

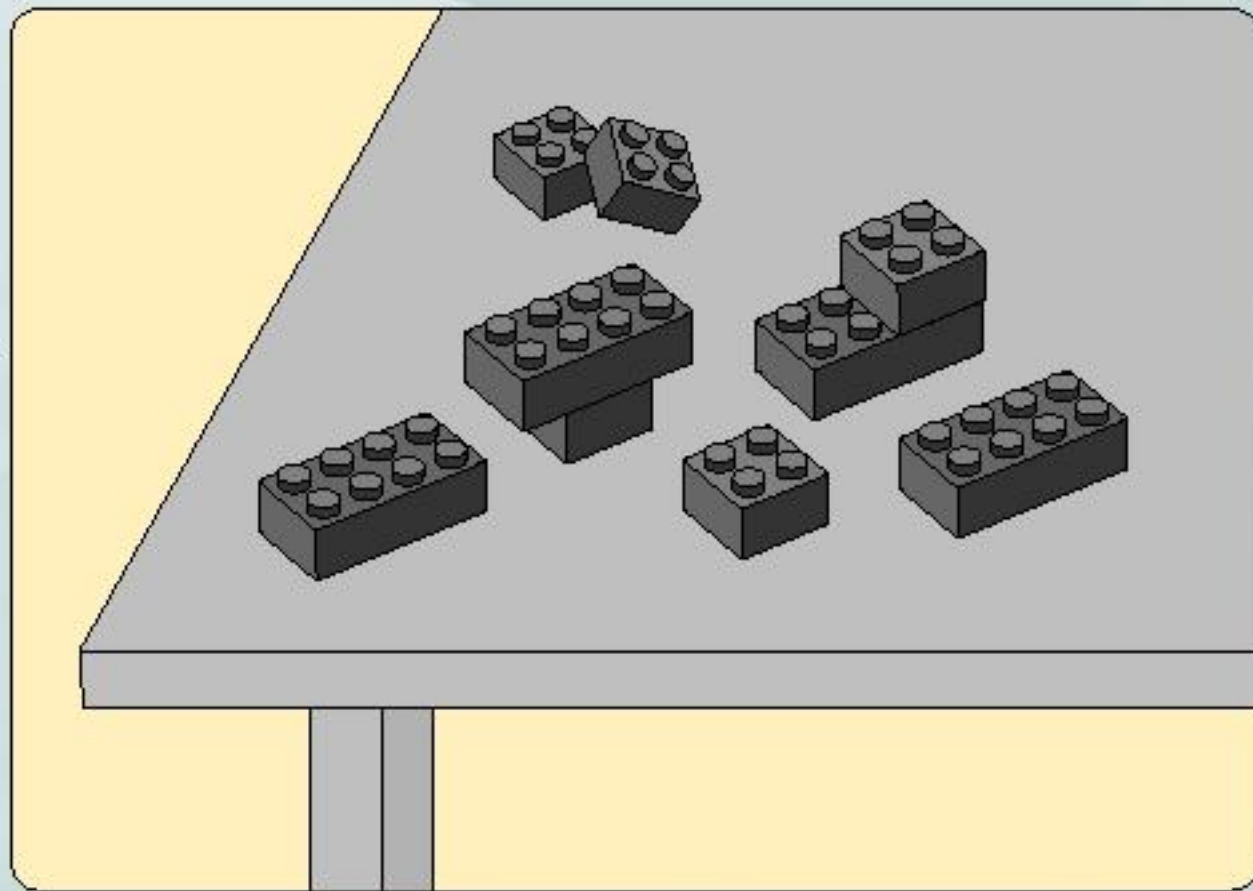
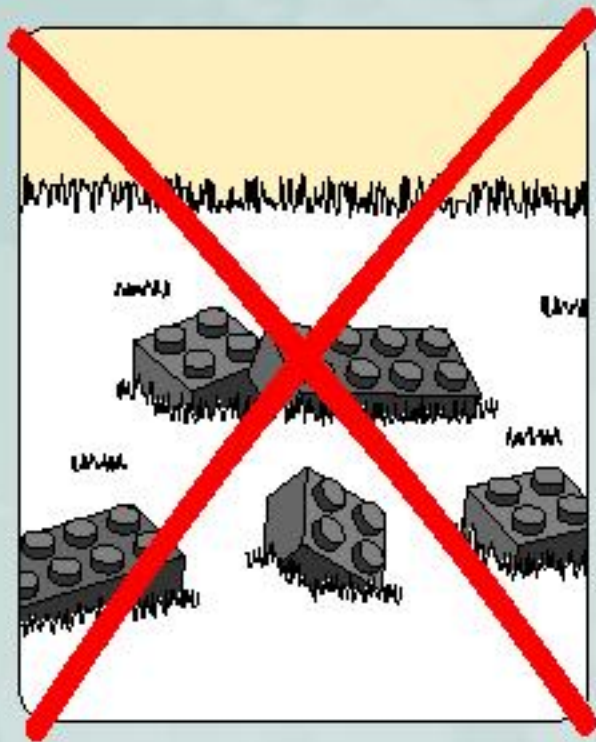


POWER MINERS

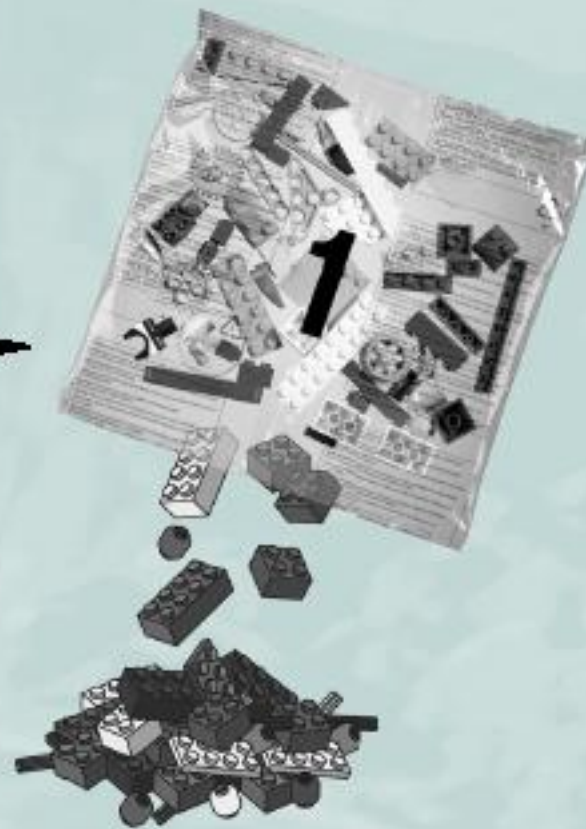
8190

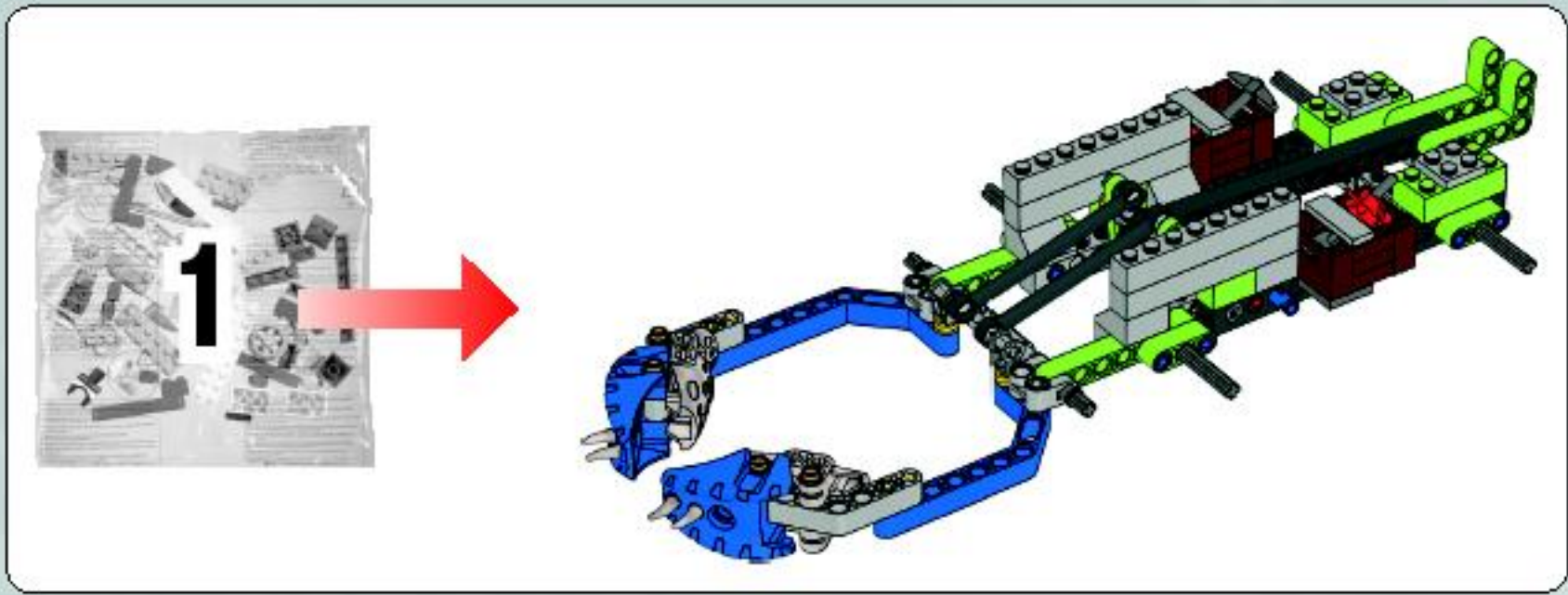


1

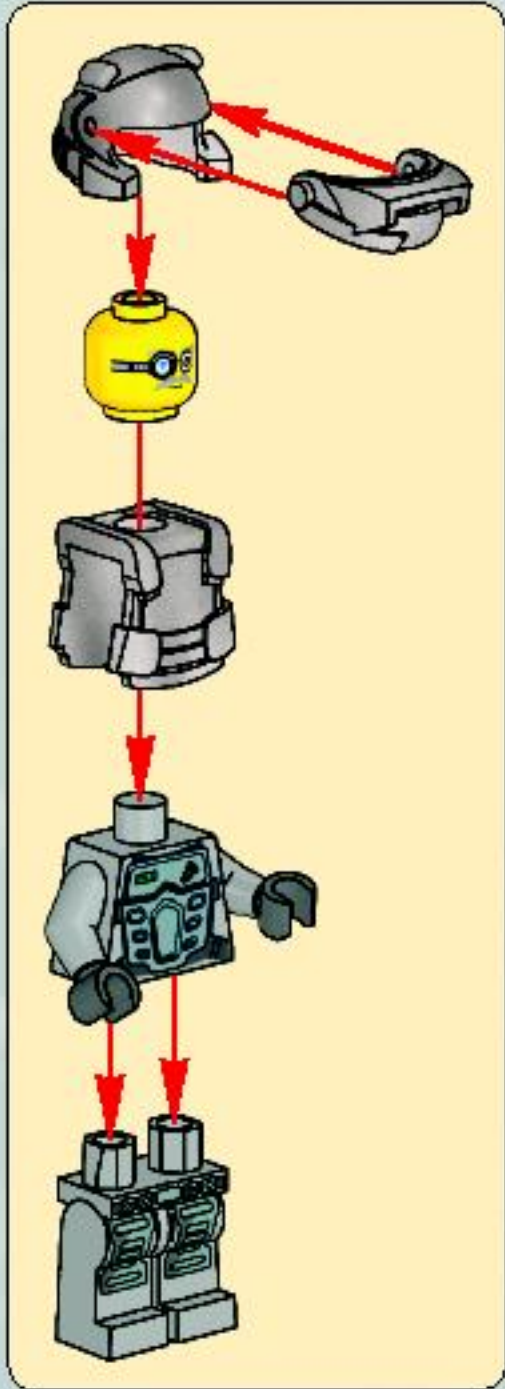


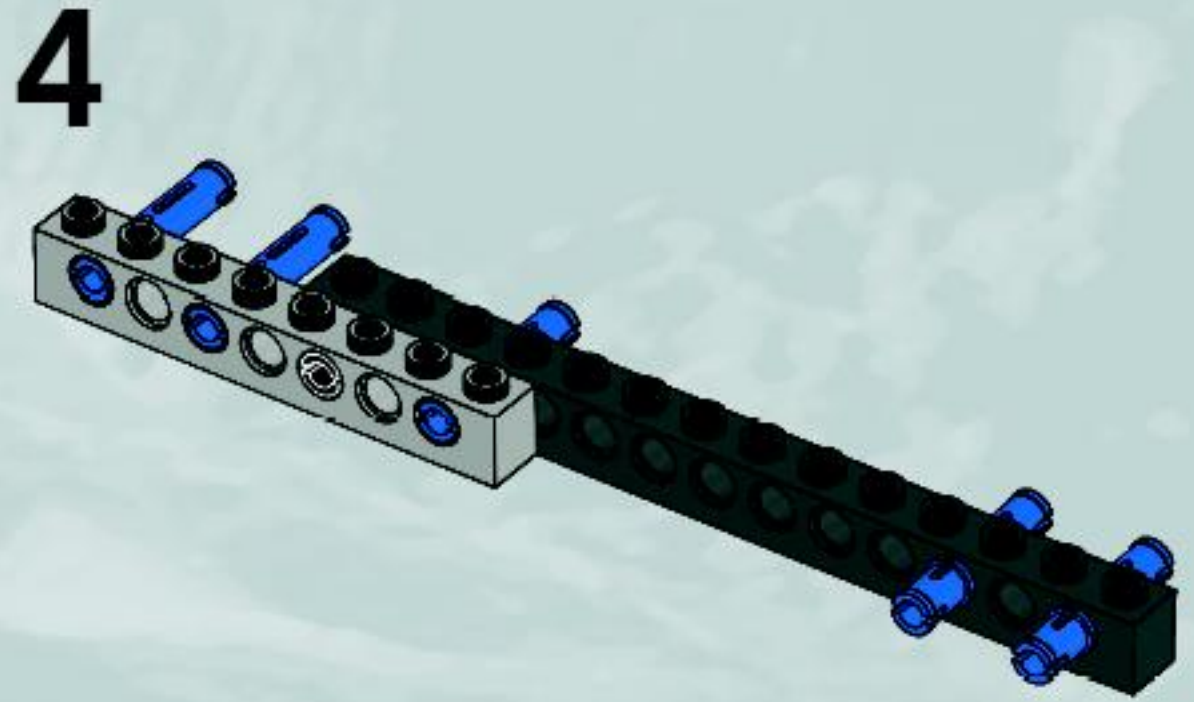
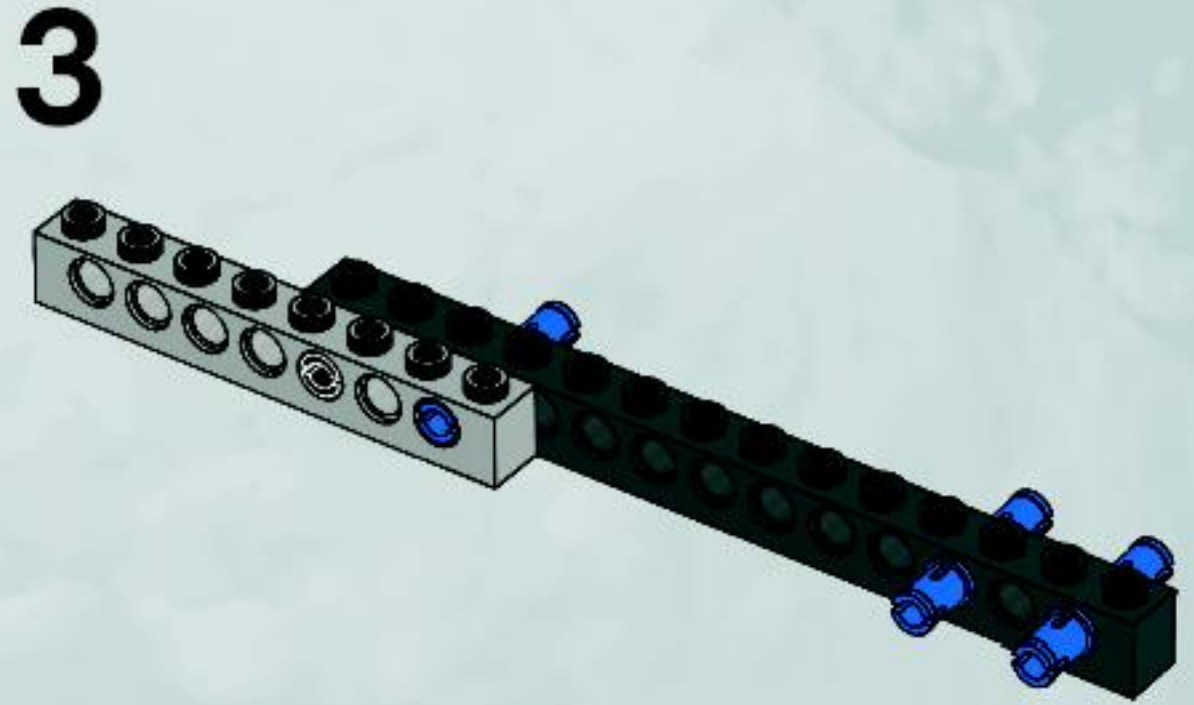
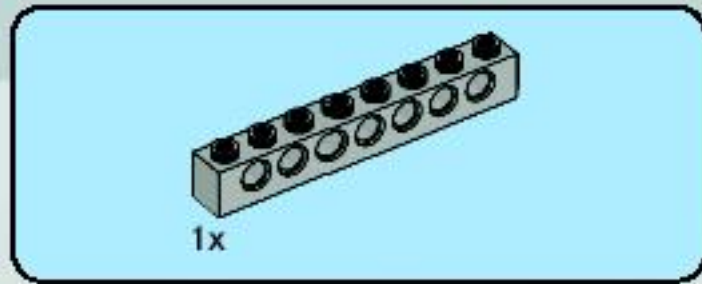
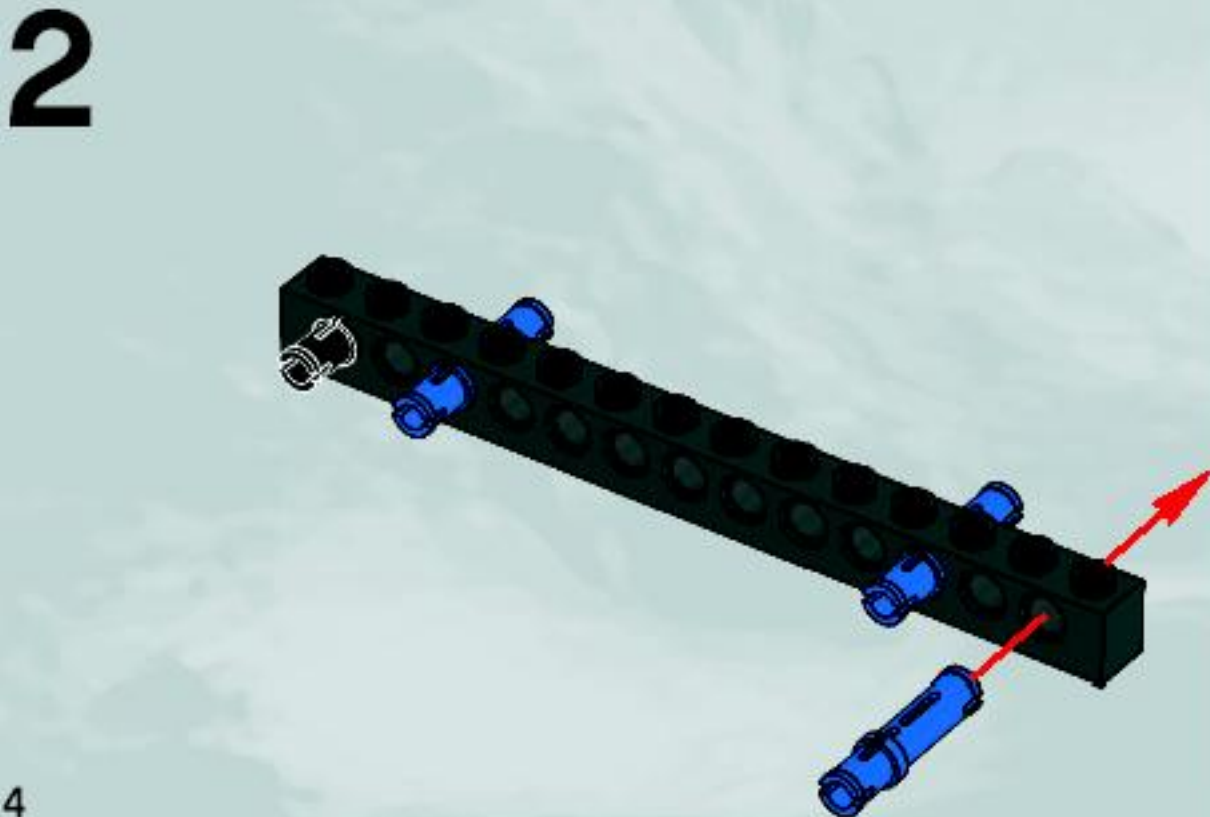
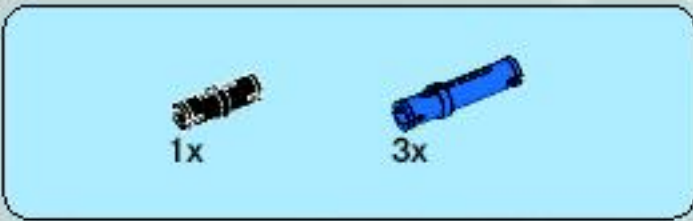
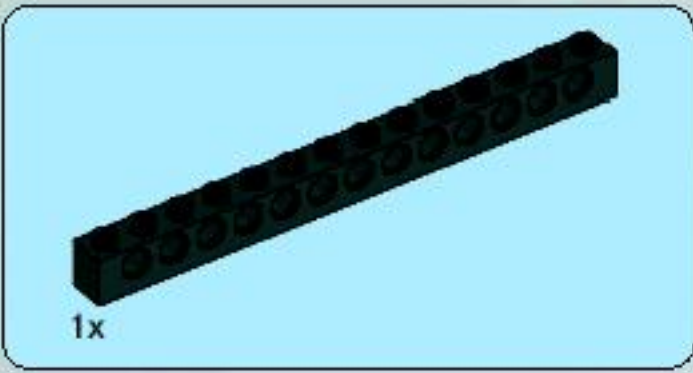
2

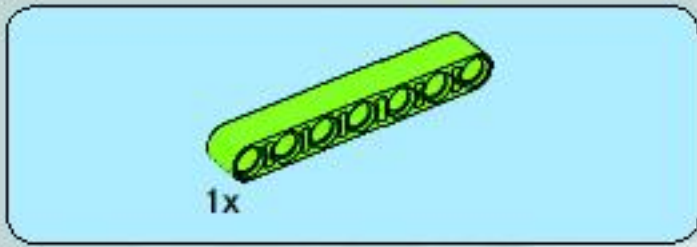




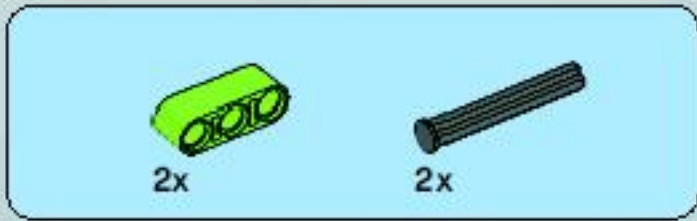
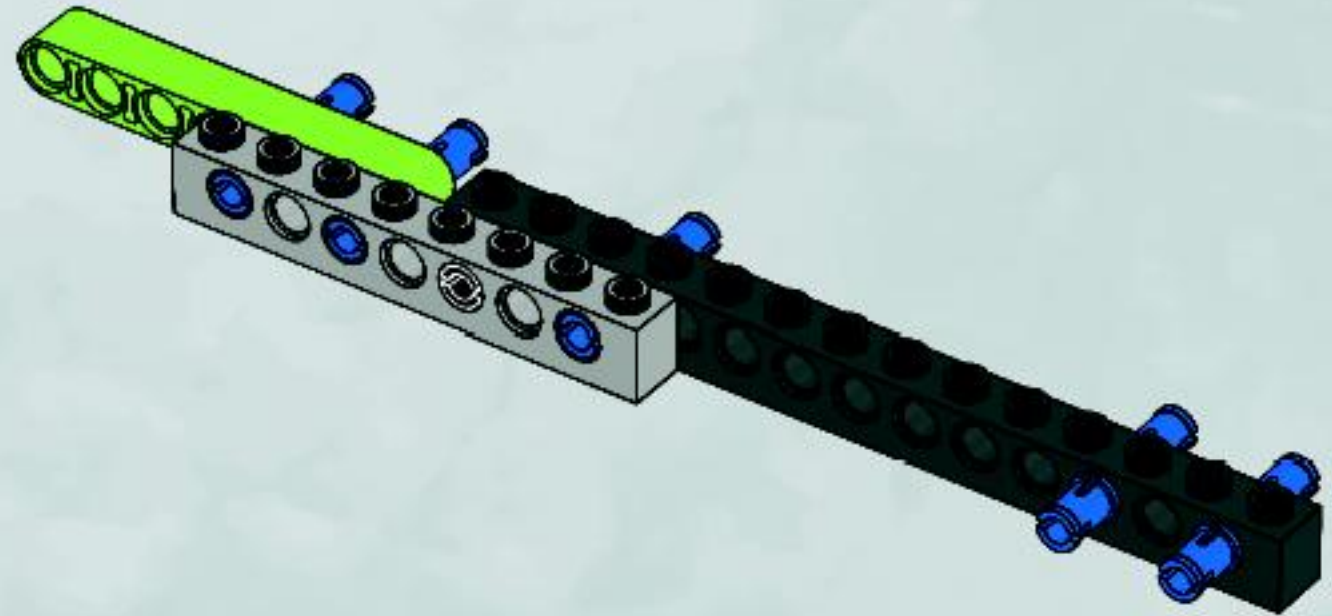
3



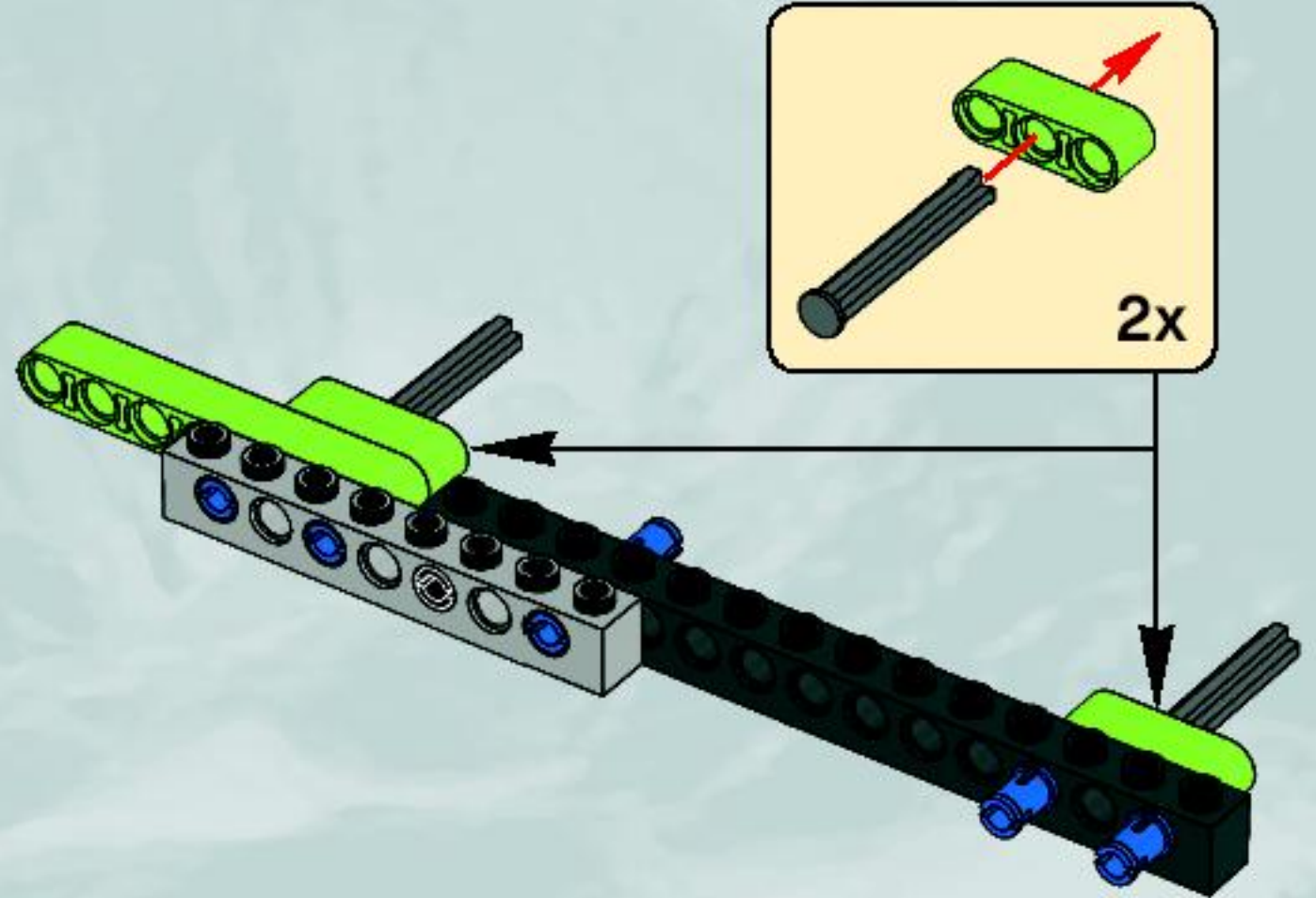


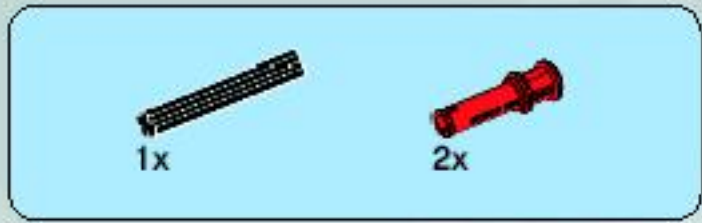


5

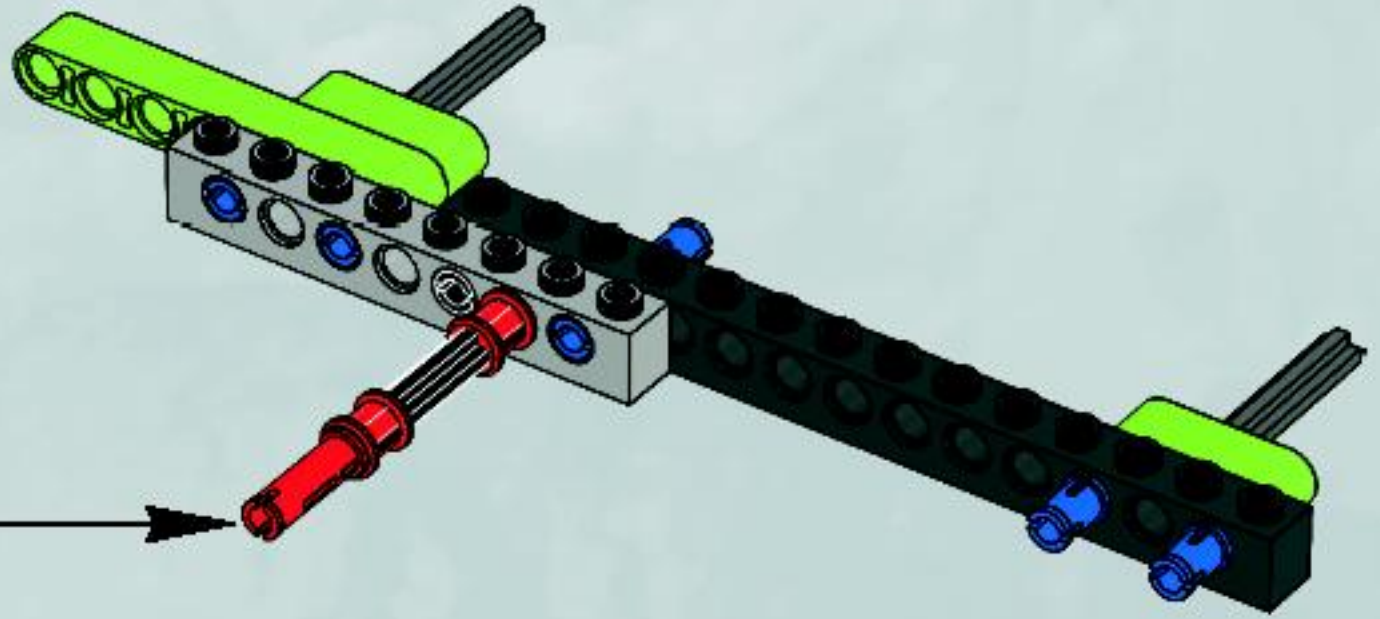
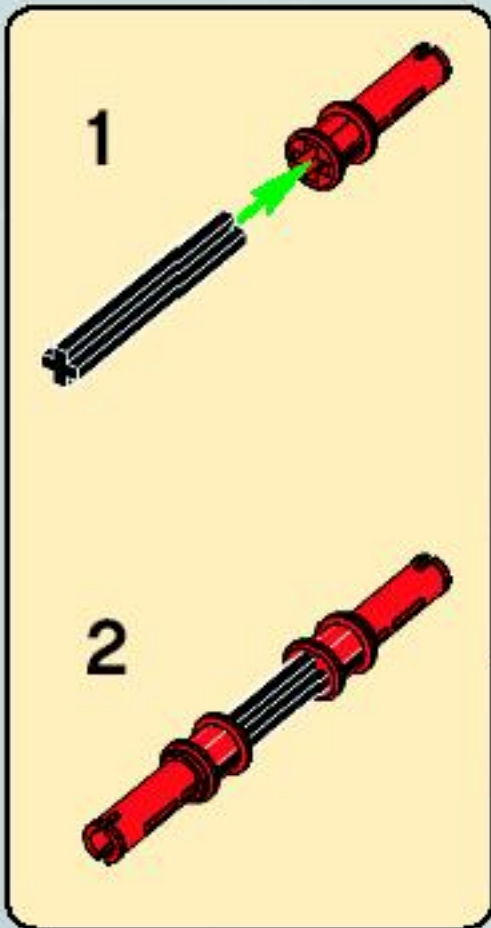


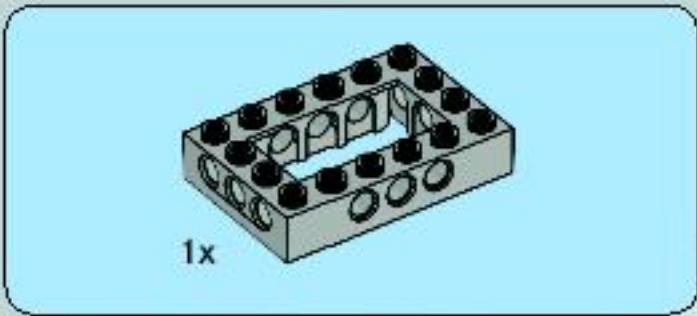
6



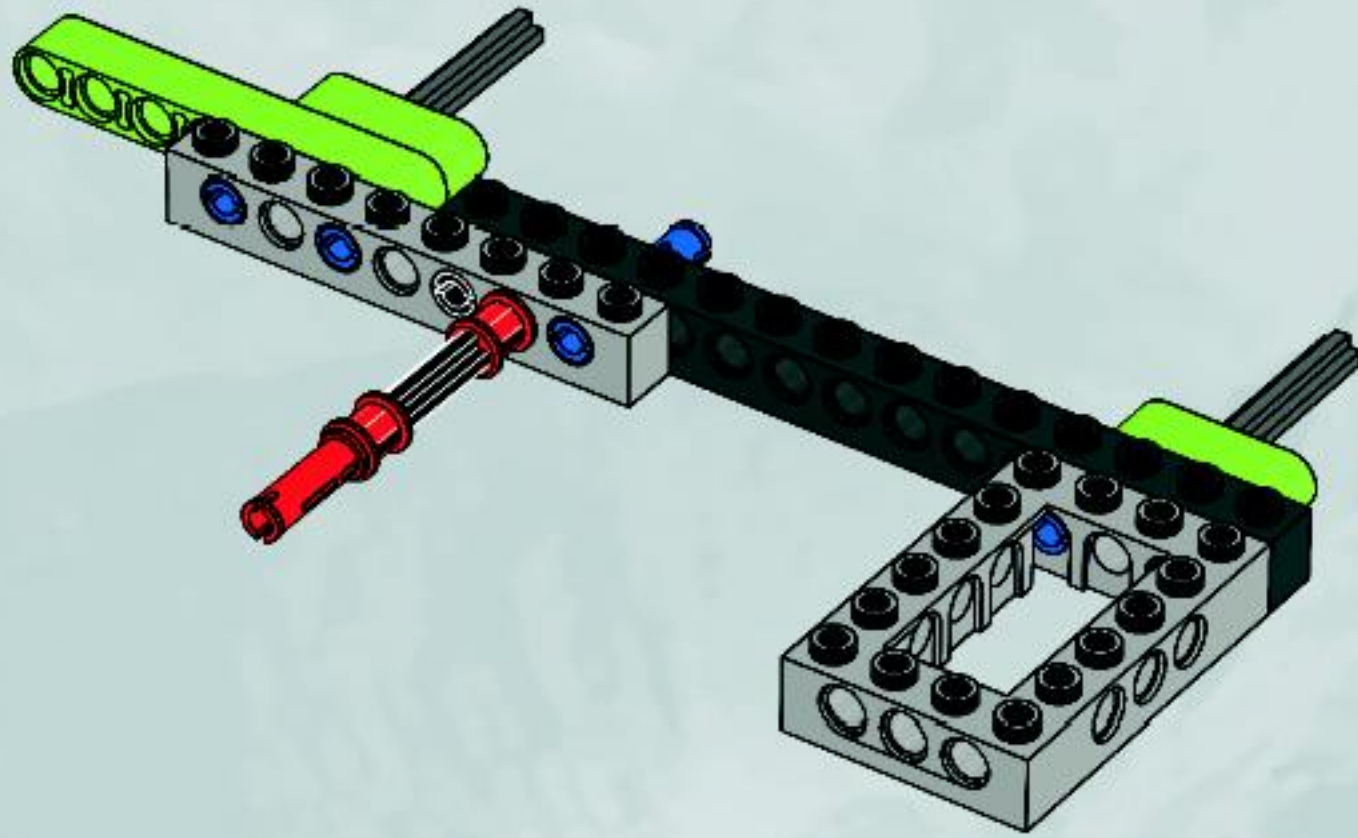


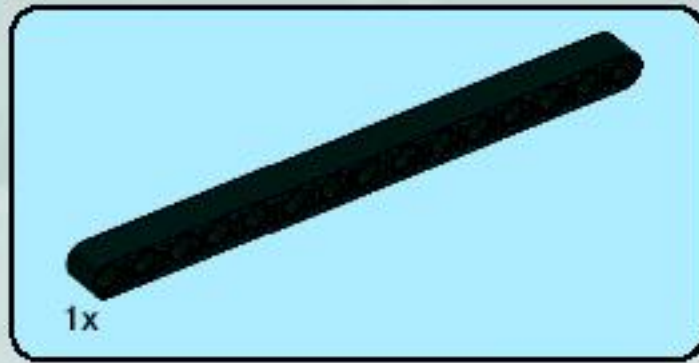
7



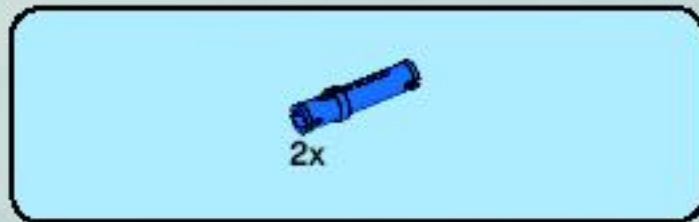


8

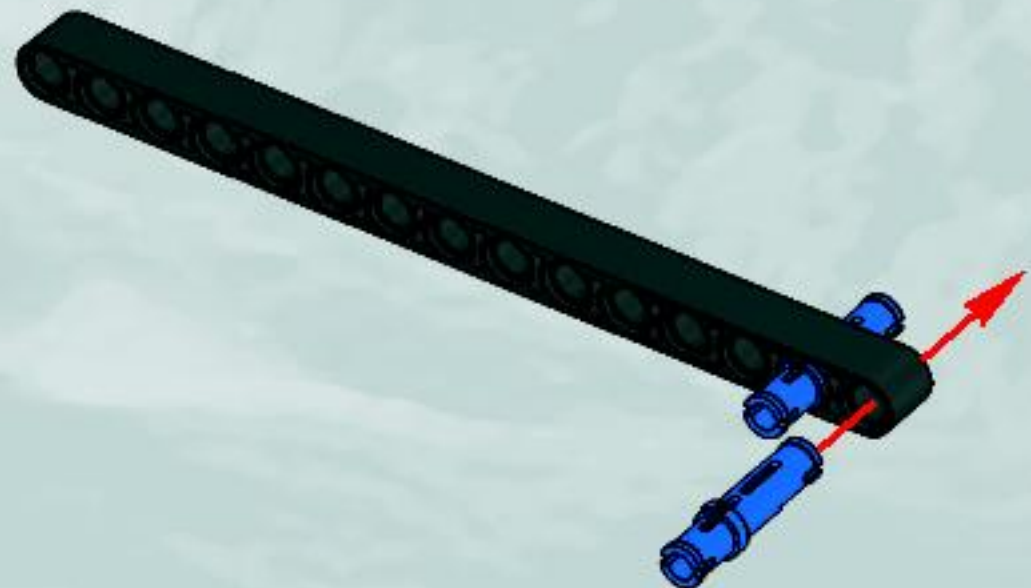


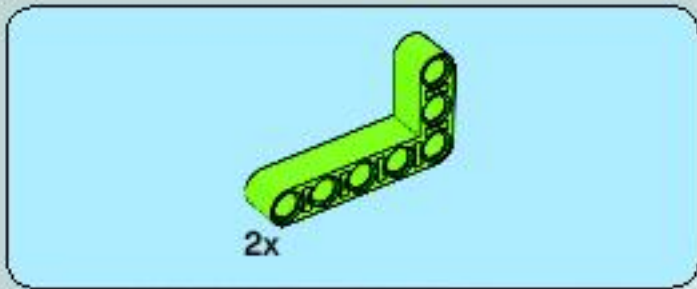


1

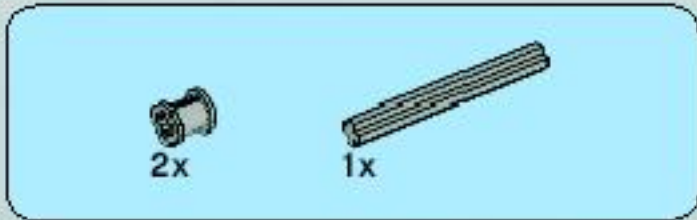
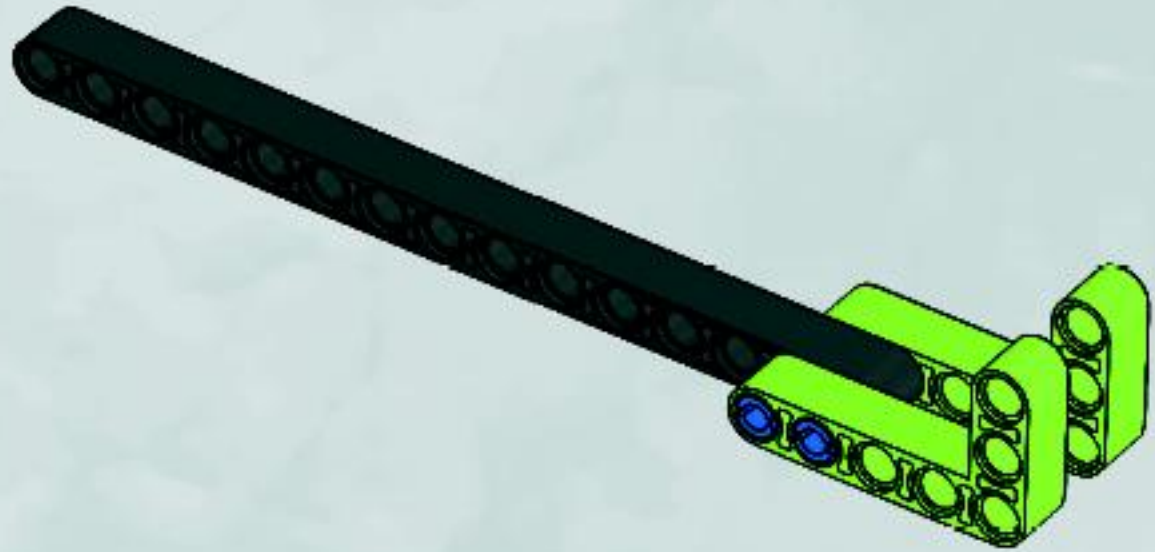


2

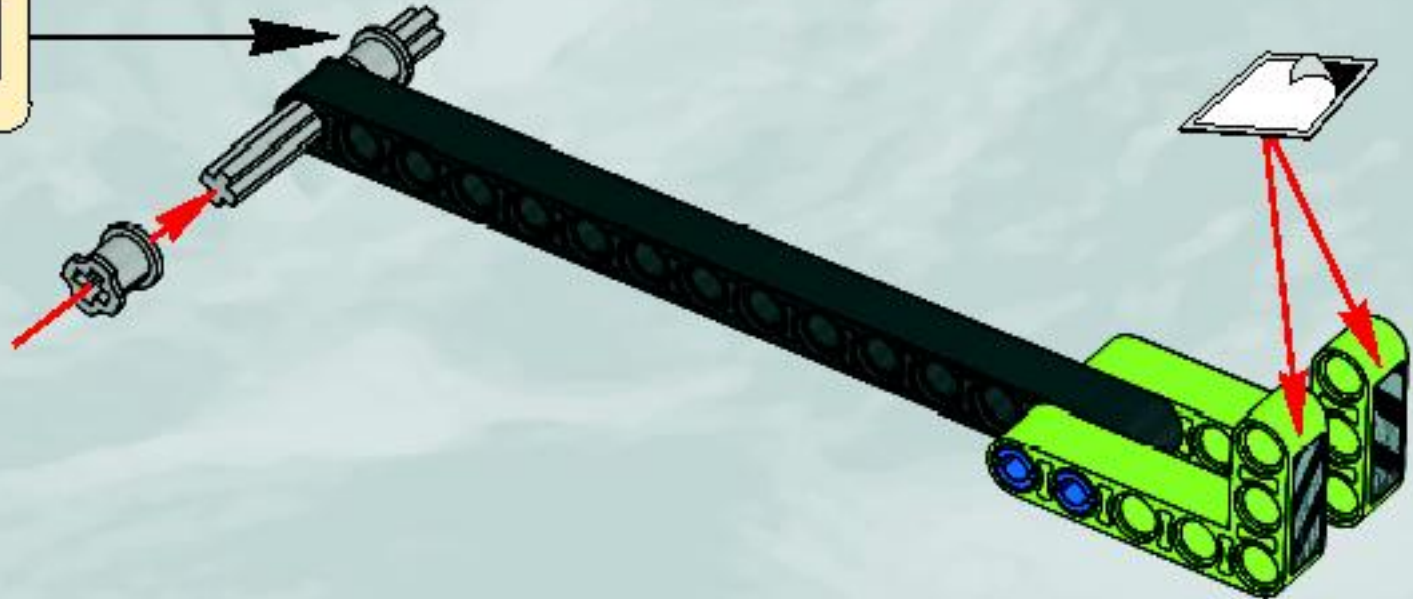
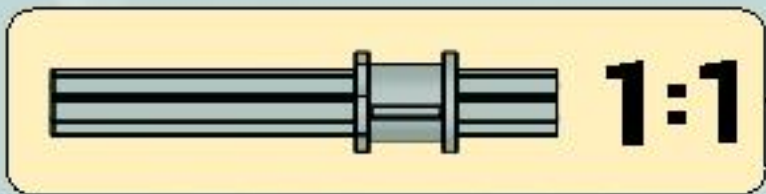


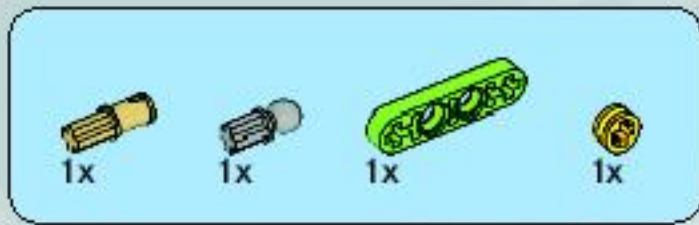


3

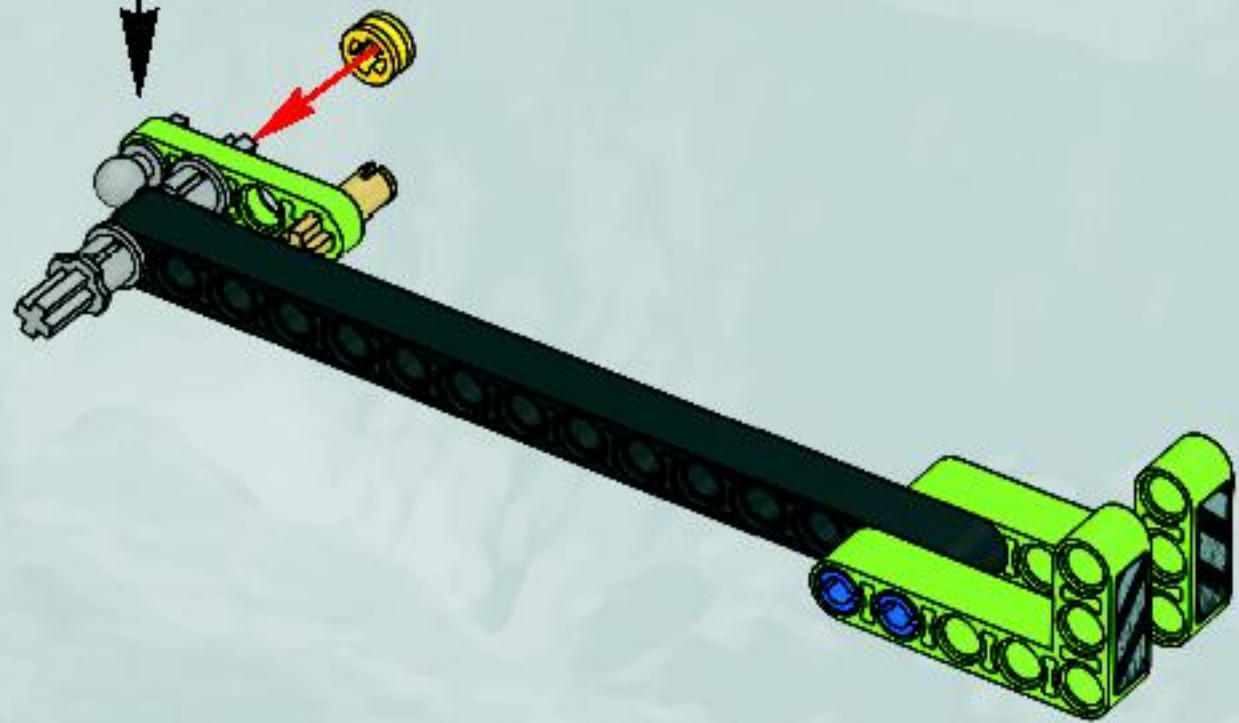
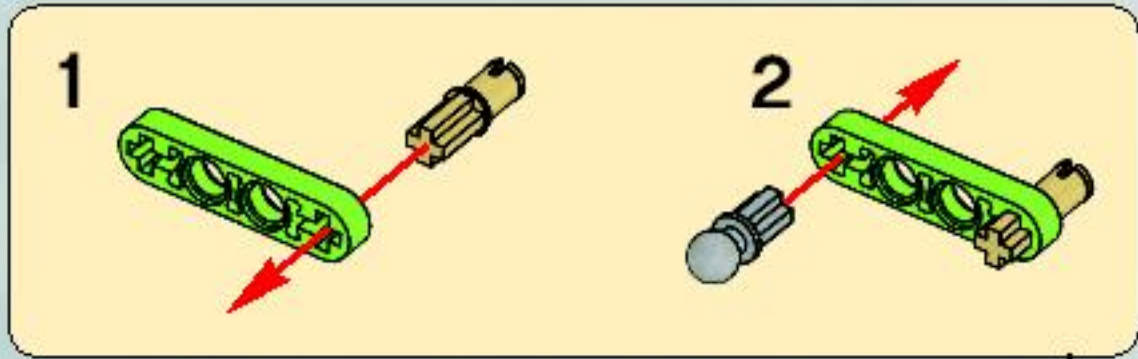


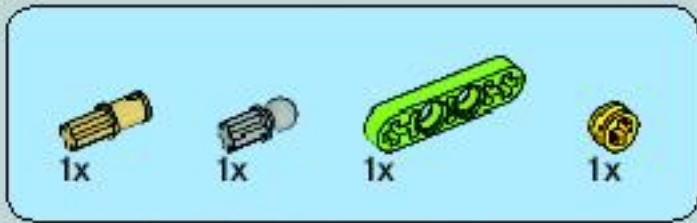
4



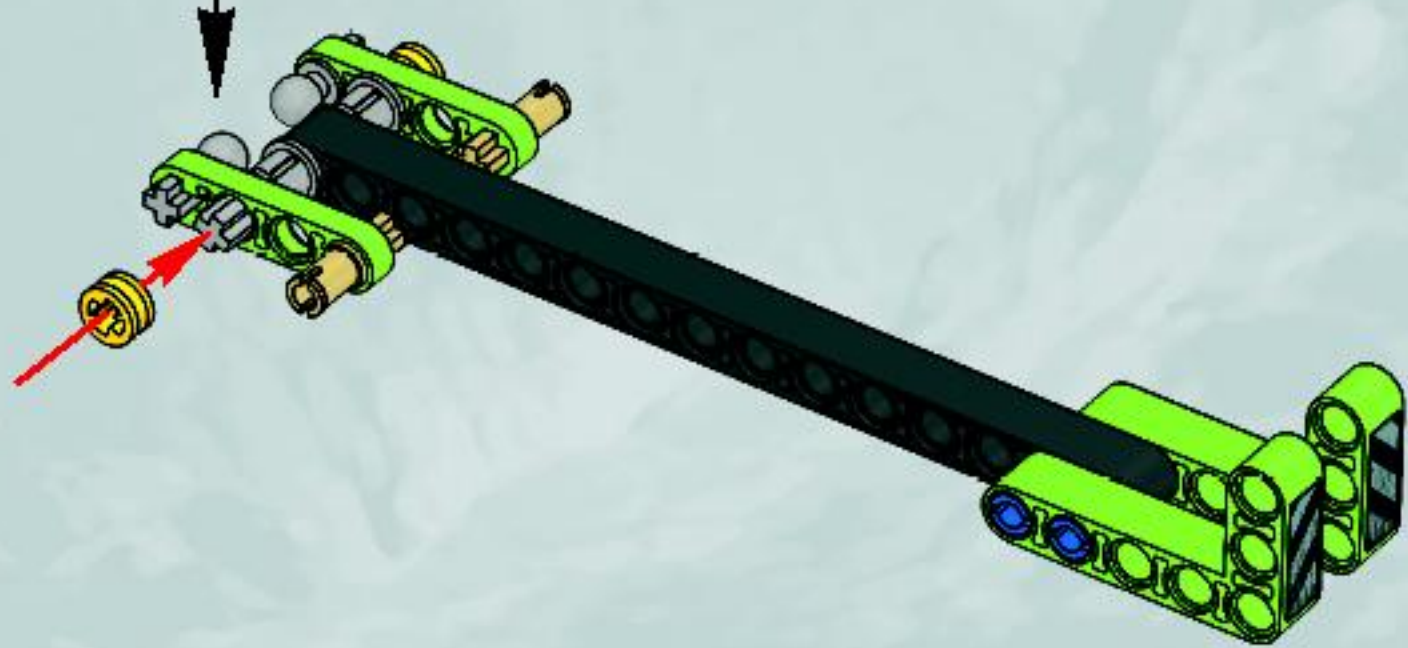
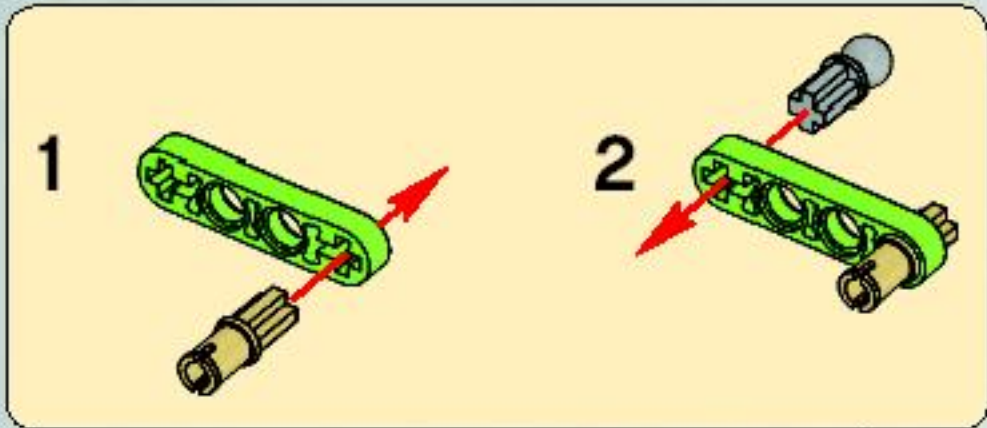


5

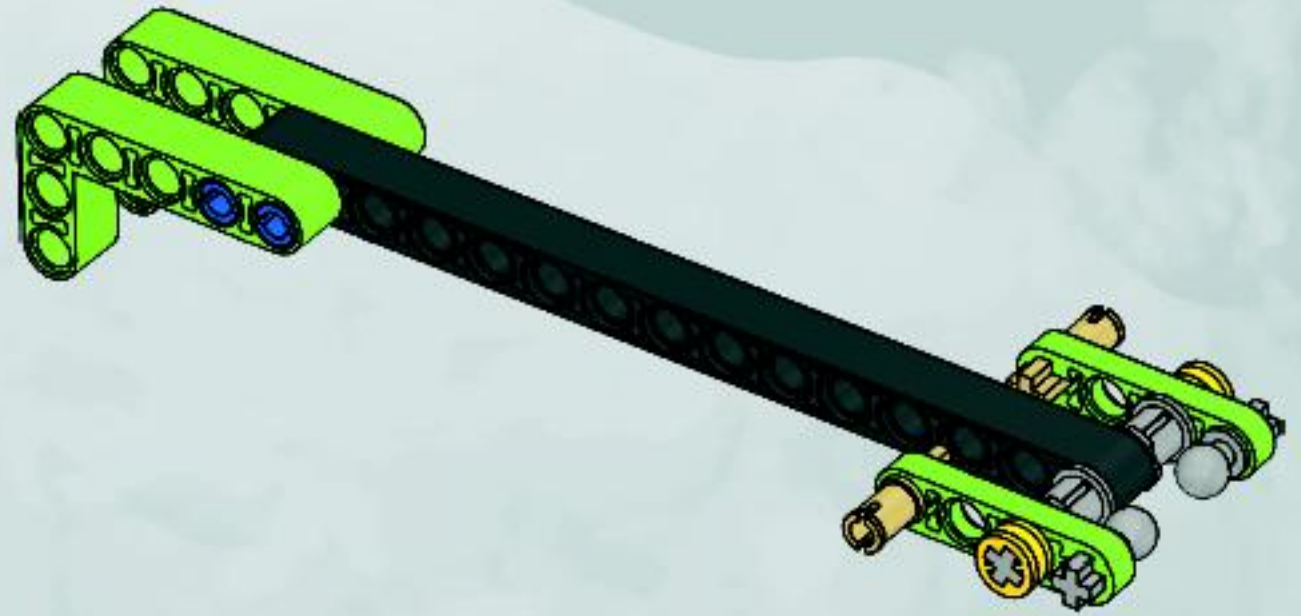




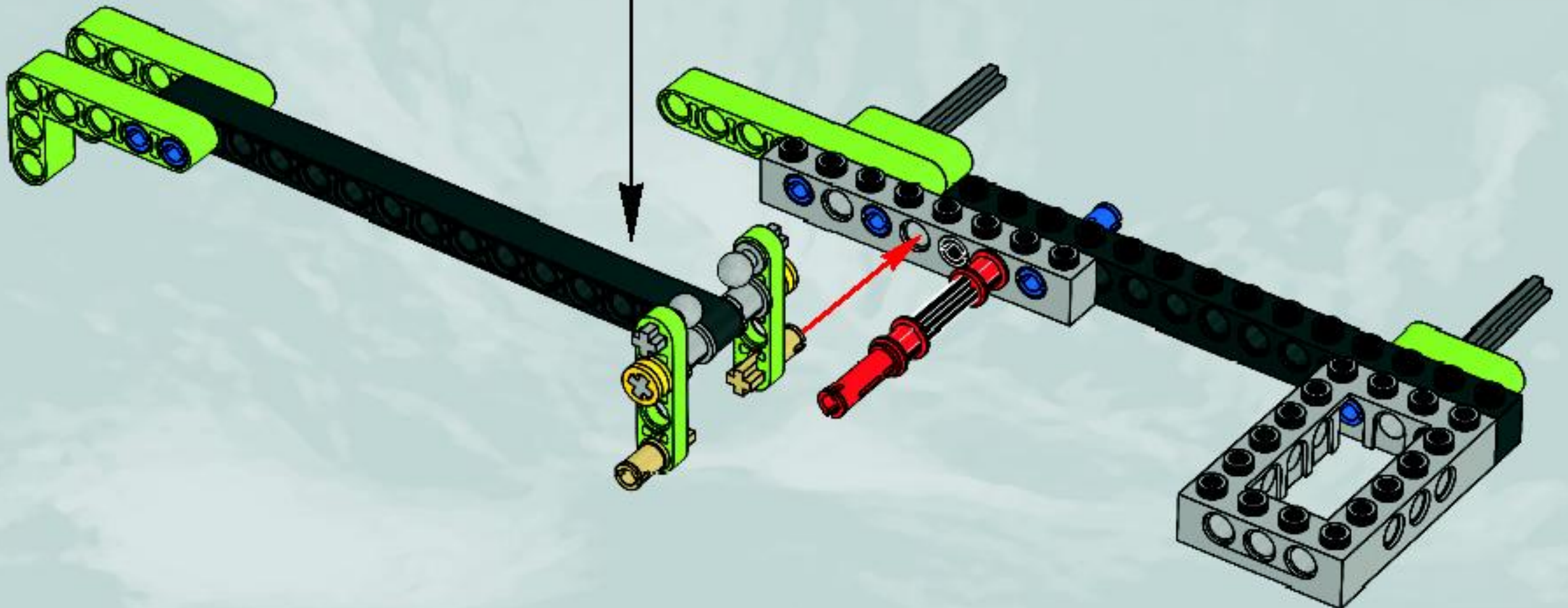
6

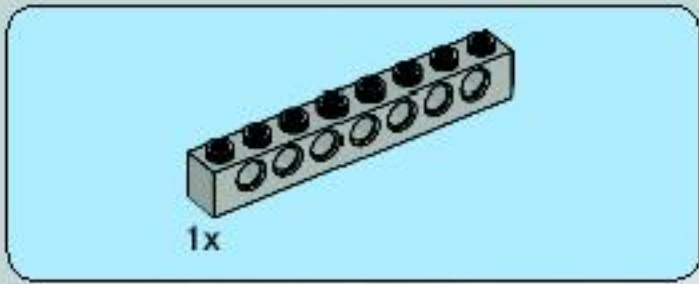


7

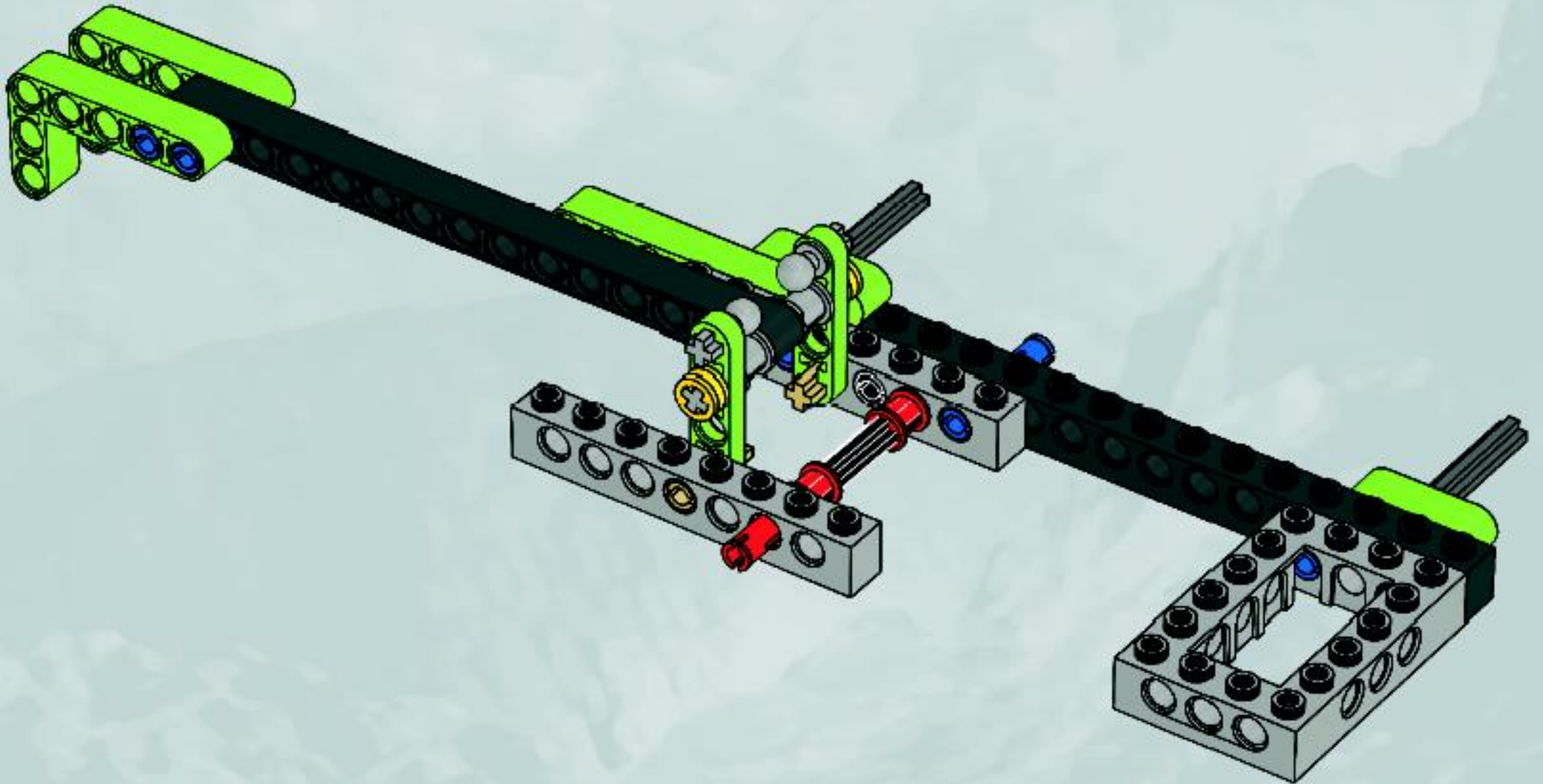


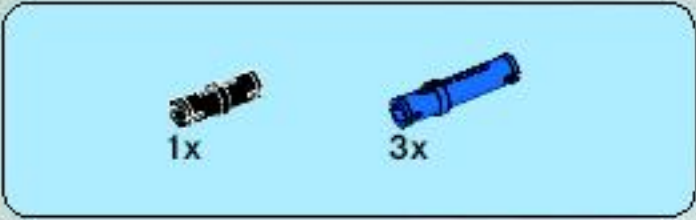
8



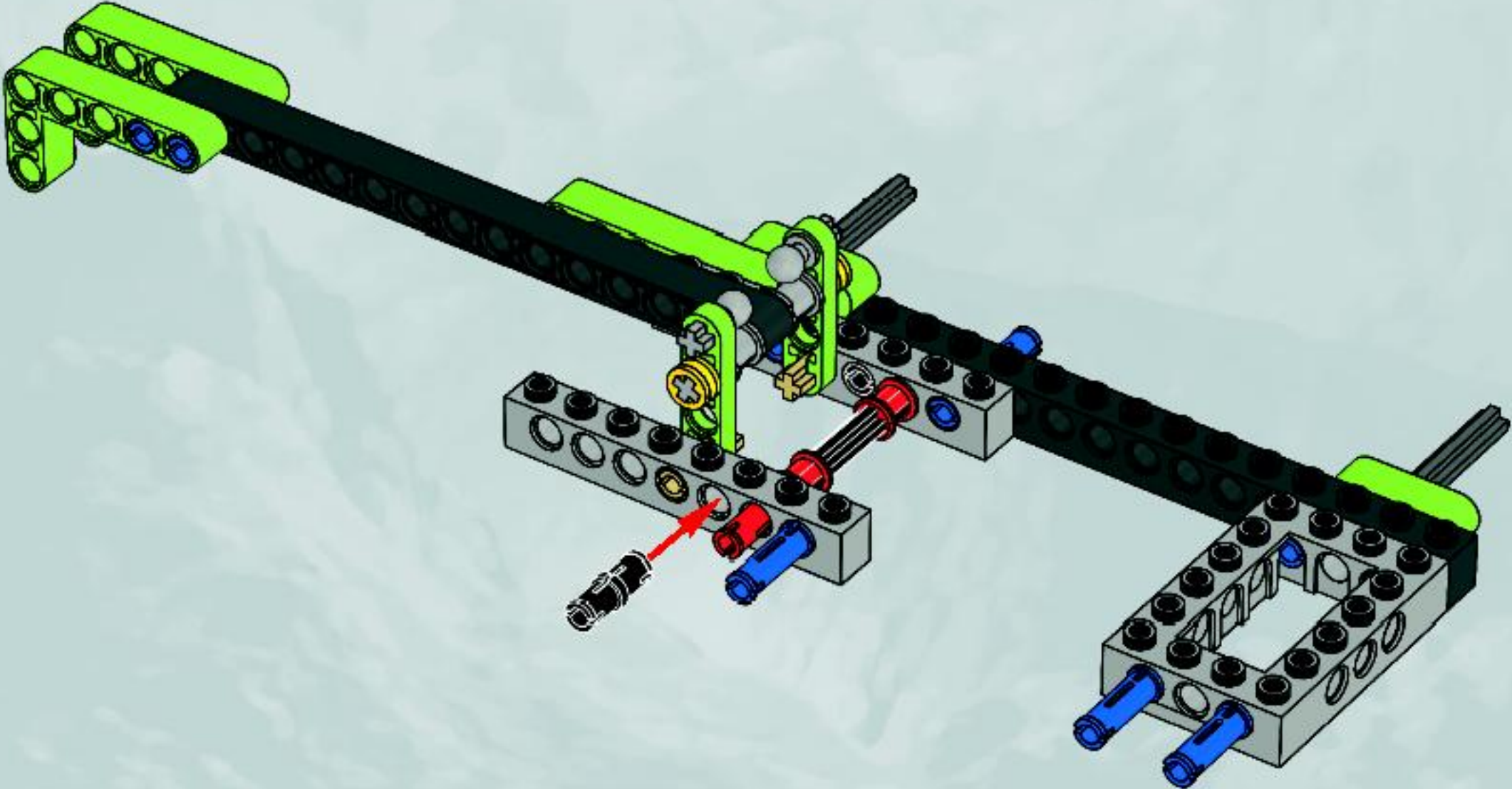


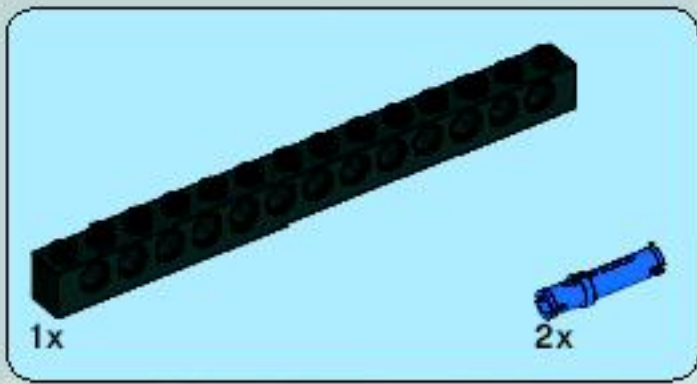
9



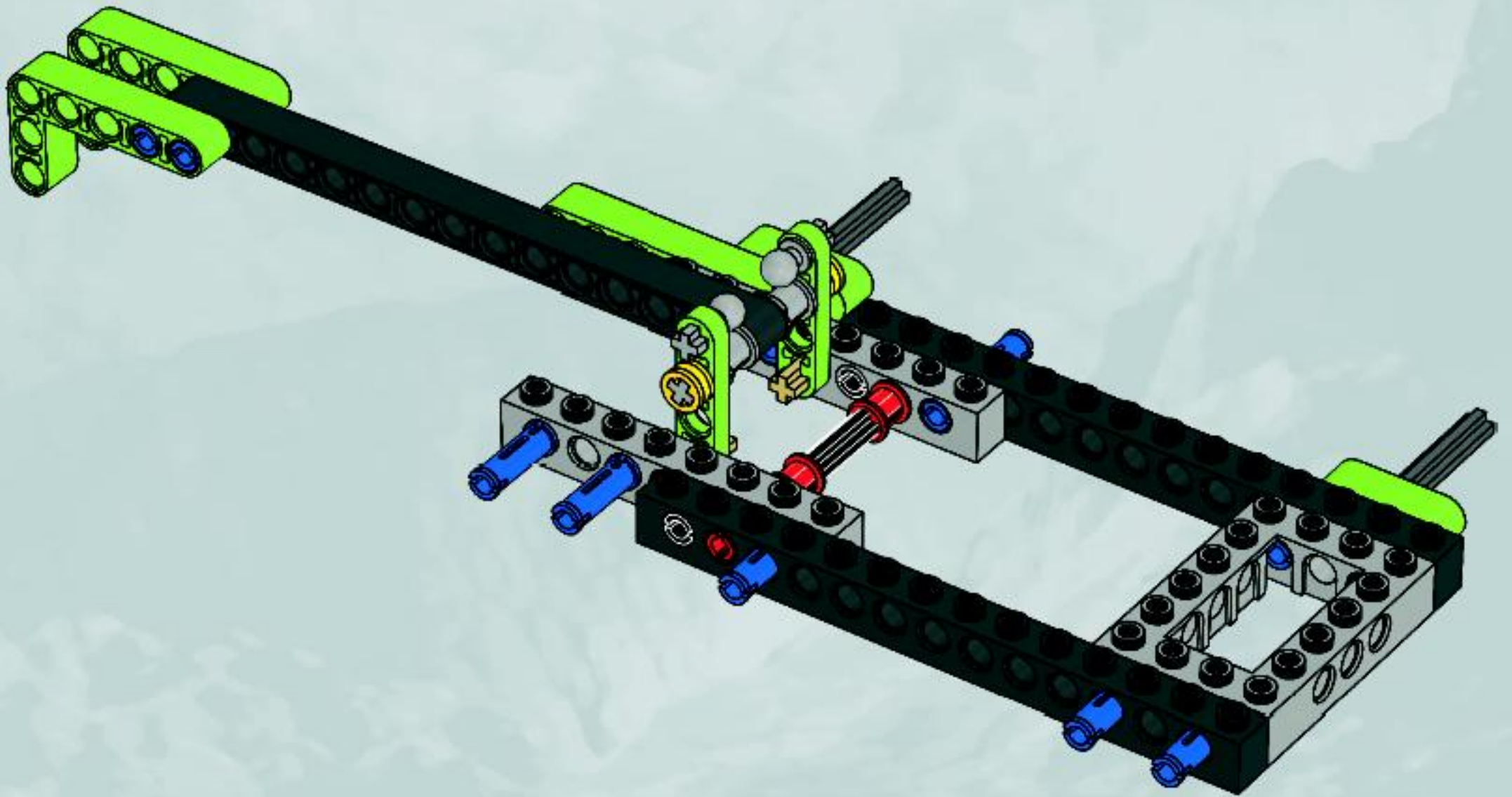


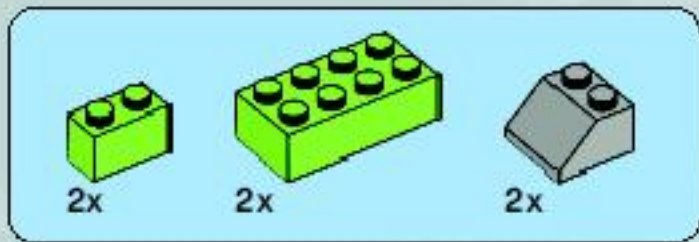
10



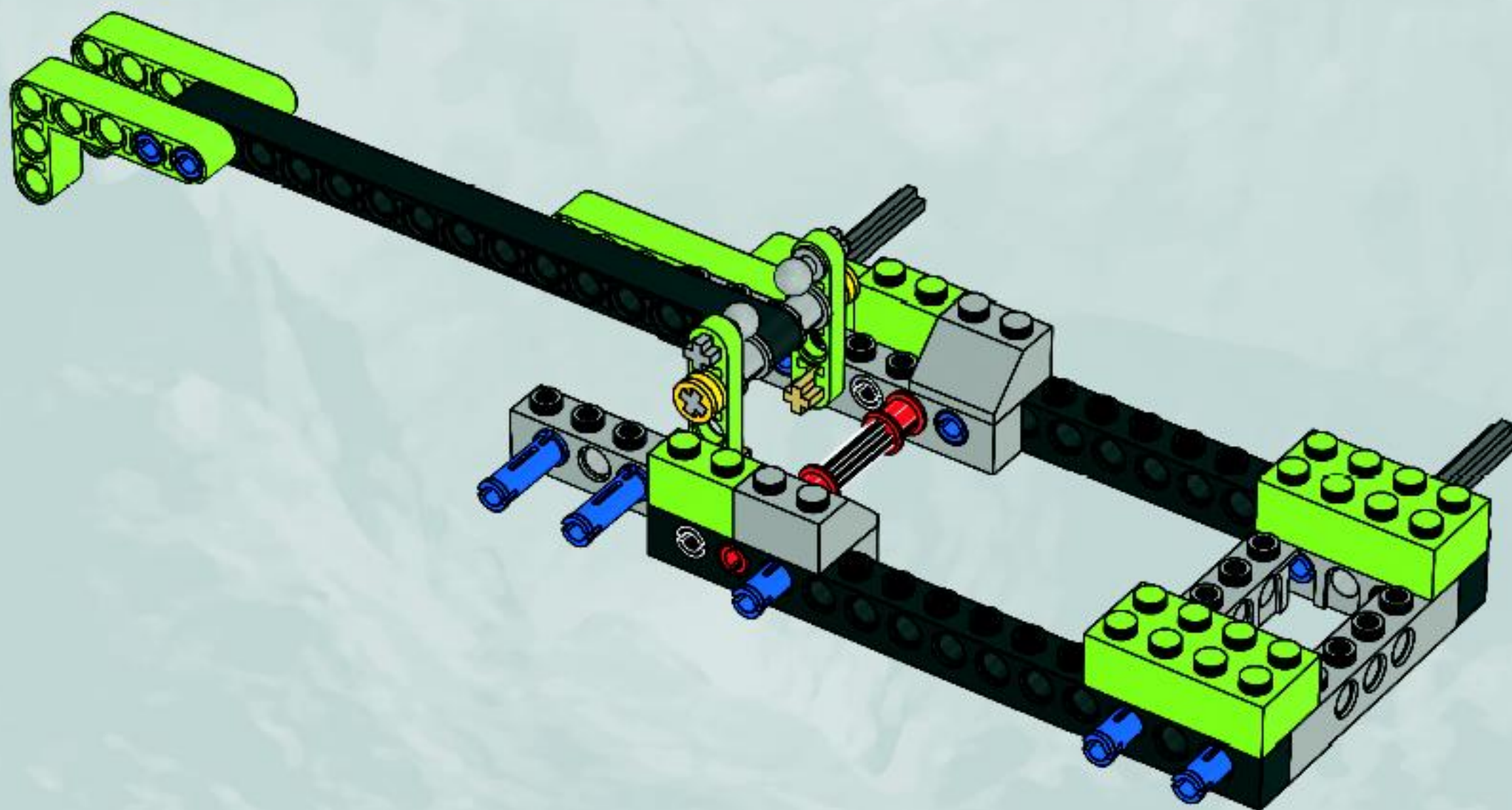


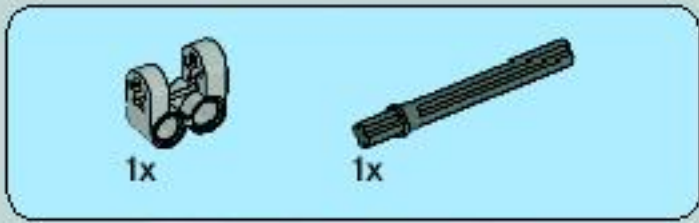
11



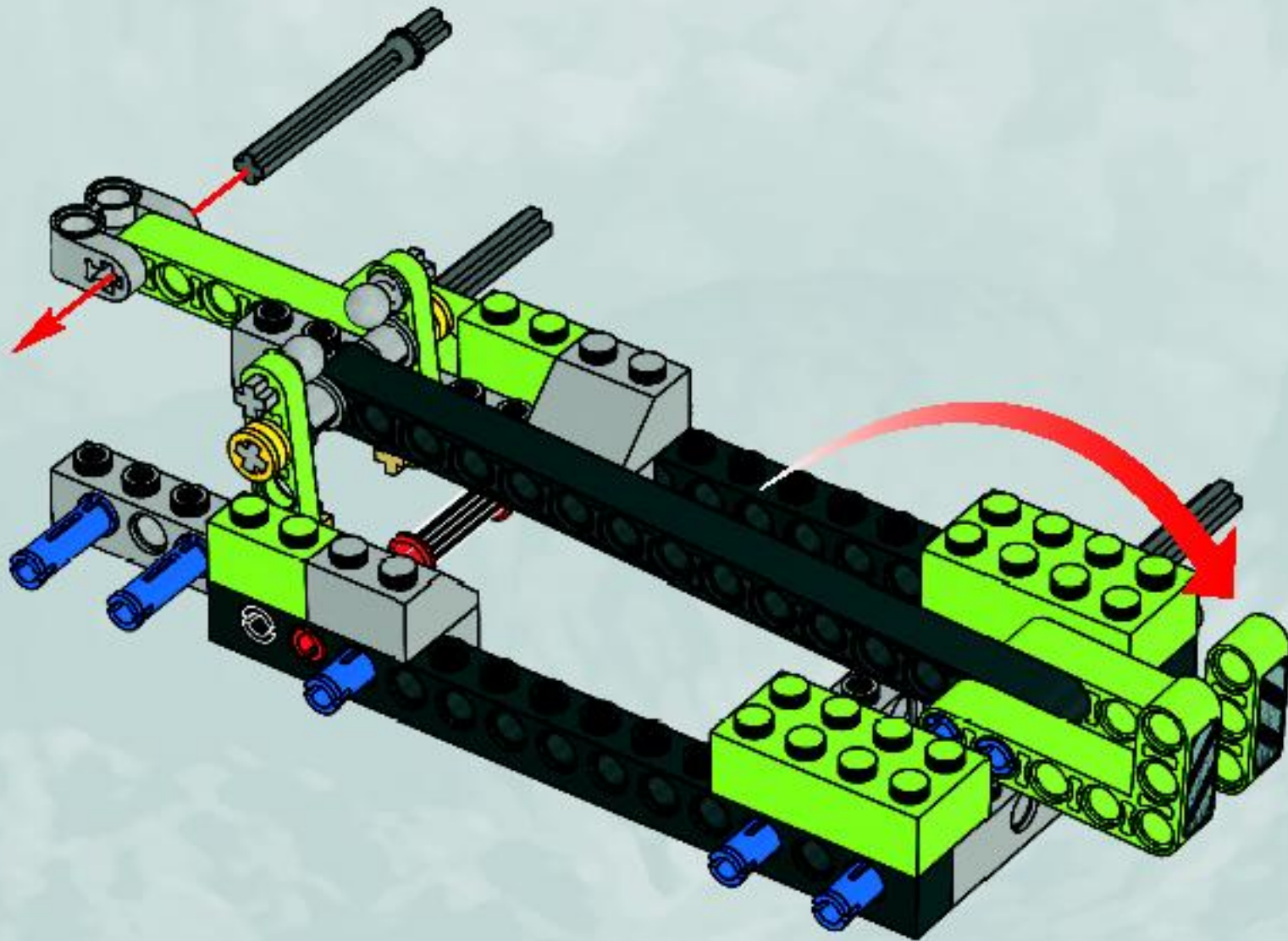


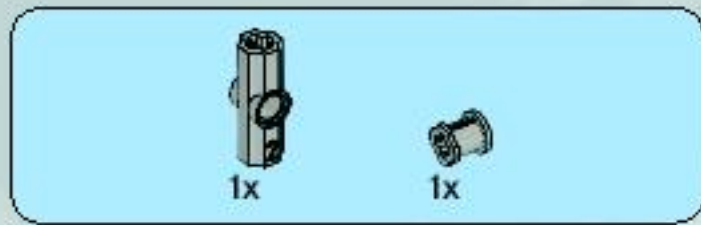
12



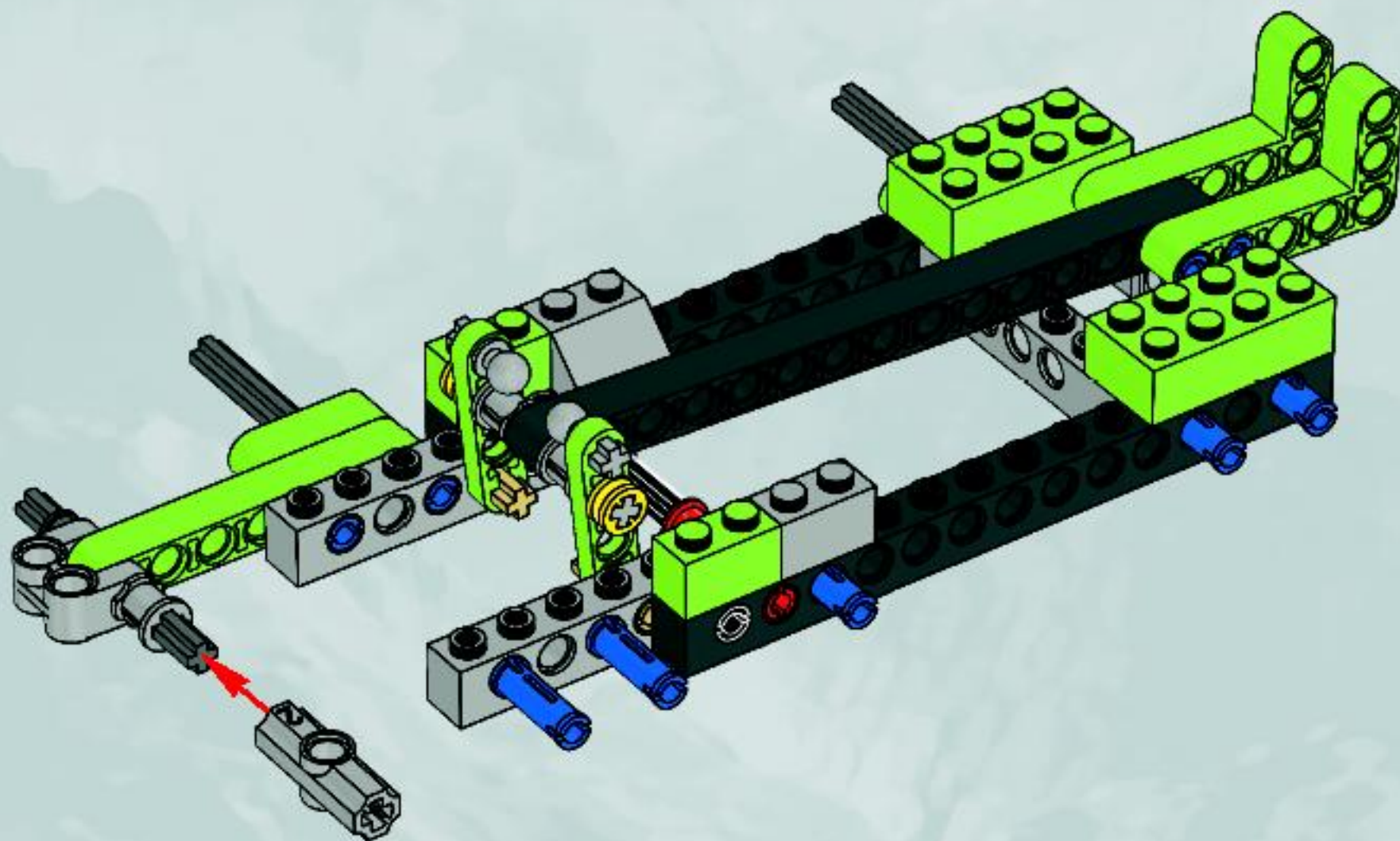


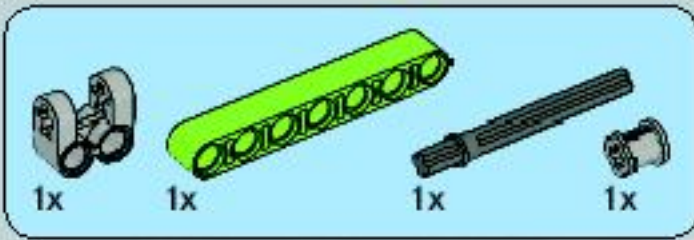
13



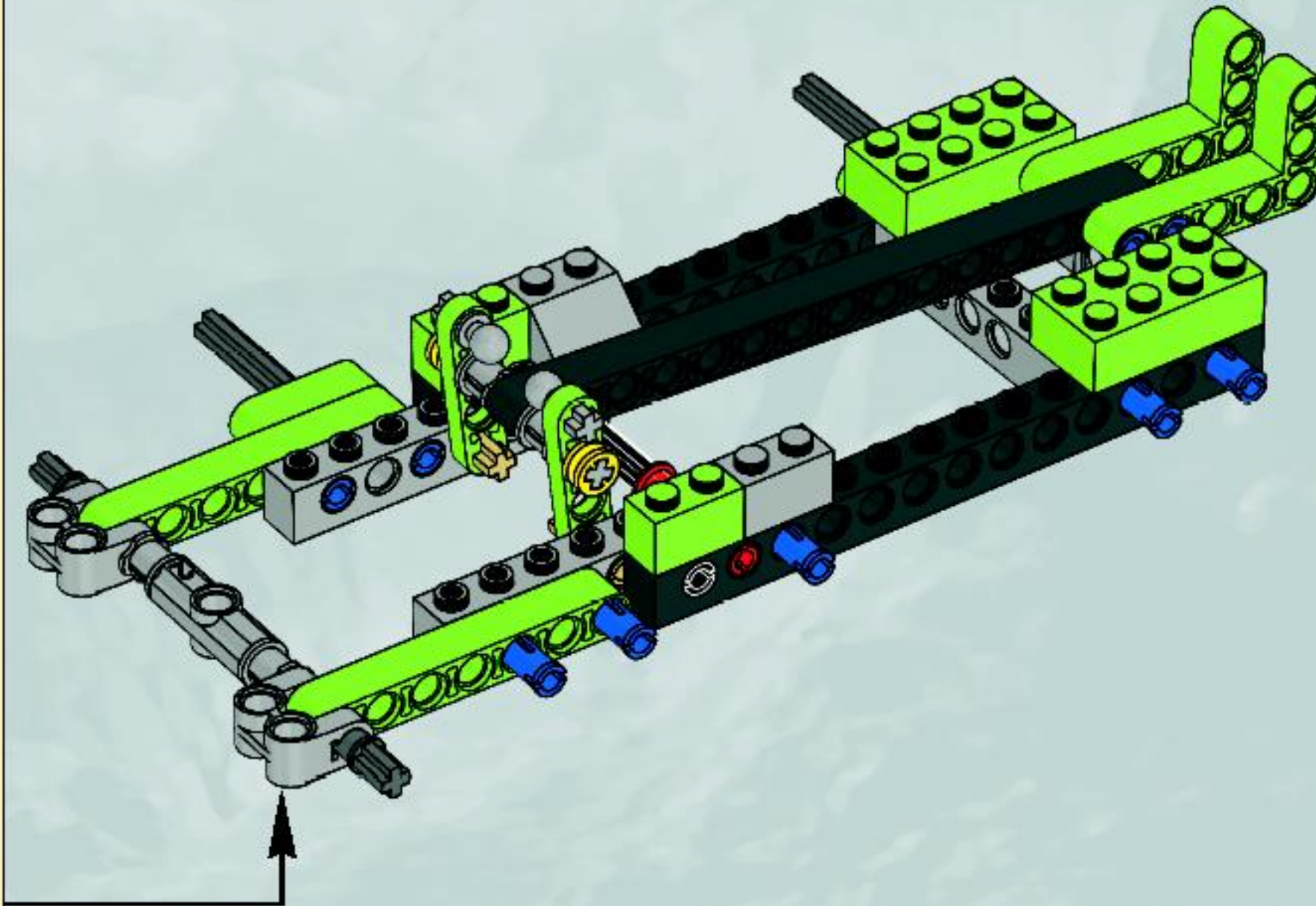
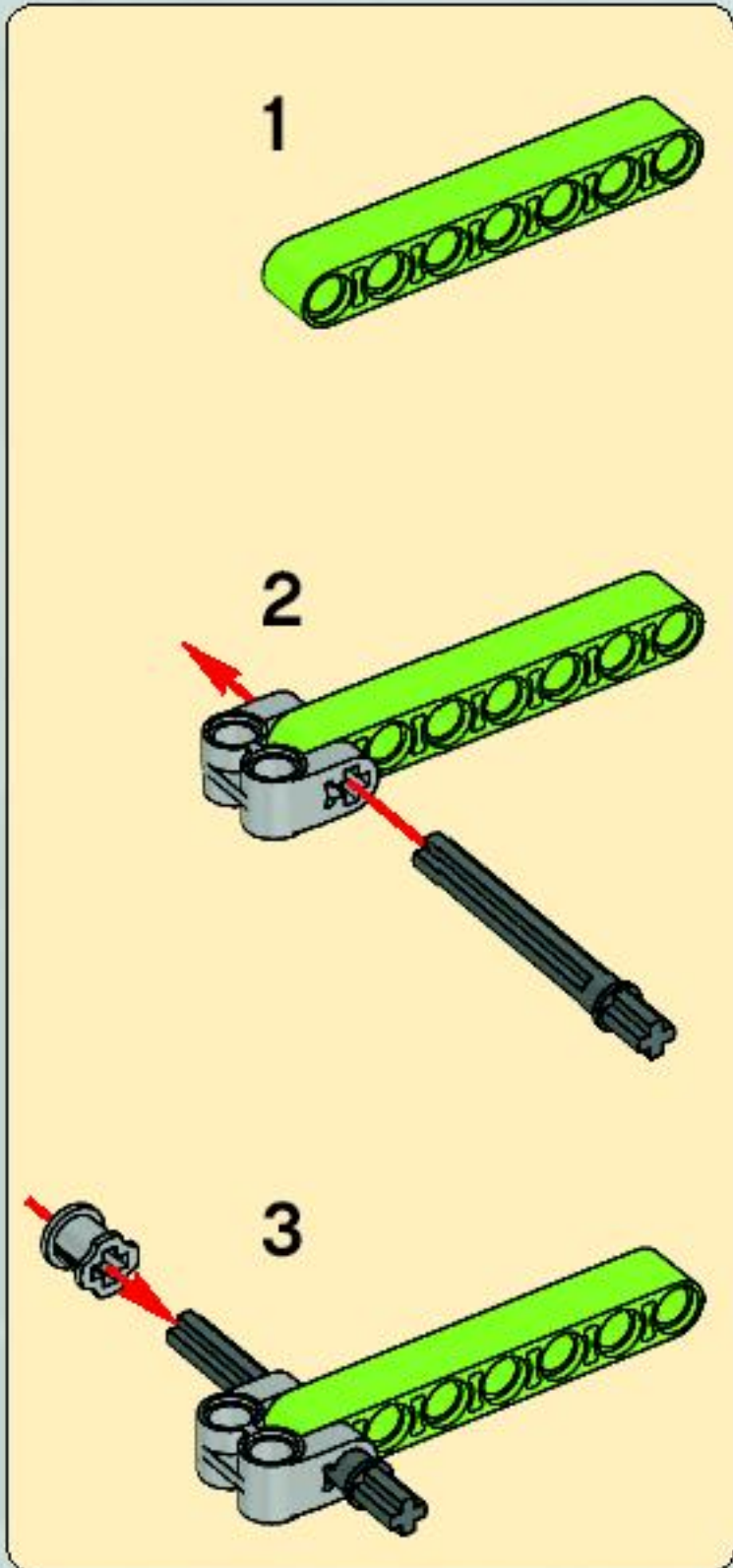


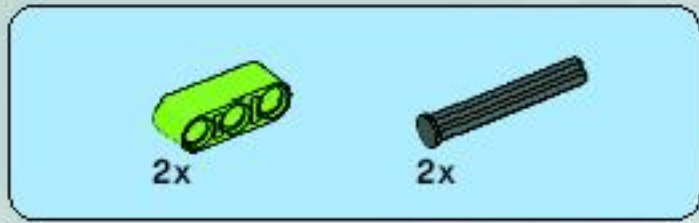
14



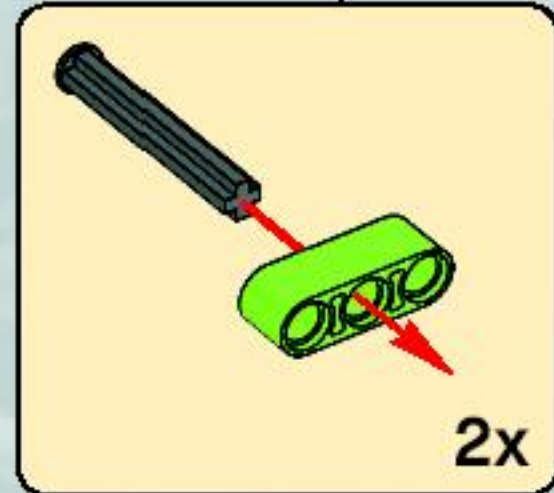
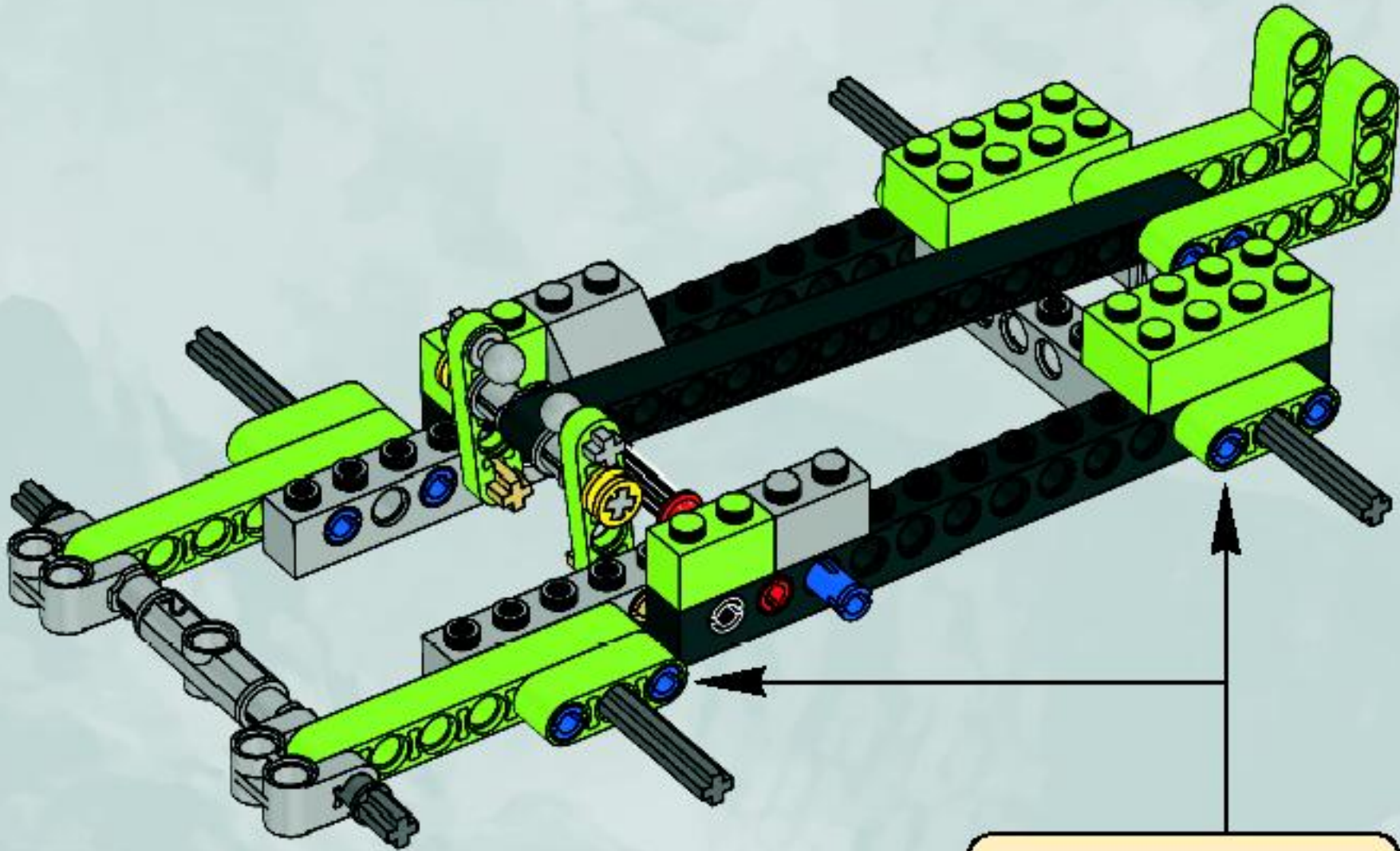


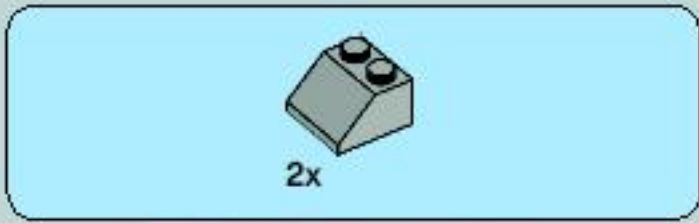
15



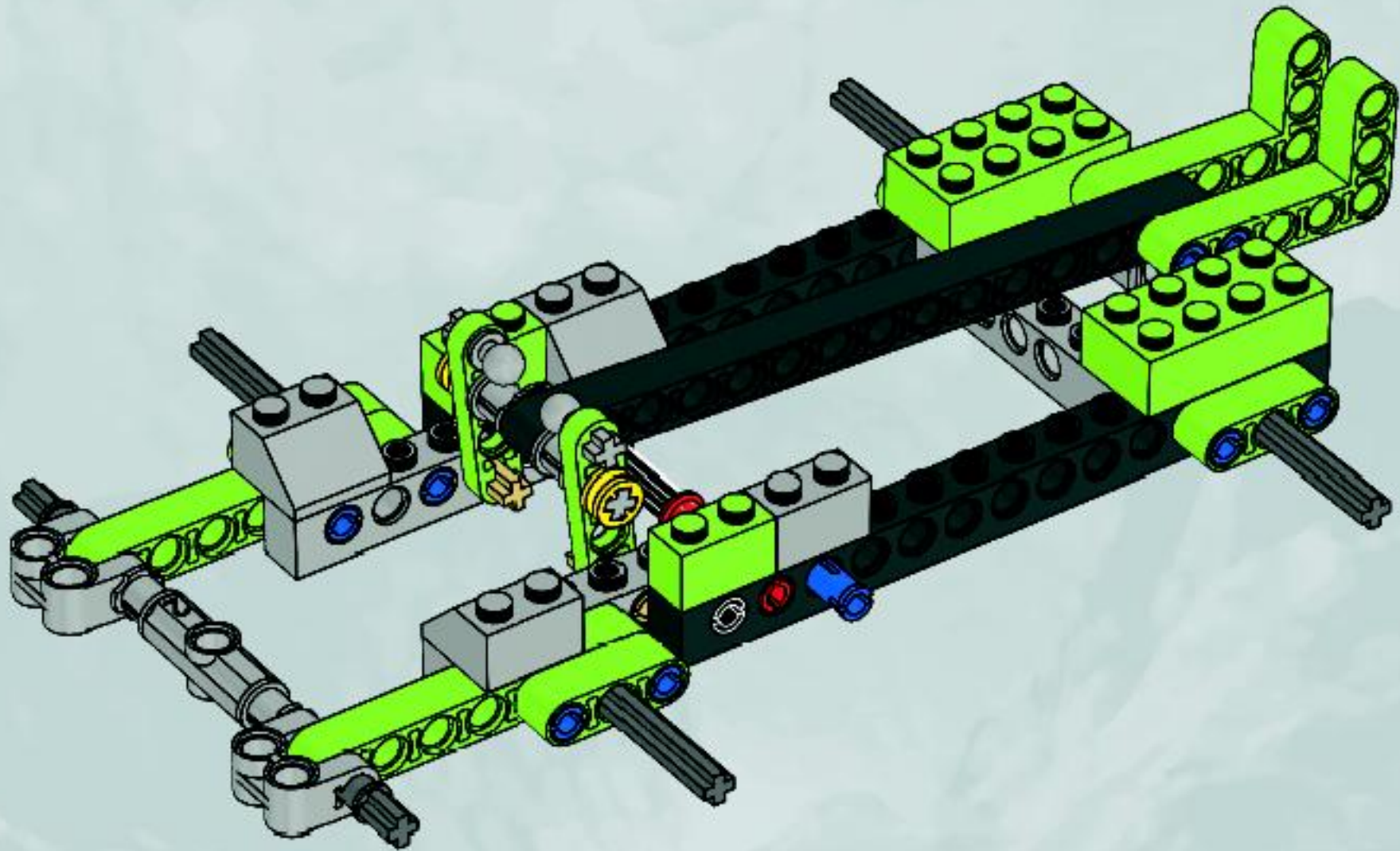


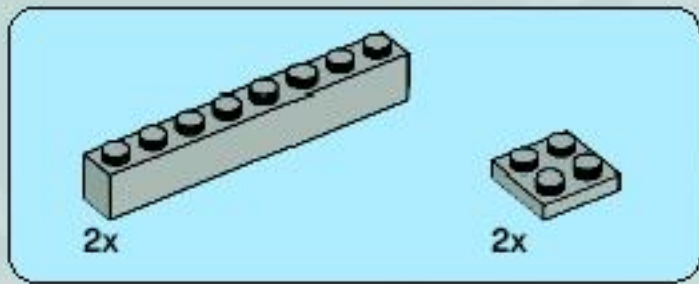
16



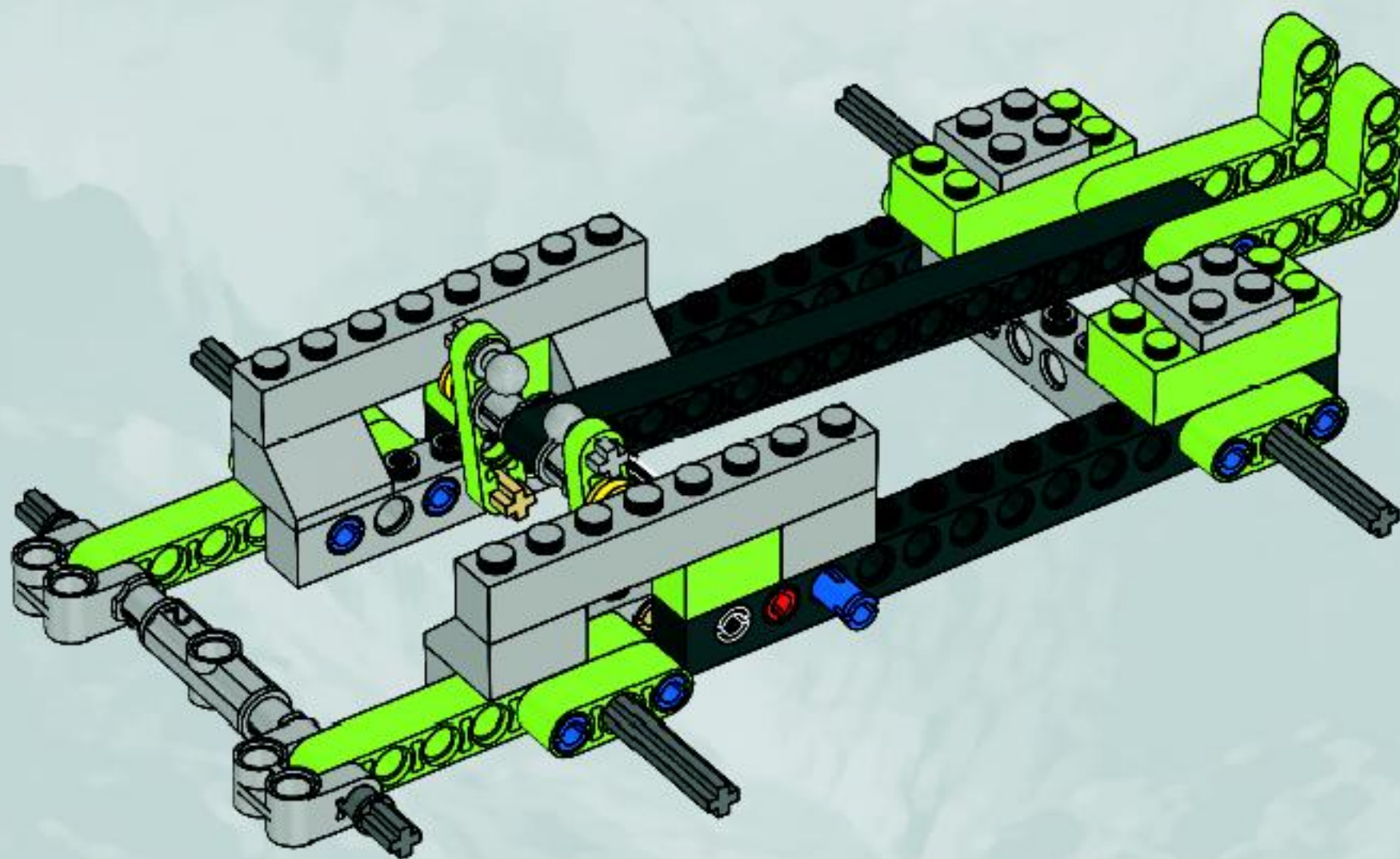


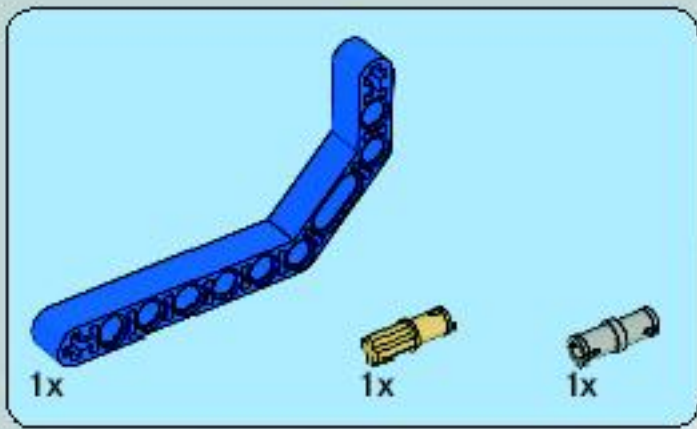
17



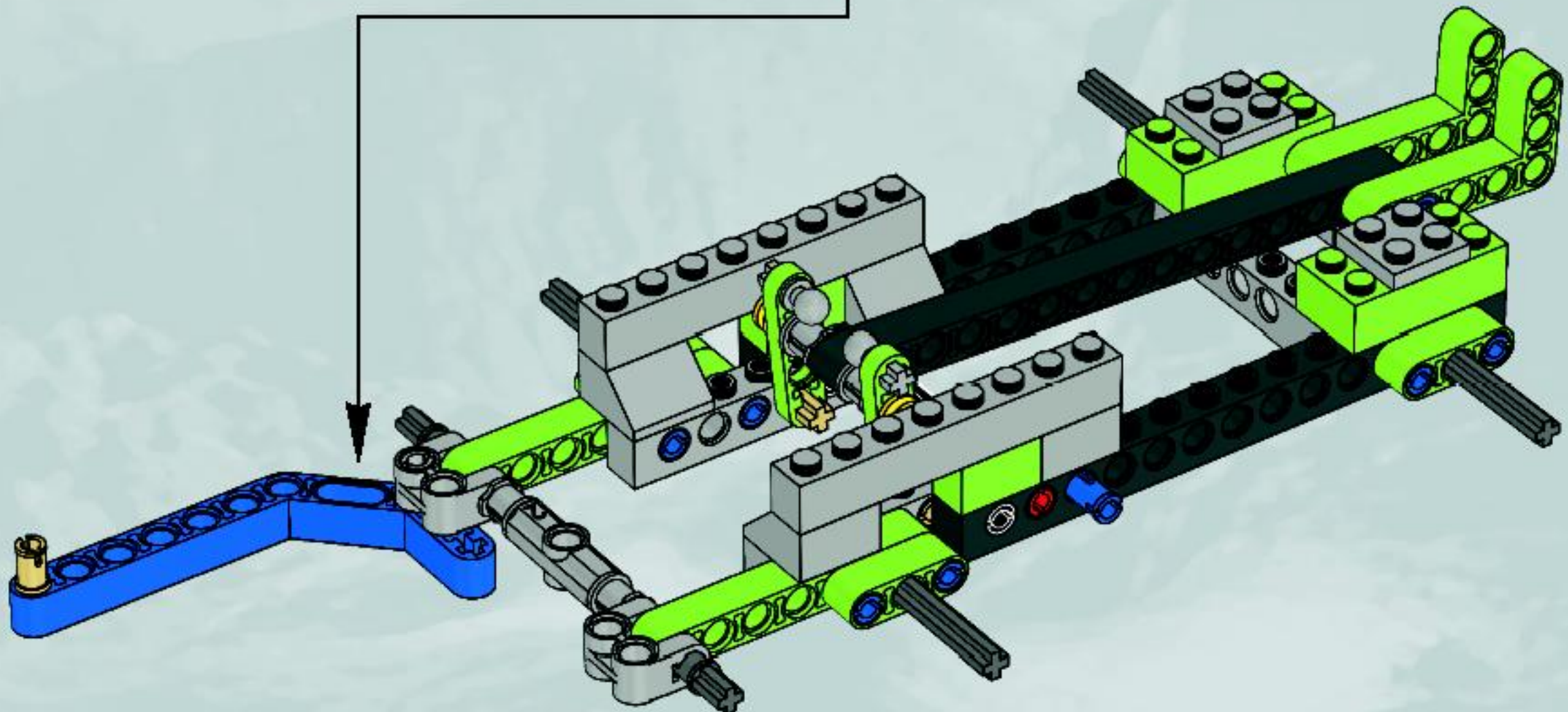
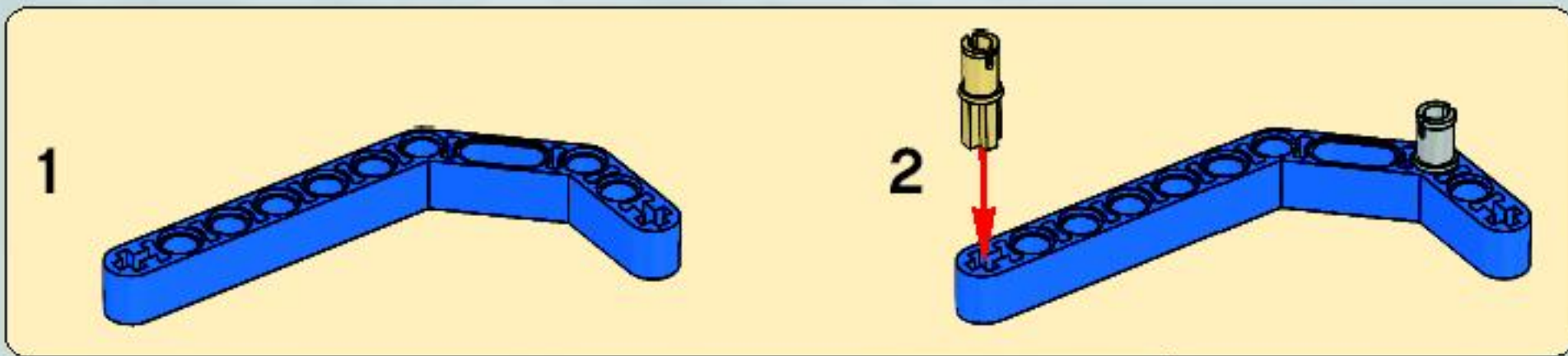


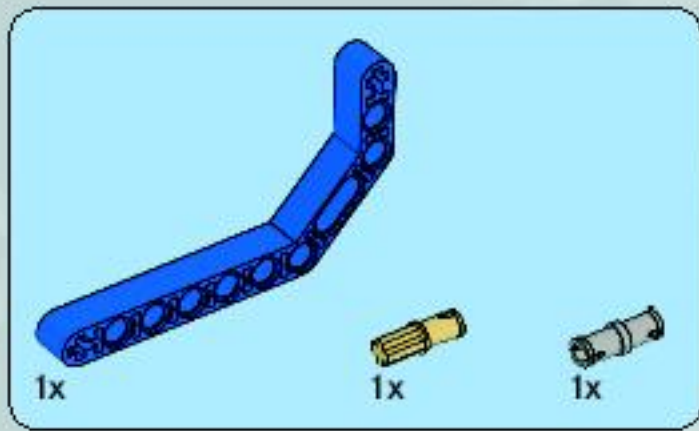
18



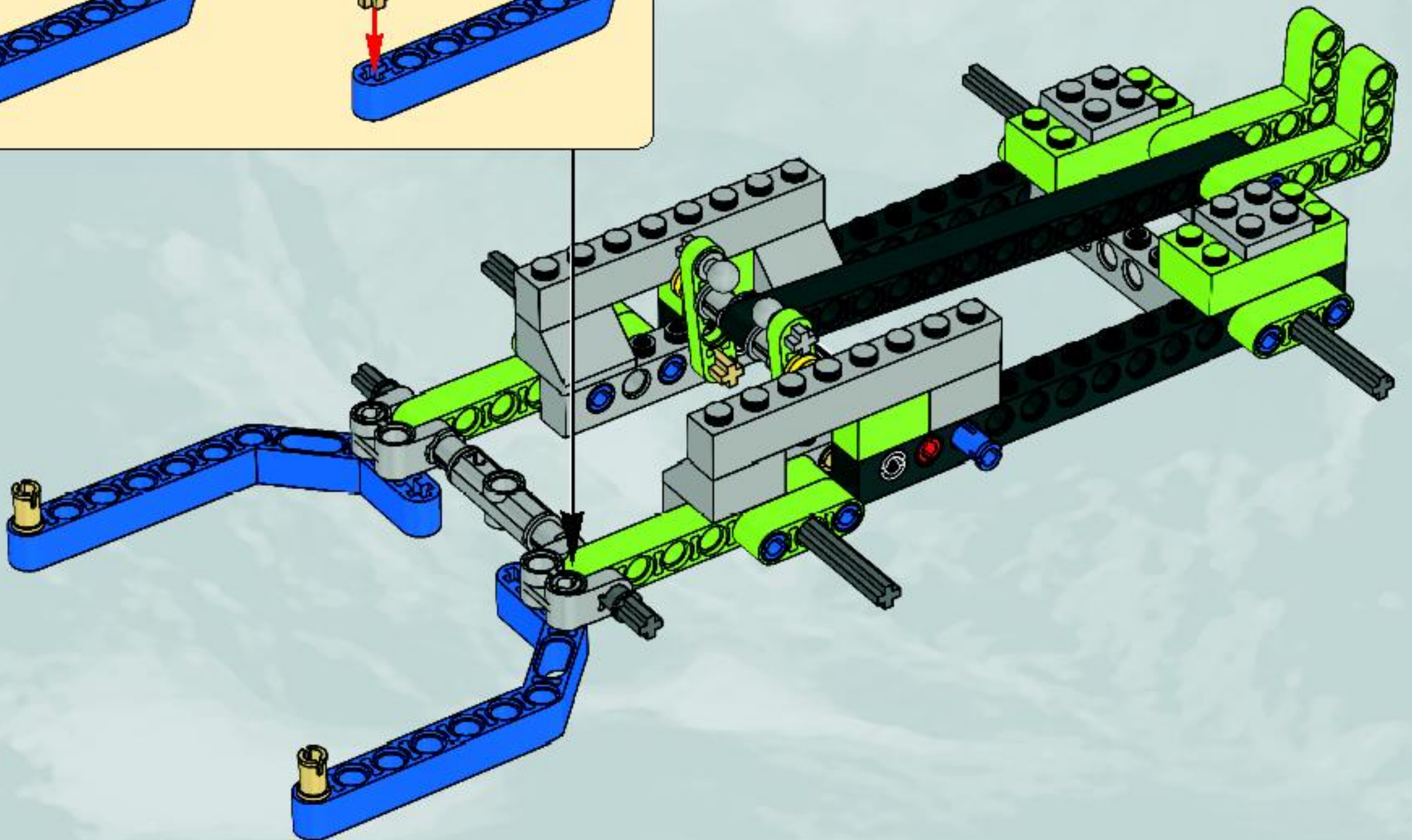
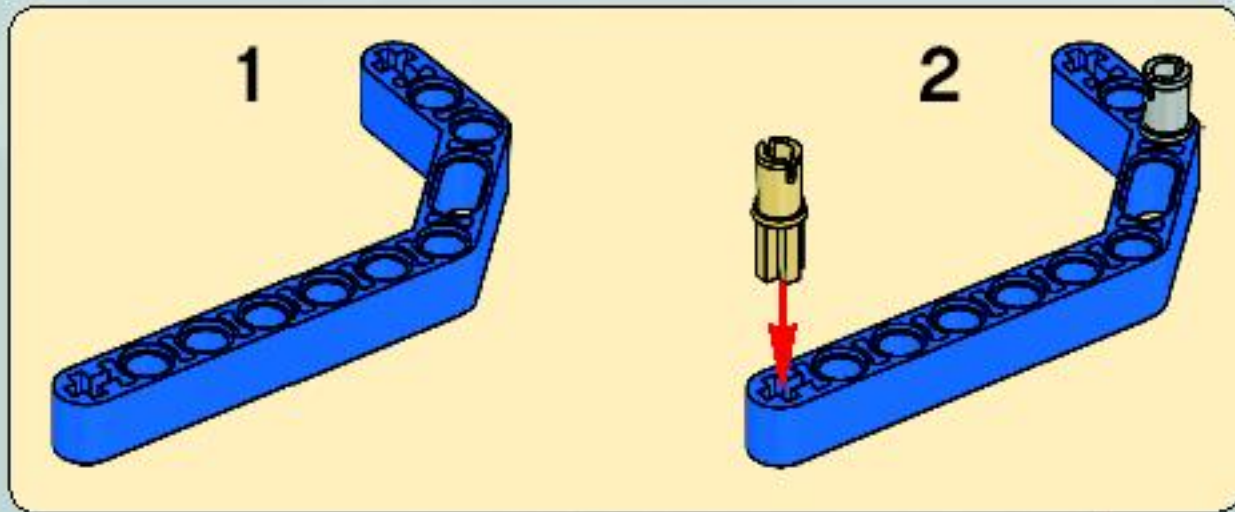


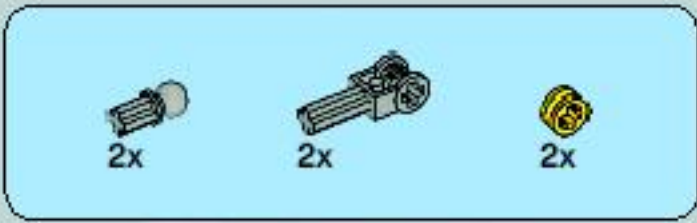
19



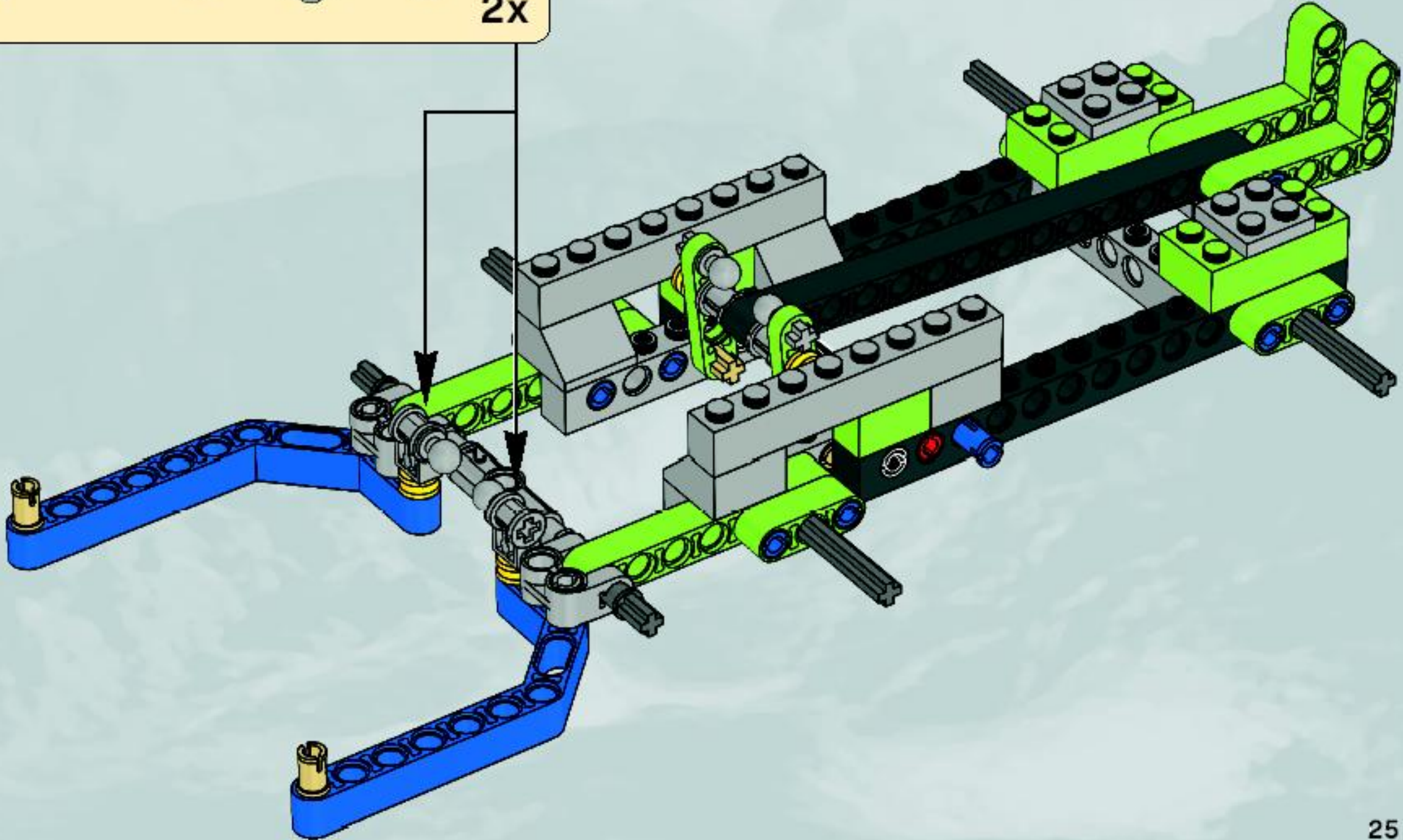
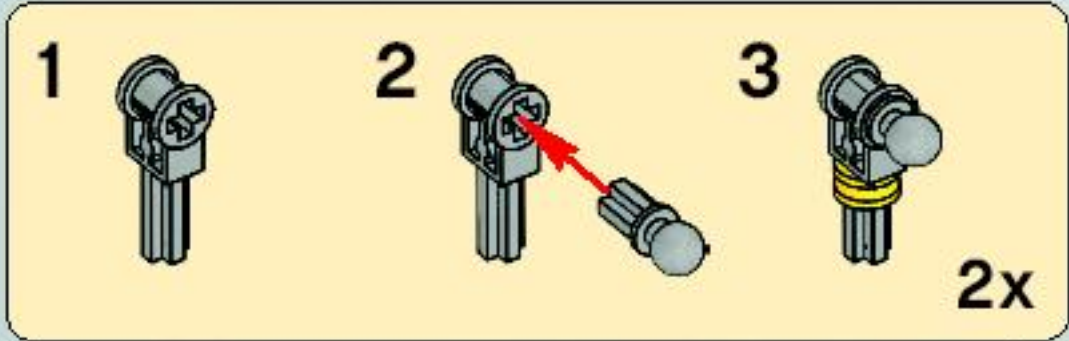


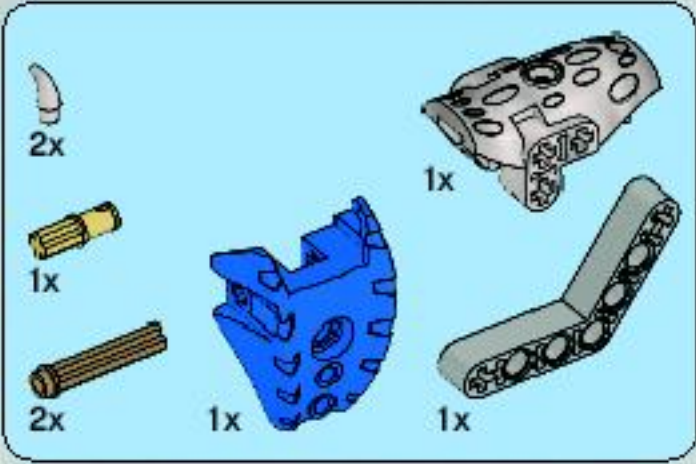
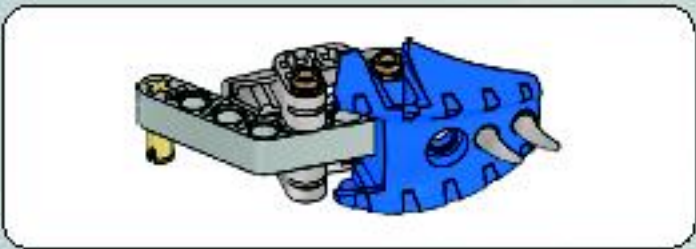
20





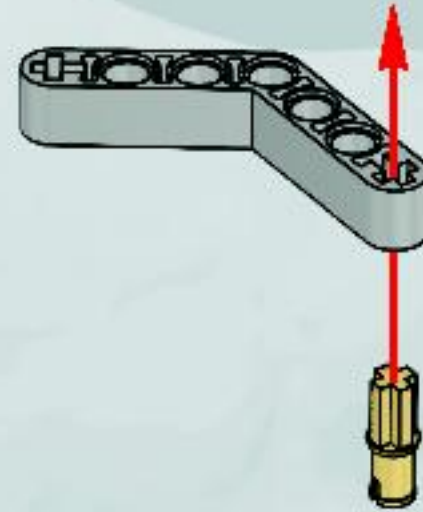
21



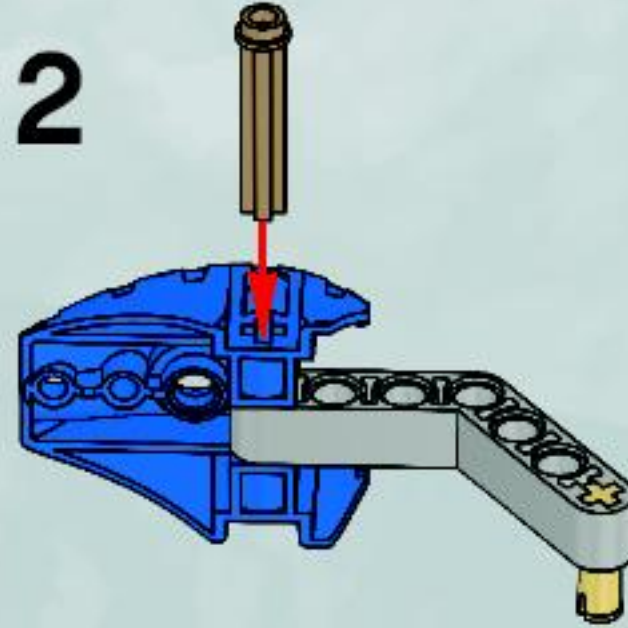


22

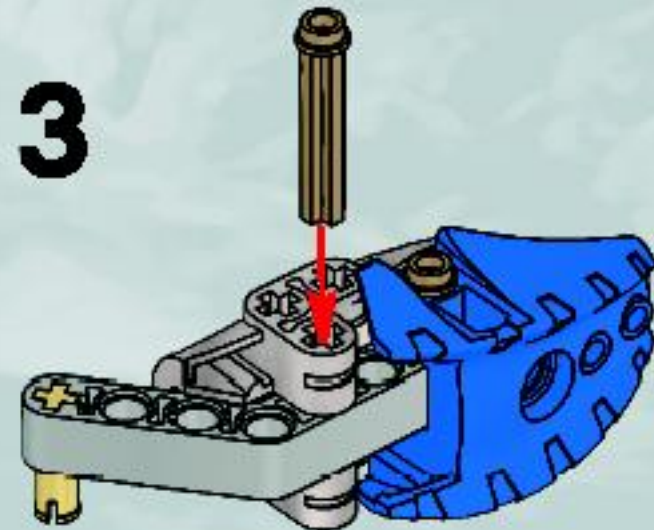
1



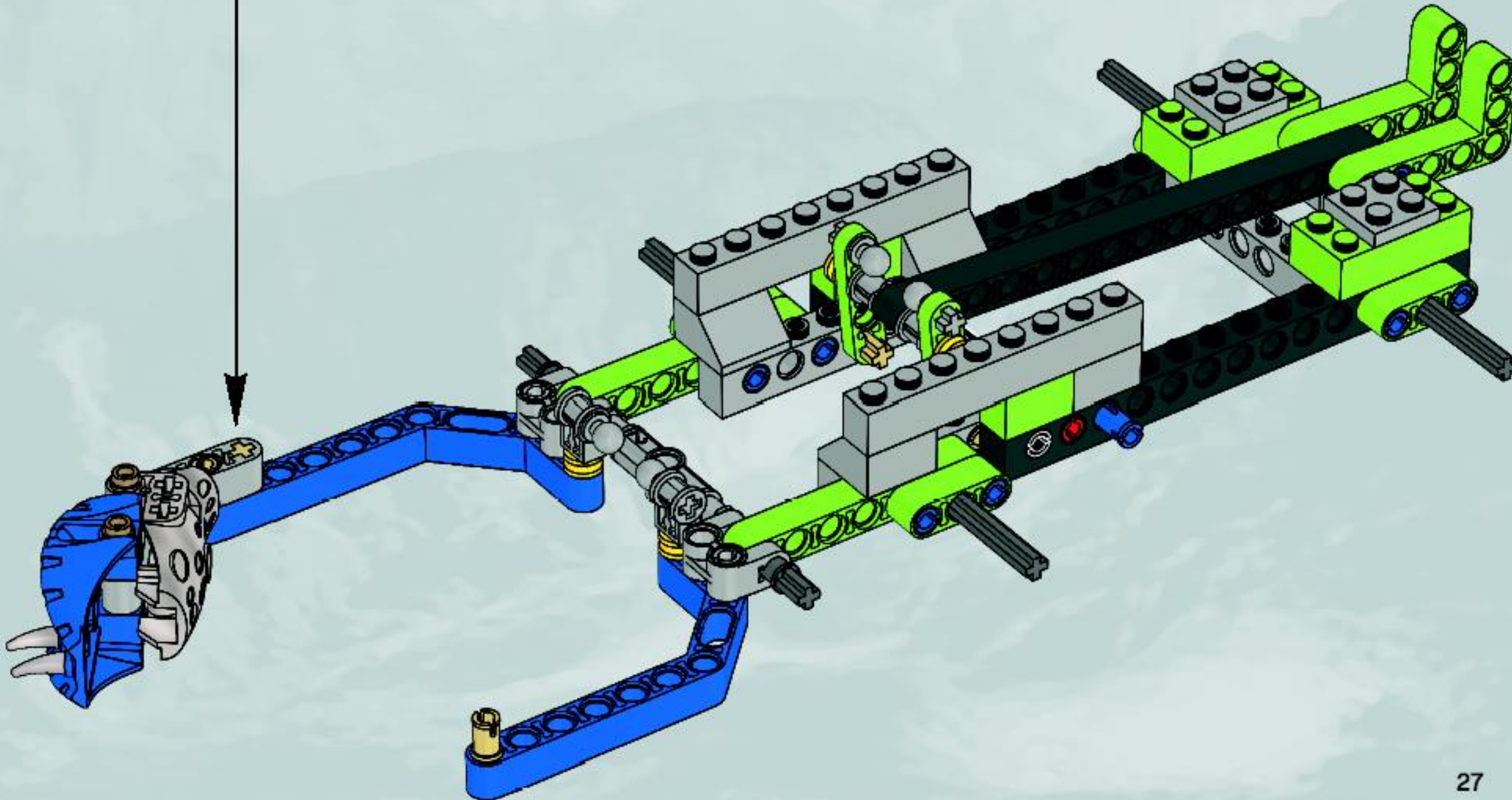
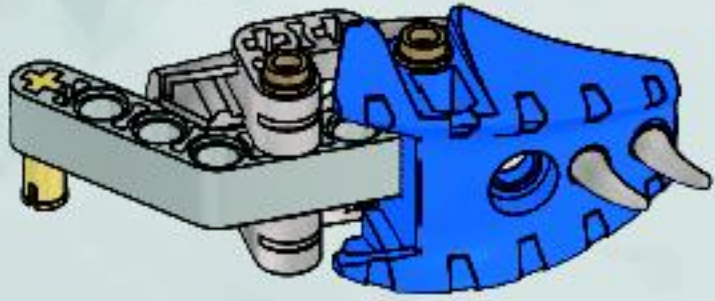
2

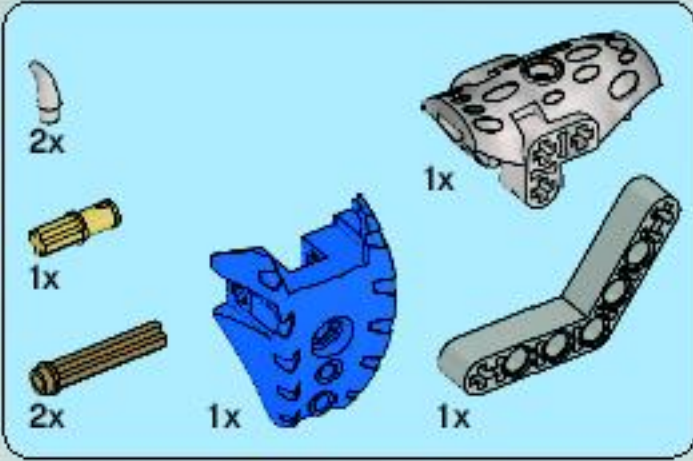
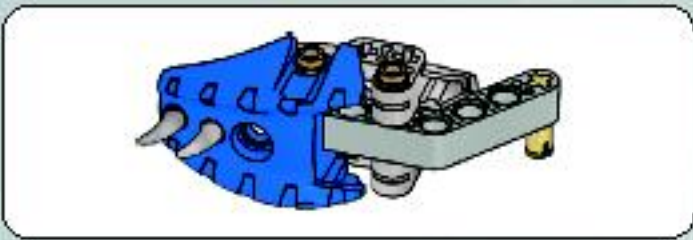


3

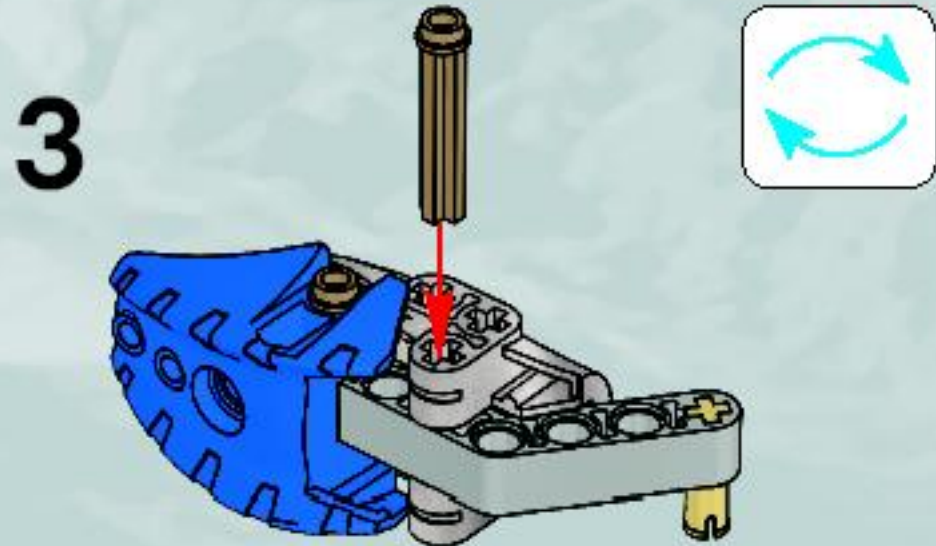
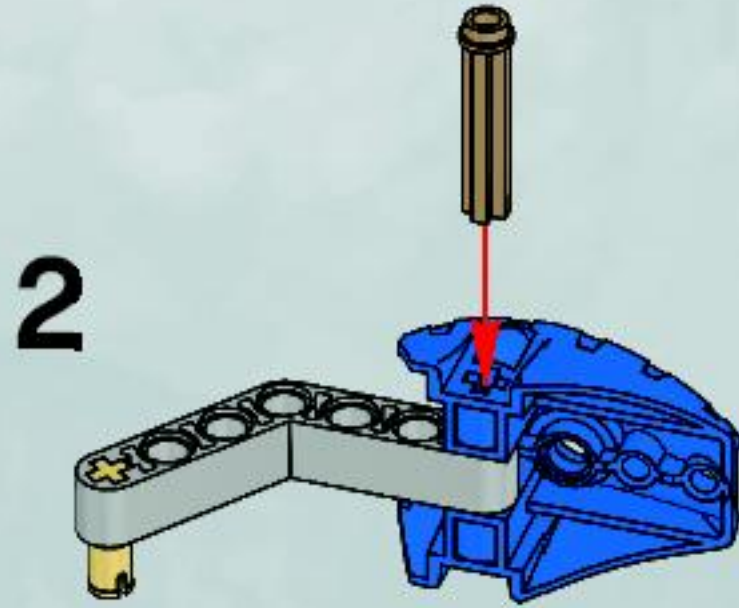
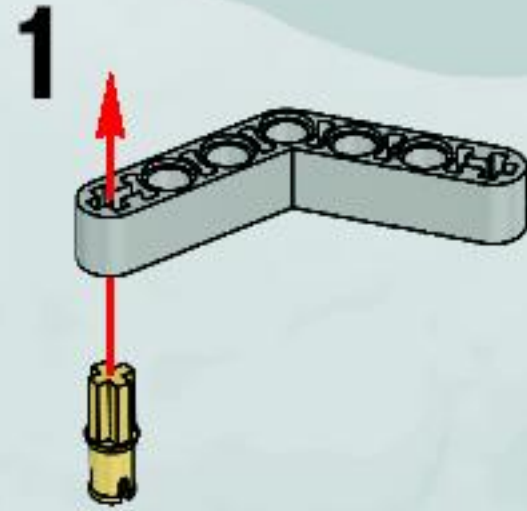


4

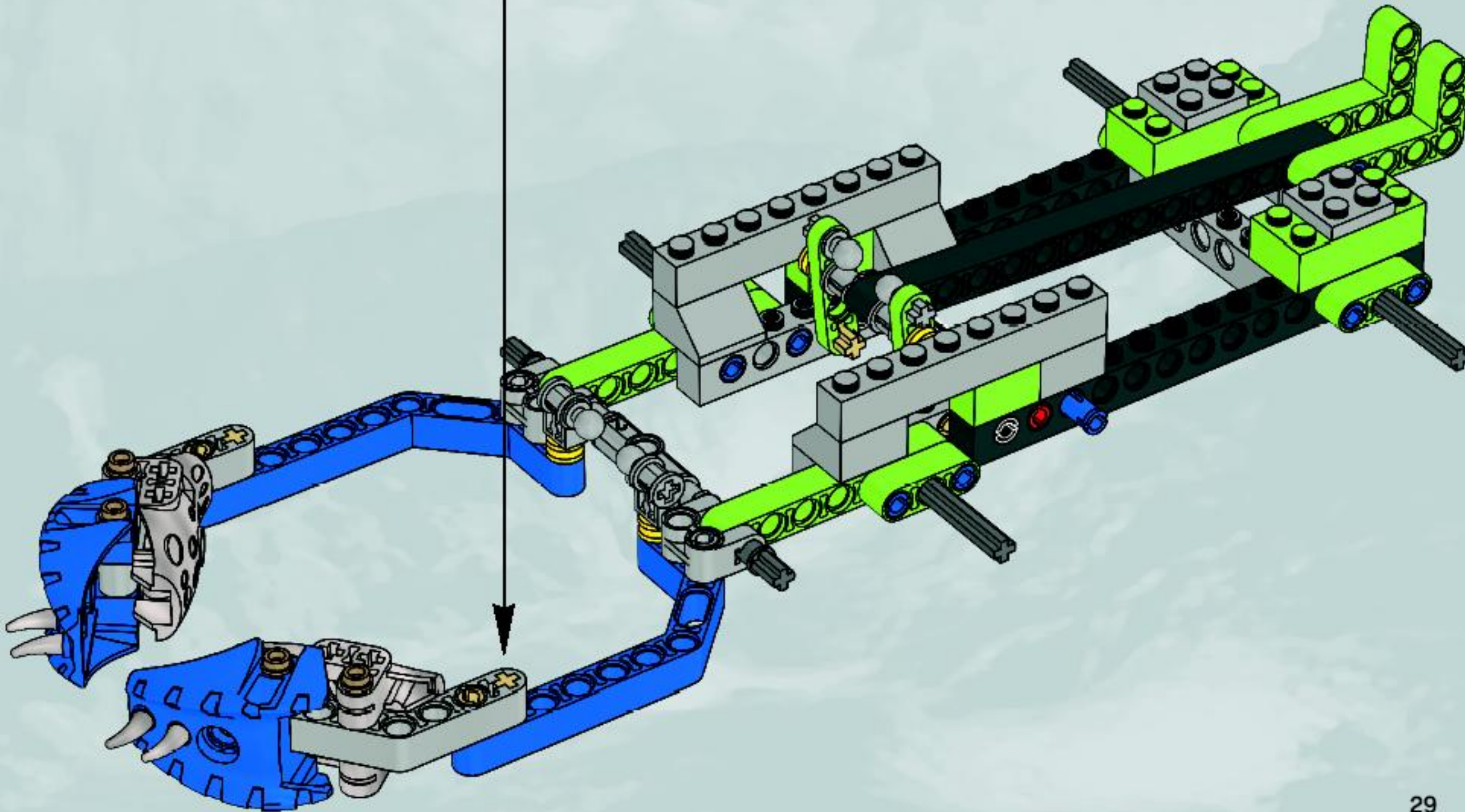
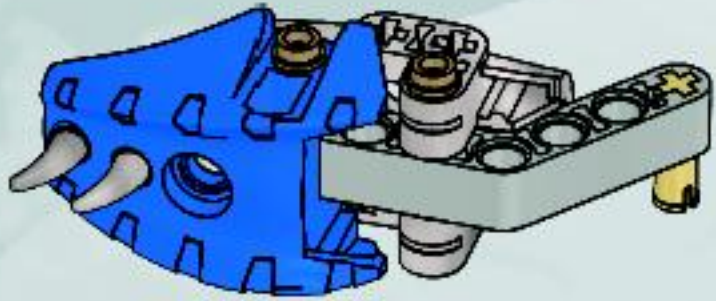




23

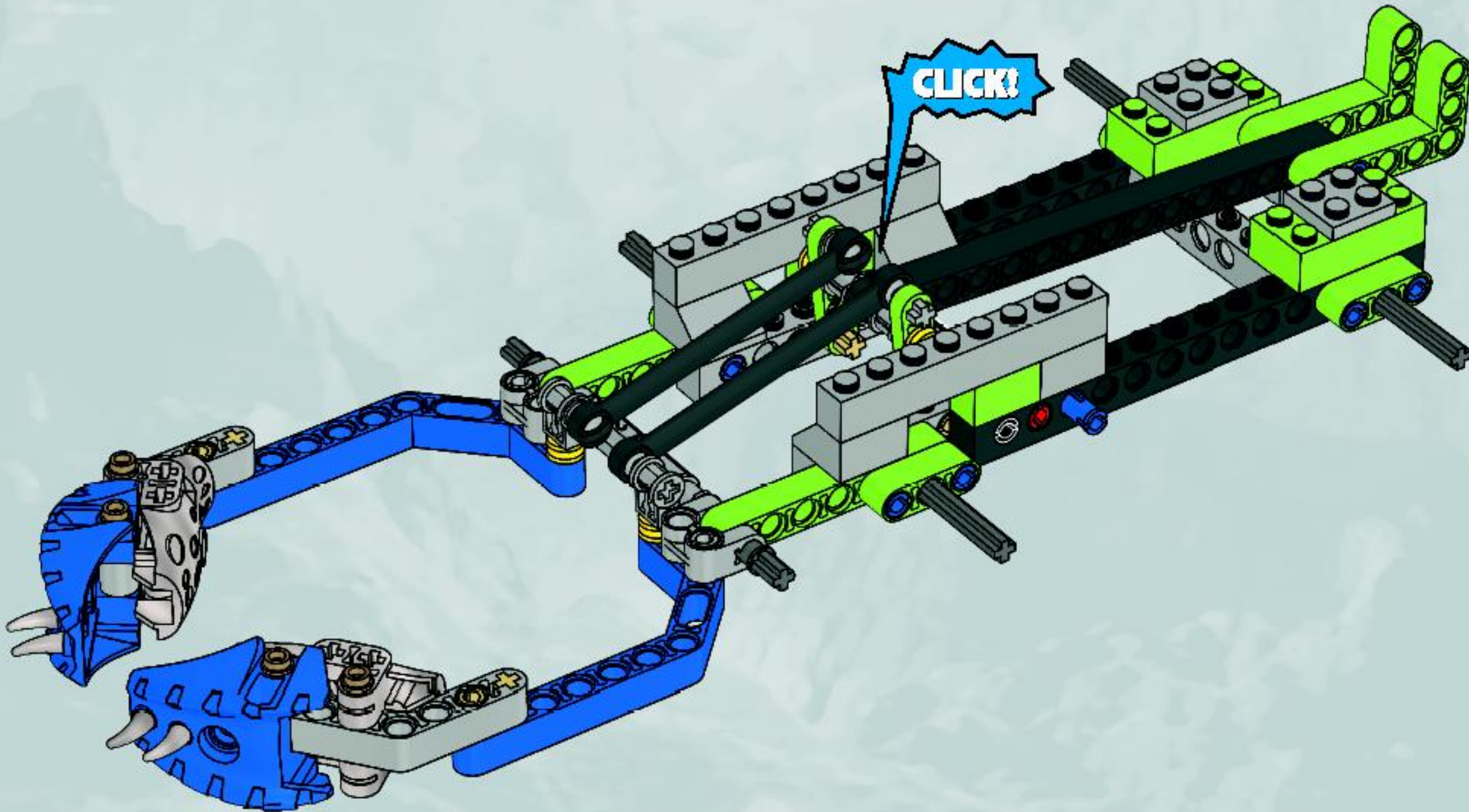


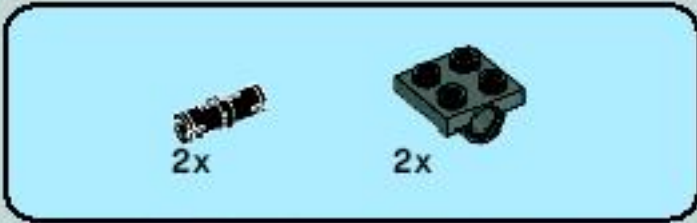
4



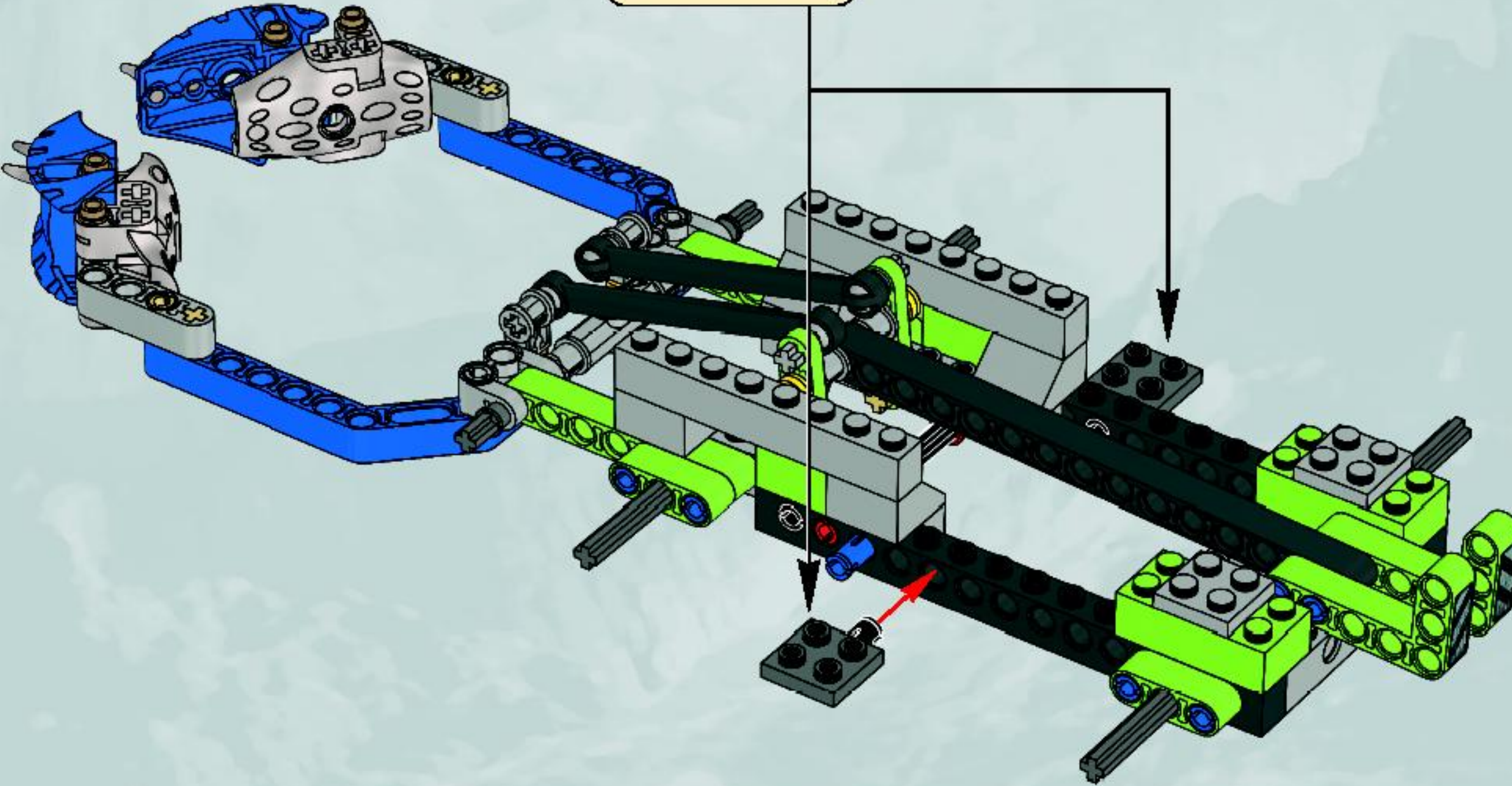
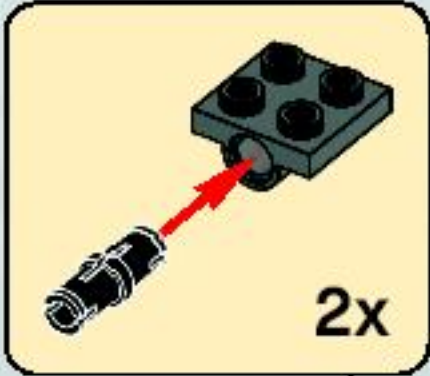


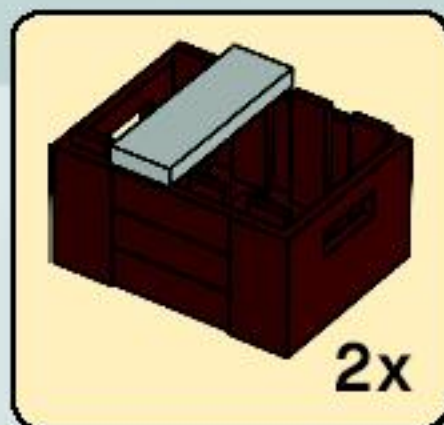
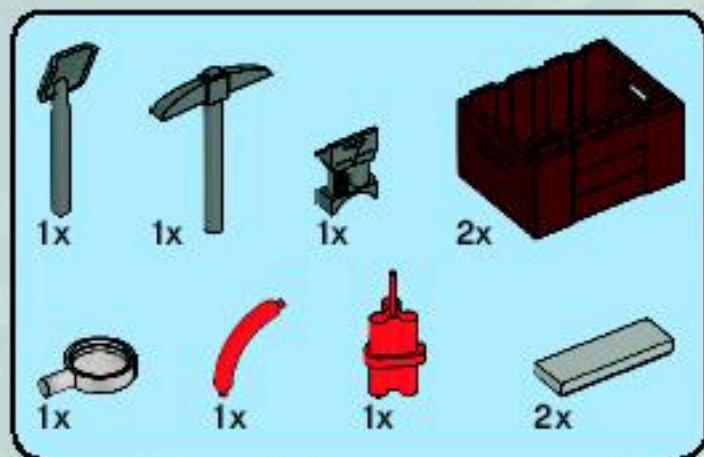
24



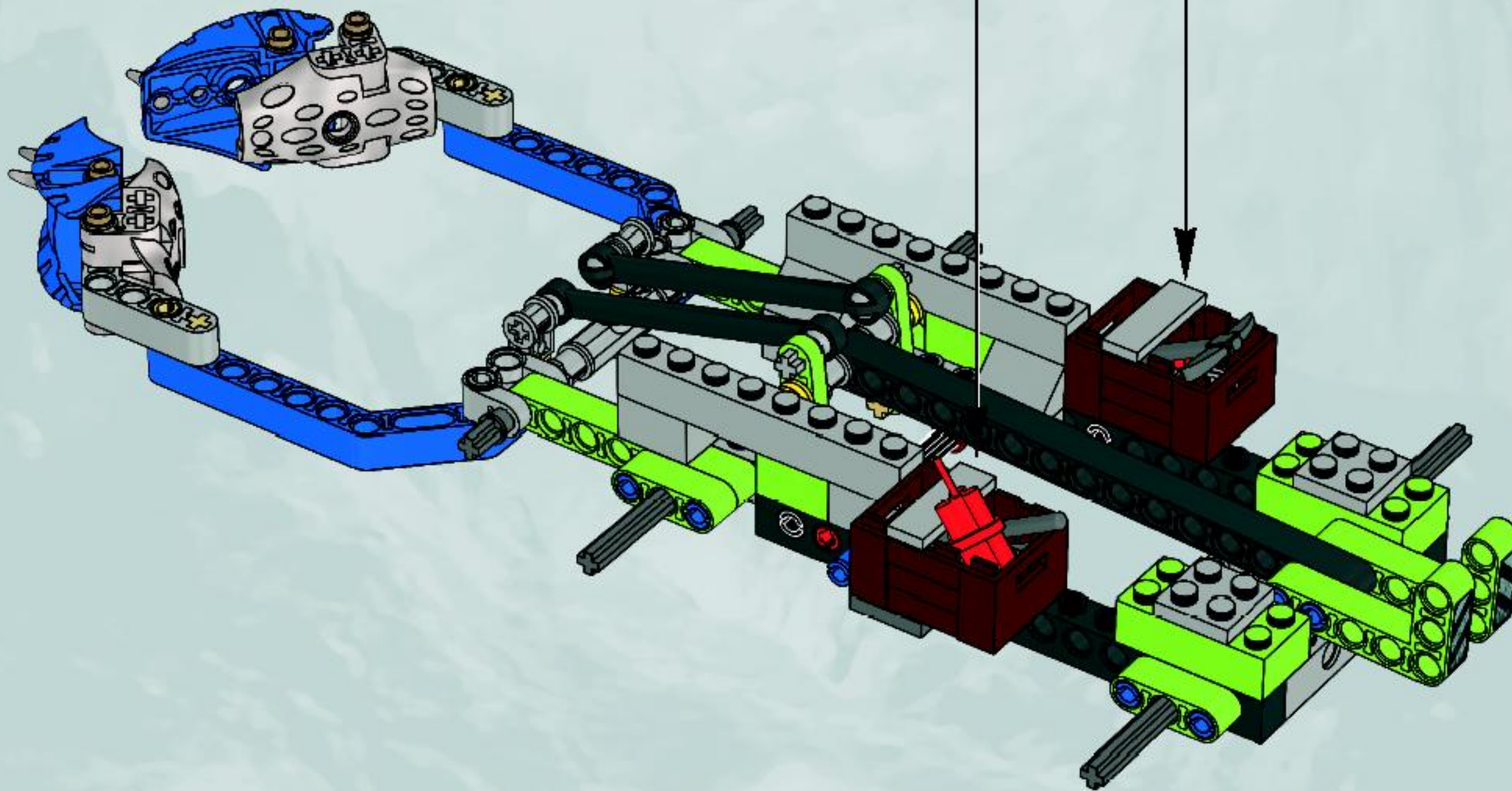


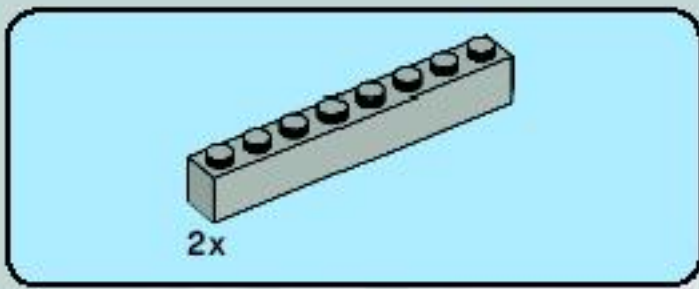
25



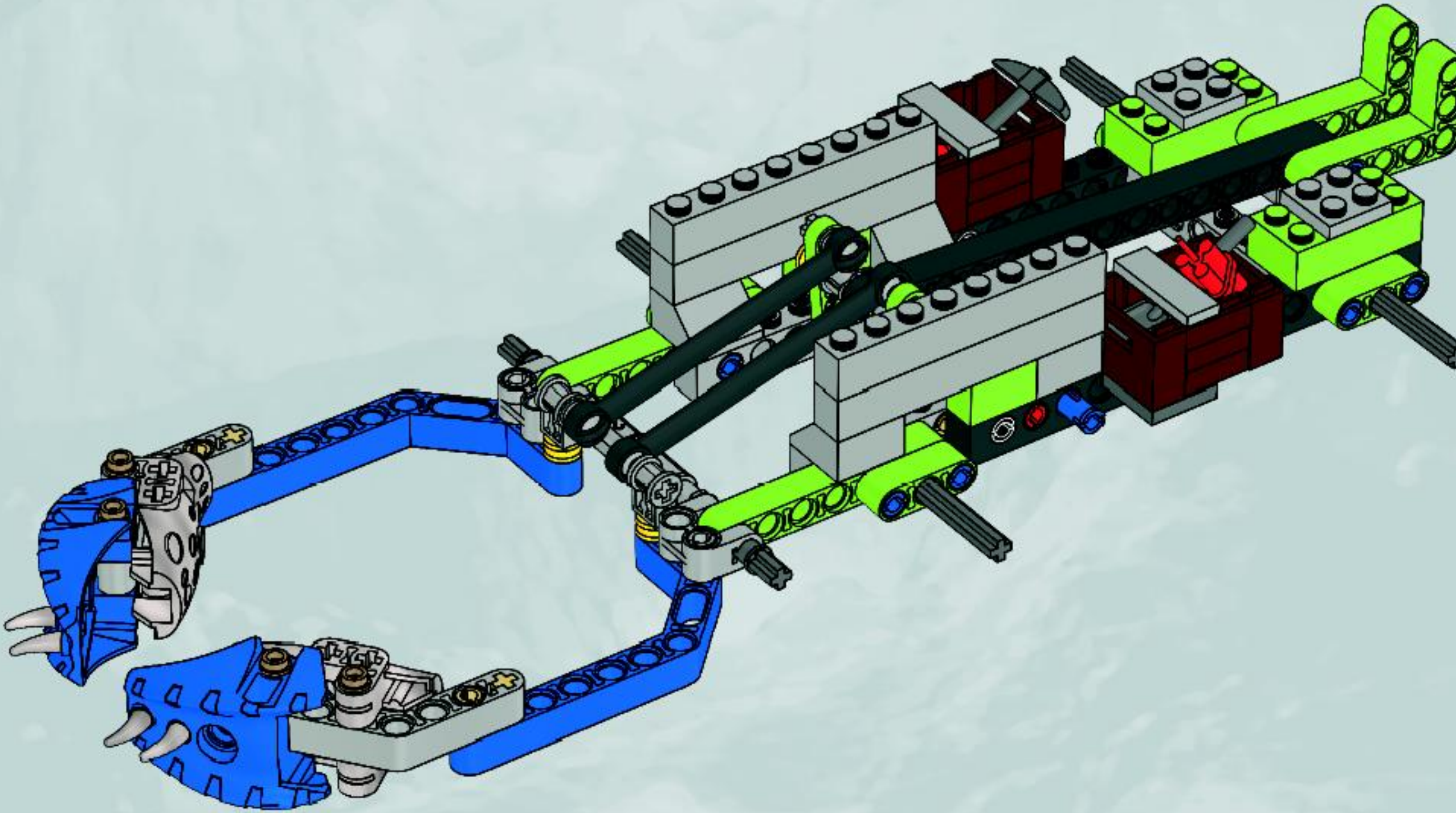


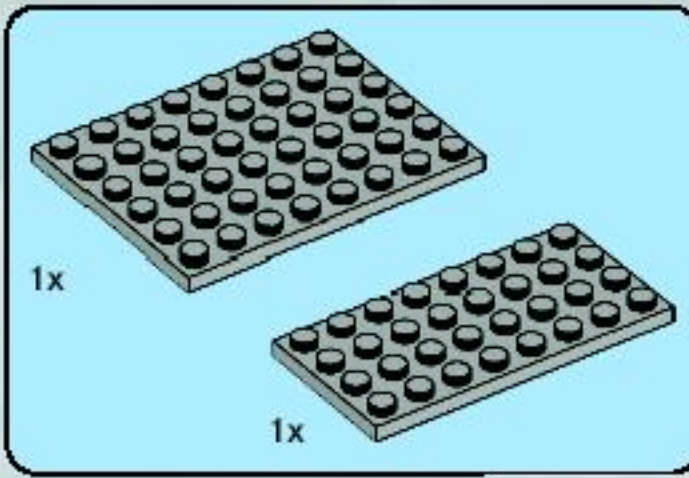
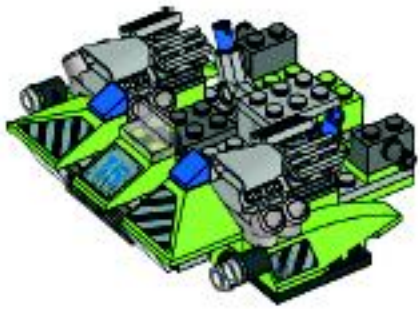
26



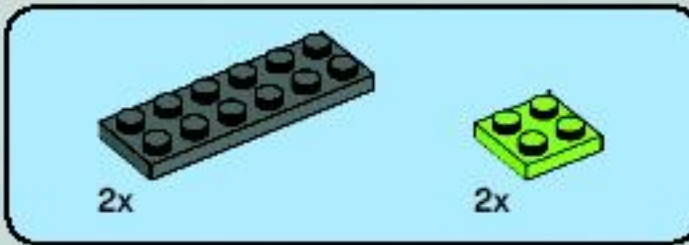
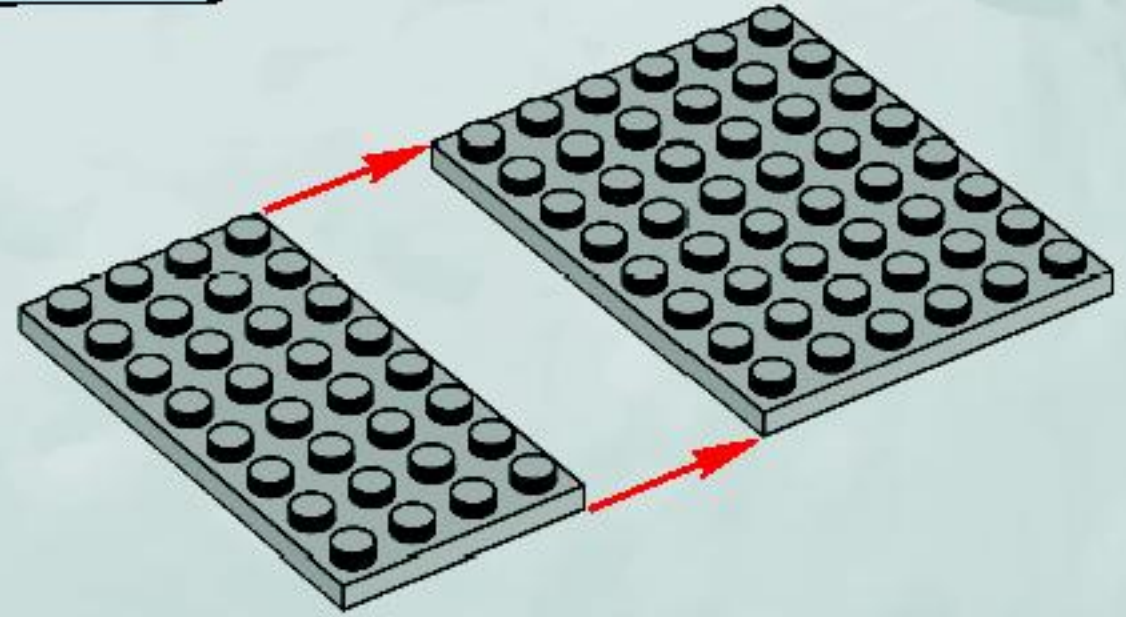


27

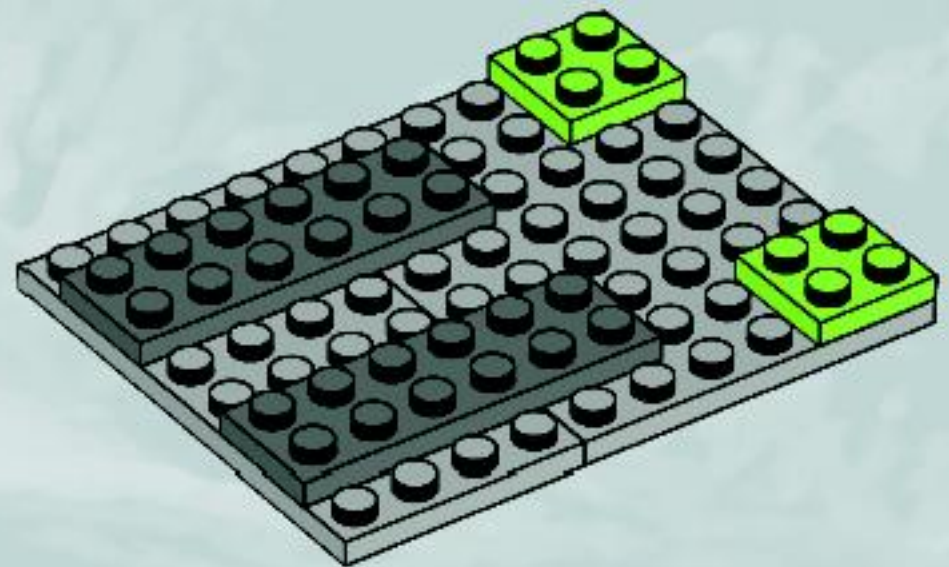




1

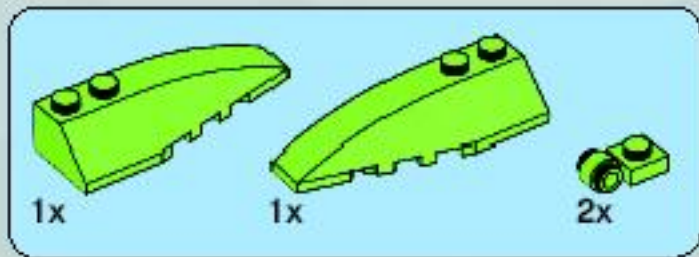
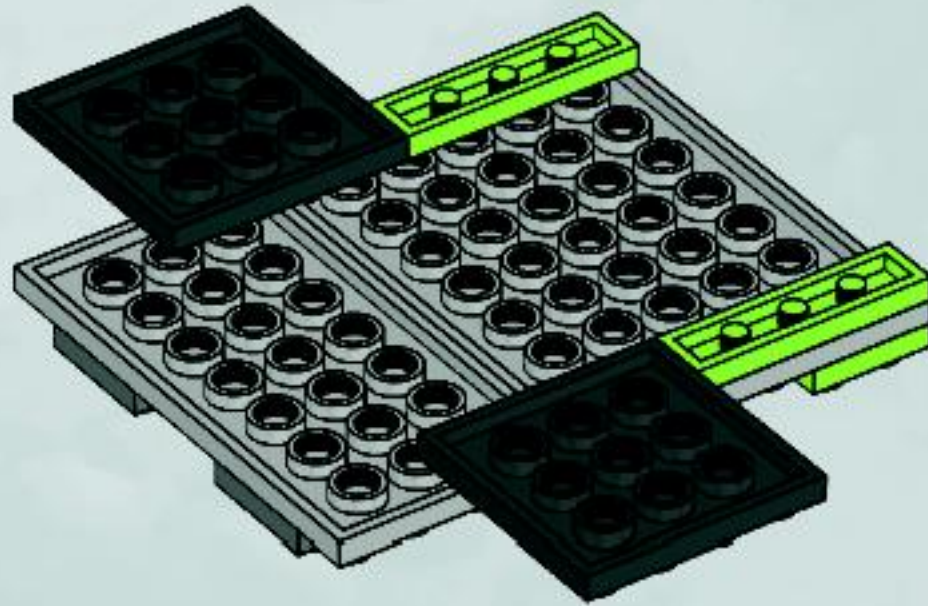


2

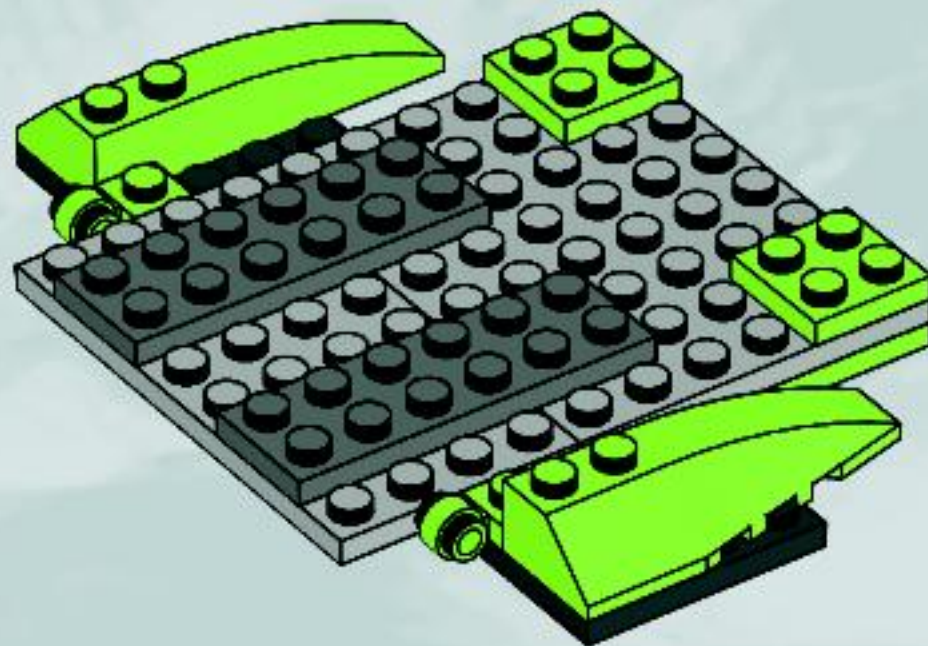


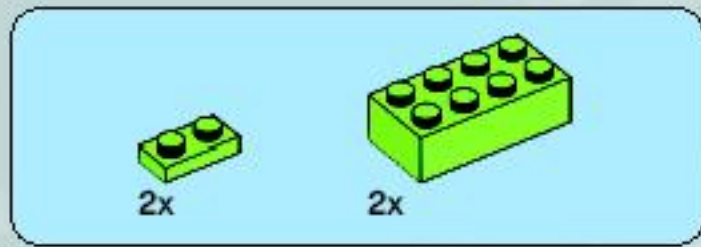


3

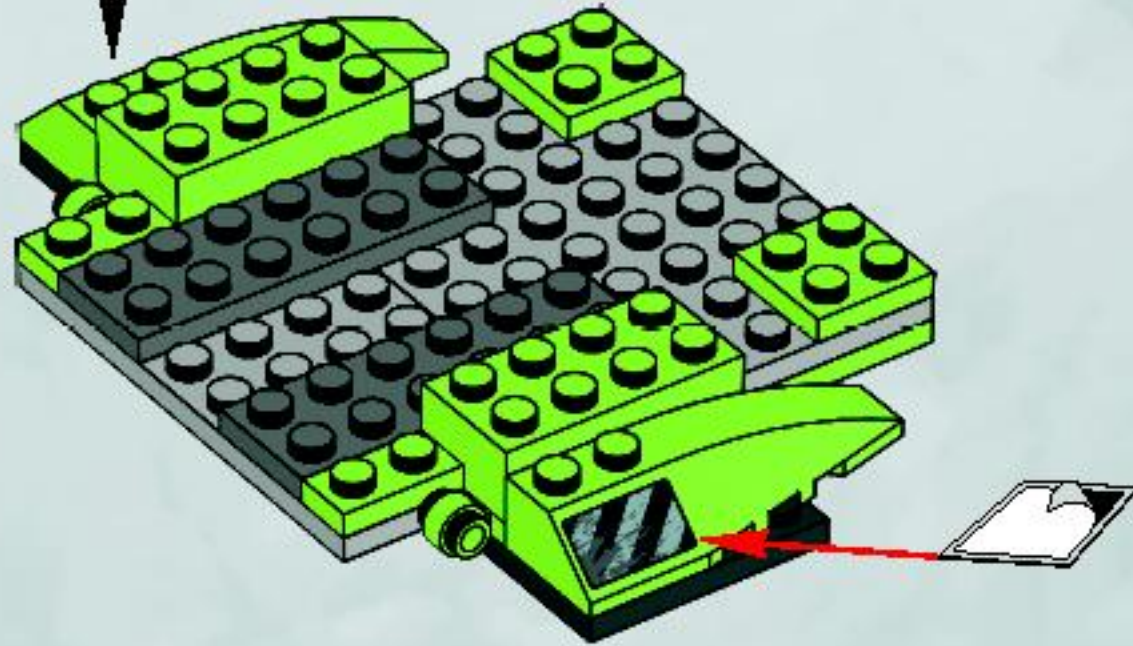


4

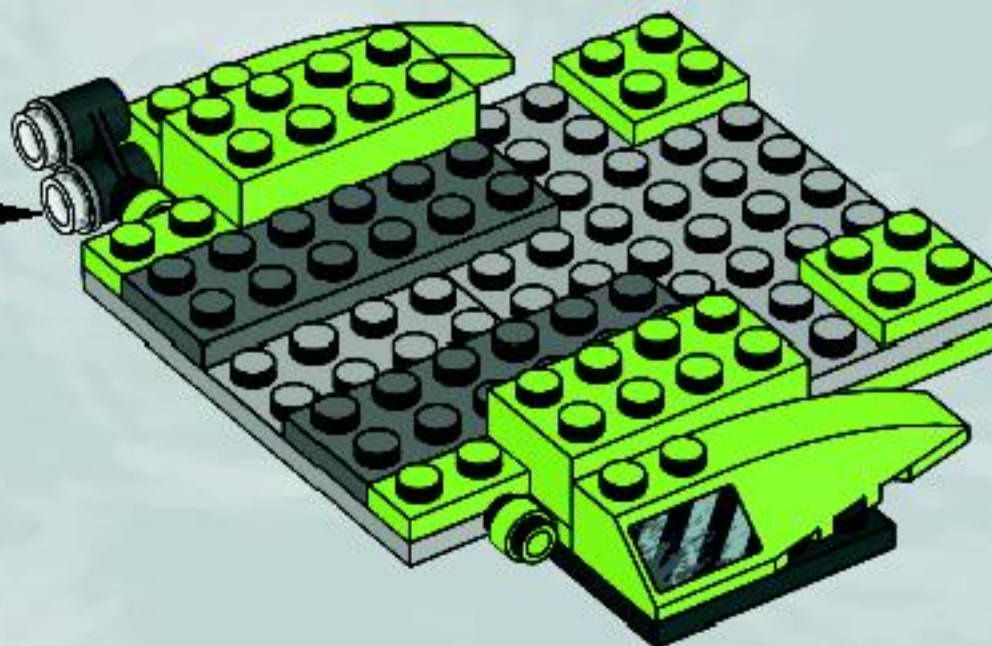
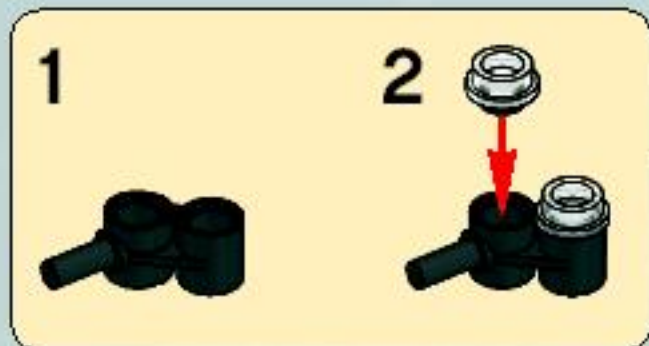




5

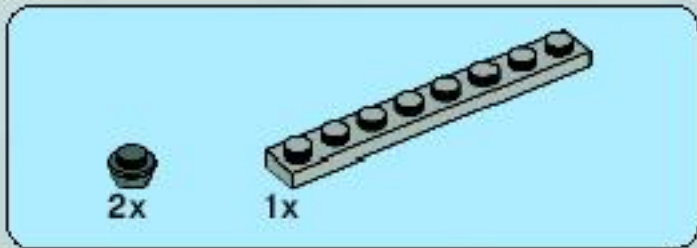
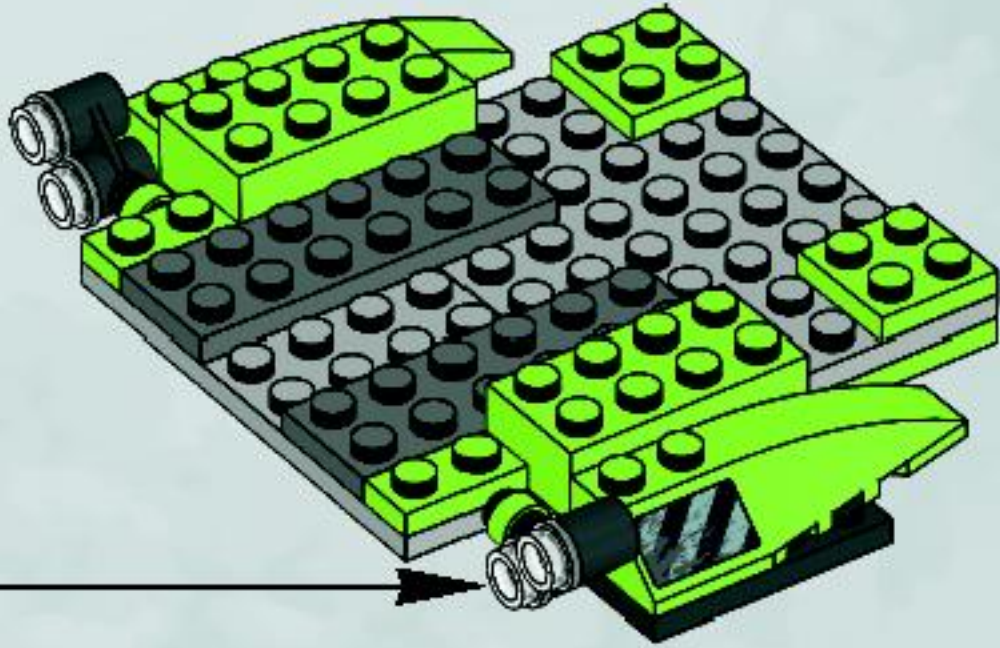


6

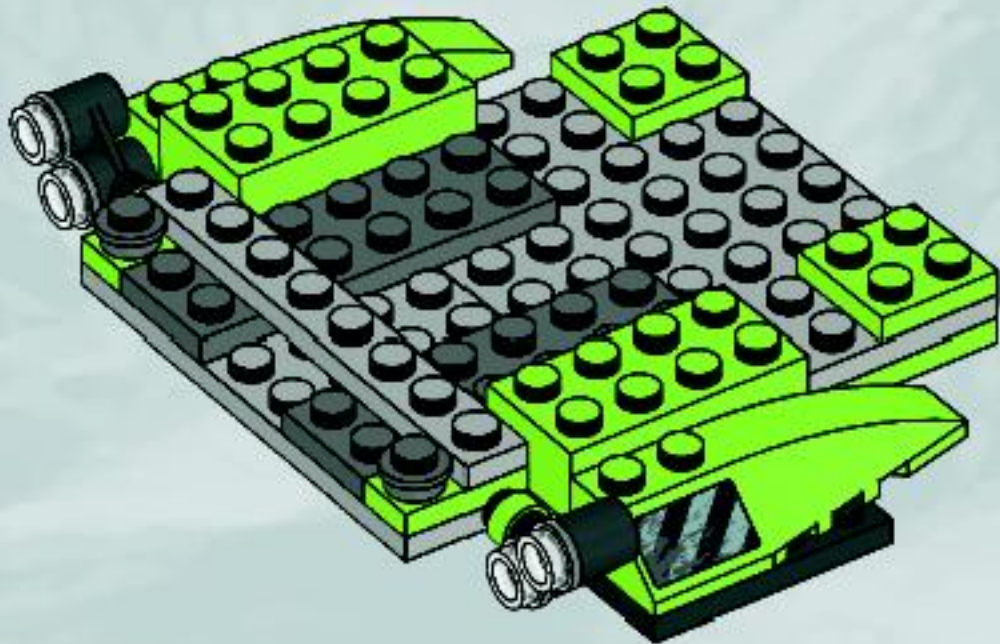


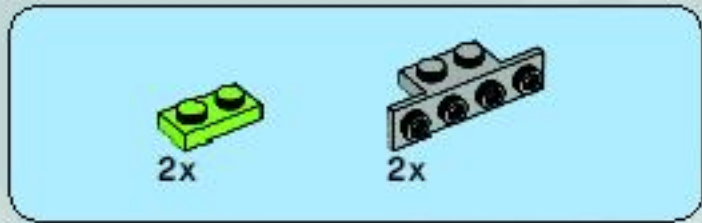


7

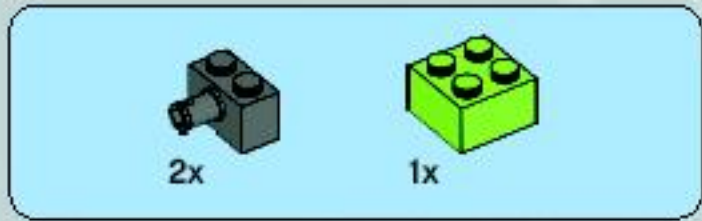
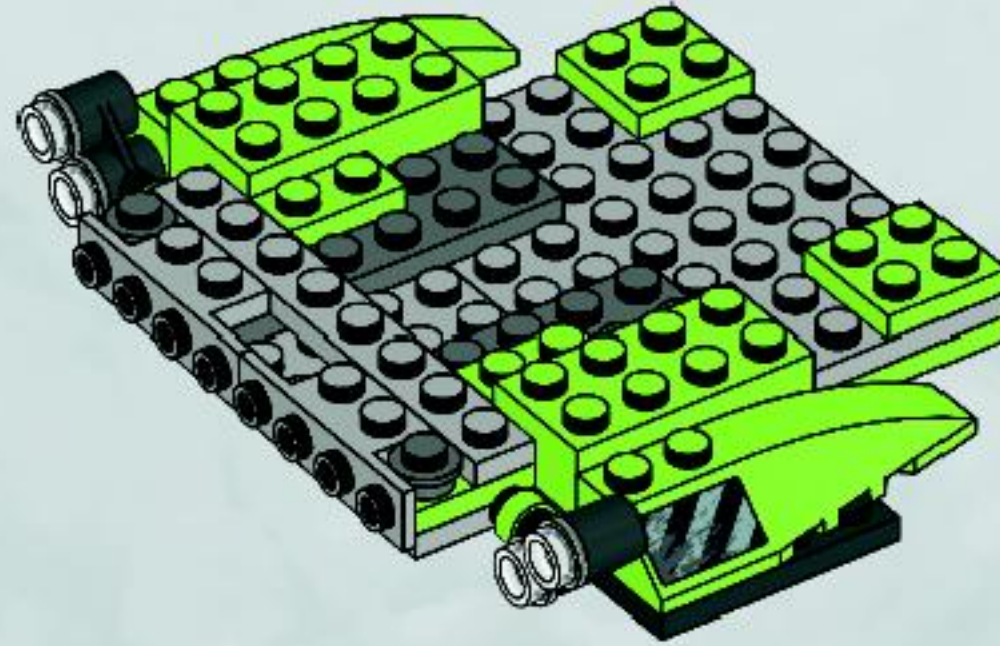


8

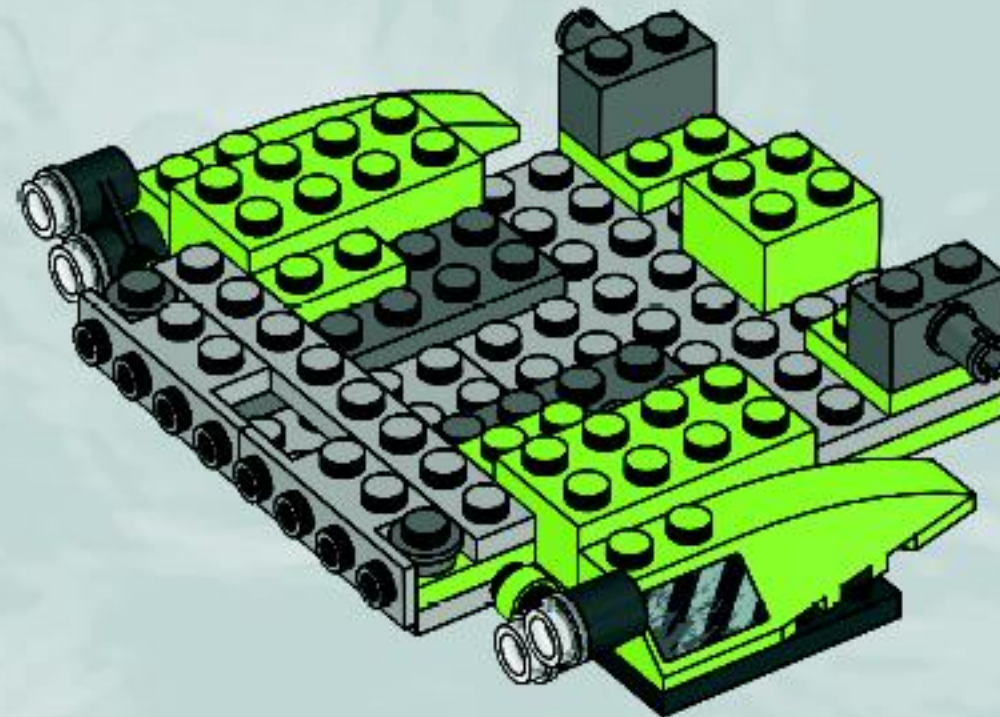


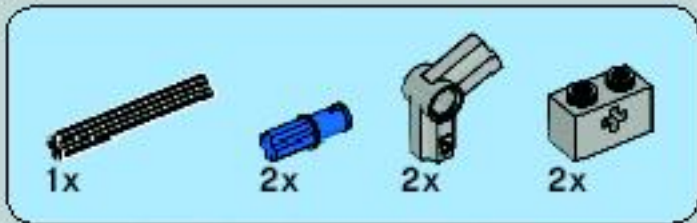


9

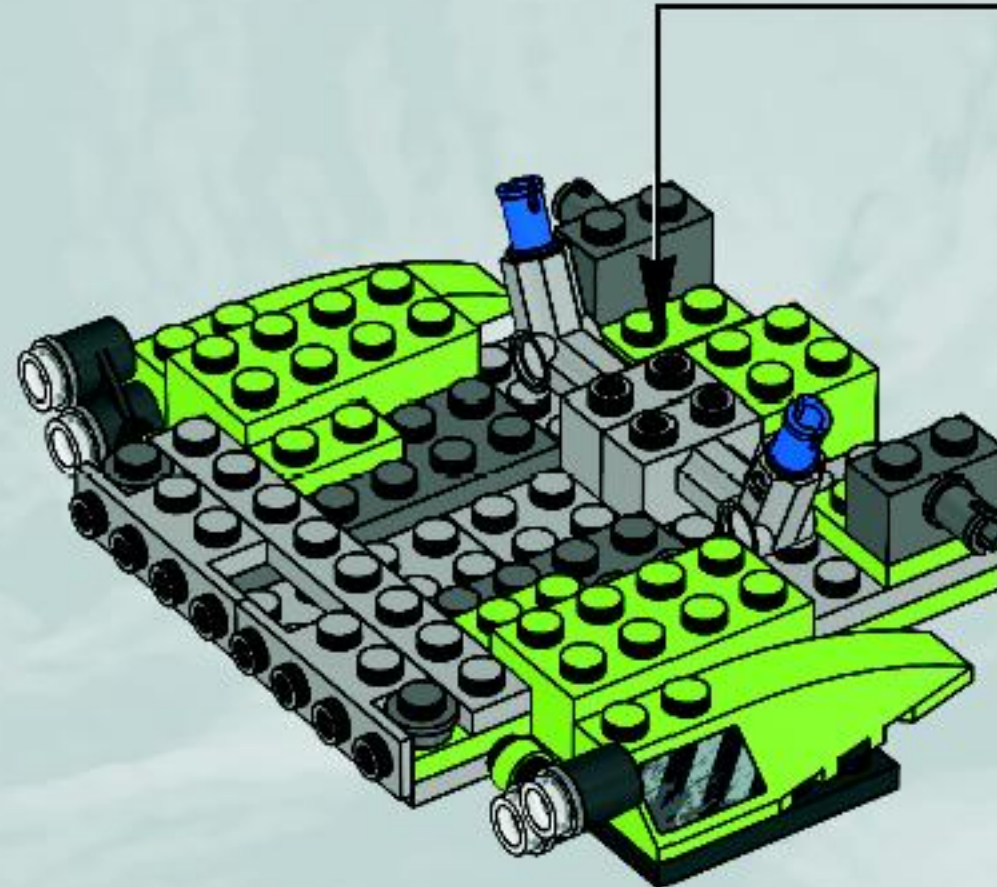
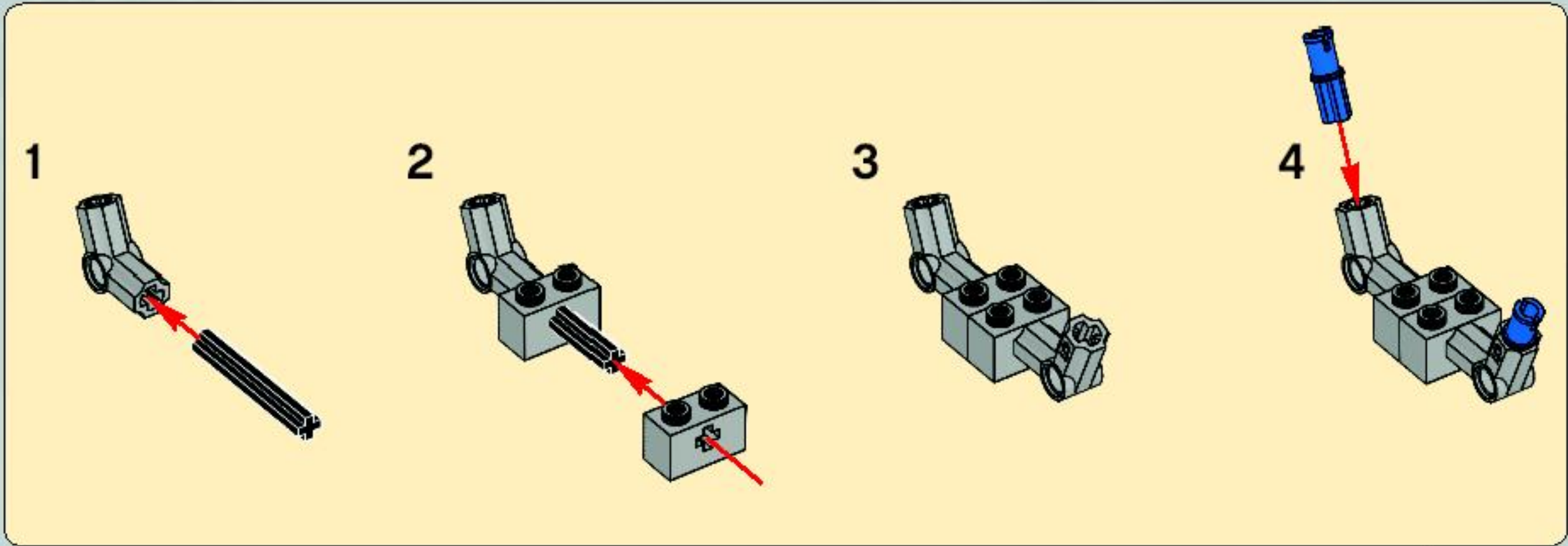


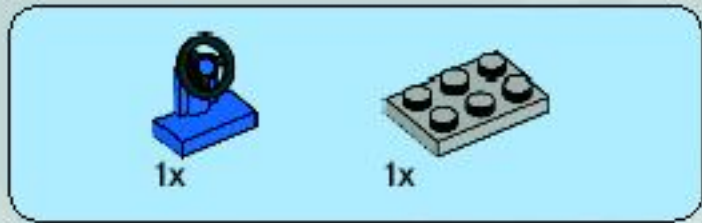
10



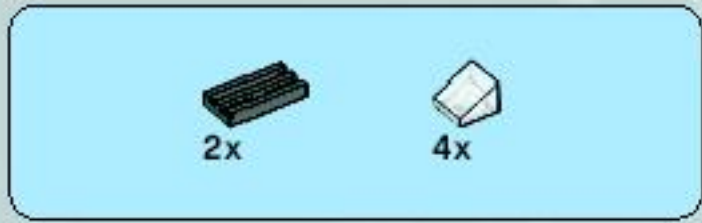
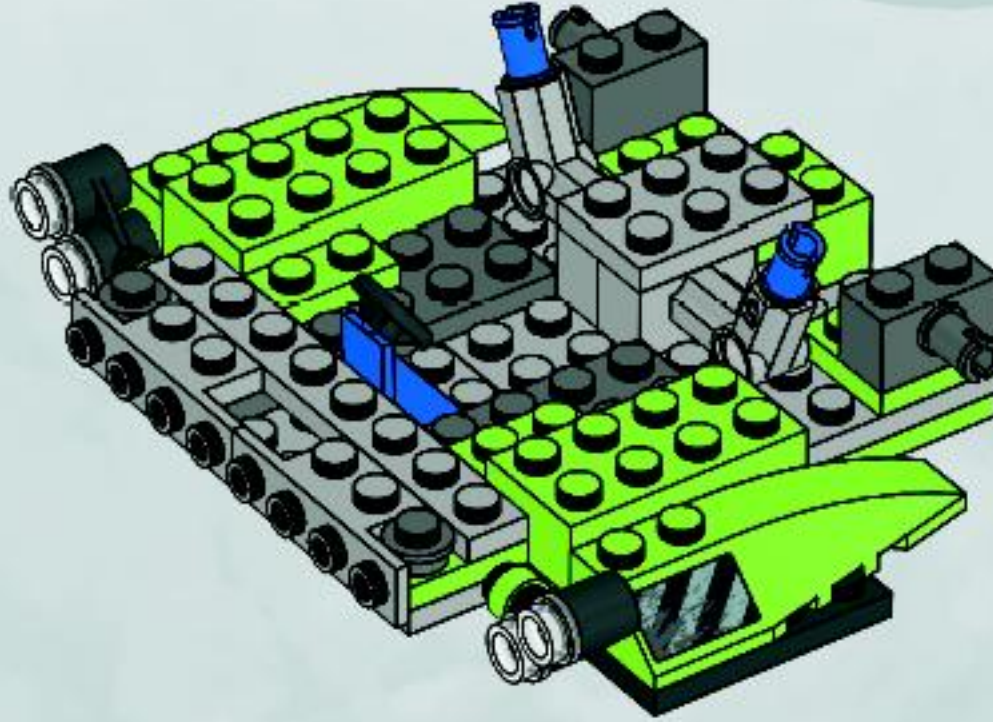


11

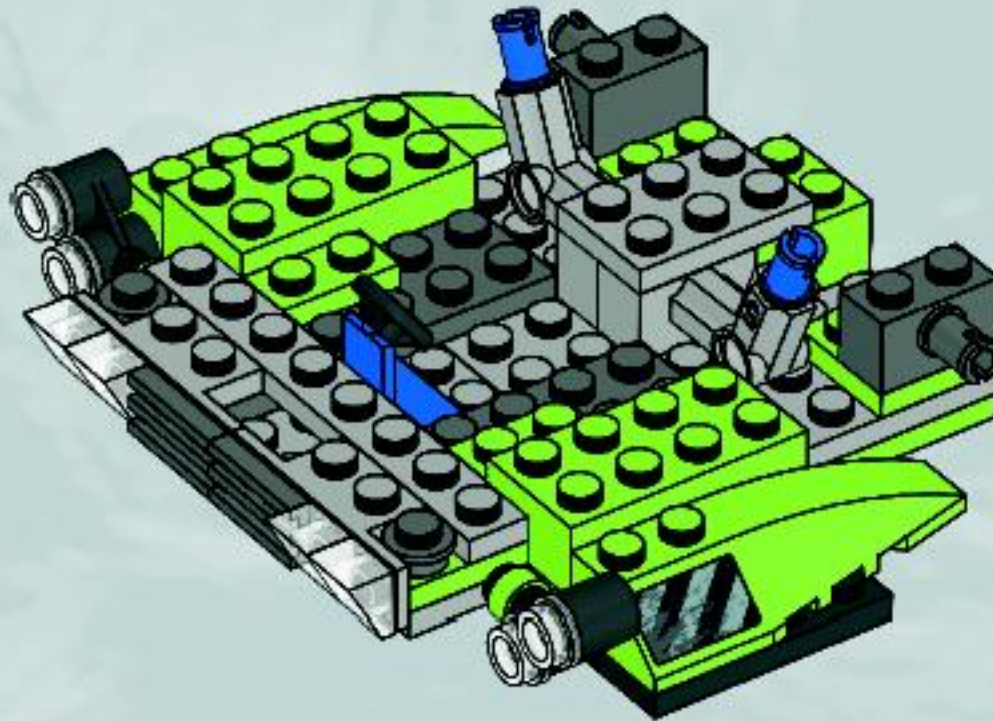


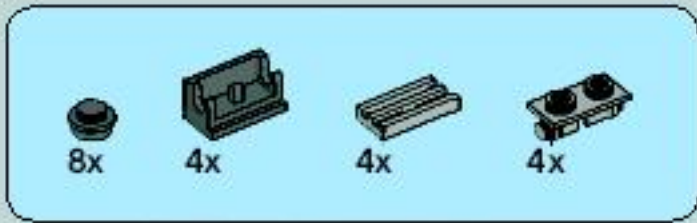


12

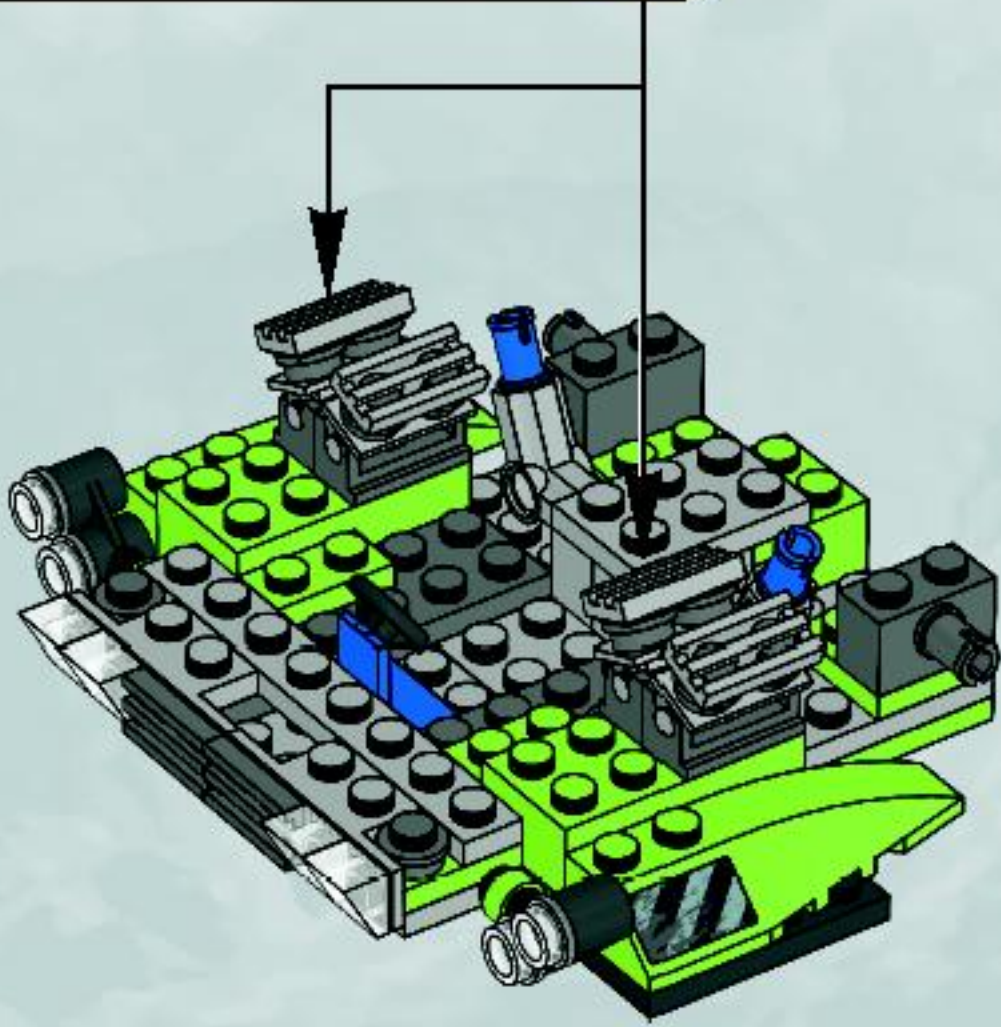
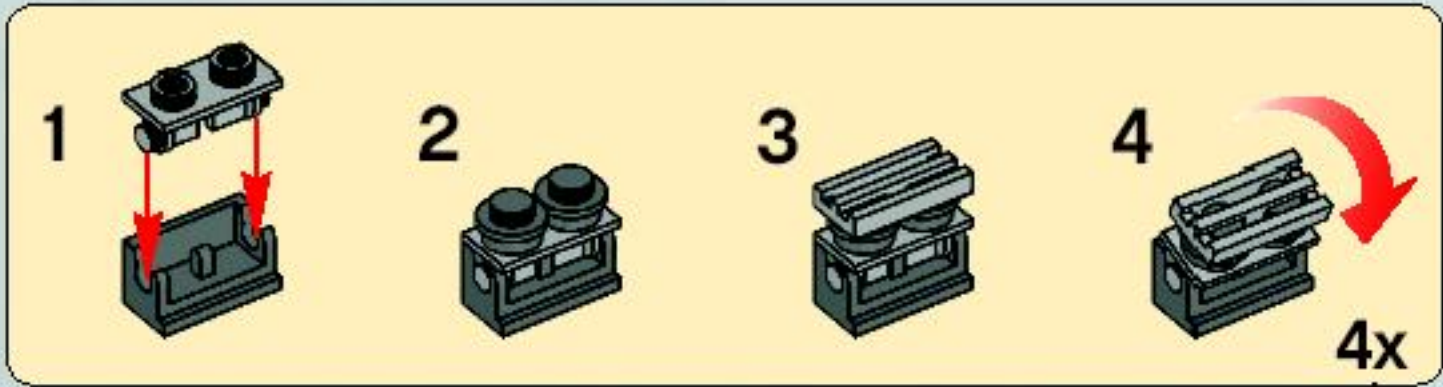


13





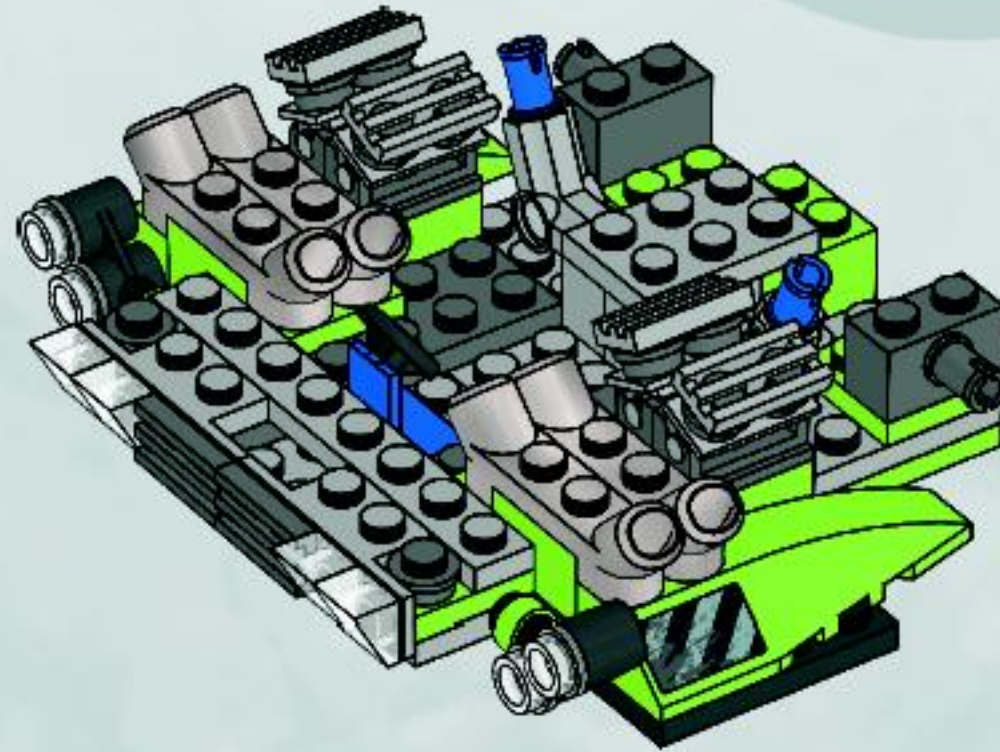
14





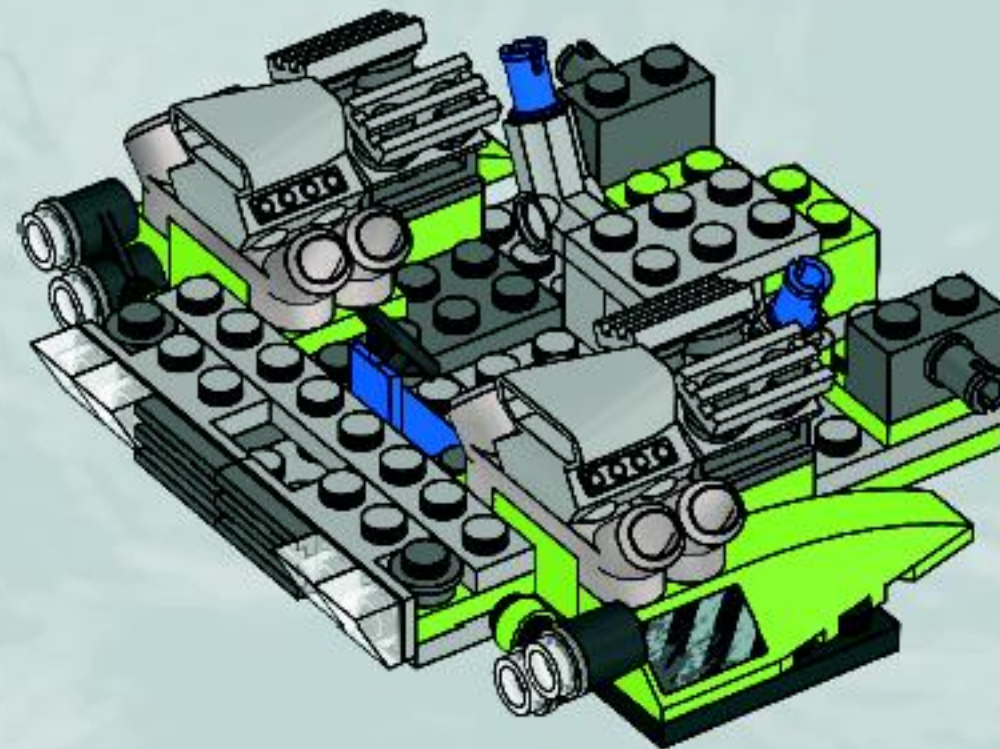
4x

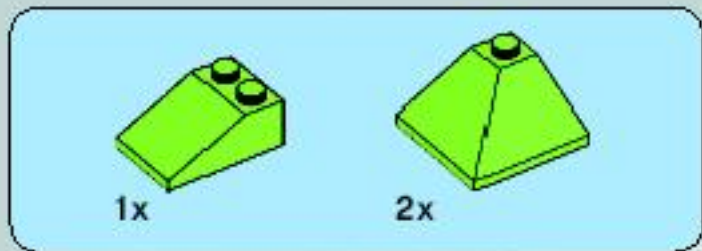
15



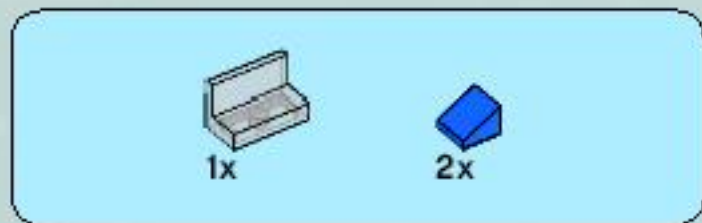
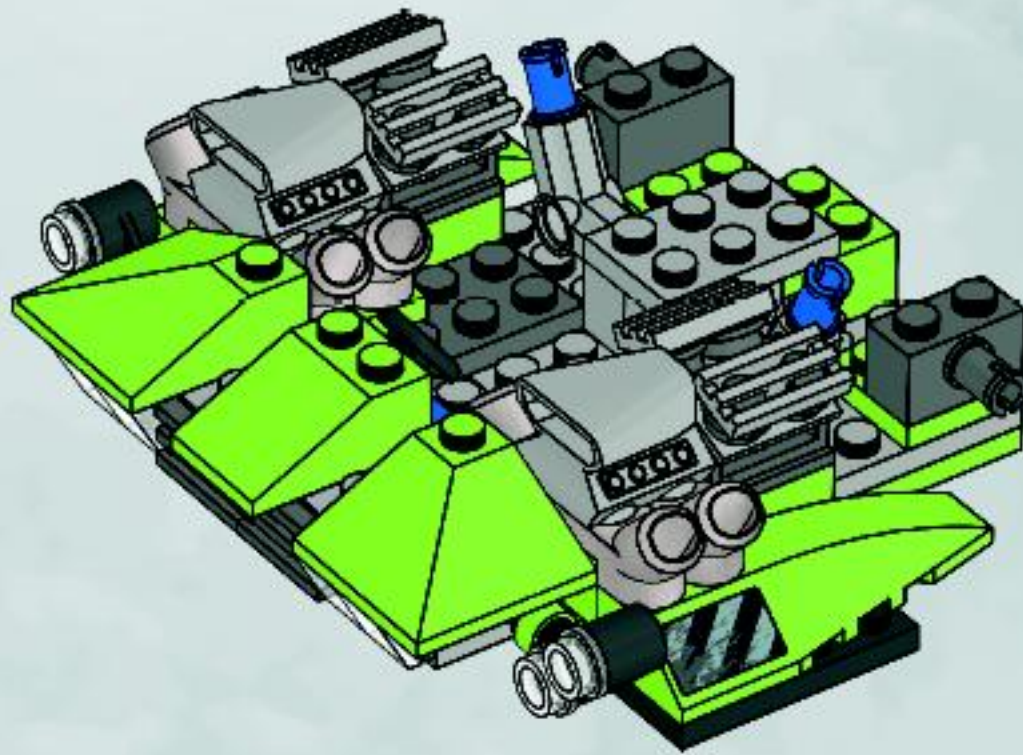
2x

16

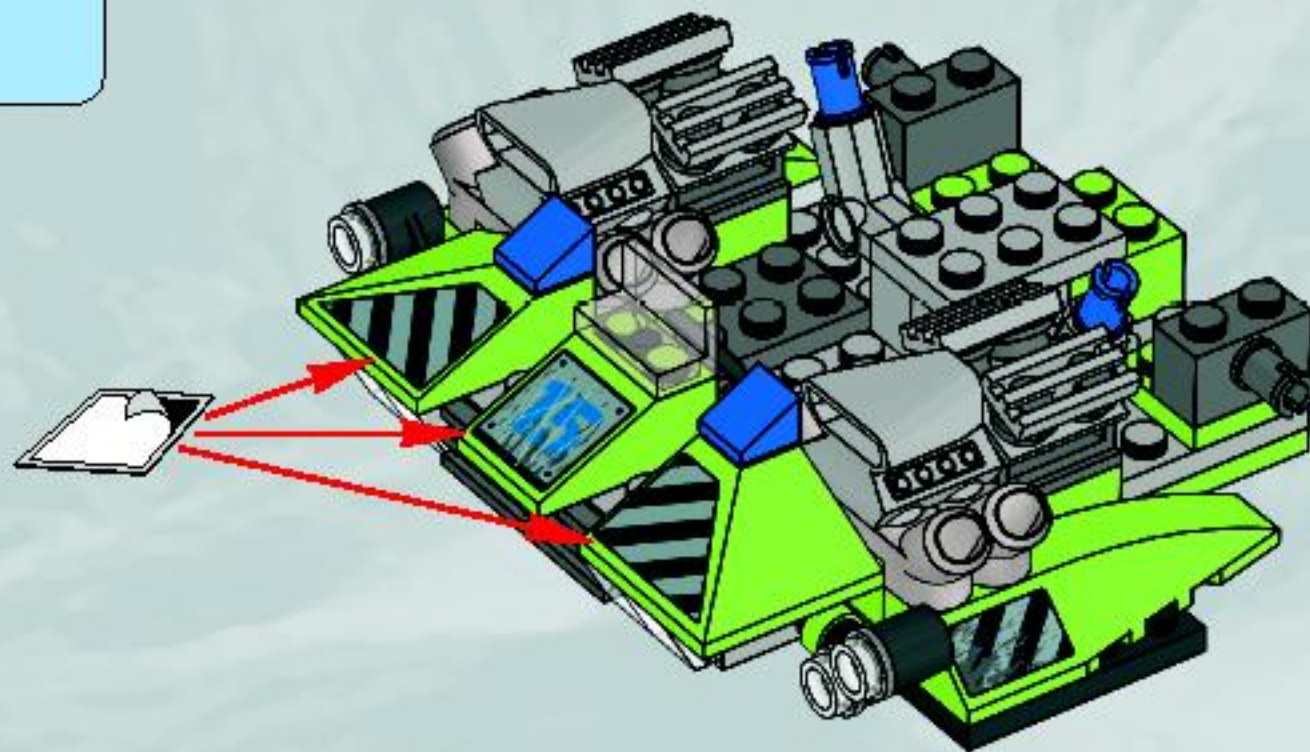




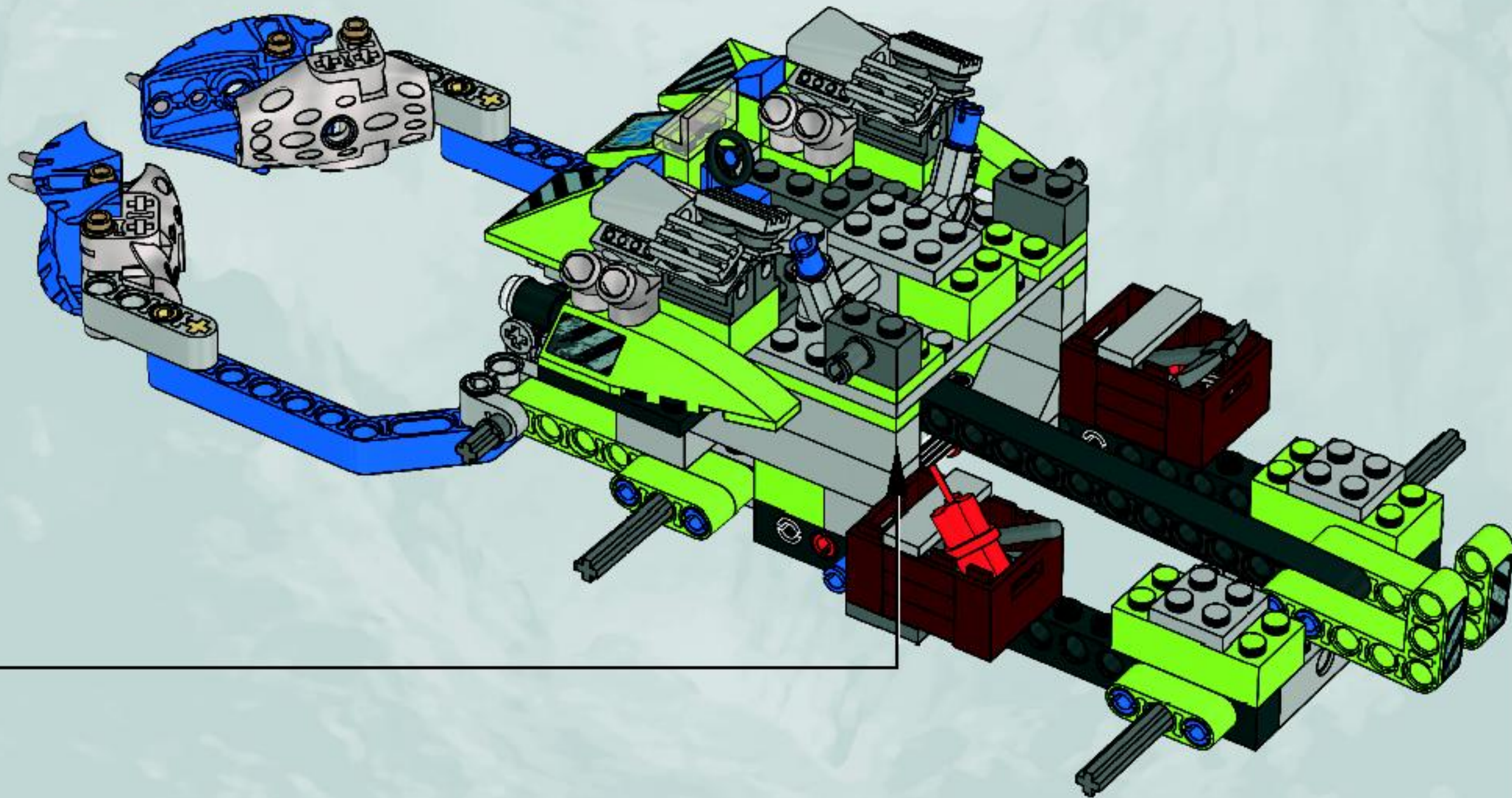
17

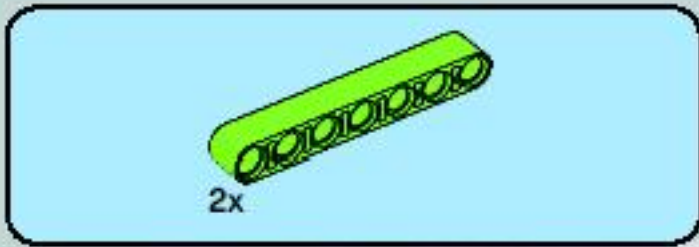


18

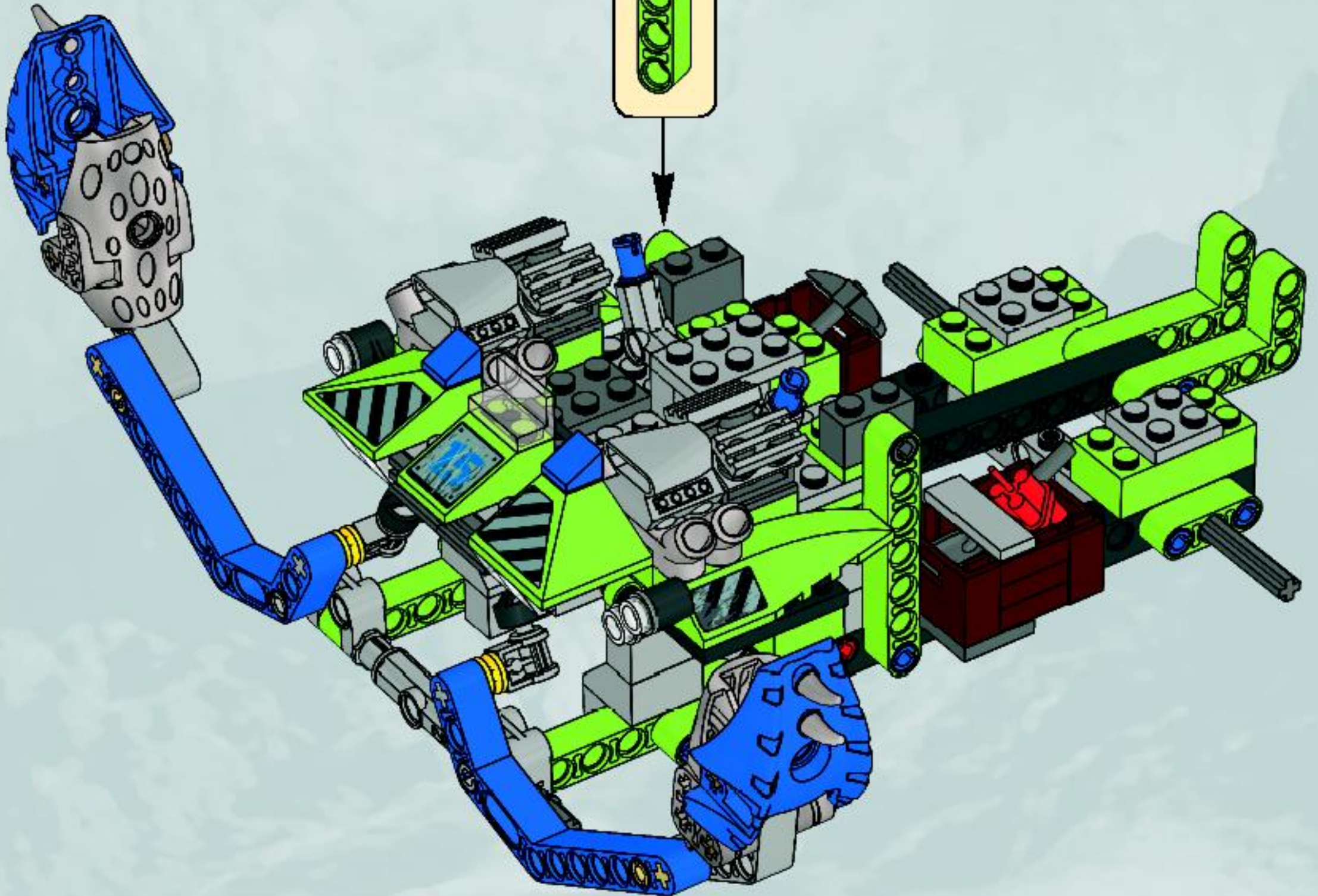
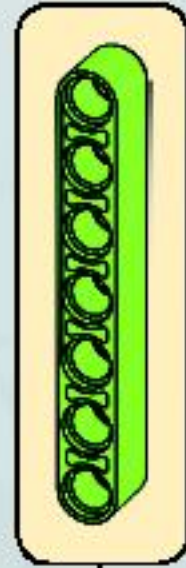


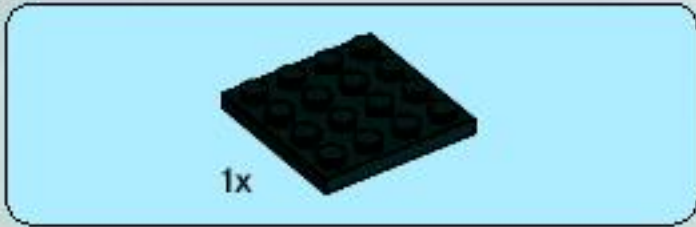
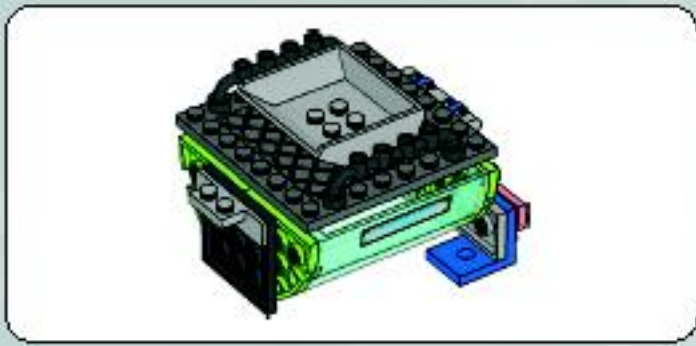
28



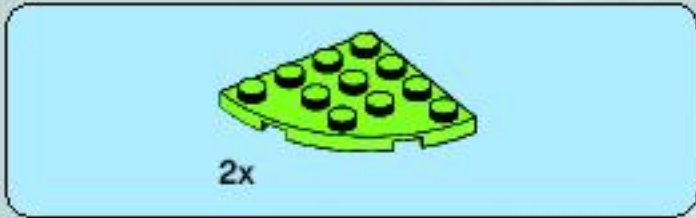


29

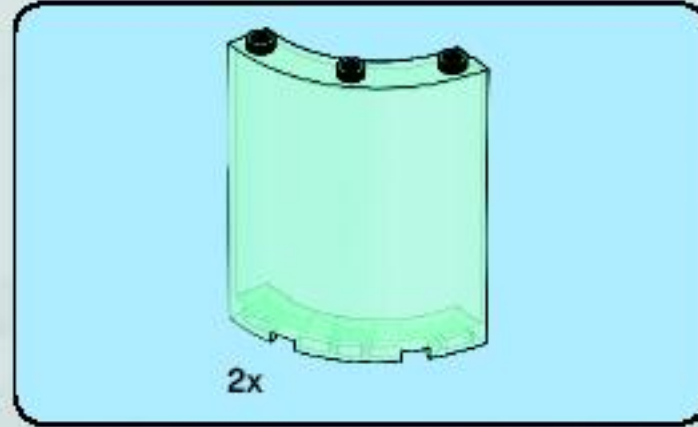




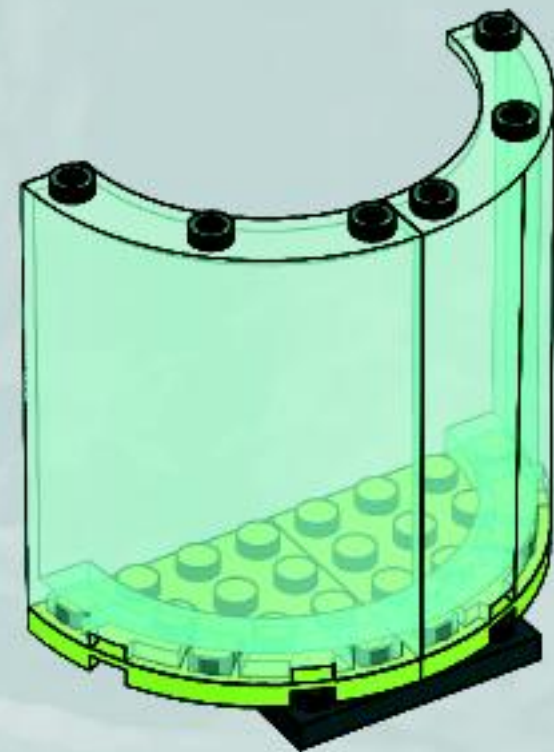
1

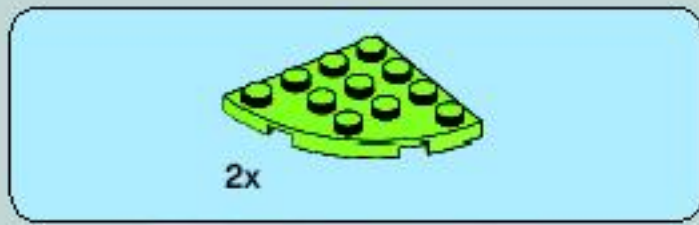


2

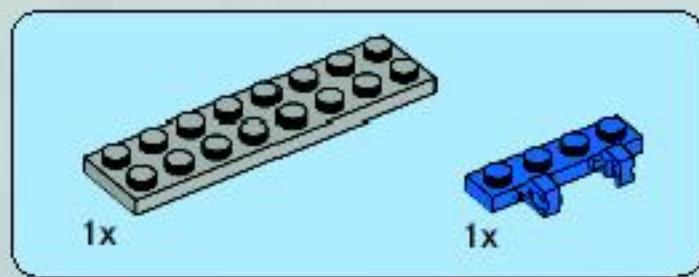


3

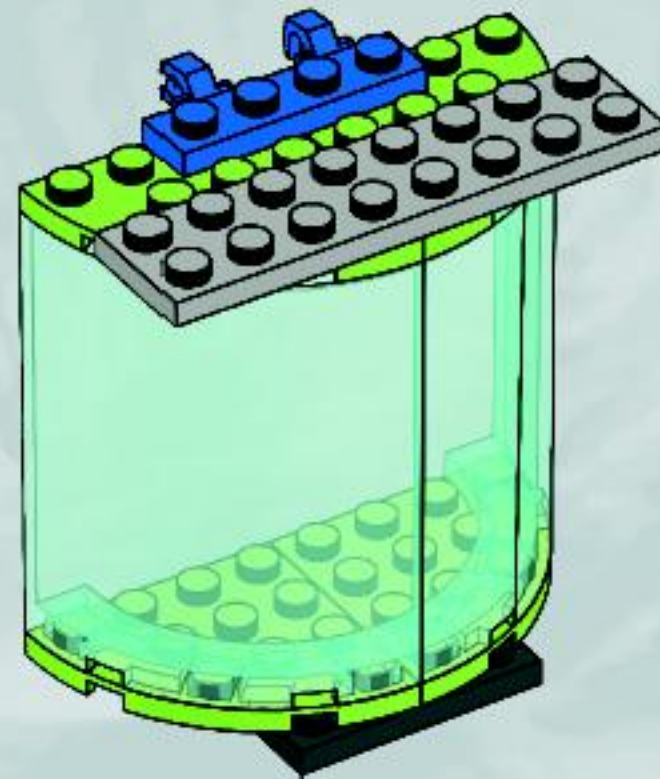


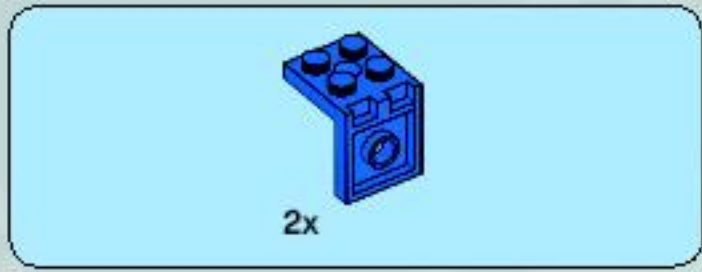


4

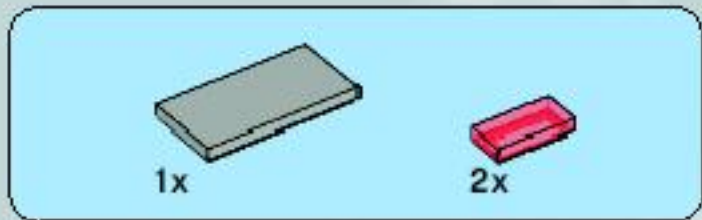
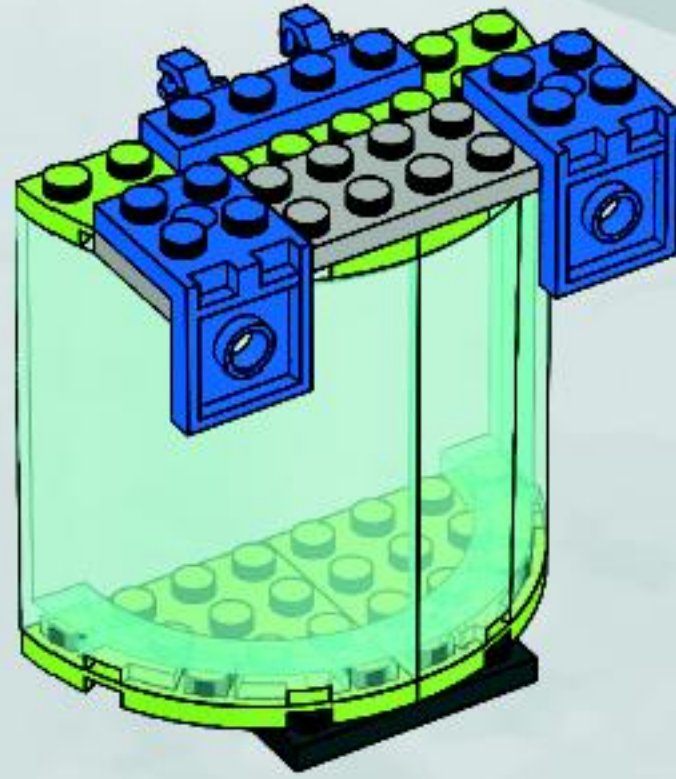


5

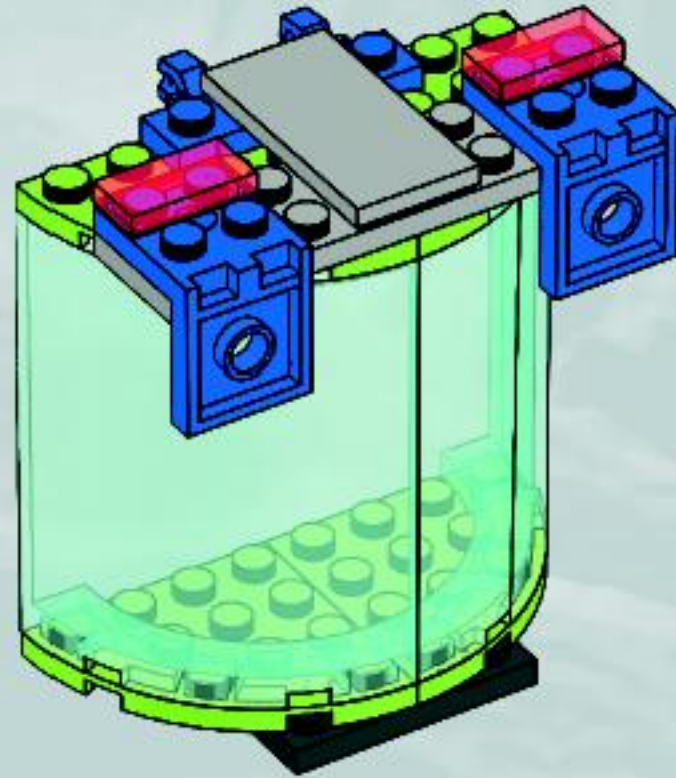




6

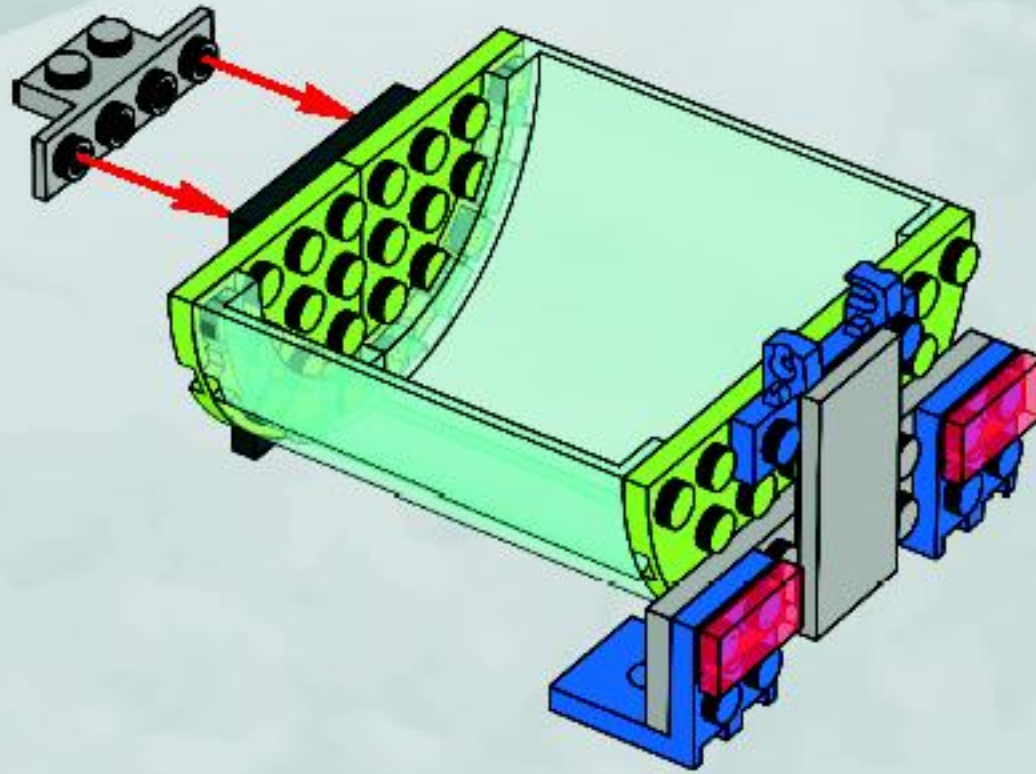


7

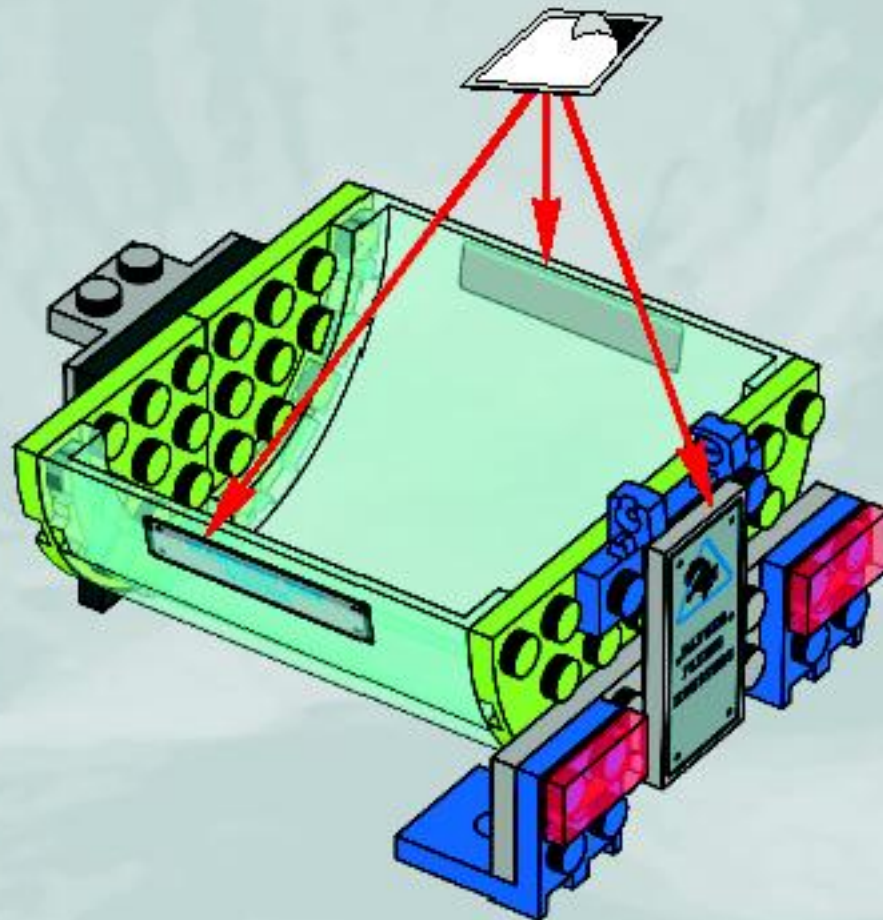


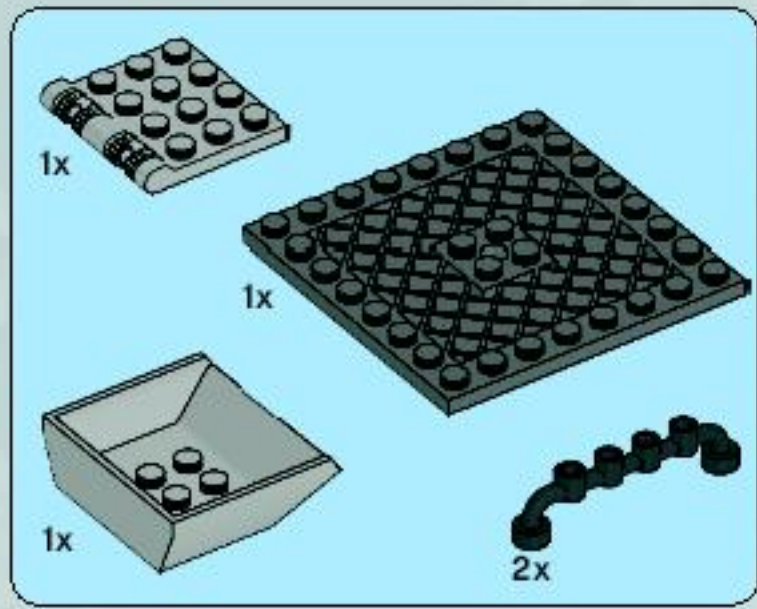


8



9



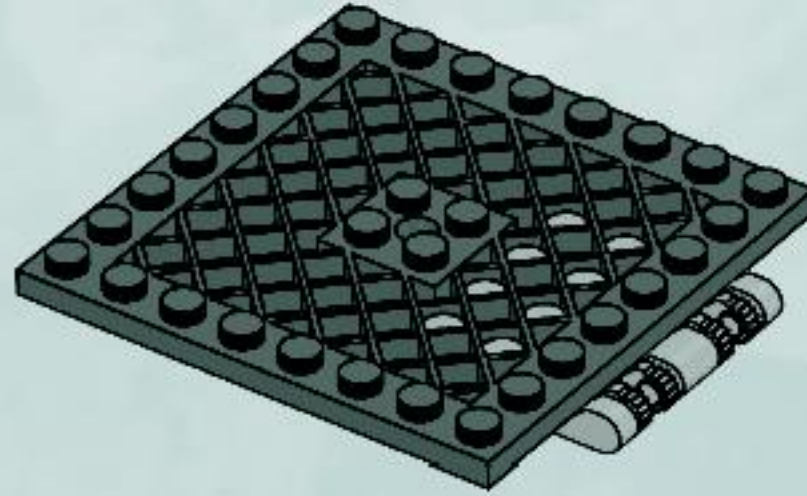


10

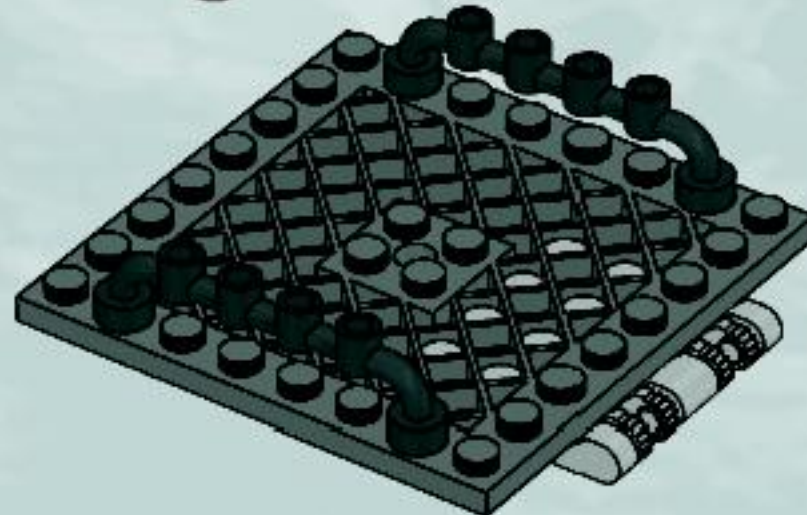
1



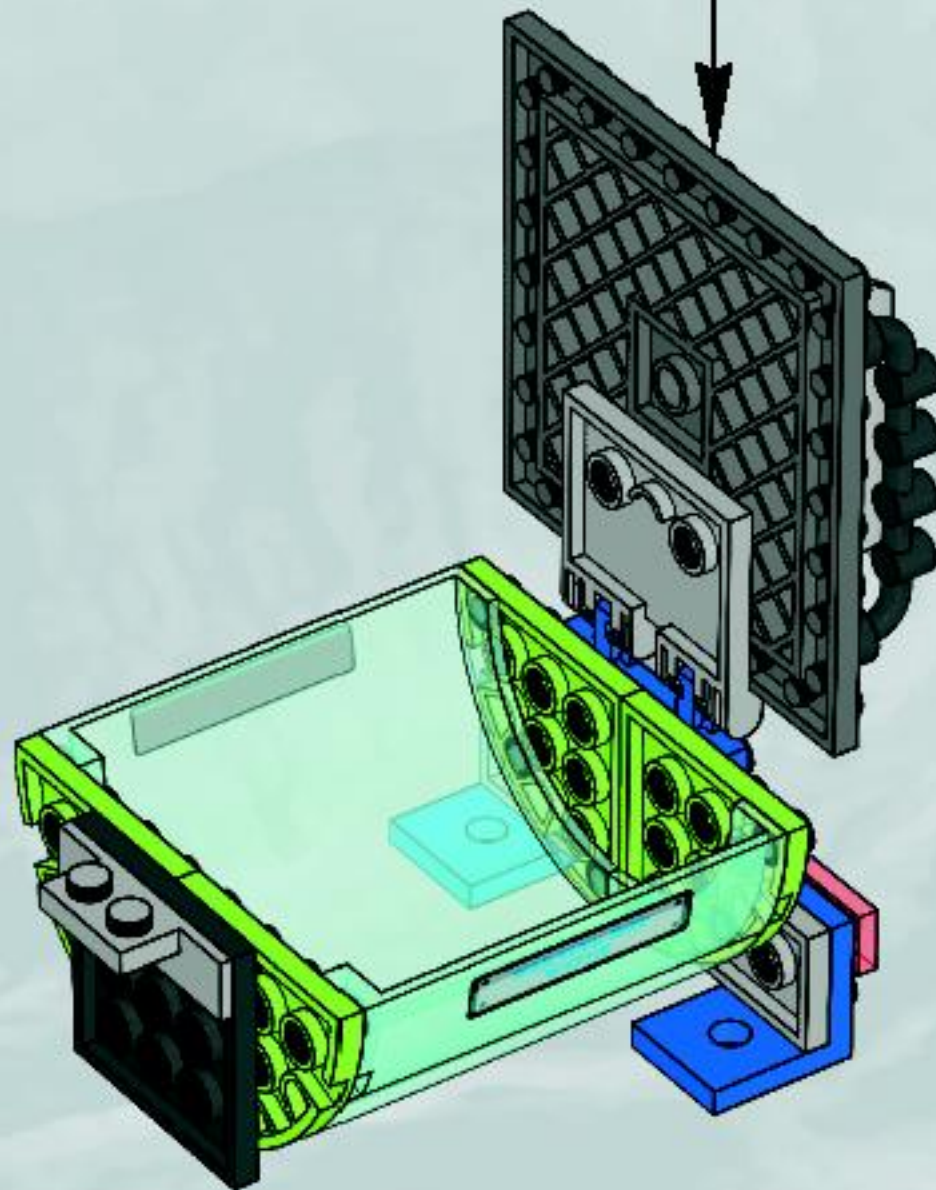
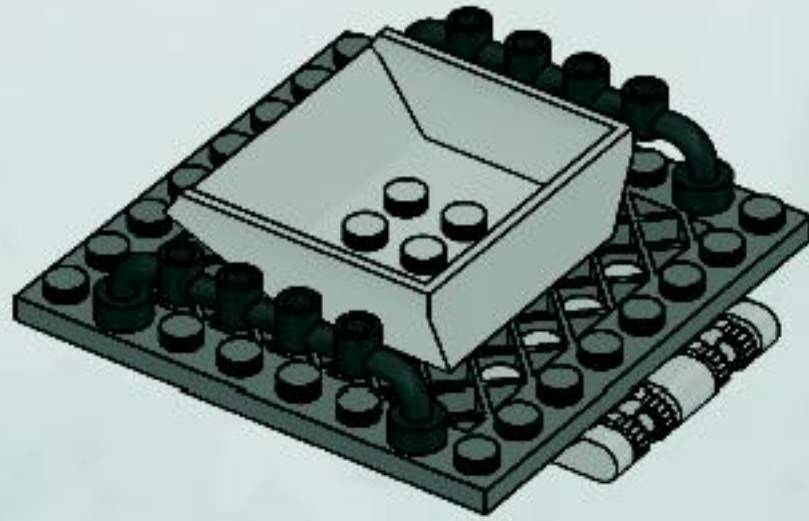
2



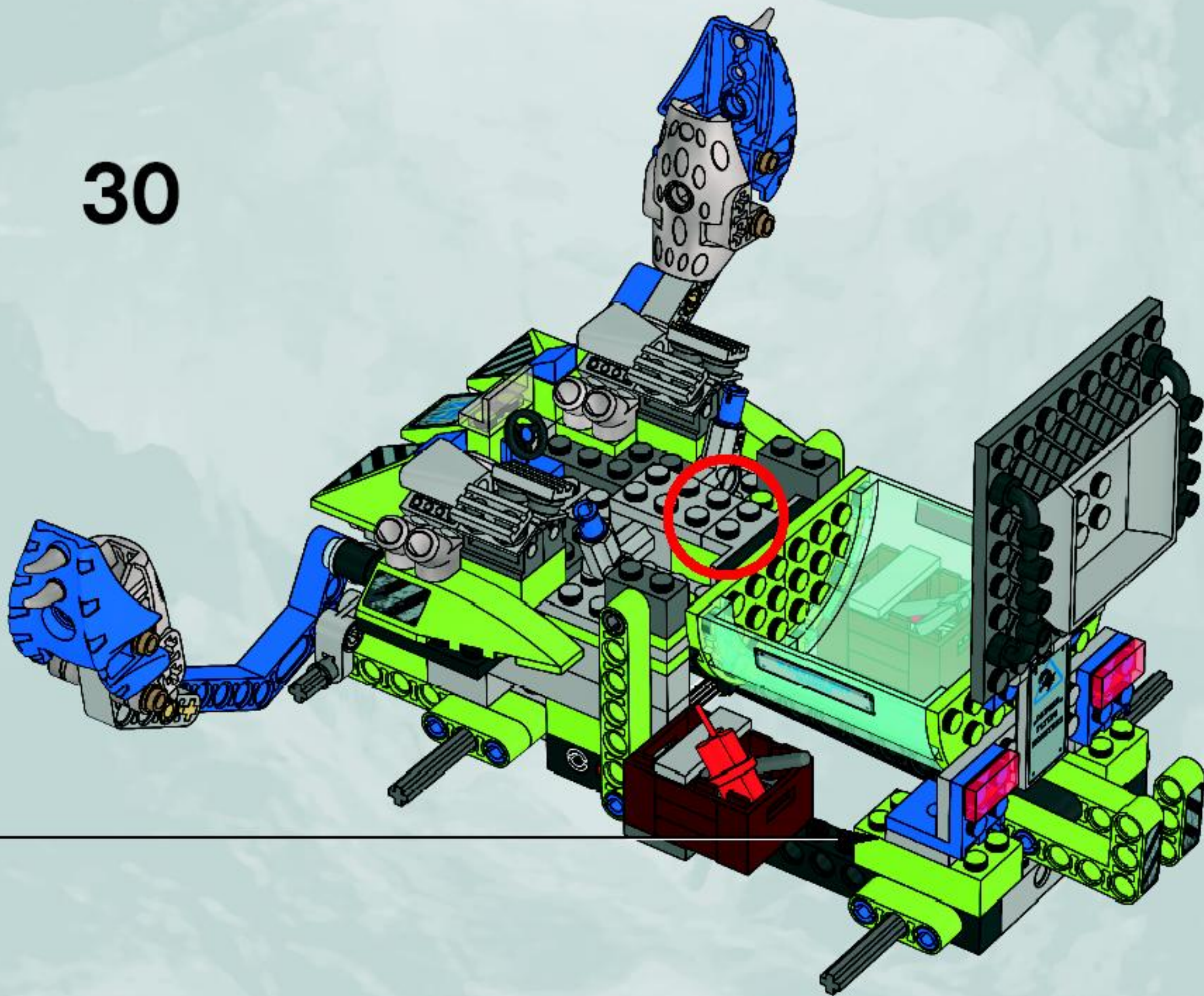
3



4



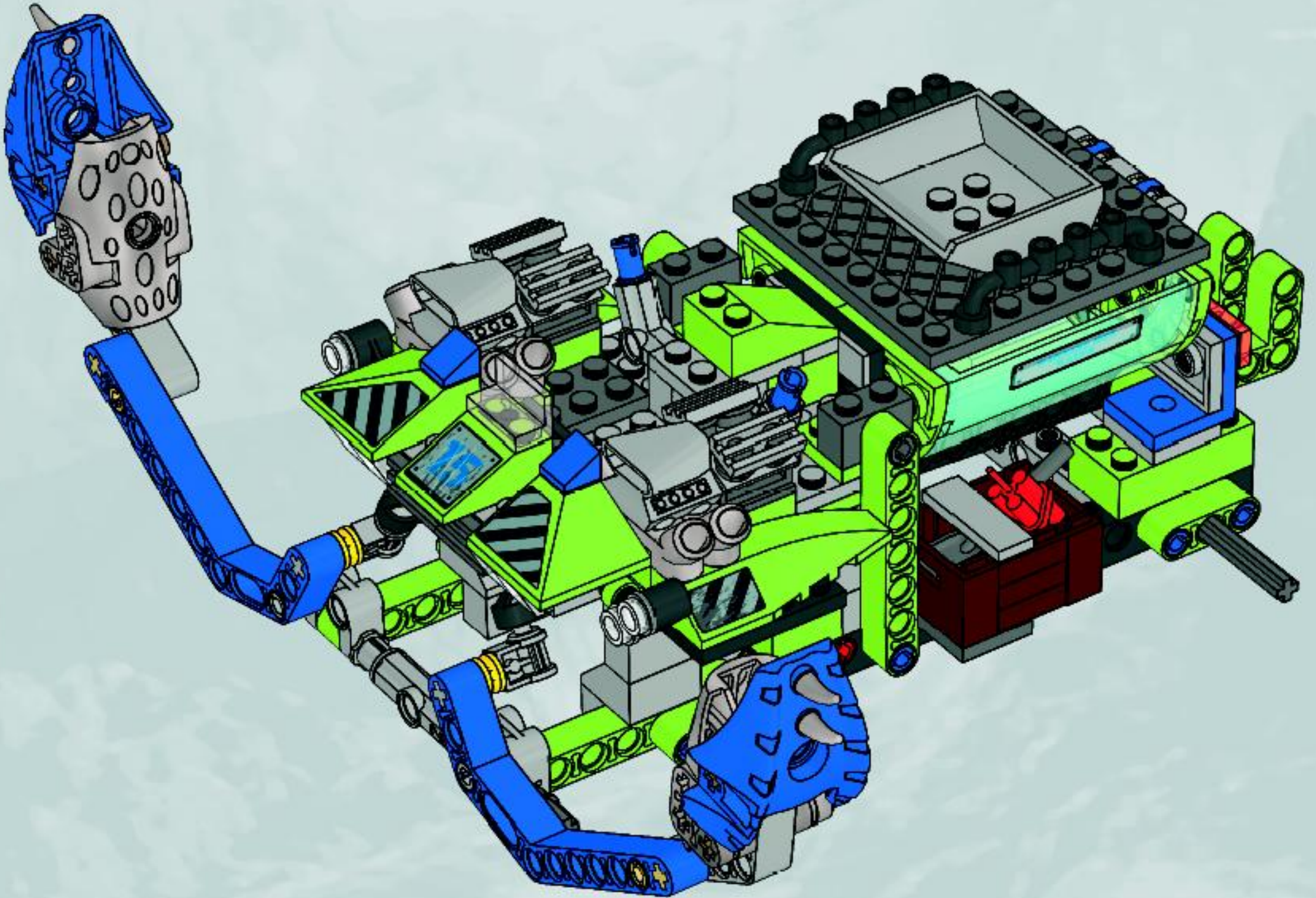
30

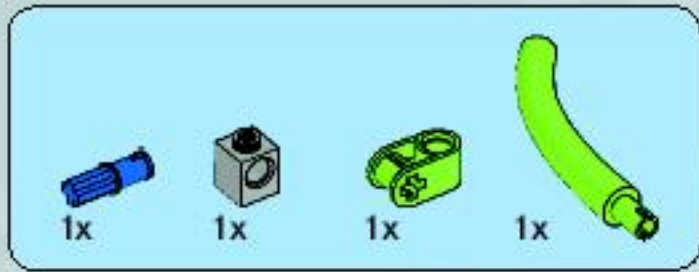




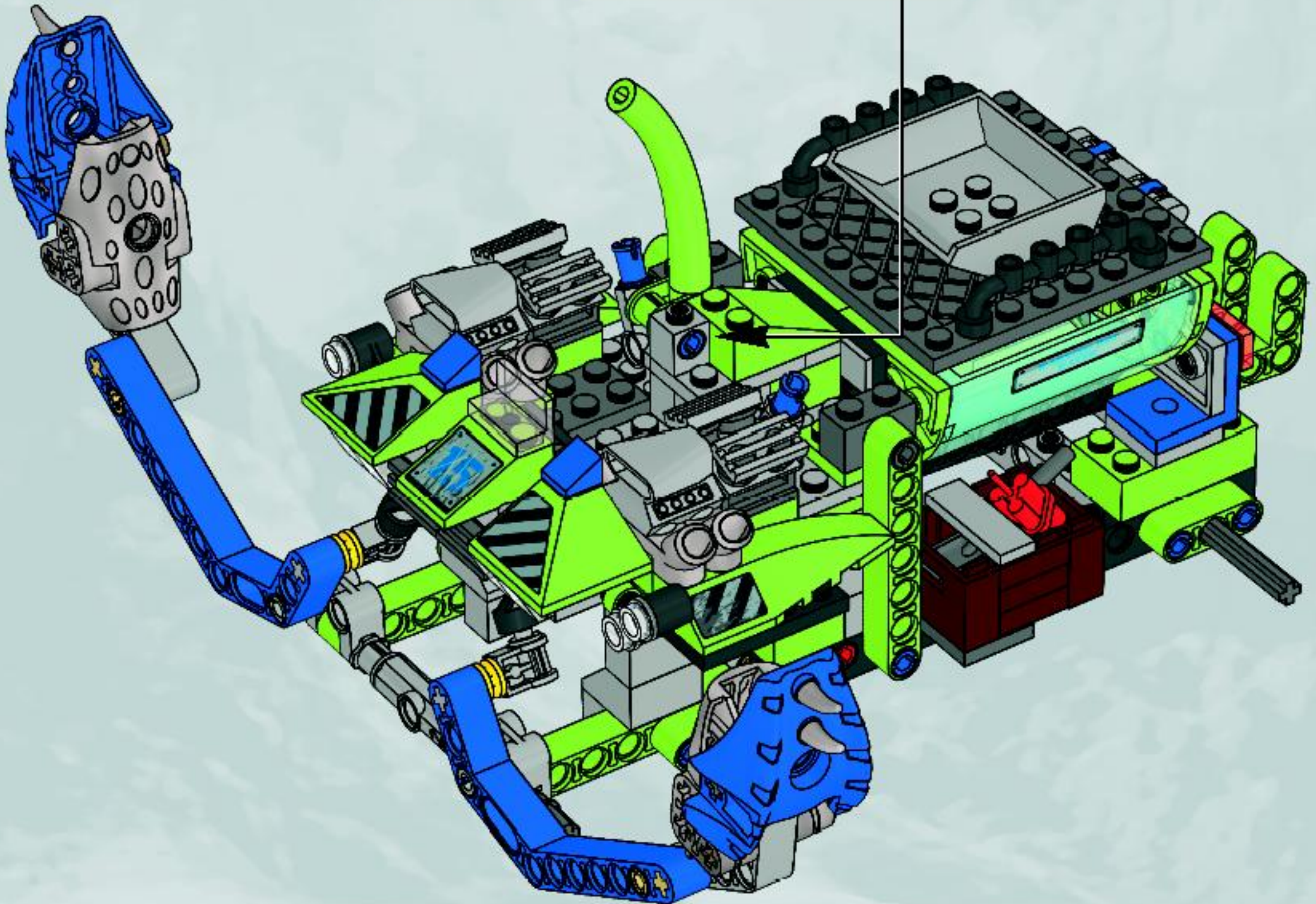
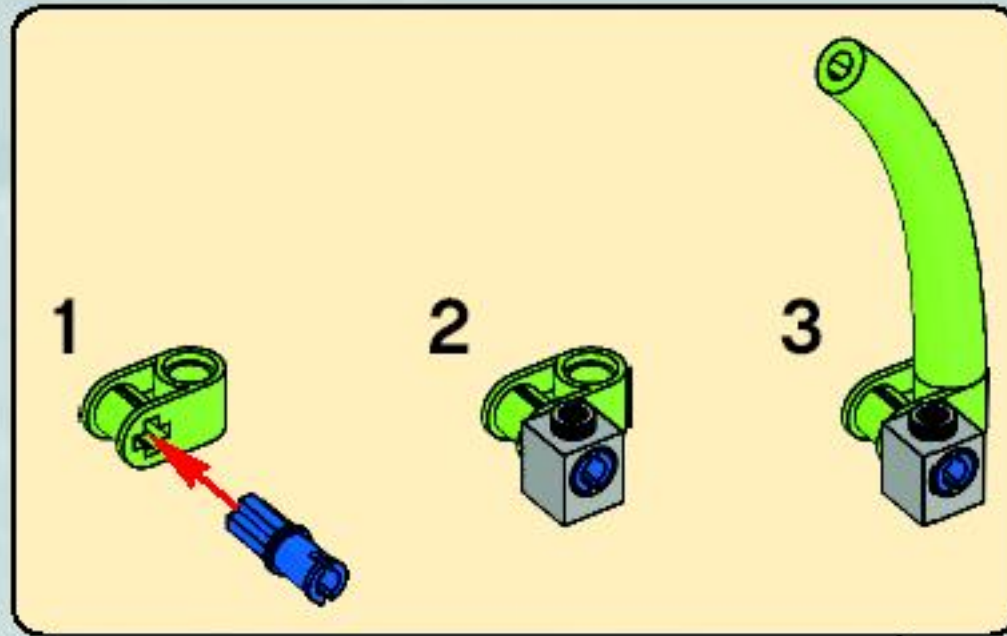
1x

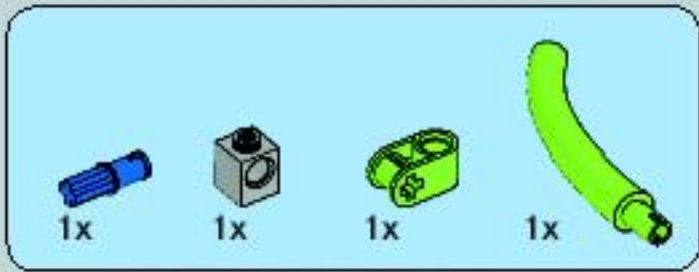
31



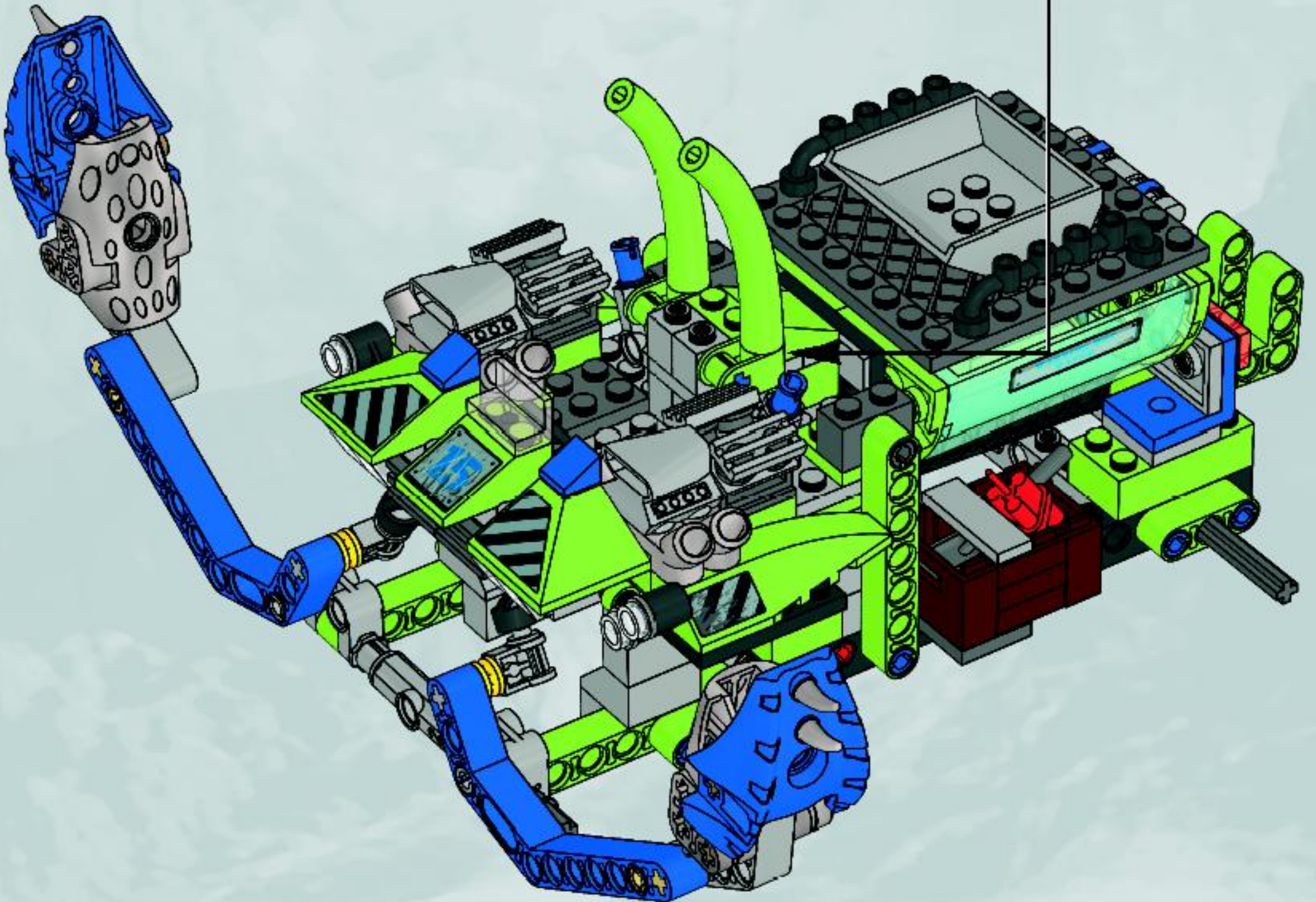
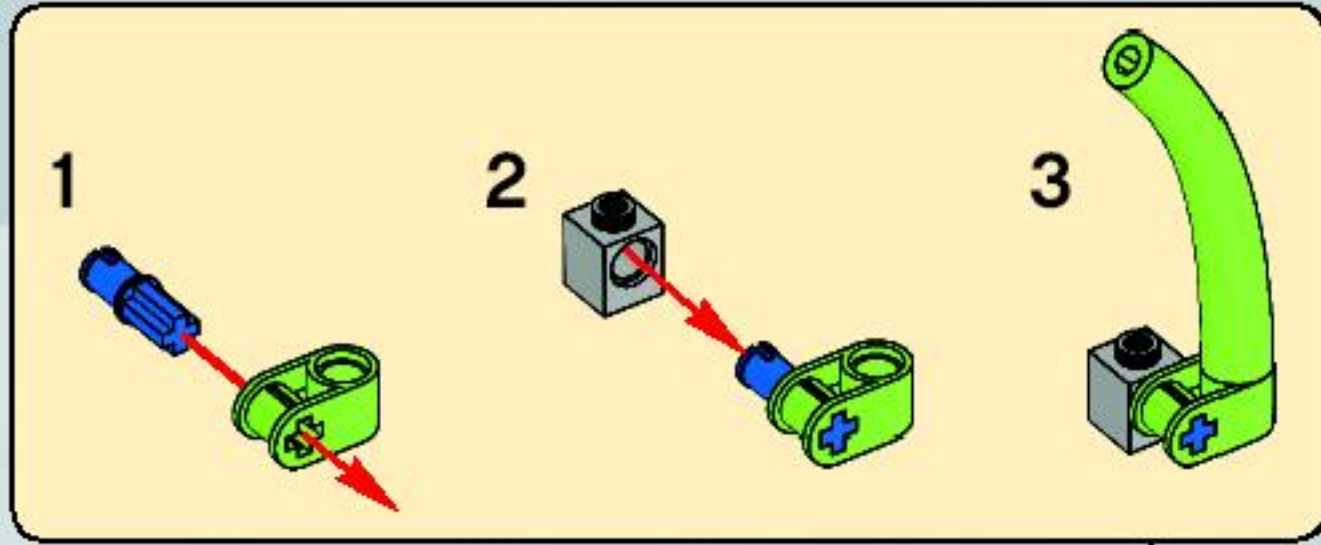


32





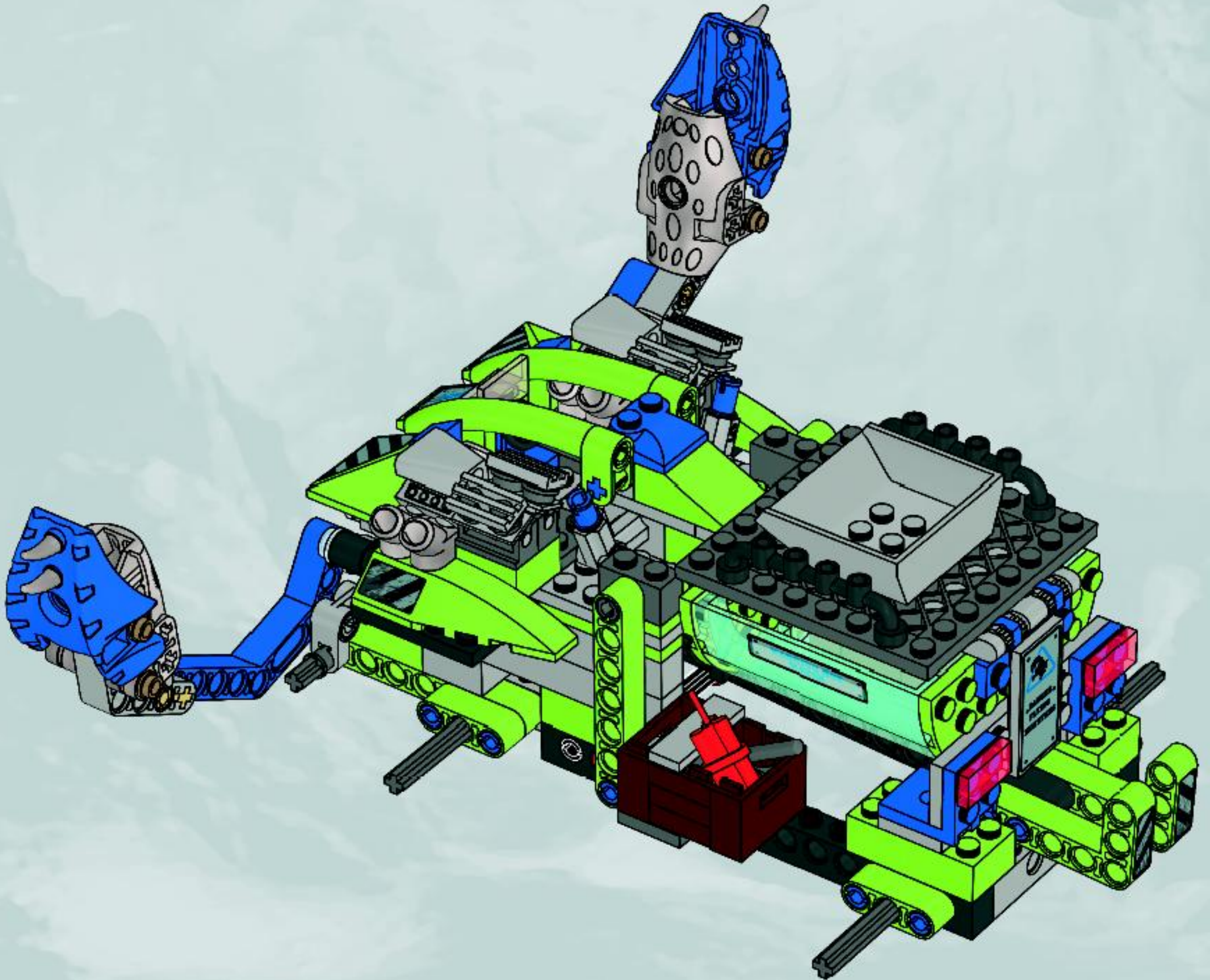
33





1x

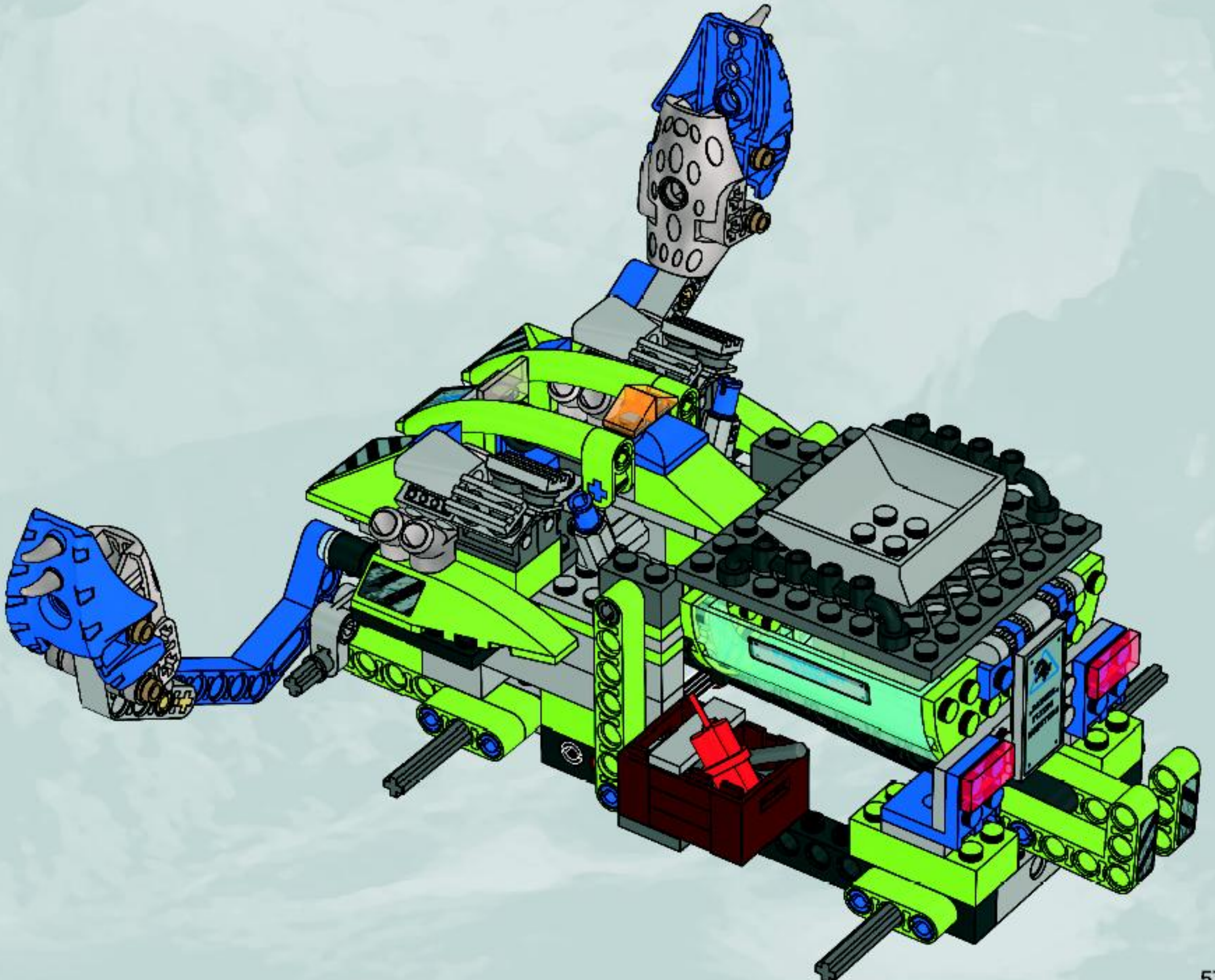
34

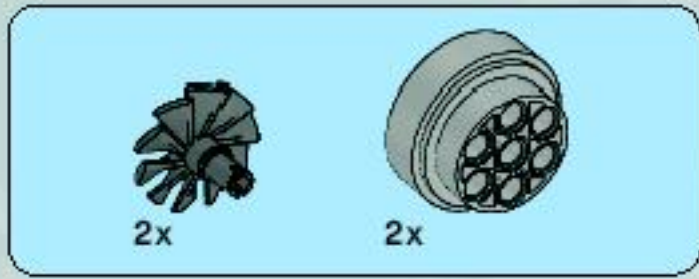




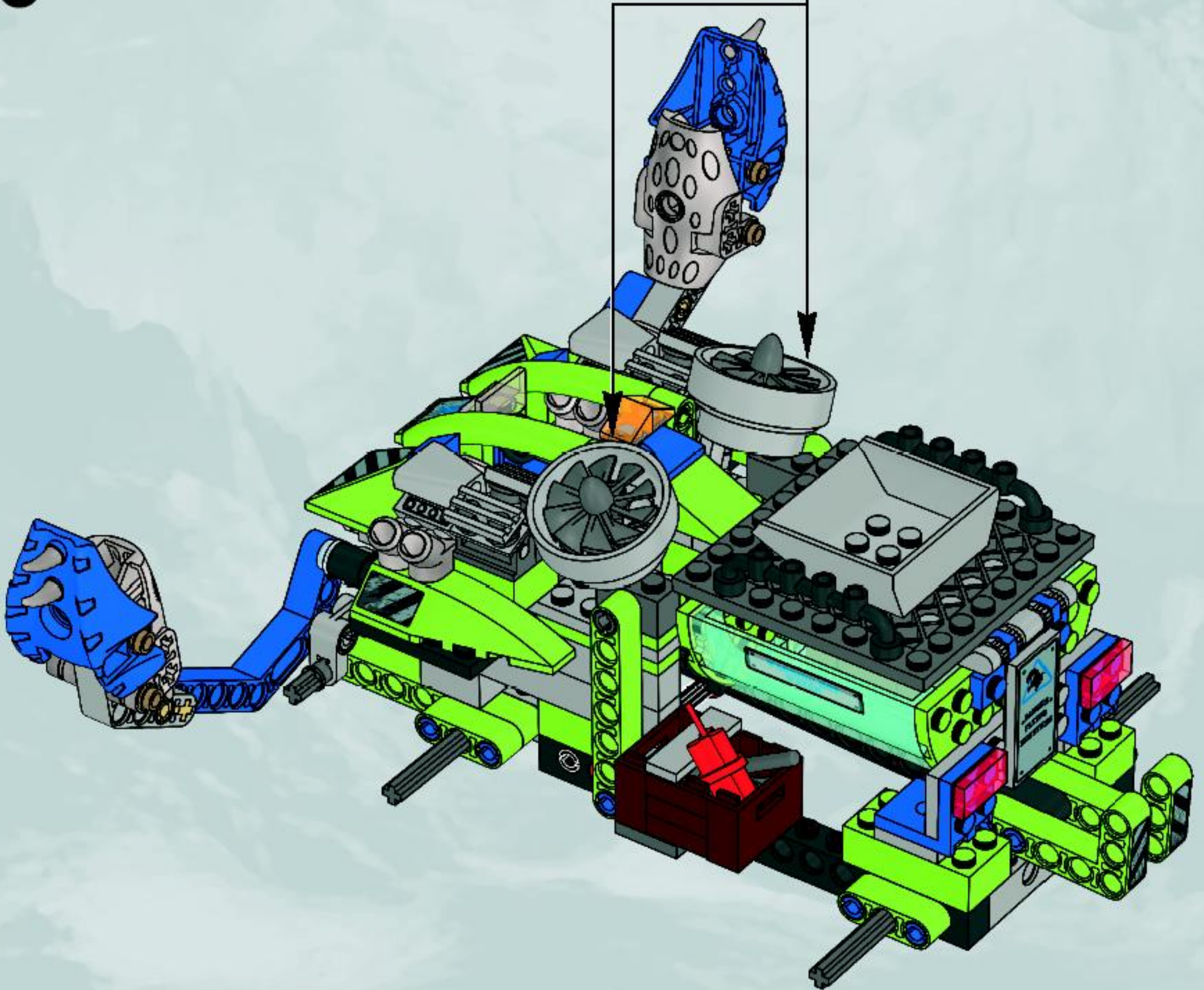
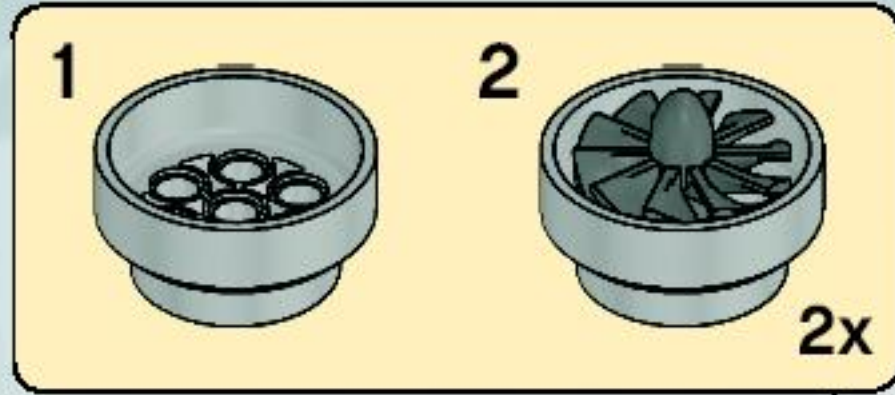
2x

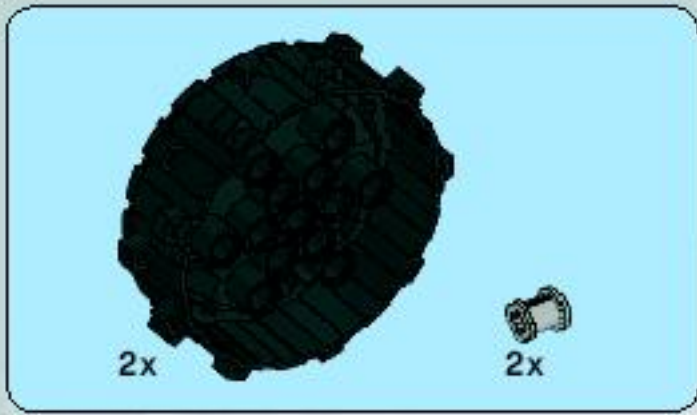
35



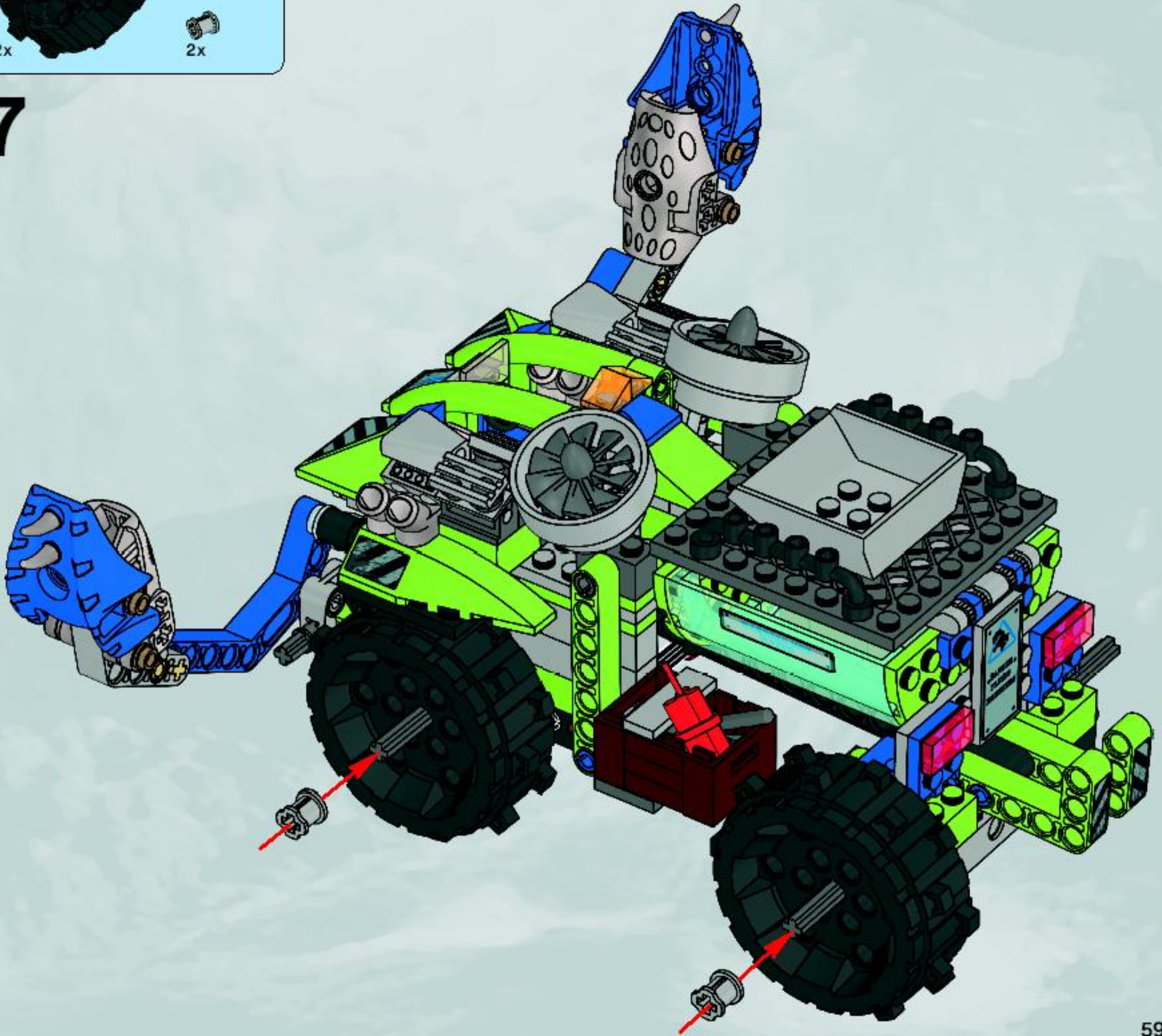


36





37

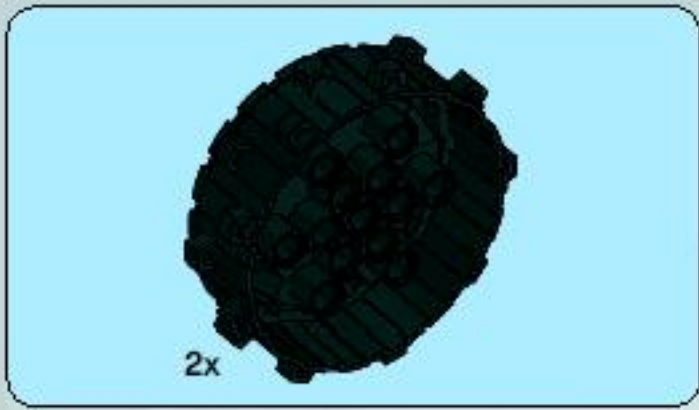




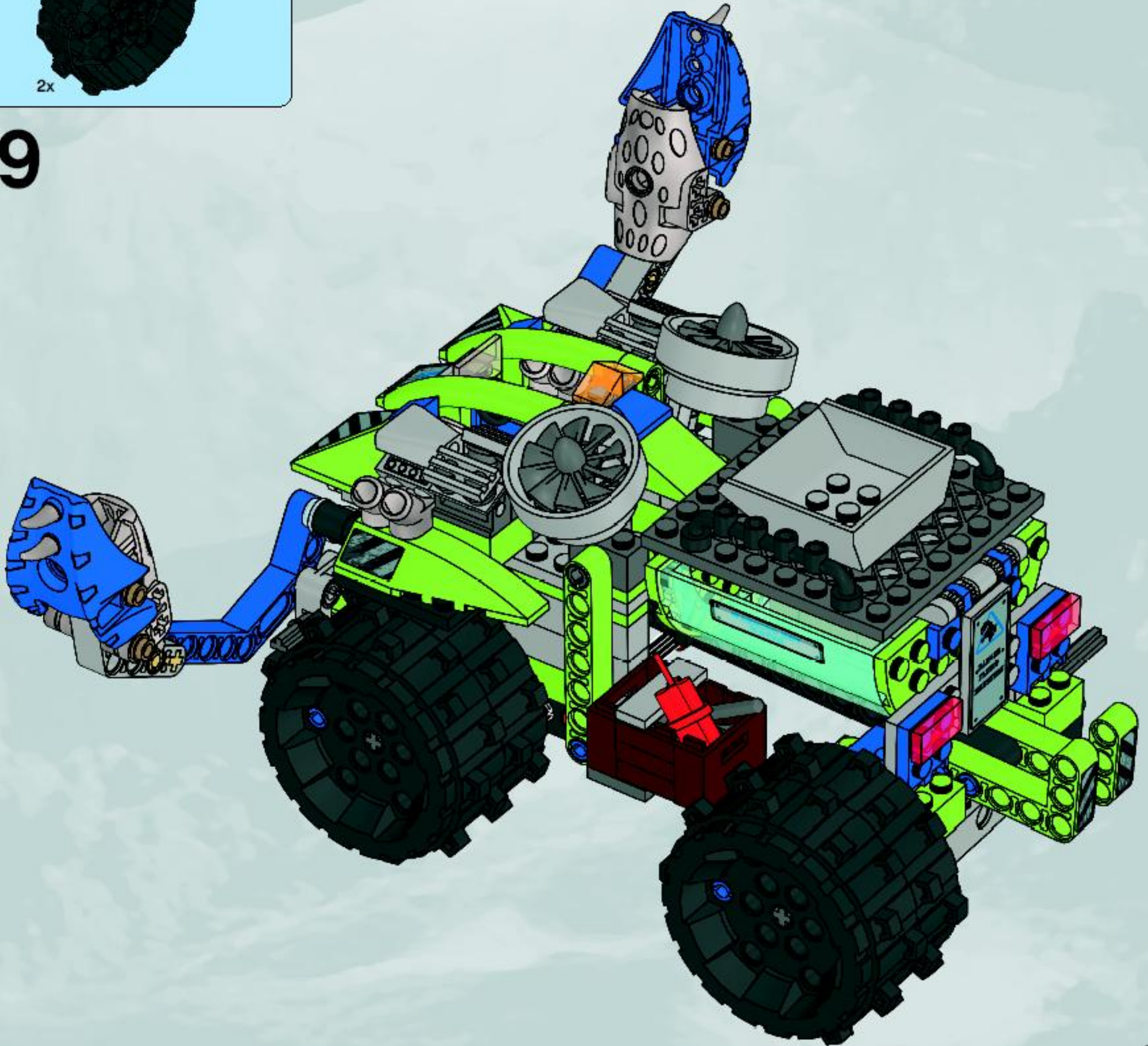
2x



38



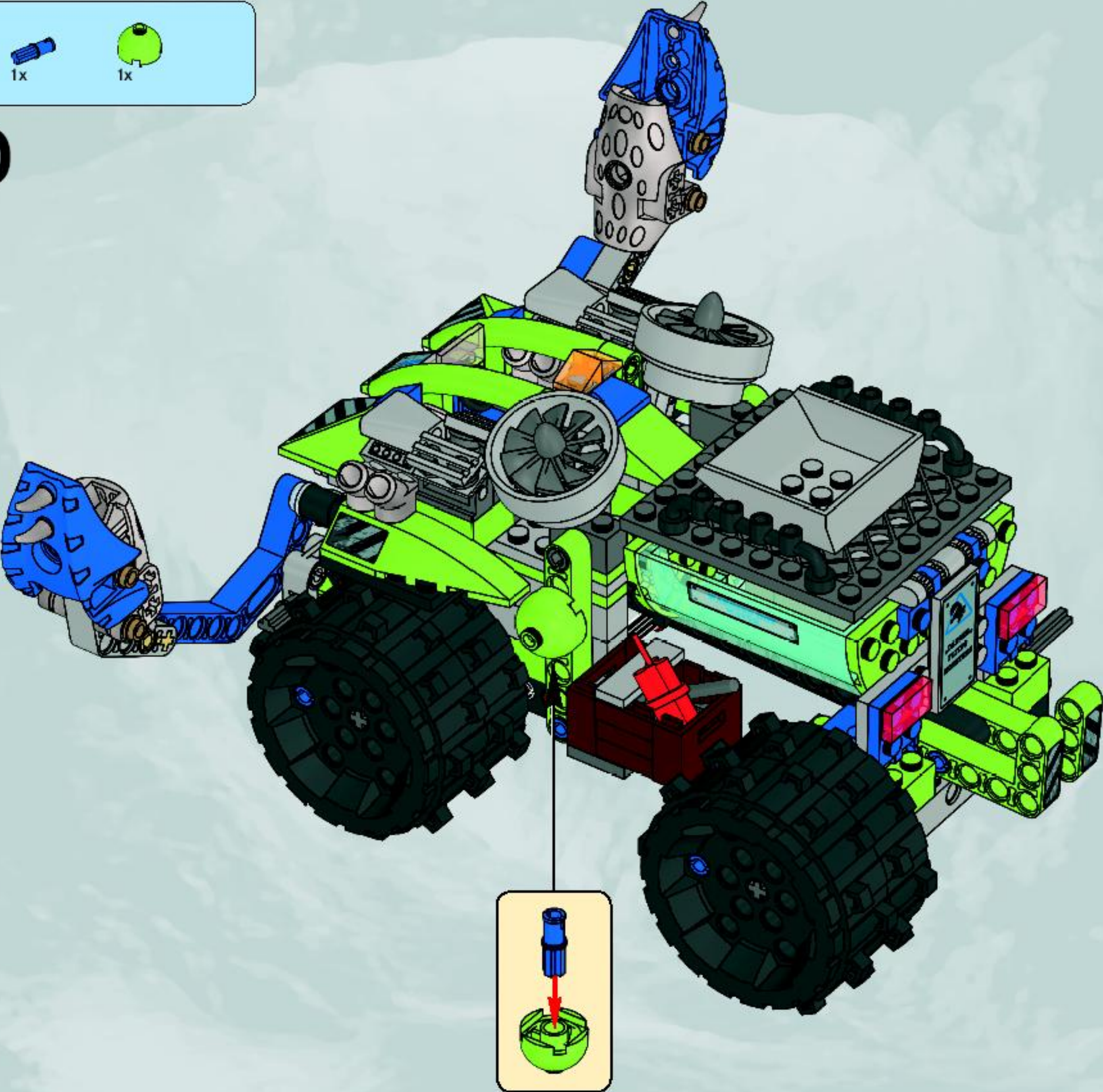


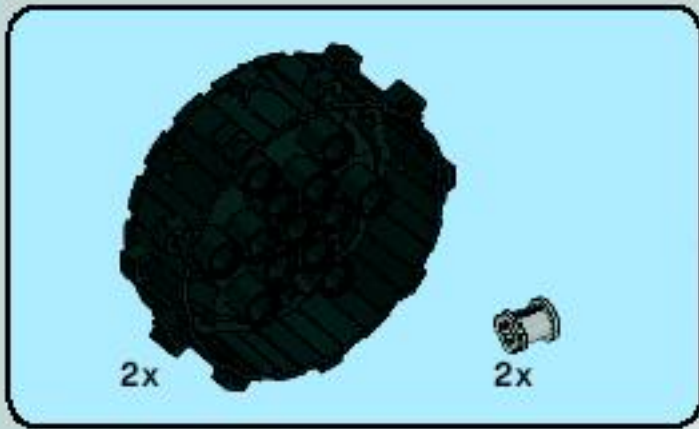
39



1x  1x 

40





41

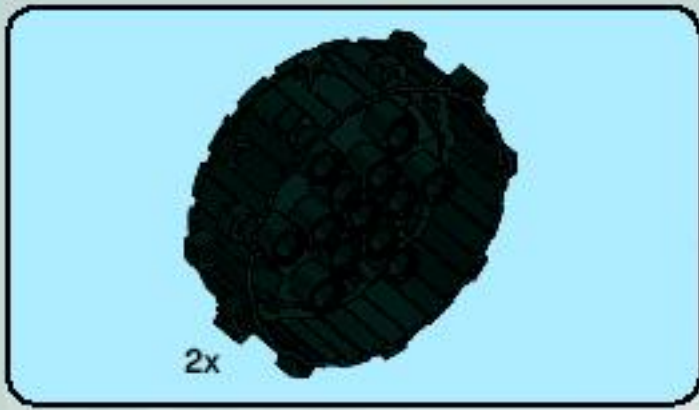




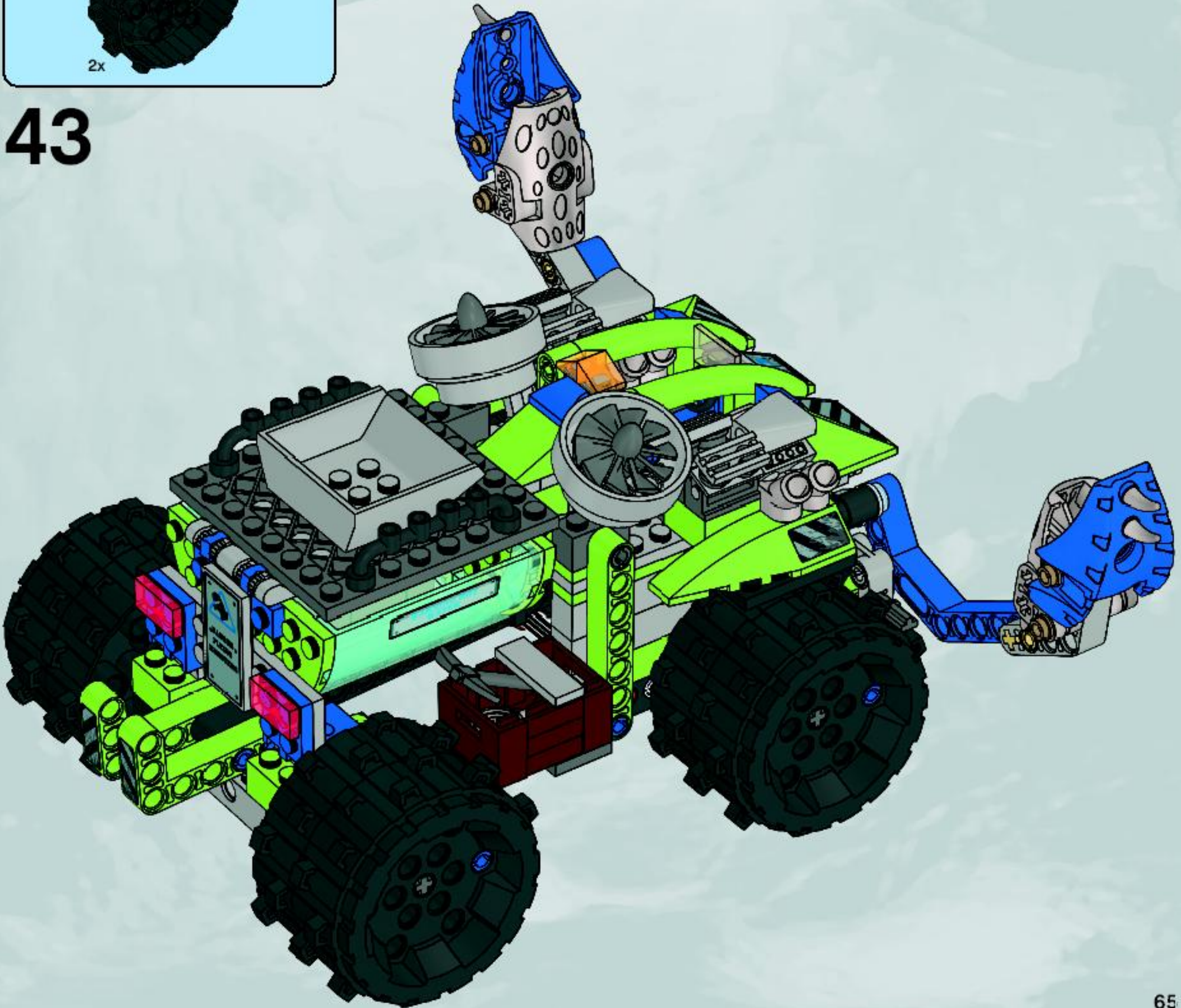
2x

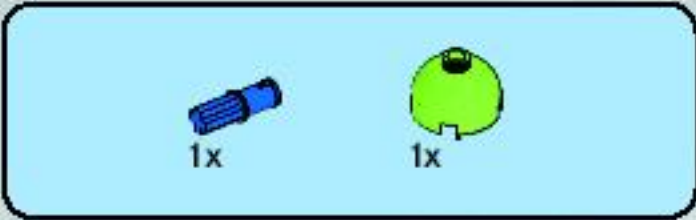
42



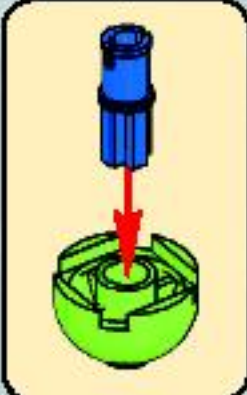


43

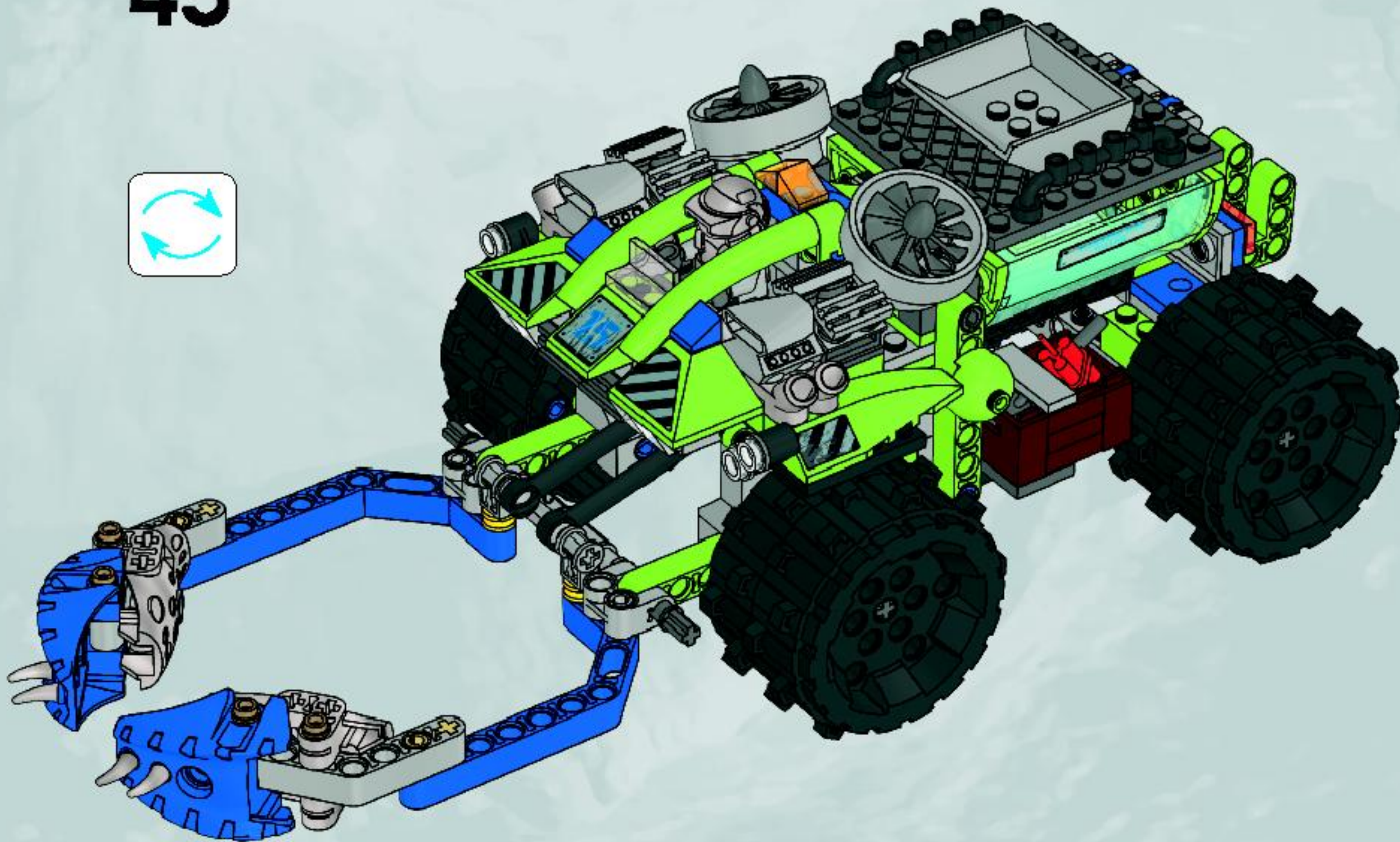


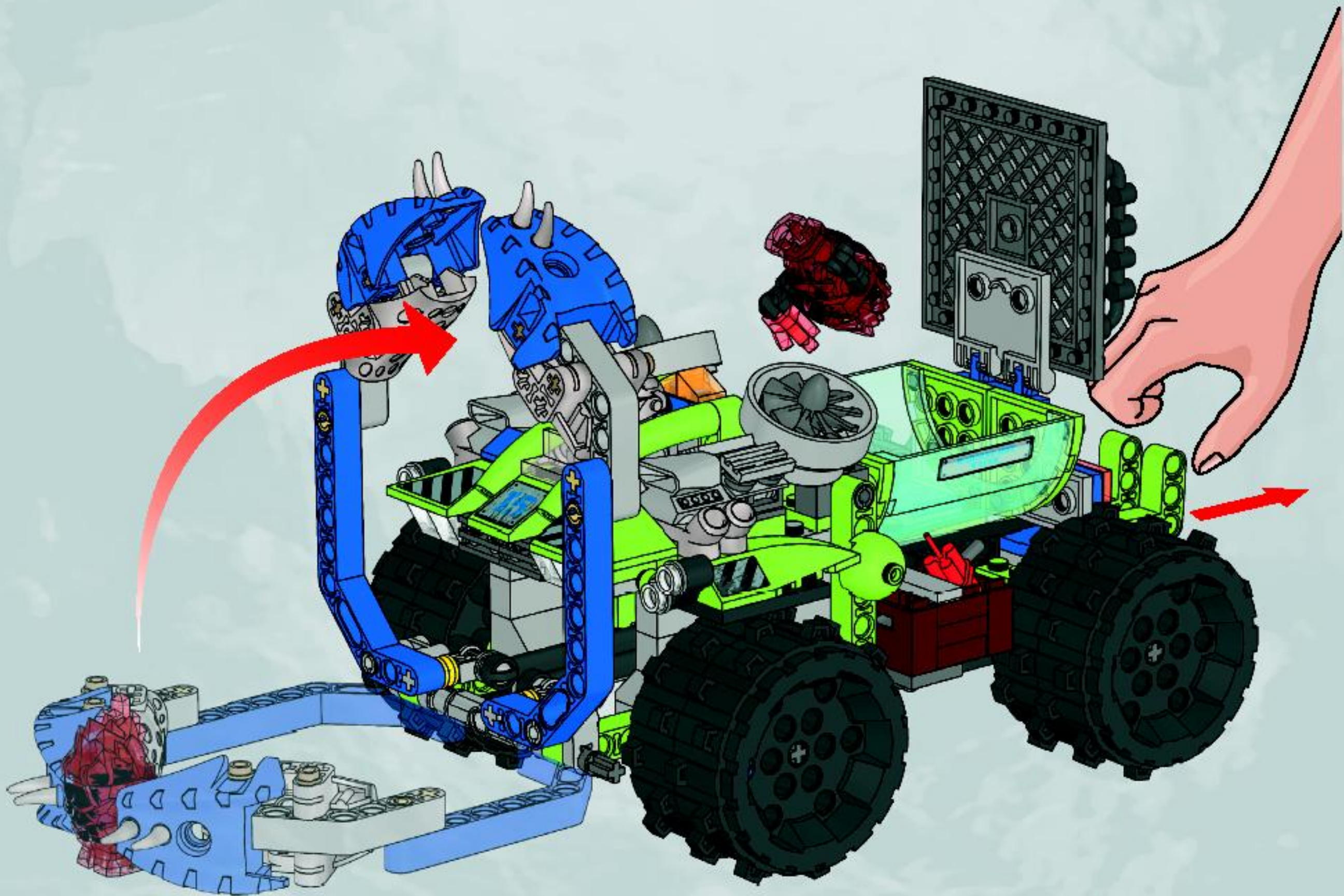


44



45





4x
3005740

4x
4244362

2x
4504380

2x
395623

1x
4527639

1x
9566

1x
4496366

2x
4567553

6x
4206482

16x
4514553

2x
4112000

1x
4538780

1x
4520952

2x
4140806

2x
4263118

2x
4558600

2x
4164022

1x
4220632

4x
4165967

4x
4504705

4x
4265684

4x
4495928

2x
4263131

2x
4504566

2x
4279734

2x
4261453

2x
4164027

2x
4567548

1x
4538167

1x
4538168

2x
4537937

2x
4187743

4x
4164037

4x
4566927

1x
4200798

4x
4568390

1x
4274575

4x
4518406

2x
4505846

1x
4542175

4x
4239601

1x
4578230

1x
4569353

1x
4569374

1x
4578023

2x
4211185

1x
4571238

1x
4571223

2x
4511007

1x
4211567

2x
4211551

2x
4259422

2x
4211889

8x
4211622

2x
4211536

4x
4211350

3x
4282740

2x
4558169

1x
4211425

2x
4210631

2x
614026

2x
4211535

1x
4560183

4x
4211392

2x
4196768

4x
4121715

2x
4233493

2x
4211397

10x
4210633

2x
4562148

4x
4211410

1x
4211396

2x
4211442

1x
4211124

2x
370526

4x
4211470

1x
4211841

1x
4211716

2x
4211002

8x
4538781

4x
4211375

1x
4211408

1x
4520296

4x
4560177

2x
4141300

2x
4211807

1x
4211407

2x
4244369

2x
4508553

3x
4243819

2x
4211668

1x
4211406

1x
4211006

2x
4211087

2x
4107558

1x
4211639

1x
4211406

1x
4211007

6x
4186017

1x
4542573

2x
4295253

2x
4283912

2x
4189801

1x
4299022

4x
4211066

1x
4541537



Customer Service

Kundenservice

Service Consommateurs

Servicio Al Consumidor

www.lego.com/service or dial



00800 5346 5555 :



1-800-422-5346 :



LEGO

POWER MINERS

powerminers.LEGO.COM



Eruptorr



Firax



Infernox



Combustix



8188



8191



8189



8190



The LEGO logo is displayed in its classic white font with a black outline, set against a red square background.

ADVENTURES



FIRST LEGO® DVD MOVIE!
SPRING 2010

Erster LEGO® Film auf DVD! Frühling 2010 - Le premier film LEGO® en DVD ! Printemps 2010 - ¡La primera película de LEGO® en DVD!
Primavera 2010 - Primeiro Filme LEGO® em DVD! Primavera 2010 - Az első LEGO® DVD film! 2010 tavasz



FREE! GRATIS! GRATUIT!

LEGO club
MAGAZINE™

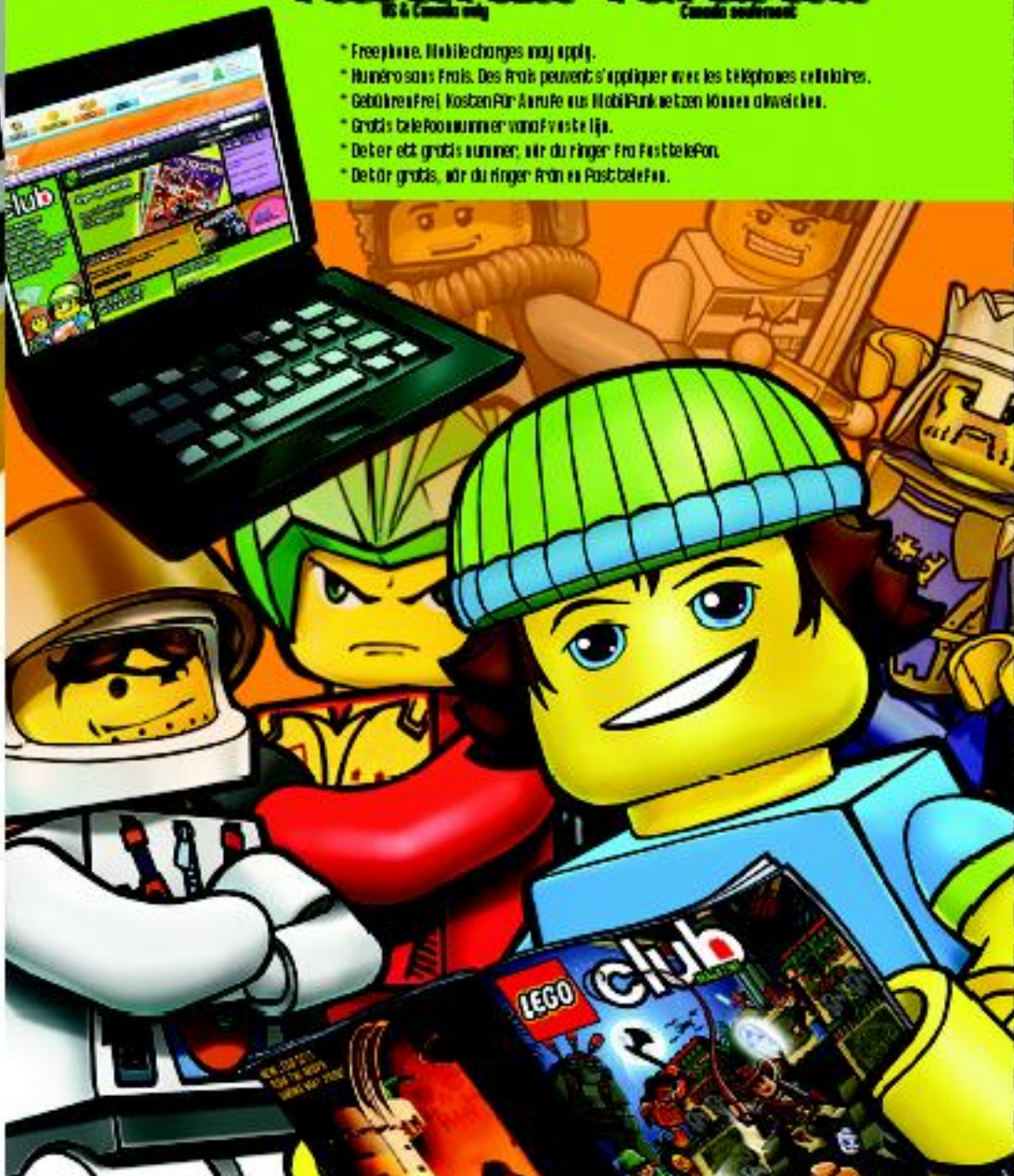
www.LEGOclub.com



00800 5346 5555

1-866-534-6258 • 1-877-518-5346

- * Free phone. Mobile charges may apply.
- * Numéro sans Frais. Des frais peuvent s'appliquer avec les téléphones cellulaires.
- * Gebührenfrei. Kosten für Anrufe aus Mobilfunknetzen können abweichen.
- * Gratis telefonnummer van vaste lijn.
- * Det er et gratis nummer, når du ringer fra fasttelefon.
- * Det är gratis, när du ringer från en fasttelefon.



VISIT THE WORLD'S BIGGEST LEGO SHOP! **www.LEGOshop.com**

YES! I want to join the LEGO Club FREE! **OUI!** Je veux m'abonner au Club LEGO GRATUITEMENT! **Ja!** Ich möchte Mitglied im kostenlosen LEGO Club werden. **Ja!** Ik wil graag GRATIS lid worden van de LEGO Club. **Ja!** Jeg ønsker å melde meg inn i LEGO Club gratis! **Ja!** Jag vill gå med i LEGO Club GRATIS!

First name - Prénom
Vorname - Voornaam
Fornavn - Fornavn

Last name - Nom de Famille
Name - Achternaam
Etternavn - Etternavn

Date of Birth - Date de naissance
Geboortedag - Geboortedatum
Fødselsdato - Fødselsdato

Boy - Garçon
Junge - Jongen
Gutt - Pjike

Girl - Fille
Mädchen - Meisje
Jente - Flicka

Street - Adresse
Strasse, Huisaar.
Stræt, húsar - Adress

City - Ville
Wrt - Woonplaats
Poststed - Postort

State
Prov.
County

Zip/Postcode - Code Postal
PLZ - Postcode - Postnummer

Country
Pays - Land

Please tick below if you would like to receive other communication from the LEGO Group. Si vous aimeriez recevoir d'autres communications de la part de la Compagnie LEGO, veuillez s.v.p. cocher ici. Als u graag andere informatie van de LEGO Group wilt ontvangen, kruis dan a.u.b. dit vakje aan. Ich möchte über Produkte, Angebote, Aktionen und weitere interessante Themen von der LEGO Gruppe informiert werden* (bitte ankreuzen). Om de vil få annan information fra LEGO Gruppen, søtt kryss her. Hvis du ønsker å motta annen informasjon fra LEGO Gruppen, merker du av her.

Post - Poste
Per Post

Email - Courriel
Per E-Mail
E-Mail

Ich möchte über Produkte, Angebote, Aktionen und weitere interessante Themen von sonstigen LEGO Partnerunternehmen informiert werden* (bitte ankreuzen). Per Post Per E-Mail

The English language version of the magazine can only be mailed to addresses in the US, Canada, the UK and Republic of Ireland. Club membership is valid for two years and includes free copies of the LEGO Club Magazine. In the US and Canada please allow up to 6 weeks for delivery of your first magazine. By signing this form you consent the LEGO Club to use your child's data for LEGO mailings. The data will only be used for LEGO mailings and will not be sold, rented or otherwise disclosed to any company outside the LEGO Company except for disclosure to companies acting as our agents to help us provide services requested by the child. This coupon is valid for one free membership per person, group or organisation. Photocopied coupons are accepted. La version française du magazine peut être postée uniquement au Canada. L'abonnement est valide pour 2 ans et inclut des exemplaires gratuits du Magazine LEGO. Aux E-U et au Canada, allouer 6 semaines pour la livraison initiale. En remplissant ce formulaire, vous consentez à ce que LEGO utilise les informations de votre enfant pour des envois postaux de LEGO. L'information sera utilisée uniquement pour des envois postaux par LEGO et ne sera en aucun cas, vendue, louée, échangée ou divulguée à d'autres compagnies autres que la compagnie LEGO, à l'exception des compagnies affiliées qui nous procurent des services auxquels l'enfant en a fait la demande. Das deutschsprachige LEGO Club Magazin kann nur an Adressen in Deutschland, Österreich und der Schweiz verschickt werden. Die kostenlose Mitgliedschaft beinhaltet die Zusendung des LEGO Club Magazins und endet nach zwei Jahren. Mit der Anmeldung gehen Sie keine Verpflichtungen ein. Es kann bis zu drei Monate dauern, bis das erste Magazin zugestellt wird. Mit Ihrer Unterschrift erklären Sie sich damit einverstanden, dass die Daten Ihres Kindes zum Zweck einer LEGO Club Mitgliedschaft von der LEGO Gruppe gespeichert und verarbeitet werden. Die Daten werden vertraulich behandelt, nicht an Dritte weitergegeben und nicht veröffentlicht. Externe Dienstleister erhalten Ihre Daten nur, soweit es für die Abwicklung von LEGO Kommunikation erforderlich ist. Wenn Sie von uns nicht mehr kontaktiert werden möchten, können Sie der Verwendung Ihrer Daten für Werbezwecke widersprechen unter: 00800 5346 5555 (Anruf gebührenfrei. Kosten für Anrufe aus Mobilfunknetzen können abweichen). * Die Einwilligungen kann ich jederzeit (insgesamt oder zum Teil) ohne Einfluss auf die LEGO Club Mitgliedschaft bei der LEGO Gruppe widerrufen. Het LEGO Club Magazine kan alleen worden gestuurd naar adressen in Nederland. Het lidmaatschap is 2 jaar geldig en geeft recht op toezending van het gratis LEGO Club Magazine. Het eerste magazine zal na 12 tot 14 weken toezending worden. Het lidmaatschap kan op ieder moment opgezegd worden. Door dit formulier te tekenen geeft u de LEGO Club toestemming om bovenstaande gegevens te gebruiken voor het toesturen van LEGO mailings. Uw gegevens worden uitsluitend gebruikt voor mailings van LEGO en zullen niet worden verkocht, verhuurd of op welke wijze dan ook verstrekt aan derden buiten de LEGO Groep, uitgezonderd de organisaties die namens ons optreden om de service te verlenen waar uw kind om gevraagd heeft. Den norske utgaven av magasinet sendes kun til adresser i Norge. Medlemskap i klubben gjelder i 2 år og inkluderer gratisutgaver av LEGO Magazine. Påregnet opptil seks uker leveringstid for første magasin. Ved å underlegne dette skjemaet, gir du ditt samtykke til at LEGO Club kan bruke opplysningene om barnet ditt i LEGO forsendelser. Dataene vil ikke bli solgt, utleid eller på annen måte gøres tilgjengelig for selskaper utenfor LEGO gruppen, unntatt selskaper som er våre agenter og som hjelper oss å tilby tjenestene barnet etterspør. Dette skjemaet gjelder for et gratis medlemskap per person, gruppe eller organisasjon. Den svenska versionen av tidningen kan endast skickas till adresser i Sverige. Club-medlemskapet är giltigt i 2 år och innefattar gratis exemplar av LEGO Club Magazine. Vänligen räkna med 6 veckor för leverans av din första tidning. Genom att skicka in det här formuläret godkänner du att LEGO Club använder barnets uppgifter för LEGO utskick. Uppgifterna kommer bara att användas för LEGO utskick och kommer inte att säljas, hyras ut eller vidare befordras till något företag som inte tillhör LEGO Gruppen, med undantag av företag som agerar som våra ombud för att tillhandahålla tjänster som barnet har begärt. Den här kupongen gäller för ett gratis medlemskap per person, grupp eller organisation.

Mail to: / Poster til:

BG29

LEGO Club
P.O. Box 1157
Enfield, CT USA
06083-1157

Mail to:

BG09U

LEGO Club
33 Bath Road
Slough SL1 3UF
United Kingdom

Per Post an:

BG09C

LEGO Club
Postfach 14 15
D-36243 Niederraula

Stuur op naar:

BG09N

LEGO Club
Postbus 40250
3504AB Utrecht

Send til:

BG09O

LEGO Club Norge
Postboks 58
1314 Voyenenga

Skickas till:

BG09S

LEGO Club Sverige
Ubox 841
202 29 Malmö

Parent's signature - Signature d'un parent - Unterschrift Erziehungsberechtigter
Håndtekening ouders - Foreldres/Forentas underskrift - Forelders/Forenigneres underskrift

Date
Datum
Date



WIN!

Go to www.nielsen.com/LEGO to fill out a survey for a chance to win a cool LEGO® Product.

No purchase necessary.

Open to all residents where not prohibited.



www.LEGO.com



www.nielsen.com/LEGO

GEWINNE! WIN!

Nimm an der Umfrage auf www.nielsen.com/LEGO teil und hab die Chance ein cooles LEGO® Produkt zu gewinnen!

Die Teilnahme am Gewinnspiel führt zu keinerlei Kaufverpflichtungen. Teilnahme in allen nicht ausgeschlossenen Ländern möglich.

Ga naar www.nielsen.com/LEGO, vul een enquêteformulier in en maak kans op een cool LEGO® product.

Geen aankoopverplichting. Iedereen mag deelnemen, uitgezonderd ingezetenden van landen waar een enquêteverbod geldt.

GAGNE! 当てよう!

Visite www.nielsen.com/LEGO pour répondre à un questionnaire et avoir une chance de gagner un produit LEGO® très cool!

Aucune obligation d'achat. Ouvert à tous les résidents des pays autorisés.

www.nielsen.com/LEGOにアクセスして、アンケートにご記入ください。当選者にはレゴ製品を差し上げます。

お買い上げの義務はありません。

禁止されていない限り、すべての年齢にご利用いただけます。