



TECHNIC

9398





1.5 V LR 6 (AA)
1:1

6x

1.5 V LR 03 (AAA)
1:1

3x

EN

Important information about batteries
Never use different types of batteries together, or a combination of old and new batteries. Always remove the batteries if the product is not to be used for a long time or if the batteries have run down. Never use damaged batteries. Only use batteries of the type recommended, or a corresponding type. Insert the batteries so that the poles are correctly positioned. Rechargeable batteries must be recharged using the correct battery charger under the supervision of an adult. You cannot recharge batteries while they are still in the product, and you must never try to do so. Never attempt to recharge non-rechargeable batteries. Never short-circuit the battery holder.

DE

Wichtige Information zu Batterien
Benutzen Sie niemals unterschiedliche Arten von Batterien oder alte und neue gleichzeitig. Nehmen Sie stets die Batterien heraus, wenn mit dem Modell längere Zeit nicht gespielt wird oder wenn die Batterien leer sind. Verwenden Sie niemals beschädigte Batterien. Verwenden Sie ausschließlich empfohlene bzw. geeignete Batterien. Achten Sie beim Einsetzen der Batterien auf die richtige Polung. Wiederaufladbare Batterien sollten mit einem geeigneten Ladegerät aufgeladen werden – unter der Aufsicht eines Erwachsenen. Batterien können und sollten niemals aufgeladen werden, während sie sich im Modell befinden. Versuchen Sie unter keinen Umständen, „normale“ Batterien wieder aufzuladen. Schließen Sie das Batteriefach niemals kurz.

FR

Informations importantes concernant les piles
Ne jamais utiliser un mélange de différents types de piles, ou de piles neuves et de piles anciennes ou déjà utilisées. Toujours retirer les piles si le produit n'est pas utilisé durant une période prolongée ou si les piles sont vides. Ne jamais utiliser de piles endommagées. Utiliser uniquement des piles du type recommandé ou d'un type équivalent. En insérant les piles, respecter scrupuleusement le sens d'orientation des pôles (+/-). Les piles rechargeables doivent être rechargées en utilisant un chargeur de piles adéquat et sous la surveillance d'un adulte. Il est impossible de recharger les piles quand elles sont installées dans le produit. Ne jamais tenter de le faire. Ne jamais essayer de recharger des piles non-rechargeables. Ne jamais court-circuiter le compartiment des piles.

IT

Importanti informazioni sulle batterie
Non usare mai contemporaneamente batterie di tipo diverso o batterie nuove e usate insieme. Rimuovere sempre le batterie qualora il prodotto non venga utilizzato per periodi prolungati, oppure se le batterie sono esauste. Non utilizzare mai batterie danneggiate. Usare esclusivamente batterie del tipo raccomandato o un equivalente. Inserire le batterie avendo cura che la loro polarità sia corretta. Le batterie ricaricabili vanno ricaricate in un caricabatterie di tipo idoneo e con la supervisione di un adulto. Non è possibile e non bisogna mai tentare di ricaricare le batterie mentre queste sono inserite nel prodotto. Non tentare mai di ricaricare le batterie non ricaricabili. Non cortocircuitare mai il portabatterie.

NL

Belangrijke informatie over batterijen

Gebruik nooit verschillende soorten of nieuwe en oude batterijen tegelijkertijd.Verwijder de batterijen altijd als je het product lange tijd niet wilt gebruiken of als de batterijen leeg zijn. Nooit beschadigde batterijen gebruiken. Uitsluitend batterijen van het aanbevolen of overeenkomsige type gebruiken. Leg de batterijen met de polen in de juiste richting. Oplaadbare batterijen moeten in een voor dit doel bestemde oplader en onder toezicht van een volwassen opnieuw worden opgeladen. Oplaadbare batterijen kunnen niet in het product worden opgeladen en je mag dit ook niet proberen te doen. Probeer nooit niet-oplaadbare batterijen op te laden. Nooit de batterijhouder kortsluiten.

ES

Importante información sobre las baterías

No mezclar nunca diferentes tipos de baterías, ni utilizar baterías antiguas y nuevas a la vez. Sacar siempre las baterías, si el producto no se utiliza por un largo periodo de tiempo o si las baterías están desgastadas. No utilizar nunca baterías dañadas. Utilizar solo el tipo de baterías recomendado o uno correspondiente. Colocar las baterías de manera que los polos están en su posición correcta. Las baterías recargables deben cargarse con un cargador adecuado bajo la supervisión de un adulto. Las baterías no pueden, ni deben recargarse mientras permanecen en el producto. No intentar nunca recargar baterías no recargables. Asegurarse que no se produzca un cortocircuito en el porta baterías.

DA

Vigtig information om batterier

Brug aldrig forskellige typer batterier sammen, eller nye og gamle batterier samtidig. Tag altid batterierne ud, hvis du ikke skal bruge produktet i længere tid, eller hvis batterierne er brugt op. Anvend aldrig beskadigede batterier. Der må kun anvendes batterier af samme eller tilsvarende type som anbefalet. Batterierne skal vende rigtigt når de i sættes. Genopladelige batterier skal oplades i en dertil beregnet oplader under opsyn af en voksen. Genopladelige batterier kan og må ikke forsøges opladet i produktet. Forsøg aldrig at genoplade ikke-genopladelige batterier. Kortslut aldrig batterikassens kontakflader.

FI

Tärkeää tietoa paristoista

Älä koskaan käytä erityyppisiä paristoja yhdessä. Älä myöskään käytä samassa laitteessa sekä vanhoja että uusia paristoja. Poista paristot tuotteesta aina, kun se on pitemmän aikaa käyttämättä, tai kun paristot ovat tyhjentyneet. Älä koskaan käytä viallisia paristoja. Käytä vain tuoteessa suositeltuja tai vastaavyyppisiä paristoja. Aseta paristot siten, että navat osoittavat oikeaan suuntaan. Ladattavat paristot on ladattava oikeanlaisella laturilla aikuisen valvonnassa. Ne on poistettava tuotteesta lataamisen ajaksi. Älä koskaan yritä ladata paristoja, joita ei ole tarkoitettu ladattaviksi. Älä koskaan aiheuta oikoskulta pariston kosketinten välillä.

SV

Viktig information om batterier

Använd aldrig olika sorters batterier samtidigt, och inte heller en kombination av gamla och nya batterier.Ta alltid ur batterierna om produkten under en längre tid inte ska användas eller om batterierna är slut. Använd aldrig skadade batterier. Använd bara batterier av den typ som rekommenderats, eller av en motsvarande typ.Sätt i batterierna så att polerna hamnar i rätt läge. Laddningsbara batterier måste laddas med rätt slags batteriladdare och under en vuxens övernyn. Du kan inte ladda batterierna medan de fortfarande sitter i produkten, och du får heller aldrig försöka göra det. Försök aldrig ladda icke laddningsbara batterier. Kortslut aldrig batteriutrymmets kontaktyor.

PT

Informações importantes acerca das pilhas

Nunca use tipos diferentes de pilhas em conjunto, nem uma combinação de pilhas velhas e novas. Retire sempre as pilhas se o produto não vai ser utilizado durante muito tempo ou se as pilhas se tiverem gasto. Nunca use pilhas danificadas. Use apenas pilhas do tipo recomendado ou de um tipo correspondente. Introduza as pilhas de forma a que os seus pólos fiquem correctamente posicionados. Pilhas recarregáveis deverão ser recarregadas utilizando o recarregador de pilhas correcto sob a supervisão de um adulto. Não é possível recarregar pilhas recarregáveis enquanto elas ainda se encontram dentro do produto, e nunca devem ser feitas tentativas nesse sentido.Nunca tente recarregar pilhas não recarregáveis. Nunca faça curto-circuito do compartimento das pilhas.

EL

Σημαντικές πληροφορίες για τις μπαταρίες Μη χρησιμοποιείτε ποτέ διαφορετικούς τύπους μπαταριών, ή παλιές και καινούριες μπαταρίες μαζί. Βγάζετε πάντα τις μπαταρίες αν δεν χρησιμοποιήσετε το προϊόν για αρκετό καιρό ή αν οι μπαταρίες έχουν αδειάσει. Ποτέ μη χρησιμοποιείτε χαλασμένες μπαταρίες. Χρησιμοποιείτε μόνο μπαταρίες του συνιστούμενου τύπου, ή αντίστοιχου τύπου. Βάλτε τις μπαταρίες με την σωστή πολικότητα. Για πρόπετι να φορτίσετε τις επαναφορτιζόμενες μπαταρίες χρησιμοποιώντας τον κατάλληλο φορτιστή μπαταριών υπό την επίβλεψη ενός ενήλικου. Δεν μπορείτε να επαναφορτίσετε τις μπαταρίες όταν αυτές βρίσκονται μέσα στο προϊόν, και ποτέ μη επιχειρήσετε να κάνετε κάτι τέτοιο. Μην επιχειρήσετε ποτέ να επαναφορτίσετε μη επαναφορτιζόμενες μπαταρίες. Ποτέ μη βραχυκυκλώνετε τη θήκη των μπαταριών.

JA

電池の取り扱いに関する注意

異なるタイプの電池や、古い電池と新しい電池を混ぜて使用しないで下さい。長時間製品を使用しない時や電池が切れた時は、必ず電池を取り外してください。電池は推奨されていない各種物が、もしくは対応する種類のみを使用してください。電極を溶かし、正しり方向に電池を入れてください。充電電池を使用する際は保護者の監視の下、正しく充電をして使用してください。商品の中に入れたまま電池を充電することは絶対に避けてください。充電池ではない電池を充電したり、電極をショートさせたりしないでください。

ZH

電池使用須知

切勿將不同種類的電池一起使用，亦不要把舊電池與新電池混合使用。如有一段長時間不會使用本產品或電池已耗盡，請把電池拆除。切勿使用已損壞之電池。只可使用建議中之電池型號，或其他兼容型號。請根據指示安裝電池。

你可以使用充電的循環電池，但必須採用適當的充電器，並在成年人的指導下方可進行充電。電池仍在產品內是不能充電的，請勿強行嘗試。切勿試圖為非循環電池充電。亦切勿自行接駁電池箱的兩極，以免產生短路。

KO

간전지 사용시 주의 사항

다른 전지끼리, 또는 새 전지와 구 전지를 혼용해서 사용하지 마십시오. 일기간 제품을 사용하지 않을 경우에는 전지를 제품에서 분리해 주십시오. 재충전가능전지(rechargeable battery)는 어린이의 통제 아래 충전이 이루어져야 합니다. 또한 재충전가능전지(rechargeable battery)는 처음 안에서 충전될 수 없으므로, 절대로 충전해서선 안됩니다. 그리고, 재충전가능지(rechargeable battery)가 아닌 전지를 충전해서선 안됩니다.

RU

Необходимая информация об элементах питания

Ни в коем случае не используйте одновременно элементы питания различных типов, а также элементы питания с разным сроком годности. В обязательном порядке вынимайте элементы питания из терминалов в случае, если вы не пользуетесь прибором в течение долгого времени либо в случае, если в элементах питания закончился заряд. Ни в коем случае не используйте поврежденные элементы питания. Используйте только рекомендуемые элементы питания, либо элементы питания соответствующего типа. Установите элементы питания, соблюдая указанную полярность. Аккумуляторные элементы питания должны подзаряжаться в соответствующем зарядном устройстве под наблюдением взрослого. Ни в коем случае не пытайтесь подзаряжать элементы питания, находящиеся в приборе. Ни в коем случае не пытайтесь подзарядка neverzaryayemnye элементы питания. Ни в коем случае не пытайтесь замкнуть полюса в устройстве для элементов питания.

PL

Ważne informacje dotyczące baterii

Nigdy nie należy stosować razem różnych rodzajów baterii ani stosować równocześnie starych i nowych baterii. Jeżeli produkt nie jest używany przez dłuższy czas lub jeżeli baterie się wyczerpały, należy wyjąć baterie. Nigdy nie należy stosować uszkodzonych baterii. Należy stosować wyłącznie zalecany rodzaj baterii lub rodzaj mu odpowiadający. Przy wkładaniu baterii należy zwrócić uwagę na właściwe położenie biegunów. Baterie akumulatorowe należy ładować w odpowiedniej ładowarce pod nadzorem osoby dorosłej. Nie można naładować baterii bez wyjścia ich z produktu i nigdy nie należy tego próbować. Nigdy nie należy próbować ładowania baterii jednorazowych. Nigdy nie należy doprowadzać do zwarcia w gnieździe baterii.

CZ

Důležitá informace o bateriích

Nikdy nepoužívejte najednou různé typy baterií nebo kombinaci starých a nových baterií. Nebude-li výrobek delší dobu používat nebo jsou-li baterie vybité, vždy je vyjměte z výrobku. Nikdy nepoužívejte poškozené baterie. Používejte pouze doporučené nebo odpovídající typy baterií. Baterie instalujte se správnou orientací pólů. Nabíjecí baterie musí být nabit ve vhodné nabíječce pod dohledem dospělé osoby. Nabíjecí baterie nelze nabíjet, jsou-li umístěny ve výrobku, a nesměte se o to ani pokoušet. Nikdy se nesnažte nabíjet baterie, které nejsou nabíjecí. Nikdy nezkratujte kontakty v prostoru pro baterie.

SK

Dôležitá informácia o batériách

Nikdy nepoužívajte naraz odlišné typy batérií ani nekombinujte staré batérie s novými. Batérie vždy vyberte, ak sa výrobok nebude dlhšie používať, alebo ak sa batérie vybitli. Nikdy nepoužívajte poškodené batérie. Používajte len odporúčané alebo zodpovedajúce typy batérií. Batérie vkladajte so správnou orientáciou pólov. Dobíjateľné batérie sa musia nabíjať vo vhodnom nabíjači pod dozorom dospeljej osoby. Dobíjateľné batérie sa nesmú nabíjať, ak sú umiestnené vo výrobku, a nesmieste sa o to ani pokúšať. Nikdy sa nesnažte nabíjať batérie, ktoré nie sú dobíjateľné. Nikdy neskratuje kontakty v priestore pre batérie.

HU

Fontos tudnivalók az elemekről

Soha ne használjunk különböző típusú elemeket, illetve ne használjunk új és használt elemet egyszerre. Mindig távolítsuk el az elemeket, ha a készüléklet előre láthatóan hosszú ideig nem fogjuk használni, vagy ha az elemek lemerültek. Soha ne használjunk megrongálódott elemet. Csak az ajánlott típusú, vagy annak megfelelő elemet használjuk. Az elemeket a polaritásuknak megfelelő módon helyezzük be. Az akkumulátorokat csak a megfelelő akkumulátortöltővel szabad feltölteni, egy felnőtt segítő felügyelete mellett. Az akkumulátorokat nem tölthetjük fel úgy, hogy azok a termékben vannak, ezt még sem szabad próbálnunk. Soha ne próbáljuk meg feltölteni a nem tölthető elemet. Soha ne hozzunk létre rövidzárlatot az elemtartó kivezetései között.

UA

Необхідна інформація про батареїки

Ніколи не використовуйте одночасно батареїки різних типів або батареїки з різним строком вживання. Обов'язково вилучайте батареїки з прибору якщо одночасно не користуетесь їм, або якщо в батареїках вже снінчився заряд. Ніколи не використовуйте пошкоджені батареїки. Використовуйте батареїки лише рекомендованого або відповідного типу. Вставляйте батареїки, враховуючи задану полярність. Акумуляторні батареїки повинні заряджатися у відповідному зарядному приладі під наглядом дорослого. В будь-якому випадку не намагайтеся підзарядити батареїки, що знаходяться в приборі. В будь-якому випадку не намагайтеся підзарядити батареїки, що не підлягають підзарядці. В будь-якому випадку не намагайтеся зробити коротке замикання в приладі для батерей.

HR

Važne informacije o baterijama

Nikada ne koristite različite vrste baterija zajedno, kao ni ti kombinaciju starih i novih baterija. Uvijek izvadite baterije ako uređaj neće biti koristen duže vrijeme ili ako su baterije prazne. Nikada ne koristite oštećene baterije. Upotrebljavajte samo preporučenu vrstu baterija ili njima ekvivalentni tip. Umetnite baterije tako da su im polovi ispravno orijentirani. Baterije koje se mogu puniti moraju biti punjene u odgovarajućem punjaču baterija pod nadzorom odrasle osobe. Ne možete puniti baterije dok su umetnute u uređaj i to nikada niti ne pokušavajte. Nikada ne pokušavajte napuniti baterije koje se ne mogu puniti. Nikada kratkim spojem ne spajate polove baterija.

SR

Важне информације о батеријама

Никада не користите различите типове батерија заједно, и не комбинујте старе батерије са новима. Увек извадите батерије уколико производ нећете користити дуже време или ако су се батерије испразиле. Никада не употребљавајте оштећене батерије. Користите искључиво тип батерија који се препоручује или одговарајућу замену. Приликом постављања батерија пазите да полови буду правилно постављени. Батерије на пуњење се морају пунити уз употребу одређеног пуњача и под надзором одрасле особе. Батерије се не могу пунити док су у производу, и то не смеите ни да покушавате. Никада не покушавате да напуните батерије које се не пуне. Никада не преспајајте полове нултава за батерије.

SL

Pomembna informacija o baterijskih vložkih
Nikoli ne uporabite različne vrste baterijskih vložkov skupaj ali pa nove vložke skupaj z rabljenimi. Če so se baterijski vložki izpraznili ali če izdelka ne boste uporabljali dlje časa, morate vložke vedno odstraniti. Nikoli ne uporabite poškodovanih baterijskih vložkov. Uporabite samo priporočen tip baterijskih vložkov ali enakovredne vložke. Baterijske vložke vstavite tako, da sta pola plus in minus pravilno usmerjena. Baterijske vložke za ponovno polnjenje morajo otroci polniti z ustreznim polnilcem samo pod nadzorom odrasle osebe. Pred polnjenjem morate vložke vedno izveči iz igrače. Nikoli ne smete polniti baterijskih vložkov, medtem ko so še vedno v igračah. Nikoli ne poskušajte polniti baterijske vložke, ki niso namenjeni za ponovno polnjenje. V prostoru za baterijske vložke ne smete nikoli povzročiti kratkega stika.

RO

Informații importante cu privire la baterii

Nu folosiți niciodată împreună tipuri diferite de baterii și nici combinații de baterii noi și vechi. Îndepărtați întotdeauna bateriile dacă produsul nu este folosit timp îndelungat sau dacă bateriile s-au epuizat. Nu folosiți niciodată baterii deteriorate. Folosiți numai baterii de tipul recomandat, sau de un tip corespunzător. Introduceți bateriile astfel ca polii să fie în poziție corectă. Bateriile reîncărcabile trebuie reîncărcate utilizând un dispozitiv de încărcare adecvat, sub supravegherea unui adult. Bateriile nu pot fi reîncărcate cât timp sunt încă în produs, și nu încercați niciodată să le încărcăți astfel. Nu încercați niciodată să reîncărcăți baterii care nu sunt reîncărcabile. Nu scurtcircuitați niciodată bornele suportului bateriei.



- EN Protect the environment by not disposing of this product with your household waste (2002/96/EC). Check with your local authority for recycling advice and facilities.
- DE Schützen Sie die Umwelt und entsorgen Sie dieses Produkt nicht mit Ihrem Hausmüll (2002/96/EC). Informationen zu Recycling-Möglichkeiten erhalten Sie bei den örtlichen Behörden.
- FR Protégez l'environnement : ne jetez pas ce produit avec vos autres déchets ménagers (Directive européenne 2002/96/EC). Contactez les autorités locales pour obtenir des informations sur le recyclage et connaître les points de collecte.
- IT Proteggi l'ambiente! Non smaltire questo prodotto con i rifiuti domestici (2002/96/EC). Per consulenza sul riciclaggio dei rifiuti e le strutture di riciclaggio, rivolgersi alle proprie autorità locali.
- NL Bescherm het milieu: gooi dit product niet samen met het andere huisvuil weg (2002/96/EC). Raadpleeg de plaatselijke instanties voor locaties van milieustations en advies over hergebruik.
- ES Proteja el medio ambiente no desahuciándose de este producto junto con sus residuos domésticos (2002/96/EC). Solicite a su autoridad local consejos e información sobre instalaciones de reciclado.

This device complies with part 15 of the FCC Rules. Operation is subject to the following two conditions: (1) This device may not cause harmful interference, and (2) this device must accept any interference received, including interference that may cause undesired operation.

NOTE: This equipment has been tested and found to comply with the limits for a Class B digital device, pursuant to part 15 of the FCC Rules. These limits are designed to provide reasonable protection against harmful interference in a residential installation. This equipment generates, uses and can radiate radio frequency energy and, if not installed and used in accordance with the instructions, may cause harmful interference to radio communications. However, there is no guarantee that interference will not occur in a particular installation. If this equipment does cause harmful interference to radio or television reception, which can be determined by turning the equipment off and on, the user is encouraged to try to correct the interference by one or more of the following measures:

- Reorient or relocate the receiving antenna.
- Increase the separation between the equipment and receiver.
- Connect the equipment into an outlet on a circuit different from that to which the receiver is connected.
- Consult the dealer or an experienced radio/TV technician for help.

Caution: Changes or modifications not expressly approved by the party responsible for compliance could void the user's authority to operate the equipment.

This Class B digital apparatus complies with Canadian ICES-003.
Cet appareil numérique de la classe B est conforme à la norme NMB-003 du Canada.

BG

Важна информация за батериите
Не използвайте различни типове батерии едновременно, нито комбинация от стари и нови батерии. Винаги изваждайте батериите, ако изделието няма да се използва продължително време или ако батериите са се изтозили. Не използвайте повредени батерии. Използвайте само батерии от препоръчания тип или съответстващ на него тип. Поставете батериите така, че полюсите да са разположени правилно. Аккумуляторните батерии трябва да се зареждат с подходящо зареждащо устройство под надзора на възрастни. Батериите не могат да се зареждат, докато са поставени в изделието, така че не трябва да се опитвате да правите това. Не се опитвайте да зареждате батерии, които не са акумулаторни. Не свързвайте в късо съединение клемите на батериите.

LV

Svarīga informācija par barošanas elementiem

Nekad vienlaikus nelietojiet dažādu tipu, kā arī jaunus un vecus barošanas elementus. Arvien izņemiet barošanas elementus, ja tie izžāvējušies vai to darbinātāis izstrādājums ilgāku laiku netiek lietots. Nekad nelietojiet bojātus barošanas elementus. Lietojiet tikai ieteicamā tipa barošanas elementus vai tiem atbilstošus analogus. Ievietojot barošanas elementus, jāievēro pareiza to pievienojuma polaritāte (+/-). Uzlādējamu barošanas elementu lādēšanai jāizmanto atbilstošs barošanas elementu lādētājs, uzlādēšana jāveic pieaugušo uzraudzībā. Izstrādājumā ievietotus barošanas elementus uzlādēt nav iespējams, mēģinājumi to darīt nav pieļaujami. Nekad nemēģiniet uzlādēt neuzlādējamus barošanas elementus. Nekad nepieļaujiet īsšlēgumu starp barošanas elementu tīlnes kontaktiem.



- DA Beskyt miljøet! Smid ikke dette produkt ud sammen med husholdningsaffaldet (2002/96/EF). Få vejledning om genbrug og genbrugsstationer hos din kommune.
- FI Tämä tuote on hävitettävä ympäristönsuojelun vuoksi asianmukaisesti talousjätteistä erillään (2002/96/EC). Tietoja kierrätyspisteiden sijainnista saa kunnan tai kaupungin teknisestä virastosta.
- SV Skydda miljön genom att inte kasta denna produkt bland ditt hushållsaffall (2002/96/EC). Kontakta din kommun för frågor om återvinning och miljöstationer.
- PT Proteja o ambiente não eliminando este produto com o seu lixo doméstico (2002/96/CE). Consulte as autoridades locais para informação sobre reciclagem e sistemas de recolha.
- EL Προστατέψτε το περιβάλλον. Μην πετάτε αυτό το προϊόν μαζί με τα συνηθισμένα οικιακά απορρίμματα (2002/96/EC). Επικοινωνήστε με τις τοπικές αρχές σχετικά με συμβουλές και εγκαταστάσεις ανακύκλωσης.
- PL Aby chronić środowisko naturalne, nie należy wyrzucać tego produktu wraz z odpadkami z gospodarstwa domowego (2002/96/WE). W celu uzyskania wskazówek dotyczących recyklingu oraz adresów zakładów należy skontaktować się z lokalnym urzędem.

ET

Oluline teave patareide kohta

Mitte kunagi ära pane mänguasja sisse koos erinevat tüüpi patareisid, samuti vanu ja uusi patareisid. Kui mänguasja ei kasutata pika aja jooksul, võta patareid sellest välja. Ka tühjakssaanud patareid tuleb mänguasjast välja võtta. Ära kasuta kahjustatud patareisid. Kasuta ainult ettenähtud tüüpi või neile samaväärseid patareisid. Pane patareid mänguasja sisse nii, et pluss- ja miinuskllemi asend oleks õige. Akusid tuleb laadida ainult nendele ettenähtud akulaadijate abil täiskasvanu järelevalve all. Akusid ei saa laadida sel ajal, kui need on mänguasja sees. Ära kunagi püüa nii teha. Ära mitte kunagi proovi akulaadijaga laadida talvisi patareisid. Patareipesa klemmide vahel ei tohi tekkida lühis.

LT

Svarbi informacija apie elementus

Nesinaudokite vienu metu skirtingų tipų elementais, taip pat su naujais elementais nenaudokite senų elementų. Išimkite elementus iš įdėklų, jeigu nesinaudosite gaminiu ilgą laiką arba jeigu elementai išsiekvojo. Nesinaudokite sugadintais elementais. Naudokitės tik rekomenduojamo arba atinkamo tipo elementais. Įdėkite elementus taip, kad atitiktų teigiami ir neigiami poliai. Akumuliatorinius elementus galima įkrauti tik tinkamu elementų krovikliu, prižiurint suaugusiesiems. Elementų negalima įkrauti, neišėmus jų iš dėklų, ir nebandykite to daryti. Nebandykite įkrauti neakumuliatorinio tipo elementų. Nedarykite trumpo jungimo elementų įdėkle.



- CZ Nevyhazujte tento produkt do domácího odpadu, chráňte životní prostředí (2002/96/EC). Zjistěte si prosím u místních úřadů možnosti recyklace a dostupná zařízení.
- SK Nevhadzujte tento produkt do domáceho odpadu, chráňte životné prostredie (2002/96/EC). Zistite si prosím na miestnych úradoch možnosti recyklácie a dostupné zariadenia.
- HU Környezetét óvja, ha ettől a terméktől nem a háztartási hulladékkal együtt válik meg (2002/96/EC). Érdeklődjék a lakóhelyéhez közel eső hatóságnál az újrahasznosítás módjáról és lehetőségeiről.
- SL Zaščitite okolje! Okolje varujte tako, da tega izdelka ne zavržete skupaj z gospodinjiskimi odpadki (v skladu z direktivo 2002/96/ES). Pri krajevni upravi preverite, kakšne možnosti in kateri obrati za recikliranje obstajajo v vaši okolici.
- LV Lai saudzētu vidi, neizmetiet šo izstrādājumu kopā ar sadzīves atkritumiem (2002/96/EC). Vērsieties vietējās varas iestādēs, lai noskaidrotu, kur un kā tas nododams pārstrādei.
- ET Keskkonda saate kaitsa nii, et ei kõrvalda seda toodet koos olmejäätmetega (2002/96/EÜ). Nõuandeid toote taaskasutusse võtmise ja ümbertöötlemispunktide kohta saate asjaomaset kohalikult asutusest.
- LT Saugokite aplinką – nemeskite šio produkto kartu su buitiniems atliekomis (2002/96/EB). Atsižvelkite į savo vietos valdžios rekomendacijas dėl pakartotinio panaudojimo ir sąlygas.



1



2

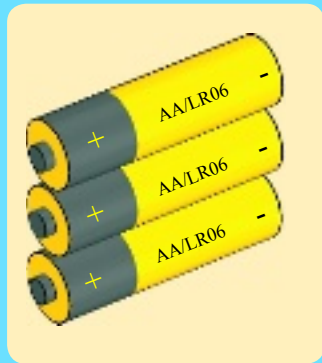
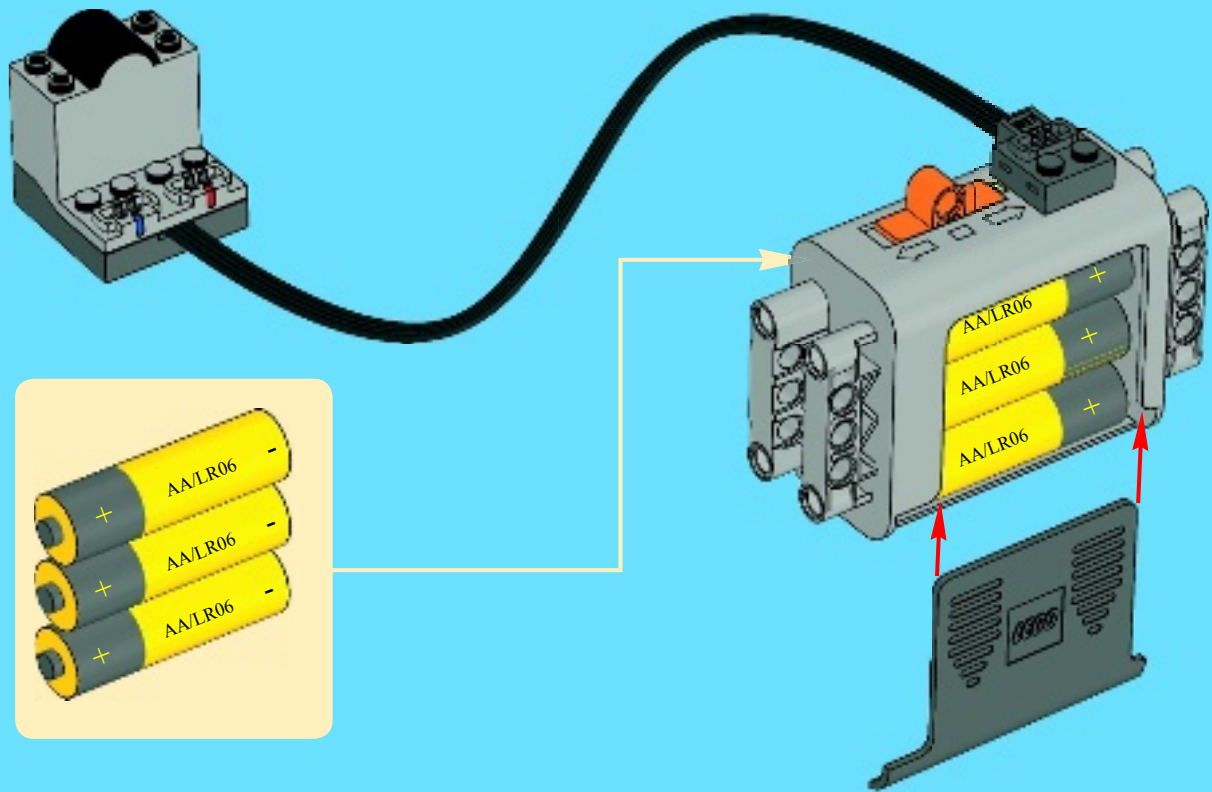
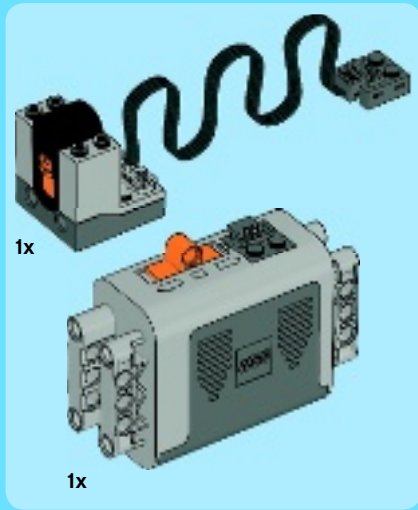
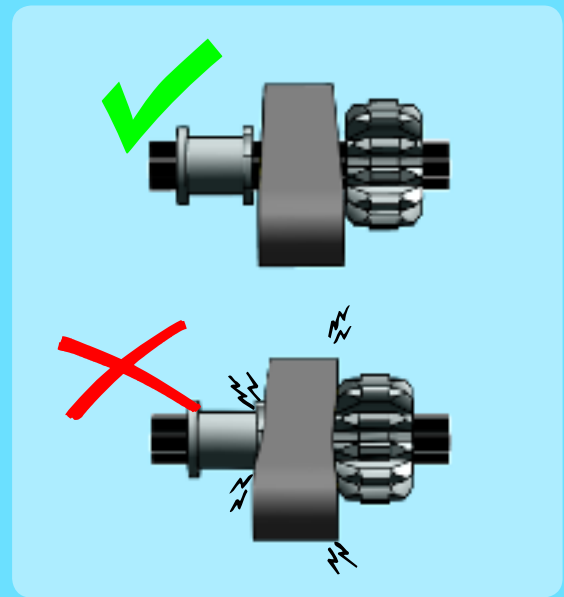
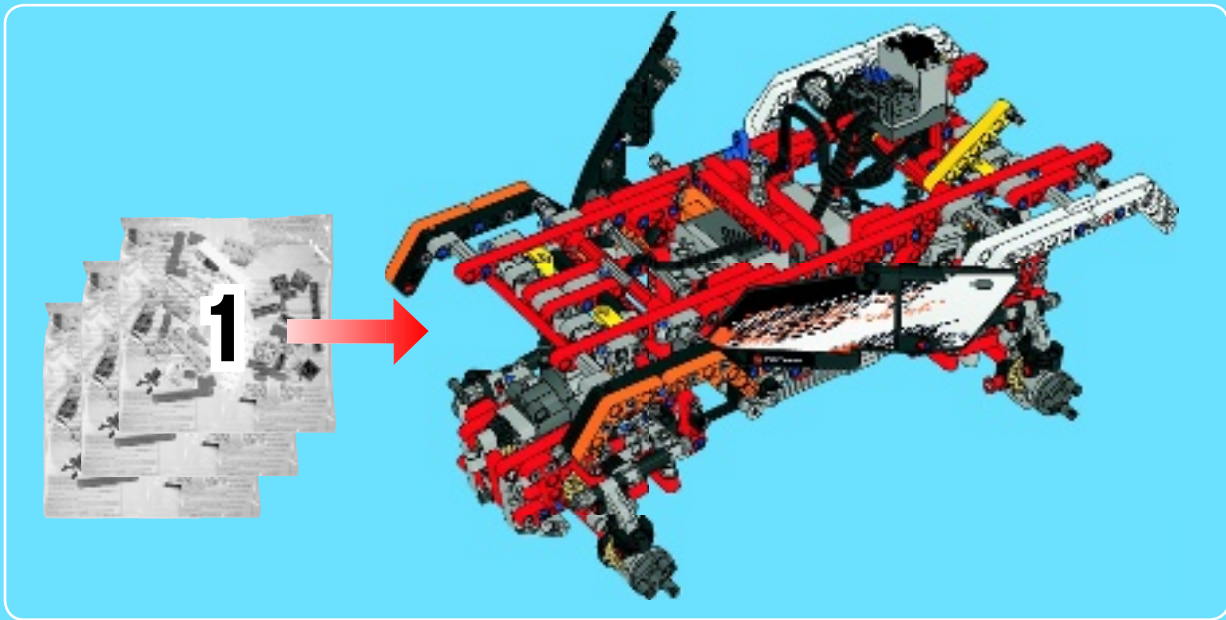


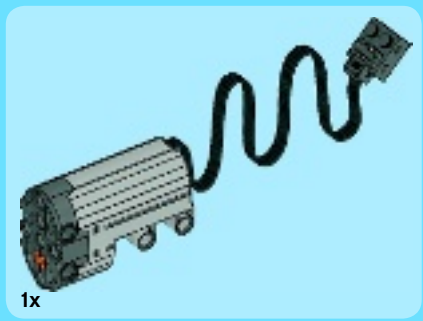
3



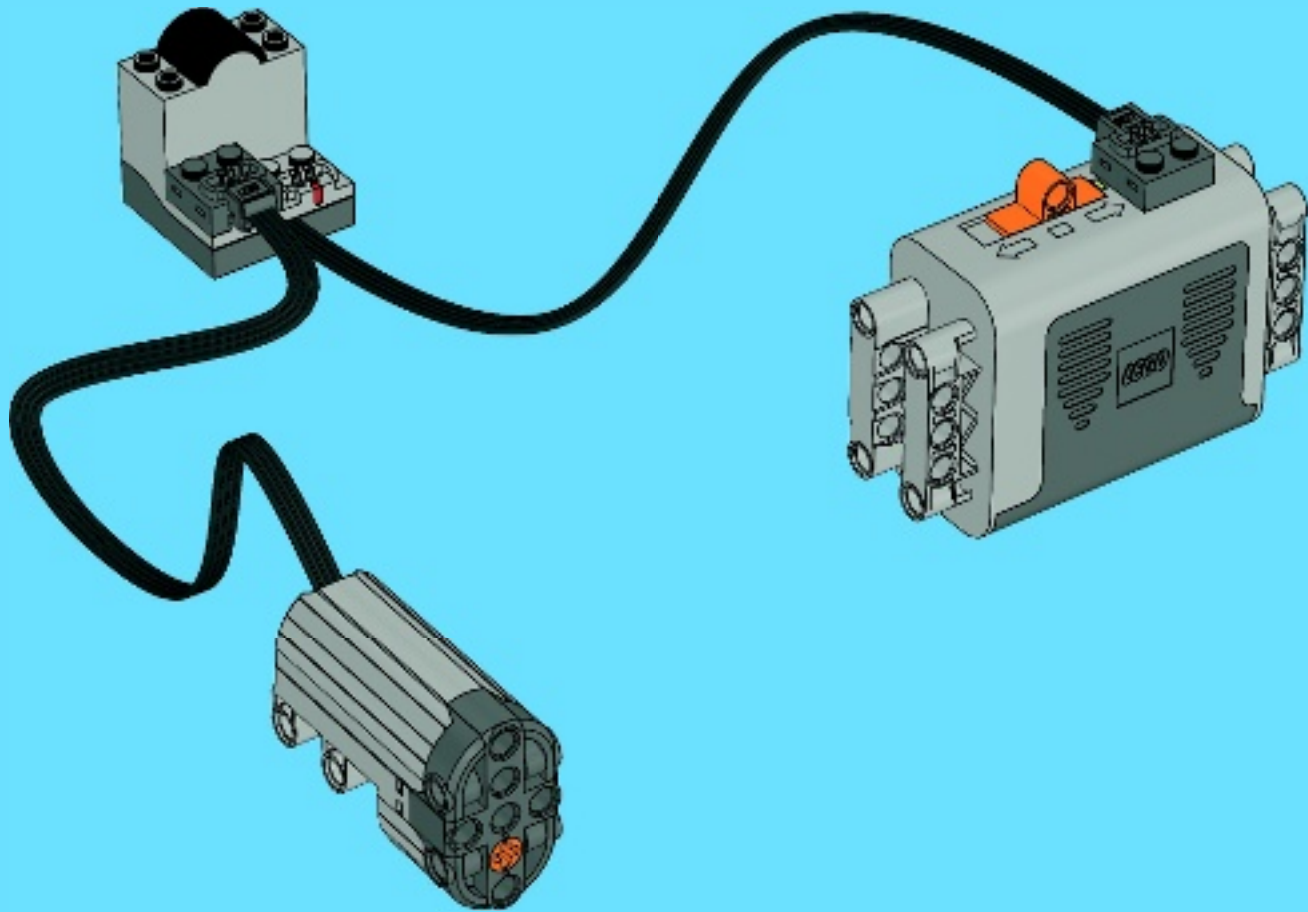
4



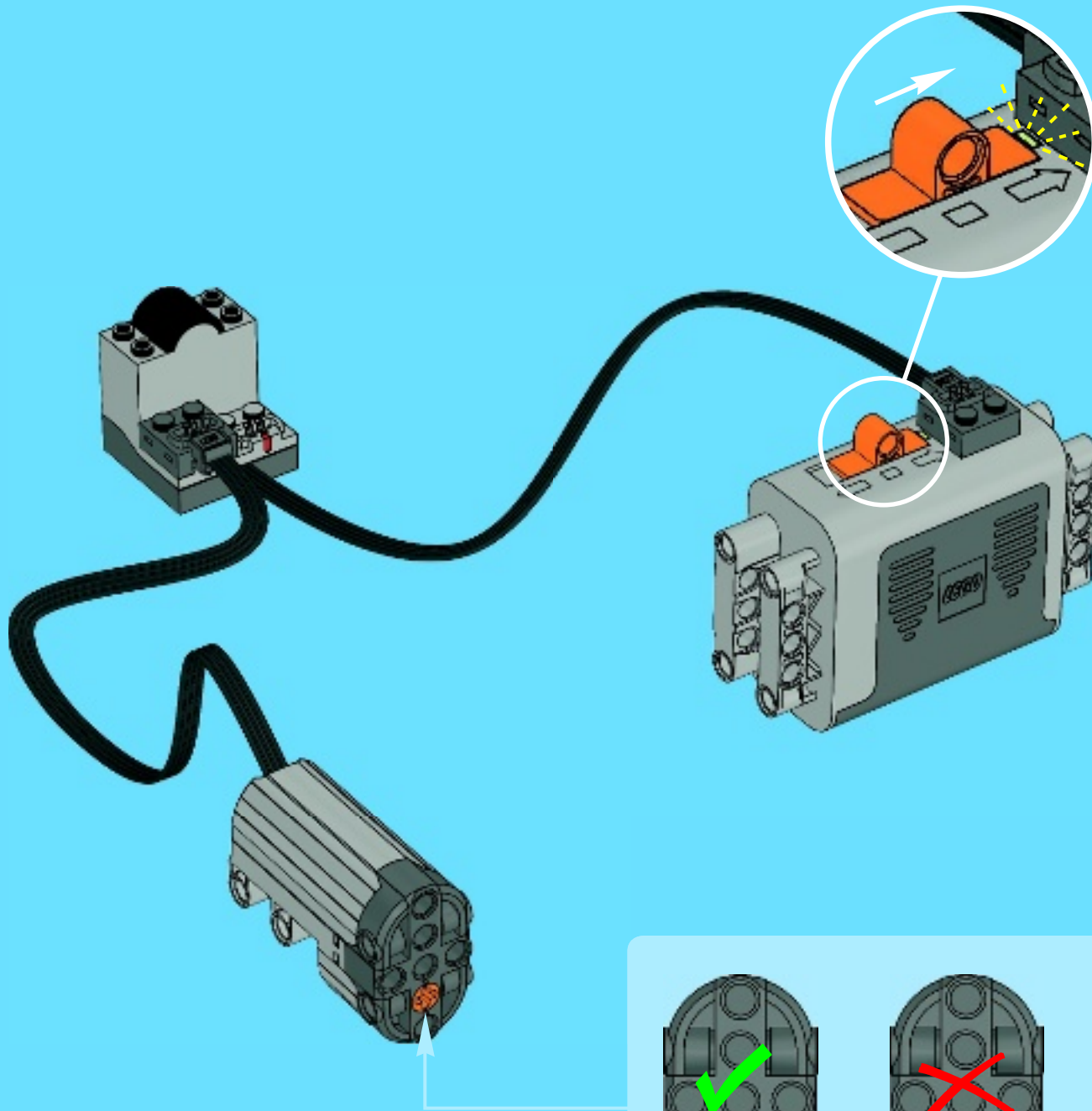




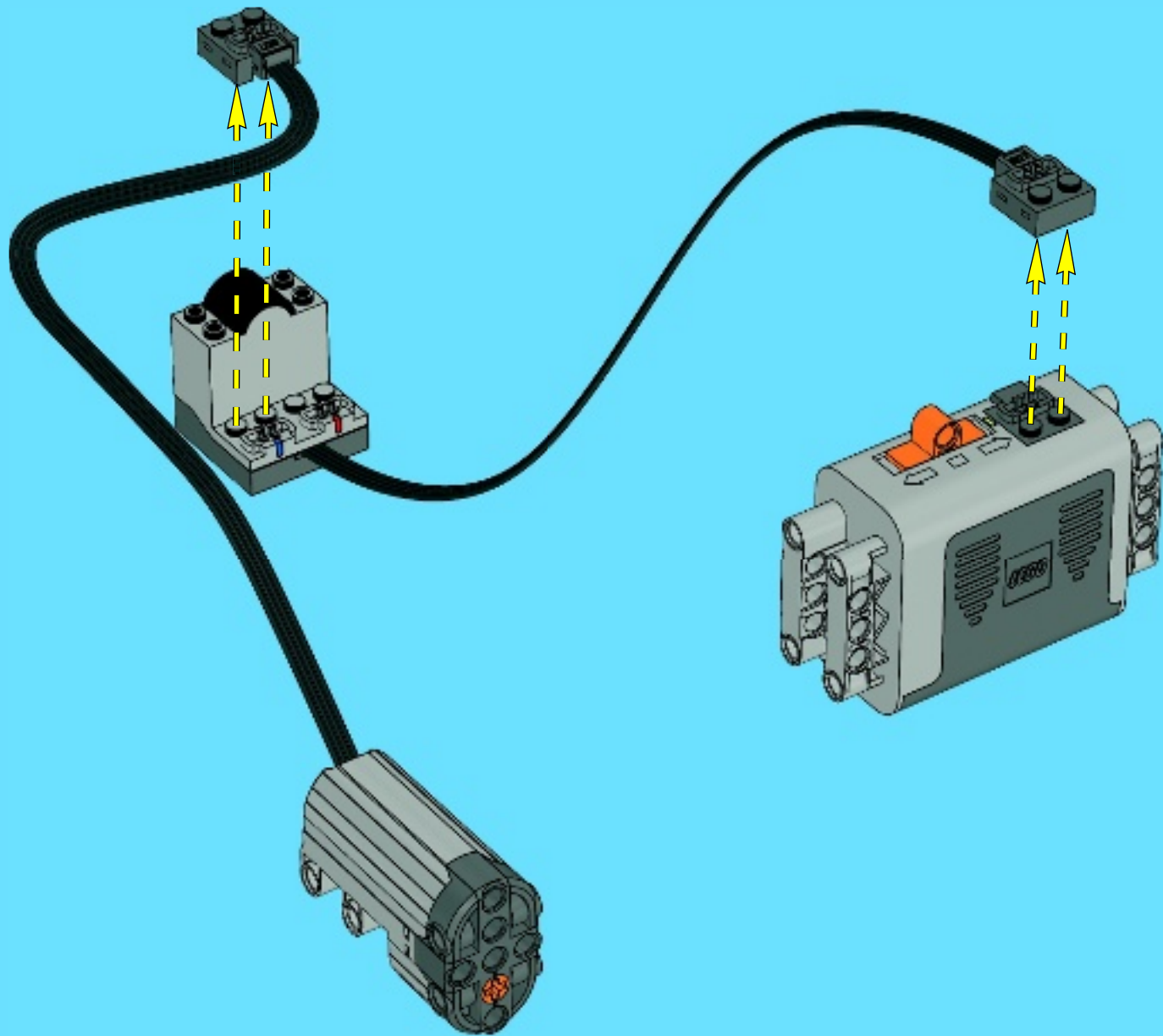
2

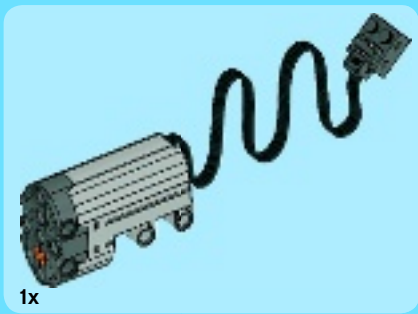


3

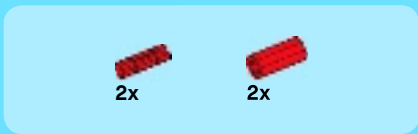
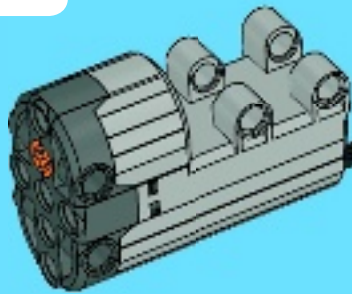


4

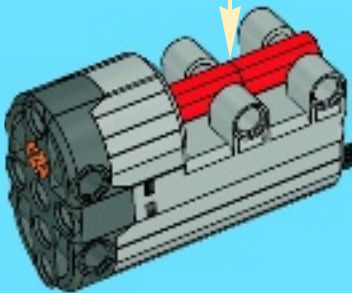
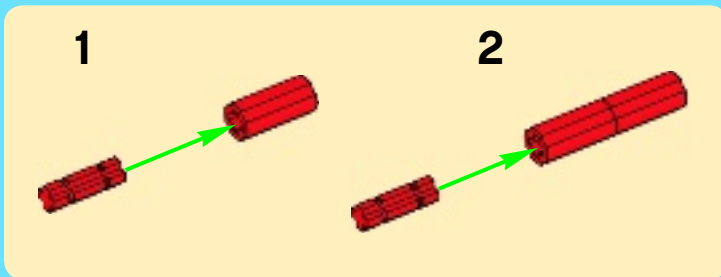




5



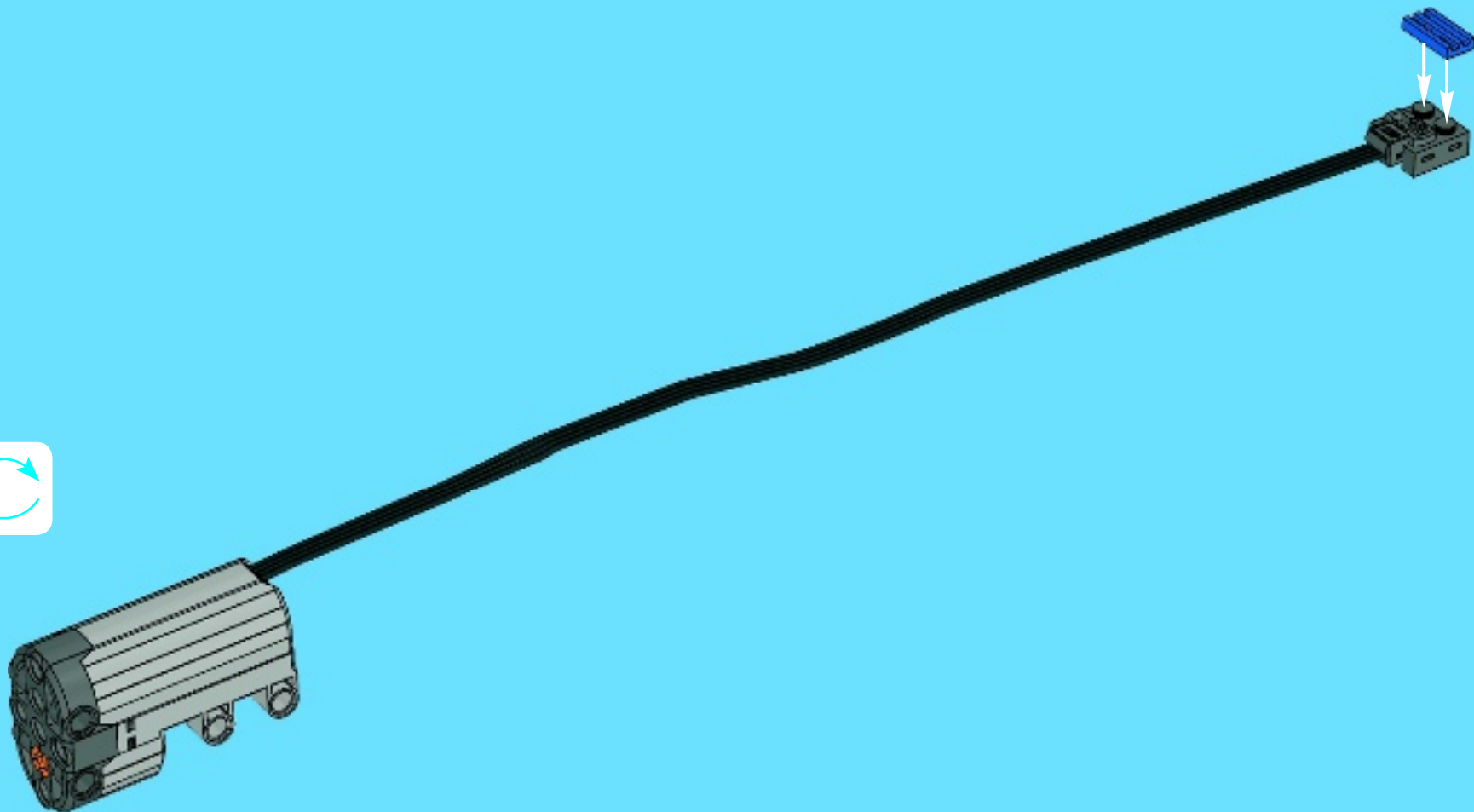
6





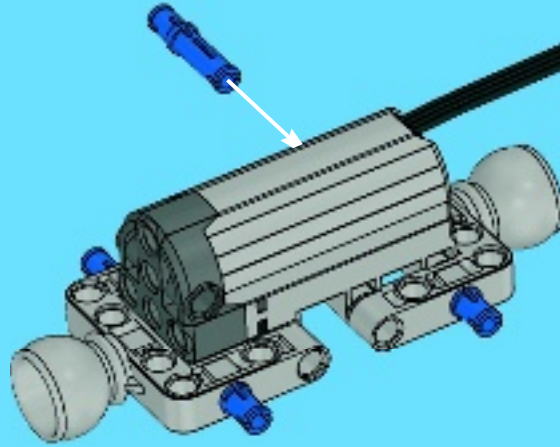
1x

7

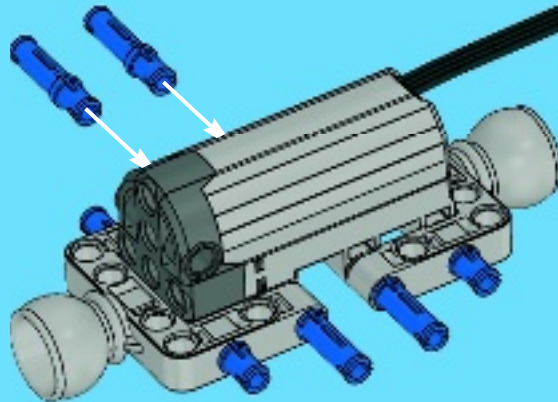


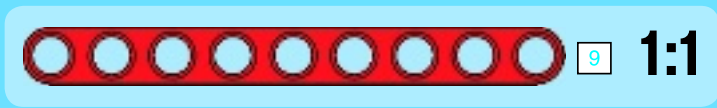


8

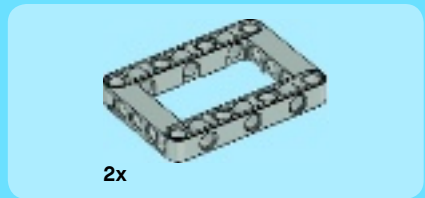
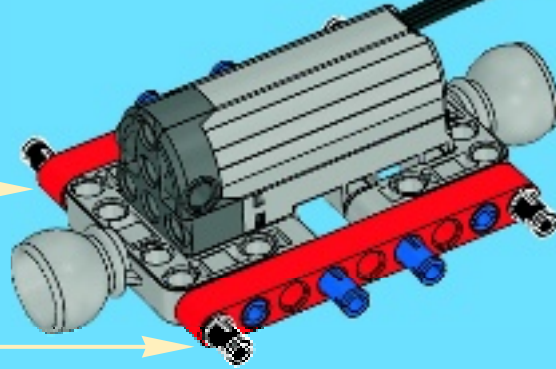
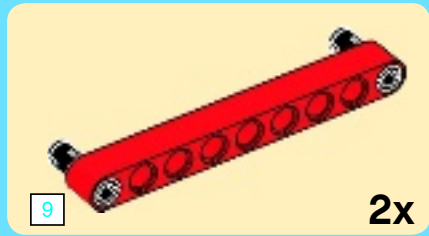


9

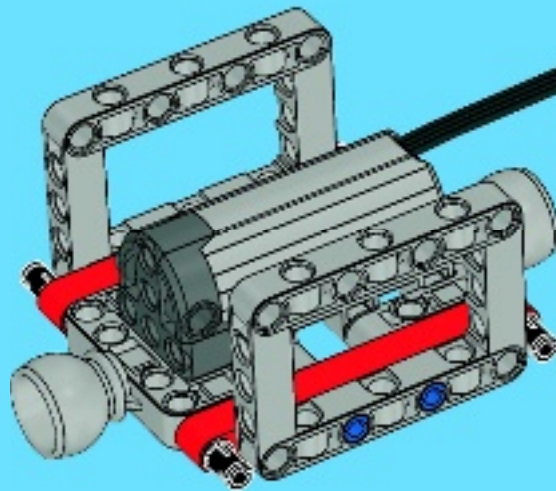


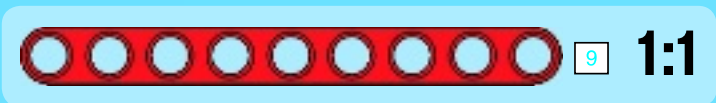


10

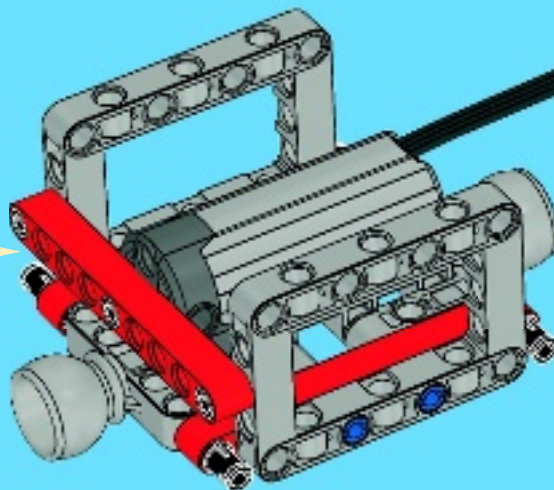


11

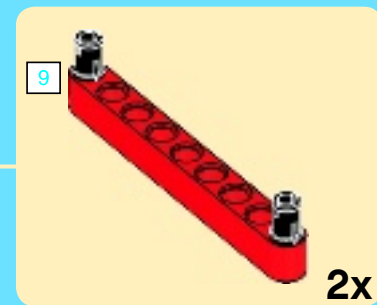
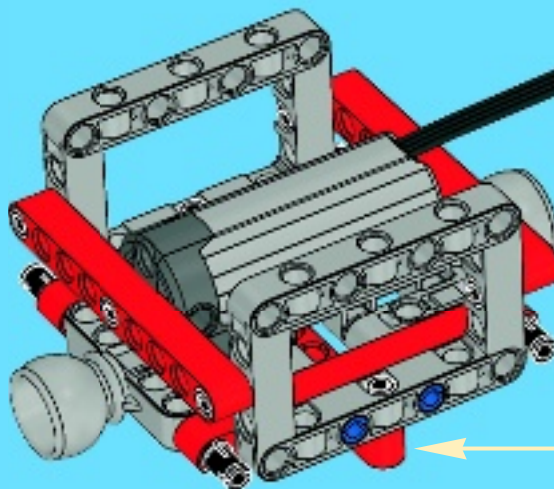


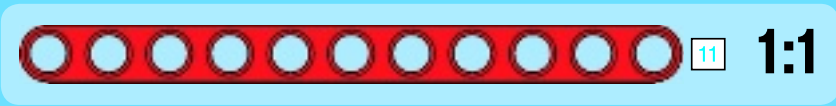
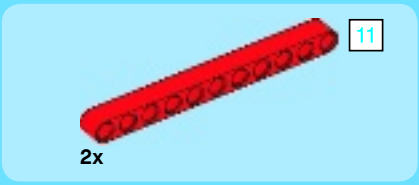


12

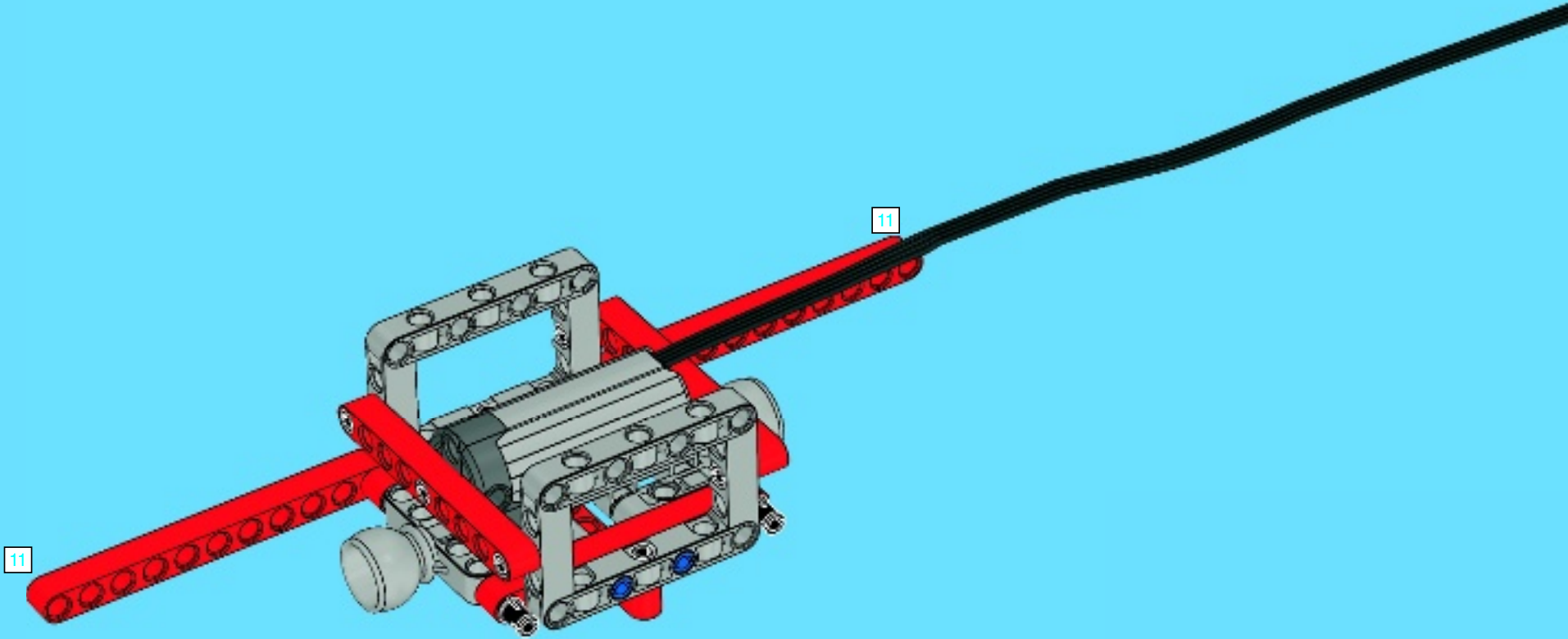


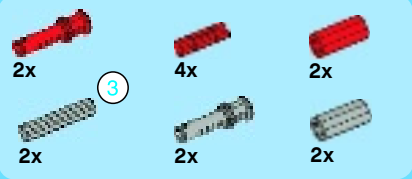
13



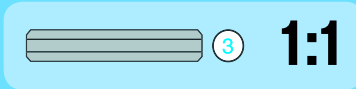
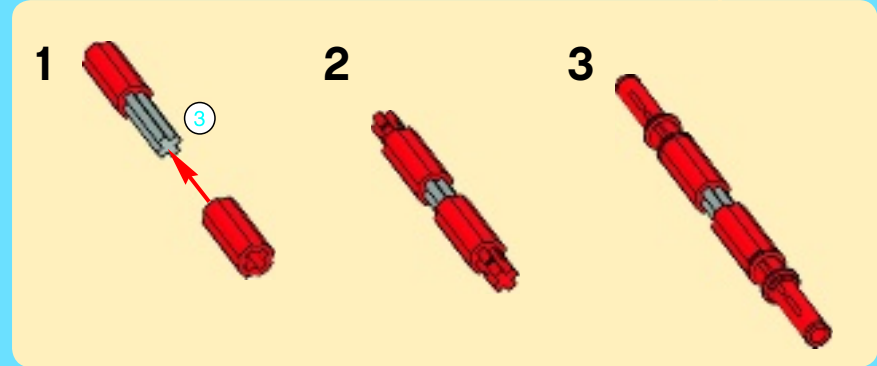
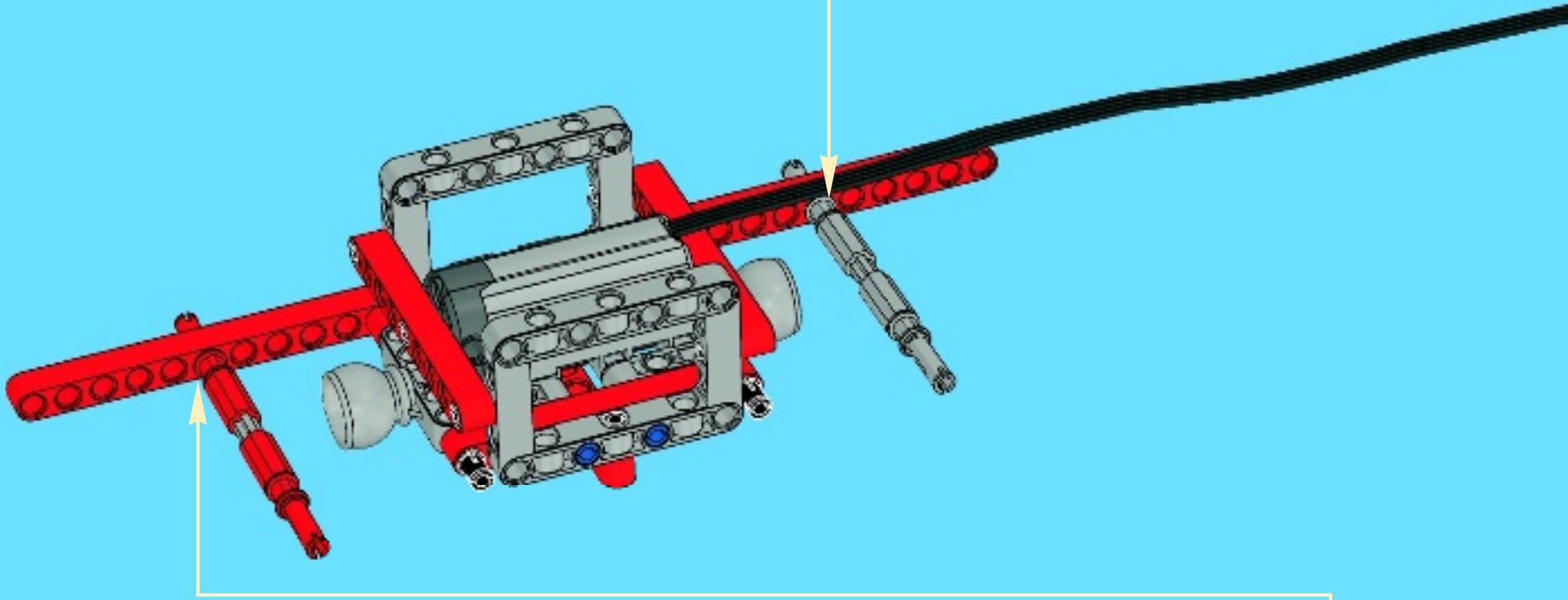
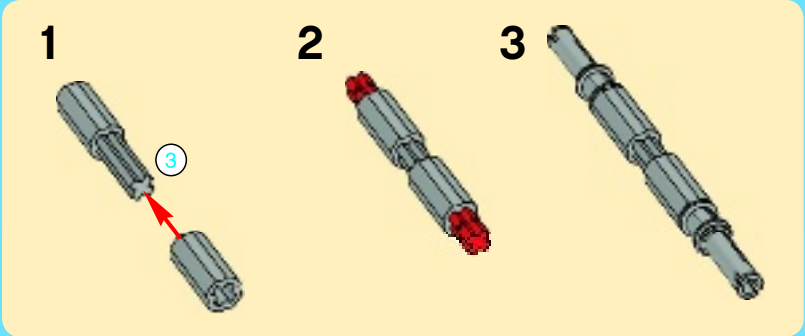


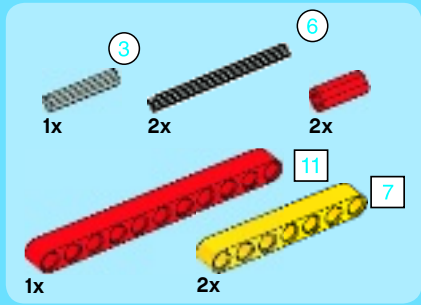
14



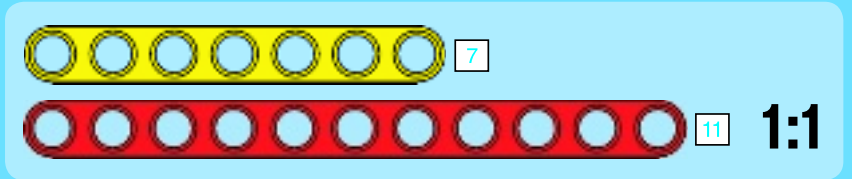
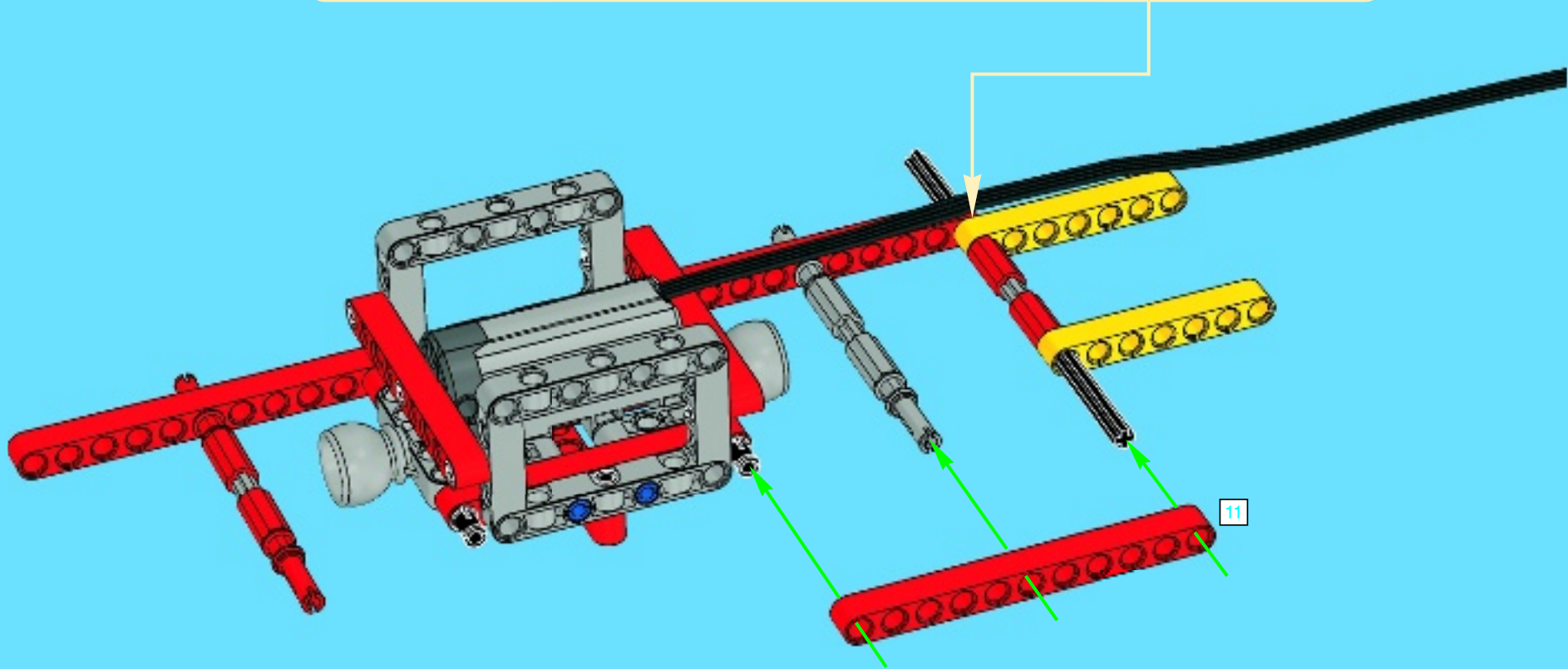
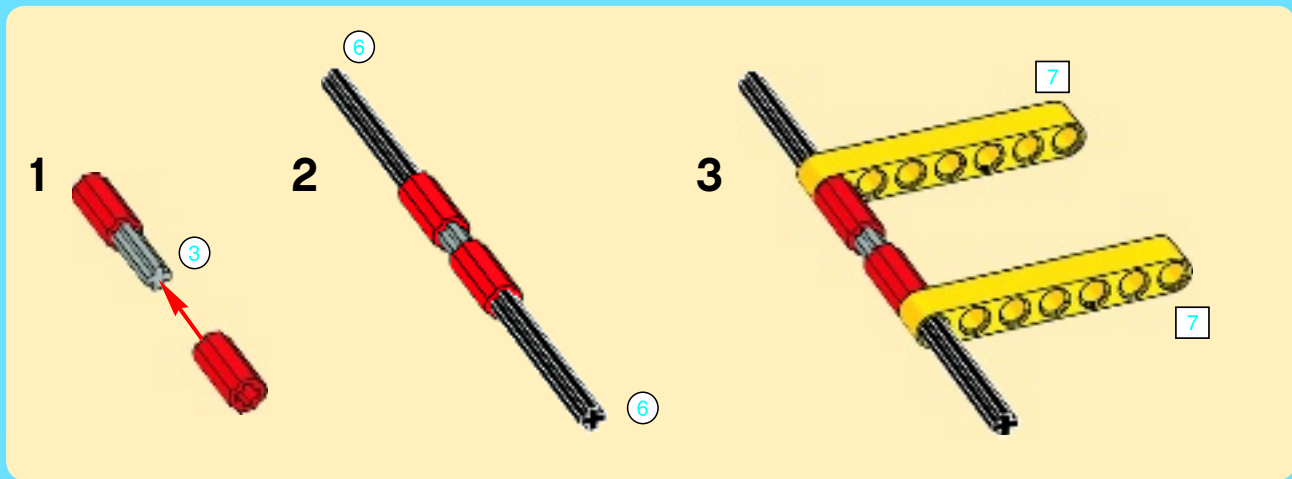


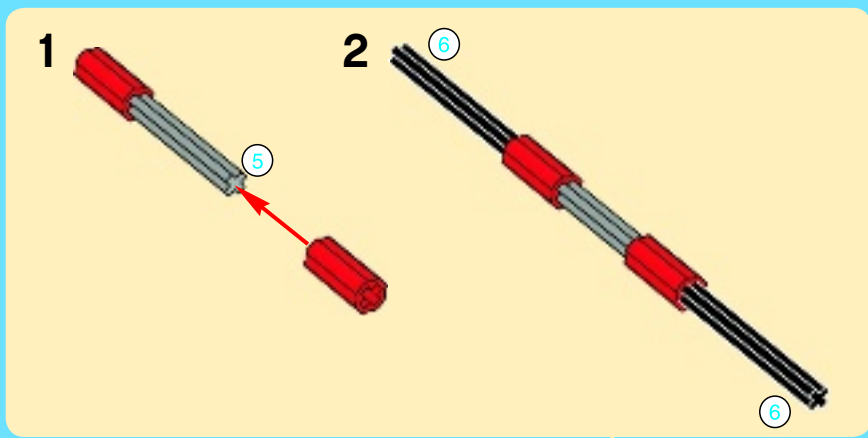
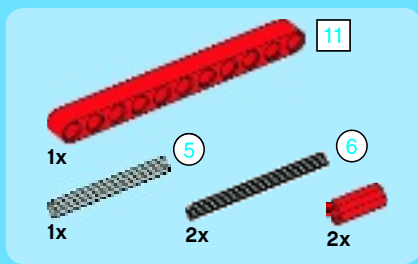
15



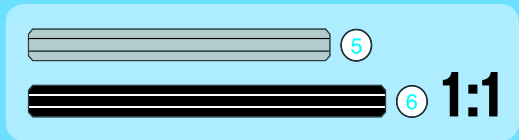
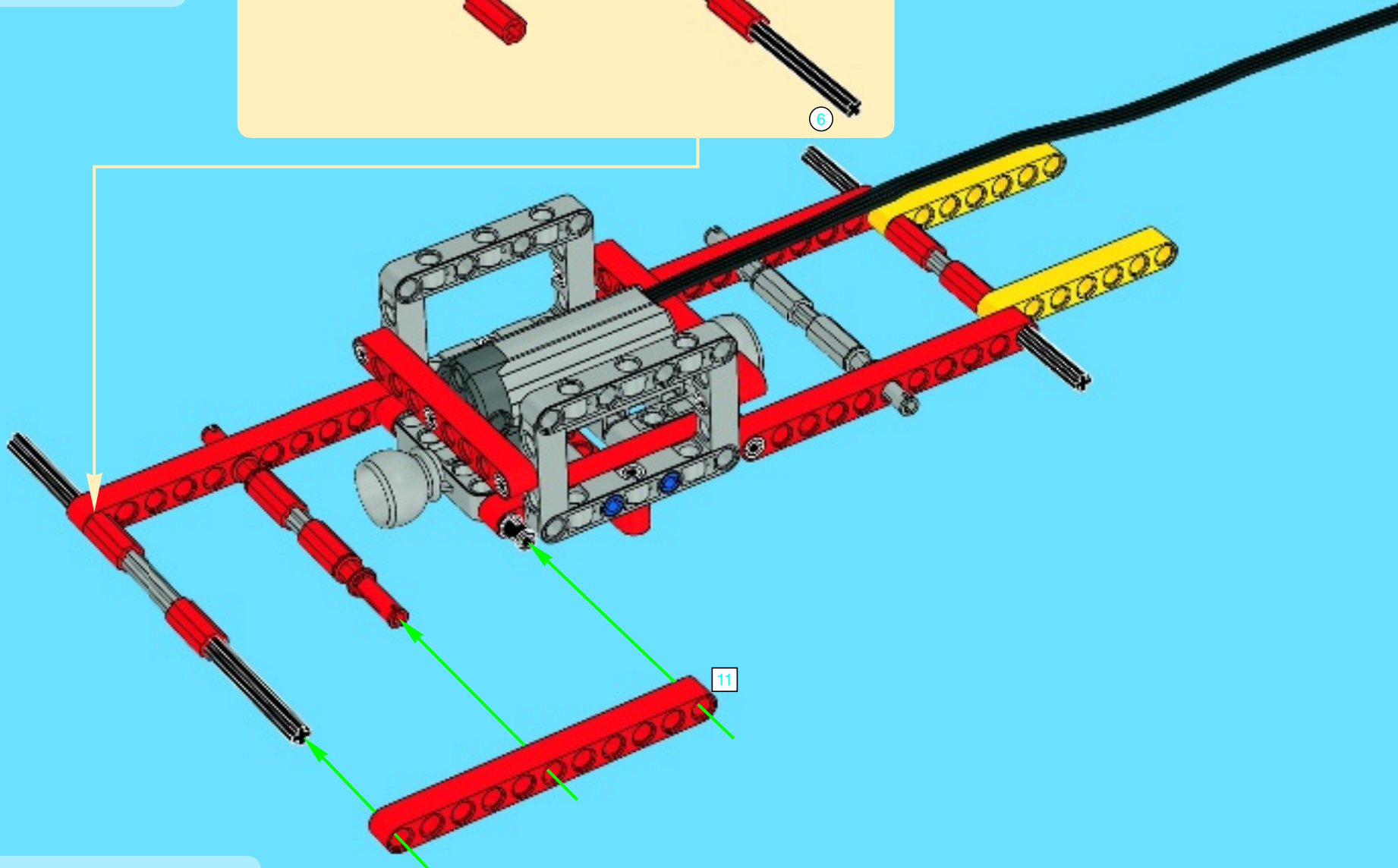


16

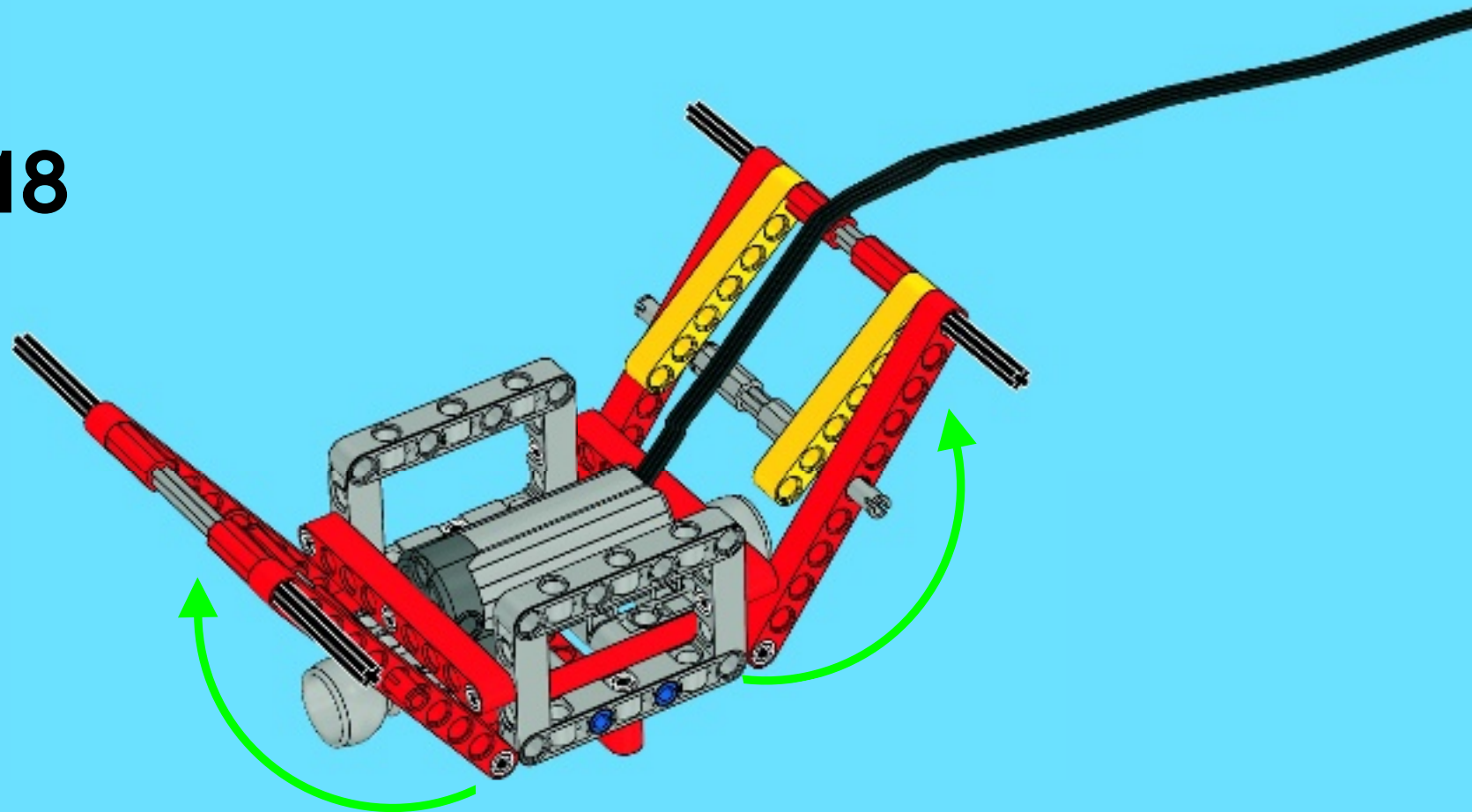


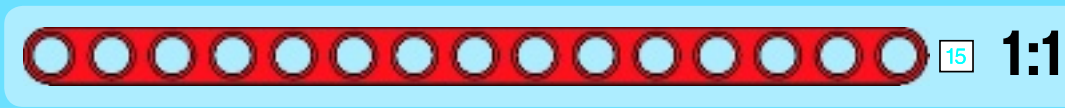
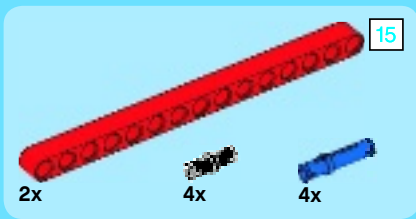


17

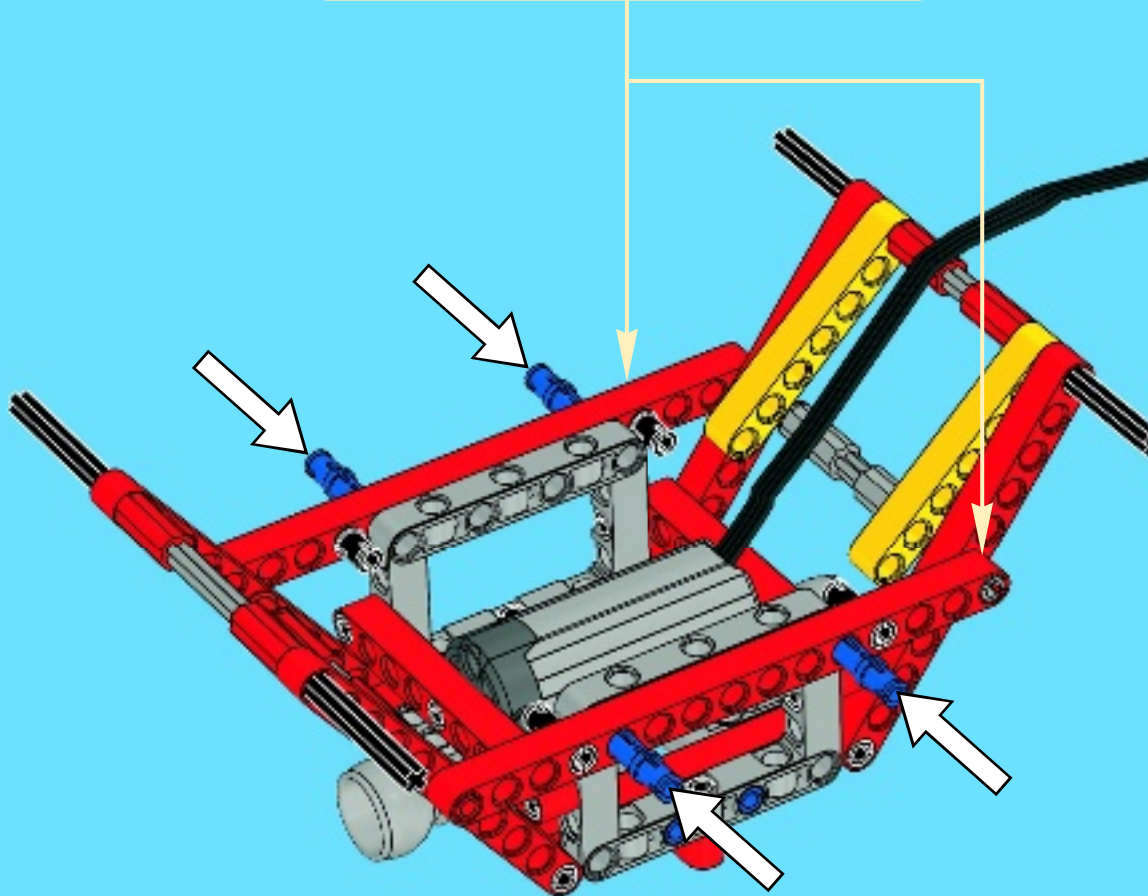
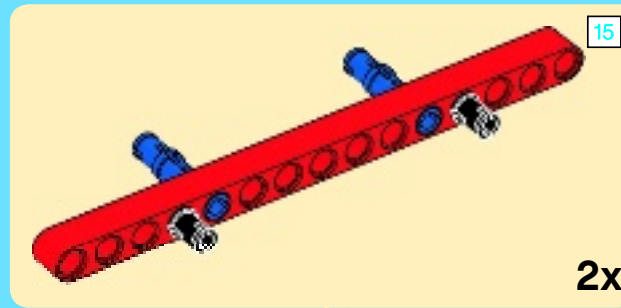


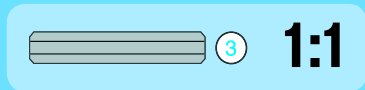
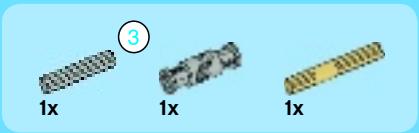
18



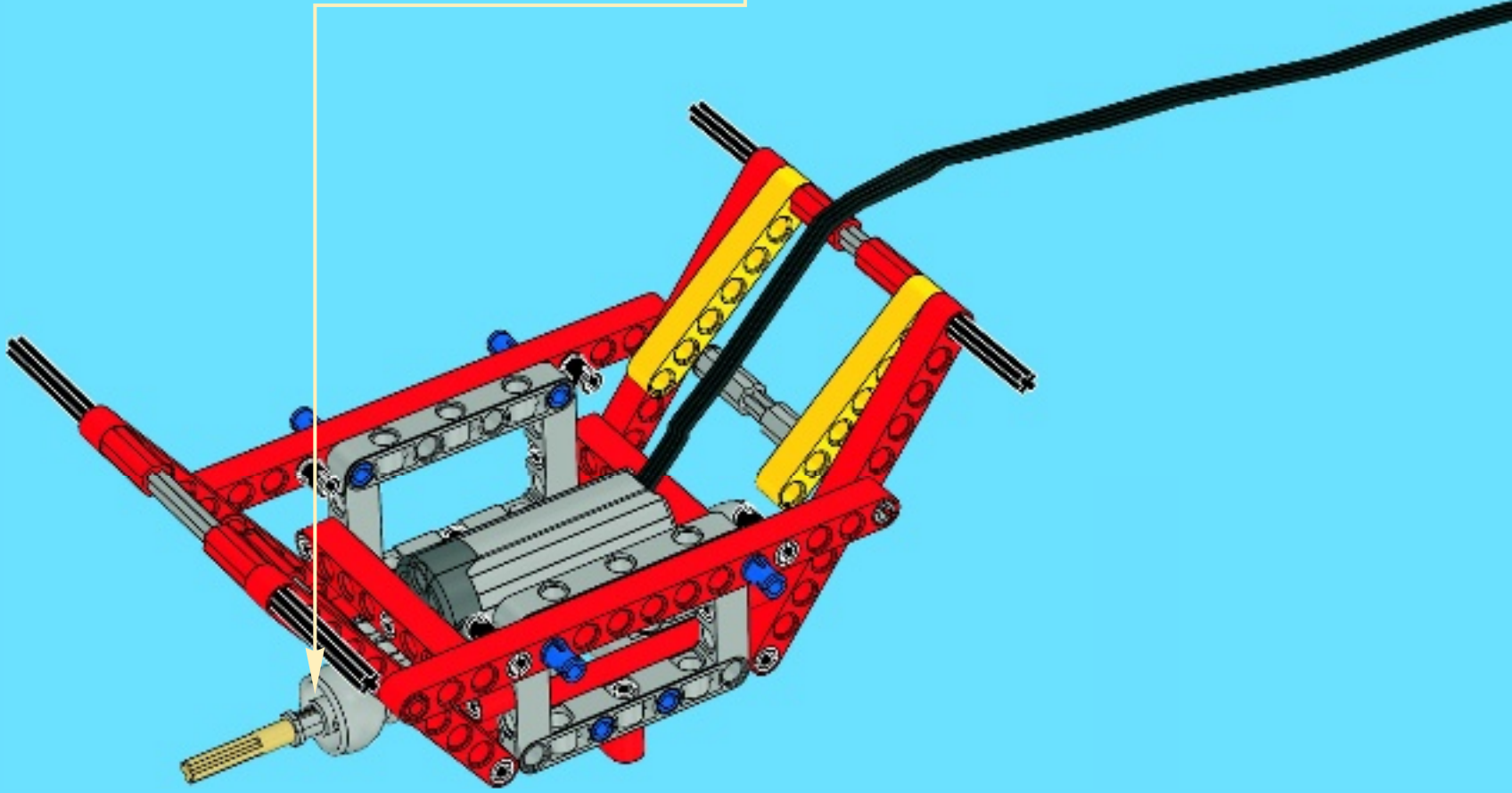
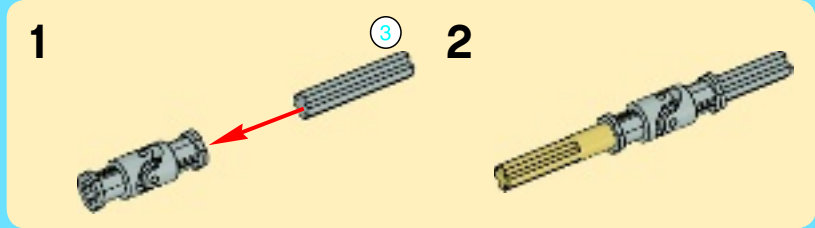


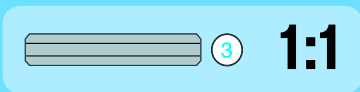
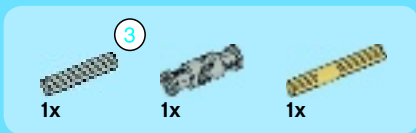
19



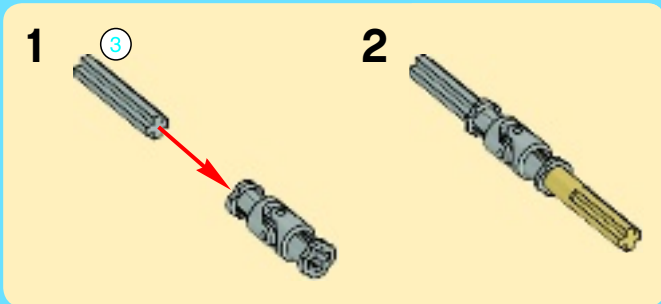
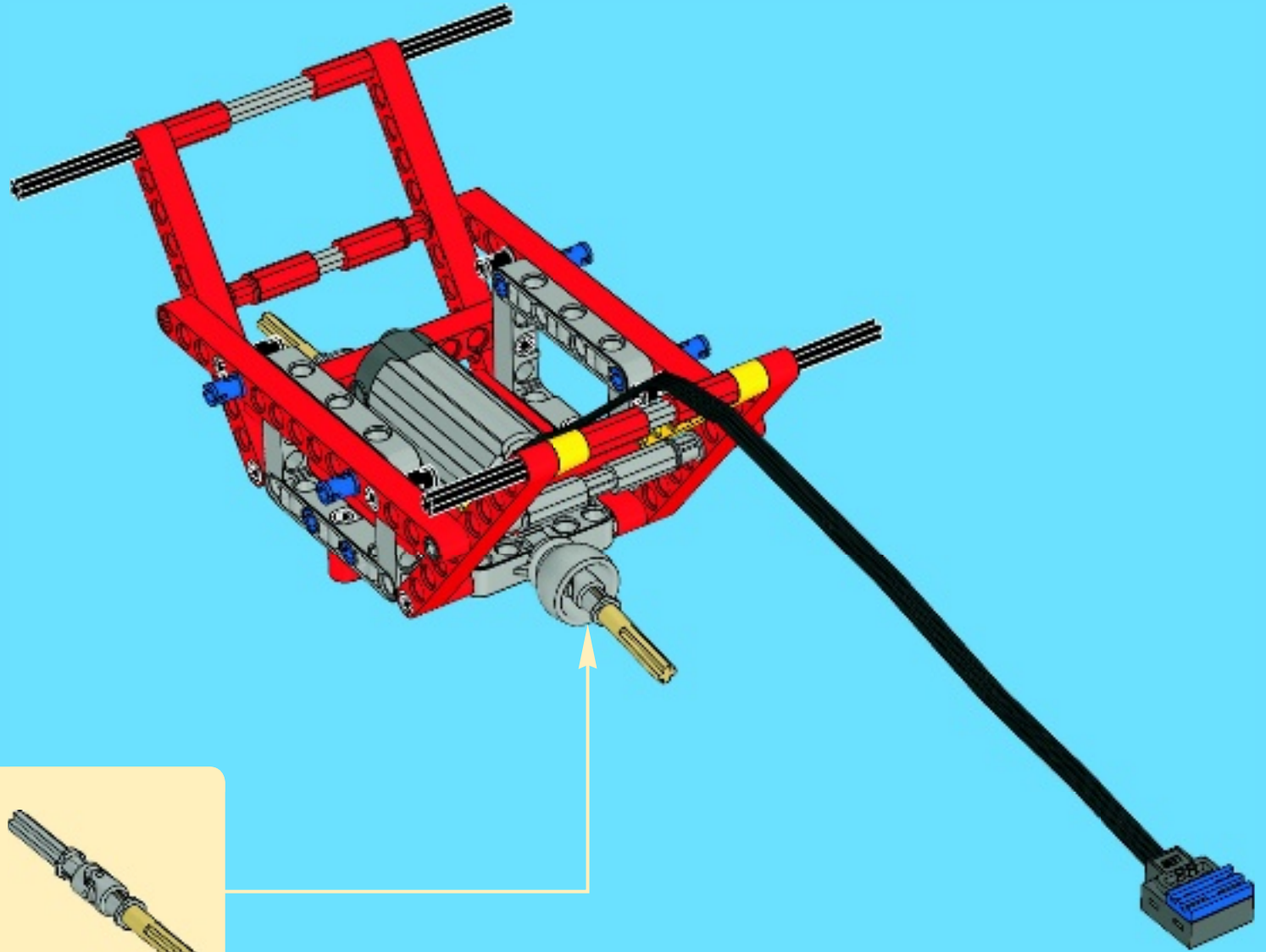


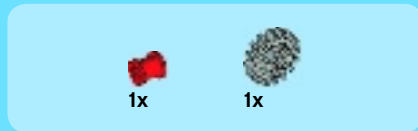
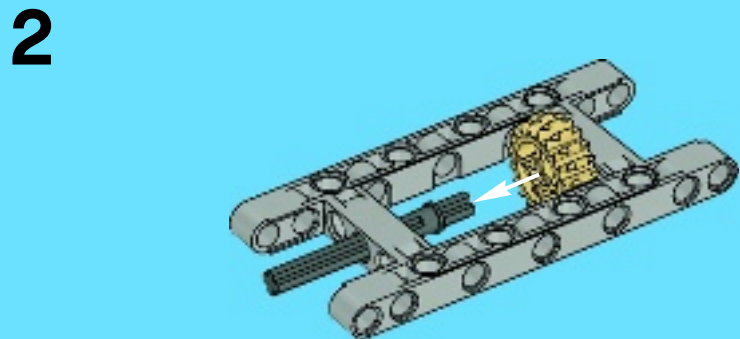
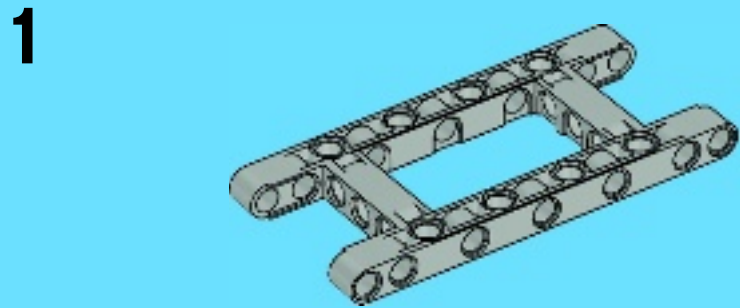
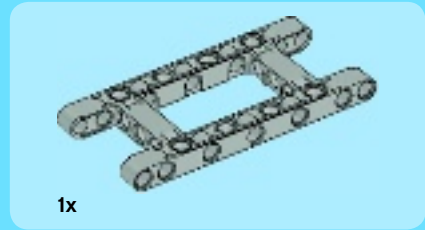
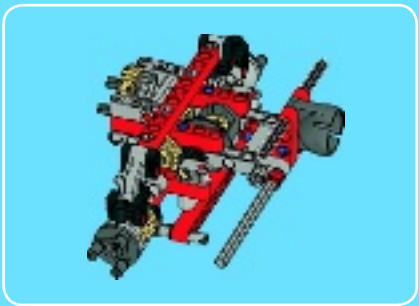
20



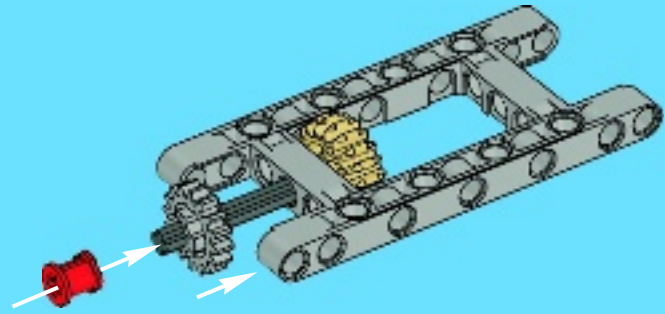


21

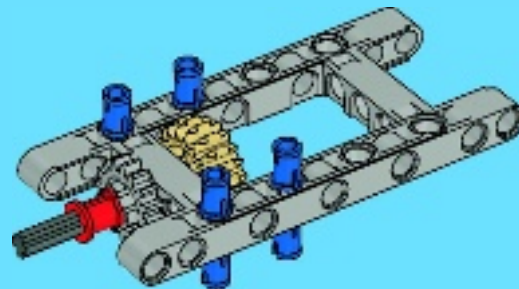




3

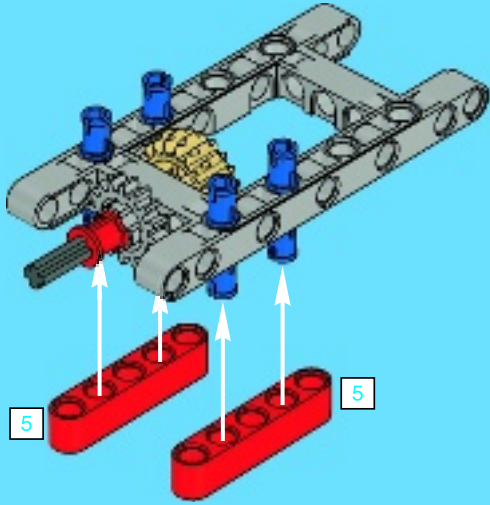


4

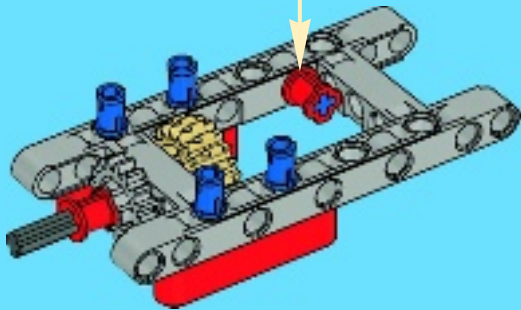
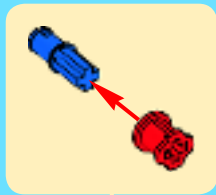




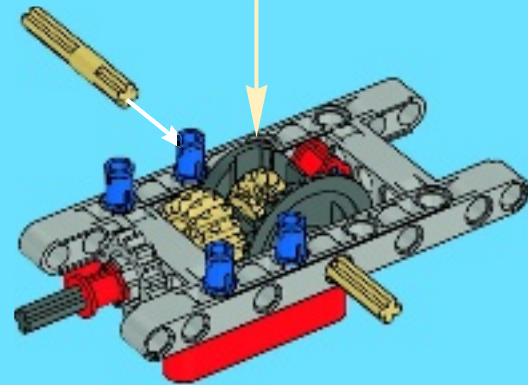
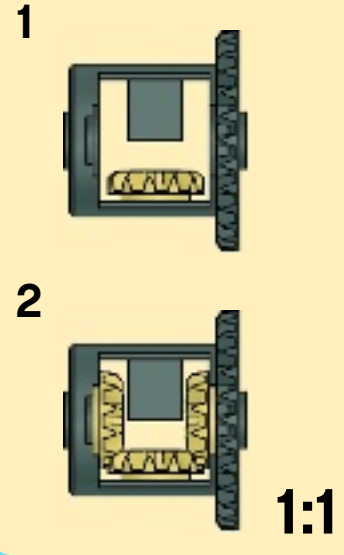
5



6



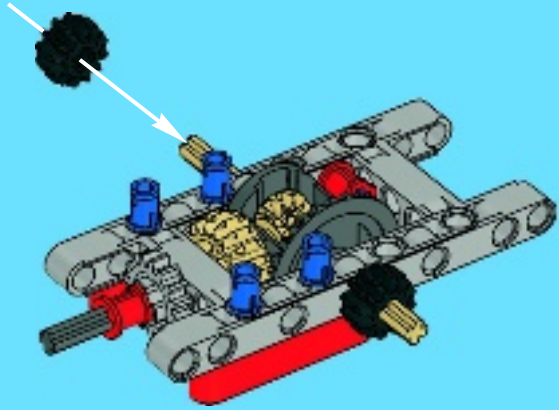
7





2x

8

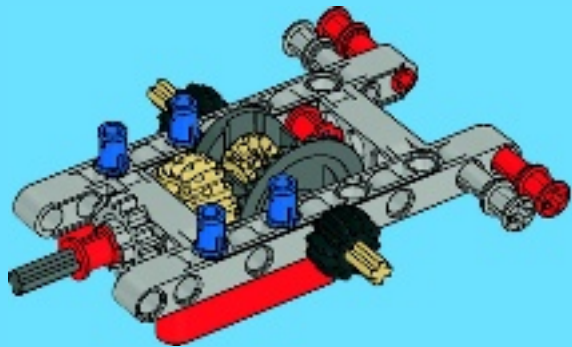


2x



2x

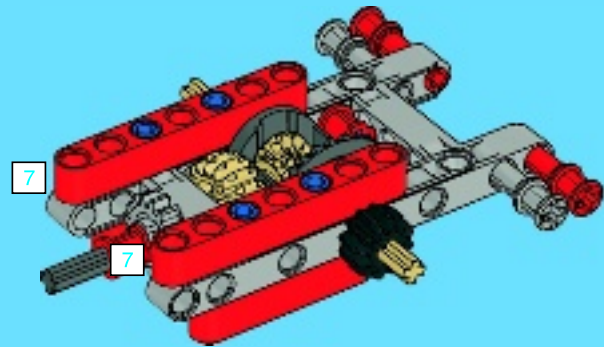
9



7

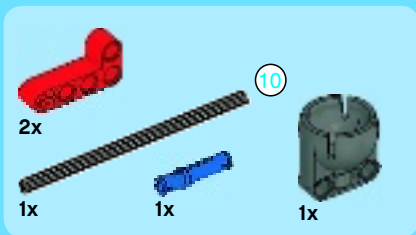
2x

10

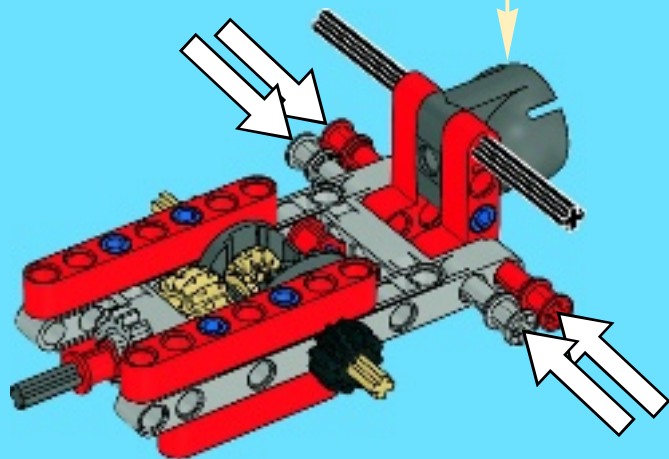
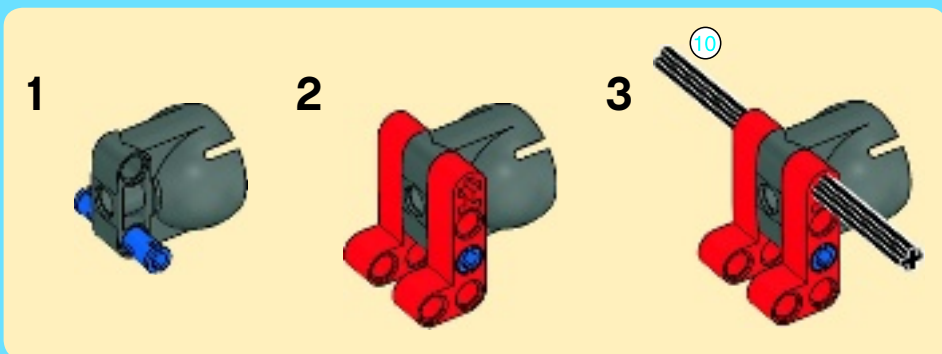


7

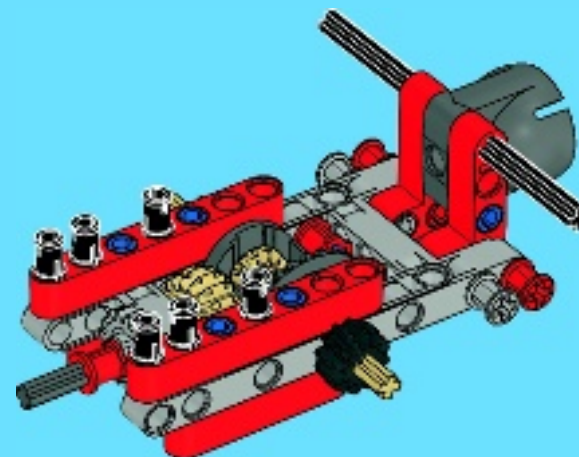
1:1

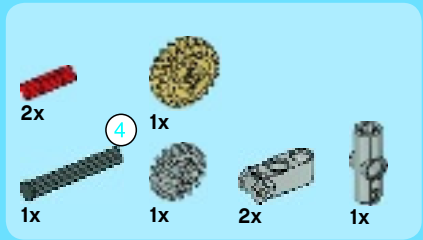


11

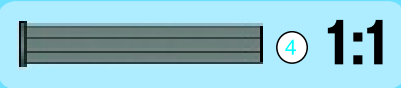
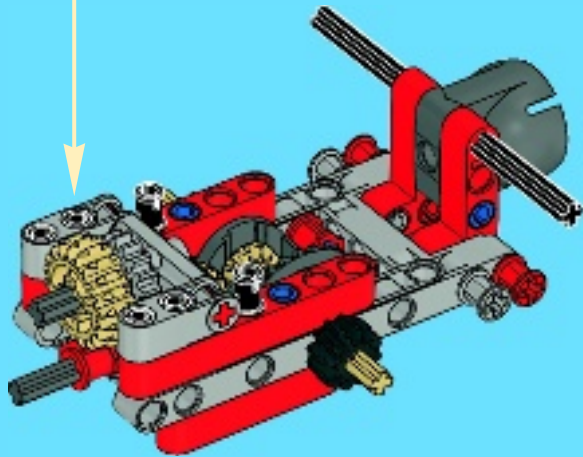
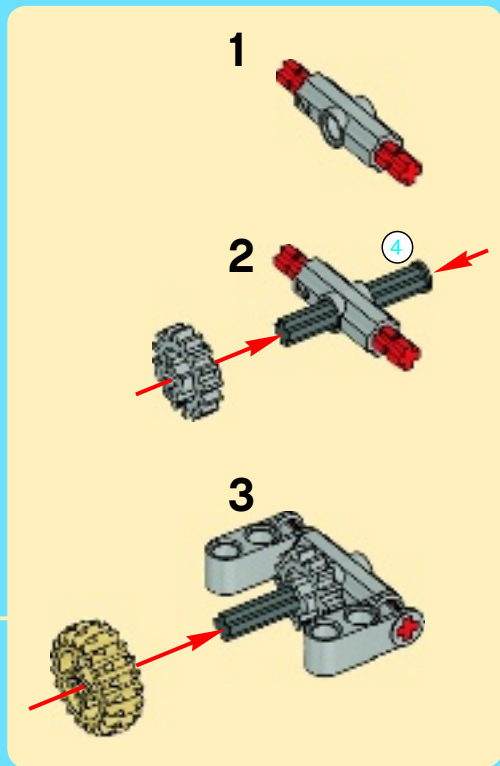


12

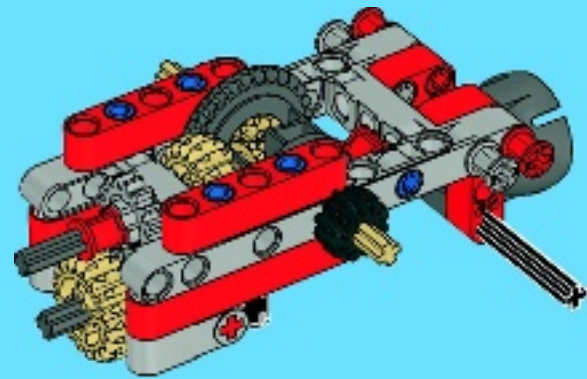
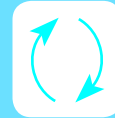


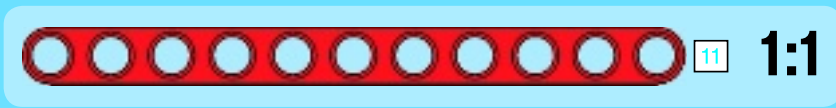
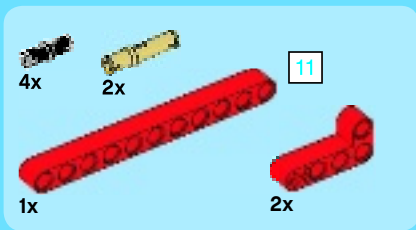


13

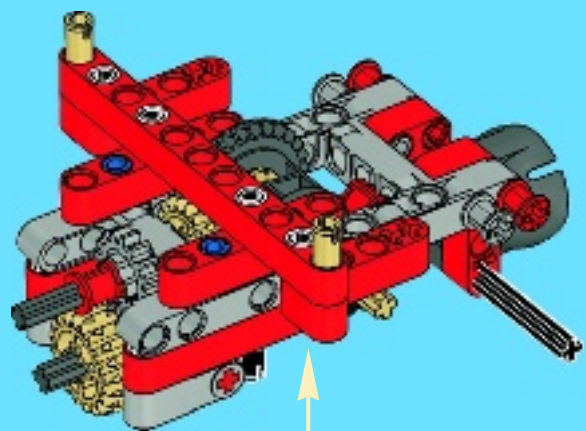
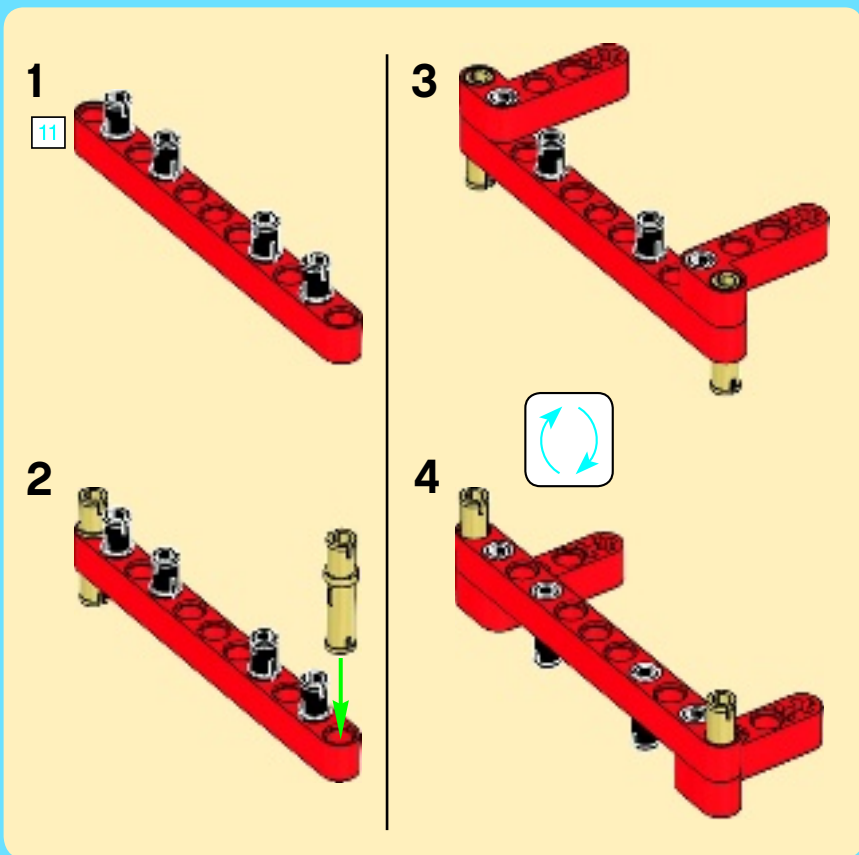


14





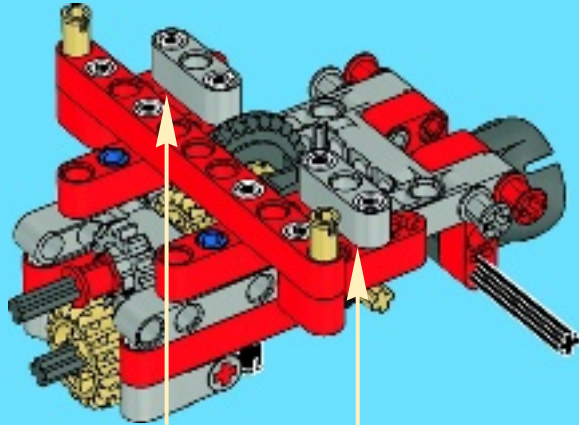
15



4x

2x

16

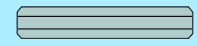


2x

3

2x

2x

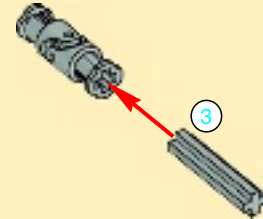


3

1:1

17

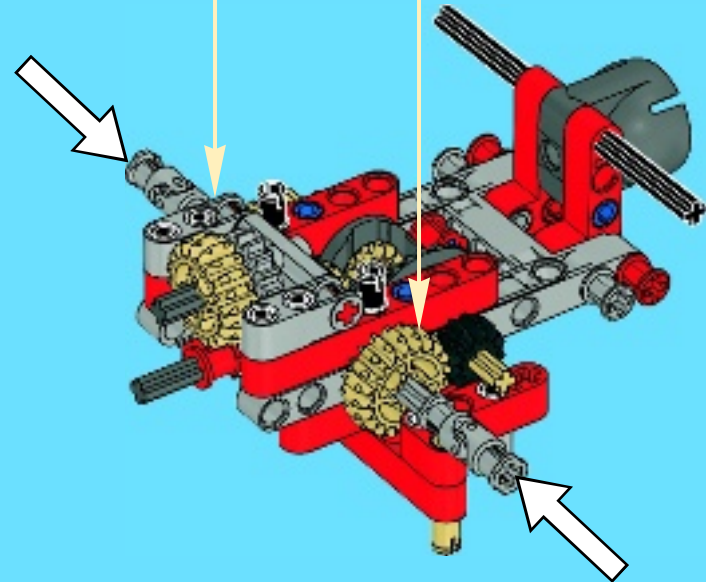
1



2



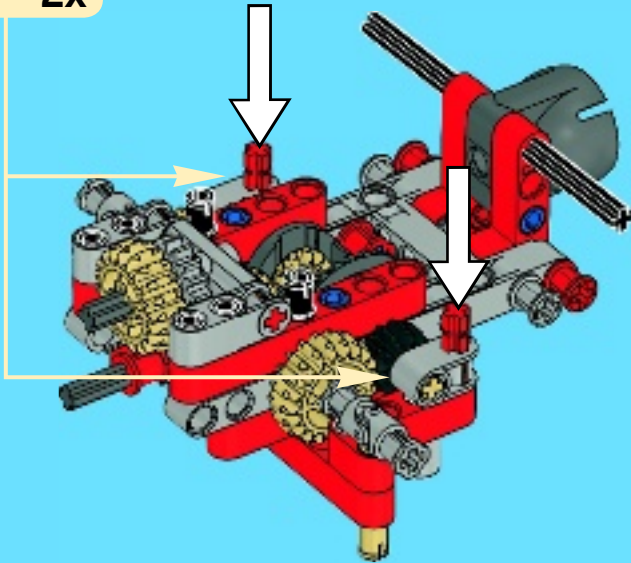
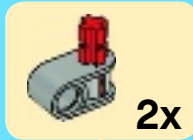
2x



2x

2x

18



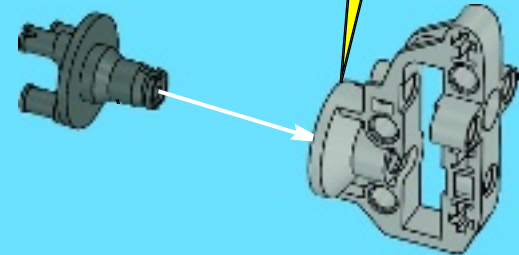
1x



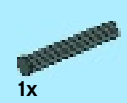
1x

1

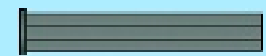
CLICK!



1x



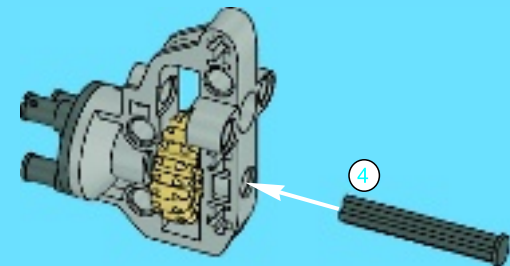
1x

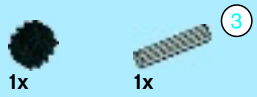


4

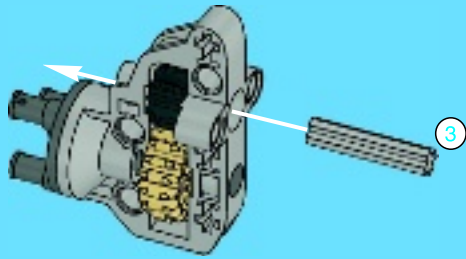
1:1

2

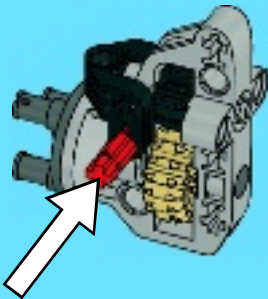




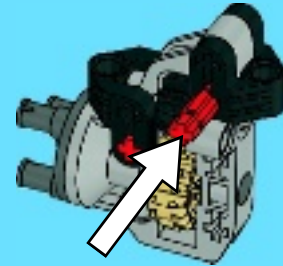
3



4



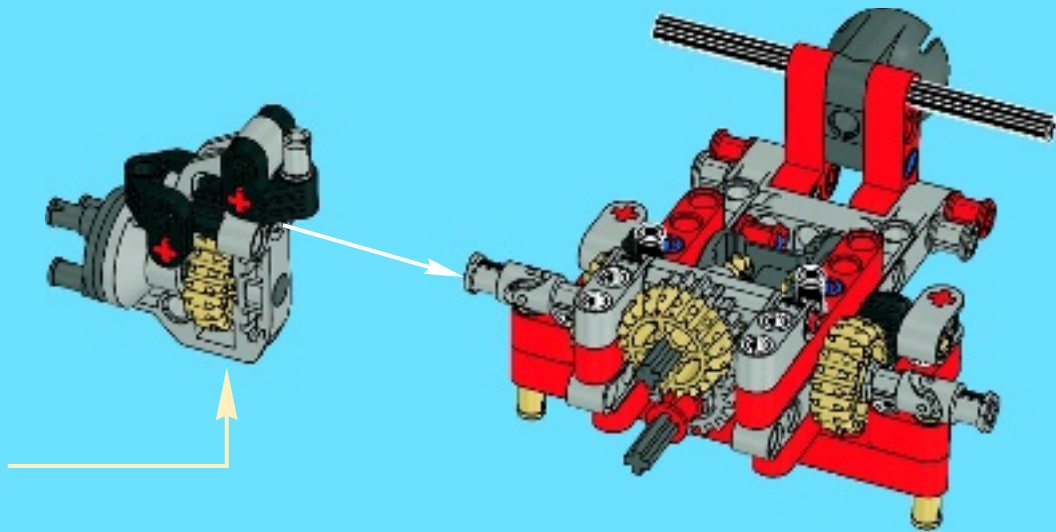
5



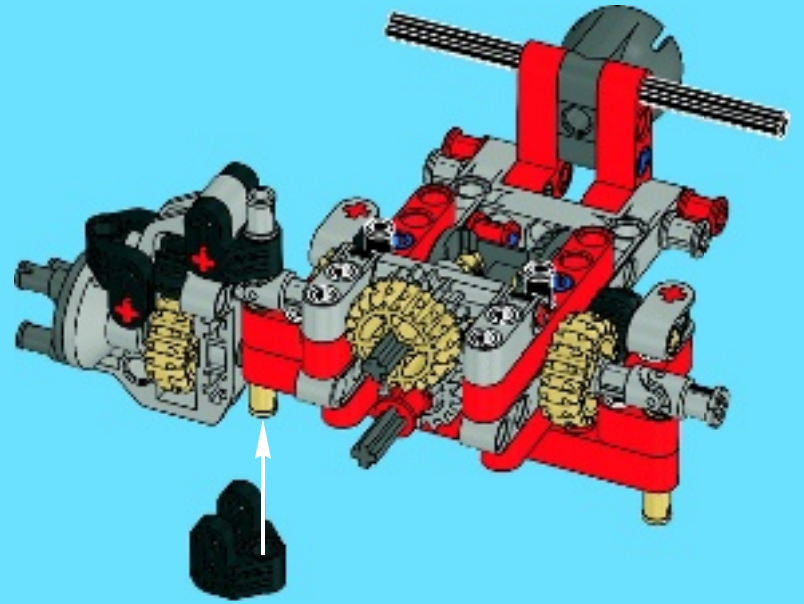
6

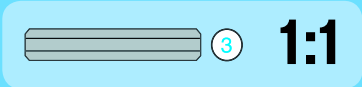
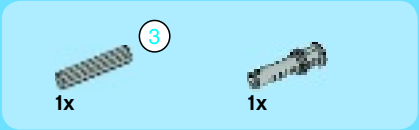


19

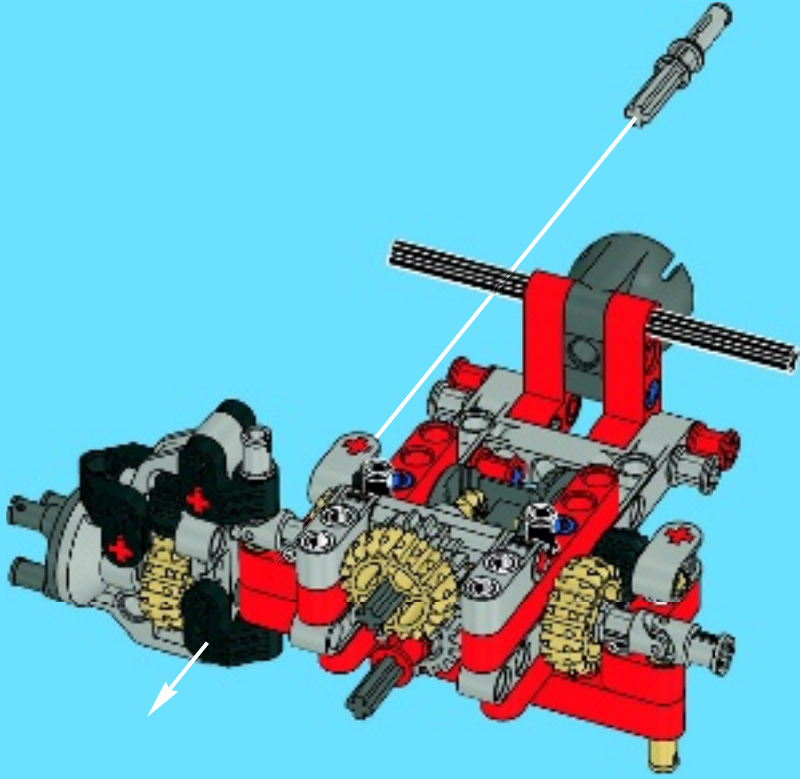
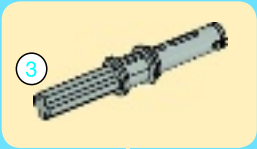


20



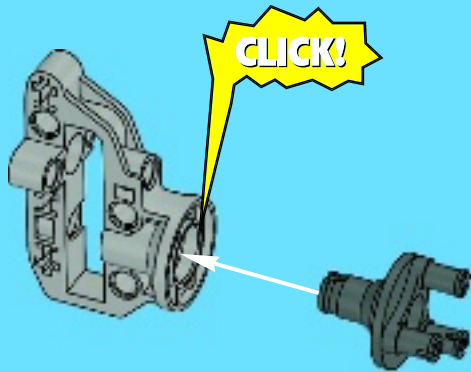


21

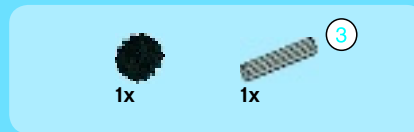
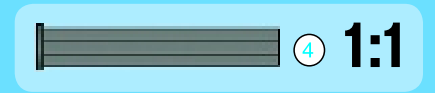
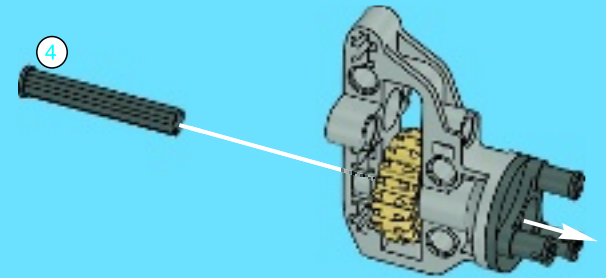




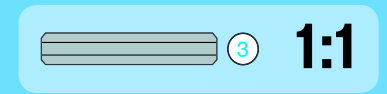
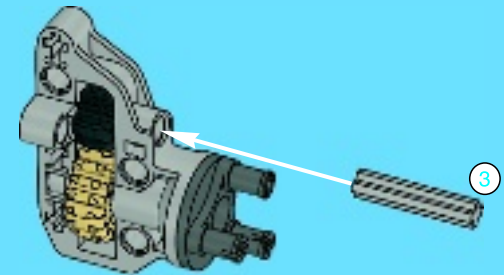
1



2



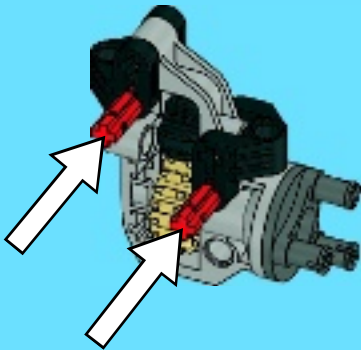
3



2x

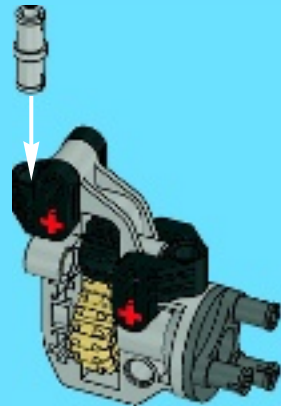
2x

4

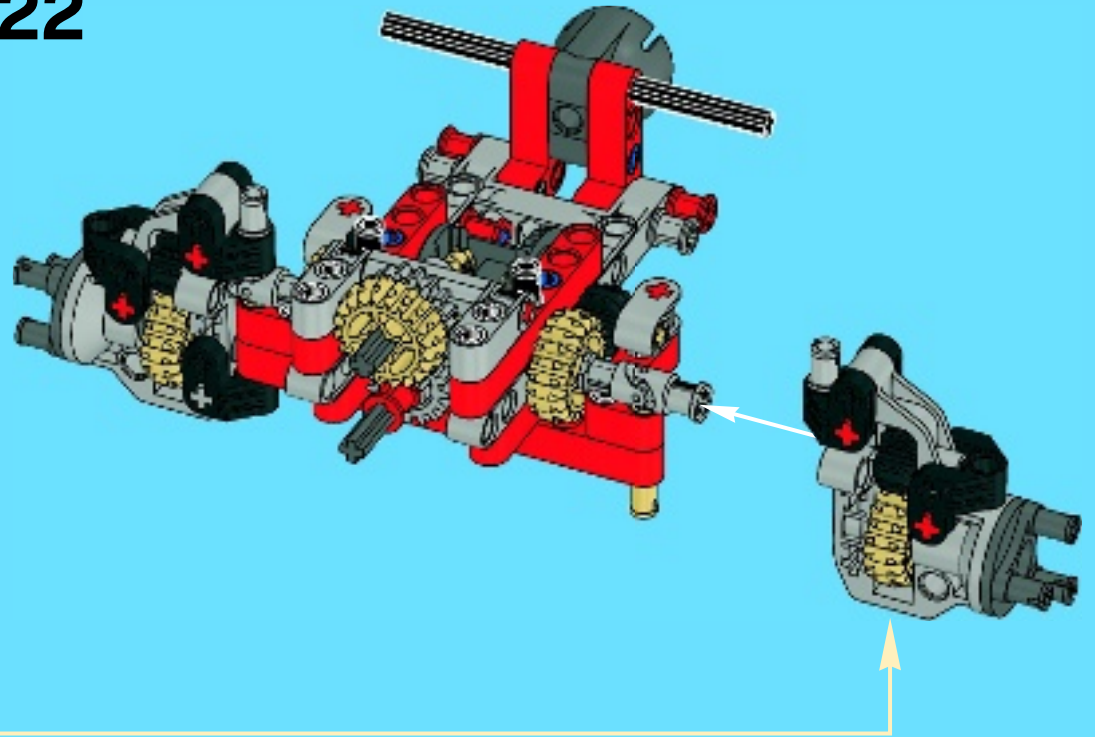


1x

5



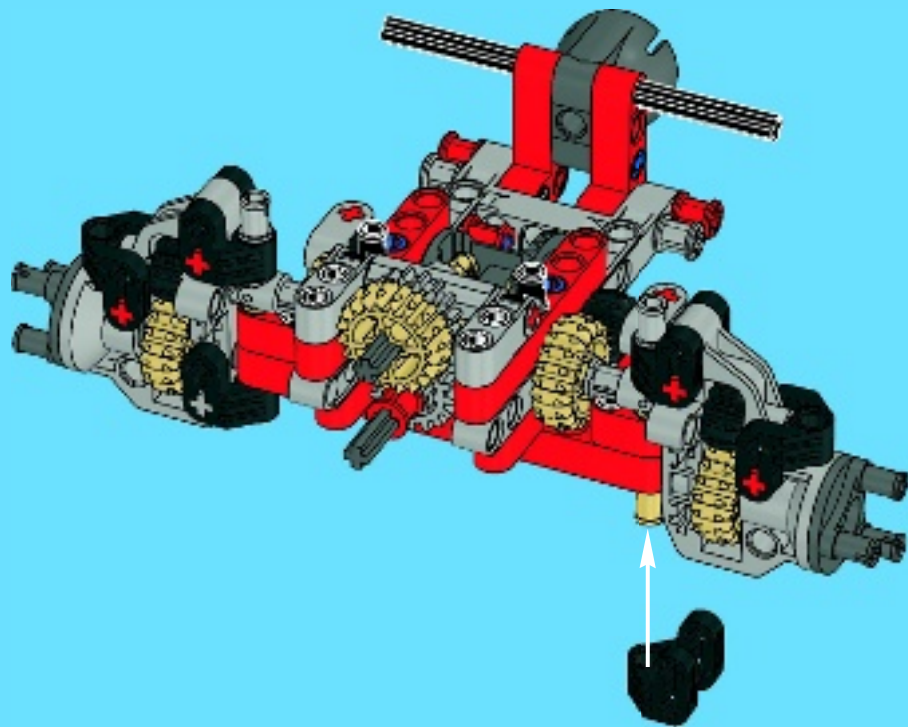
22





1x

23



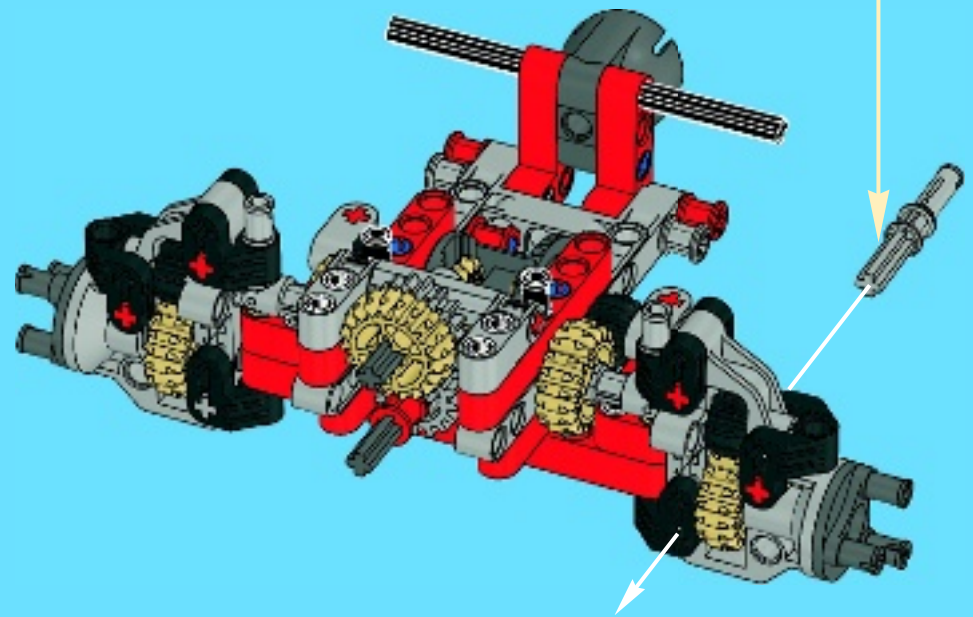
1x

3

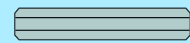


1x

24

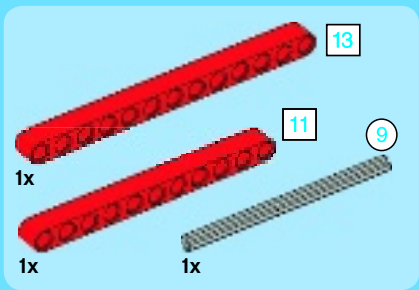


3

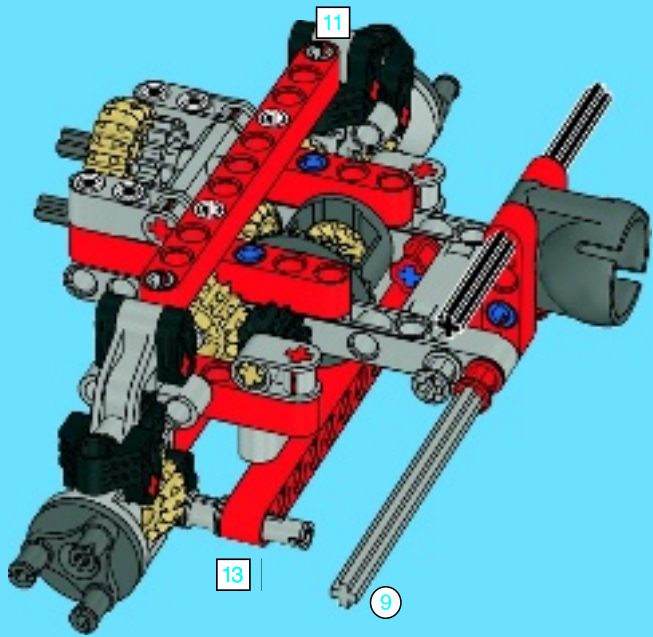


3

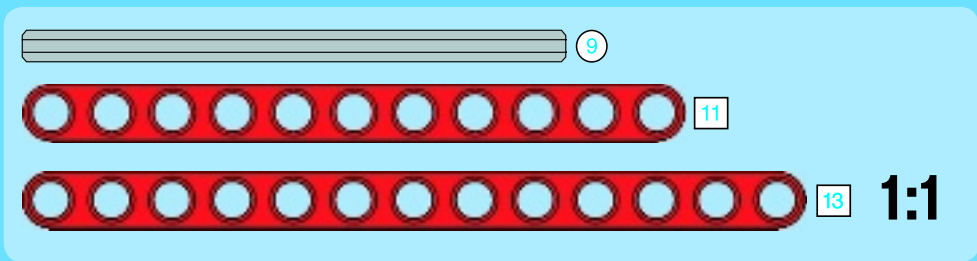
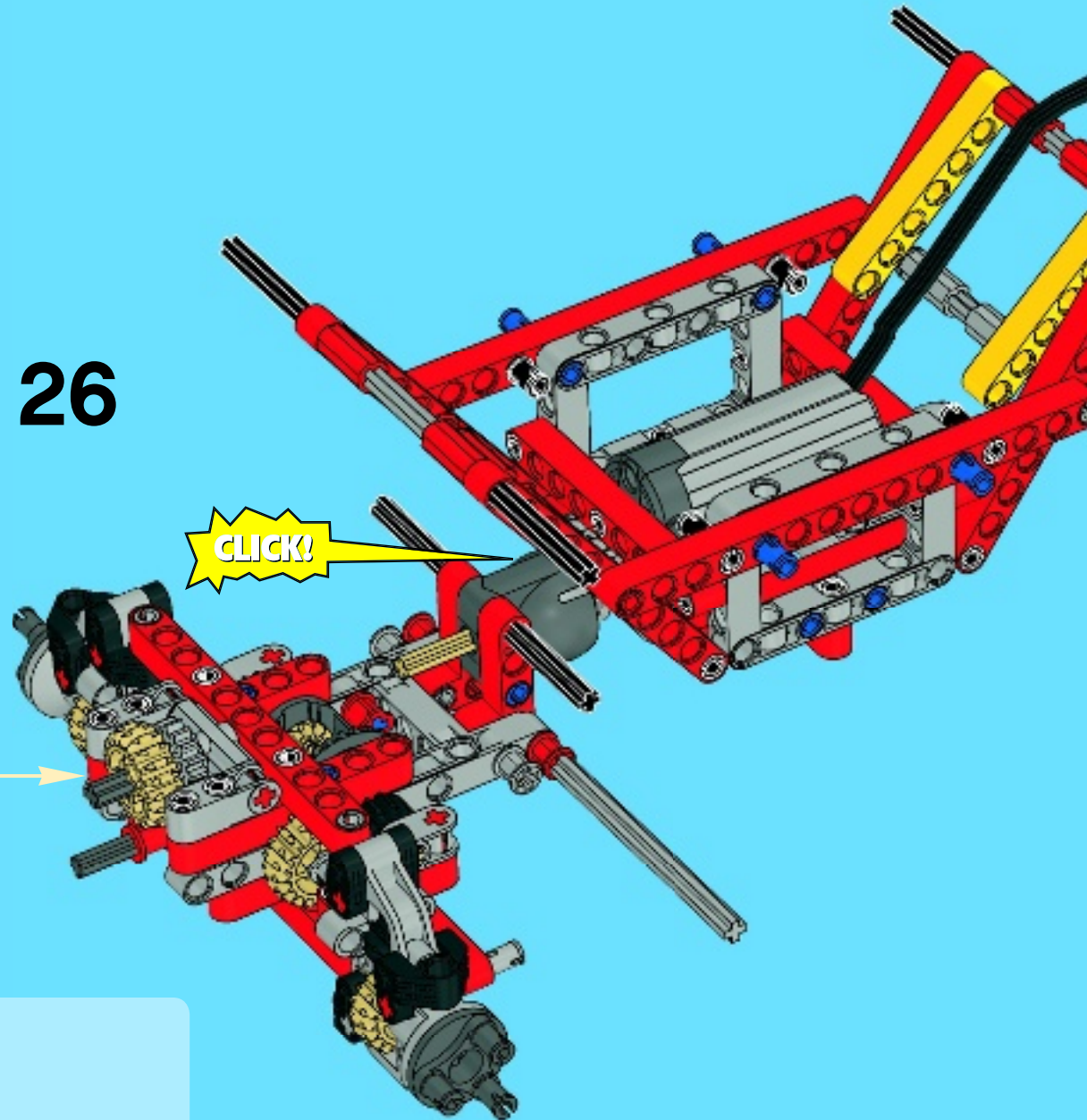
1:1

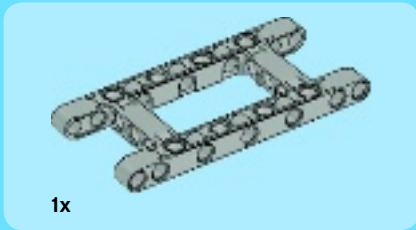
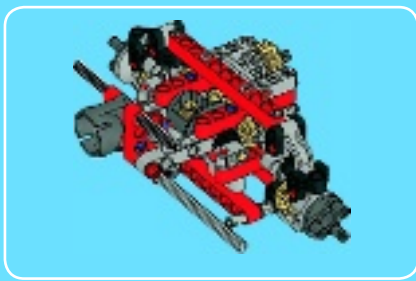


25

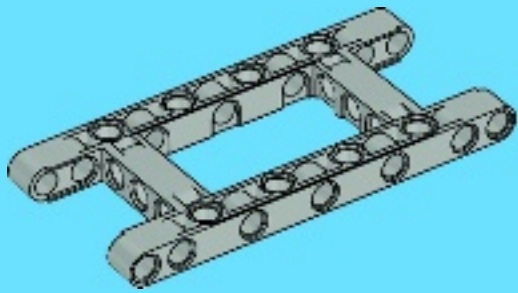


26

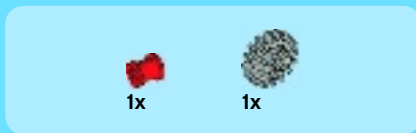
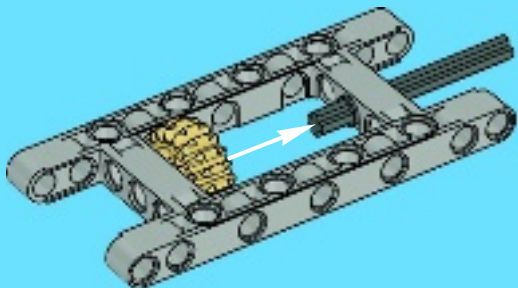




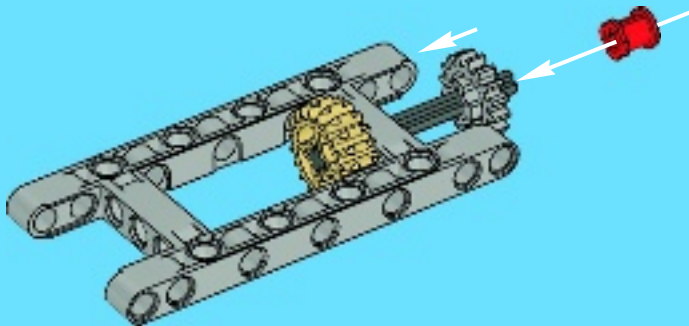
1



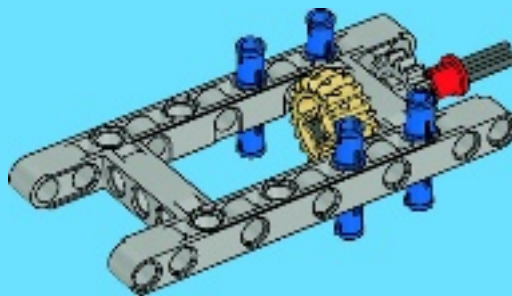
2



3

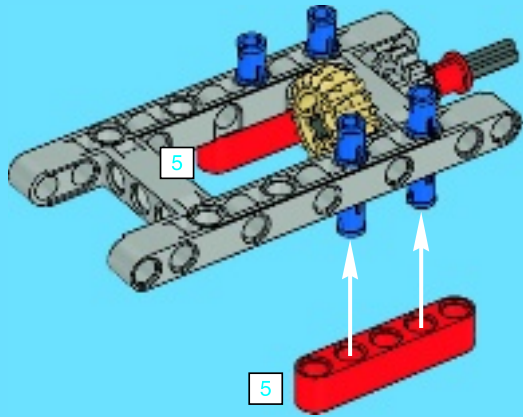


4

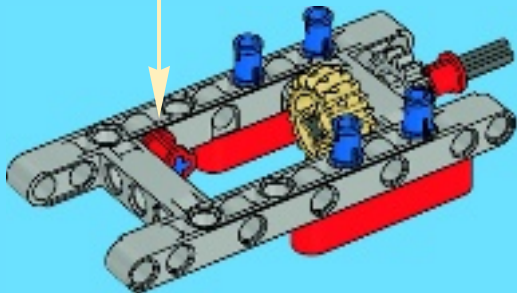
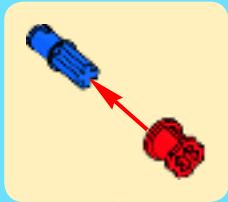




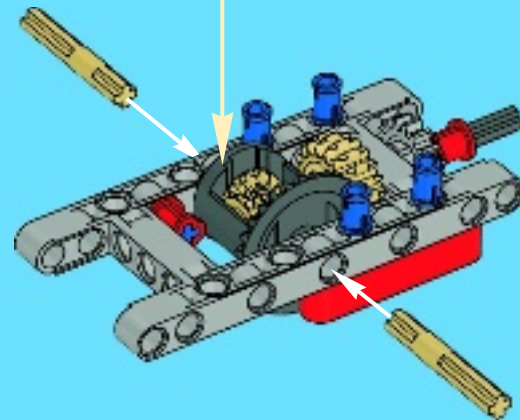
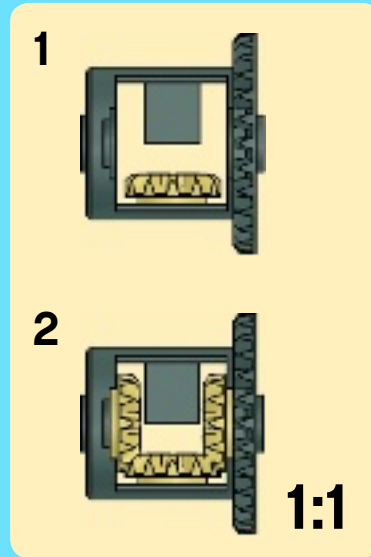
5



6



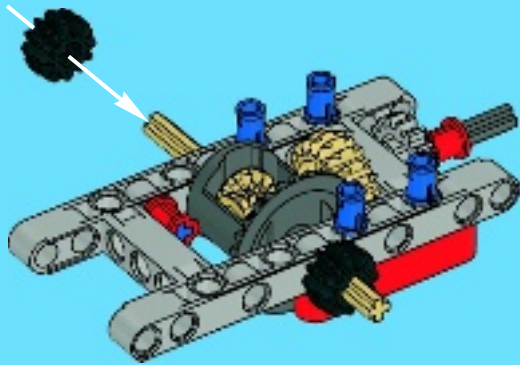
7





2x

8

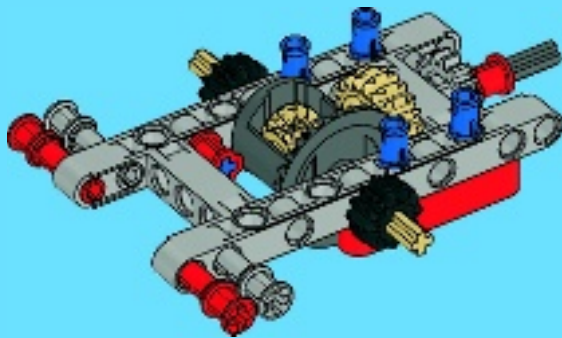


2x



2x

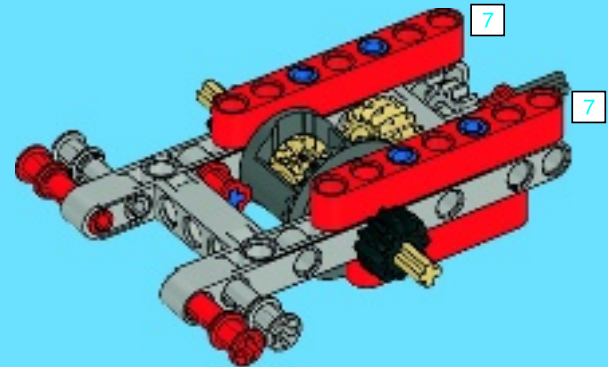
9



7

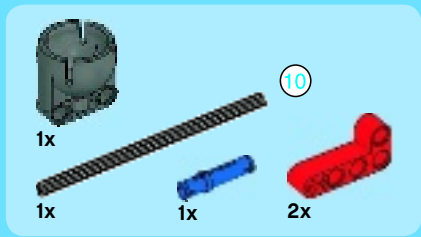
2x

10

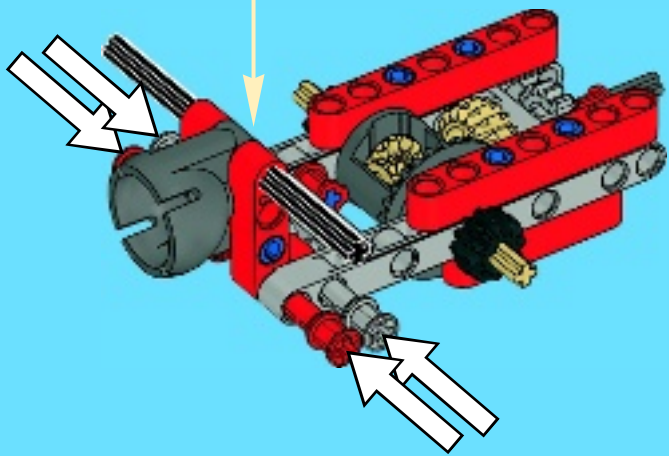


7

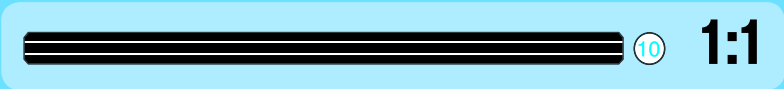
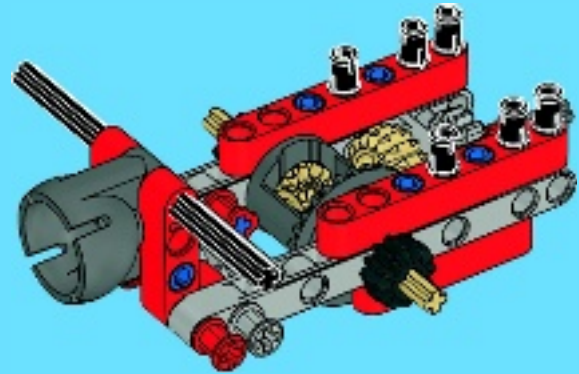
1:1

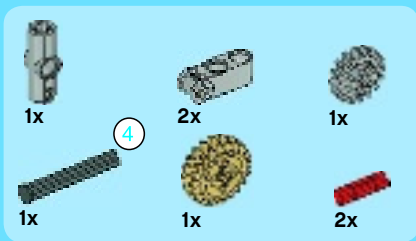


11

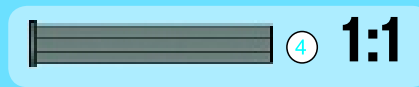
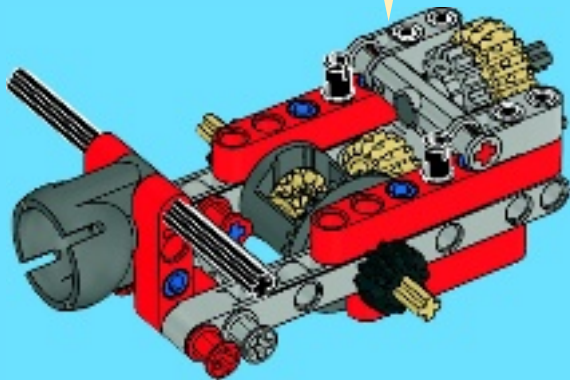
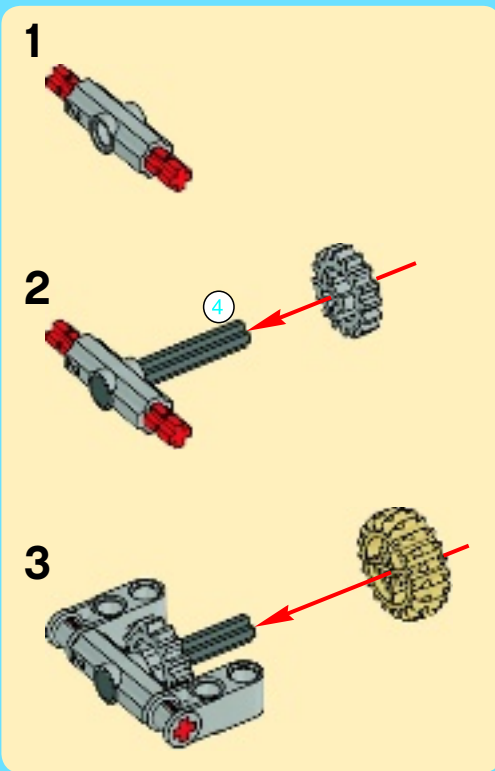


12

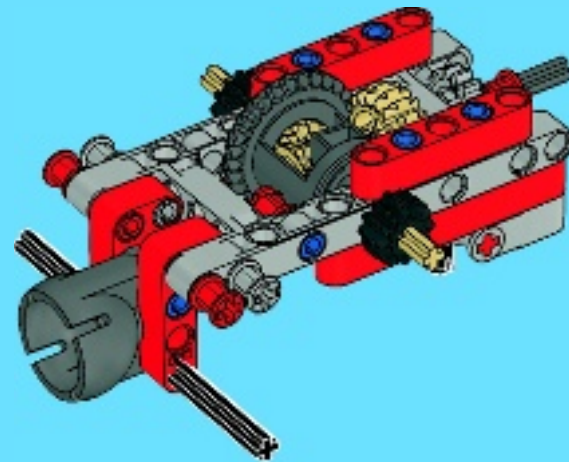


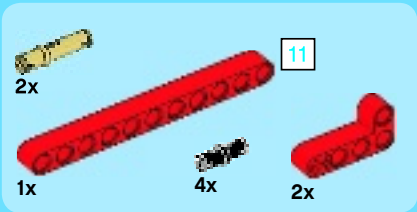


13

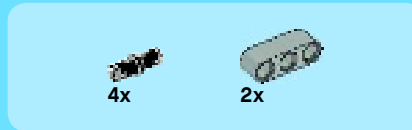
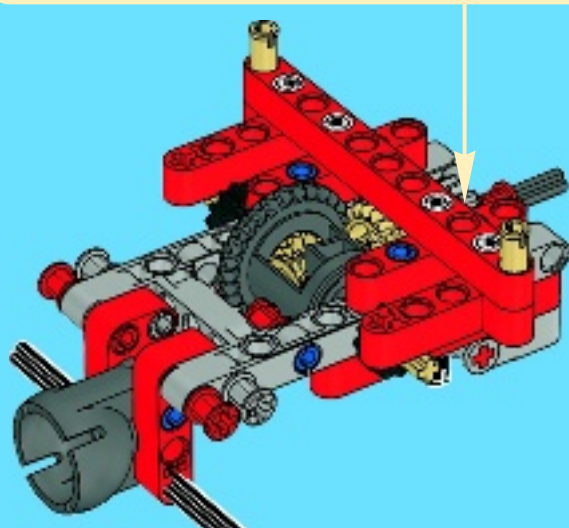
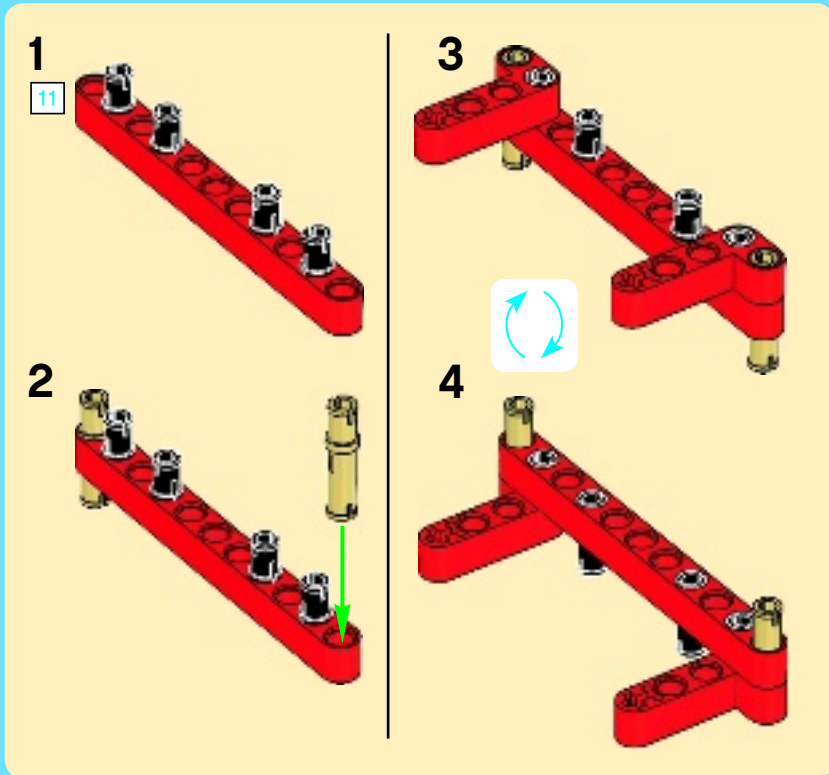


14

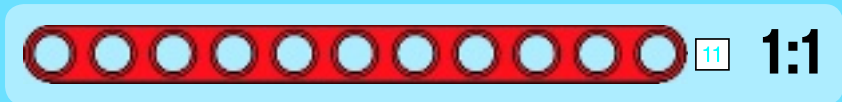
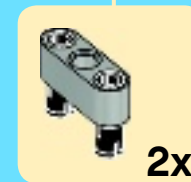
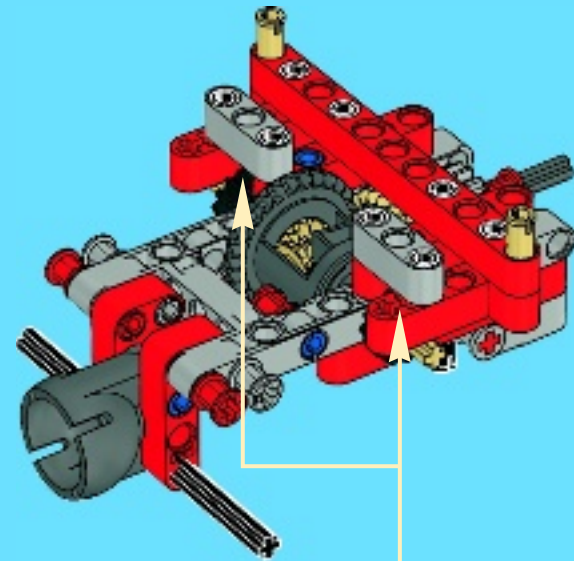


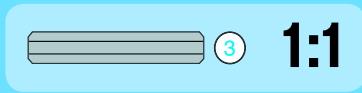
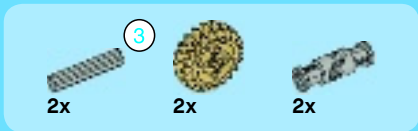


15

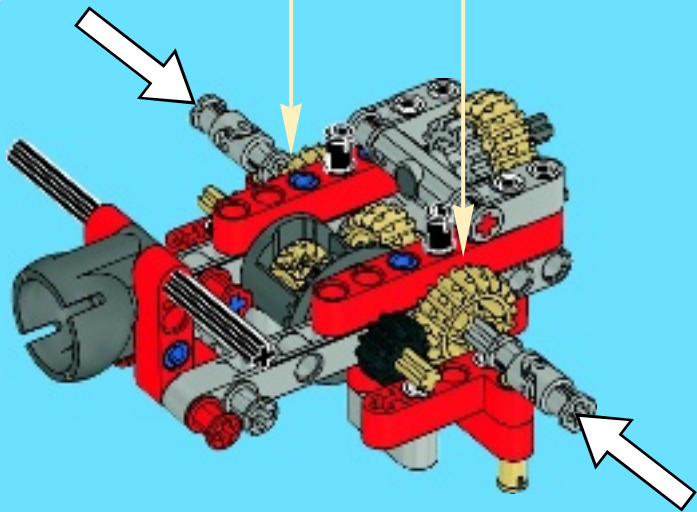
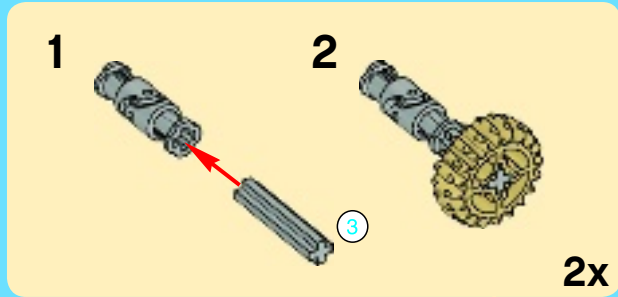


16

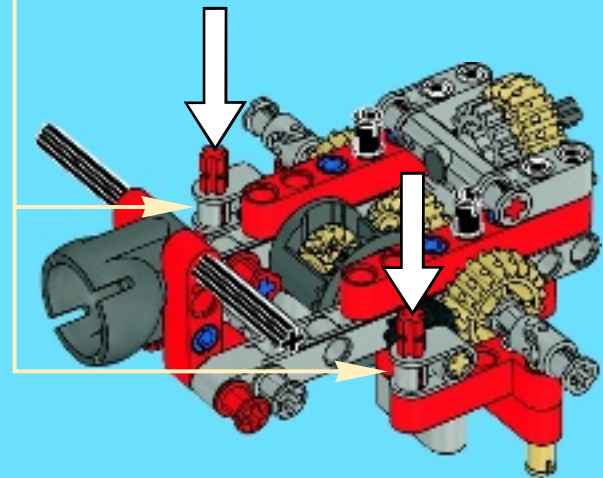


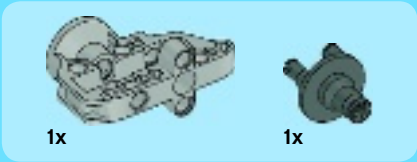
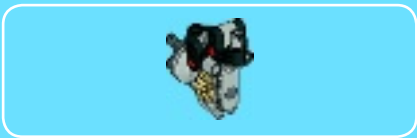


17

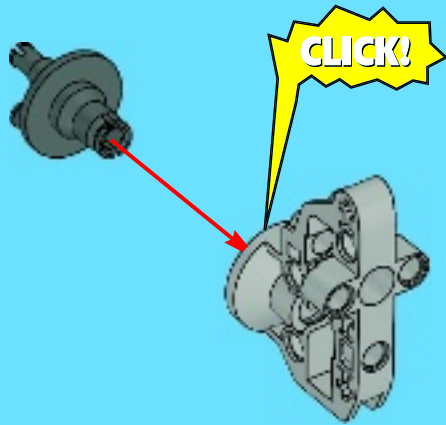


18

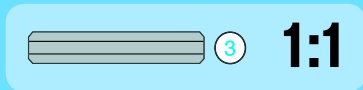
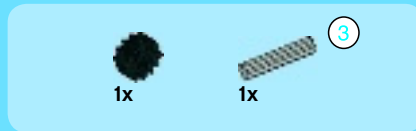
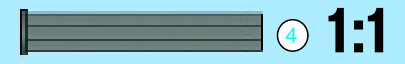
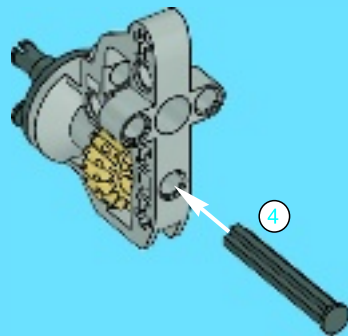




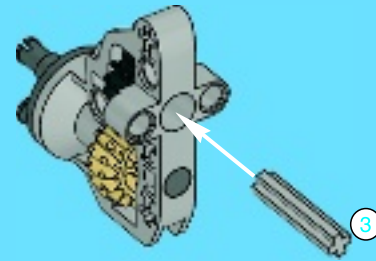
1



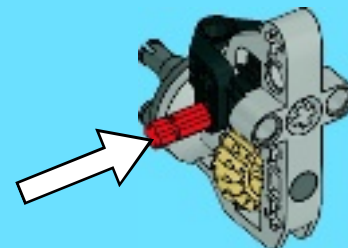
2



3

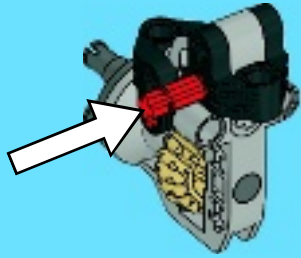


4





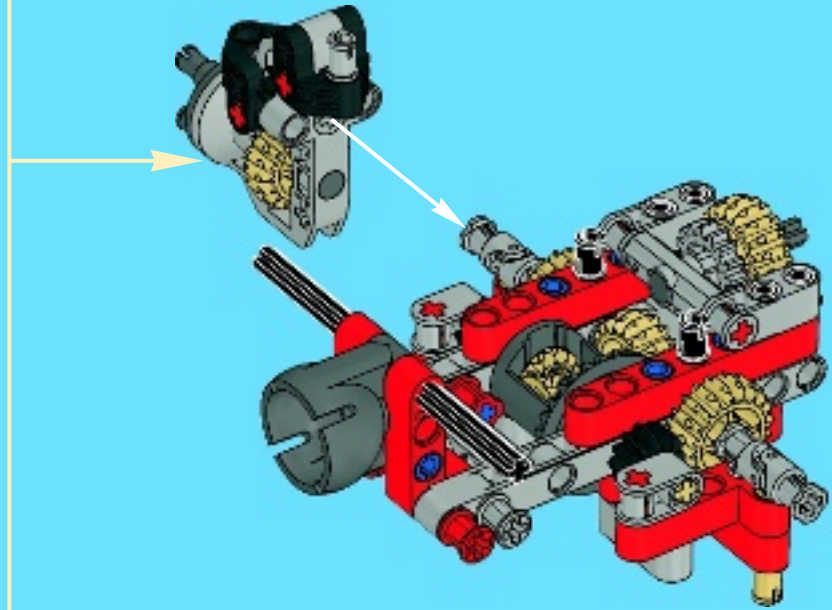
5



6



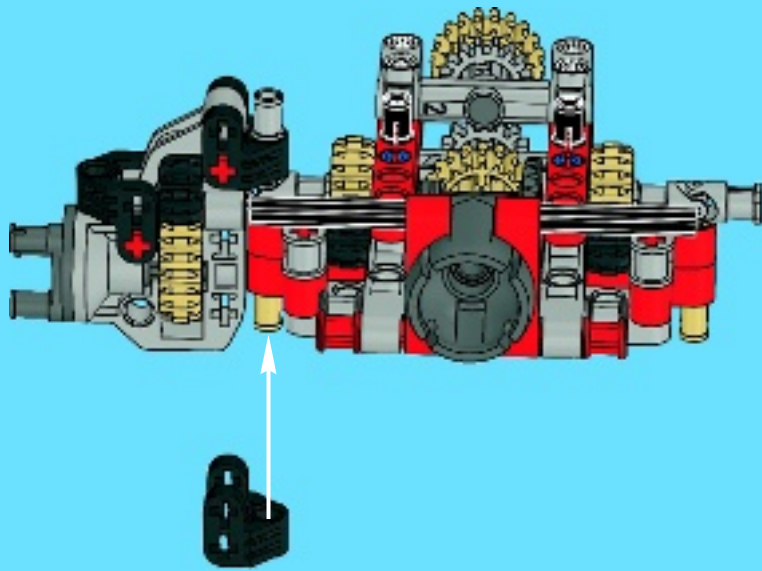
19





1x

20



1x



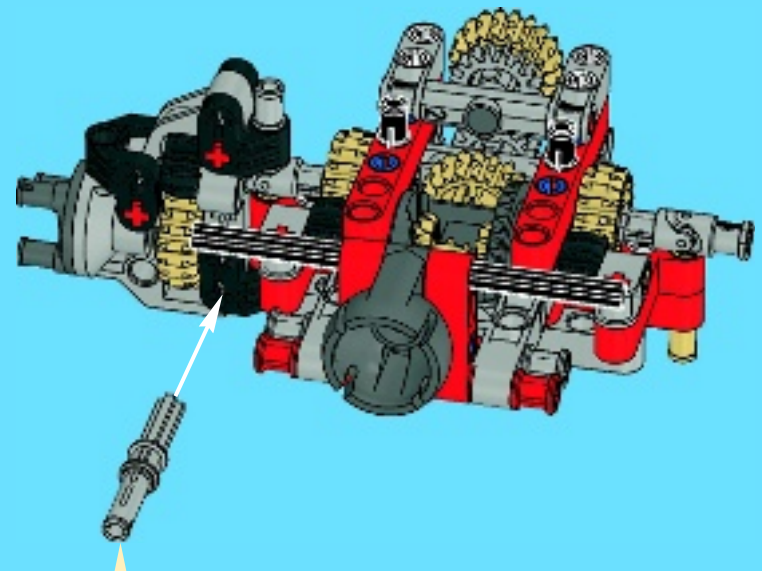
1x



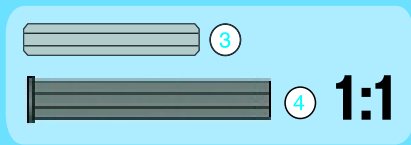
3

1:1

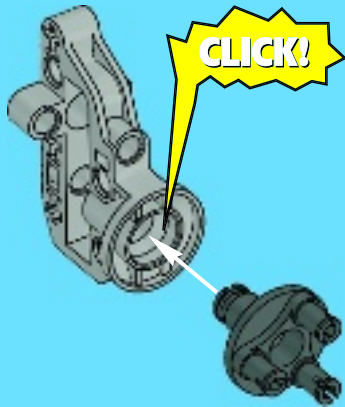
21



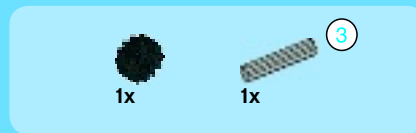
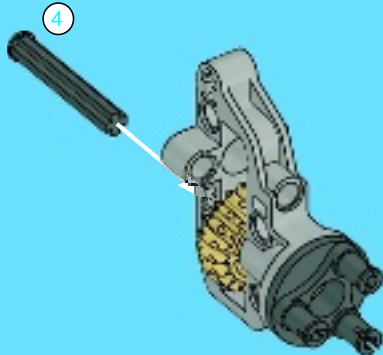
3



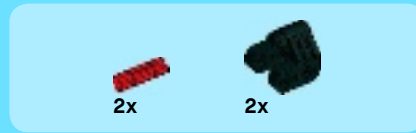
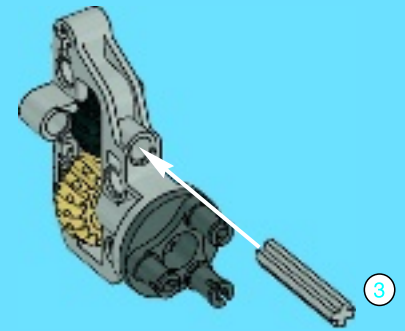
1



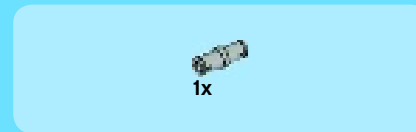
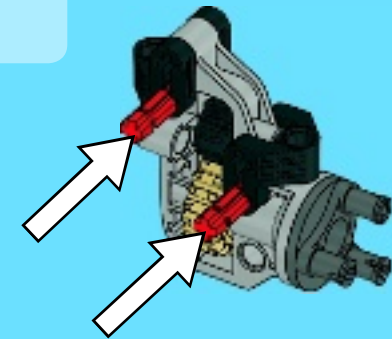
2



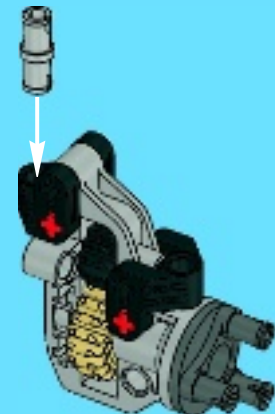
3



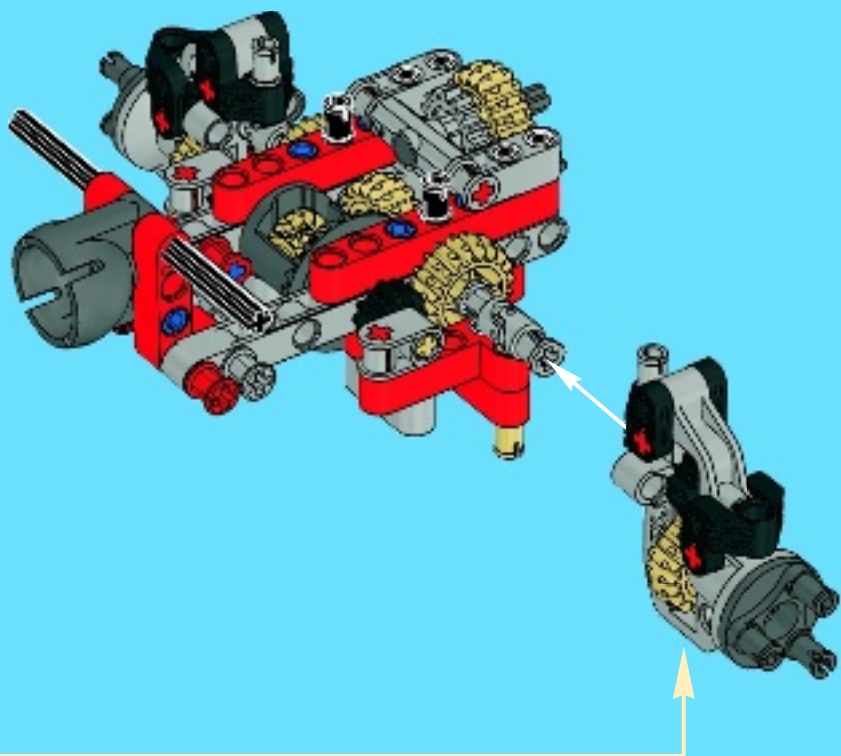
4



5

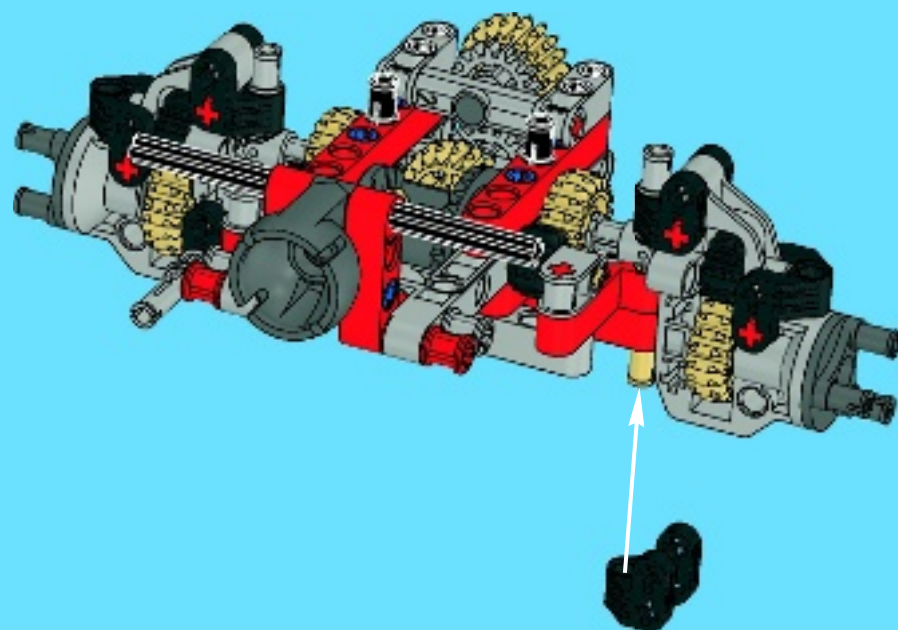


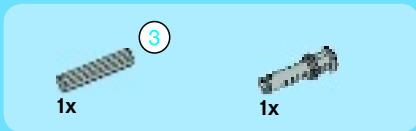
22



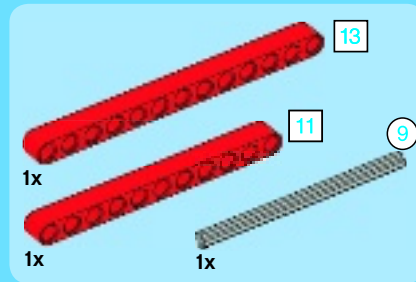
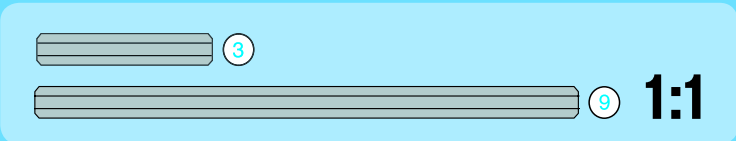
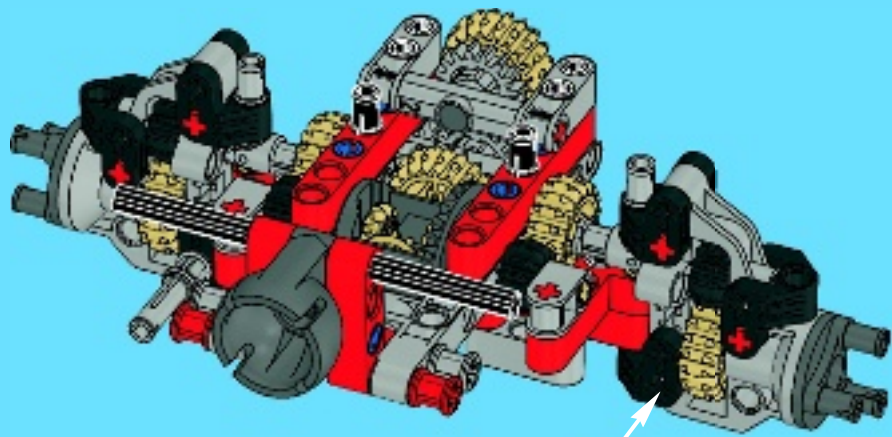
1x

23

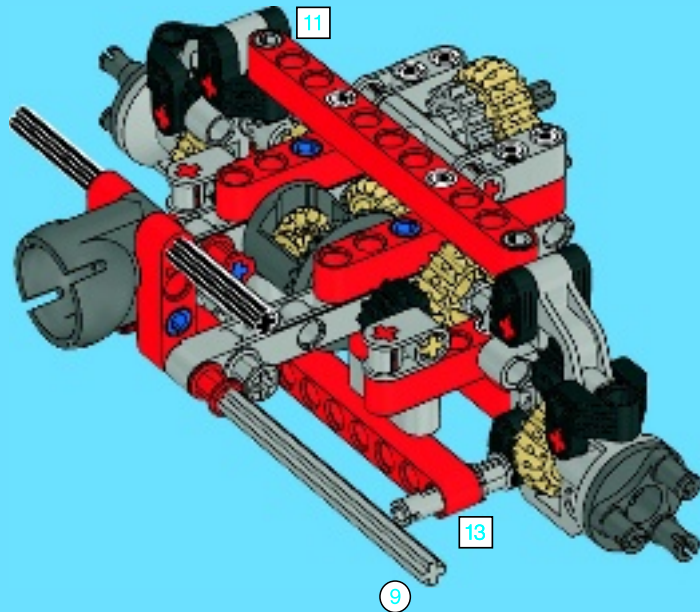




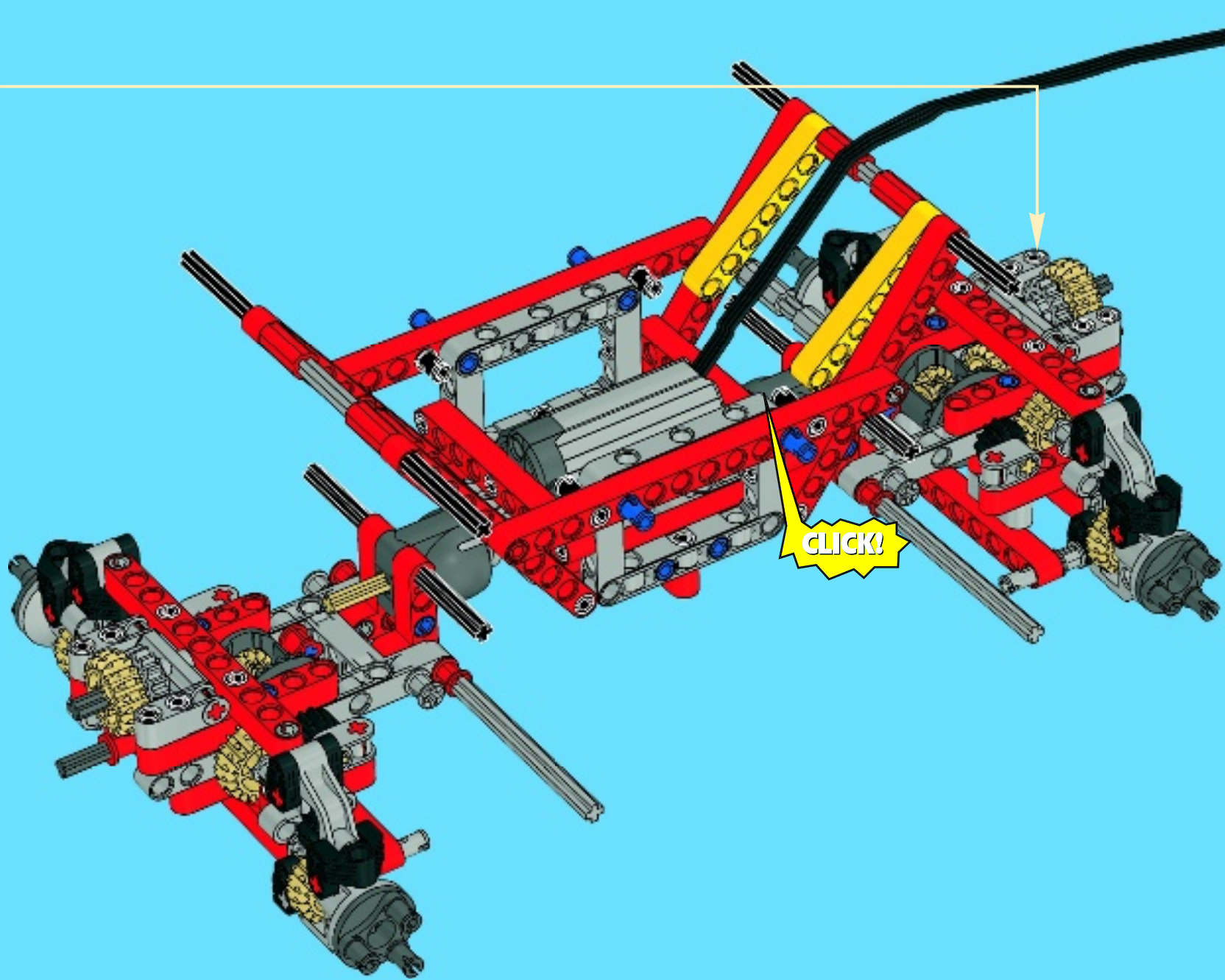
24

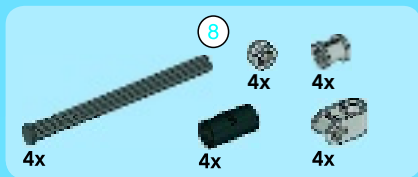


25

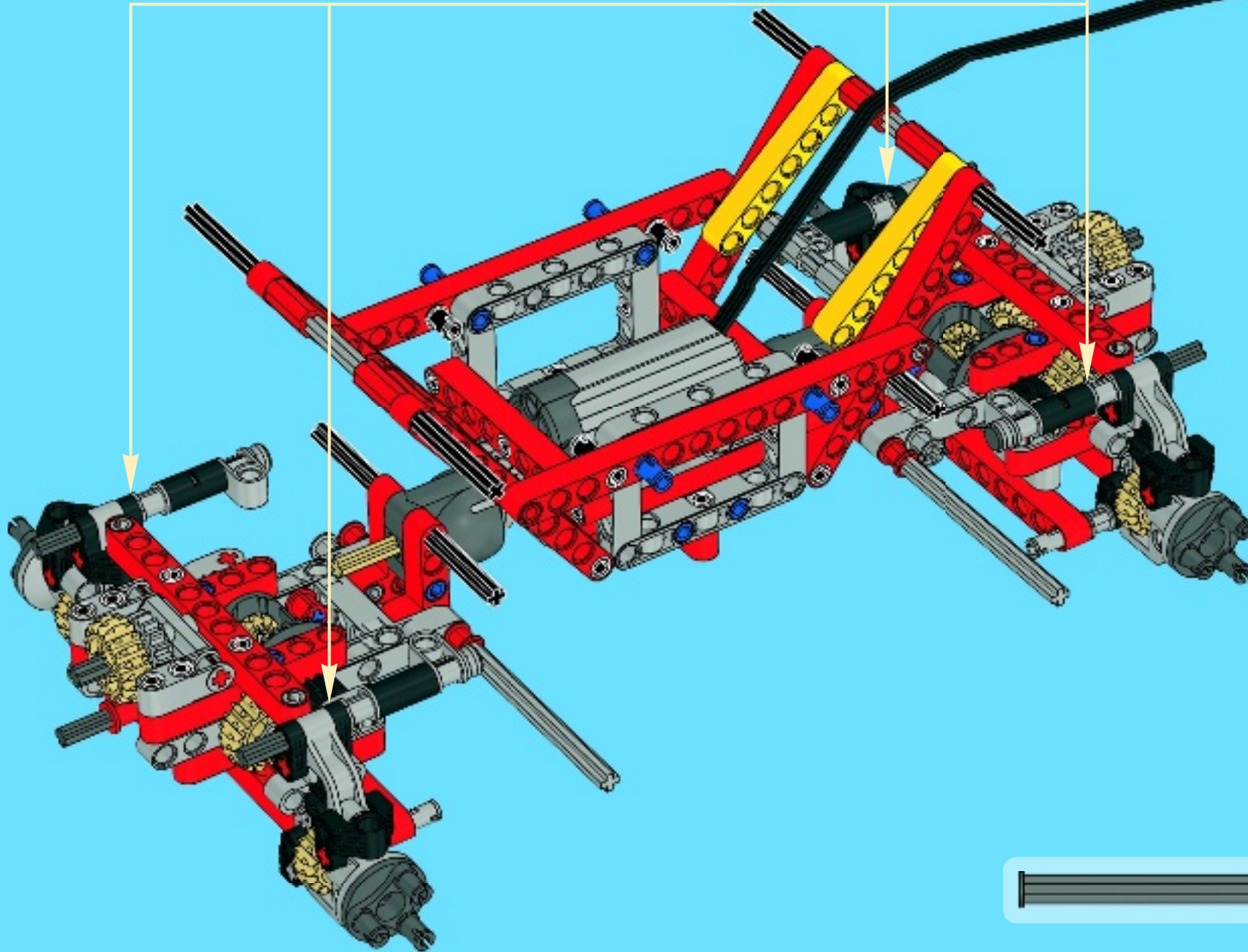
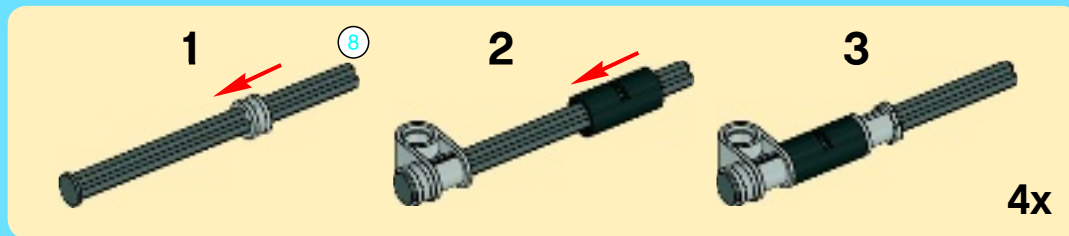


26





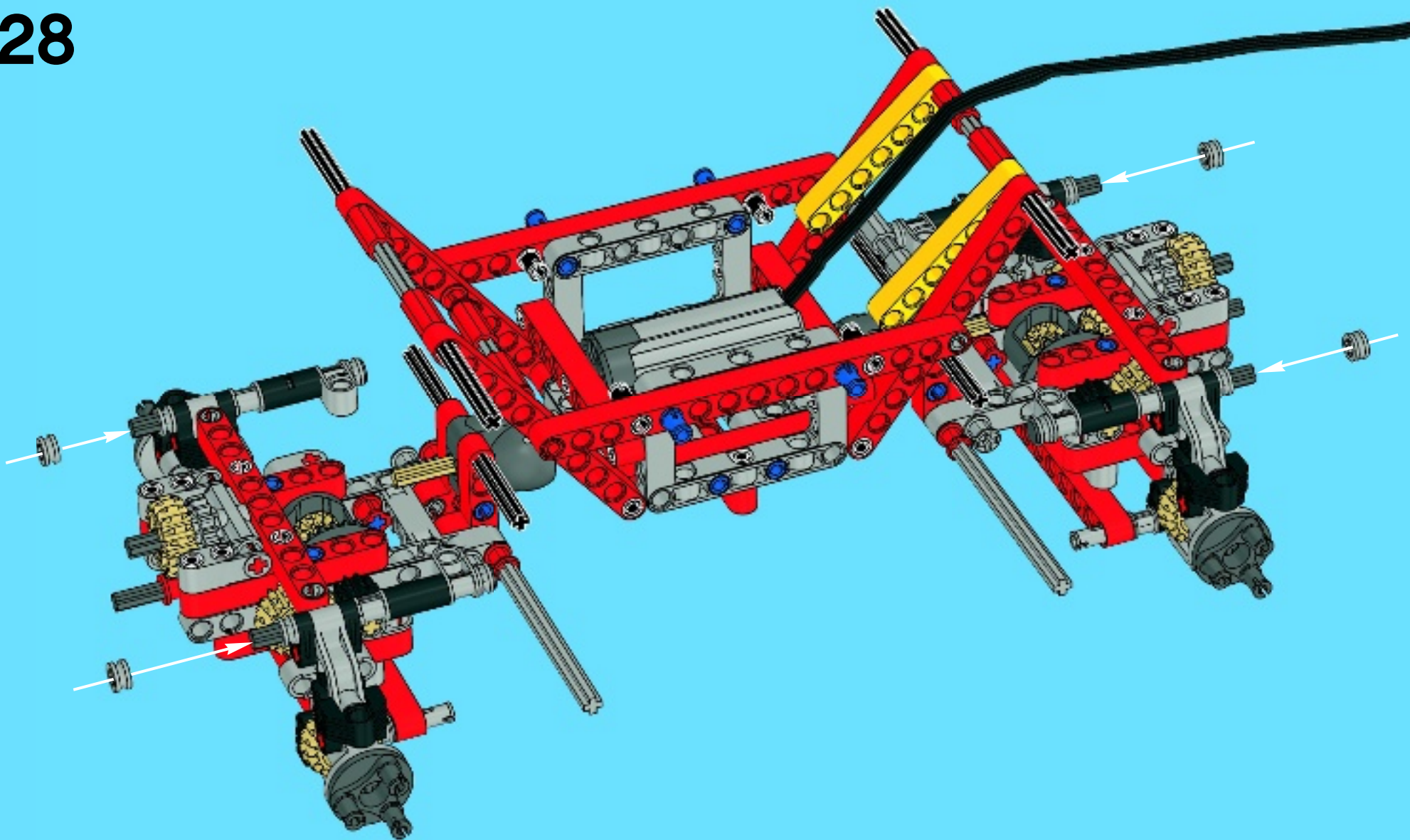
27

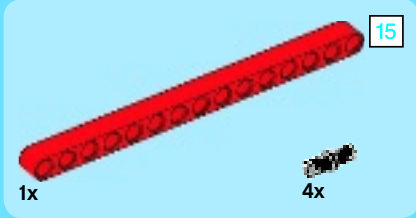
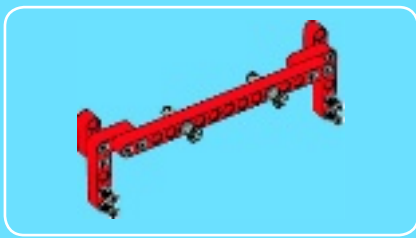




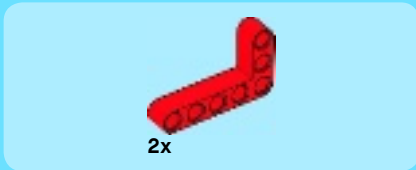
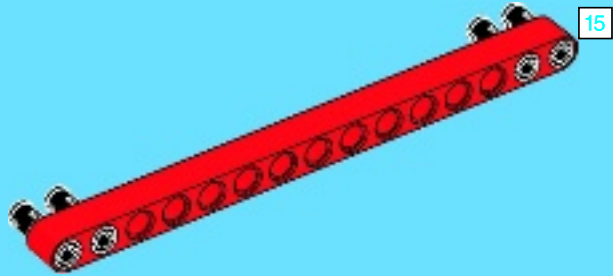
8x

28

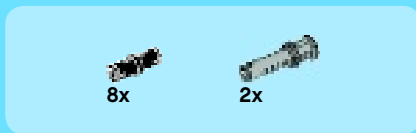
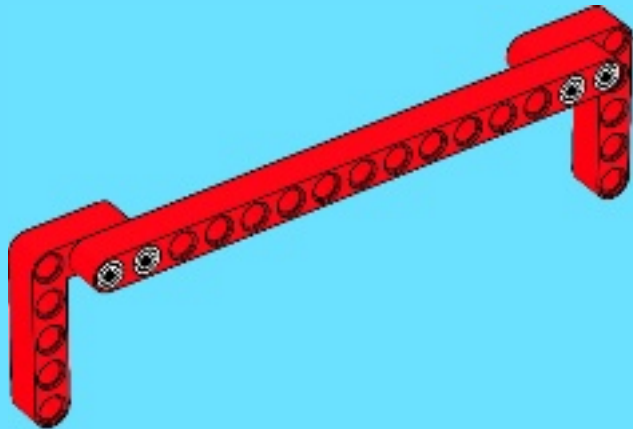




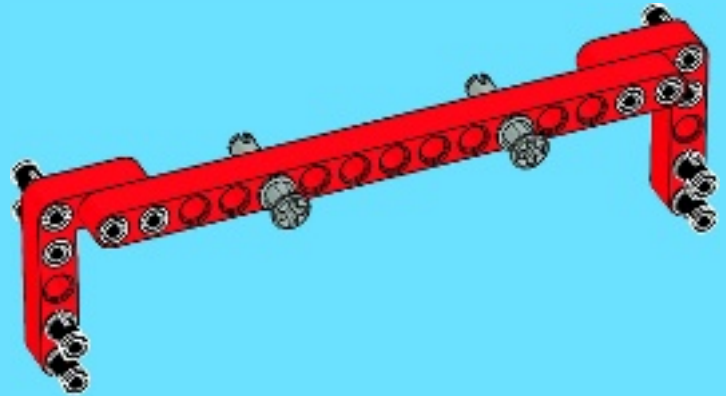
1



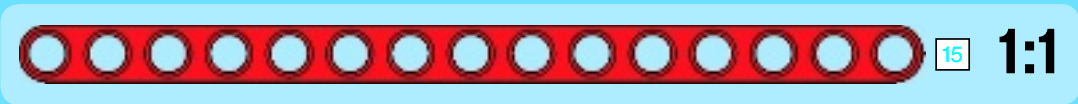
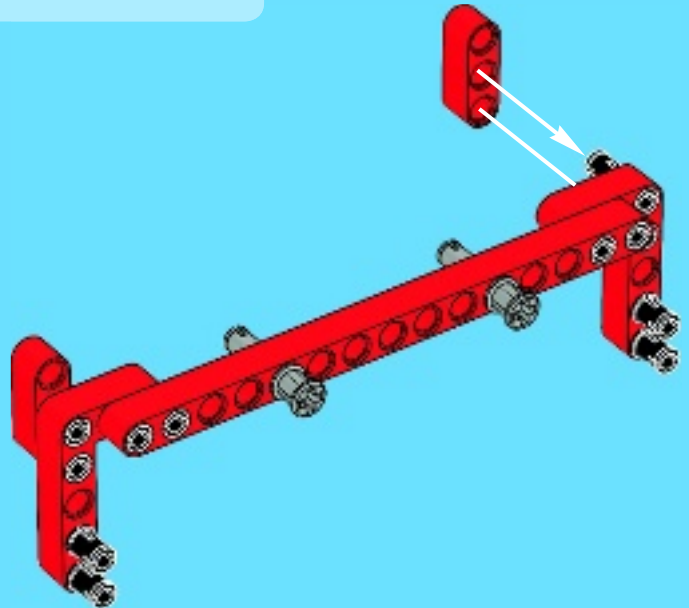
2



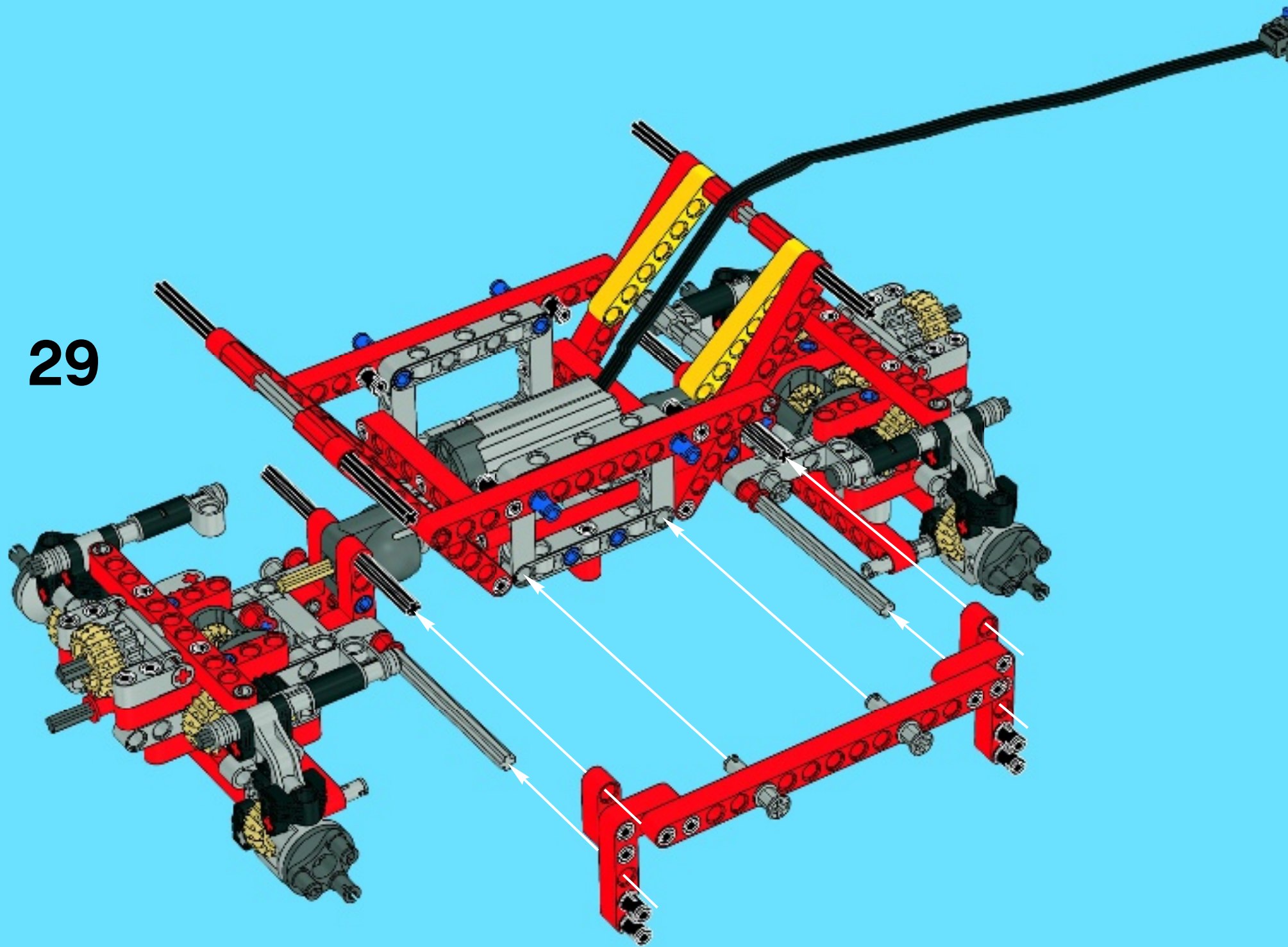
3

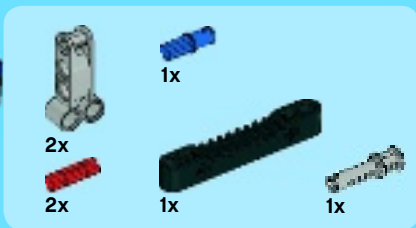
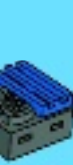


4

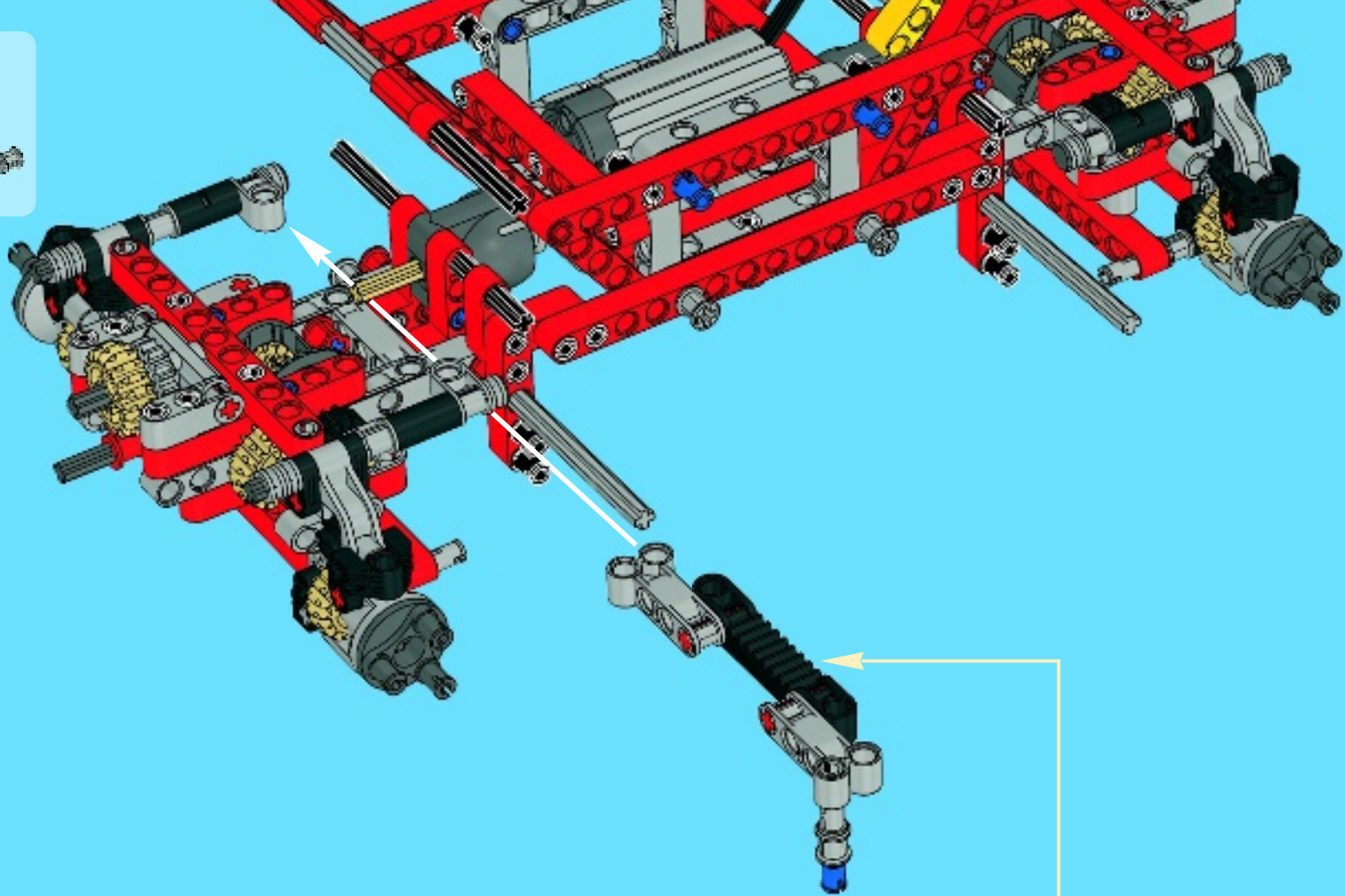


29





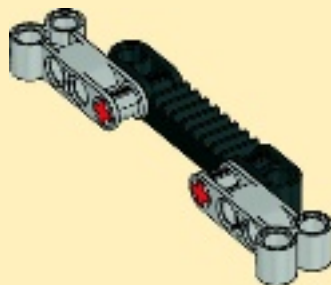
30



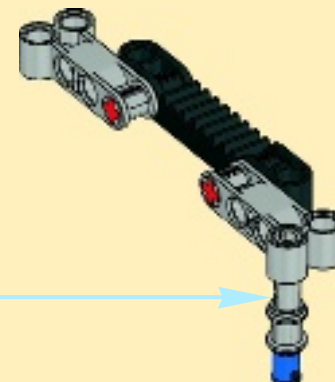
1



2



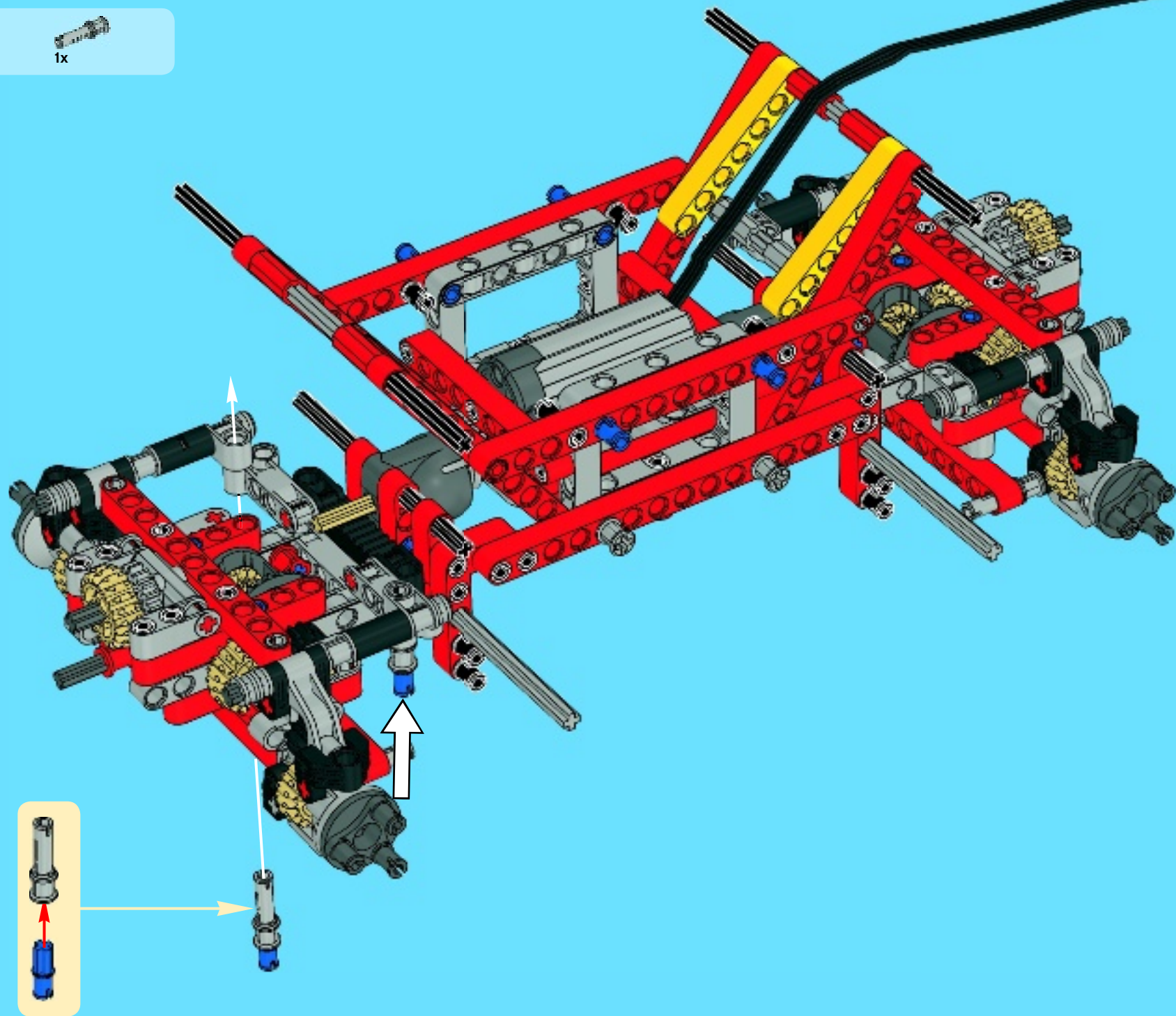
3



1x

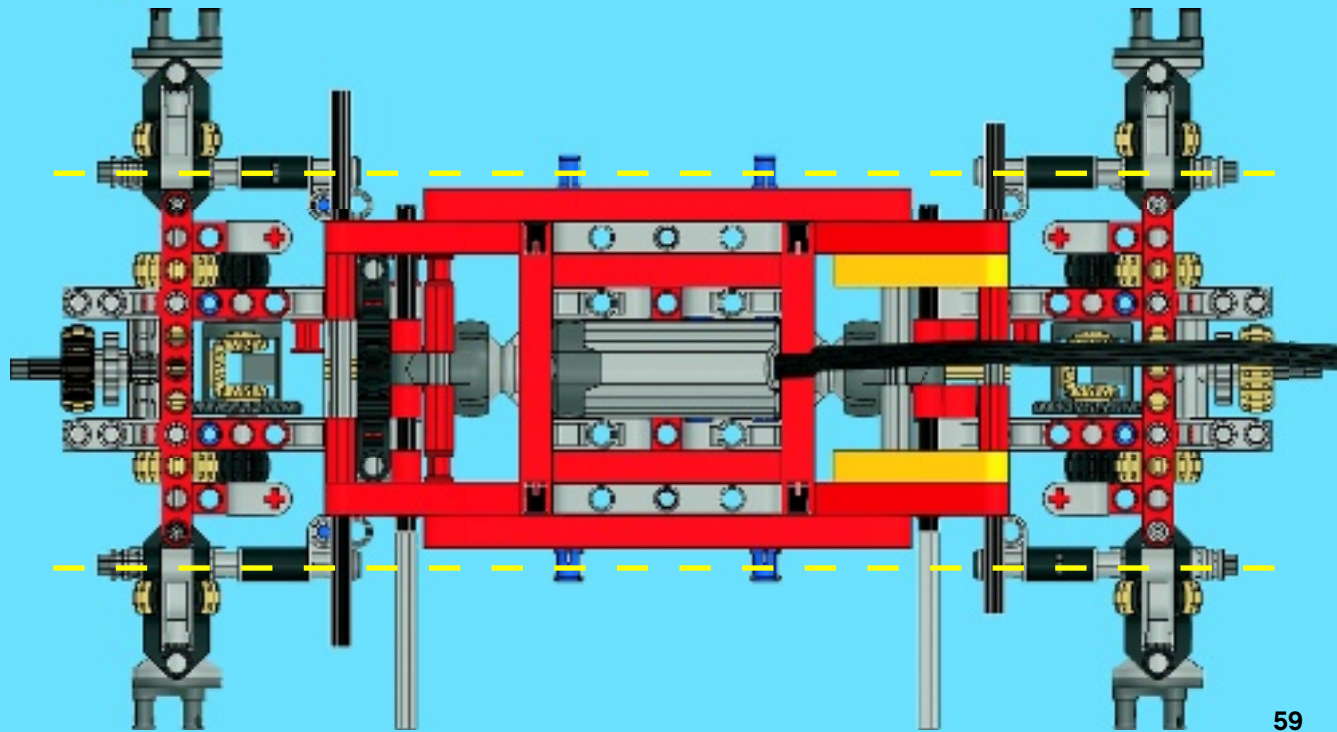
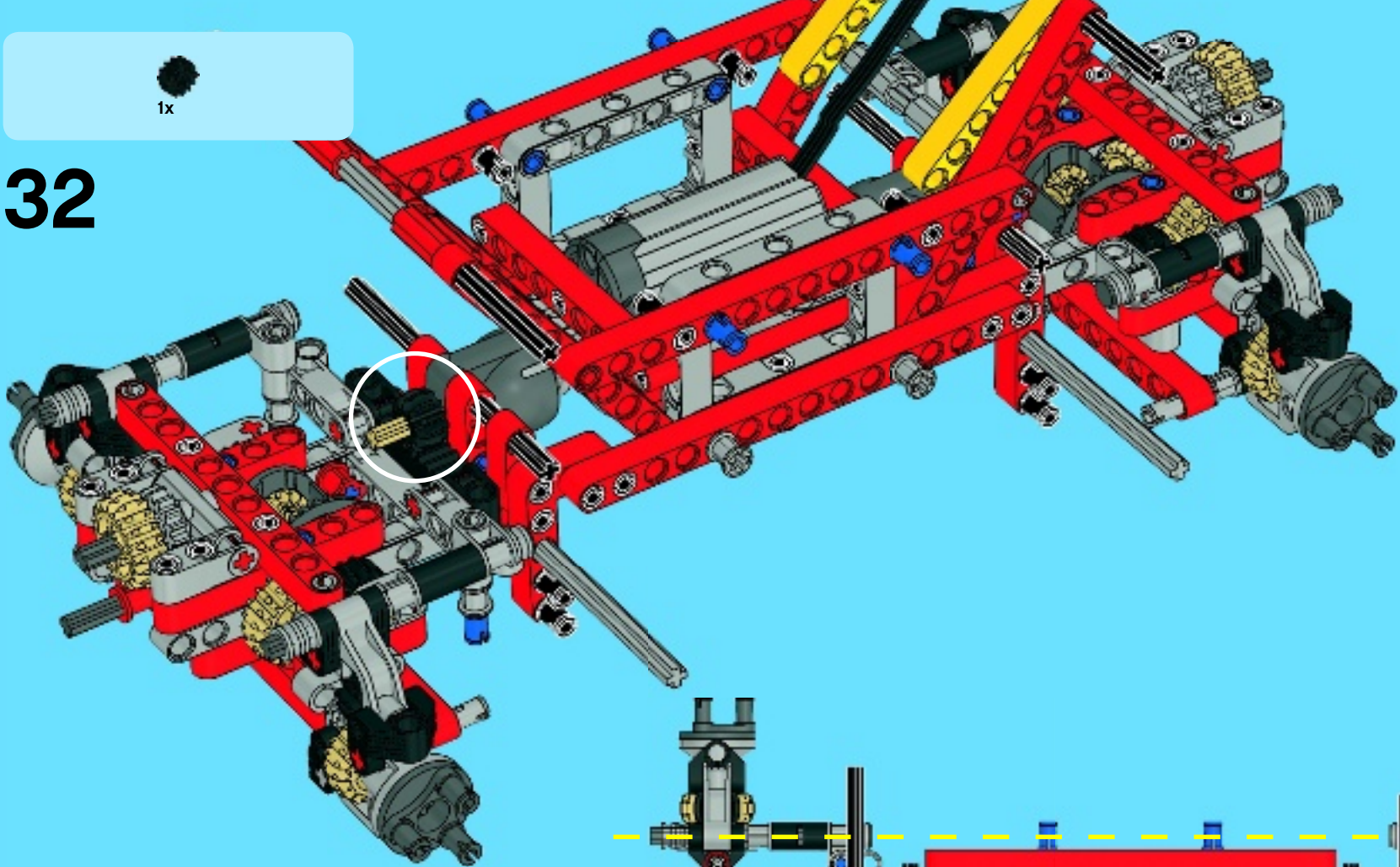
1x

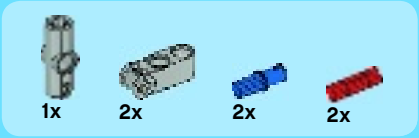
31



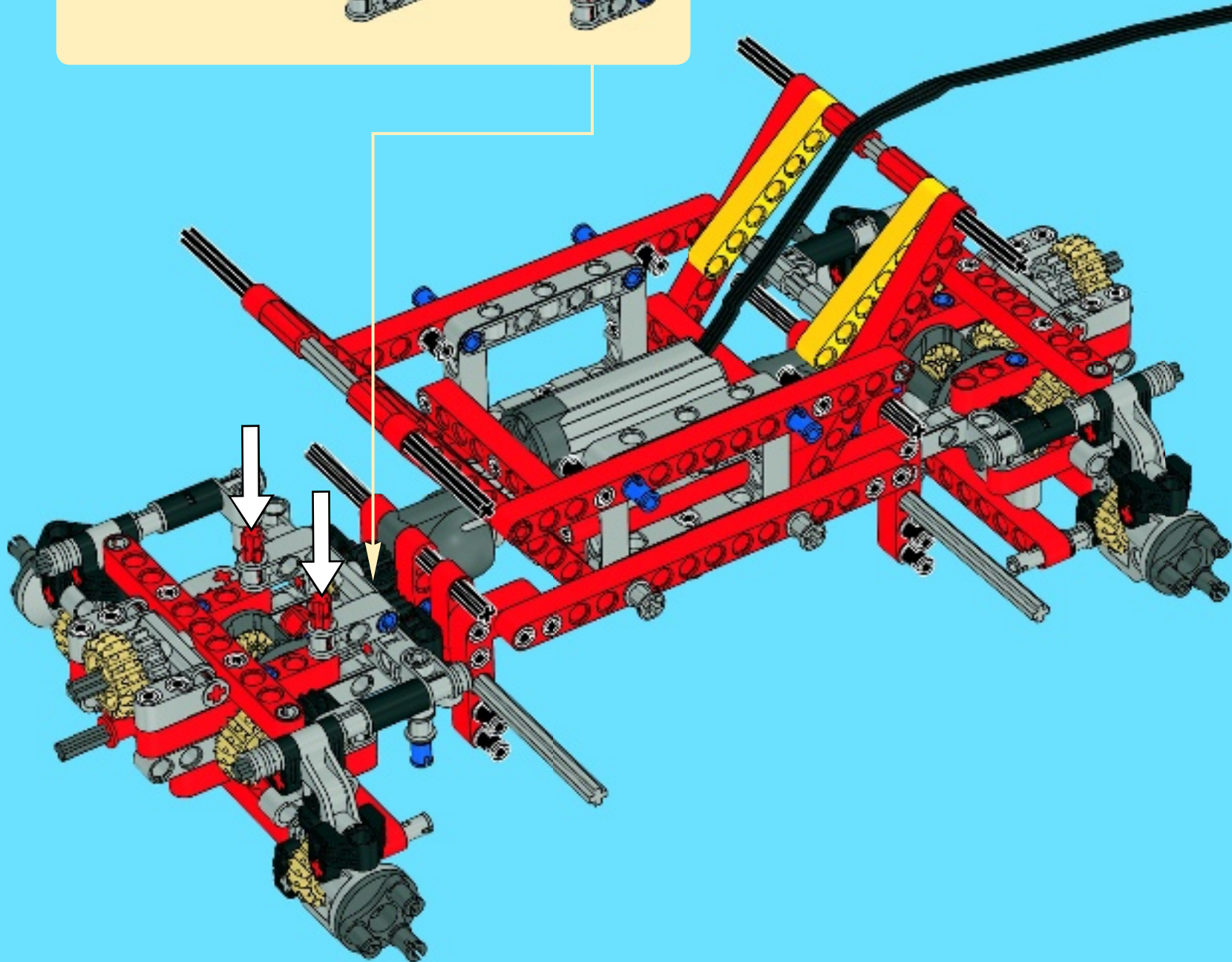
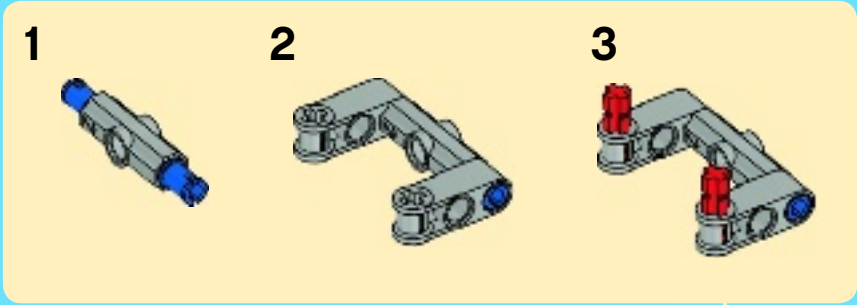
1x

32



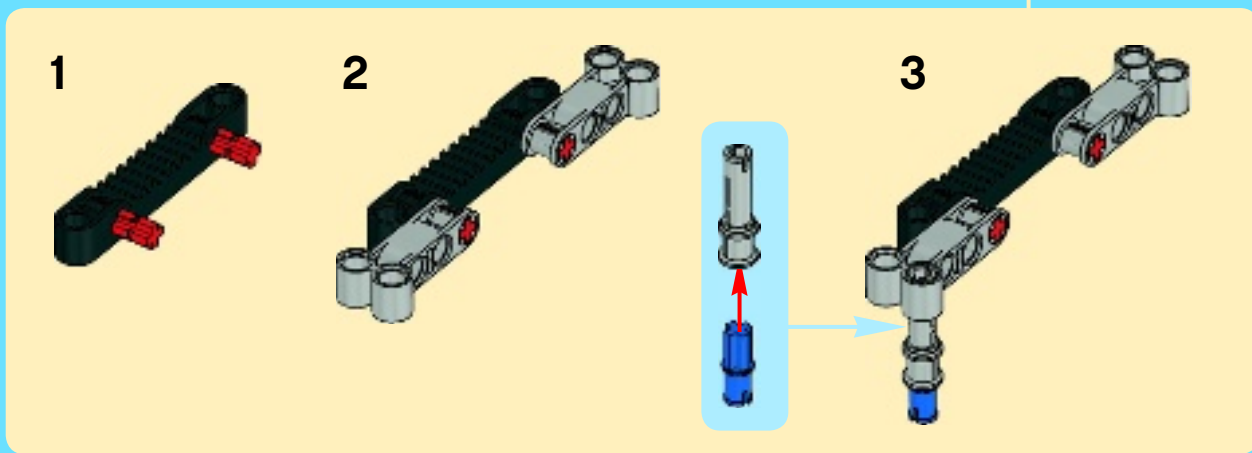
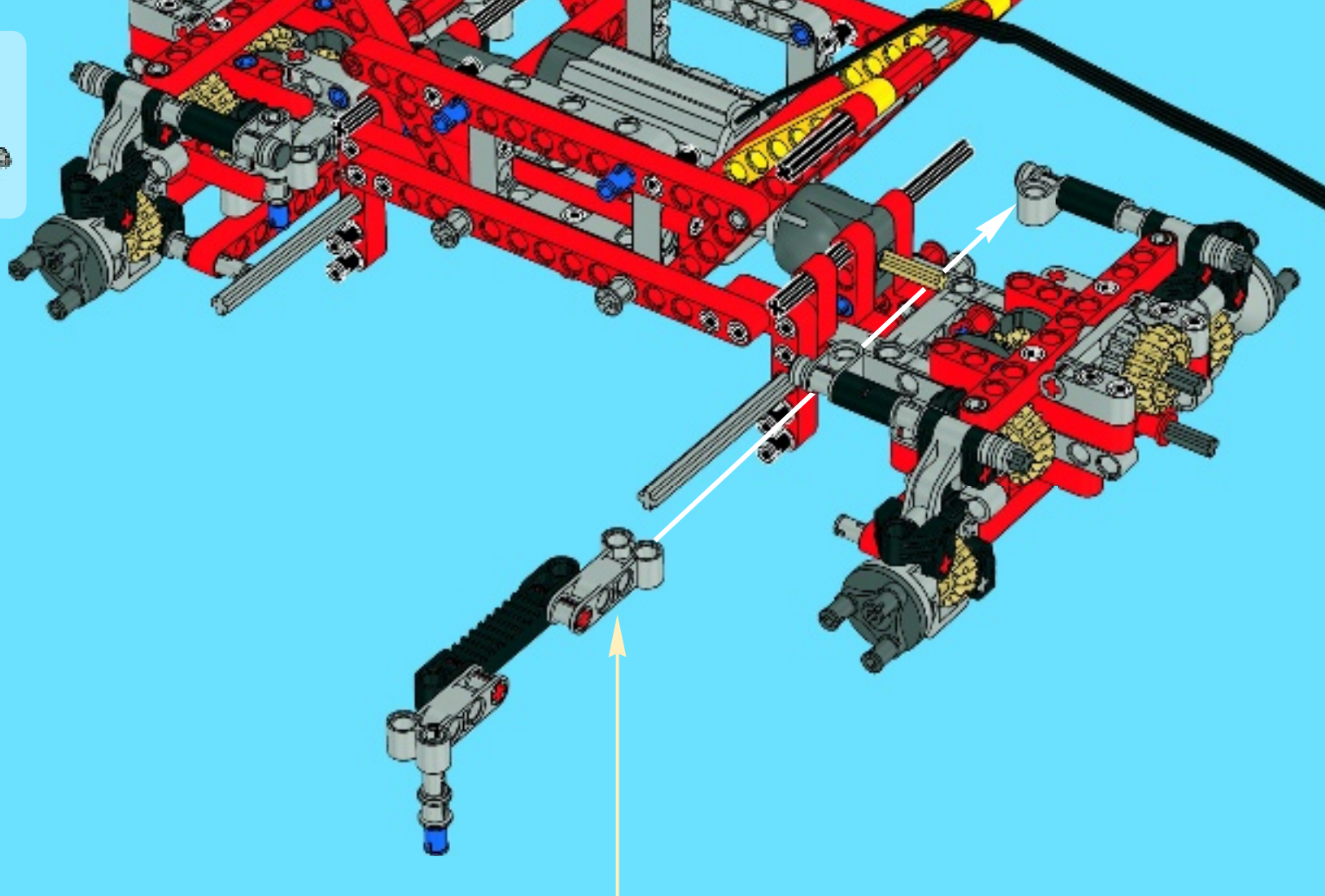


33





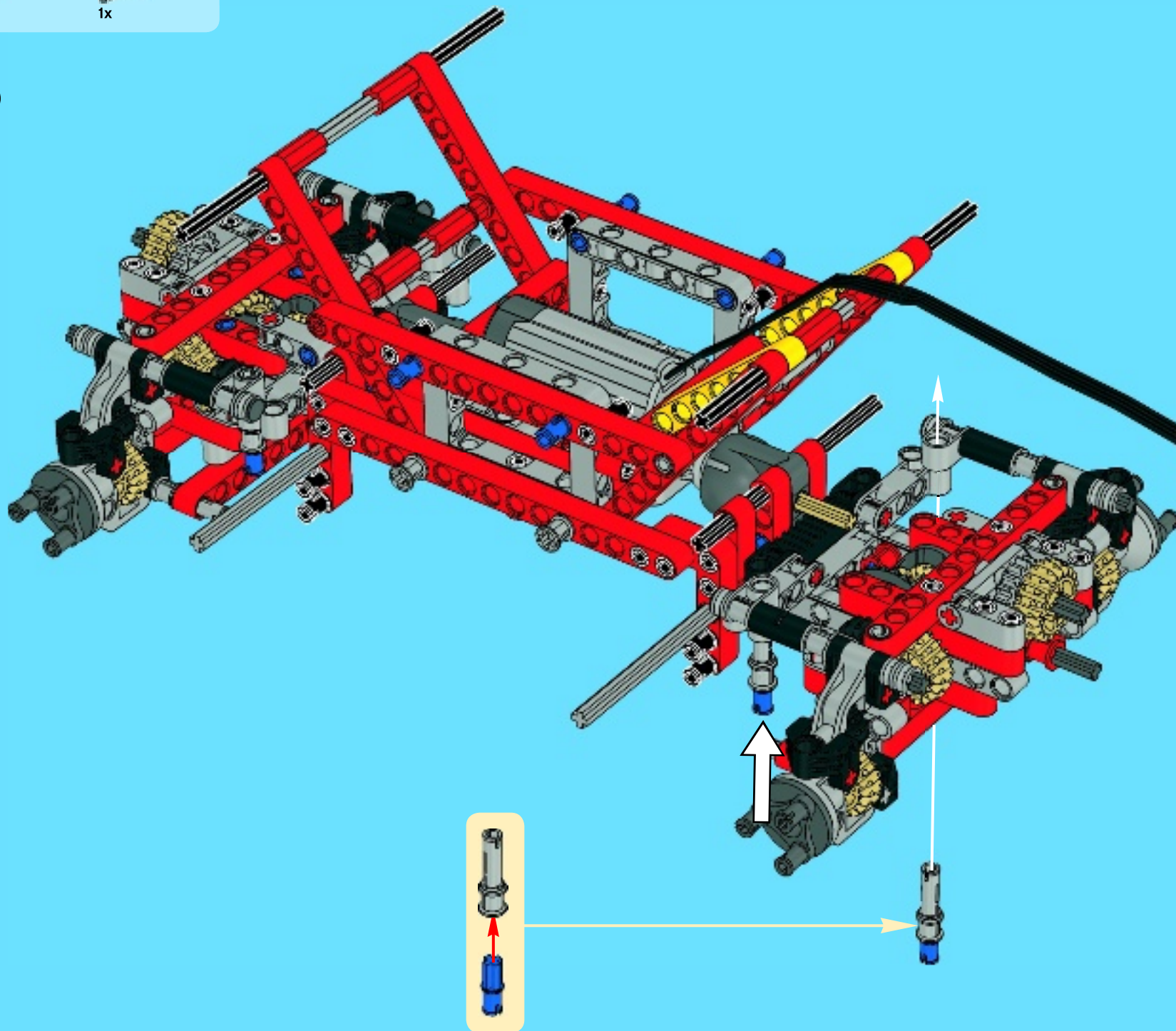
34



1x

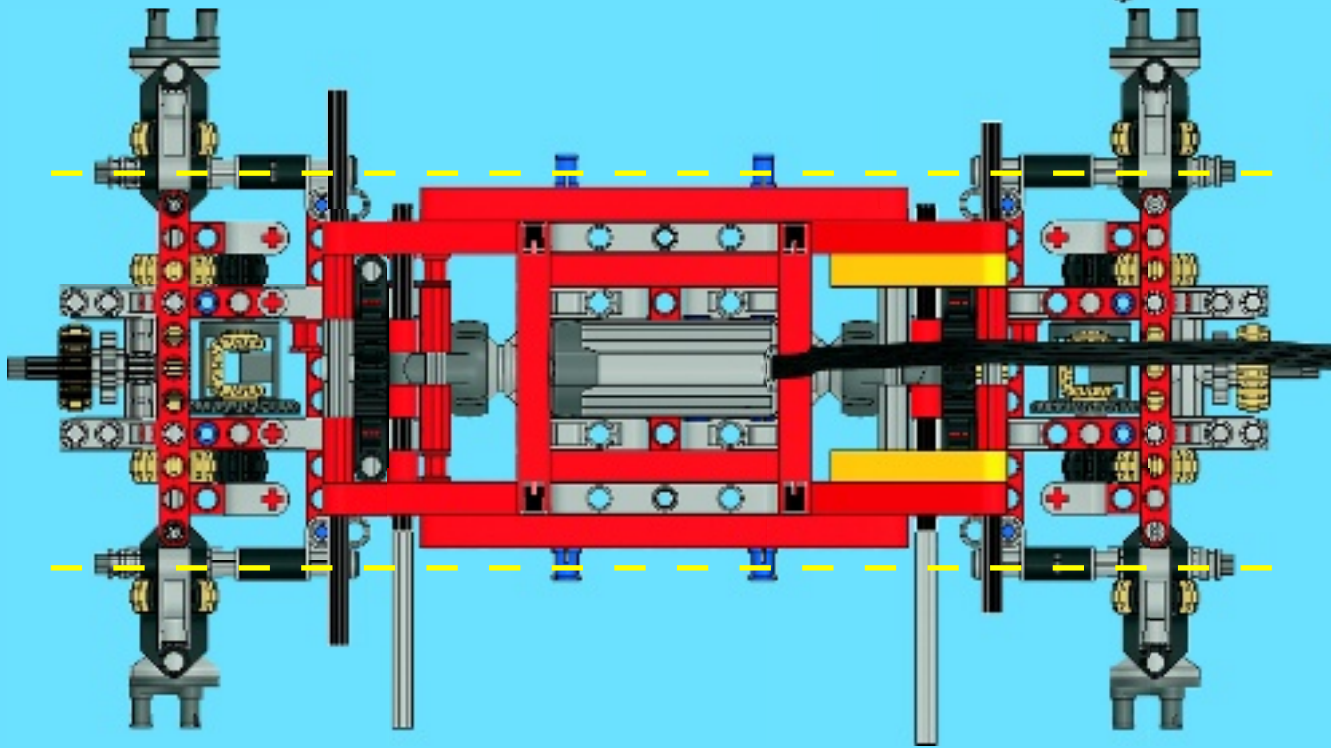
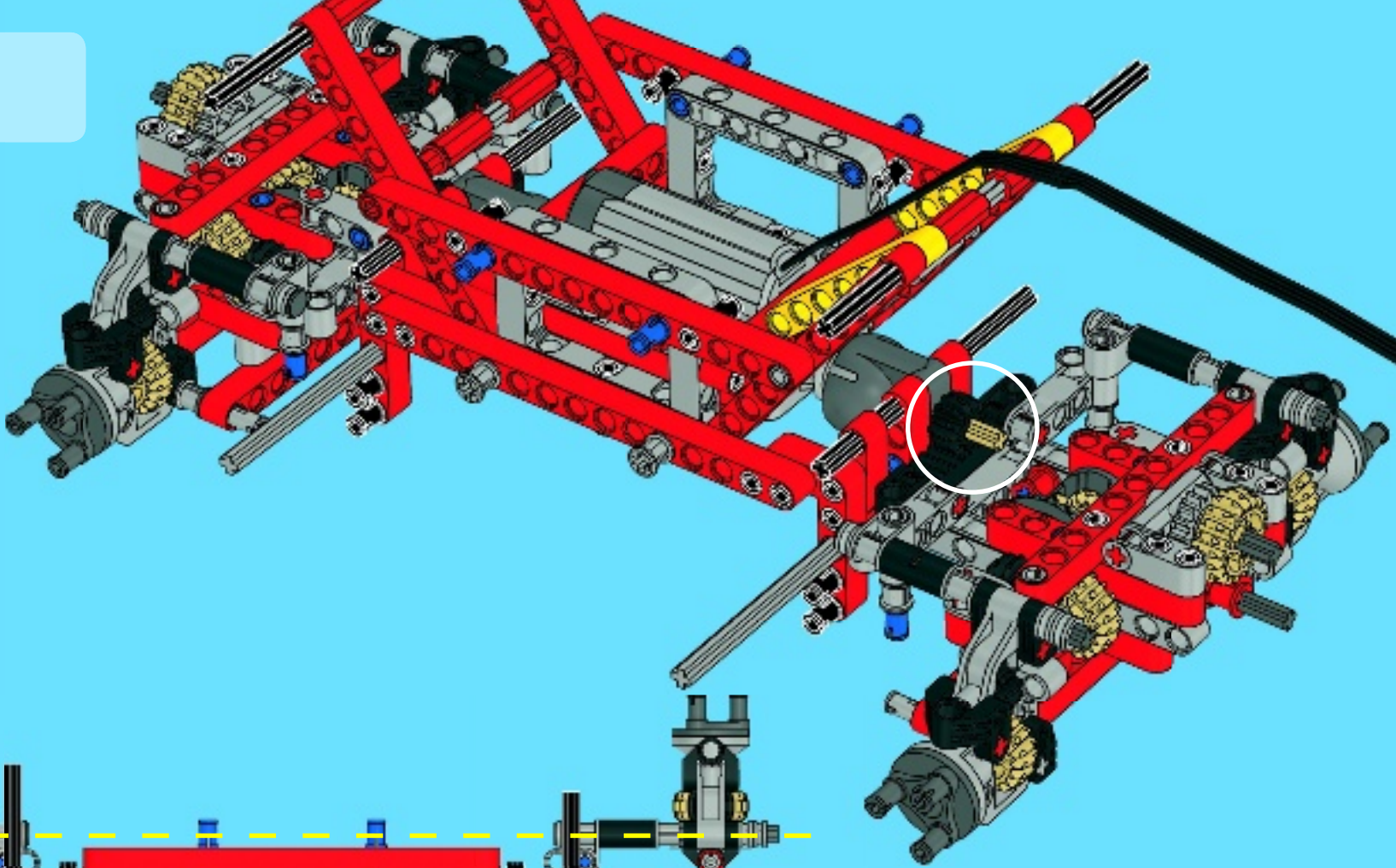
1x

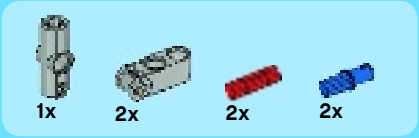
35



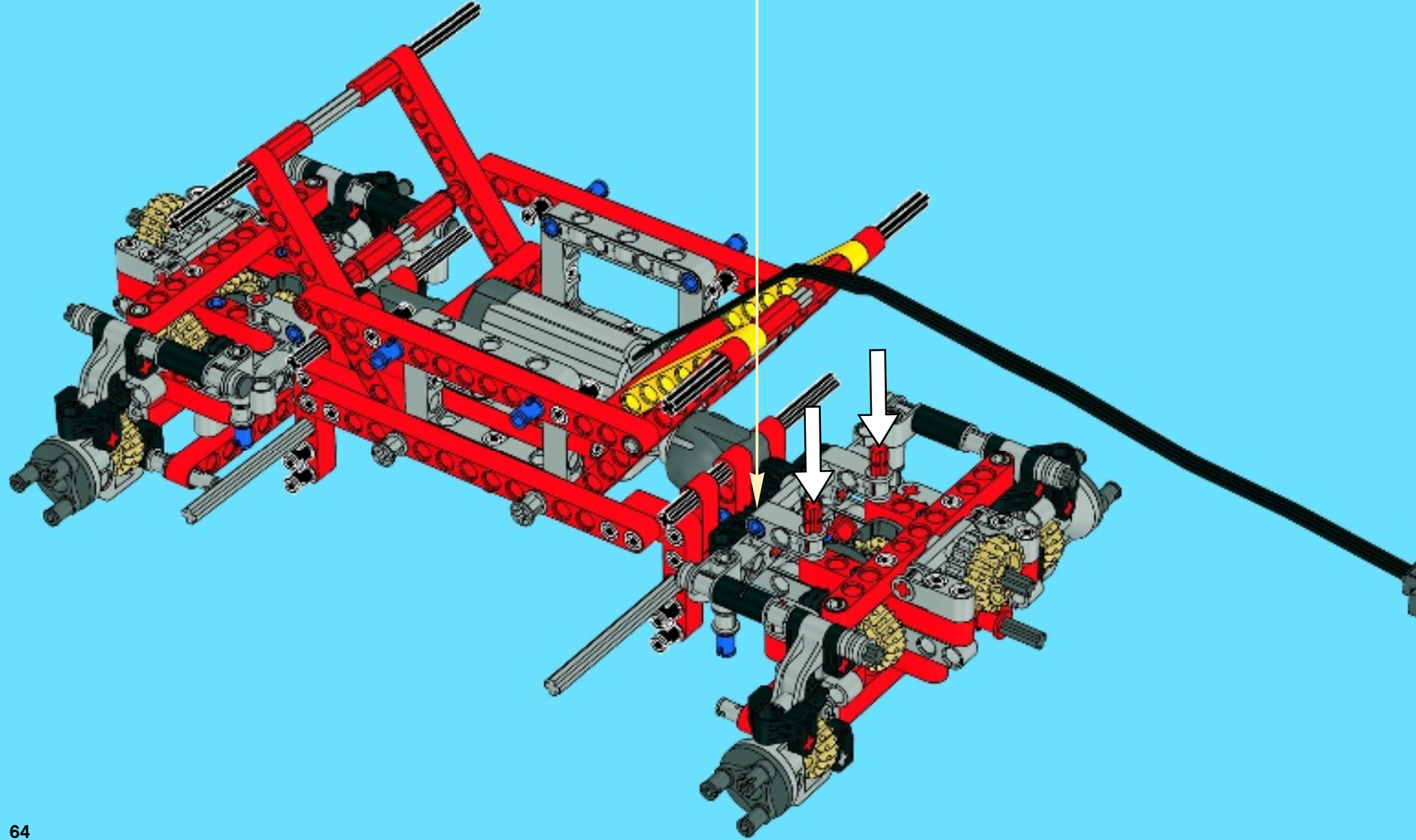
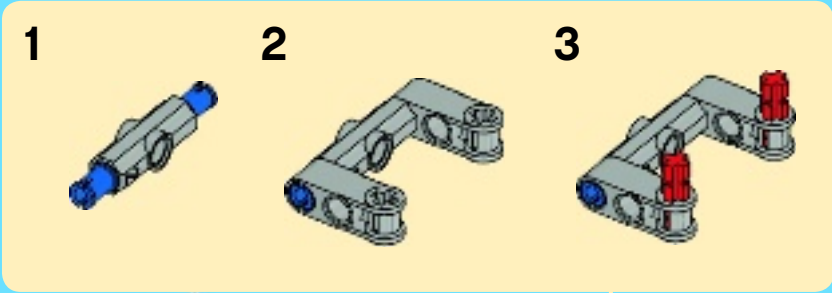
1x

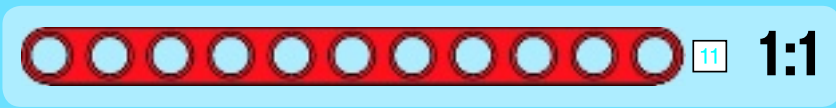
36



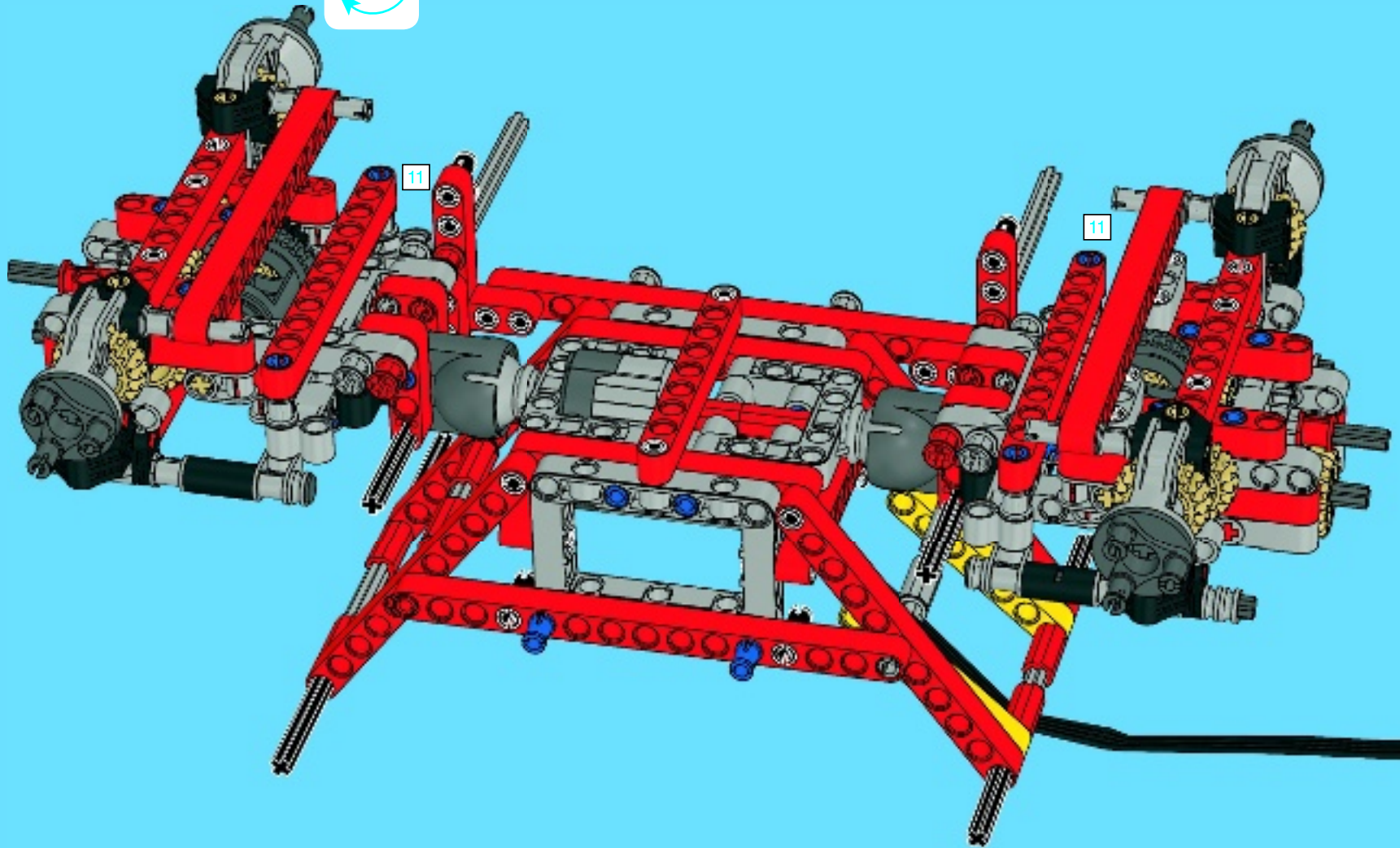


37



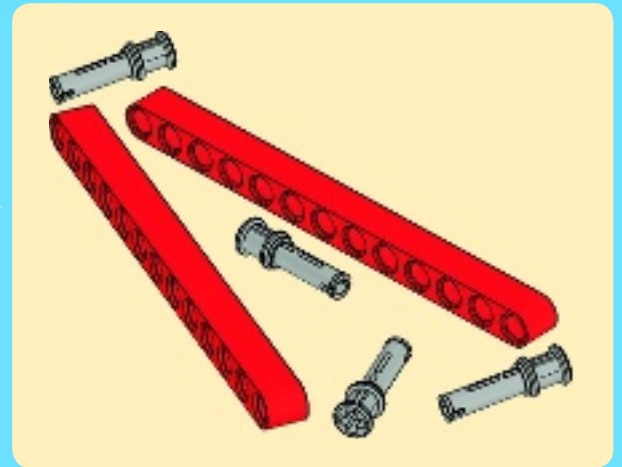
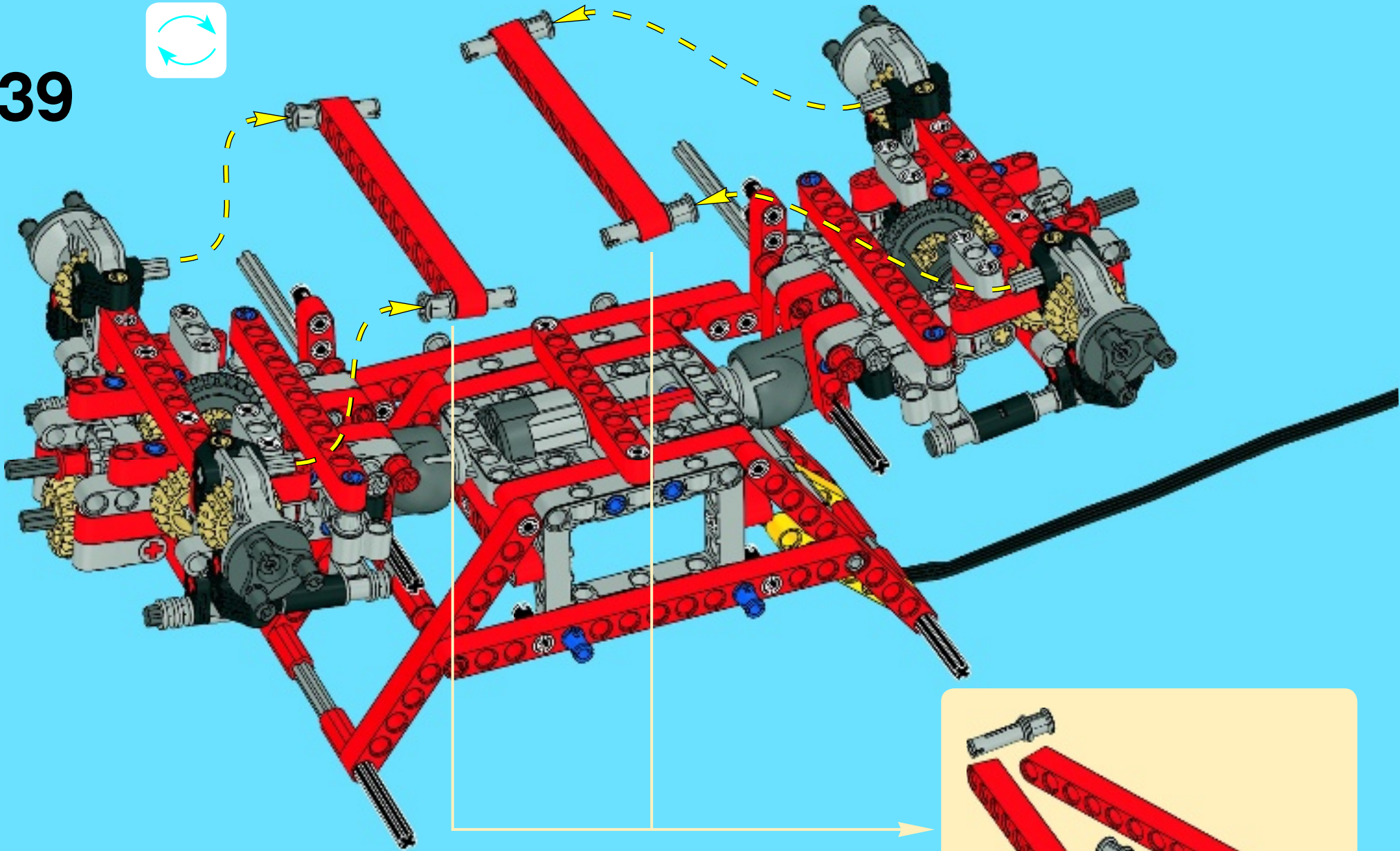


38





39

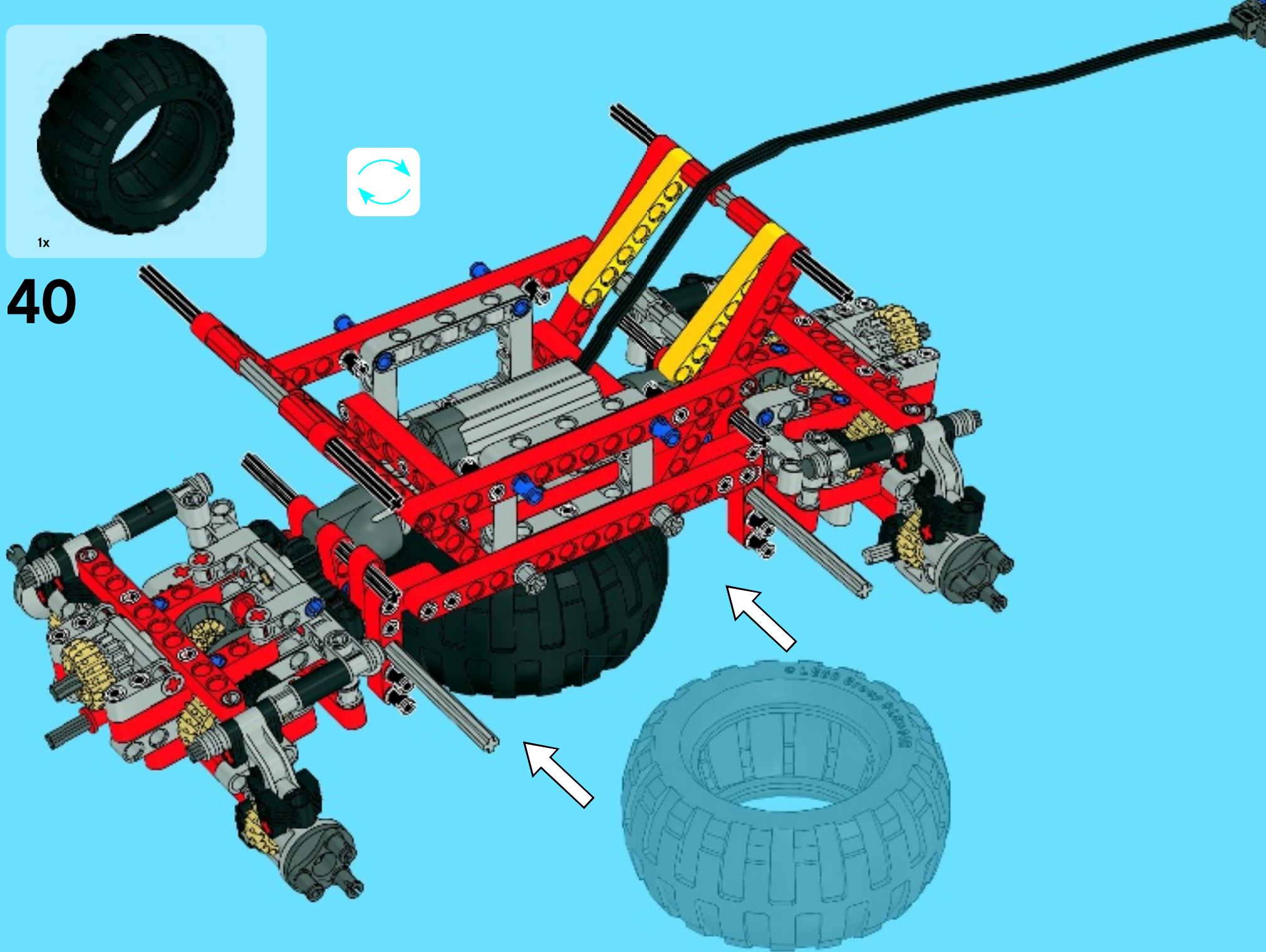




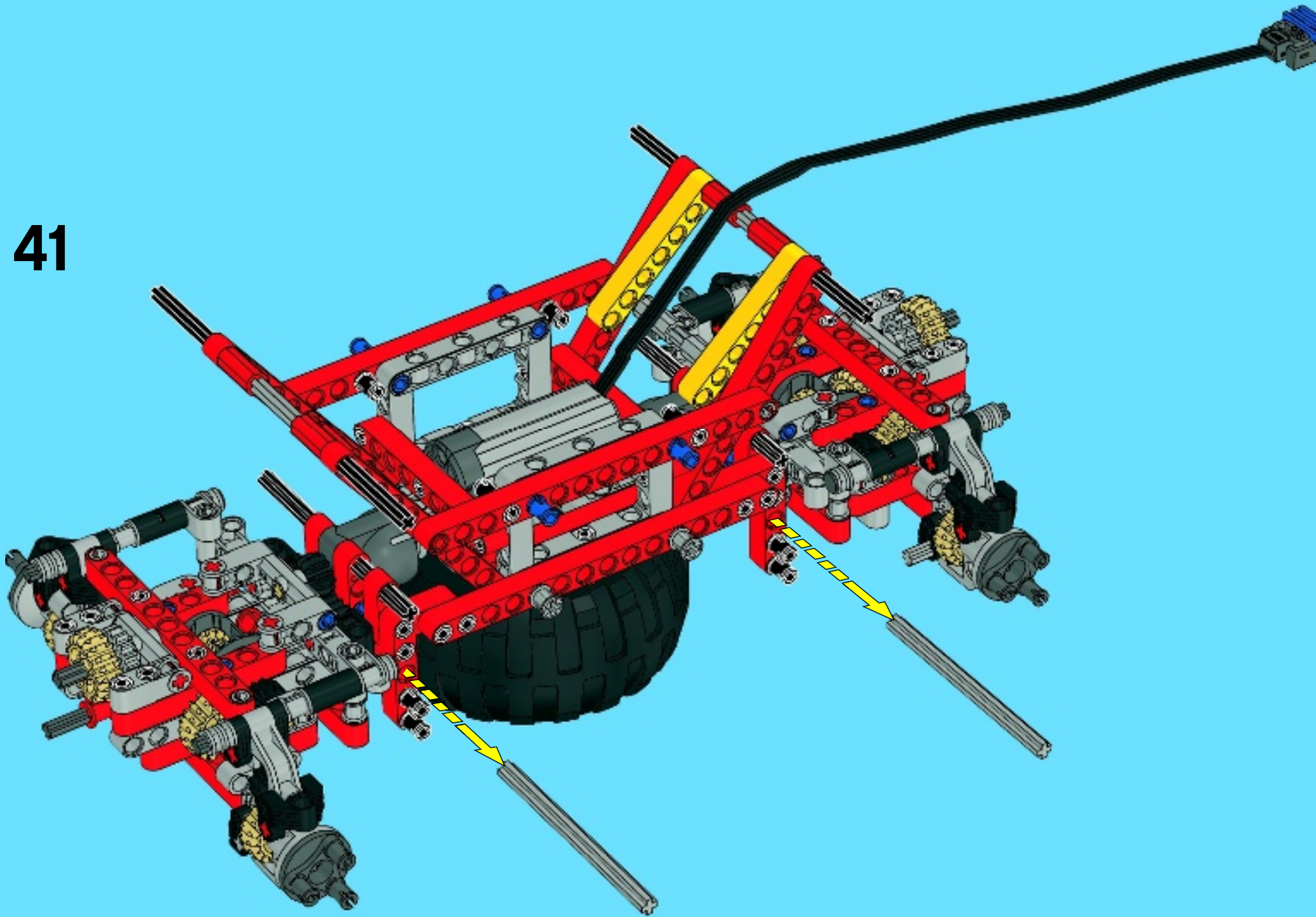
1x



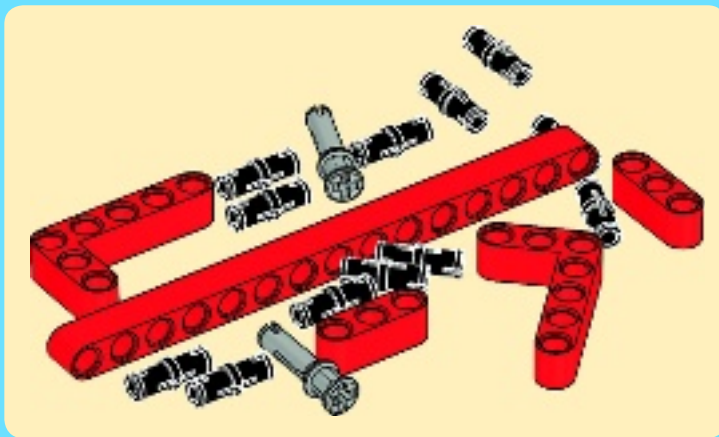
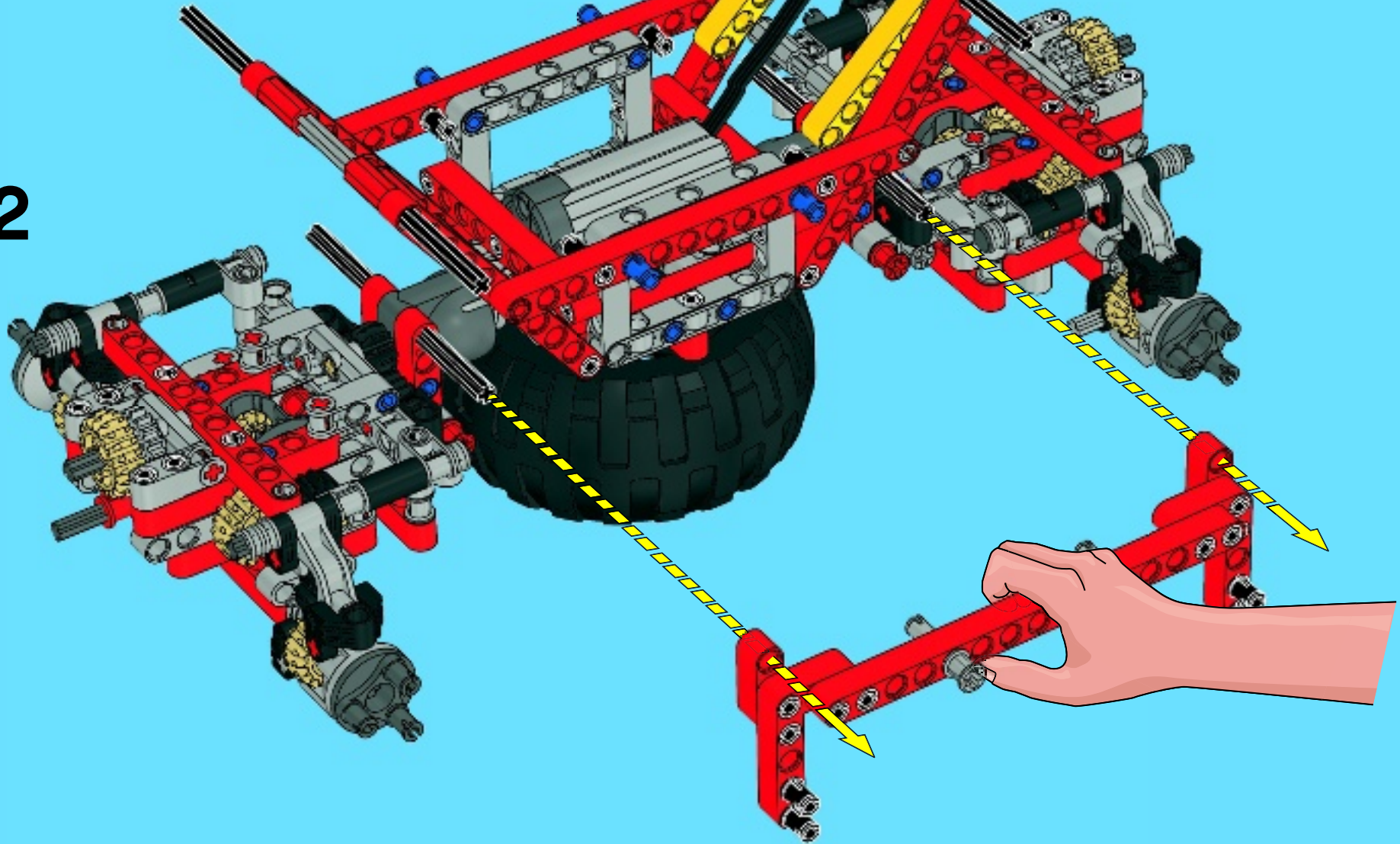
40



41



42



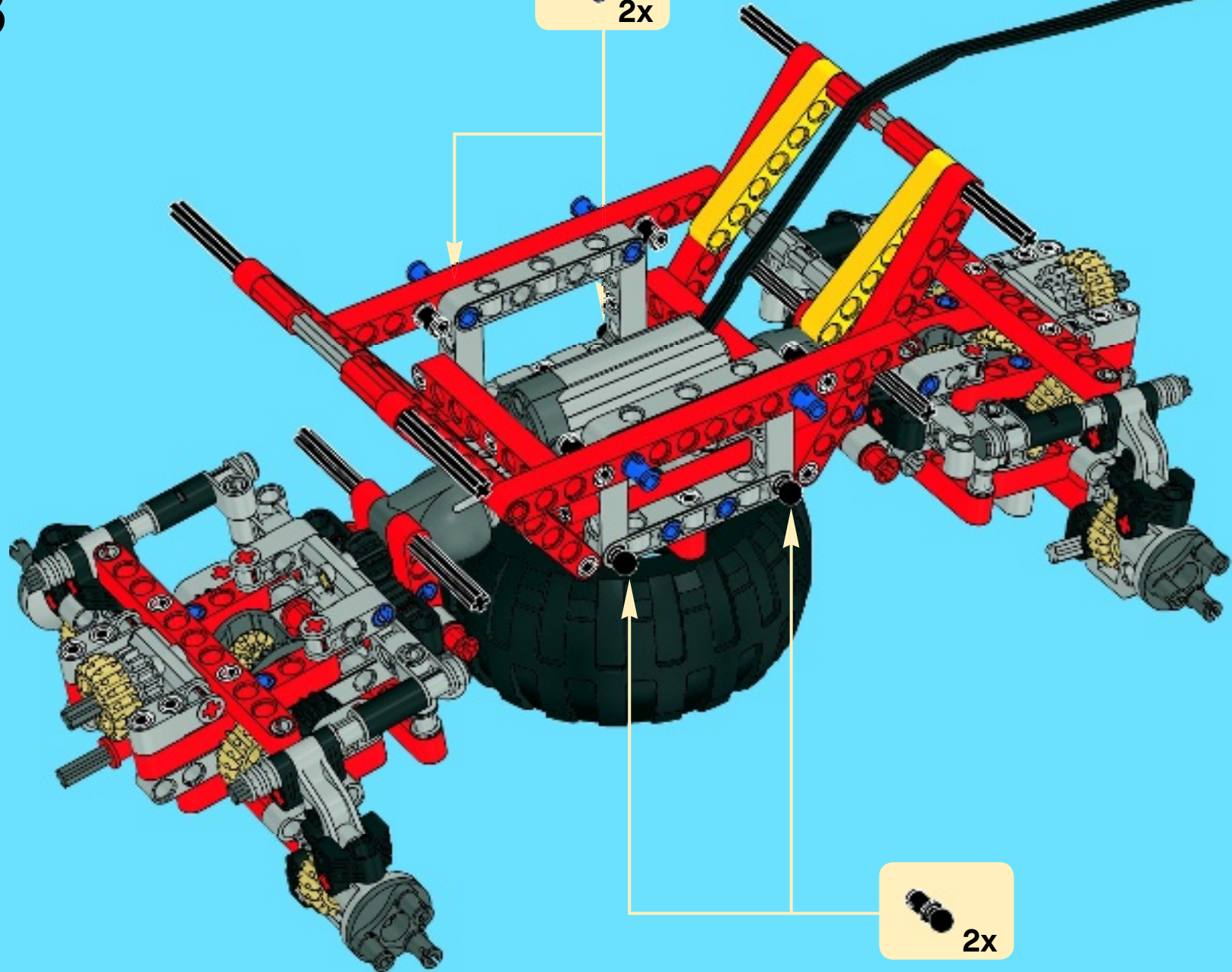


4x

43



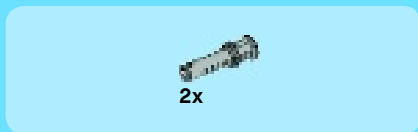
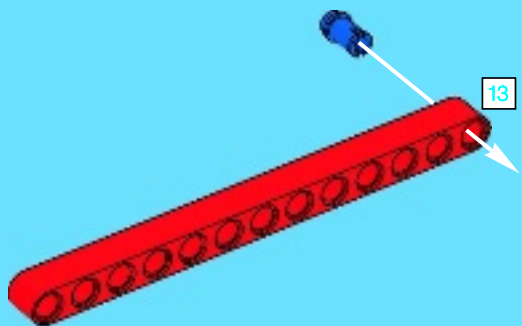
2x



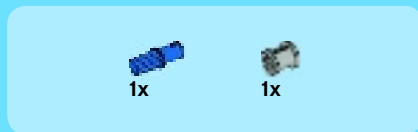
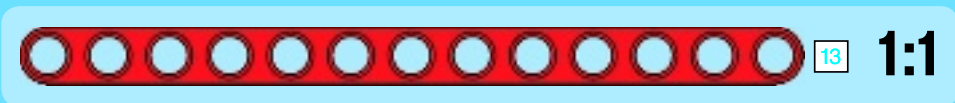
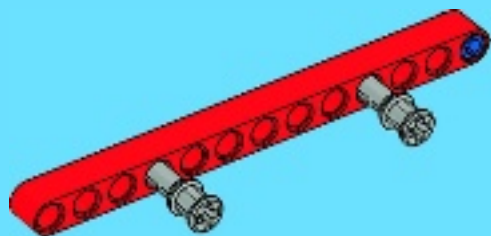
2x



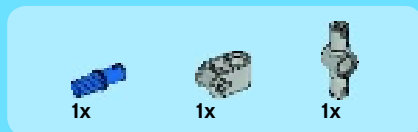
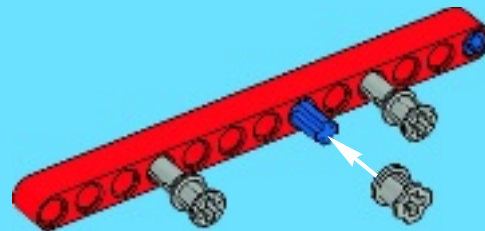
1



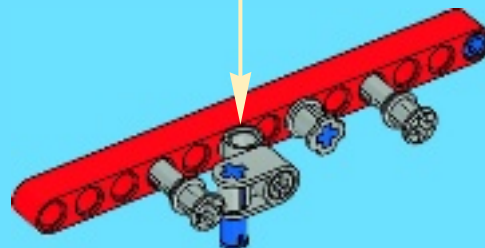
2



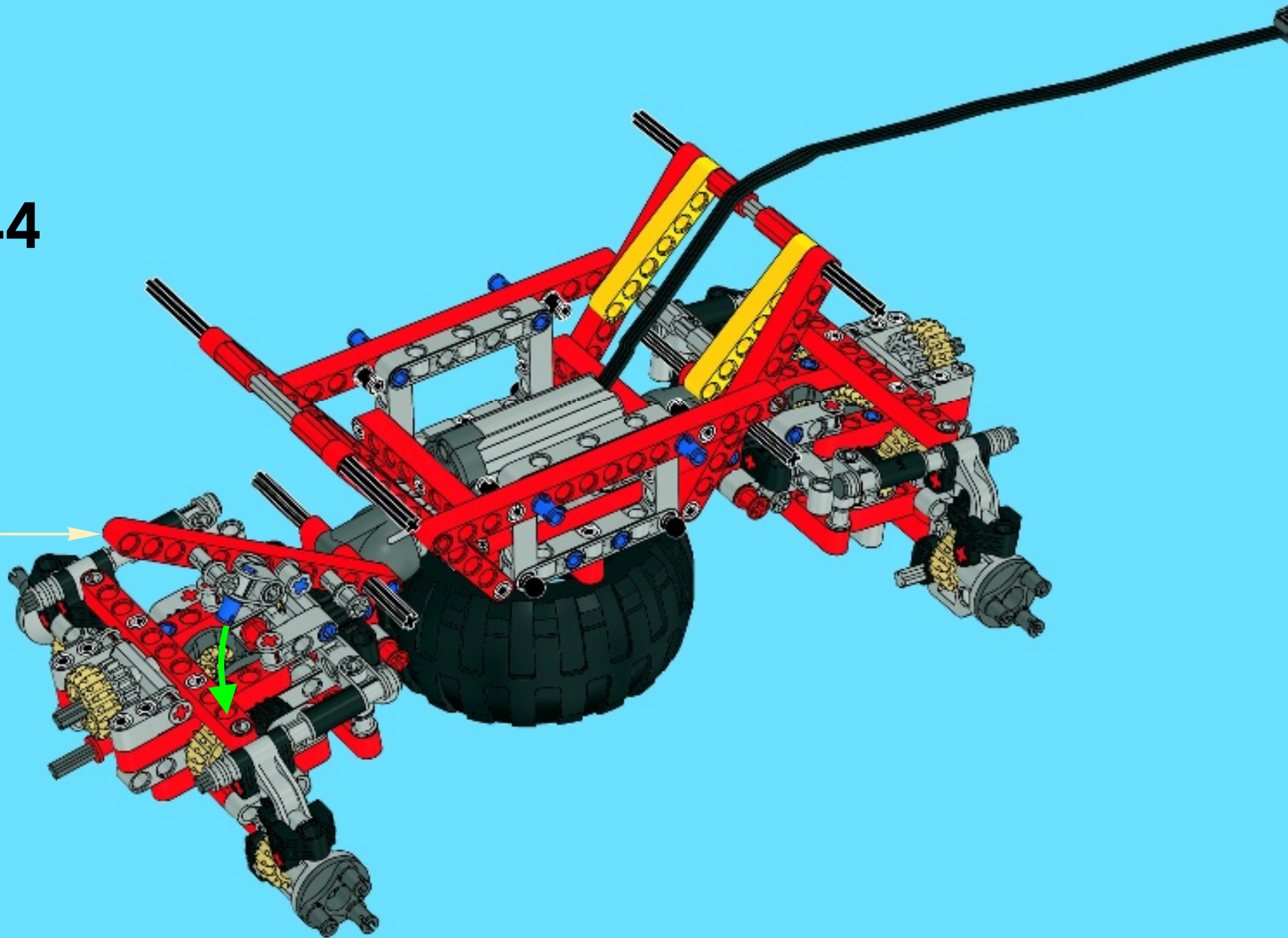
3



4

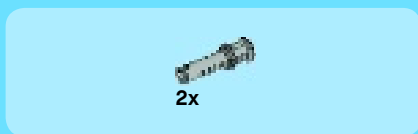
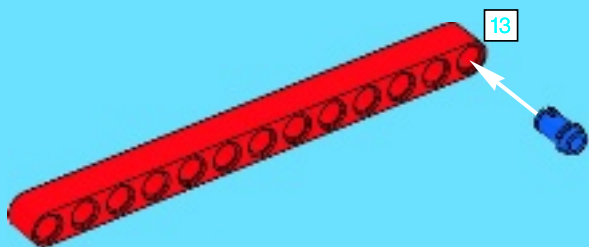


44

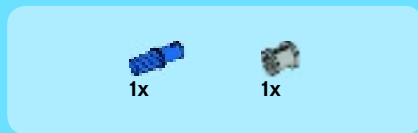
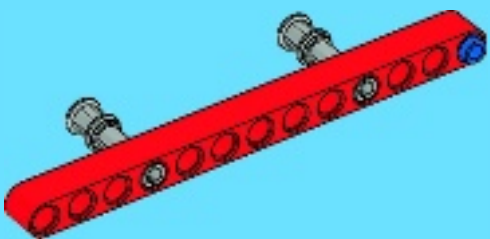




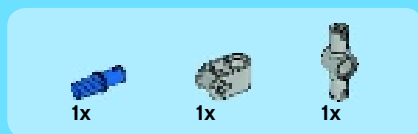
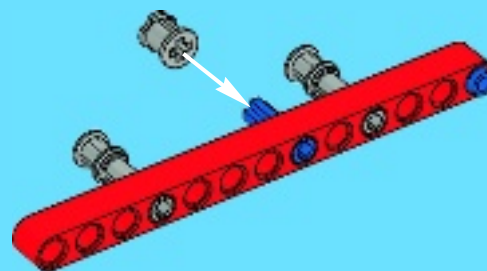
1



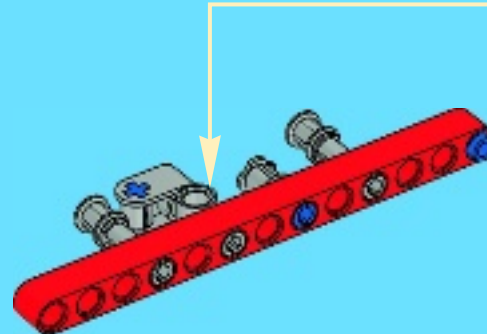
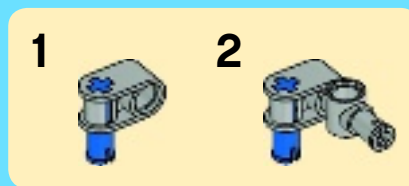
2



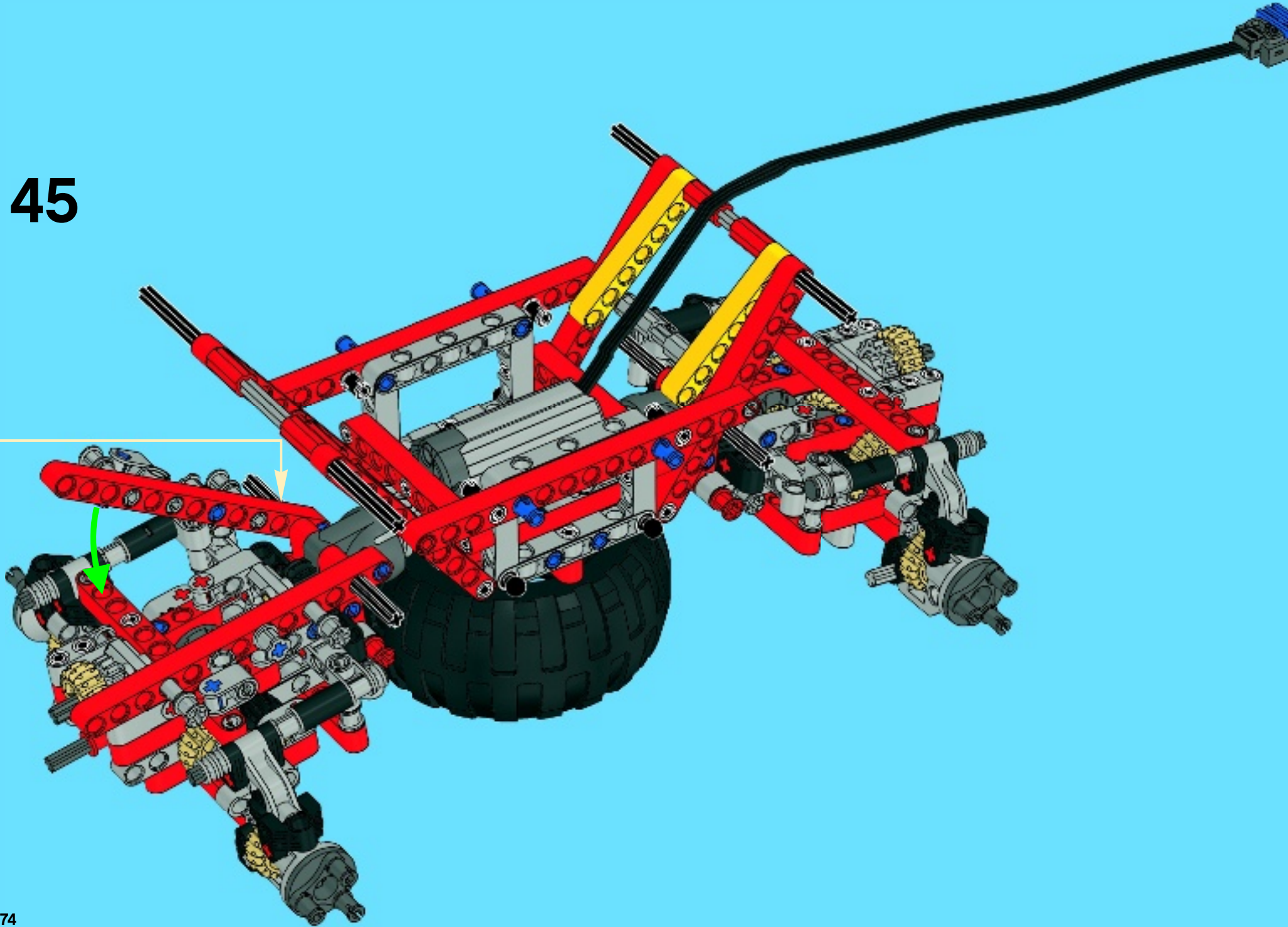
3



4



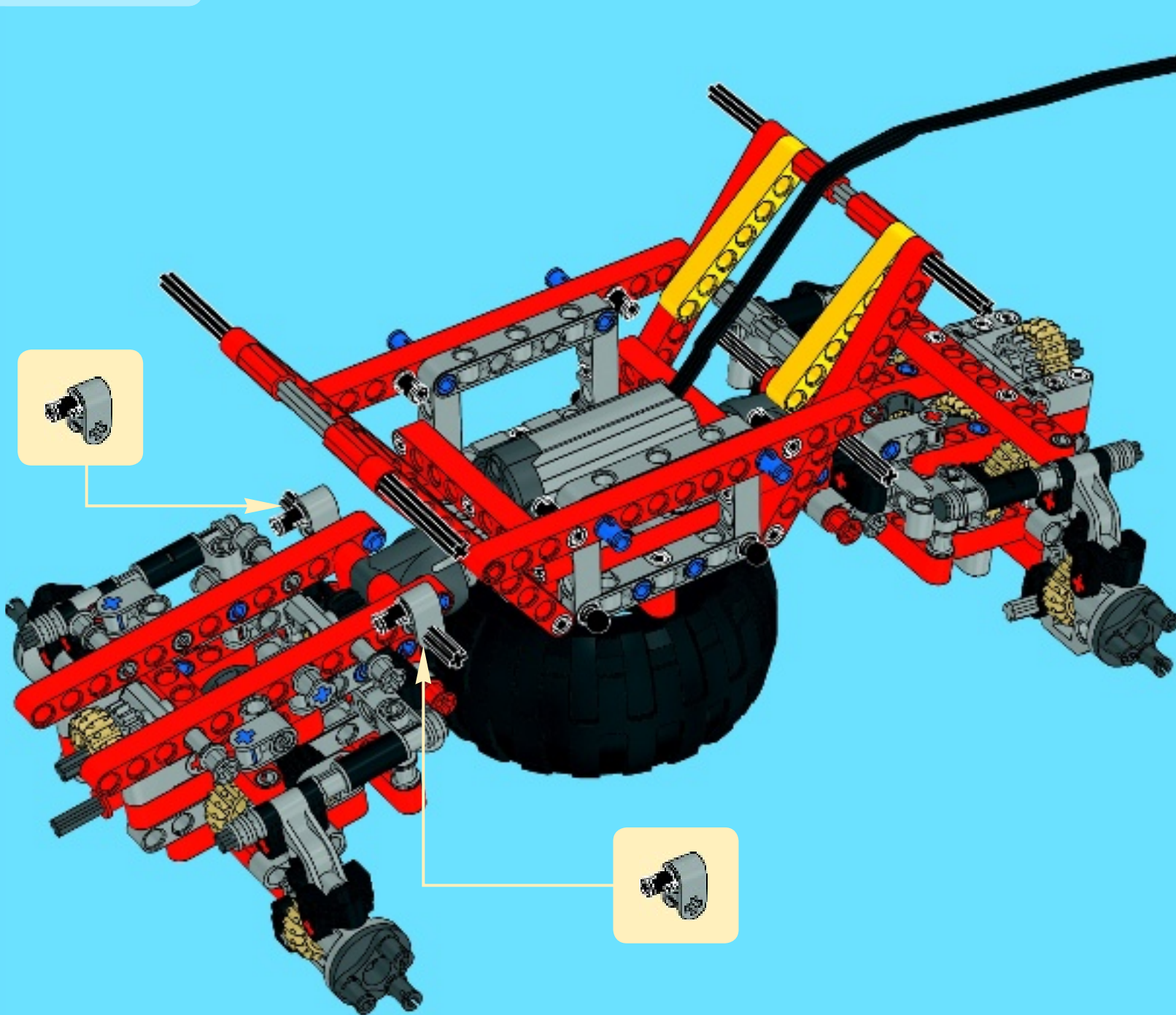
45

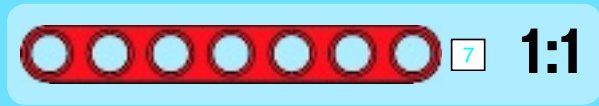


2x

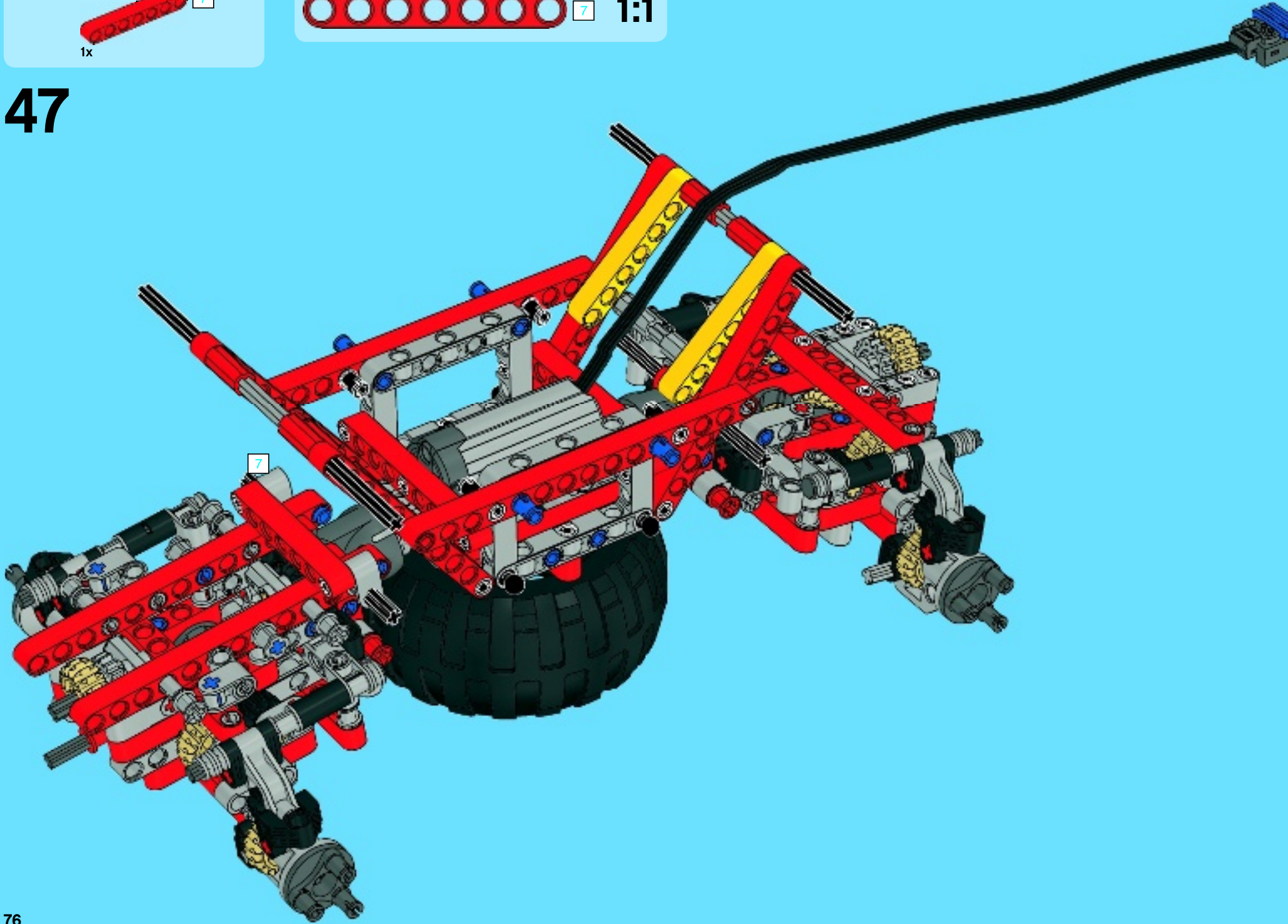
2x

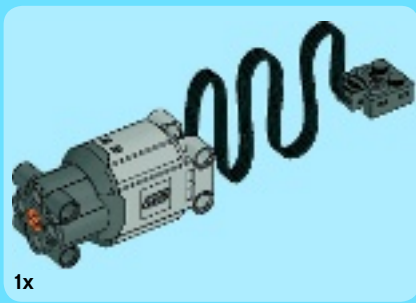
46



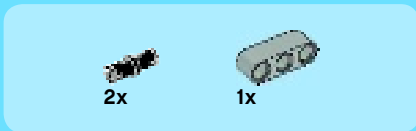
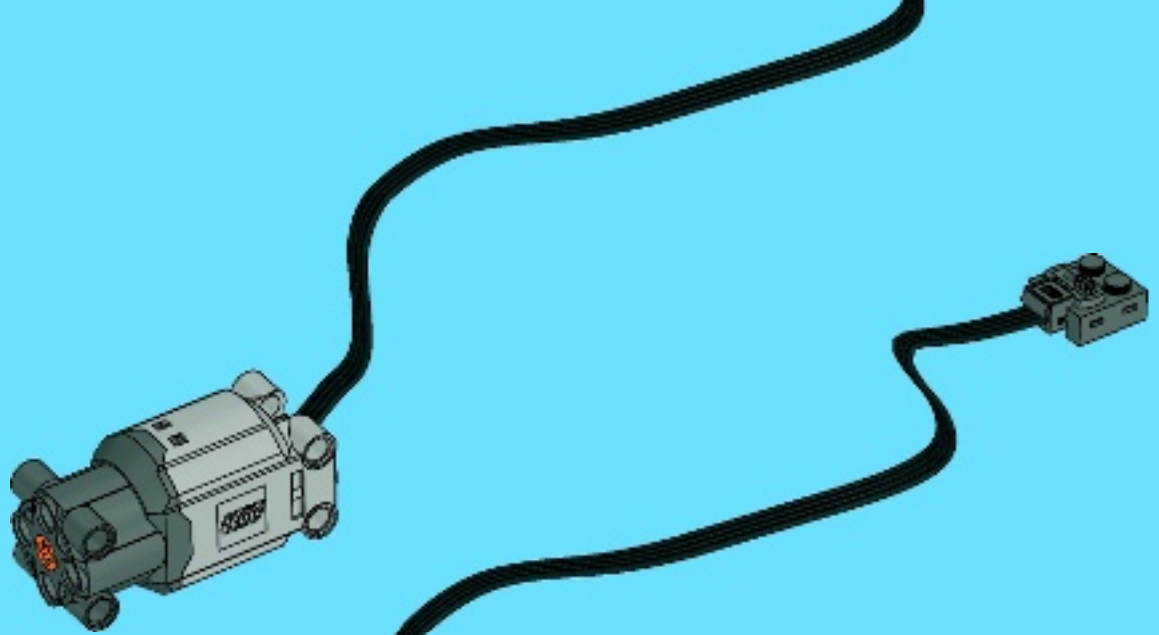


47

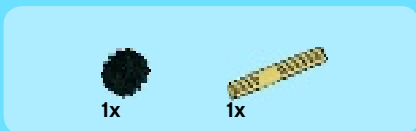
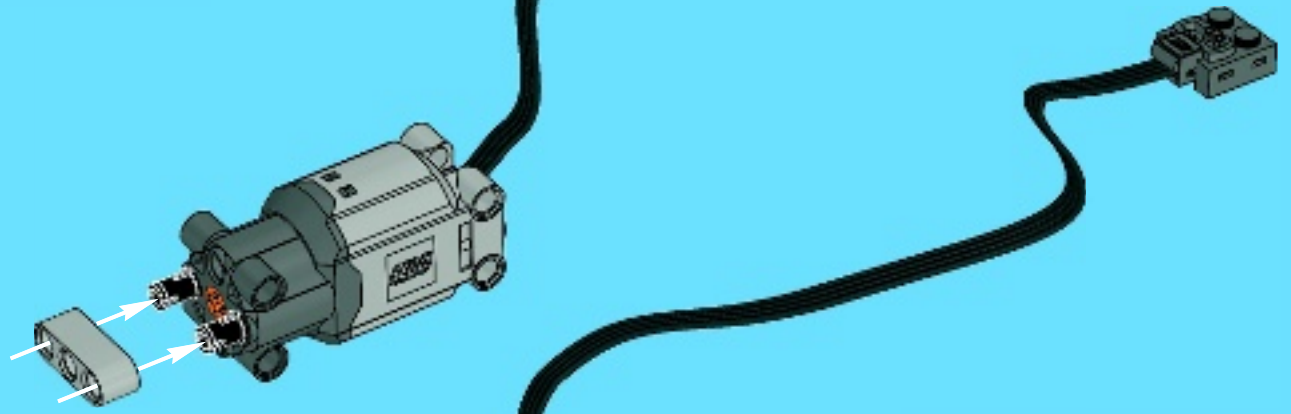




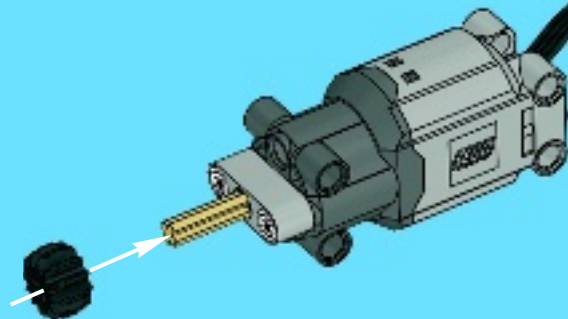
1



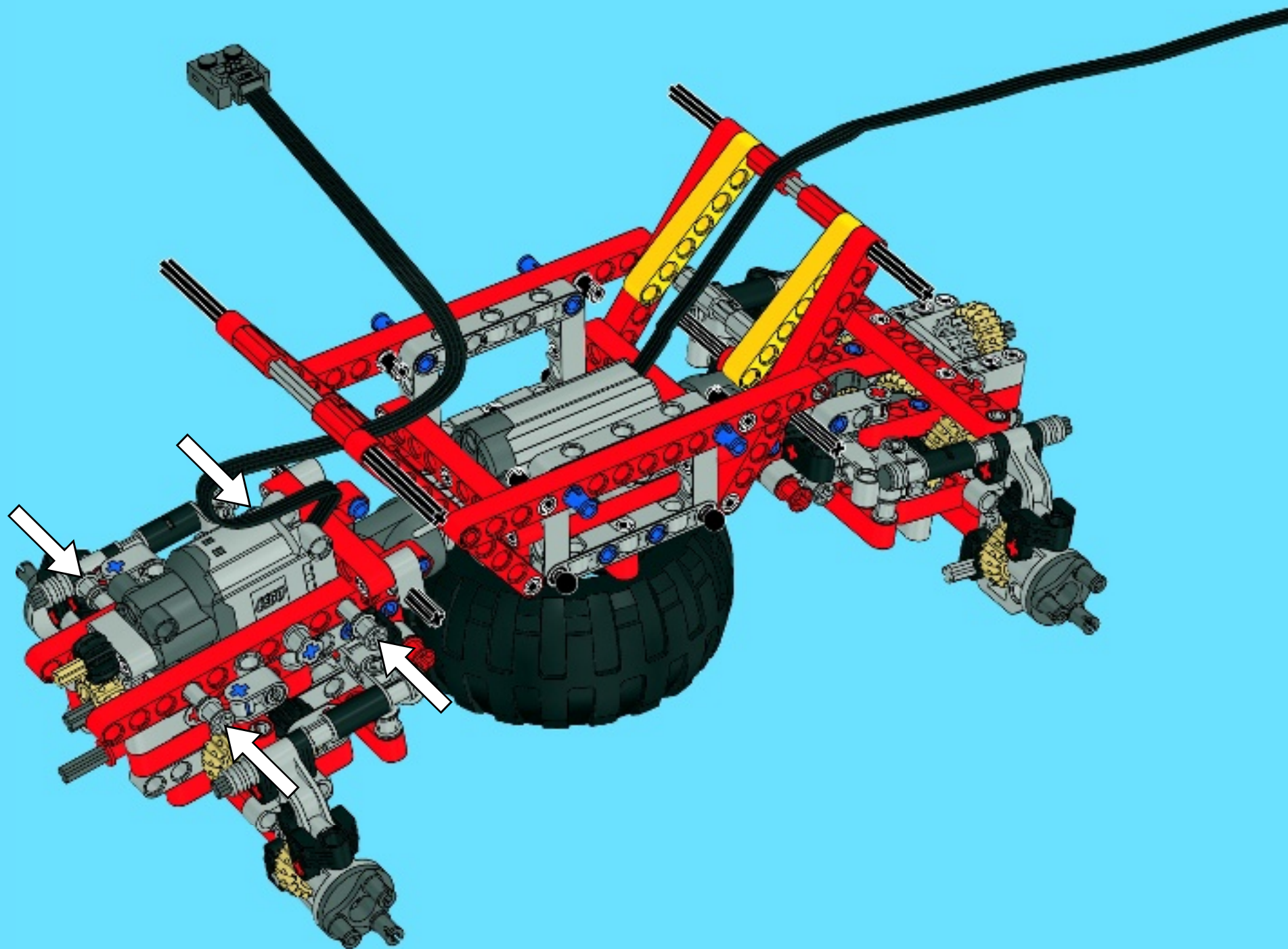
2



3



48



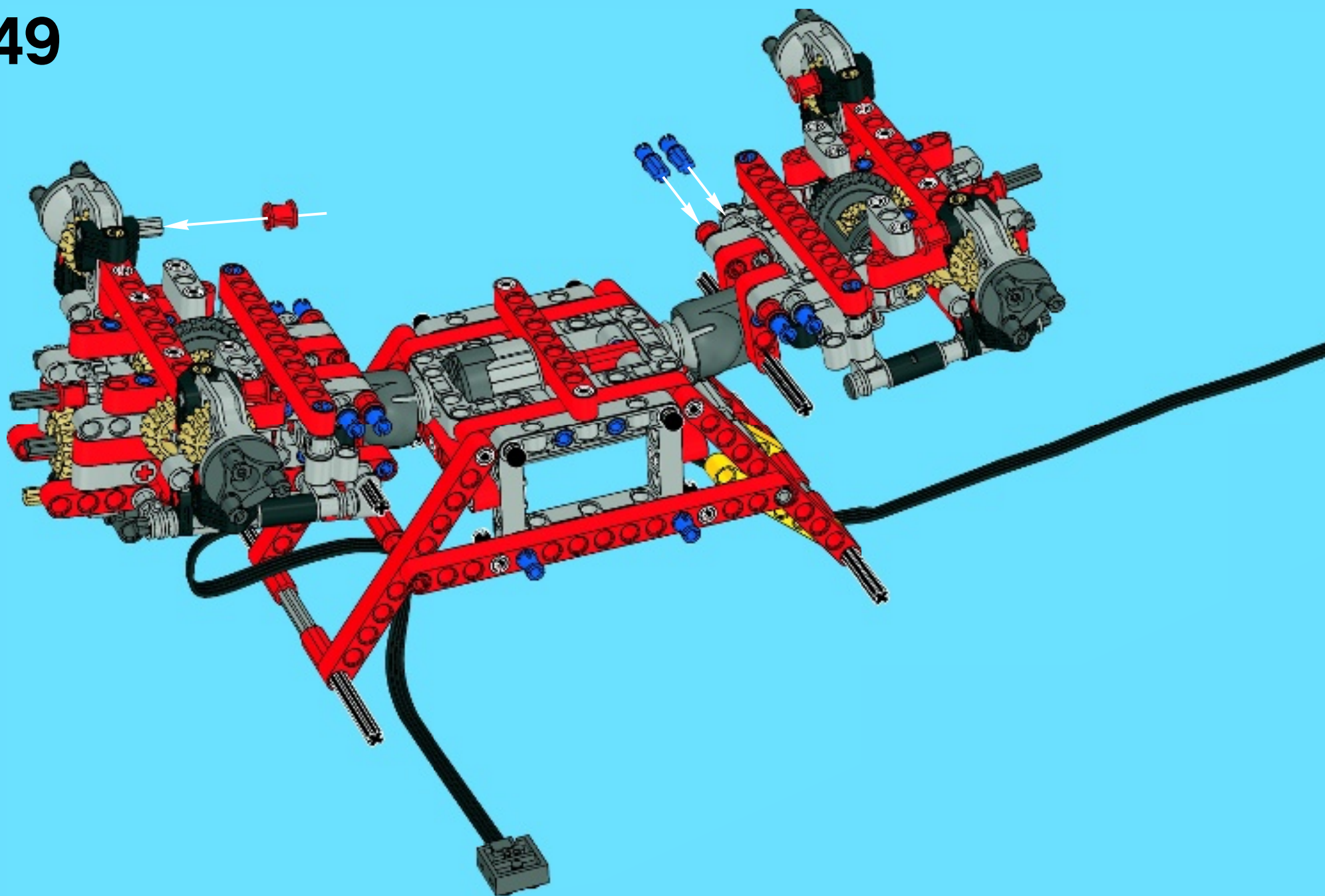


4x



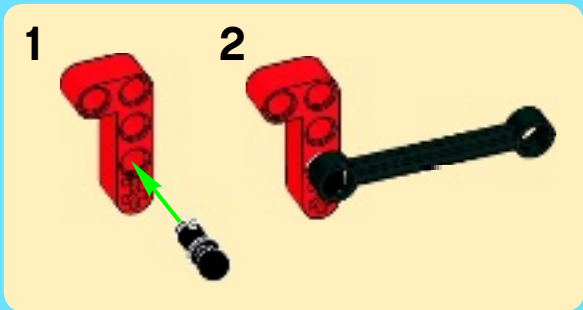
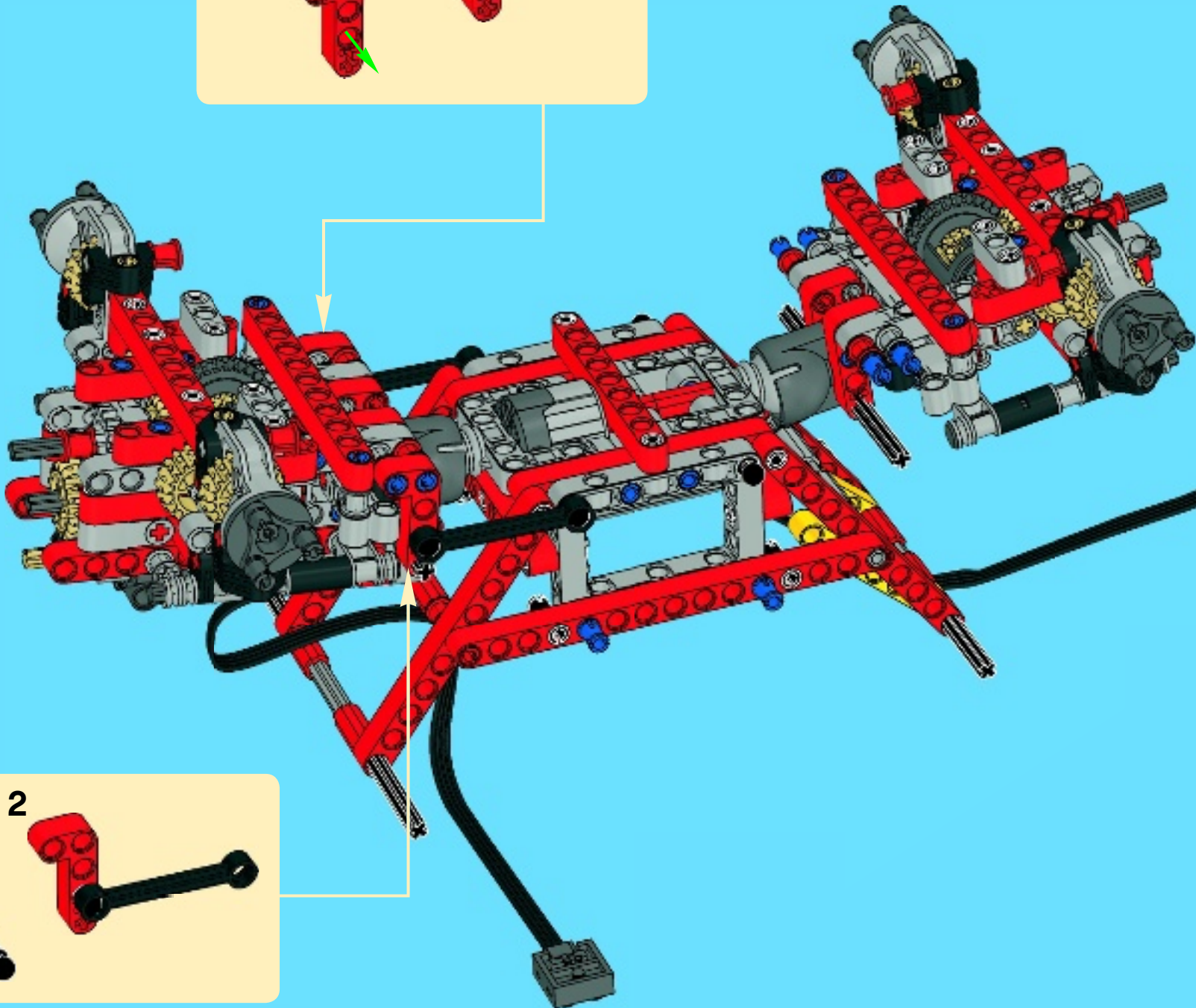
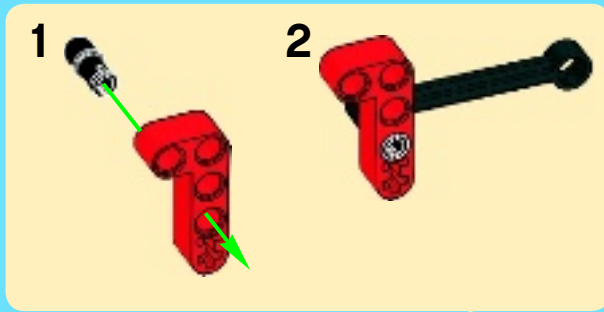
8x

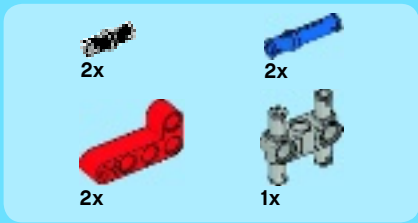
49



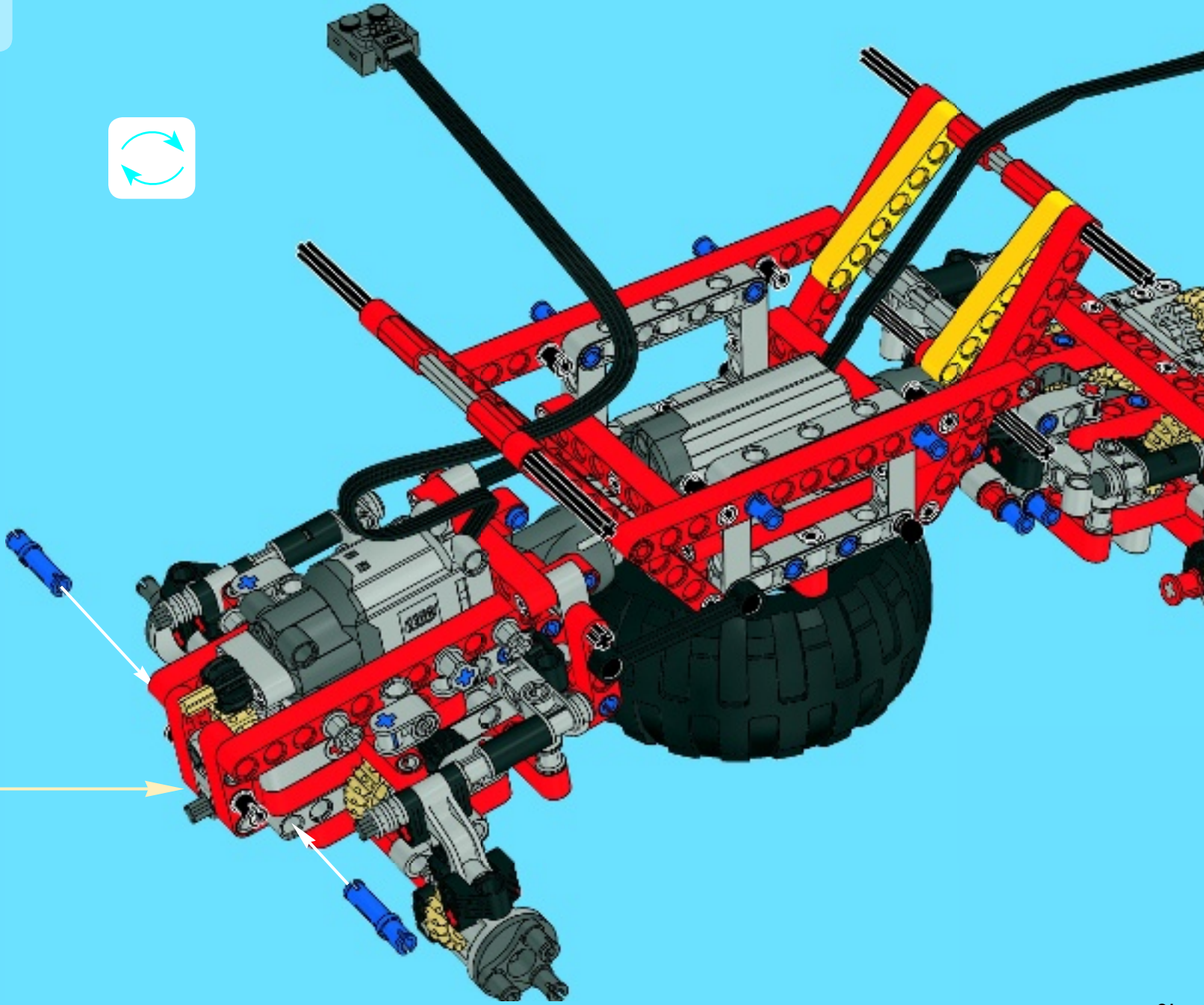
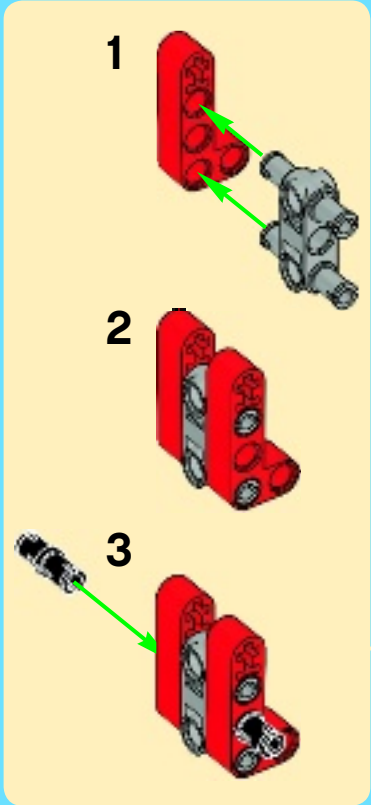


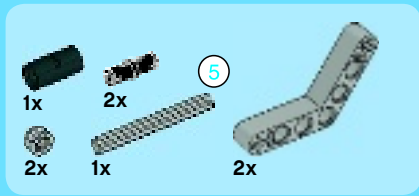
50



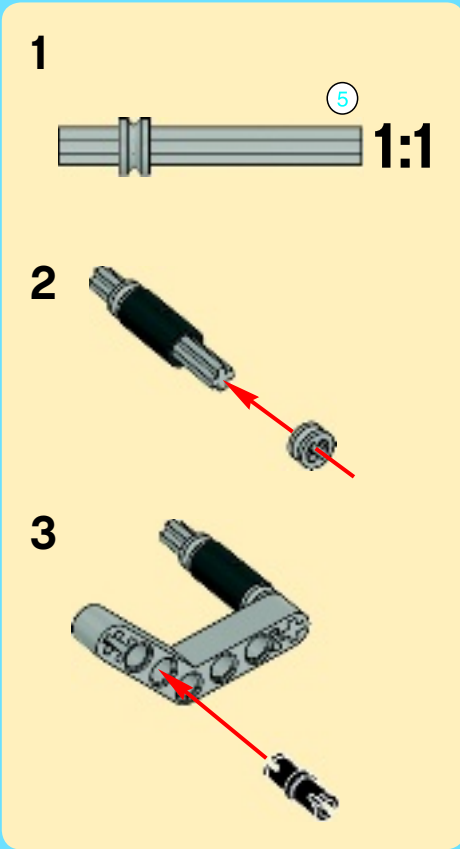
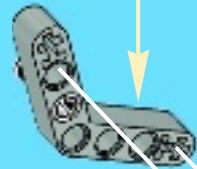
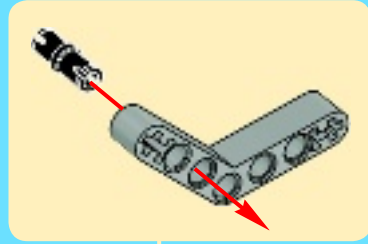


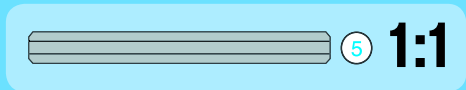
51





52

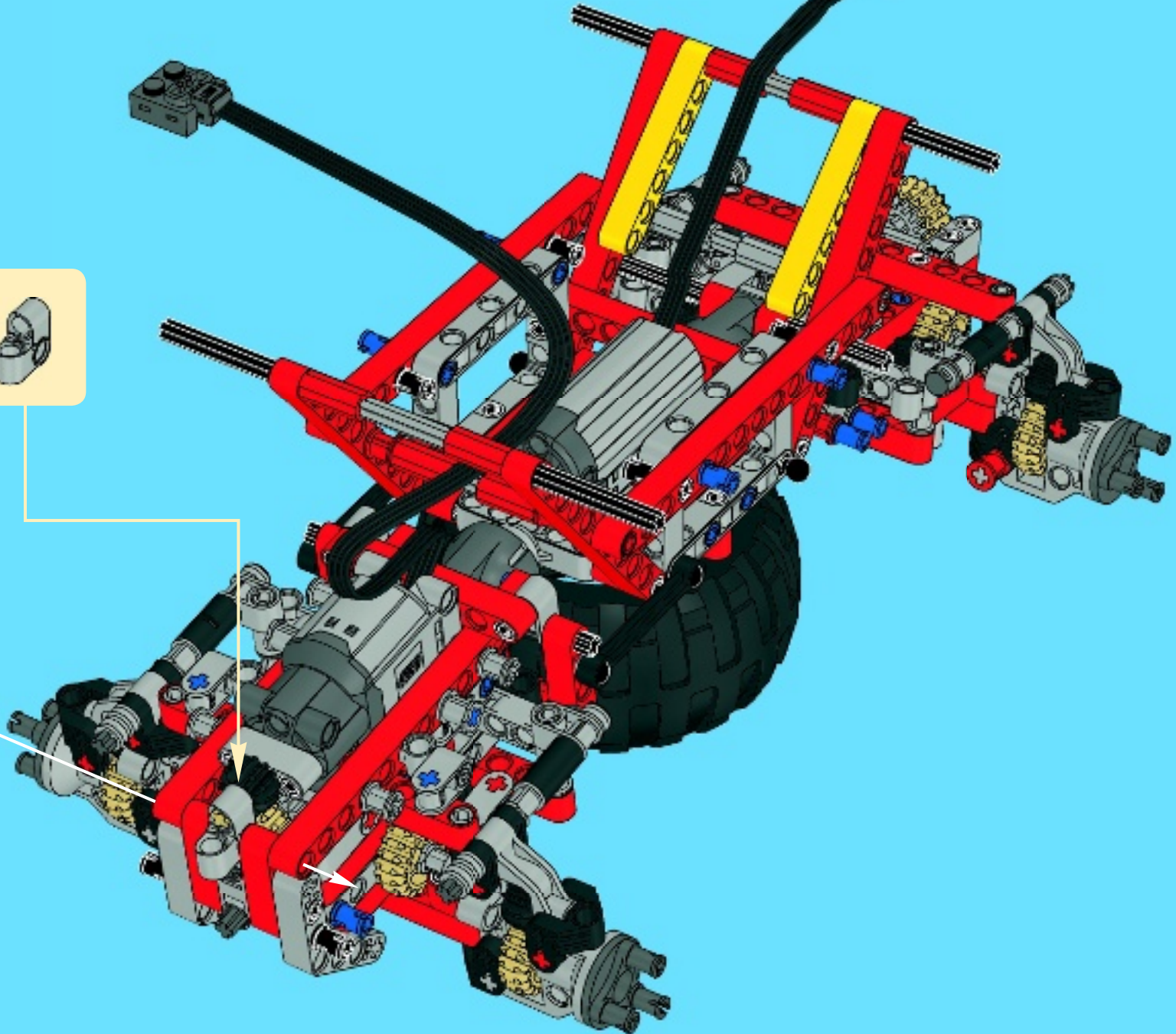
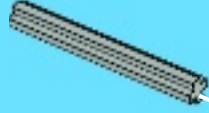




53

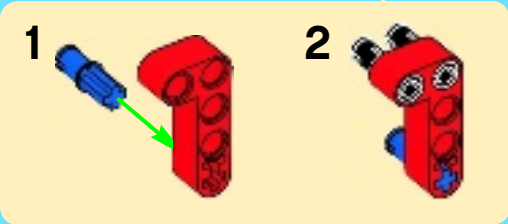
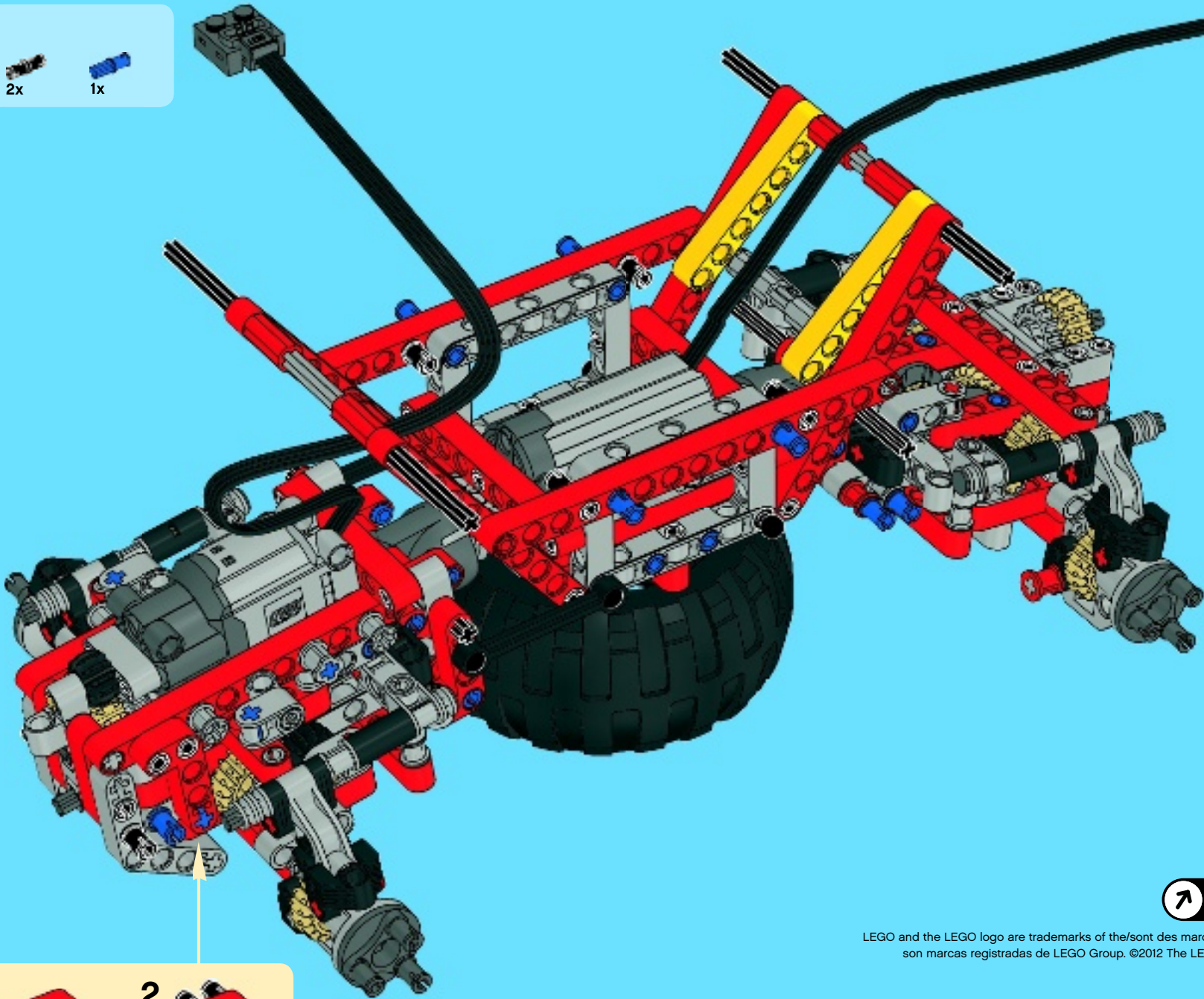


5





54



 www.LEGO.com

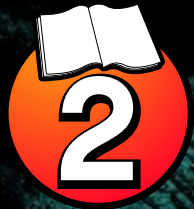
LEGO and the LEGO logo are trademarks of the/son des marques de commerce de/son marcas registradas de LEGO Group. ©2012 The LEGO Group. 6069075





TECHNIC

9398





1x



2x



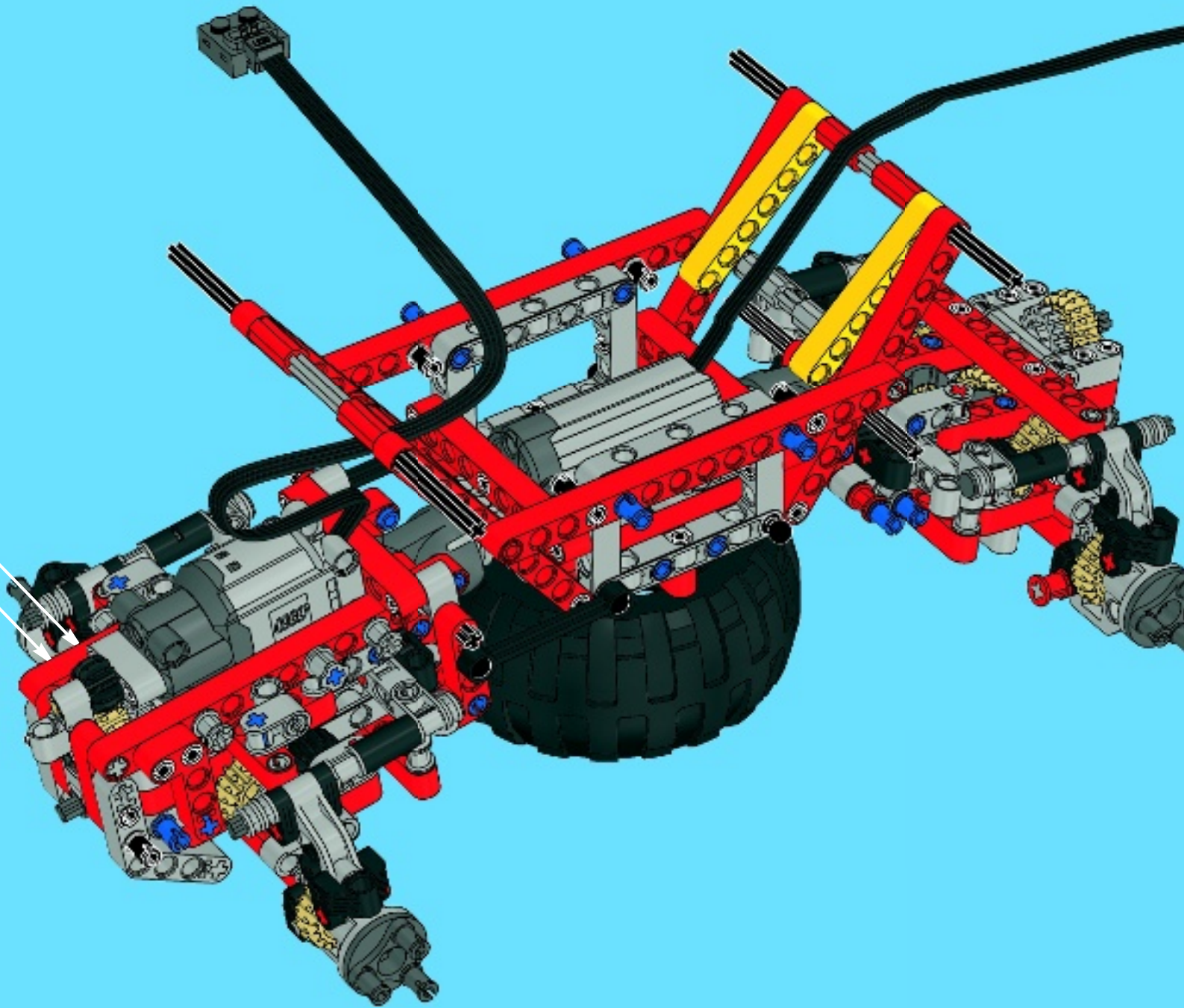
1x

55

1



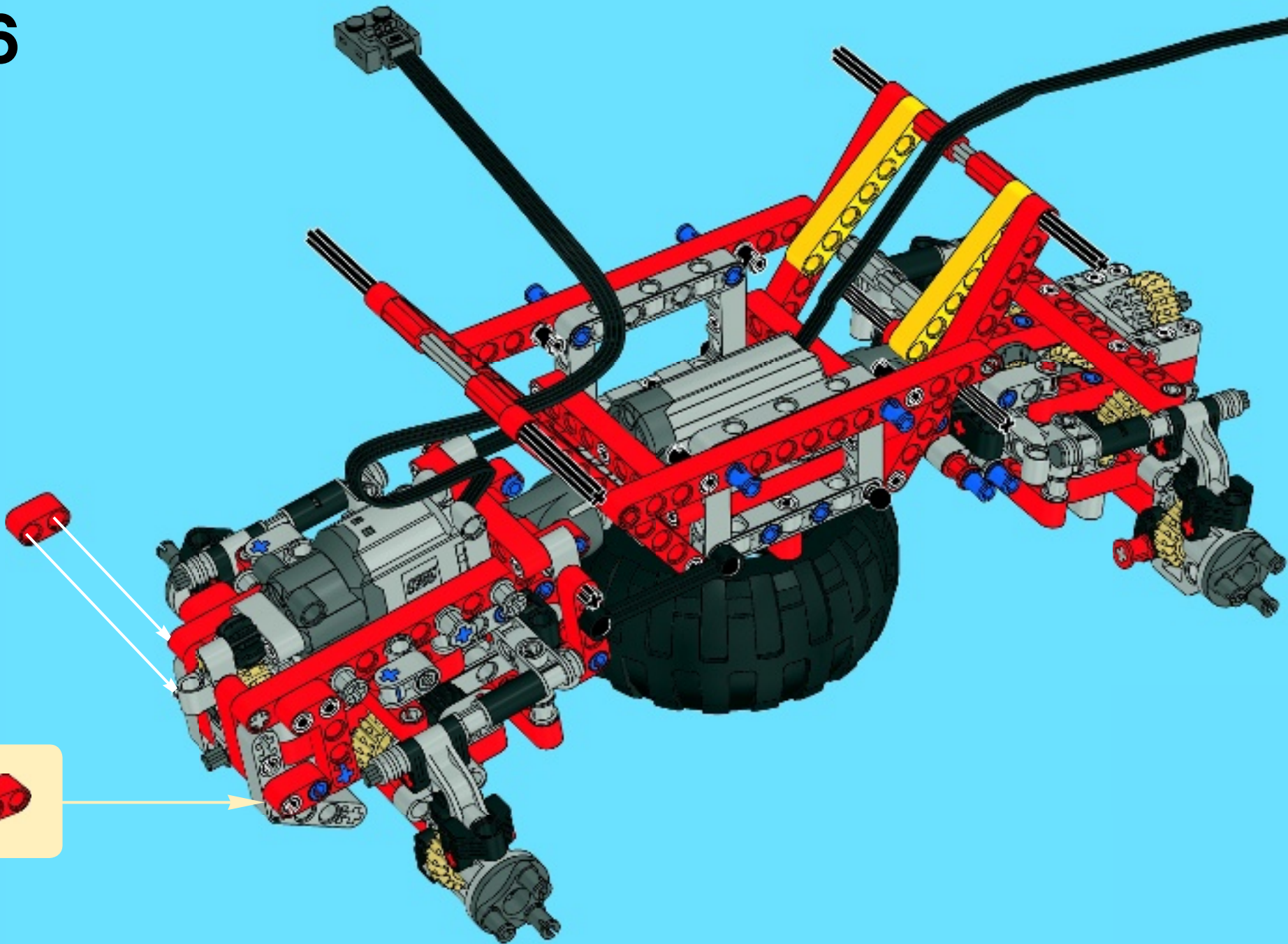
2

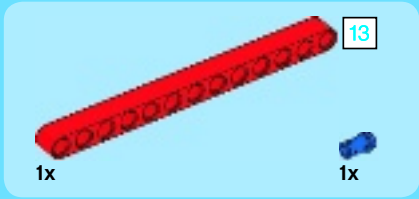




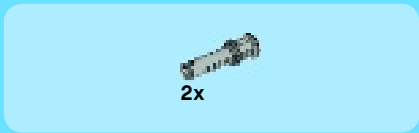
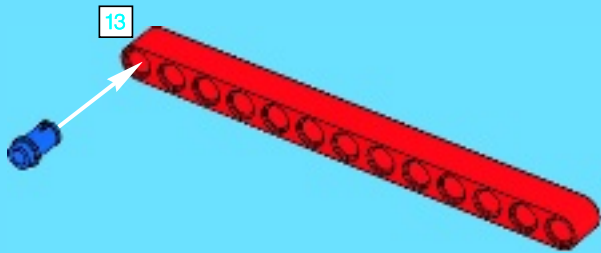
2x

56

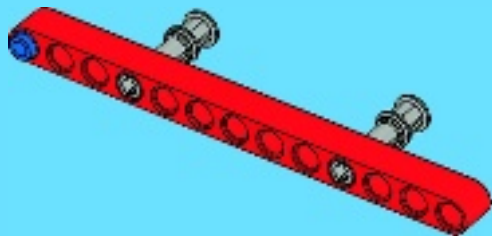




1



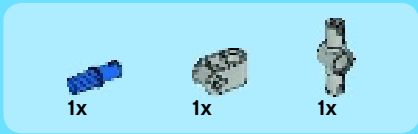
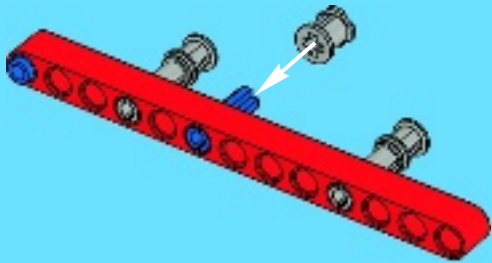
2



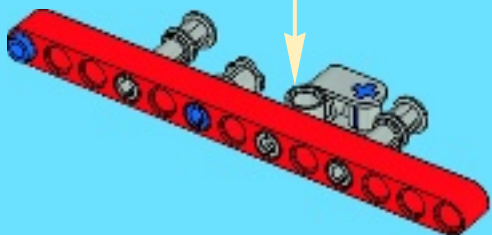
4



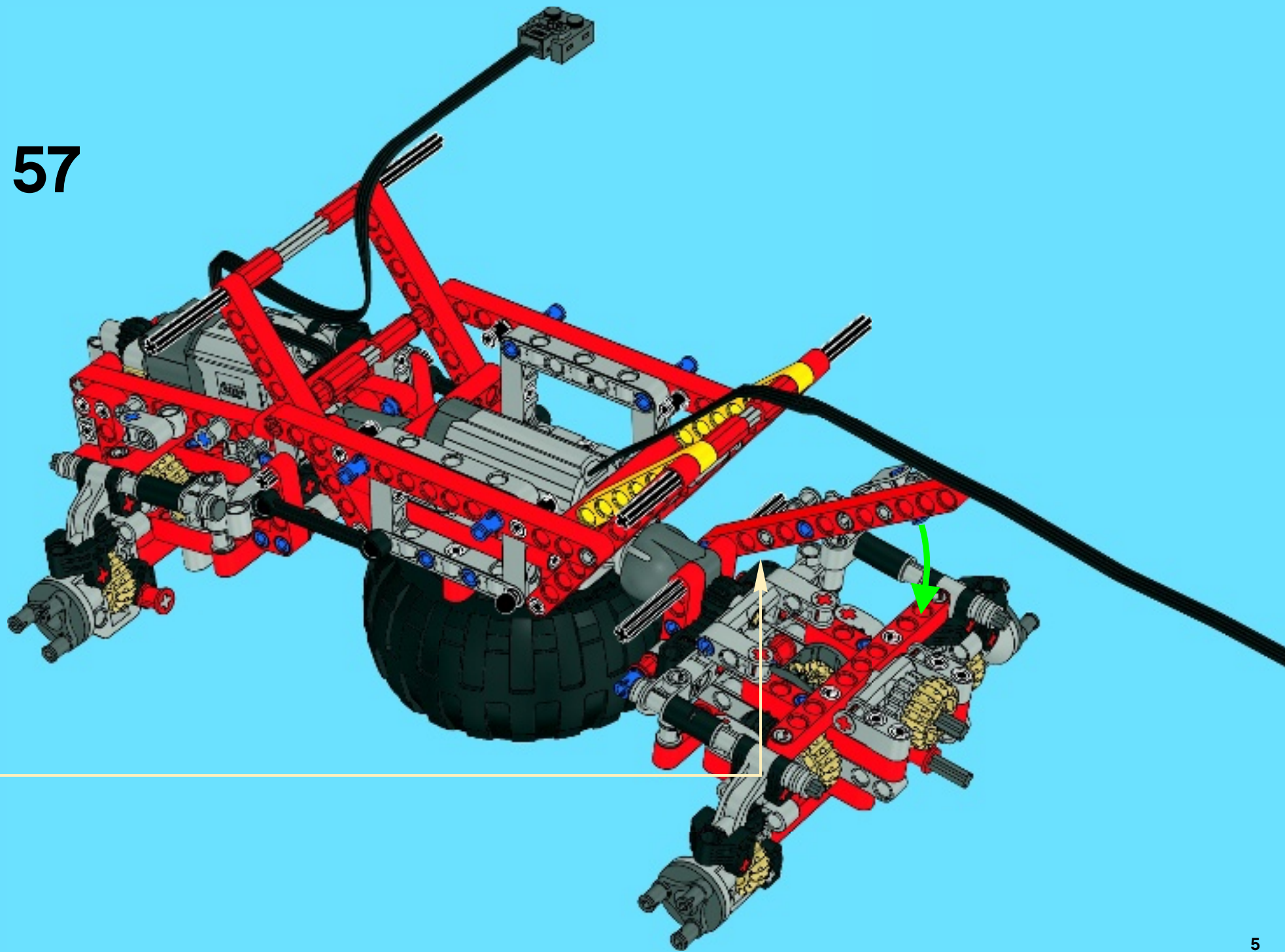
3

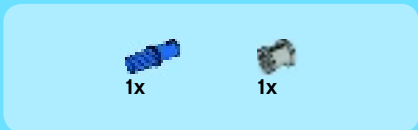
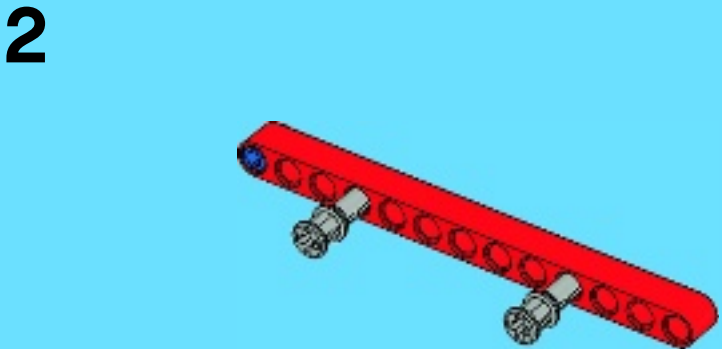
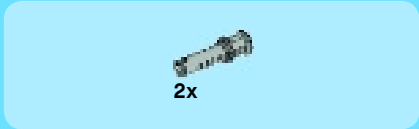
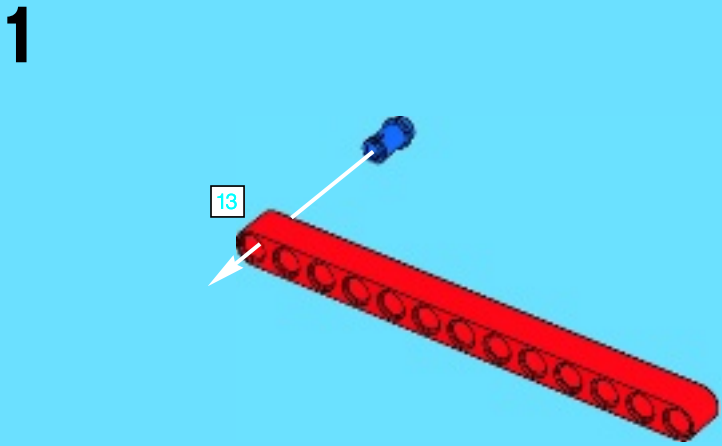


4

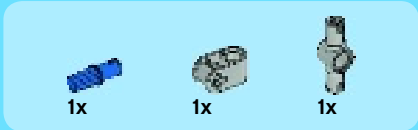
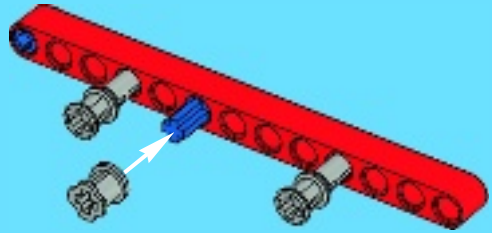


57

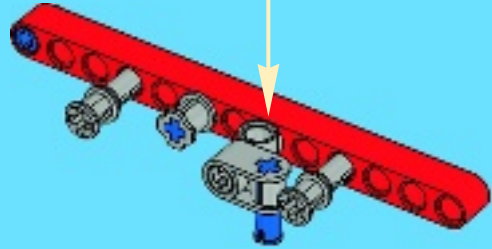
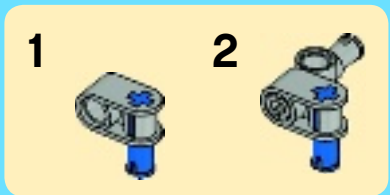




3



4



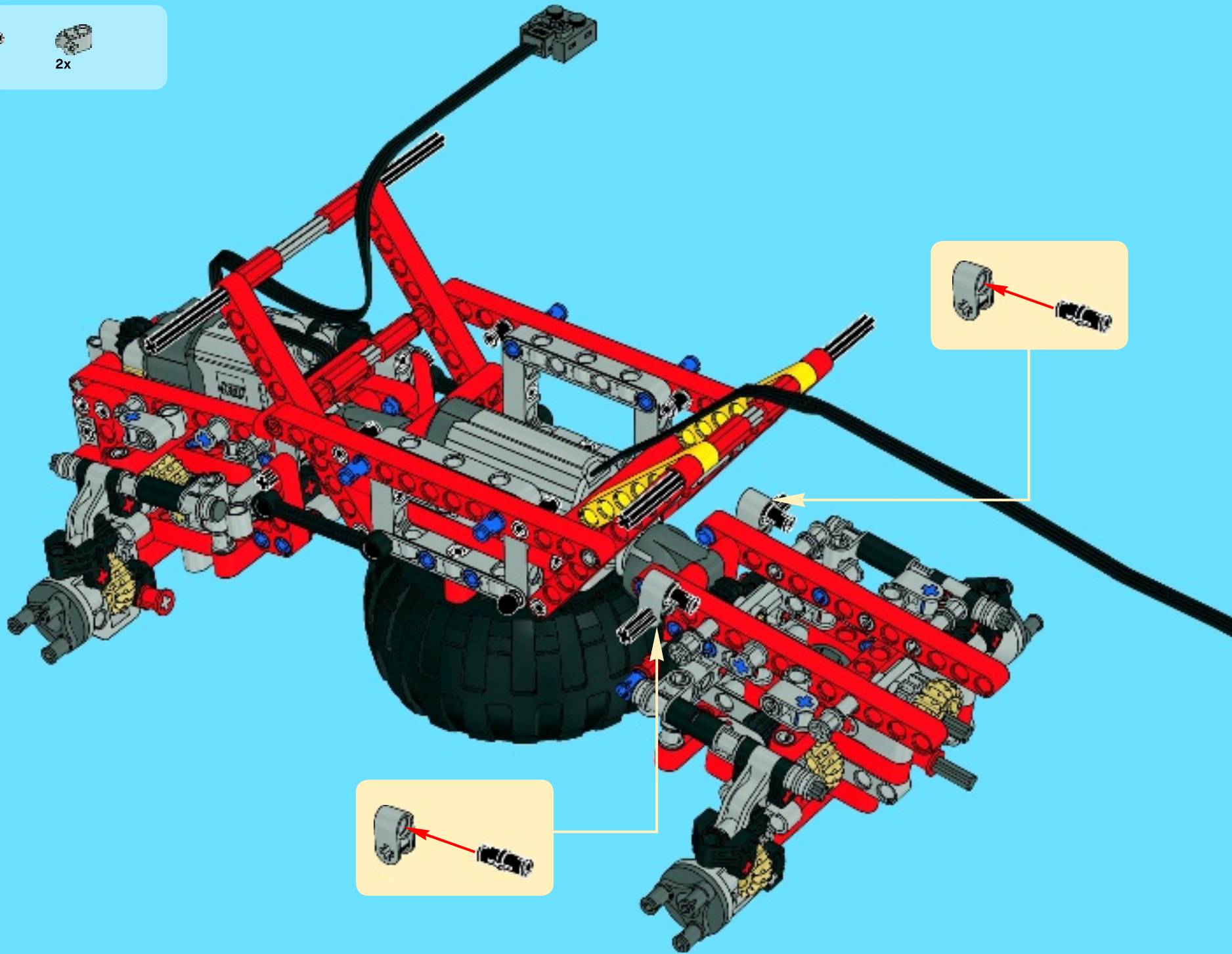
58

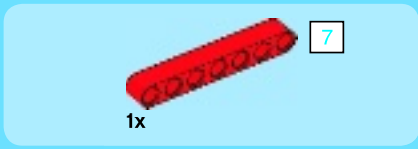


2x

2x

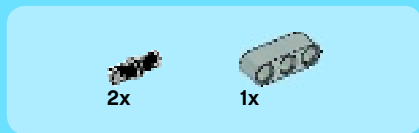
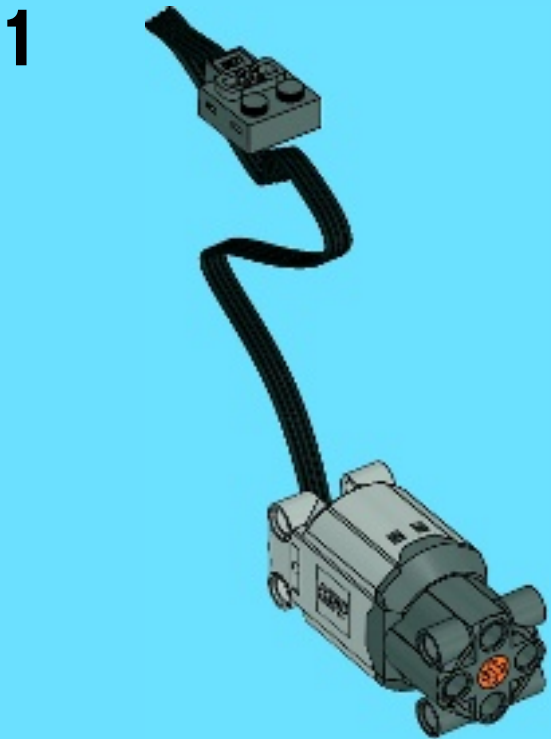
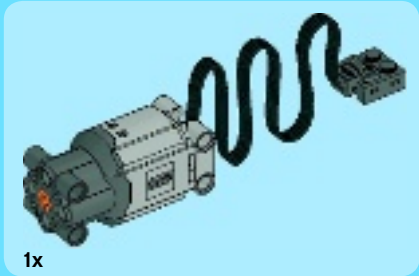
59





60





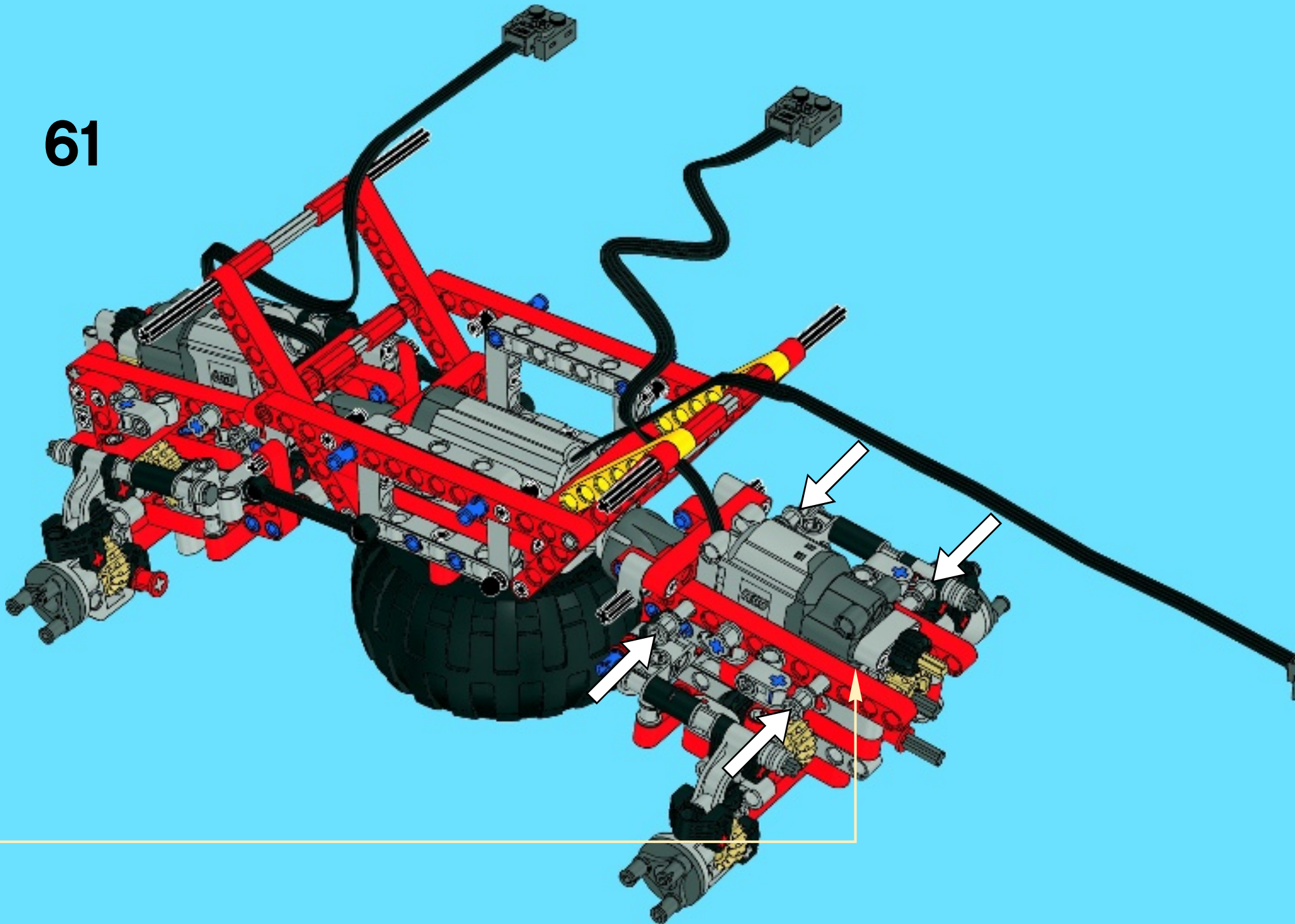
2



3

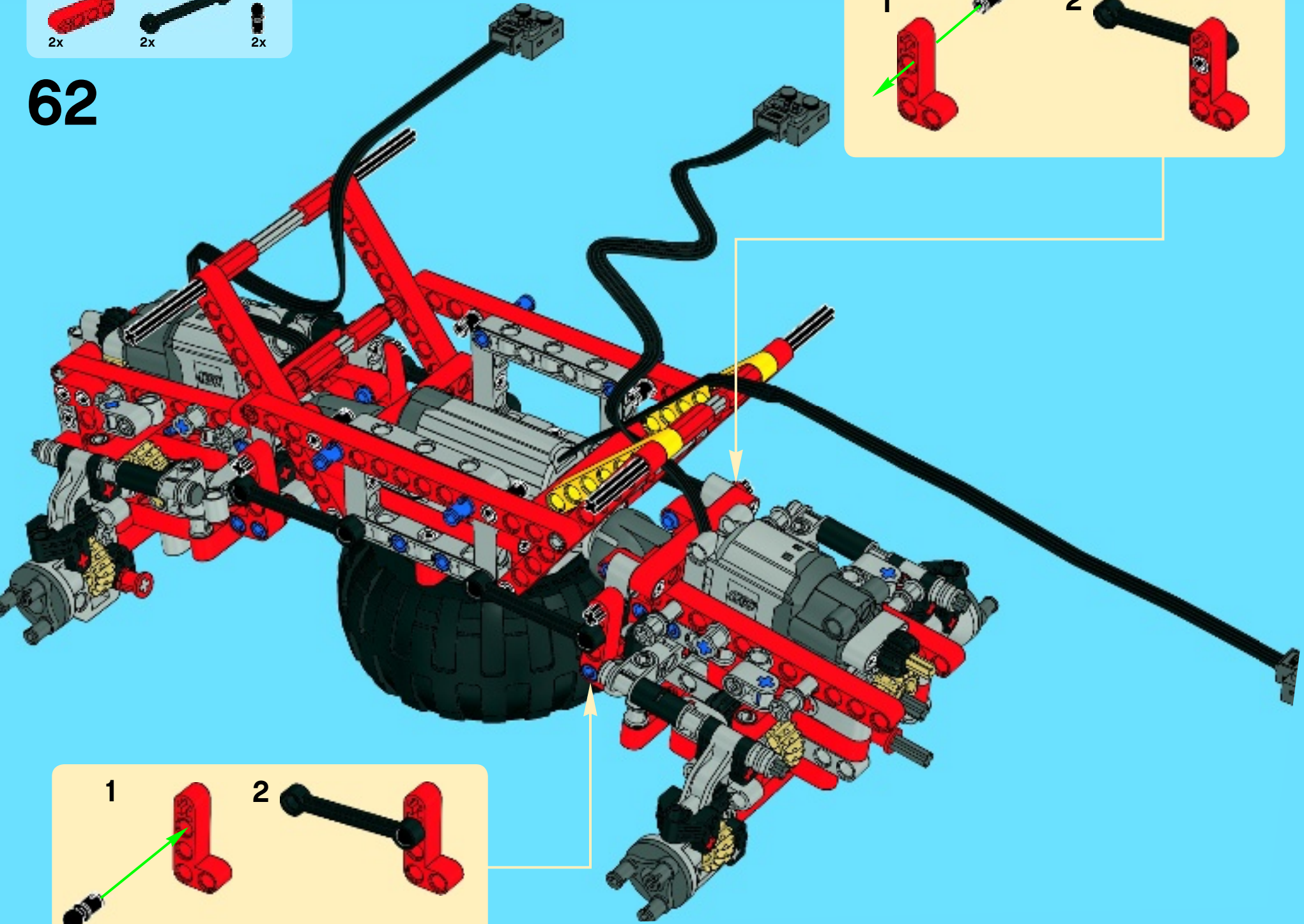


61



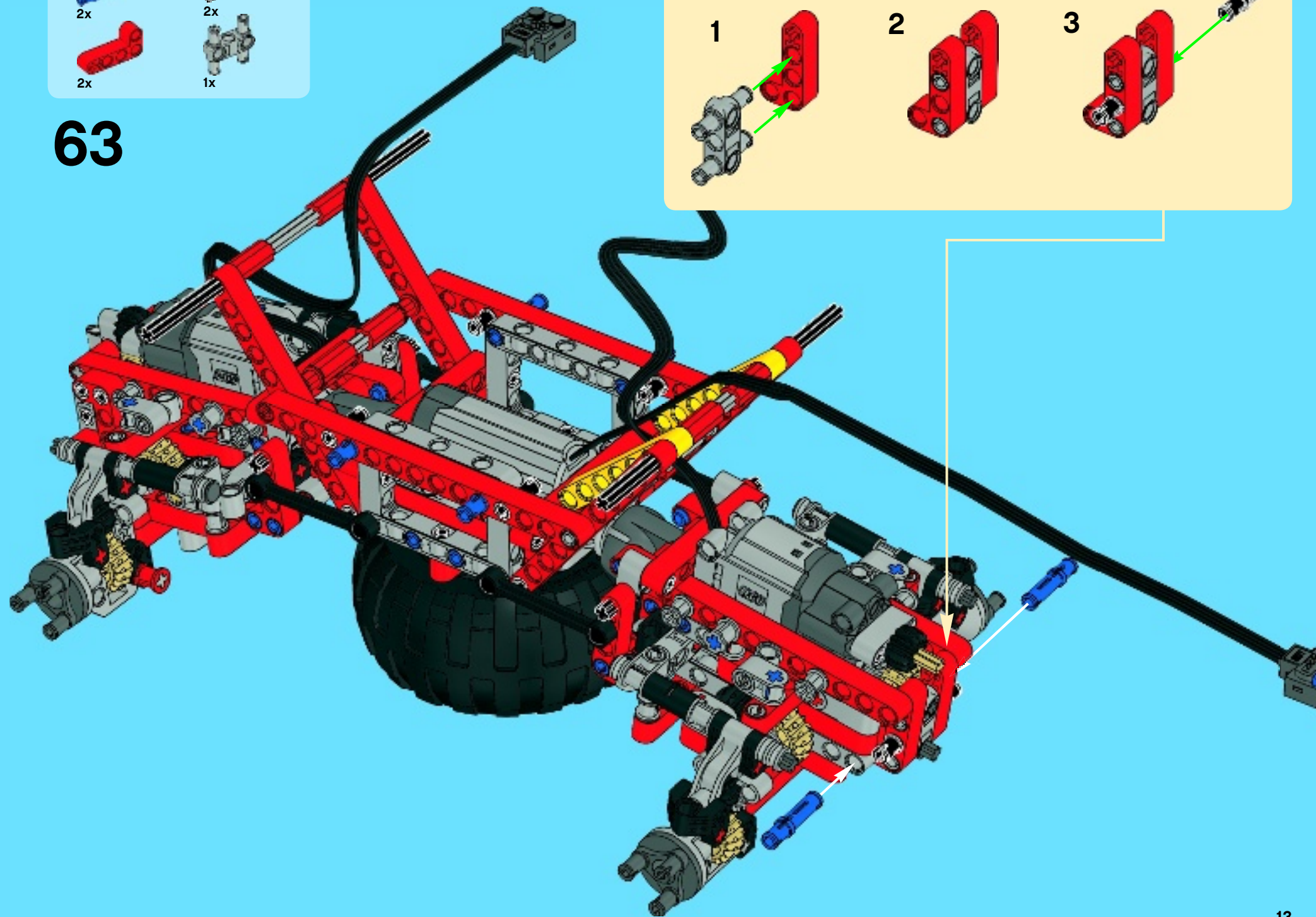
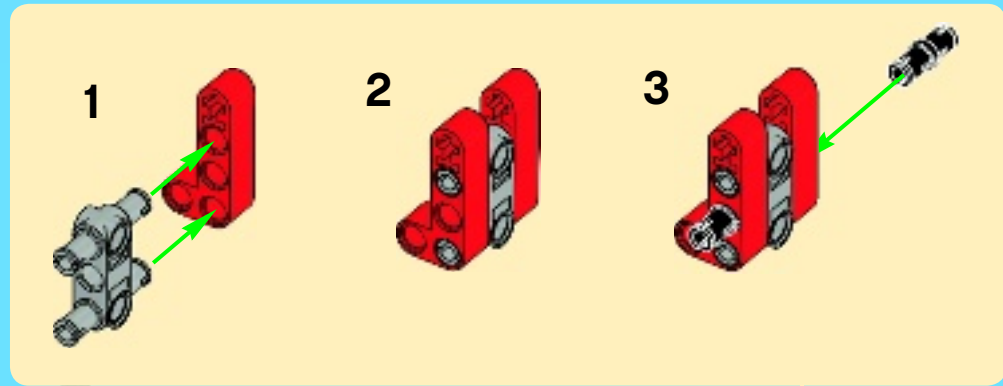


62



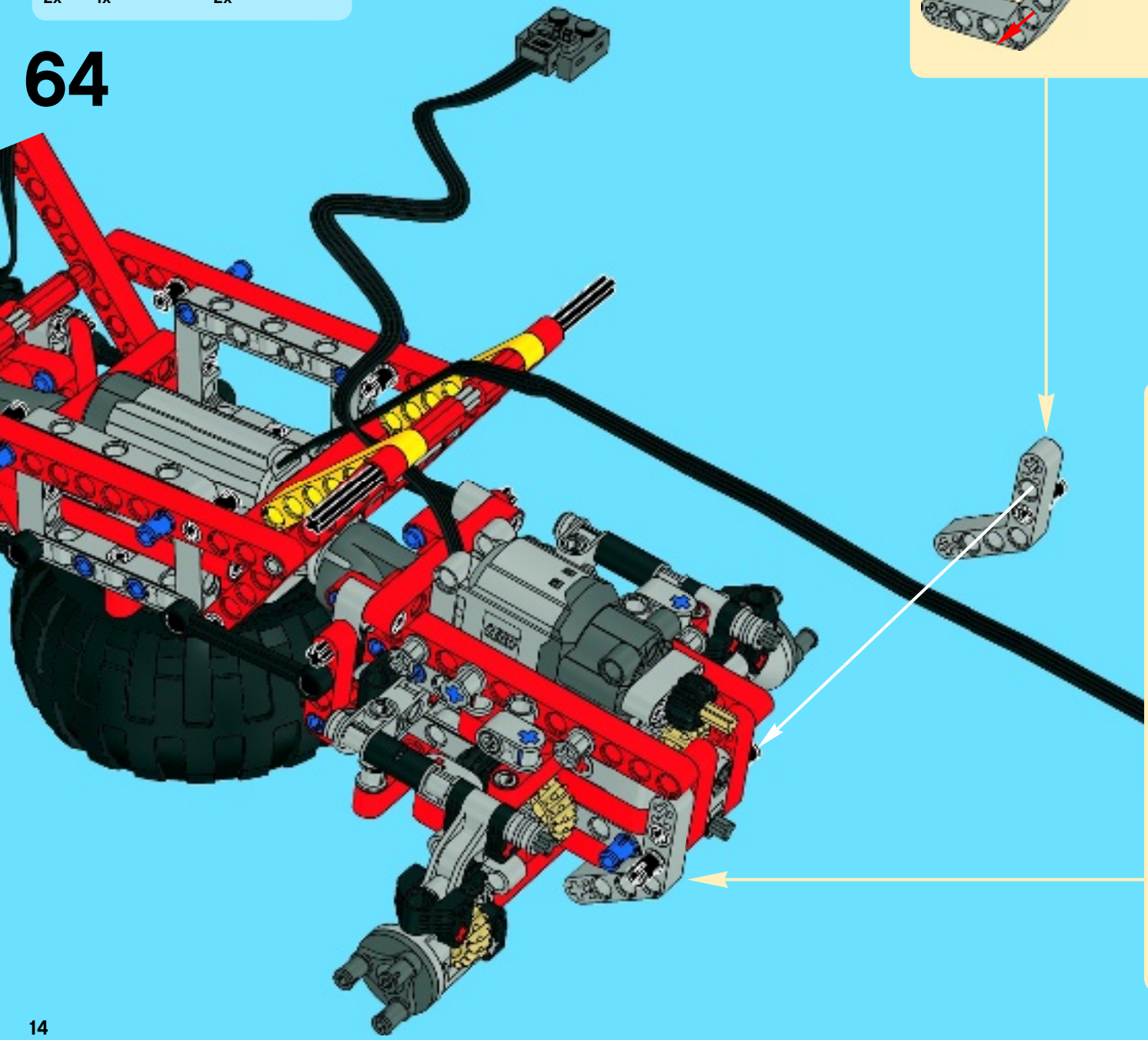
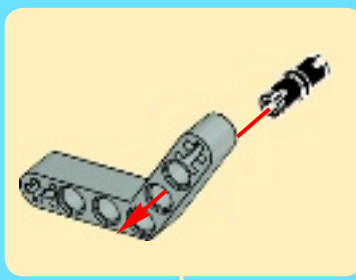


63





64

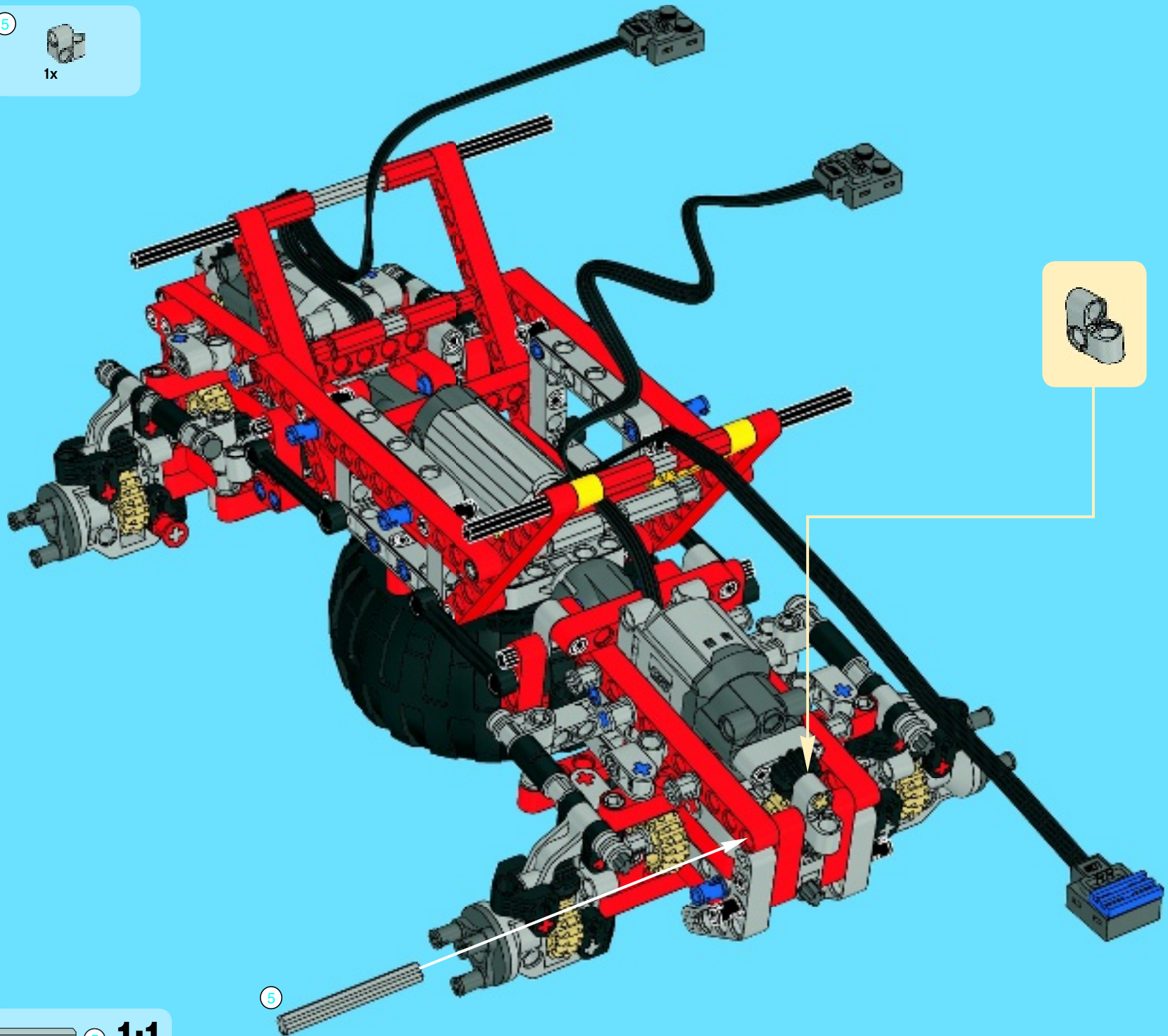
- 1x
- 2x
- 2x
- 1x
- 2x
- 5

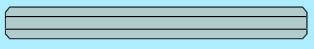


- 1
 - 2
 - 3
- 5 1:1

1x  5
1x 

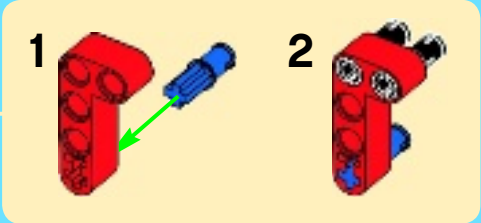
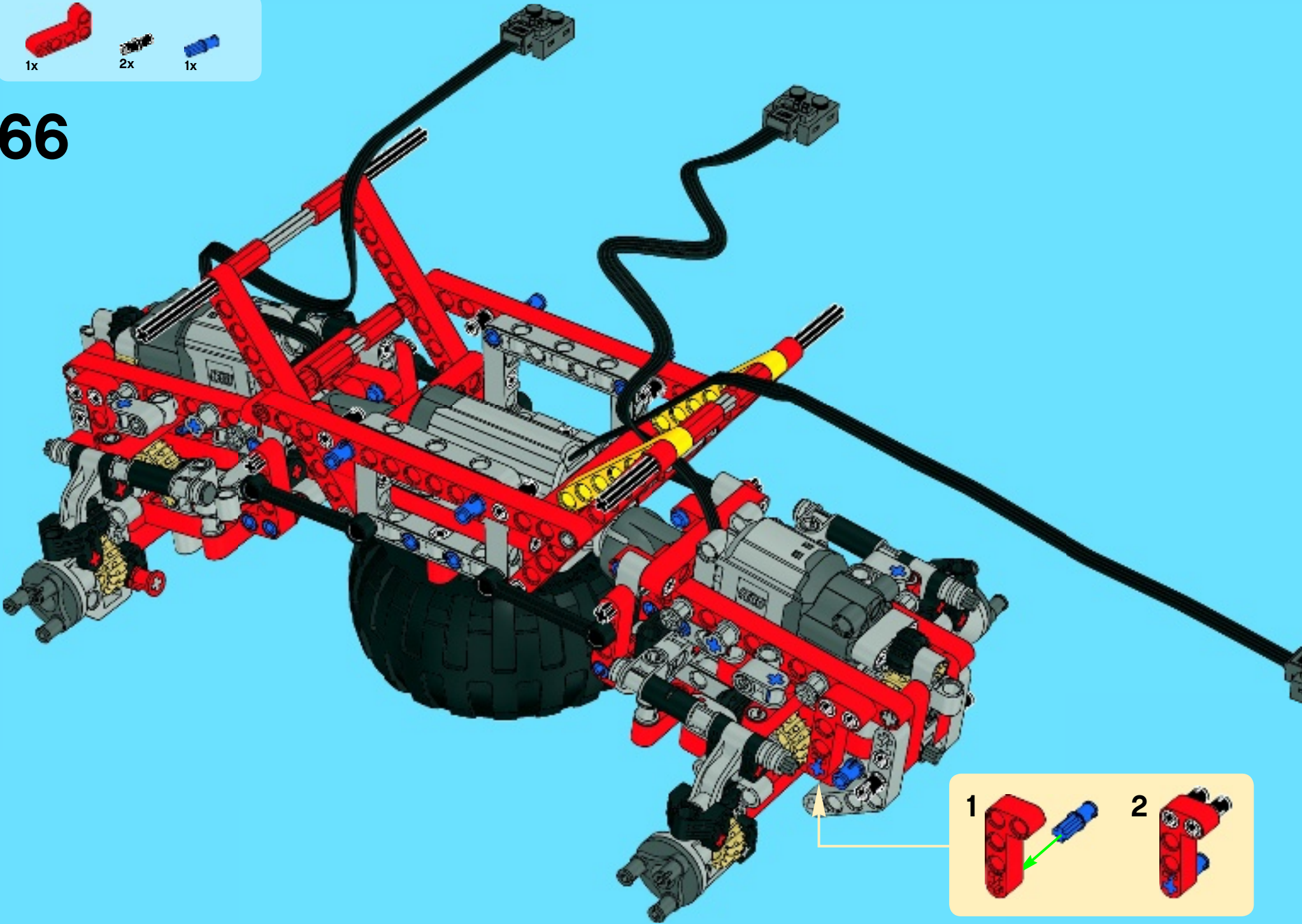
65

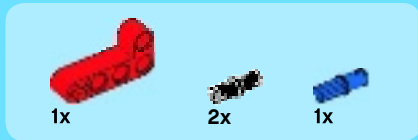


 5 **1:1**

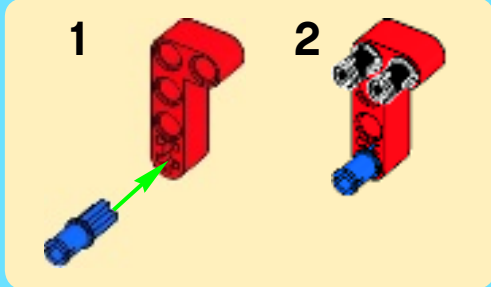
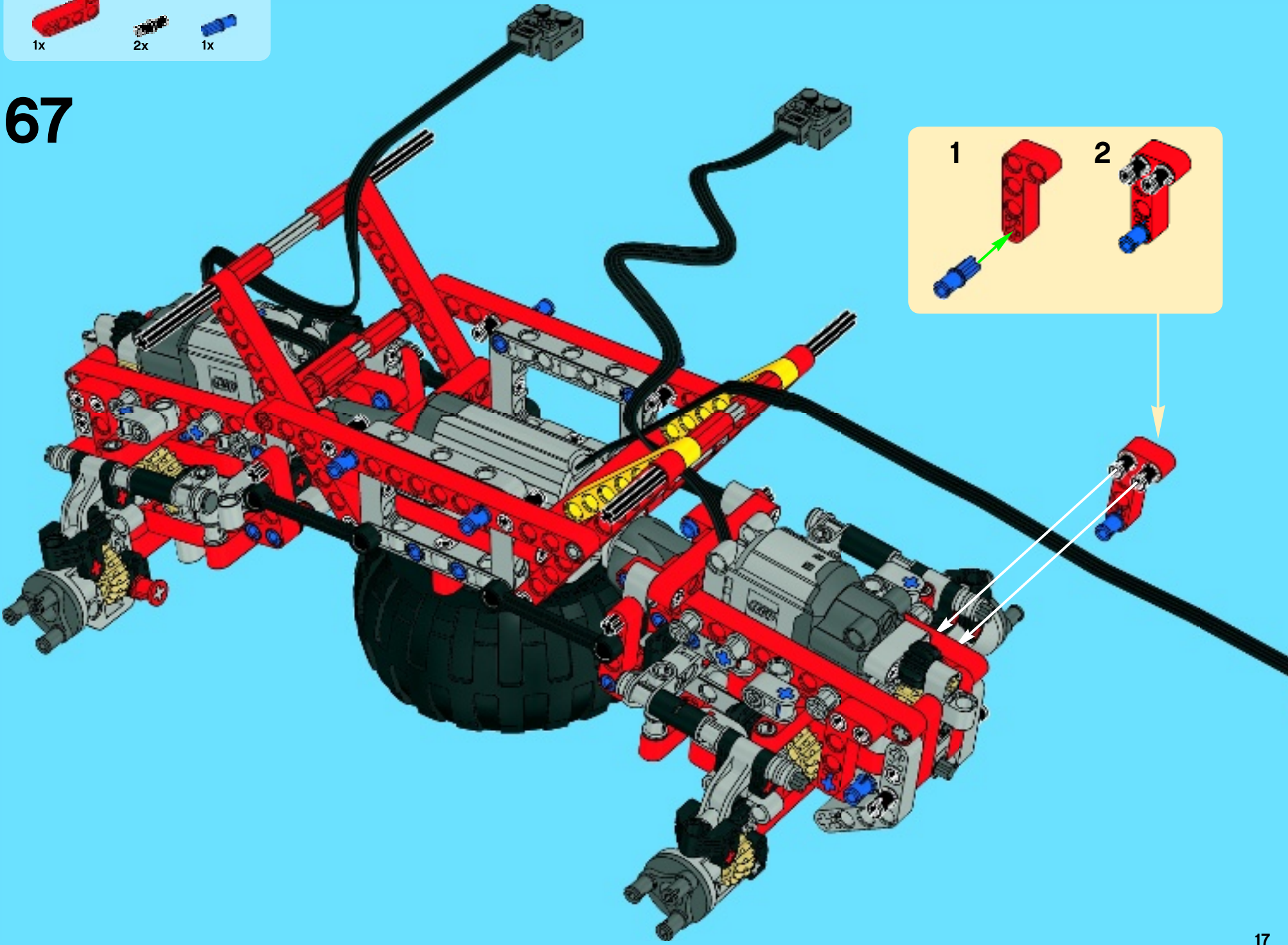


66





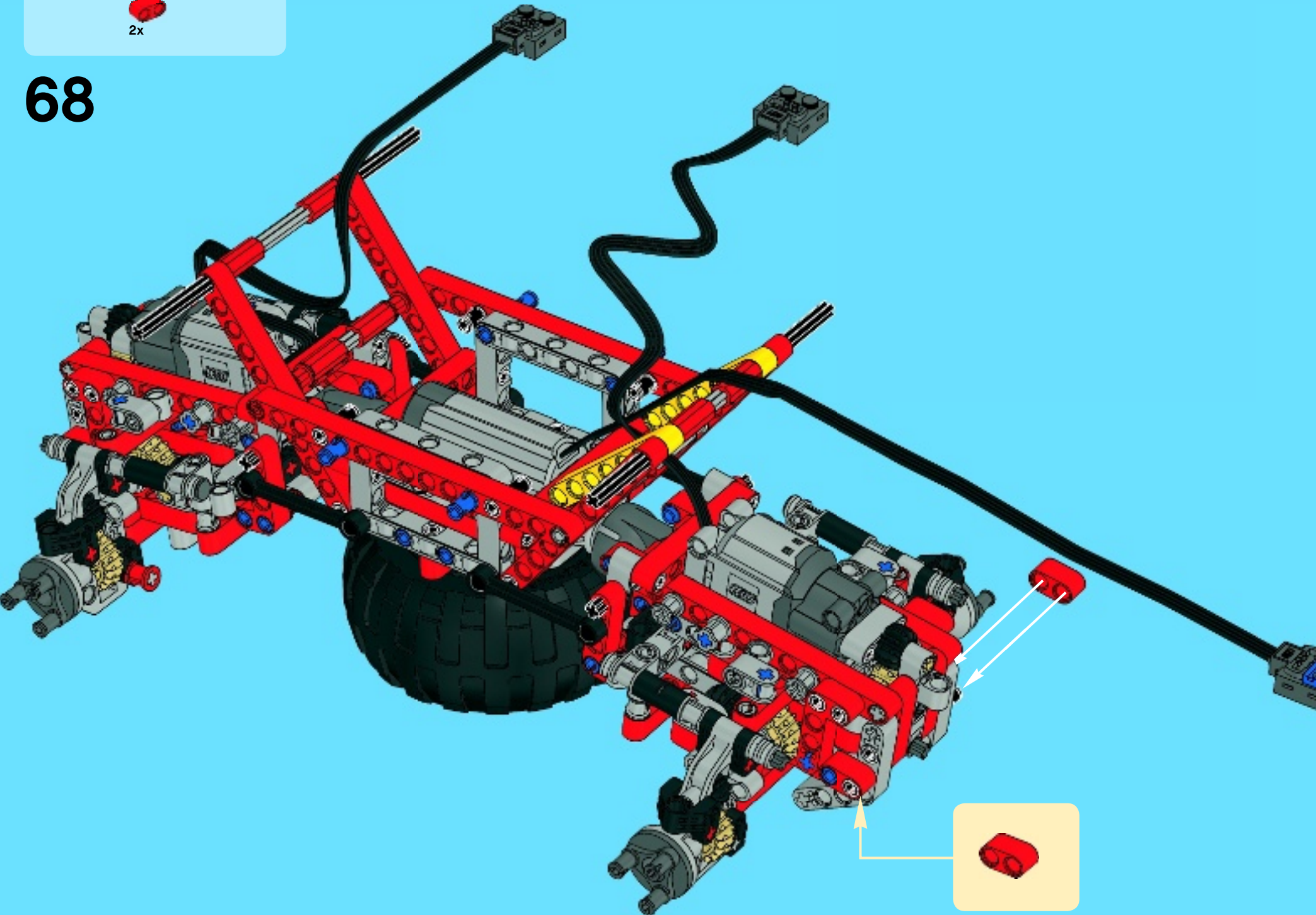
67

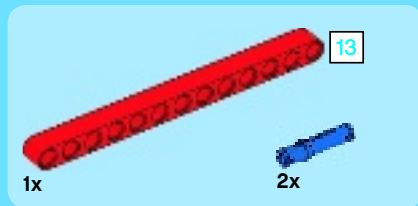
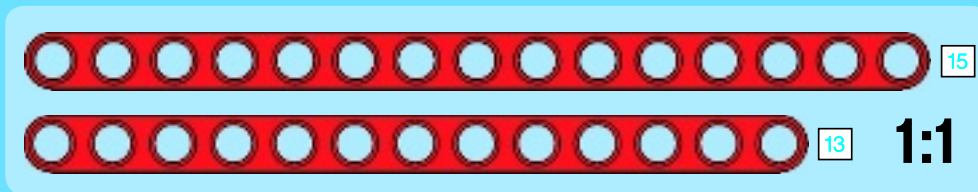
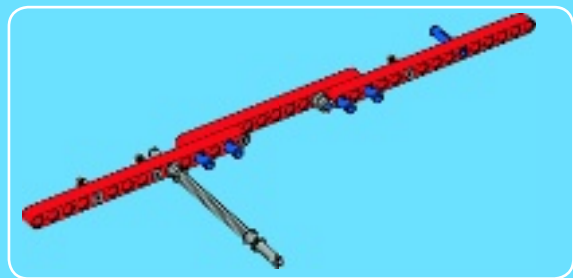




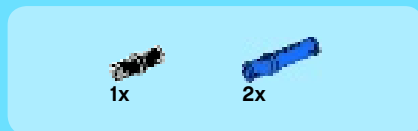
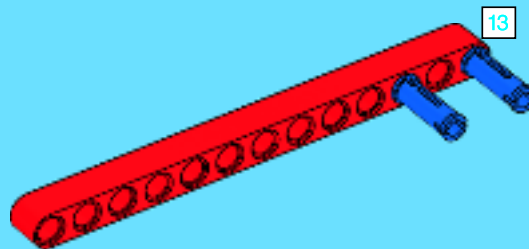
2x

68

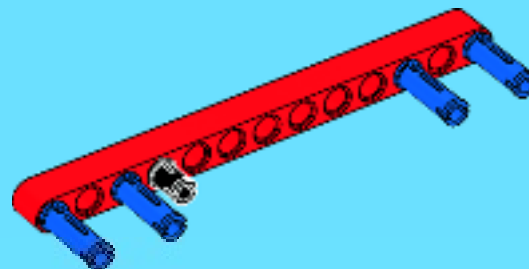




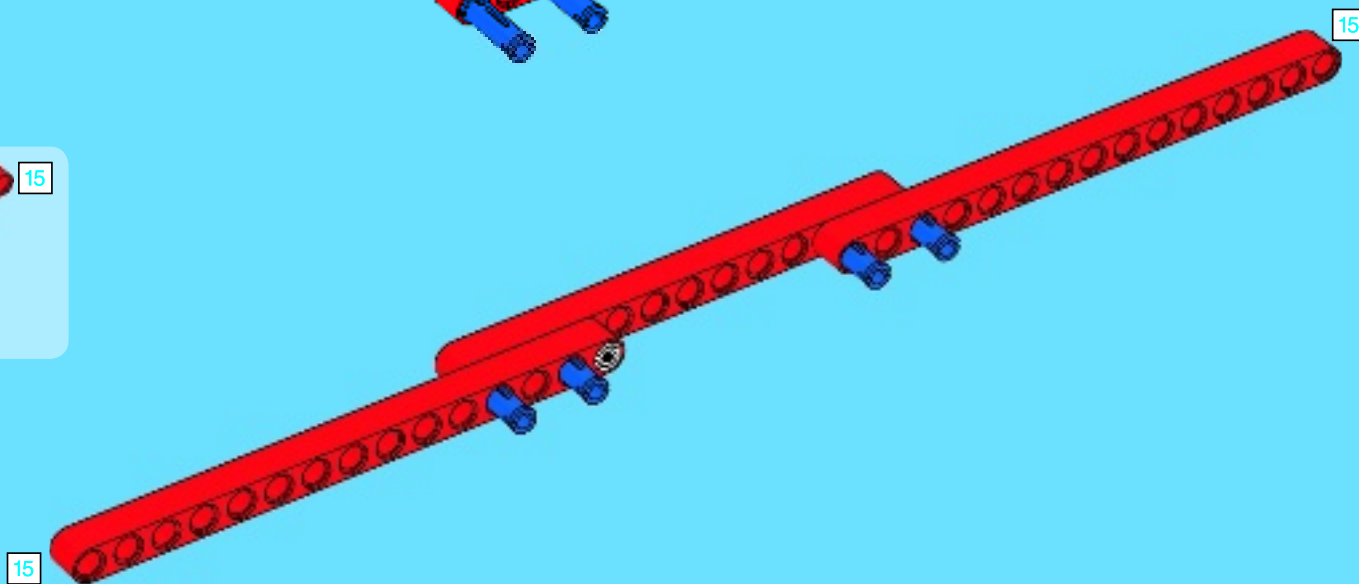
1

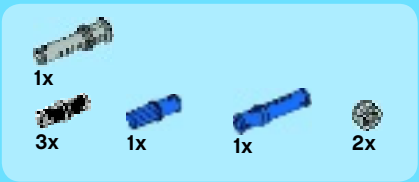


2

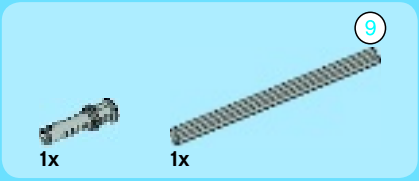
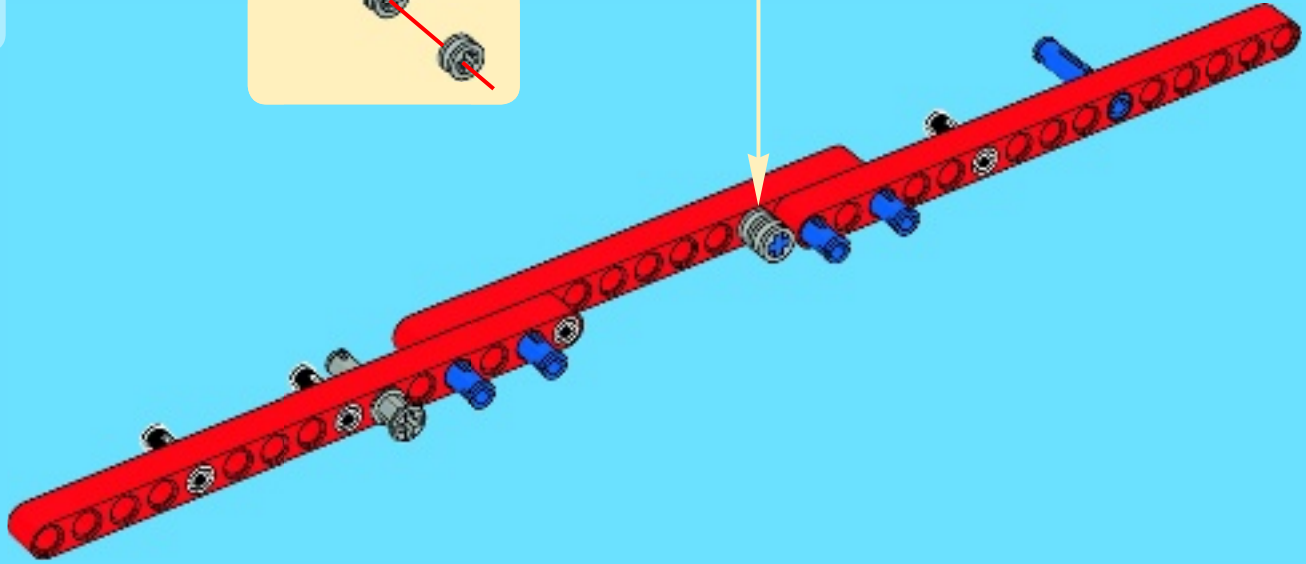
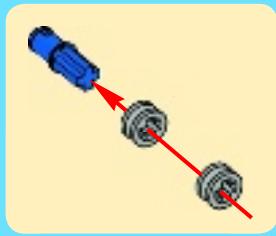


3

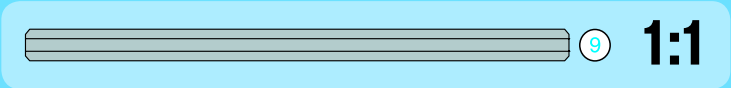
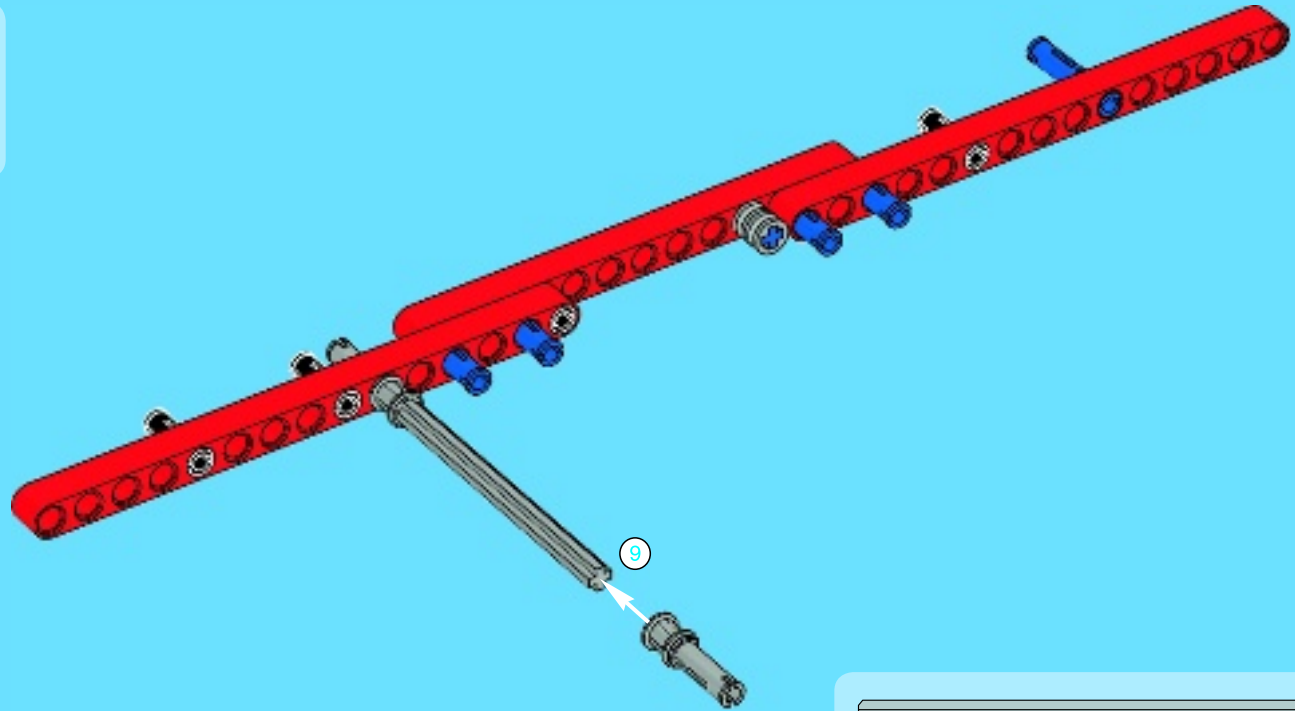




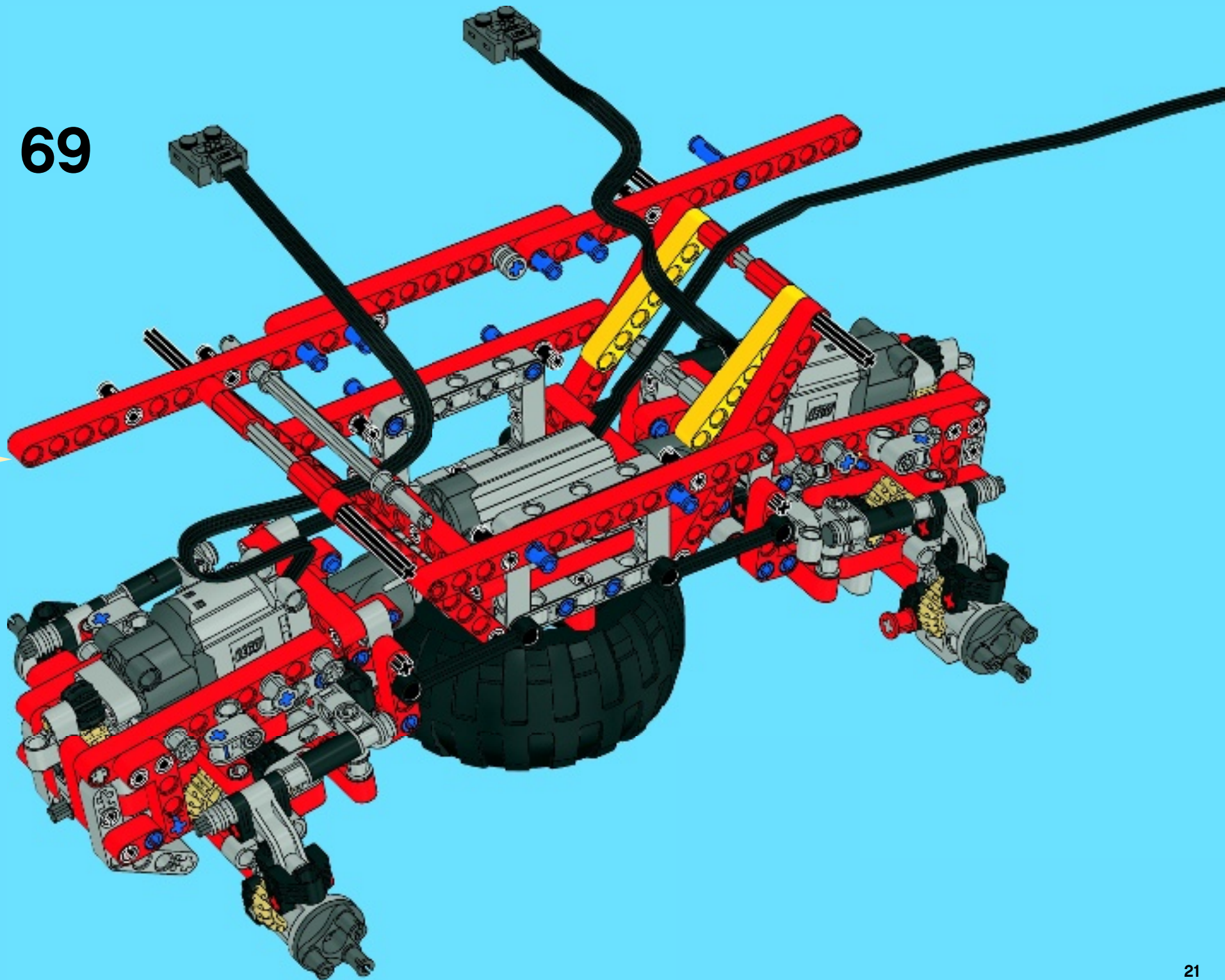
4



5



69



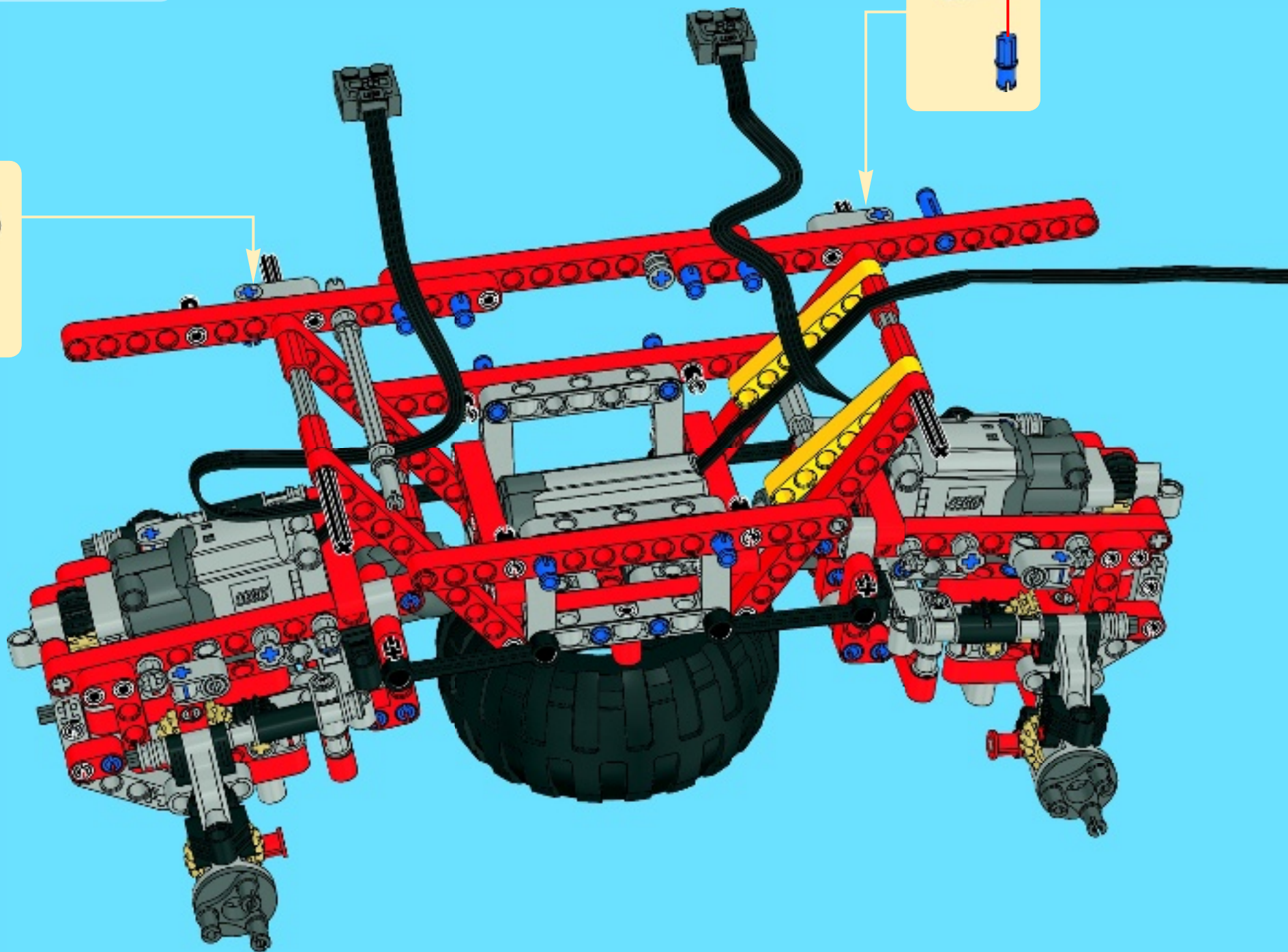
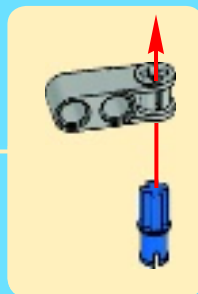
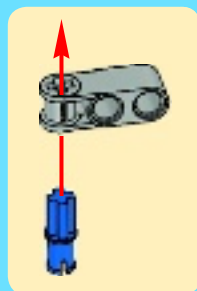


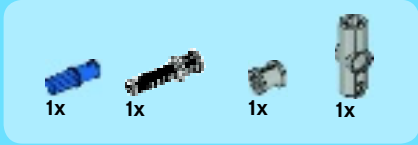
2x



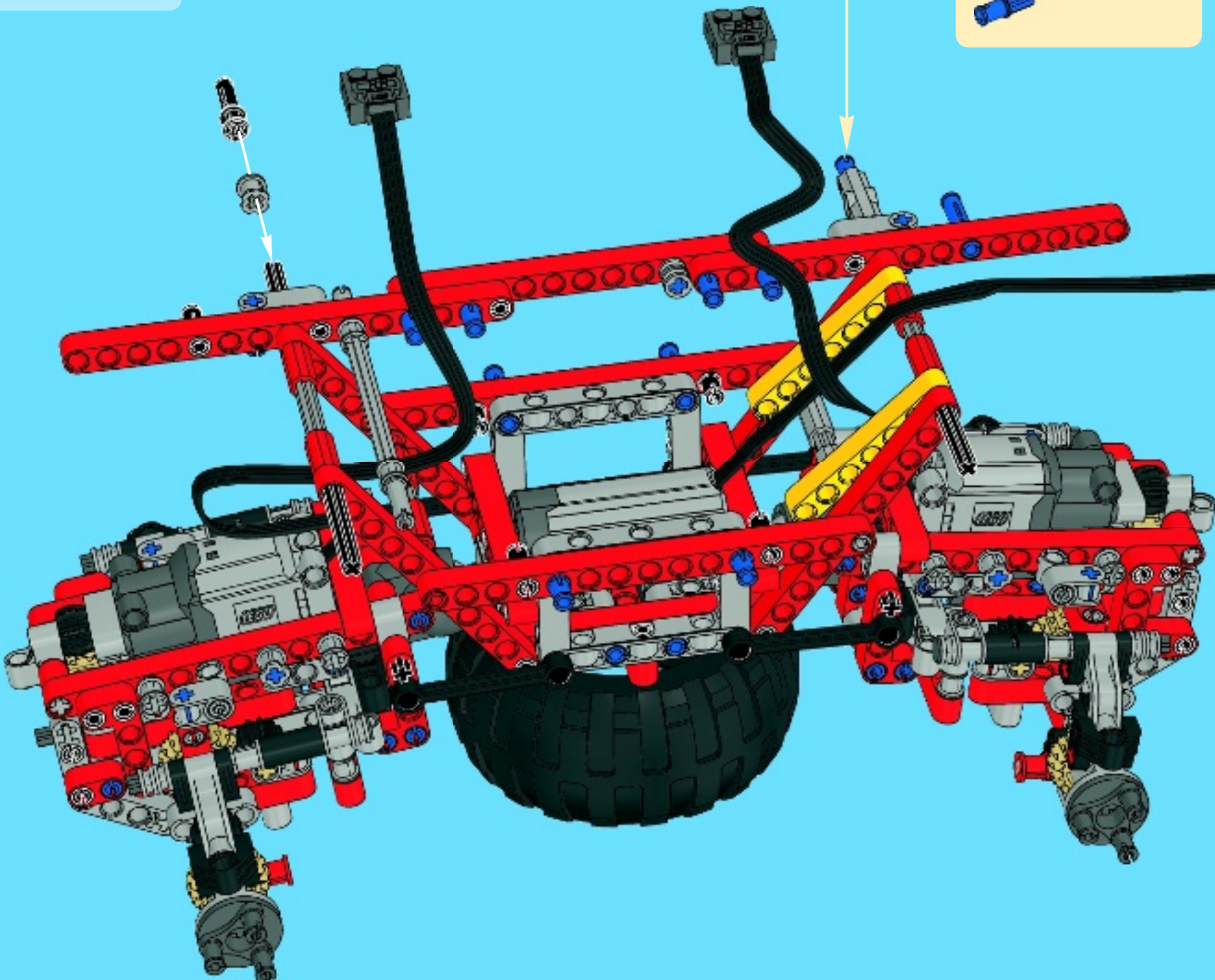
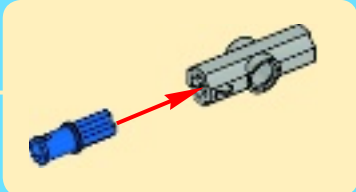
2x

70



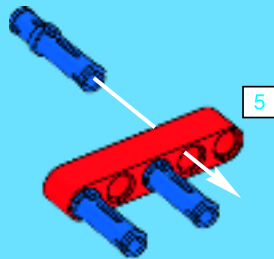


71

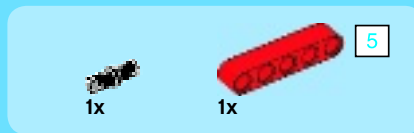
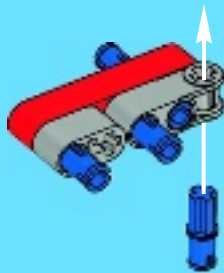




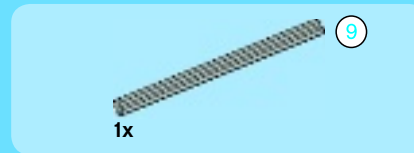
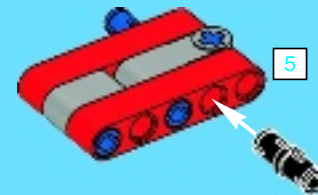
1



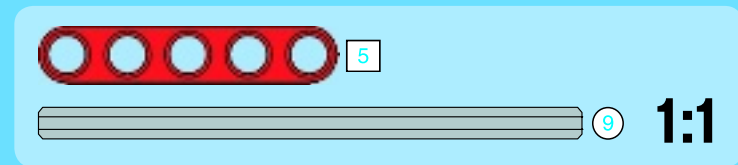
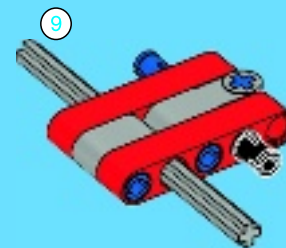
2



3



4



1:1

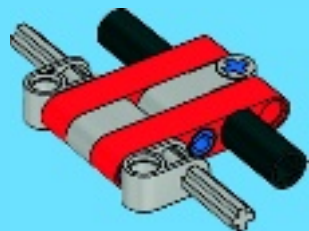


2x



2x

5



2x

6

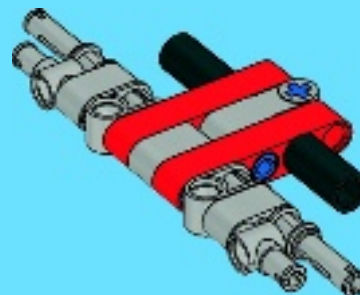


2x



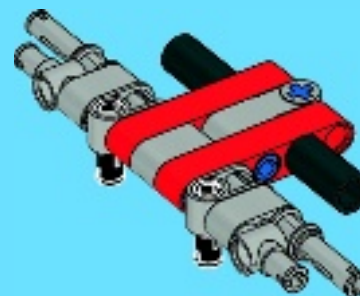
2x

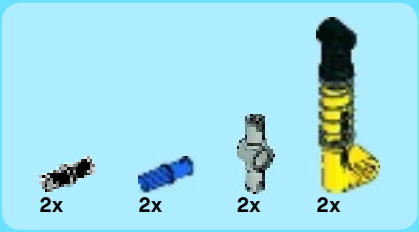
7



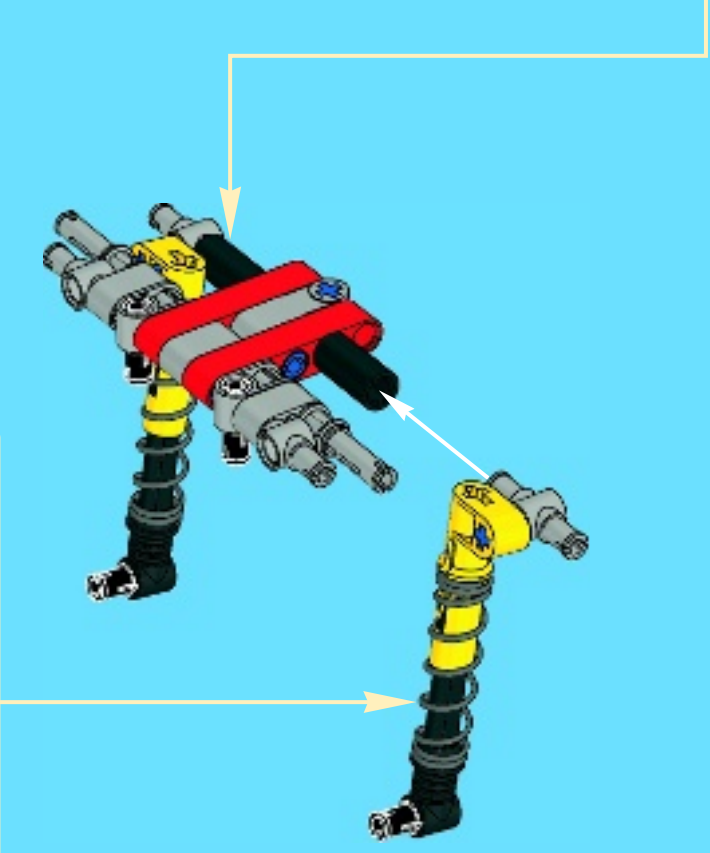
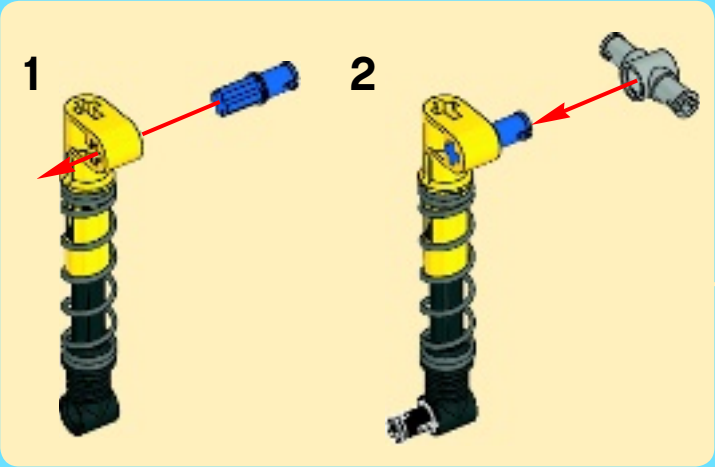
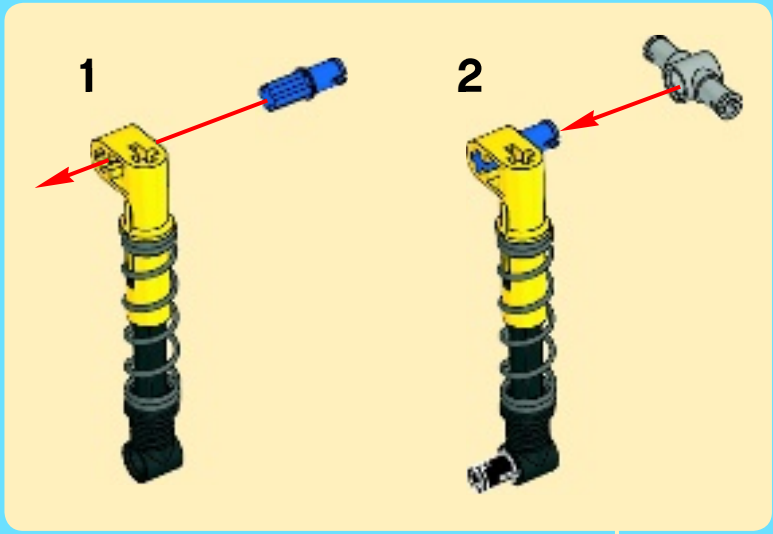
2x

8

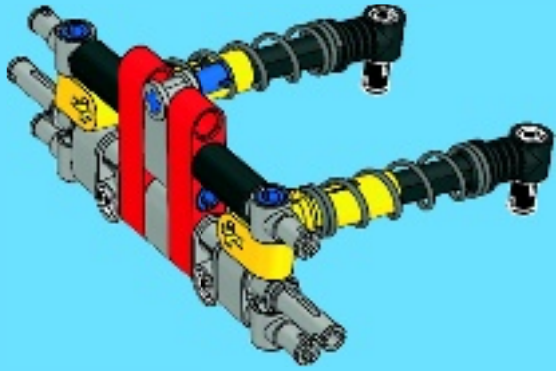




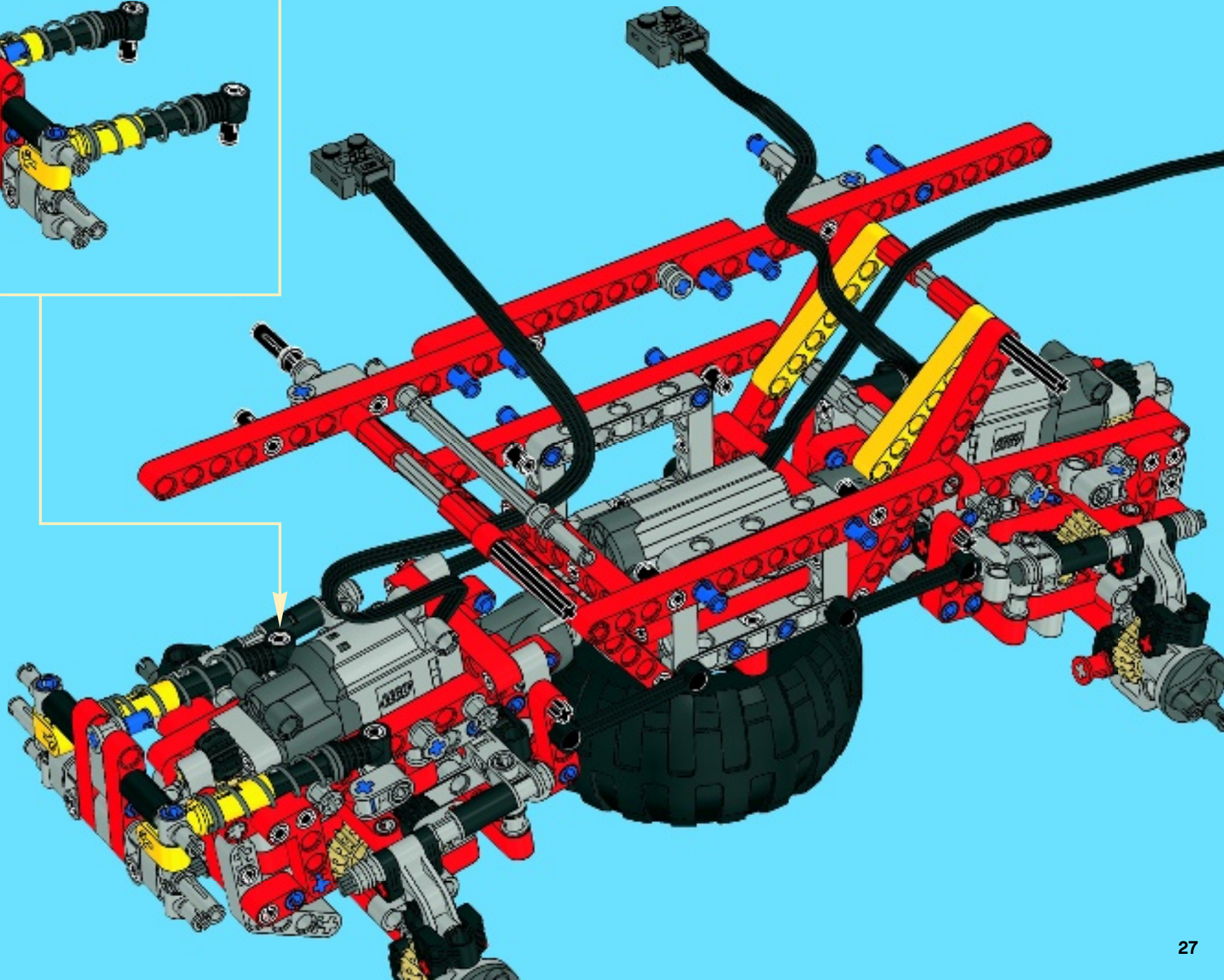
9



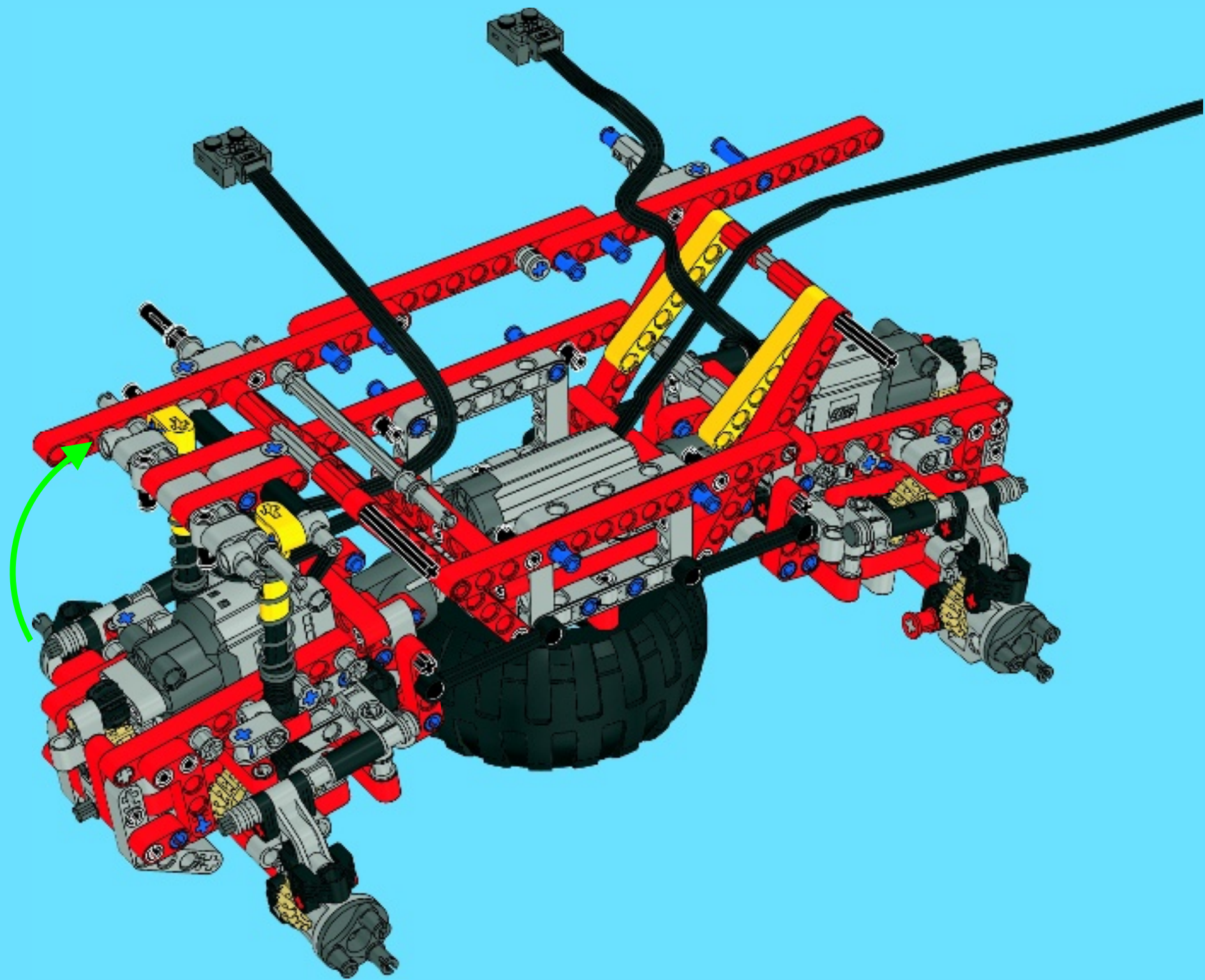
10

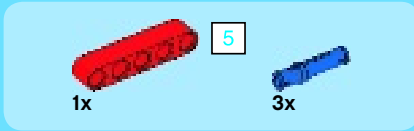


72

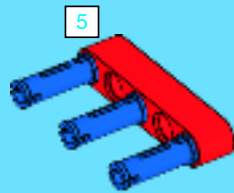


73

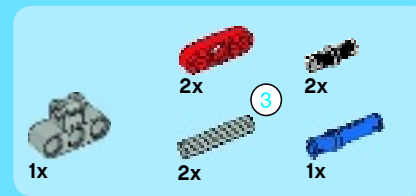
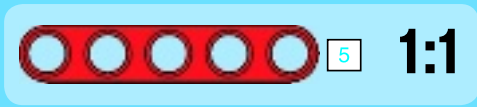
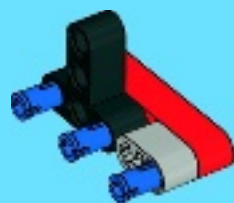




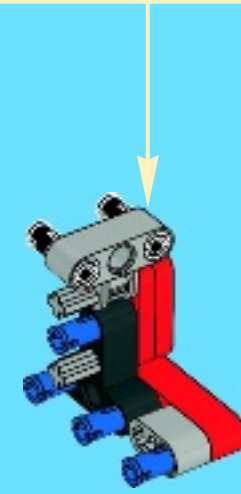
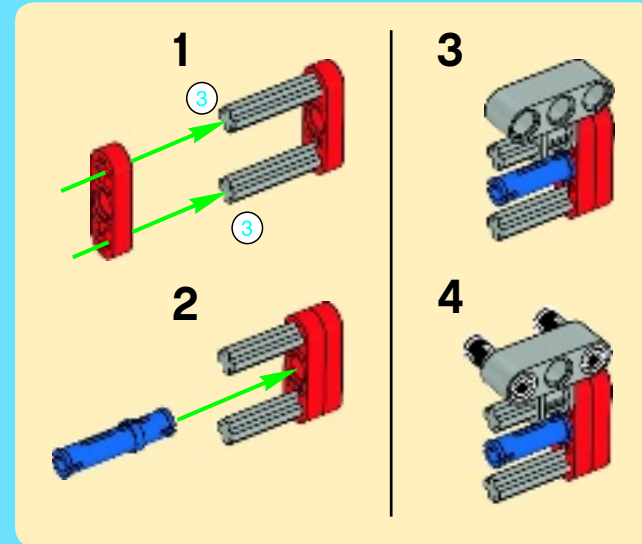
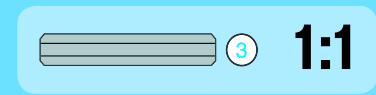
1



2



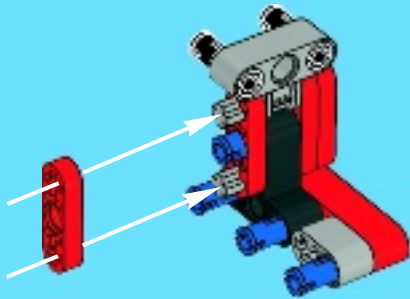
3





2x

4



1x

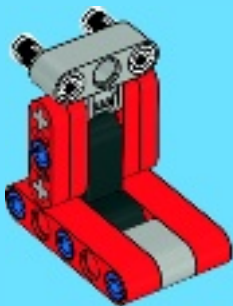
5



5

1:1

5



5



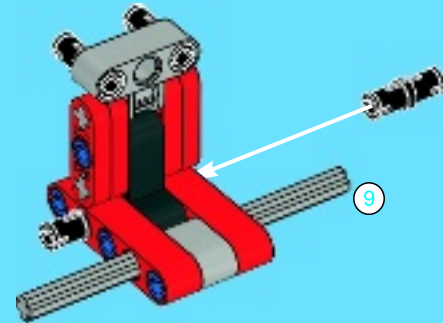
1x

9



2x

6



9

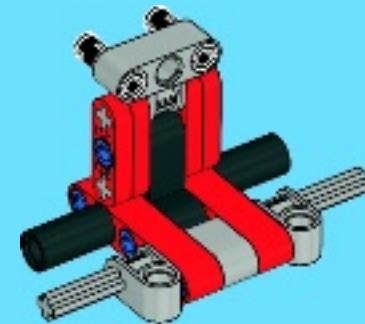


2x



2x

7



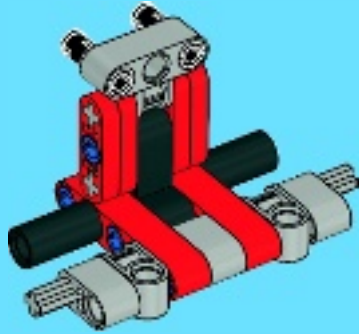
9

1:1



2x

8

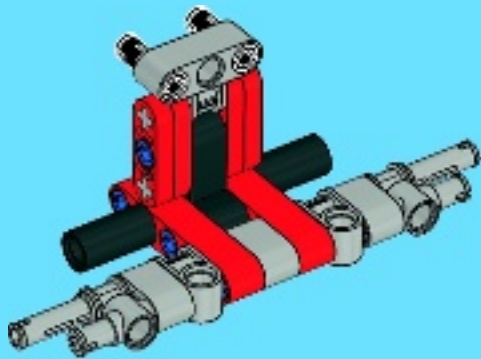


2x



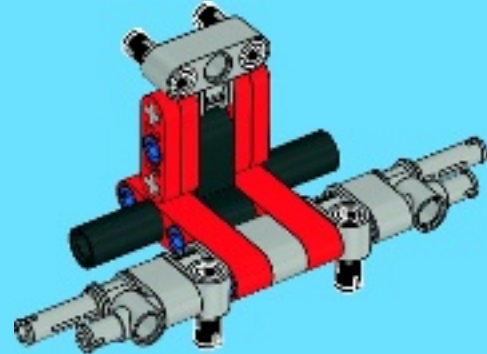
2x

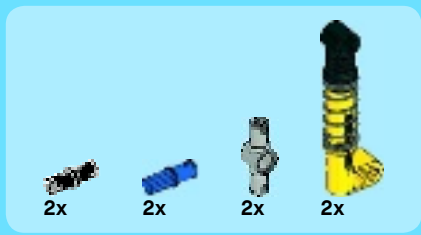
9



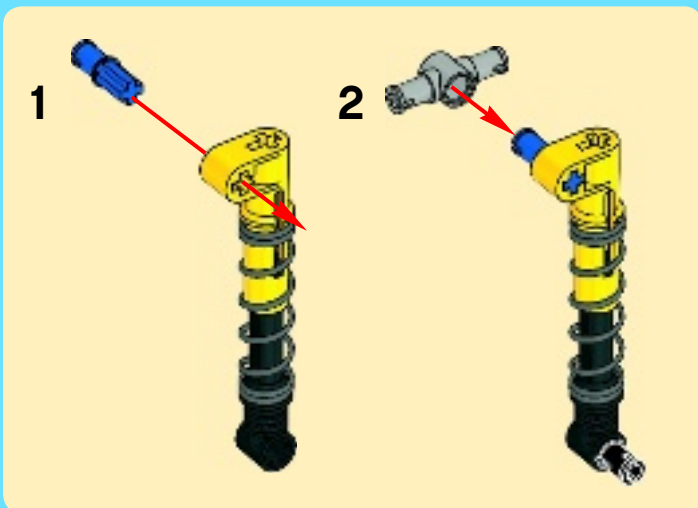
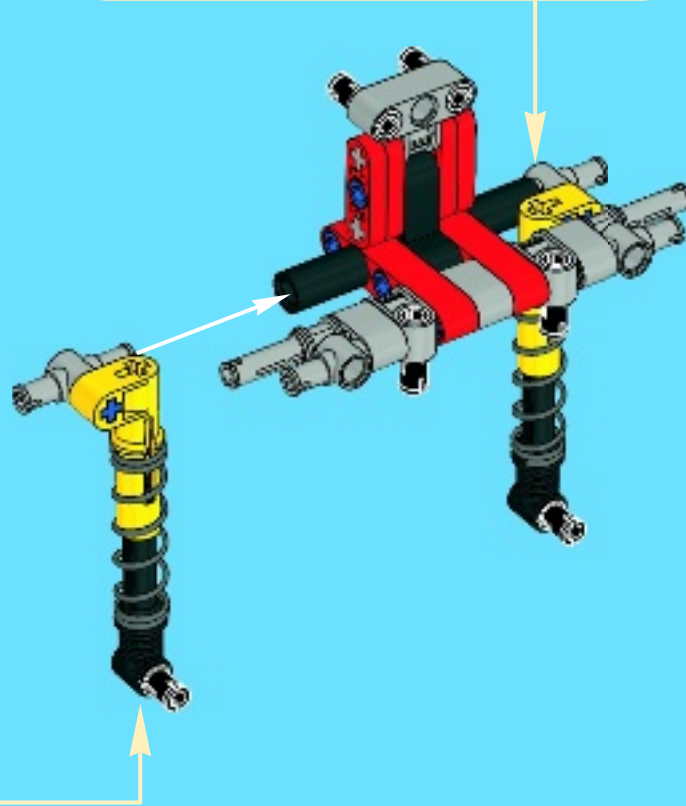
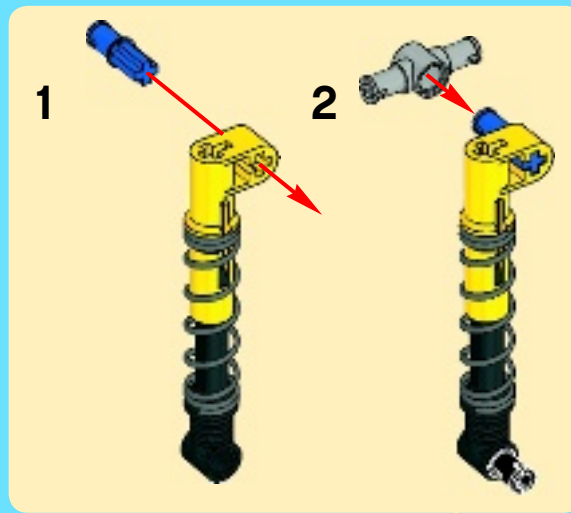
2x

10

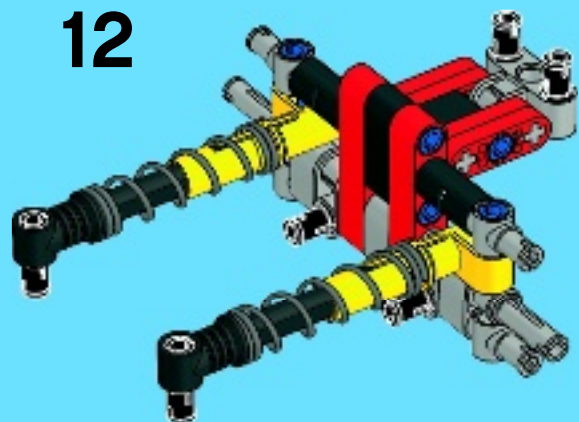




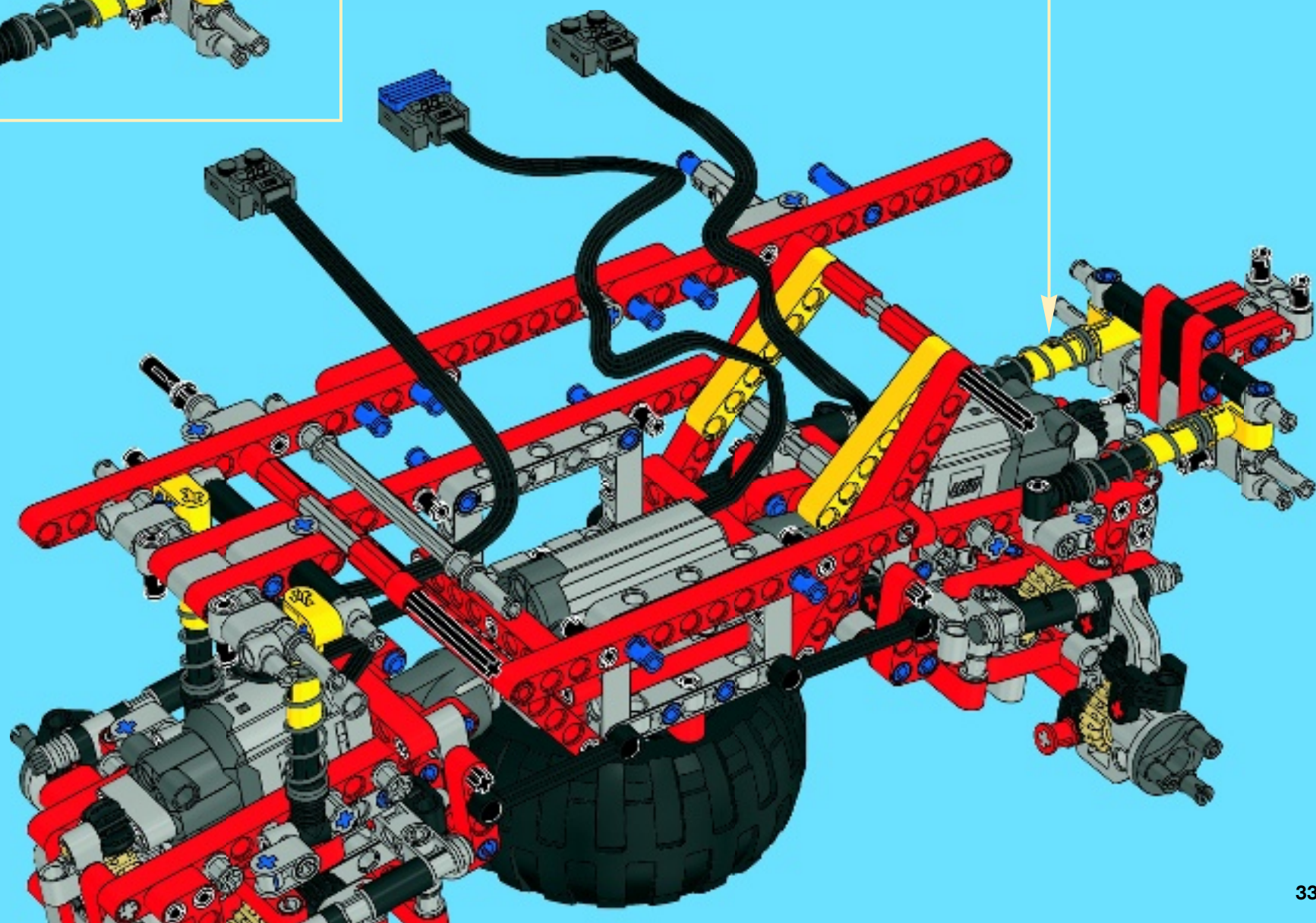
11



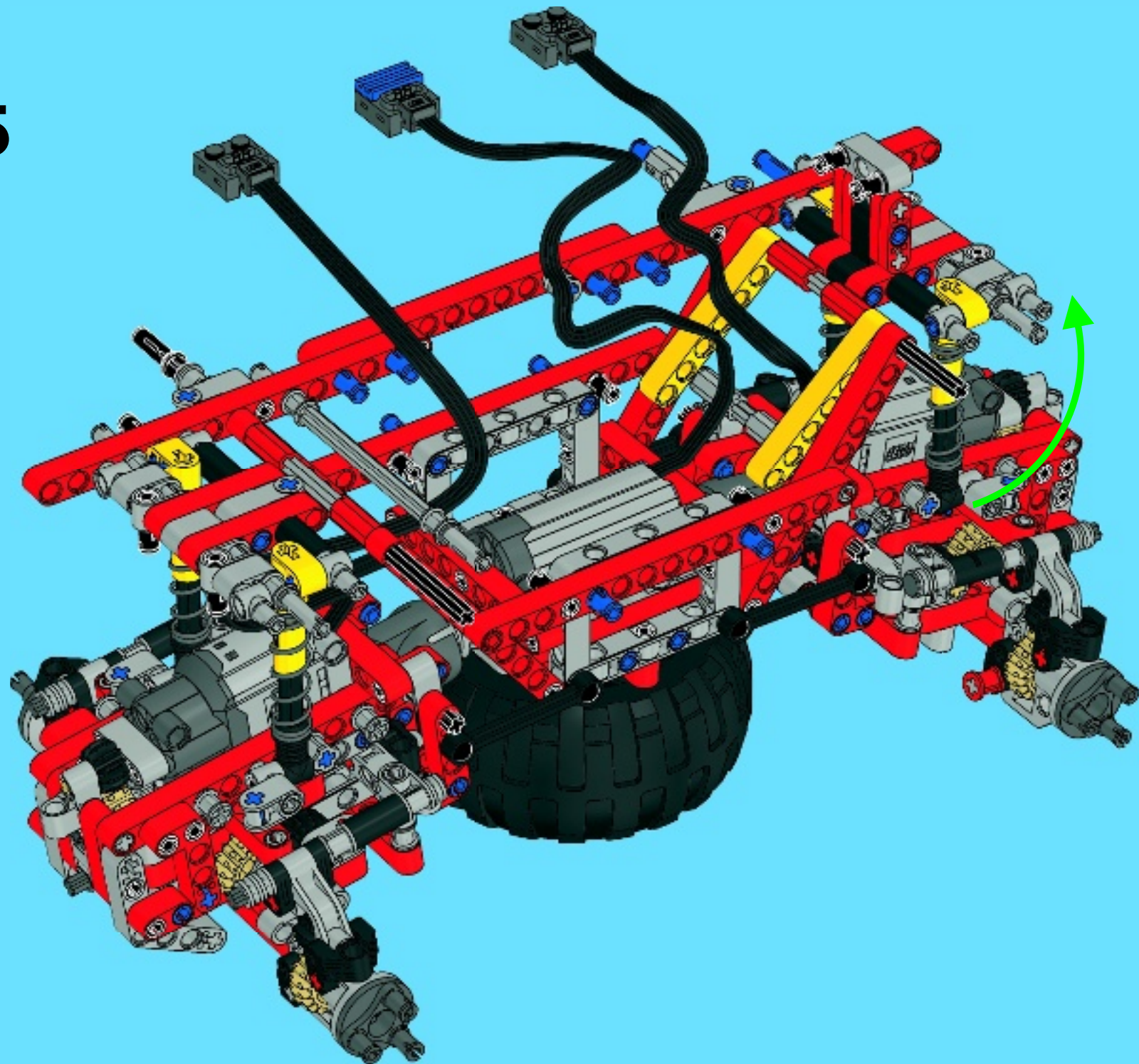
12

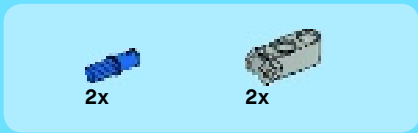


74

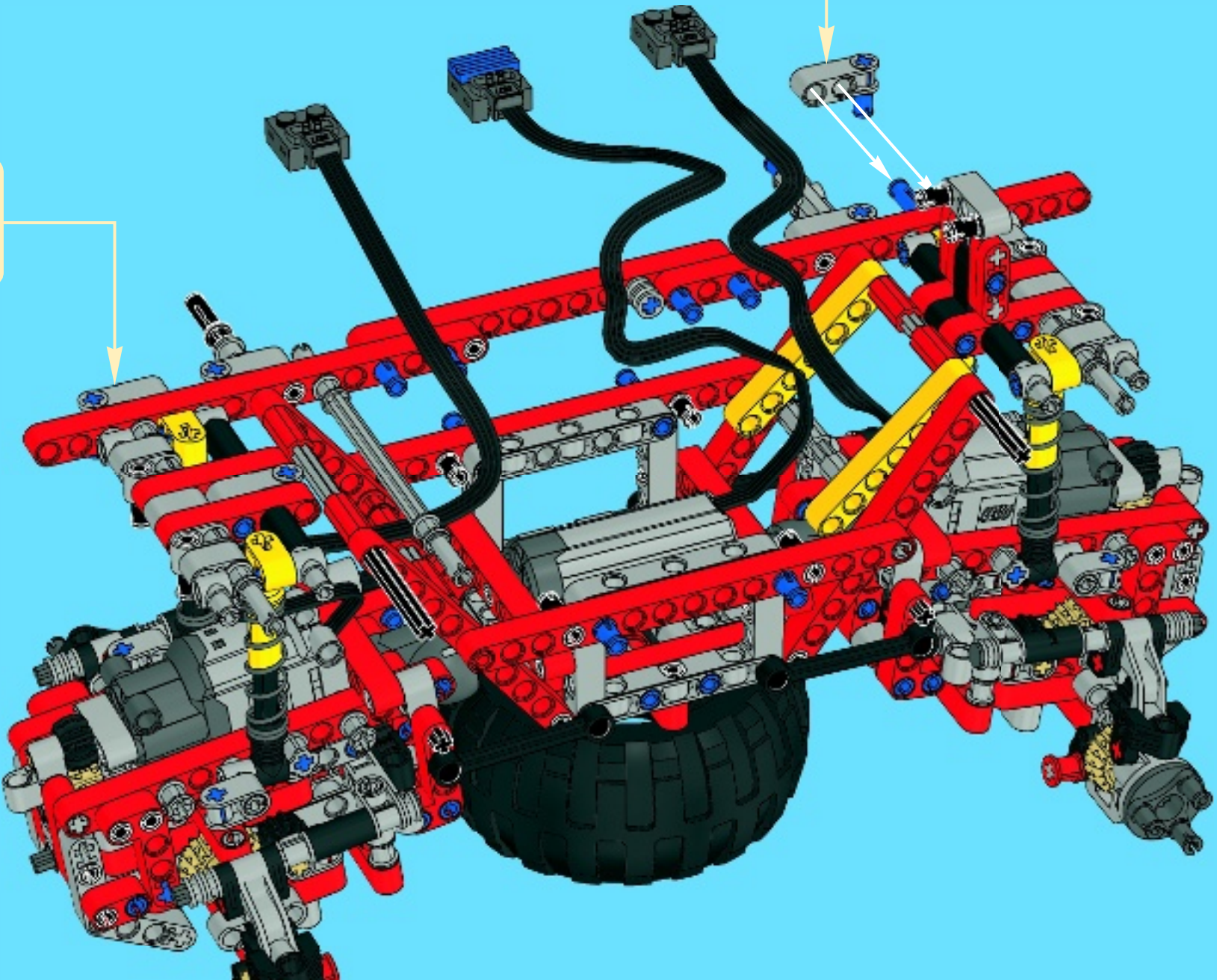


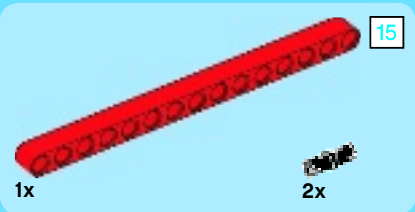
75



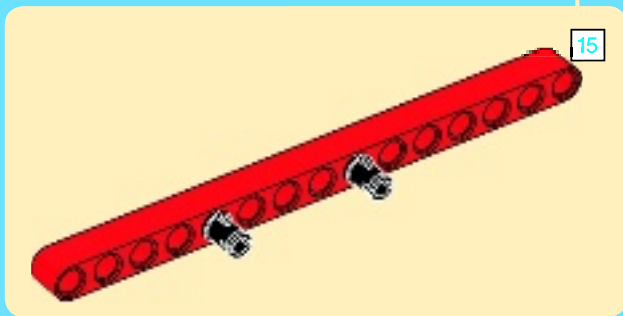
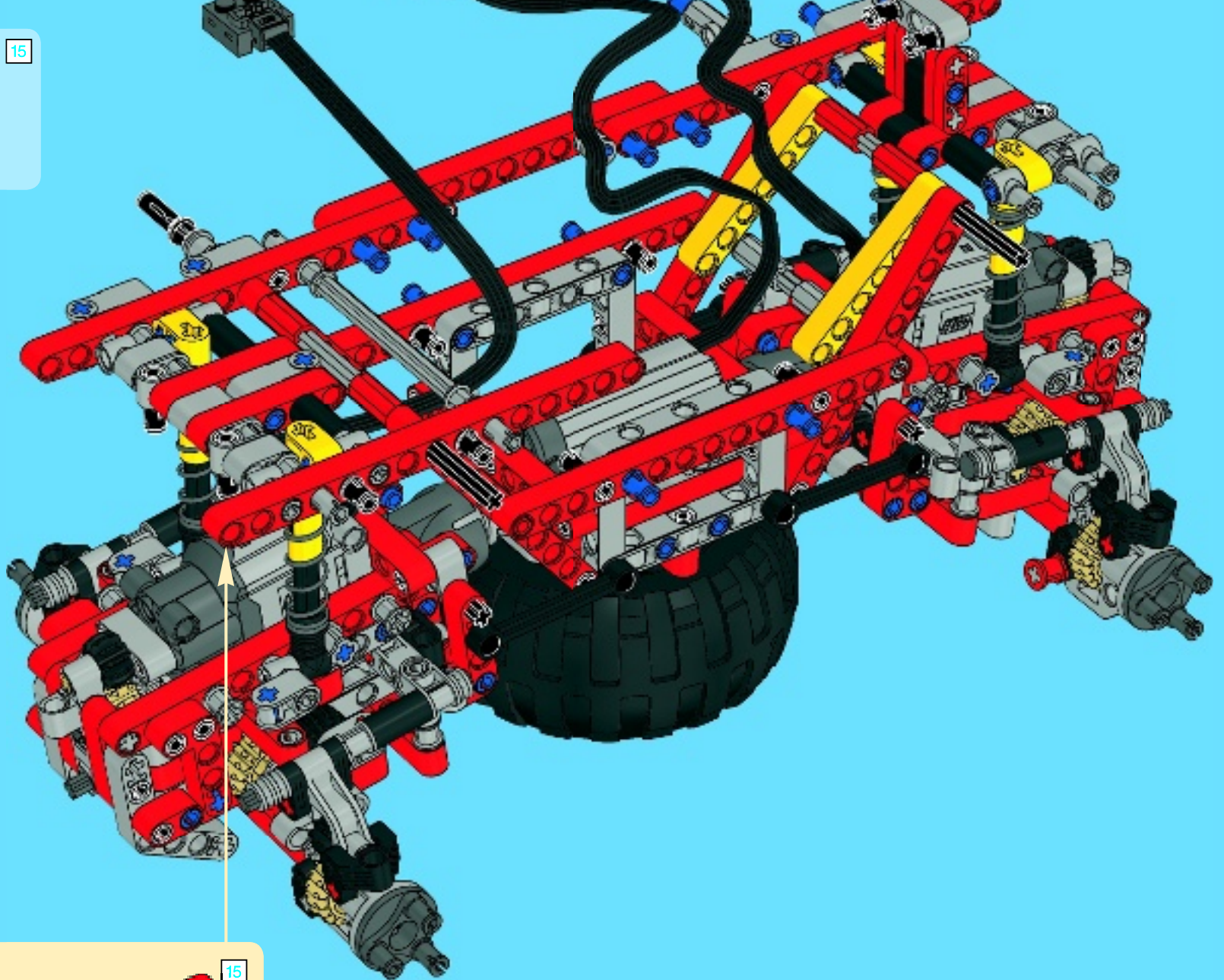


76

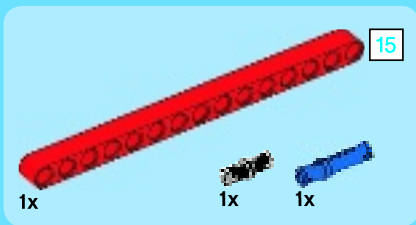




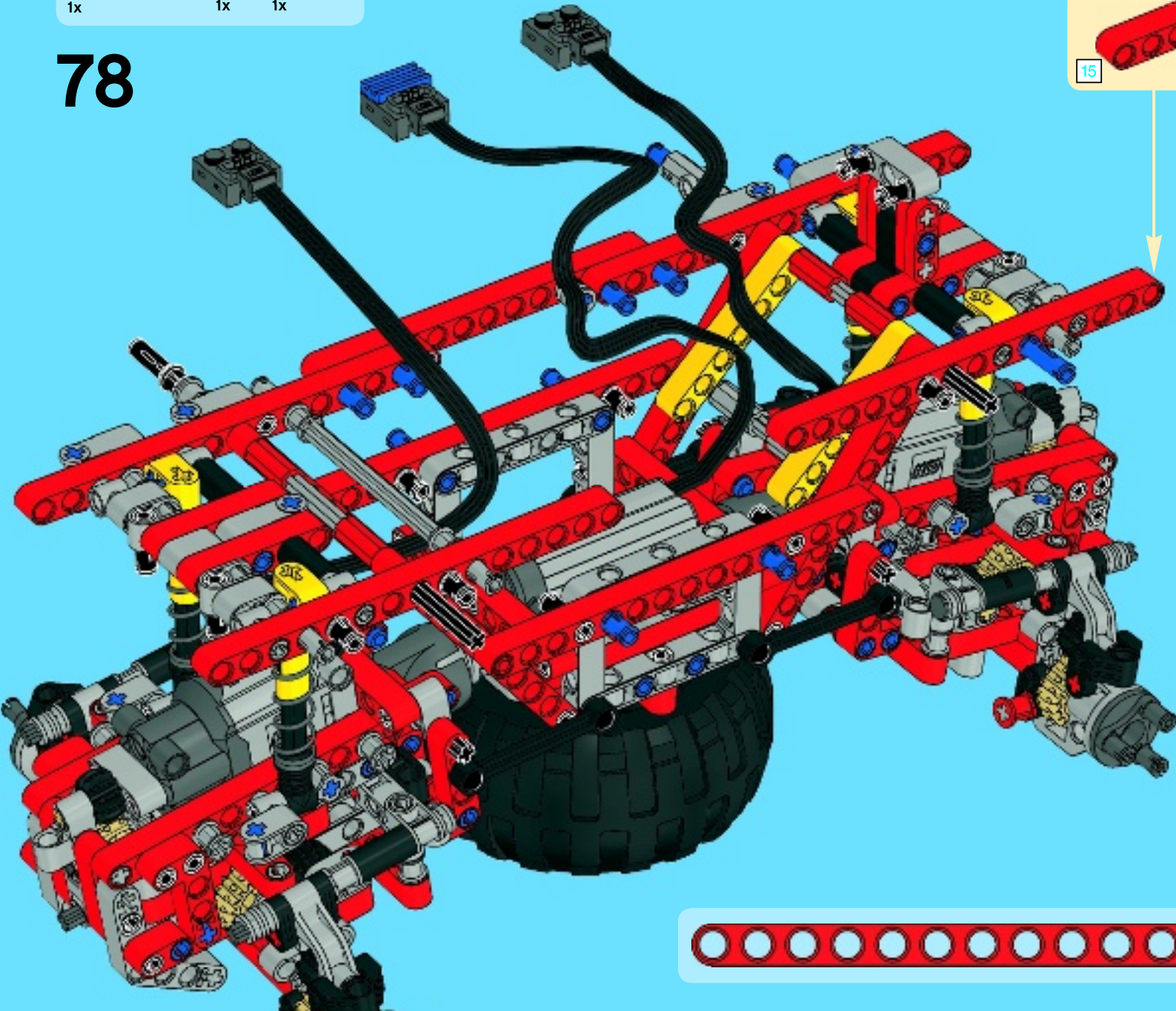
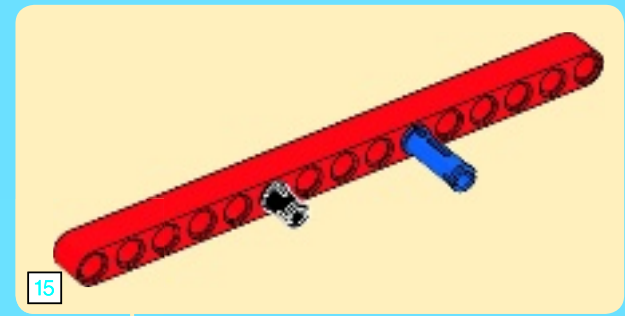
77

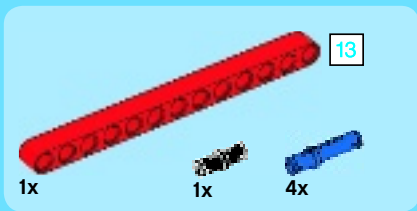


1:1

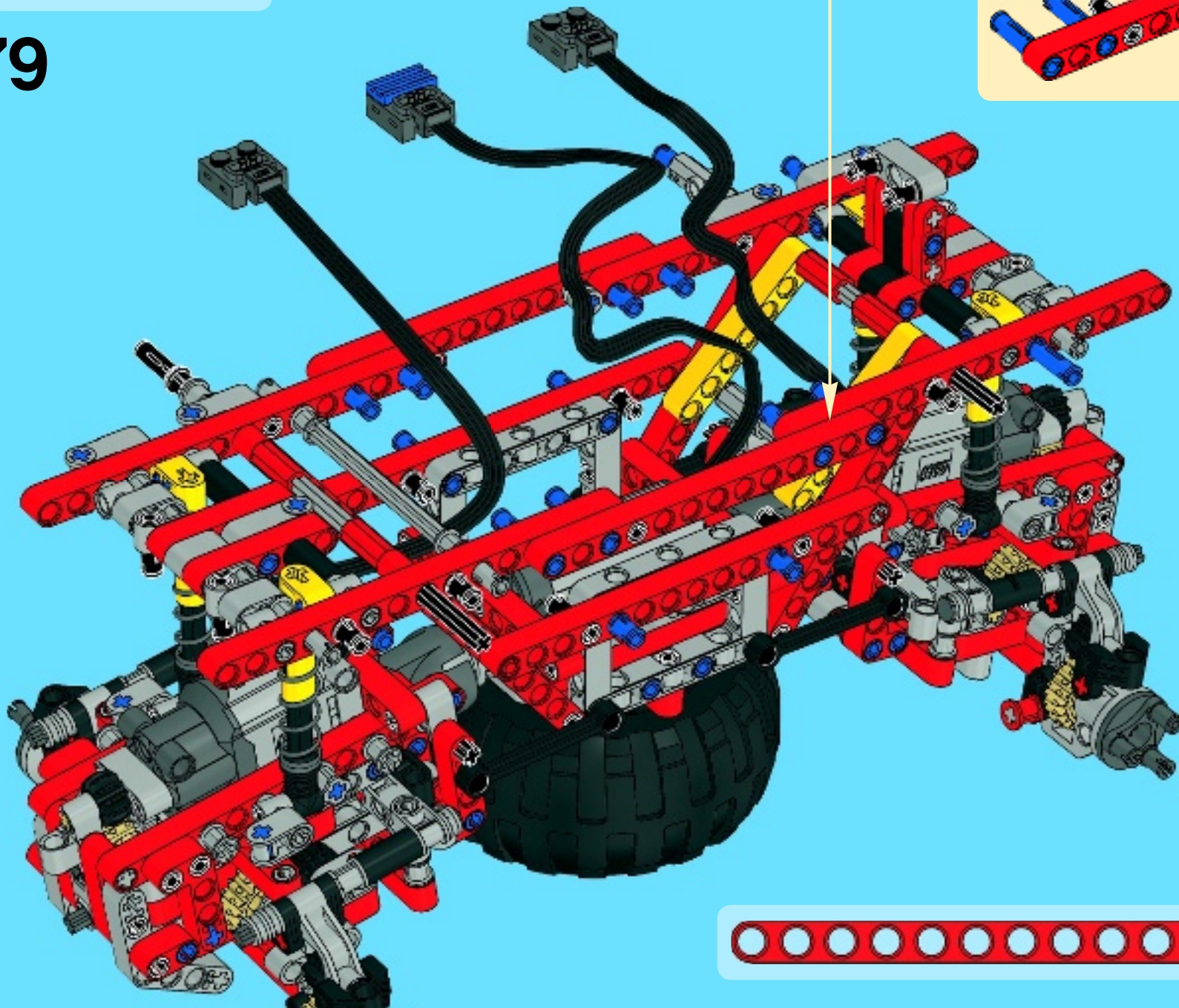
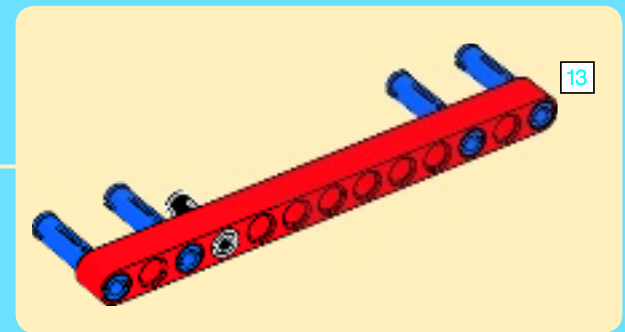


78





79



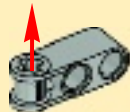
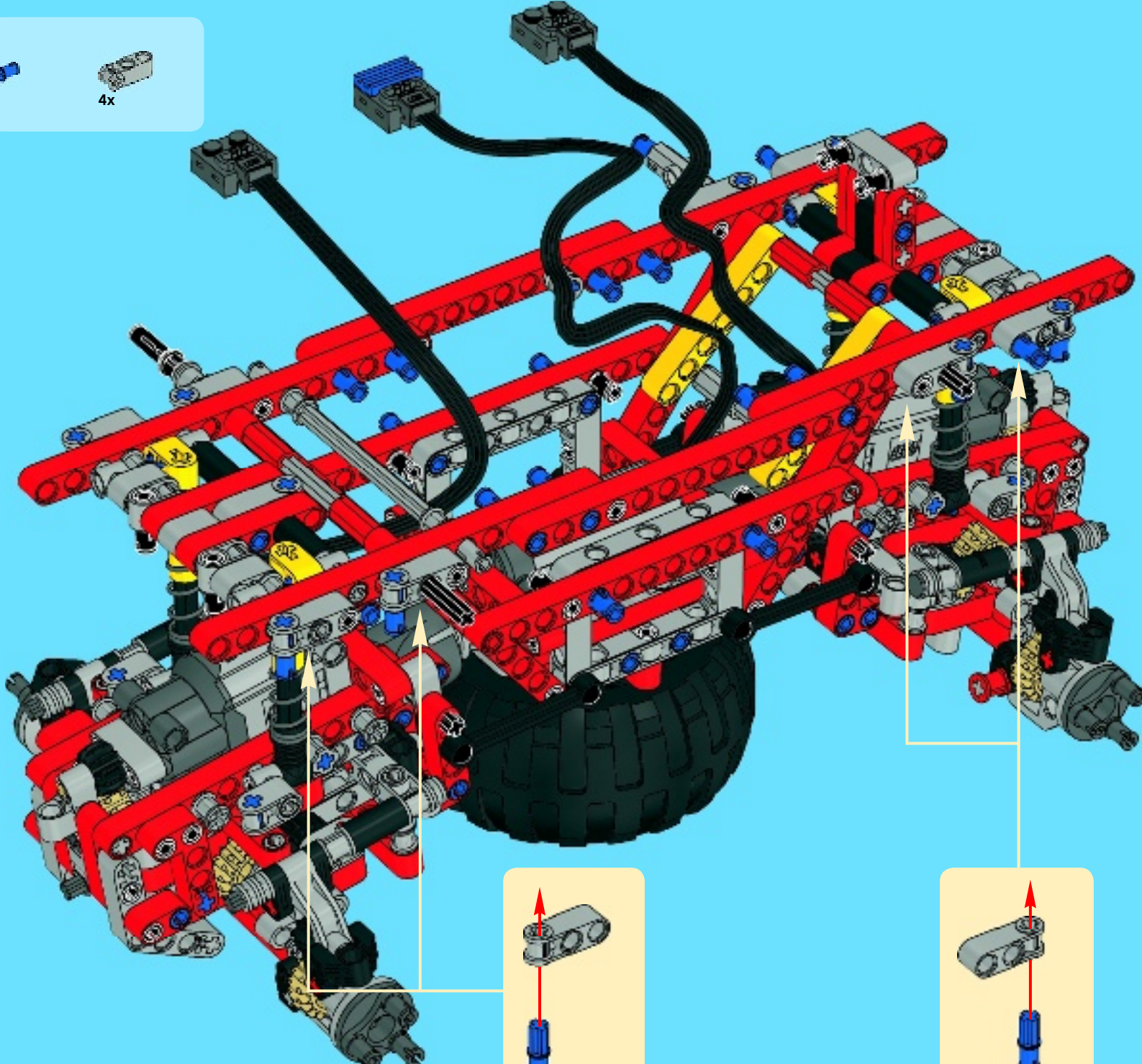


4x

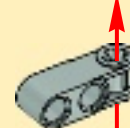


4x

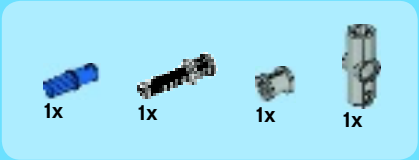
80



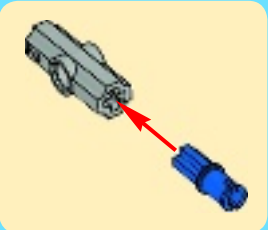
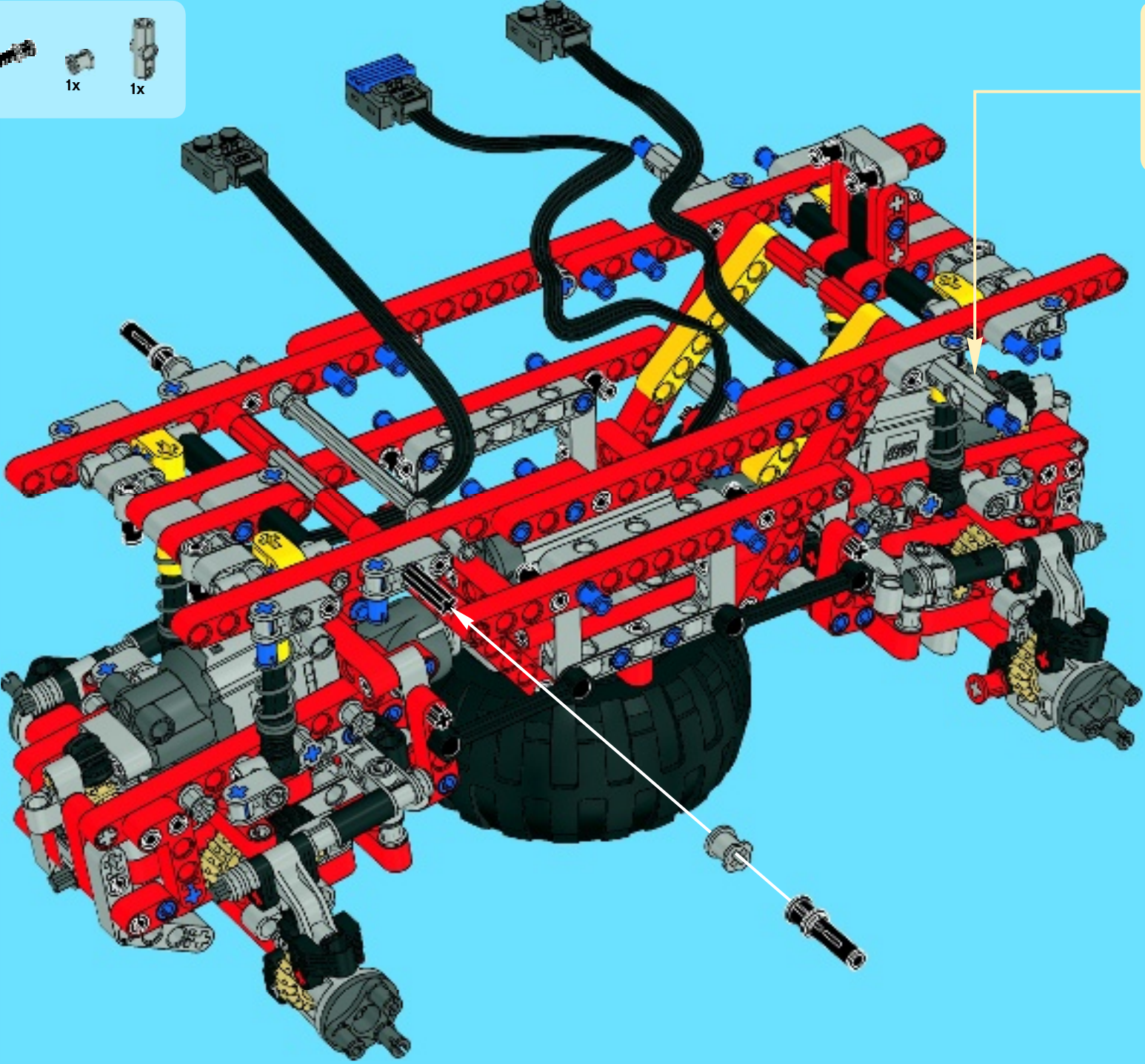
2x



2x

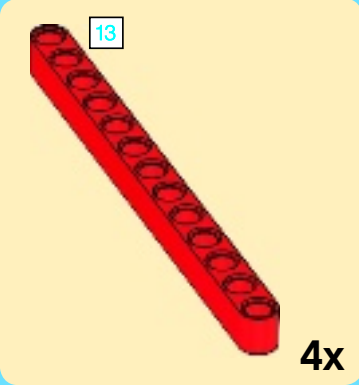
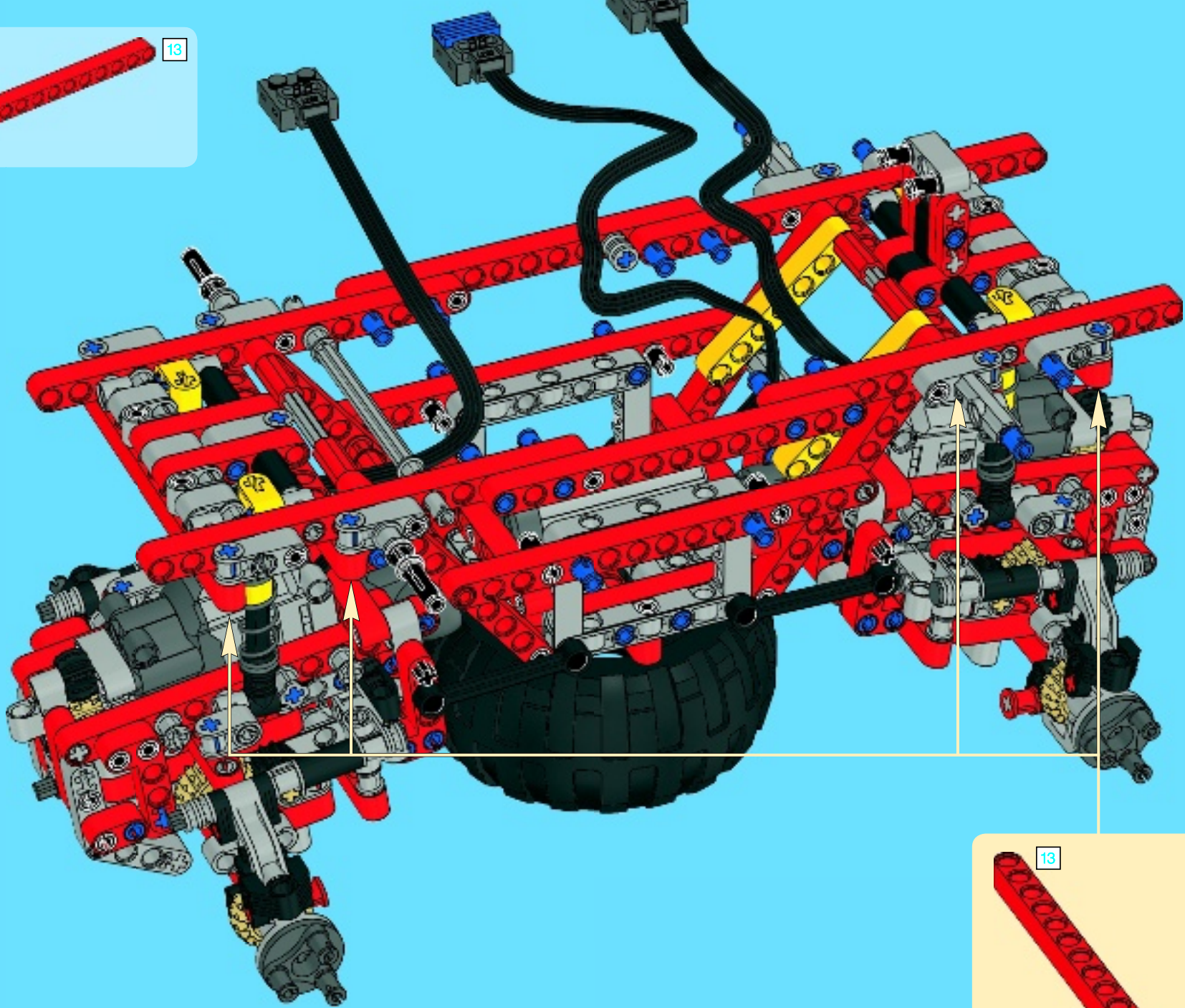


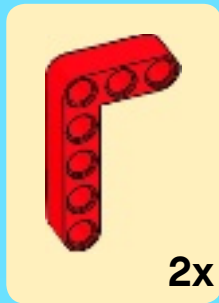
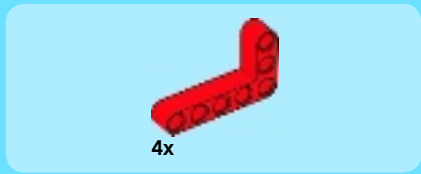
81



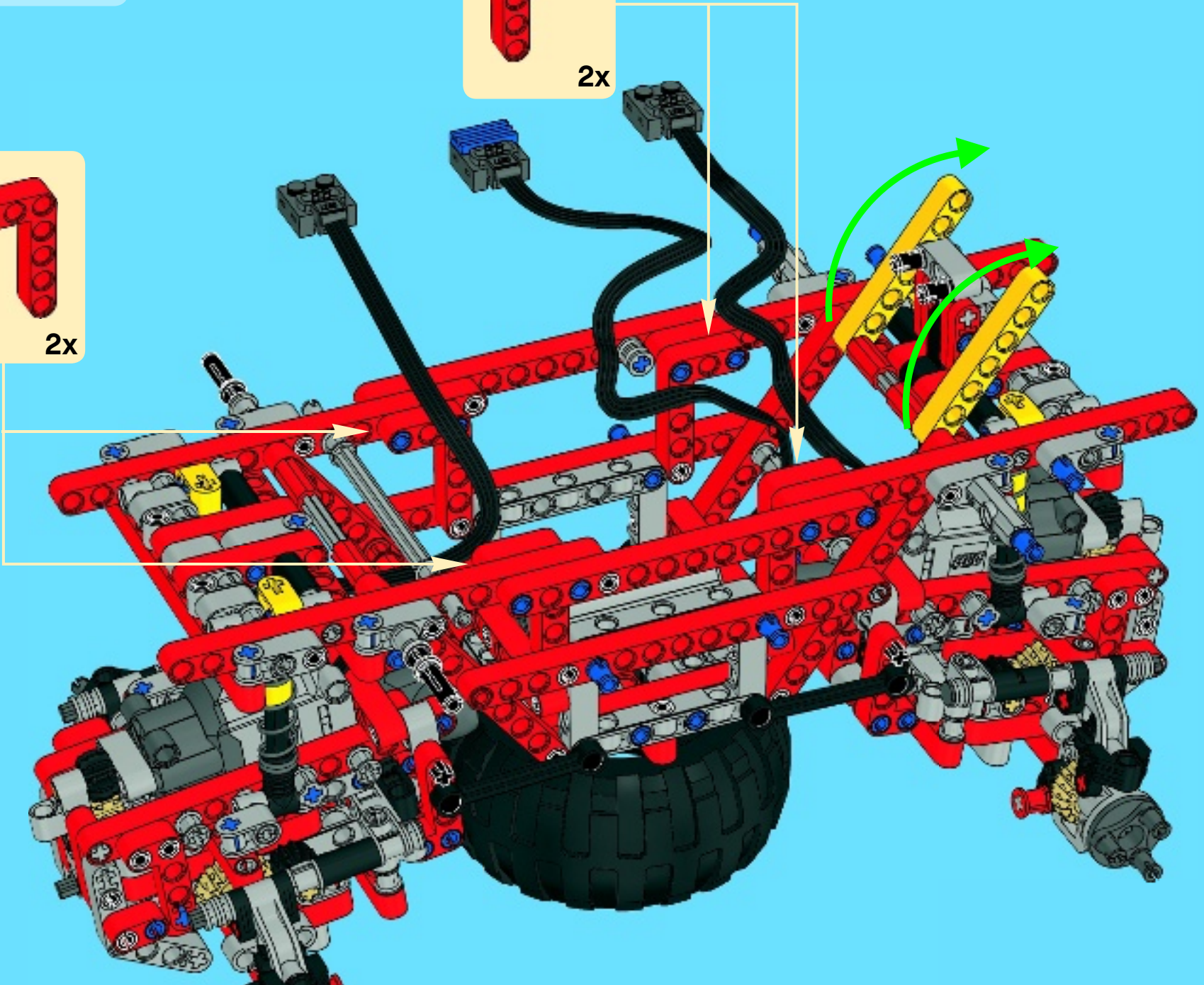


82





83

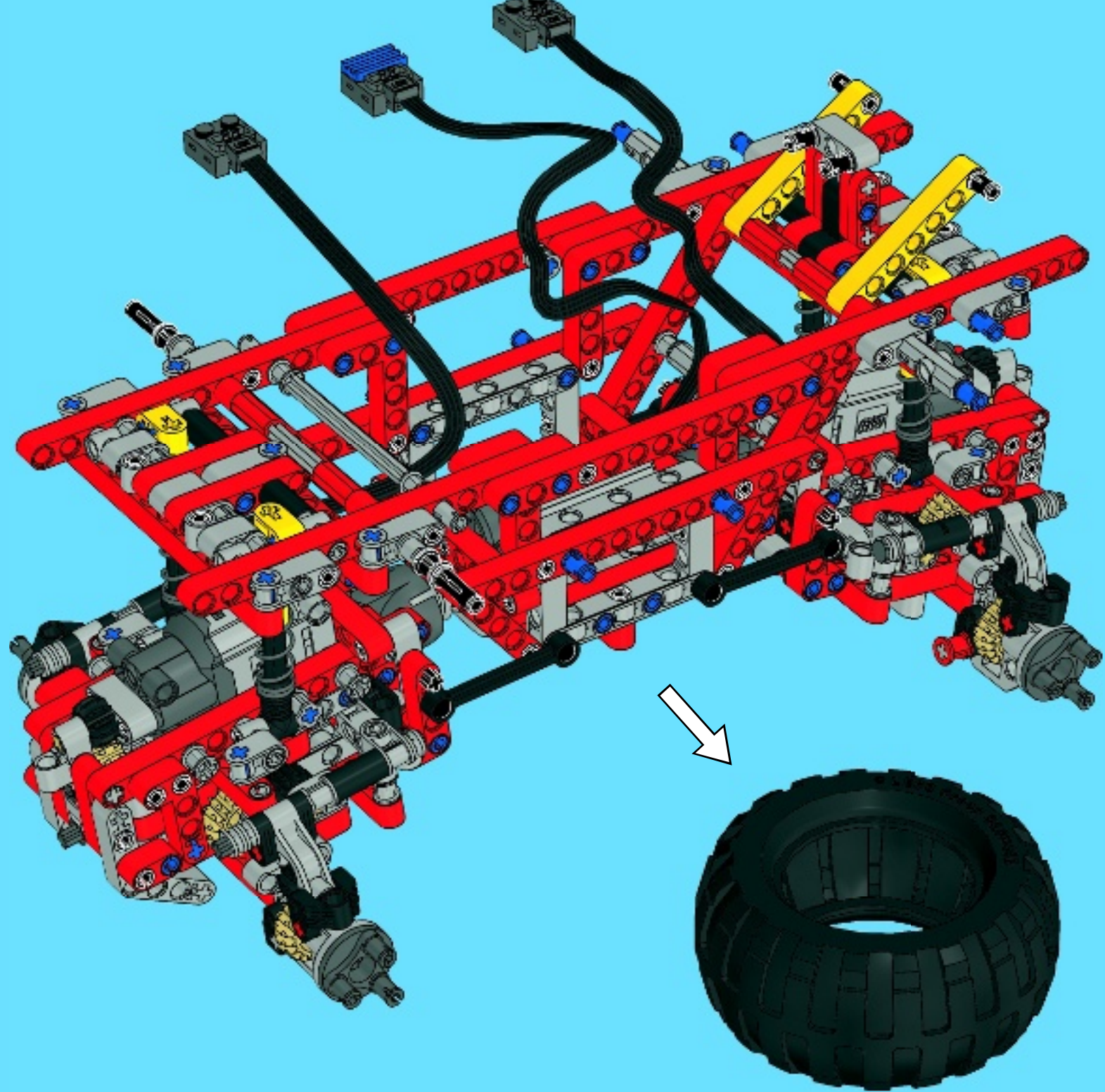


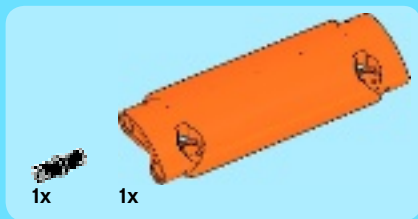
2x

84

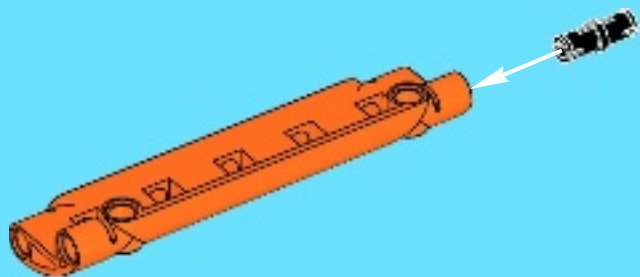


85

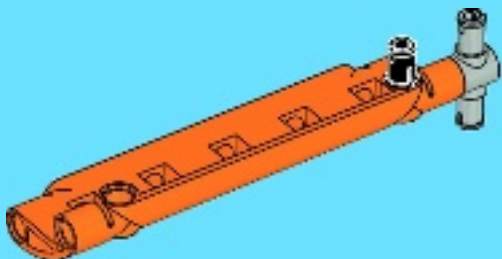




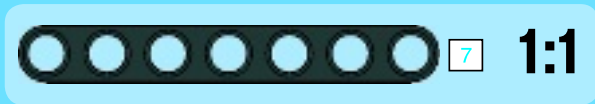
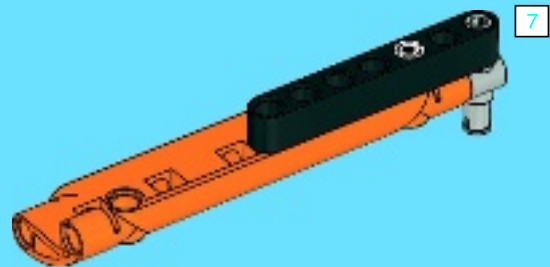
1



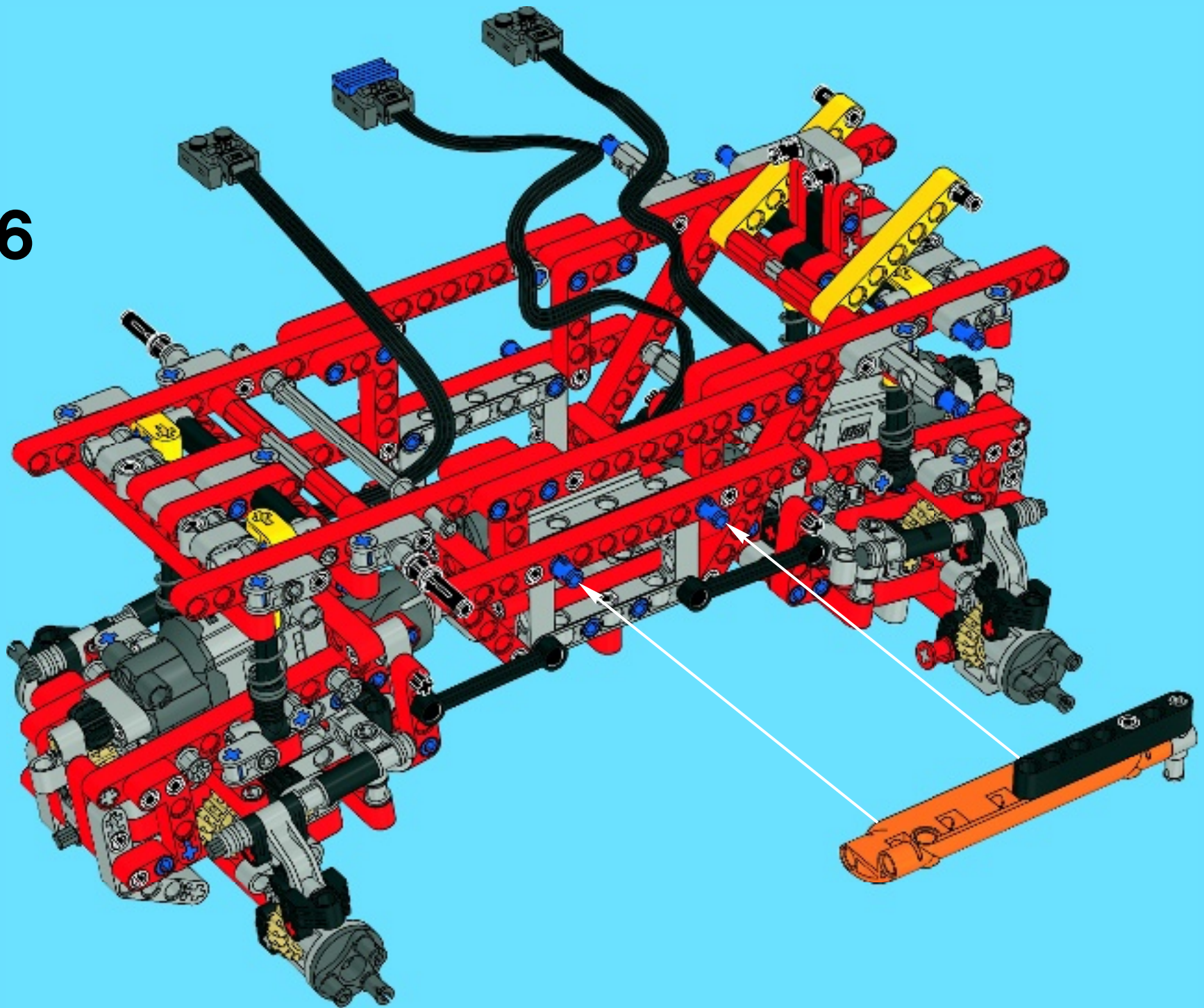
2



3

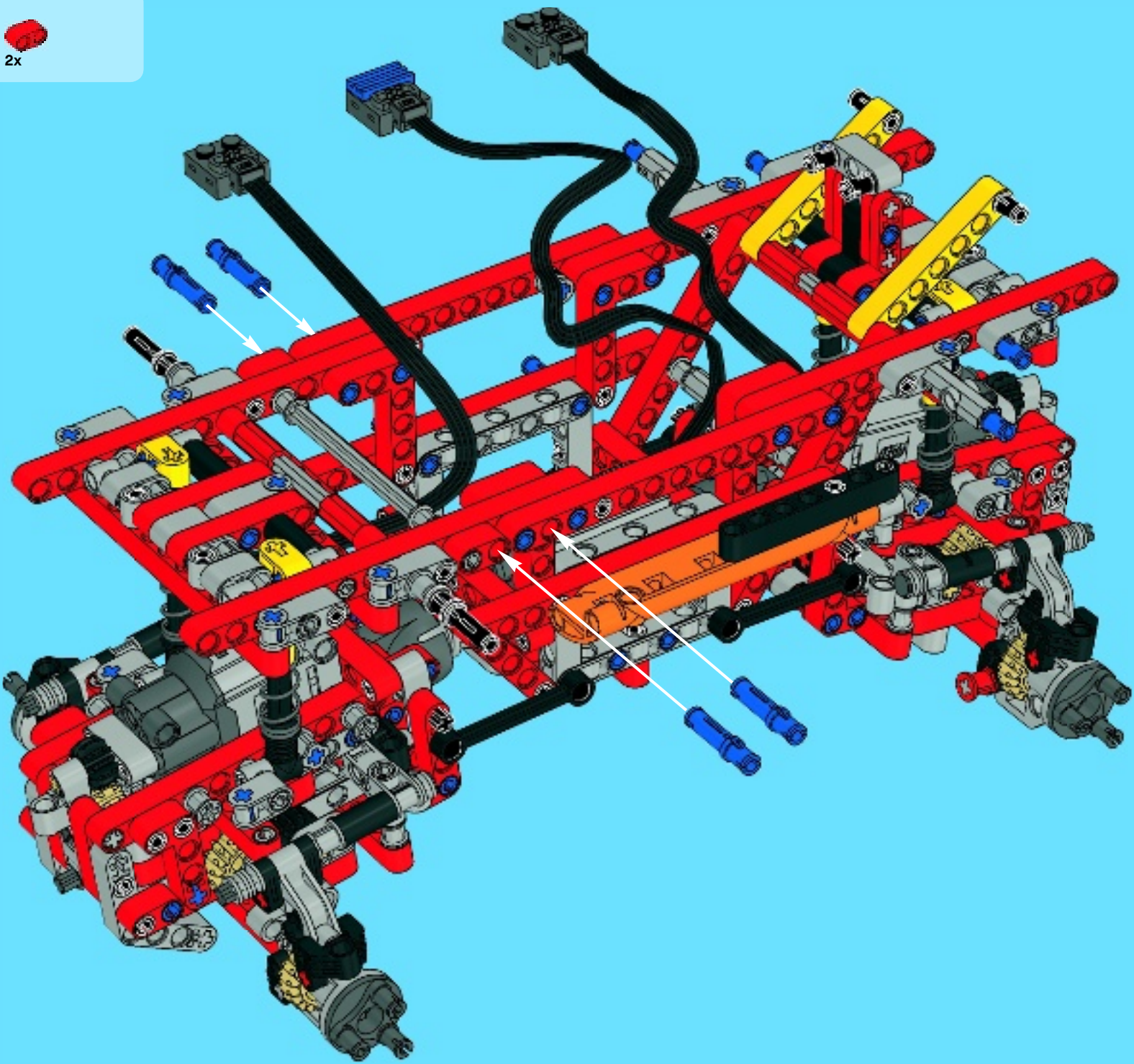


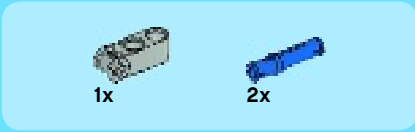
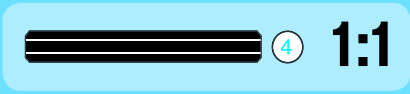
86



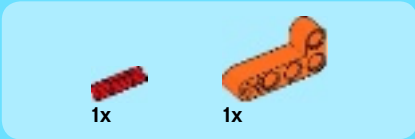
4x  2x 

87

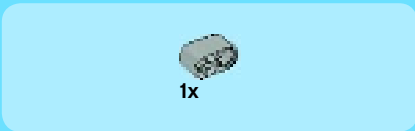




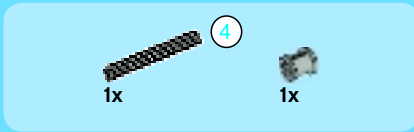
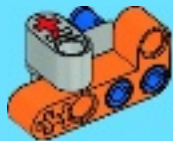
1



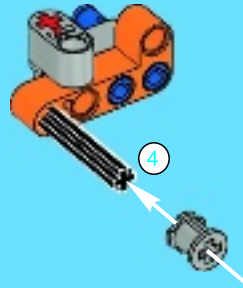
2



3

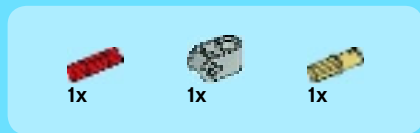


4

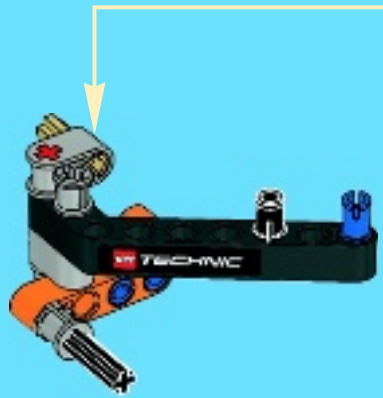
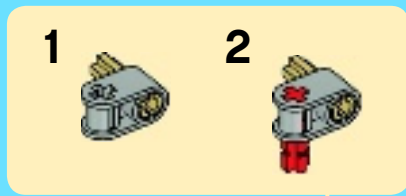


5

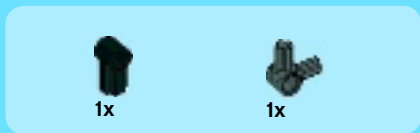
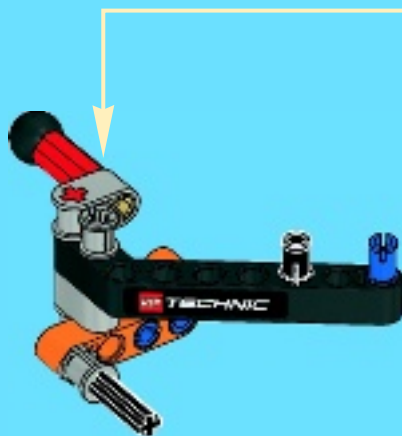
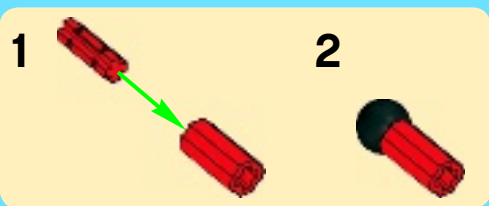




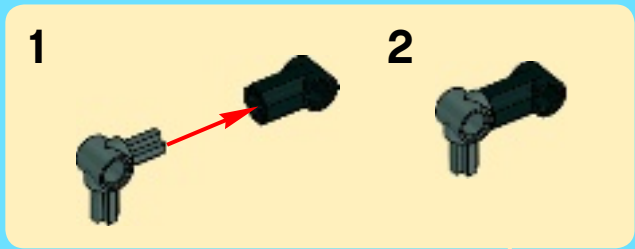
6



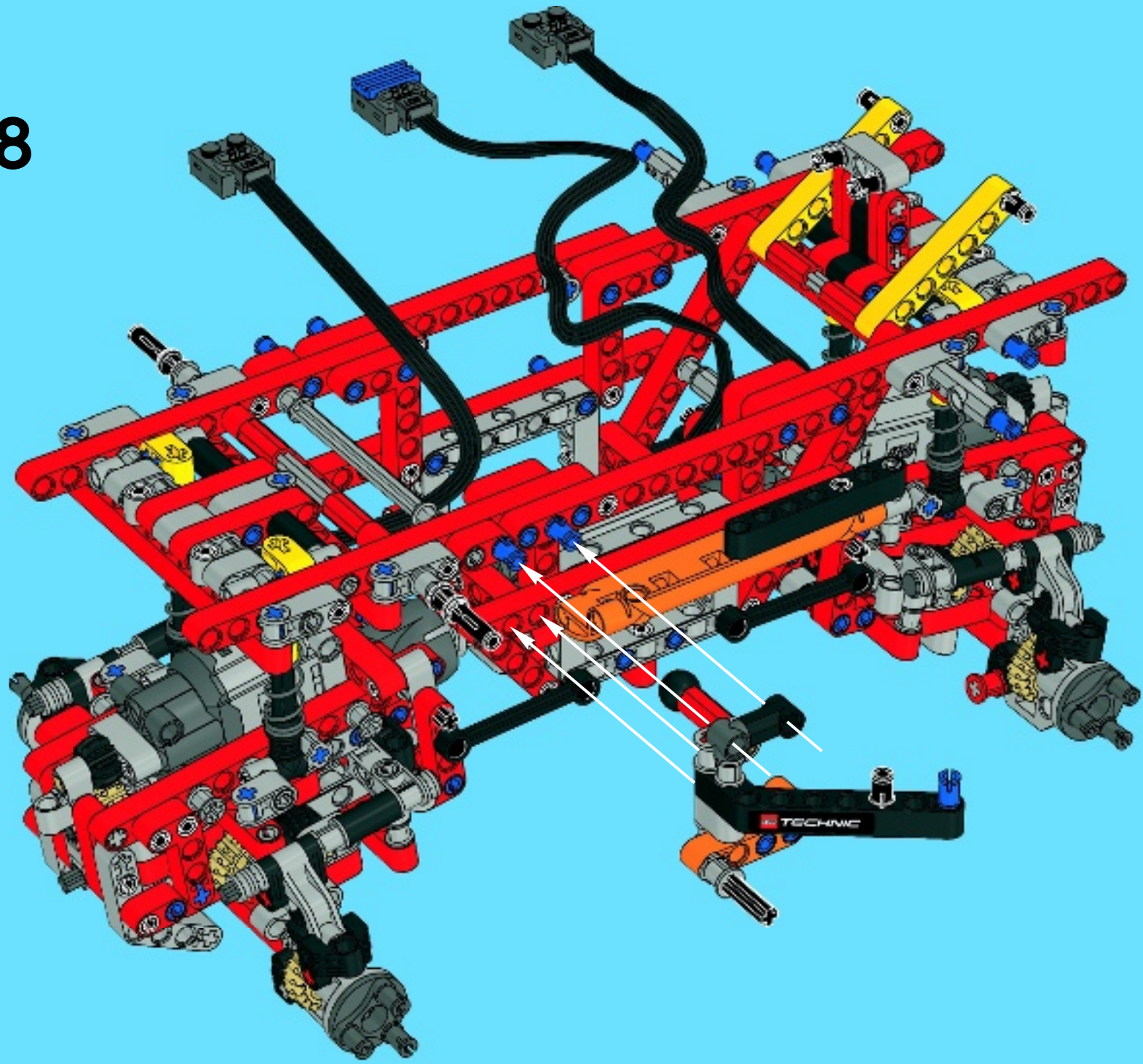
7

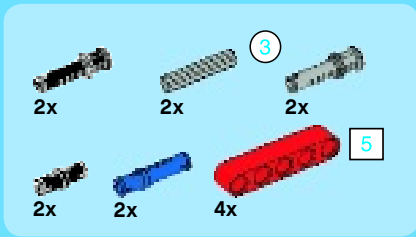


8

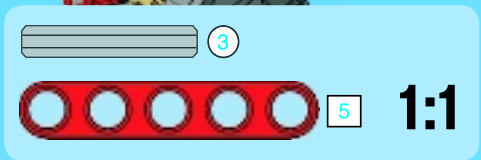
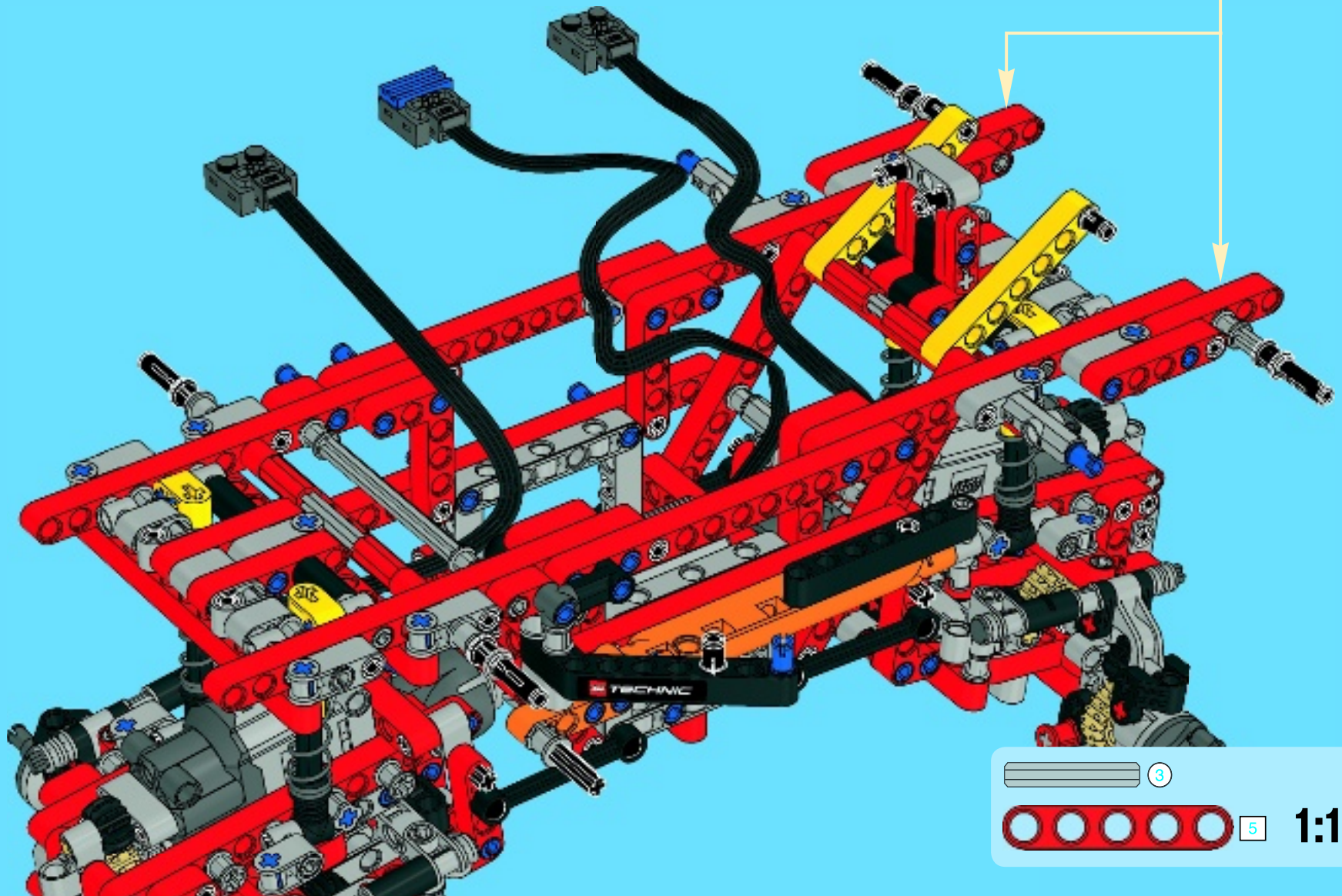
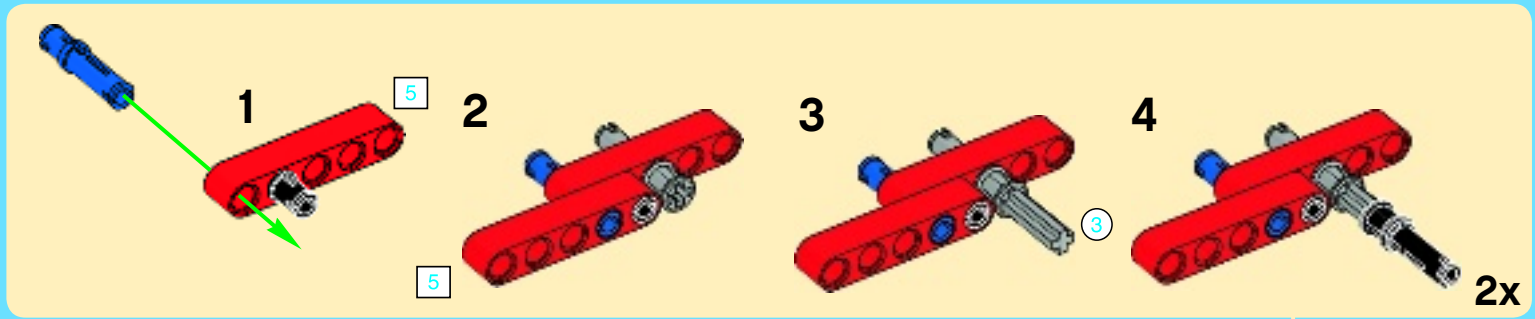


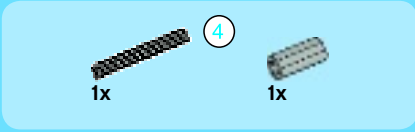
88



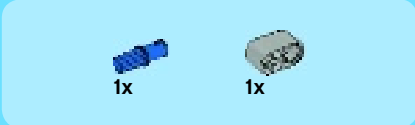
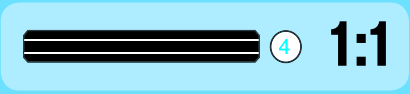


89

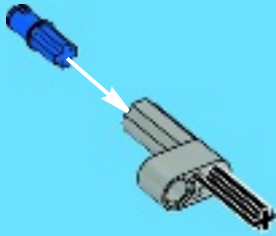




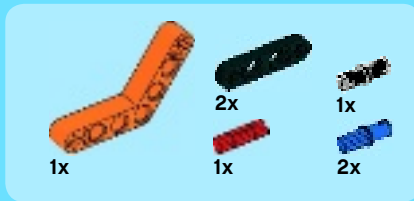
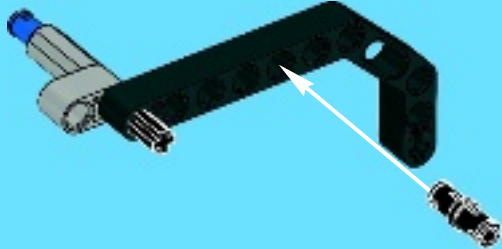
1



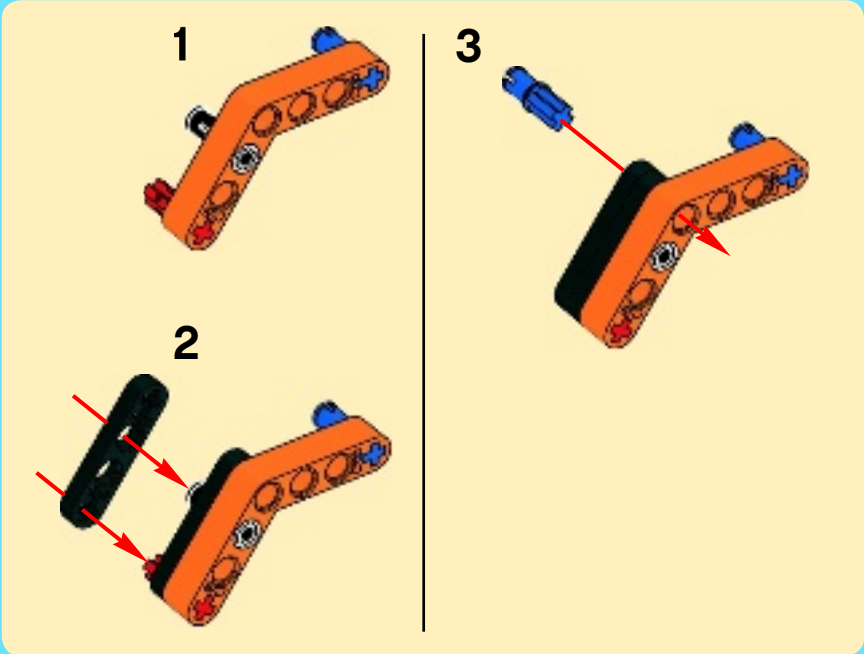
2



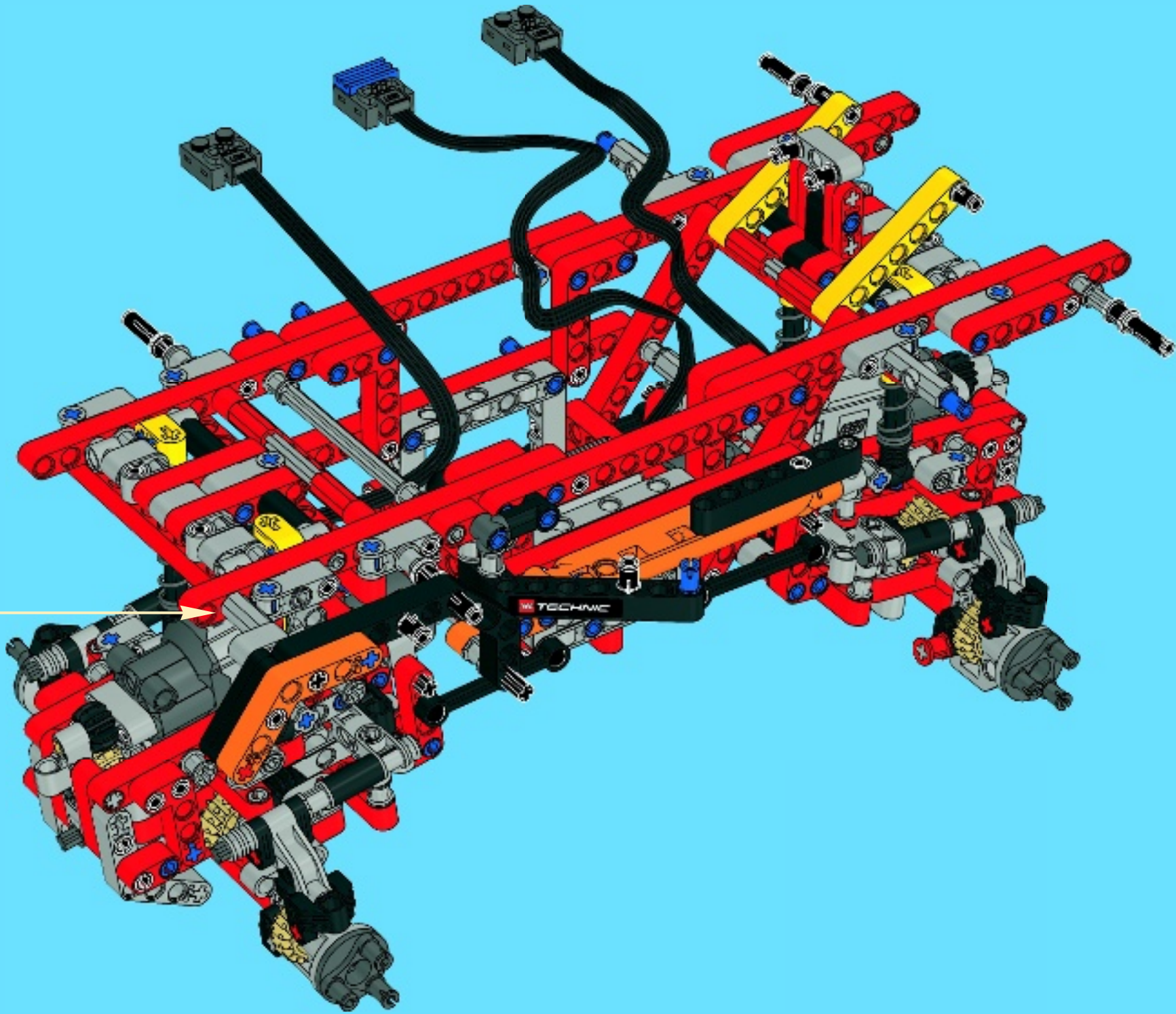
3

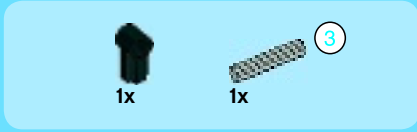
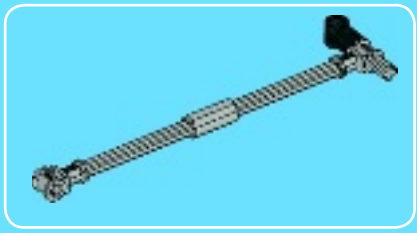


4

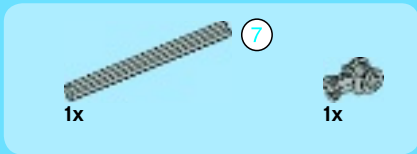
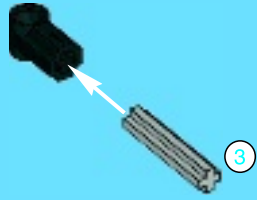


90

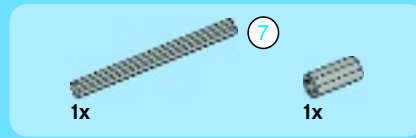
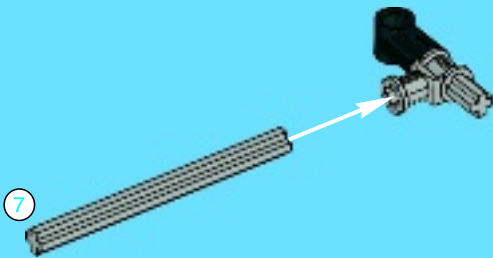




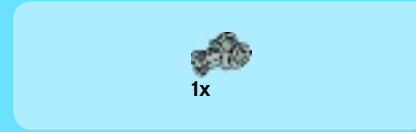
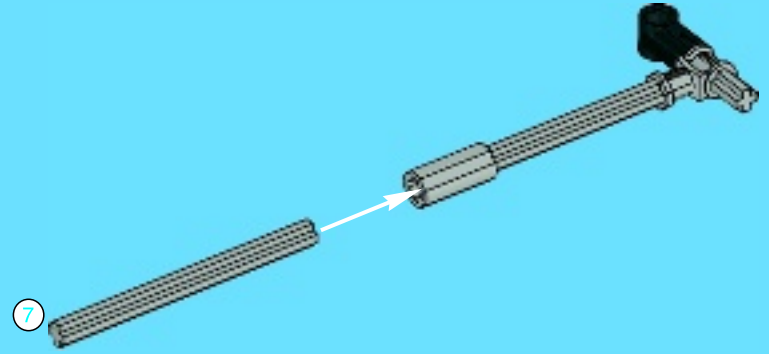
1



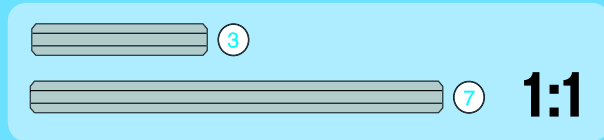
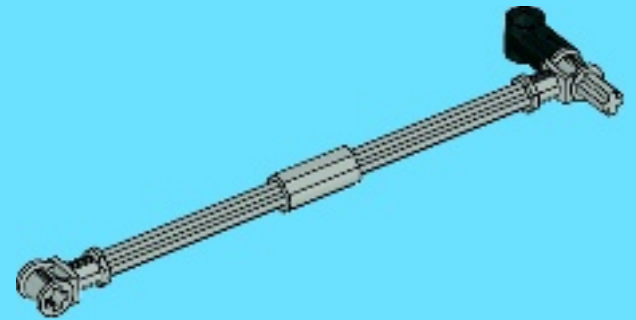
2



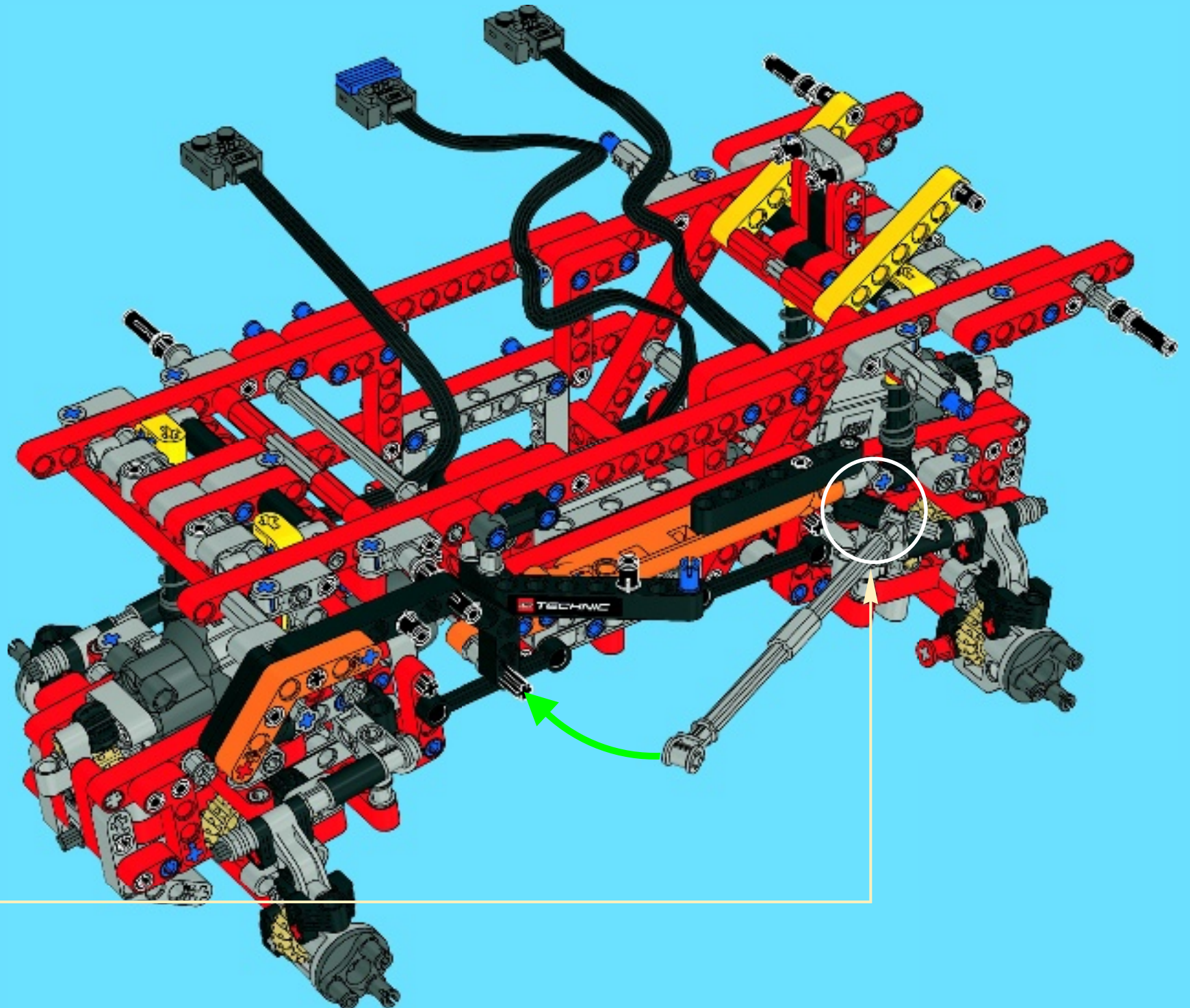
3

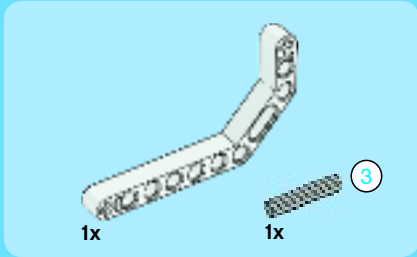


4

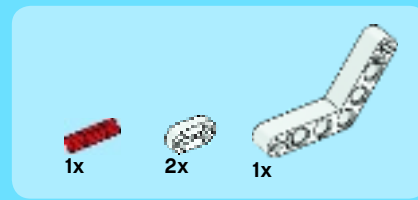
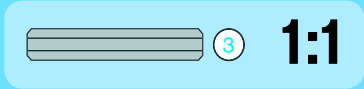
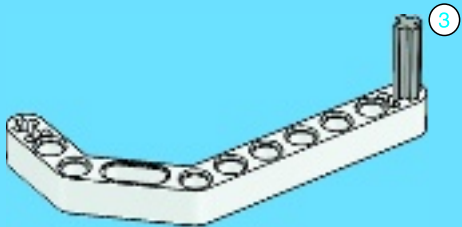


91

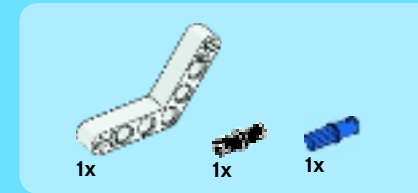
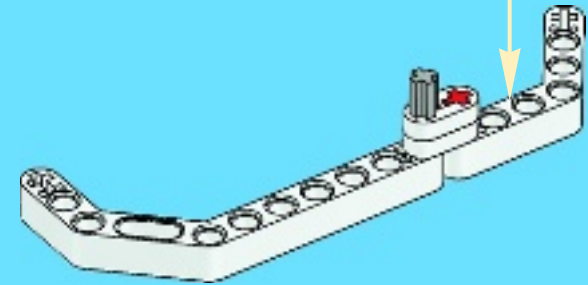
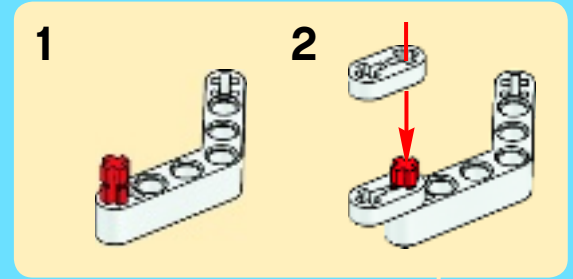




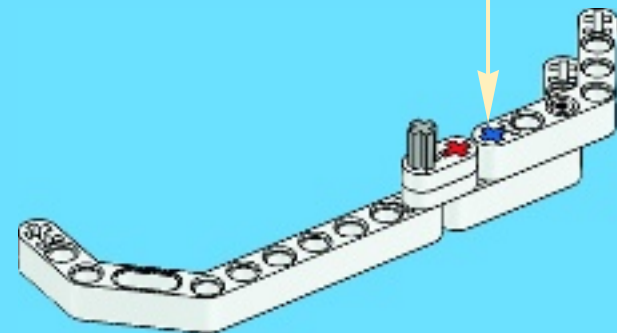
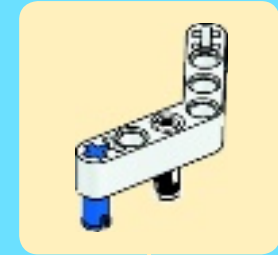
1

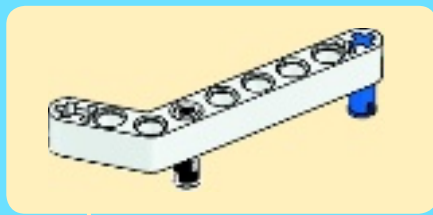
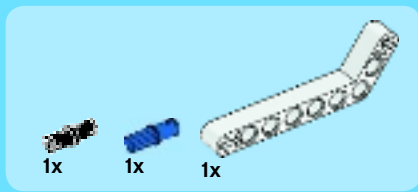


2

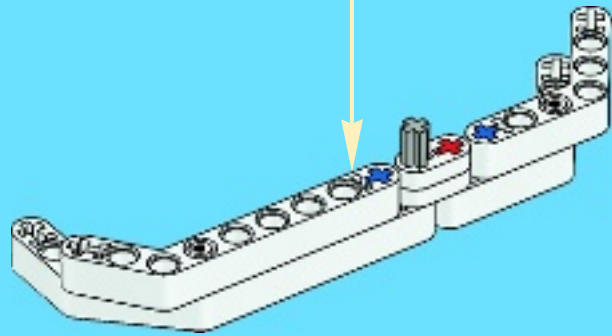


3

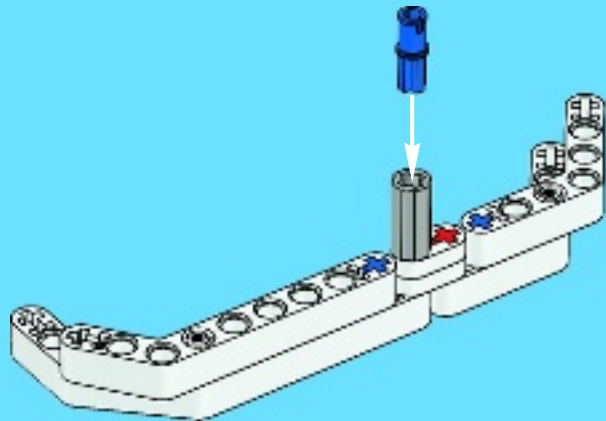




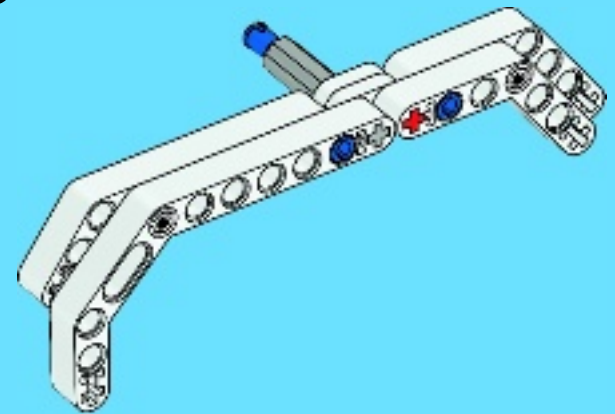
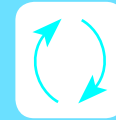
4



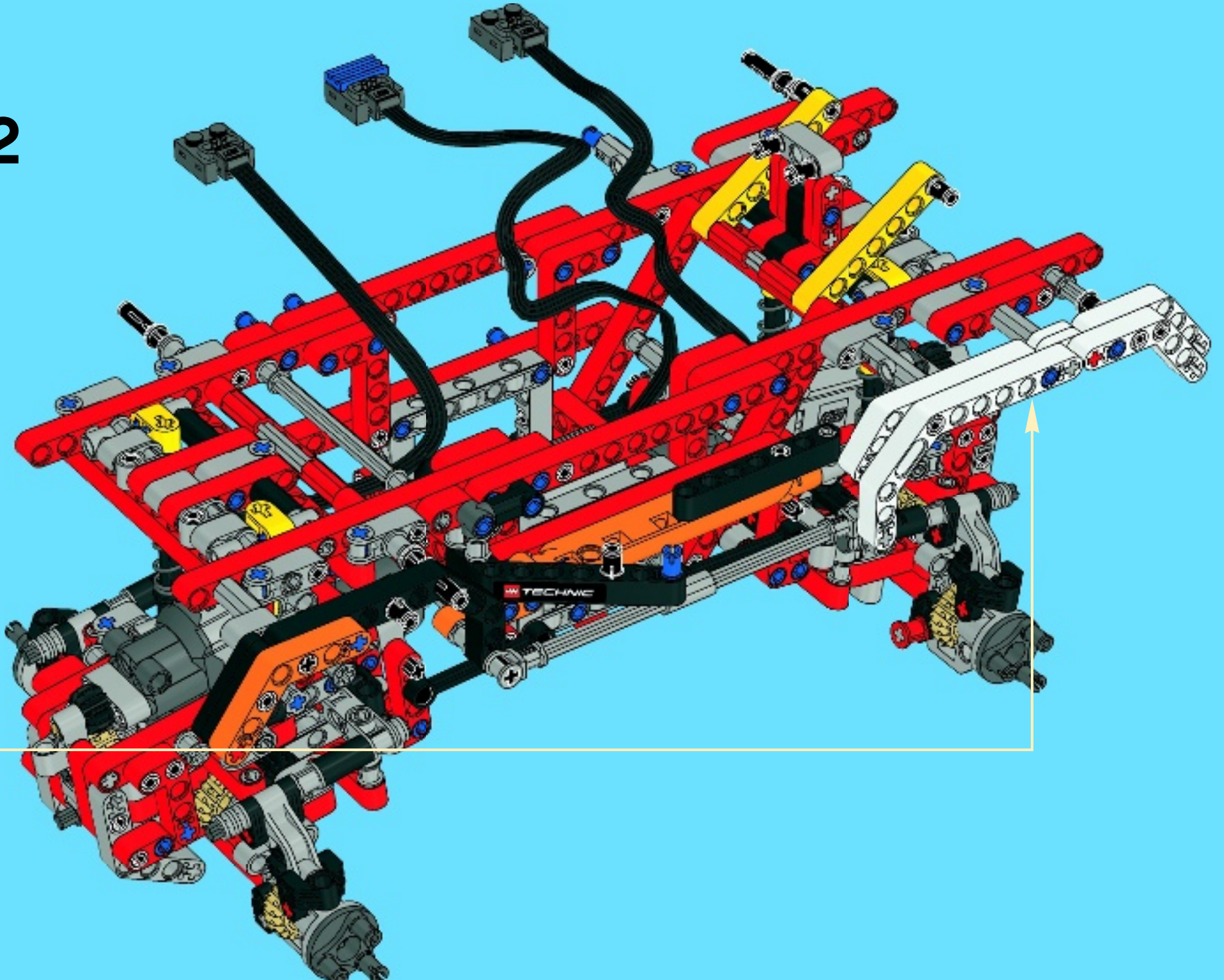
5



6



92





2x

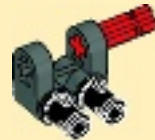
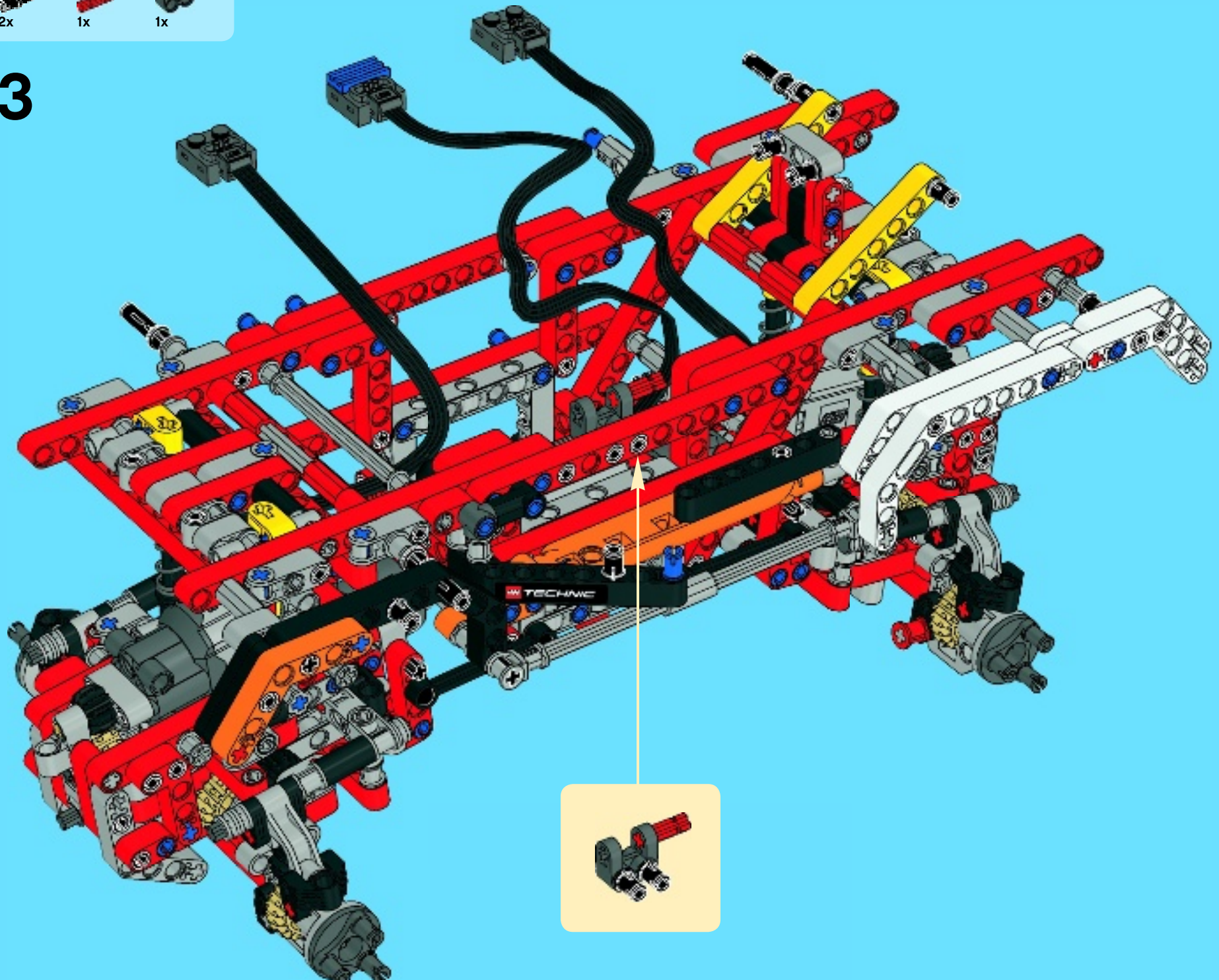


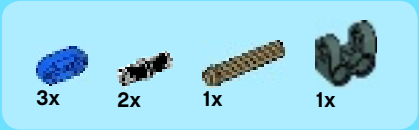
1x



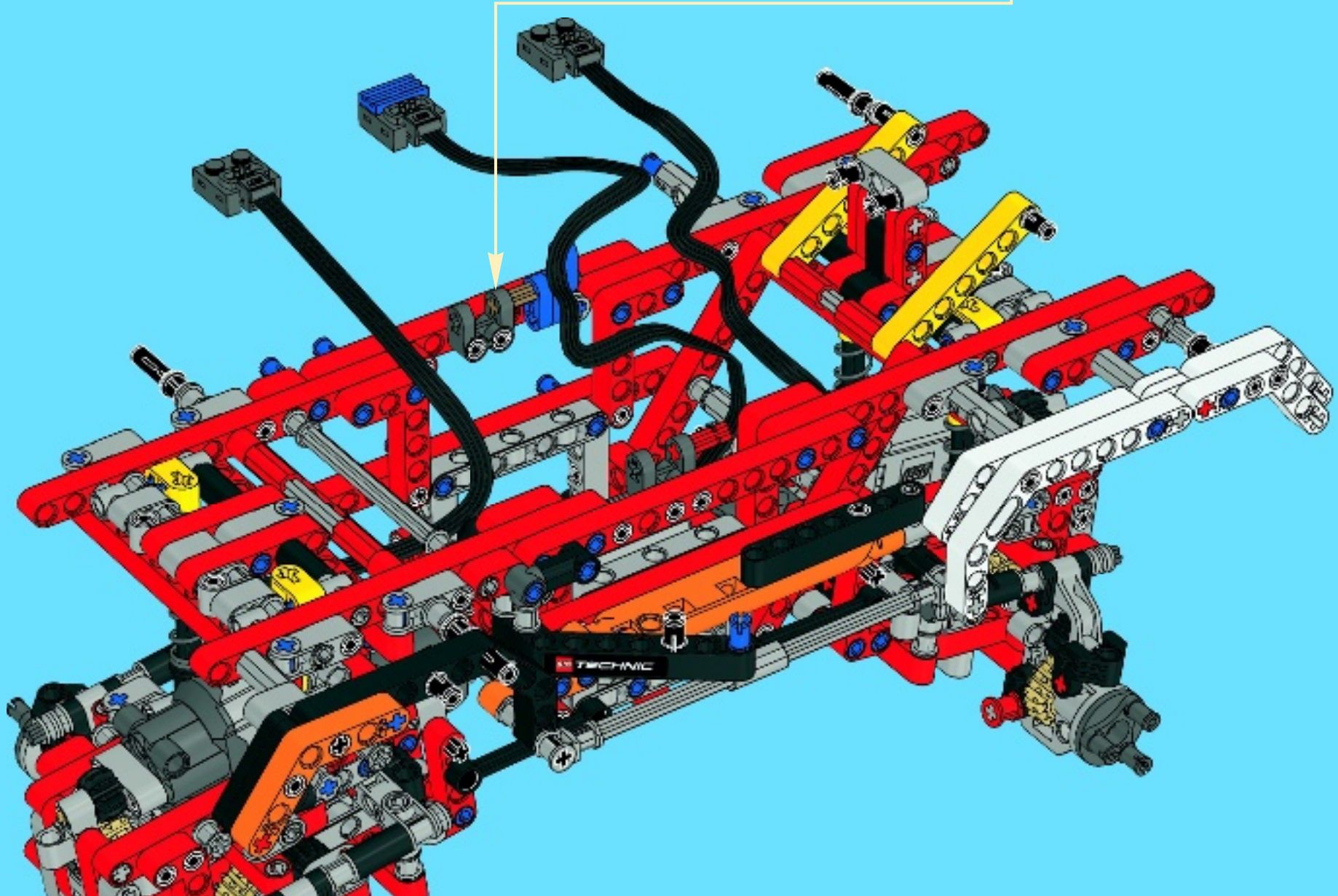
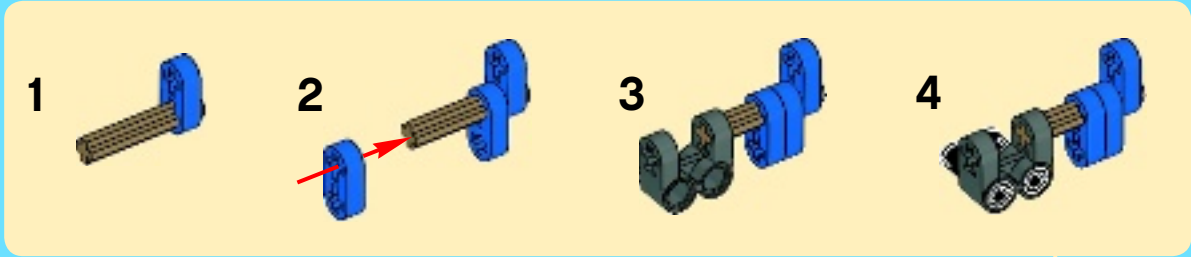
1x

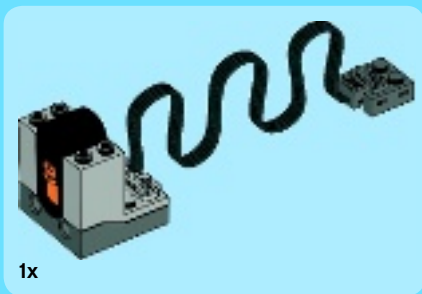
93



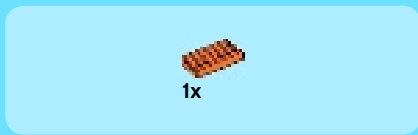
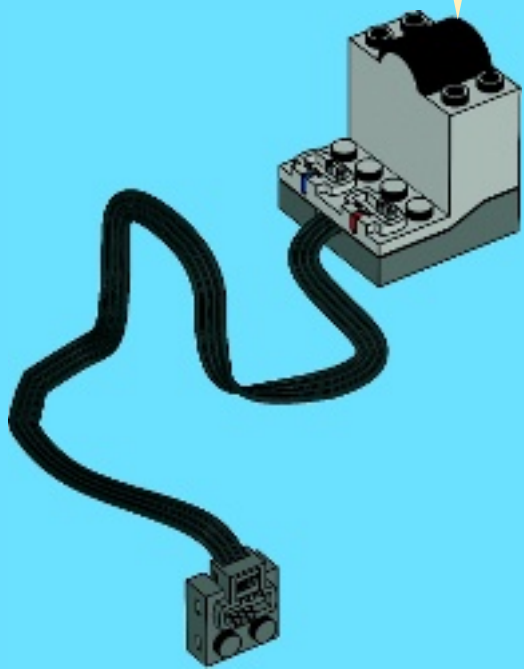
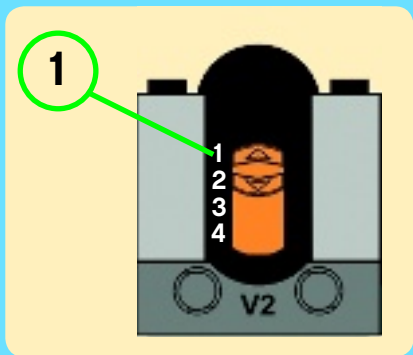


94

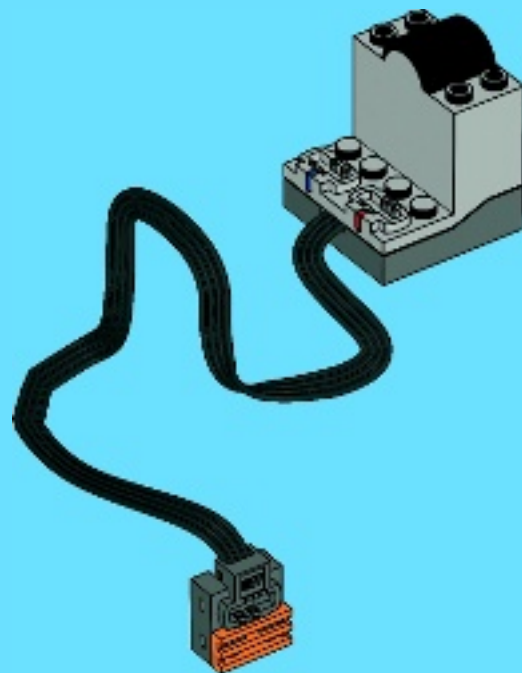




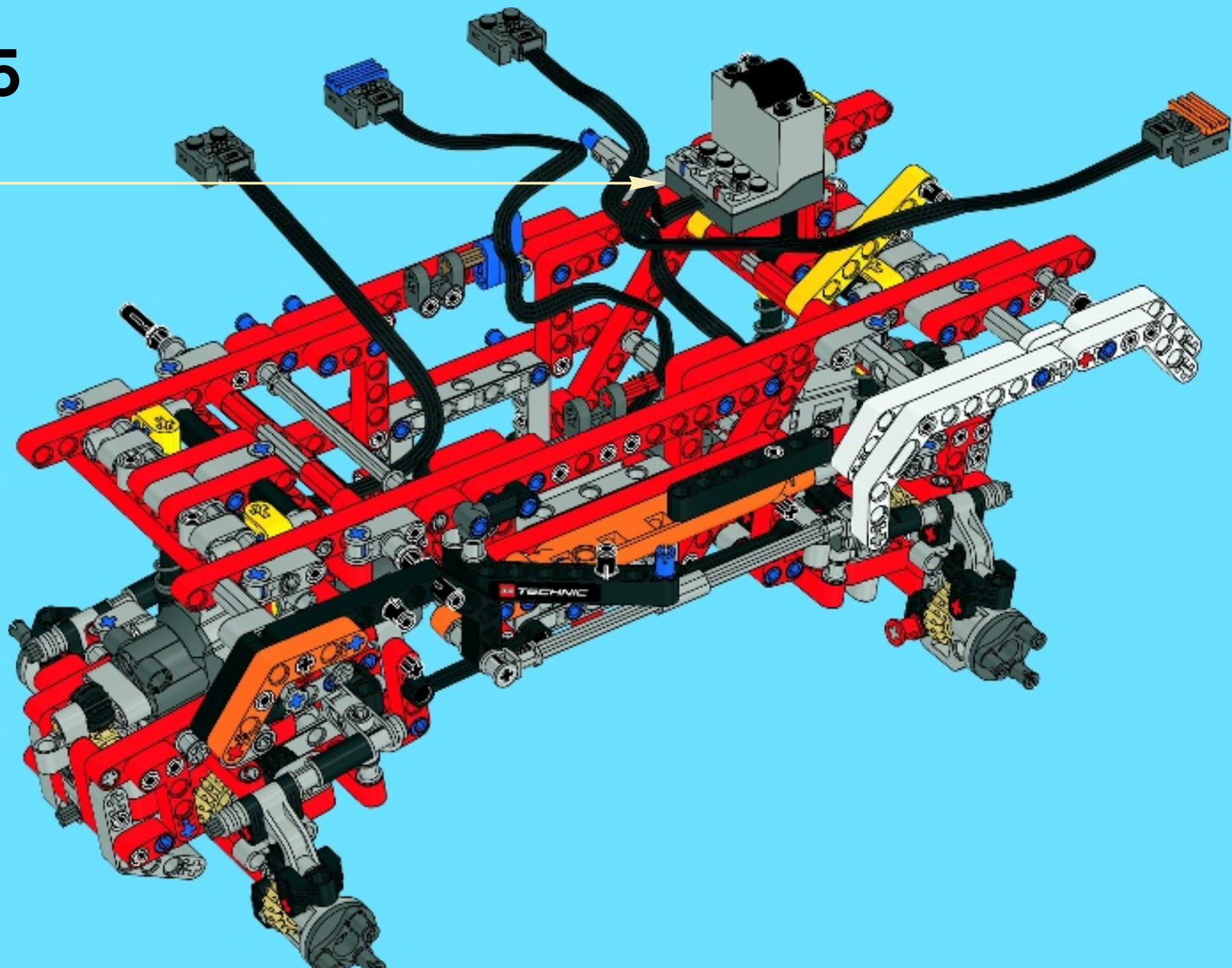
1

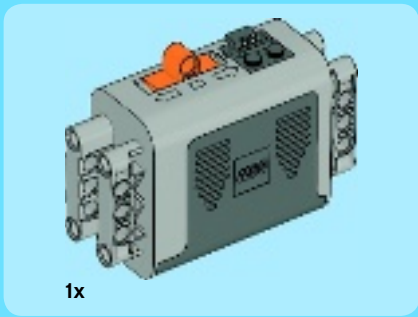


2

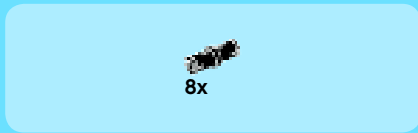
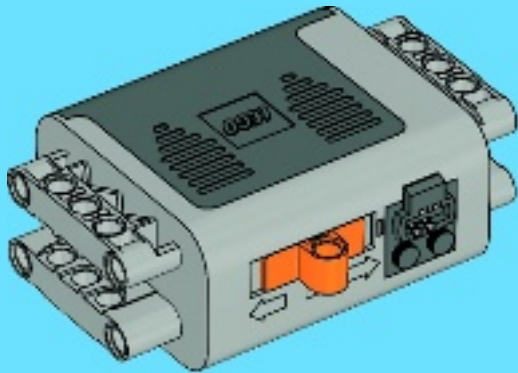


95

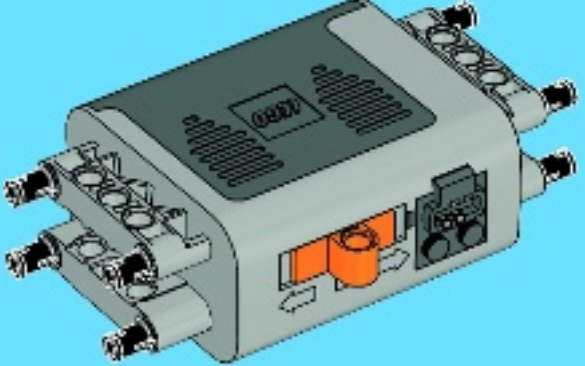




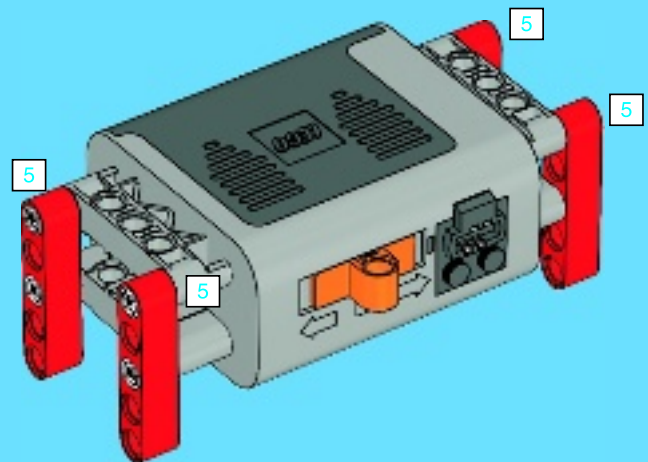
1



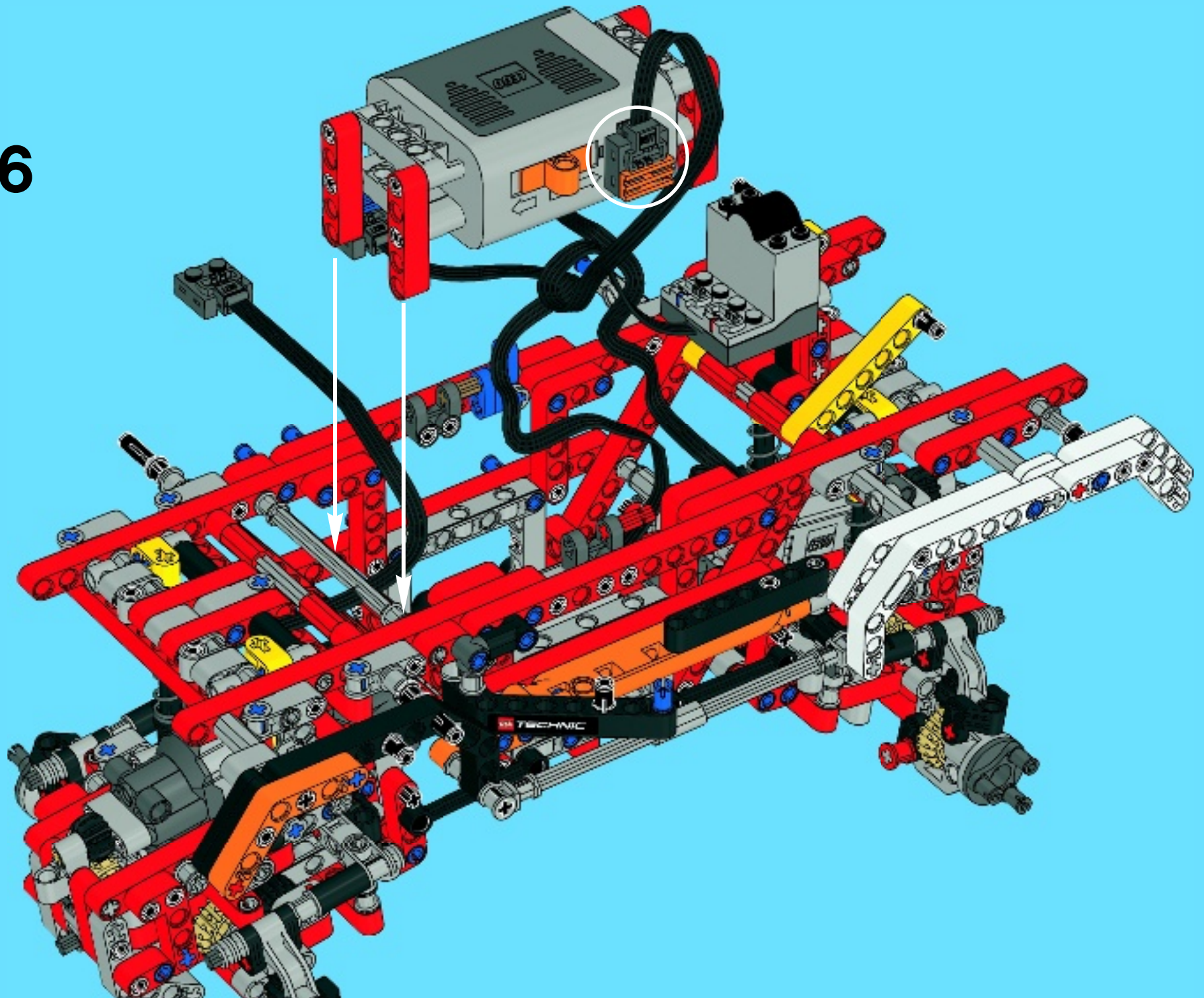
2



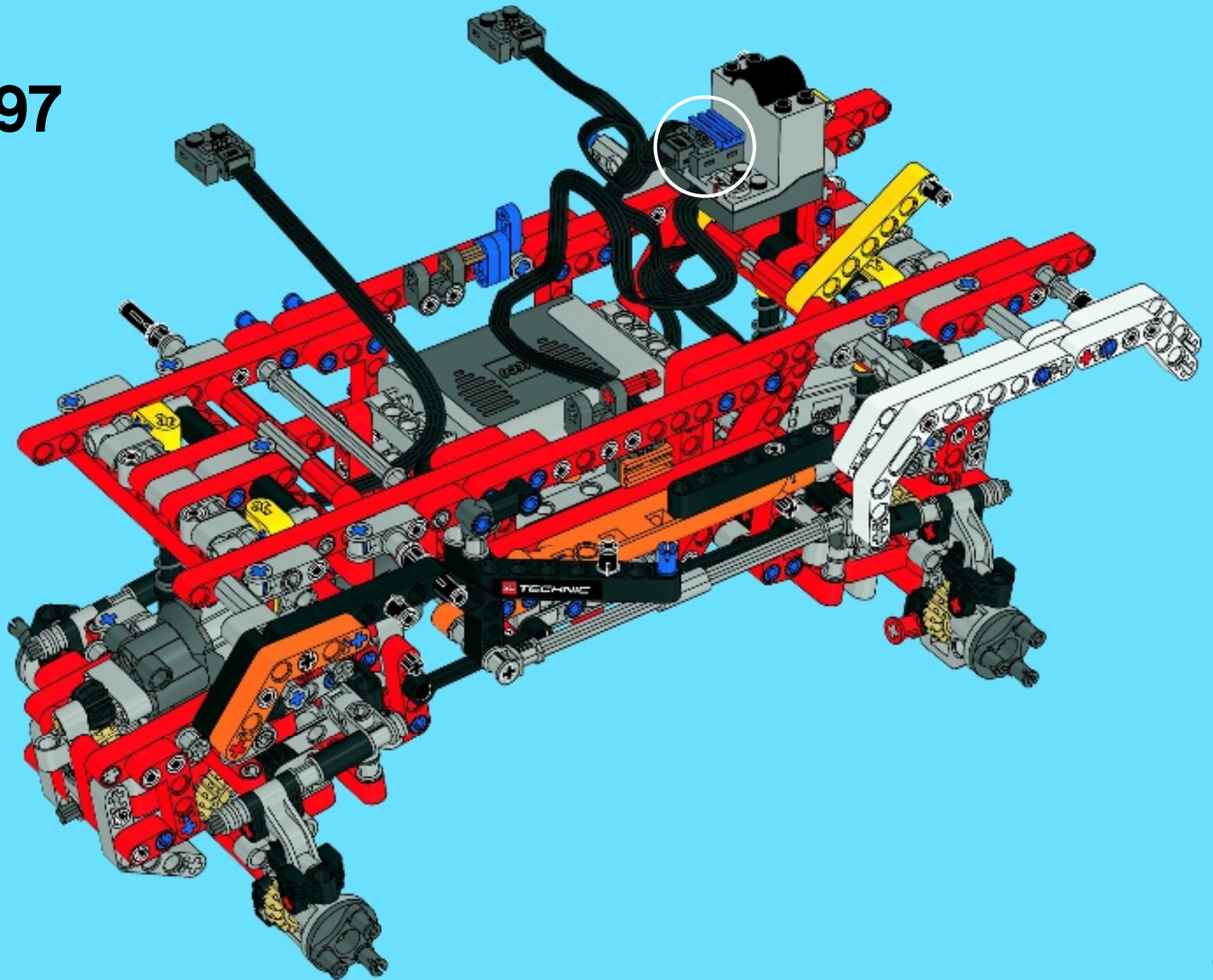
3



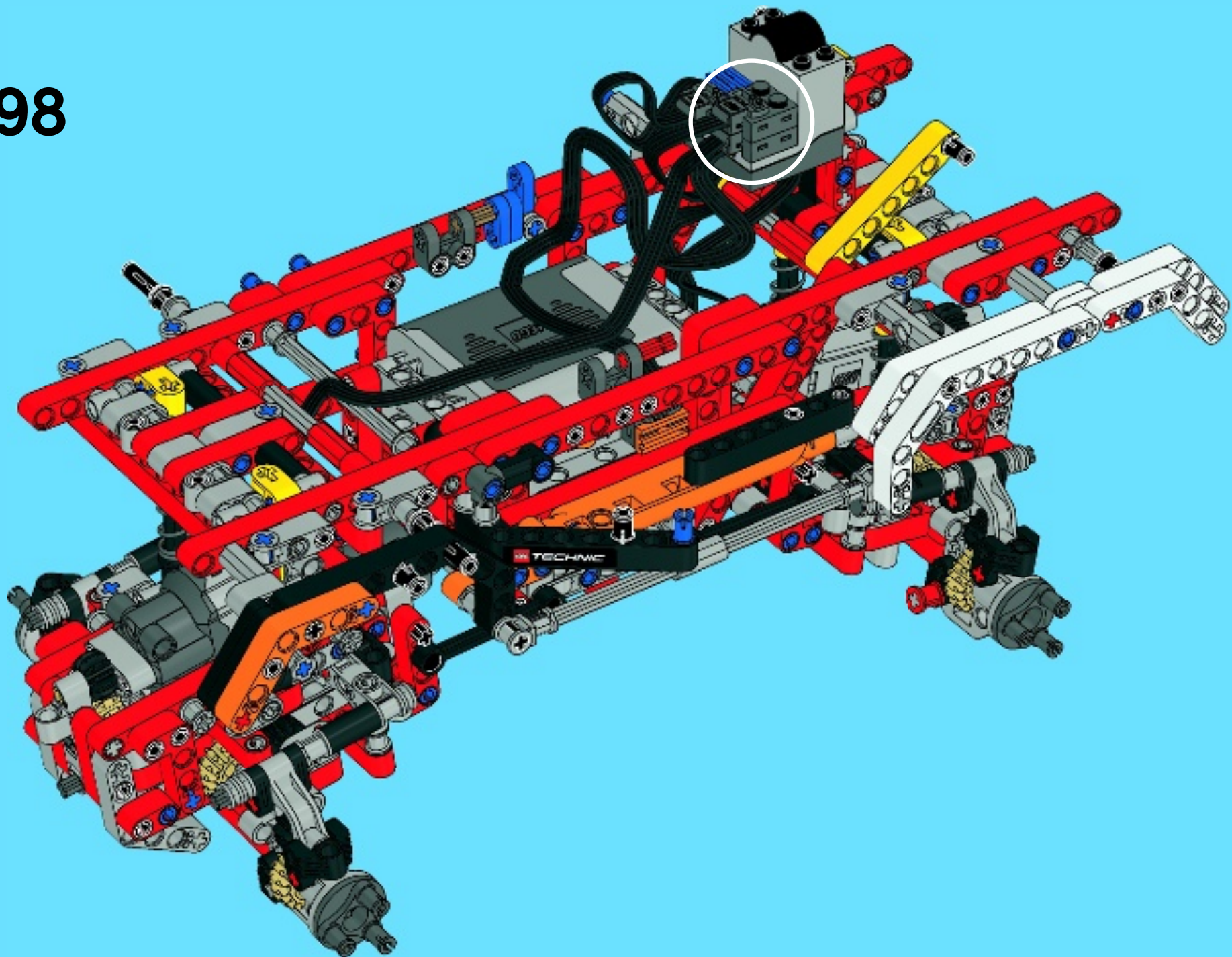
96



97

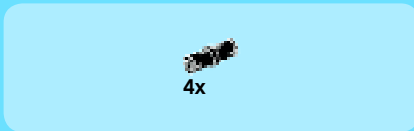
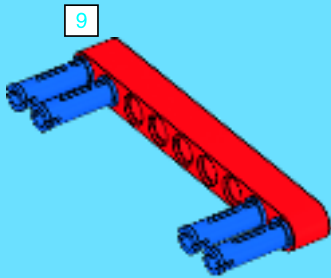


98

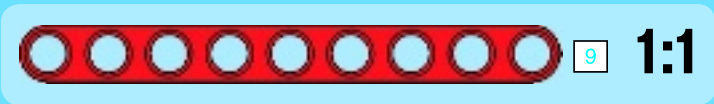
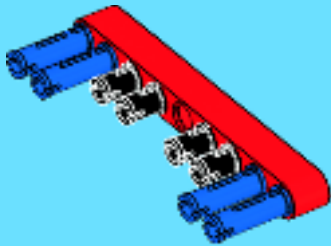




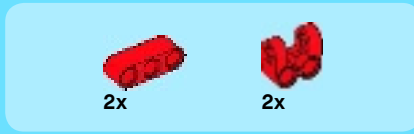
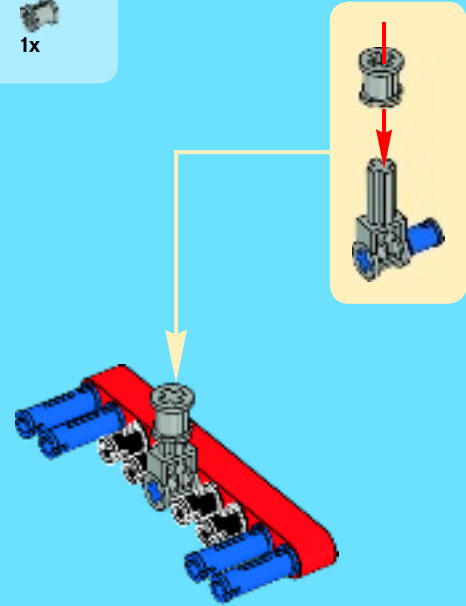
1



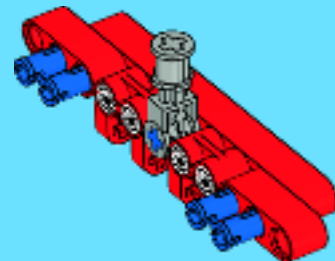
2

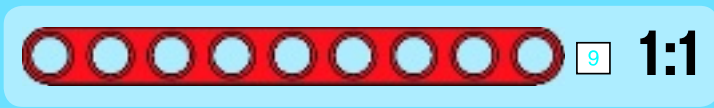


3



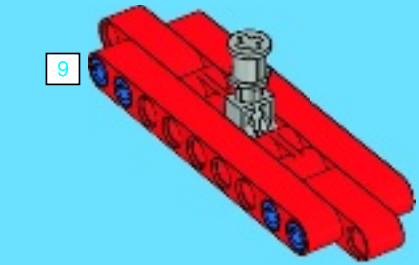
4





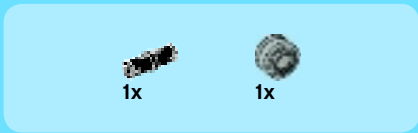
5

9

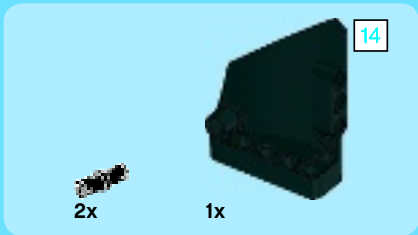
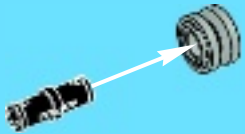


99

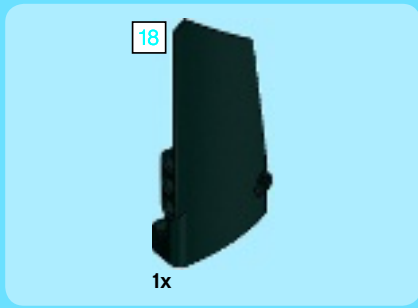
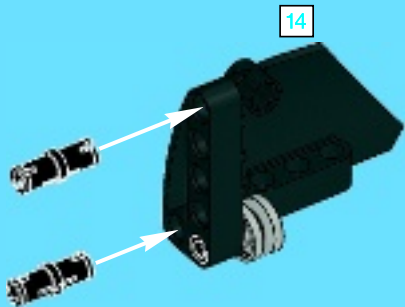




1



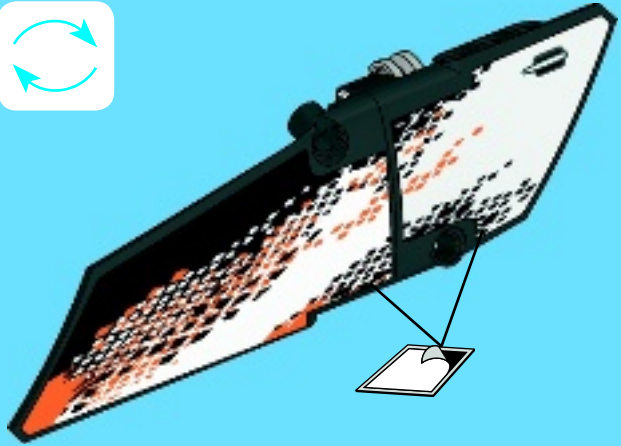
2



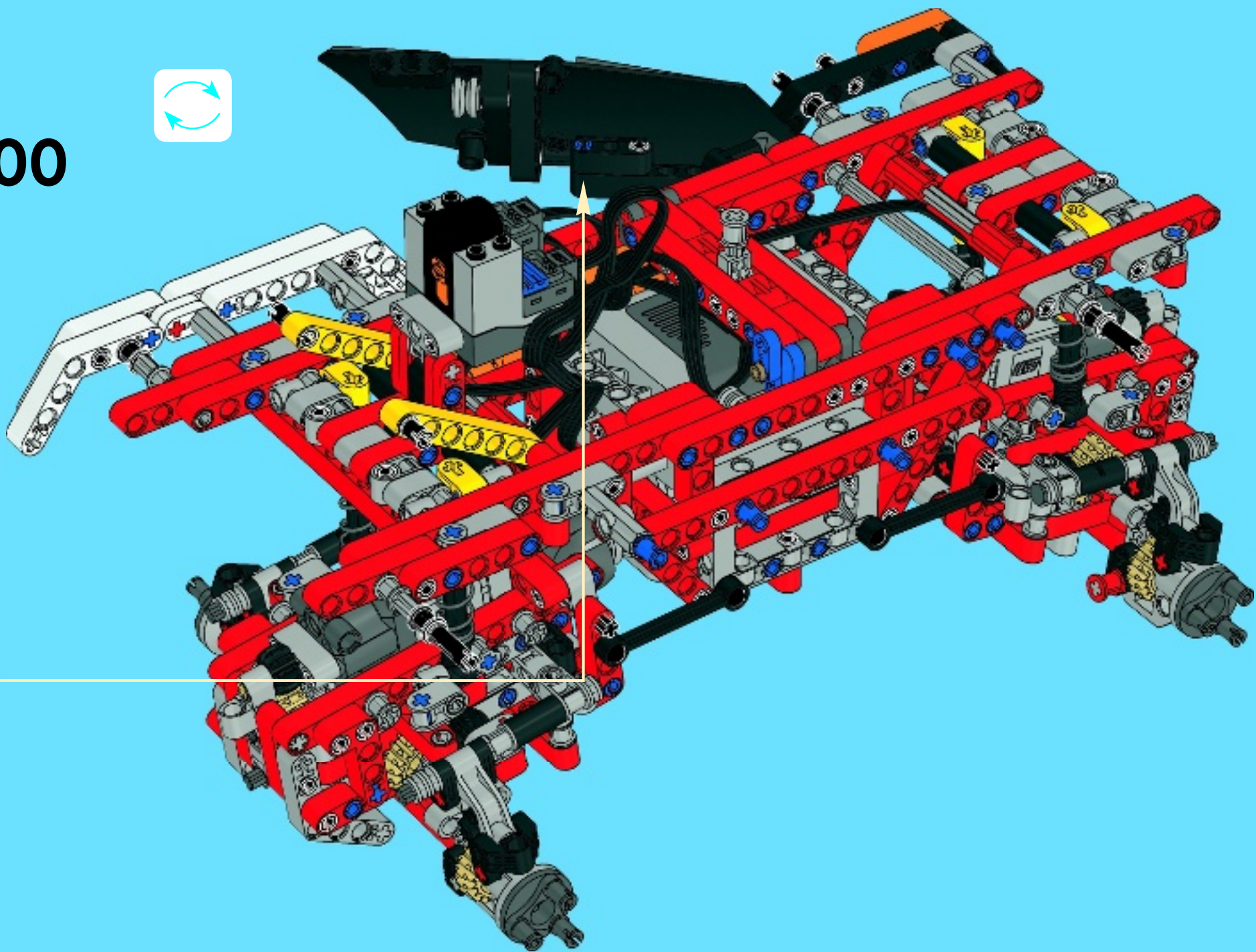
3

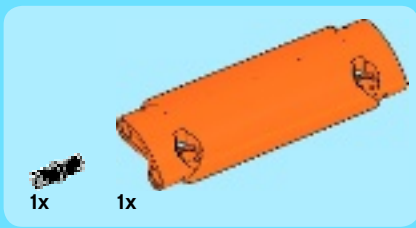


4

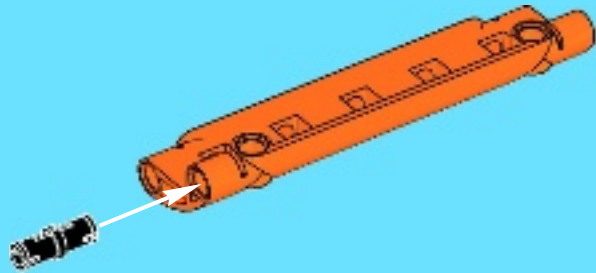


100

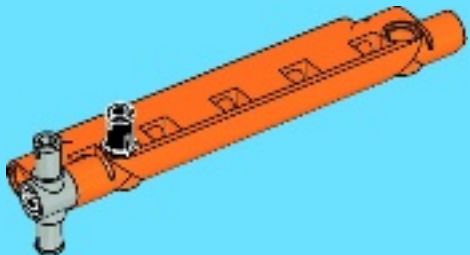




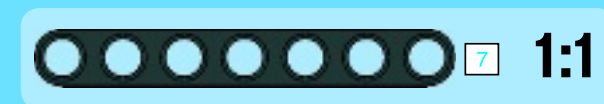
1



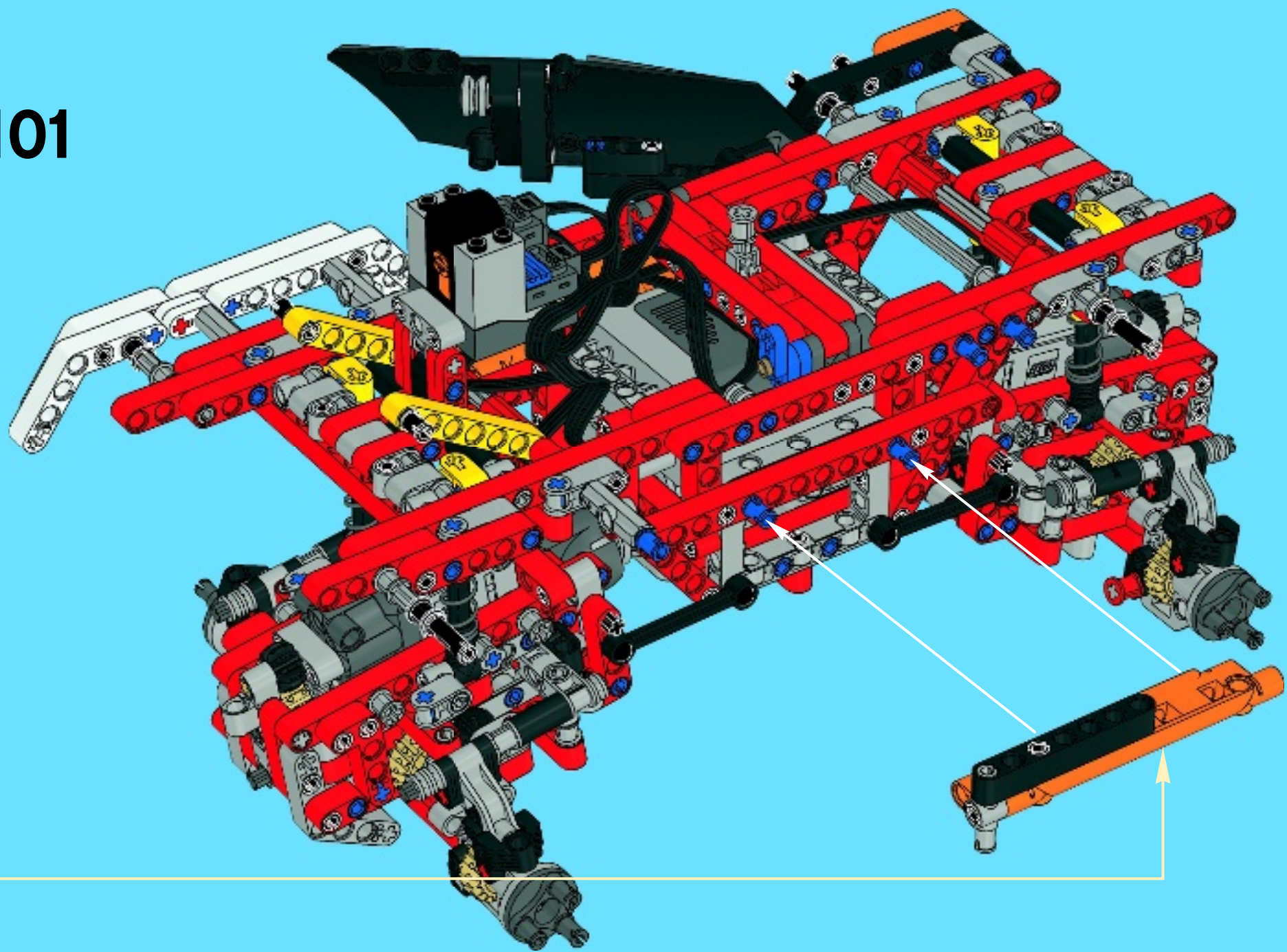
2



3

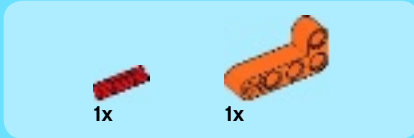


101

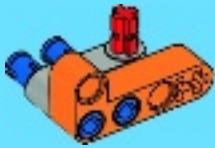




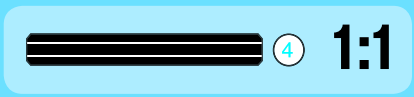
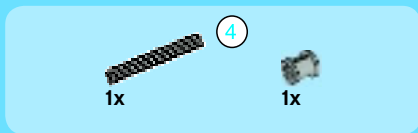
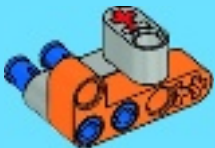
1



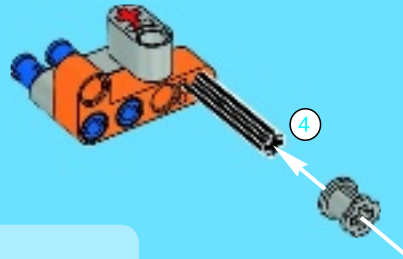
2



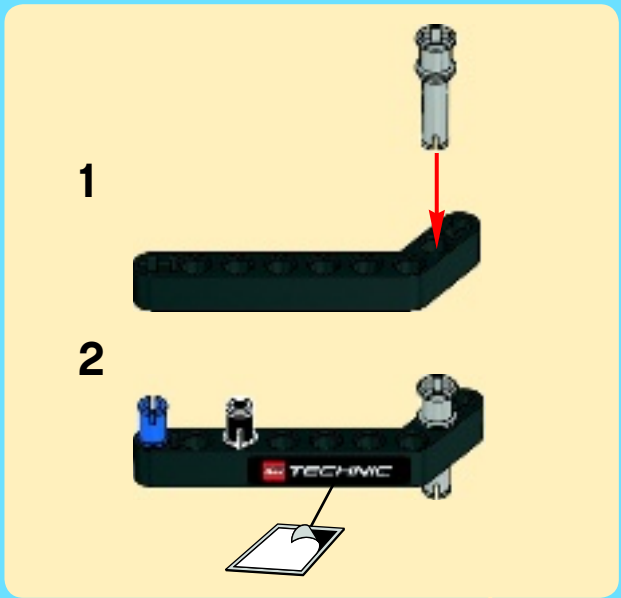
3

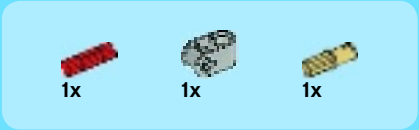


4

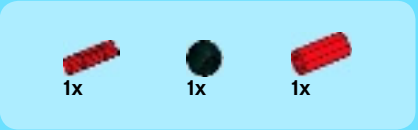
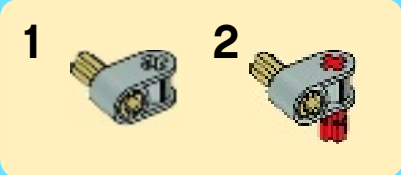


5

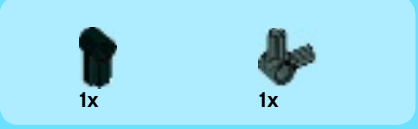
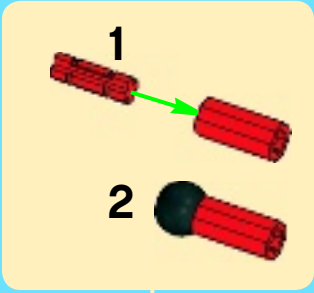




6



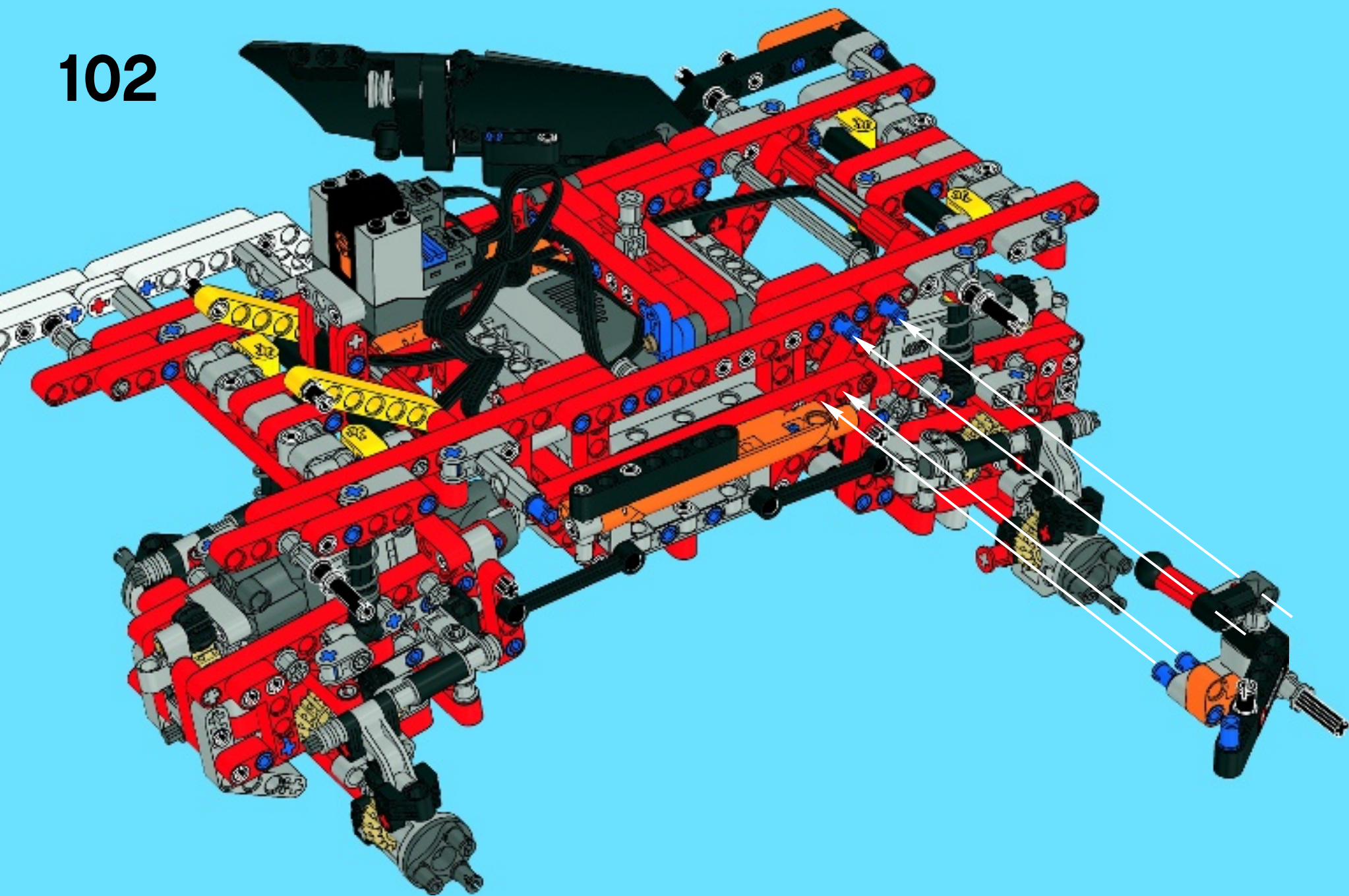
7

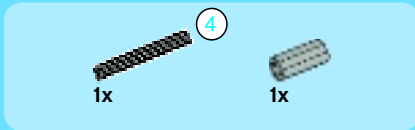


8

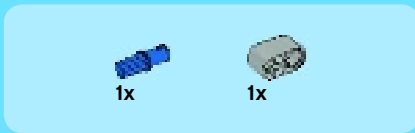


102





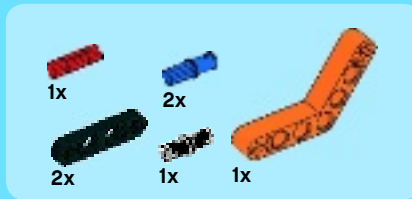
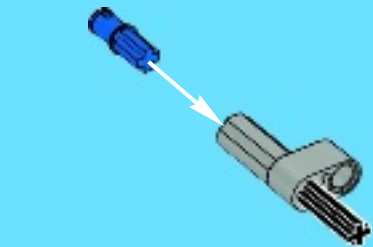
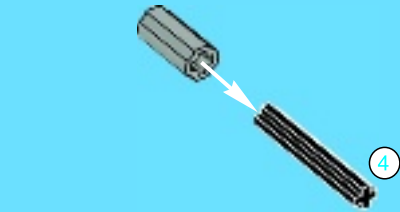
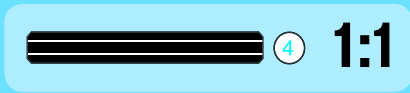
1



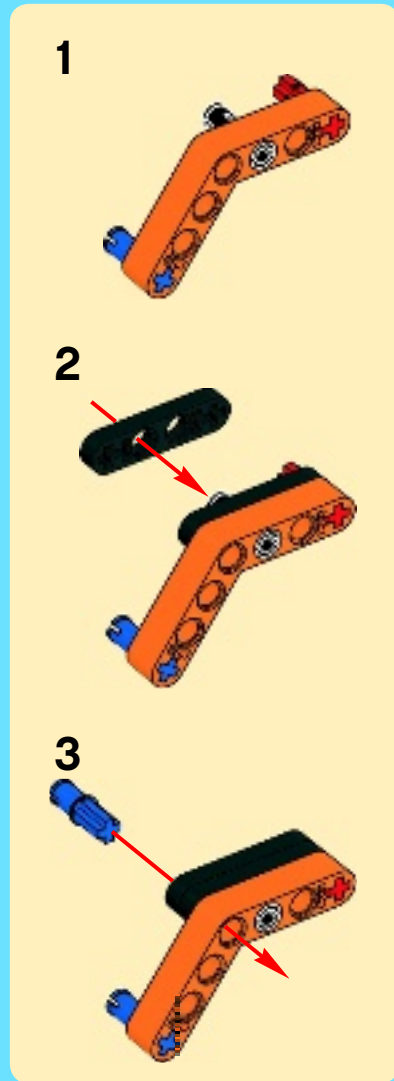
2



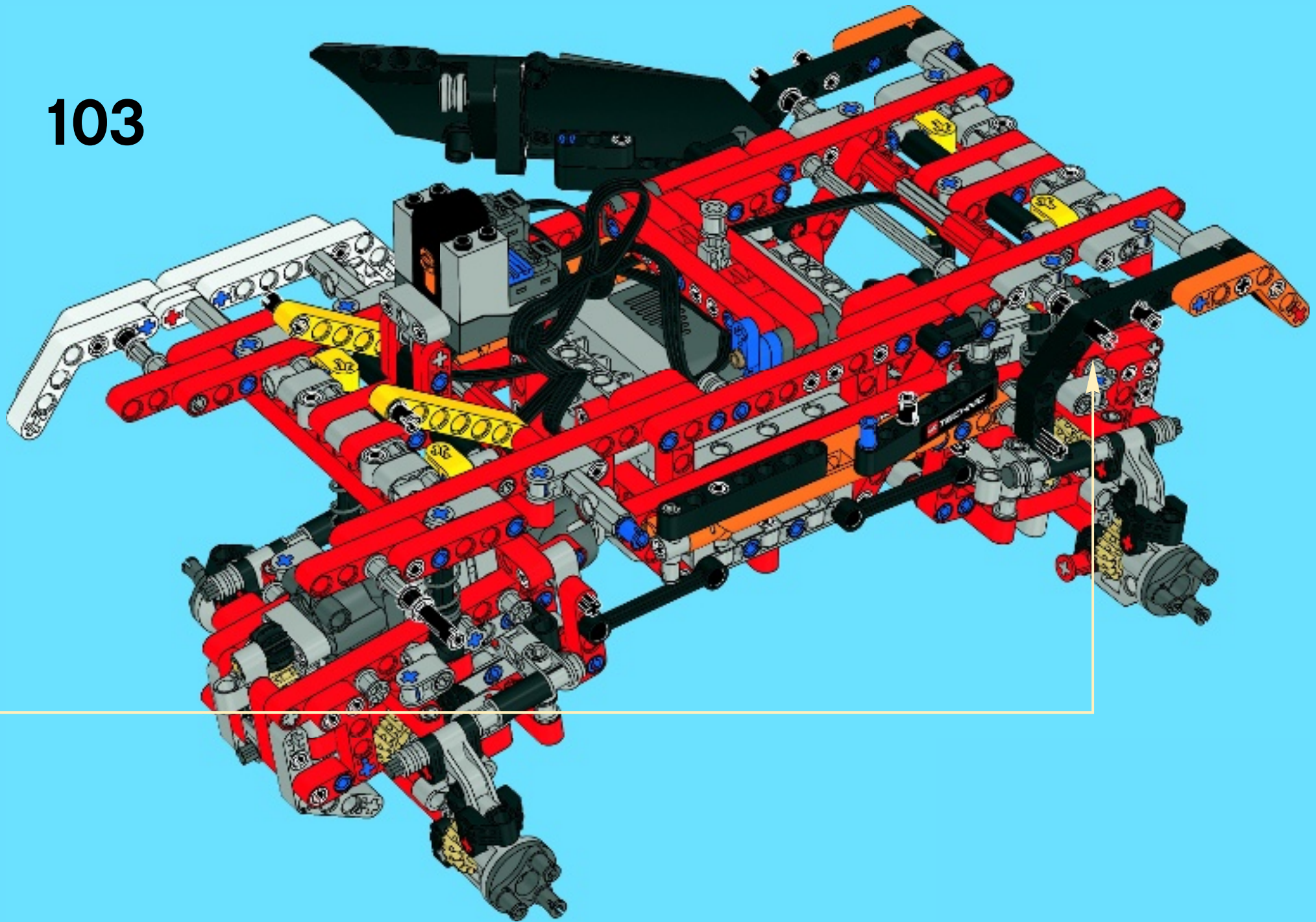
3

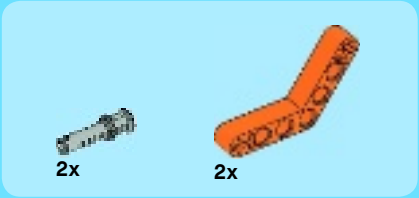


4

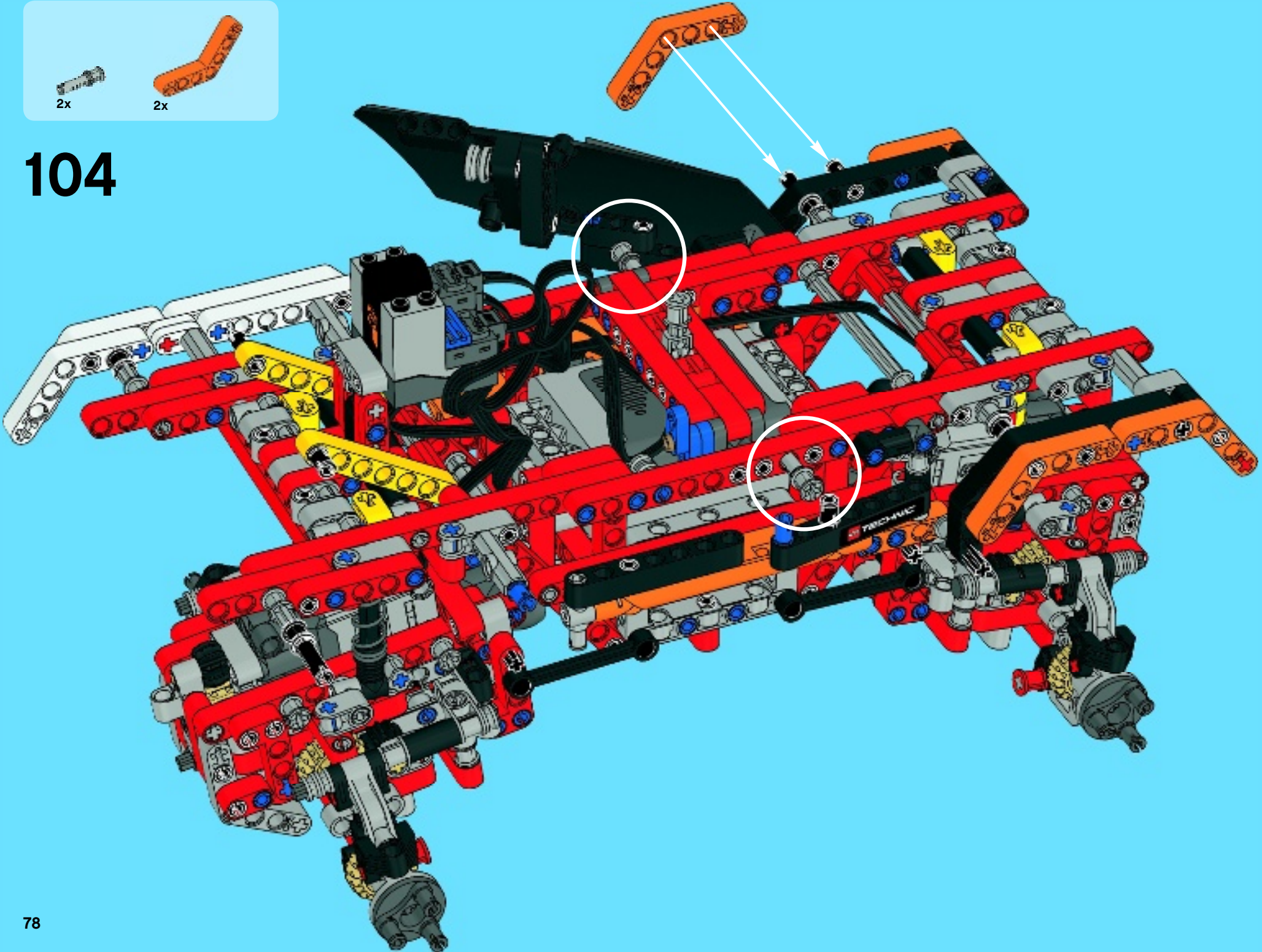


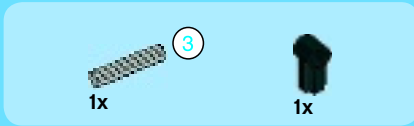
103



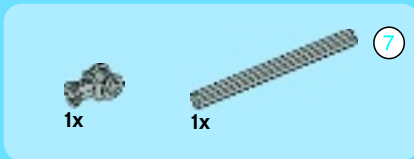
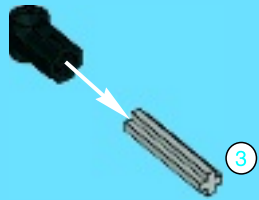


104

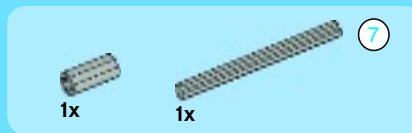
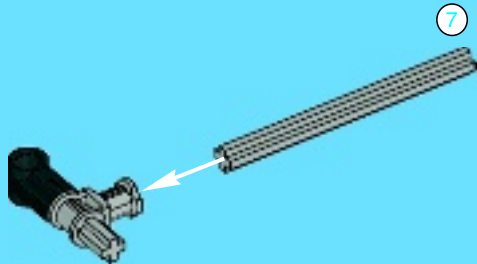




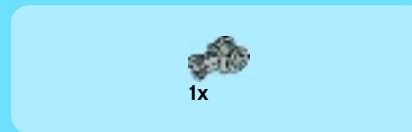
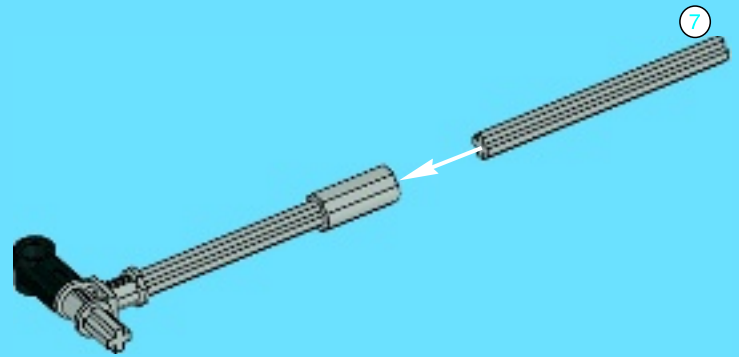
1



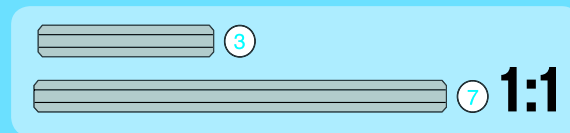
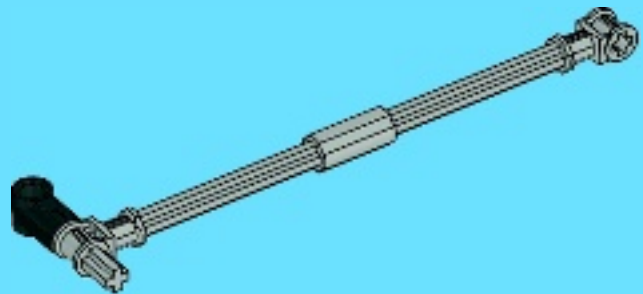
2



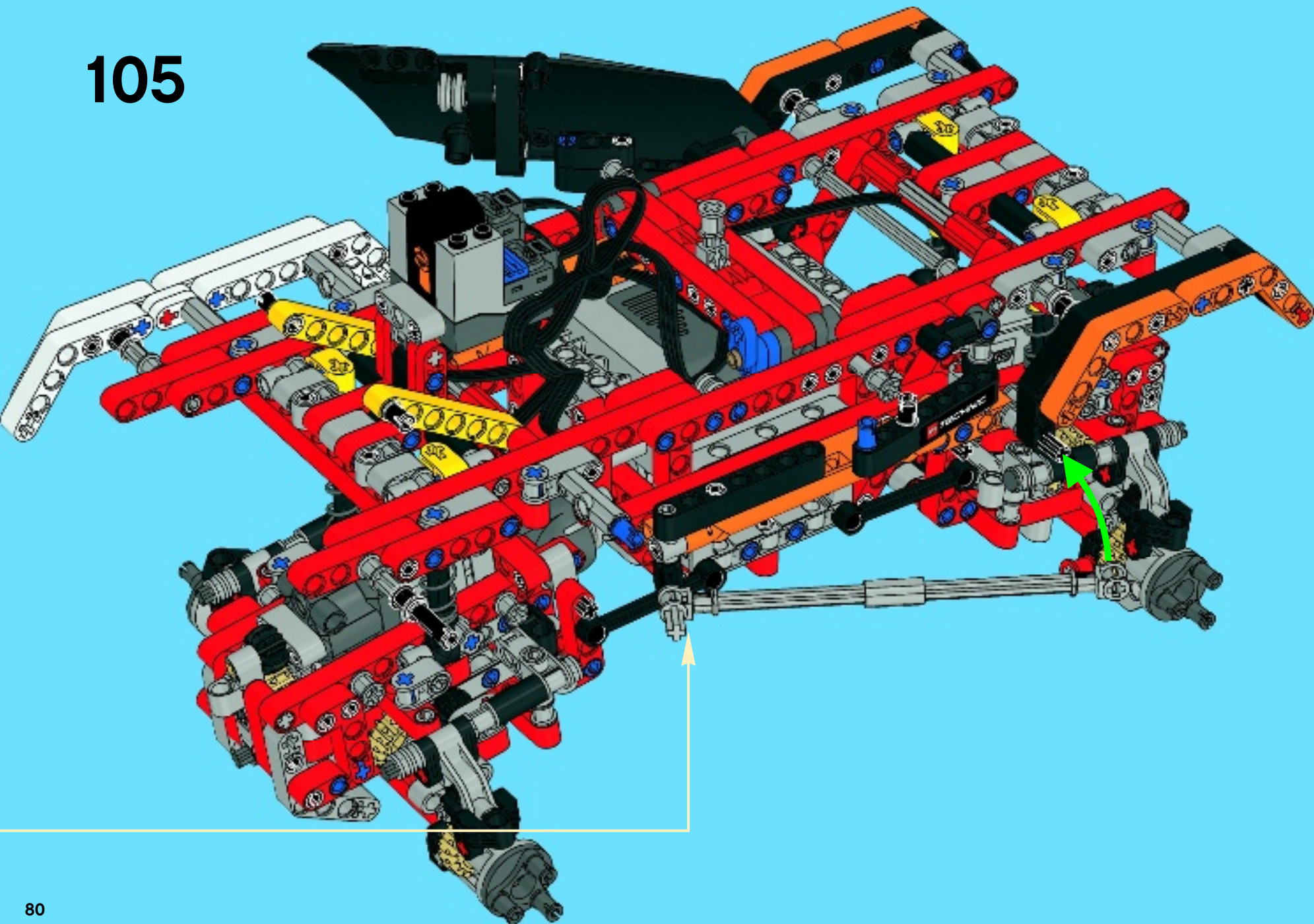
3



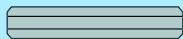

4

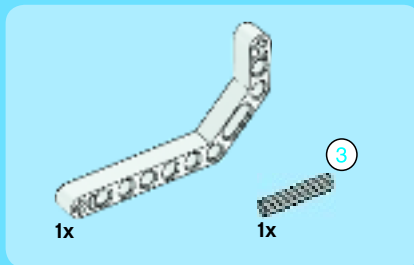


105

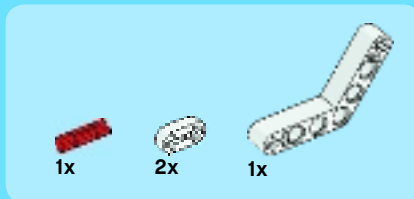
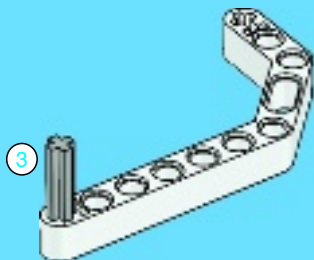




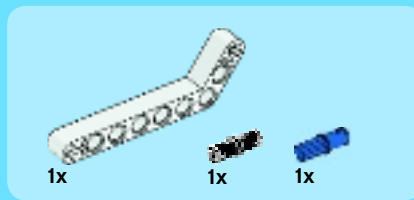
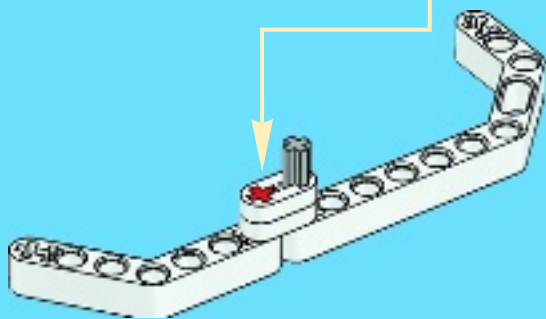
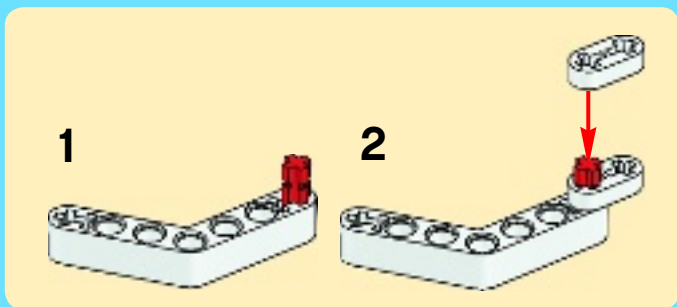
  **1:1**



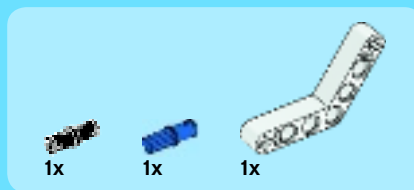
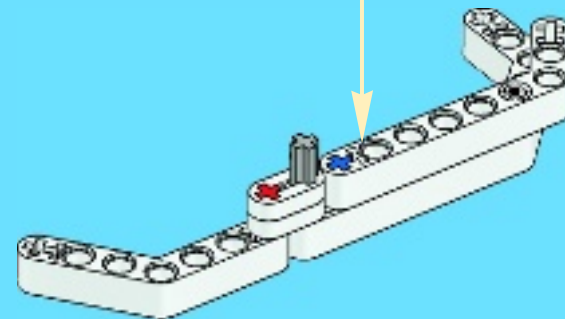
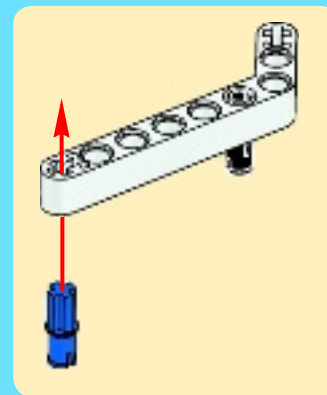
1



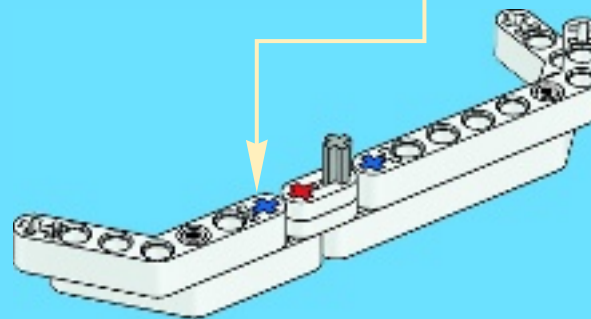
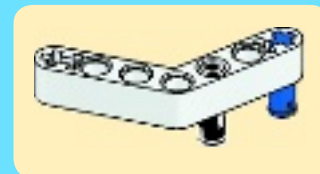
2



3



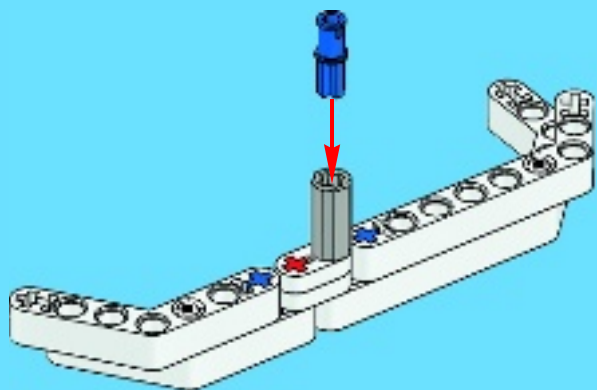
4



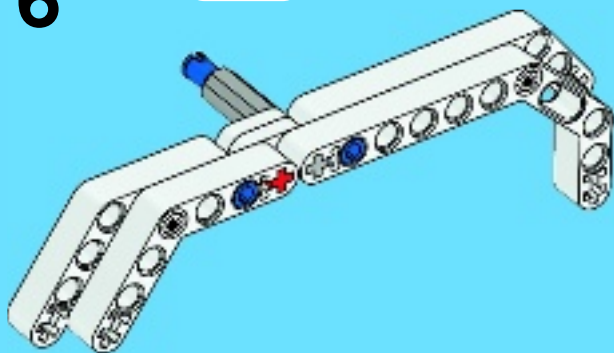
1x

1x

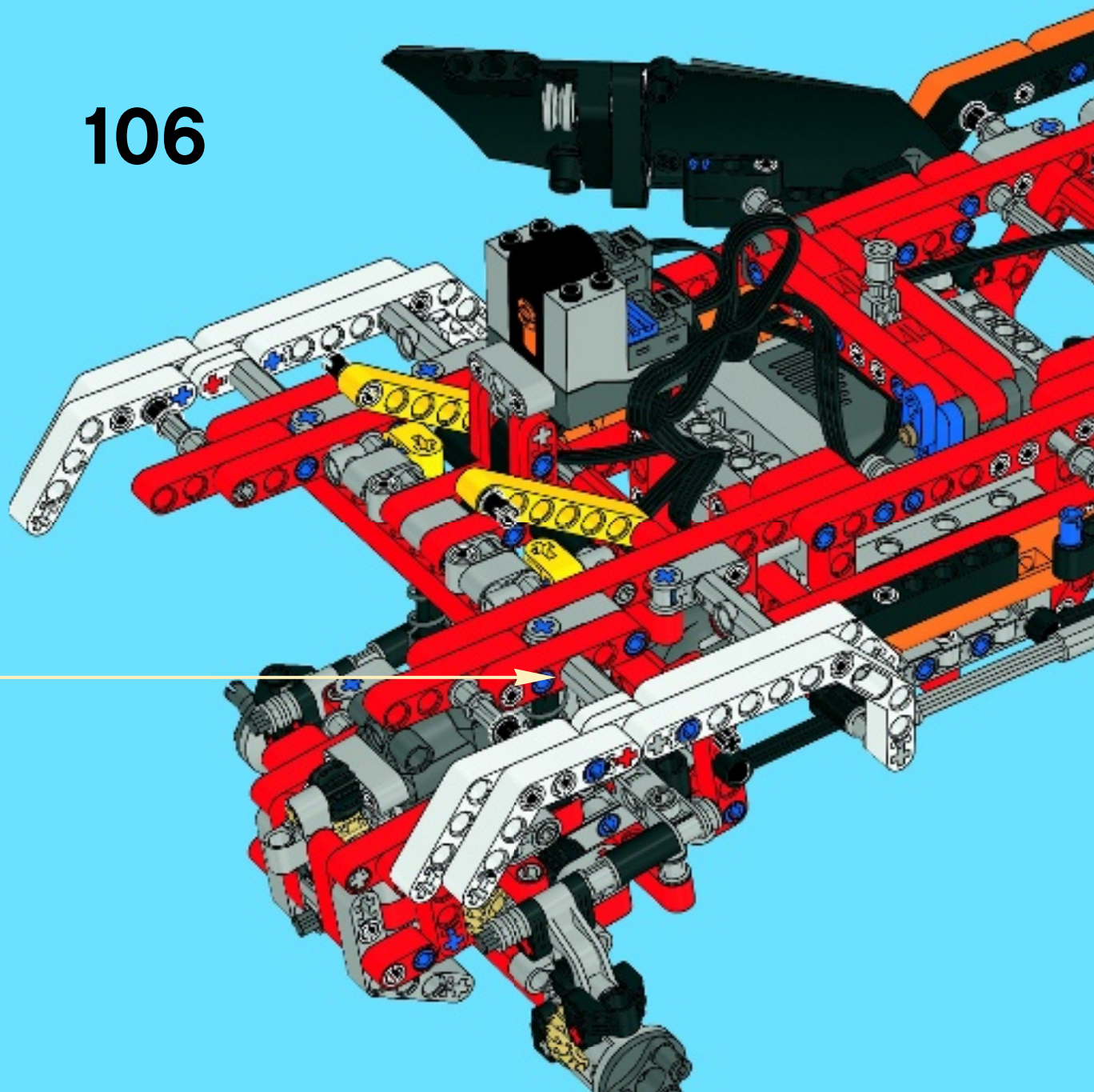
5

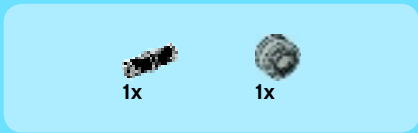


6

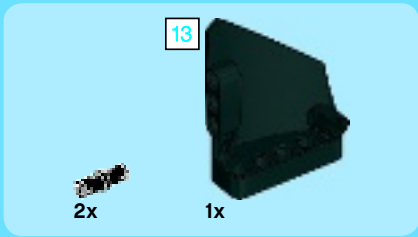


106

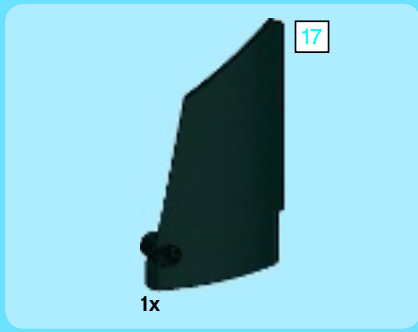
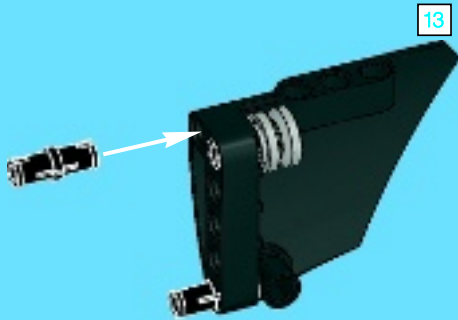




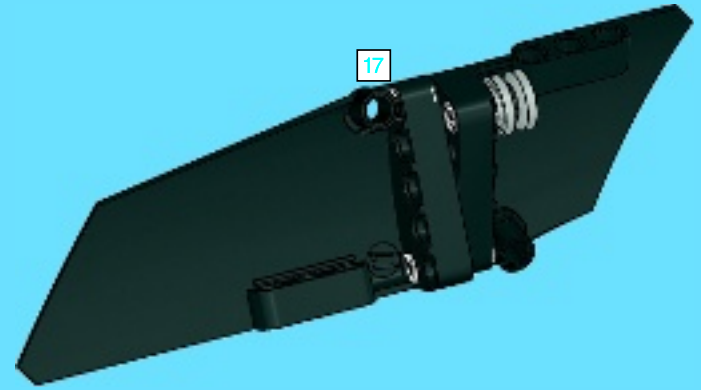
1



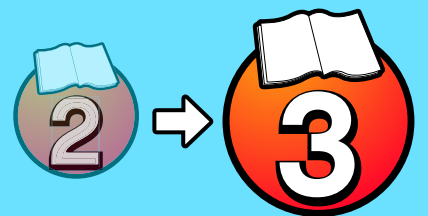
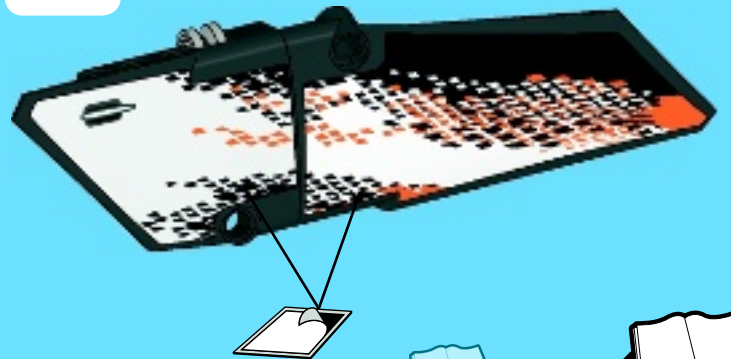
2



3



4



Technic.LEGO.com



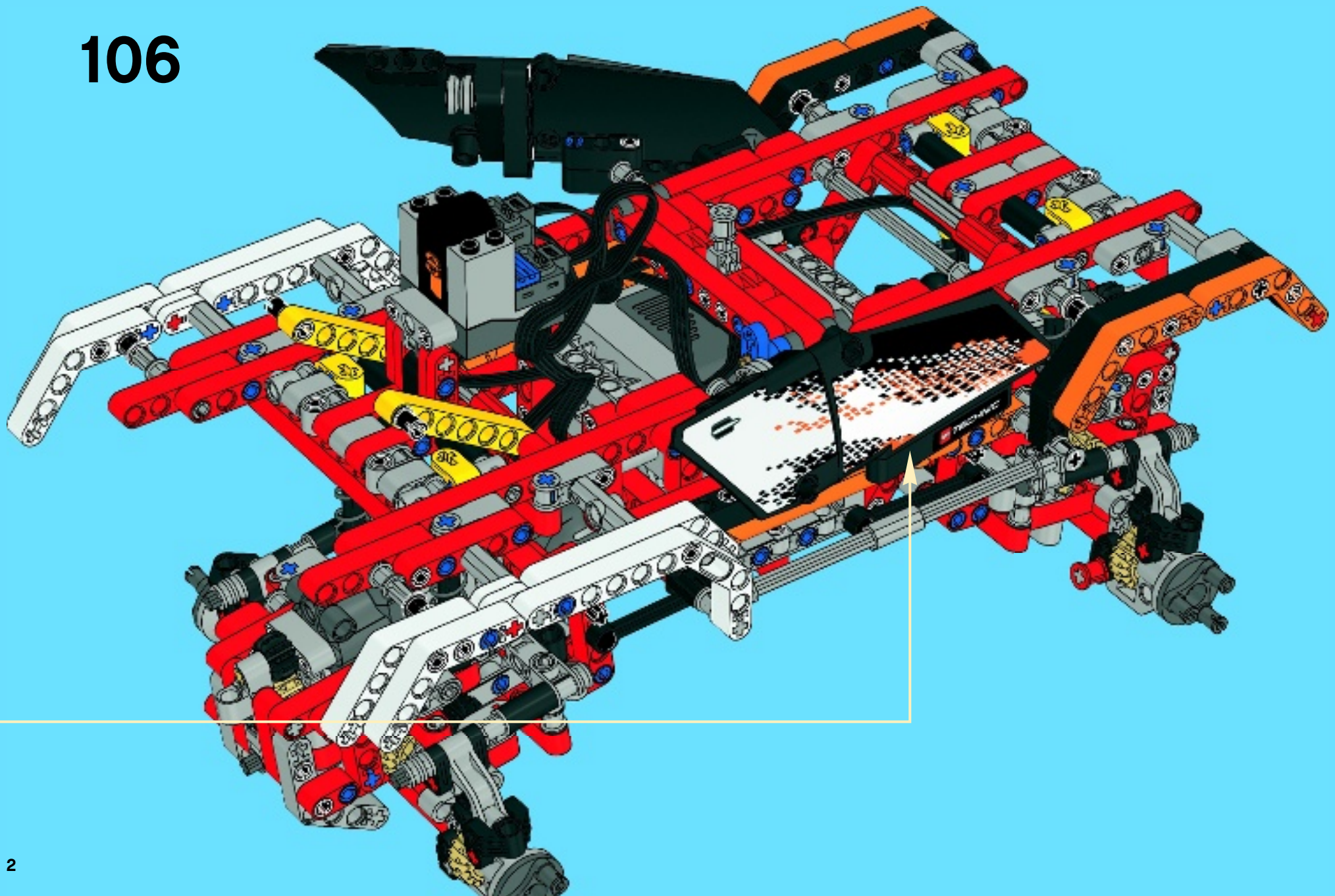


TECHNIC

9398



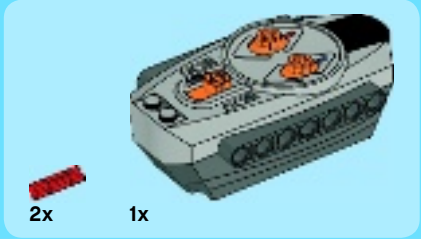
106



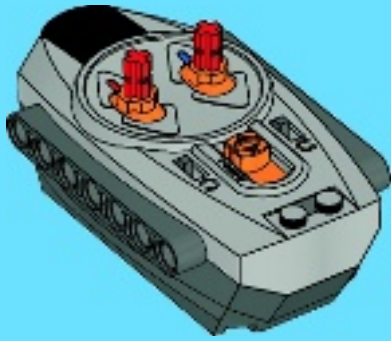


107

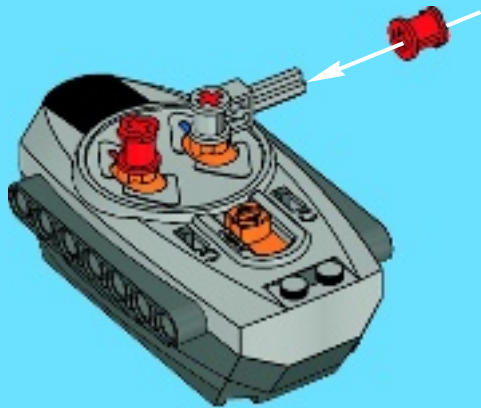




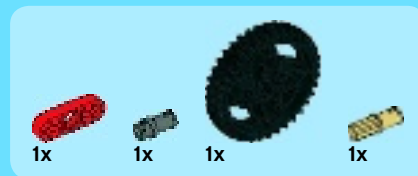
1



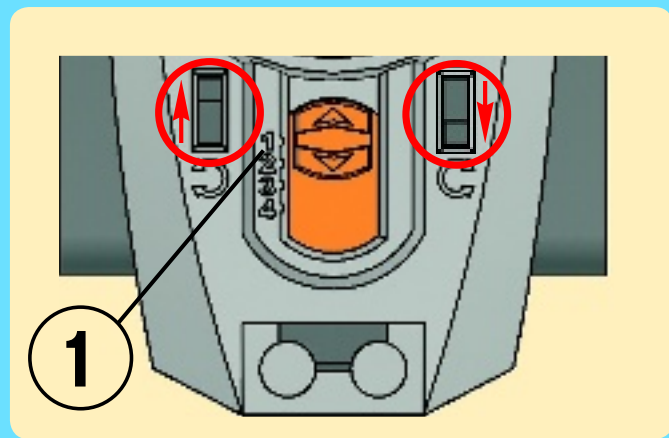
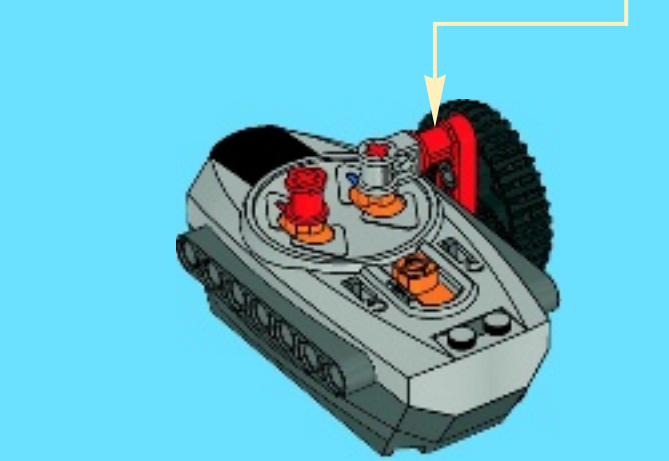
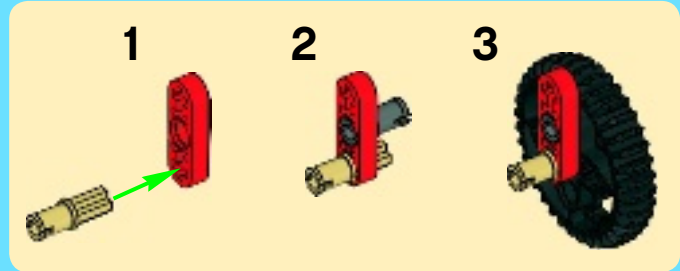
2



4



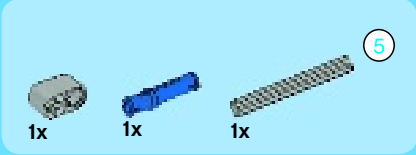
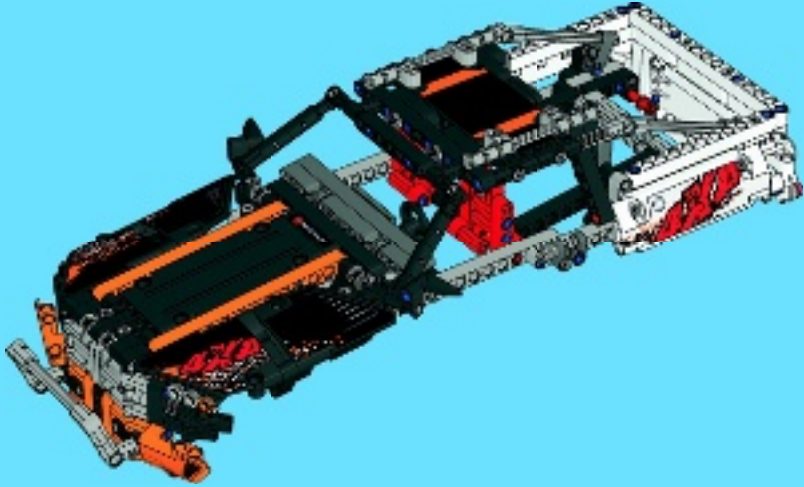
3



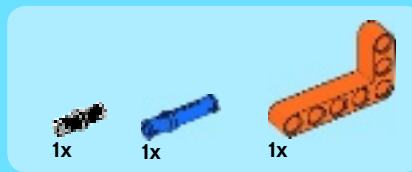
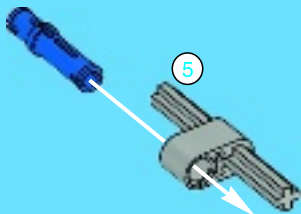
1



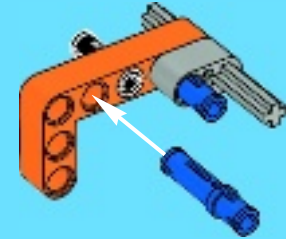
2



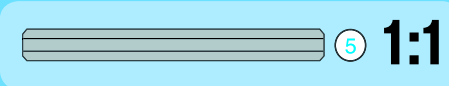
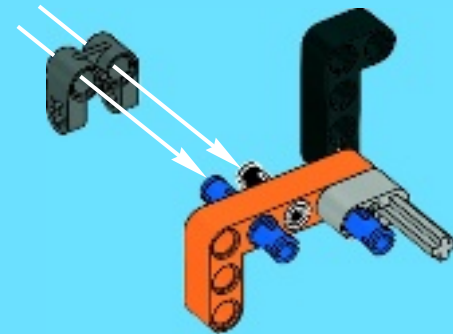
1

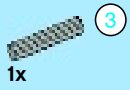


2

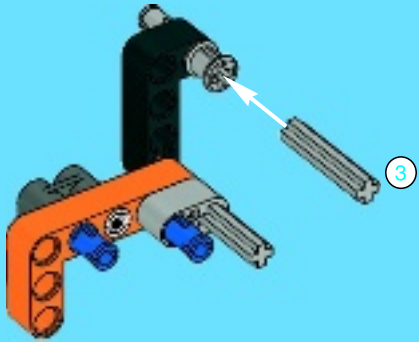


3

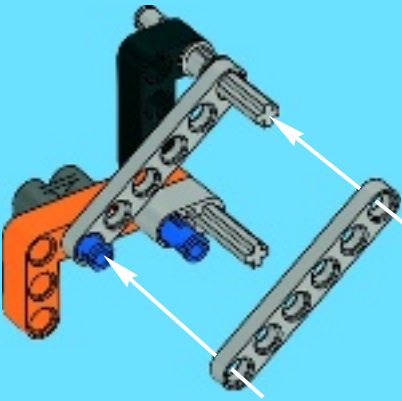




4



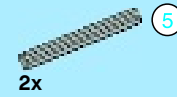
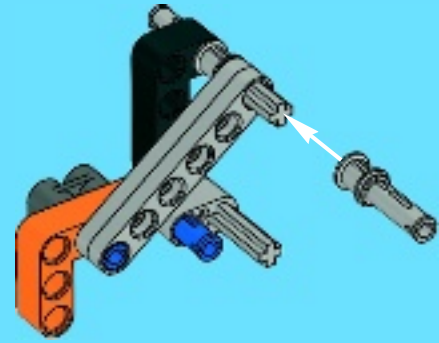
5



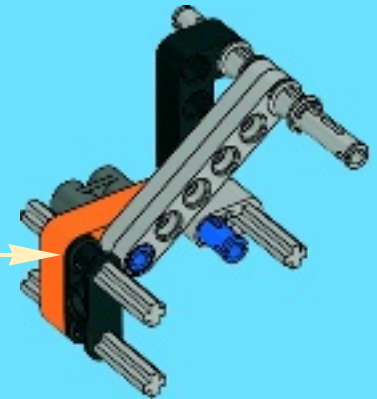
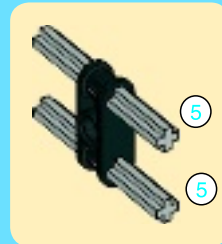
1:1



6



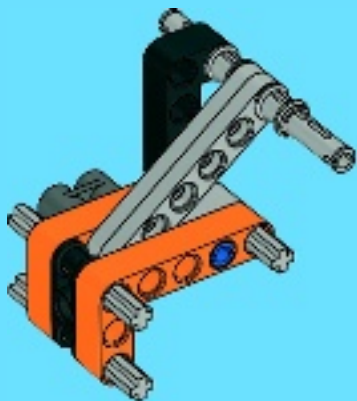
7





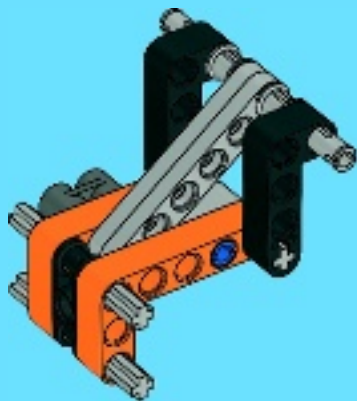
1x

8



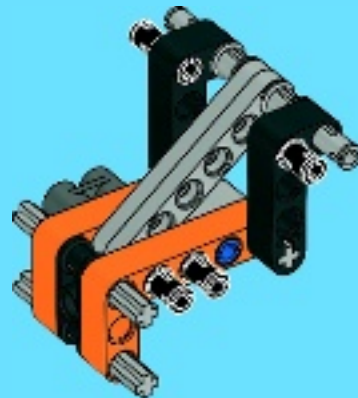
1x

9



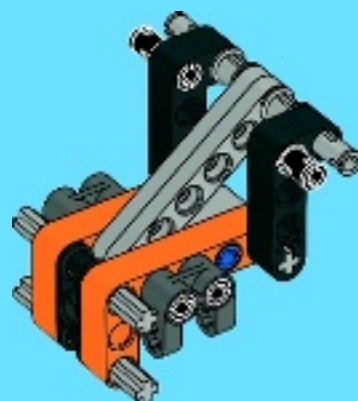
4x

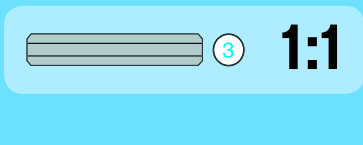
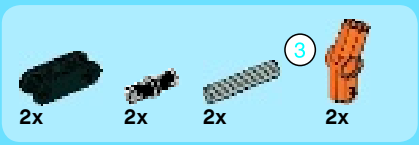
10



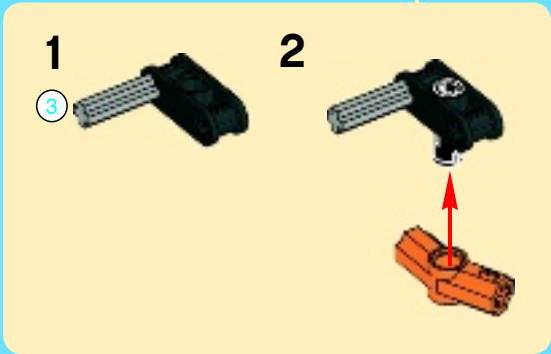
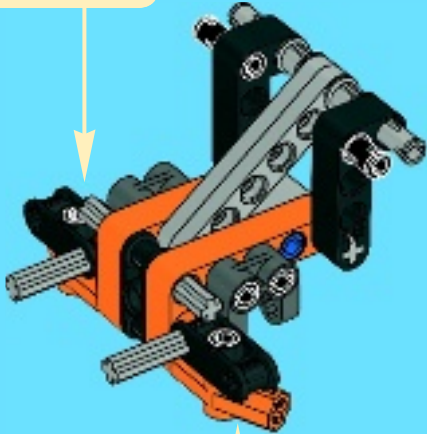
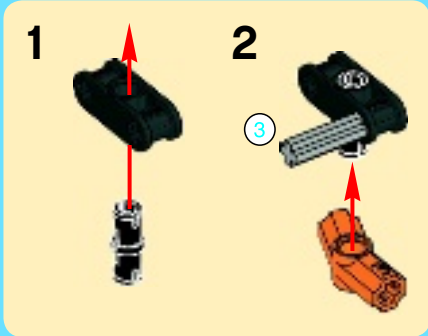
1x

11

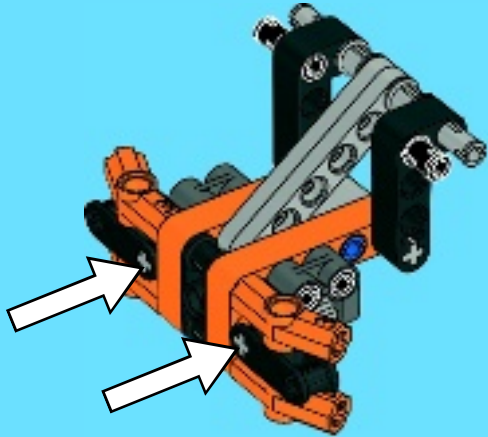




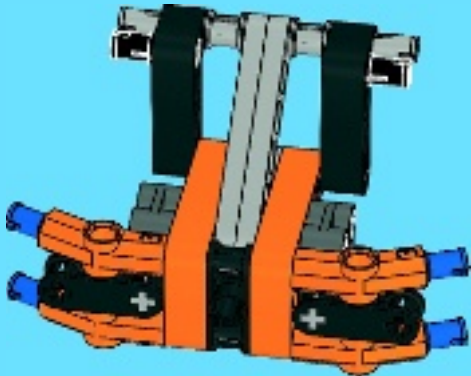
12



13

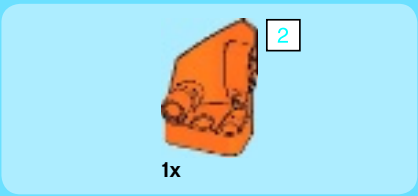
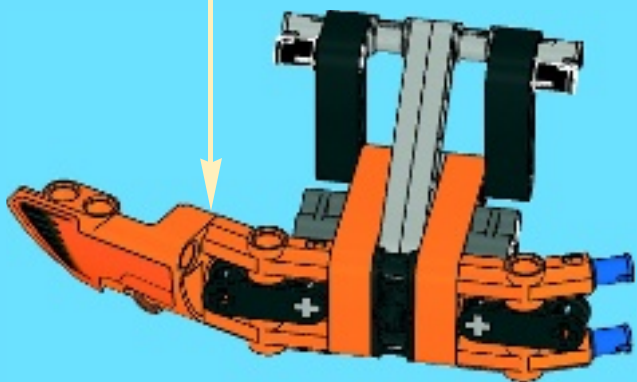
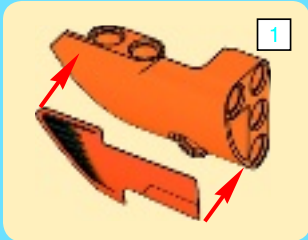


14

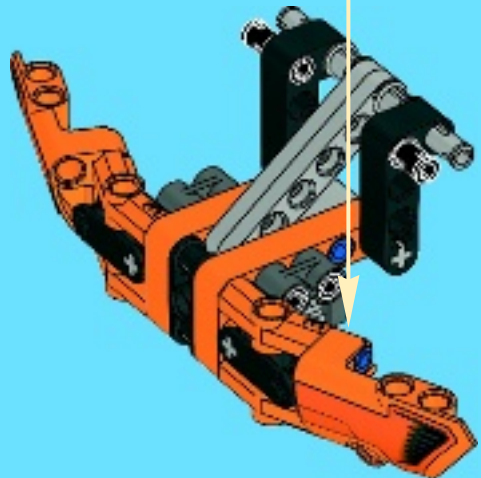
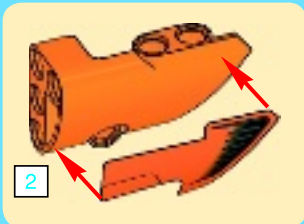


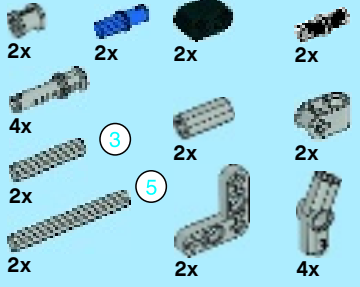
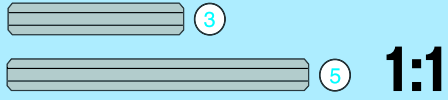


15



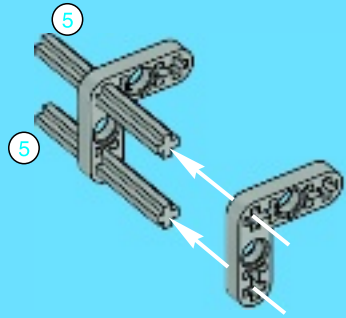
16



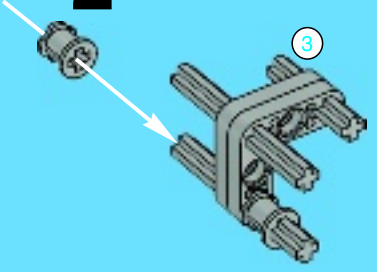


17

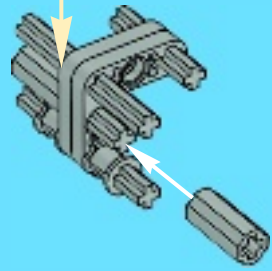
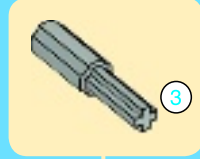
1



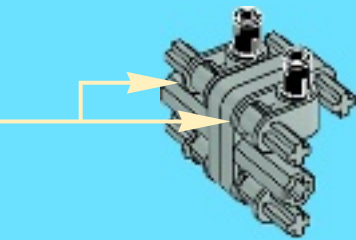
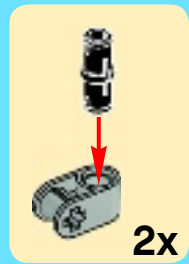
2



3



4



1

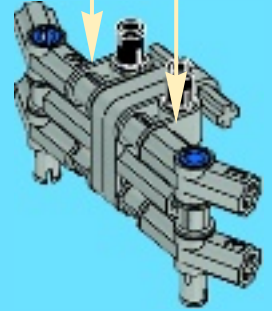


2

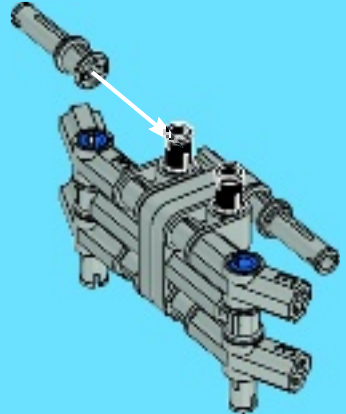


2x

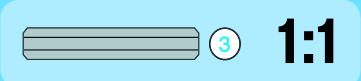
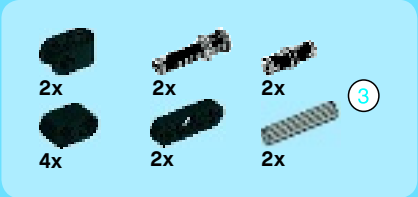
5



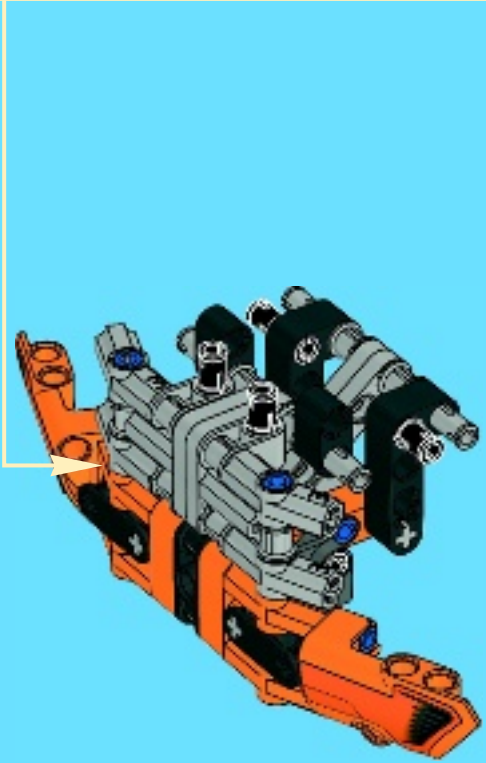
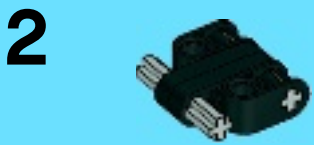
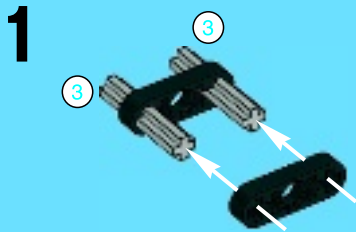
6



7



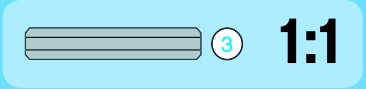
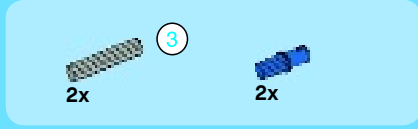
18



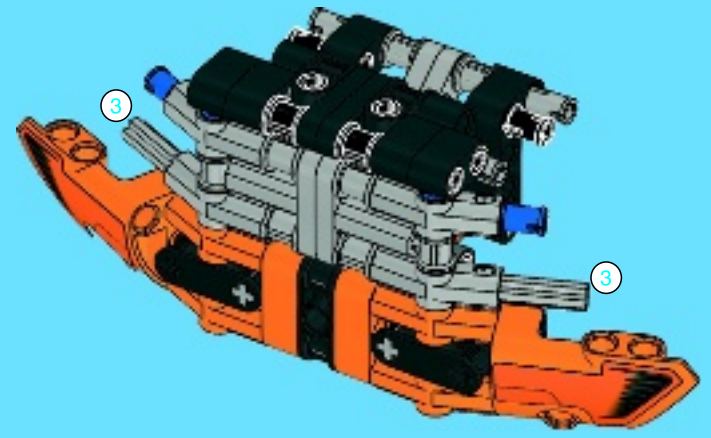
4

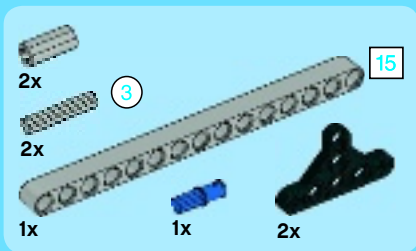


5

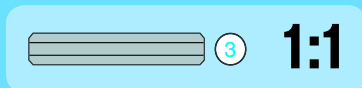
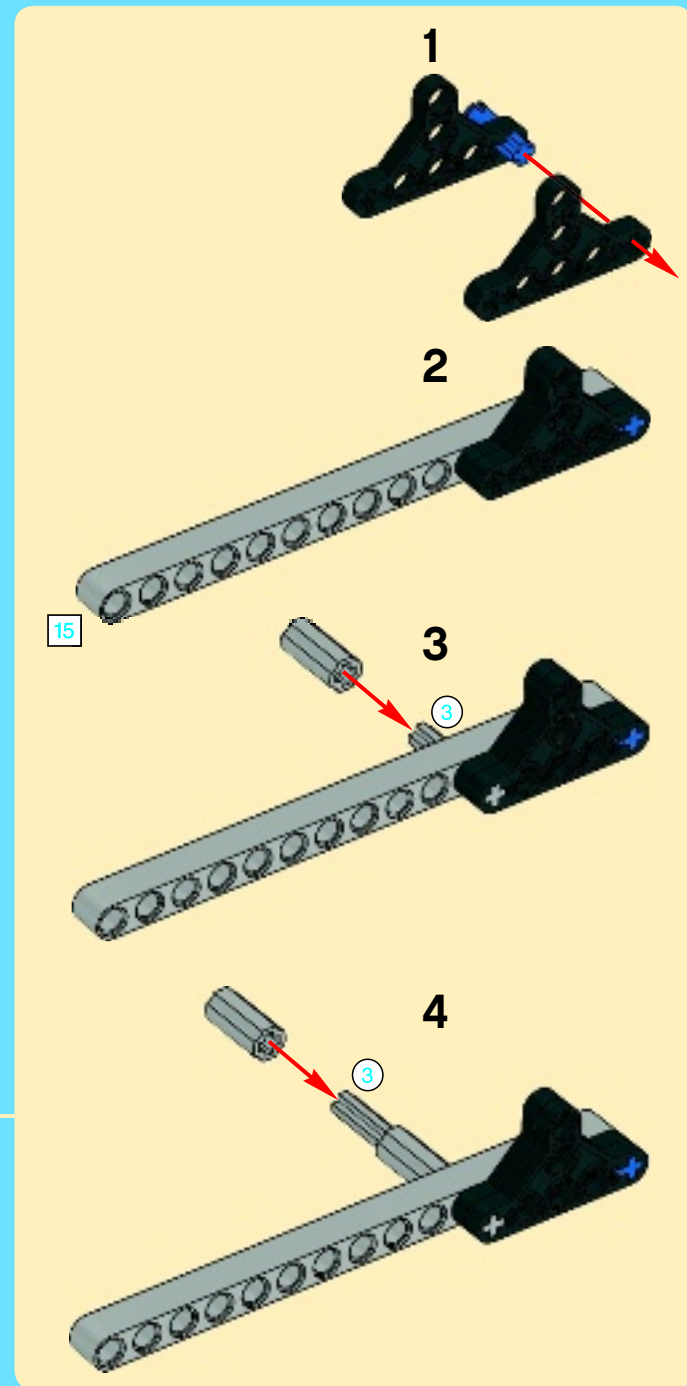
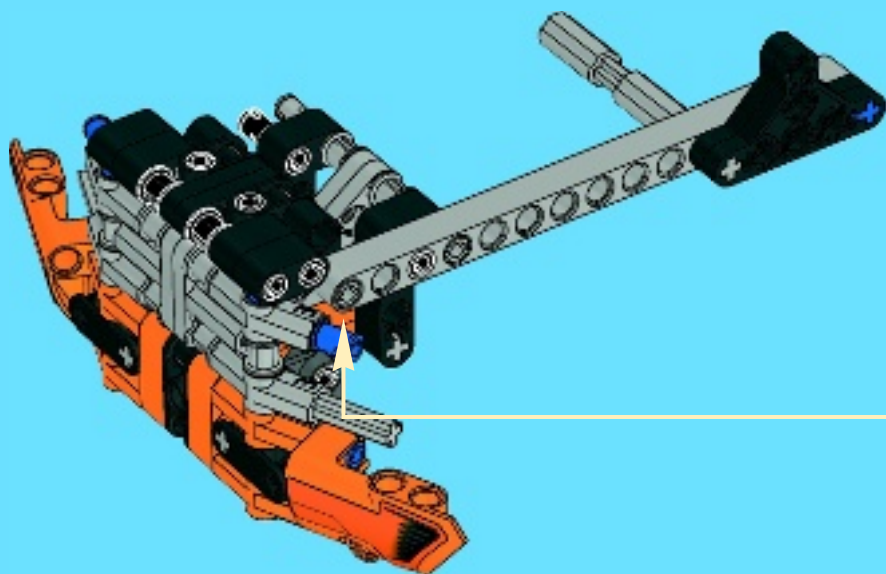


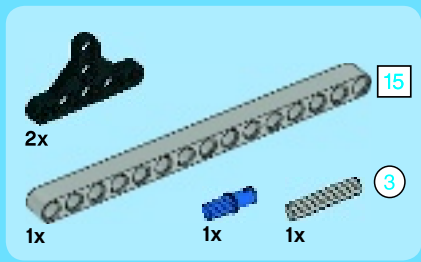
19



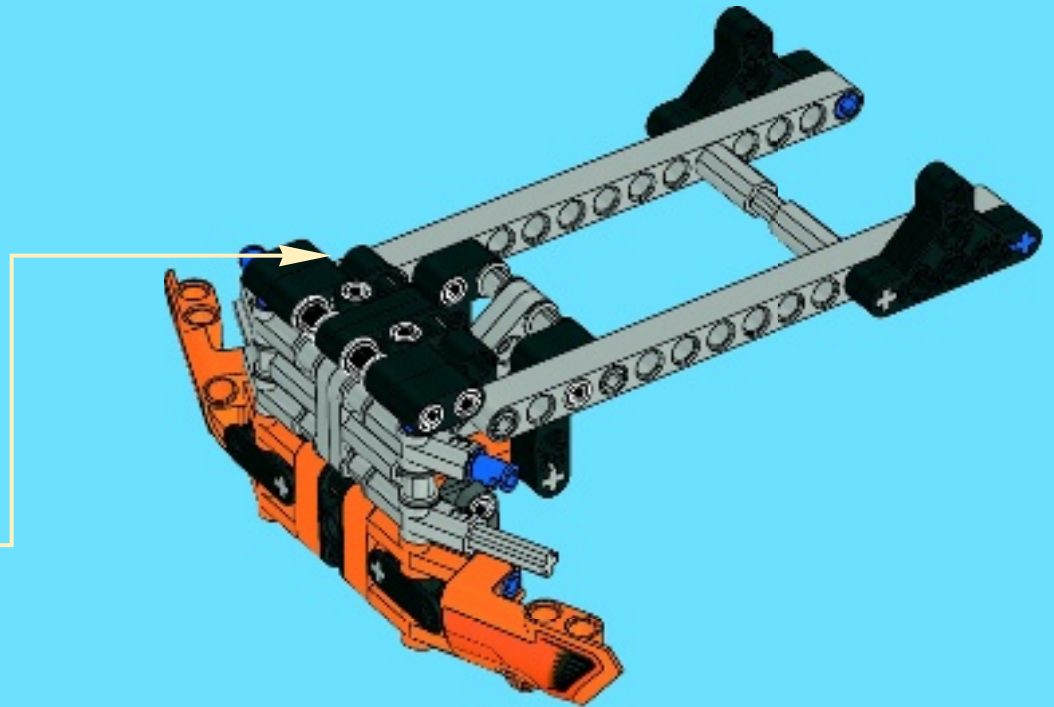
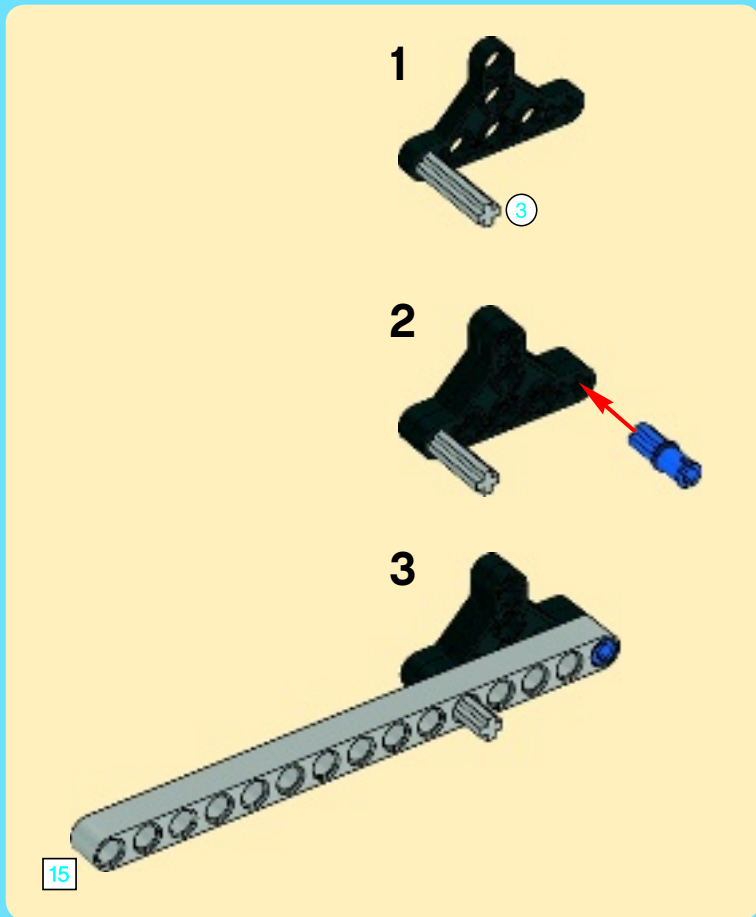


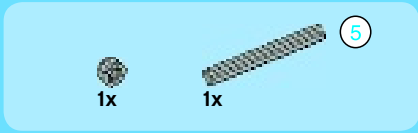
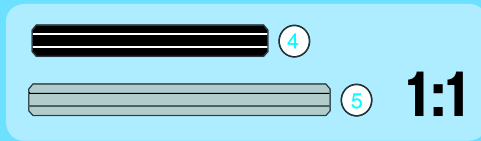
20



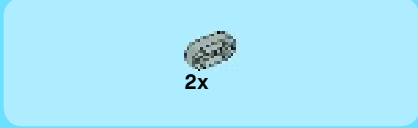
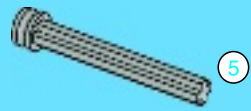


21

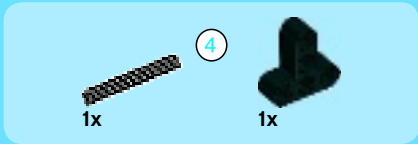
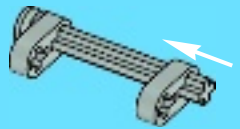




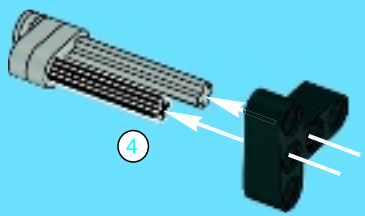
1



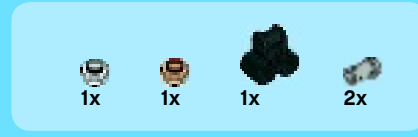
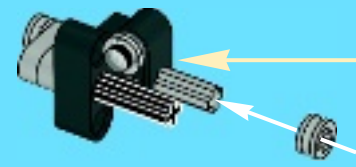
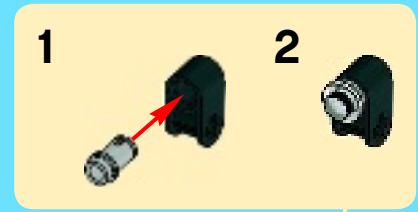
2



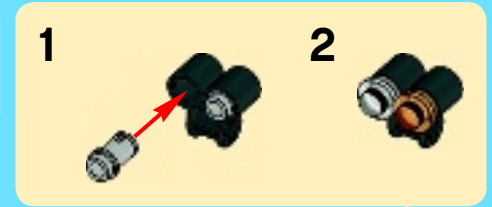
3



4



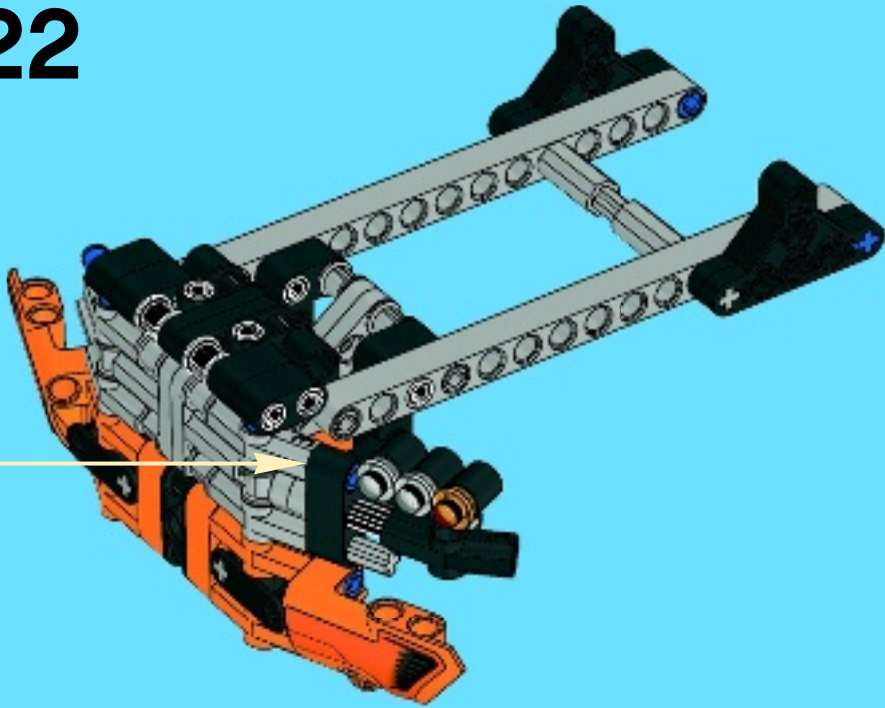
5



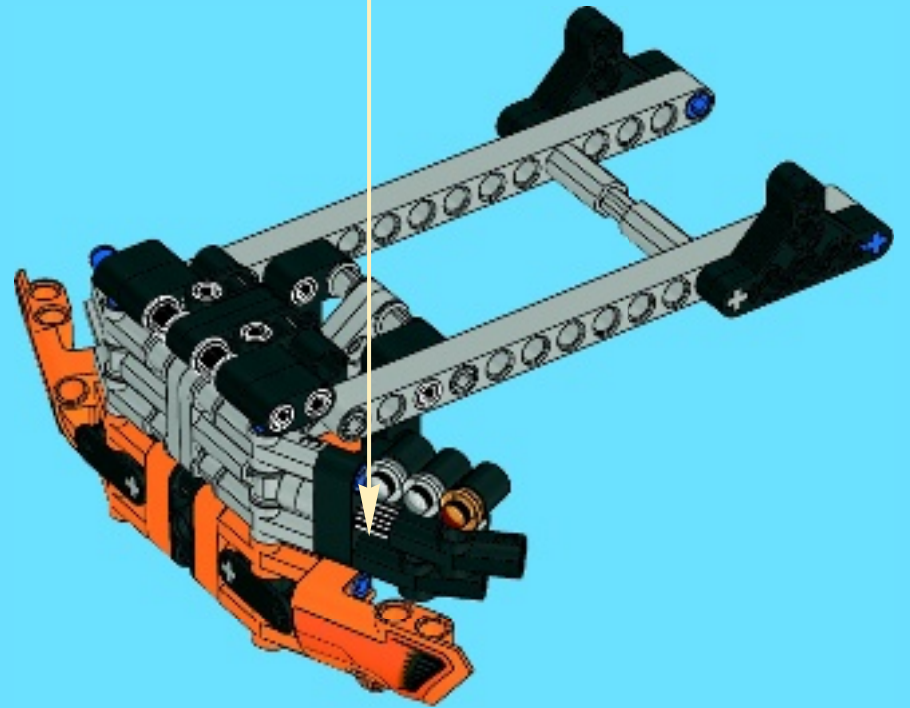
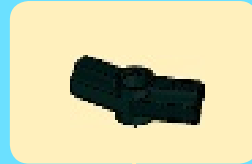
6

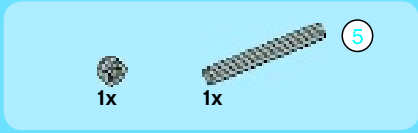
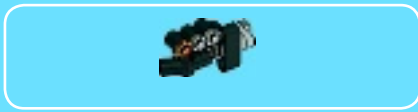


22

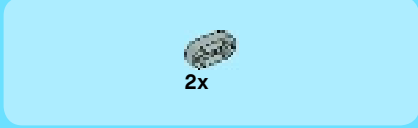
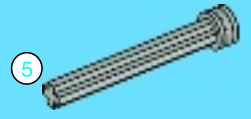
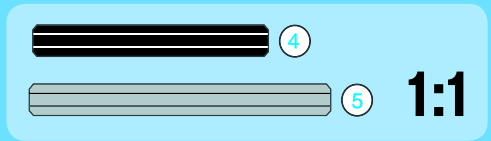


23

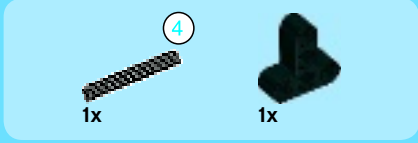
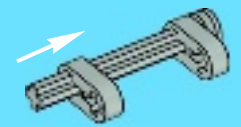




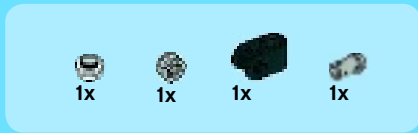
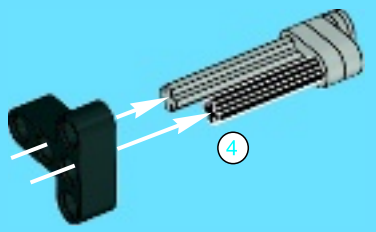
1



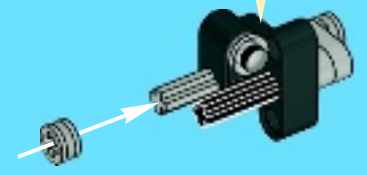
2



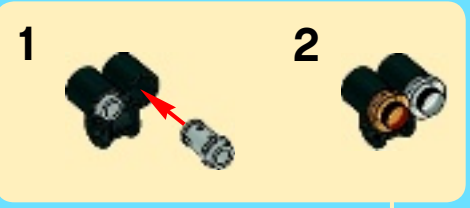
3



4



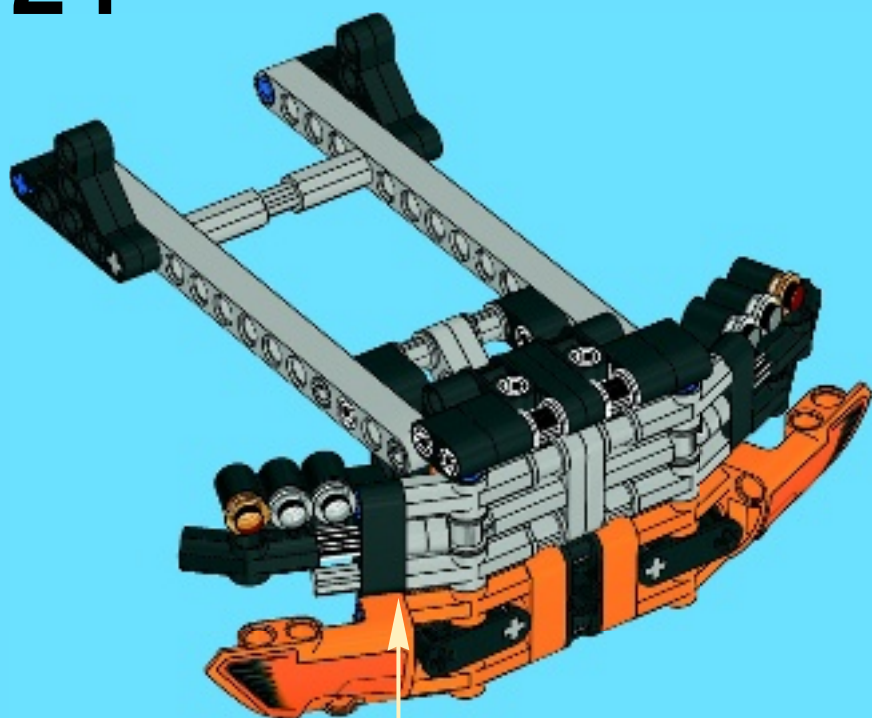
5



6

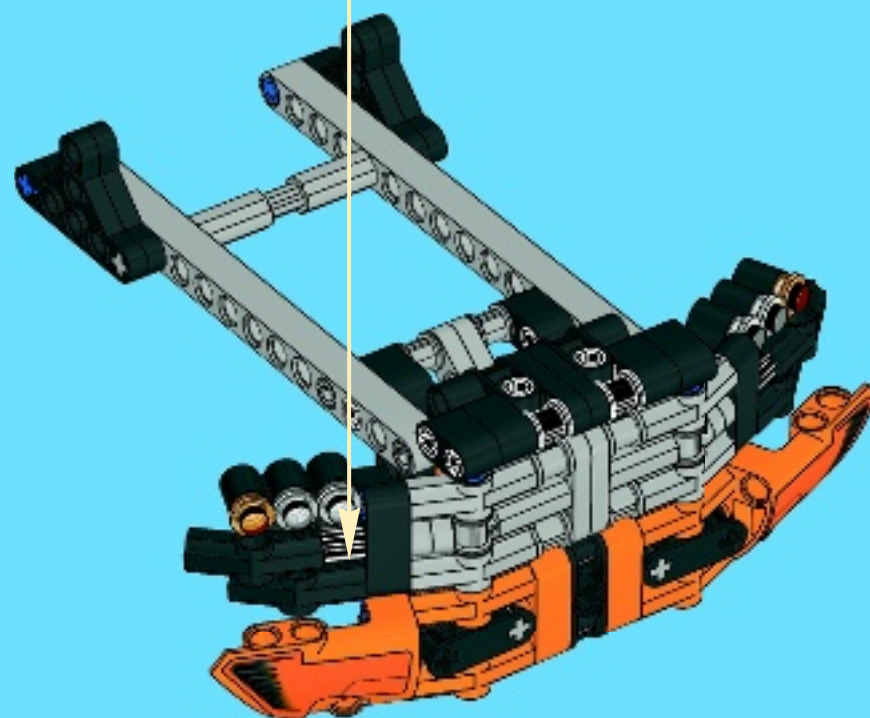


24



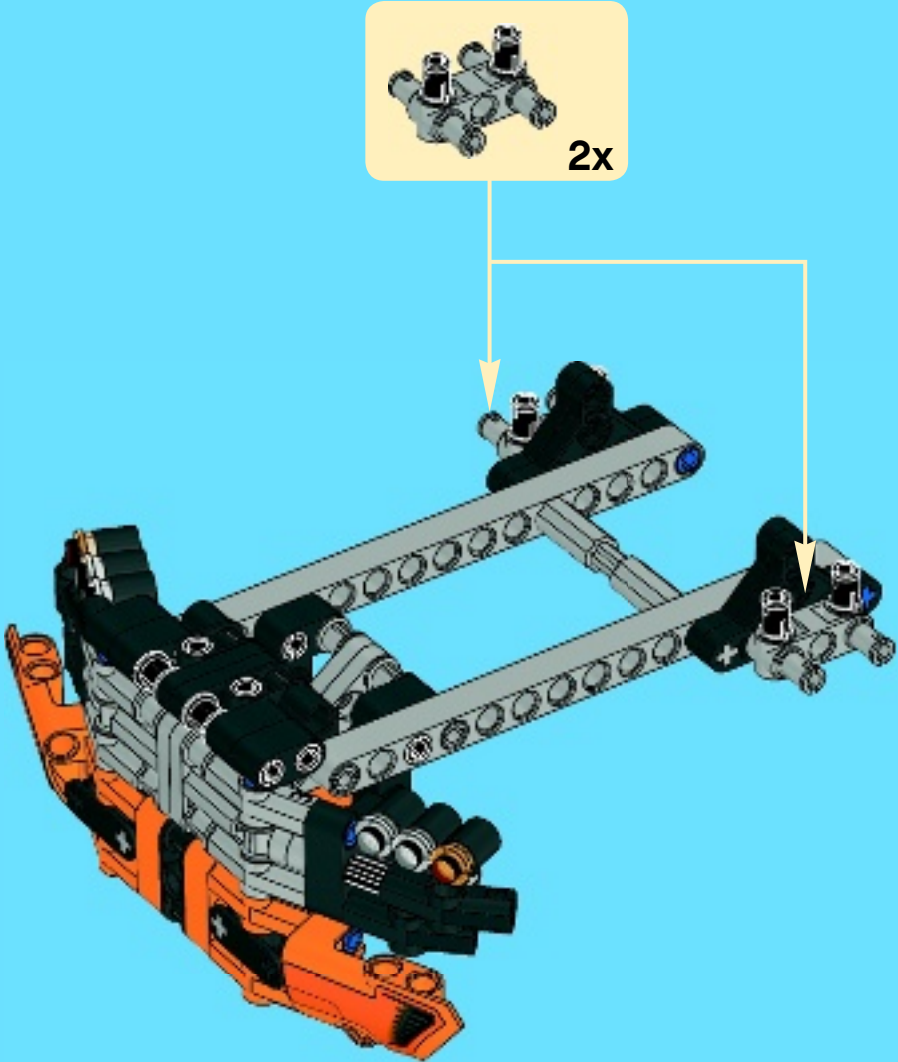
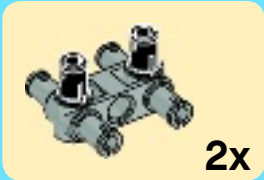
1x

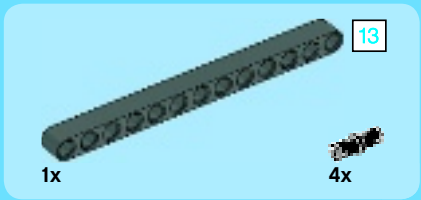
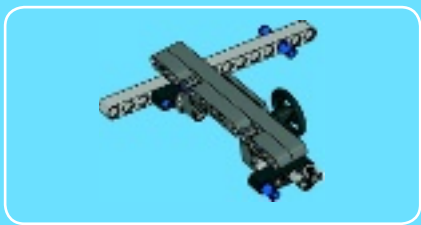
25



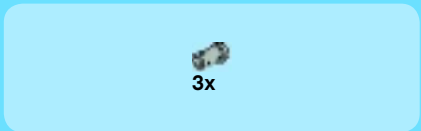
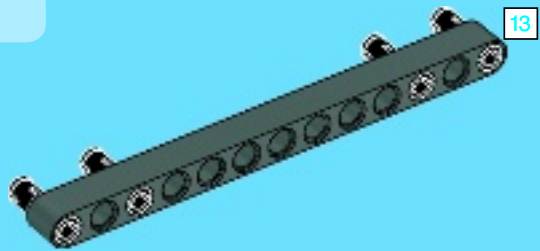


26

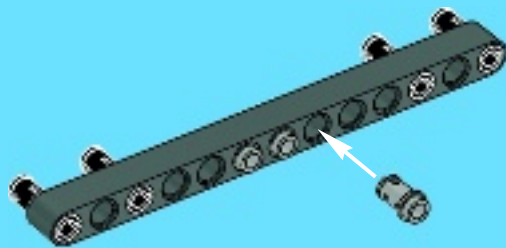




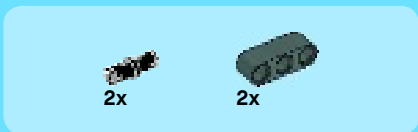
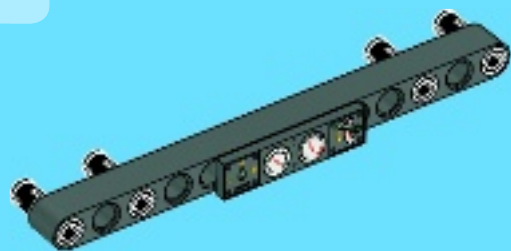
1



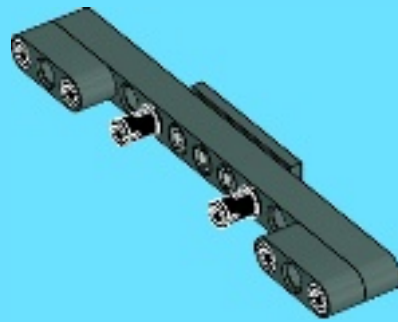
2



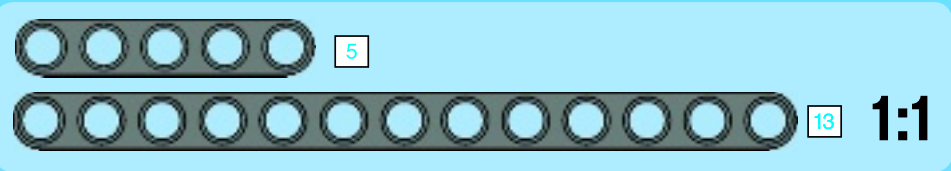
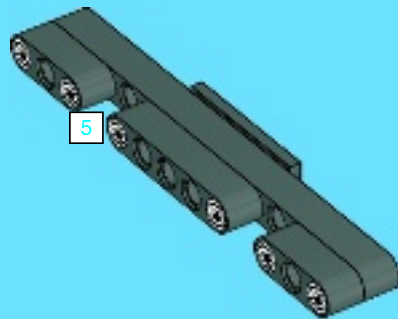
3

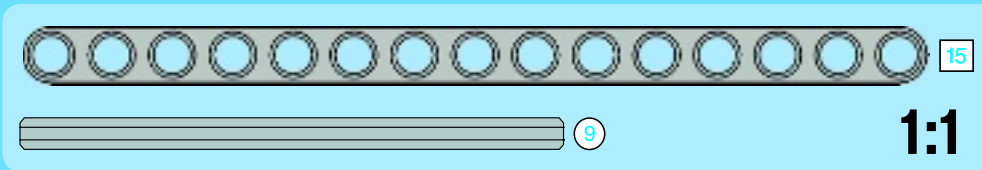
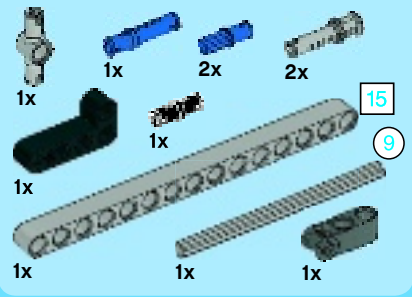


4

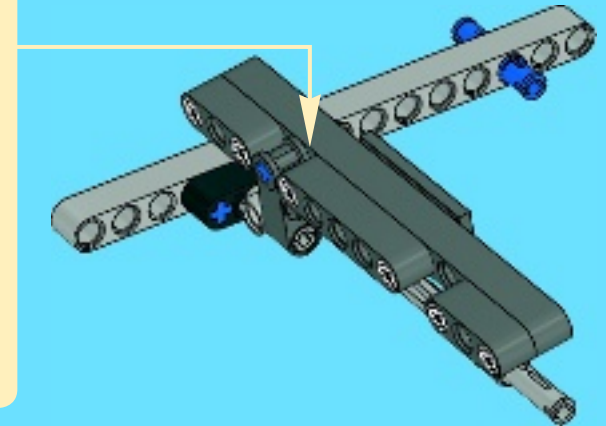
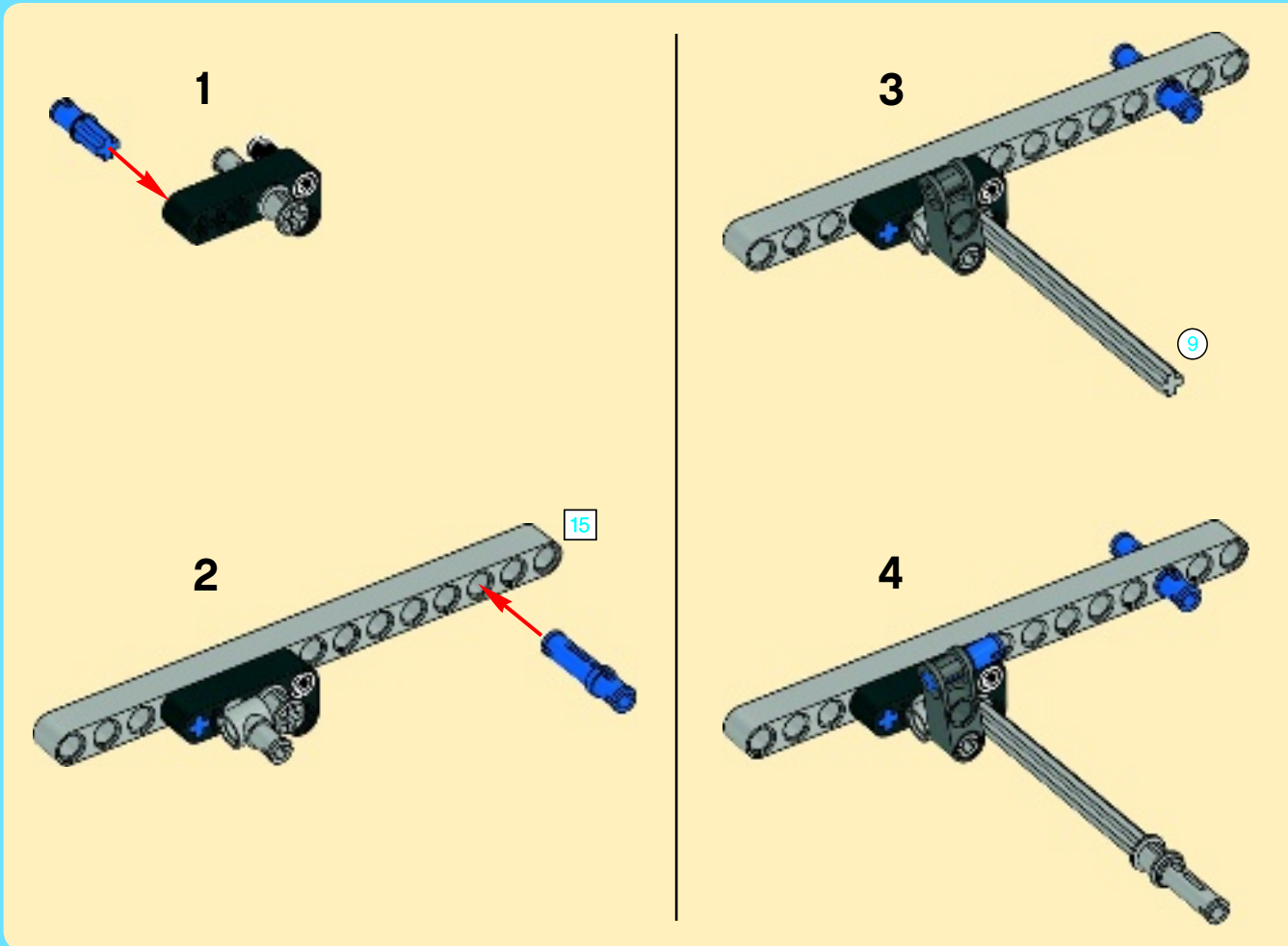


5





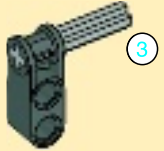
6





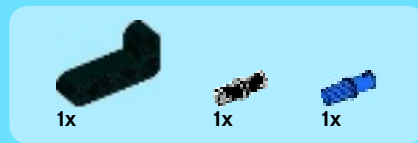
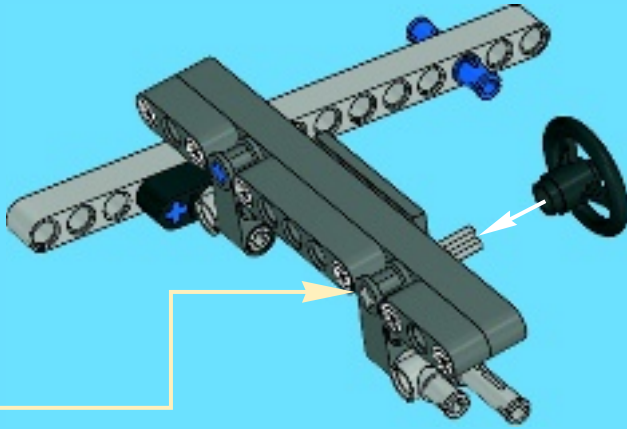
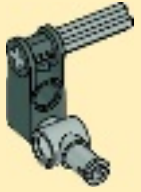
7

1

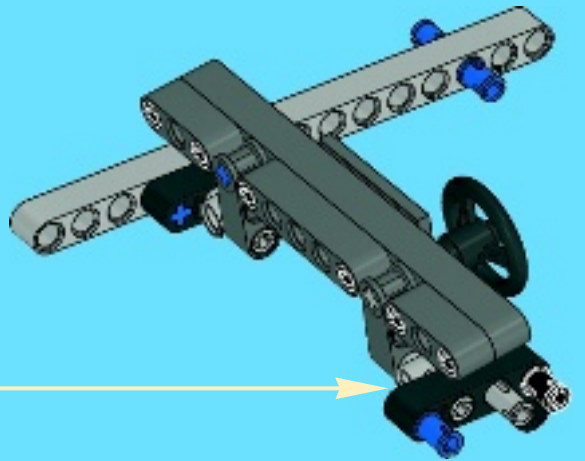


3

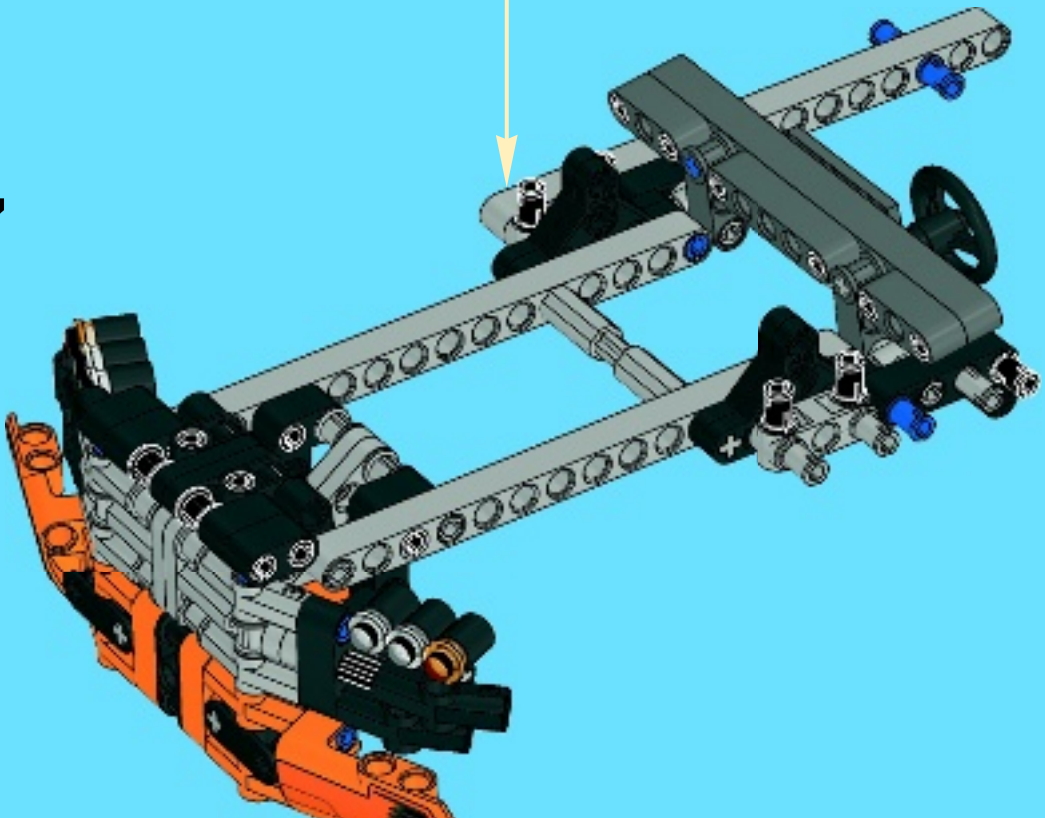
2



8

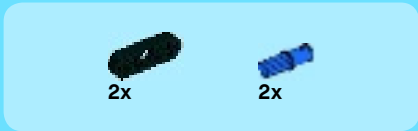


27

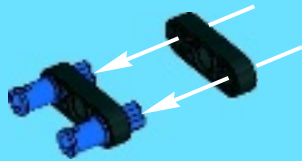


3

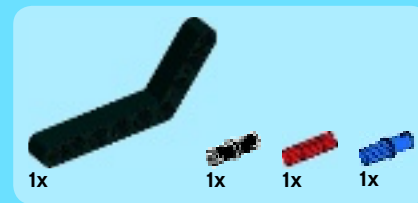
1:1



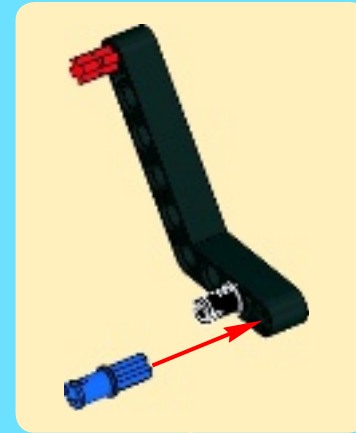
1



2

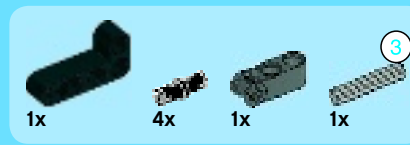
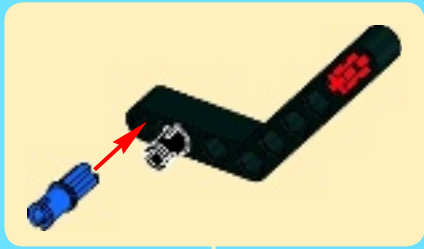


3

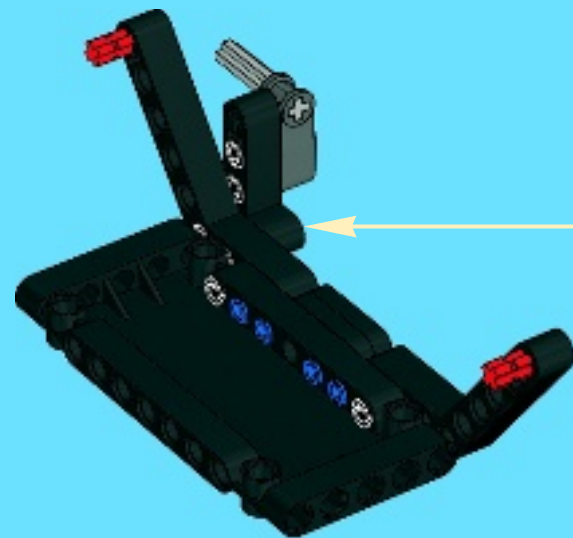
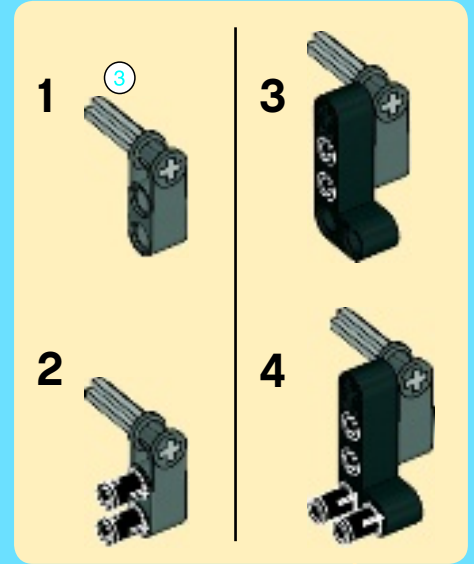
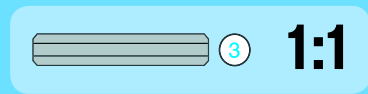


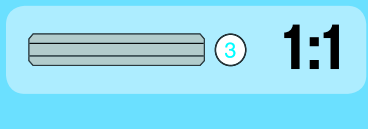
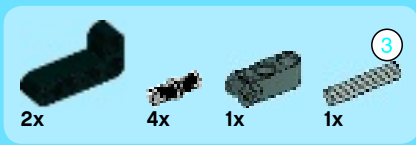


4

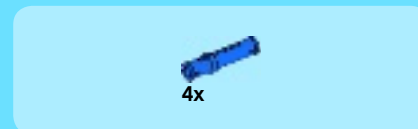
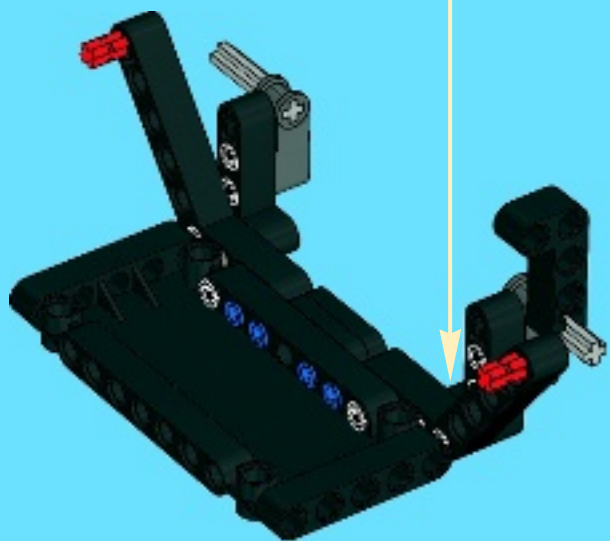
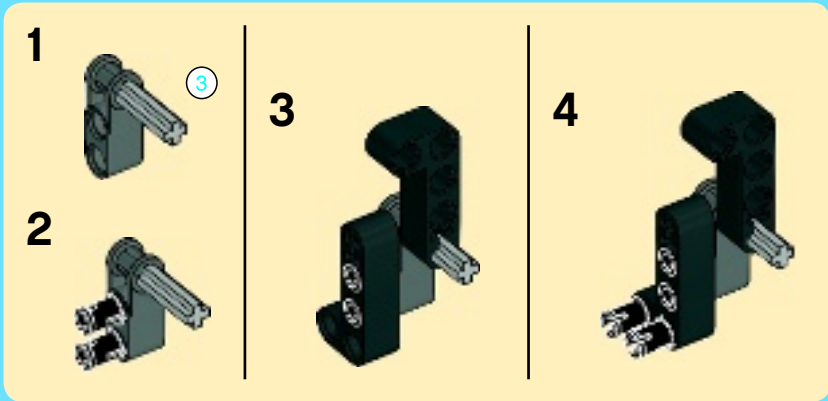


5

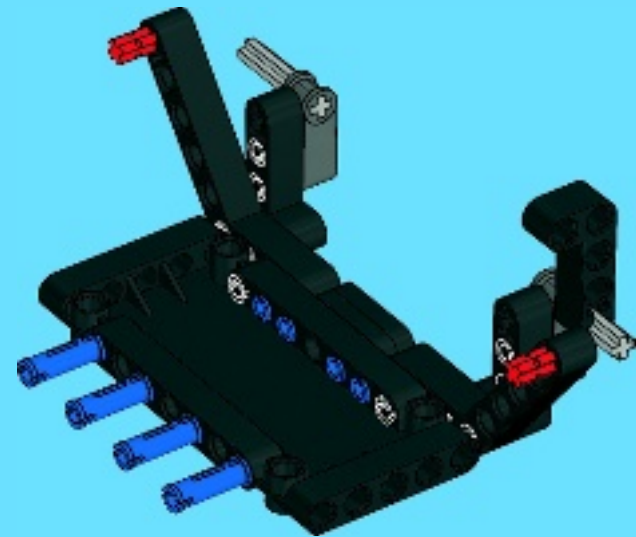




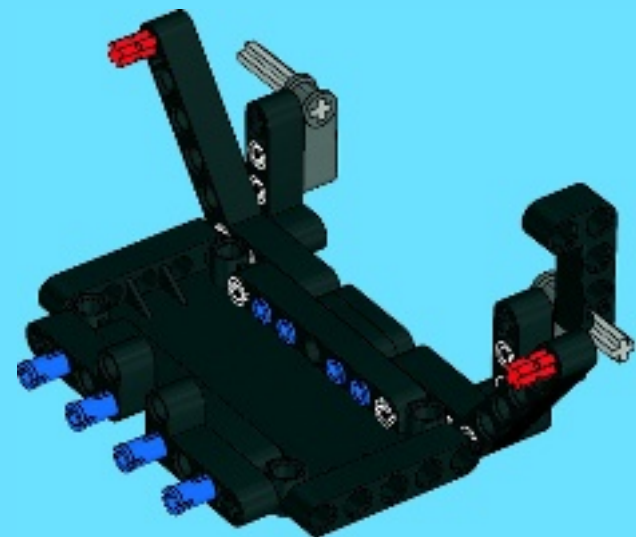
6

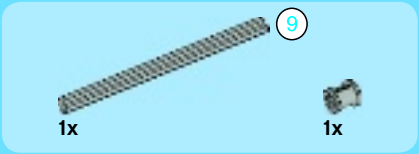
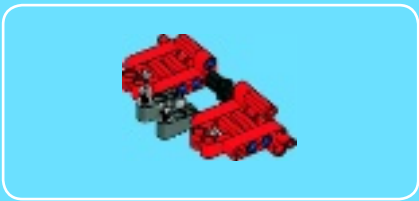


7

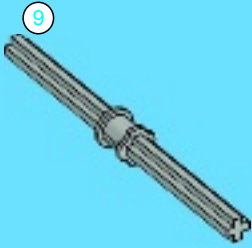


8

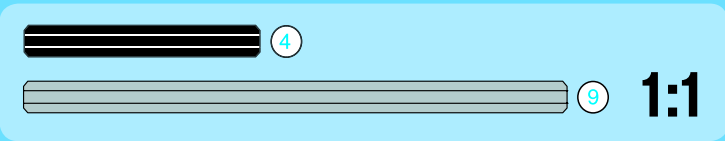
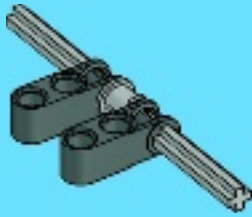




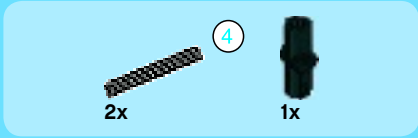
1



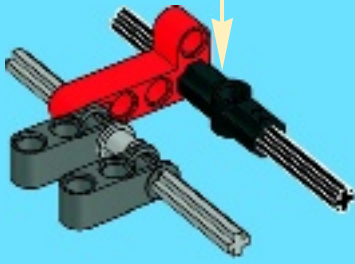
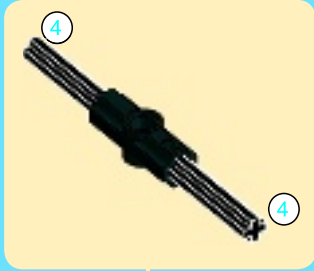
2



3



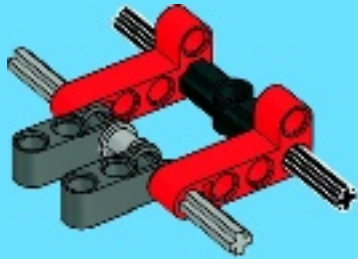
4





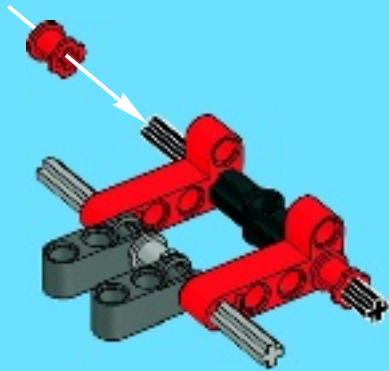
1x

5



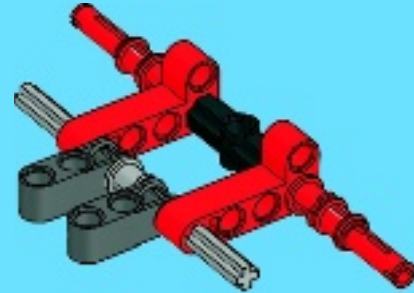
2x

6



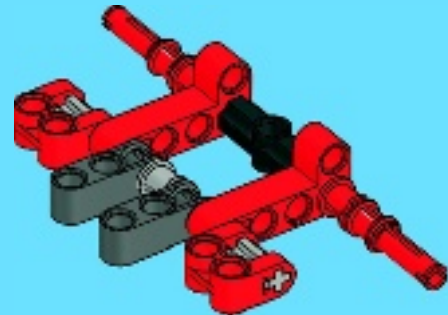
2x

7



2x

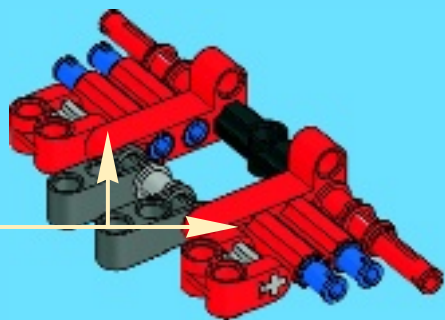
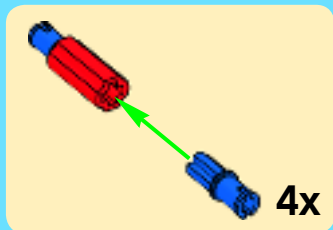
8



8x

4x

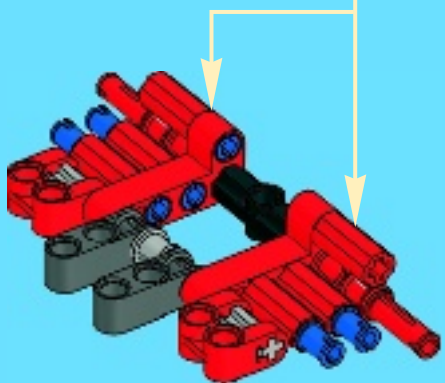
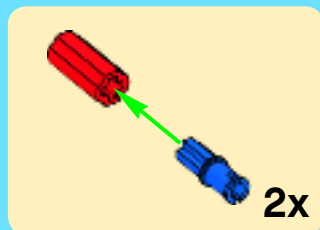
9



2x

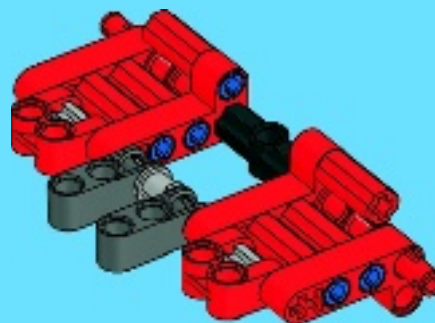
2x

10



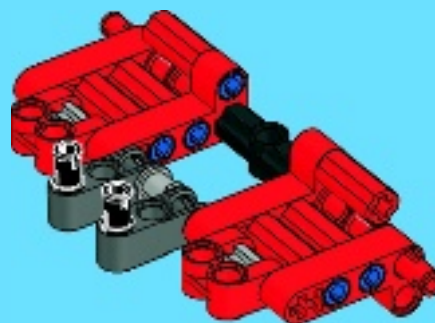
2x

11

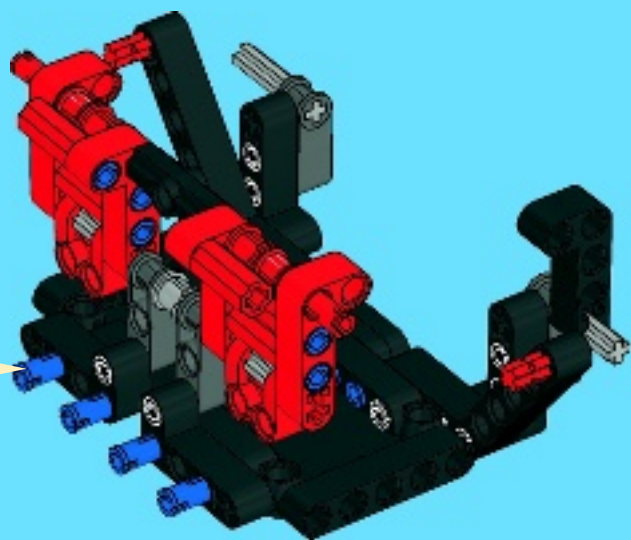


2x

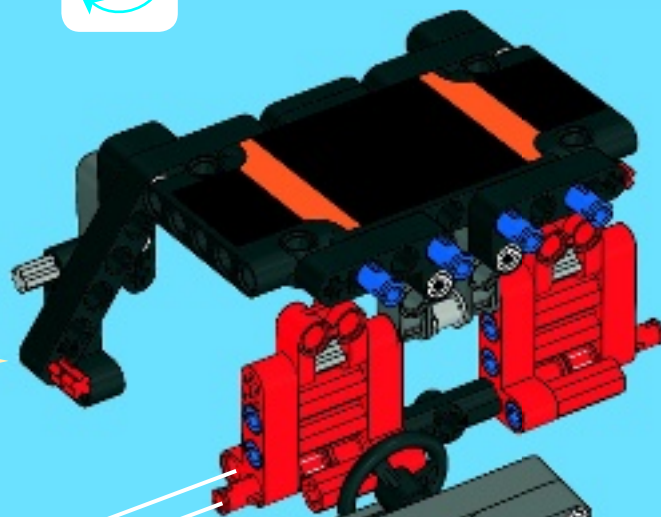
12



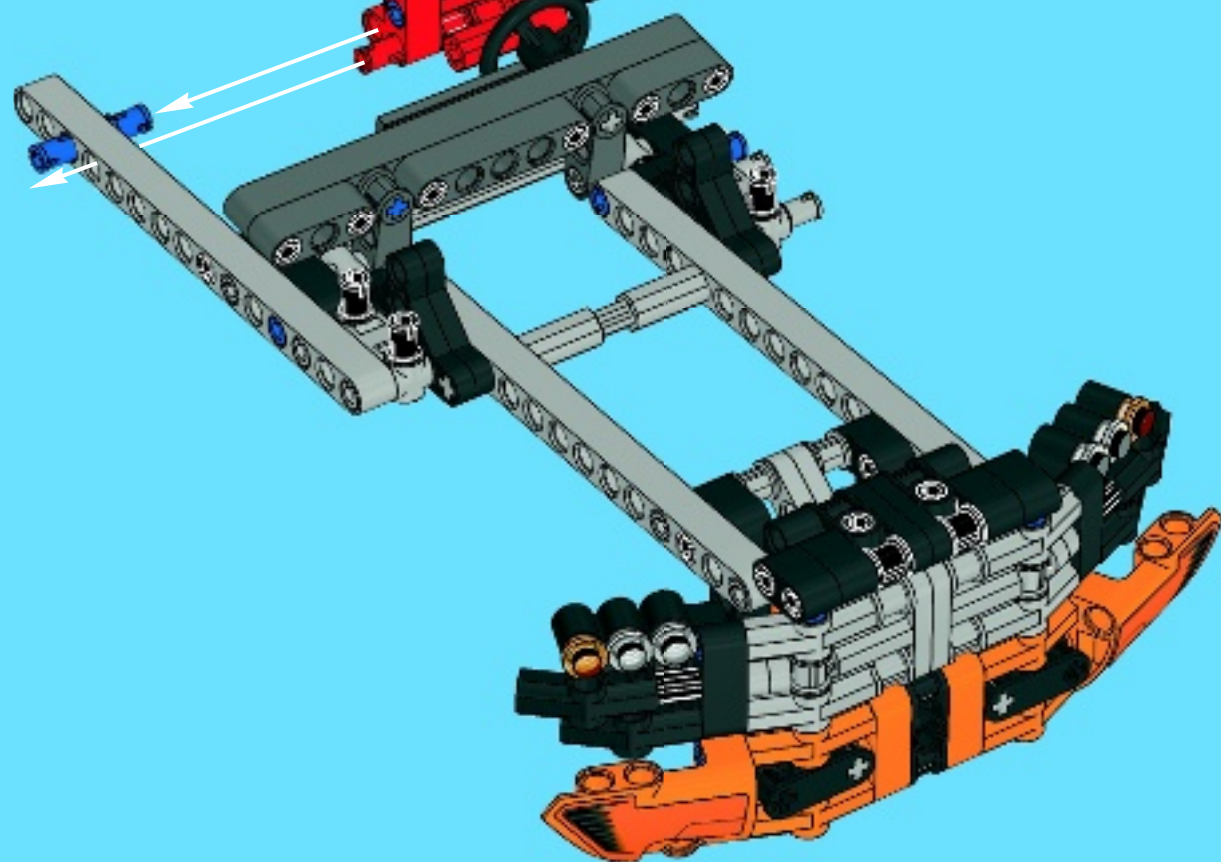
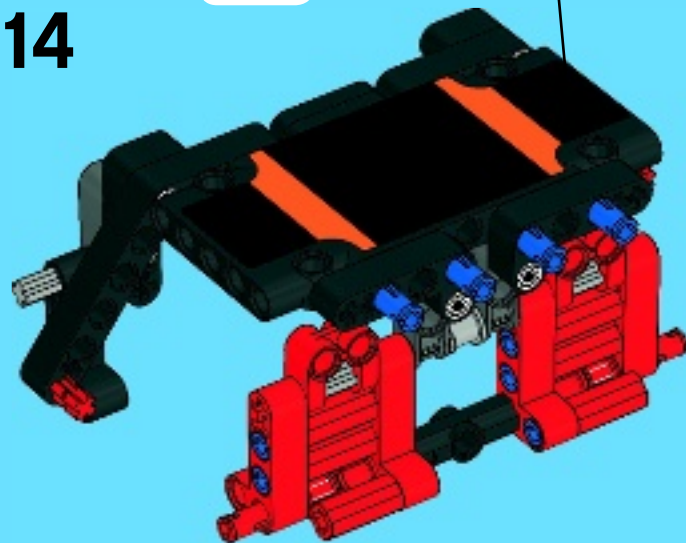
13

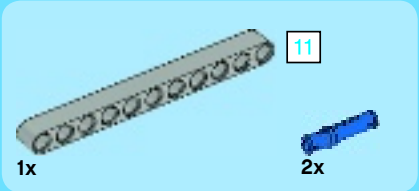


28

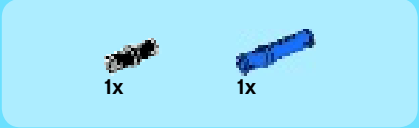
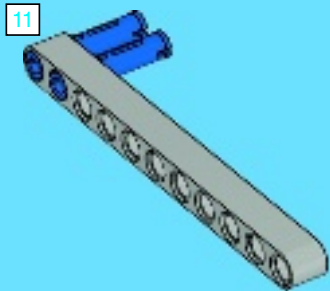


14

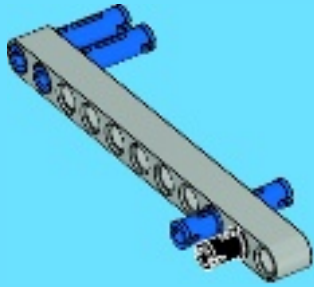




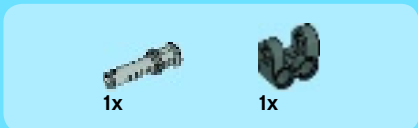
1



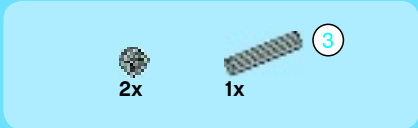
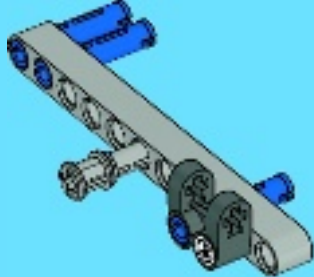
2



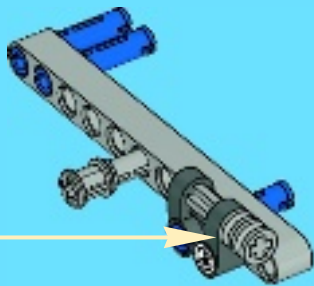
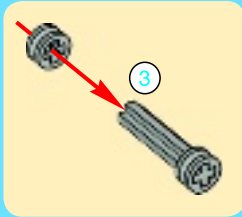
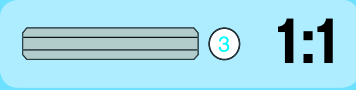
30



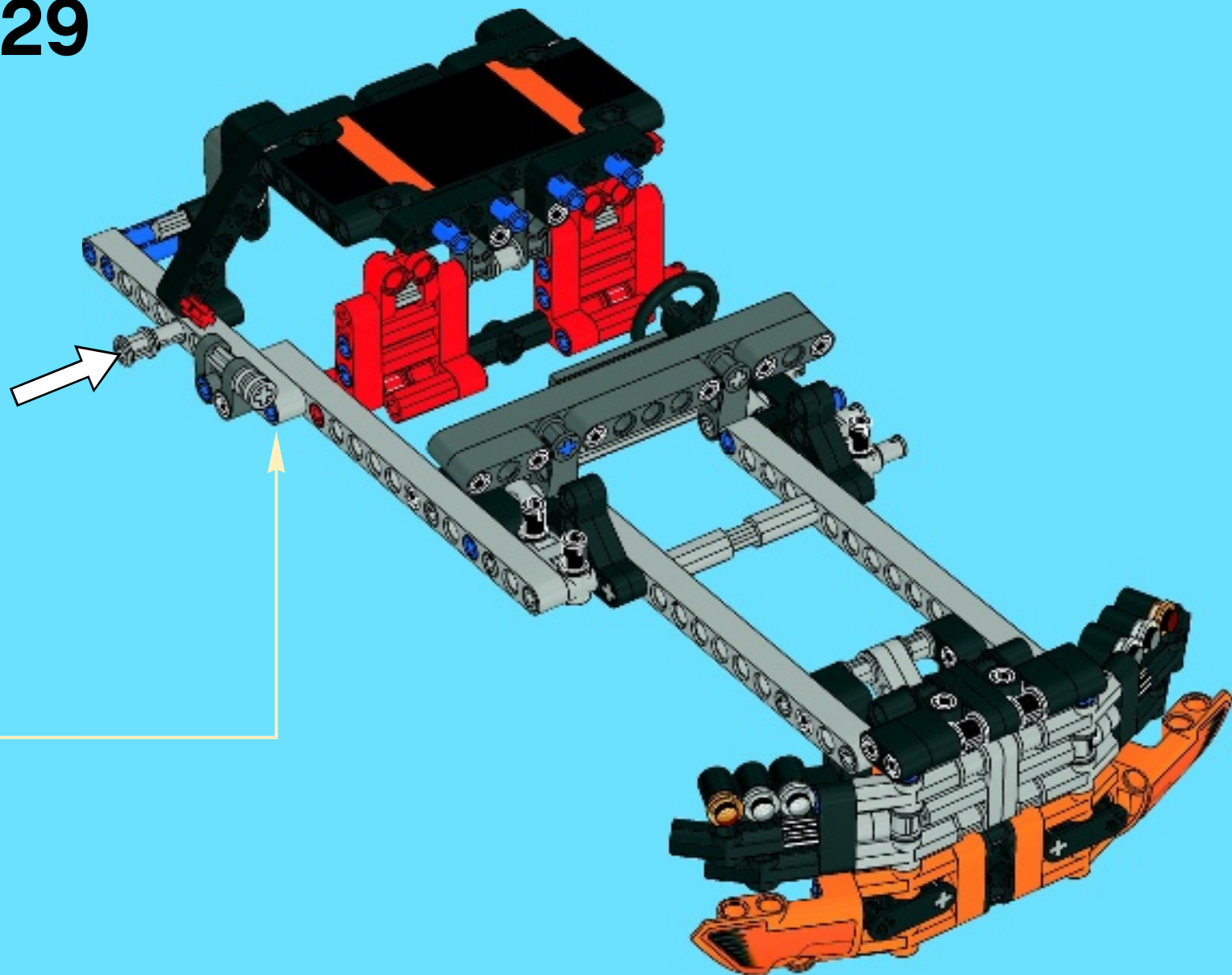
3



4



29



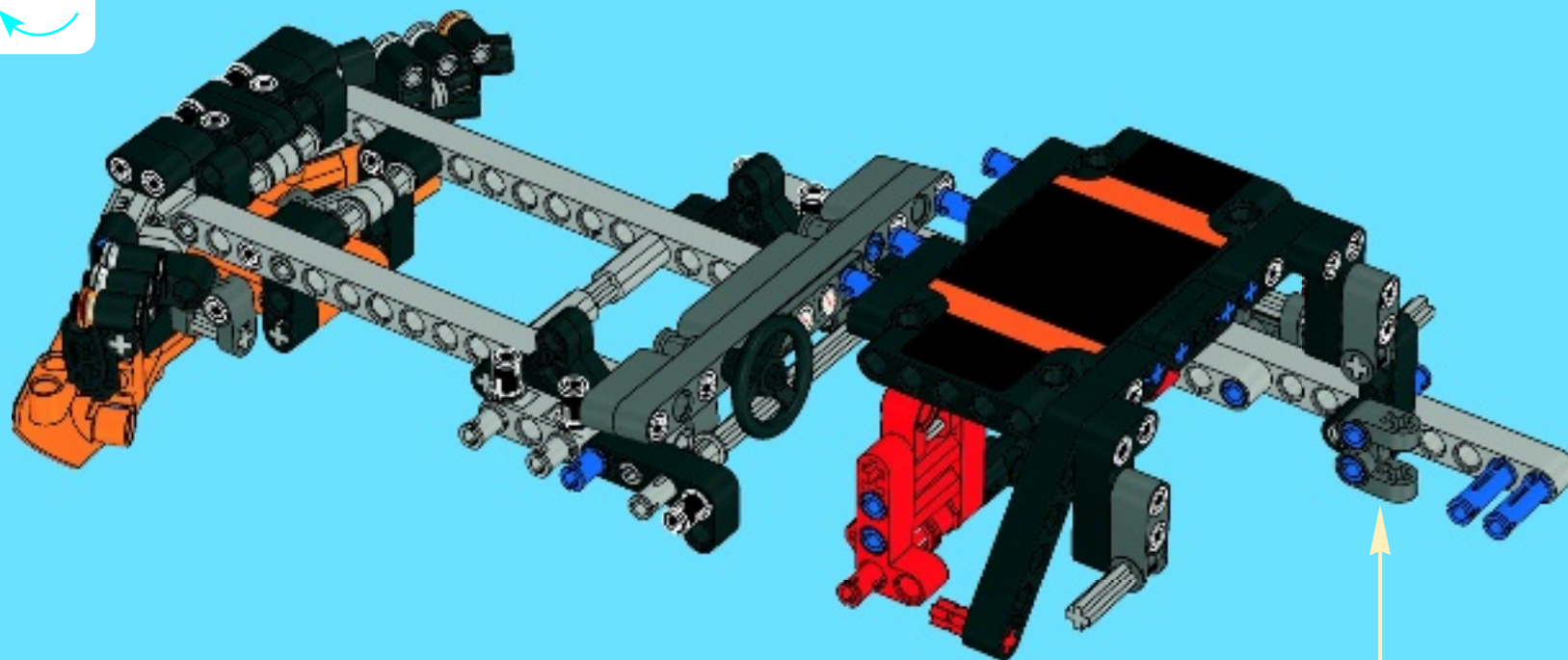


1x



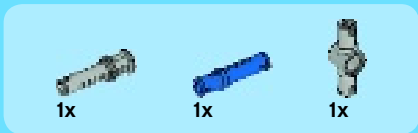
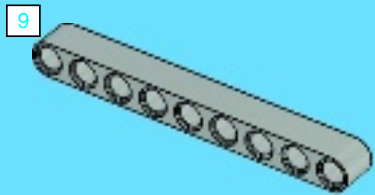
2x

30

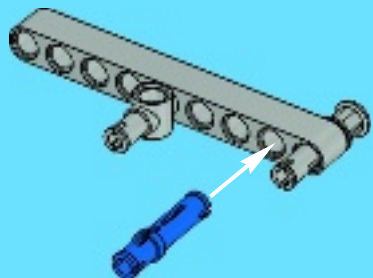




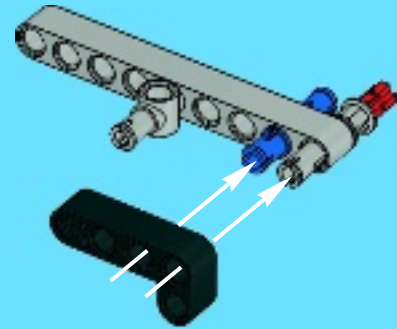
1

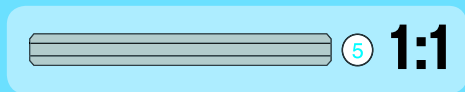
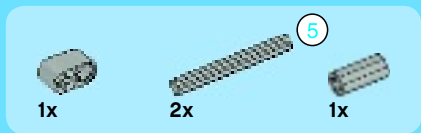


2

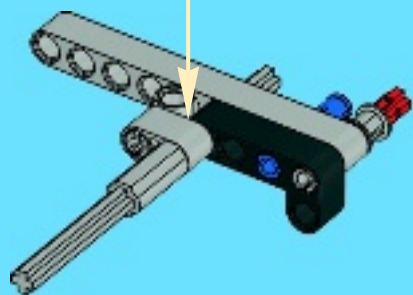
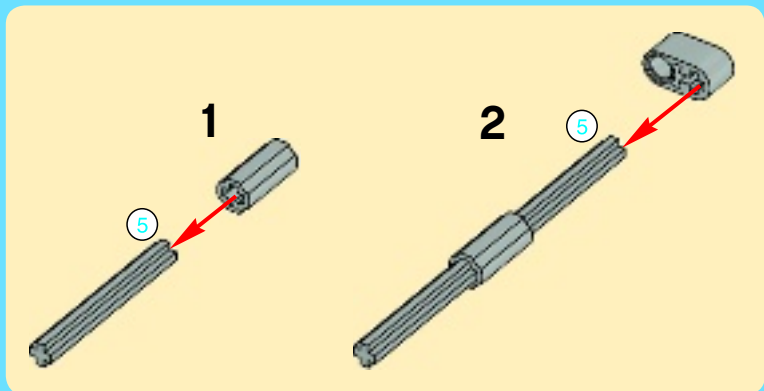


3

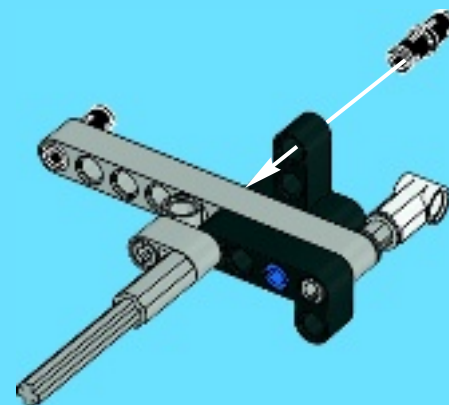




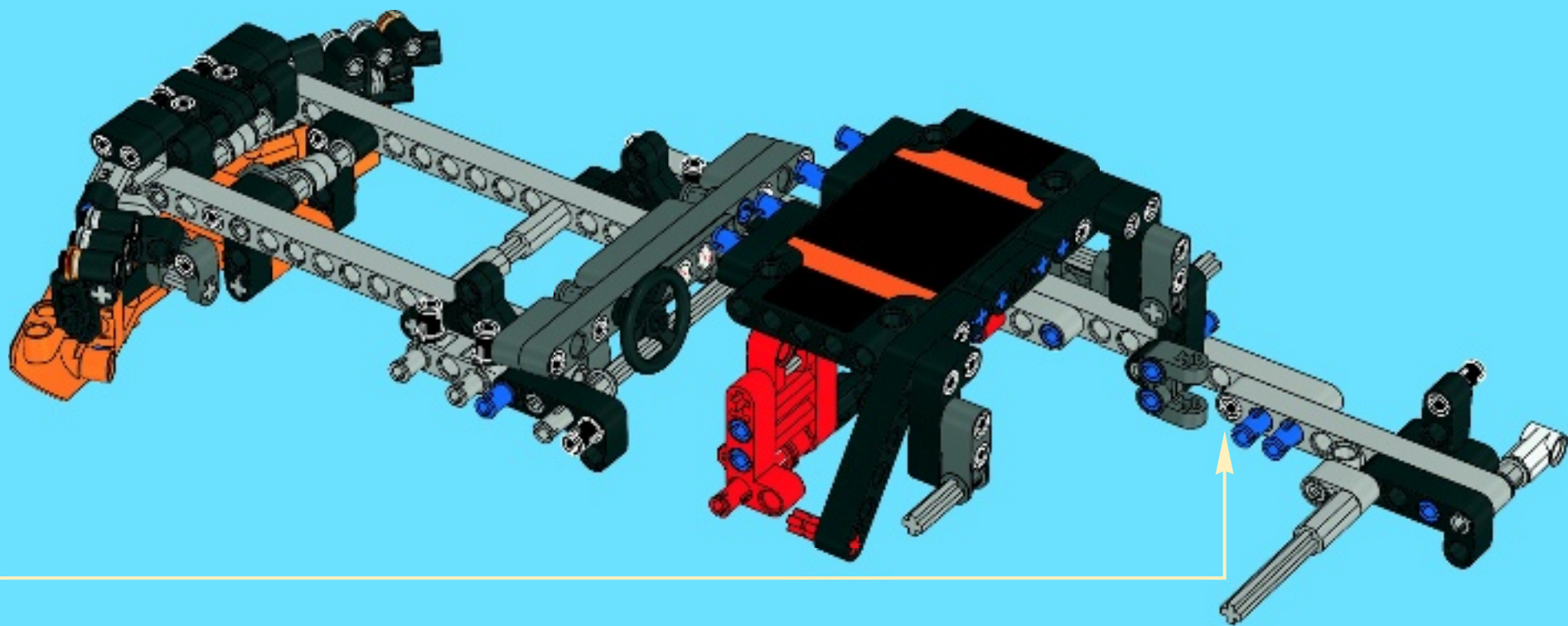
4

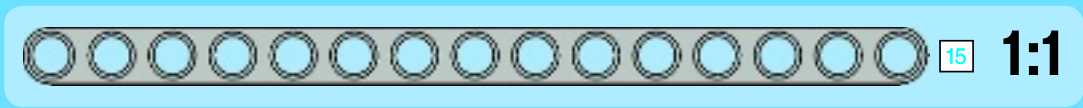
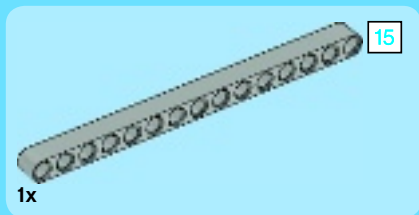


5

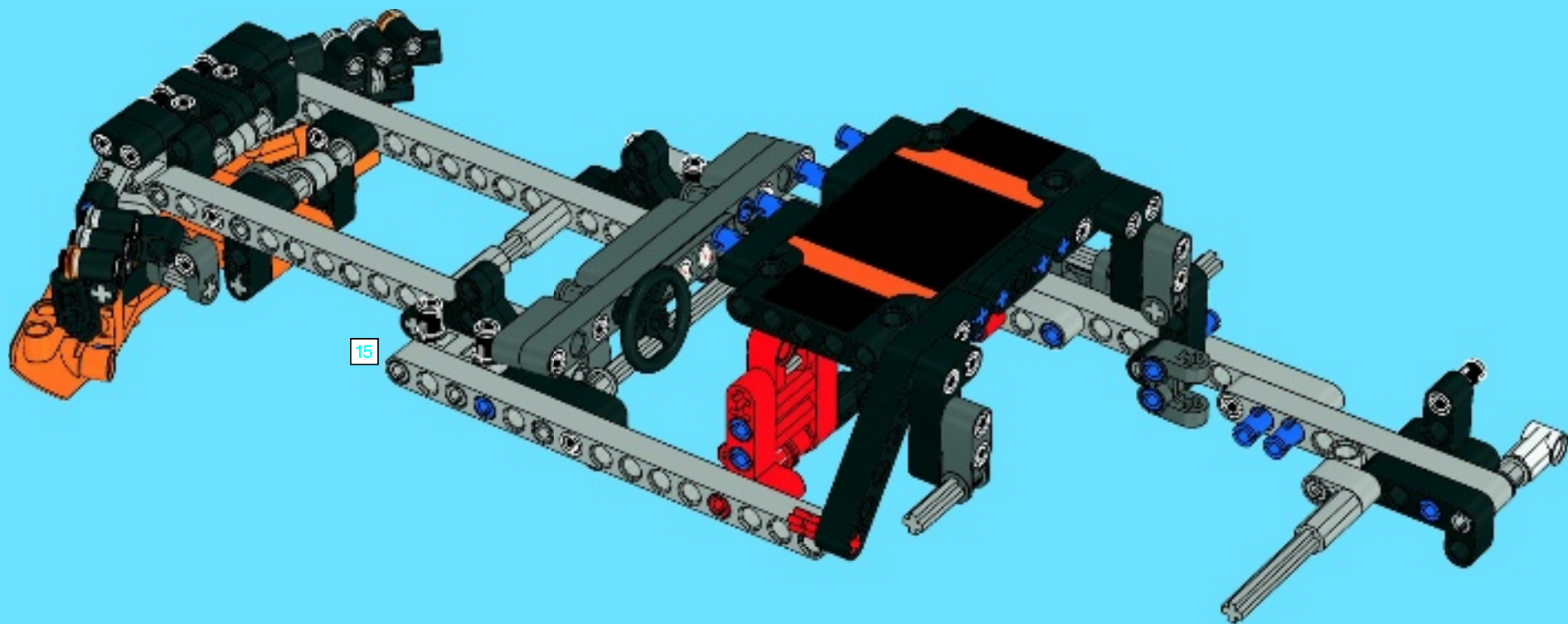


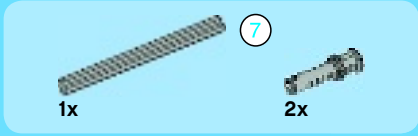
31



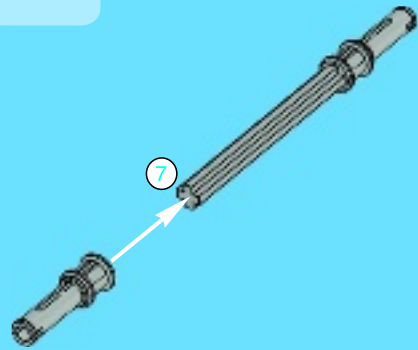


32

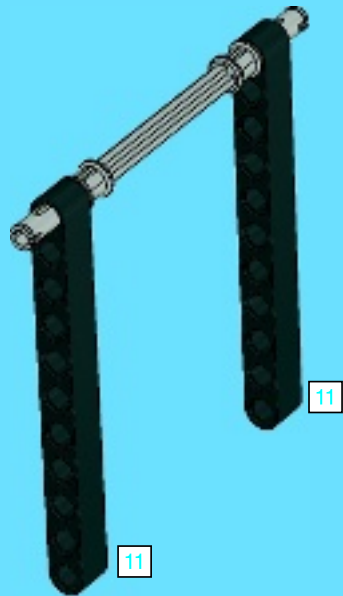




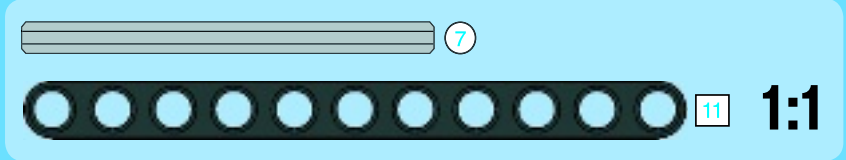
1



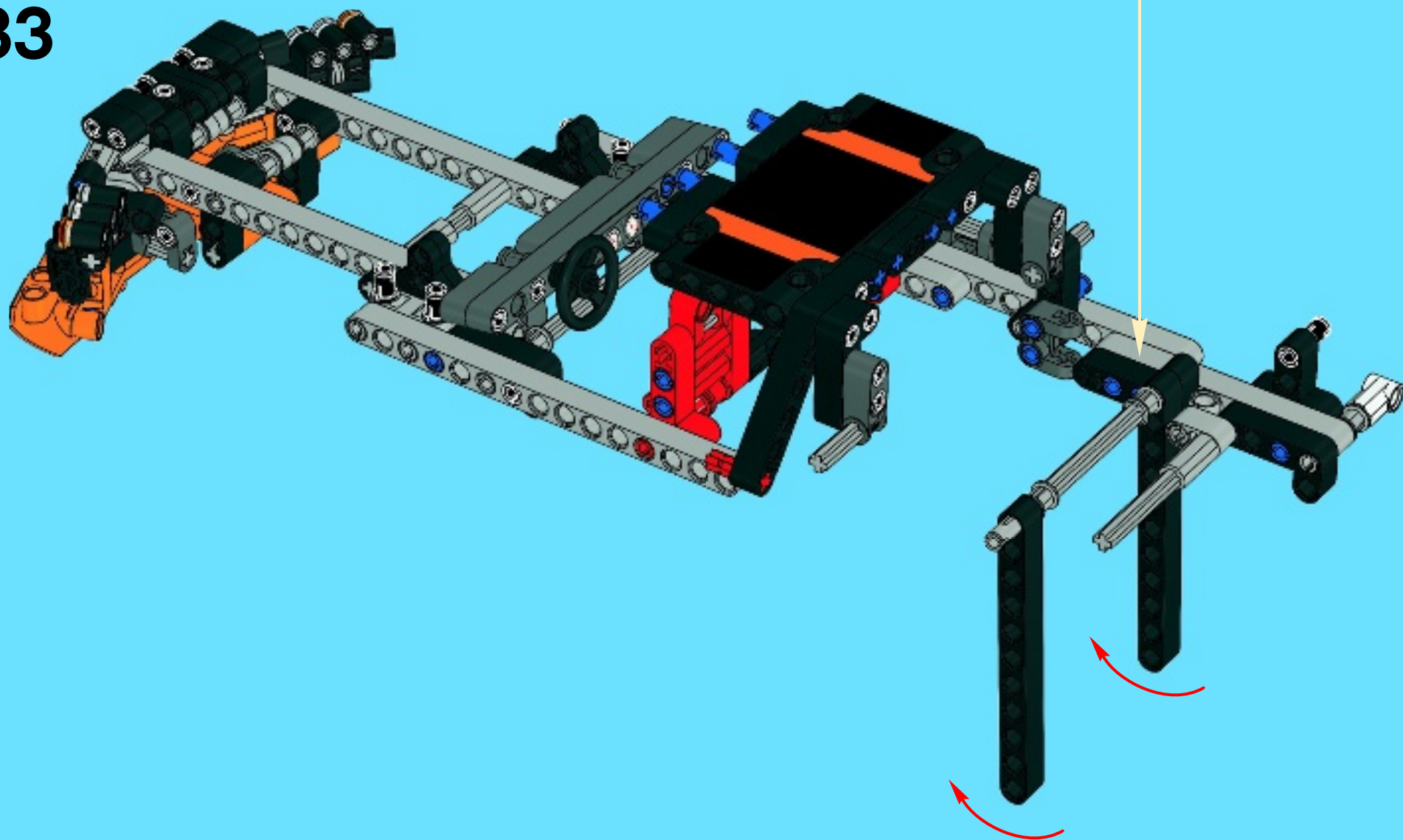
2

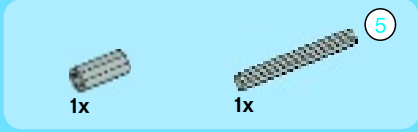


3

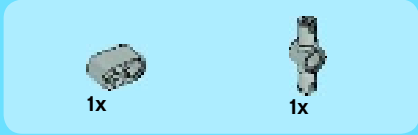
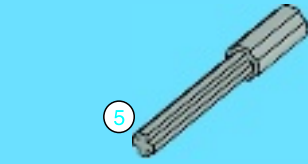


33

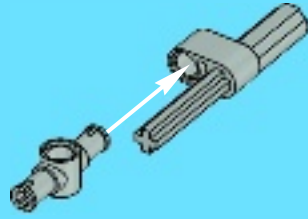




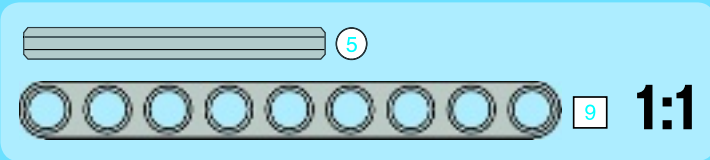
1



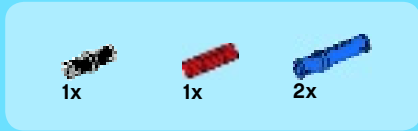
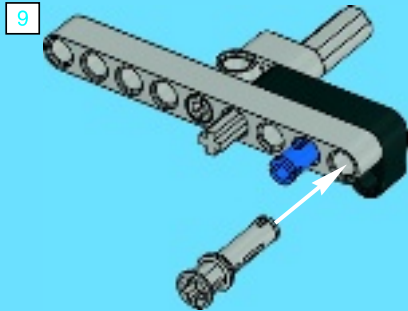
2



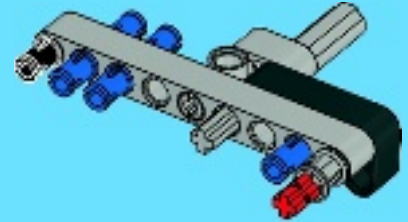
3



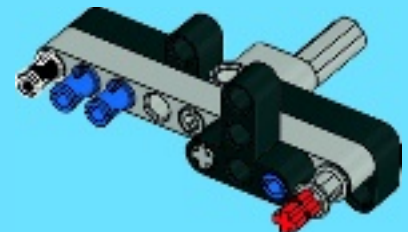
4



5



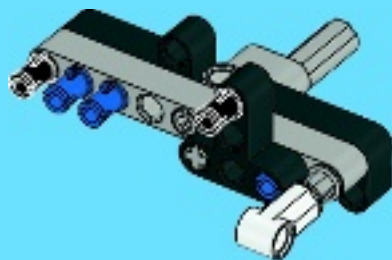
6



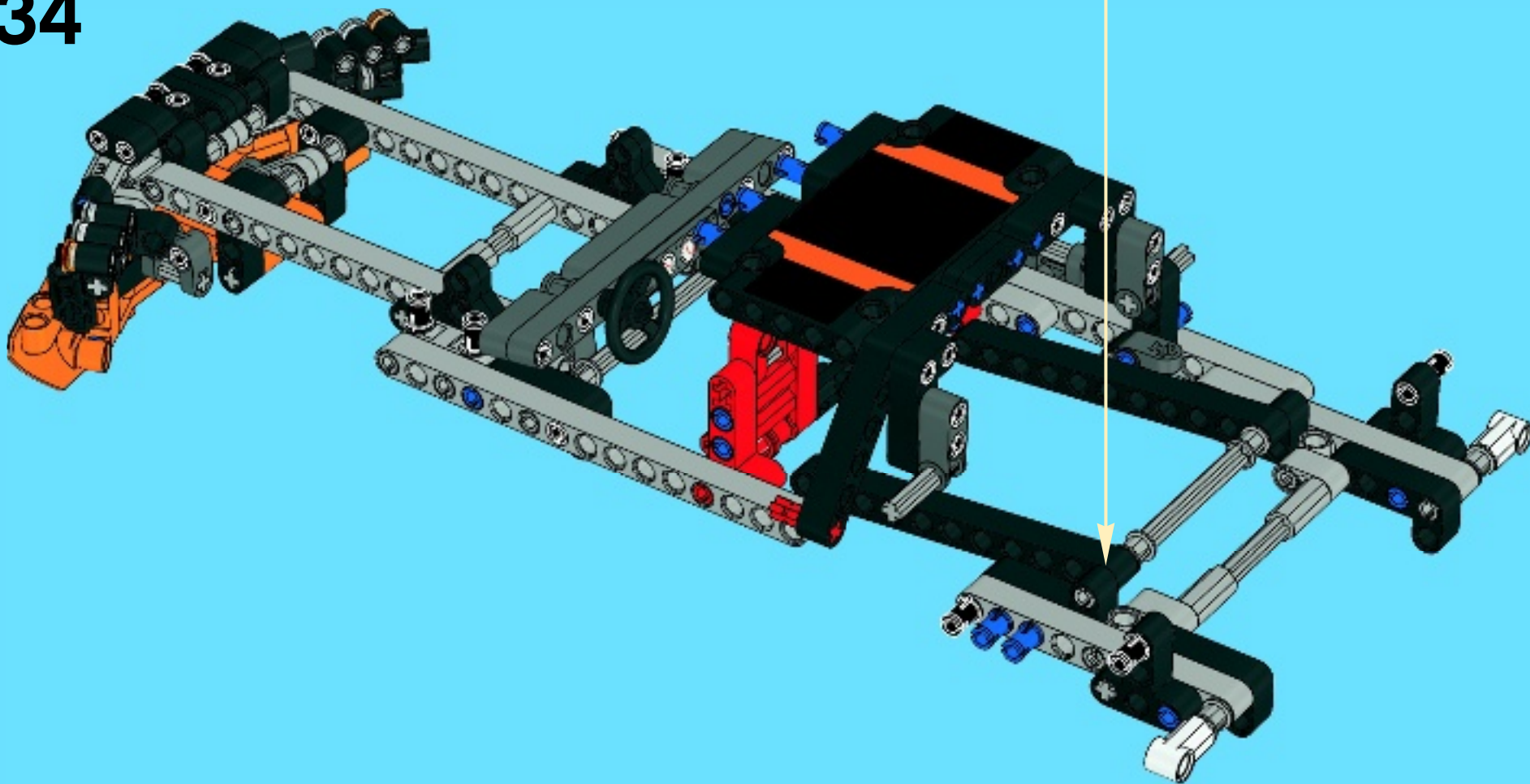
1x

1x

7

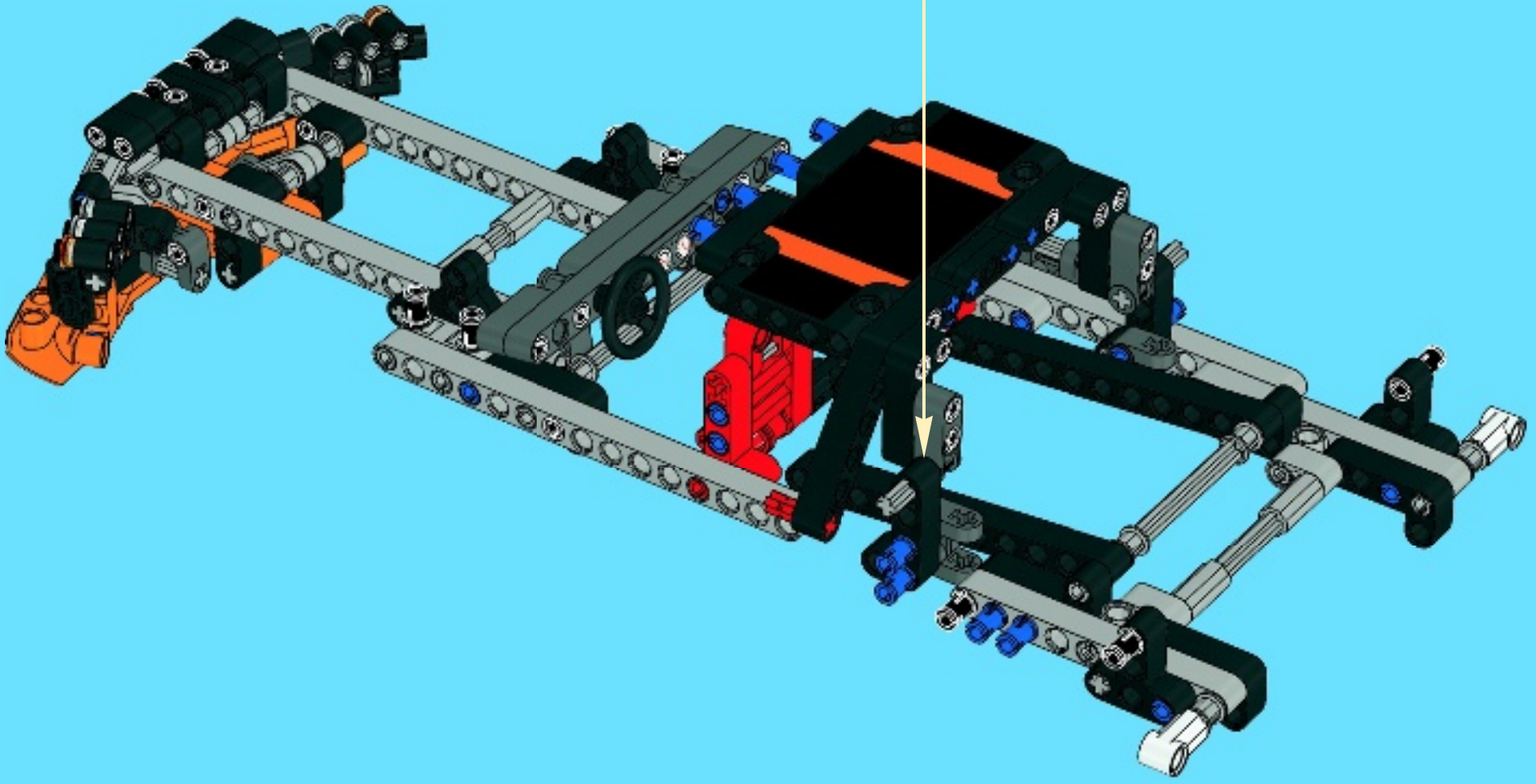
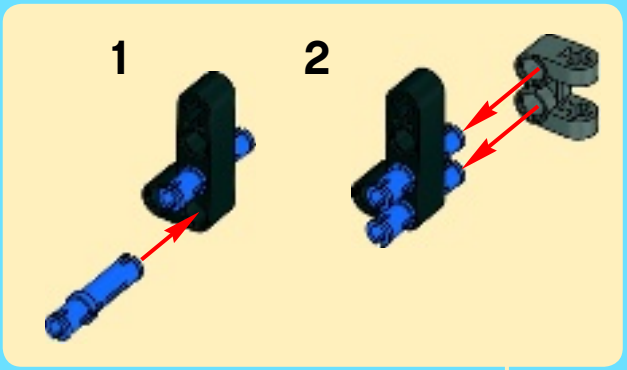


34

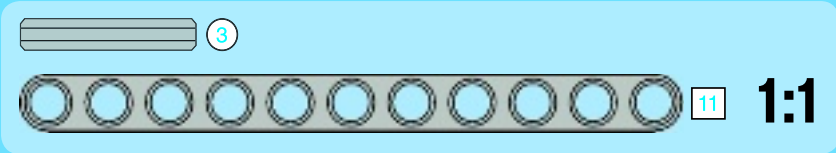
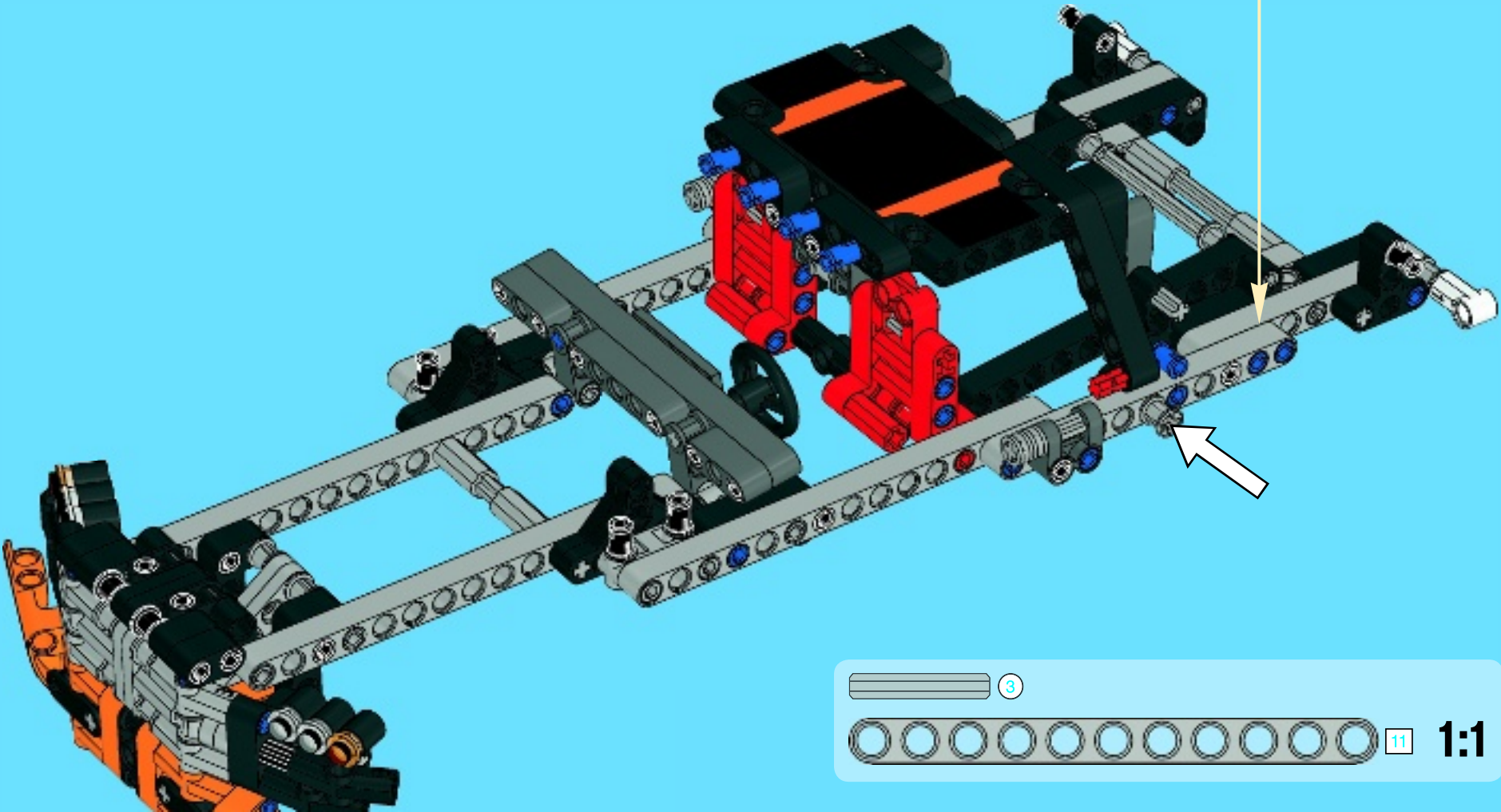
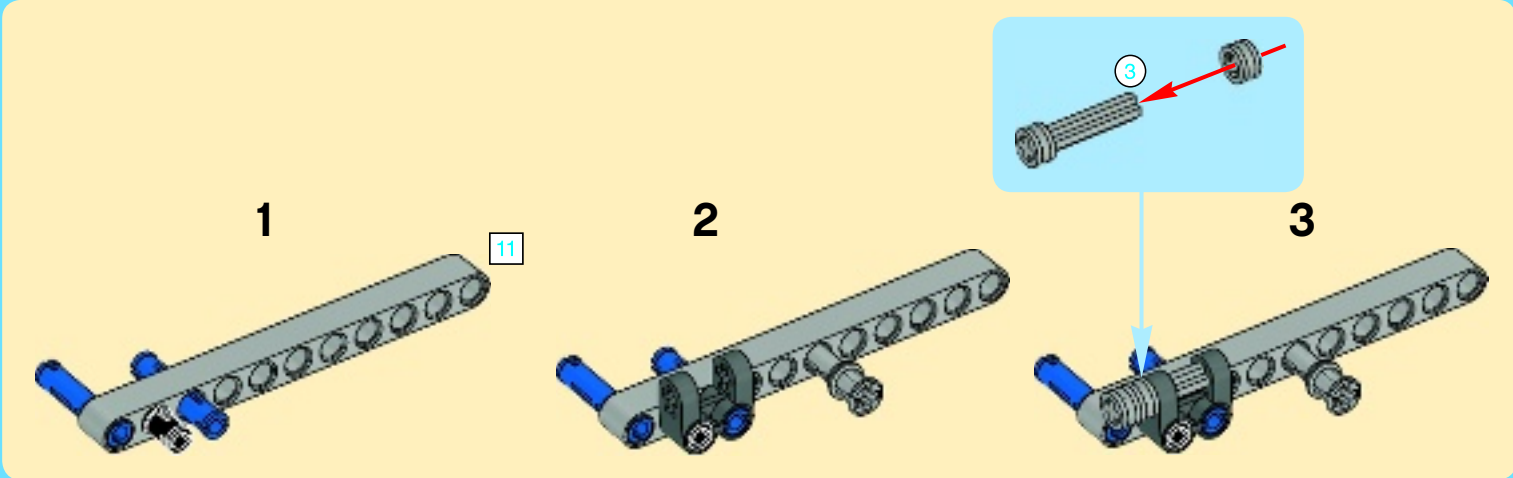
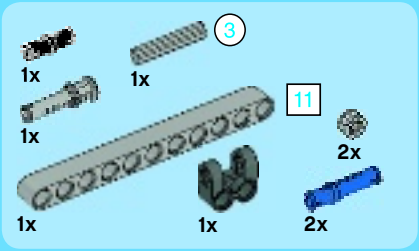




35



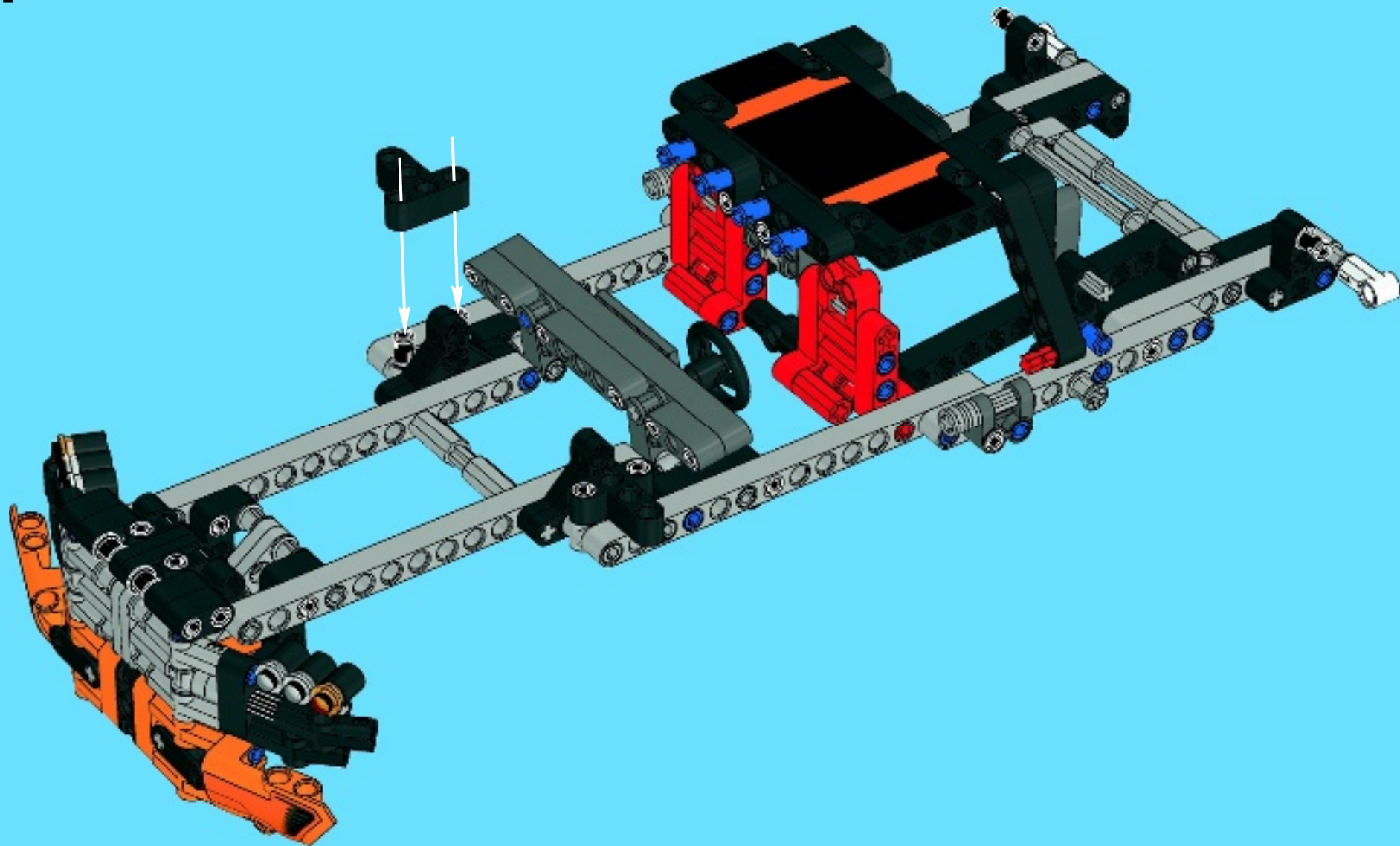
36





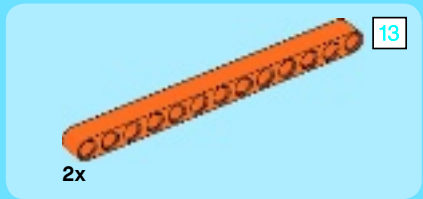
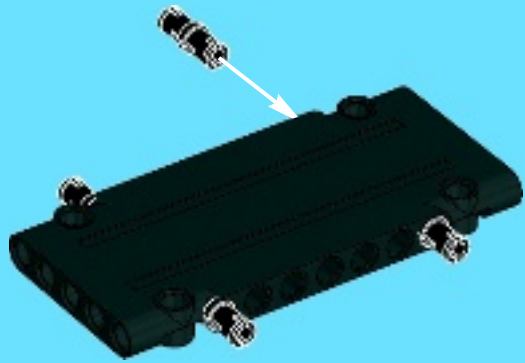
2x

37





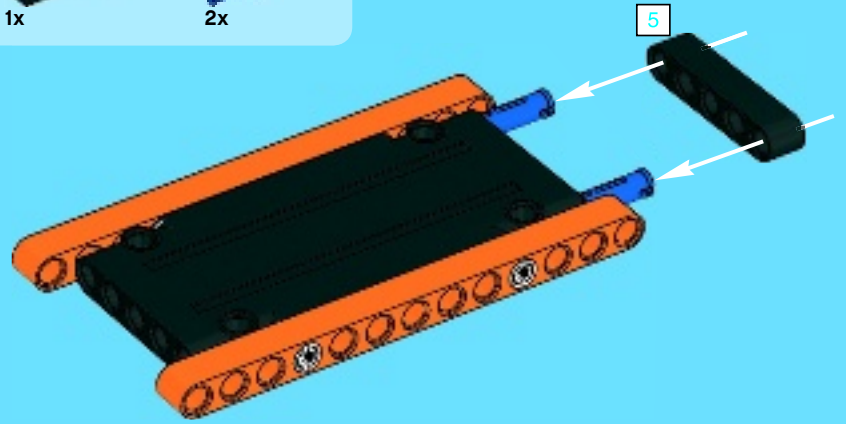
1



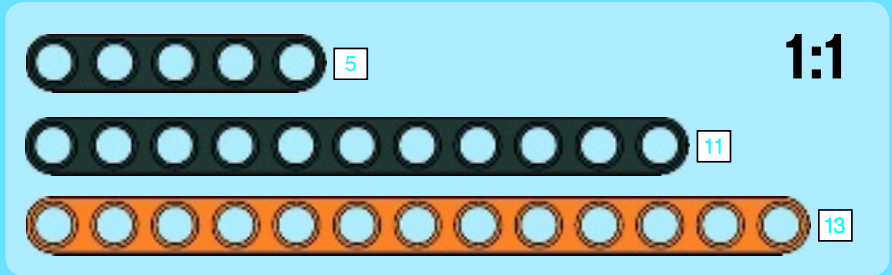
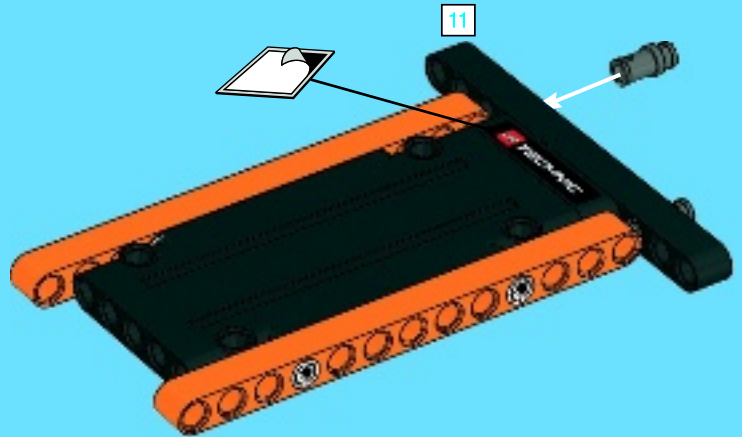
2

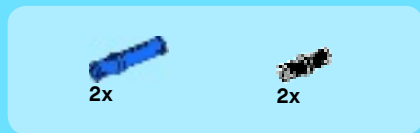


3



4

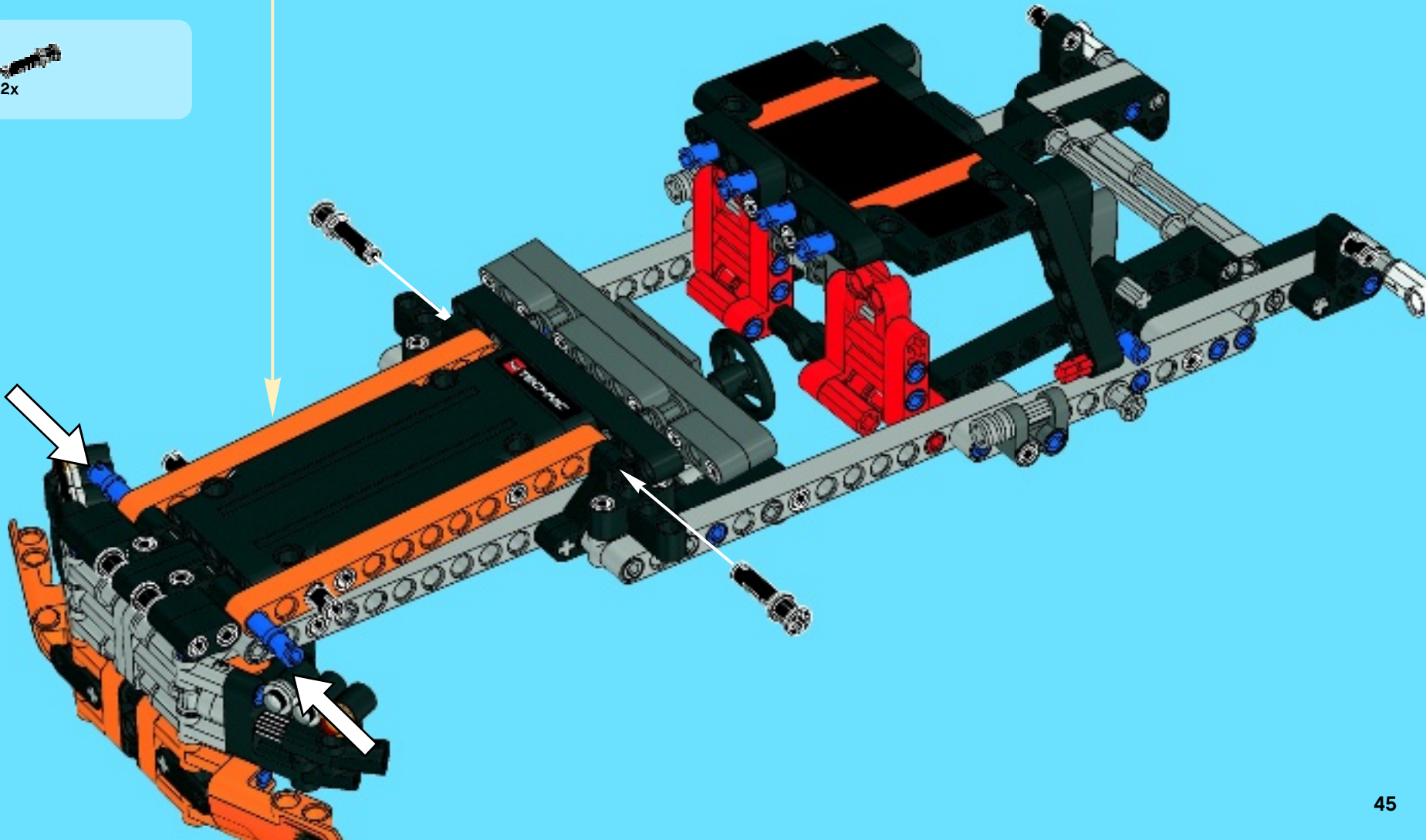




5

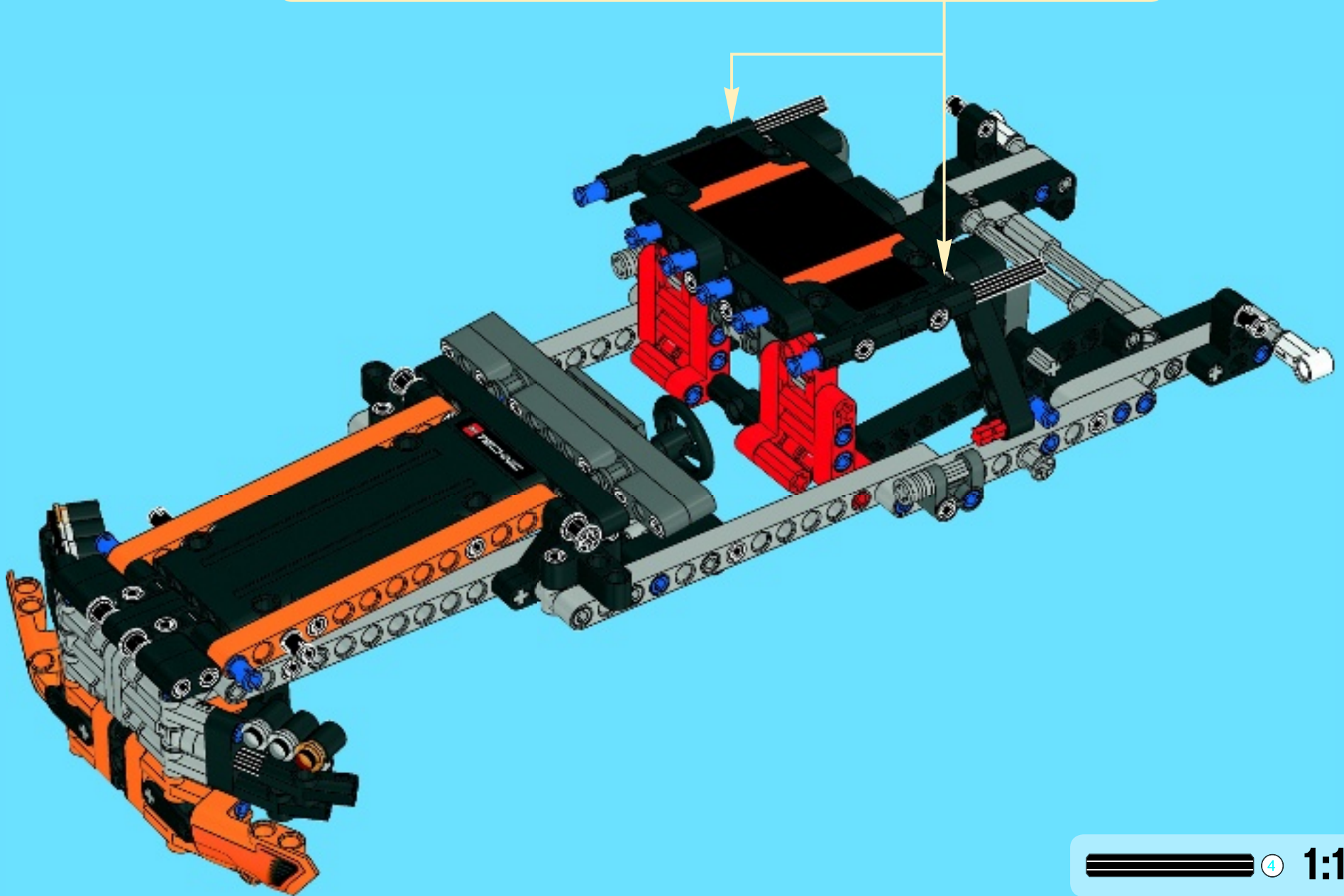


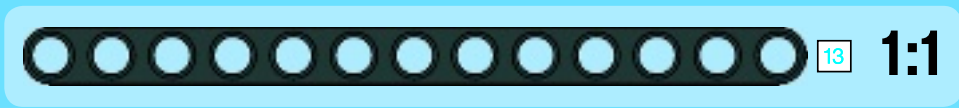
38



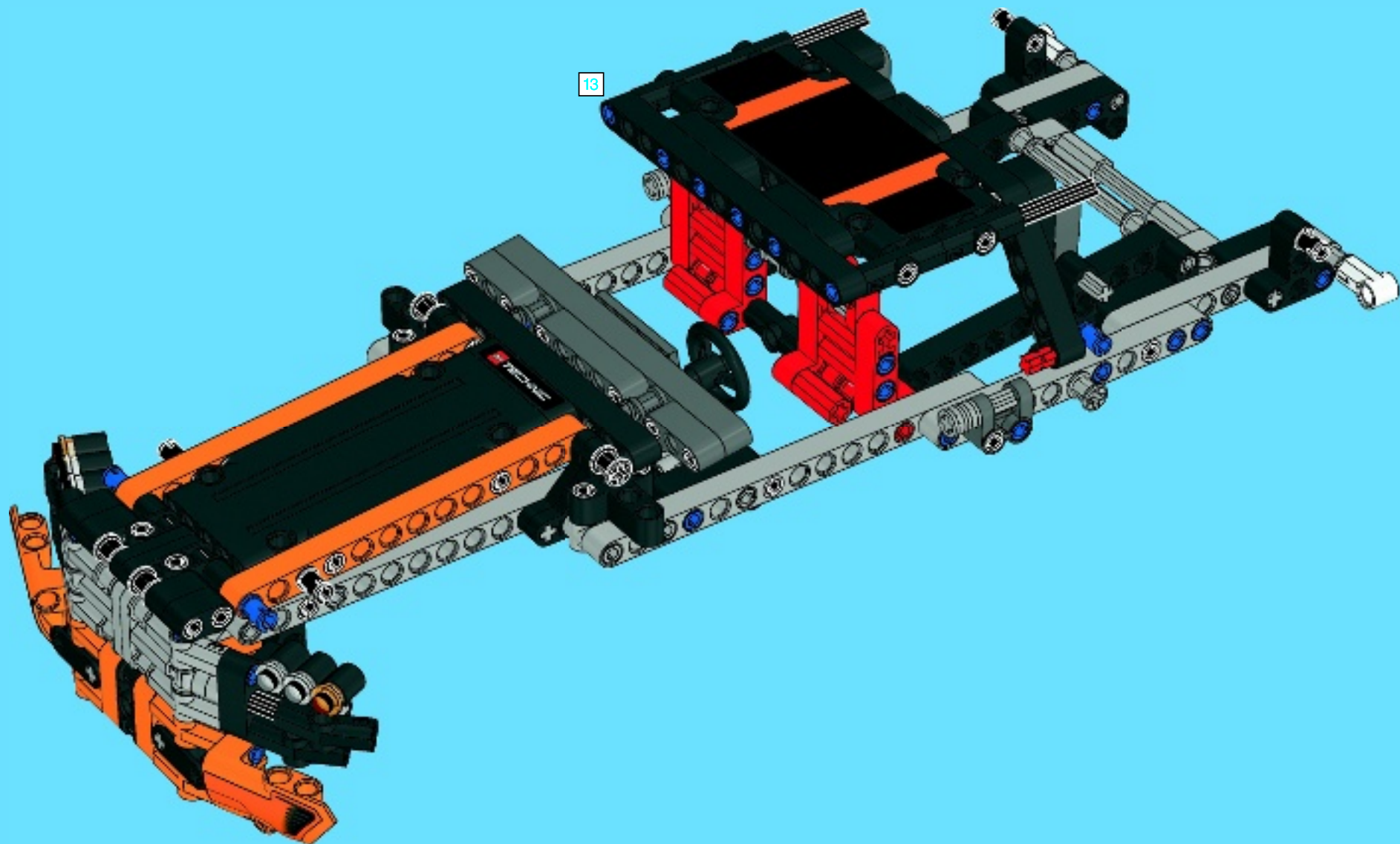


39





40



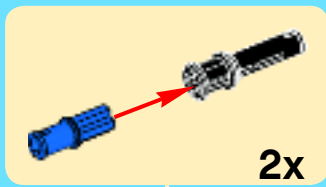


2x

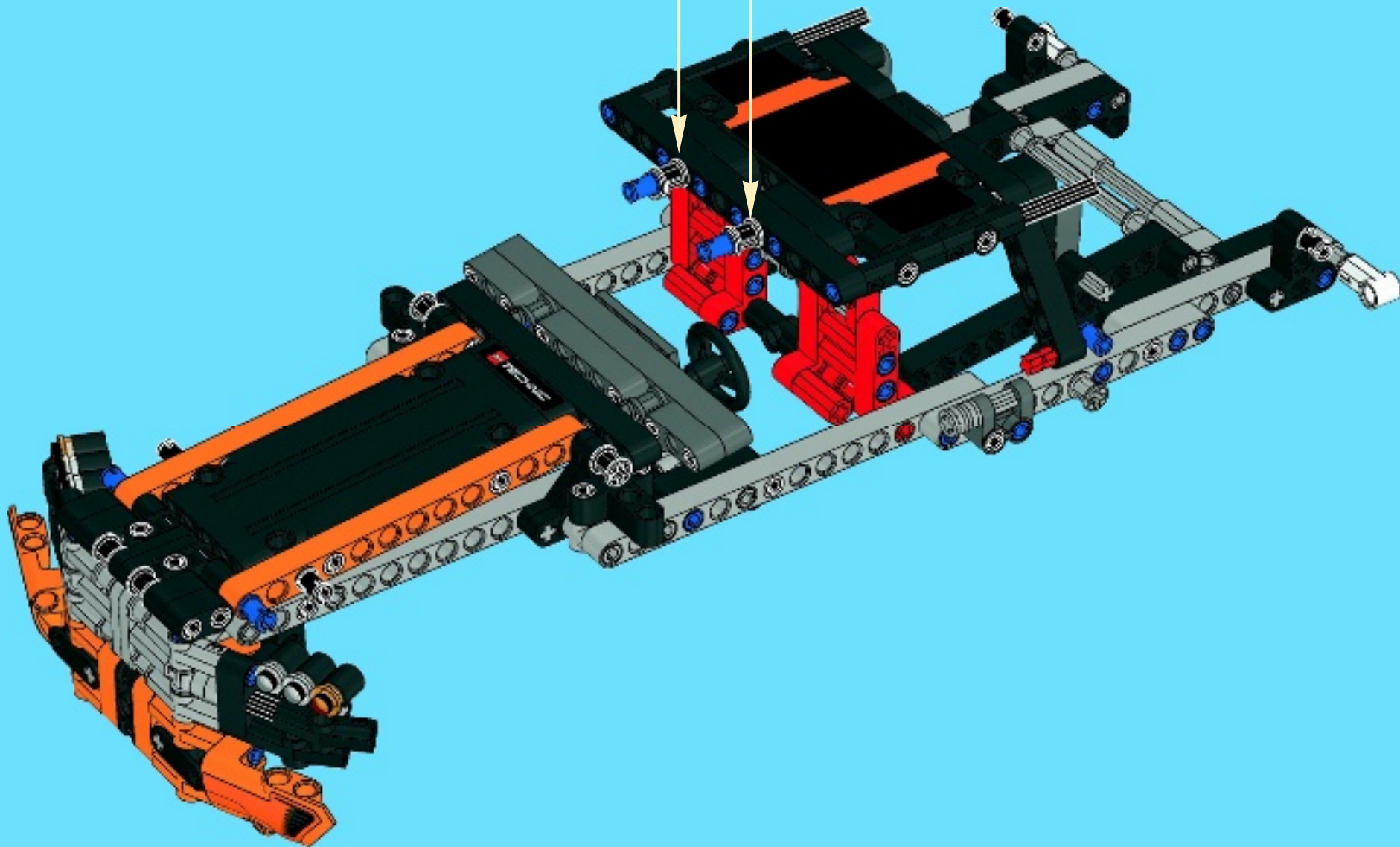


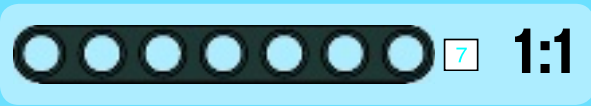
2x

41

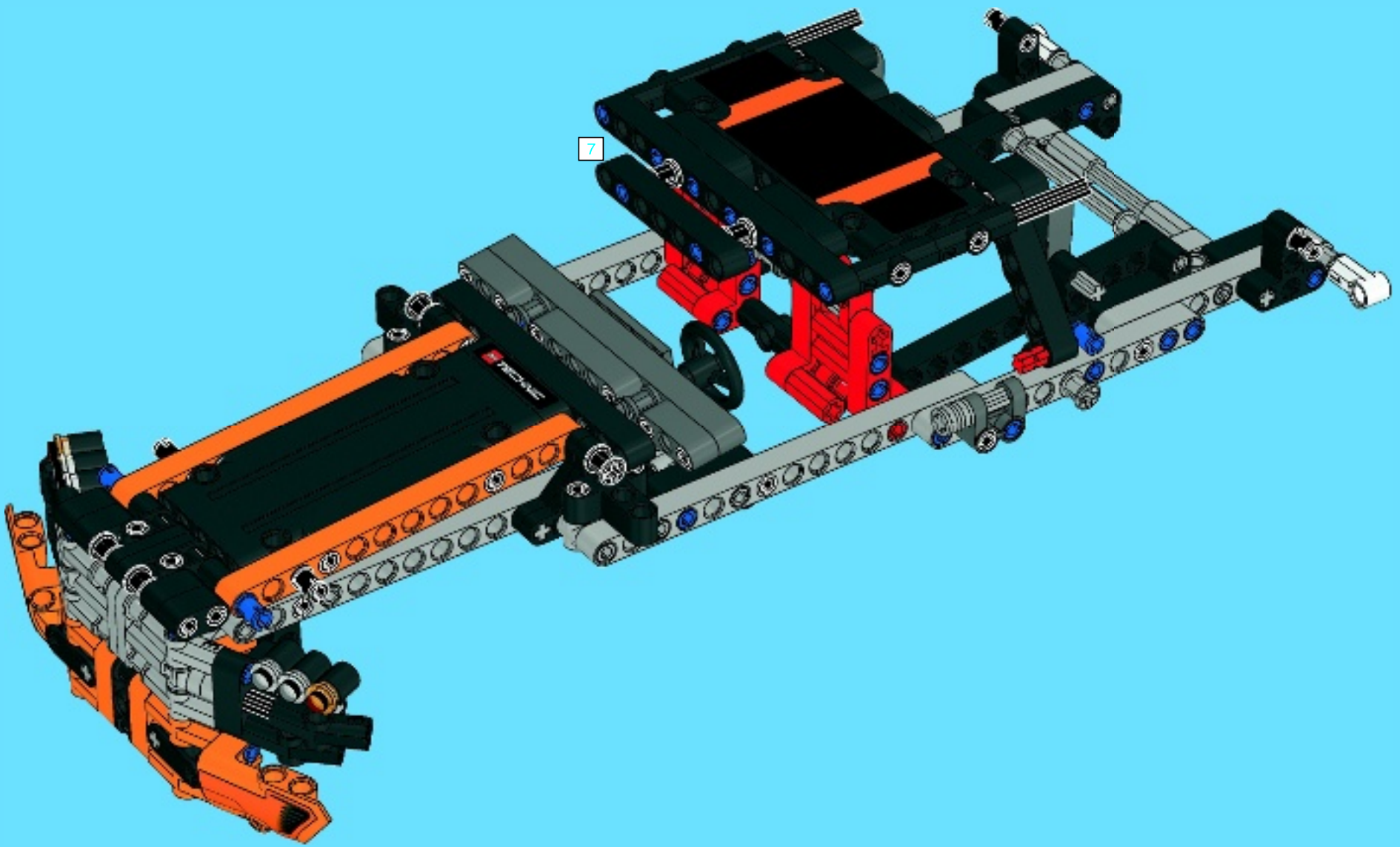


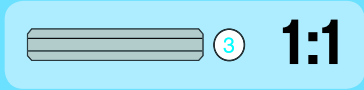
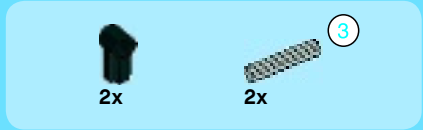
2x



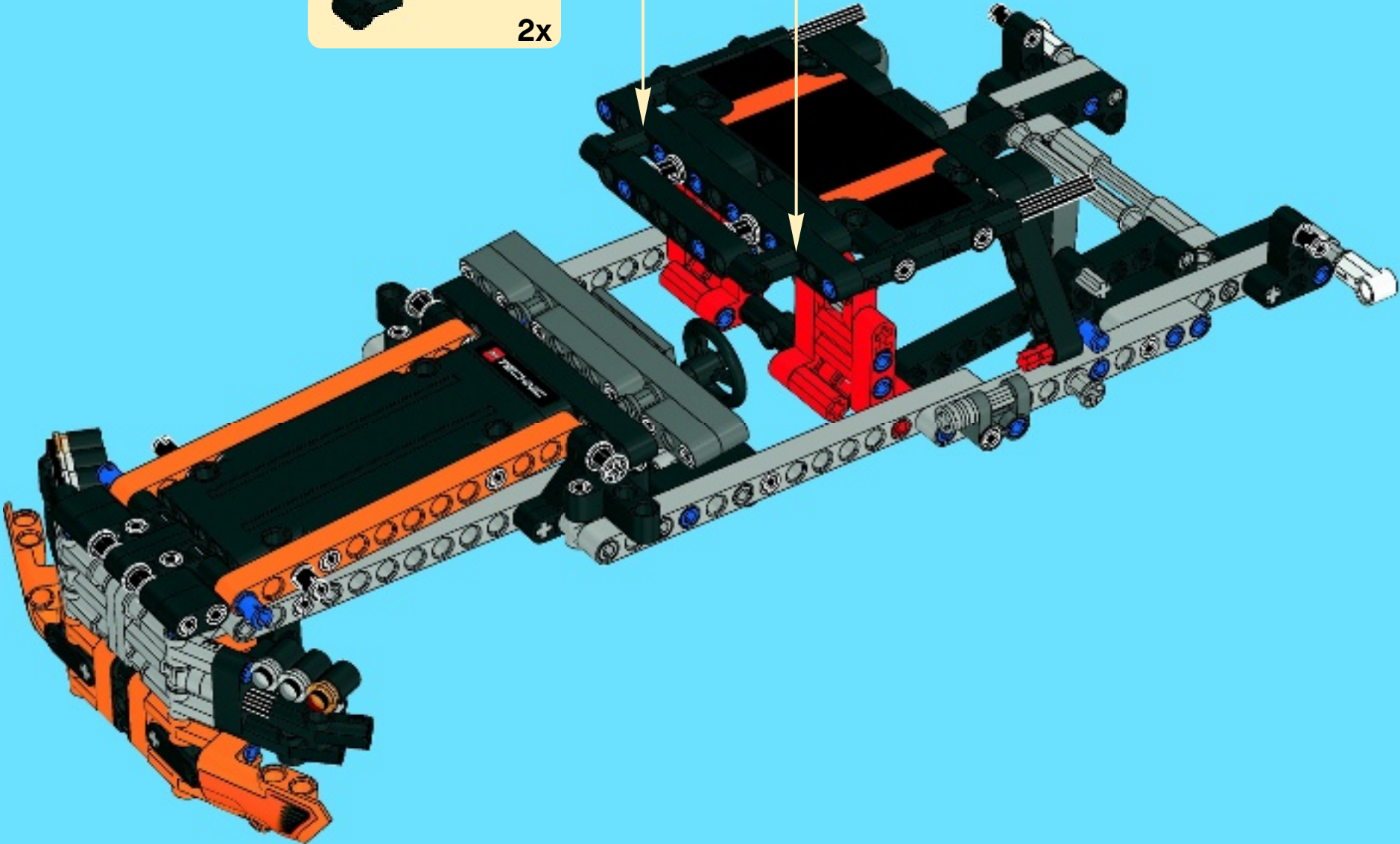
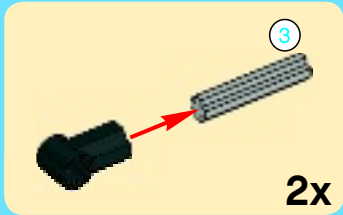


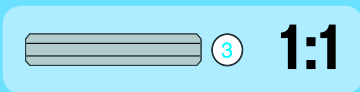
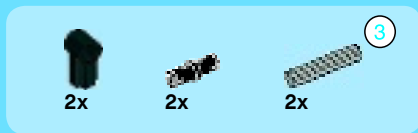
42



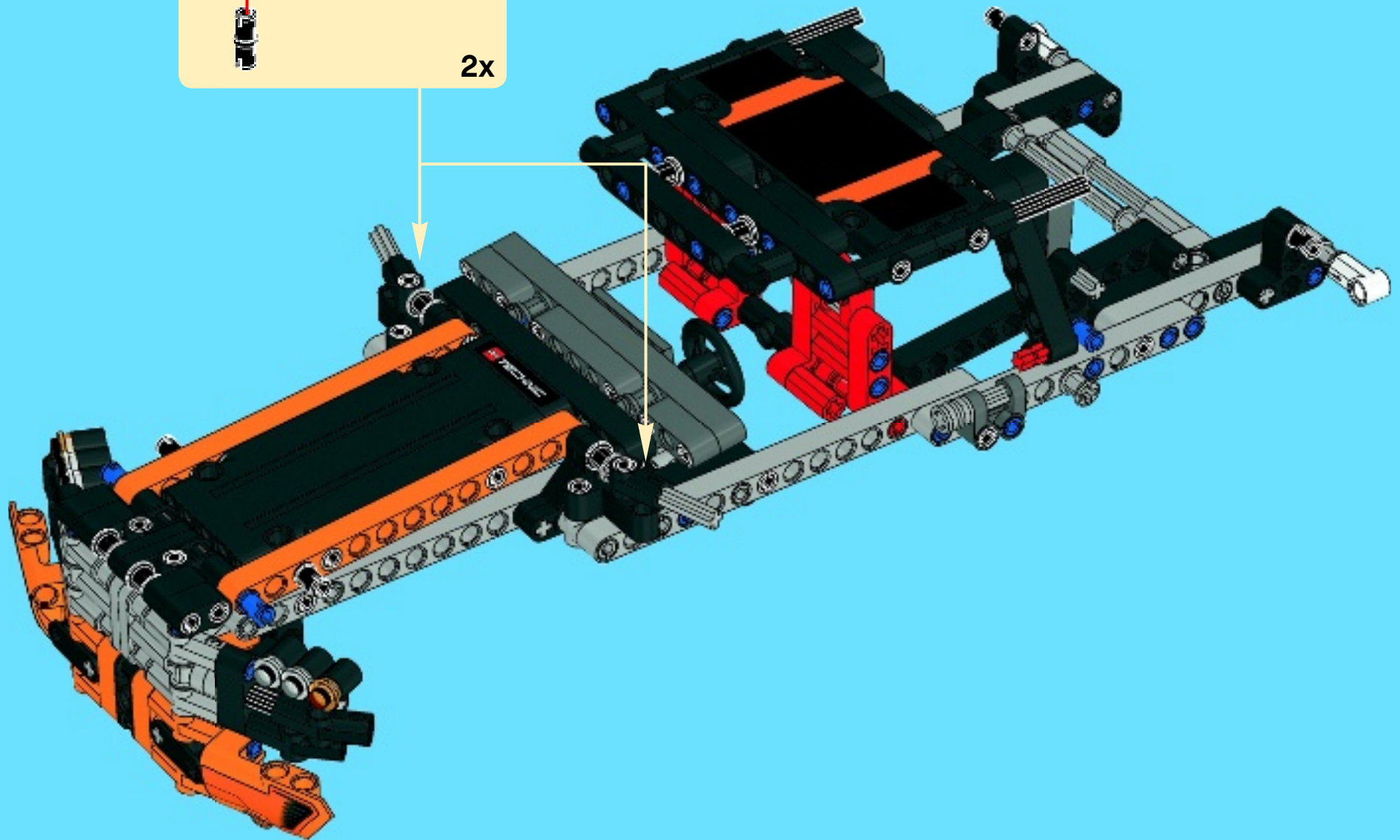
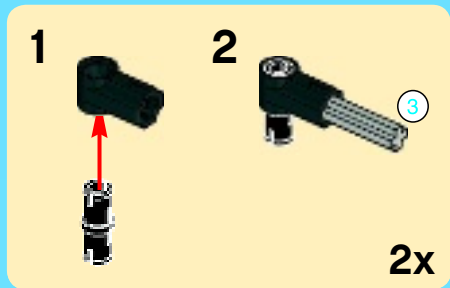


43





44





2x



1x

1x

1



1x

1x

2



1x



1x

3



1x



1x

4



1x



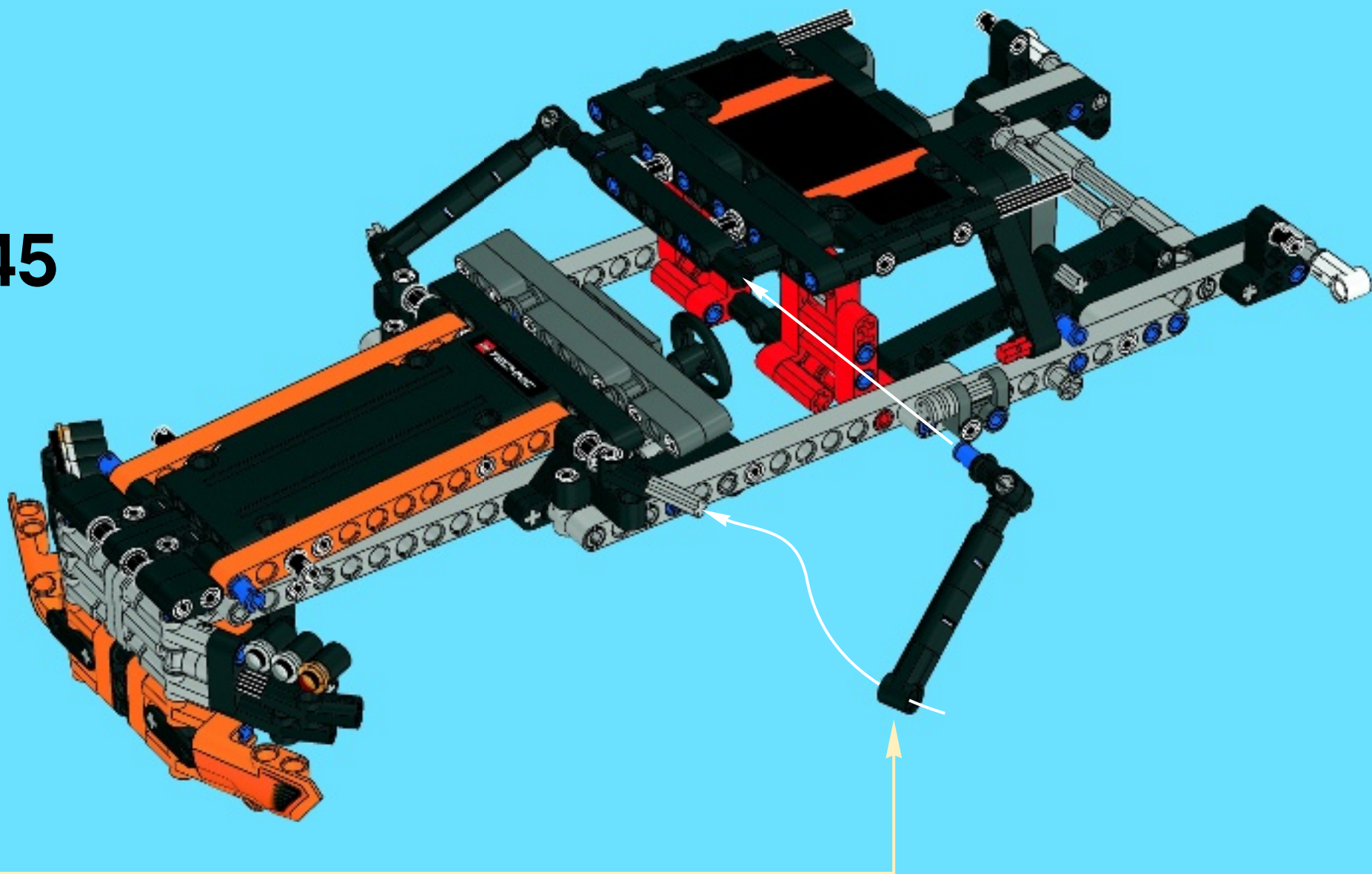
1x

5



2x

45



2x

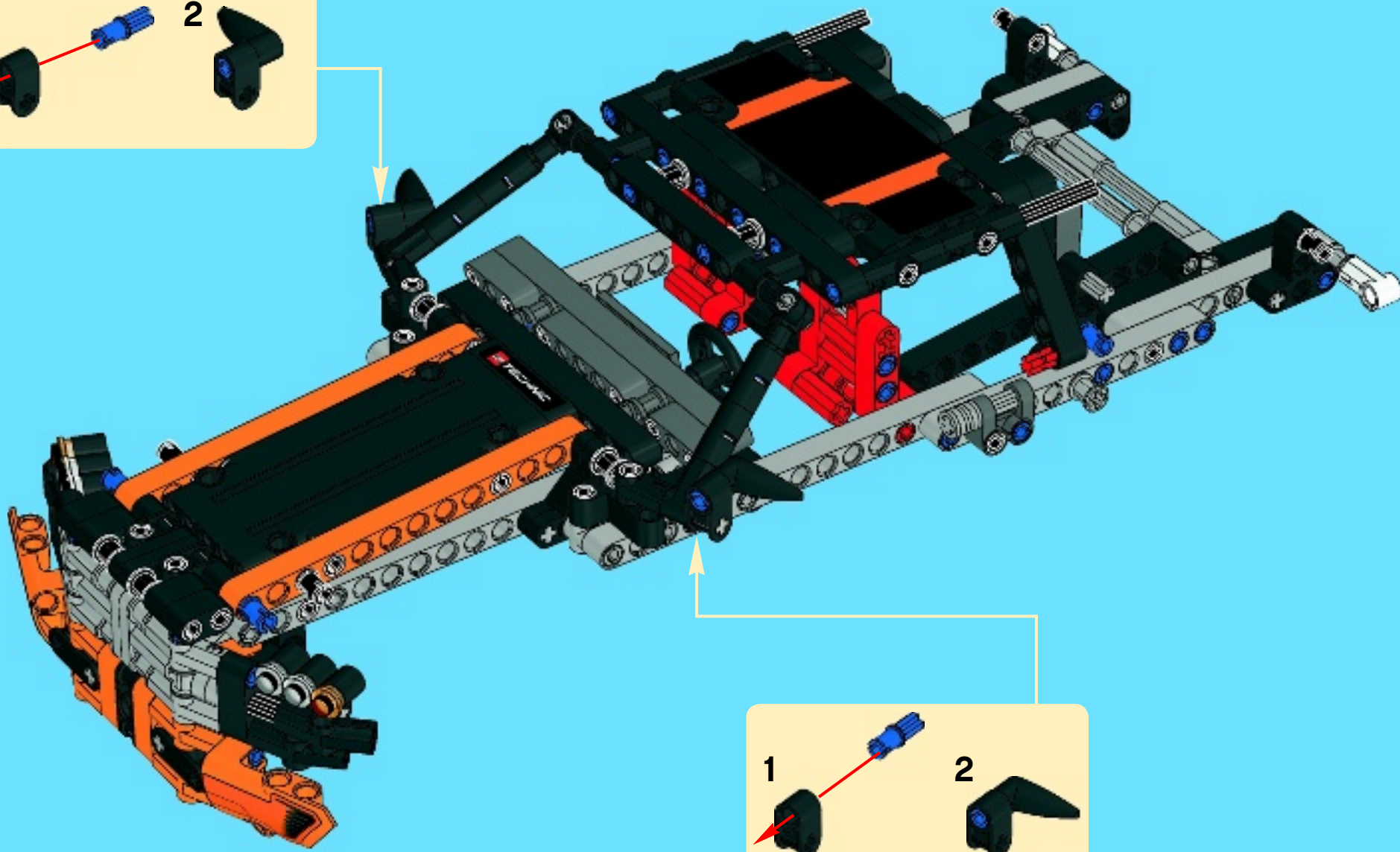
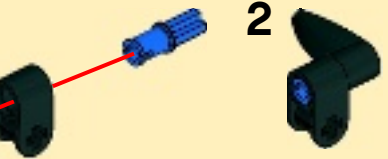
2x

2x

46

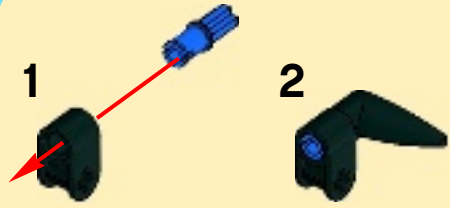
1

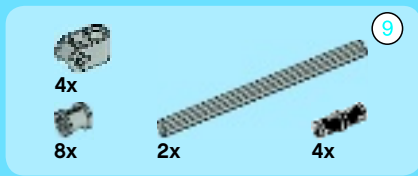
2



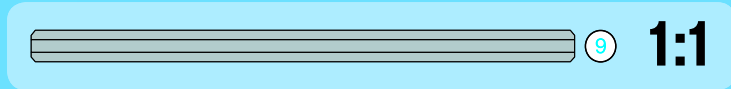
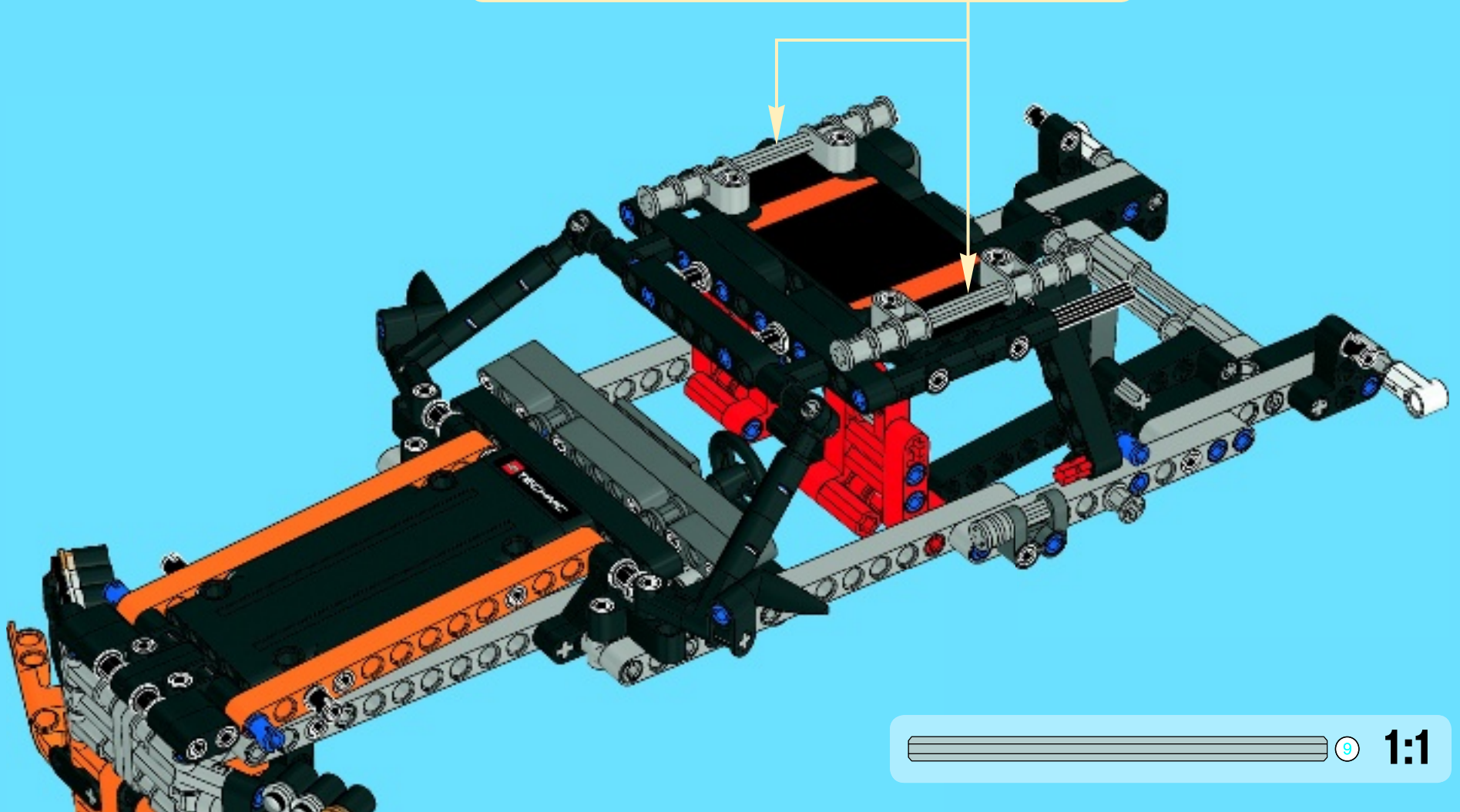
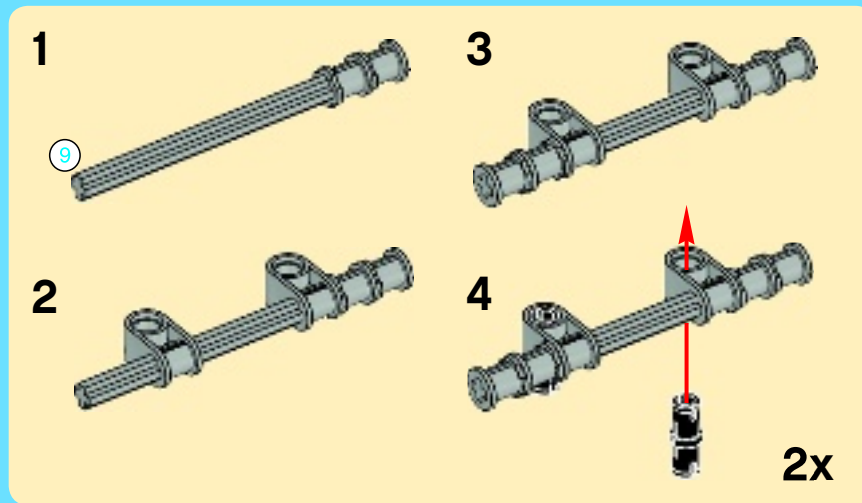
1

2





47



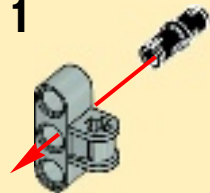
2x

2x

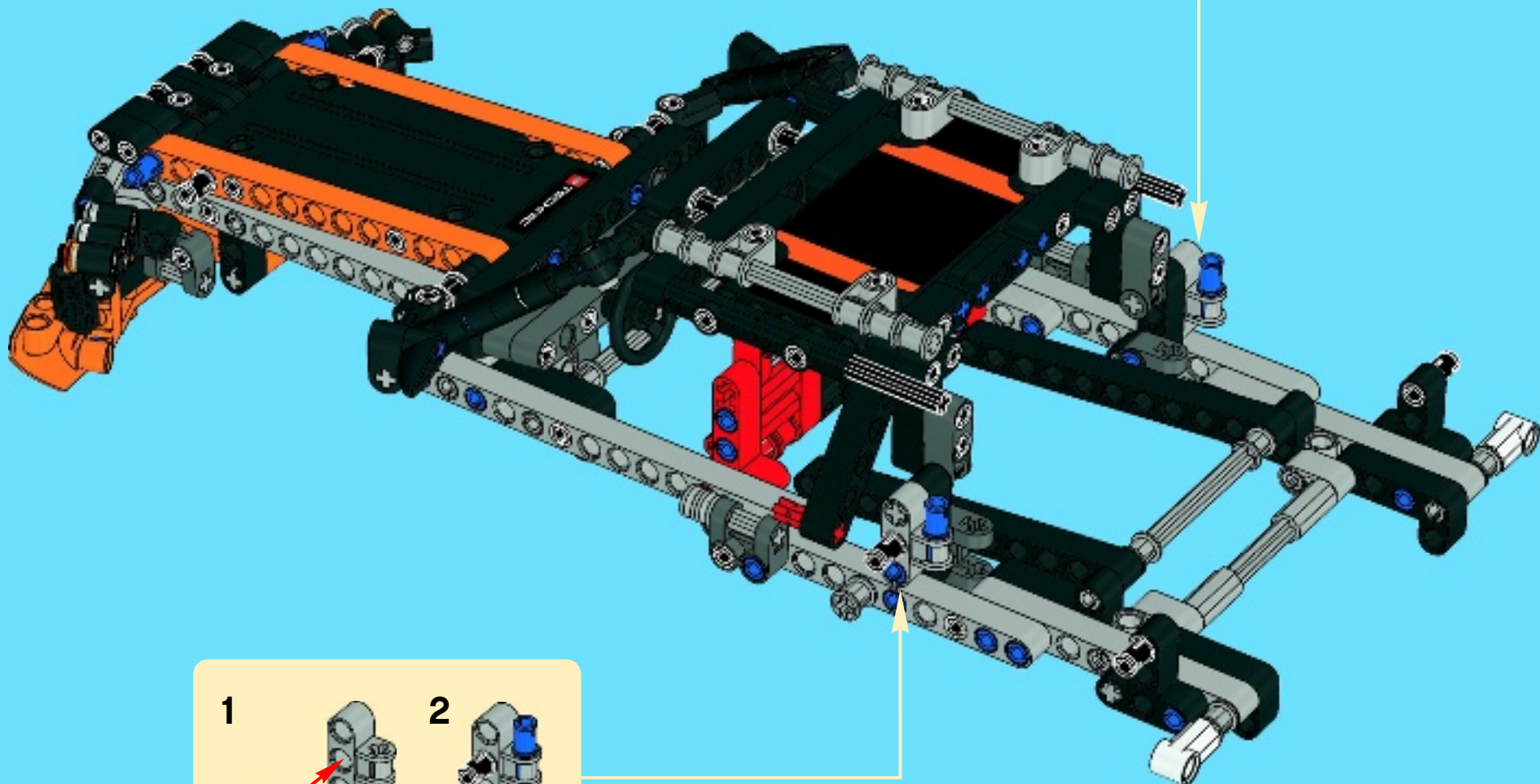
2x

48

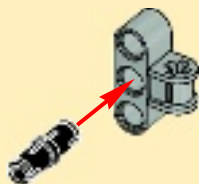
1



2



1

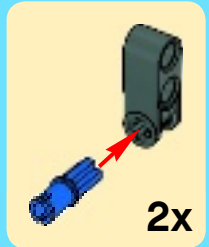
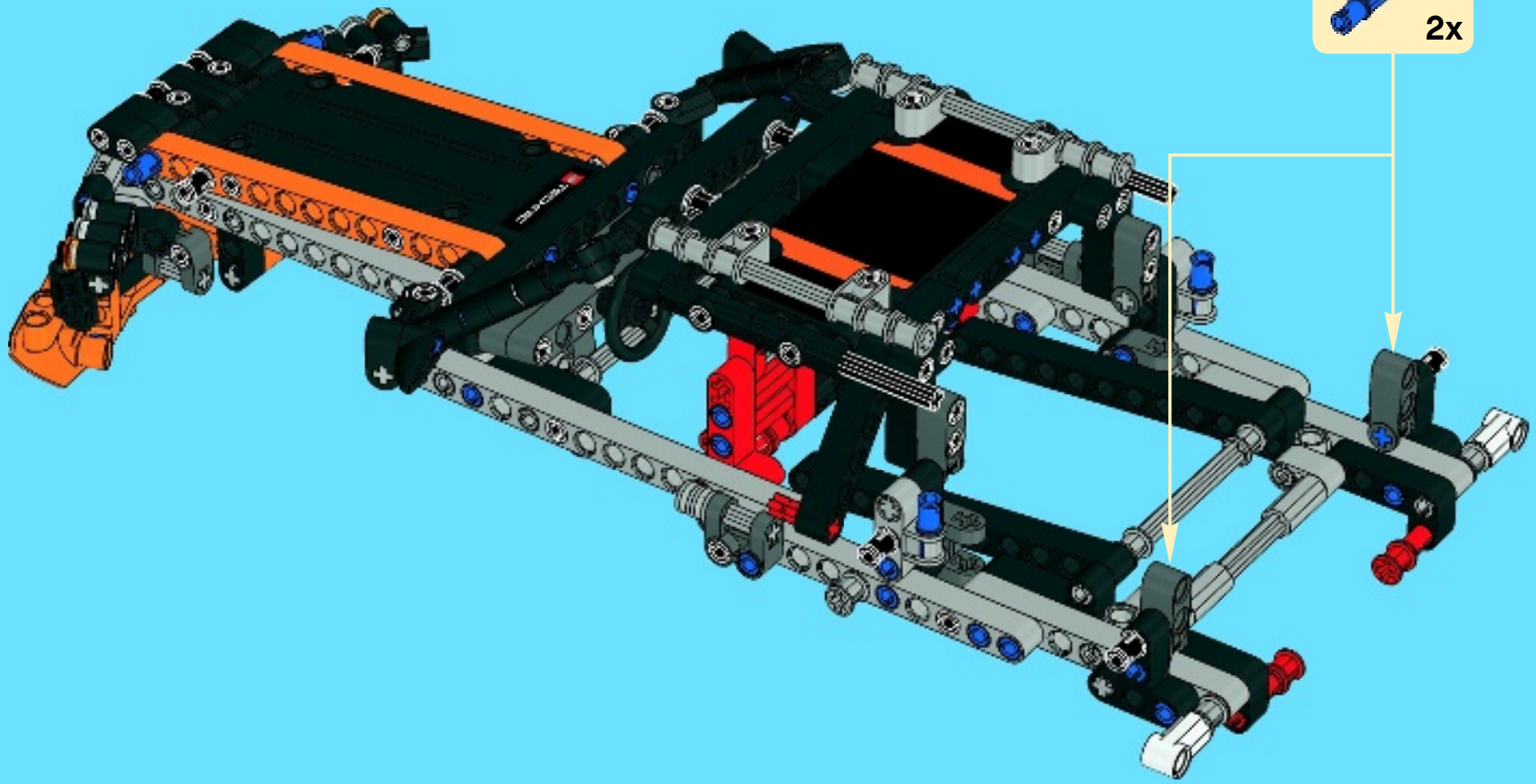


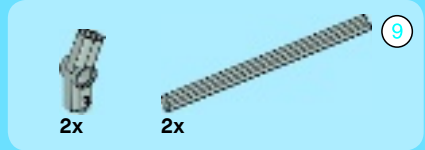
2



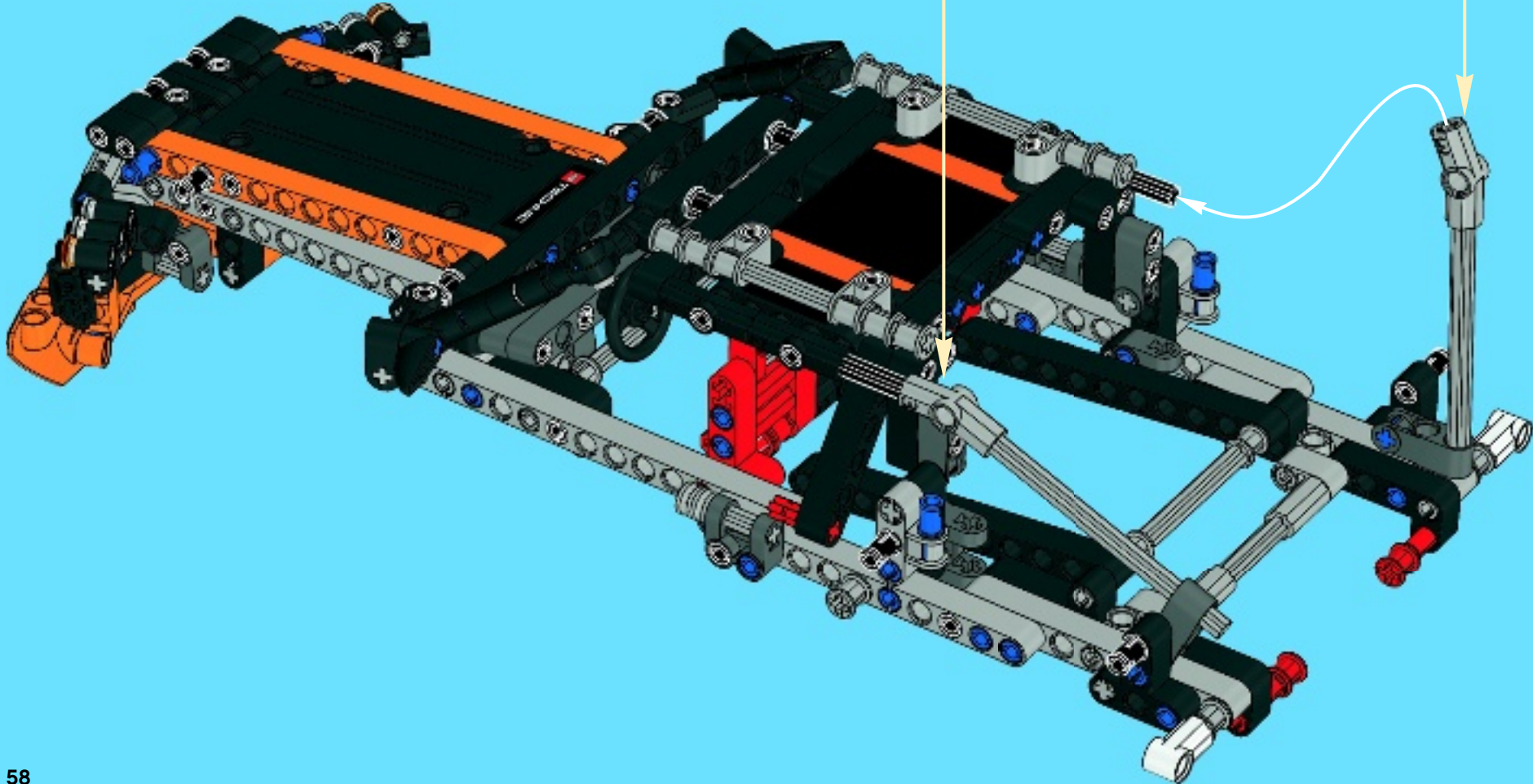
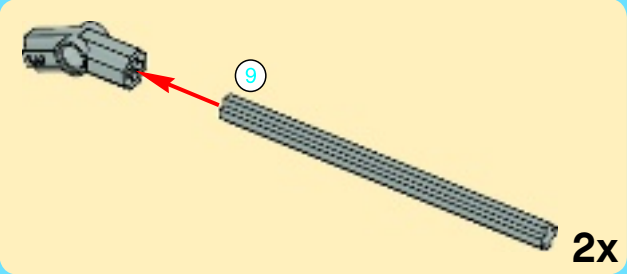


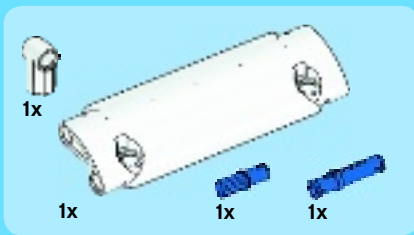
49



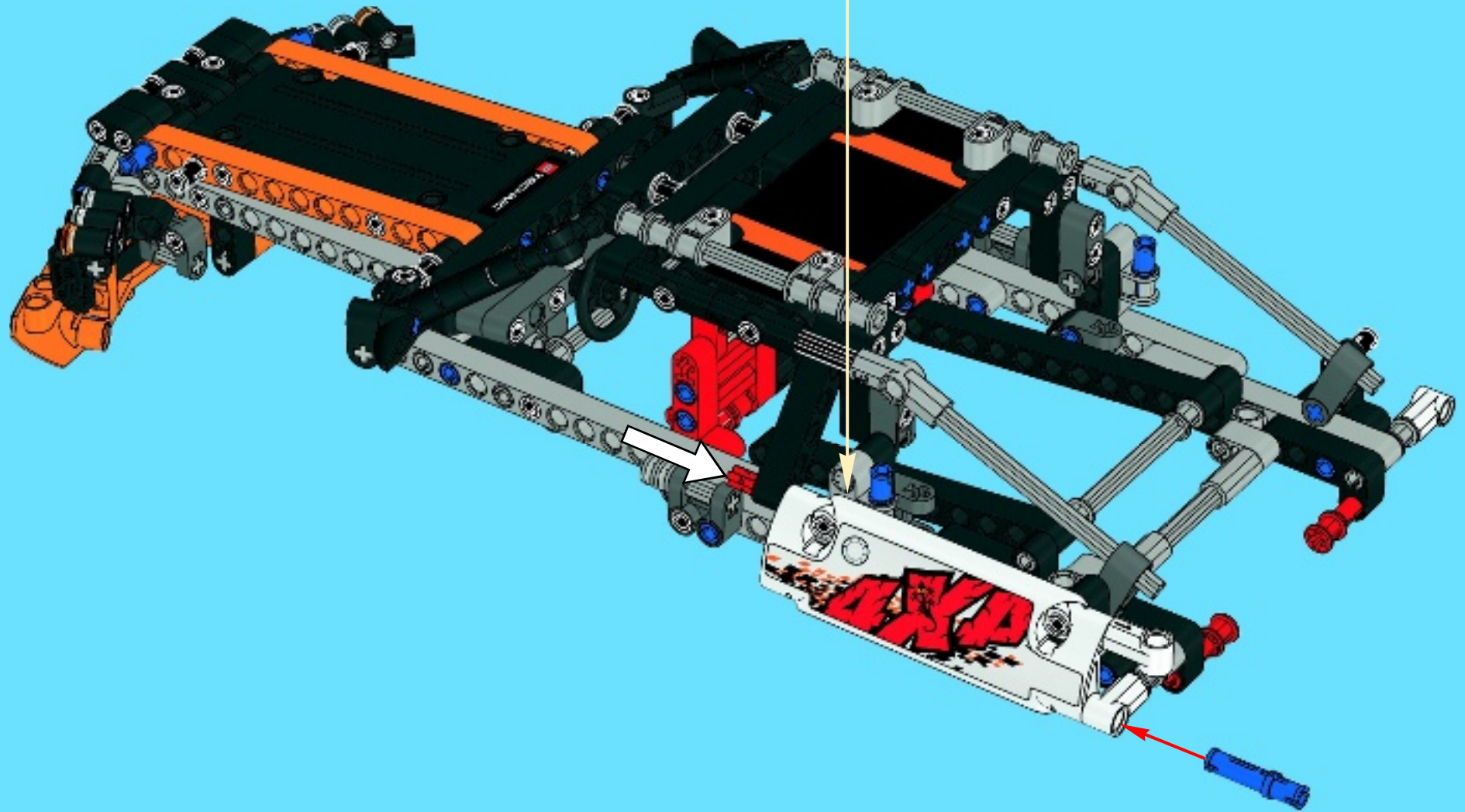
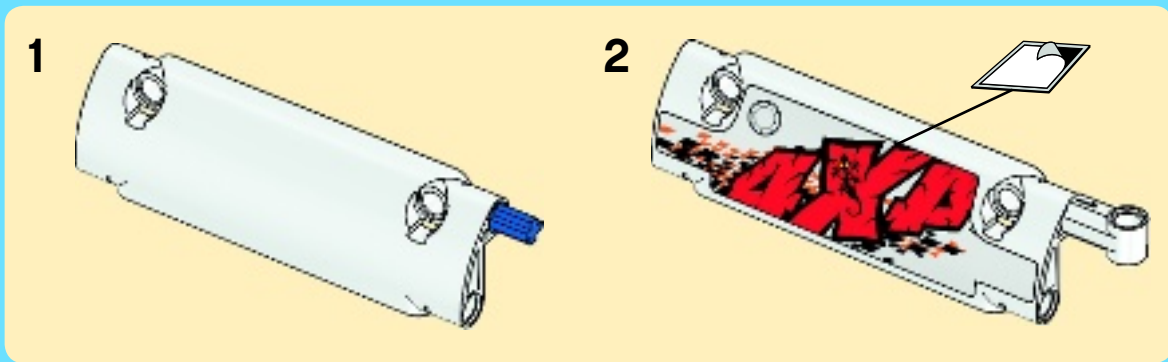


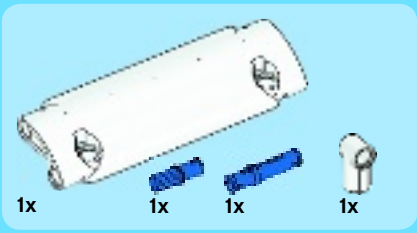
50



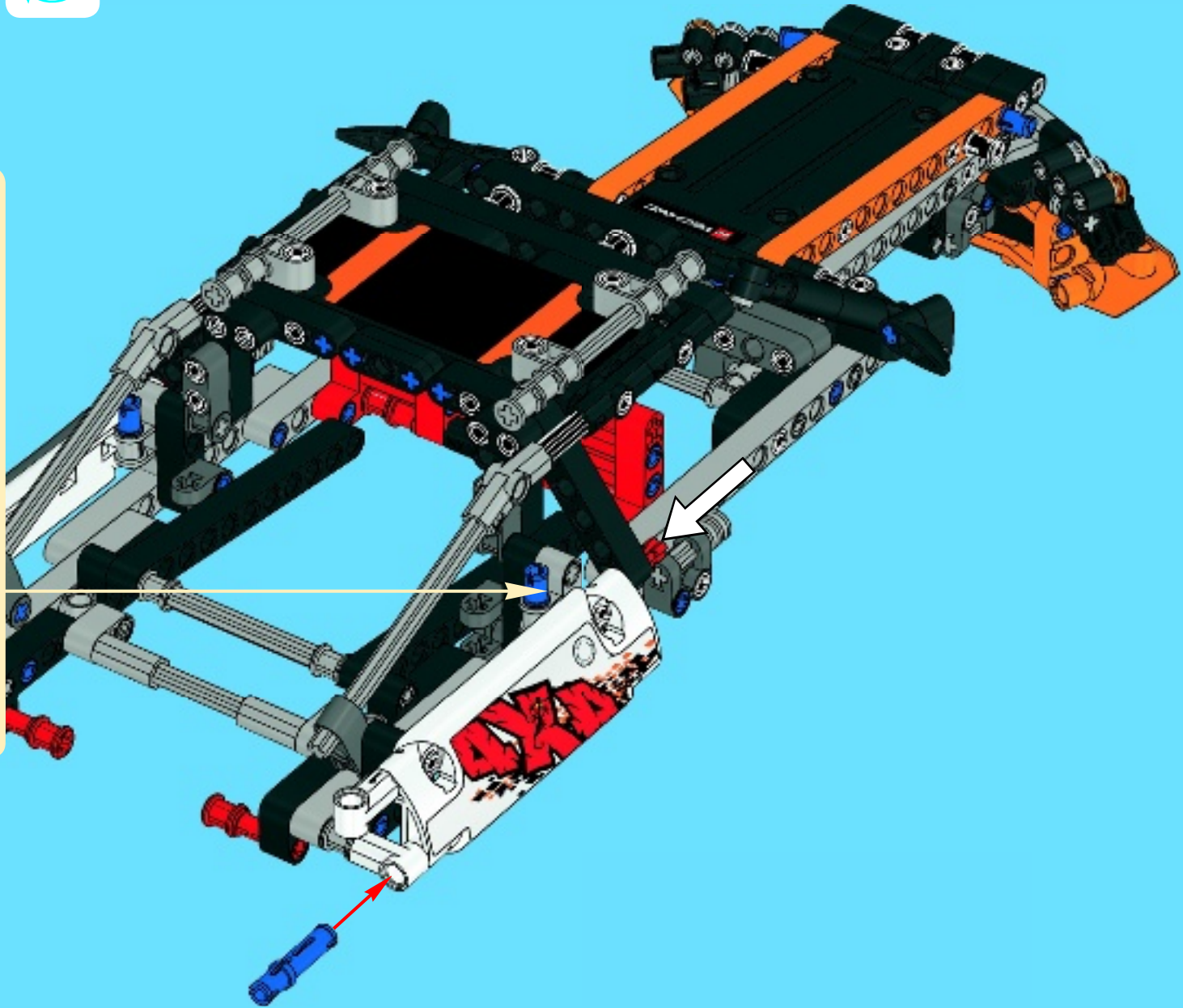
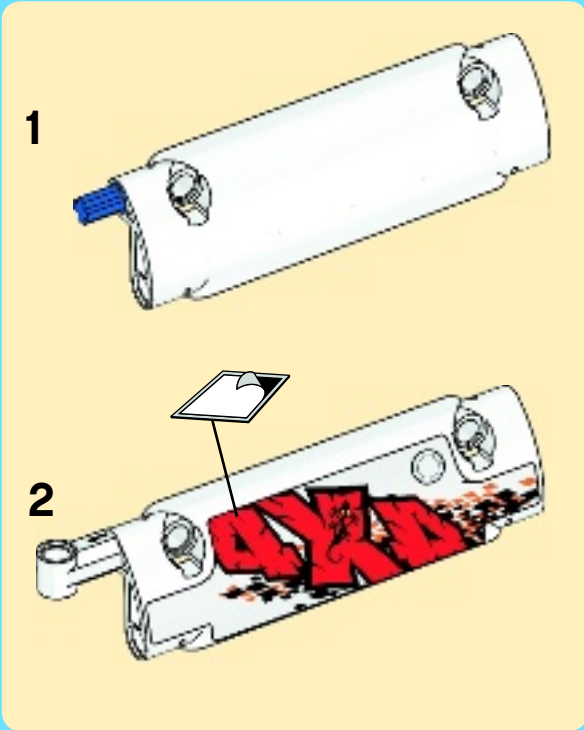


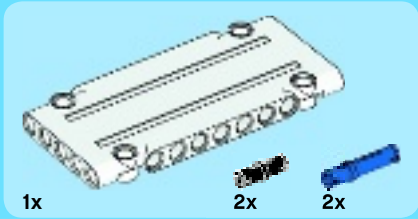
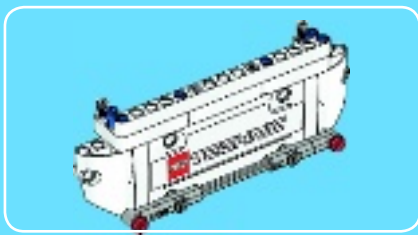
51



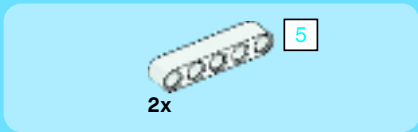
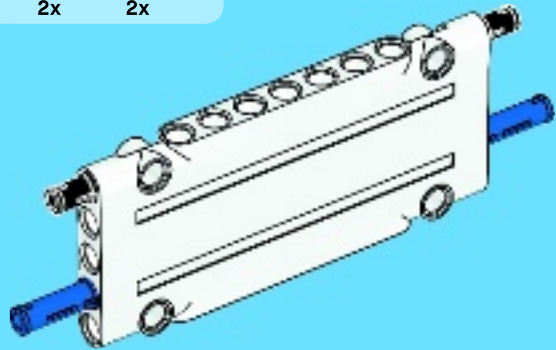


52

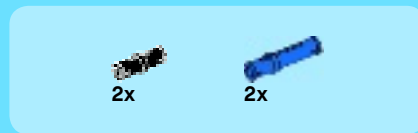
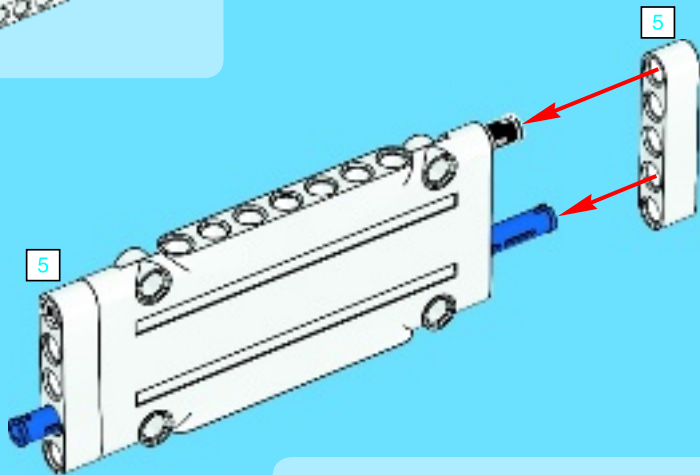




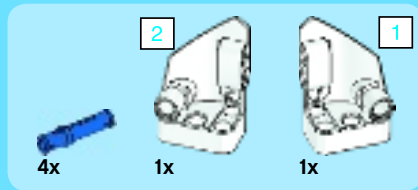
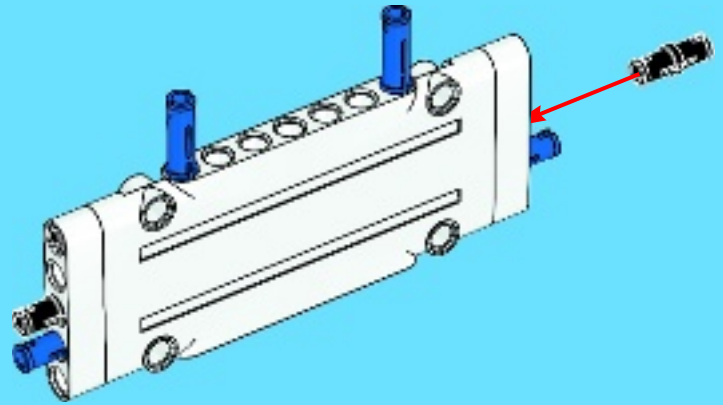
1



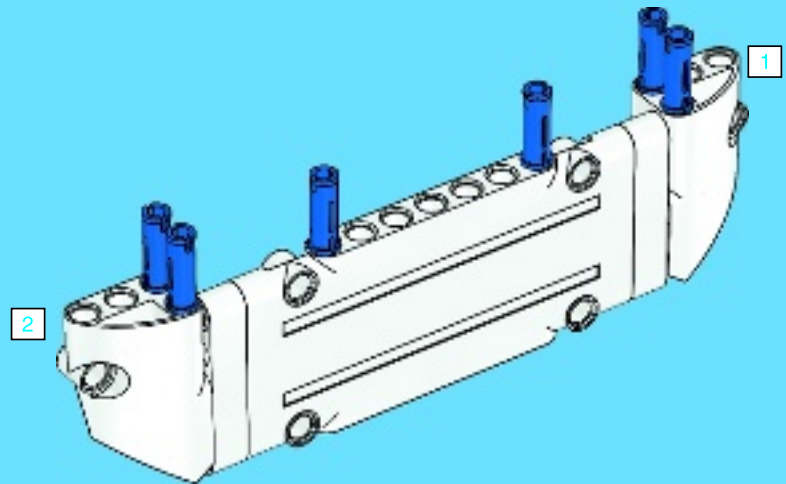
2

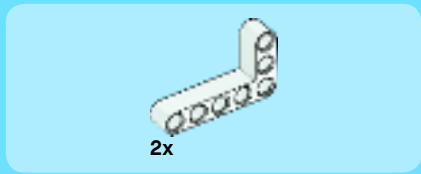


3

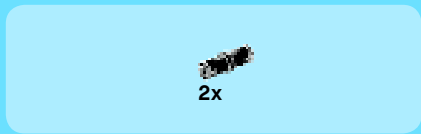
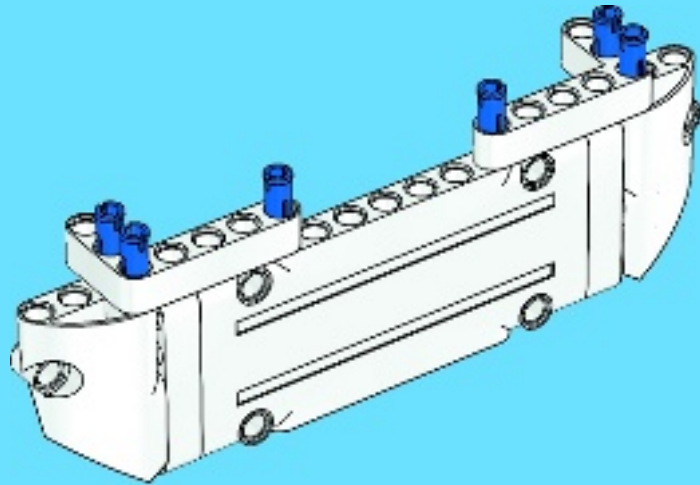


4

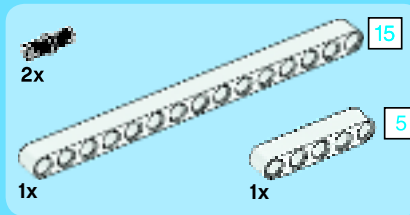
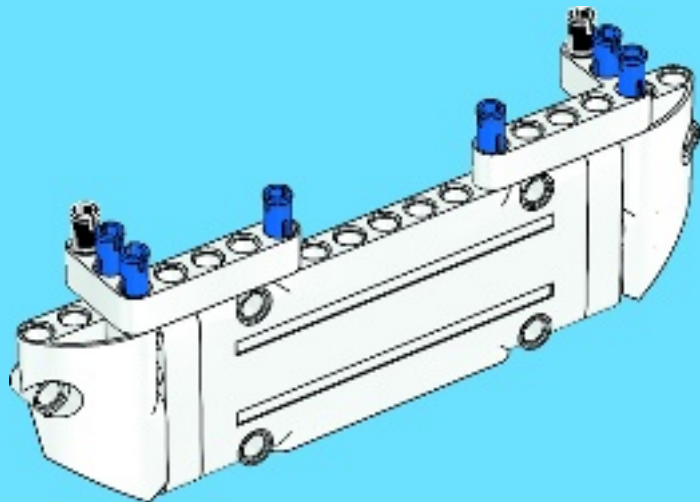




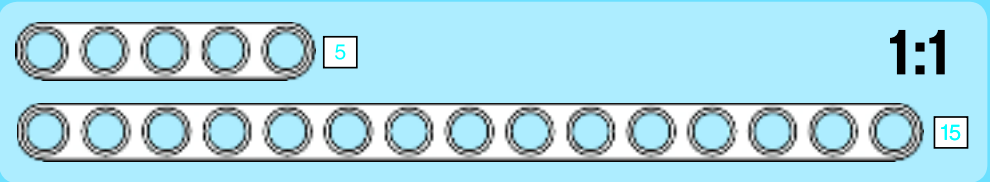
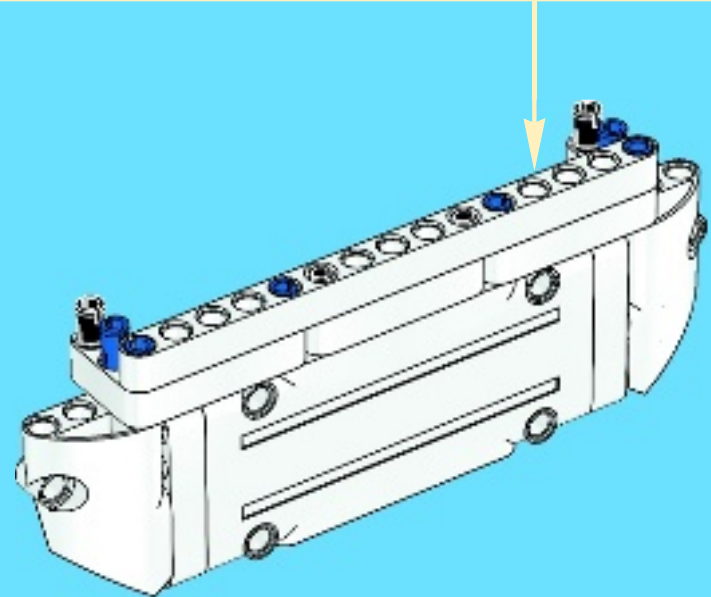
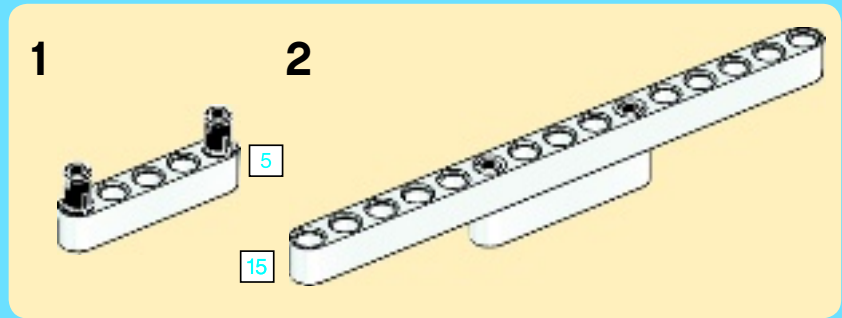
5

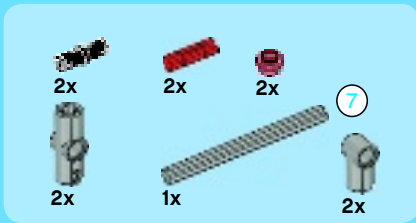


6

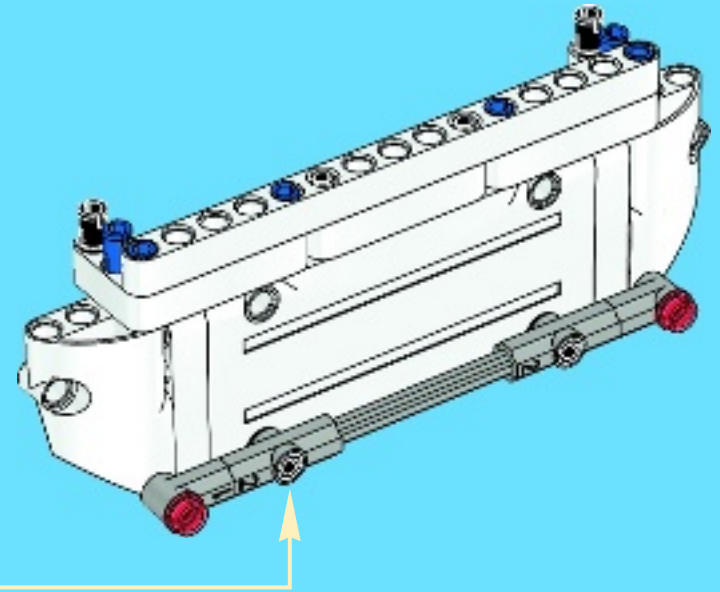
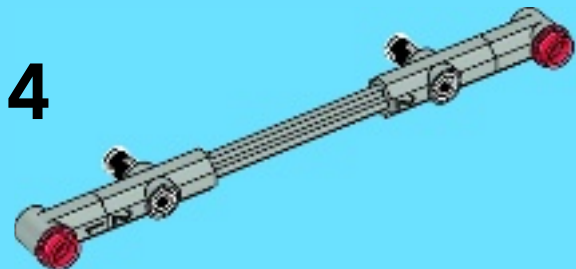
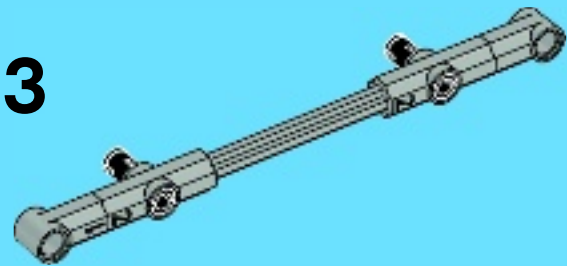
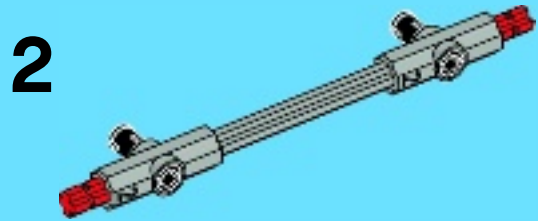
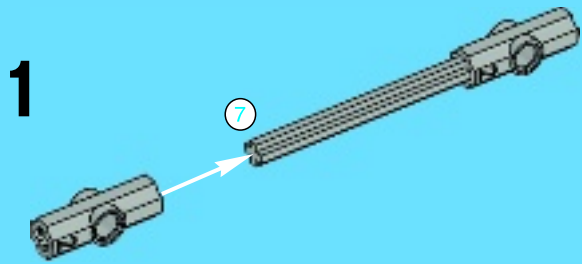


7

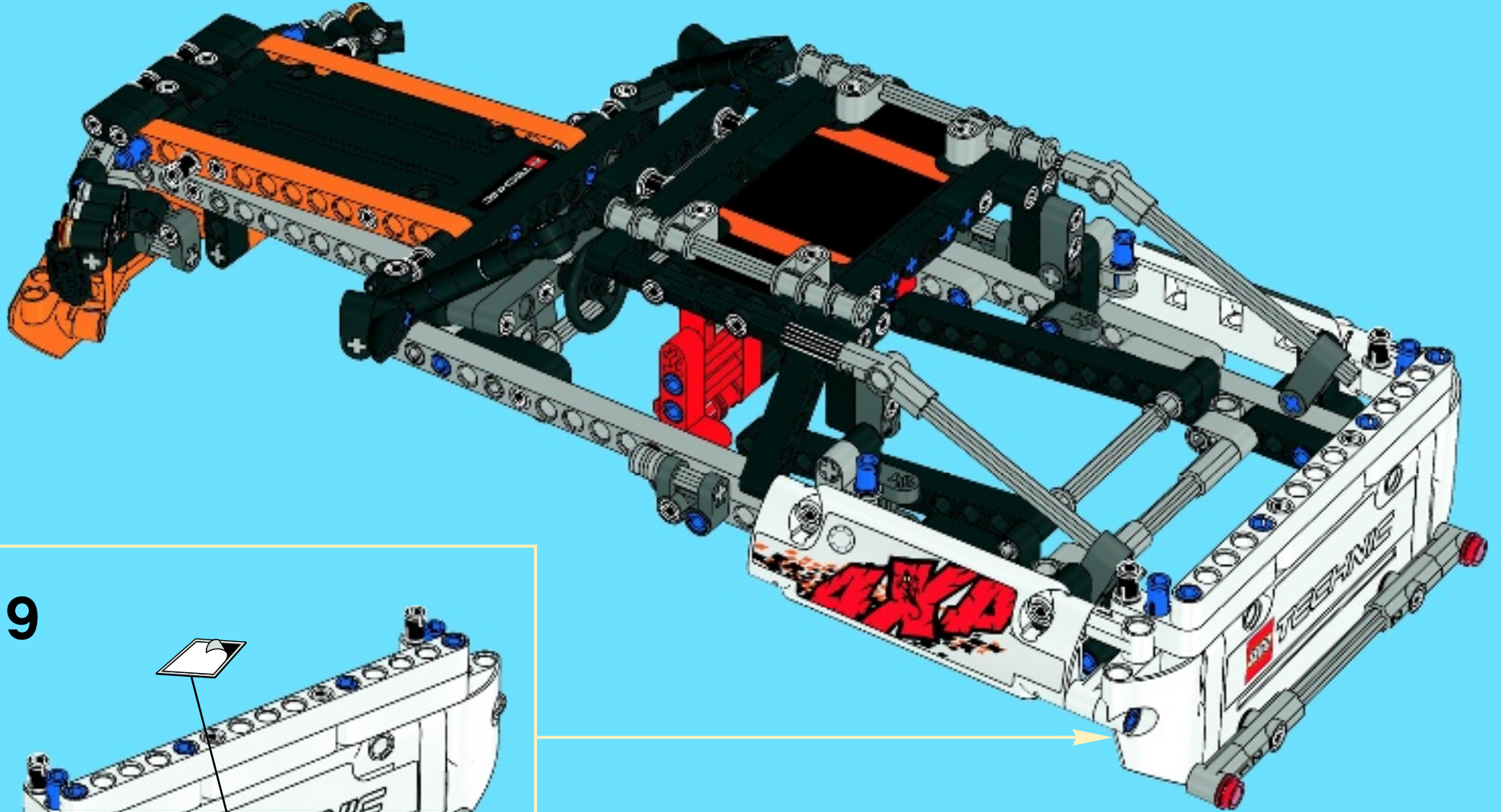




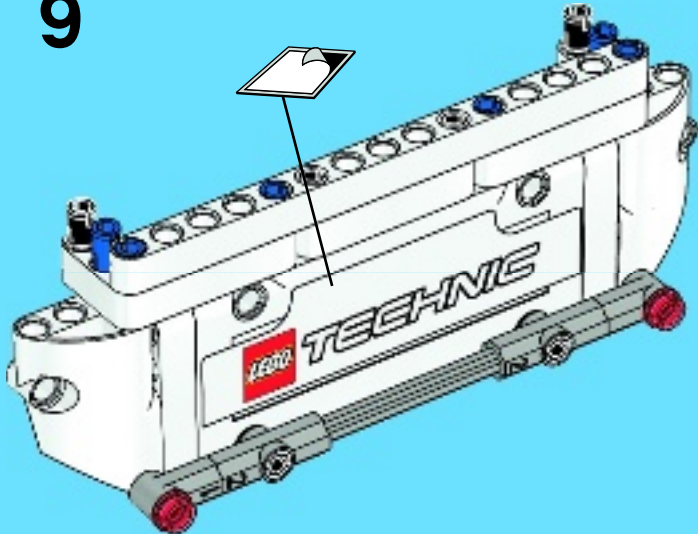
8



53

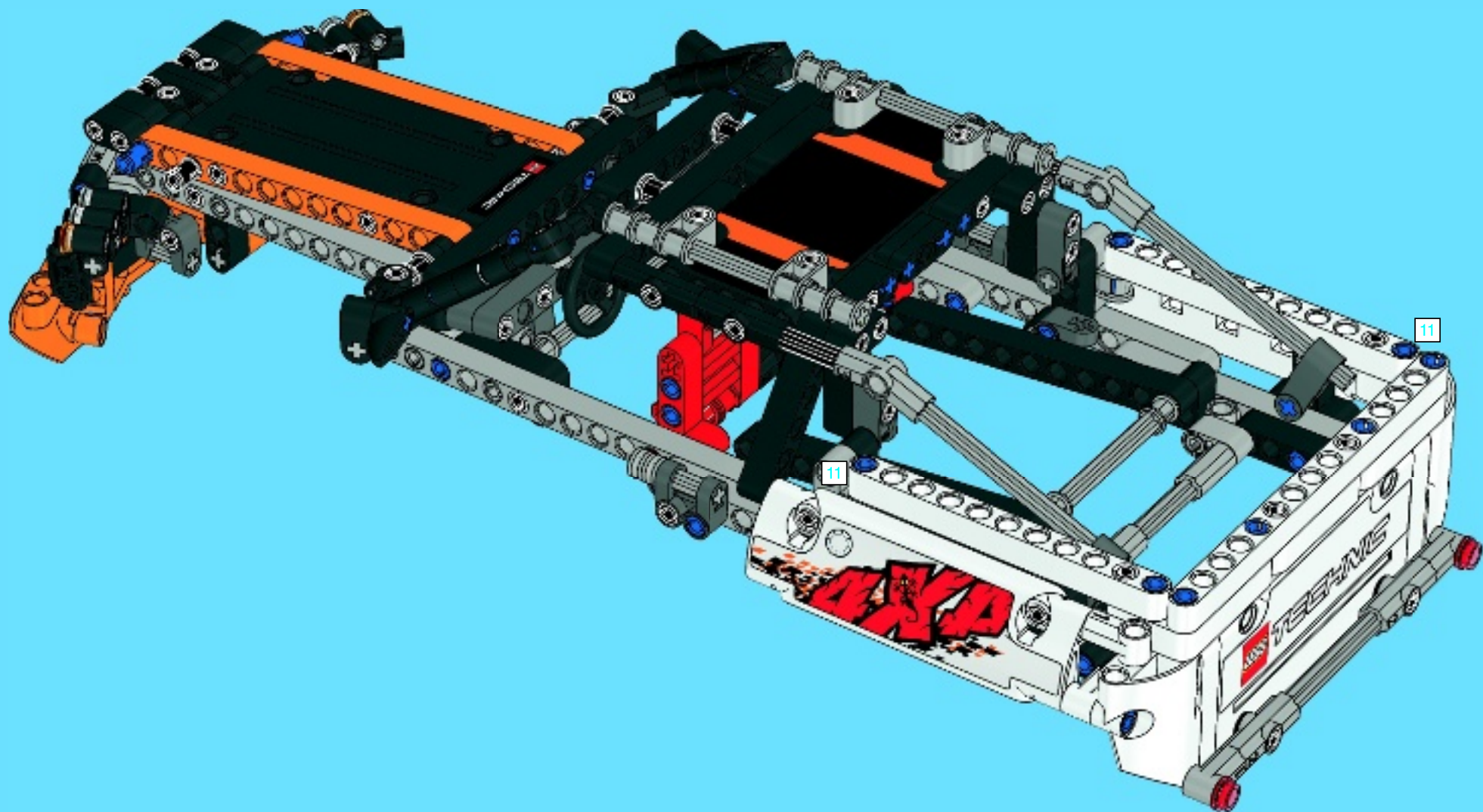


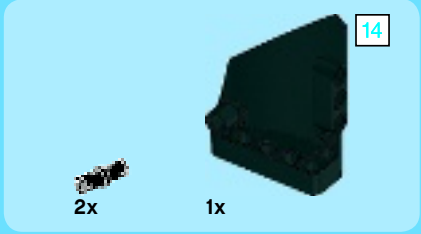
9



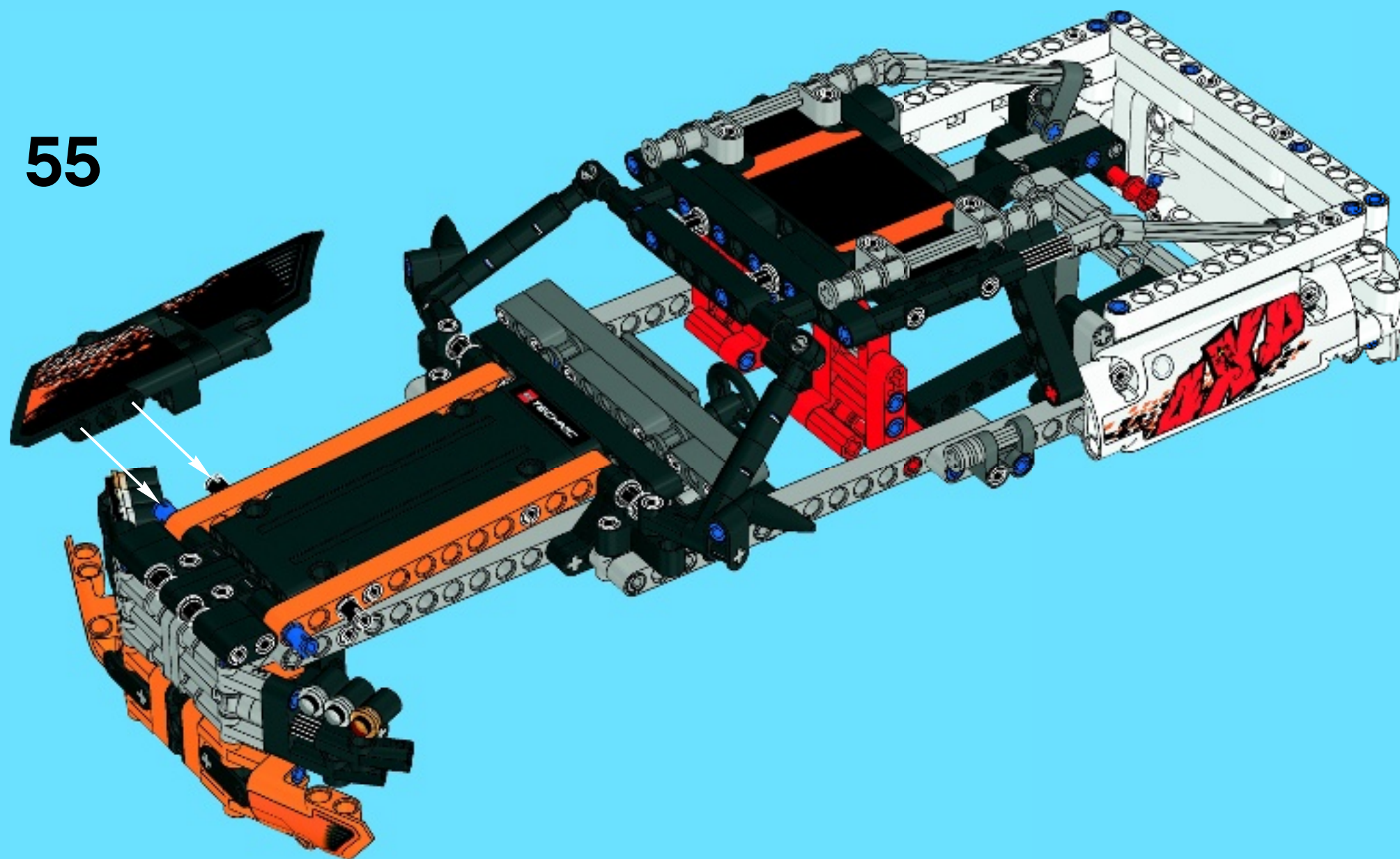


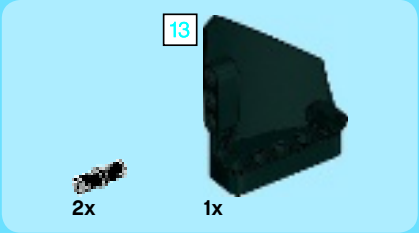
54



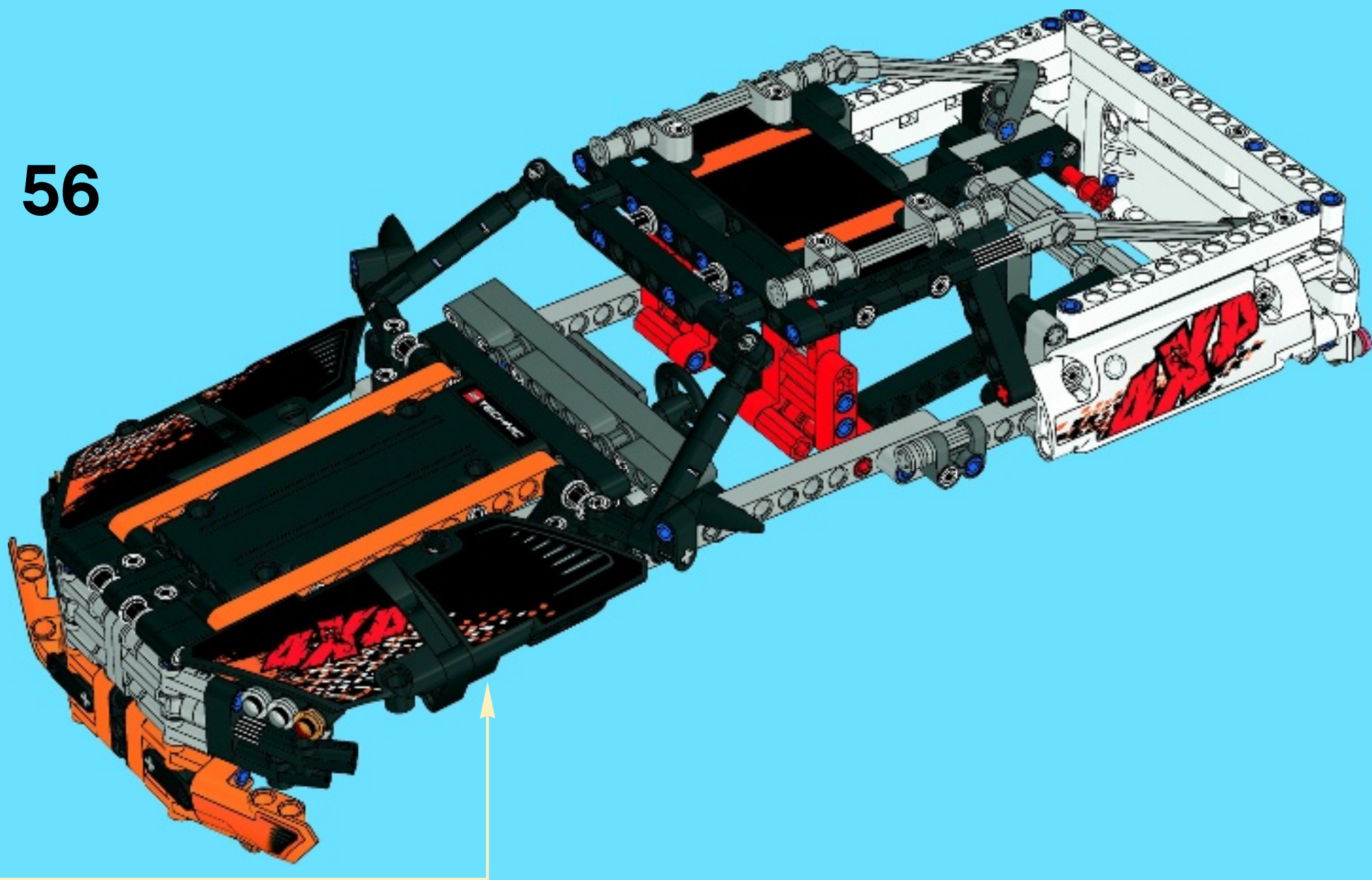


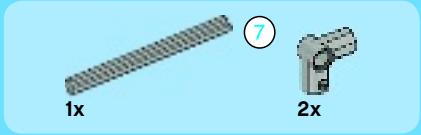
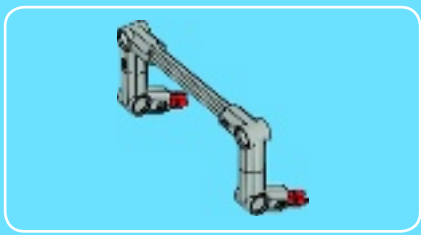
55



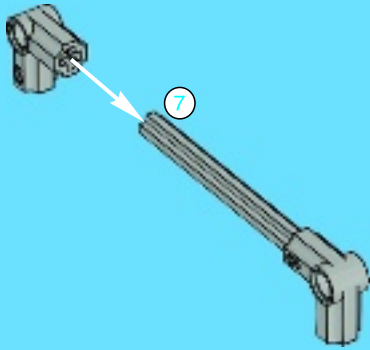


56

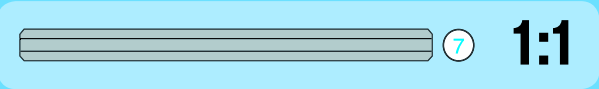
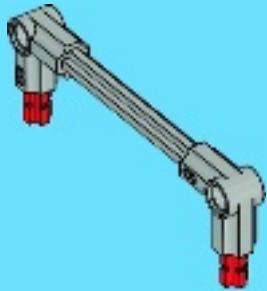




1



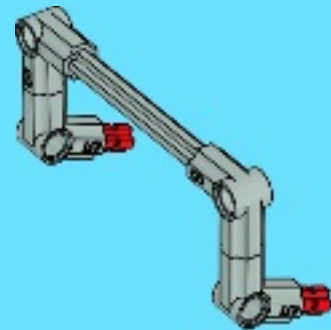
2



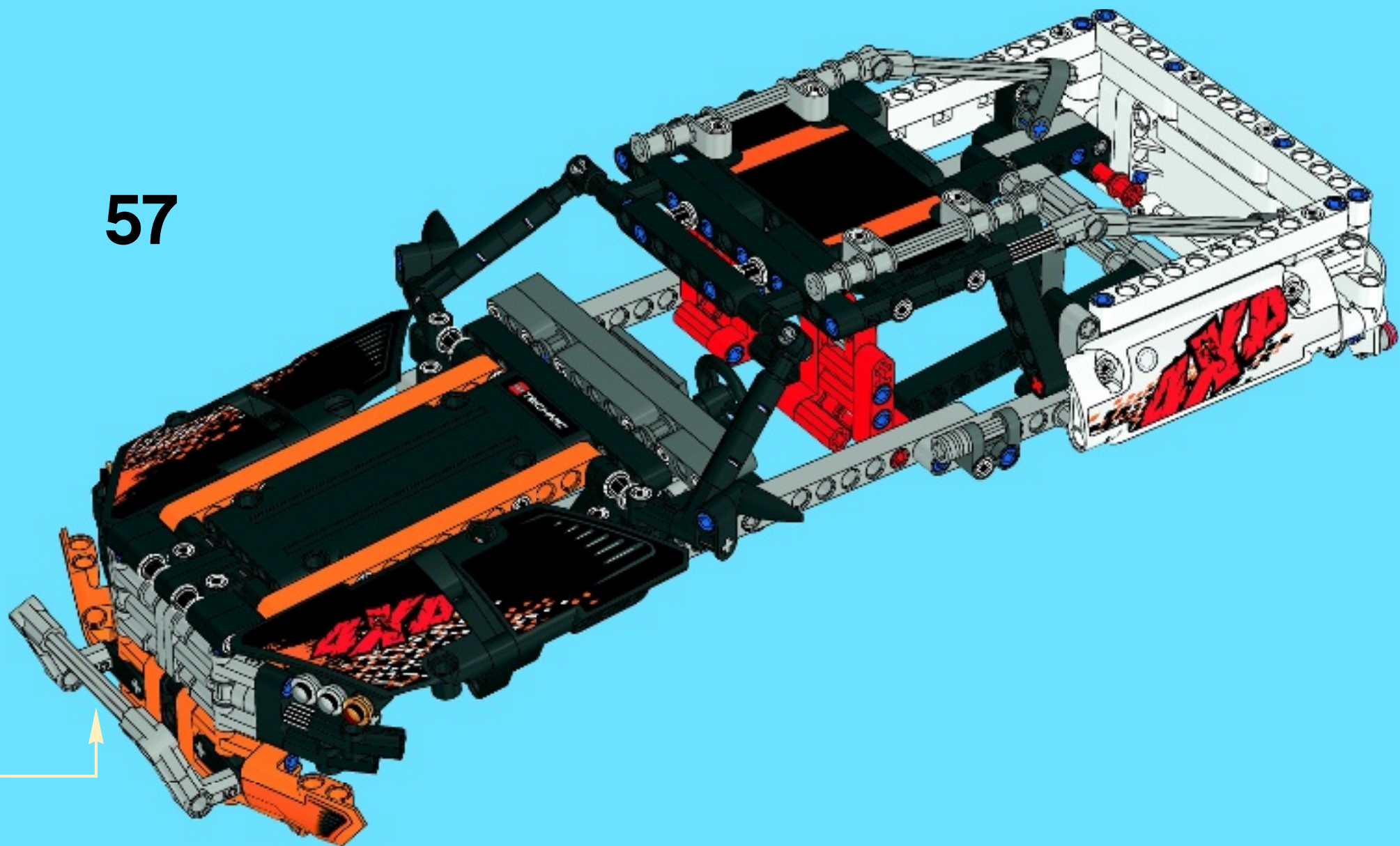
3



4



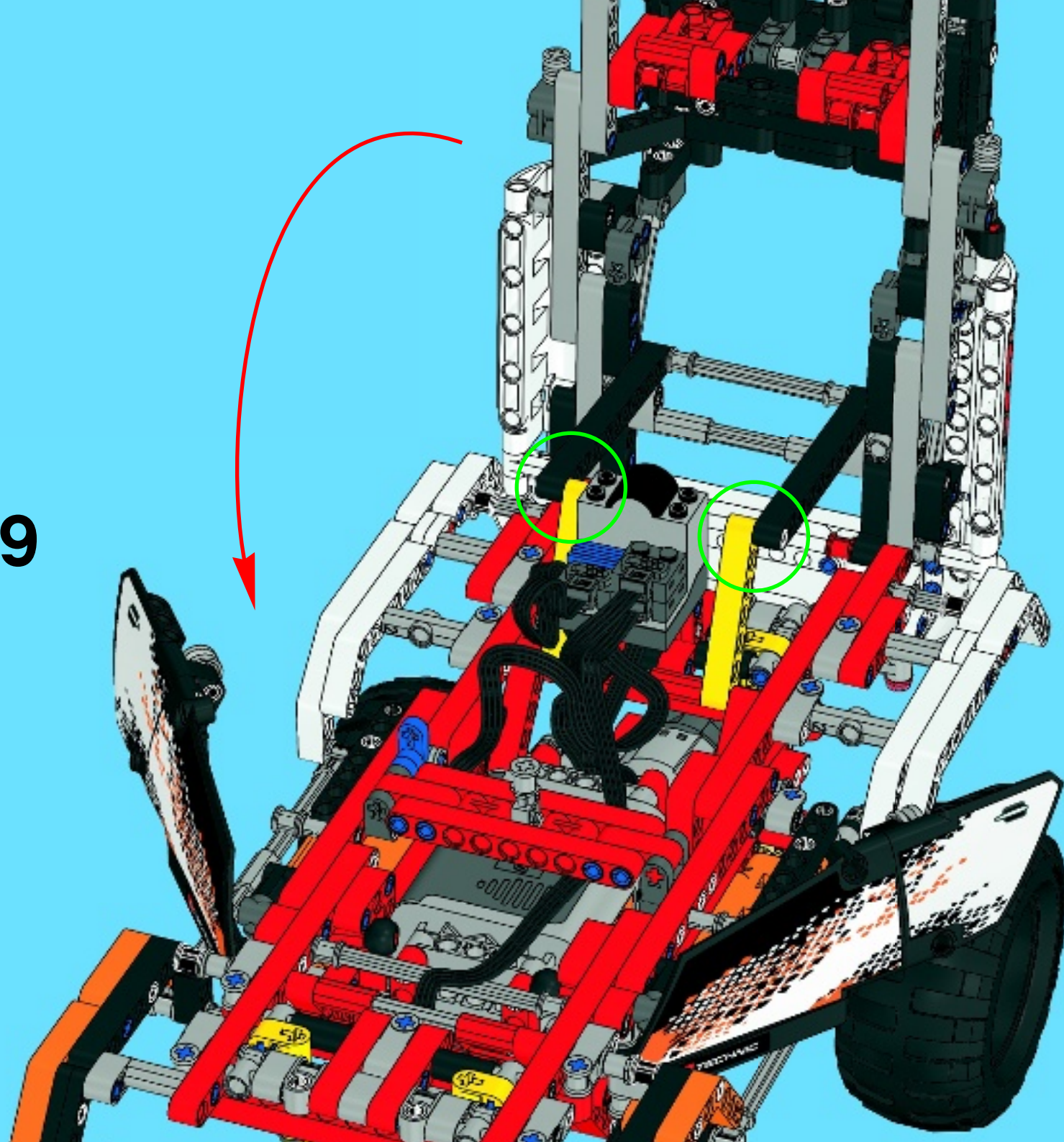
57



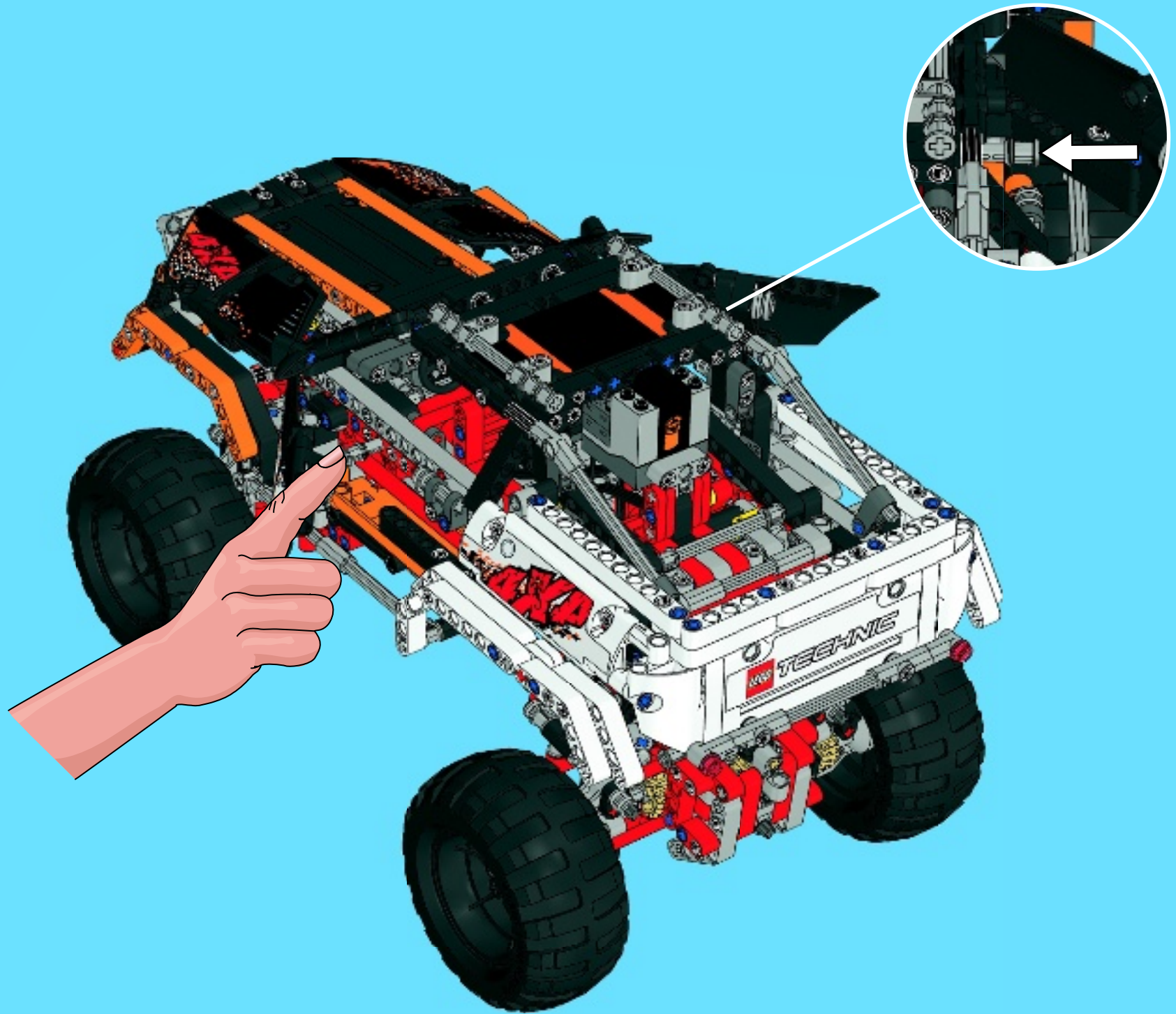
58

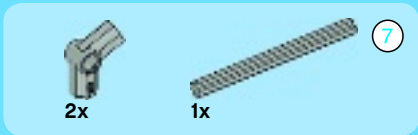


59

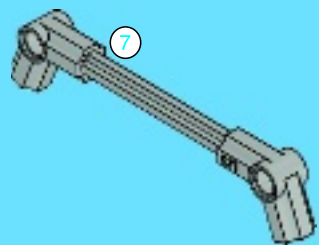


60

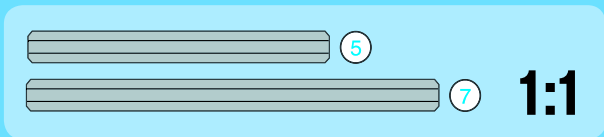
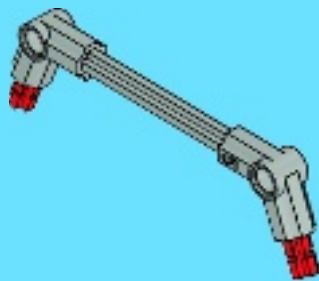




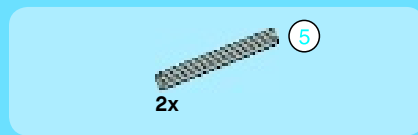
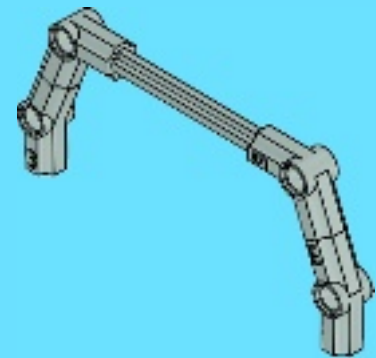
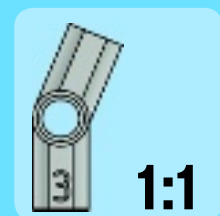
1



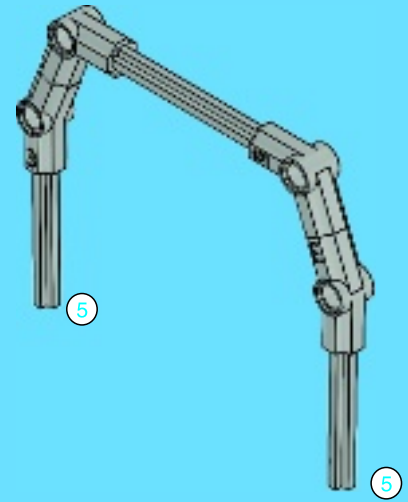
2



3



4





2x



2x



2x

5

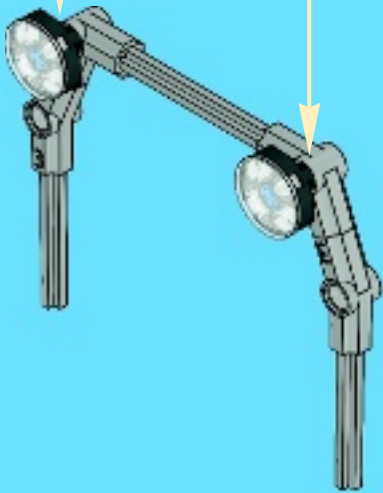
1



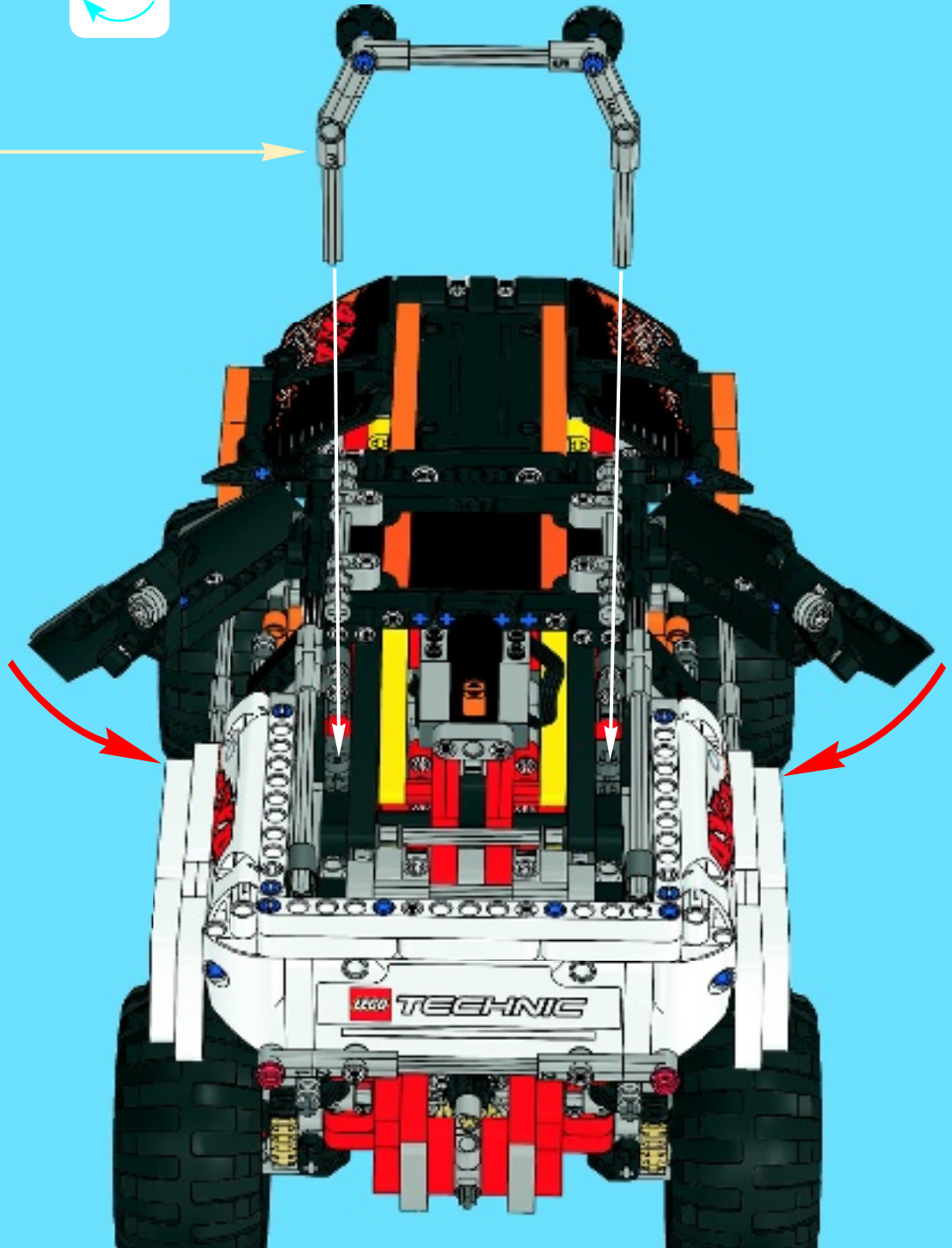
2



2x

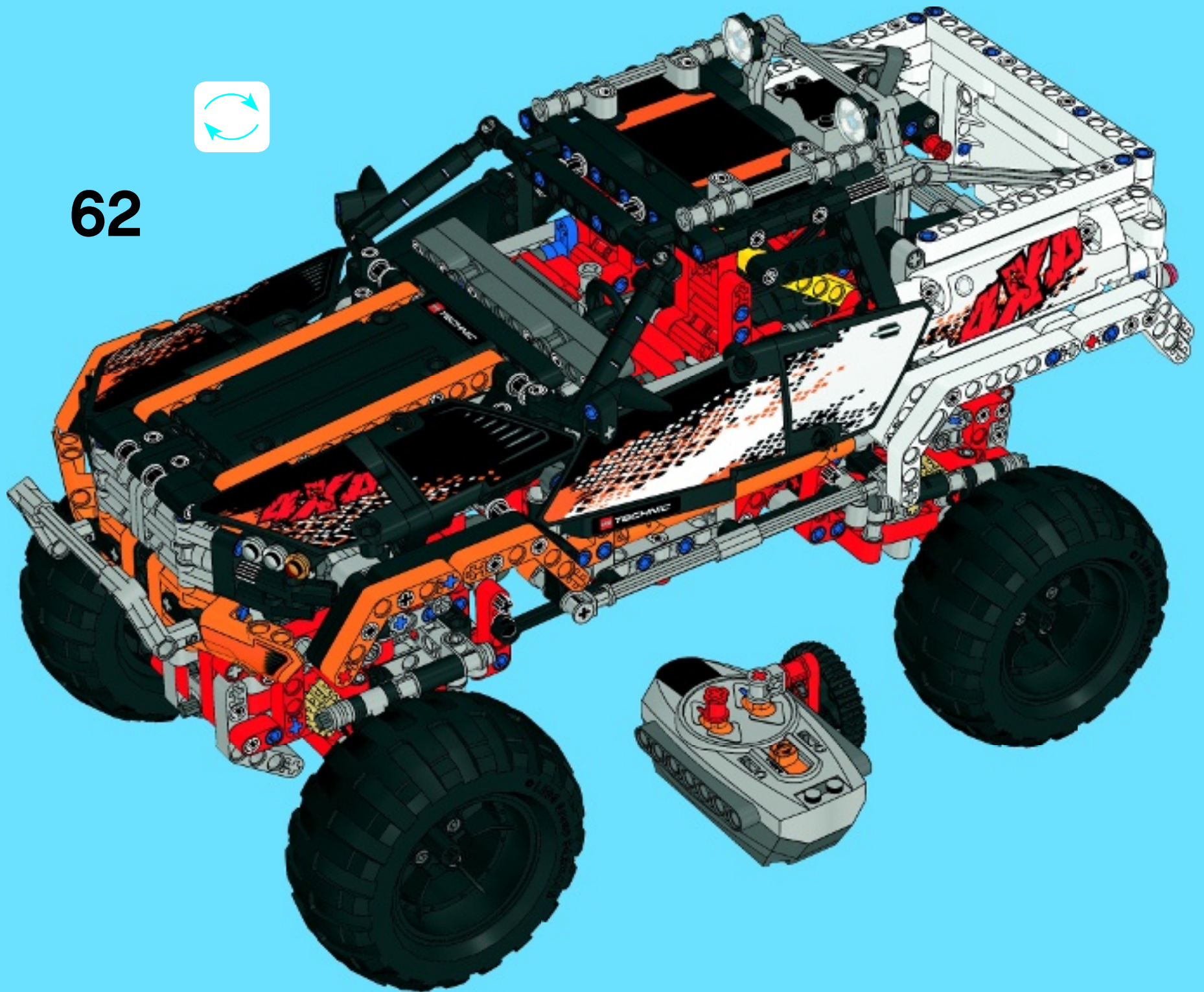


61





62



1x
4125254

4x
6005345

1x
4655339

1x
4655340

2x
4508664

2x
4626639

4x
6004156

2x
4629802

2x
4580022

24x
4211622

4x
4225033

13x
4515184

19x
4211779

2x
4610379

2x
4539880

2x
4539880

2x
4540797

4x
4211668

2x
4211866

2x
4211866

2x
4611705

4x
4542577

2x
4211880

2x
4211758

8x
4211552

4x
4211807

3x
4538007

28x
4211775

4x
4652234

6x
4211655

18x
4560175

4x
4211741

2x
4211574

2x
4211586

4x
4610377

26x
4211573

2x
4211550

8x
4211567

11x
4211483

2x
3005741

2x
4222960

4x
3005740

2x
4278412

1x
4566927

4x
4211551

4x
4211553

2x
4509886

14x
4512360

6x
4525904

44x
4211865

2x
4211536

46x
4211815

17x
4211639

8x
4211805

9x
4535768

4x
4640536

4x
4610378

2x
4525184

8x
4210857

1x
6020825

2x
6005331

2x
4610380

8x
4234599

4x
4610378

3x
4211050

6x
4560177

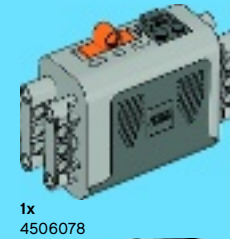
2x
4508553

4x
4499858

2x
4210751

1x
4210686

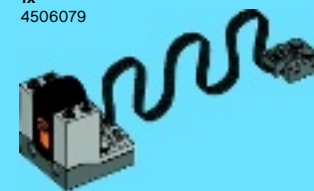
1x
4522937



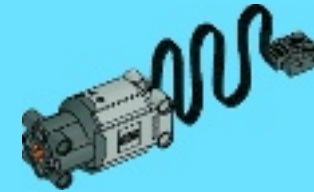
1x
4506078



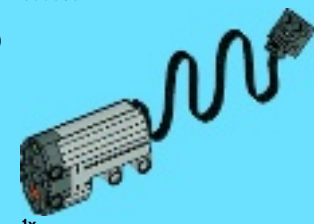
1x
4506079



1x
6020086



2x
6000564



1x
6000566



Customer Service
Kundenservice
Service Consommateurs
Servicio Al Consumidor
www.lego.com/service or dial



00800 5346 5555 :

1-800-422-5346 :



- 4x 4163533
- 4x 4118981
- 2x 4585040
- 3x 4249021
- 4x 4509912
- 2x 6004144
- 2x 4495412
- 2x 4296265
- 1x 4542578
- 1x 4558878
- 1x 4558874
- 2x 6004137
- 1x 6004135

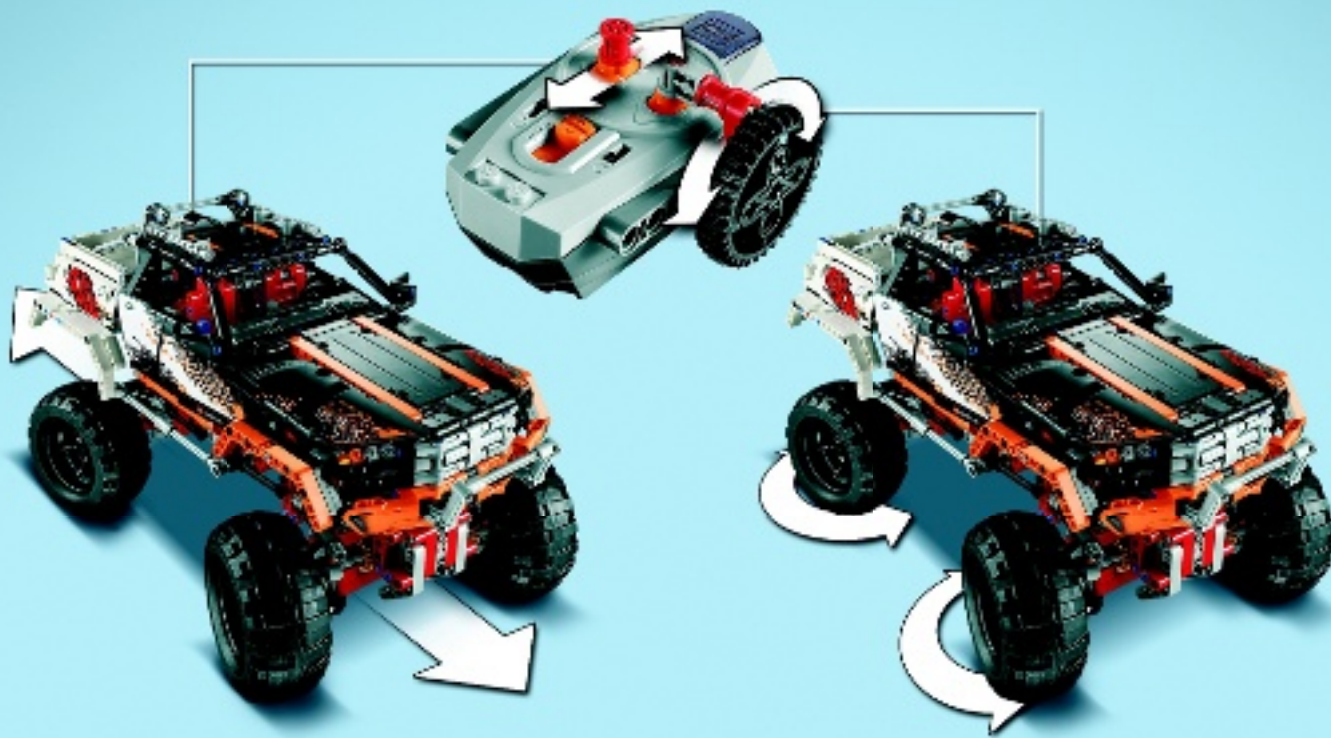
- 5x 4107824
- 4x 4173975
- 12x 4227155
- 57x 4142865
- 16x 4513174
- 10x 4140806
- 6x 4185664
- 2x 4153718
- 24x 4141270
- 4x 4143154
- 16x 4142132
- 6x 4495933
- 7x 4645733
- 10x 4562805
- 10x 4522938
- 6x 4542575

- 2x 403226
- 6x 4173668
- 8x 4177444
- 2x 4495934
- 4x 4619319
- 3x 4666579
- 4x 4514554
- 8x 4666999
- 6x 4565452
- 12x 4514555
- 1x 241223
- 3x 4186834
- 4x 4143005
- 108x 4206482
- 95x 4514553

- 1x 4142135
- 3x 4495935
- 2x 4112282
- 2x 4140327
- 2x 4111998
- 3x 4156150
- 1x 4522933
- 2x 4566243
- 3x 4558775
- 1x 4543490
- 3x 4495935
- 2x 4112282
- 2x 4140327
- 2x 4111998
- 3x 4156150
- 1x 4522933
- 2x 4566243
- 3x 4558775
- 1x 4543490
- 3x 4558740
- 1x 4541326

- 9x 4552347
- 14x 4120017
- 2x 4140430
- 3x 4121667
- 4x 4107828
- 4x 4142236
- 4x 6010864
- 12x 4610371
- 2x 4290713
- 2x 4562009
- 4x 6005203
- 4x 6005202

- 1x 4255563
- 1x 4580509
- 2x 4540065
- 8x 4184169
- 5x 4107783
- 10x 4107085
- 4x 4107082
- 4x 4660886
- 203x 4121715
- 14x 4526982
- 10x 4140801
- 10x 370526
- 4x 370626
- 2x 373726
- 4x 4629921
- 12x 4177431





9398

Alternative model building instructions only available for download from:
Bauanleitungen für alternative Modelle stehen ausschließlich als Download zur Verfügung unter:
Les instructions de montage du modèle alternatif sont uniquement disponibles sur Internet dans la rubrique « Montage » du site :
Las instrucciones de construcción del modelo alternativo sólo pueden obtenerse a través de:
Instruções de construção do modelo alternativo disponíveis para descarregar apenas em:
Másféle modellépítési útmutatókat csak az alábbi helyről tölthetsz le:
Technic.LEGO.com





TECHNIC

9396



9396 + 8293

=

Aufrüstbar mit Power Functions . Power Functions Box nicht enthalten
Compatible con Power Functions . Caja de elementos Power Functions no incluida
Pronto para sistema Power Functions . Conjunto Power Functions não incluído
Beszerelhető a Power Functions motorkészlet is . Motorkészlet nincs a dobozban

**READY FOR
POWER FUNCTIONS**

Power Functions box not included

**COMPATIBLE AVEC
POWER FUNCTIONS**

Ensemble Power Functions non inclus

1



2



3



www.LEGOclub.com/Max

www.LEGOclub.com/Max



club™

FREE*! GRATIS! GRATUIT!

*Paid subscription in Australia and New Zealand.
*Abonnement payant en Australie et Nouvelle-Zélande.



WIN!

Go to www.LEGOsurvey.com/product to fill out a survey for a chance to win a cool LEGO® Product.

No purchase necessary.

Open to all residents where not prohibited.



www.LEGO.com



www.LEGOsurvey.com/product

GEWINNE!

Nimm an der Umfrage auf www.LEGOsurvey.com/product teil und hab die Chance ein cooles LEGO® Produkt zu gewinnen!

Die Teilnahme am Gewinnspiel führt zu keinerlei Kaufverpflichtungen. Teilnahme in allen nicht ausgeschlossenen Ländern möglich.

WIN!

Ga naar www.LEGOsurvey.com/product, vul een enquêteformulier in en maak kans op een cool LEGO® product.

Geen aankoopverplichting. Iedereen mag deelnemen, uitgezonderd ingezetenden van landen waar een enquêteverbod geldt.

GAGNE!

Visite www.LEGOsurvey.com/product pour répondre à un questionnaire et avoir une chance de gagner un produit LEGO® très cool!

Aucune obligation d'achat. Ouvert à tous les résidents des pays autorisés.

当てよう!

www.LEGOsurvey.com/product にアクセスして、アンケートにご記入ください。当選者にはレゴ®製品を差し上げます。

お買い上げの必要はありません。禁止されていない限り、すべての皆様にご利用いただけます。