

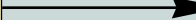
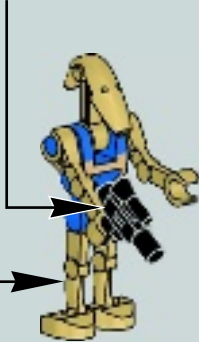
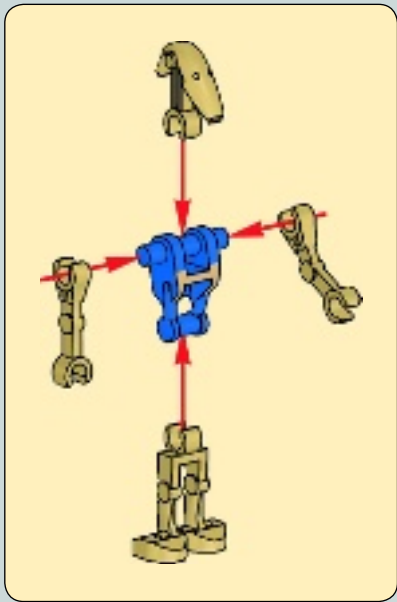


STAR WARS

75029



MICROFIGHTERS



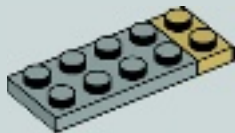


1x



1x

1



2x

2





2x

3



4



1x

4

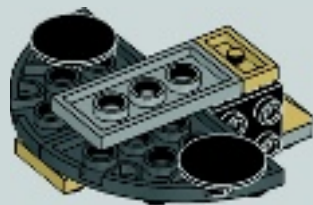
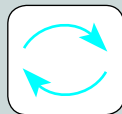




5



6





4x

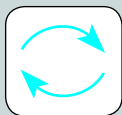


1x

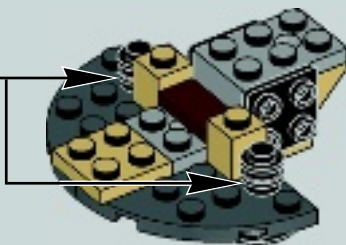


2x

7



2x



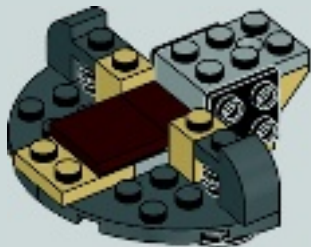


1x



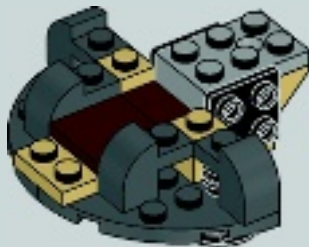
2x

8



2x

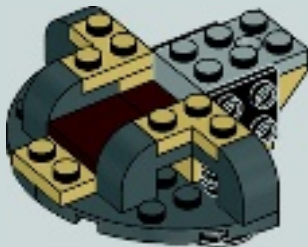
9

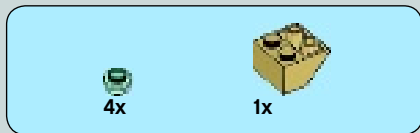




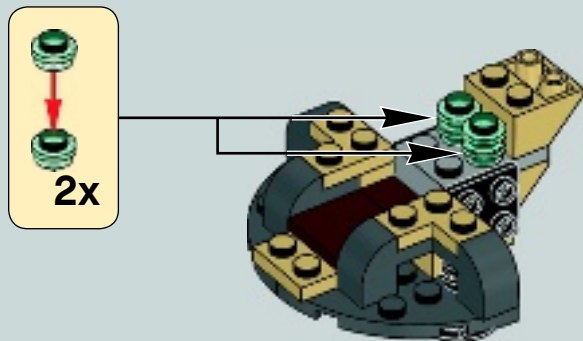
2x

10





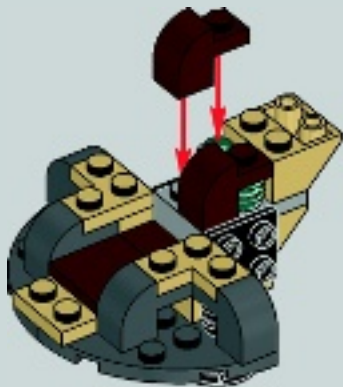
11





2x

12

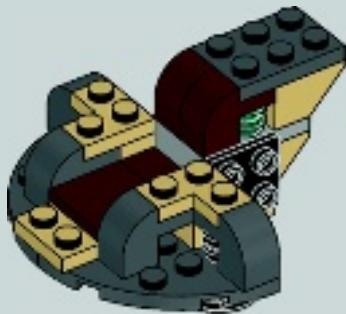


10



1x

13



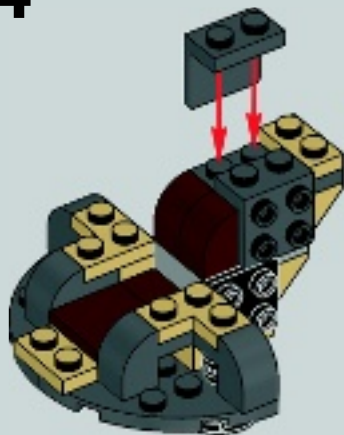


1x



2x

14



1x

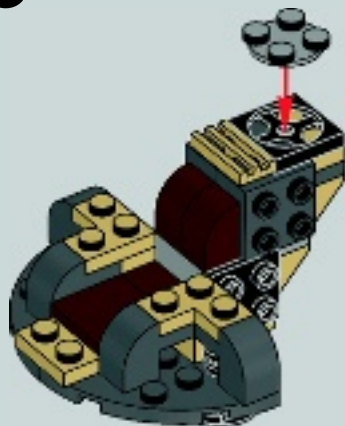


1x



1x

15





16

1

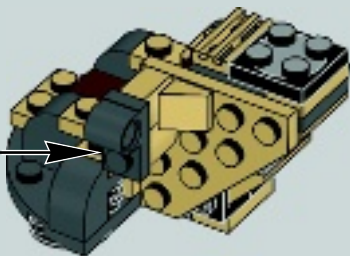
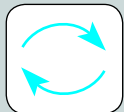


2

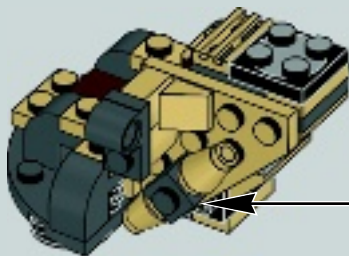
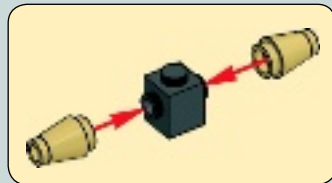


3





17





18

1

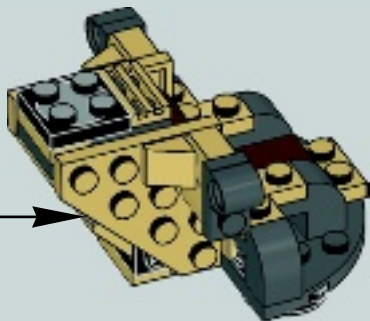
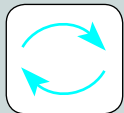


2

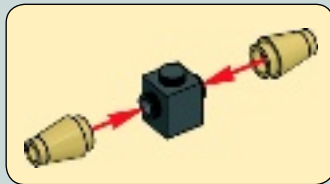
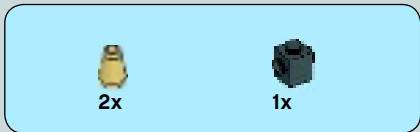


3





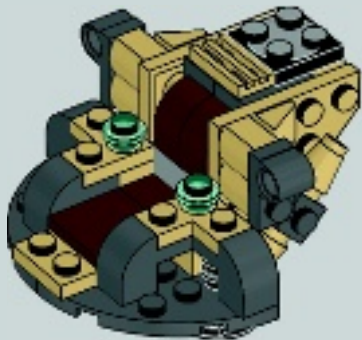
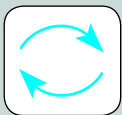
19





2x

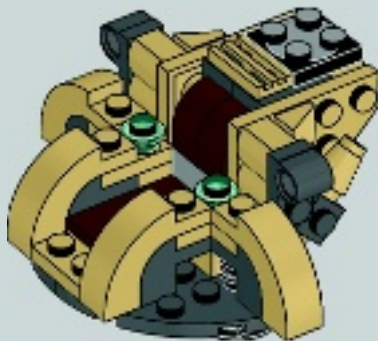
20





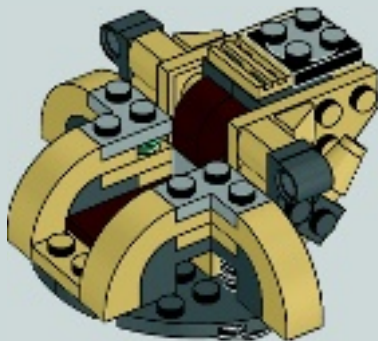
4x

21



2x

22





1x



1x



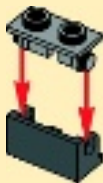
1x



1x

23

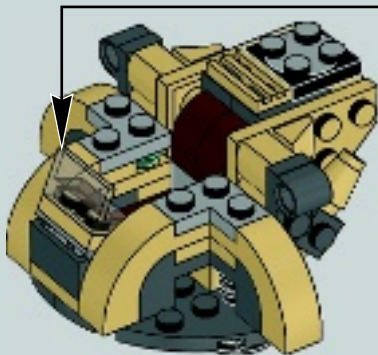
1



2



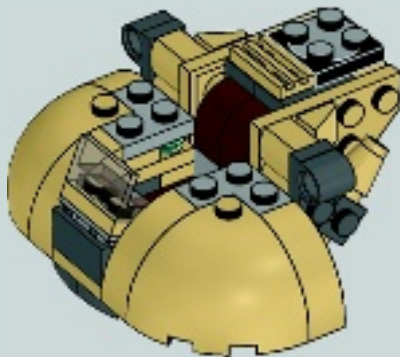
3





2x

24



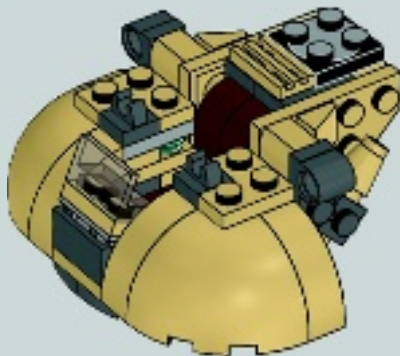


2x



2x

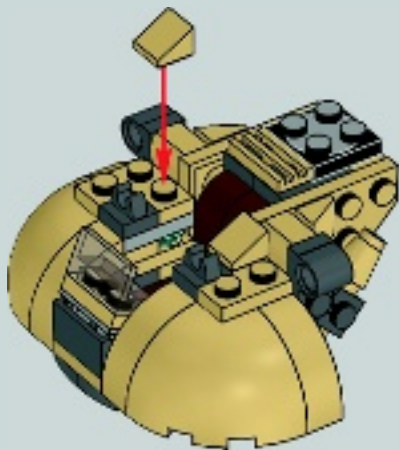
25





2x

26





1x

1



1x



1x

2





2x

3



1x



1x

4





5



24

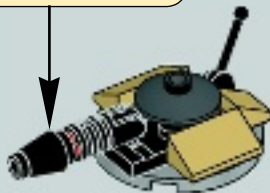


6

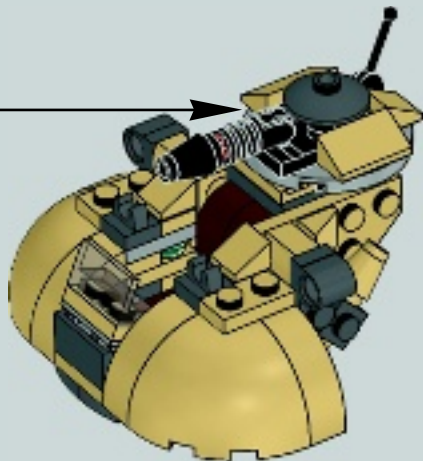
1



2



27





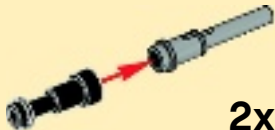
2x



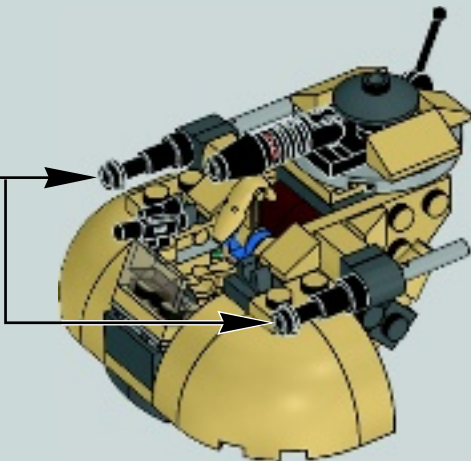
2x



28



2x





Customer Service
Kundenservice
Service Consommateurs
Servicio Al Consumidor
LEGO.com/service or dial





STAR WARS

Download the Microfighters App!



MICROFIGHTERS



iPhone, iPad and iPod touch are trademarks of Apple Inc., registered in the U.S. and other countries.

Google Play is a trademark of Google Inc.

LEGO.com/starwars





75034



75034



75035



75035, 75042



75036



75036



75037



75037, 75042,
75043, 75044



75037, 75042,
75043



75038



75038



75039



75039



75040



75040



75041



75041



75042



75043



75043



75043



75044



75044



75045



75045



75046



75046



75046

75034



75035



75036



75037



75038



75039



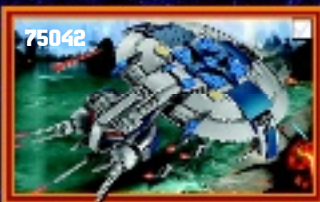
75040



75041



75042



75043



LEGO.com/starwars



WIN!

Go to LEGO.com/productfeedback to fill out a survey for a chance to win a cool LEGO® Product.

No purchase necessary.

Open to all residents where not prohibited.



LEGO.com/productfeedback

GEWINNE!

Nimm an der Umfrage auf LEGO.com/productfeedback teil und hab die Chance ein cooles LEGO® Produkt zu gewinnen!

Die Teilnahme am Gewinnspiel führt zu keinerlei Kaufverpflichtungen. Teilnahme in allen nicht ausgeschlossenen Ländern möglich.

WIN!

Ga naar LEGO.com/productfeedback, vul een enquêteformulier in en maak kans op een cool LEGO® product.

Geen aankoopverplichting. Ledereen mag deelnemen, uitgezonderd ingezetenden van landen waar een enquêteverbod geldt.

GAGNE !

Visite LEGO.com/productfeedback pour répondre à un questionnaire et avoir une chance de gagner un produit LEGO® très cool !

Aucune obligation d'achat. Ouvert à tous les résidents des pays autorisés.

当てよう!

LEGO.com/productfeedback にアクセスして、アンケートにご記入ください。当選者にはレゴ®製品を差し上げます。

お買い上げの必要はありません。禁止されていない限り、すべての皆様にご利用いただけます。

 LEGO.com

6073512

LEGO and the LEGO logo are trademarks of the LEGO Group. ©2014 The LEGO Group.
© 2014 Lucasfilm Ltd. & TM. All rights reserved.