



STAR WARS

TM

75135



Disney

LEGO.com

EN IMPORTANT: Never modify the elements or use other projectiles than provided with this toy.
DE WICHTIG: Die Elemente dürfen nicht verändert werden. Es dürfen ausschließlich die mit dem Spielzeug mitgelieferten Geschosse verwendet werden.
FR IMPORTANT : Ne jamais modifier les éléments ni utiliser d'autres projectiles que ceux fournis avec ce jouet.
IT IMPORTANTE: non modificare gli elementi o utilizzare proiettili non forniti con questo prodotto.
NL BELANGRIJK: Verander niets aan de elementen en gebruik geen andere projectielen dan de bij het speelgoed geleverde.
ES IMPORTANTE: No modifique los elementos ni utilice otros proyectiles diferentes a los suministrados junto con este juguete.
DA VIGTIGT: Elementerne må ikke ændres, og der må ikke bruges andre projektiler end dem, der følger med legetøjet.
FI MIKILVEGT: Aldrei skal breyta einungu vörunnar eða nota önnur skot en þau sem fylgja þessu leikfangi.
IS TÁRKEÄÄ: Álä koskaan tee osiin muutoksia tai käytä telussa muita kuin sen sisältämä ammuksia.
SV VIKTIGT: Modifiera aldrig delarna och använd aldrig andra projektiler än de som medföljer denna leksak.
NO VIKTIG: Elementene må ikke endres, og det må aldri brukes andre prosjektiler enn dem som følger med leketøyet.
PT IMPORTANTE: Nunca modifique os elementos nem utilize projécteis que não tenham sido fornecidos com este brinquedo.
EL ΣΗΜΑΝΤΙΚΟ: Ποτέ μην τροποποιείτε τα στοιχεία του παιχνιδιού και μην χρησιμοποιείτε άλλα βλήματα εκτός από αυτά που συνοδεύουν αυτό το παιχνίδι.
JA 重要：部品を改造したり、本製品に付属の発射体以外のものを使用しないでください。
ZH 重要提示：切勿更改组件或使用并非由本玩具附带的弹丸。
KO 중요: 이들 부품을 수정하거나 이 완구와 함께 제공된 것이 아닌 발사체는 결코 사용하지 마십시오.
RU ВАЖНО: Запрещается вносить изменения в элементы или использовать другие снаряды, отличные от тех, которые поставляются с данной игрушкой.
PL WAŻNE: Nigdy nie modyfikować elementów ani nie używać innych pocisków niż dostarczonych z zabawką.
CZ UPOZORNĚNÍ: Nikdy neupravujte součástky a nepoužívejte jiné projektily než ty, které jsou dodávány s touto hračkou.
SK UPOZORNENIE: Nikdy neupravujte súčastičky a nepoužívajte iné projektily než tie, ktoré sú dodávané s touto hračkou.
HU FONTOS: Az elemeket nem szabad módosítani, és a játékhöz adott lövedékek helyett sem szabad másat használni.
UA УВАГА: Ніколи не модифікуйте елементи. Використовуйте тільки снаряди, що входять у комплект цієї іграшки.
HR VAŽNO: Nemojte nikad mijenjati elemente ili koristiti druge projekte osim onih koji bili priloženi uz ovu igračku prilikom kupnje.
SR VAŽNO: Nemojte da modifikujete elemente i ne koristite druge projekte osim onih koji dolaze uz ovu igračku.
MK ВАЖНО: Никогаш не менувајте ги елементите и не користете други проеќтили од тие што ви се дадени со играчката.
SL POMEMBNO: Nikoli ne spreminjajte elementov in uporabljajte le izstrelke, ki so bili priloženi tej igrački.
RO IMPORTANT: Nu modificați niciodată elementele și nu utilizați alte proiectile decât cele furnizate cu această jucărie.
BG ВАЖНО: В никакъв случай не видоизменяйте елементите и не използвайте други снаряди освен предоставените с тази играчка.
LV SVARĪGI: Nekad nepārveidojiet rotāļlietas elementus, vienmēr izmantojiet tikai tās komplektā iekļautās lodītes.
ET OLULINE: Mänguasja osi ei tohi teistega asendada, kasutada võib ainult kaasasolevat heitkeha.
LT SVARBU: Niekuomet nekeiskite elementų ir naudokite tik tuos šovinius, kurie yra pridėti prie šio žaislo.
TR ÖNEMLİ: Hiçbir zaman parçalarda değişiklik yapmayın veya bu oyuncakla verilenler dışında fırlatıcılar kullanmayın.
AR ملاحظة مهمة: تجنب تعديل العناصر أو استخدام مقذوفات أخرى خلاف المرفقة مع هذه اللعبة.
ID PENTING: Jangan pernah memodifikasi elemen atau menggunakan pelet lain selain yang disediakan bersama mainan ini.
MS PENTING: Jangan ubah suai elemen atau guna peluncur lain selain daripada yang disediakan untuk alat mainan ini.

1



2

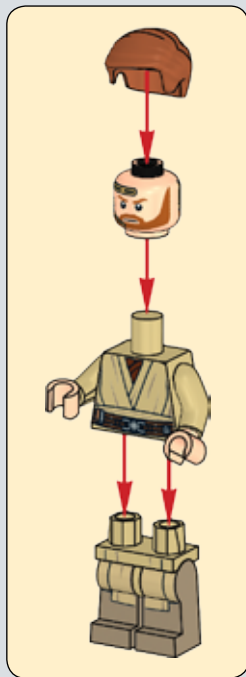


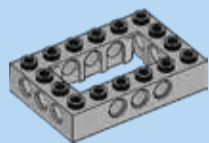
3



4

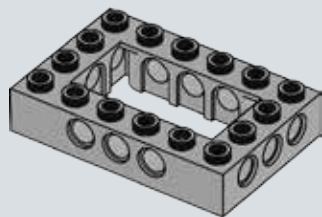






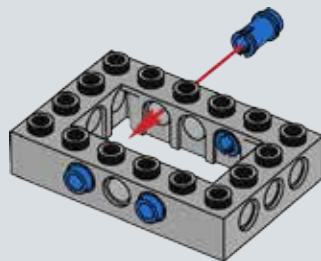
1x

1



4x

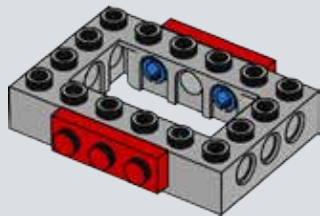
2





2x

3

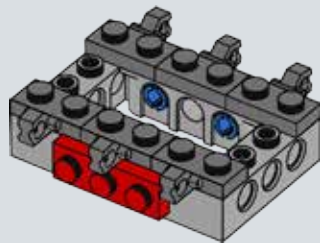


6



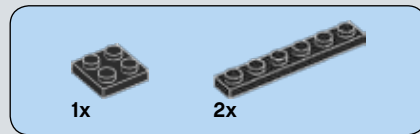
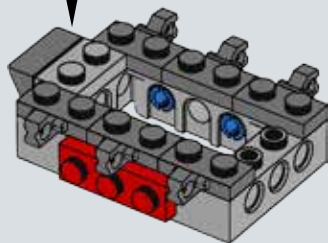
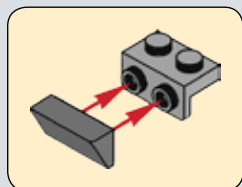
6x

4

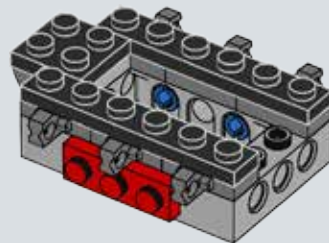


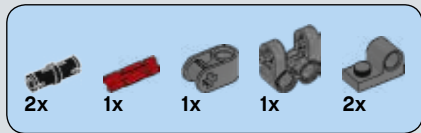


5

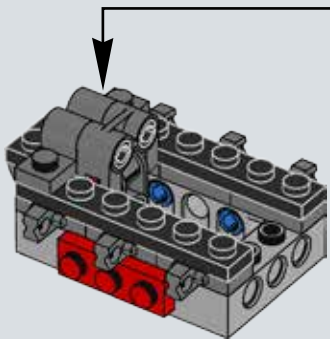
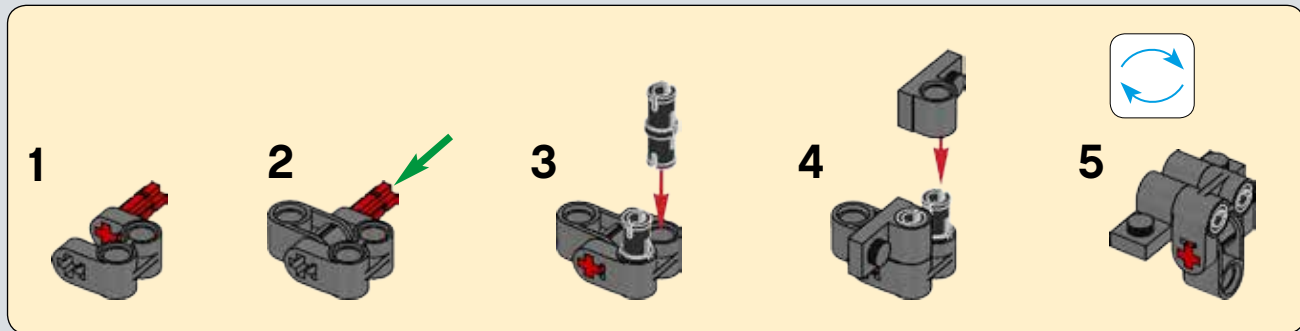


6

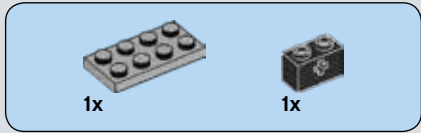




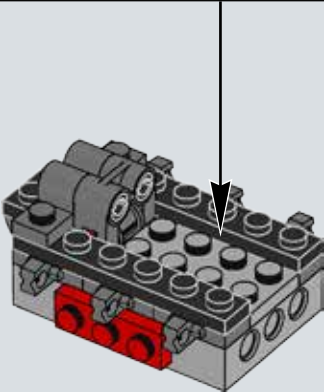
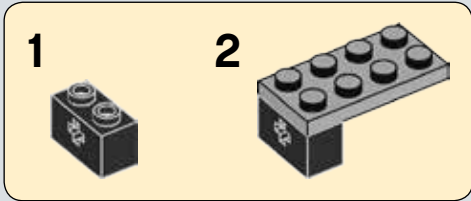
7



8



8





1x

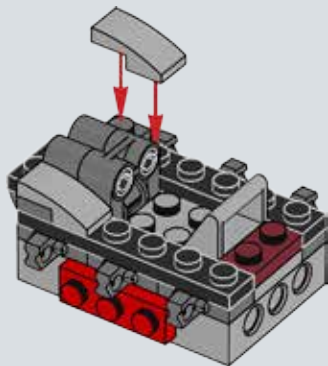


1x



2x

9

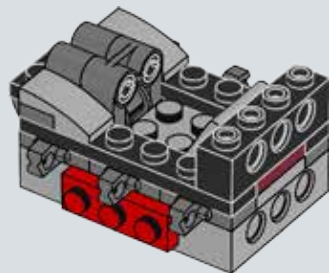


10



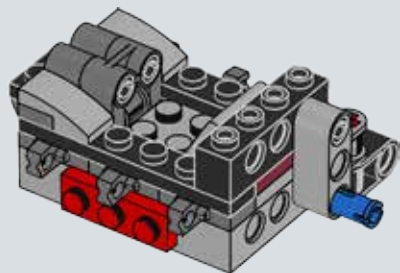
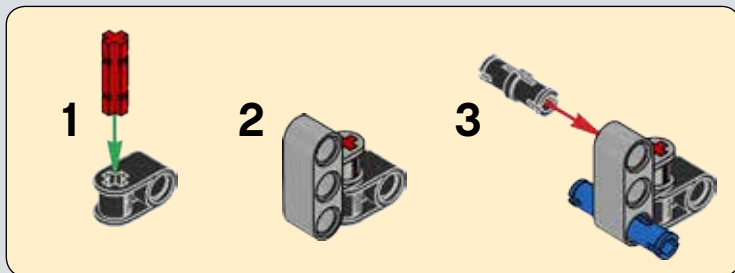
1x

10



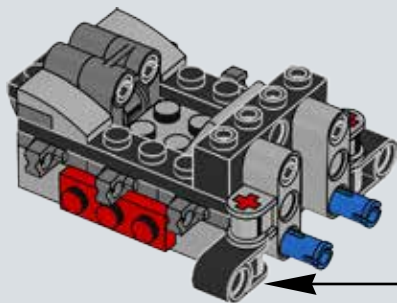
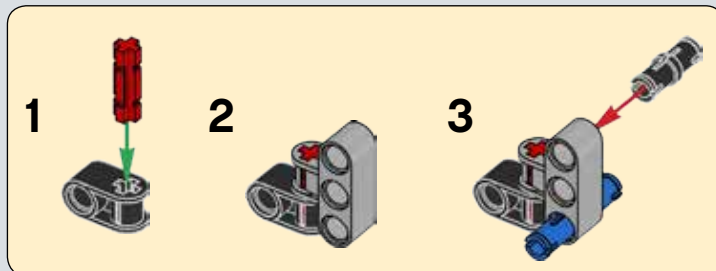


11





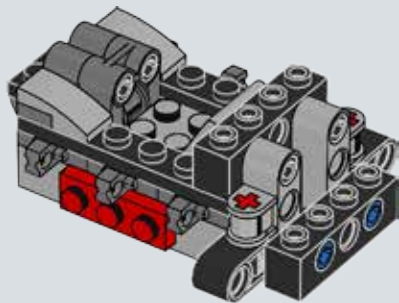
12





1x

13



1x



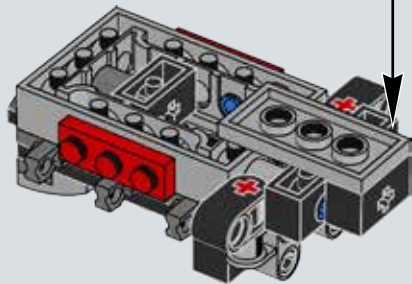
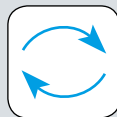
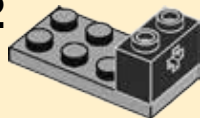
1x

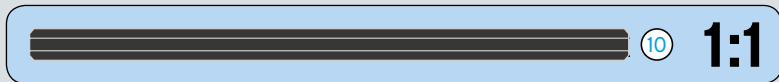
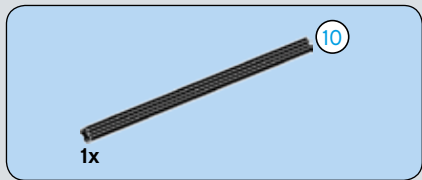
14

1

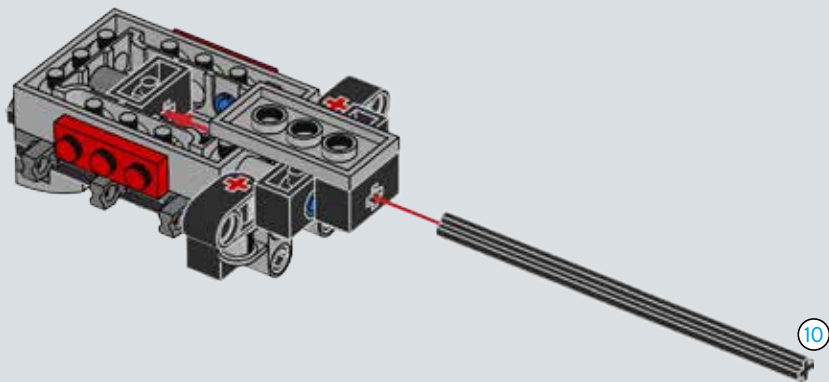


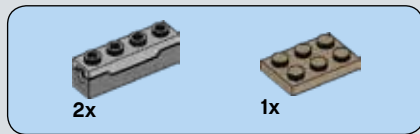
2



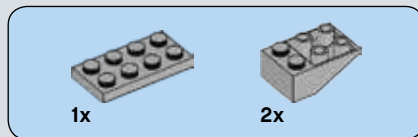
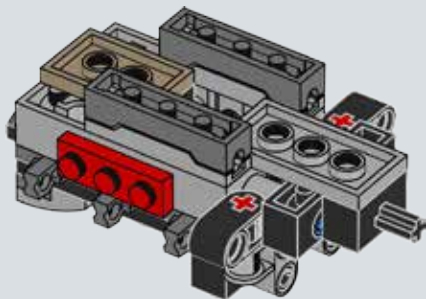


15

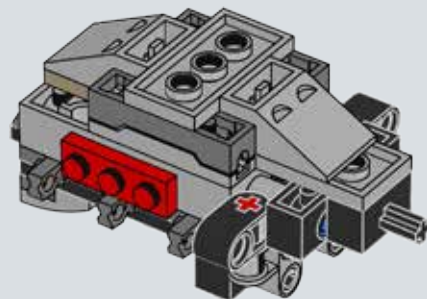




16



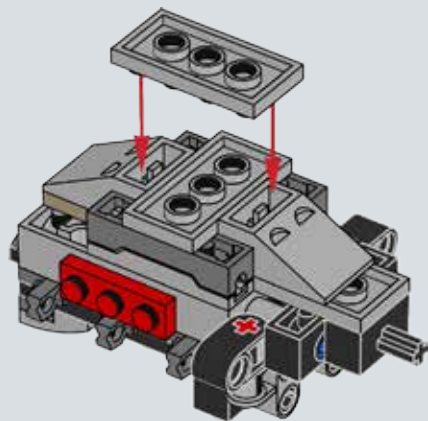
17





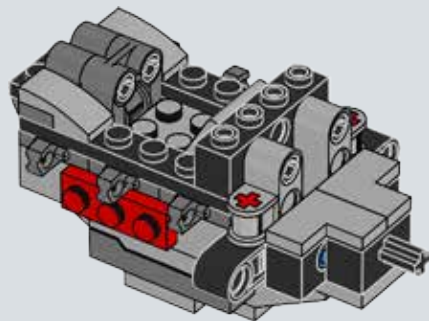
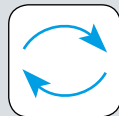
1x

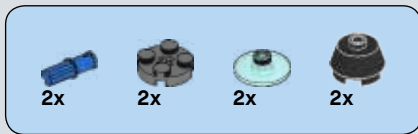
18



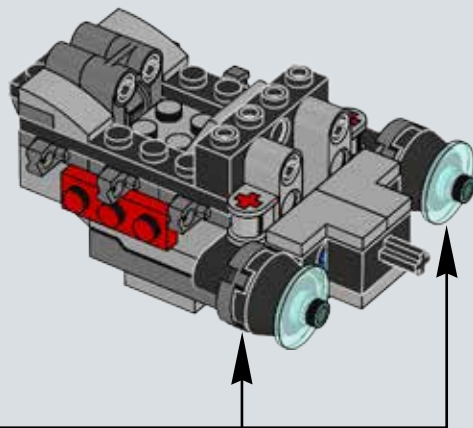
2x

19





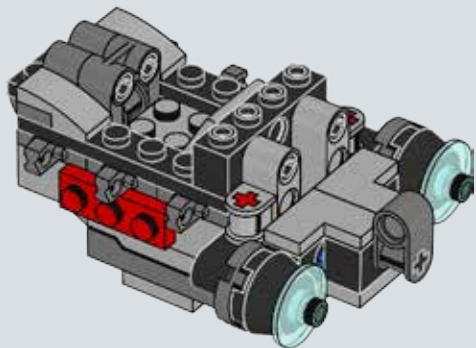
20





1x

21



18



1x



1x



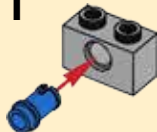
1x



1x

22

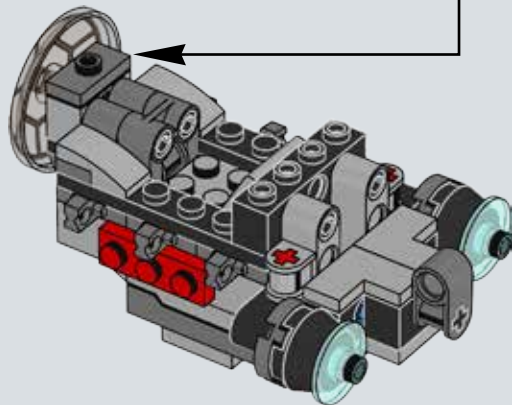
1

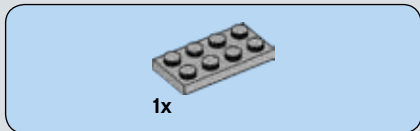


2

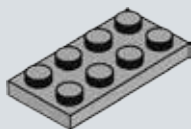


3

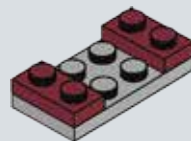




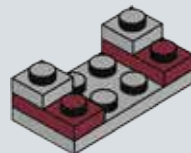
23



24



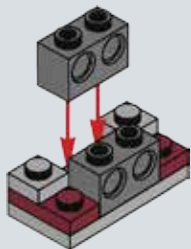
25





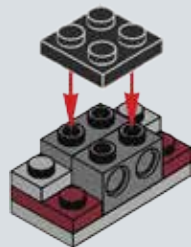
2x

26



1x

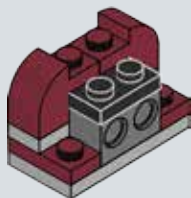
27





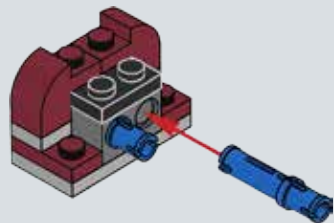
2x

28



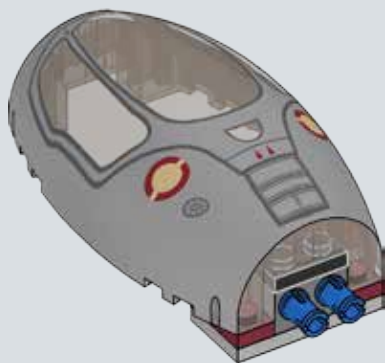
2x

29





30



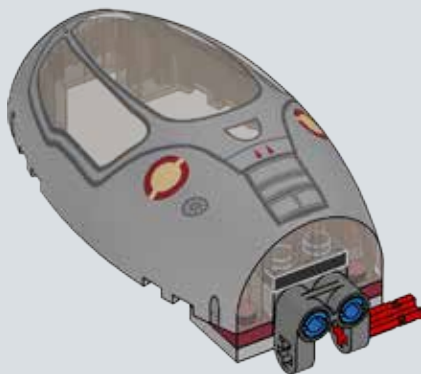
31



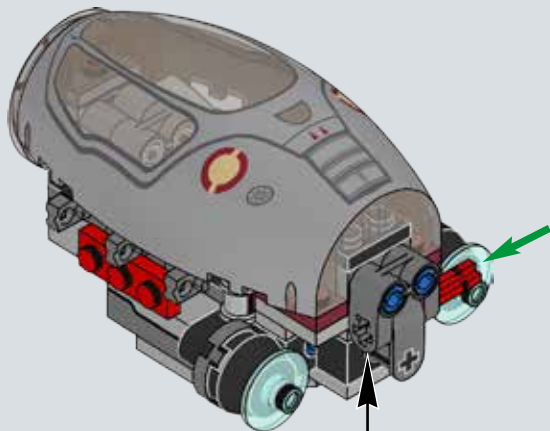


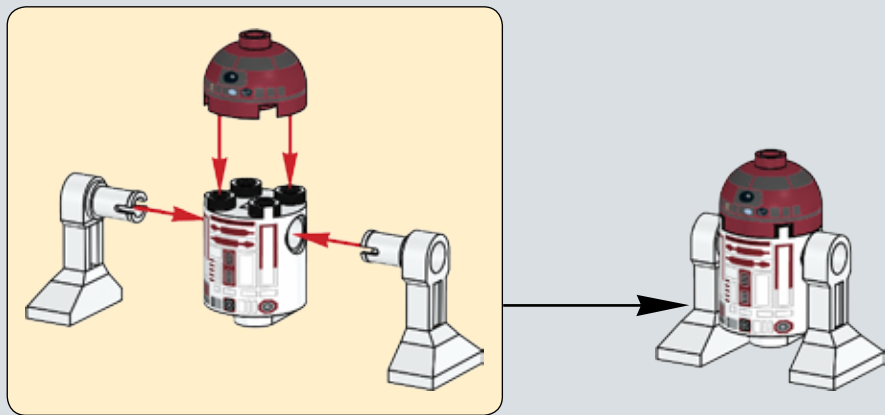
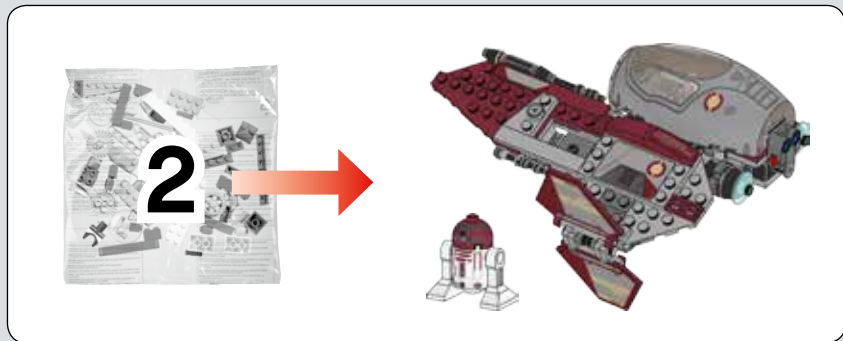
1x

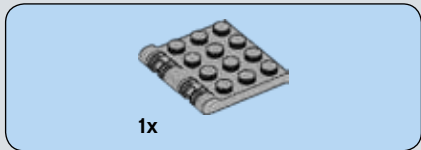
32



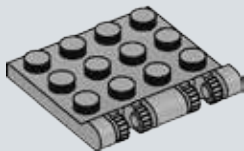
33



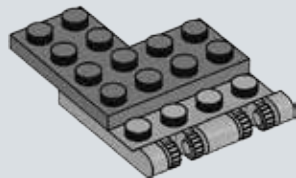




34



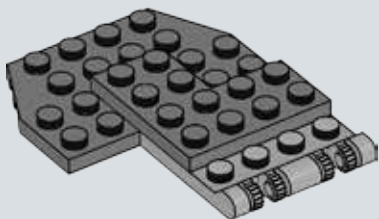
35





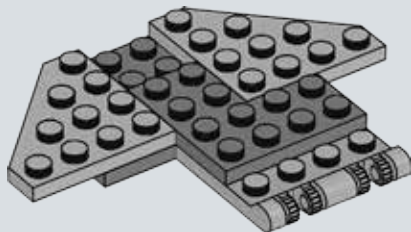
1x

36



2x

37



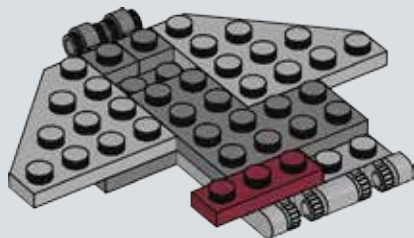


1x



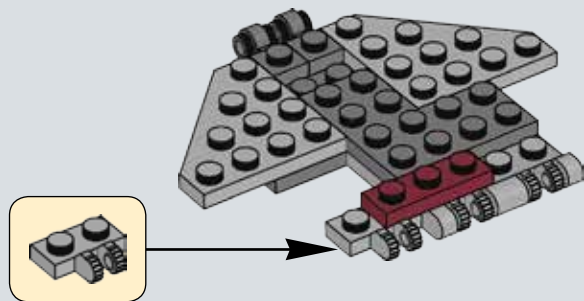
2x

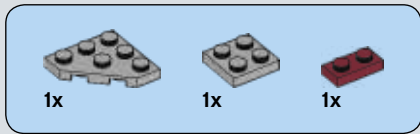
38



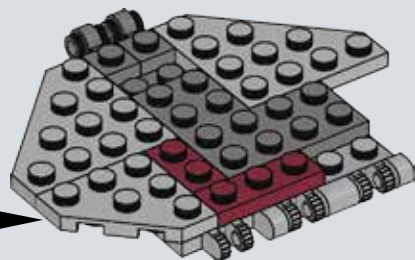
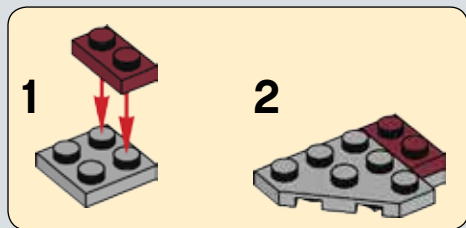
1x

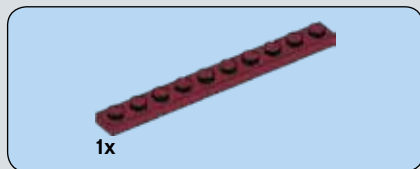
39



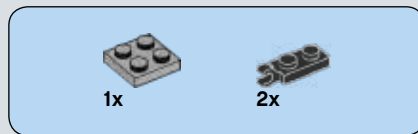
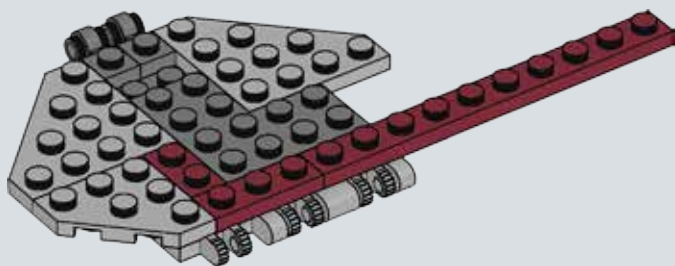


40

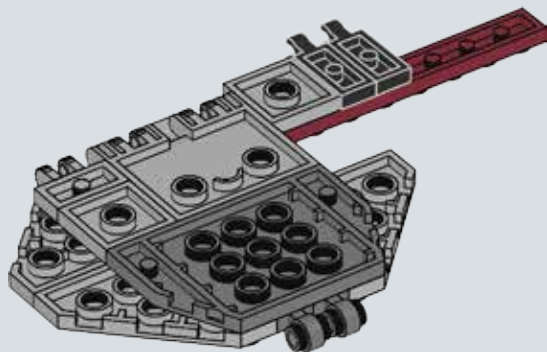
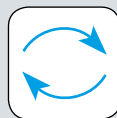


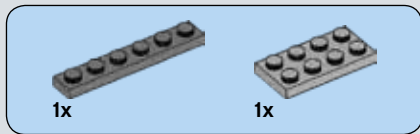


41

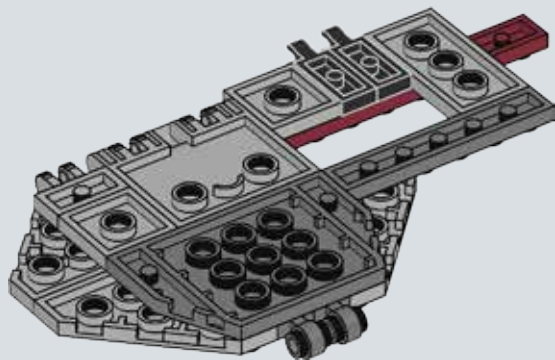


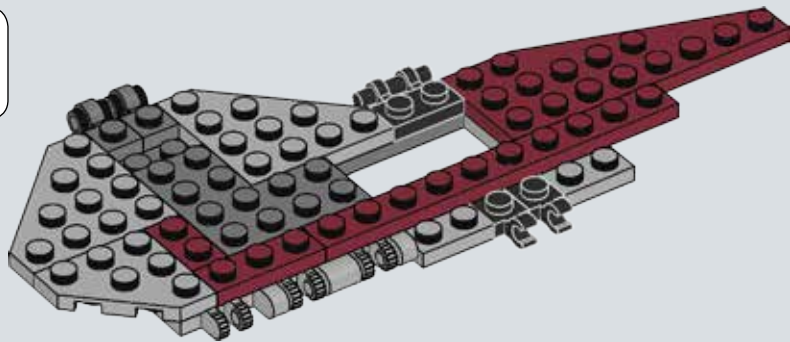
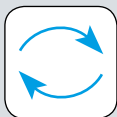
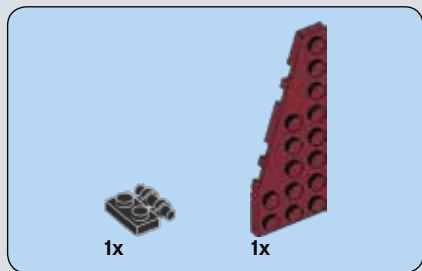
42



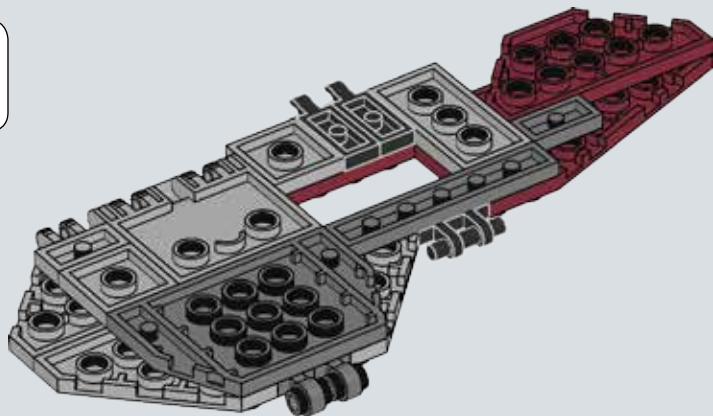
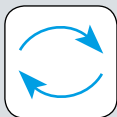
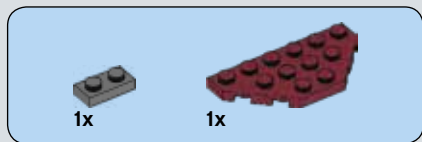


43





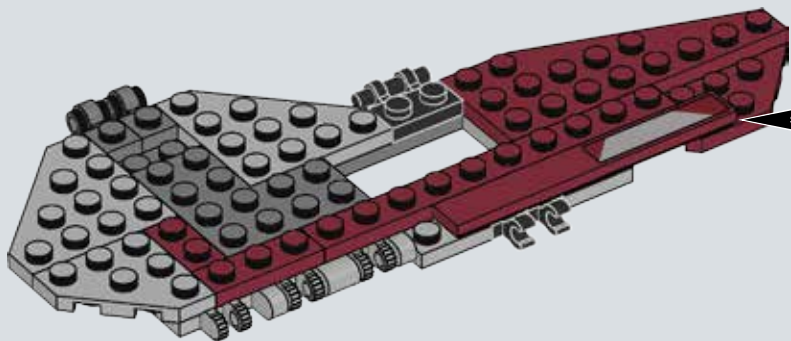
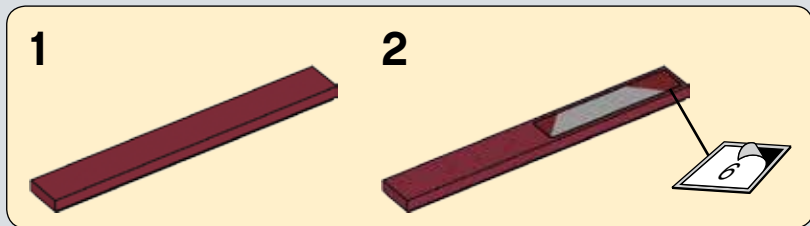
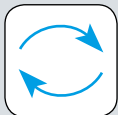
44

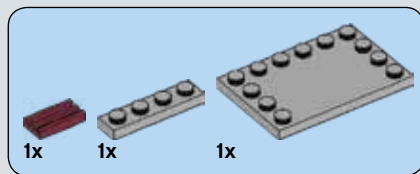


45

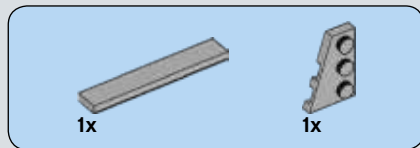
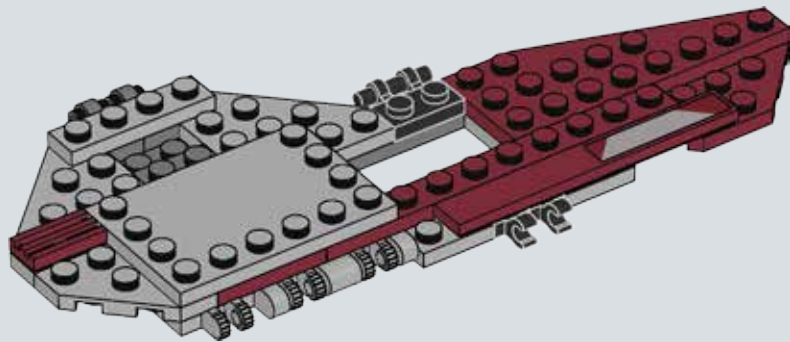


46

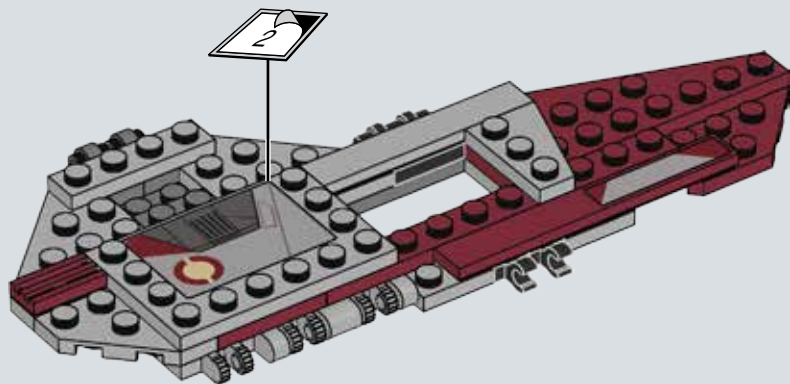




47

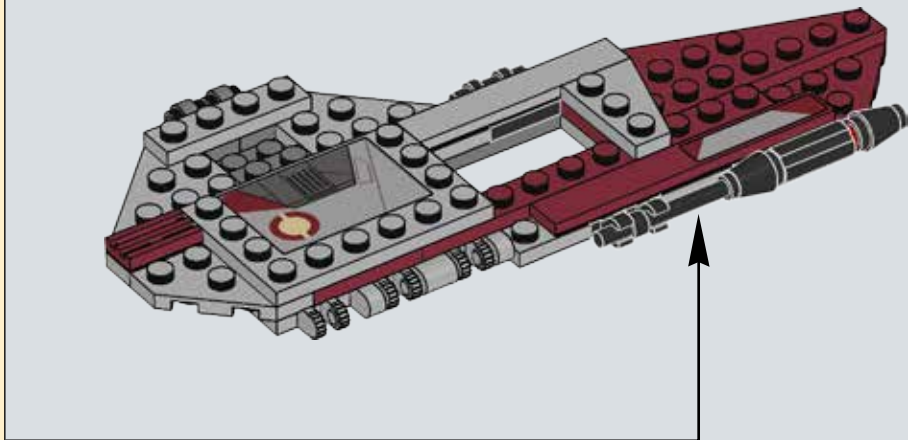
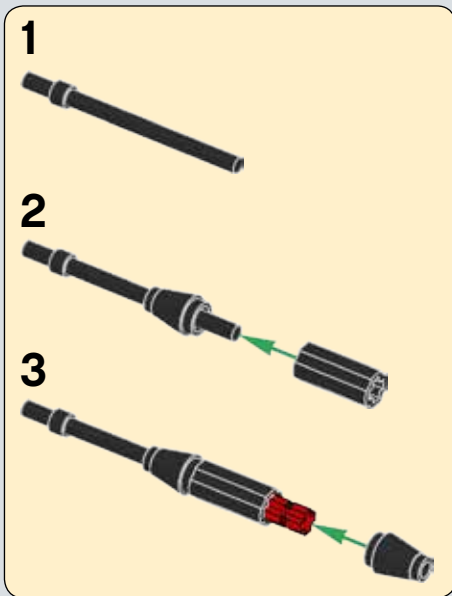


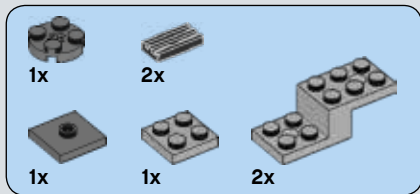
48



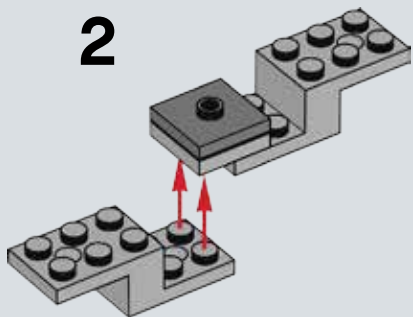
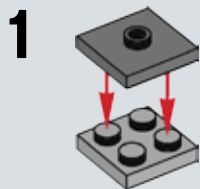


49

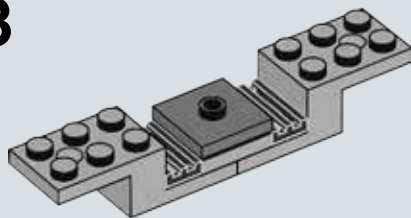




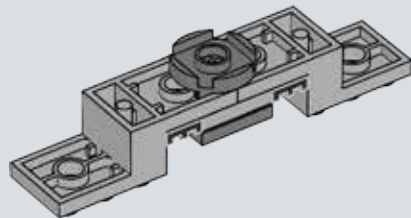
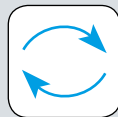
50

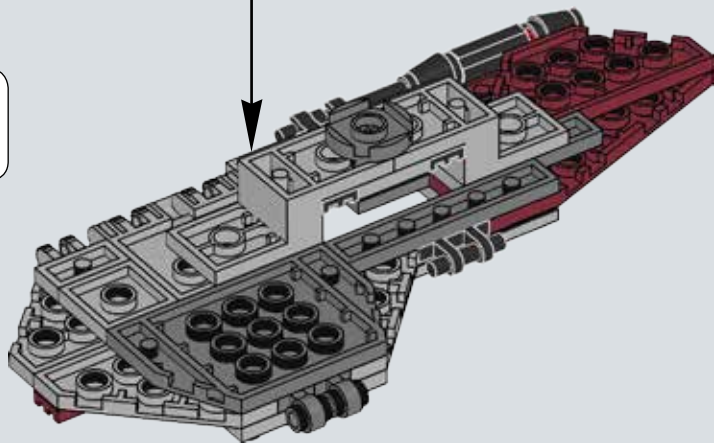
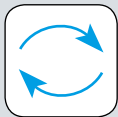


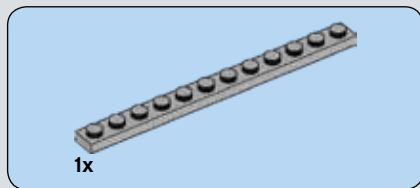
3



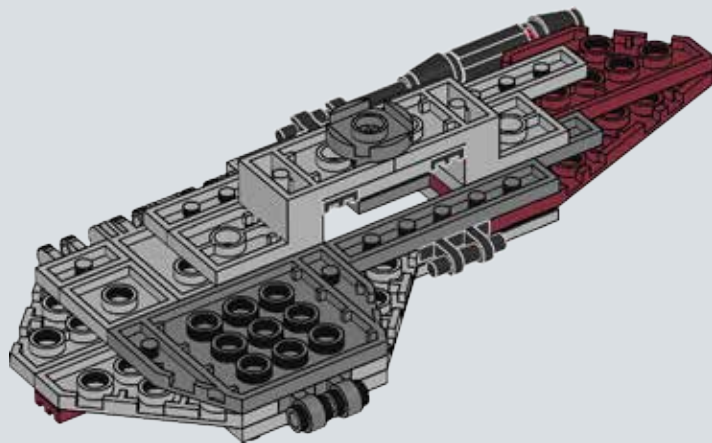
4







51



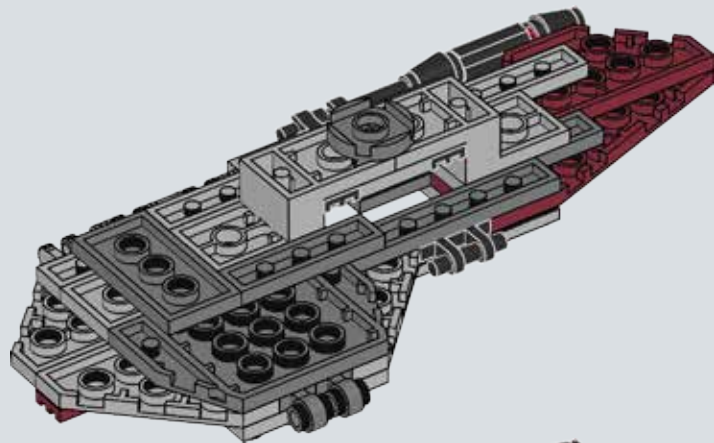


1x



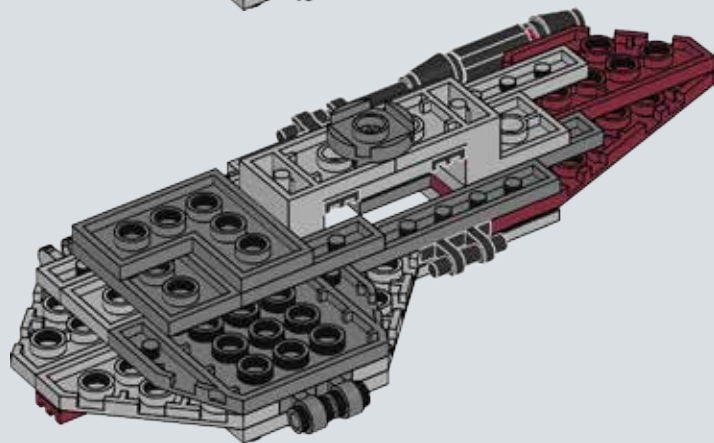
1x

52



1x

53



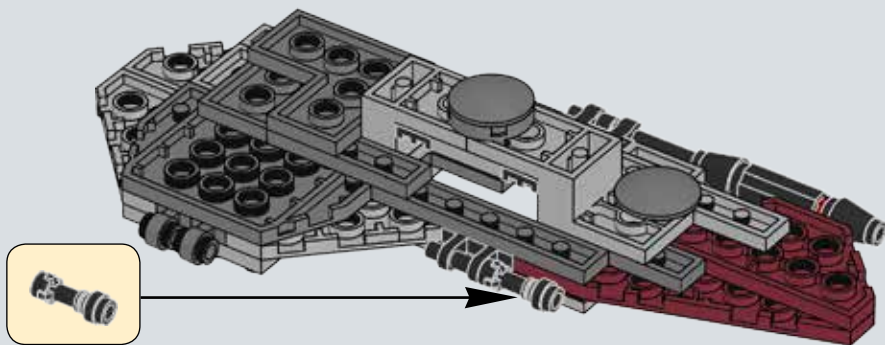


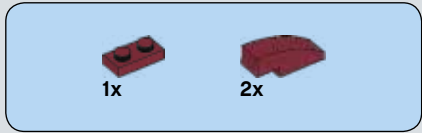
1x



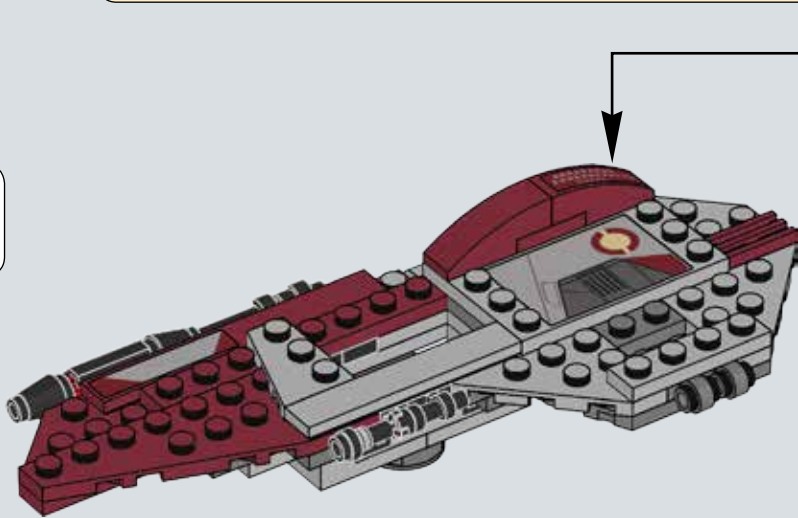
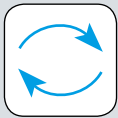
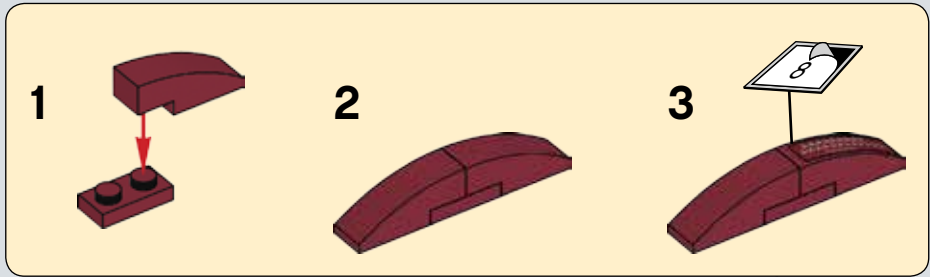
2x

54





55



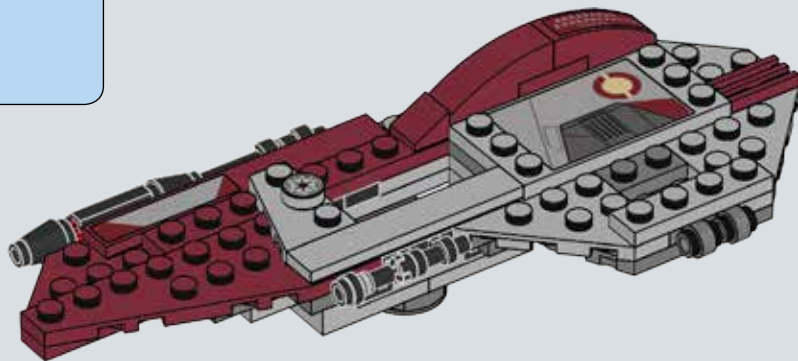


1x



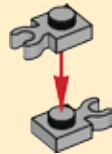
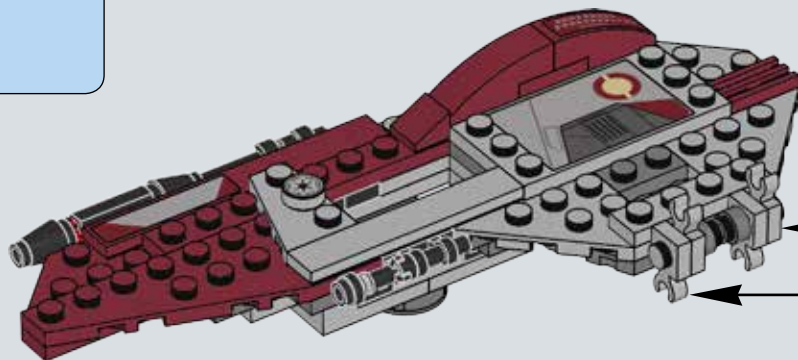
1x

56

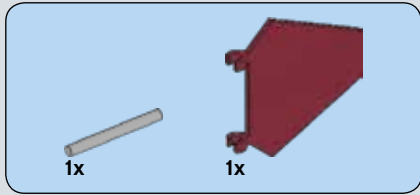


4x

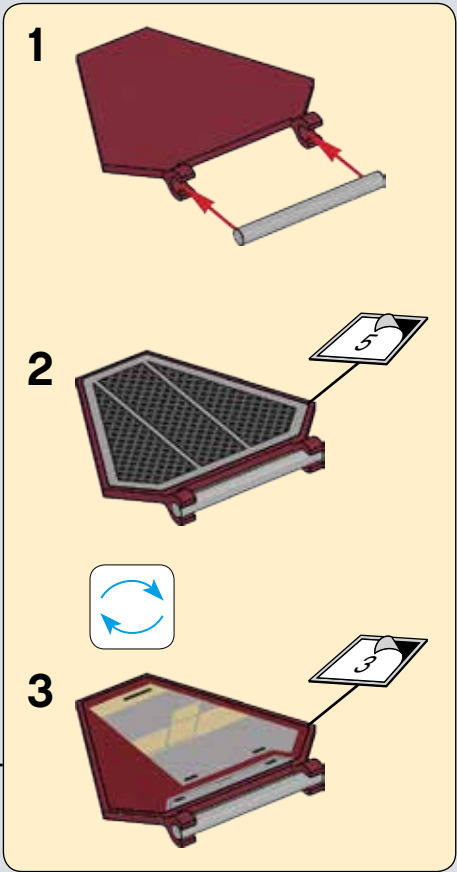
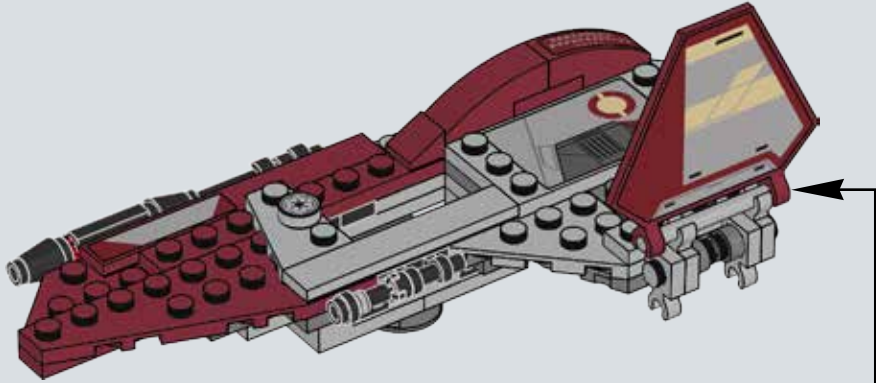
57

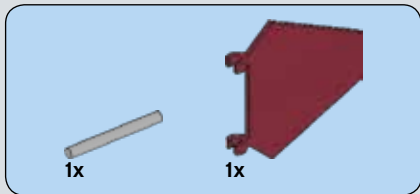


2x

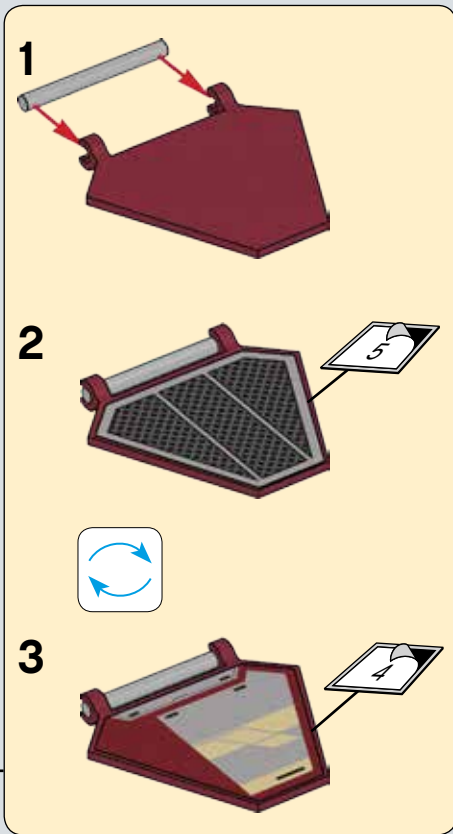
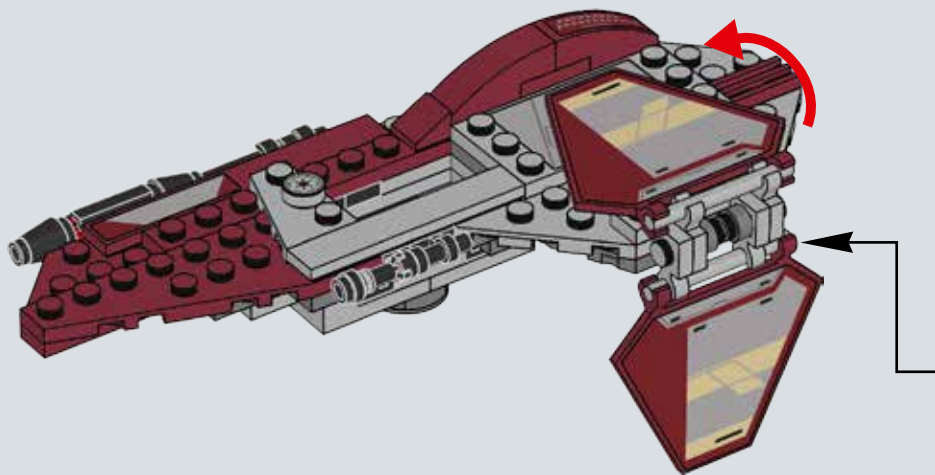


58

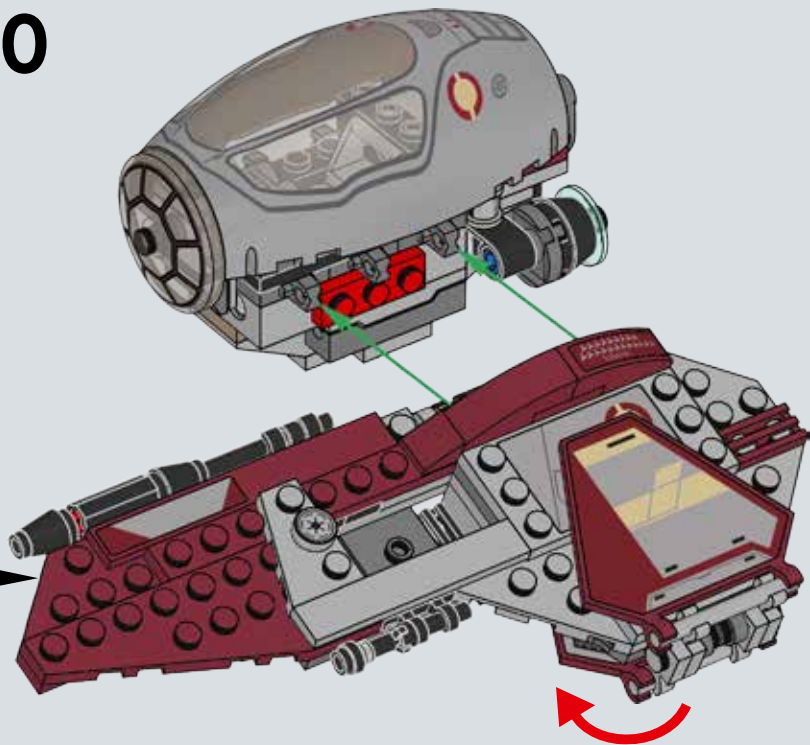


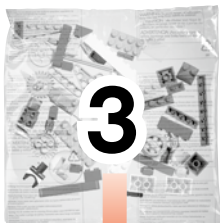


59



60





1x

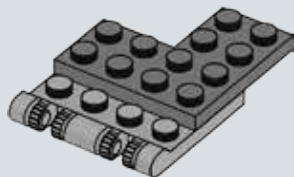
61





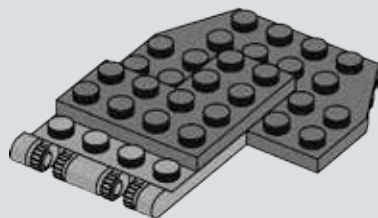
1x

62



1x

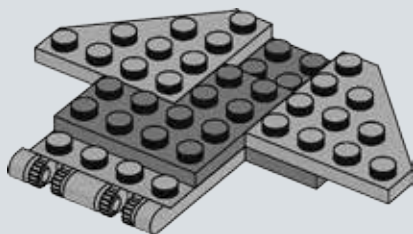
63





2x

64

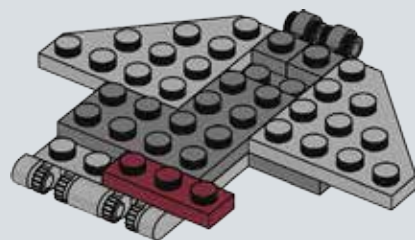


1x



2x

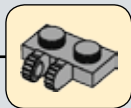
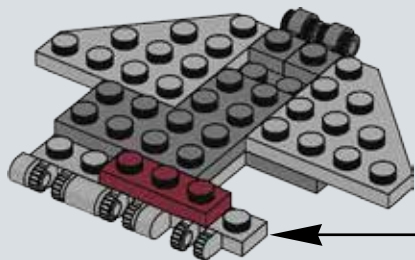
65





1x

66



1x

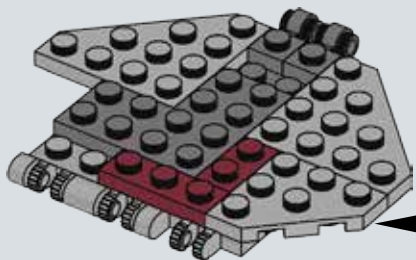
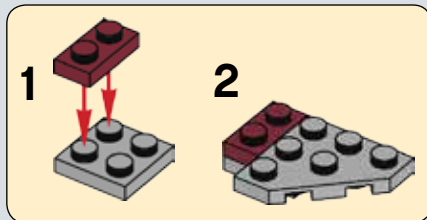


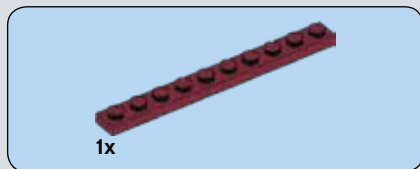
1x



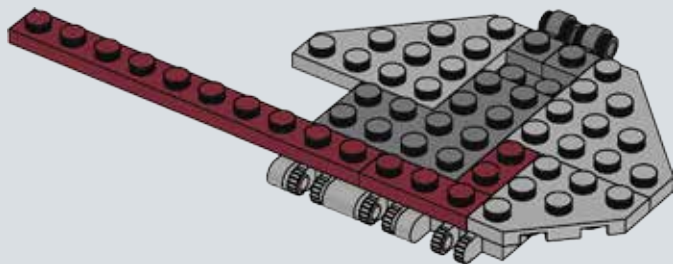
1x

67





68



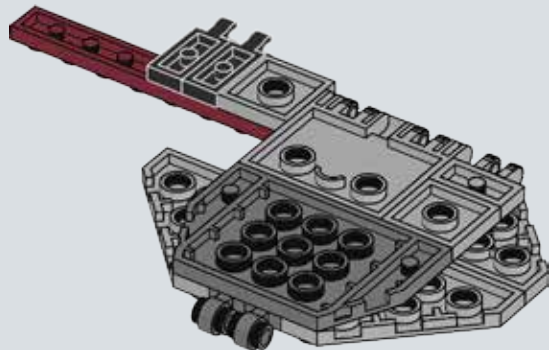
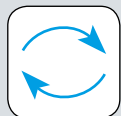


1x



2x

69

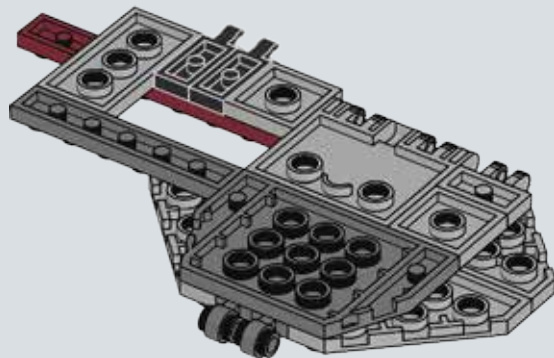


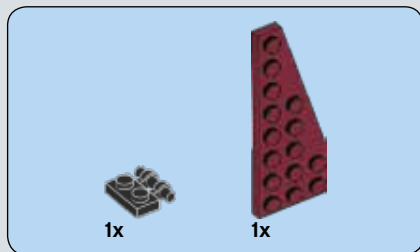
1x



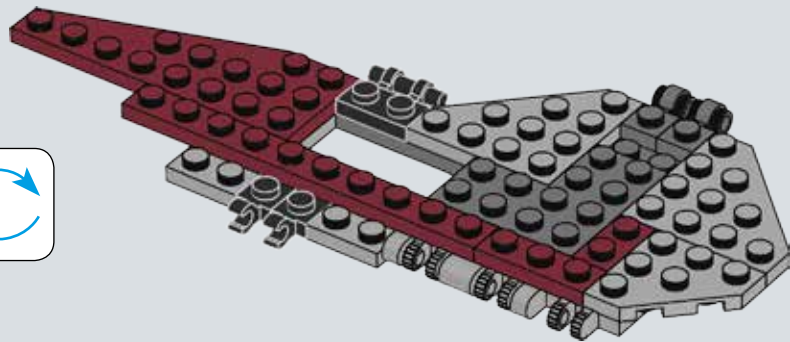
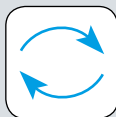
1x

70

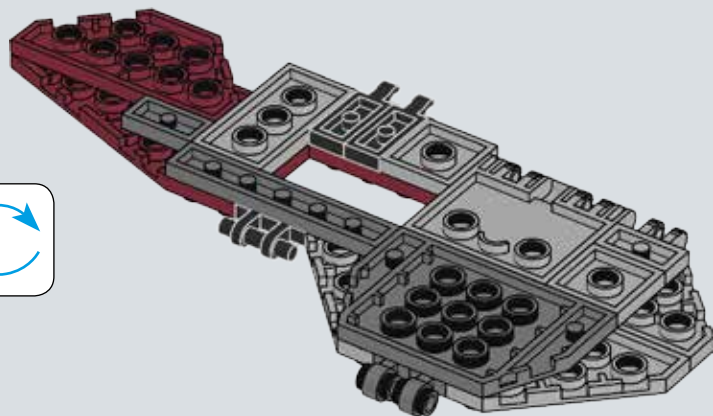
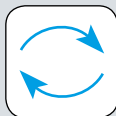




71

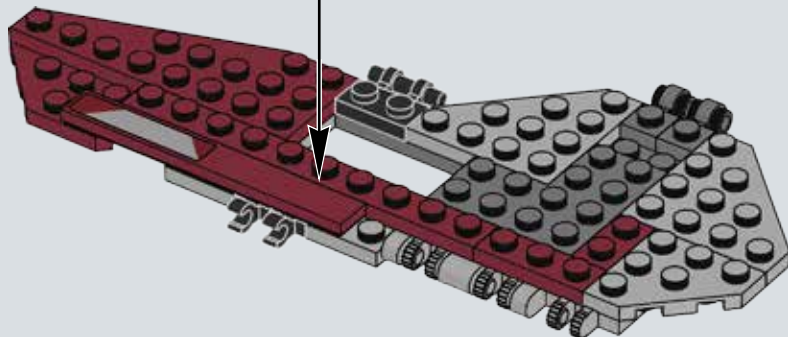
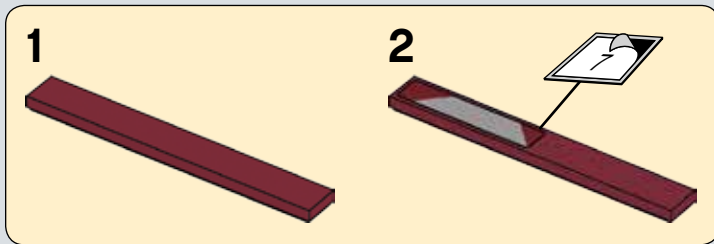
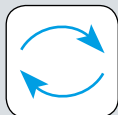


72



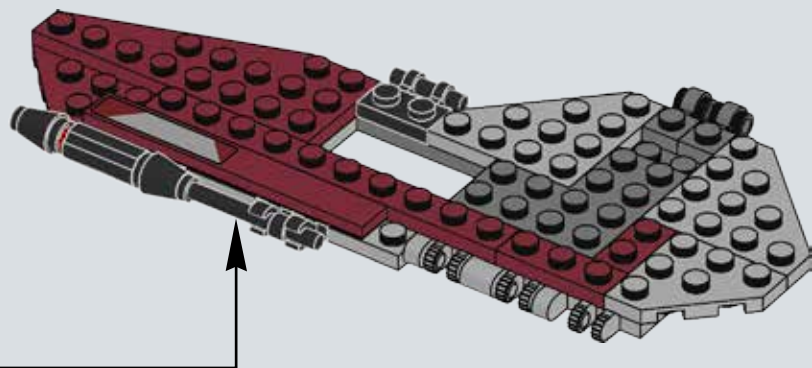
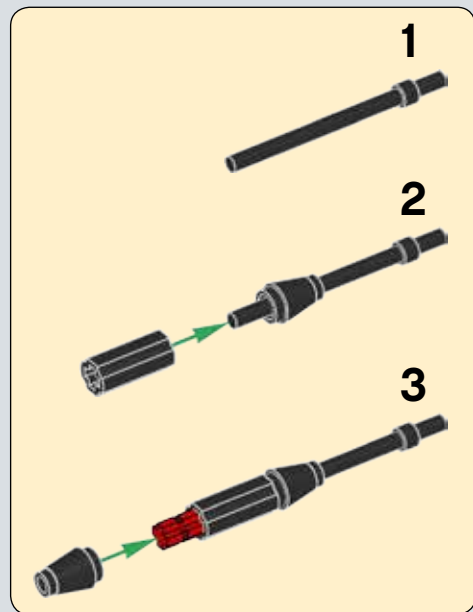


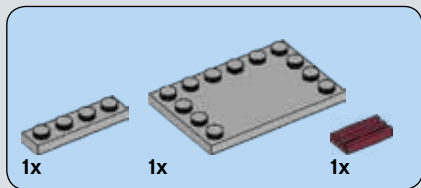
73



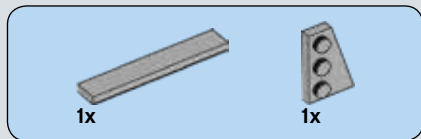
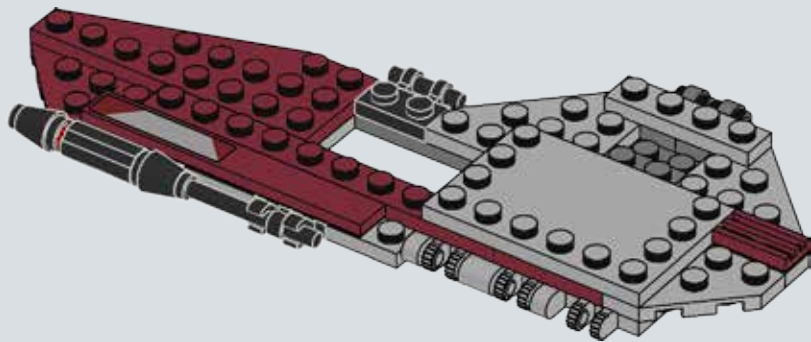


74

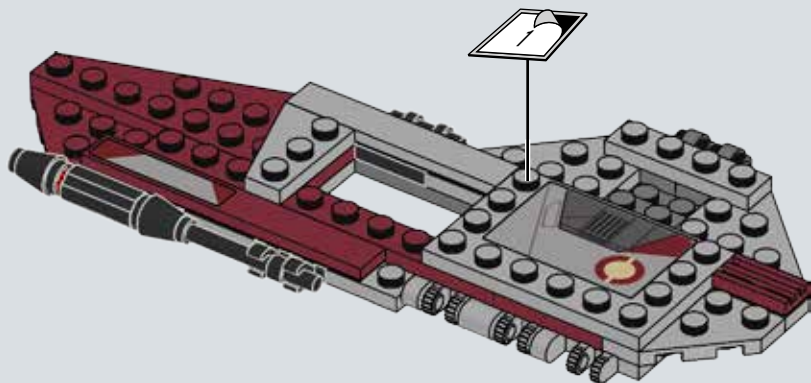


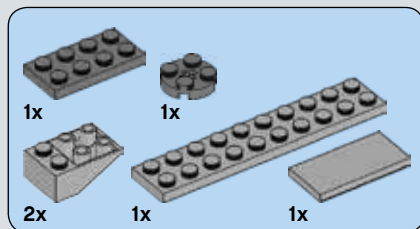


75



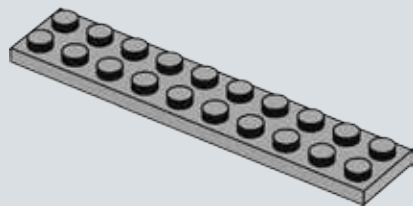
76



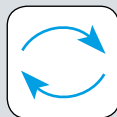
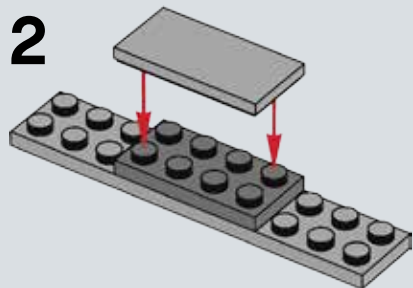


77

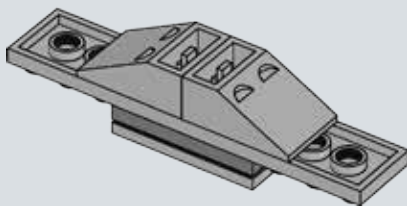
1



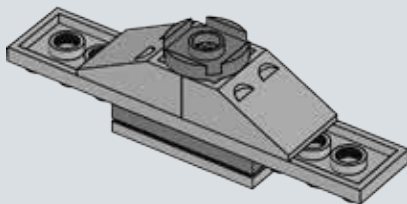
2

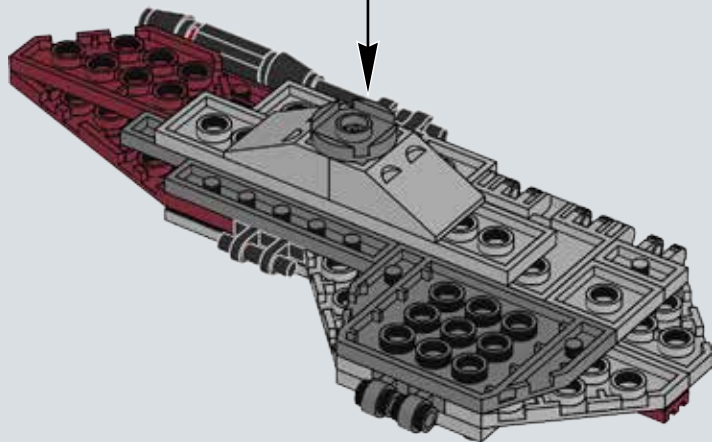
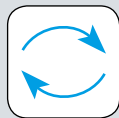


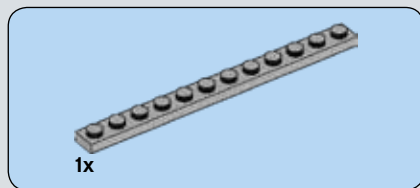
3



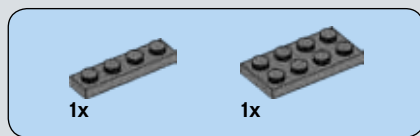
4



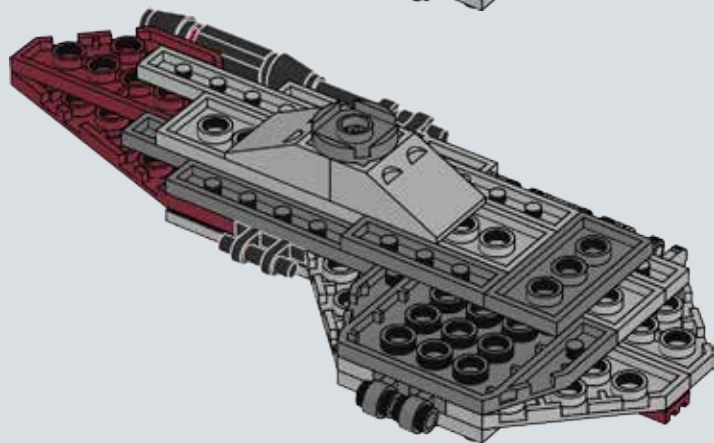
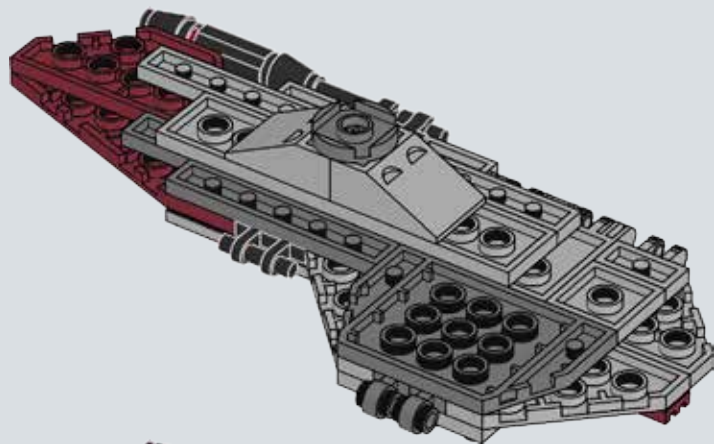




78



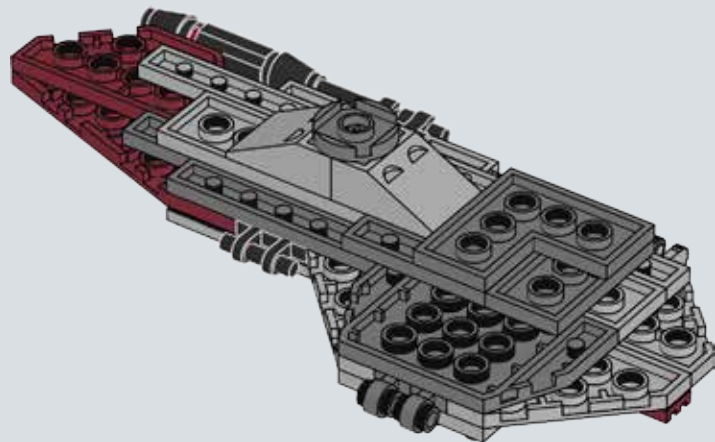
79





1x

80



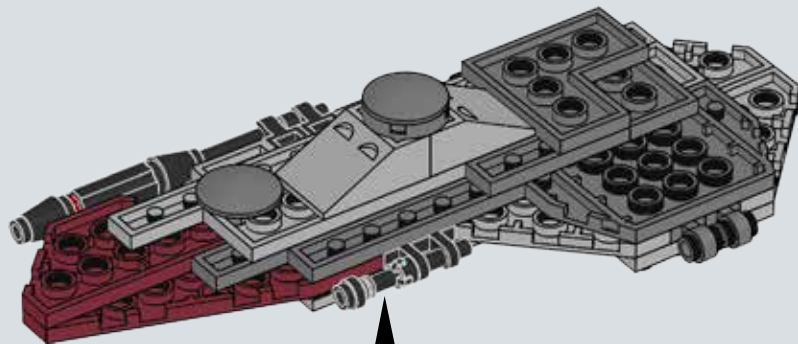


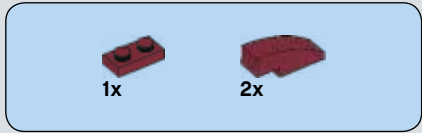
1x



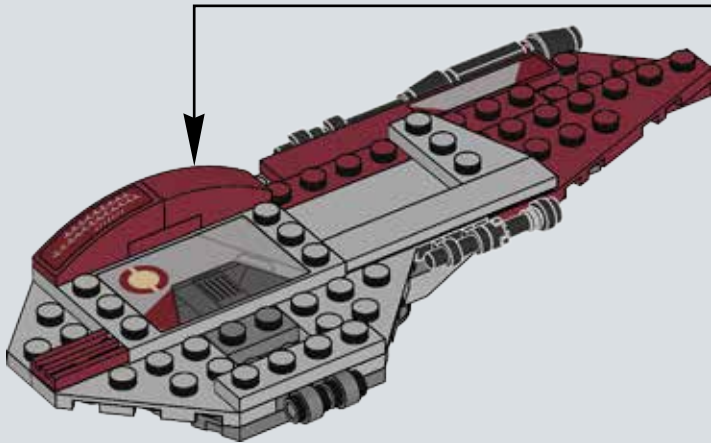
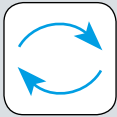
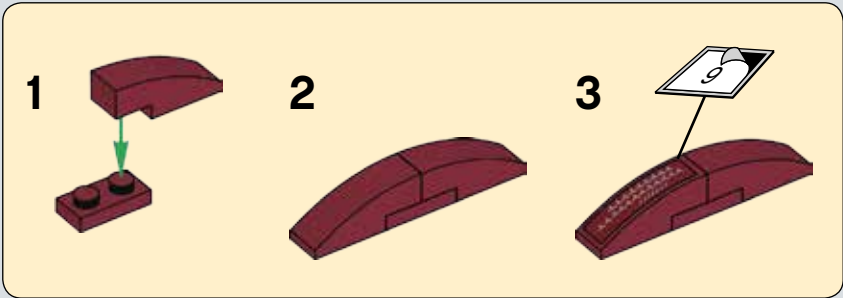
2x

81





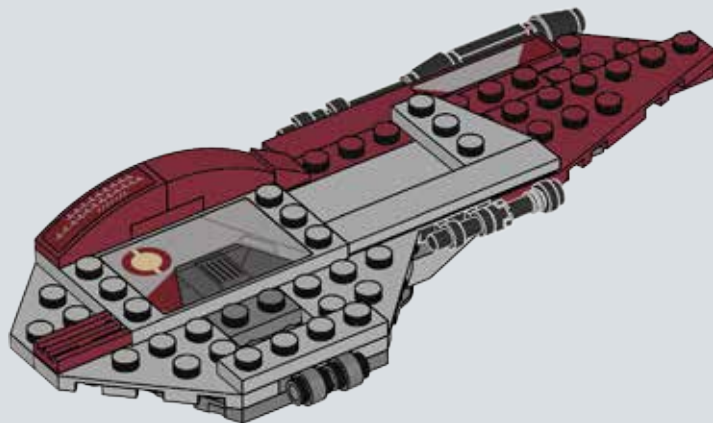
82





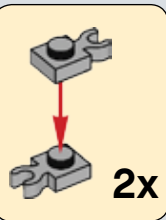
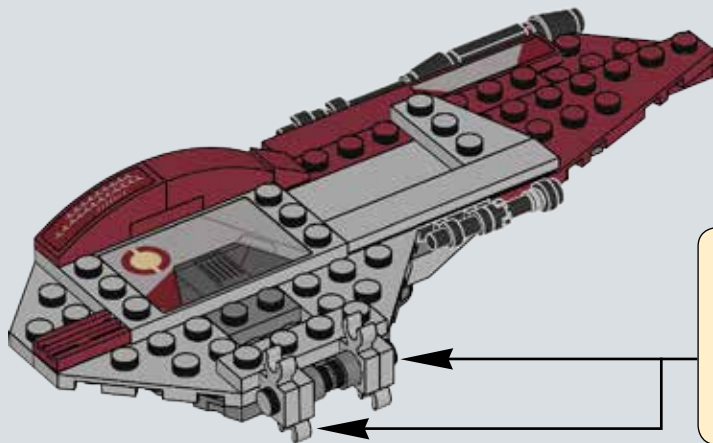
1x

83

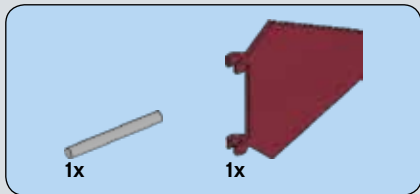


4x

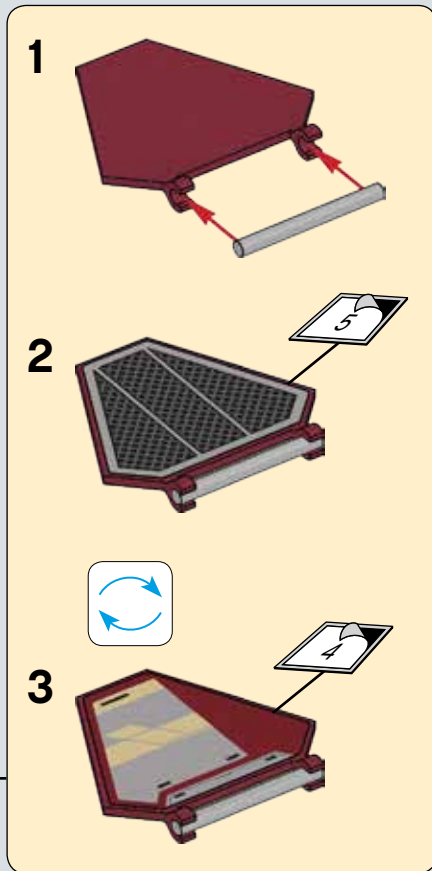
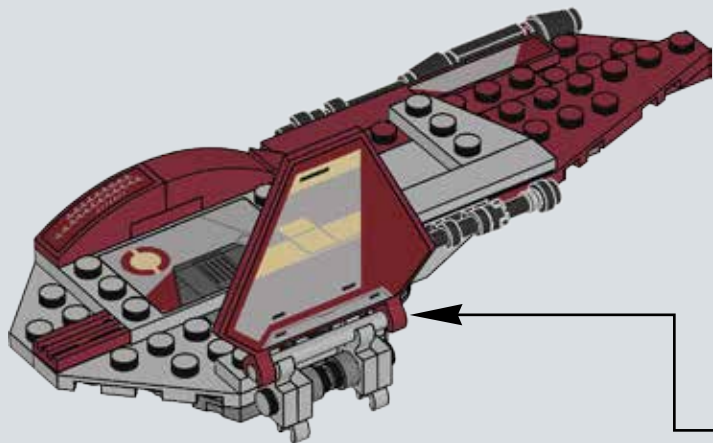
84



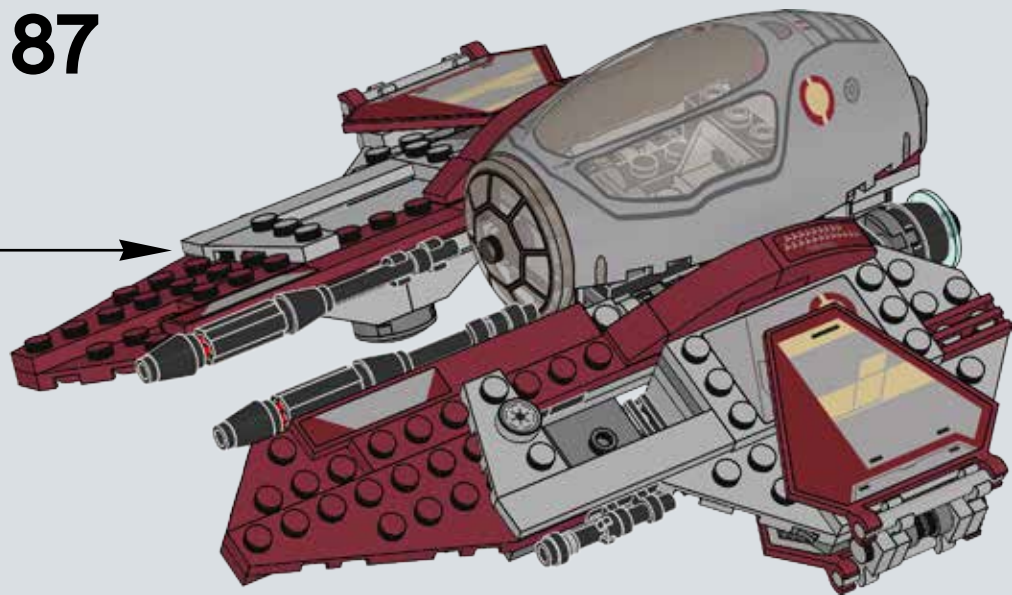
2x

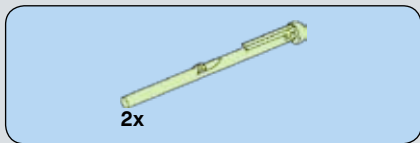


85

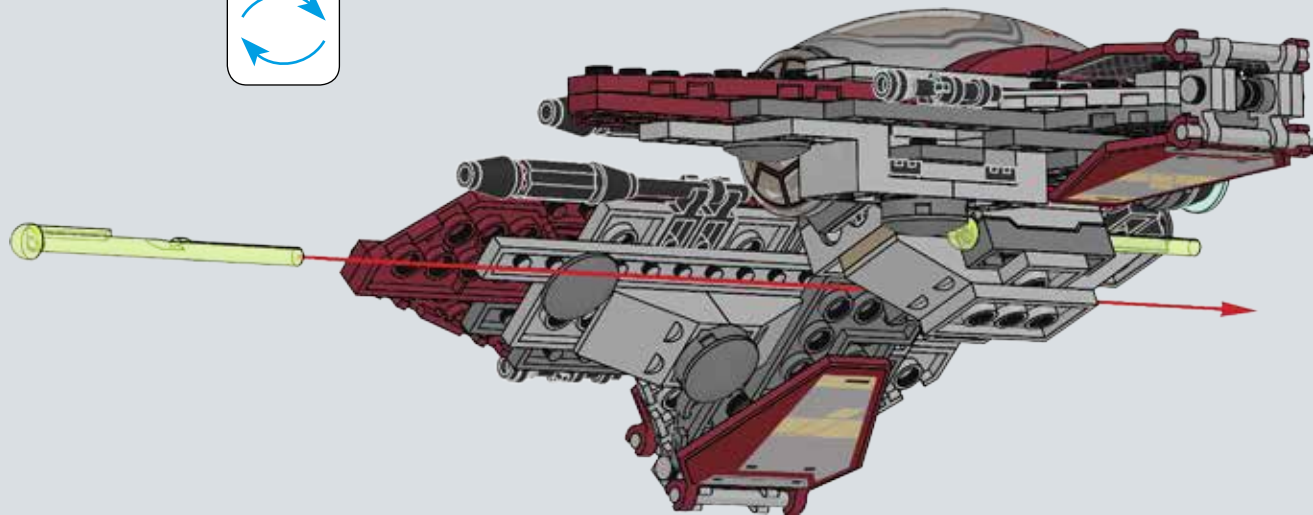
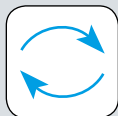


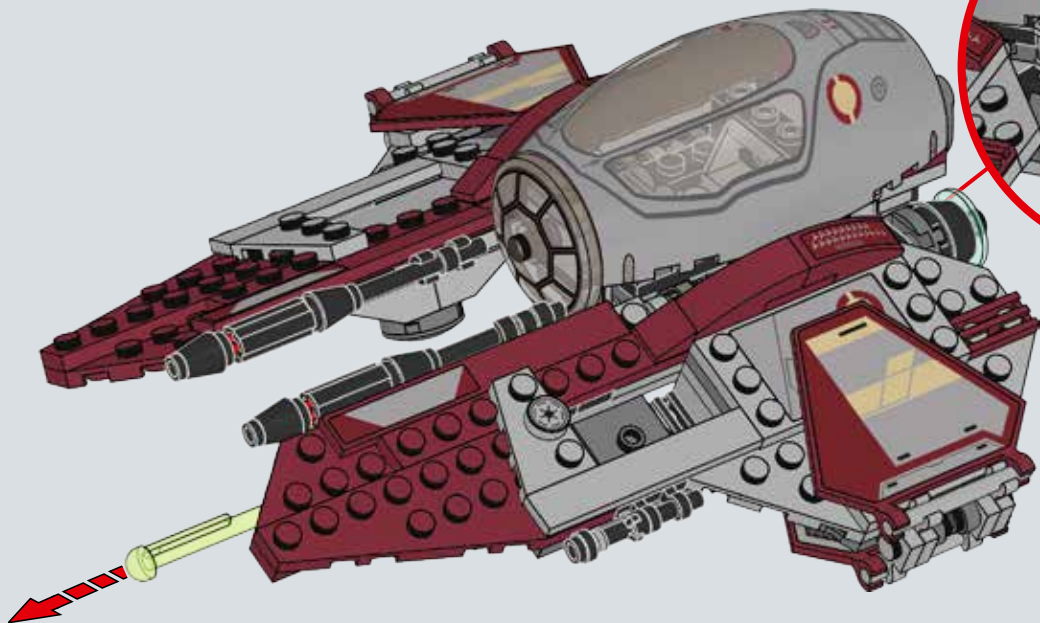
87

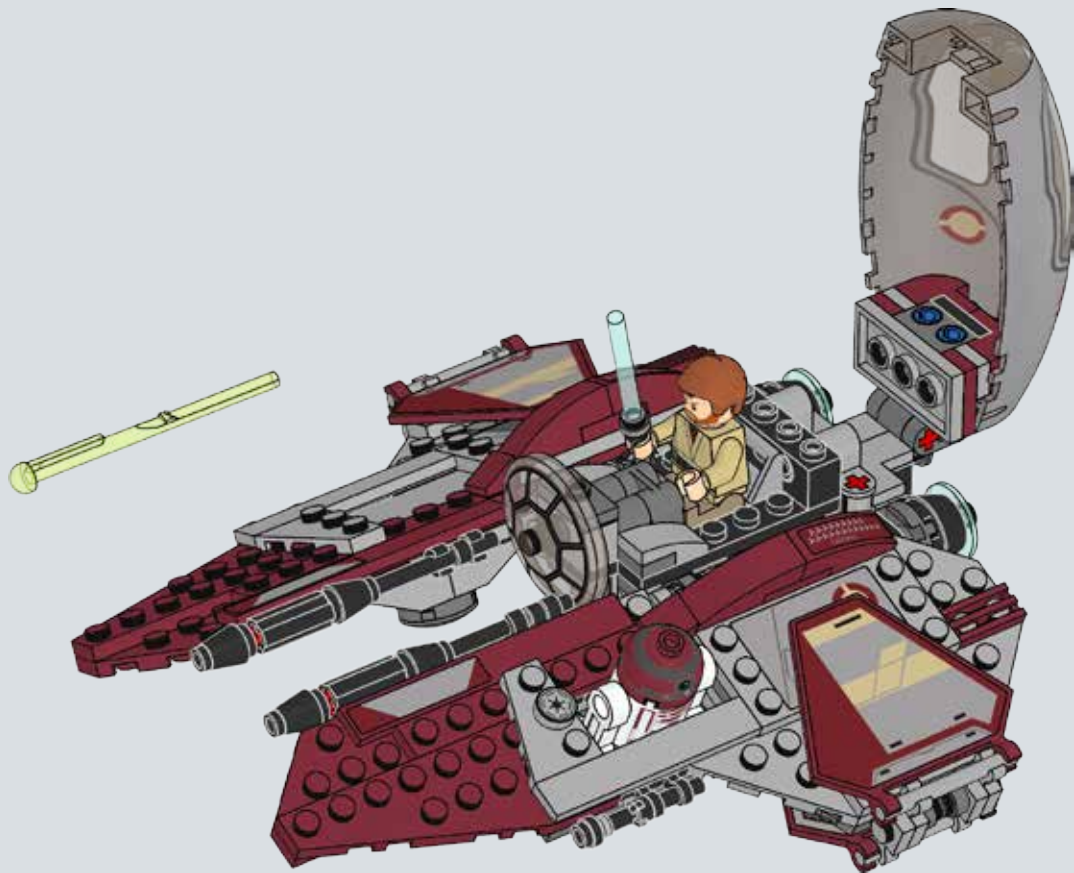


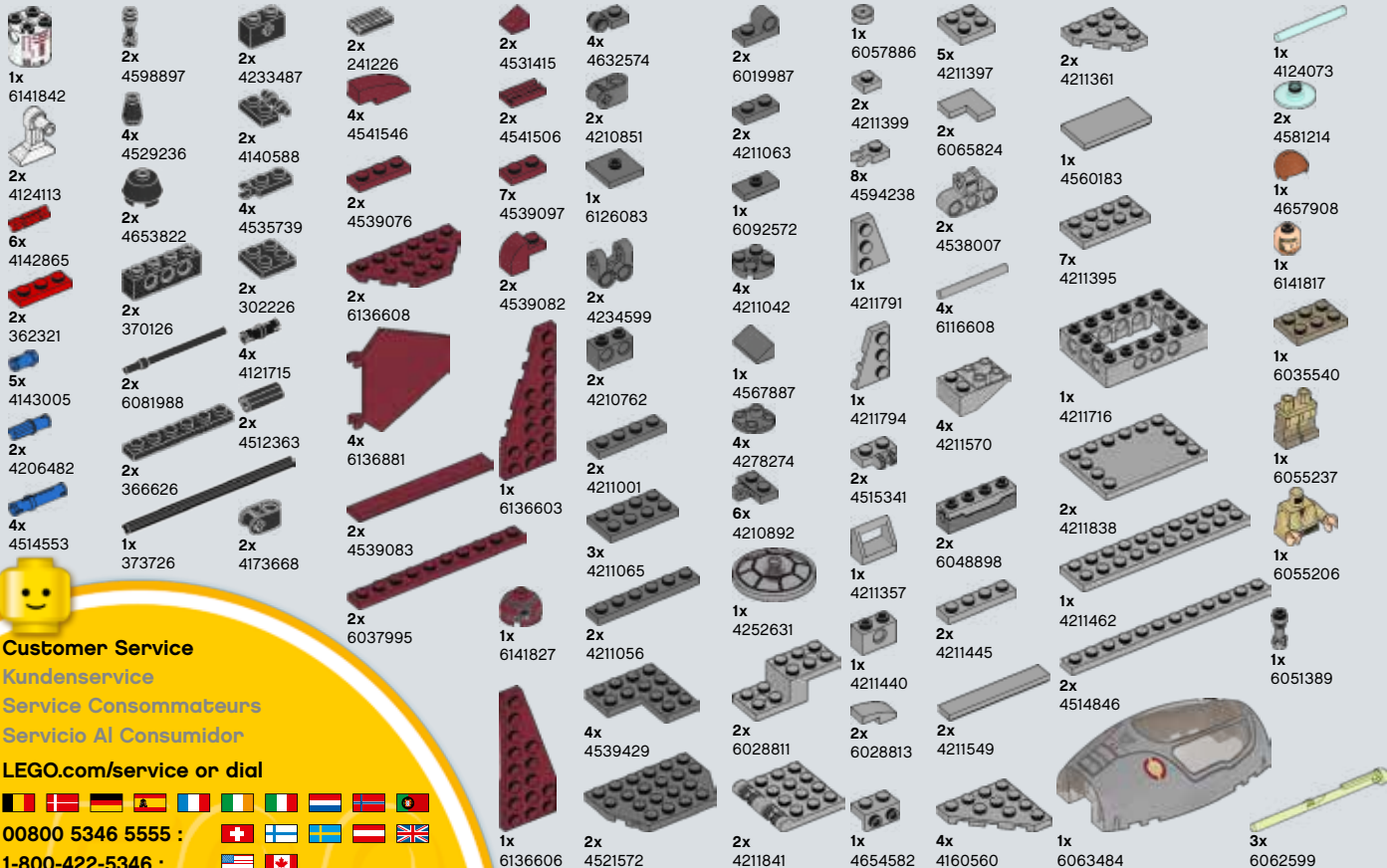


88









Customer Service

Kundenservice

Service Consommateurs

Servicio Al Consumidor

LEGO.com/service or dial



00800 5346 5555 :



1-800-422-5346 :



1x
6136606

2x
4521572

2x
4211841

1x
4654582

4x
4160560

1x
6063484

3x
6062599



MASTER YOUR FORCE

TRY THE
FORCE
BUILDER
APP!



COMING 2016



Download on the
App Store



GET IT ON
Google play



STAR
WARS™

Screen images simulated. Free app download. Ask parents' permission first.
Simulierte Schirmbilder. Kostenloser App-Download. Bitte frage erst deine Eltern um Erlaubnis.
Images d'écran simulées. Téléchargement gratuit de l'appli. Demande d'abord l'autorisation d'un parent.
Capturas de pantalla simuladas. Descarga gratis la app. Pide antes permiso a tus padres.
Imagens de ecrã simuladas. Descarregamento grátis de app. Pede primeiro permissão aos teus pais.
A képernyőképek nem valóságok. Az app ingyenesen letölthető. Először kérj engedélyt a szüleidtől!
屏幕图像已模拟。免费 app 下载。先请求家长的许可。

Apple, the Apple logo, iPad, iPhone and iPod touch are trademarks of Apple Inc.
Google Play is a trademark of Google Inc.





club™

1



LEGO.com/club

2



3

