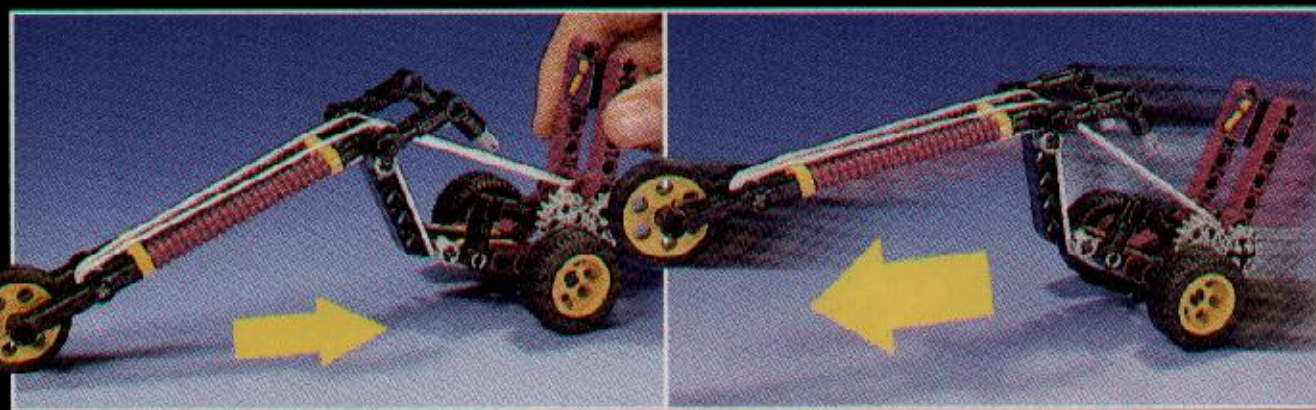
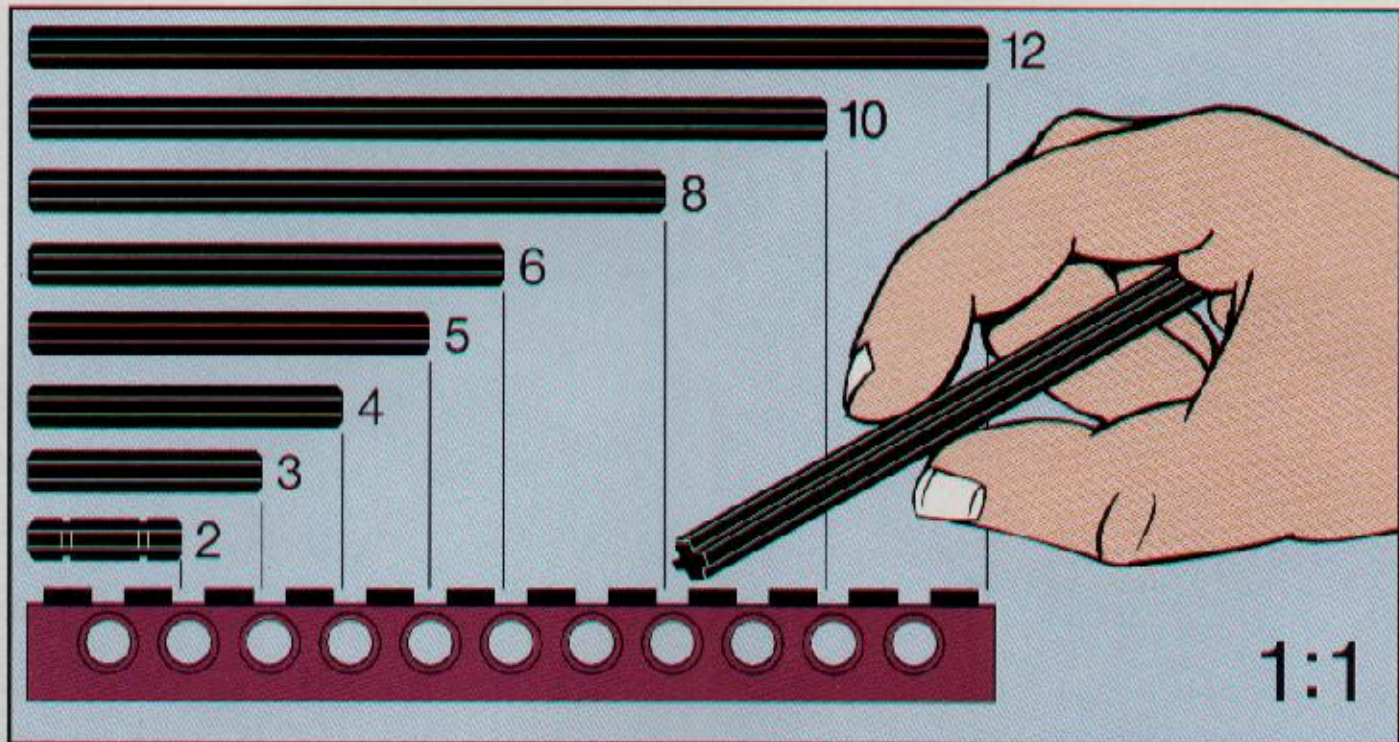




Technic

2854-1





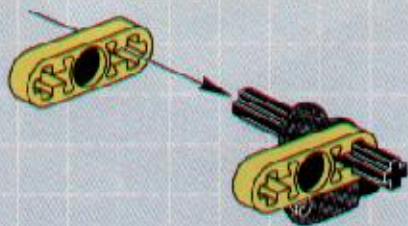
1



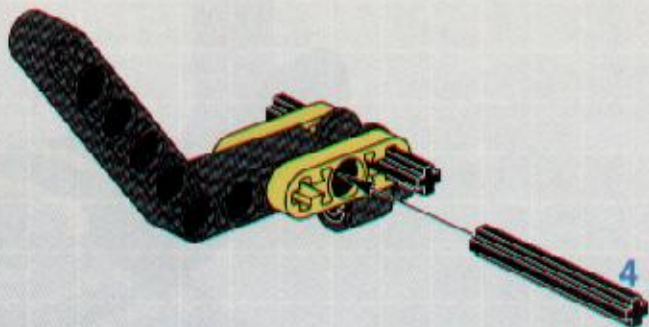
2



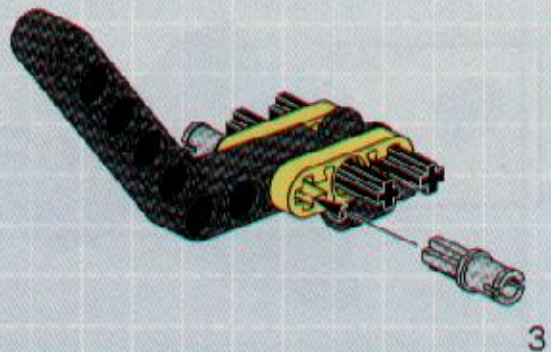
3



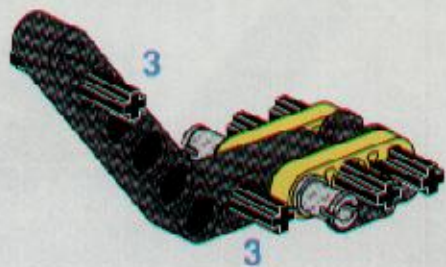
4



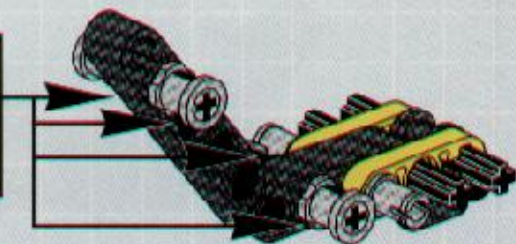
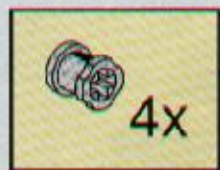
5



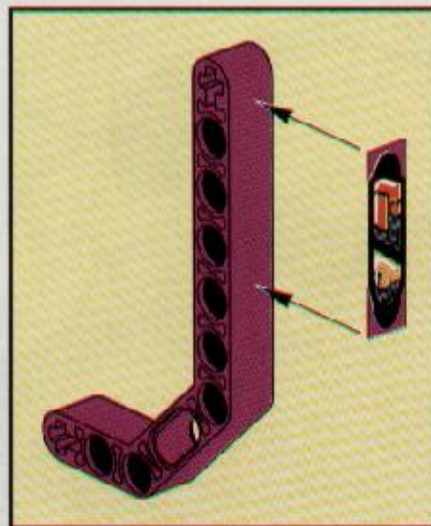
6



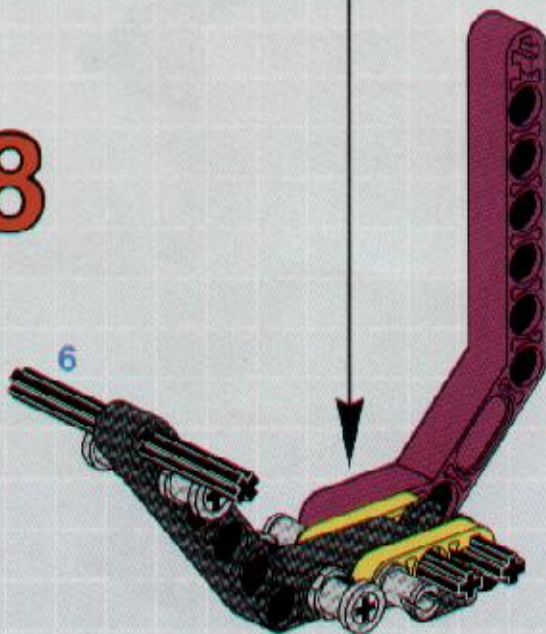
7



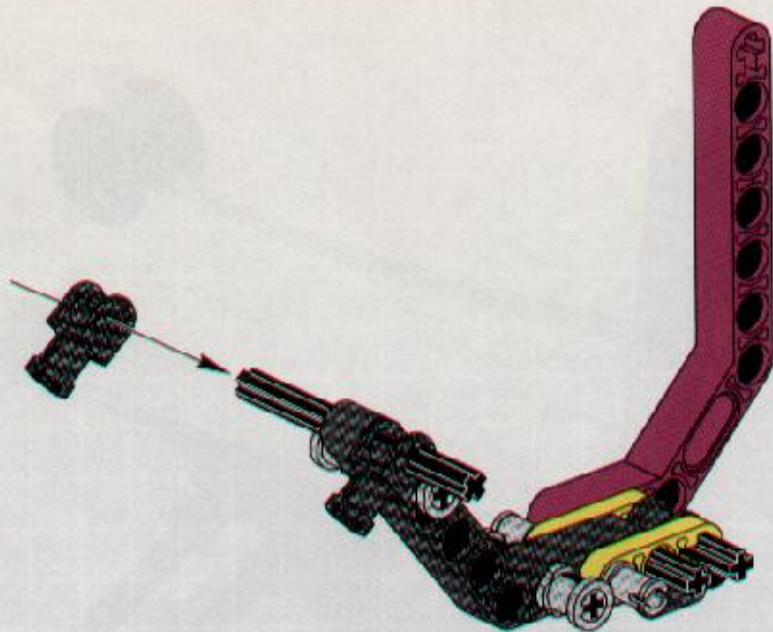
4



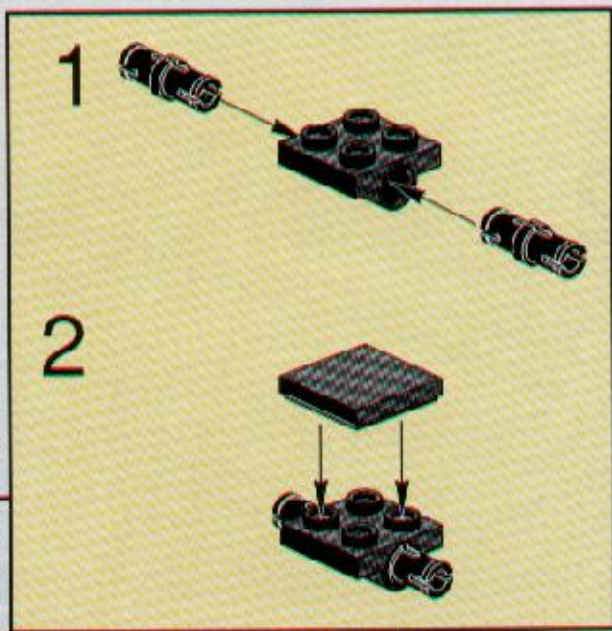
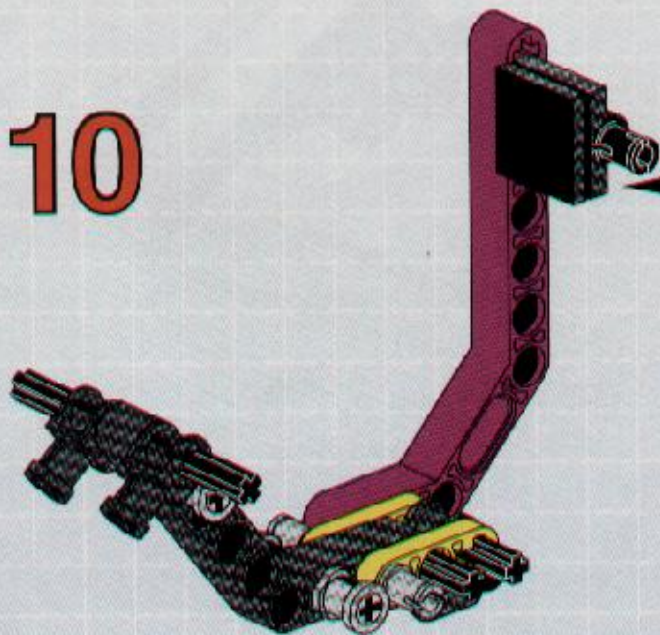
8



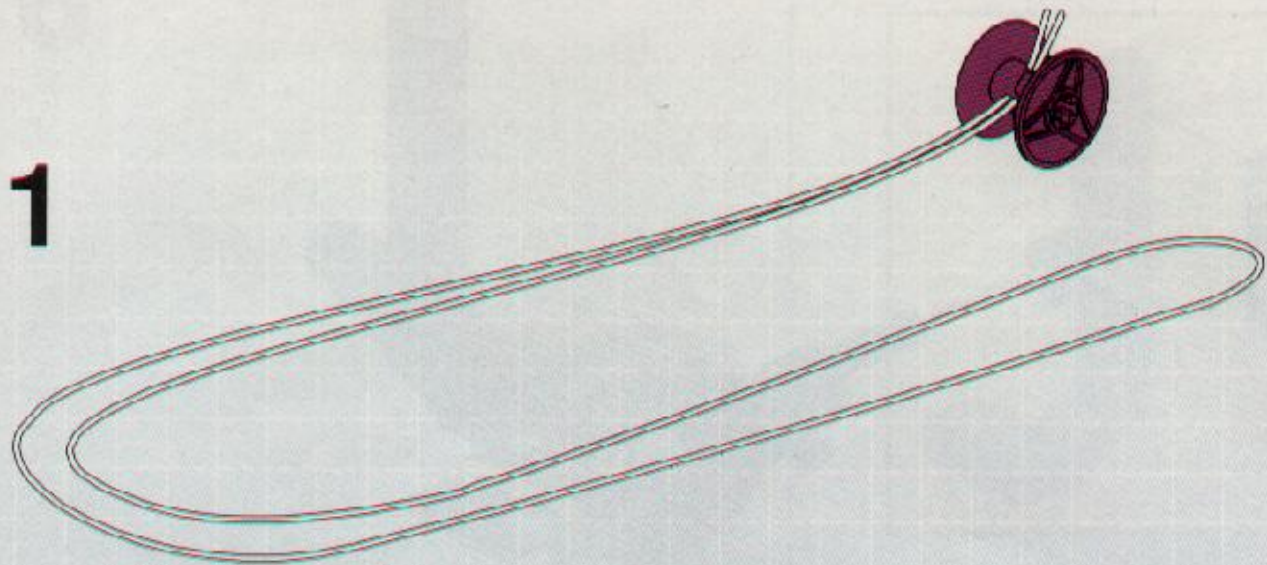
9



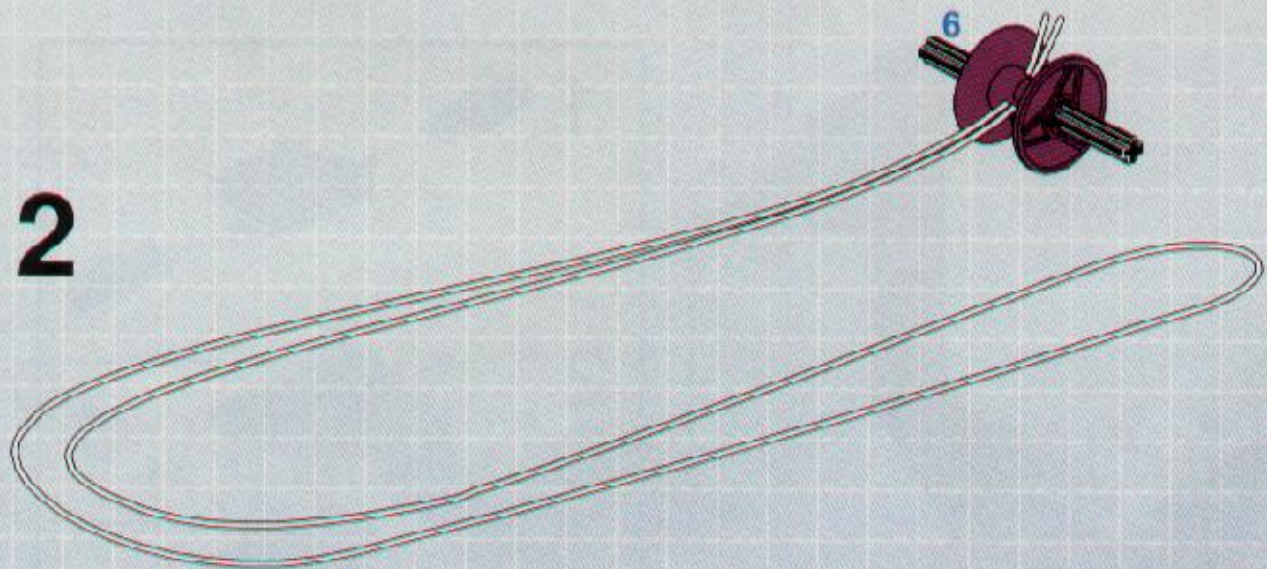
10



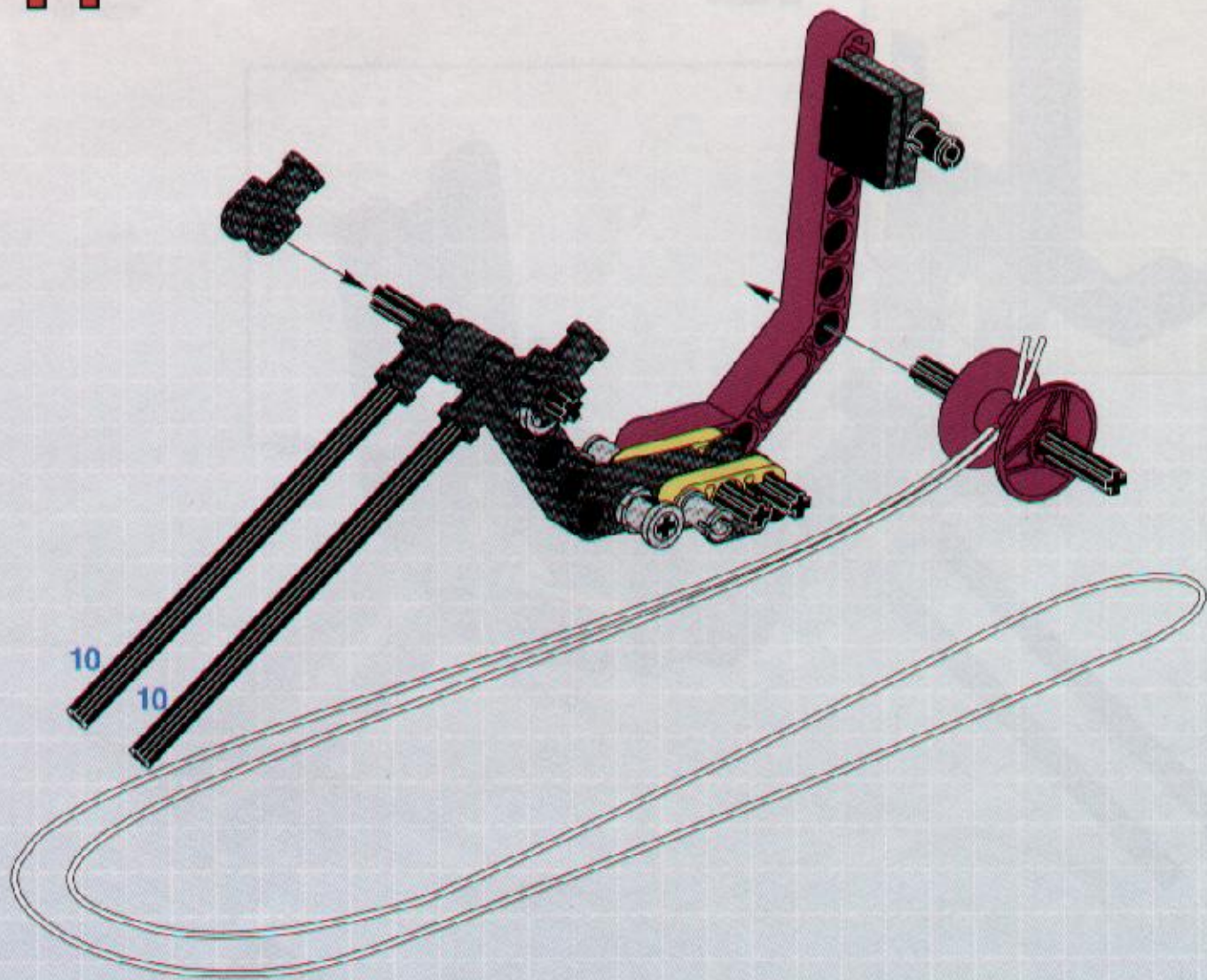
1



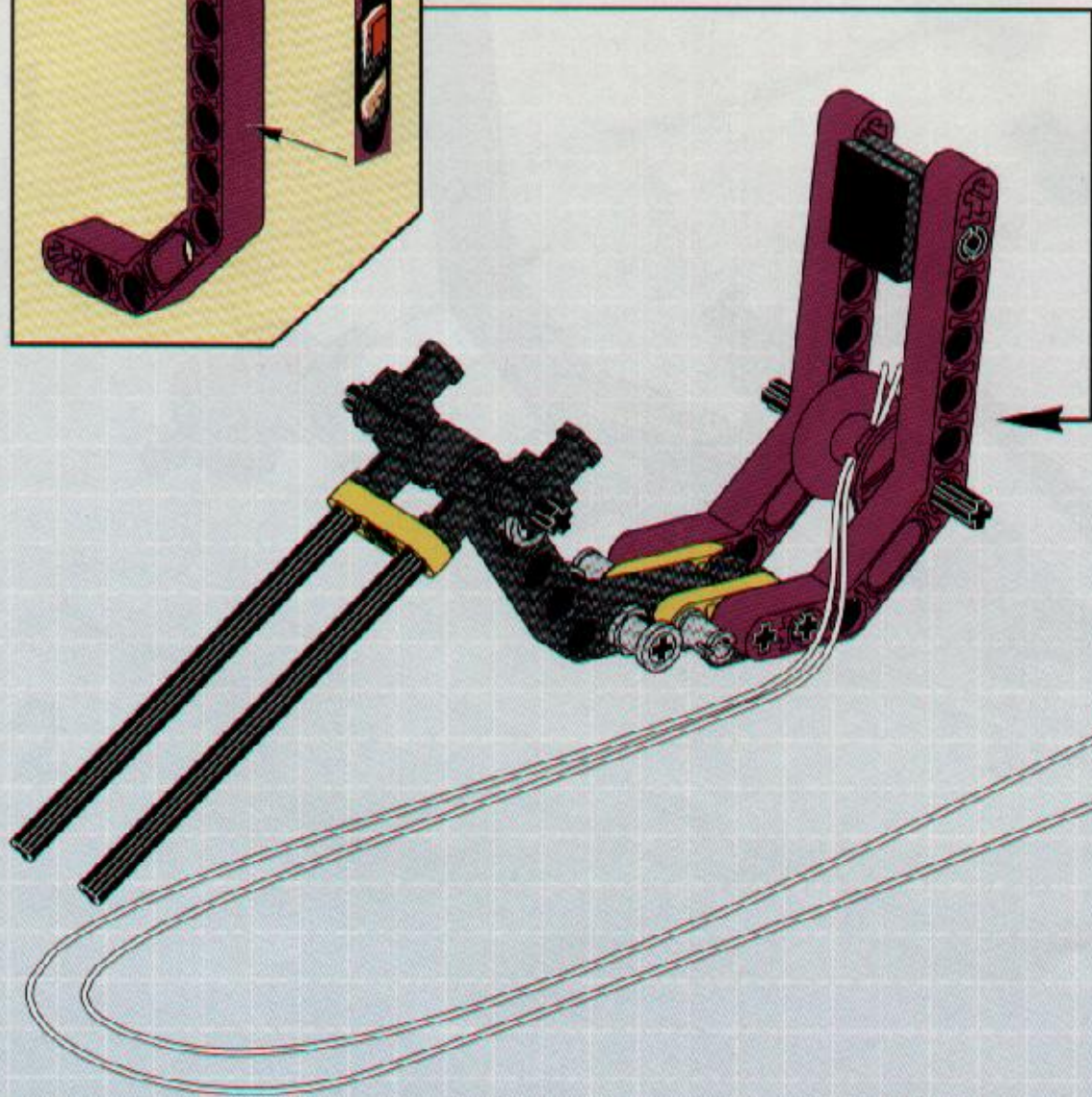
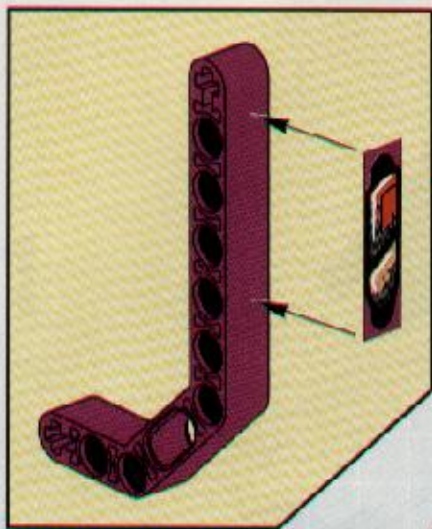
2



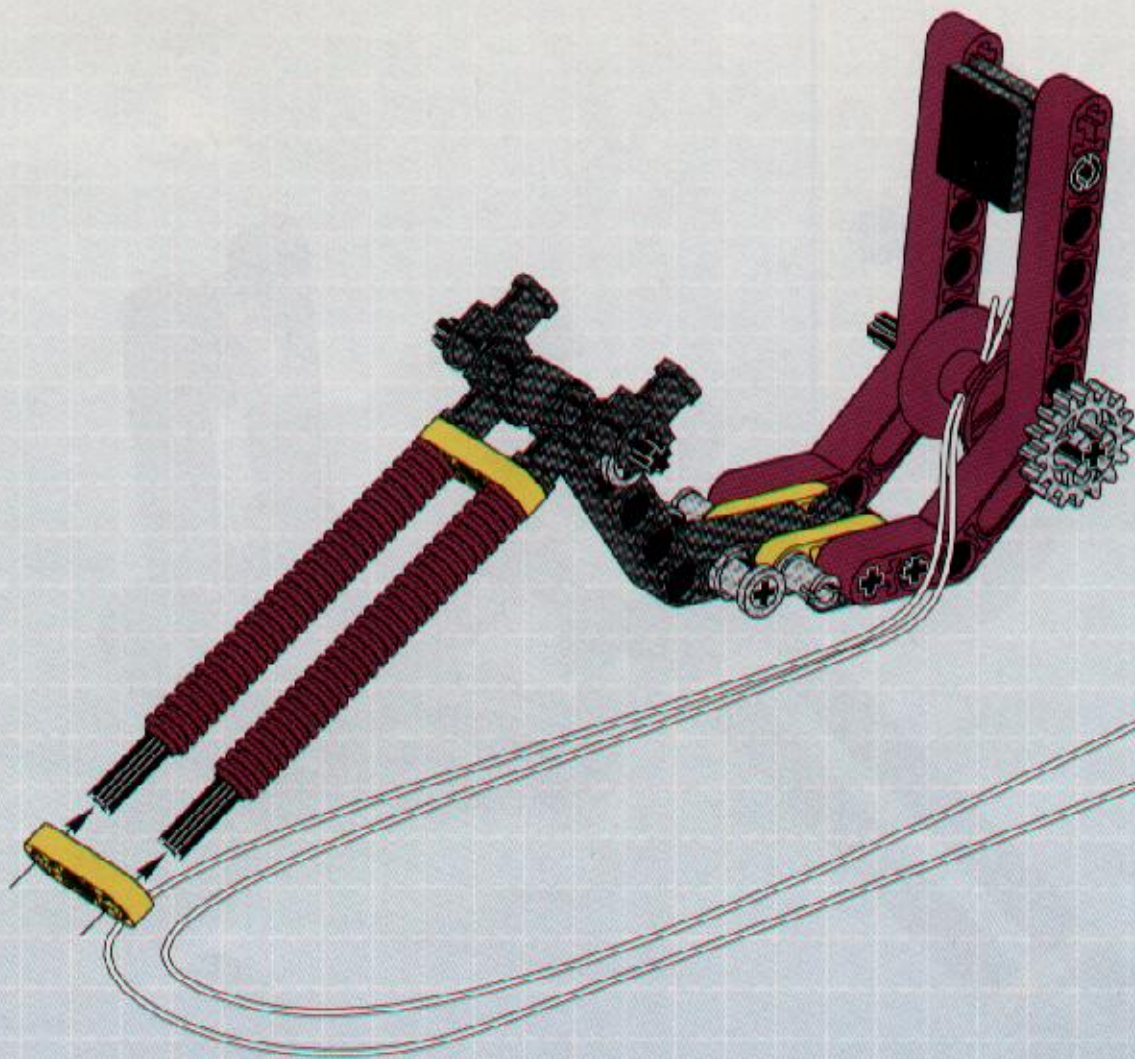
11



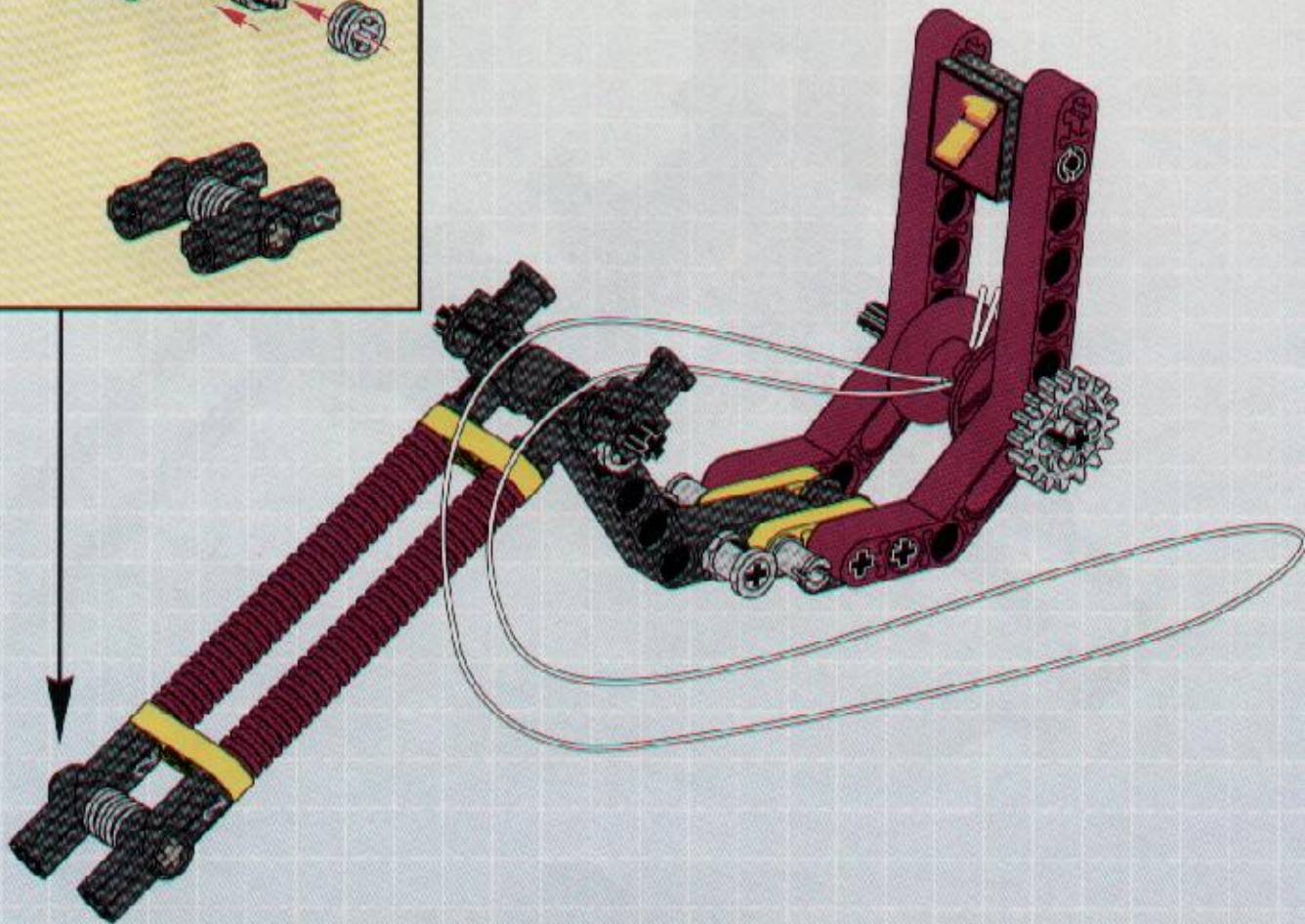
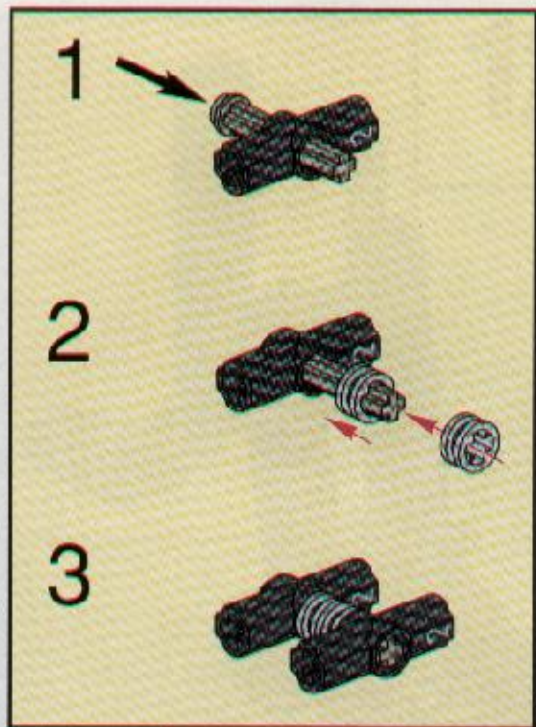
12



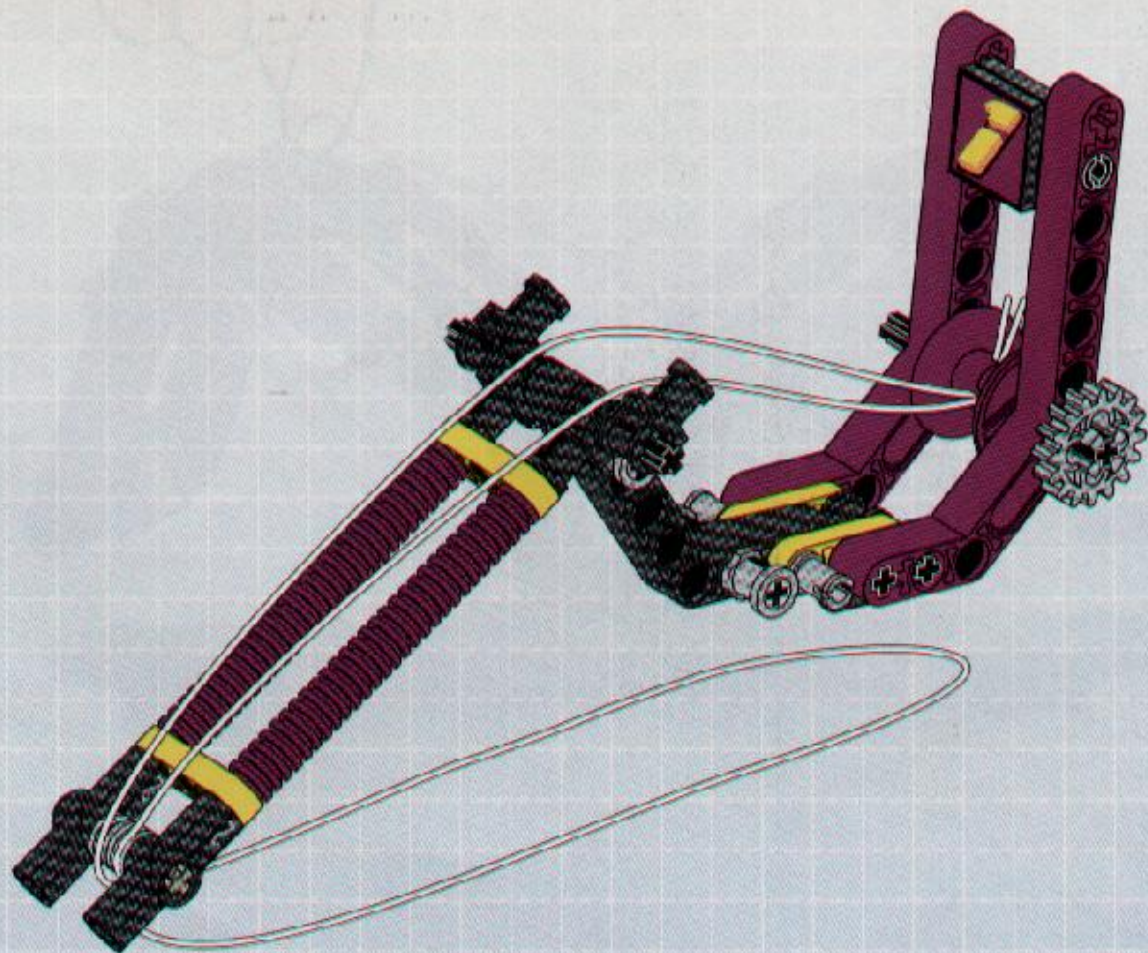
13



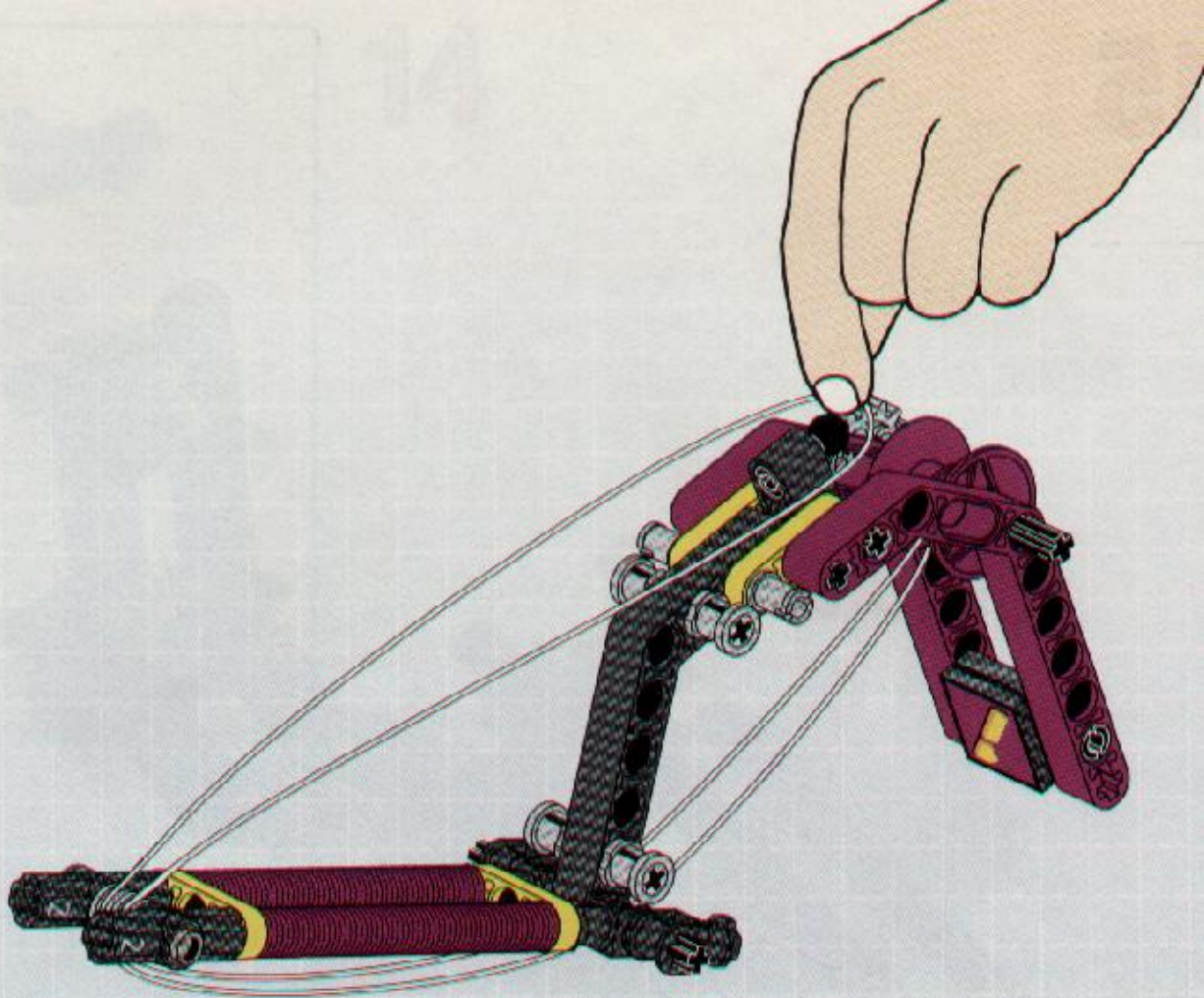
14

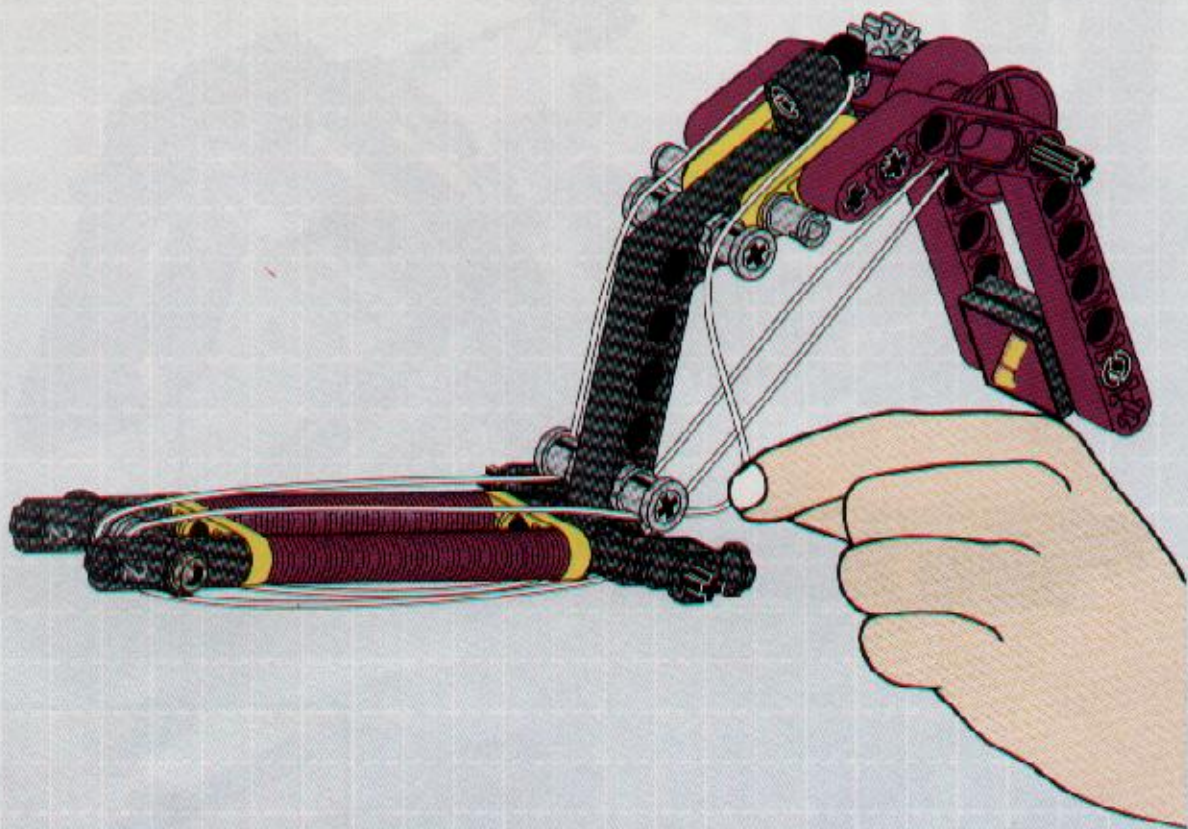


15

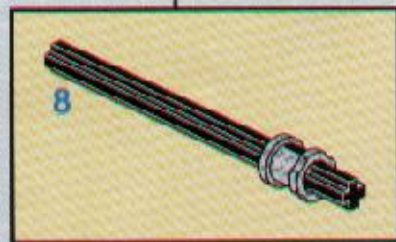
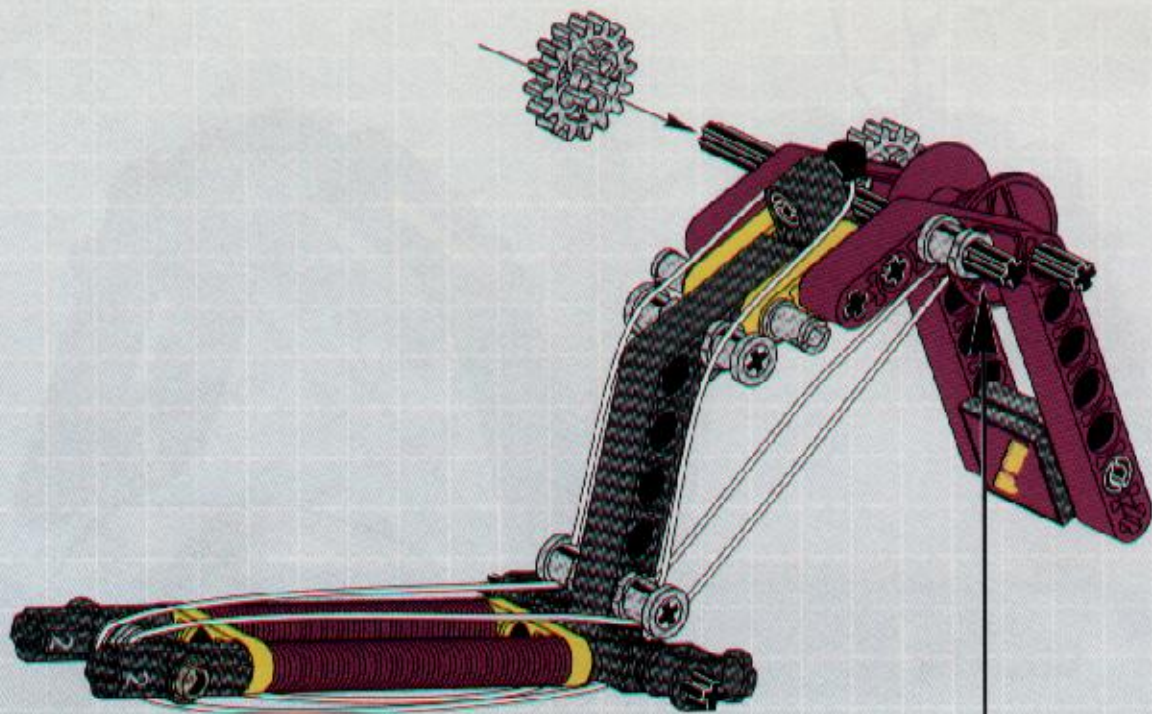


16

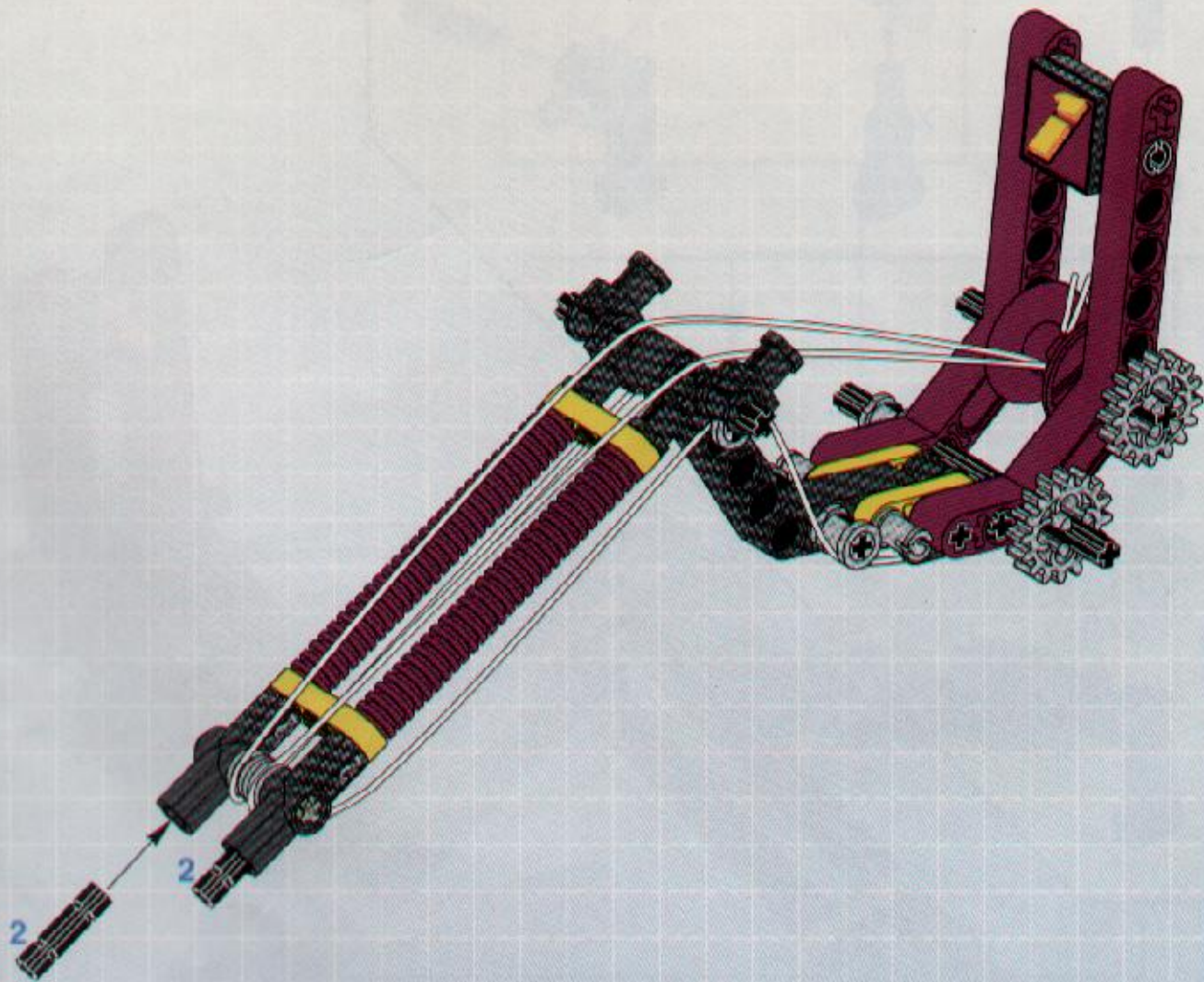


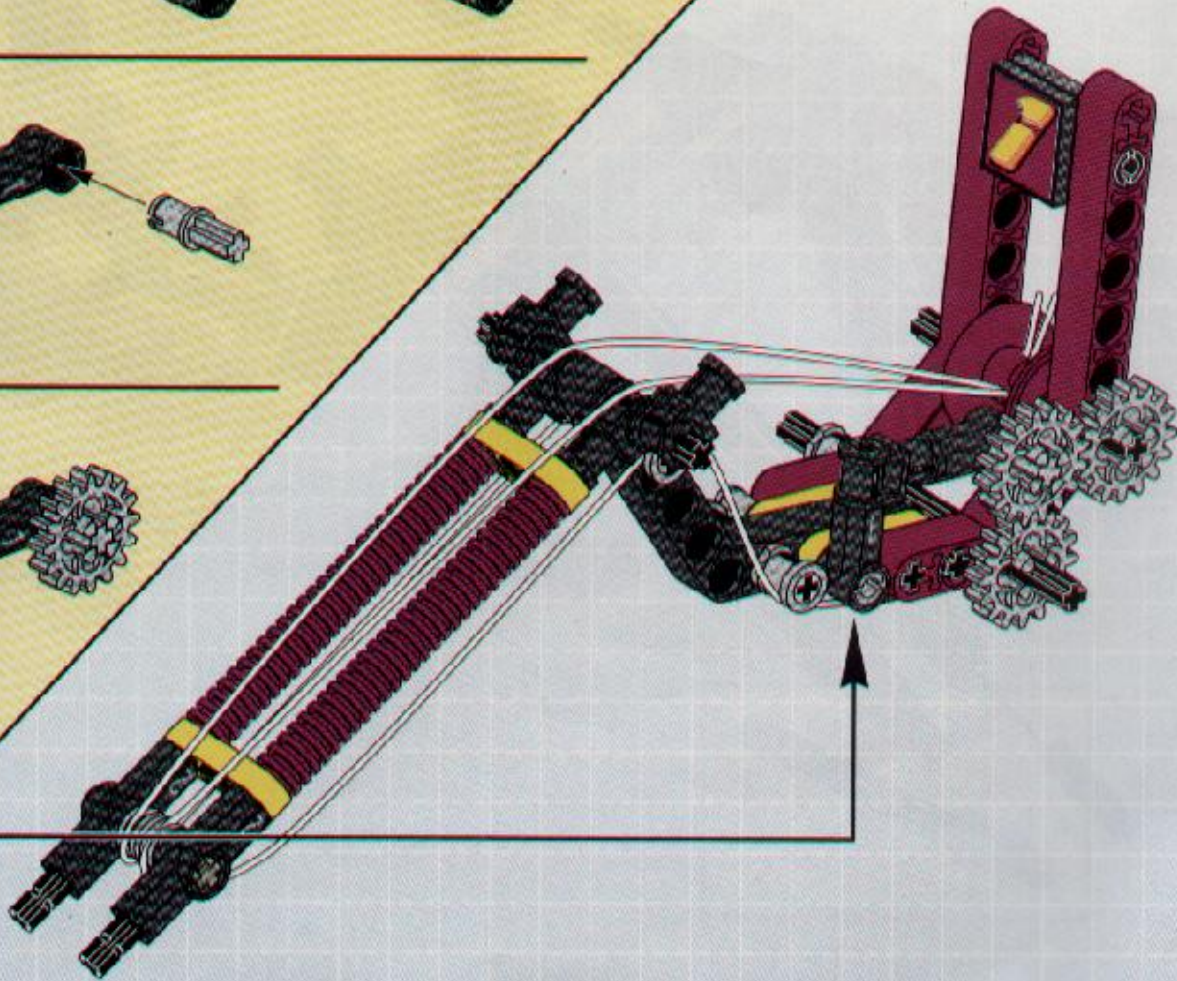
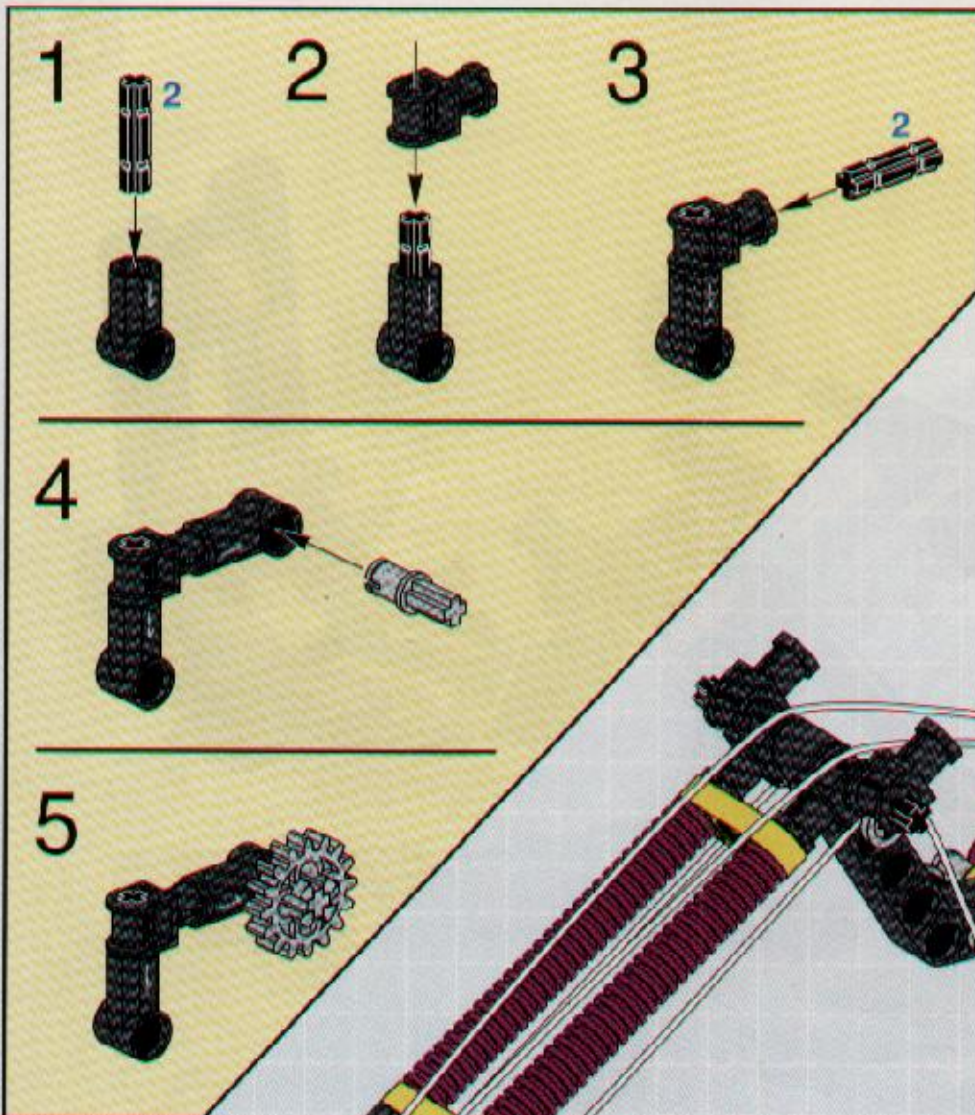


18

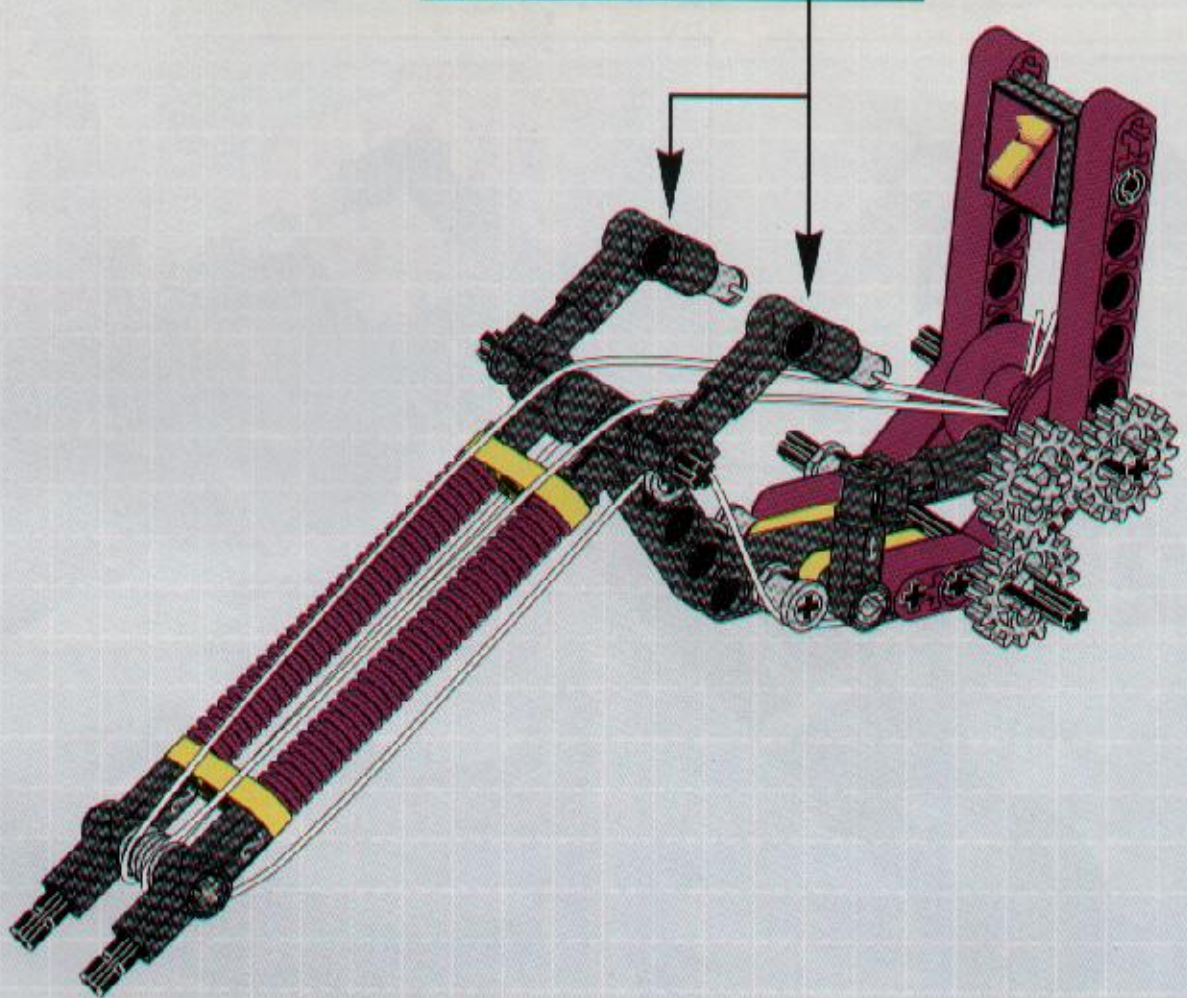
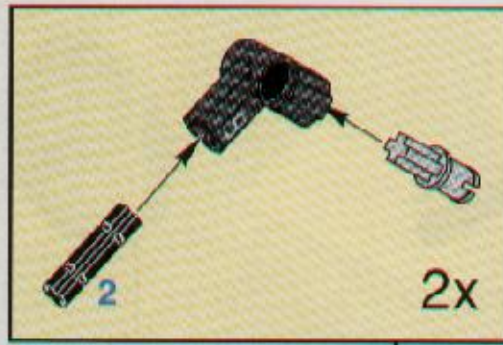


19

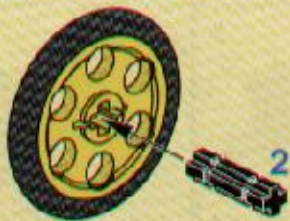




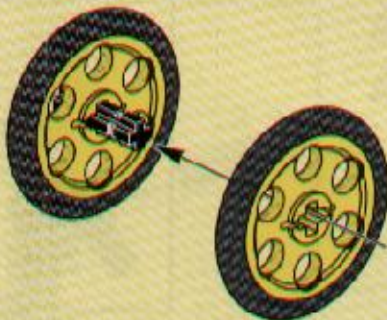
21



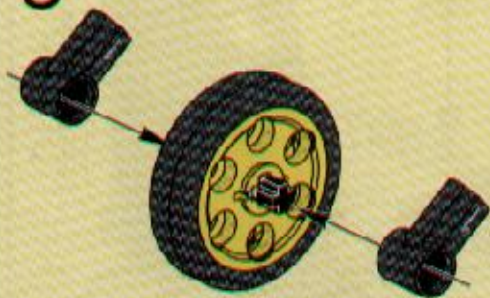
1



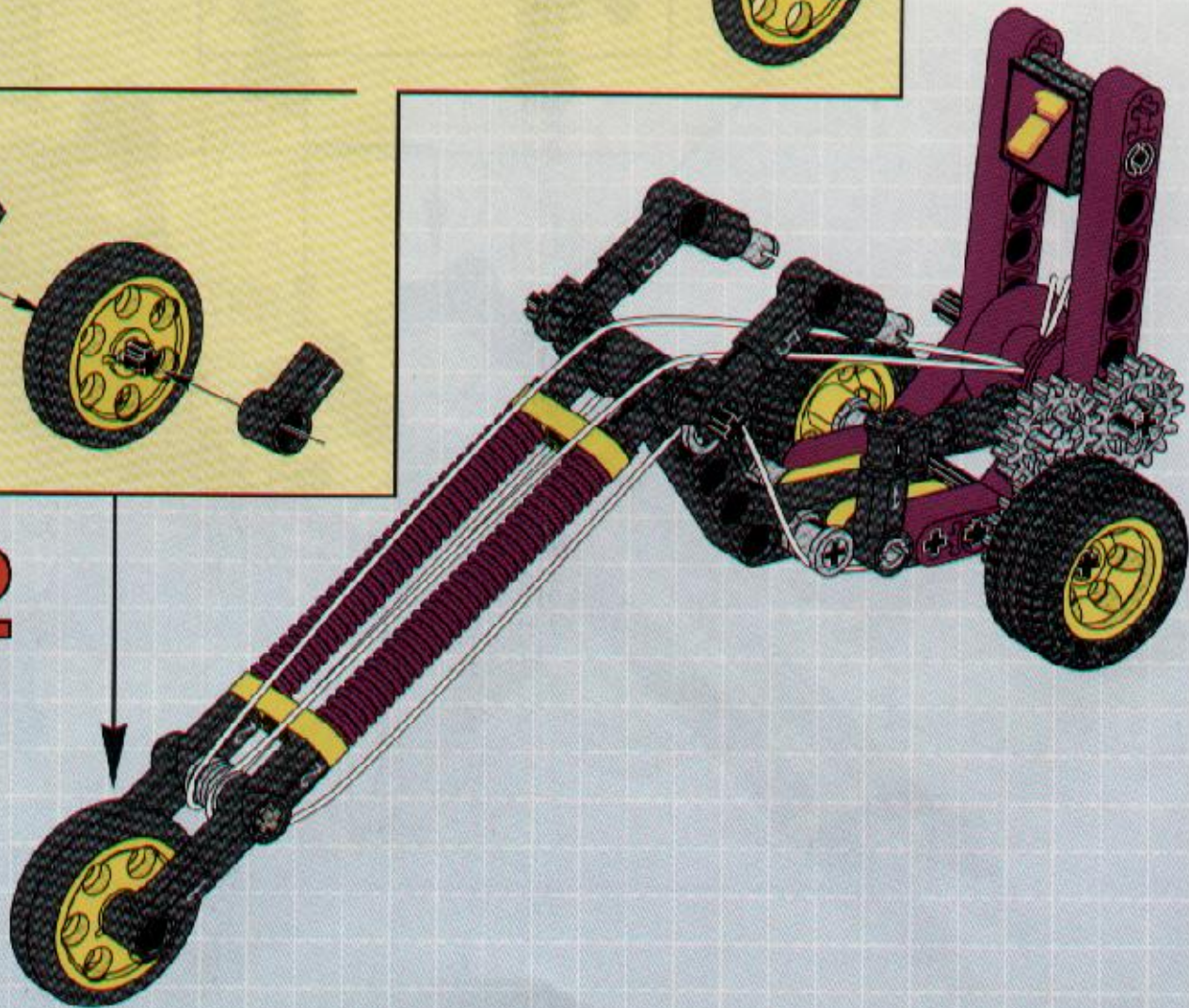
2

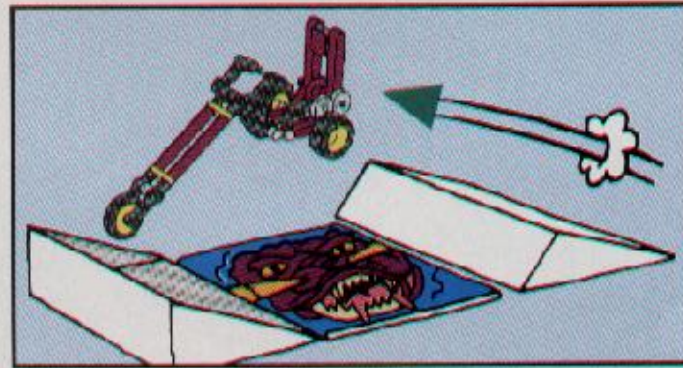
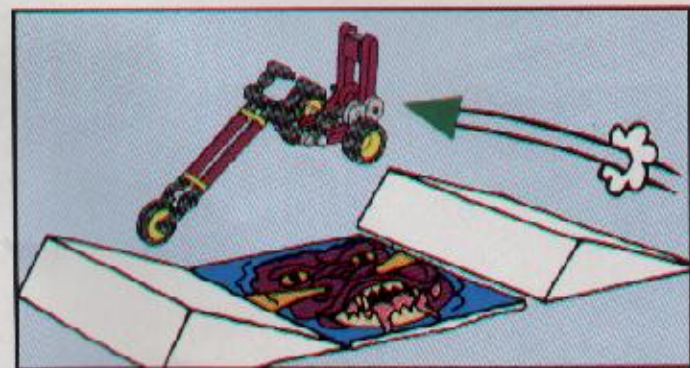
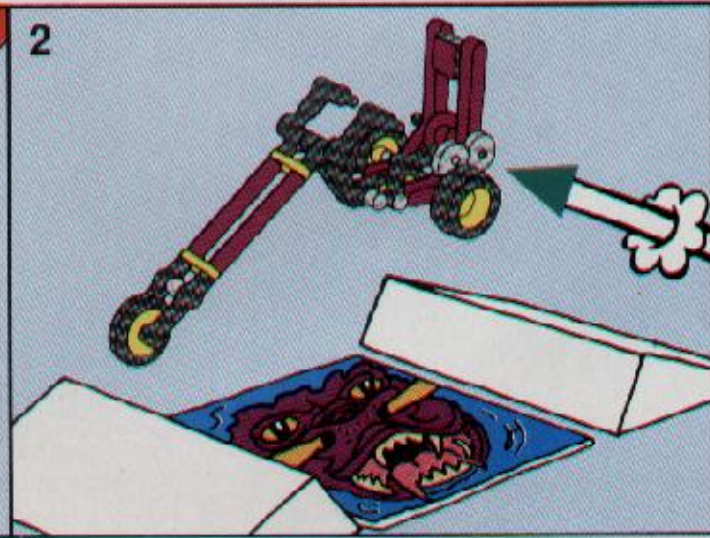
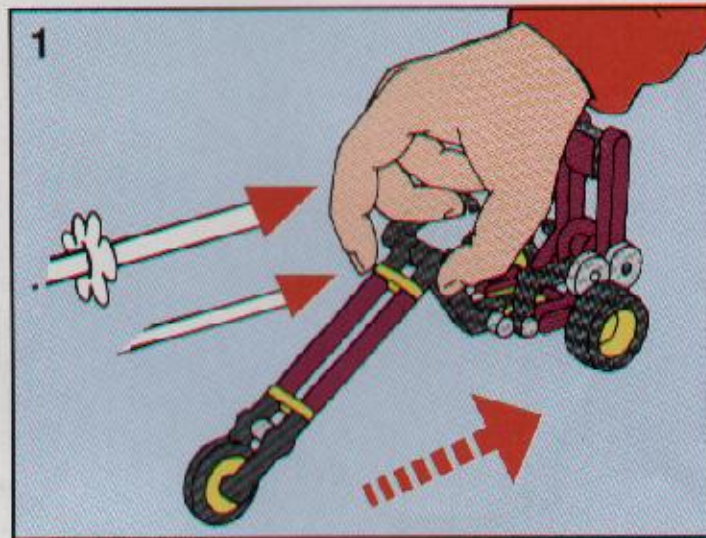
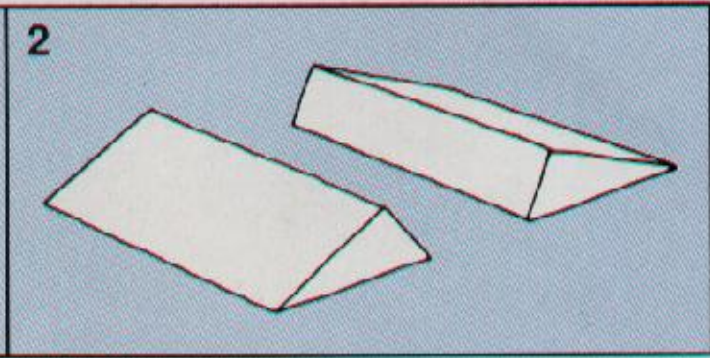
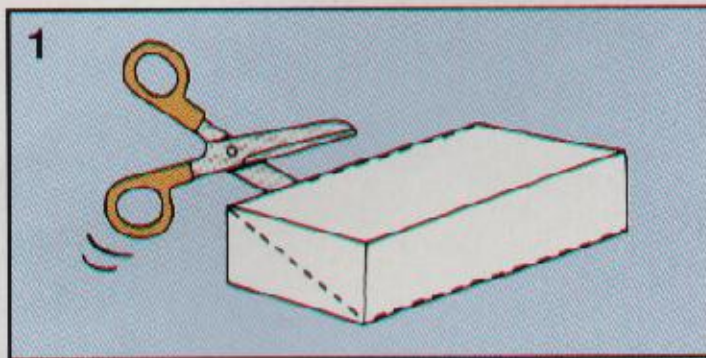


3



22



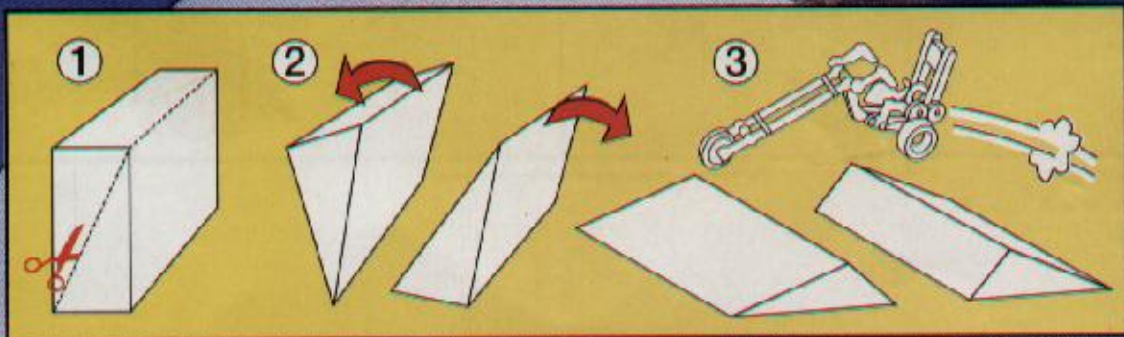
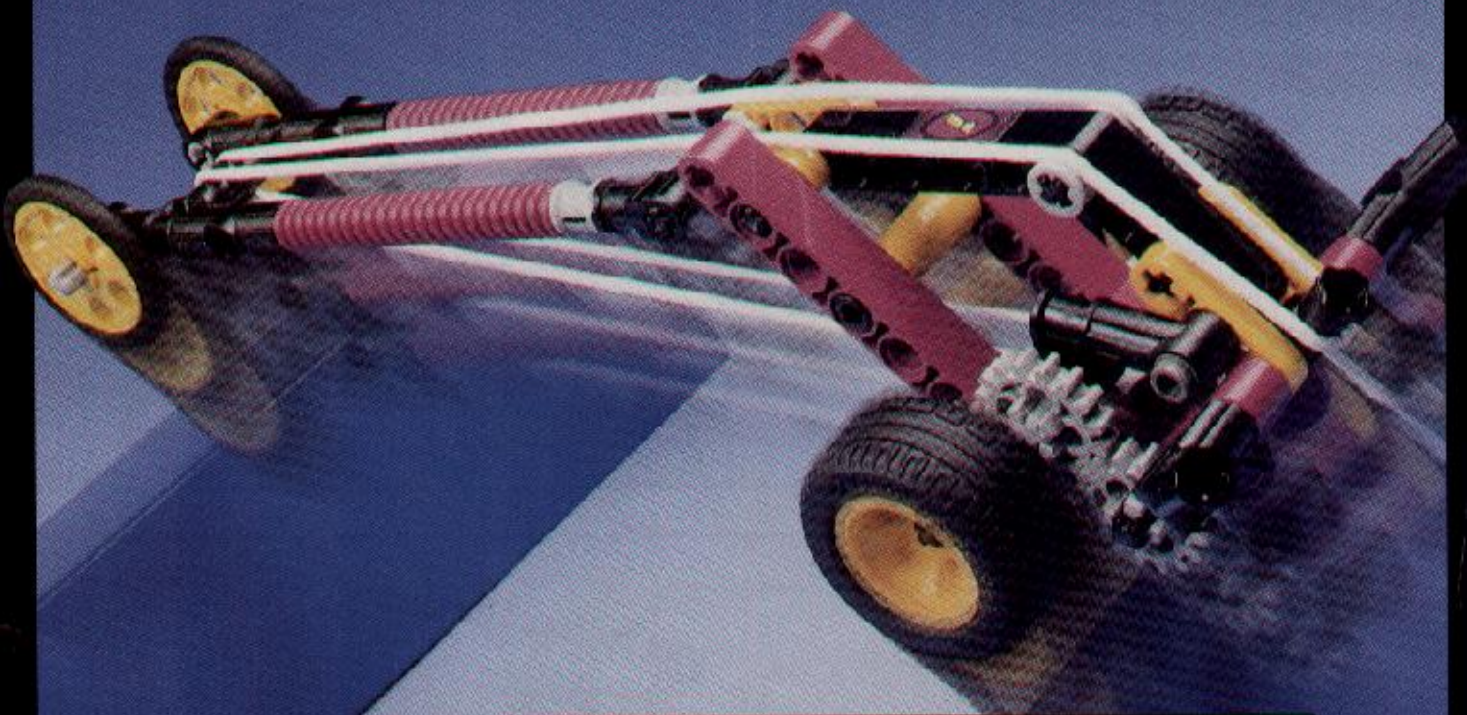


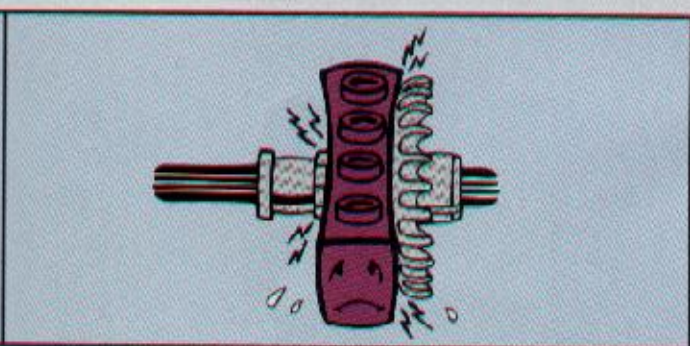
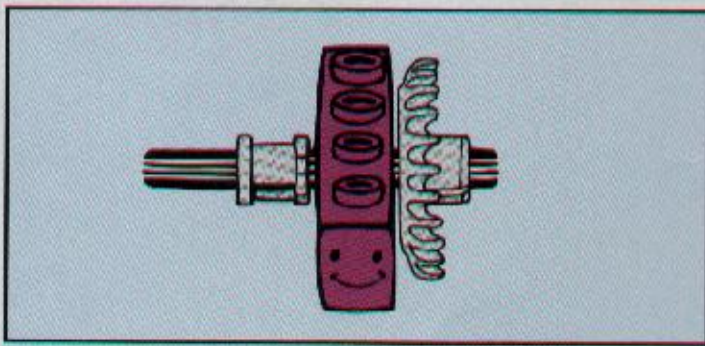
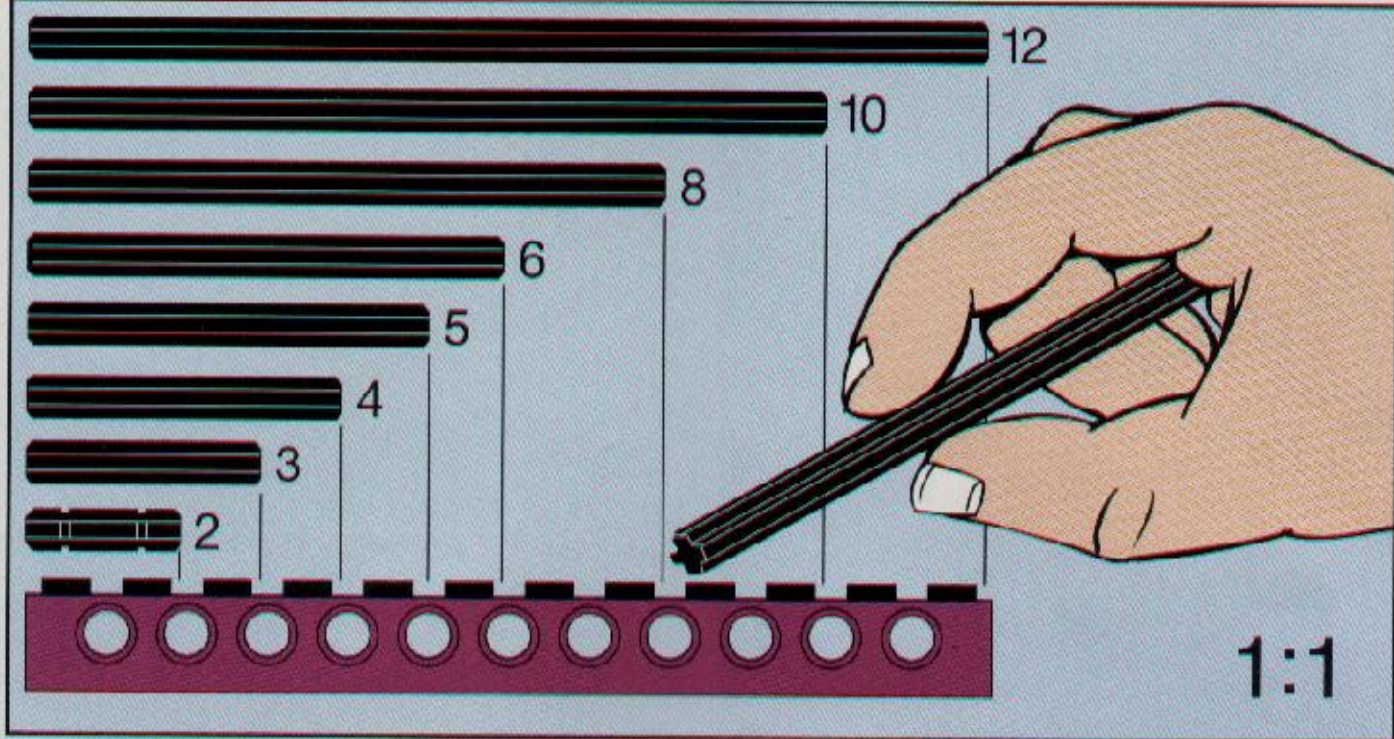




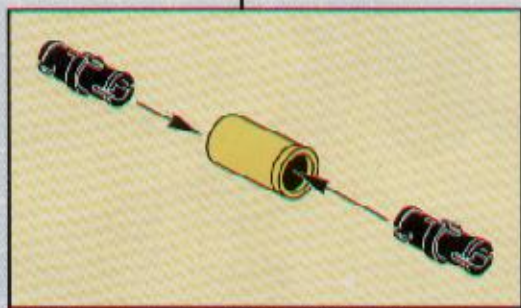
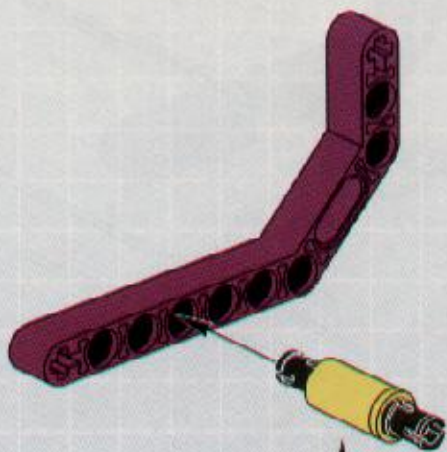
Technic

2854-2

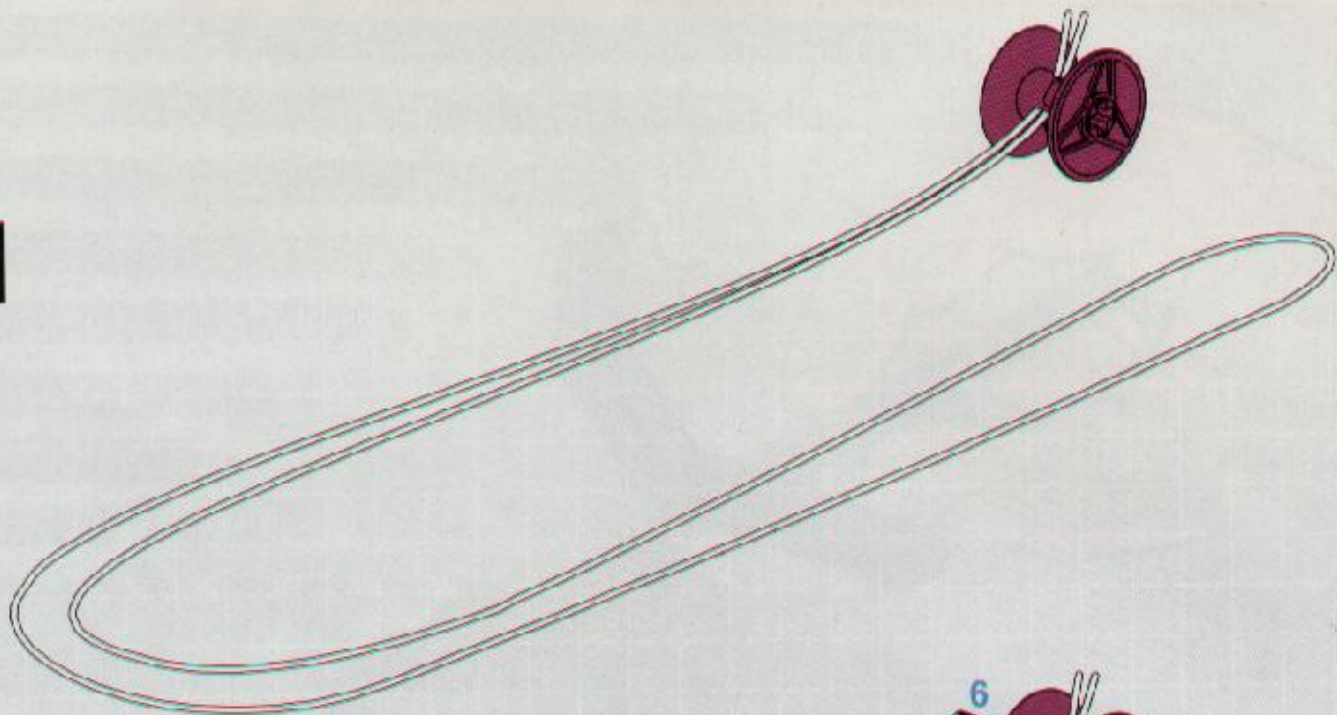




1



1

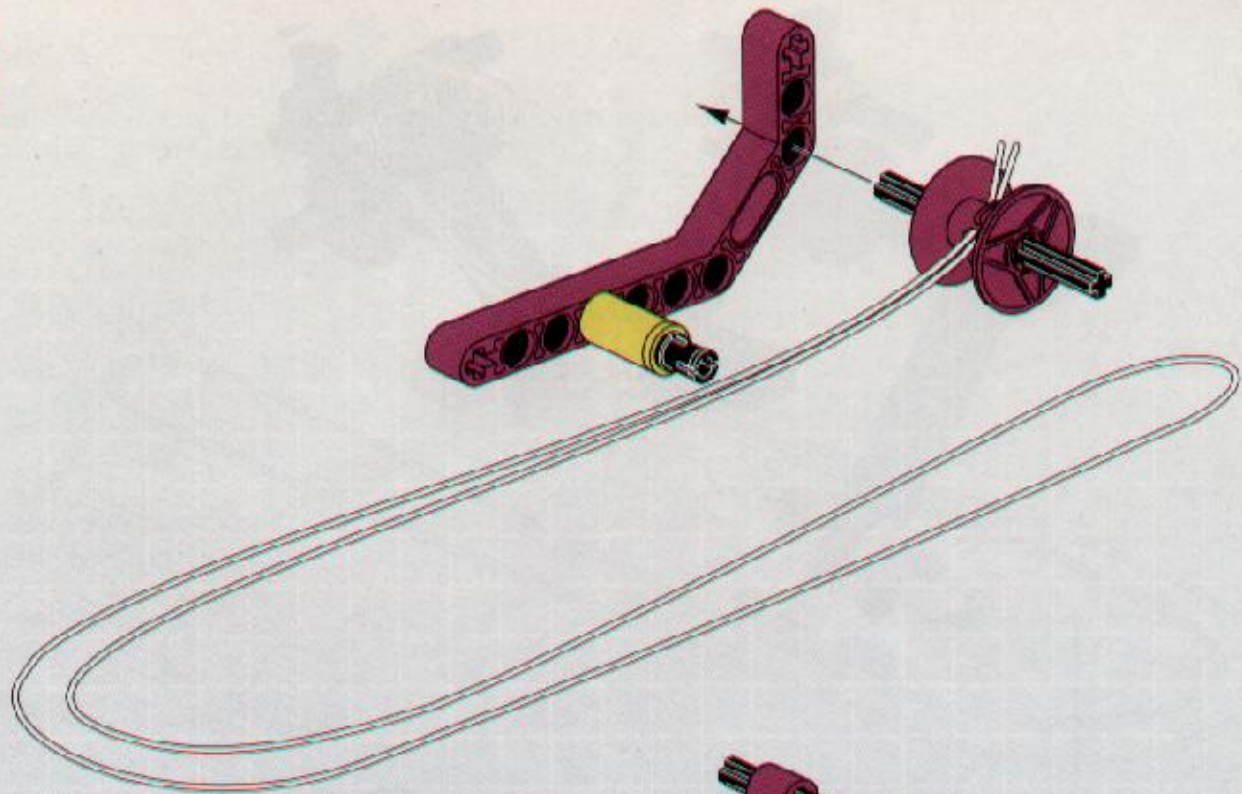


2

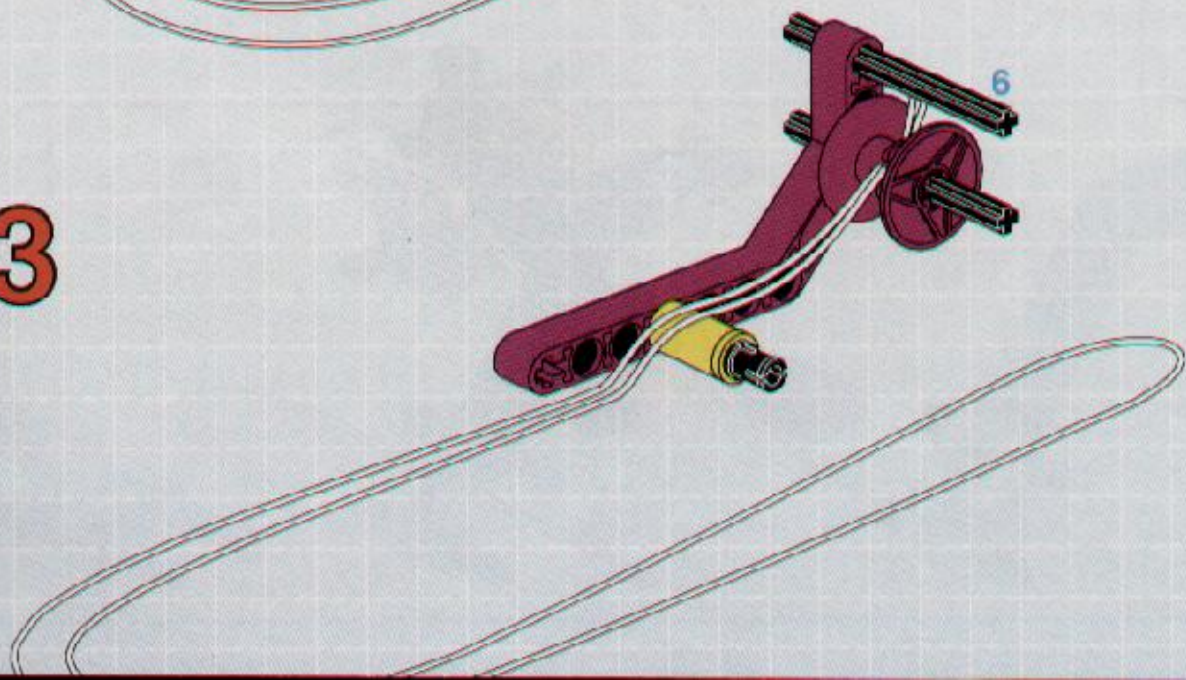


4

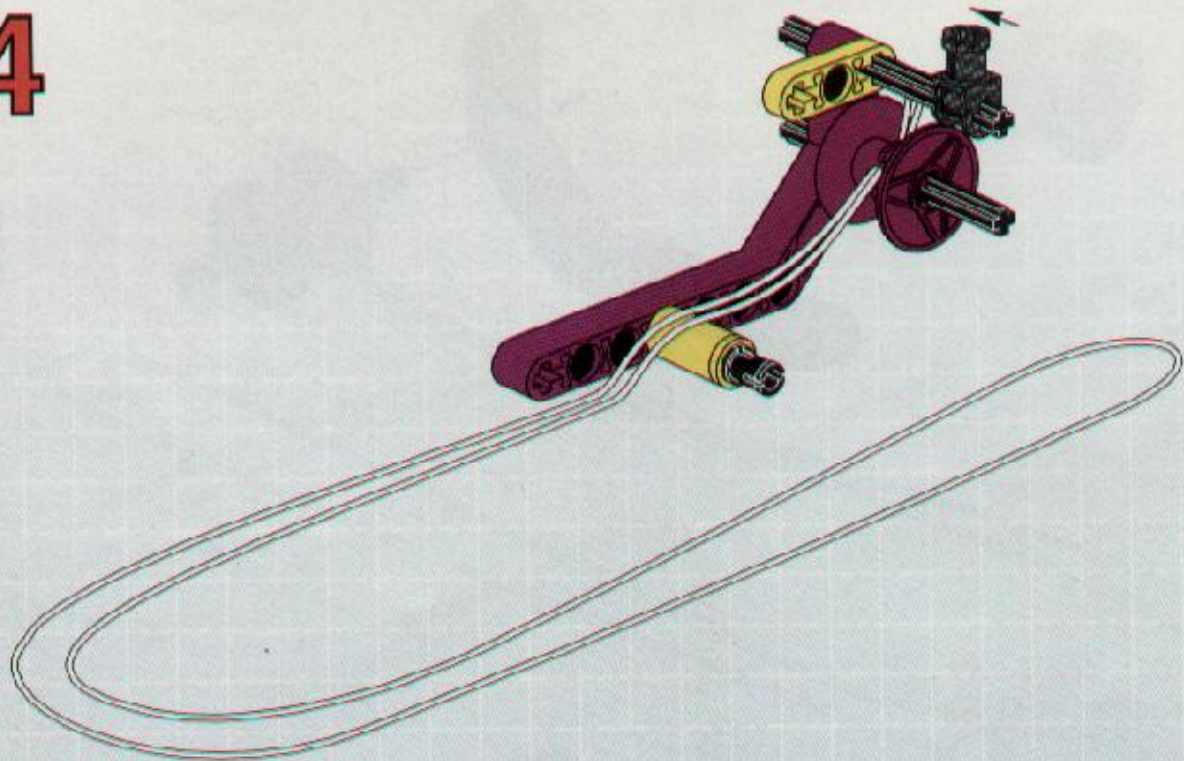
2



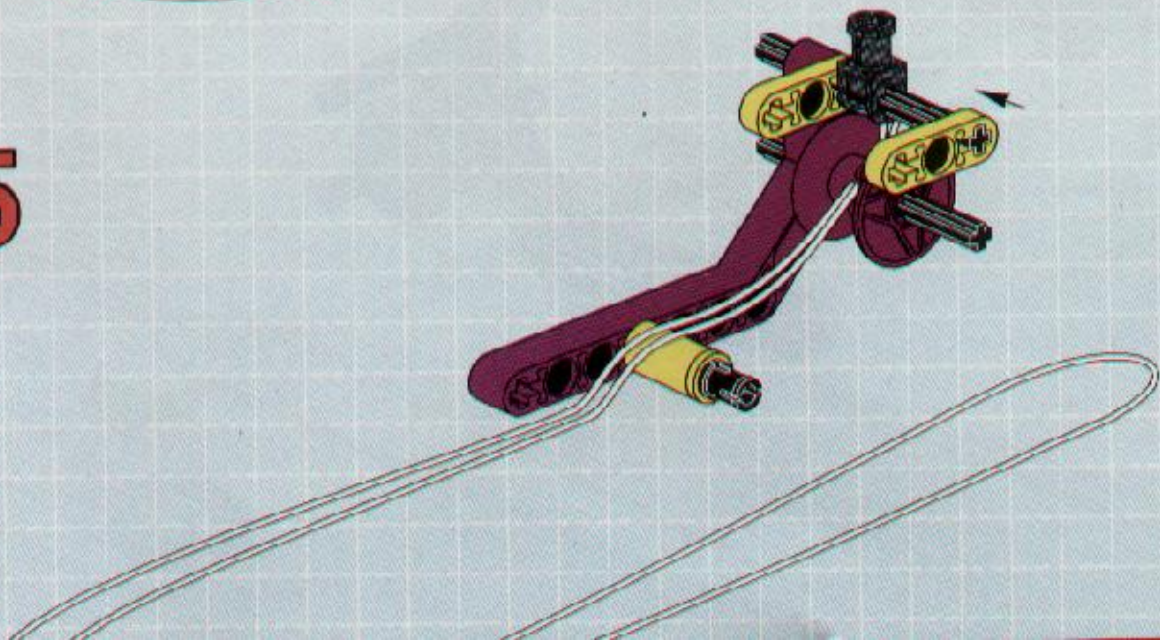
3



4

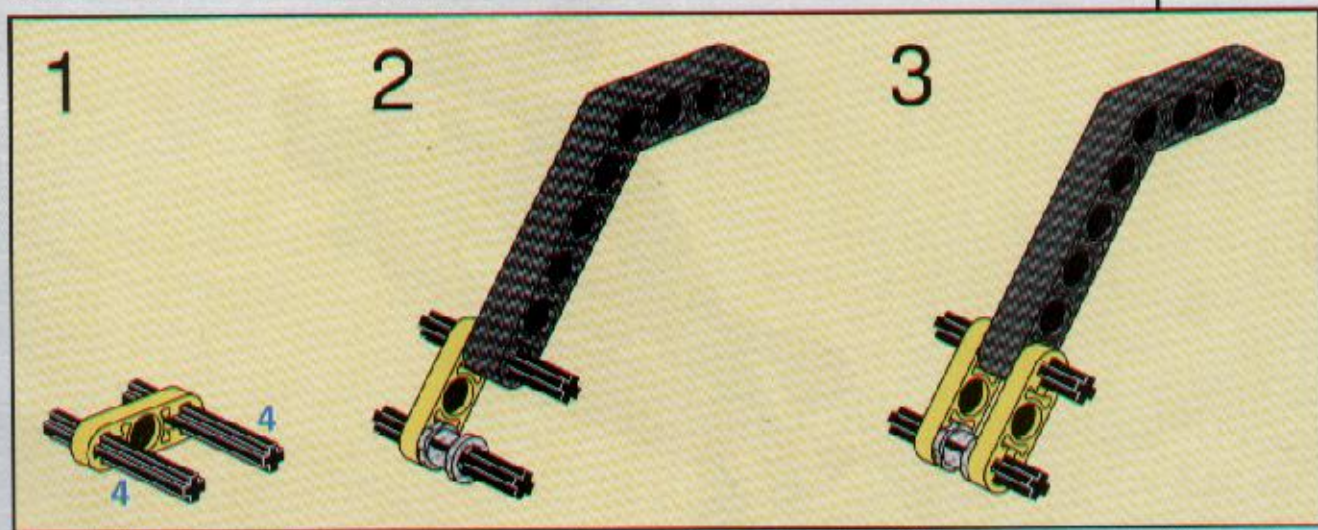
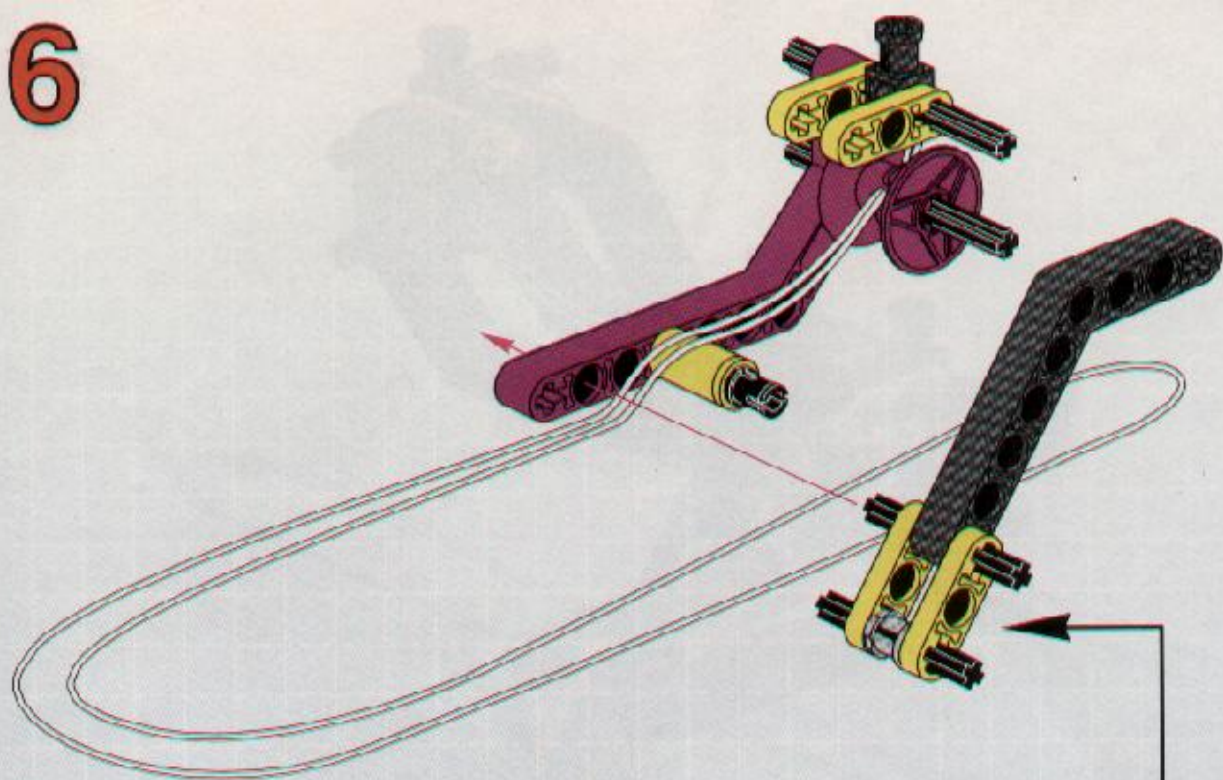


5



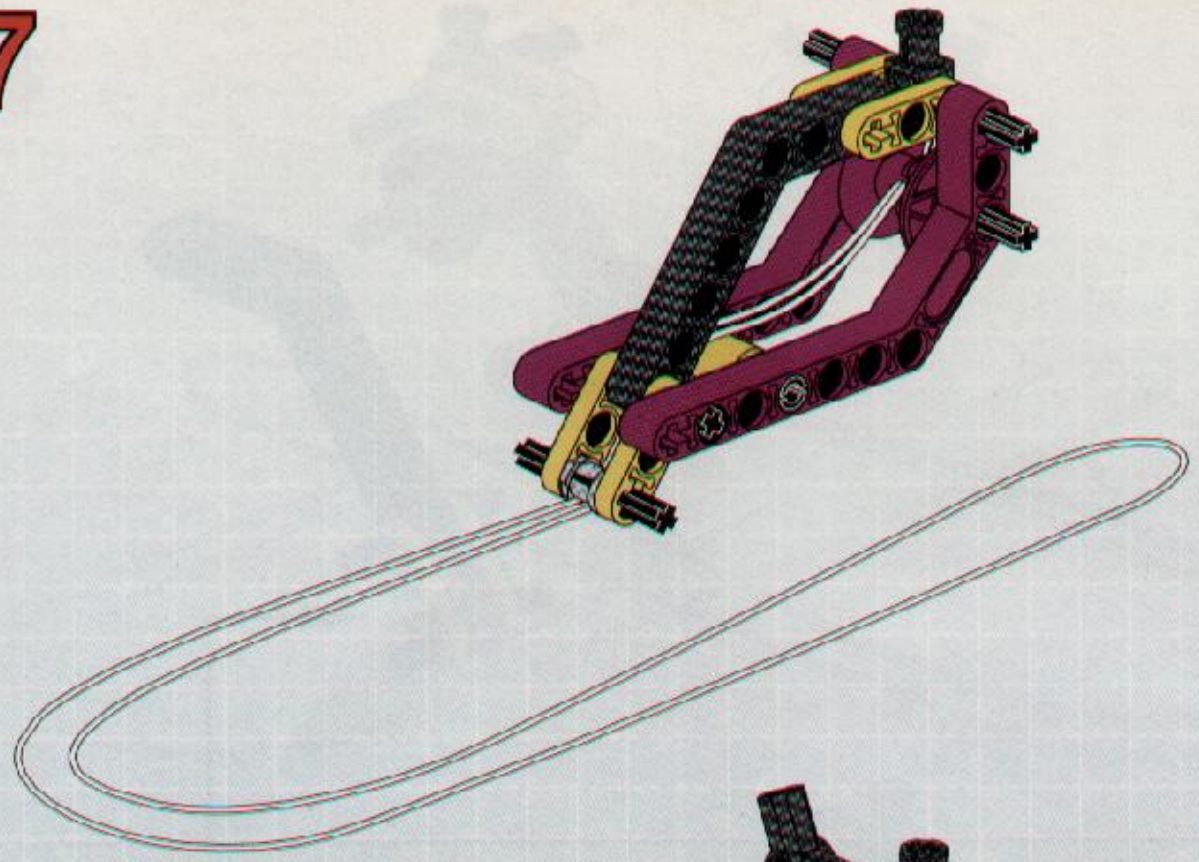
6

6



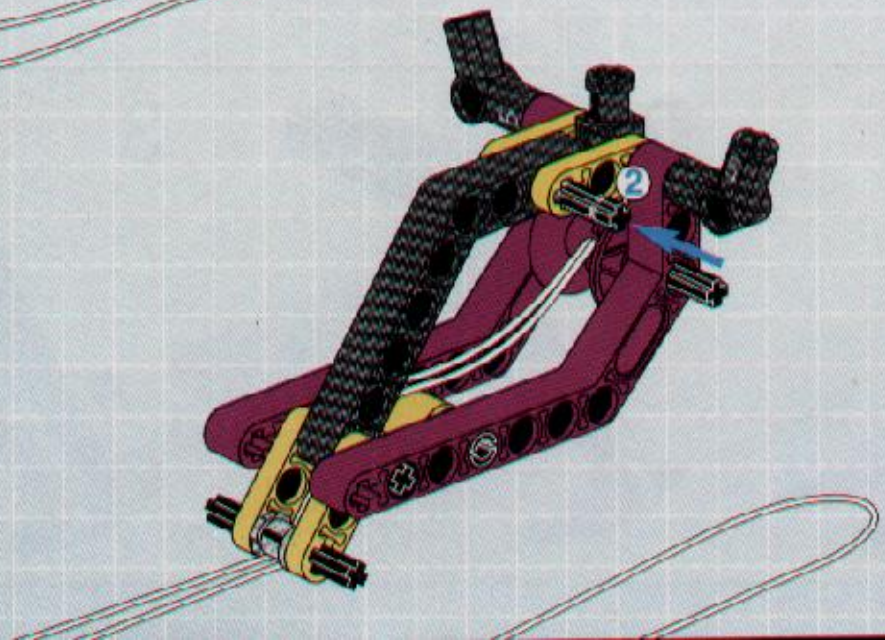
7

2

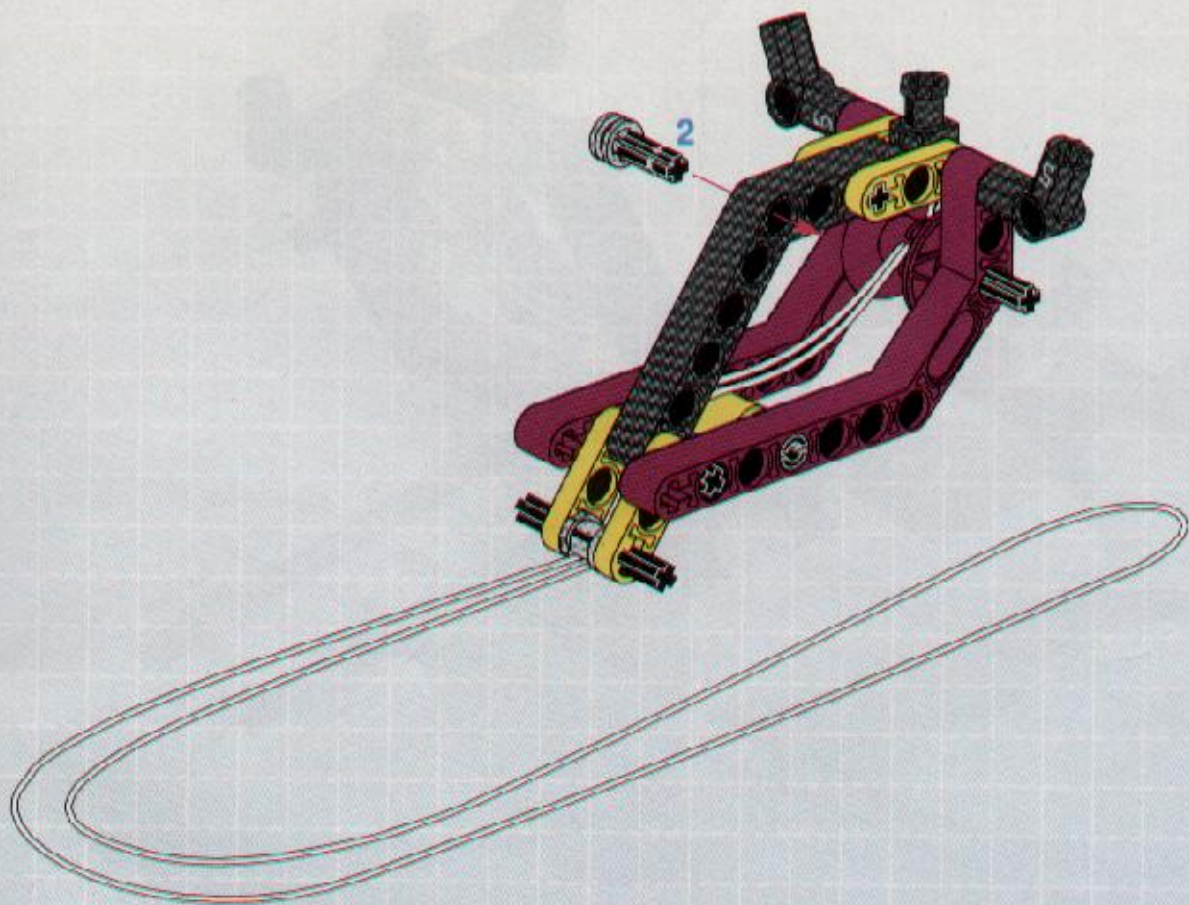


8

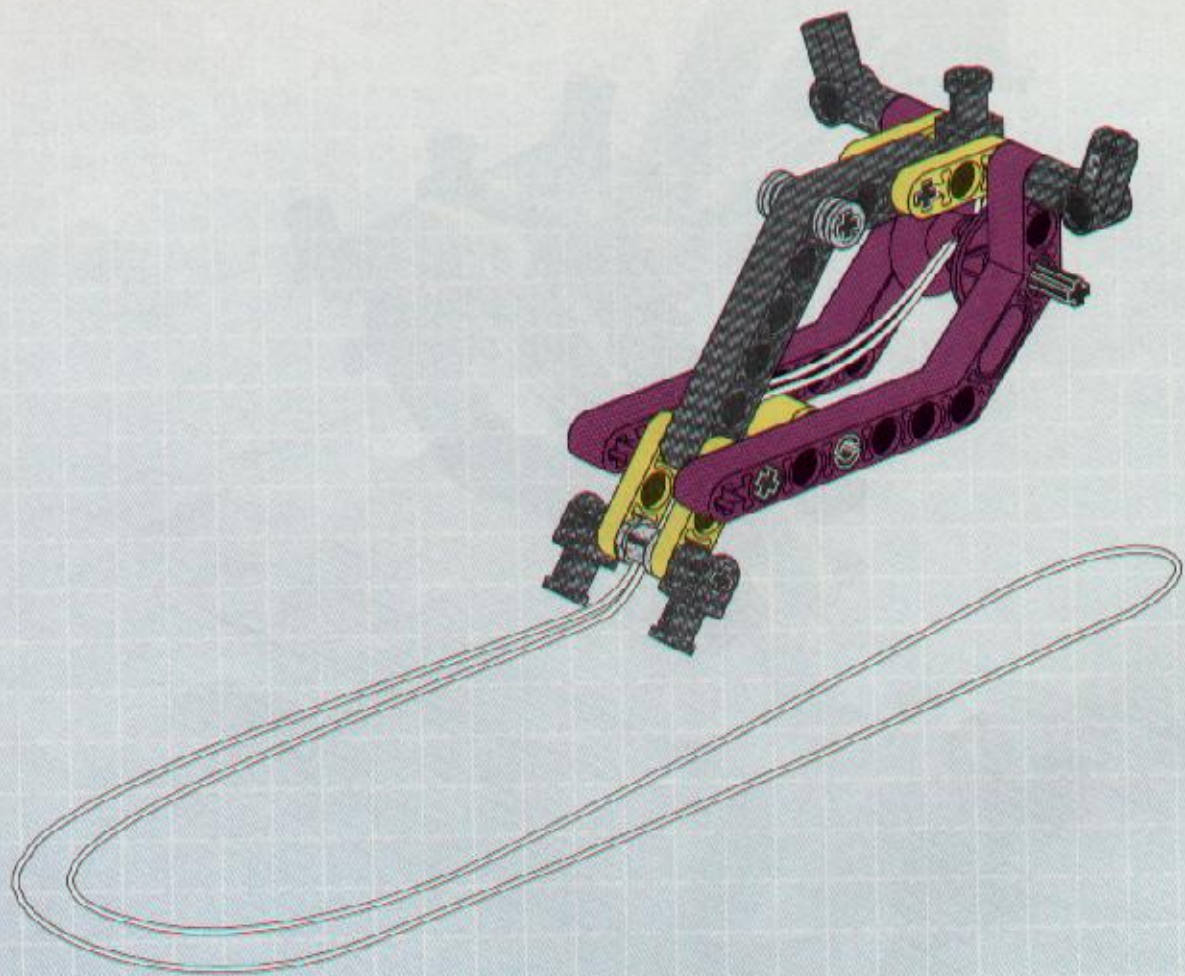
8

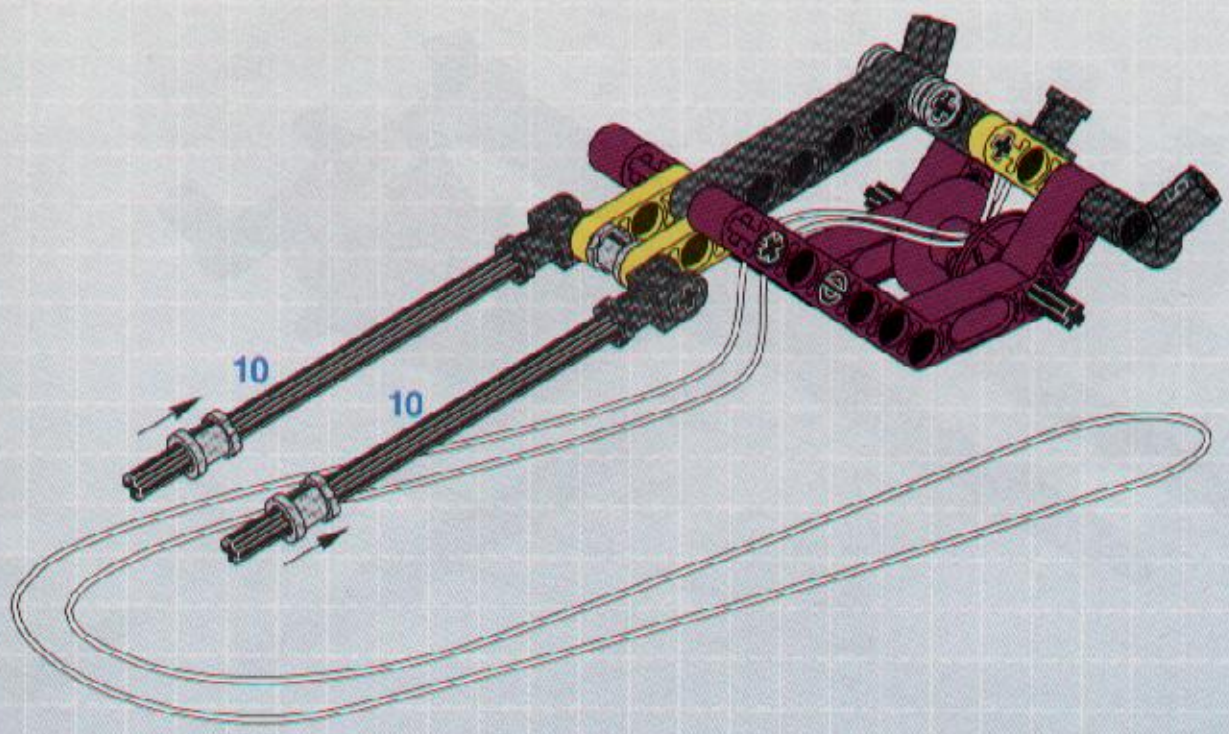


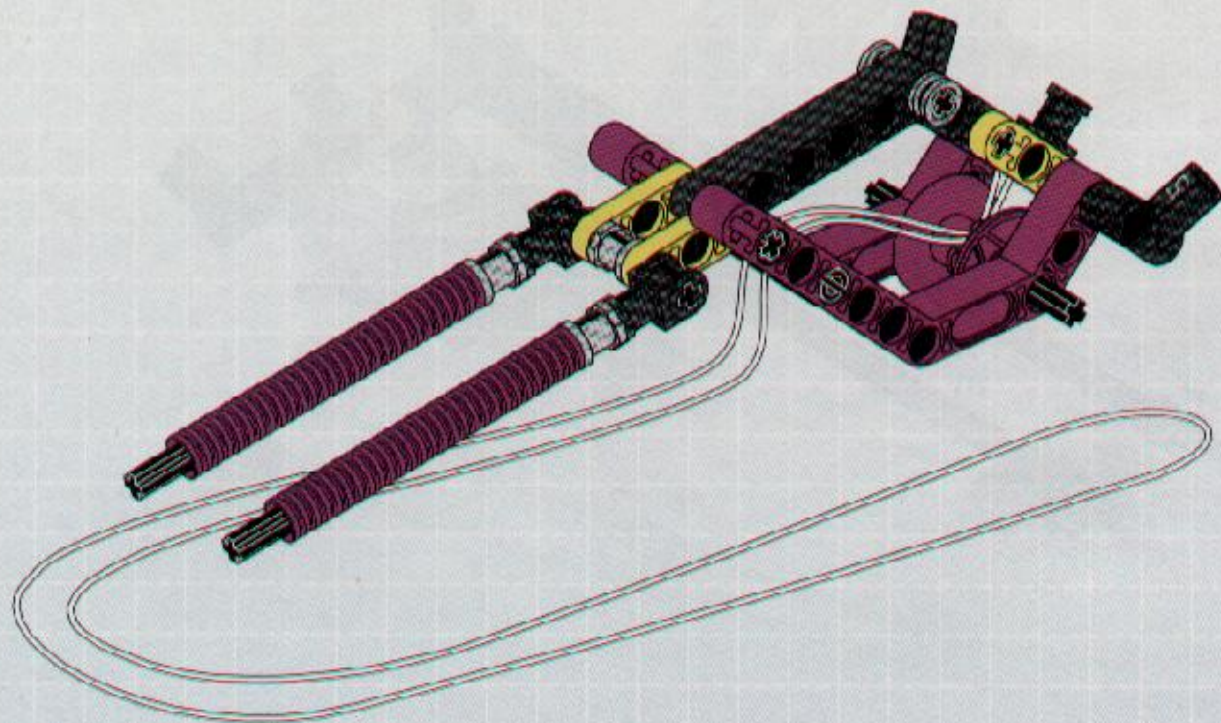
9

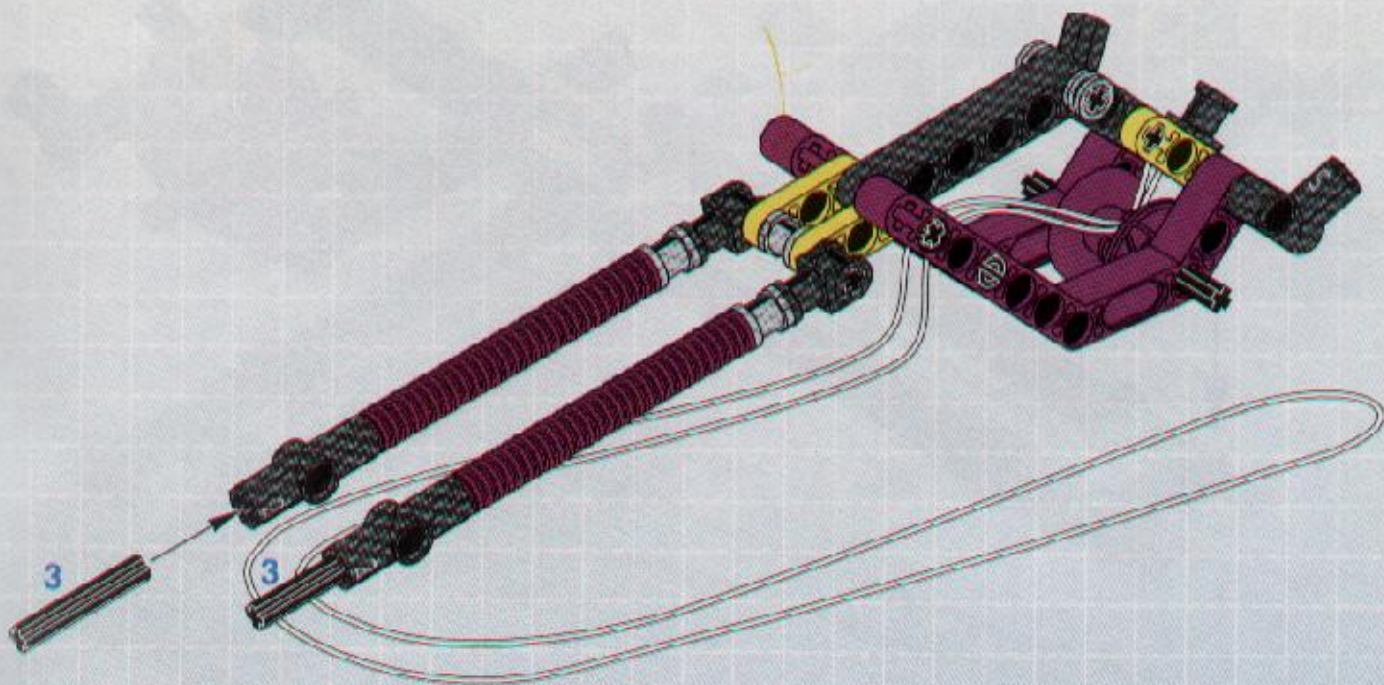


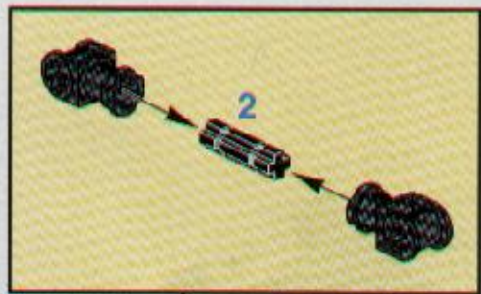
10

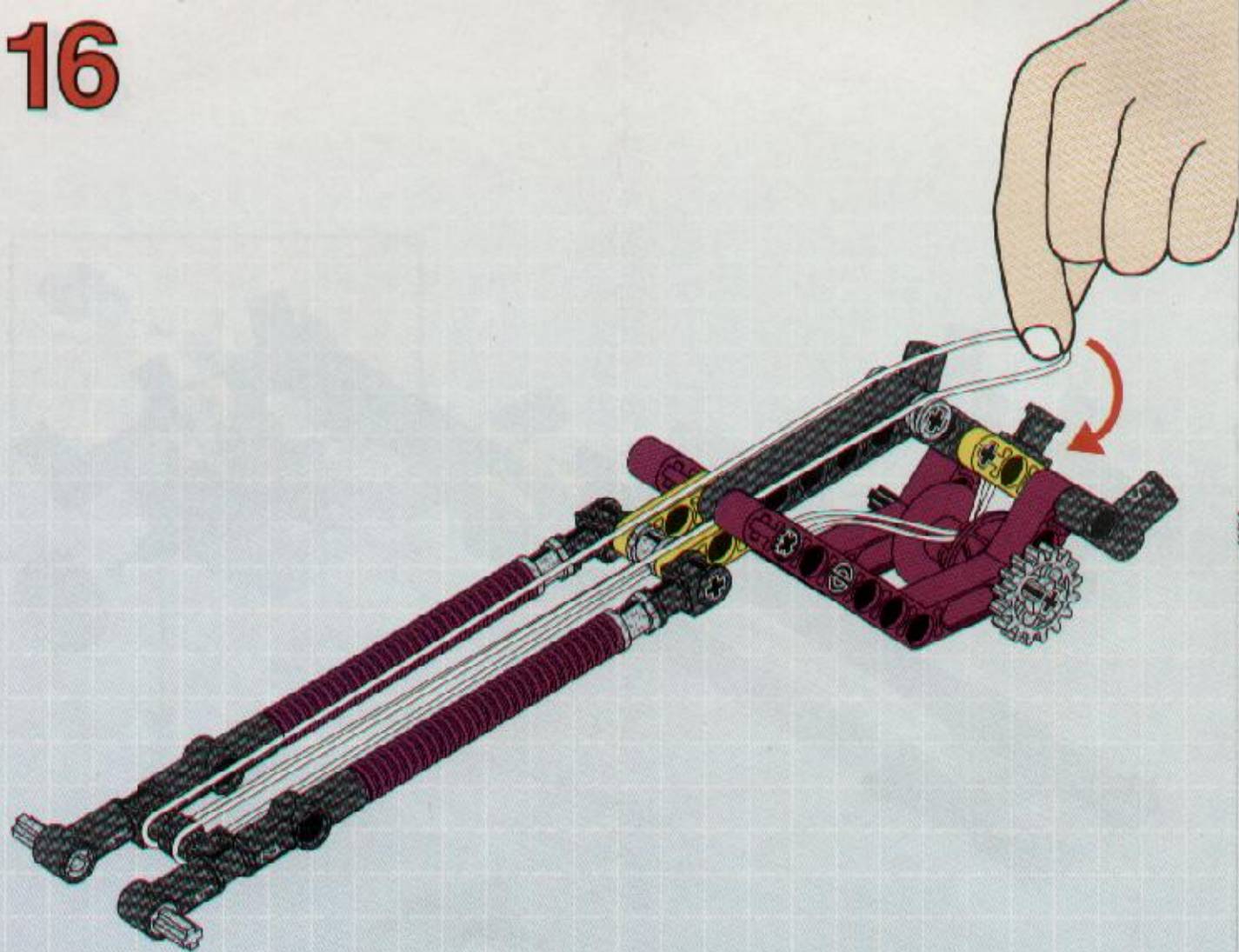


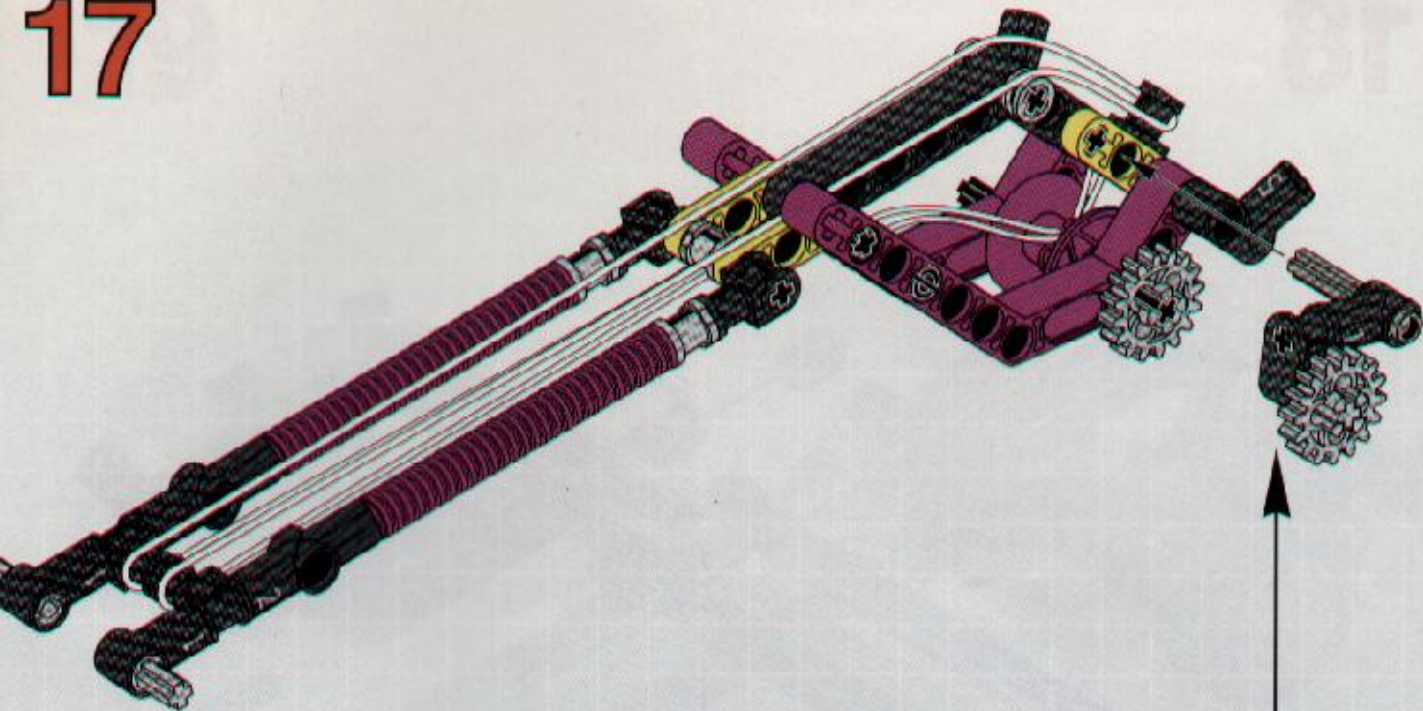












<p>1</p> <p>2</p>	<p>3</p> <p>4</p>
<p>2</p> <p>5</p>	<p>4</p> <p>5</p> <p>19</p>

