



STAR WARS™

75360





 **FR**
DONNEZ
OU
RECYCLEZ

 OU  OU 

ASSOCIATION MAGASIN DÉCHÈTERIE

Adresses sur quefairedemesdechets.fr



LEGO.com/sustainable-packaging



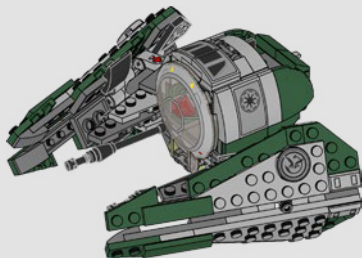
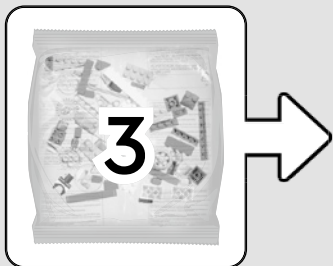
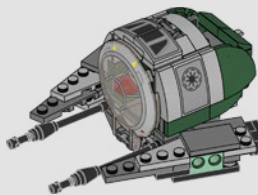
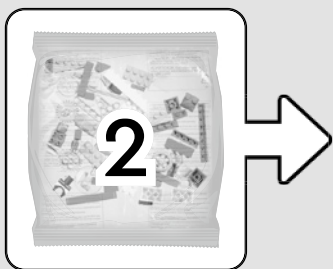
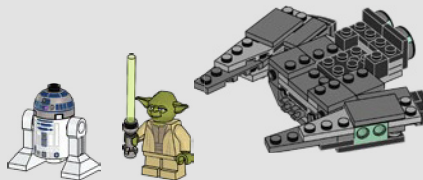
BUILDER



Apple and the Apple logo are trademarks of Apple Inc., registered in the U.S. and other countries and regions. App Store is a service mark of Apple Inc. Google Play and the Google Play logo are trademarks of Google LLC. Tencent and the Tencent logo are trademarks of Tencent Inc.

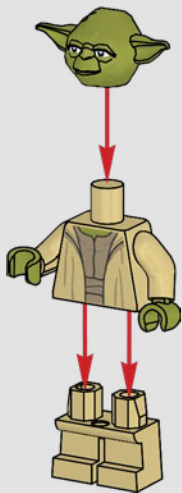
EN Ask parents' permission before going online | **DE** Eltern um Erlaubnis bitten, bevor du online gehst | **FR** Demande l'autorisation d'un parent avant d'aller en ligne | **IT** Chiedi il permesso ai tuoi genitori prima di andare online | **ES** Pídeles permiso a tus papás antes de conectarte a Internet | **PT** Pede autorização aos pais antes de acederes online | **ZH** 上网前应先征得父母的同意 | **PL** Poproś rodziców o zgodę, zanim wejdiesz do Internetu | **CS** Než půjdeš na internet, požádej rodiče o svolení | **SK** Skôr než pôjdeš na internet, vypýtaj si povolenie od rodičov | **HU** Kérj szülői engedélyt, mielőtt online csatlakoznál! | **RO** Cere permisiunea părinților înainte de a te conecta online | **BG** Поискайте разрешение от родител, преди да влезете онлайн | **LV** Pirms došanās tiešsaistē palūdz atļauju vecākiem | **ET** Enne Interneti kasutamist küsi vanematelt luba | **LT** Prieš prisijungdami prie interneto, atsiklauskite tėvų

Q [LEGO.com/devicecheck](https://www.lego.com/devicecheck)

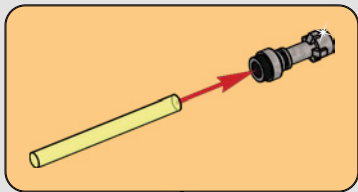
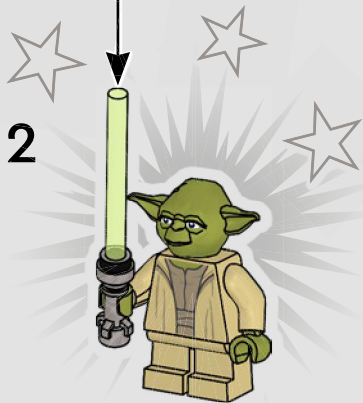




1



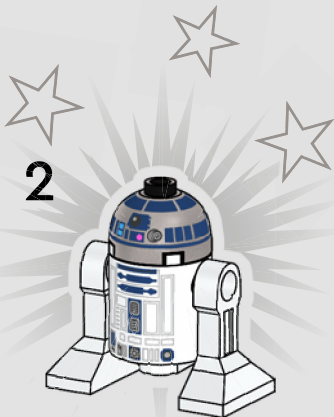
2

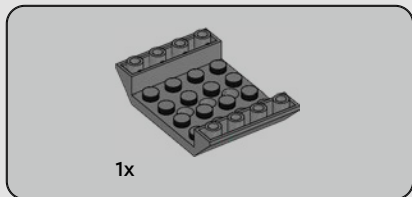


1

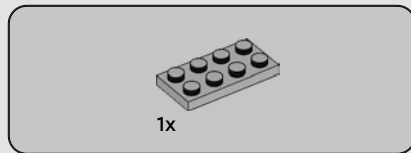
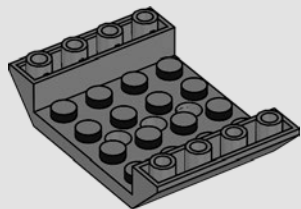


2

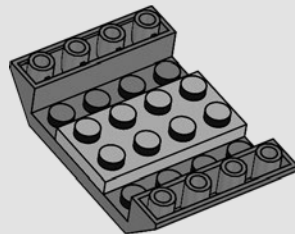




1



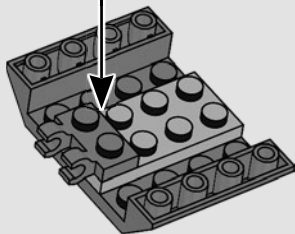
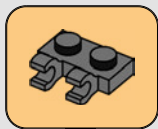
2





1x

3

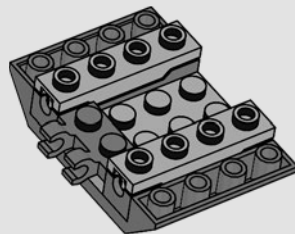


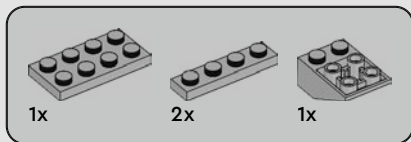
8



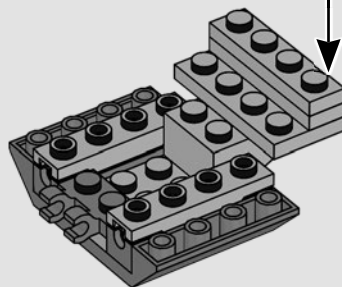
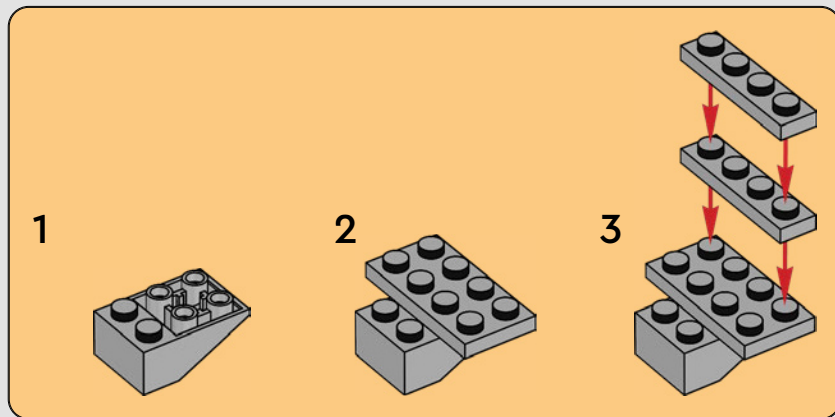
2x

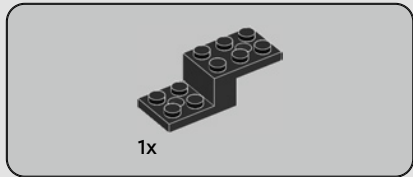
4



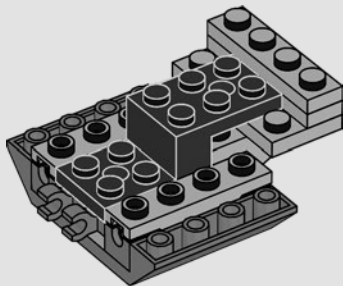


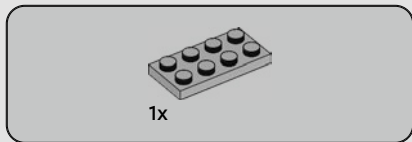
5



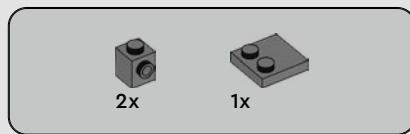
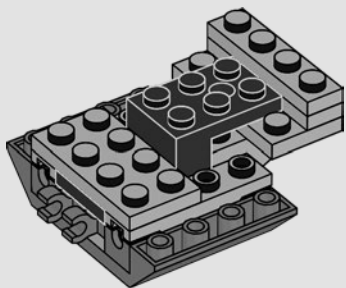


6

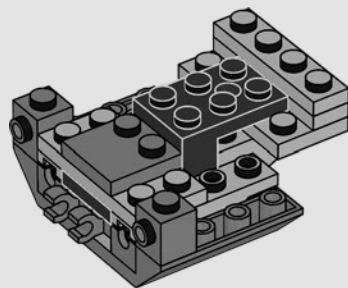


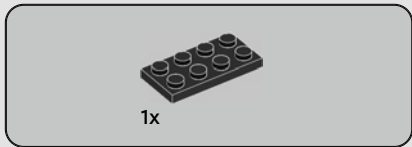
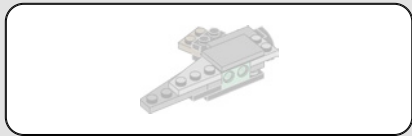


7

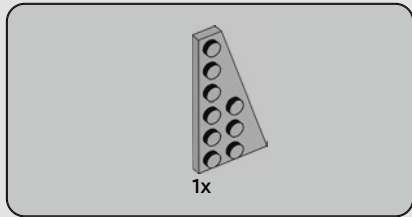
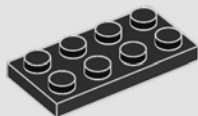


8

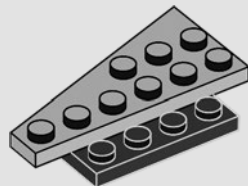


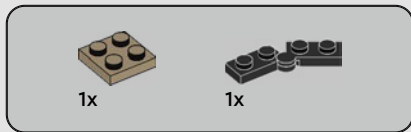


9

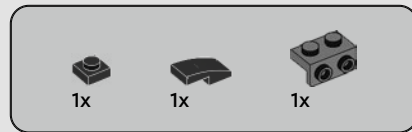
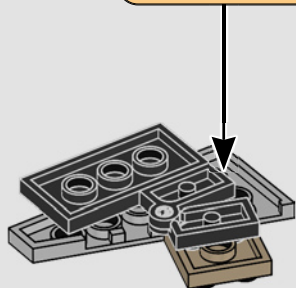
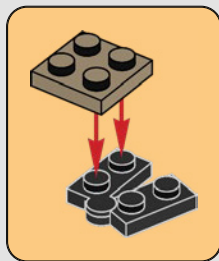


10

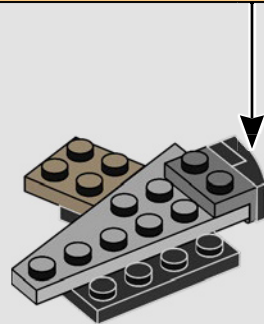
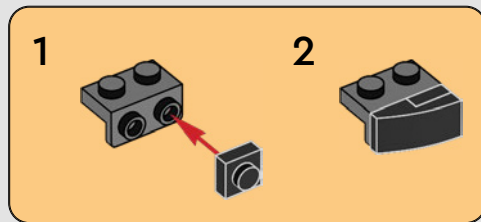


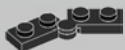


11



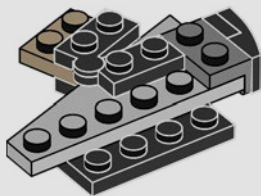
12





1x

13

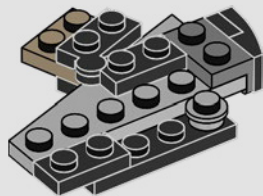


1x



1x

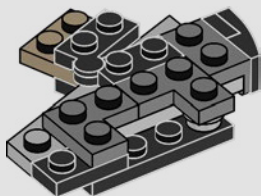
14





2x

15

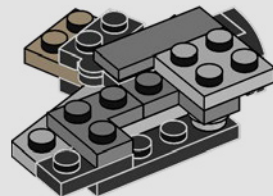


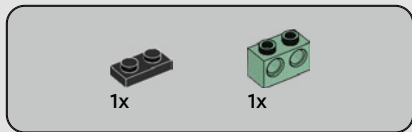
1x



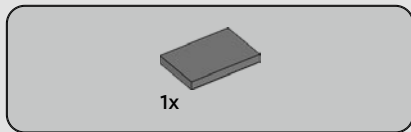
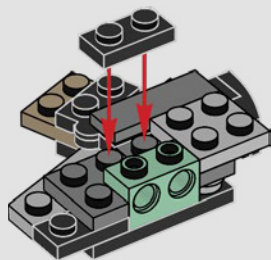
1x

16

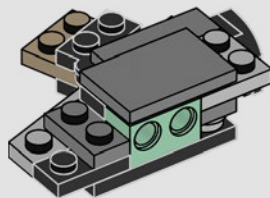


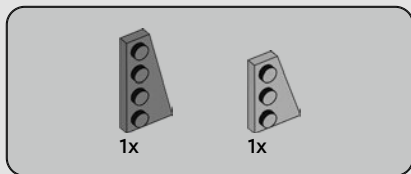


17

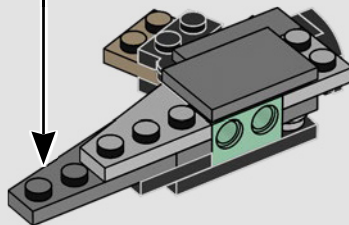
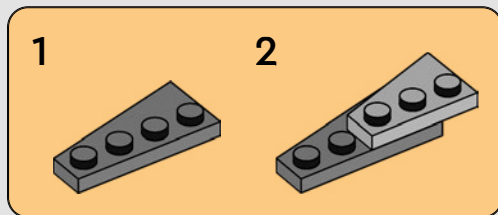


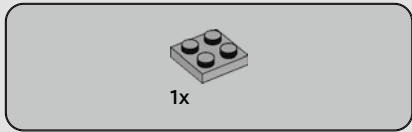
18



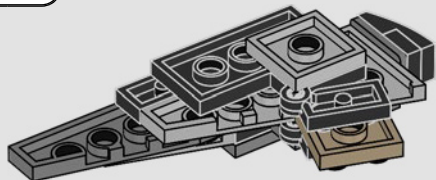
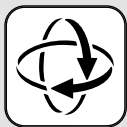


19

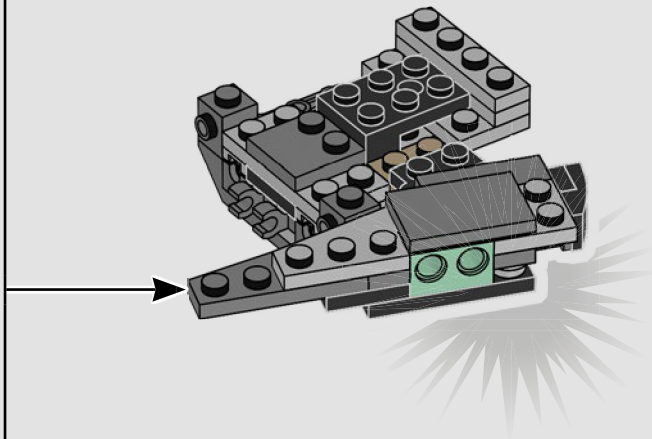




20



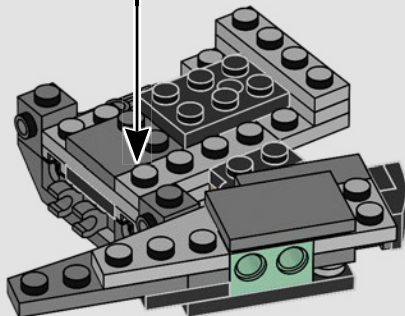
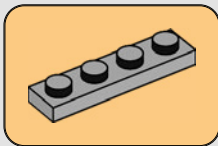
21

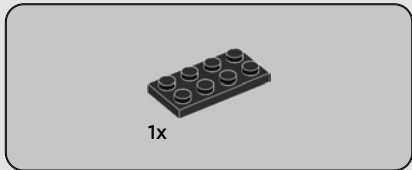
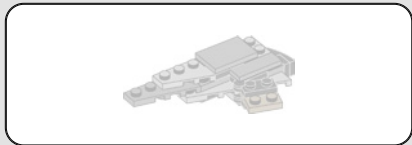




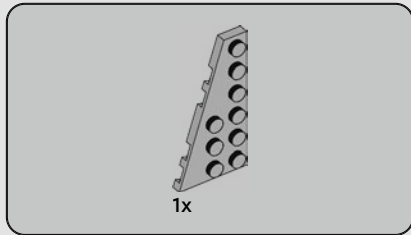
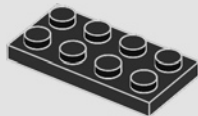
1x

22

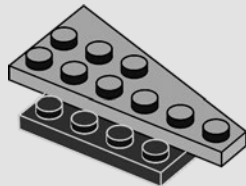


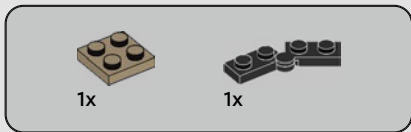


23

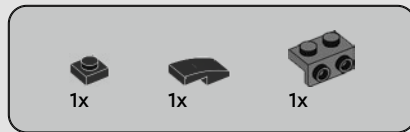
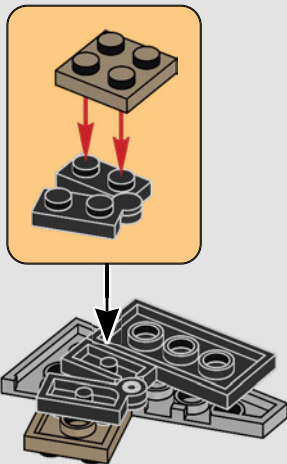


24

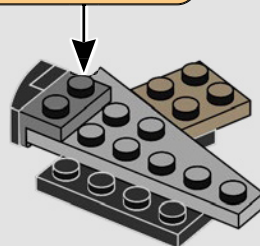
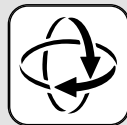
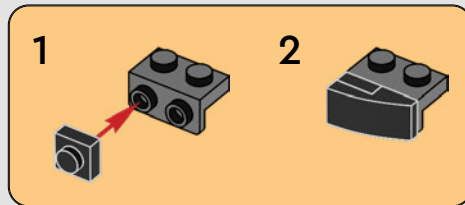


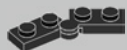


25



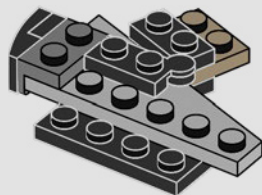
26





1x

27

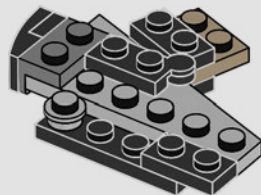


1x



1x

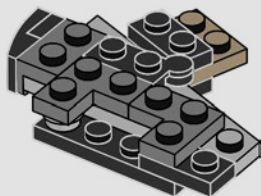
28





2x

29

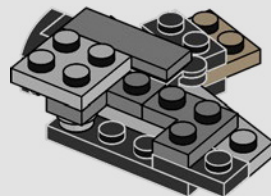


1x



1x

30



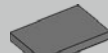
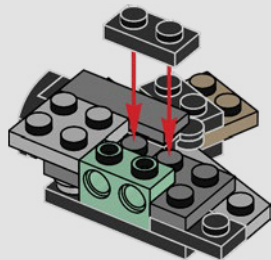


1x



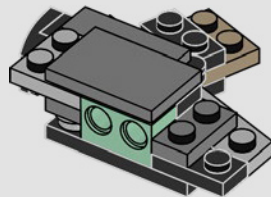
1x

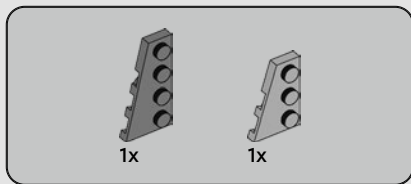
31



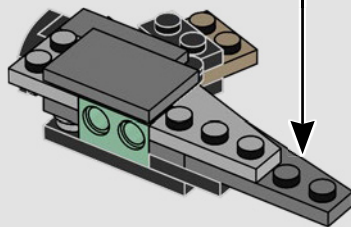
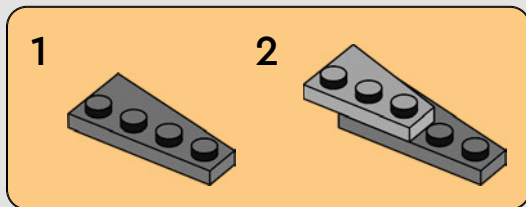
1x

32





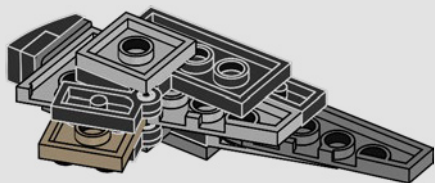
33



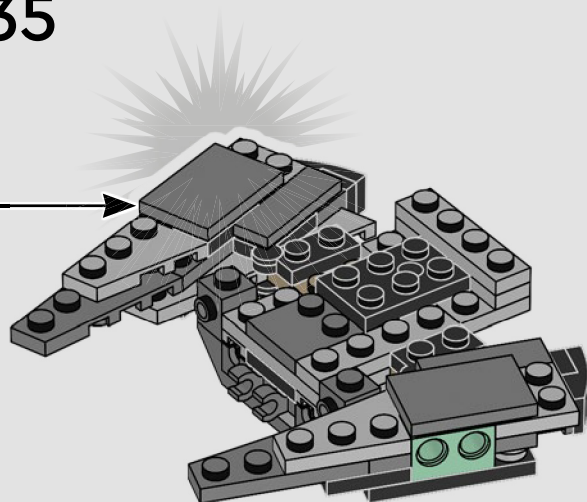


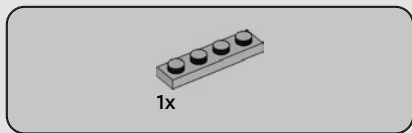
1x

34

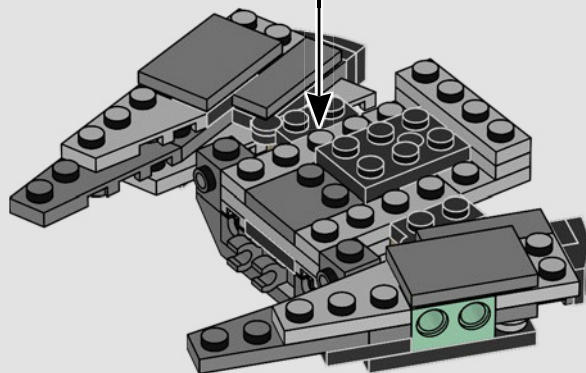
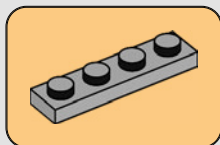


35



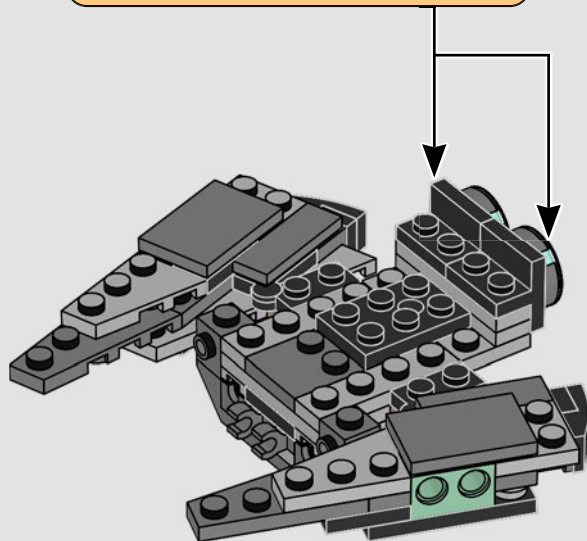
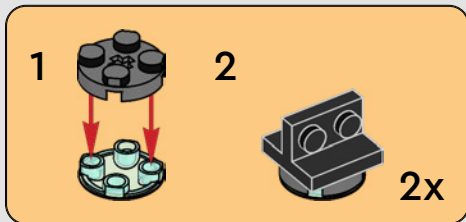


36





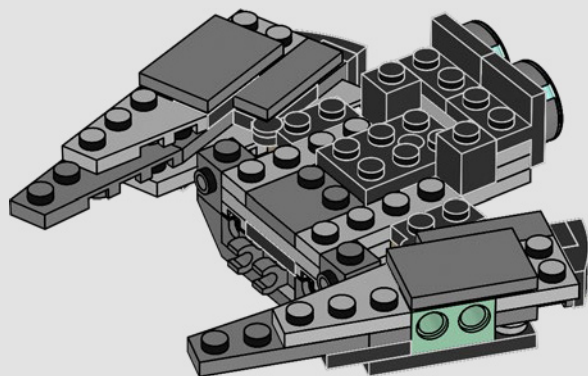
37





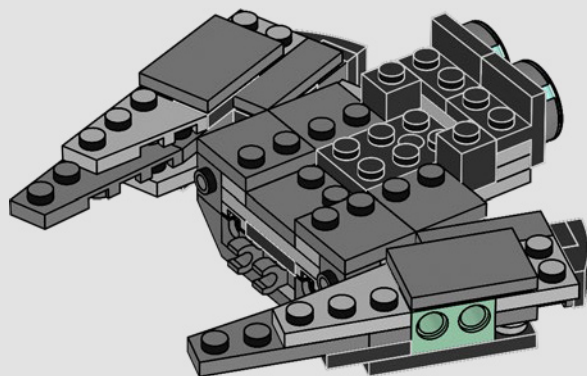
2x

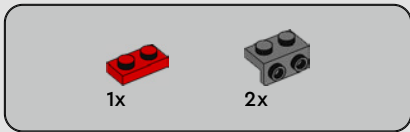
38



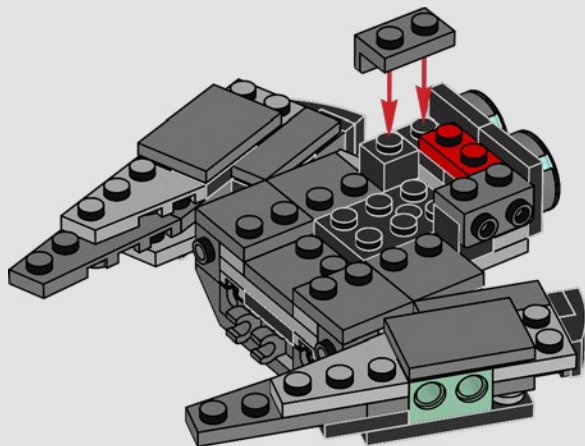
4x

39





40



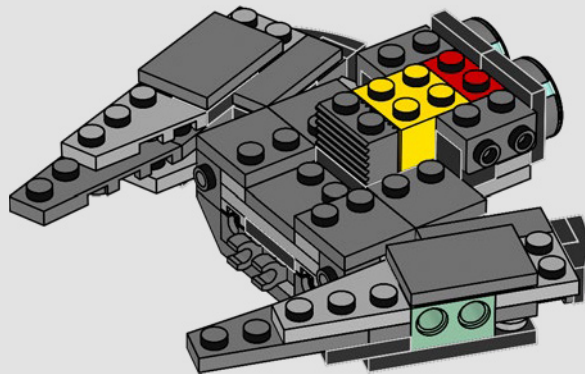


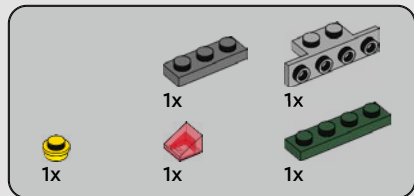
1x



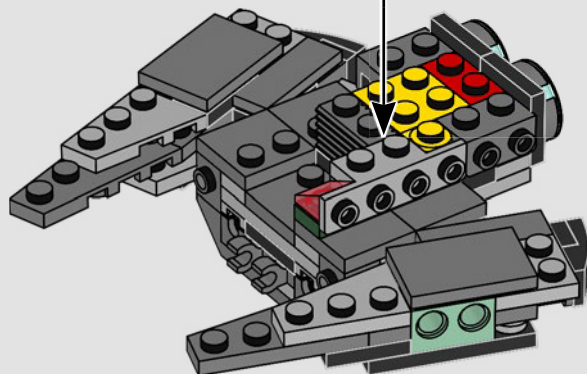
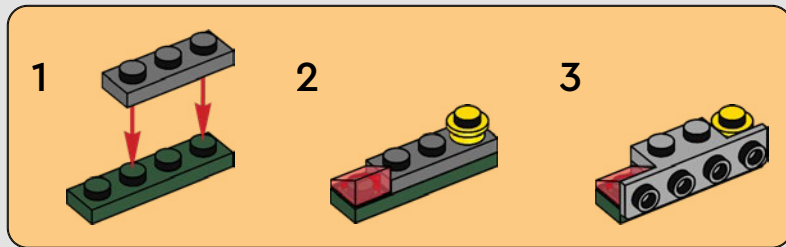
1x

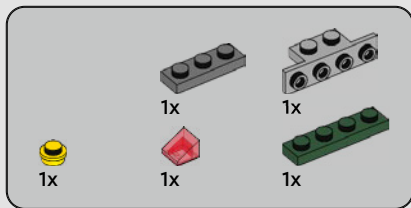
41



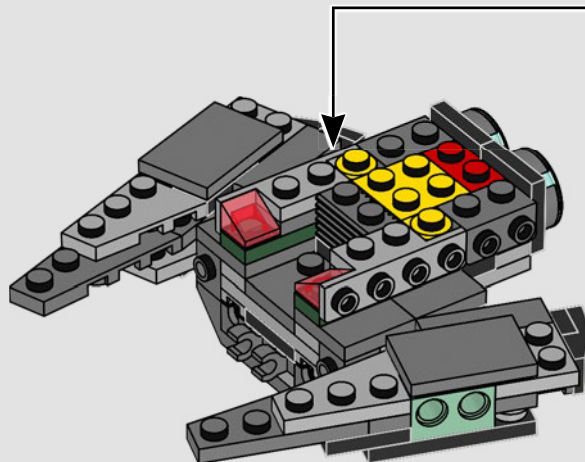
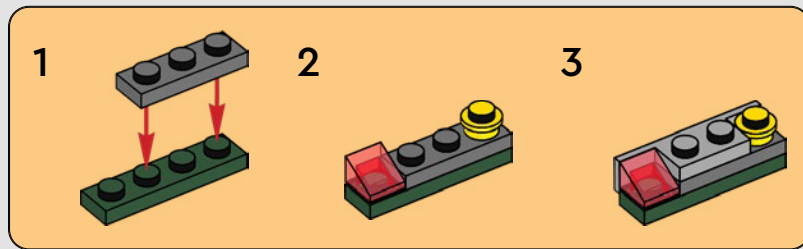


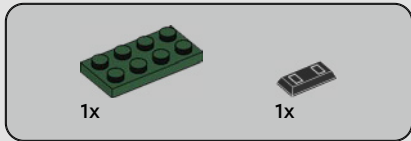
42



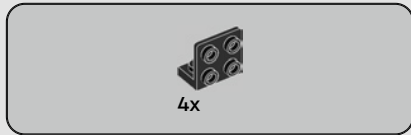
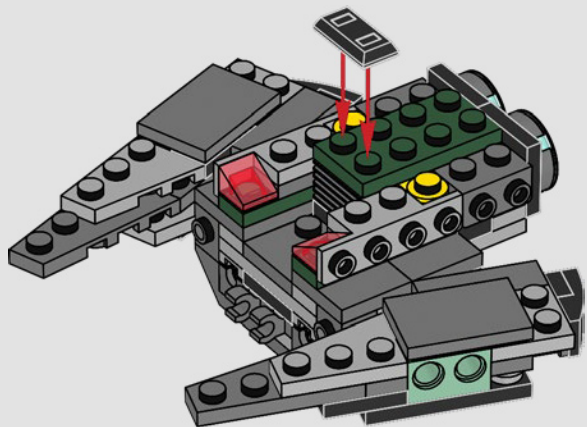


43

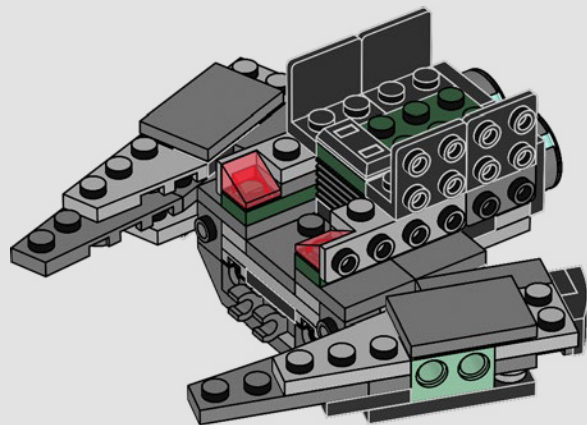


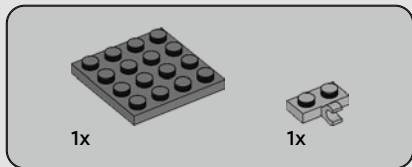
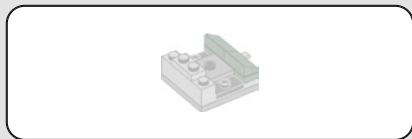


44

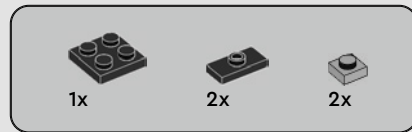
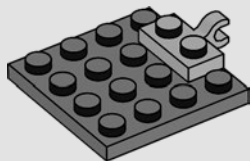


45

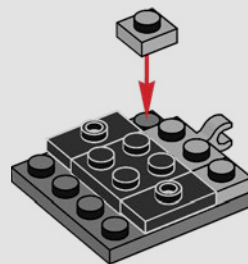


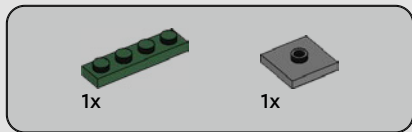


46

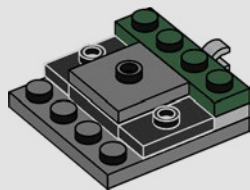


47

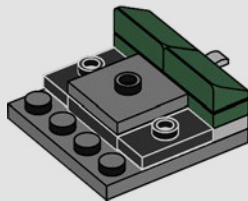


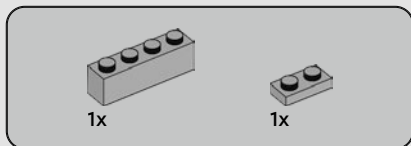


48

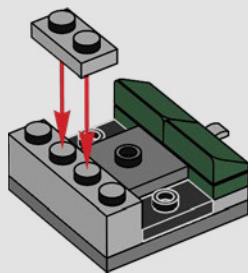


49

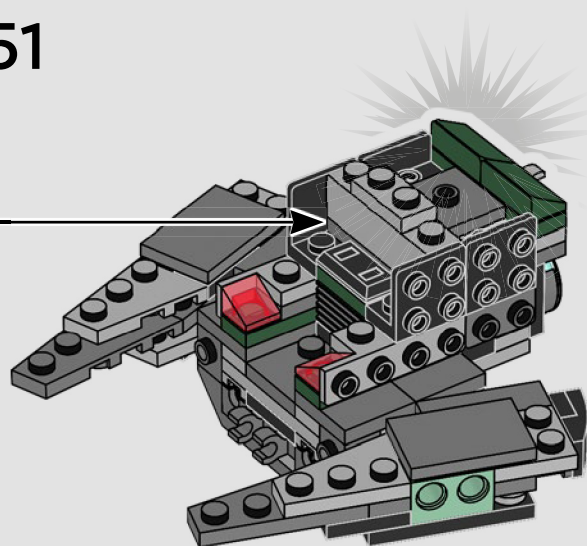


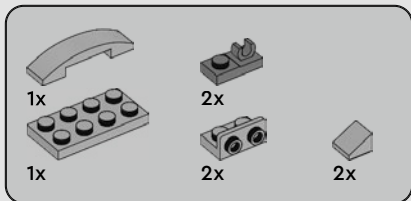


50

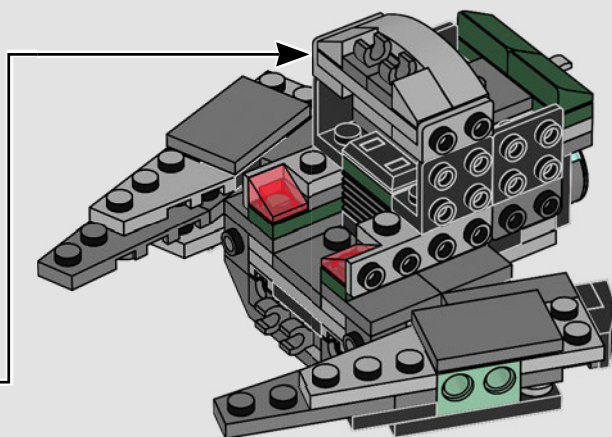
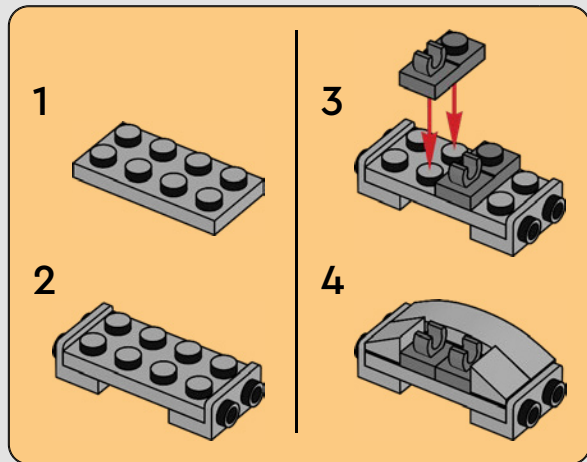


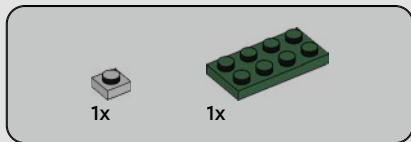
51



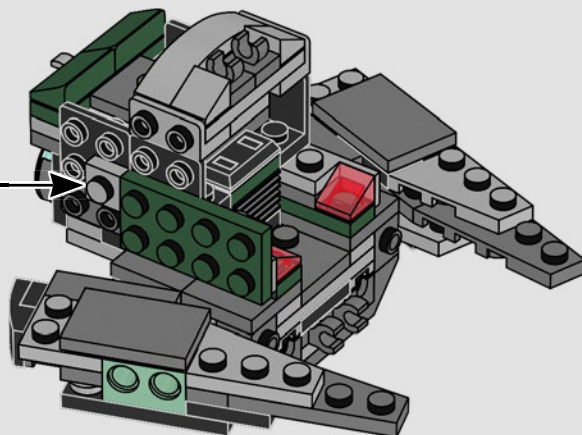


52





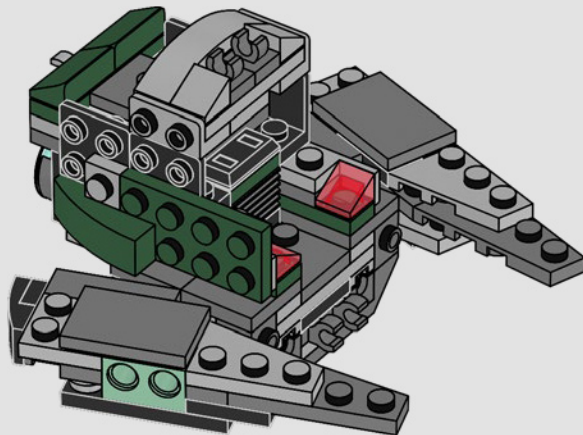
53

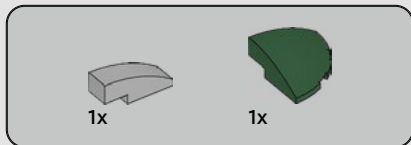




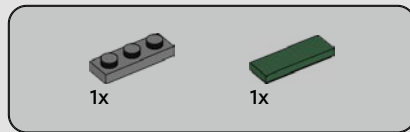
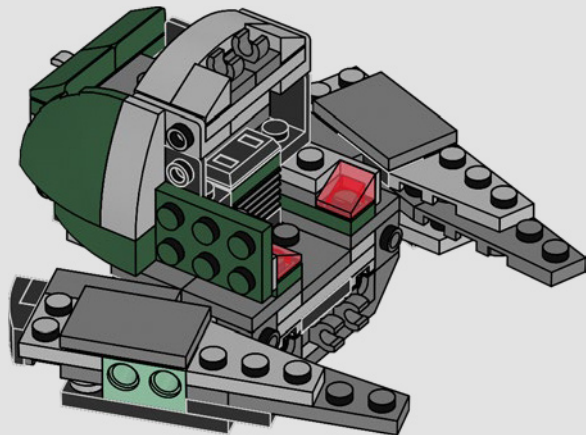
1x

54

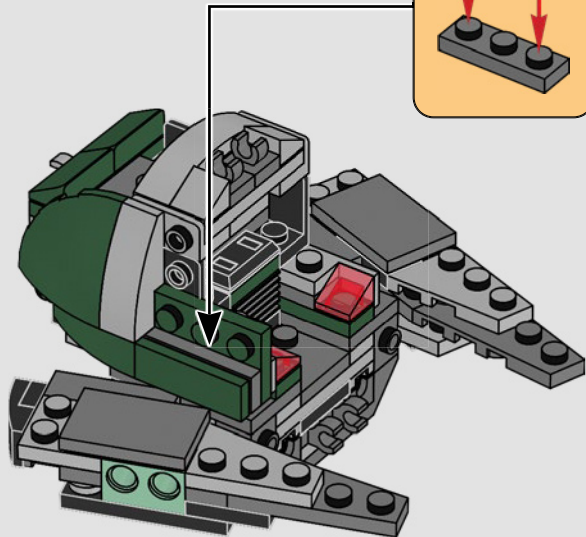


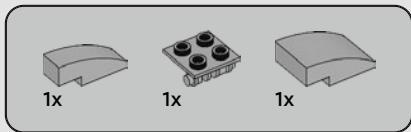


55

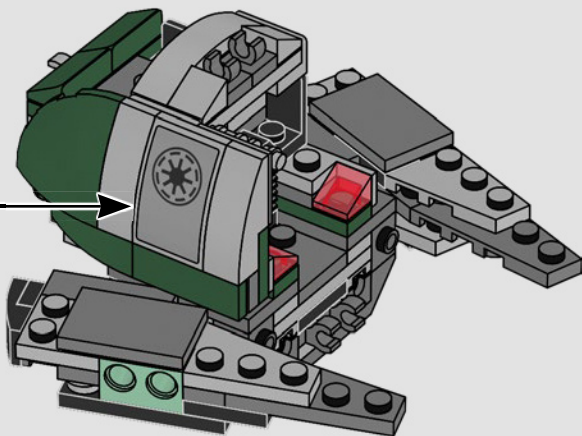
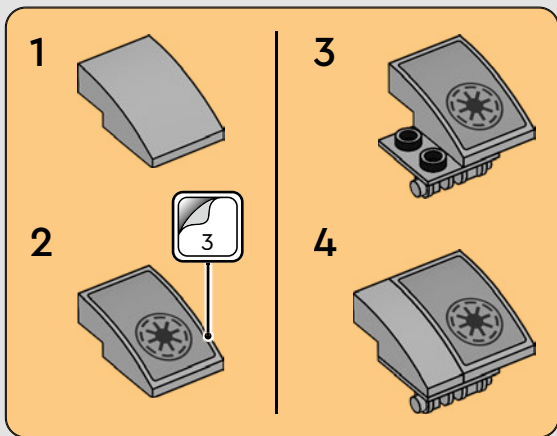


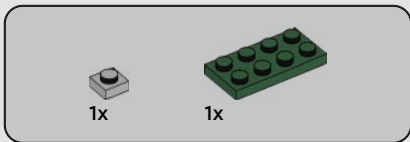
56



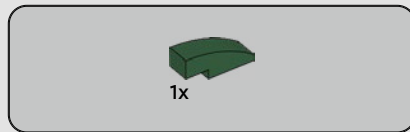
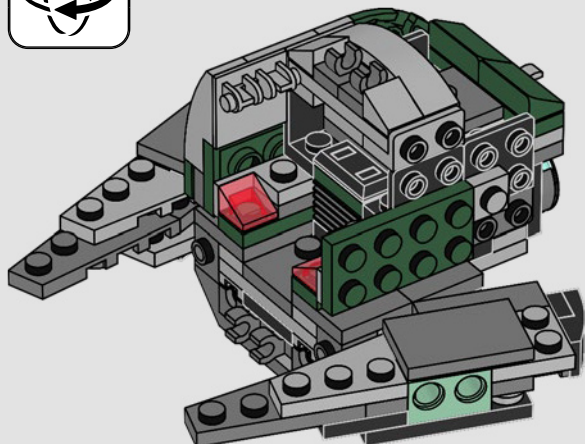


57

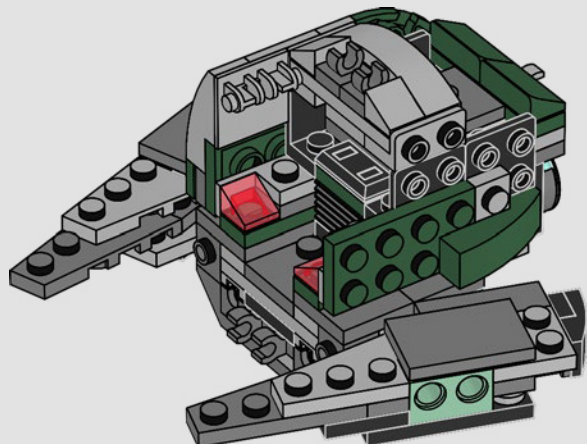


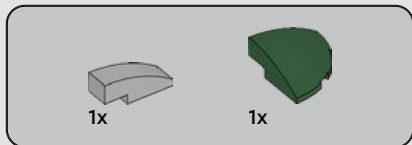


58

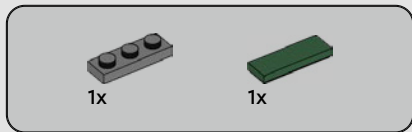
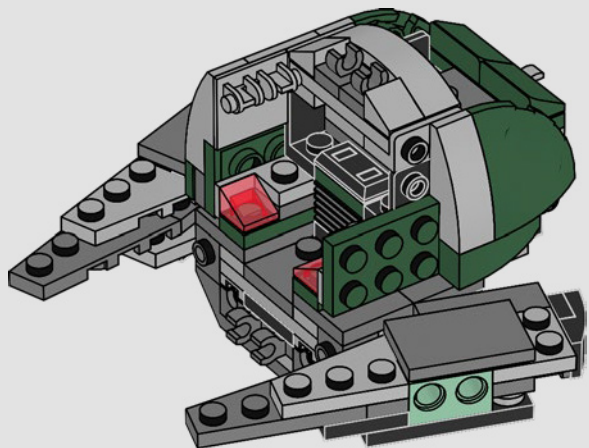


59

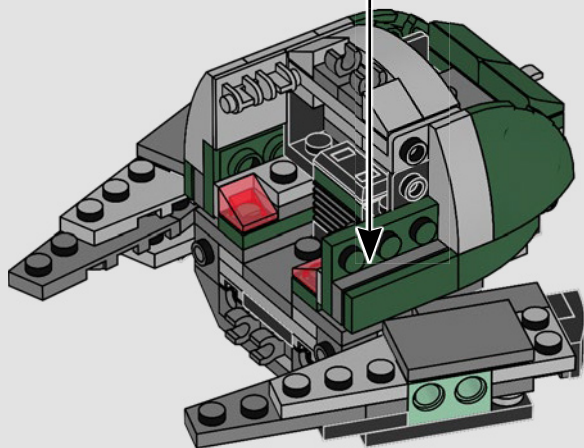
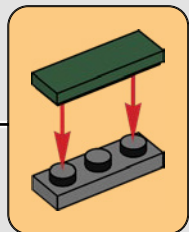


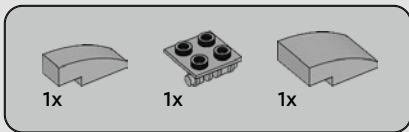


60

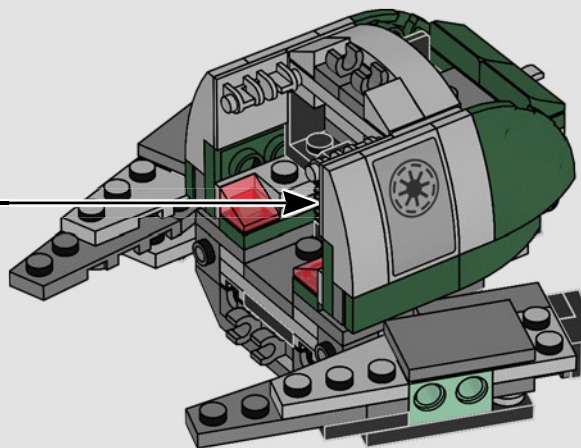
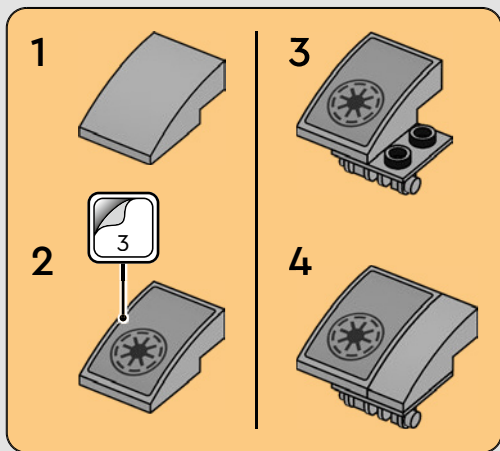


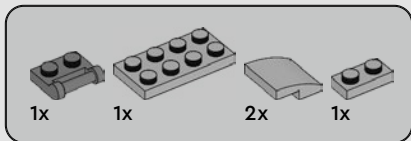
61



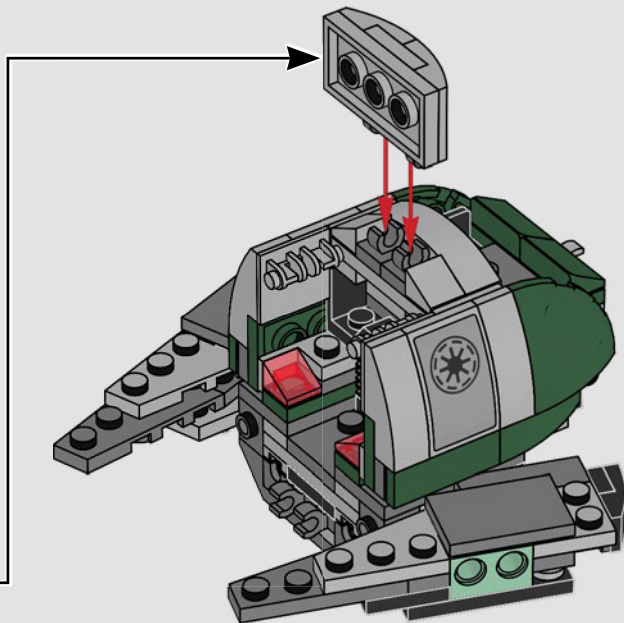
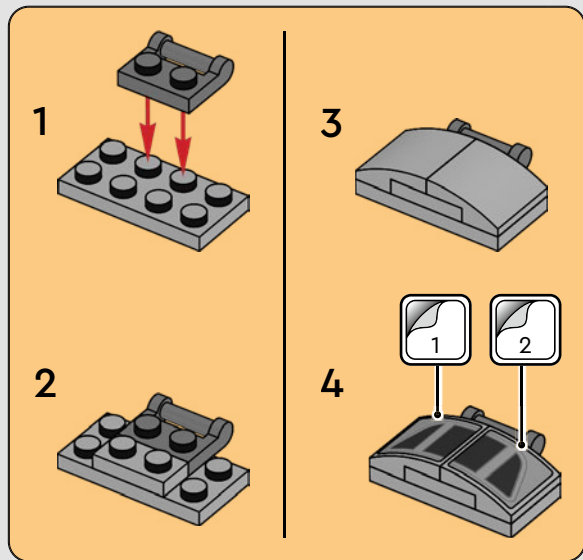


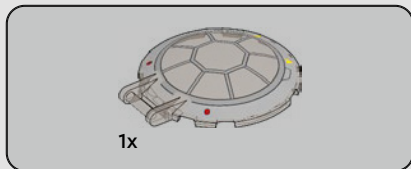
62



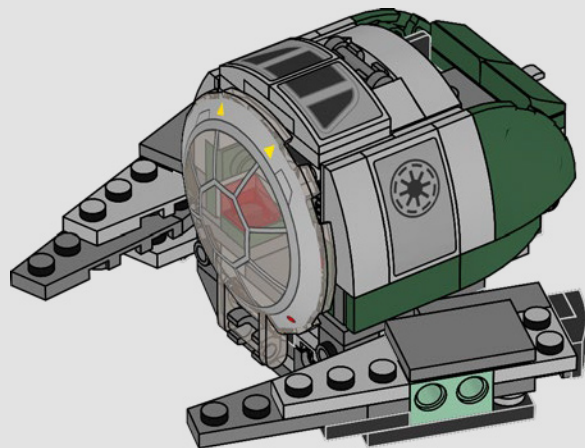


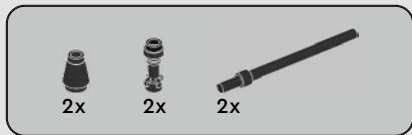
63



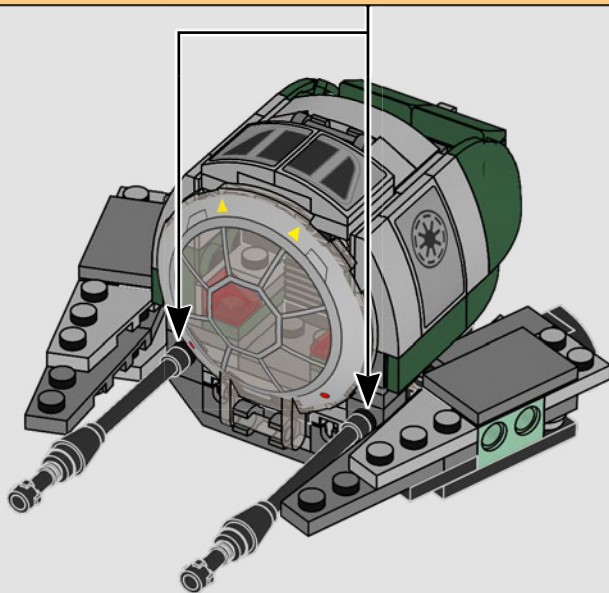
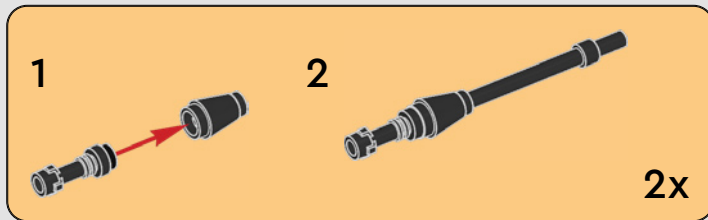


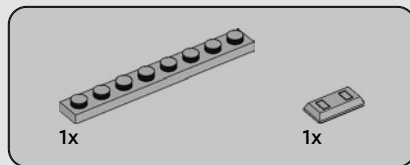
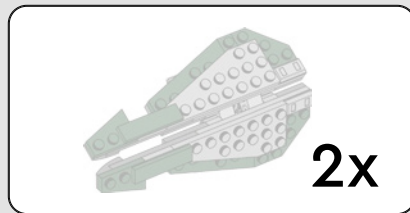
64



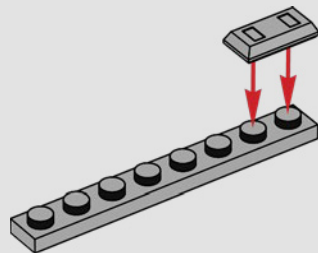


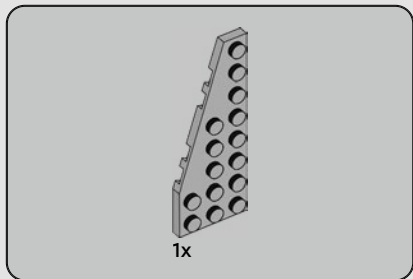
65



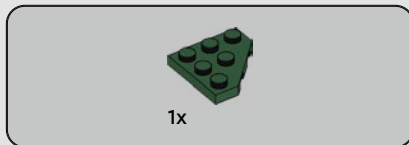
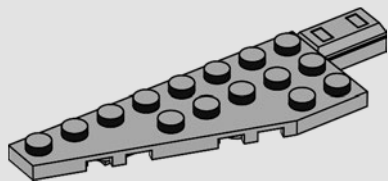


66

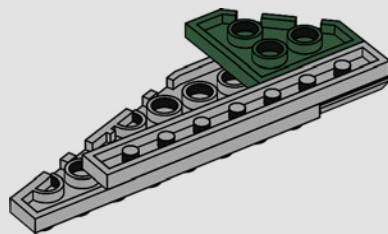




67



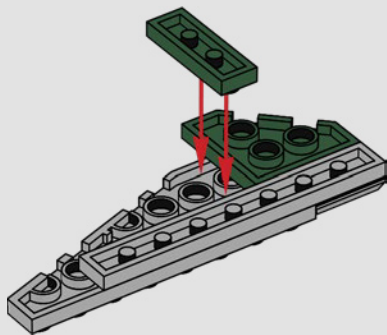
68





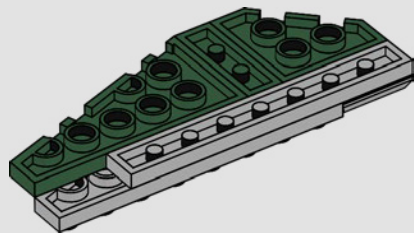
1x

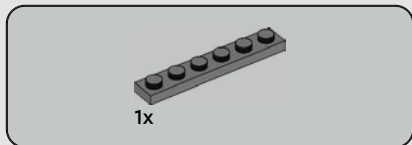
69



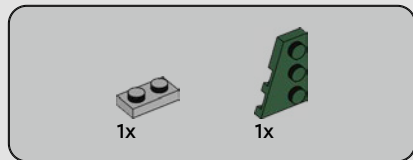
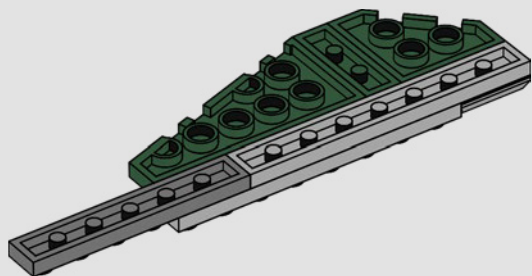
1x

70

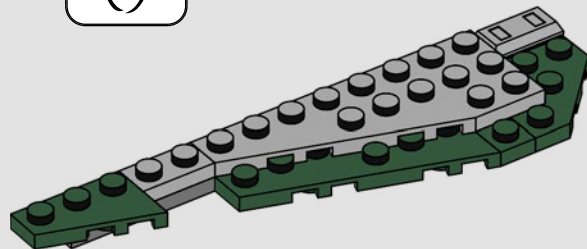


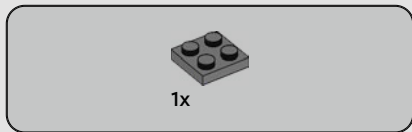


71

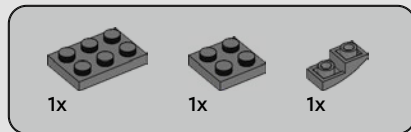
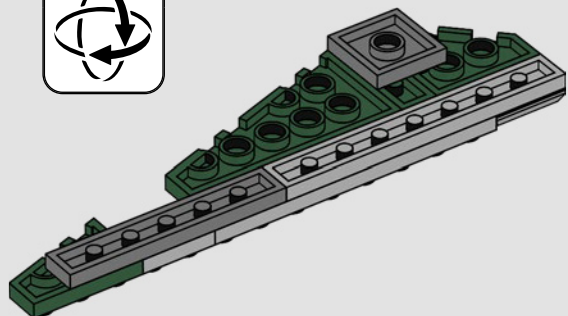
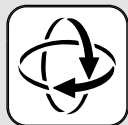


72

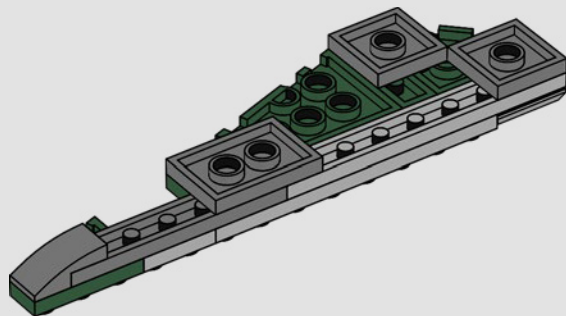




73



74



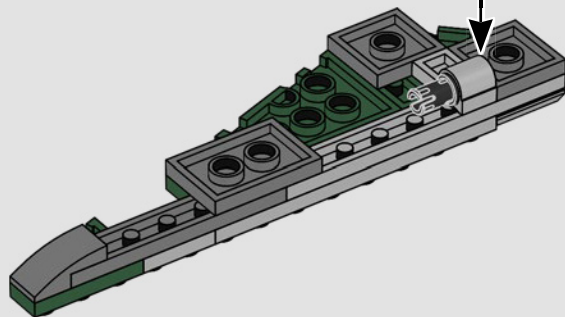
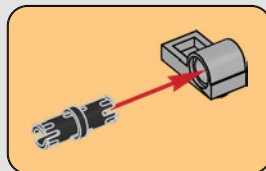


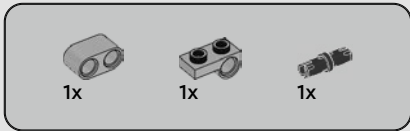
1x



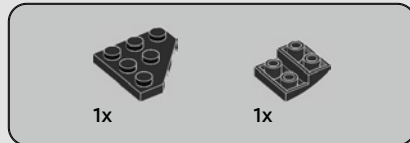
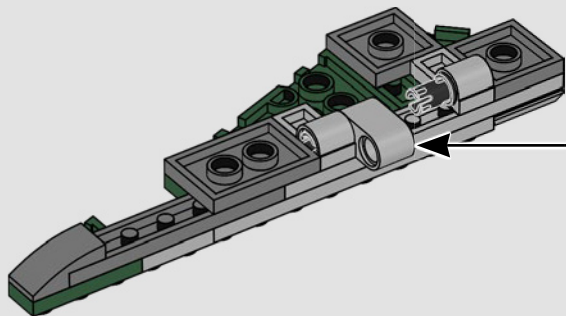
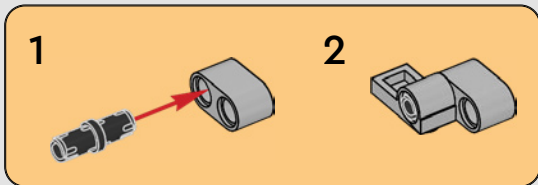
1x

75

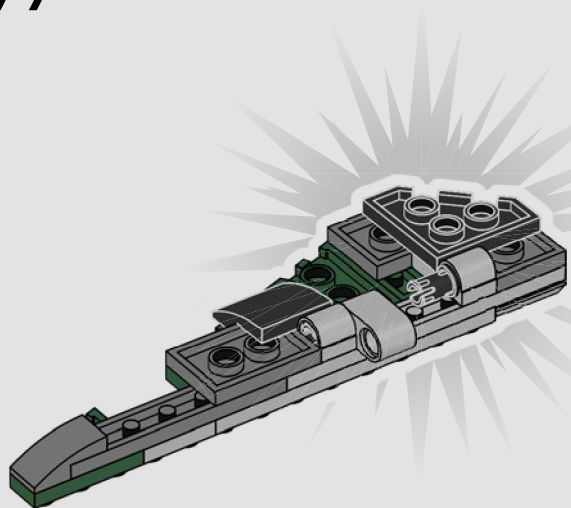


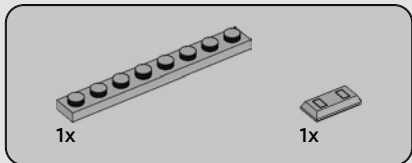
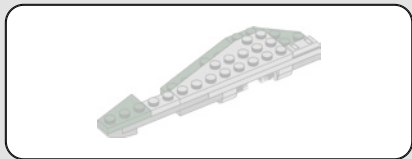


76

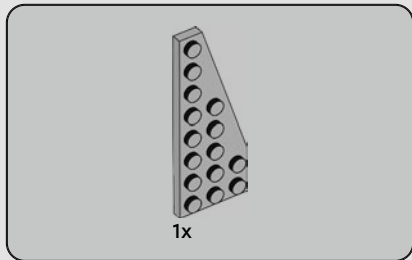
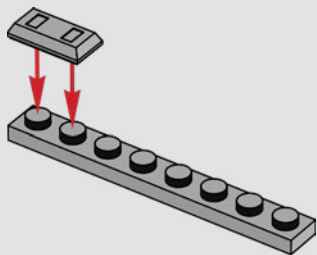


77

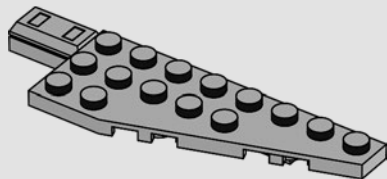




78



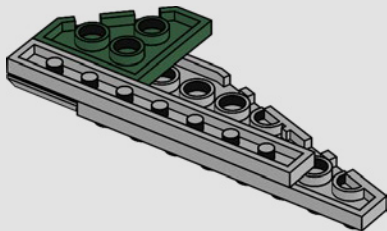
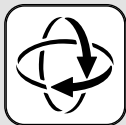
79





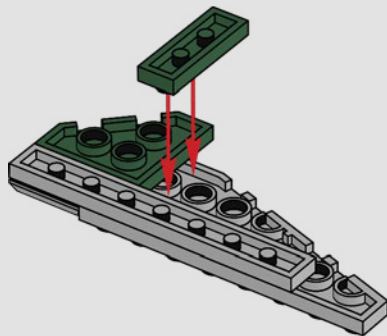
1x

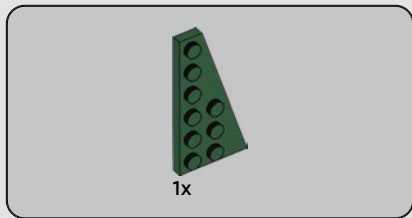
80



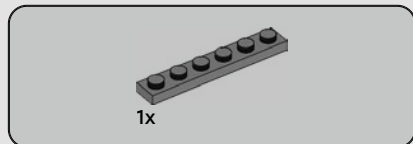
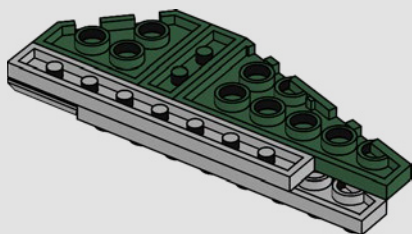
1x

81

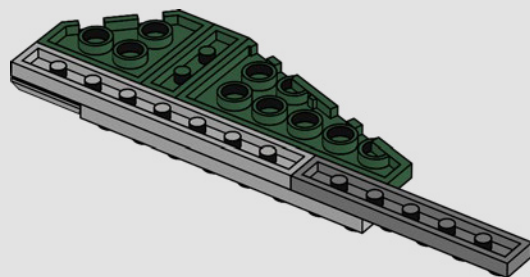


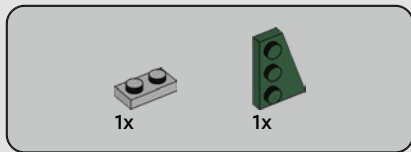


82

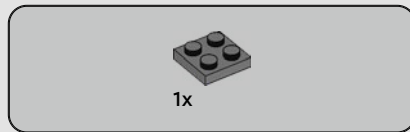
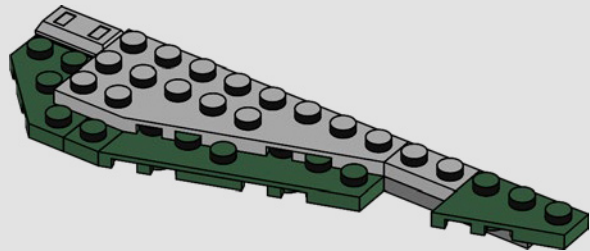


83

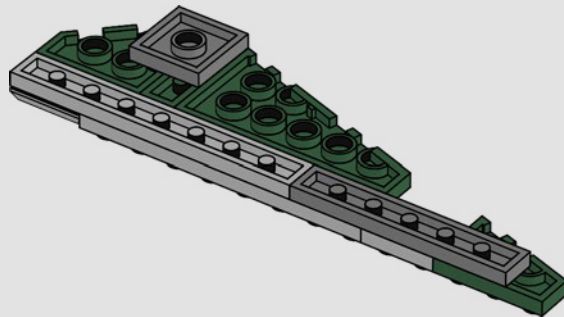


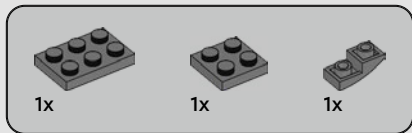


84

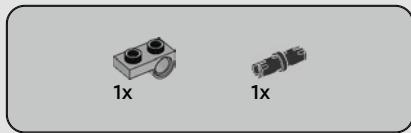
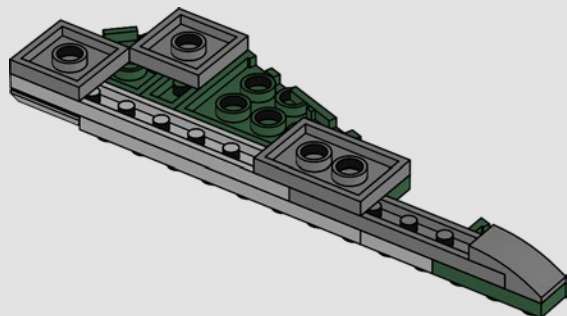


85

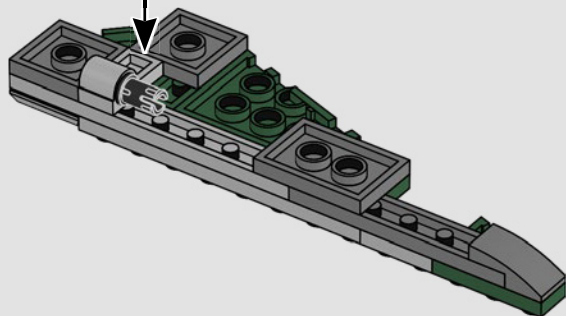
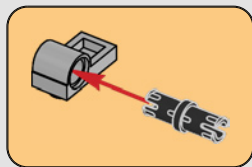




86



87



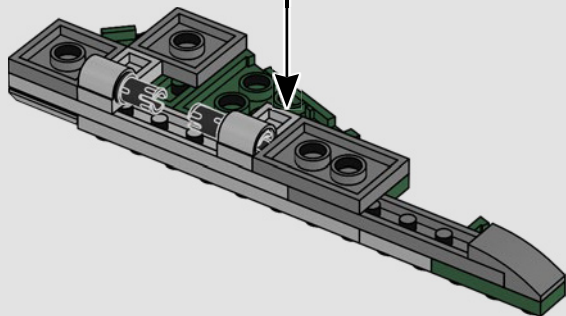
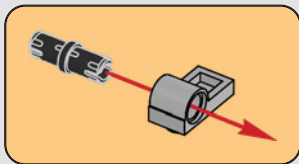


1x



1x

88

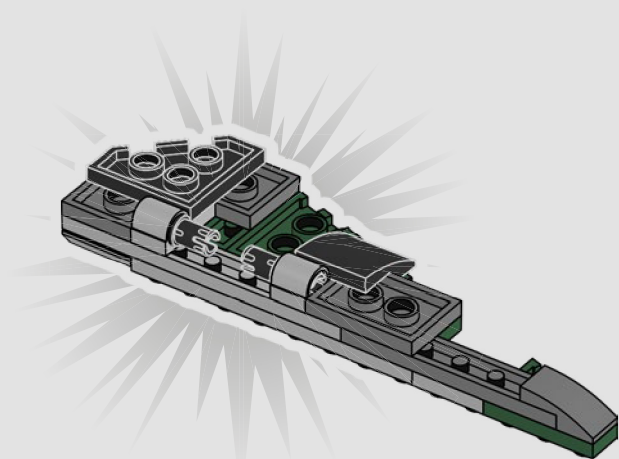


1x

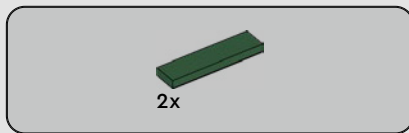
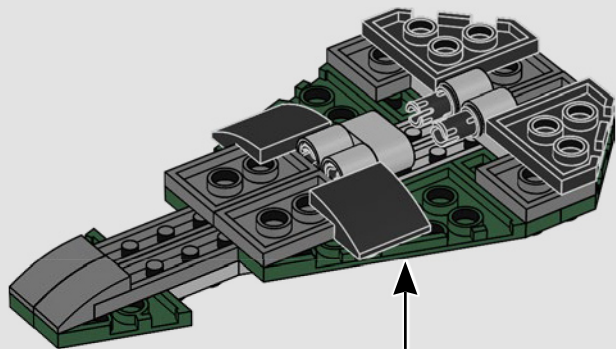


1x

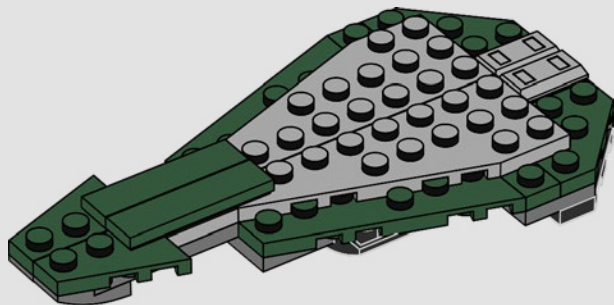
89

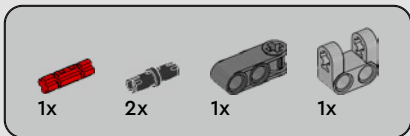


90

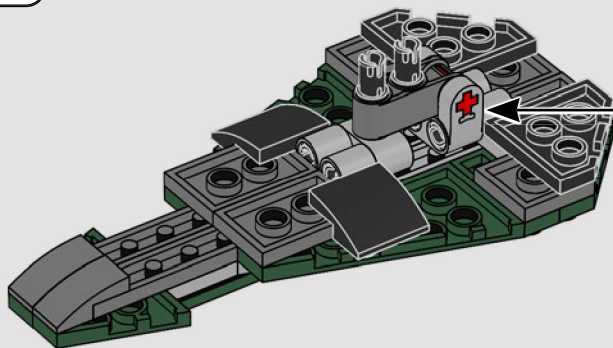
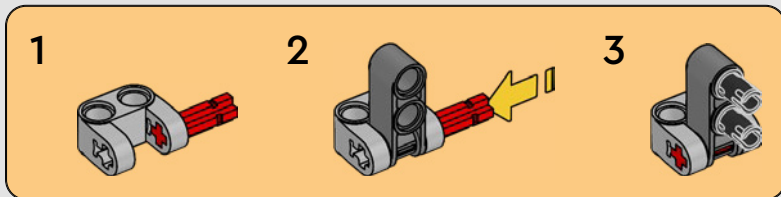


91





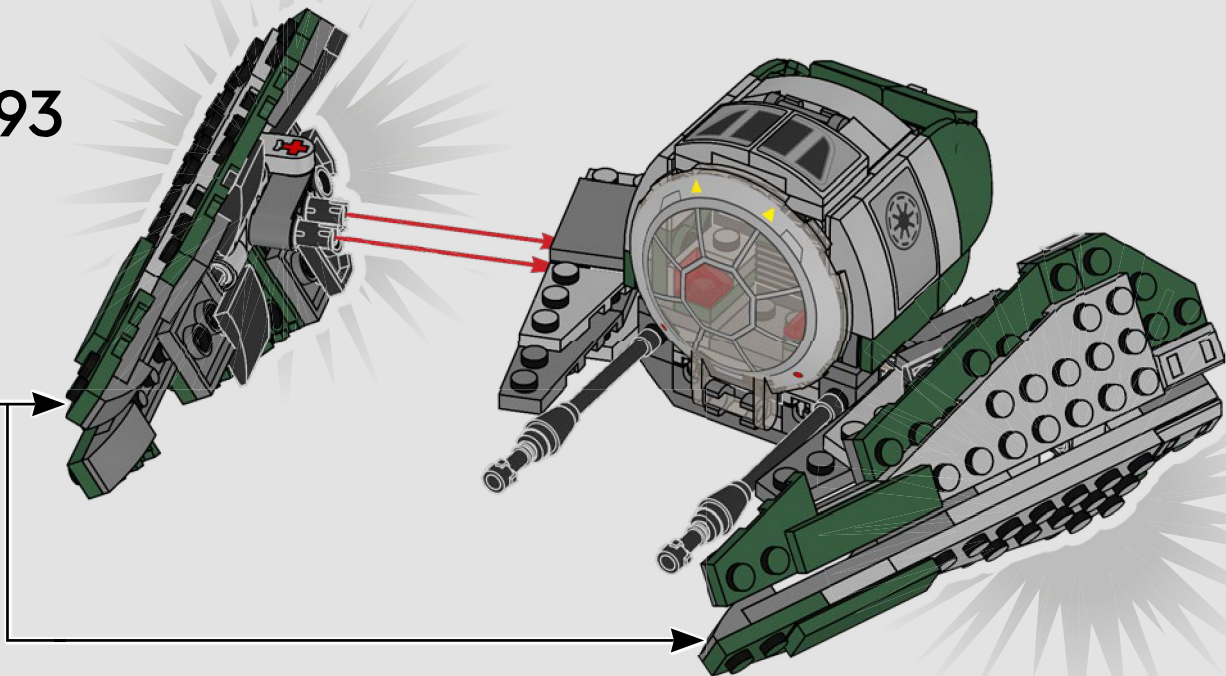
92



2x



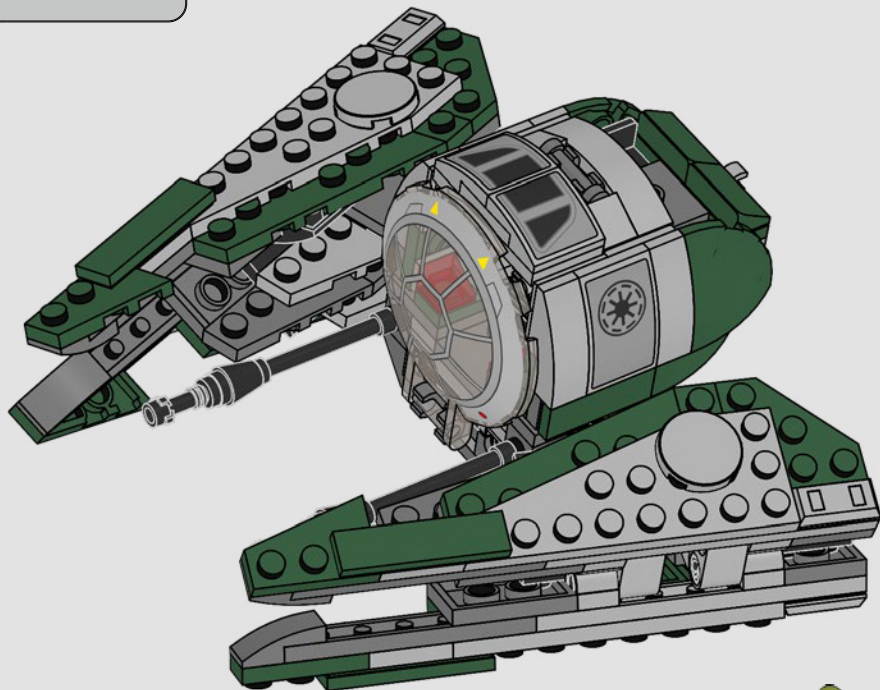
93



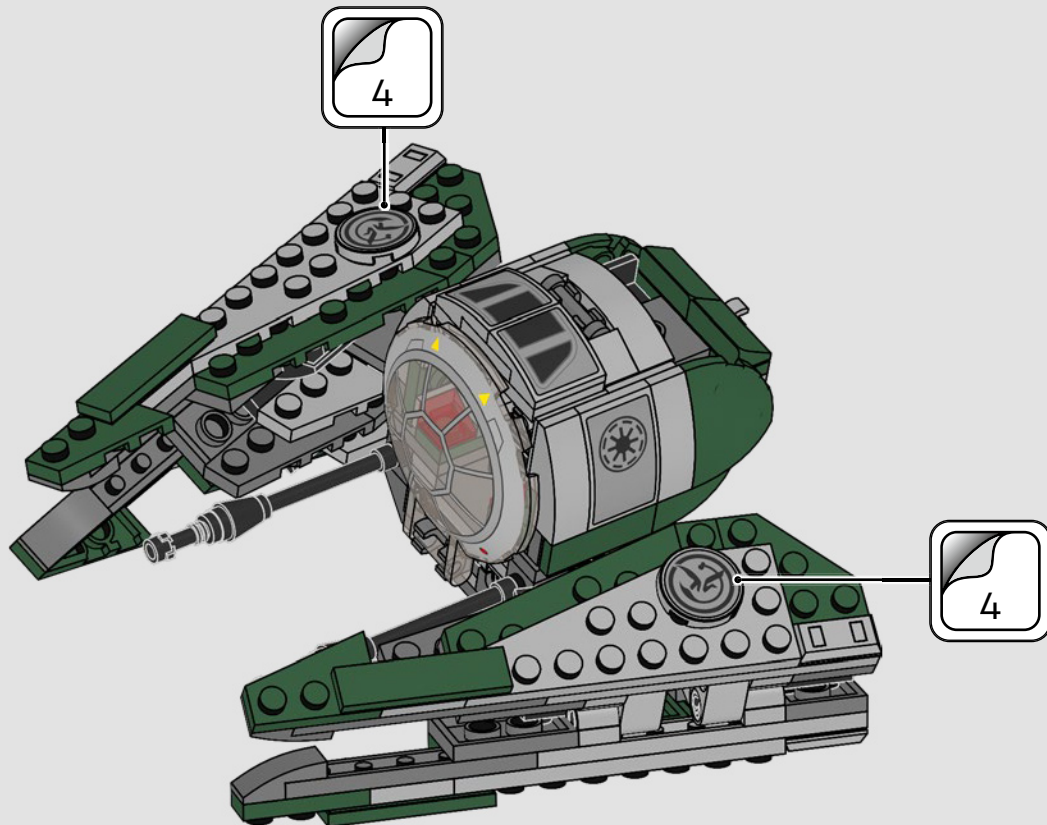


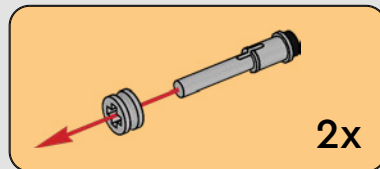
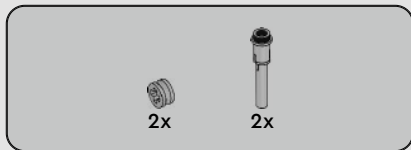
2x

94

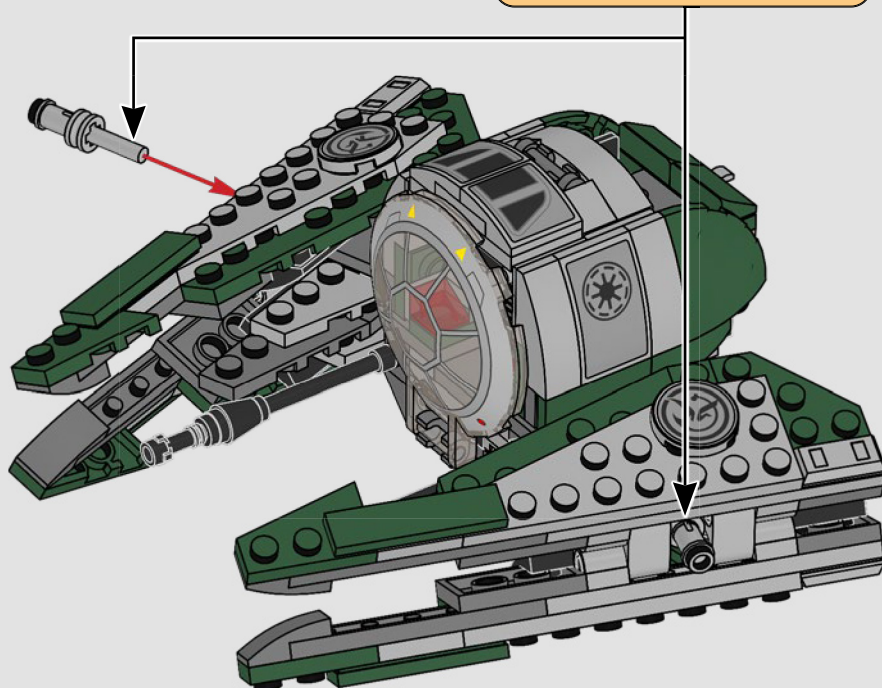


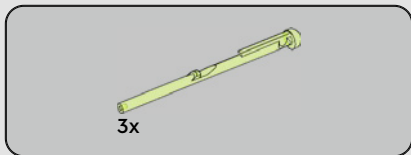
95



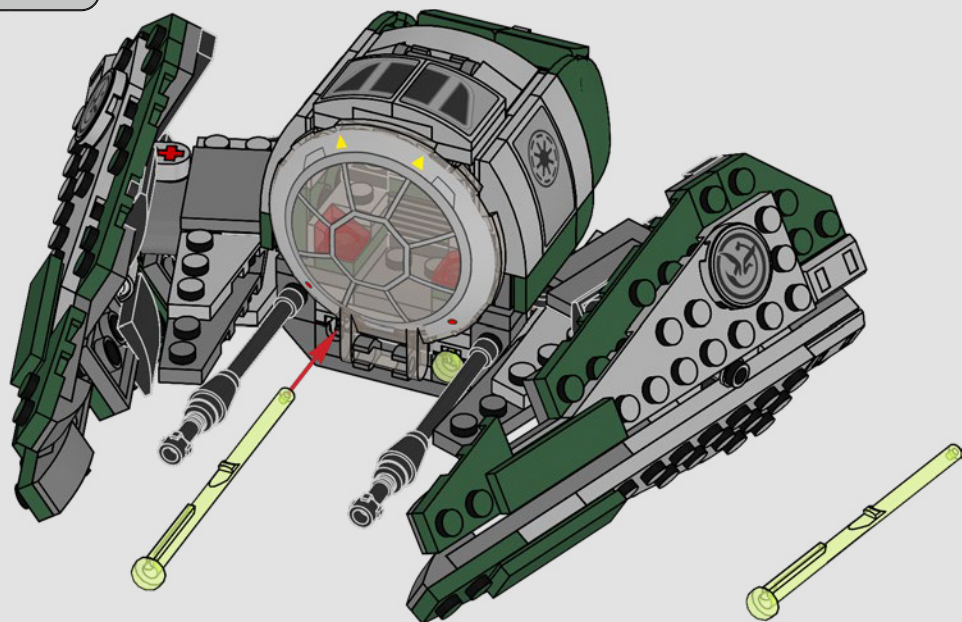


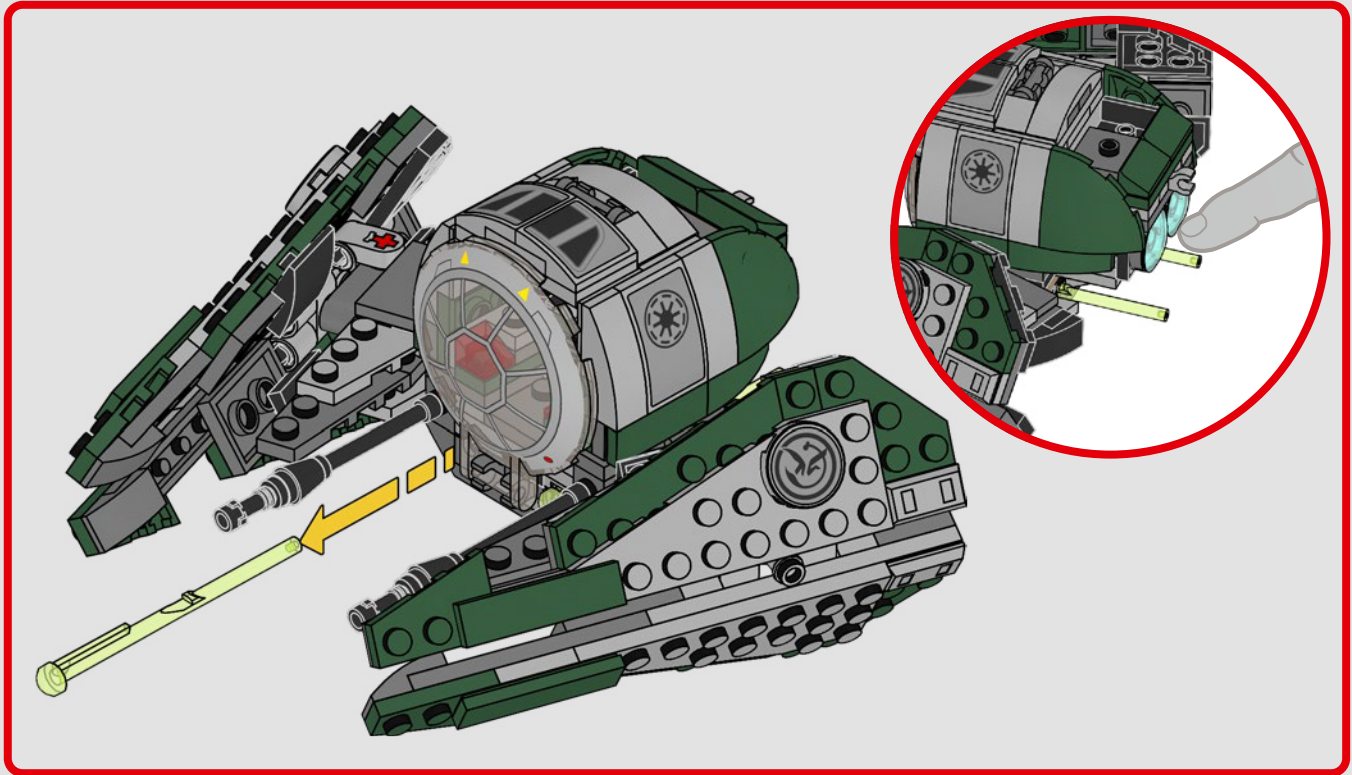
96

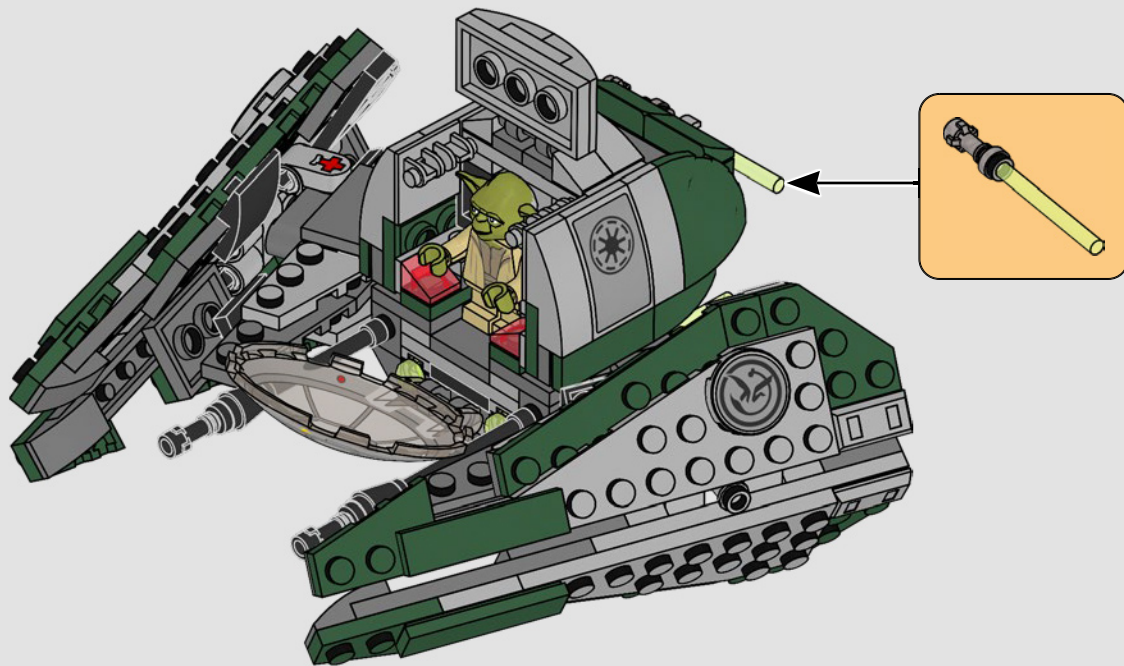


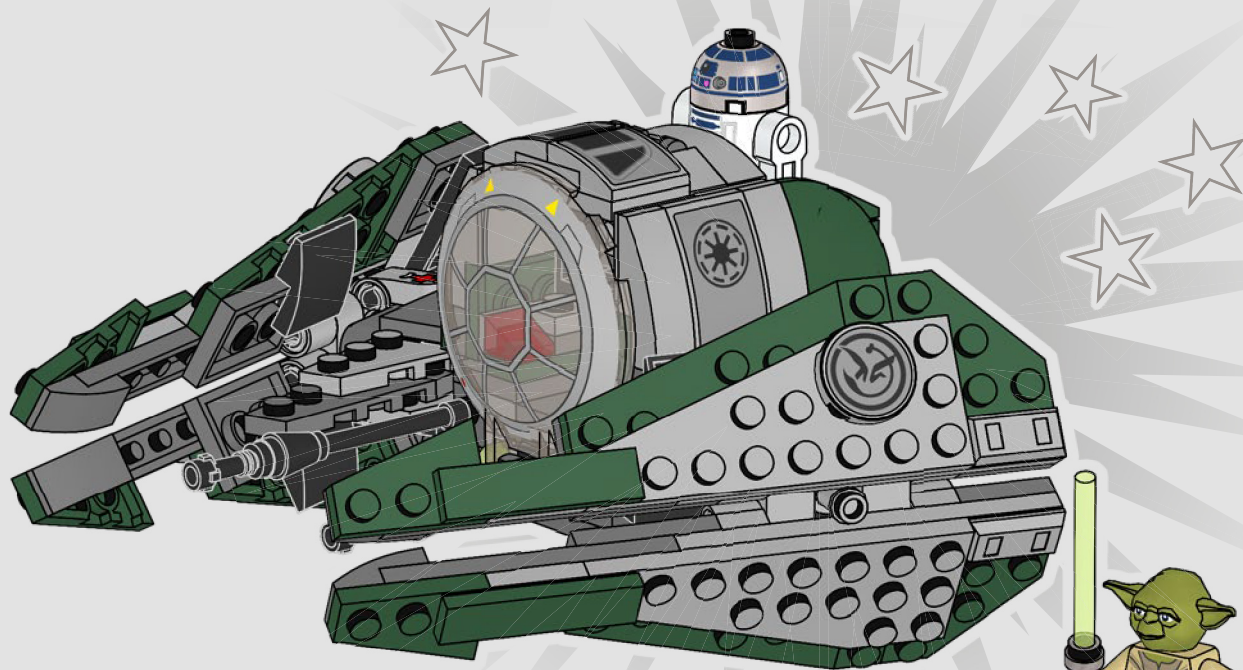


97











STAR WARS™



75360



75345



75359



STAR WARS™



75368



75369



75370



1x
6339214



2x
6278499



1x
4507055



1x
6455376



2x
4142865



1x
302321



2x
614124



1x
300324



2x
4598897



2x
4529236



2x
302426



2x
300526



12x
6279875



4x
302326



2x
6047276



2x
6092585



1x
6156991



4x
6000650



2x
6250020



1x
302226



4x
6211476



4x
4227684



4x
6416444



2x
302026



2x
6170421



1x
6039194



2x
6245252



2x
6171733



1x
6444187



2x
6047415



2x
6167129



2x
6167130



2x
6168574



2x
6447762



2x
6003994



2x
6447761



2x
4267850



2x
4650622



4x
6013975



4x
6328333



3x
6020923



4x
4543949



3x
4586057



2x
6283412



2x
6347715



2x
6271165



2x
4211525



2x
4521921



4x
4211399



1x
4211794



1x
4211791



2x
6052200



2x
4211862



2x
6349478



1x
6313114



6x
4211398



4x
6134378



8x
6168633



2x
6004990



2x
6102357



1x
4282789



1x
4282786



2x
4258275



2x
4258273



4x
4211397



2x
4211881



4x
4251163



1x
6435930



2x
6168615



2x
6132207



2x
6324200



1x
4211394



1x
4622803



4x
4211445



5x
4211395



4x
4211425



2x
4558955



1x
4210788



1x
4210782



2x
4211042



1x
4210636



2x
6344754



4x
6215212



1x
6350292



1x
6146321



2x
6273715



4x
4210635



1x
6126083



5x
6309059



8x
4211094



2x
4568734



4x
4211133



4x
6214341



2x
6187008



4x
4211043



4x
4211056



1x
4243831



1x
4549999



1x
6258883



3x
6287551



1x
6290309



1x
6032857



1x
6051389



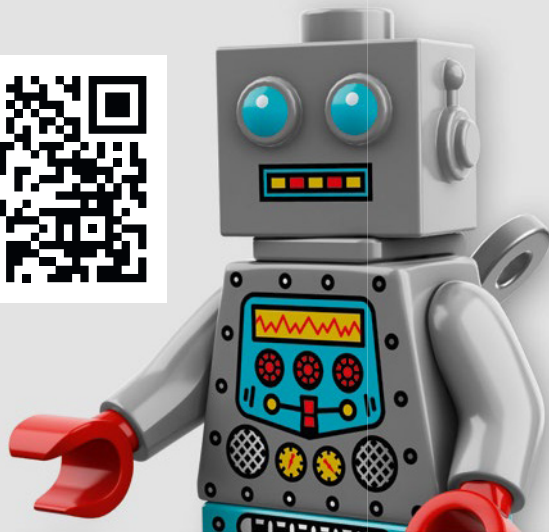
 [LEGO.com/service](https://www.LEGO.com/service)

YOU COULD
WIN



Scan this QR code or go to
LEGO.COM/PRODUCTFEEDBACK and give us
your short feedback about this LEGO® set for
a chance to win a cool LEGO prize.

Terms and Conditions apply*



EN: YOU COULD WIN. Terms and Conditions apply* **DE: Du könntest GEWINNEN.** Es gelten die Teilnahmebedingungen* **FR: Tu pourrais GAGNER.** Des conditions s'appliquent* **IT: Potresti VINCERE tu.** Termini e condizioni sono applicabili* **ES: Puedes GANAR.** Aplican términos y condiciones* **PT: Poderá GANHAR.** Aplicam-se termos e condições* **ZH: 轻松获奖. 条款和条件适用*** **PL: Szansa na WYGRANĄ.** Obowiązują warunki korzystania* **CS: Máte šanci VYHRÁT.** Platí všeobecné smluvní podmínky* **SK: Máte šancu VYHRAŤ.** Platia všeobecné zmluvné podmienky* **HU: TE IS NYERHETSZ.** Felhasználási feltételek érvényesek* **RO: Ai putea CÂȘTIGA.** Se aplică termenii și condiții* **BG: Можете да СПЕЧЕЛИТЕ.** Има определени правила и условия* **LV: Tu vari LAIMĒT.** Ir spēkā noteikumi un nosacījumi.* **ET: Sul on võimalus VÕITA.** Kehtivad tingimused* **LT: Jūs galite LAIMĖTI.** Taikomos sąlygos*

*[LEGO.com/productfeedback-terms](https://www.lego.com/productfeedback-terms)