

LEGO[®]

9+

4508

Designer Set



Instructions



Ideas



Quick Build
Schnellbaumodelle
Construction rapide
Costruzione rapida
Snel bouwen
Construcción rápida
Byg hurtigt
Nopeaan rakentamiseen
Bygg snabbt
Construção Rápida
Γρήγορες Κατασκευές
Kisérletezőknek



Experienced Build
Könnnermodelle
Construction normale
Costruzione esperta
Bouwen voor gevorderden
Construcción experta
Byg videre
Kokeneelle rakentajalle
Bygg mer
Construção para Experimentados
Επίδεξιες Κατασκευές
Haladóknak



Advanced Build
Profimodelle
Construction avancée
Costruzione avanzata
Geavanceerd bouwen
Construcción avanzada
Byg avanceret
Taitavalle rakentajalle
Bygg avancerat
Construção Avançada
Εξελιγμένες Κατασκευές
Profiknak







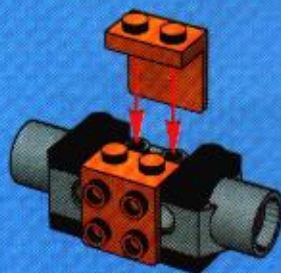
1



2



3



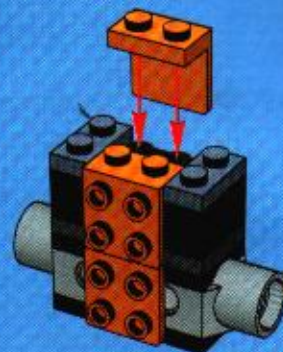
4



5



6



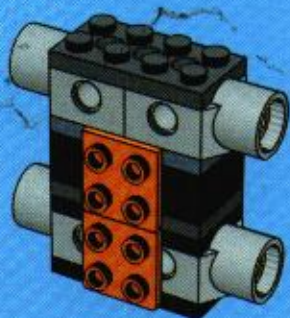
7





1x

8

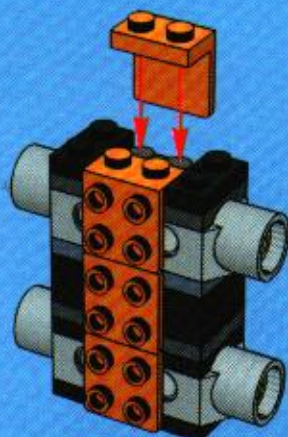


2x



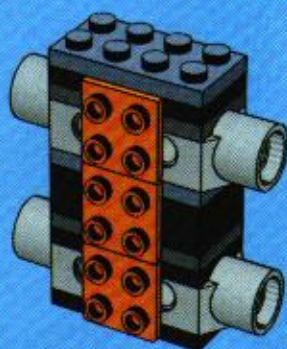
2x

9



1x

10

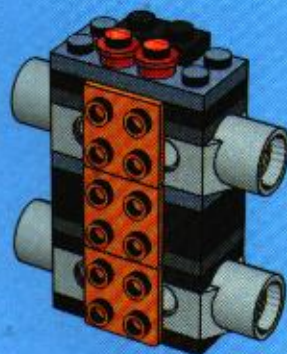


2x



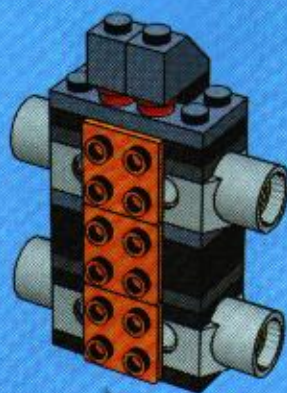
1x

11



2x

12

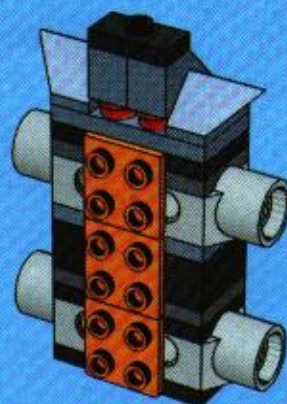


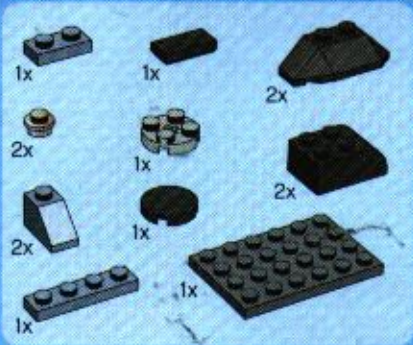
1x



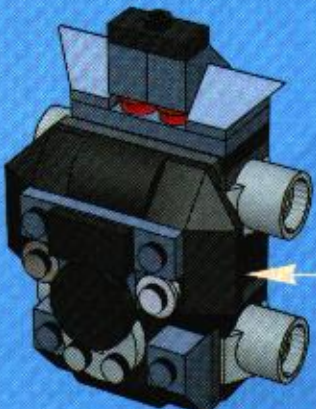
2x

13





14



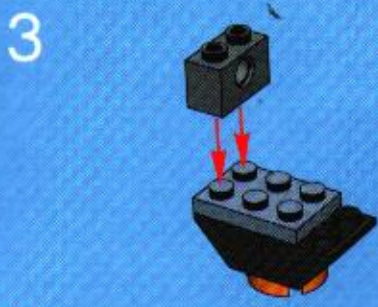
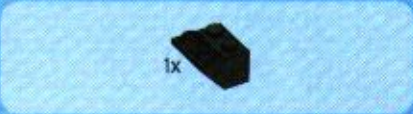
1

2

3

4

5





5



6



7



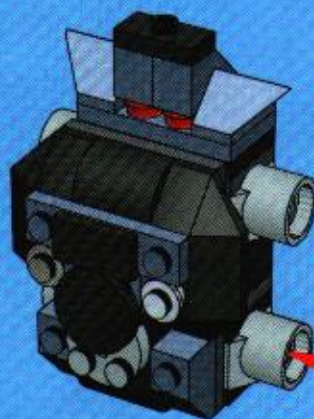
8



9



15





1x

1



1x

2



1x

3



1x

4



1x

5



1x

1x

6

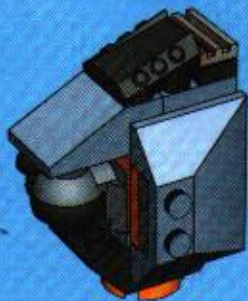




7



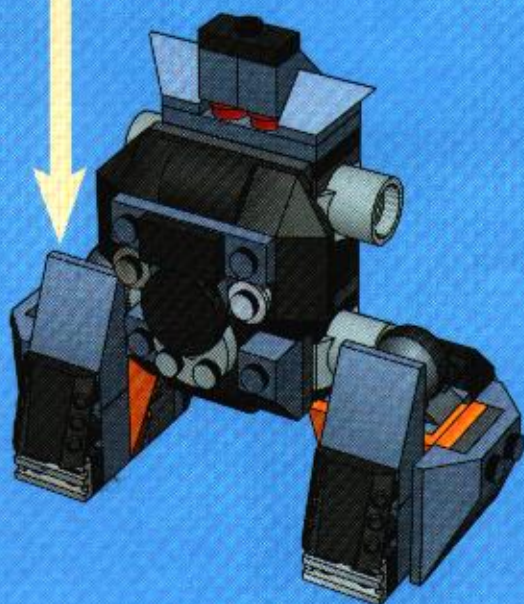
9

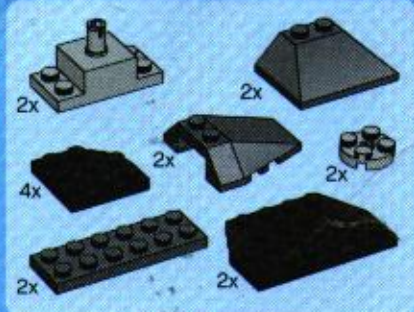


8

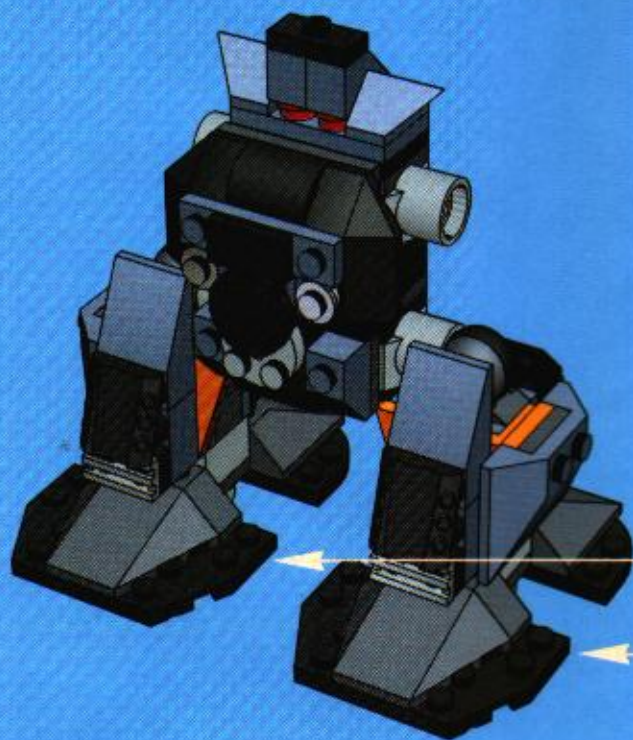
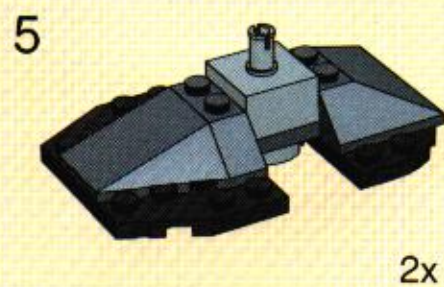
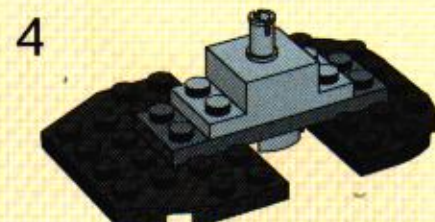
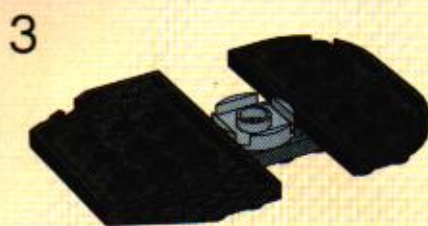
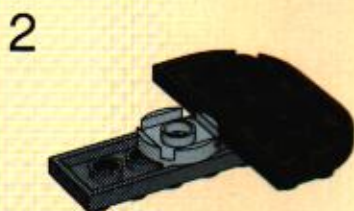
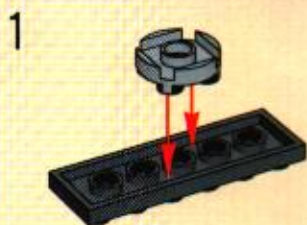


16

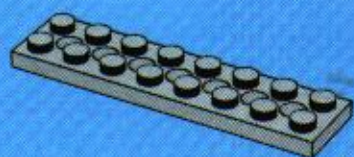




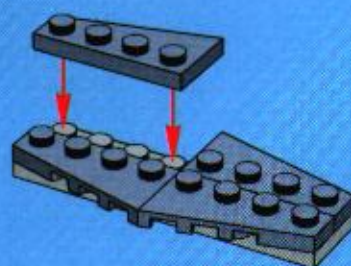
17

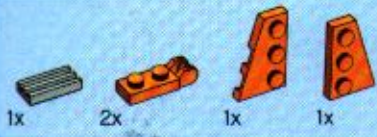


1



2

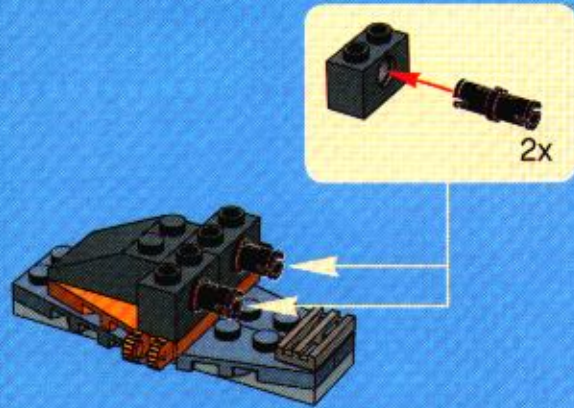




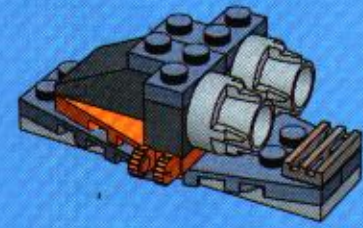
3



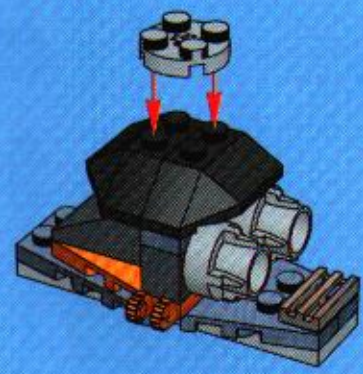
4



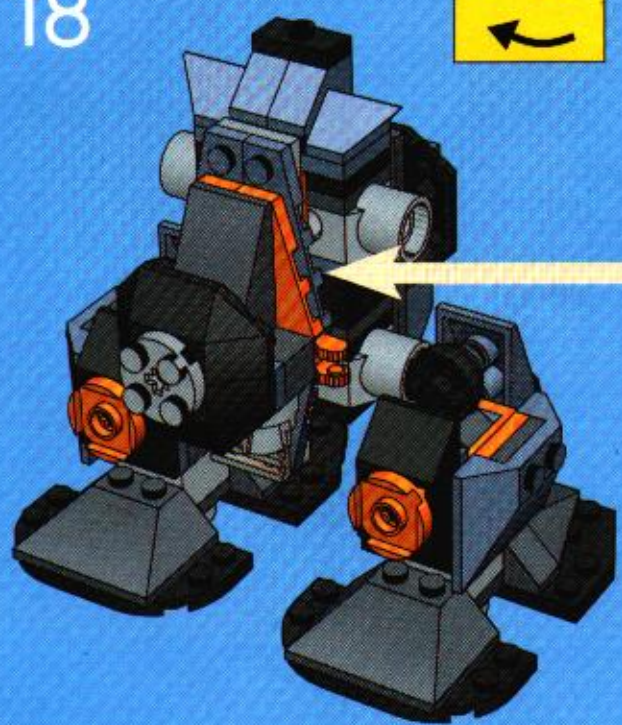
5



6



18

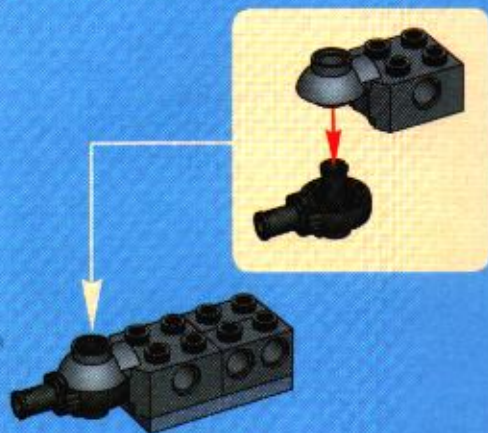




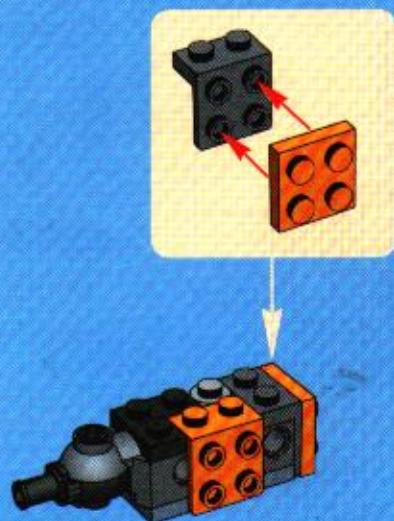
1



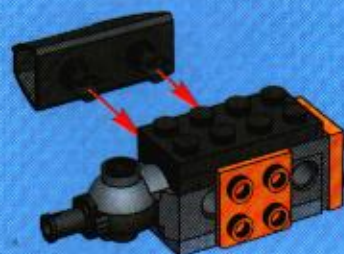
2



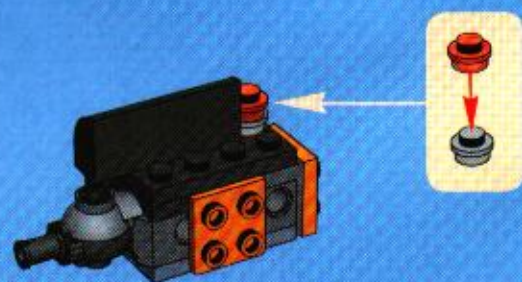
3

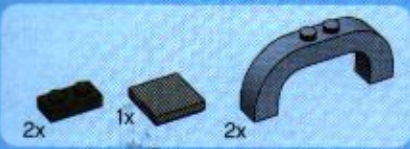


4

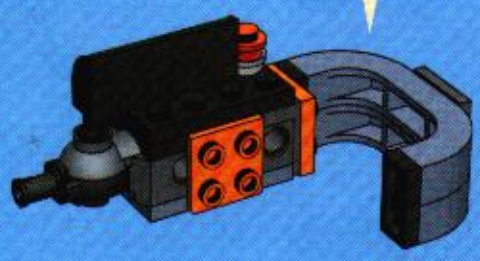
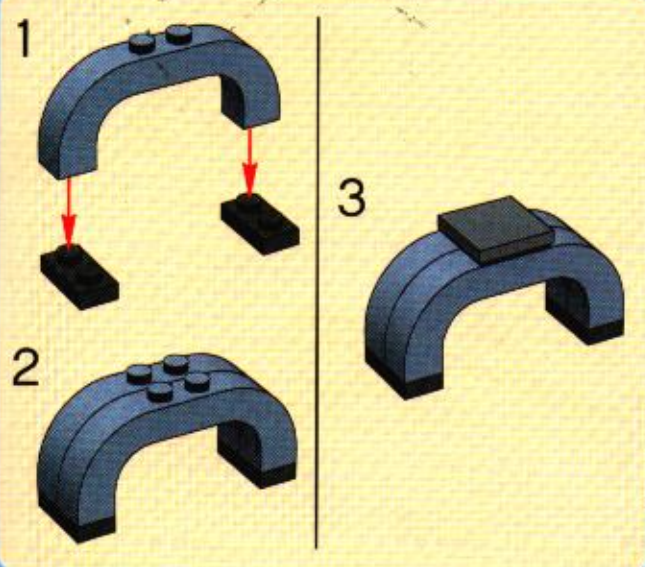


5

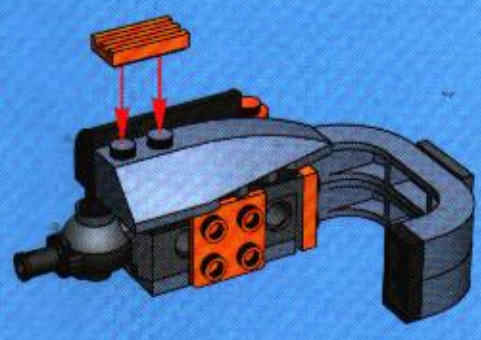




6



7

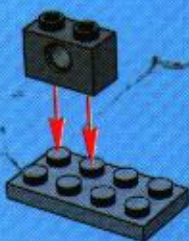


19

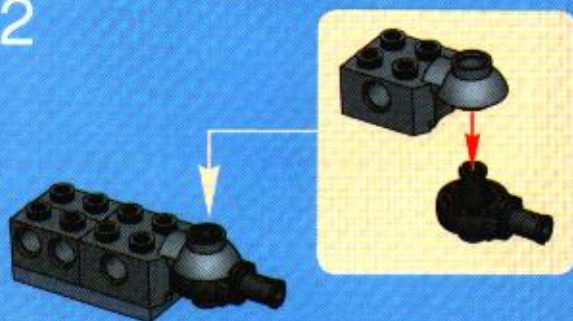




1



2



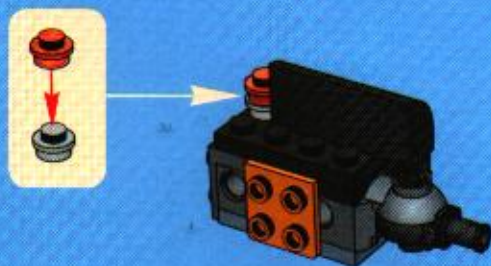
3



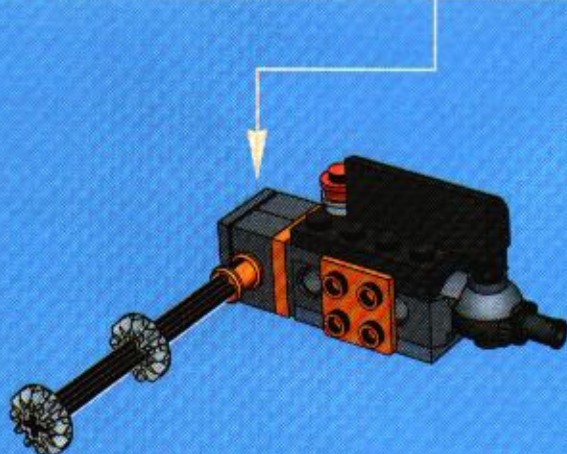
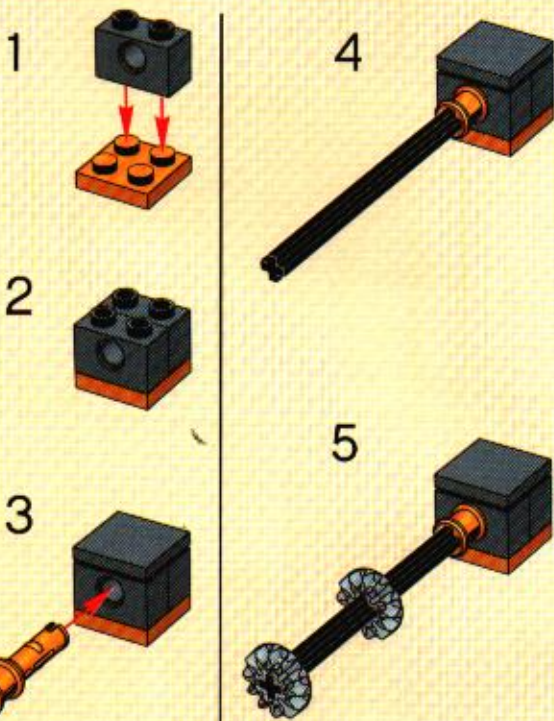
4



5



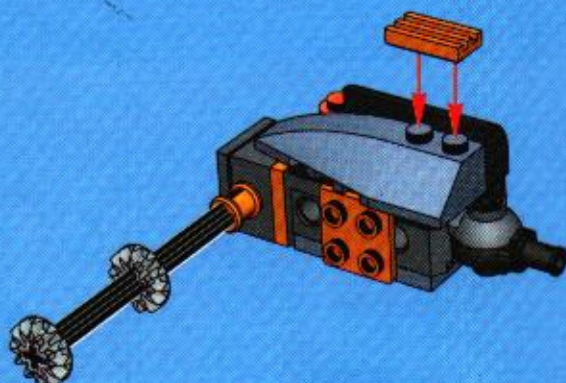
6



1x

1x

7



20





1



2



3



4

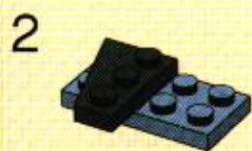
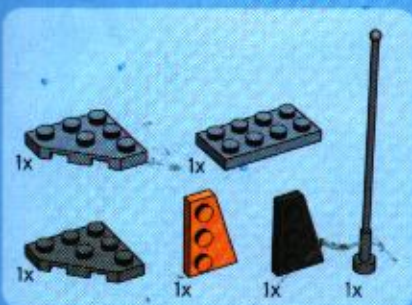


5

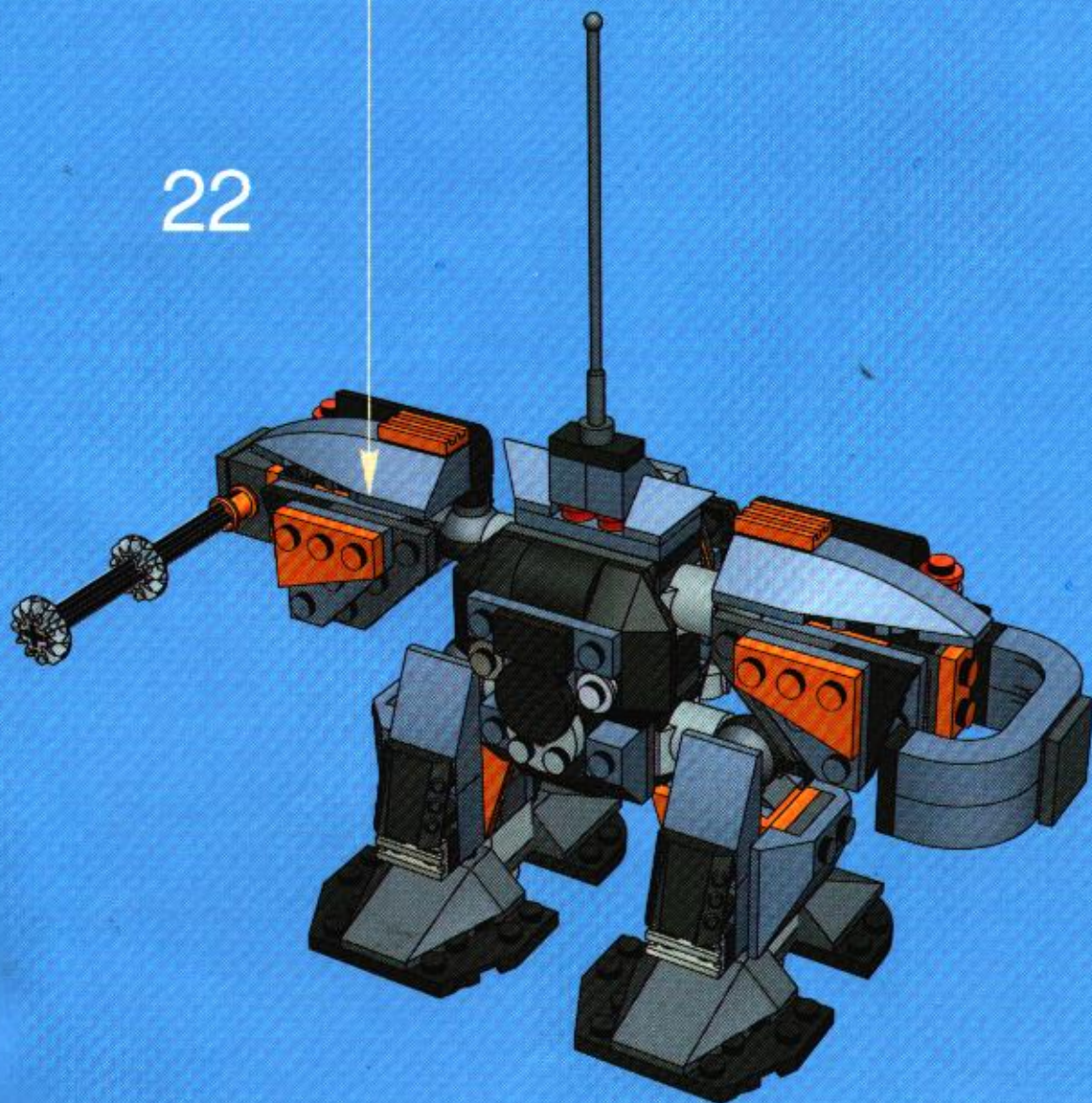


21





22





1x

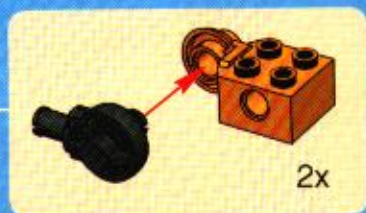
1



2x

2x

2



2x



2x

2x

3



1x

4



1x

5



4x



1x

6



1x



7



4x

2x



2x

8



1x



9



1x



2x



10



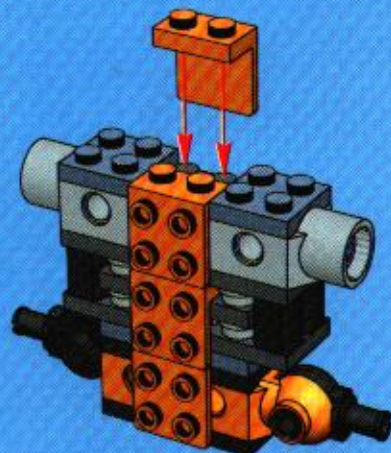
2x



2x



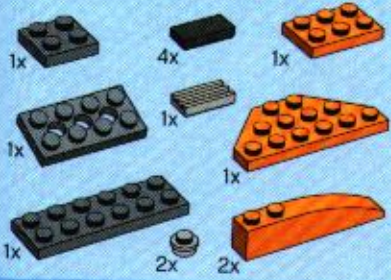
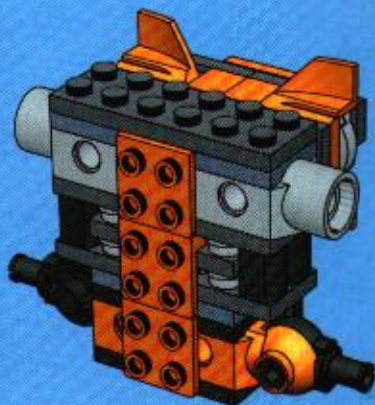
11





1x

13



14

1



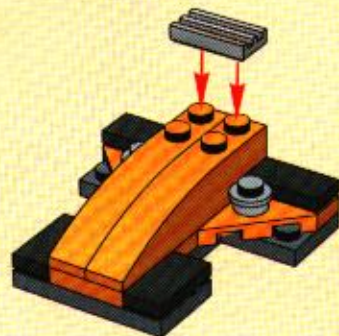
3



2



4





15



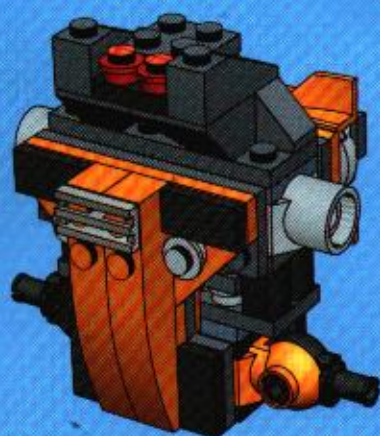
16



17



18



19





1



2



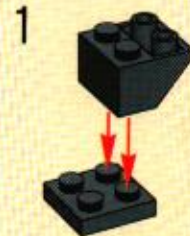
3



4



5



3

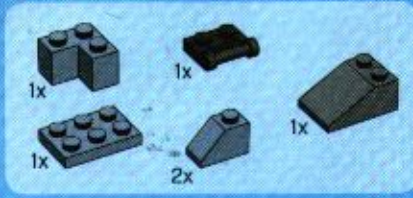


2

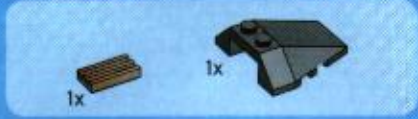
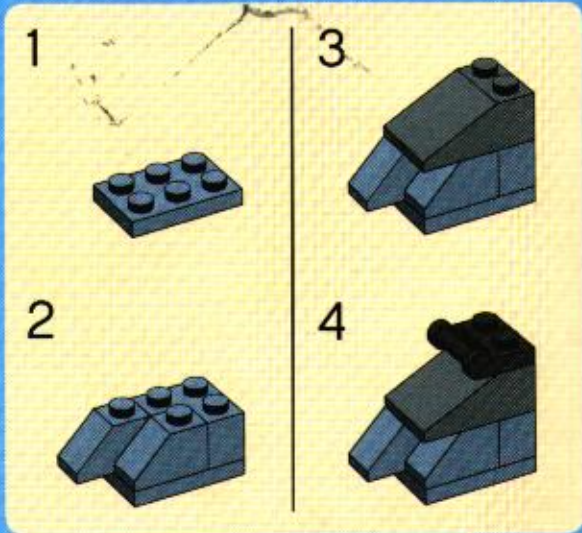


6

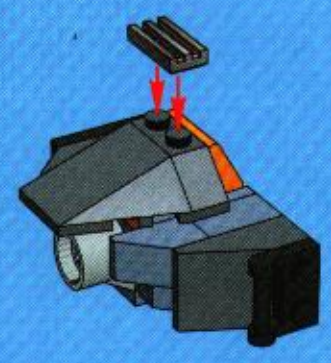




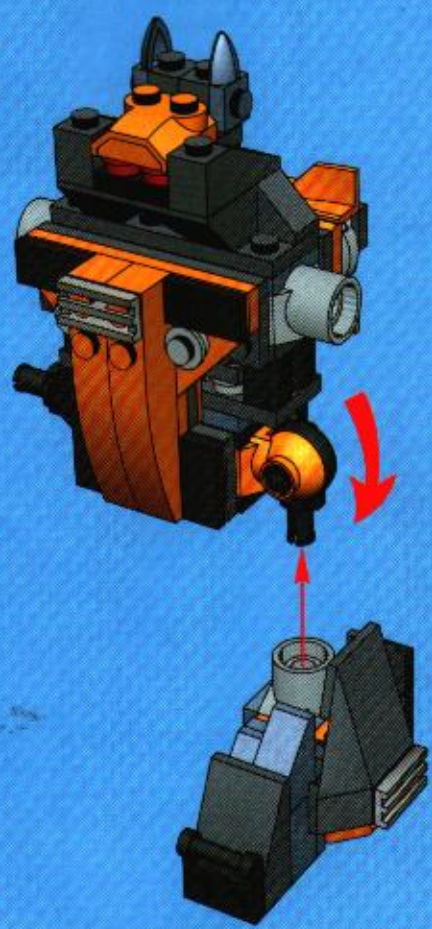
7



8



20





1



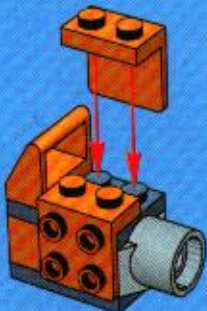
2



3



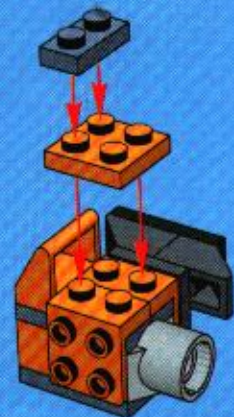
4



5



6





7

1



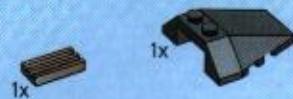
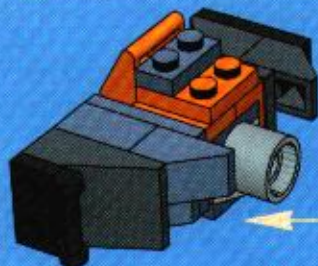
2



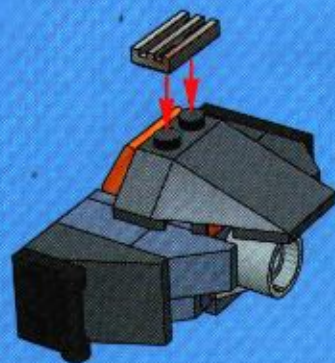
3



4

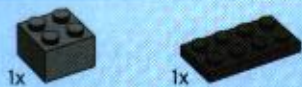


8

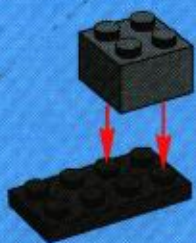


21





1



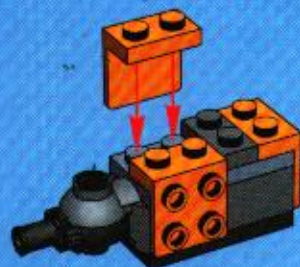
2



3



4



5



6





7



8



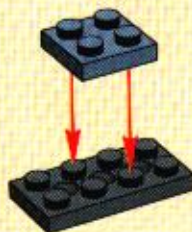
22



23



1



3



2



4

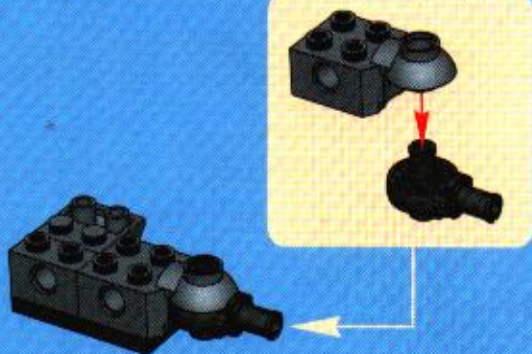




1



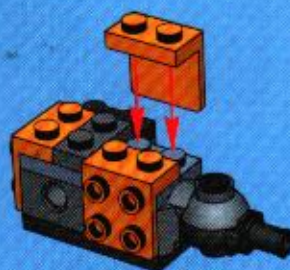
2



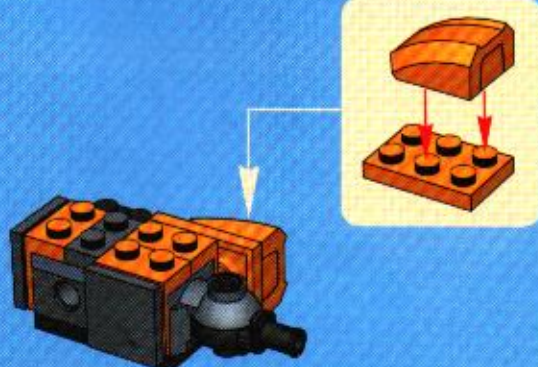
3



4



5

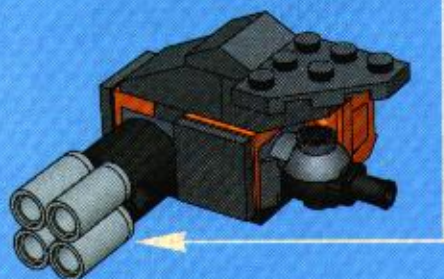
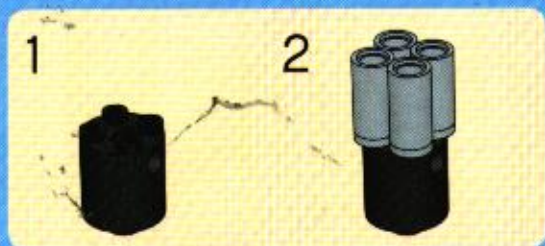


6

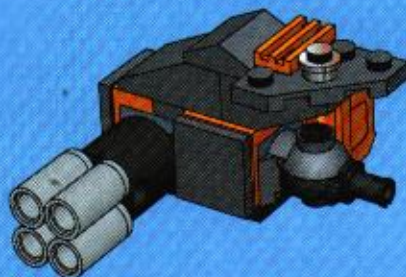




7



8



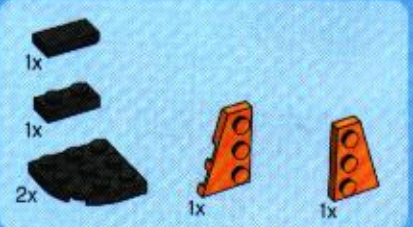
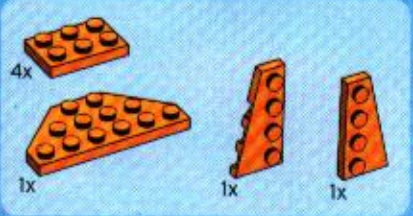
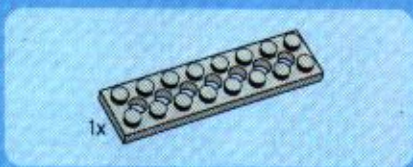
24

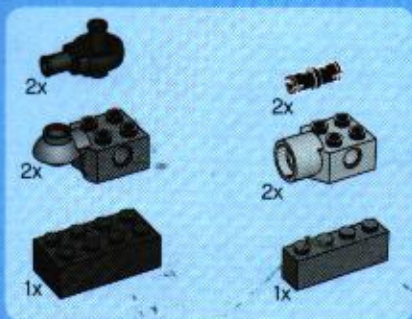




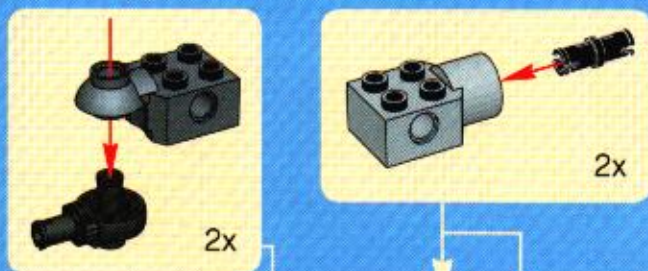




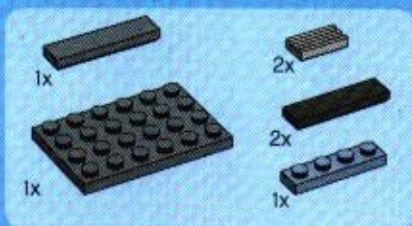




8



9



10



11

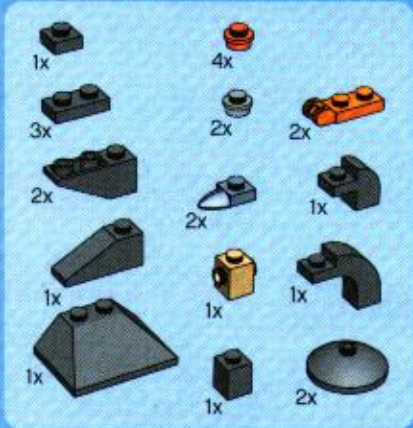


12

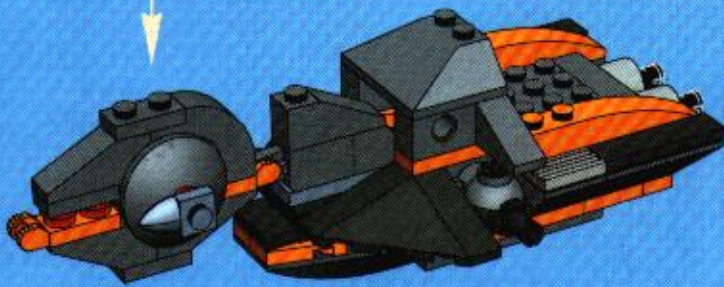
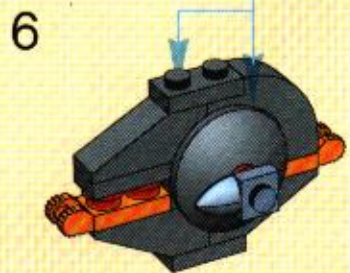
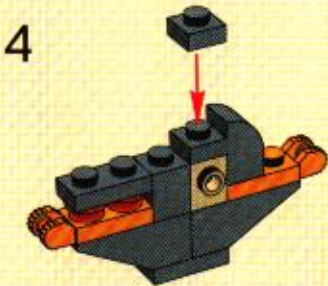
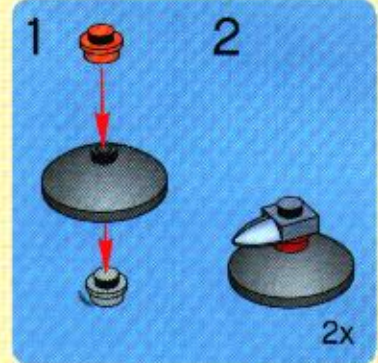
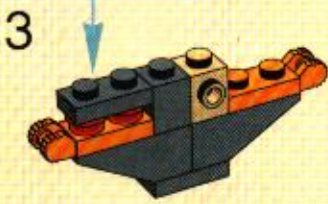
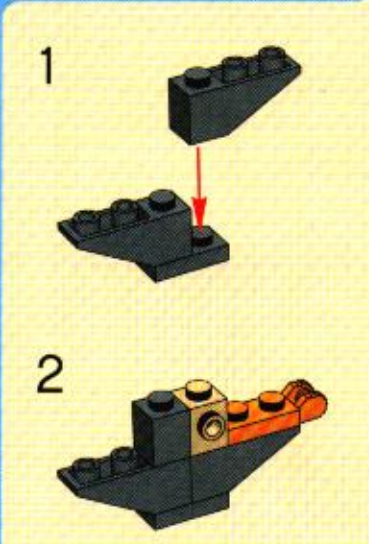
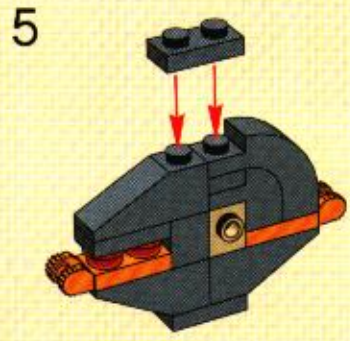
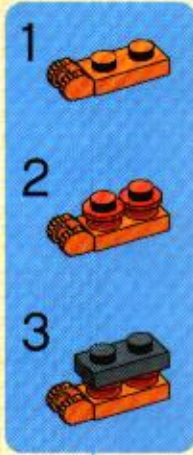


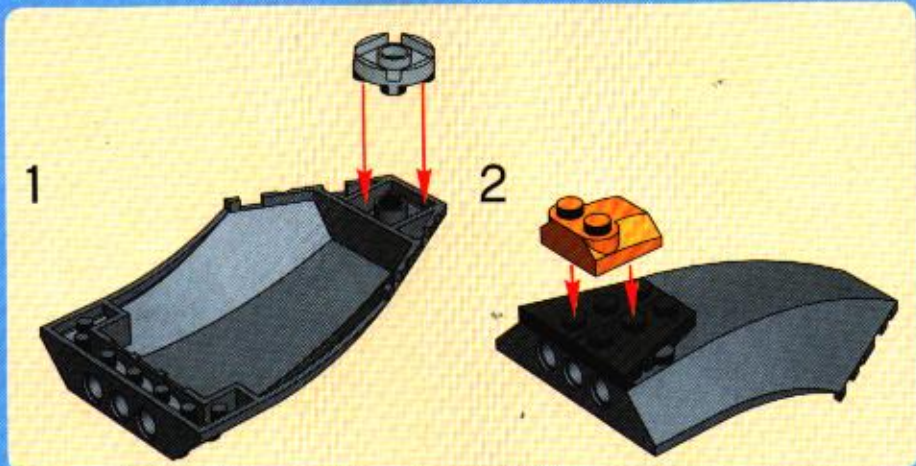
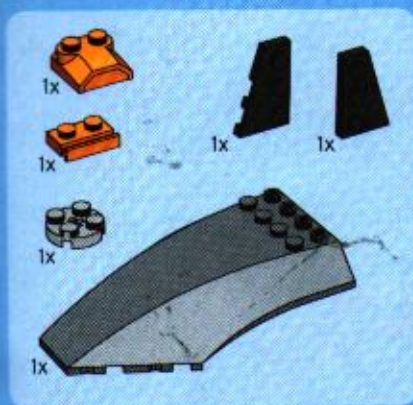


13

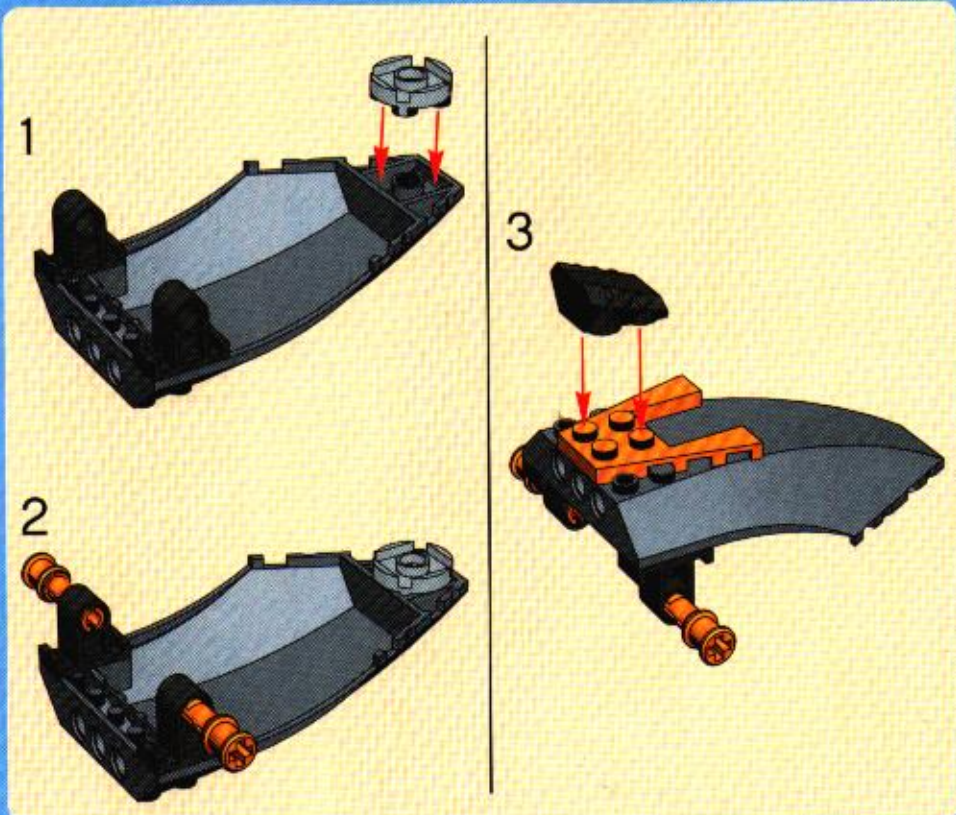
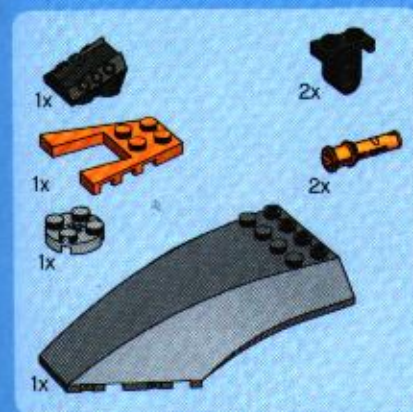
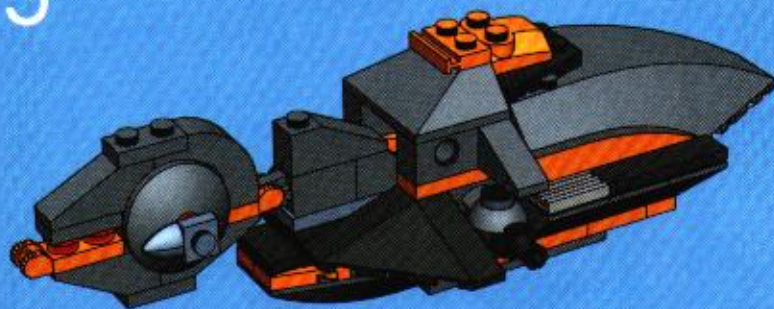


14

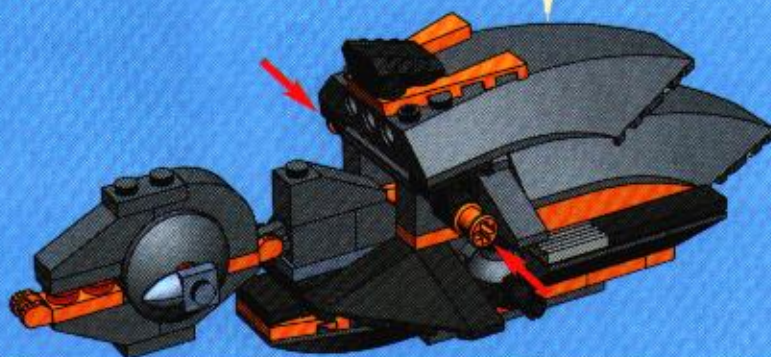




15



16





1x

1



1x



1x



1x

2



2x



1x

3



2x



1x

4



1x



1x

5

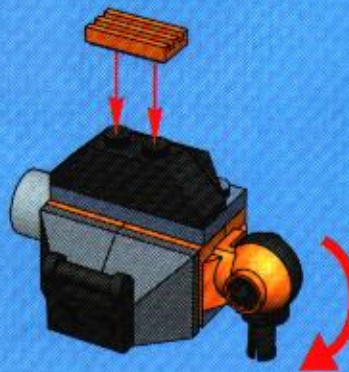


1x



1x

6



17



1



2



3



4

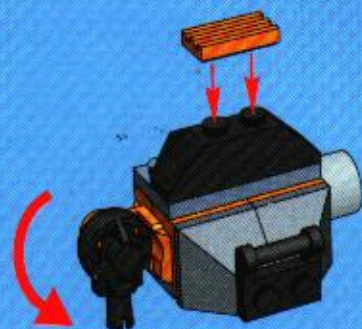




5



6



18



1



2



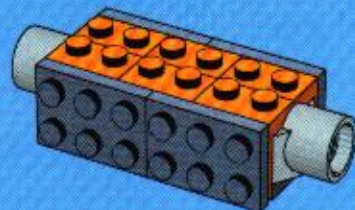
6x

3



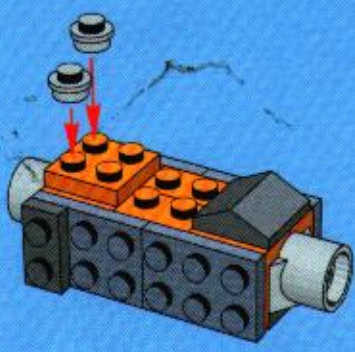
4x

4

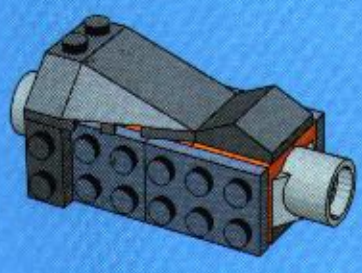




5



6



19



1



2





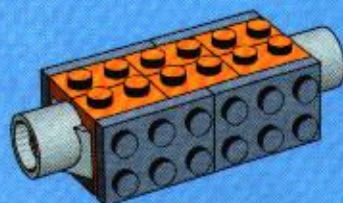
6x

3



4x

4



2x

1x

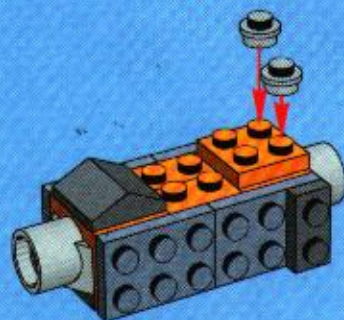


1x



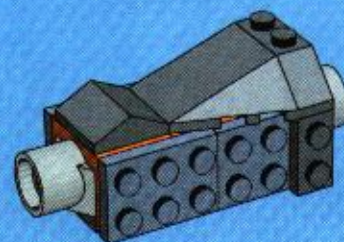
1x

5

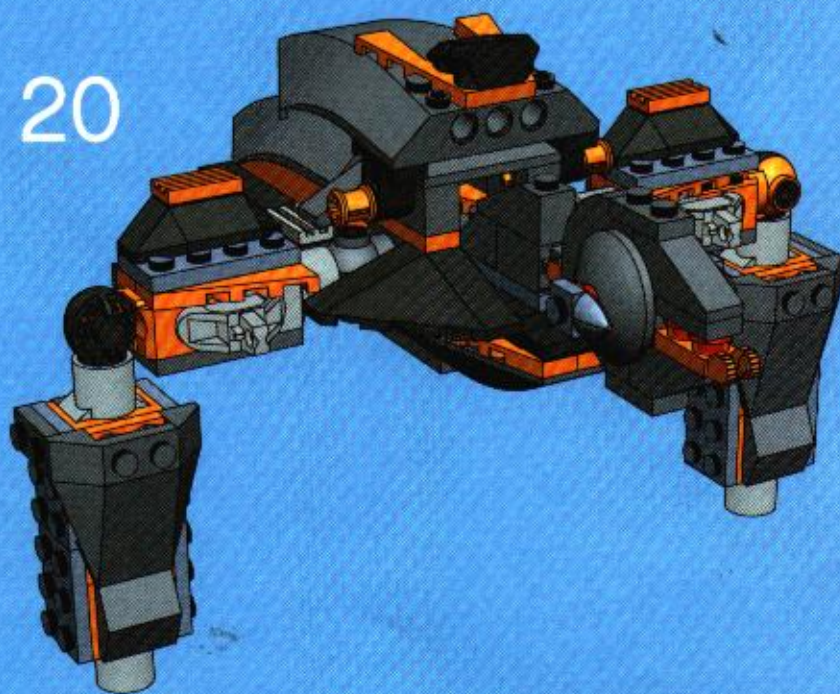


1x

6



20





1x

1

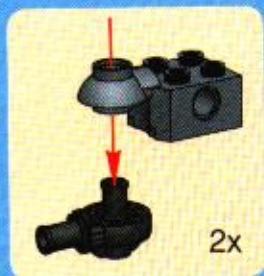


2x



2x

2



2x



1x

3

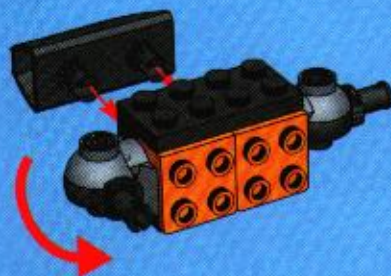


1x



1x

4



1x



1x



1x

5



1x

6





7



21



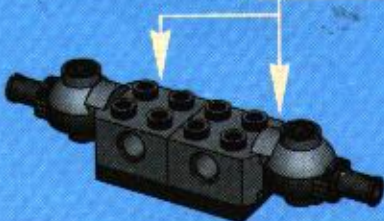
1



2



2x



2x



1x

3

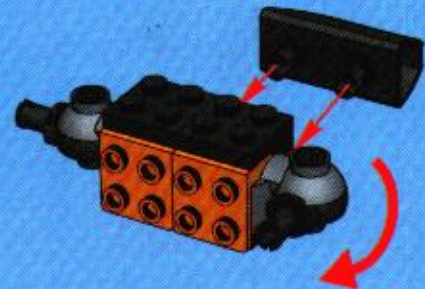


1x



1x

4





1x



1x



1x

5



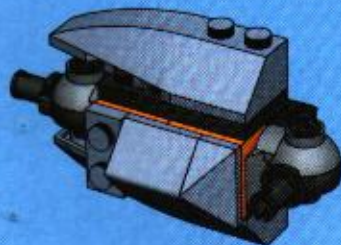
1x

6



1x

7

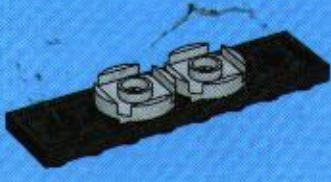


22

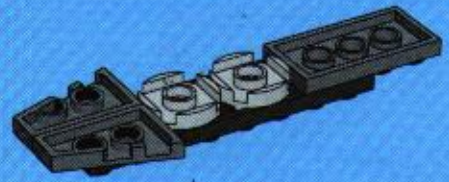




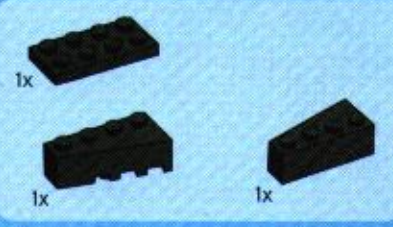
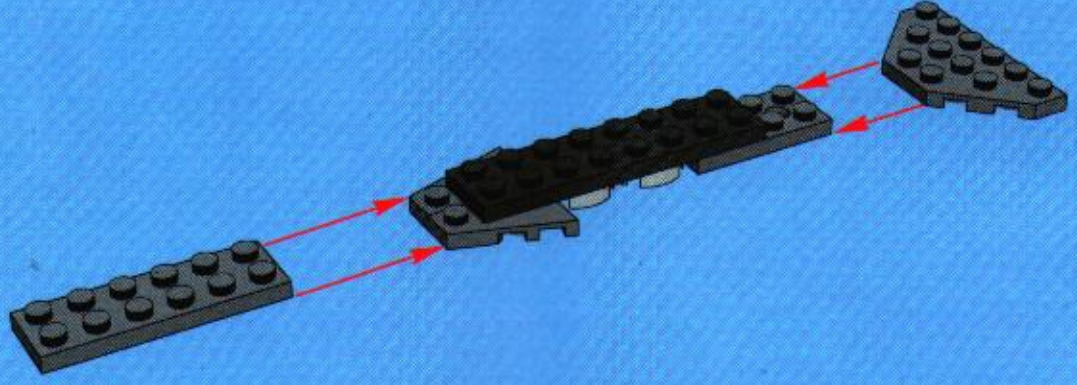
1



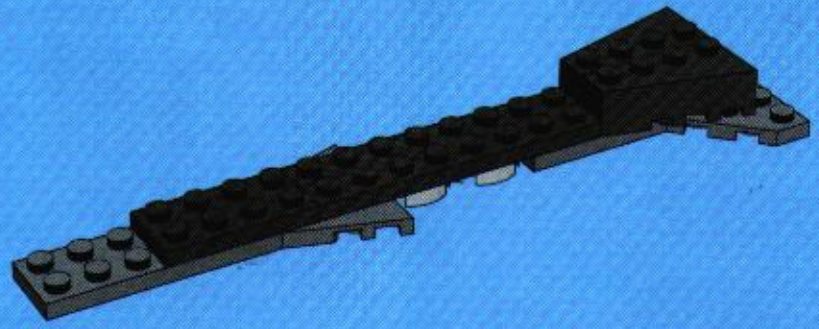
2

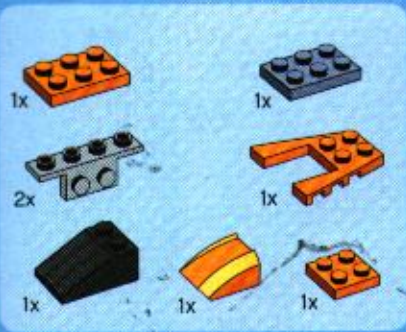


3

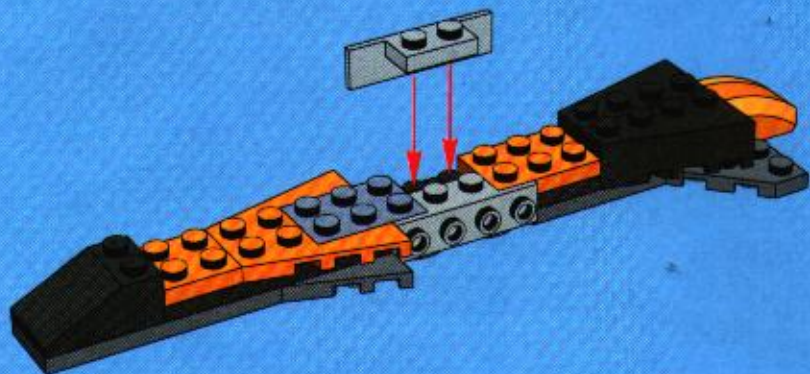


4

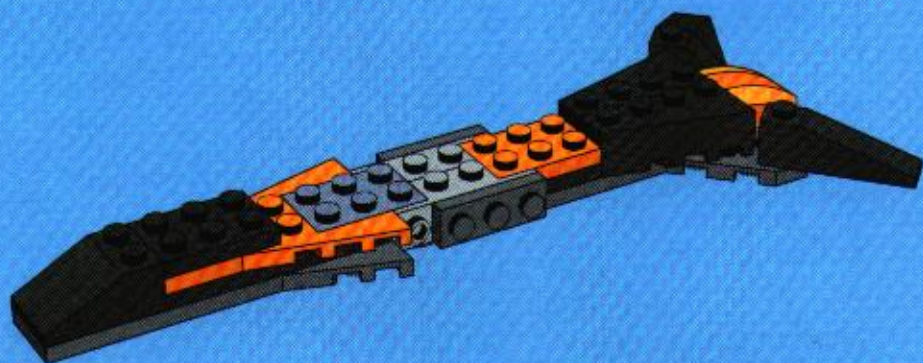




5

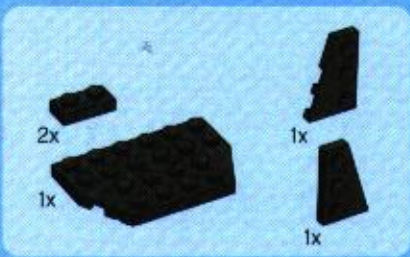
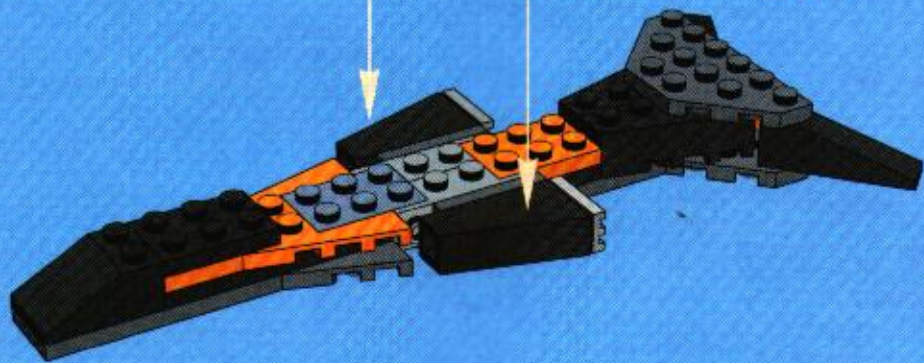


6





7



8





9



10

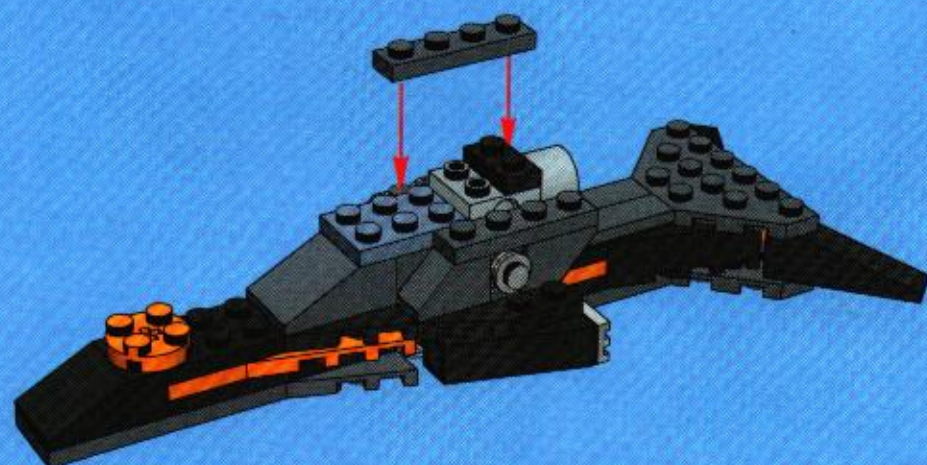


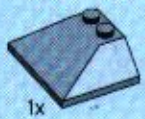


11



12





1x



1x

13



2x



23





1x

1



1x



1x

2



2x

3



1x

4

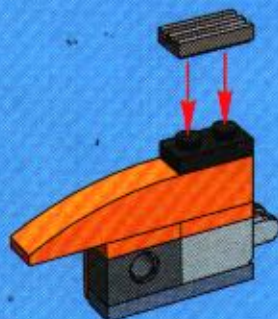


1x



1x

5



1x

6



1x



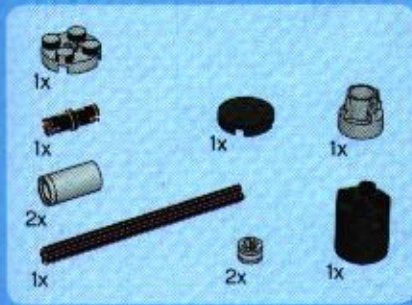
1x

7

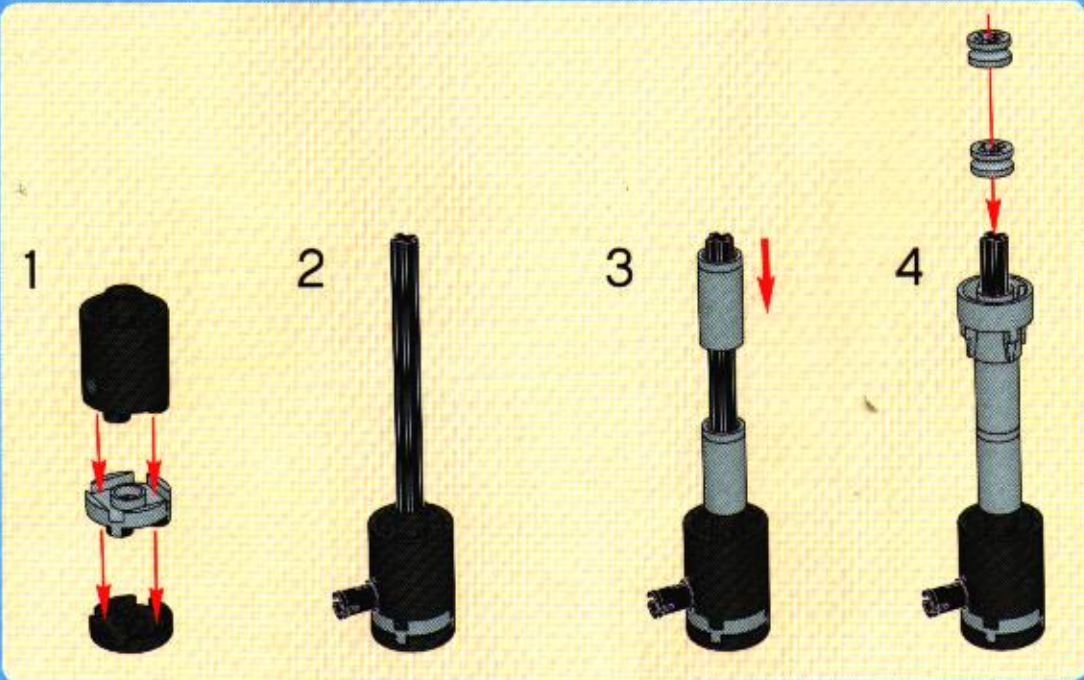




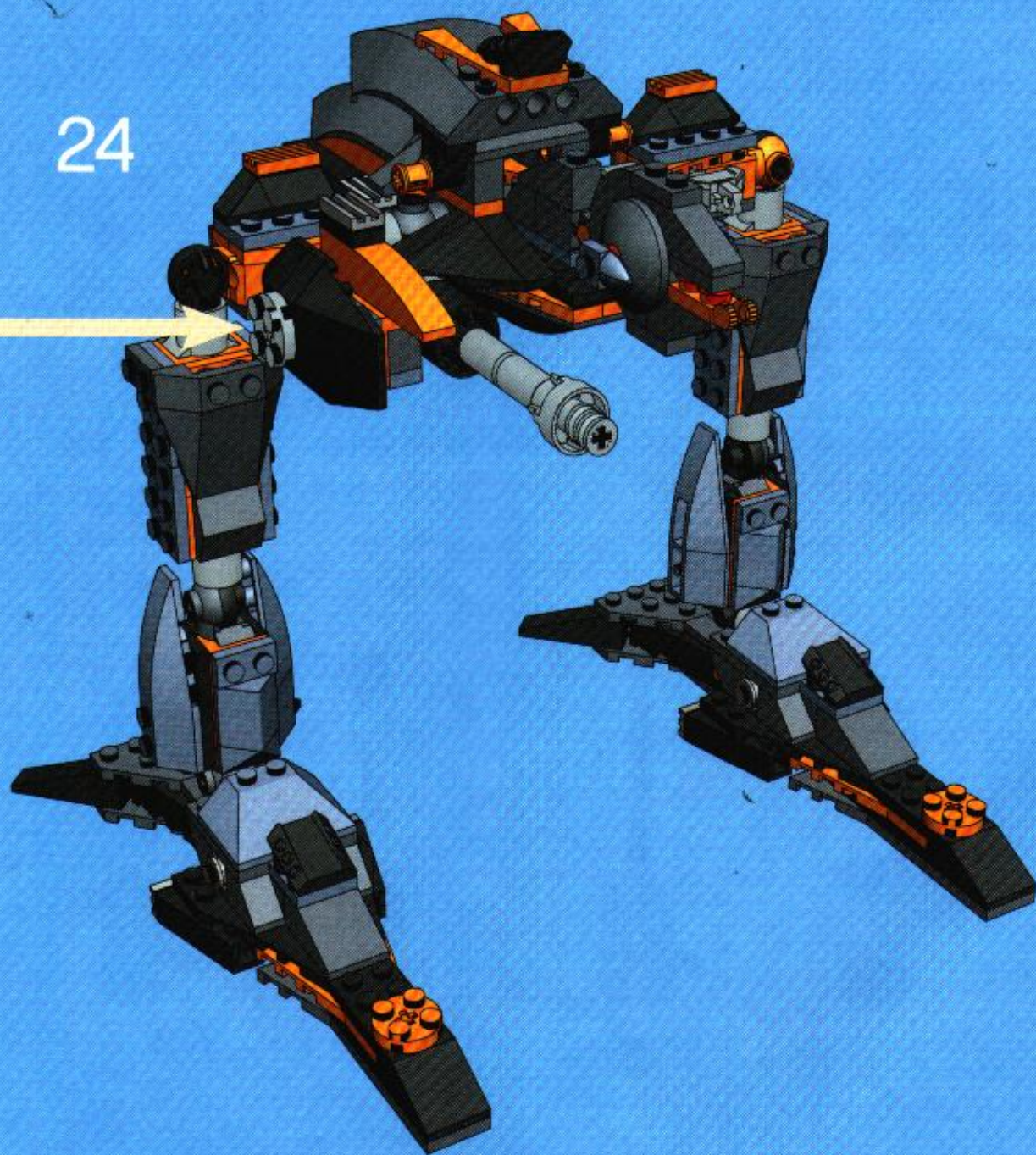
8



9



24





1x

1



1x



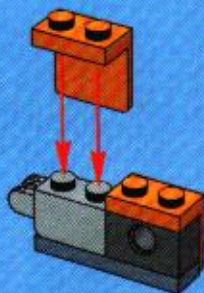
1x

2



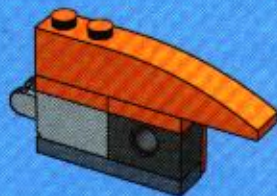
2x

3



1x

4

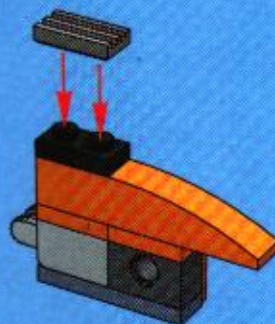


1x



1x

5



1x

6



1x



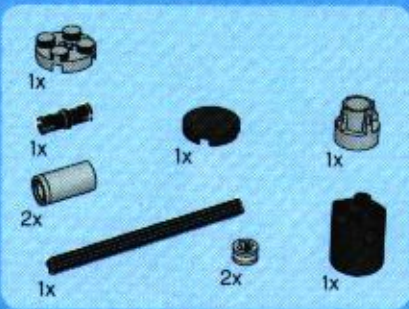
1x

7

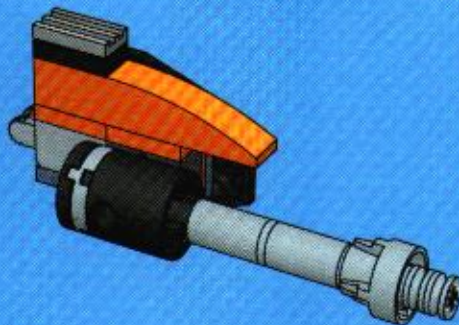
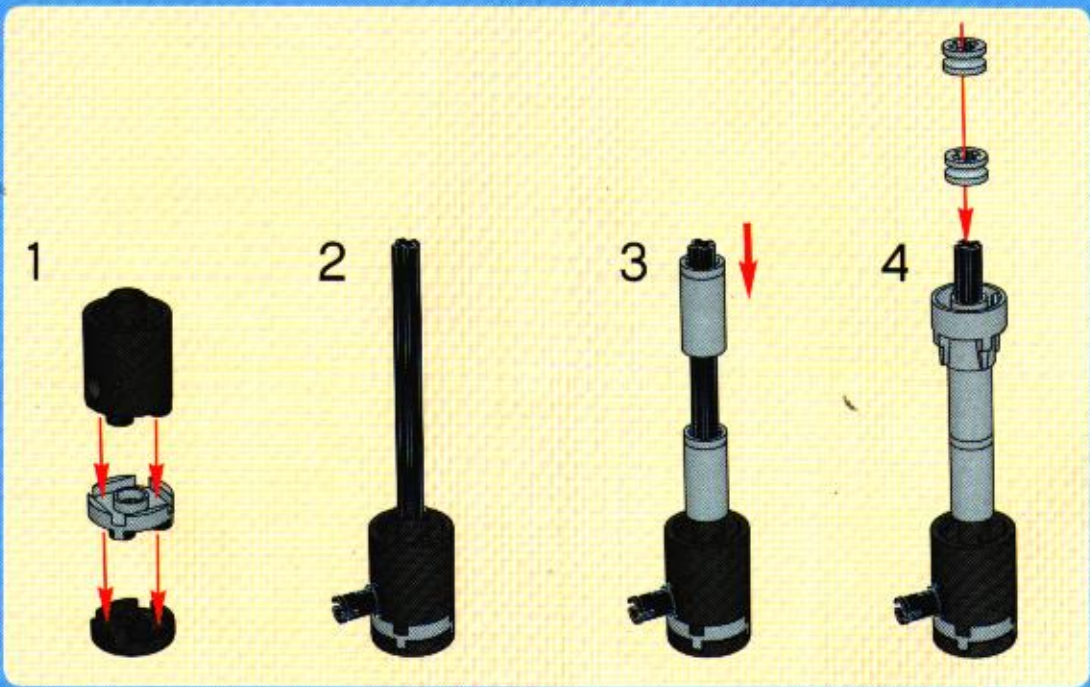




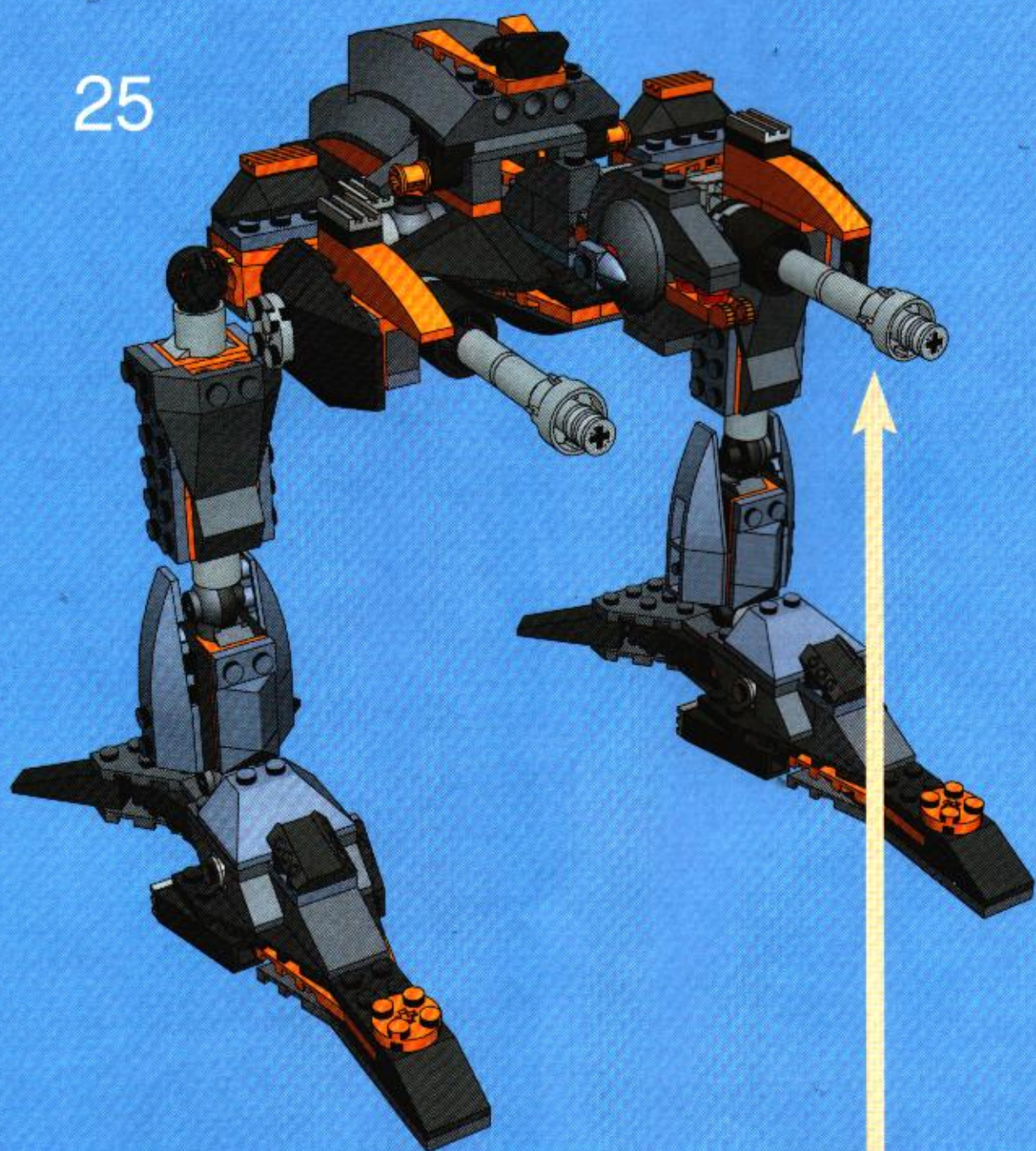
8



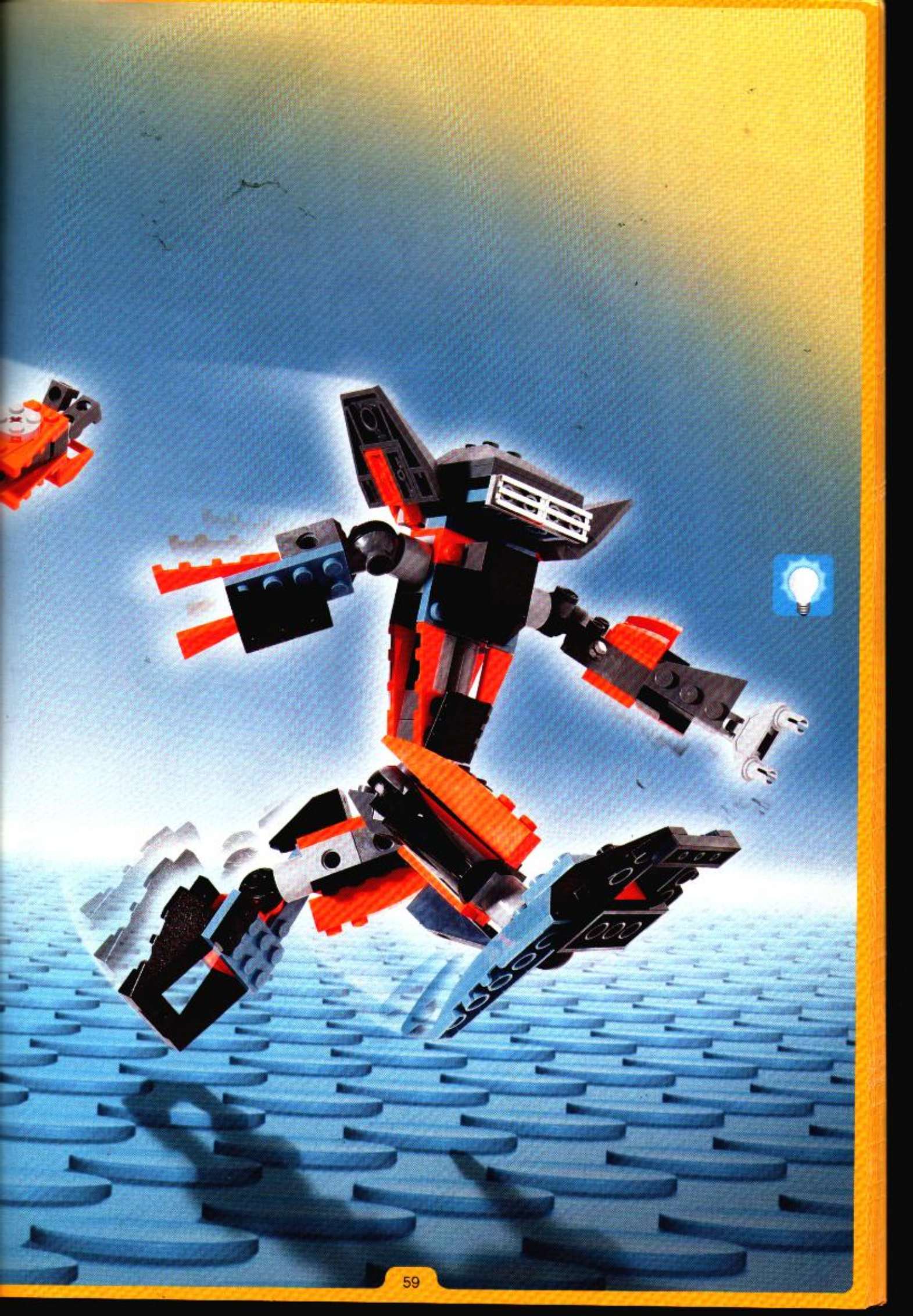
9



25









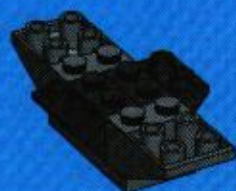




1



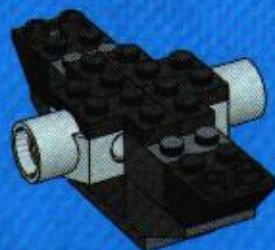
2



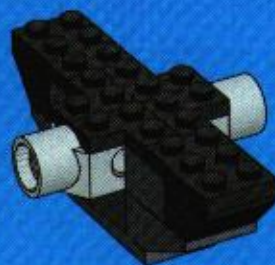
3



4



5



4x

1x

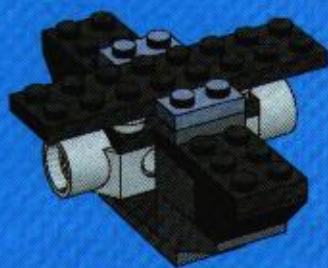
6



2x

1x

7

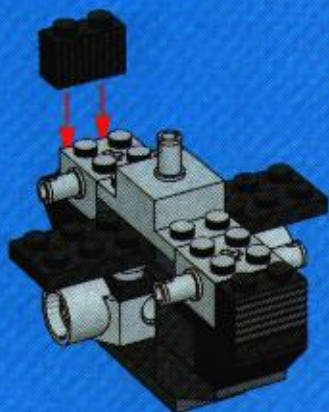


2x

2x

1x

8



4x

2x

9



2x

2x

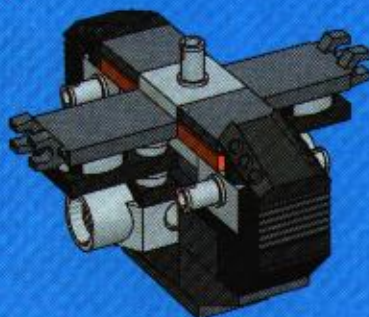
10



2x

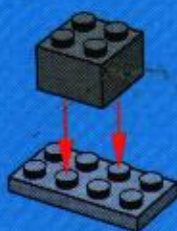
2x

11





1



2



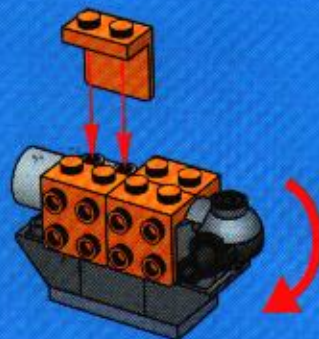
3



4



5



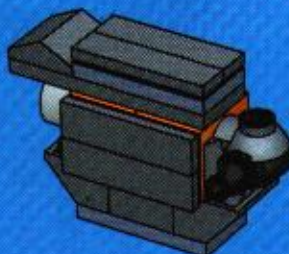
6



7

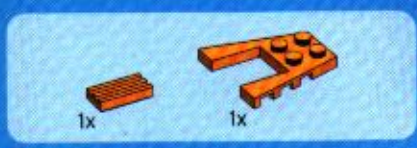


8





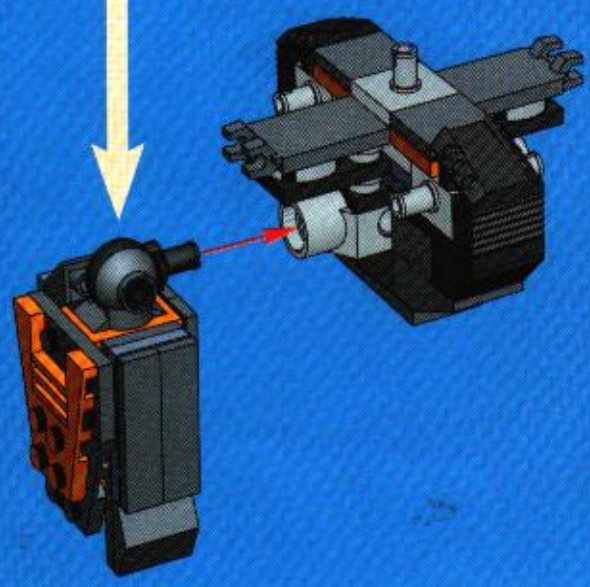
9



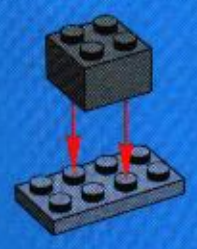
10



12



1



2



3

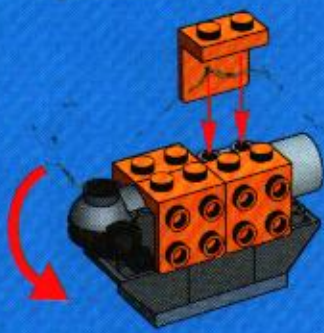


4





5



6



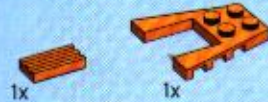
7



8



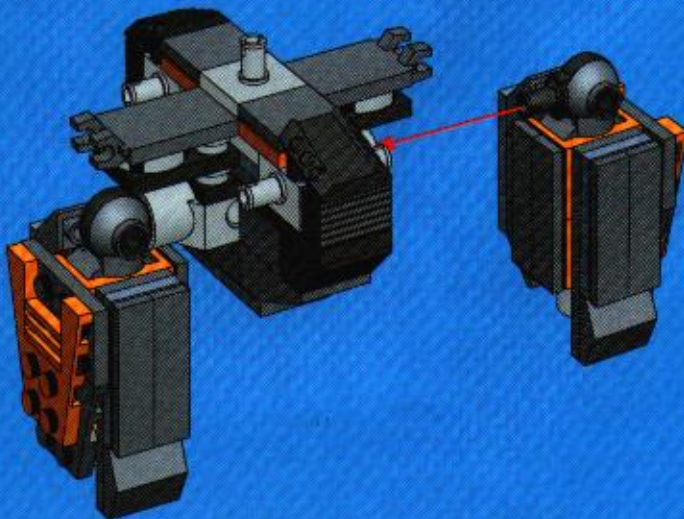
9



10



13





1x

1x

1



1x

1x

2



2x

3



1x

1x

4



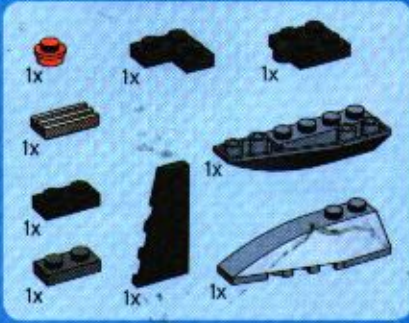
1x

1x

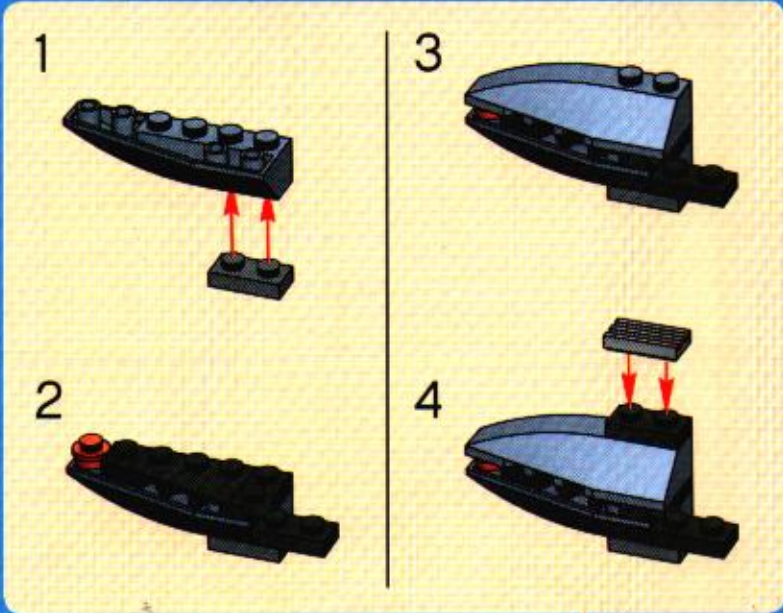
1x

5

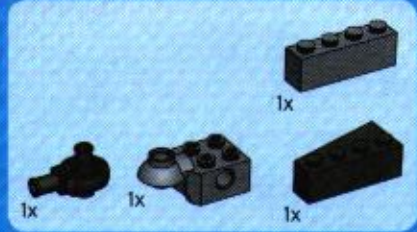




6



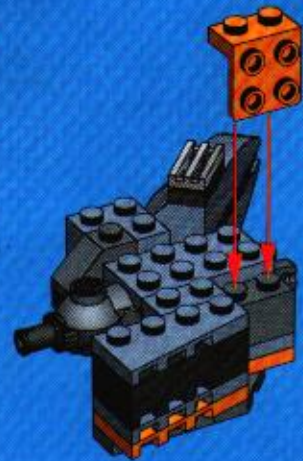
7



8

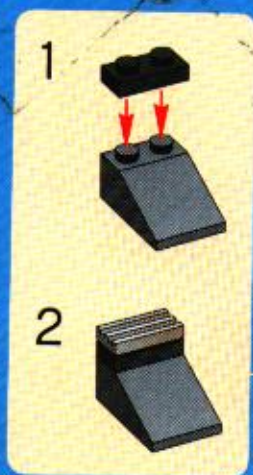


9





10



11



12

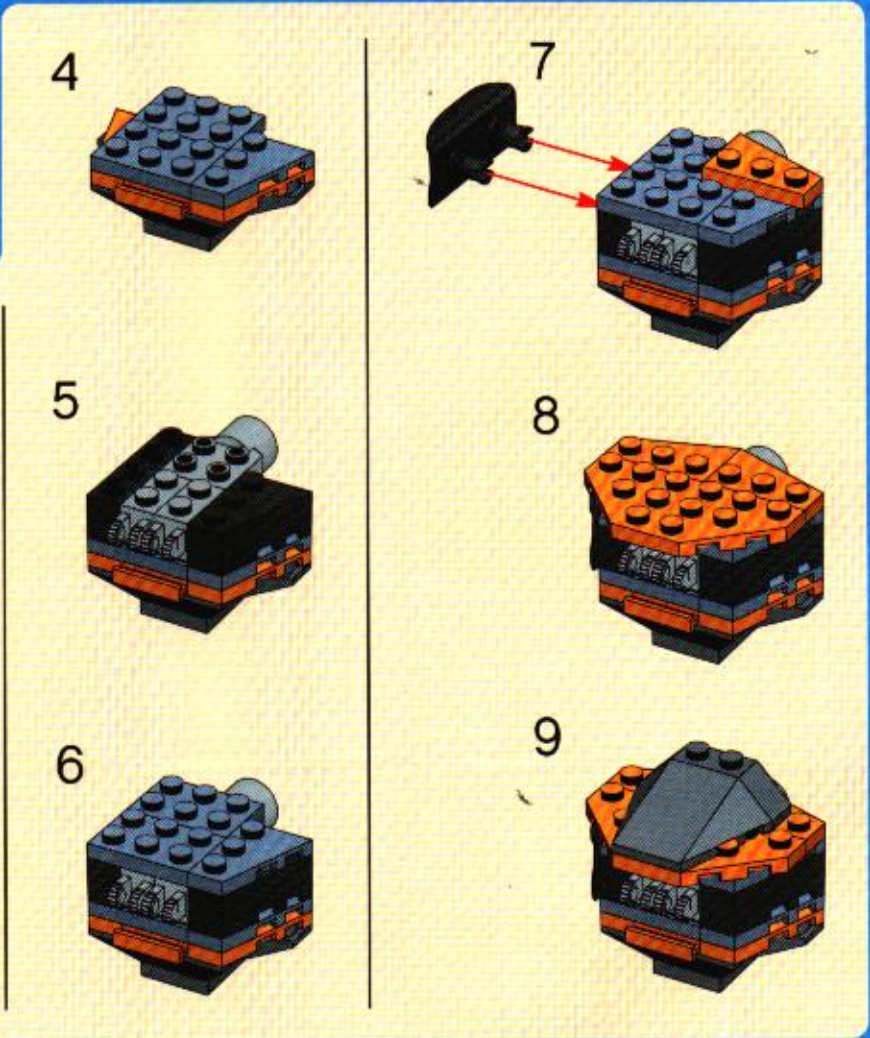
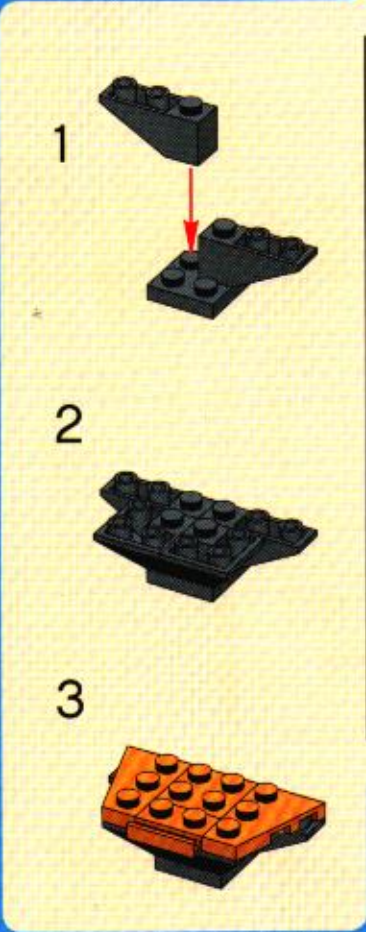


13

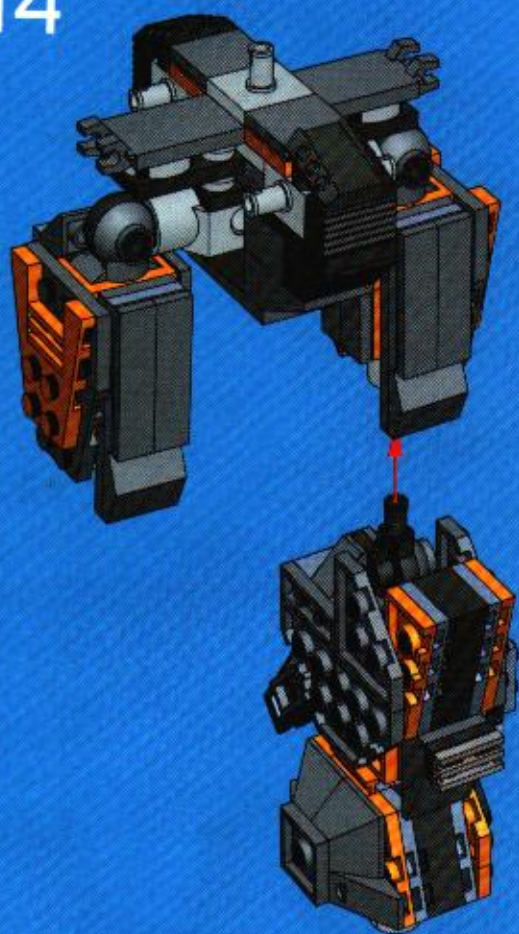




14



14



1



2

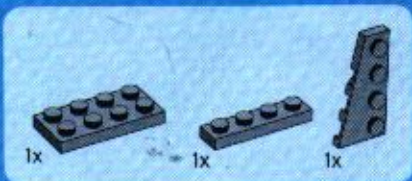


3

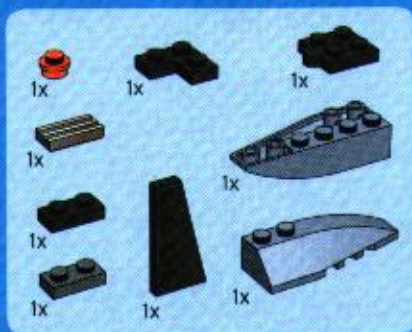


4

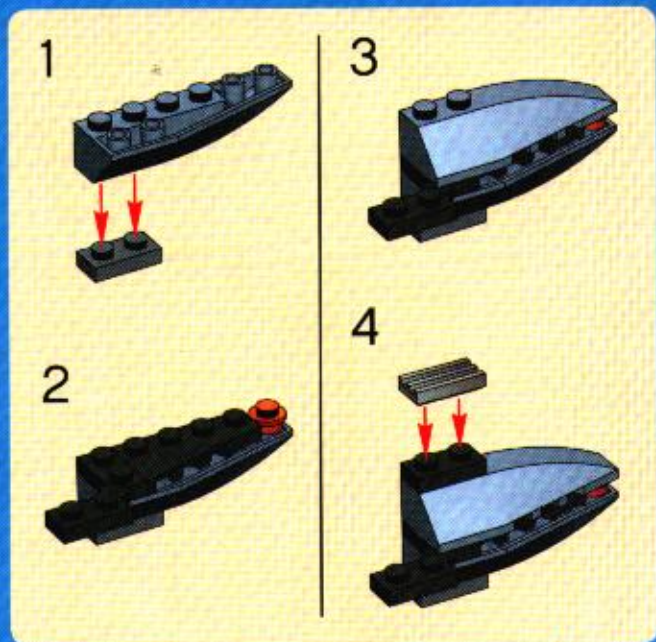




5



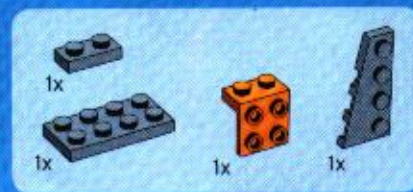
6



7

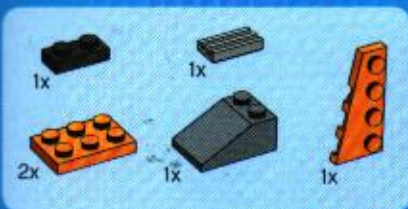


8

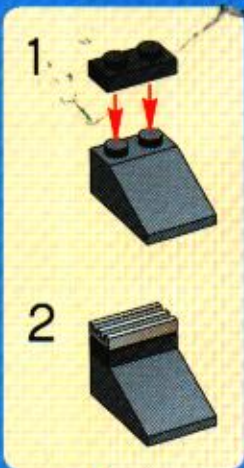


9





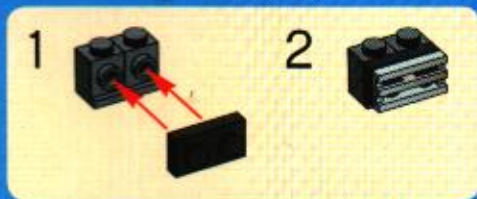
10



11



12

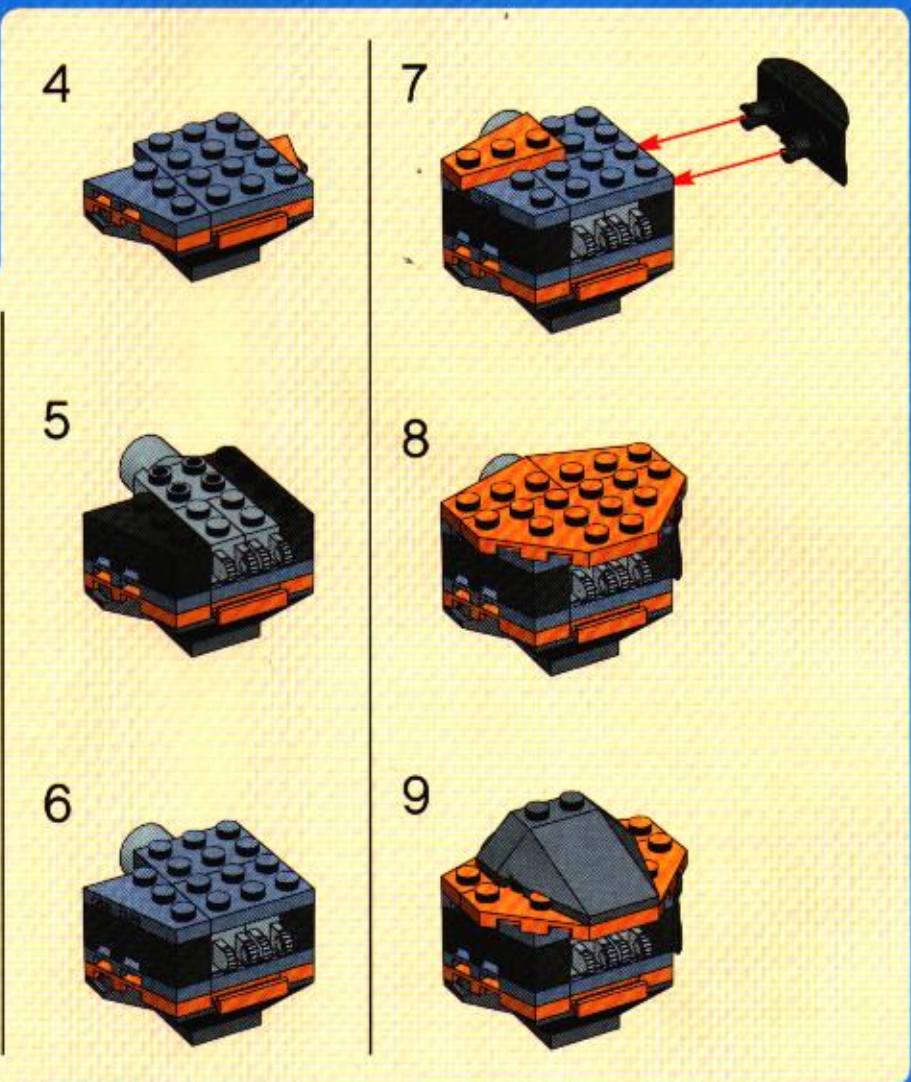
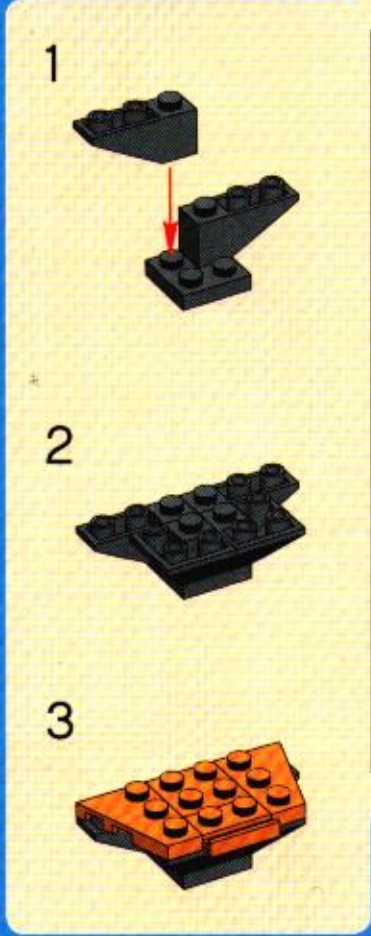


13

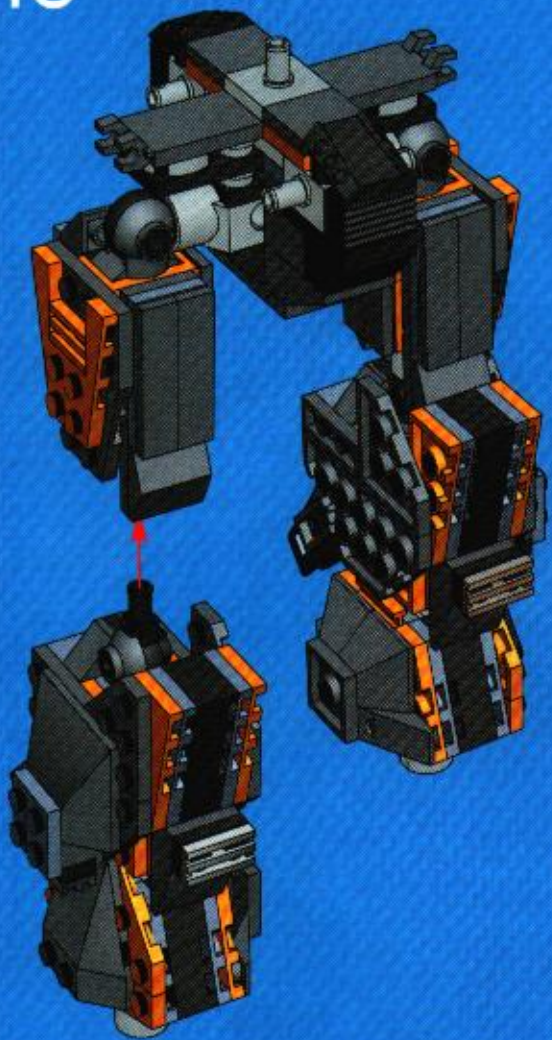




14



15

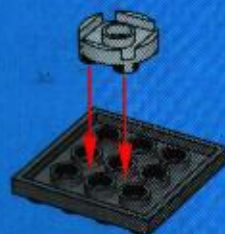


1x



1x

1

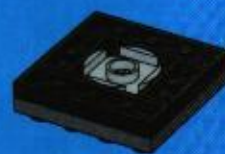


2x



2x

2



2x



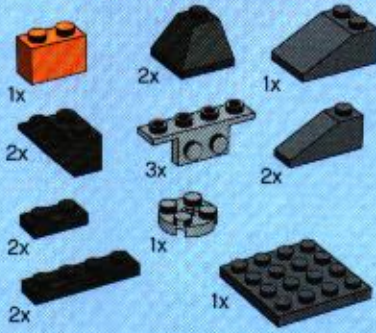
1x

3

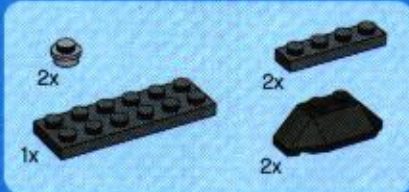




4



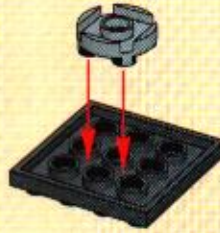
6



5



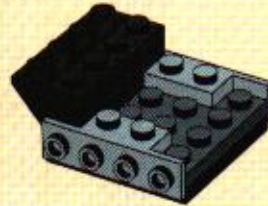
1



2



3



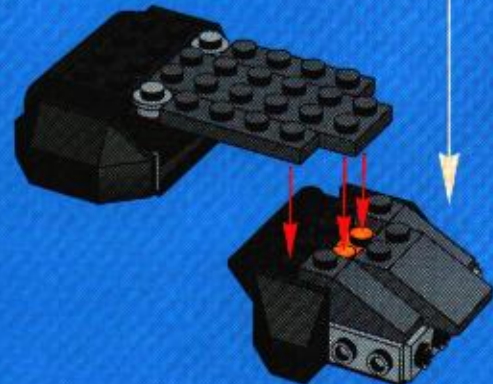
4



5



6

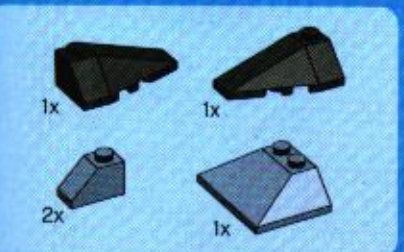
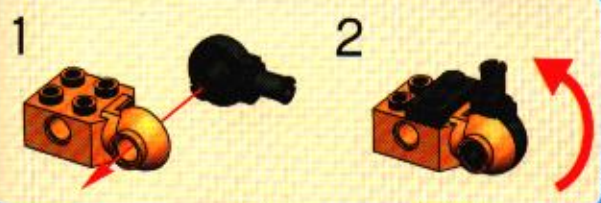




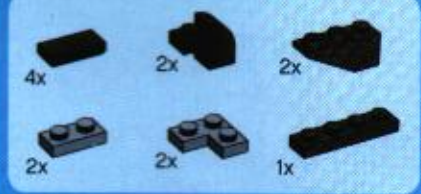
7



8



9



10



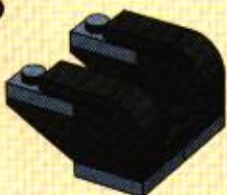
4



2

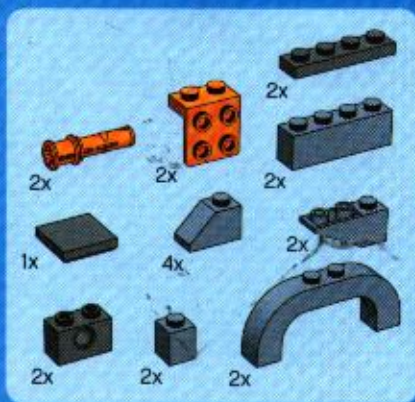


5

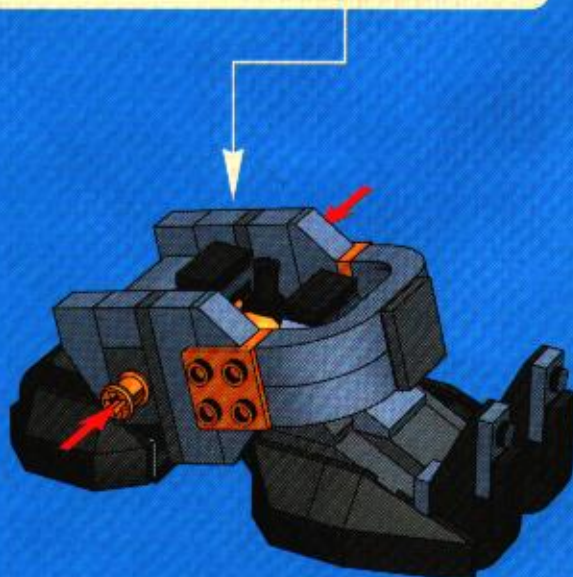
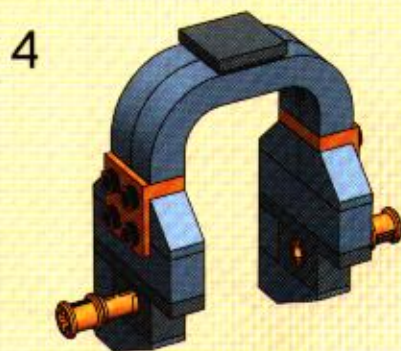
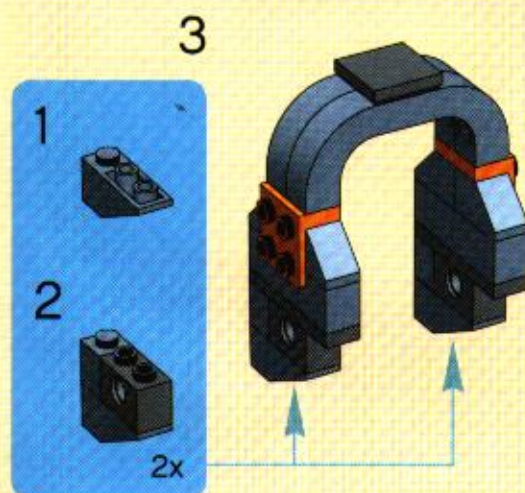
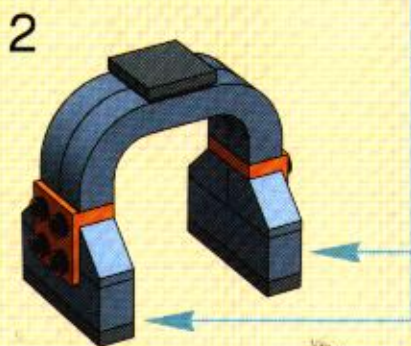
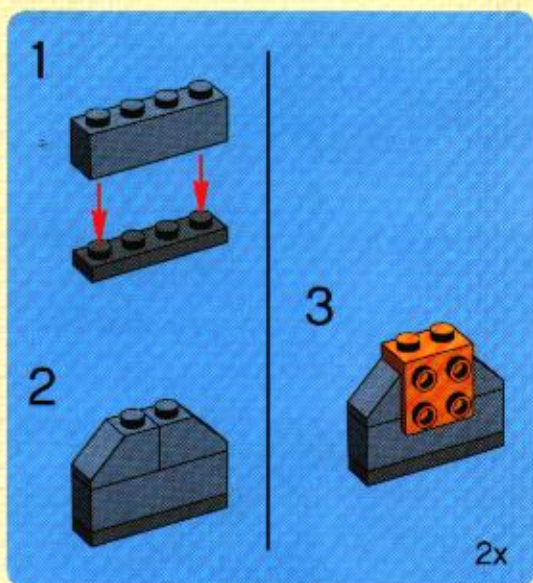
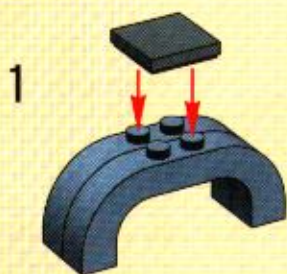


3





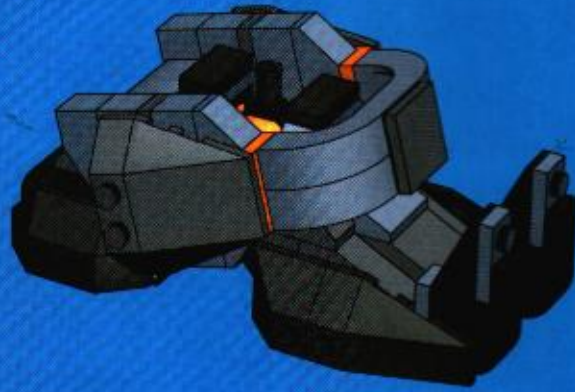
11





2x

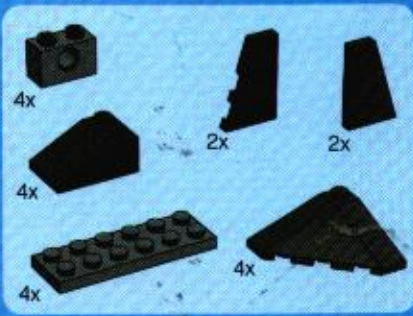
12



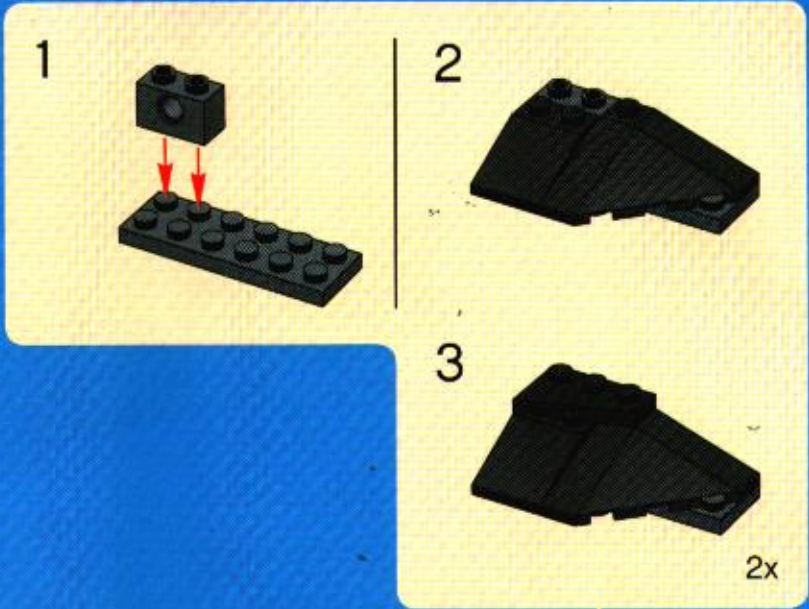
2x

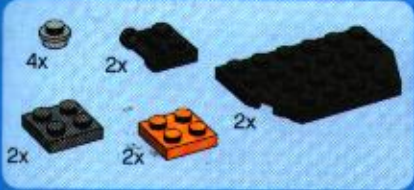
16



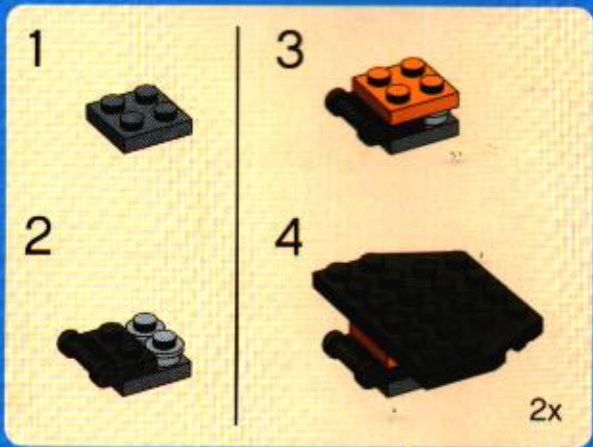


17





18





1



2



3



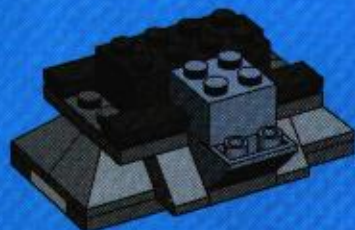
4



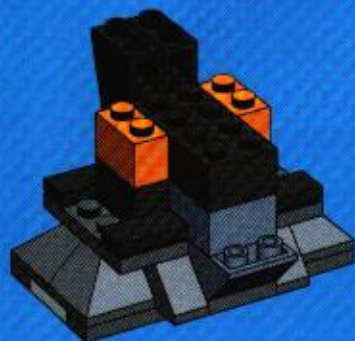
5



6

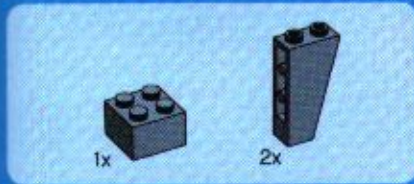
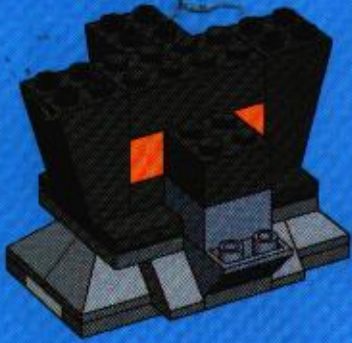


7

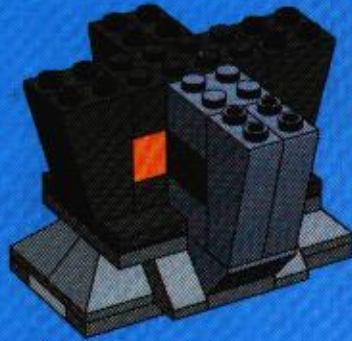




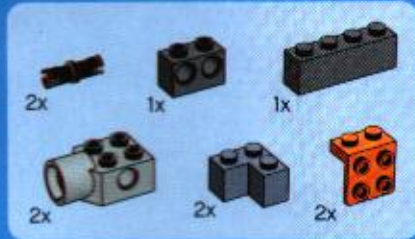
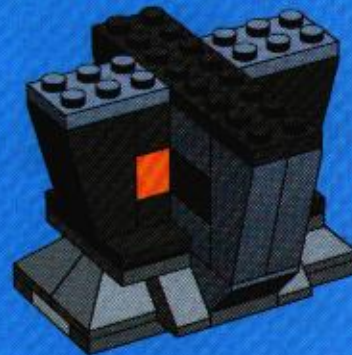
8



9



10



11

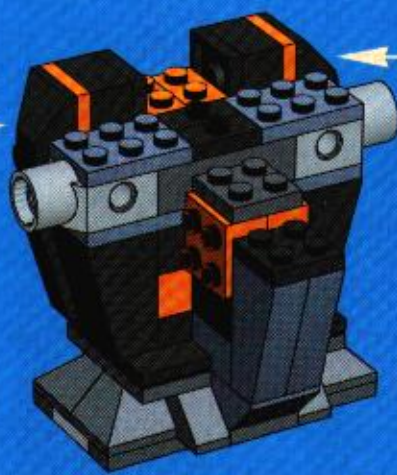
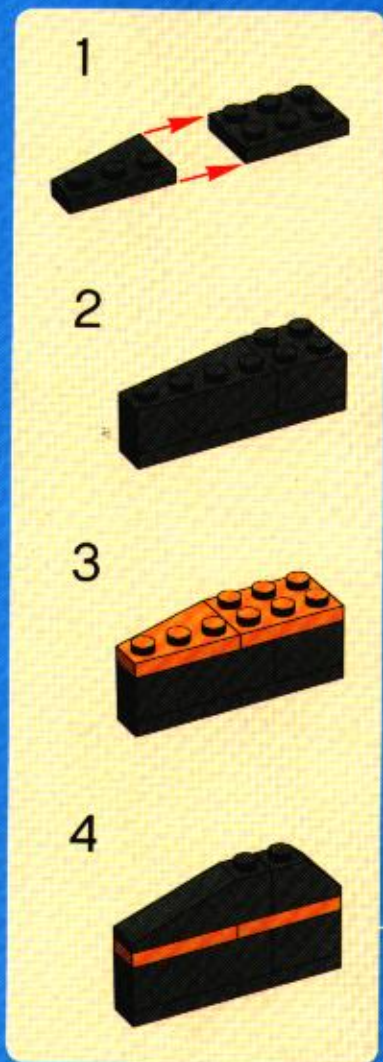
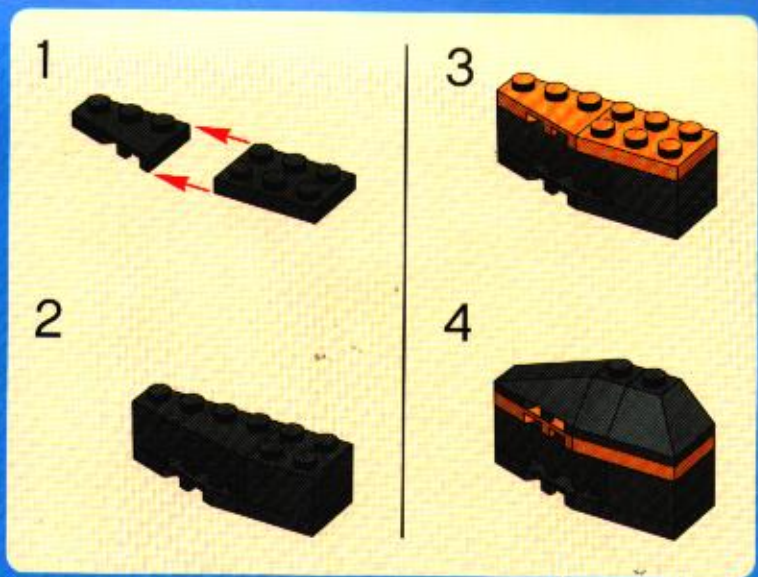


12





13



14





15

1: Two black 2-way Technic connectors being joined together.

2: A black 5-way Technic connector being placed on top of a black 2-way Technic connector.

3: A black 1-way Technic axle pin being inserted into a hole in a black 5-way Technic connector.

4: An orange 1-way Technic connector and a black 1-way Technic axle pin being inserted into the top of a black 5-way Technic connector.

5: A black 3-way Technic connector being attached to the side of the sub-assembly.

1: Two black 2-way Technic connectors being joined together.

2: A black 5-way Technic connector being placed on top of a black 2-way Technic connector.

3: A black 1-way Technic axle pin being inserted into a hole in a black 5-way Technic connector.

4: An orange 1-way Technic connector and a black 1-way Technic axle pin being inserted into the top of a black 5-way Technic connector.

5: A black 3-way Technic connector being attached to the side of the sub-assembly.



16

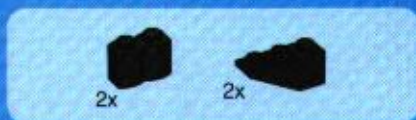
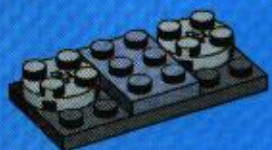




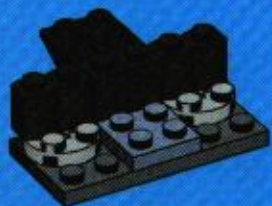
1



2



3



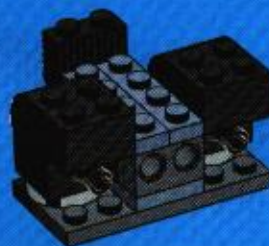
4



5



6

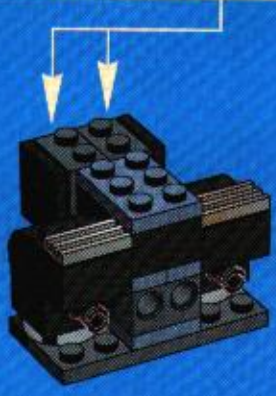


7

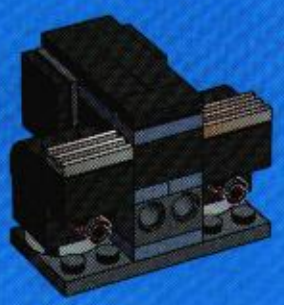




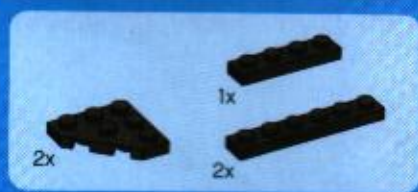
8



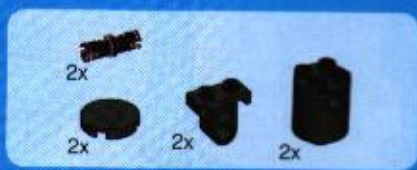
9



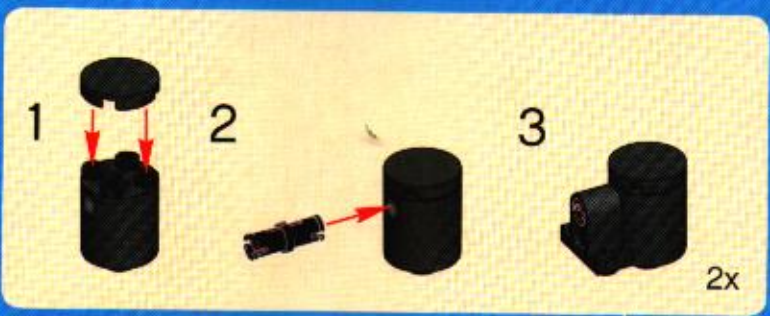
10



11

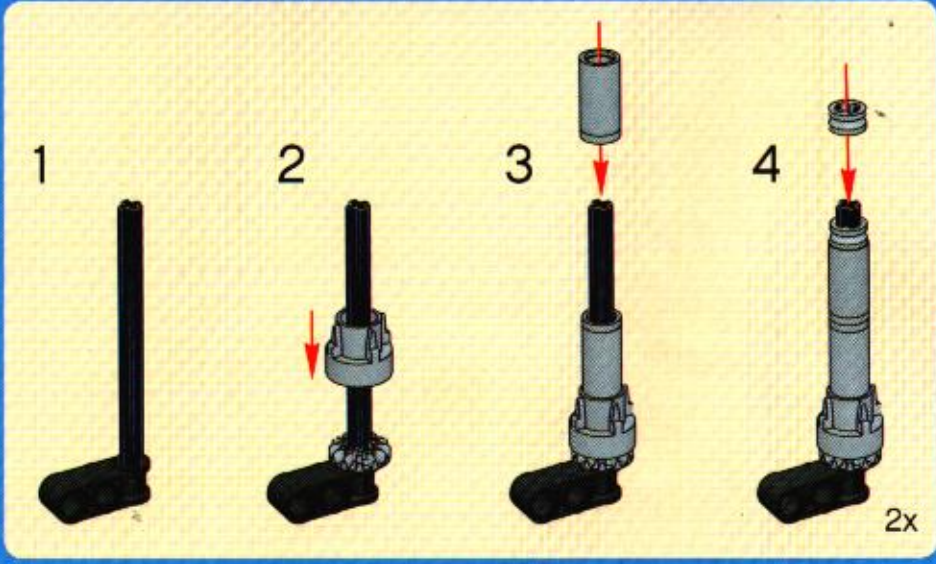


12

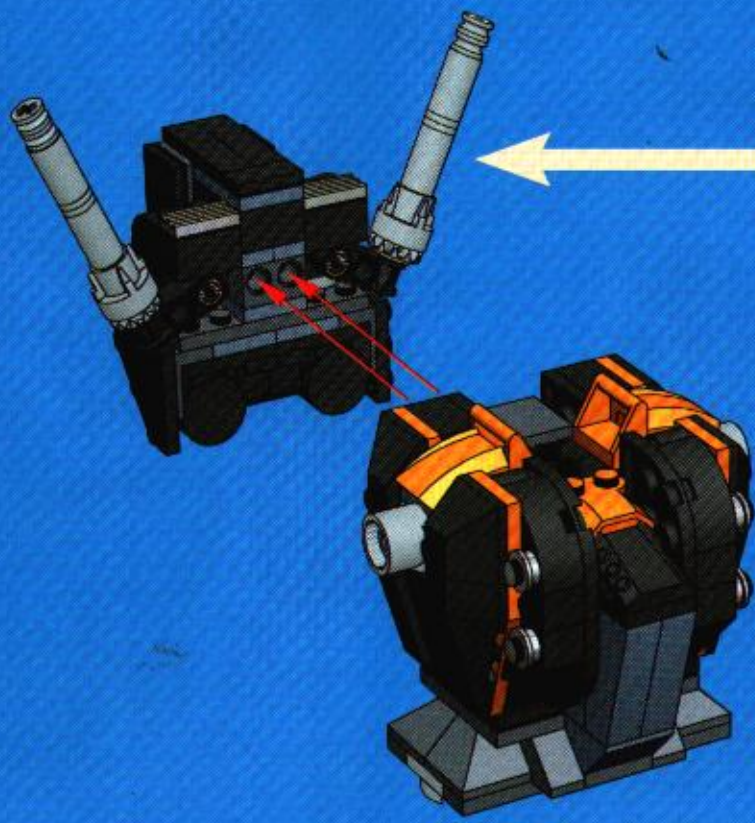


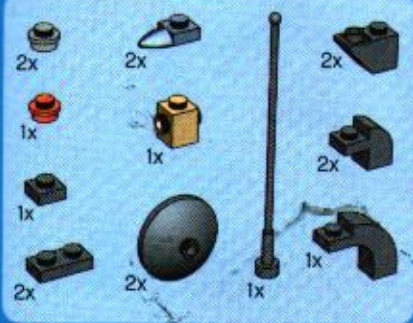


12

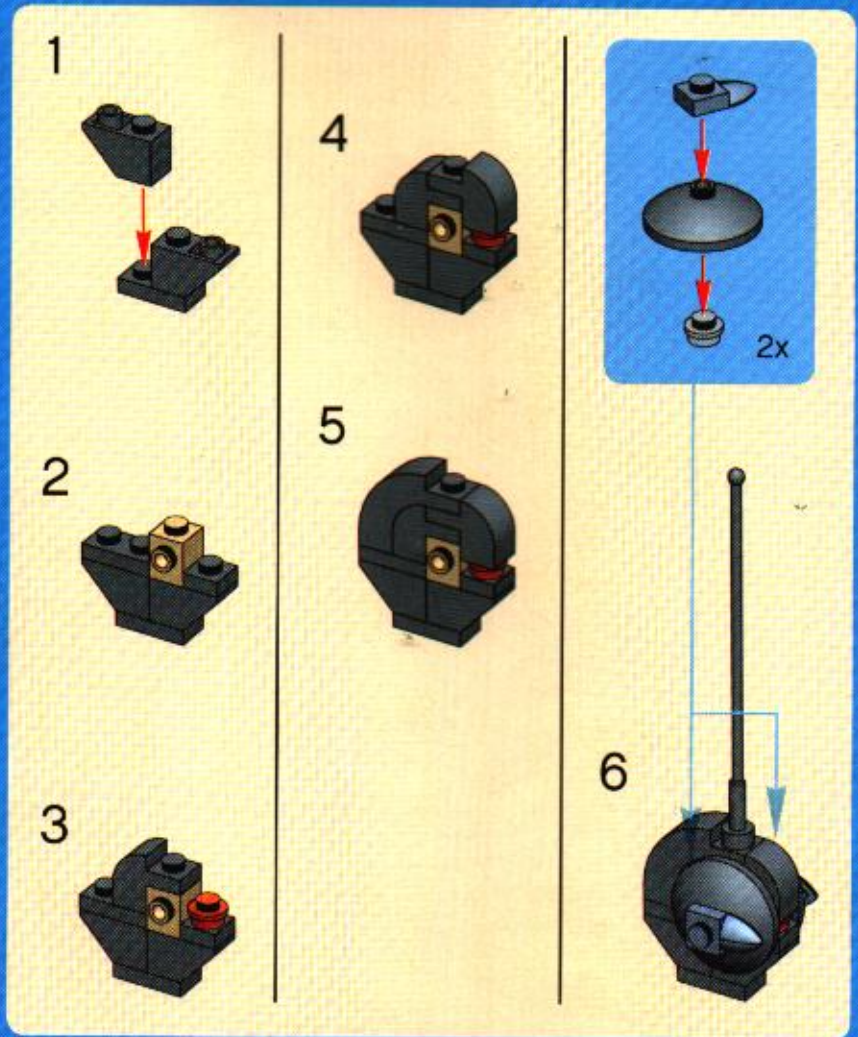


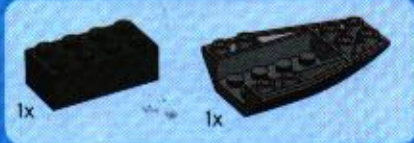
17



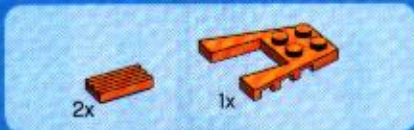


18





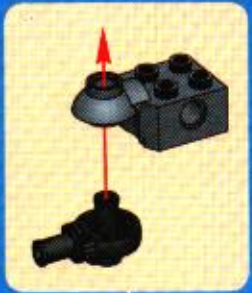
1



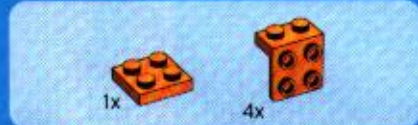
2



3



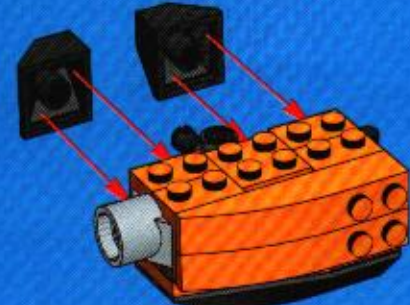
4



5



6





7



8

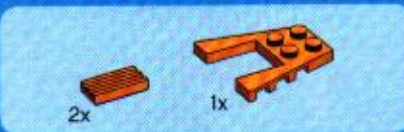


19





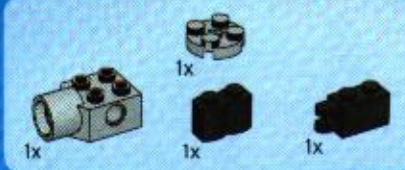
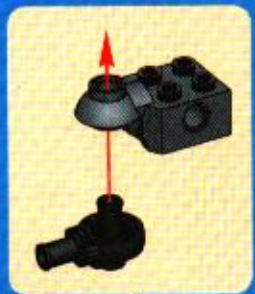
1



2



3



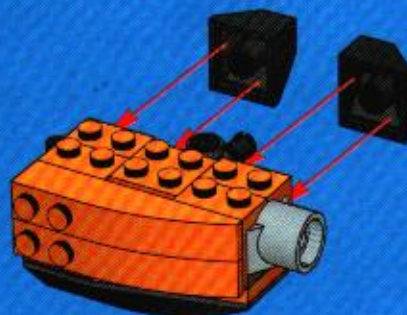
4



5



6





7

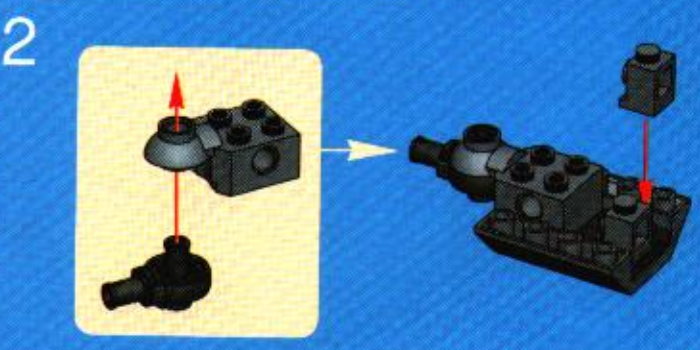


8

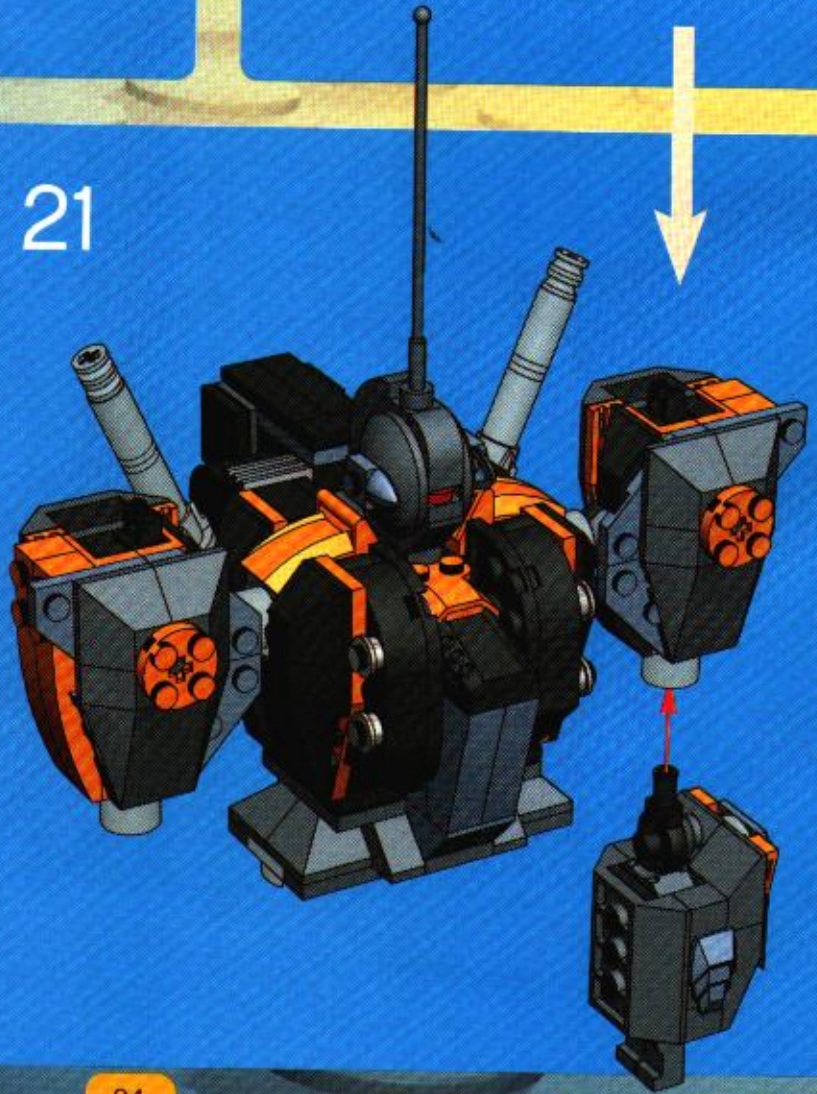


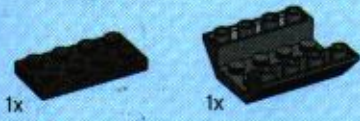
20





21

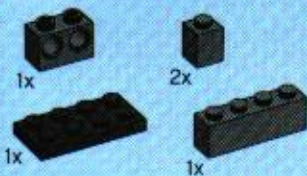




1



2



3



4



5

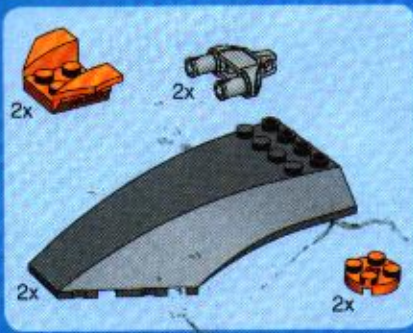


6

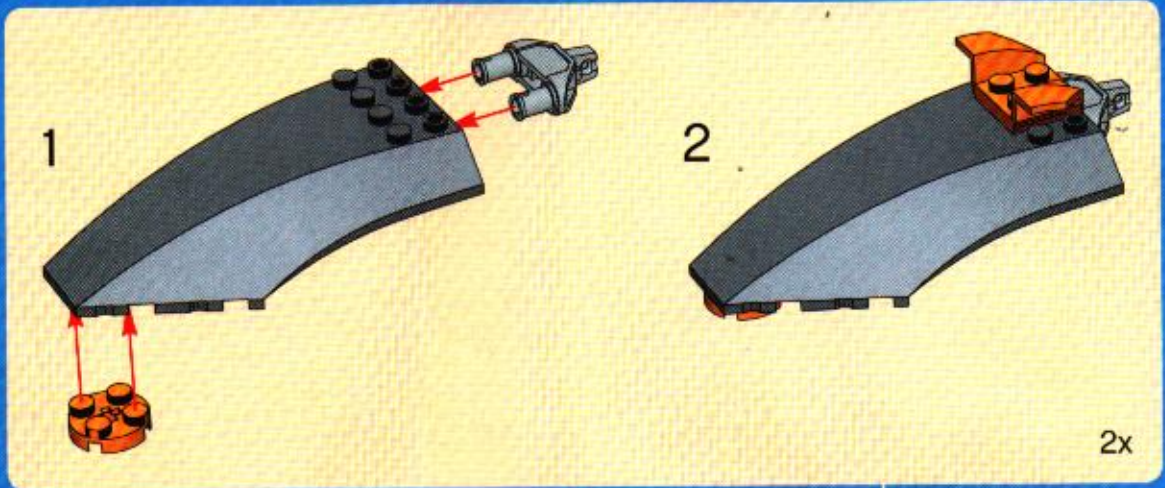


22



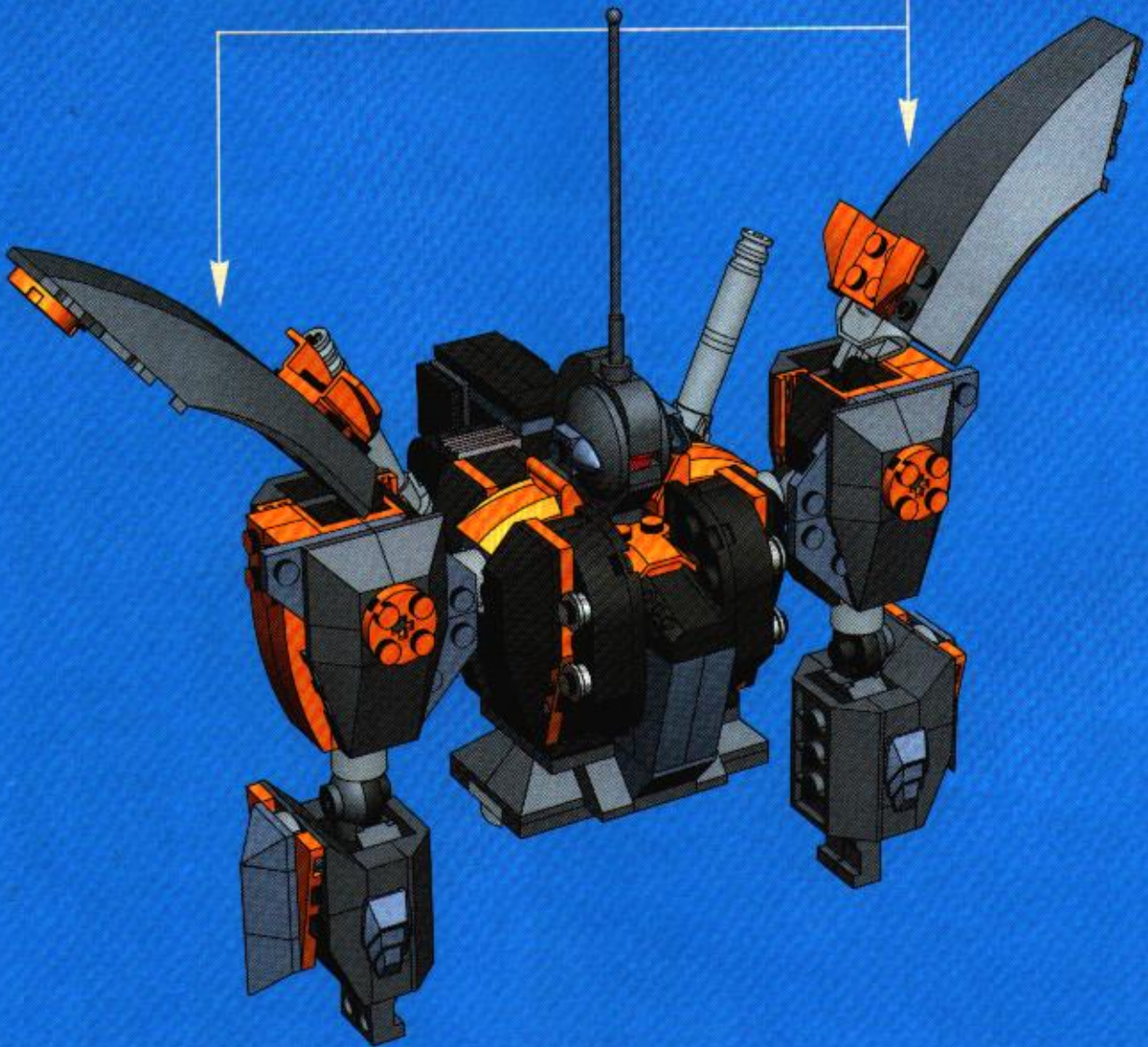


23



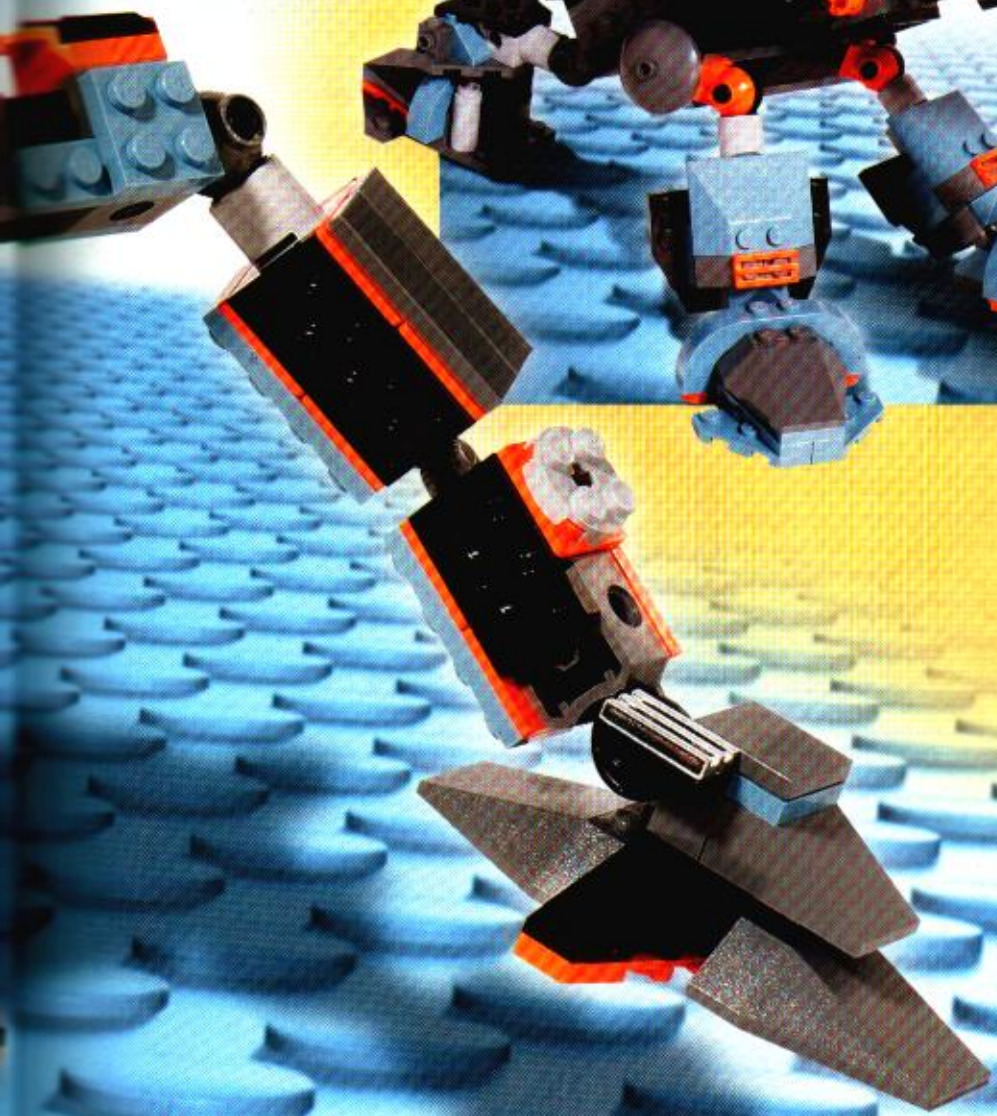
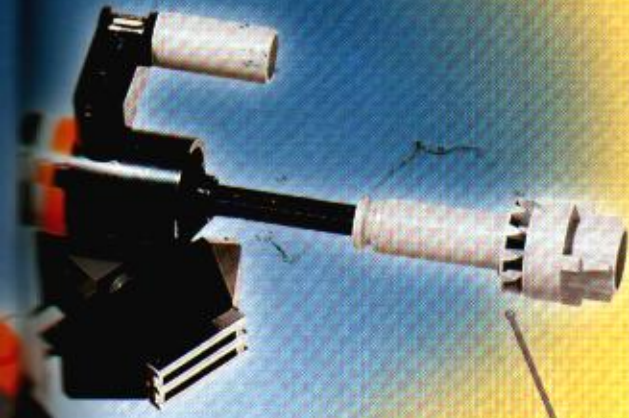
2

2x



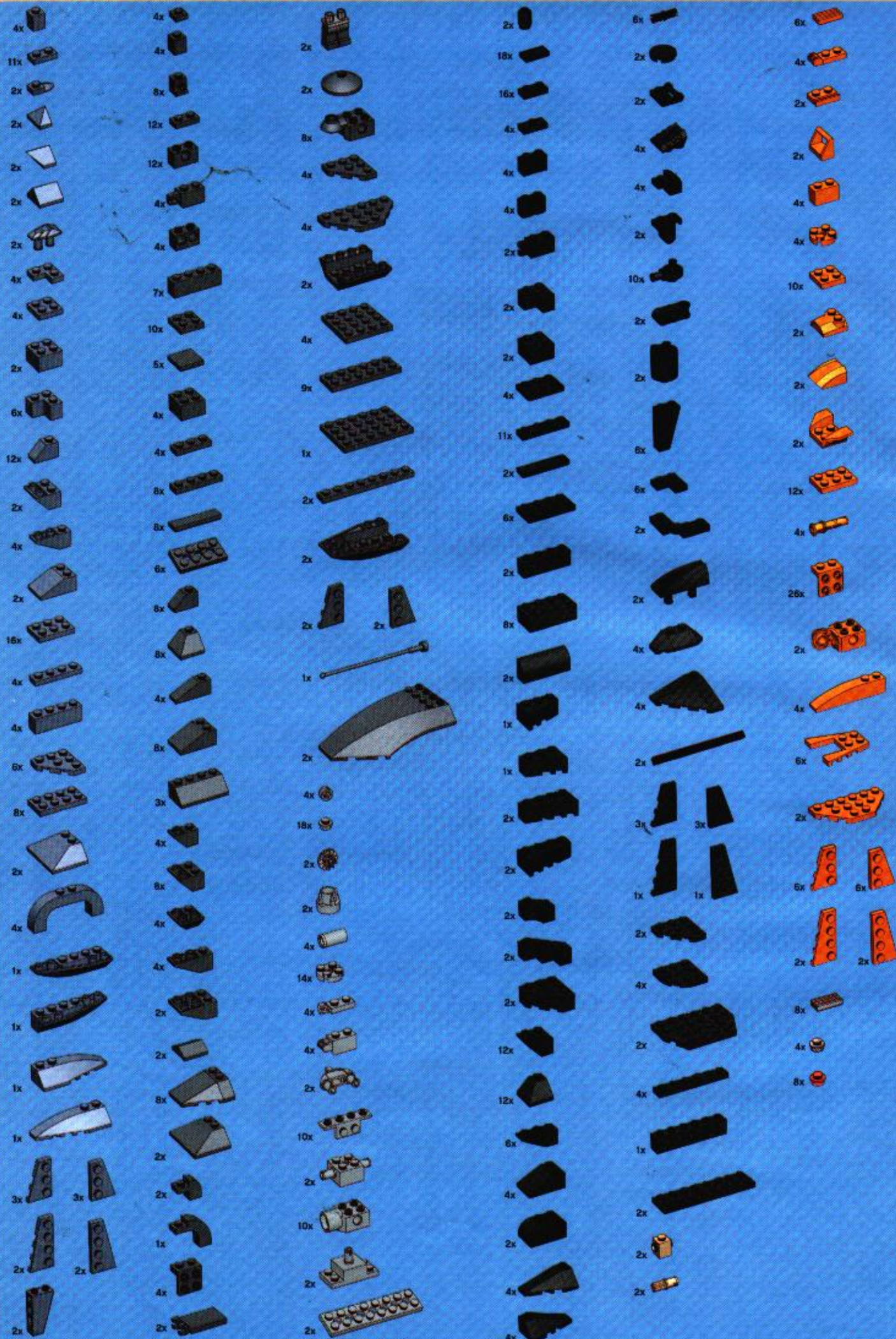












Win! Gagne! Gewinne! 当たります



WIN LEGO® PRODUCTS

We would like to know what you think about our new LEGO® product. If you could help us by answering a few questions you are in with a chance of winning an exciting LEGO prize. It will only take you about 3 minutes! Log on to the web address below for further instructions.



GAGNE DES PRODUITS LEGO®

Nous aimerions savoir ce que tu penses de ton nouveau produit LEGO®. Si tu veux bien nous aider en répondant à quelques questions, tu recevras peut-être bientôt un fantastique prix LEGO. Et cela ne te prendra que 3 minutes environ ! Tu obtiendras davantage d'informations en visitant le site Internet indiqué ci-dessous.



GEWINNE LEGO® PRODUKTE

Wir sind sehr an deiner Meinung über dein neues LEGO® Produkt interessiert. Wenn du uns den Gefallen tust und ein paar fragen beantwortest, kannst du einen tollen LEGO Preis gewinnen. Das Ganze dauert nur etwa 3 Minuten! Gehe einfach zu der unten angegebenen Webadresse - dort findest du weitere Informationen.



Estimado usuario LEGO®

Al contestar algunas preguntas en inglés, francés, alemán o japonés, en el sitio www.acnielsen.aim.dk/lego, podrás participar en el sorteo de algunos valiosos premios LEGO®.



Caro Consumidor da LEGO®

Ao responder a algumas perguntas em Inglês, Francês, Alemão ou Japonês no endereço www.acnielsen.aim.dk/lego irá participar num concurso para ganhar valiosos prémios da LEGO®.



Kedves Ifjú LEGO® Vásárló

Ha ellátogatsz a www.acnielsen.aim.dk/lego honlapra és ott angol, francia, német vagy japán nyelven megválaszolsz néhány kérdést, akkor részt veszel egy versenyben, amelyben értékes LEGO® díjakat nyerhetsz.



抽選でレゴ®製品が当たります

私たちは、皆さんが買い求めのレゴ®製品についてどんな感想をお持ちか、知りたいと思っています。質問に答えて、楽しいレゴ®製品の抽選に応募しませんか。アンケートの回答には、ほんの3分ほどしかかかりません！詳しくは、以下のウェブアドレスまでアクセスしてください。

www.acnielsen.aim.dk/LEGO



LEGO

Designer Set

4505



4507



4507



©2004 The LEGO Group.

4249053



www.LEGO.com/create