

LEGO

# RACERS

B471



**PULL BACK  
MOTOR**

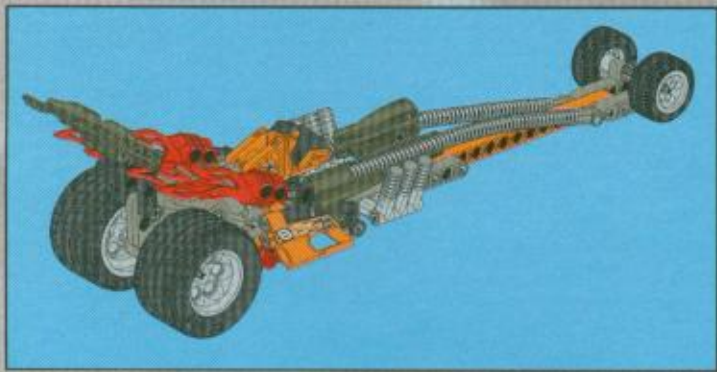


LEGO RACERS



**PULLBACK  
MOTOR**

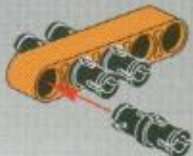




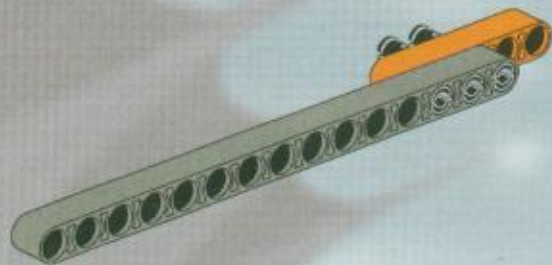
1



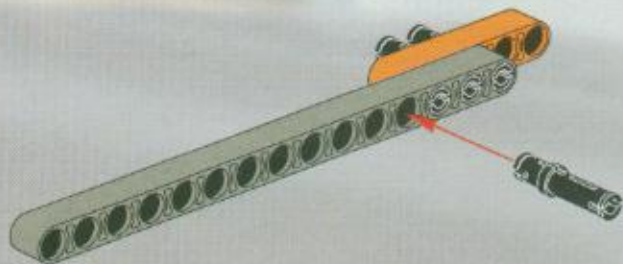
2



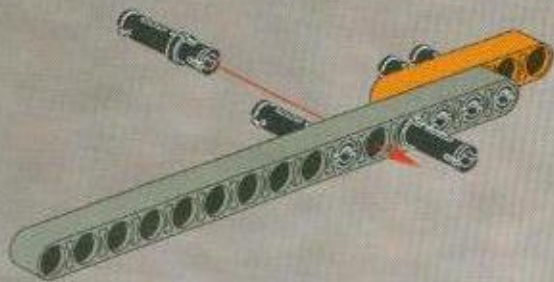
3



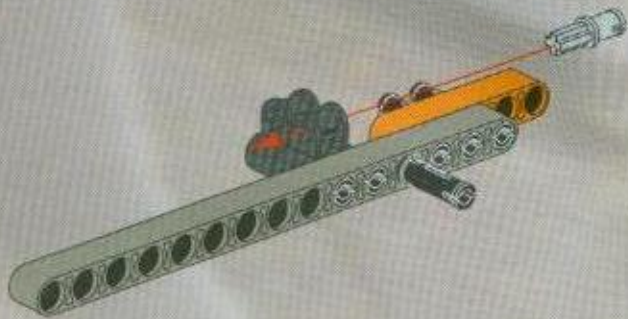
4



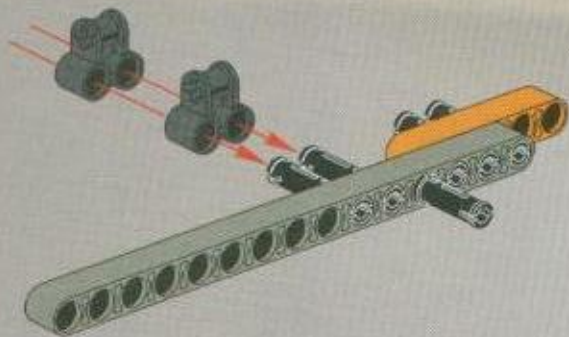
5



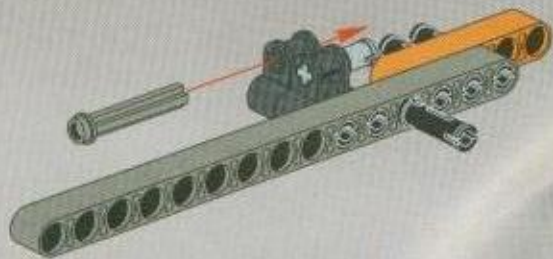
7



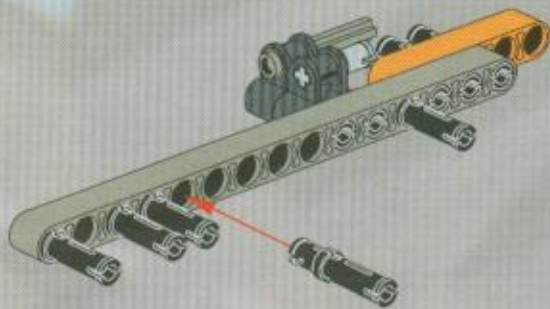
6



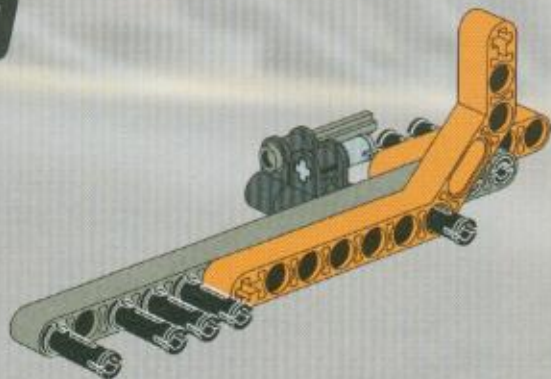
8



**9**

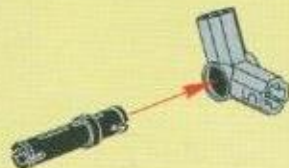


**10**

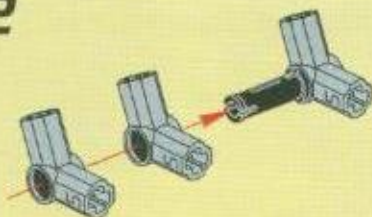




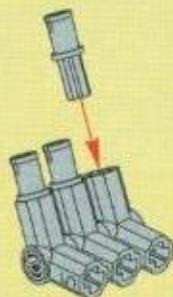
1



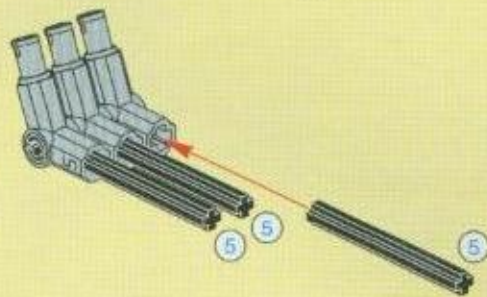
2



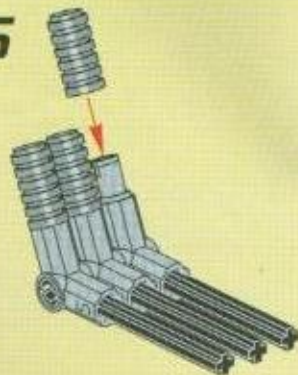
3



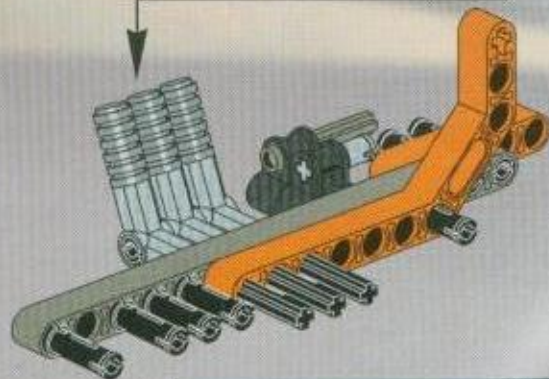
4



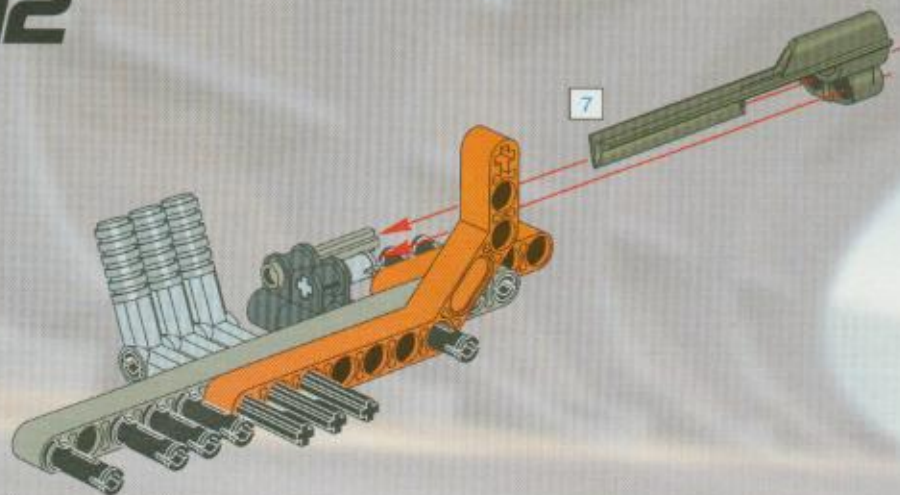
5



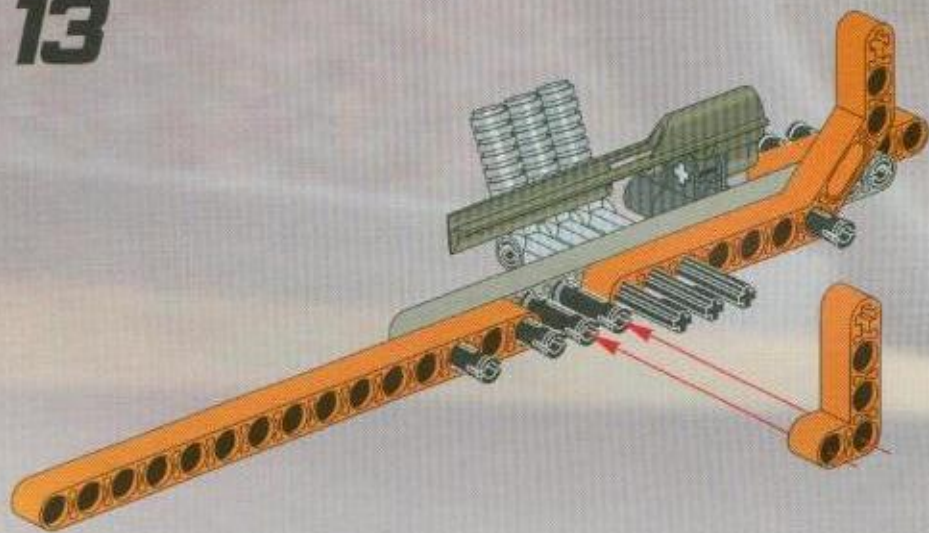
11



12

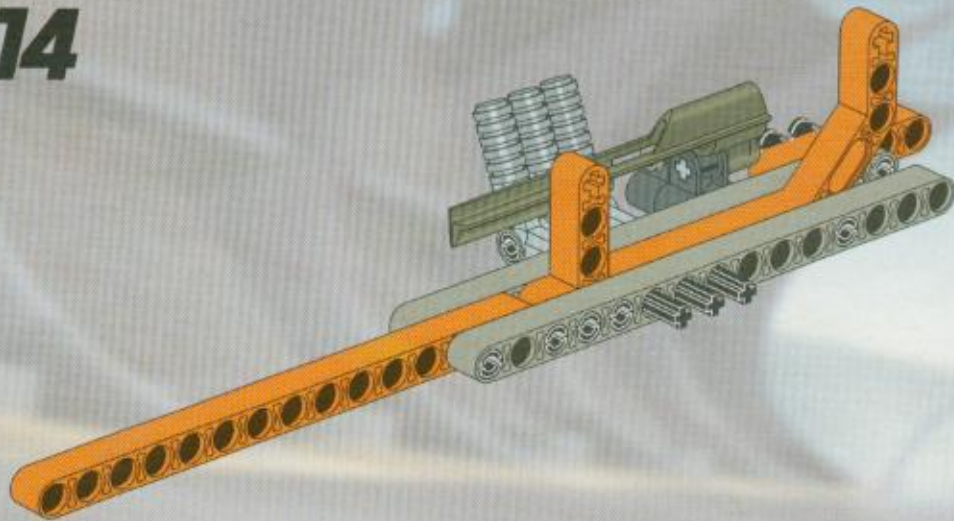


**13**

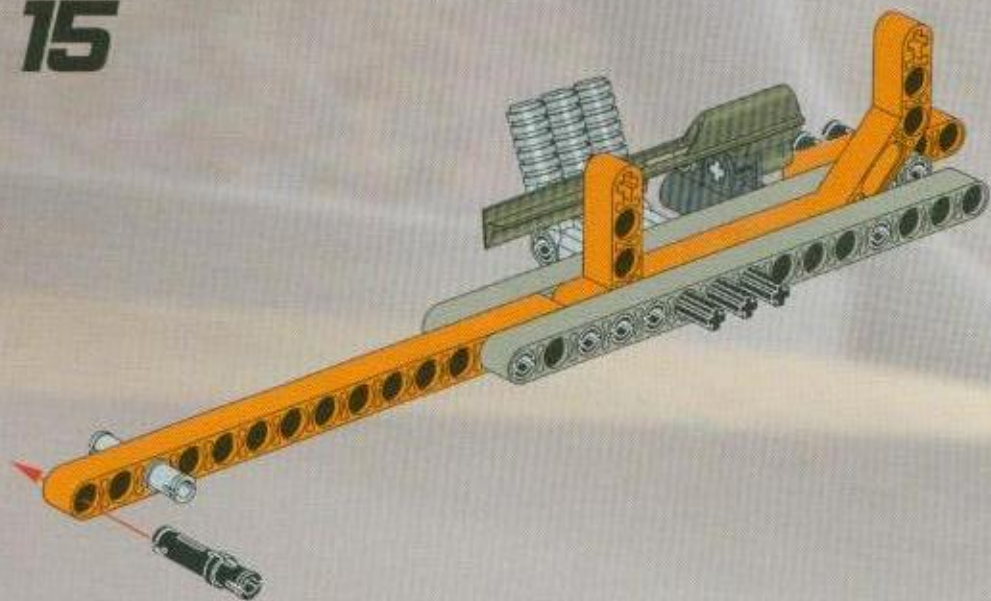




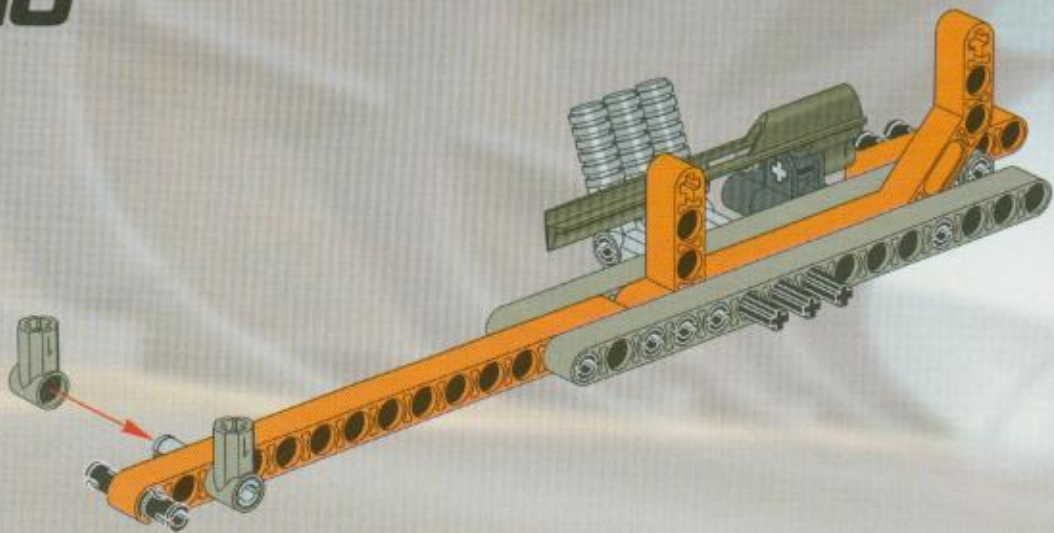
14



**15**

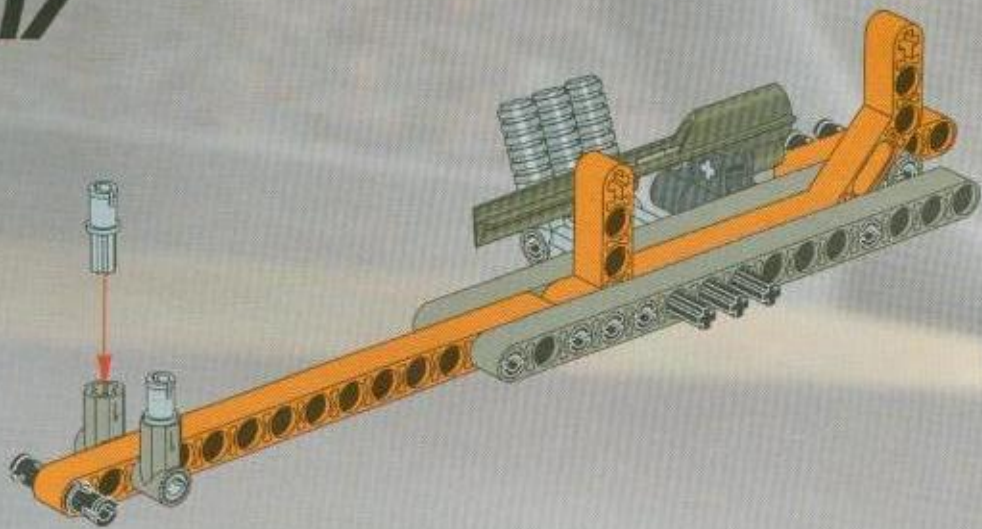


**16**

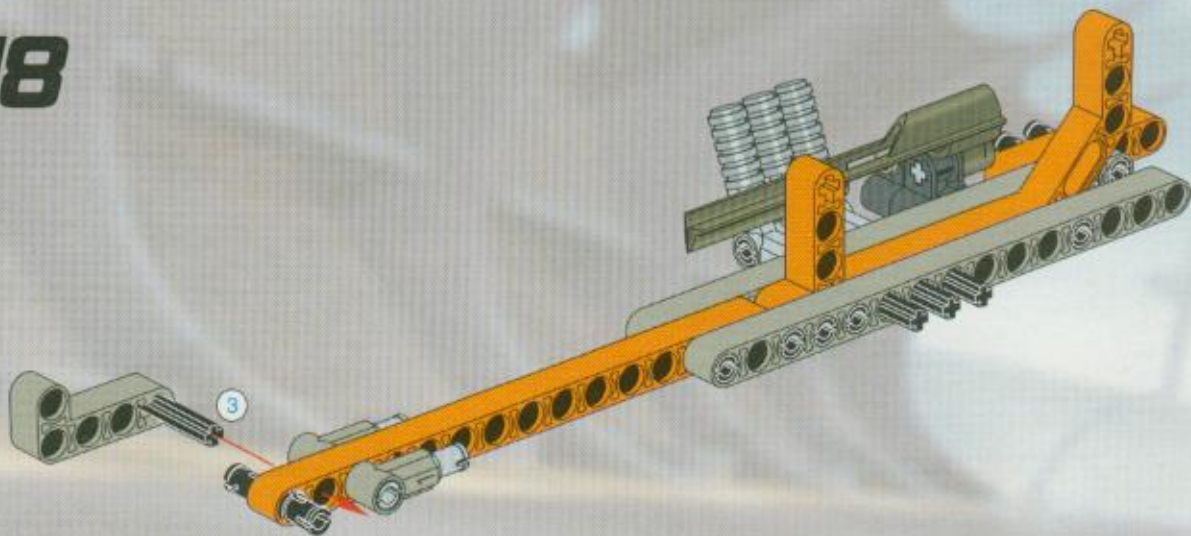




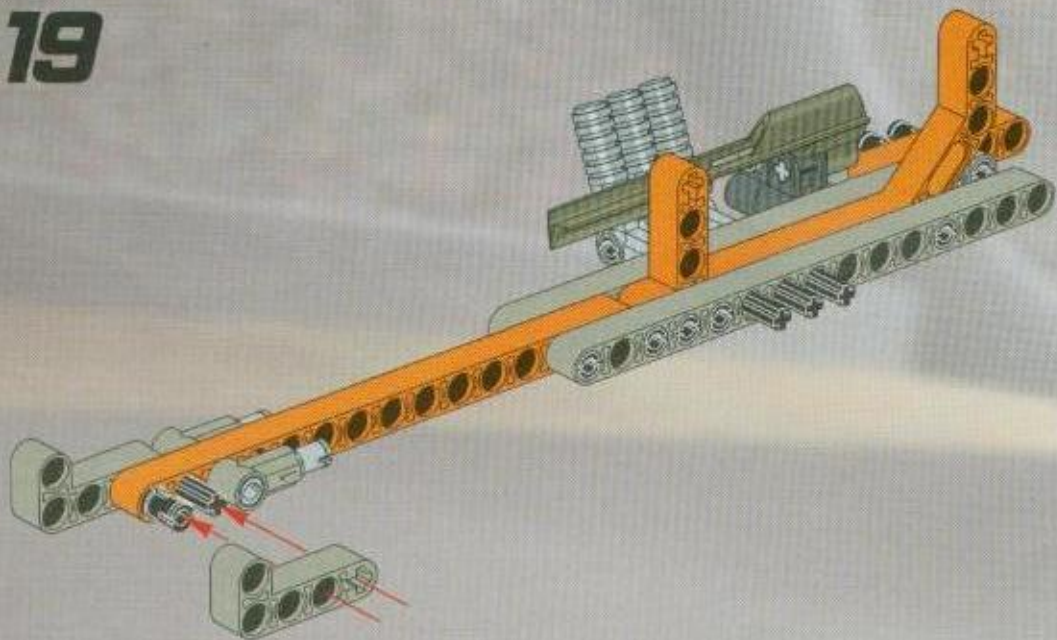
17



18

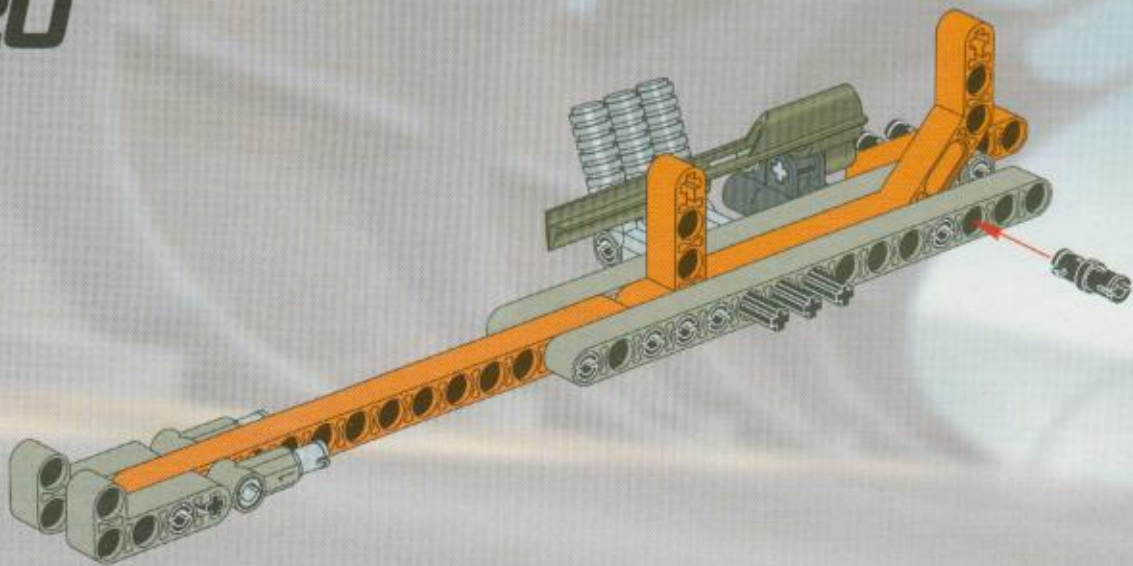


19

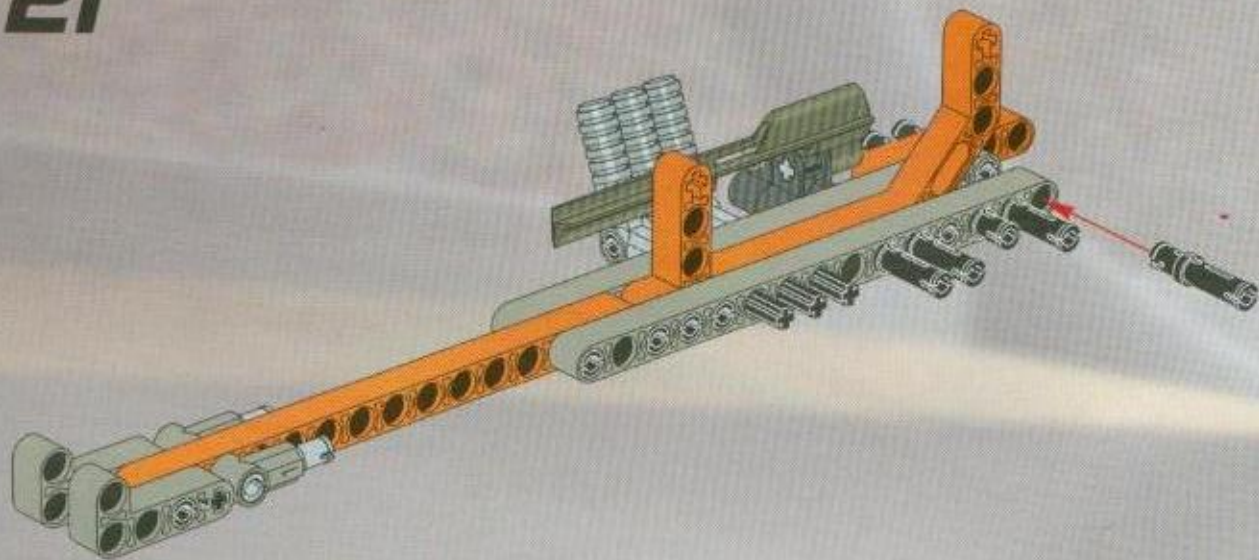




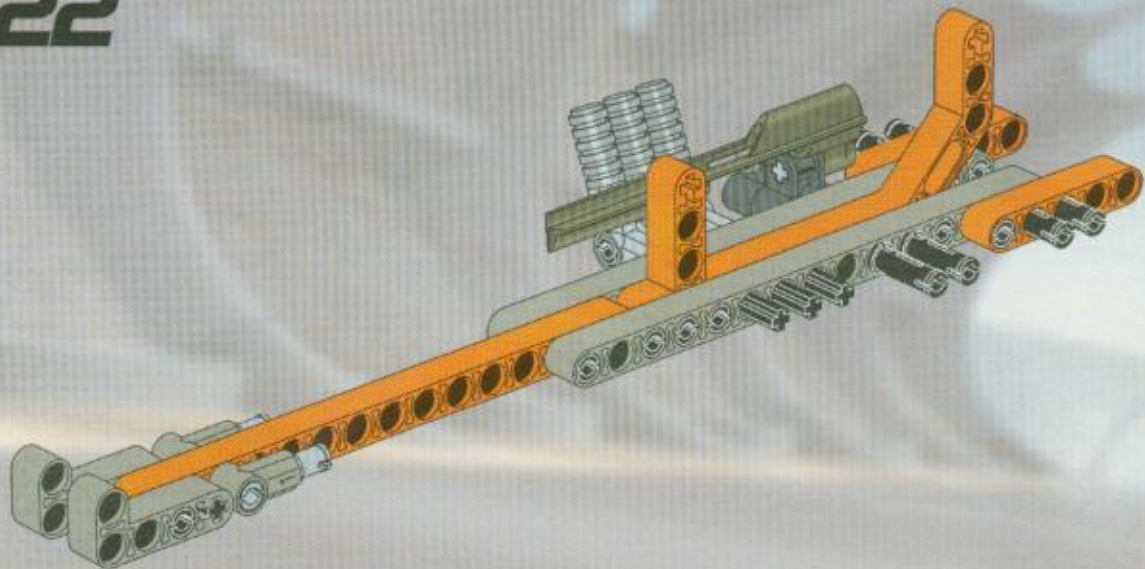
**20**



21

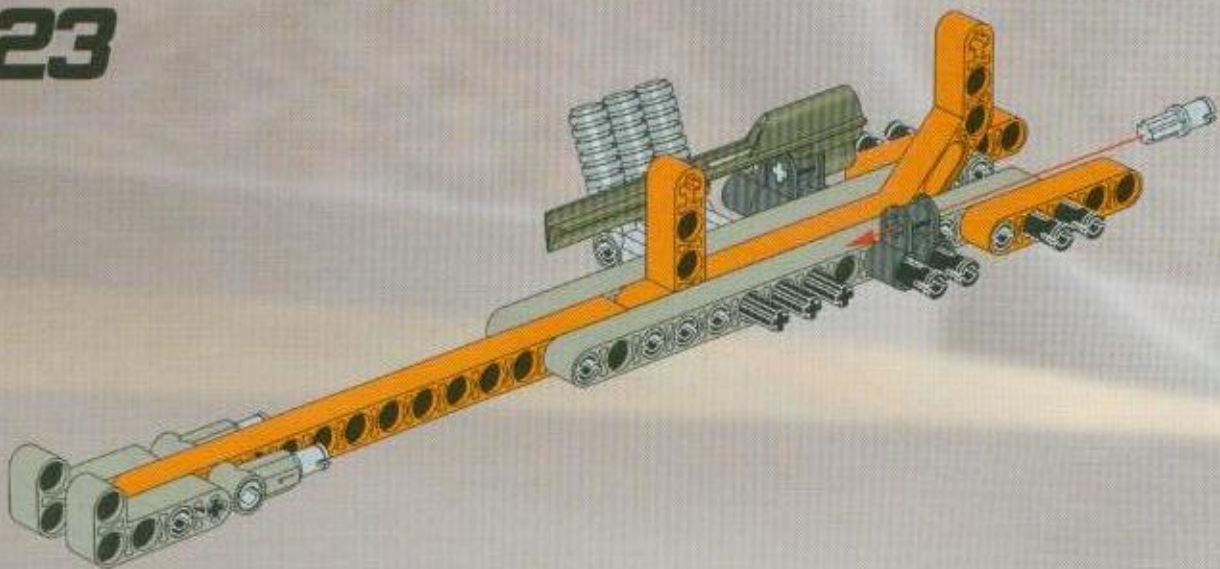


**22**

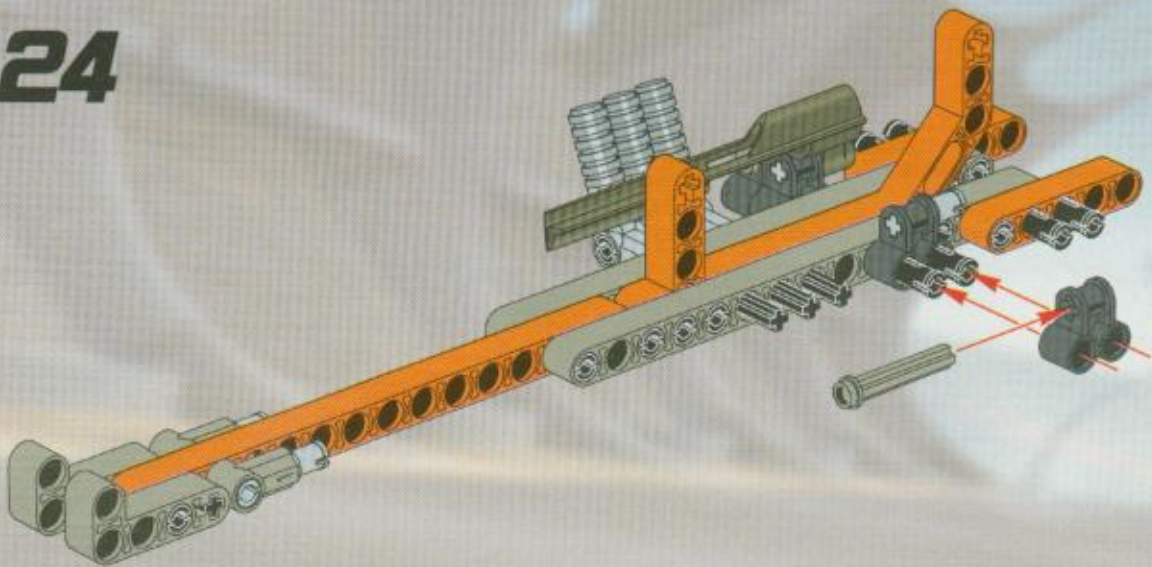




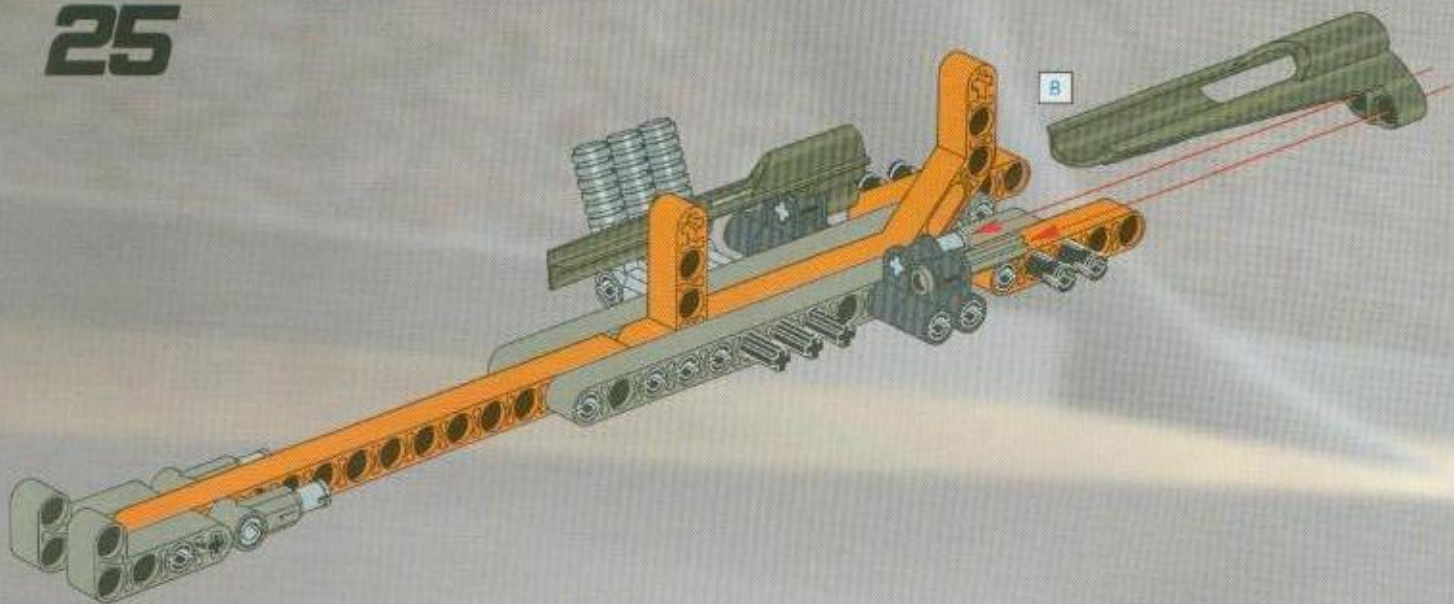
**23**



**24**

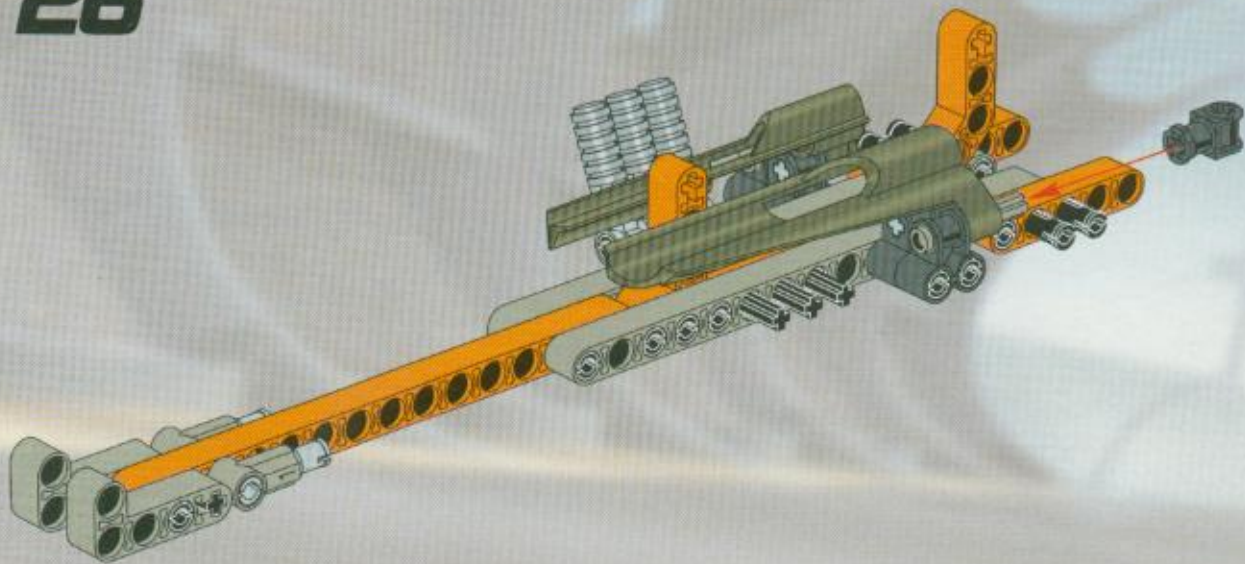


**25**

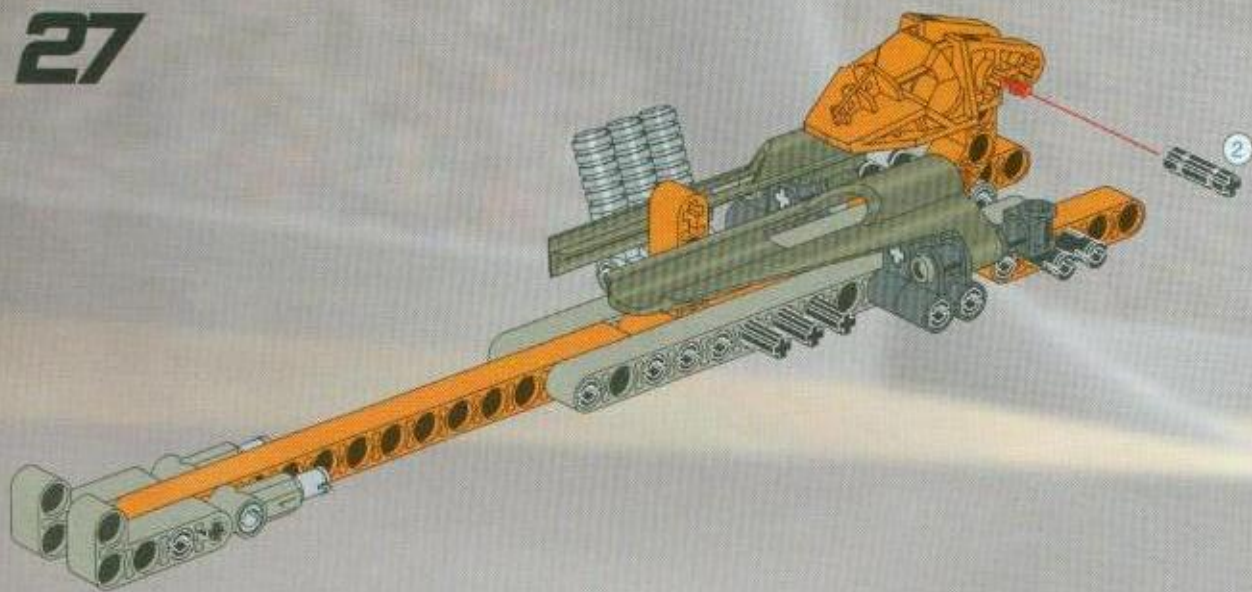




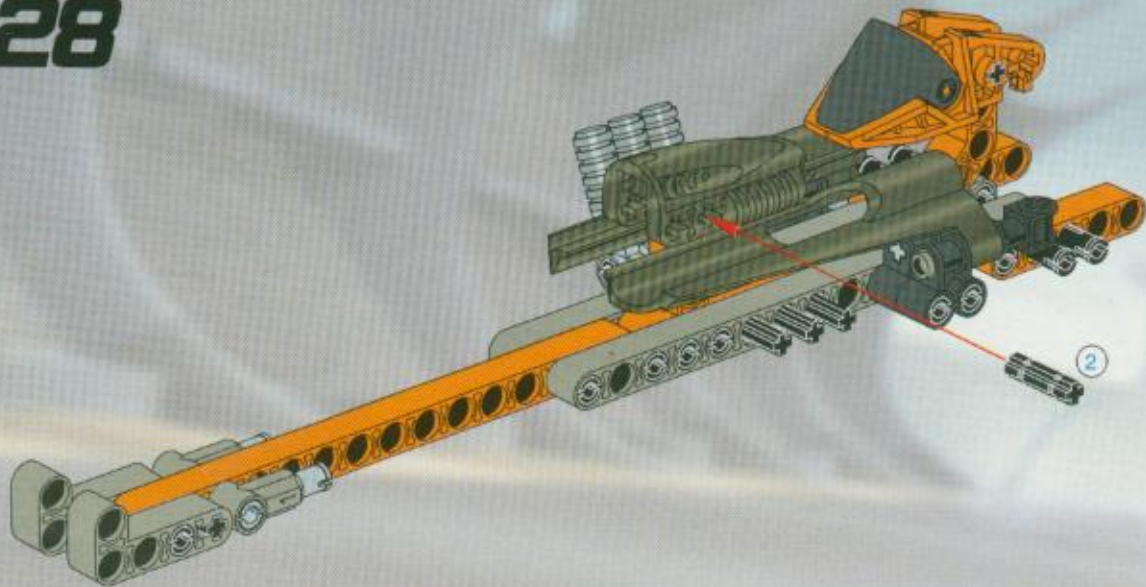
**26**



27



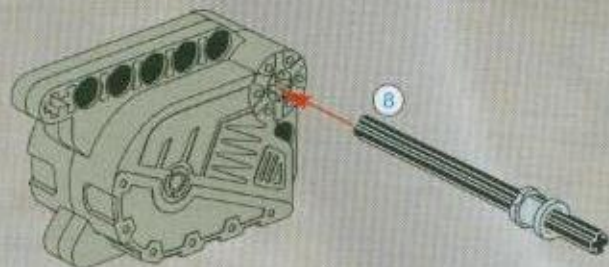
**28**



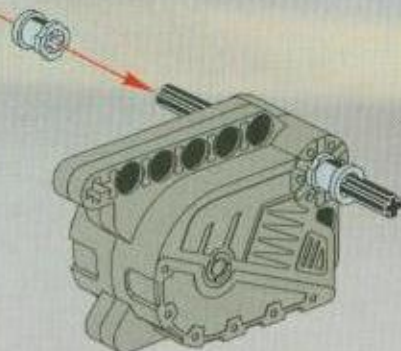




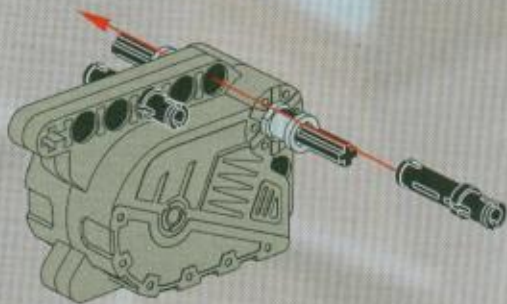
**1**



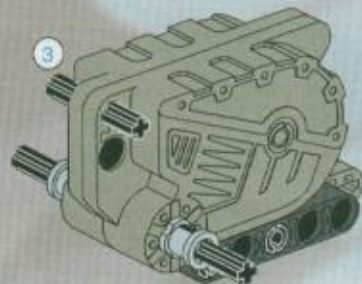
**2**



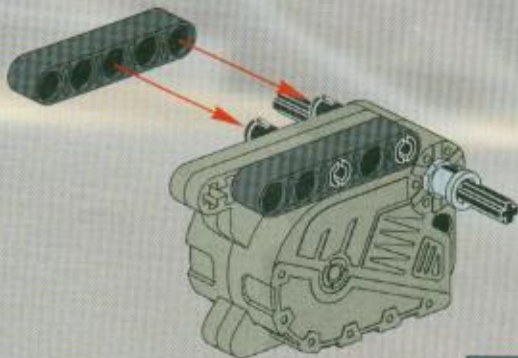
**3**



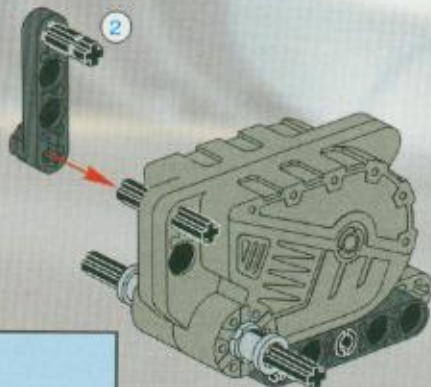
**5**



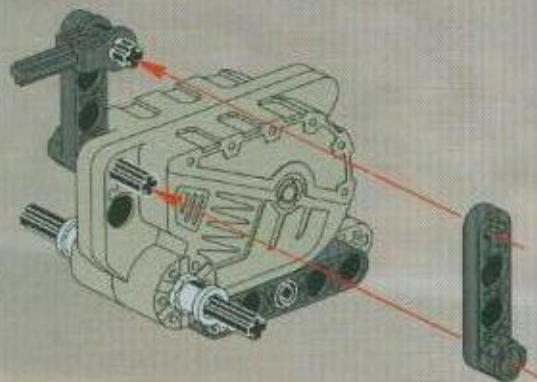
**4**



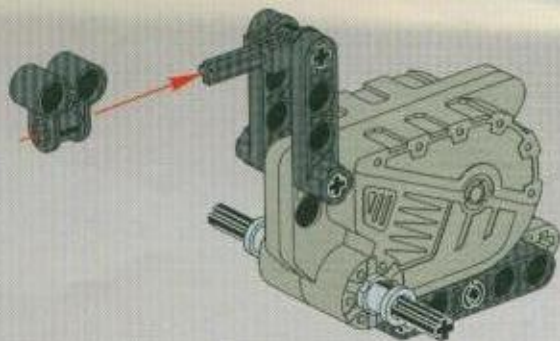
**6**



7

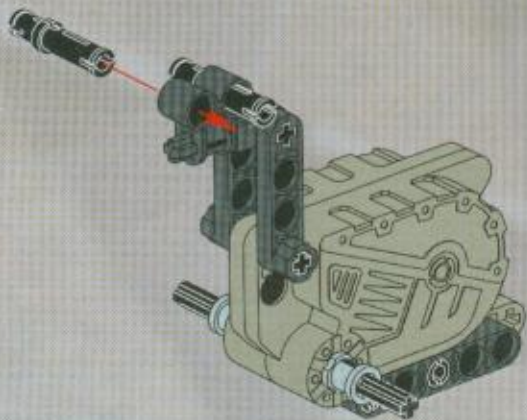


8

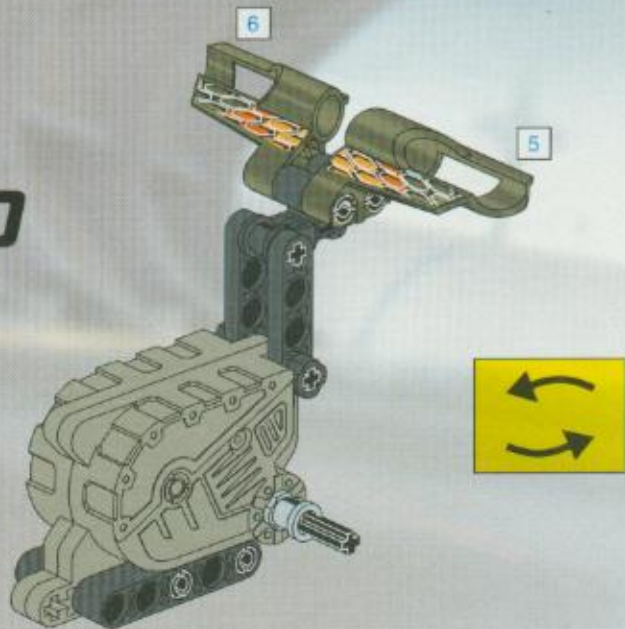




9



10



**29**



**30**

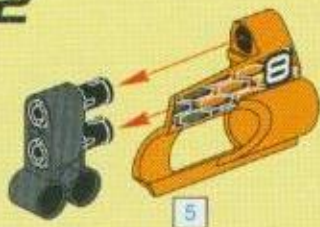




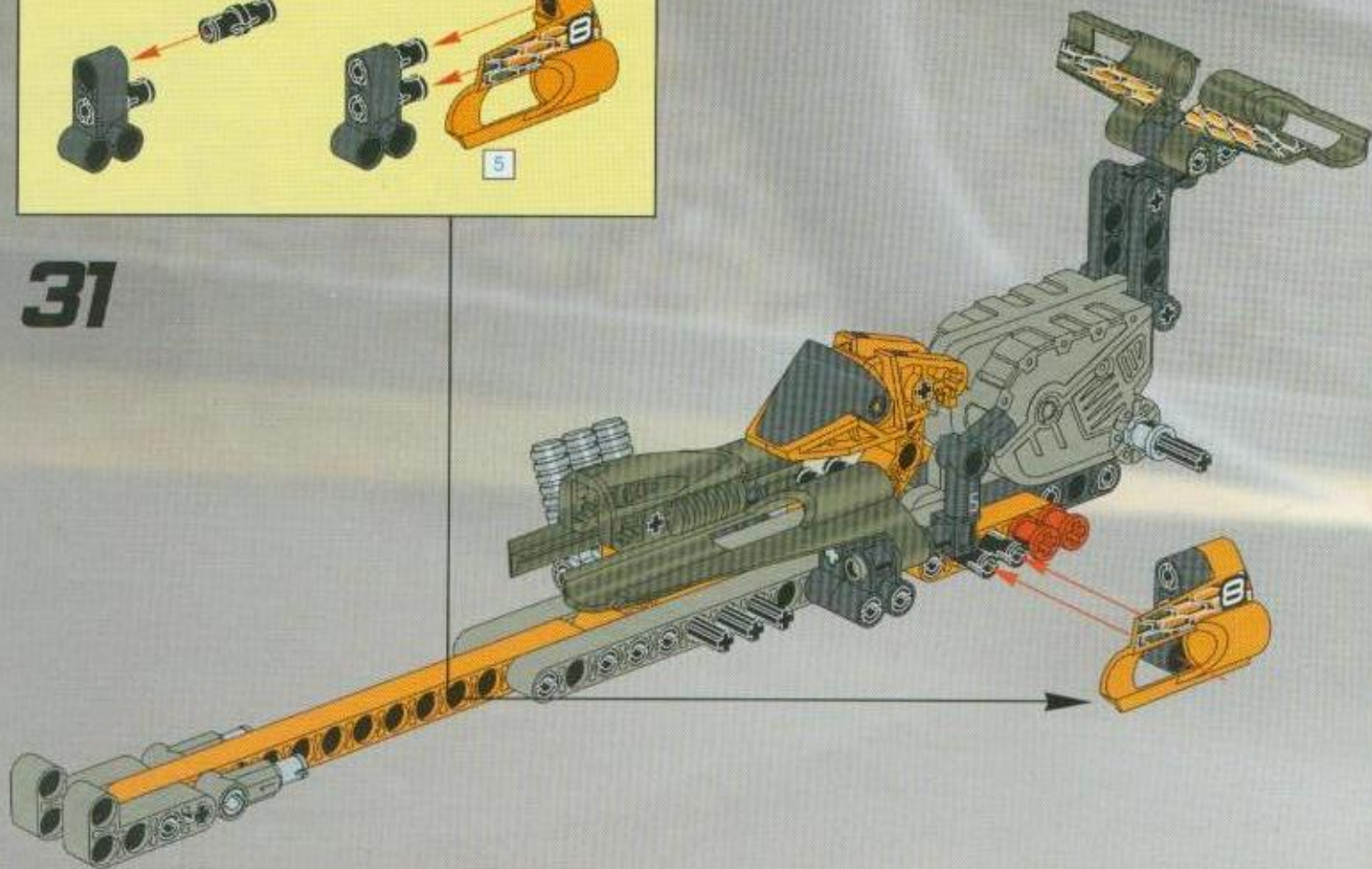
1



2



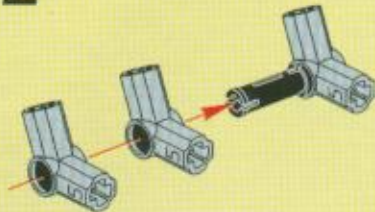
31



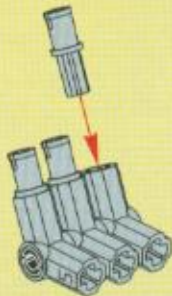
1



2



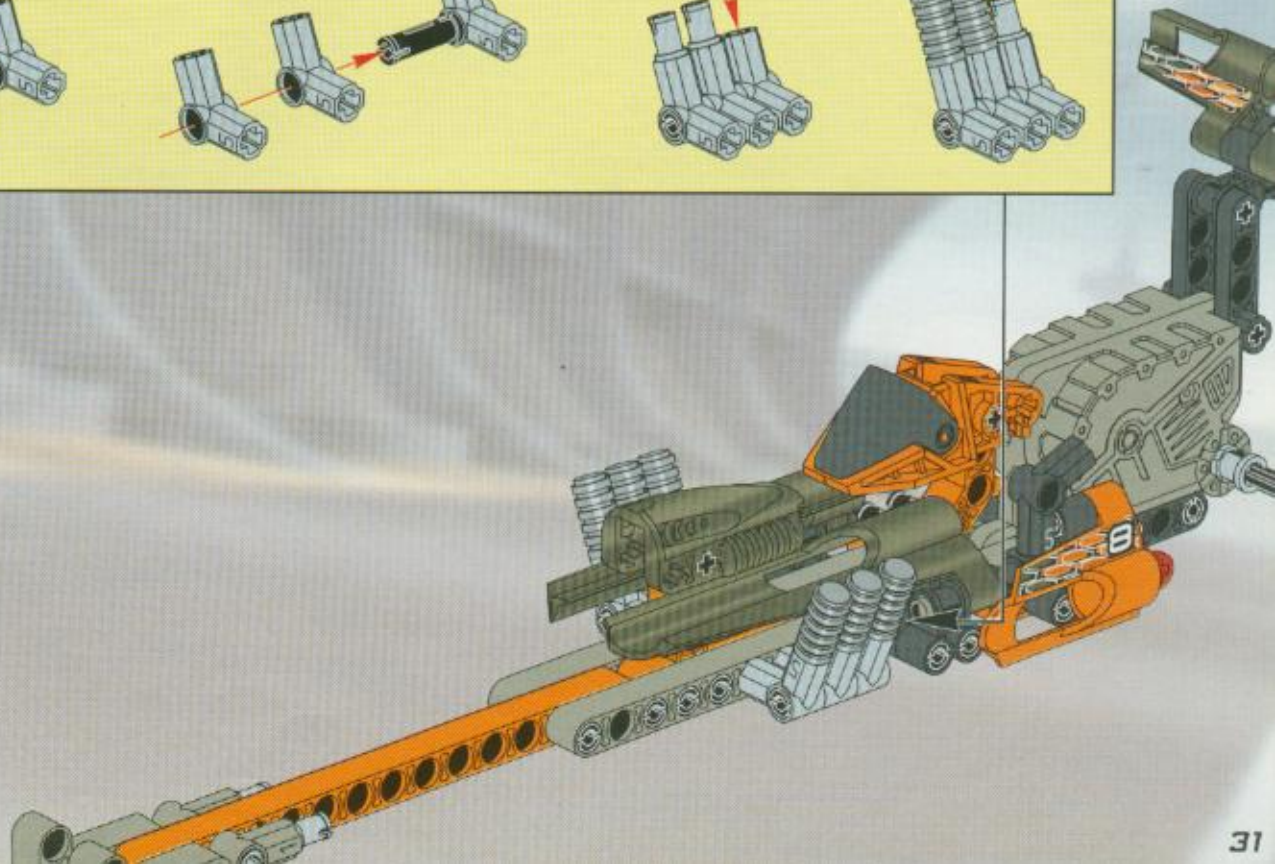
3



4



**32**





**33**



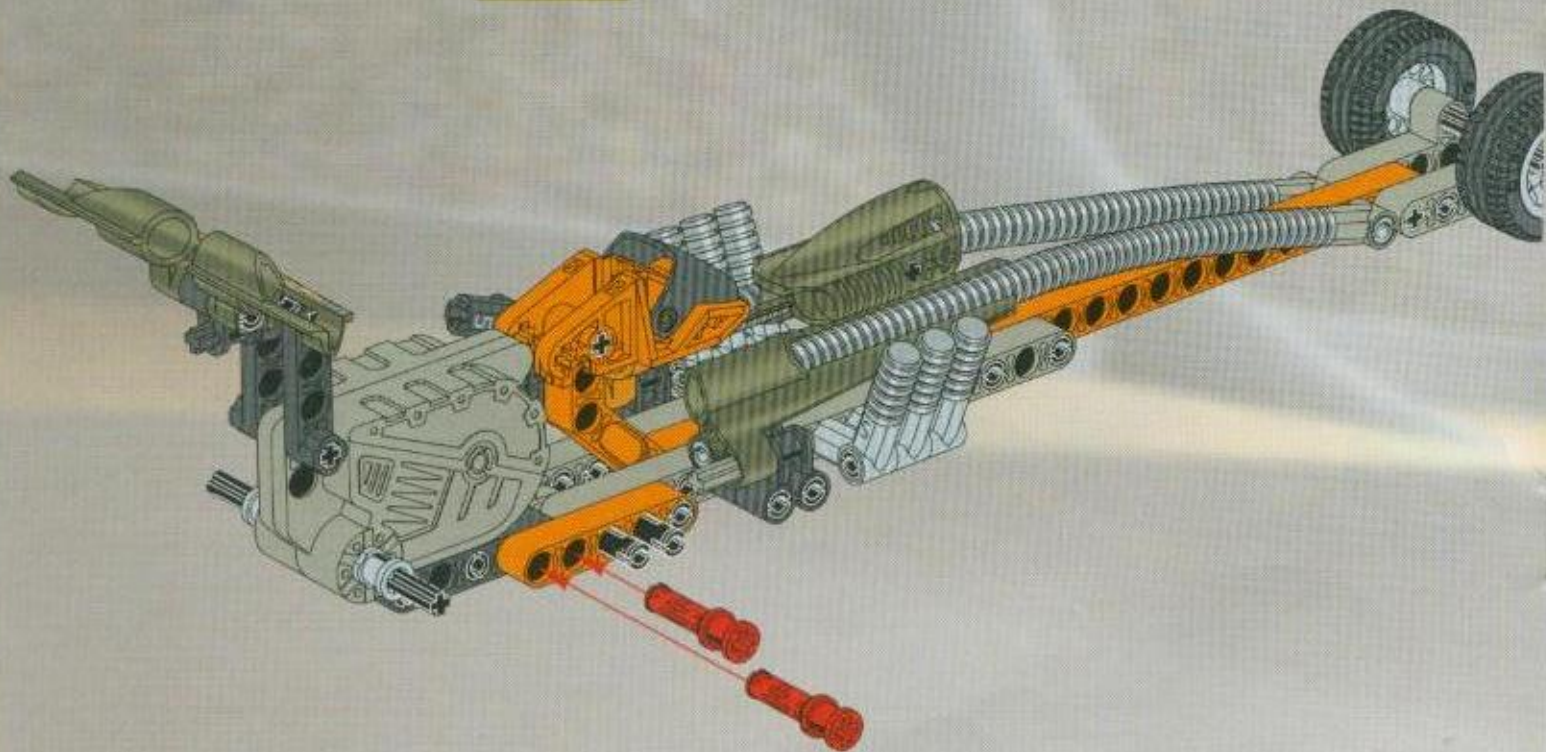


34



6 1:1

35



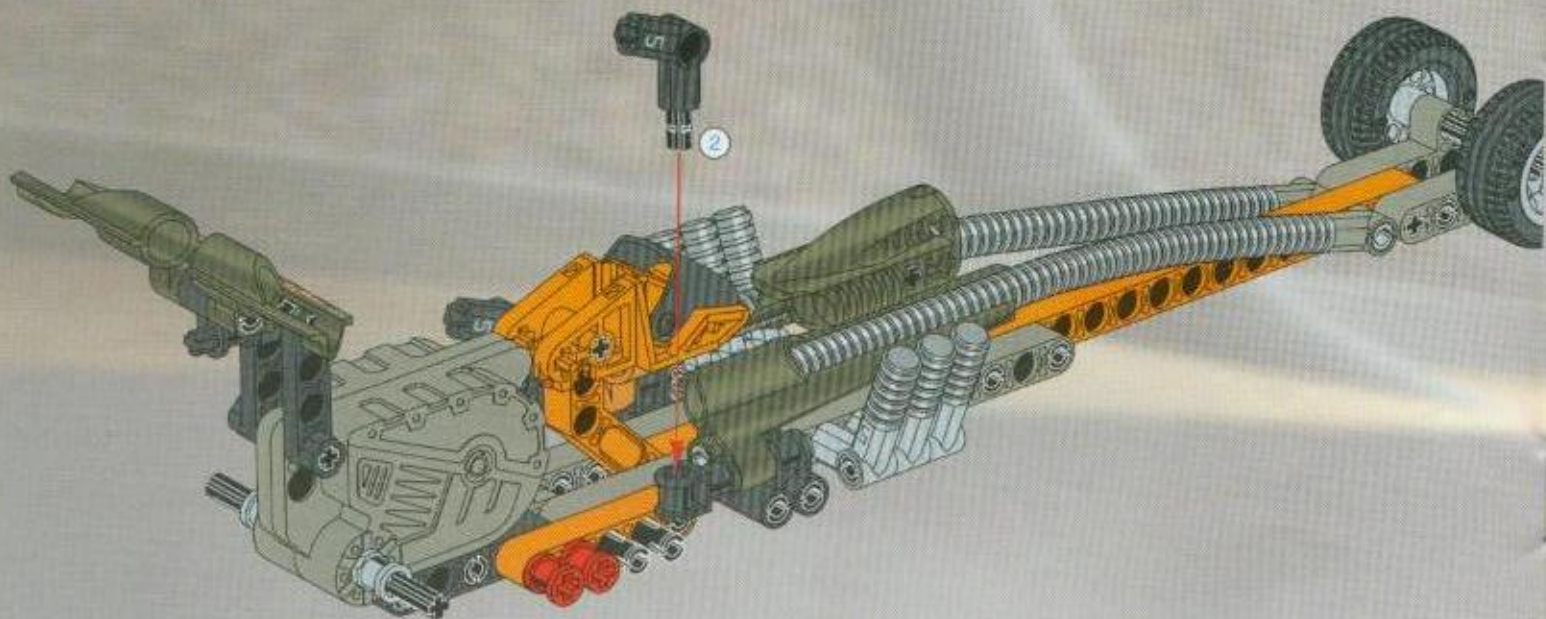


36

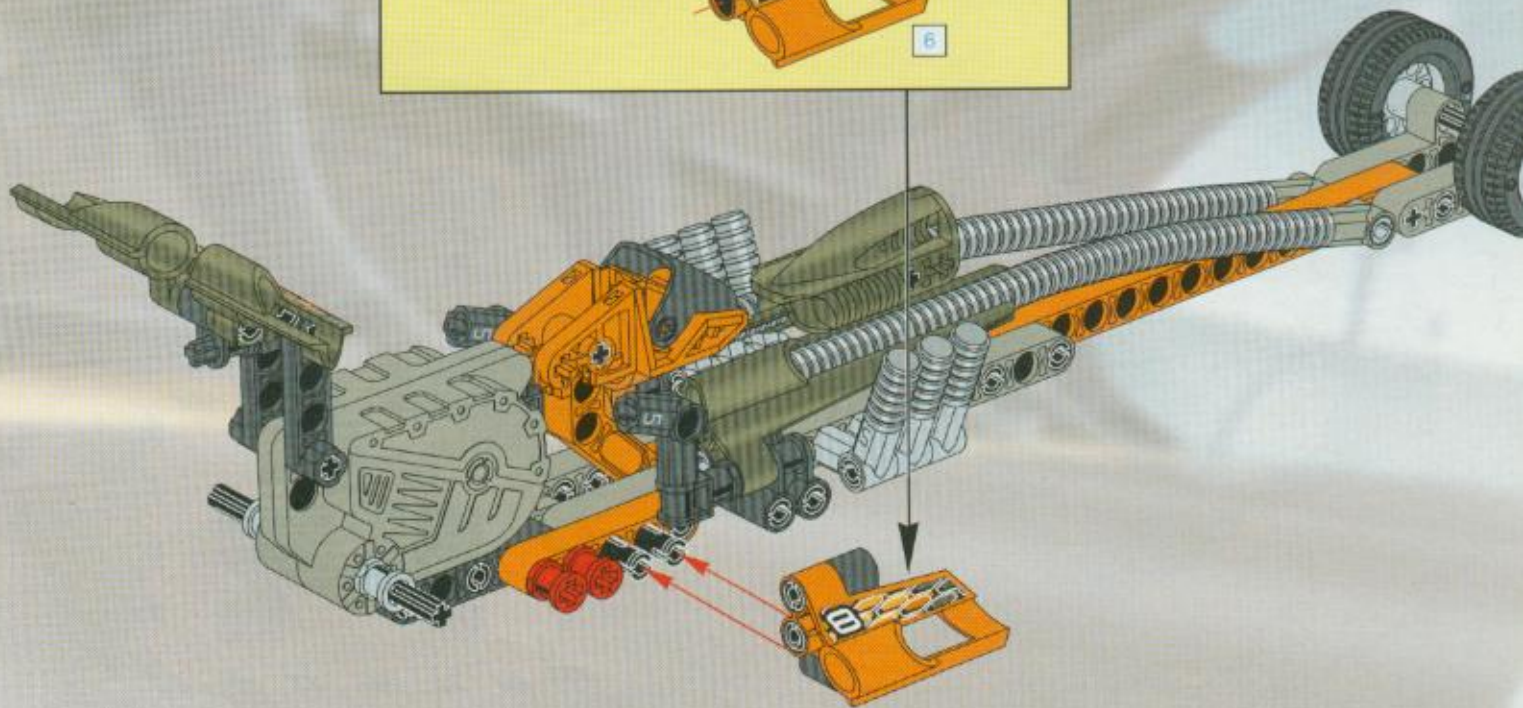
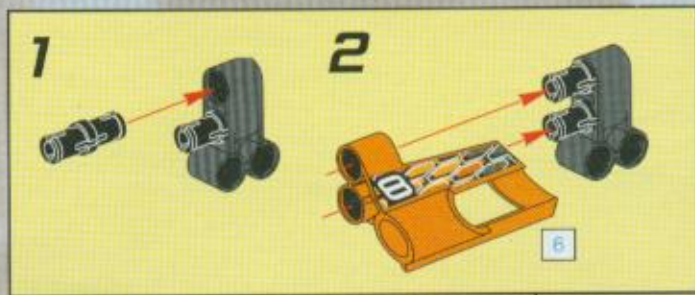




37

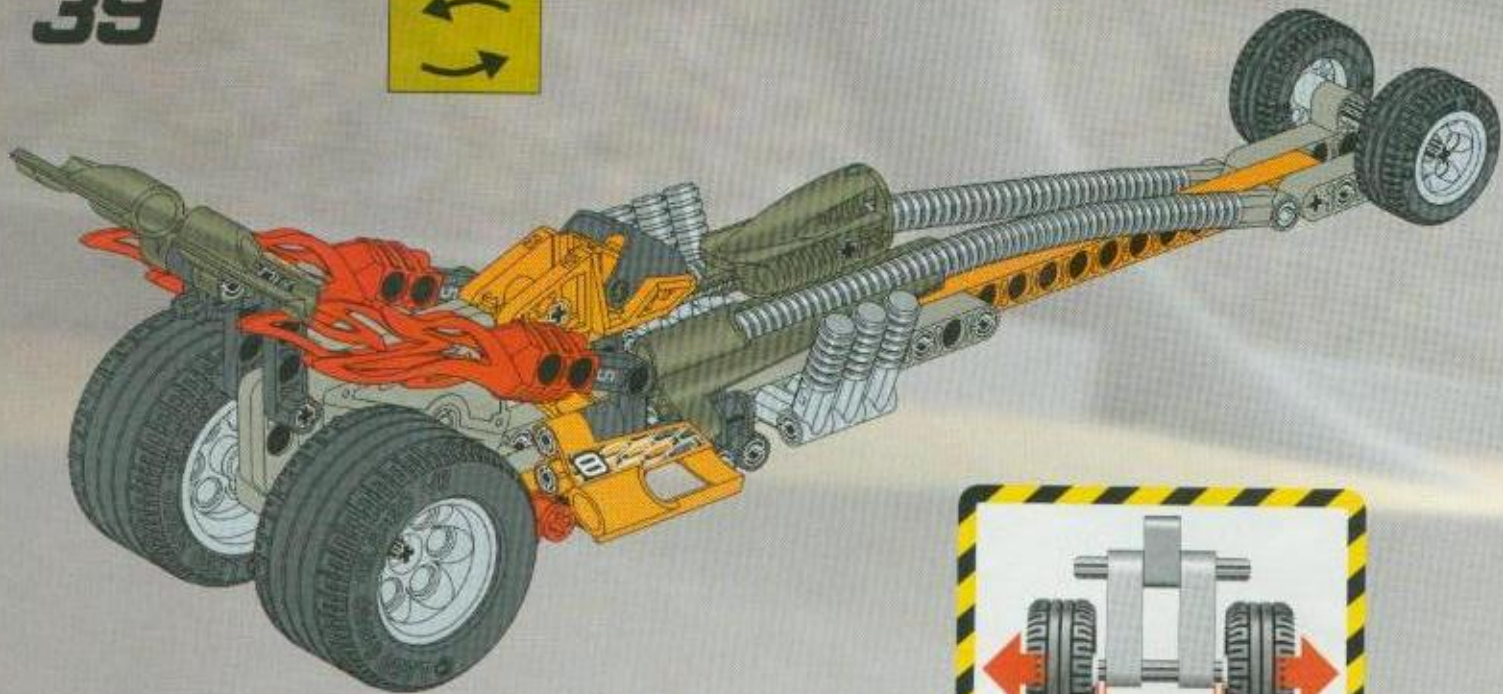


# 38





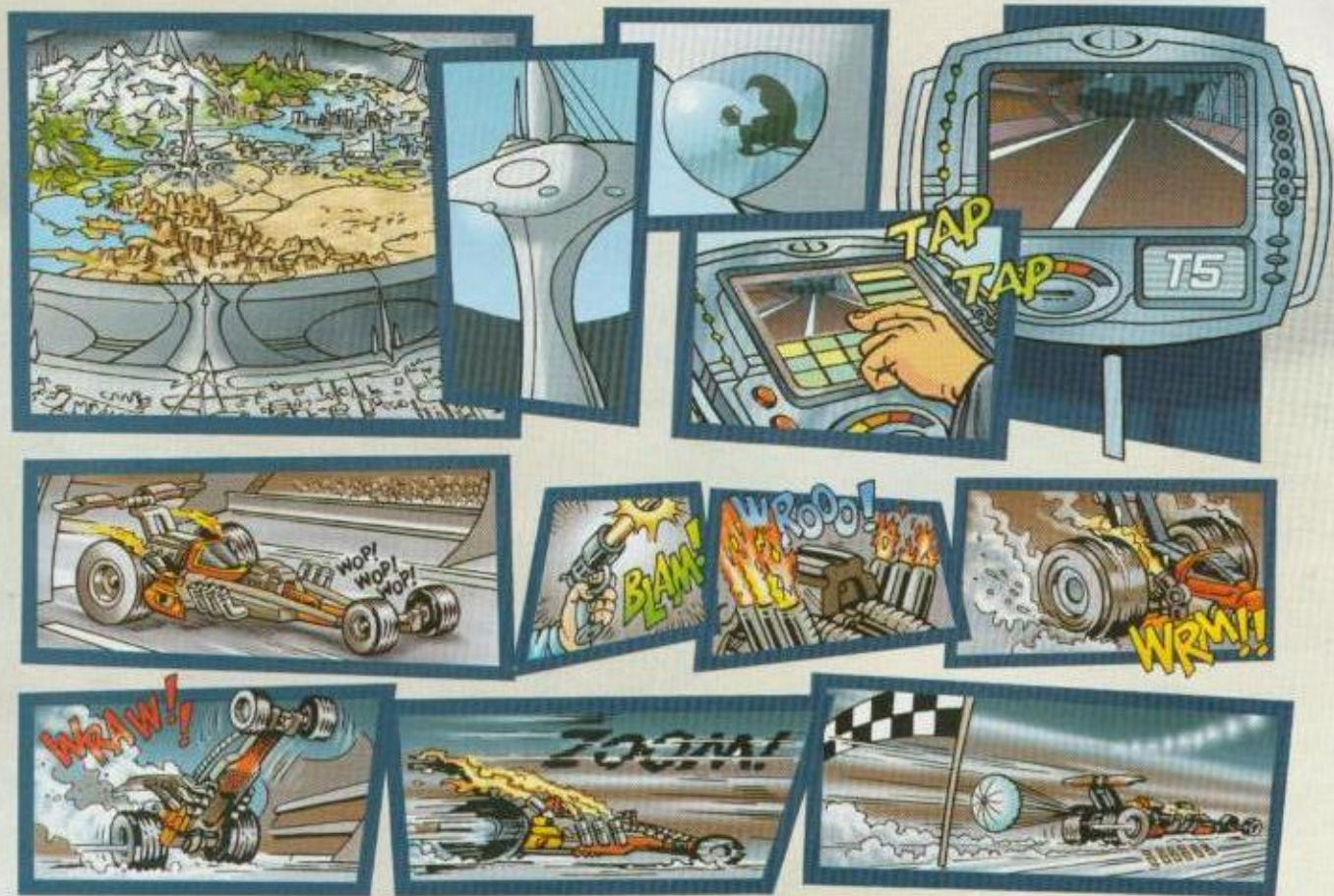
39







**PULL BACK  
MOTOR**



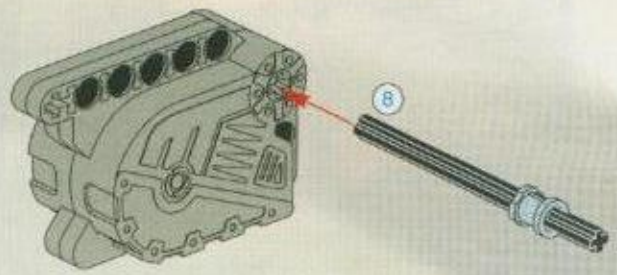




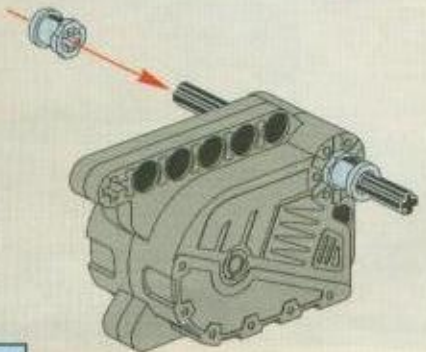


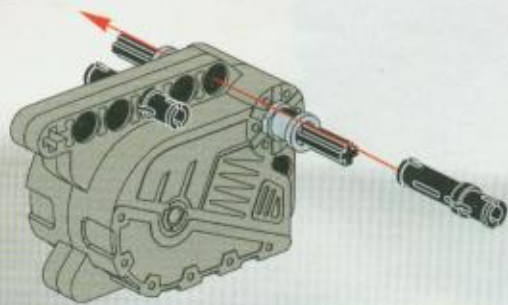
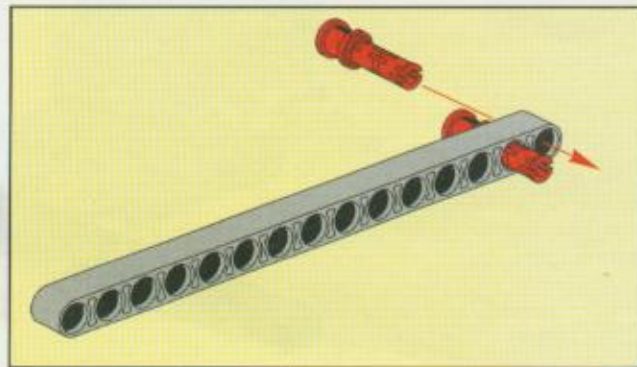
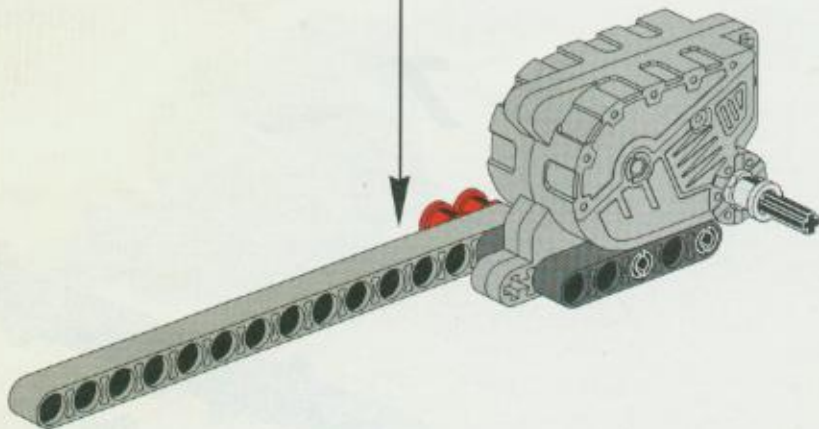
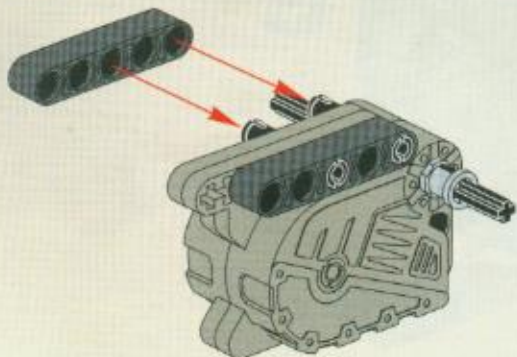


1

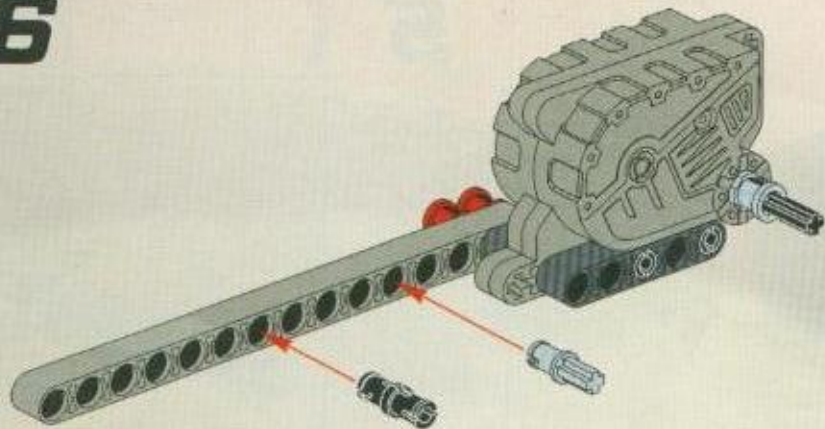


2

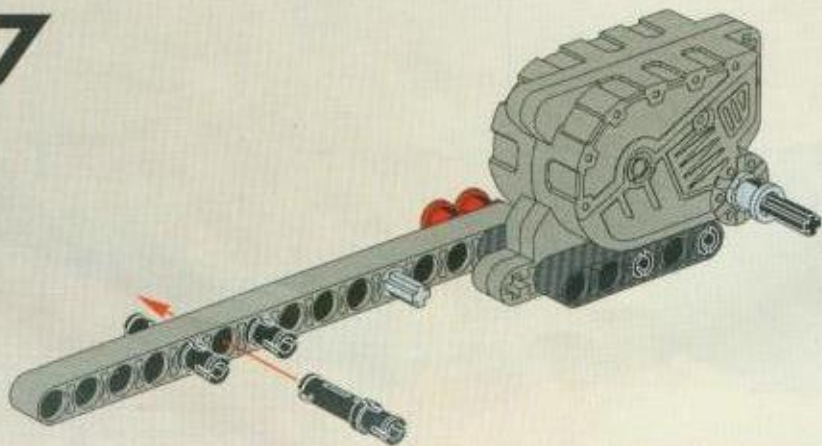


**3****5****4**

**6**

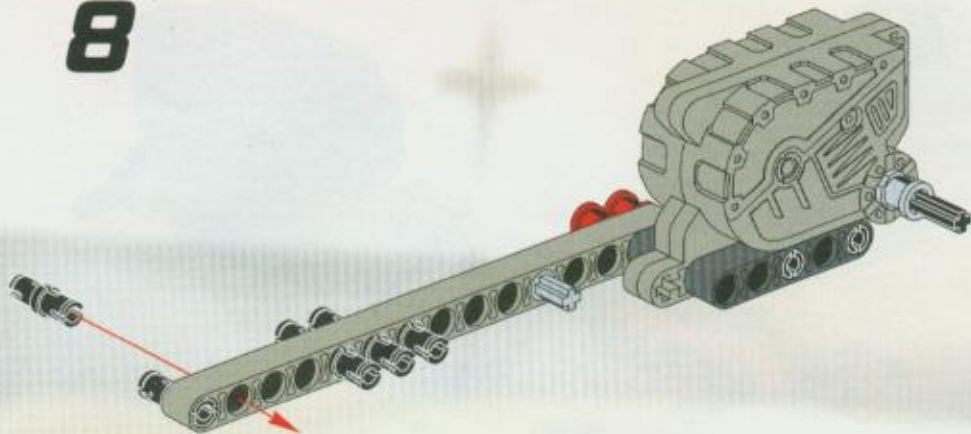


**7**

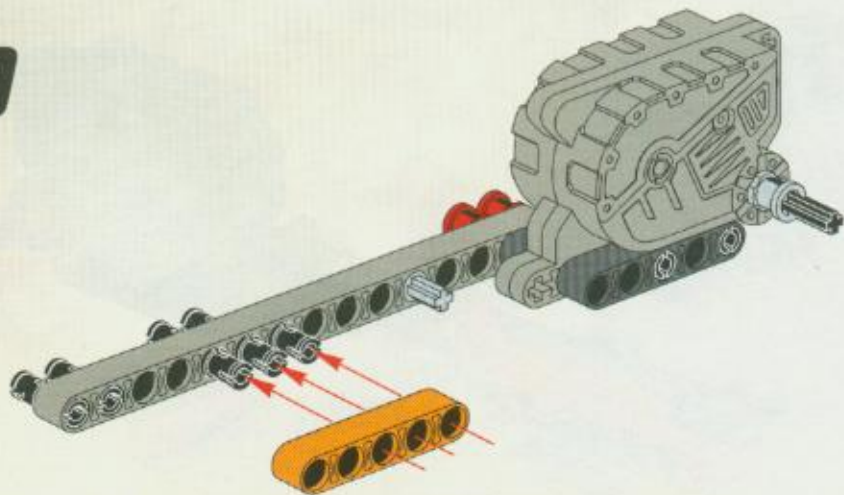




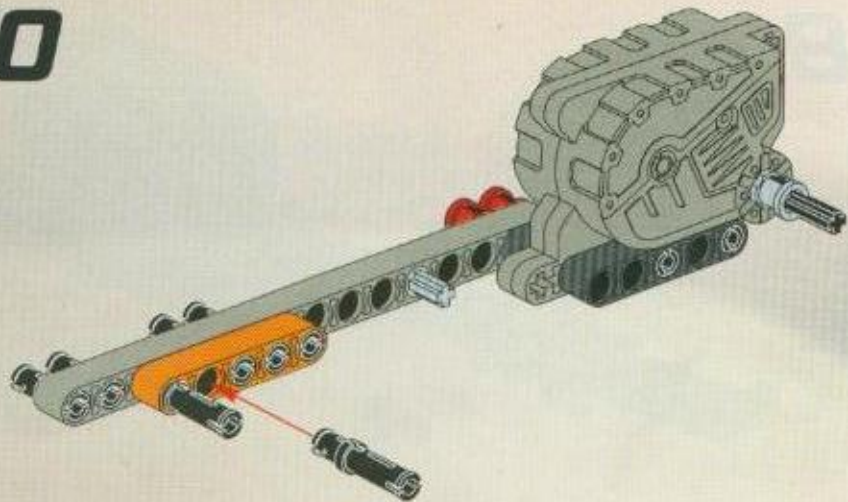
**8**



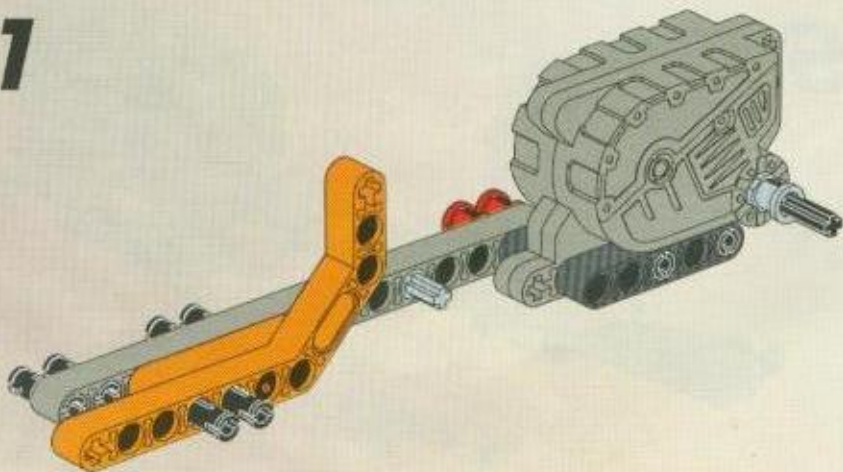
**9**



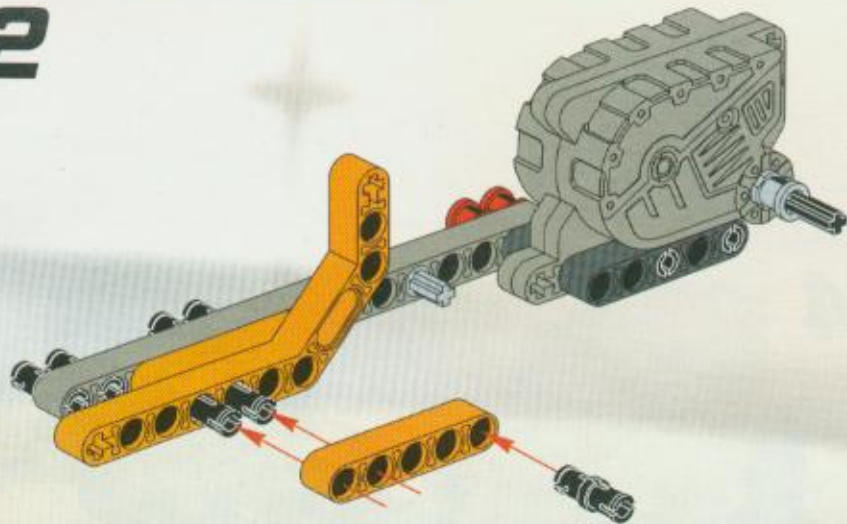
10



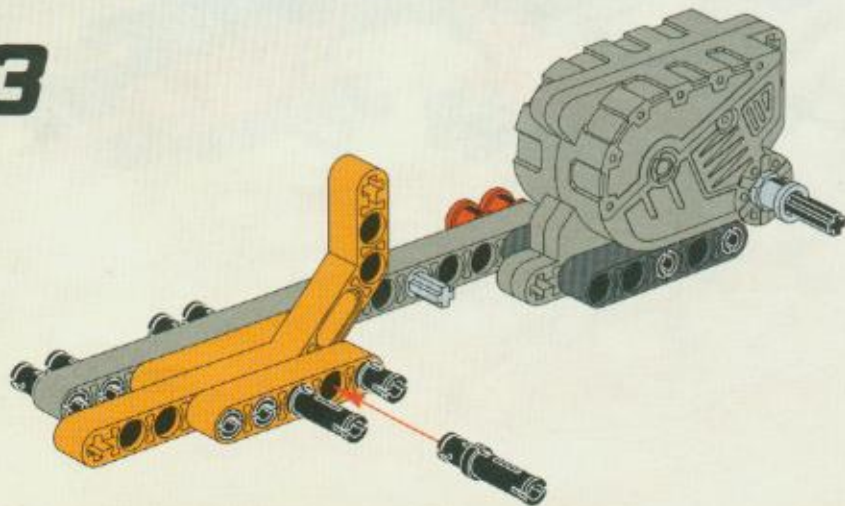
11



12

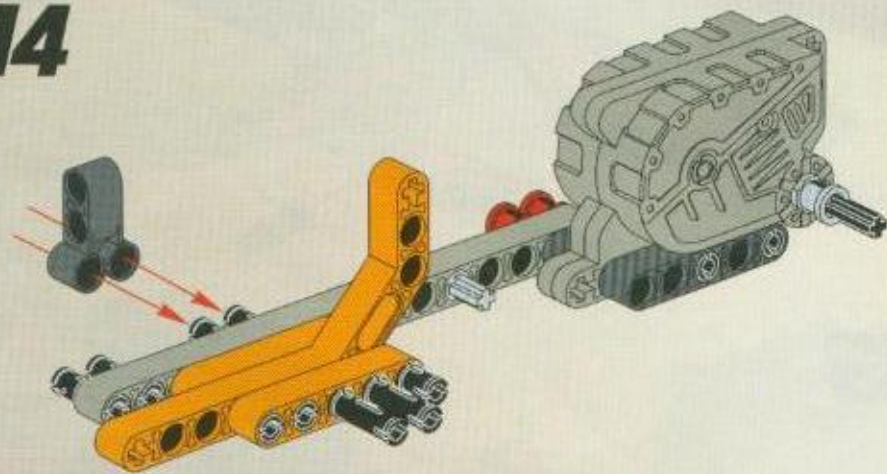


13

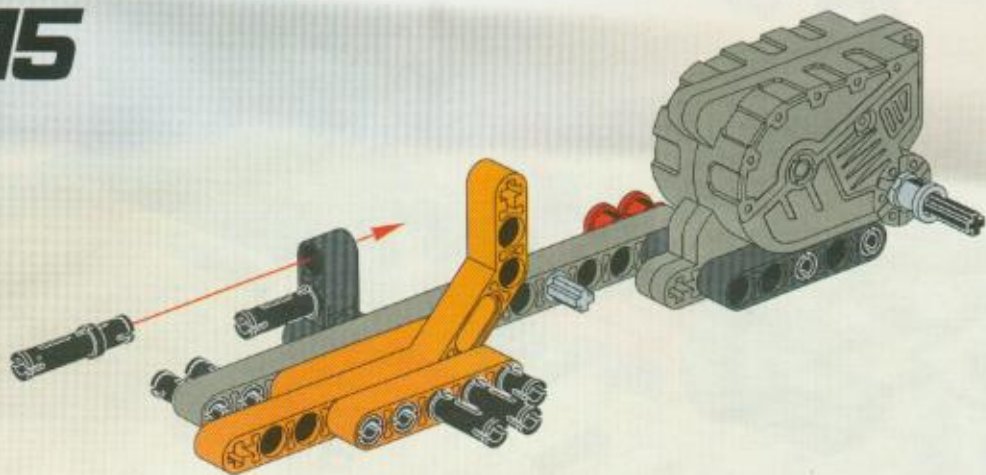




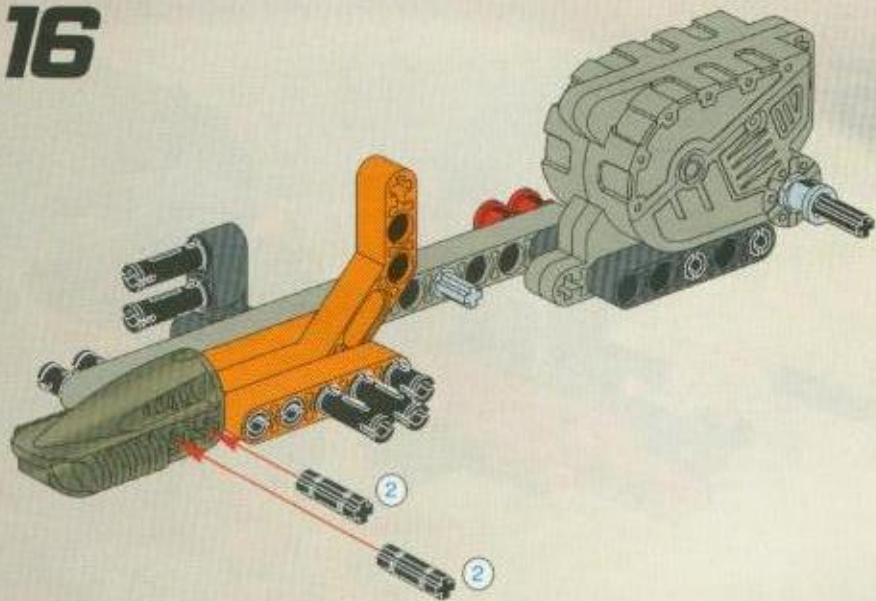
**14**



**15**



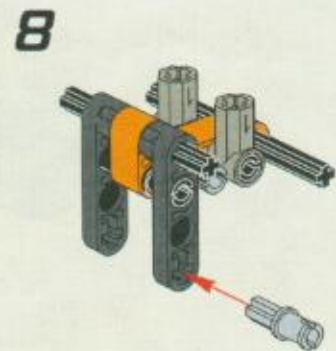
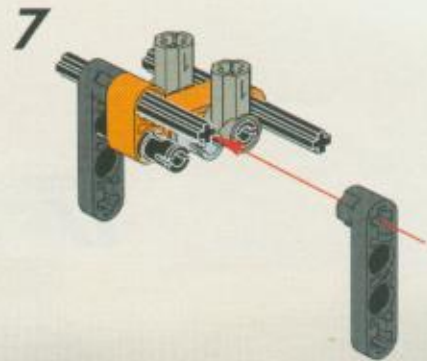
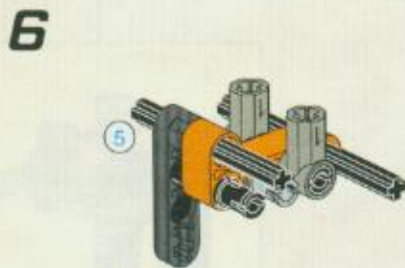
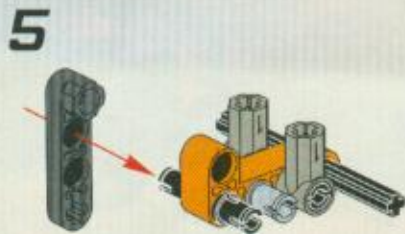
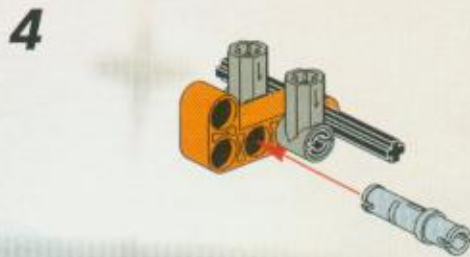
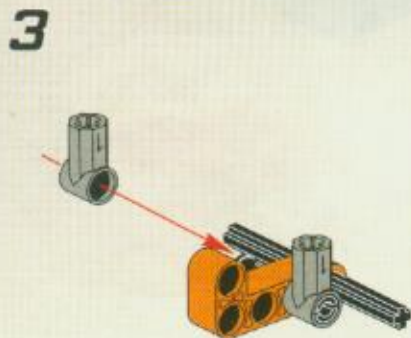
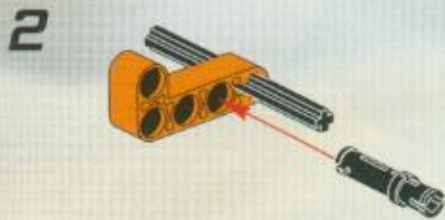
16



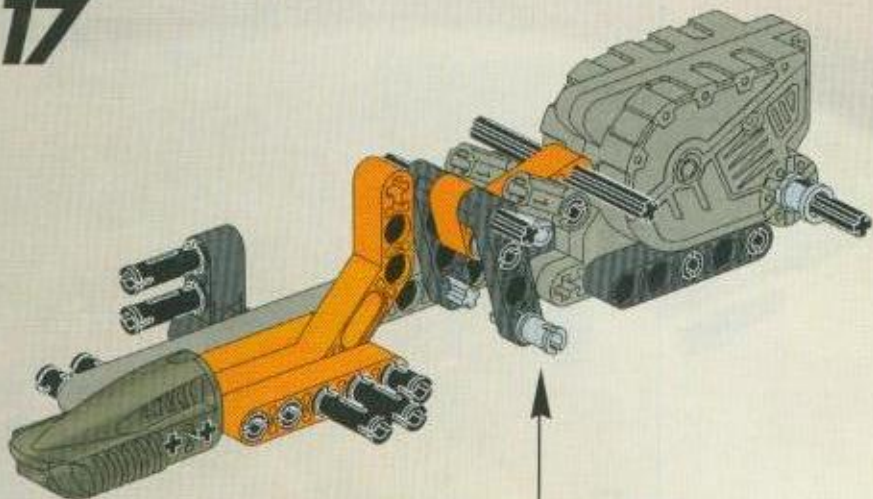
2

1:1

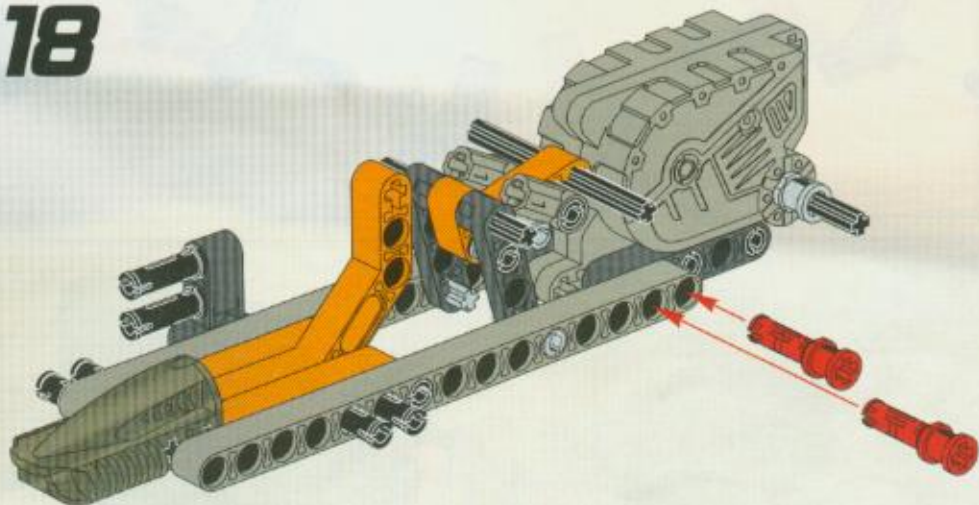




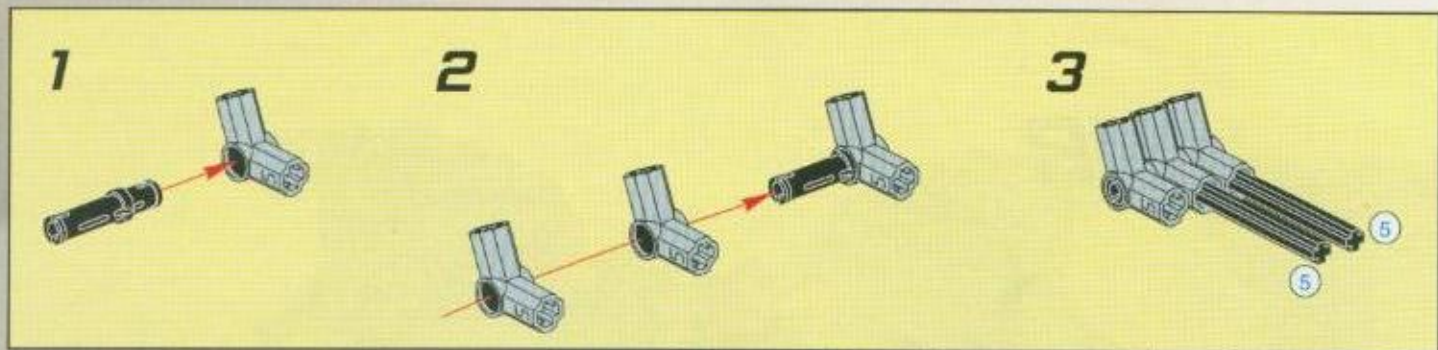
17



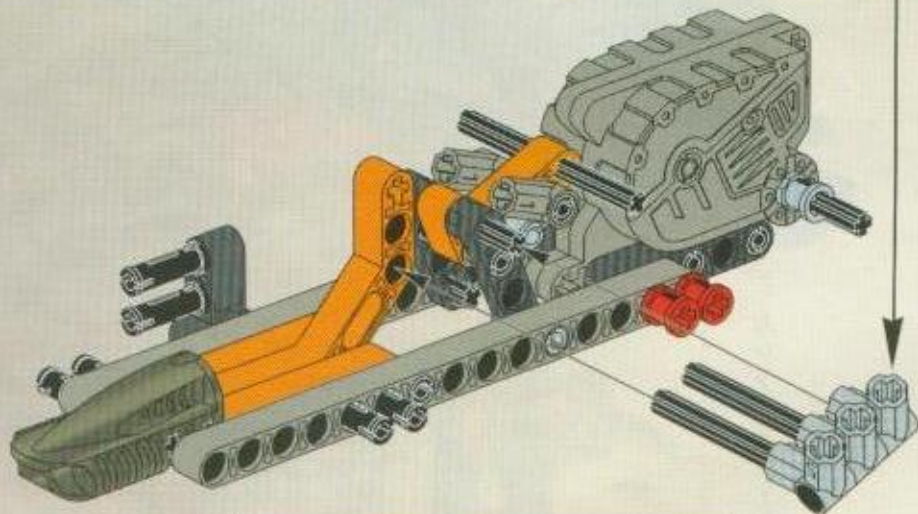
**18**

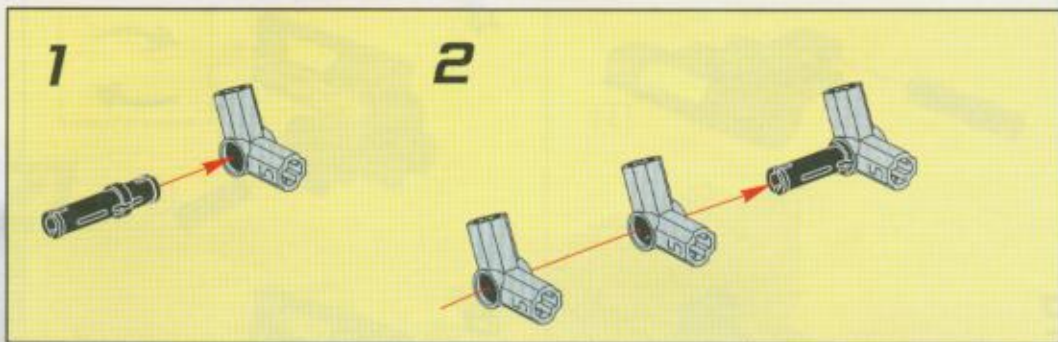




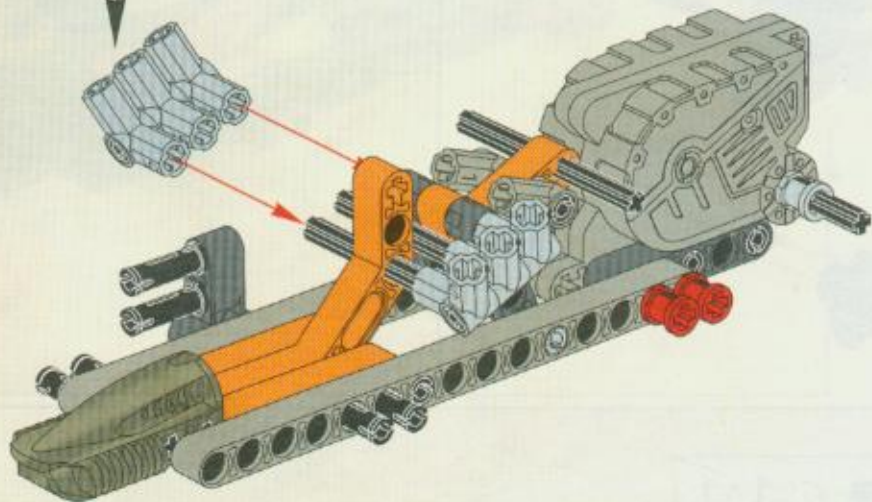


**19**





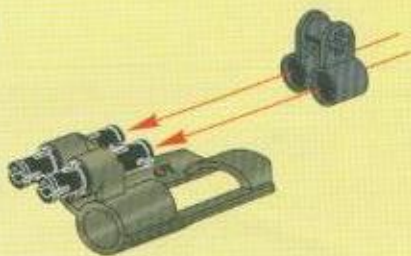
**20**



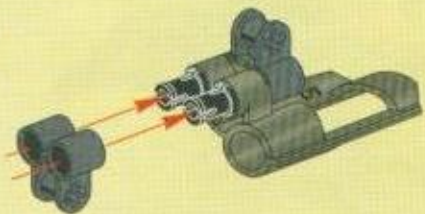
1



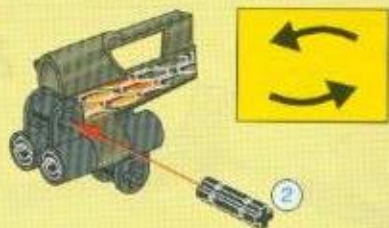
2



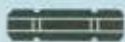
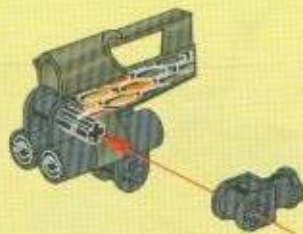
3



4



5

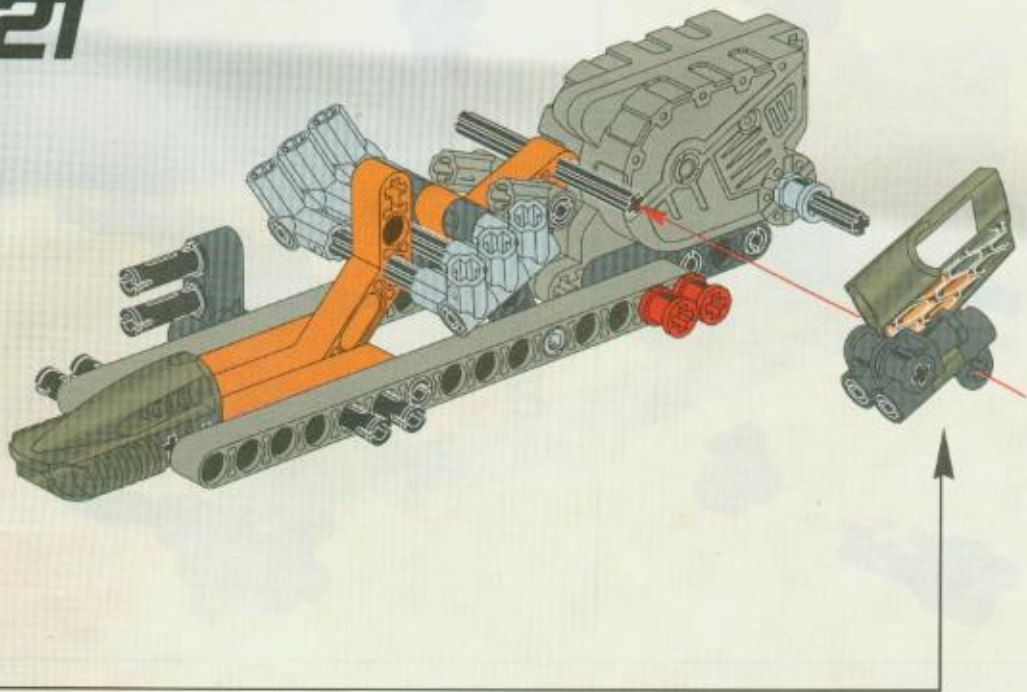


2

1:1



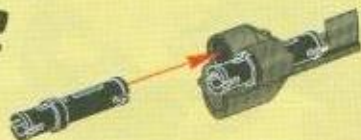
21



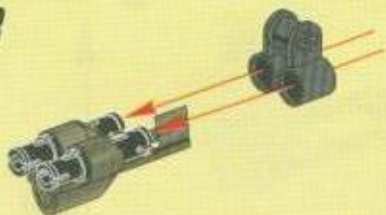
1



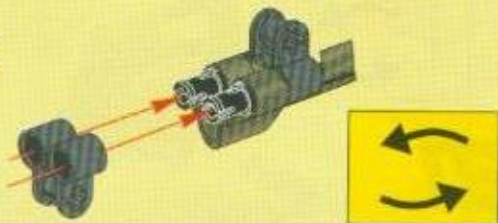
2



3



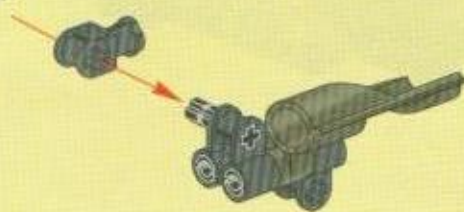
4



5



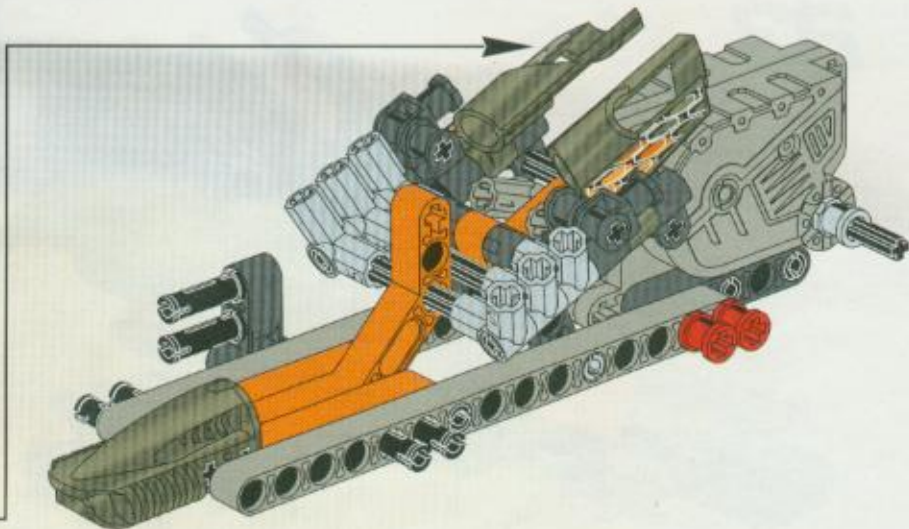
6



2

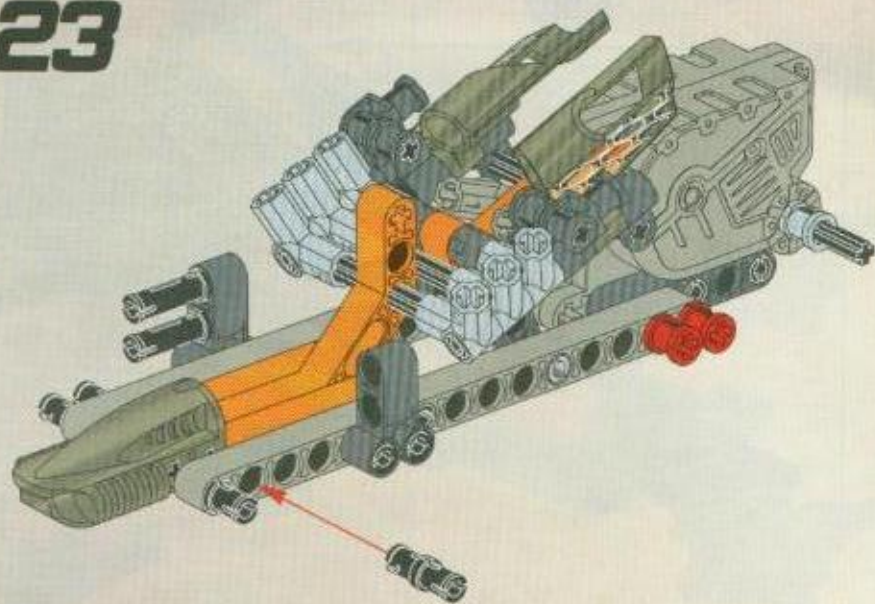
1:1

**22**

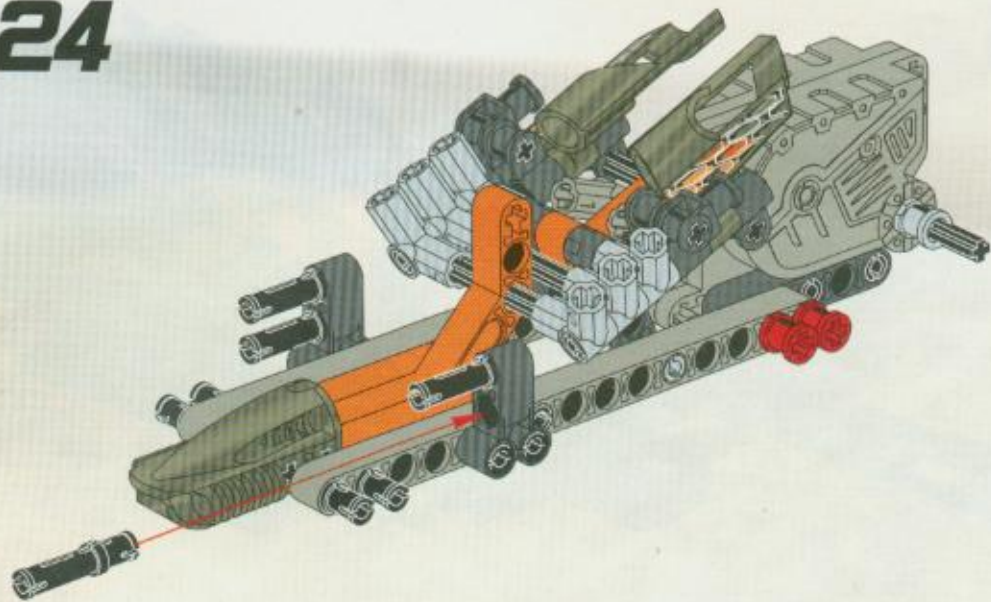




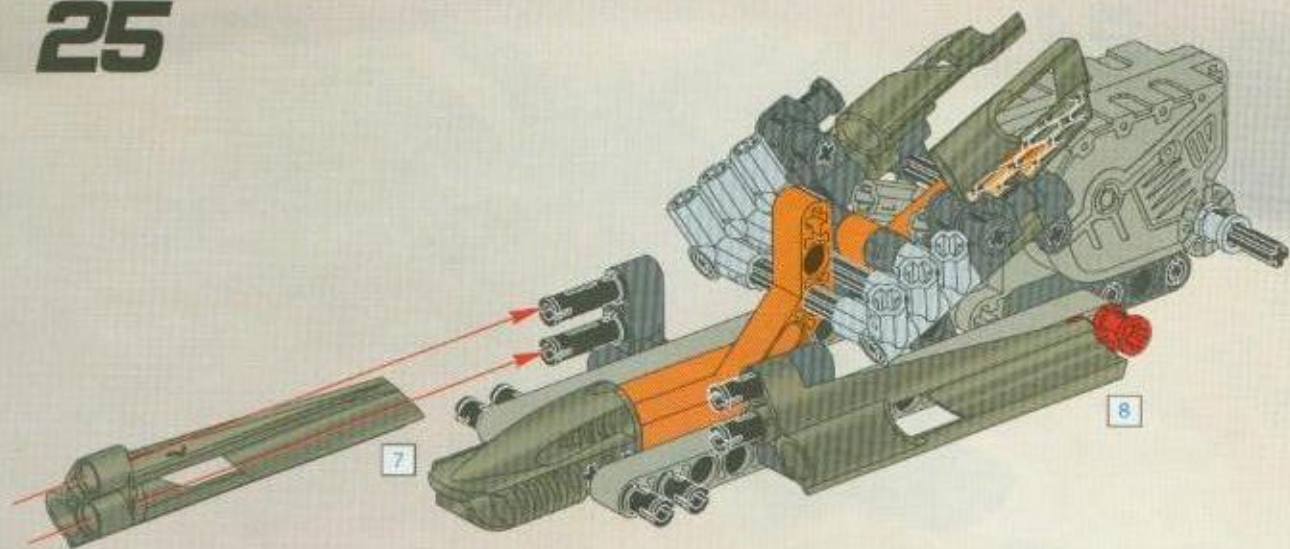
**23**



**24**

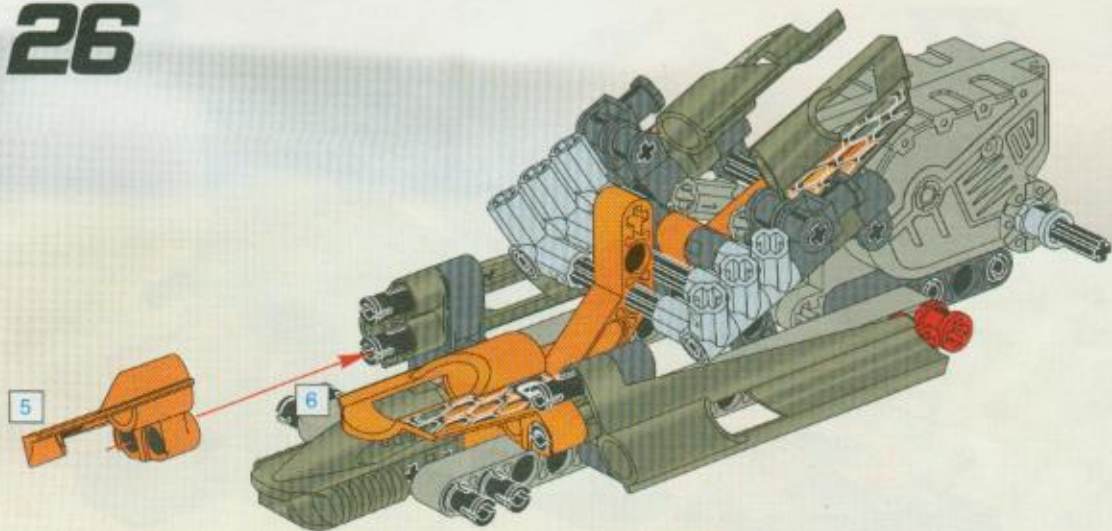


25

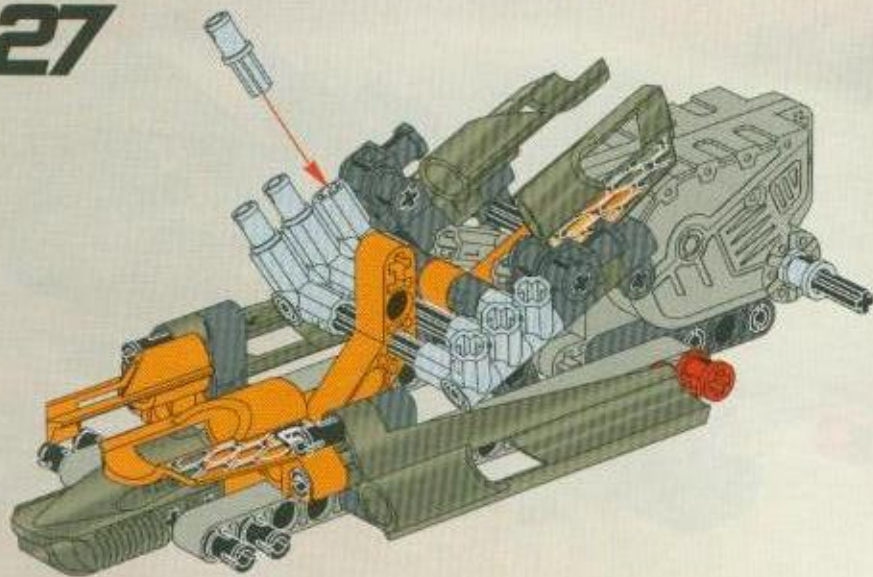




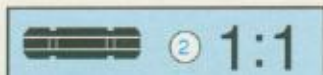
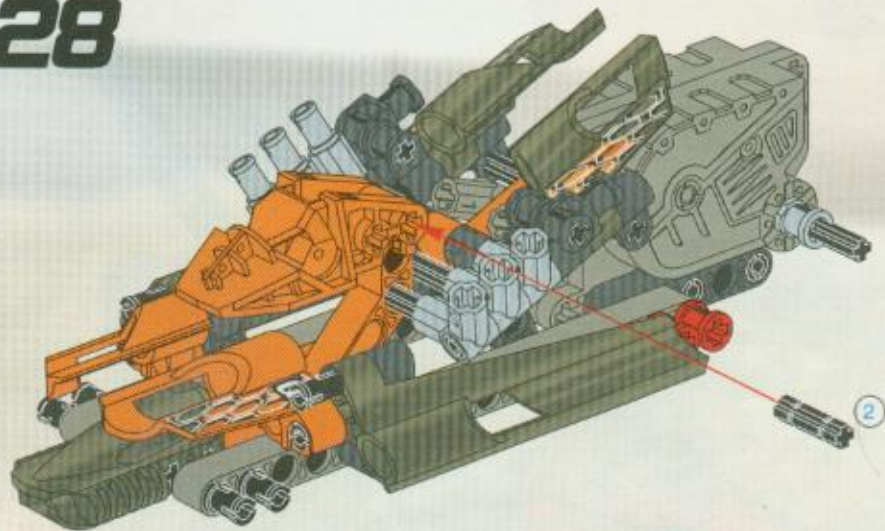
**26**



**27**

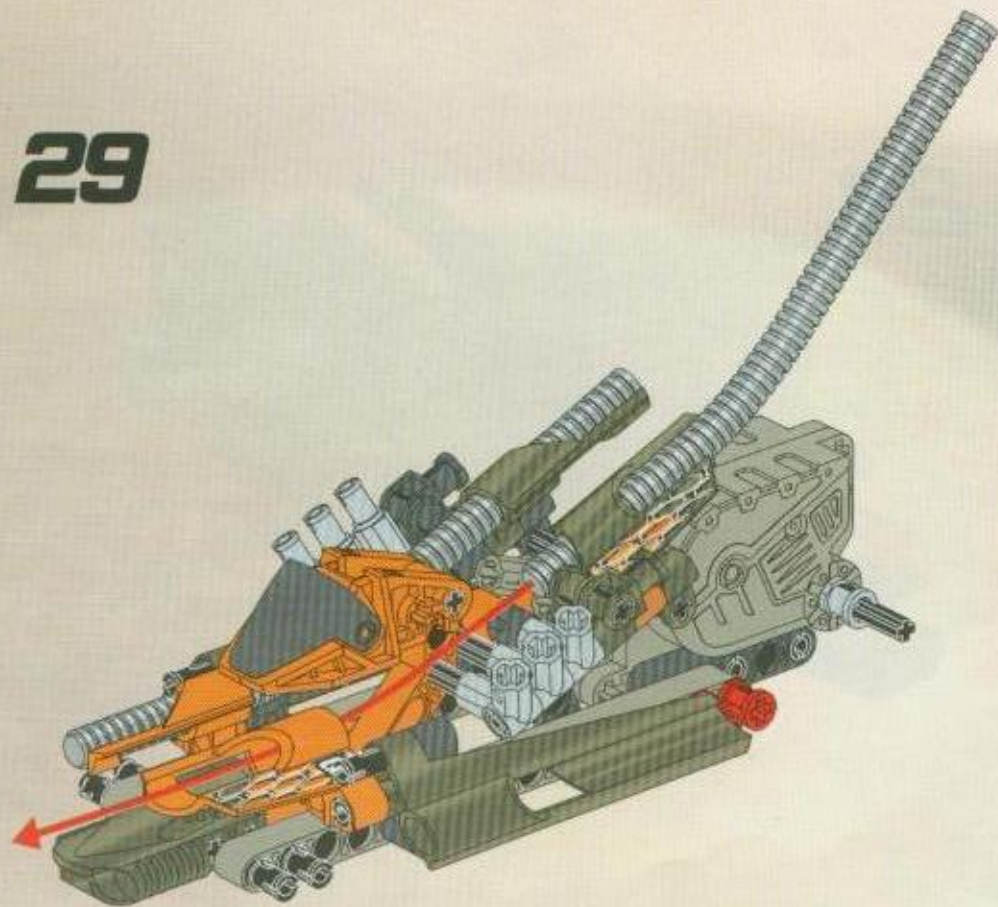


**28**

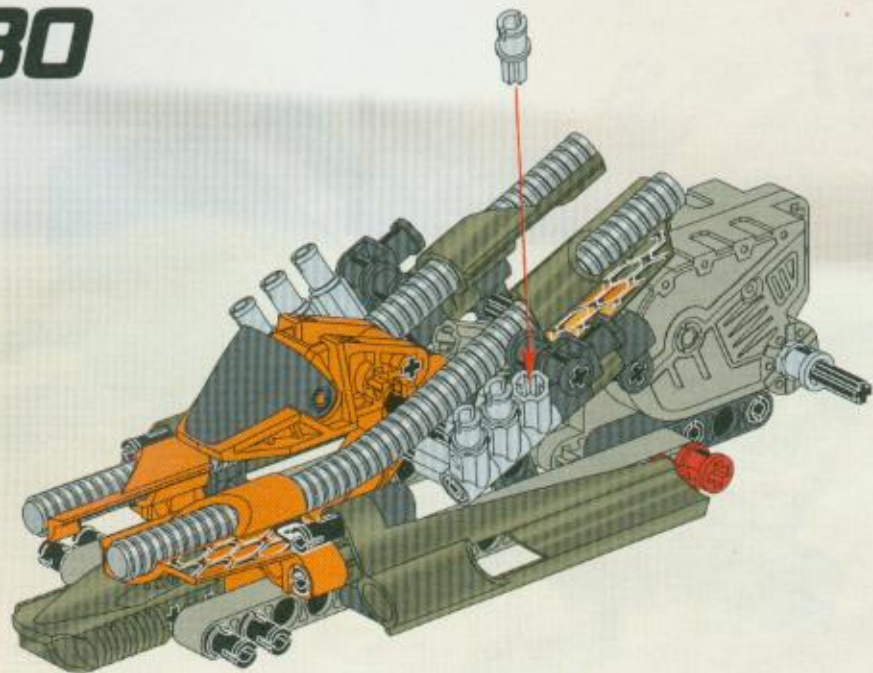




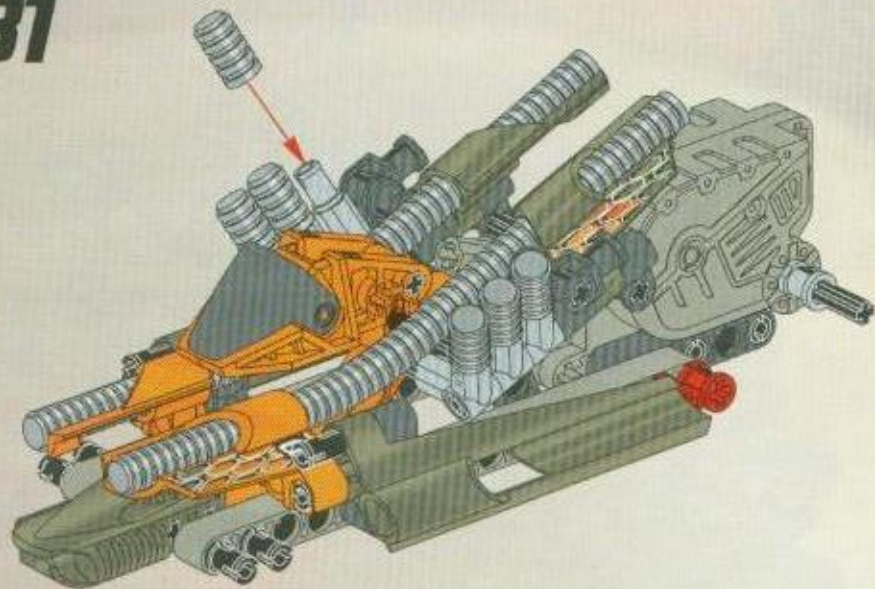
**29**



**30**

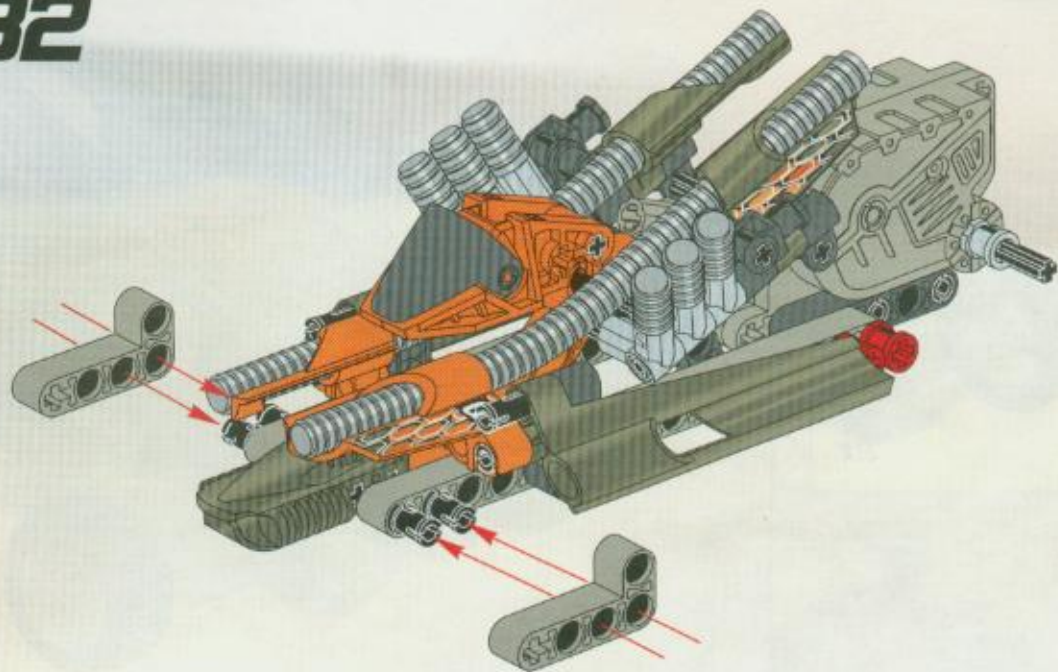


**31**

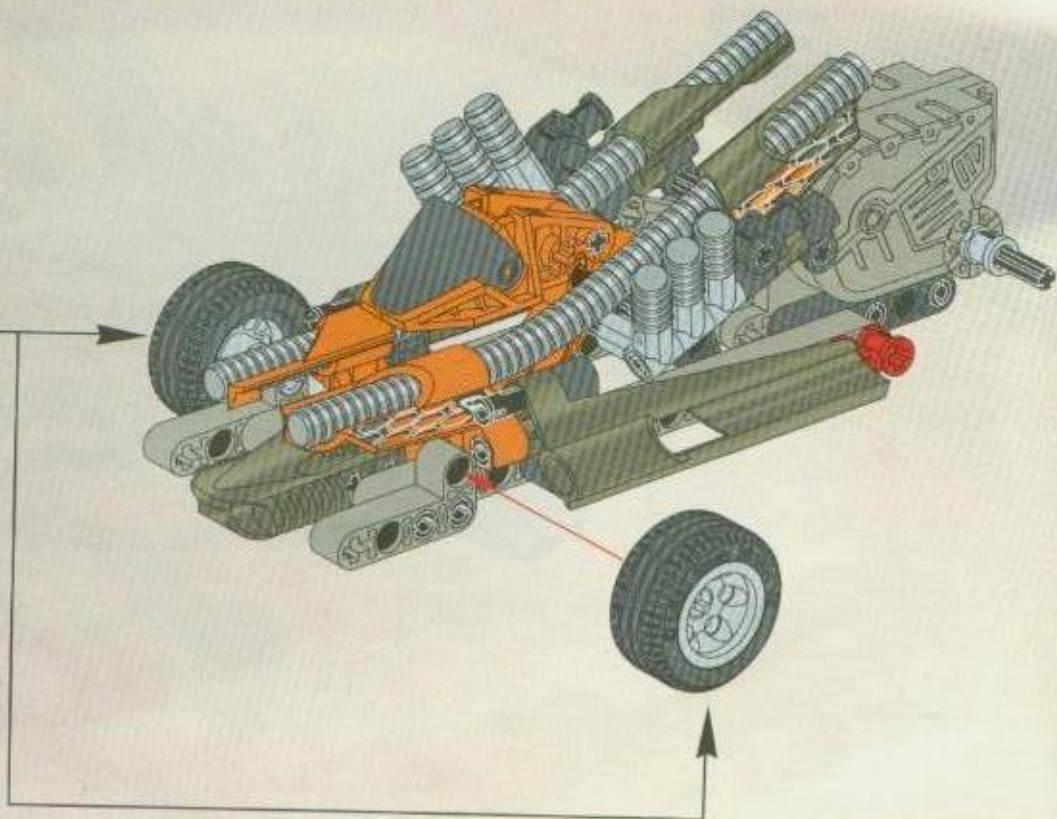
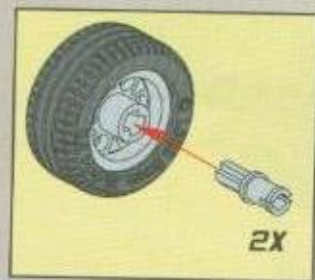




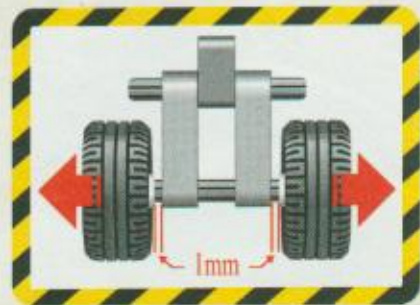
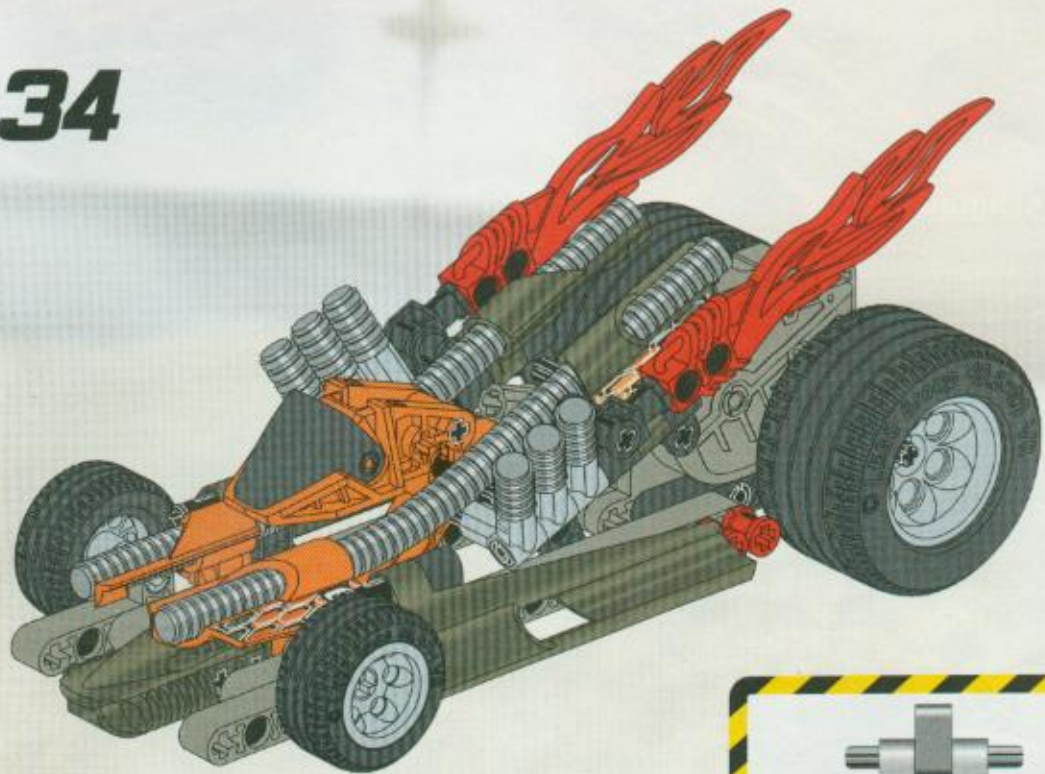
**32**



**33**



**34**







8470



SLAMMER



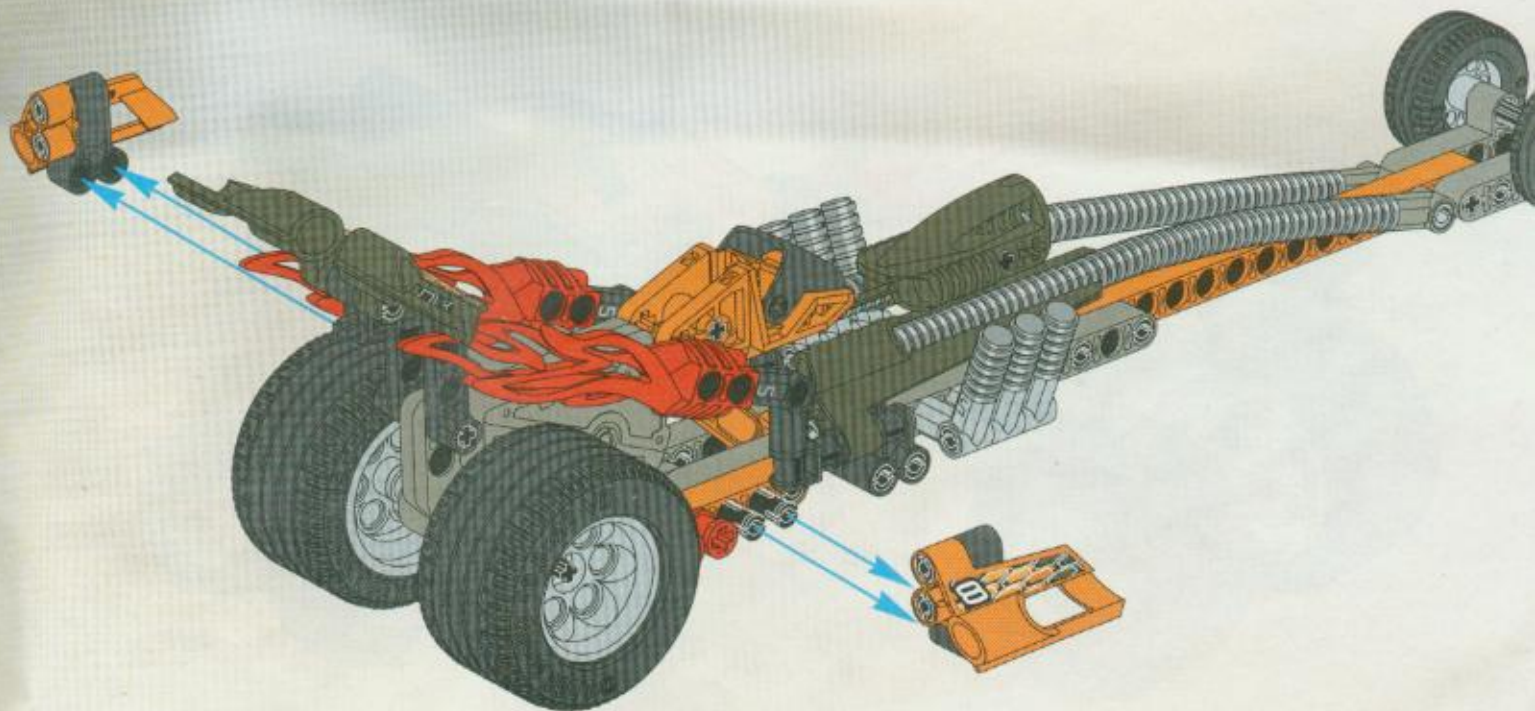
8471



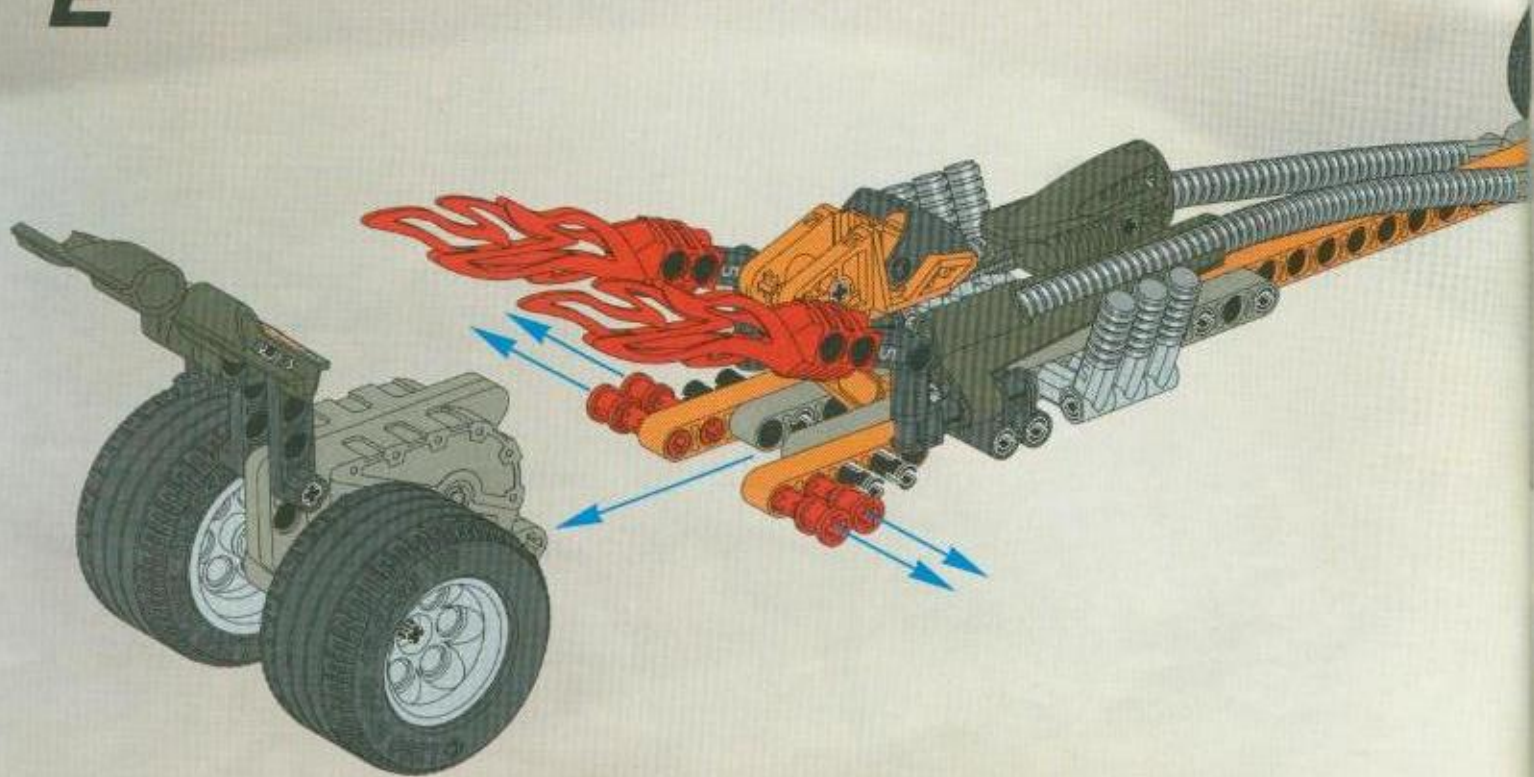
PULL BACK MOTOR



1

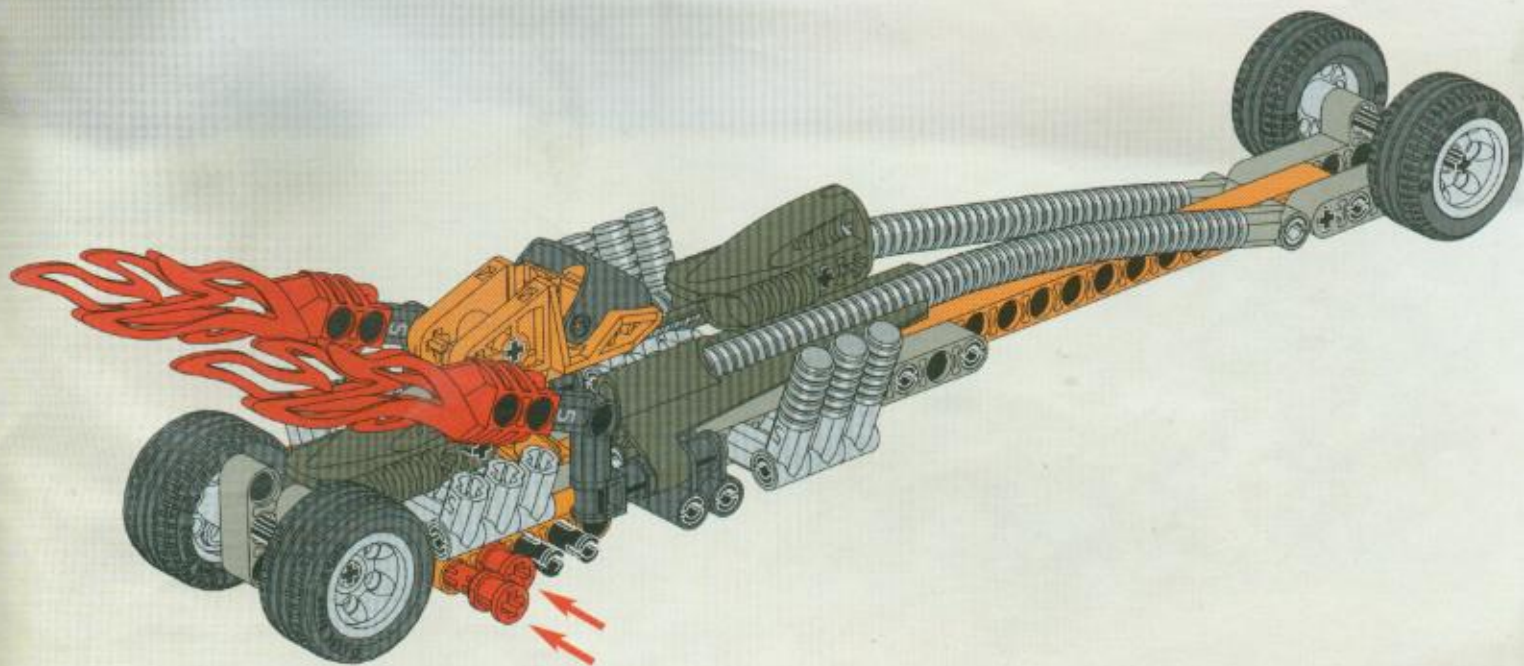


2





3





**PULL BACK  
MOTOR**



**SLAMMER**



**SLAMMER**



4584



8468



8469



8470