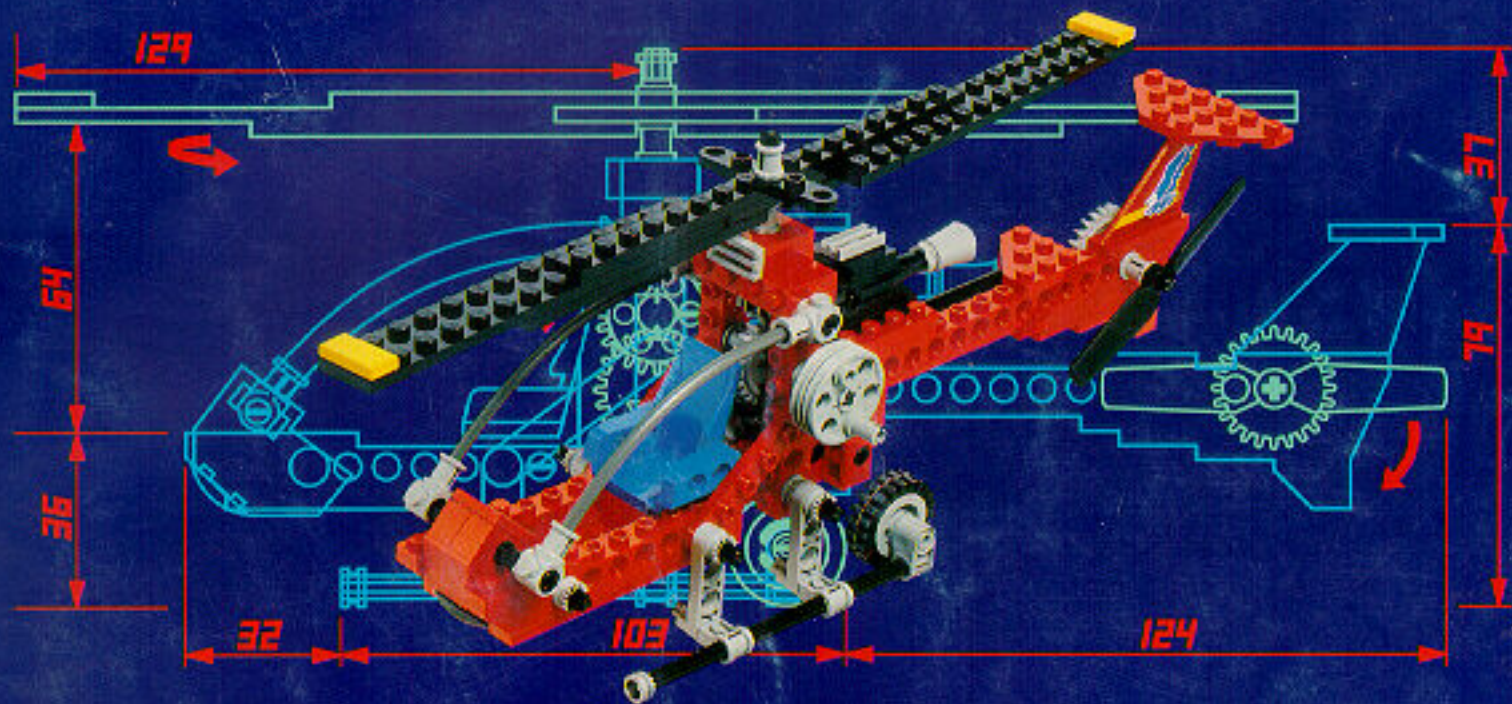
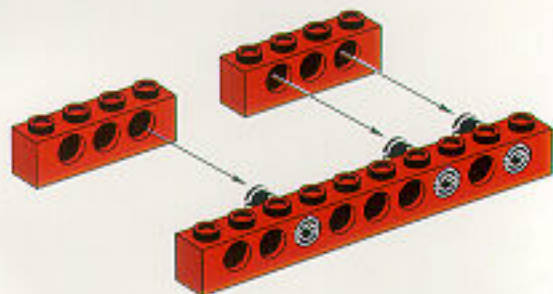
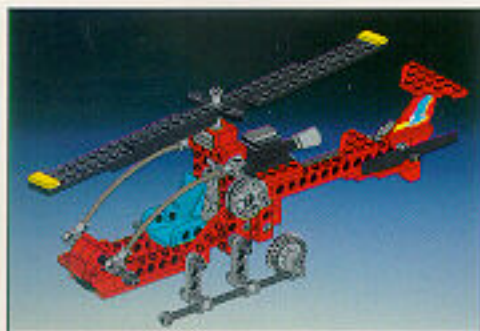
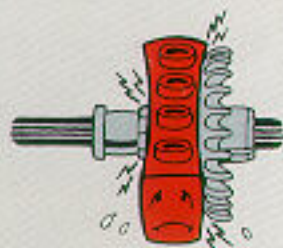
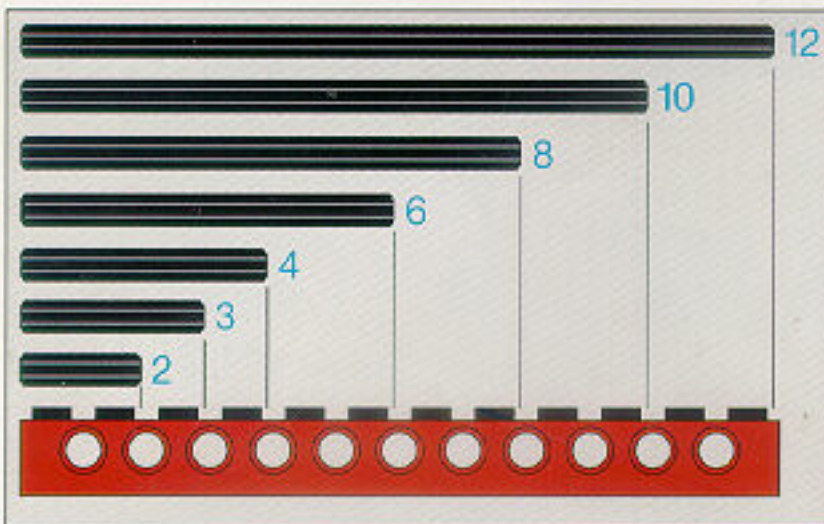




Technic

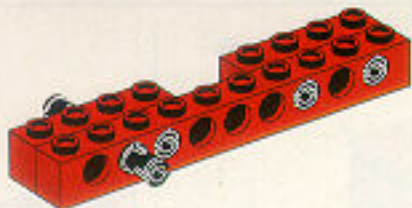
8812



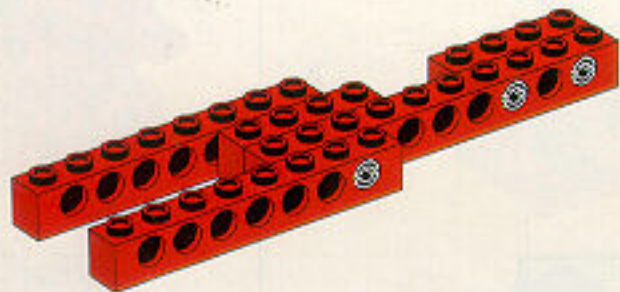


2x 

2



2x



3

1x



2x



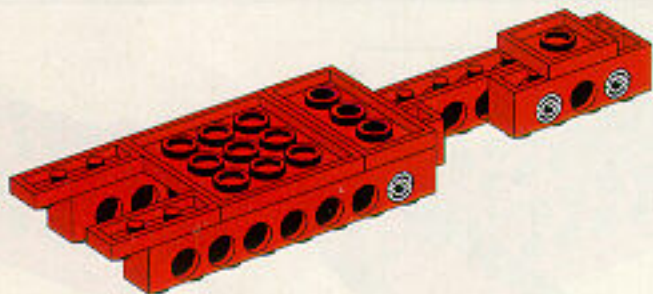
1x



1x



4



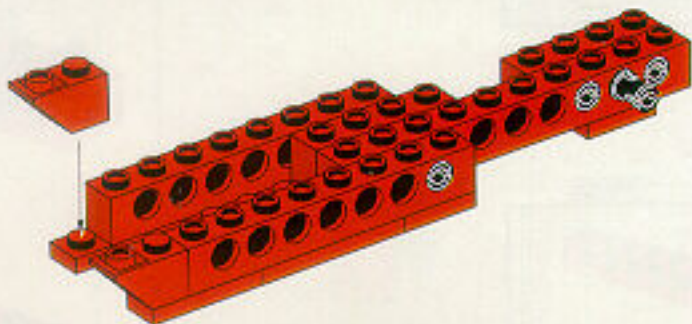
2x



1x



5



1x



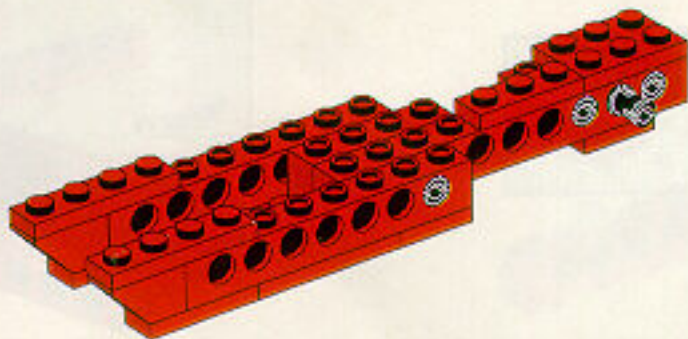
2x

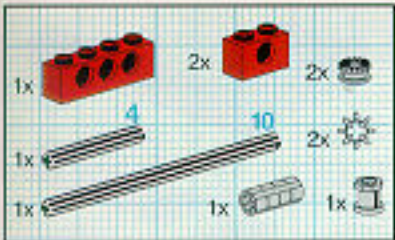


1x

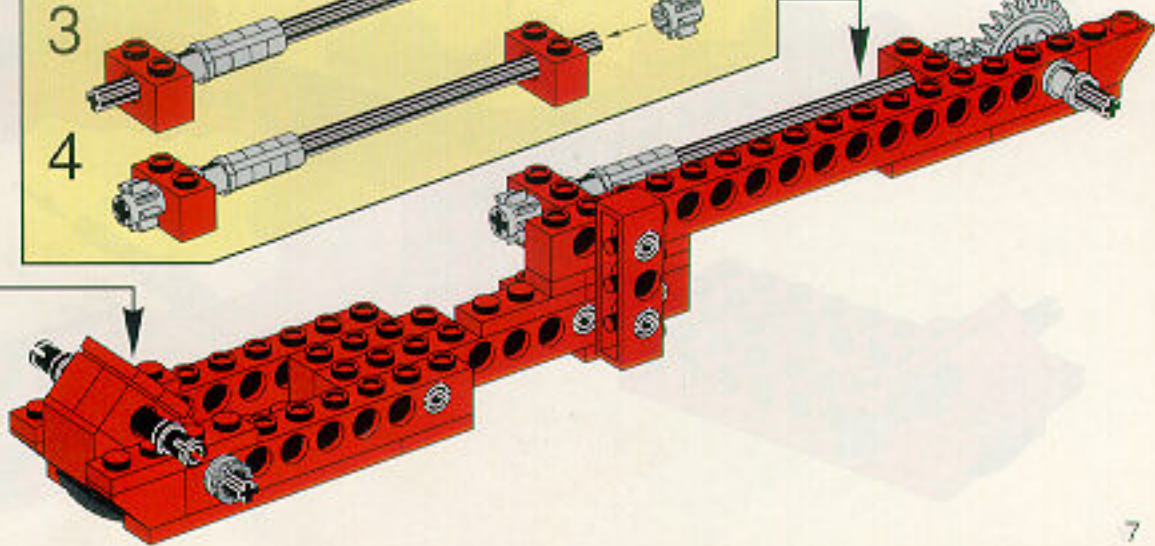
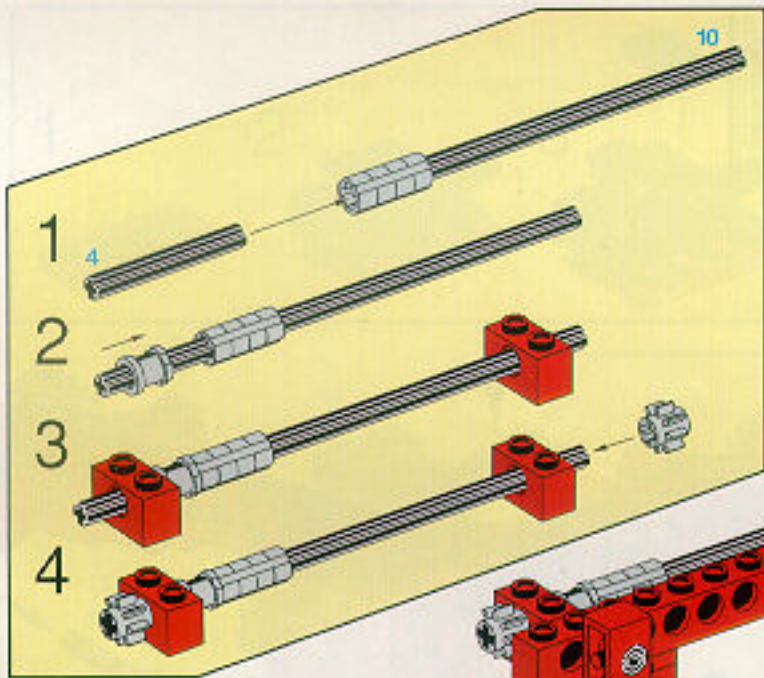


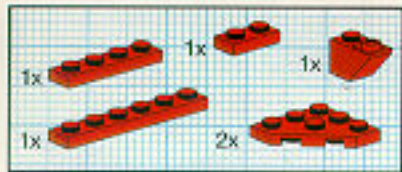
6



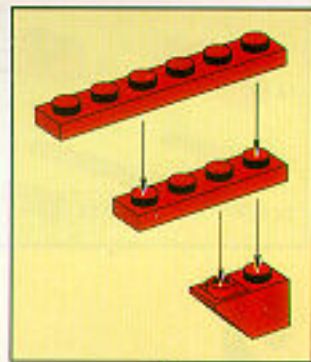
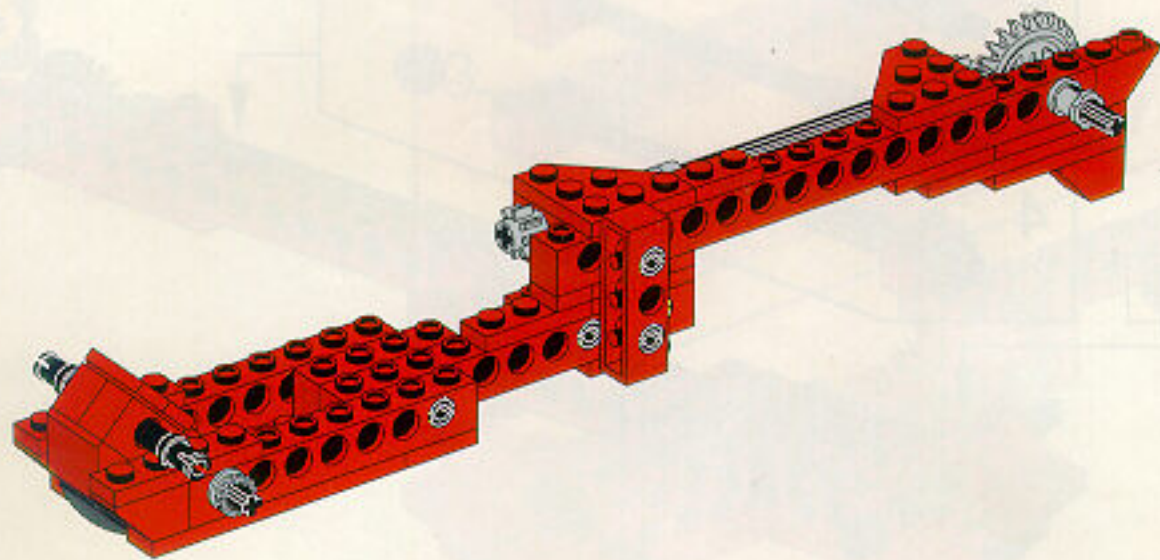


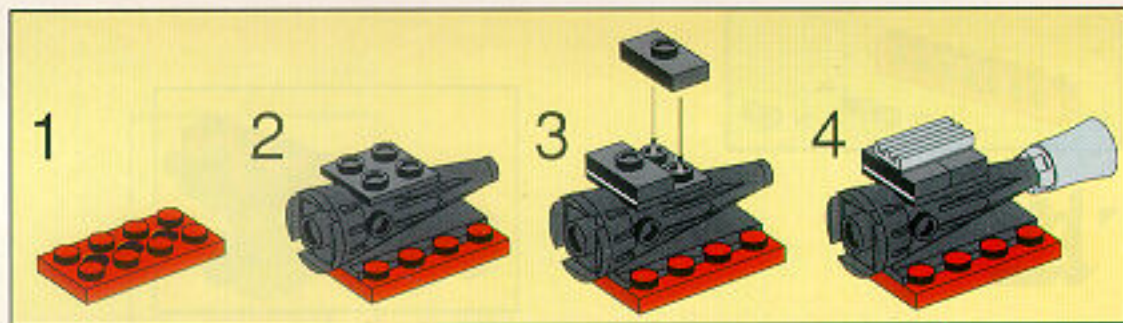
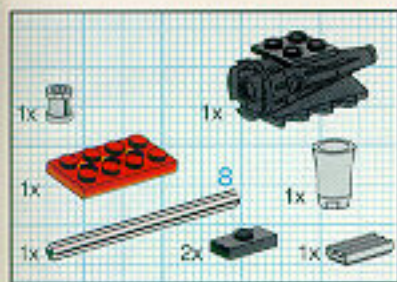
9



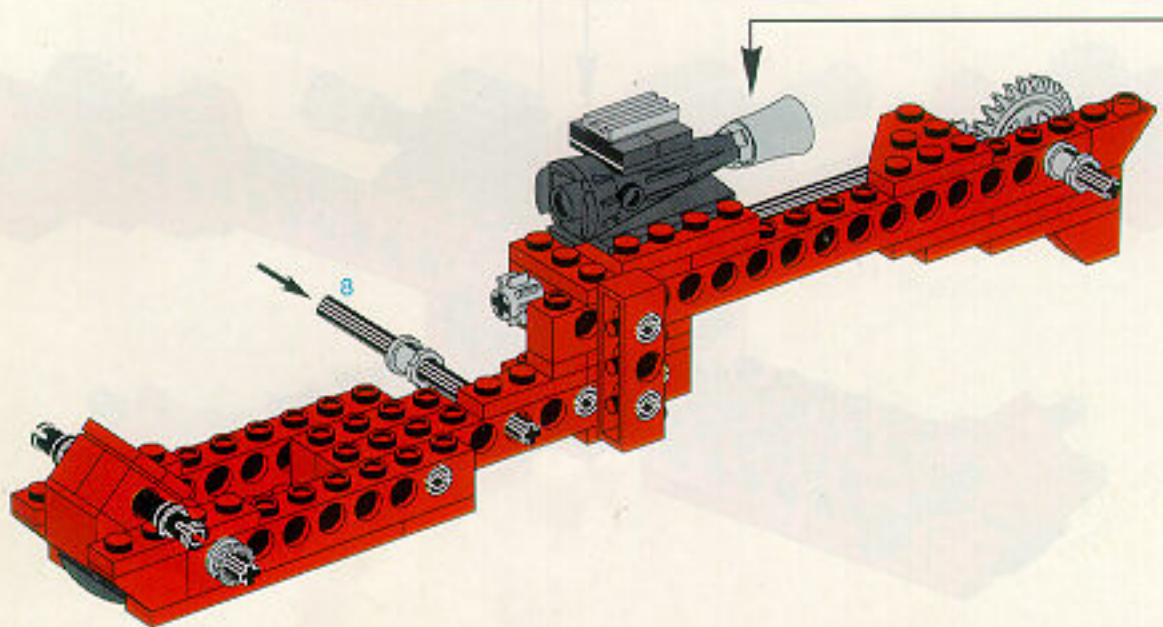


10



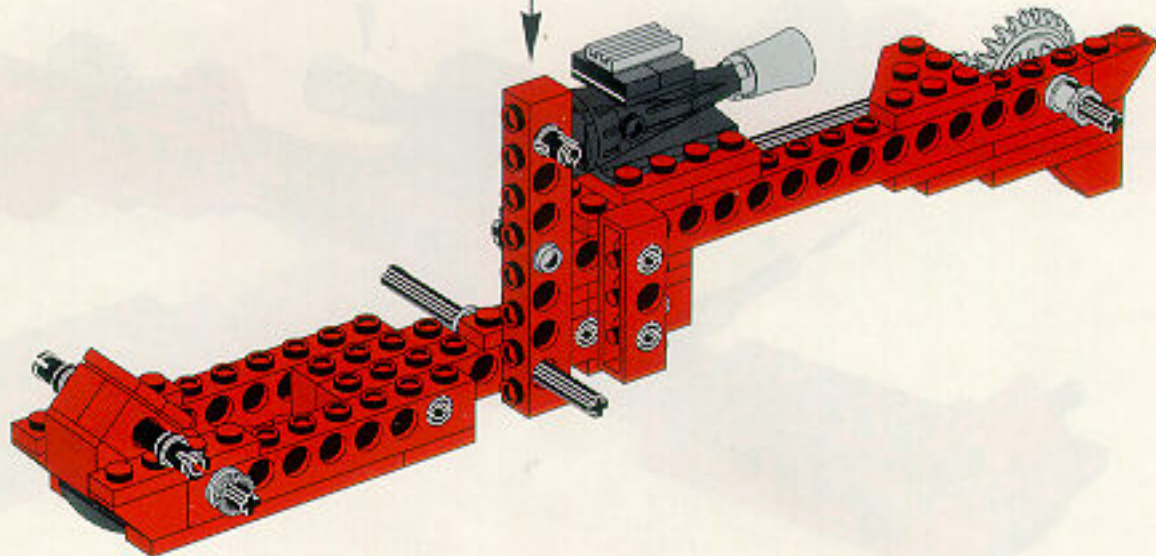
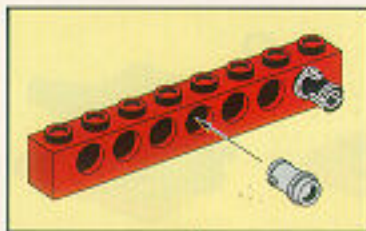


11



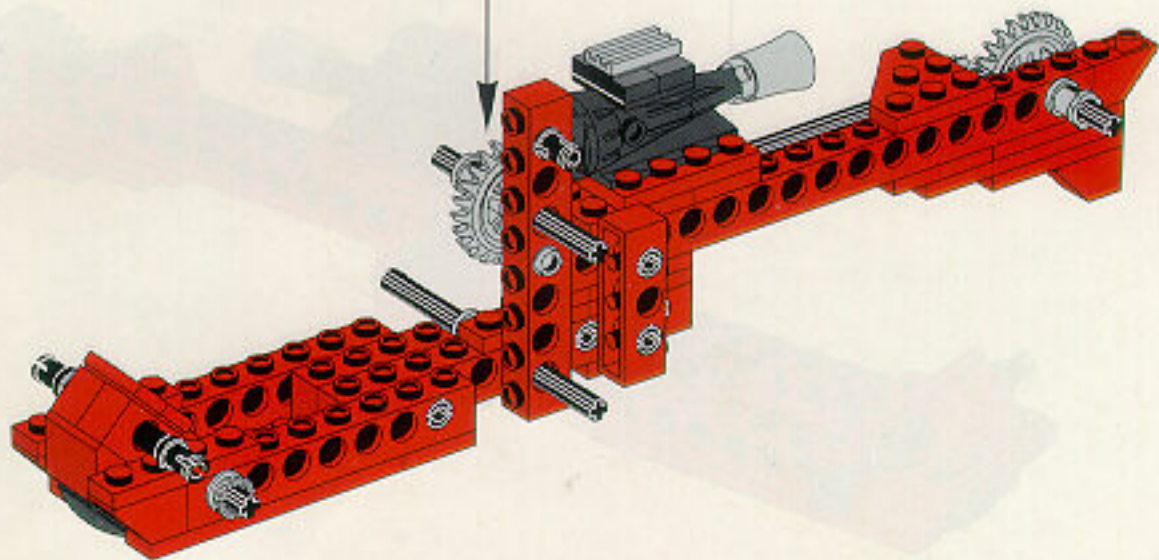
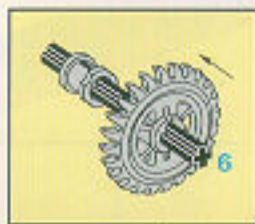


12



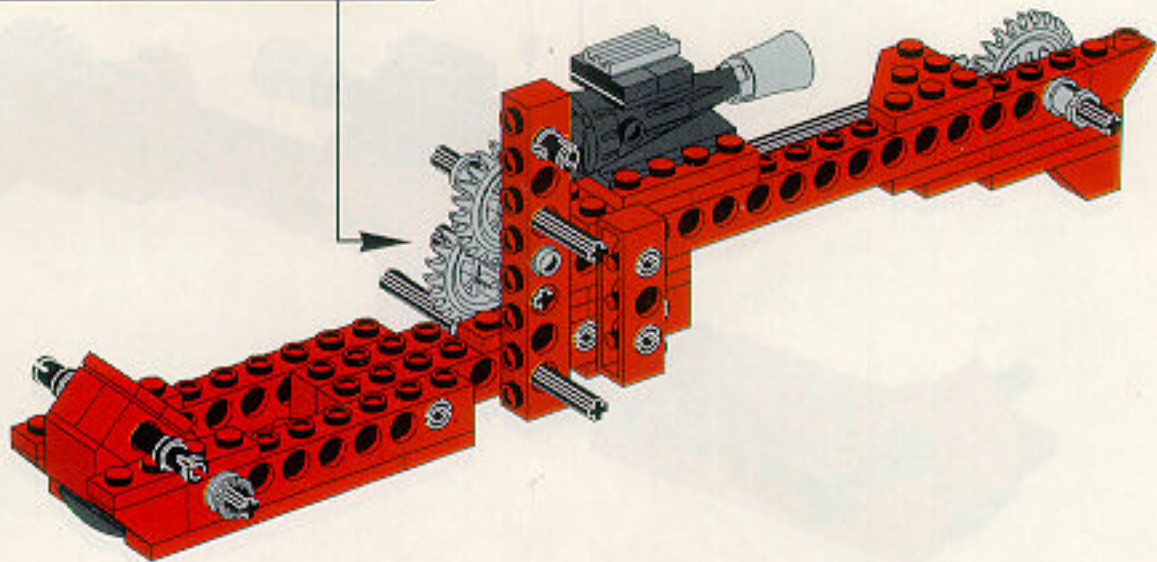


13

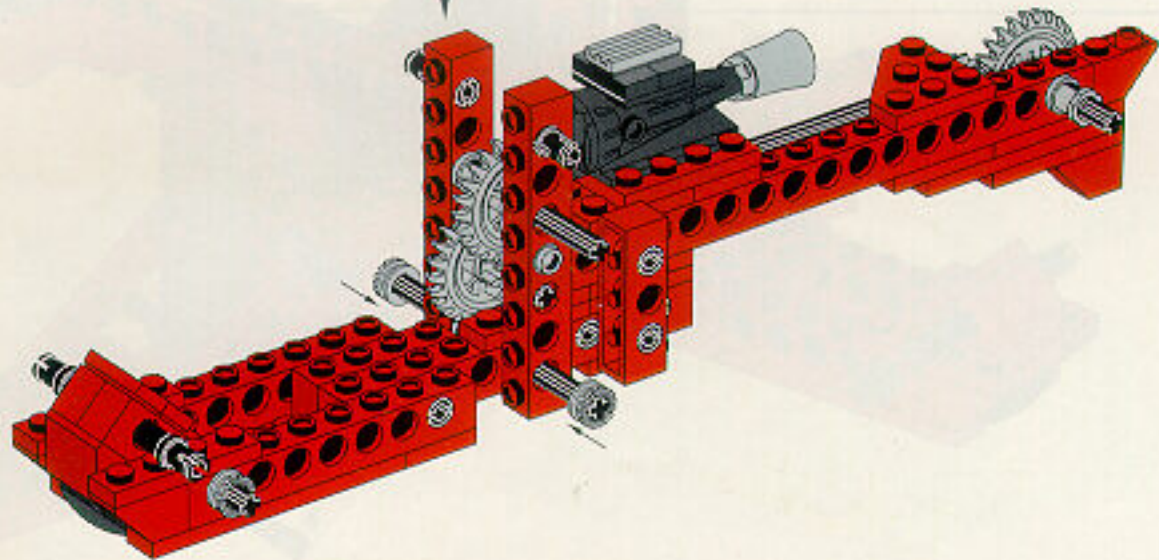
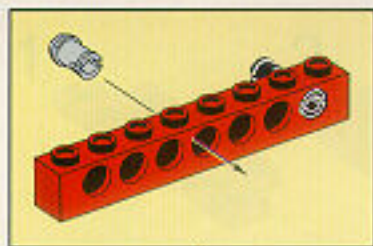




14

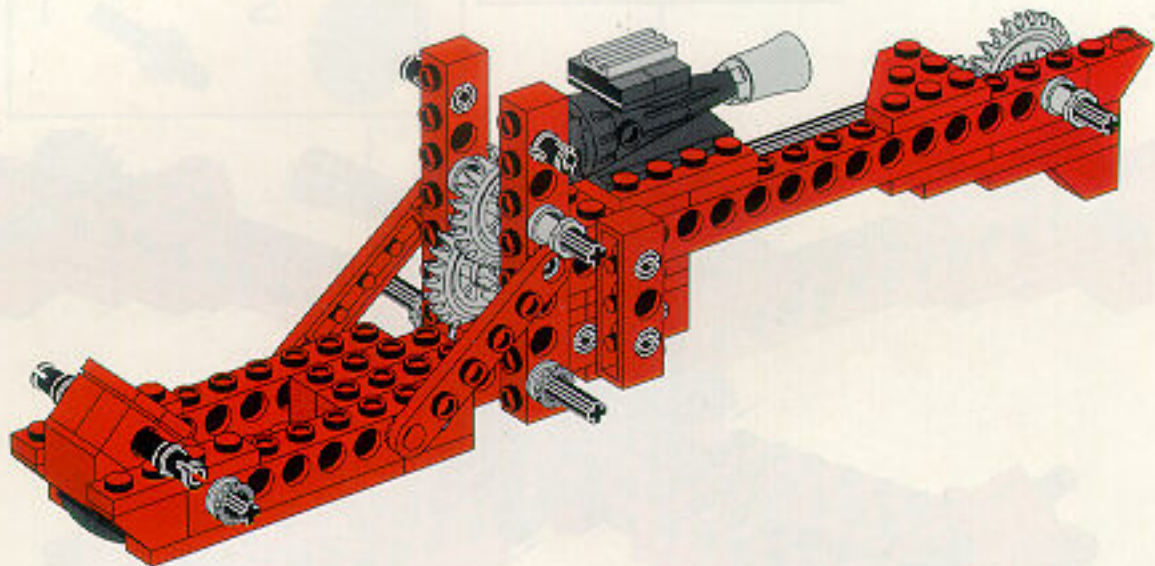


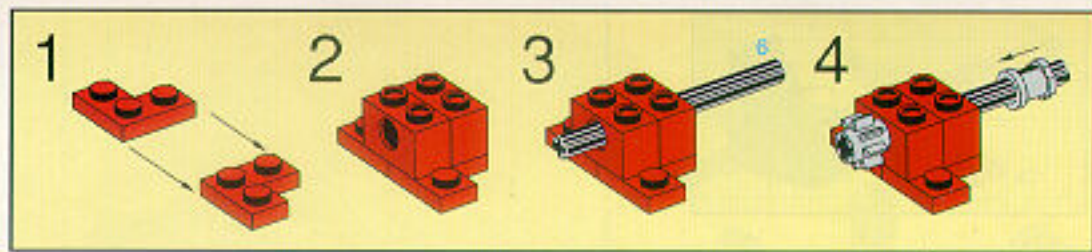
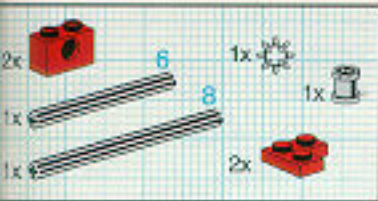
15



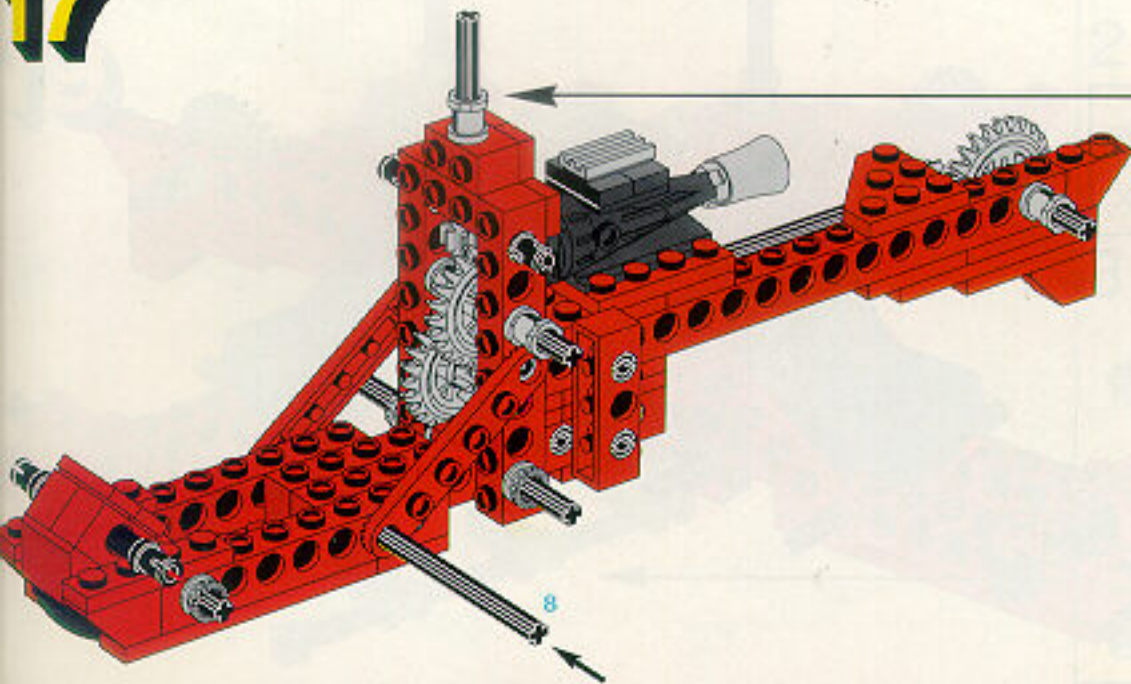


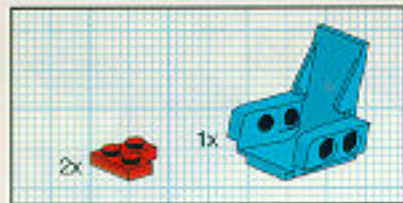
16



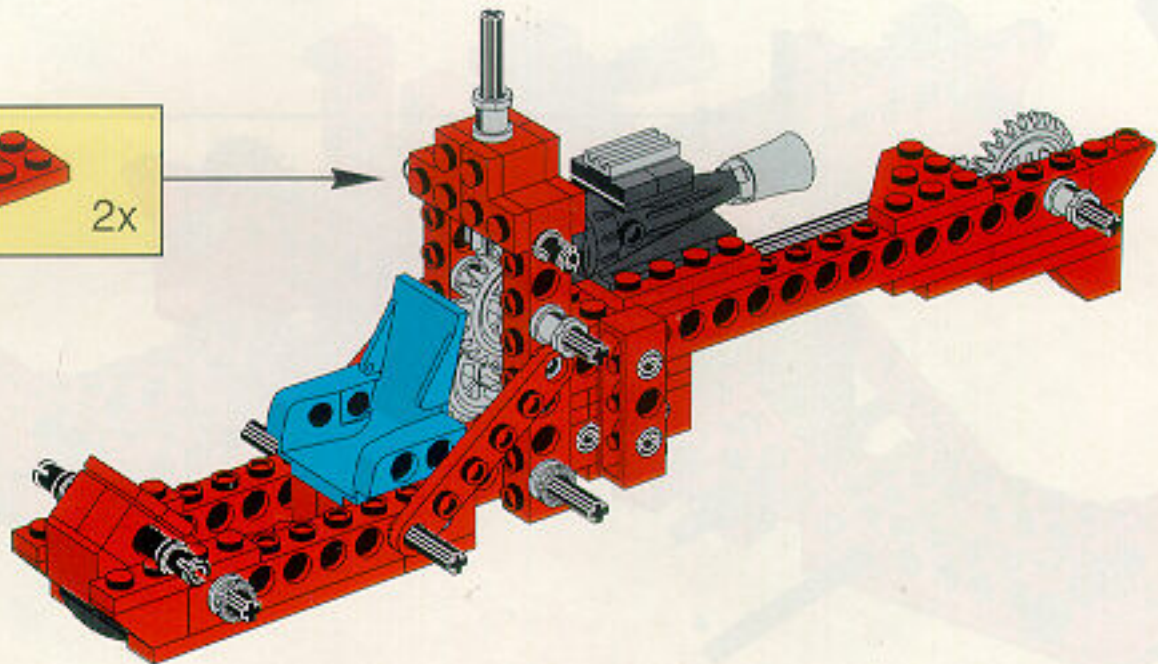


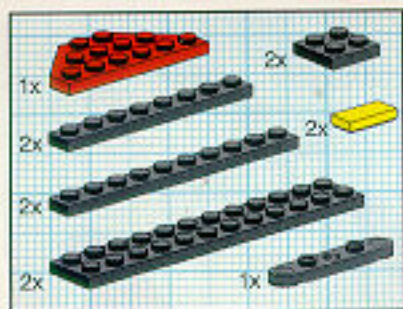
17





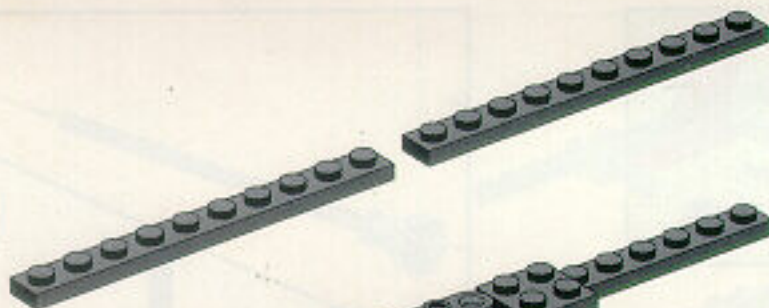
18



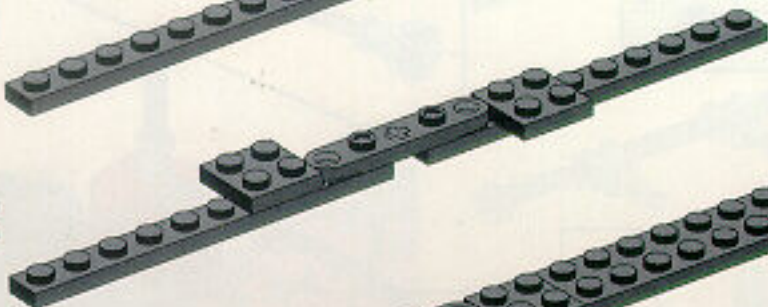


22

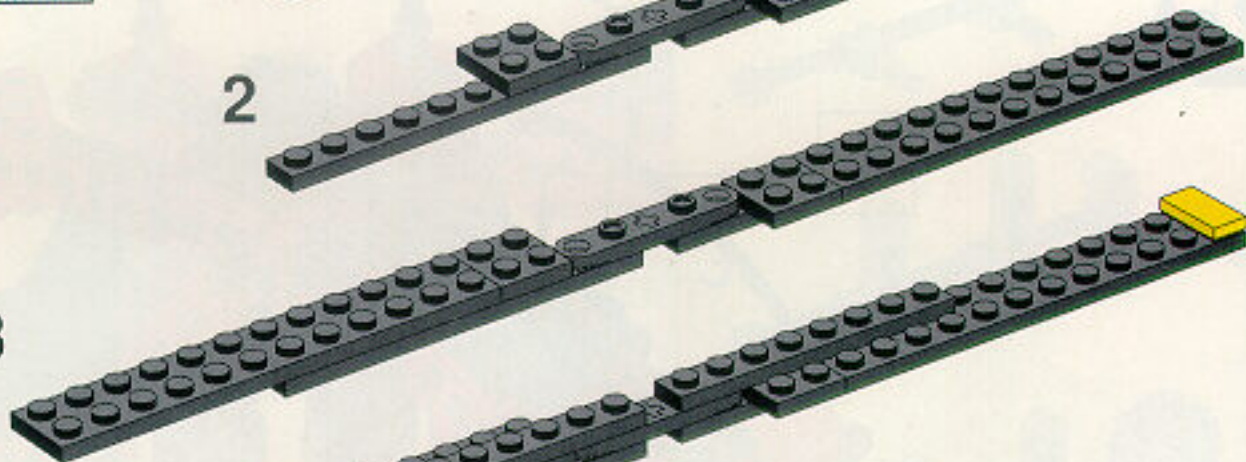
1



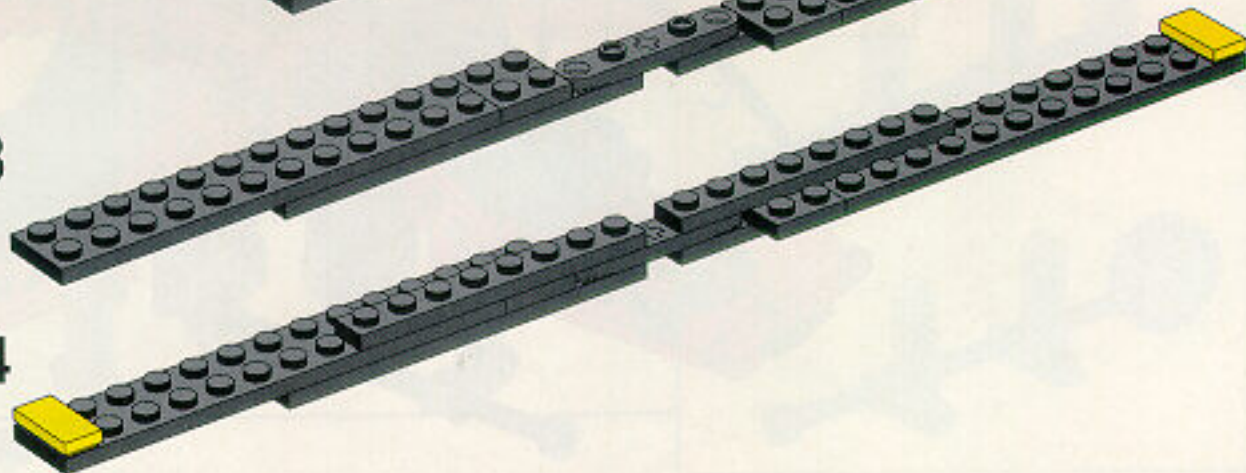
2

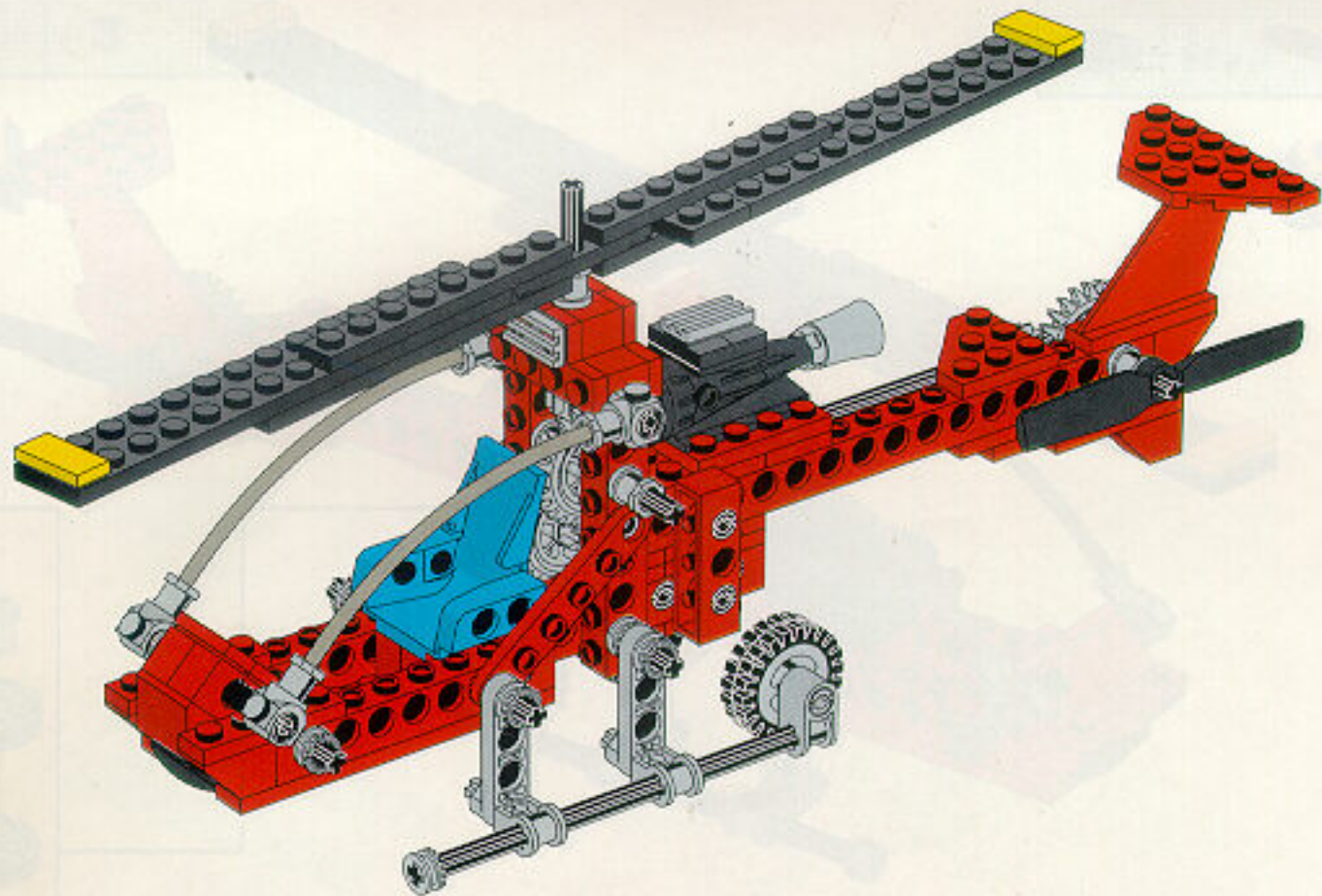


3



4

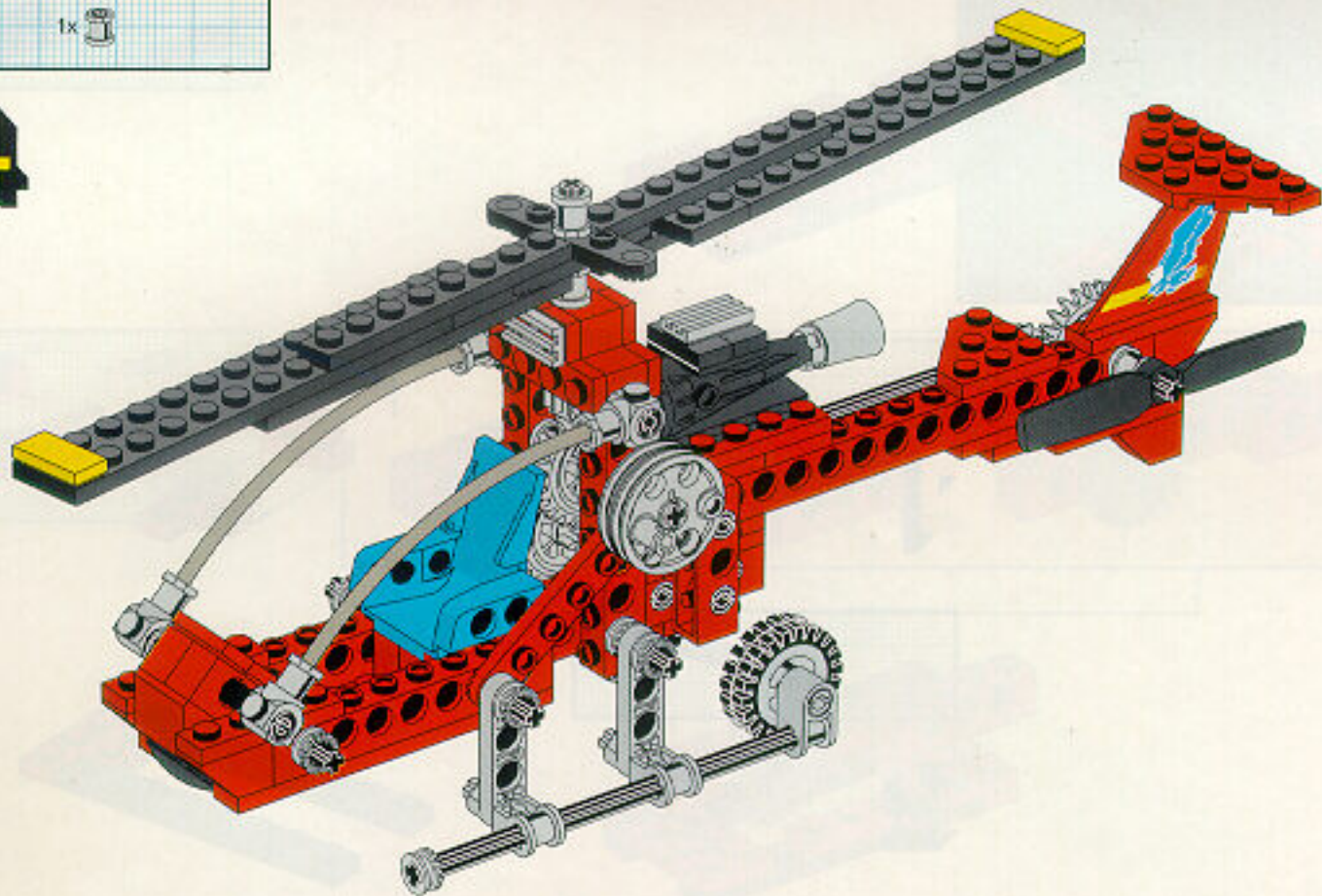




1x

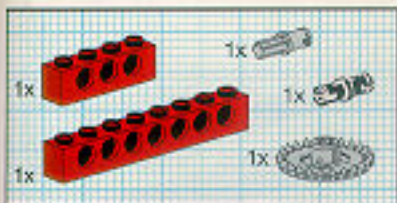
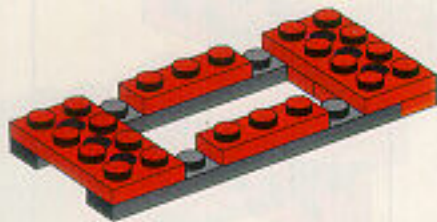


24

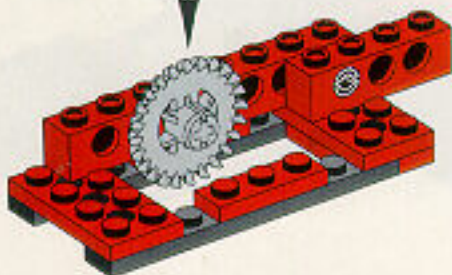
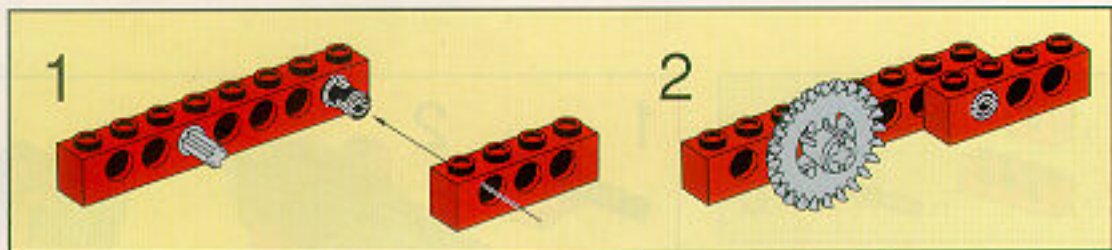


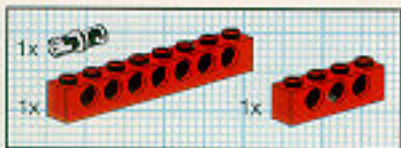


3

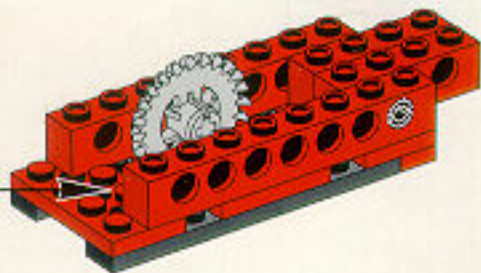
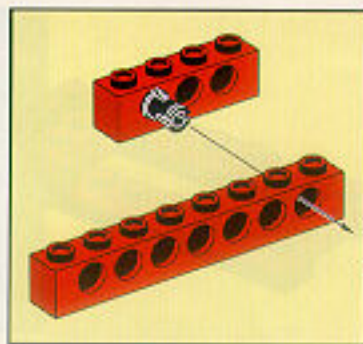


4

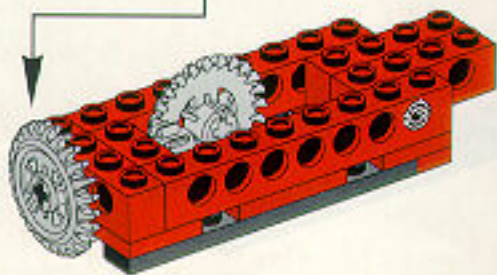




5

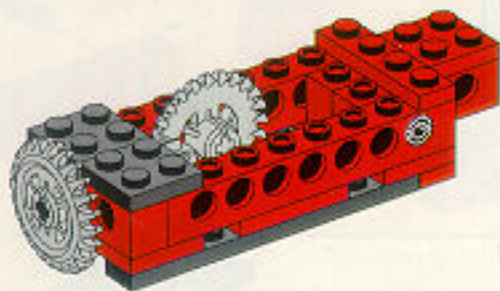


6

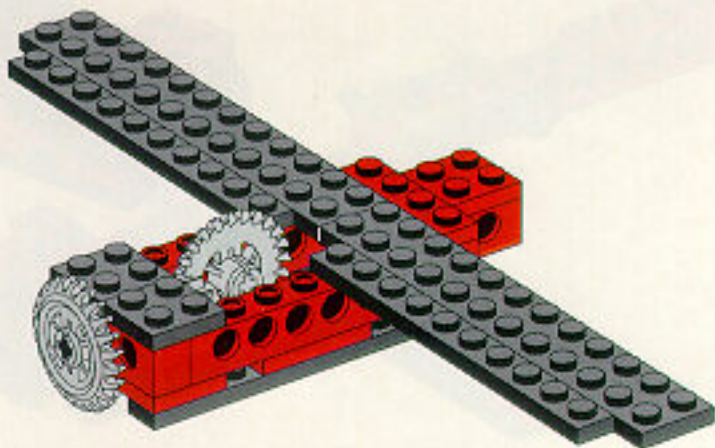




7

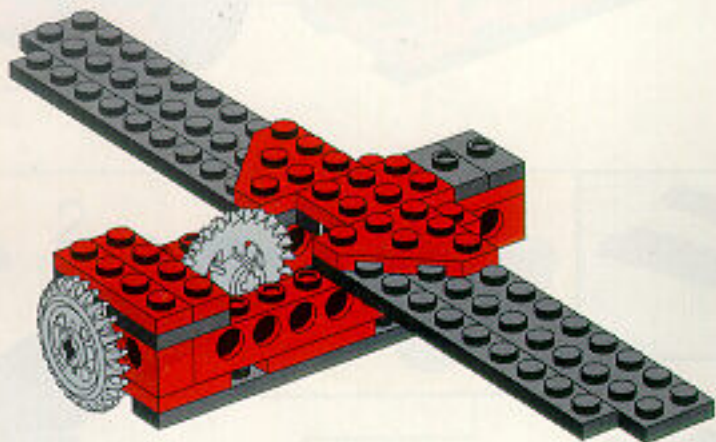


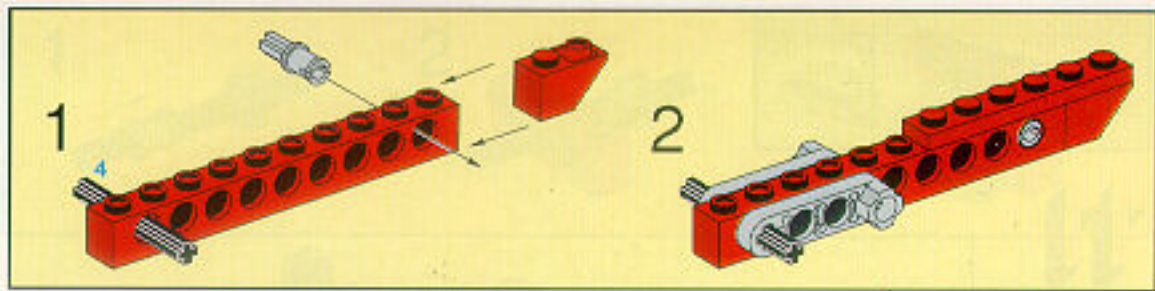
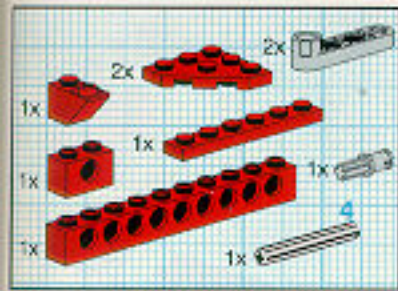
8



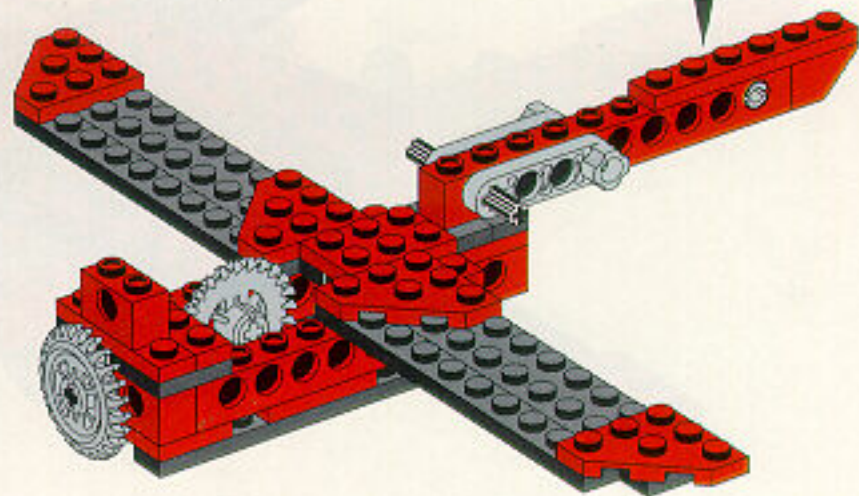


9



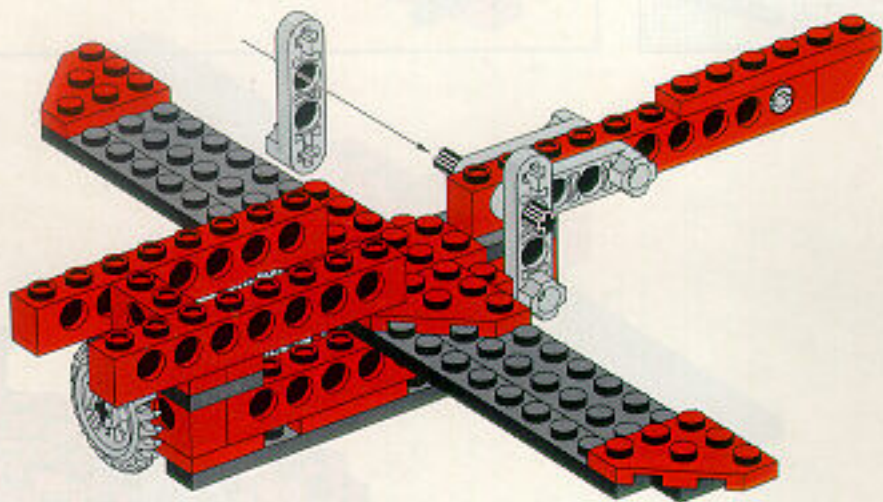


10

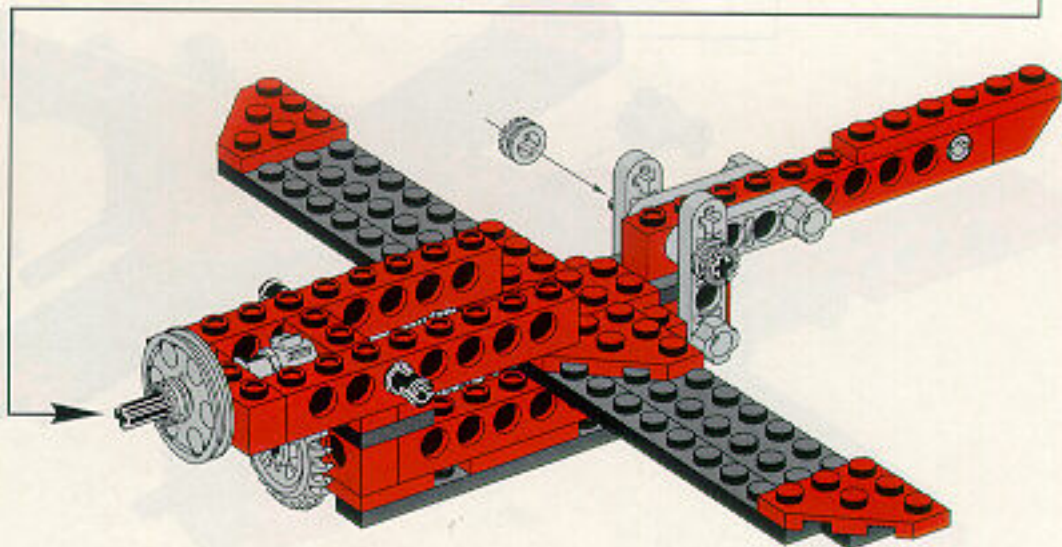
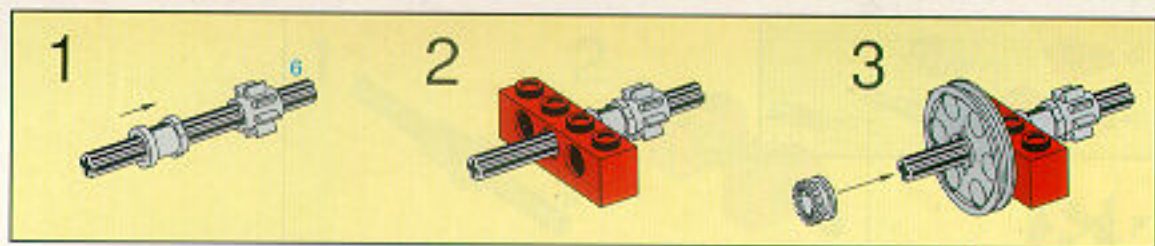
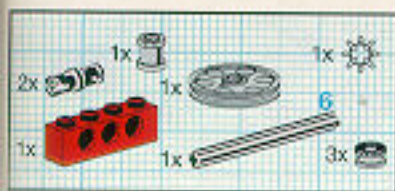


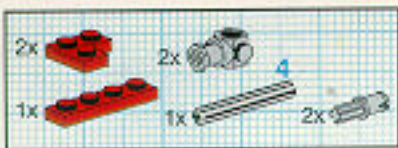


11

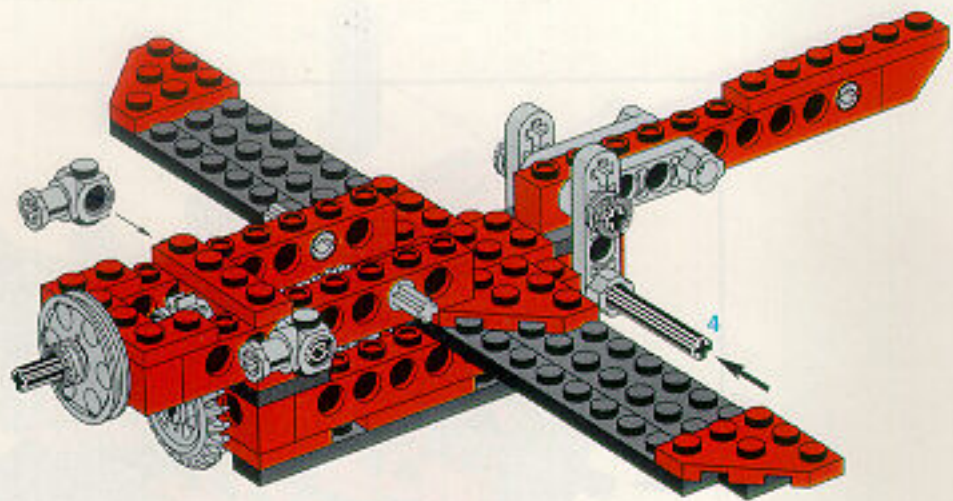


12





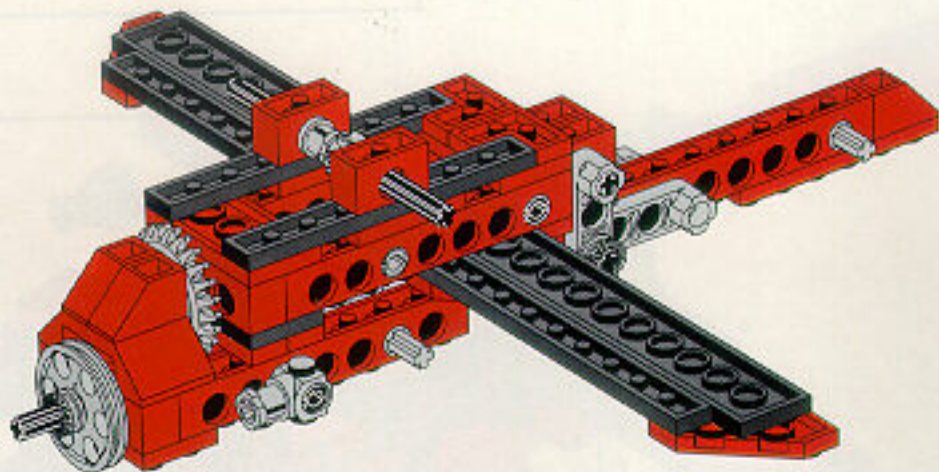
13



2x

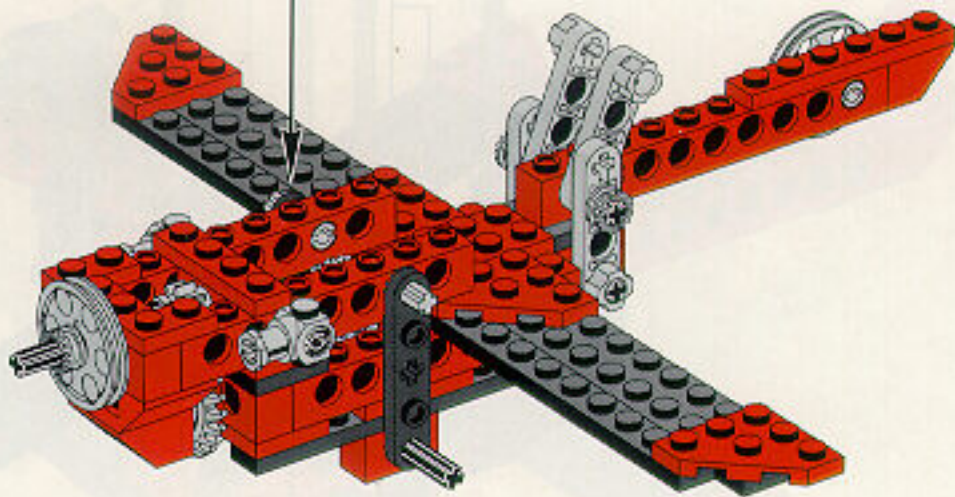


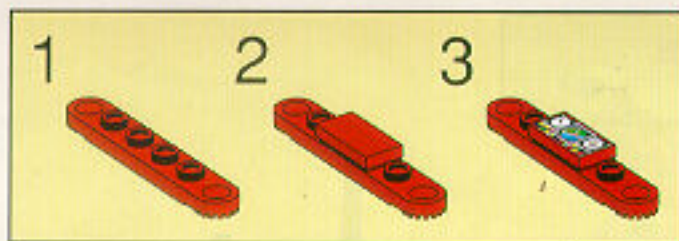
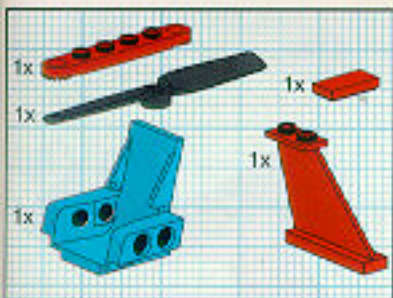
15



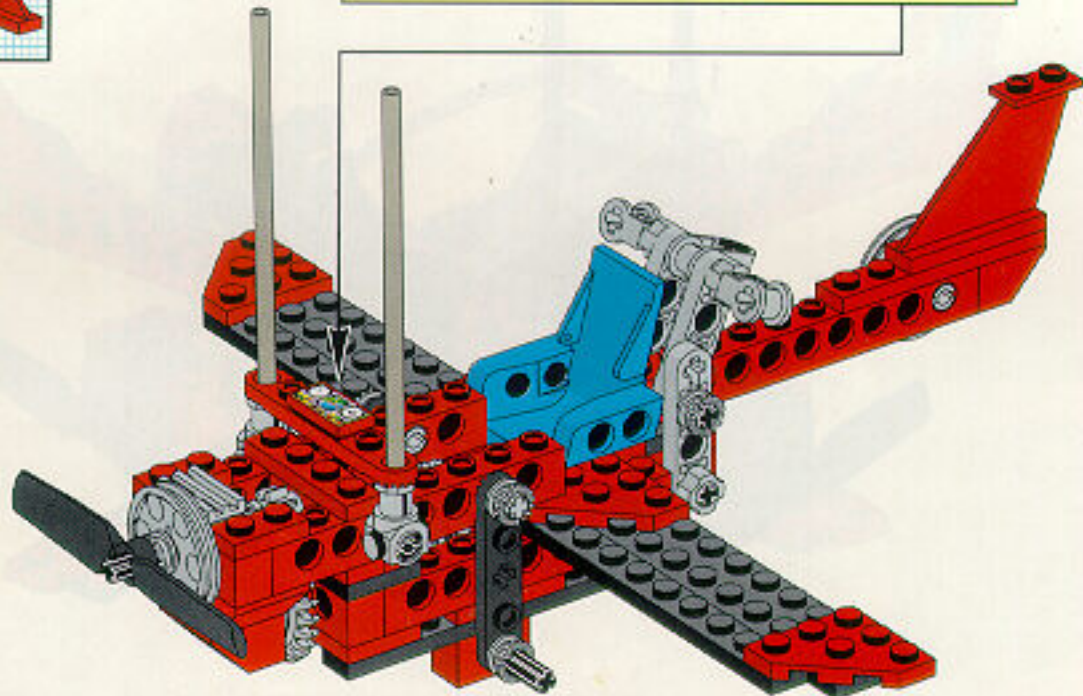


16



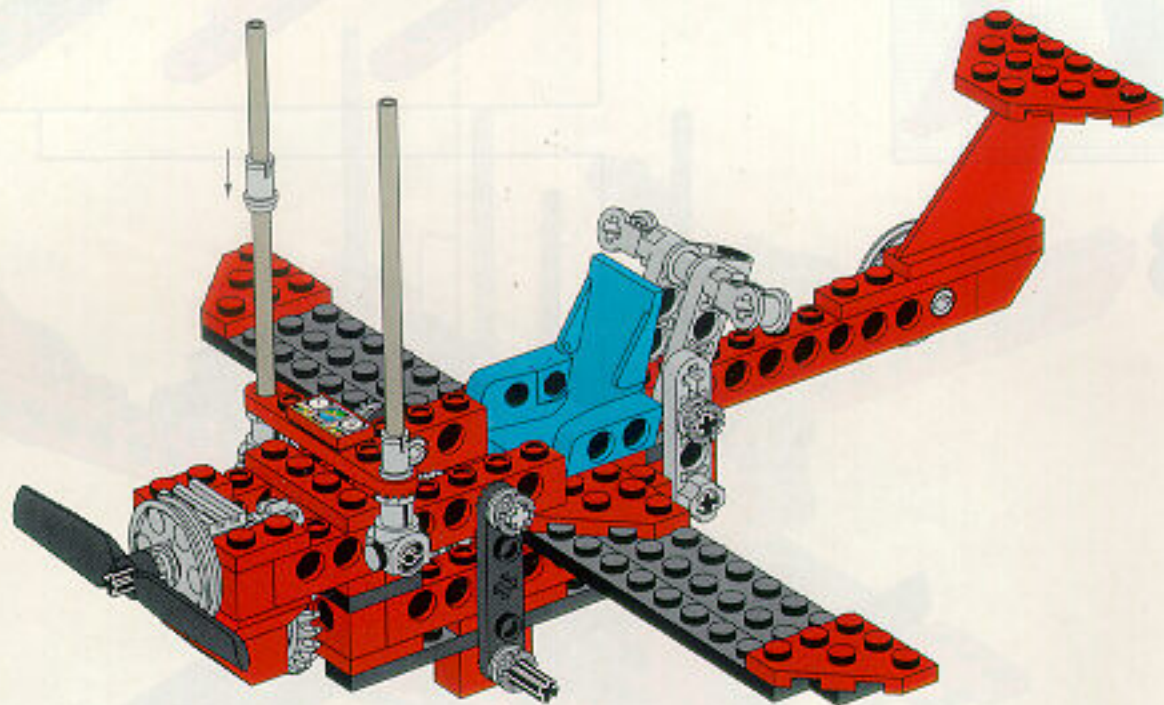


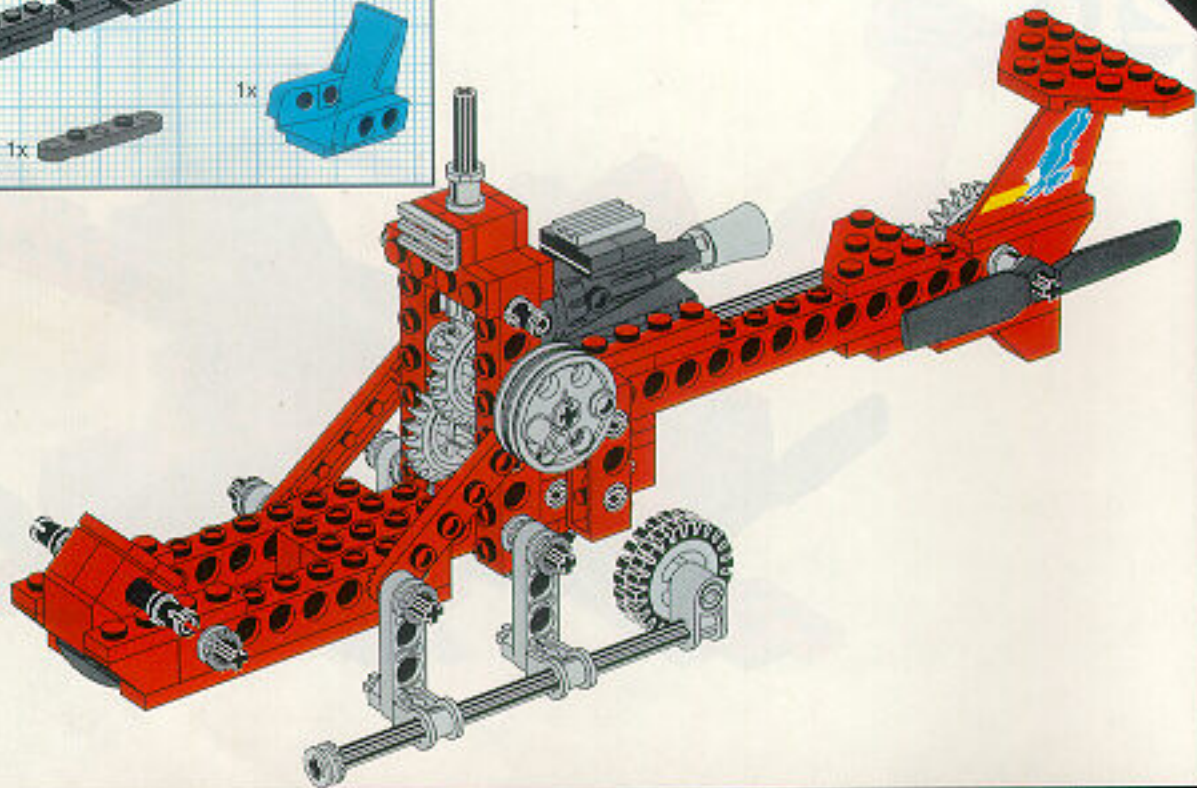
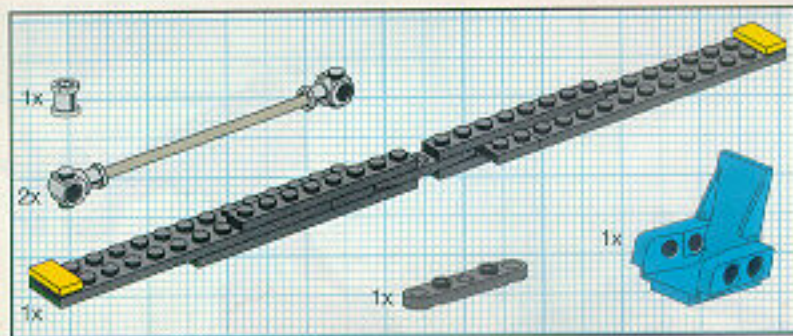
18





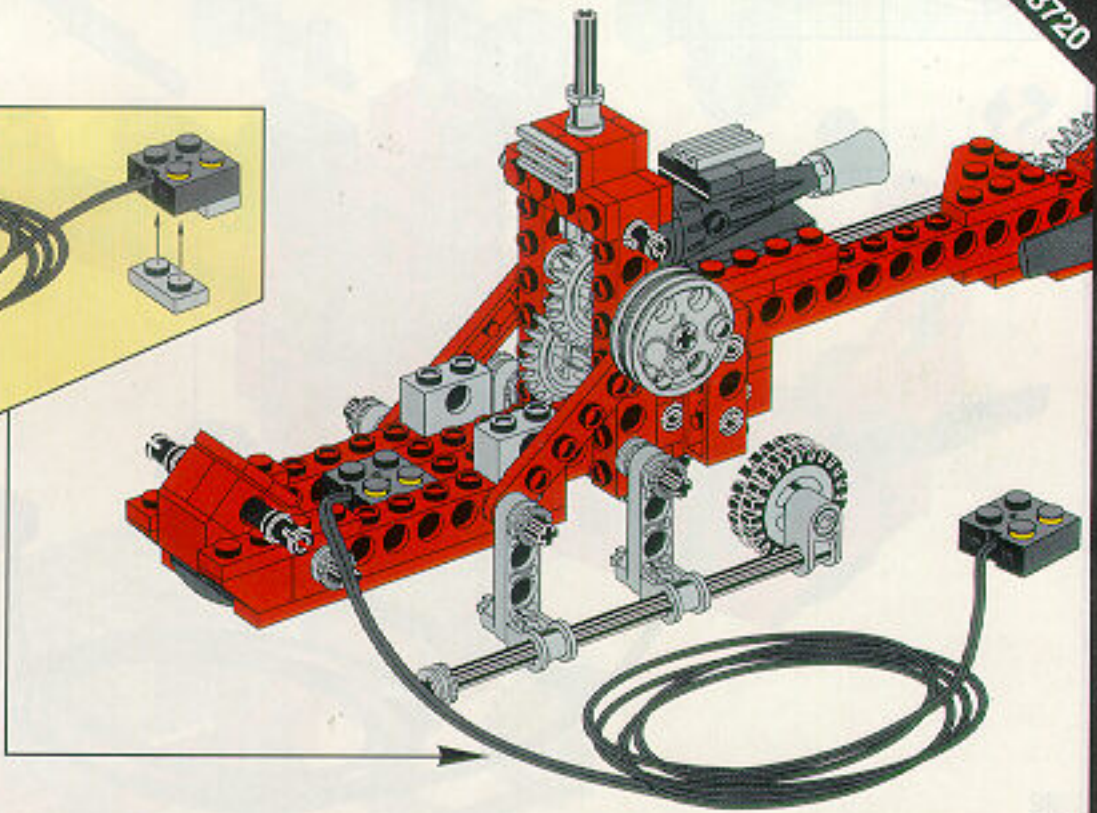
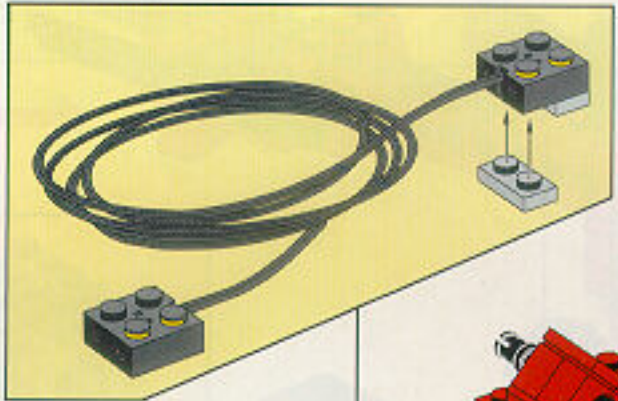
19

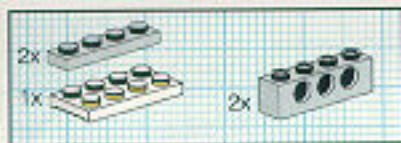




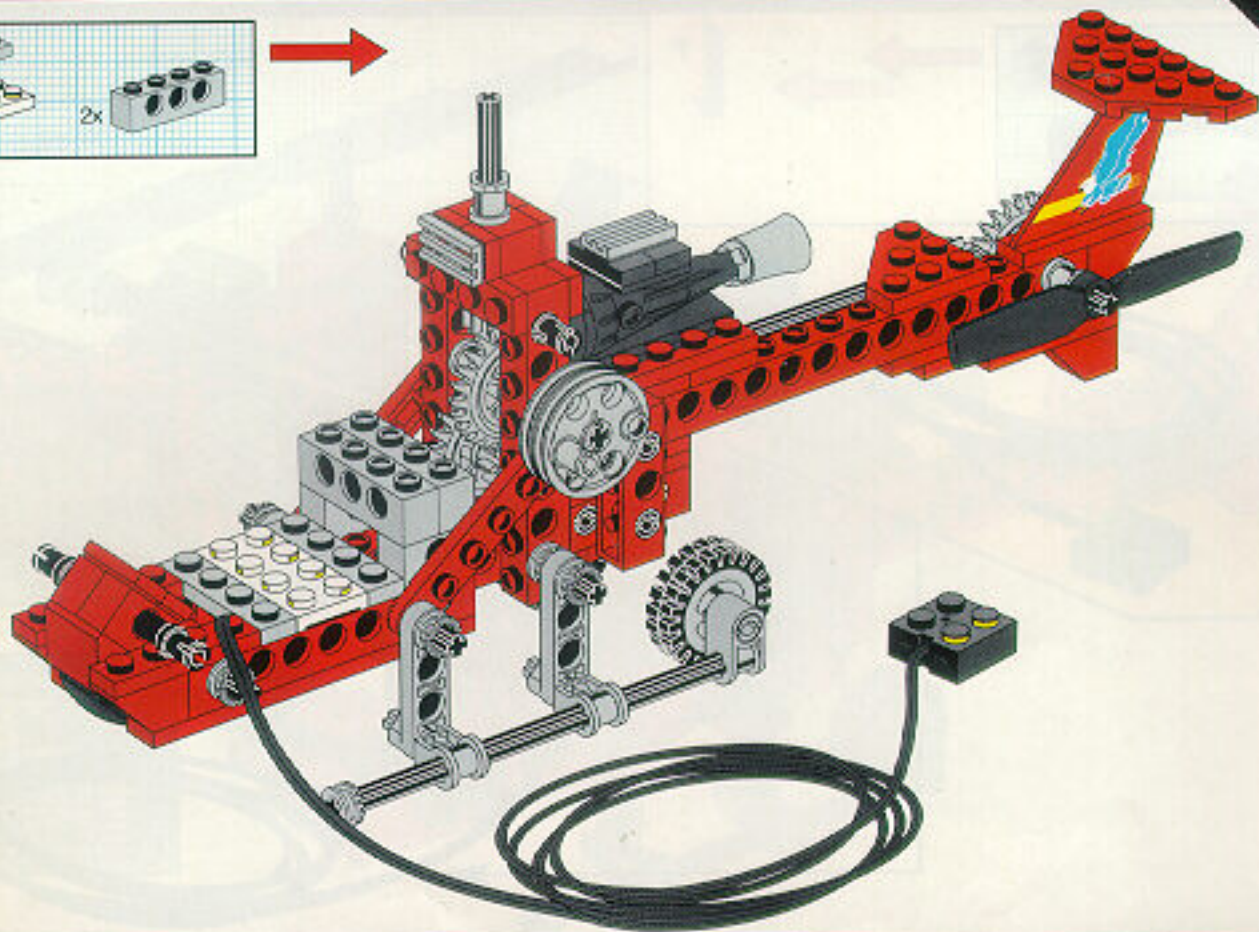


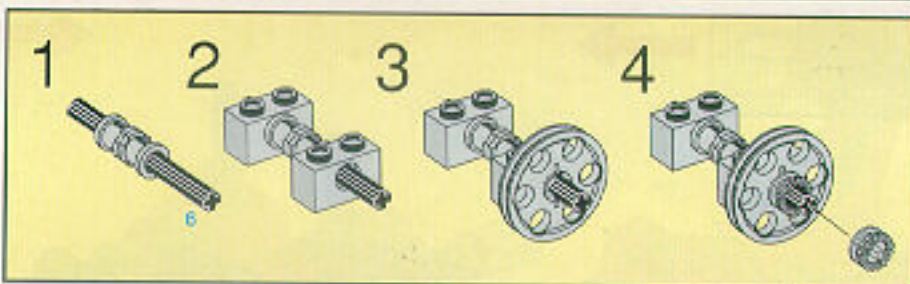
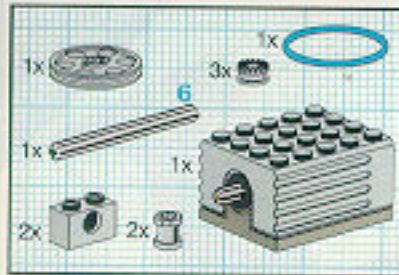
2



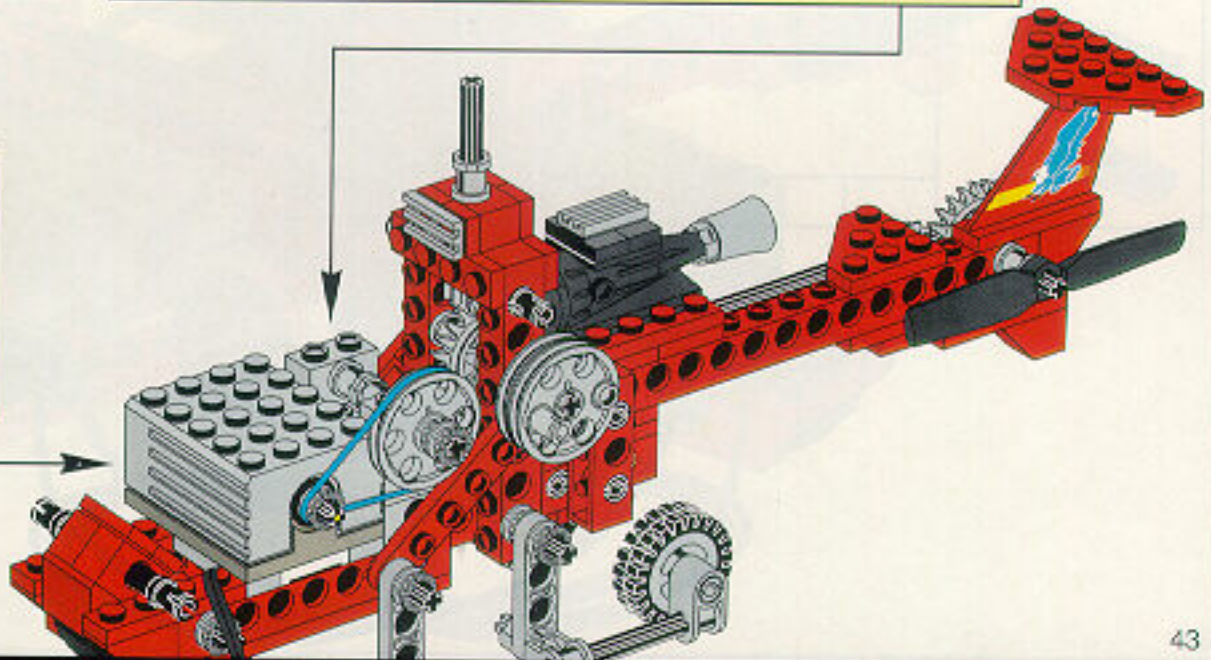
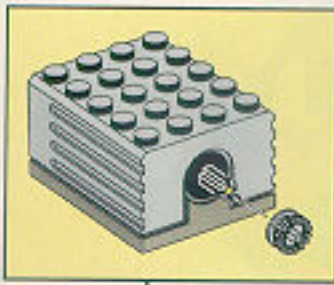


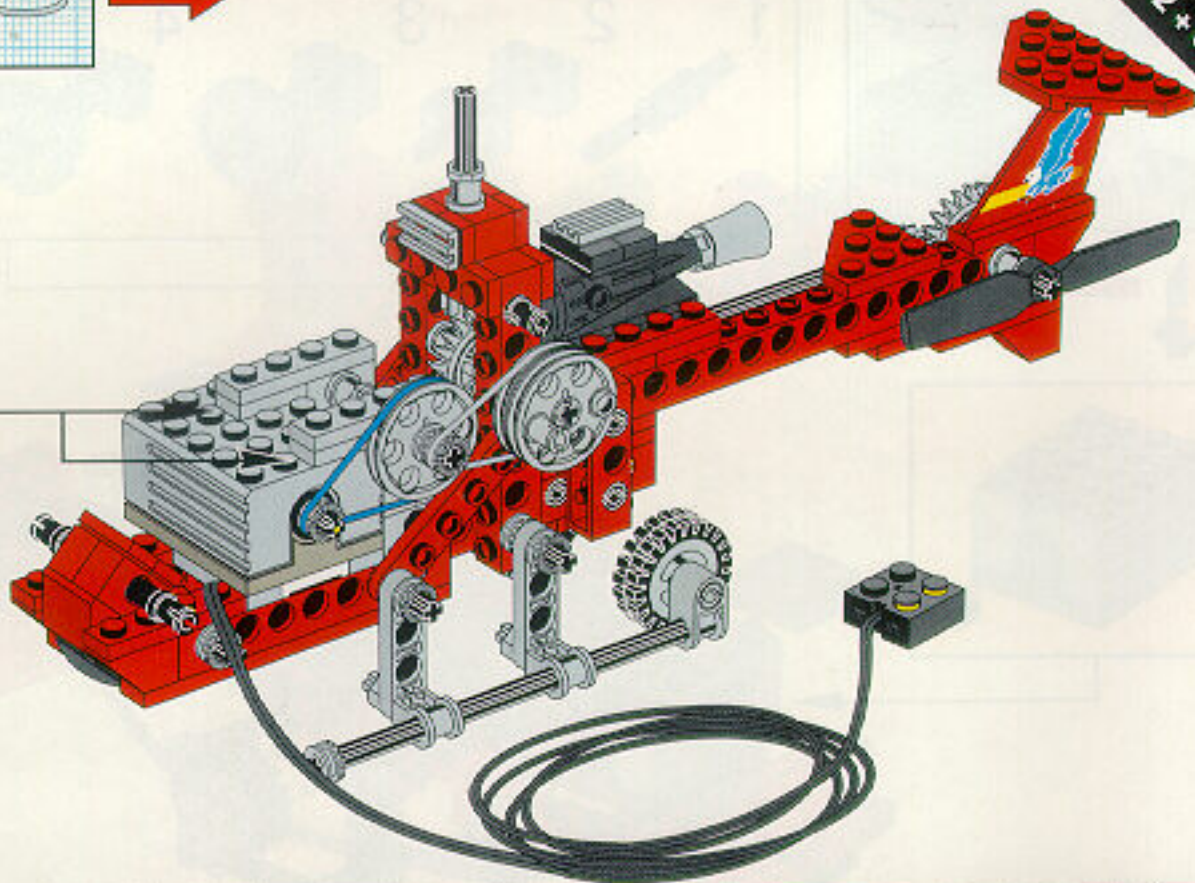
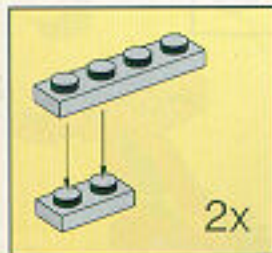
3





4 →

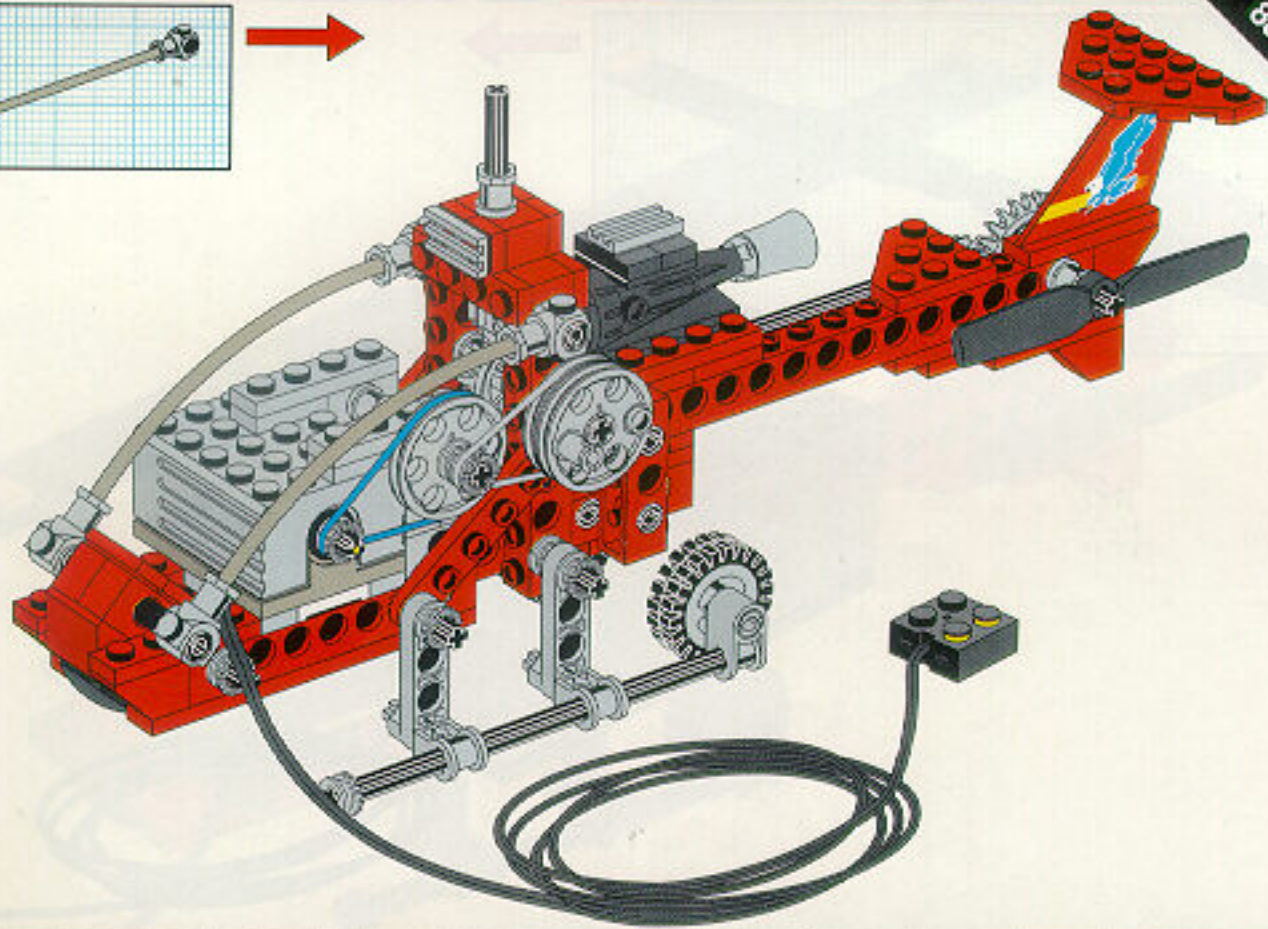


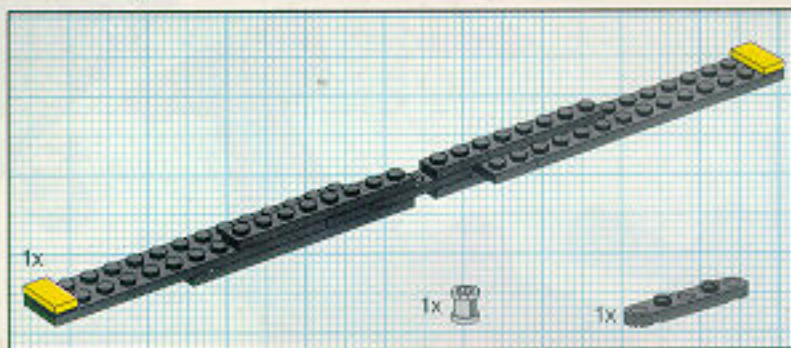
**5**

8812 + 8720

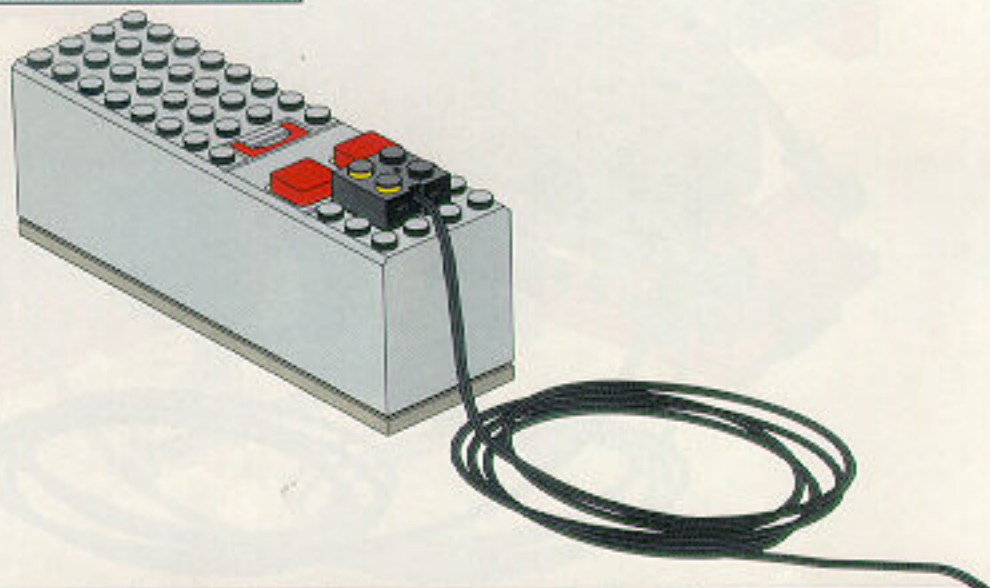


6





7



8812 + 8720

