

LEGO

INDIANA JONES™

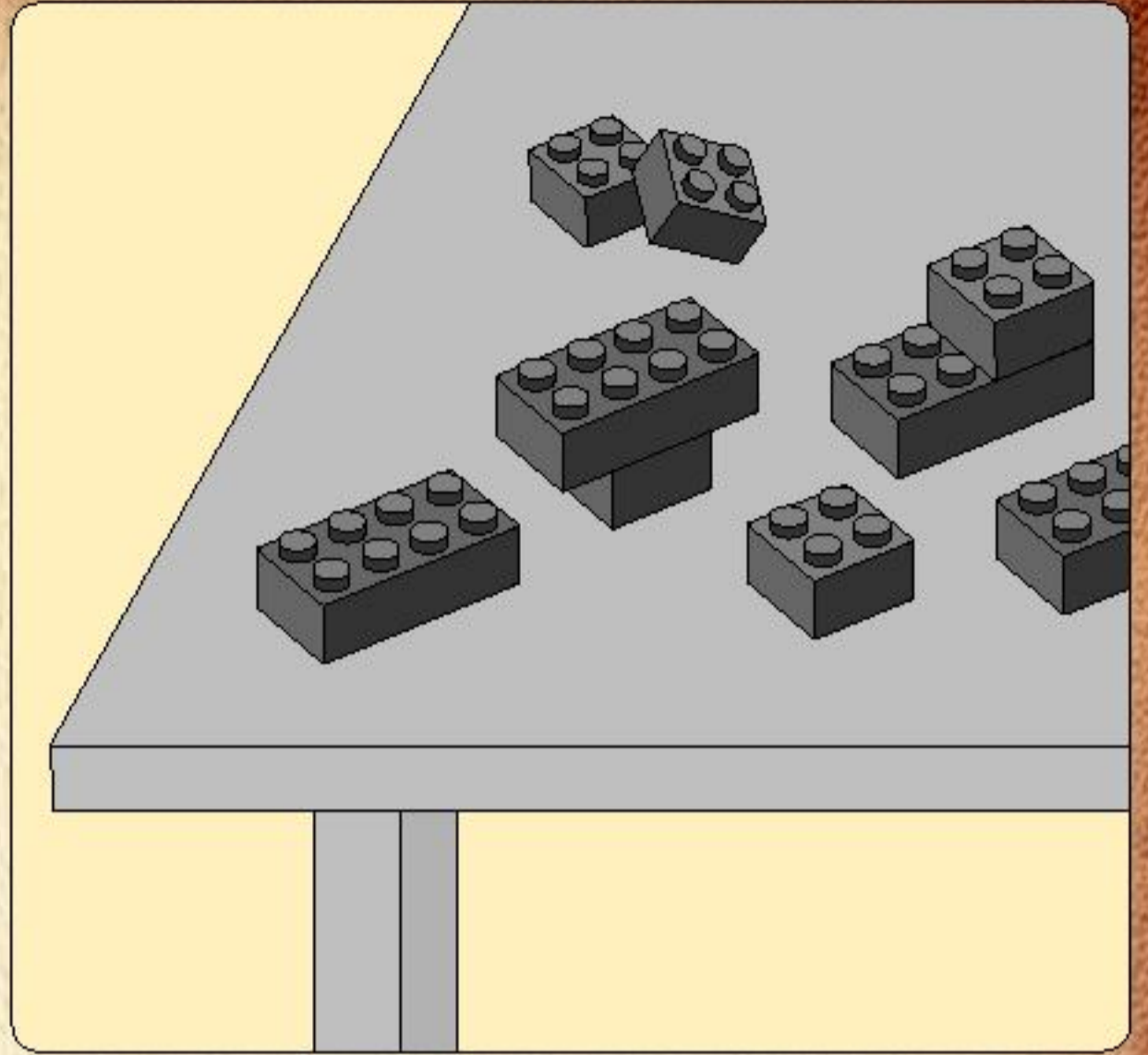
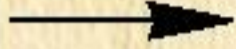
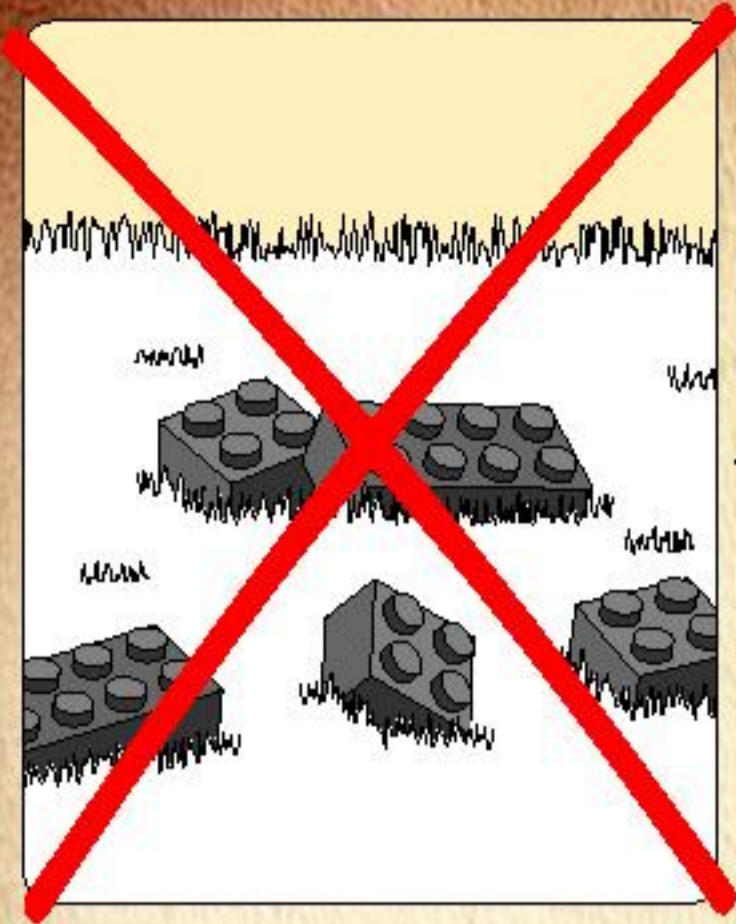
7199



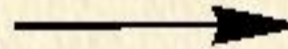
1

TEMPLE OF DOOM™

1

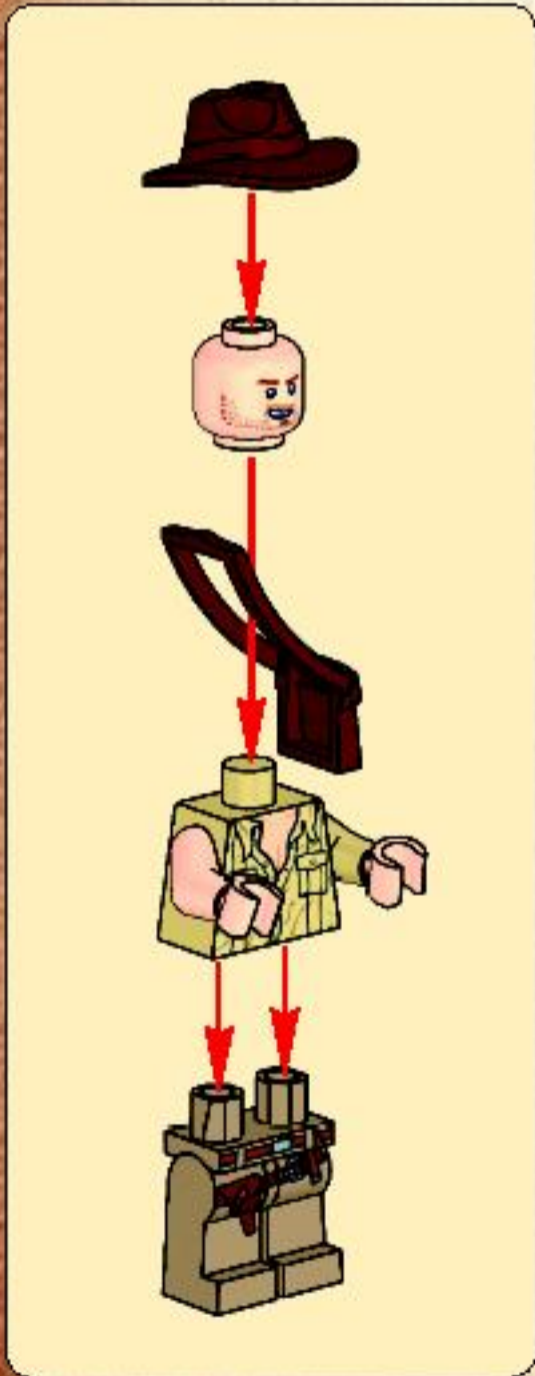


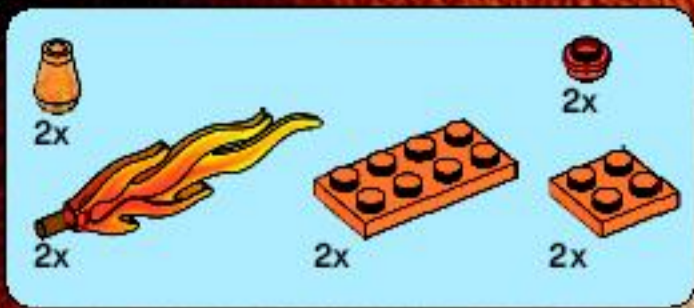
2





3



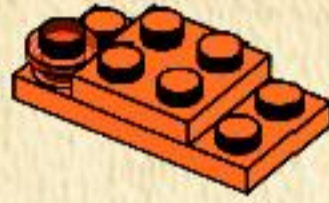


1

1



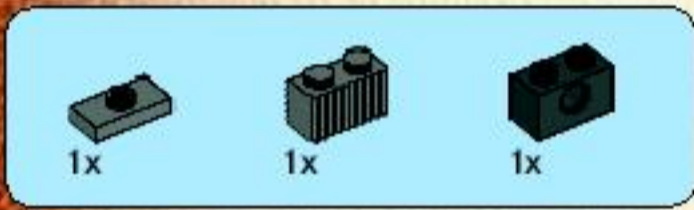
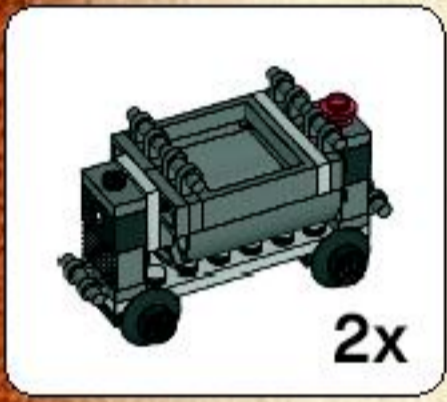
2



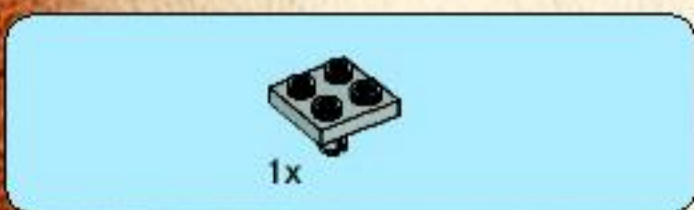
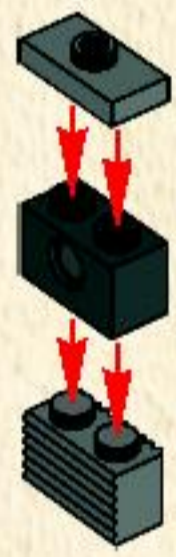
3



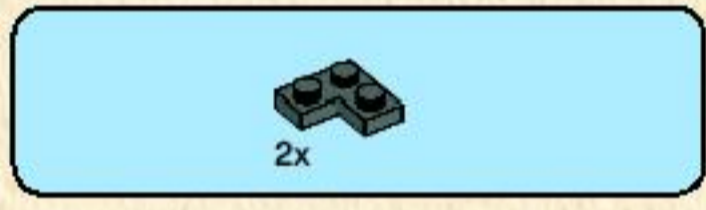
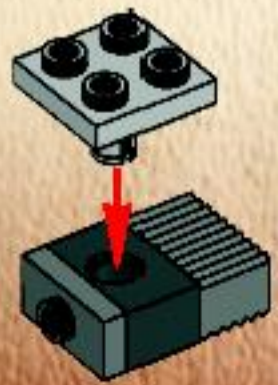
2x



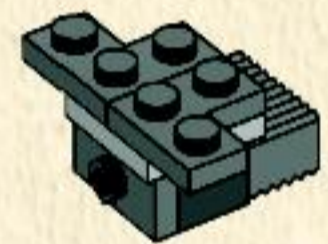
1



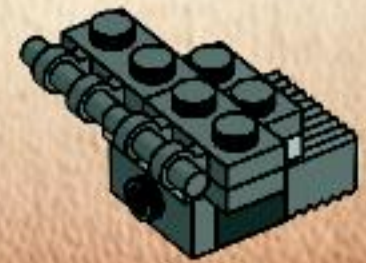
2



3

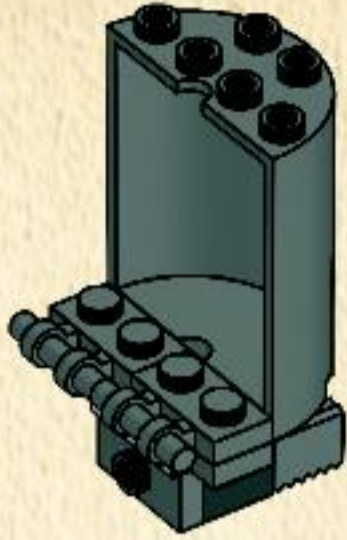


4

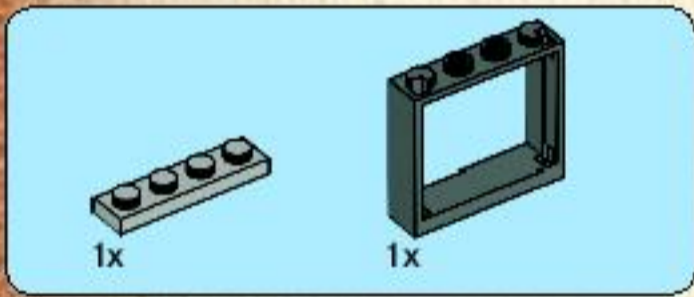
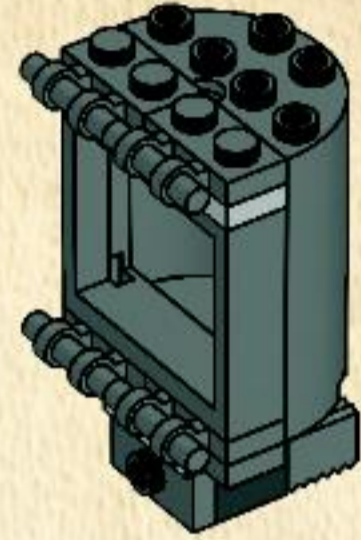




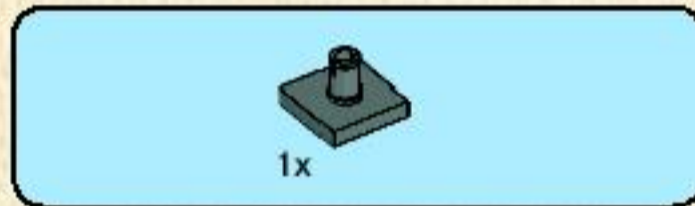
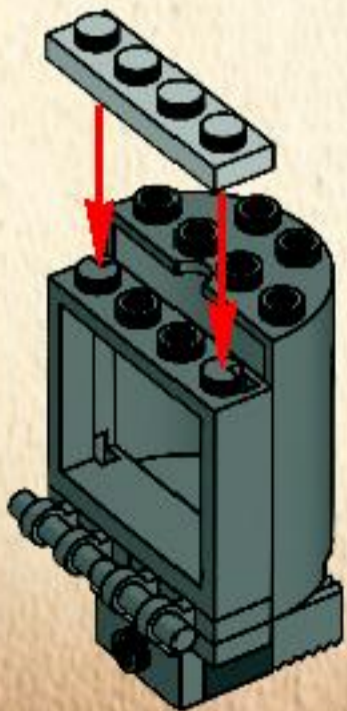
5



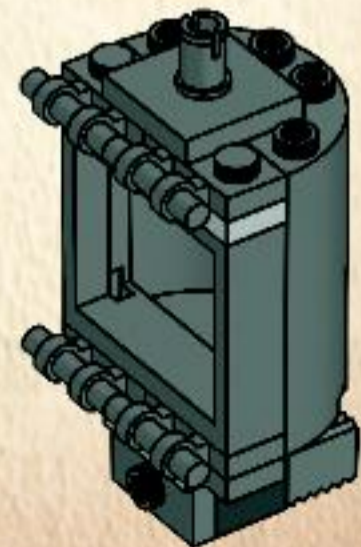
7

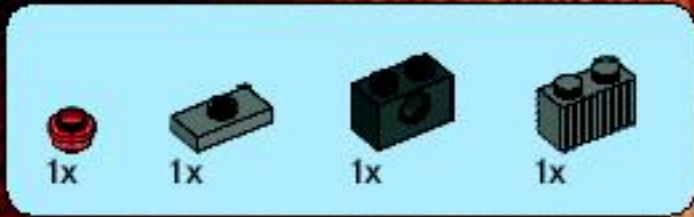


6

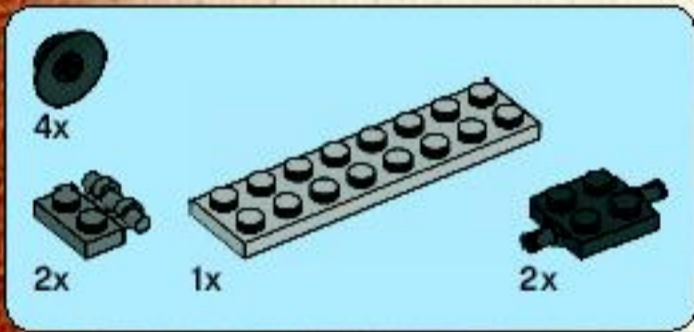
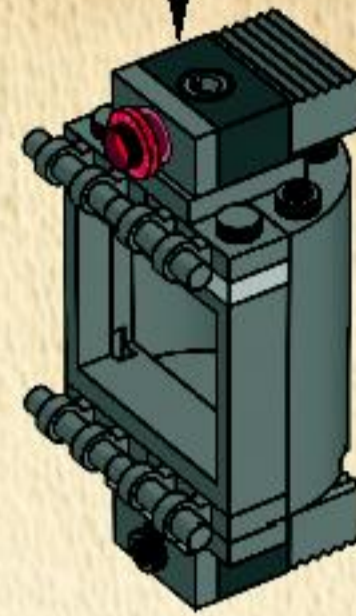
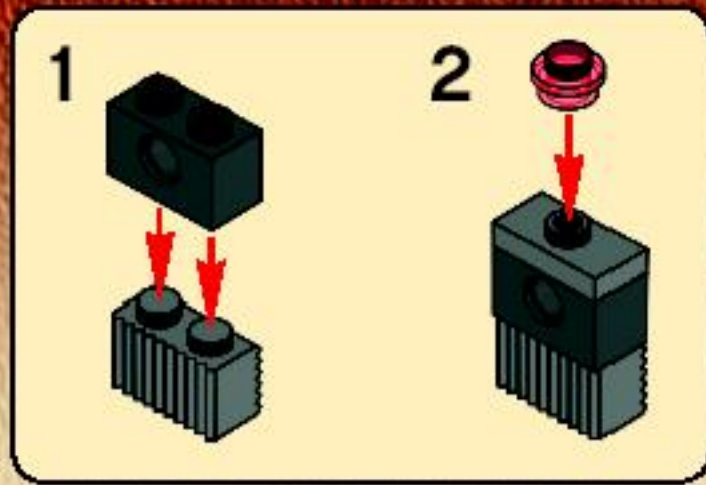


8

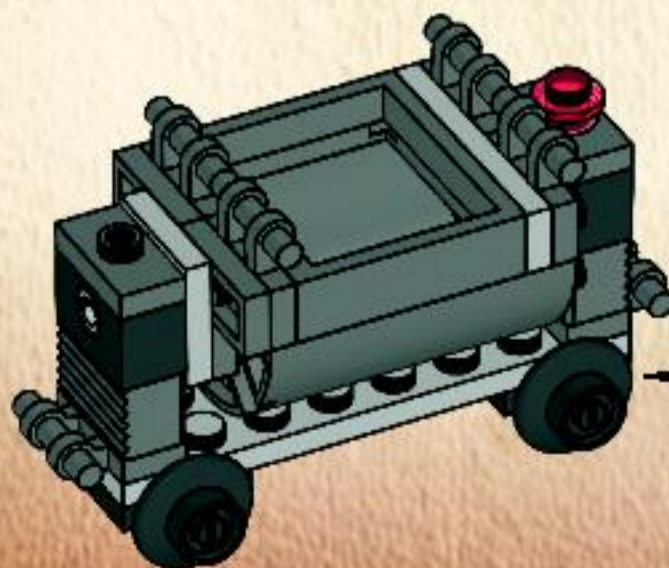
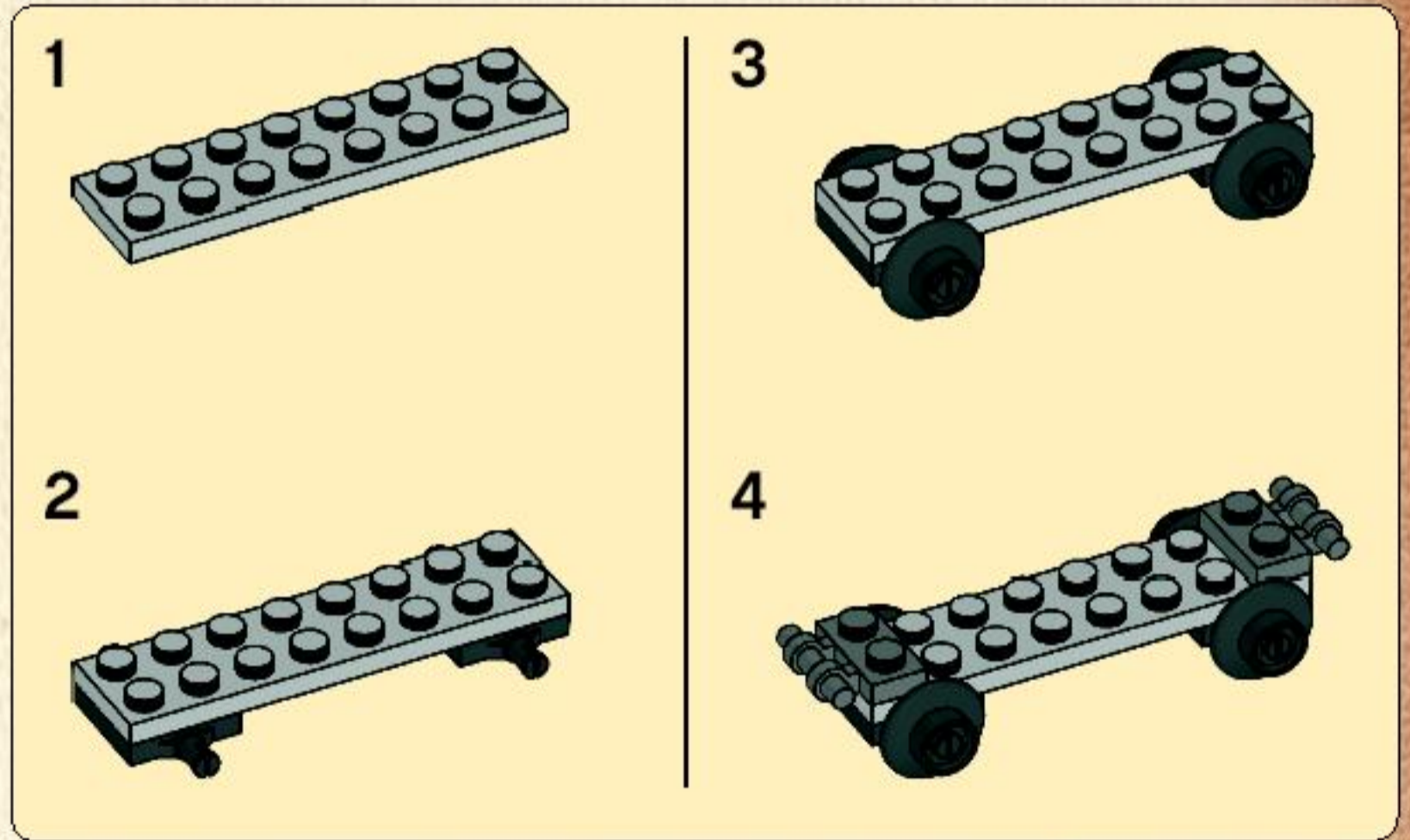




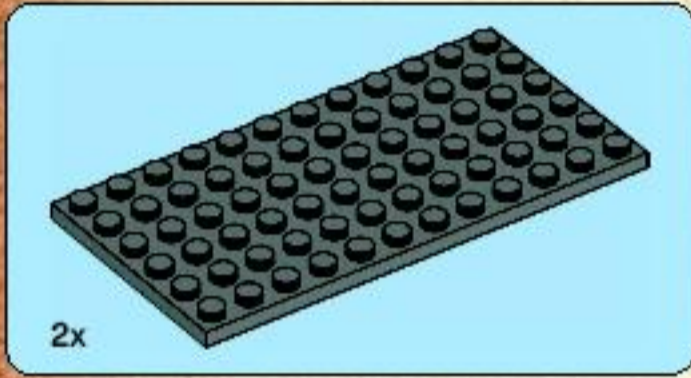
9



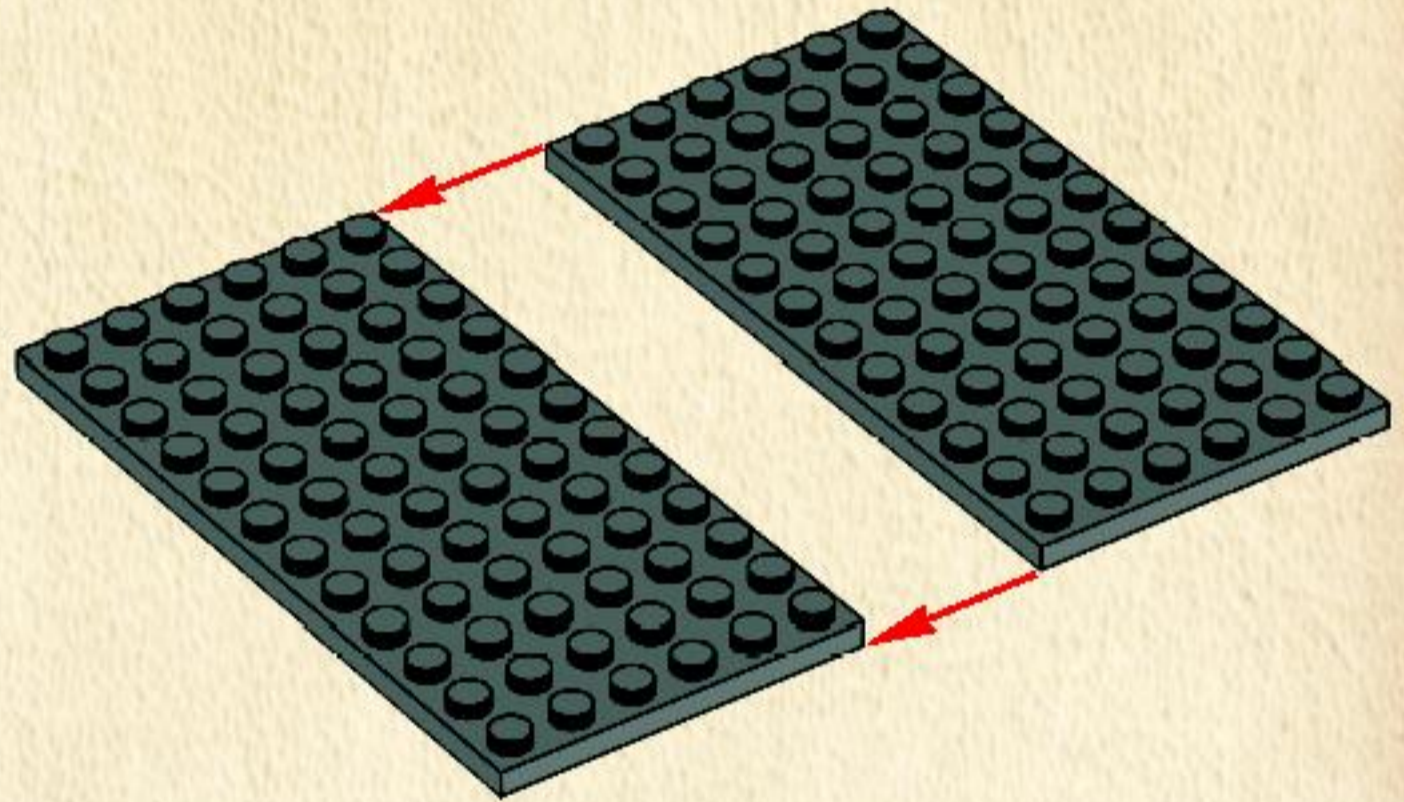
10



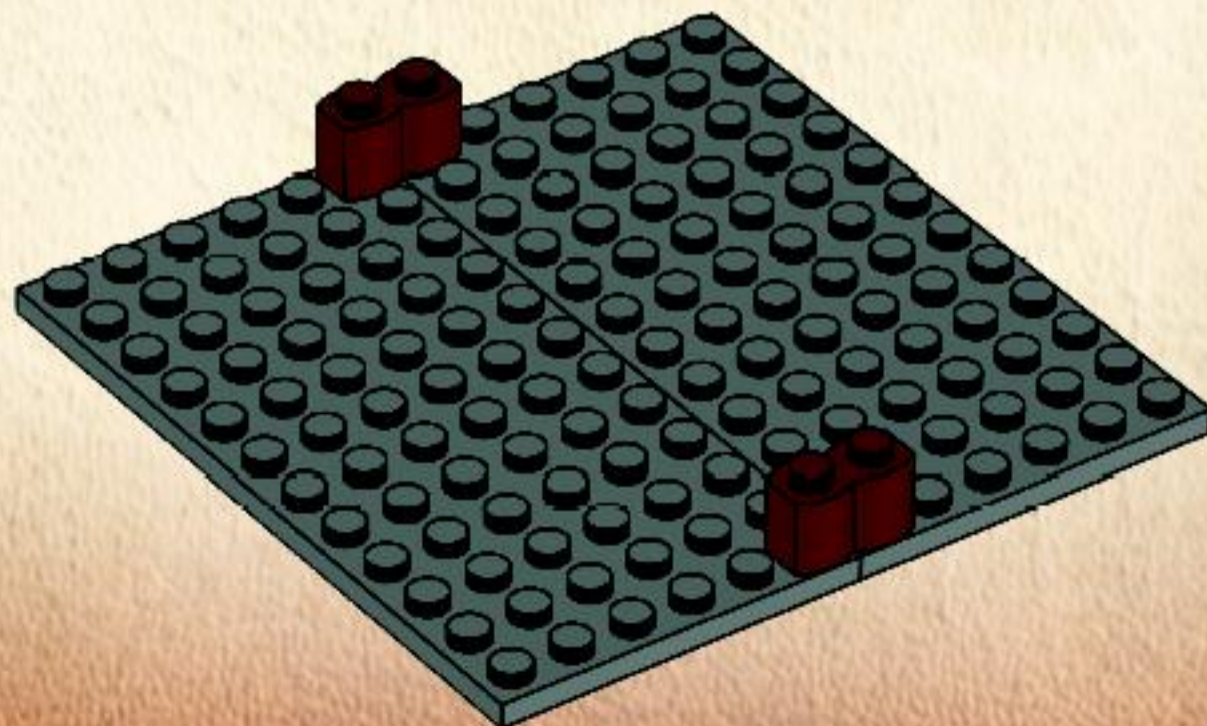
2x

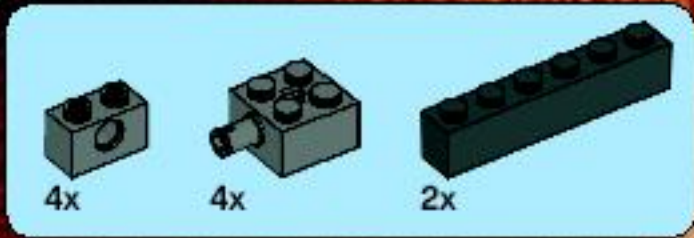


1

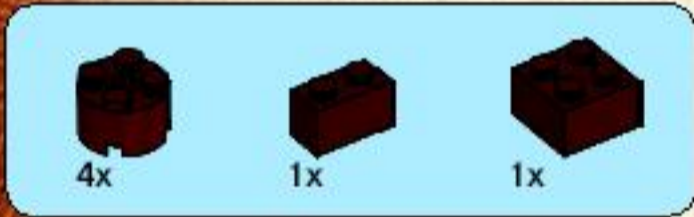
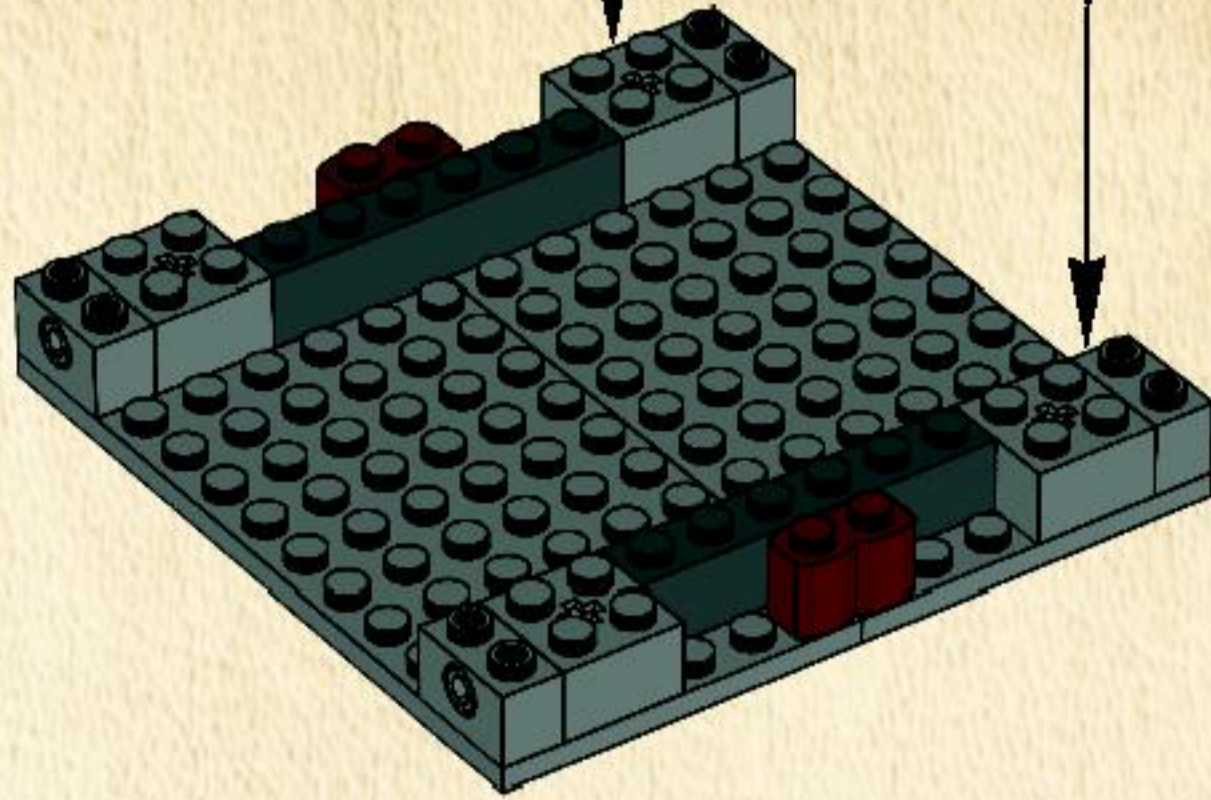
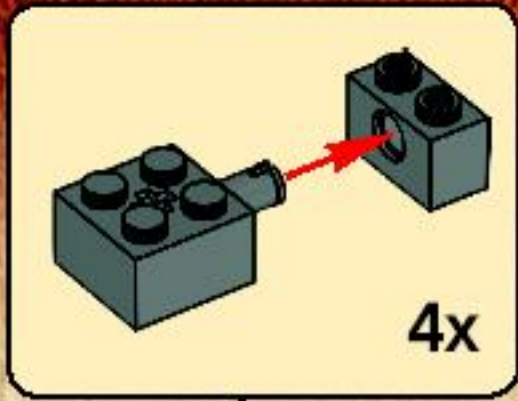


2

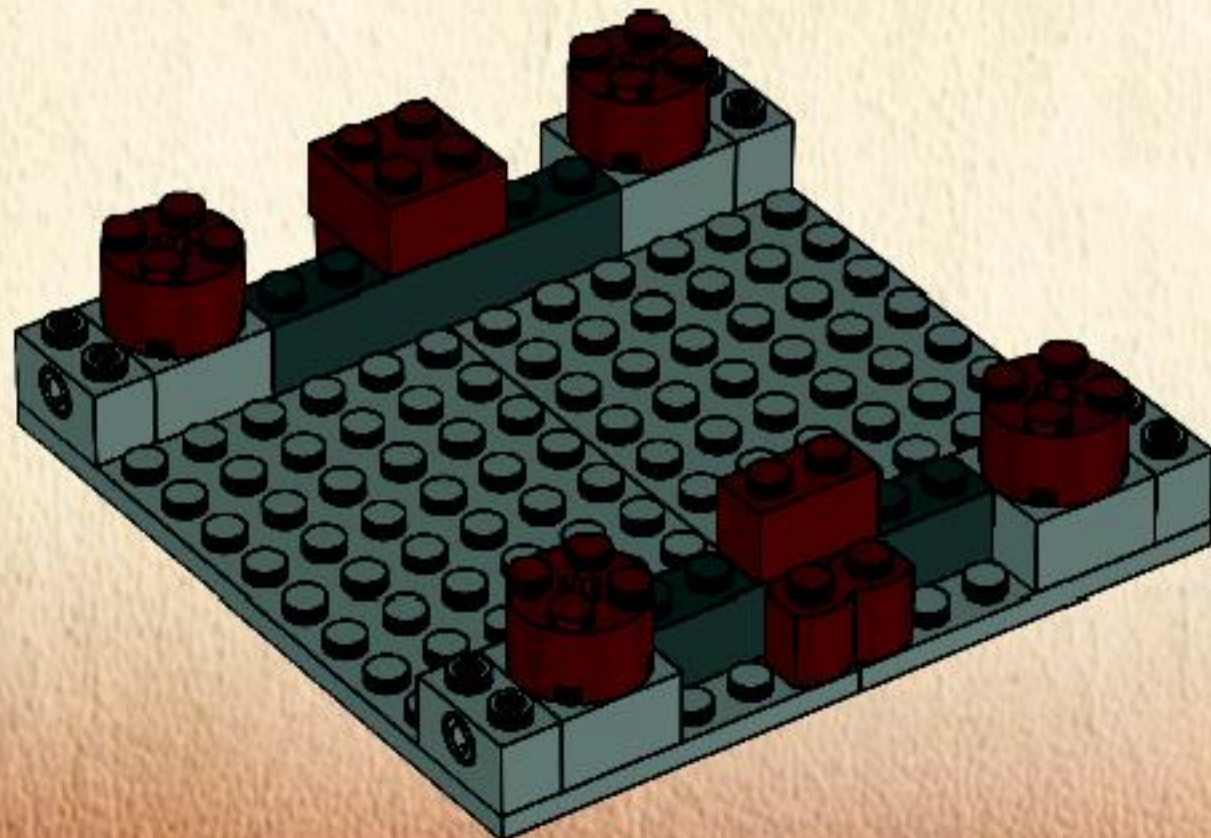




3

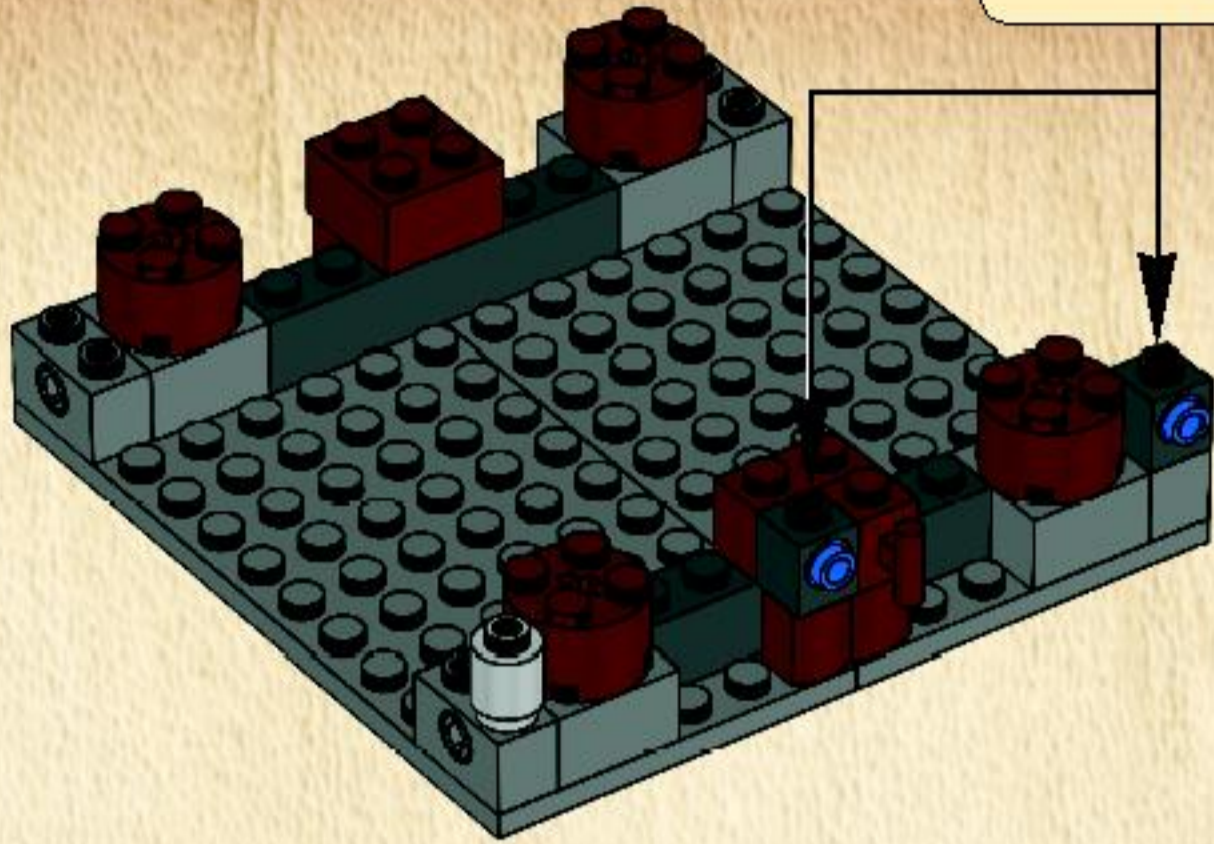
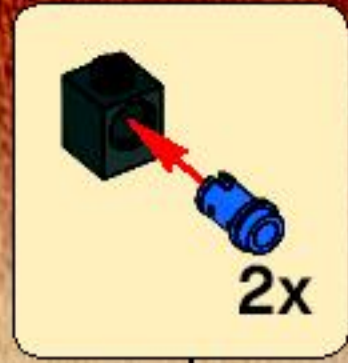


4

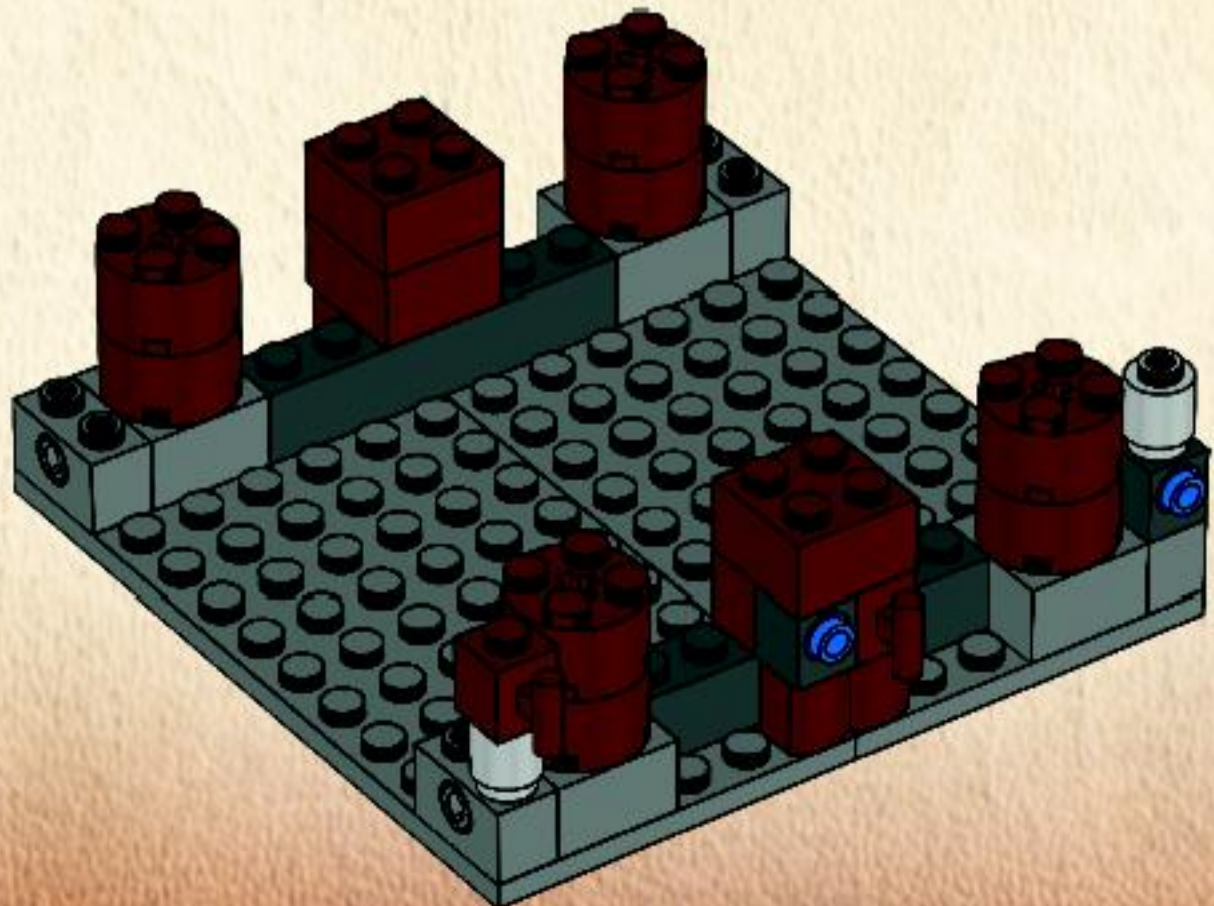




5

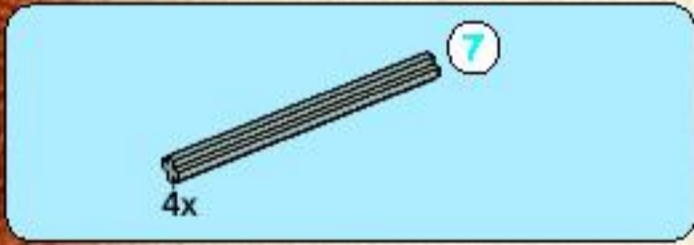
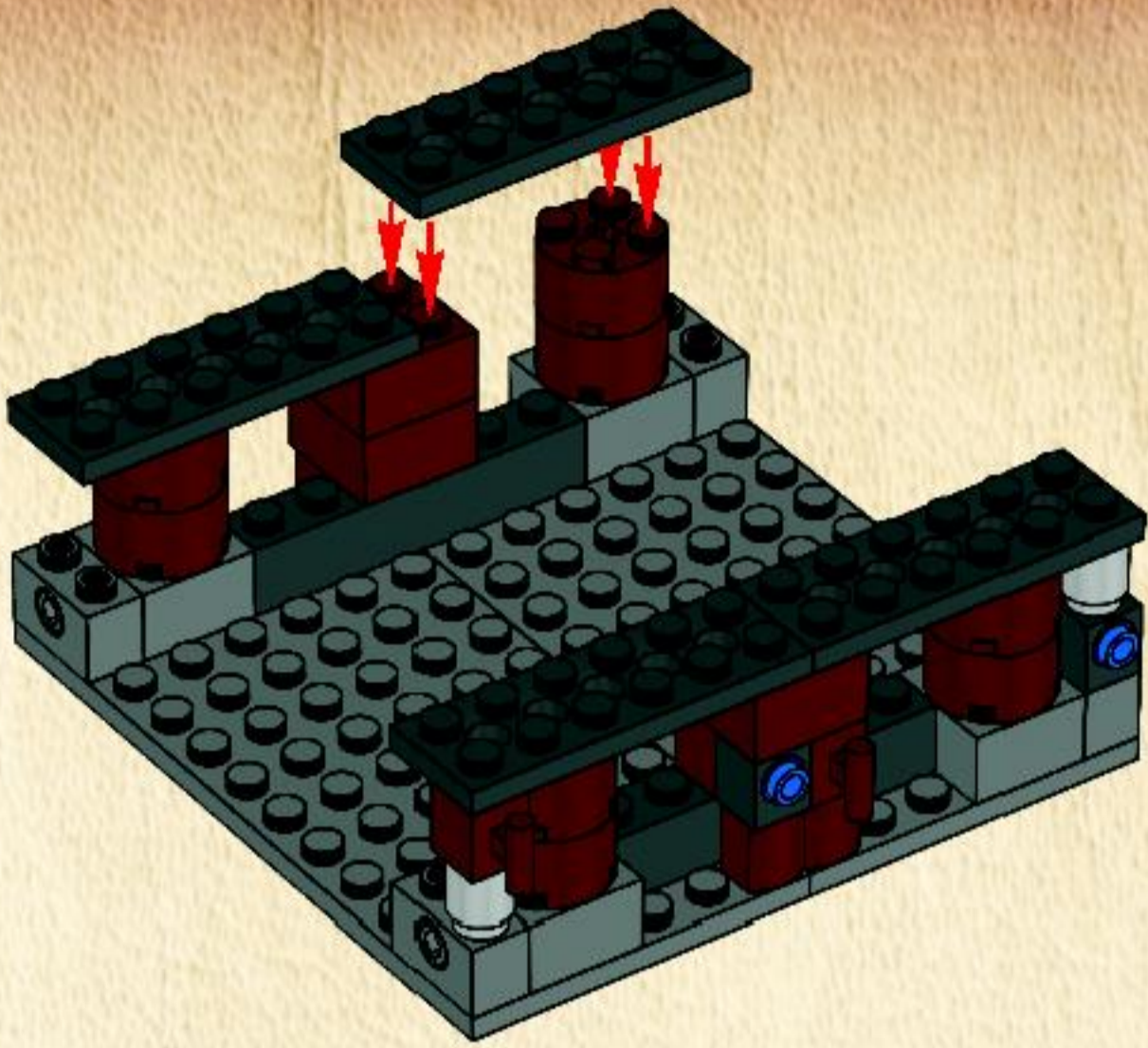


6

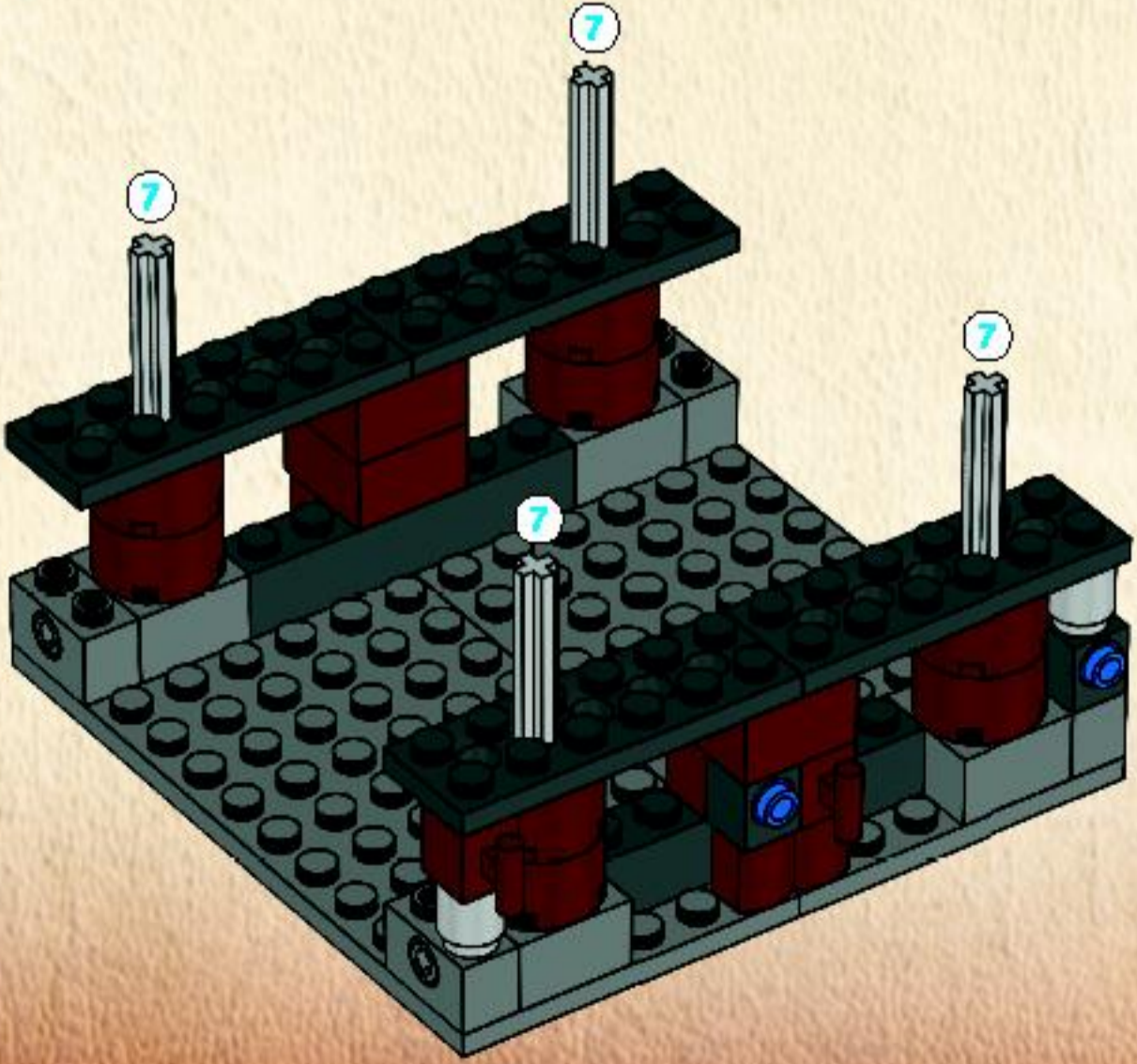




7

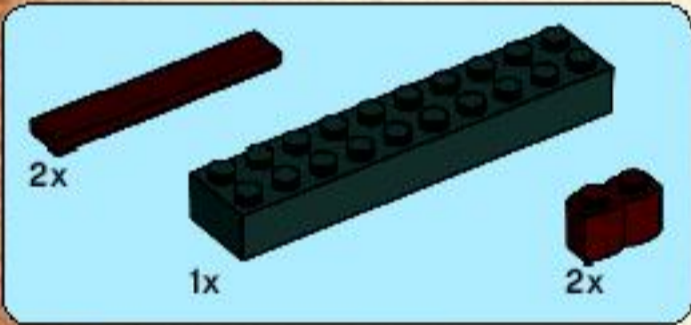
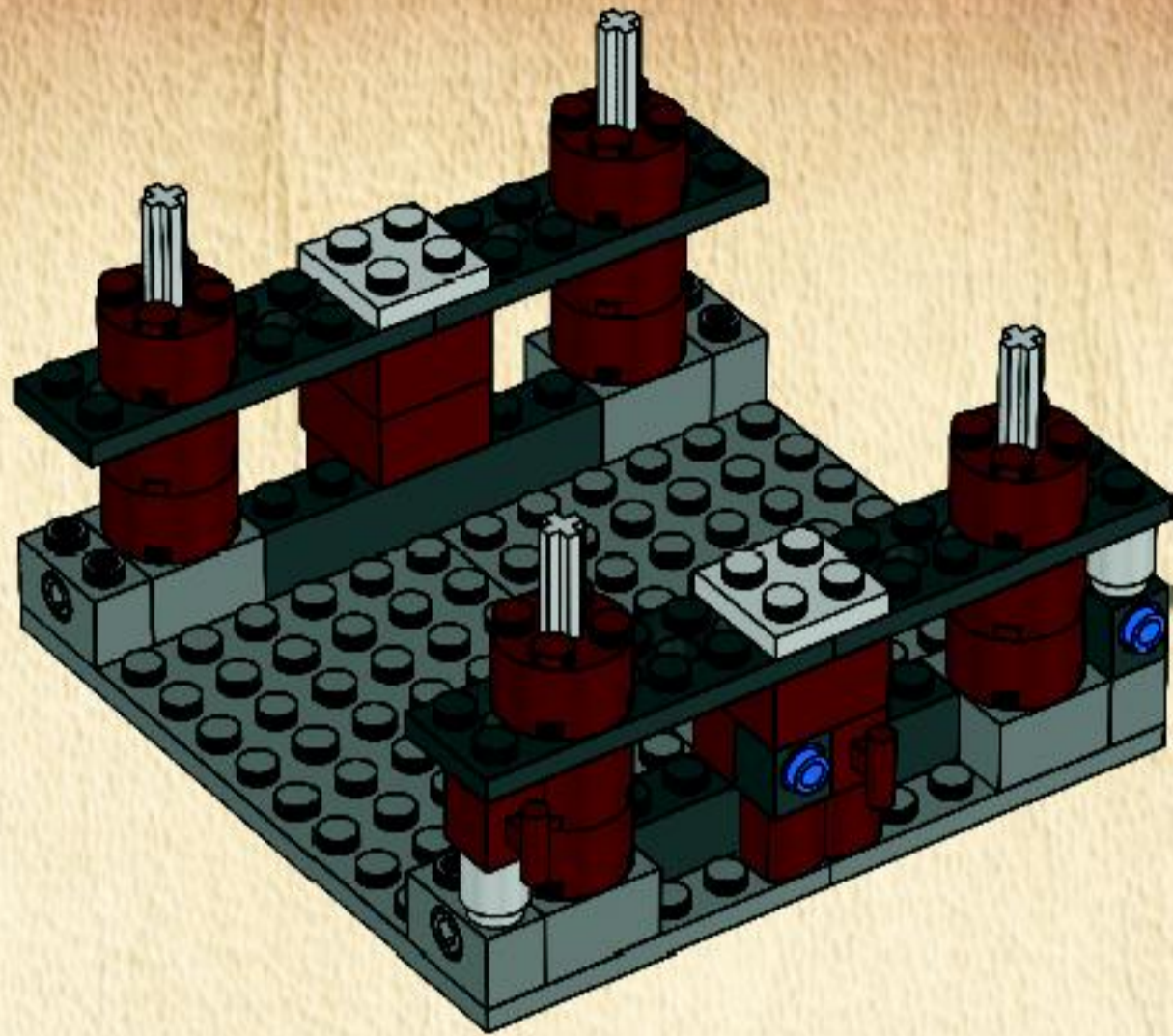


8

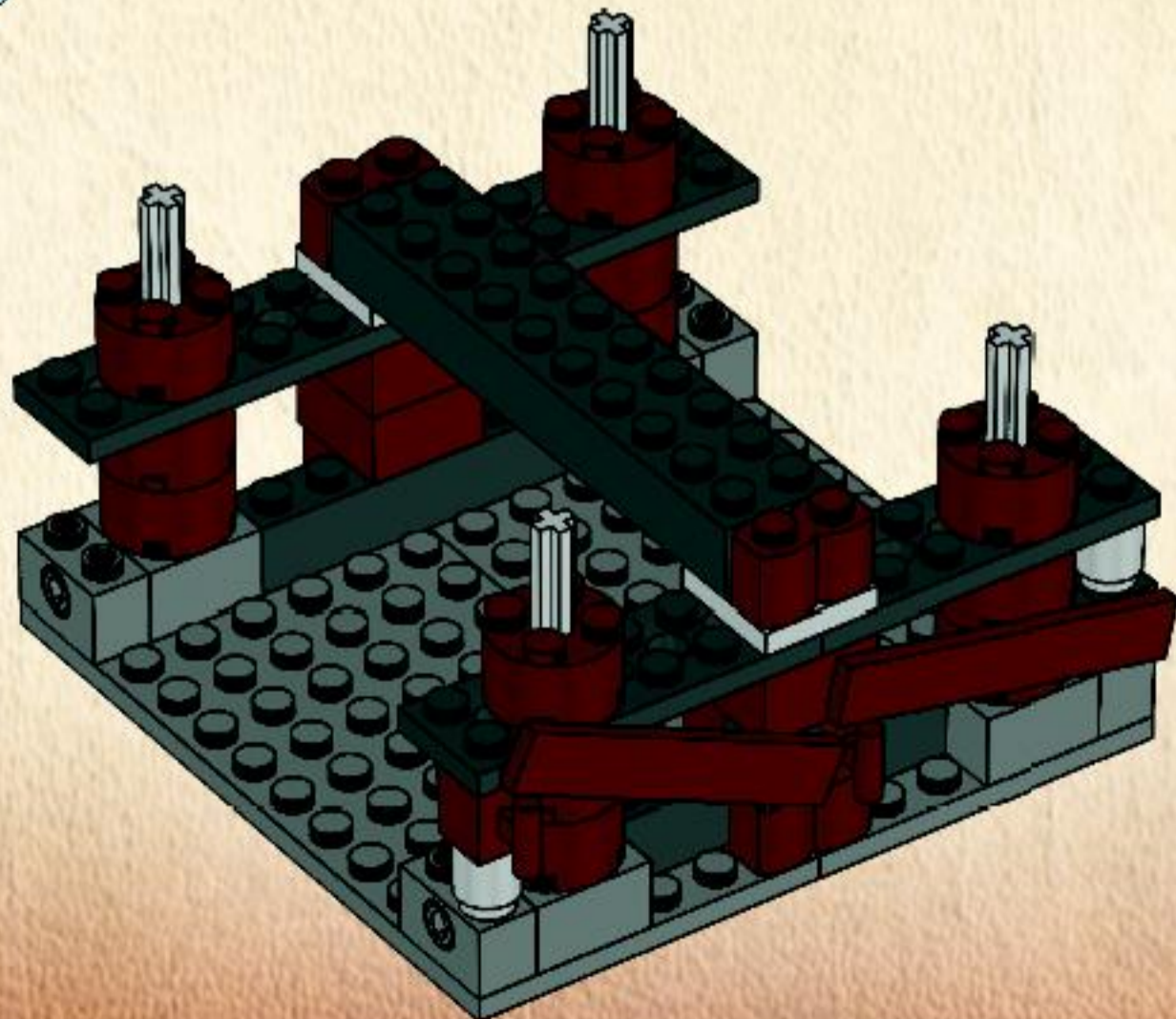




9

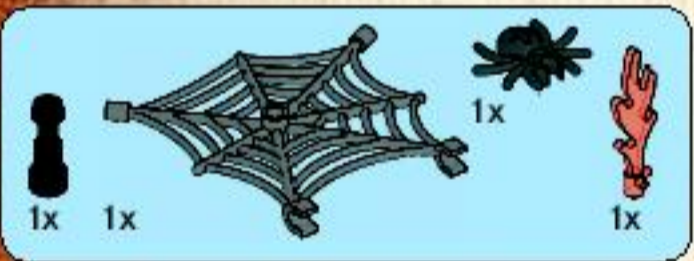
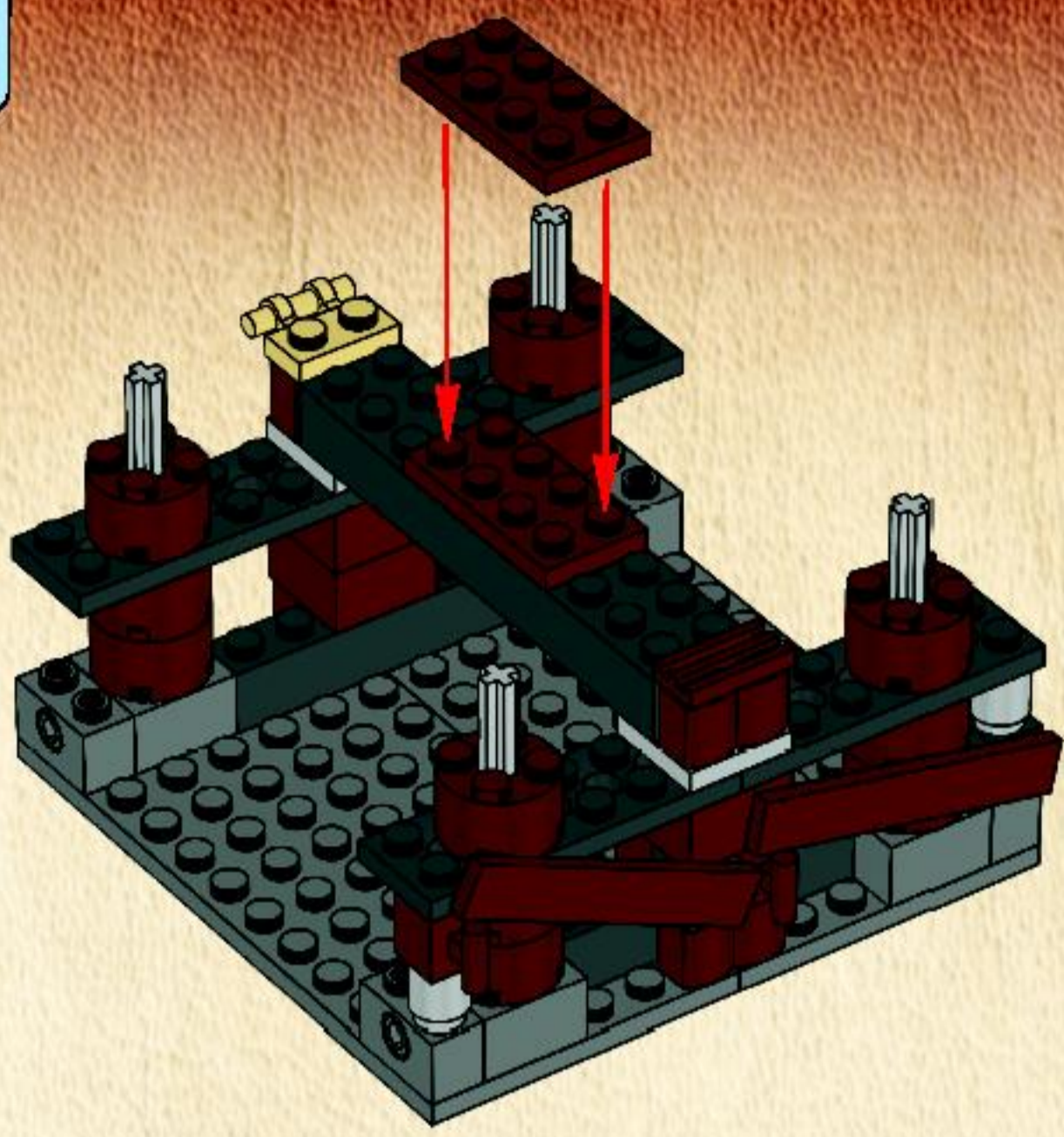


10

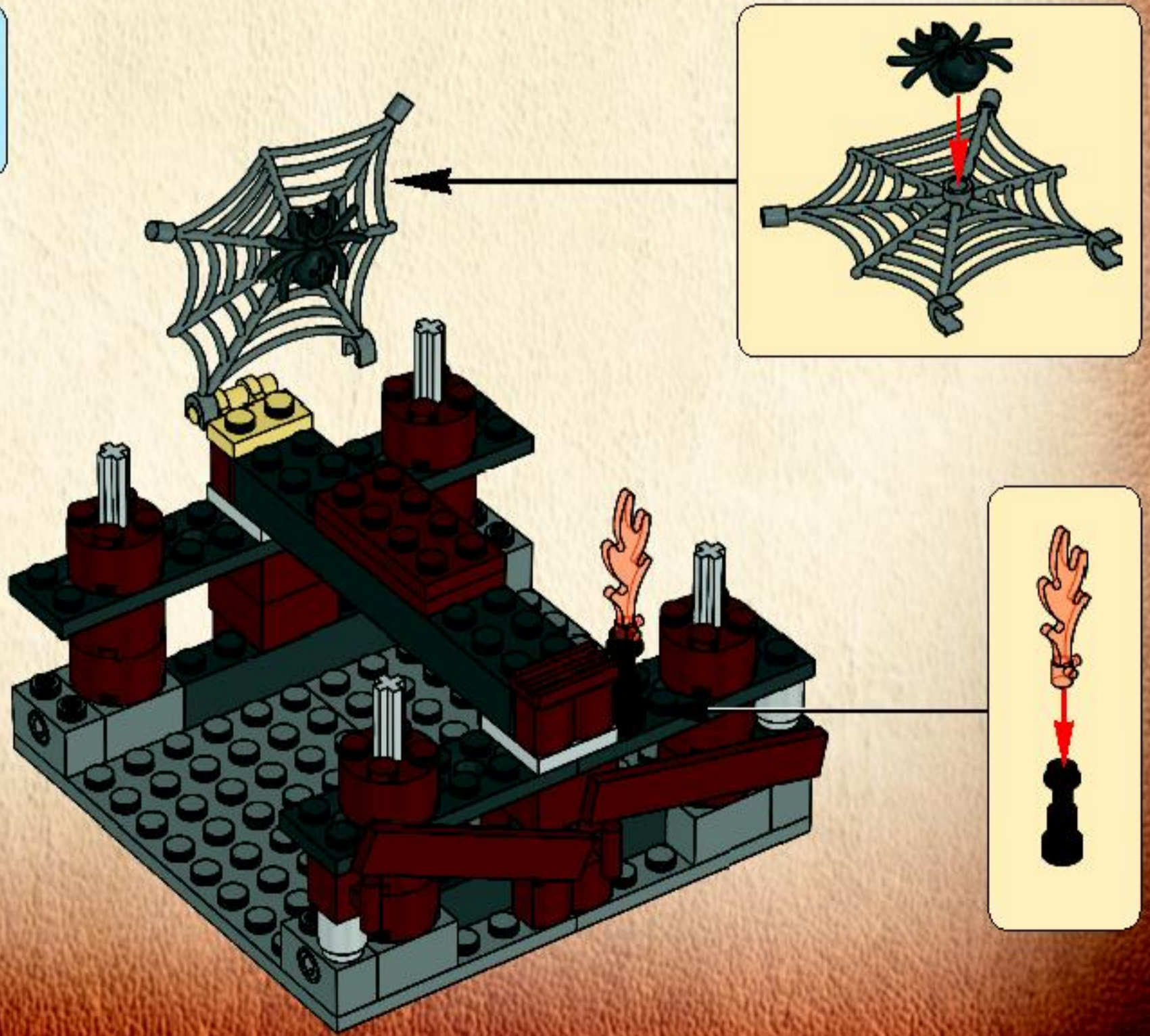


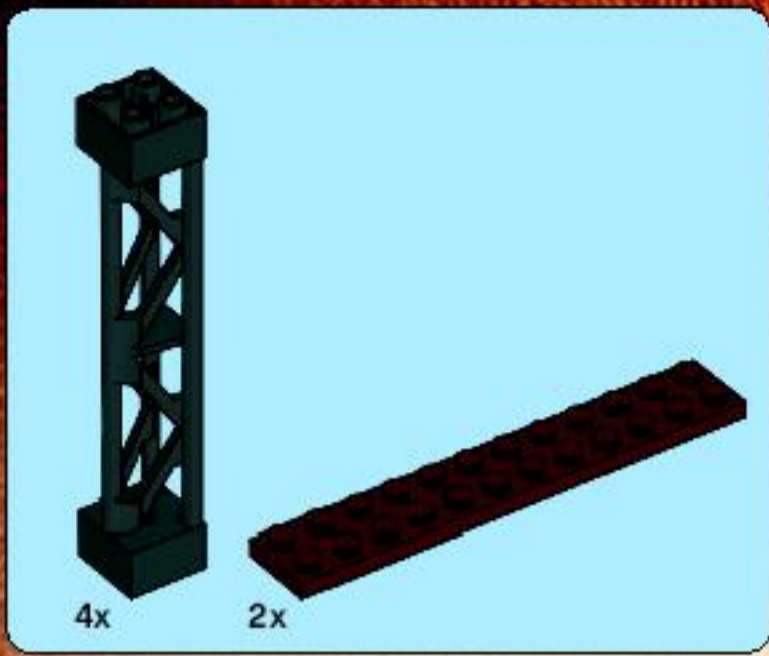


11



12





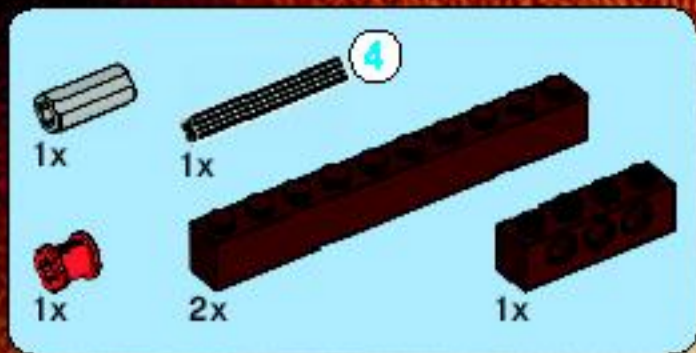
13



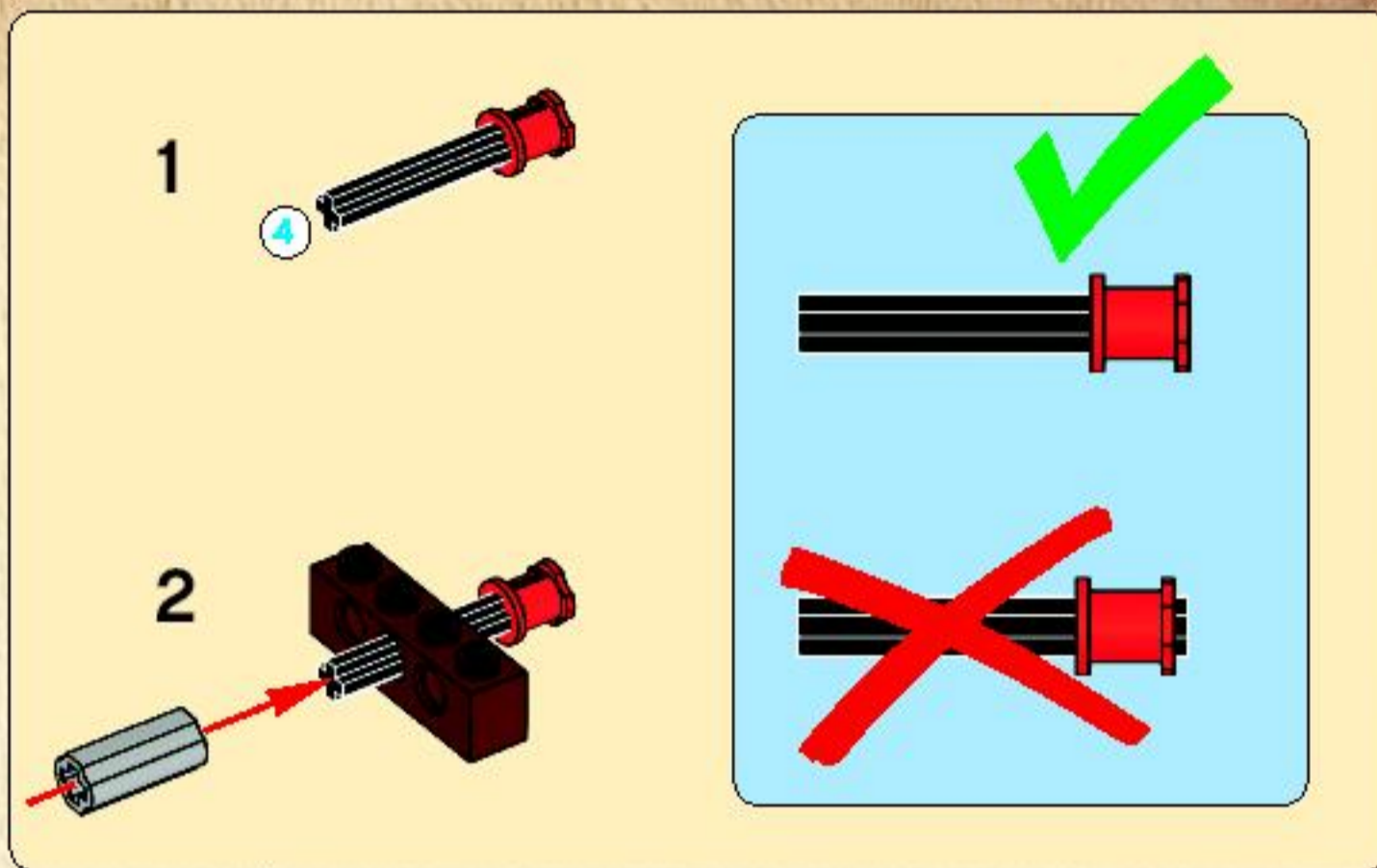


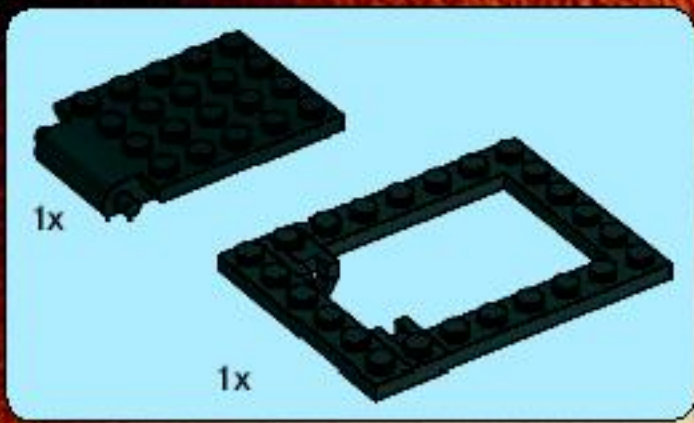
14



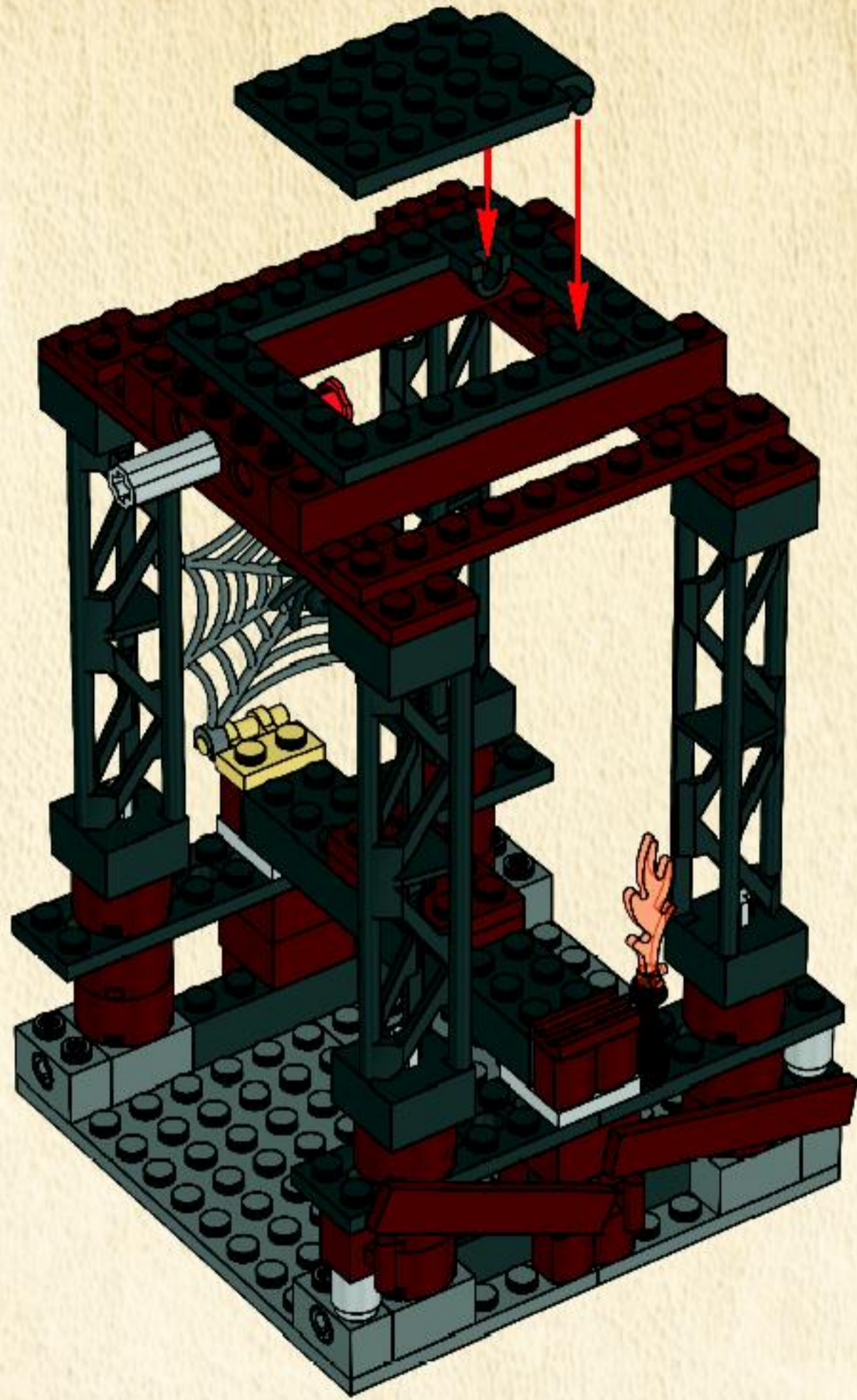


15





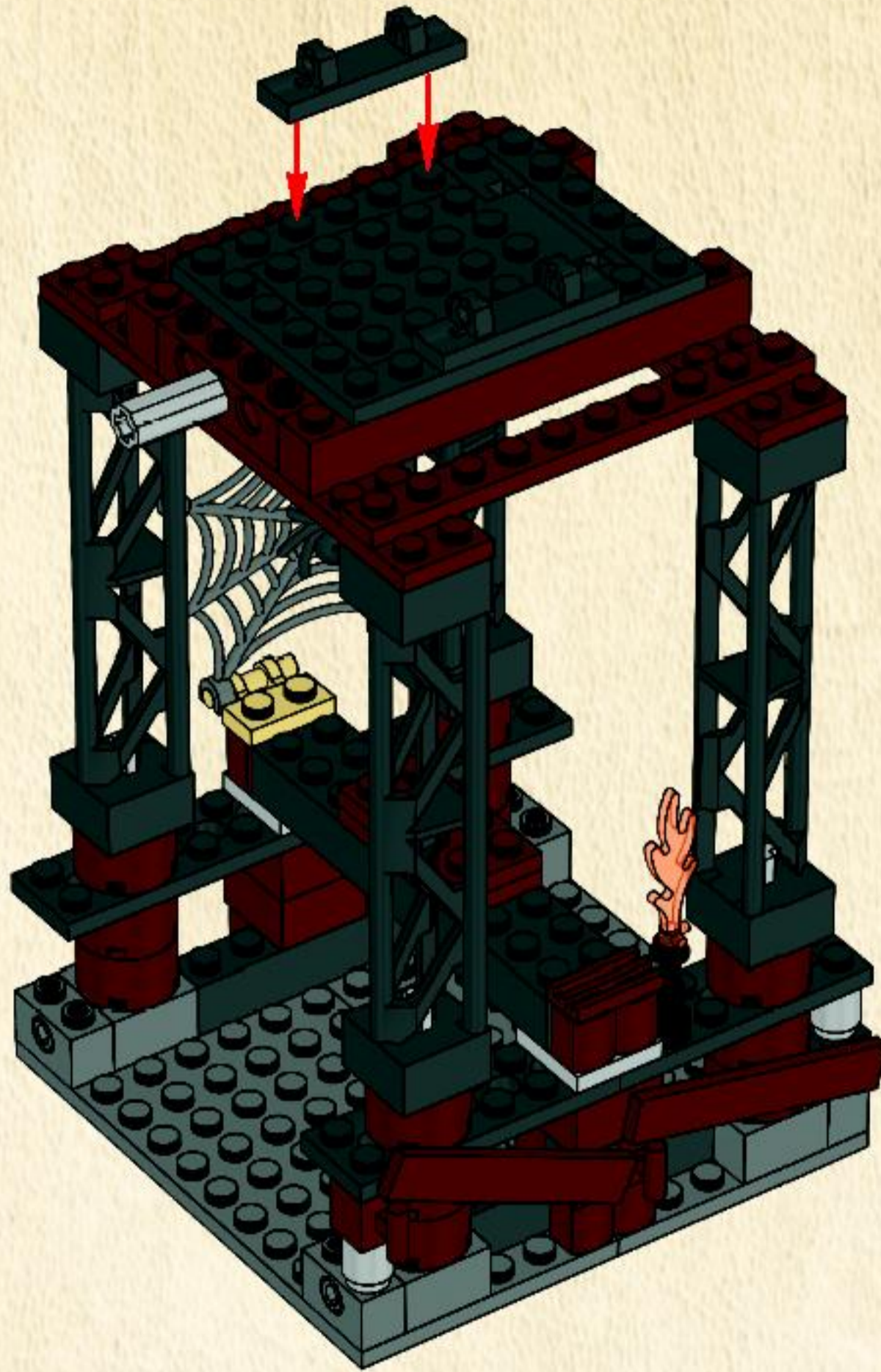
16





2x

17



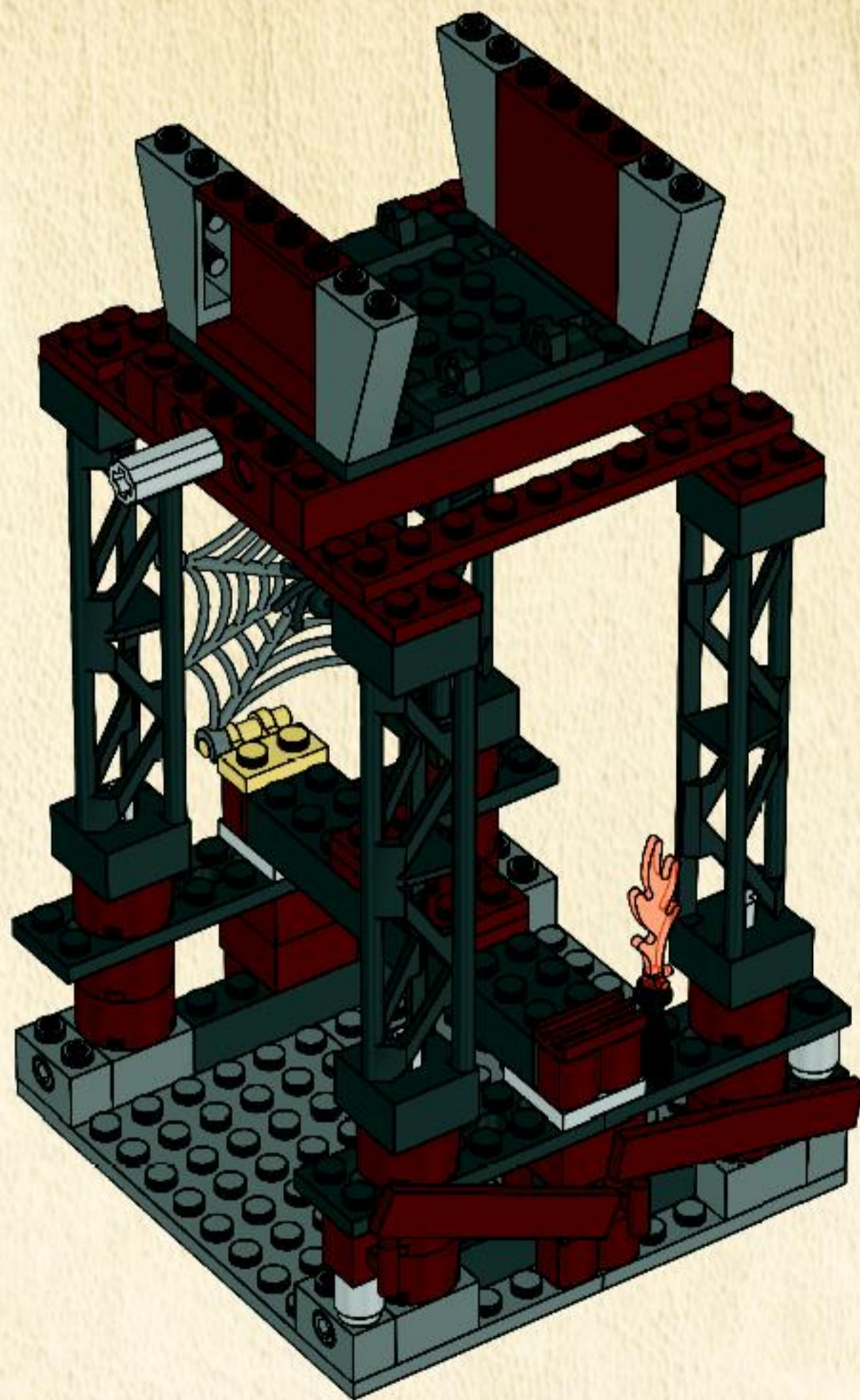


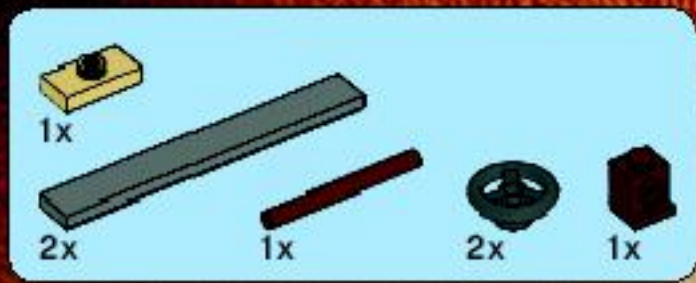
4x



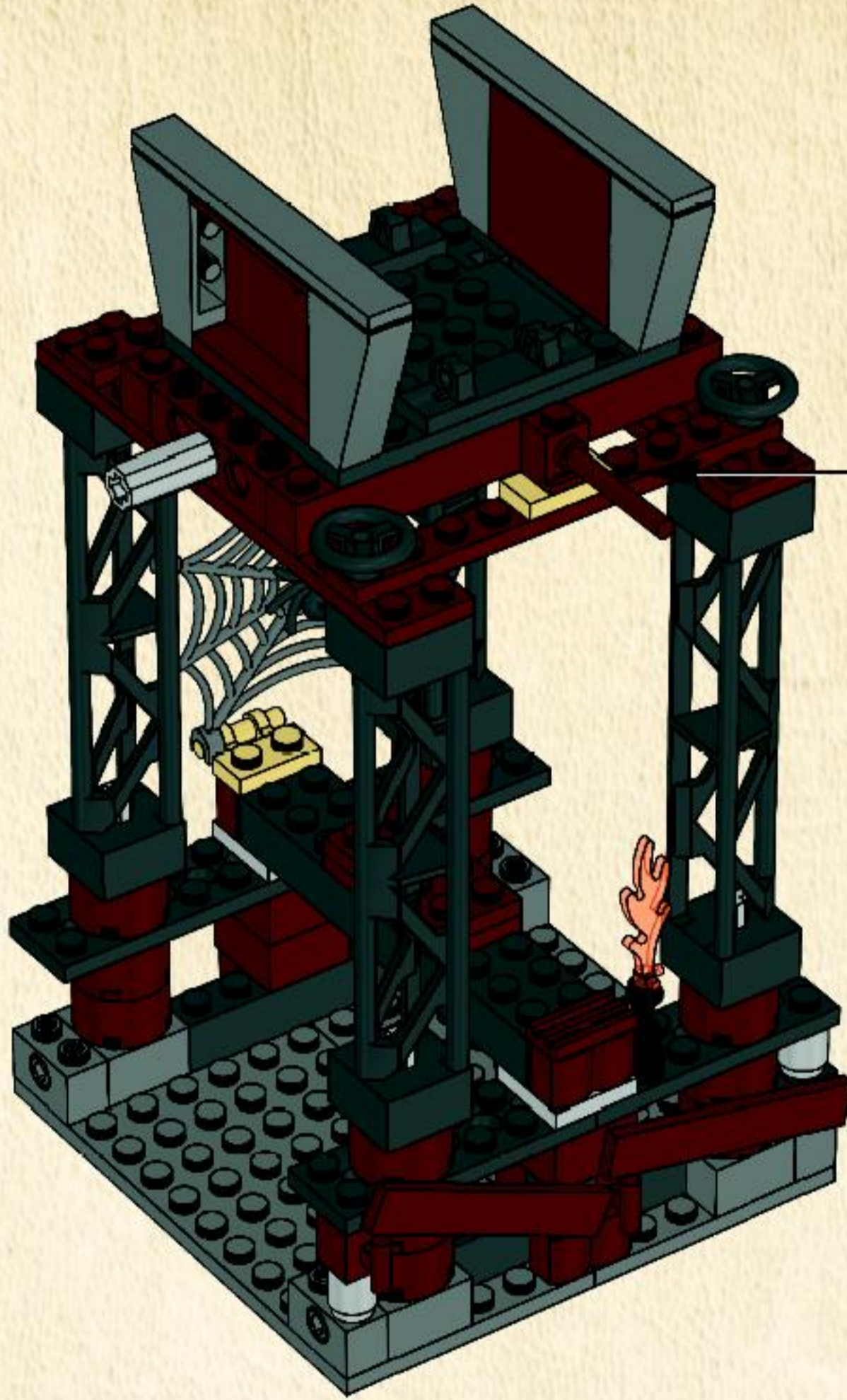
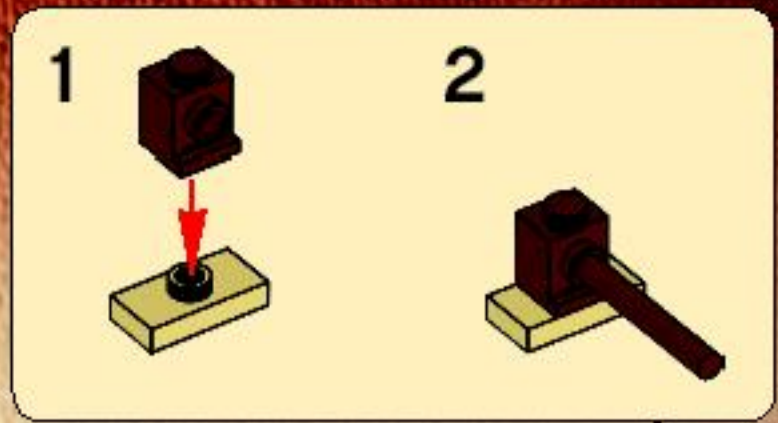
2x

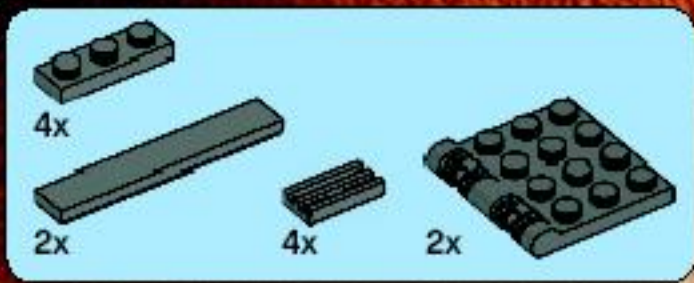
18



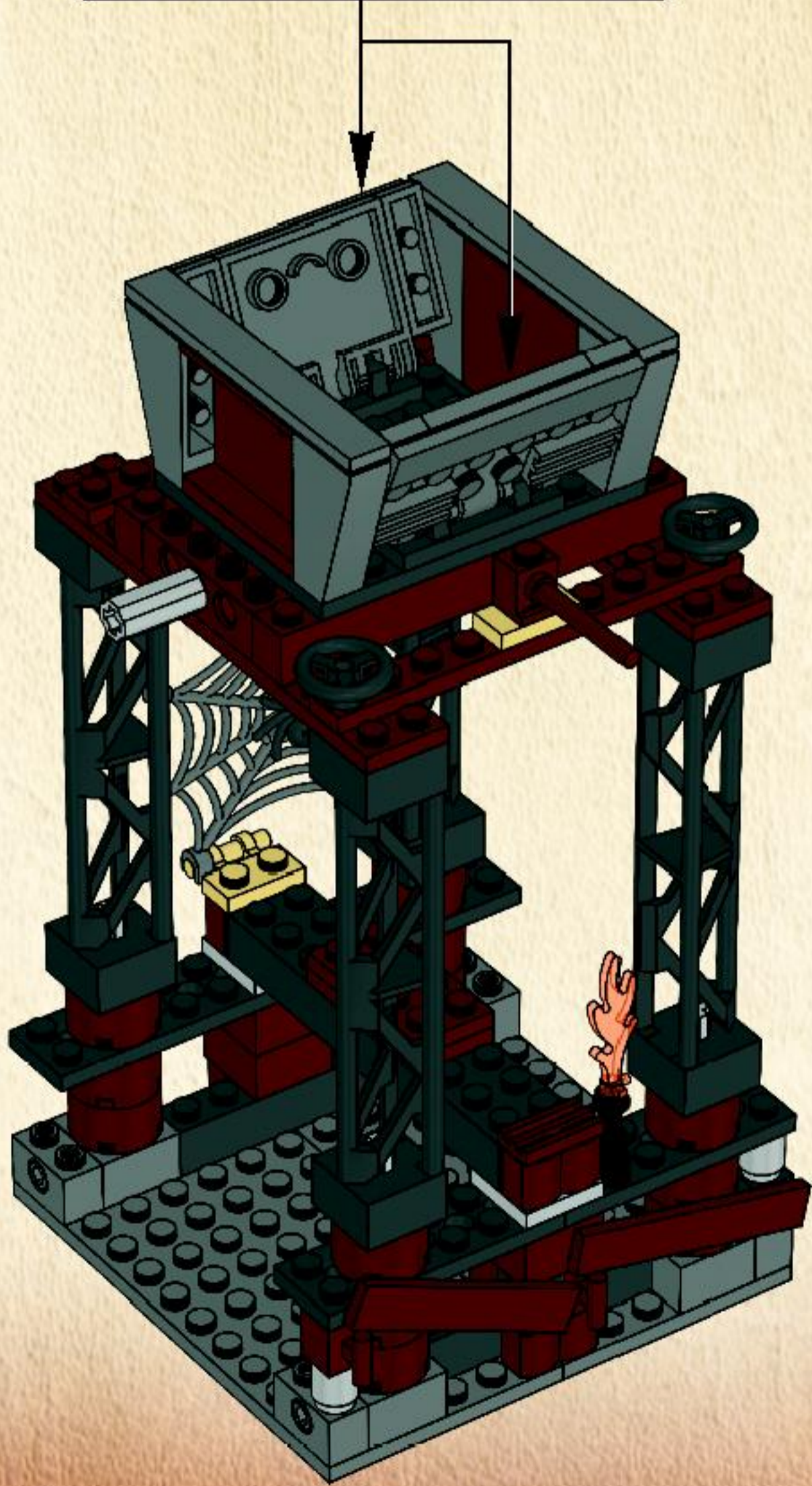
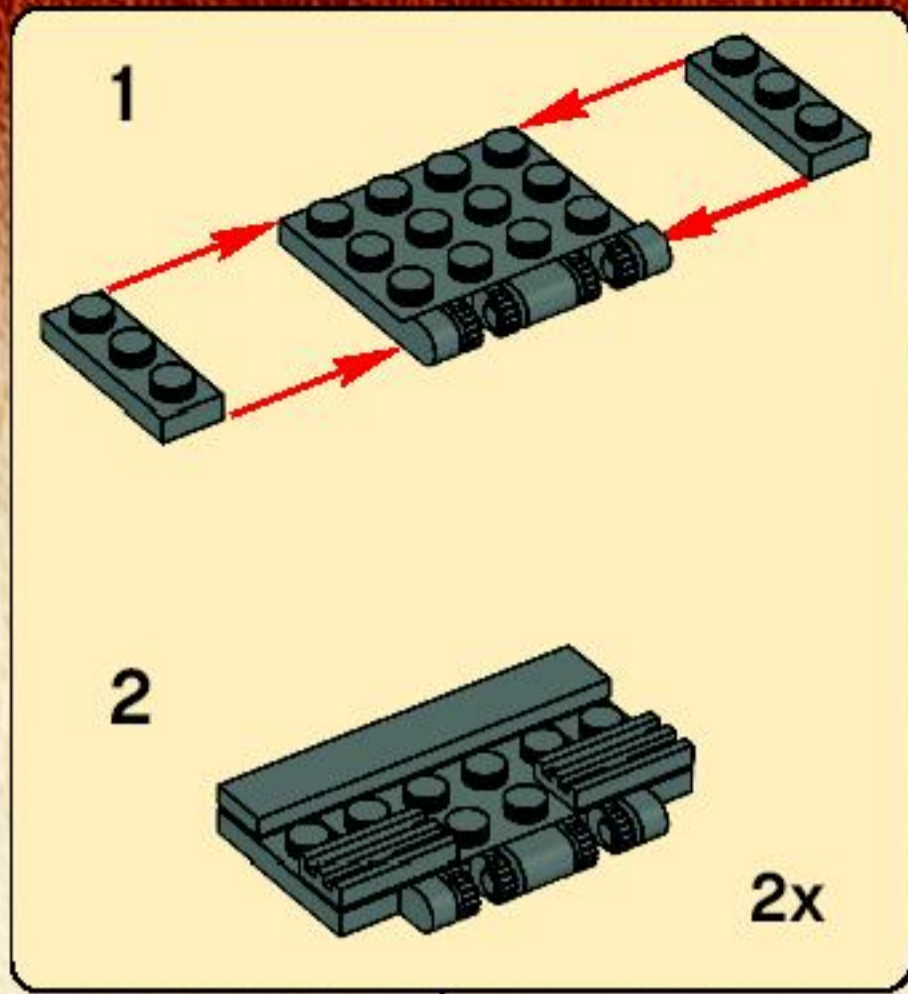


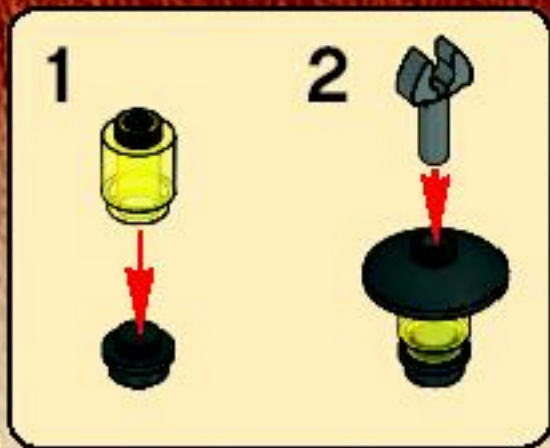
19



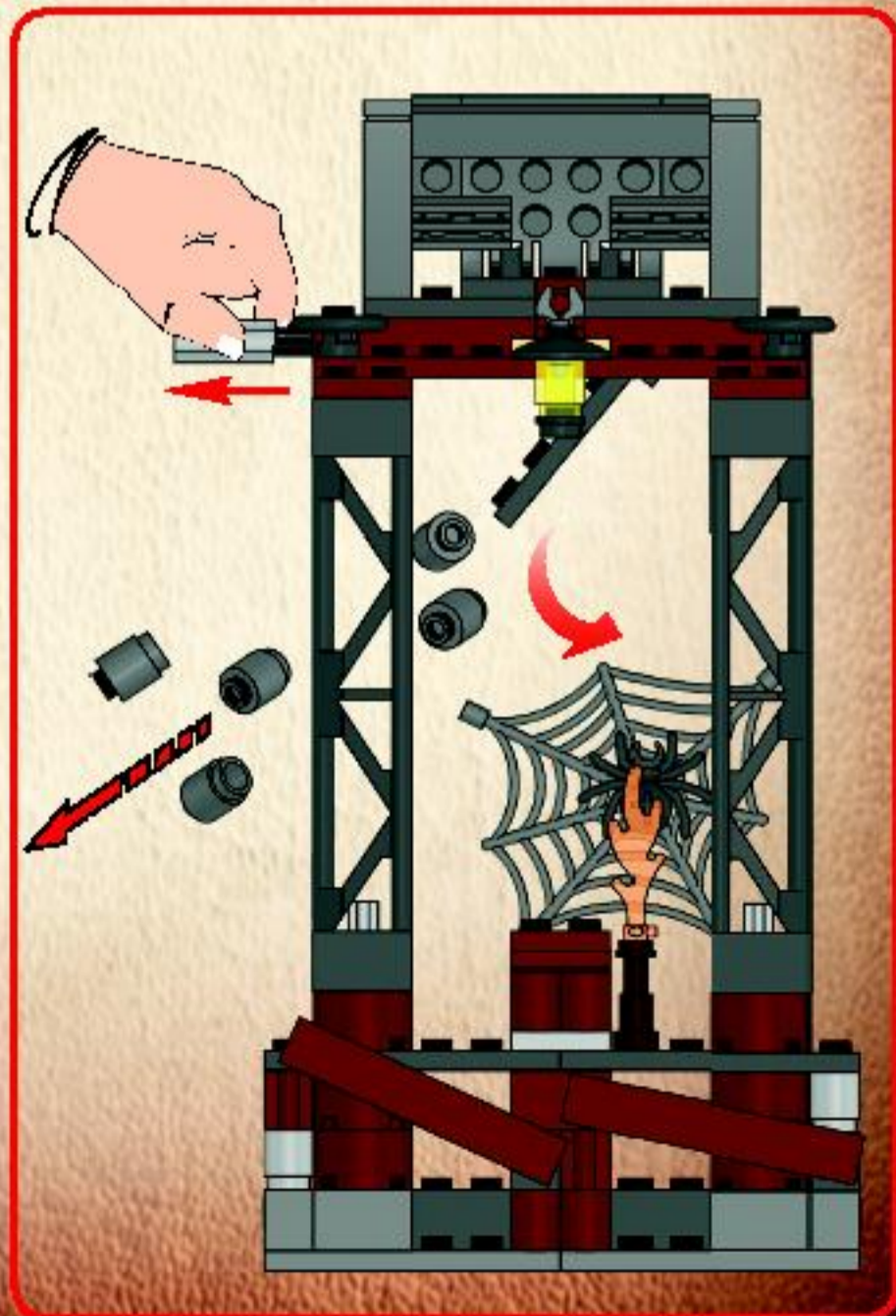
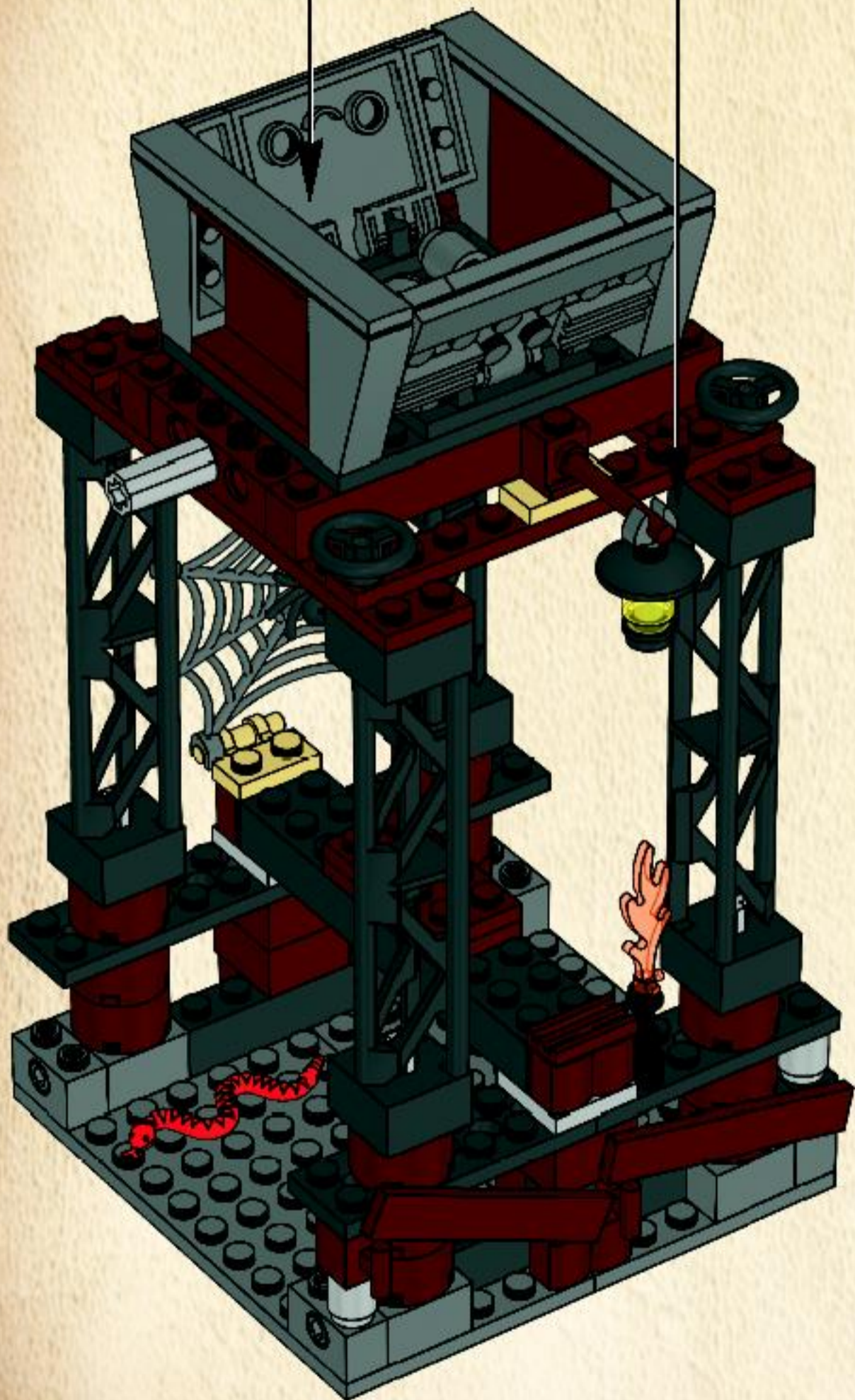


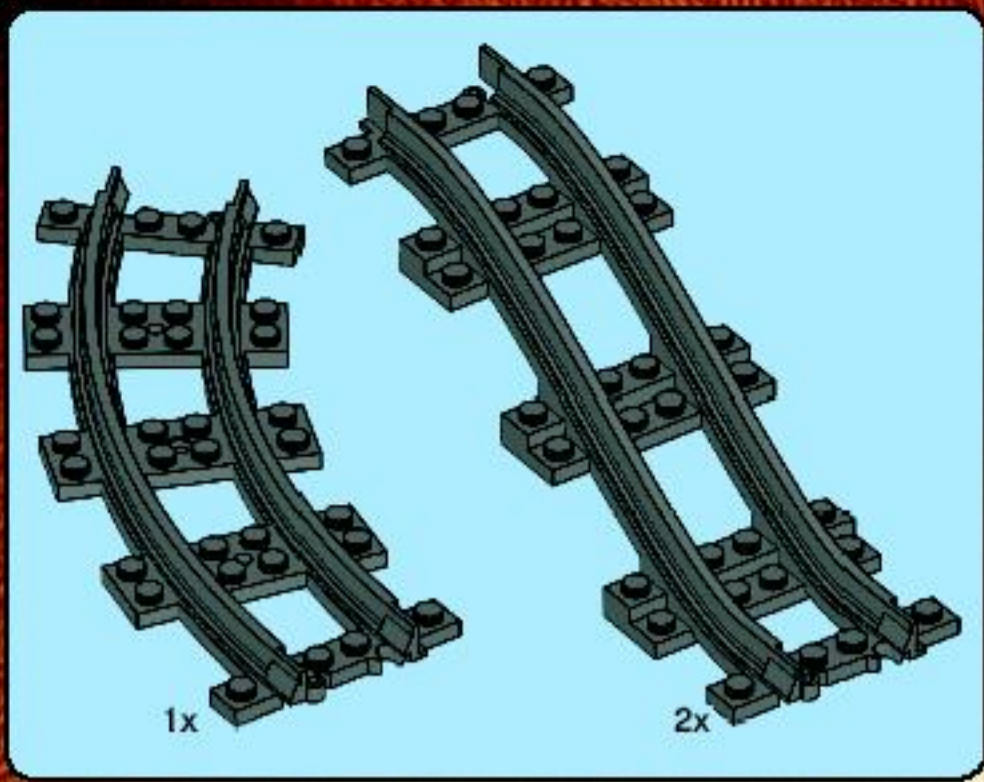
20



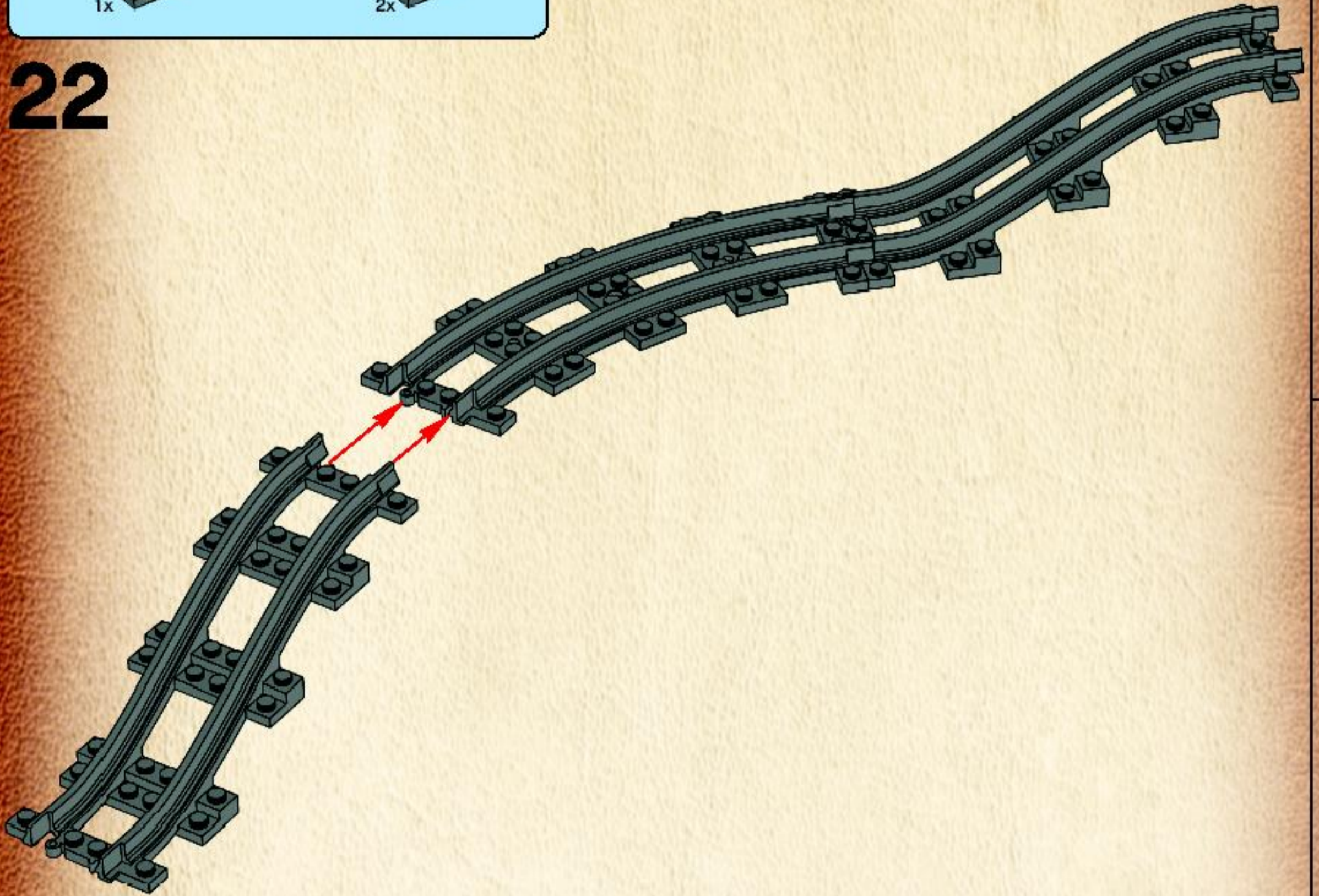


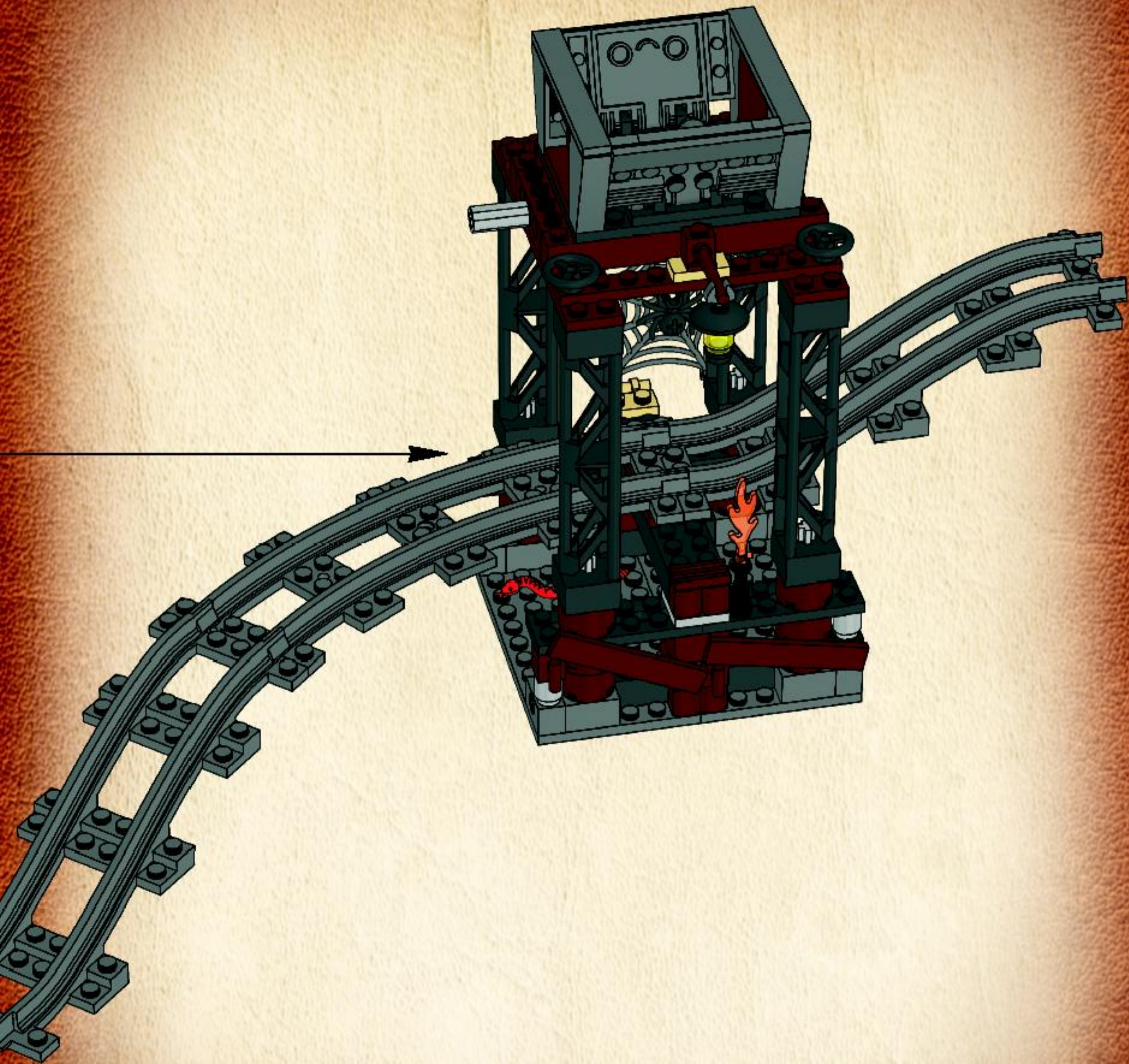
21

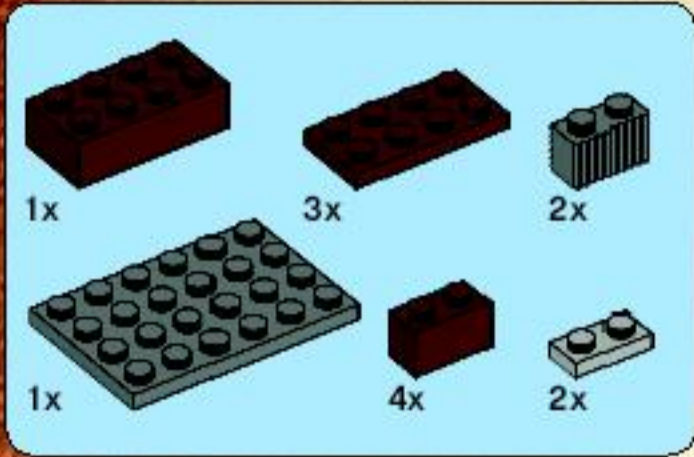
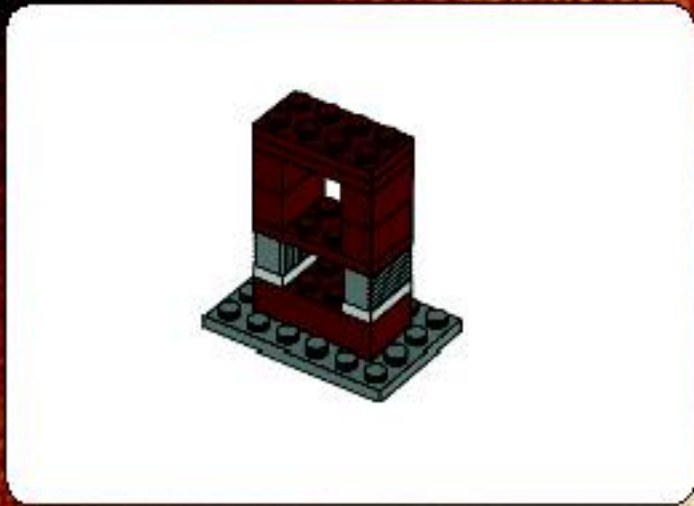




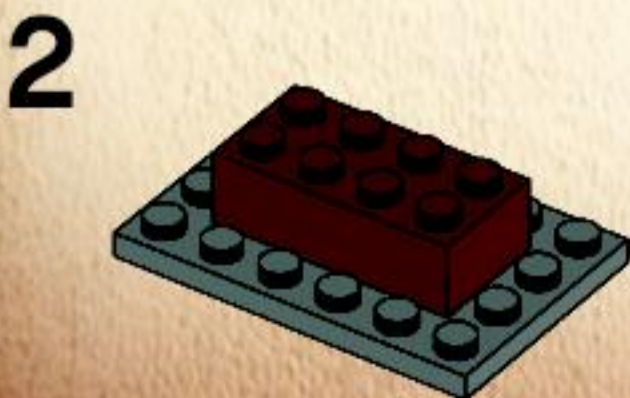
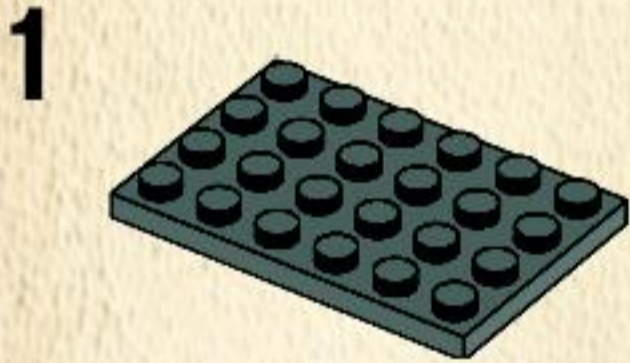
22



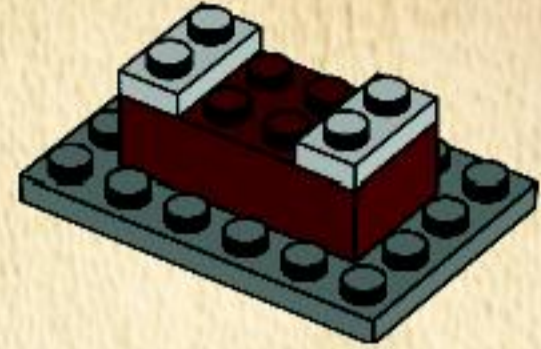




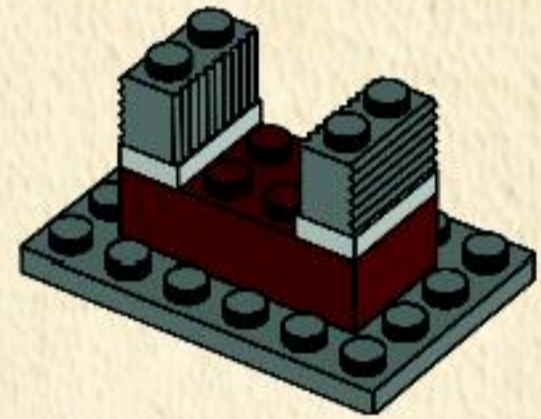
23



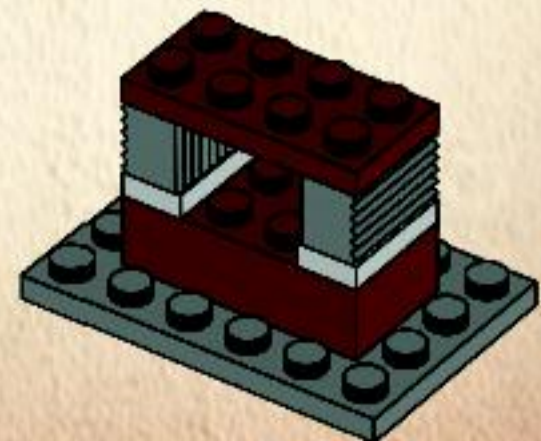
3



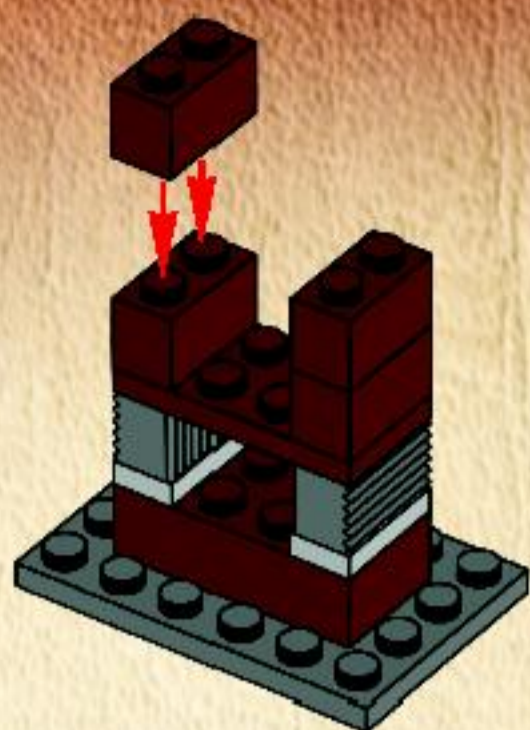
4



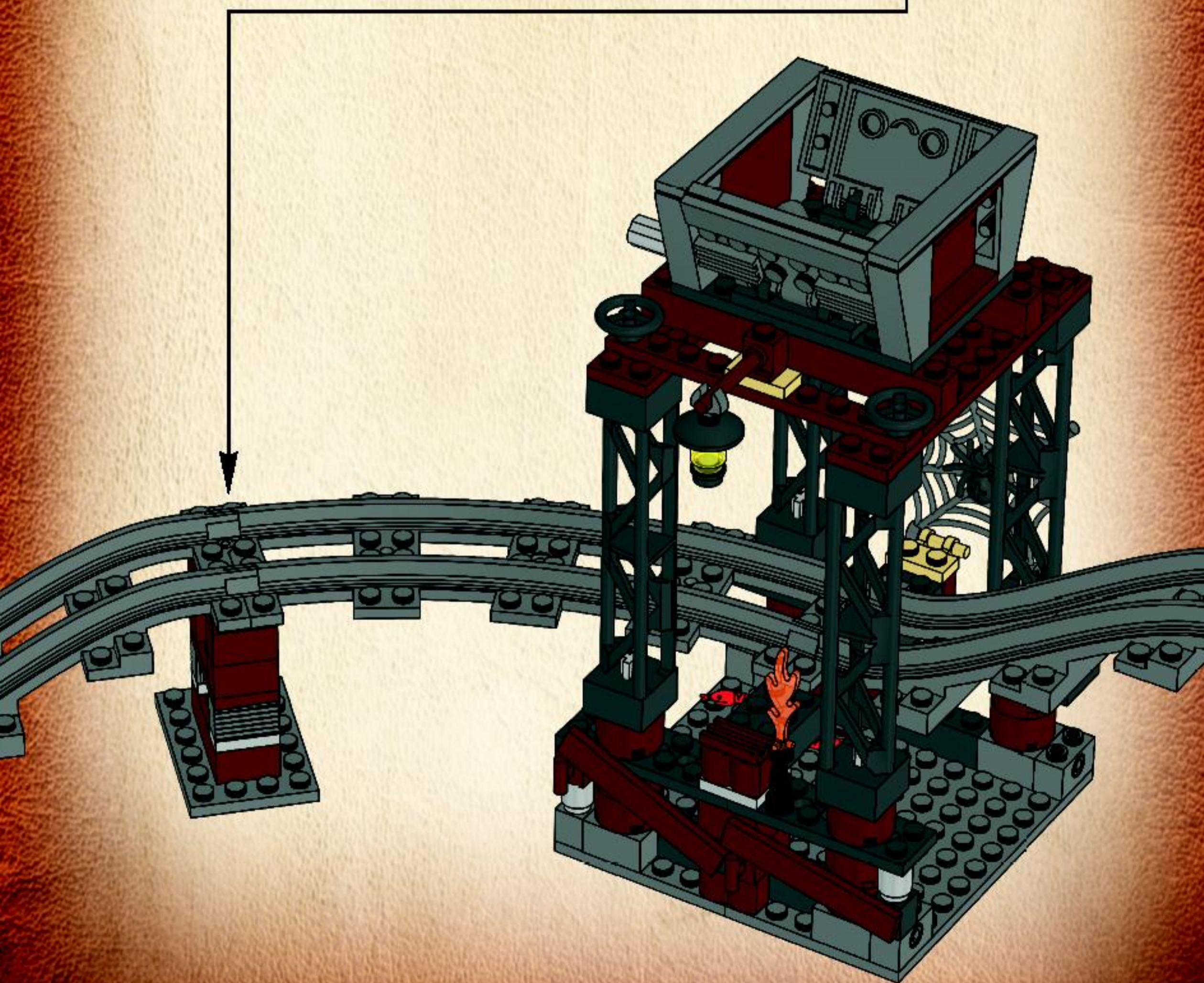
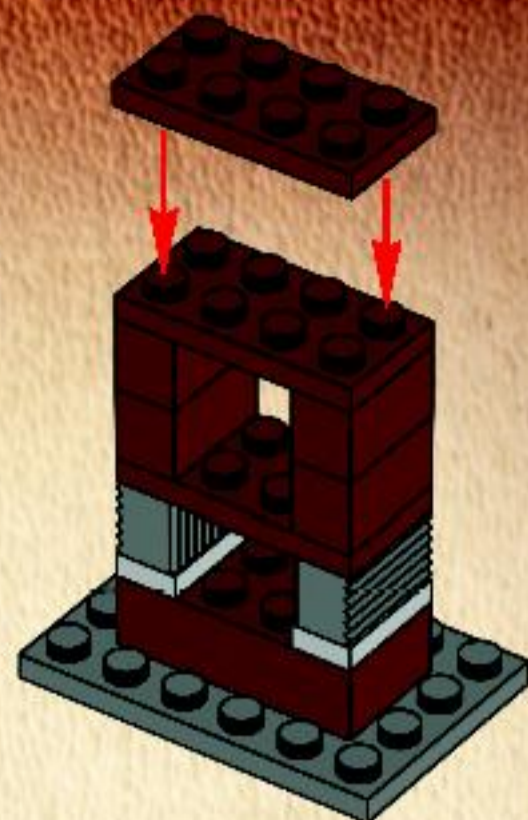
5



6

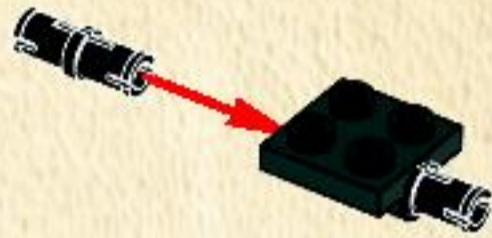


7

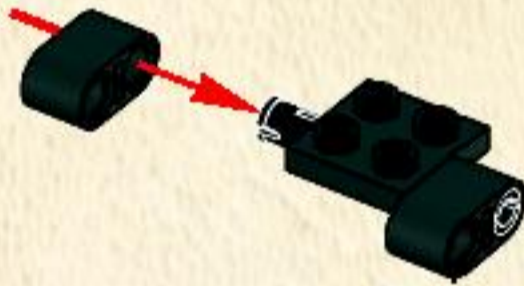




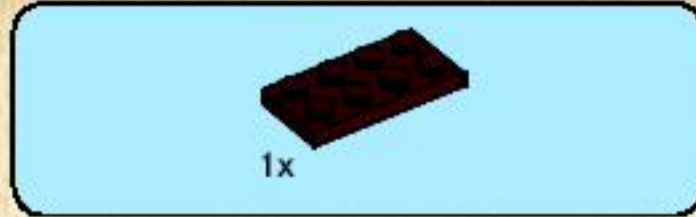
1



2



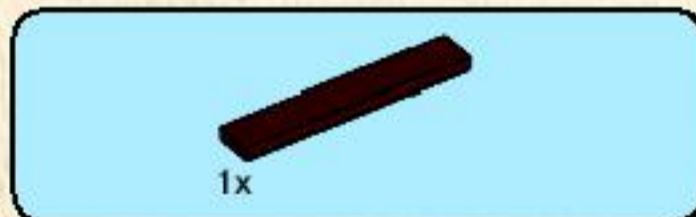
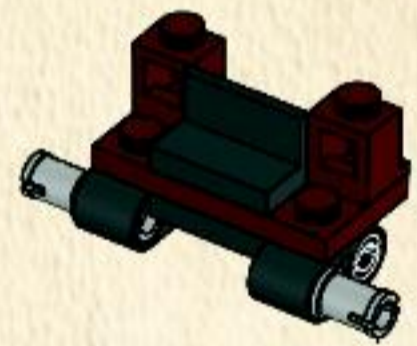
3



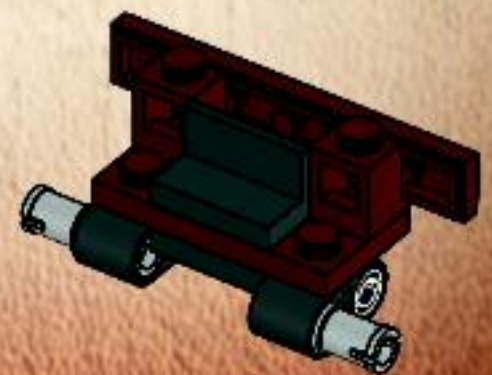
4



5



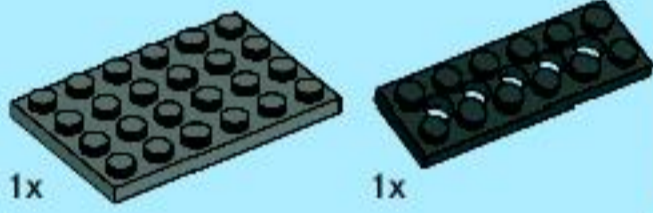
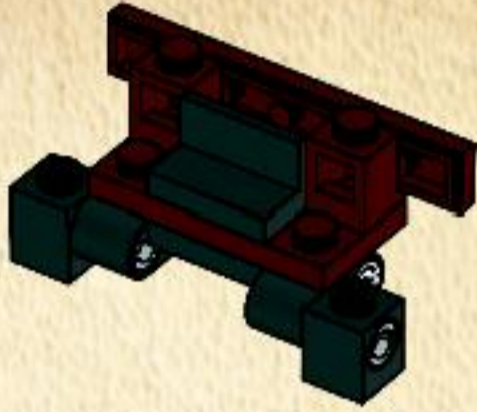
6





2x

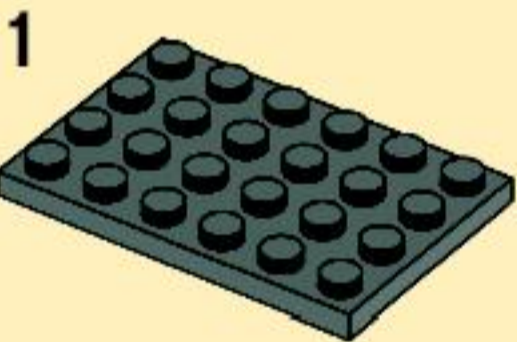
7



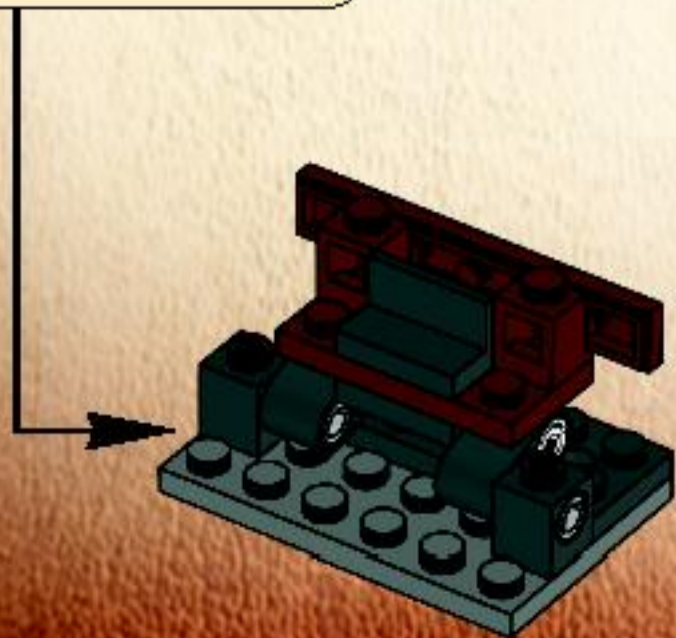
1x

1x

8

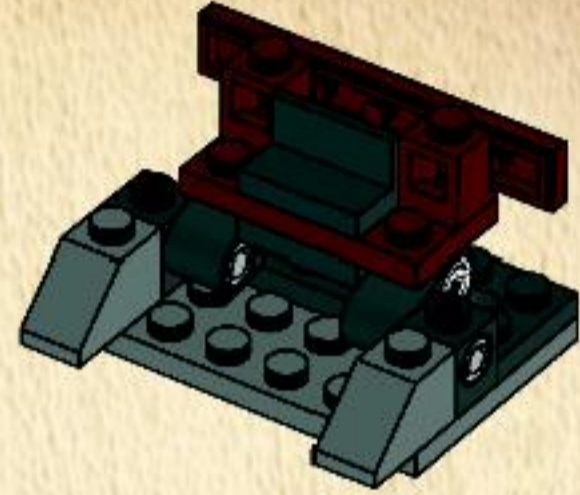


2



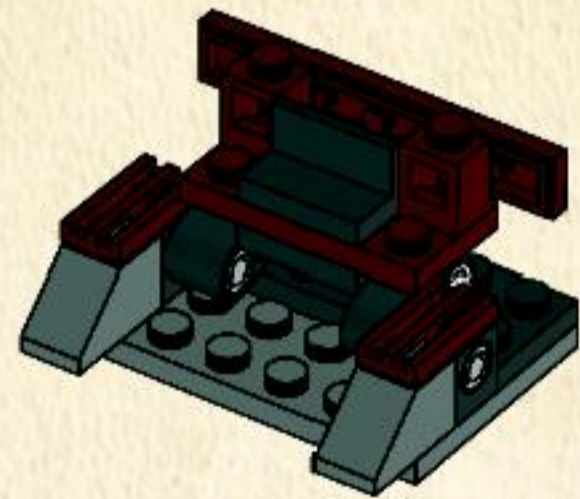
2x

9



2x

10





1x

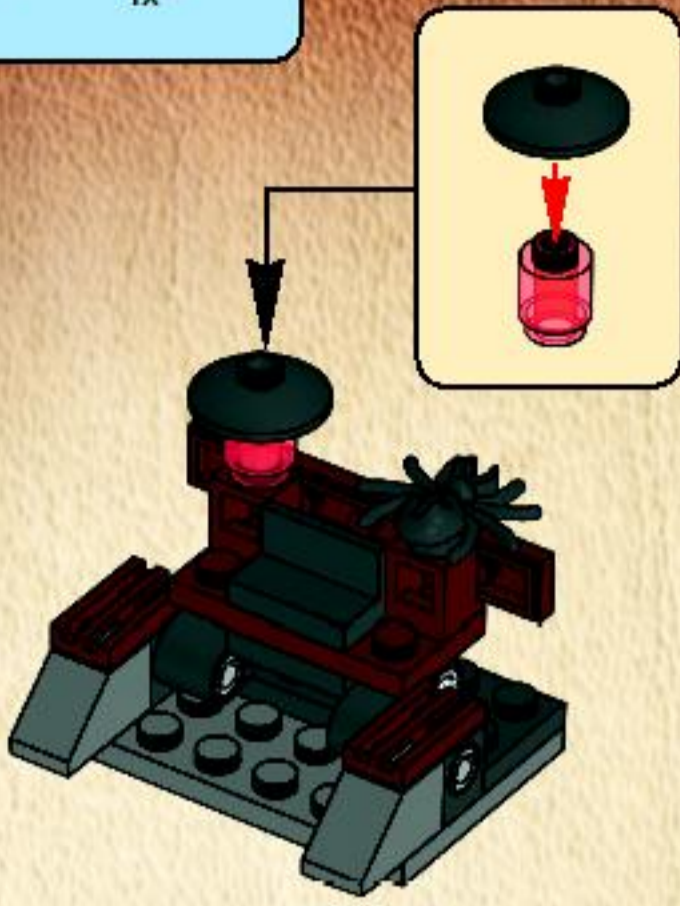


1x

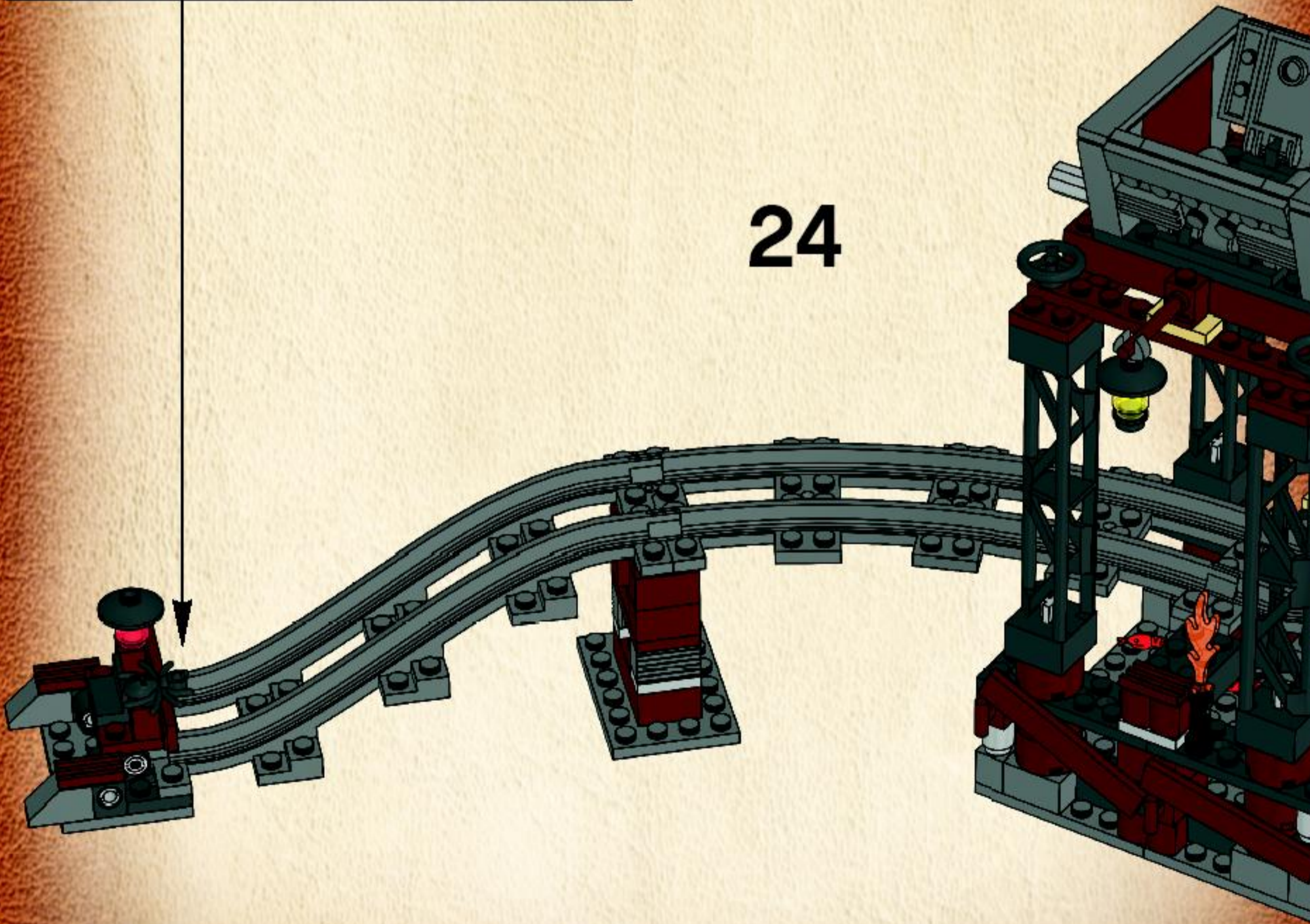


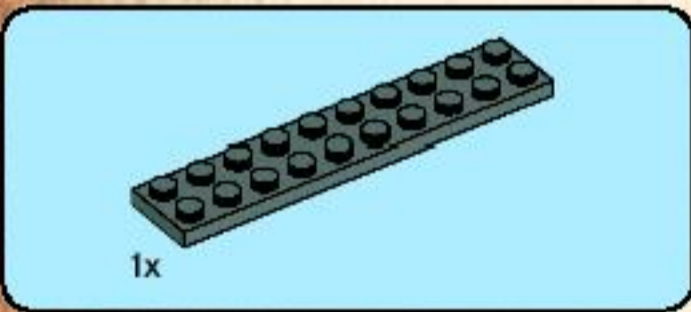
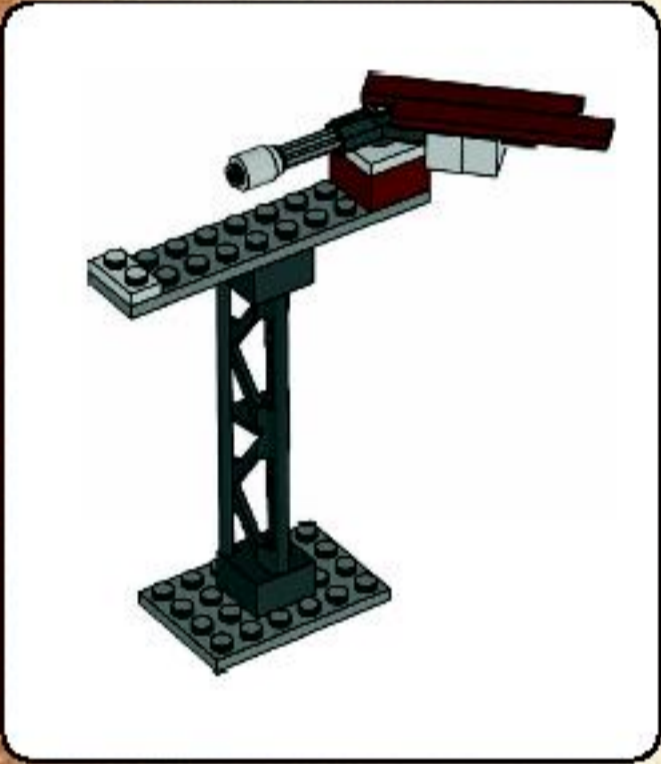
1x

11

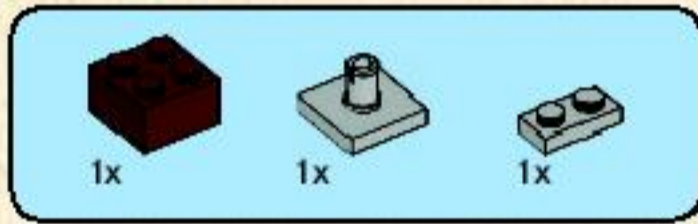
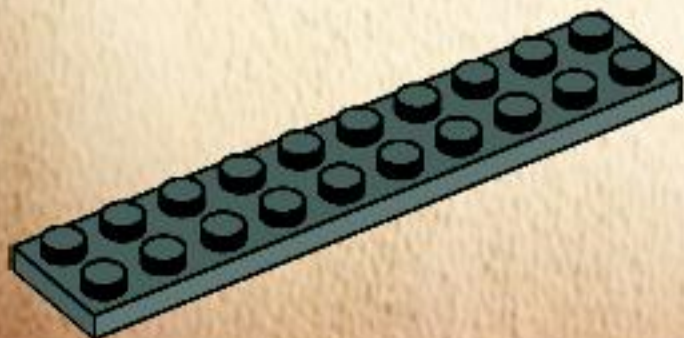


24

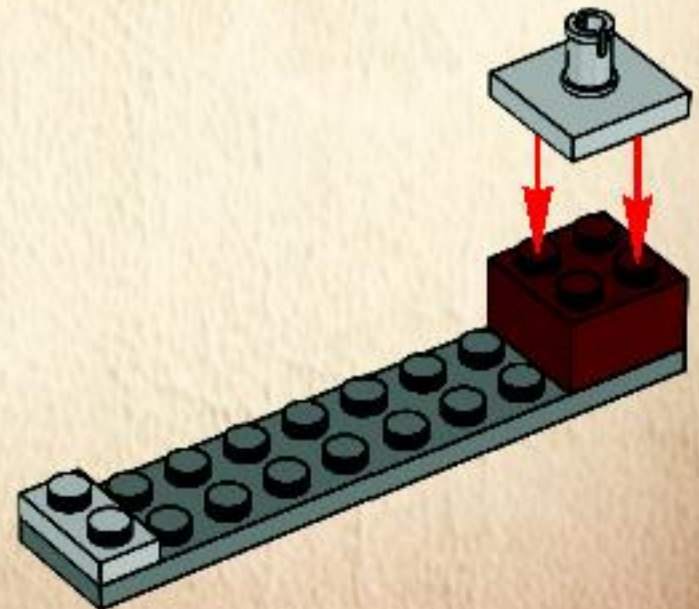


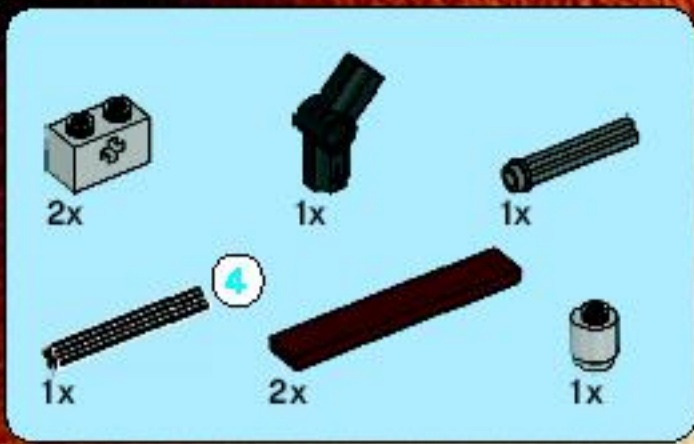


1

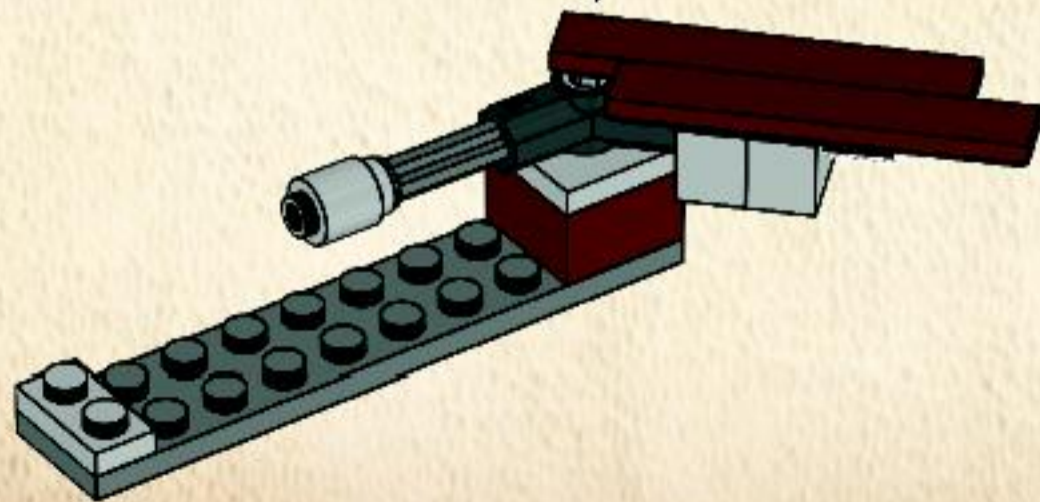
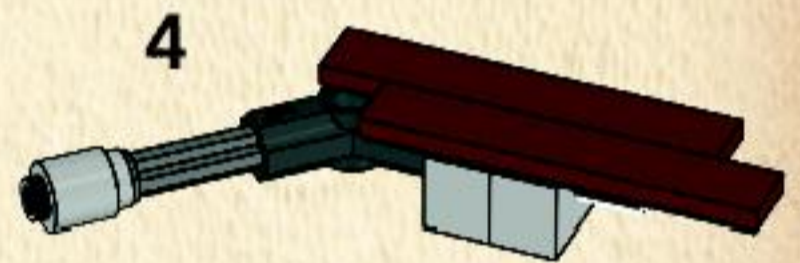
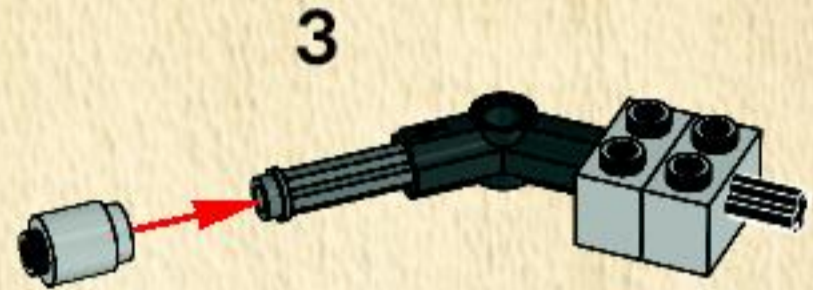
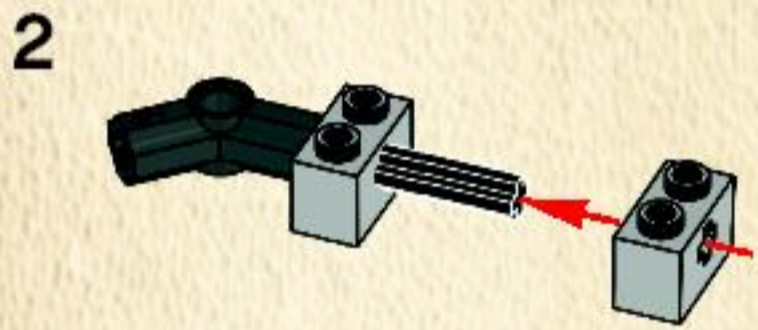
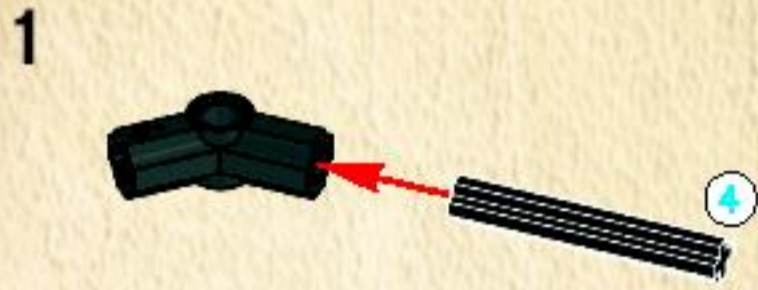


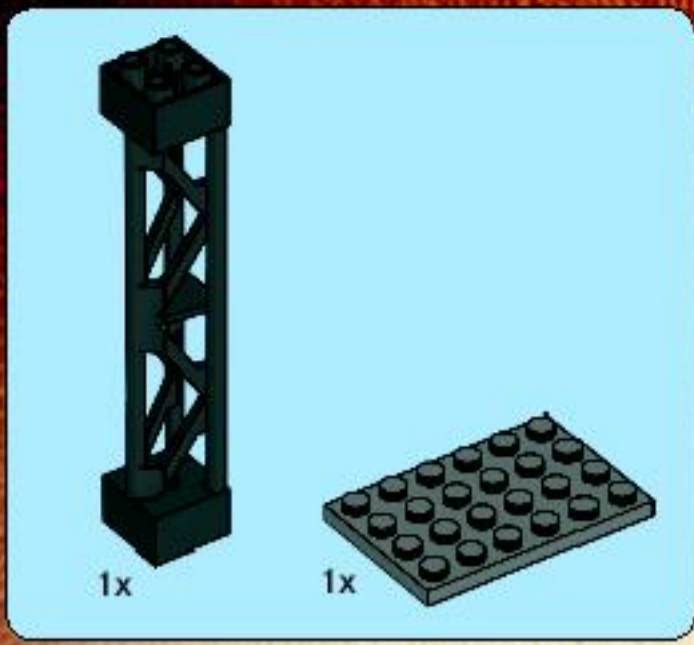
2



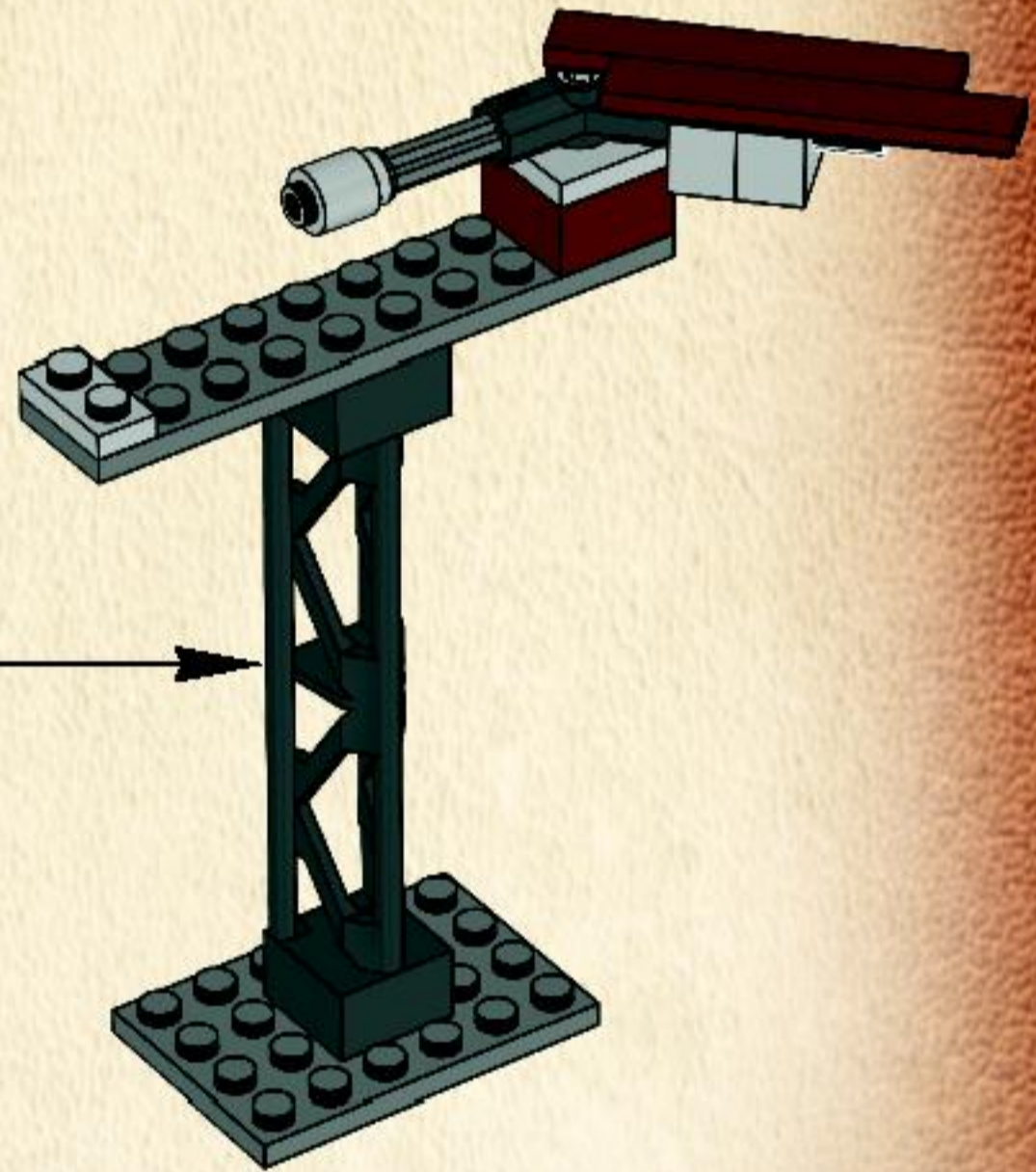
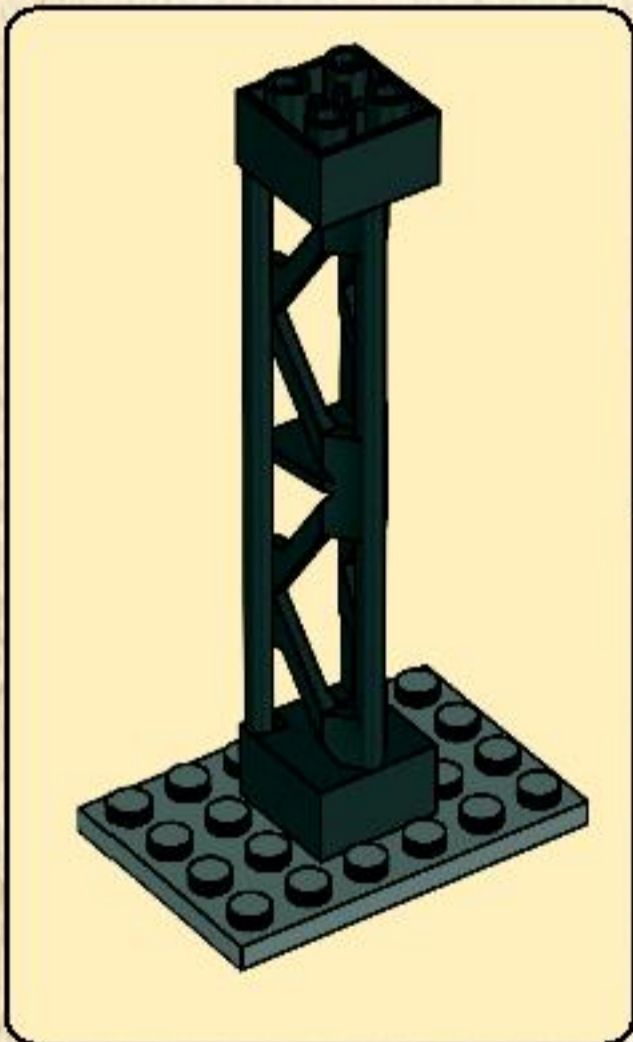


3





4





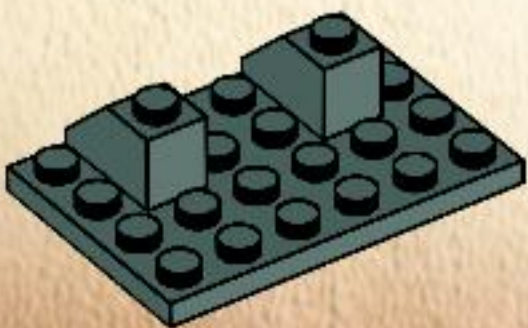
1x

1



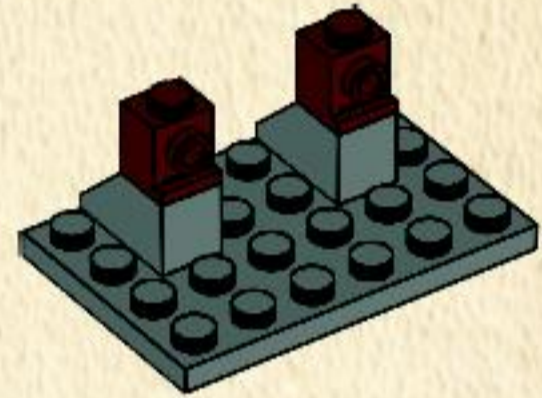
2x

2



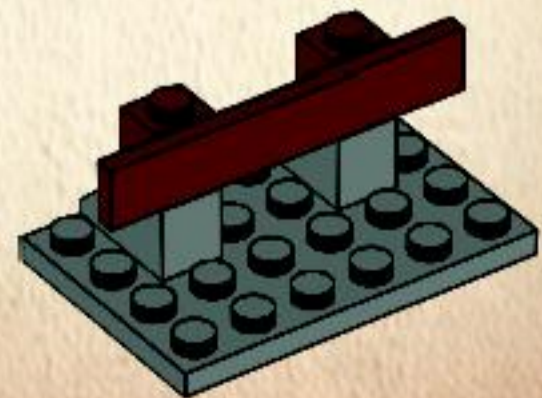
2x

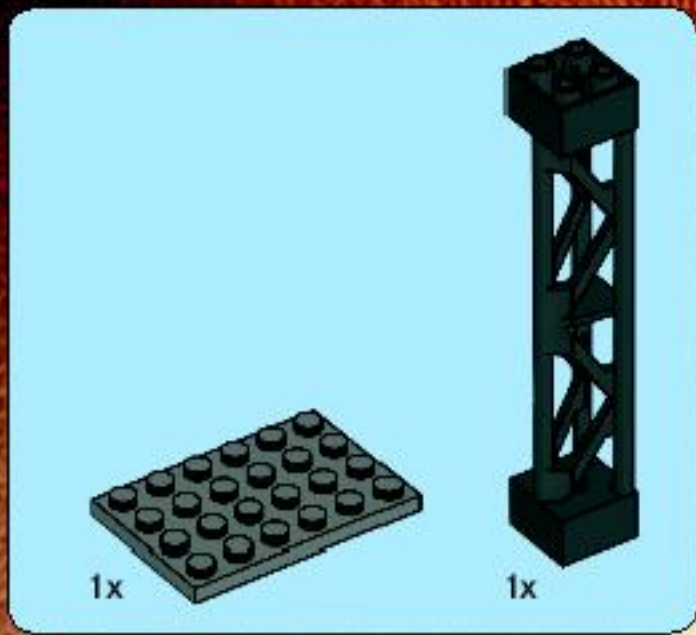
3



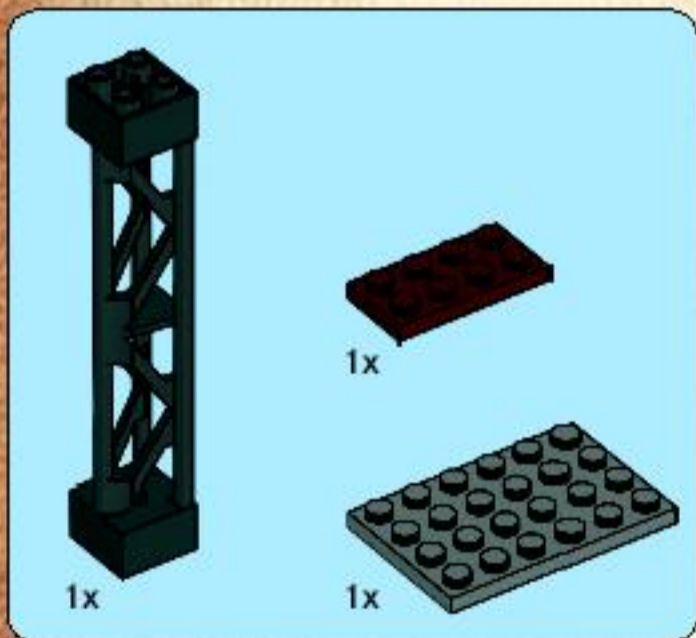
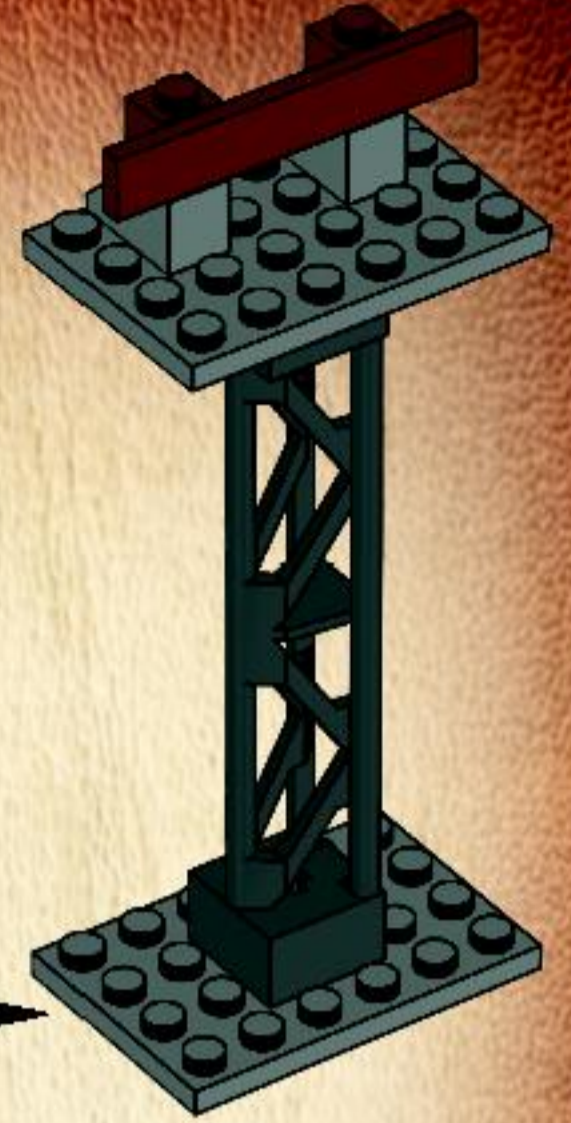
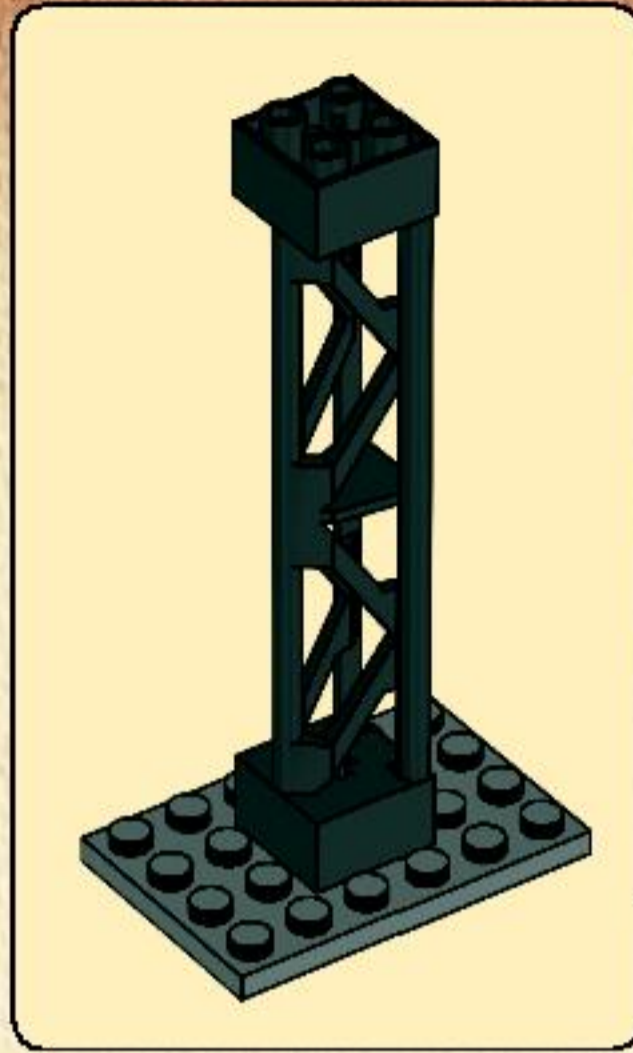
1x

4

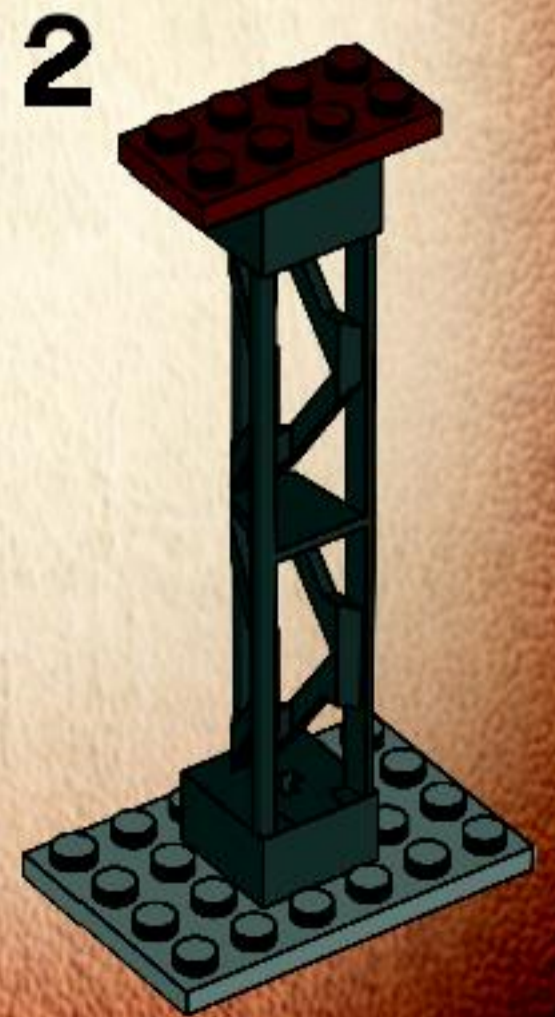
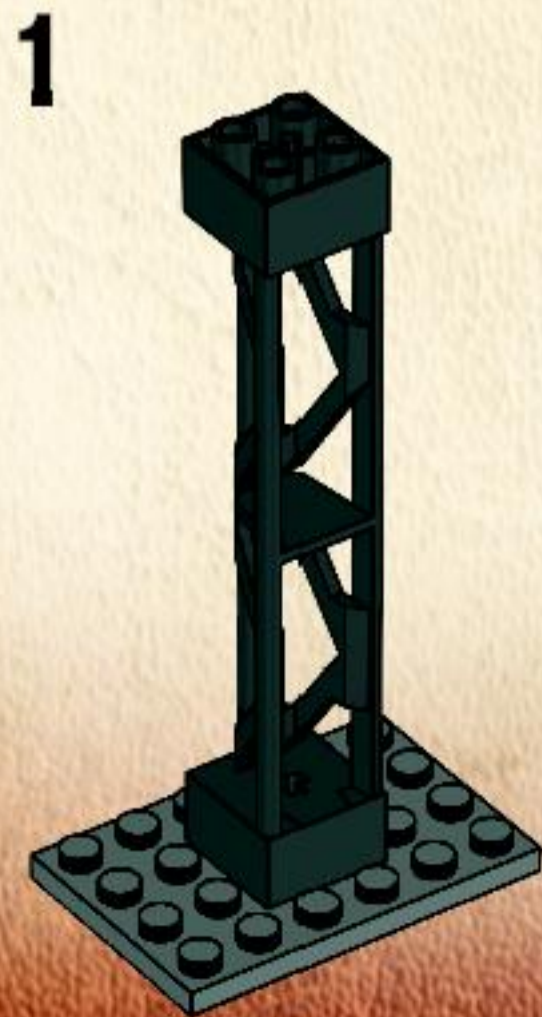


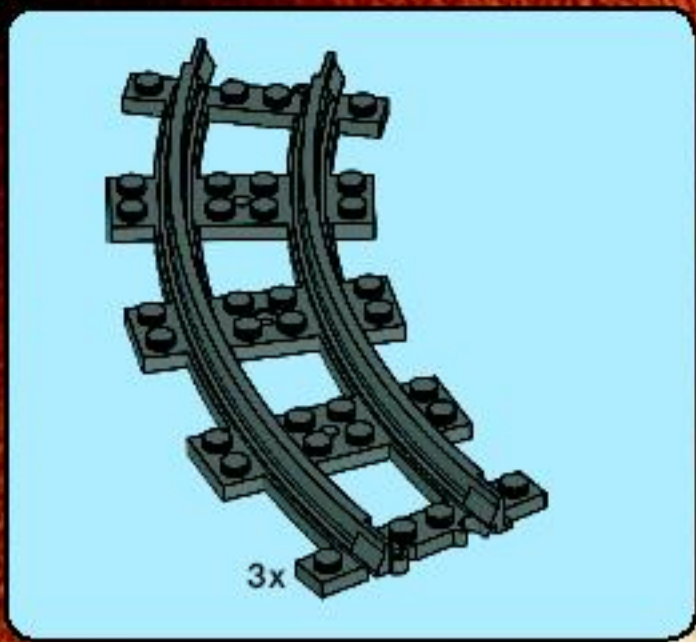


5

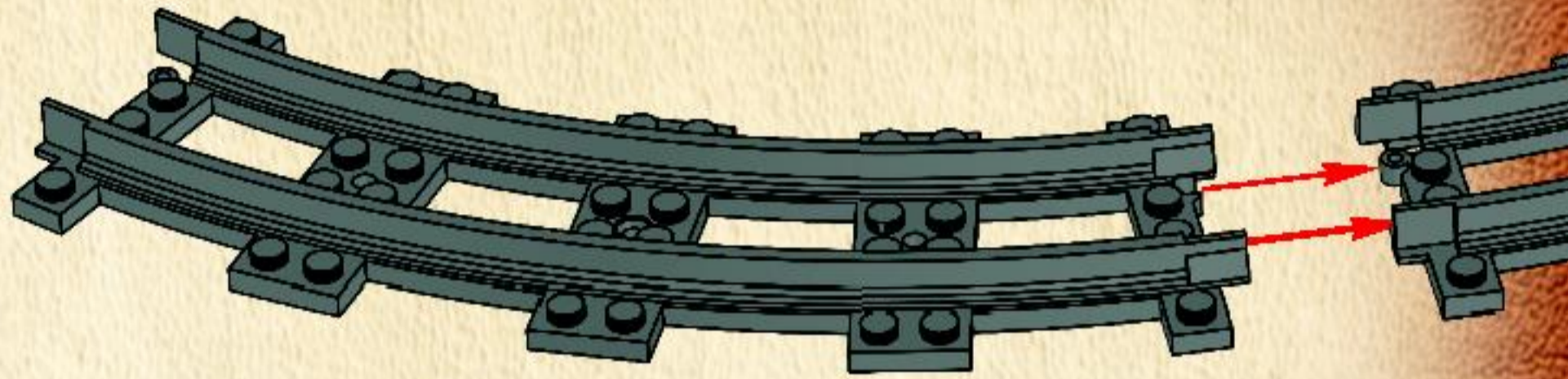


1

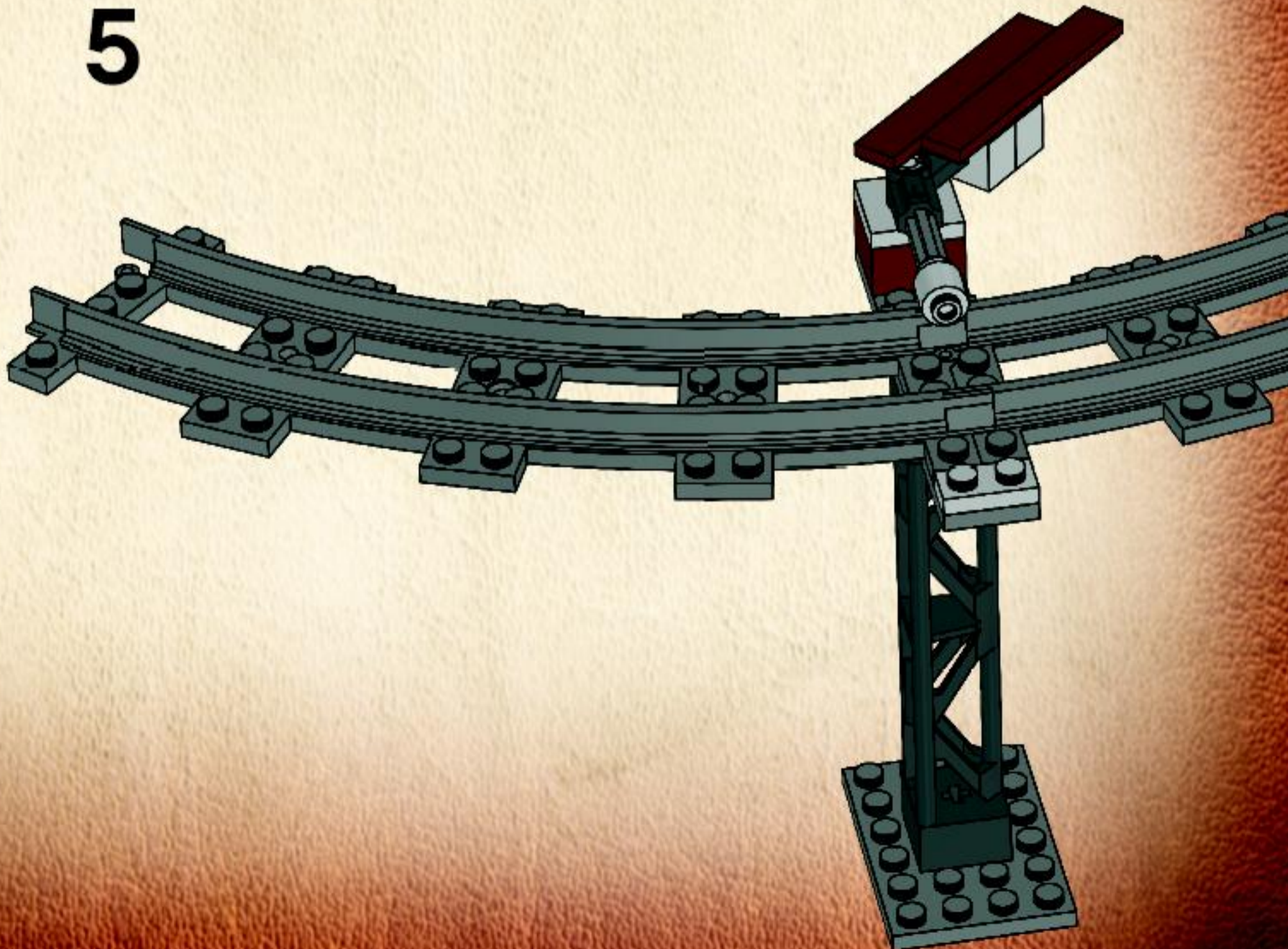


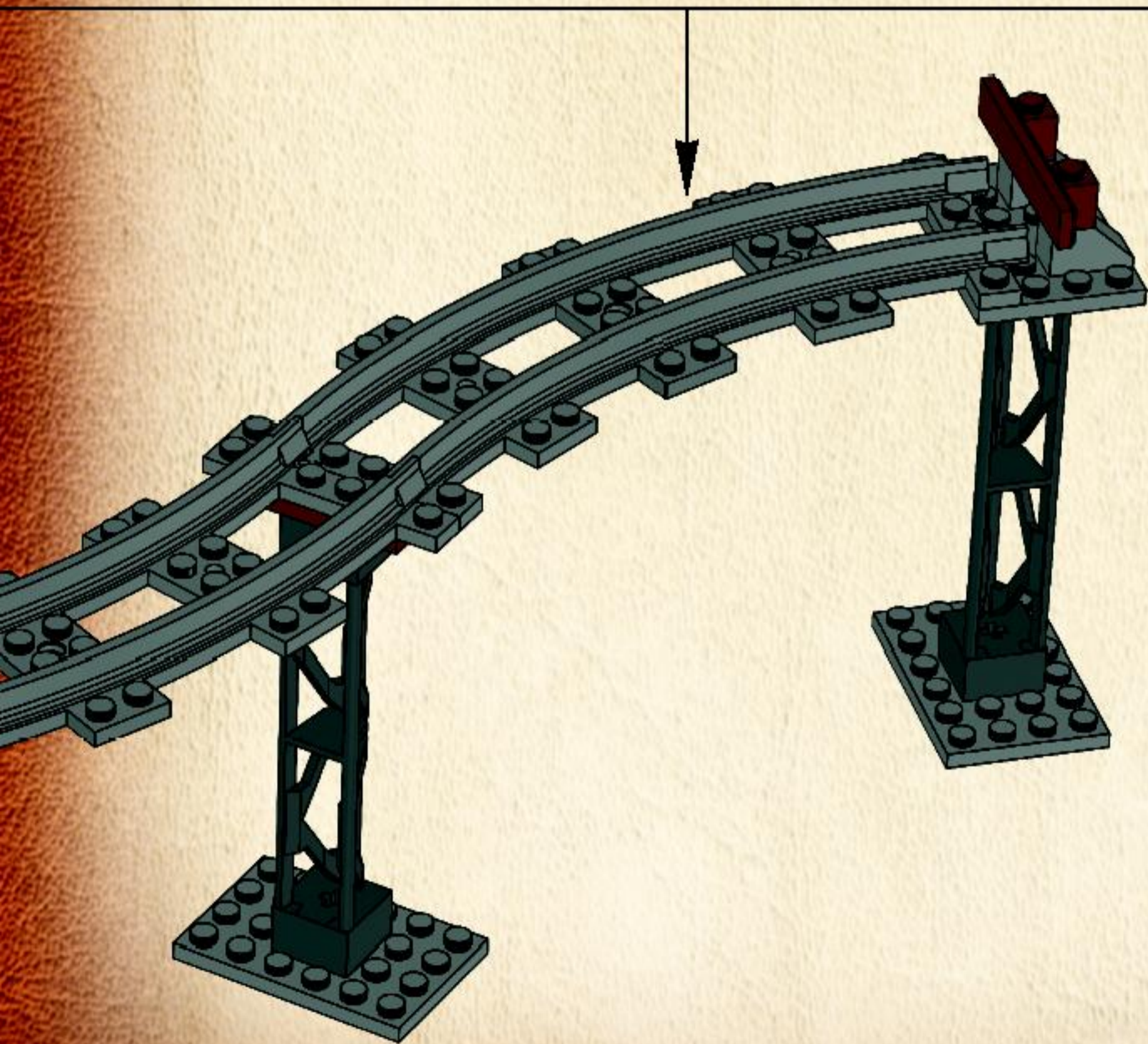
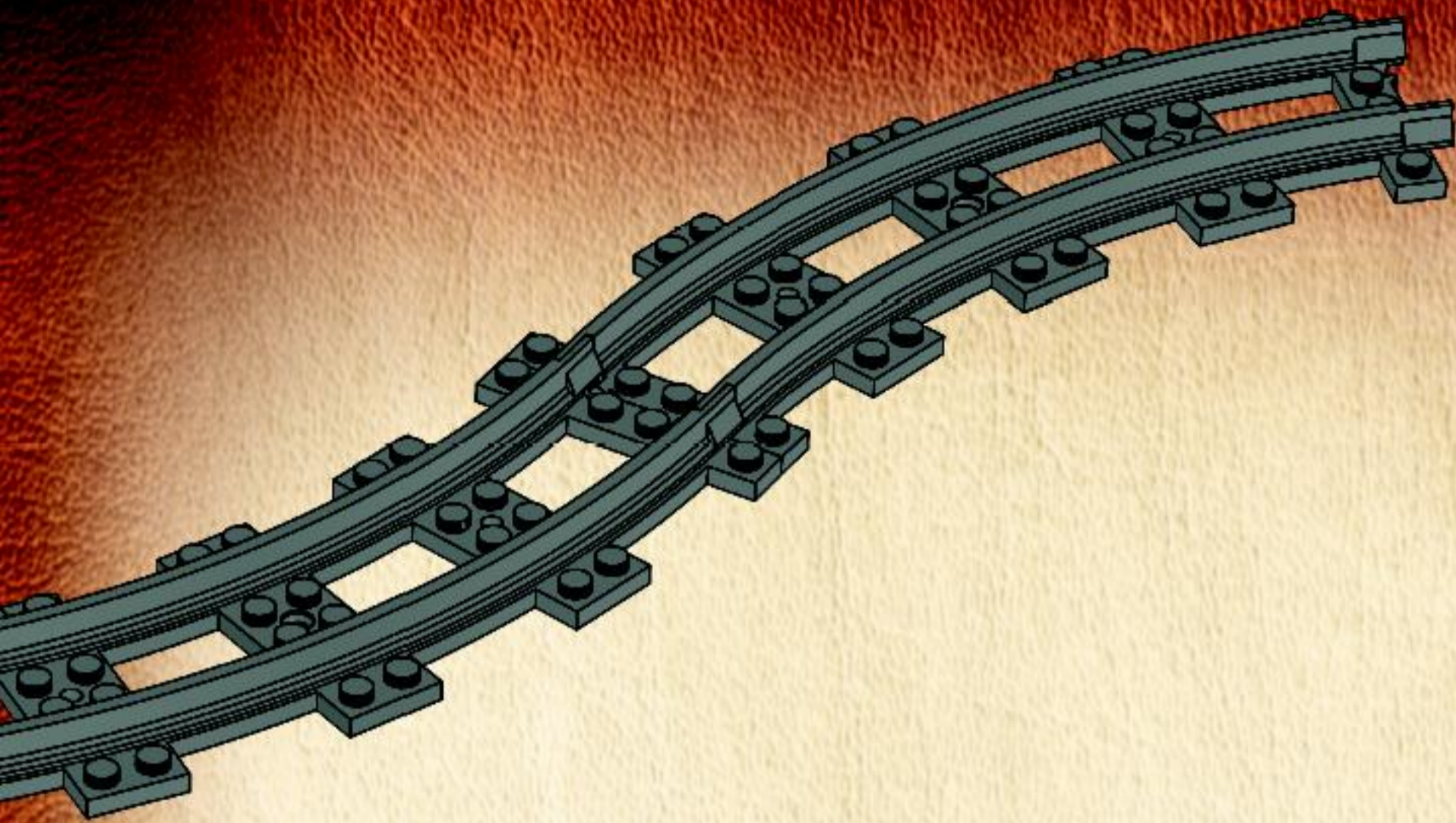


1

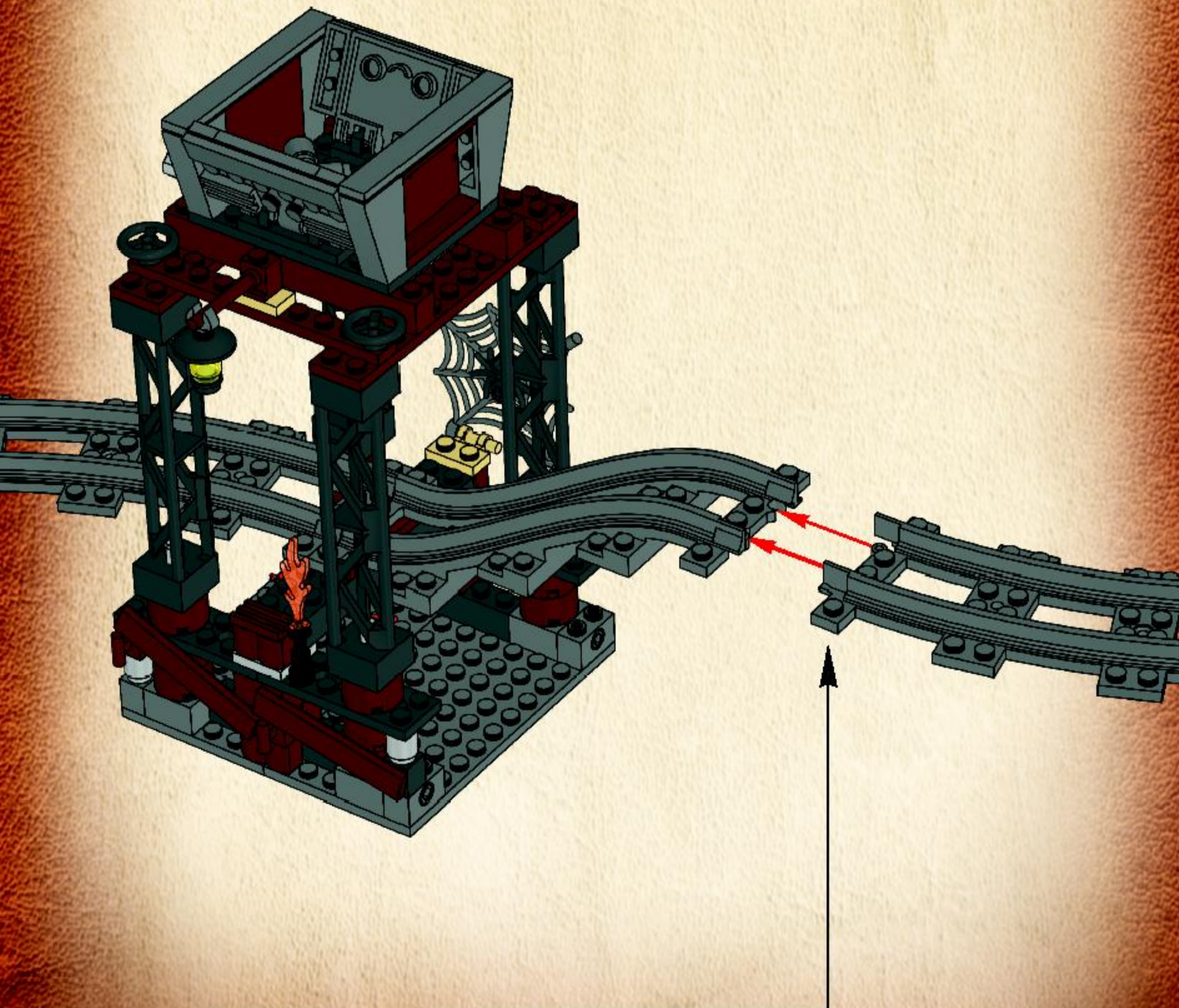


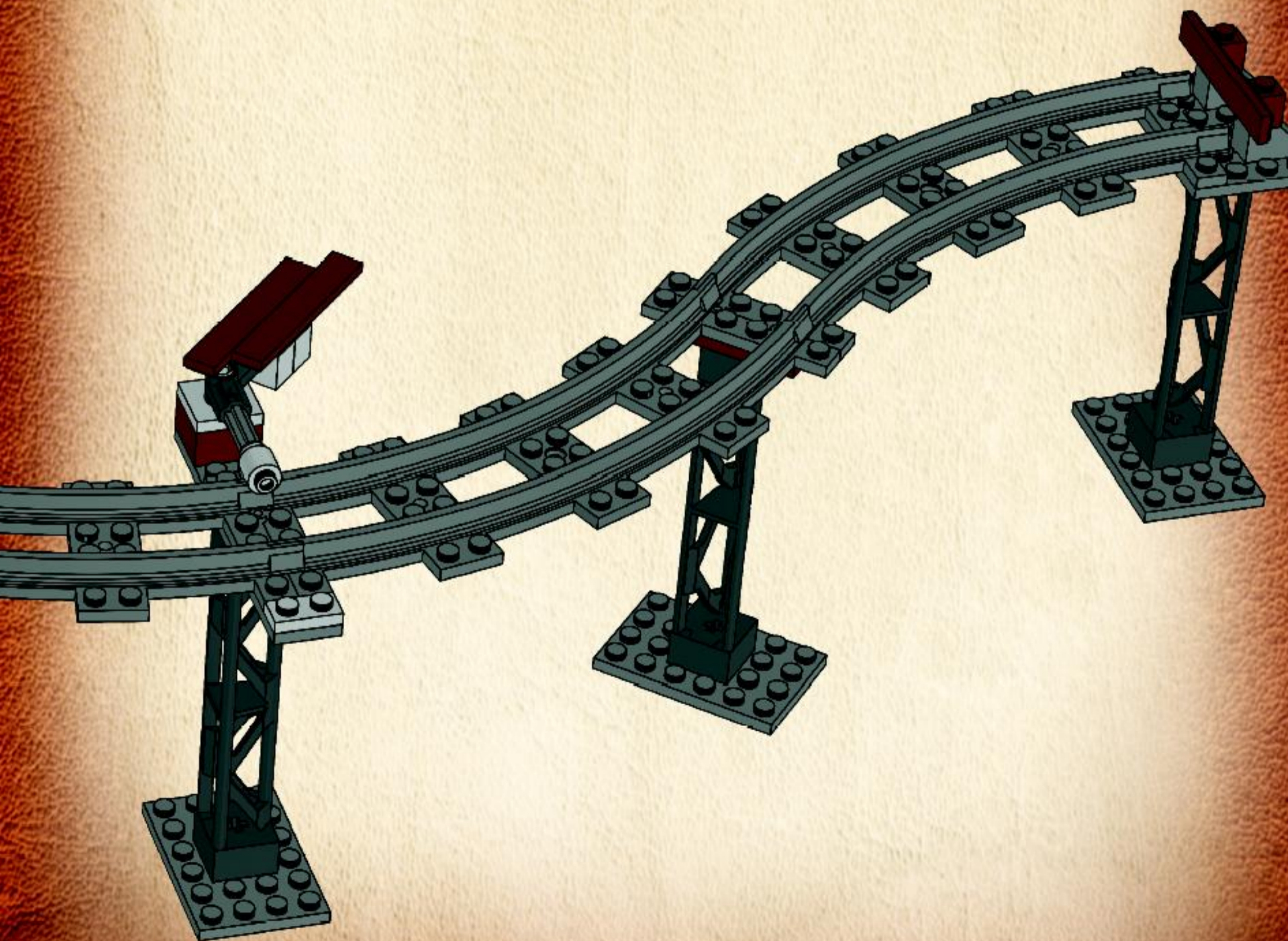
5

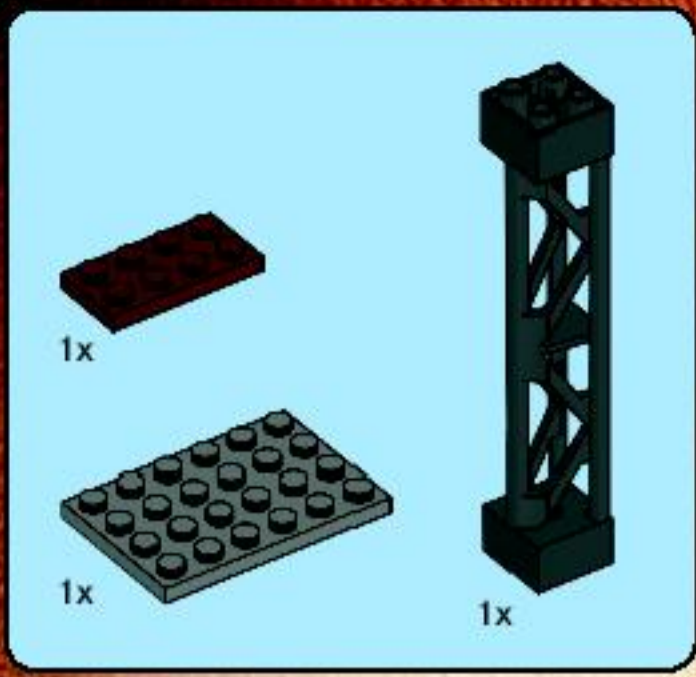




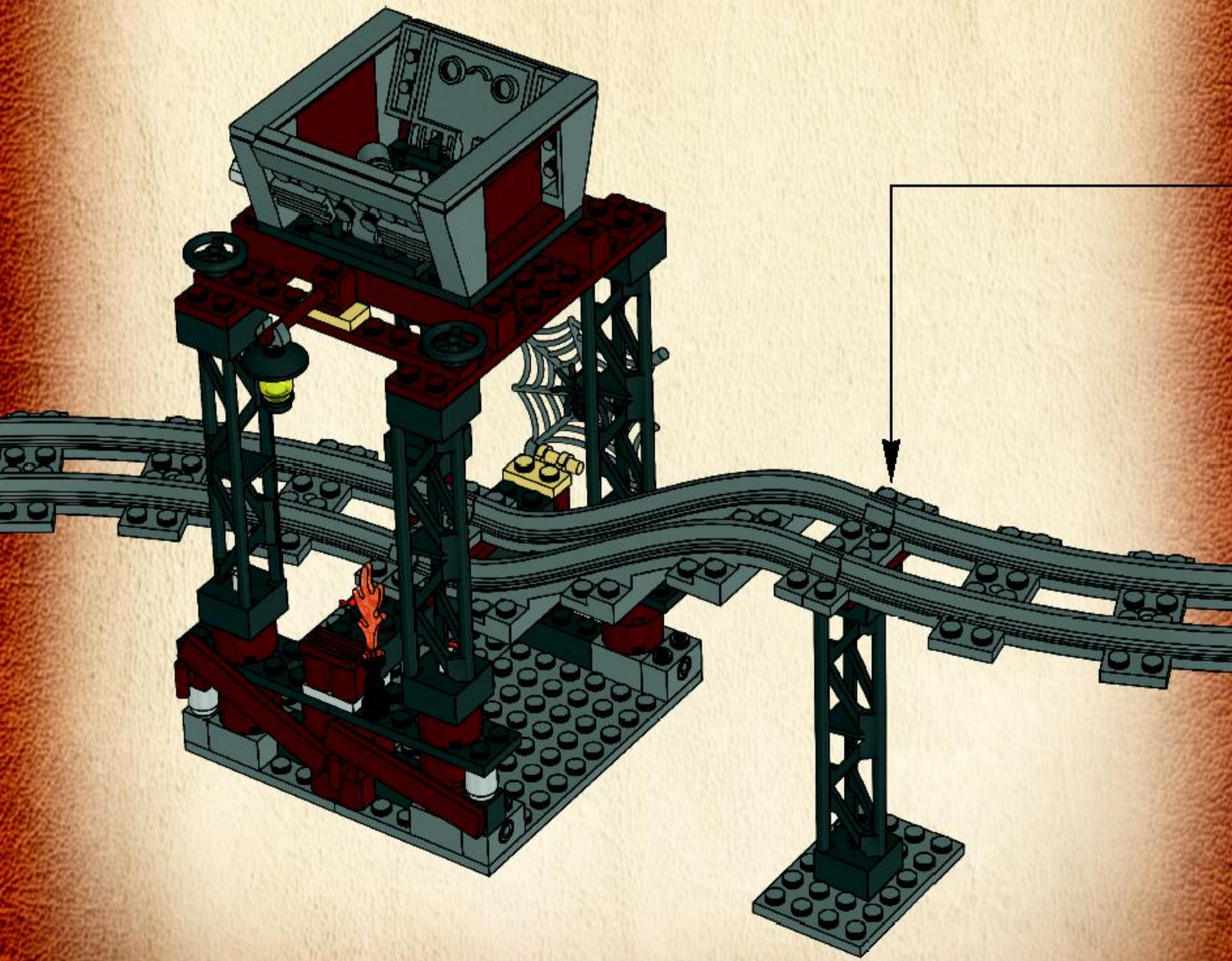
25



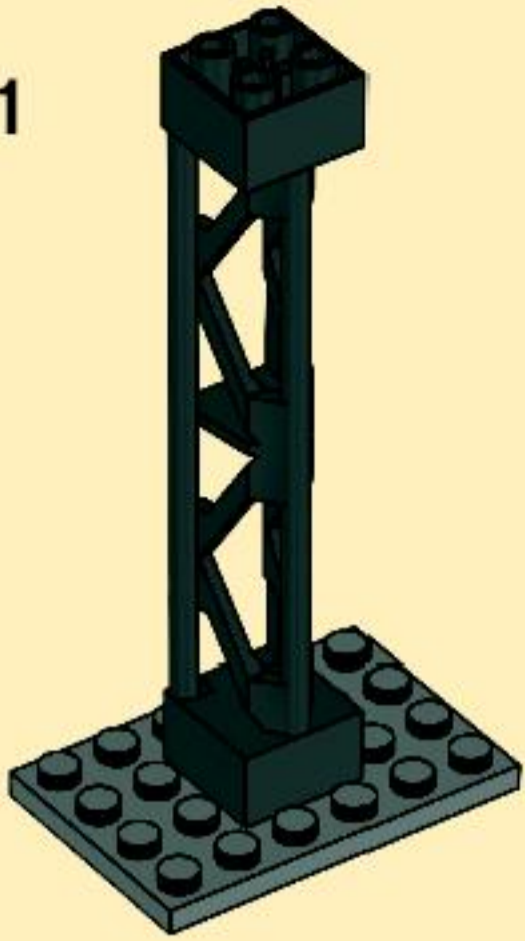




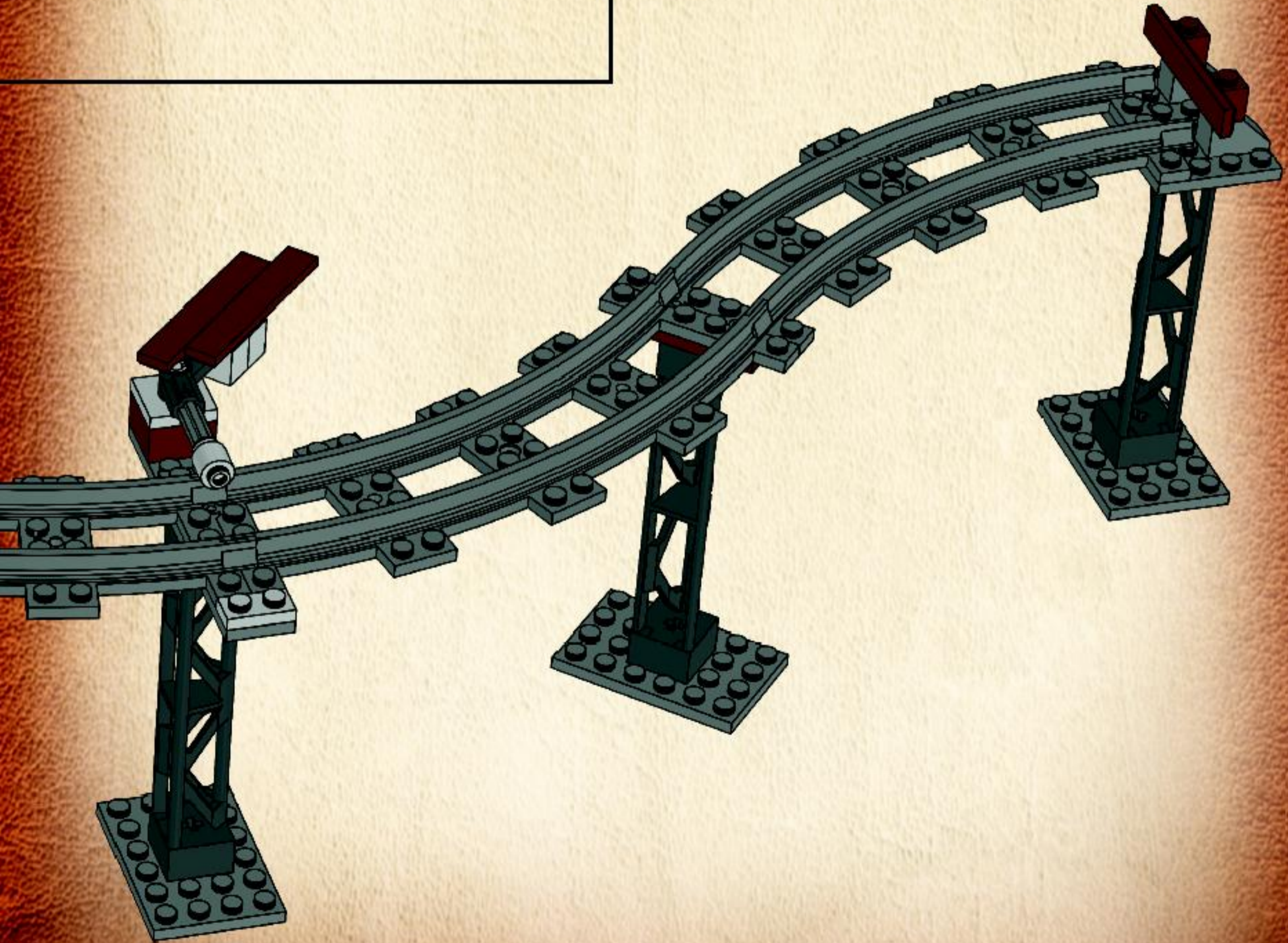
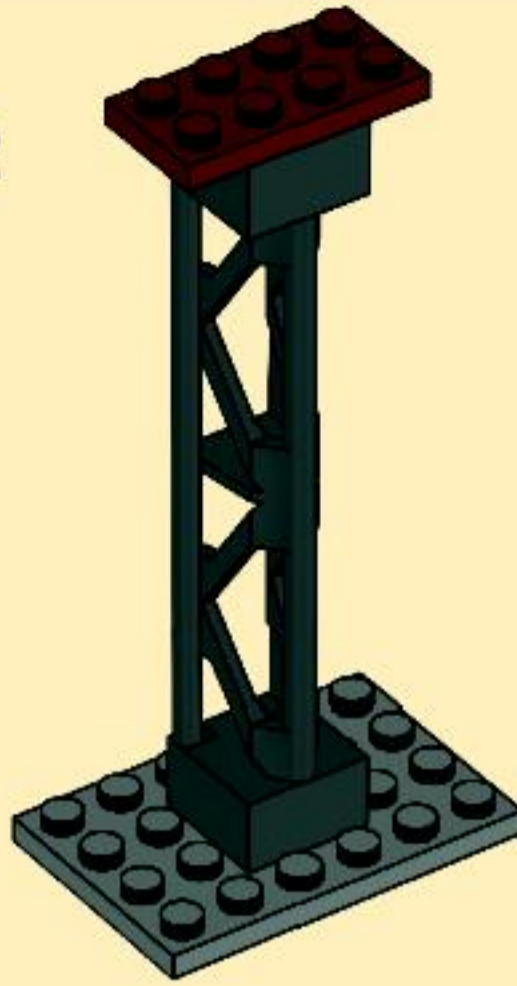
26

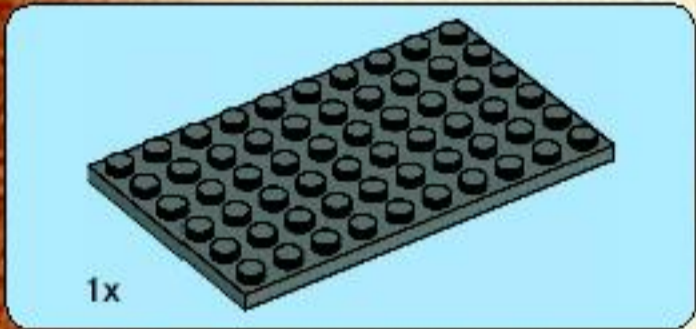
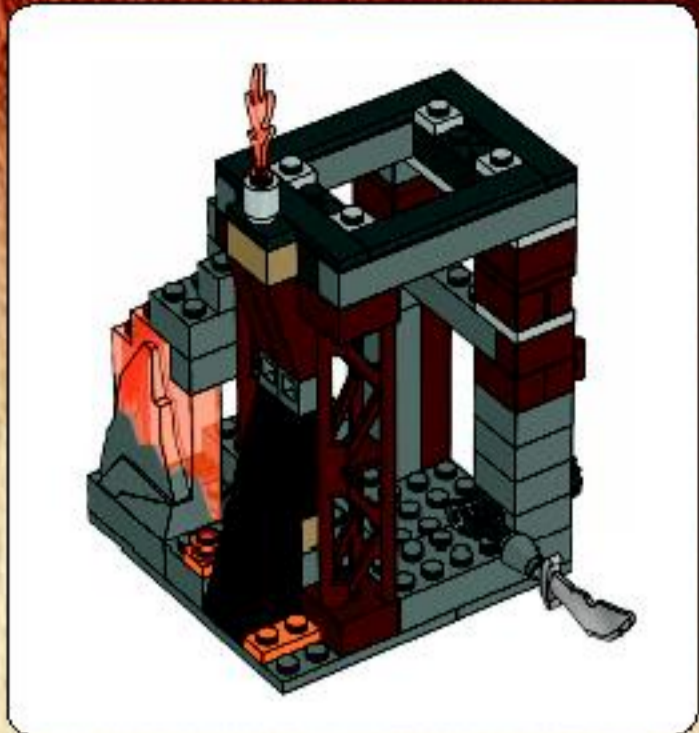
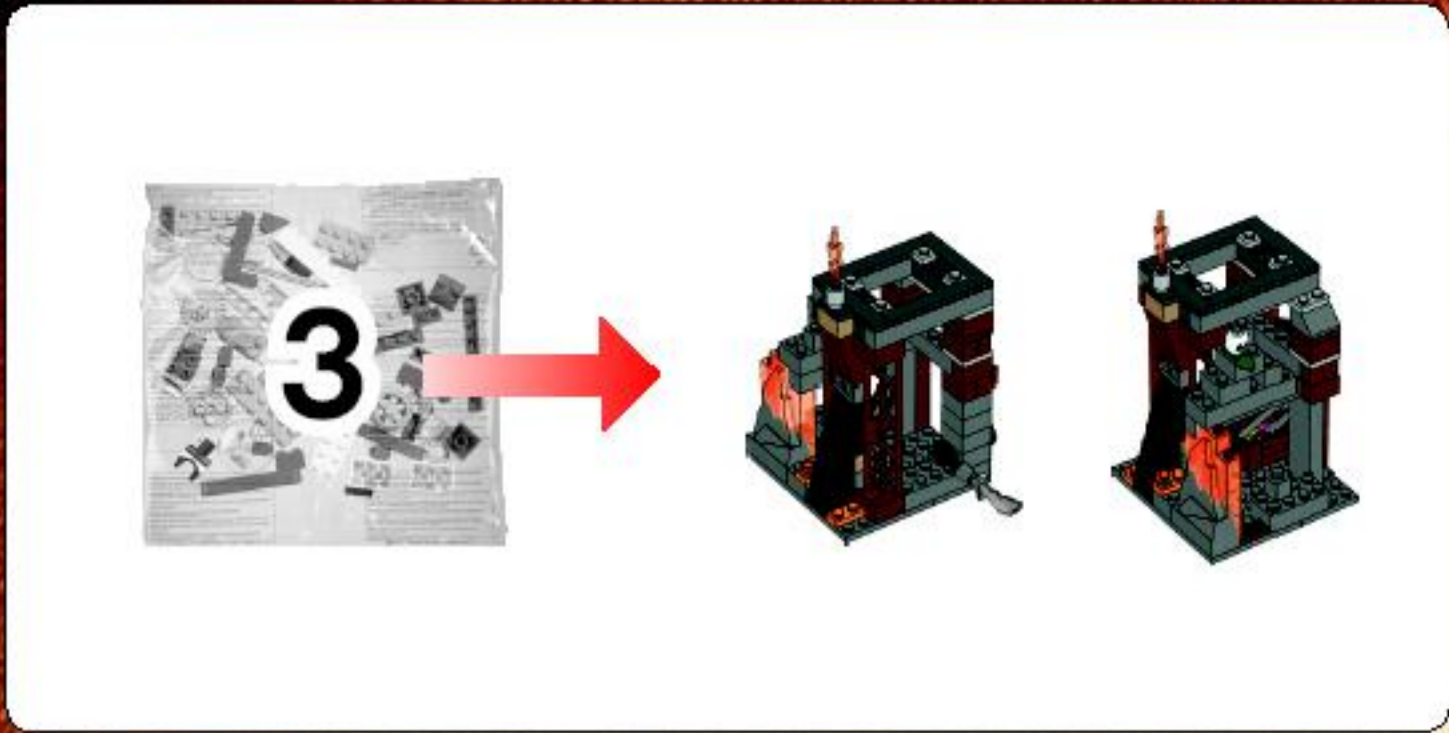


1

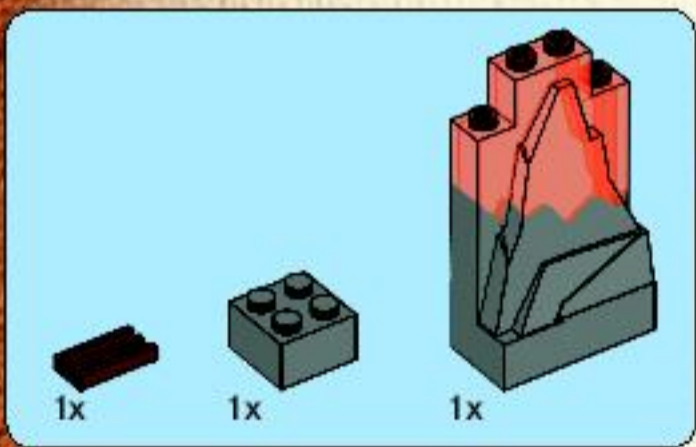
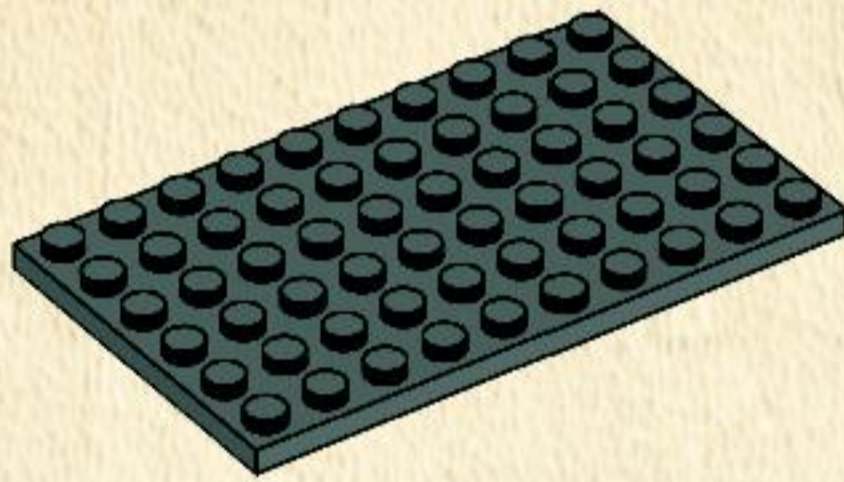


2

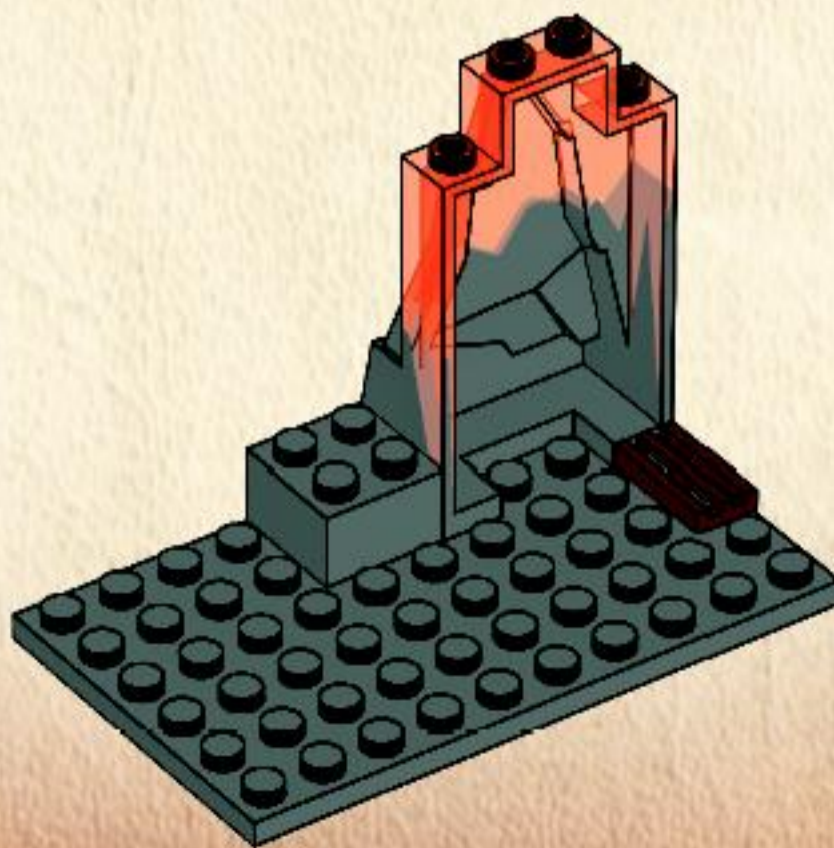


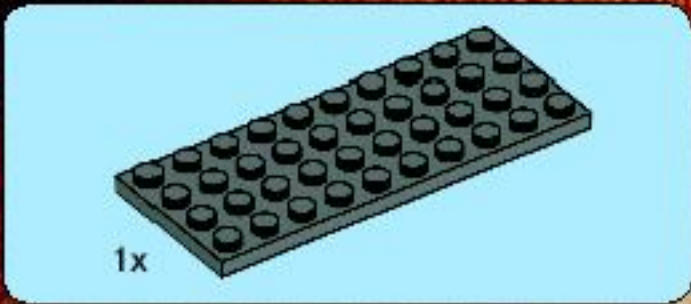


1

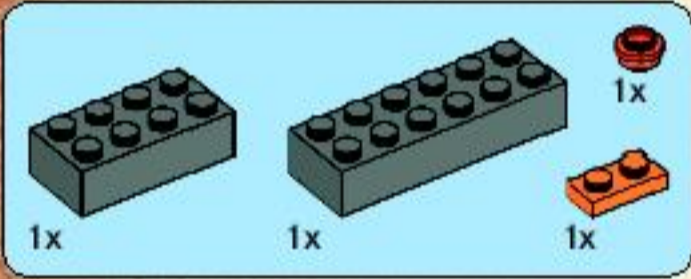
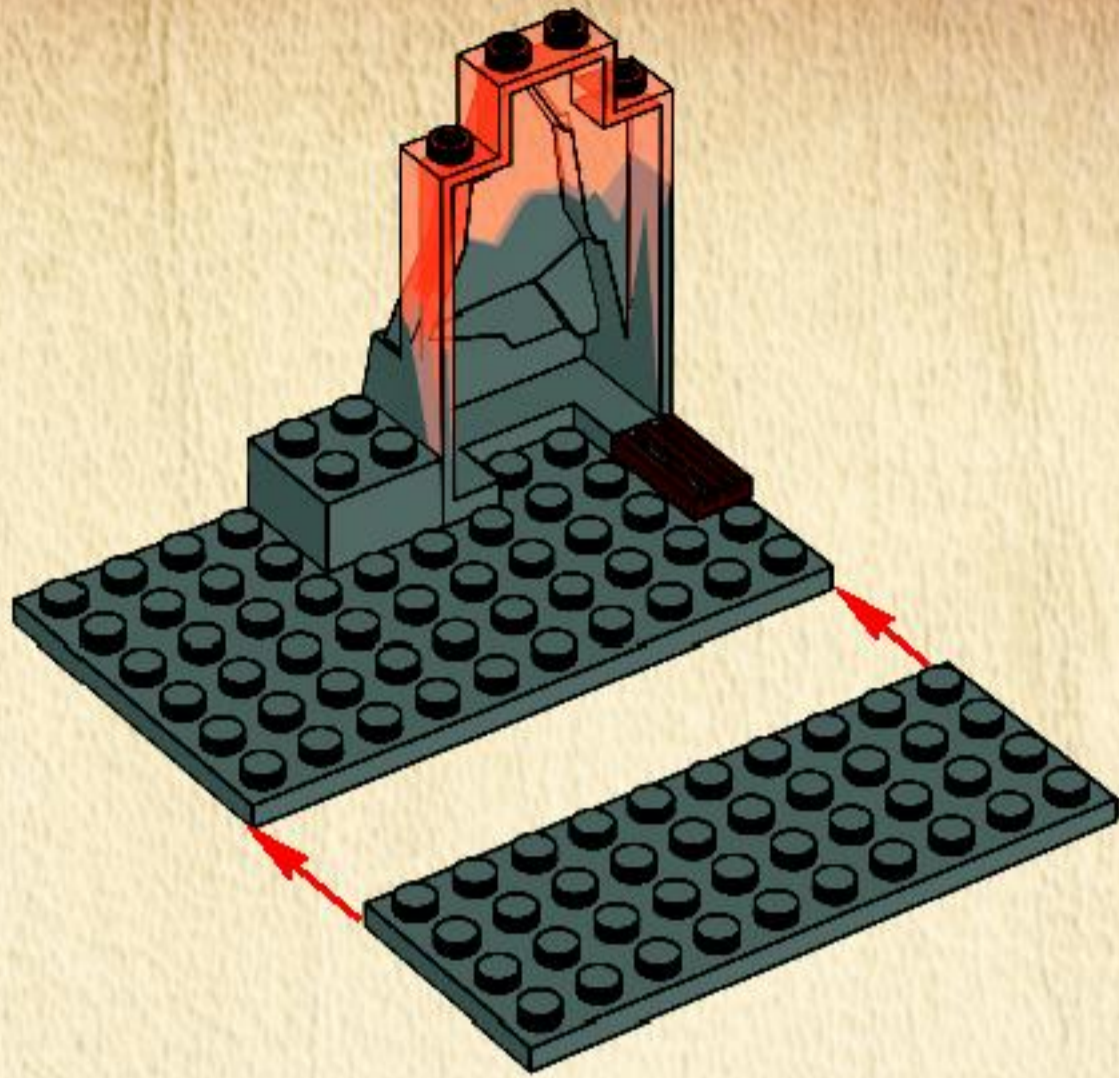


2

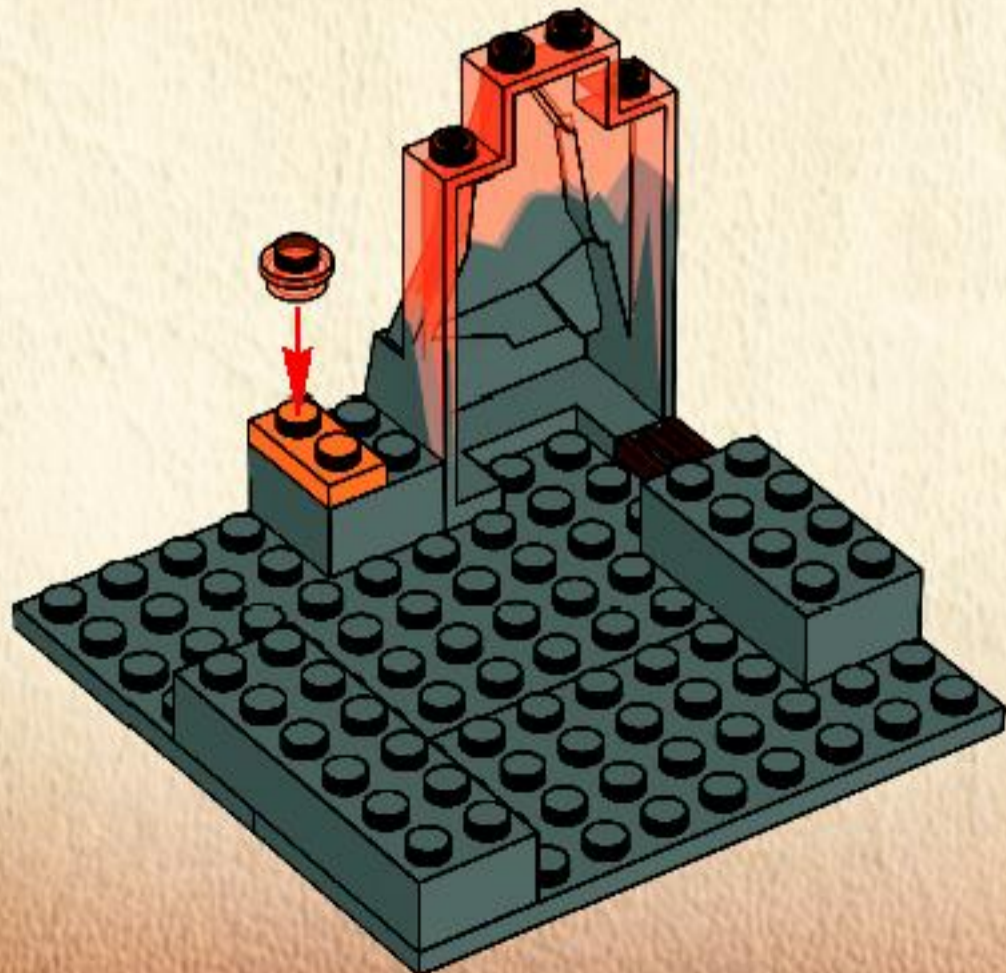


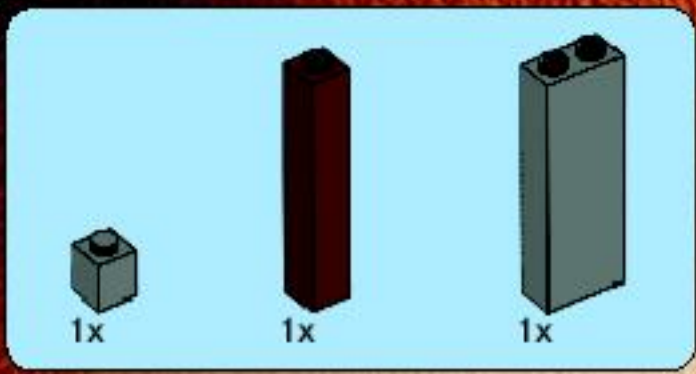


3

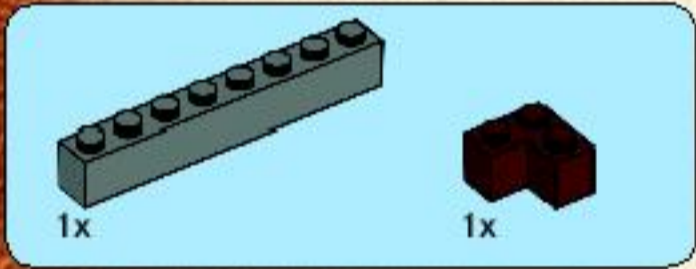
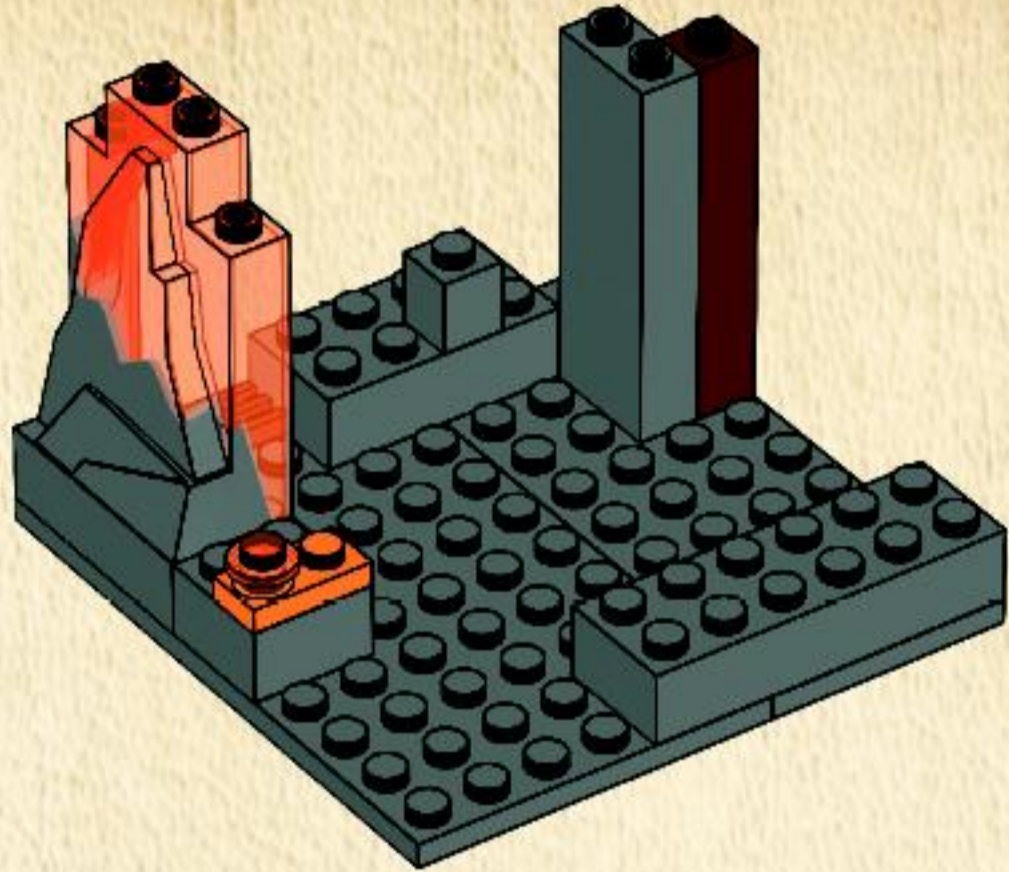


4

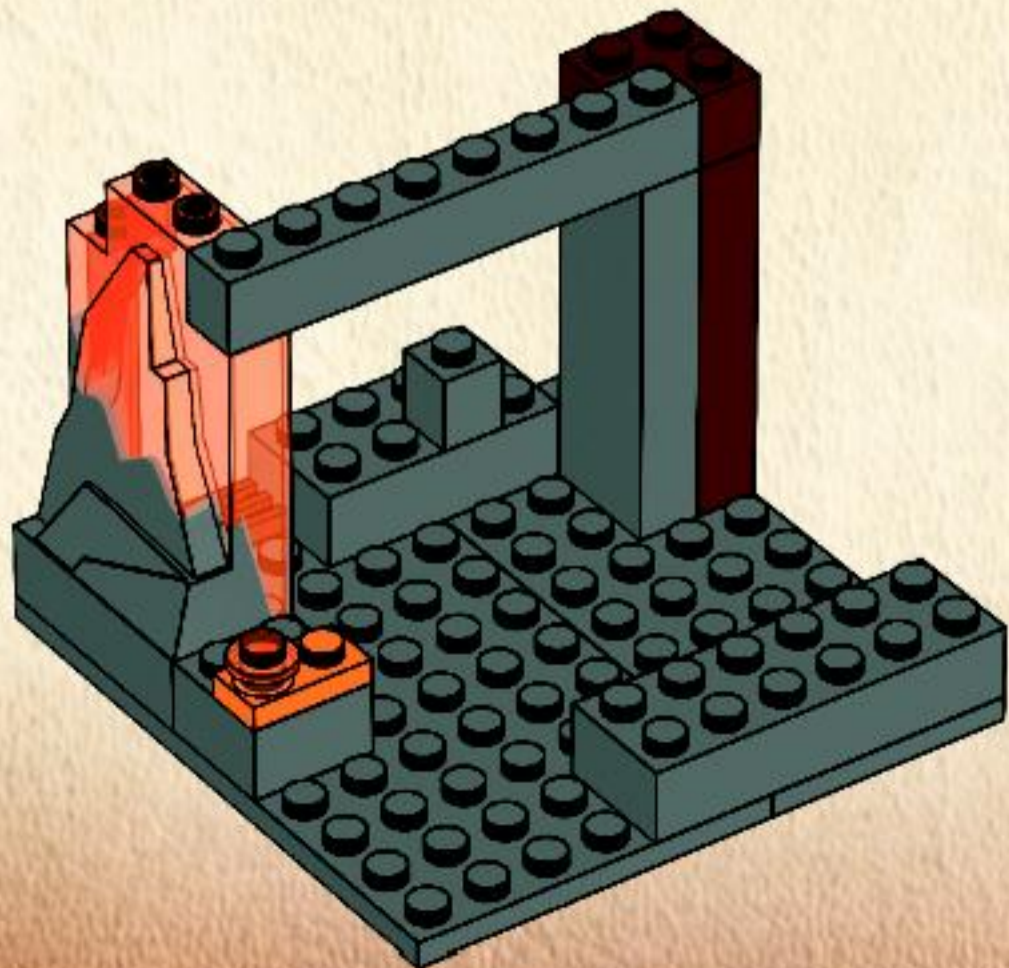




5



6



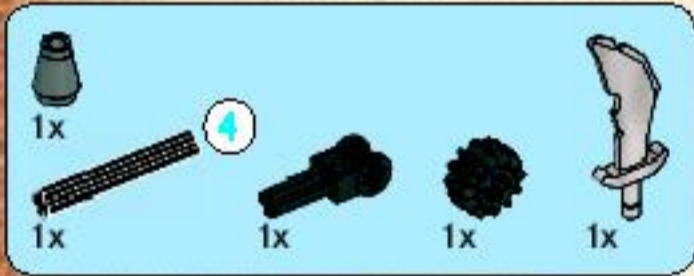
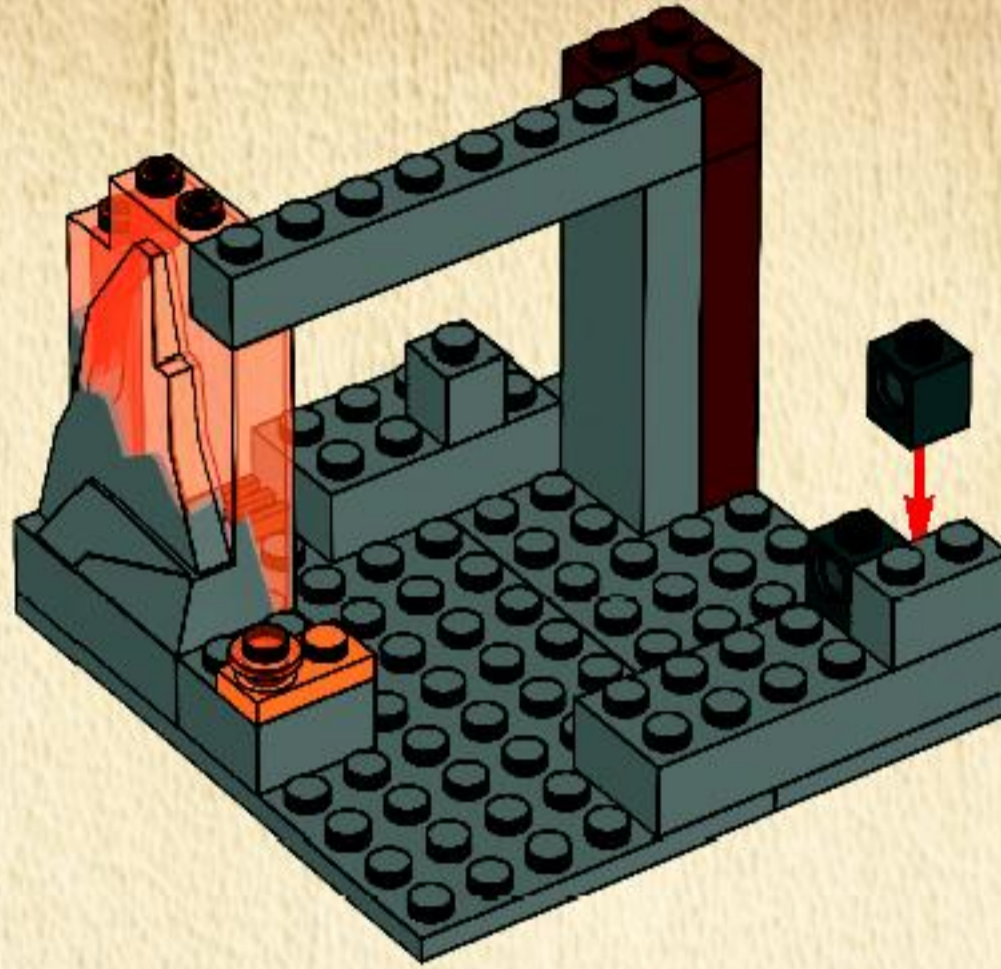


2x

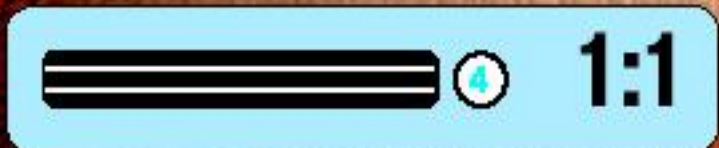
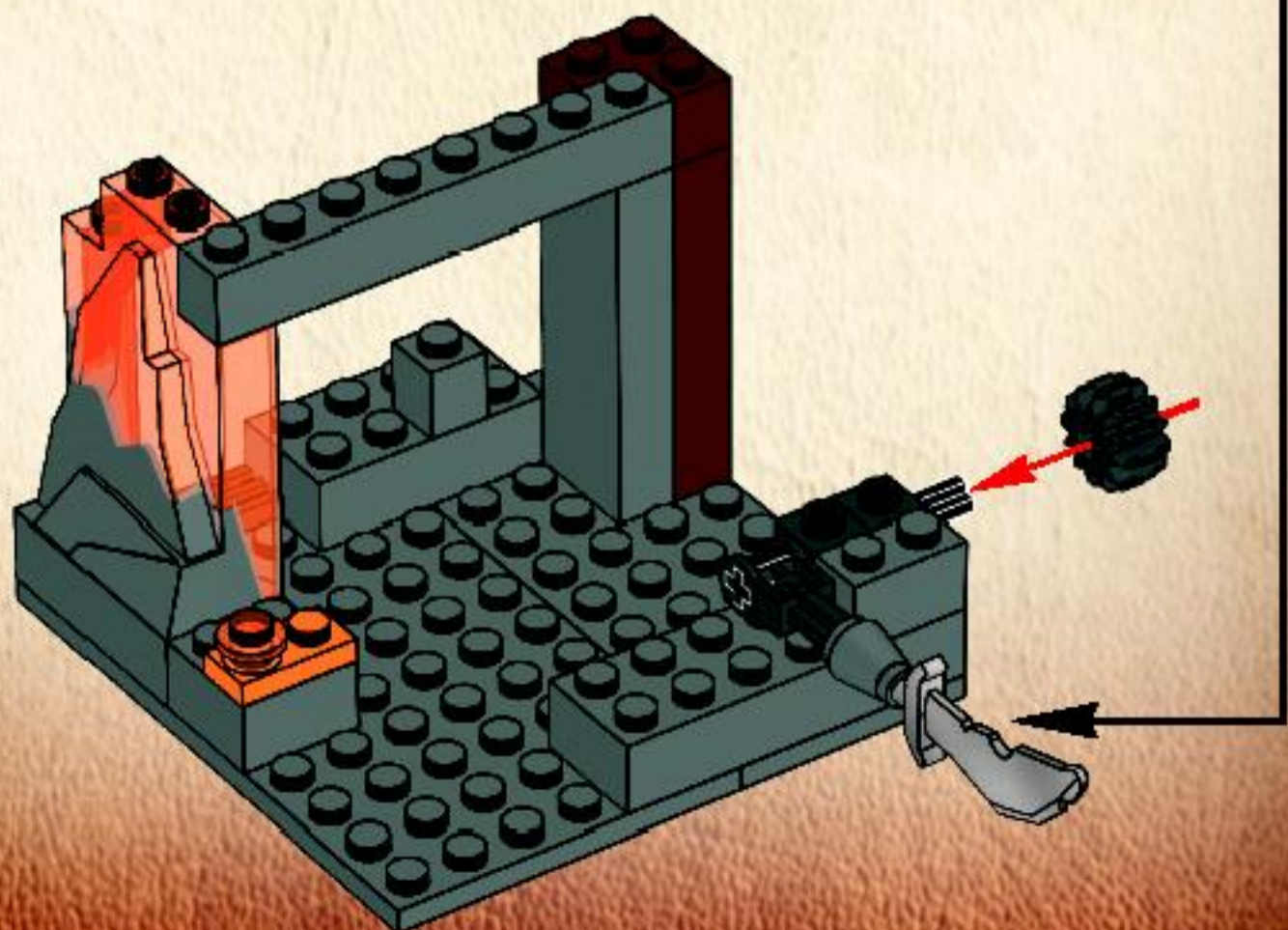
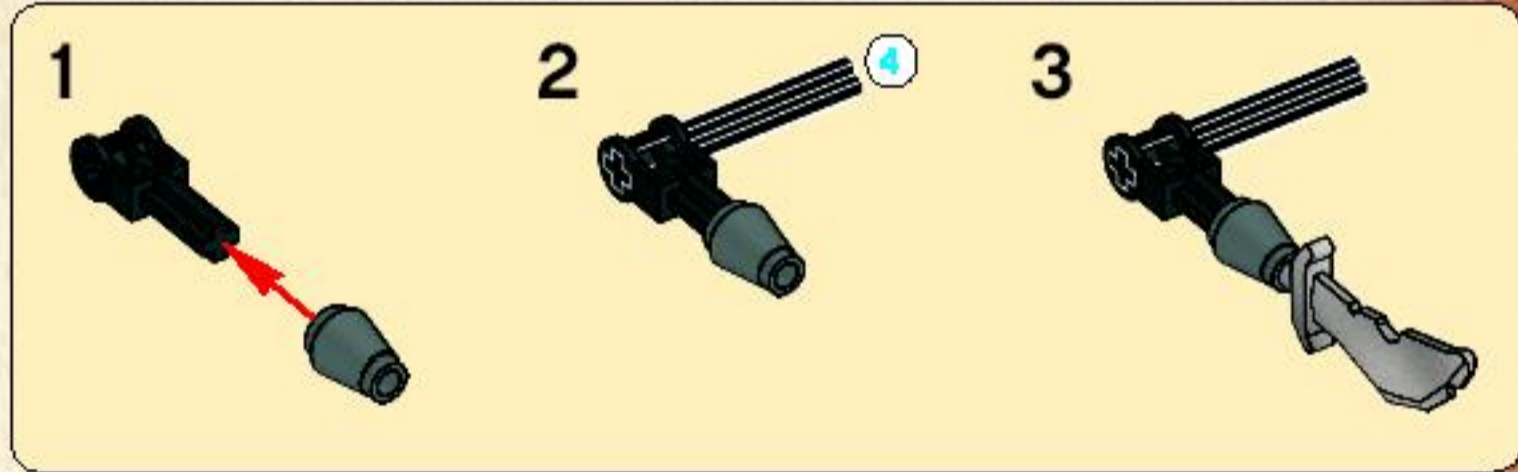


1x

7



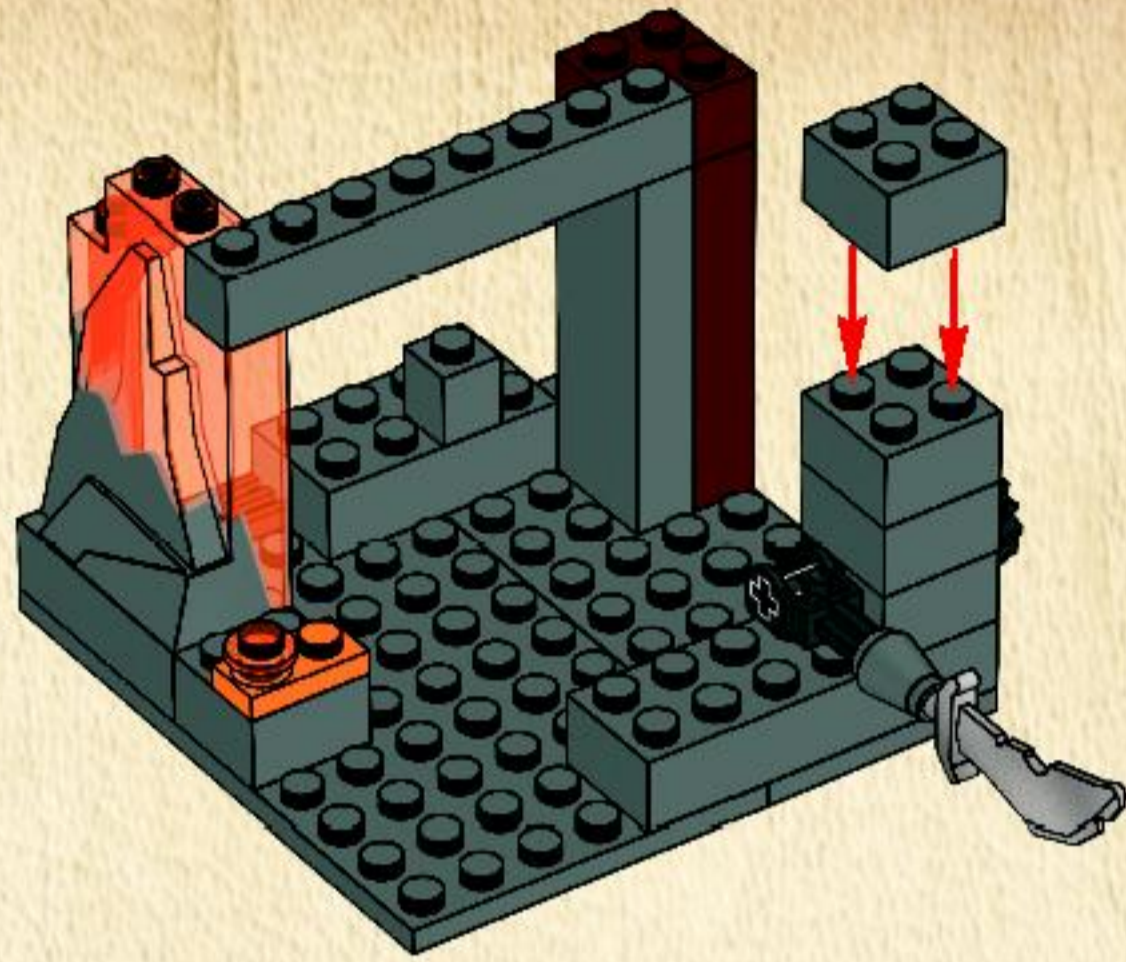
8





3x

9



1x



1x

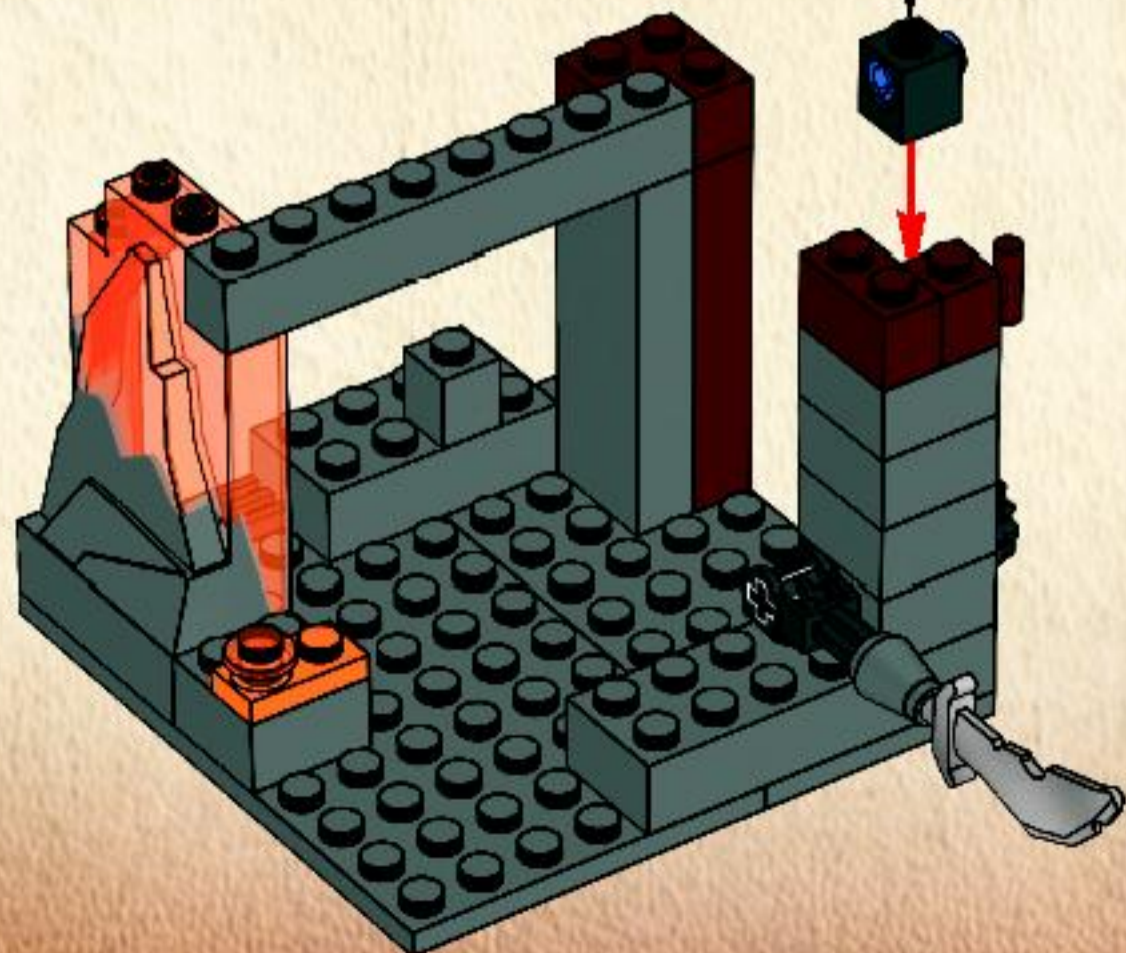
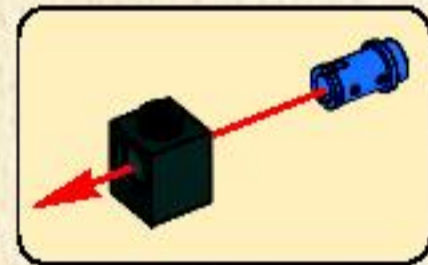


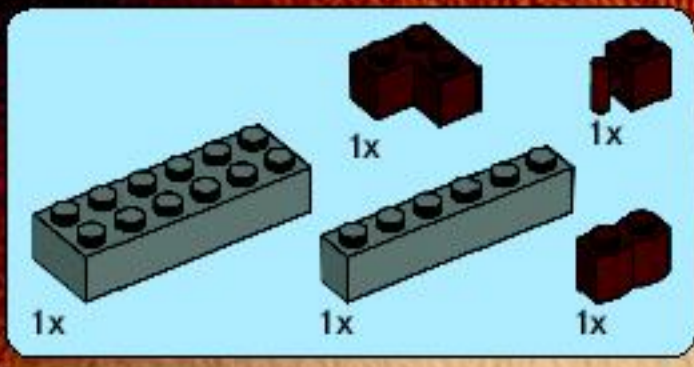
1x



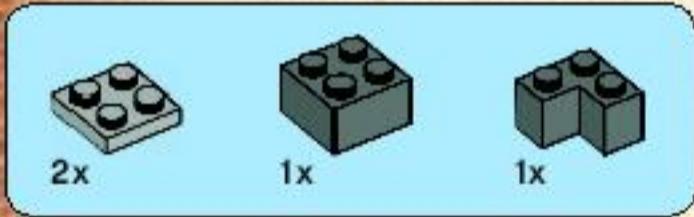
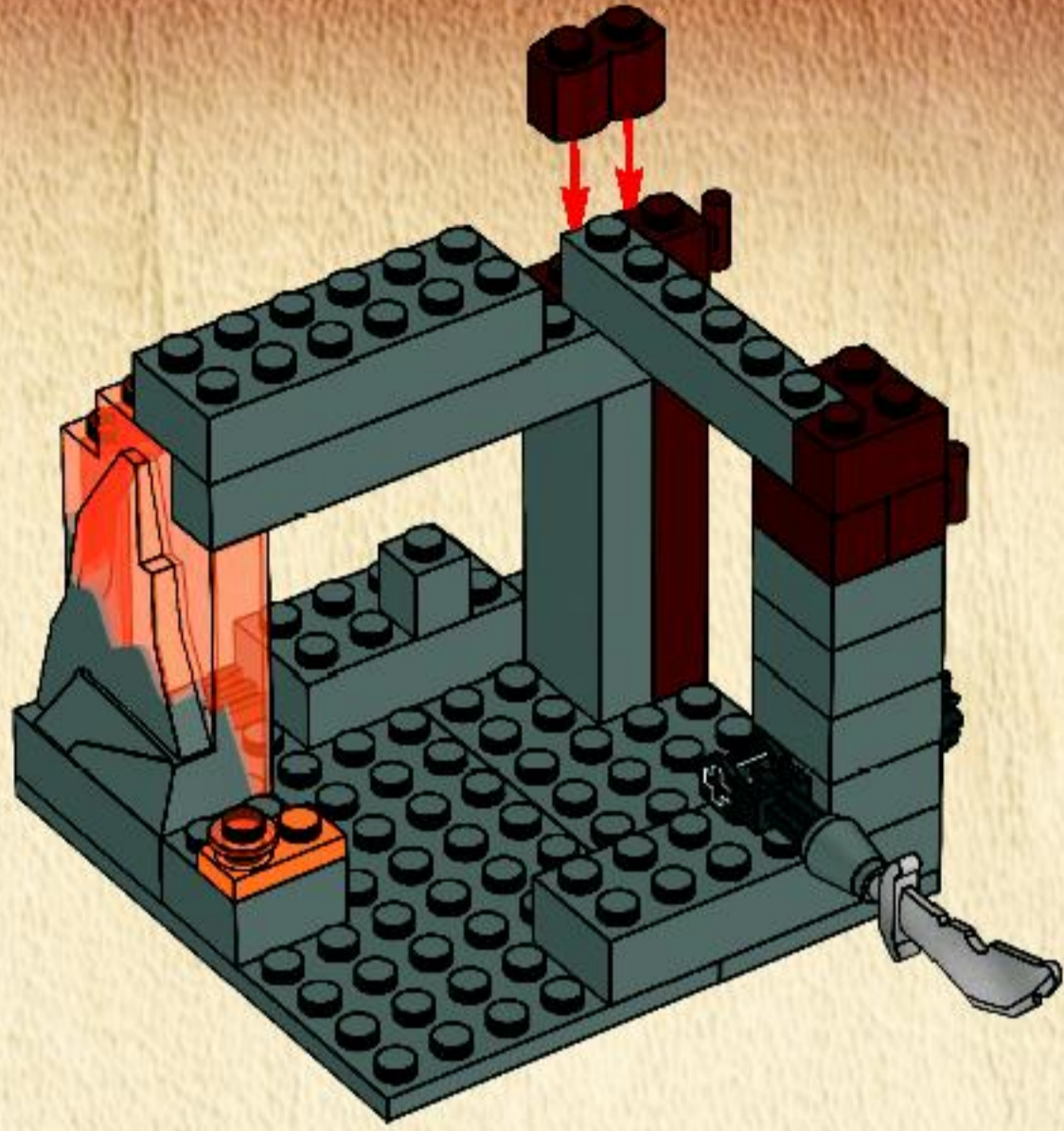
1x

10

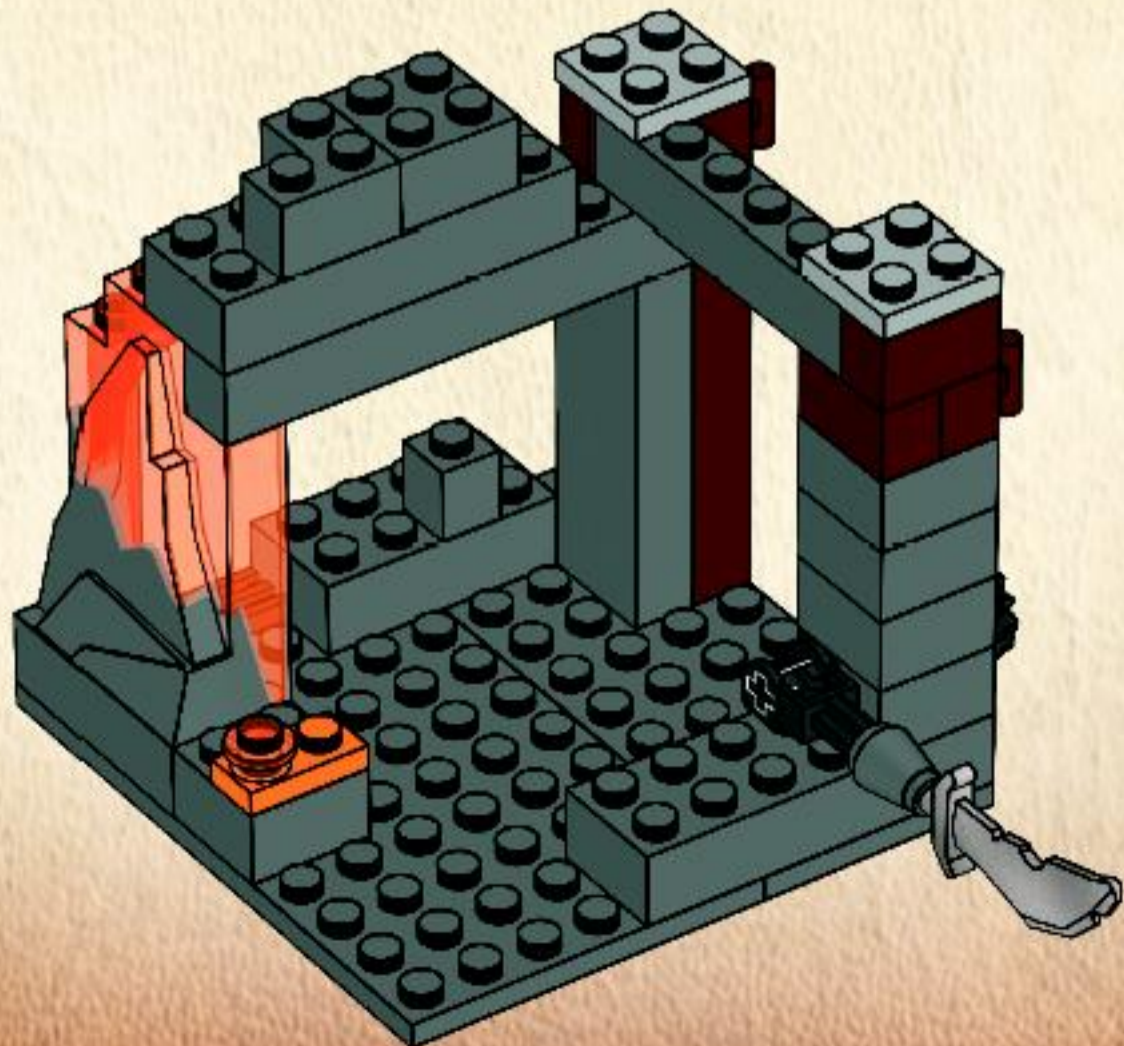


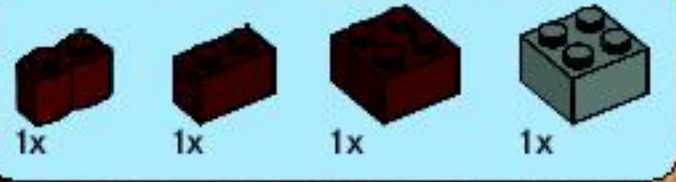


11

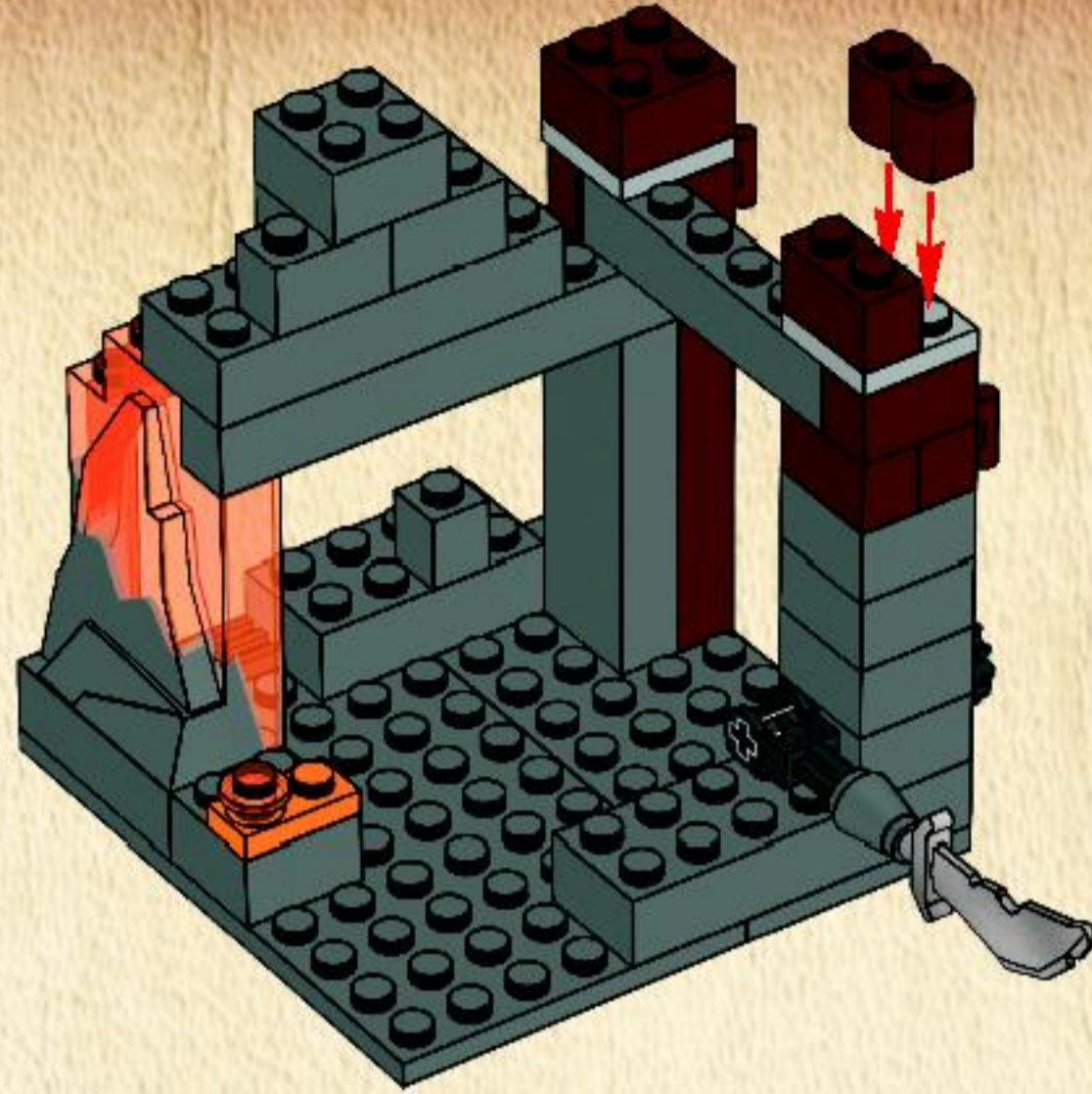


12

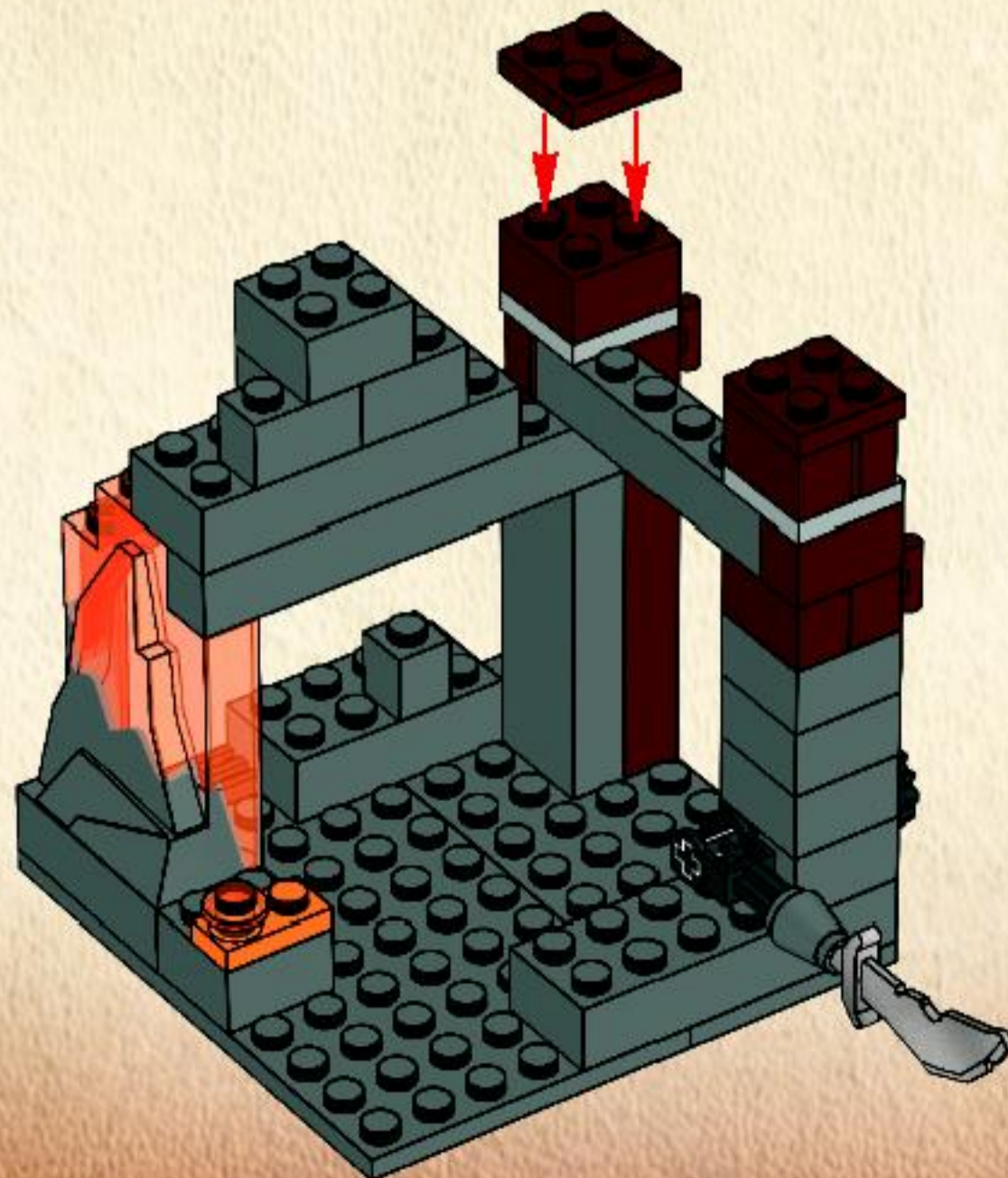


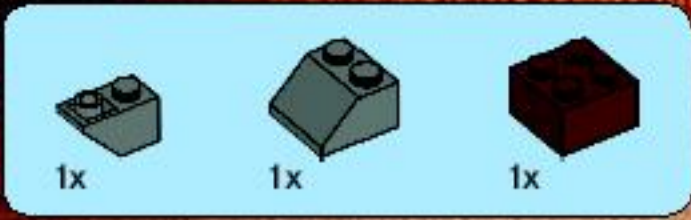


13

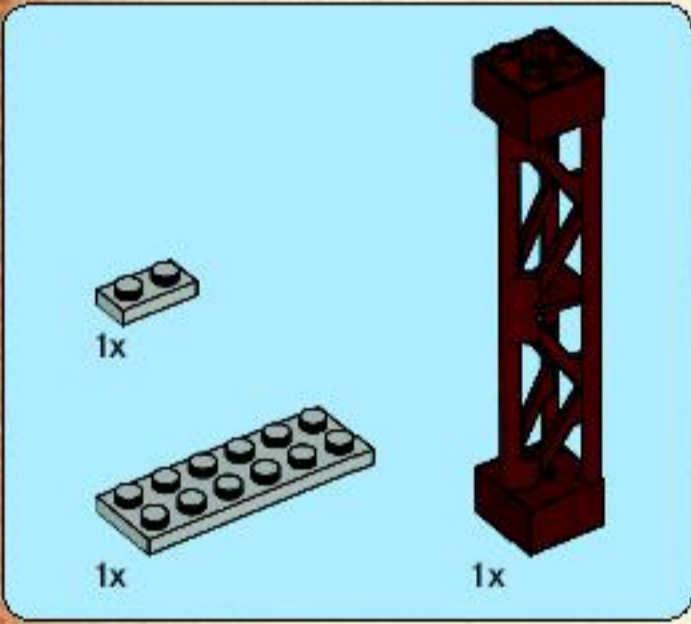
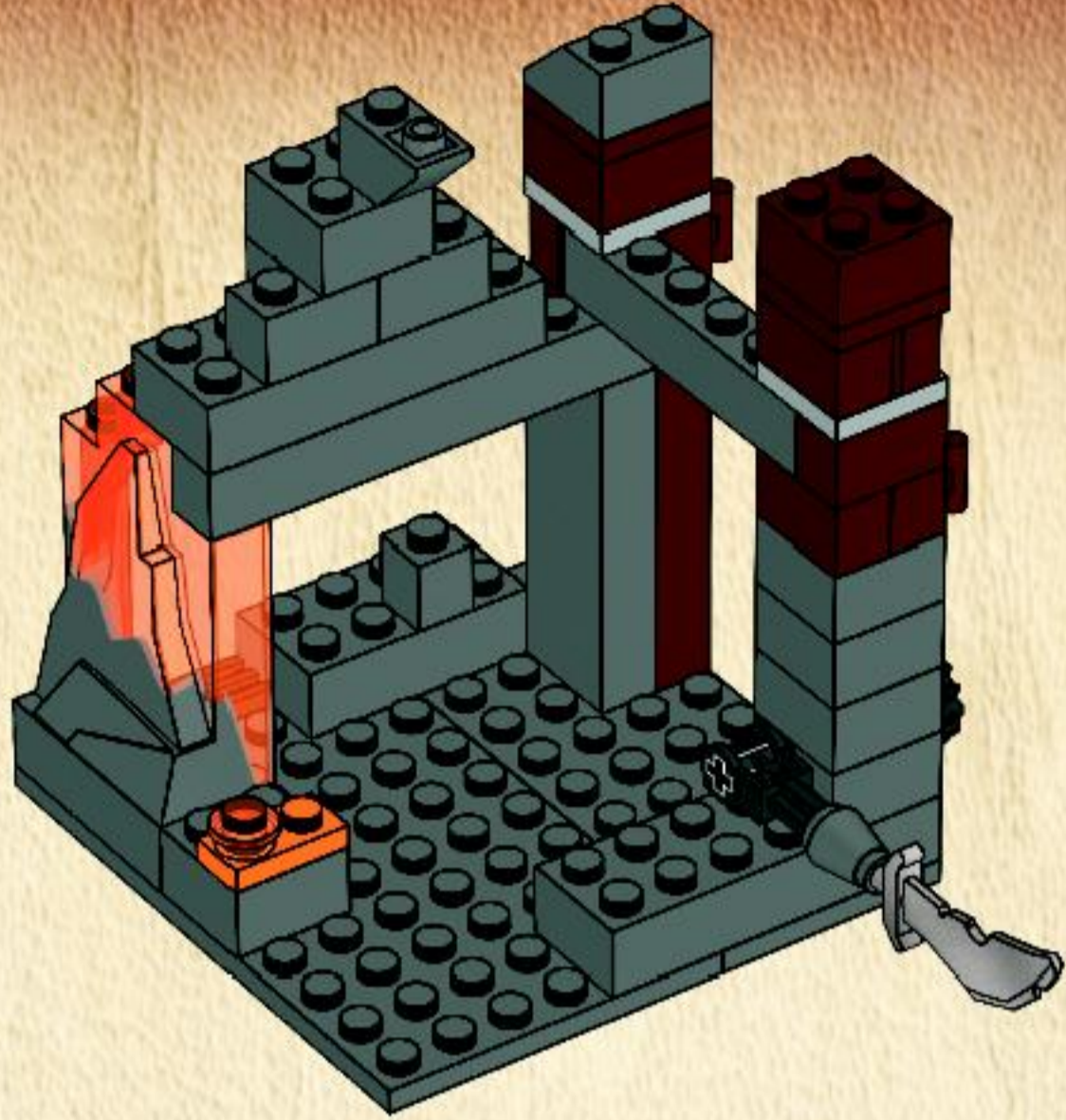


14

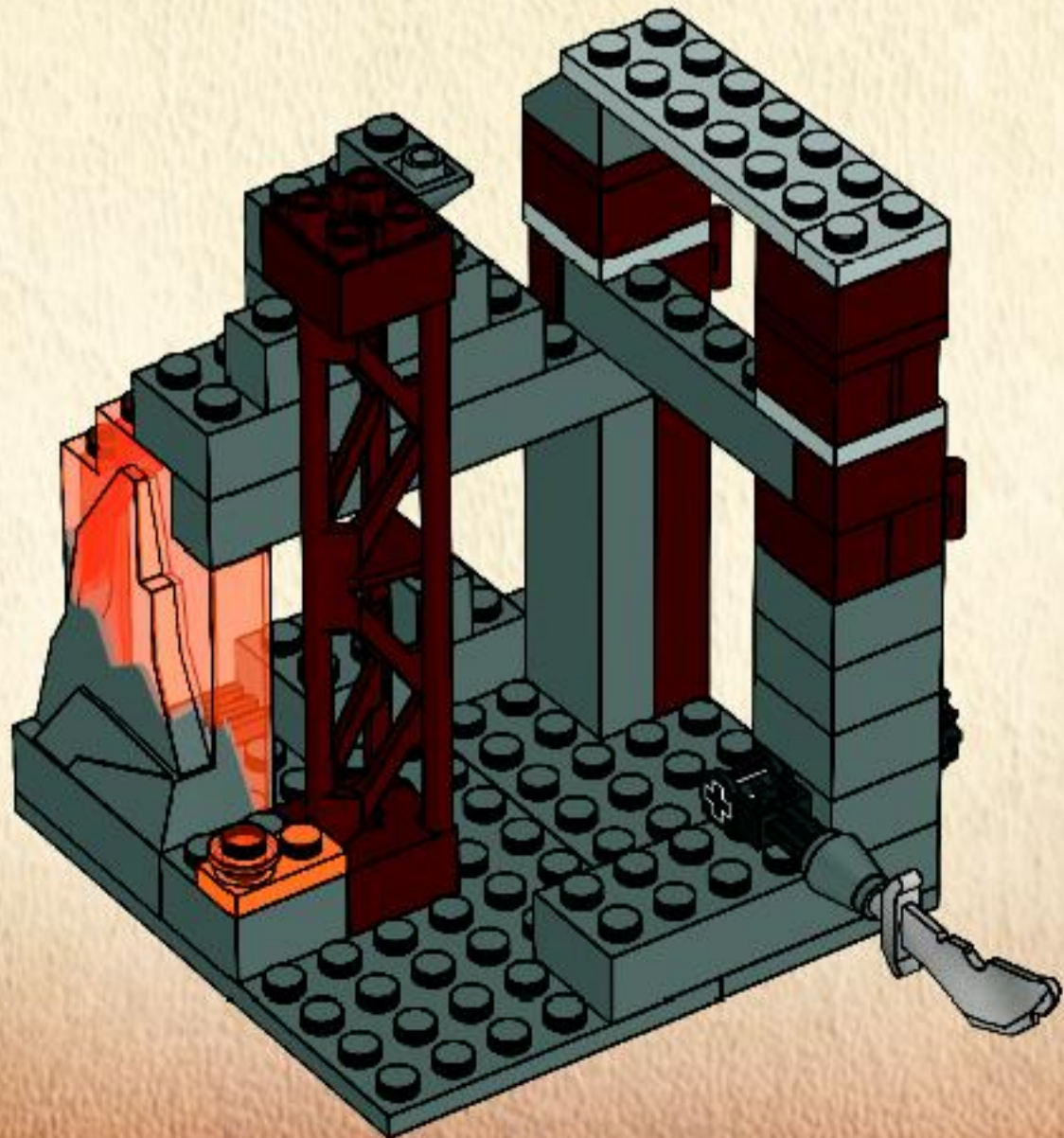




15



16



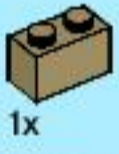
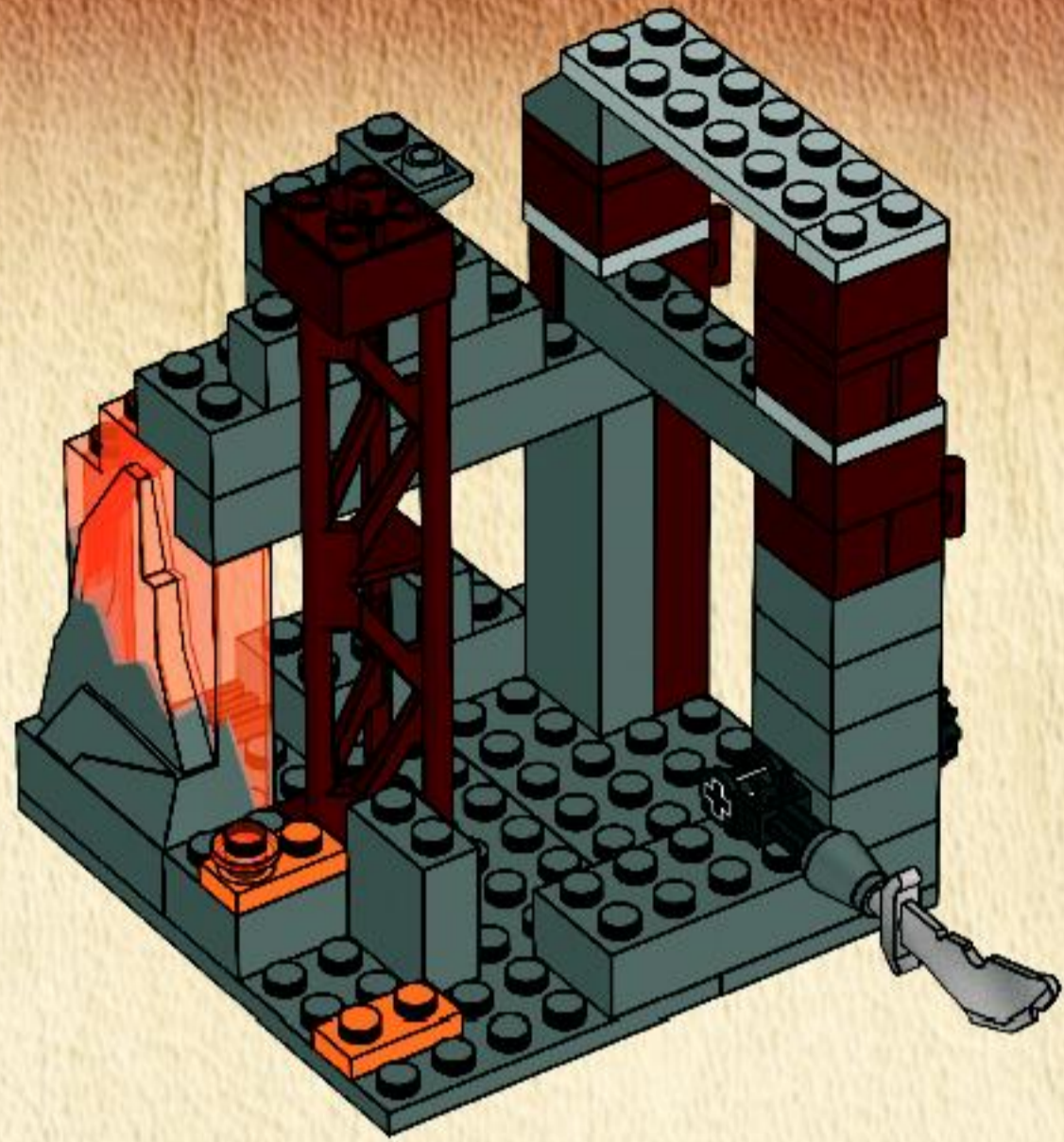


1x



1x

17



1x



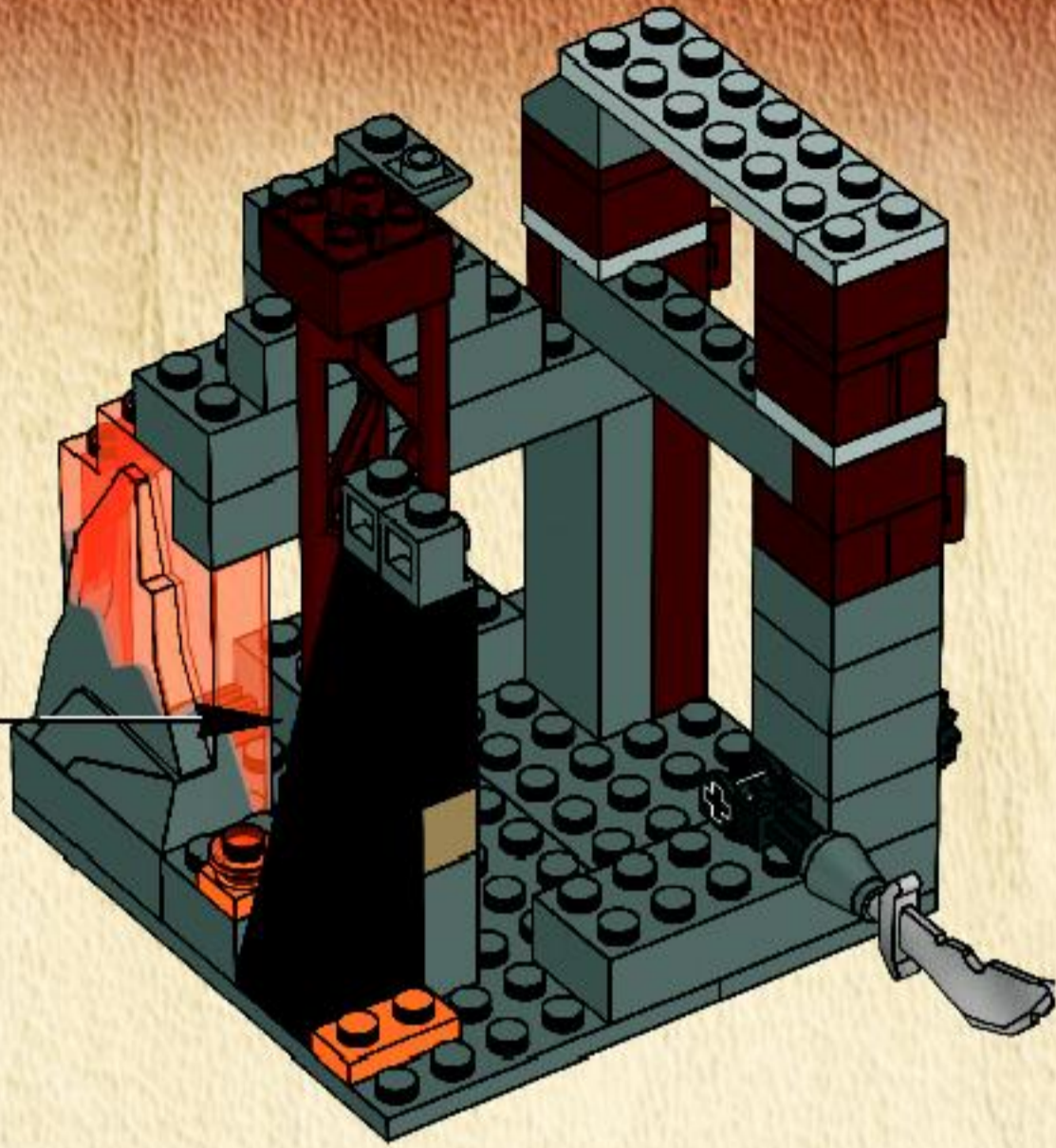
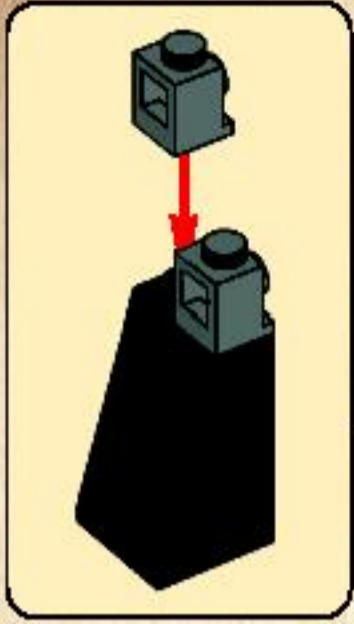
1x

18

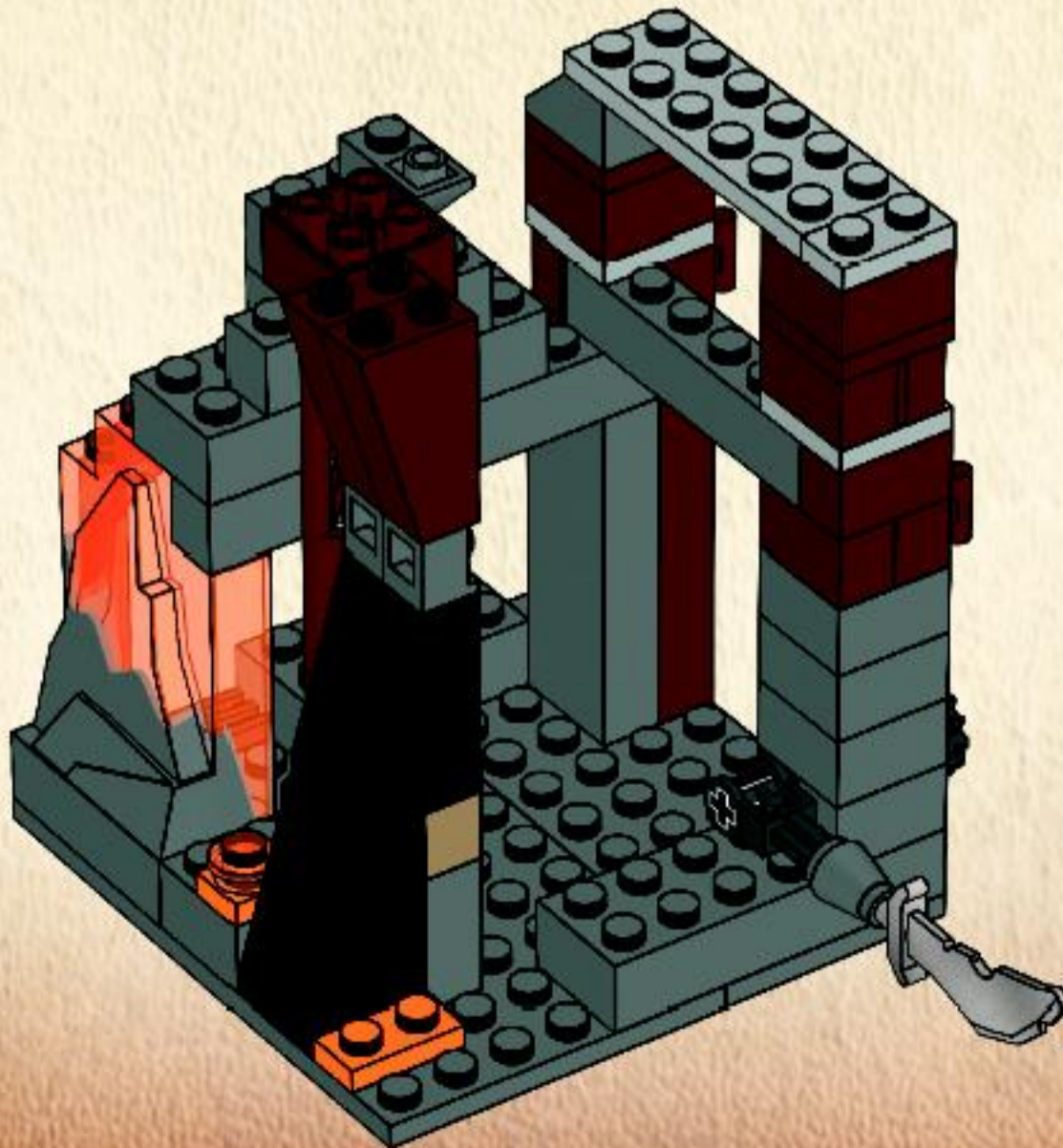




19



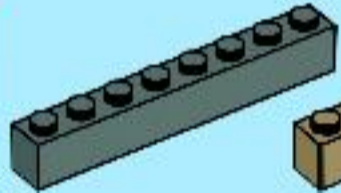
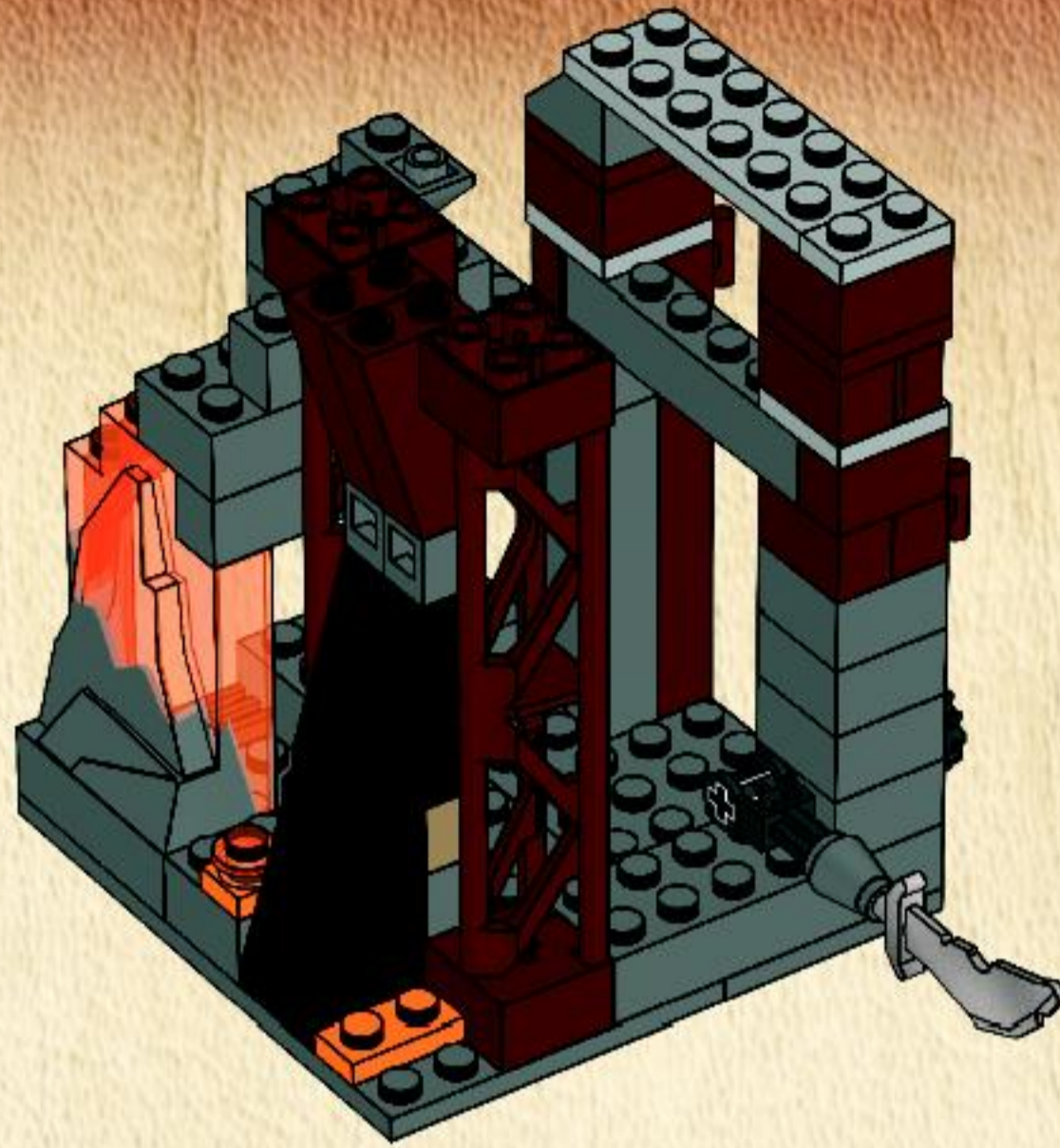
20





1x

21



2x

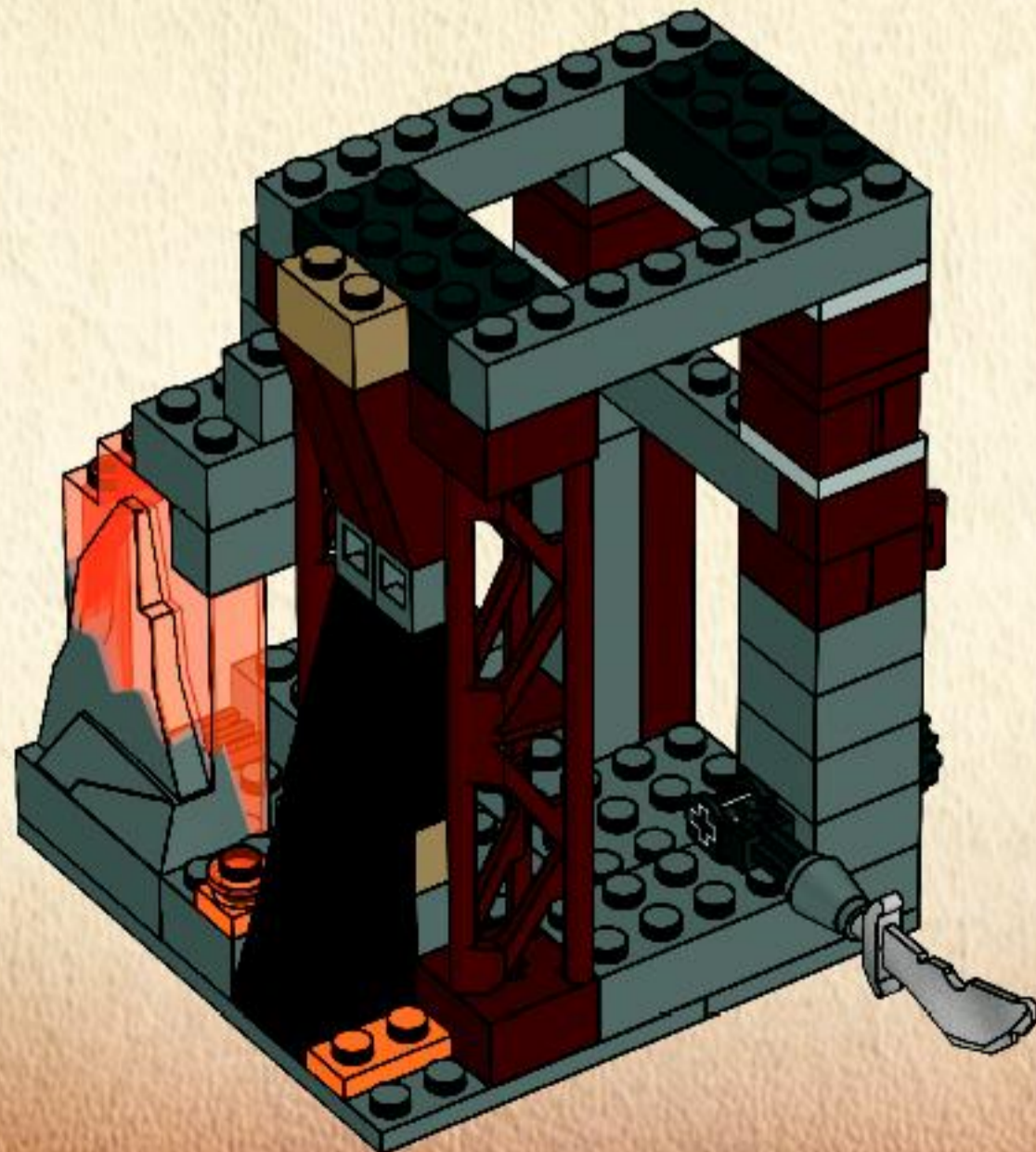


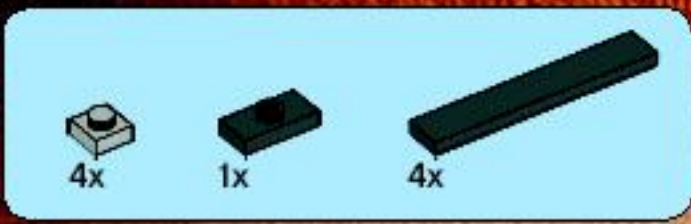
1x



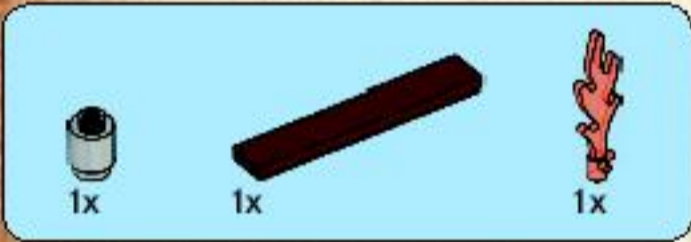
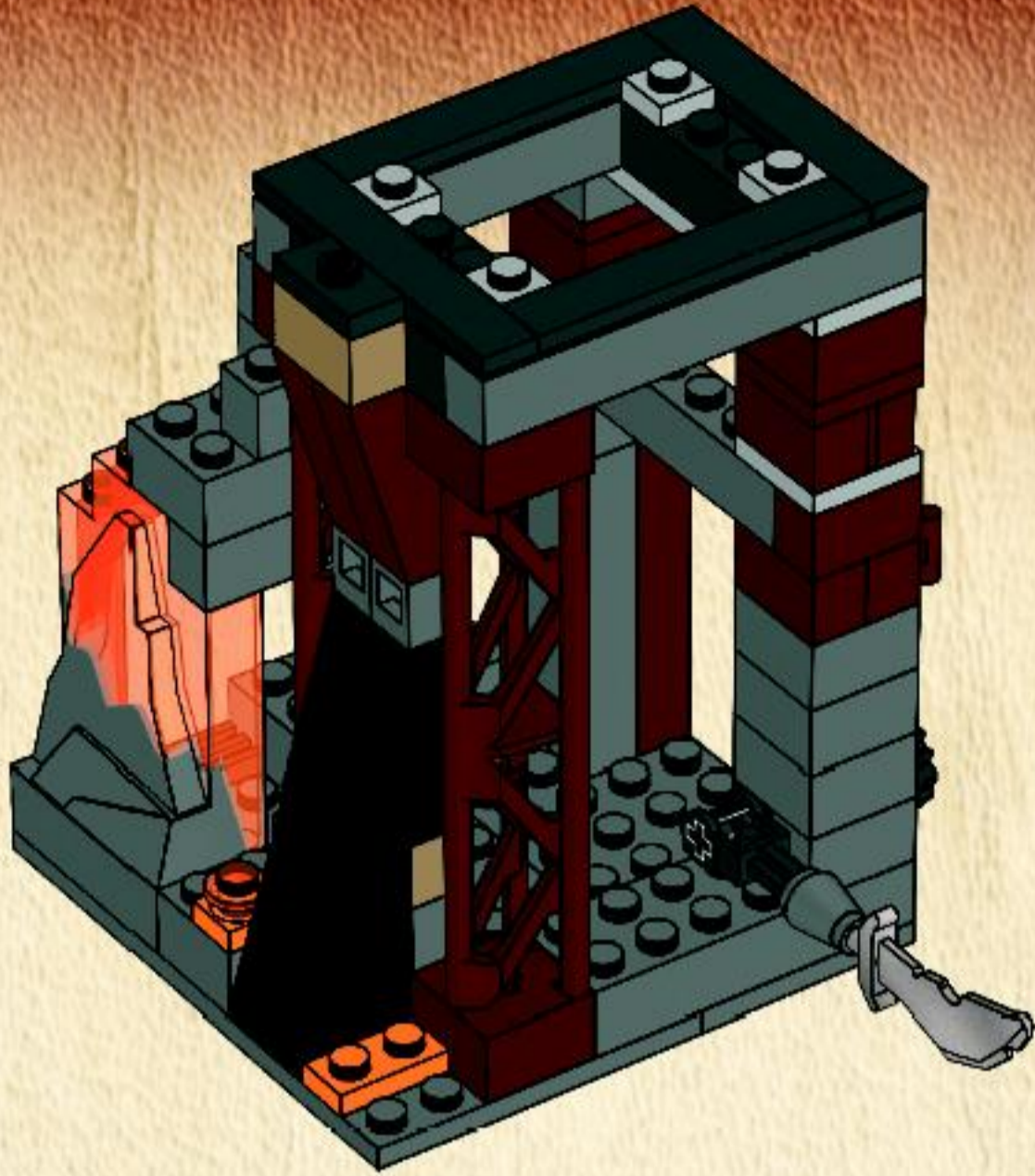
2x

22

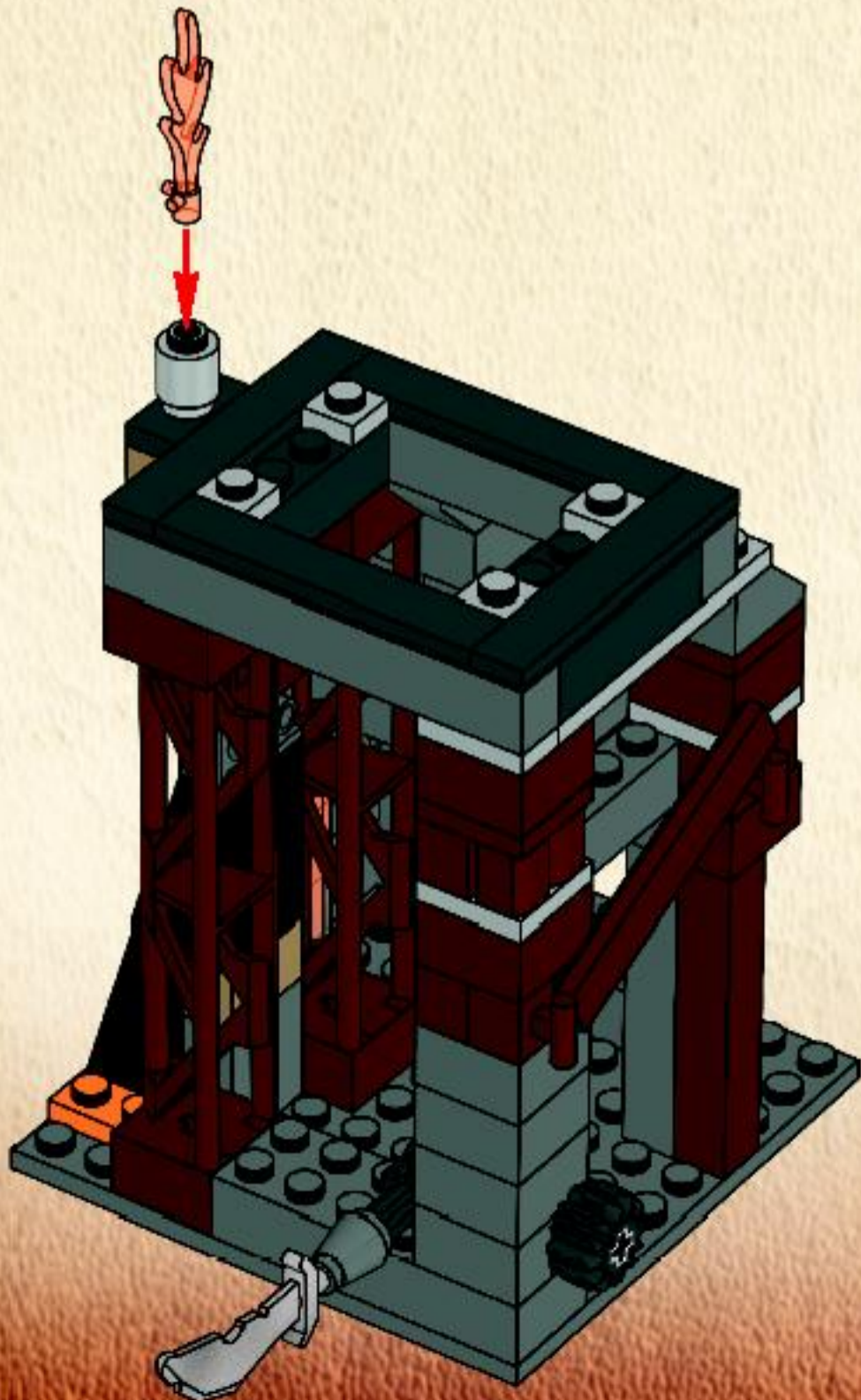


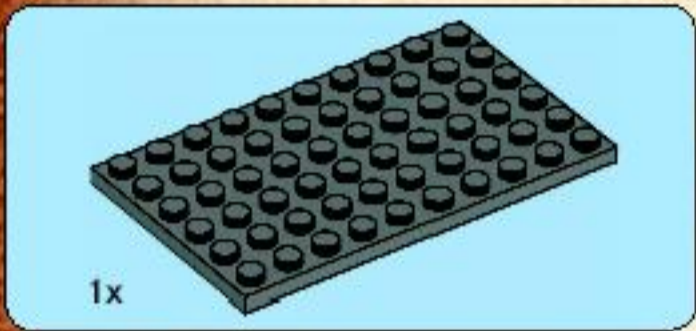
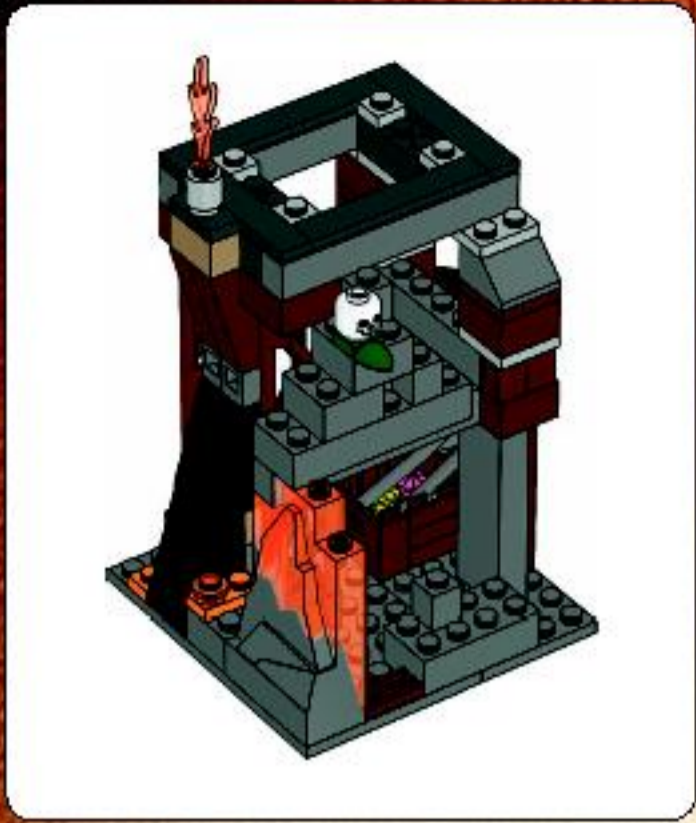


23



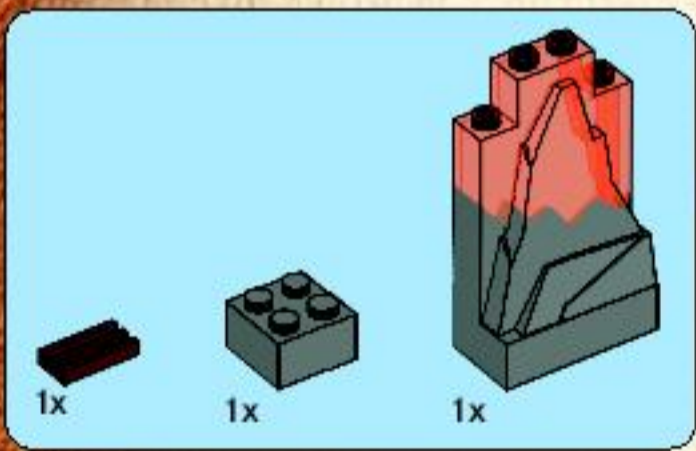
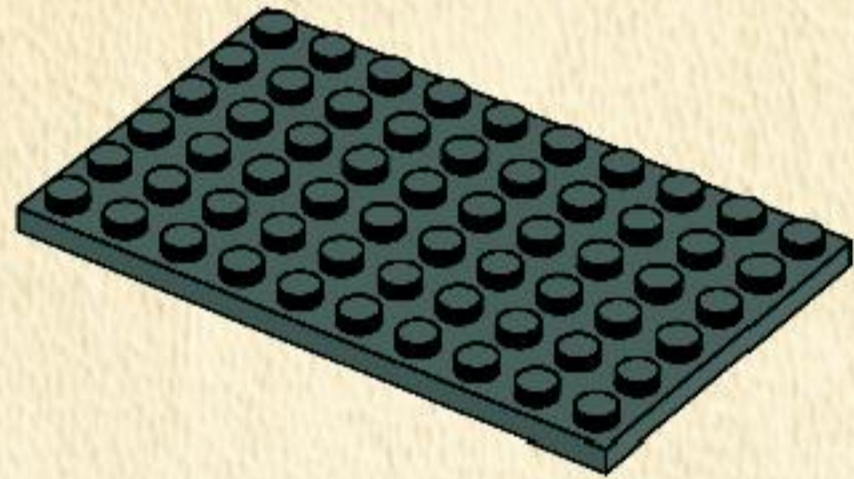
24





1x

1

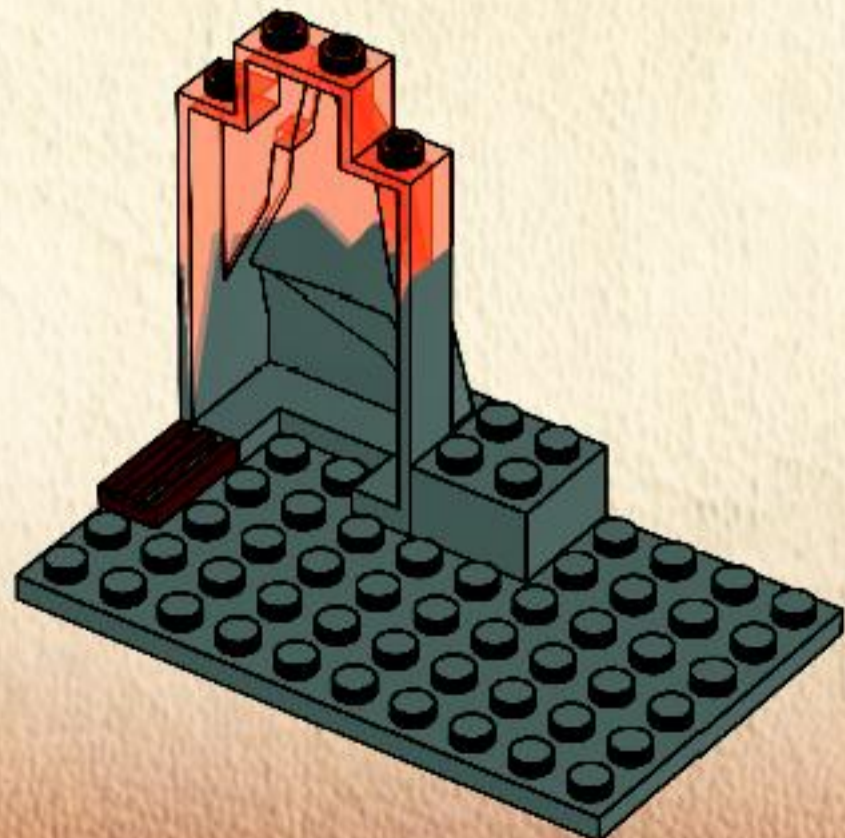


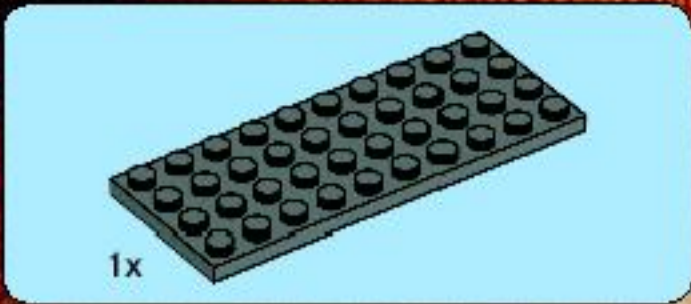
1x

1x

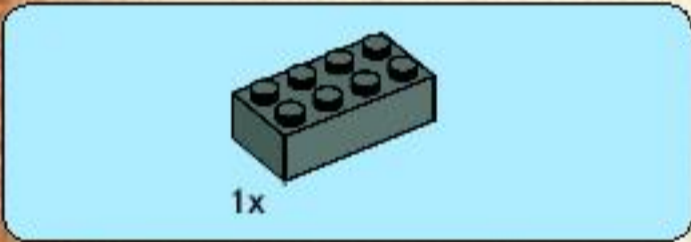
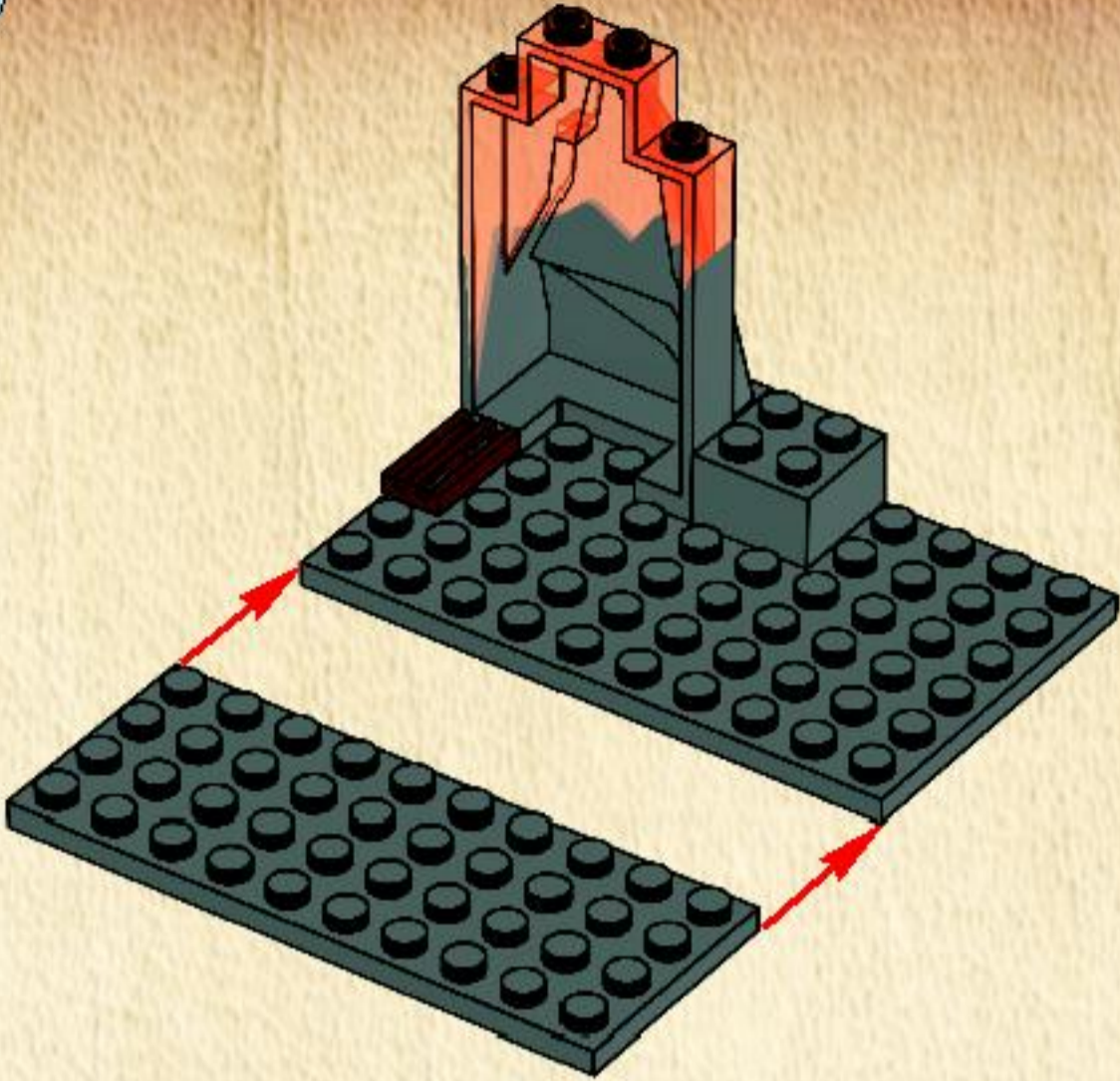
1x

2

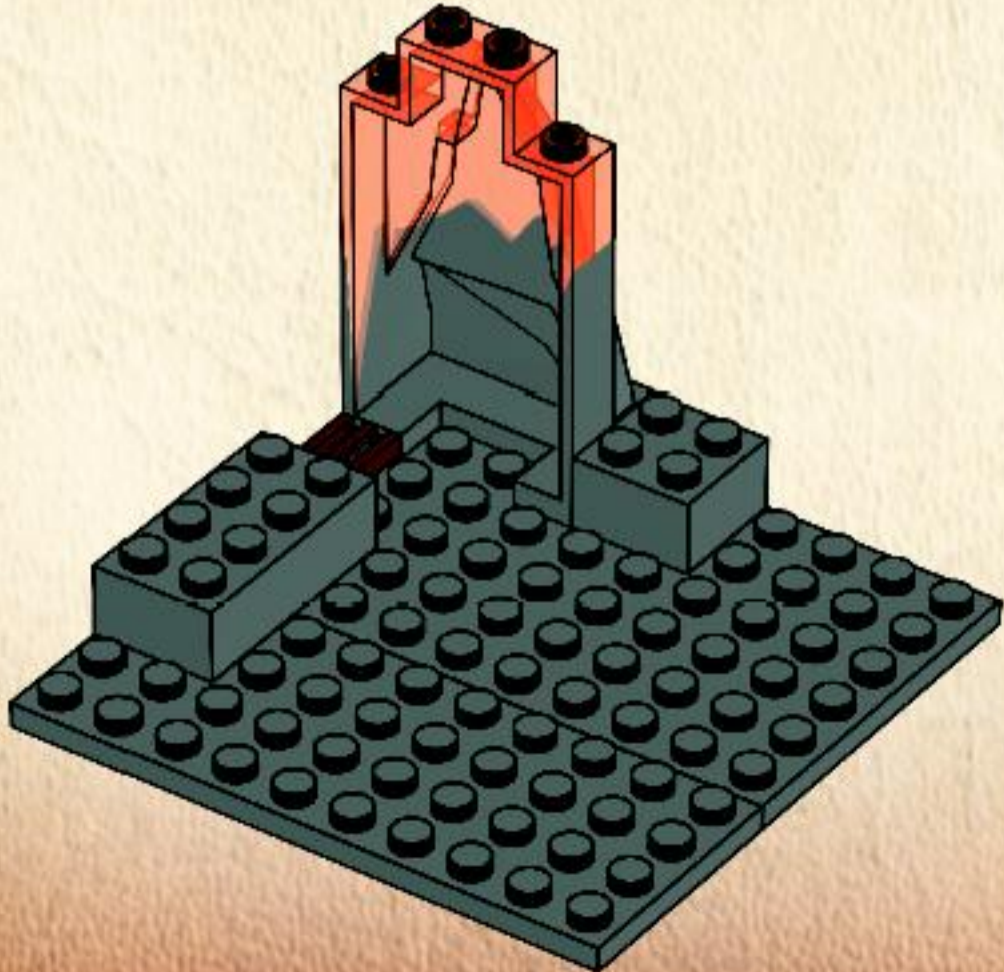




3

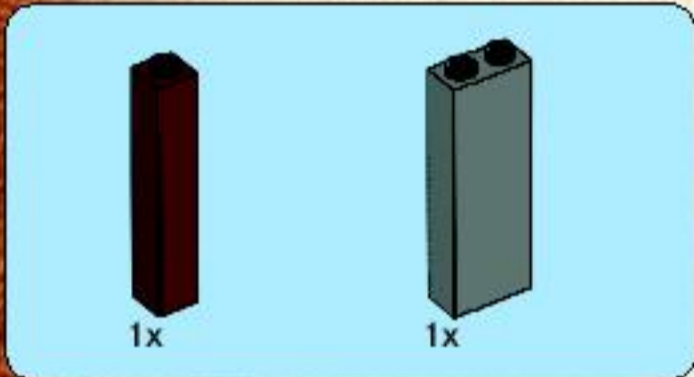
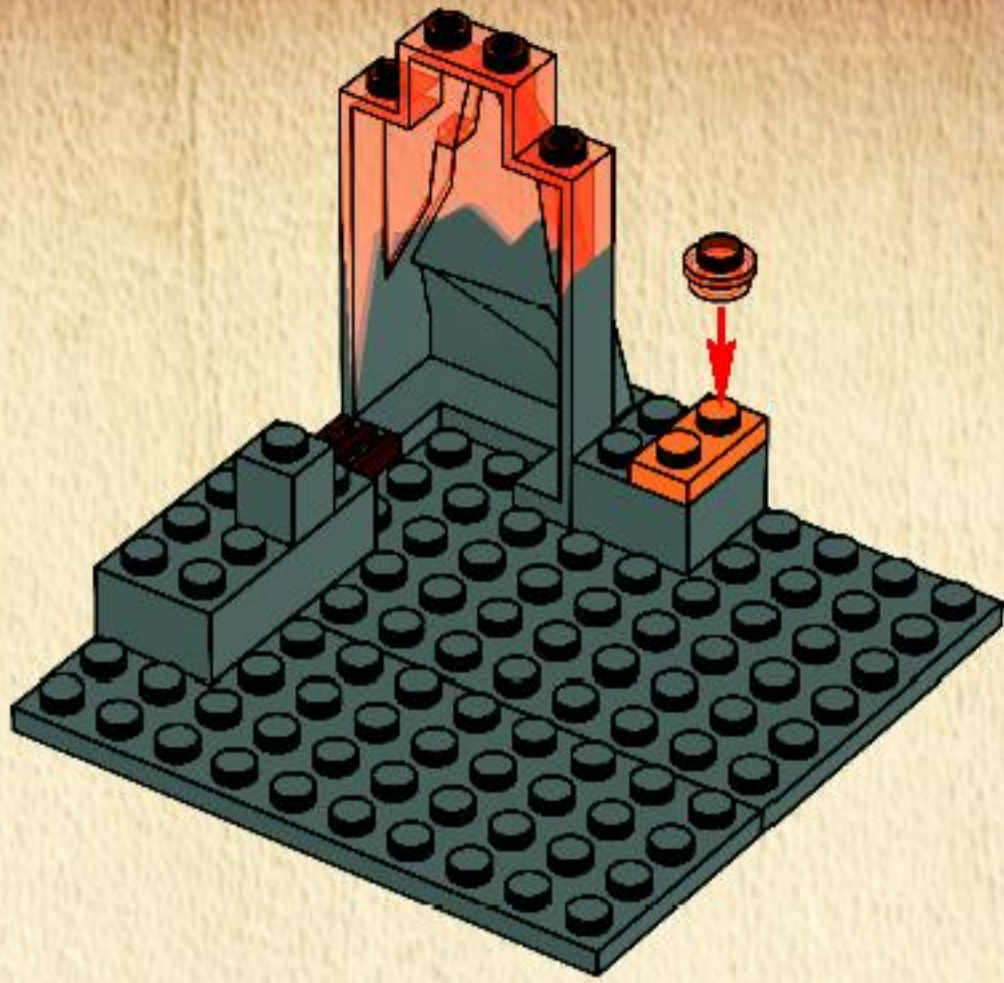


4

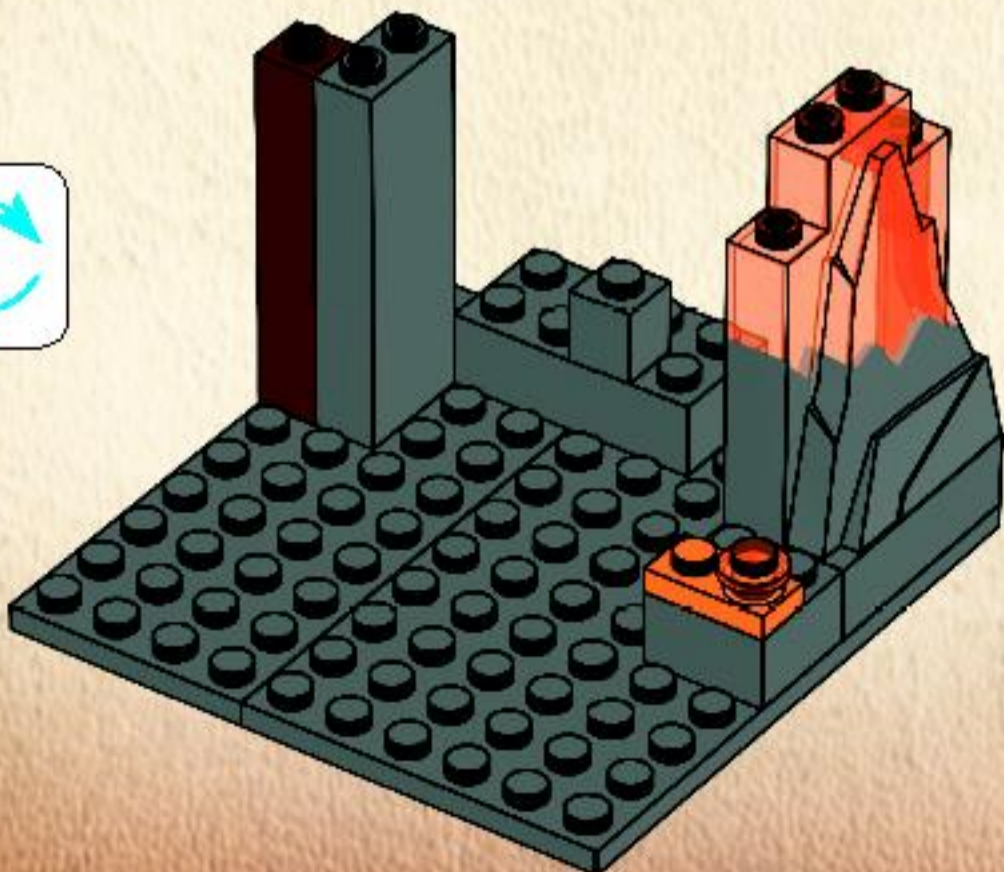


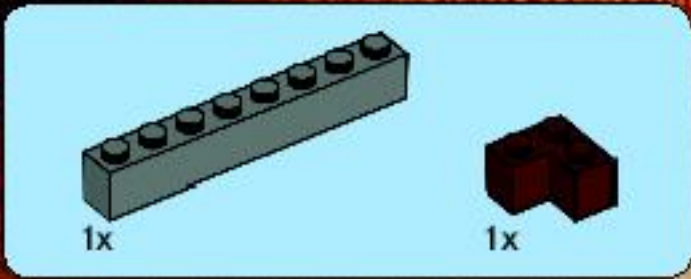


5

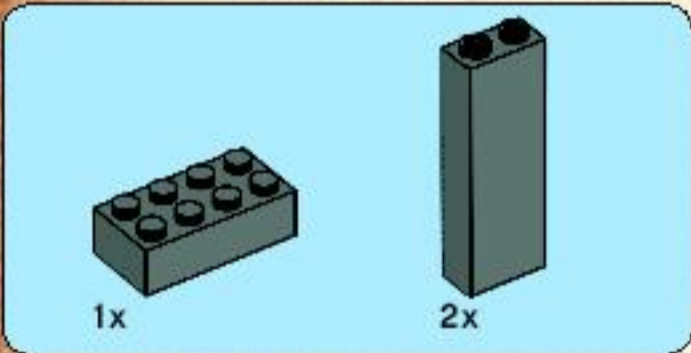
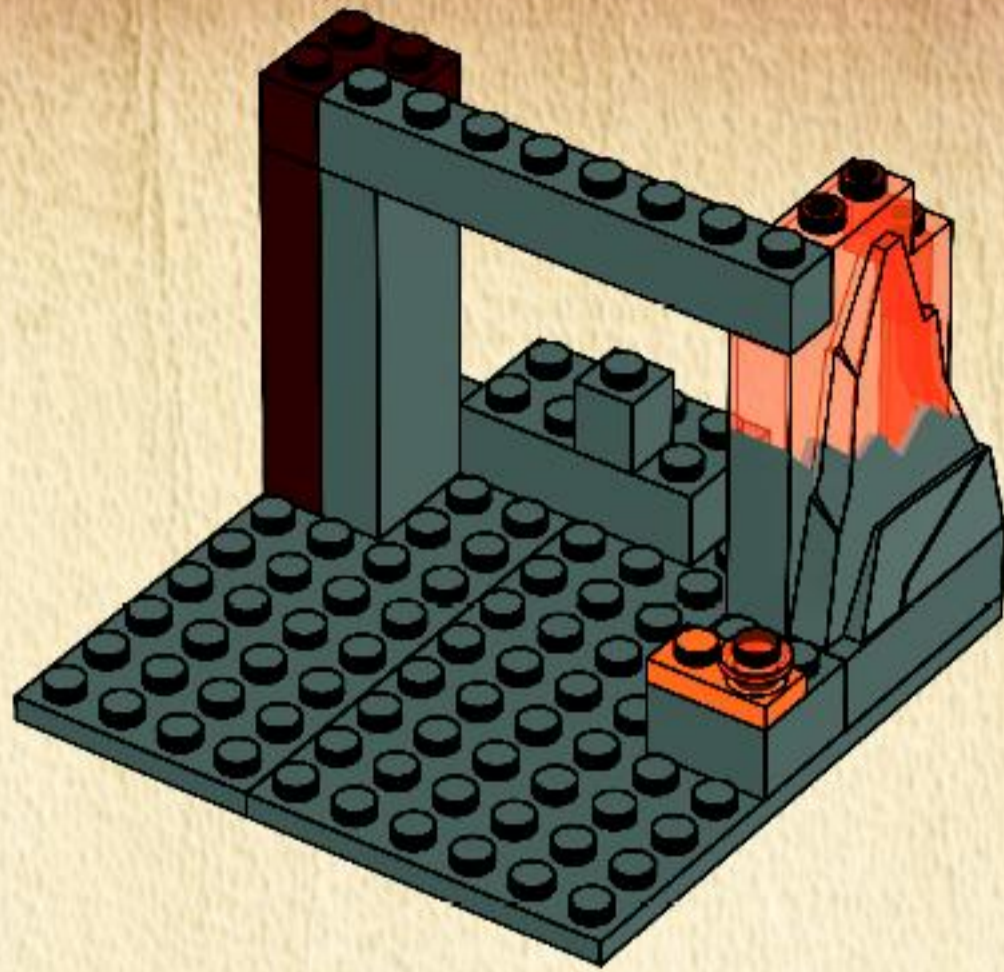


6

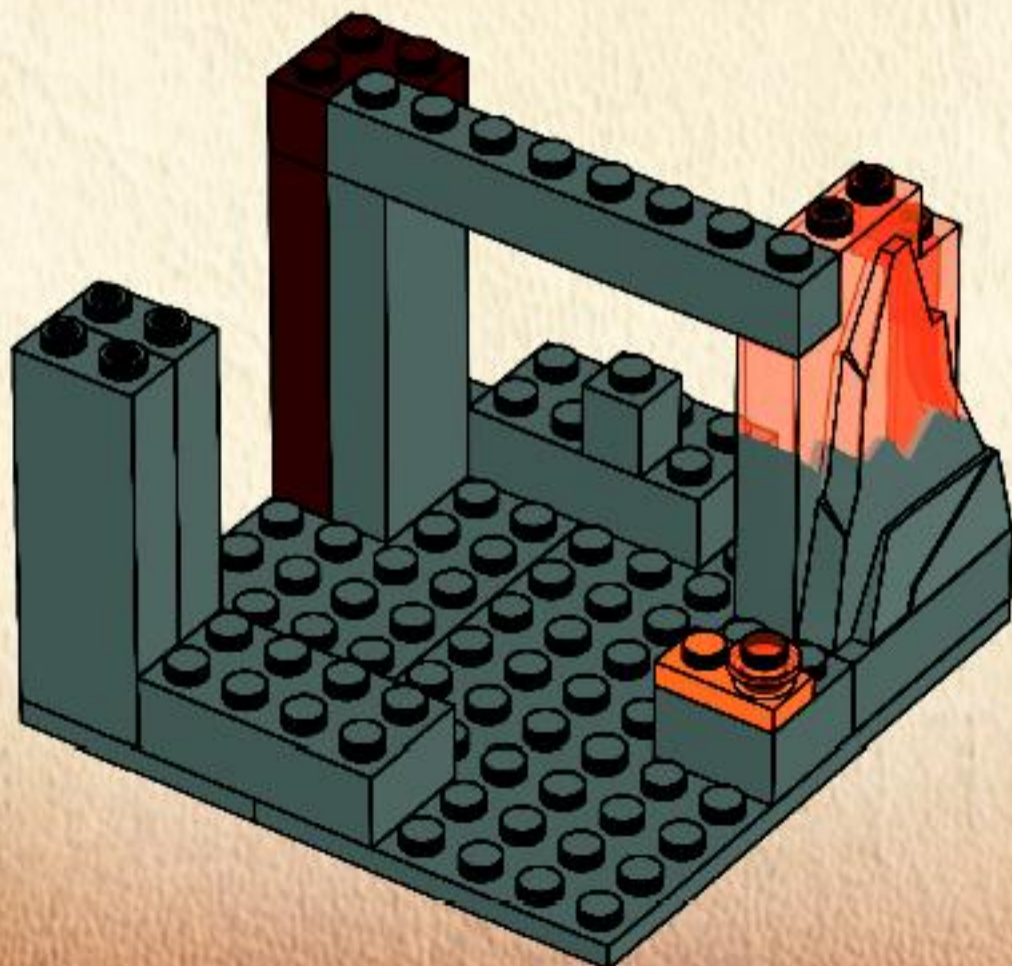


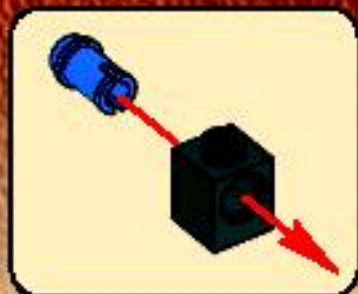


7

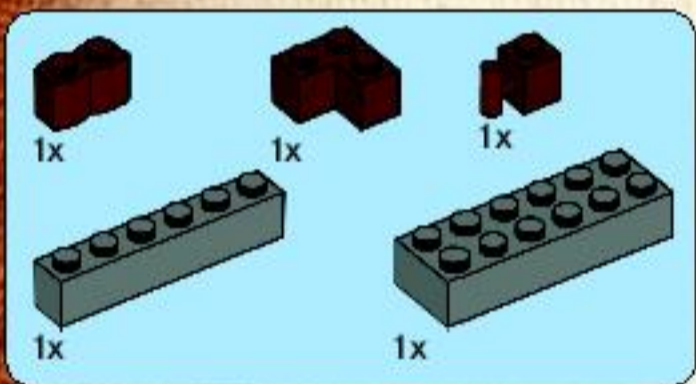
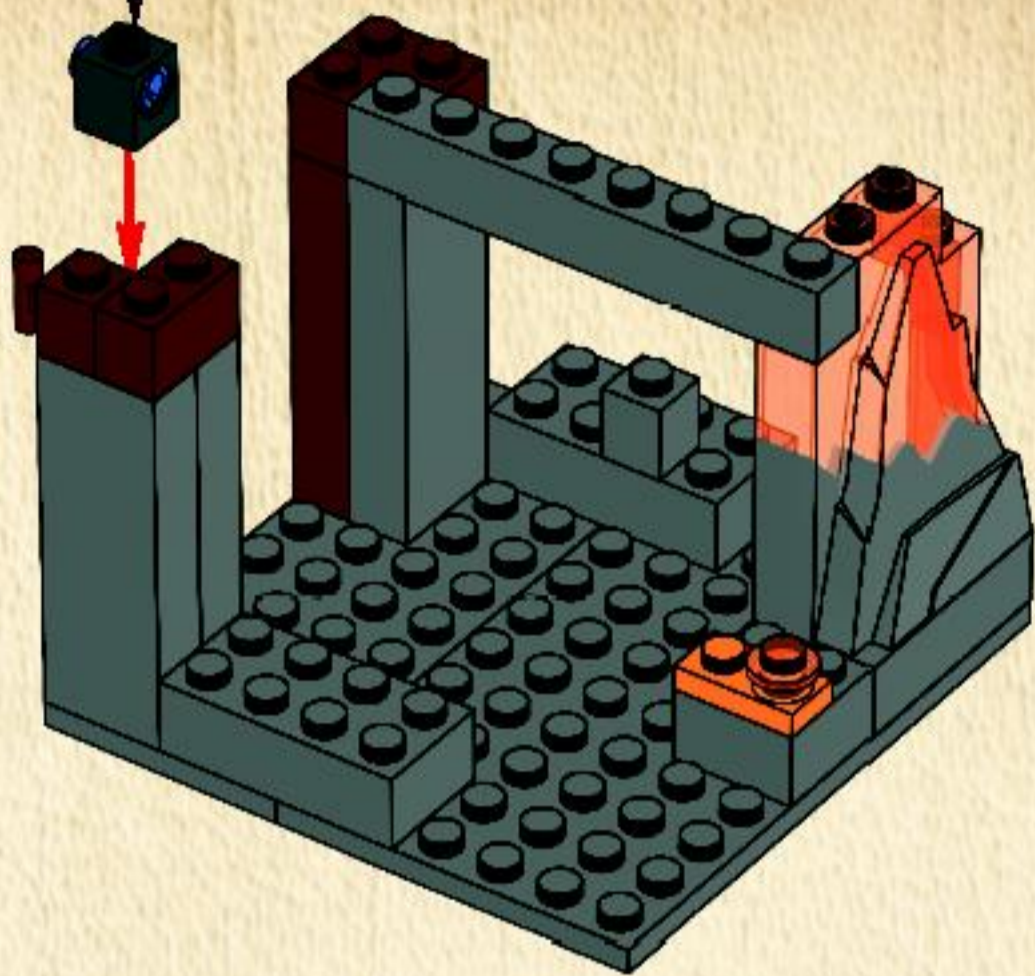


8

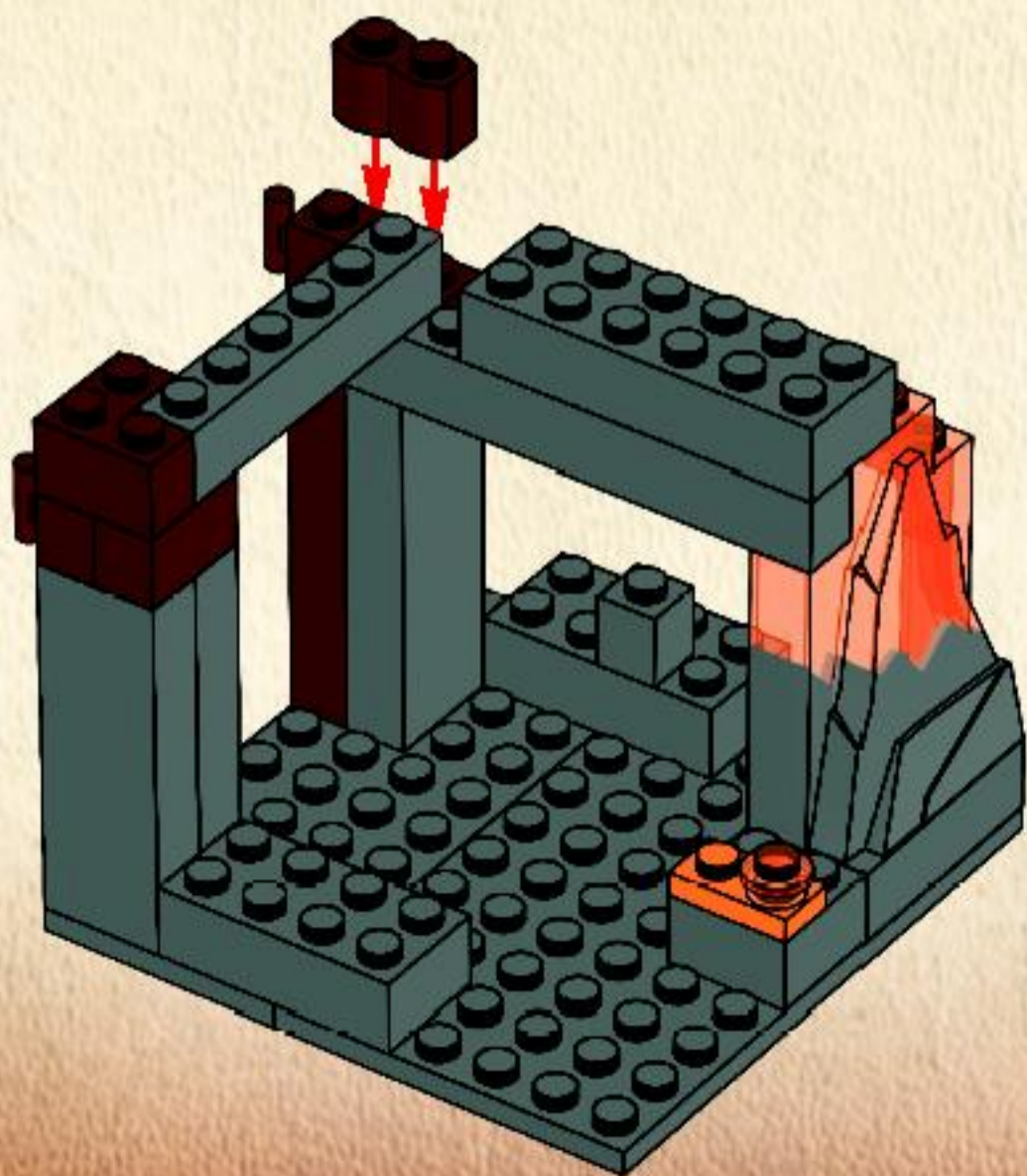




9

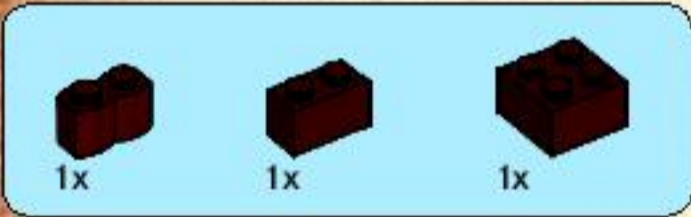
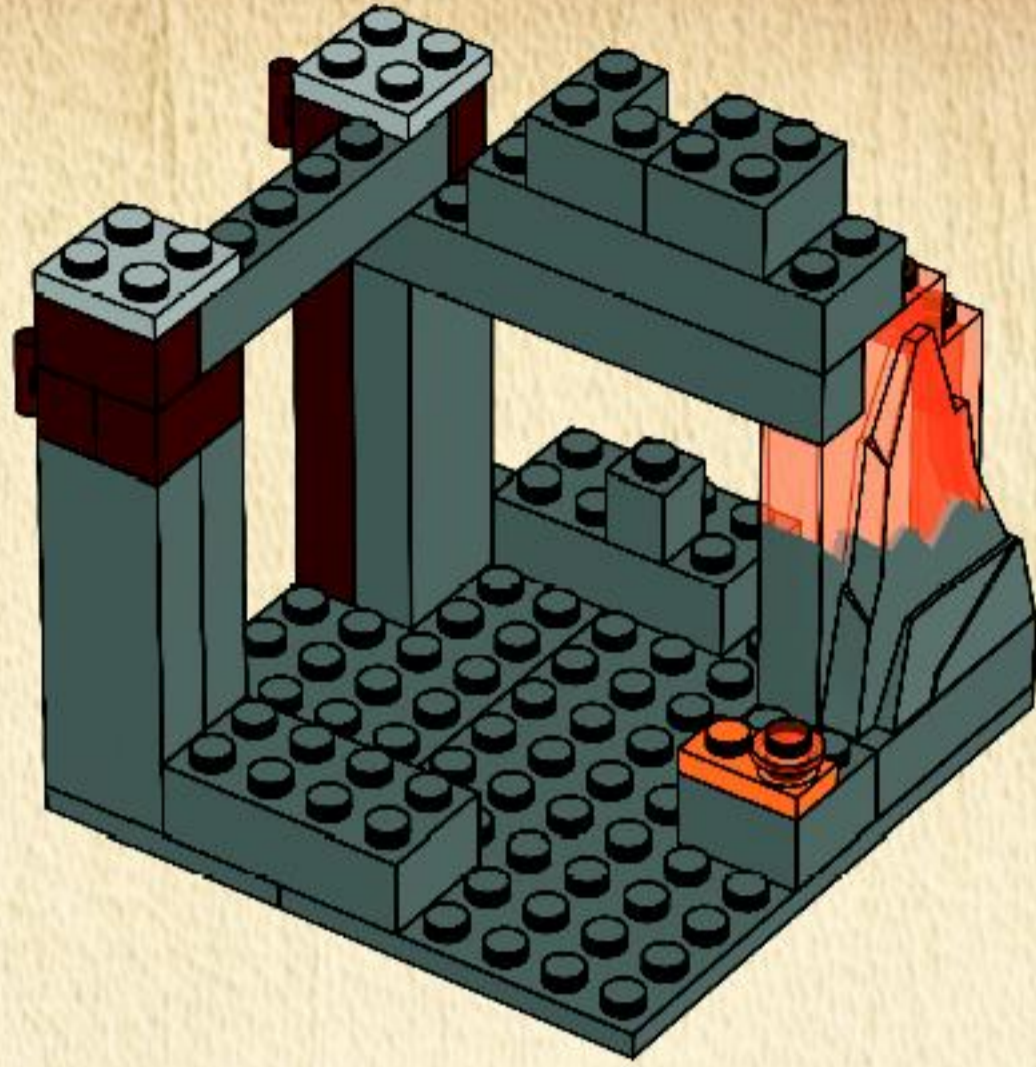


10

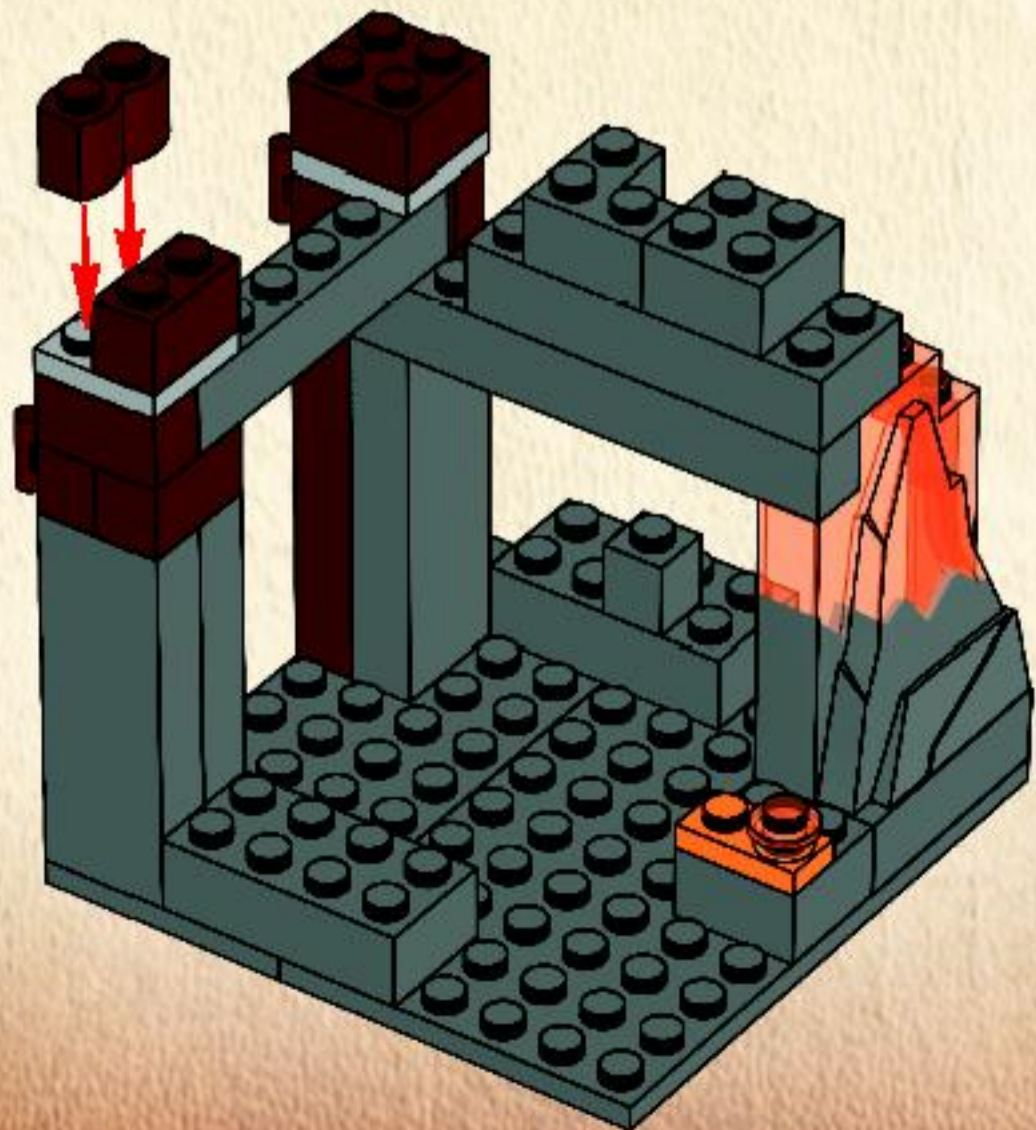




11



12



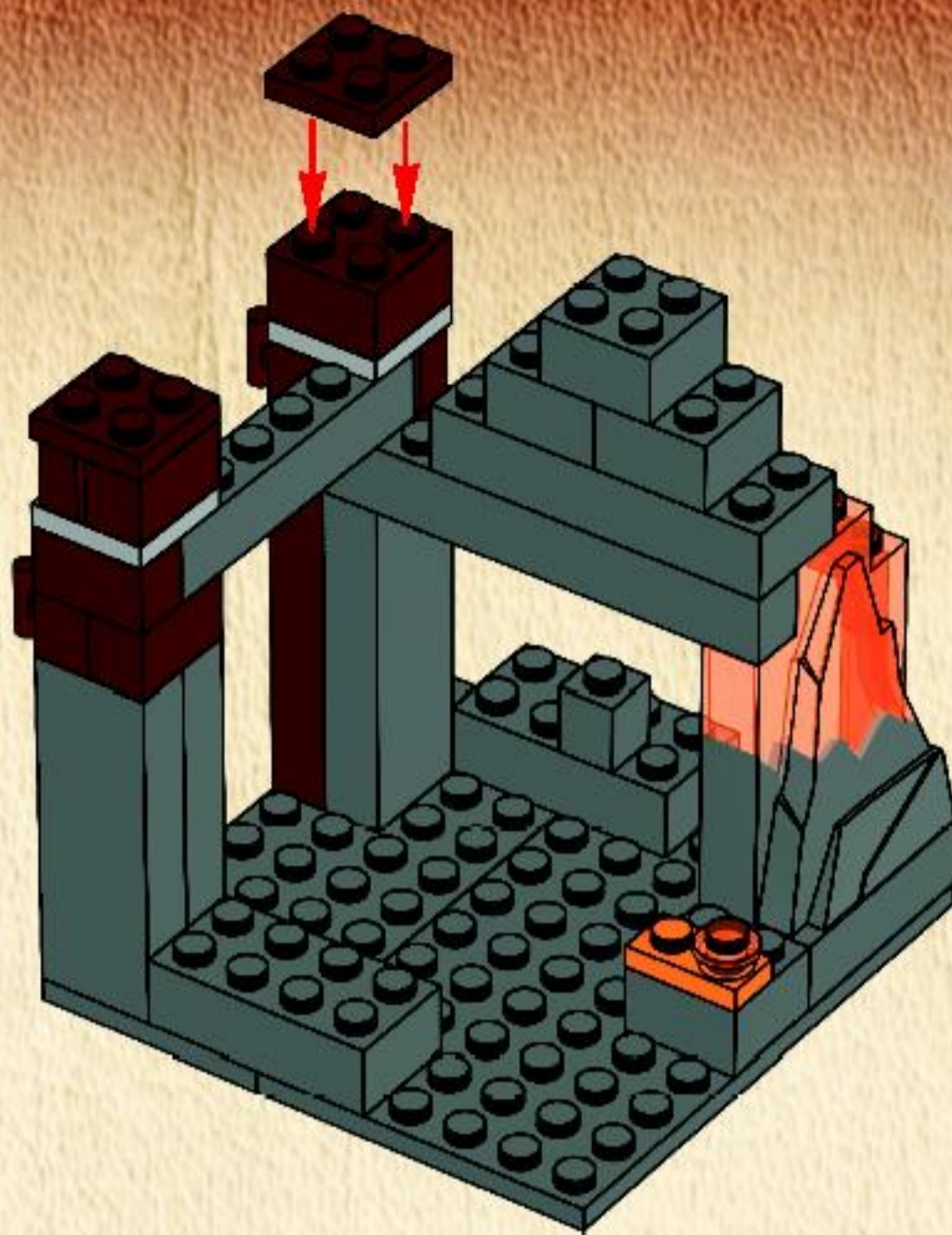


2x



1x

13



1x



1x

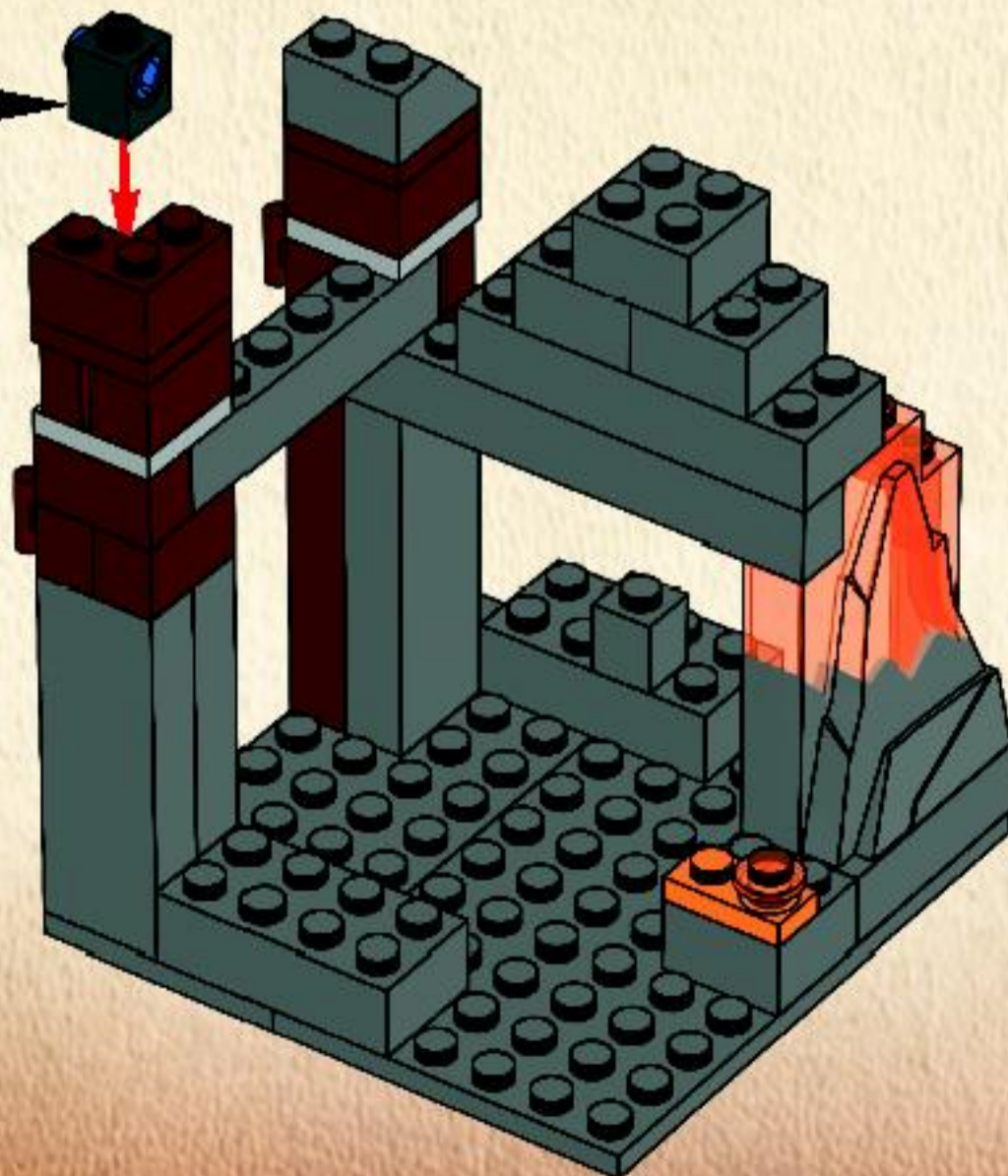
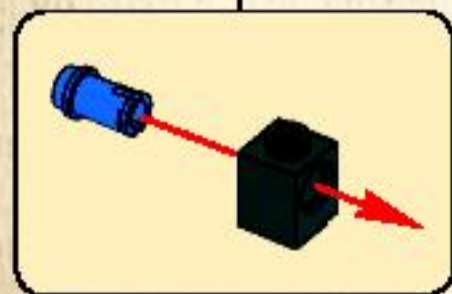


1x



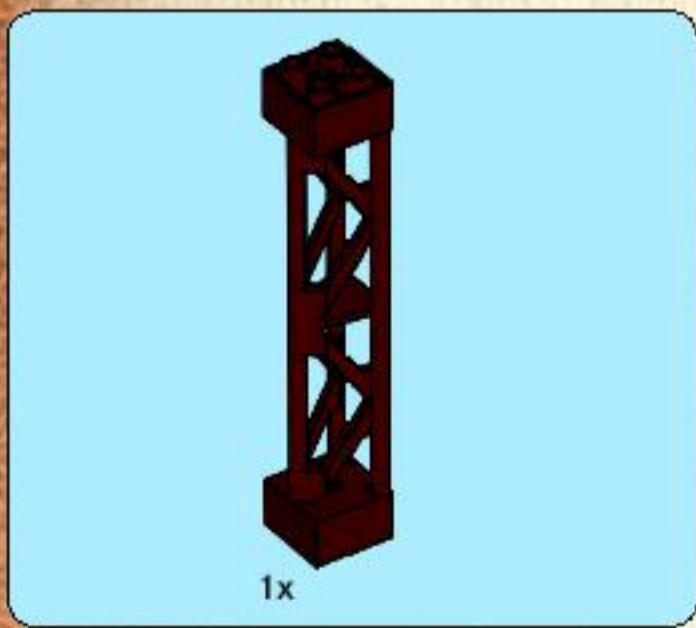
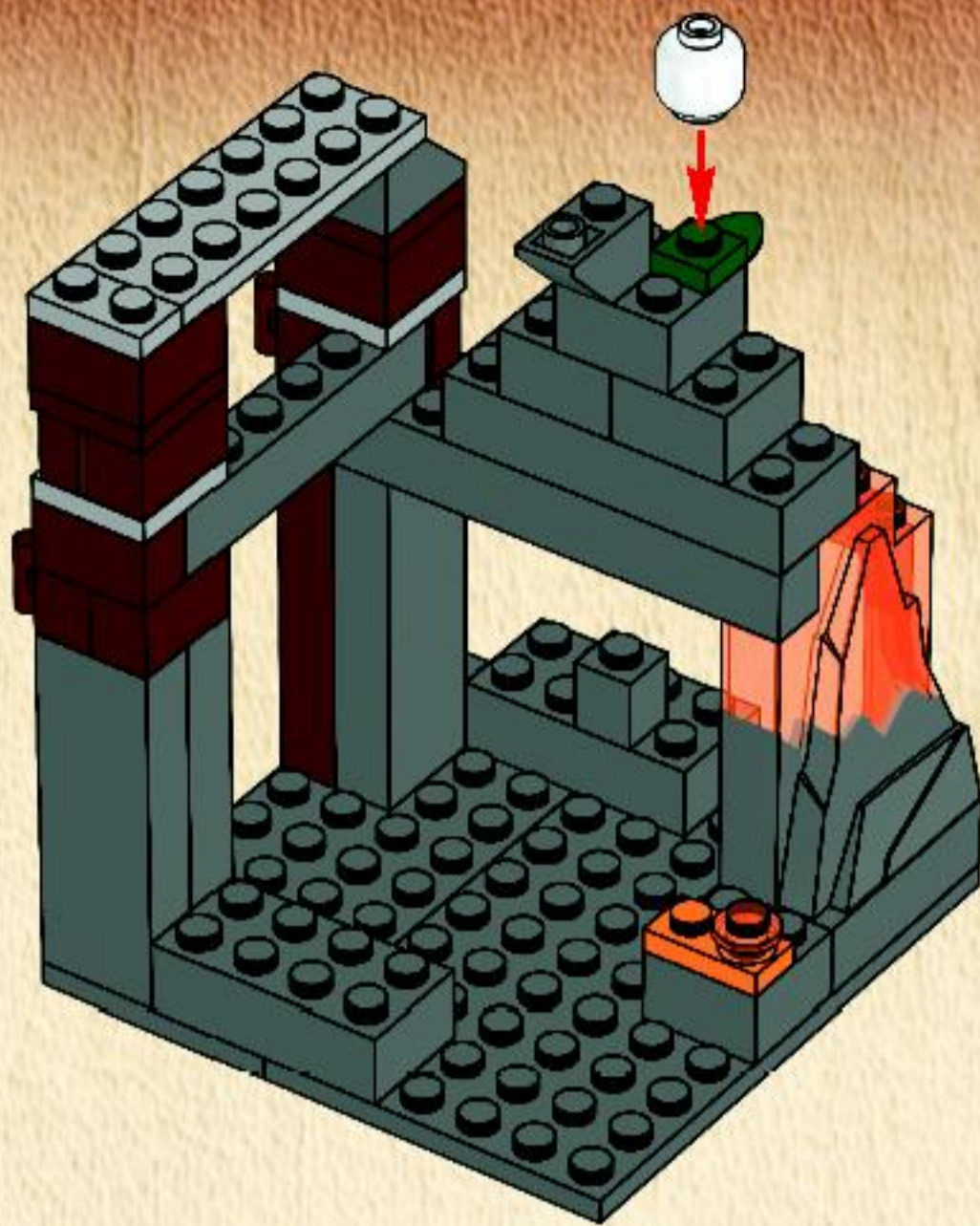
1x

14

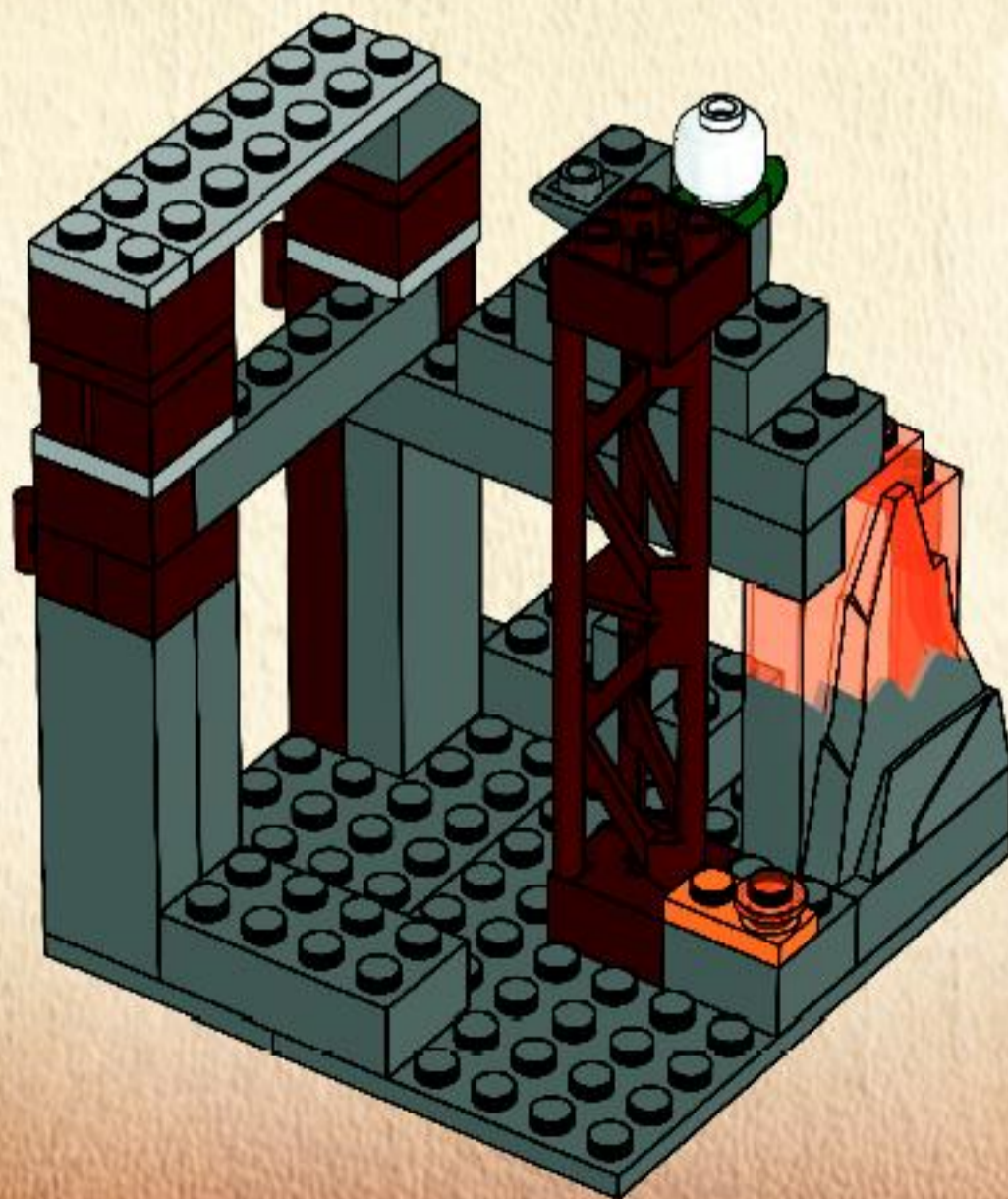




15



16



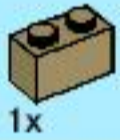
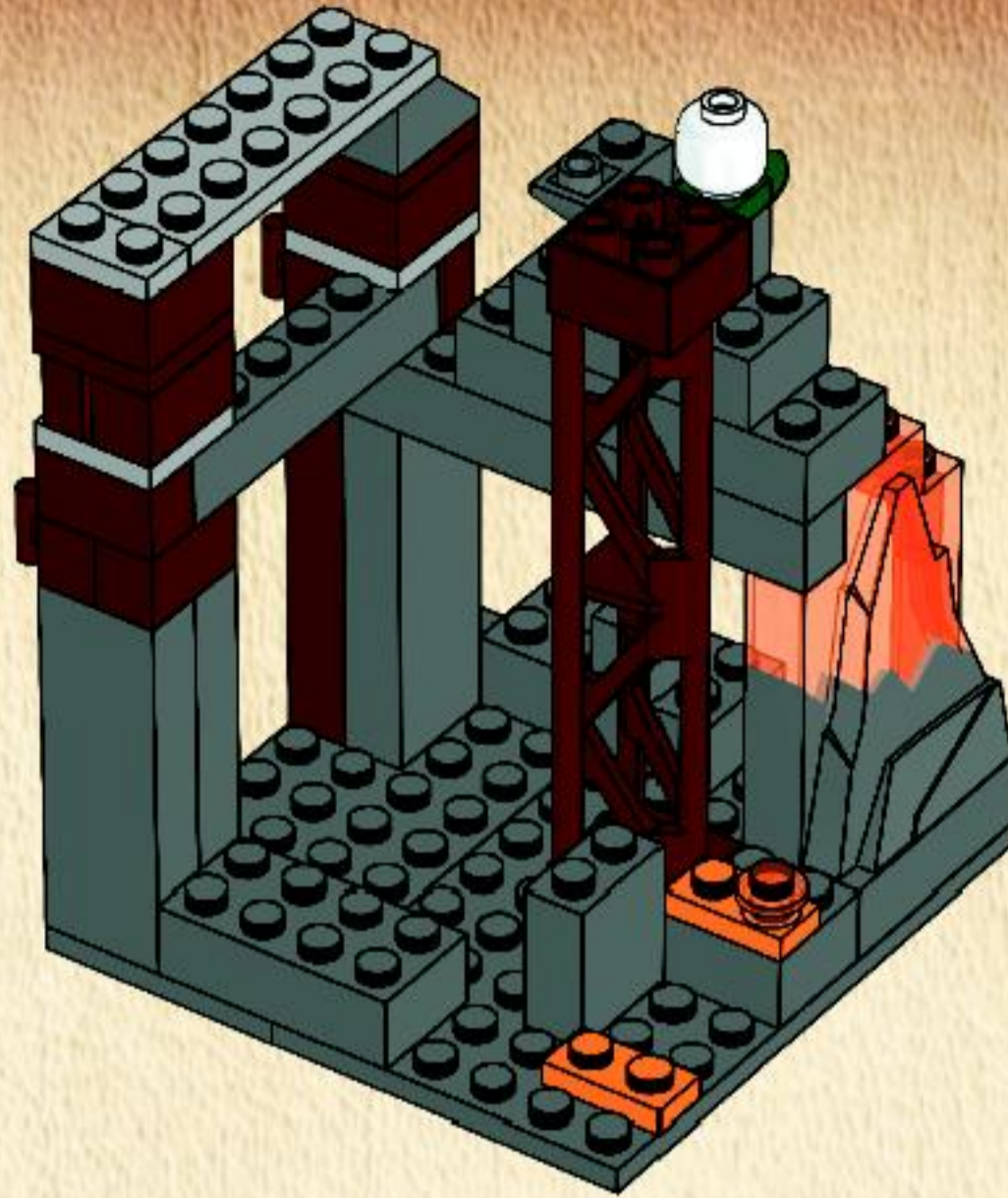


1x



1x

17

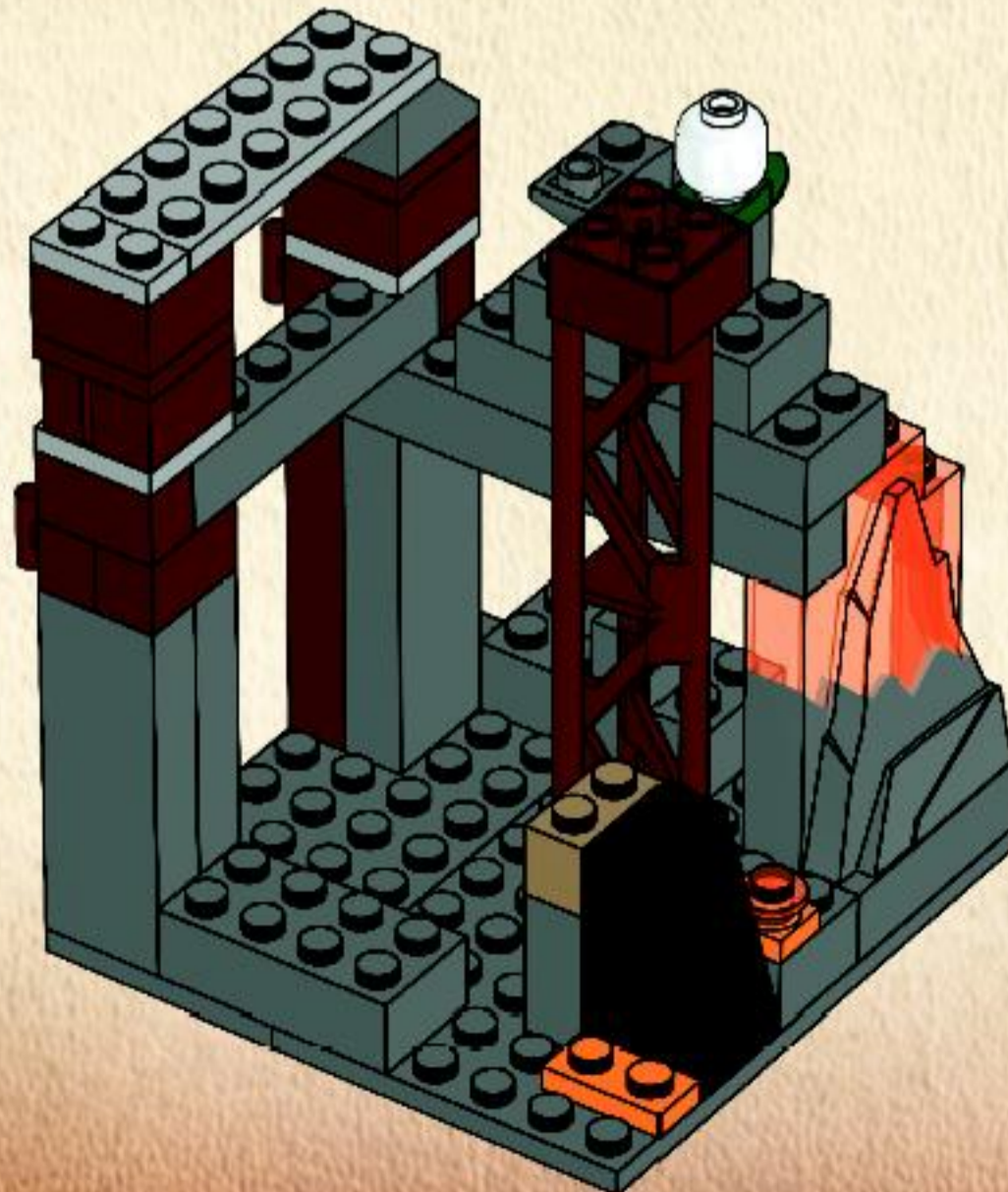


1x



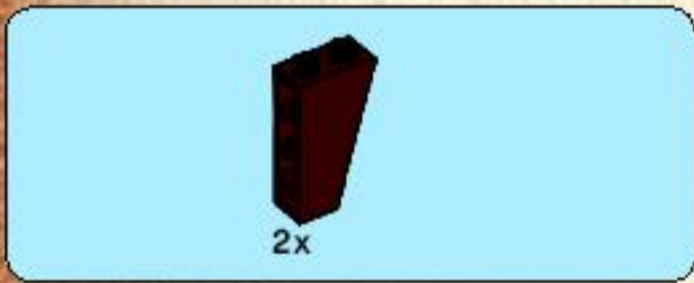
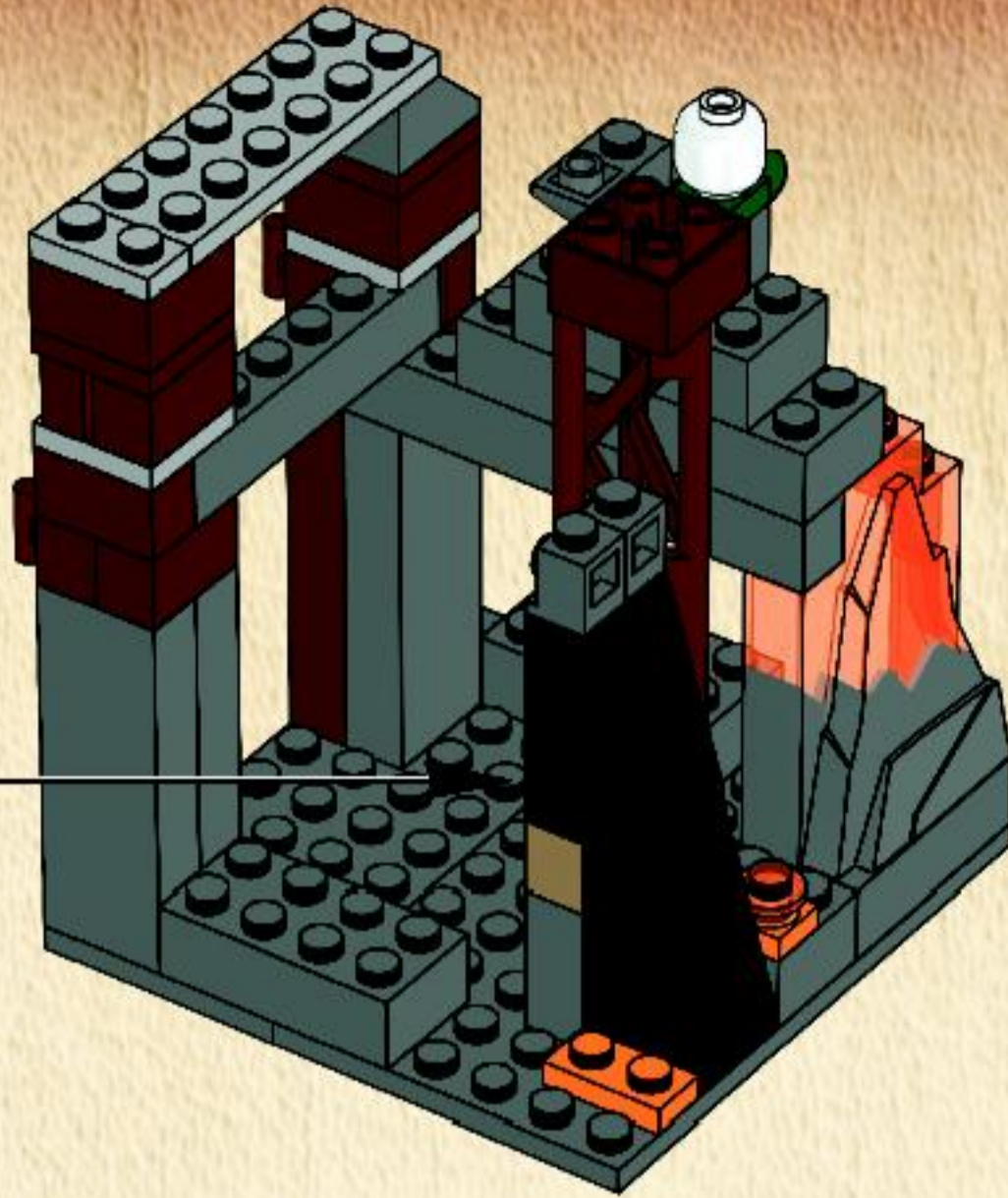
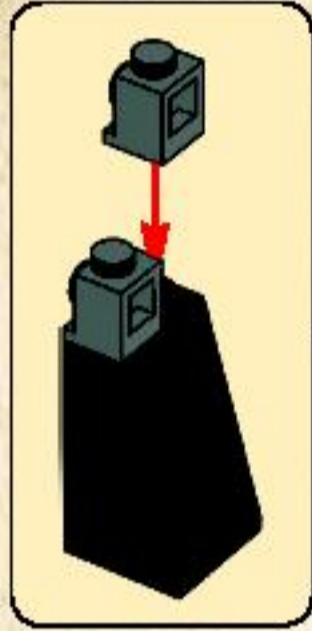
1x

18

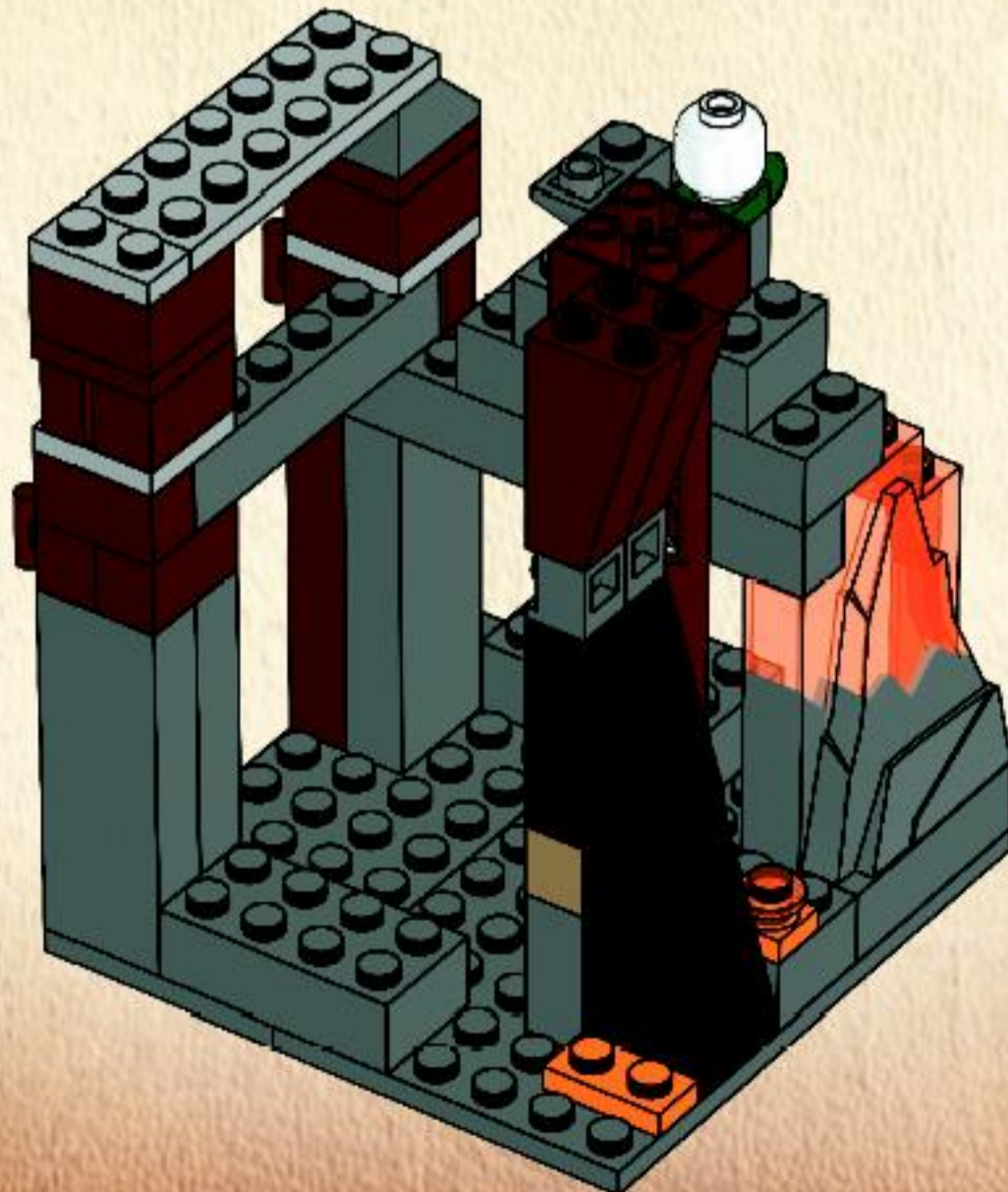




19



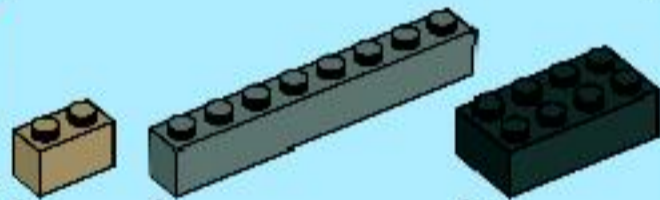
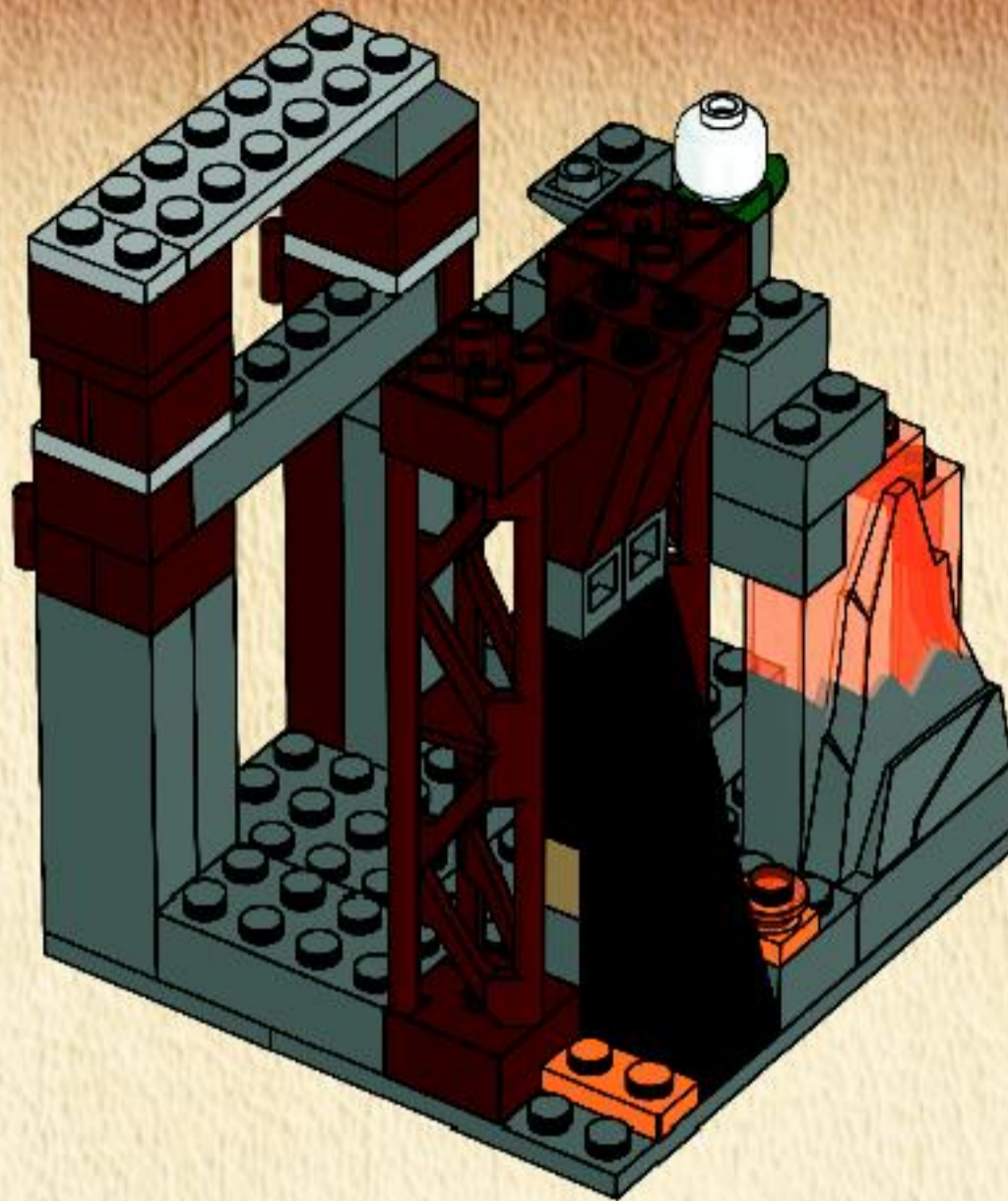
20





1x

21

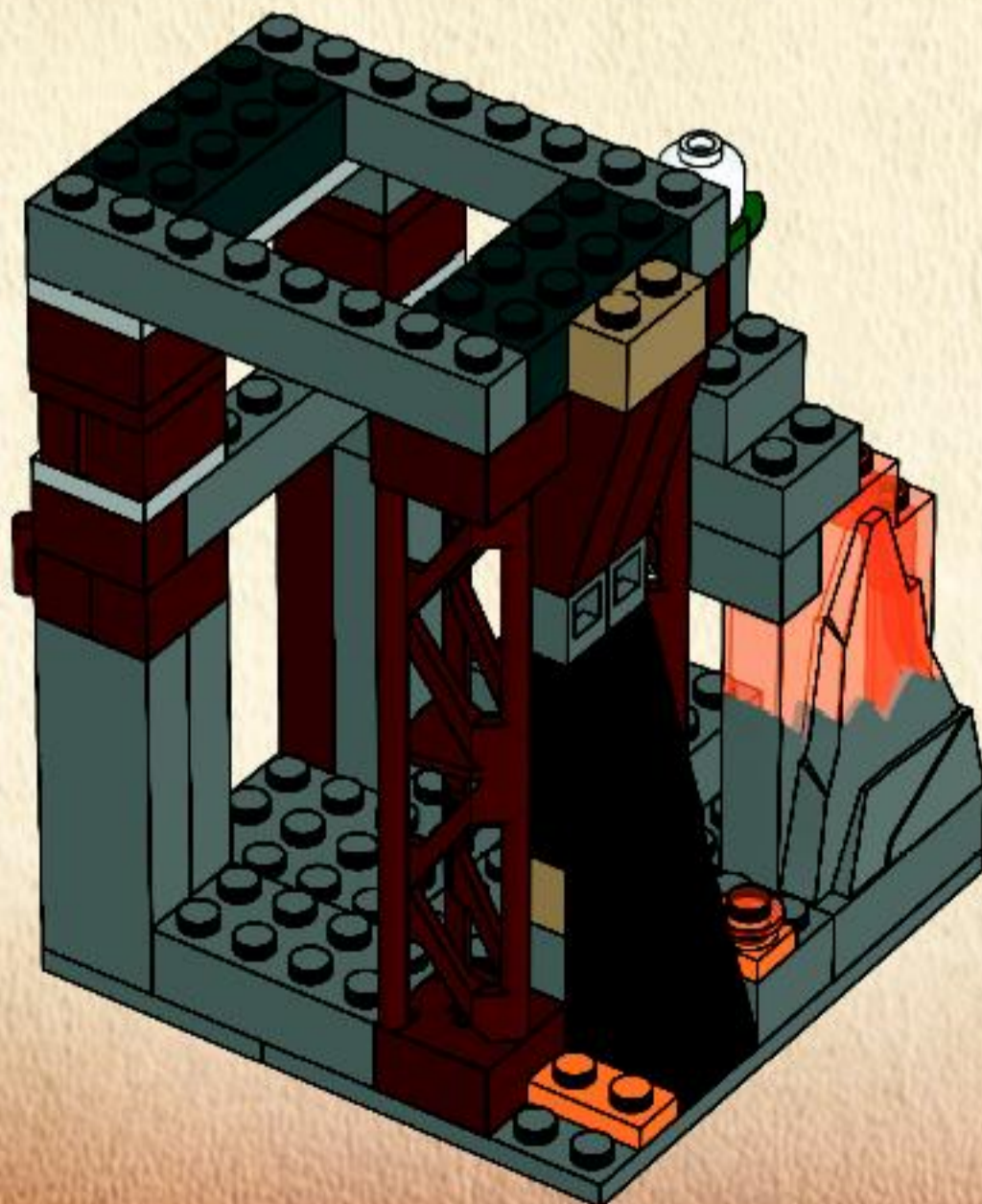


1x

2x

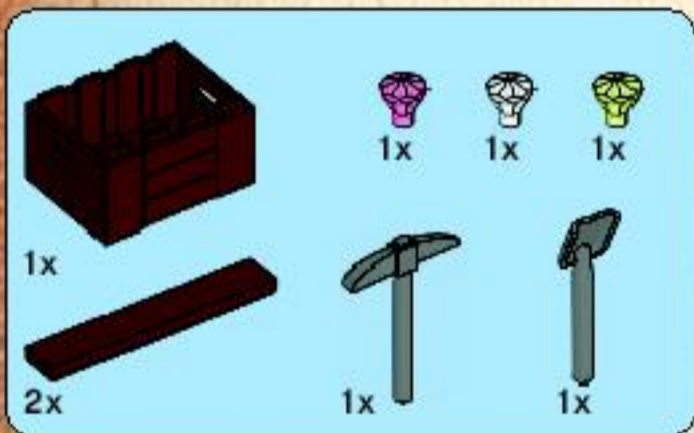
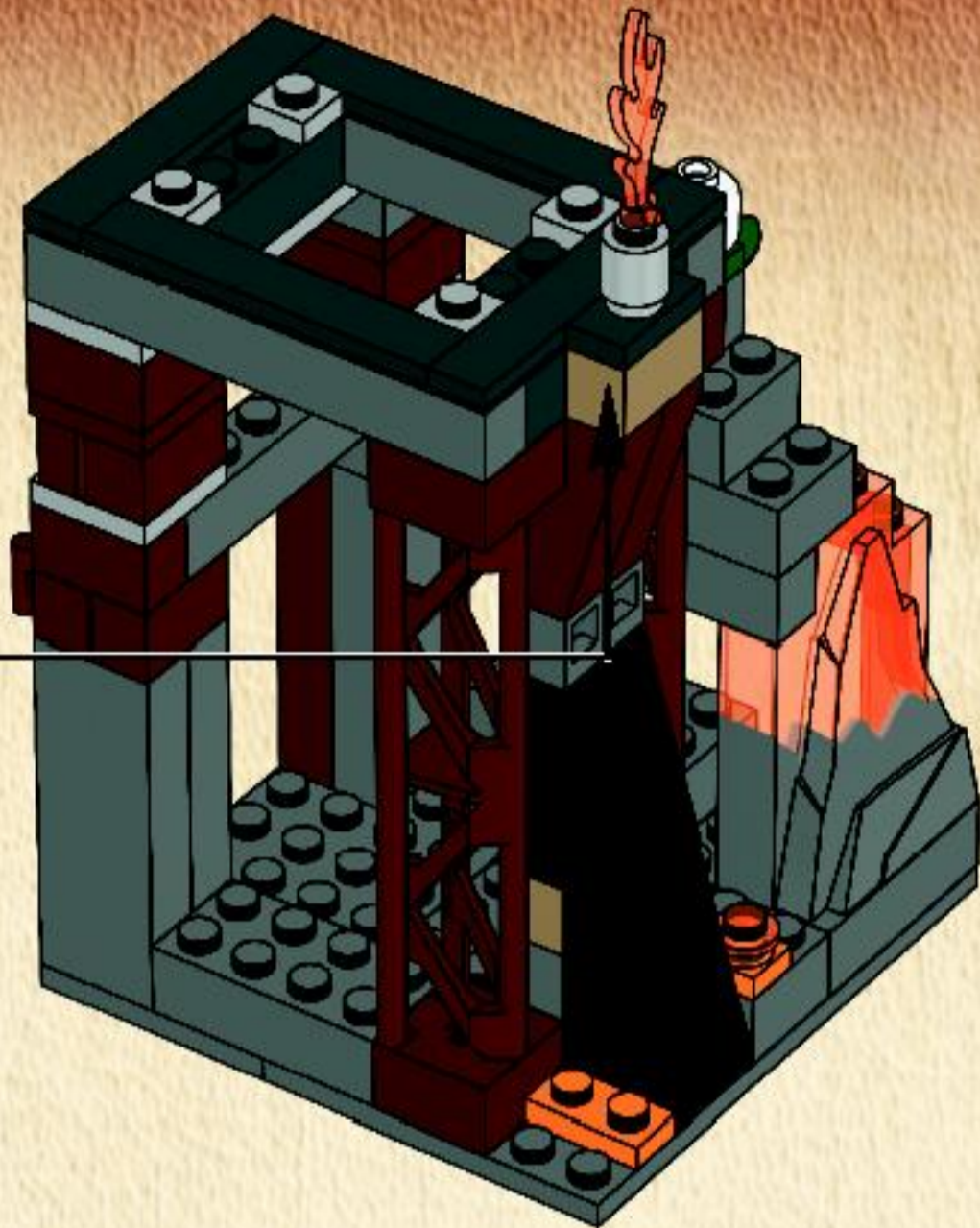
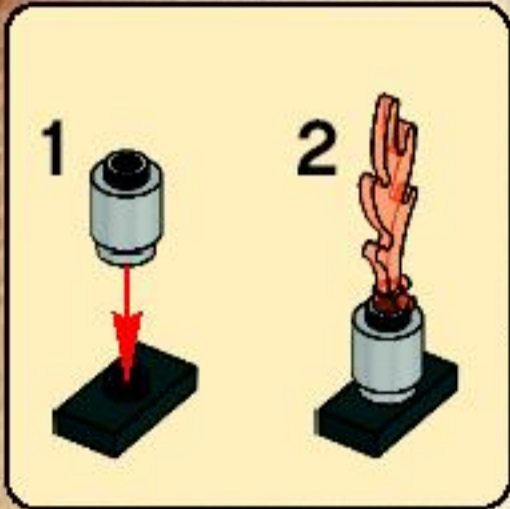
2x

22

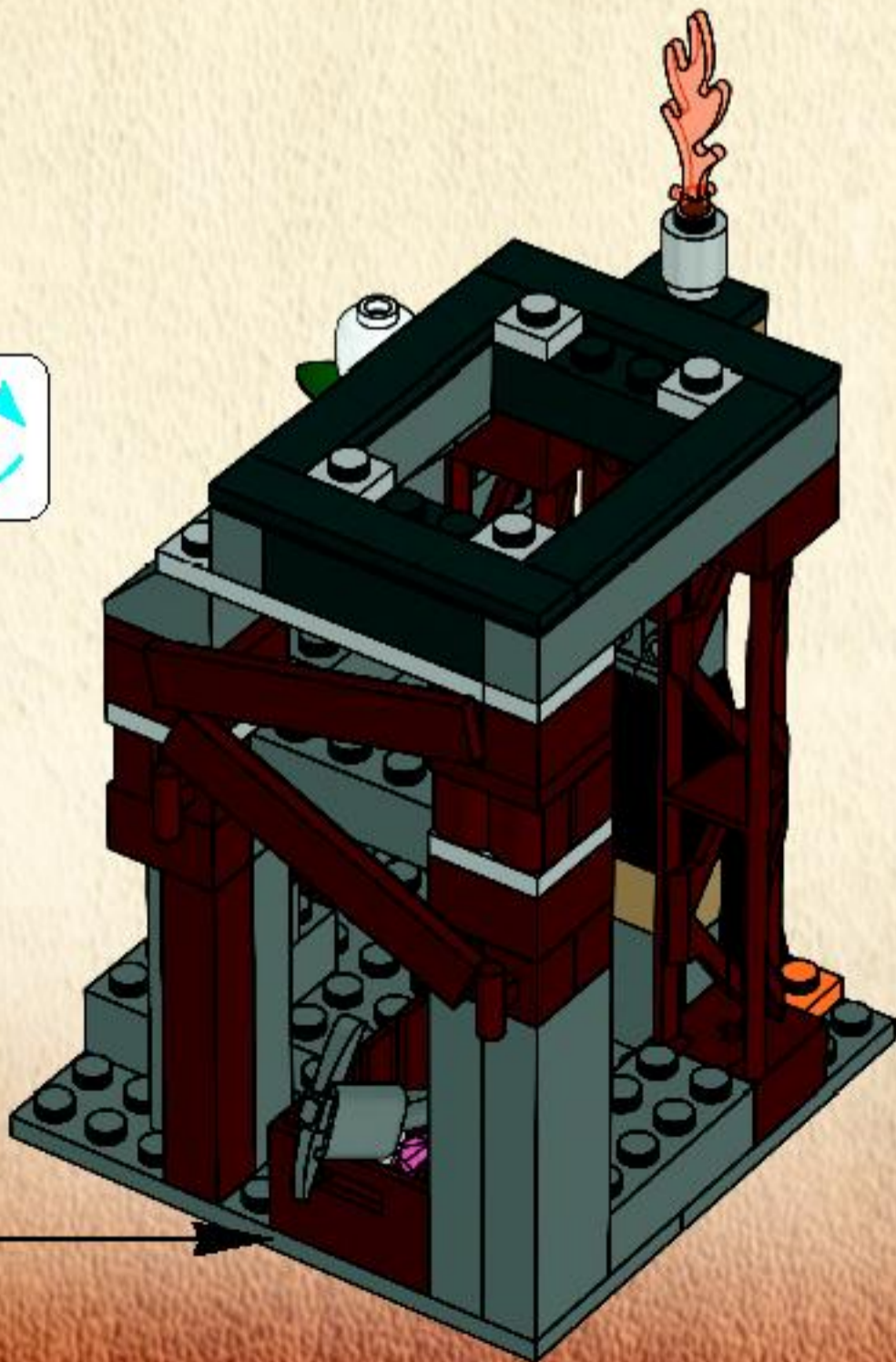




23



24



LEGO

INDIANA JONES

THE ORIGINAL ADVENTURES



 www.LEGO.com

©2009 The LEGO Group. 4561829

AVAILABLE NOW



Wii



NINTENDO DS



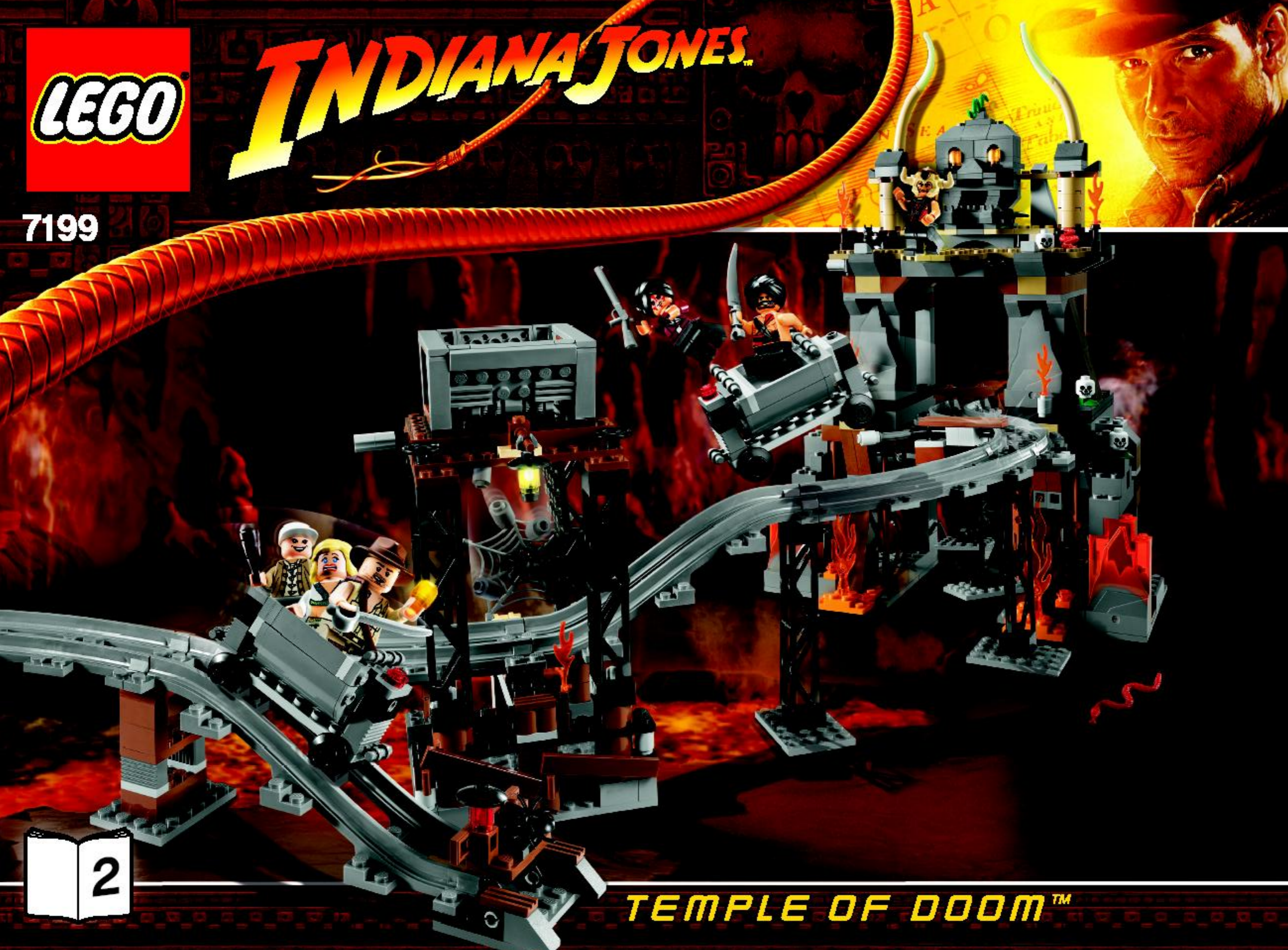
Games for Windows

LucasArts, the LucasArts logo, INDIANA JONES and related properties are trademarks in the United States and/or in other countries of Lucasfilm Ltd. and/or its affiliates. © 2008 Lucasfilm Entertainment Company Ltd. or Lucasfilm Ltd. All rights reserved. LEGO, the LEGO logo and the Minifigure are trademarks of The LEGO Group. © 2008 The LEGO Group.

LEGO

INDIANA JONES™

7199



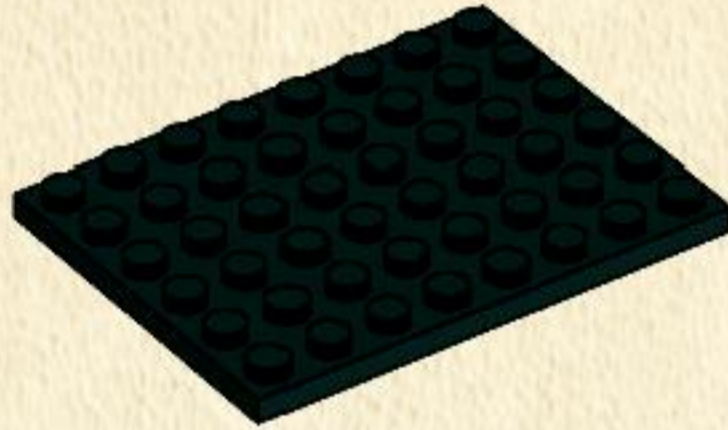
2

TEMPLE OF DOOM™



1x

1

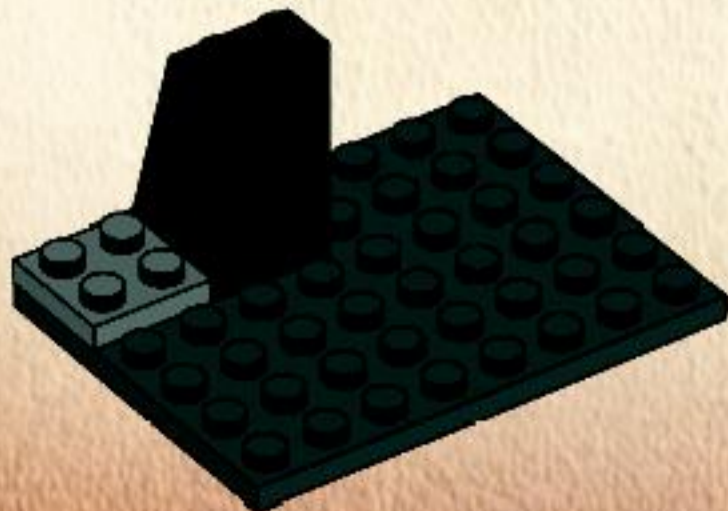


1x



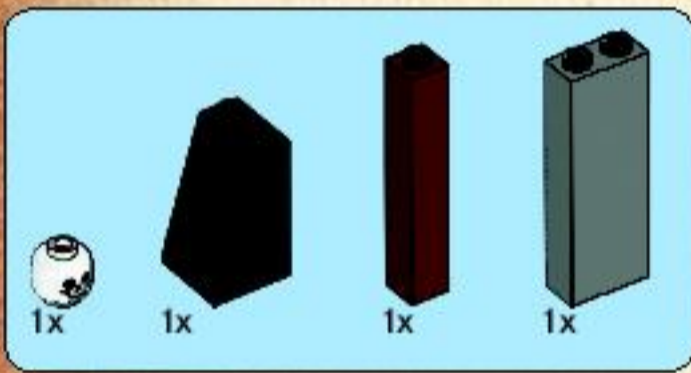
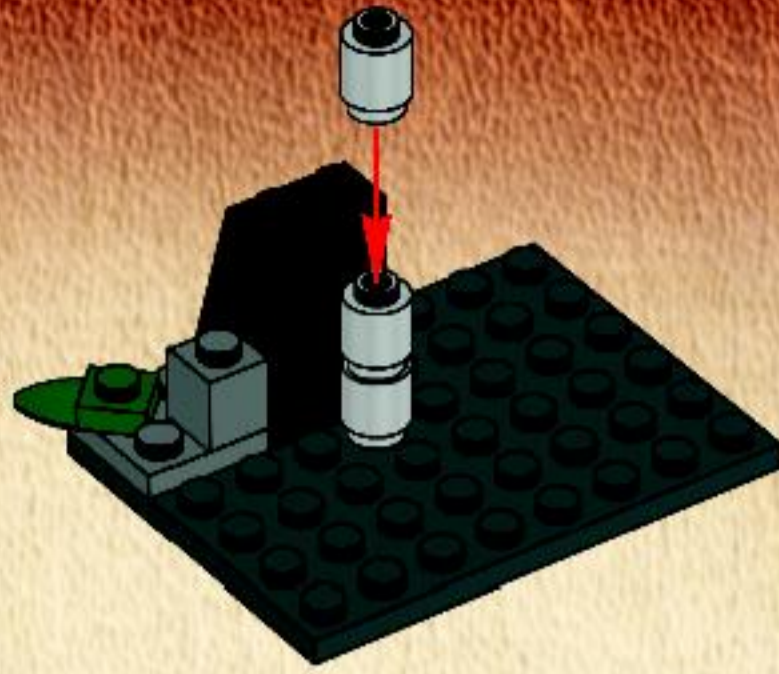
1x

2

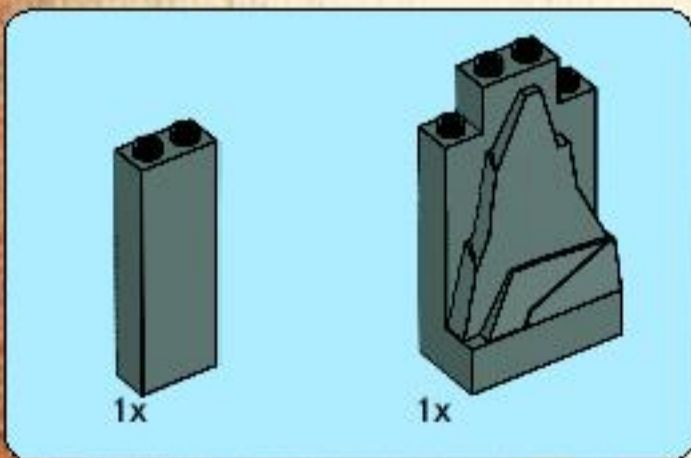
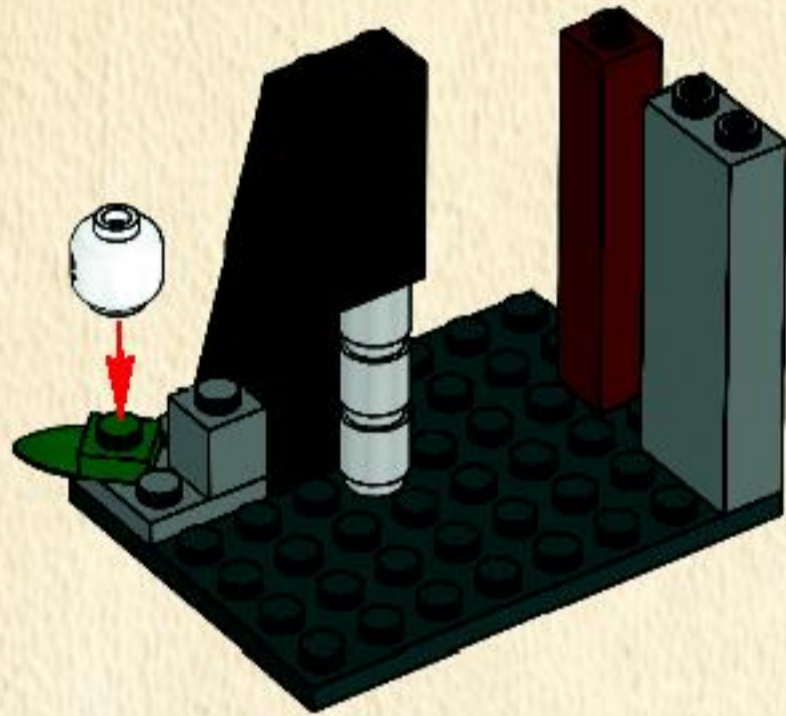




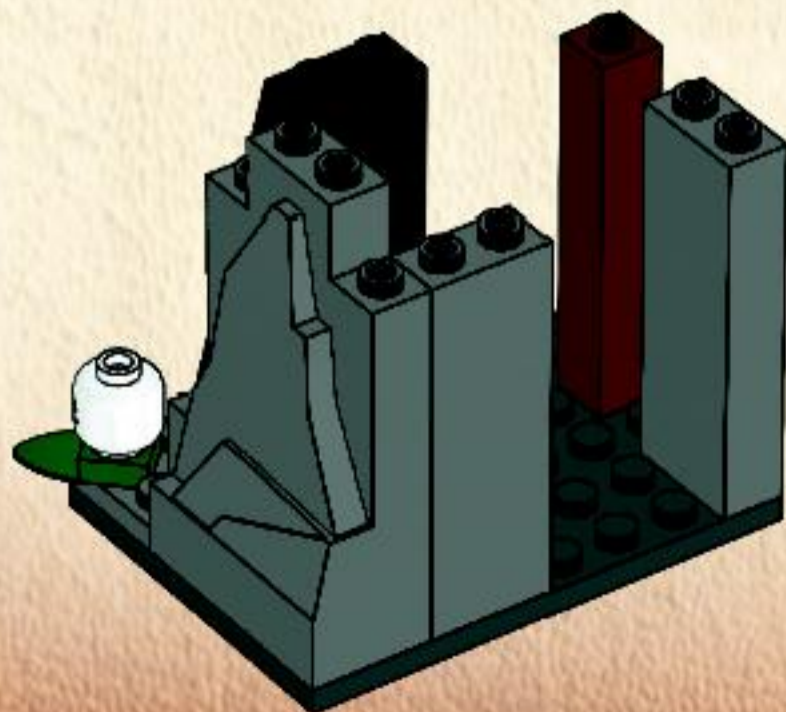
3

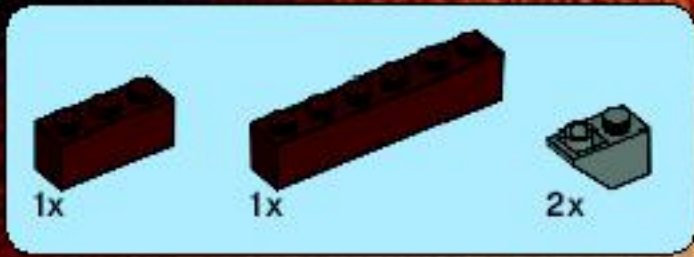


4

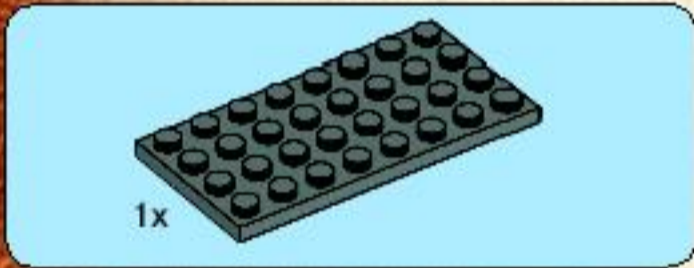
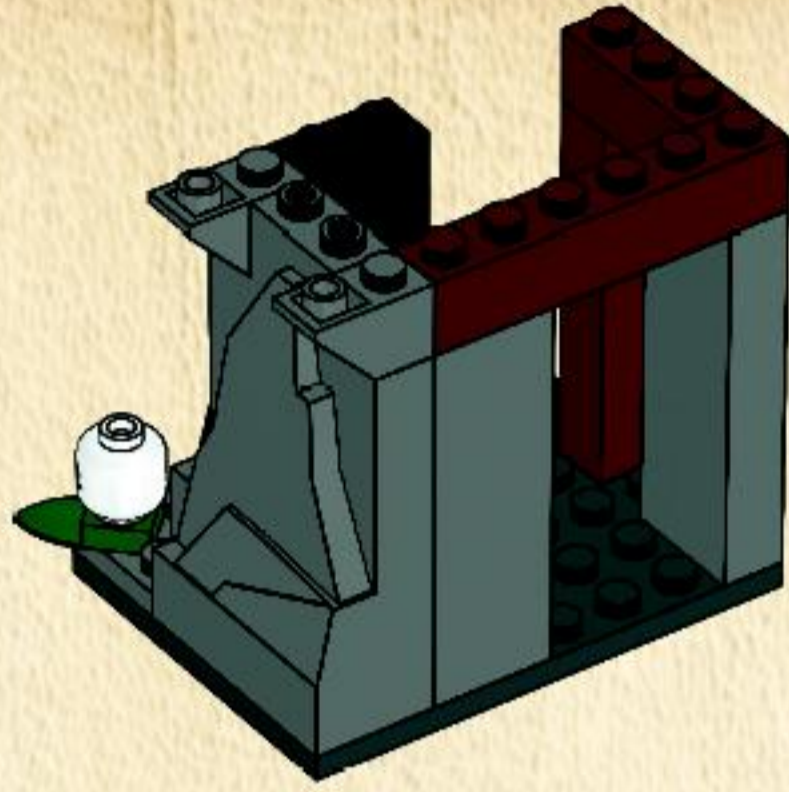


5

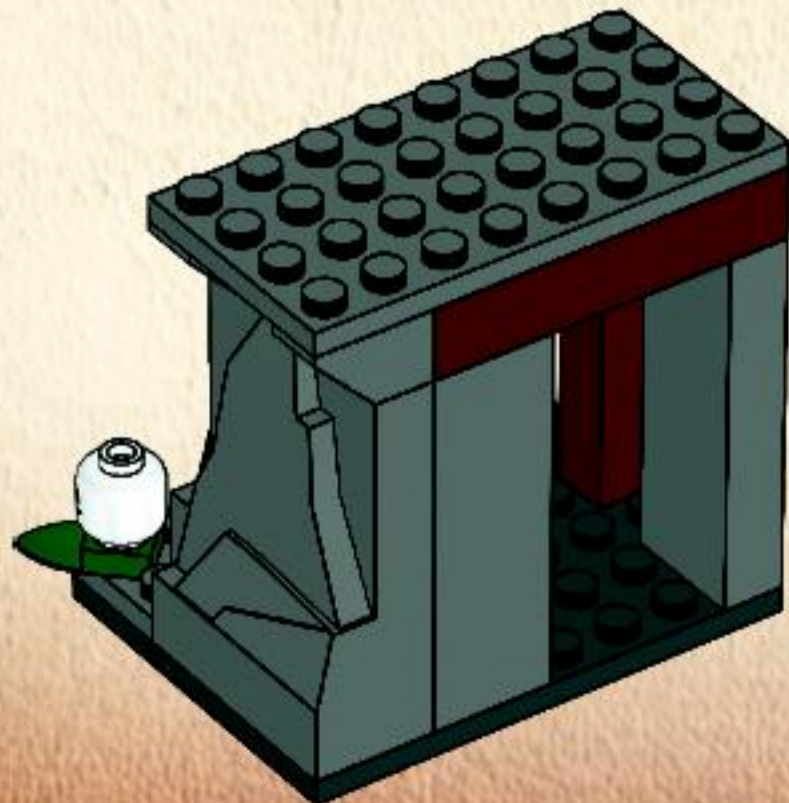




6

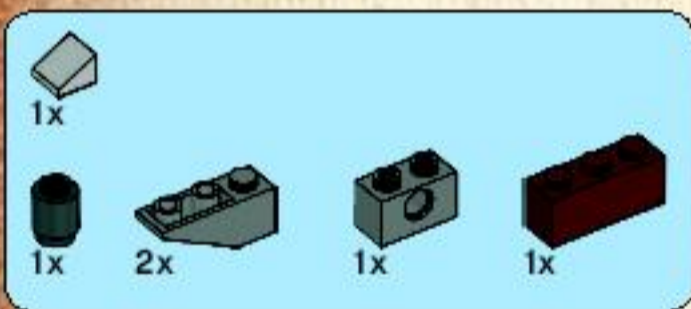
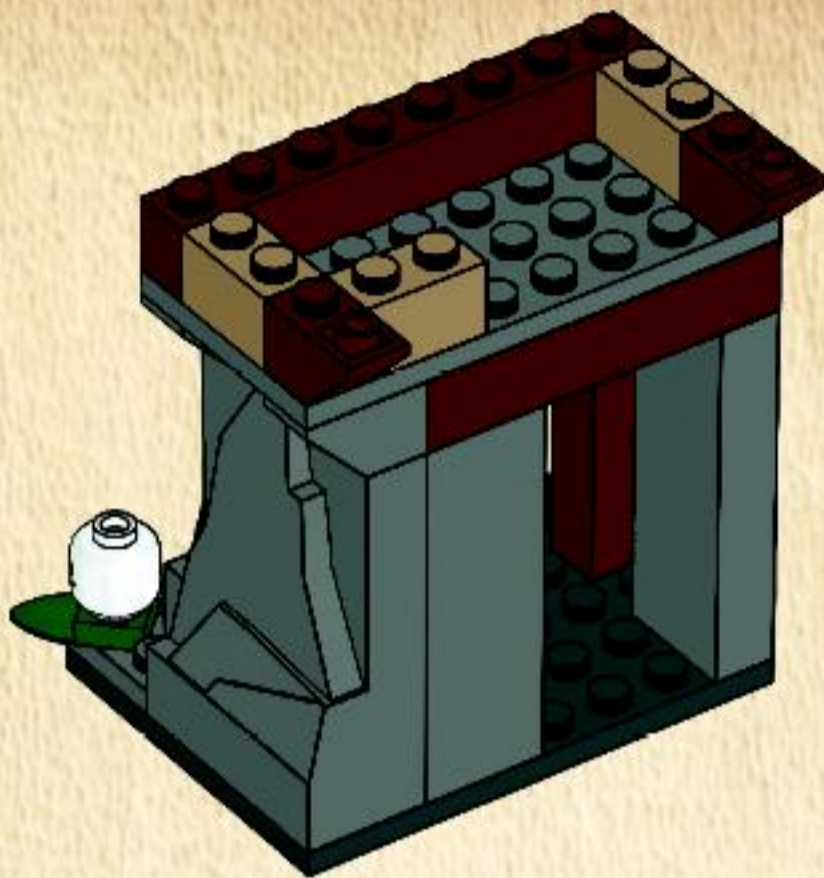


7

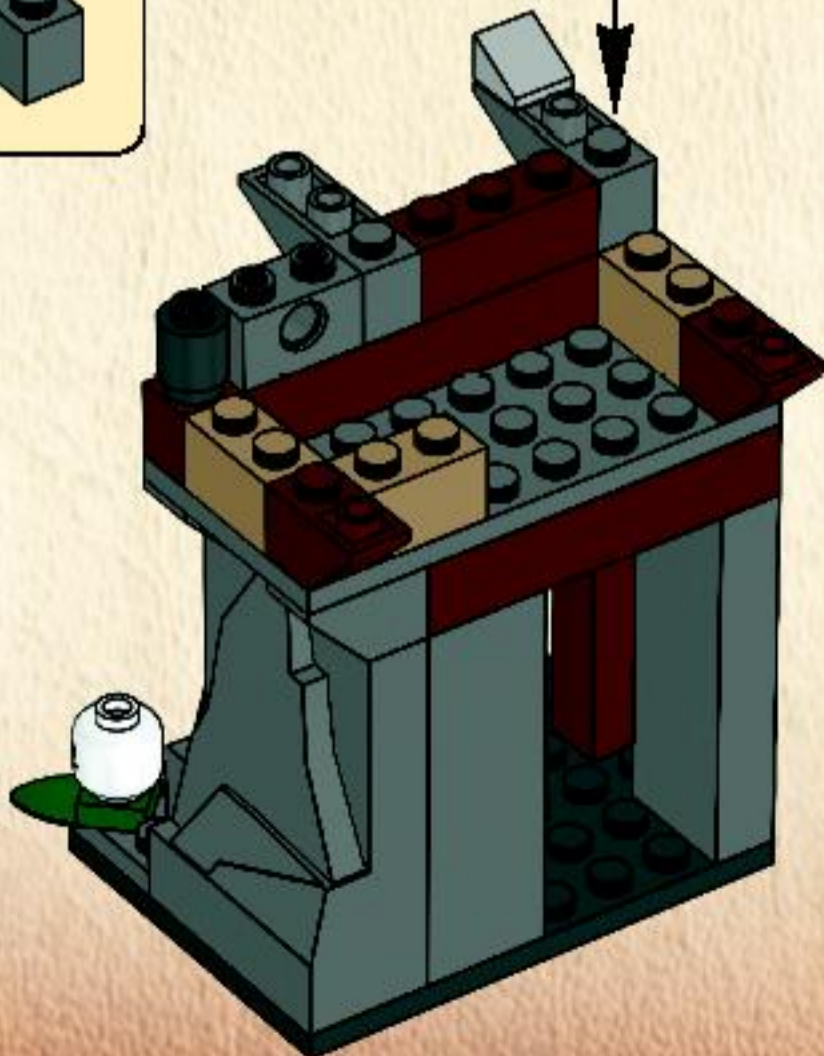
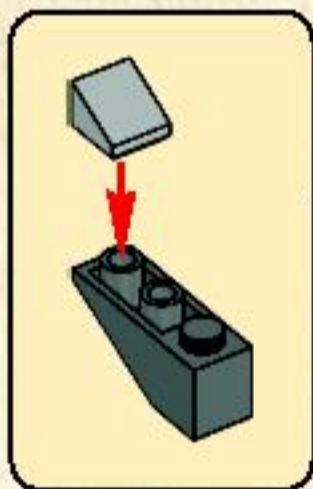




8



9





2x

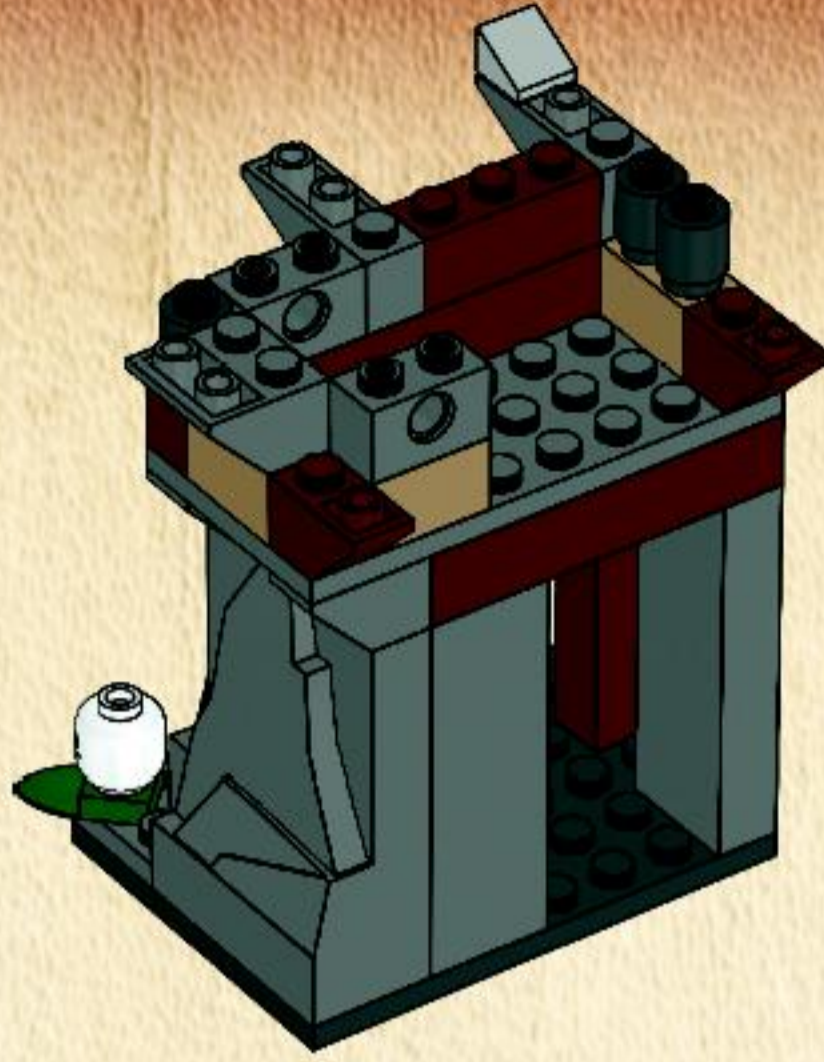


1x



1x

10



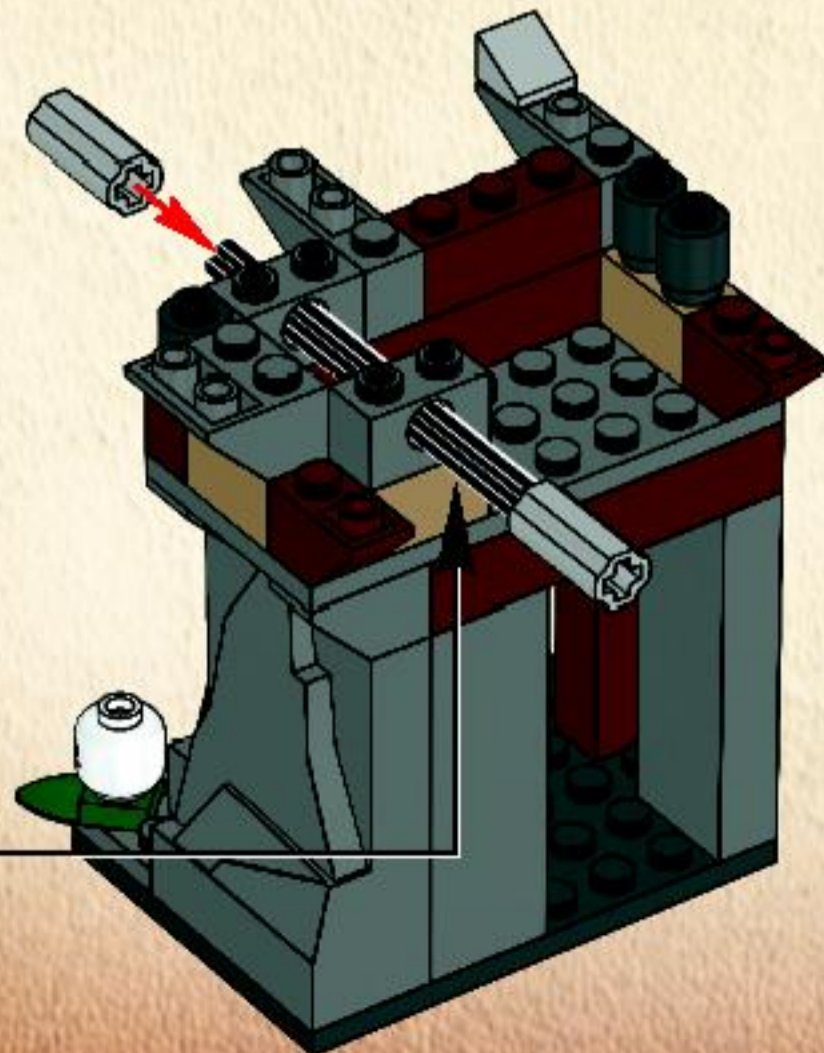
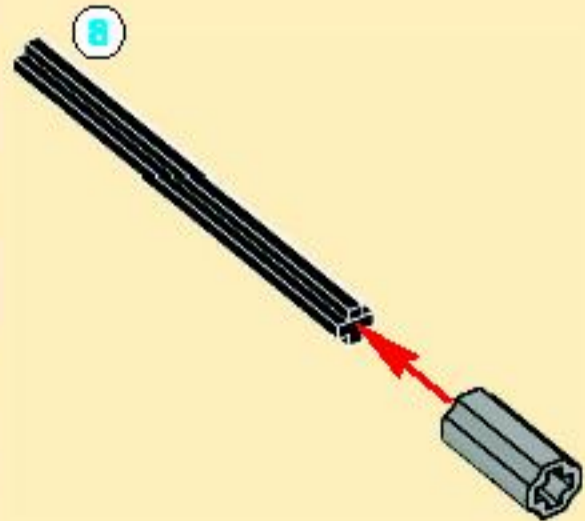
1x

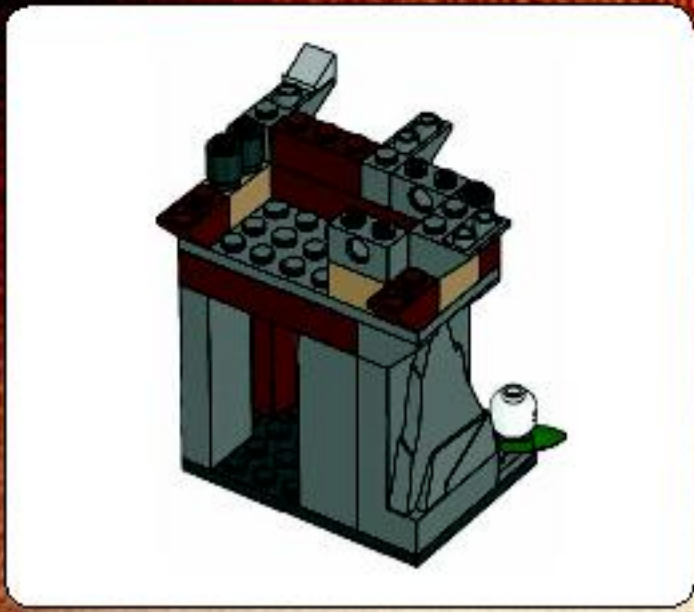


2x

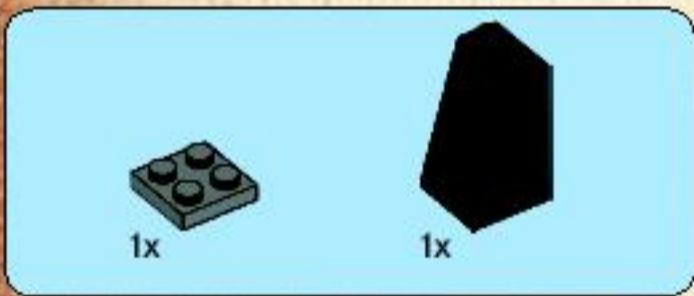
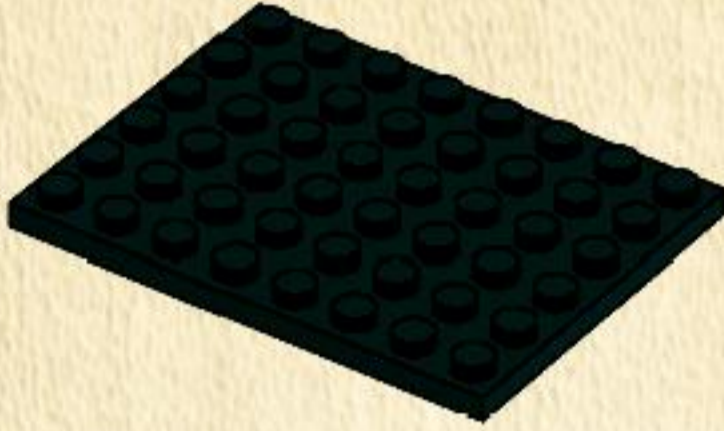


11

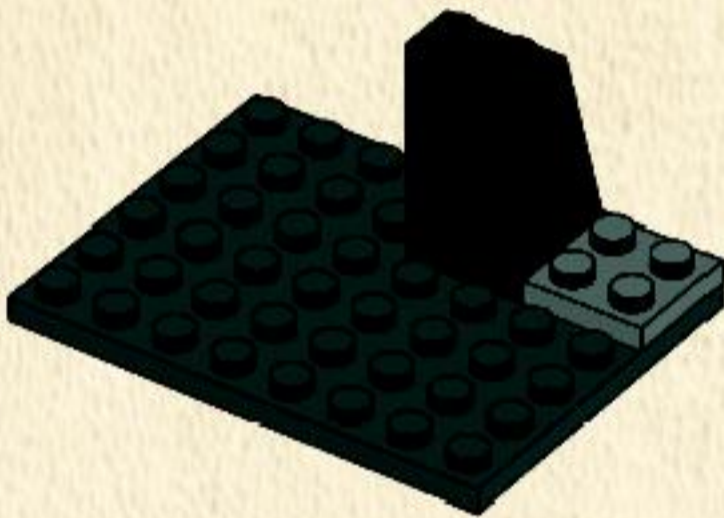




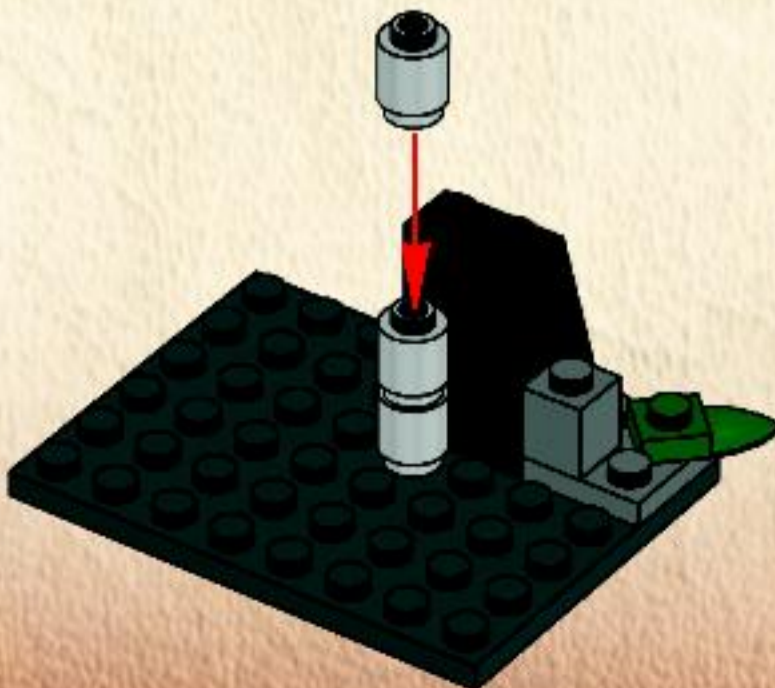
1

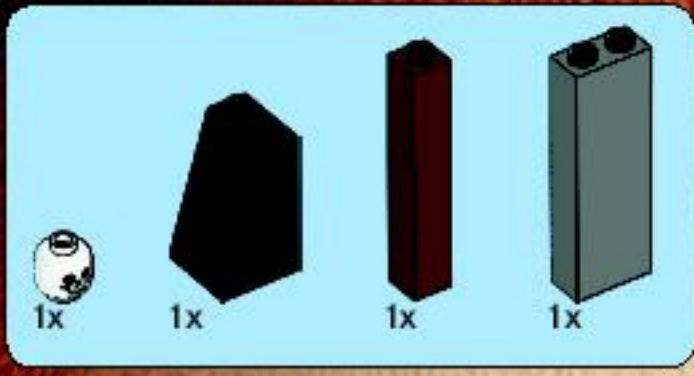


2

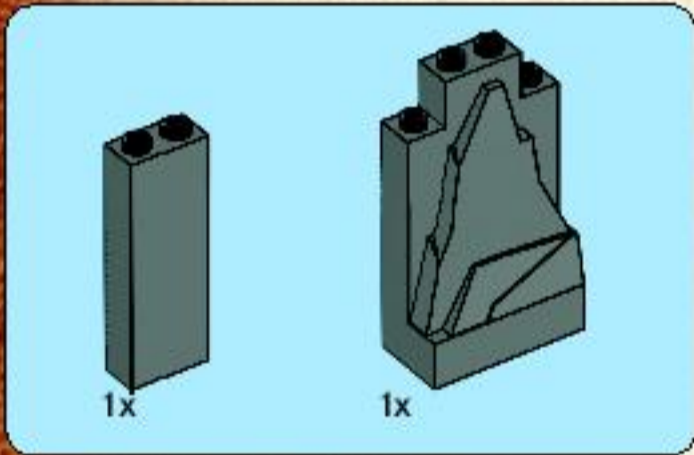
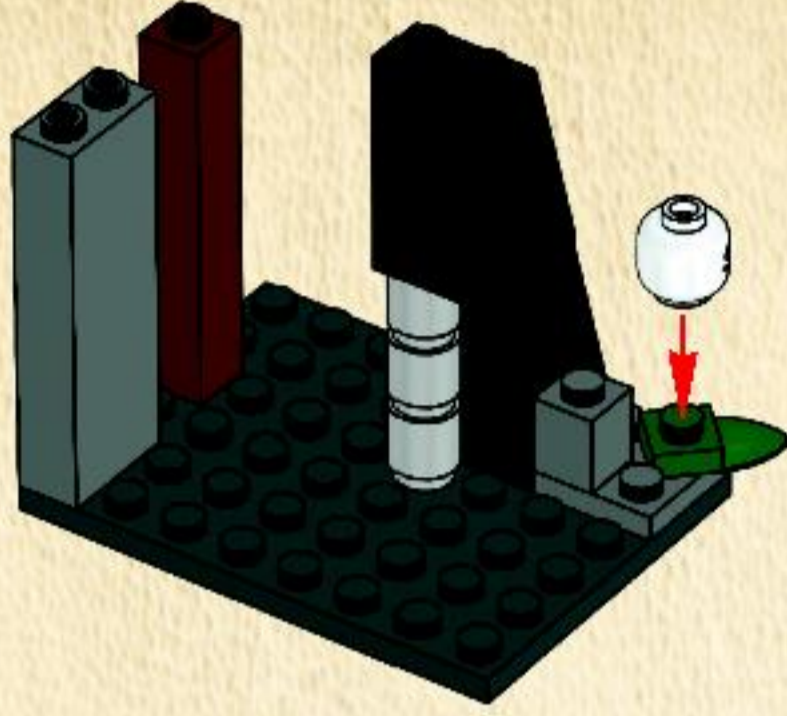


3

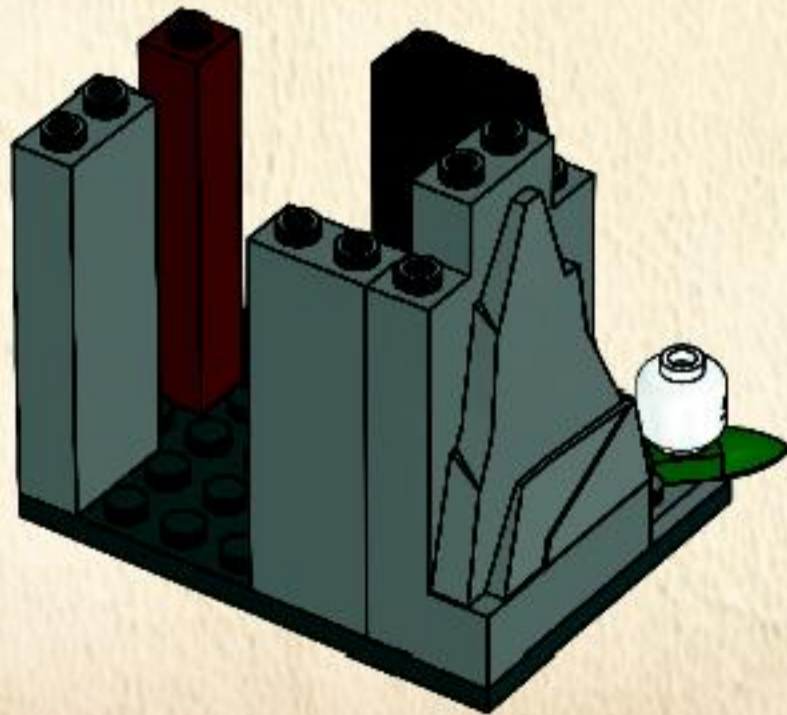


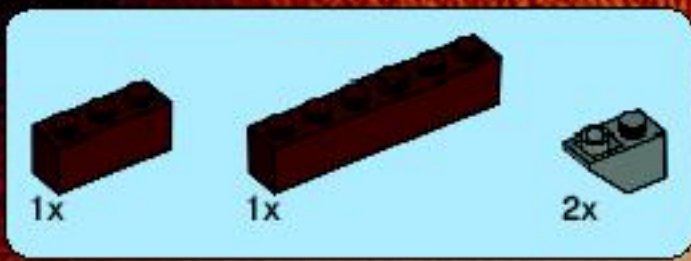


4

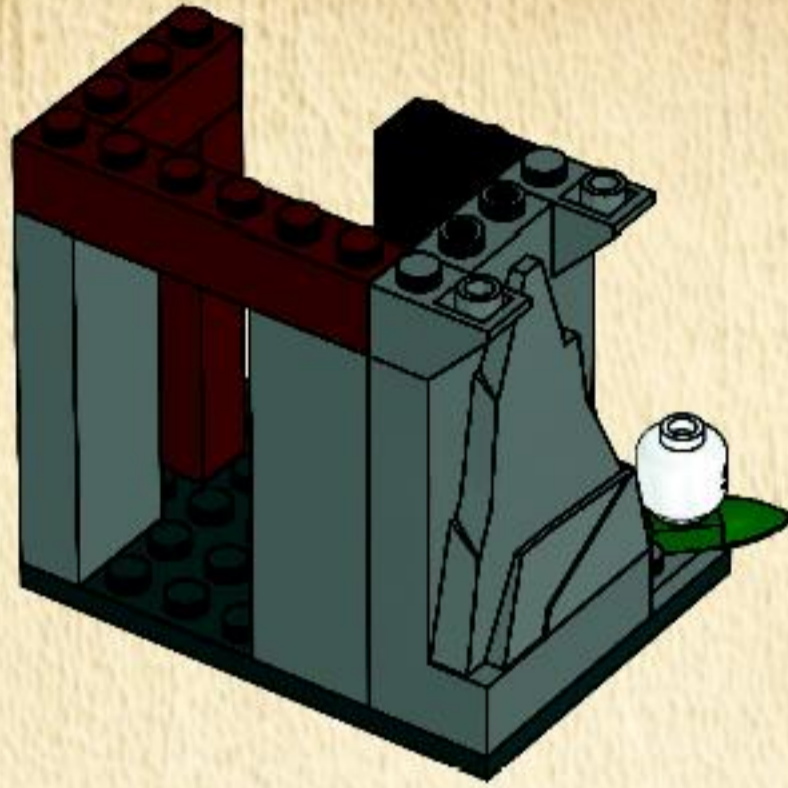


5

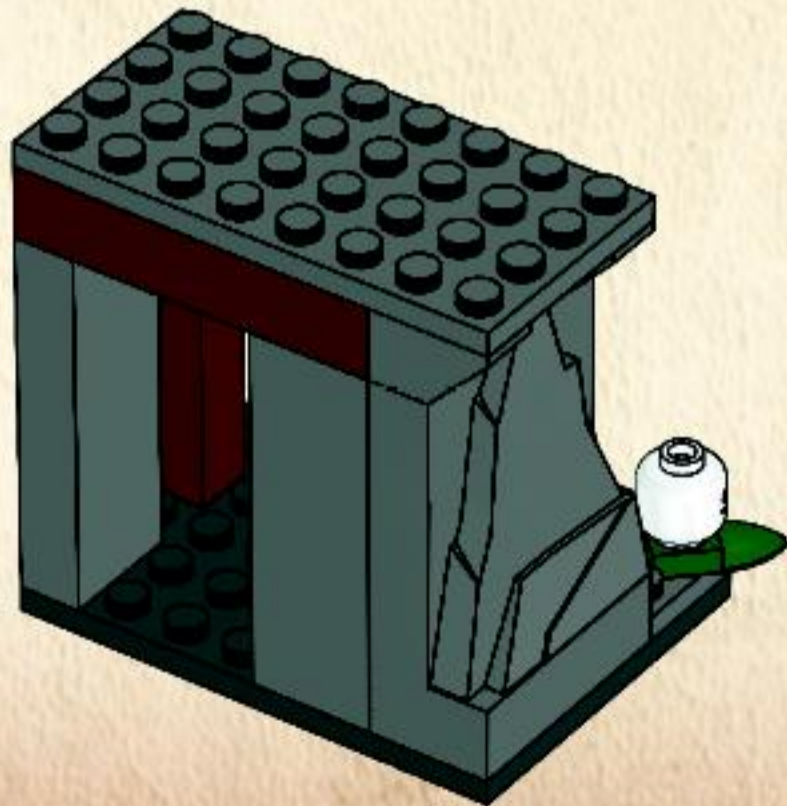


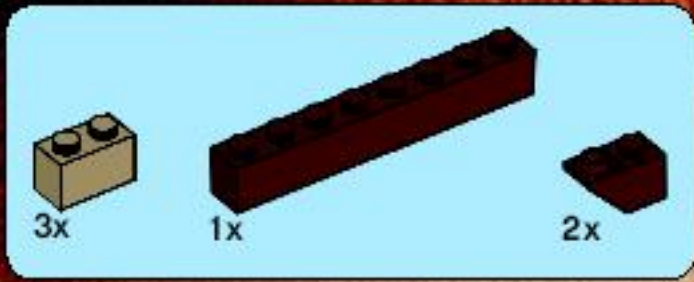


6

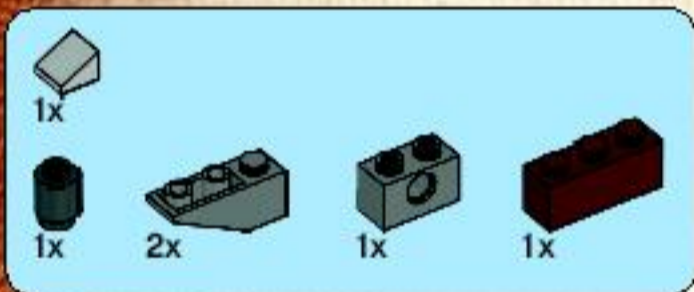
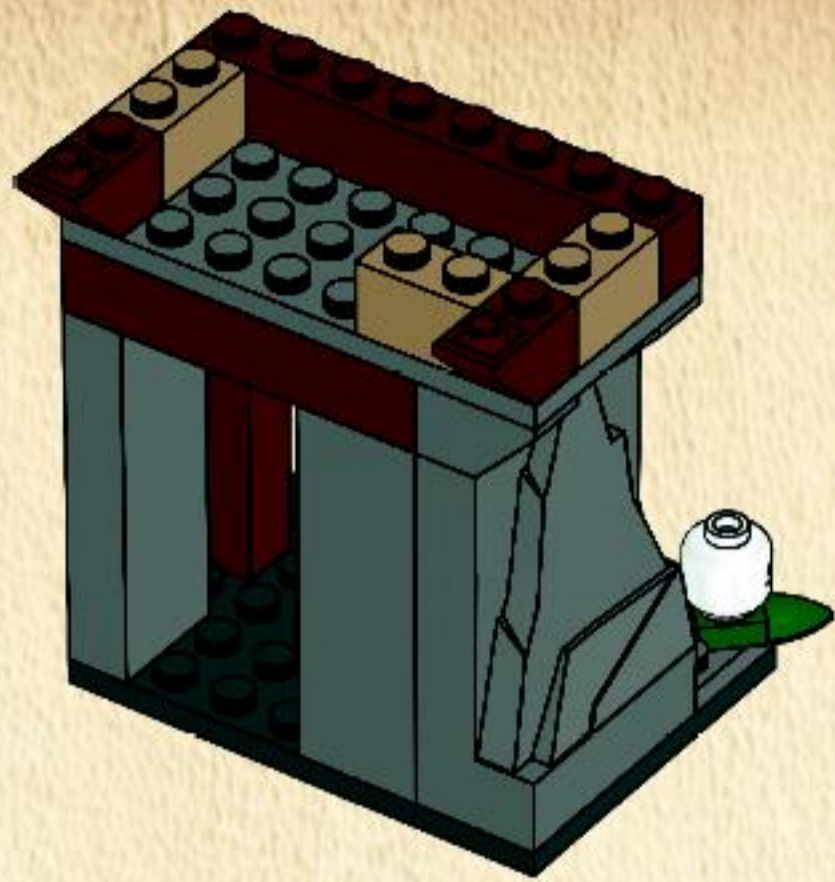


7

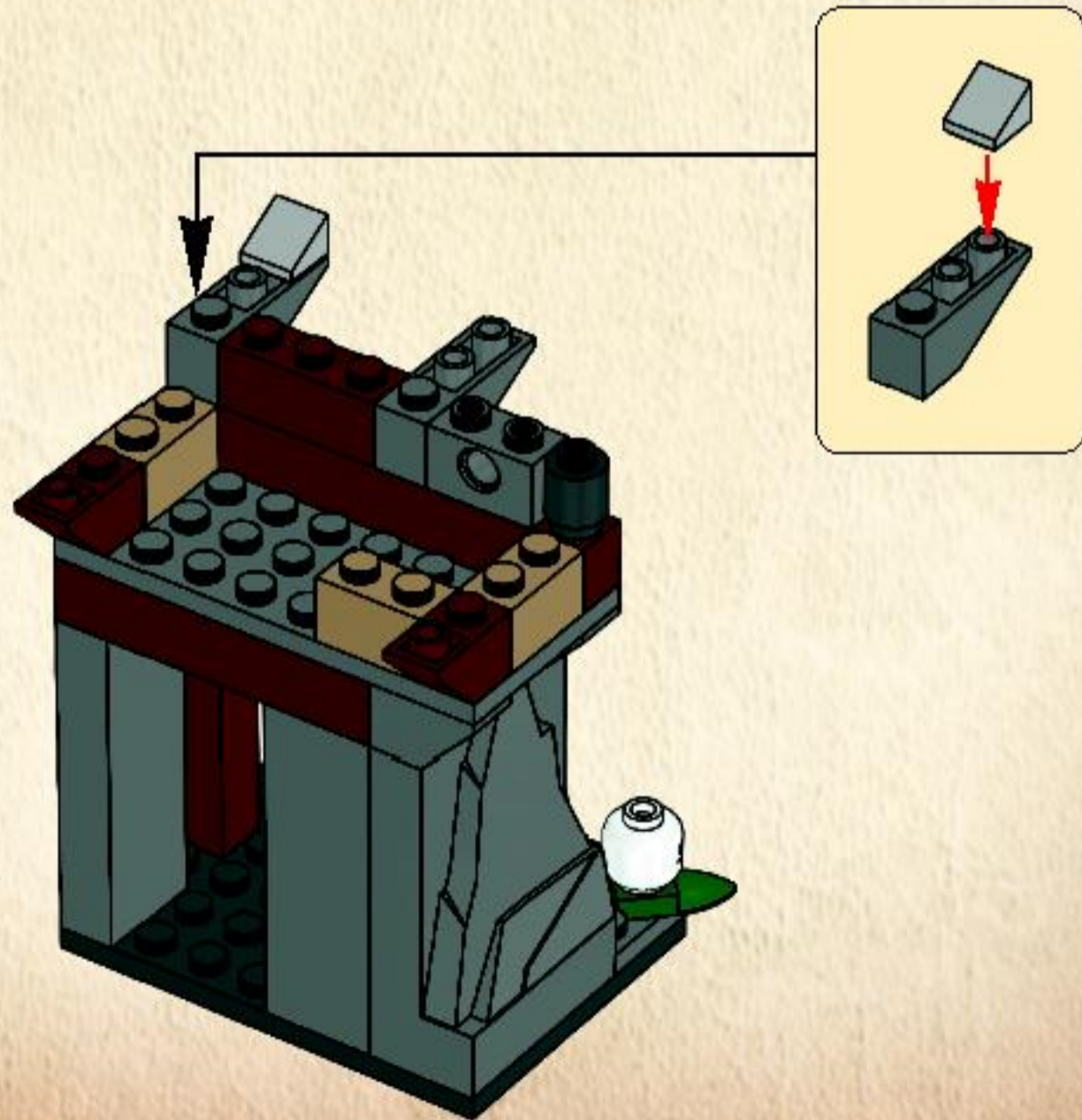




8



9





2x

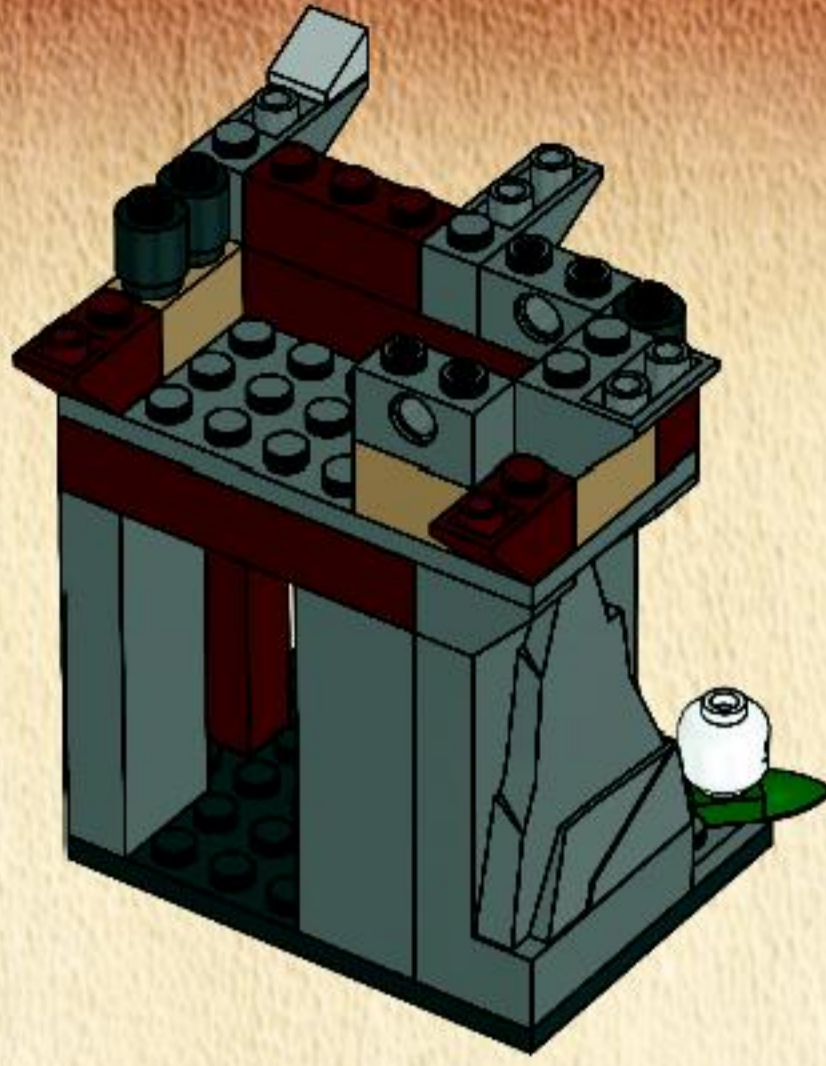


1x

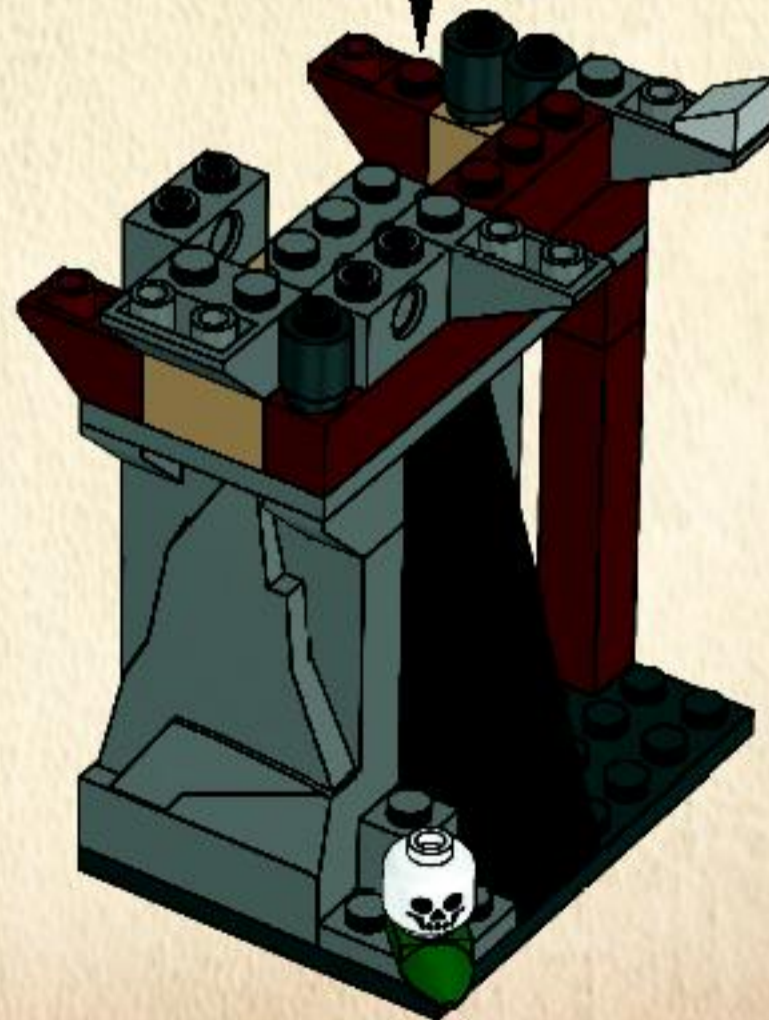


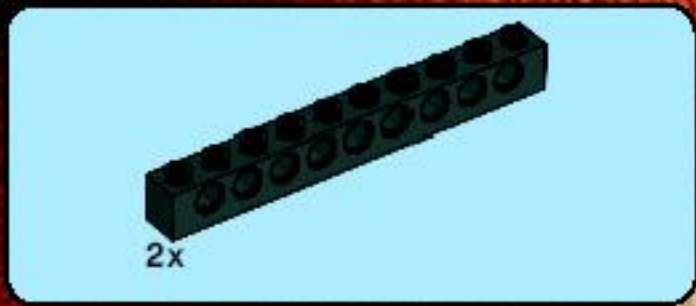
1x

10

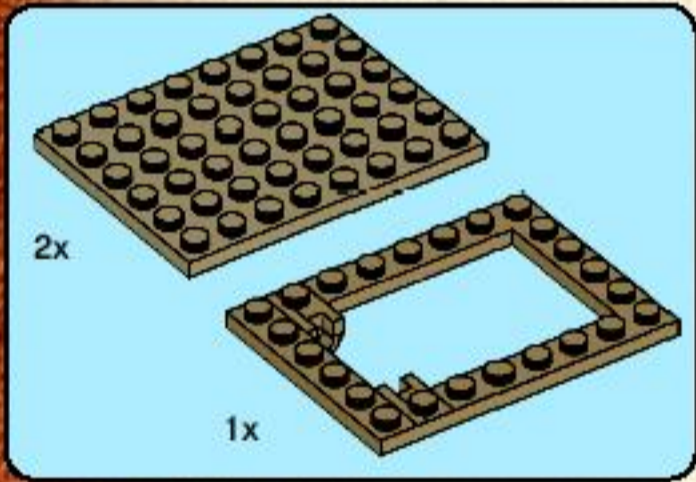
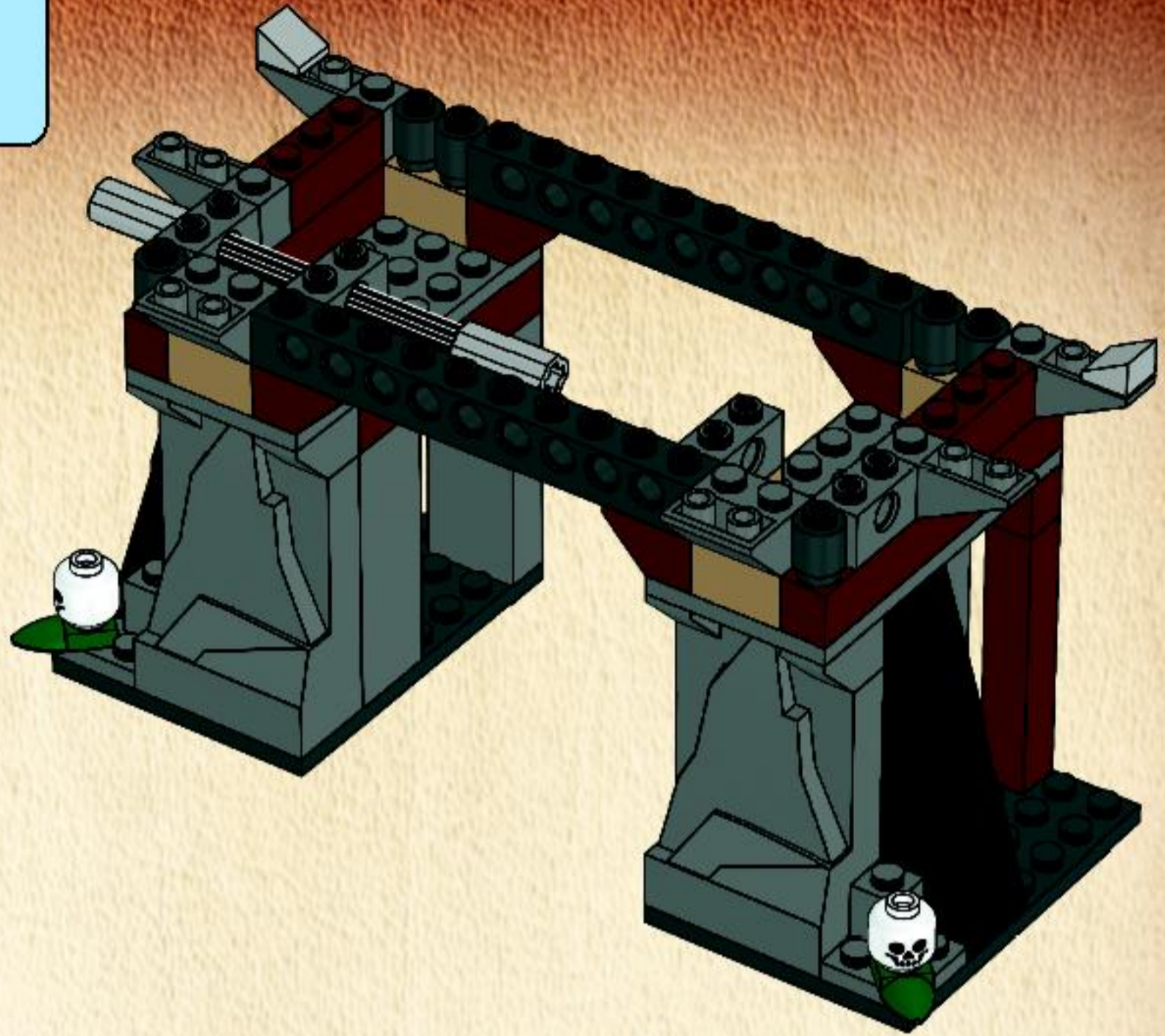


12

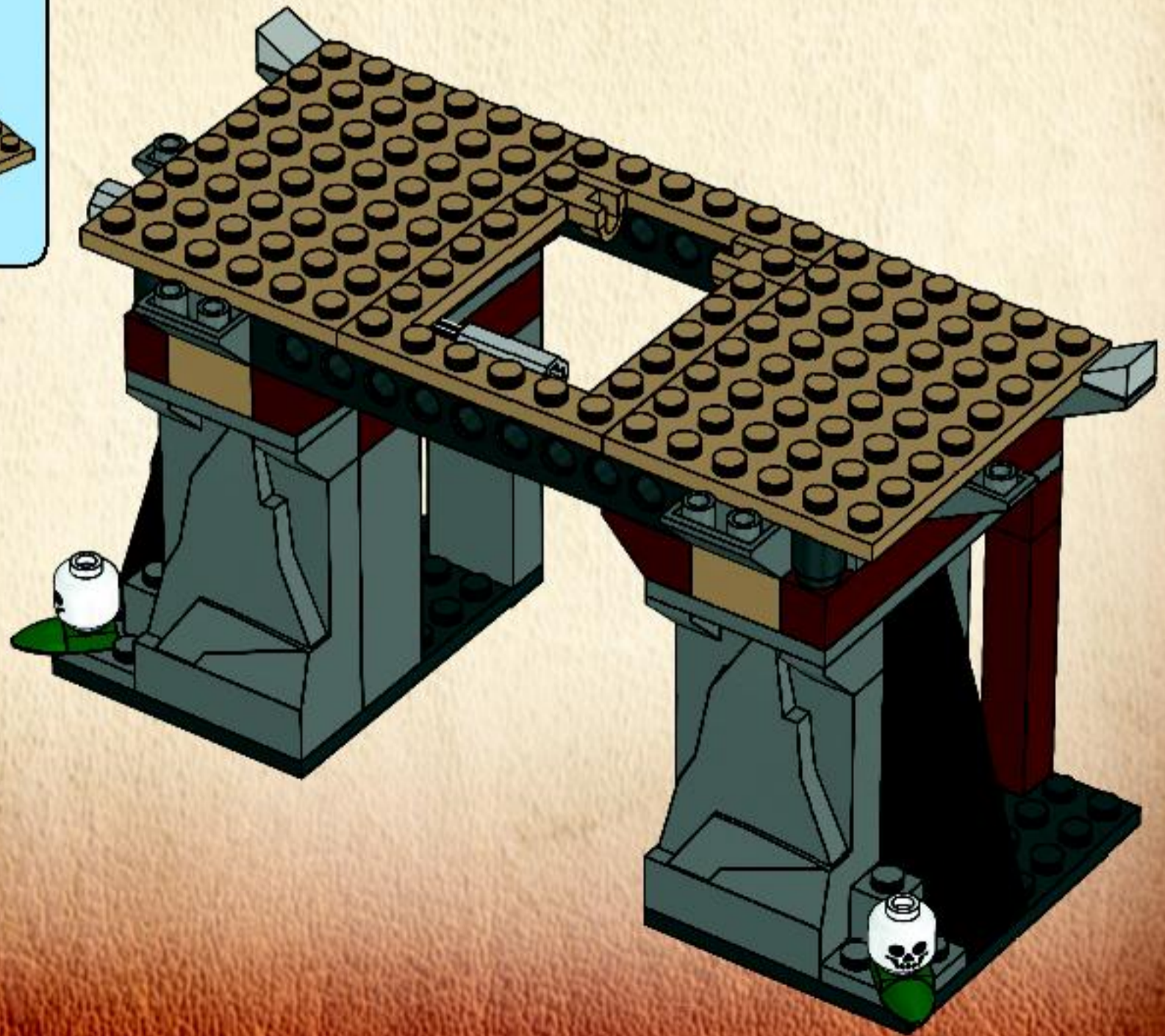


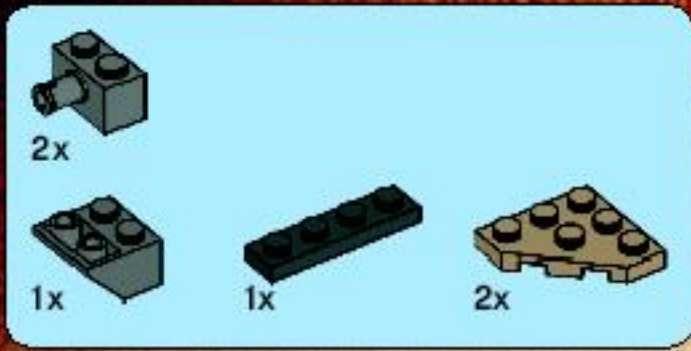


13

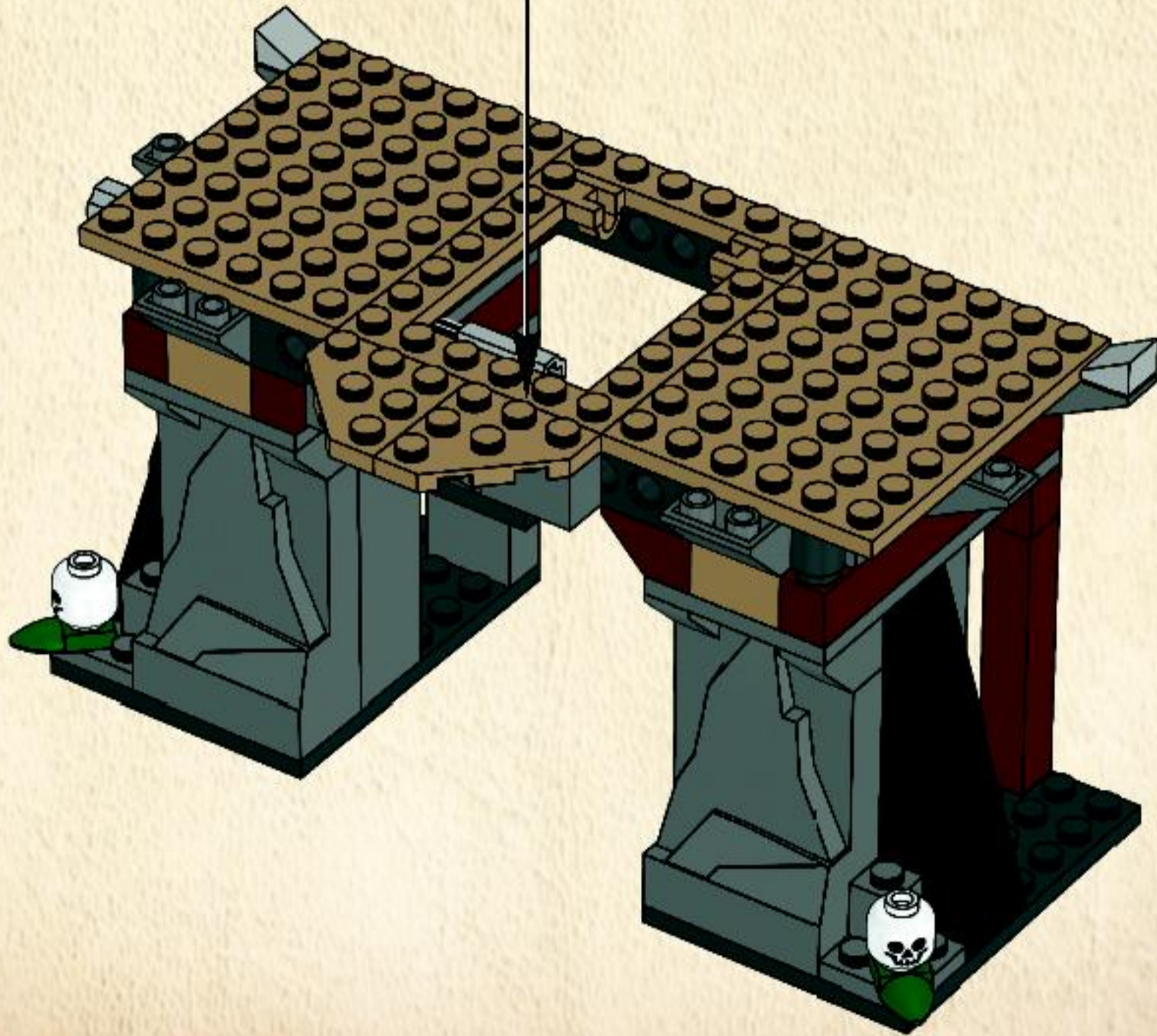
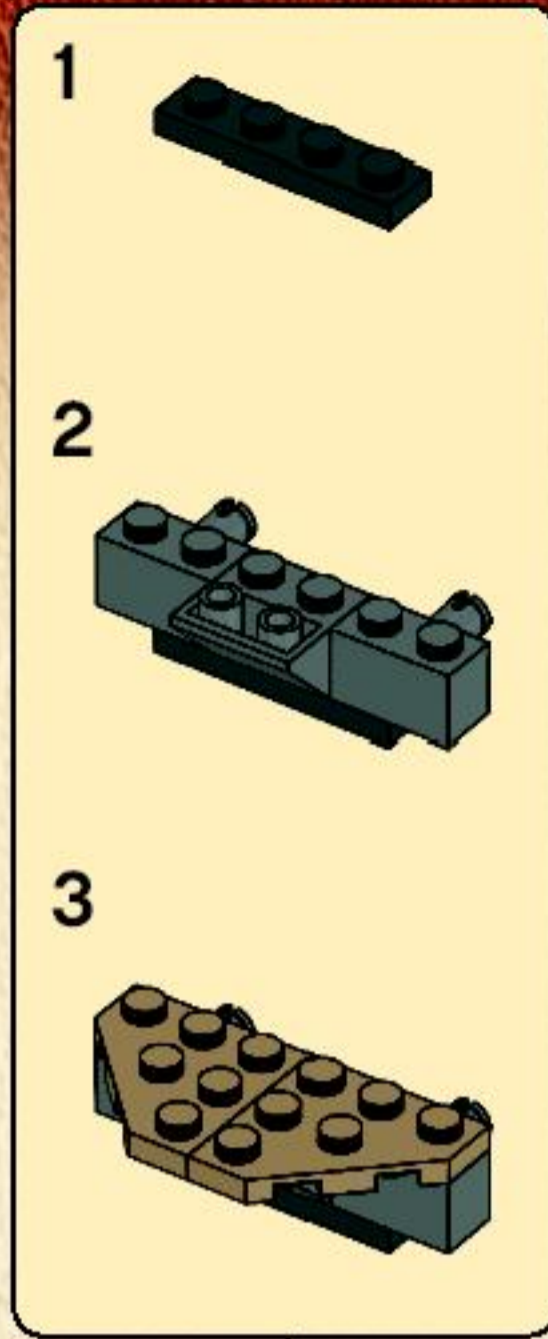


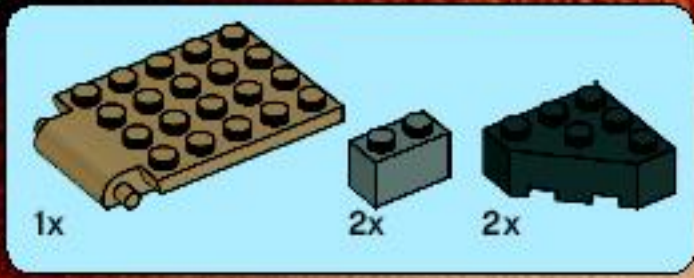
14



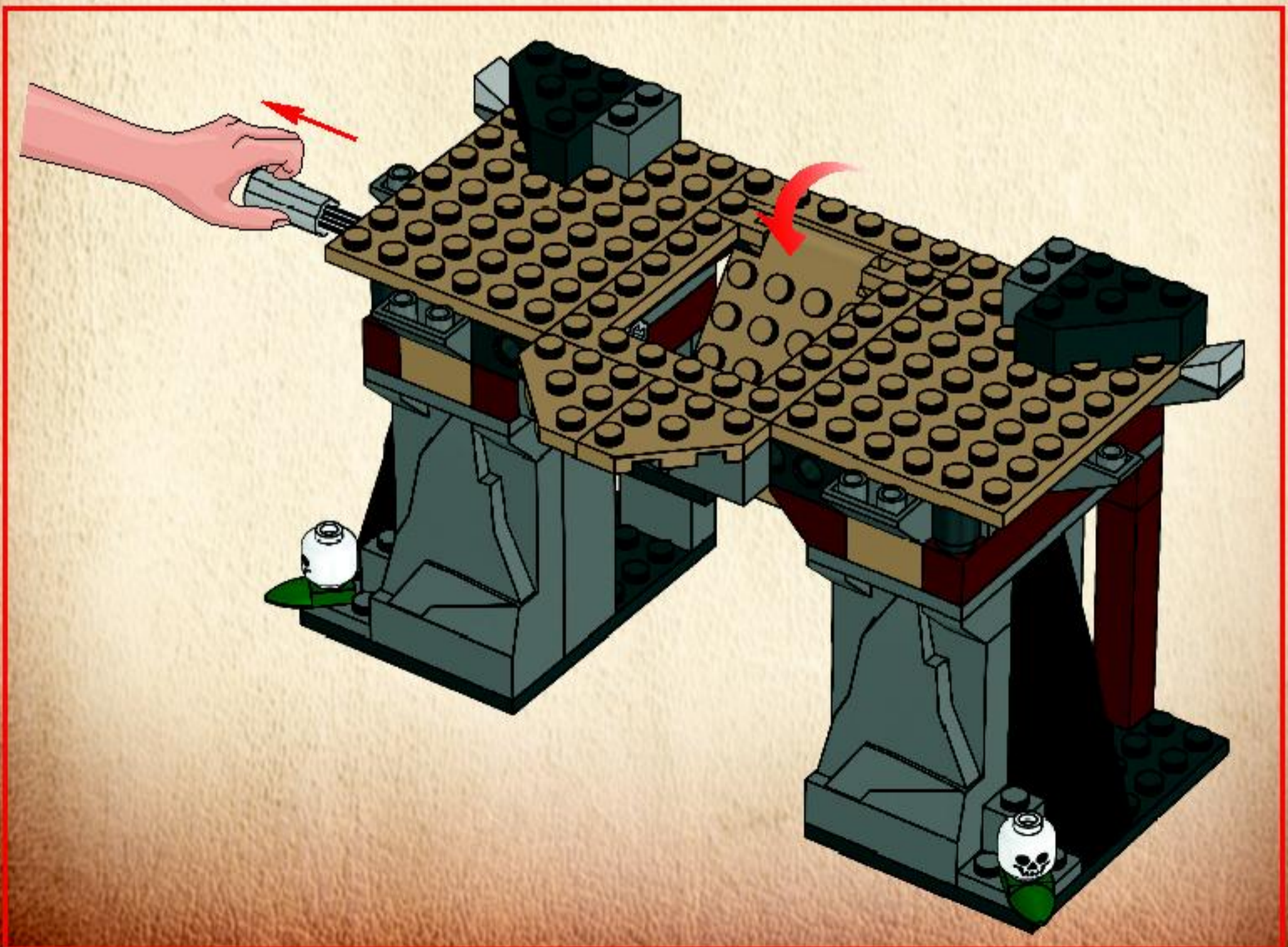
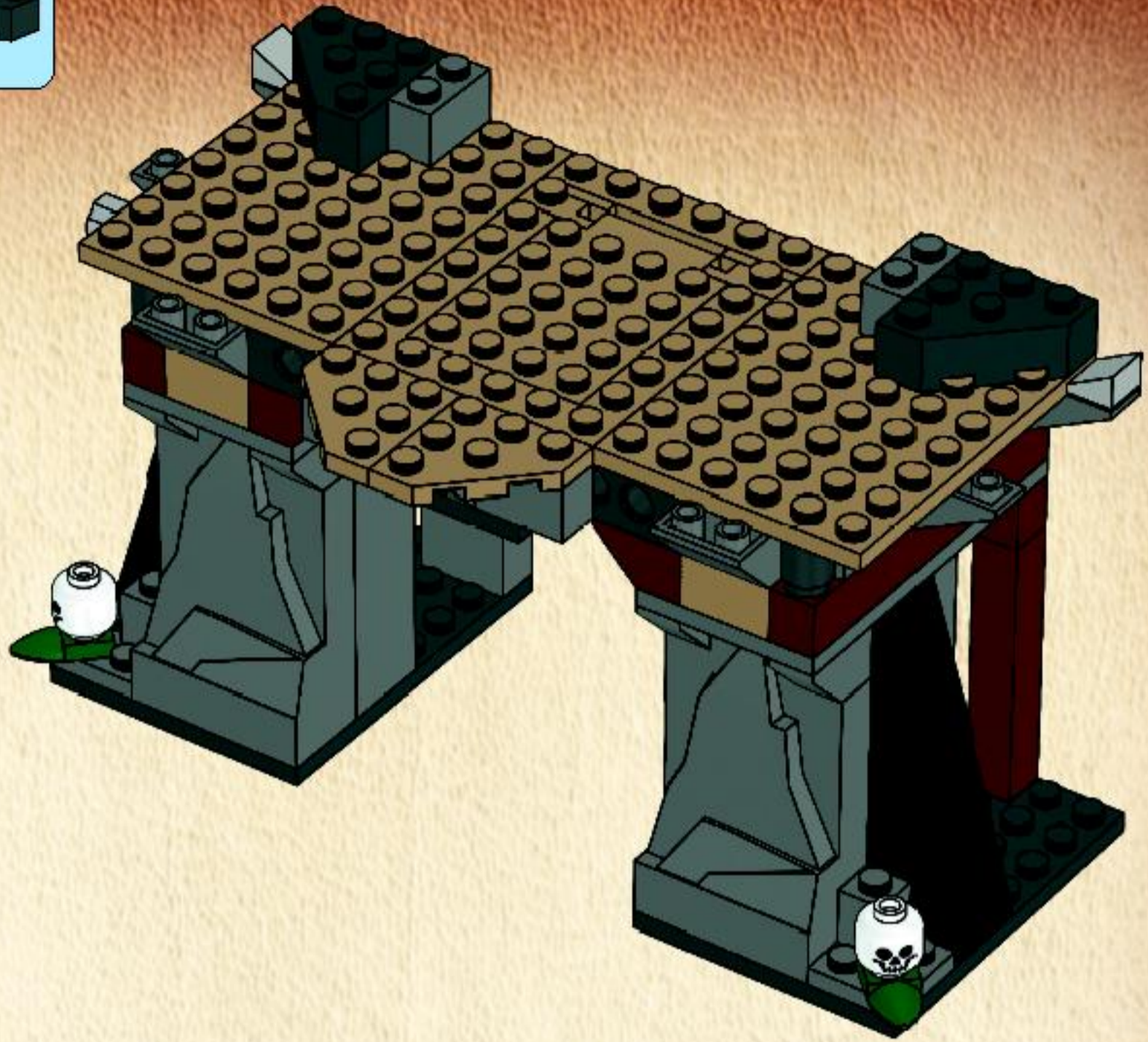


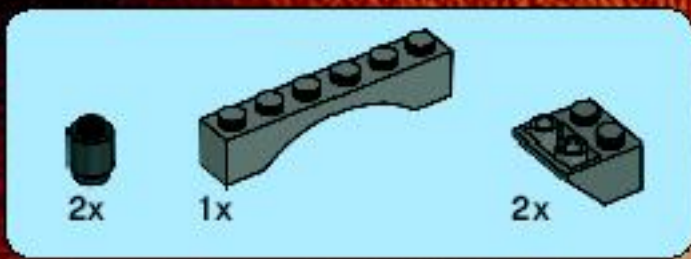
15



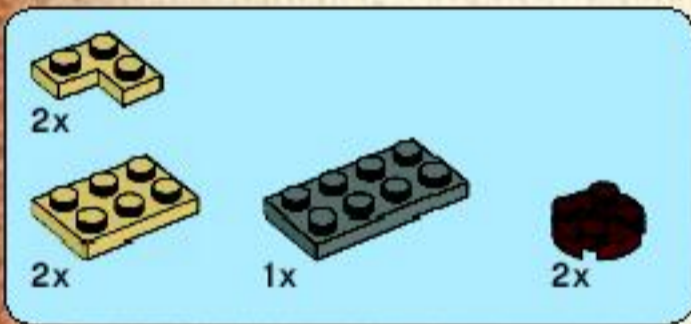
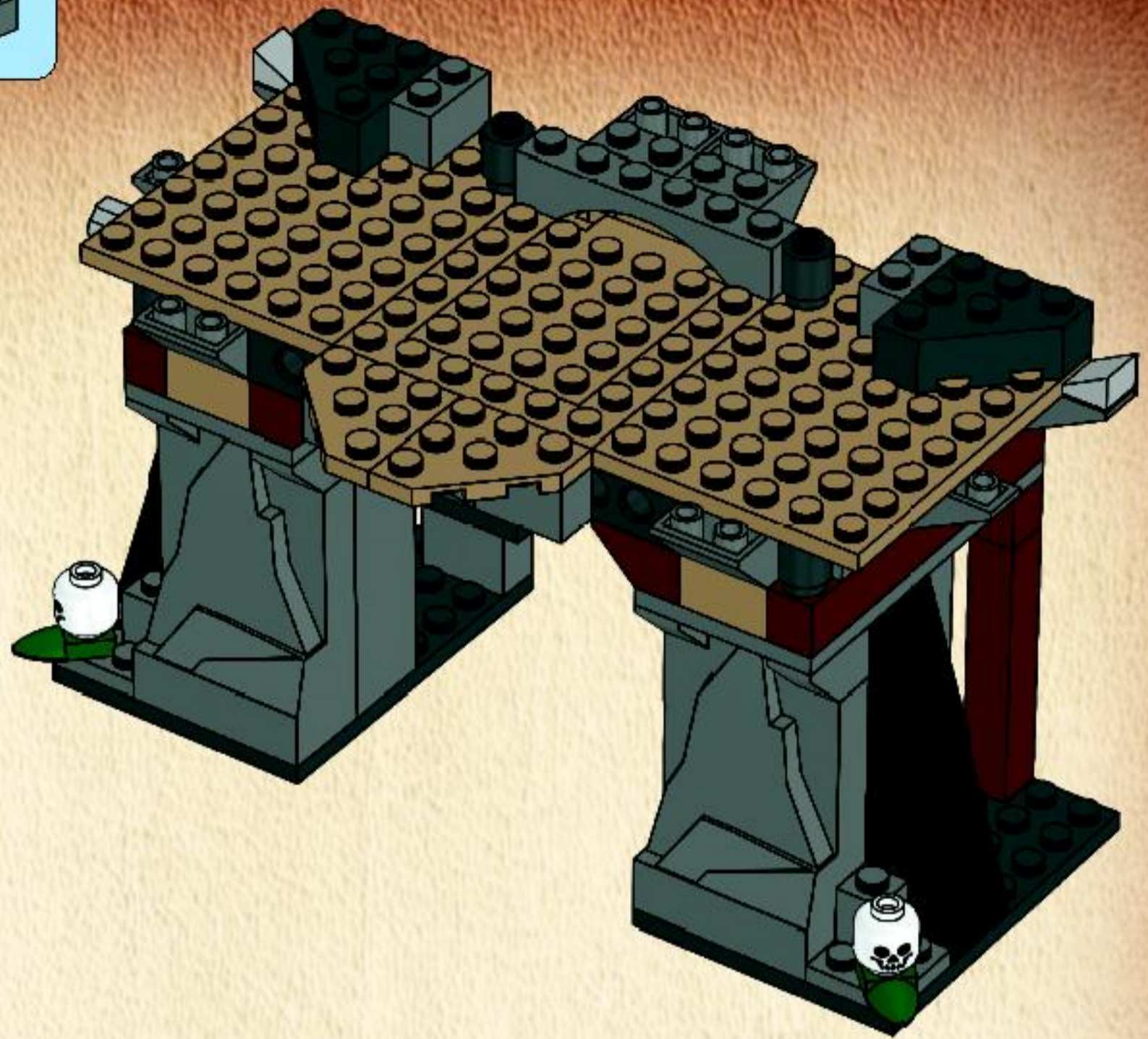


16

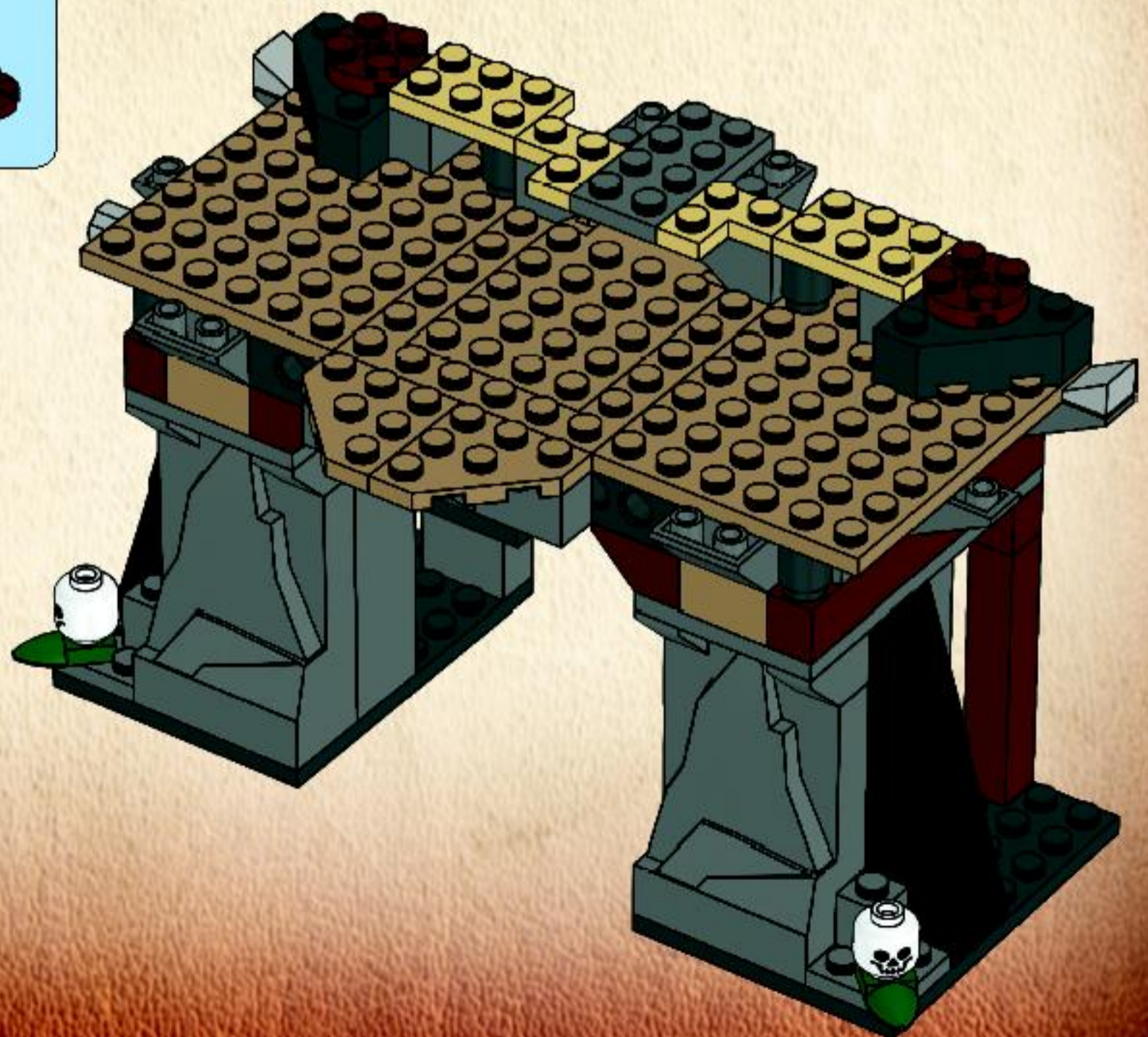




17

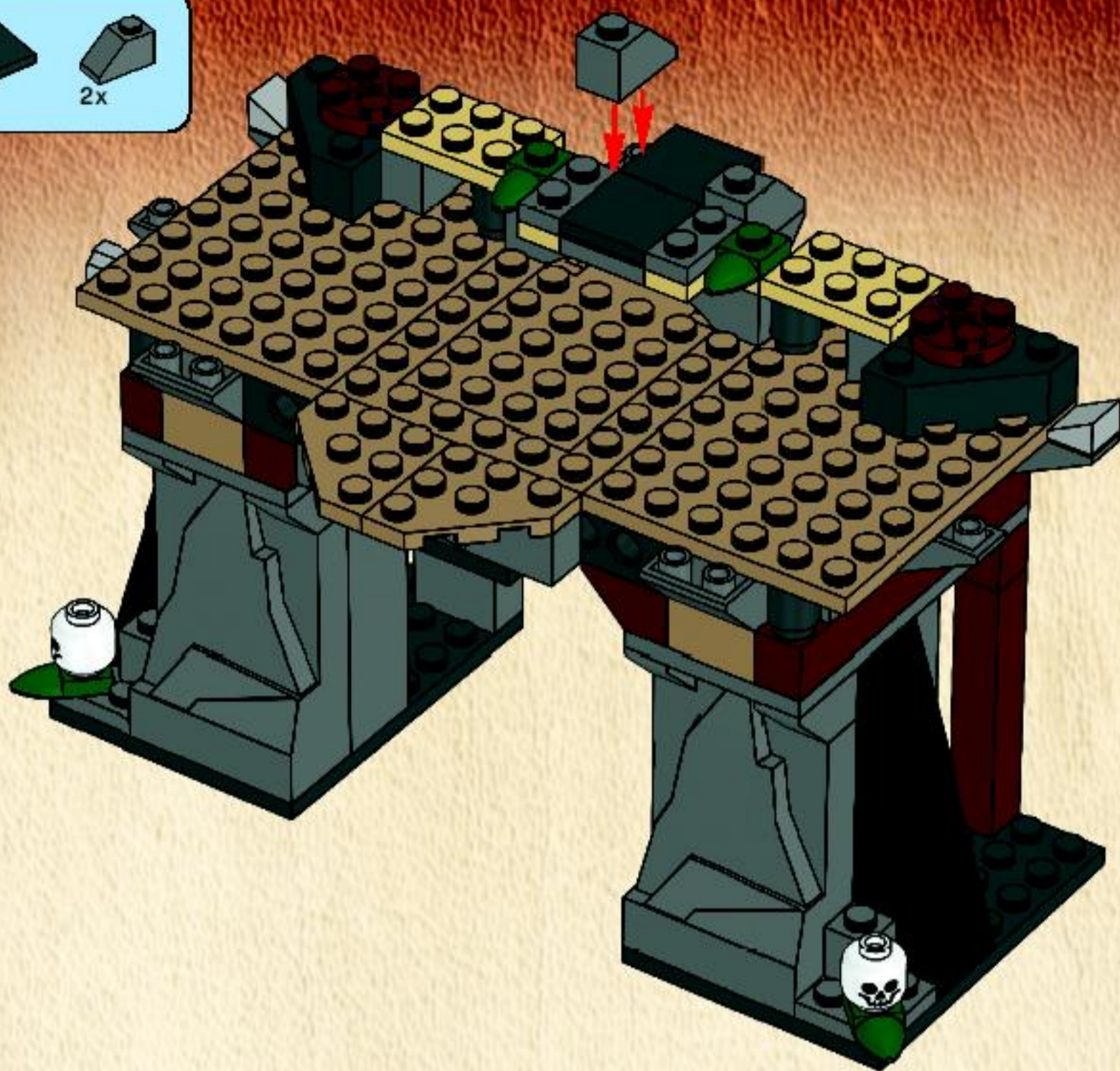


18

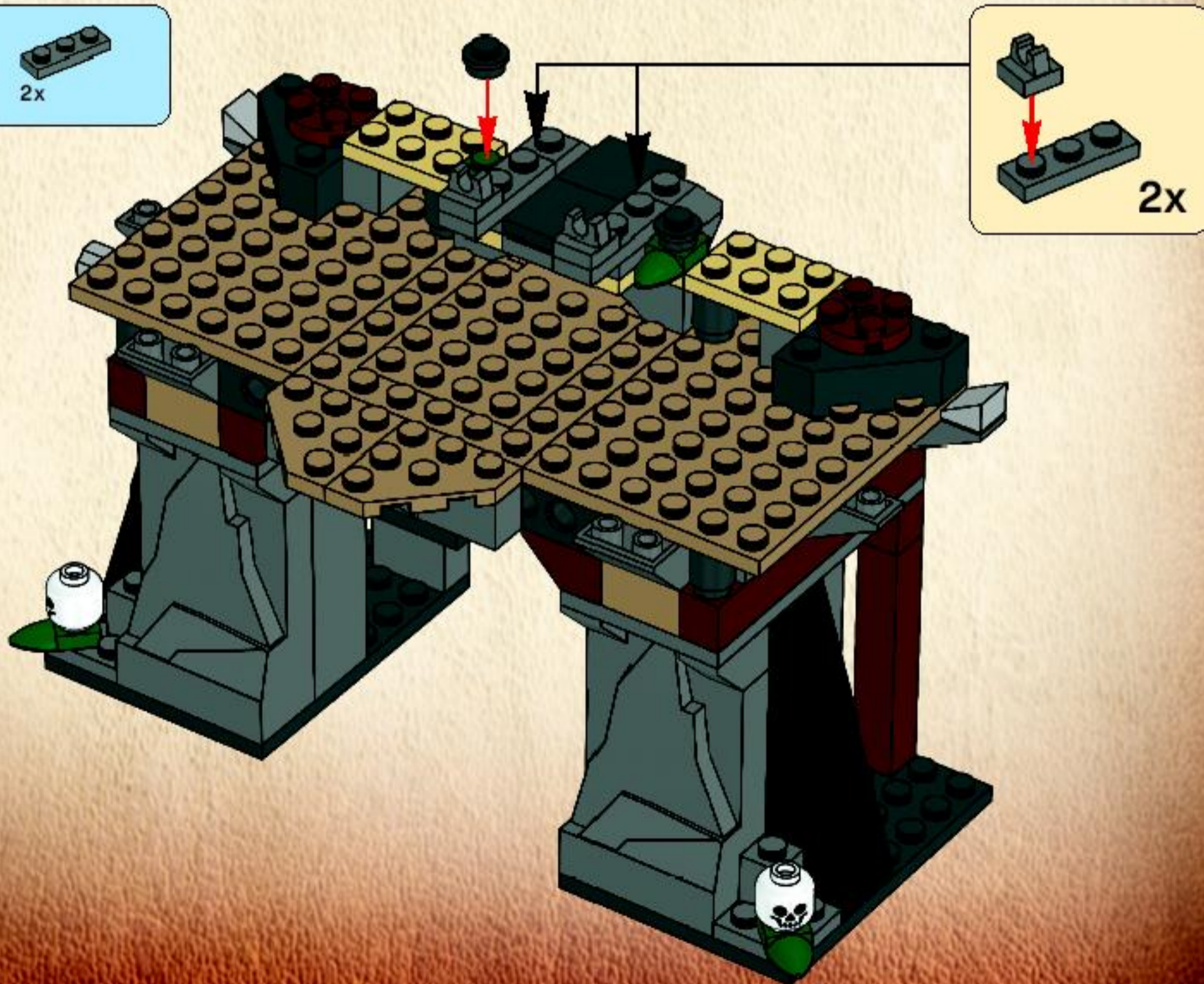




19



20



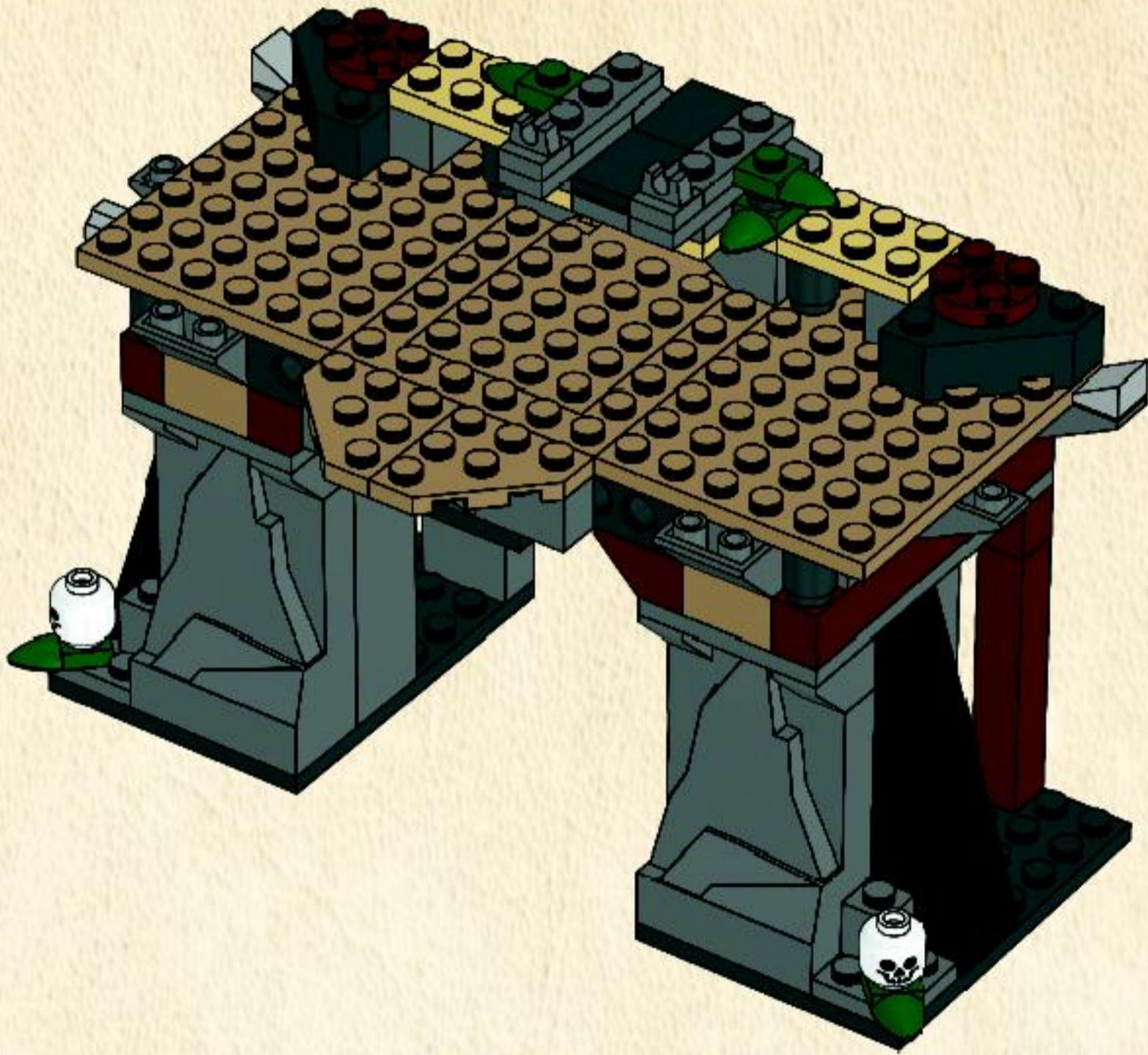


2x



2x

21





2x

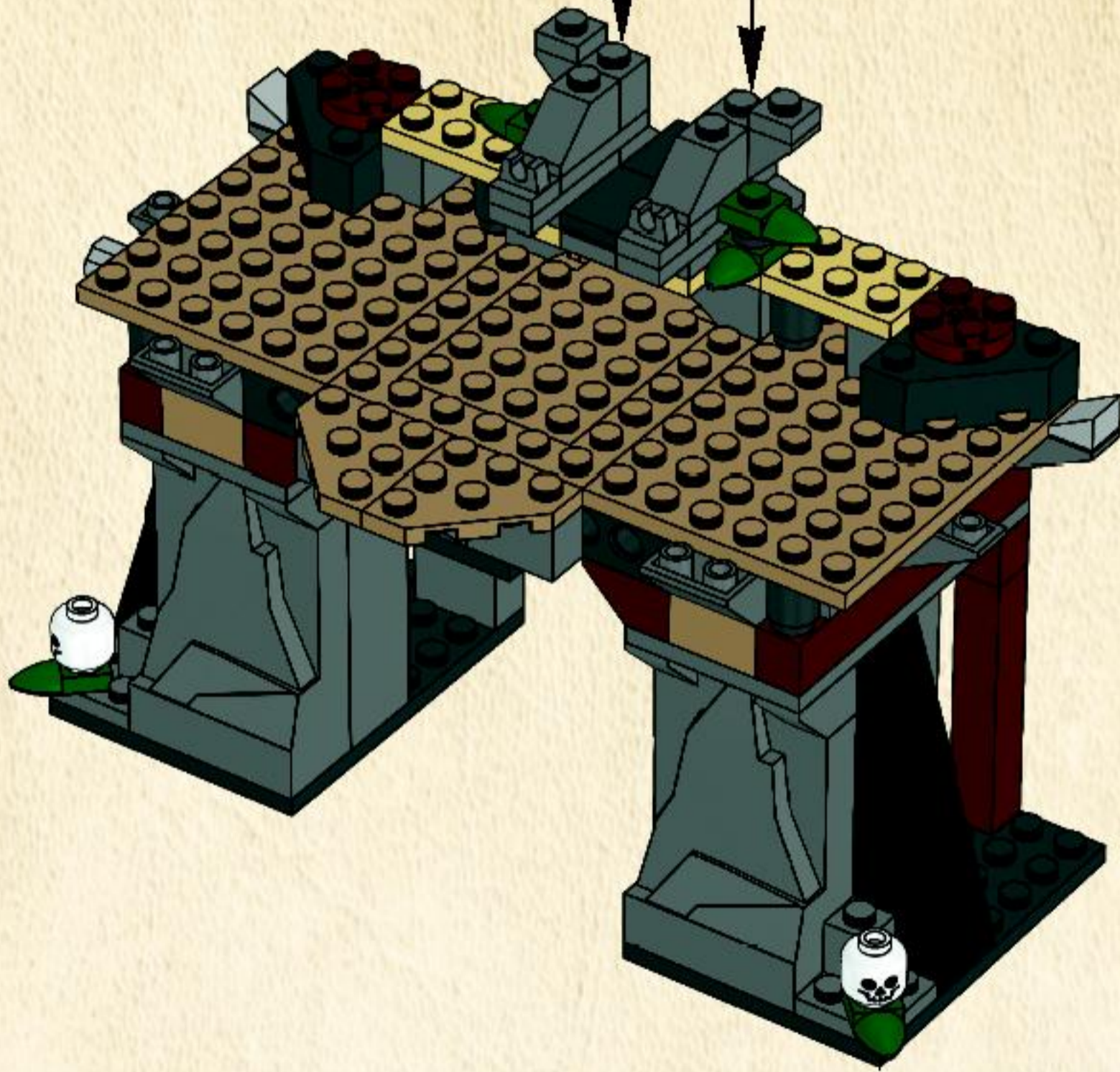
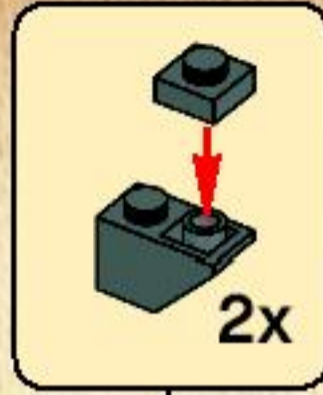


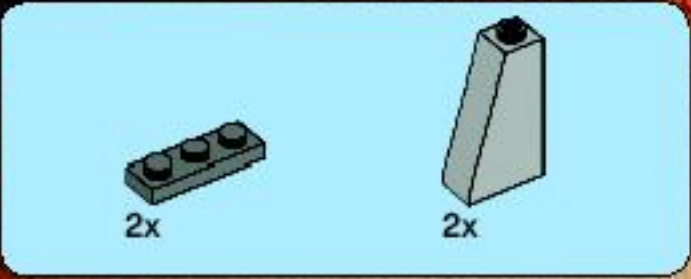
2x



2x

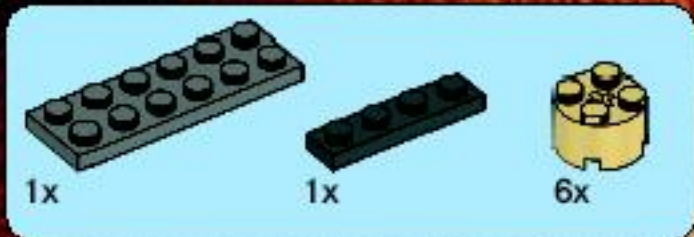
22



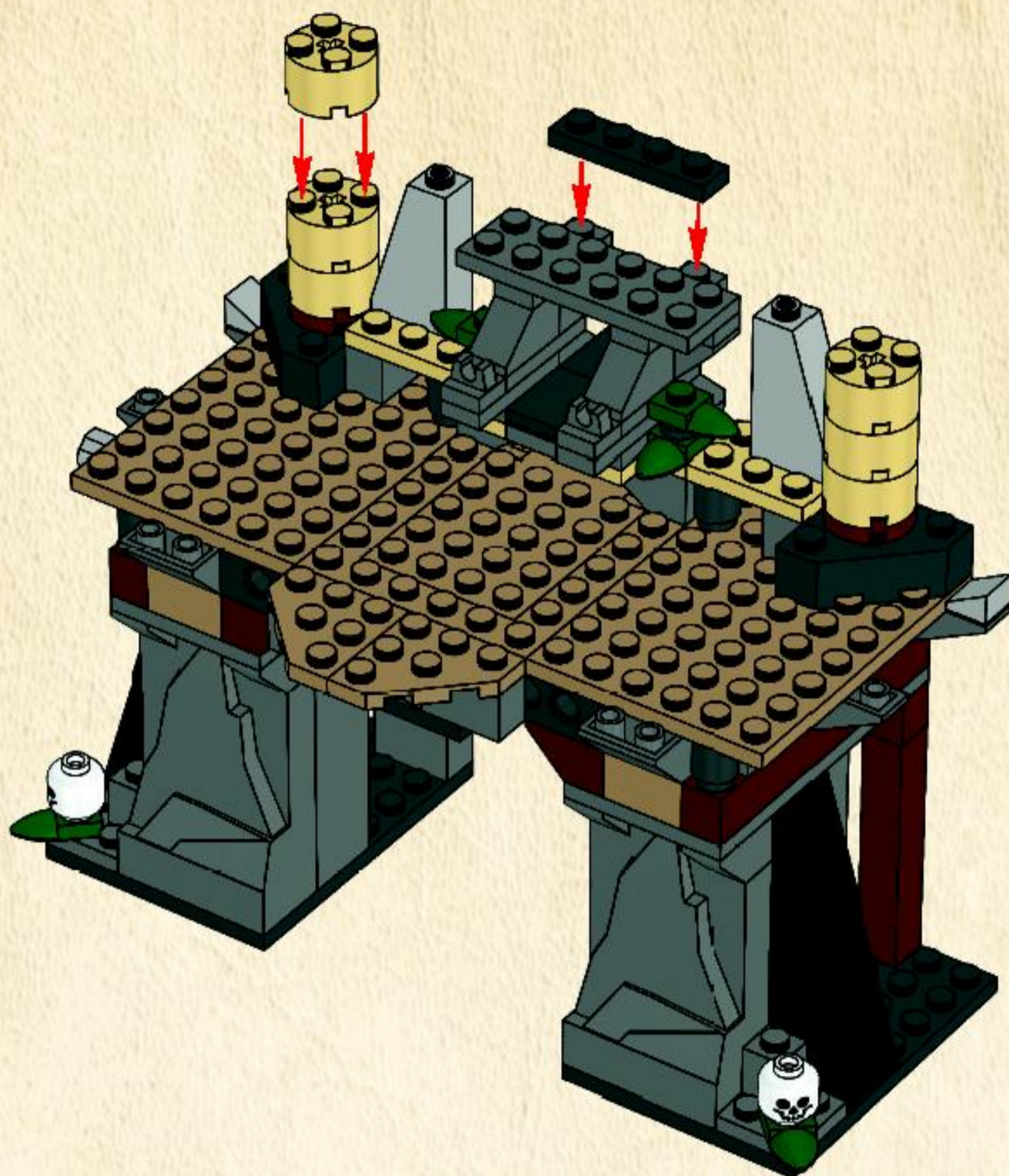


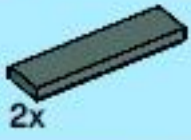
23





24



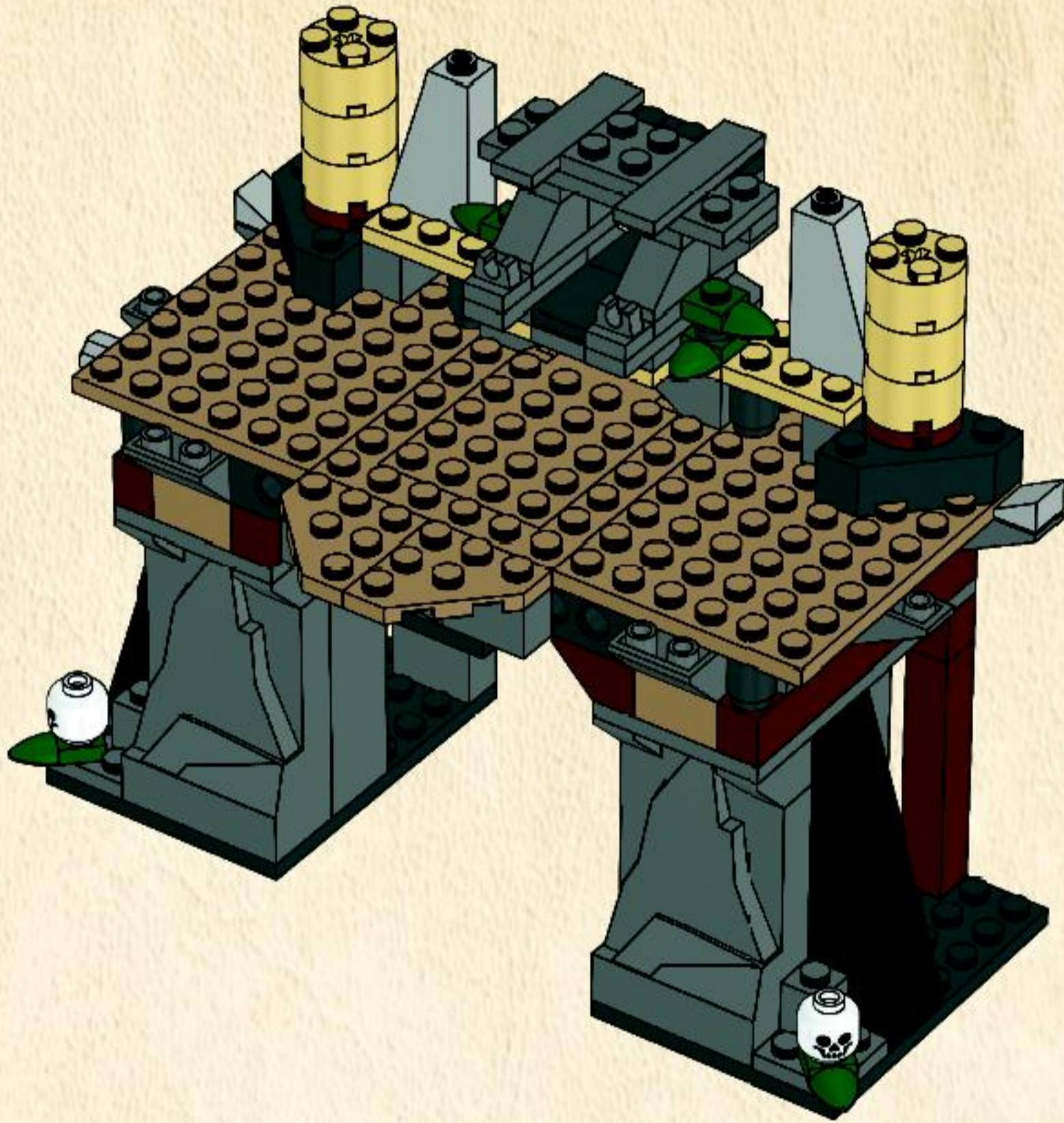


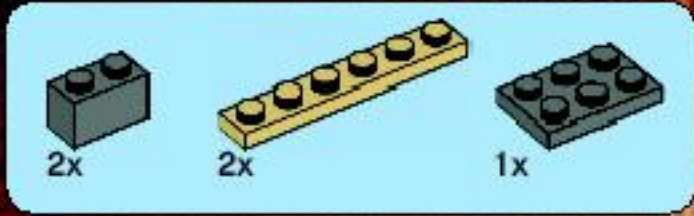
2x



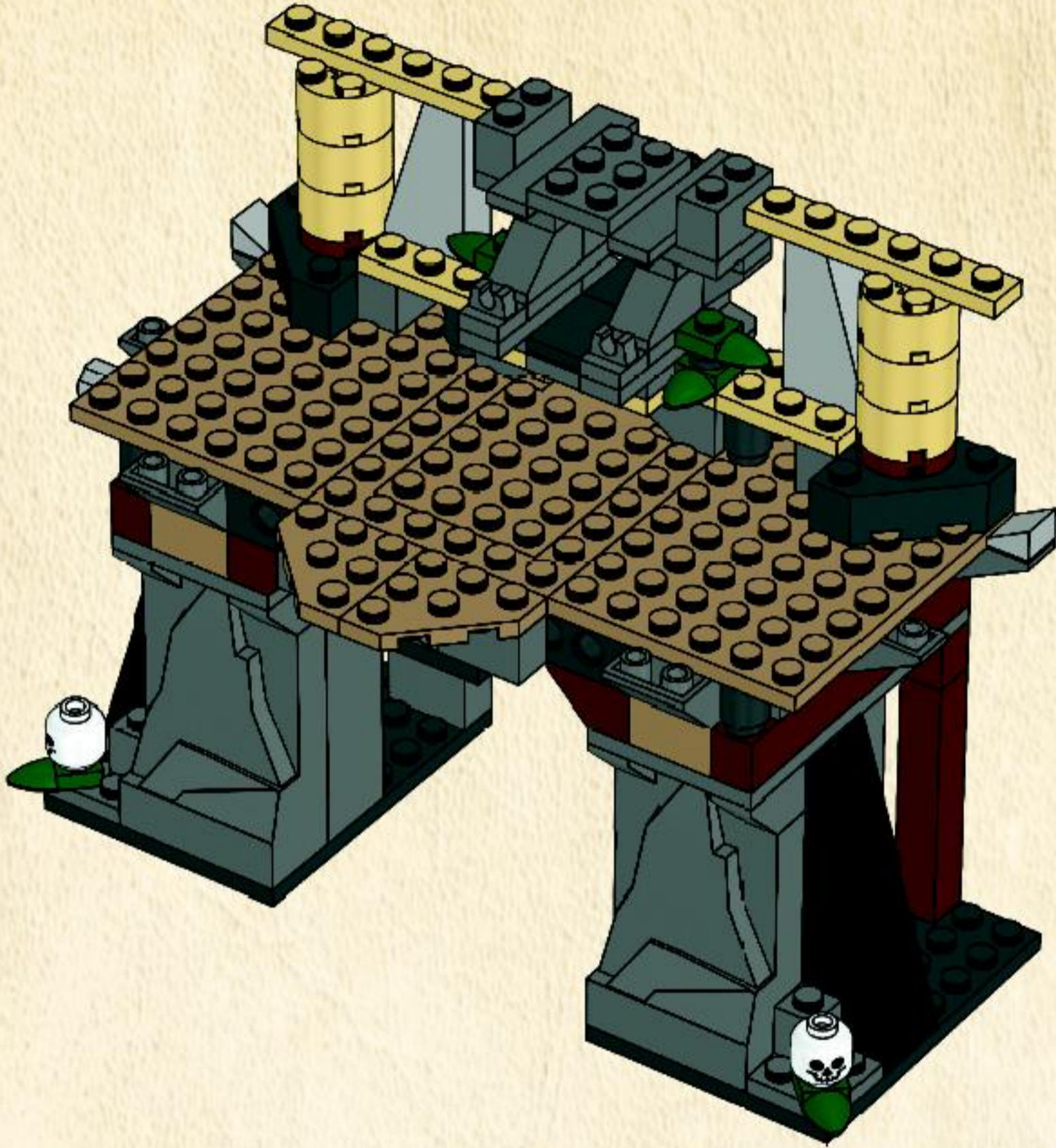
1x

25



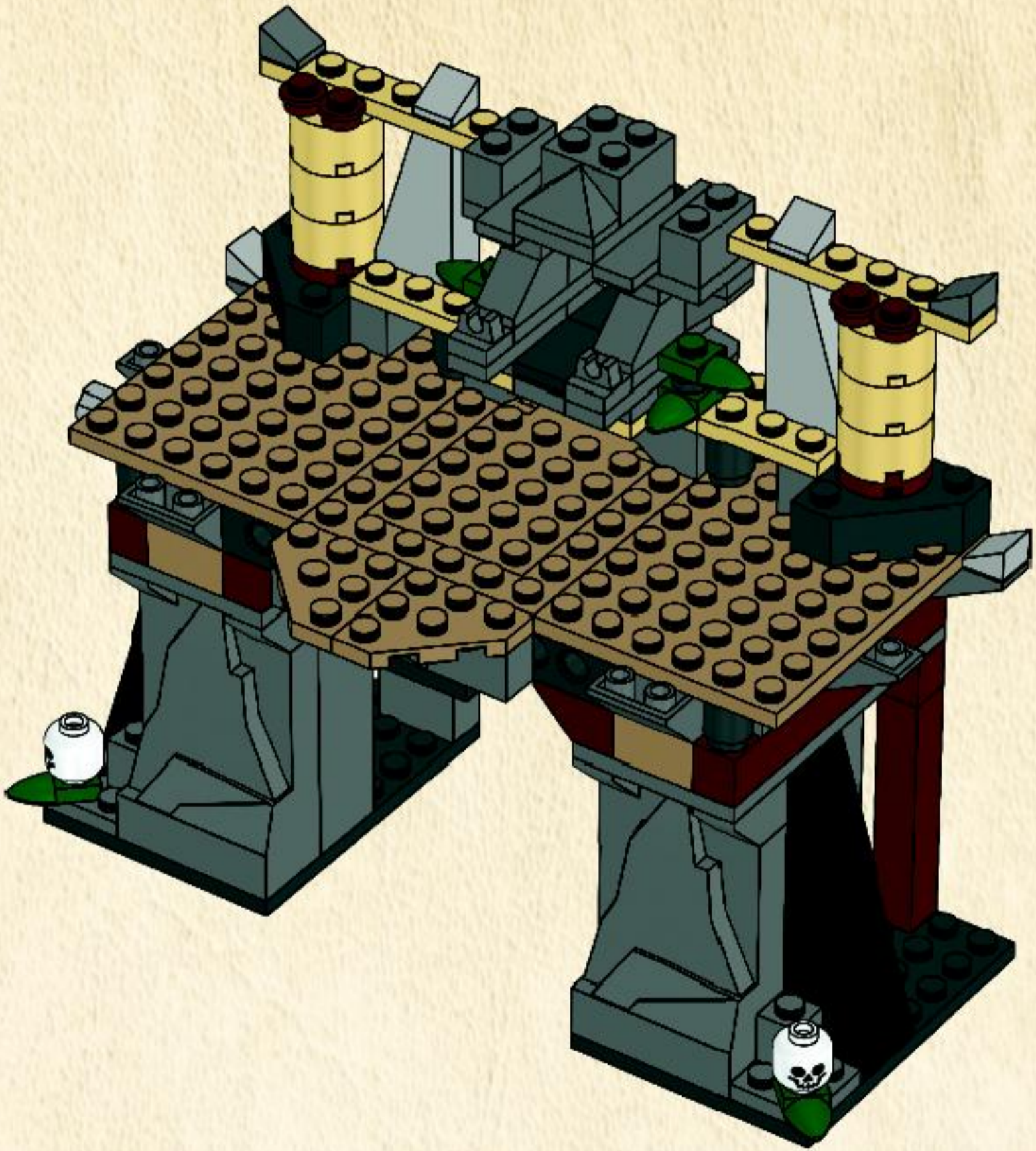


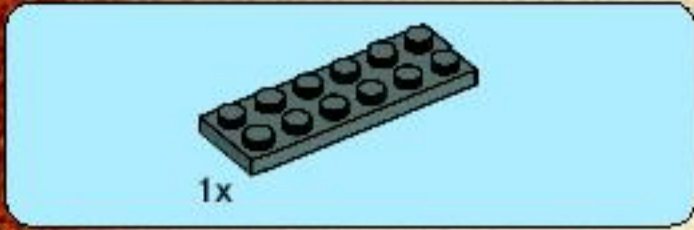
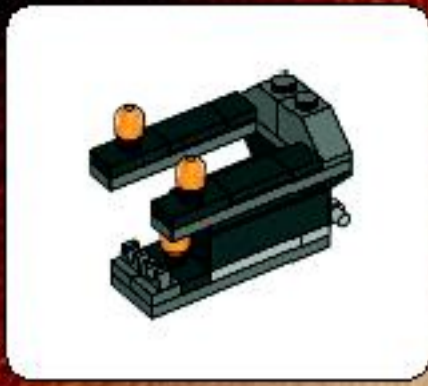
26



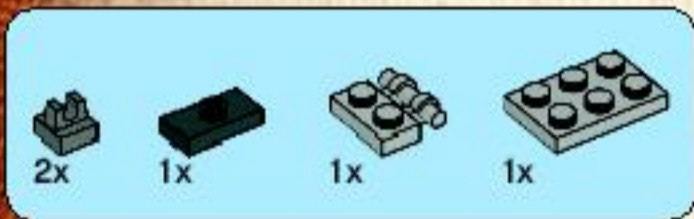
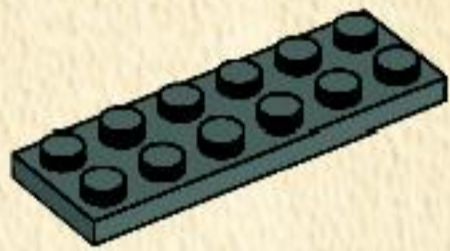
4x 2x 2x 1x 1x

27

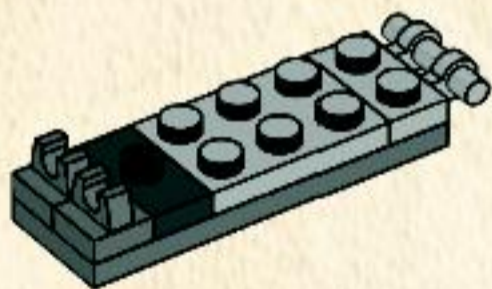




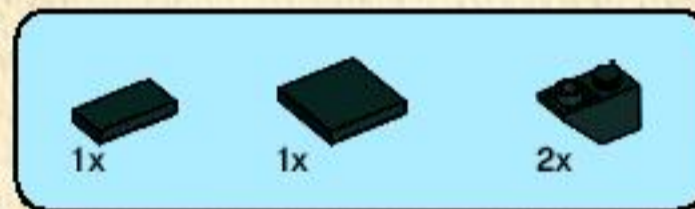
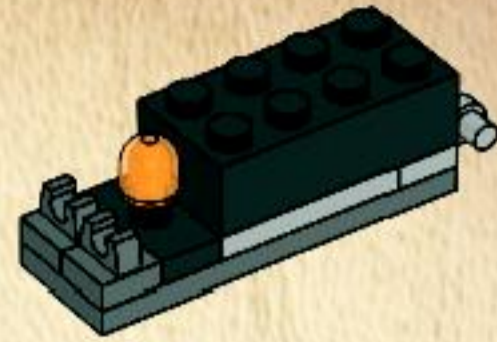
1



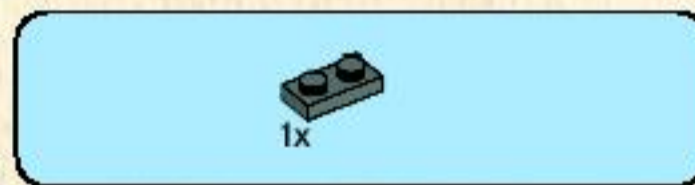
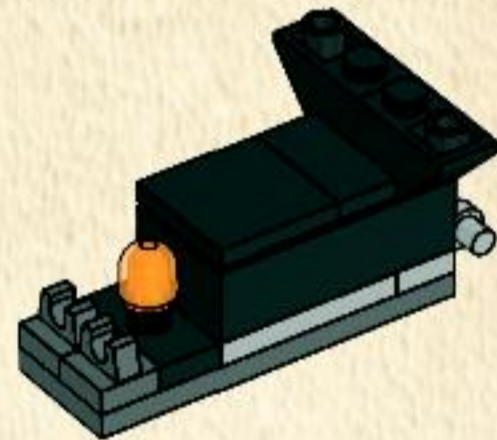
2



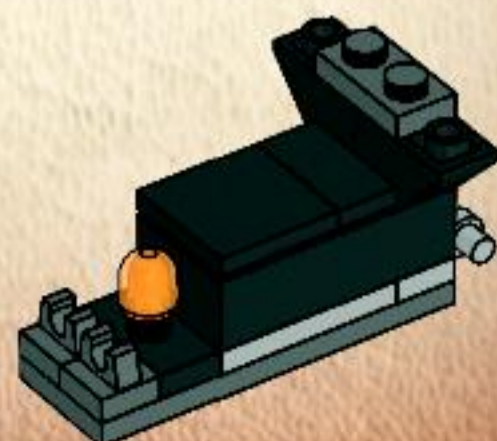
3

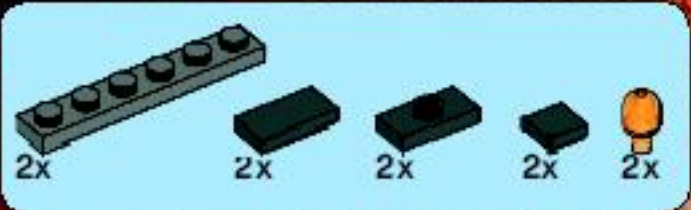


4

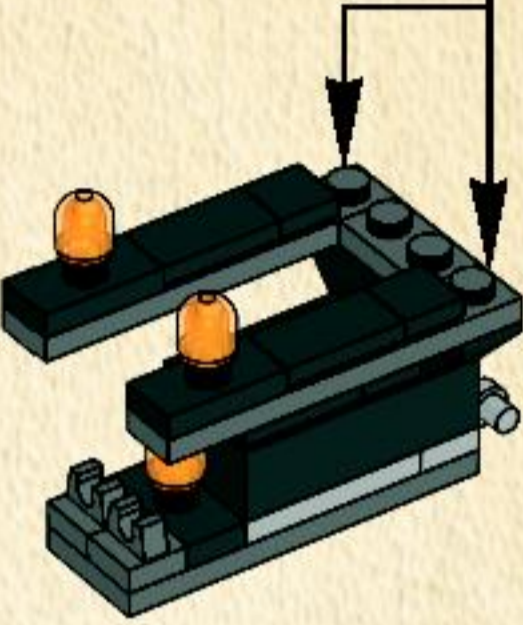
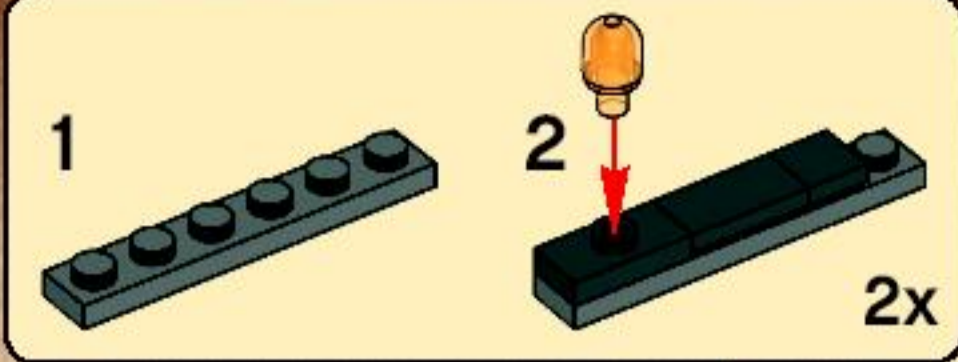


5

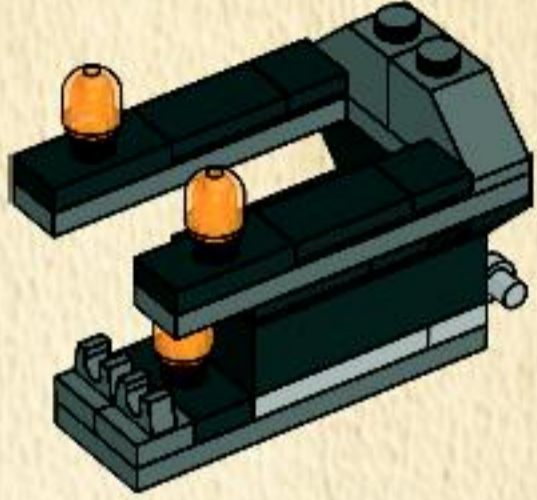




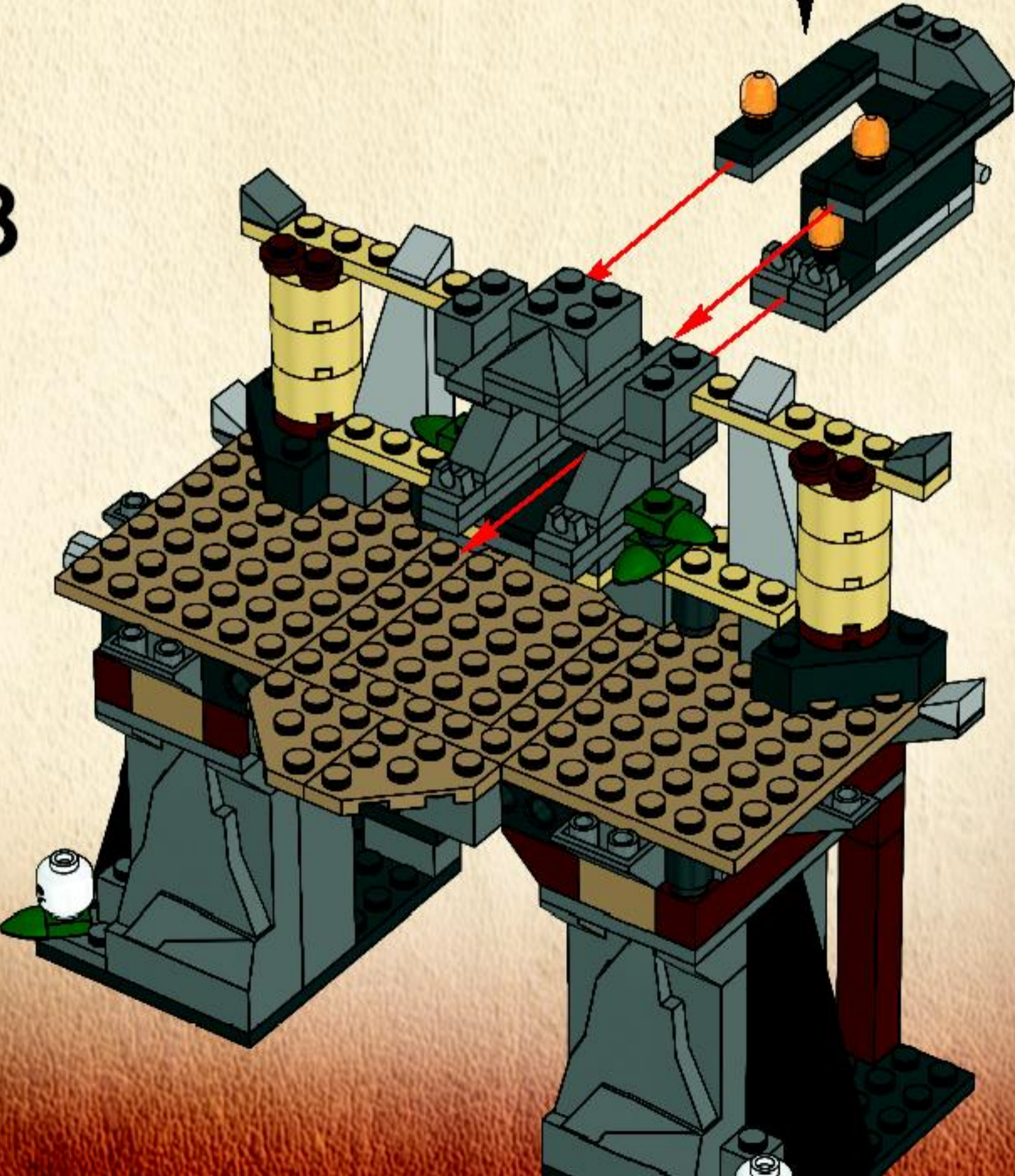
6



7



28



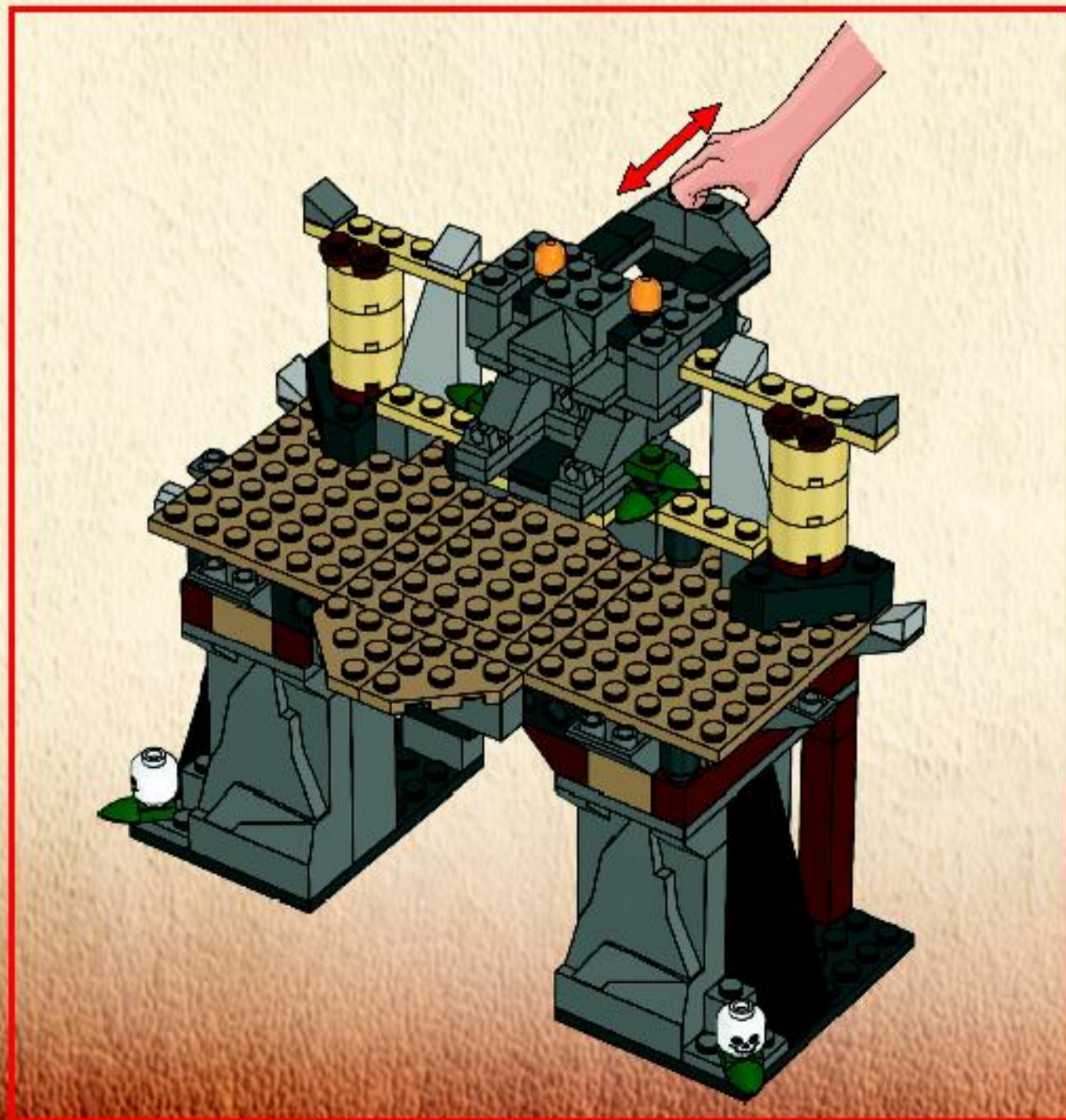
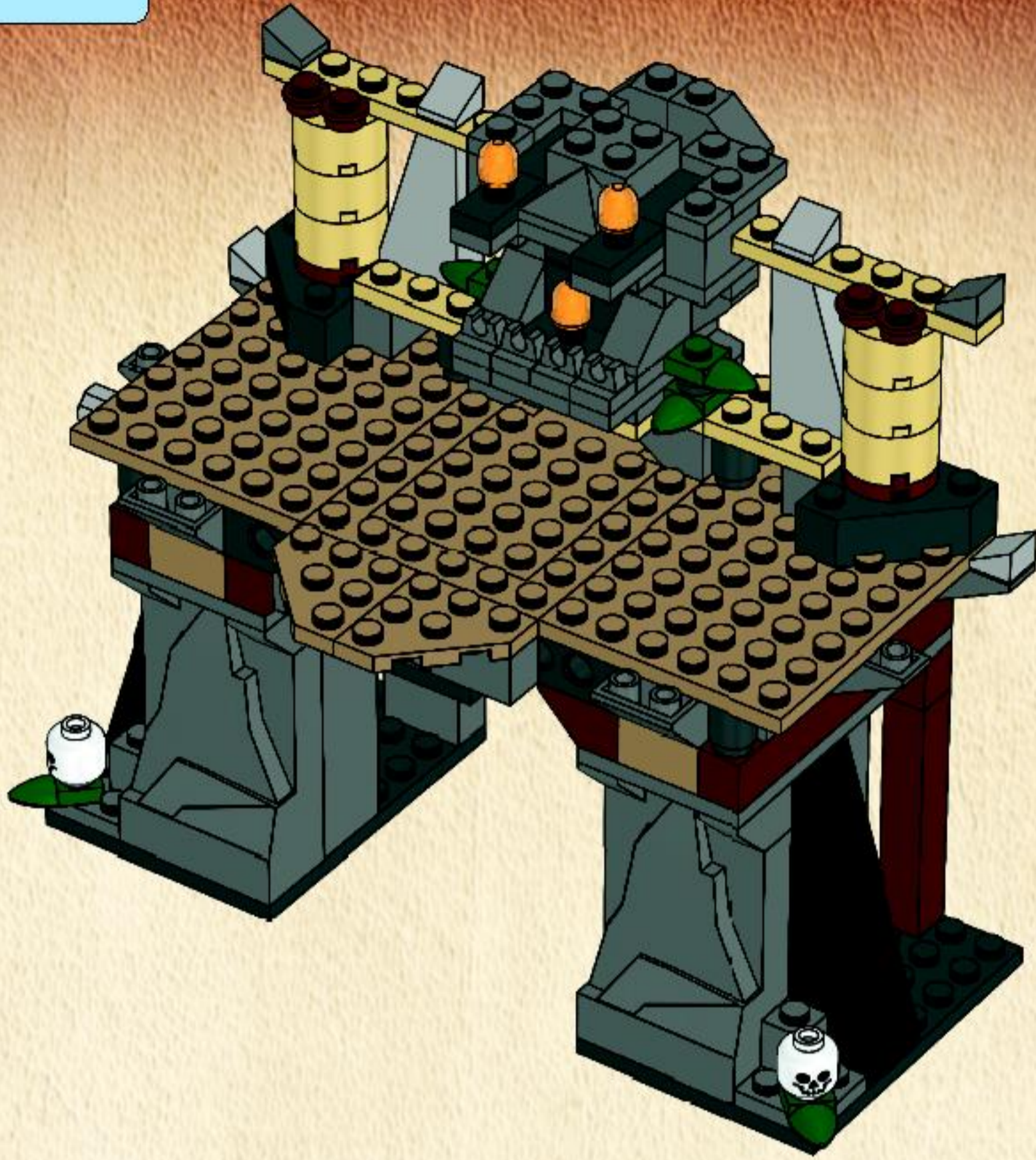


2x



2x

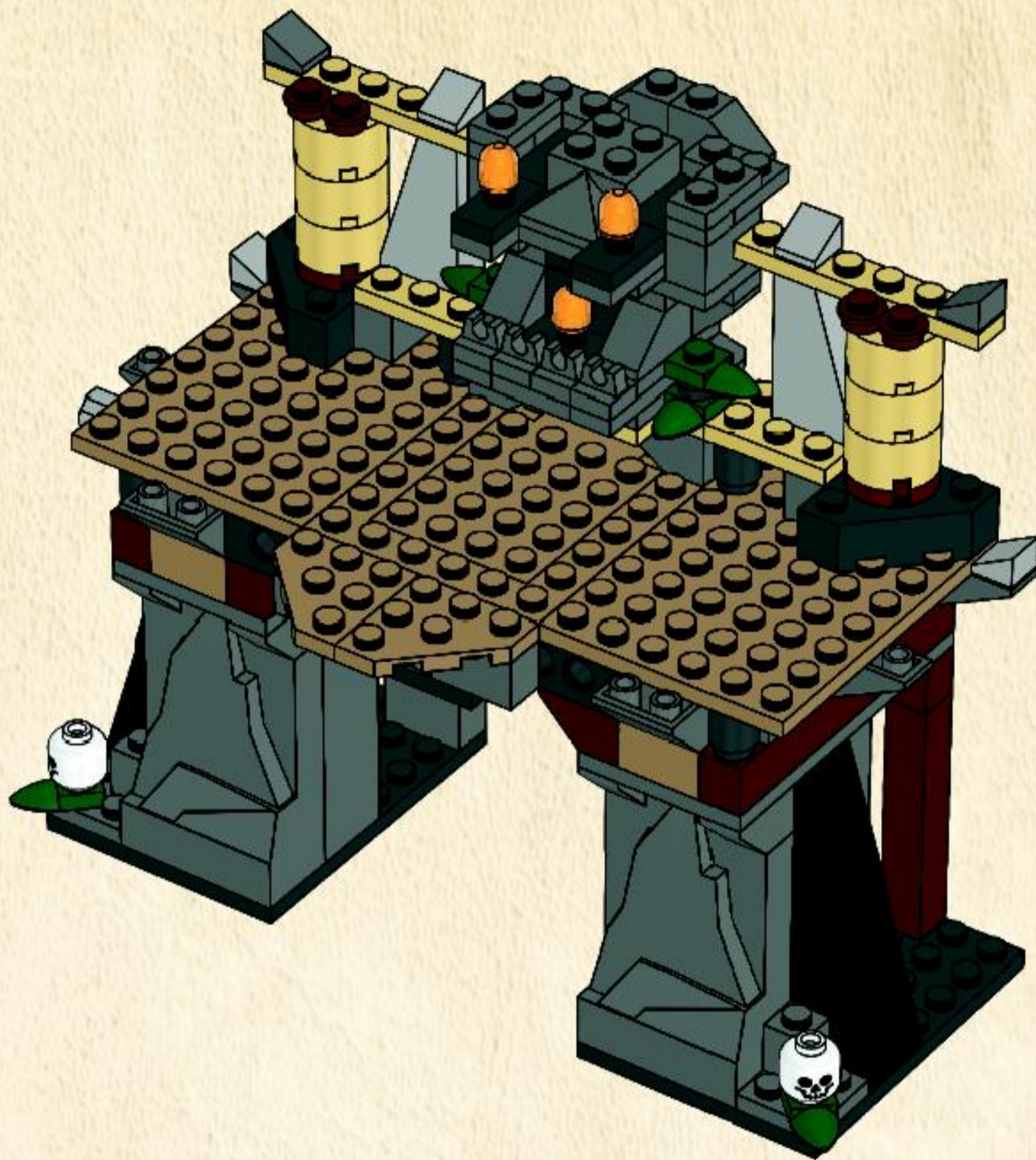
29





2x

30

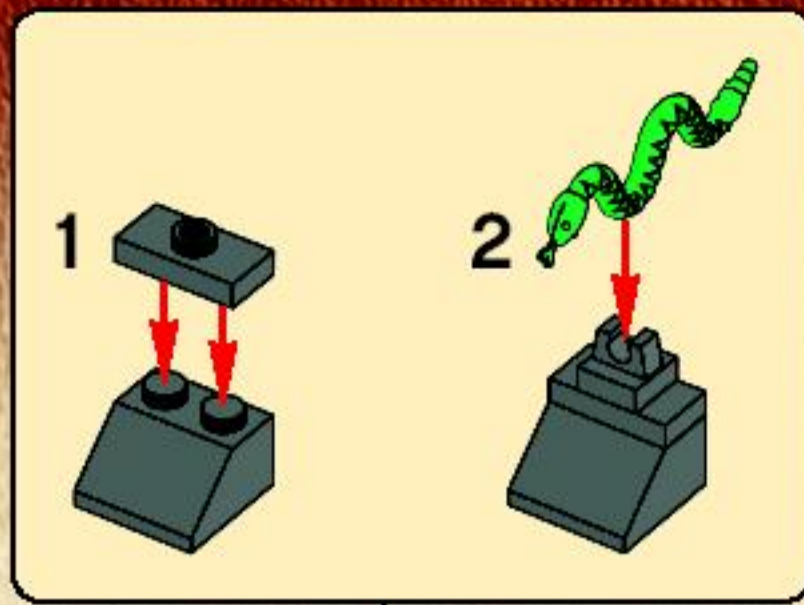
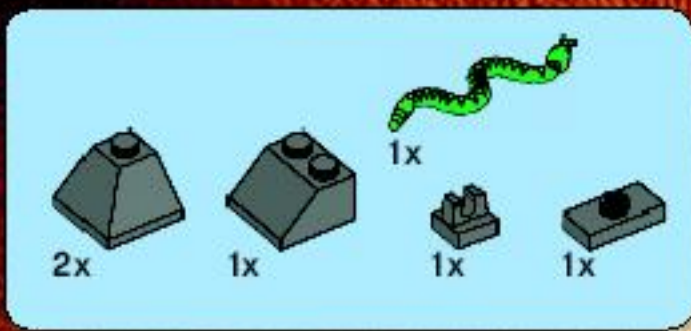




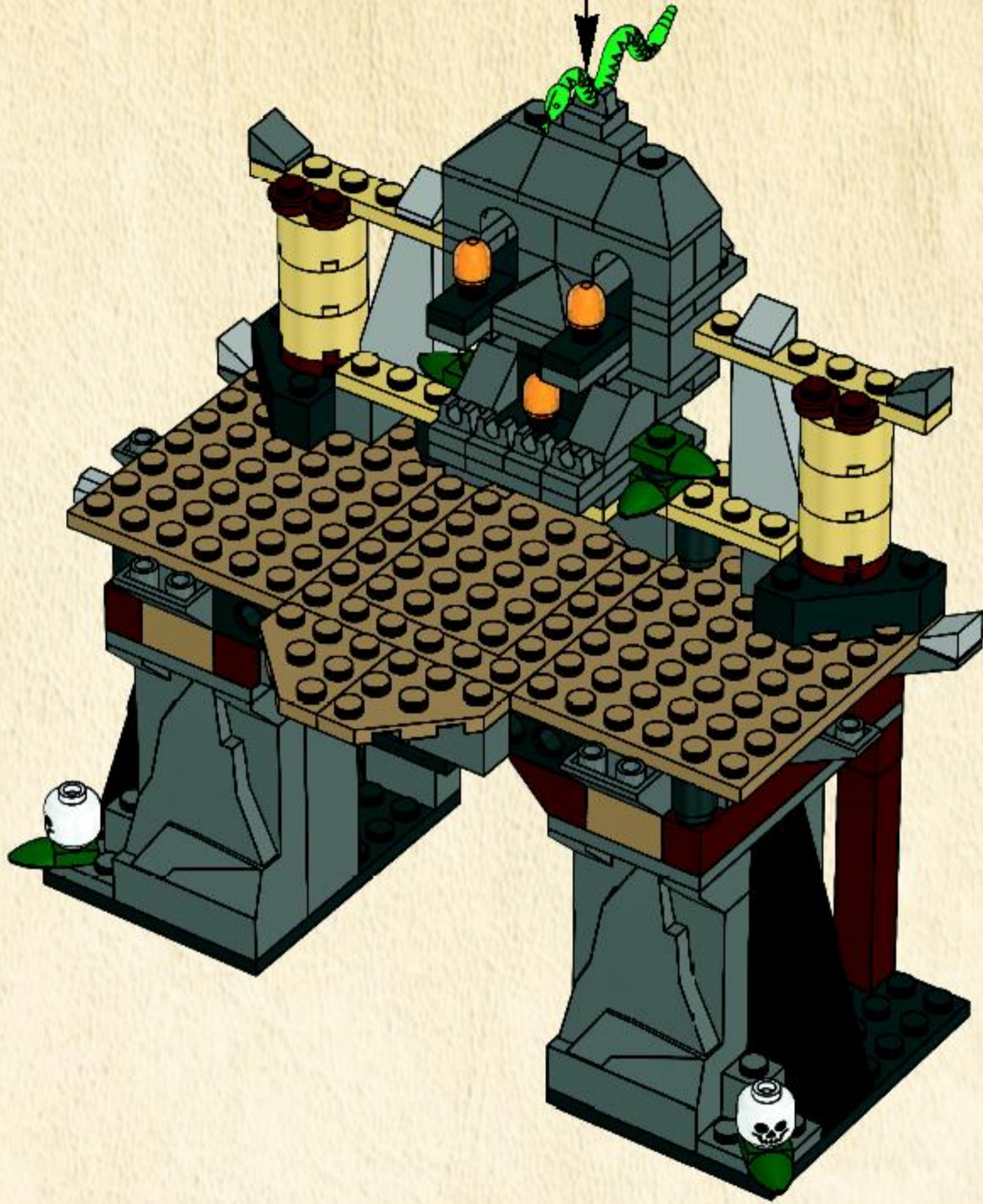
4x

31



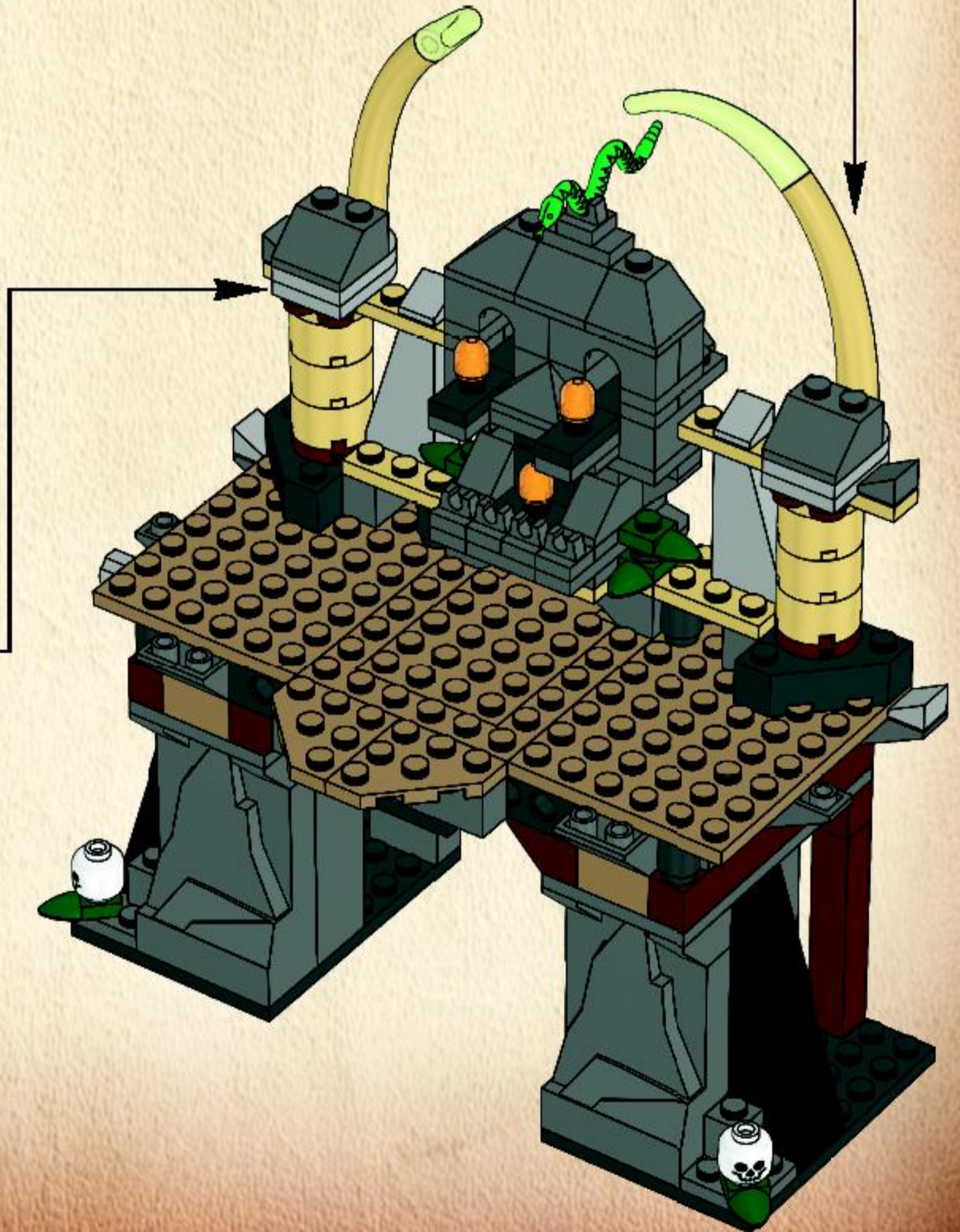
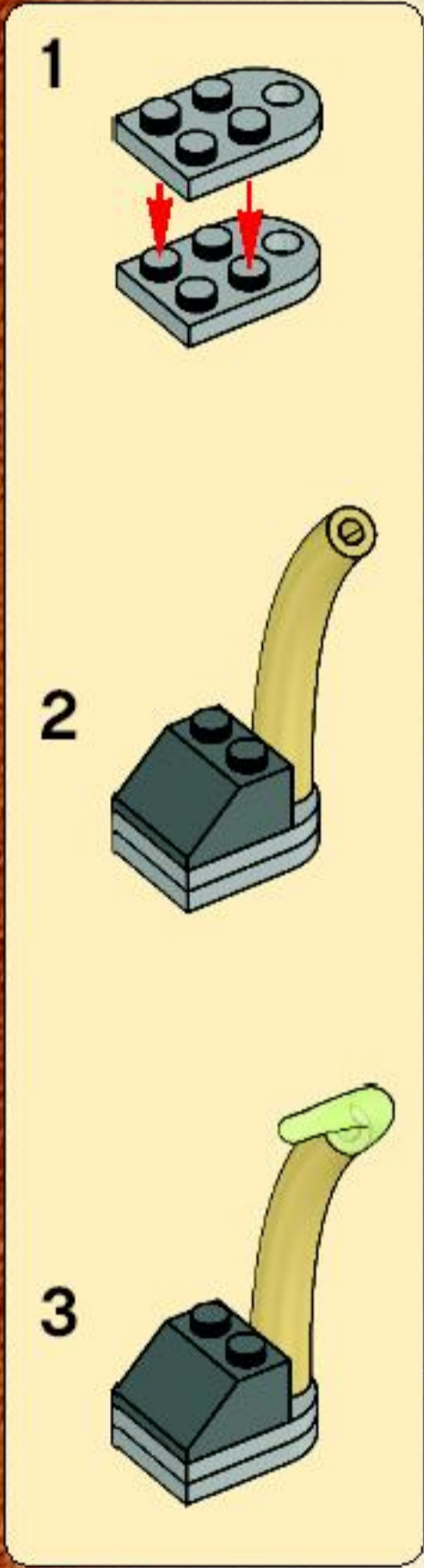
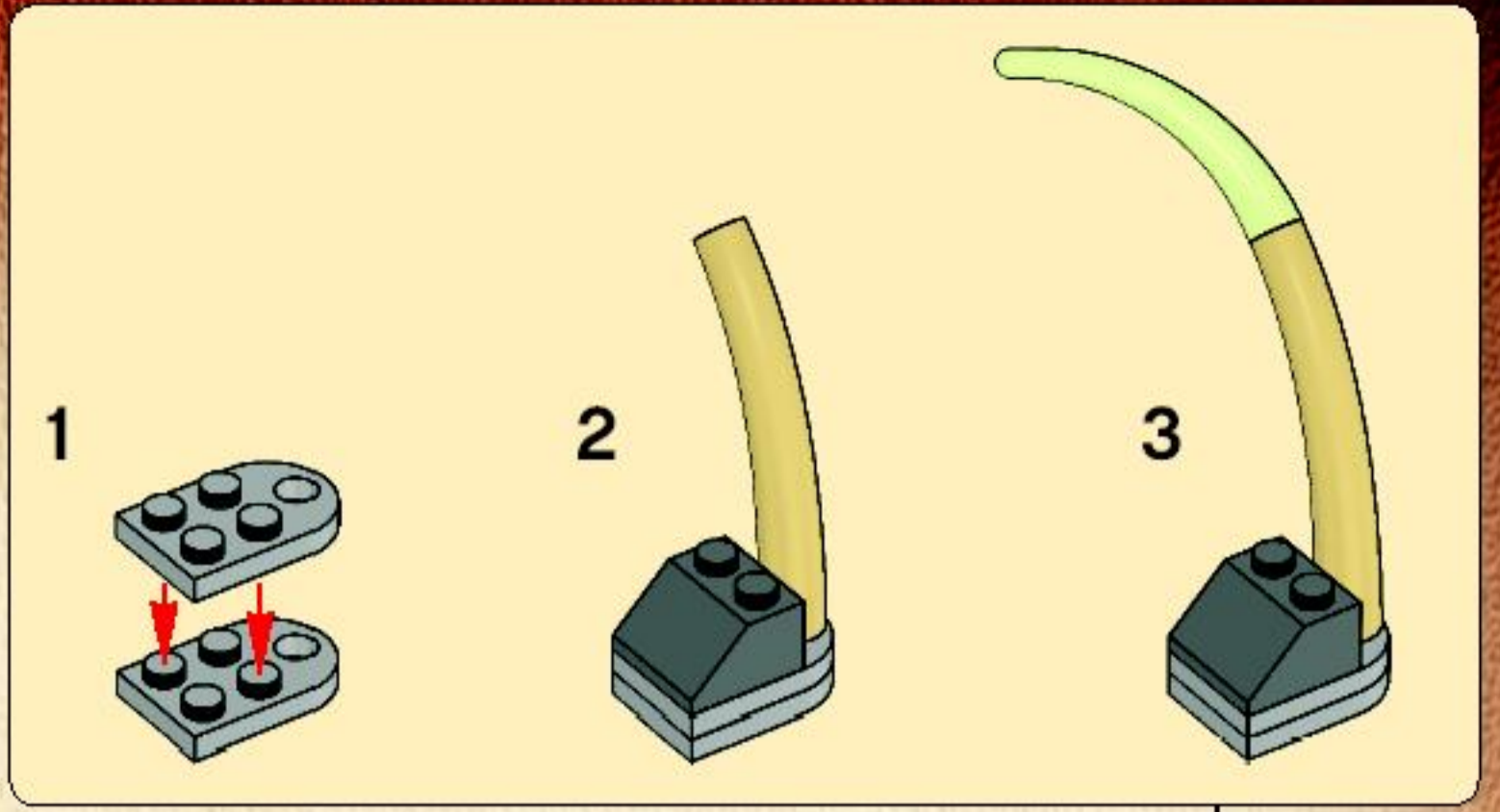


32



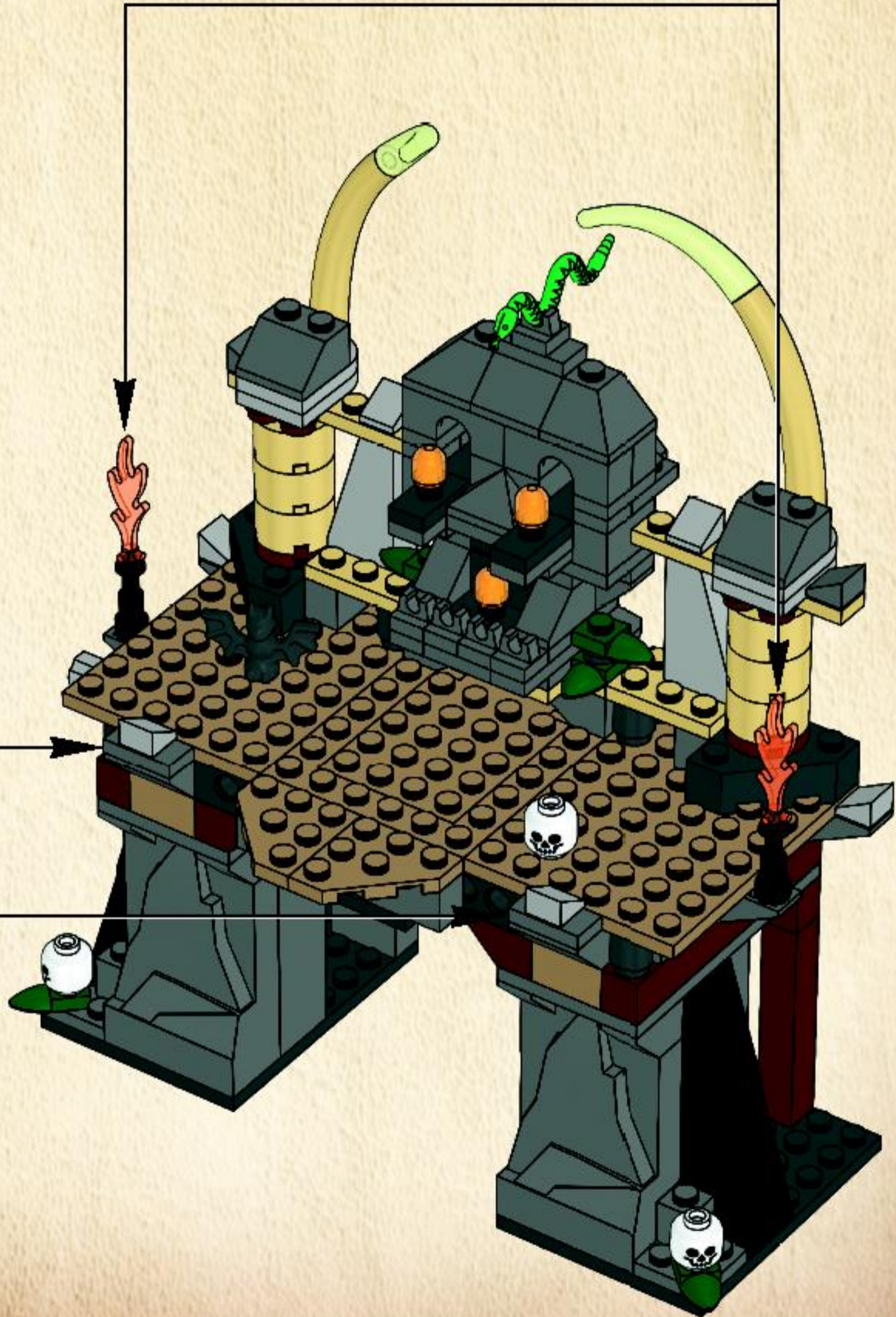
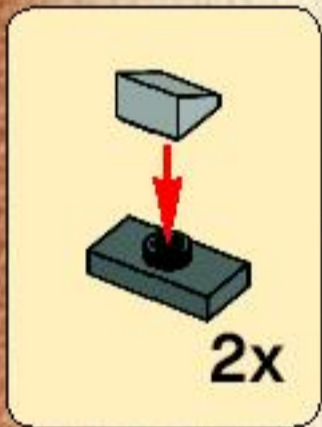
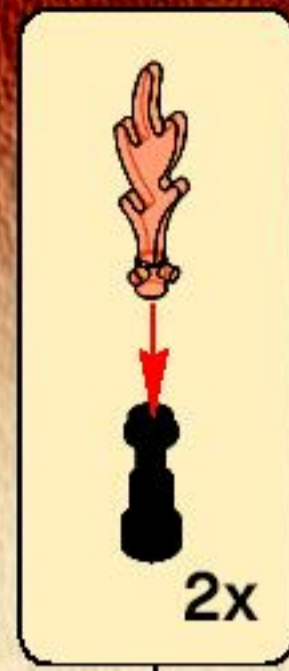


33

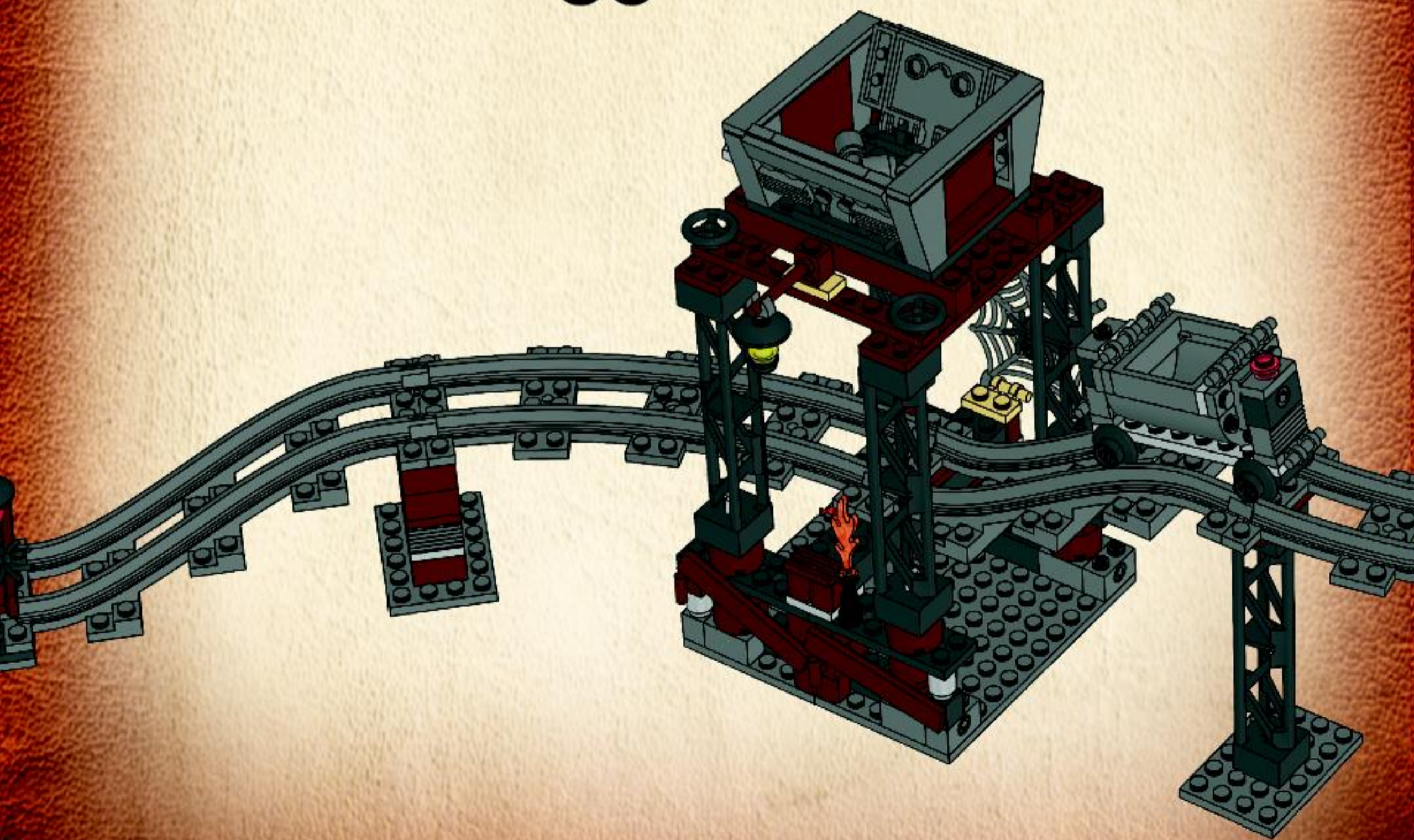


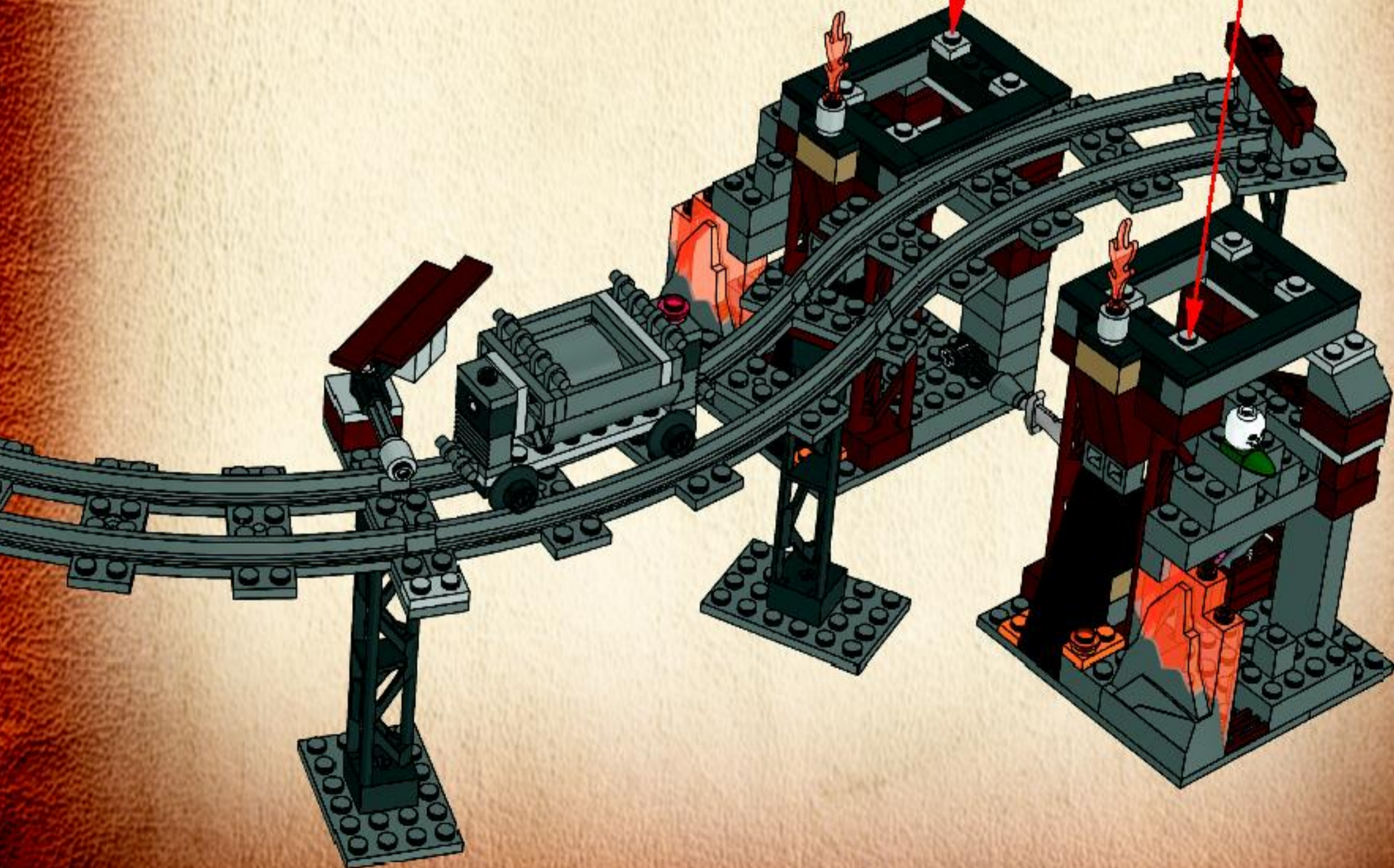
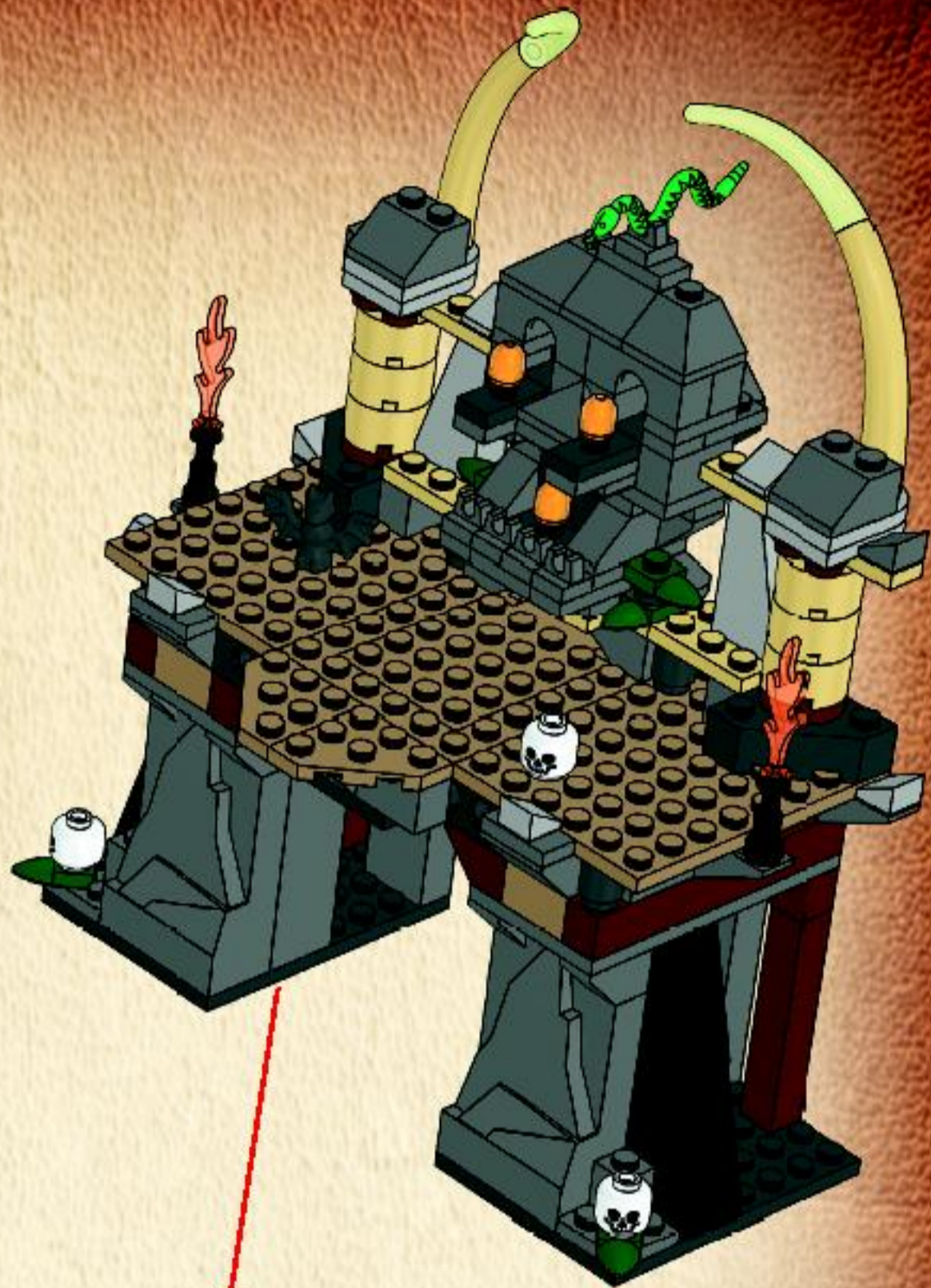


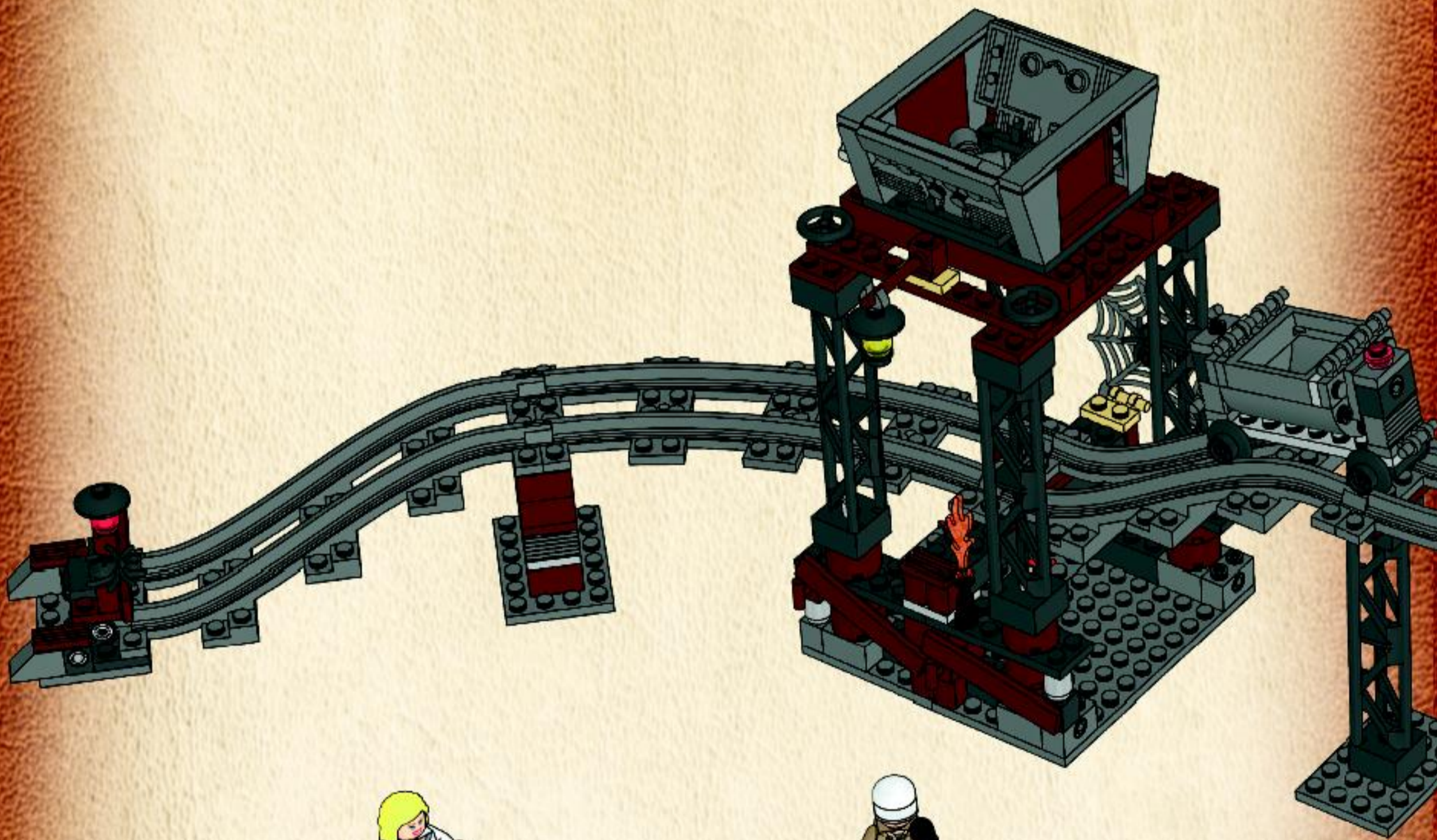
34



35











1x 4552719
 1x 4547253
 1x 4551534
 1x 4556208
 1x 4558240
 1x 4558242
 1x 4558257
 4x 4177932
 2x 4159007
 2x 4158355
 5x 4225469
 6x 4225823
 4x 4226966
 9x 4211149
 4x 4211220
 2x 4211193
 2x 4263776
 2x 4264275

1x 4211185
 4x 4550932
 7x 4211210
 1x 4211201
 5x 4211200
 12x 4211166
 1x 4520723
 9x 4211204
 1x 4262974
 8x 4211180
 2x 4223683
 4x 4216695
 8x 4211186
 2x 4225700
 2x 4211159
 5x 4224243
 2x 4559201

4x 4211222
 4x 4264755
 4x 4216581
 1x 4551118
 1x 4267994
 1x 4547348
 1x 4547349
 1x 4551320
 1x 4227155
 1x 4114052
 1x 3006841
 2x 3005741
 5x 612647
 4x 3005747
 1x 3006844
 1x 4551537
 5x 4143005
 1x 4549888
 6x 4125220
 2x 4114077

2x 4551166
 1x 4551529
 2x 4289402
 1x 4155708
 1x 4140593
 2x 4124067
 2x 4118790
 10x 4521914
 2x 4505141
 1x 4521806
 1x 4548388
 2x 4251796
 1x 4550934
 1x 4550935
 1x 4121610
 1x 4106513
 4x 460026

2x 300926
 2x 273026
 1x 300626
 5x 300126
 1x 4107765
 2x 4121715
 2x 4159550
 3x 370526
 1x 370726
 1x 4177431
 2x 4193108
 8x 663626
 8x 4509669
 3x 9339
 1x 4558247
 2x 474026
 5x 379426

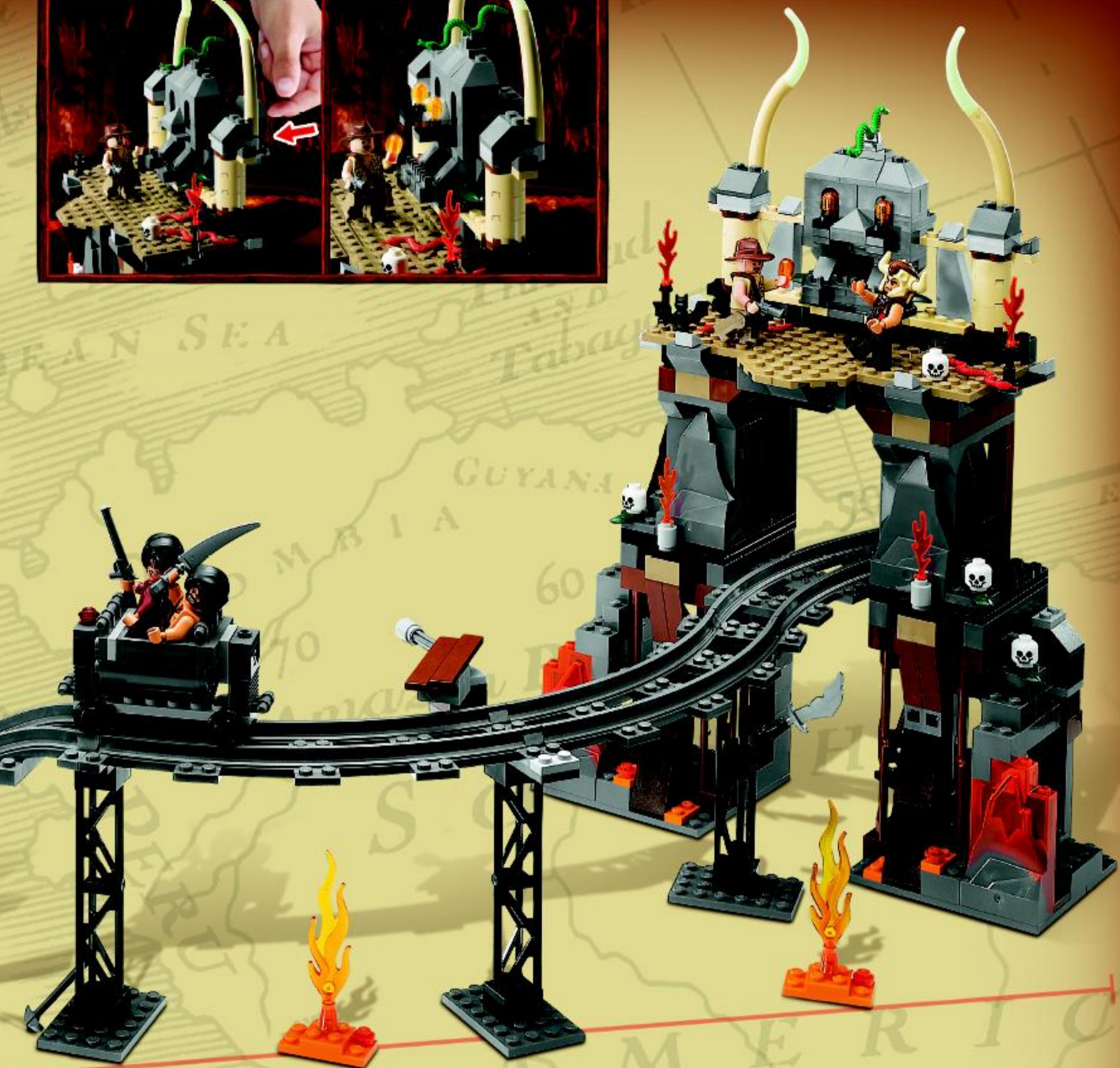
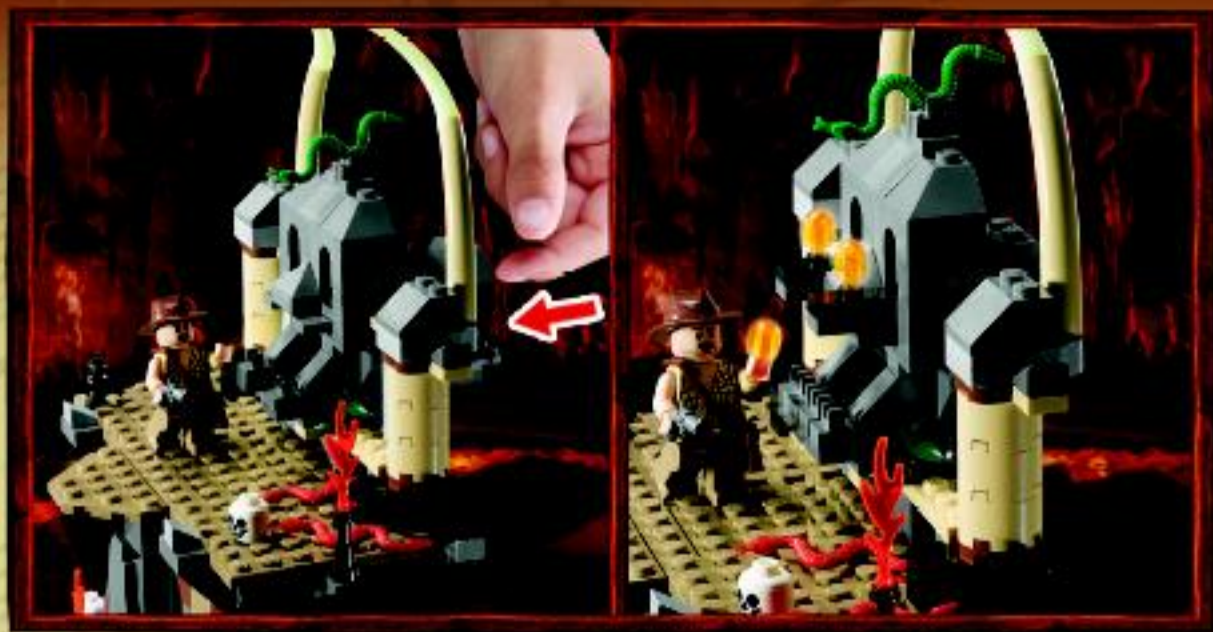
2x 366526
 8x 306226
 3x 614126
 2x 4113209
 2x 4153044
 2x 4177444
 9x 654126
 4x 370026
 1x 281726
 8x 4295370
 2x 4551356
 1x 486526
 2x 307026
 3x 306926
 3x 306826
 2x 371026
 5x 3200126
 2x 303626
 1x 4226357
 1x 3004126



7


Customer Service
Kundenservice
Service Consommateurs
Servicio Al Consumidor
www.lego.com/service or dial
 : 00800 5346 5555
: 1-800-422-5346







INDIANA JONES

indianajones.lego.com



7682



7683

LEGO

INDIANA JONES



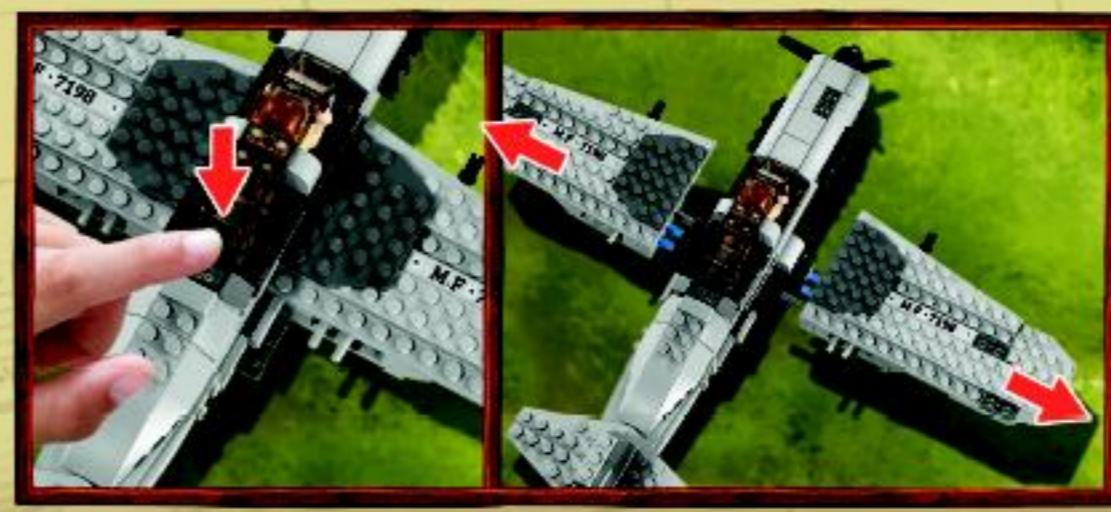


7195



7196

7198



FREE! GRATIS! GRATUIT!



club
MAGAZINE™

www.LEGOclub.com



00800 5346 5555*       

  **1-866-534-6258 • 1-877-518-5346**

US & Canada only

Canada seulement

* FreePhone. Mobile charges may apply. * Numéro sans Frais. Des Frais peuvent s'appliquer avec les téléphones cellulaires. * Skilfri telefon. Testen pålöst men mobiltelefoner kan komma tillräckligt. * Gratis telefonnummer vanaf vastlijn. * Det er et gratis nummer, når du ringer fra fasttelefon. * Det är gratis, när du ringer från fast telefon.



**VISIT THE WORLD'S
BIGGEST LEGO® SHOP!**

www.LEGOshop.com

WIN LEGO® PRODUCTS

Fill out a survey and you might WIN a cool LEGO product!
NO PURCHASE NECESSARY

Open to all residents where not prohibited

Go to www.acnielsen.aim.dk/LEGO to fill out a survey for a chance to win a LEGO product.

WIN LEGO® PRODUCTEN

Vul een enquêteformulier in en maak kans op een cool LEGO® product!

Kopen niet nodig

Iedereen uit landen waar geen enquêteverbod geldt mag deelnemen.

Ga naar www.acnielsen.aim.dk/LEGO, vul een enquêteformulier in en maak kans op een LEGO product.

GEWINNE LEGO® PRODUKTE

Nimm an der Umfrage teil und GEWINNE ein tolles LEGO® Produkt!

Die Teilnahme am Gewinnspiel führt zu keinerlei

Kaufverpflichtungen

Teilnahme in allen nicht ausgeschlossenen Ländern möglich

Wir verlosen unter allen Teilnehmern der Umfrage auf

www.acnielsen.aim.dk/LEGO LEGO Produkte.

GAGNE DES PRODUITS LEGO®

Réponds à un questionnaire et tu pourrais GAGNER un produit LEGO® très cool !

Aucune obligation d'achat.

Ouvert à tous les résidents des pays autorisés.

Visite www.acnielsen.aim.dk/LEGO pour répondre à un questionnaire et avoir une chance de gagner un produit LEGO.

レゴ®製品を「当てよう」

アンケートに記入して、かっこいいレゴ®製品を当てよう！

お買い上げの必要はありません。

禁止されていない限り、すべての皆様にご利用いただけます。

www.acnielsen.aim.dk/LEGOにアクセスして、アンケートにご記入ください。当選者にはレゴ®製品を差し上げます。

www.nielsen.com/LEGO



 www.LEGO.com

©2009 The LEGO Group. 4561831