



TECHNIC

8109





1.5 V LR 6 (AA)
1:1

6x

EN

Important information about batteries

Never use different types of batteries together, or a combination of old and new batteries. Always remove the batteries if the product is not to be used for a long time or if the batteries have run down. Never use damaged batteries. Only use batteries of the type recommended, or a corresponding type. Insert the batteries so that the poles are correctly positioned. Rechargeable batteries must be recharged using the correct battery charger under the supervision of an adult. You cannot recharge batteries while they are still in the product, and you must never try to do so. Never attempt to recharge non-rechargeable batteries. Never short-circuit the battery holder.

DE

Wichtige Information zu Batterien

Benutzen Sie niemals unterschiedliche Arten von Batterien oder alte und neue gleichzeitig. Nehmen Sie stets die Batterien heraus, wenn mit dem Modell längere Zeit nicht gespielt wird oder wenn die Batterien leer sind. Verwenden Sie niemals beschädigte Batterien. Verwenden Sie ausschließlich empfohlene bzw. geeignete Batterien. Achten Sie beim Einsetzen der Batterien auf die richtige Polung. Wiederaufladbare Batterien sollten mit einem geeigneten Ladegerät aufgeladen werden – unter der Aufsicht eines Erwachsenen. Batterien können und sollten niemals aufgeladen werden, während sie sich im Modell befinden. Versuchen Sie unter keinen Umständen, „normale“ Batterien wiederaufzuladen. Schließen Sie das Batteriefach niemals kurz.

FR

Informations importantes concernant les piles

Ne jamais utiliser un mélange de différents types de piles, ou de piles neuves et de piles anciennes ou déjà utilisées. Toujours retirer les piles si le produit n'est pas utilisé durant une période prolongée ou si les piles sont vides. Ne jamais utiliser de piles endommagées. Utiliser uniquement des piles du type recommandé ou d'un type équivalent. En insérant les piles, respecter scrupuleusement le sens d'orientation des pôles (+/-). Les piles rechargeables doivent être rechargées en utilisant un chargeur de piles adéquat et sous la surveillance d'un adulte. Il est impossible de recharger les piles quand elles sont installées dans le produit. Ne jamais tenter de le faire. Ne jamais essayer de recharger des piles non-rechargeables. Ne jamais court-circuiter le compartiment des piles.

IT

Importanti informazioni sulle batterie

Non usare mai contemporaneamente batterie di tipo diverso o batterie nuove e usate insieme. Rimuovere sempre le batterie qualora il prodotto non venga utilizzato per periodi prolungati, oppure se le batterie sono esauste. Non utilizzare mai batterie danneggiate. Usare esclusivamente batterie del tipo raccomandato o un equivalente. Inserire le batterie avendo cura che la loro polarità sia corretta. Le batterie ricaricabili vanno ricaricate in un caricabatterie di tipo idoneo e con la supervisione di un adulto. Non è possibile e non bisogna mai tentare di ricaricare le batterie mentre queste sono inserite nel prodotto. Non tentare mai di ricaricare le batterie non ricaricabili. Non cortocircuitare mai il portabatterie.

SL

Pomembna informacija o baterijskih vložkih
Nikoli ne uporabite različne vrste baterijskih vložkov skupaj ali pa nove vložke skupaj z rabljenimi. Če so se baterijski vložki izpraznili ali če izdelka ne boste uporabljali dlje časa, morate vložke vedno odstraniti. Nikoli ne uporabite poškodovanih baterijskih vložkov. Uporabite samo priporočeni tip baterijskih vložkov ali enakovredne vložke. Baterijske vložke vstavite tako, da sta pola plus in minus pravilno usmerjena. Baterijske vložke za ponovno polnjenje morajo otroci polniti z ustreznim polnilcem samo pod nadzorom odrasle osebe. Pred polnjenjem morate vložke vedno izvežti iz igrače. Nikoli ne smete polniti baterijskih vložkov, medtem ko so še vedno v igračah. Nikoli ne poskušajte polniti baterijske vložke, ki niso namenjeni za ponovno polnjenje. V prostoru za baterijske vložke ne smete nikoli povzročiti kratkega stika.

RO

Informatii importante cu privire la baterii
Nu folositi niciodată împreună tipuri diferite de baterii și nici combinații de baterii noi și vechi. Îndepărtați întotdeauna bateriile dacă produsul nu este folosit timp îndelungat sau dacă bateriile s-au epuizat. Nu folosiți niciodată baterii deteriorate. Folosiți numai baterii de tipul recomandat, sau de un tip corespunzător. Introduceți bateriile astfel ca poliul să fie în poziție corectă. Bateriile reincărcabile trebuie reincărcate utilizând un dispozitiv de încărcare adecvat, sub supravegherea unui adult. Bateriile nu pot fi reincărcate cât timp sunt încă în produs, și nu încercați niciodată să le încărcați astfel. Nu încercați niciodată să reincărcați baterii care nu sunt reincărcabile. Nu scurtcircuitați niciodată bornele suportului bateriilor.

BG

Важна информация за батериите
Не използвайте различни типове батерии едновременно, нито комбинация от стари и нови батерии. Винаги изваждайте батериите, ако izdelieto няма да се използва продължително време или ако батериите са се изтозили. Не използвайте повредени батерии. Използвайте само батерии от препоръчвания тип или съответстващ на него тип. Поставяйте батериите така, че полюсите да са разположени правилно. Аккумуляторните батерии трябва да се зареждат с подходящо зареждащо устройство под надзора на възрастни. Батериите не могат да се зареждат, докато са поставени в izdelieto, така че не трябва да се опитвате да правите това. Не се опитвайте да зареждате батерии, които не са акумулаторни. Не свързвайте в късо съединение клемите на батериите.

LV

Svarīga informācija par barošanas elementiem
Nekad vienlaikus nelietojiet dažādu tipu, kā arī jaunas un vecas barošanas elementus. Arvien izņemiet barošanas elementus, ja tie izlādējušies vai to darbinātāis izstrādājums ilgāku laiku netiek lietots. Nekad nelietojiet bojātus barošanas elementus. Lietojiet tikai ieteicamā tipa barošanas elementus vai tiem atbilstošus analogus. Ievietojot barošanas elementus, jāievēro pareiza to pievienojuma polaritāte (+/-). Uzlādējamu barošanas elementu lādēšanai jāizmanto atbilstošs barošanas elementu lādētājs, uzlādēšana jāveic pieaugušo uzraudzībā. Izstrādājumā ievietotus barošanas elementus uzlādēt nav iespējams, mēģinājumi to darīt nav pieļaujami. Nekad nemēģiniet uzlādēt neuzlādējamus barošanas elementus. Nekad nepieļaujiet īsslēgumu starp barošanas elementu tīlnes kontaktiem.

ET

Oluline teave patareide kohta
Mitte kunagi ära pane mänguasja sisse koos erinevat tüüpi patareisid, samuti vanu ja uusi patareisid. Kui mänguasja ei kasutata pika aja jooksul, võta patareid sellest välja. Ka tühjaksaanud patareid tuleb mänguasjast välja võtta. Ära kasuta kahjustatud patareisid. Kasuta ainult ettenähtud tüüpi või neile samaväärseid patareisid. Pane patareid mänguasja sisse nii, et pluss- ja miinuskleemi asend oleks õige. Akusid tuleb laadida ainult nende ettenähtud akulaadija abil täiskasvanu järelevalve all. Akusid ei saa laadida sel ajal, kui need on mänguasja sees. Ära kunagi püüa nii teha. Ära mitte kunagi proovi akulaadijaga laadida tavalisi patareisid. Patareipesa klemmide vahel ei tohi tekkida lühist.

LT

Svarbi informacija apie elementus
Nesinaudokite vienu metu skirtingų tipų elementais, taip pat su naujais elementais nenaudokite senų elementų. Išimkite elementus iš dėklo, jeigu nesinaudosite gaminiu ilgą laiką arba jeigu elementai išsiekvojo. Nesinaudokite sugadintais elementais. Naudokitės tik rekomenduojamo arba atitinkamo tipo elementais. Įdėkite elementus taip, kad atitiktų teigiami ir neigiami poliai. Akumuliatorinius elementus galima įkrauti tik tinkamu elementų įkrovikliu, prižiūrint suaugusiesiems. Elementų negalima įkrauti, neišėmus jų iš dėklo, ir nebandykite to daryti. Nebandykite įkrauti neakumuliatorinio tipo elementų. Nedarykite trumpo jungimo elementų įdėklė.

TR

Piller hakkında önemli bilgiler
Hiçbir zaman değişik tipe pilleri ya da eski pillerle yeni pilleri bir arada kullanmayın. Pili uzun uzun süre kullanılmayacaksa ya da piller bitmişse, pilleri çıkarın. Hiçbir zaman zedelenmiş piller kullanmayın. Yalnız önerilen tipe piller ya da bunların dengi olan piller kullanın. Pilleri kutupları doğru konumda olacak şekilde yerleştirin. Bitince yeniden doldurulabilen piller doğru pil doldurucu kullanarak, bir yetişkin denetim altında doldurulmalıdır. Doldurulabilir pilleri ürünün içinden dolduramazsınız; hiçbir zaman bunu yapmaya çalışmayın. Hiçbir zaman, bitince doldurulmayan tip pilleri yeniden doldurmayla çalışmayın. Hiçbir zaman pil kutusuna kısa devre yapartmayın.



EN Protect the environment by not disposing of this product with your household waste (2002/96/EC). Check with your local authority for recycling advice and facilities.

DE Schützen Sie die Umwelt und entsorgen Sie dieses Produkt nicht mit Ihrem Hausmüll (2002/96/EC). Informationen zu Recycling-Möglichkeiten erhalten Sie bei den örtlichen Behörden.

FR Protégez l'environnement : ne jetez pas ce produit avec vos autres déchets ménagers (Directive européenne 2002/96/EC). Contactez les autorités locales pour obtenir des informations sur le recyclage et connaître les points de collecte.

IT Proteggi l'ambiente! Non smaltire questo prodotto con i rifiuti domestici (2002/96/EC). Per consulenza sul riciclaggio dei rifiuti e le strutture di riciclaggio, rivolgersi alle proprie autorità locali.

NL Bescherm het milieu: gooi dit product niet samen met het andere huishuif weg (2002/96/EC). Raadpleeg de plaatselijke instanties voor locaties van milieustations en advies over hergebruik.

ES Proteja el medio ambiente no deshaciéndose de este producto junto con sus residuos domésticos (2002/96/EC). Solicite a su autoridad local consejos e información sobre instalaciones de reciclado.

DA Beskyt miljøet! Smid ikke dette produkt ud sammen med husholdningsaffaldet (2002/96/EC). Få vejledning om genbrug og genbrugsstationer hos din kommune.

FI Tämä tuote on hävitettävä ympäristönsuojelun vuoksi asianmukaisesti talousjätteistä erillään (2002/96/EC). Tietoja kierrätyspisteiden sijainnista saa kunnan tai kaupungin teknisestä virastosta.



SV Skydda miljön genom att inte kasta denna produkt bland ditt hushållsavfall (2002/96/EC). Kontakta din kommun för frågor om återvinning och miljöstationer.

PT Proteja o ambiente não eliminando este produto com o seu lixo doméstico (2002/96/CE). Consulte as autoridades locais para informação sobre reciclagem e sistemas de recolha.

EL Προστατέψτε το περιβάλλον. Μην πετάτε αυτό το προϊόν μαζί με τα συνηθισμένα οικιακά απορρίμματα (2002/96/EC). Επικοινωνήστε με τις τοπικές αρχές σχετικά με συμβουλές και εγκαταστάσεις ανακύκλωσης.

PL Aby chronić środowisko naturalne, nie należy wyrzucać tego produktu wraz z odpadkami z gospodarstwa domowego (2002/96/WE). W celu uzyskania wskazówek dotyczących recyklingu oraz adresów zakładów należy skontaktować się z lokalnym urzędem.

CZ Nevyhazujte tento produkt do domácího odpadu, chraňte životní prostředí (2002/96/EC). Zjistěte si prosím u místních úřadů možnosti recyklace a dostupná zařízení.

SK Nevyhadzujte tento produkt do domáceho odpadu, chráňte životné prostredie (2002/96/EC). Zistite si prosím na miestnych úradoch možnosti recyklácie a dostupné zariadenia.

HU Környezetét óvja, ha ettől a terméktől nem a háztartási hulladékkal együtt válik meg (2002/96/EC). Érdeklődjék a lakóhelyéhez közel eső hatóságánál az újrahasznosítás módjáról és lehetőségéről.



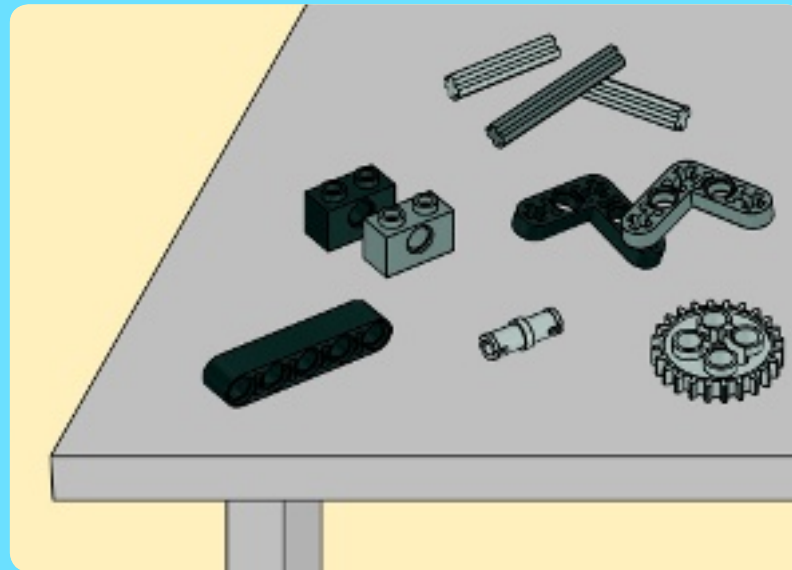
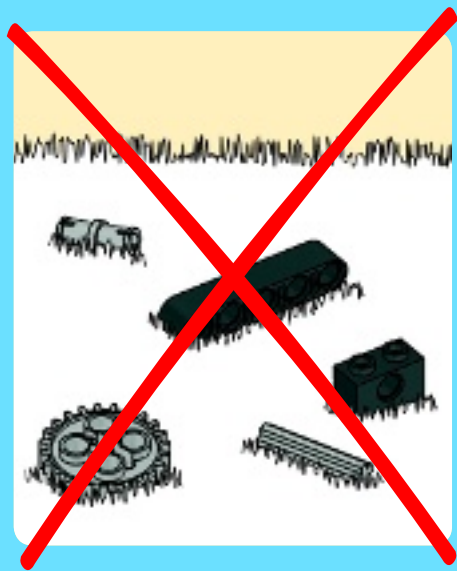
SL Zaščitite okolje! Okolje varujte tako, da tega izdelka ne zavržete skupaj z gospodinjstskimi odpadki (v skladu z direktivo 2002/96/ES). Pri krajevni upravi preverite, kakšne možnosti in kateri obrati za recikliranje obstajajo v vaši okolici.

LV Lai saudzētu vidi, neizmetiet šio izstrādājumu kopā ar sadzīves atkritumiem (2002/96/EC). Vērsieties vietējās varas iestādēs, lai noskaidrotu, kur un kā tas nododams pārstrādei.

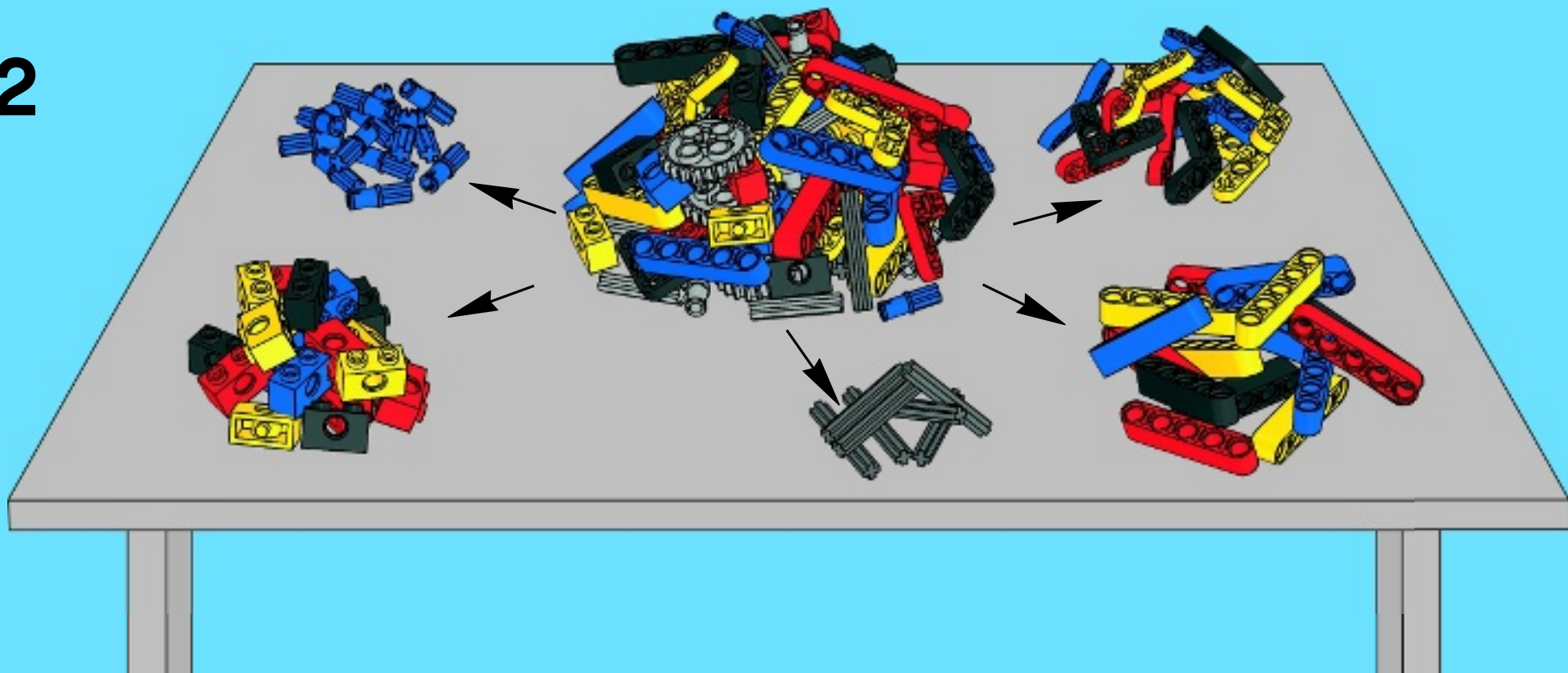
ET Keskkonda saate kaitsta nii, et ei kõrvalda seda toodet koos olmejäätmetega (2002/96/EÜ). Nõuandeid toote taaskasutusse võtmise ja ümbertöötlemispunktide kohta saate asjaomastelt kohalikut asutuselt.

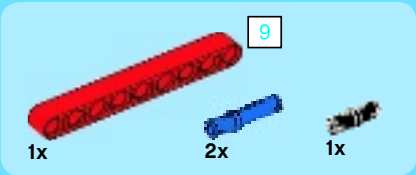
LT Saugokite aplinką – nemeskite šio produkto kartu su buitinėmis atliekomis (2002/96/EB). Atsižvelkite į savo vietos valdžios rekomendacijas dėl pakartotinio panaudojimo ir sąlygas.

1

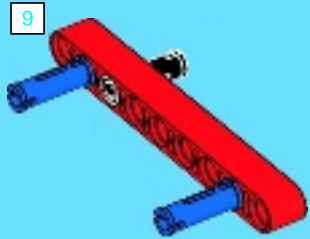


2

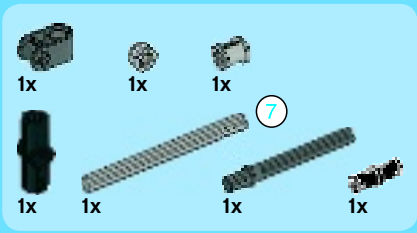
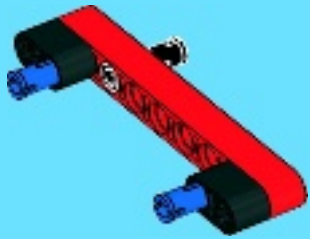




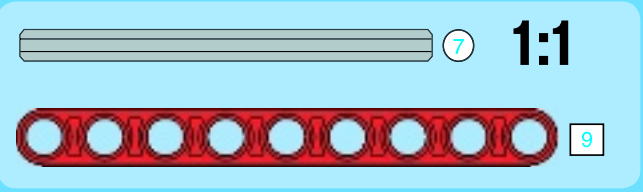
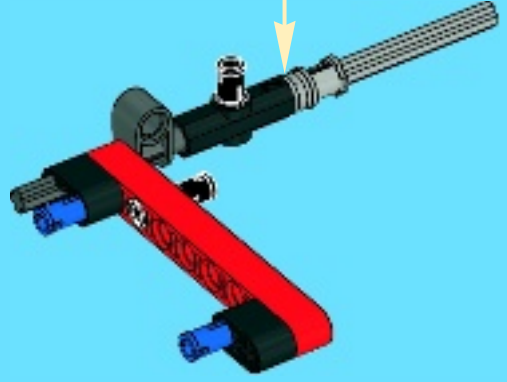
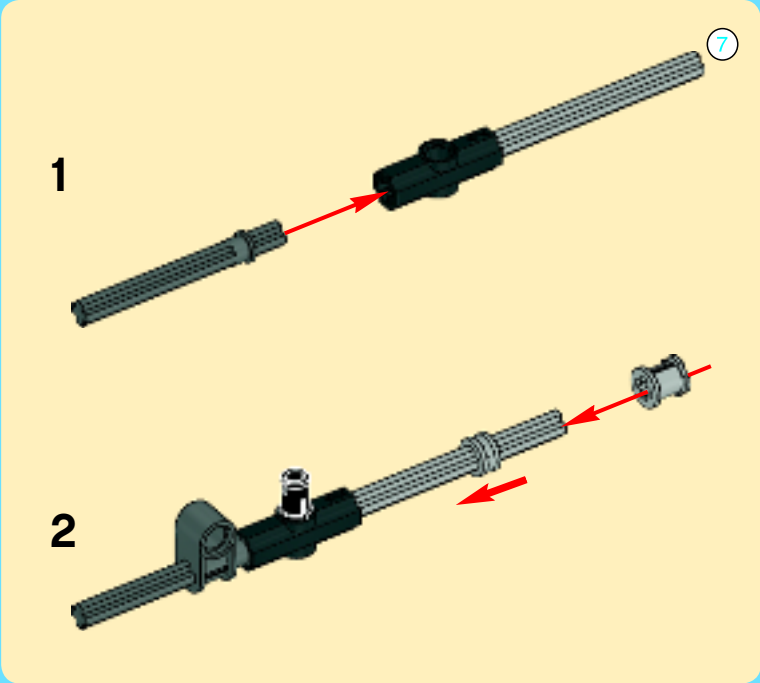
1

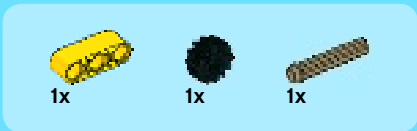


2

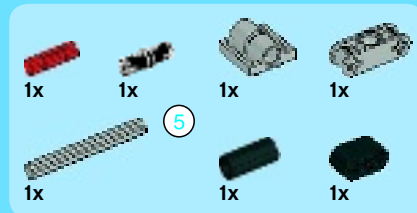
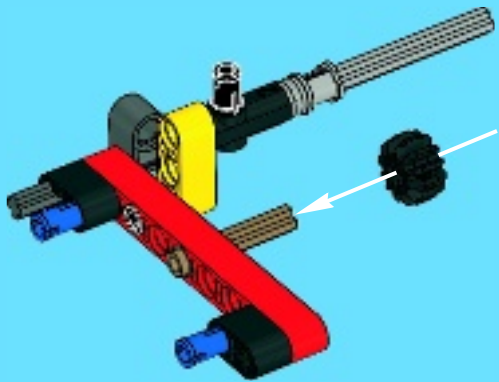
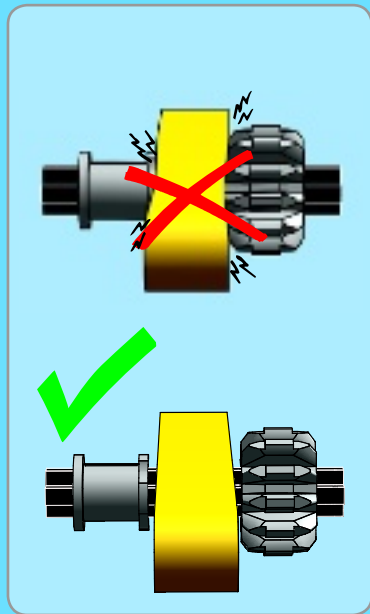


3

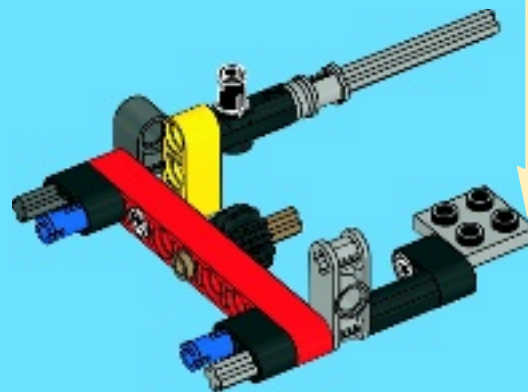
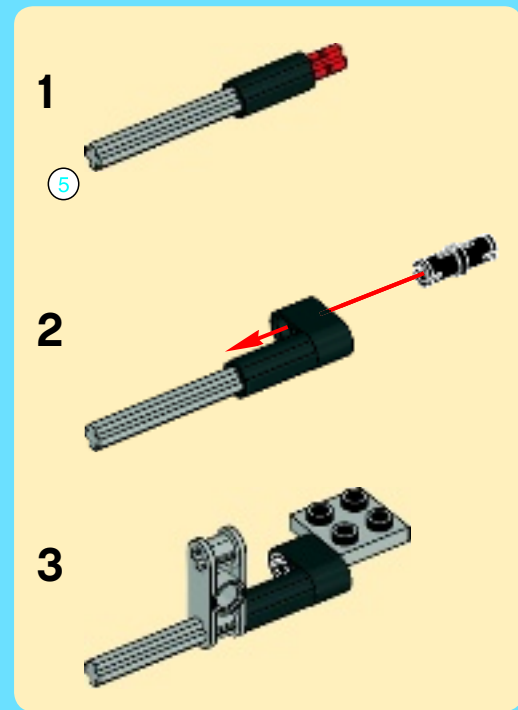
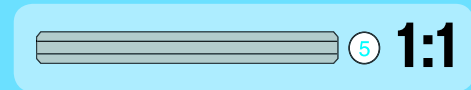


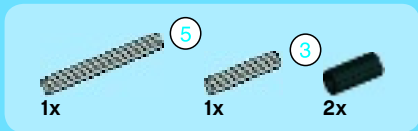


4

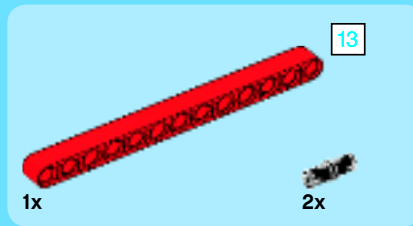
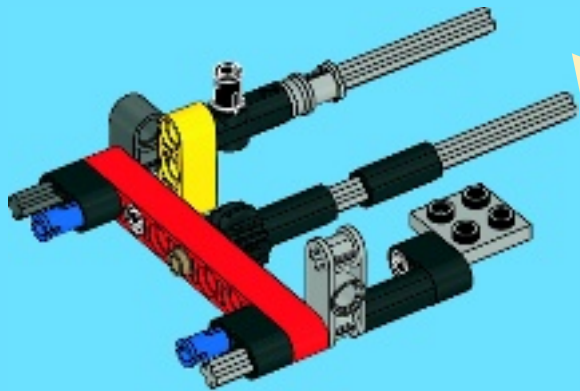
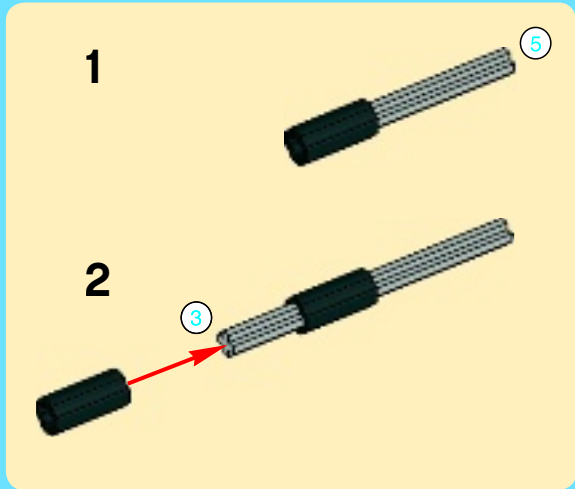


5

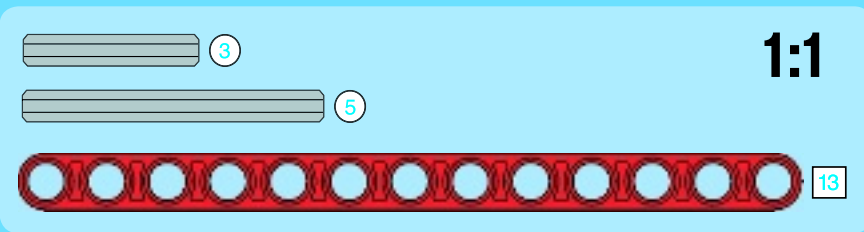
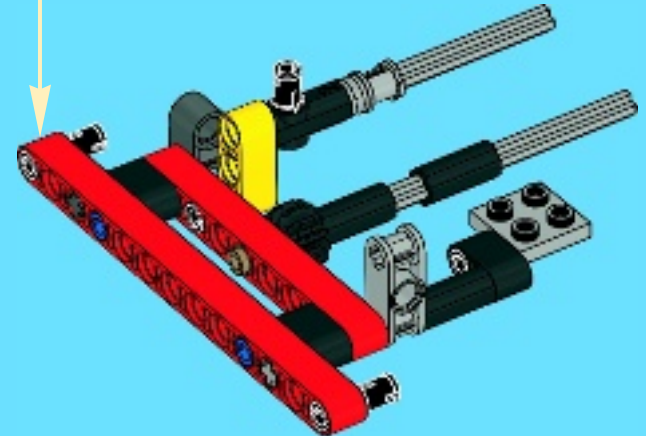
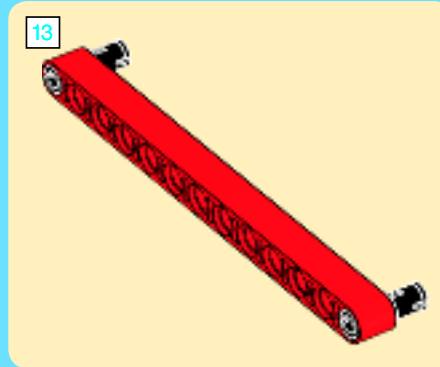




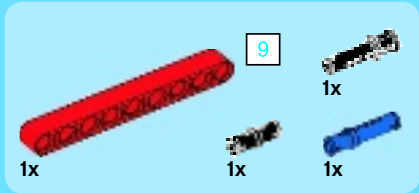
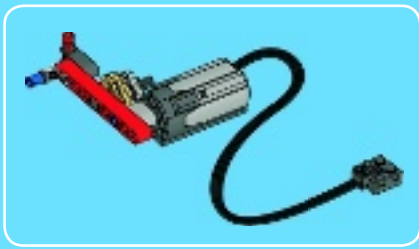
6



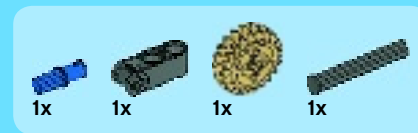
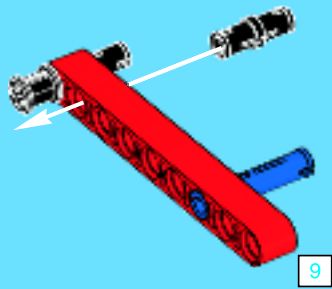
7



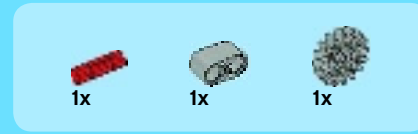
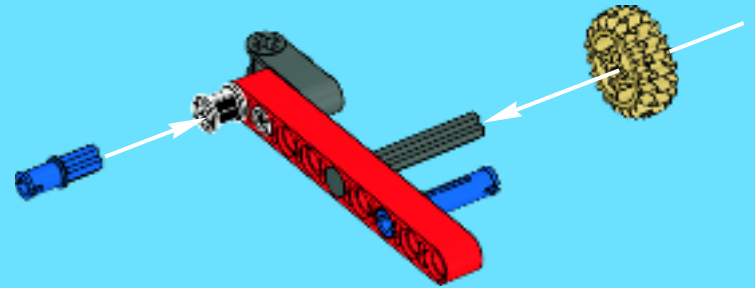
1:1



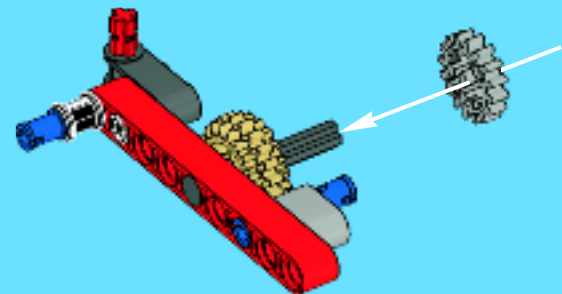
1

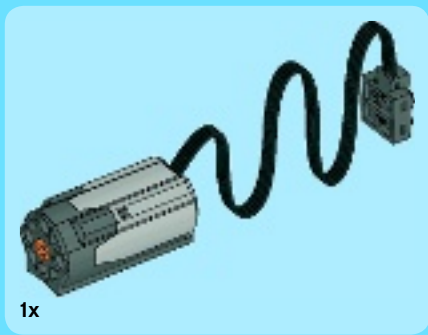


2



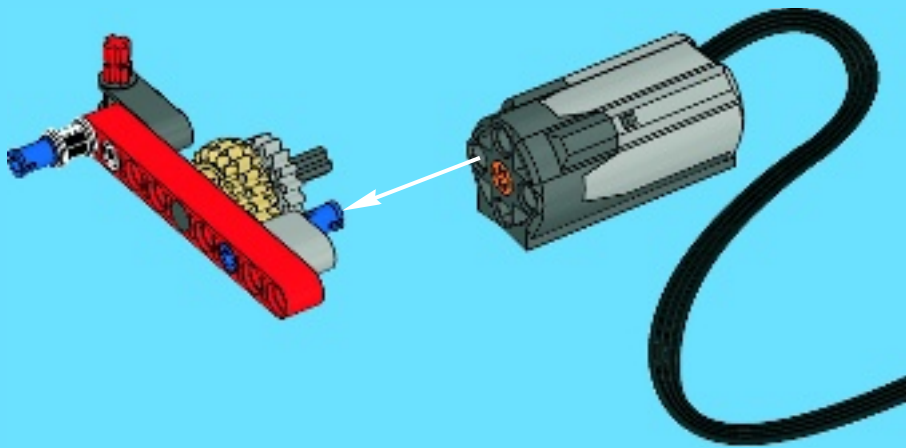
3



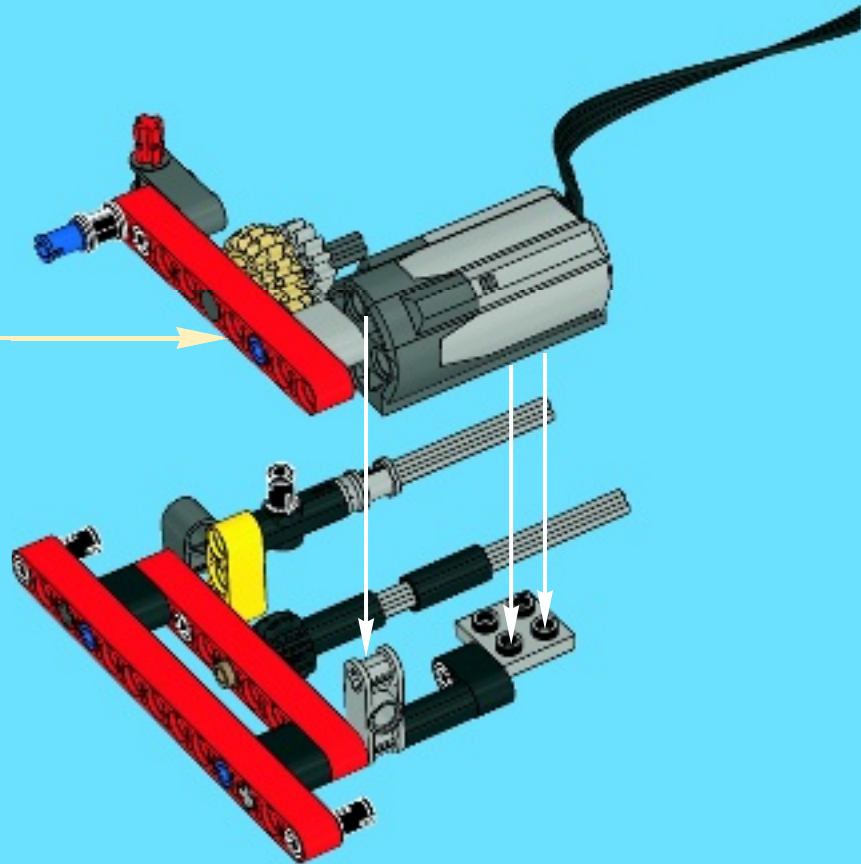


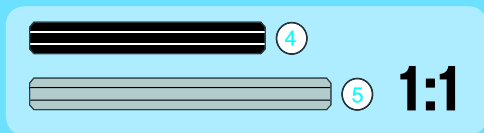
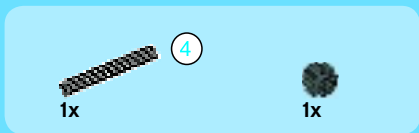
1x

4

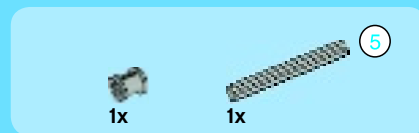
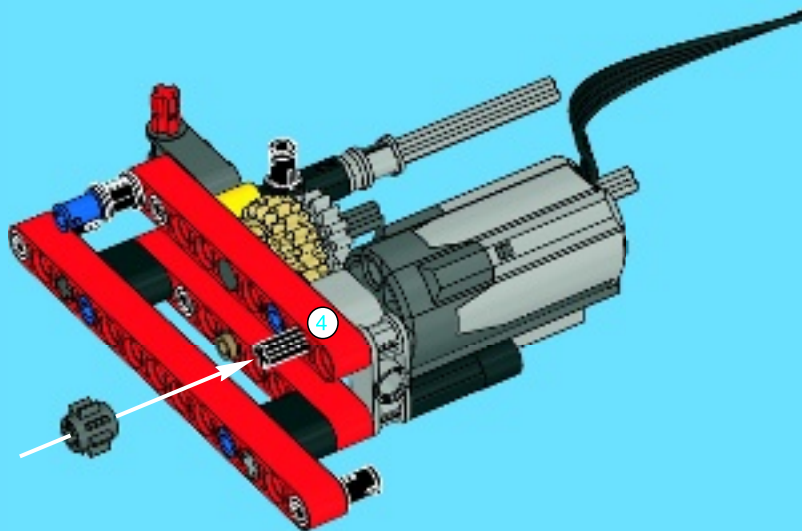


8

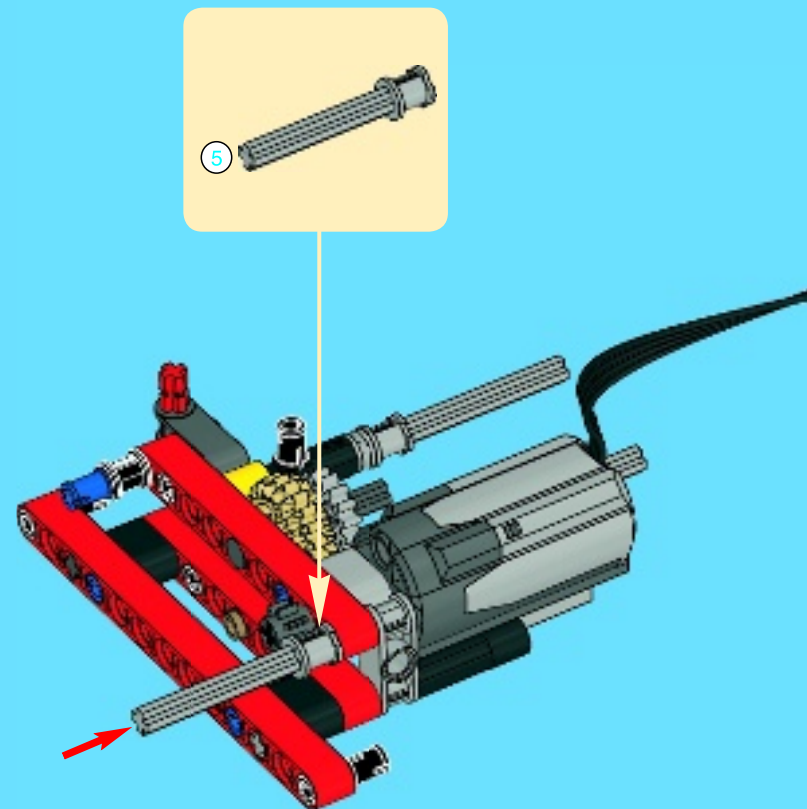




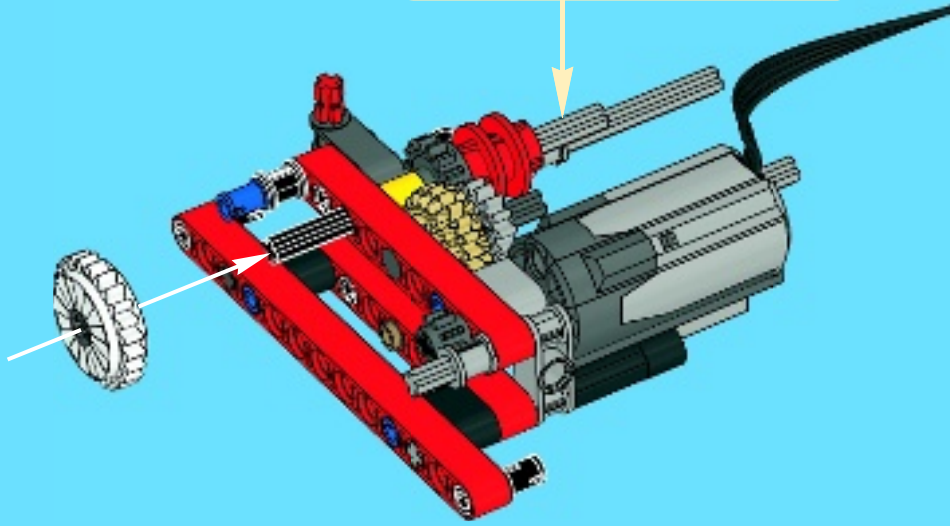
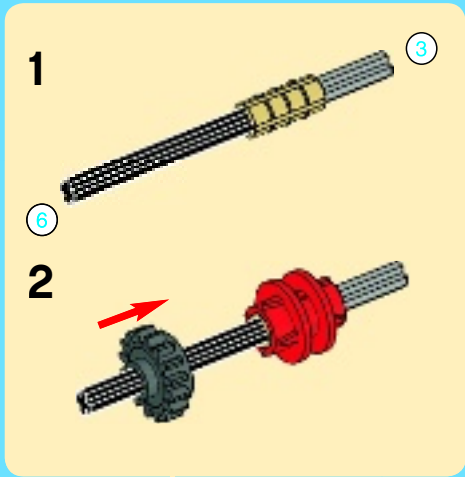
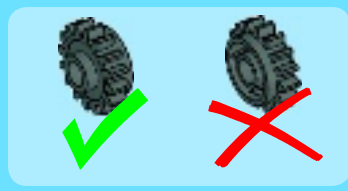
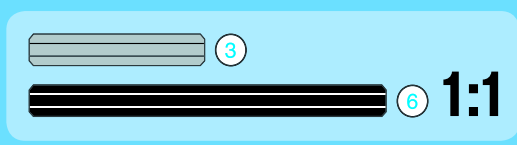
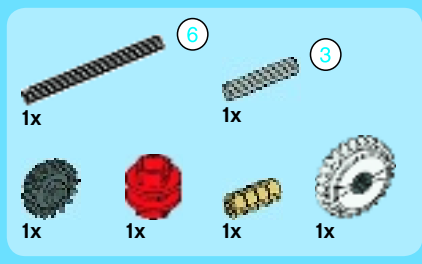
9



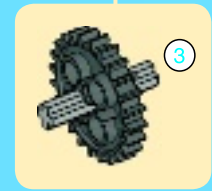
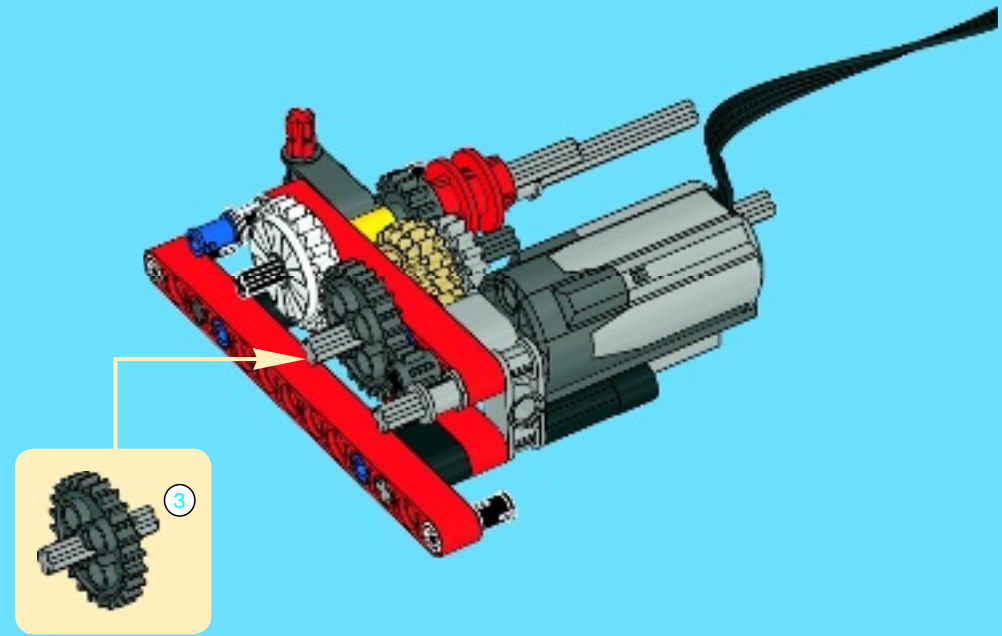
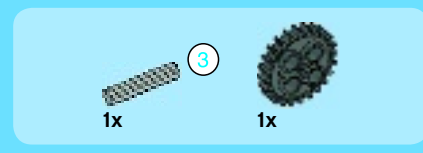
10

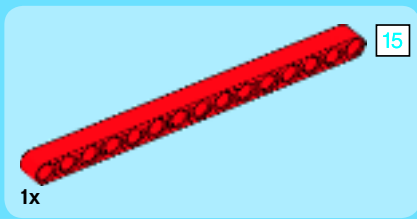


11

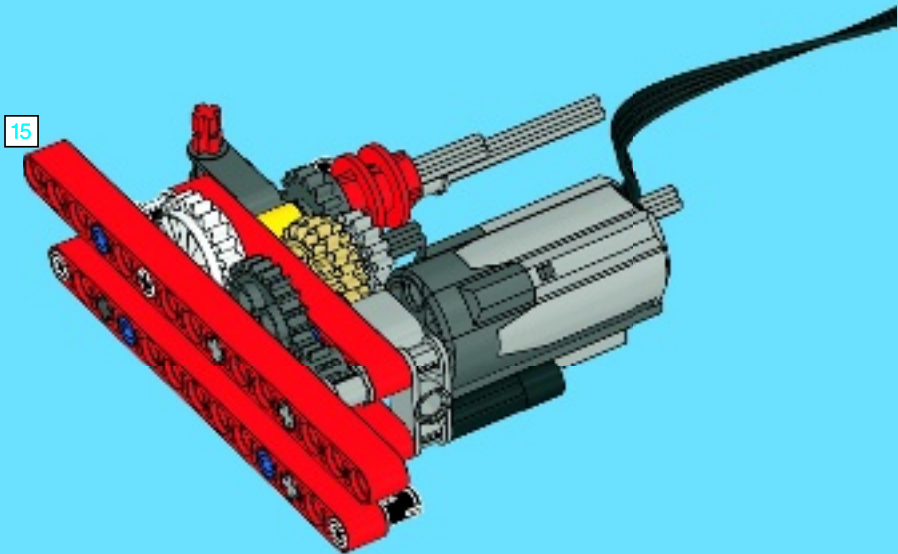


12

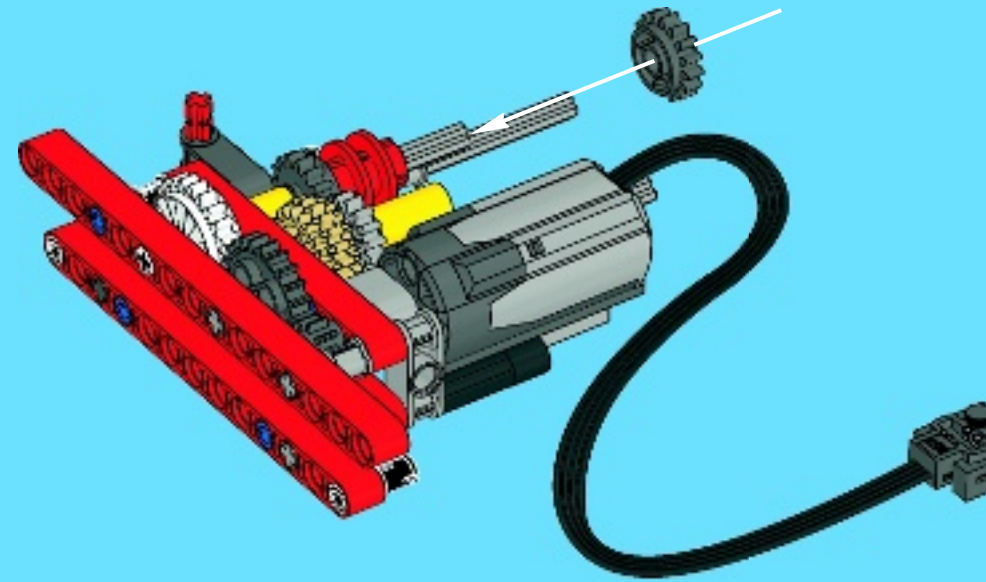
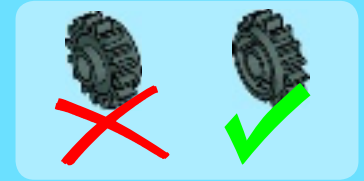


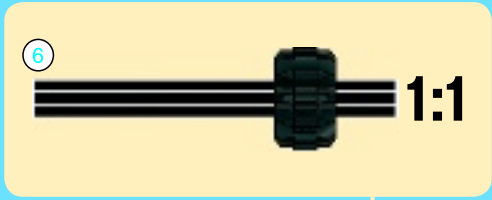
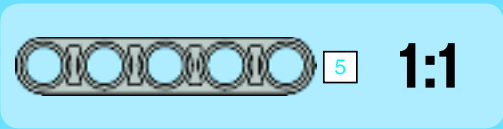
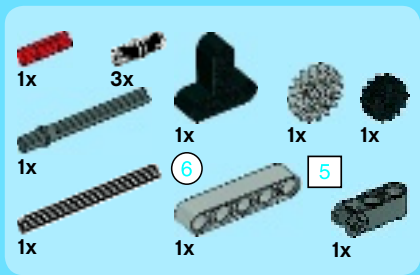


13

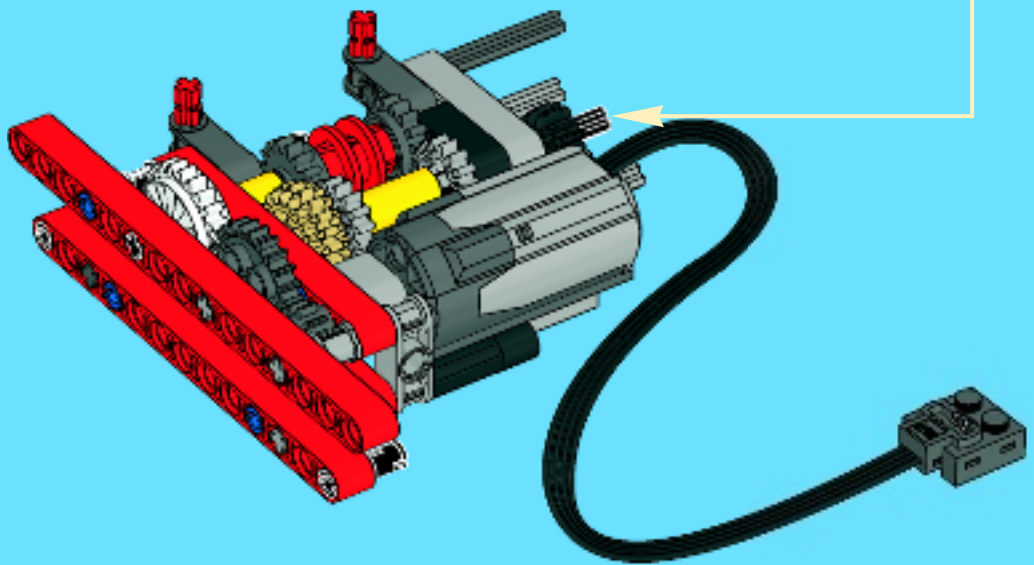
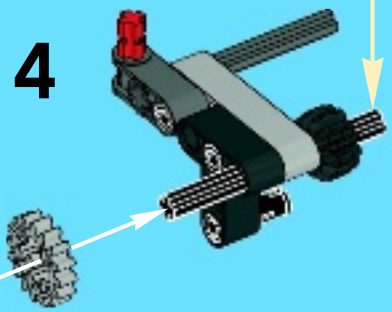
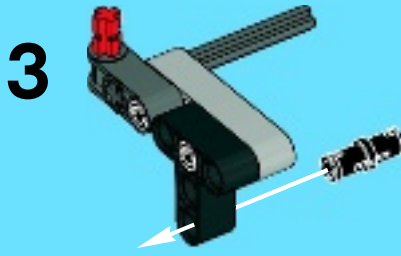
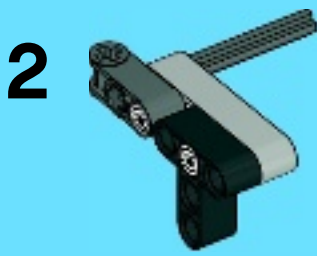
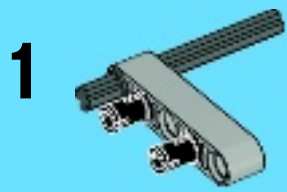


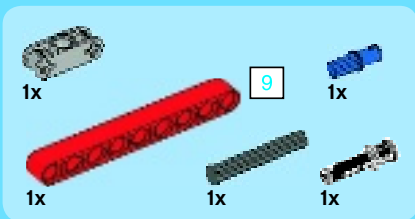
14



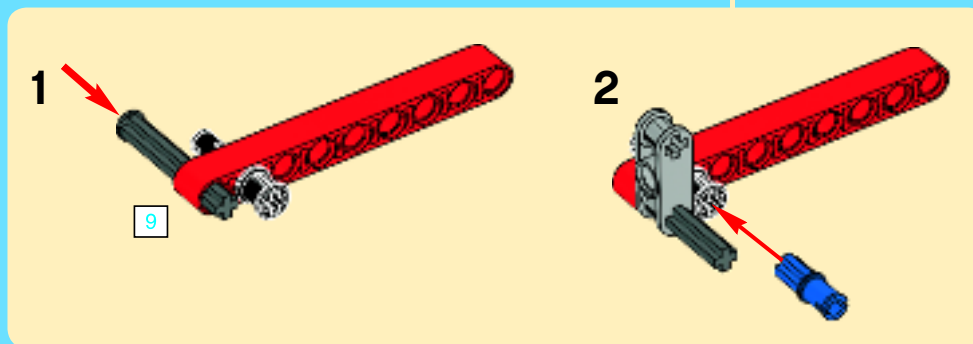
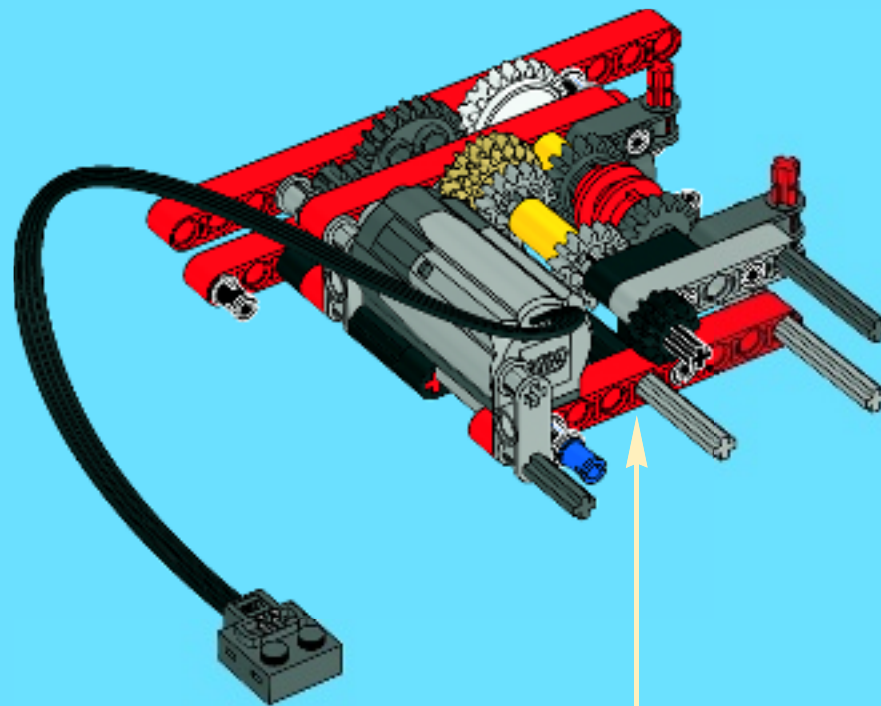


15





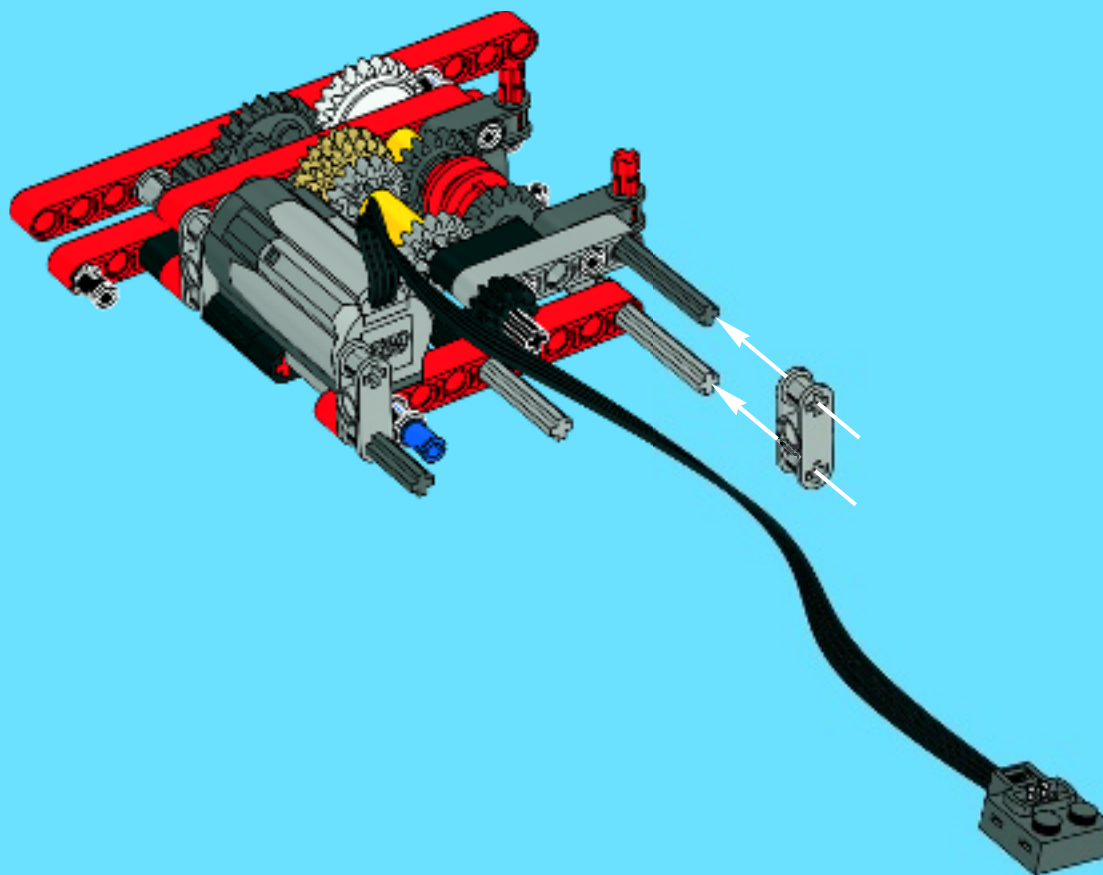
16

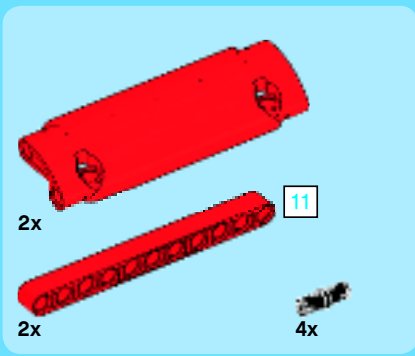




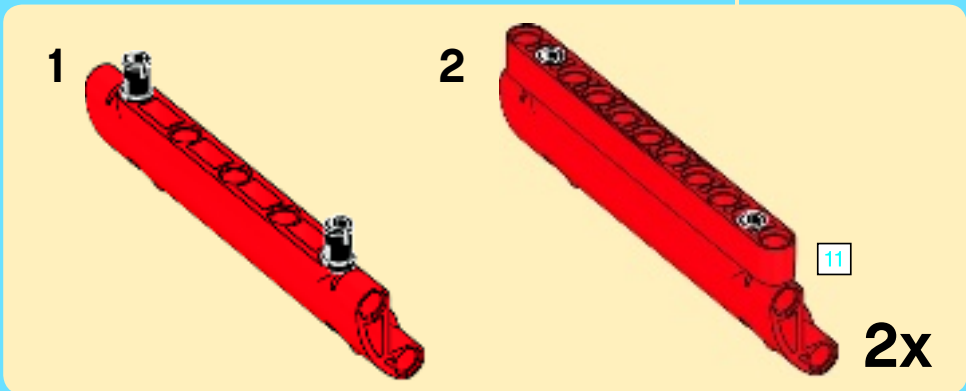
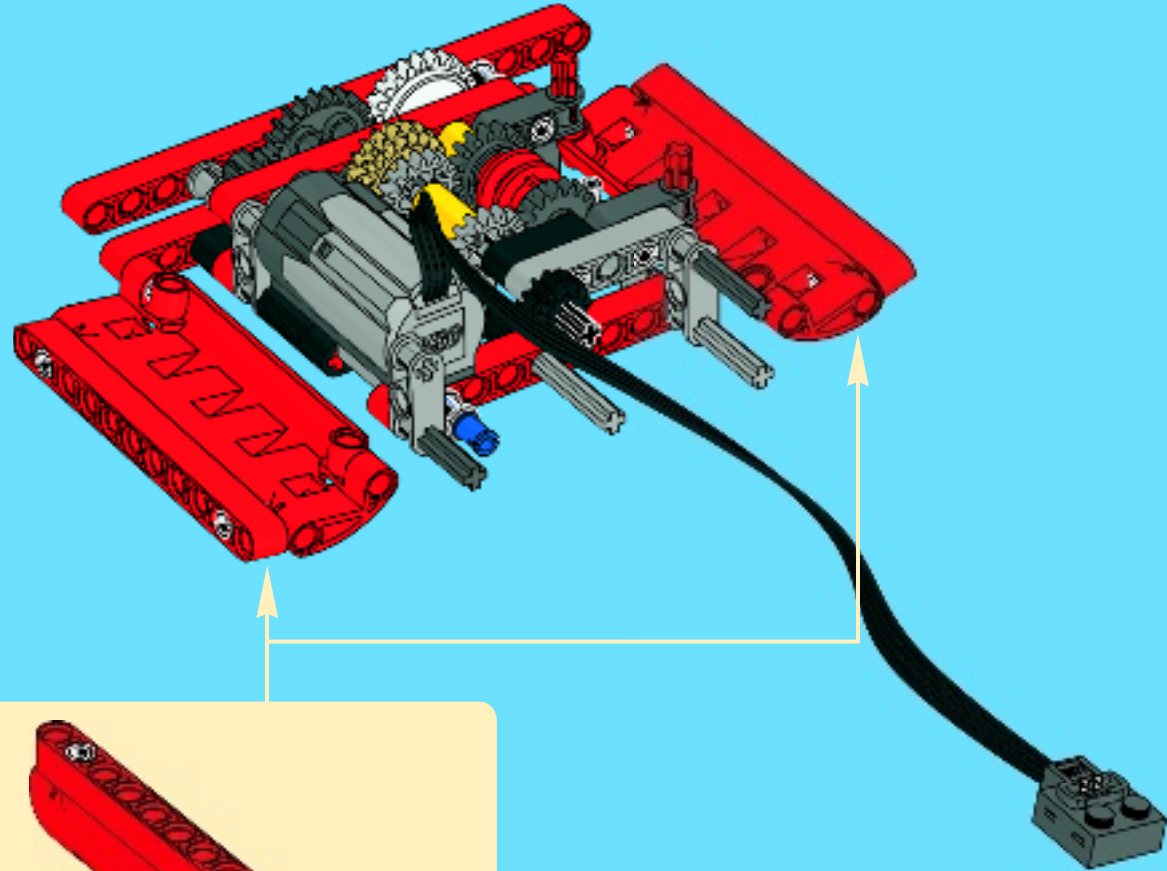
1x

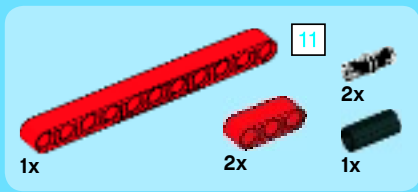
17



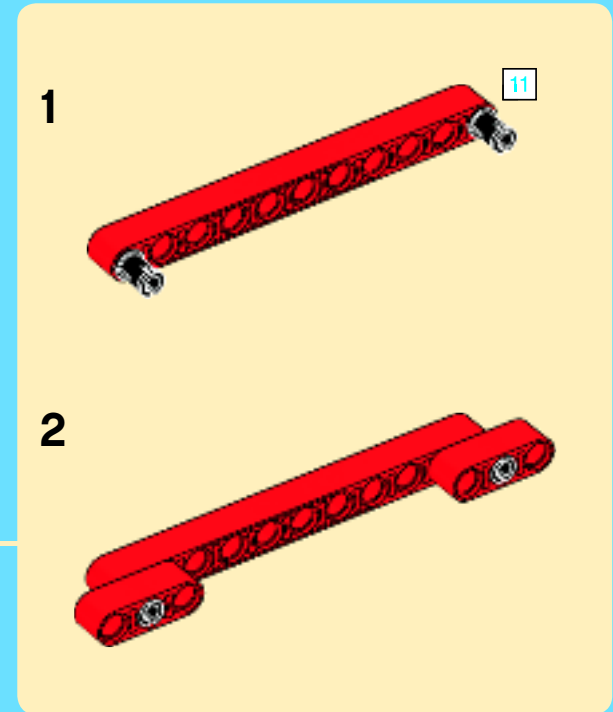
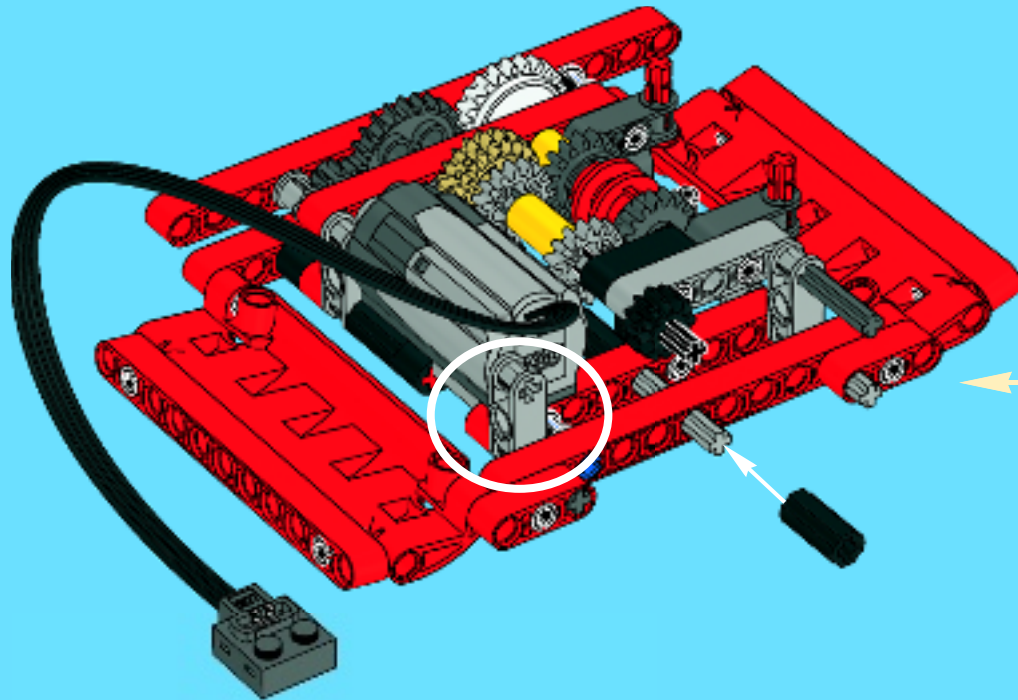


18





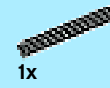
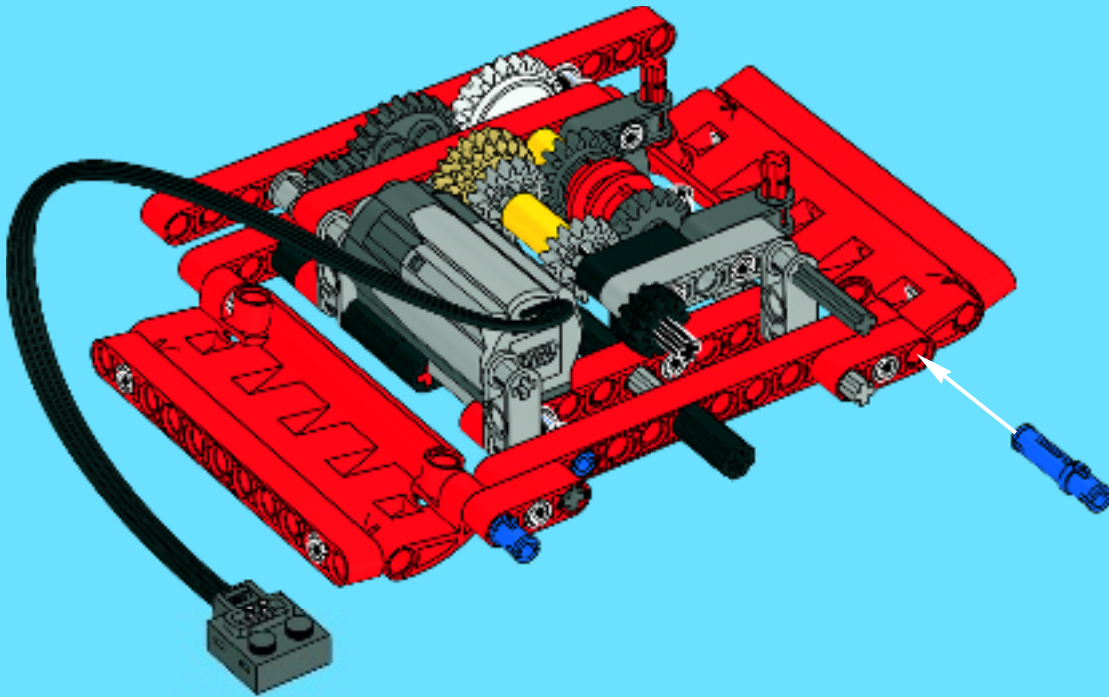
19





2x

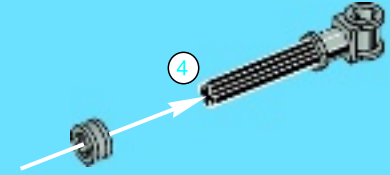
20



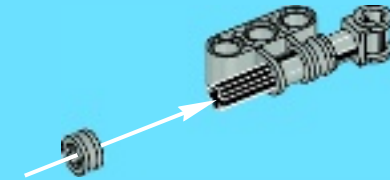
4



1

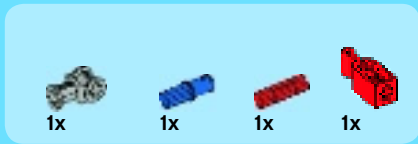


2

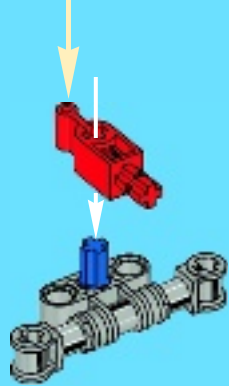
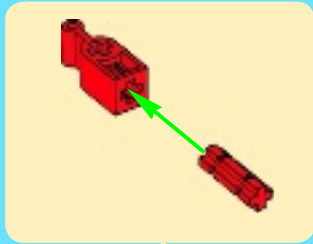


4

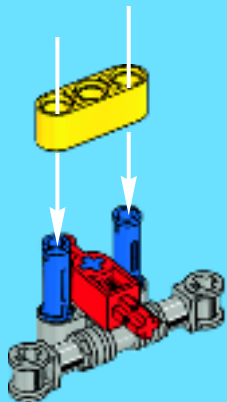
1:1



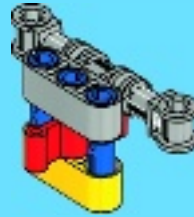
3



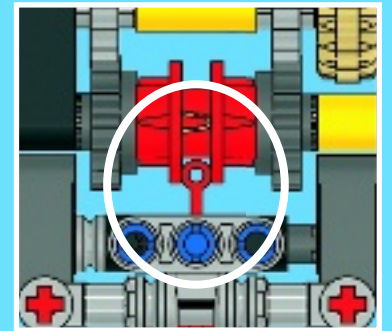
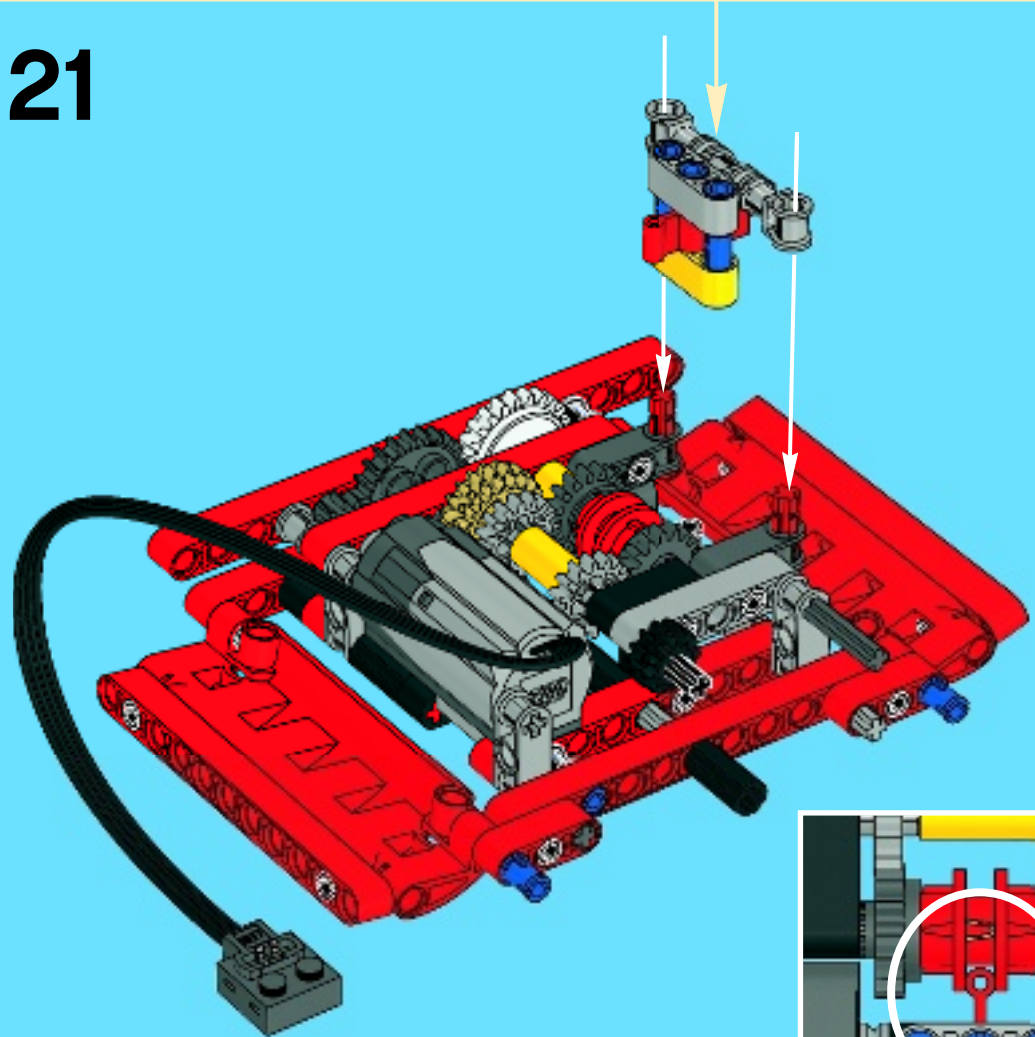
4

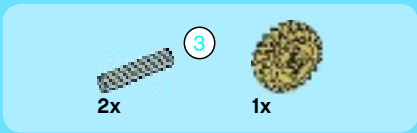


5

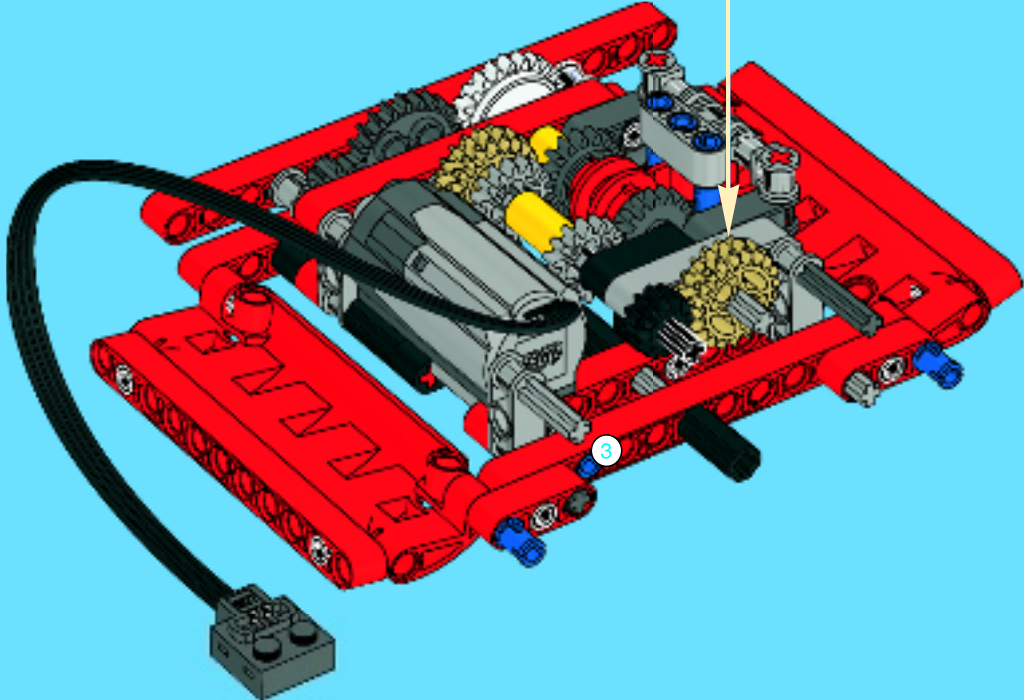
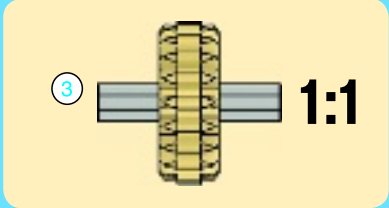


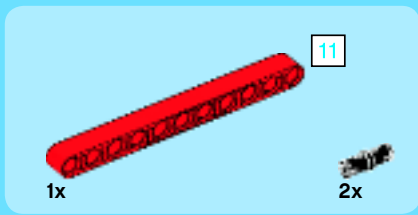
21



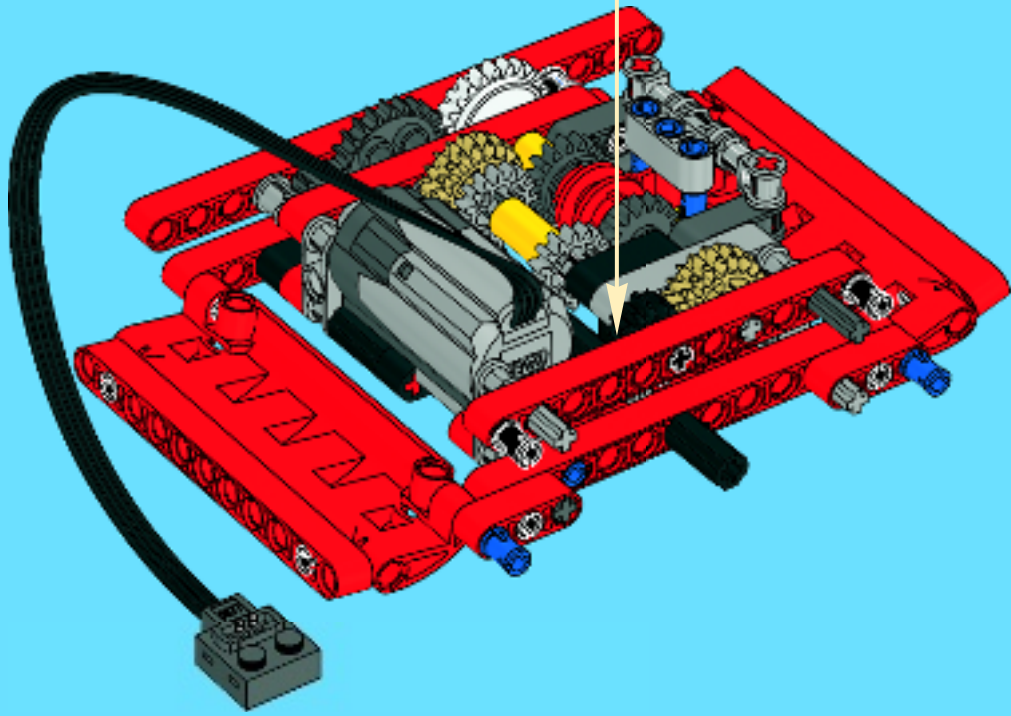
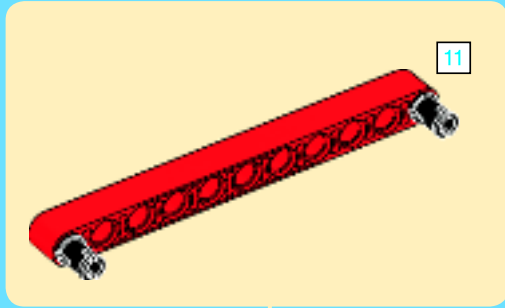


22

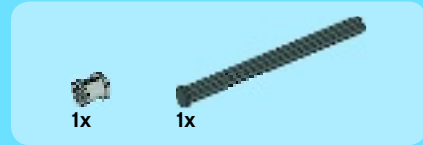




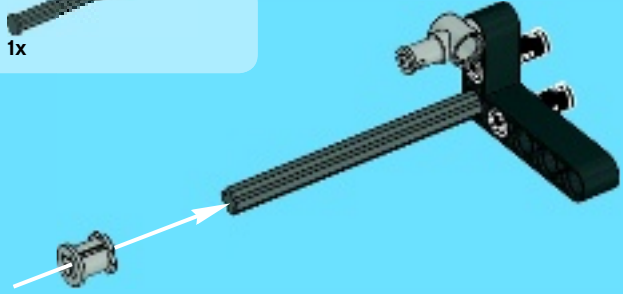
23



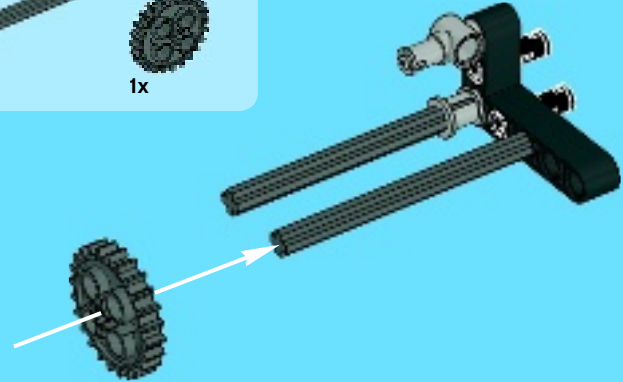
1



2

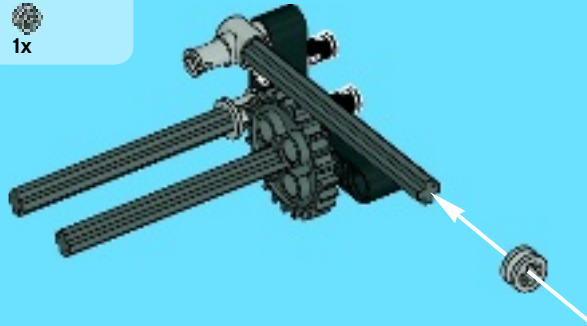


3





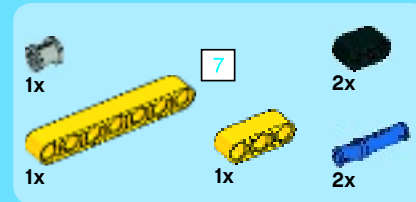
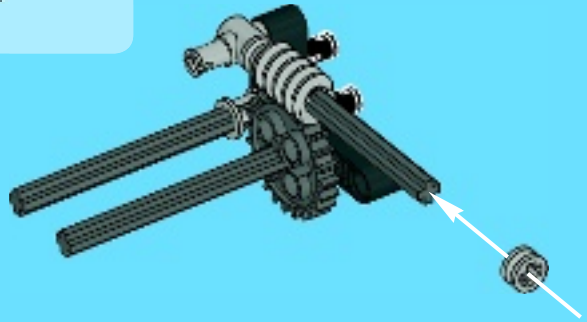
4



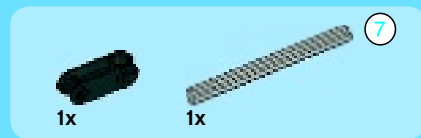
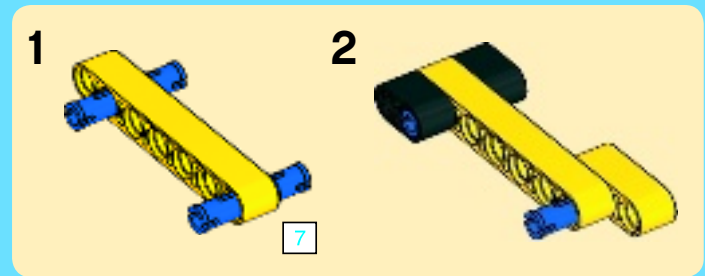
7



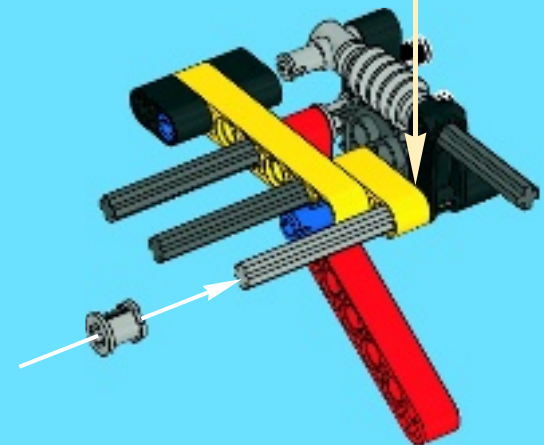
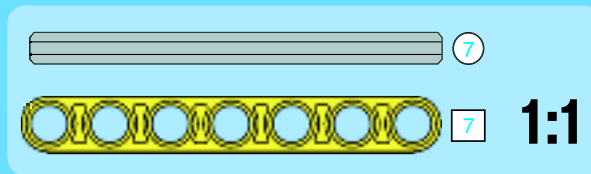
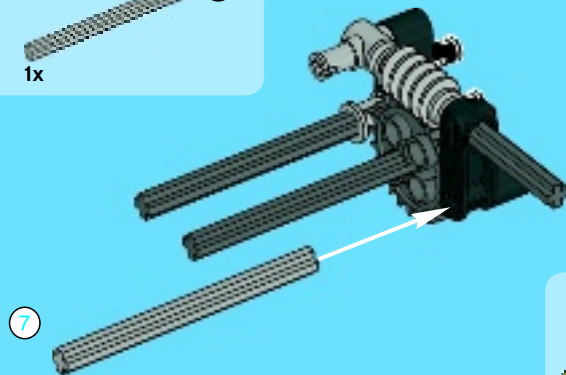
5



8

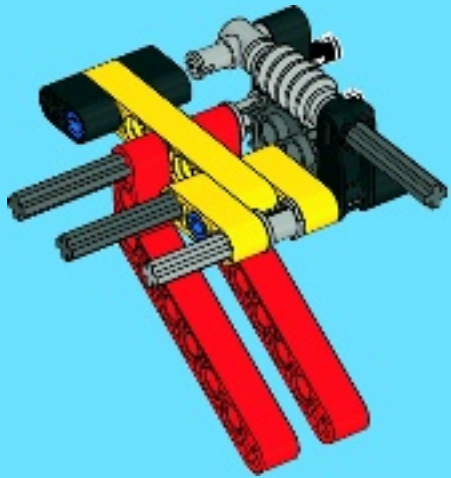


6

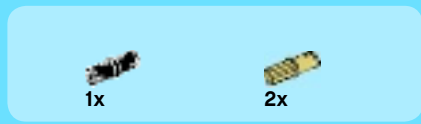




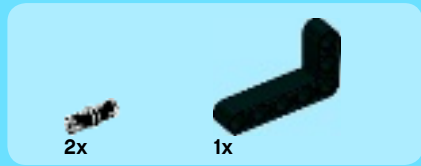
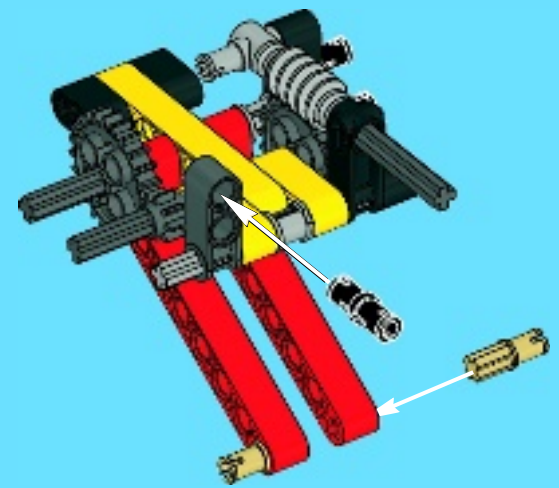
9



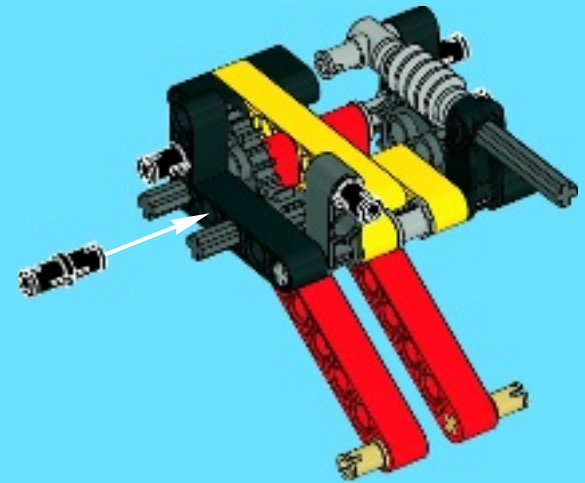
10



11



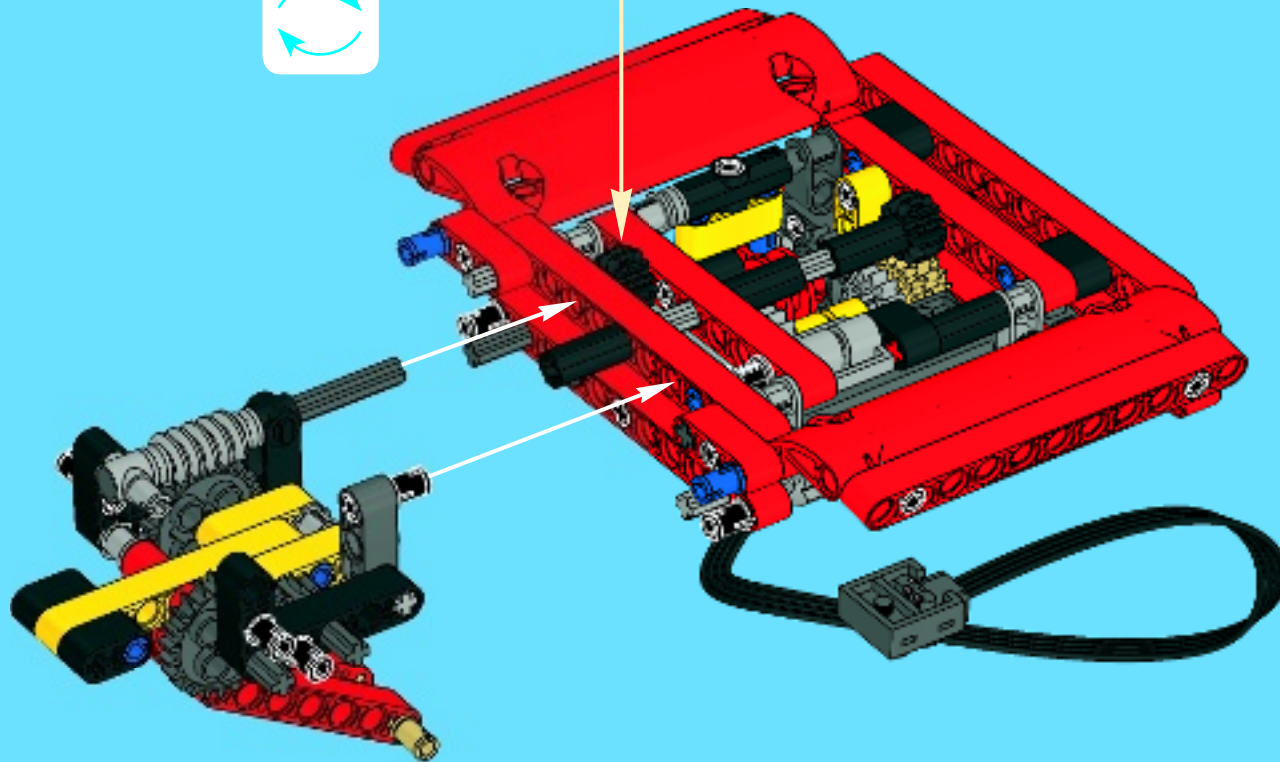
12

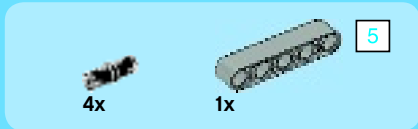
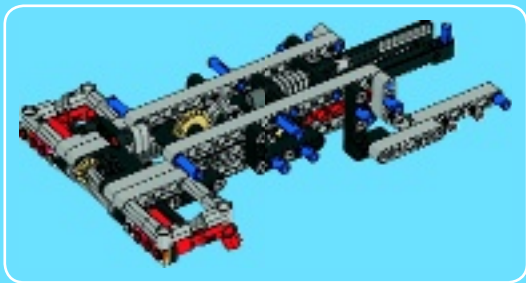




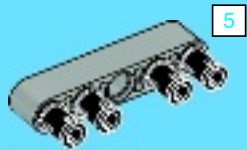
1x

24

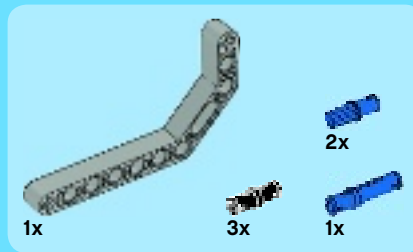
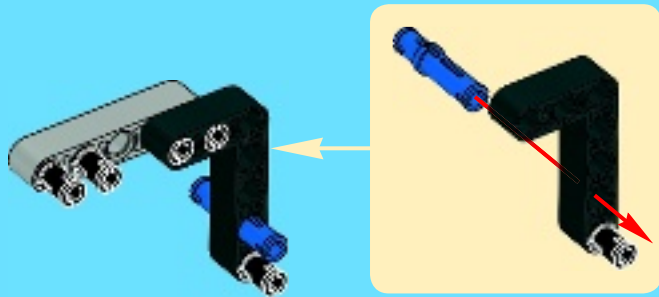




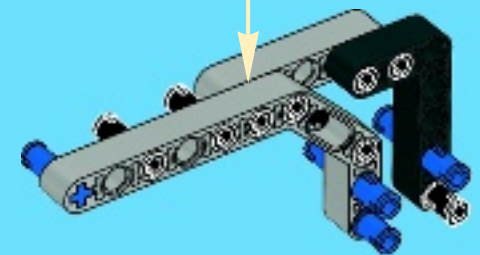
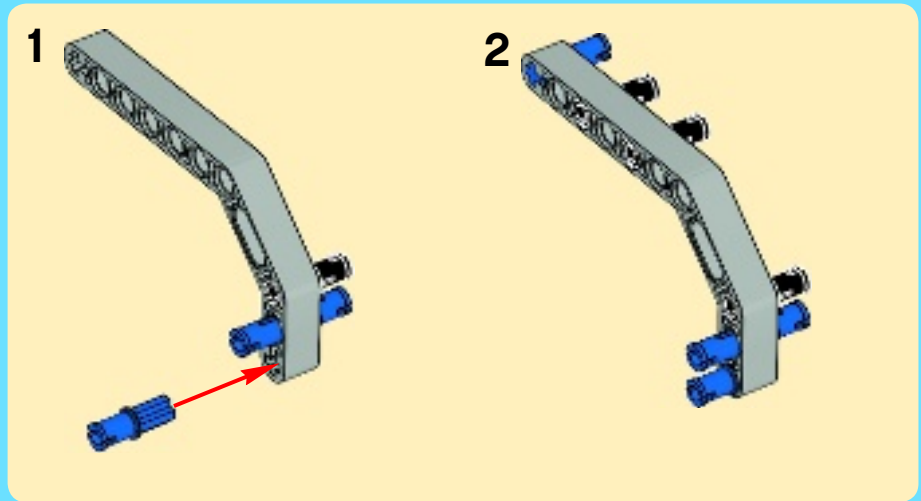
1

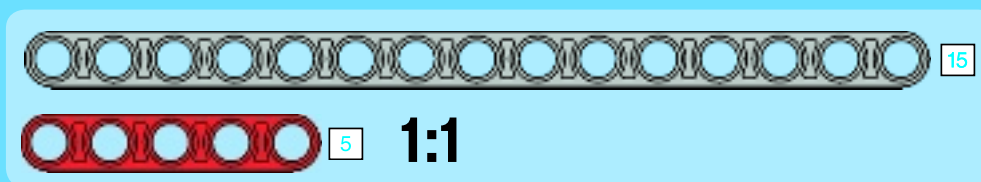
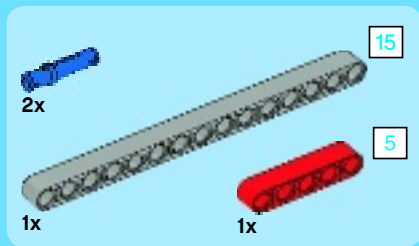


2

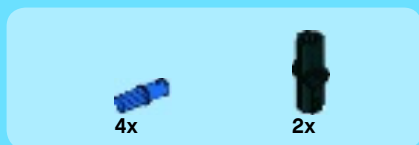
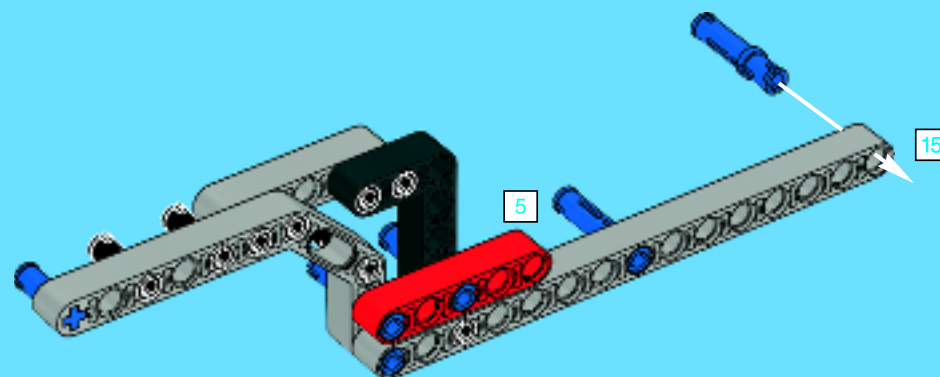


3

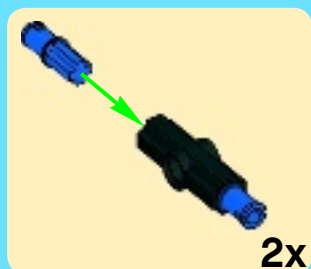
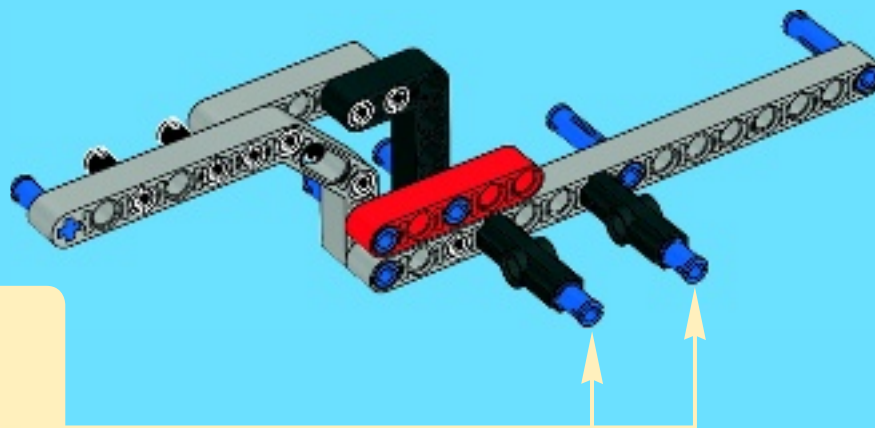


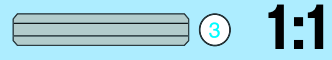
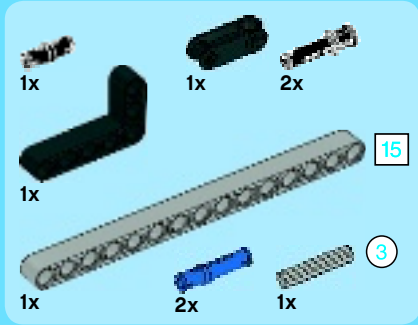


4

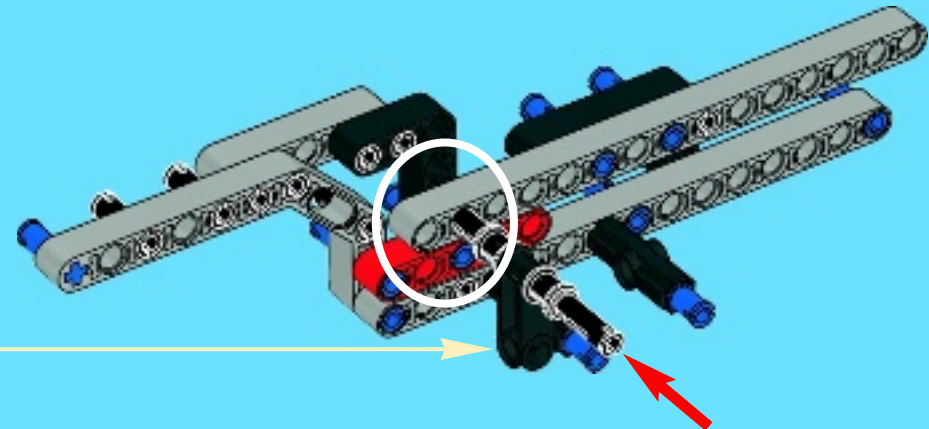
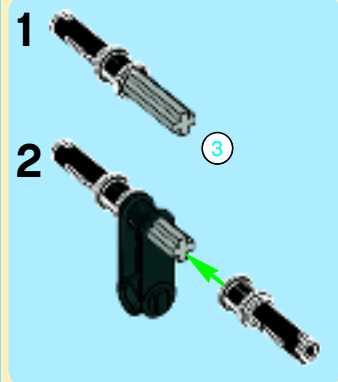
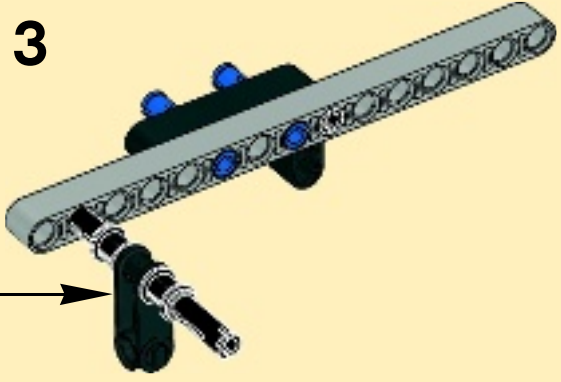
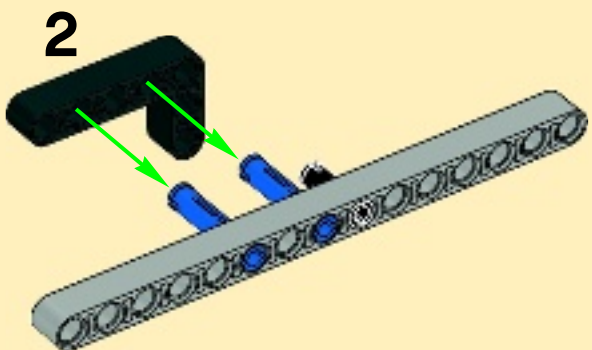
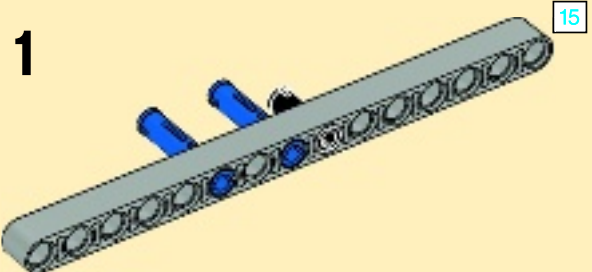


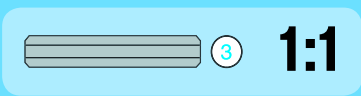
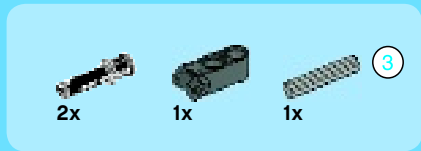
5



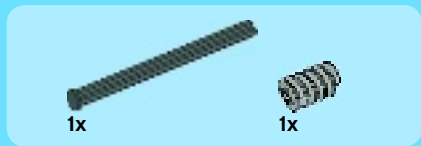
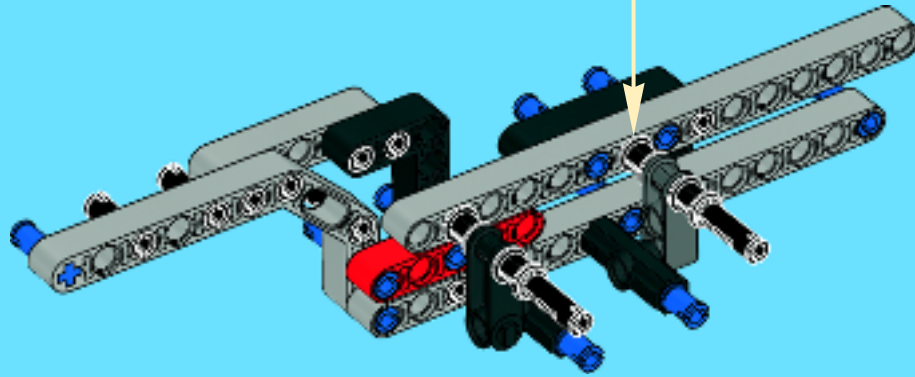
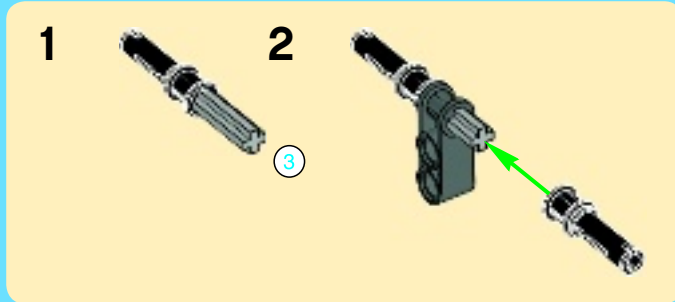


6

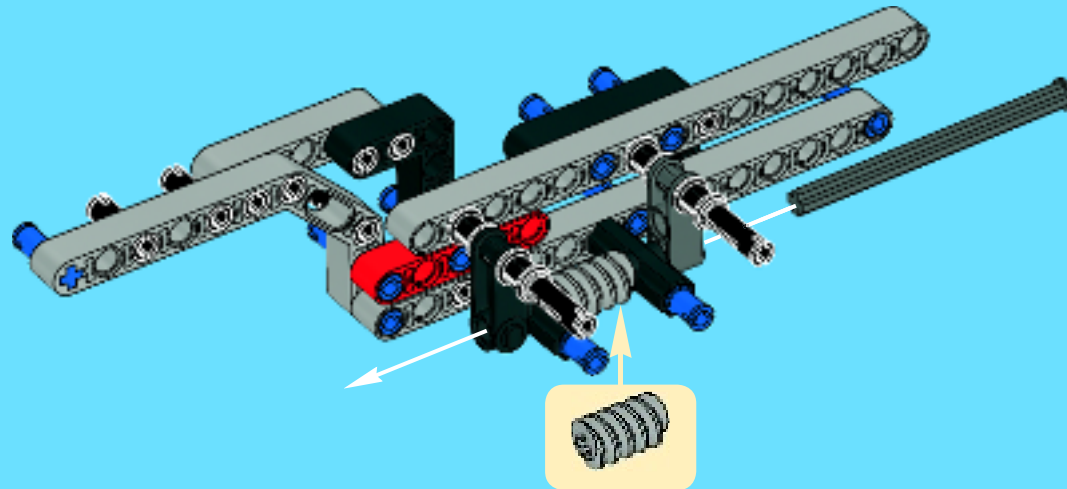




7



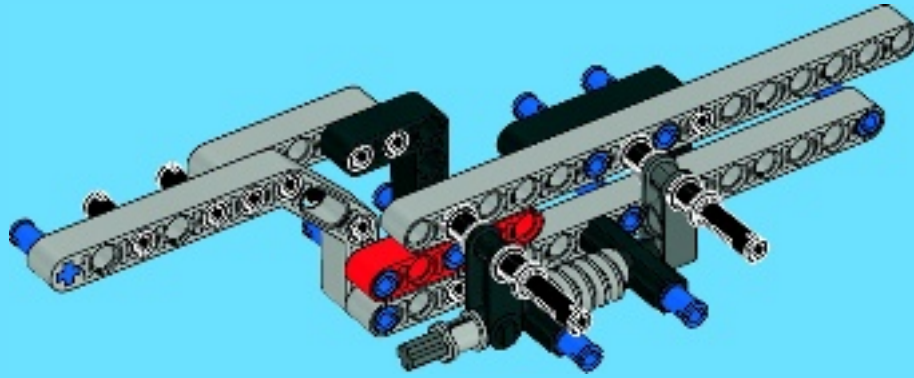
8





1x

9

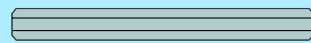


1x



1x

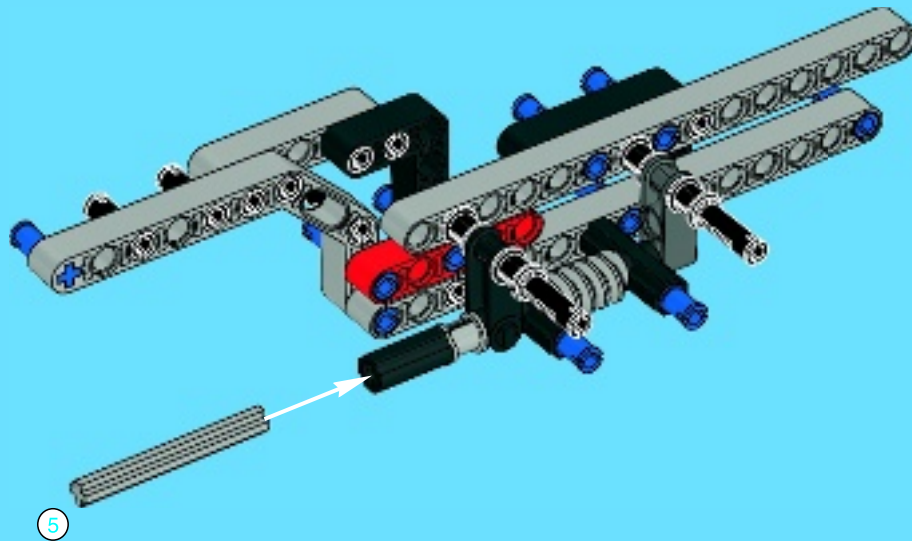
5

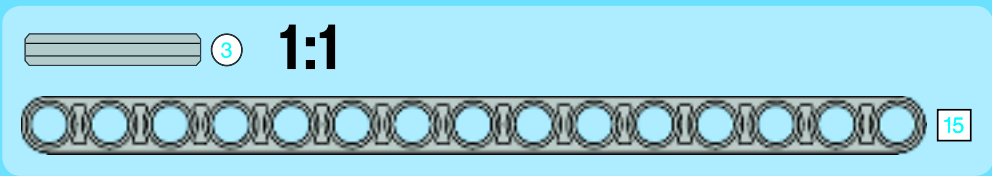
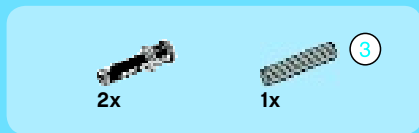


5

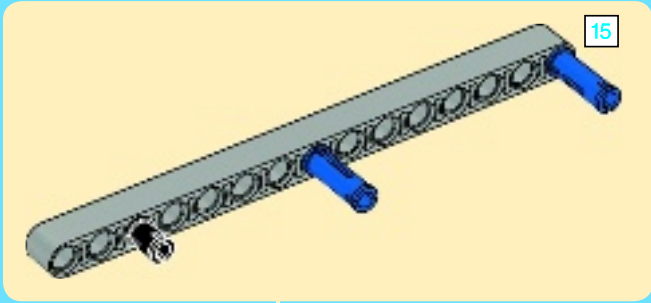
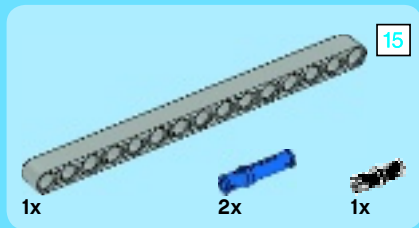
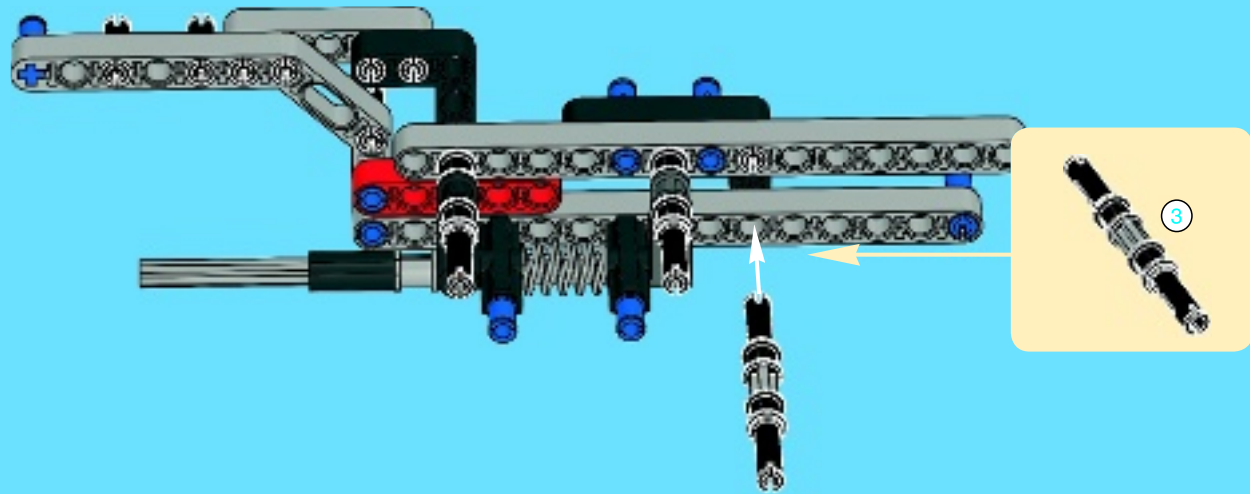
1:1

10

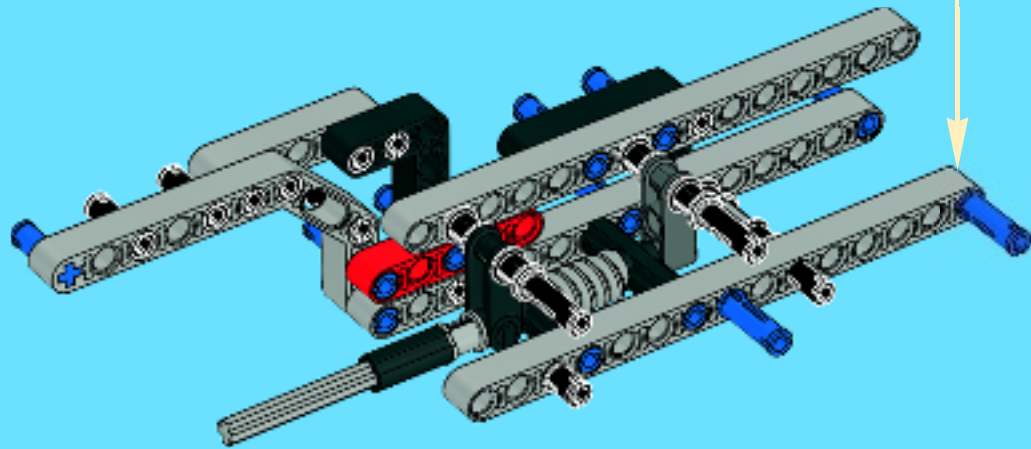


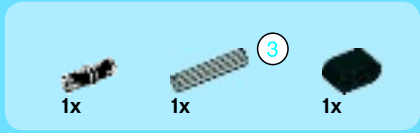
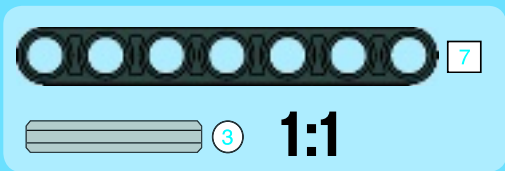


11

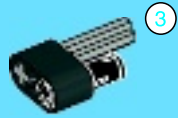


12

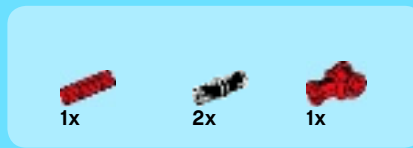
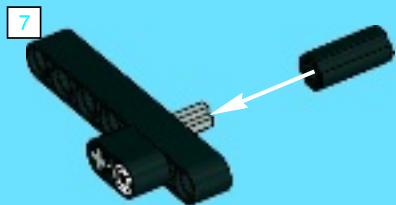




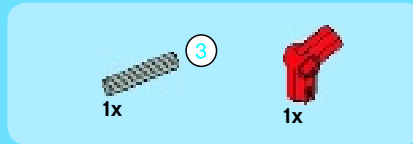
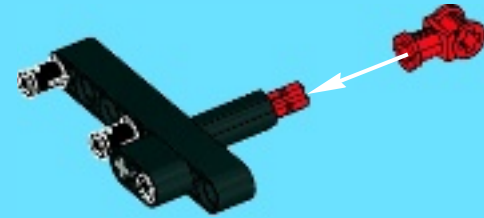
1



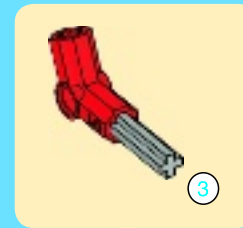
2



3

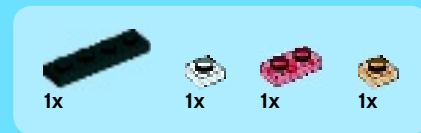
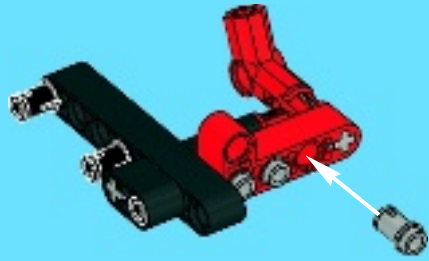


4

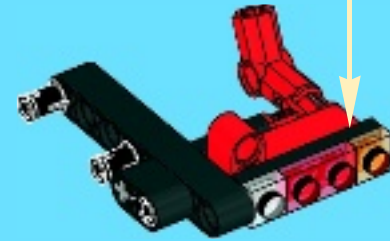




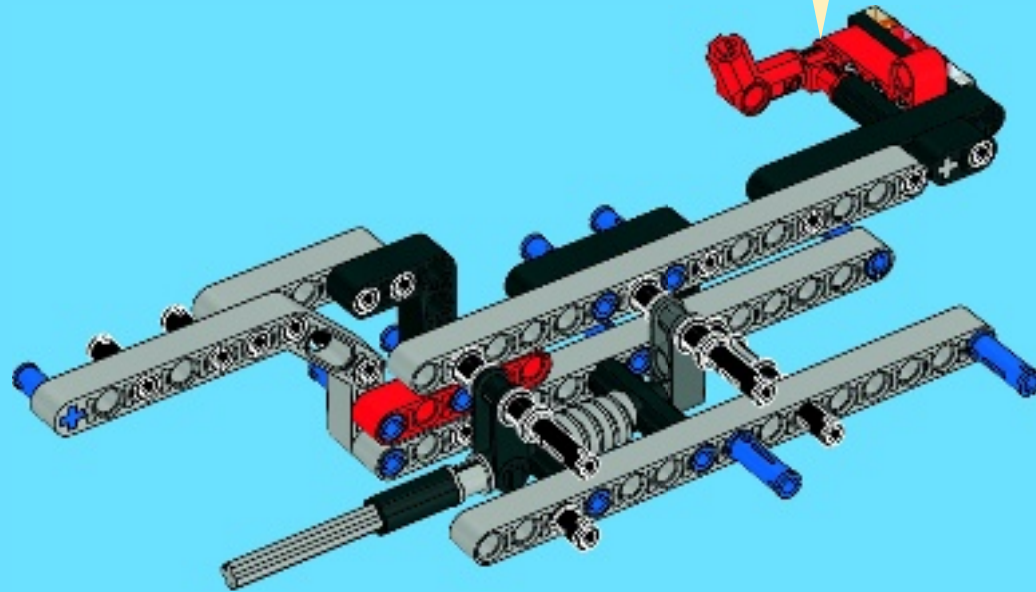
5



6

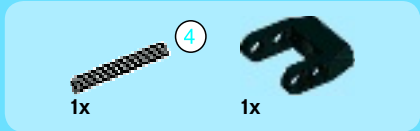


13

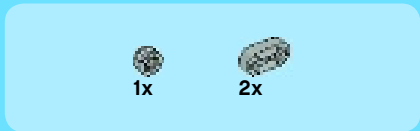
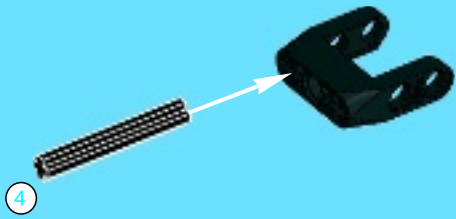




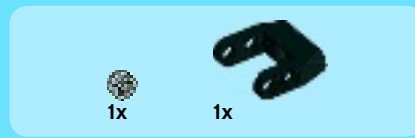
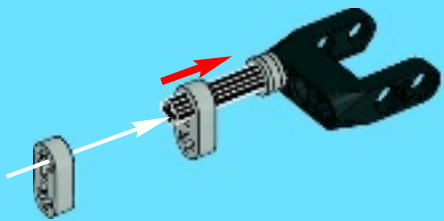
 4 1:1



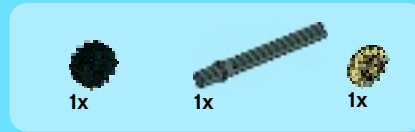
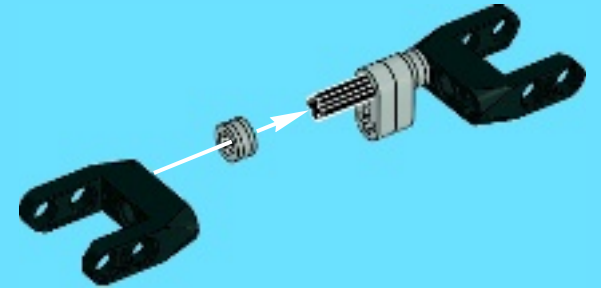
1



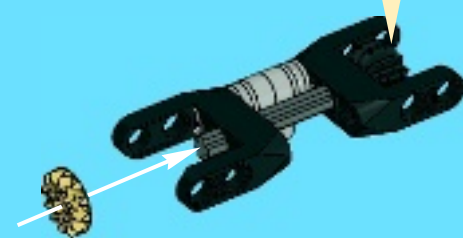
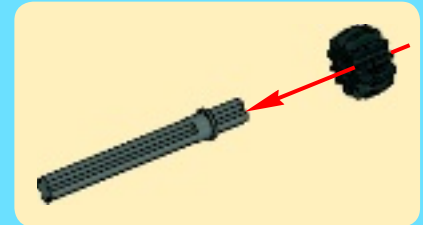
2



3



4



4x



5



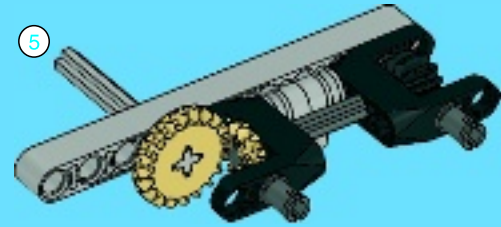
1x

5



1x

7



5

1x

8

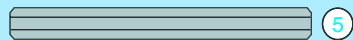


1x

6



11



5

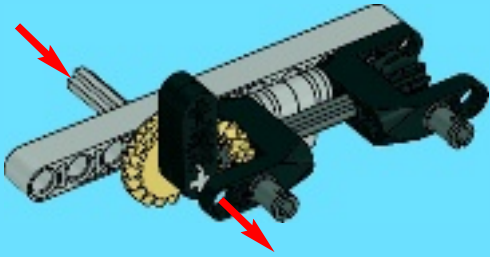


11



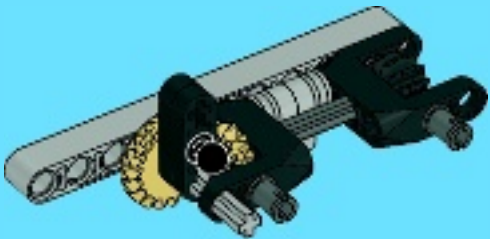
1x

9



1x

10



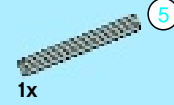
5

1:1

1

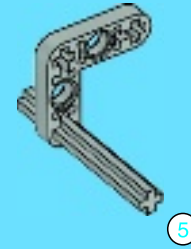


1x



1x

5



5

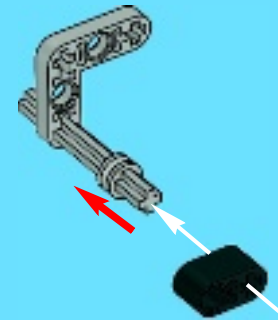


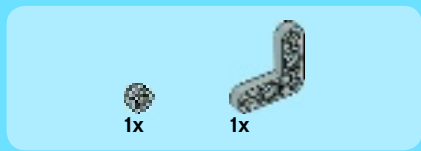
1x



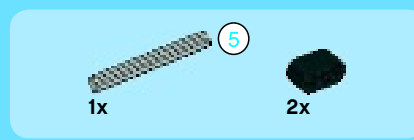
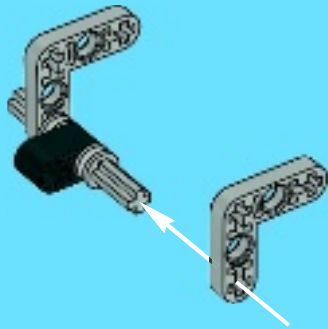
1x

2

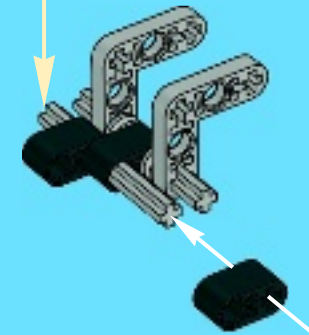
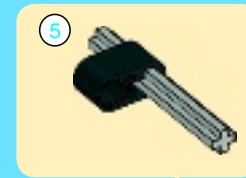




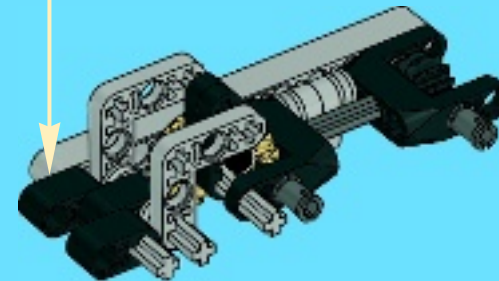
3



4

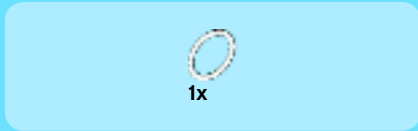
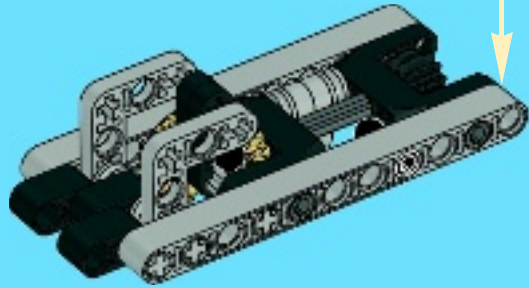
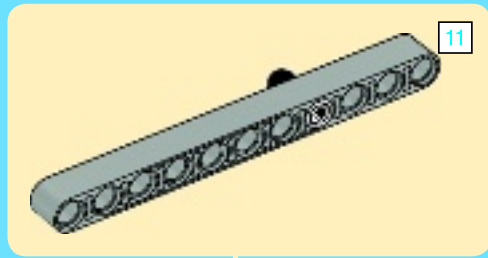


11

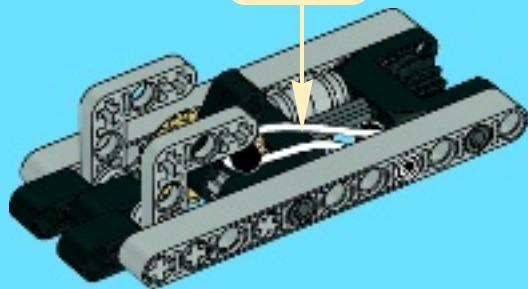




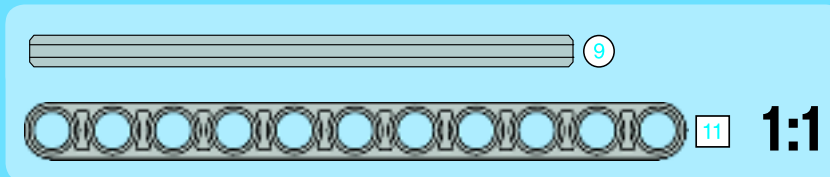
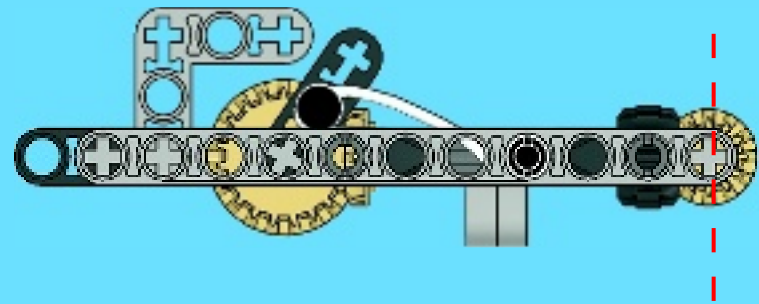
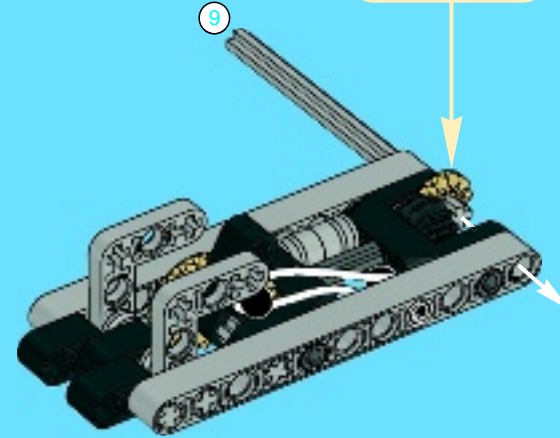
12

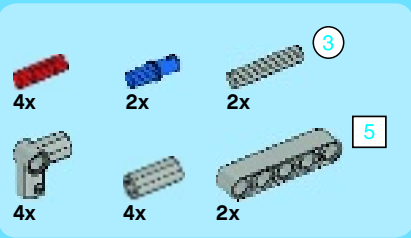


13

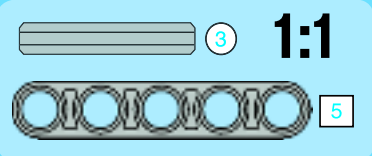
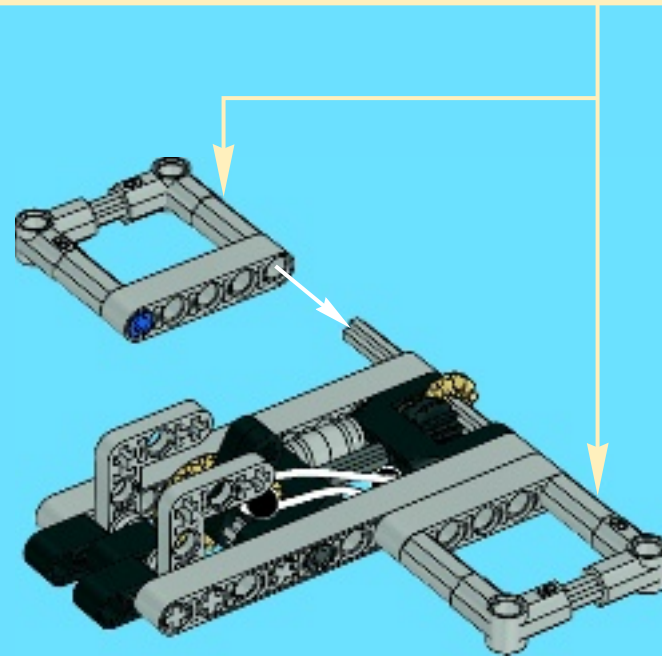
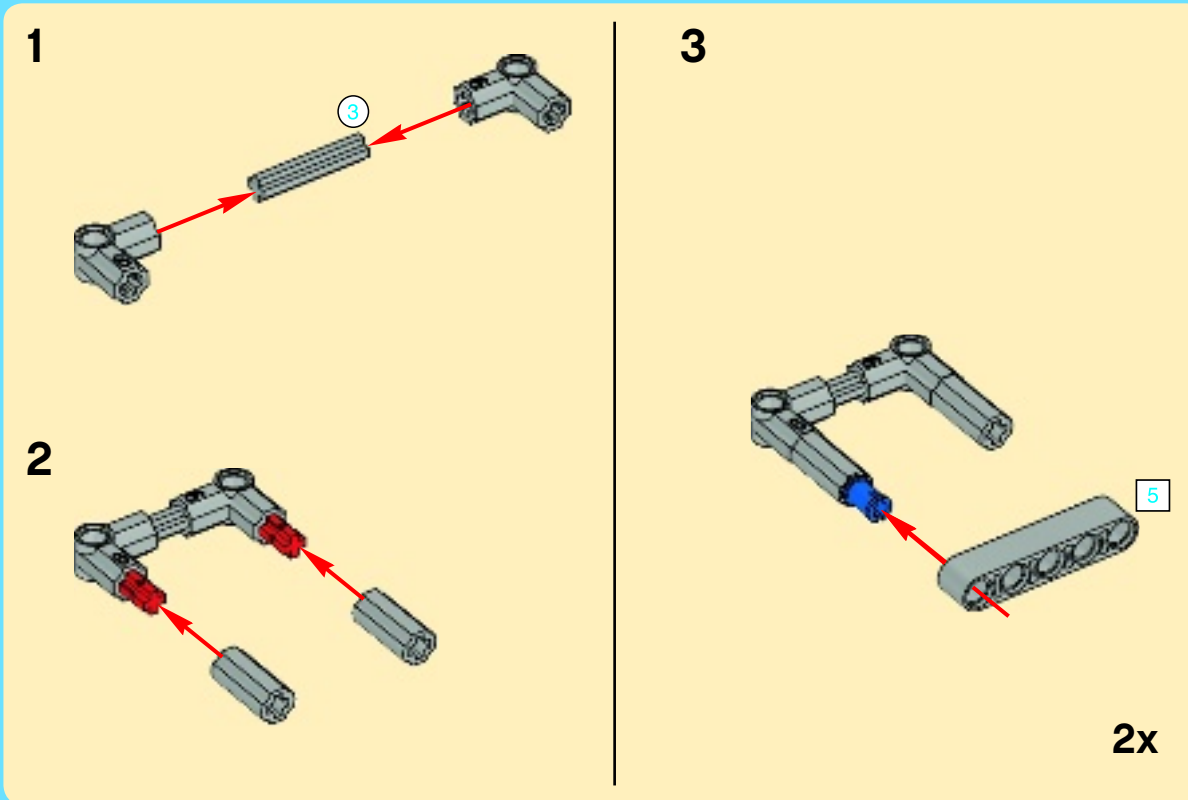


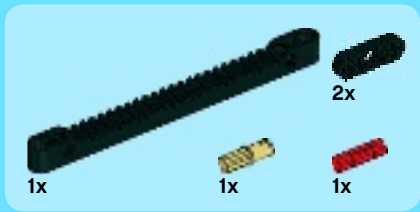
14



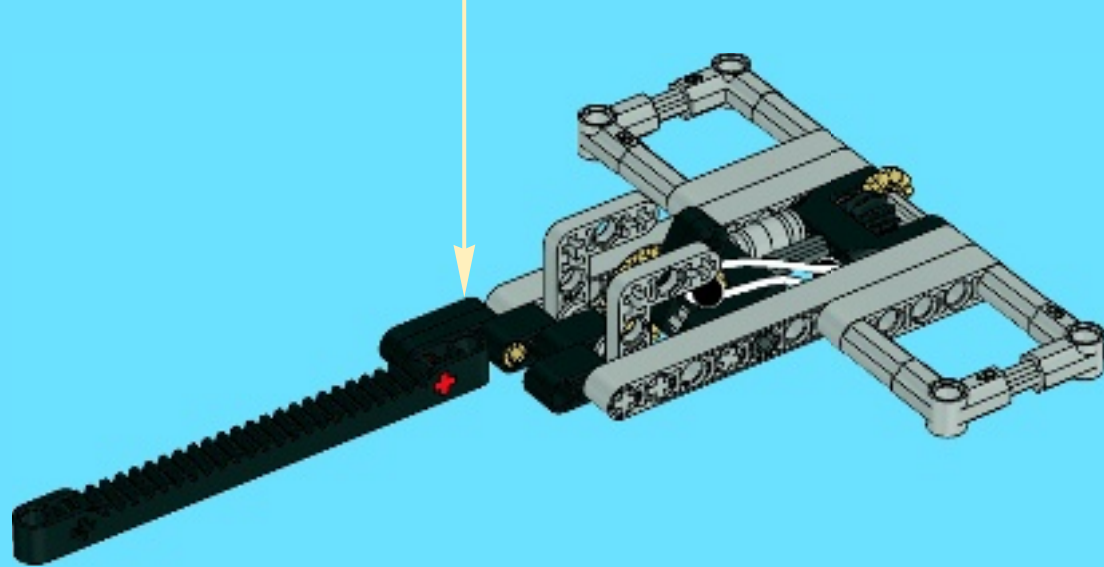
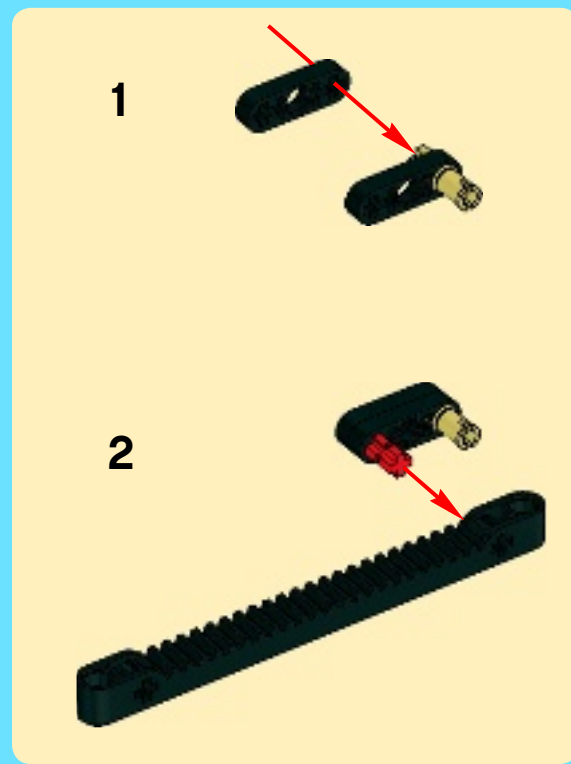


15

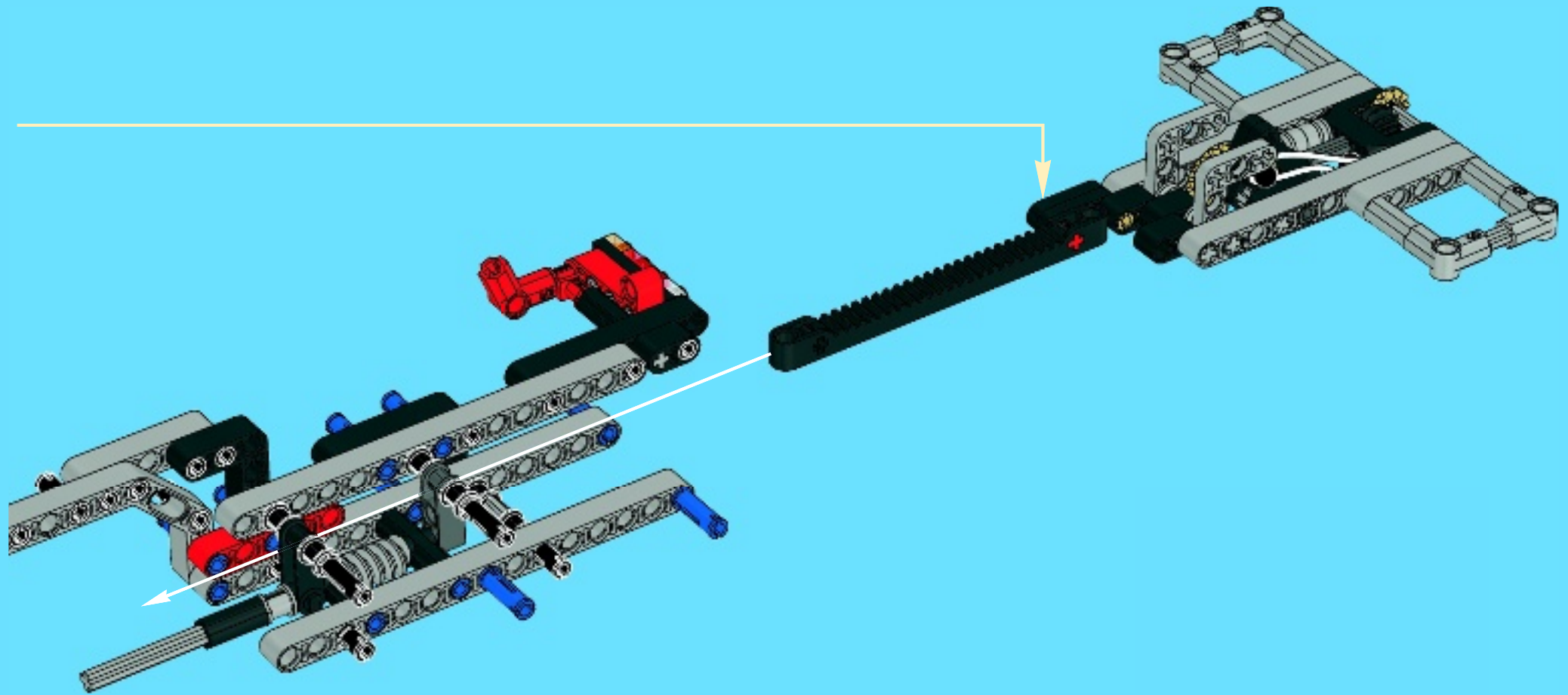


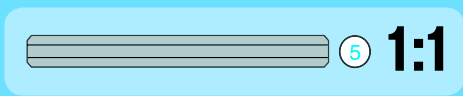
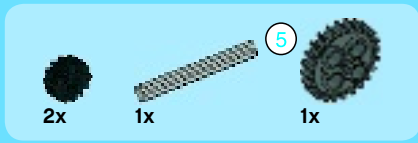


16

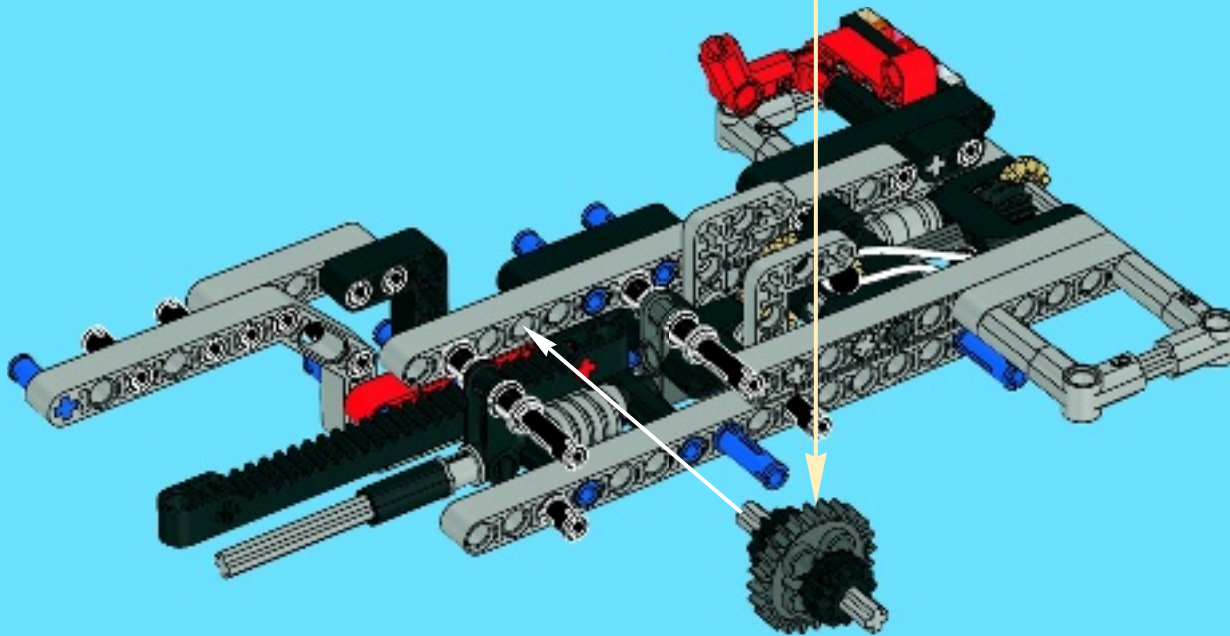
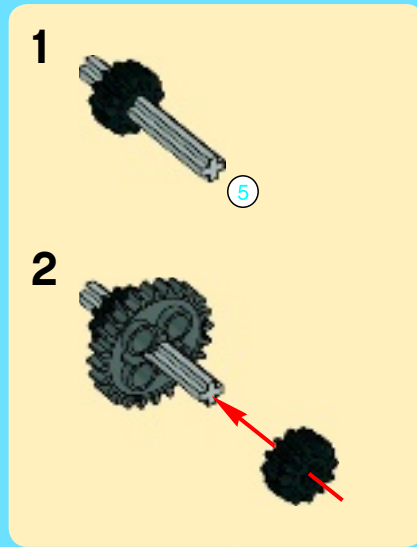


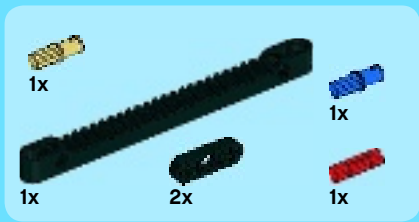
17



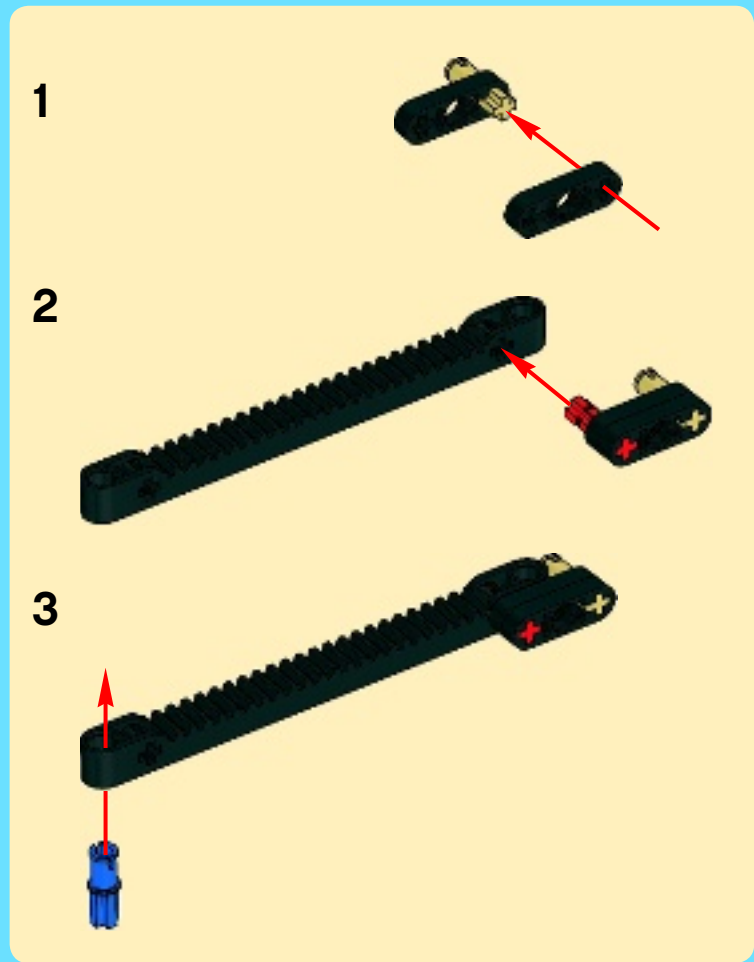
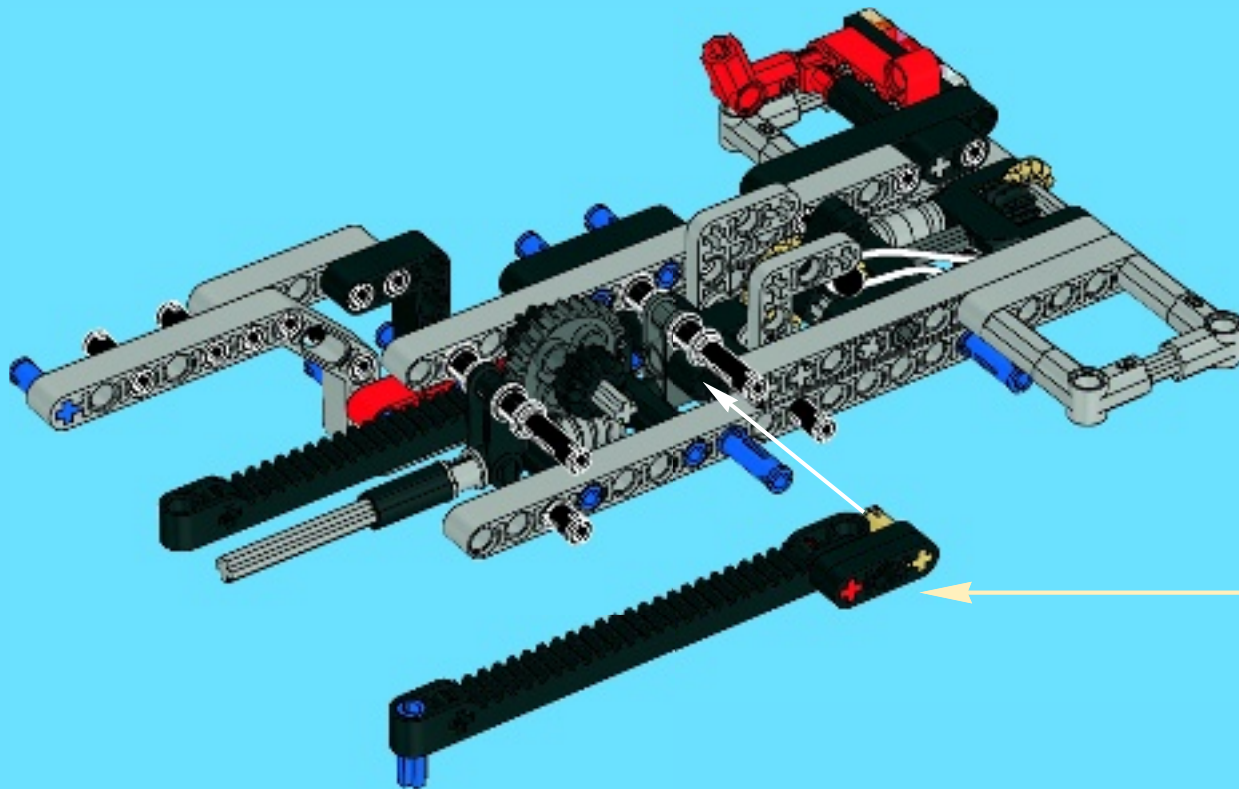


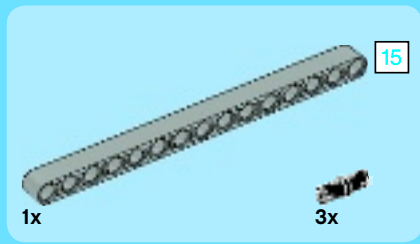
18



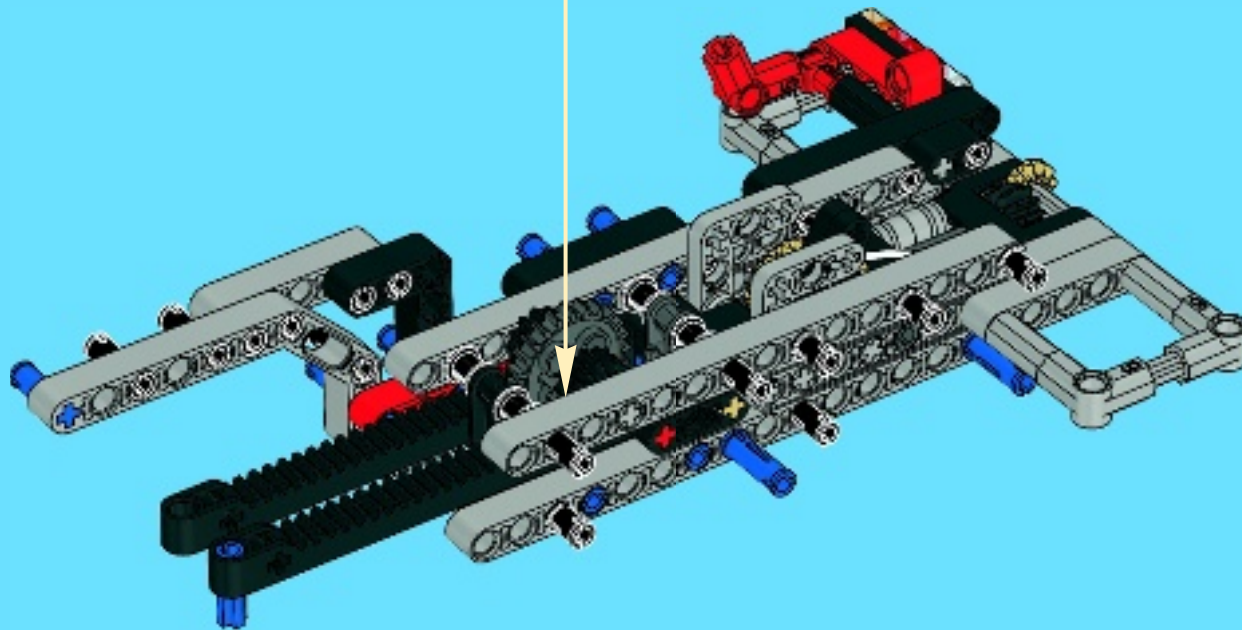
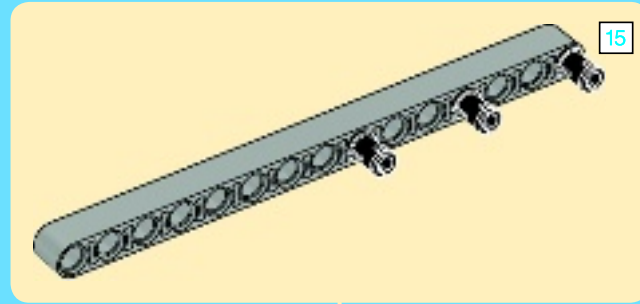


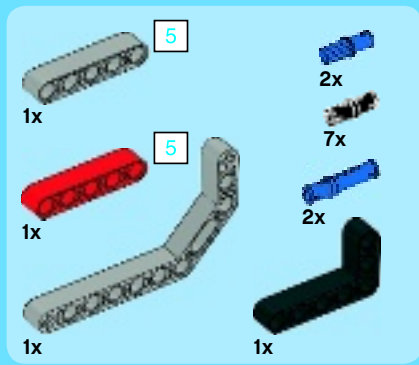
19



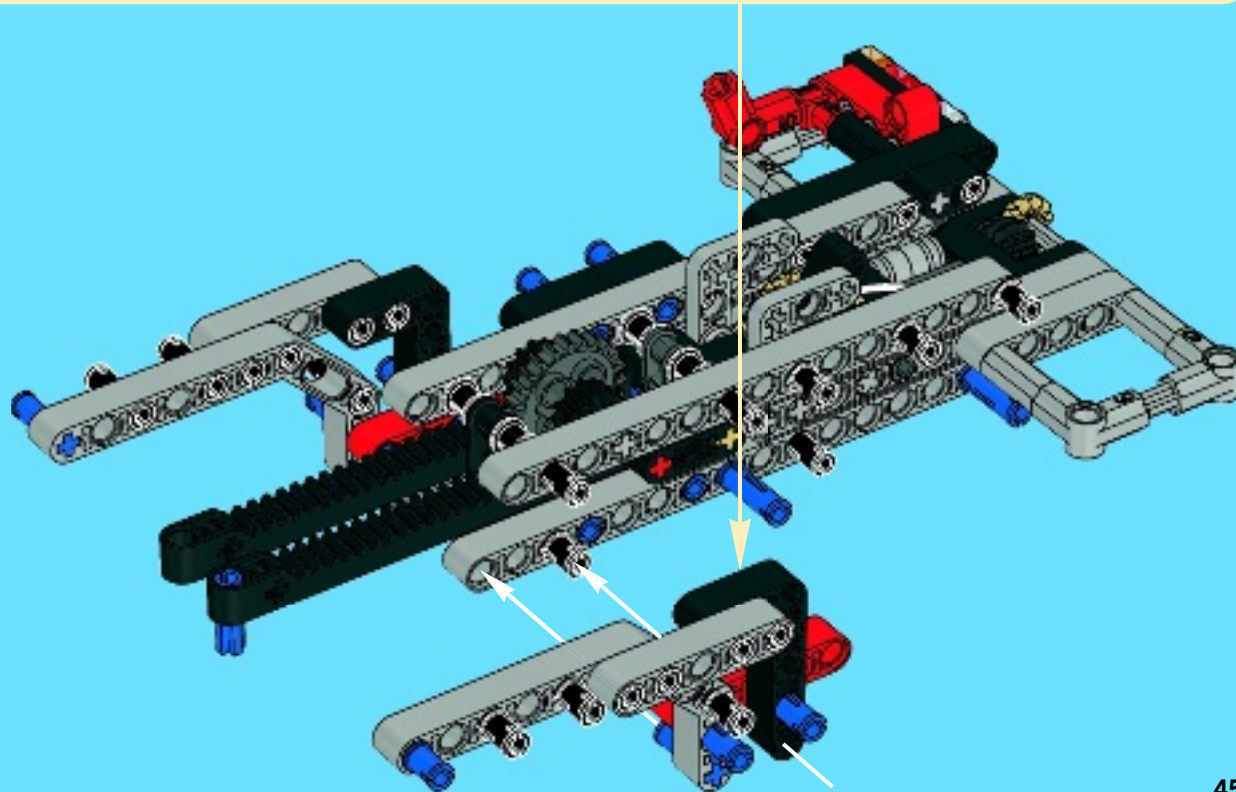
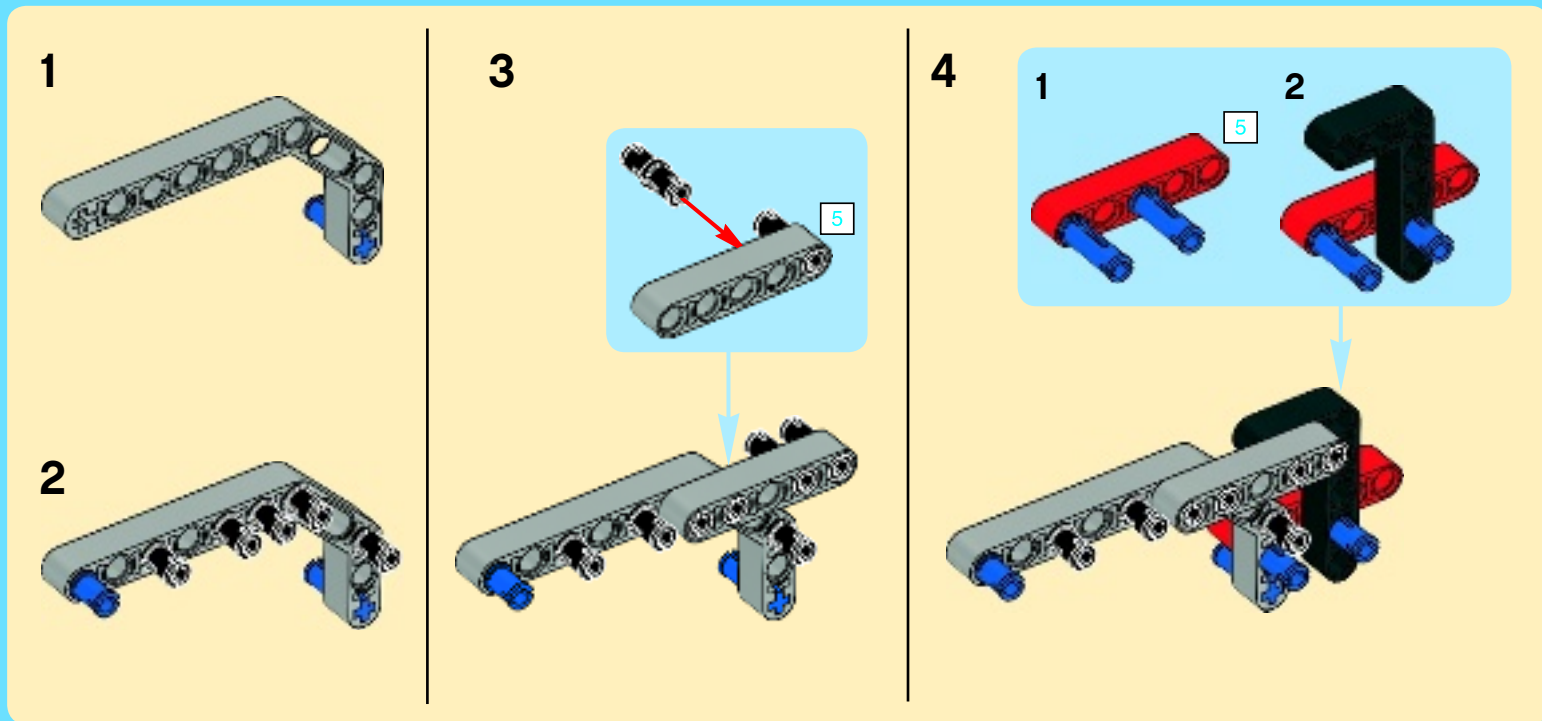


20



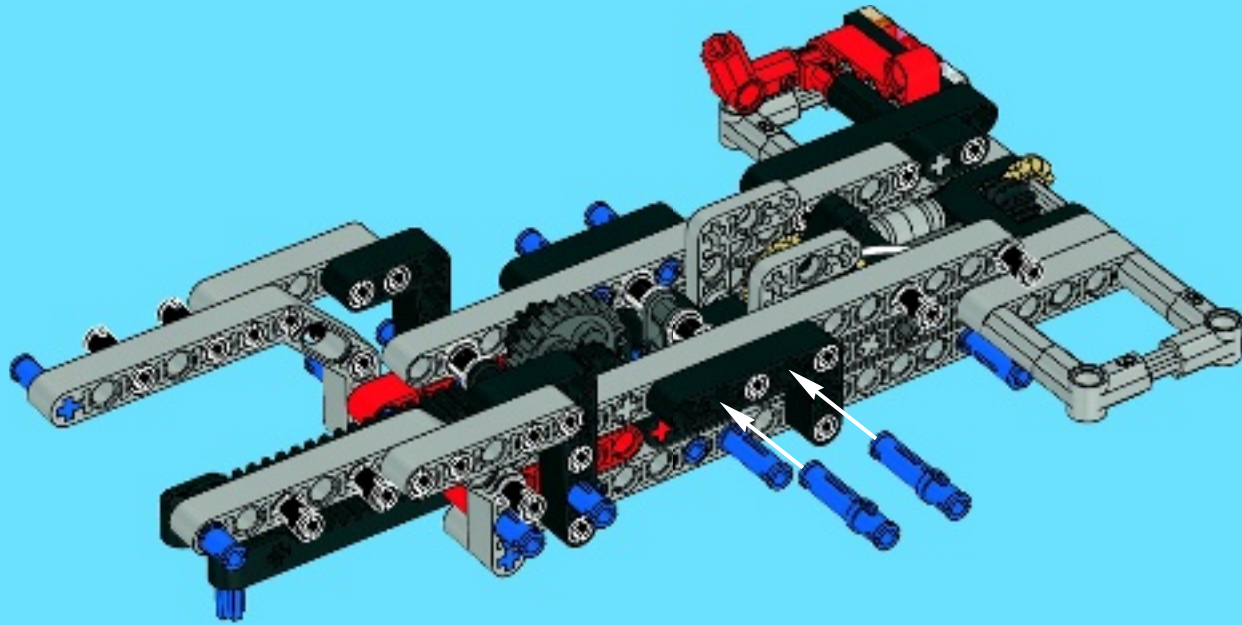


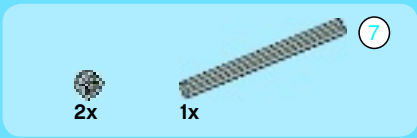
21



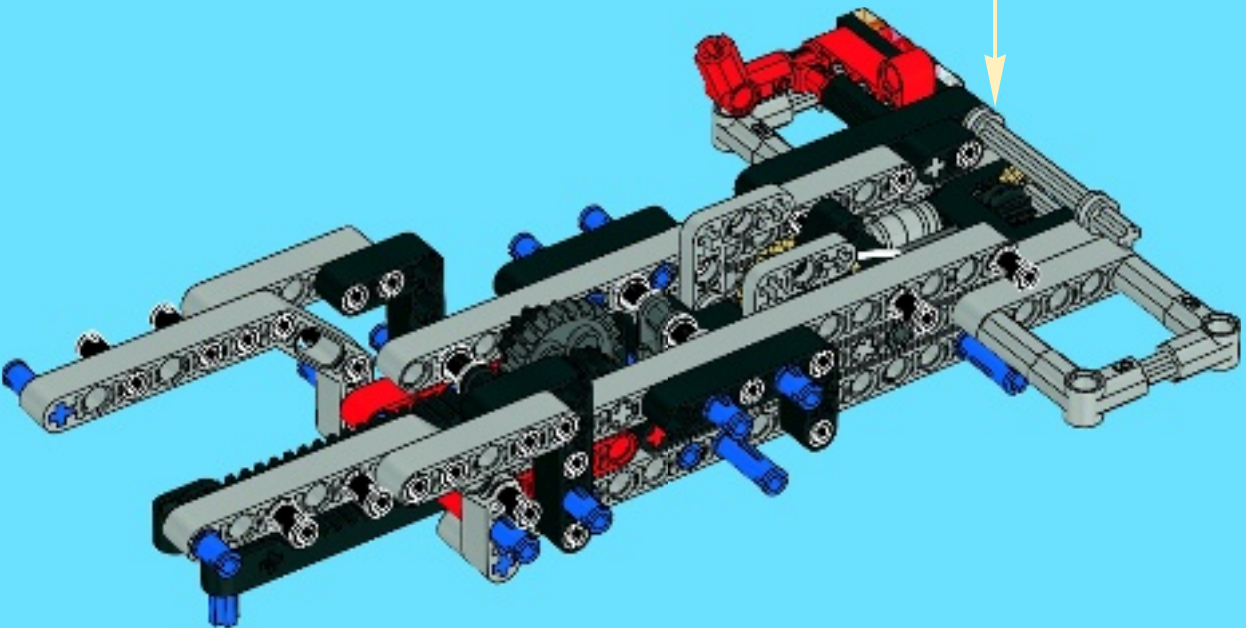
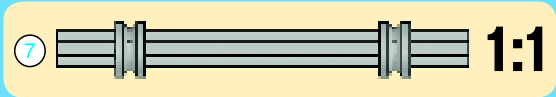


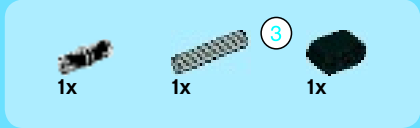
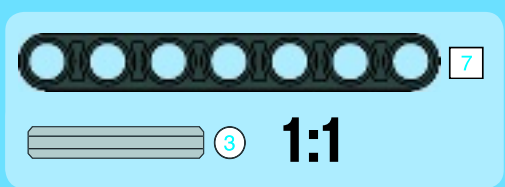
22





23

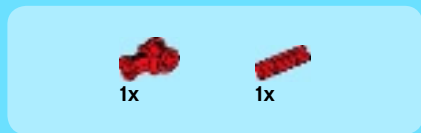
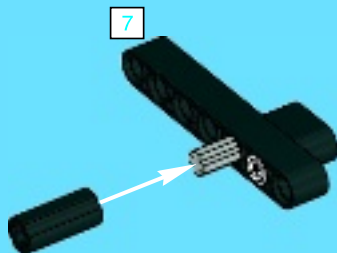




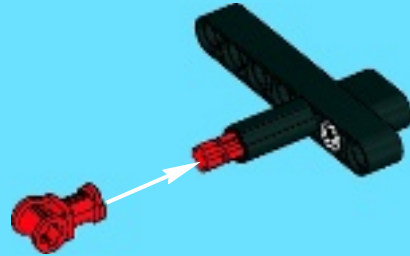
1



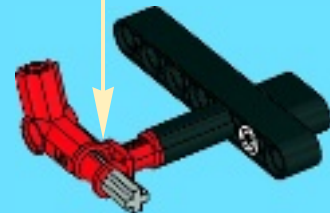
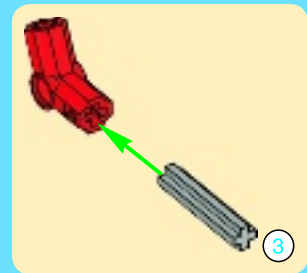
2



3

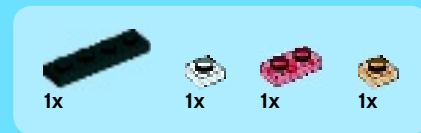
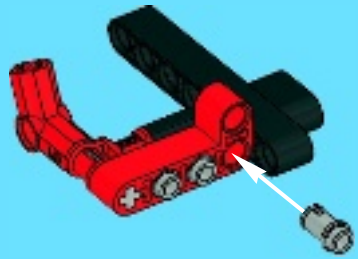


4

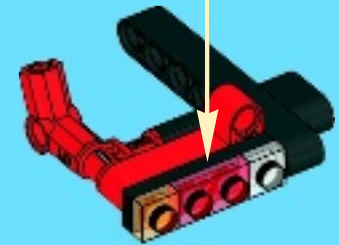
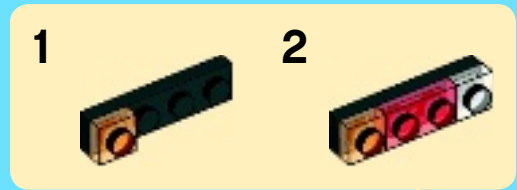




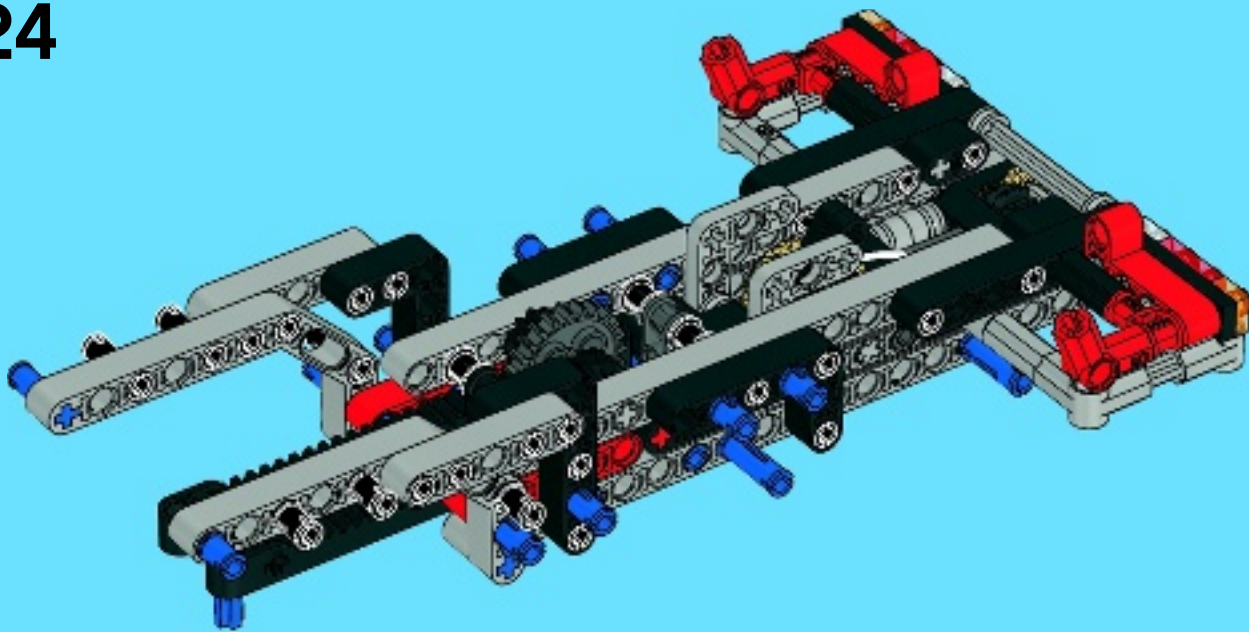
5



6



24



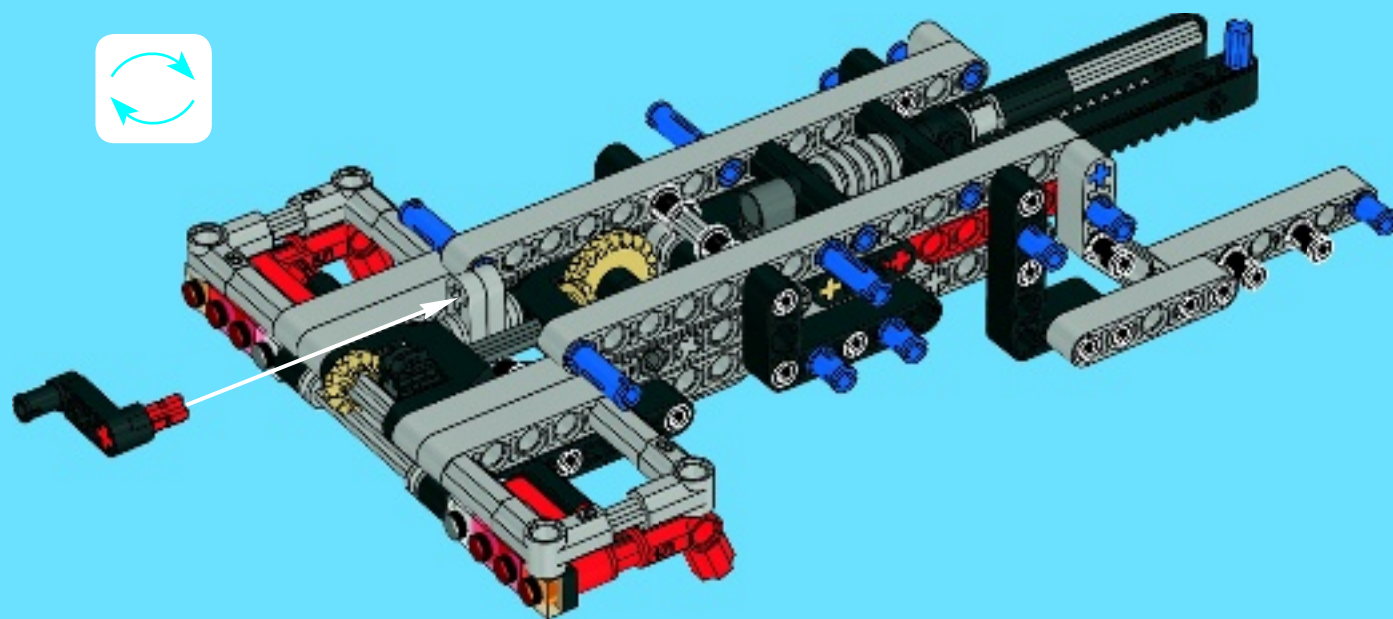


1x

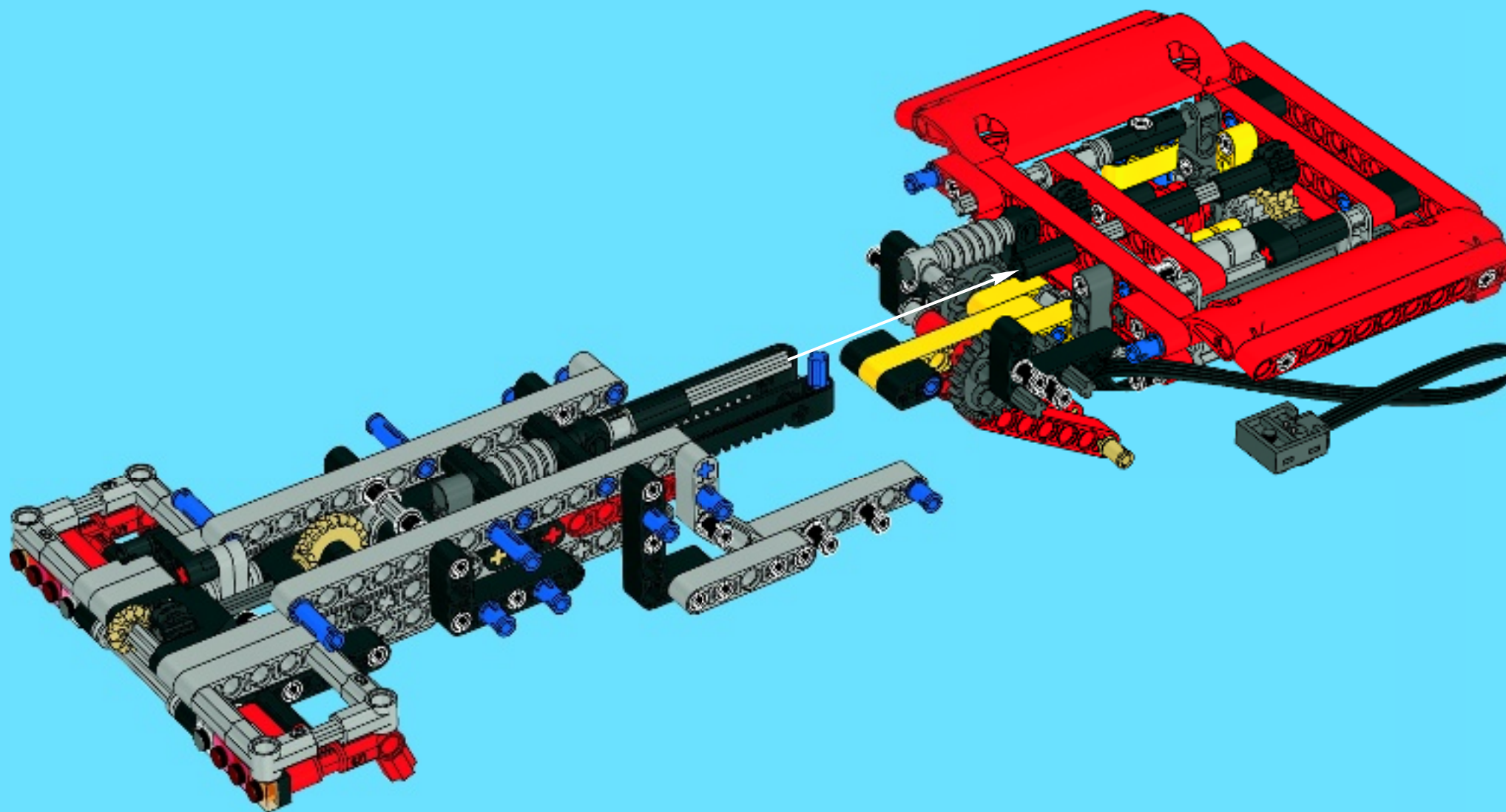


1x

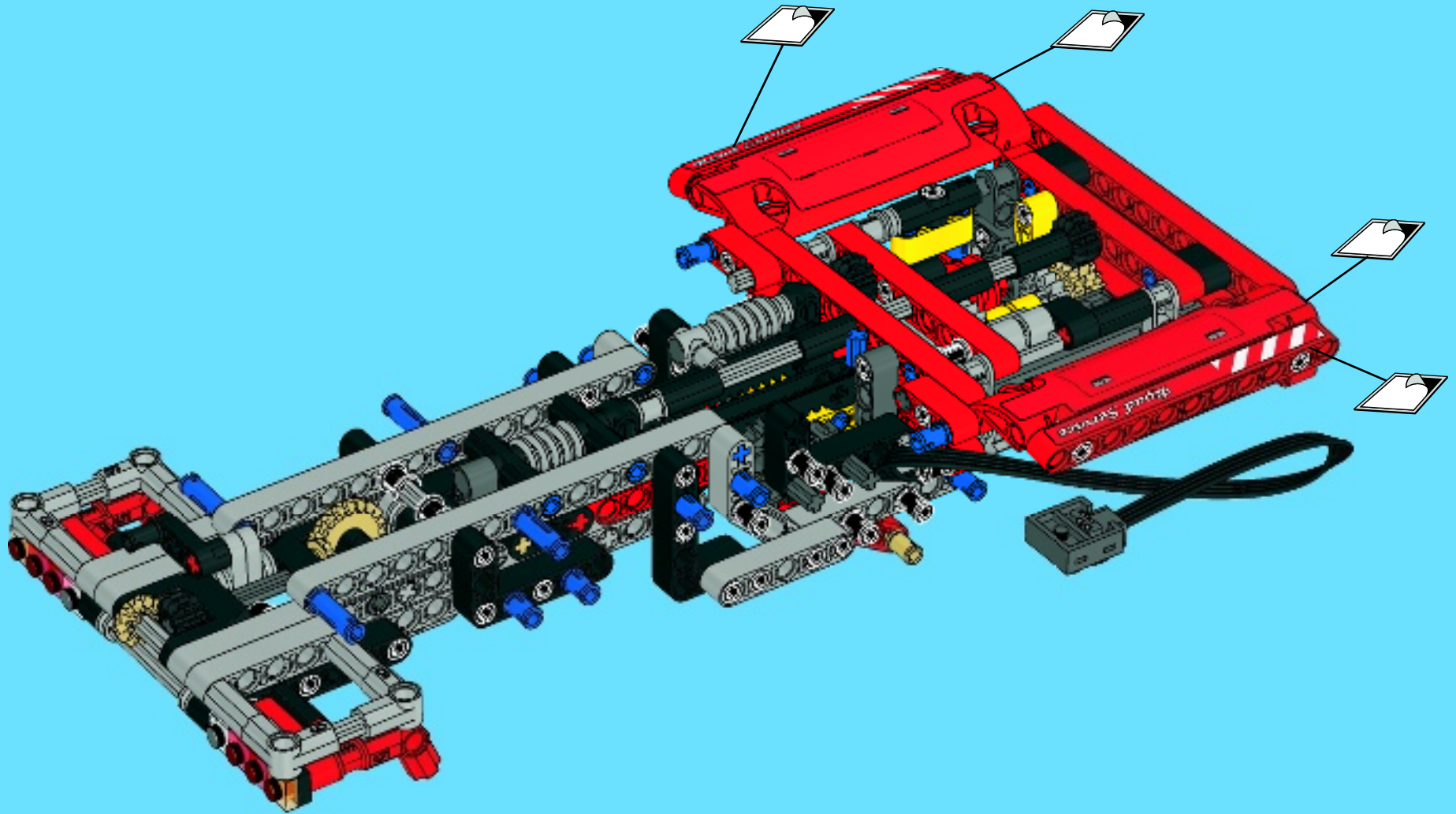
25

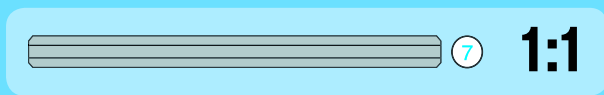
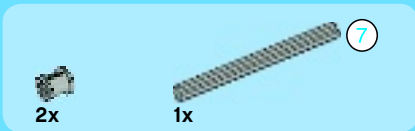


26

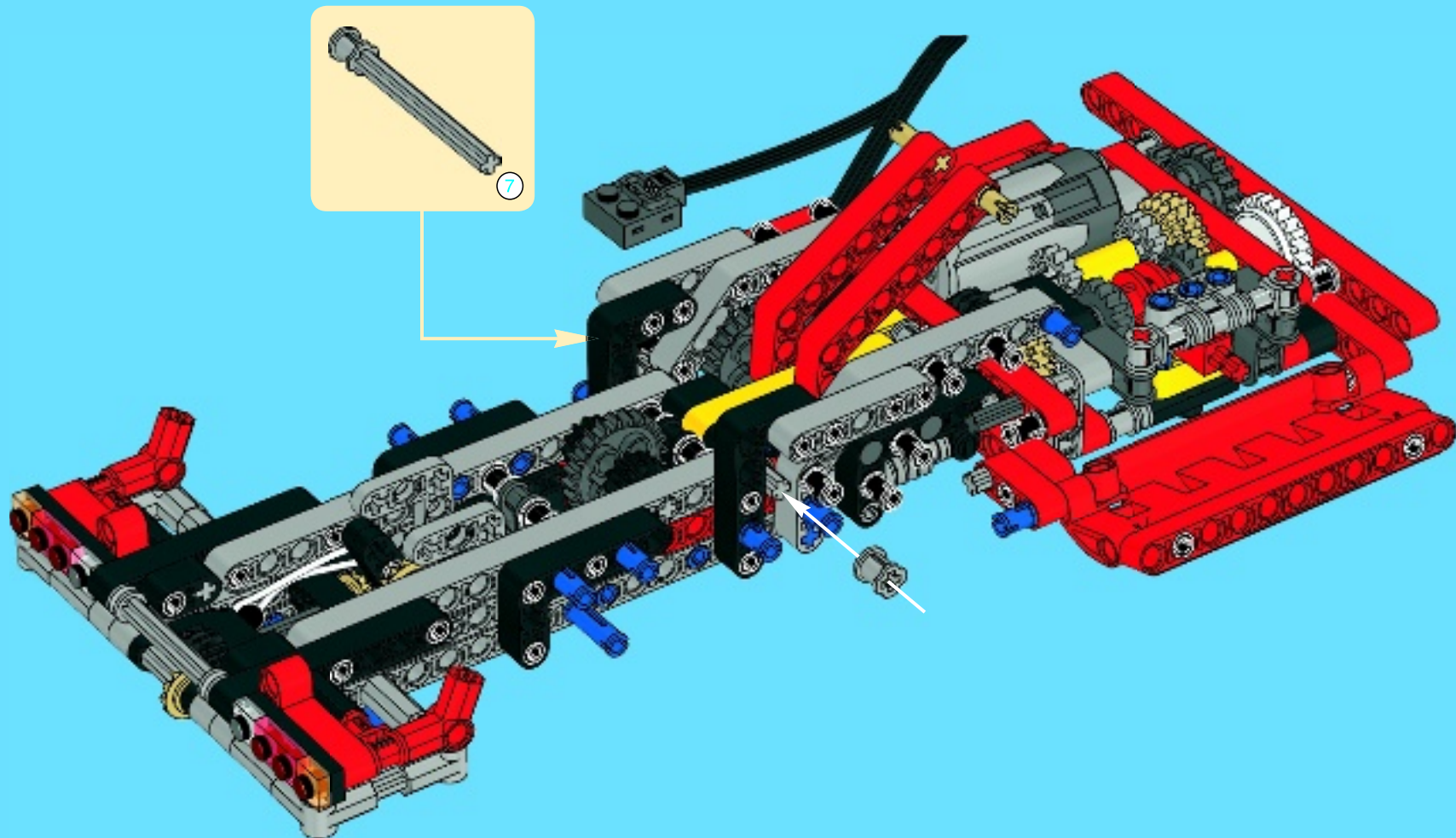


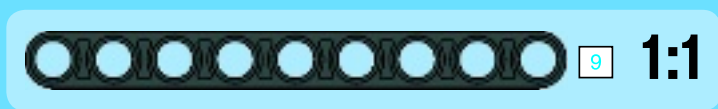
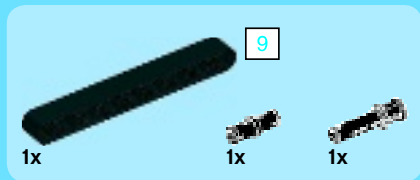
27



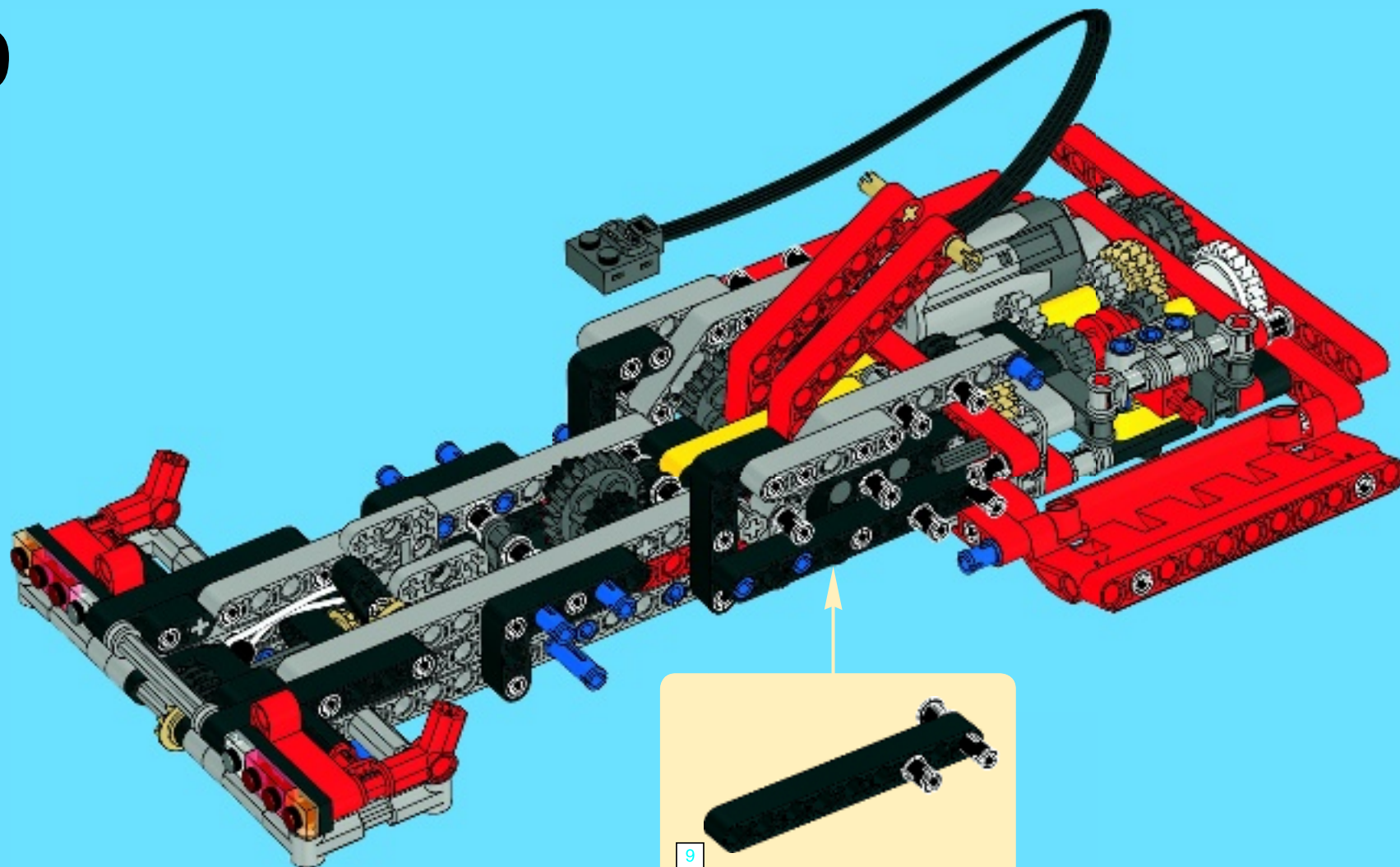


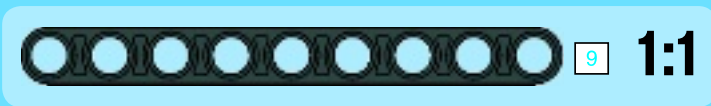
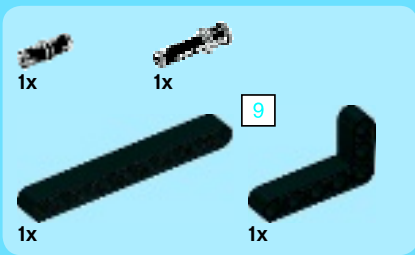
28



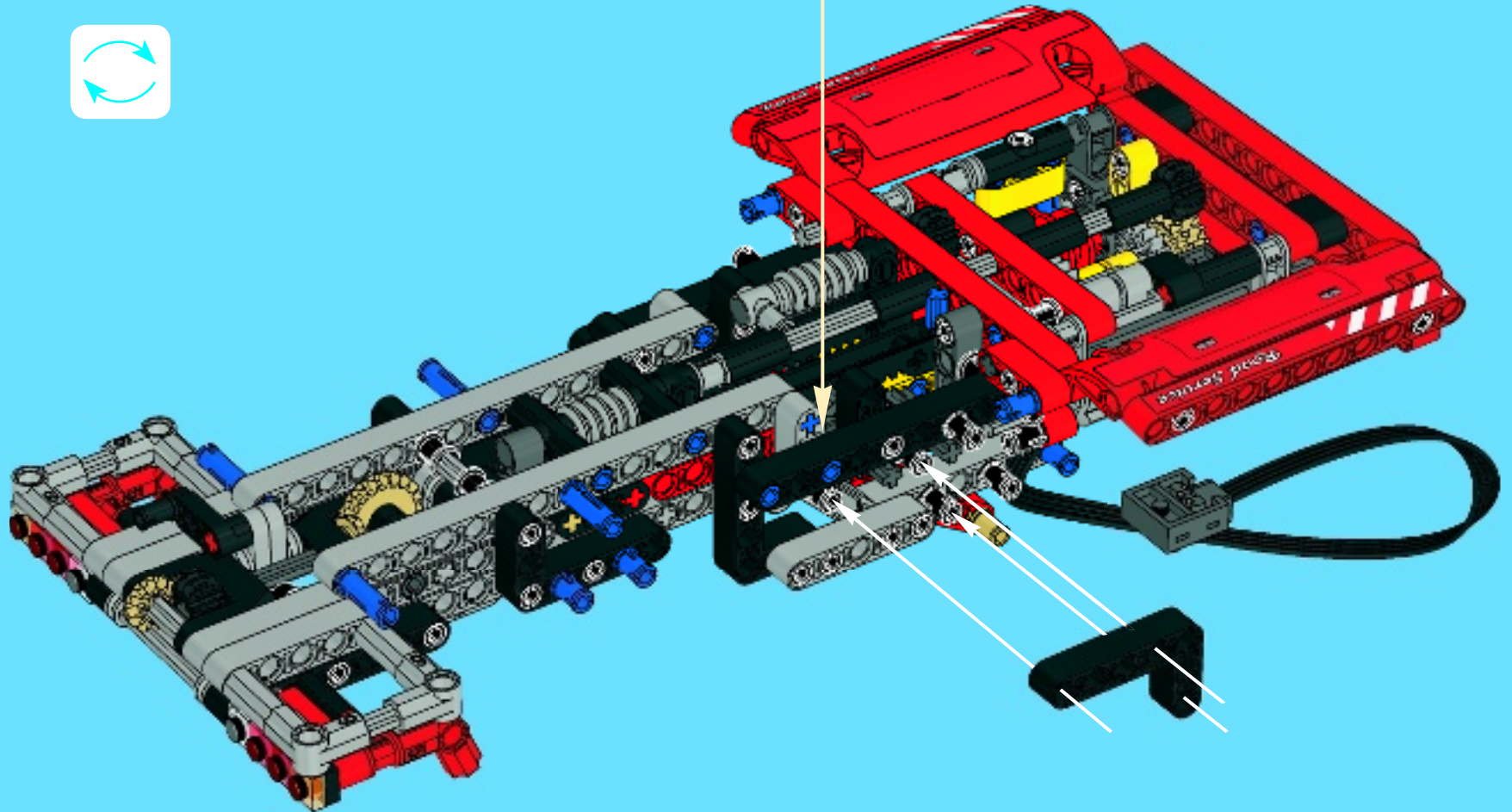


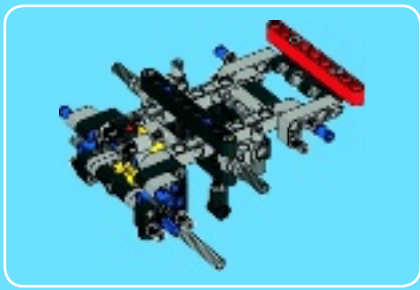
29



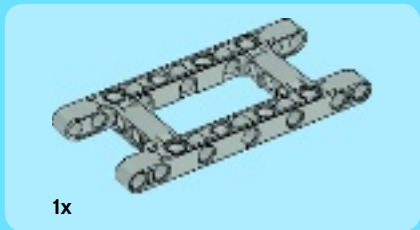
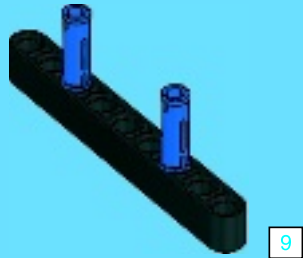


30

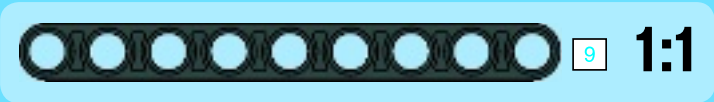
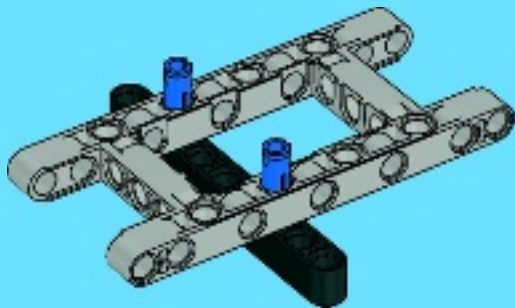




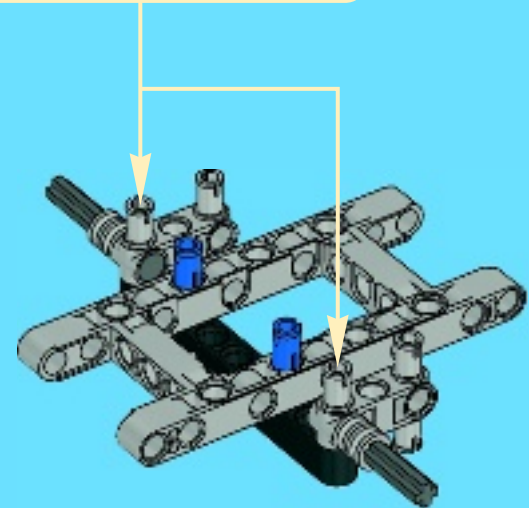
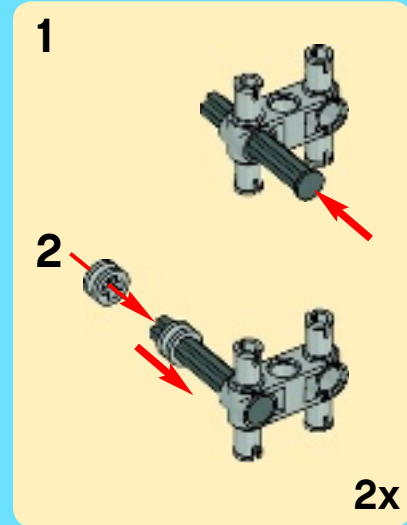
1

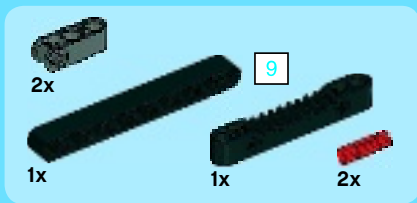


2

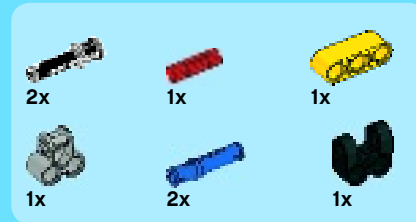
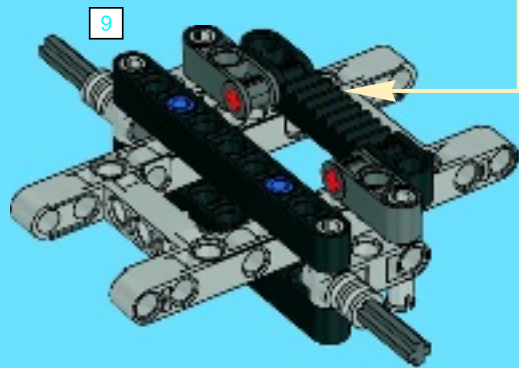
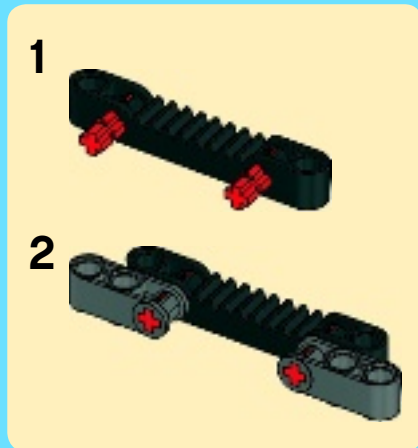


3

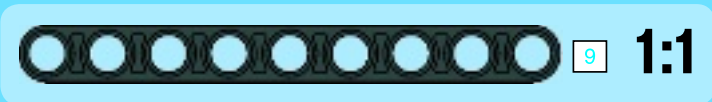
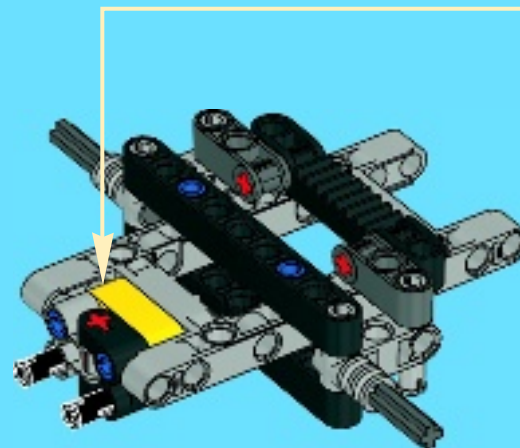
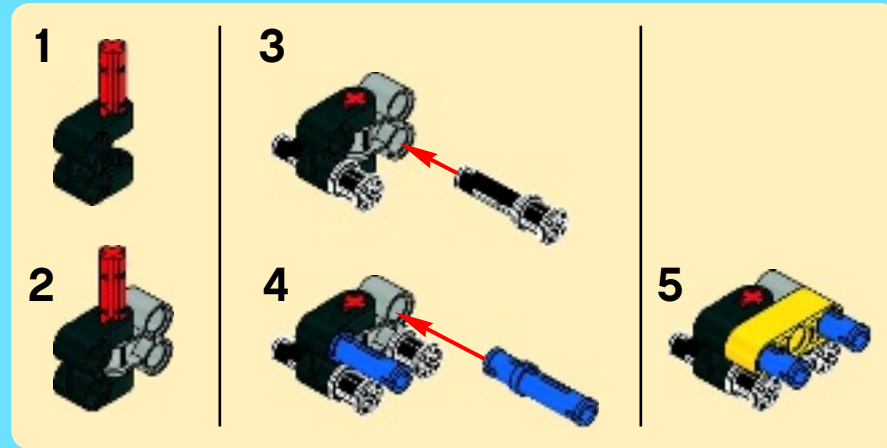




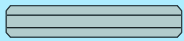
4



5

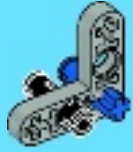




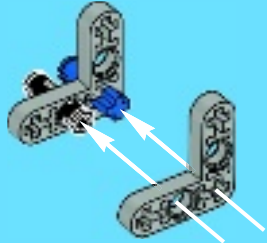
 3 **1:1**



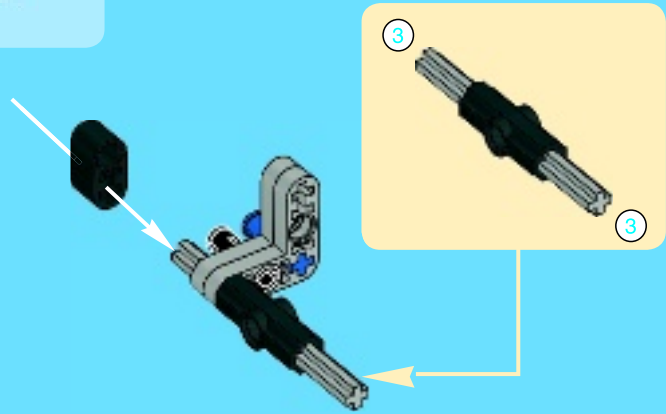
1



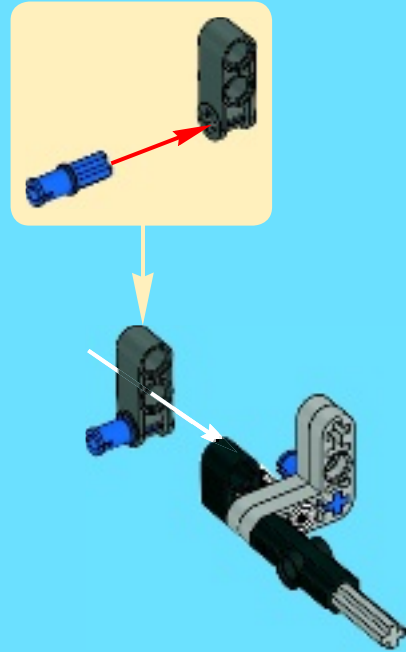
2



3

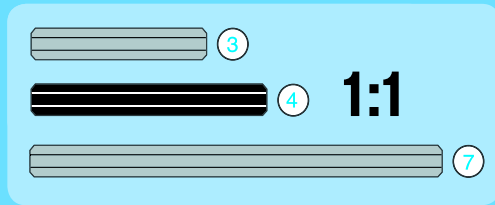
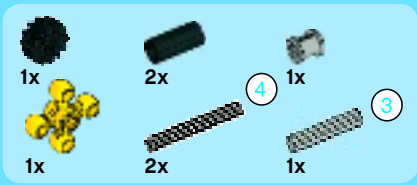


4

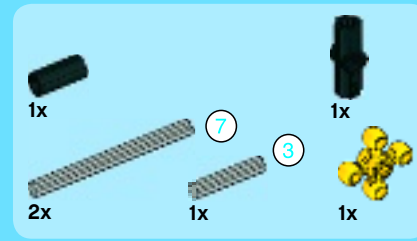
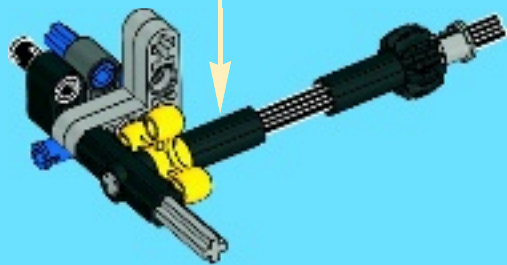
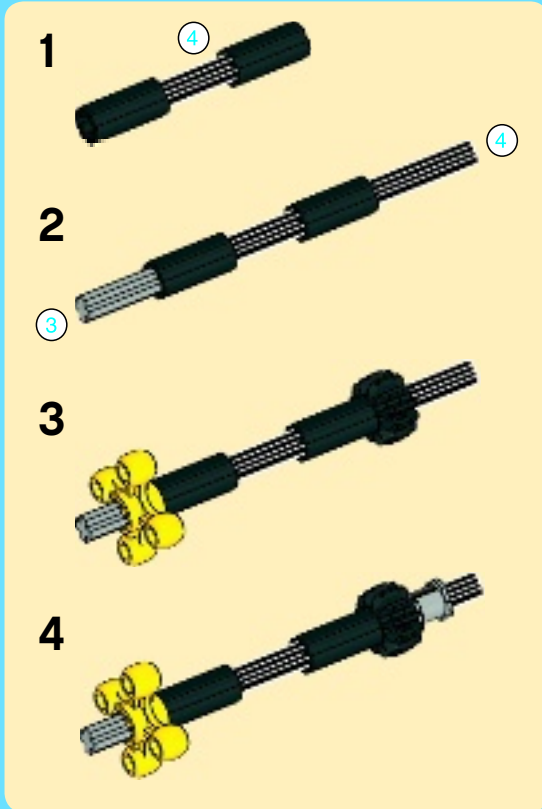


5

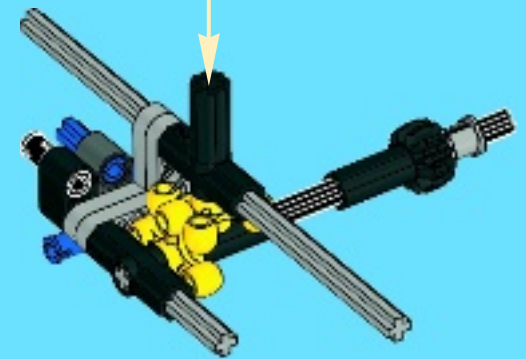
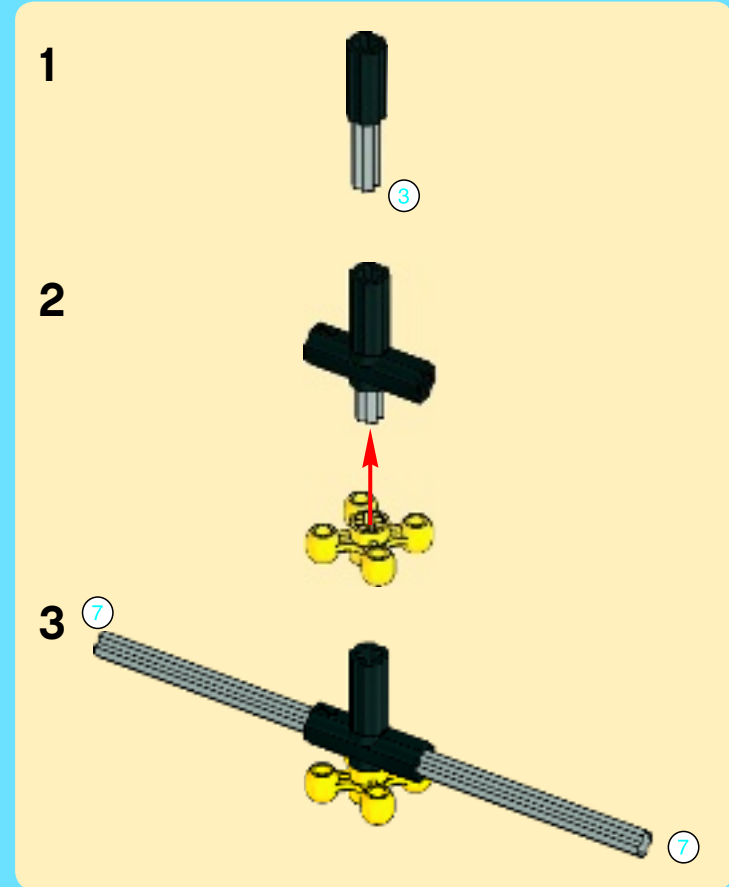




6



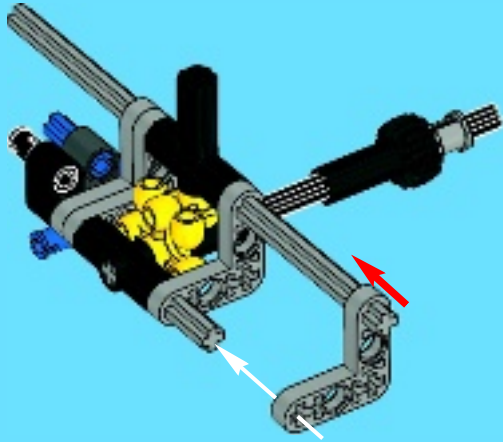
7





2x

8

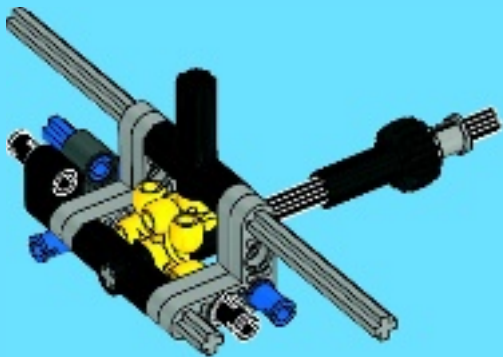


1x



1x

9



1x

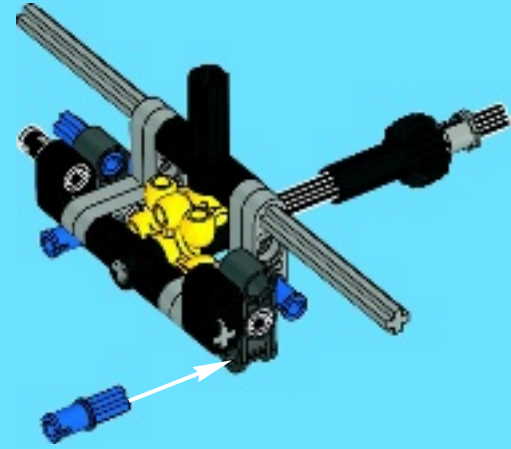


1x



1x

10

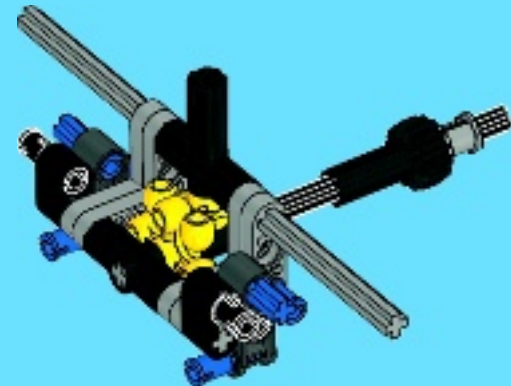


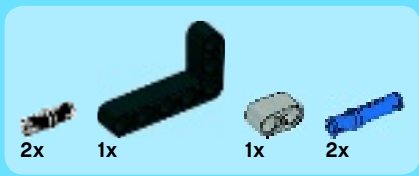
1x



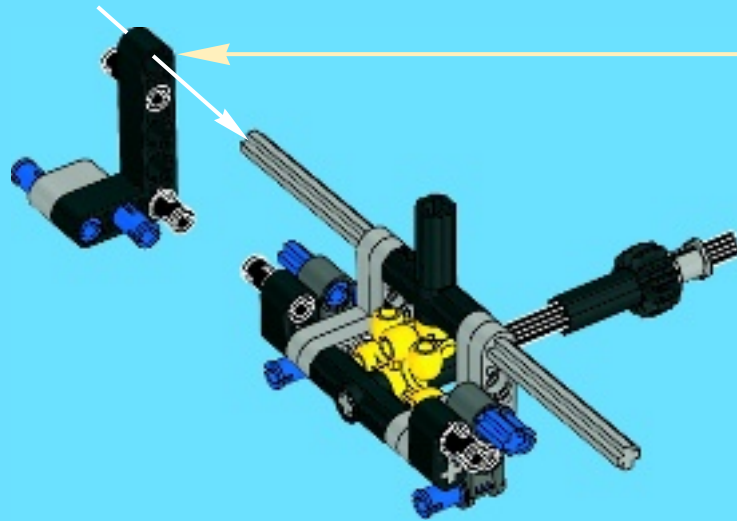
1x

11

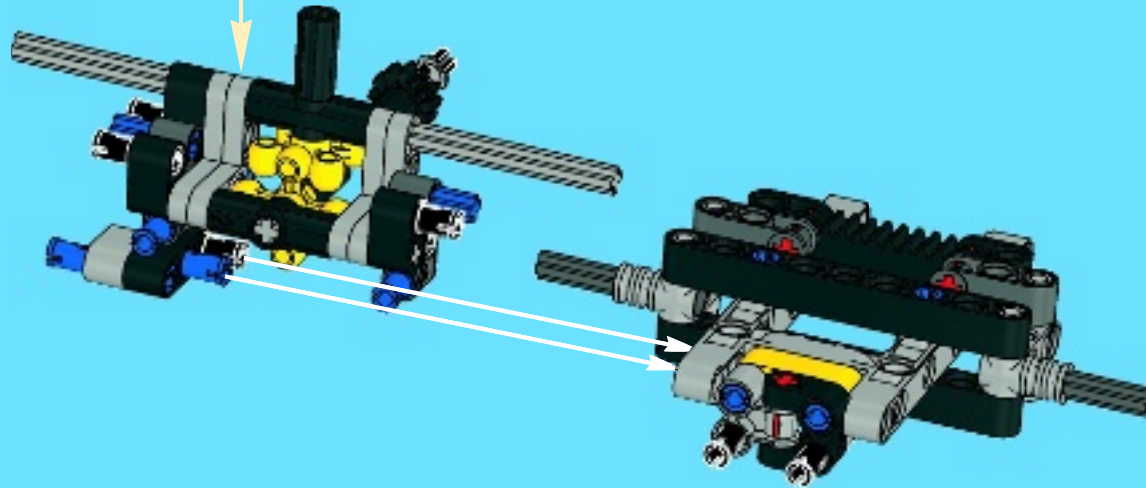


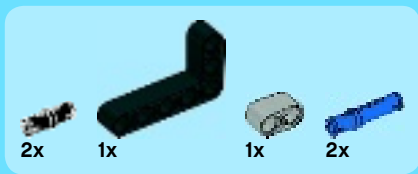


12

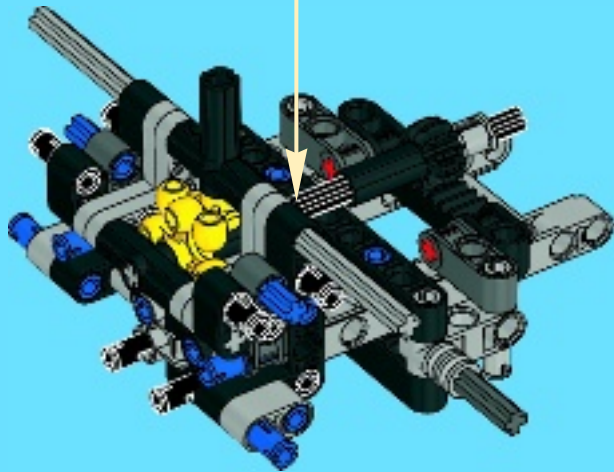
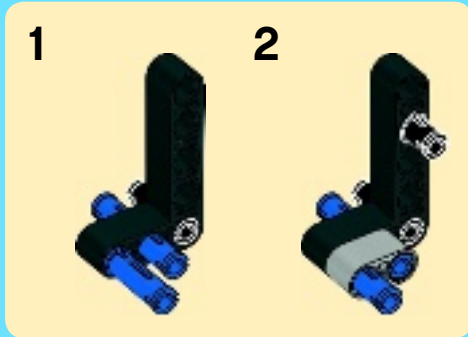


13

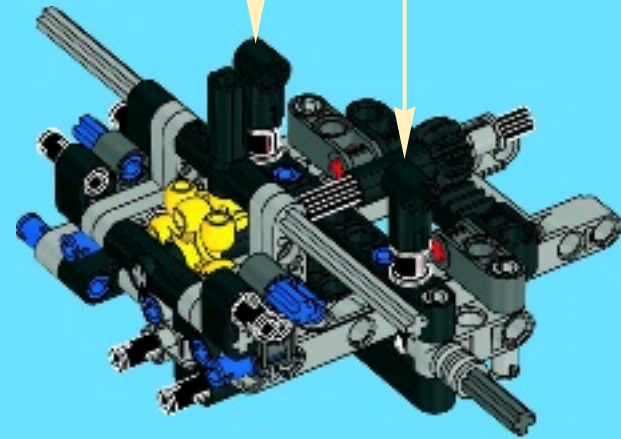
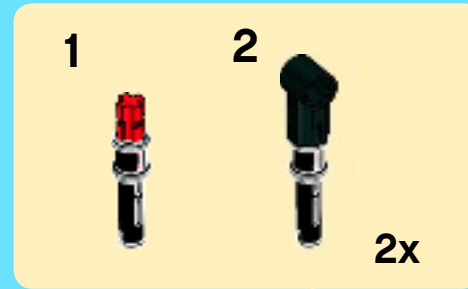




14

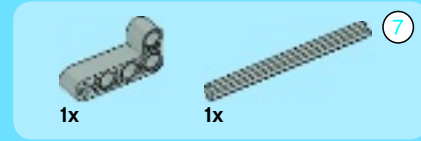
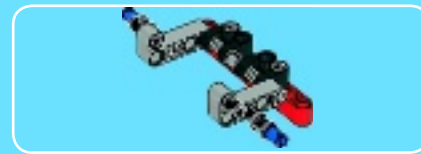
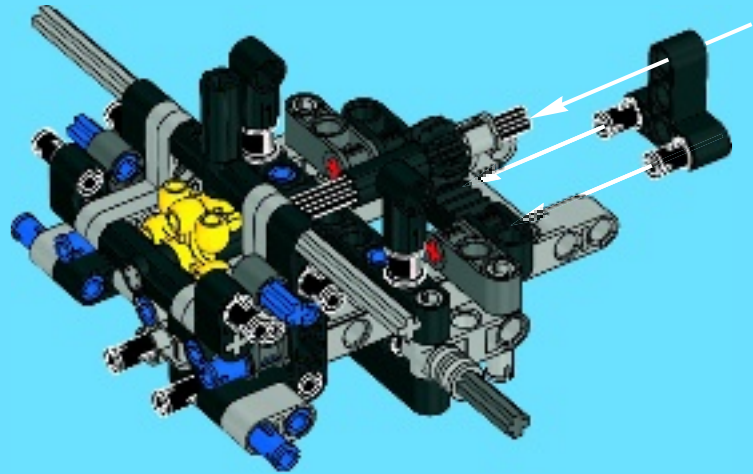


15

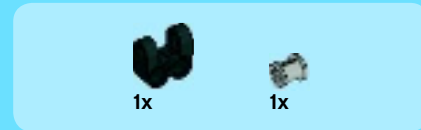
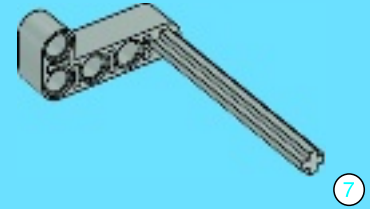




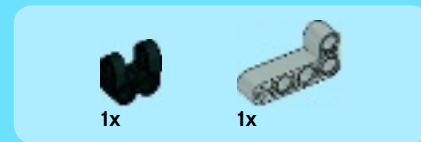
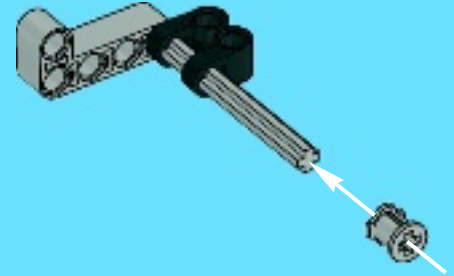
16



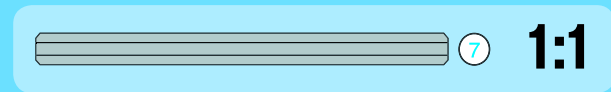
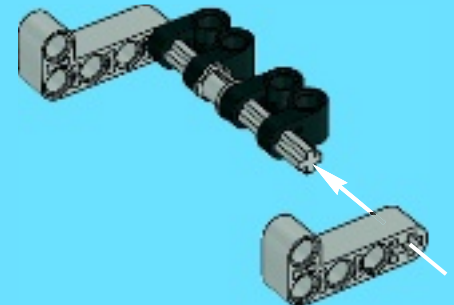
1



2

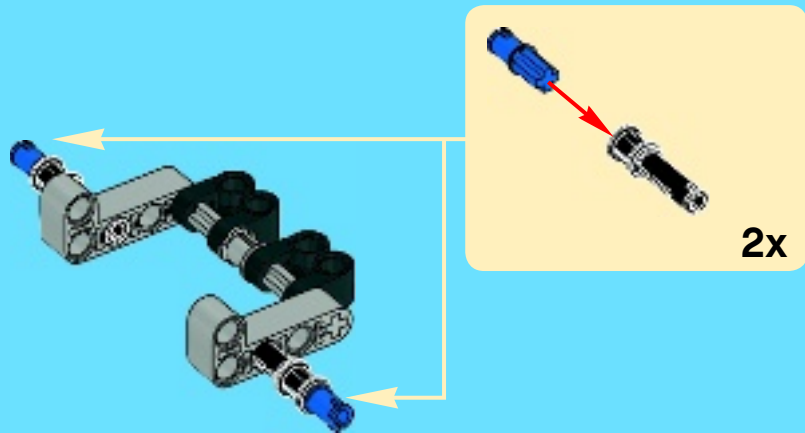


3

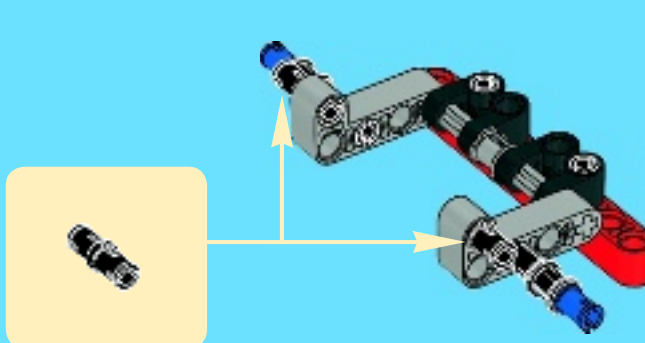




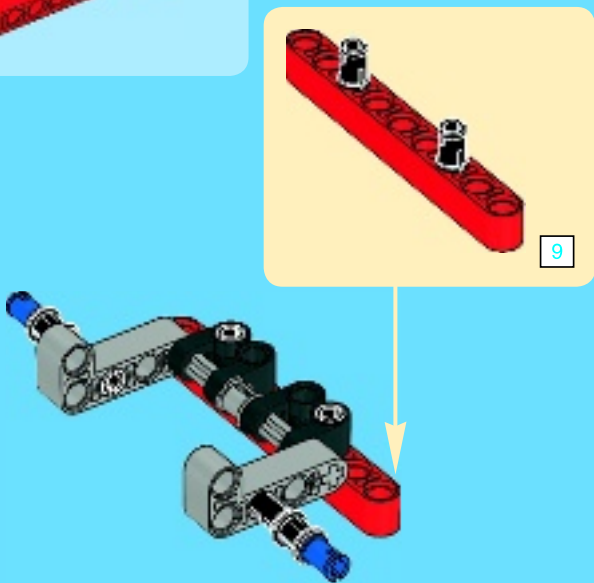
4



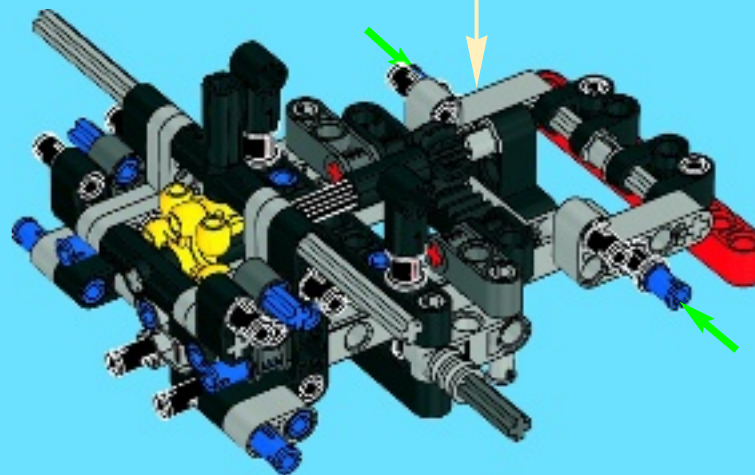
6



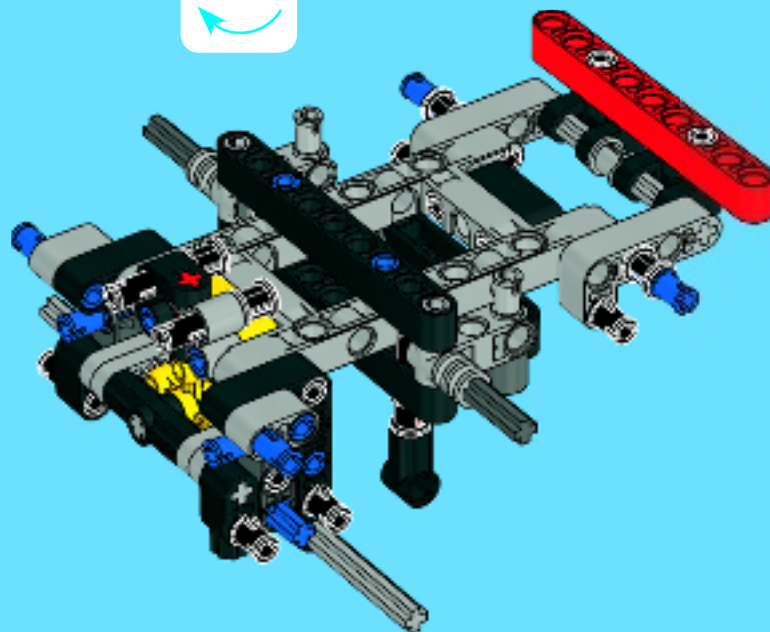
5

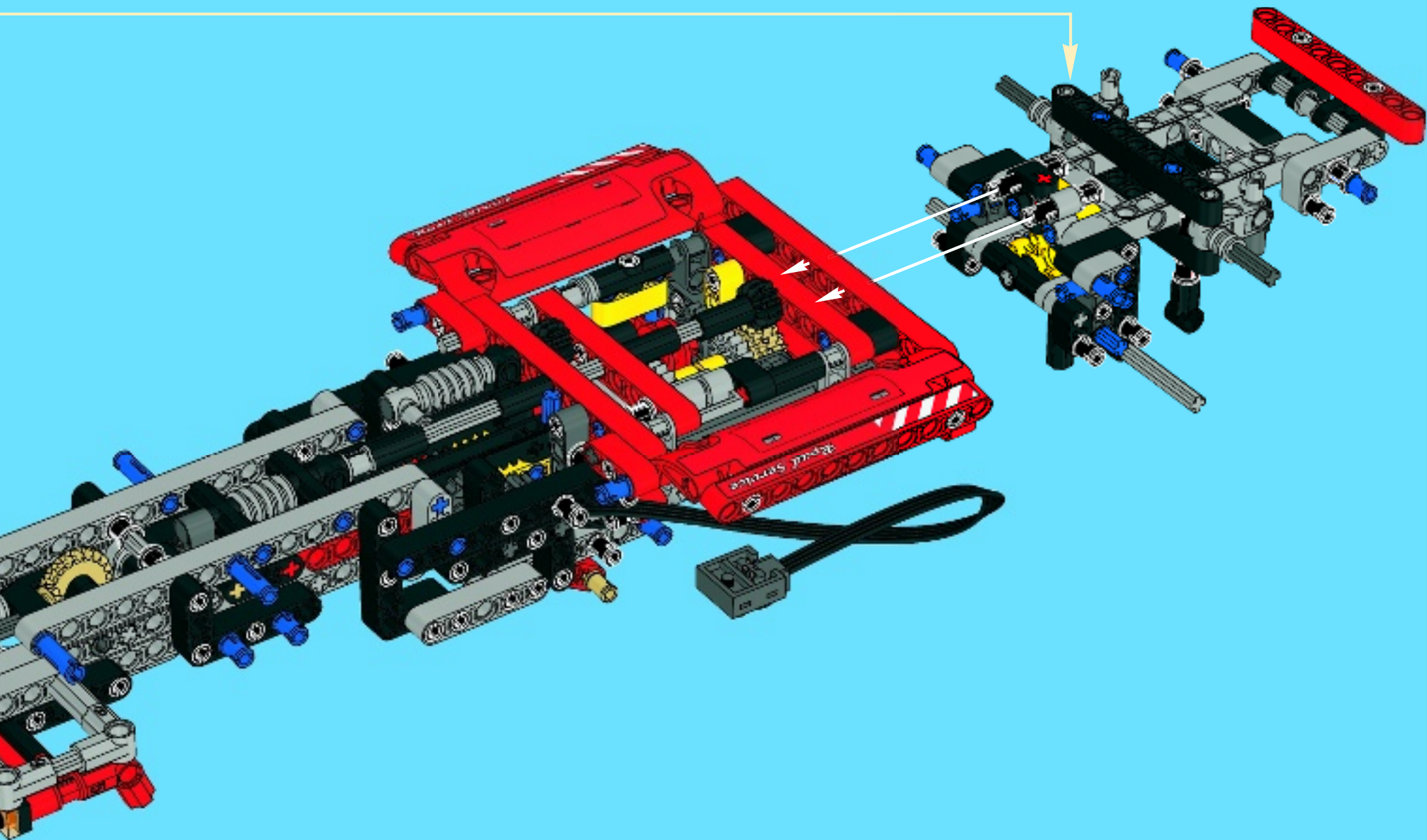


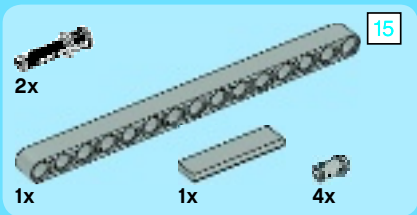
17



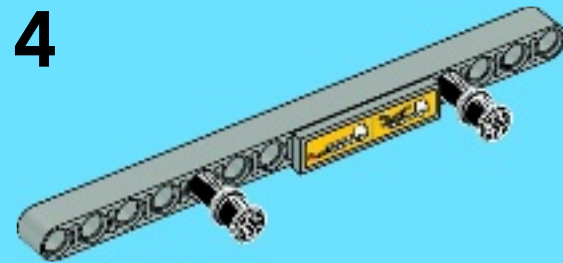
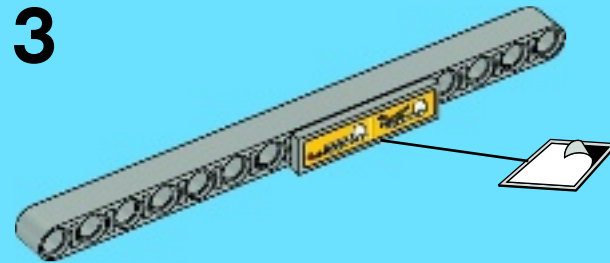
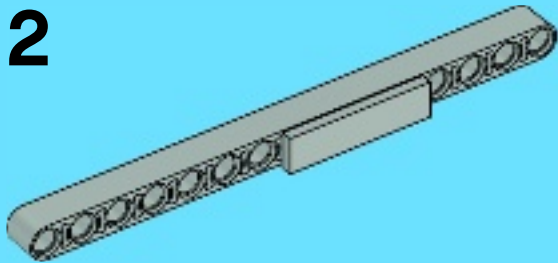
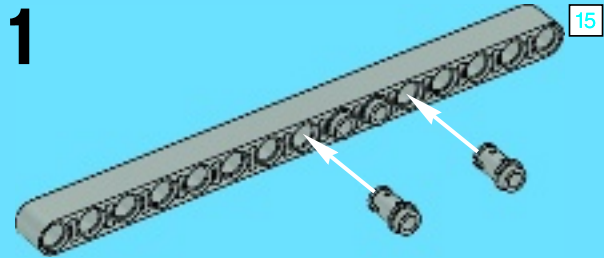
18

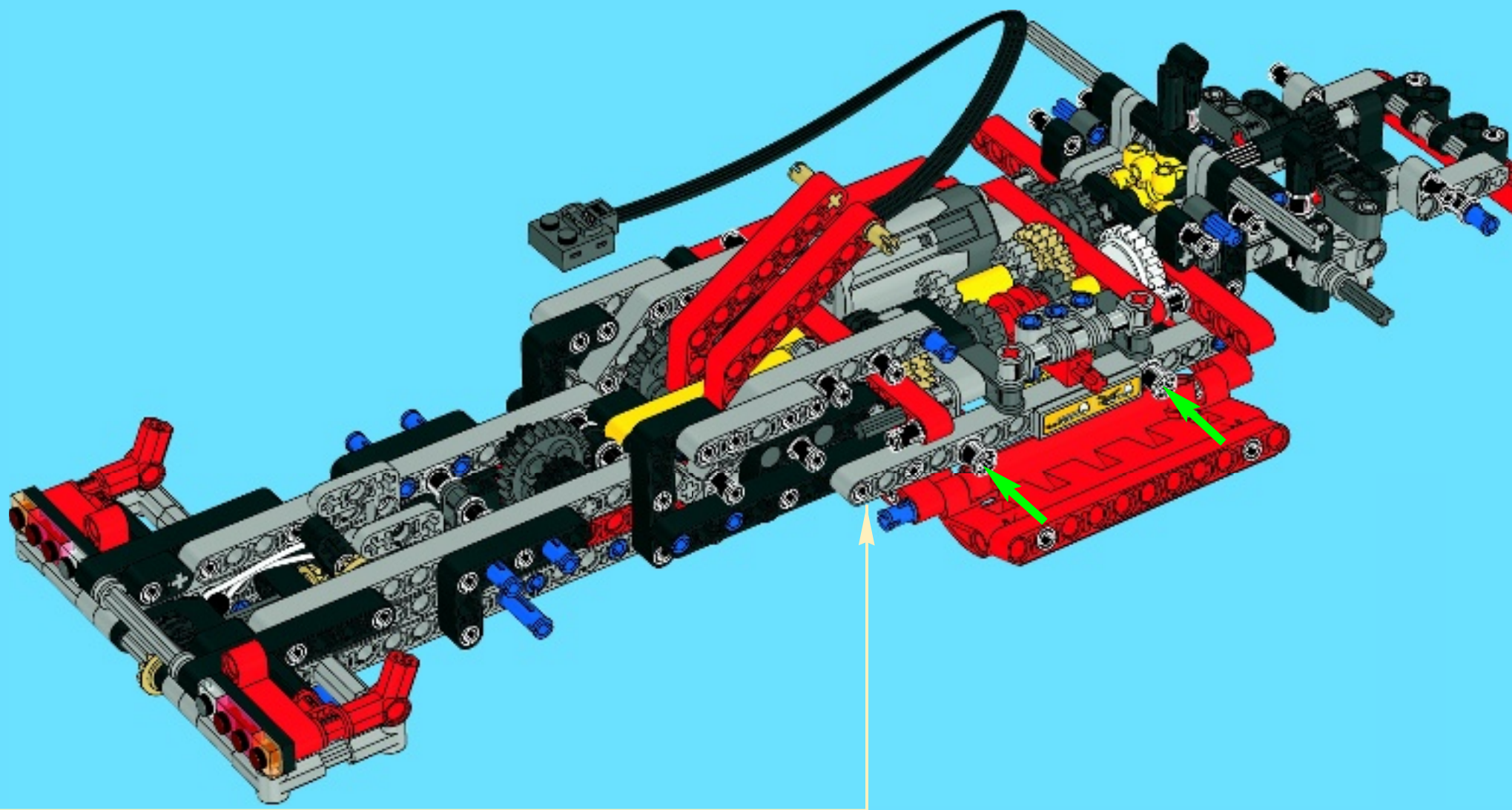


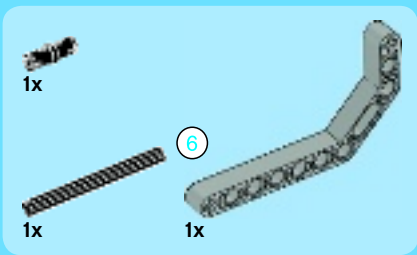




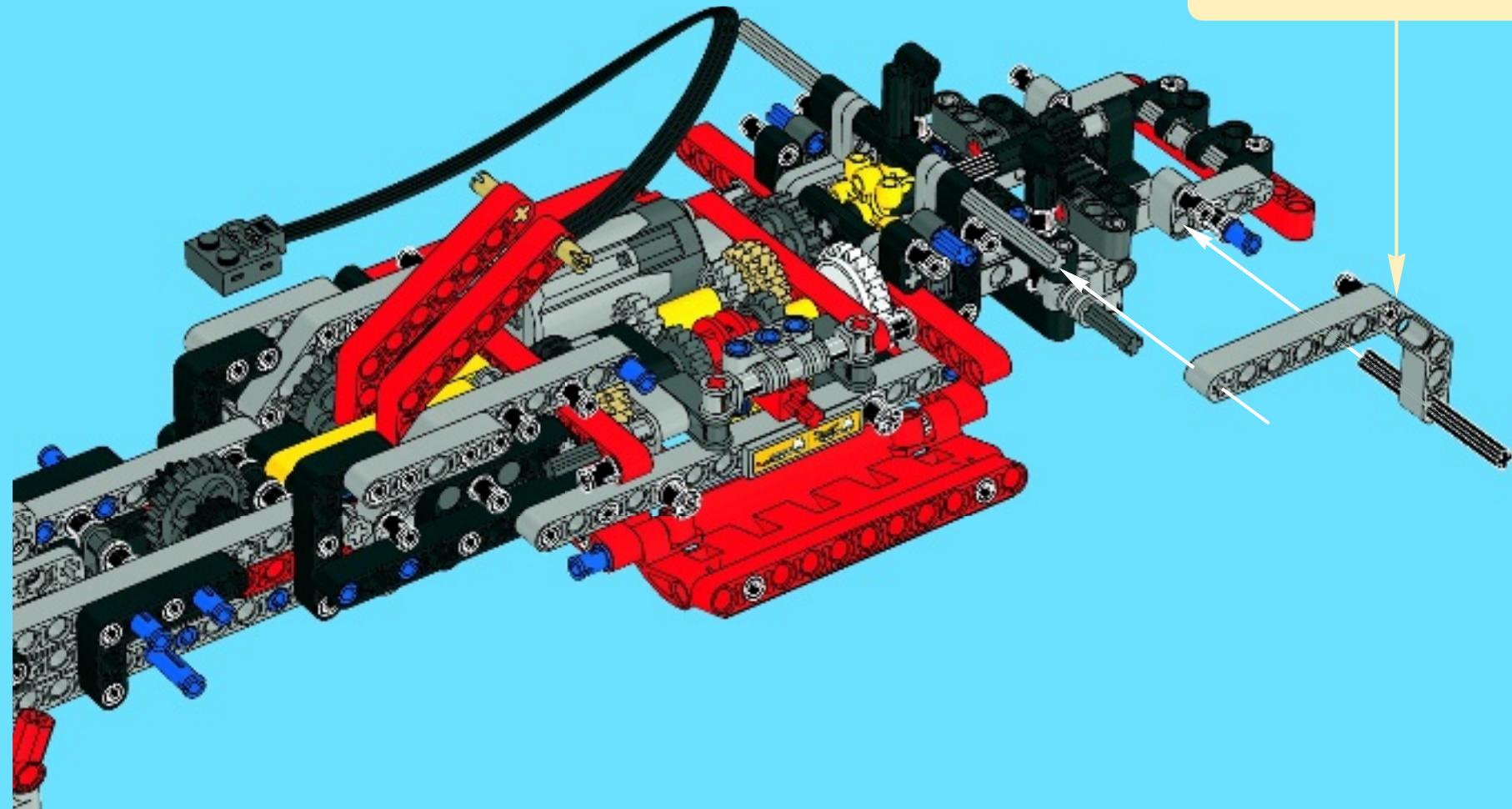
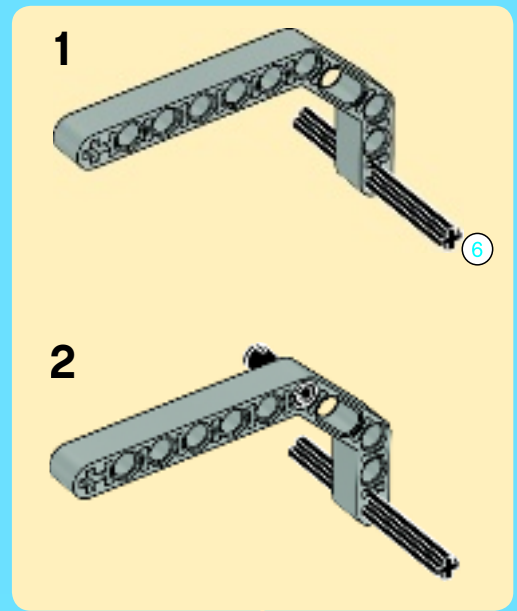
32

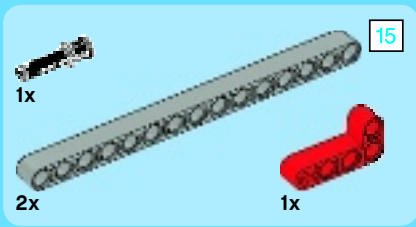




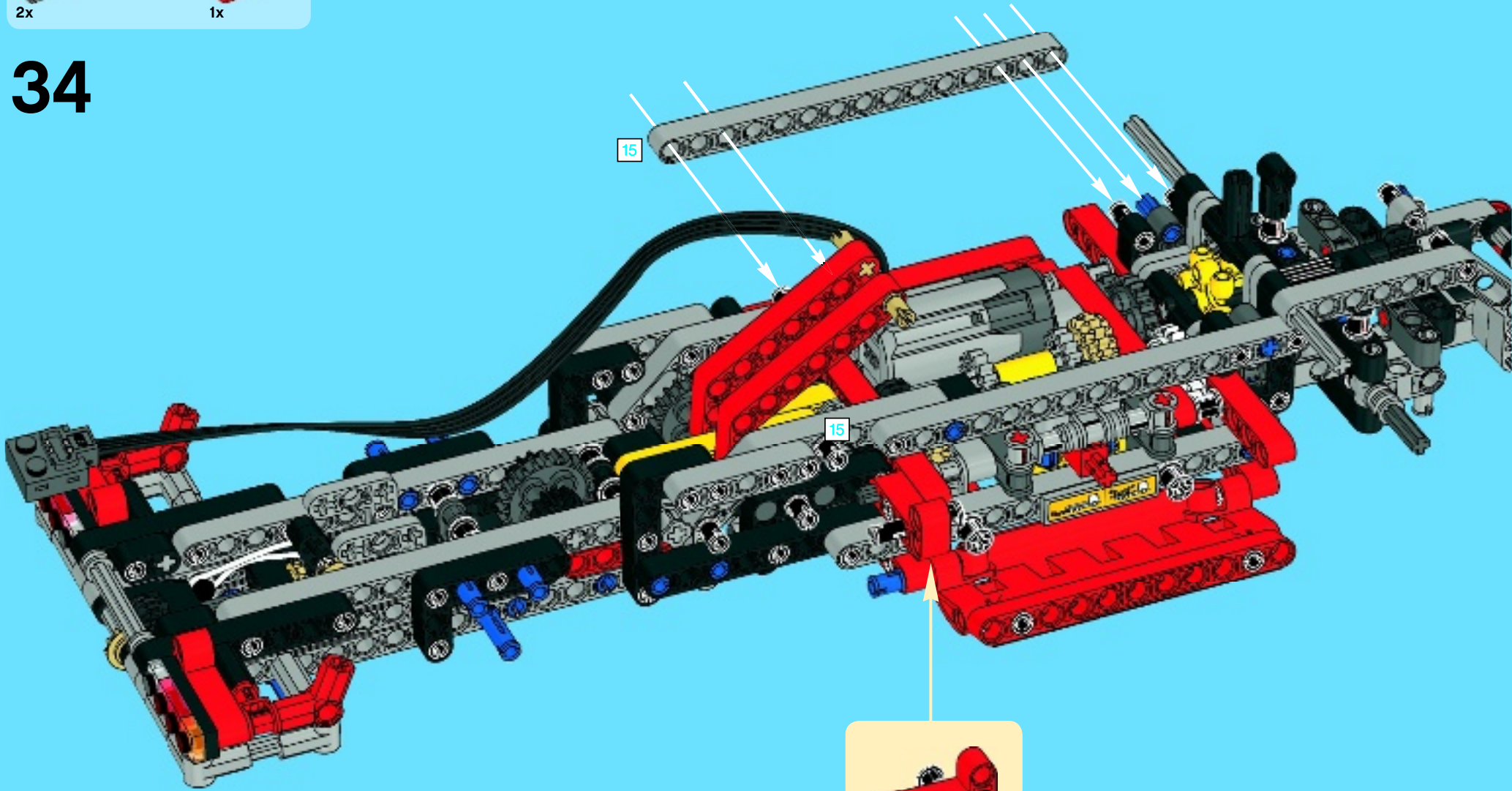


33



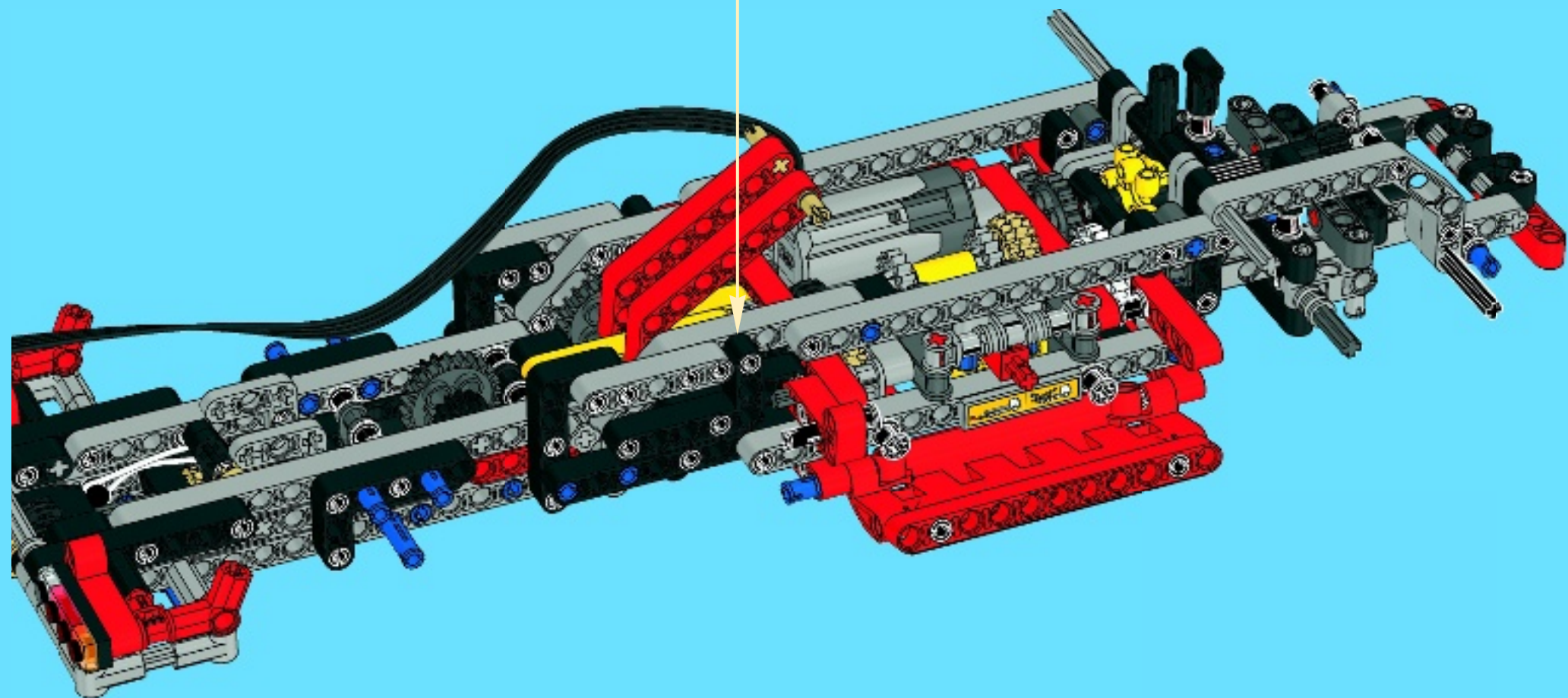


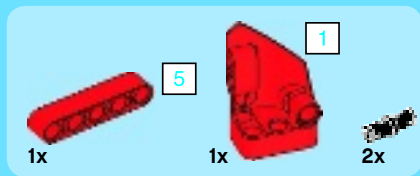
34



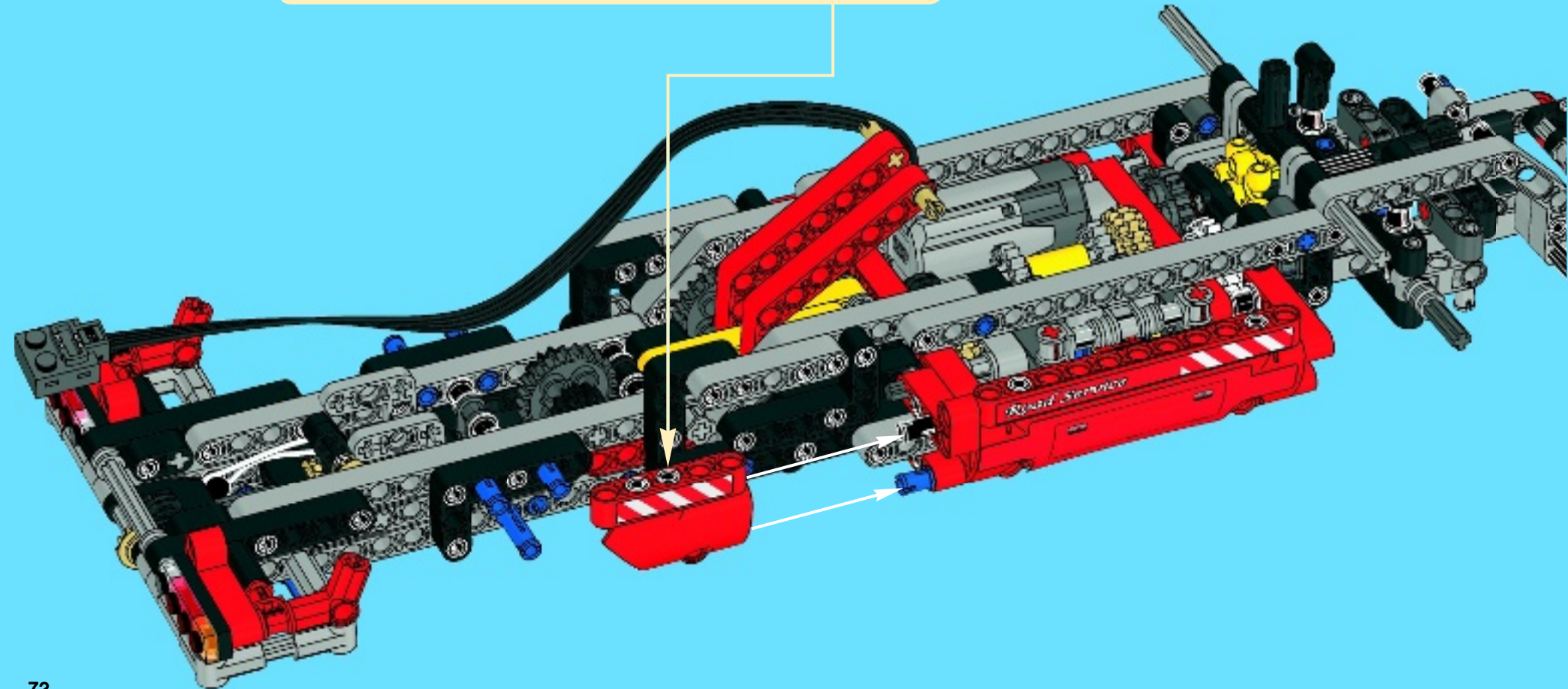
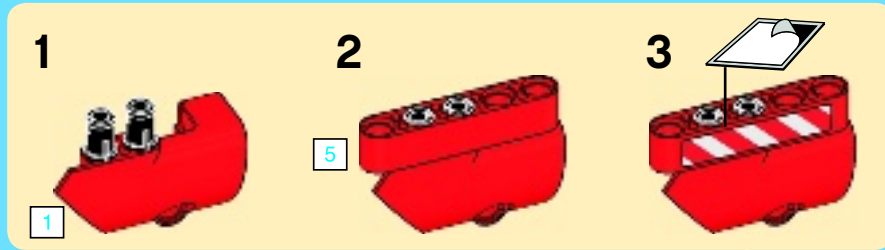


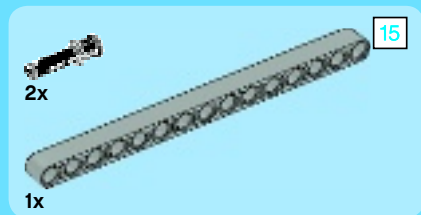
35



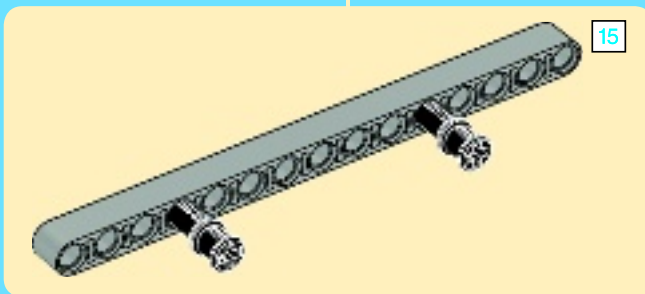
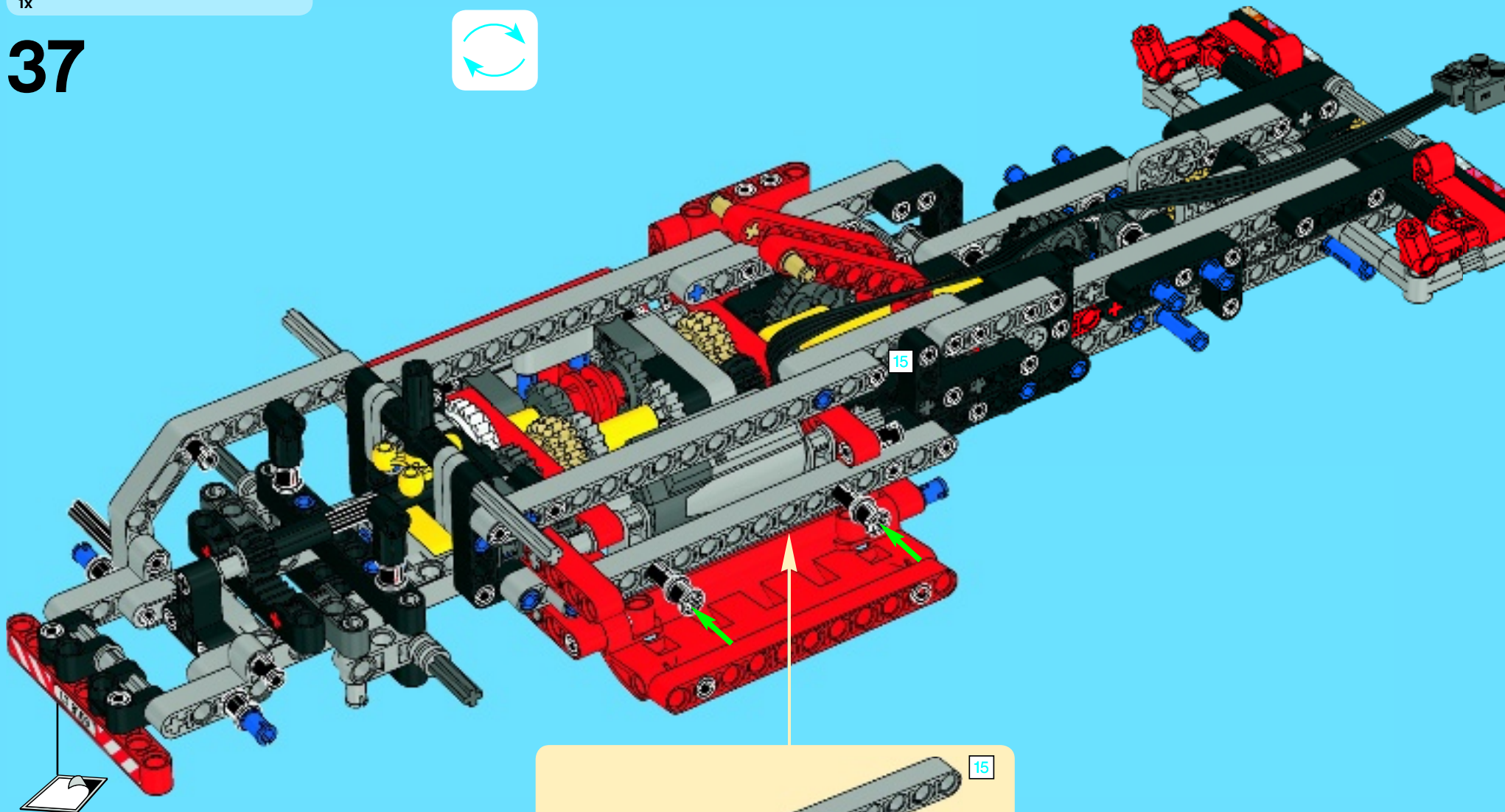


36





37



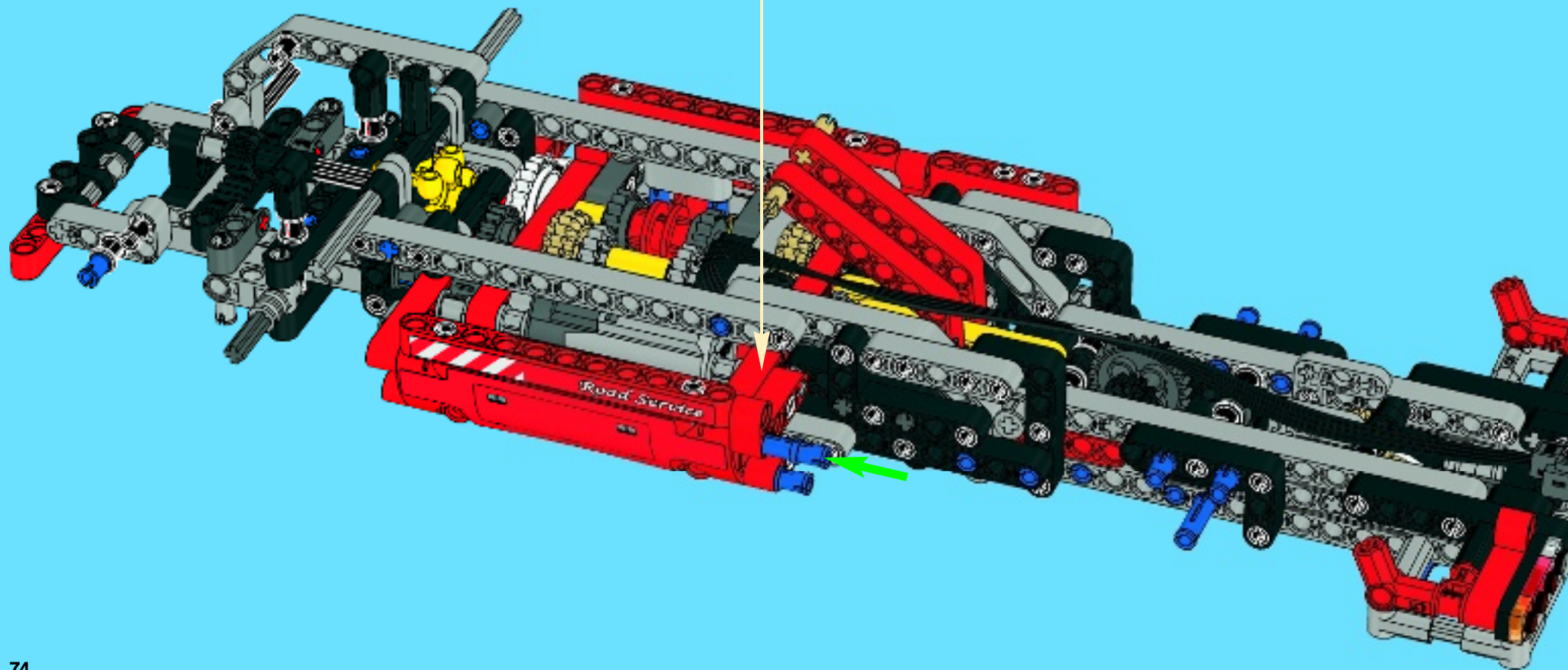
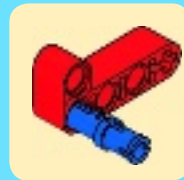


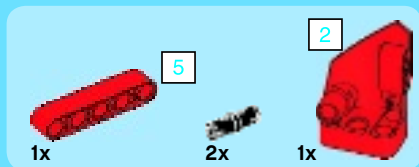
1x



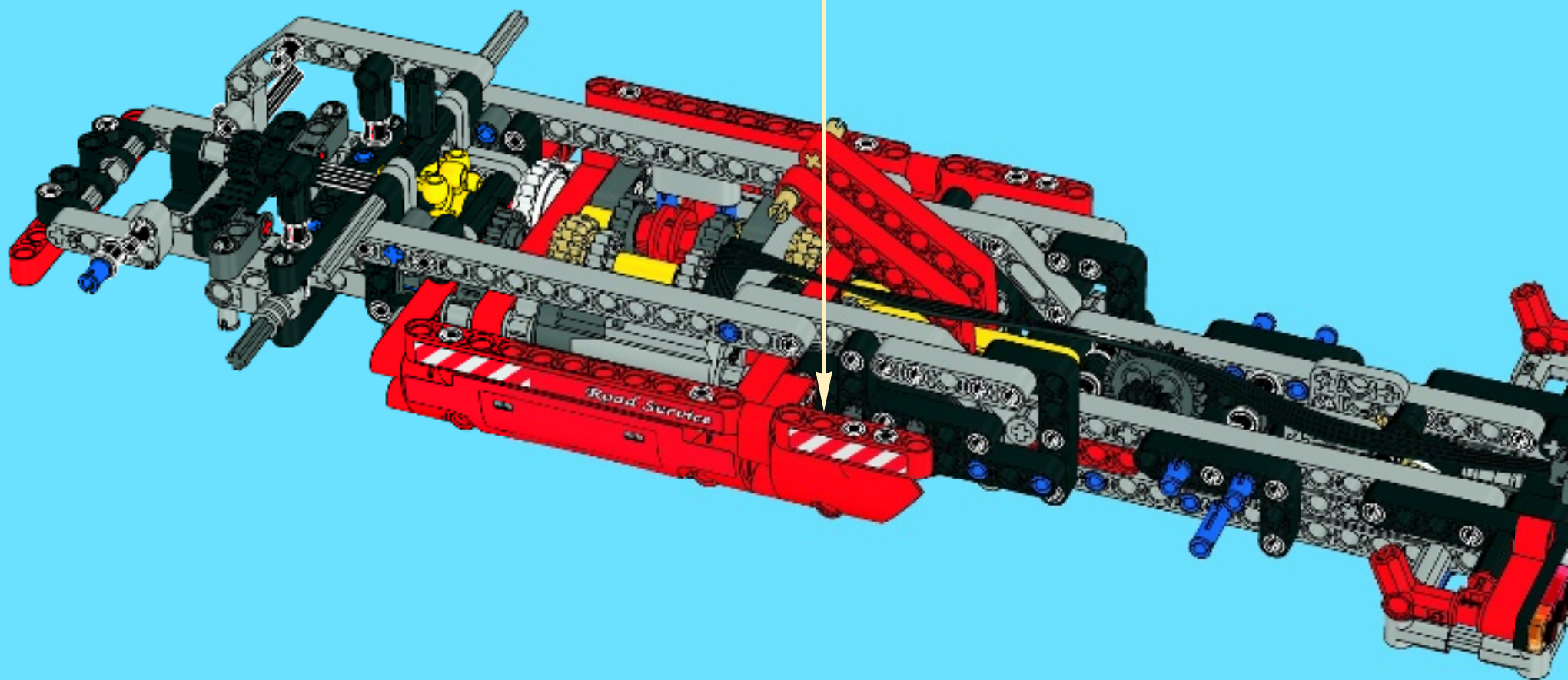
1x

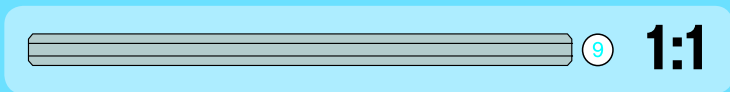
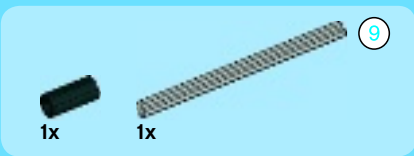
38



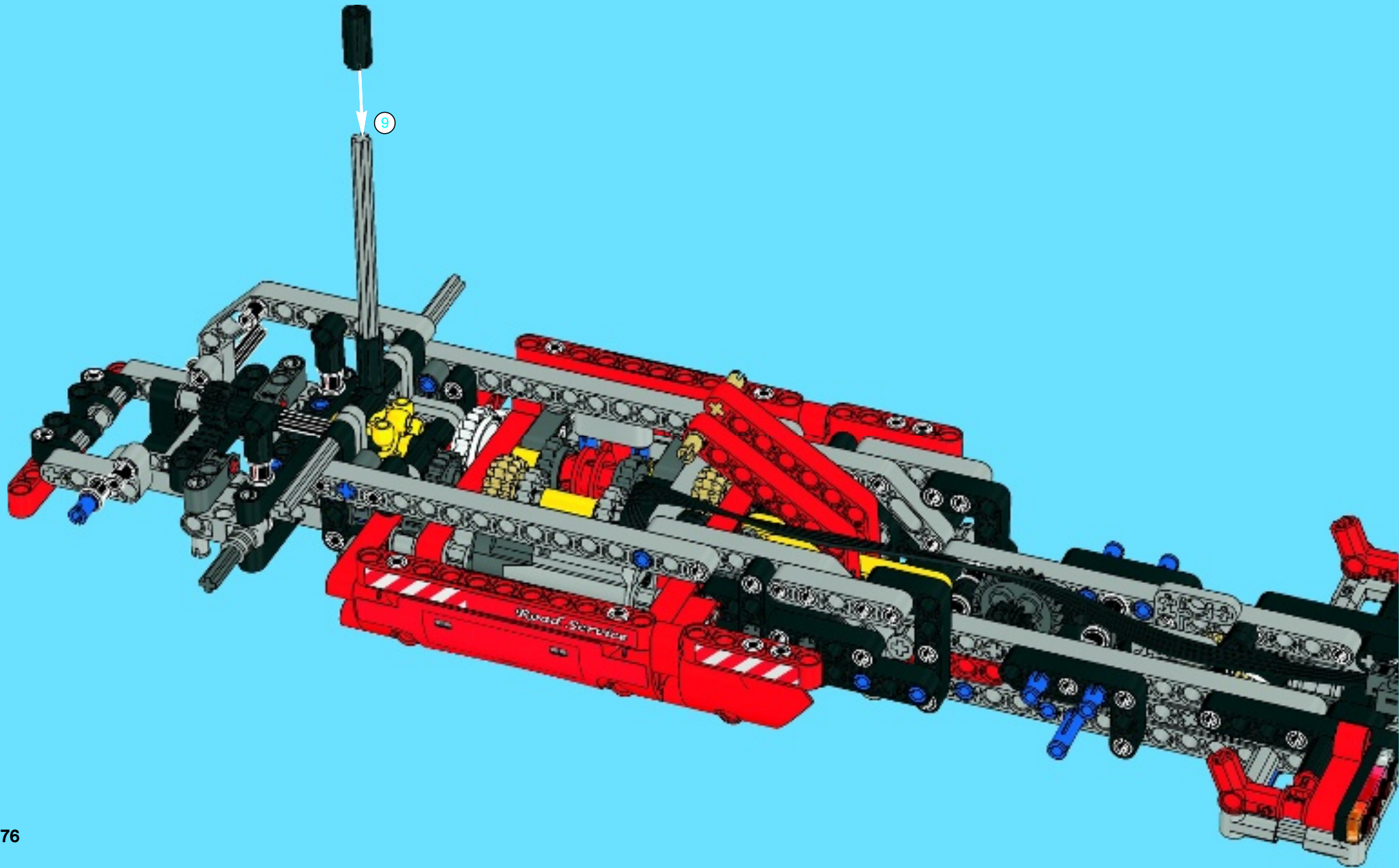


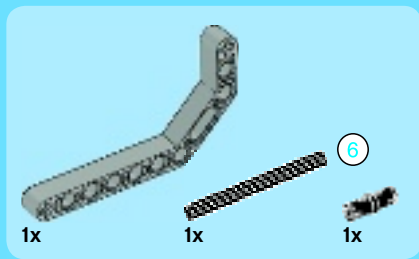
39



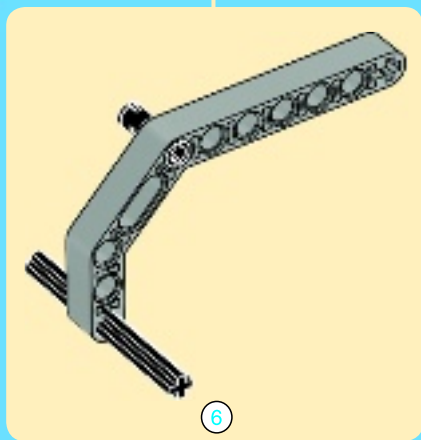
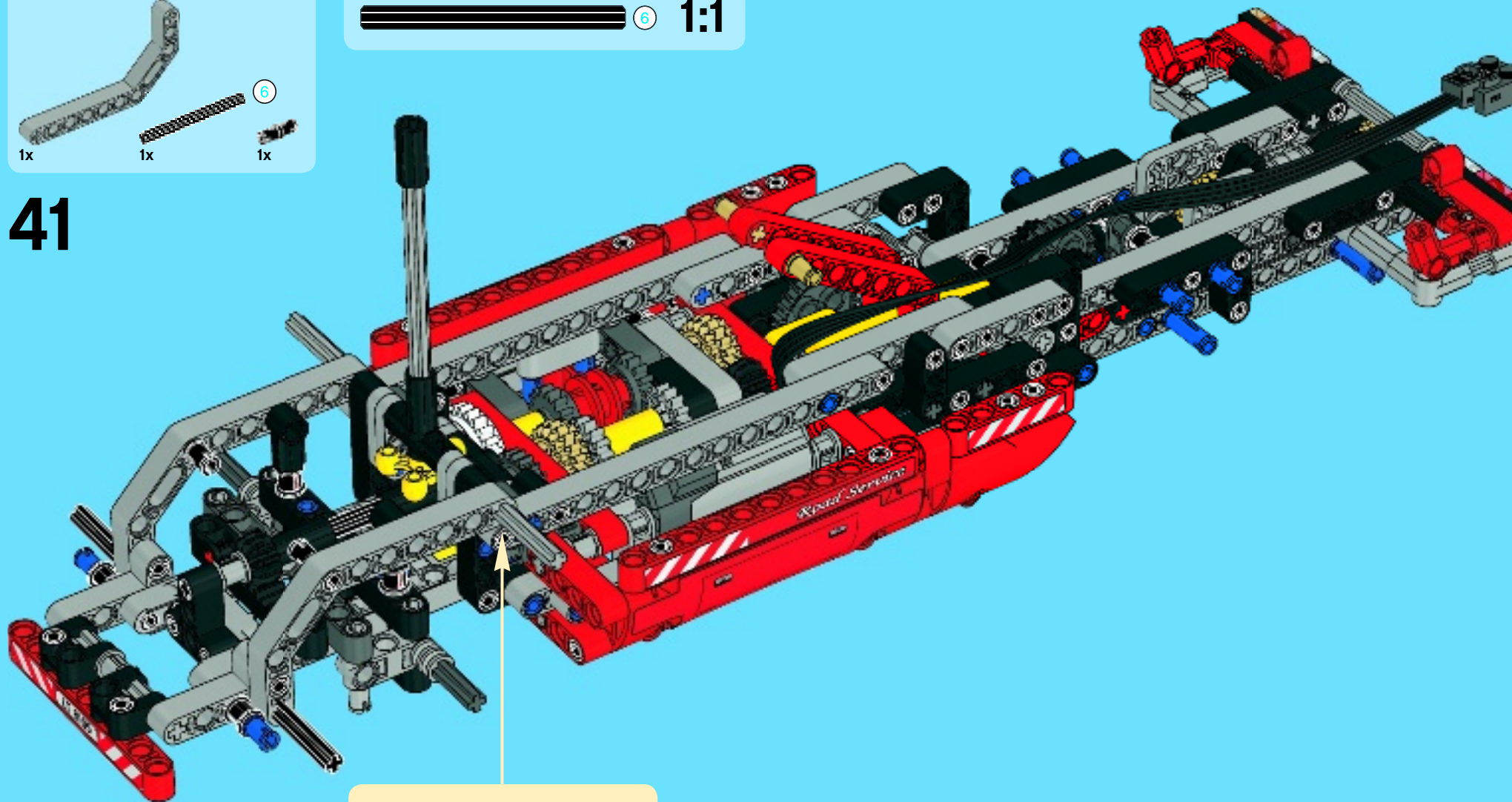


40





41



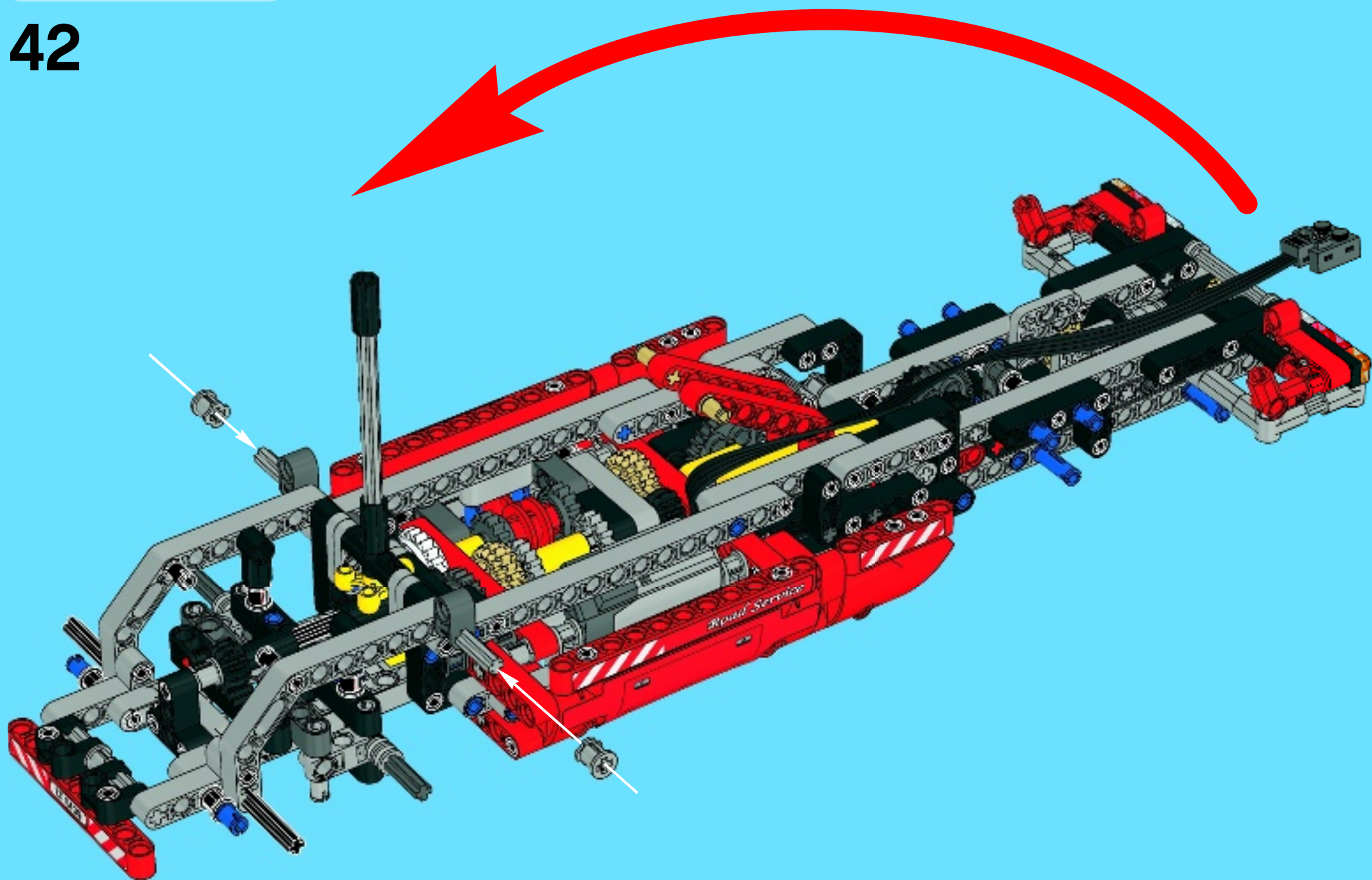


2x



2x

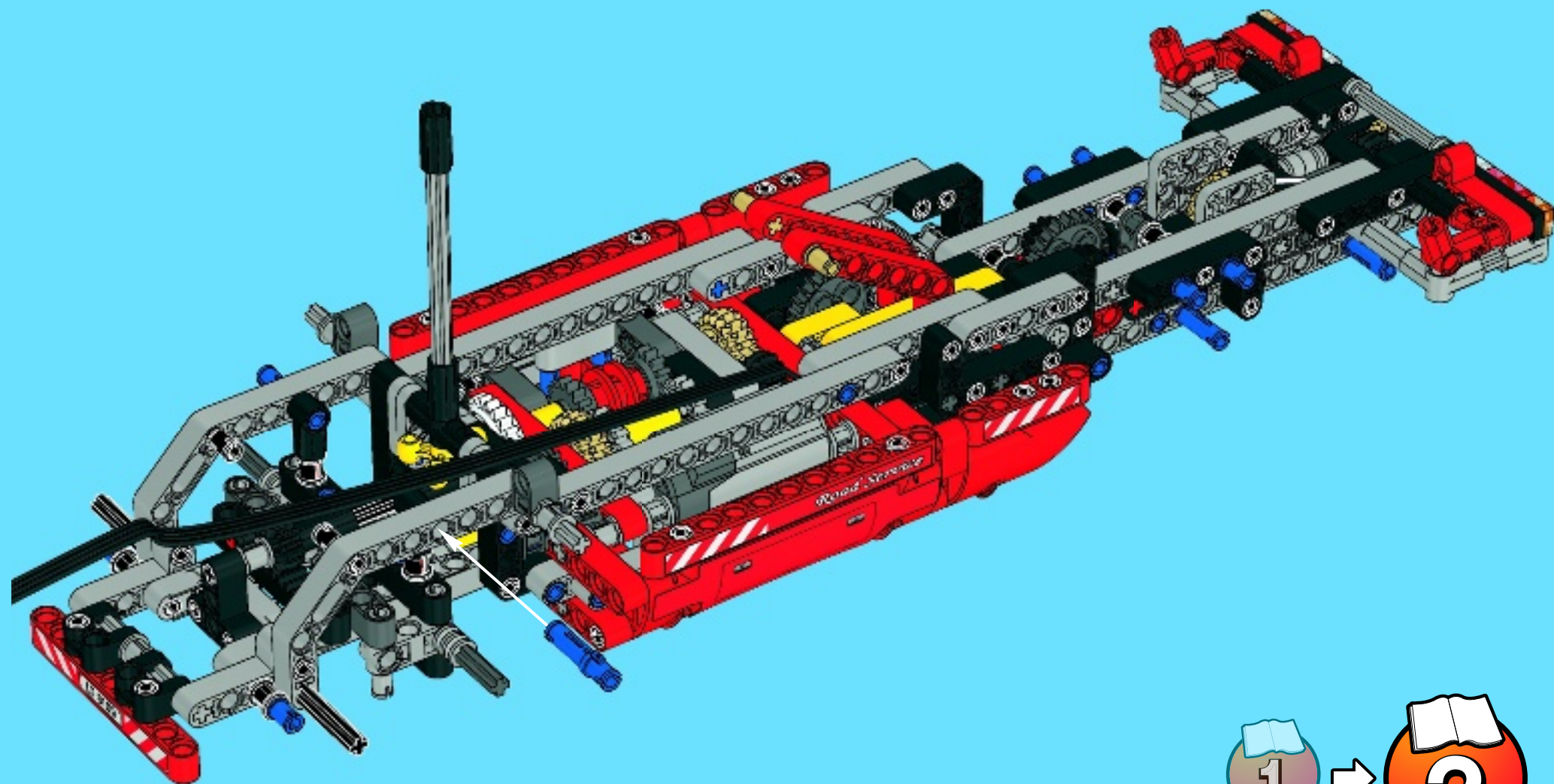
42





2x

43





TECHNIC



8070

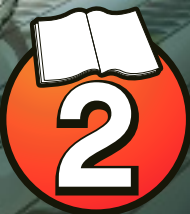


 www.LEGO.com

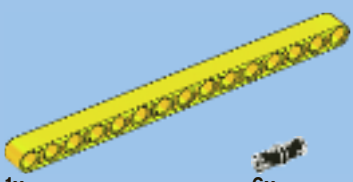


TECHNIC

8109



15

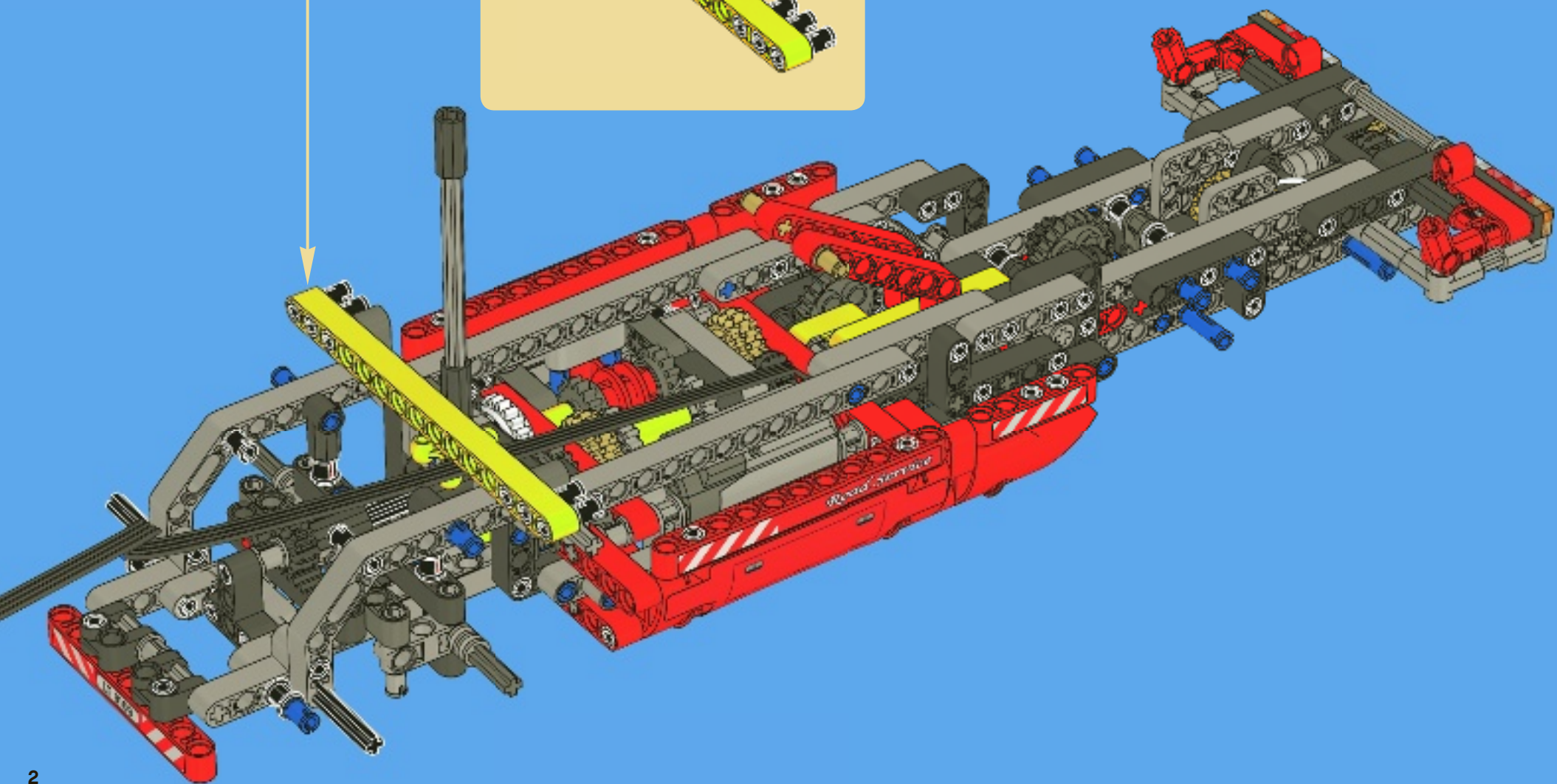
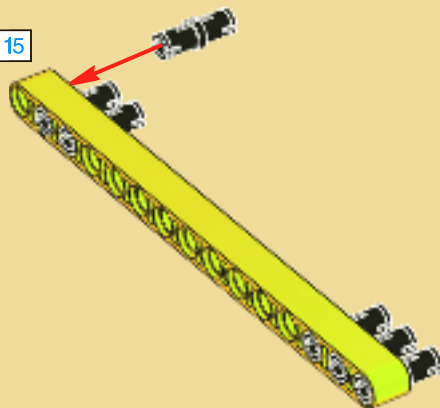


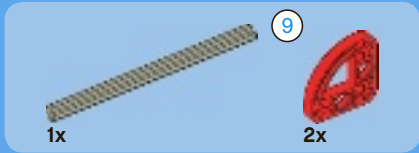
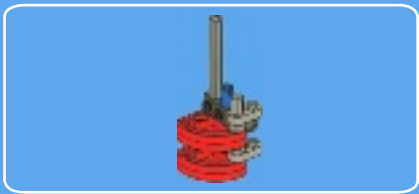
15

1:1

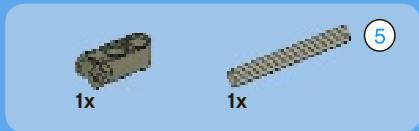
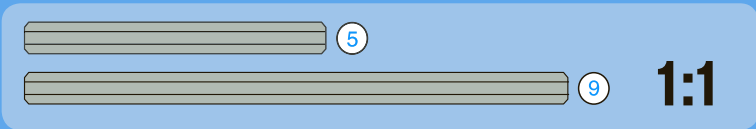
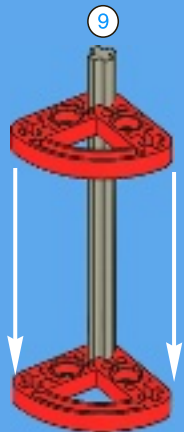
44

15

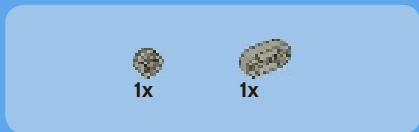
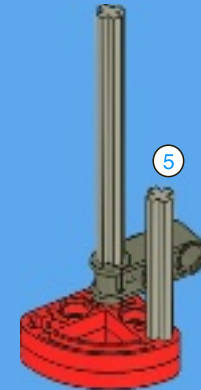




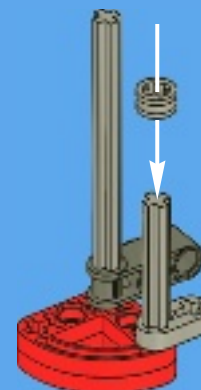
1



2



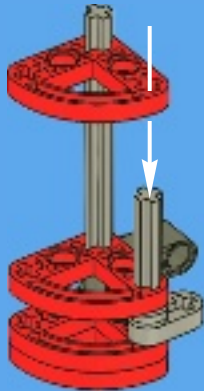
3





2x

4

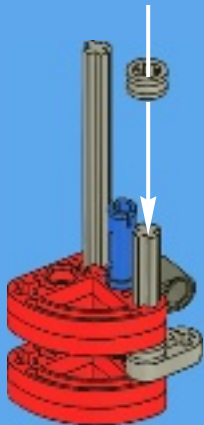


1x



1x

5

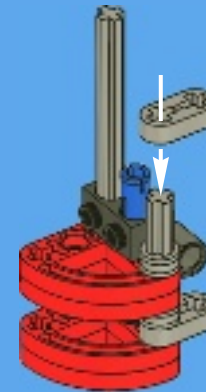


1x

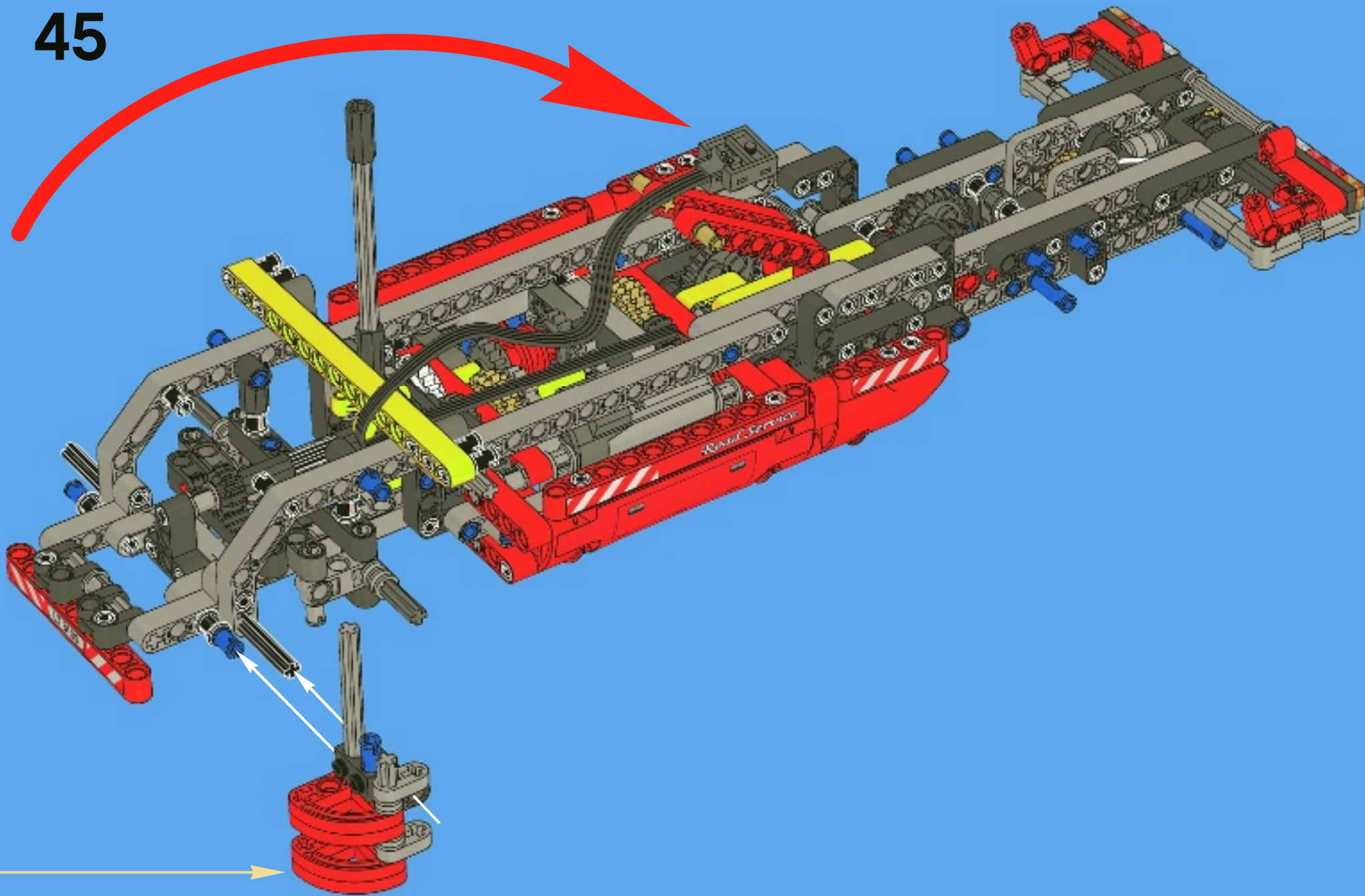


1x

6



45

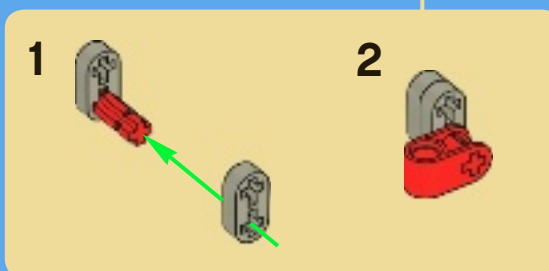
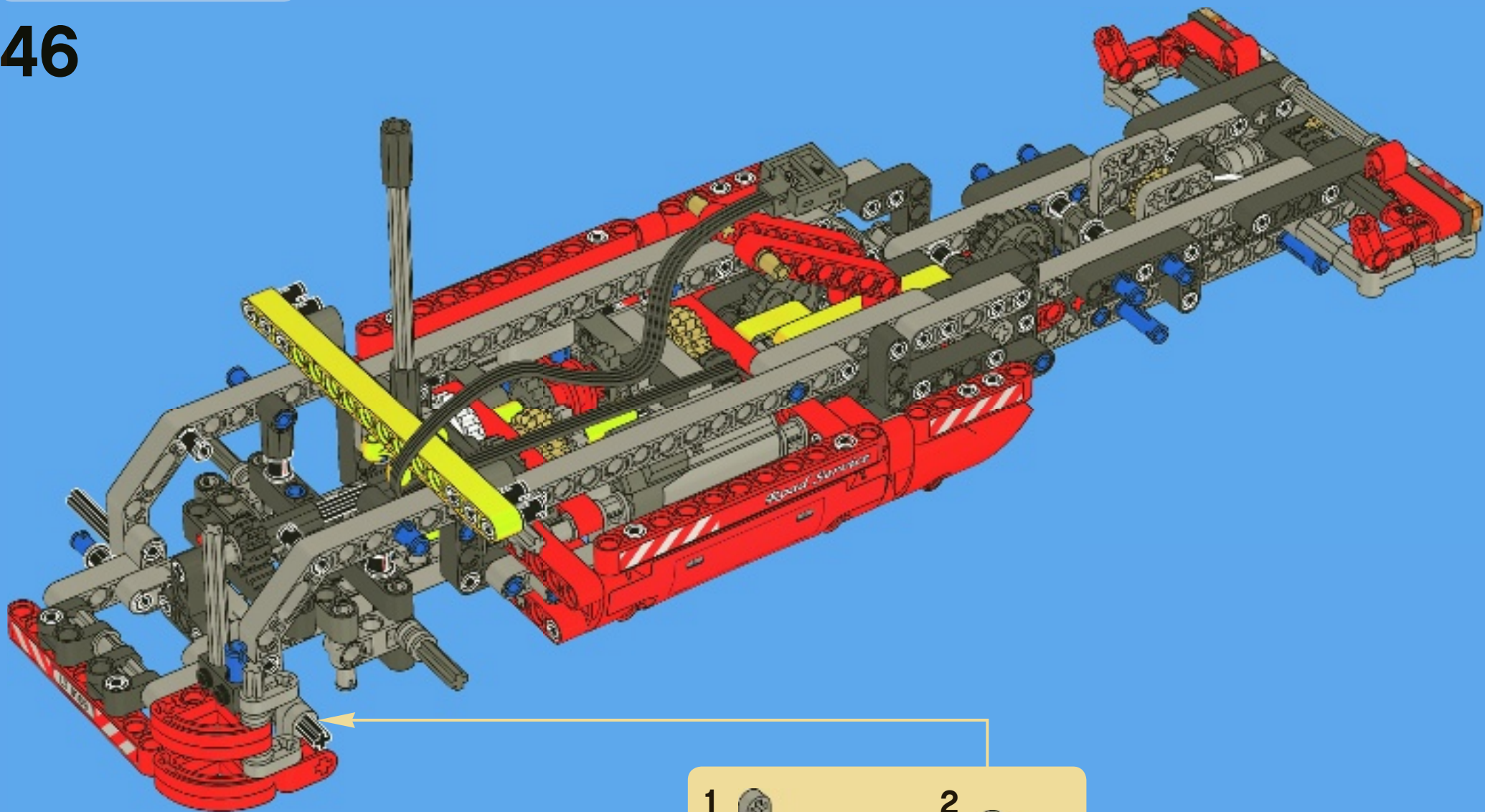


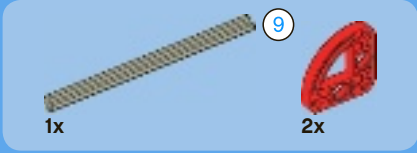
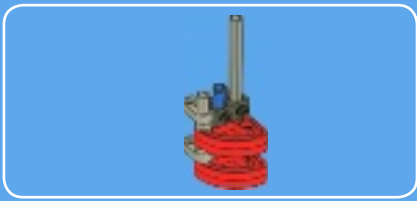
1x

1x

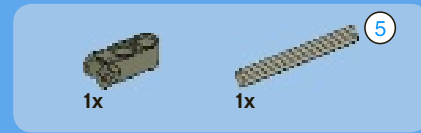
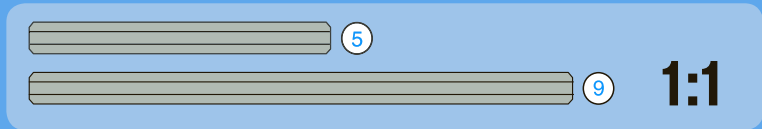
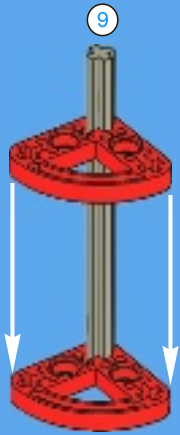
2x

46

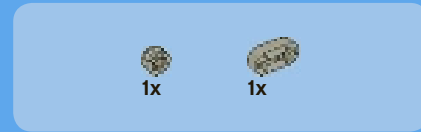
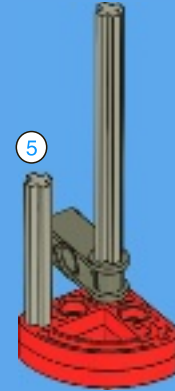




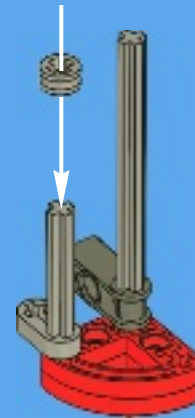
1



2



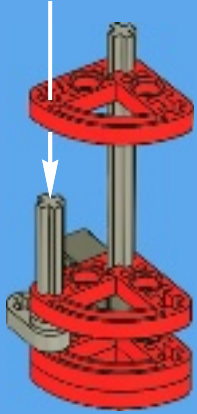
3





2x

4

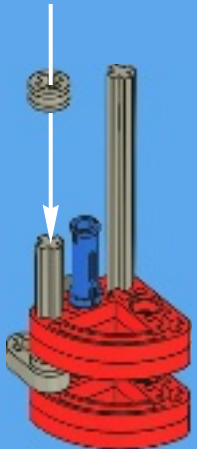


1x



1x

5

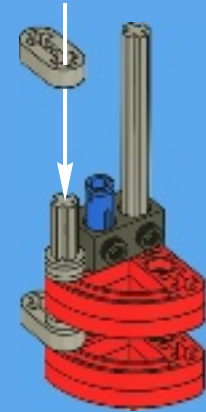


1x

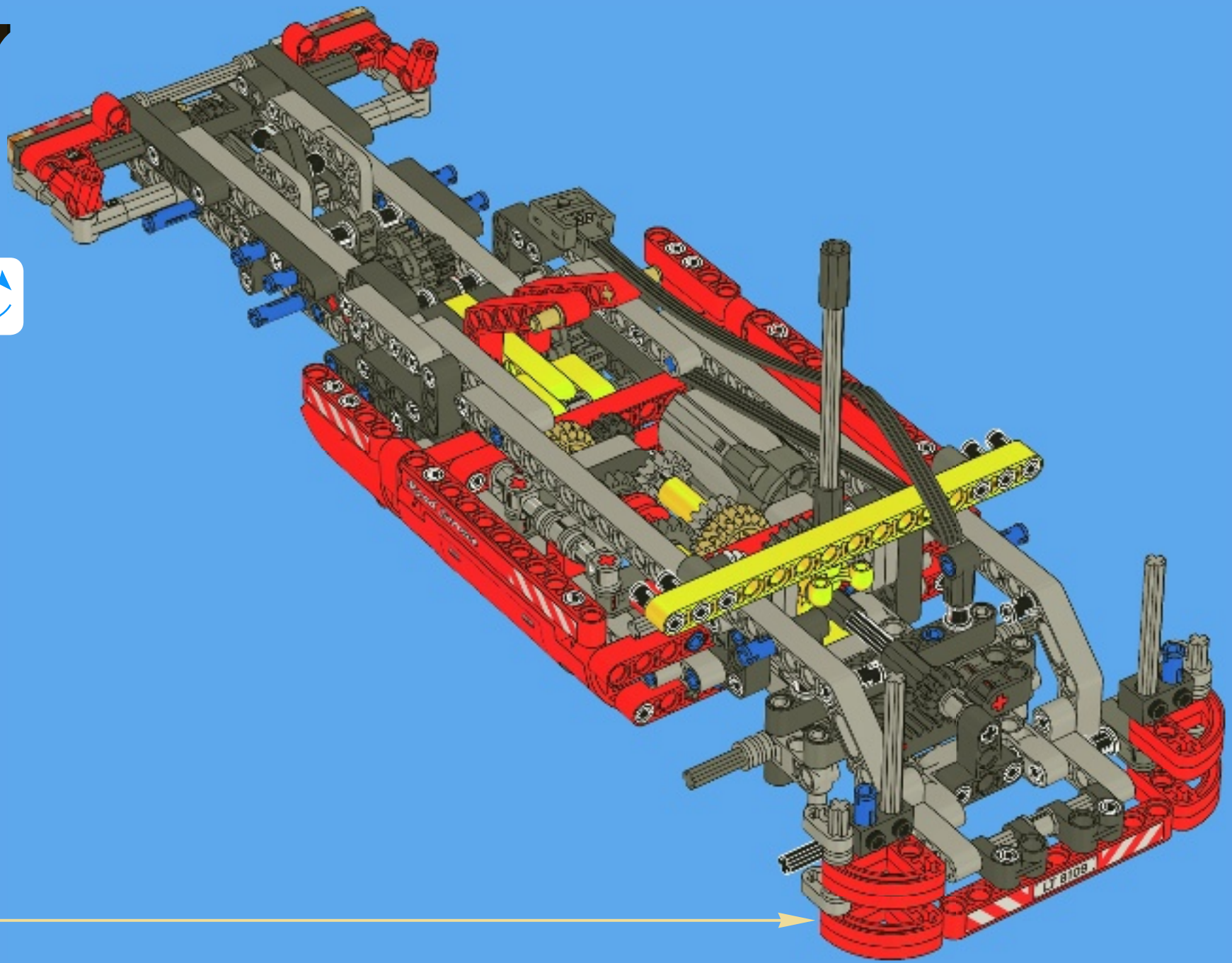


1x

6



47

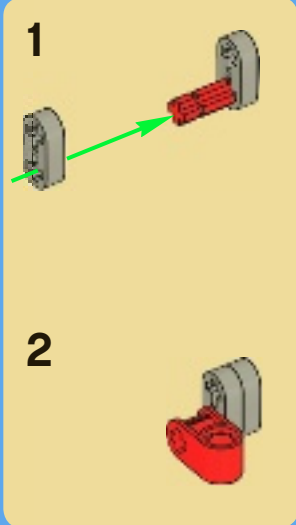
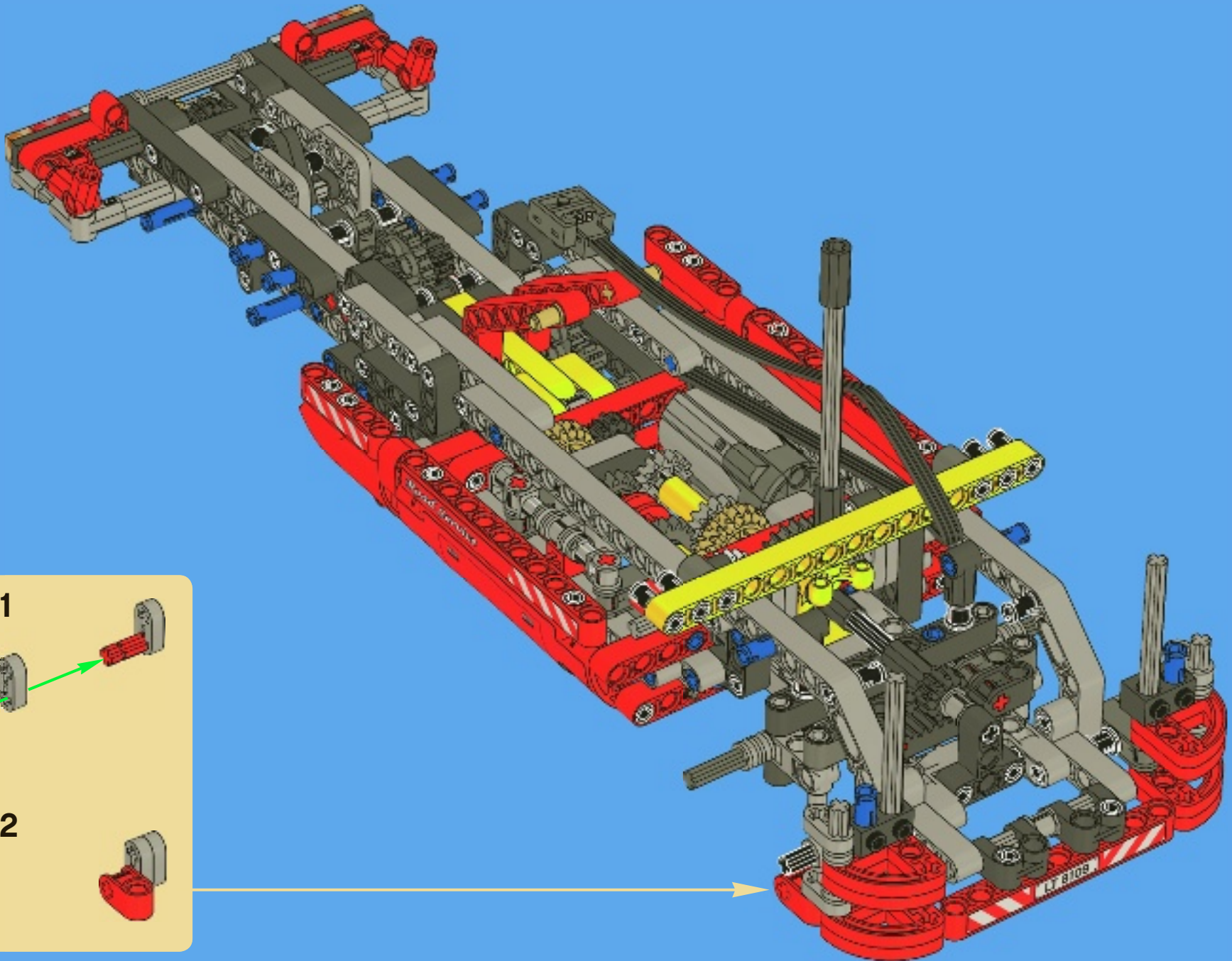


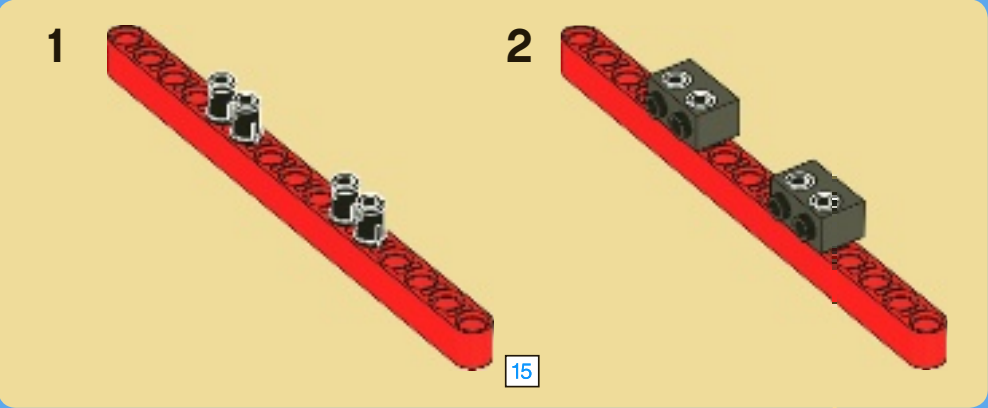
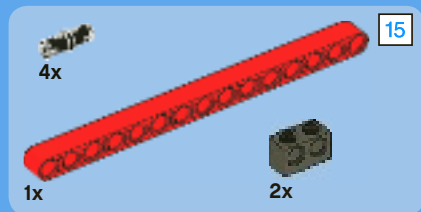
1x

2x

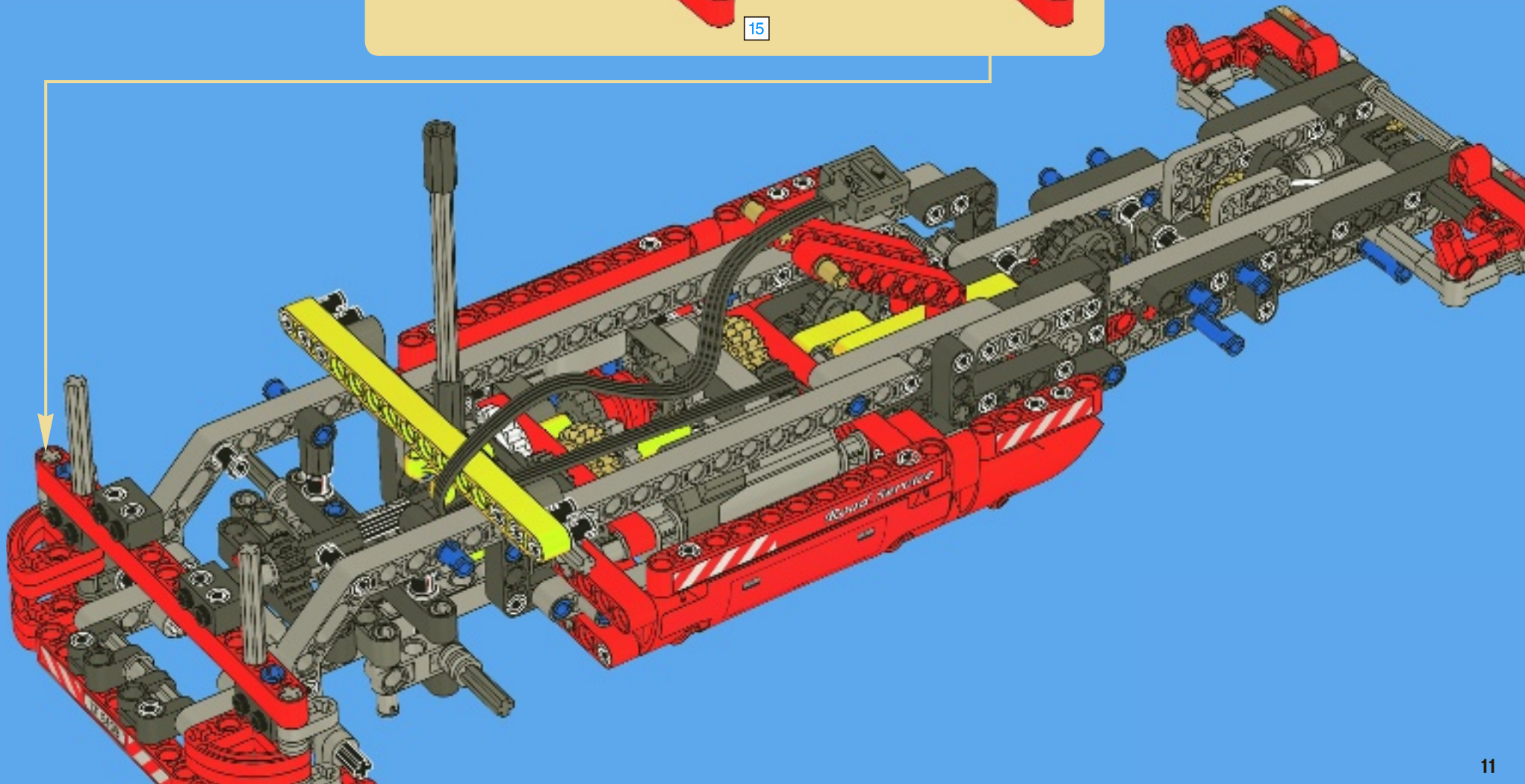
1x

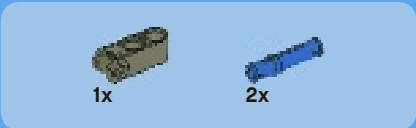
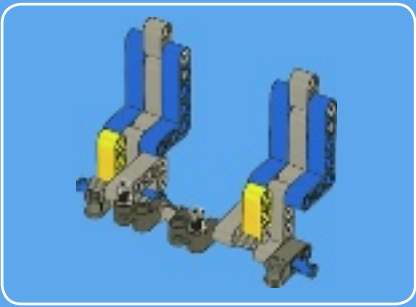
48



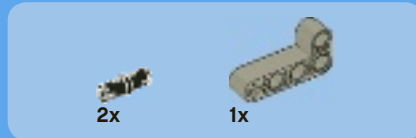


49

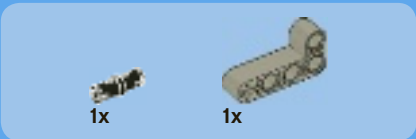
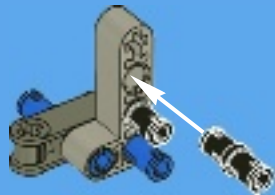




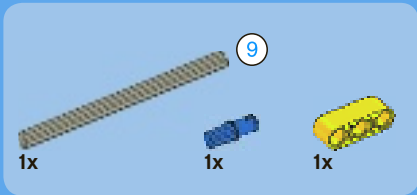
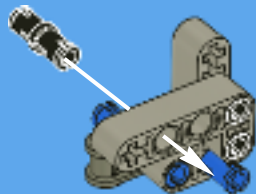
1



2



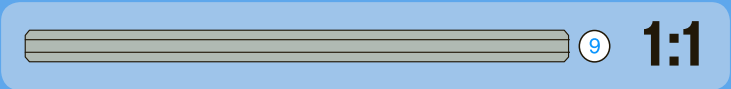
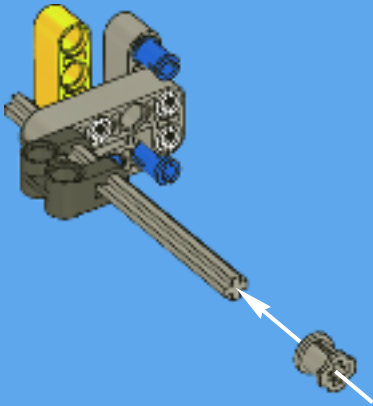
3

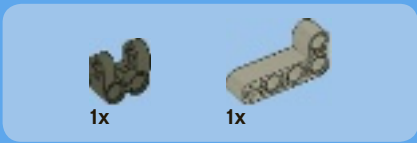


4

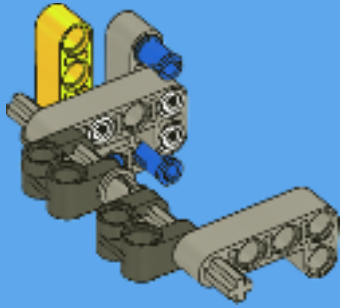


5

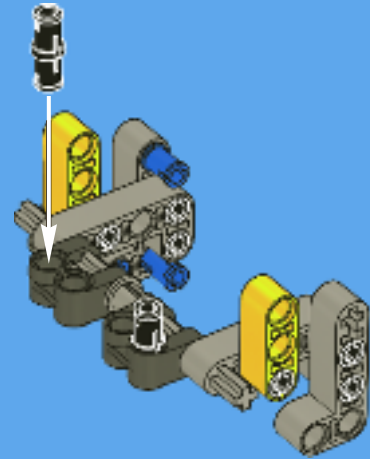




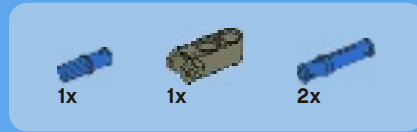
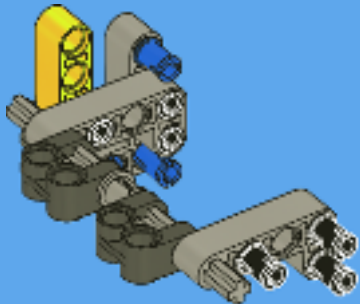
6



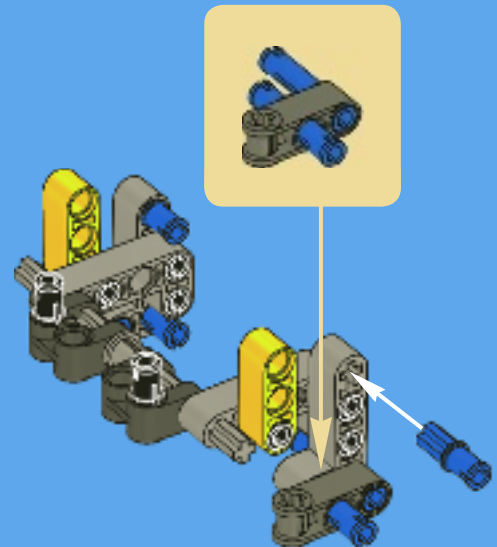
8

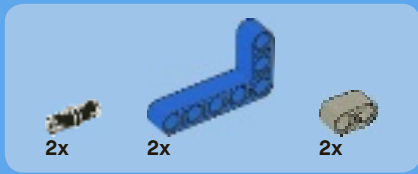


7

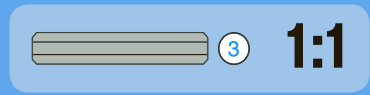
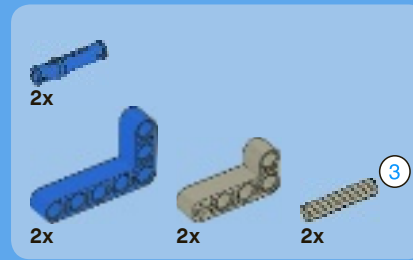
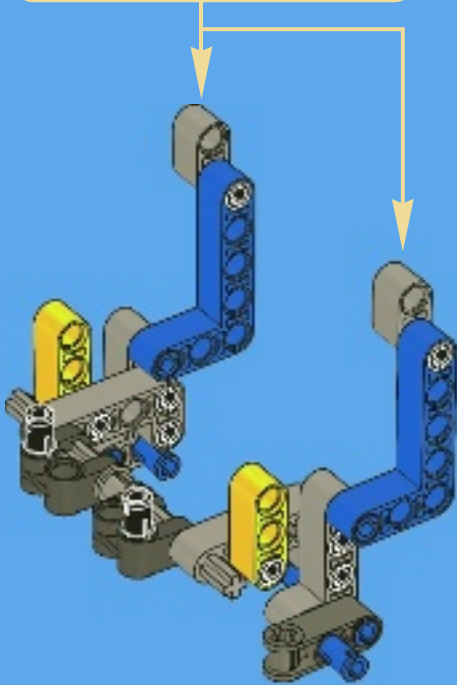
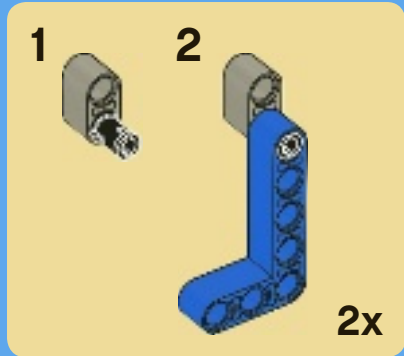


9

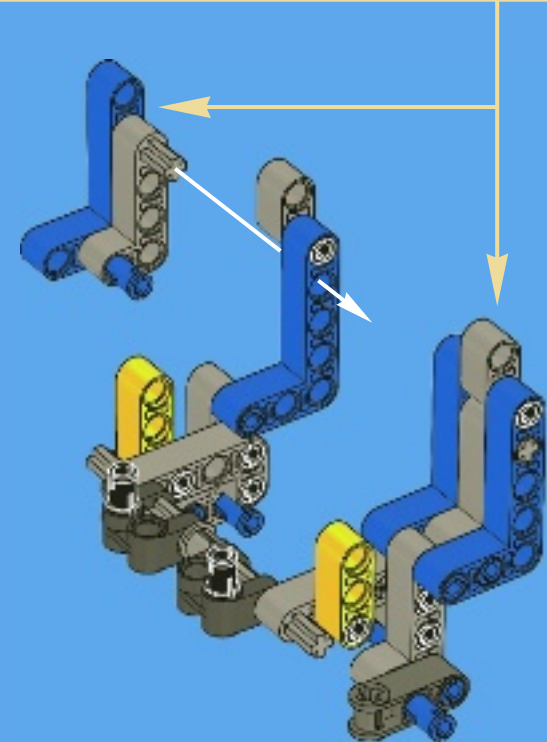
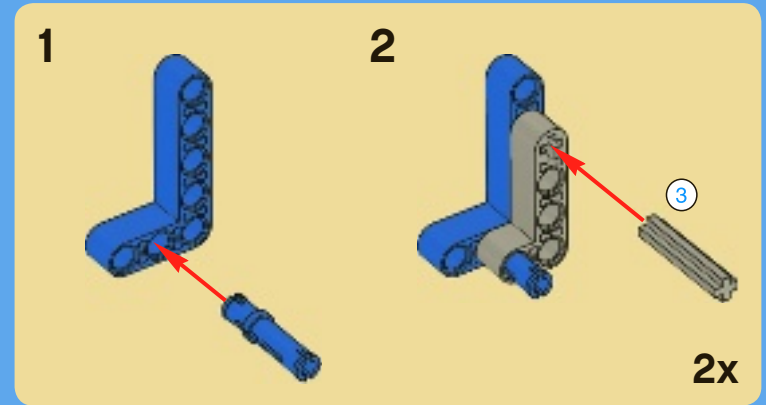




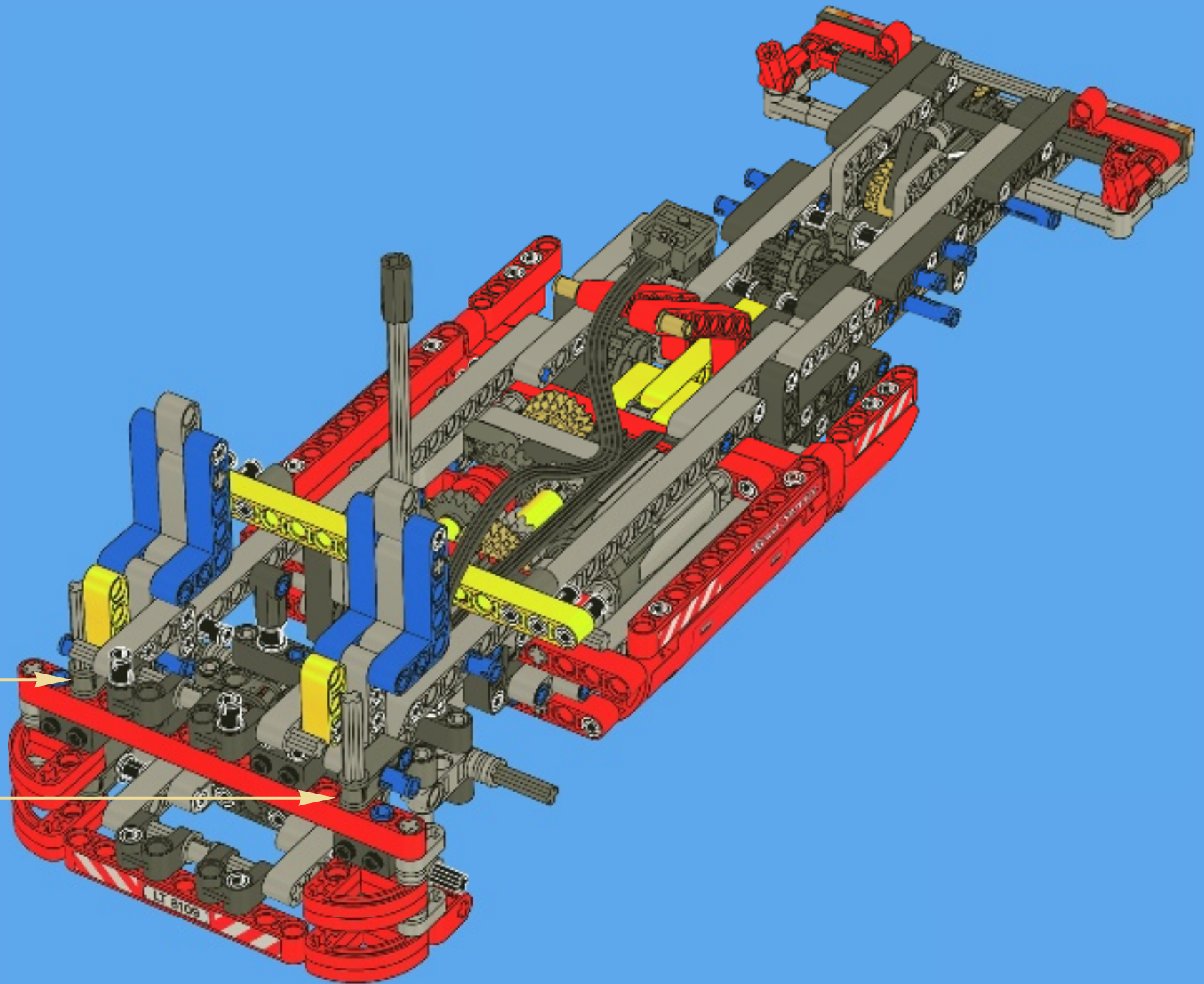
10

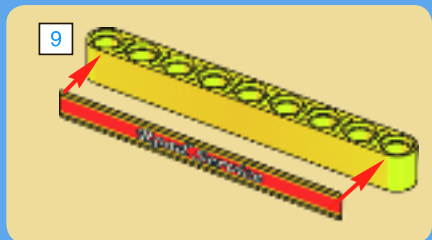


11

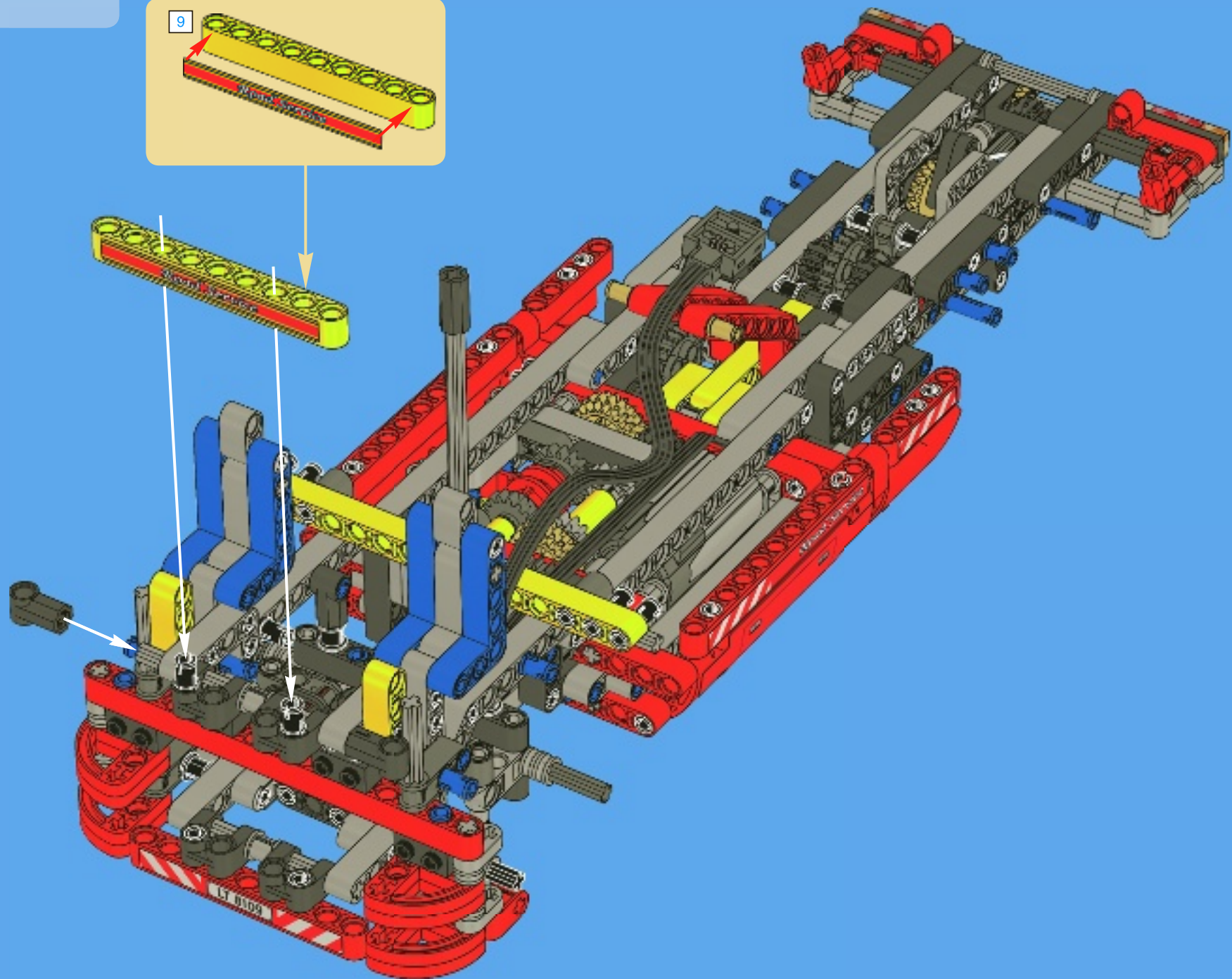


50





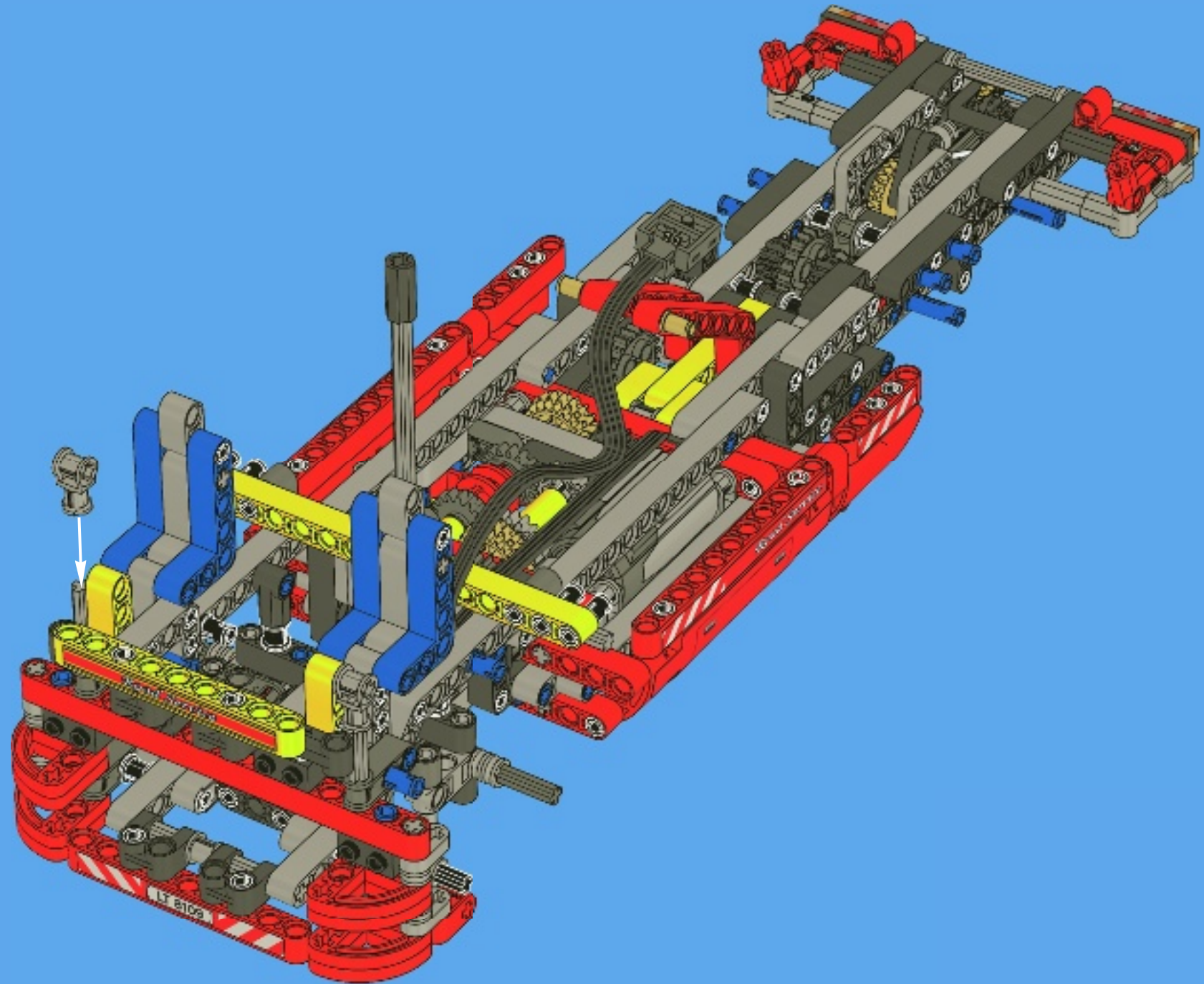
51





2x

52



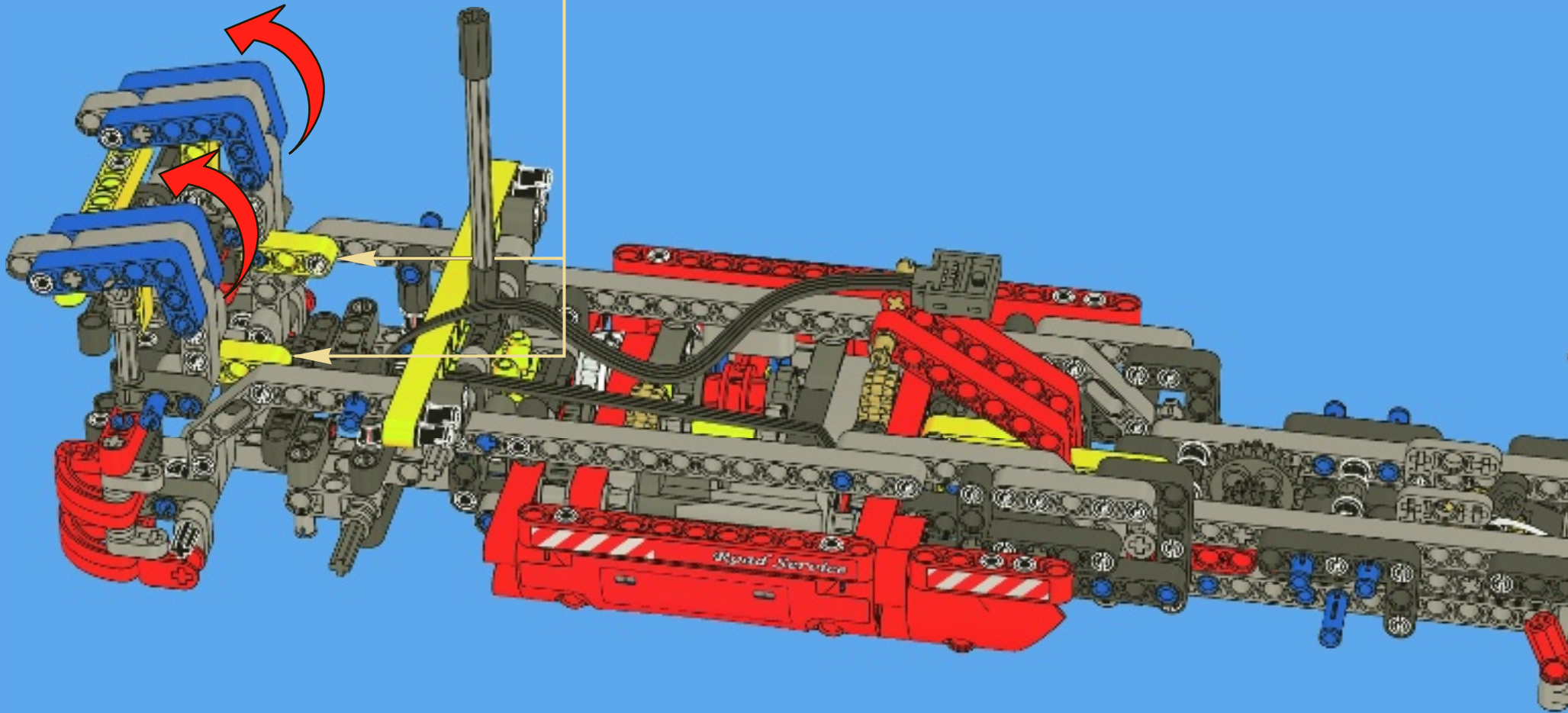


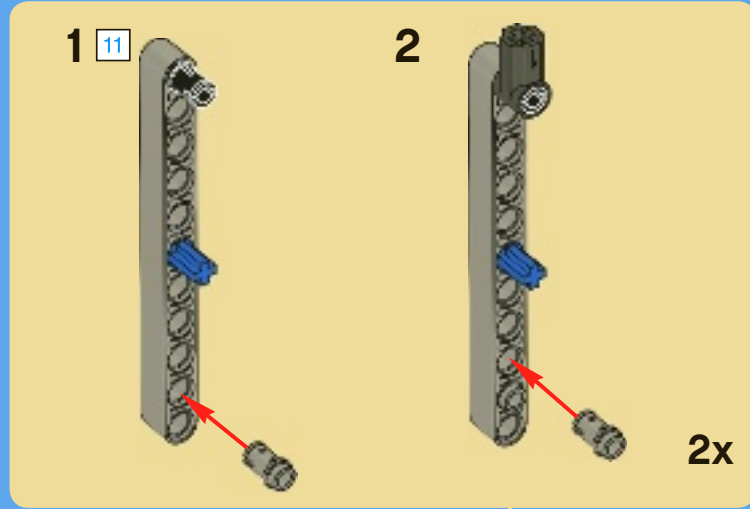
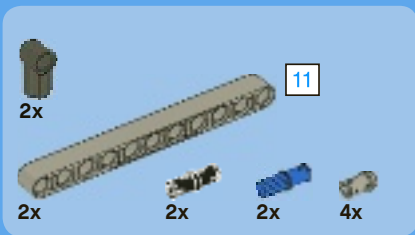
2x

53

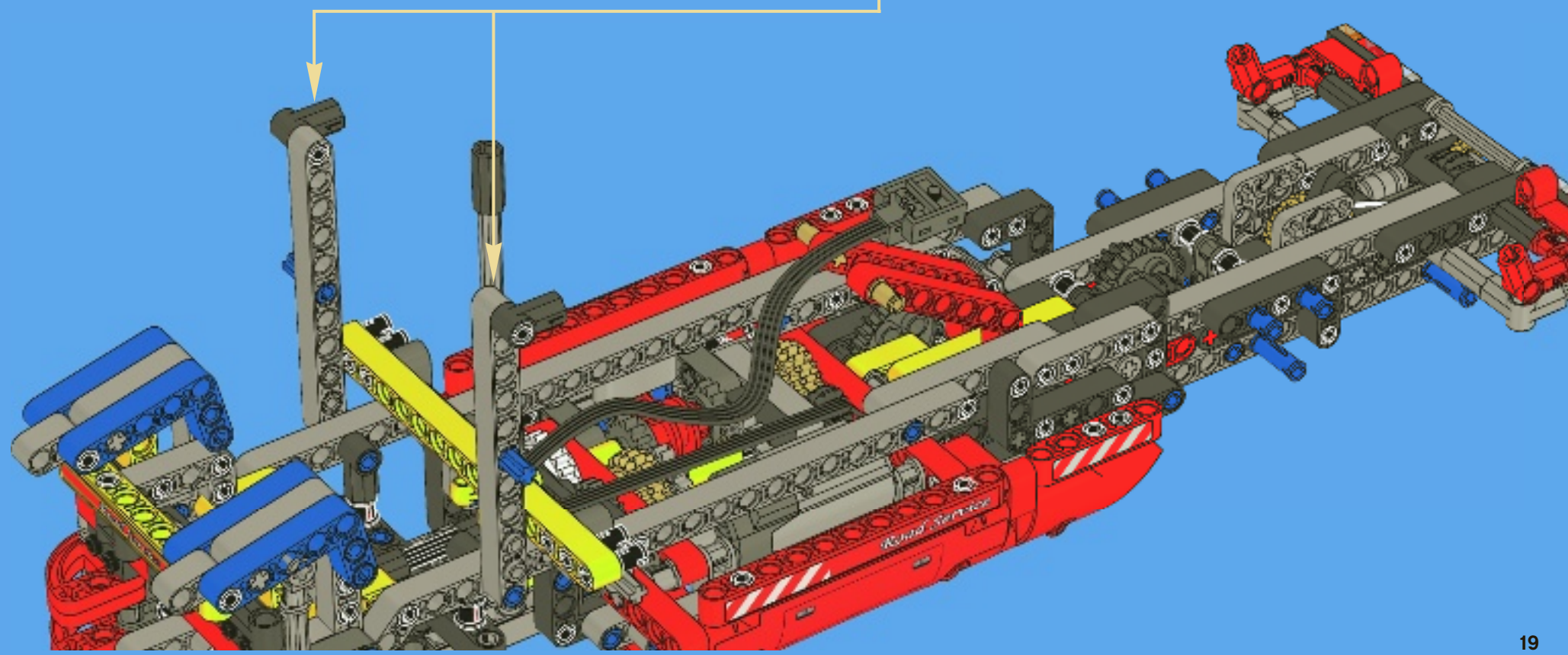


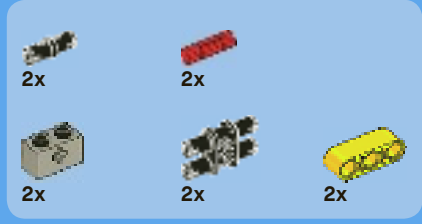
2x



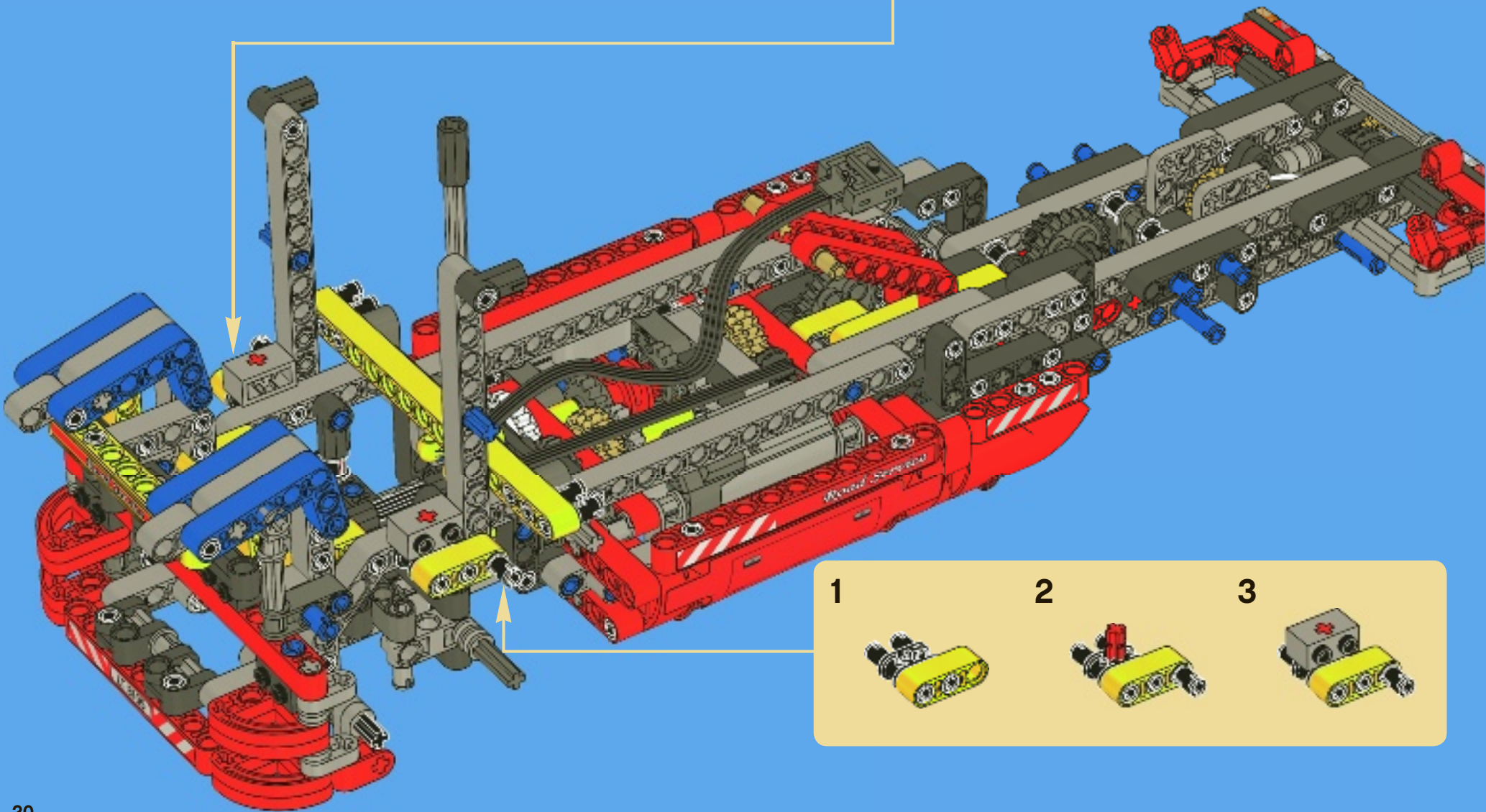
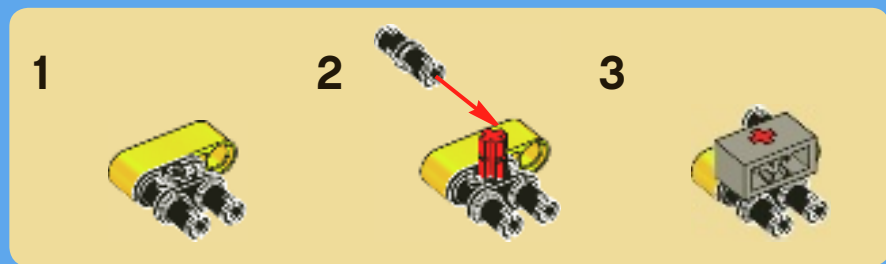


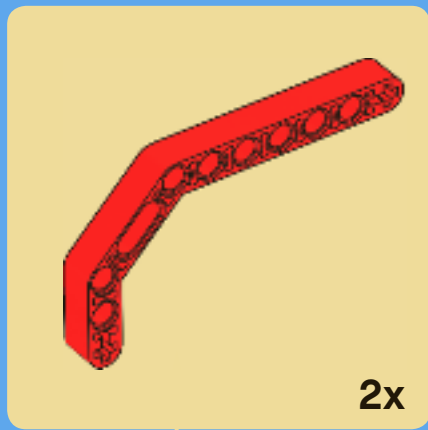
54



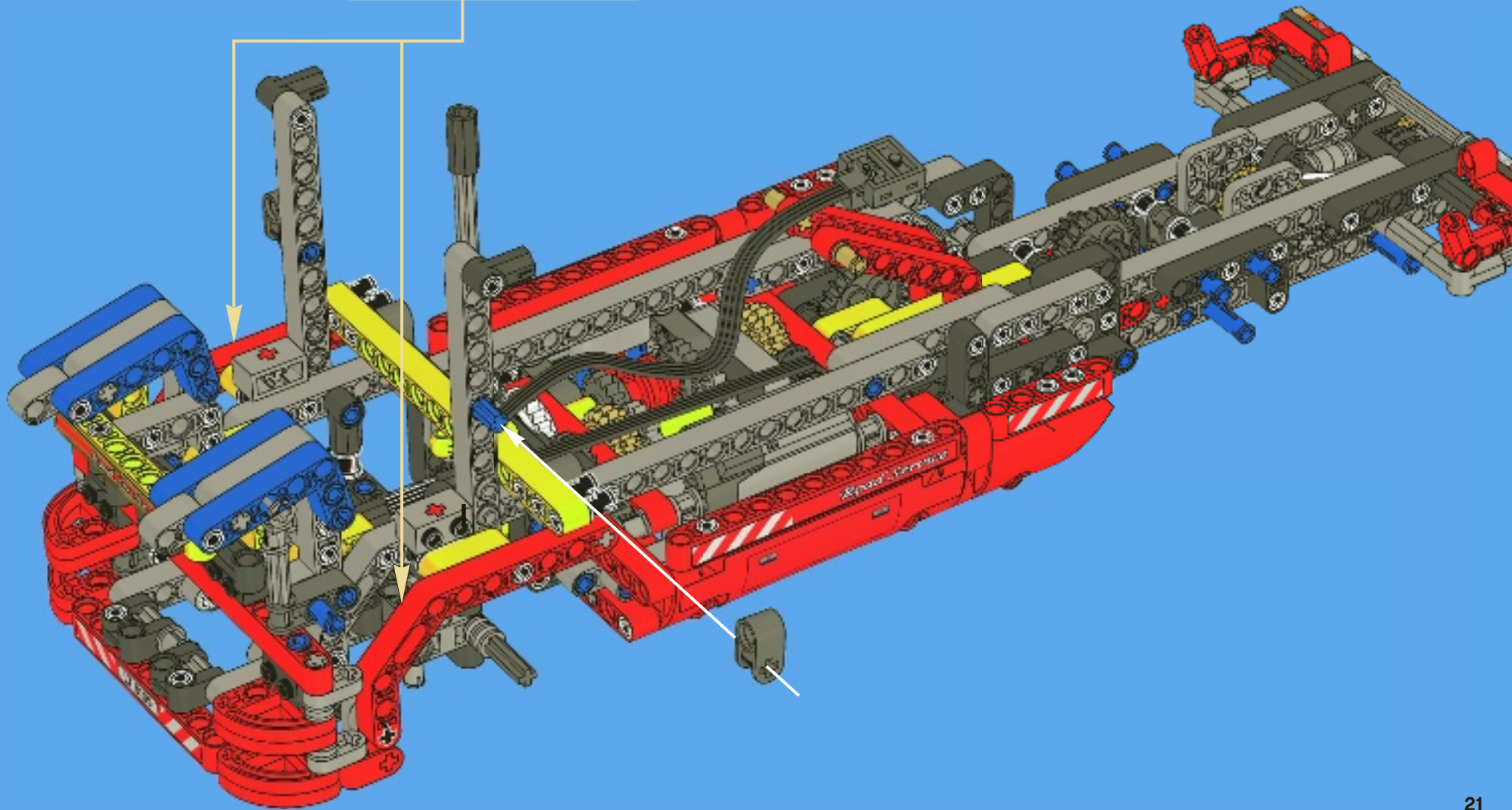


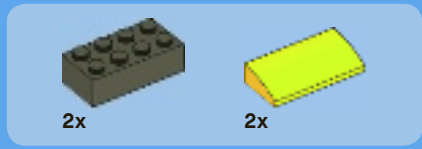
55



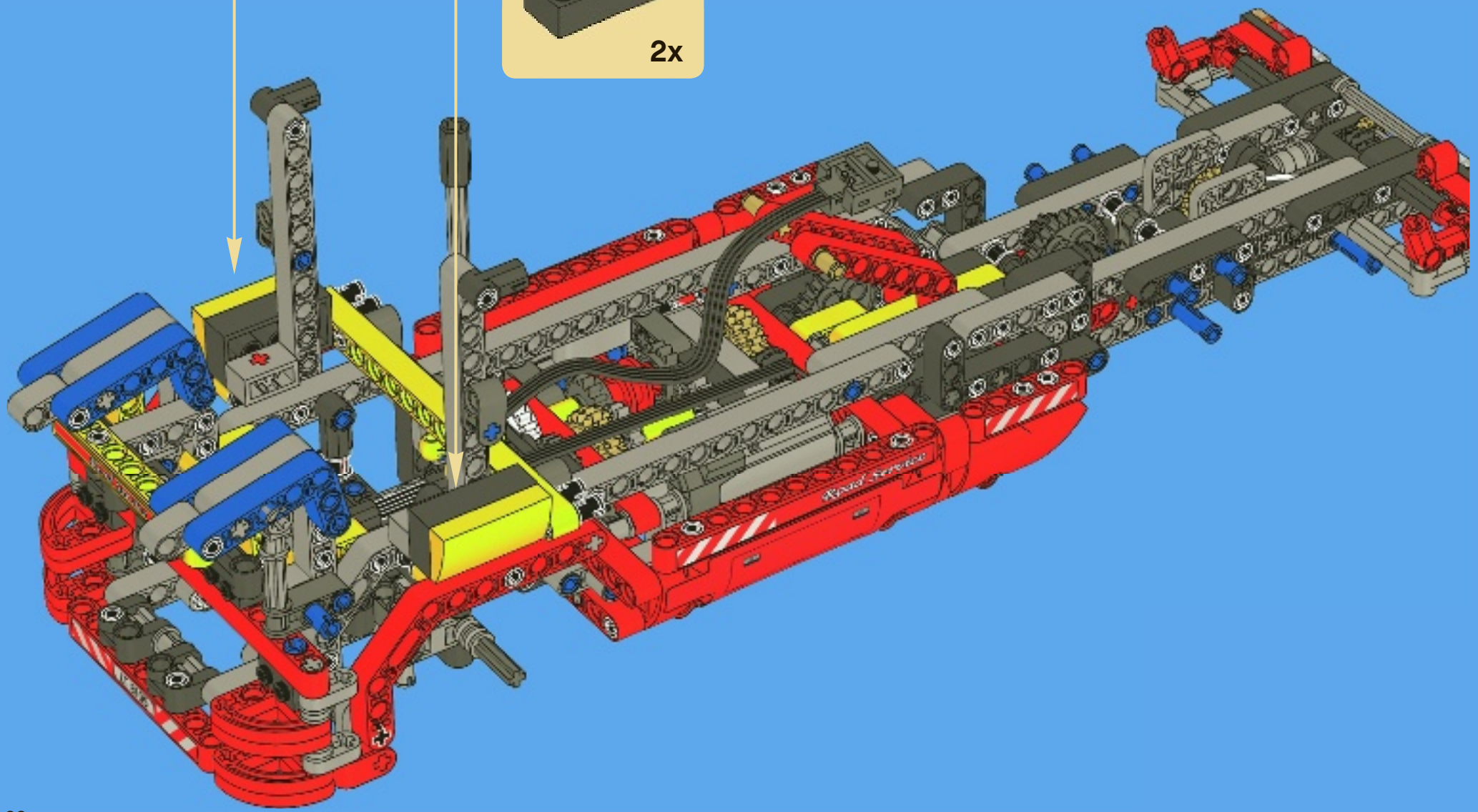
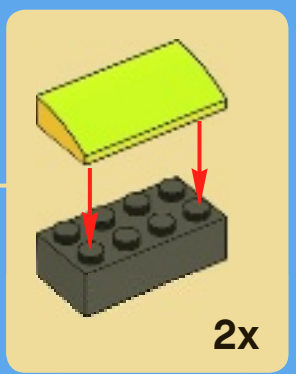


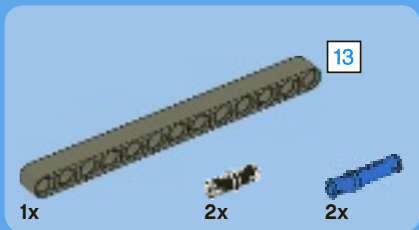
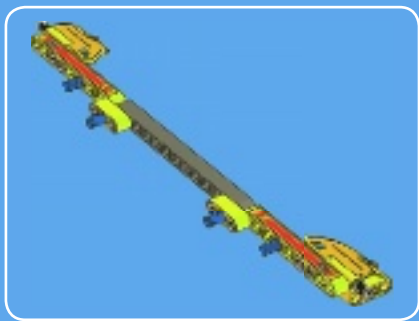
56



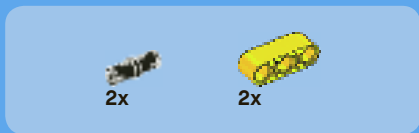
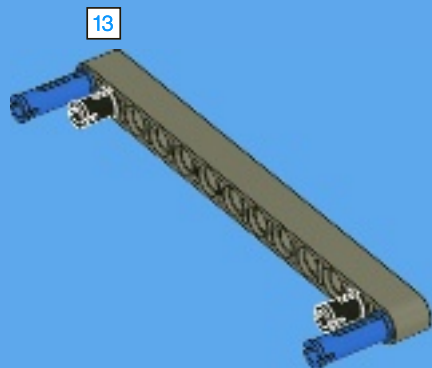


57

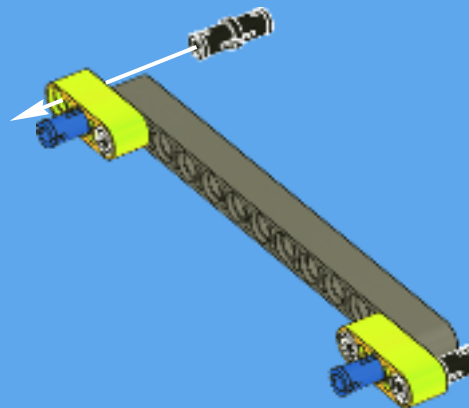




1

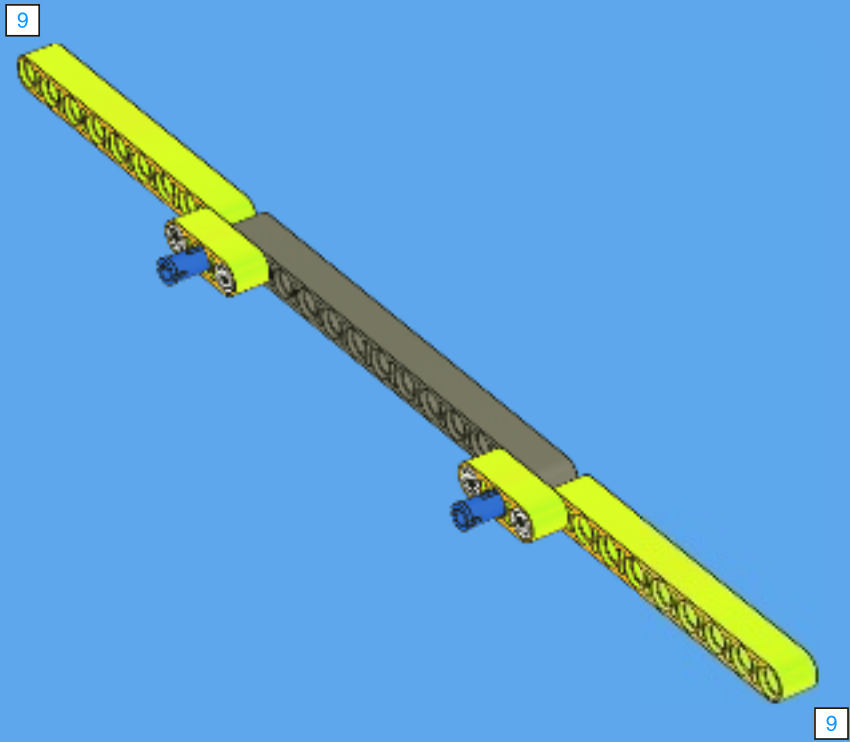


2

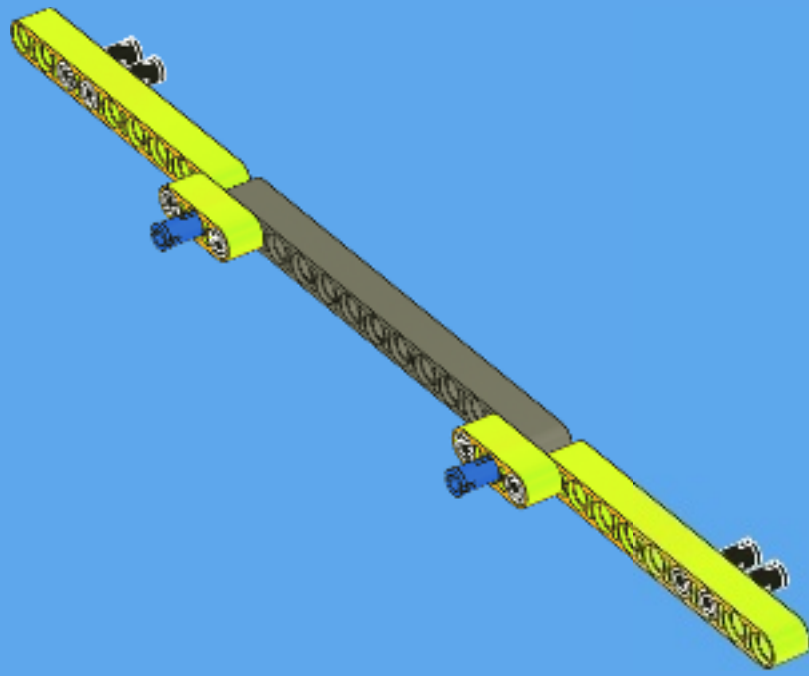




3

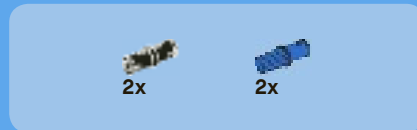
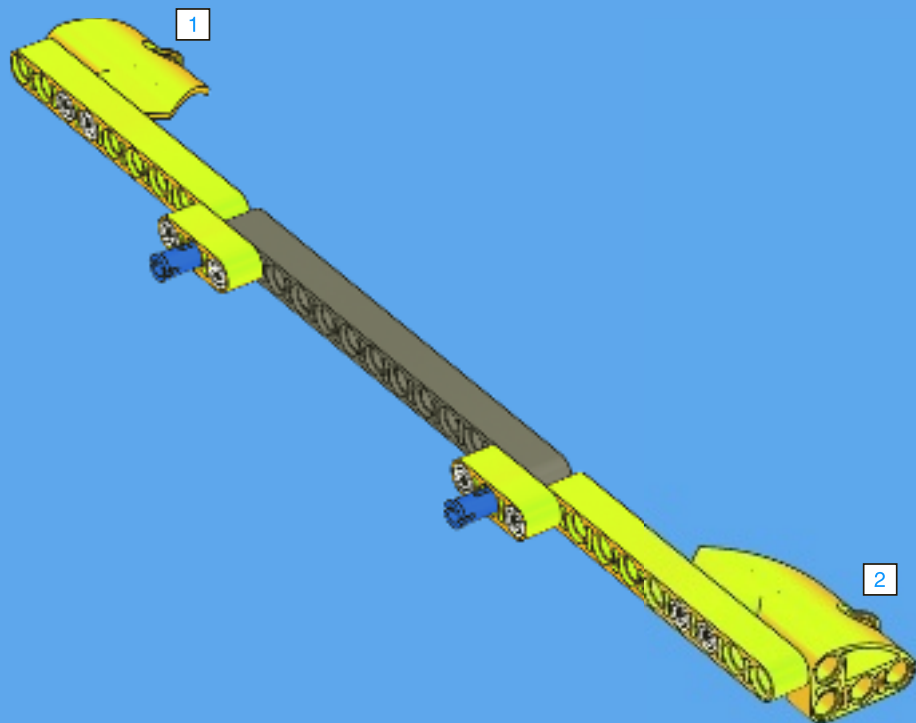


4

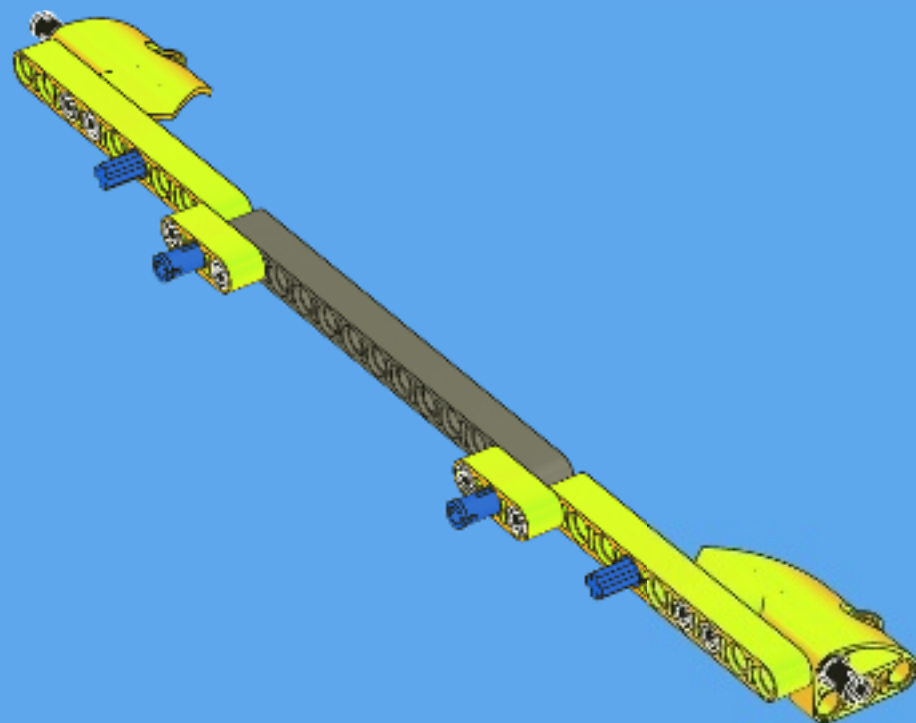




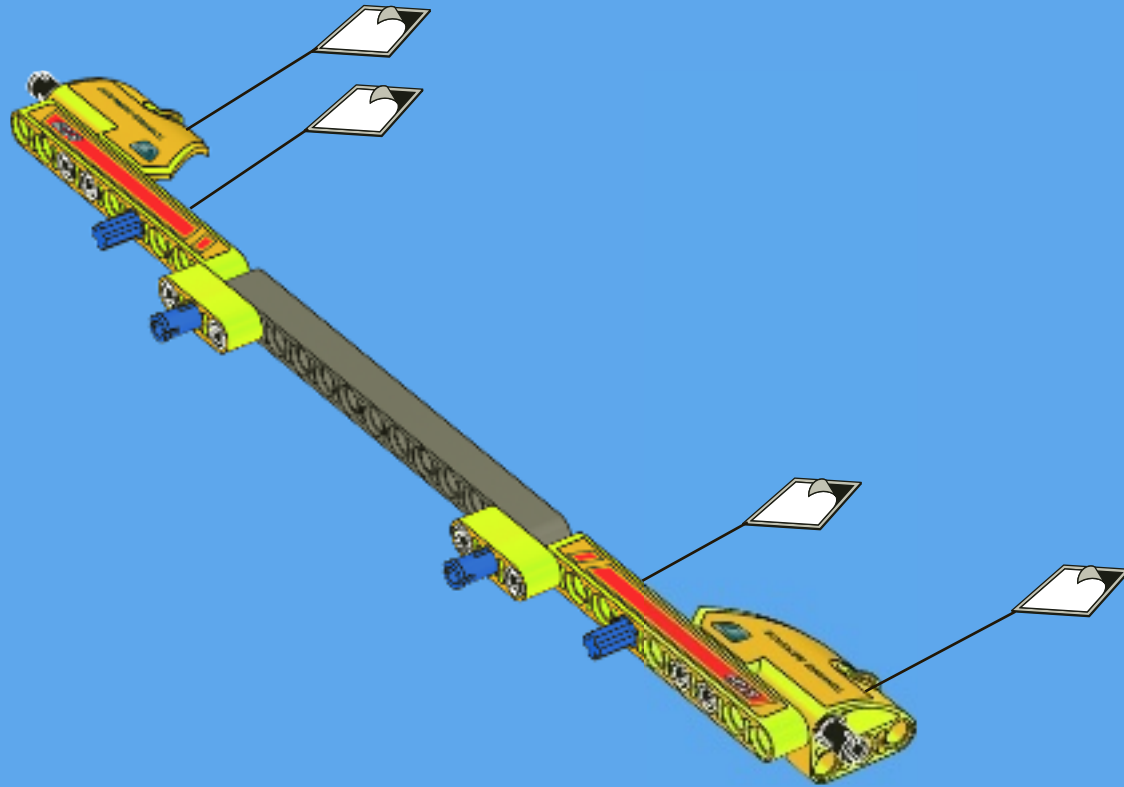
5



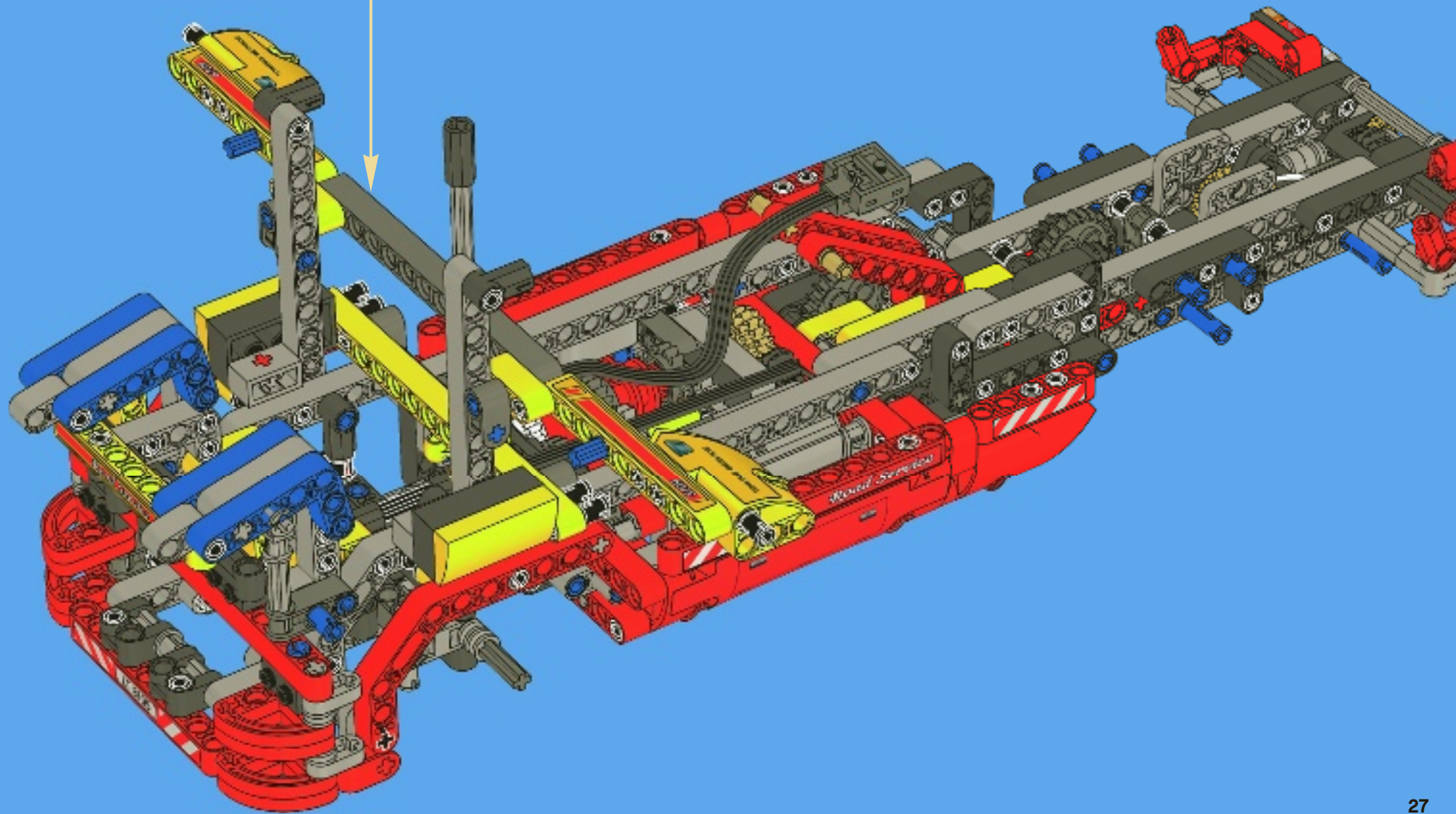
6

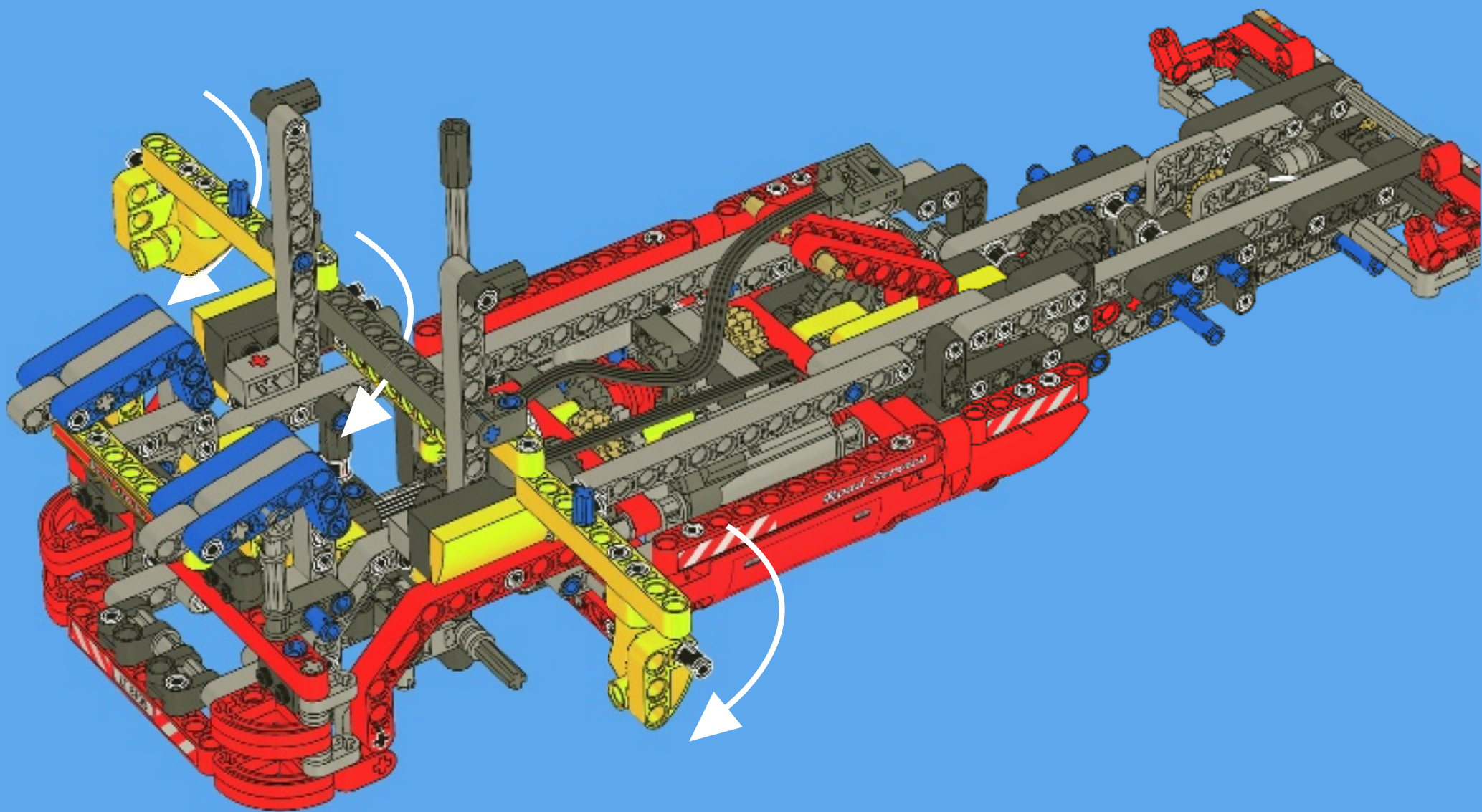


7

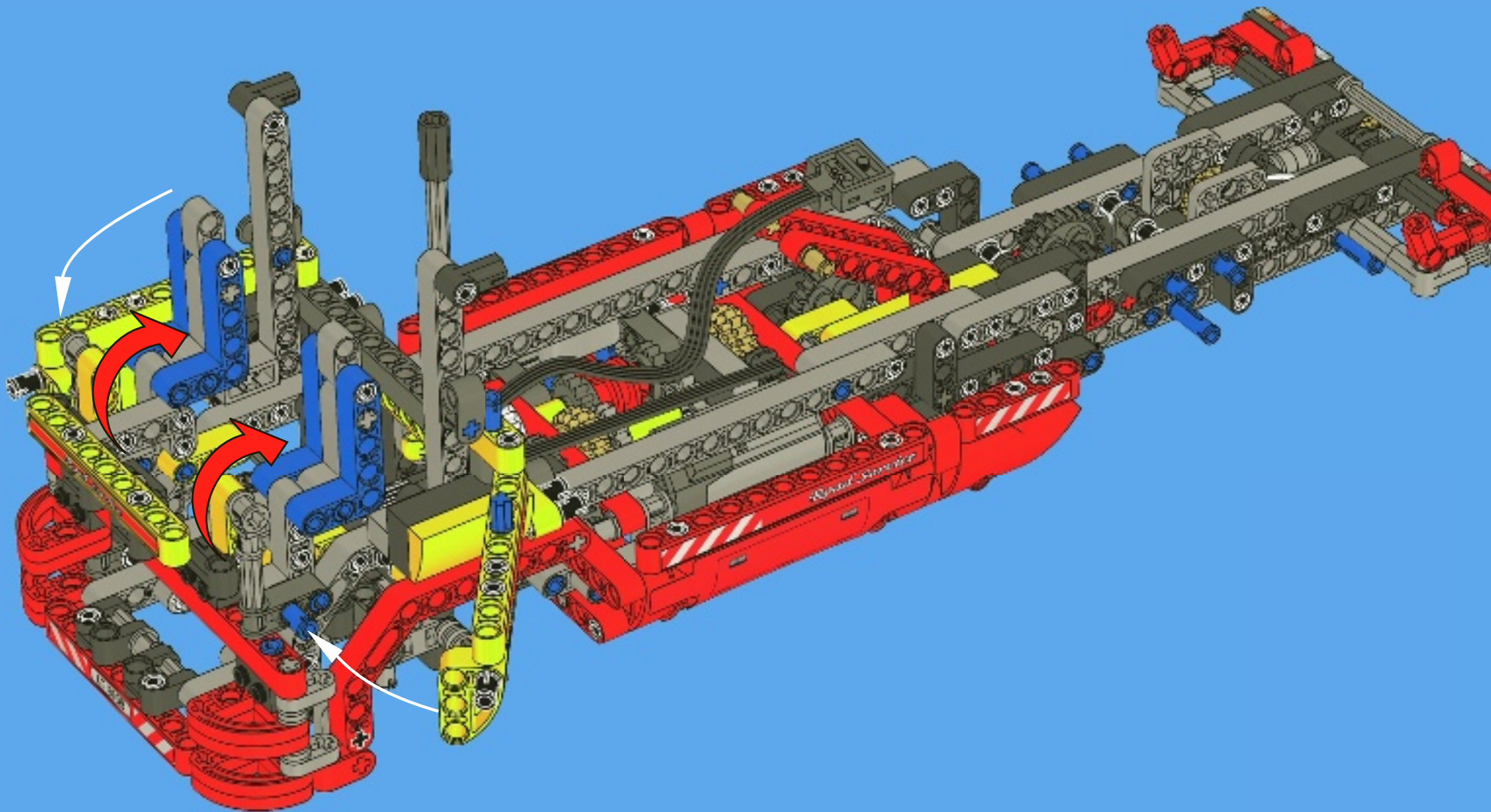


58



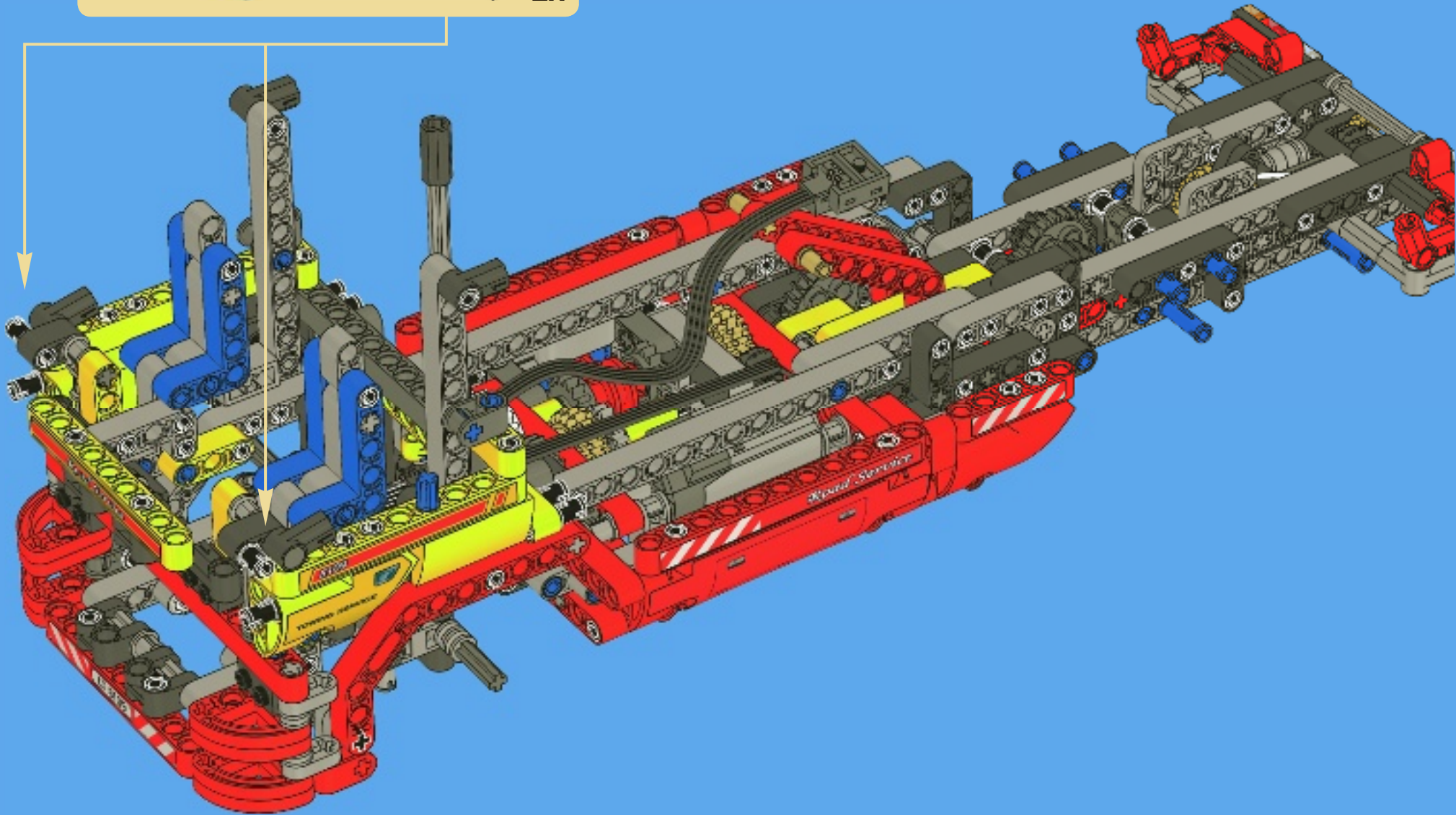
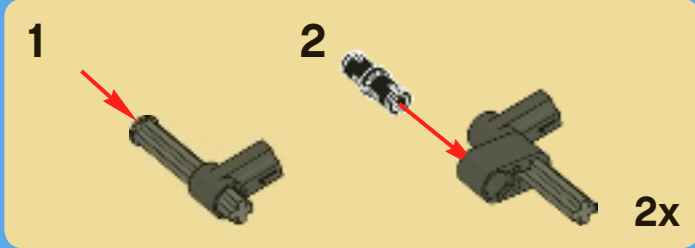


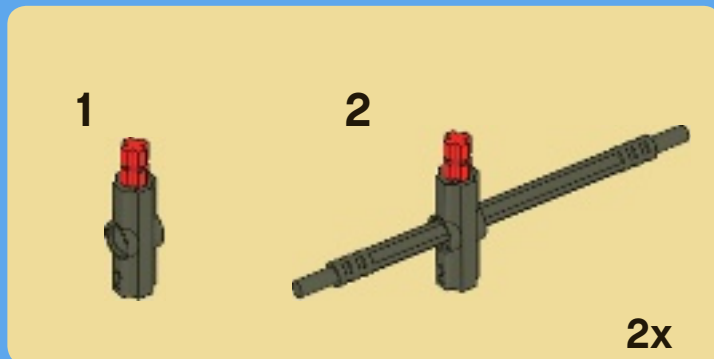
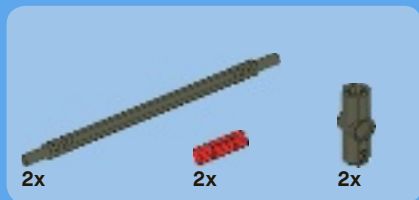
60



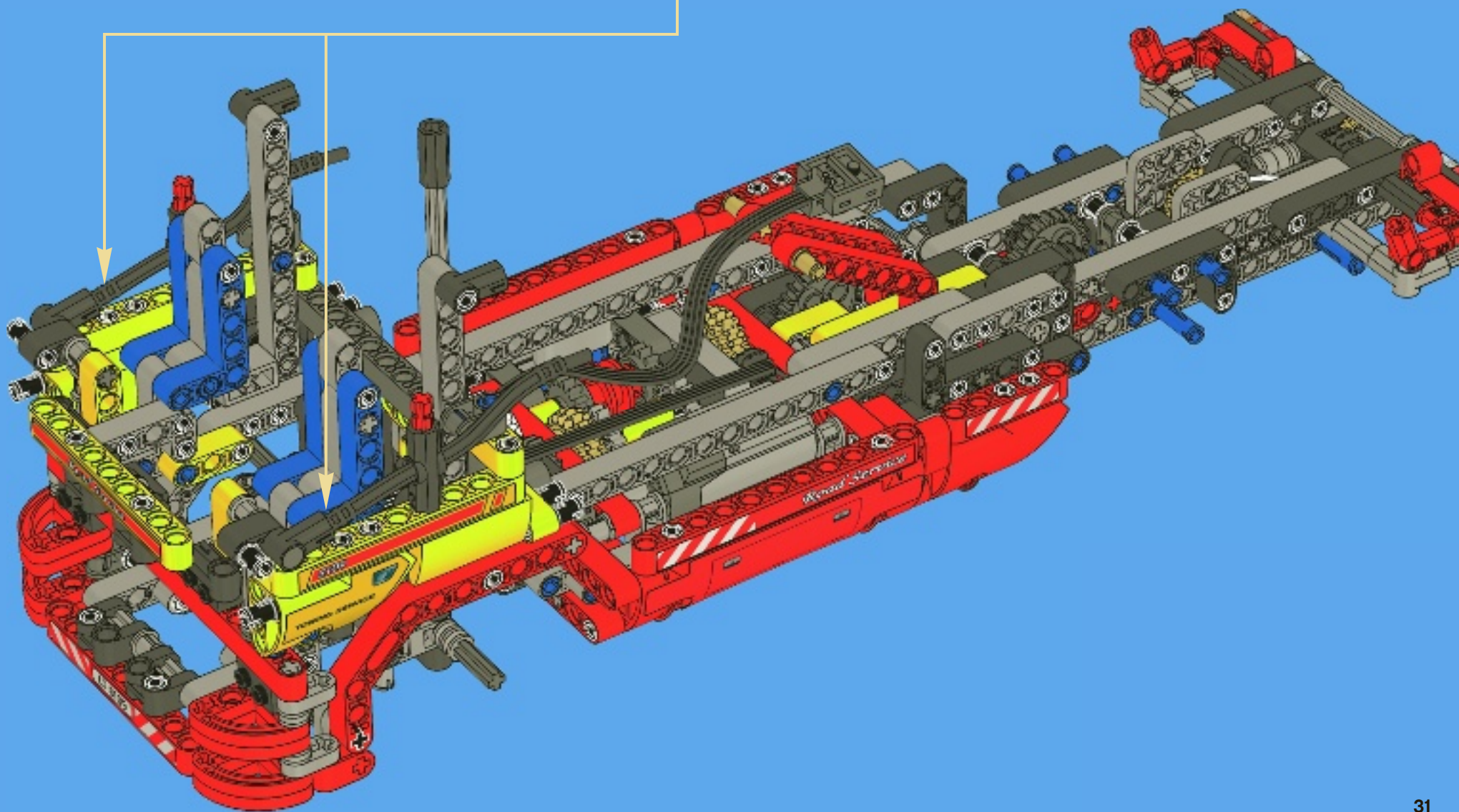


61





62





2x

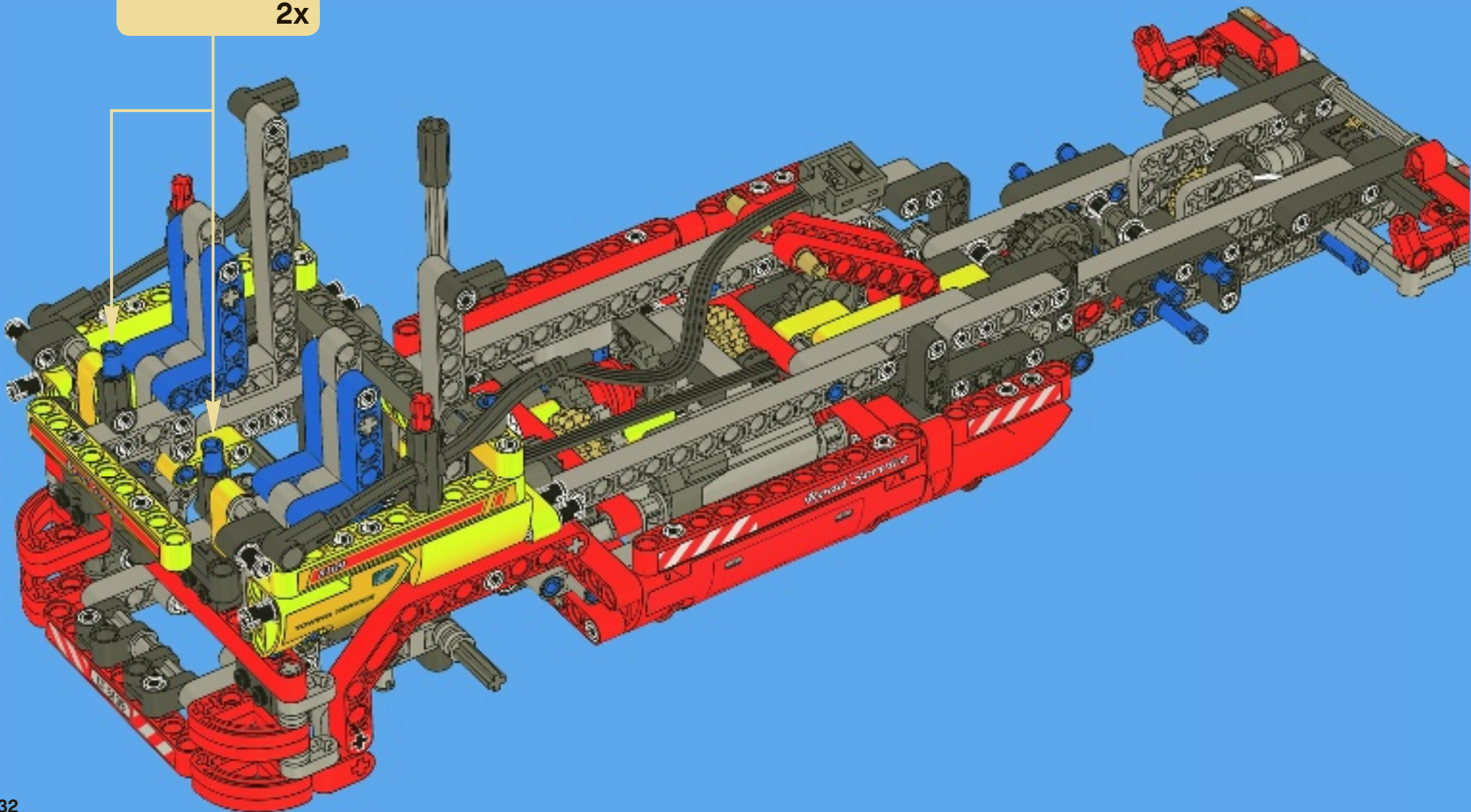


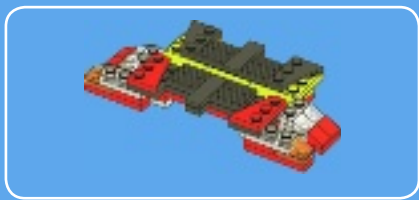
2x



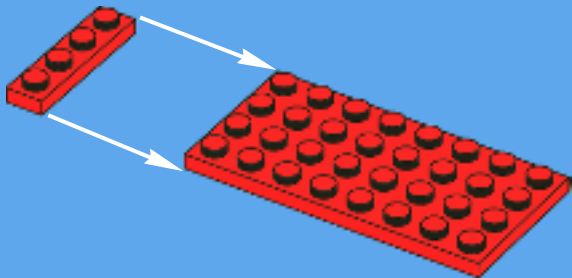
2x

63

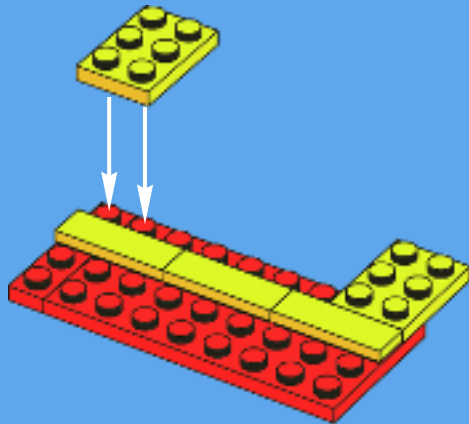




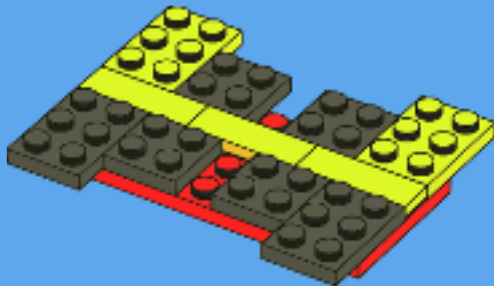
1



2



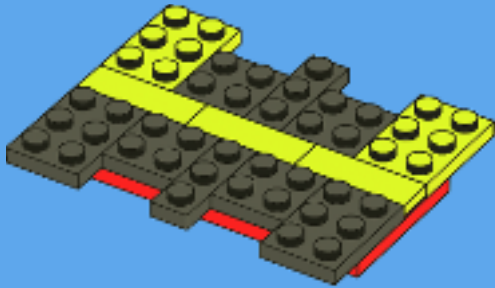
3





2x

4

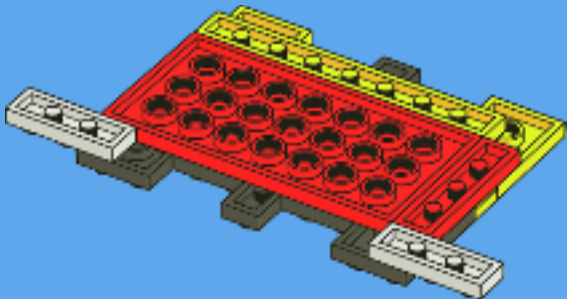


1x



2x

5

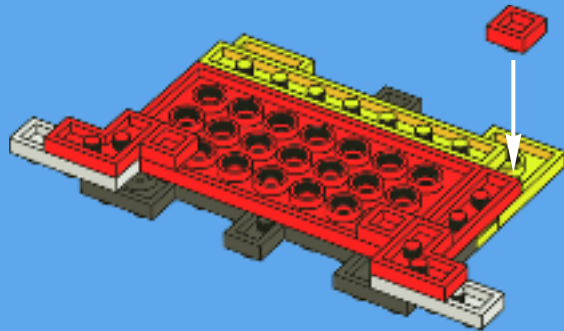


2x



3x

6



1x

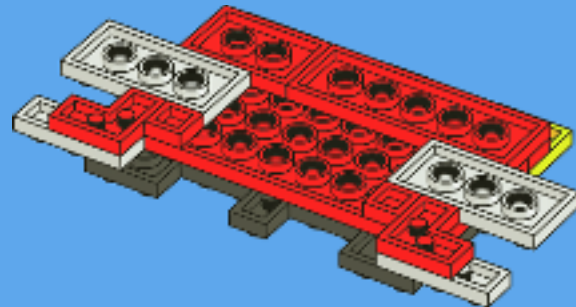


2x



1x

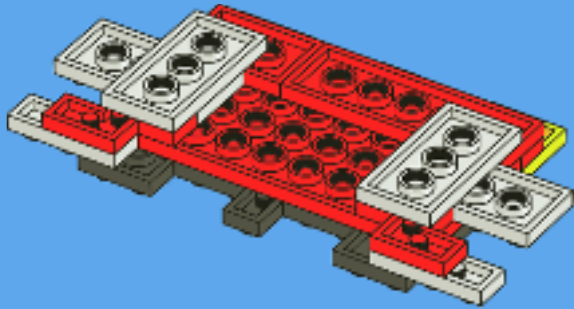
7





2x

8



2x



2x



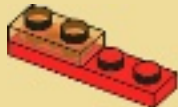
2x



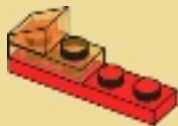
2x

9

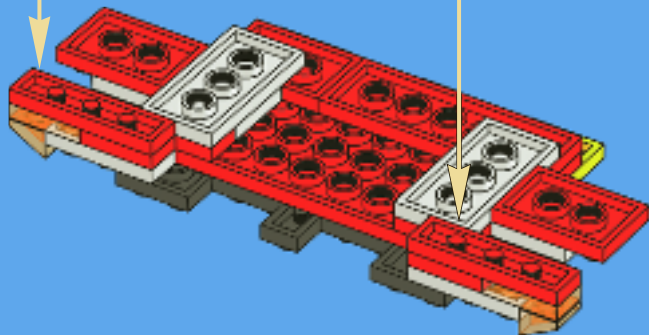
1



2



2x

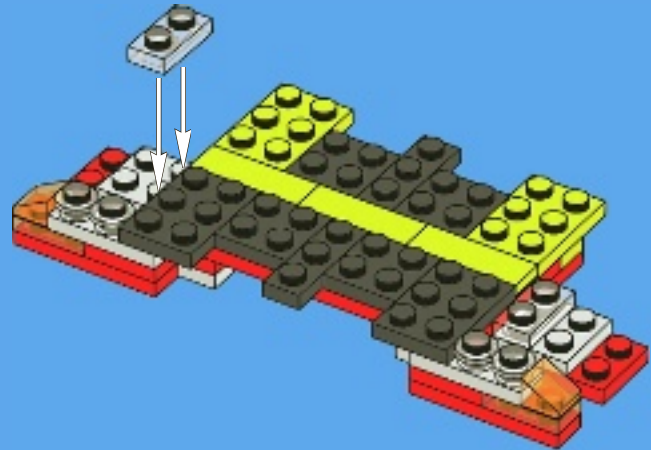


4x



2x

10



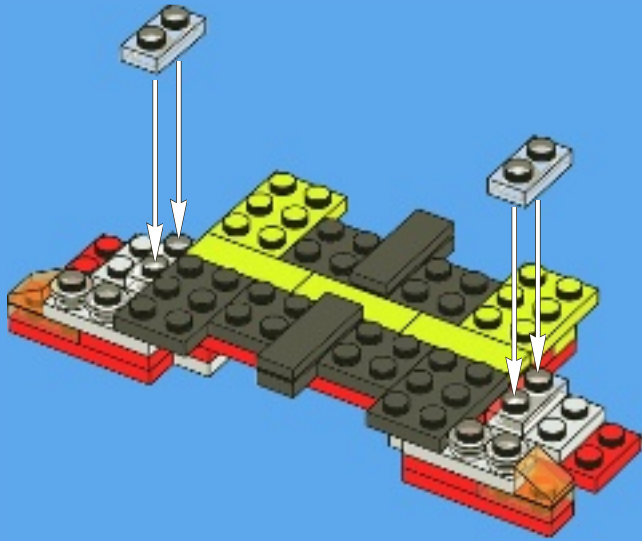


2x



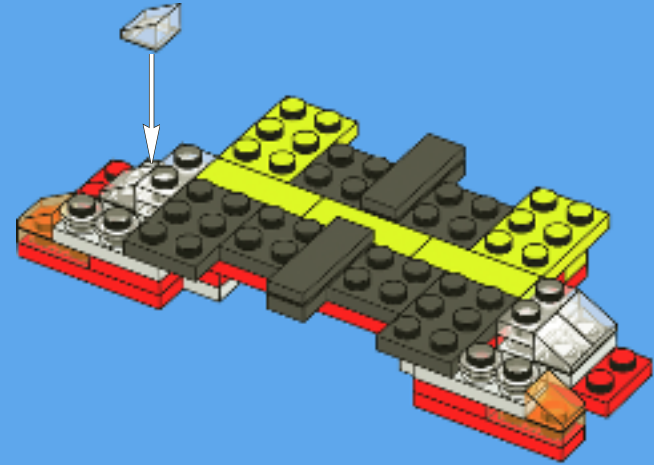
2x

11



4x

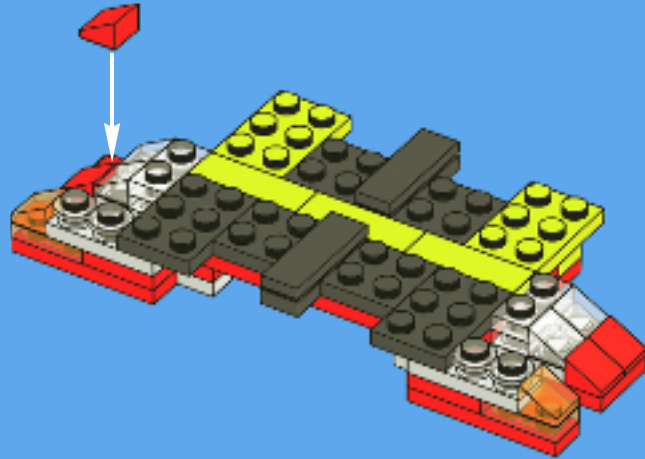
12





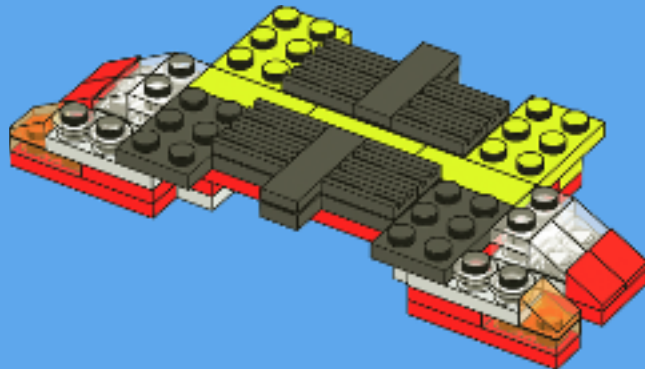
4x

13



8x

14



1x



1x

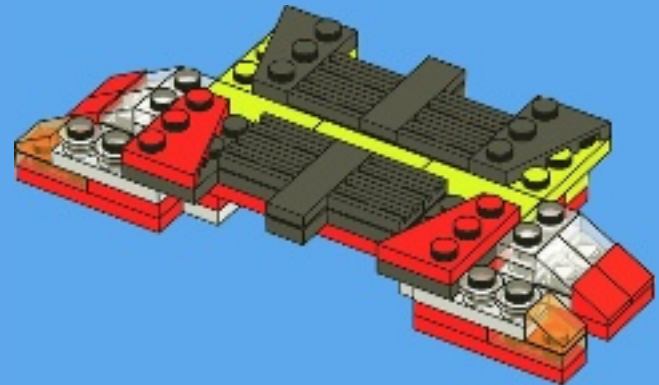


1x

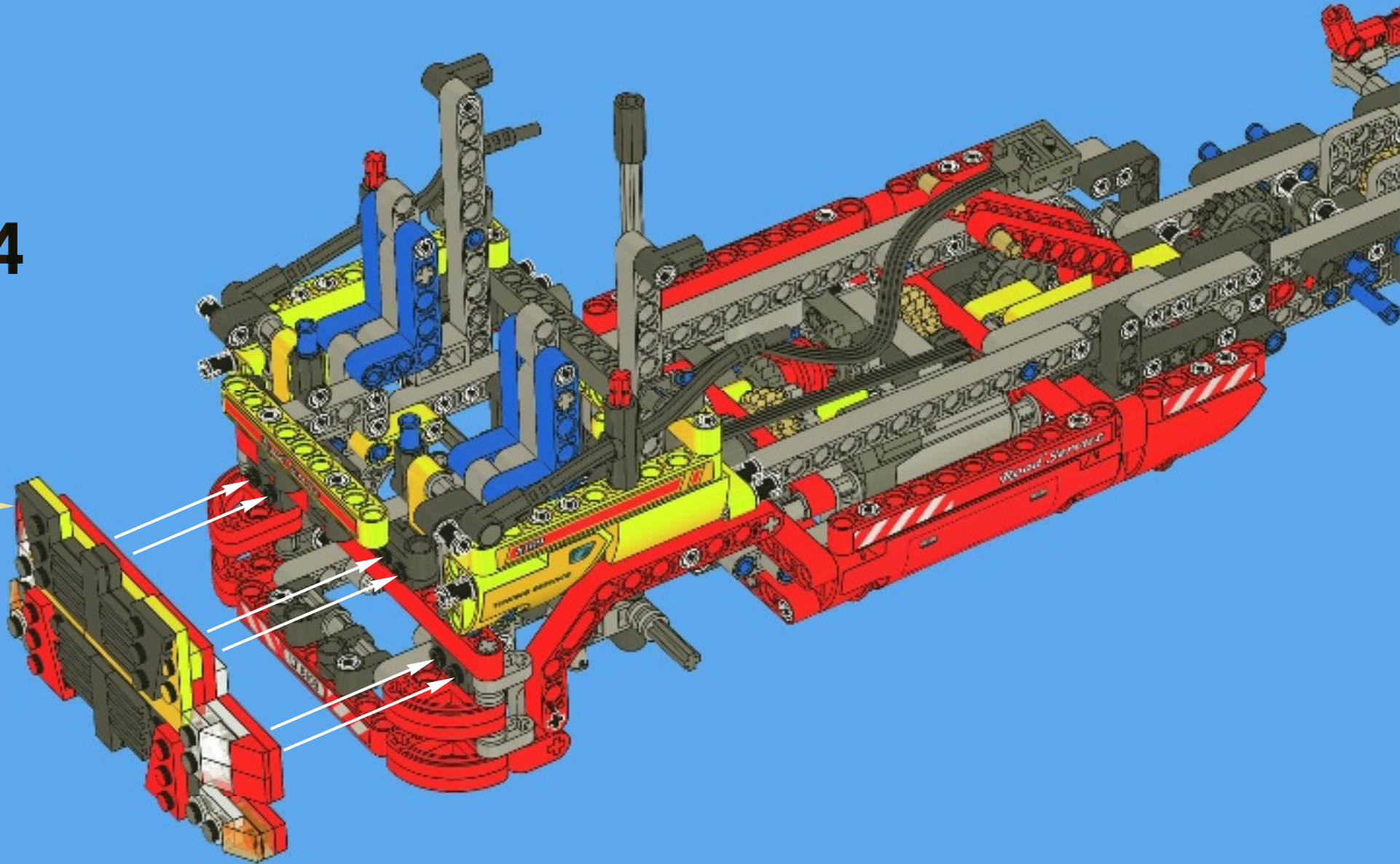


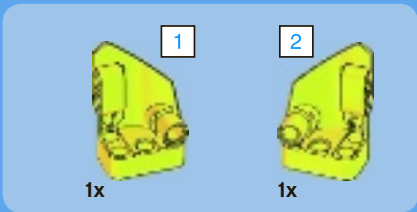
1x

15

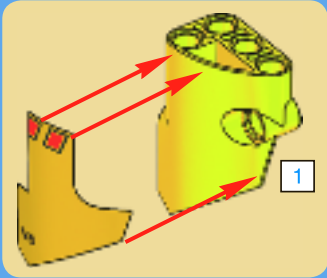
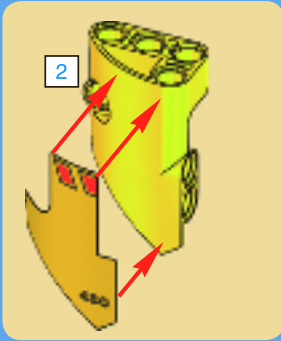
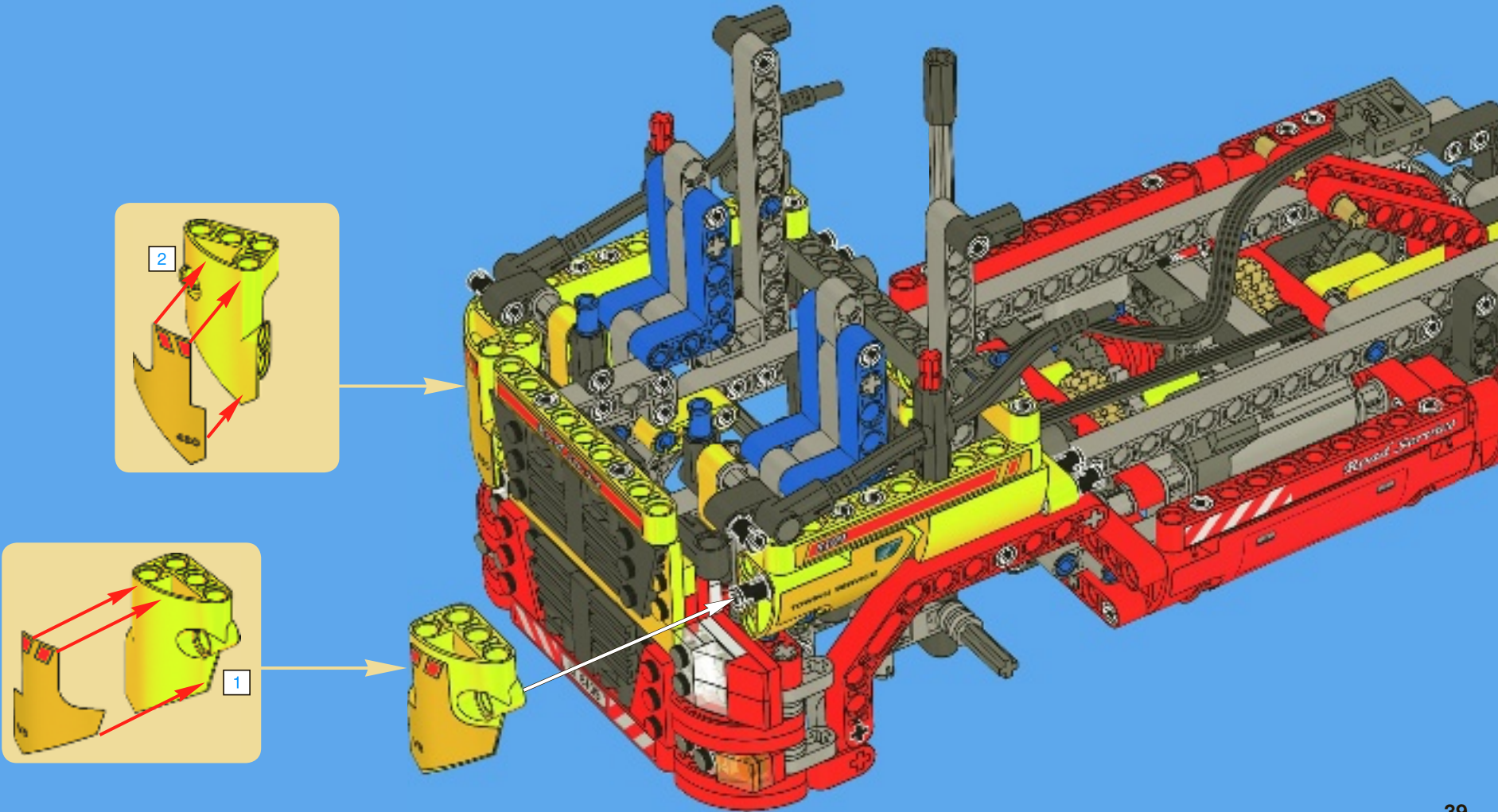


64





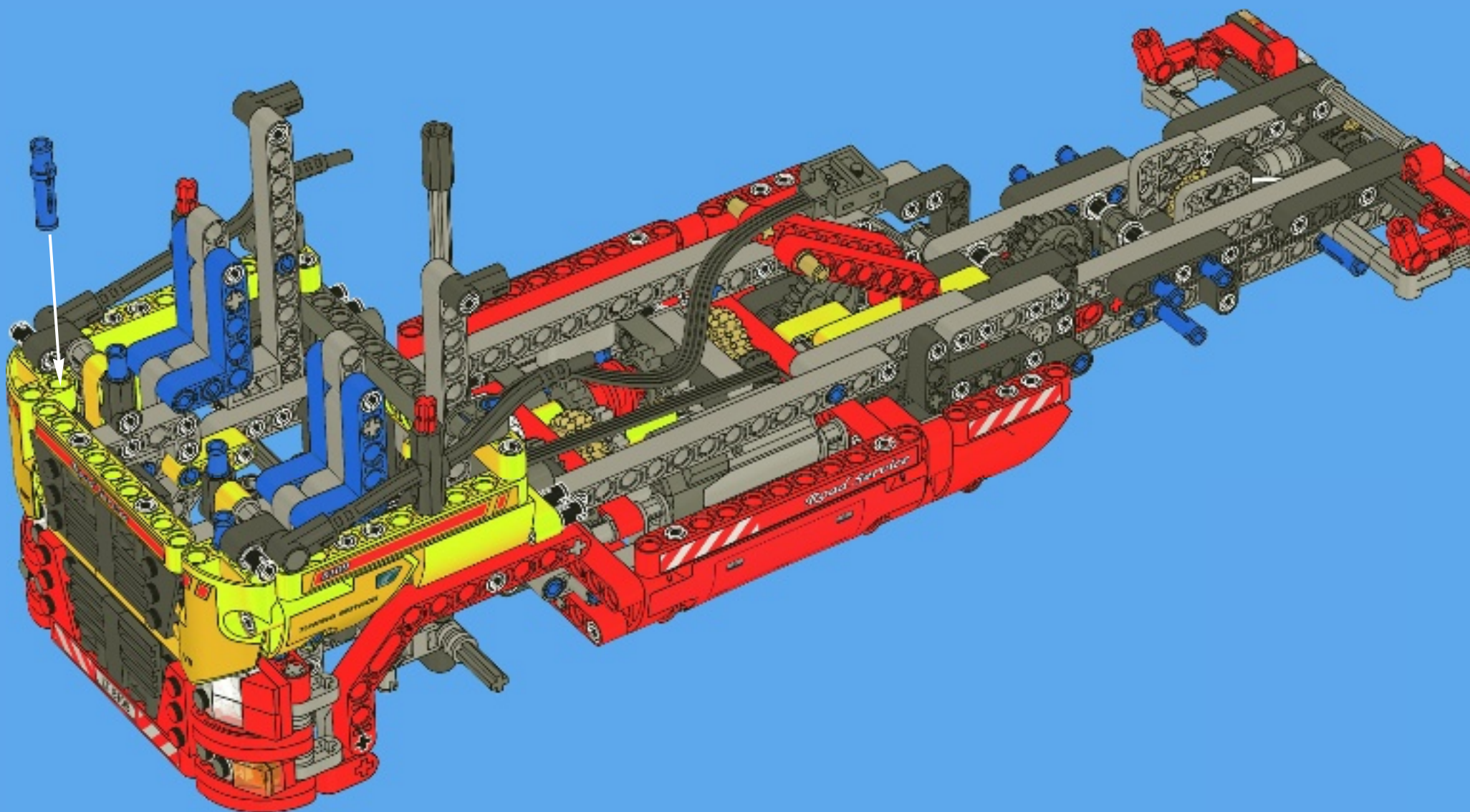
65





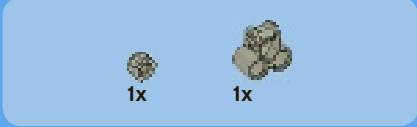
2x

66

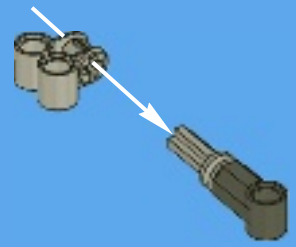




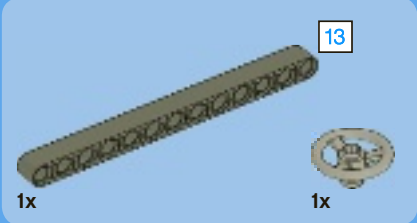
1



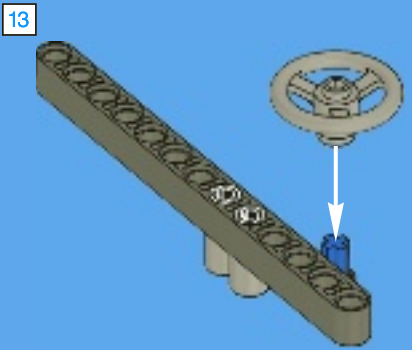
2



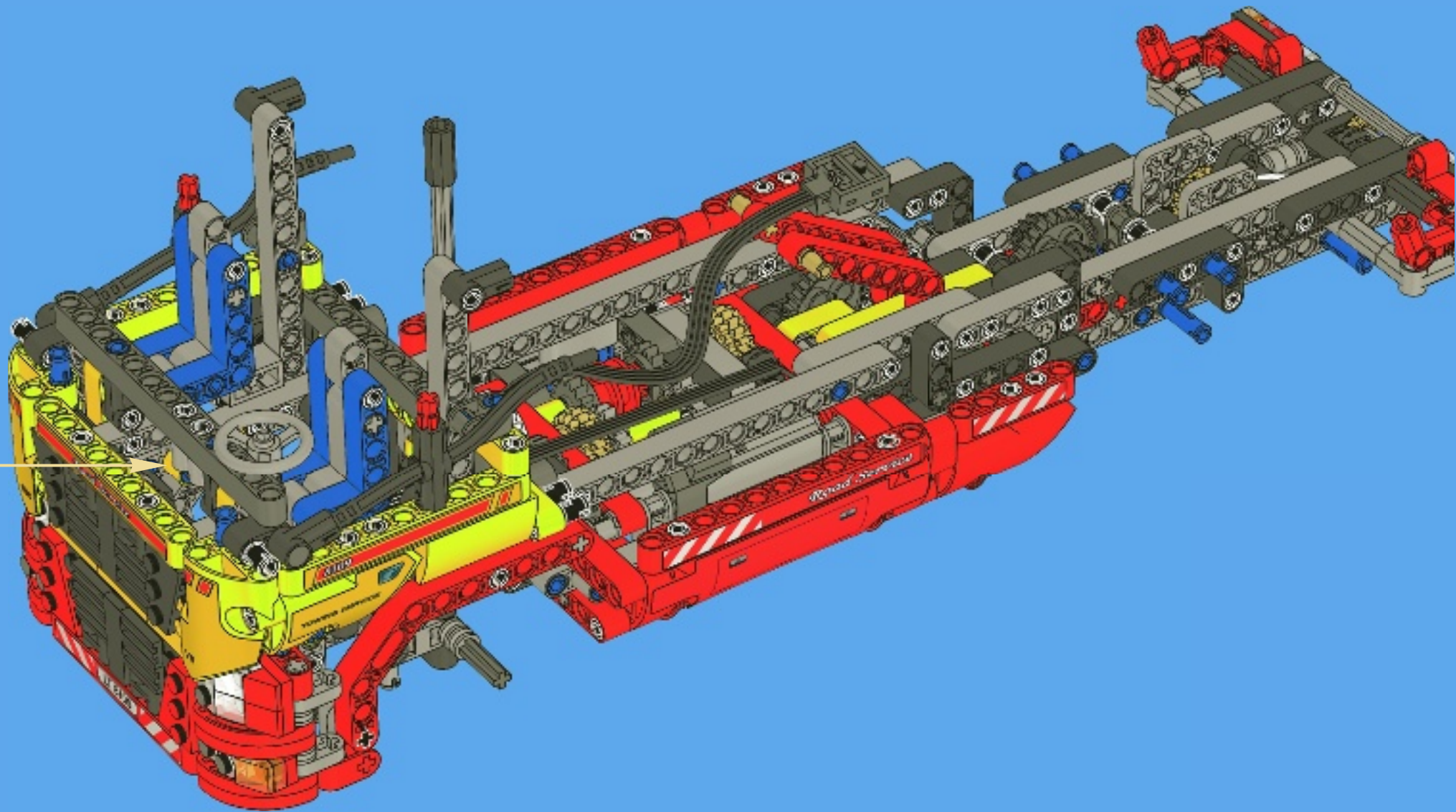
3



4

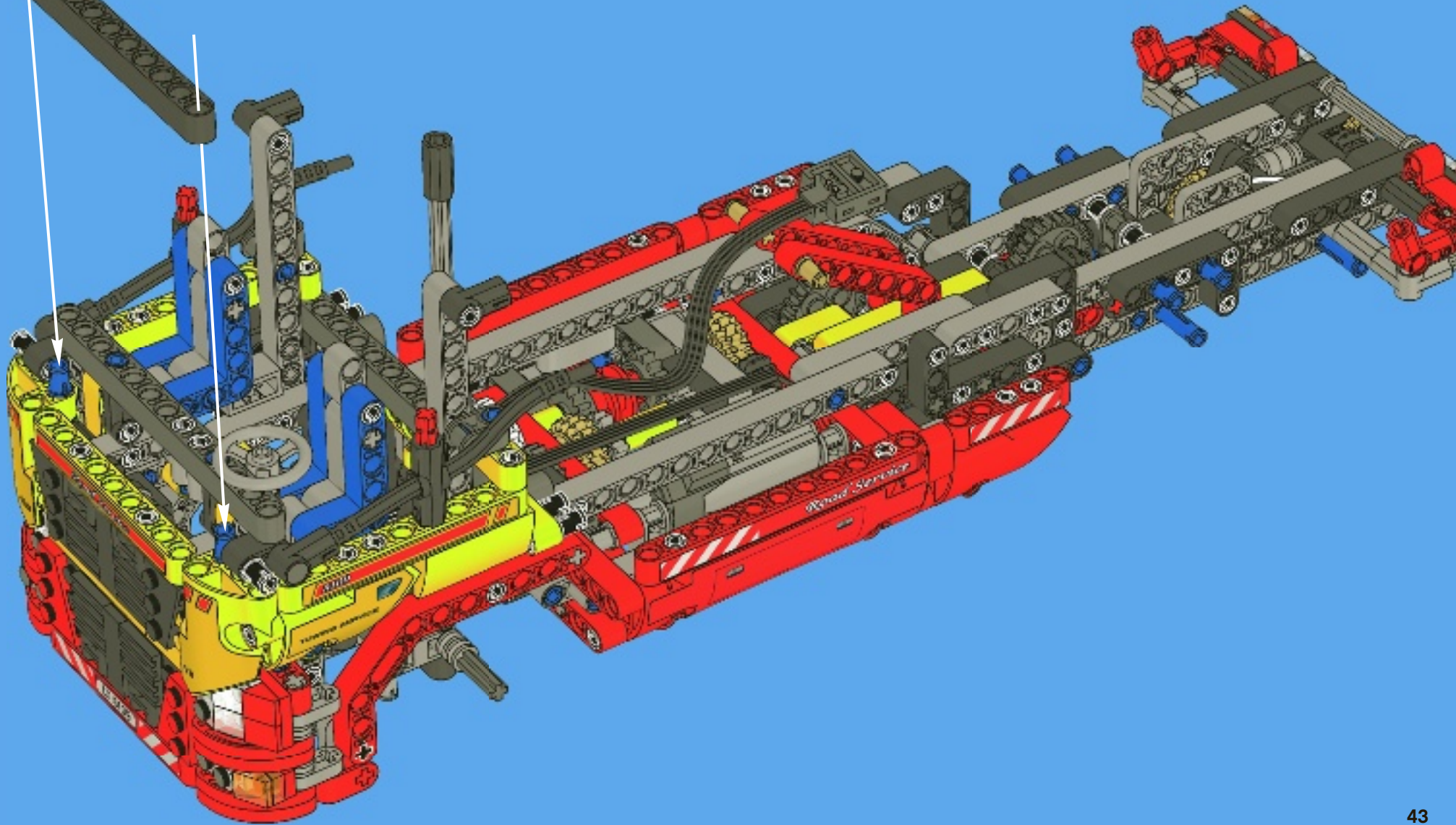


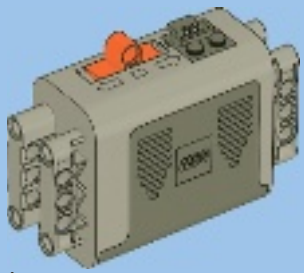
67





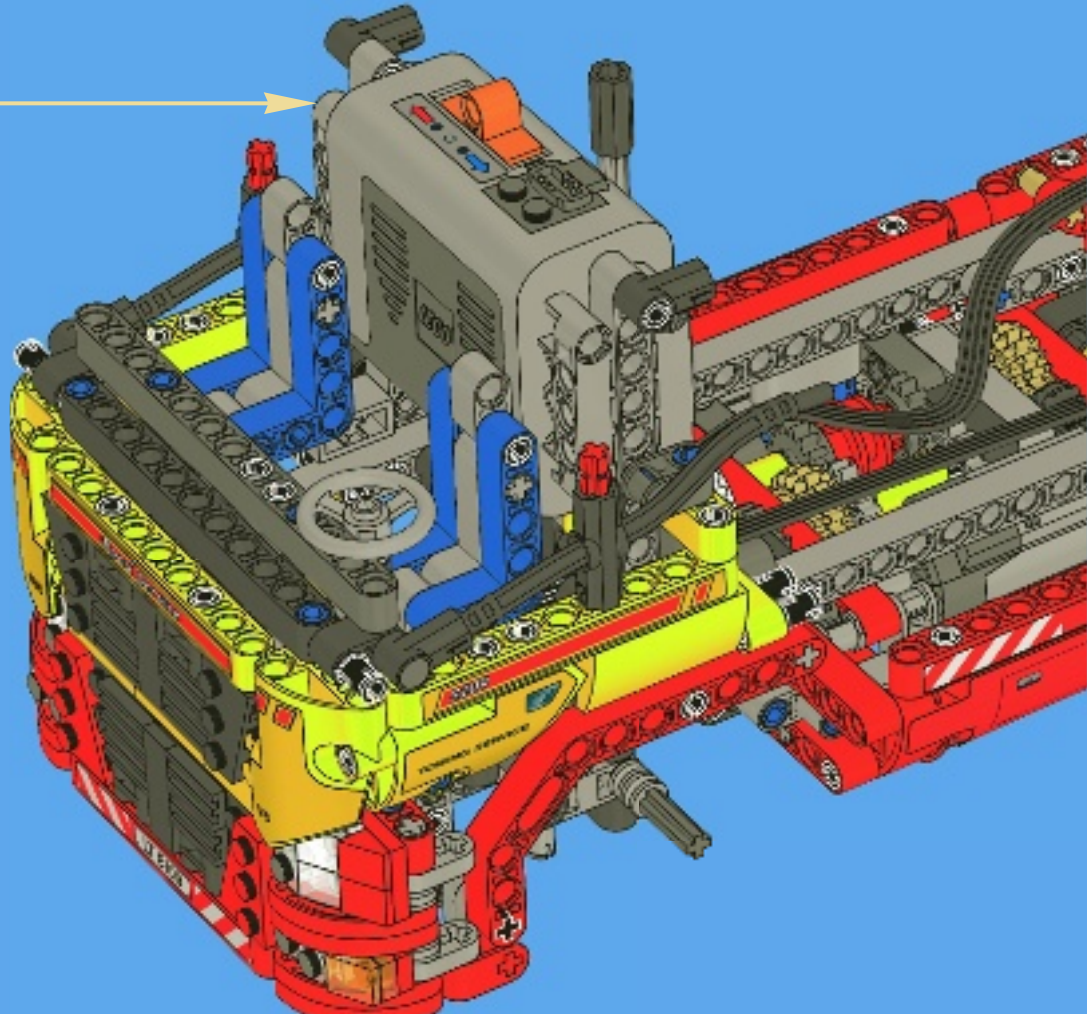
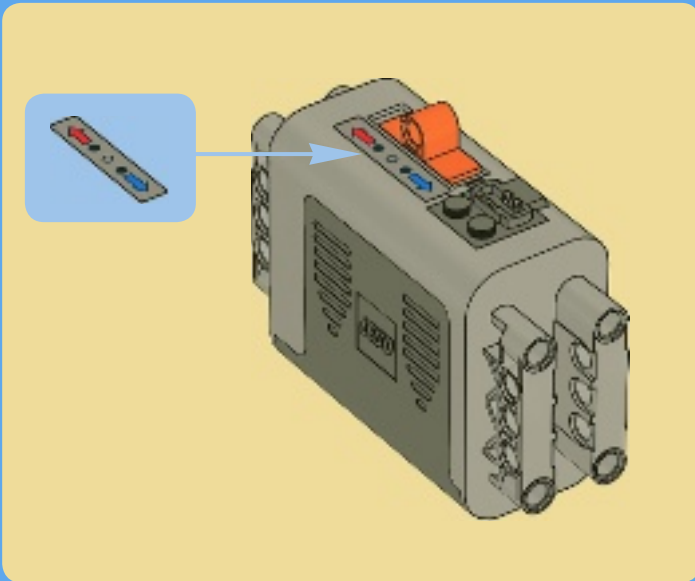
68

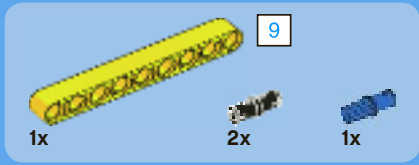
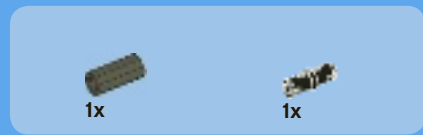




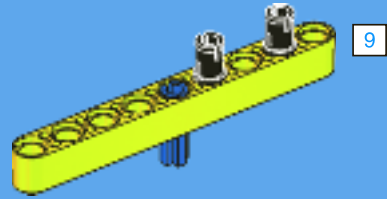
1x

69

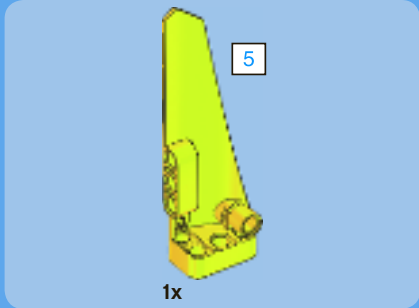
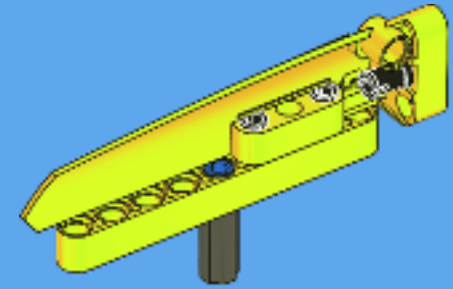




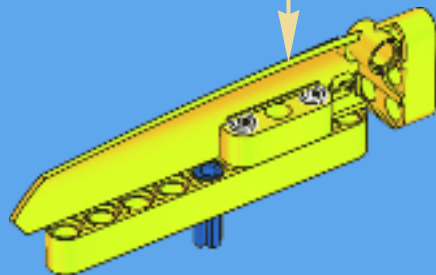
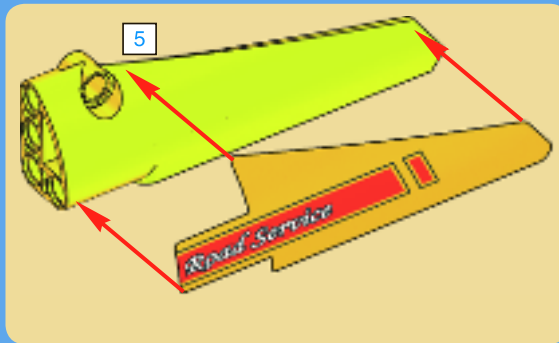
1



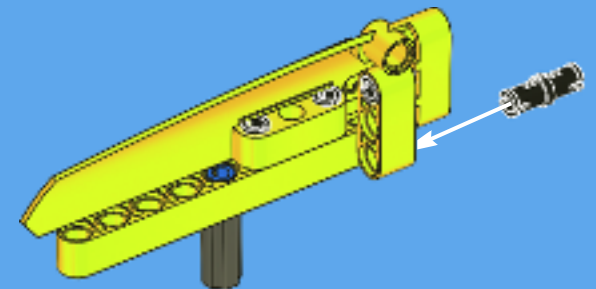
3



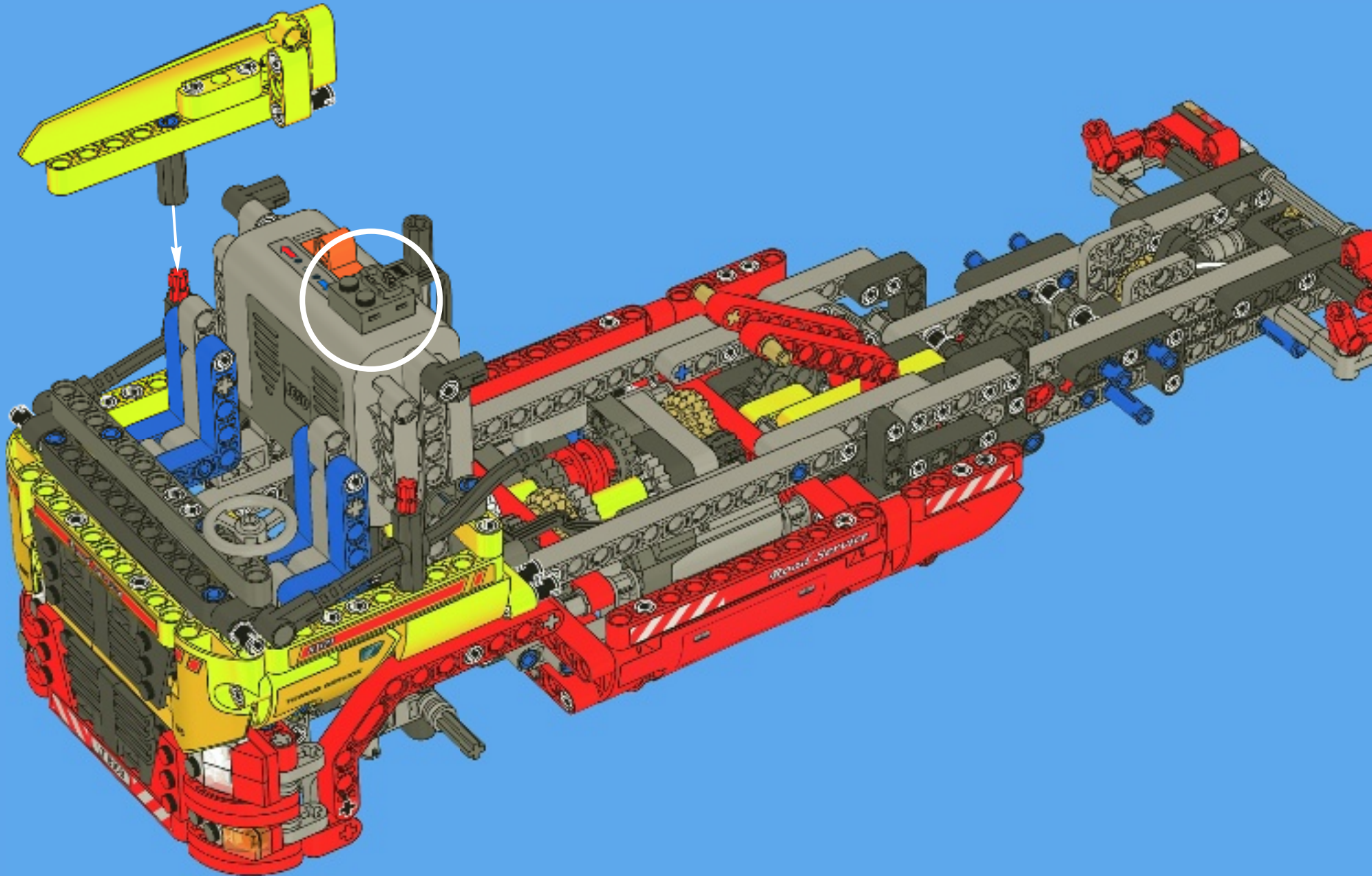
2

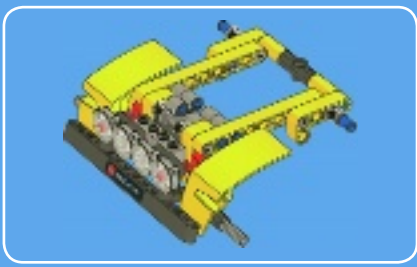


4

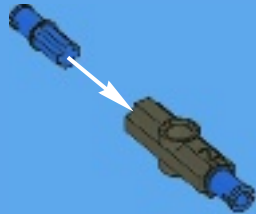


70





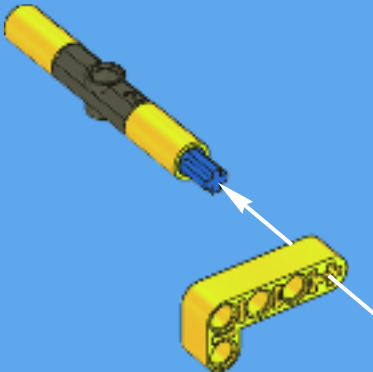
1



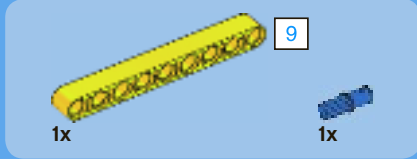
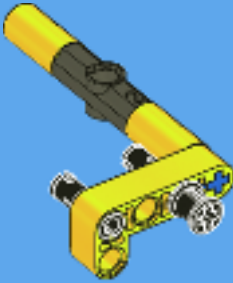
2



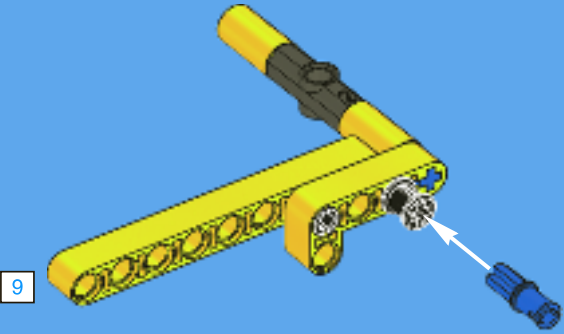
3



4

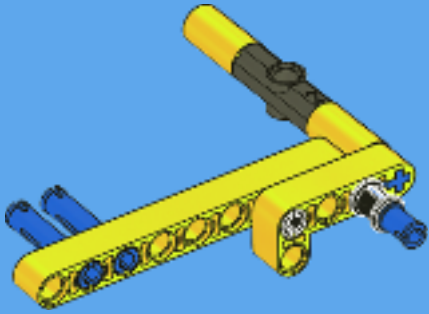


5

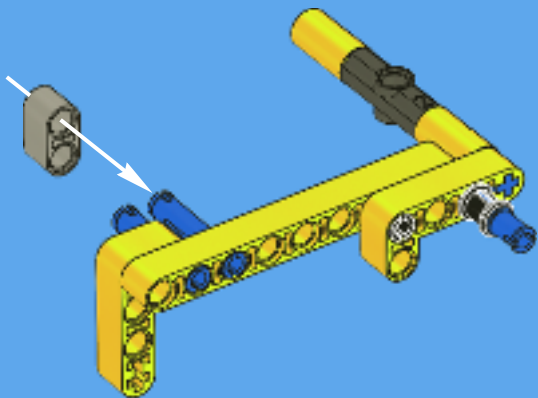




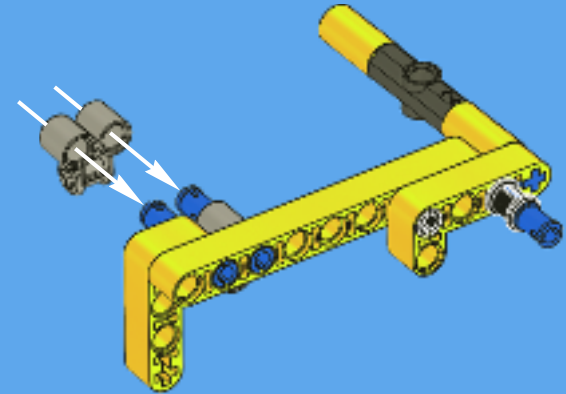
6



7



8

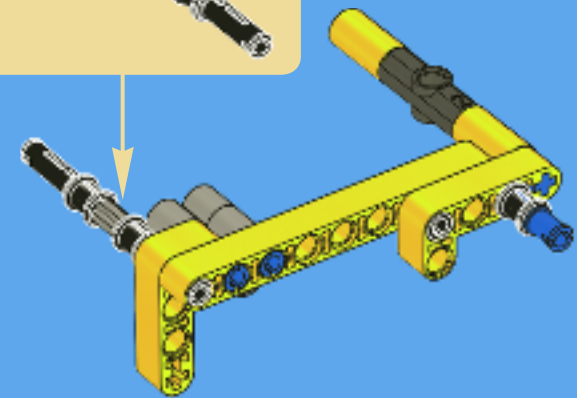
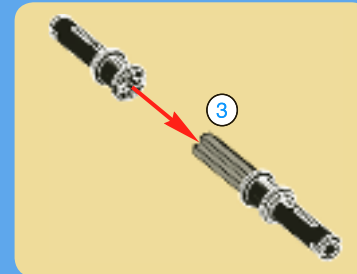


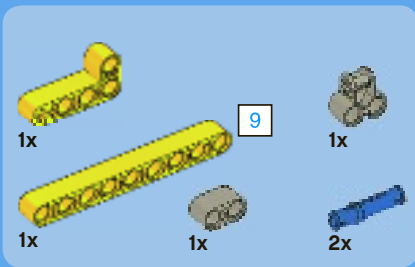
3



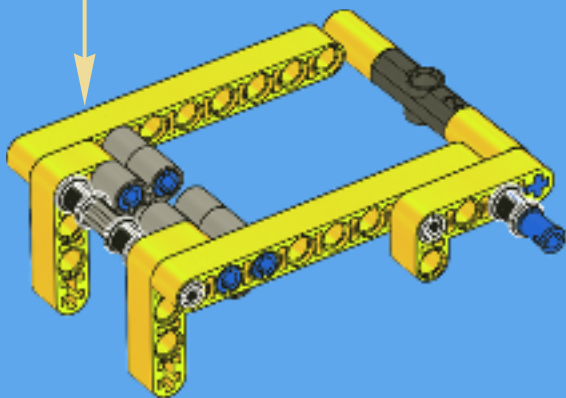
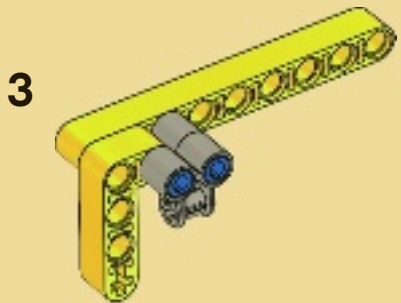
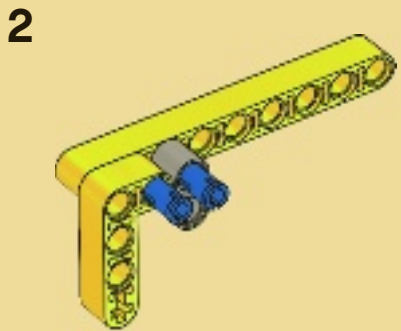
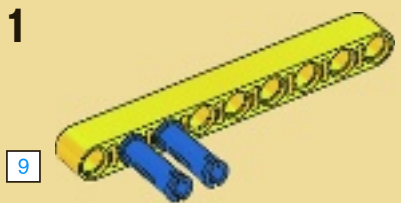
1:1

9

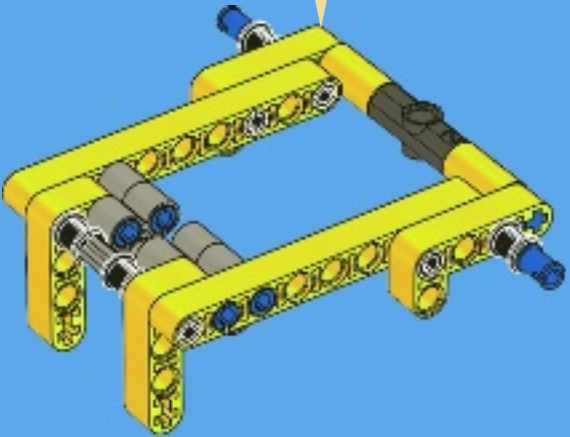
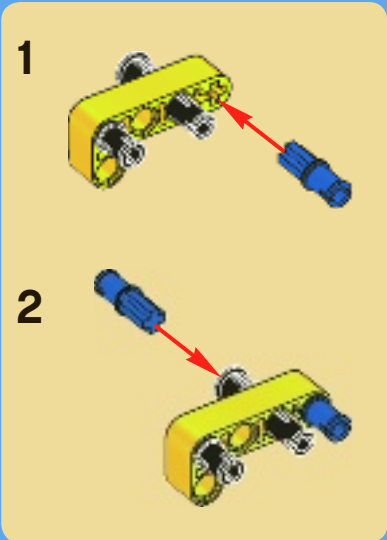


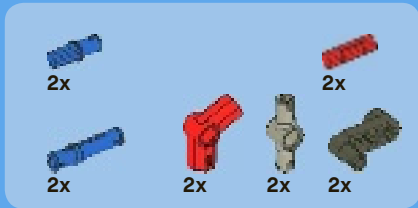


10

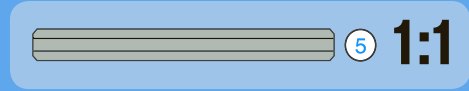
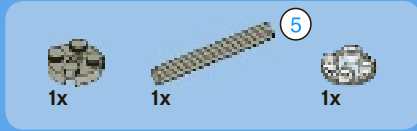
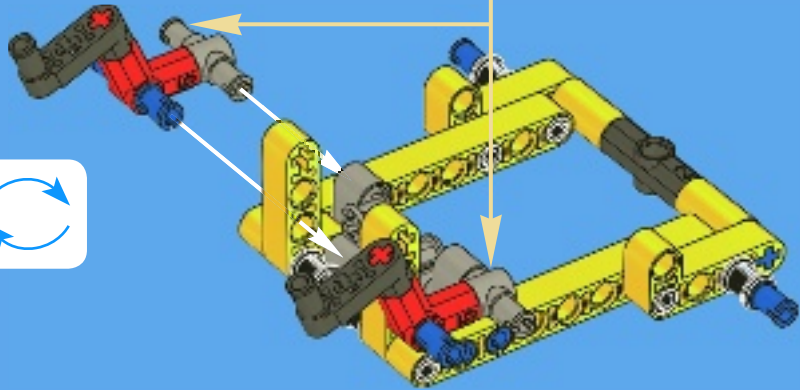
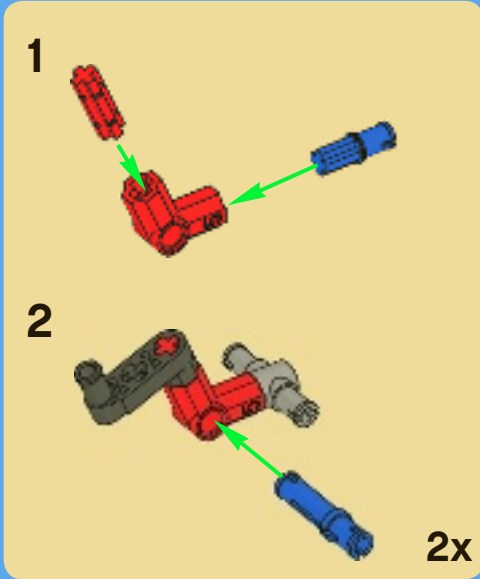


11

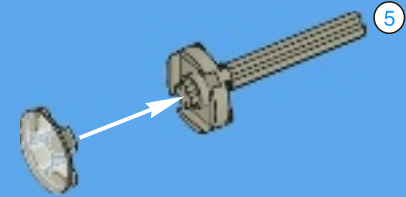




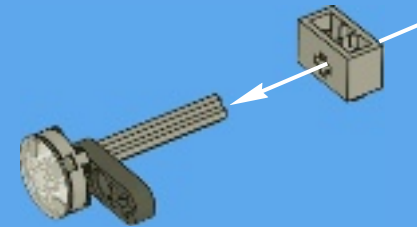
12



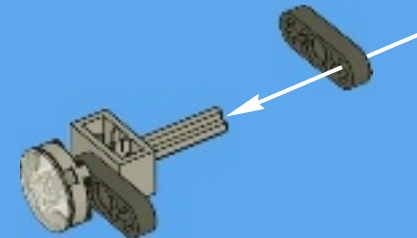
1

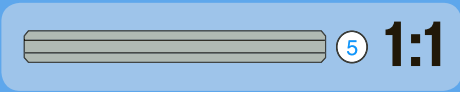
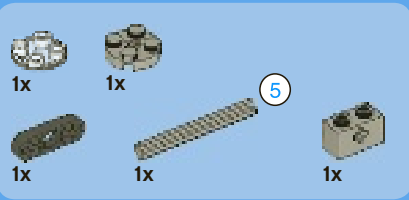


2

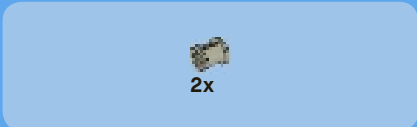
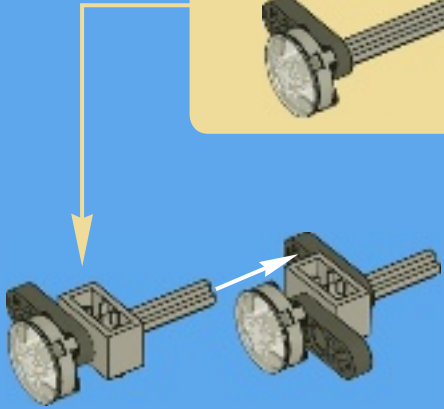
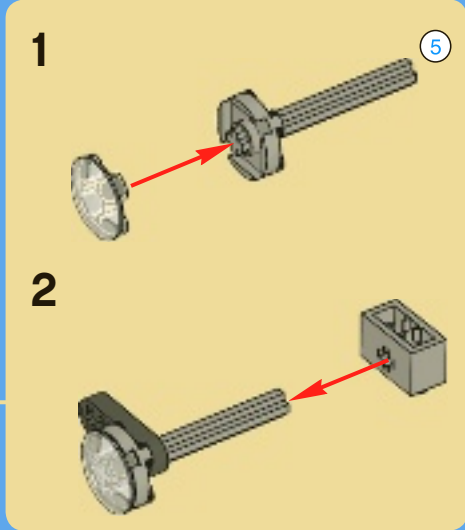


3

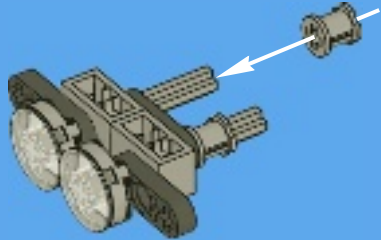




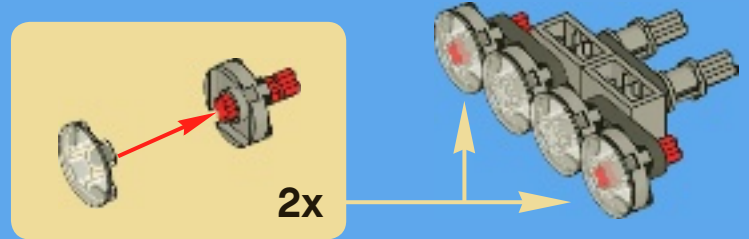
4



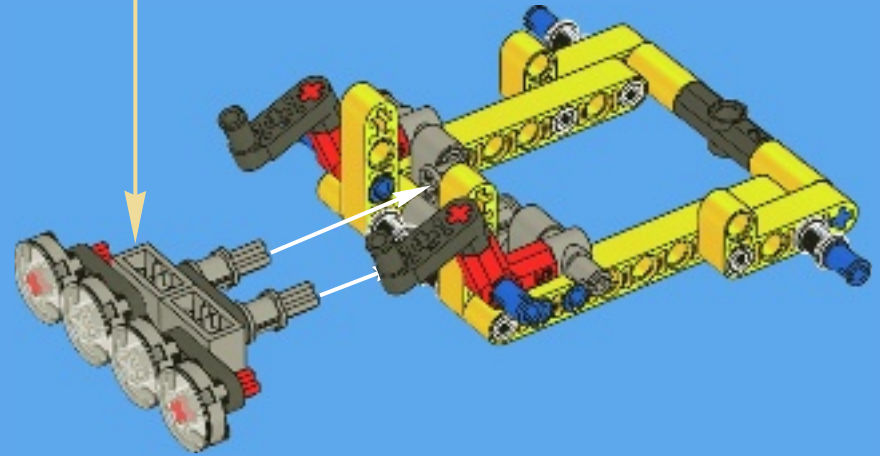
5



6

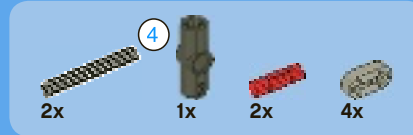
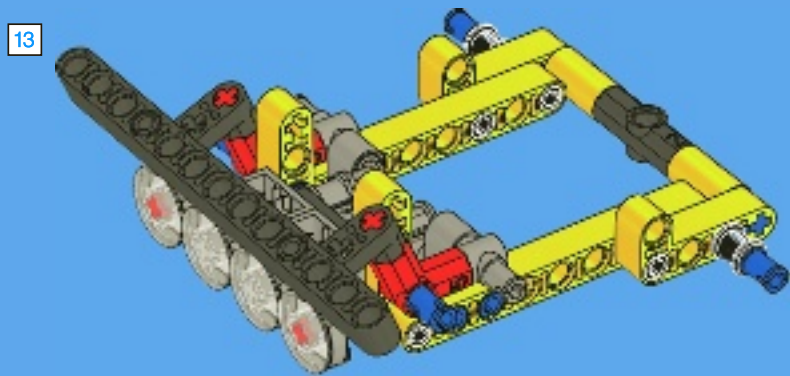


13

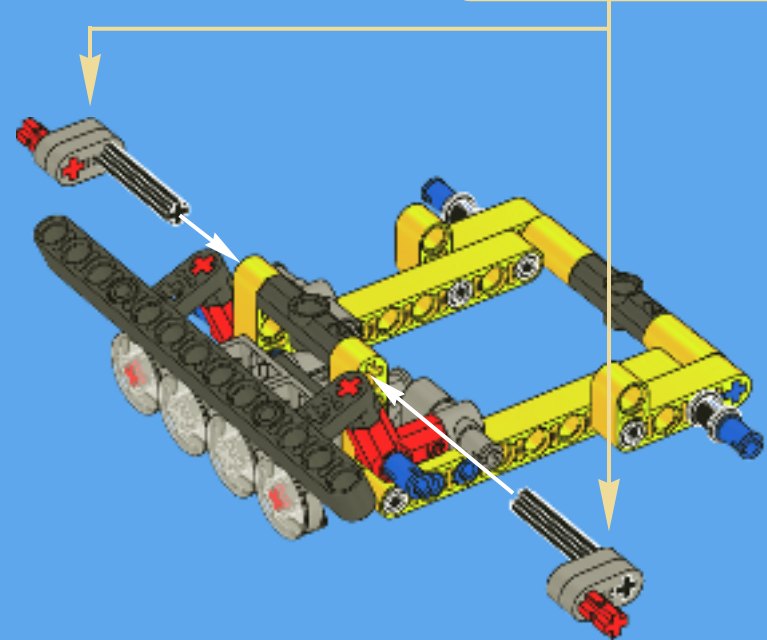
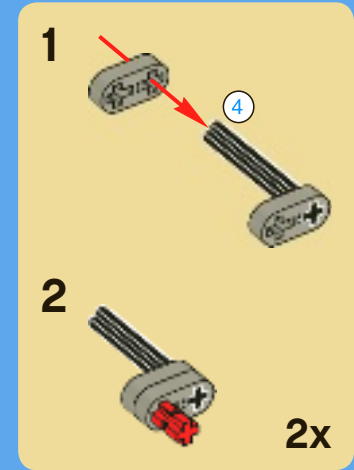


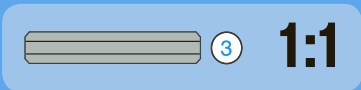


14

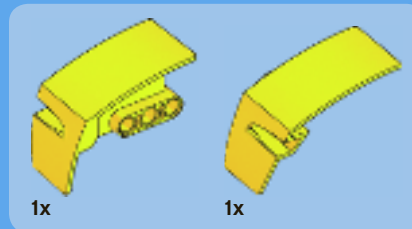
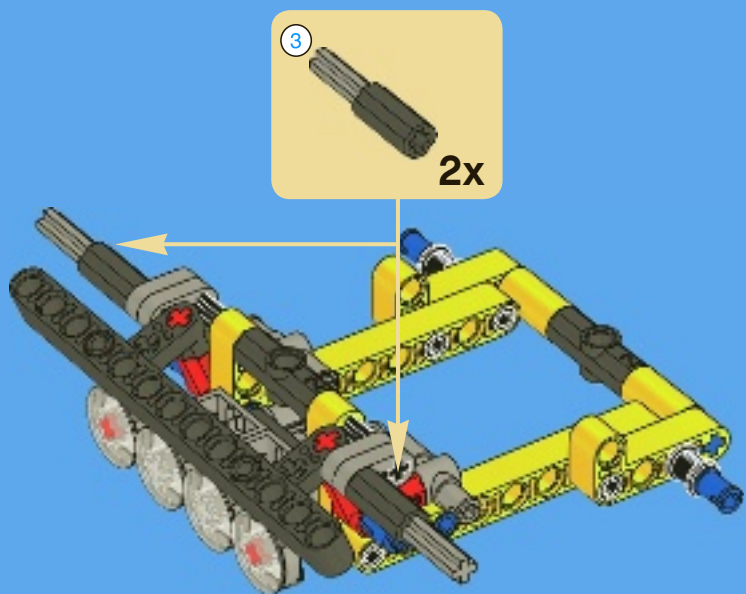


15

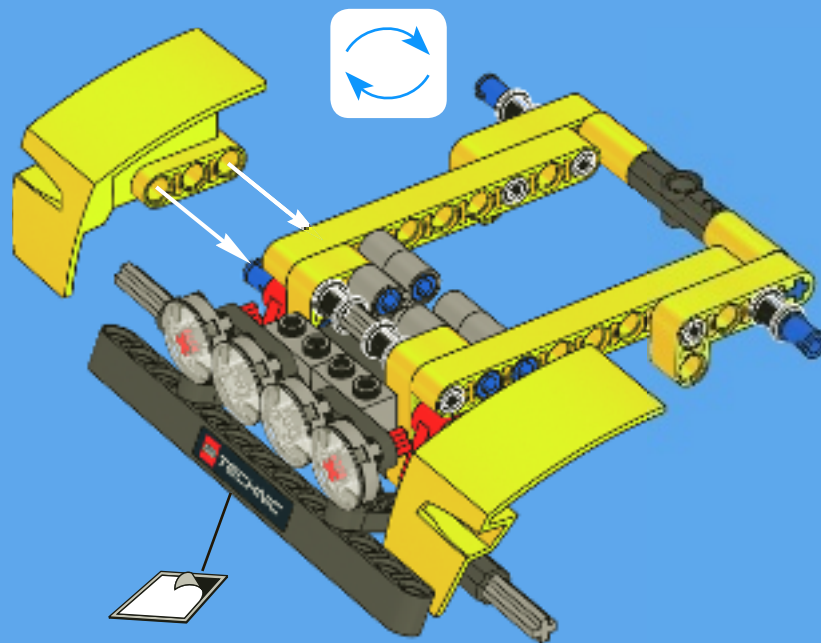




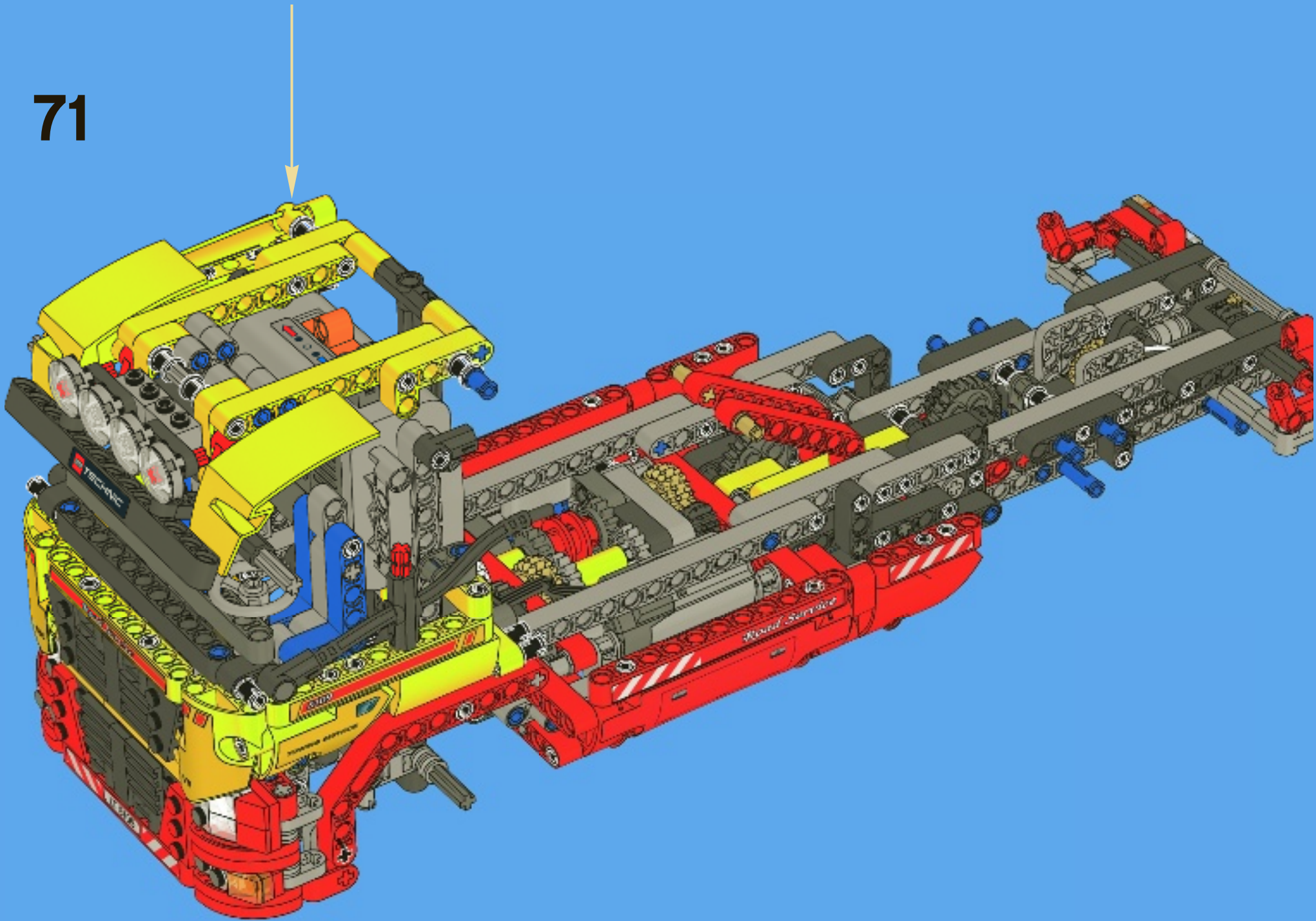
16

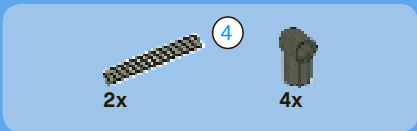


17

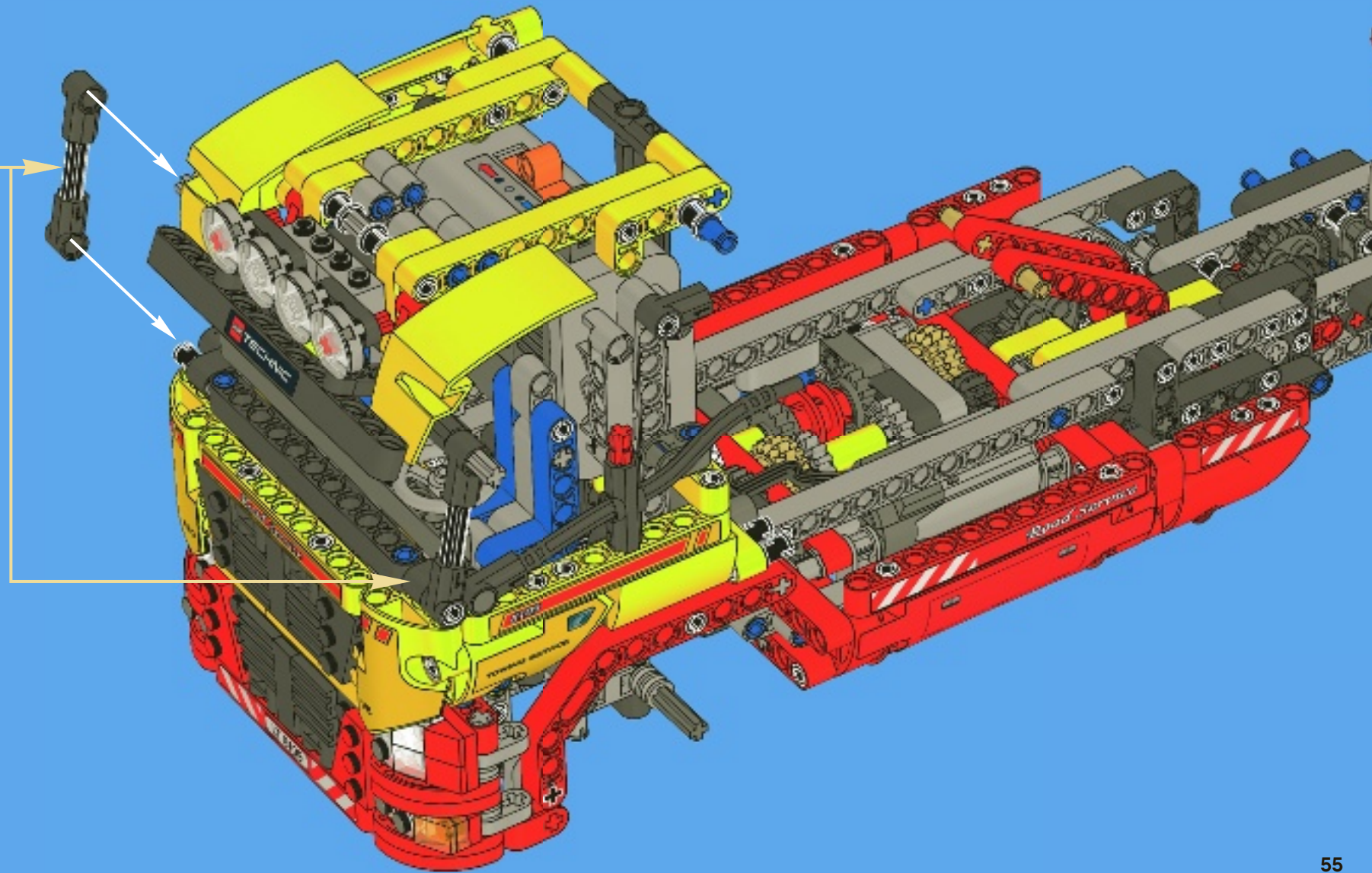
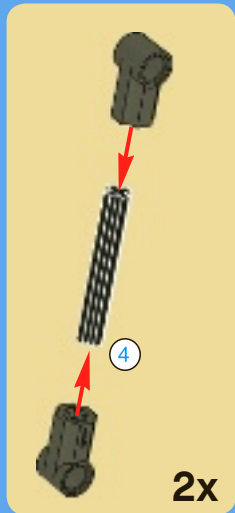


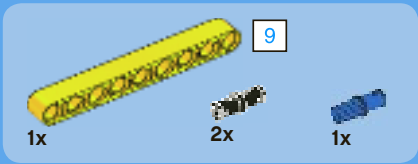
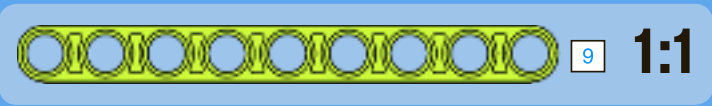
71



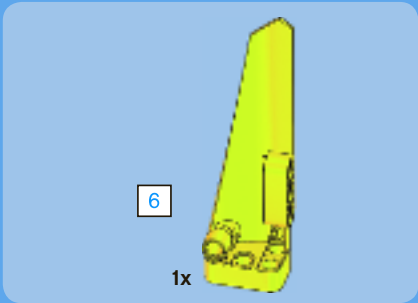
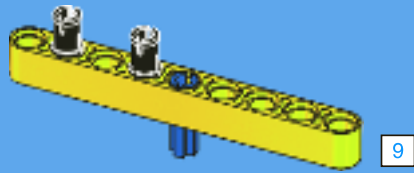


72

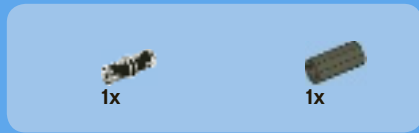
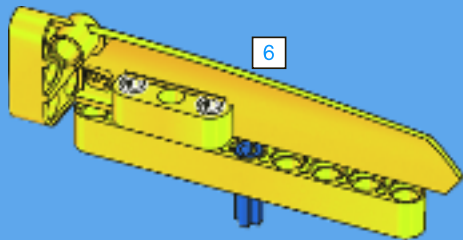




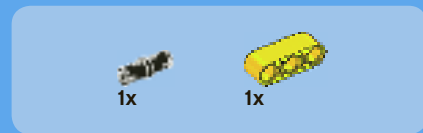
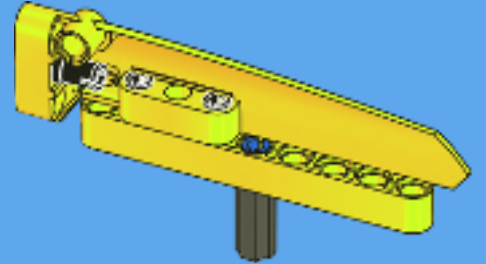
1



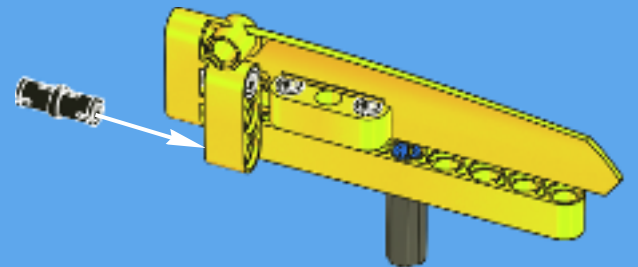
2



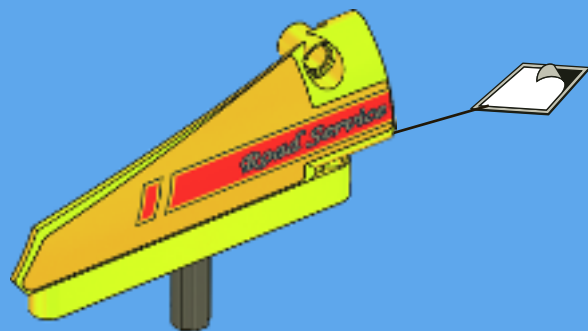
3



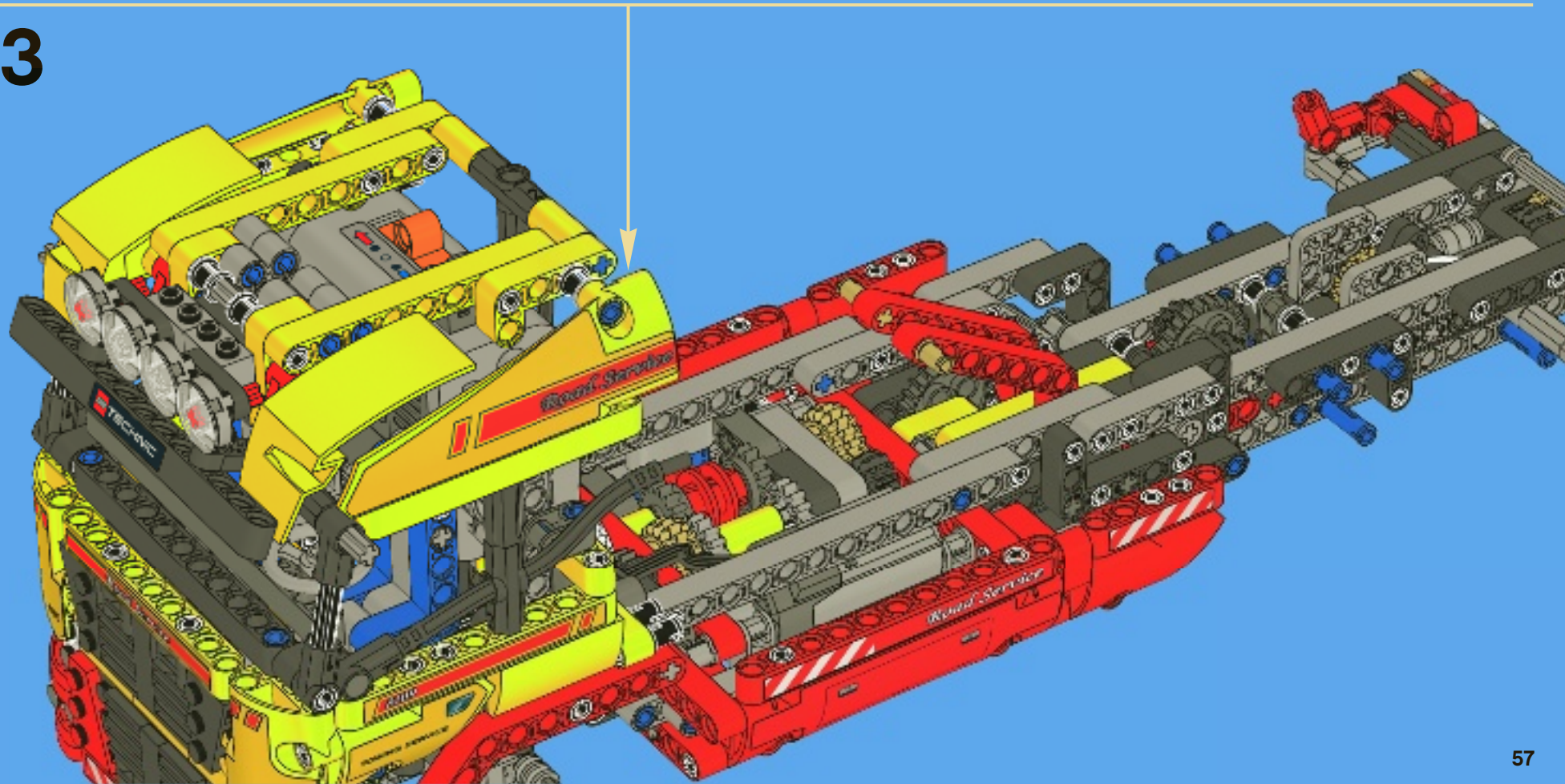
4

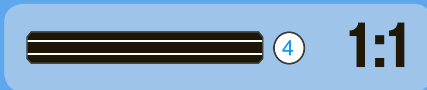
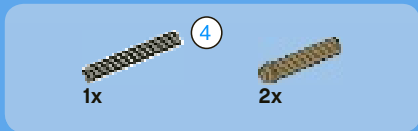


5

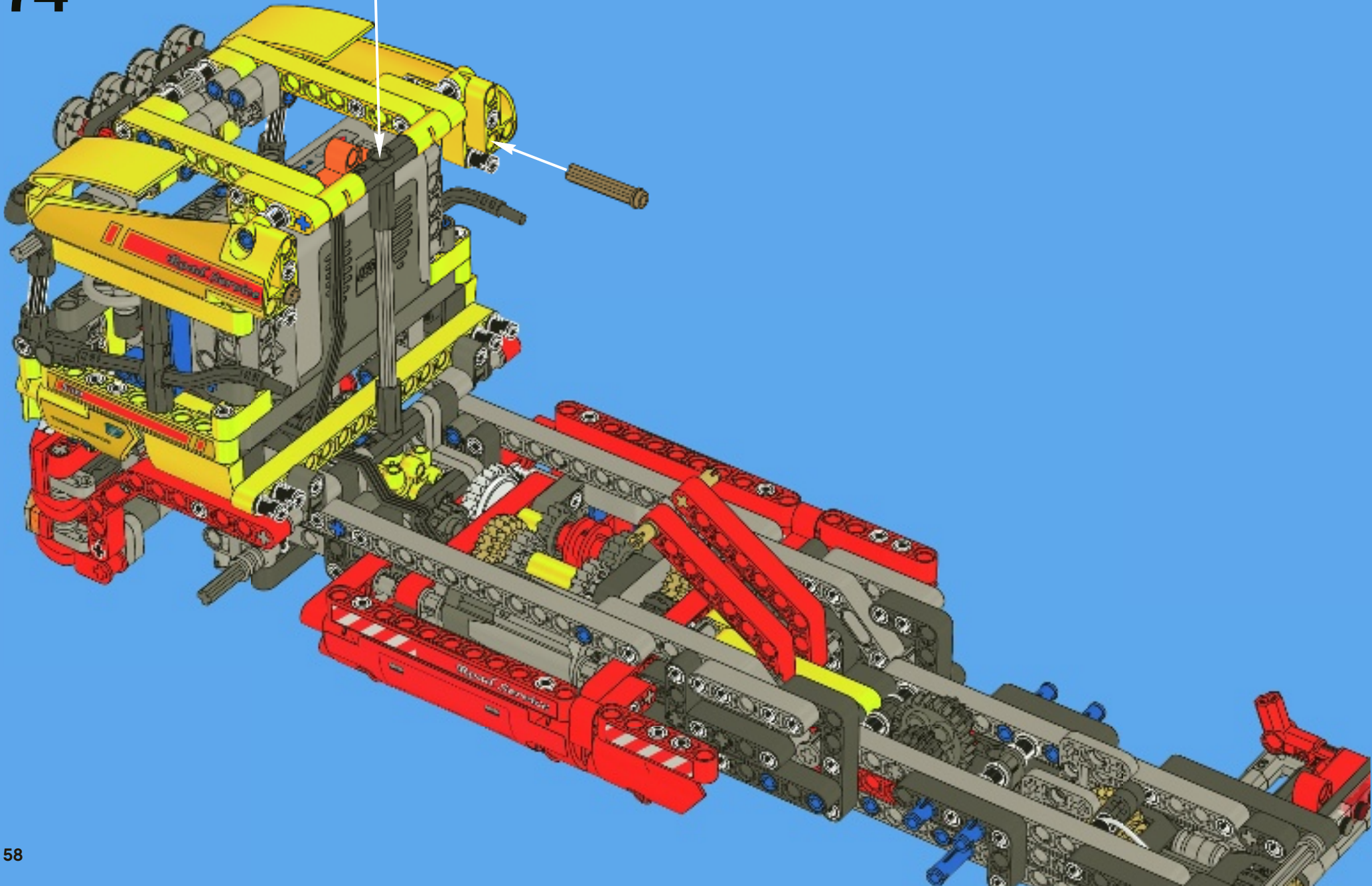


73



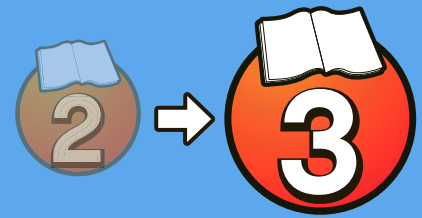
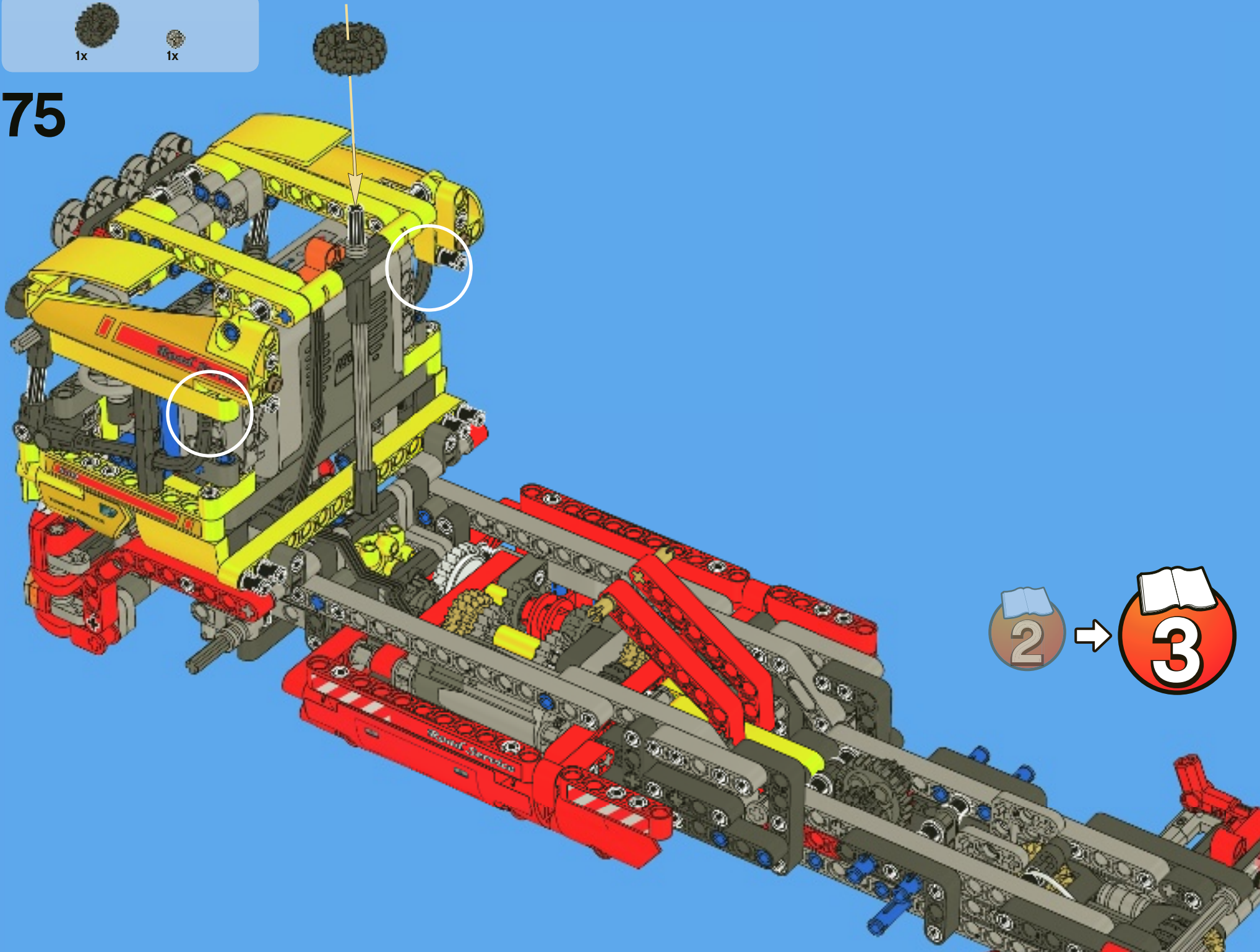


74





75





TECHNIC

8110



 www.LEGO.com

4646563

LEGO and the LEGO logo are trademarks of the/son des marques de commerce de/son marcas registradas de LEGO Group. ©2011 The LEGO Group. Mercedes-Benz and the design of the enclosed product are subject to intellectual property protection owned by Daimler AG. They are used by LEGO System A/S under license. Mercedes-Benz et le design du produit inclus sont sujets à la protection de la propriété intellectuelle dont Daimler AG en est le propriétaire. Ils sont utilisés par LEGO System A/S sous licence. Mercedes-Benz y el diseño del producto incluido están sujetos a la protección de la propiedad intelectual de Daimler AG. Son utilizados por LEGO System A/S bajo licencia.

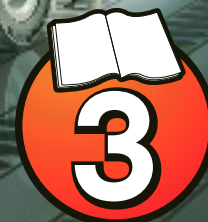


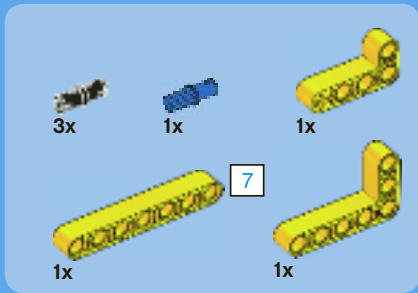
Mercedes-Benz



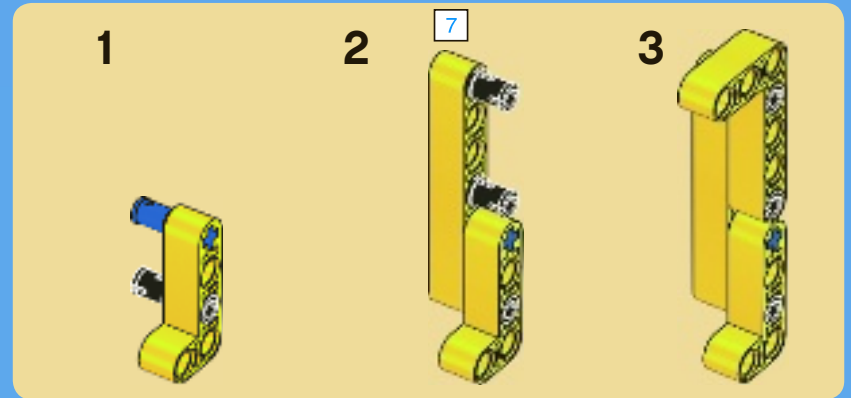
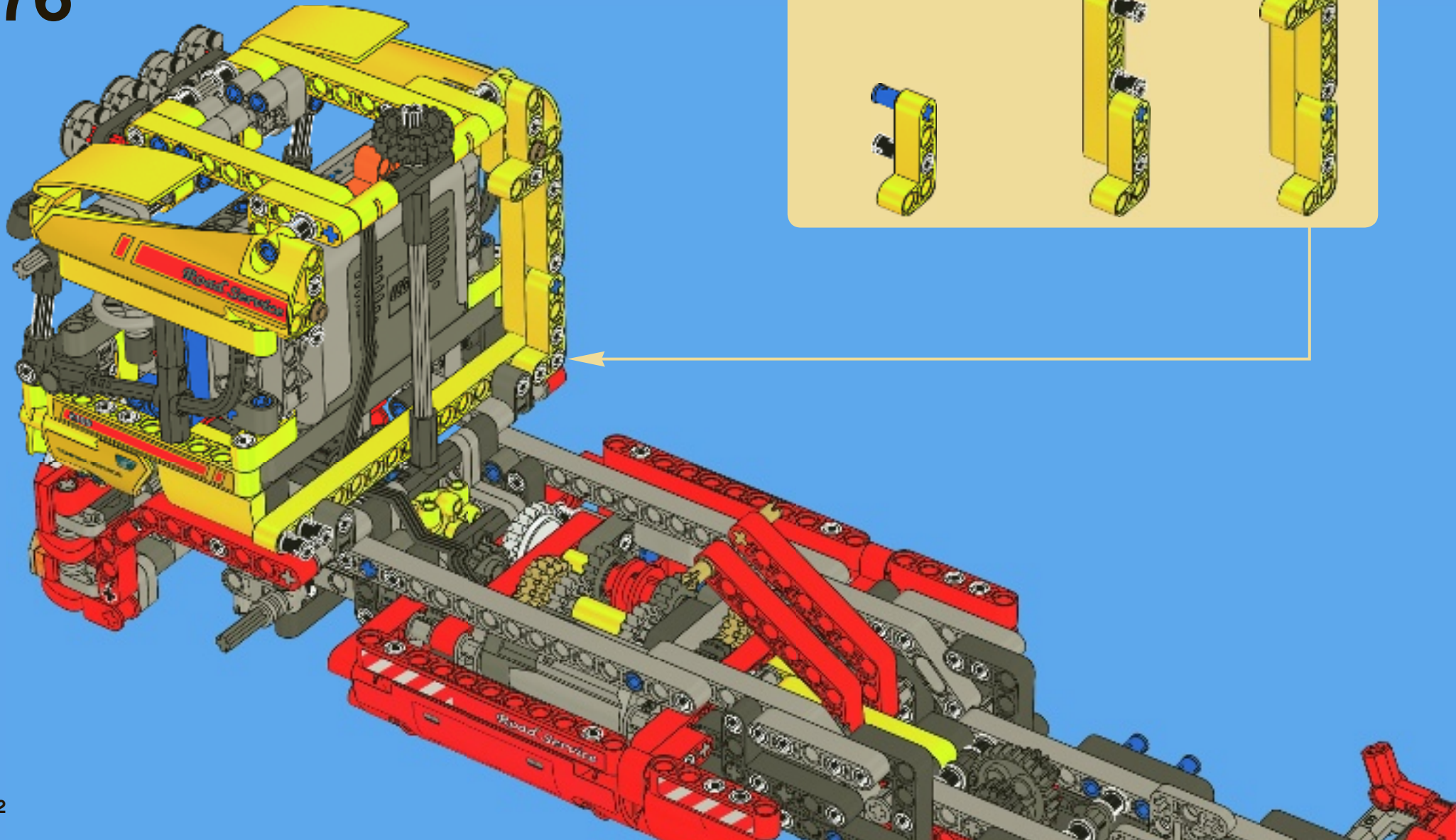
TECHNIC

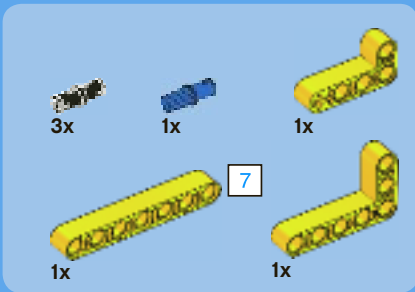
8109



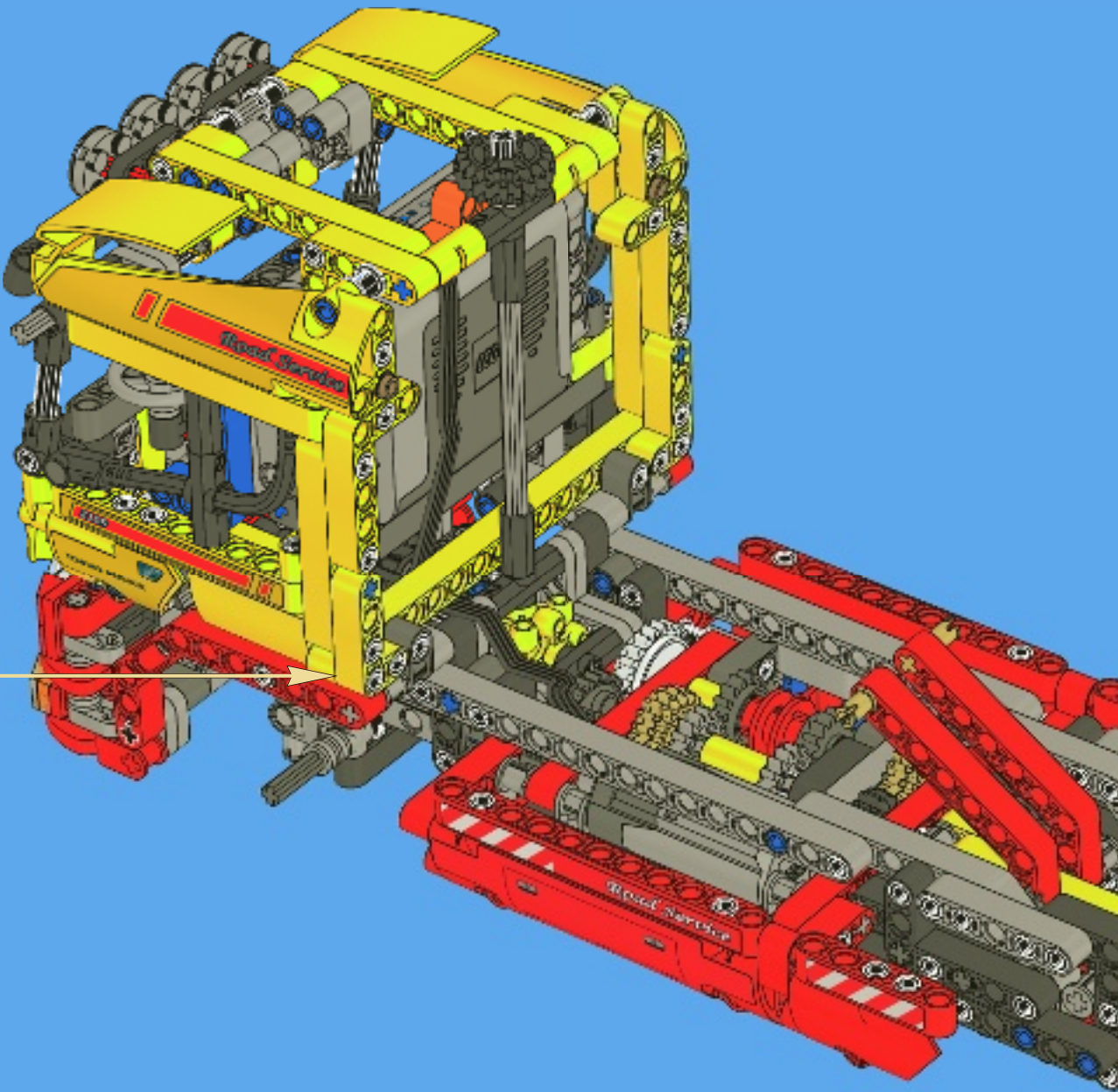
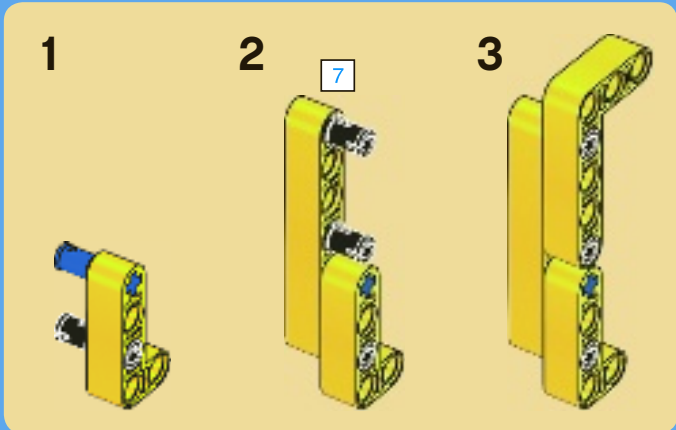


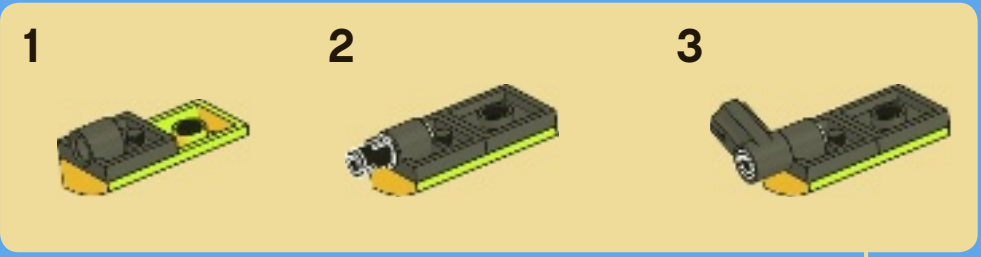
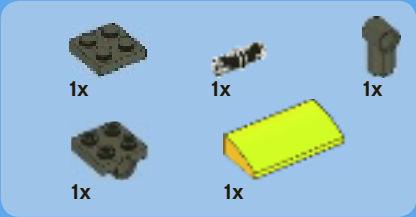
76



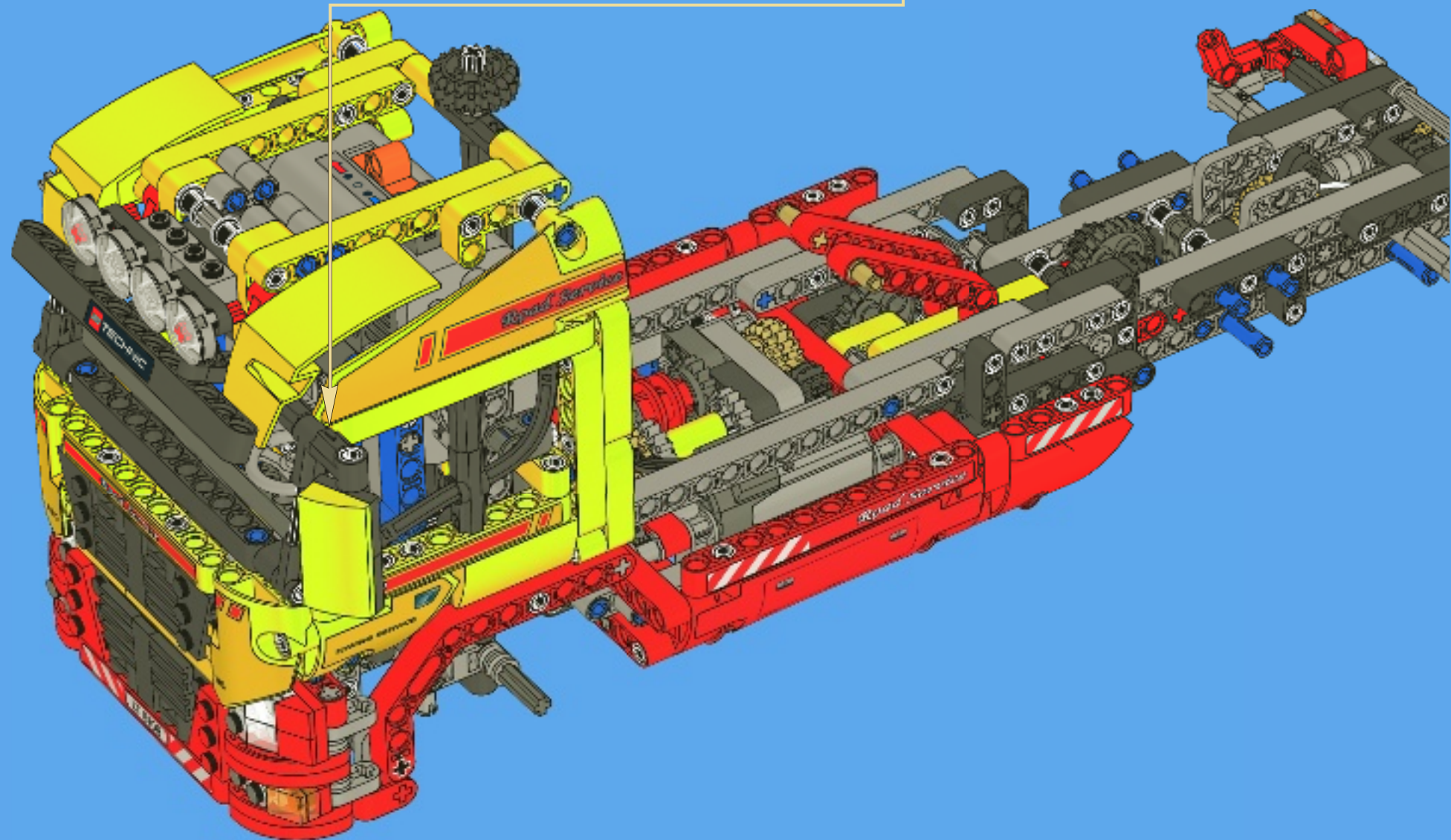


77



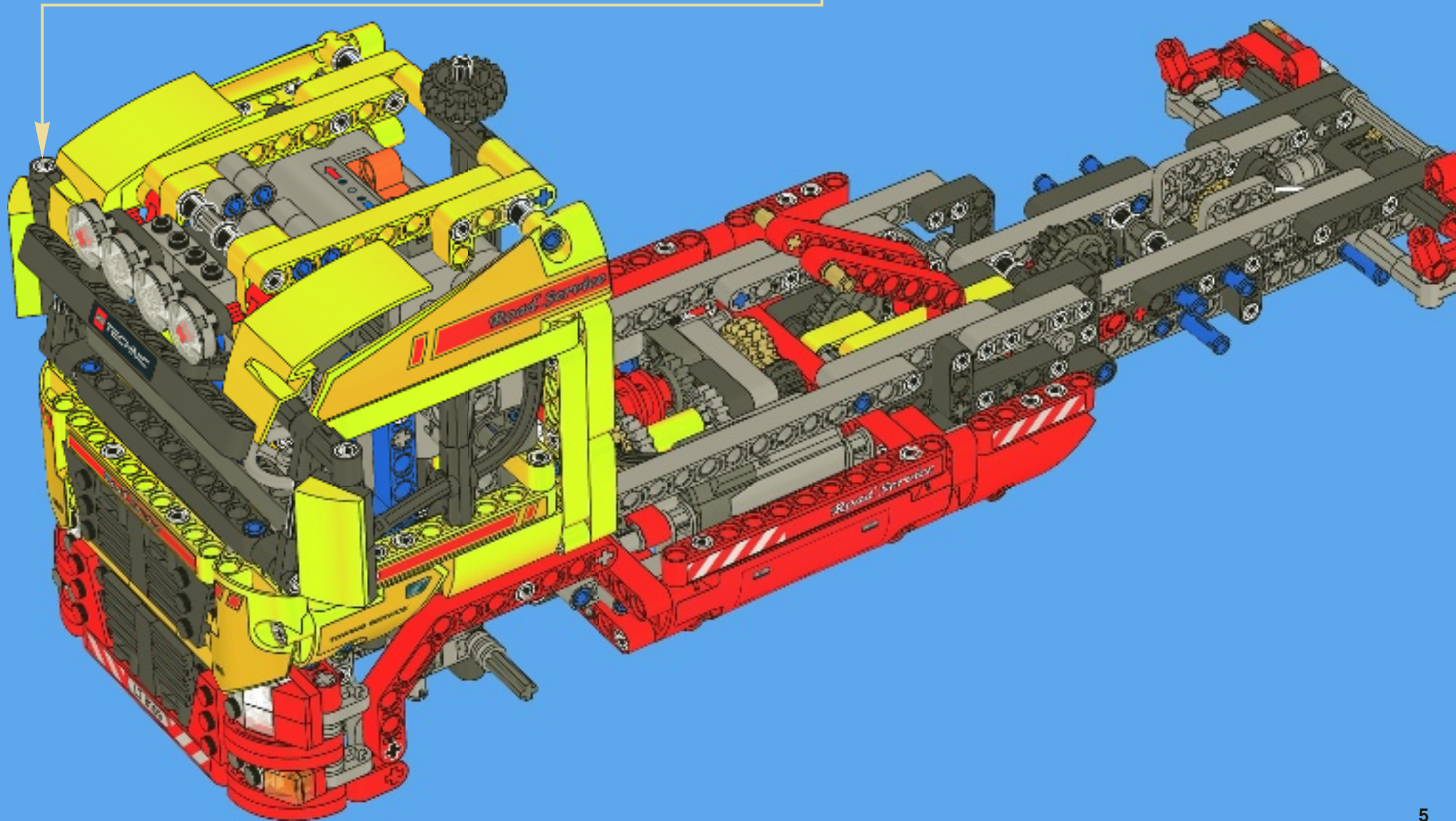


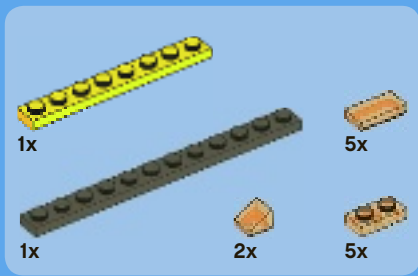
78





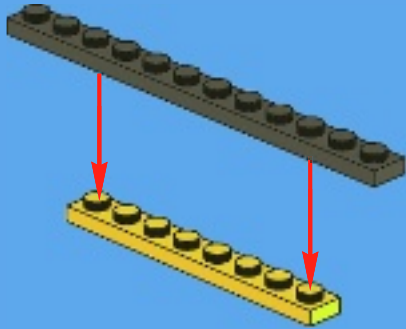
79



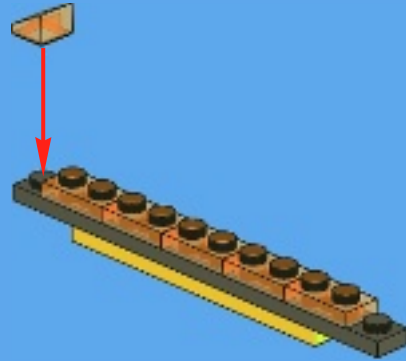


80

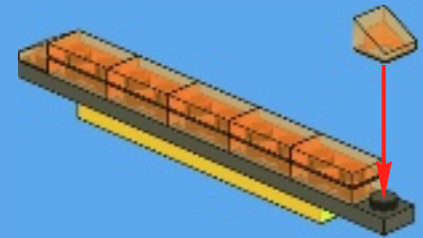
1

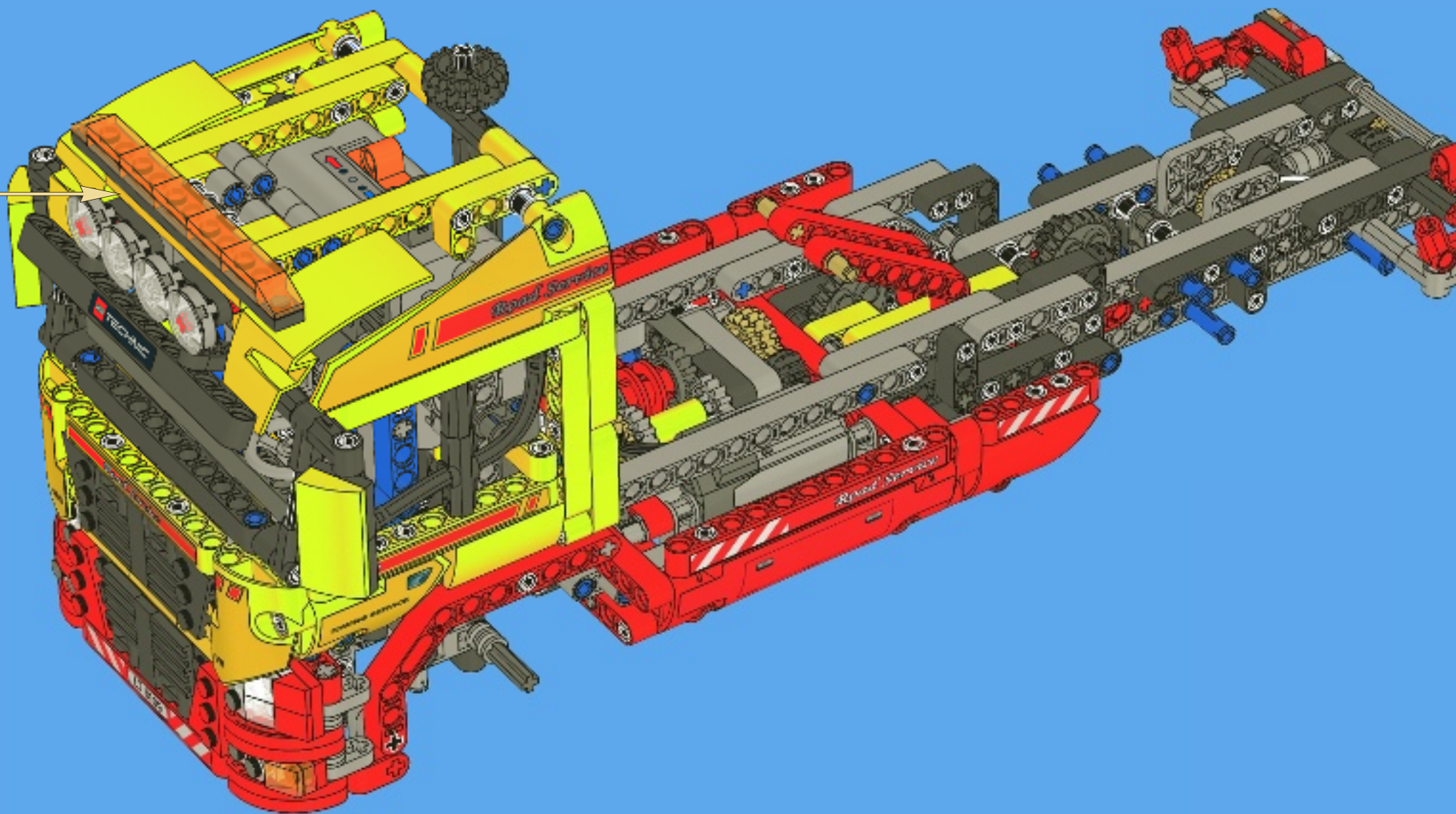


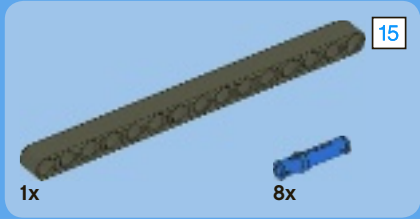
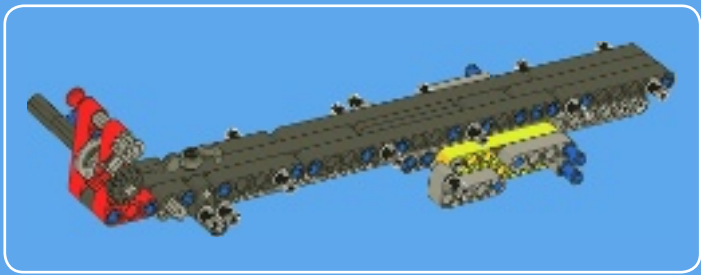
2



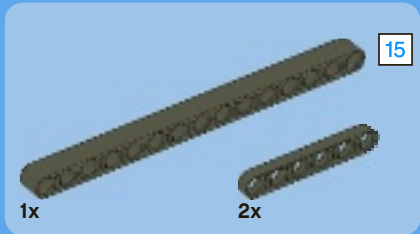
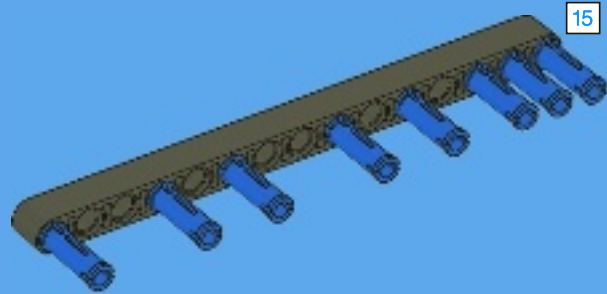
3



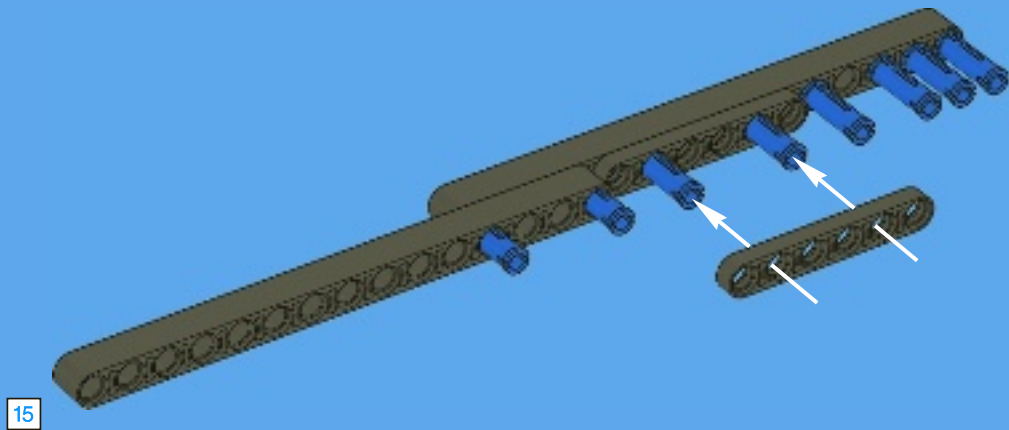


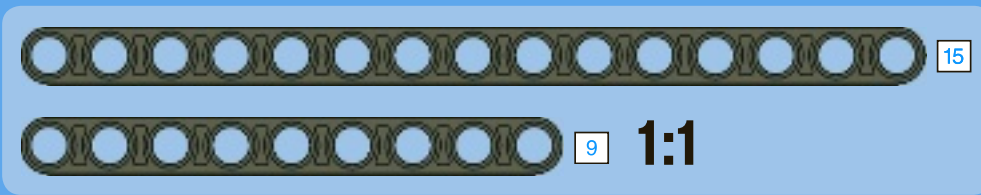
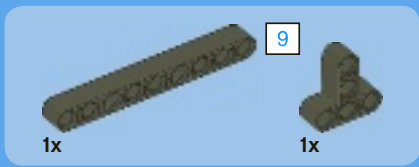


1

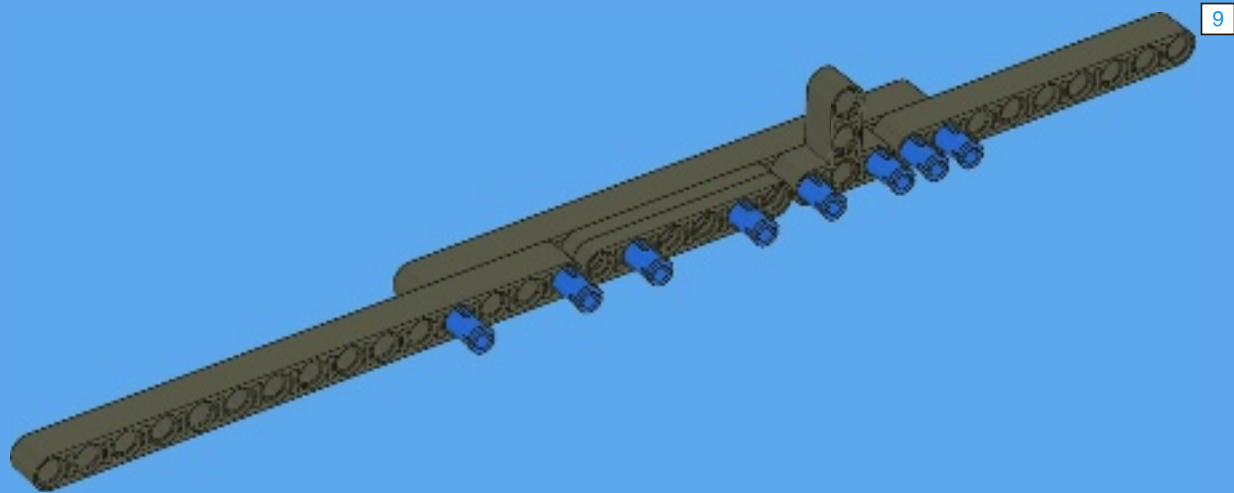


2

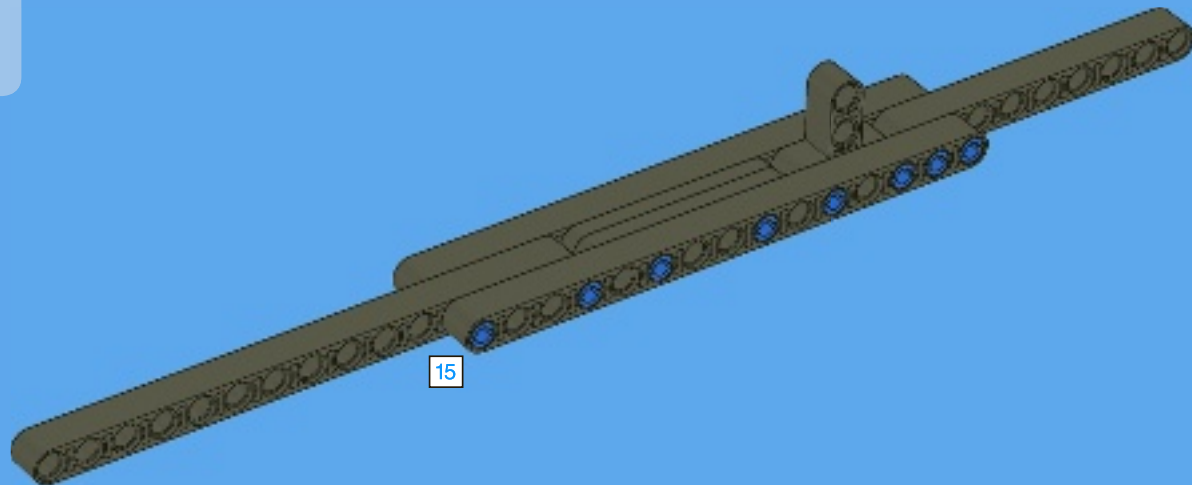




3



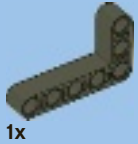
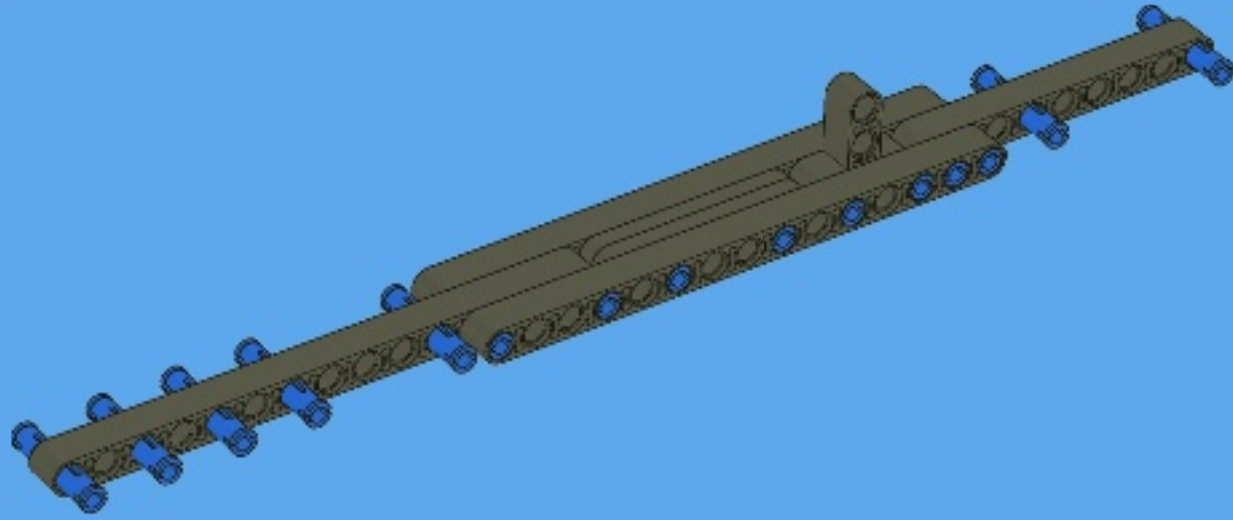
4





7x

5



1x



2x

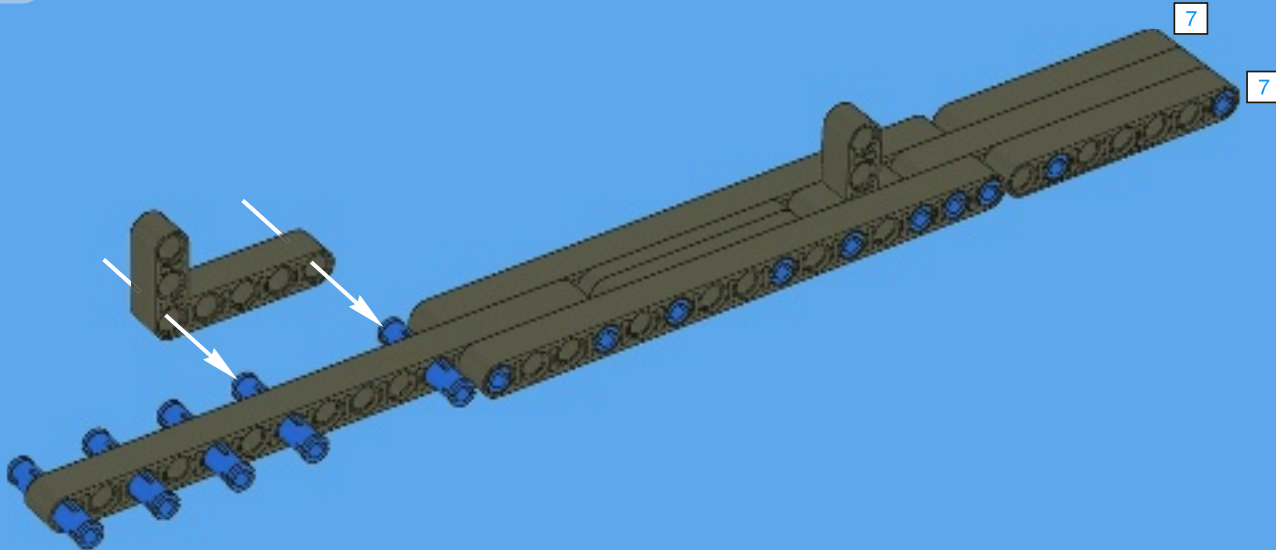
7



7

1:1

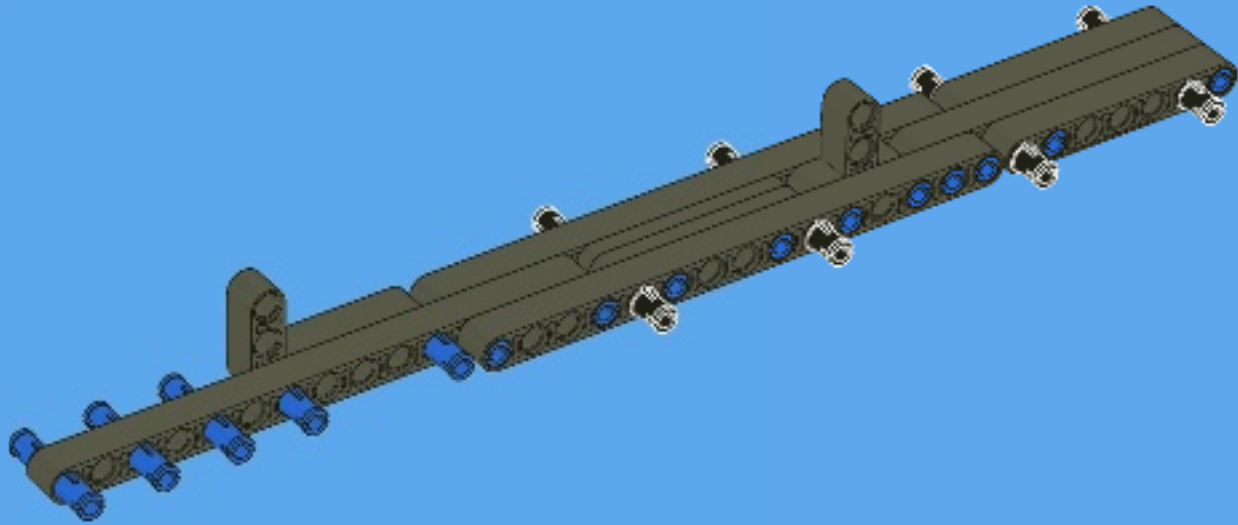
6





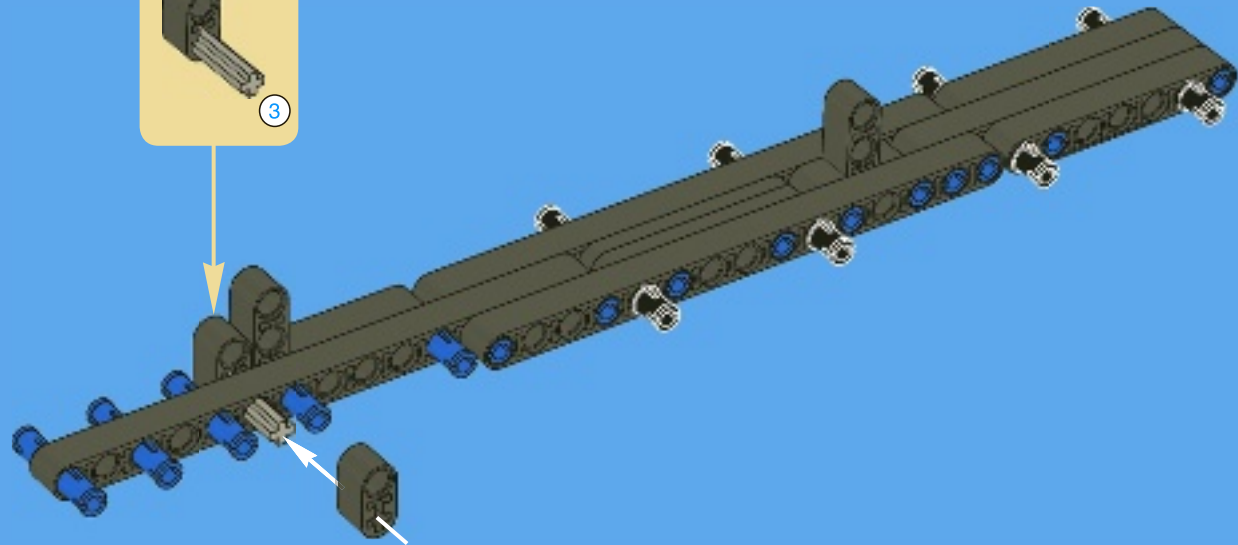
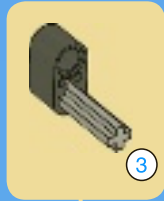
8x

7



1:1

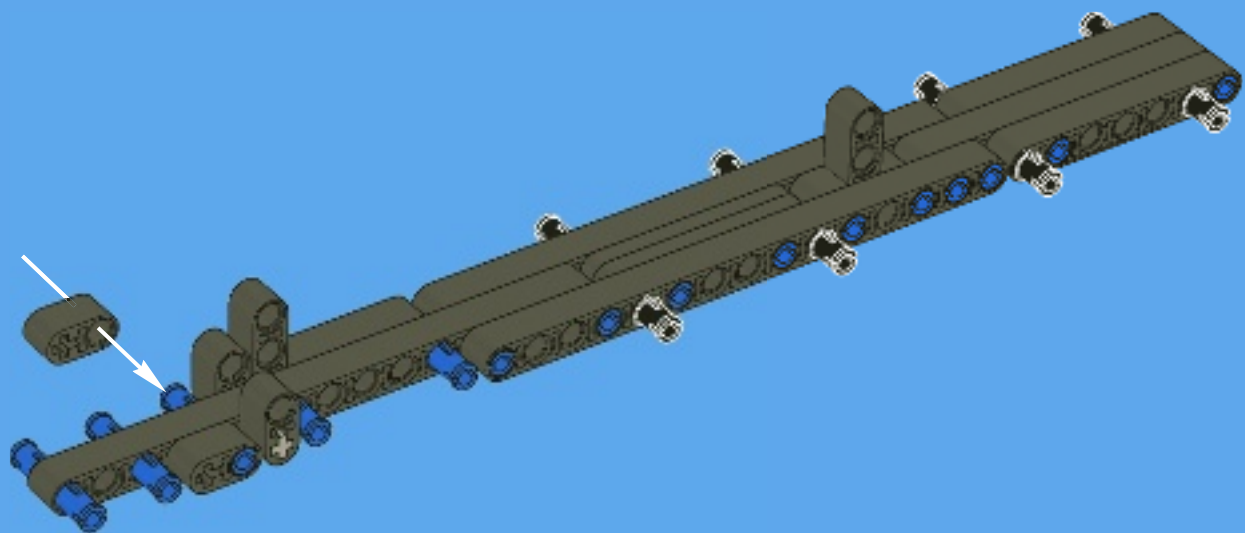
8



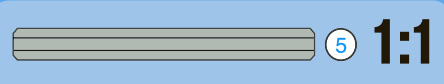


2x

9

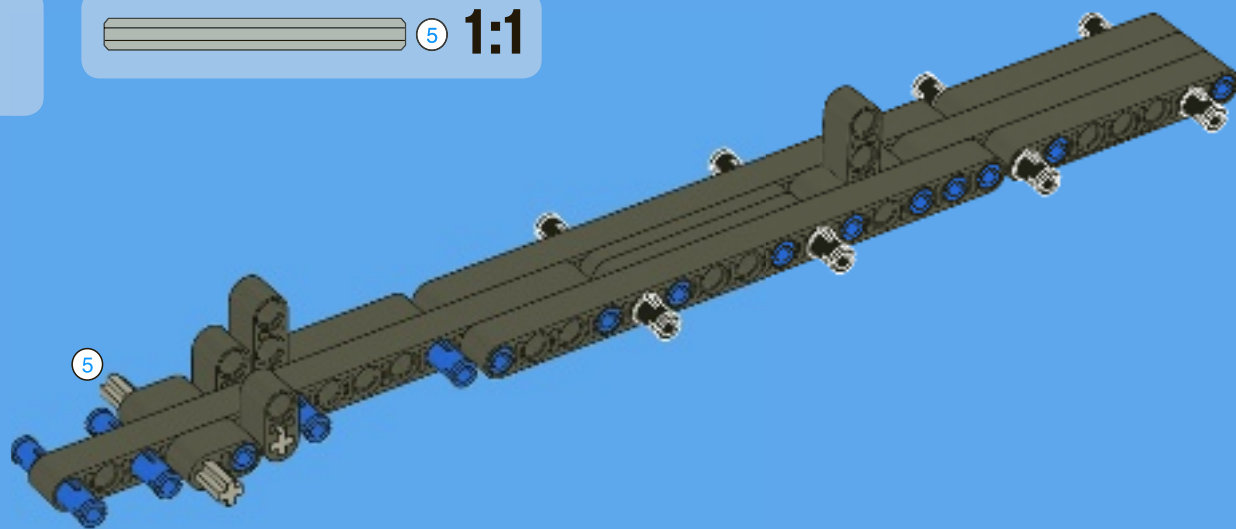


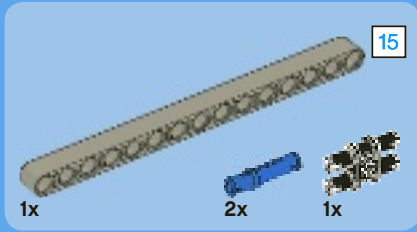
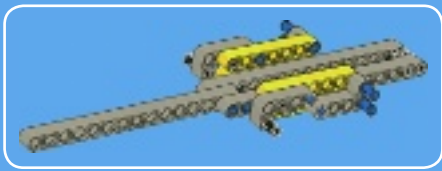
1x



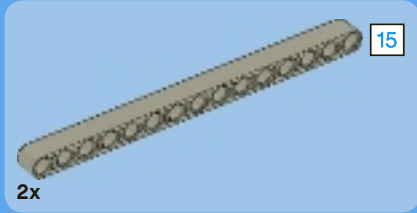
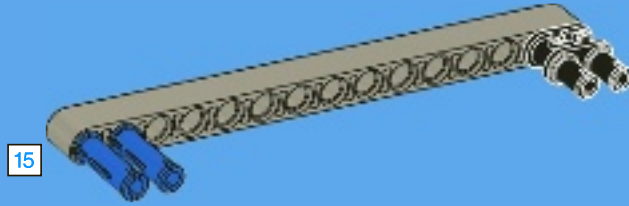
5 1:1

10

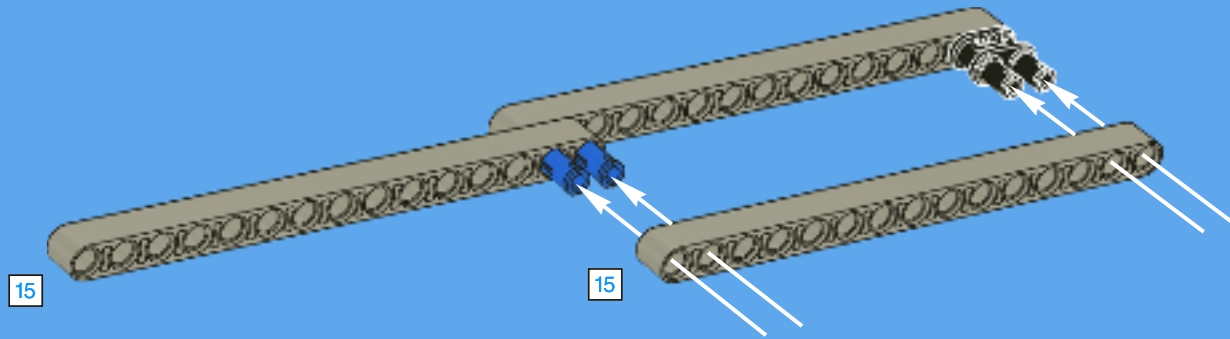




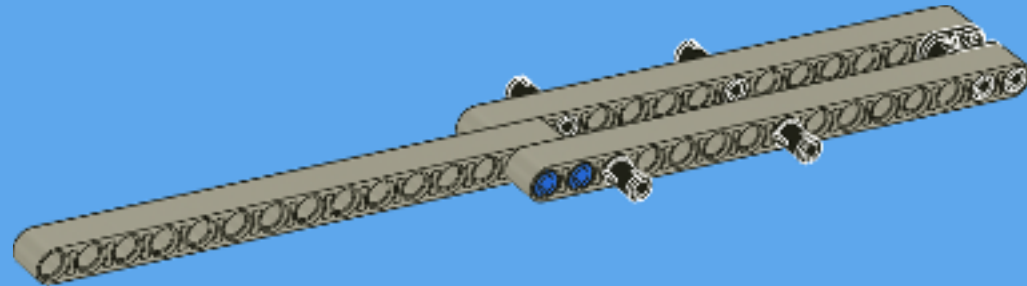
1

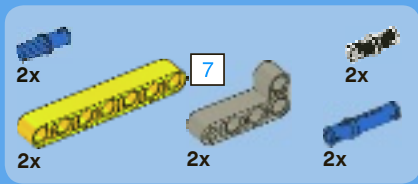


2

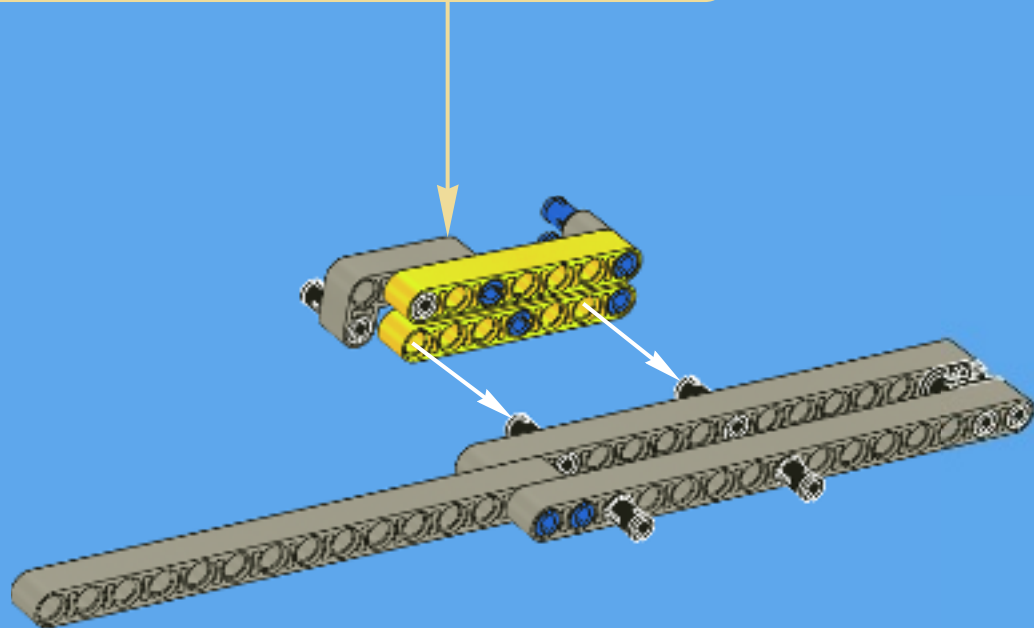


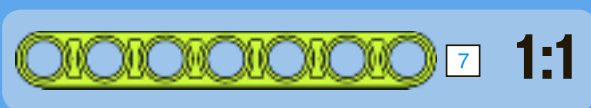
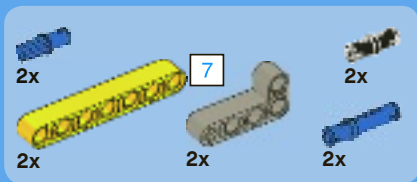
3



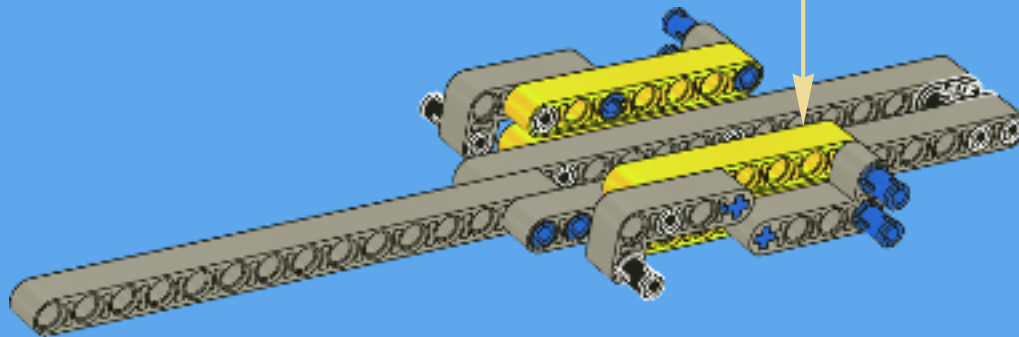
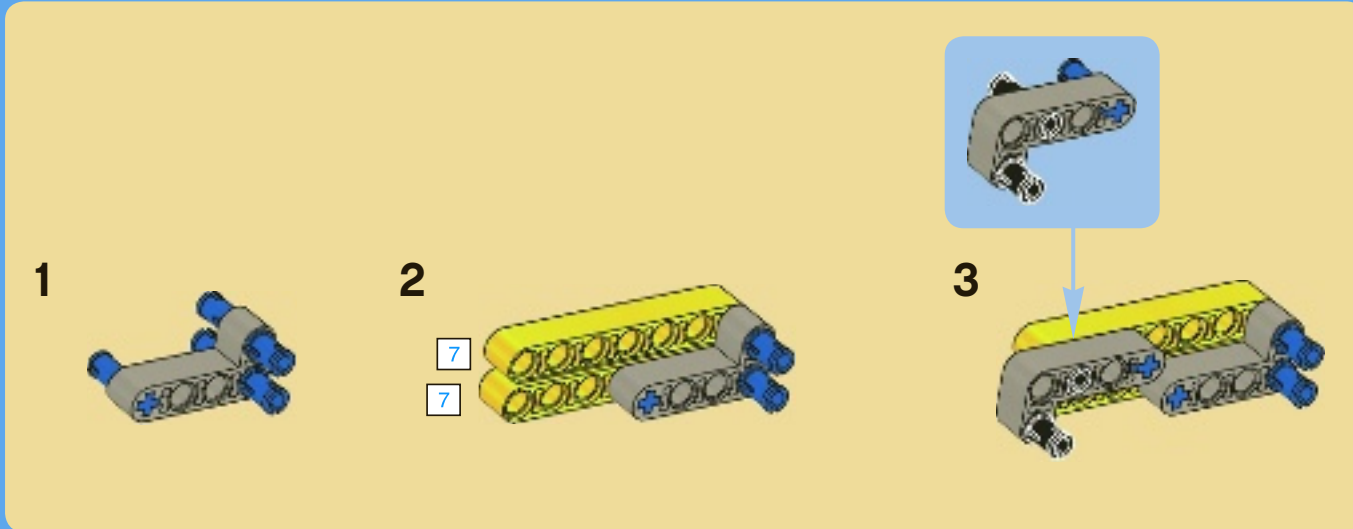


4

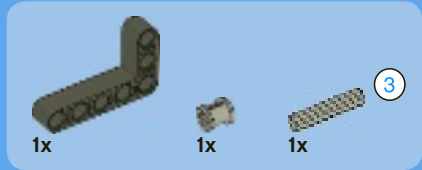
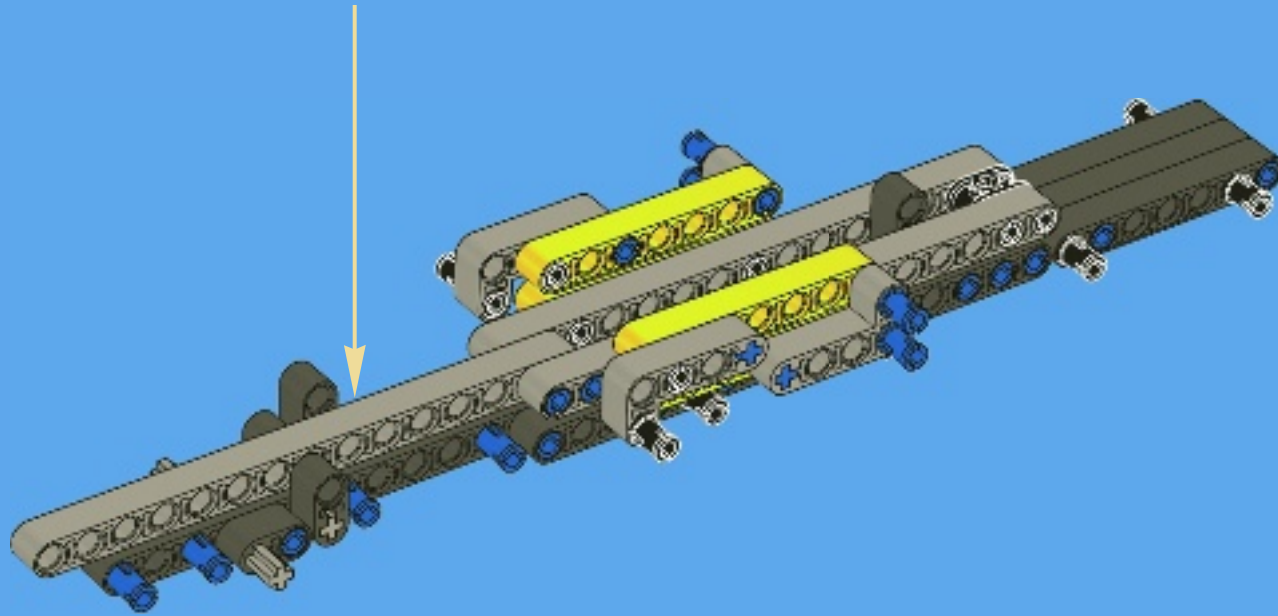




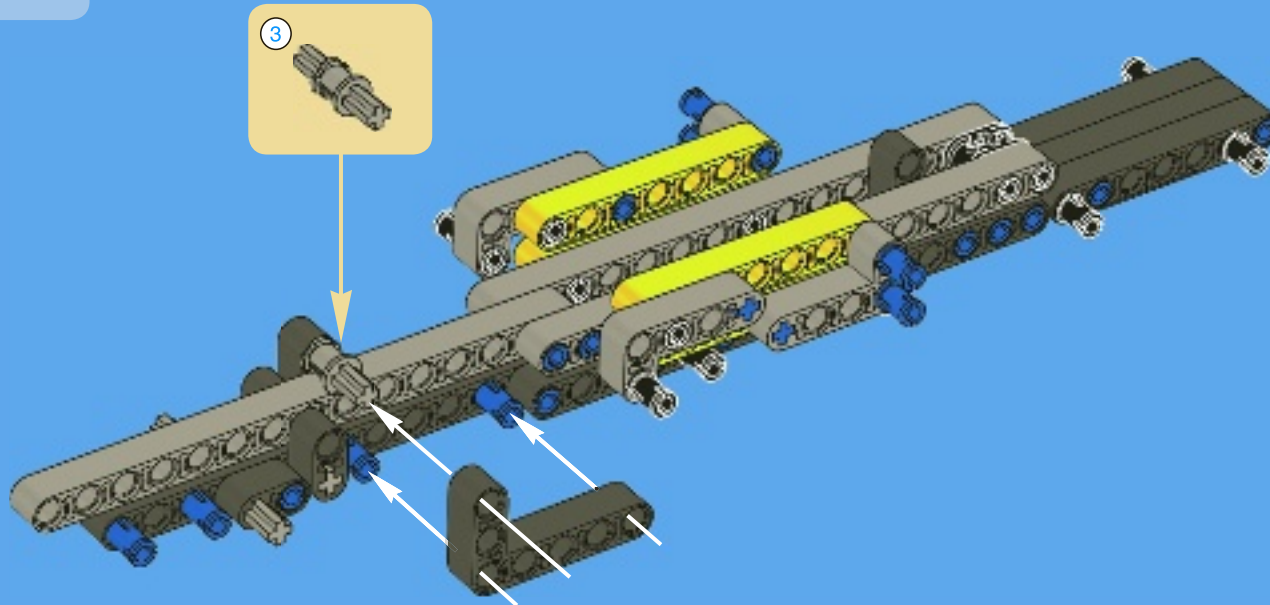
5



11



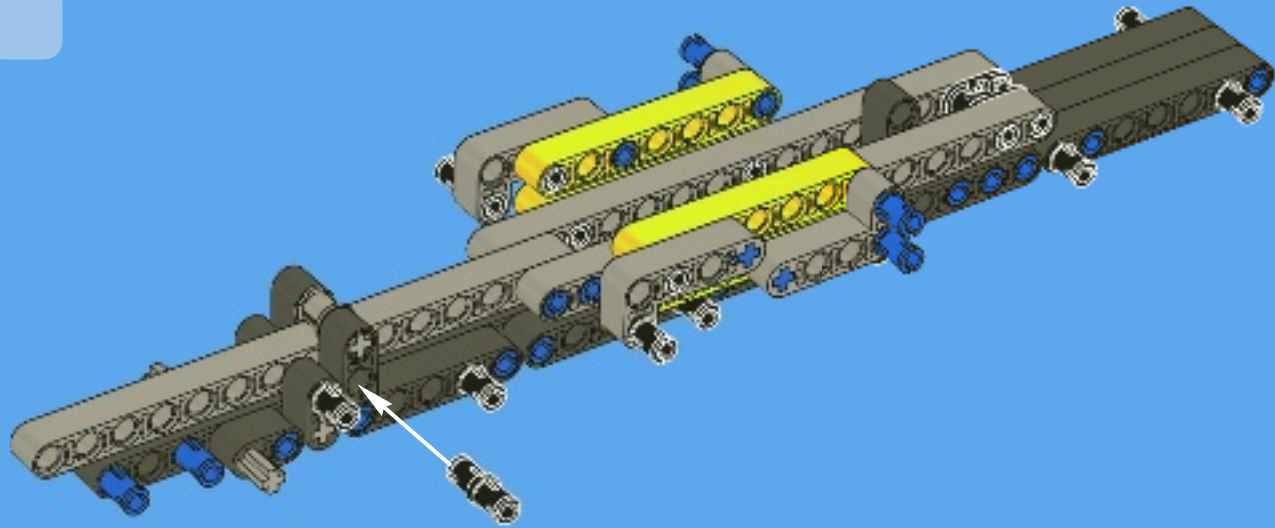
12





3x

13

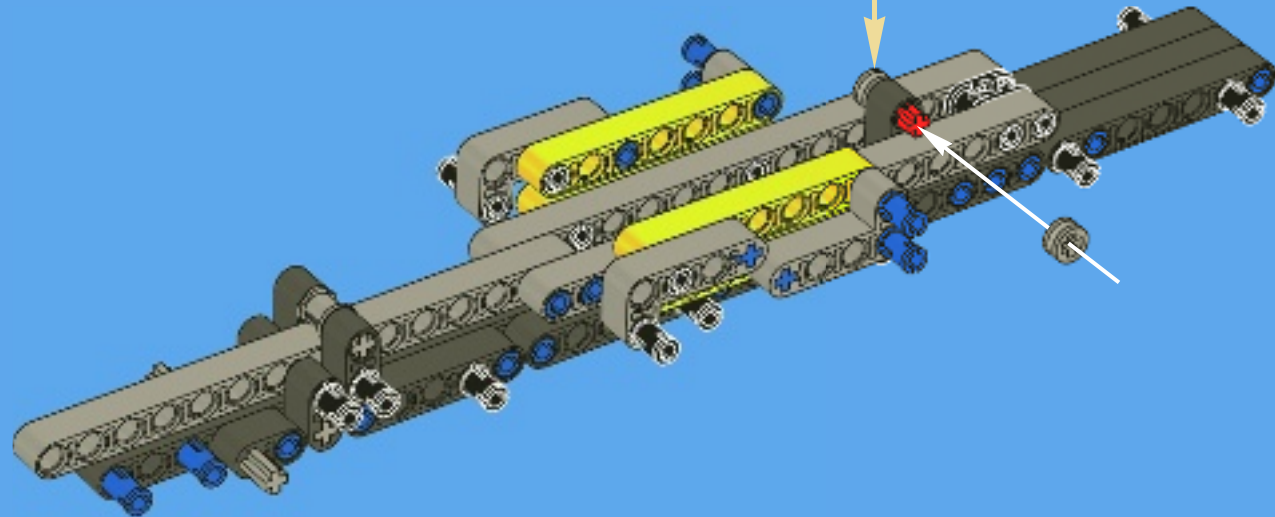


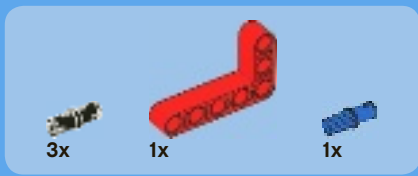
1x



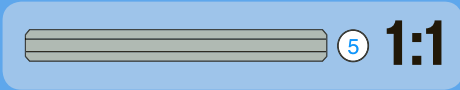
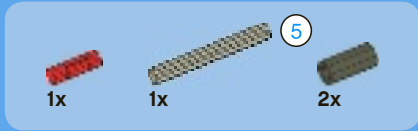
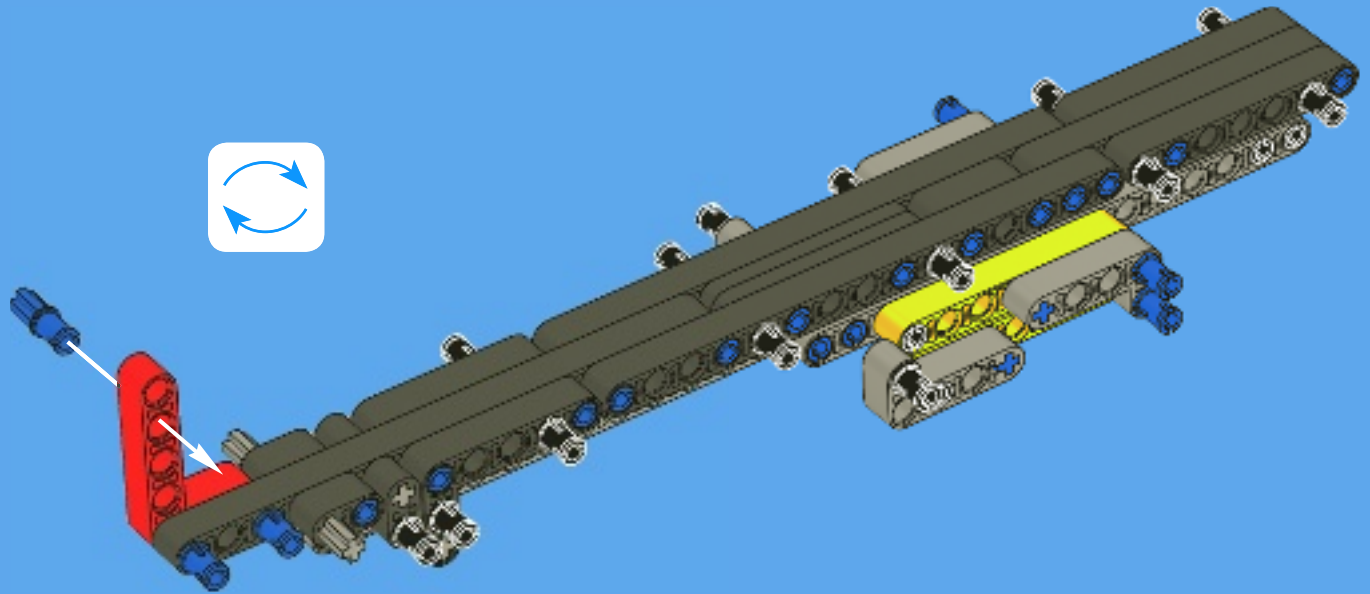
2x

14

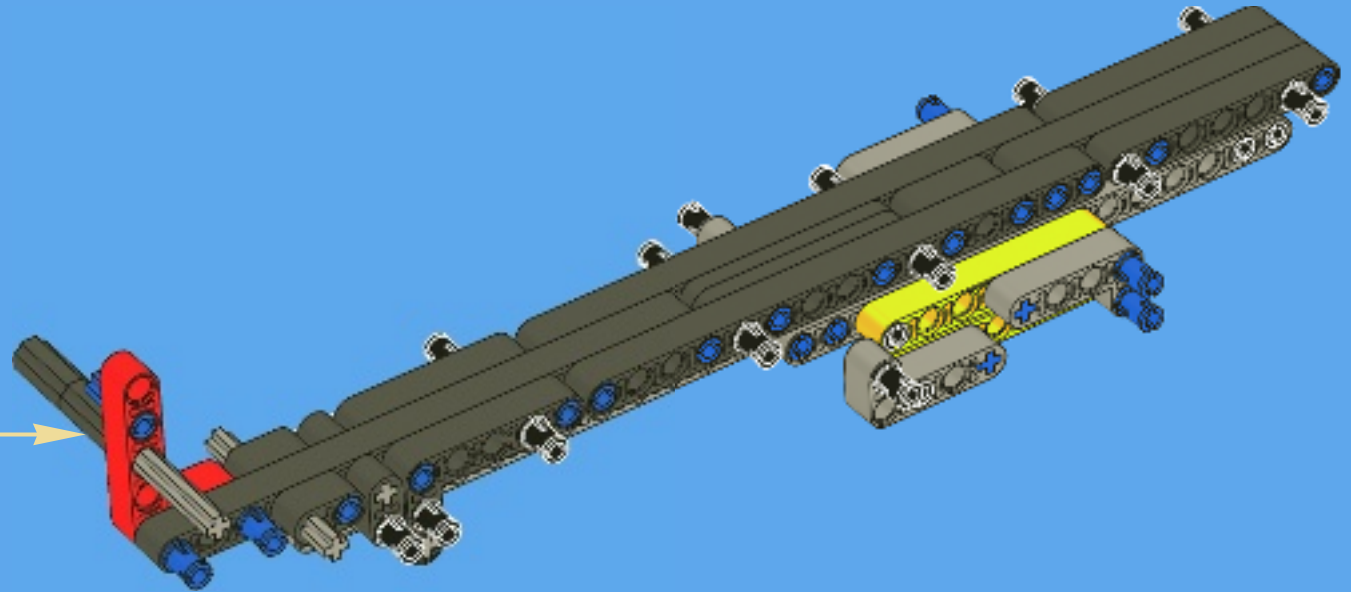
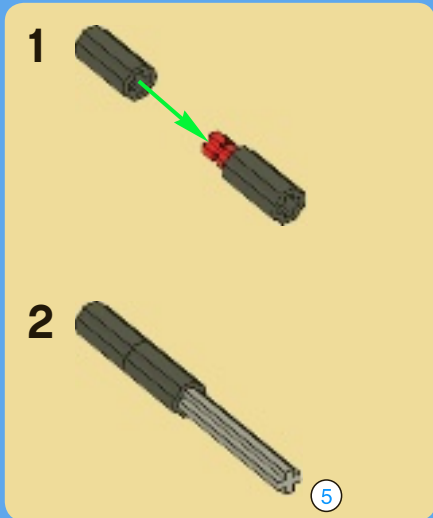


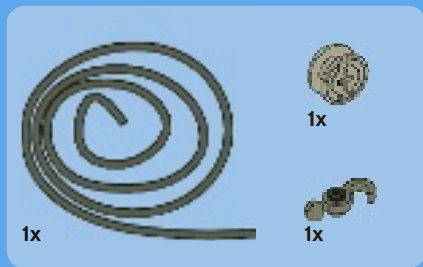


15

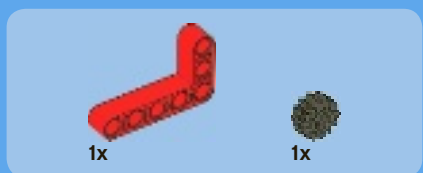
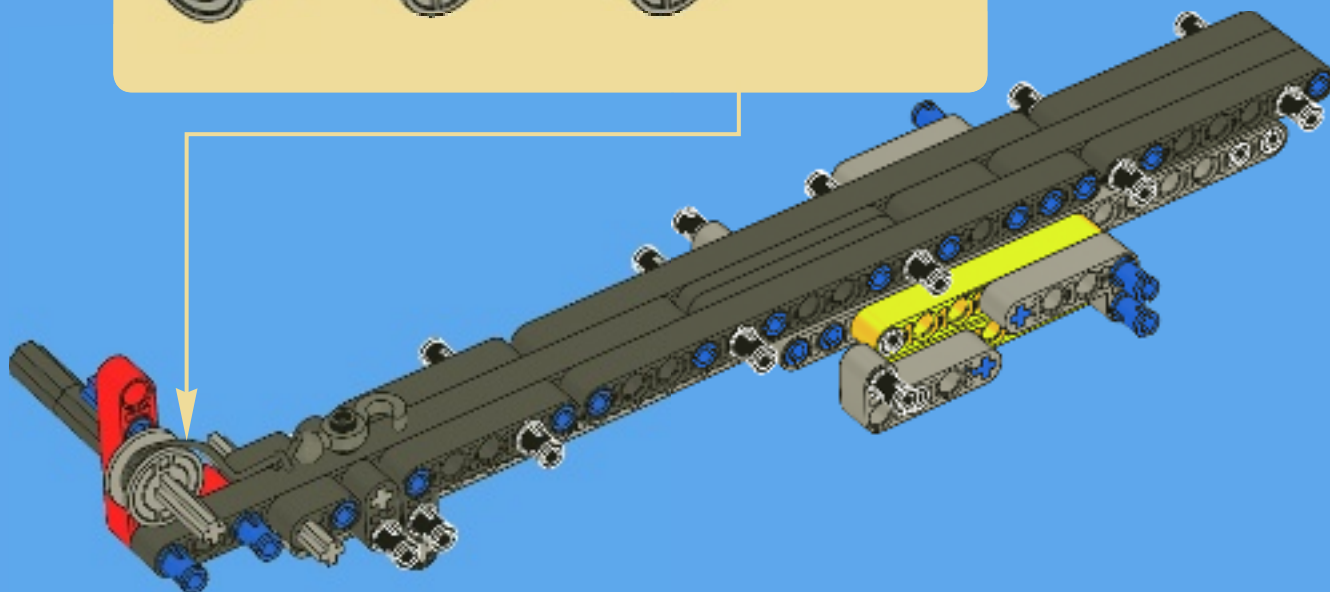


16

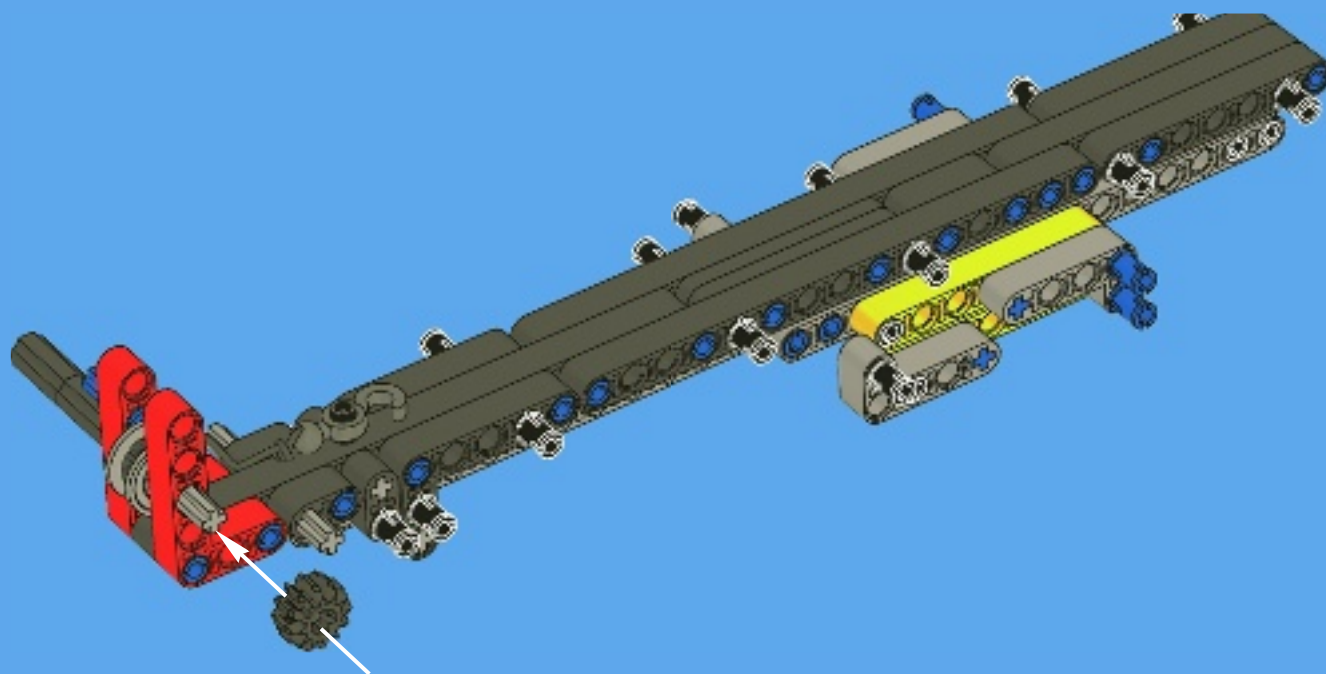


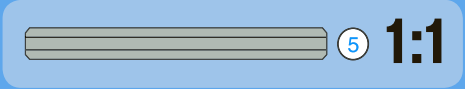
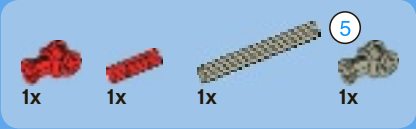


17

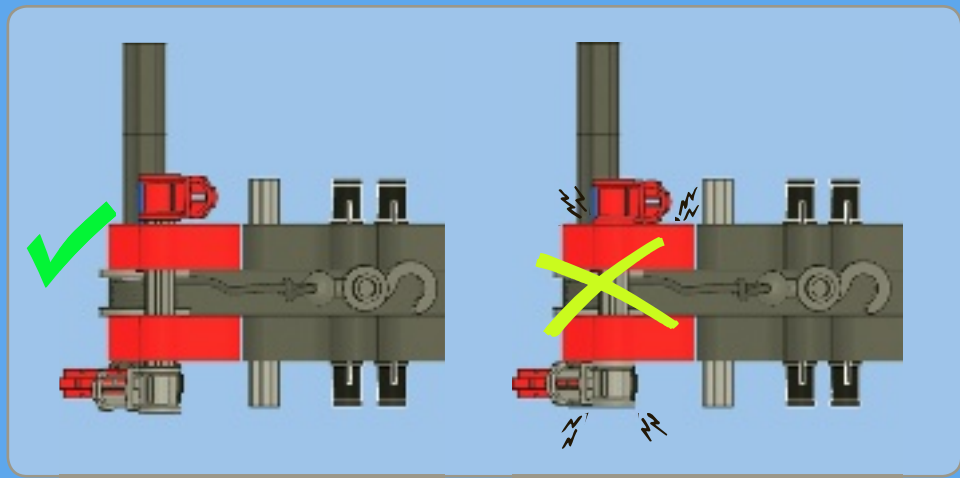
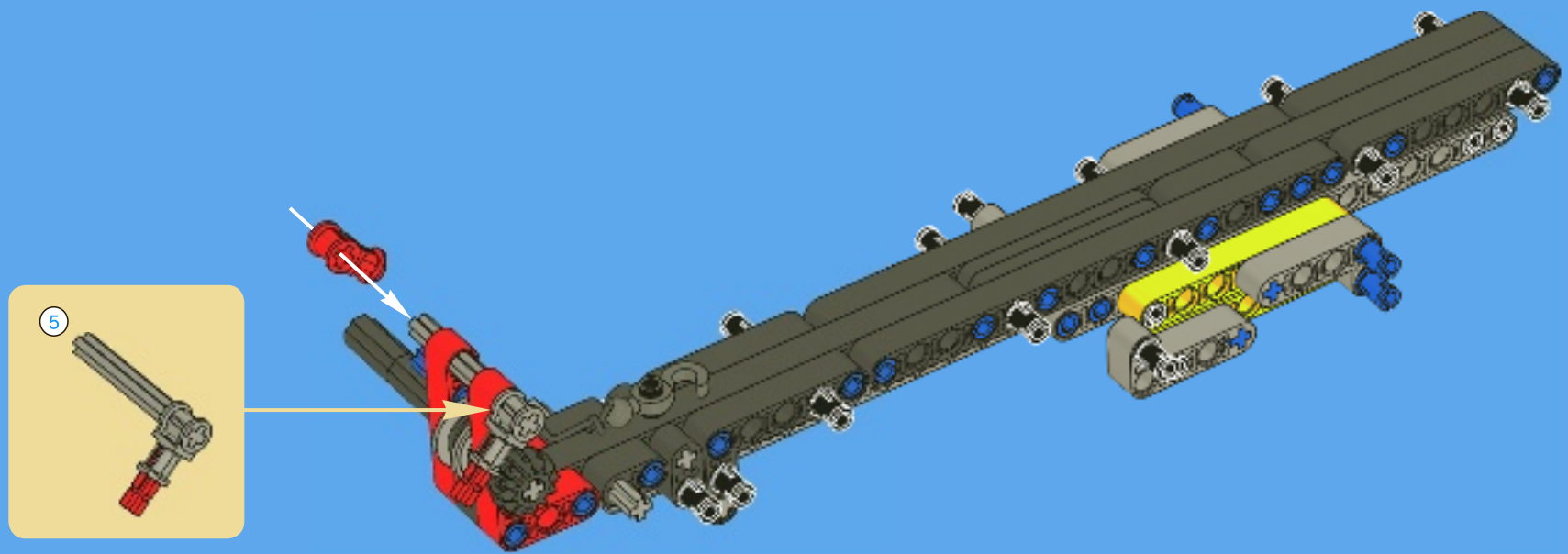


18





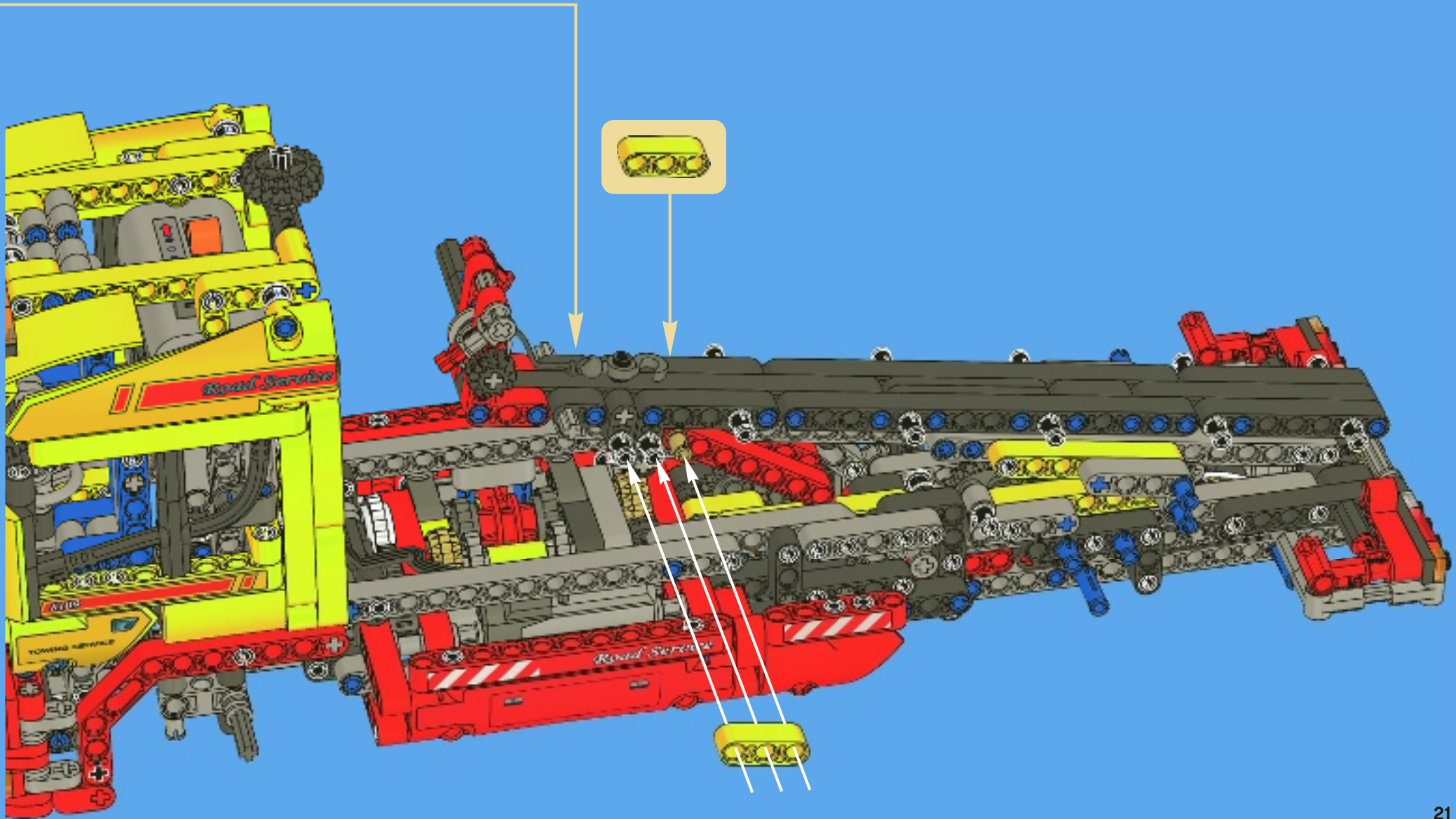
19

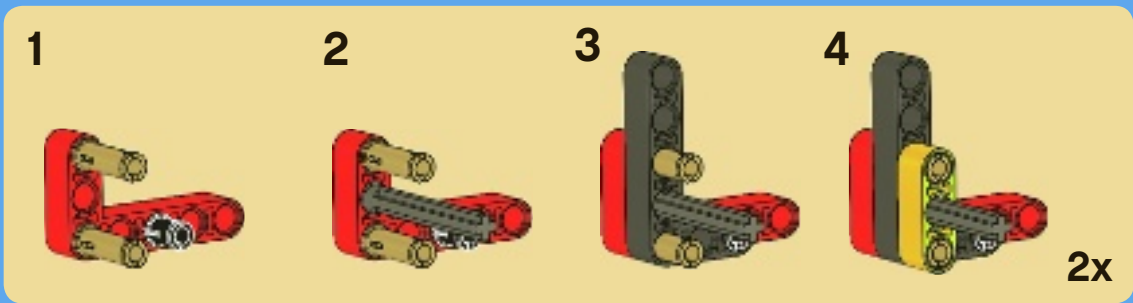
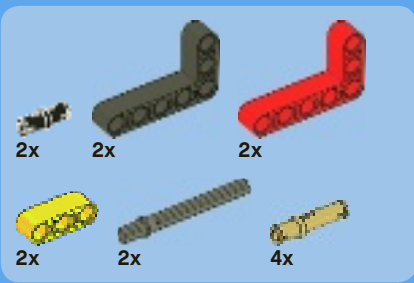




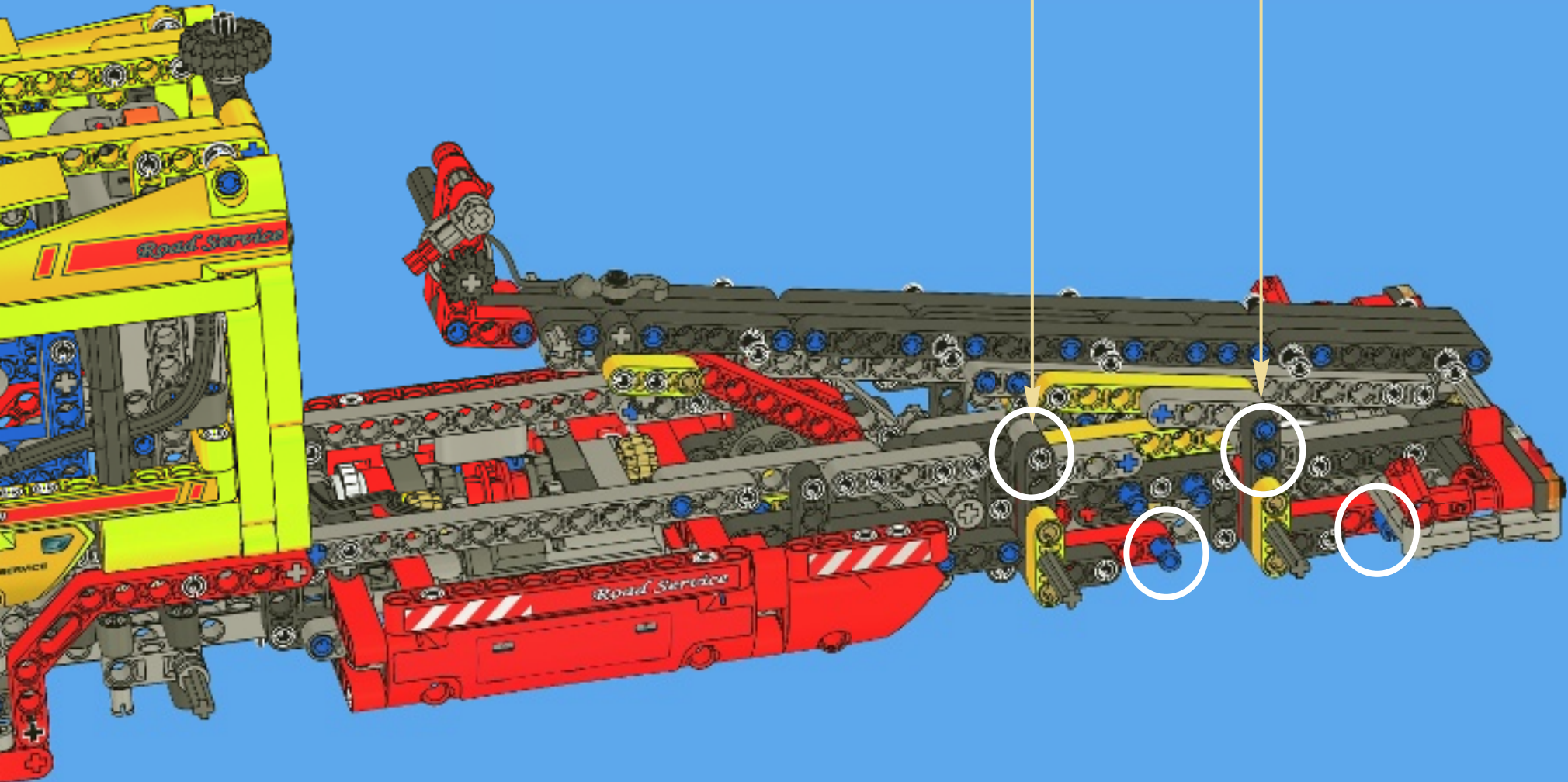
2x

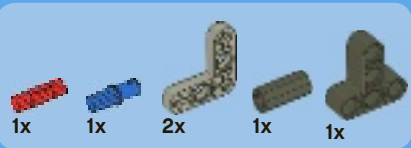
81



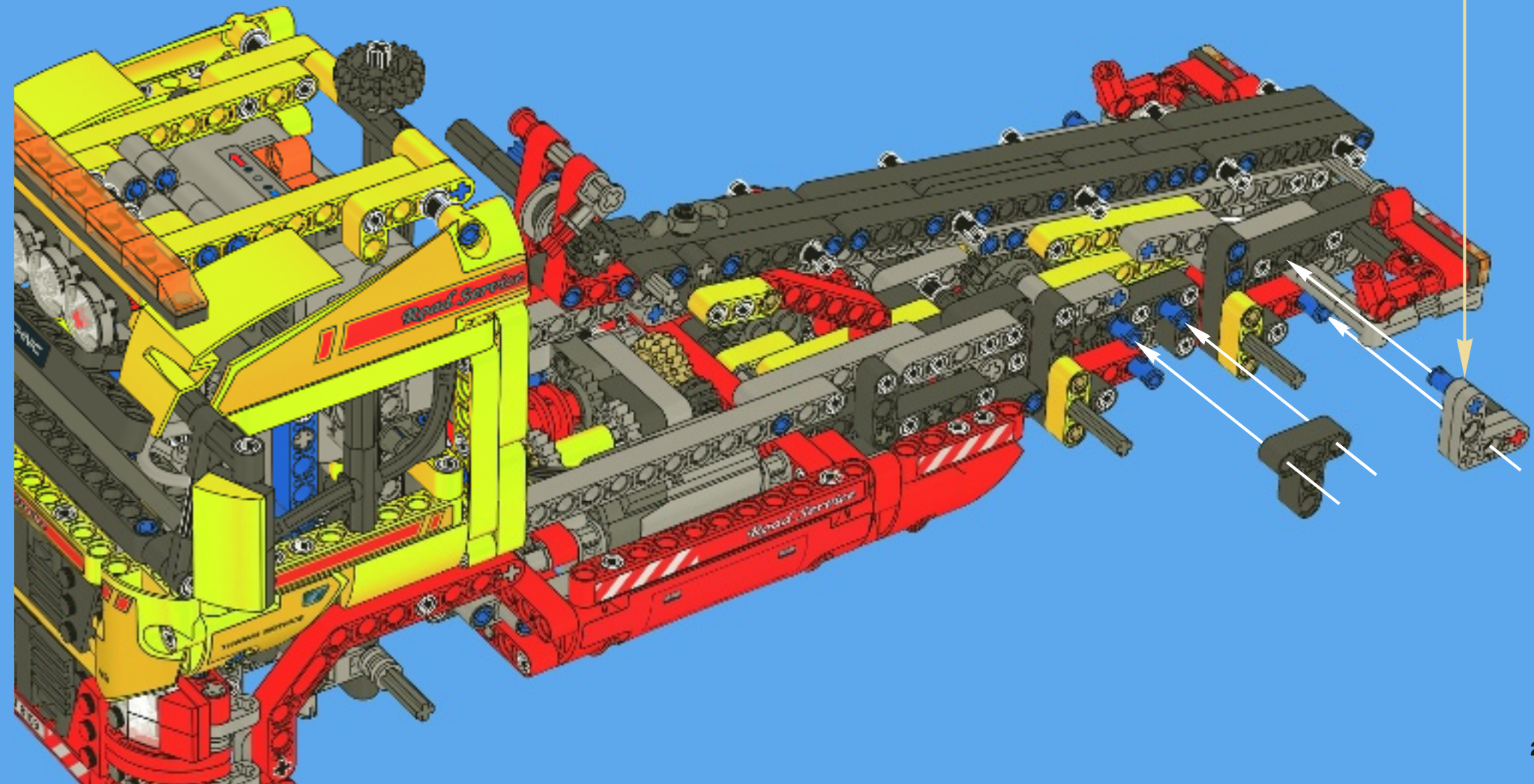
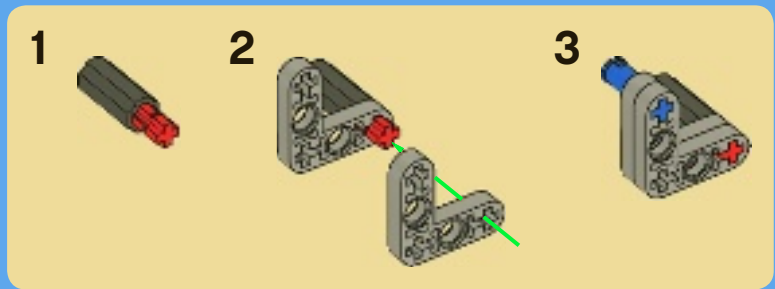


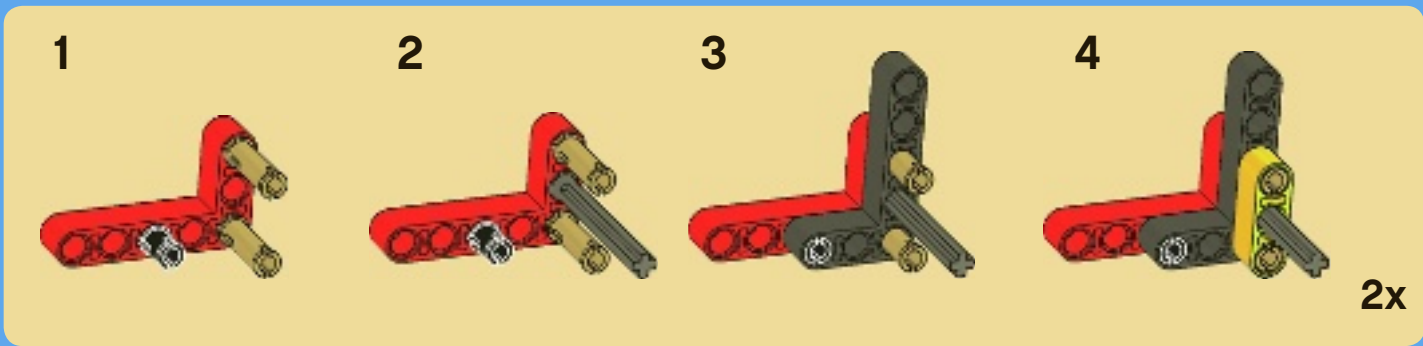
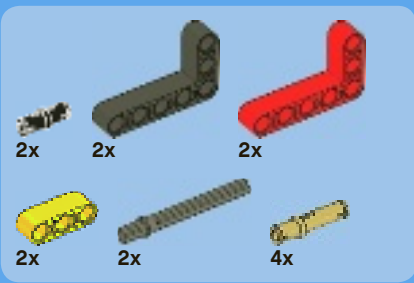
82



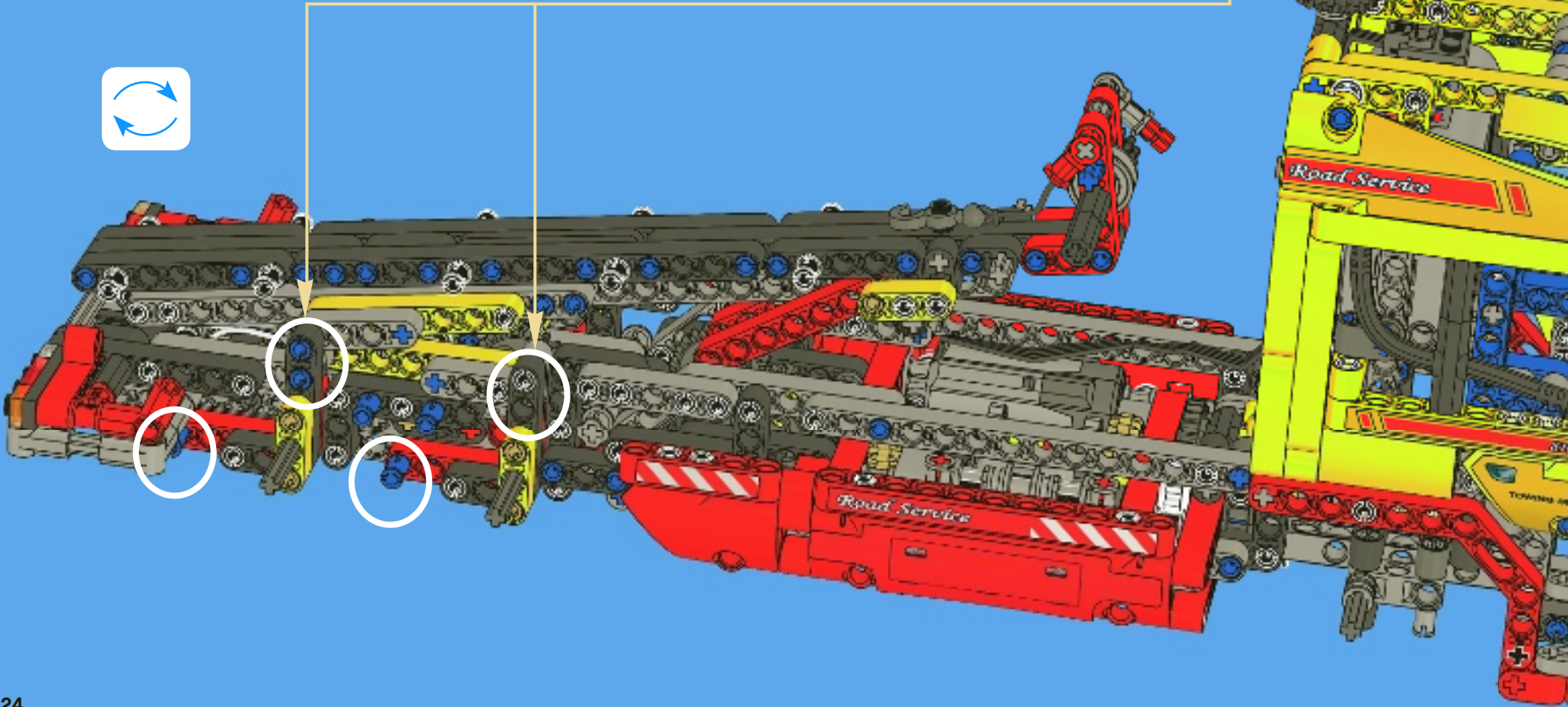


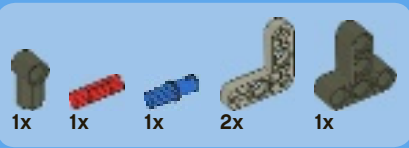
83



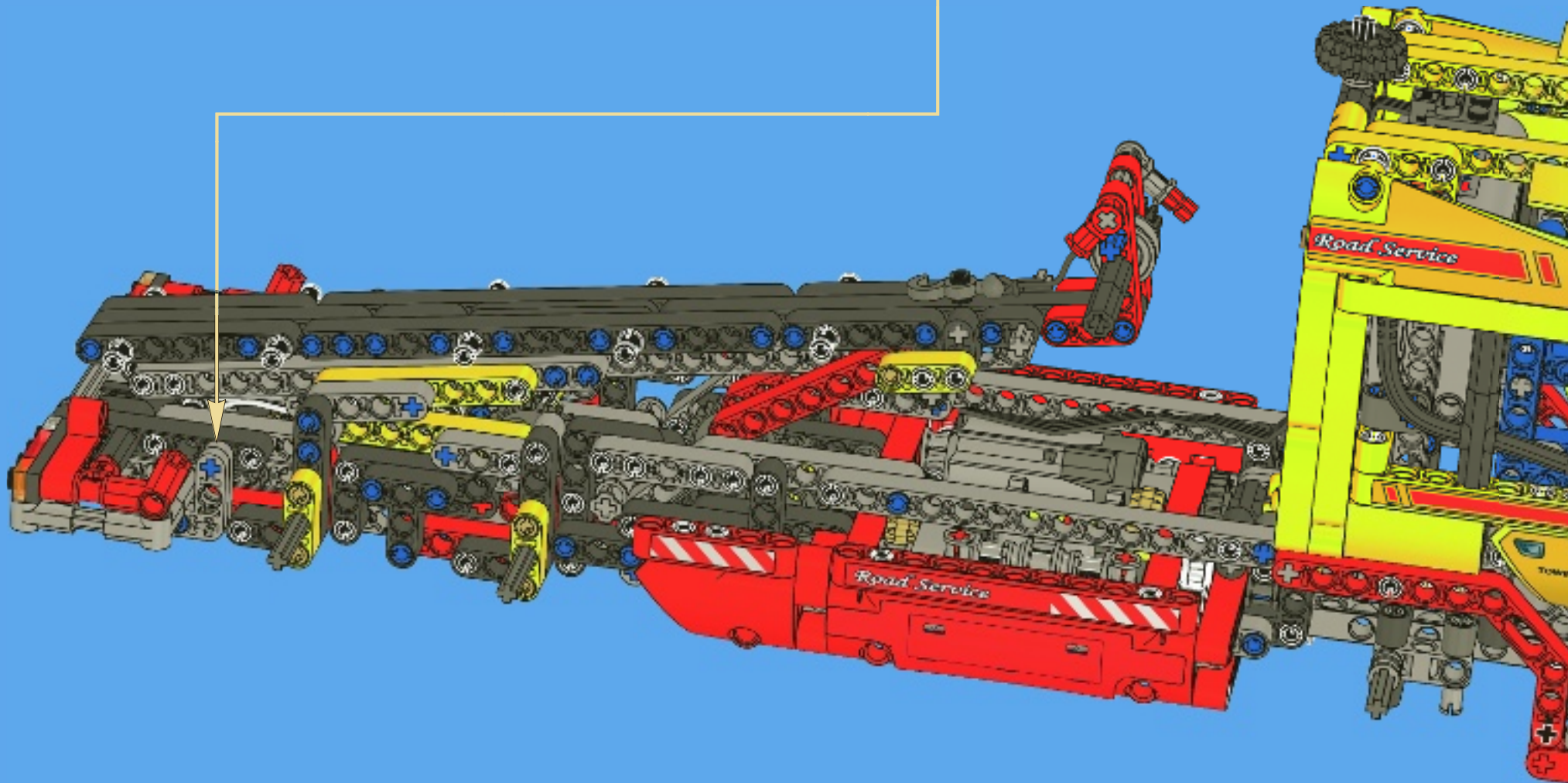
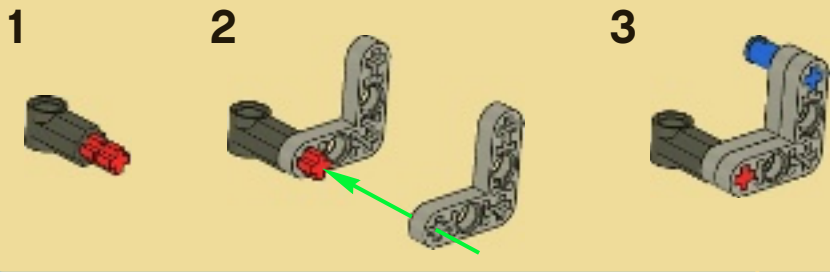


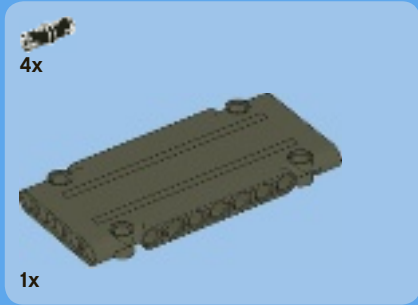
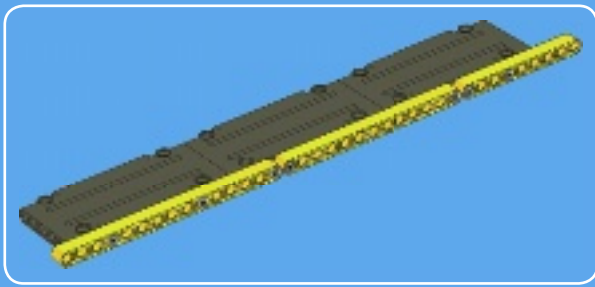
84



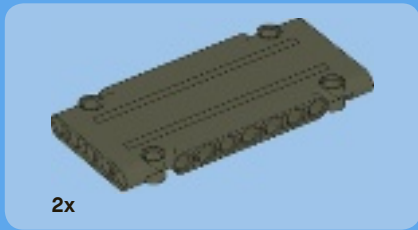
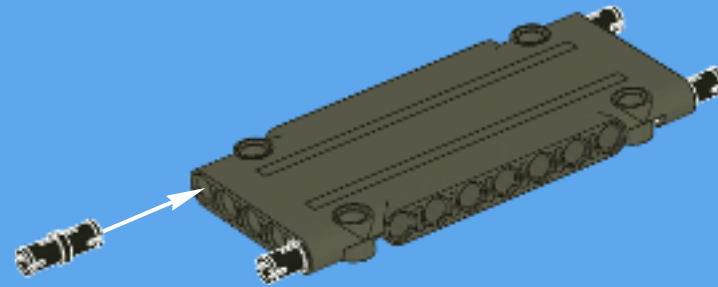


85

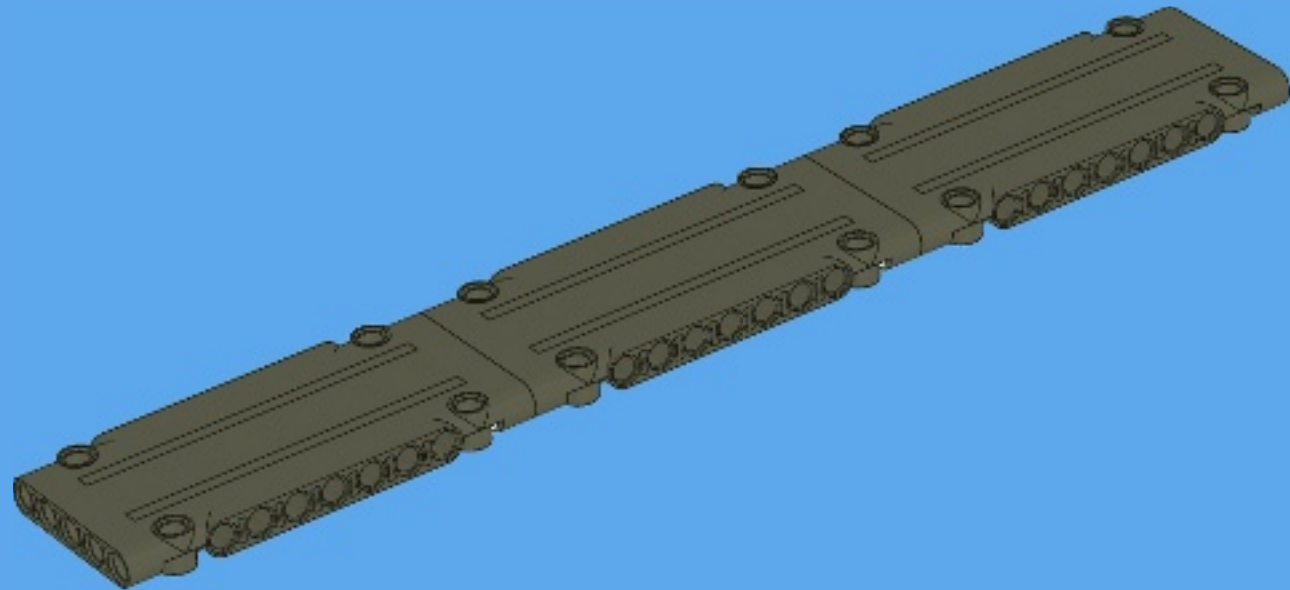




1

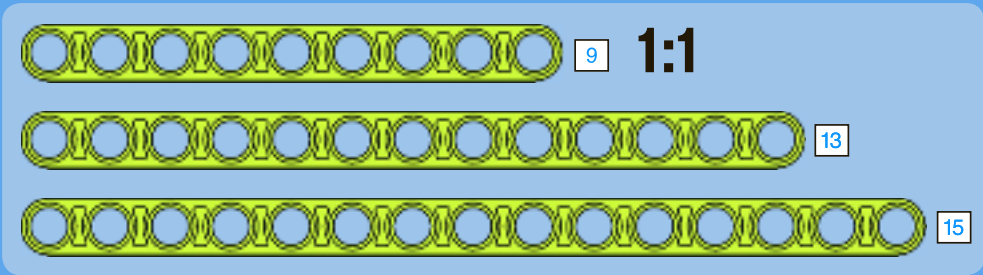
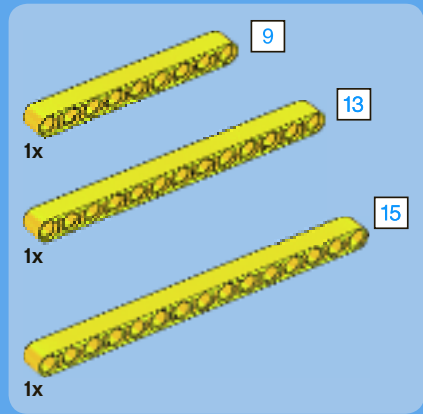
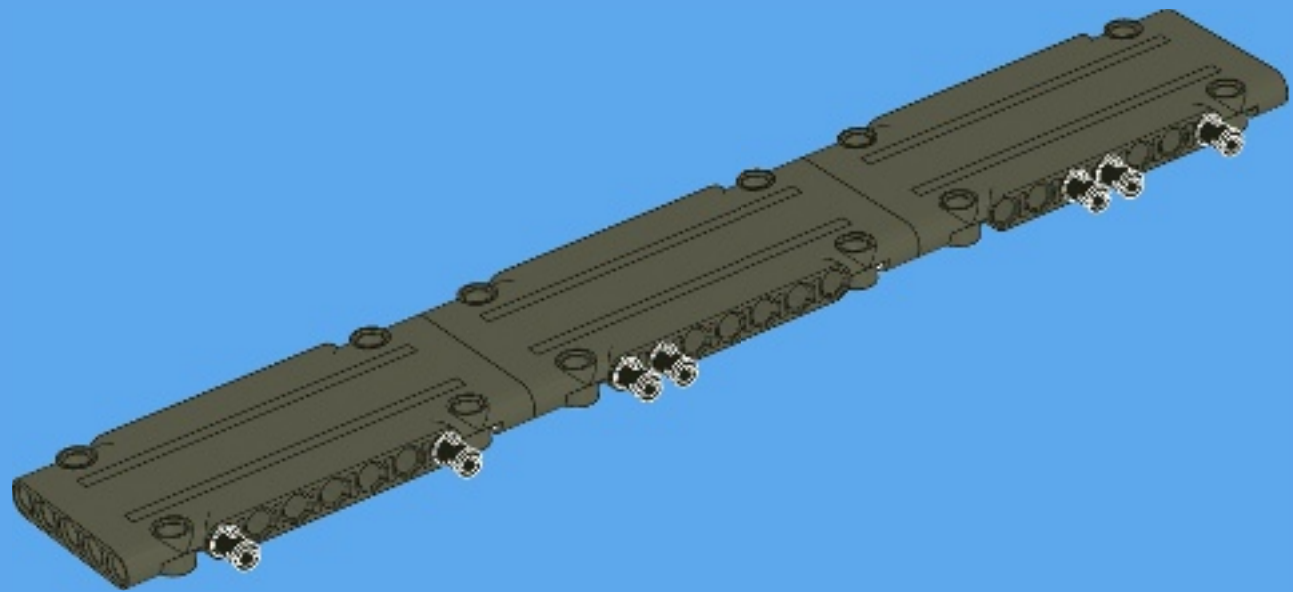


2

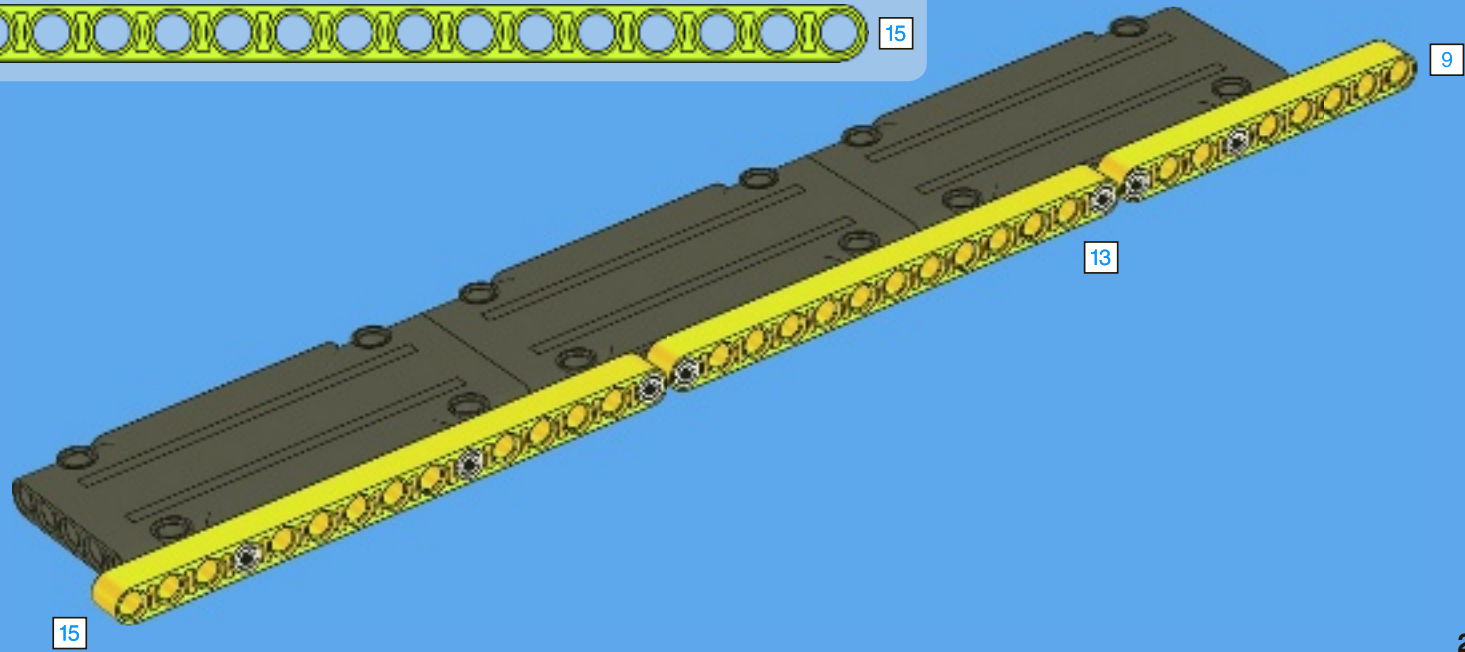


7x

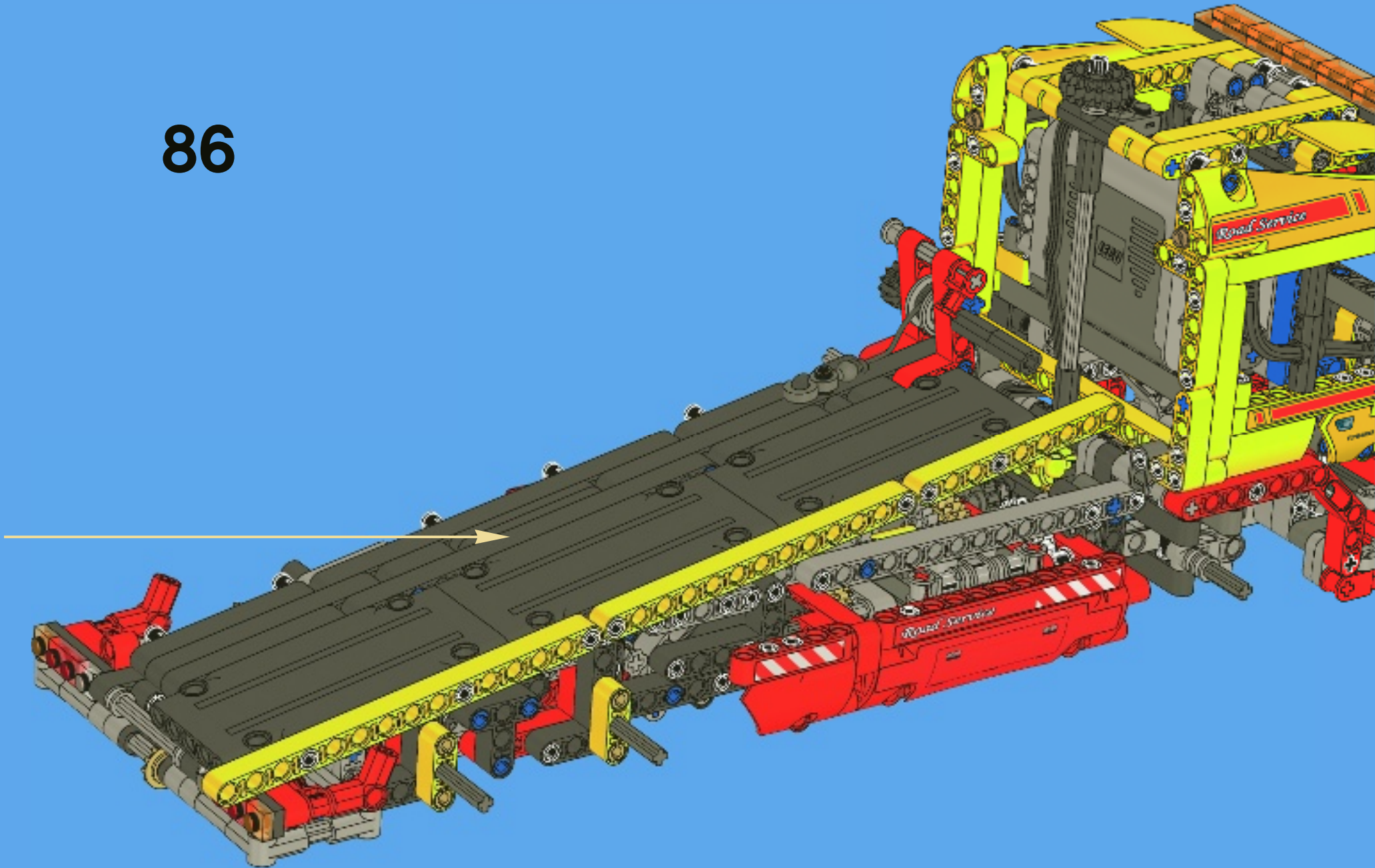
3

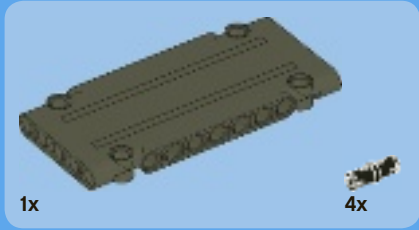
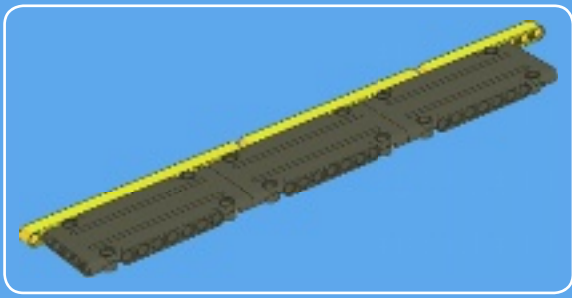


4

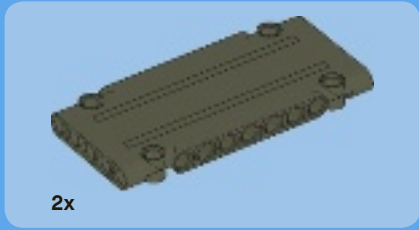
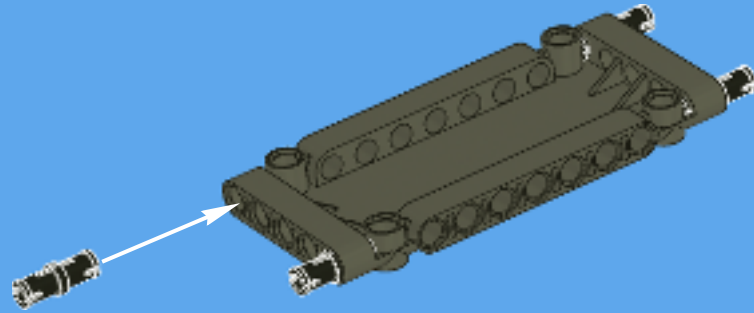


86

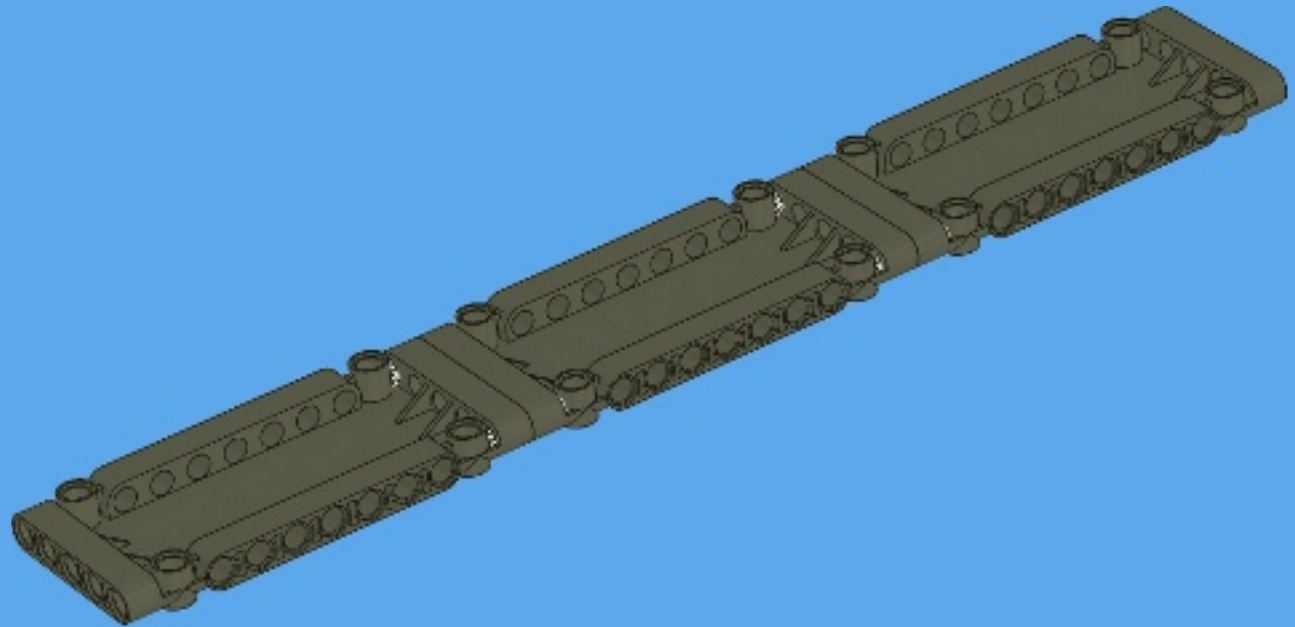




1



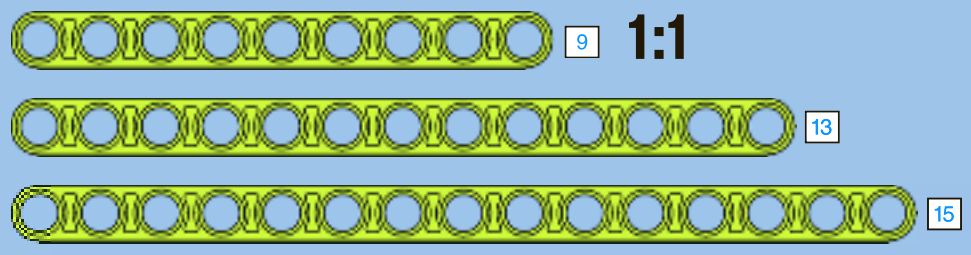
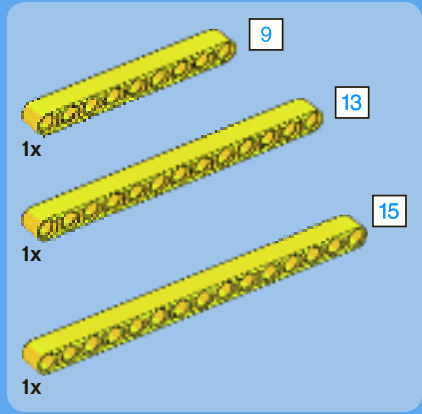
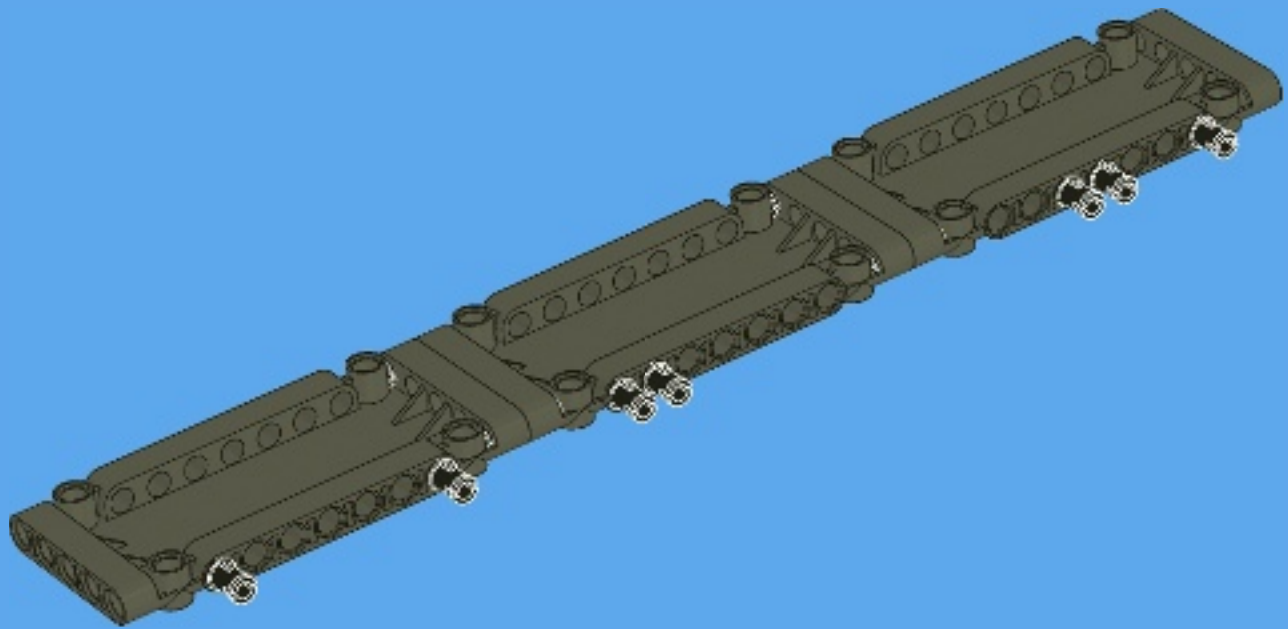
2



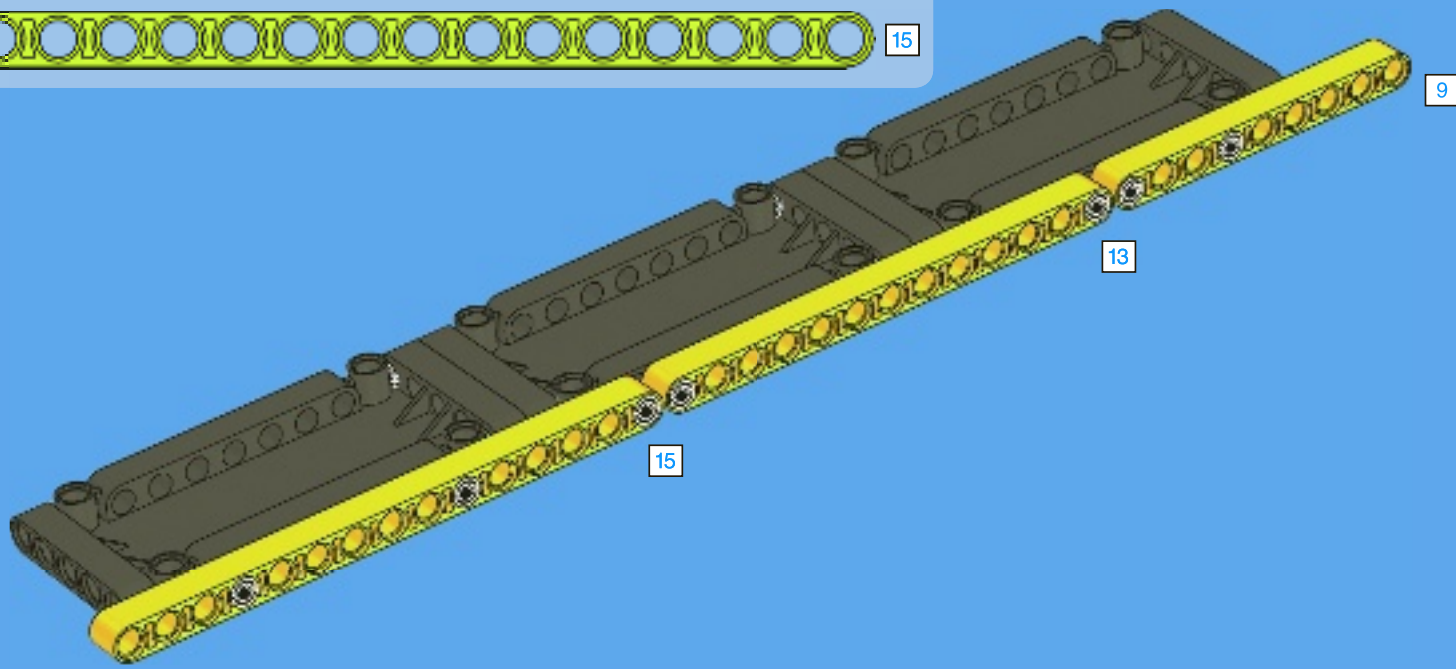


7x

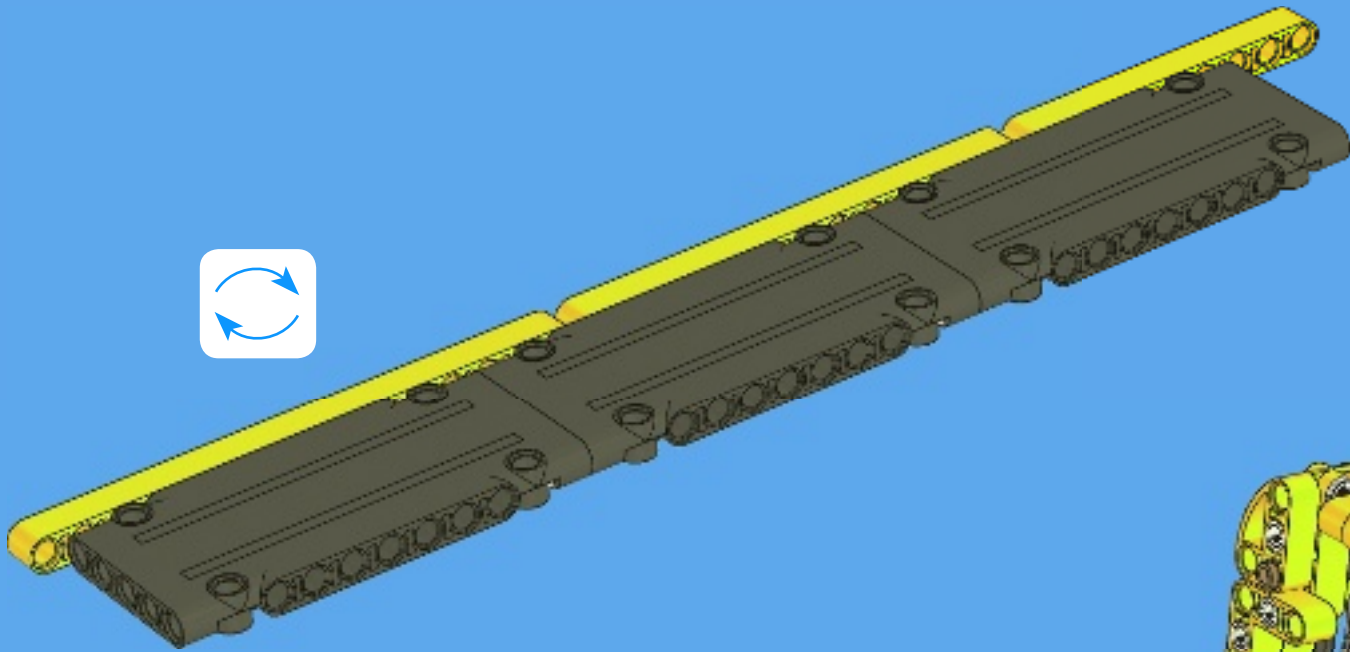
3



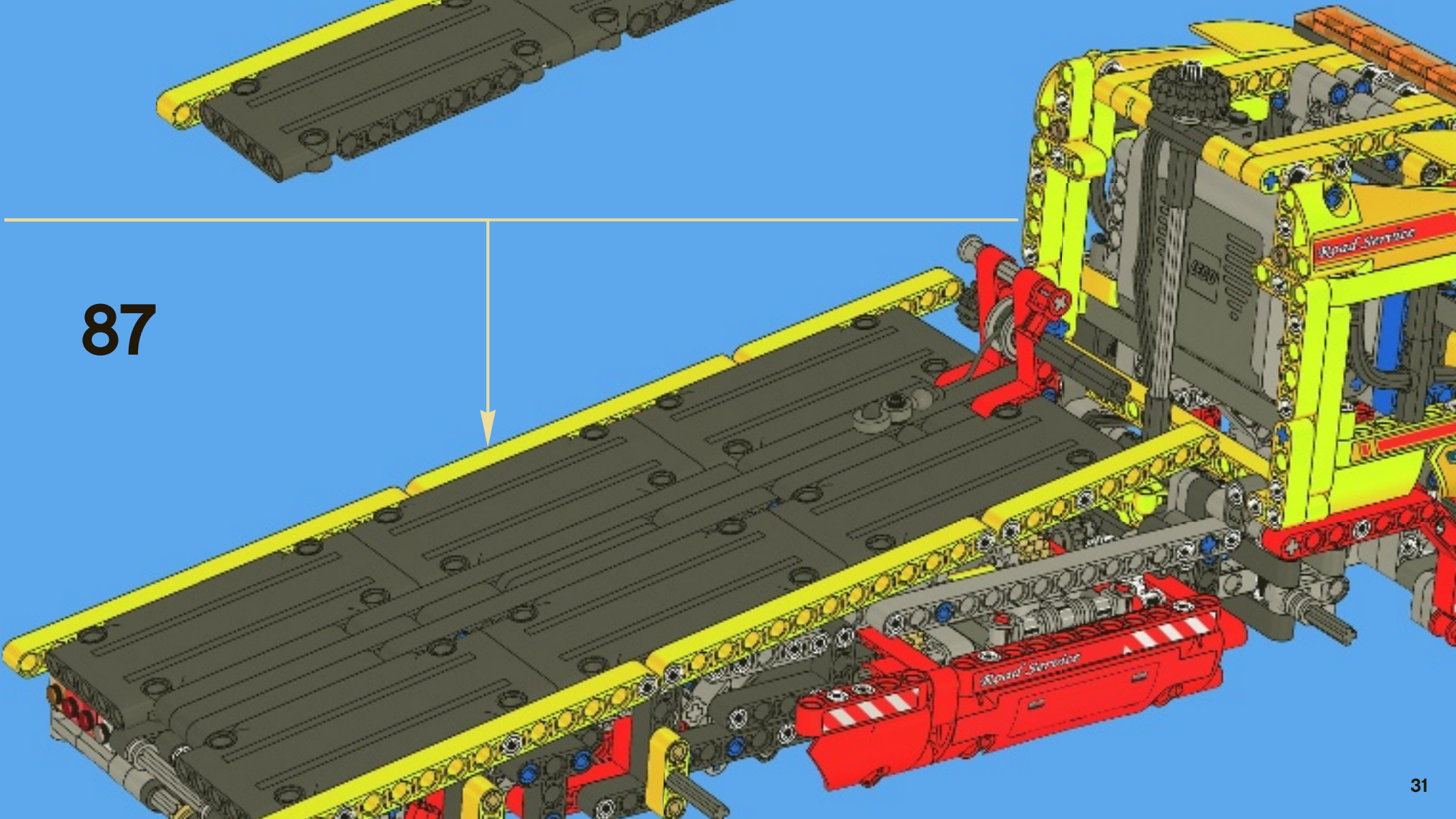
4

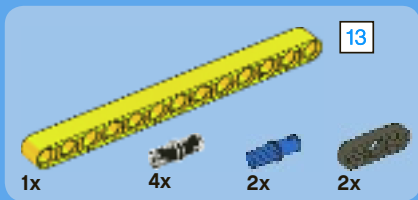


5



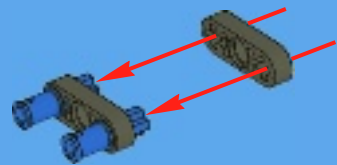
87



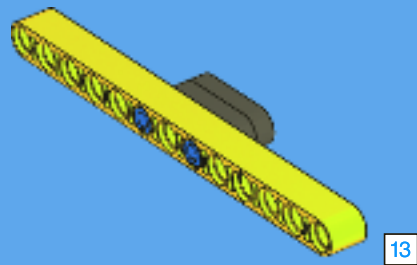


88

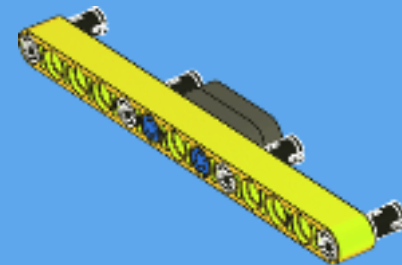
1



2

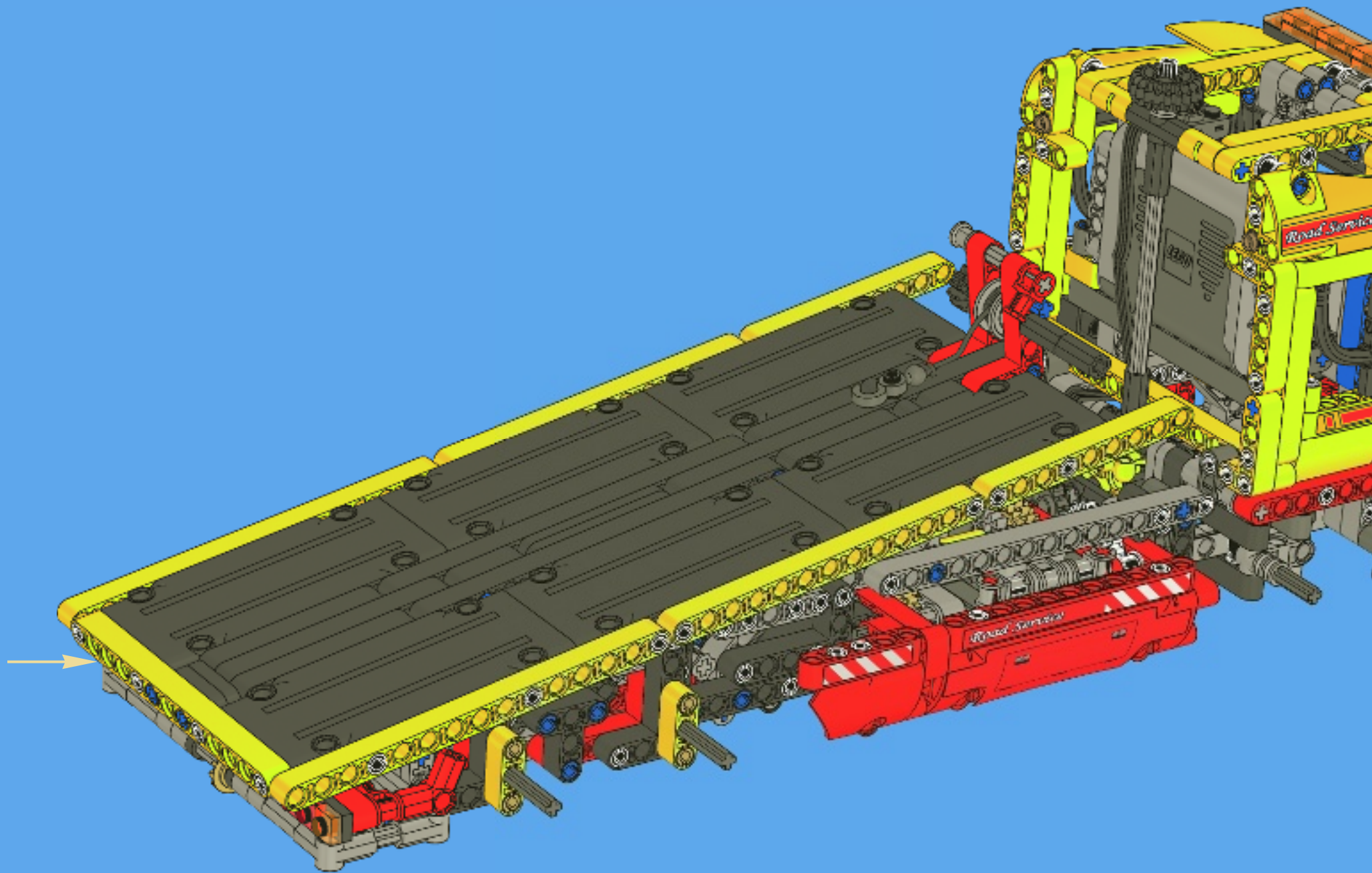


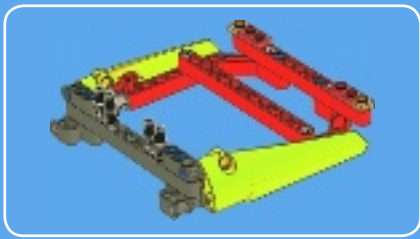
3



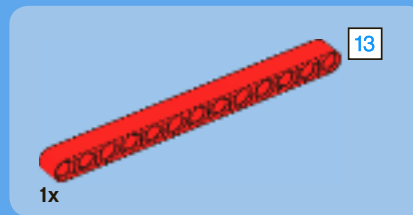
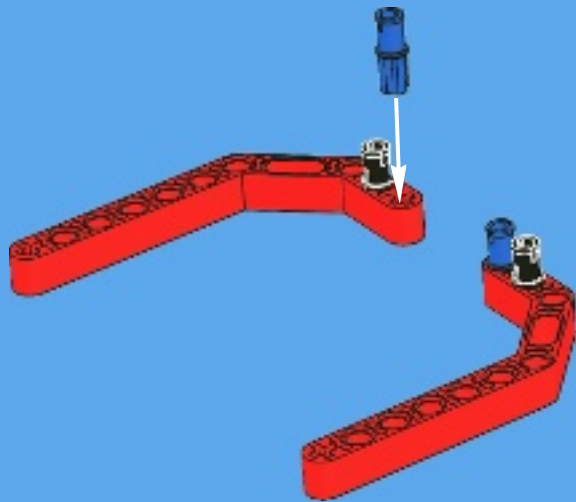
13

1:1

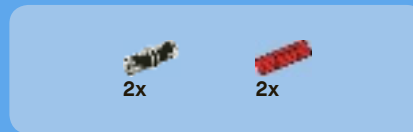
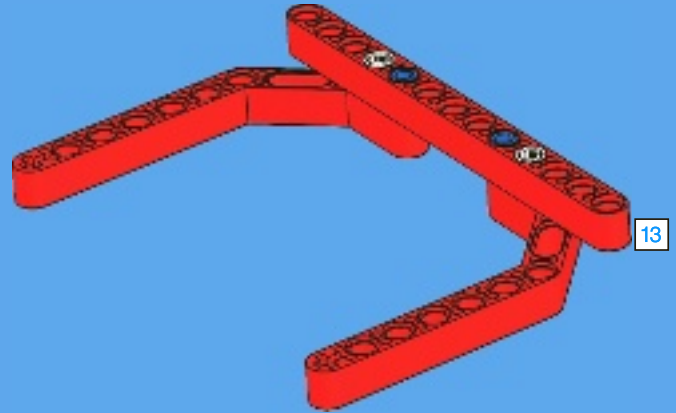




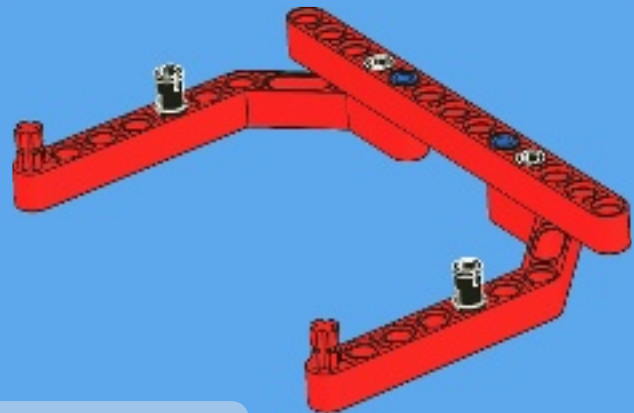
1

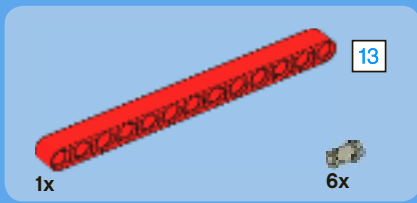


2

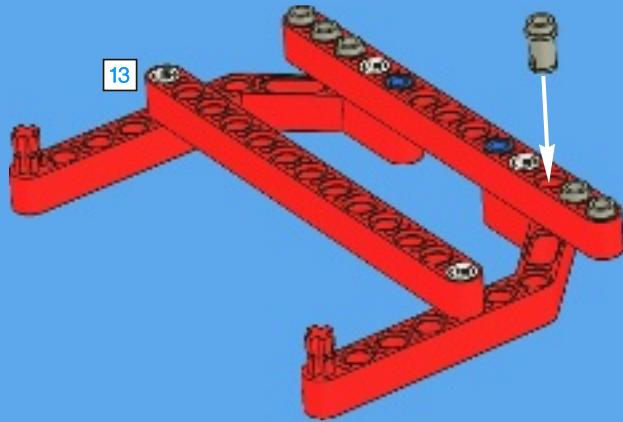


3

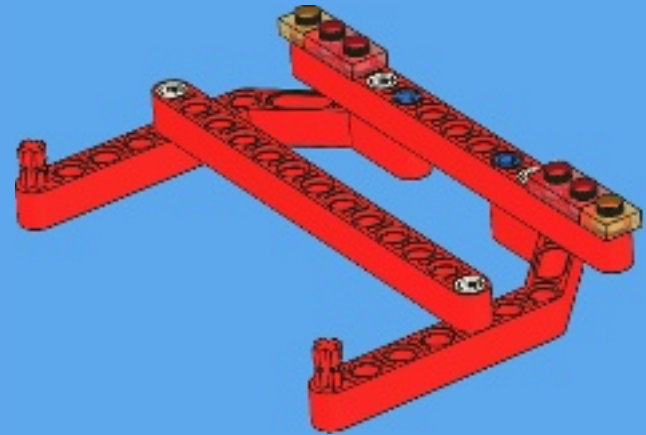


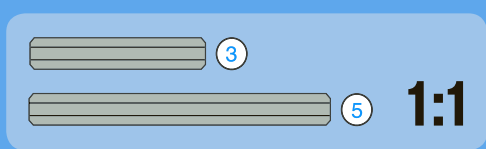
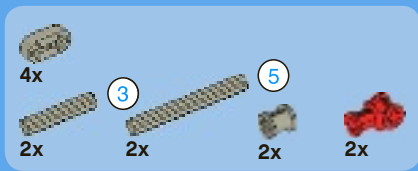


4

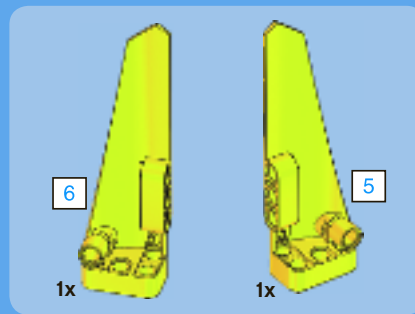
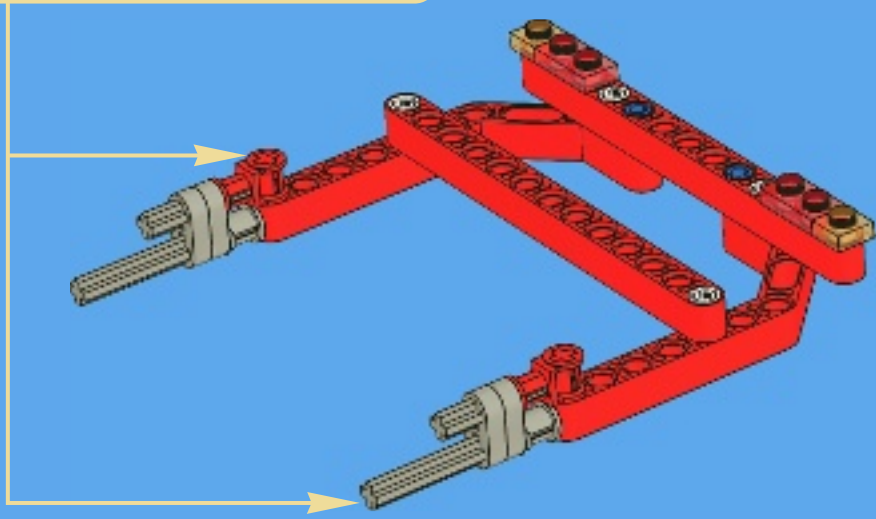
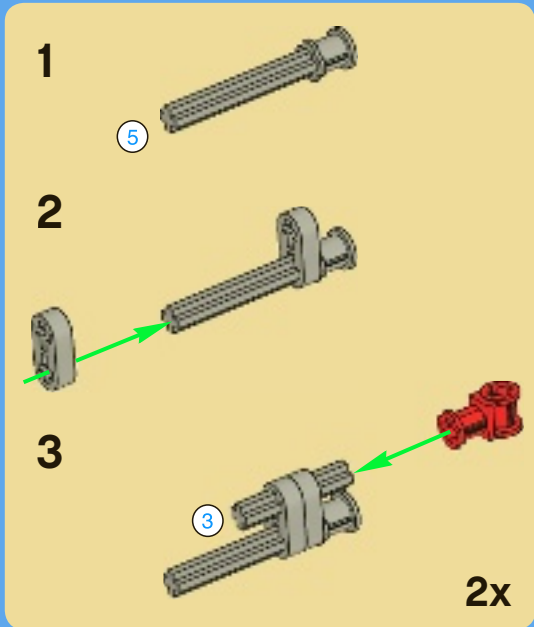


5

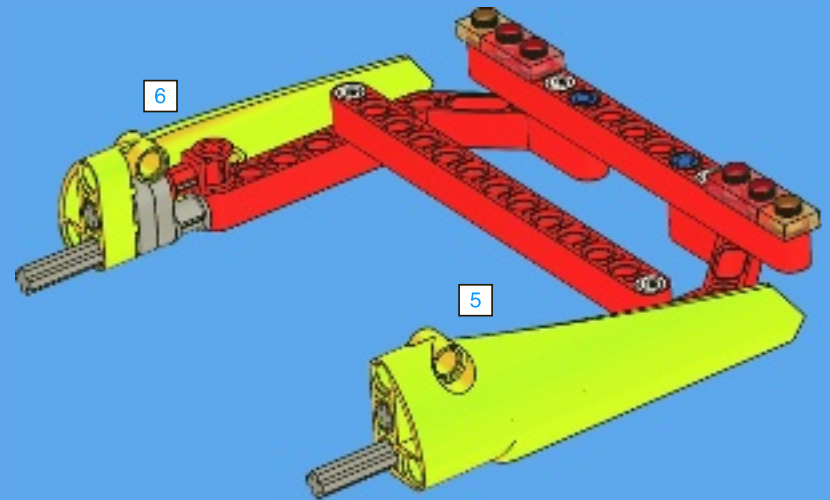


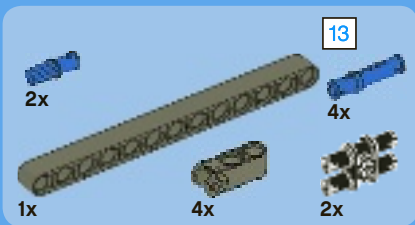


6

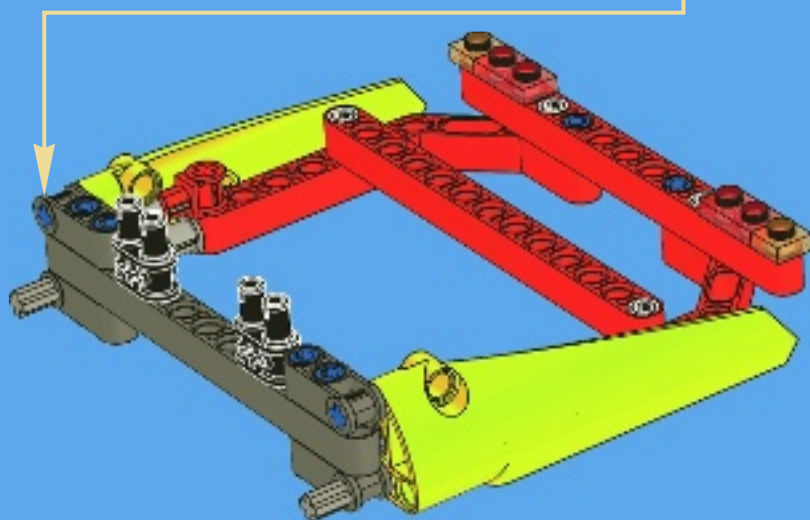
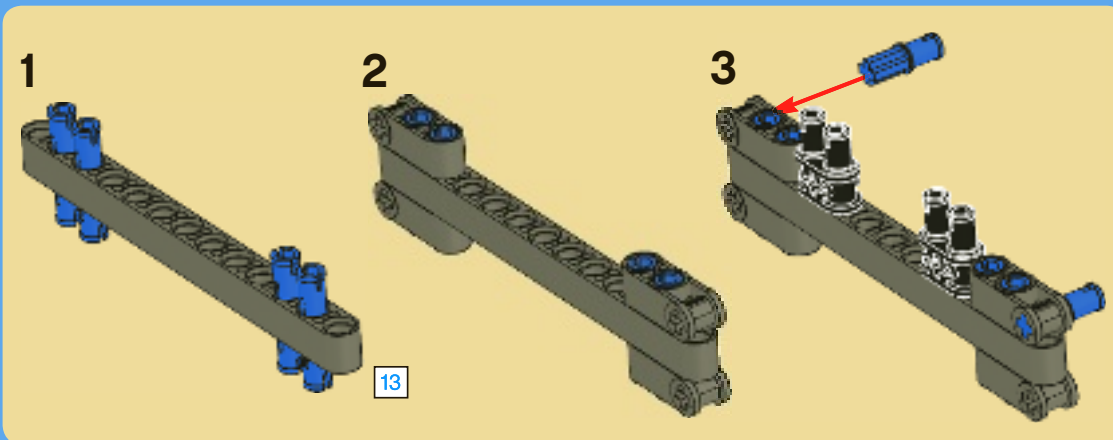


7



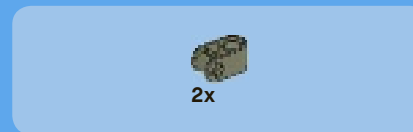


8

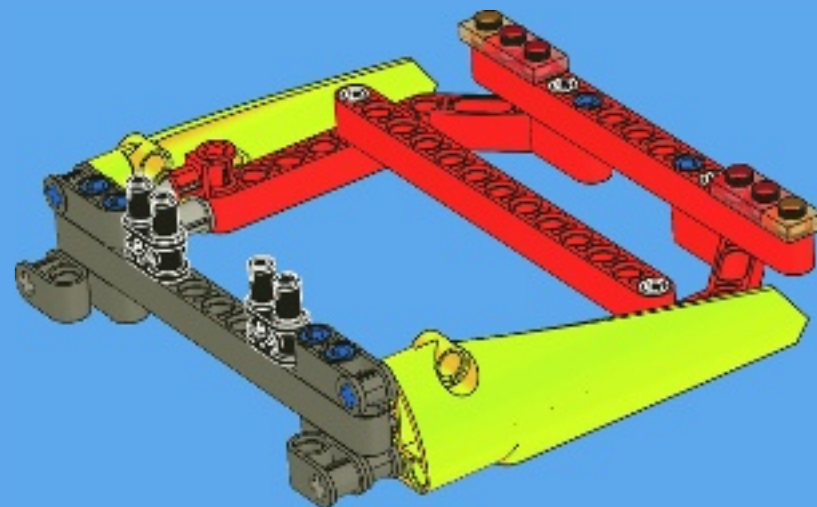


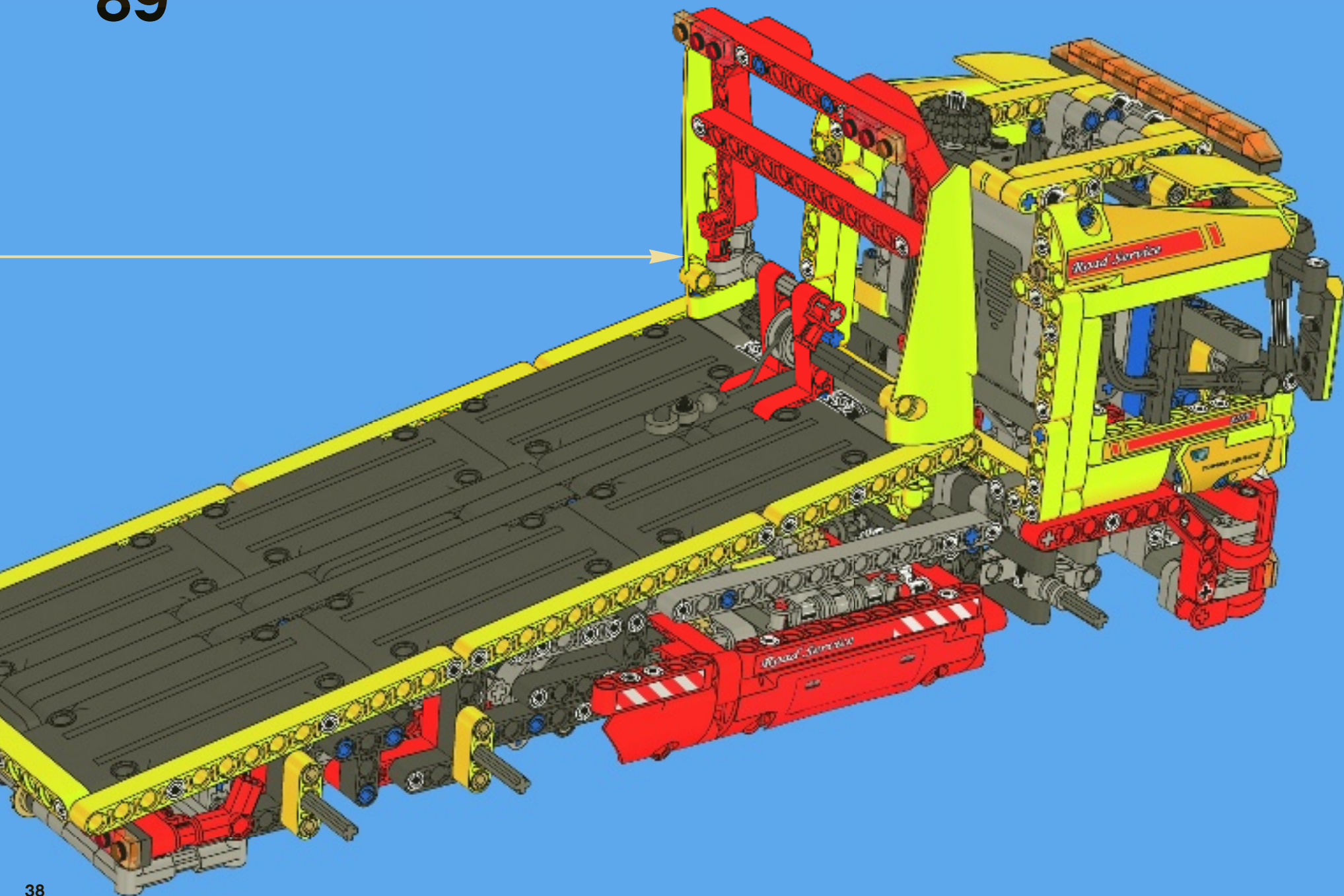
13

1:1



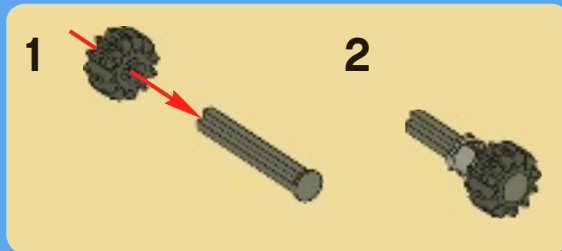
9



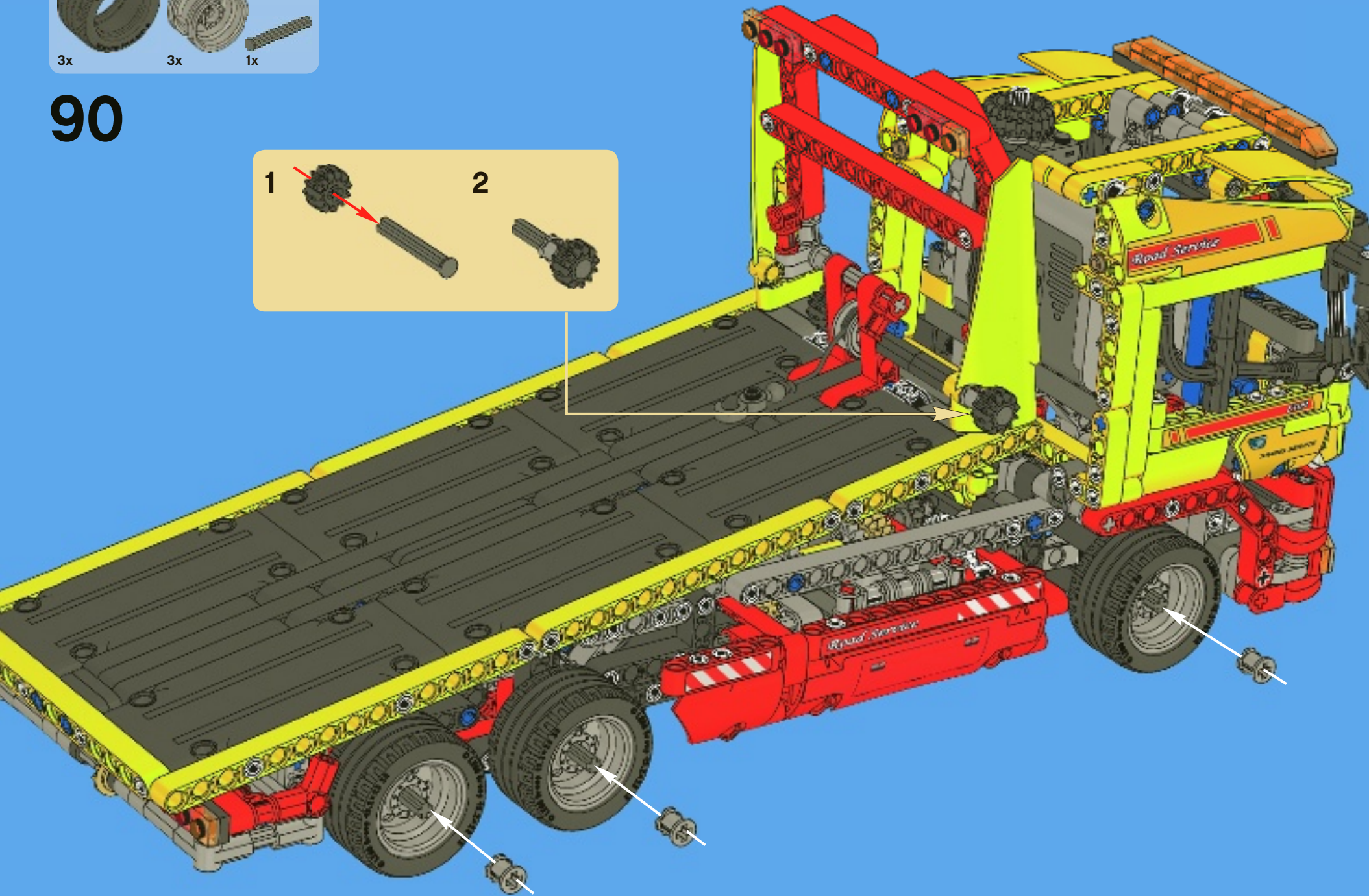


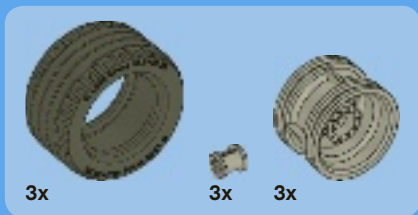


90

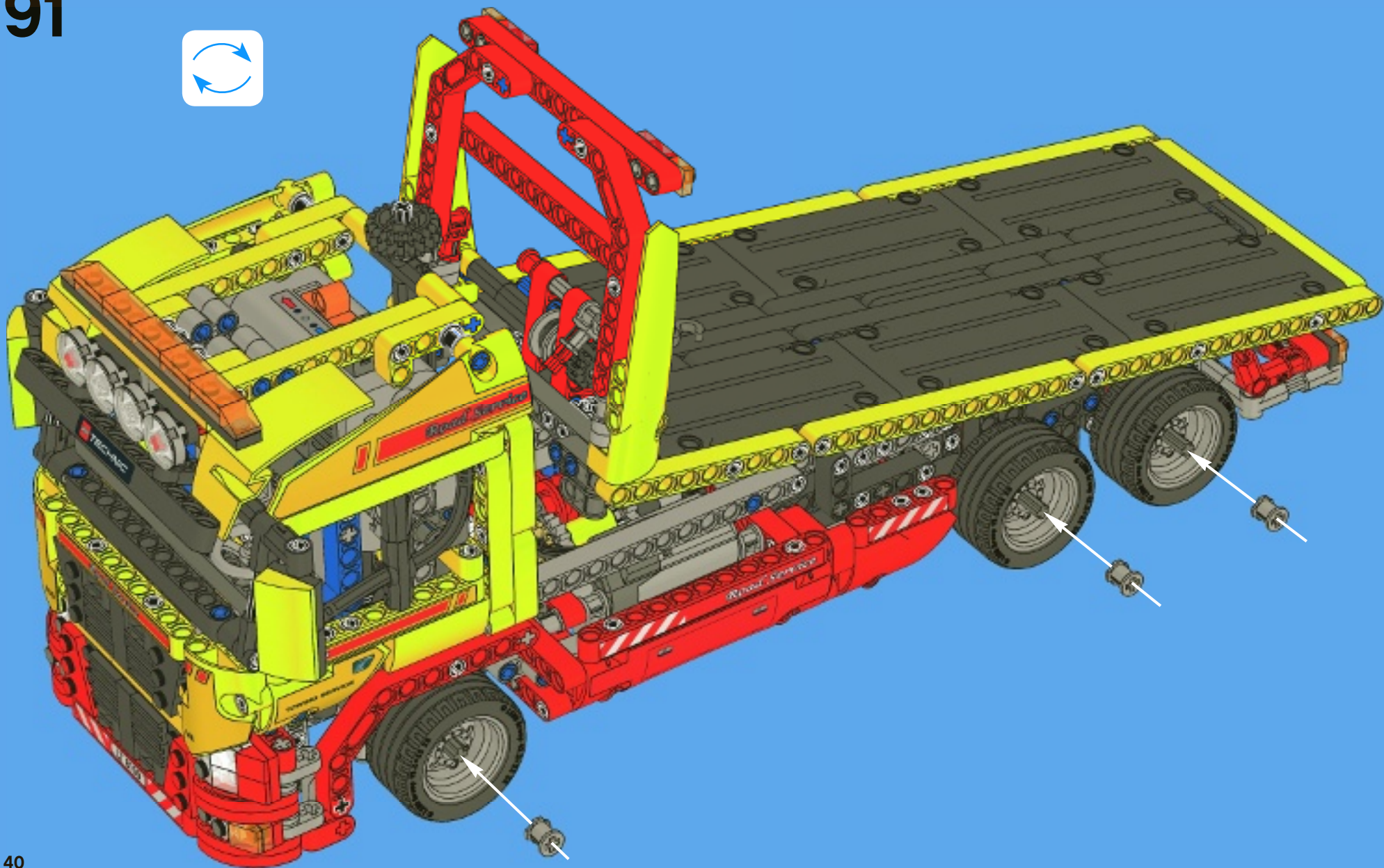


2



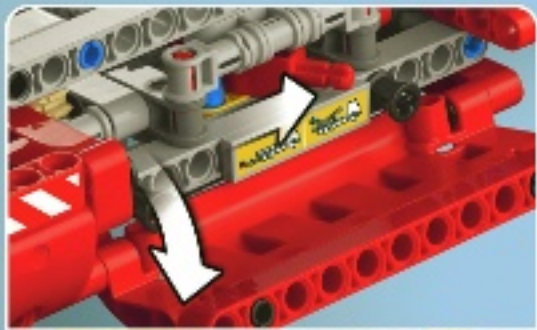


91

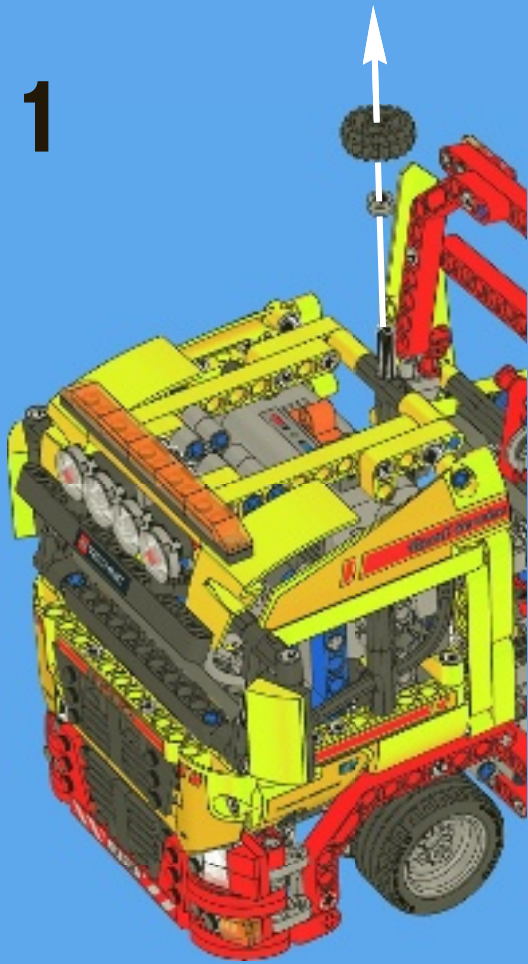


92

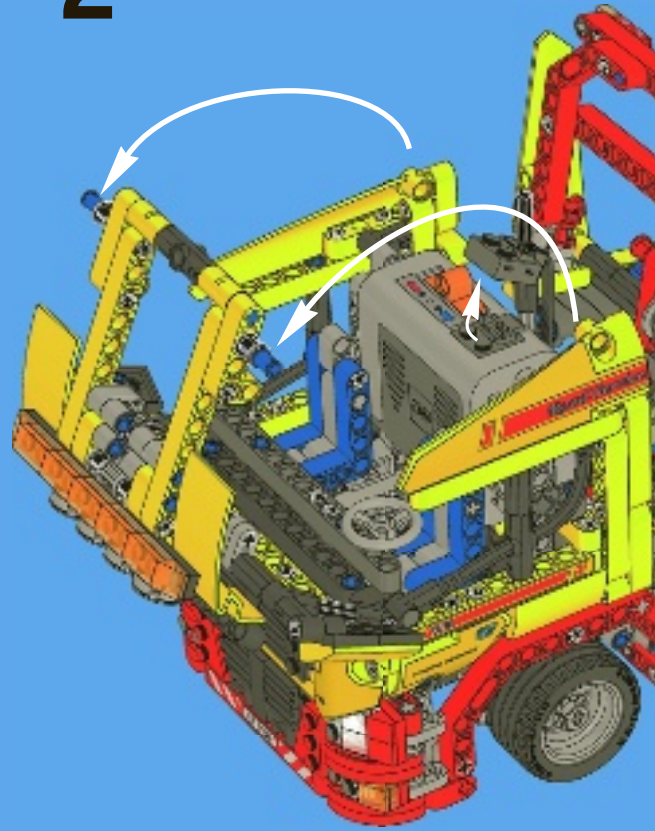




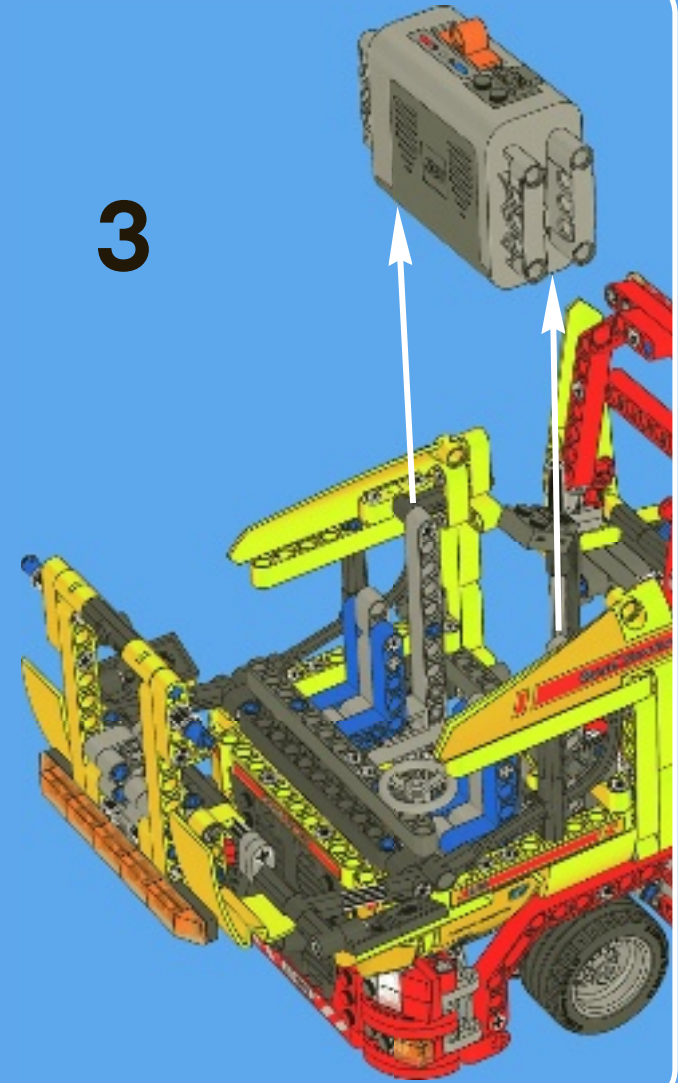
1



2



3



- 2x 362301
- 4x 302001
- 1x 4544140
- 1x 4540381
- 4x 4186017
- 8x 4514554
- 1x 4207456
- 2x 4565452
- 1x 4514557
- 2x 4514555
- 4x 4504379
- 3x 302421
- 2x 242021
- 3x 302121
- 3x 371021
- 1x 379521
- 1x 303521
- 1x 4180504
- 1x 4180533
- 1x 4558873
- 1x 4558872
- 2x 4525727
- 1x 4278957
- 4x 4141270
- 6x 4143154
- 2x 4141743
- 4x 4268653
- 2x 4188298
- 8x 4566064
- 37x 4142865
- 4x 4227544
- 5x 4118897
- 1x 4270473
- 2x 4153718
- 2x 4153718
- 4x 4142132
- 4x 4645733
- 4x 4562805
- 3x 4522938
- 2x 4542575
- 4x 4158923
- 56x 4206482
- 75x 4514553
- 3x 4558172
- 2x 302124
- 2x 346024
- 4x 4597902
- 21x 4153707
- 6x 4141628
- 2x 4144022
- 7x 4495934
- 9x 4187136
- 3x 4522935
- 3x 4542579
- 1x 4297719
- 2x 4558800
- 2x 4558817
- 2x 4558876
- 2x 4558879
- 1x 4518865
- 1x 4518866
- 3x 4526983
- 2x 4203493
- 2x 300126
- 4x 3200026
- 6x 302226
- 2x 362326
- 2x 4558170
- 2x 302126
- 2x 371026
- 1x 4514845
- 2x 4234438
- 8x 241226
- 2x 244426
- 1x 4180508
- 1x 4180536
- 18x 4515185
- 5x 4552347
- 16x 4142823
- 4x 4495935
- 5x 4645732
- 1x 4156150
- 1x 4522933
- 3x 4542573
- 1x 4562009
- 2x 4540906
- 10x 370526
- 4x 370626

5x
4162857

2x
4558692

11x
4107828

2x
4114634

2x
4114670

9x
4177431

1x
4177430

9x
4107783

18x
4107085

182x
4121715

18x
4512363

3x
4563044

5x
4119589

25x
4140801

2x
4184169



6x
4184286



6x
4566243



4x
4244362



2x
3000840



4x
4167842



4x
3005740



4x
4278412



4x
4201019



3x
4566927



4x
4244369



4x
4542673



7x
4280341



5x
4541710



6x
4297210



1x
4521532



4x
4233493



1x
4211356



1x
4211376



4x
4211475



7x
4211862



12x
4211610



5x
4211651



4x
4611705



11x
4542577



4x
4234240



1x
4540797



4x
4211629



1x
4538007



3x
4211621



18x
4211741



10x
4211574



1x
4580510



23x
4211573



3x
4560175



20x
4211483



24x
4211622



5x
4211553



4x
4509886



4x
4512360



2x
4225033



28x
4211815



17x
4211639



7x
4211805



5x
4535768



2x
4640536



2x
4211510



1x
4506083



1x
4506078



1x
4212529



3x
4522937



7x
4210851



16x
4210857



4x
4211050



7x
4560177



7x
4508553



4x
4499858



2x
4514559



2x
4237267



4x
4514558

13

5

11

15

3

5

7

9



Customer Service
Kundenservice
Service Consommateurs
Servicio Al Consumidor

www.lego.com/service or dial



: 00800 5346 5555
: 1-800-422-5346

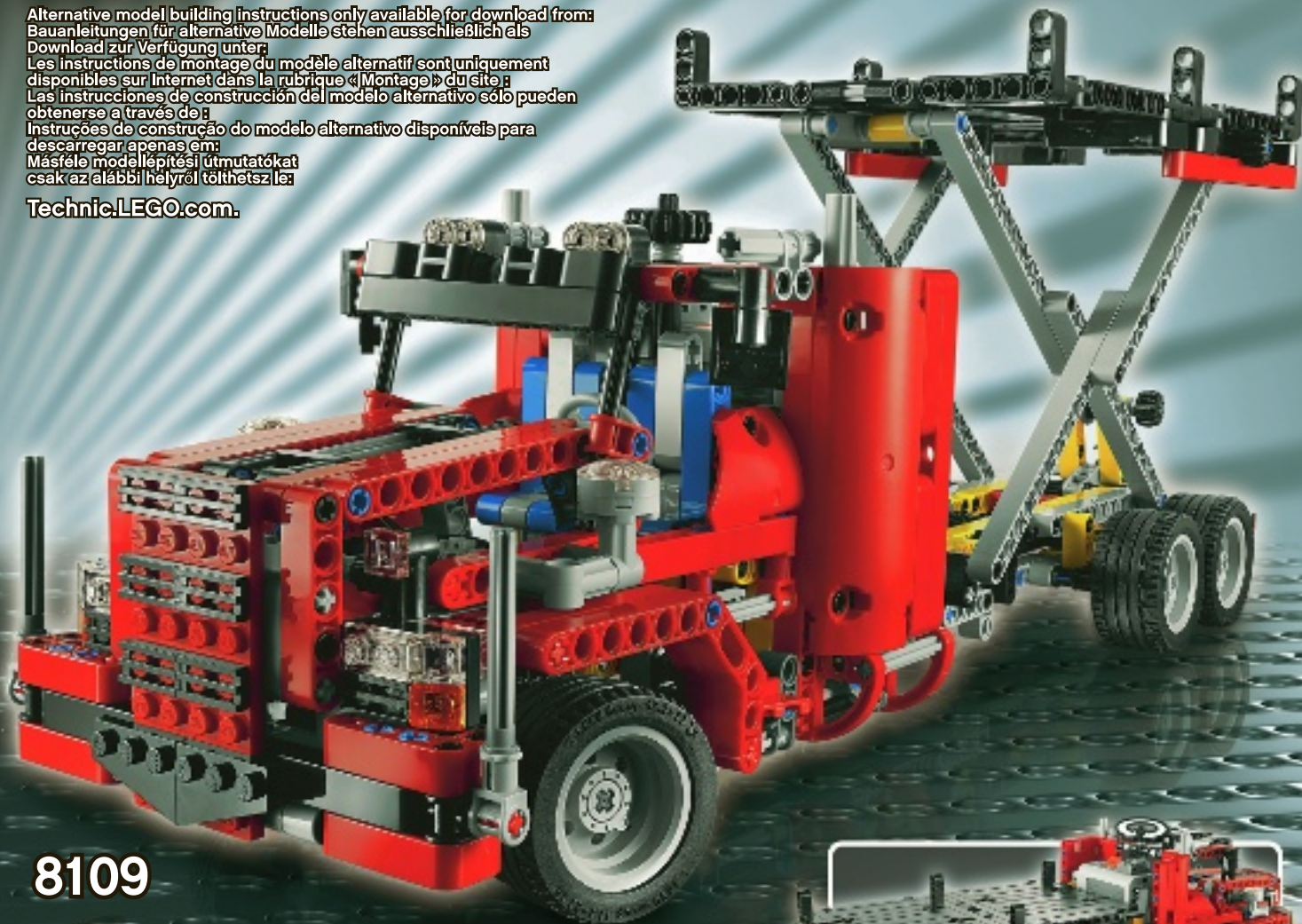
Technic.LEGO.com



+ power functions™



Alternative model building instructions only available for download from:
Bauanleitungen für alternative Modelle stehen ausschließlich als
Download zur Verfügung unter:
Les instructions de montage du modèle alternatif sont uniquement
disponibles sur Internet dans la rubrique « Montage » du site ;
Las instrucciones de construcción del modelo alternativo sólo pueden
obtenerse a través de:
Instruções de construção do modelo alternativo disponíveis para
descarregar apenas em:
Másféle modellépítési útmutatókat
csak az alábbi helyről tölthetsz le:
Technic.LEGO.com.



8109





WIN!

Go to www.LEGOsurvey.com/product to fill out a survey for a chance to win a cool LEGO® Product. No purchase necessary. Open to all residents where not prohibited.



www.LEGO.com



www.LEGOsurvey.com/product

GEWINNE!

Nimm an der Umfrage auf www.LEGOsurvey.com/product LEGO teil und hab die Chance ein cooles LEGO® Produkt zu gewinnen!

Die Teilnahme am Gewinnspiel führt zu keinerlei Kaufverpflichtungen. Teilnahme in allen nicht ausgeschlossenen Ländern möglich.

WIN!

Ga naar www.LEGOsurvey.com/product, vul een enquêteformulier in en maak kans op een cool LEGO® product.

Geen aankoopverplichting. Iedereen mag deelnemen, uitgezonderd ingezetenden van landen waar een enquêteverbod geldt.

GAGNE!

Visite www.LEGOsurvey.com/product pour répondre à un questionnaire et avoir une chance de gagner un produit LEGO® très cool!

Aucune obligation d'achat. Ouvert à tous les résidents des pays autorisés.

当てよう!

www.LEGOsurvey.com/product にアクセスして、アンケートにご記入ください。当選者にはレゴ®製品を差し上げます。

お買い上げの必要はありません。禁止されていない限り、すべての皆様にご利用いただけます。