



# GAMES

30630

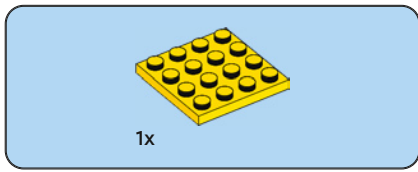


**3**  
IN  
1  
EN

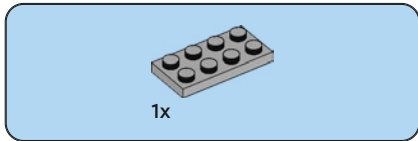
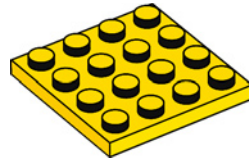
3 in 1  
3 en 1  
3 em 1  
3 az 1-ben

Trīs vienā  
3 în 1  
3 合 1

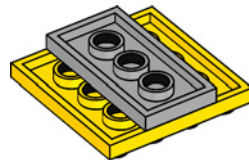


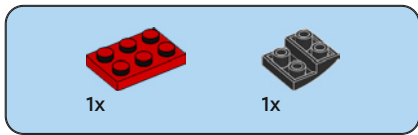


1

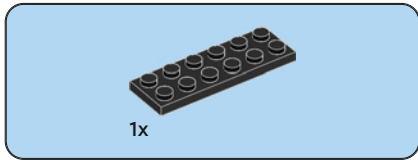
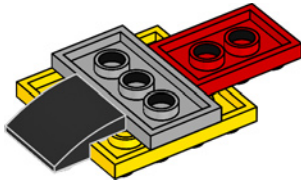


2

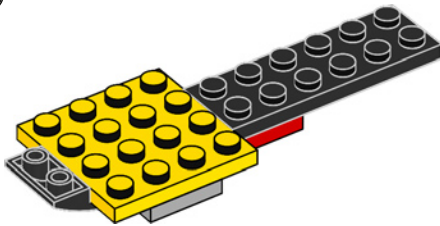


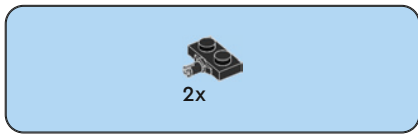


3

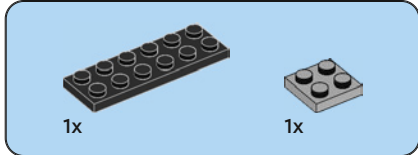
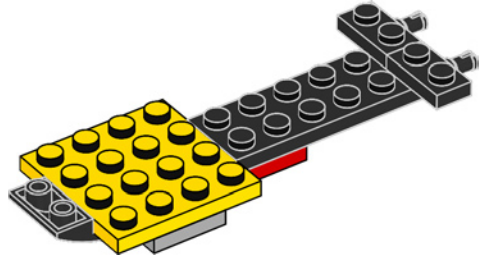


4

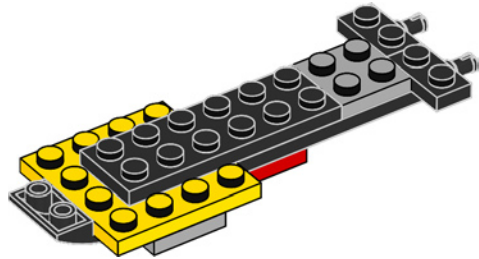


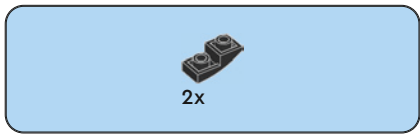


5

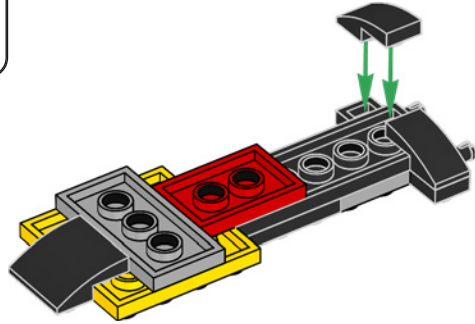


6

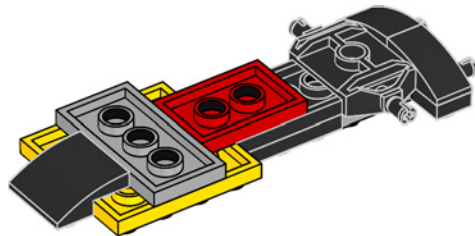


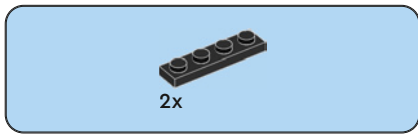


7

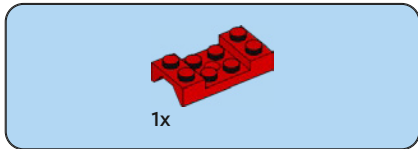
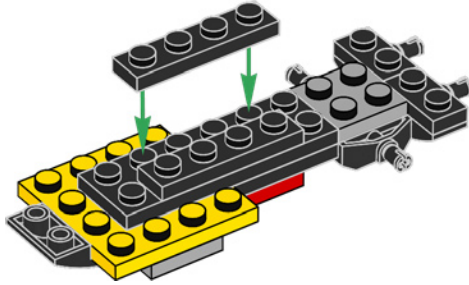


8

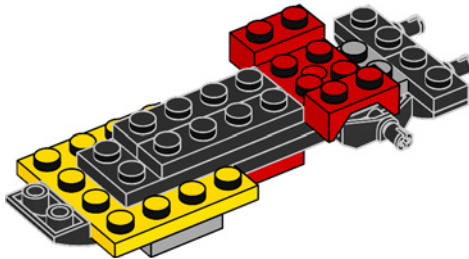


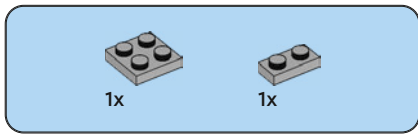


9

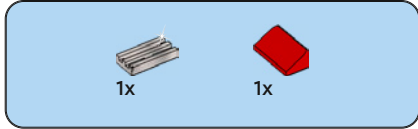
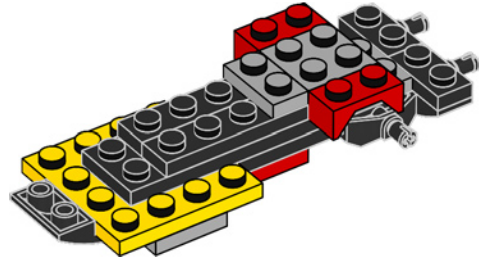


10

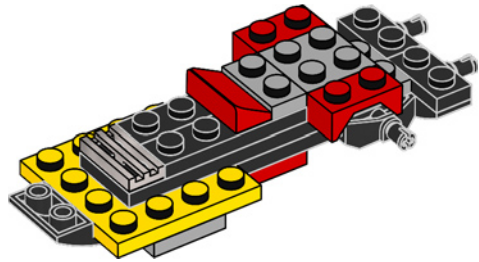


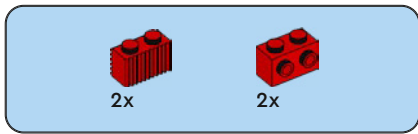


11

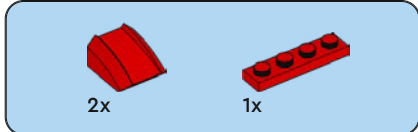
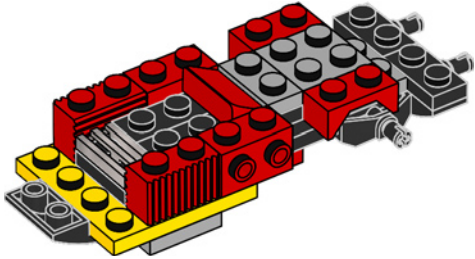


12

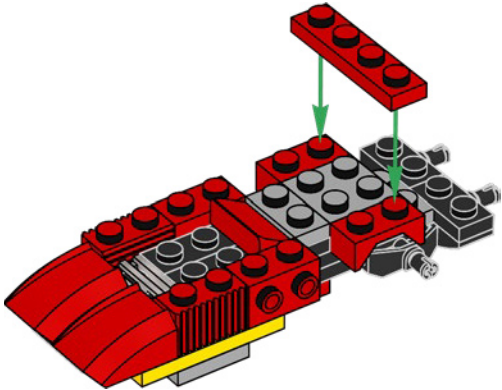




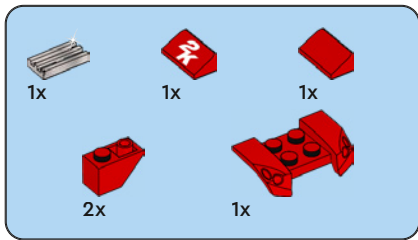
13



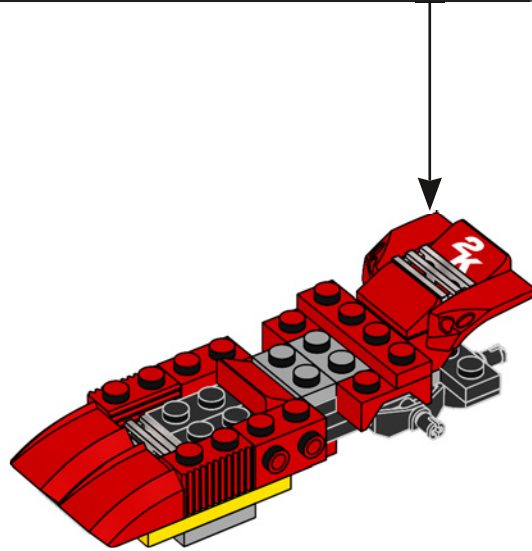
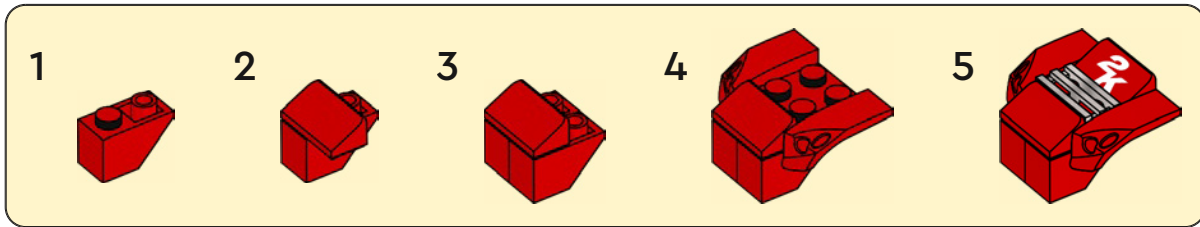
14

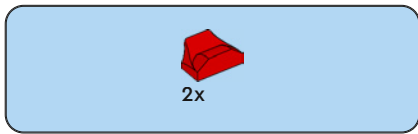




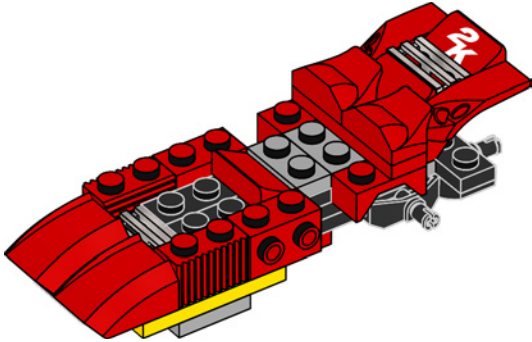


15

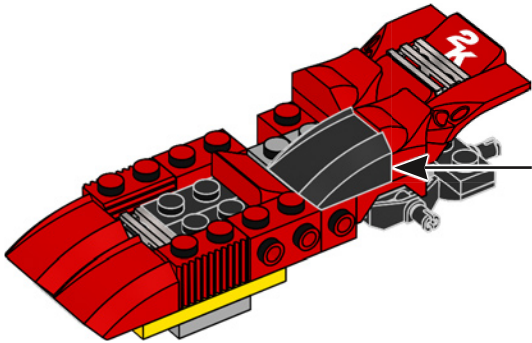
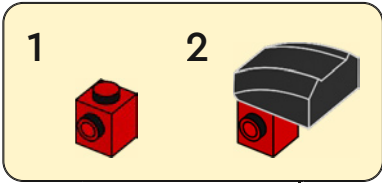


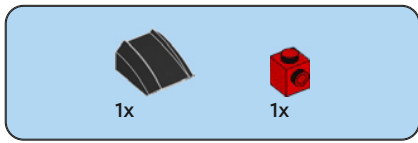


16

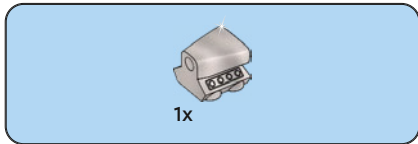
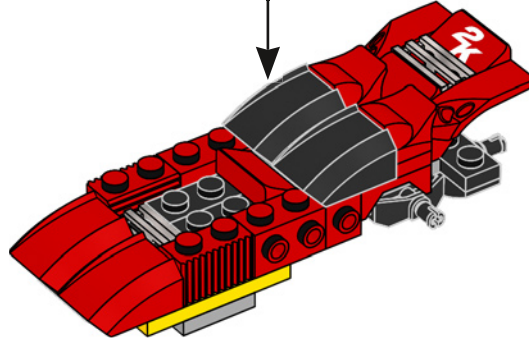
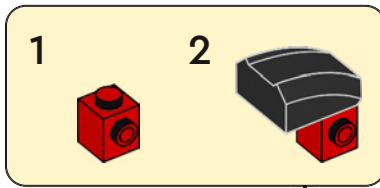


17

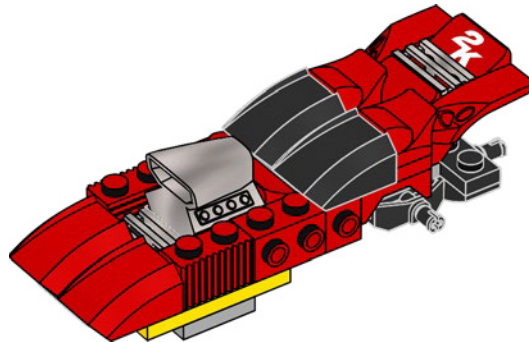


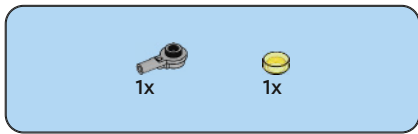


18

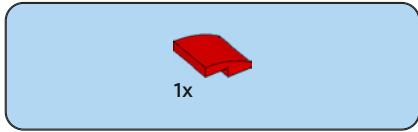
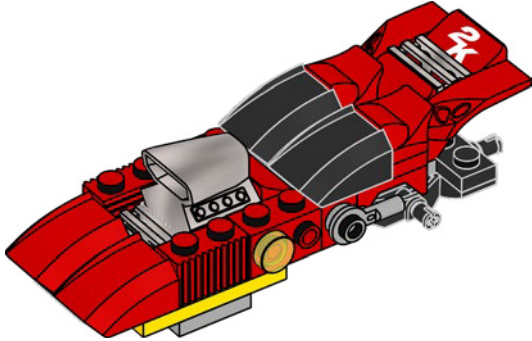


19

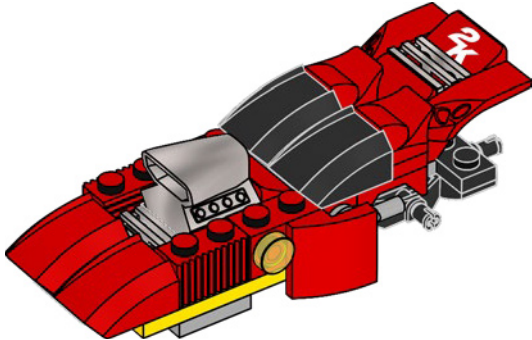


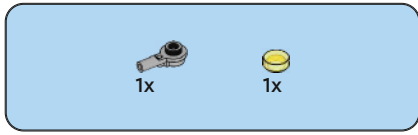


20

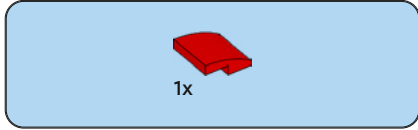
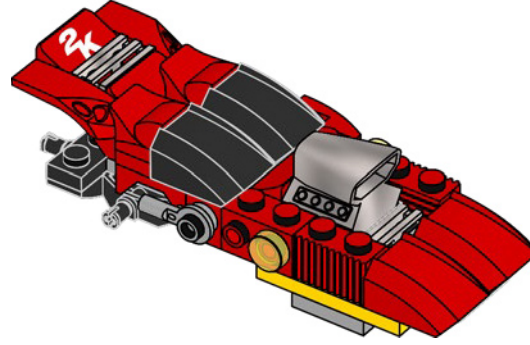


21





22



23

