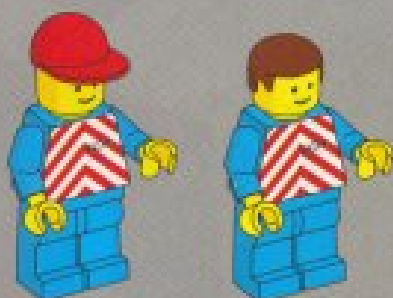
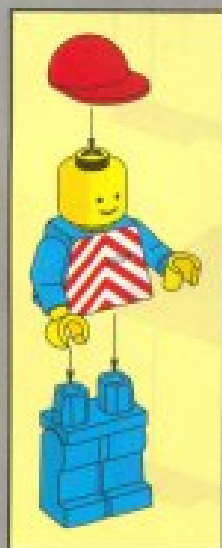
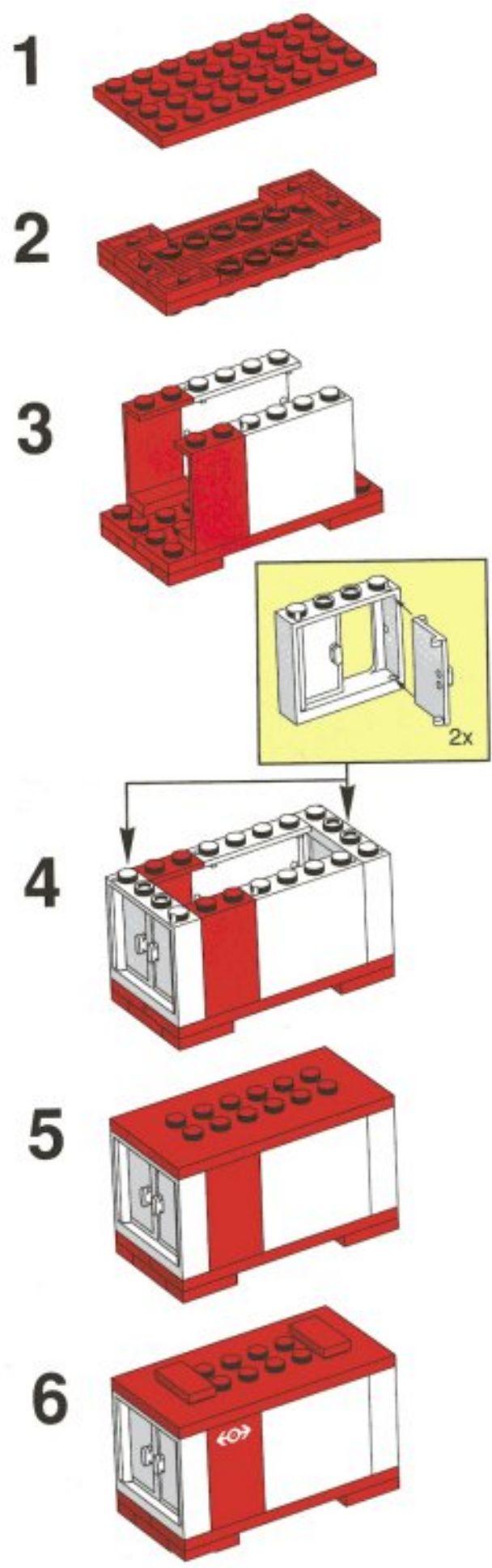
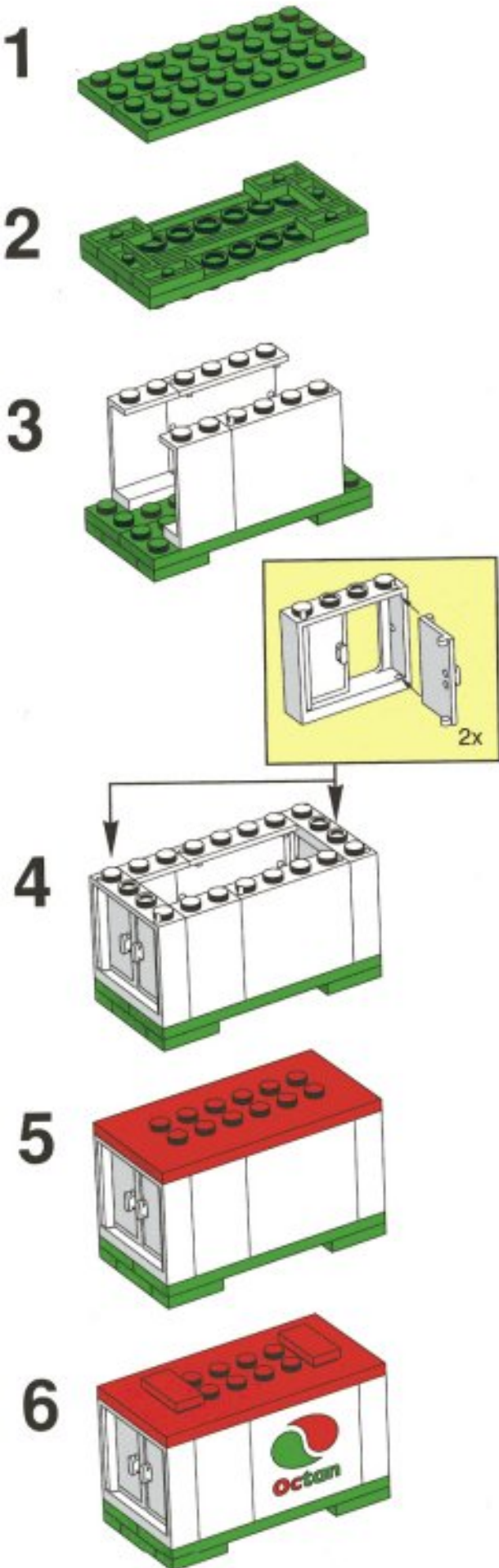


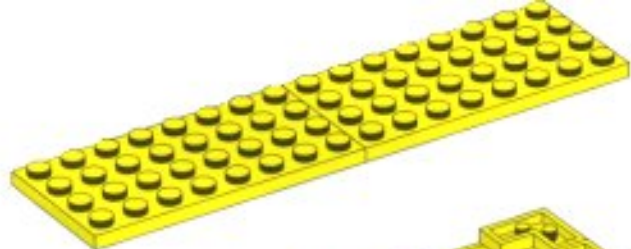


120000

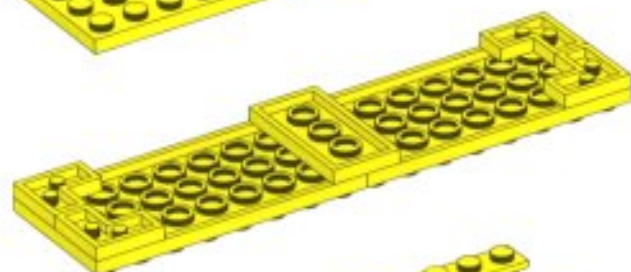




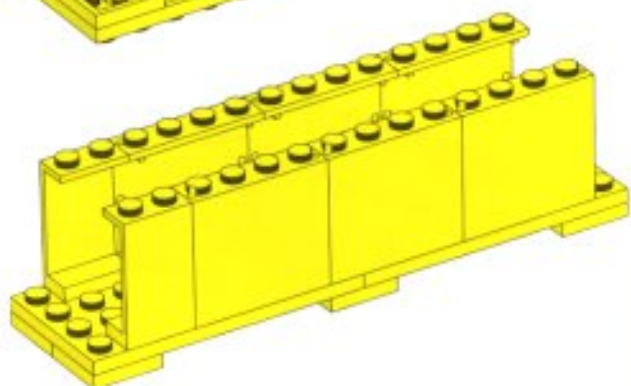
1



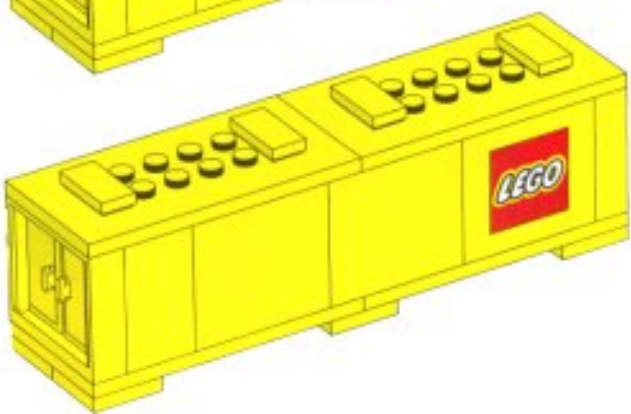
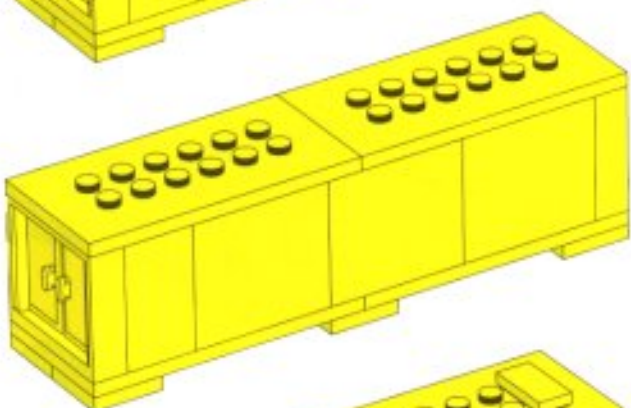
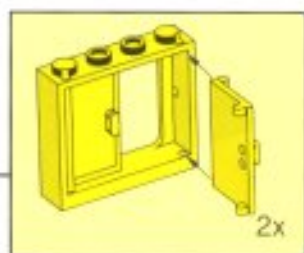
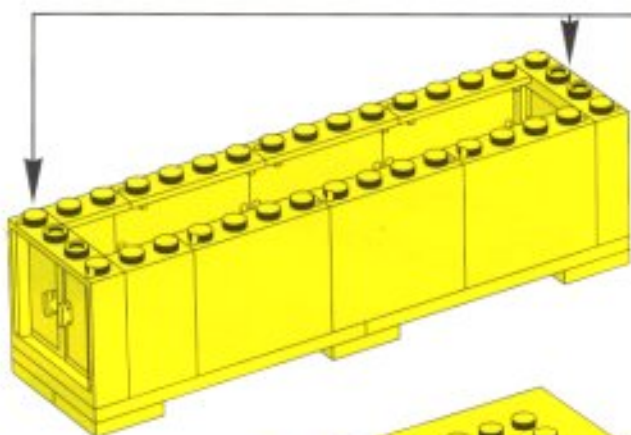
2



3

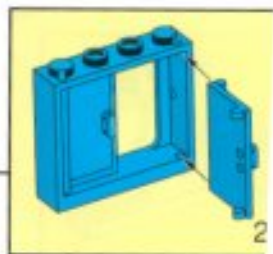
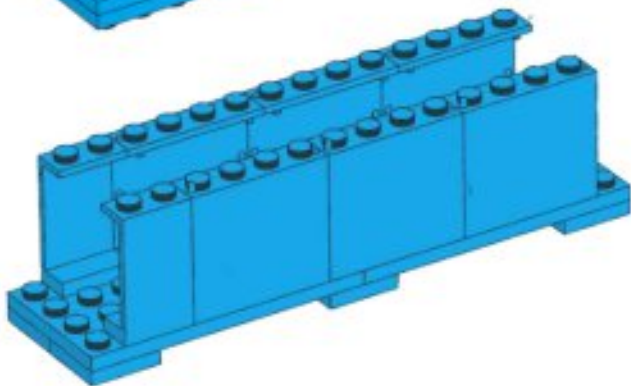


4

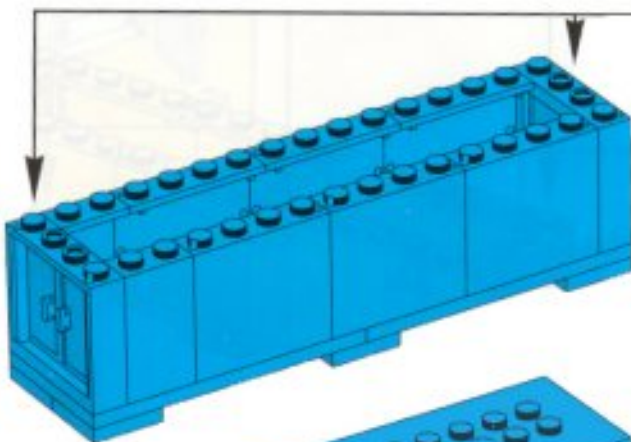




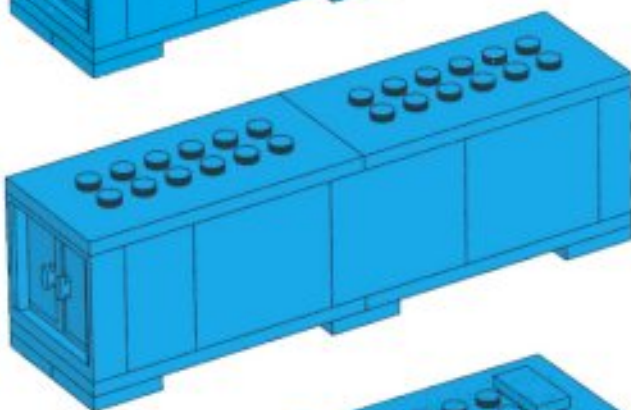
3



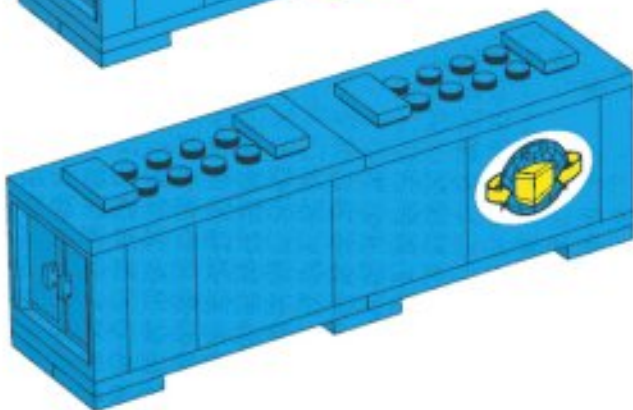
4

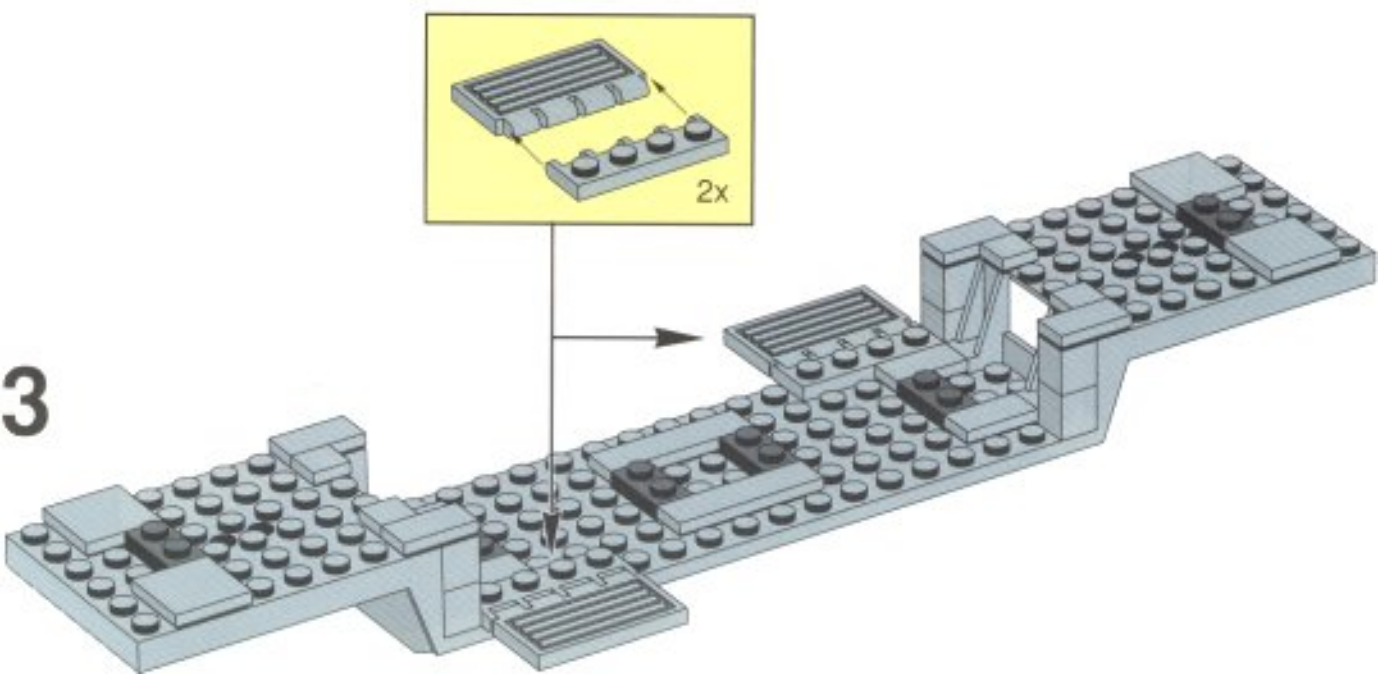
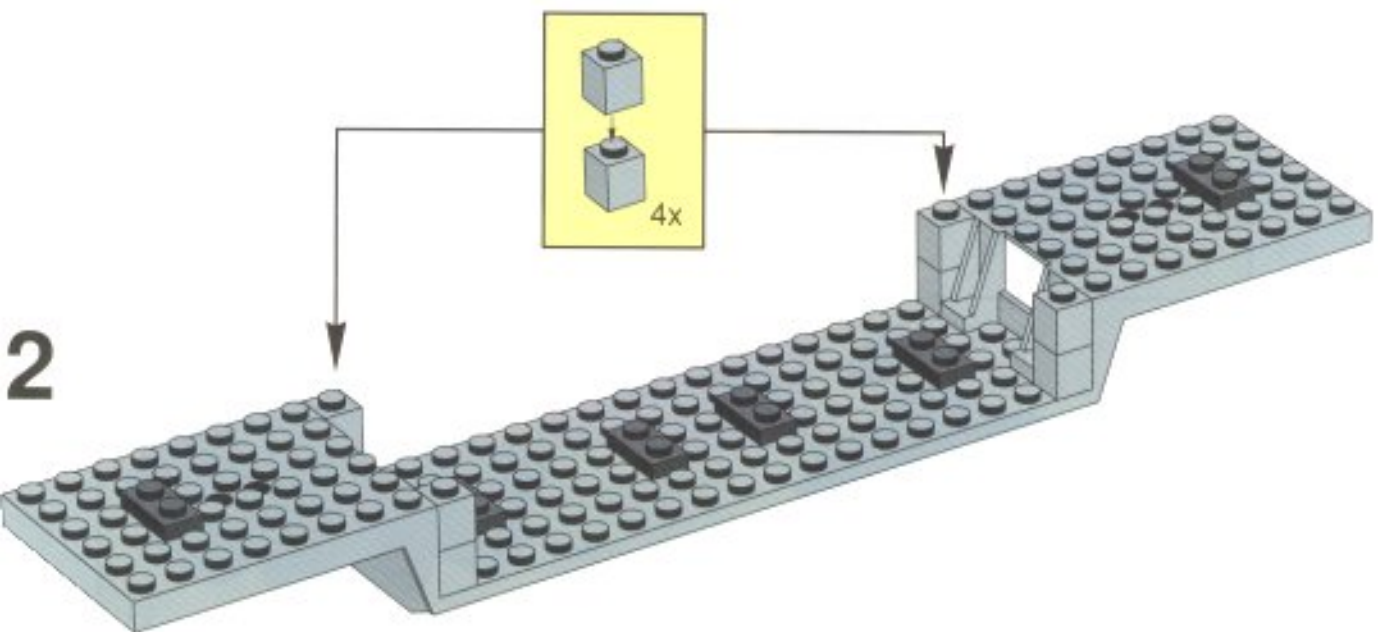
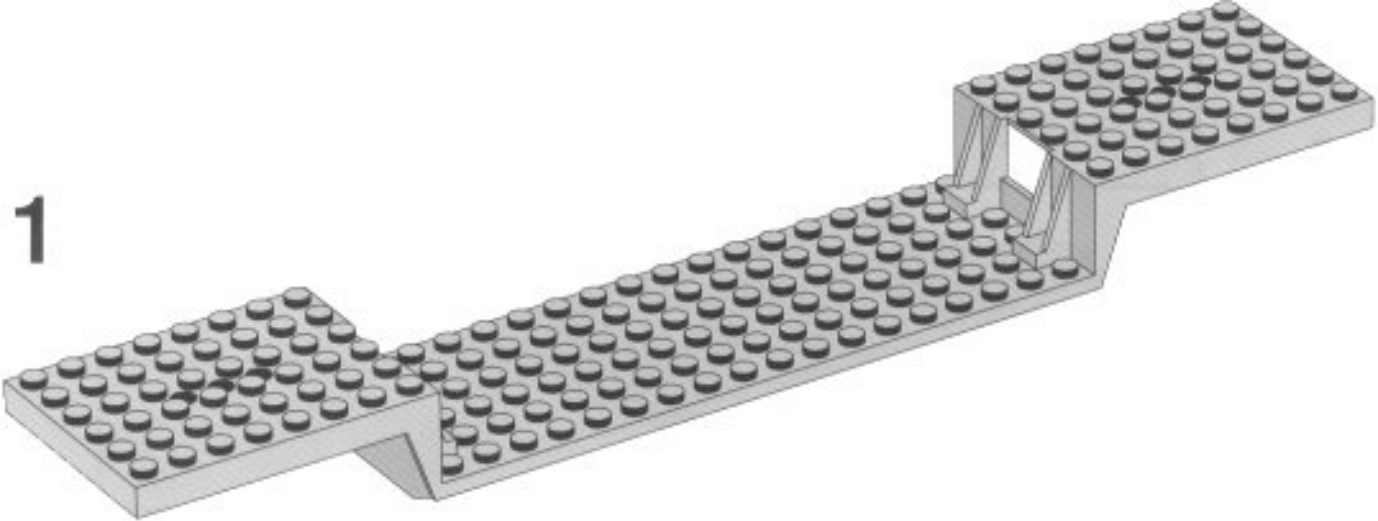


5

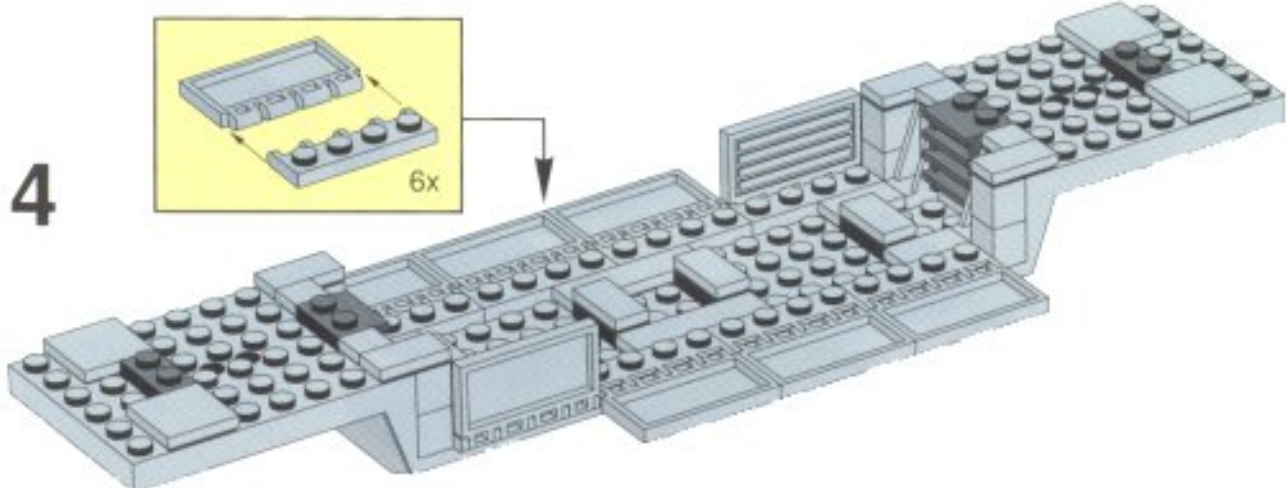
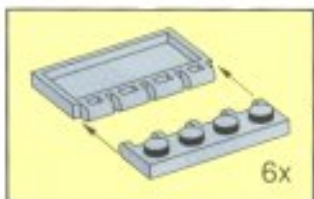


6





4



1



2



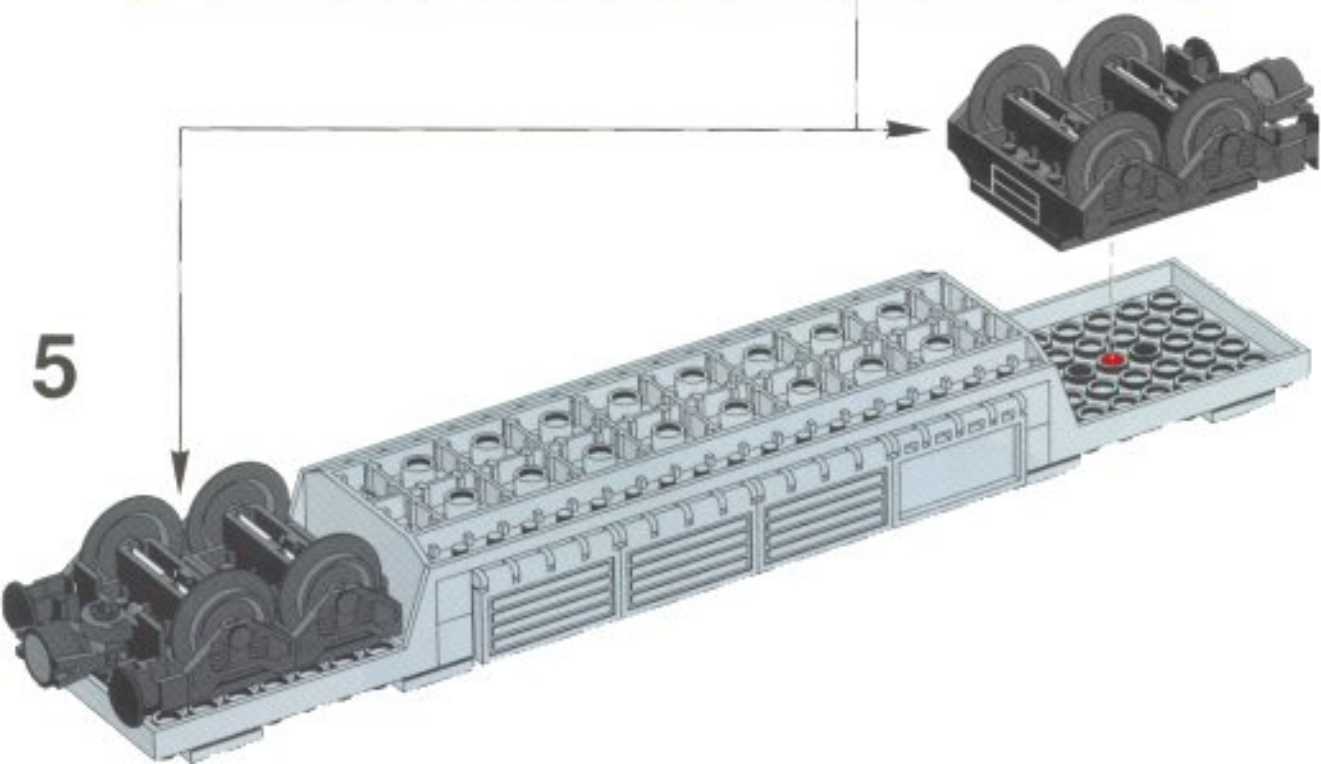
3

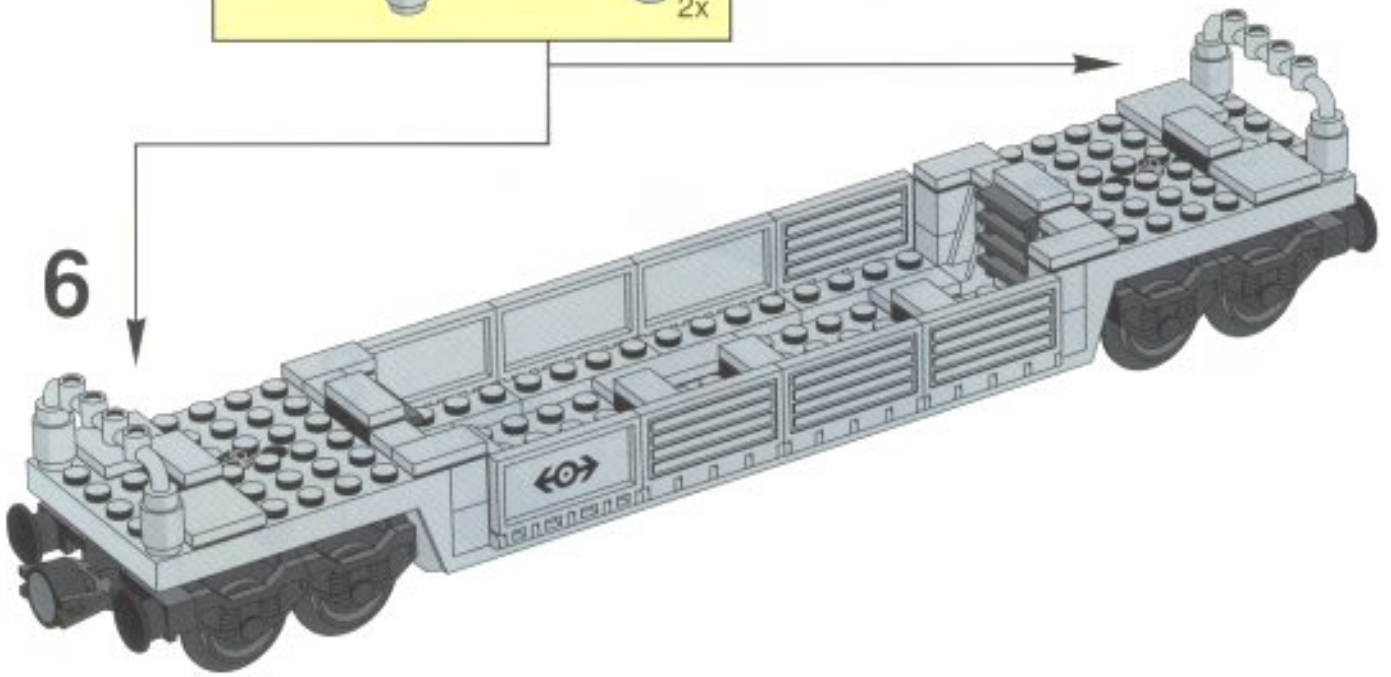
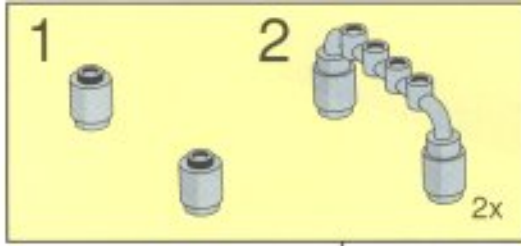


4



5





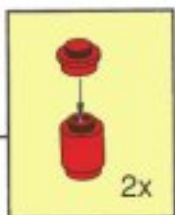
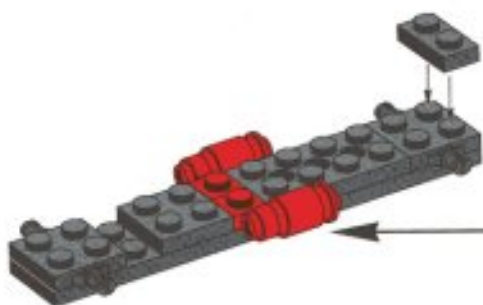
1



2



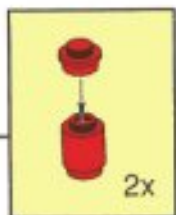
3



4



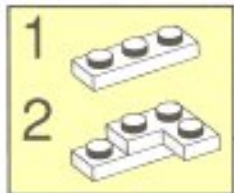
5



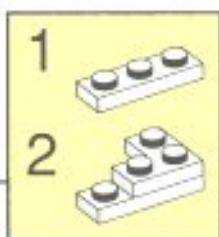
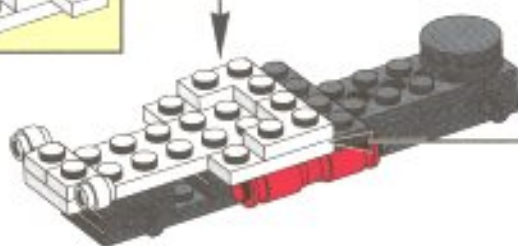
6



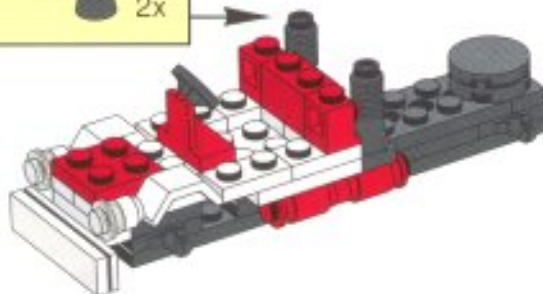
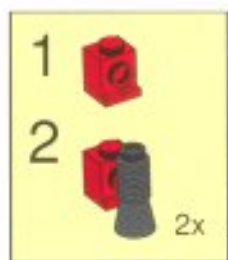
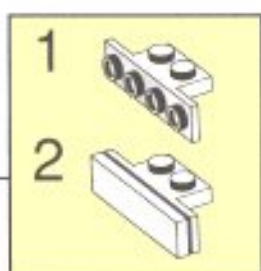
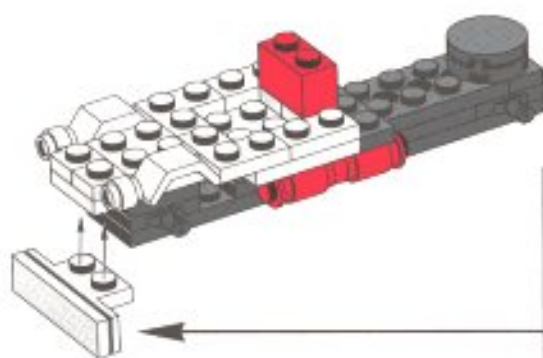




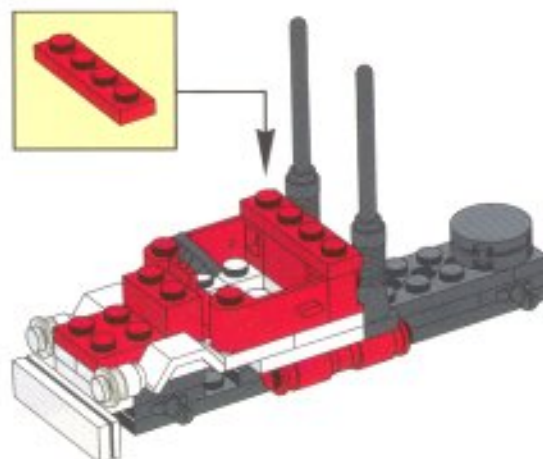
7

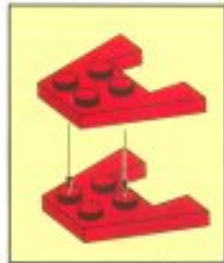


8

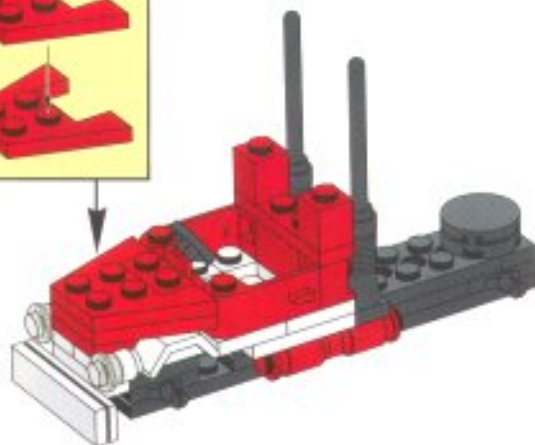


10

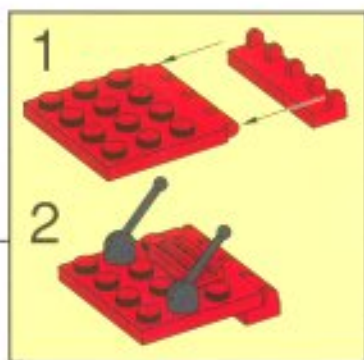
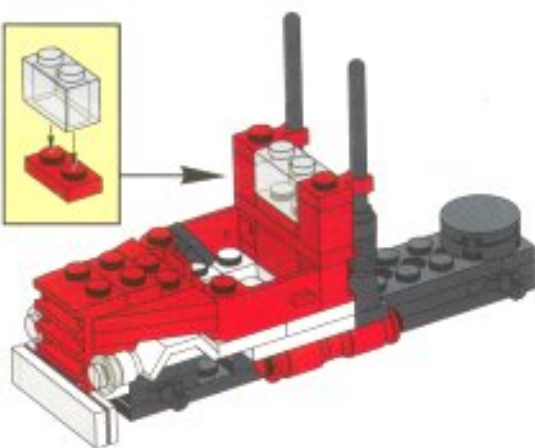




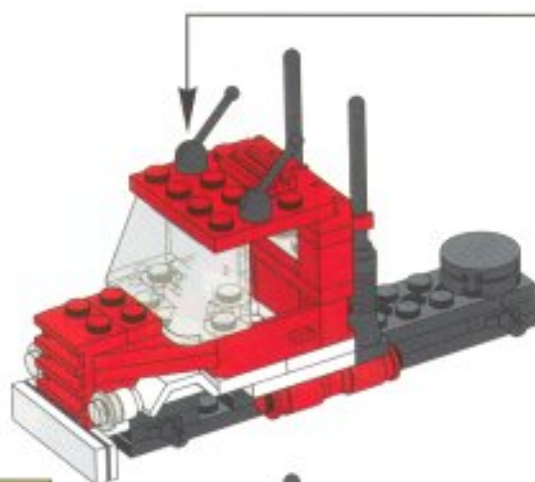
11



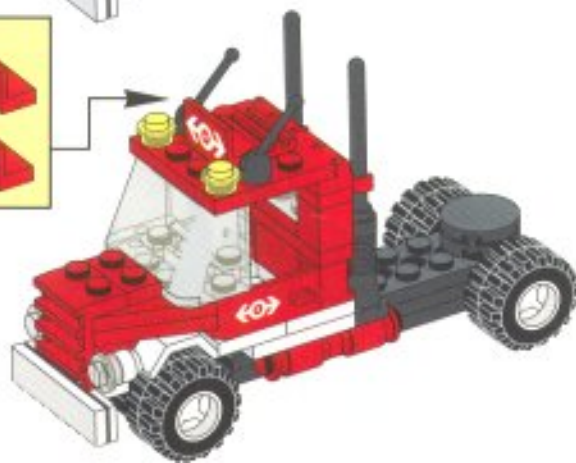
12



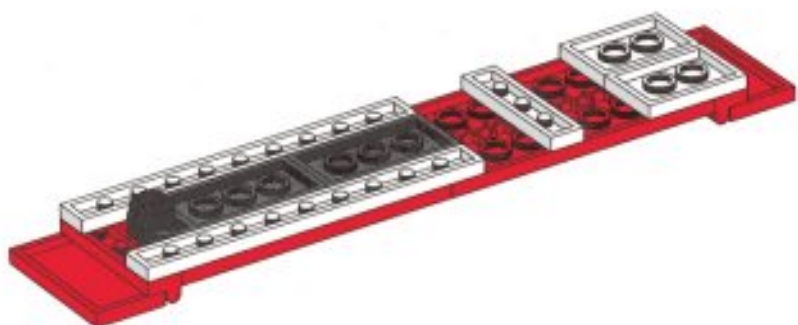
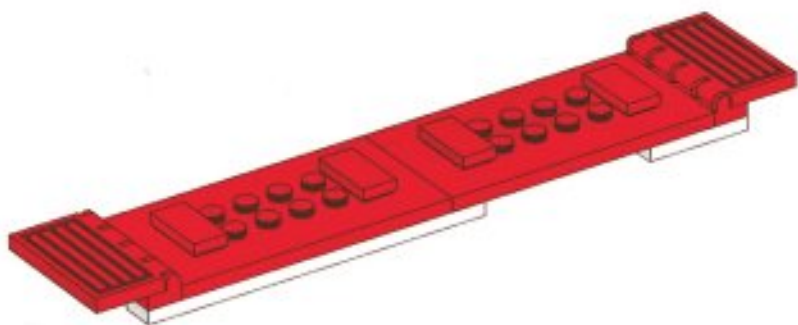
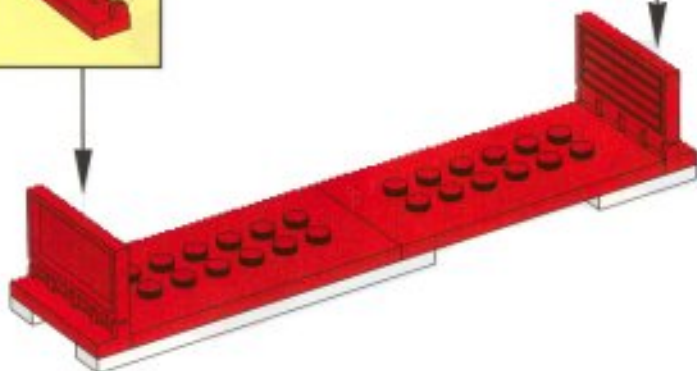
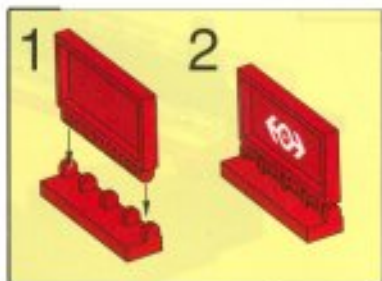
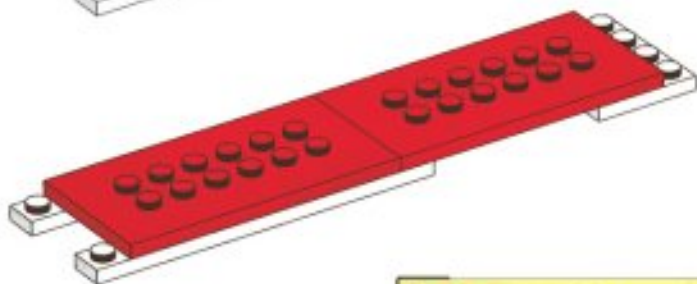
13



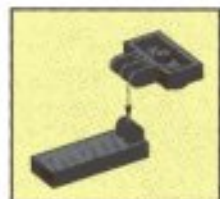
14



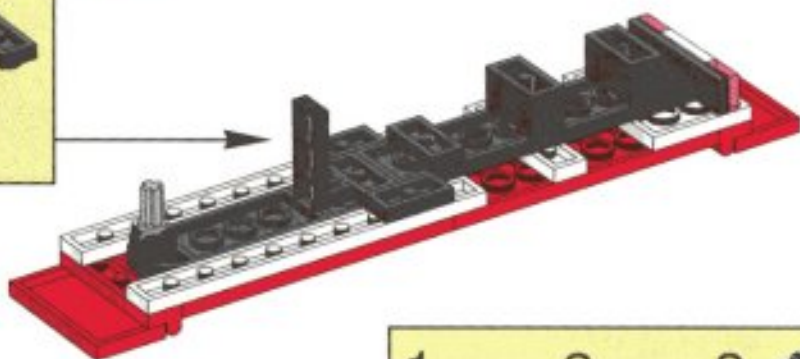
1



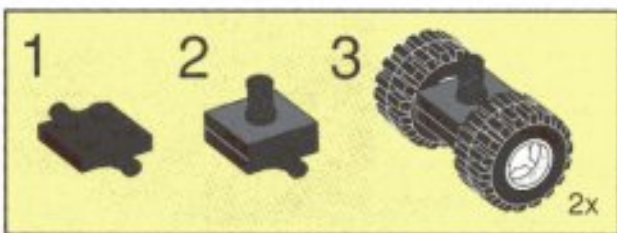
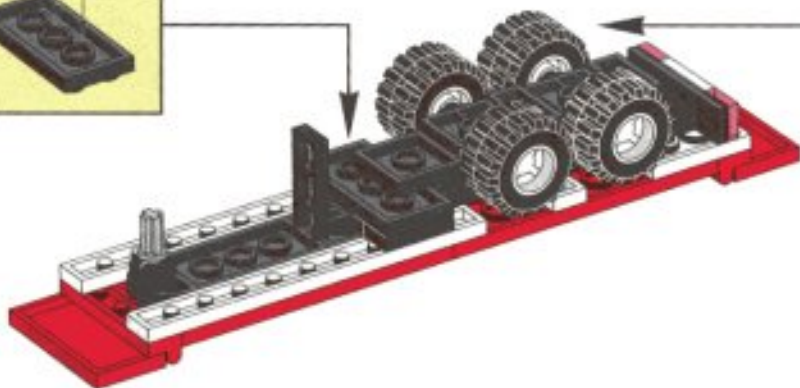
6



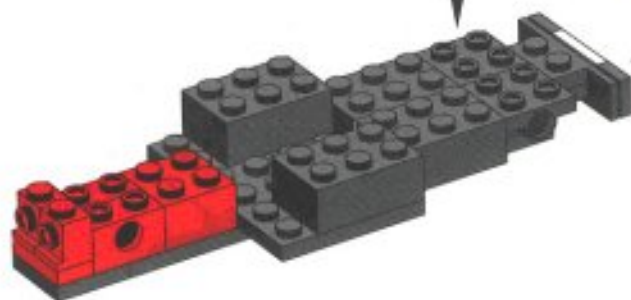
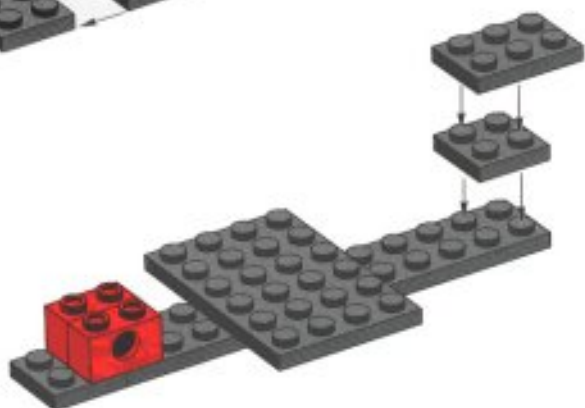
7



8

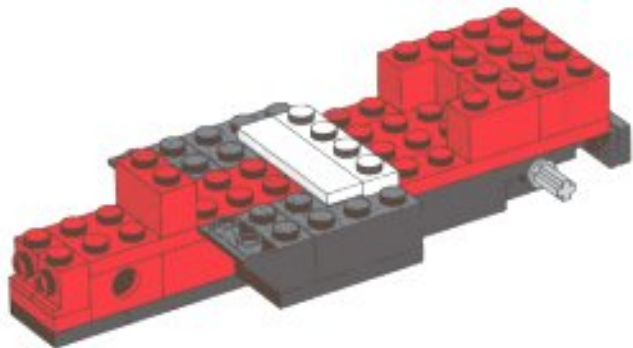


1

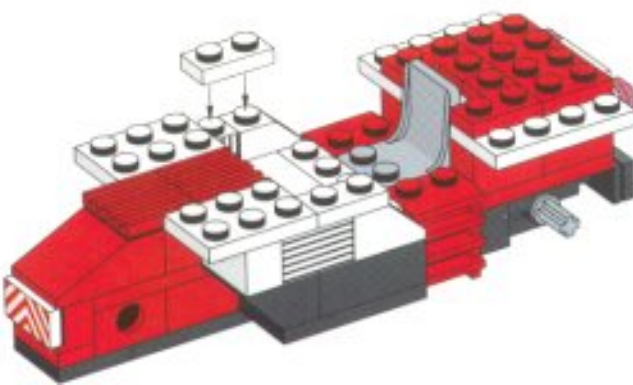
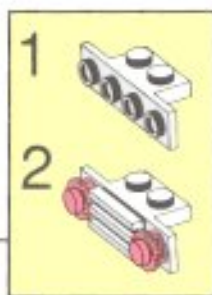
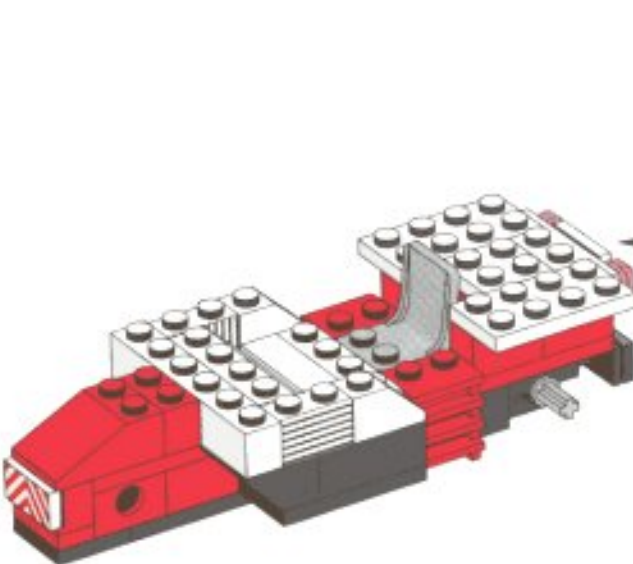
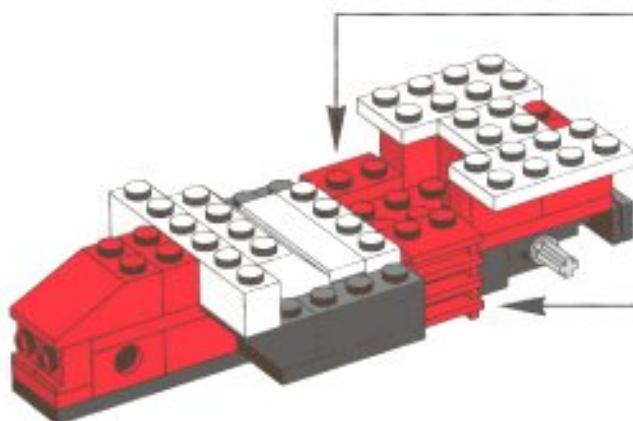


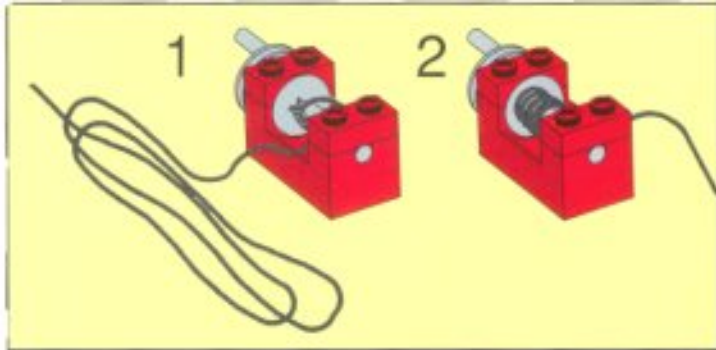
5

6

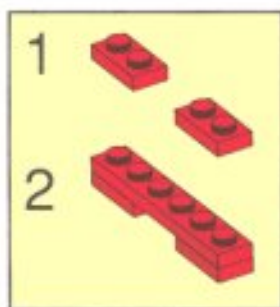
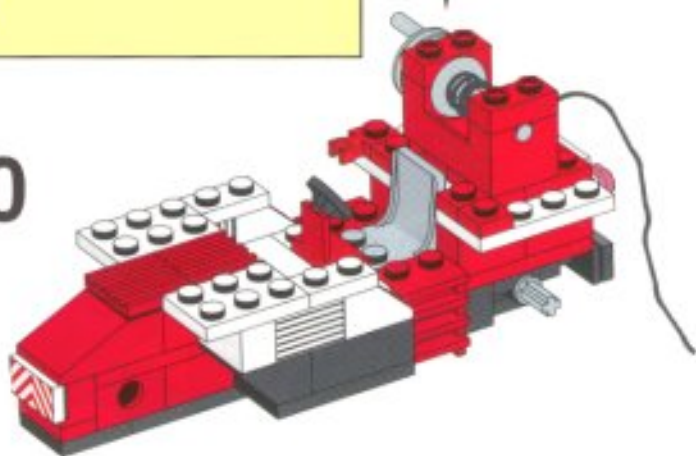


7

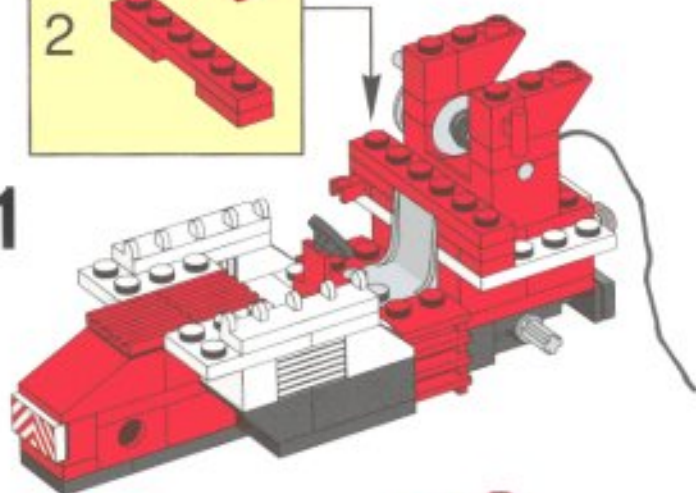




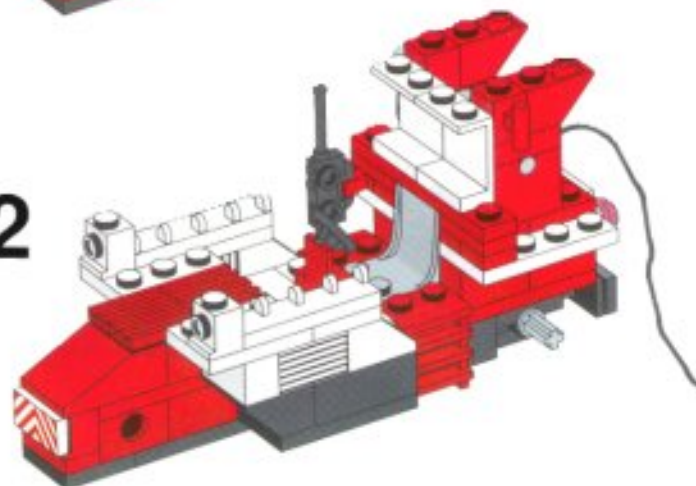
10



11

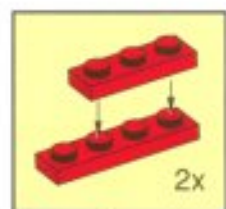
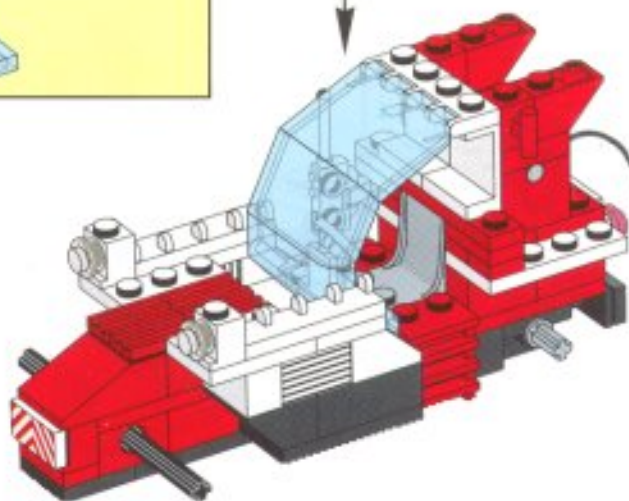


12

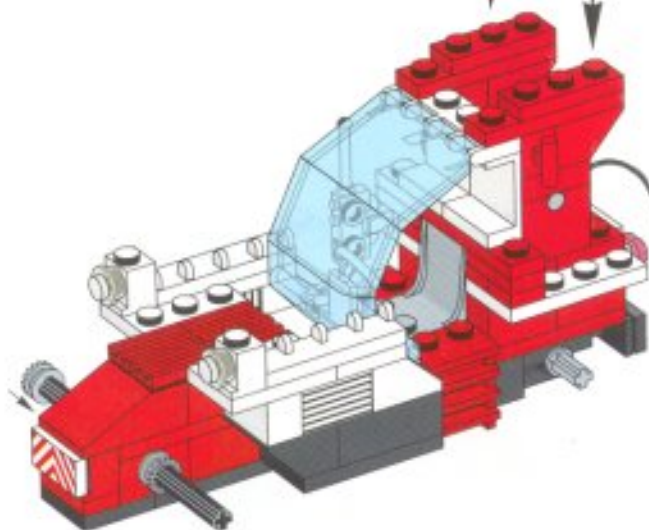




13



14





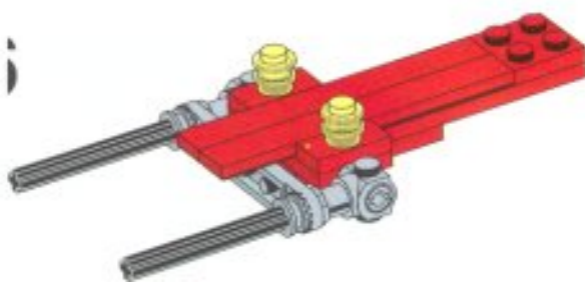
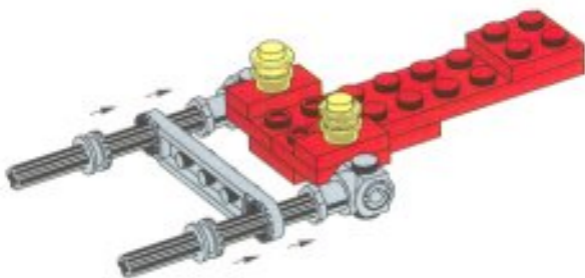
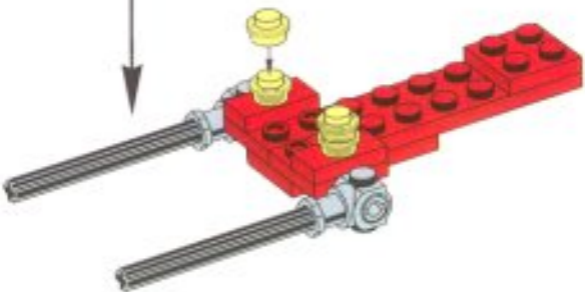
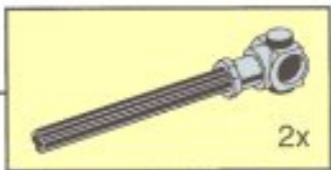
1

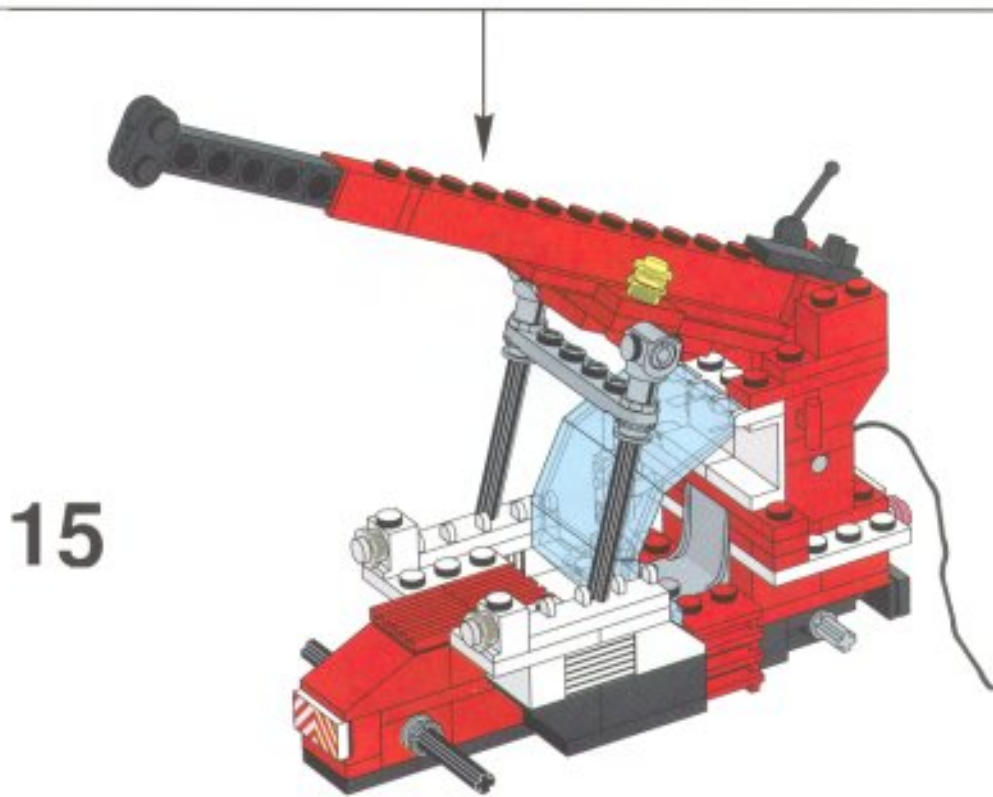
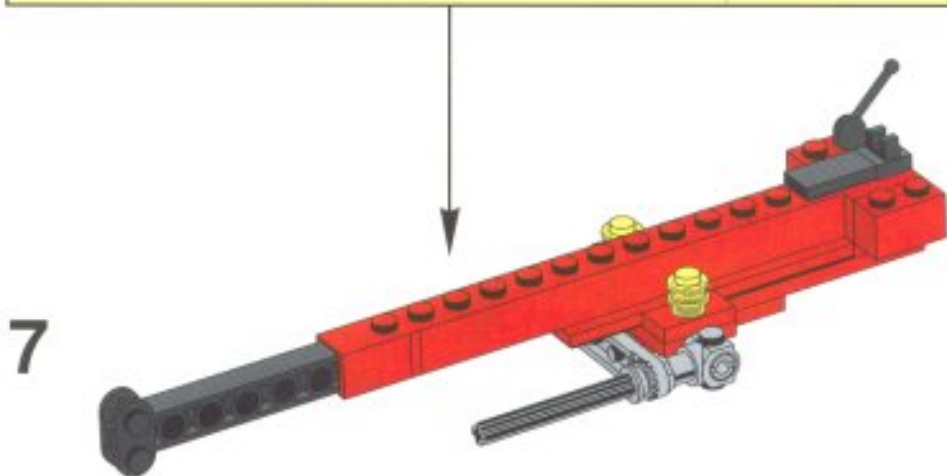
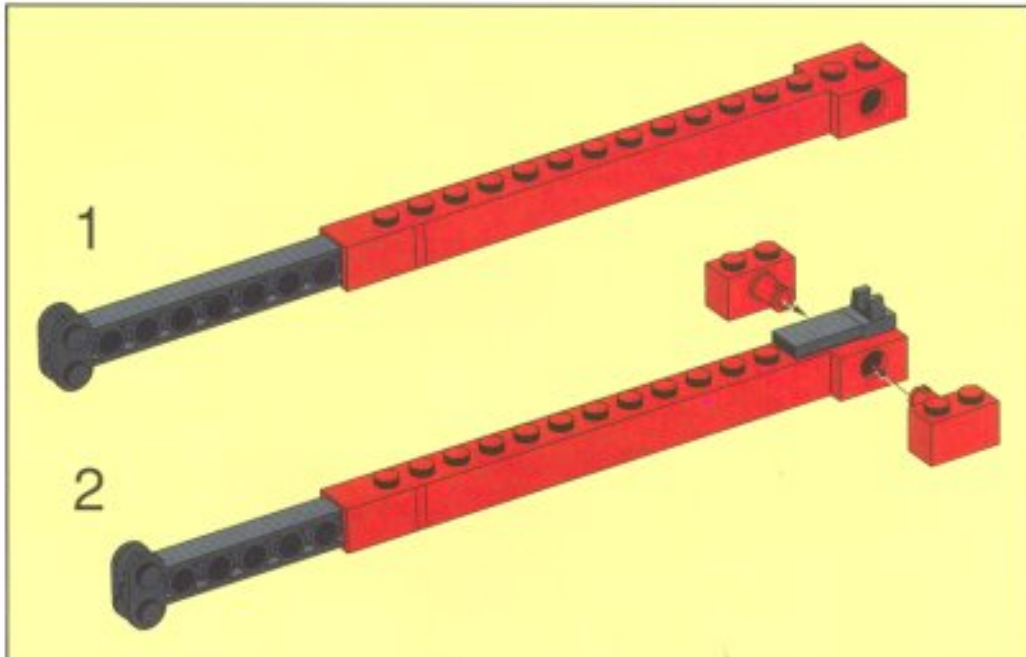


2

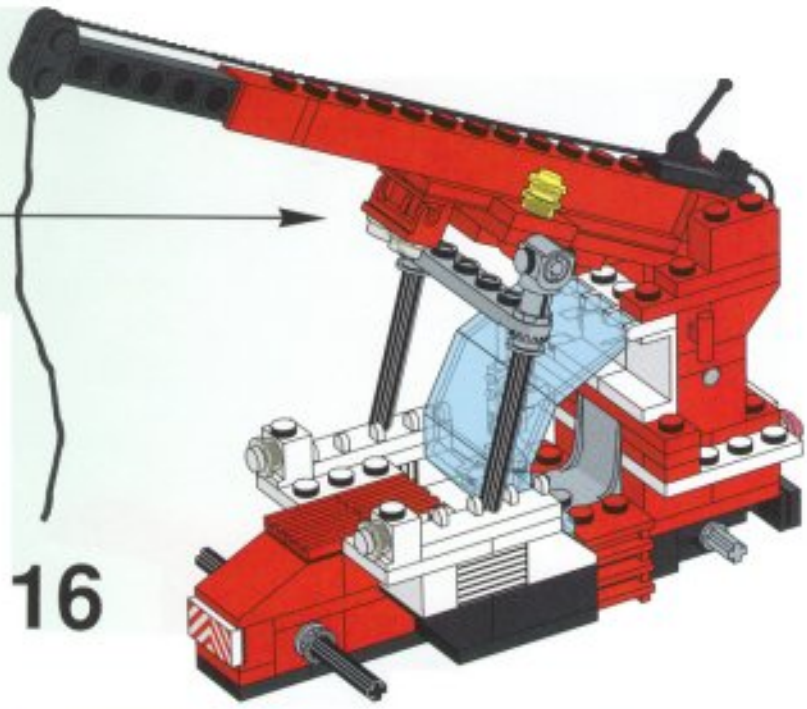


3

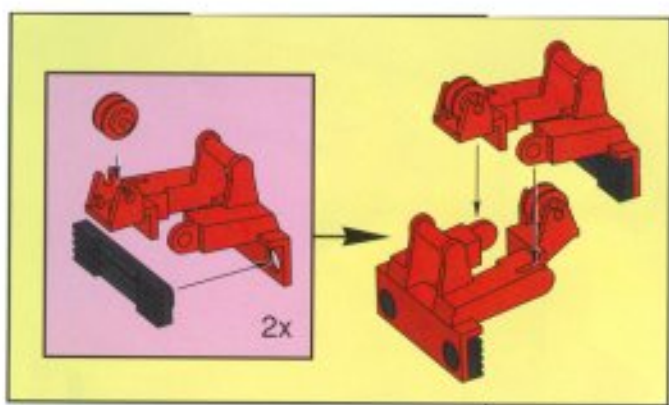




- 1 
- 2 



16



17

