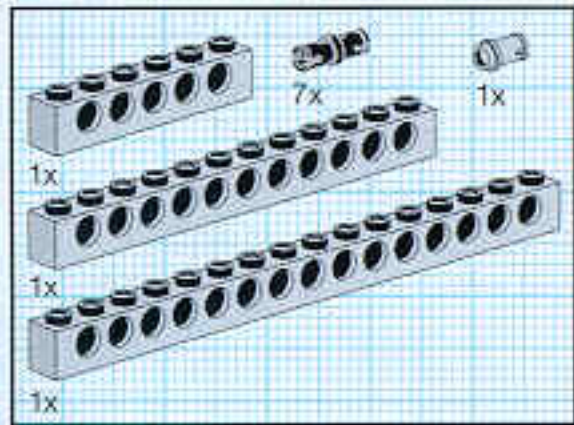
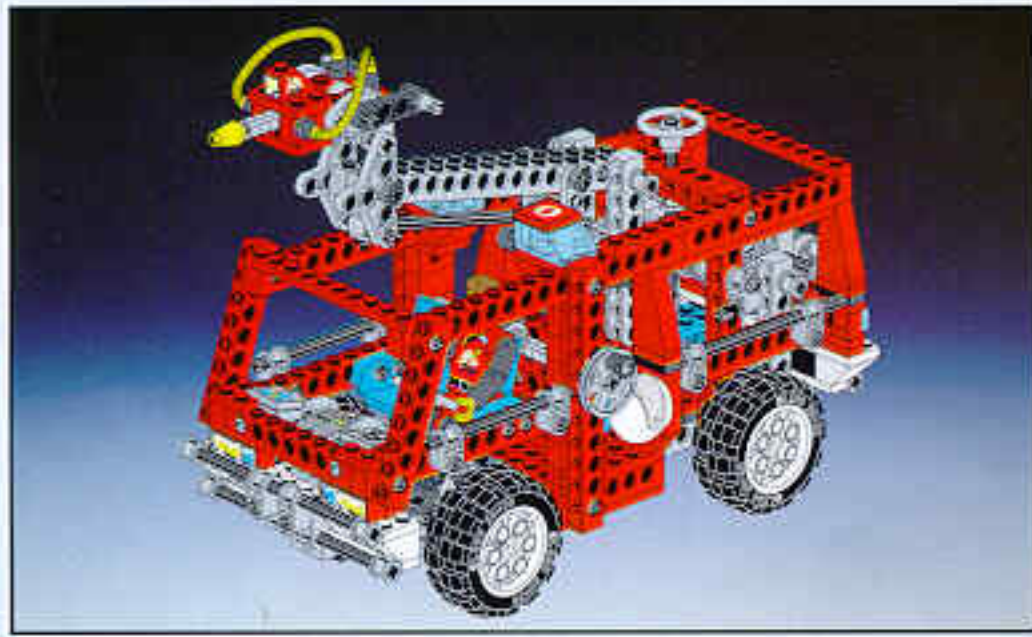
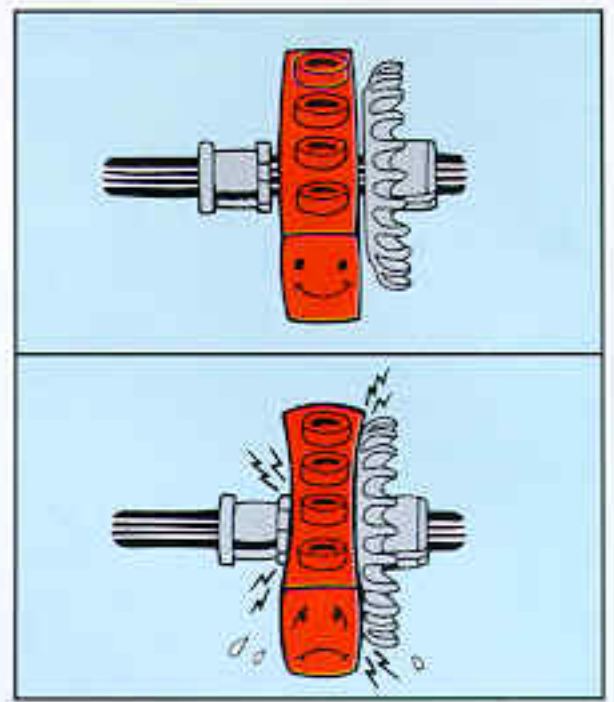
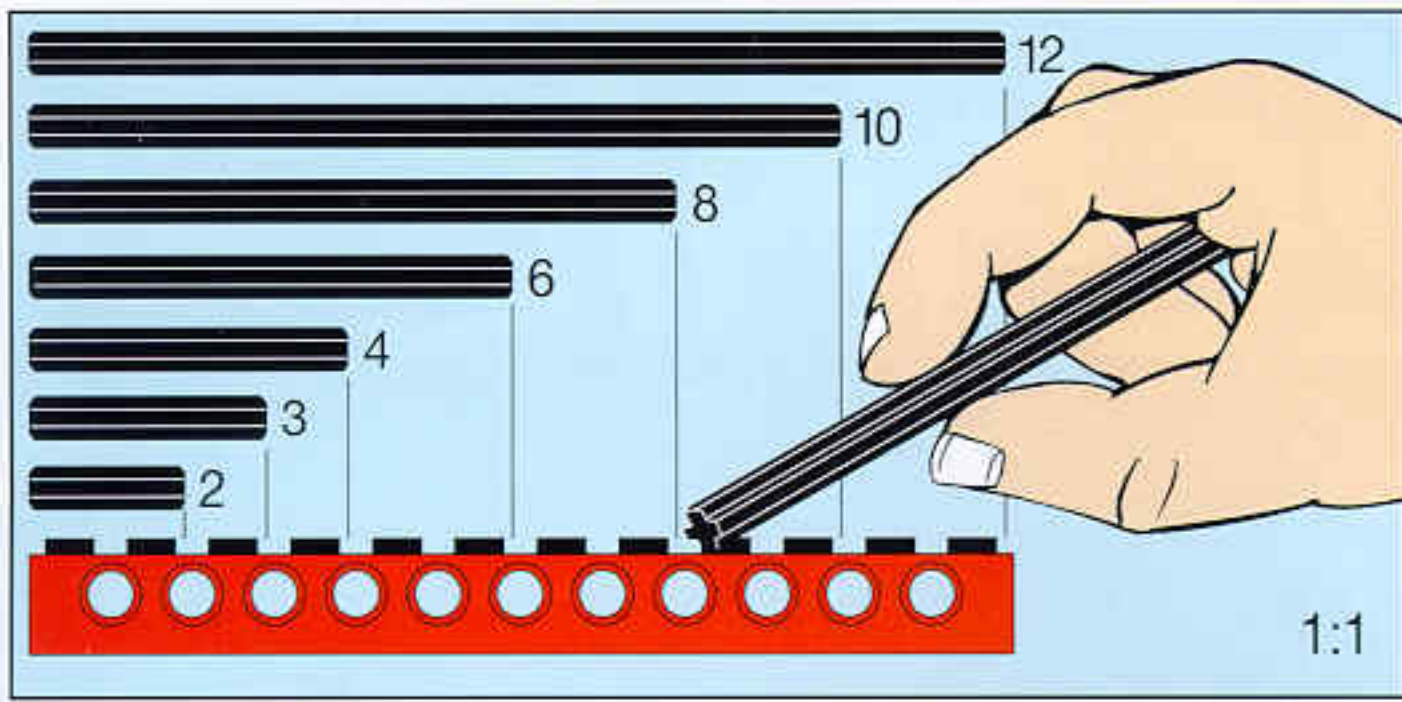




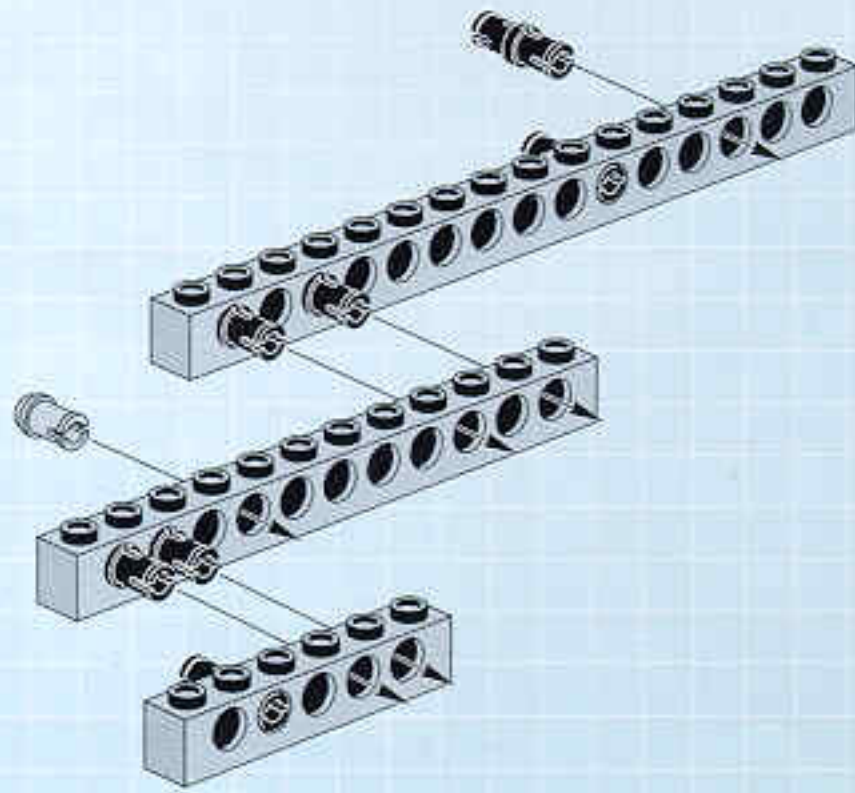
Technic

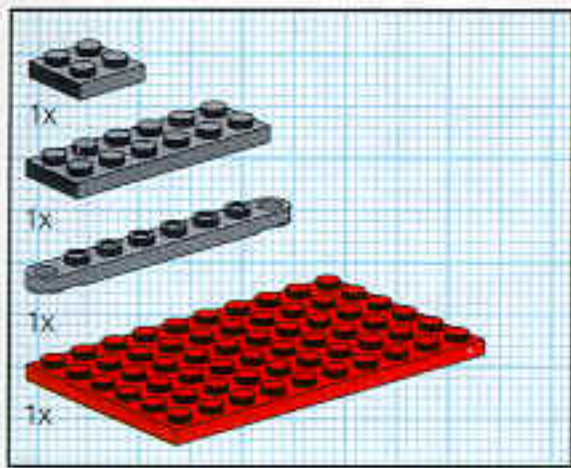


8280

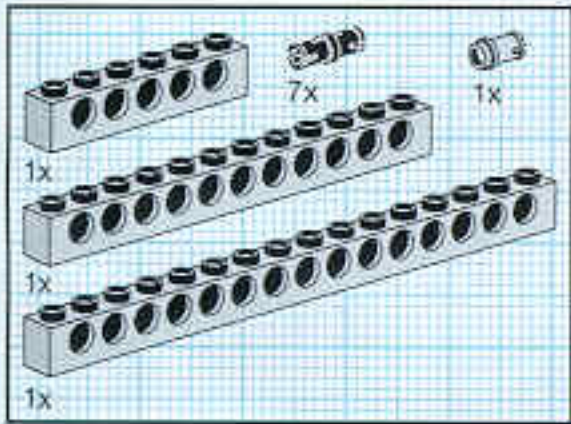
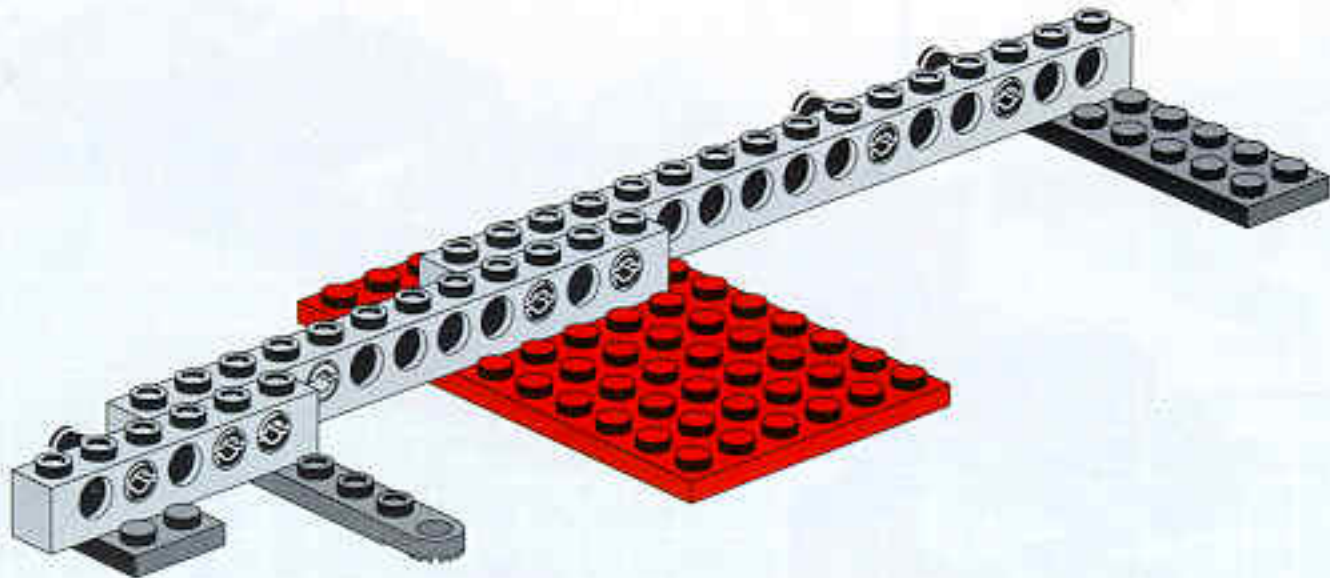


1

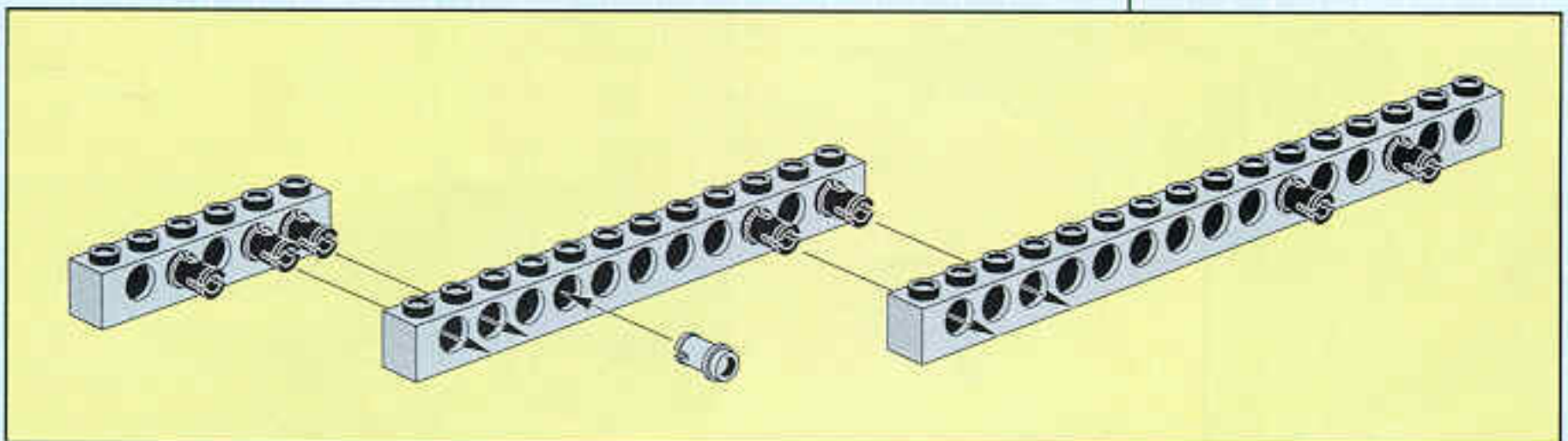
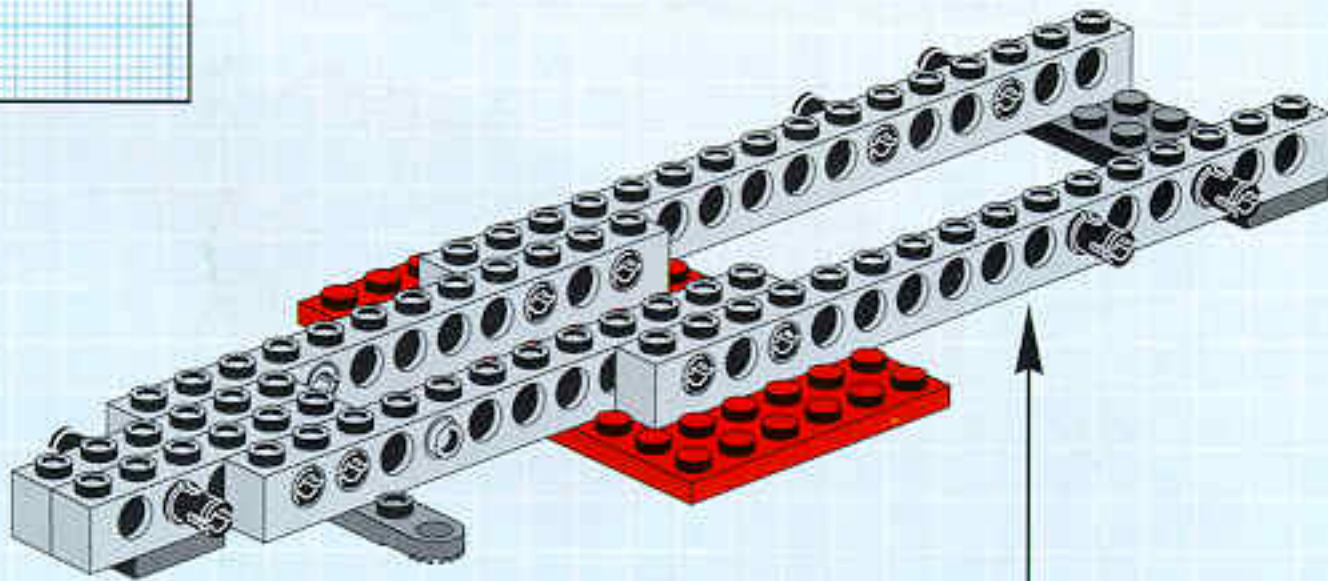


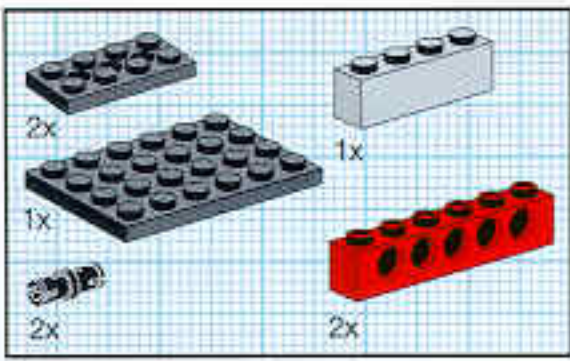


2

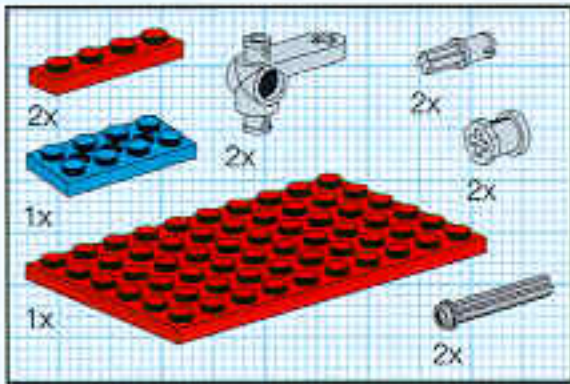
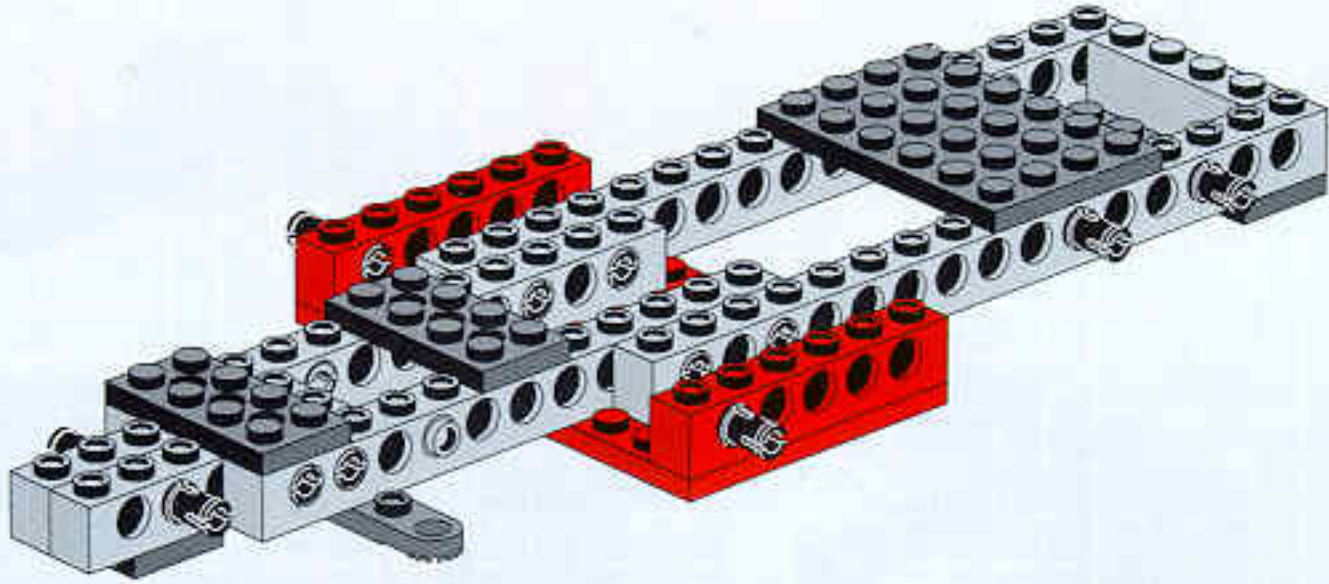


3

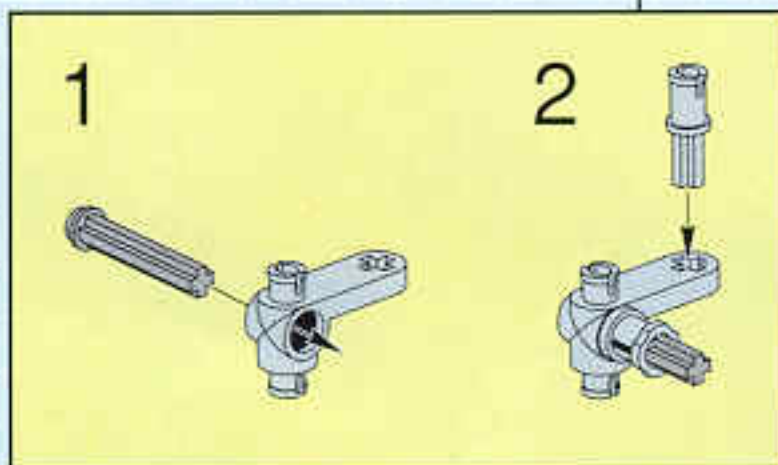
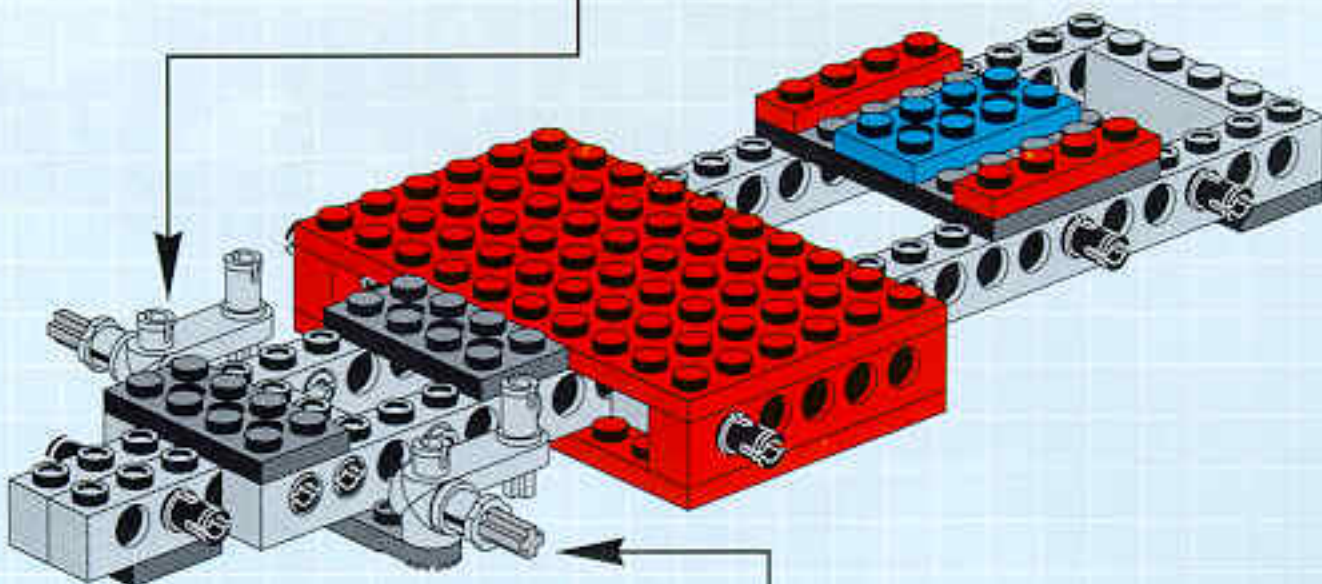
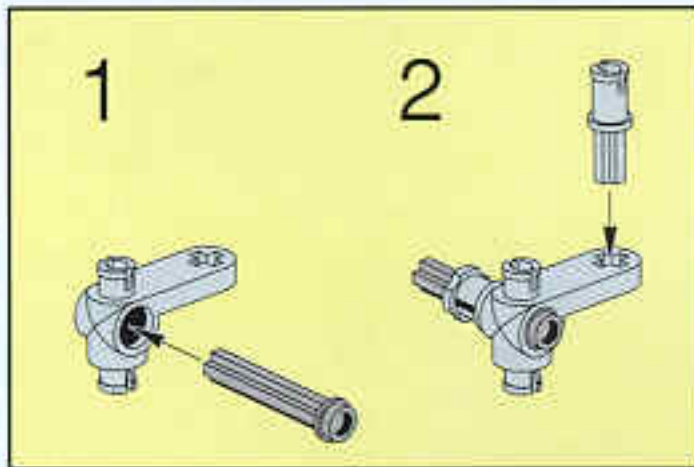


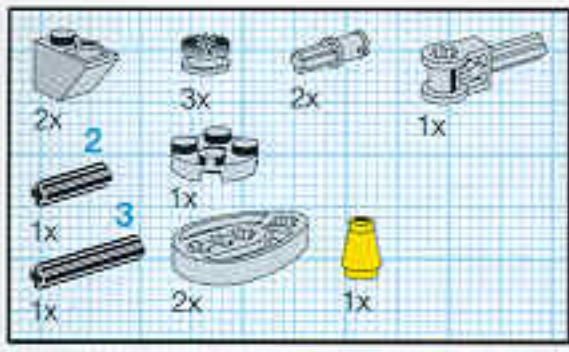


4

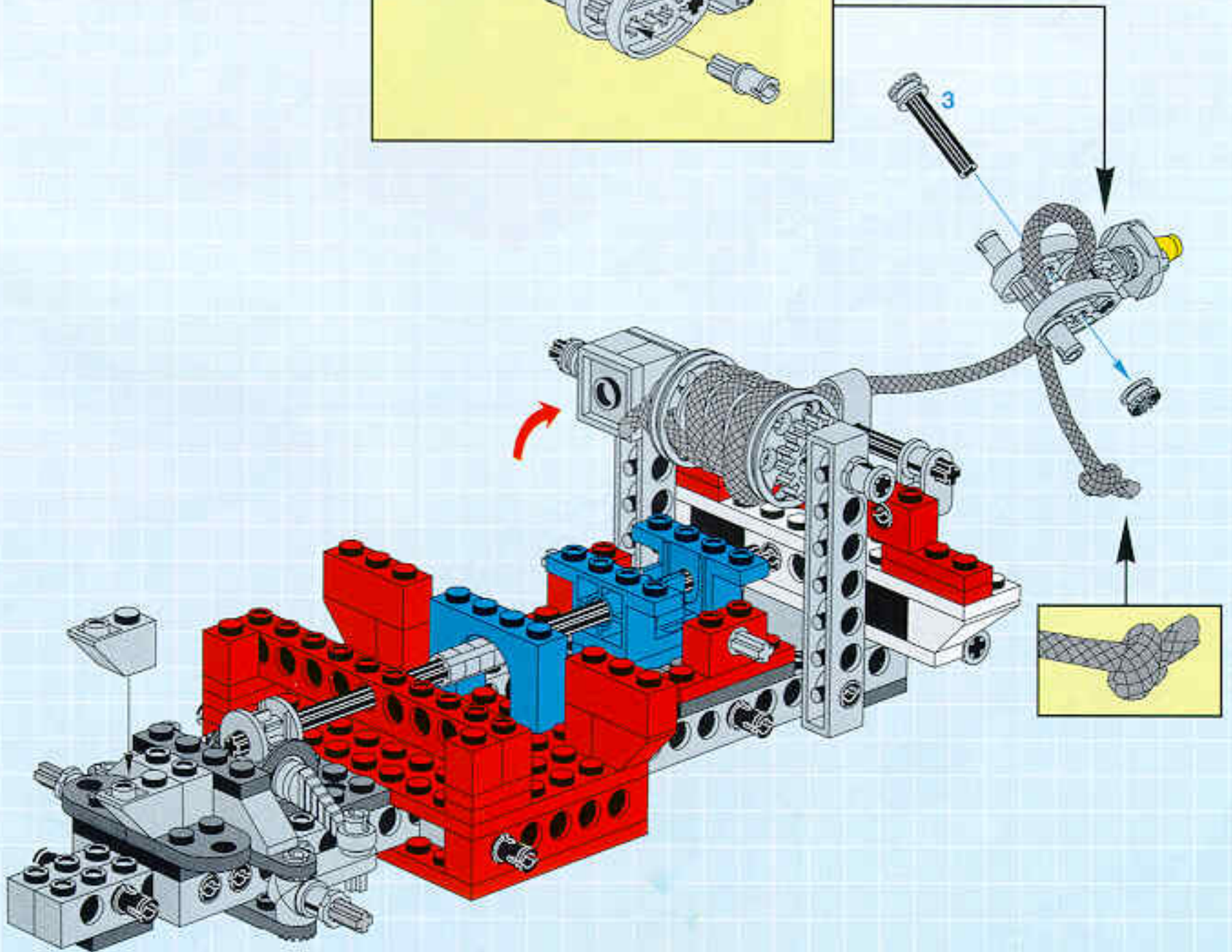
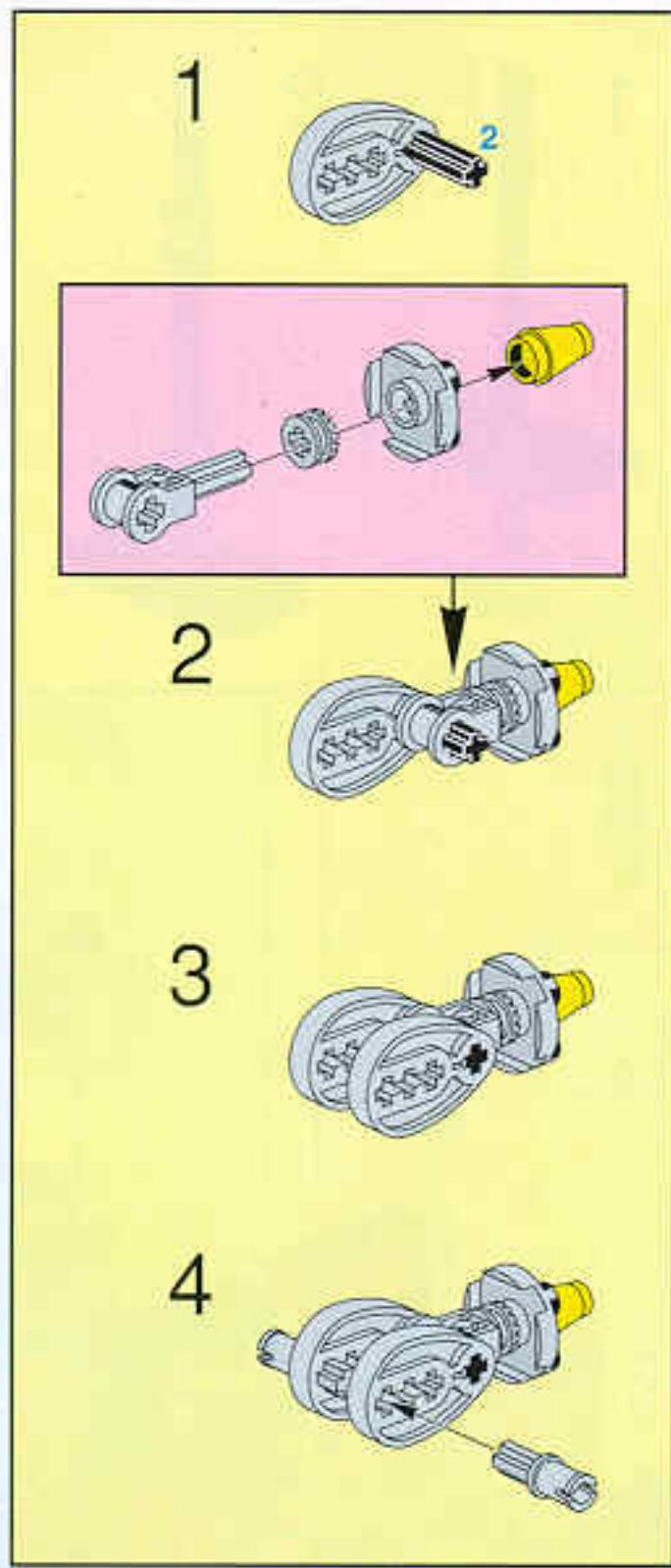


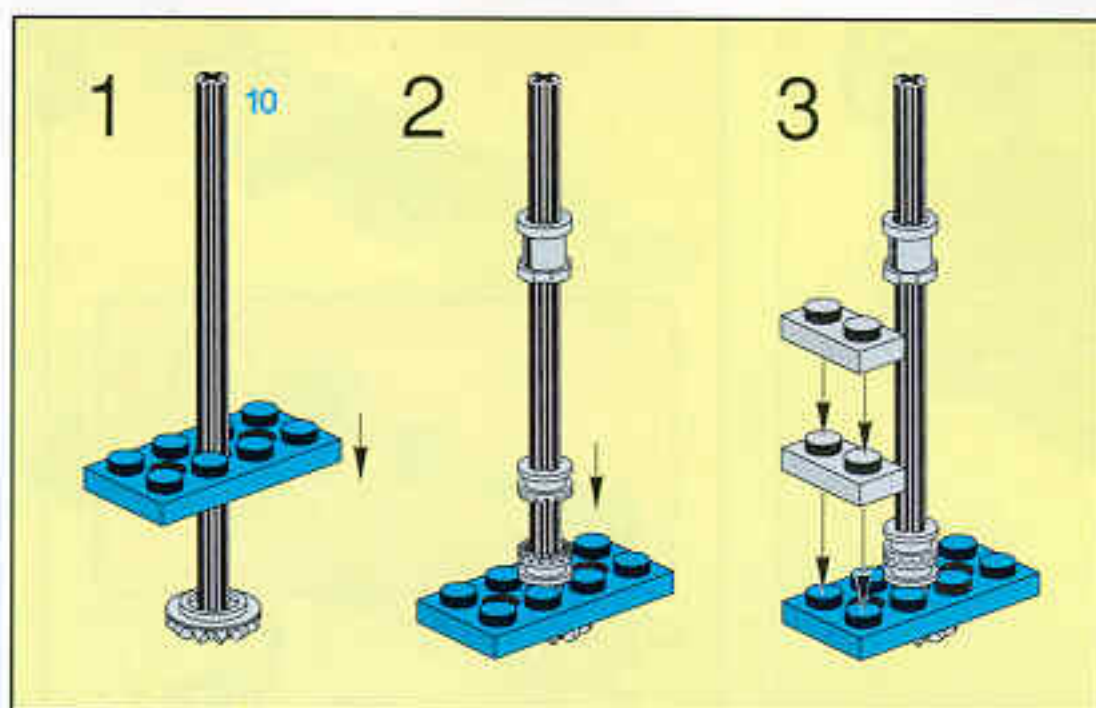
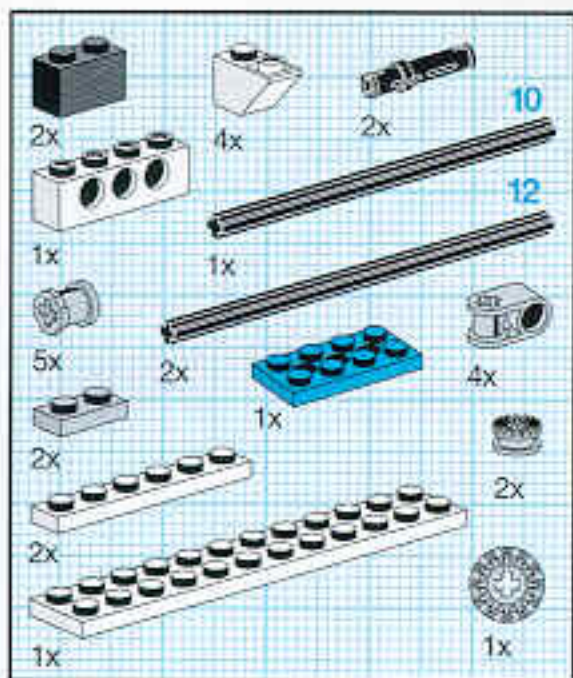
5



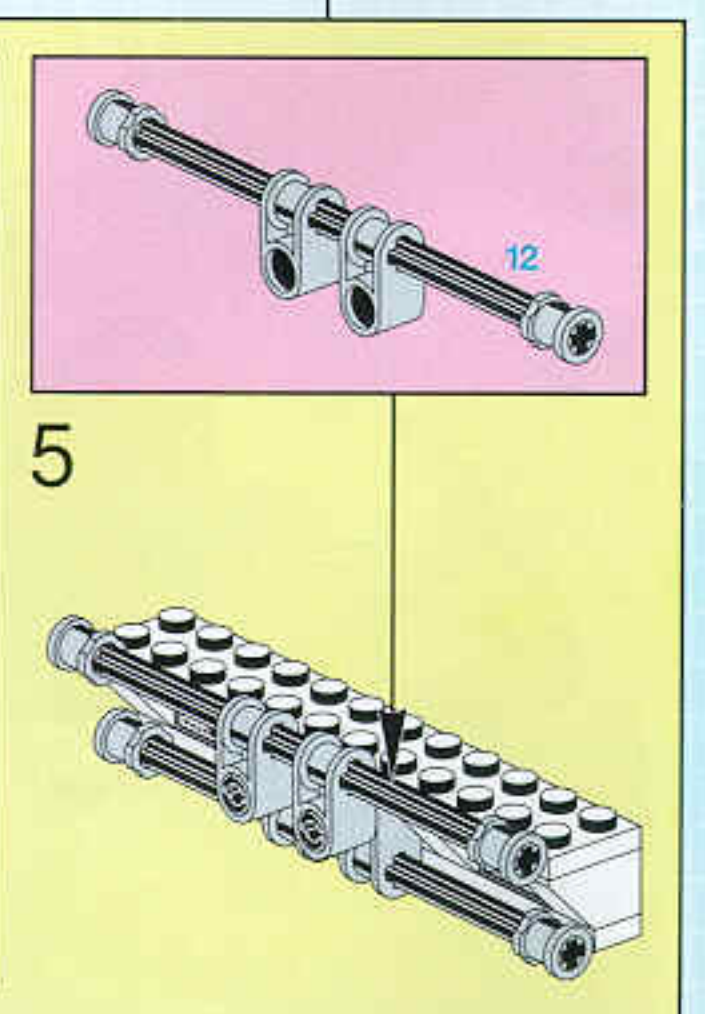
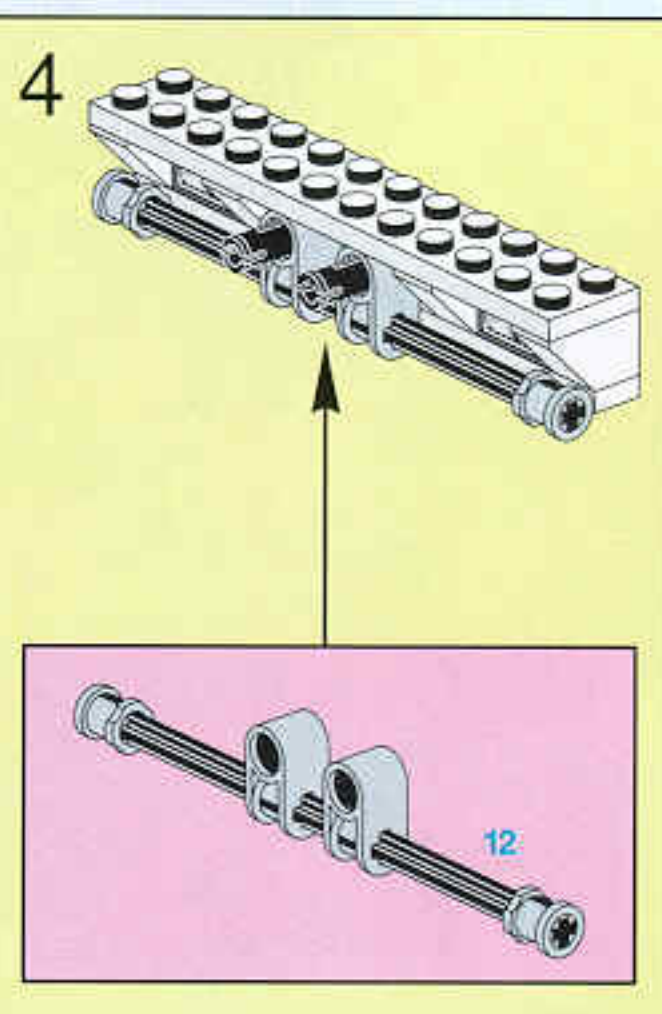
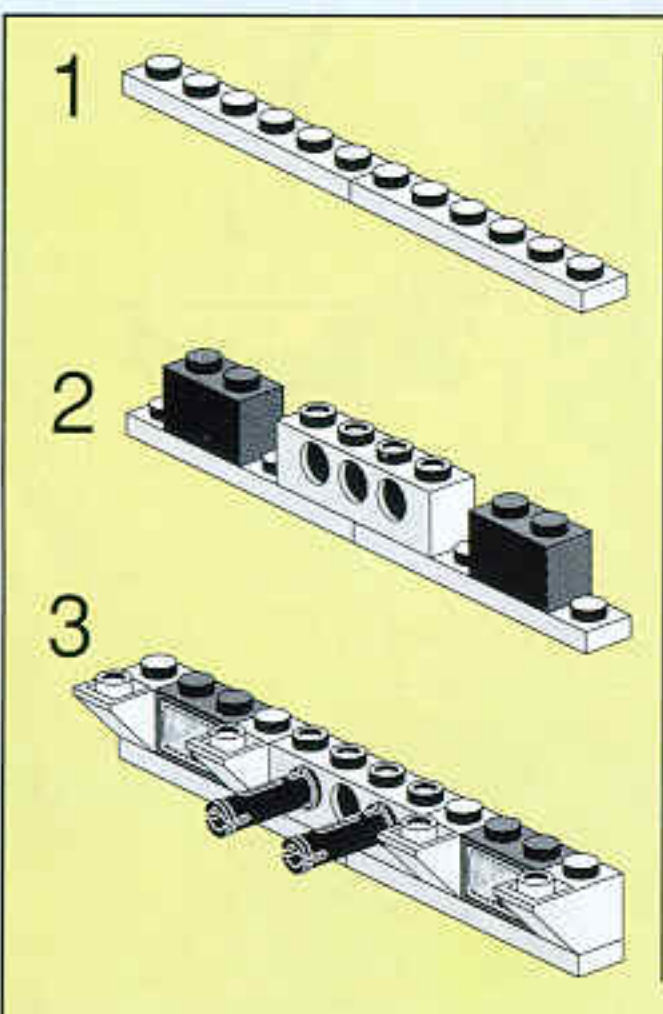
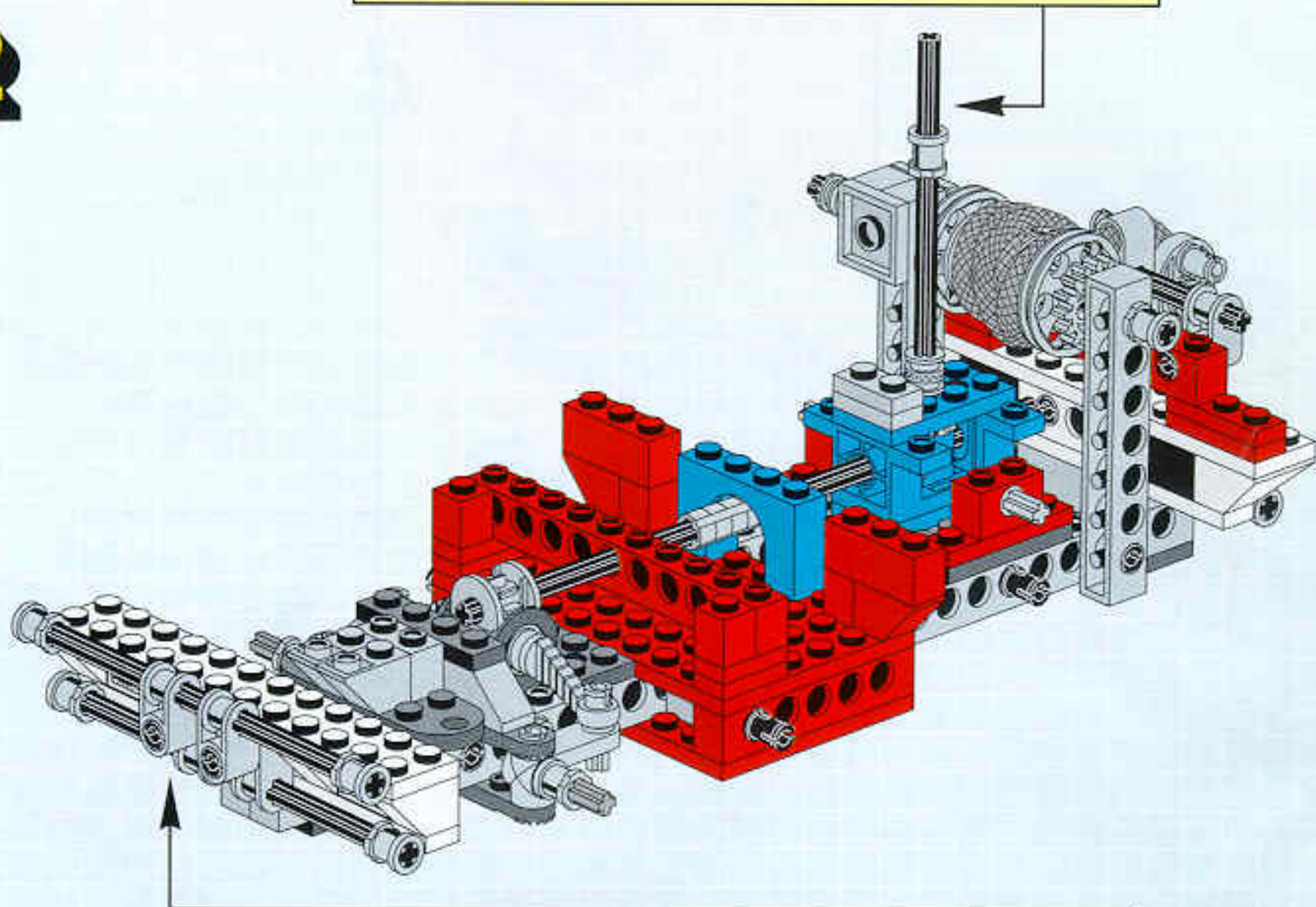


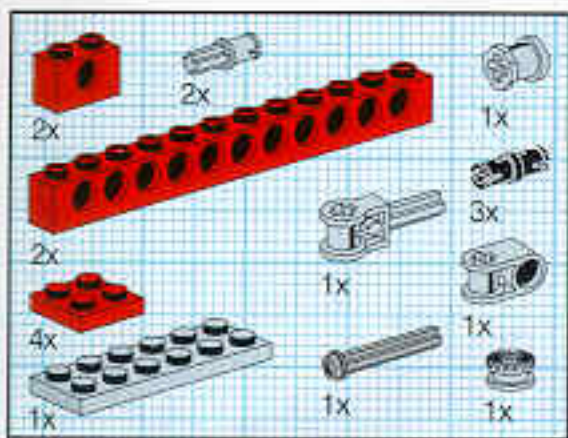
11



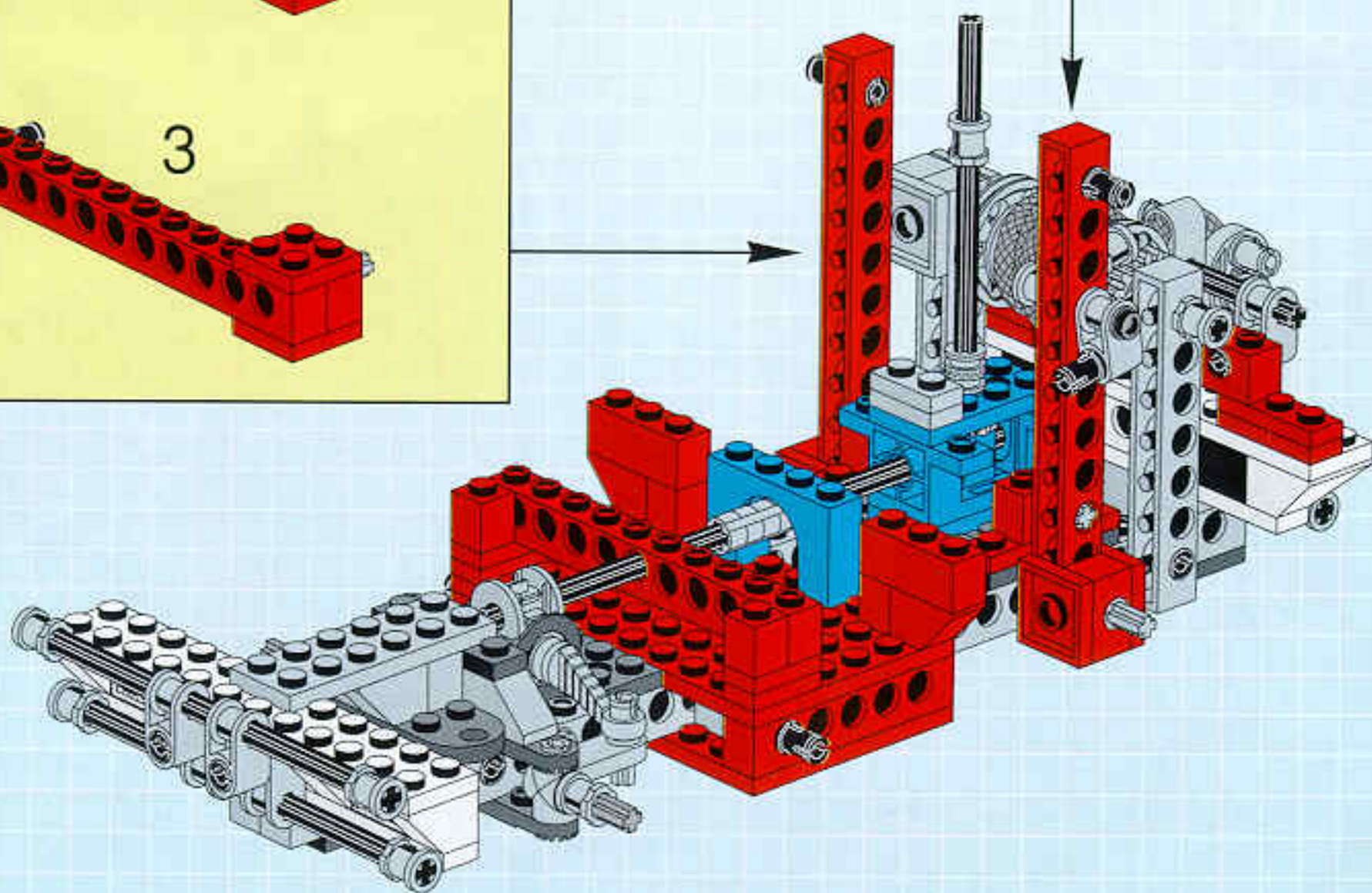
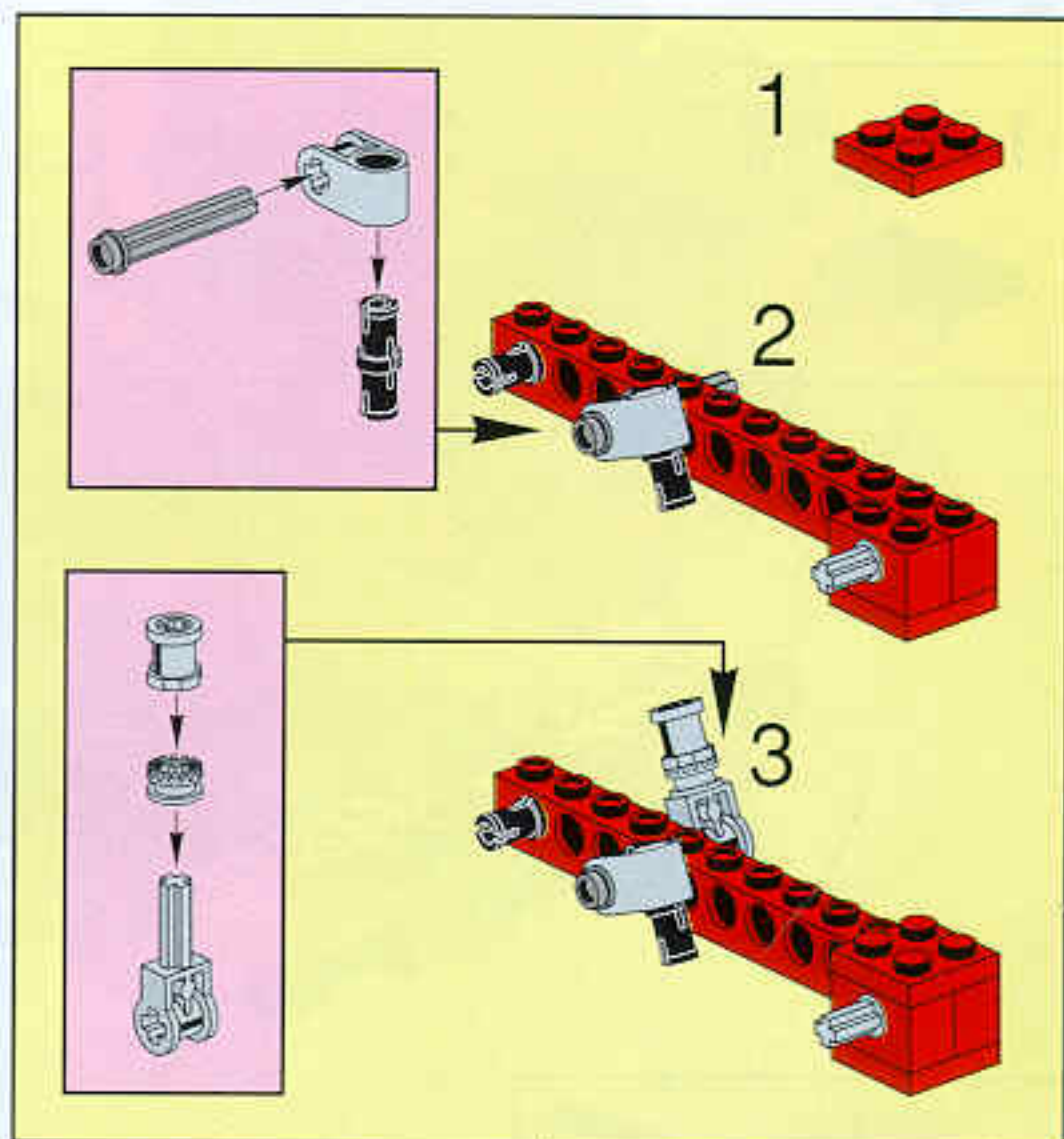
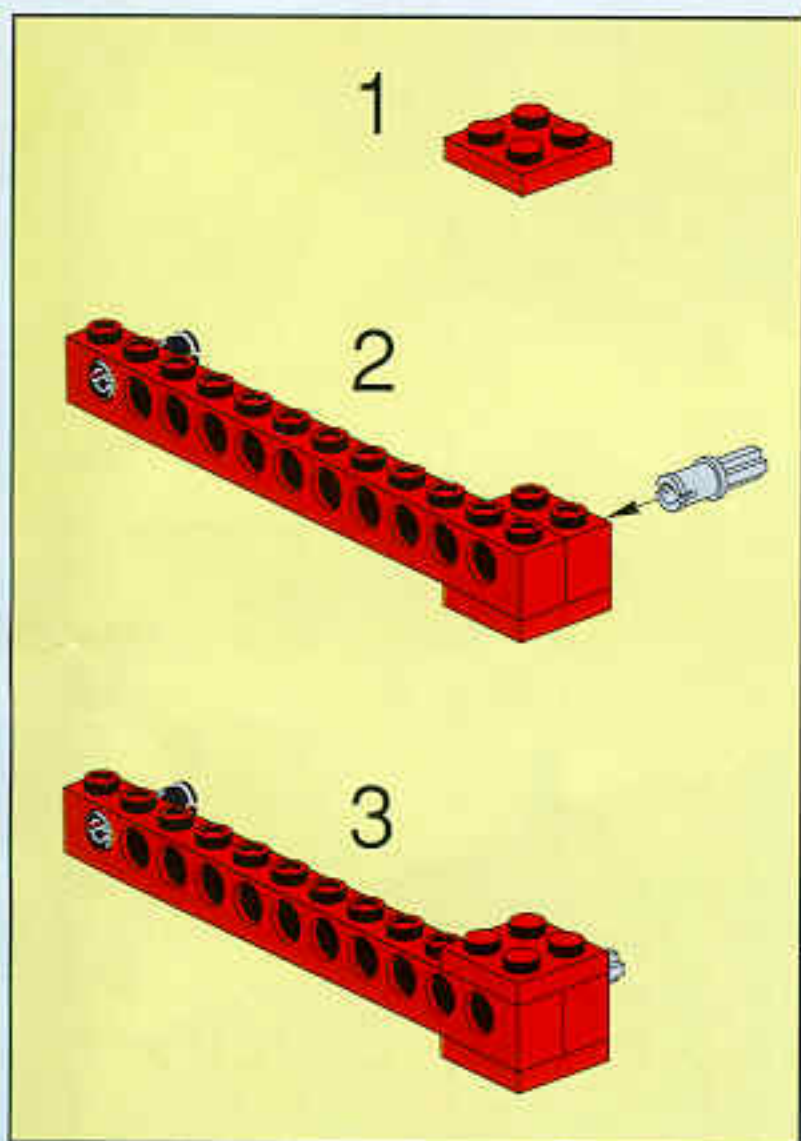


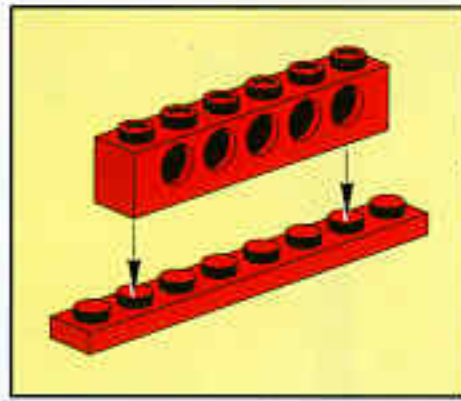
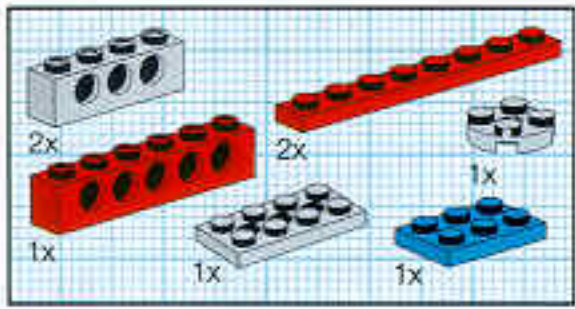
12



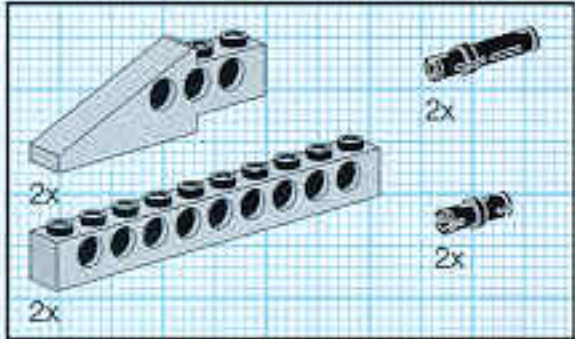
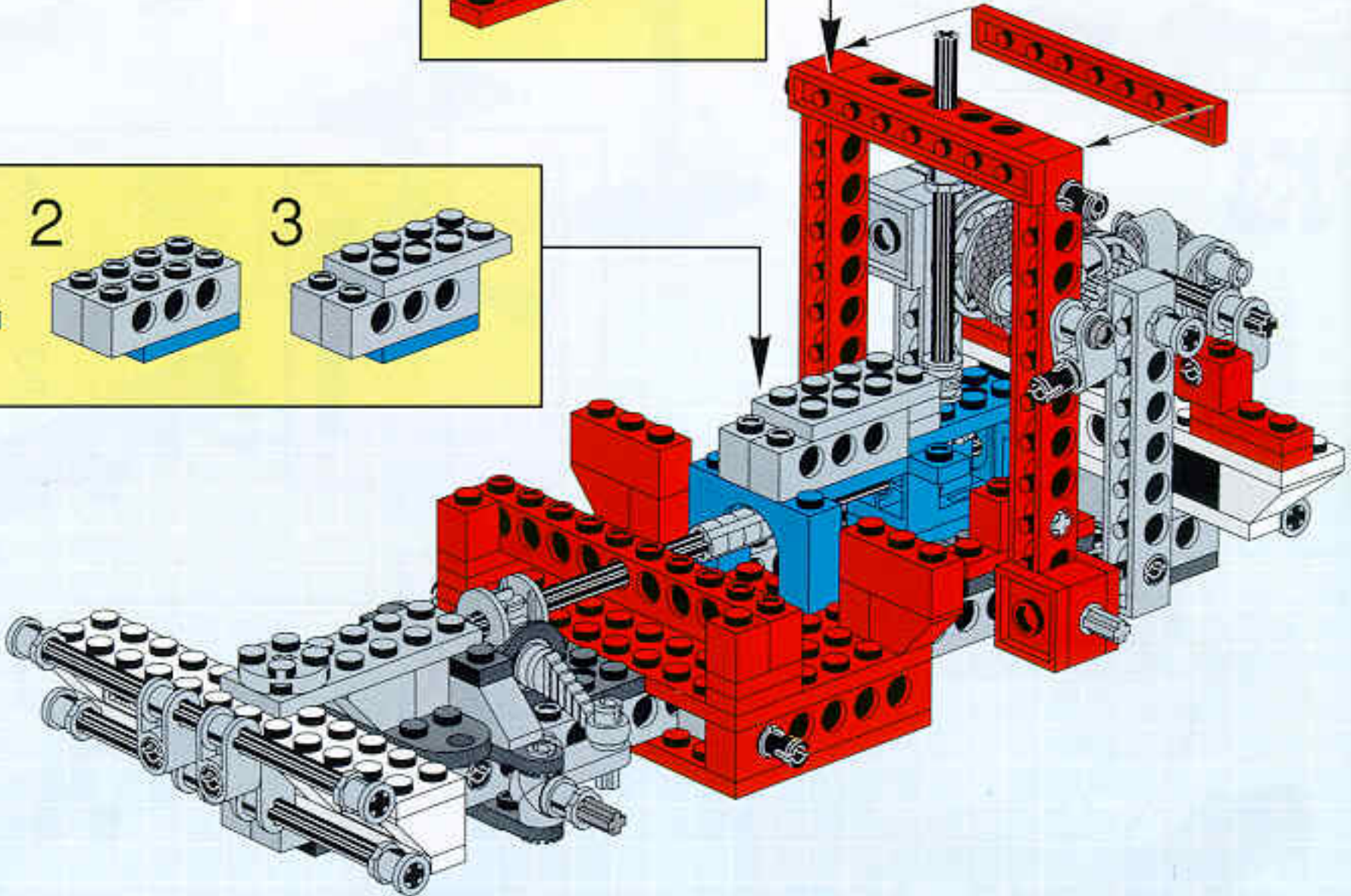
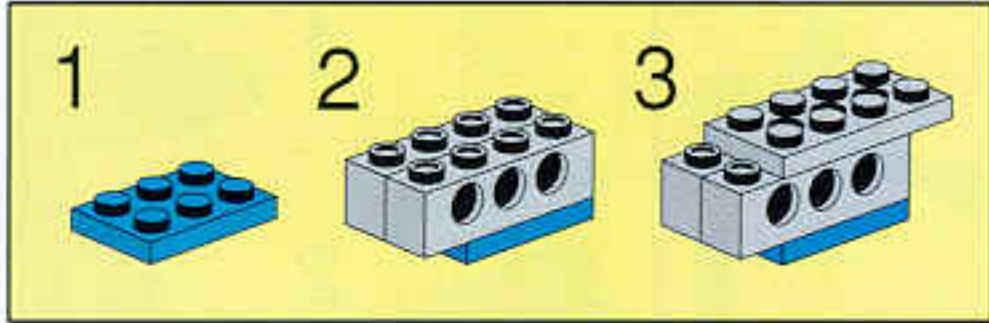


13

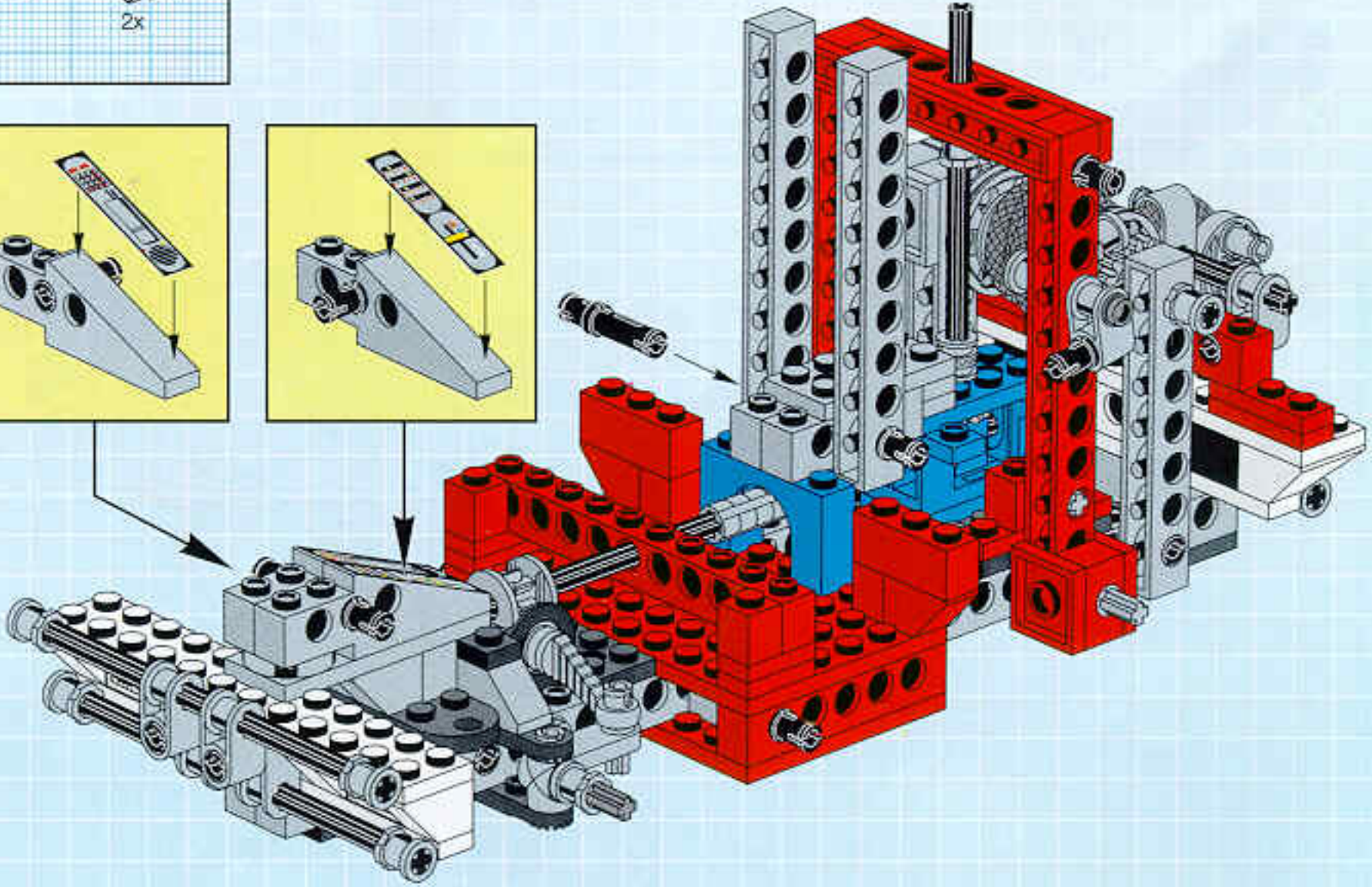
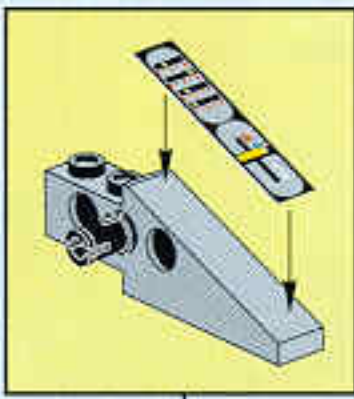
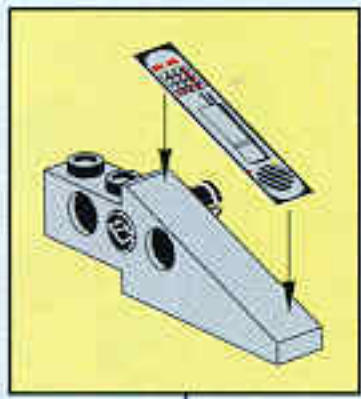


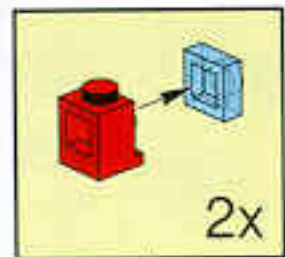
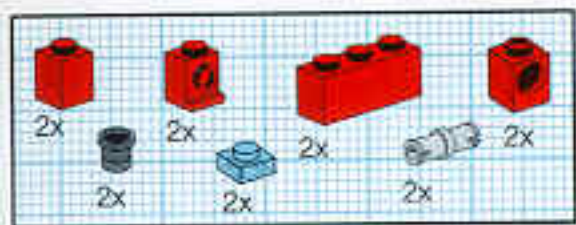


14

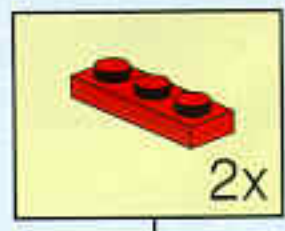
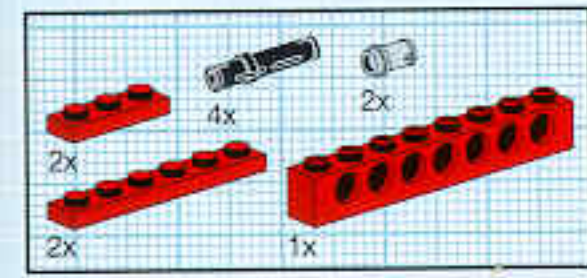
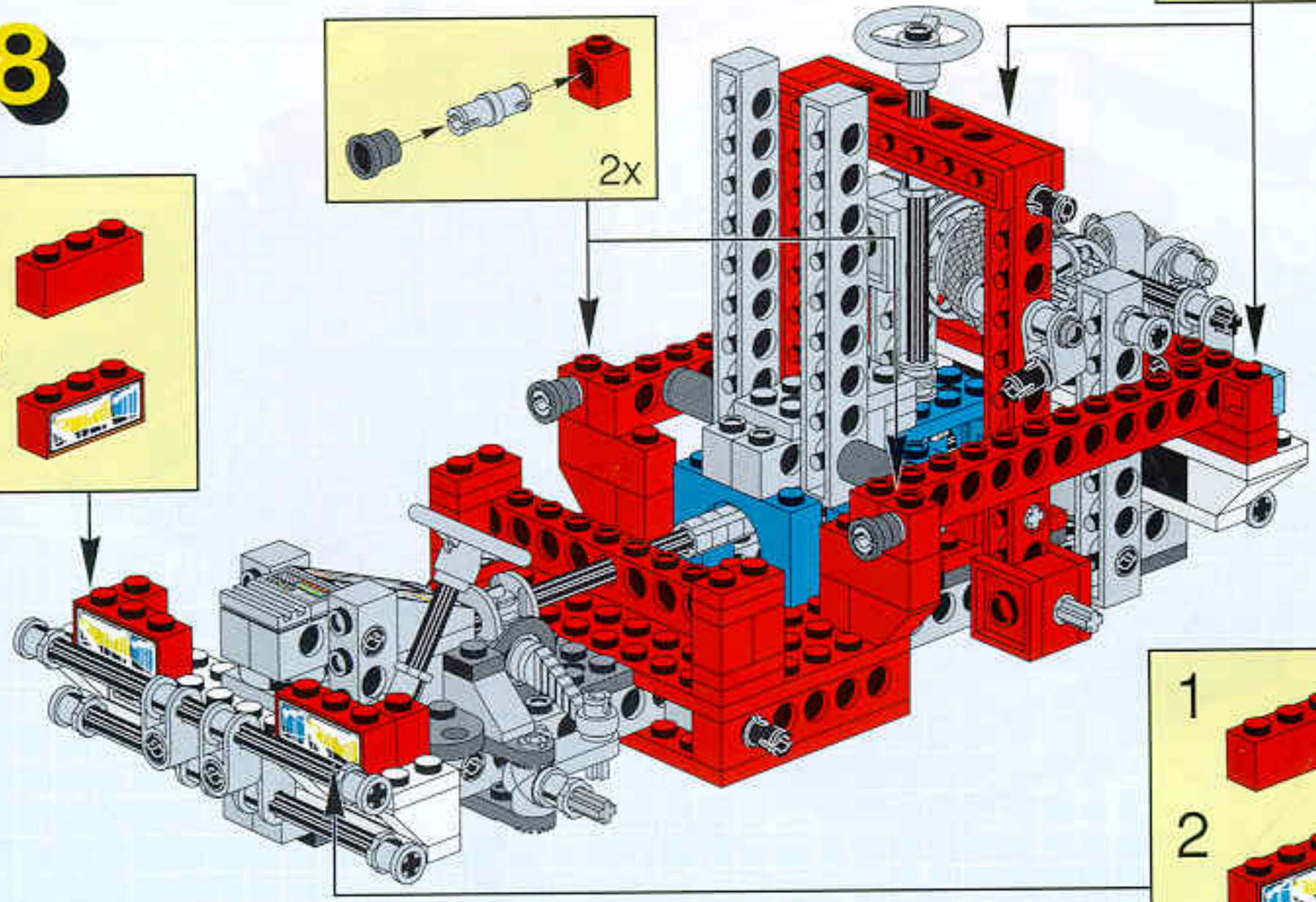
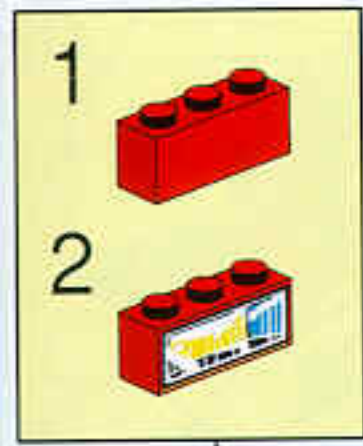
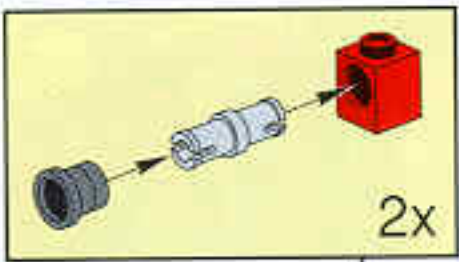


15

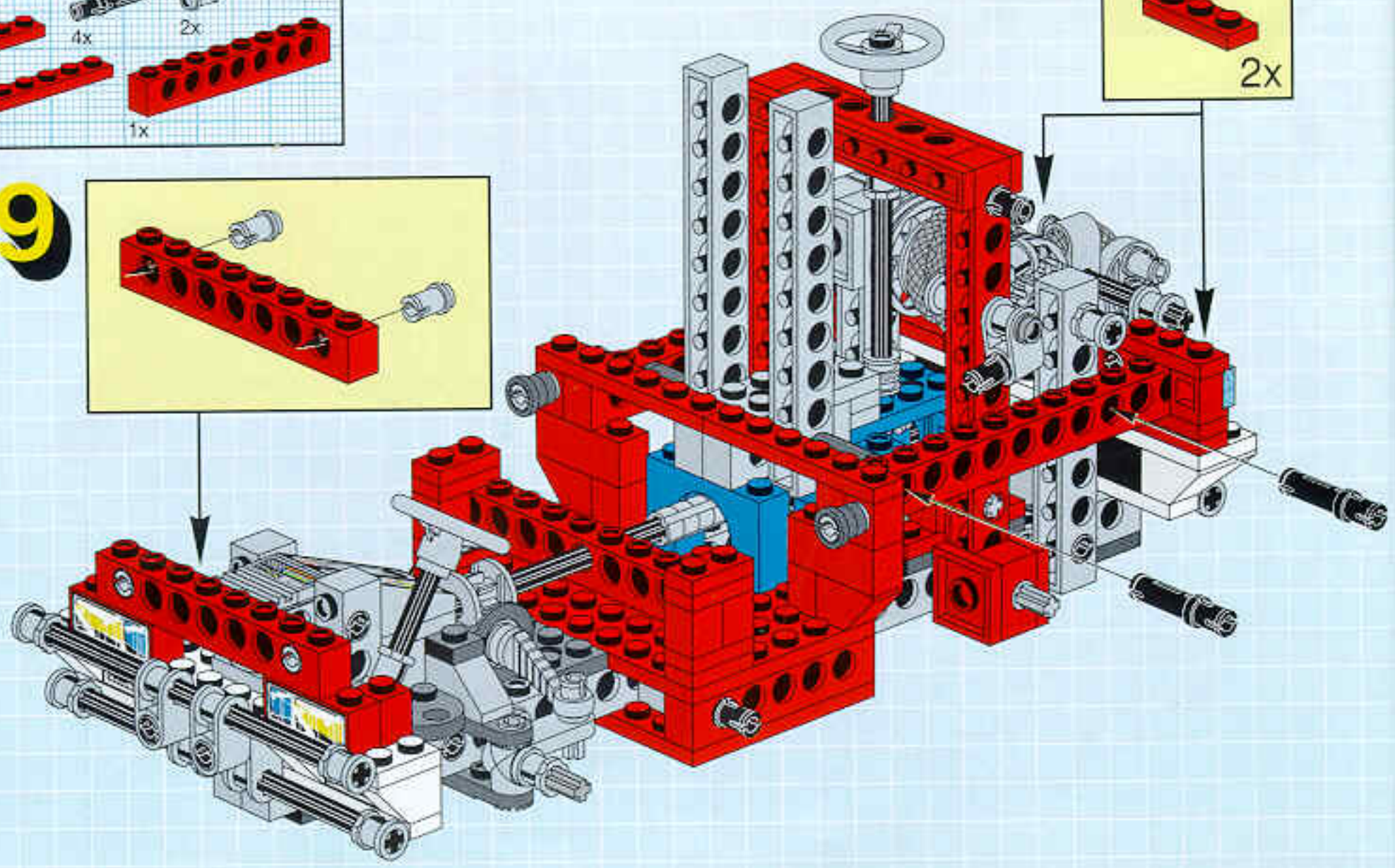
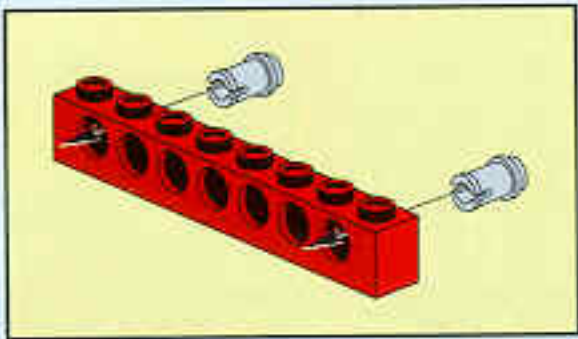


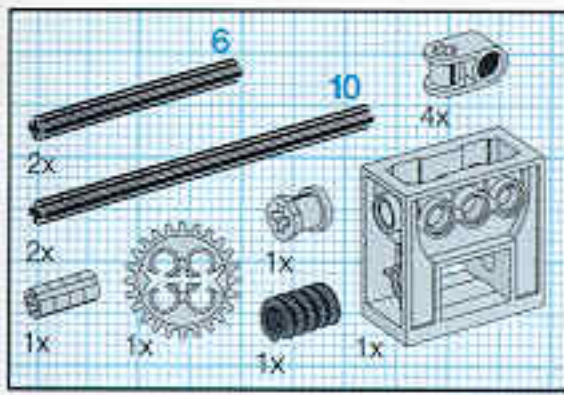


18

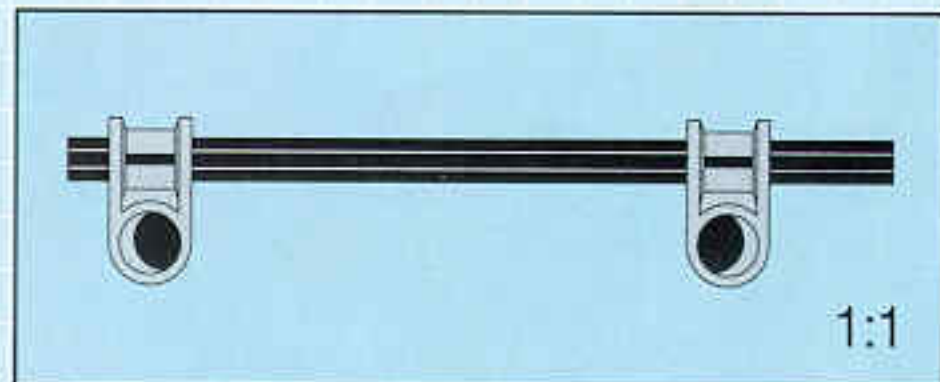
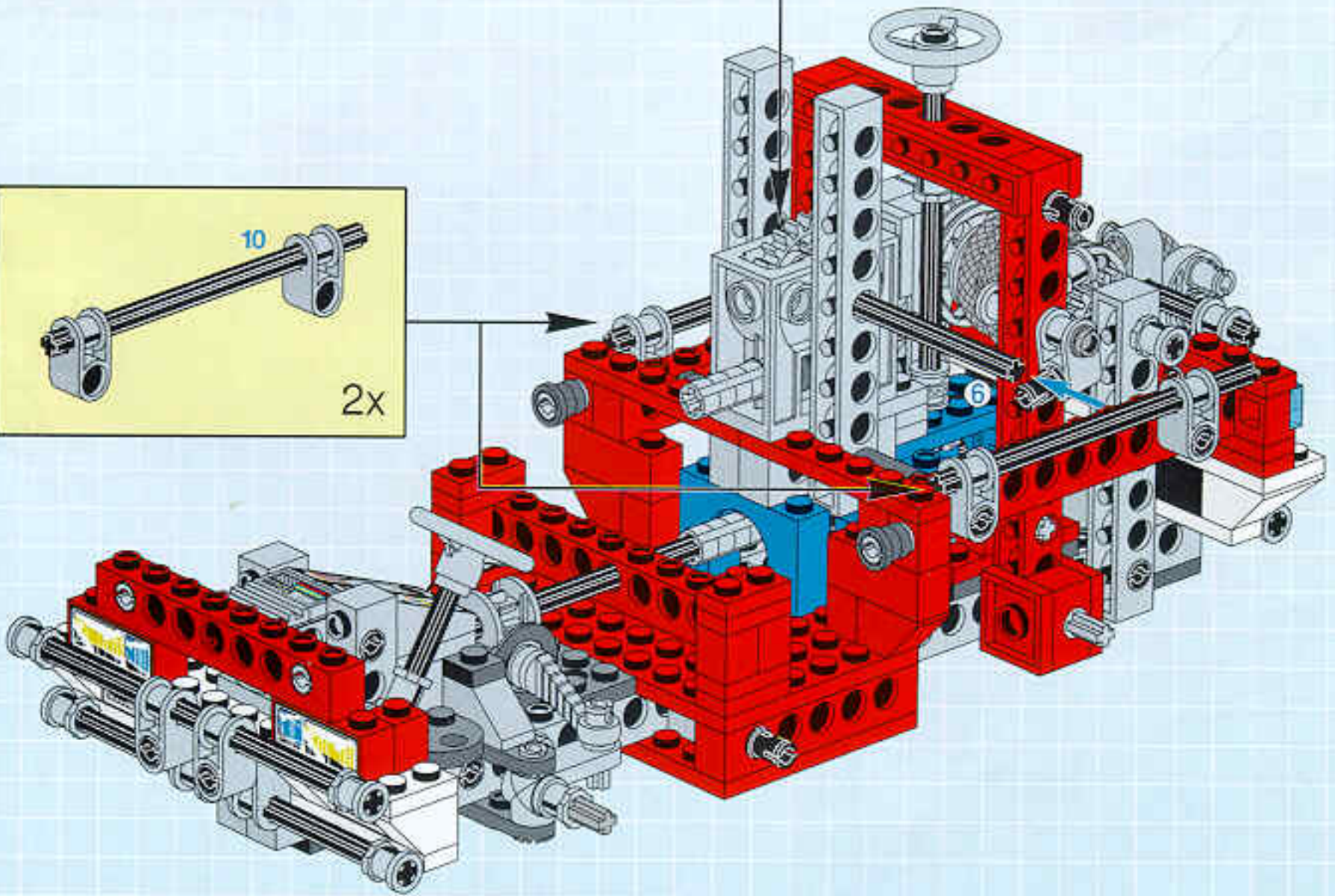
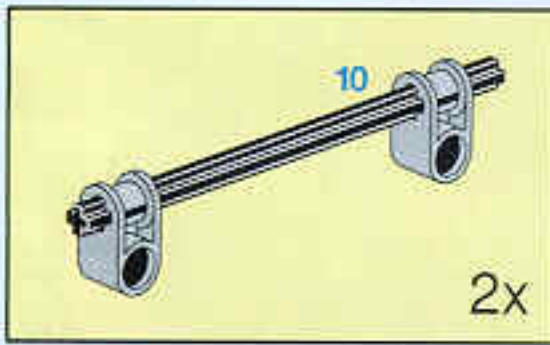
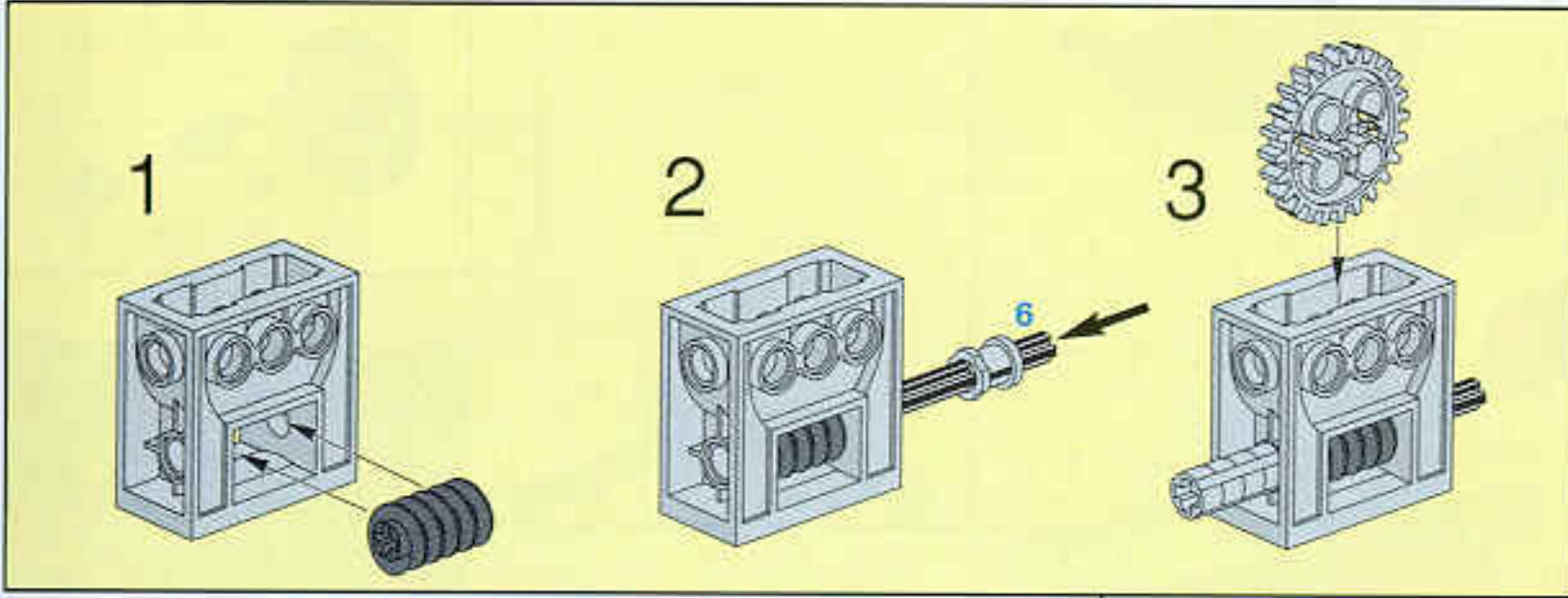


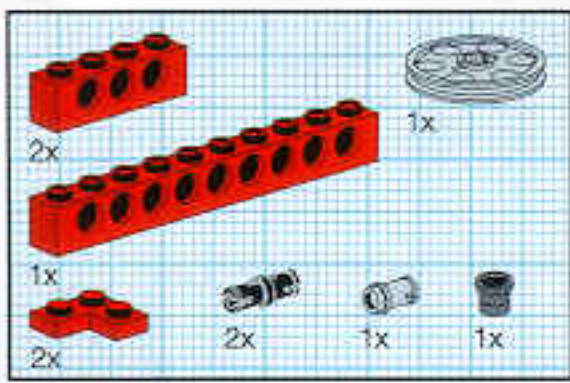
19



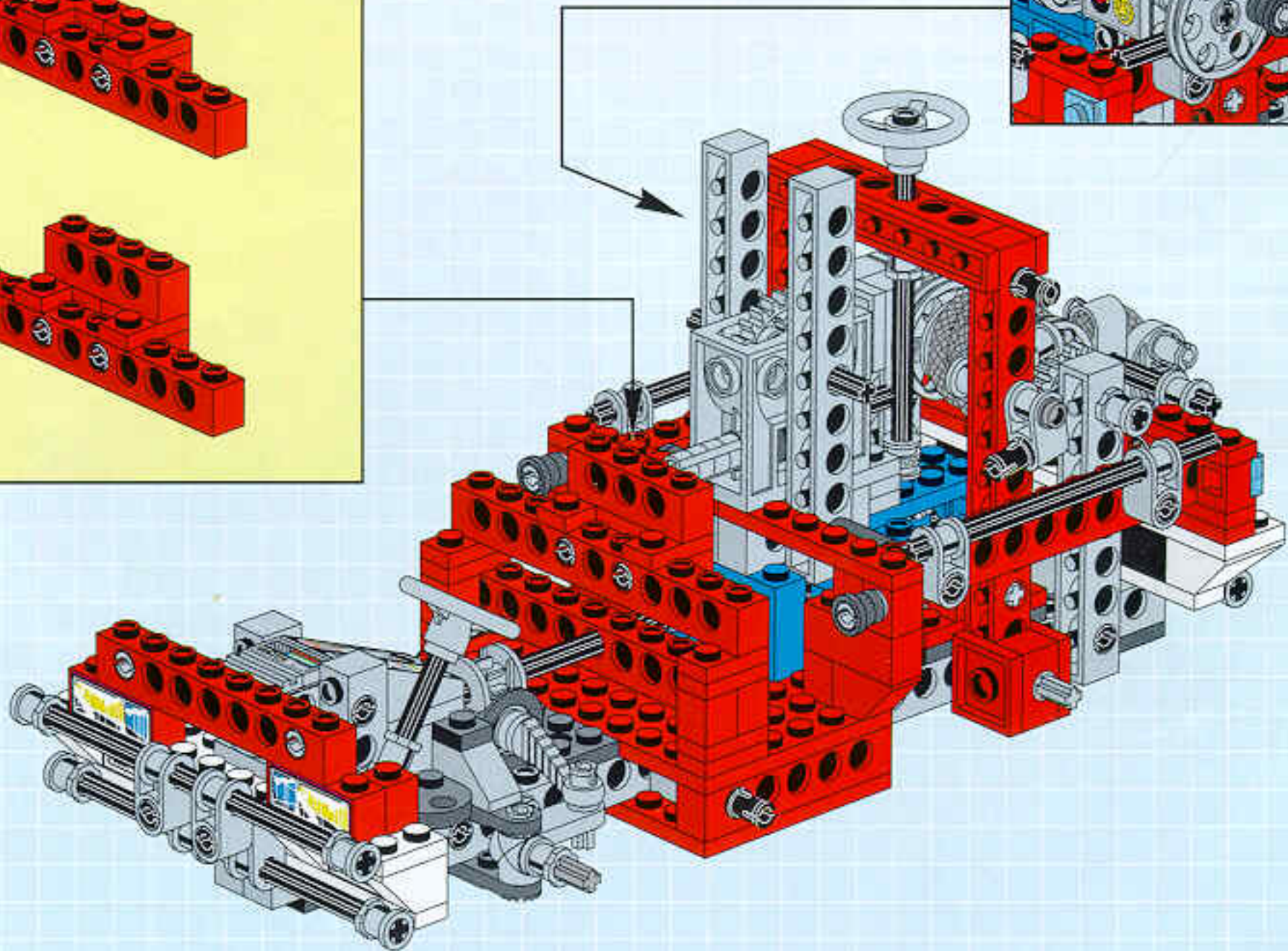
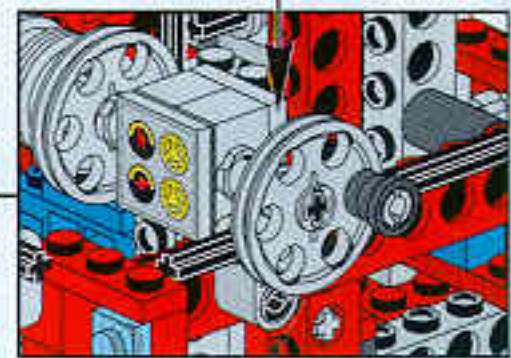
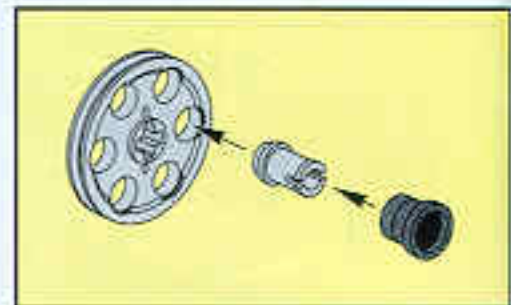
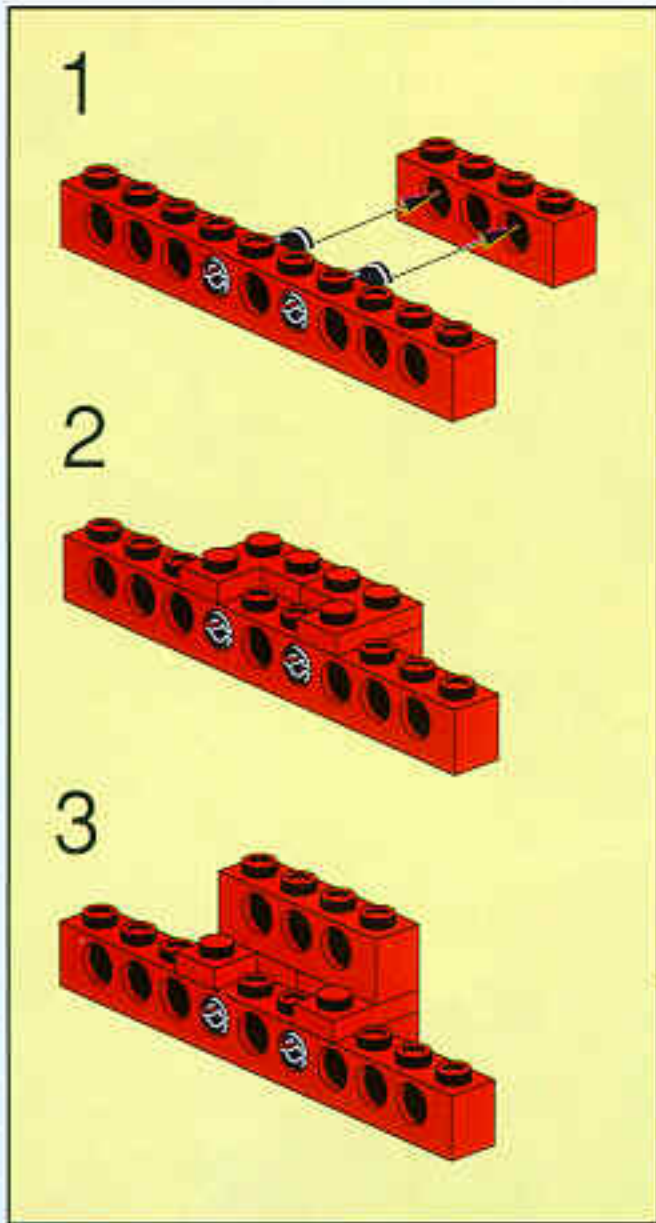


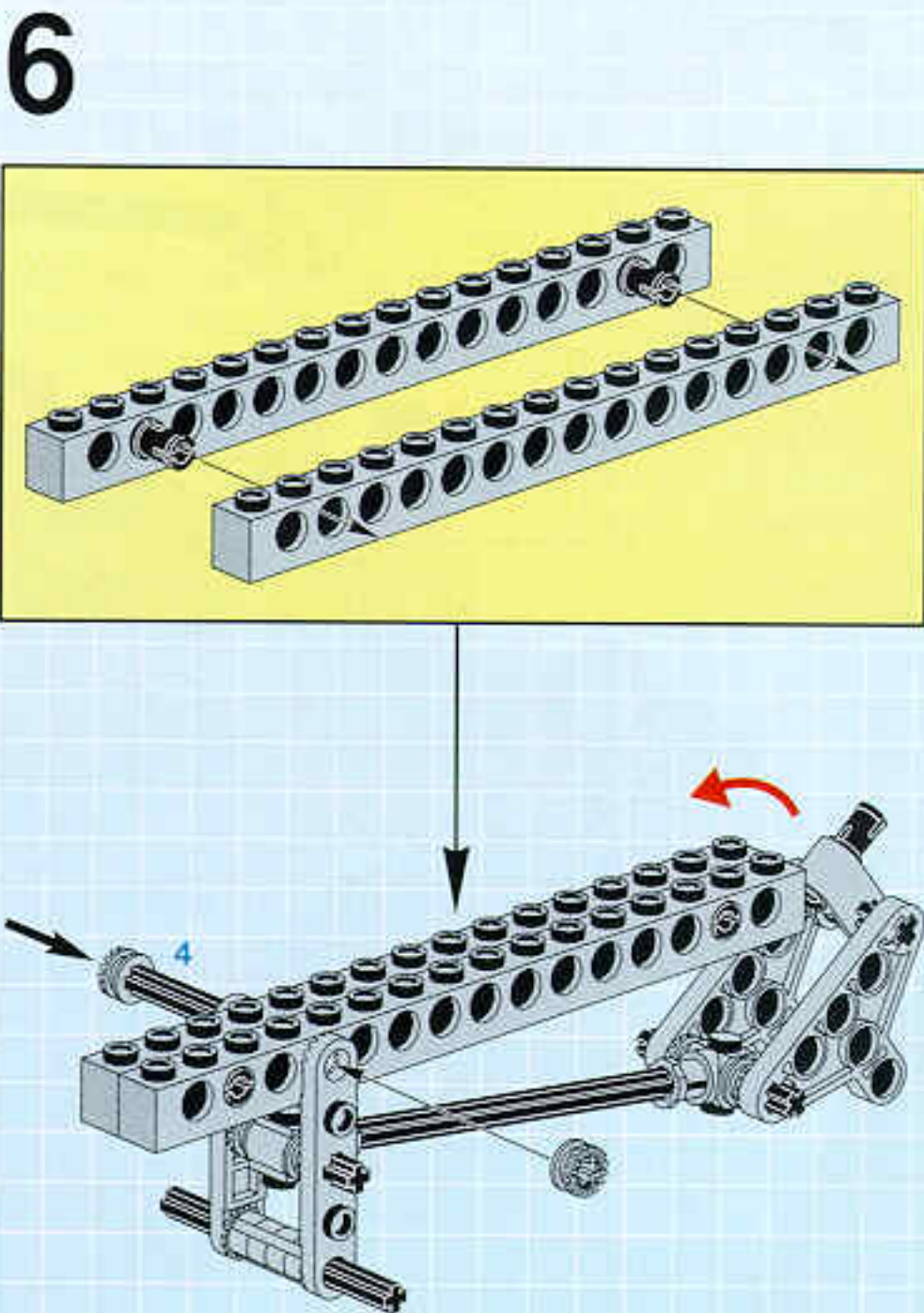
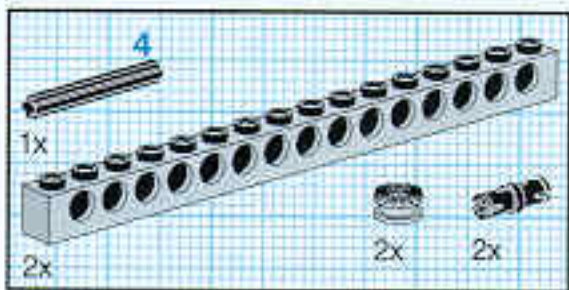
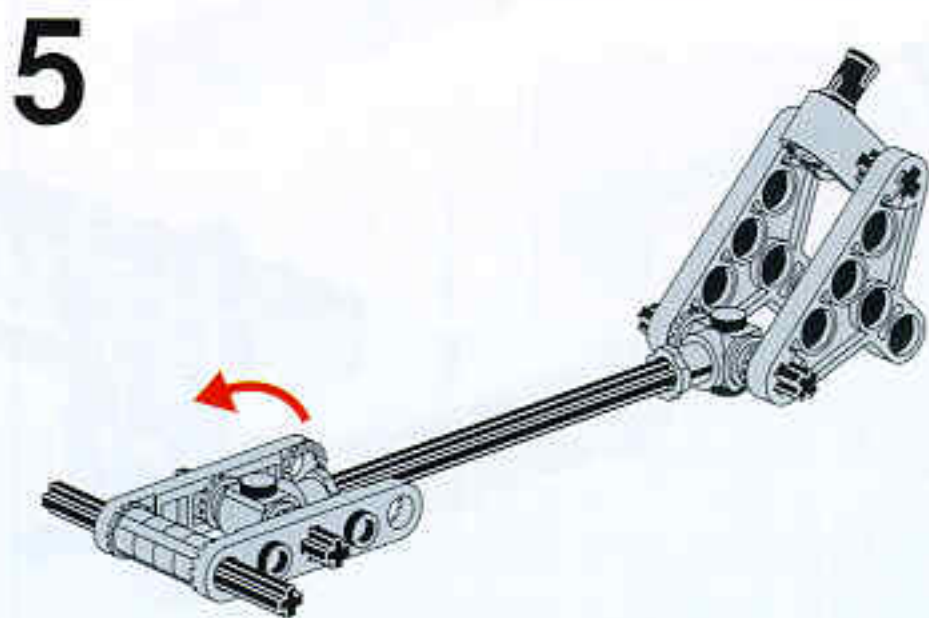
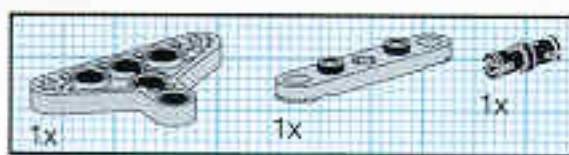
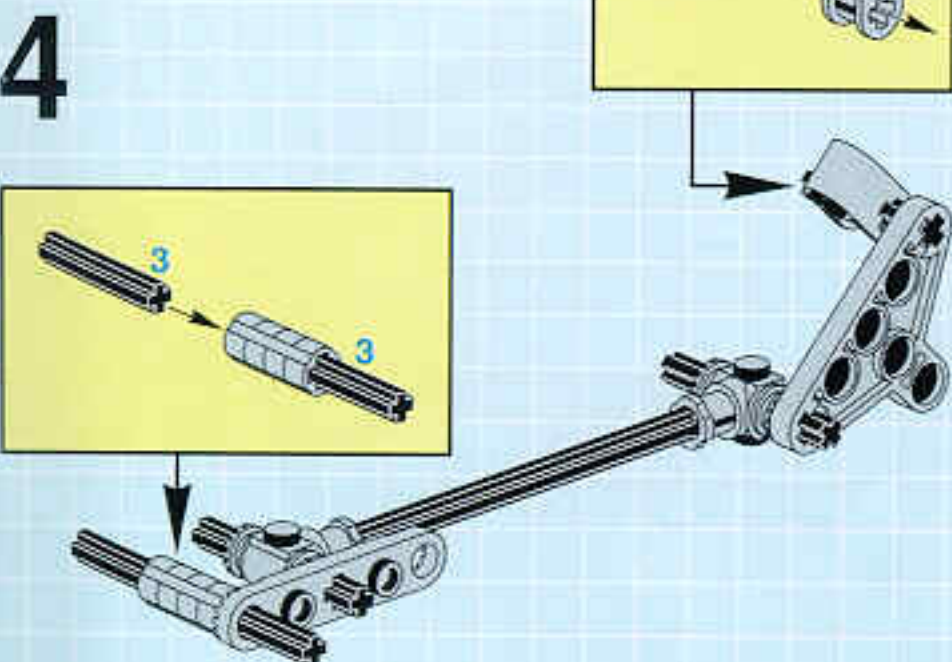
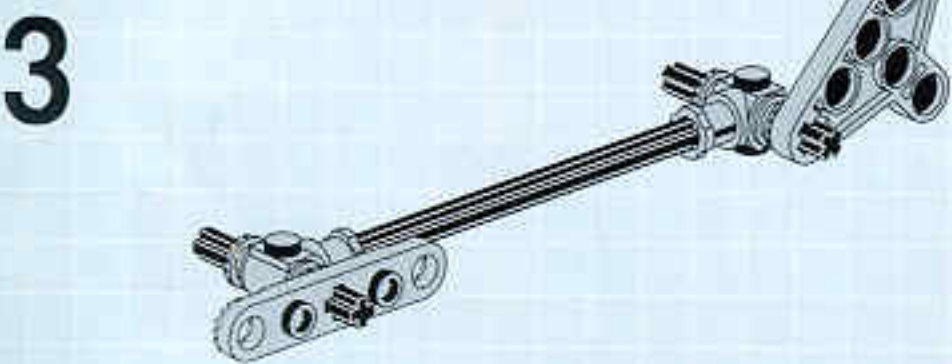
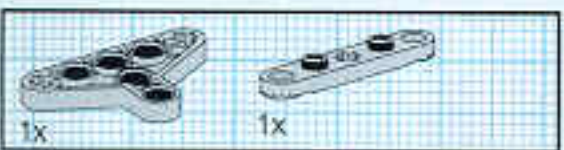
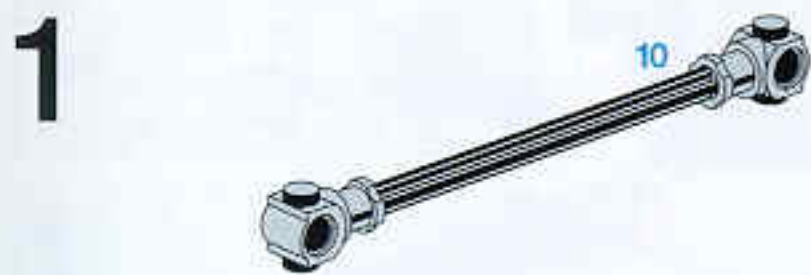
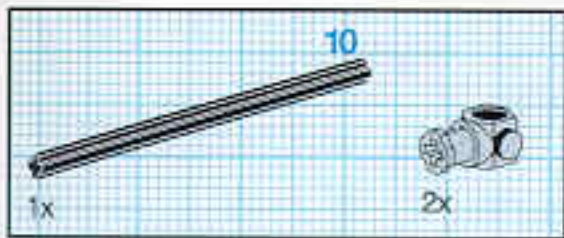
20





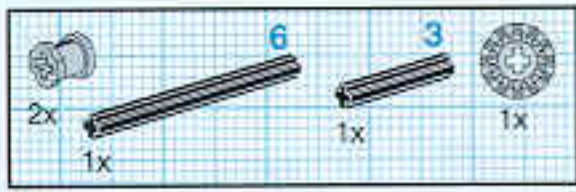
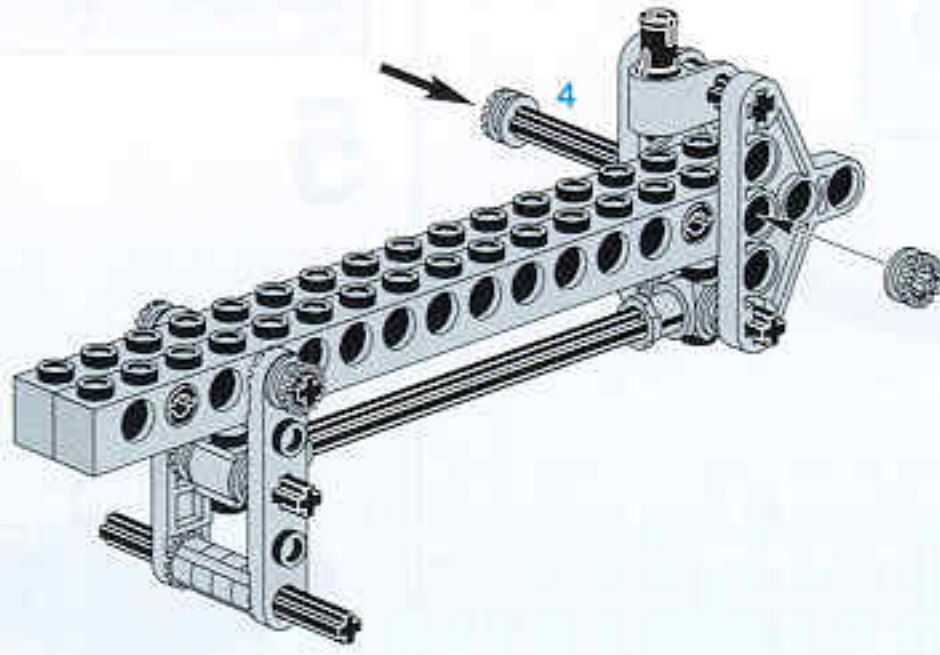
21



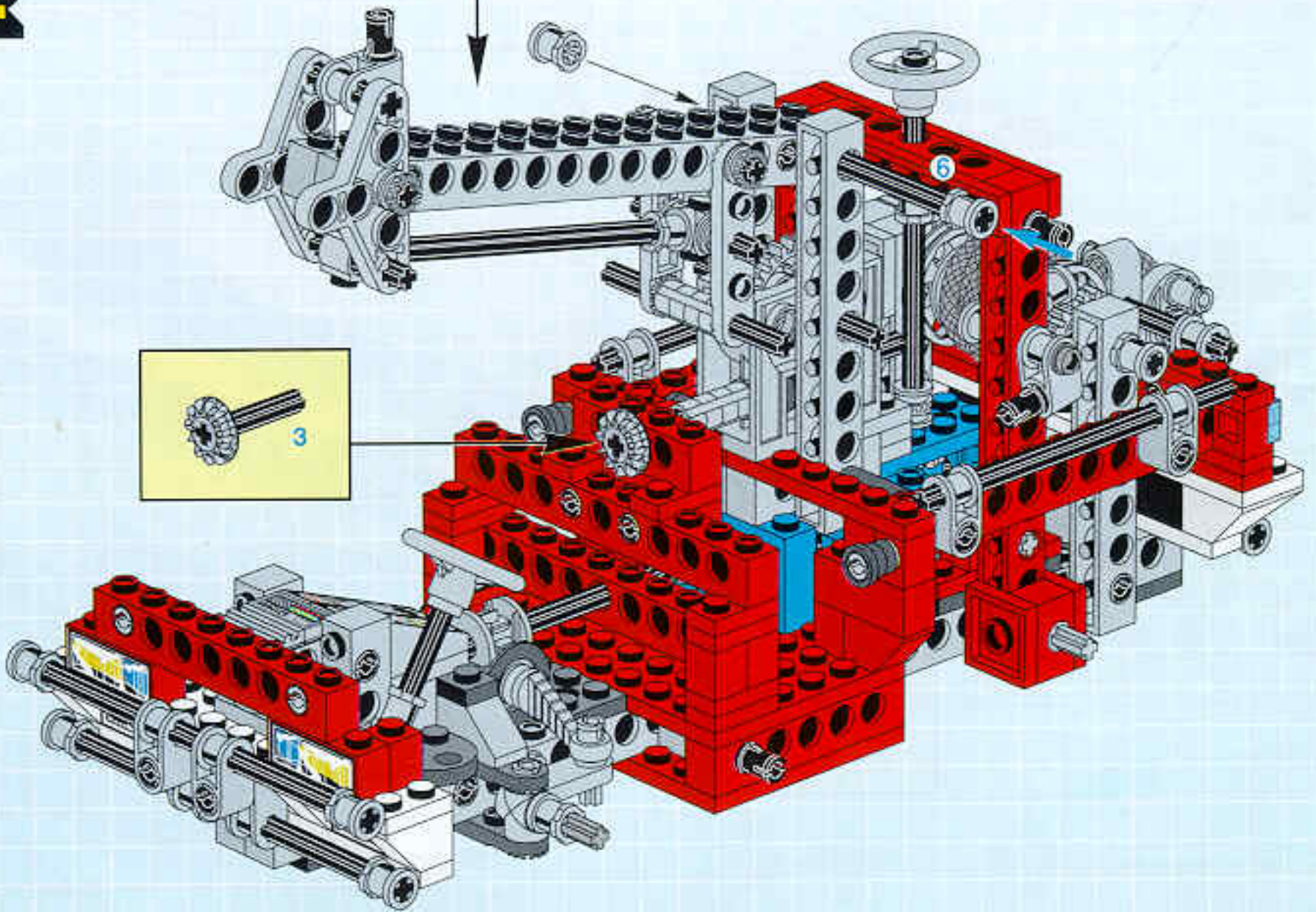


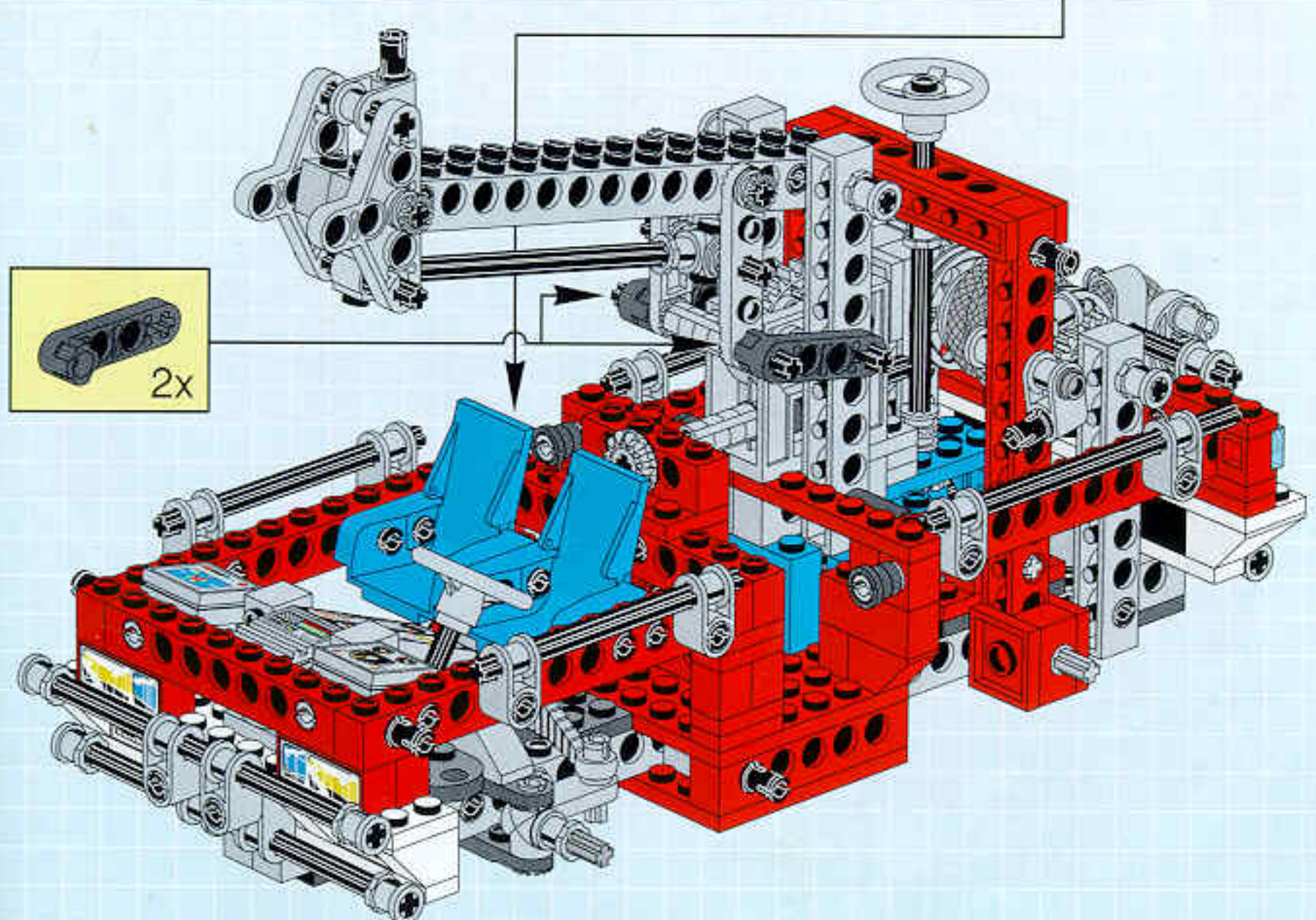
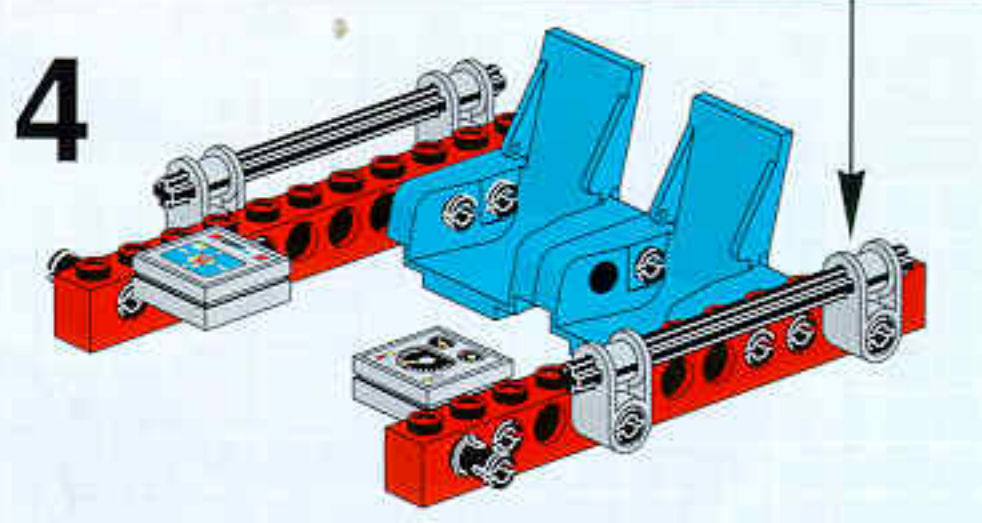
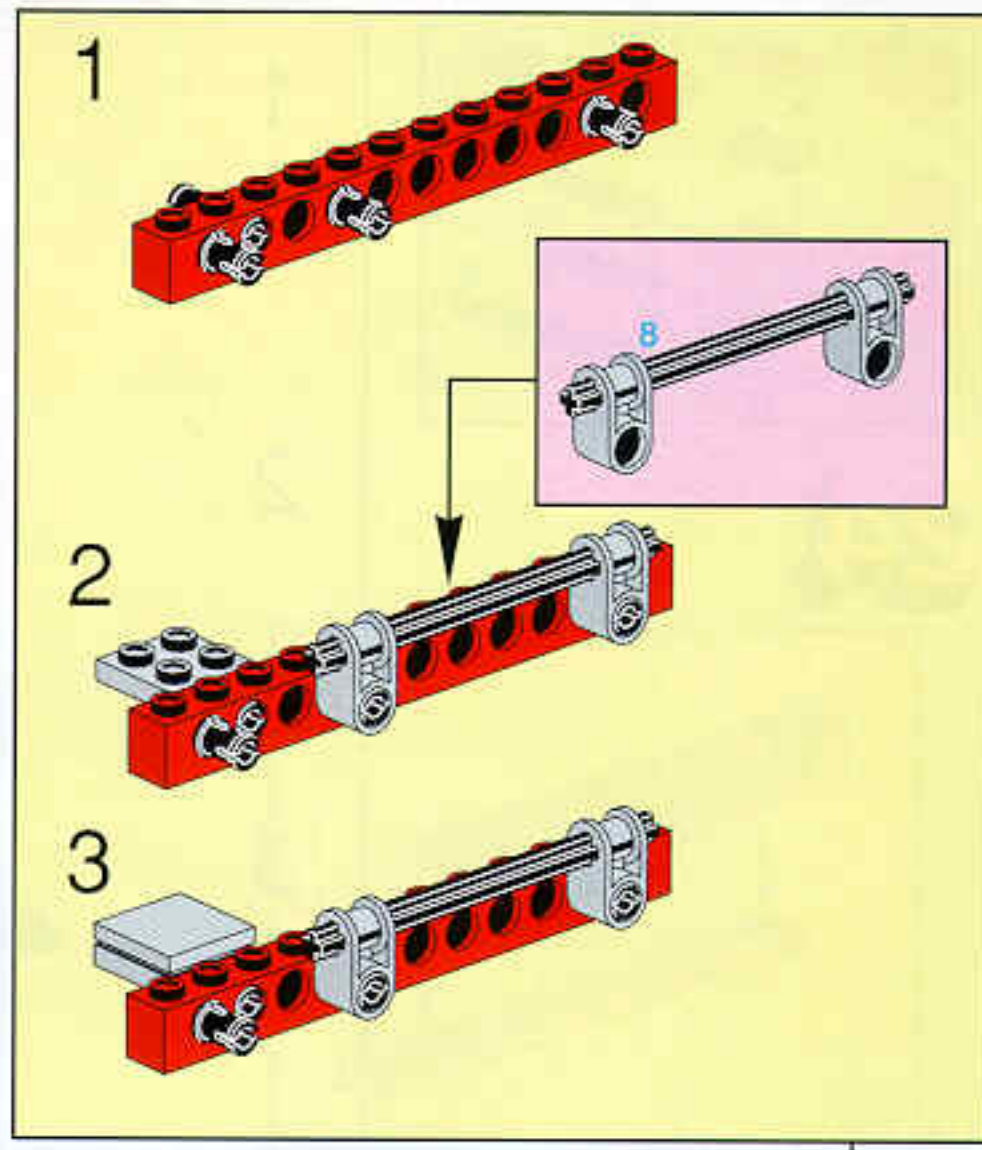
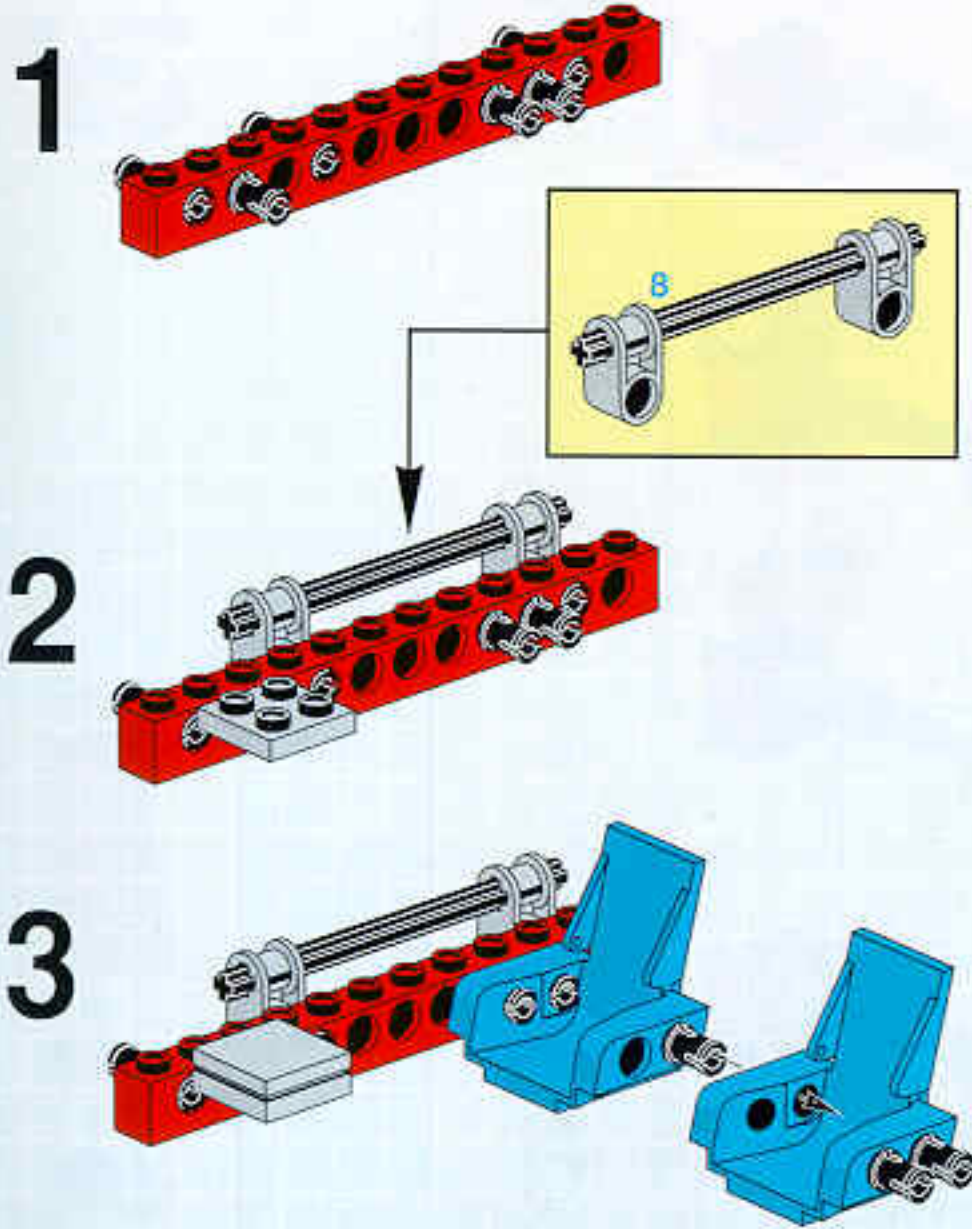
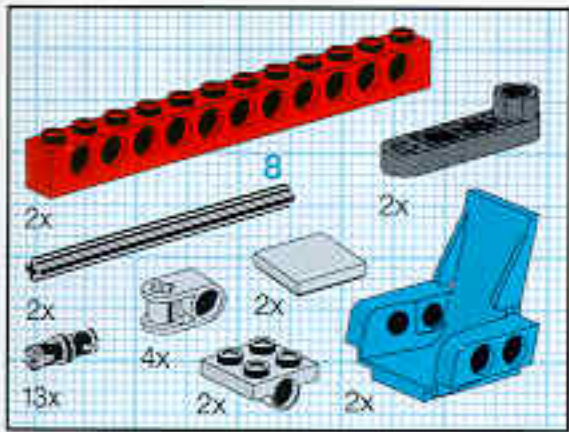


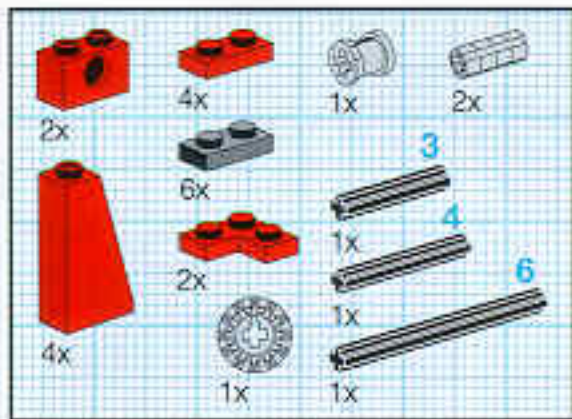
7



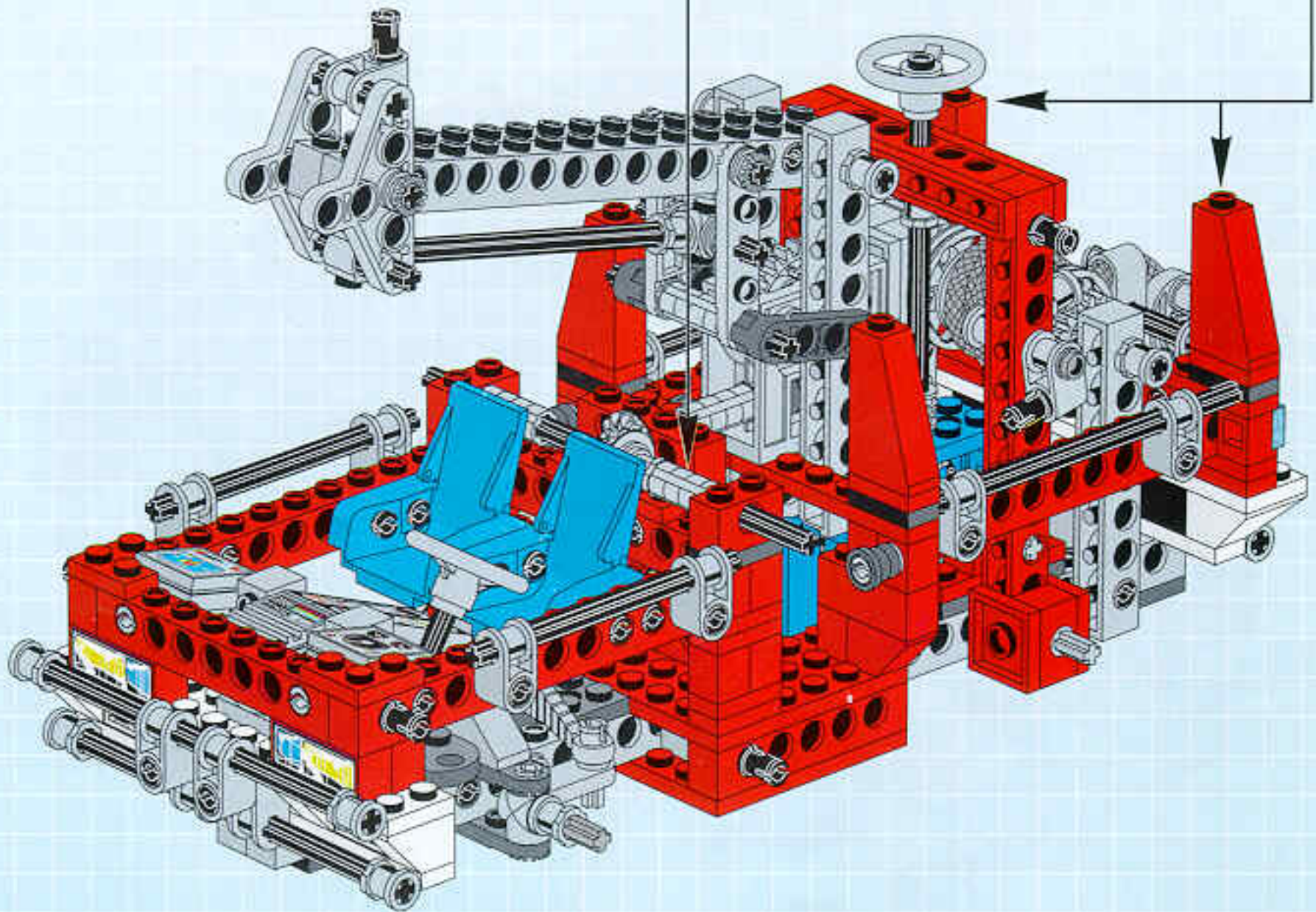
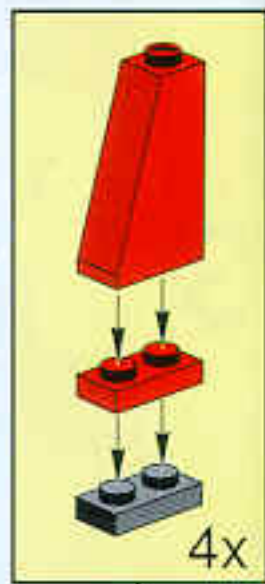
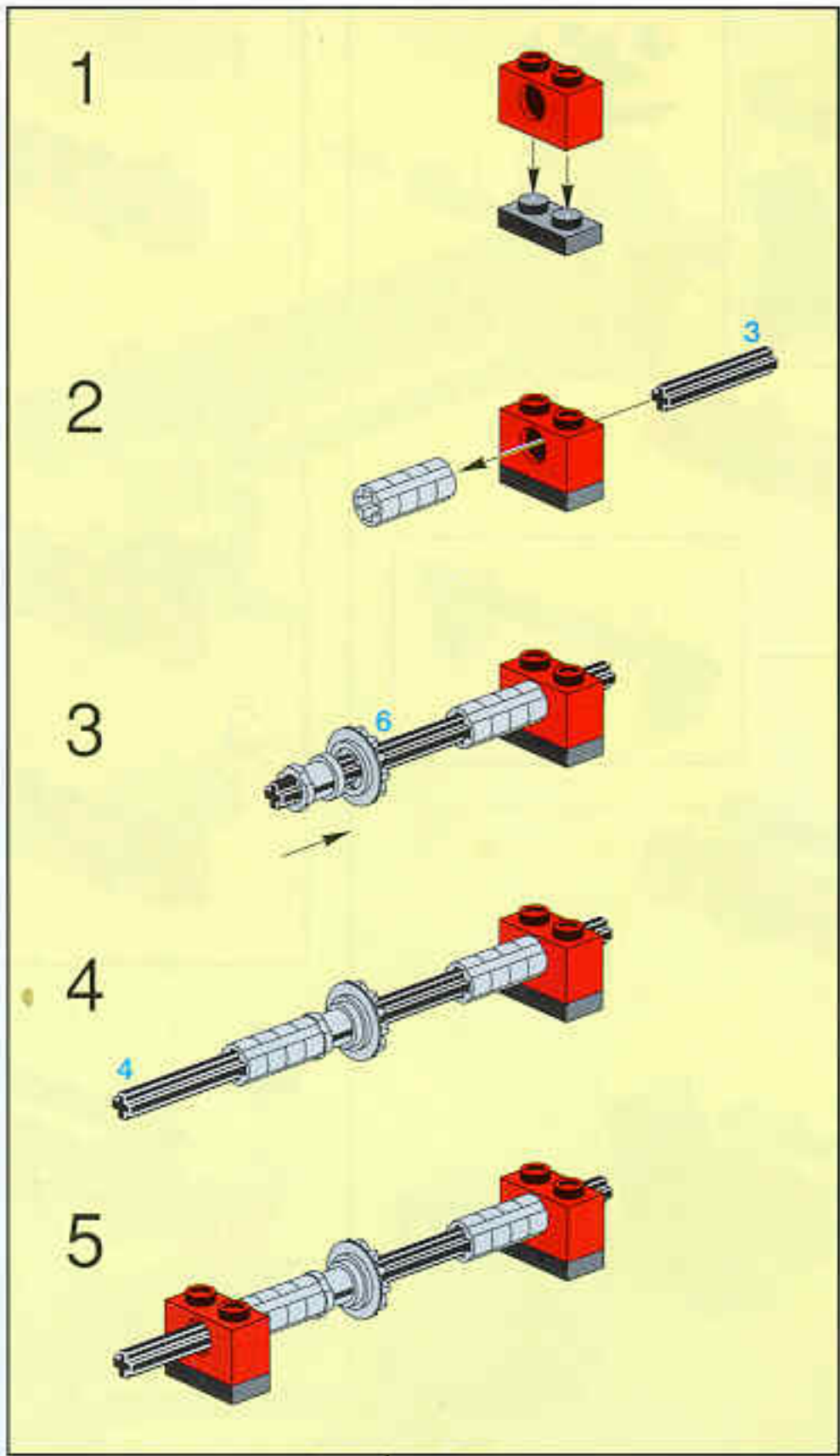
22

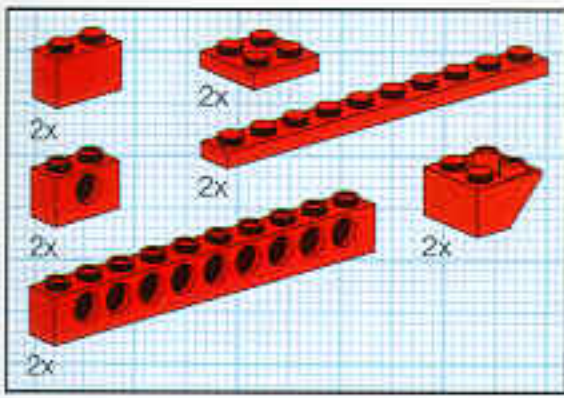




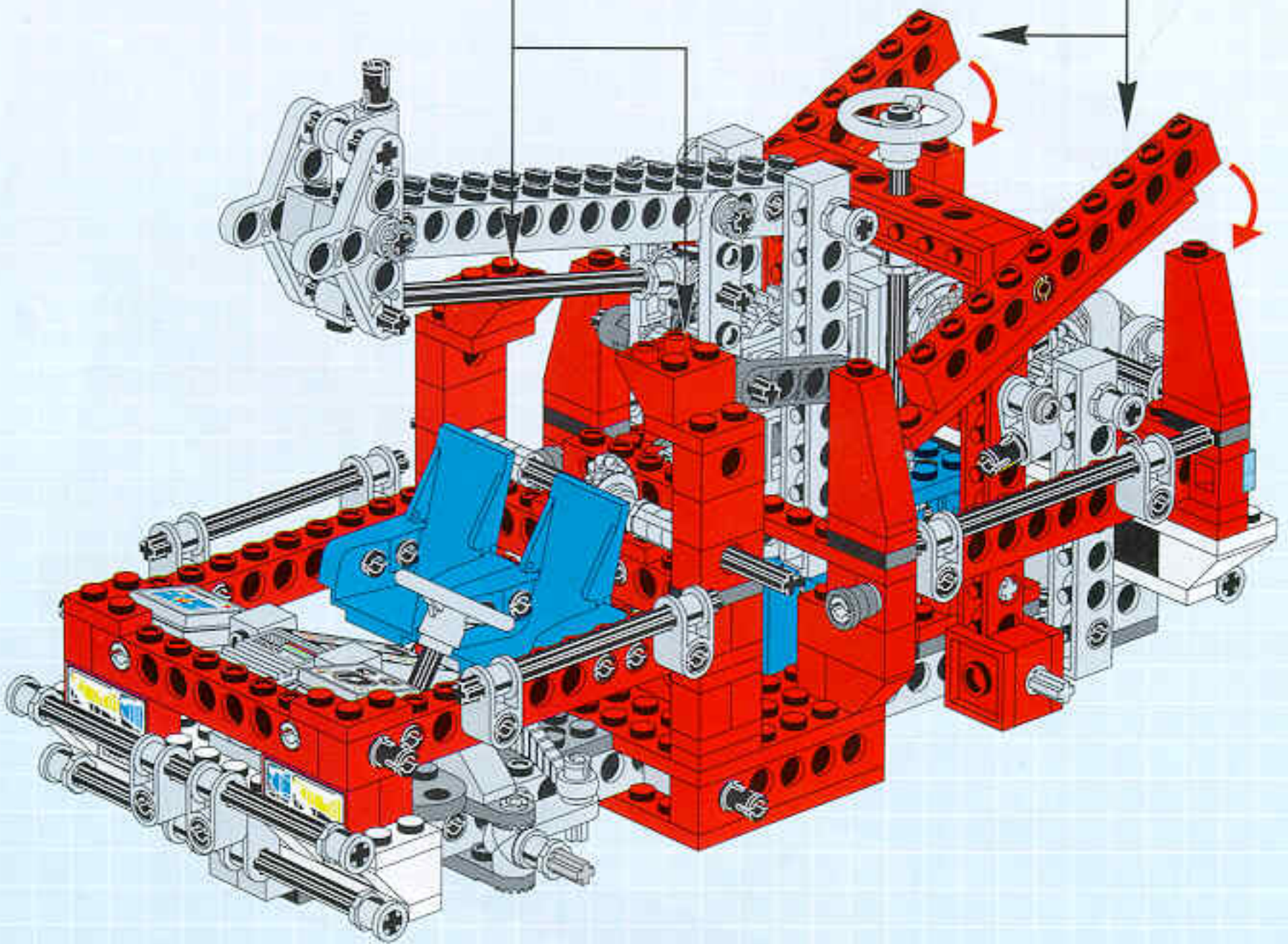
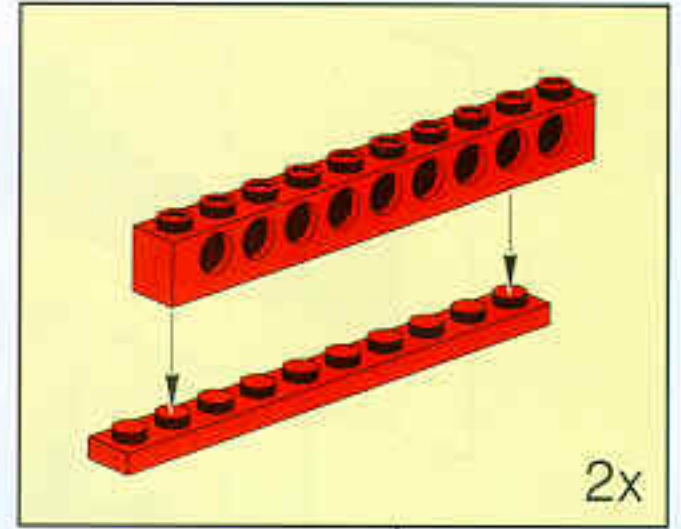
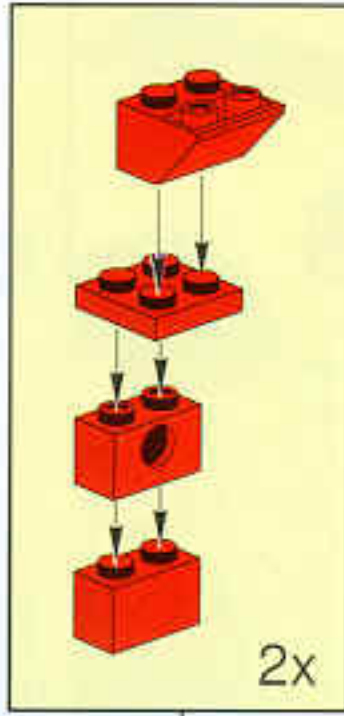


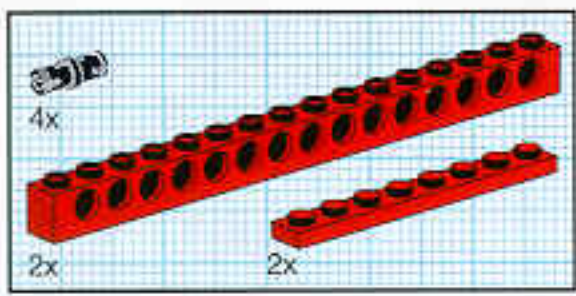
24



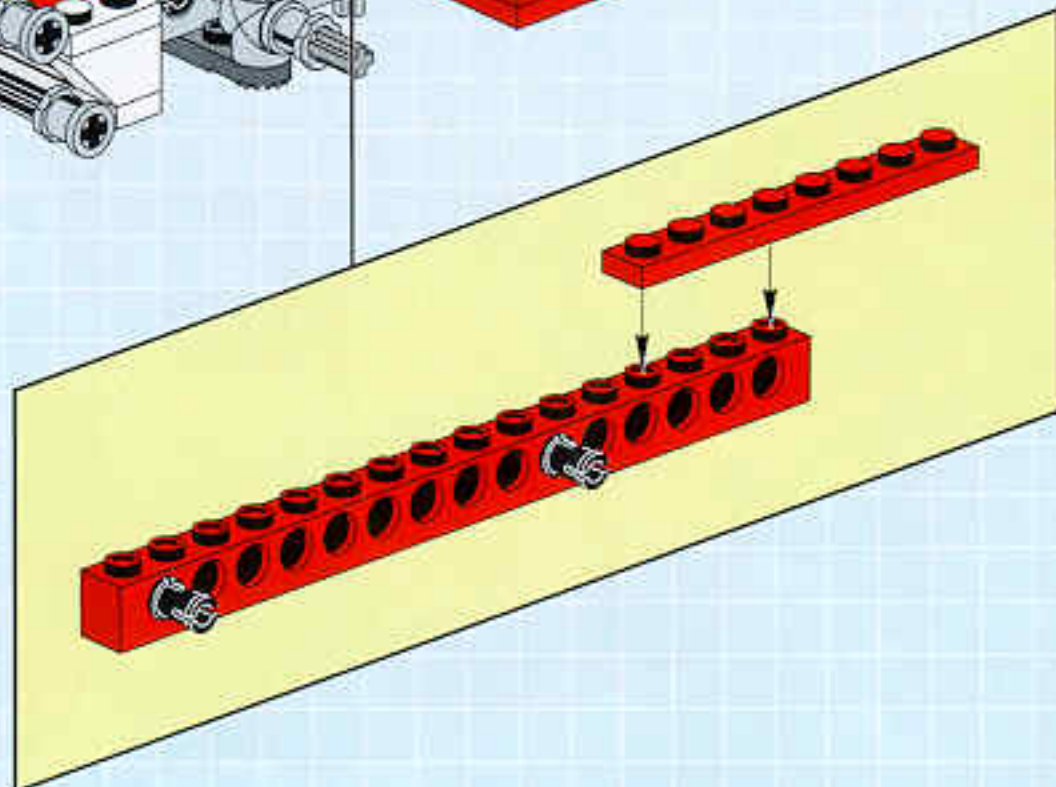
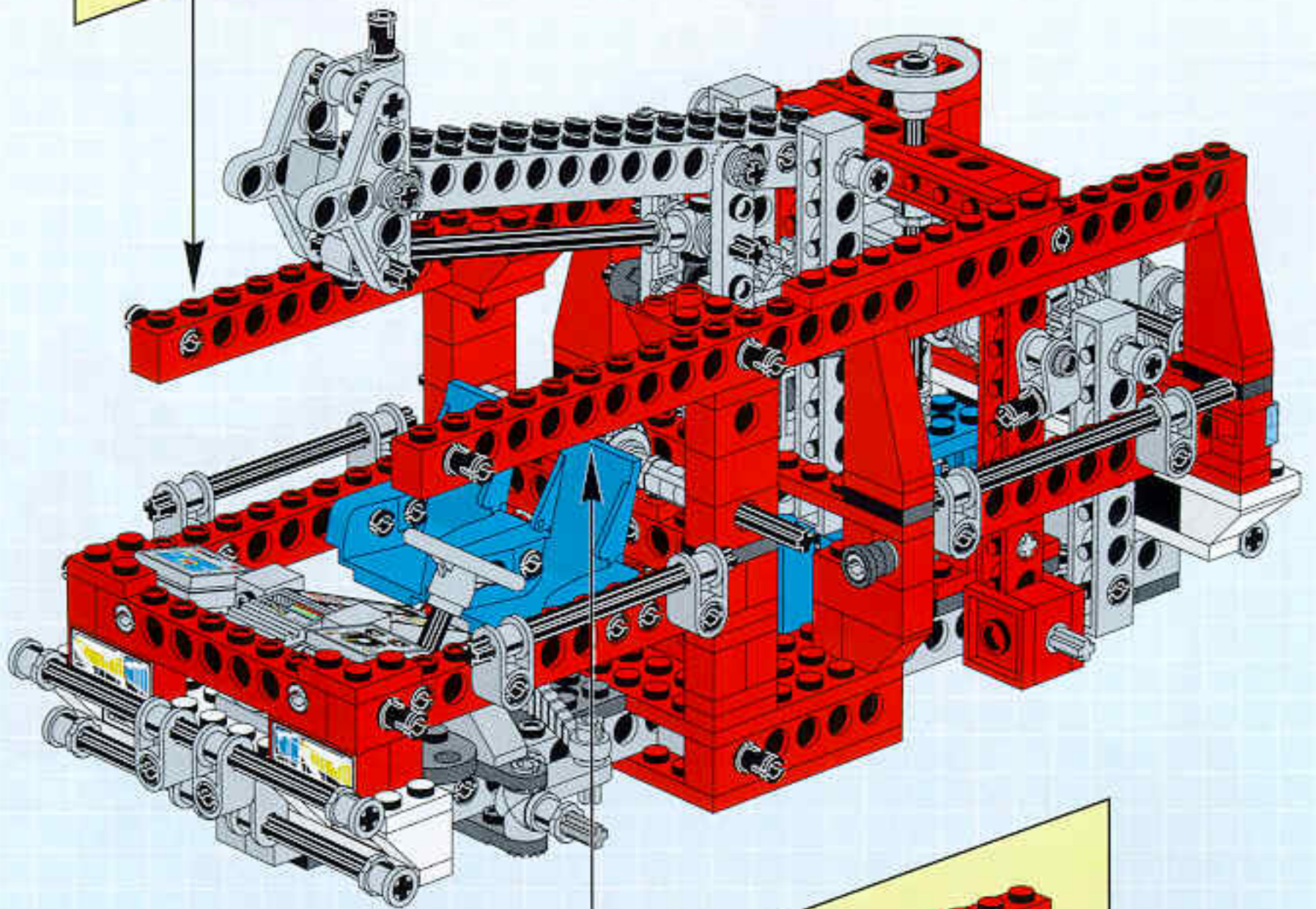
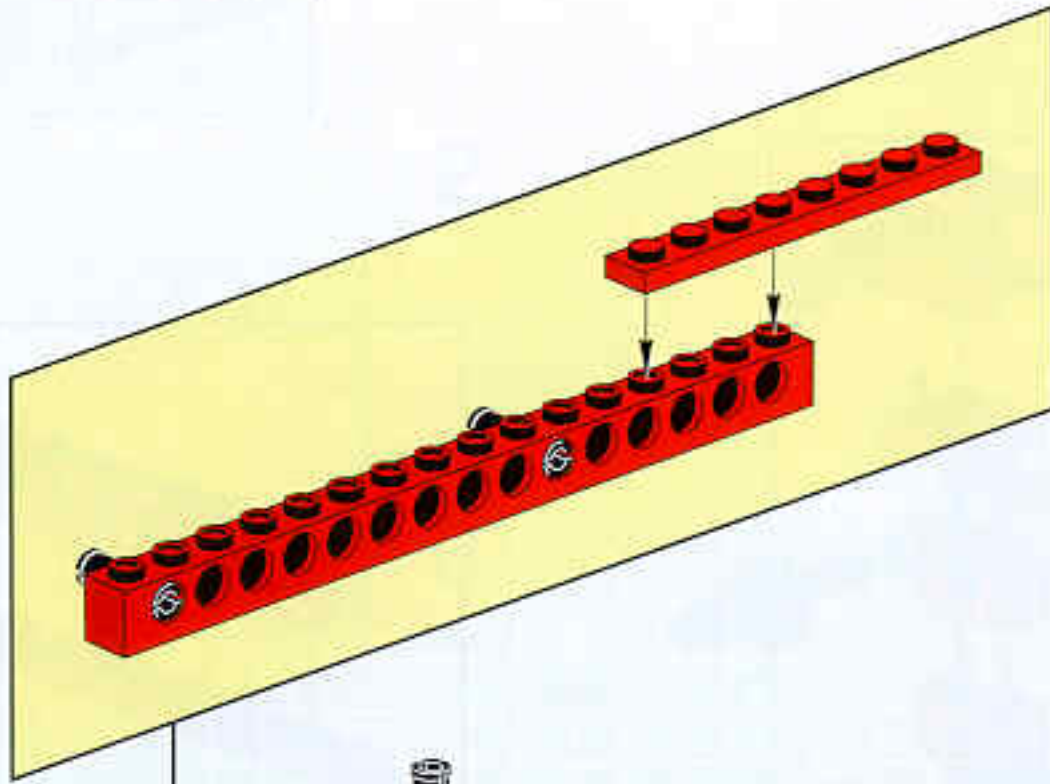


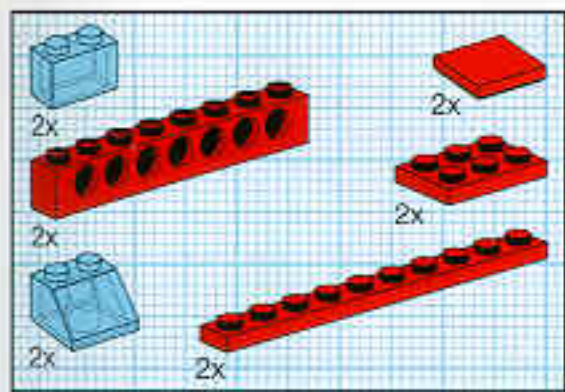
25



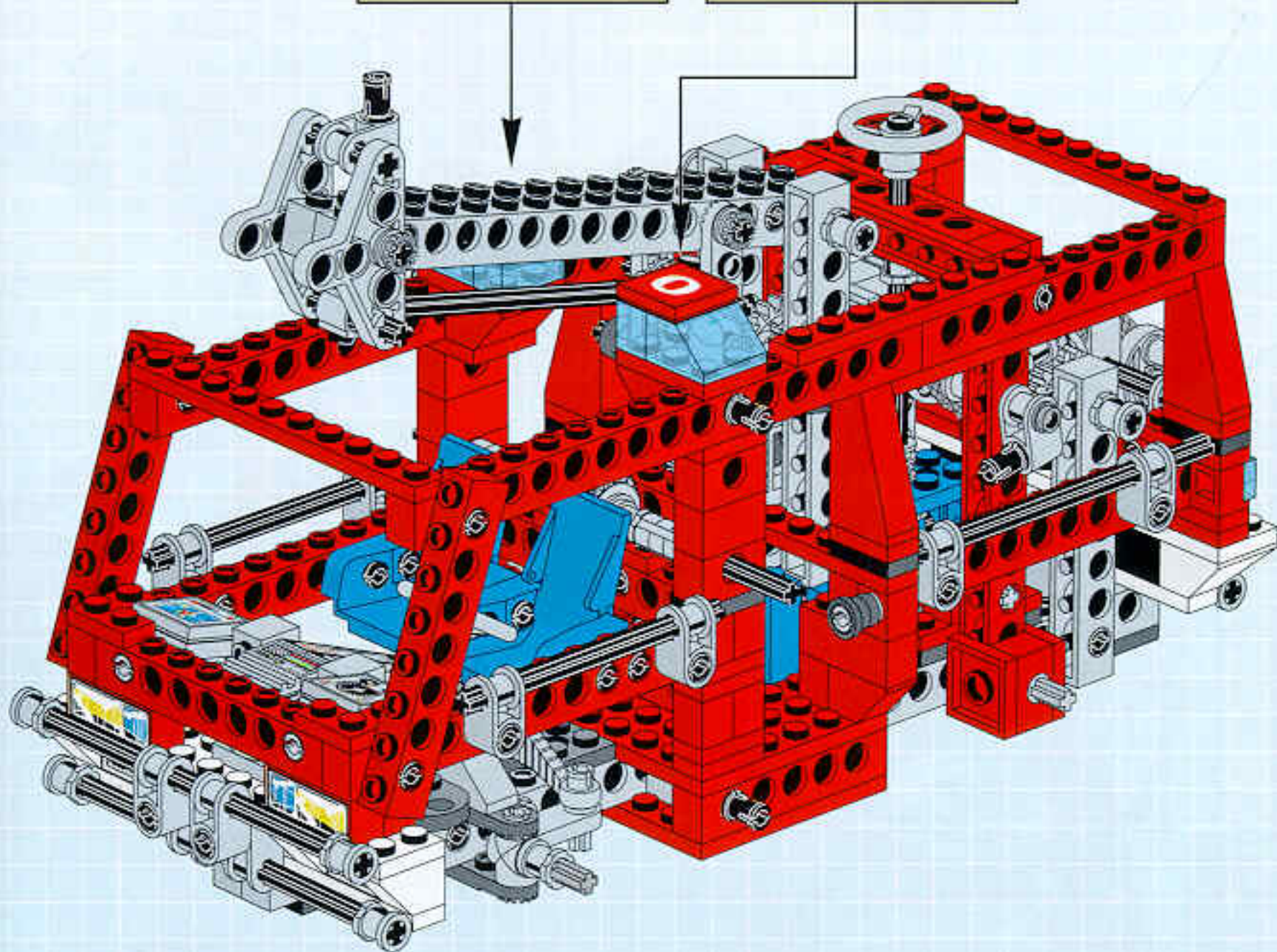
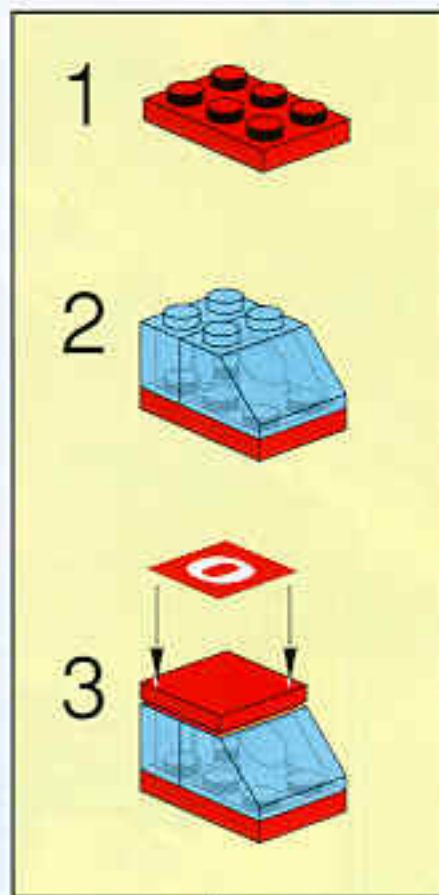
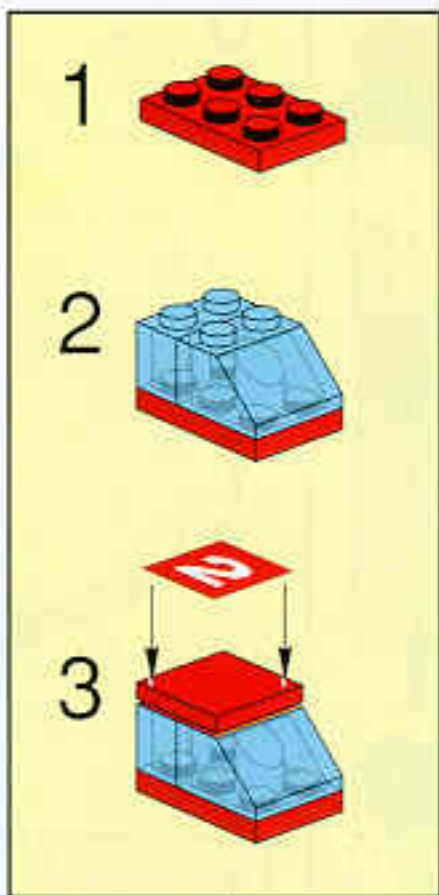


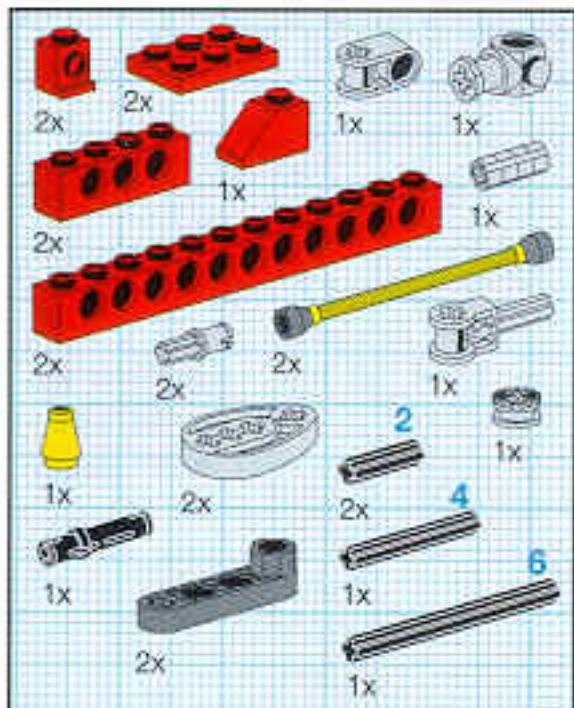
26



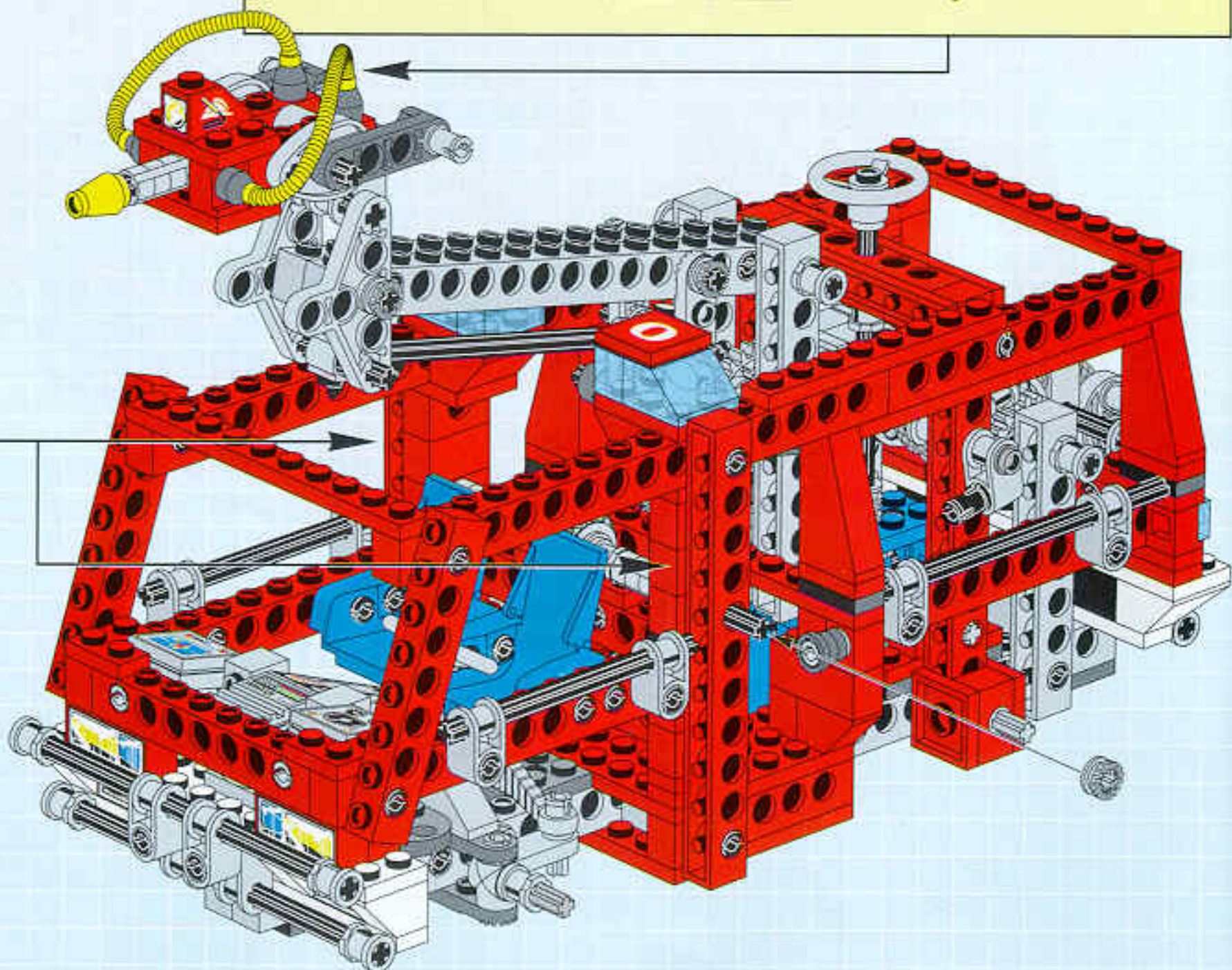
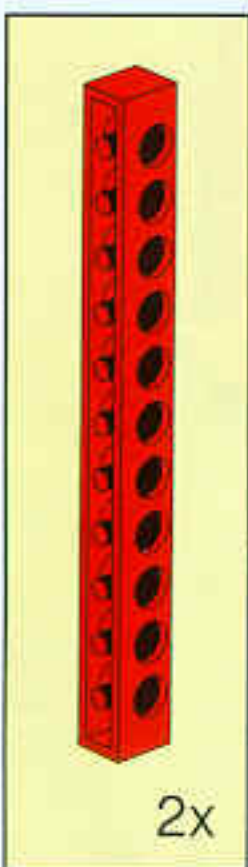
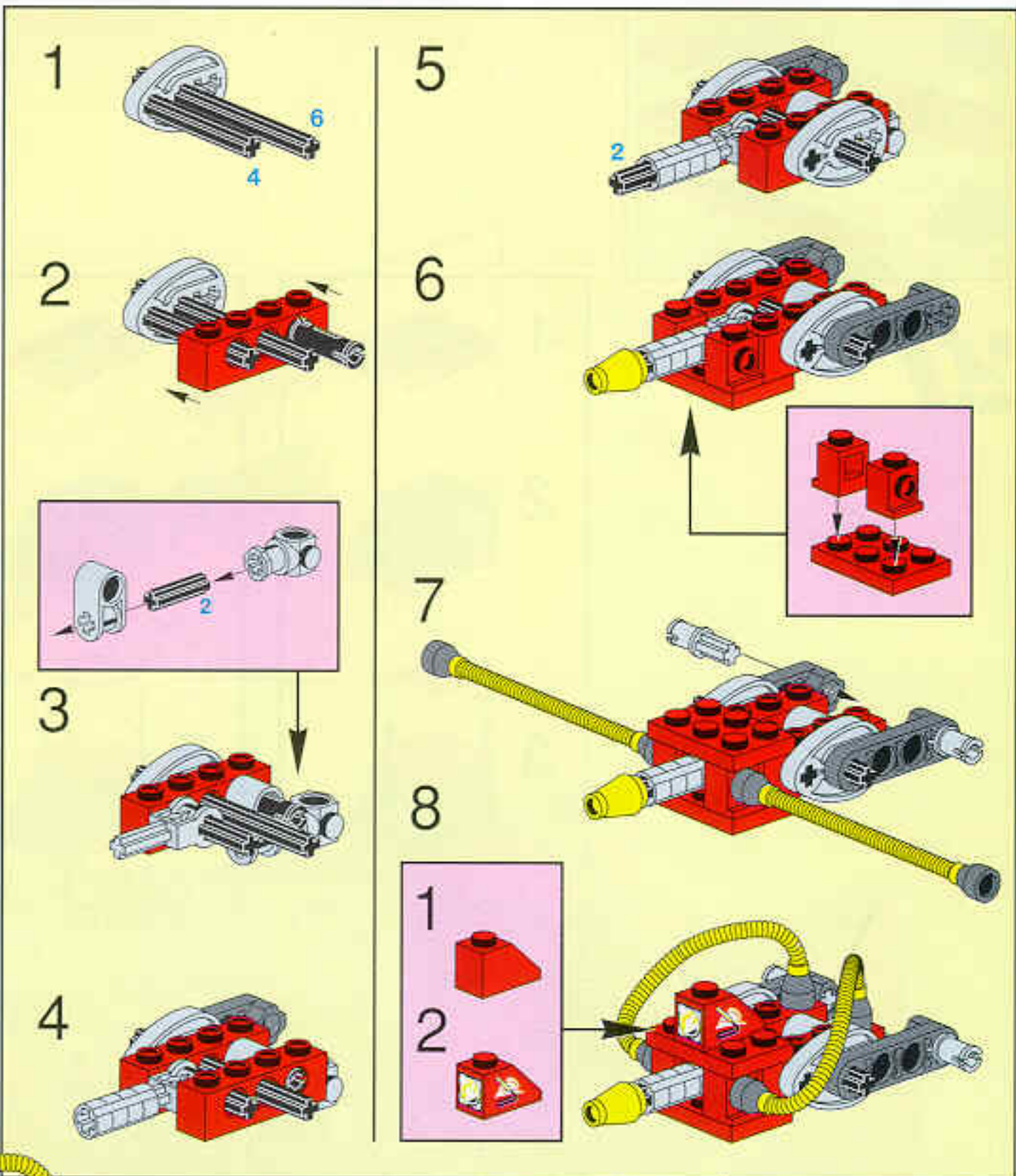


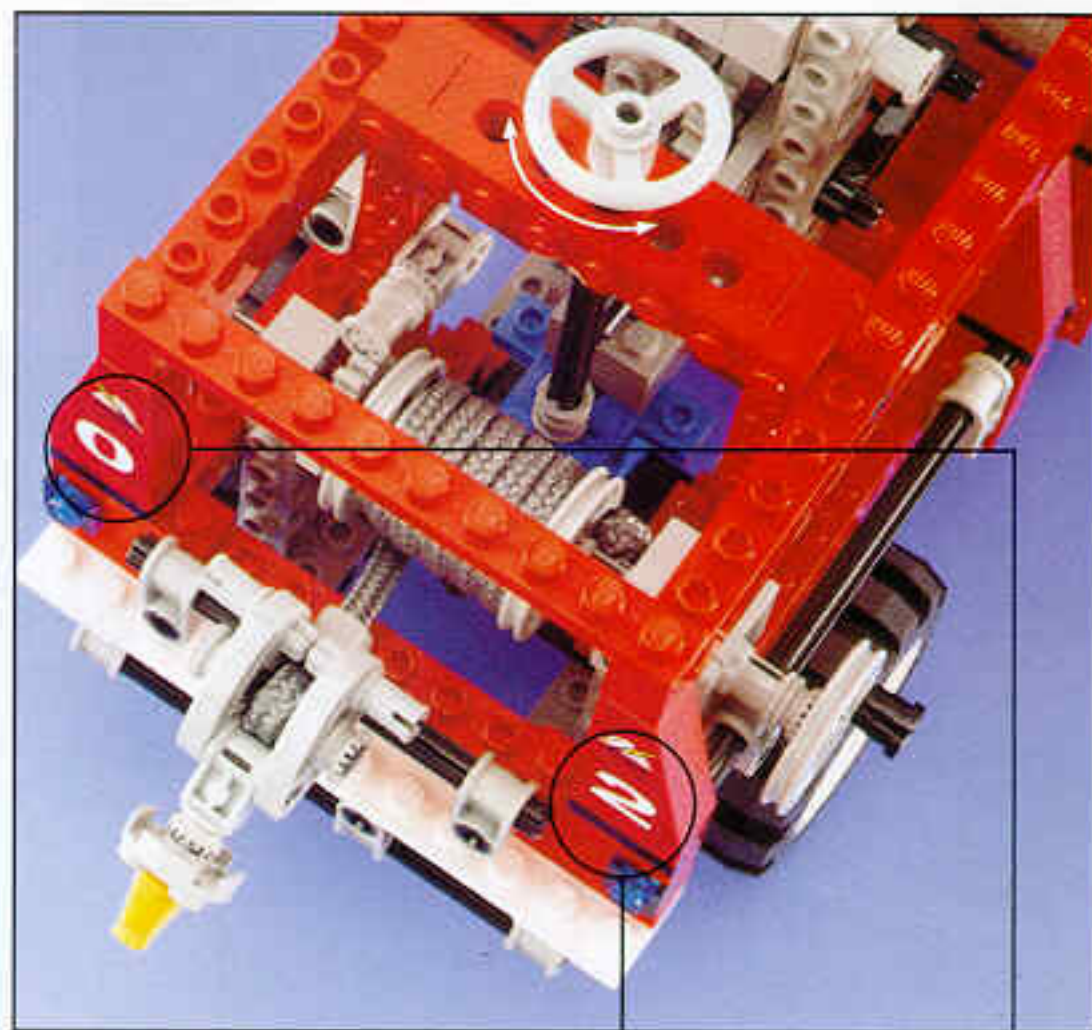
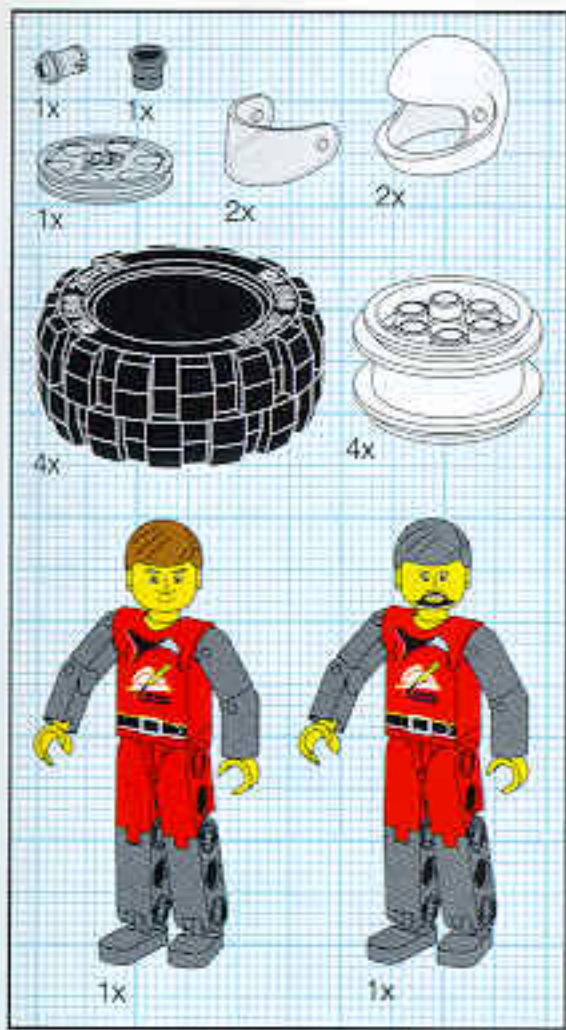
27



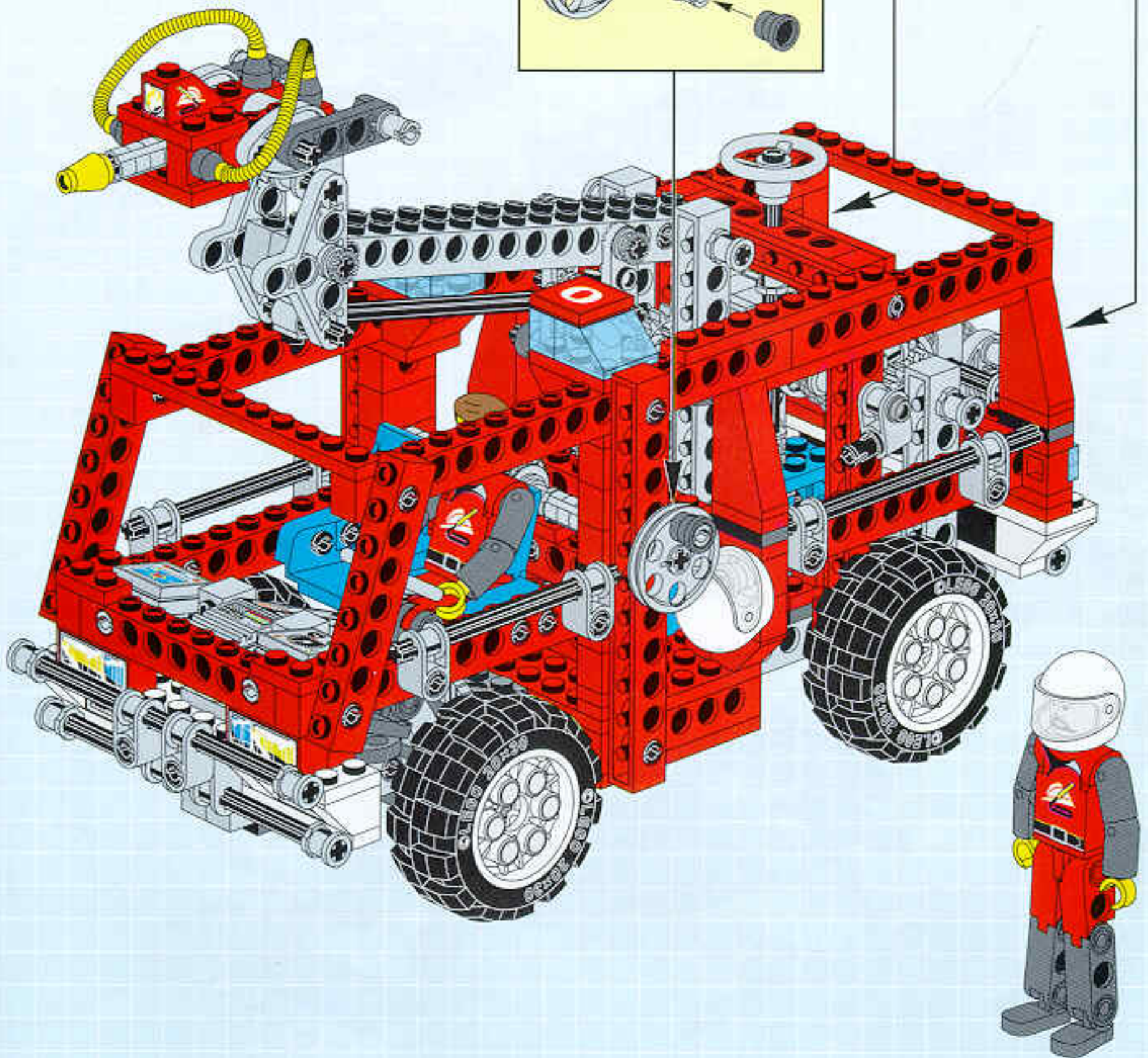
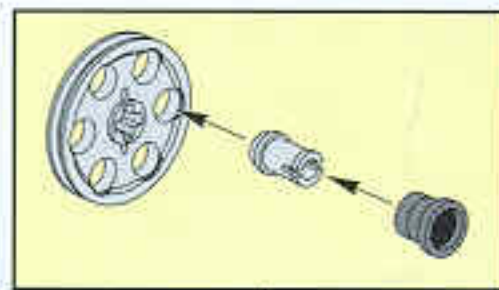


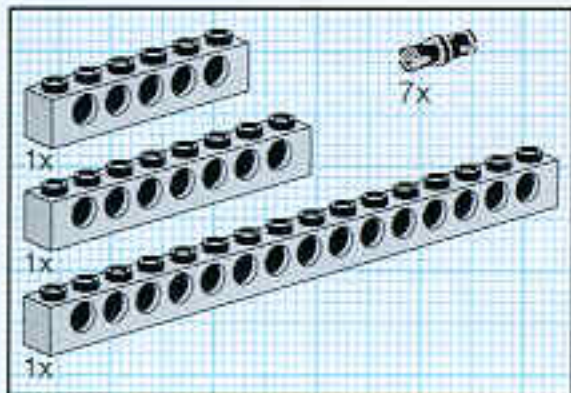
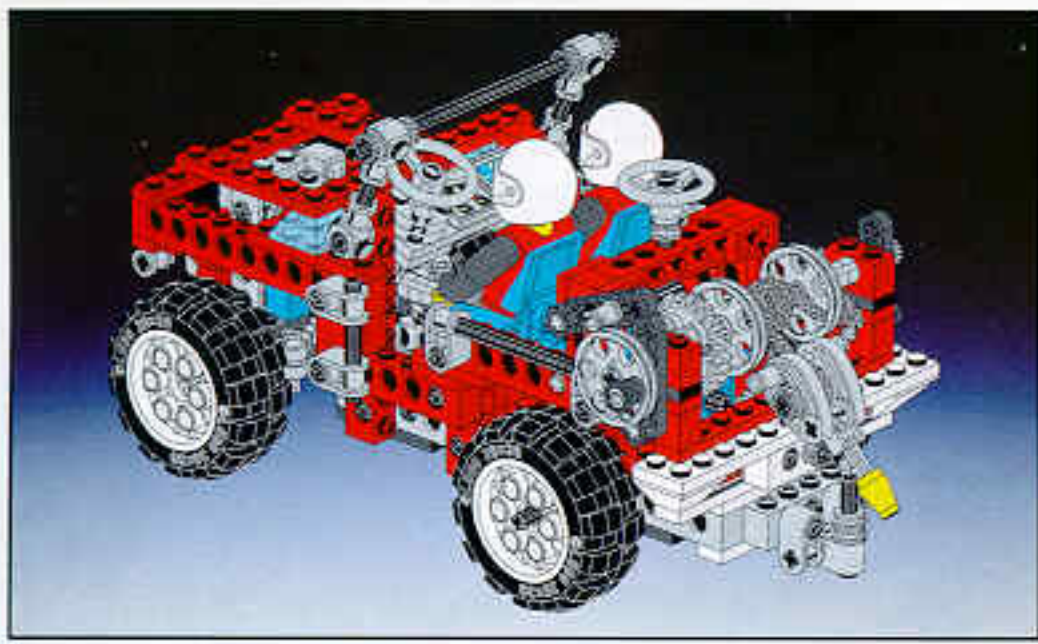
28



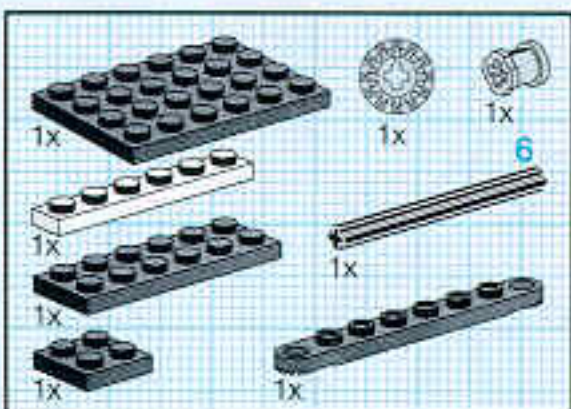
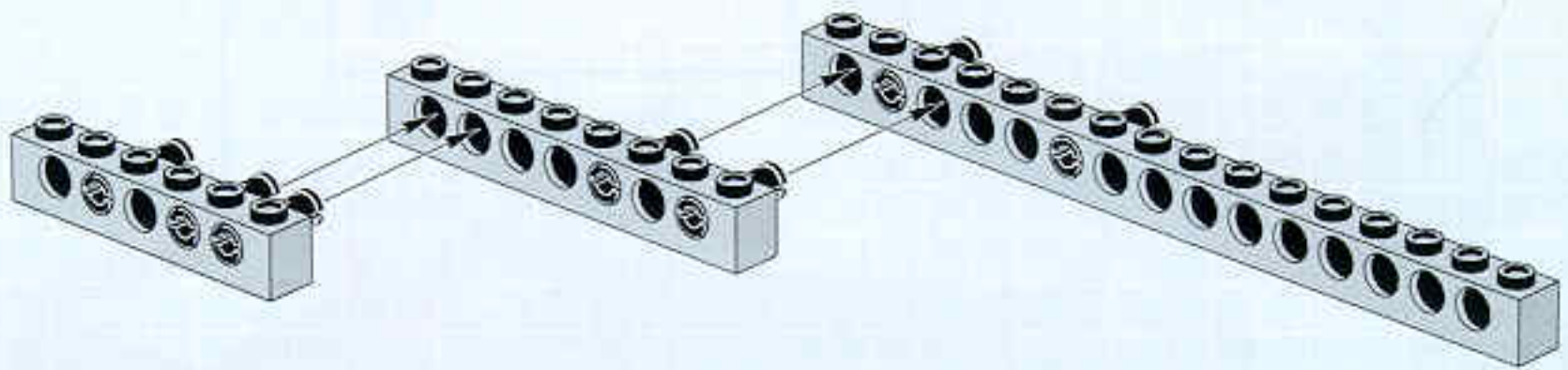


29

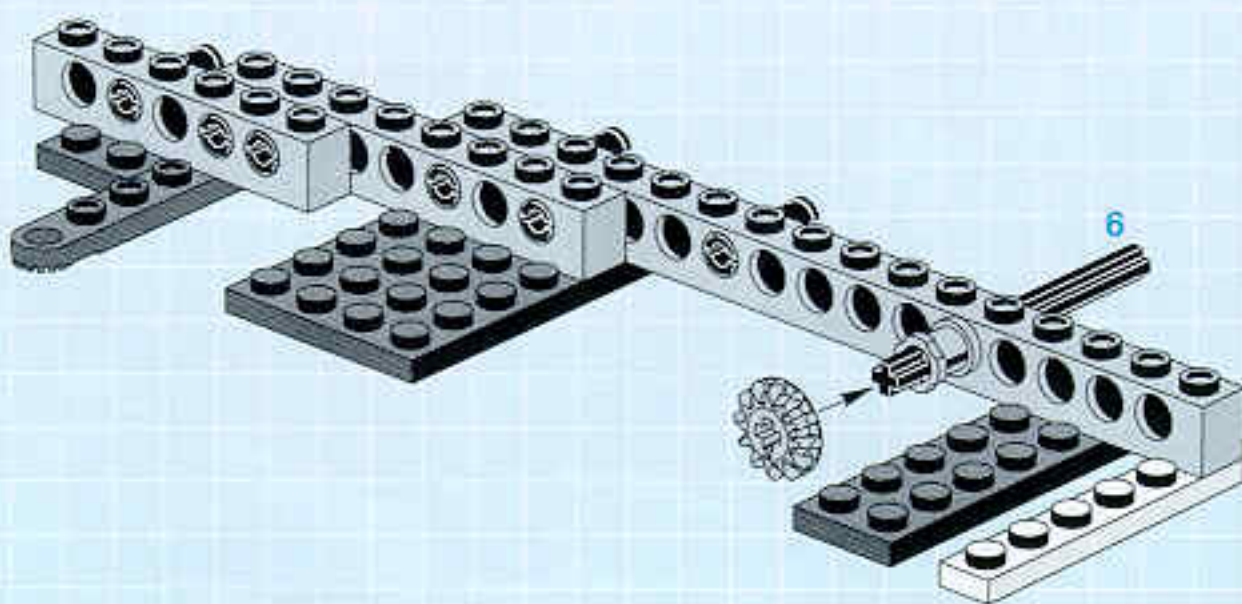


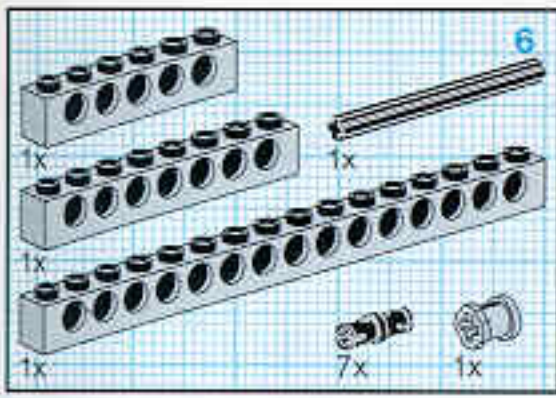


1

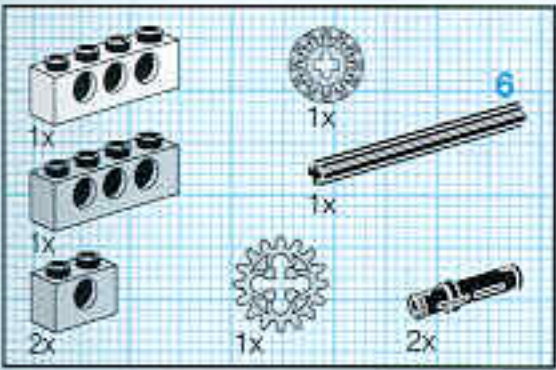
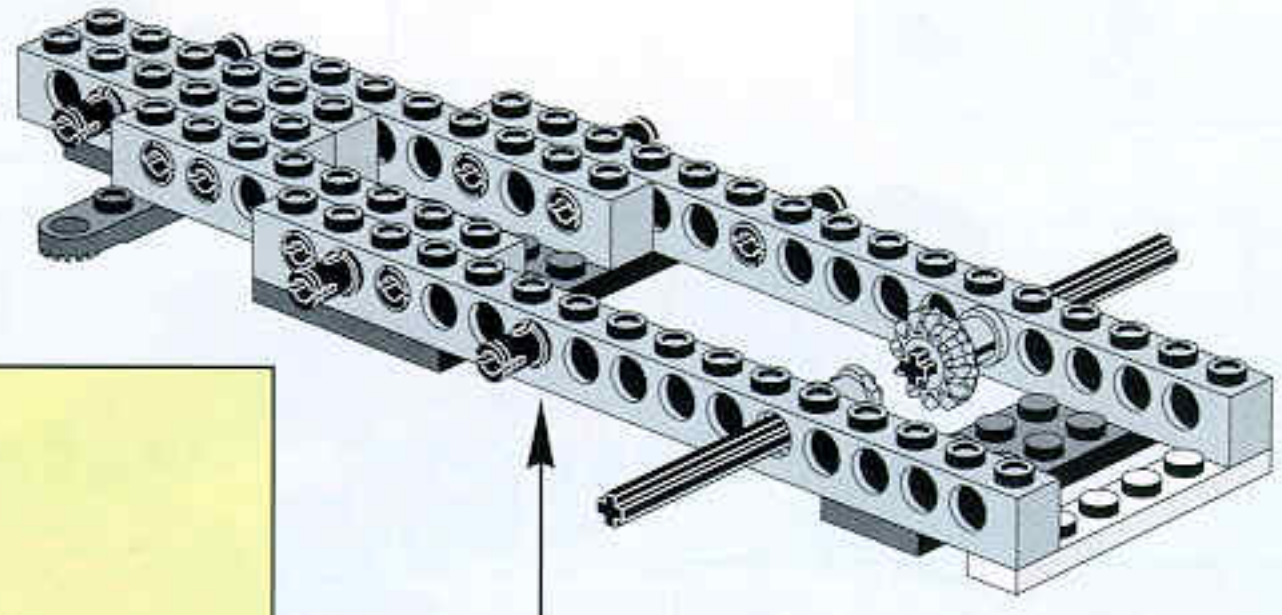
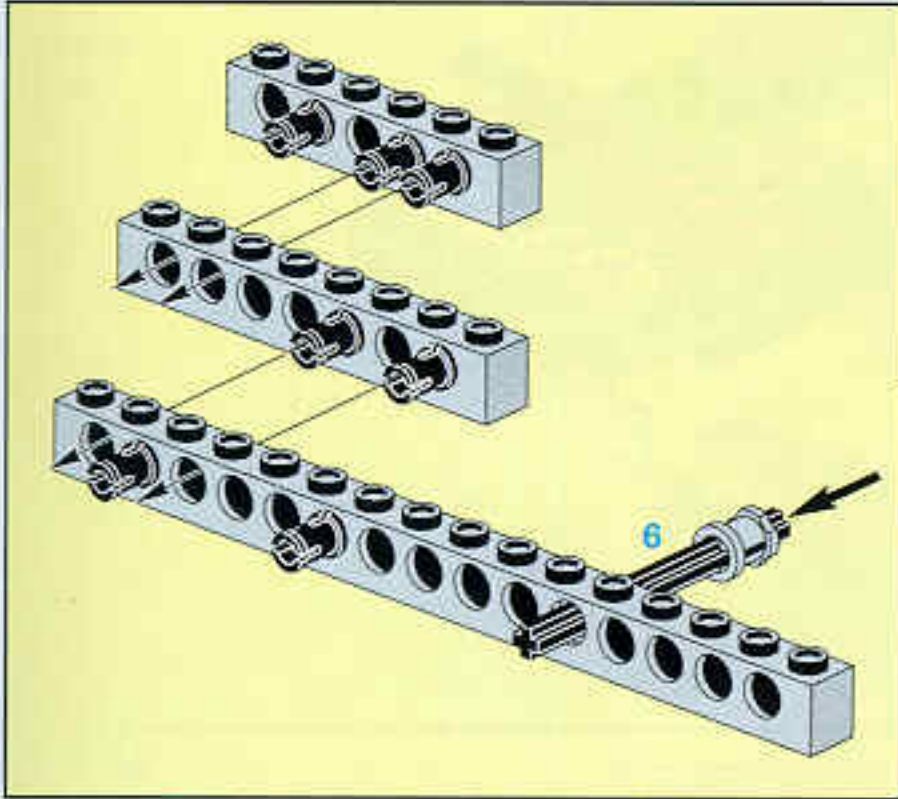


2

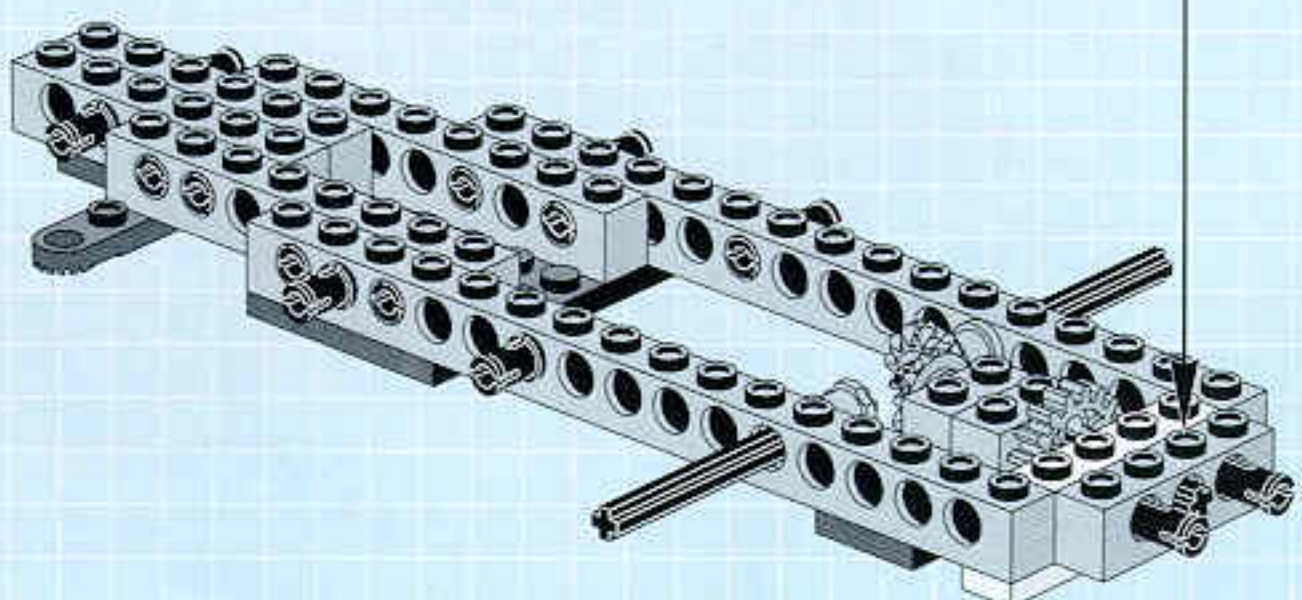
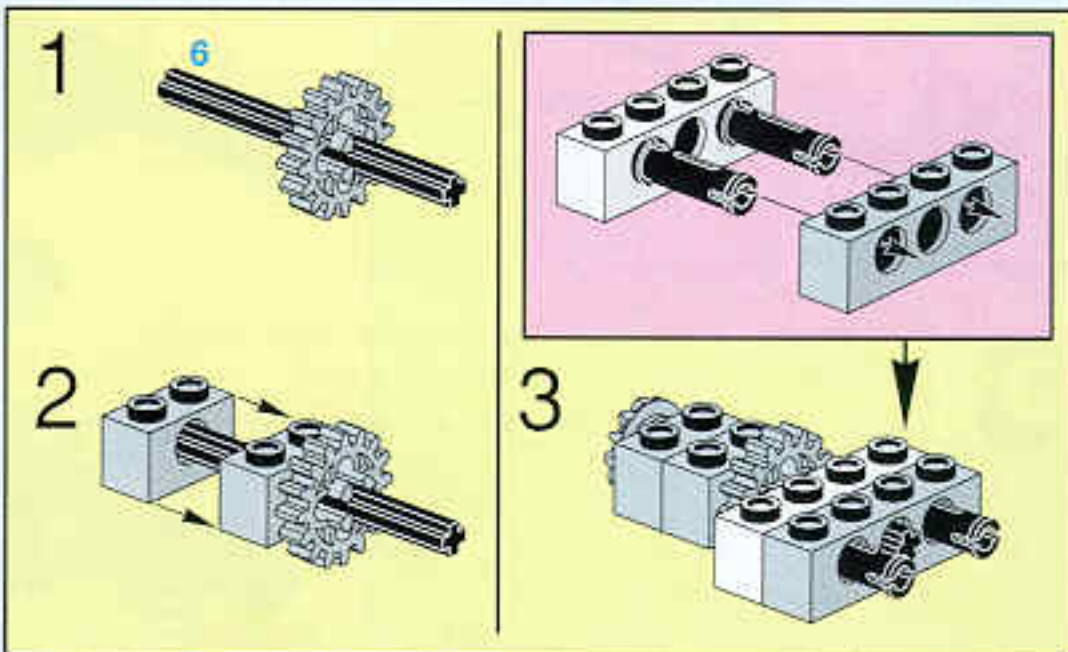


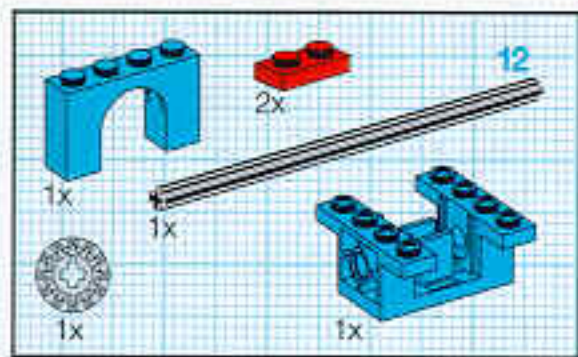


3

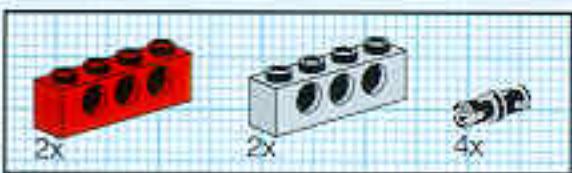
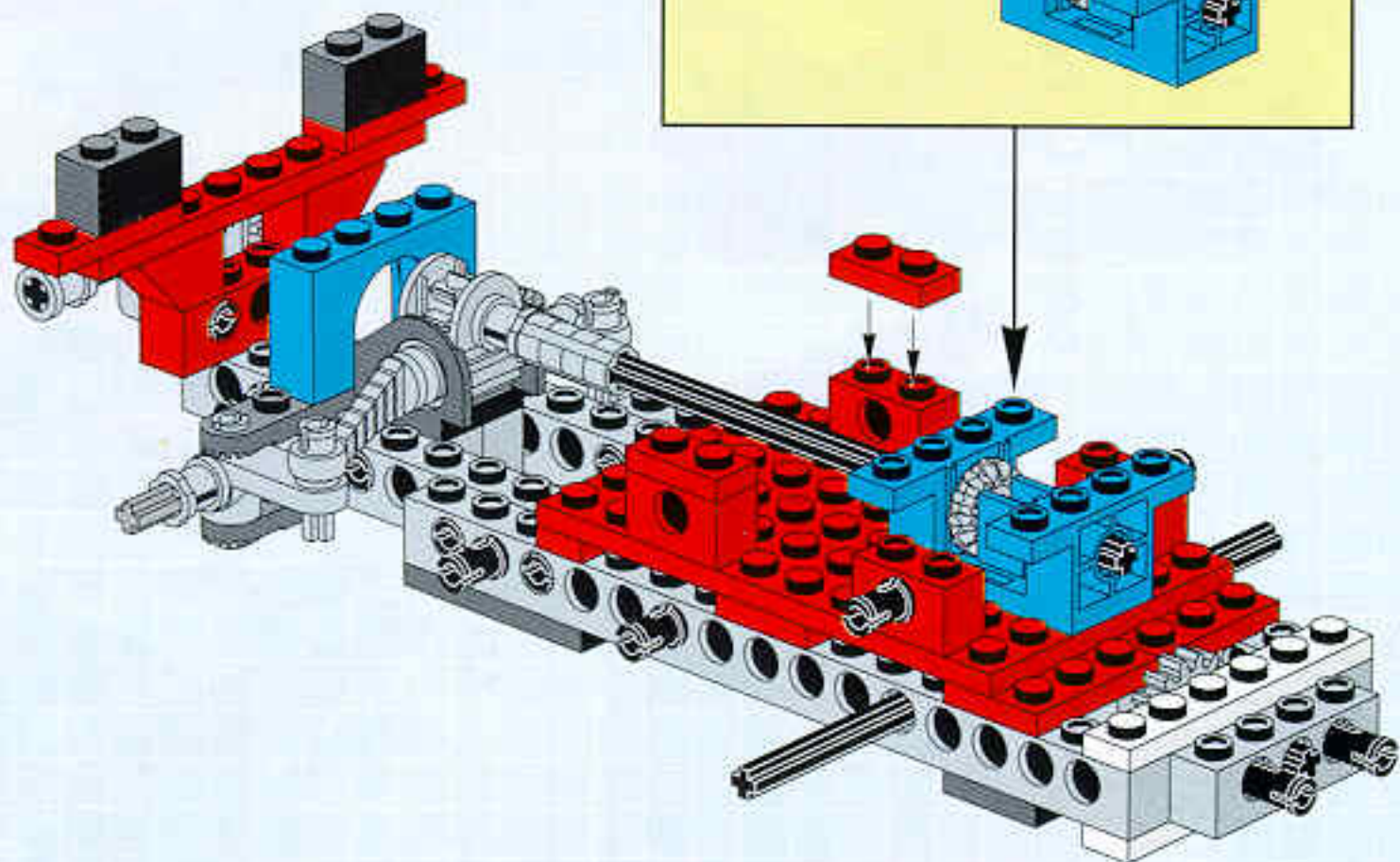
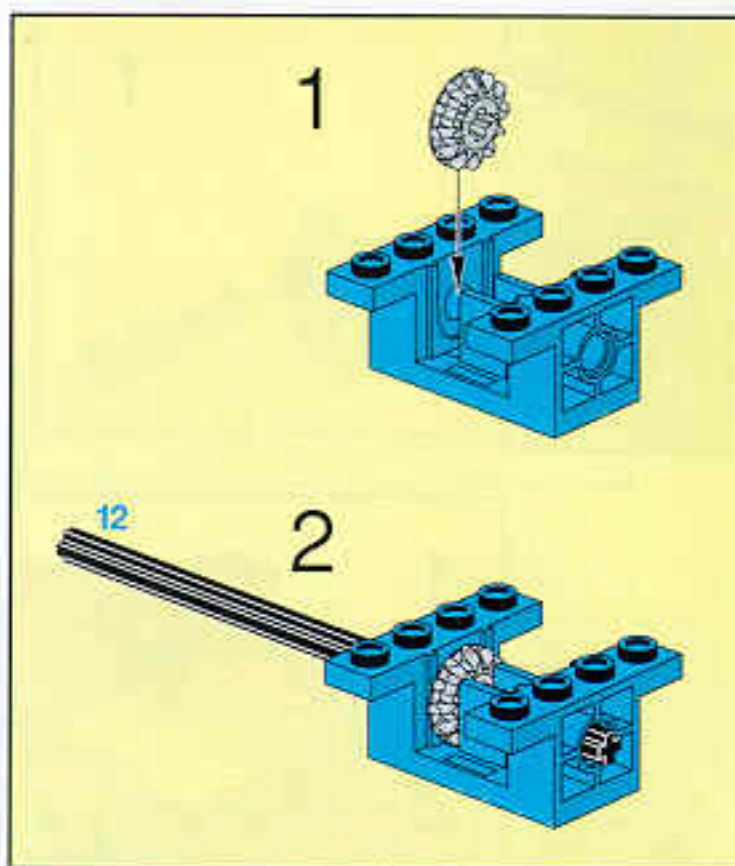


4

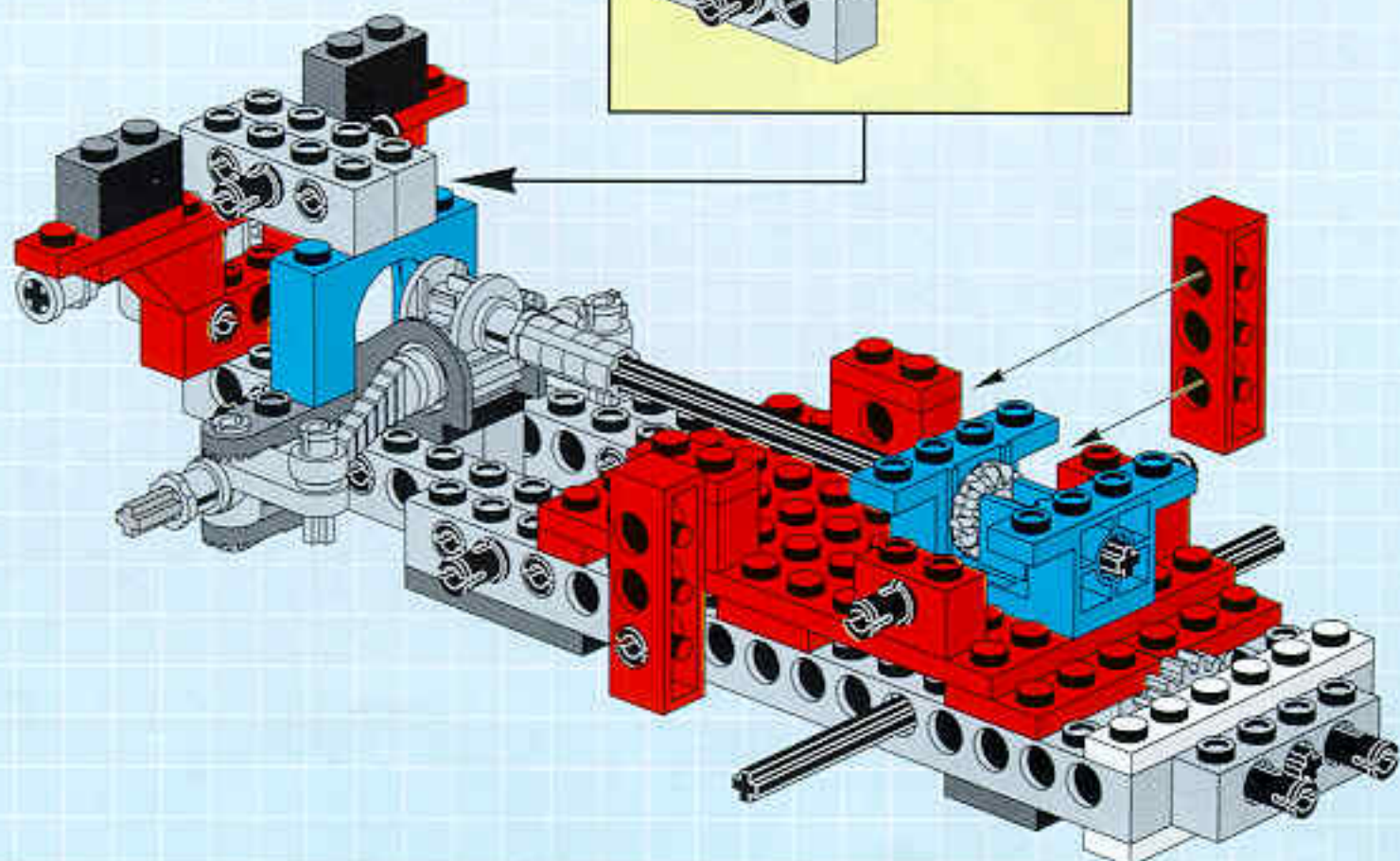
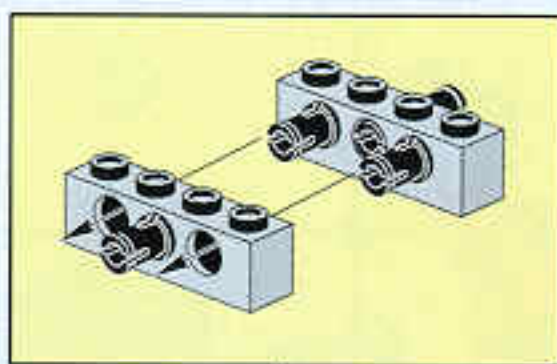


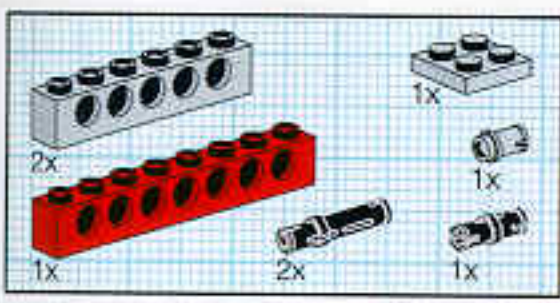


8

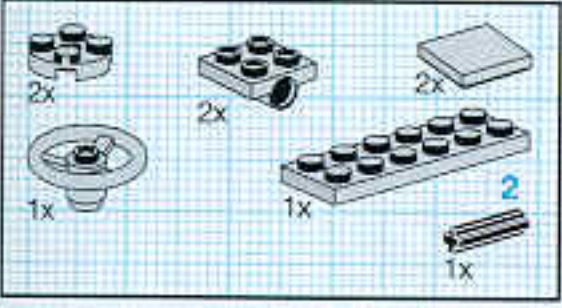
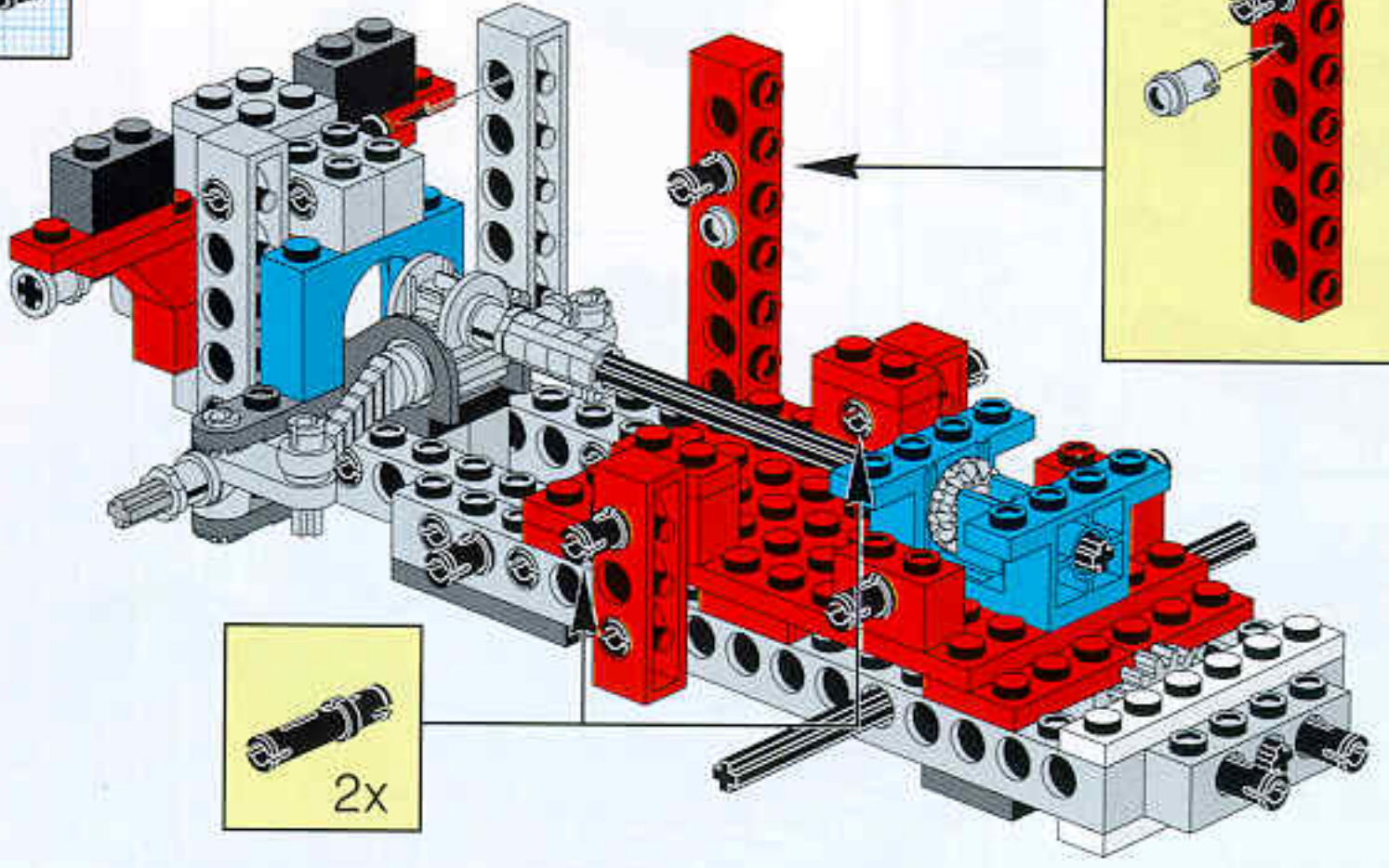


9

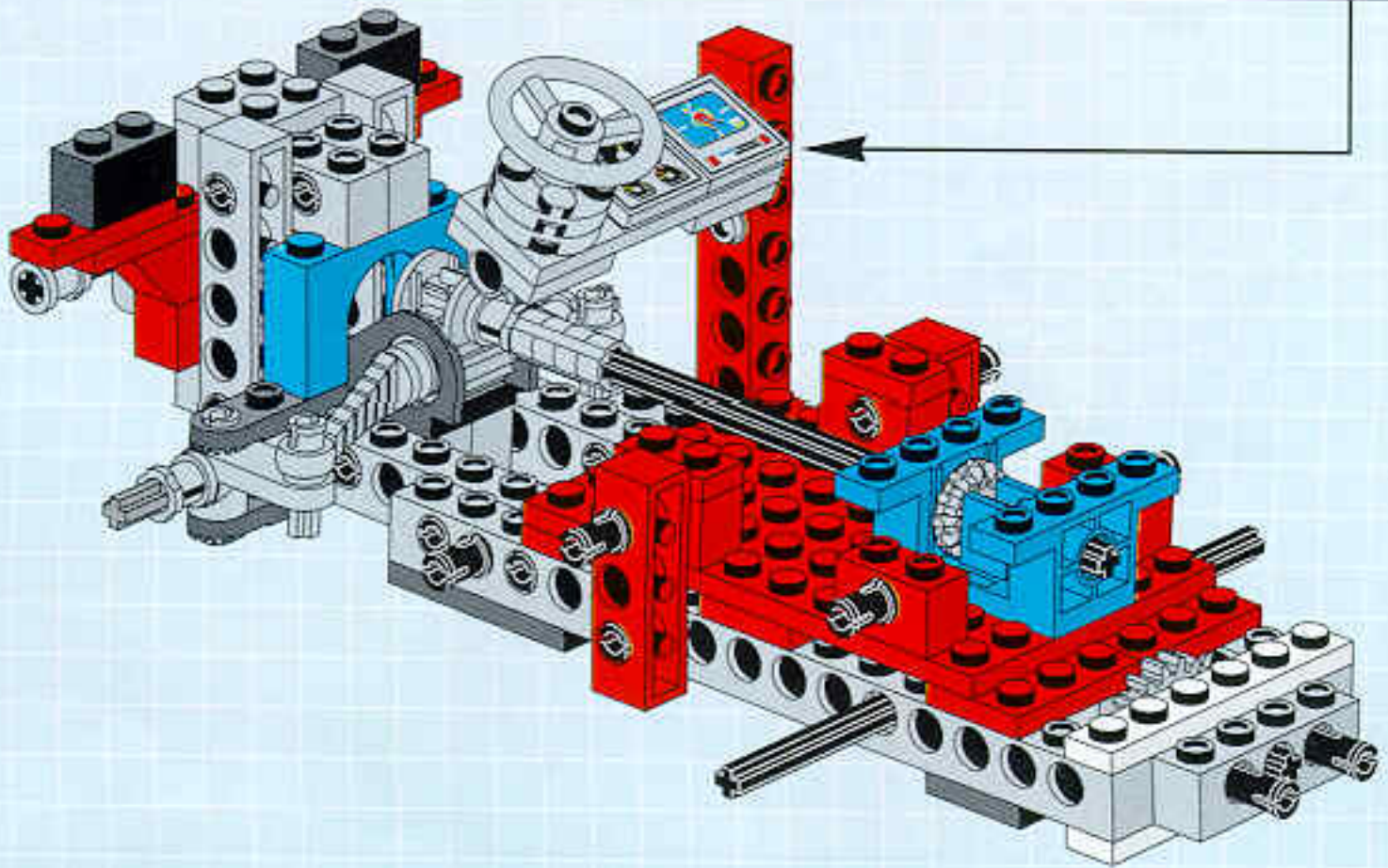
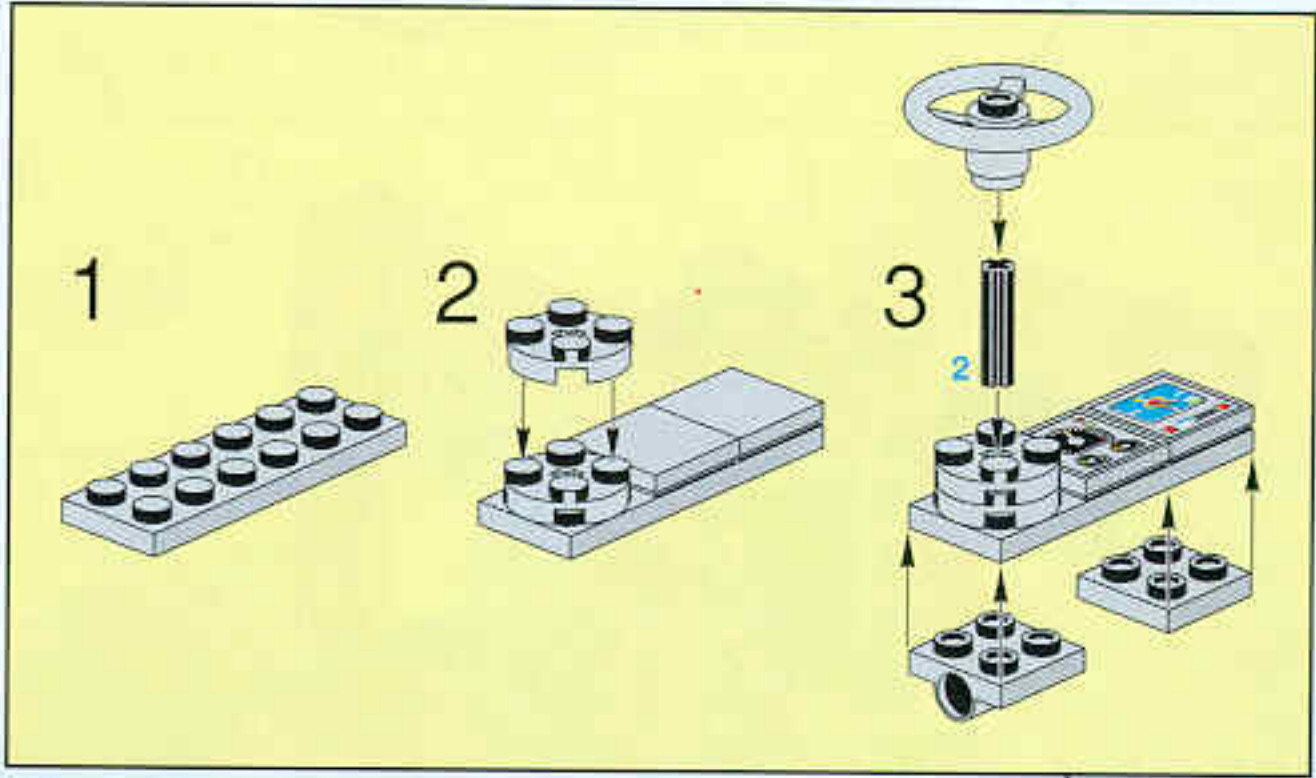


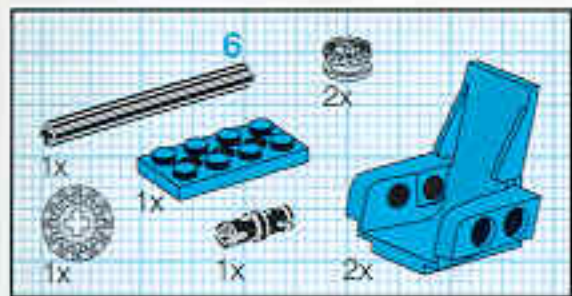


10

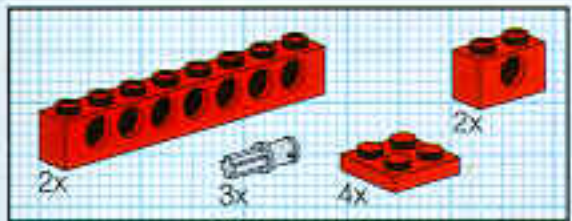
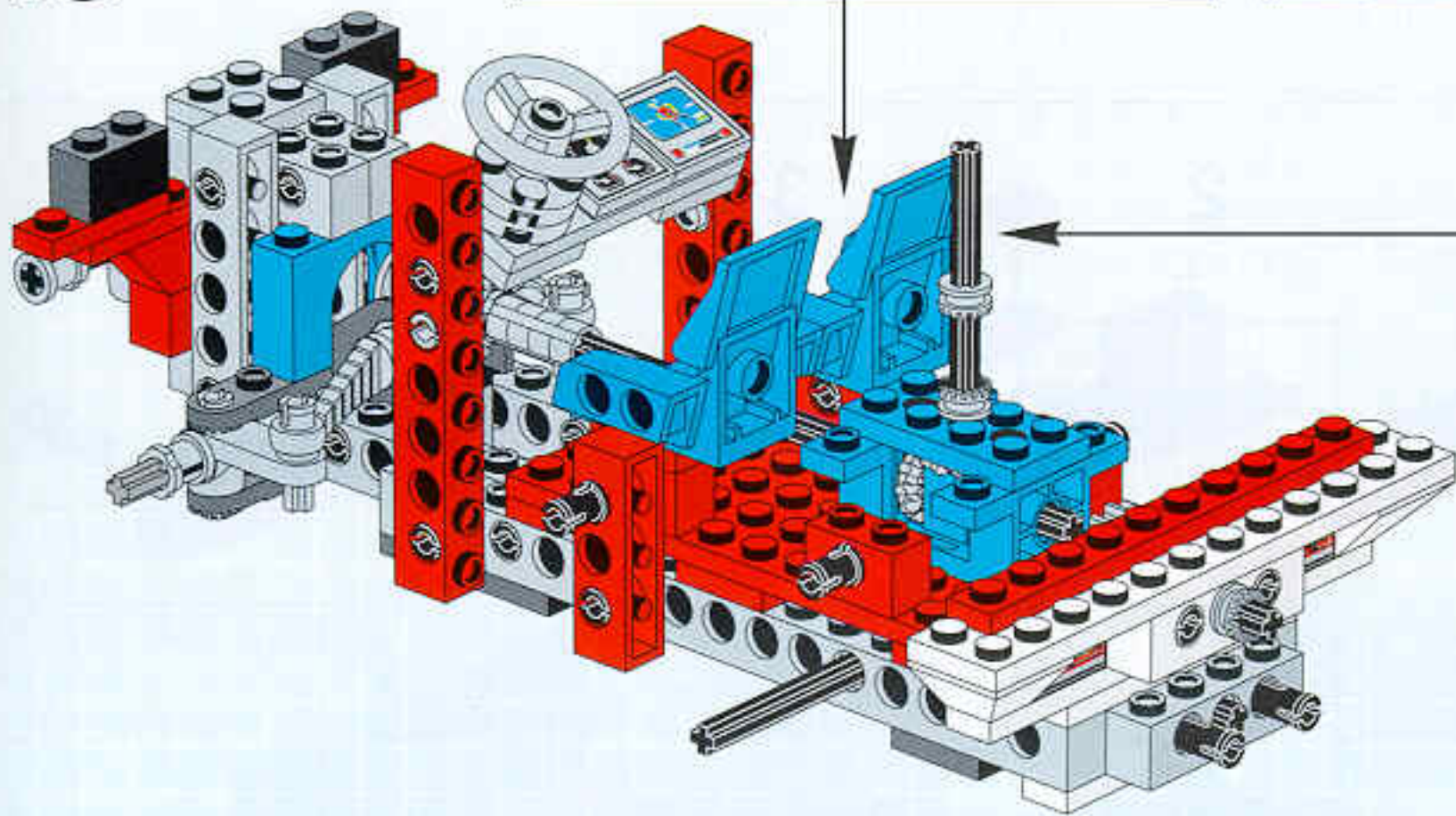
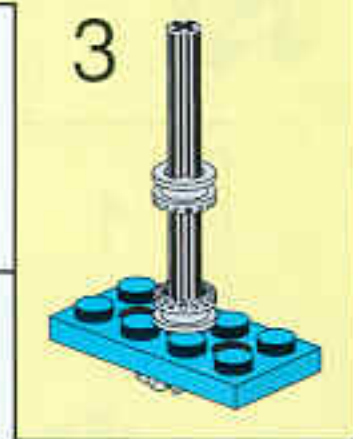
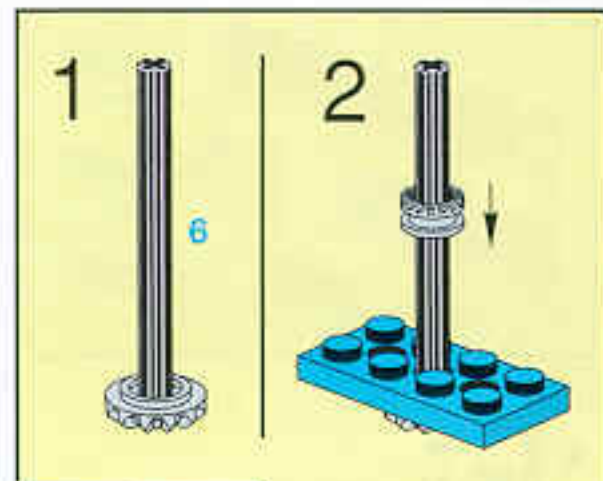
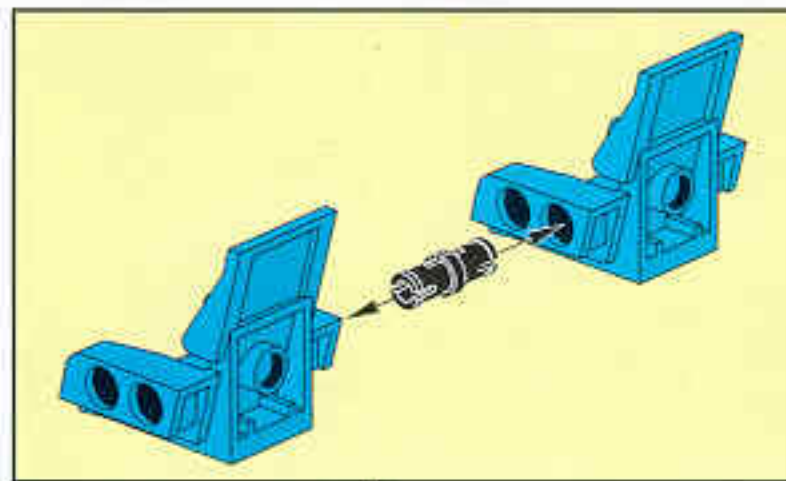


11

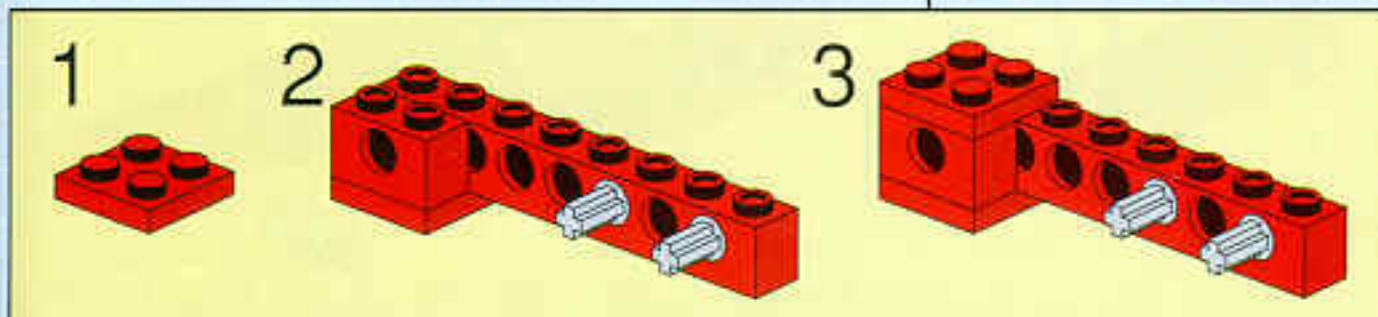
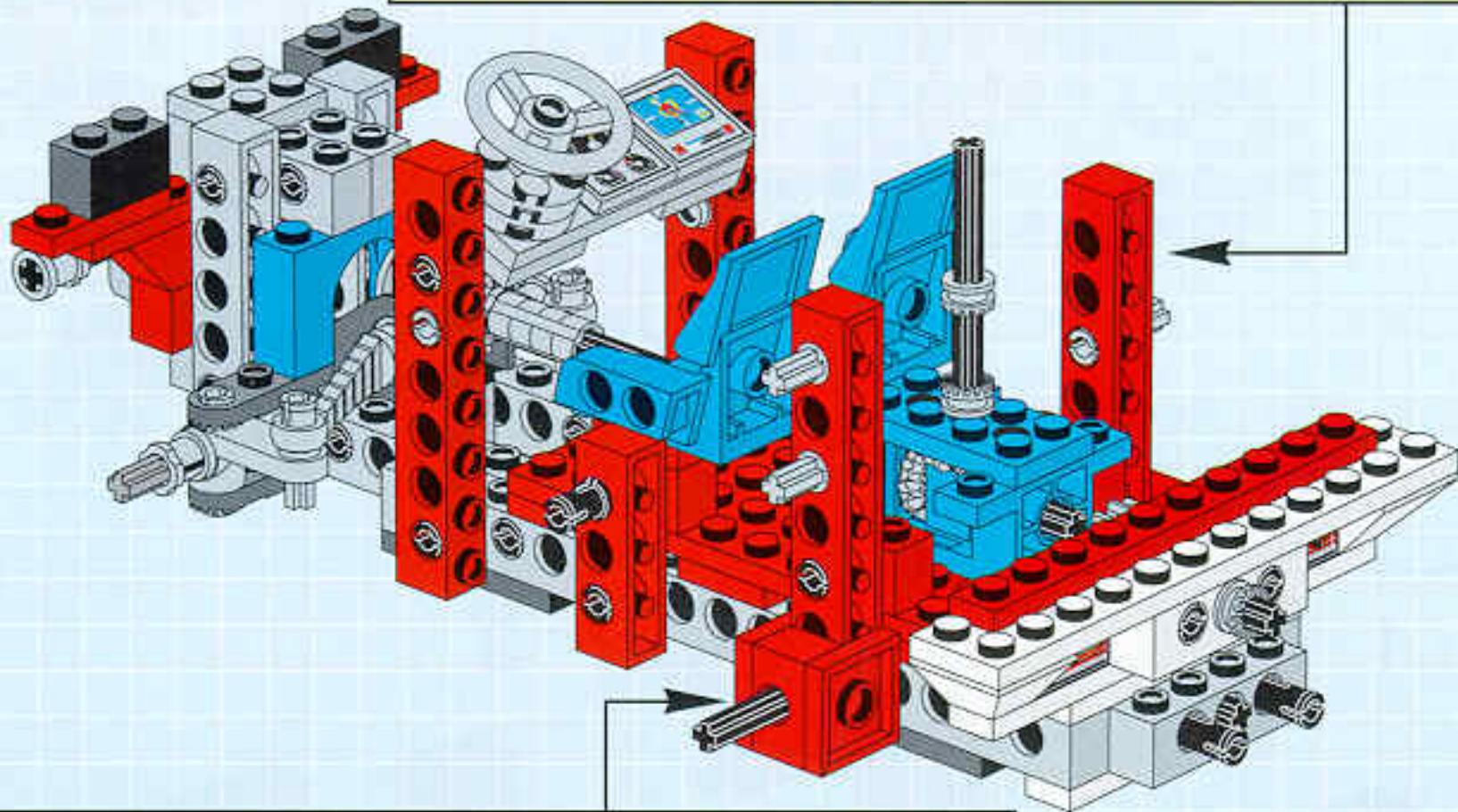
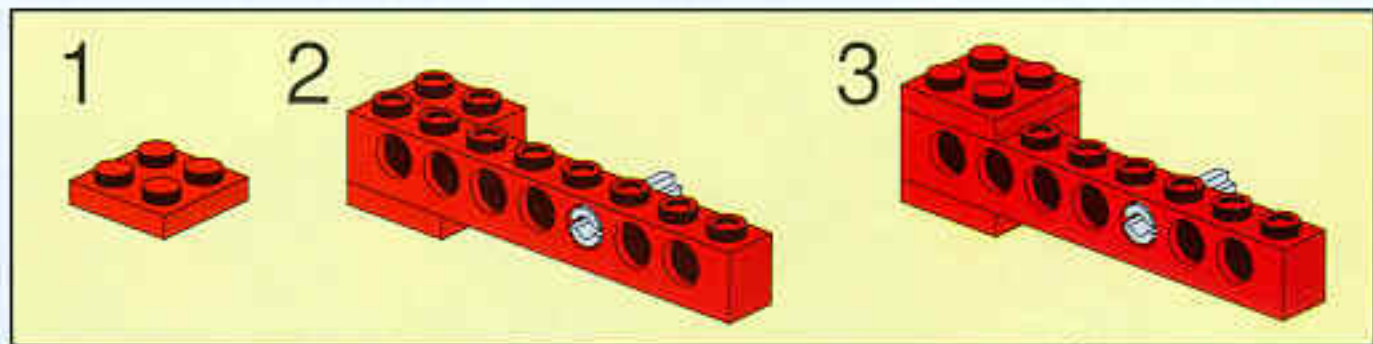


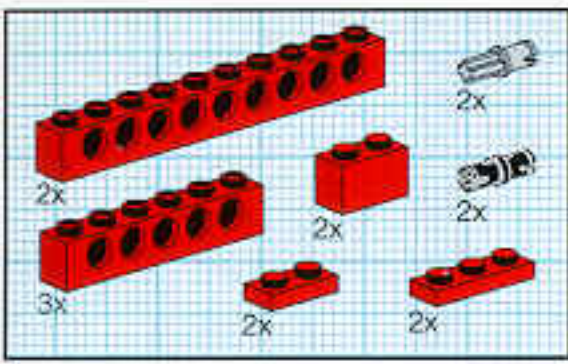


13

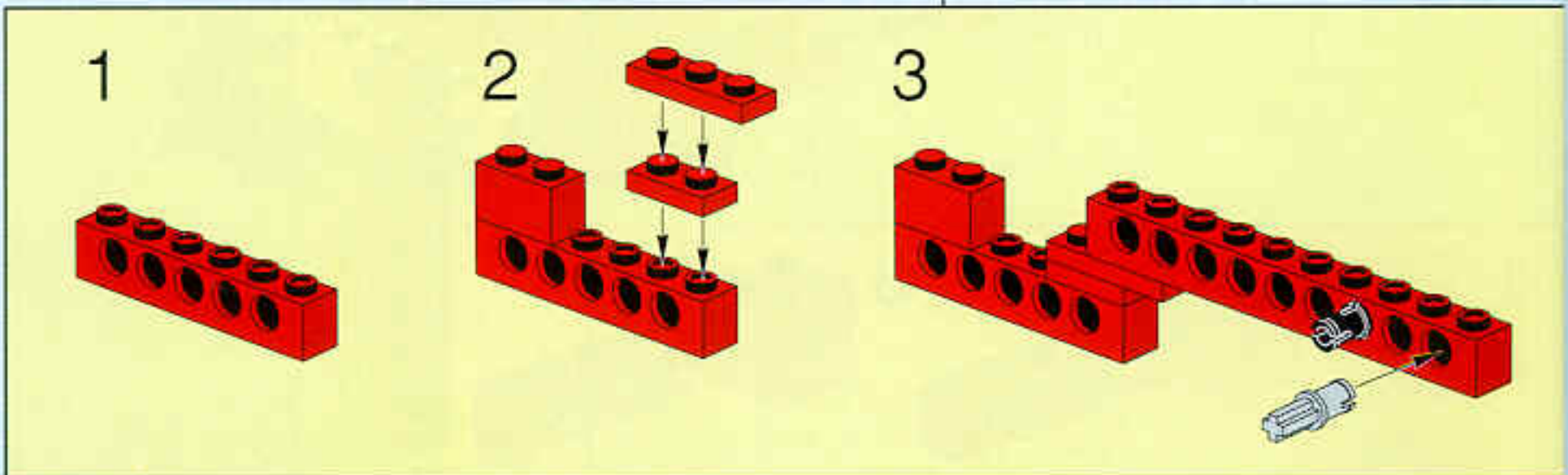
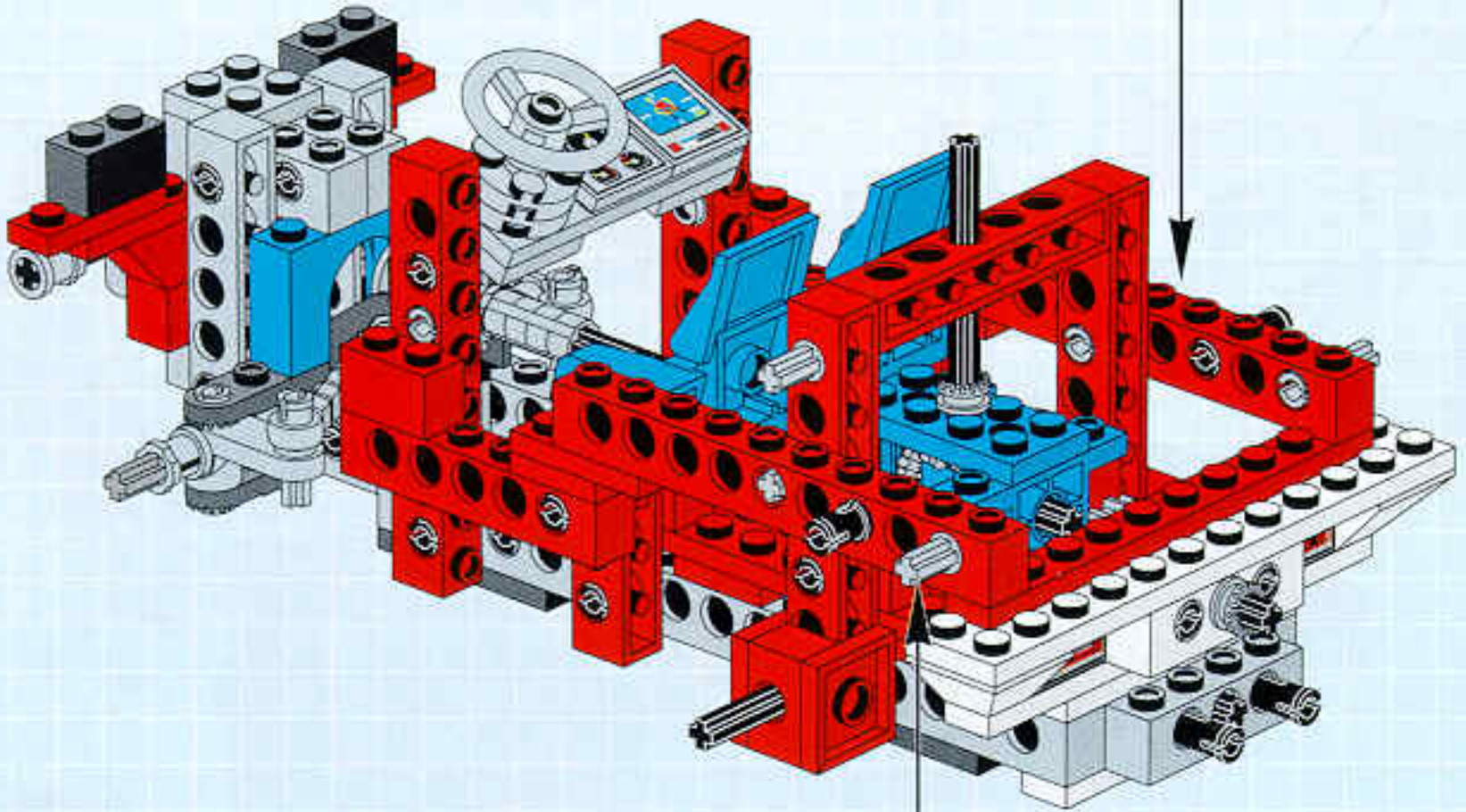
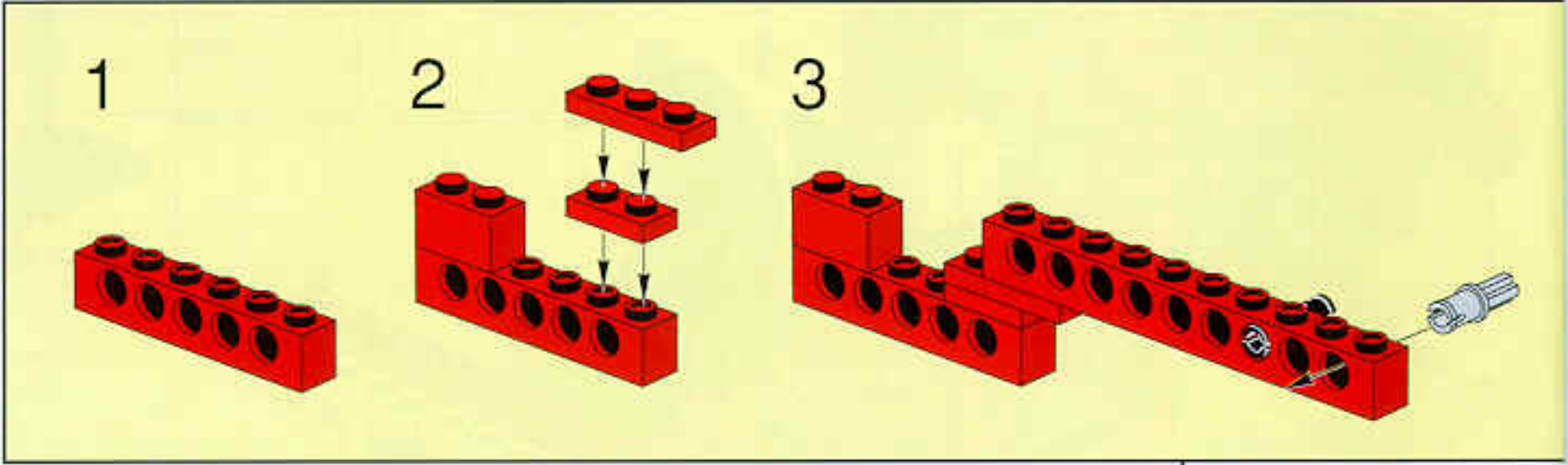


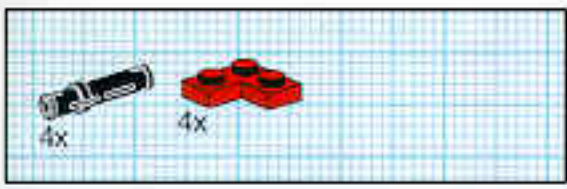
14



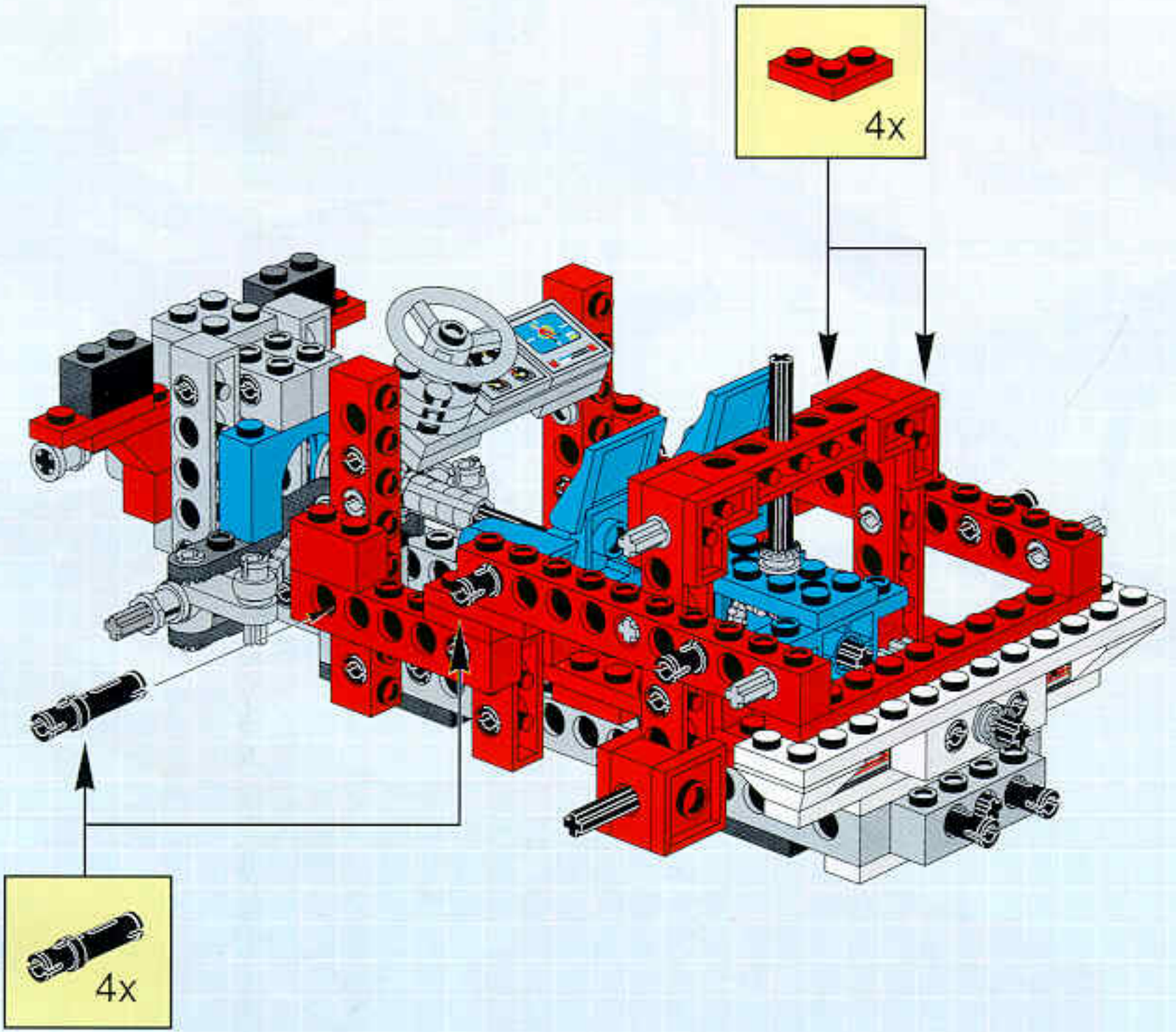


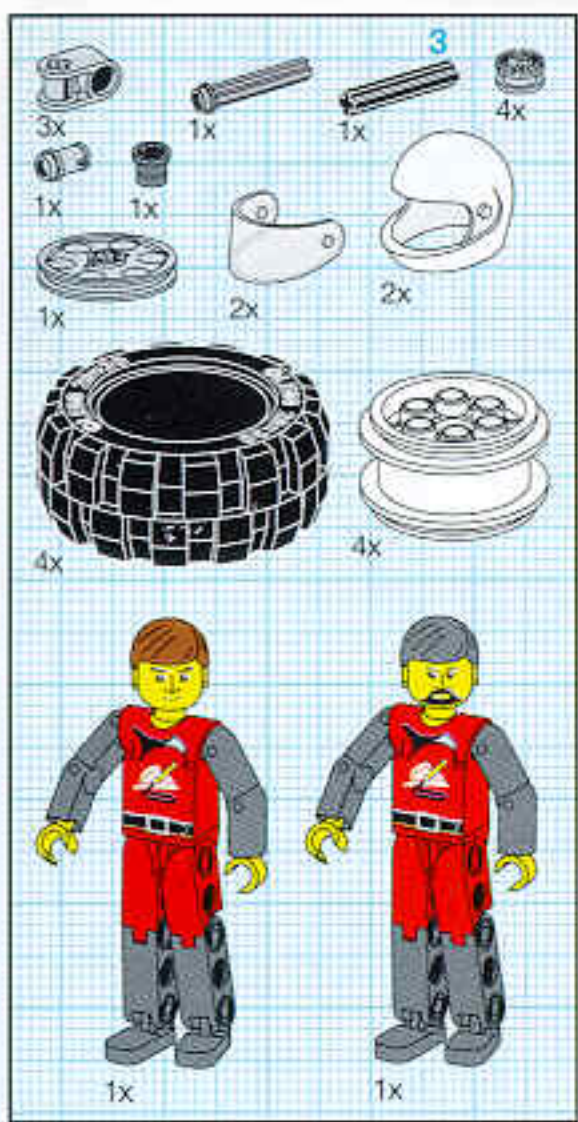
15



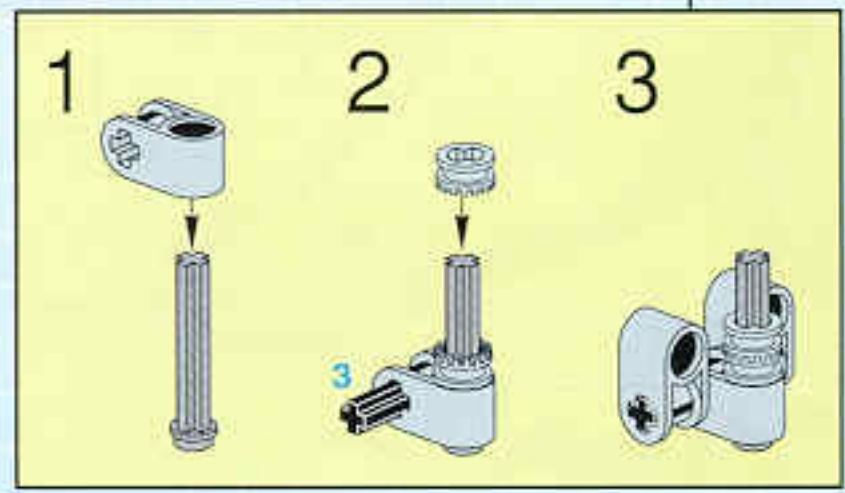
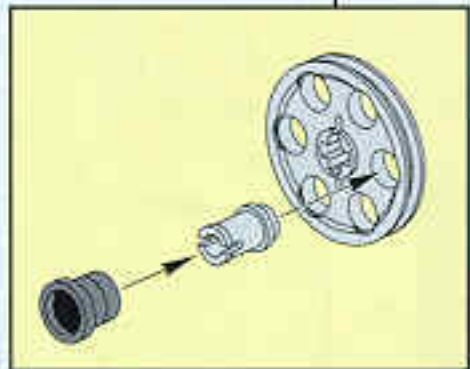
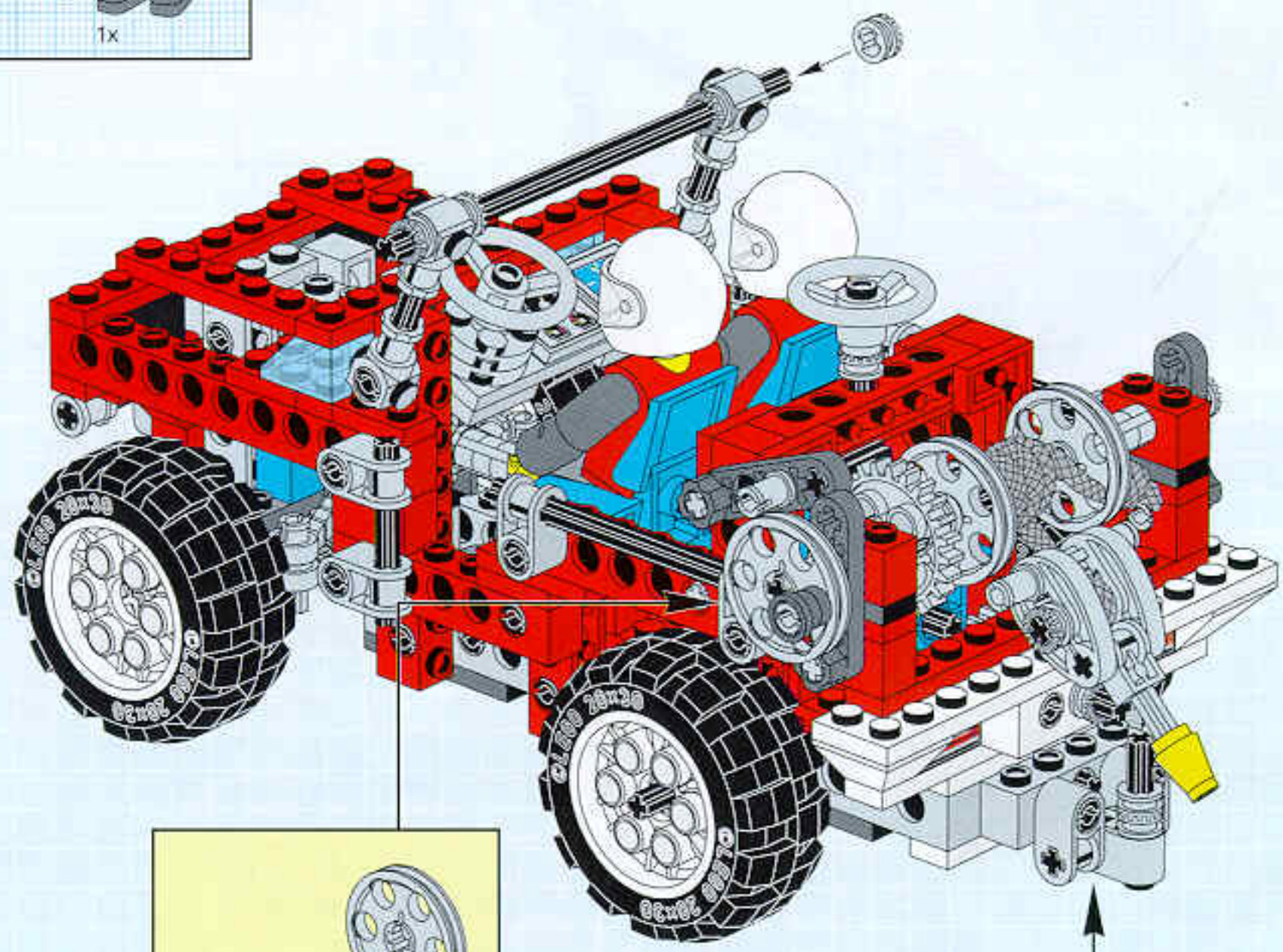


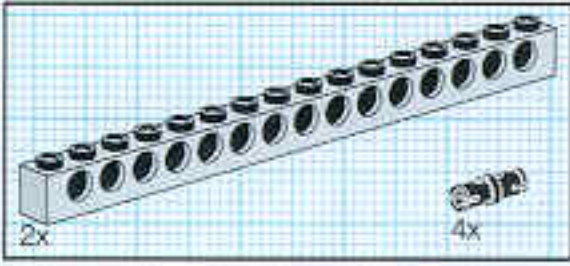
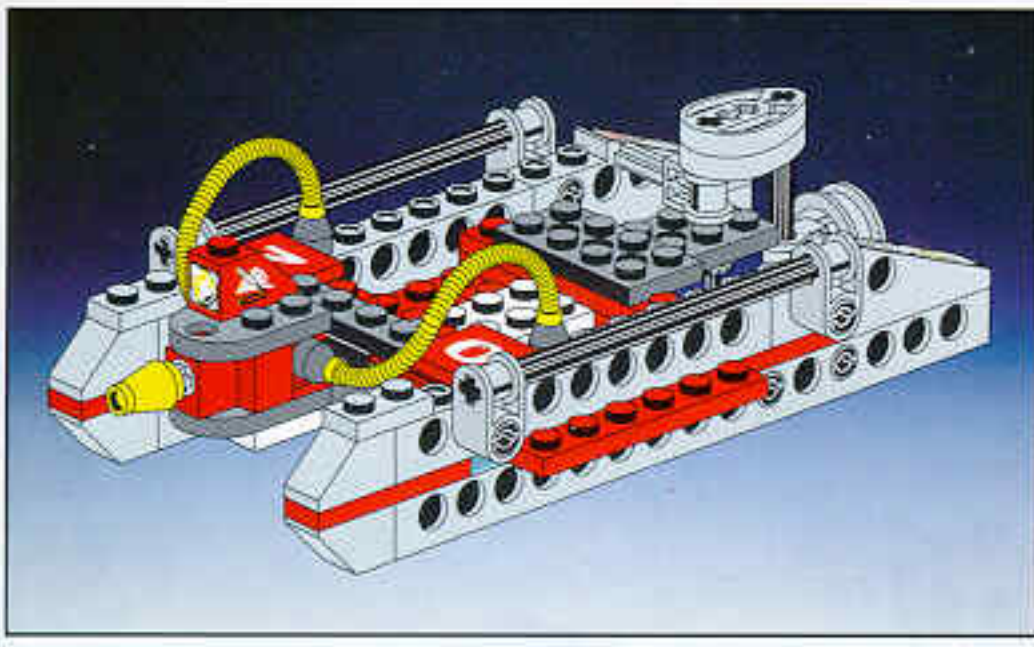
16



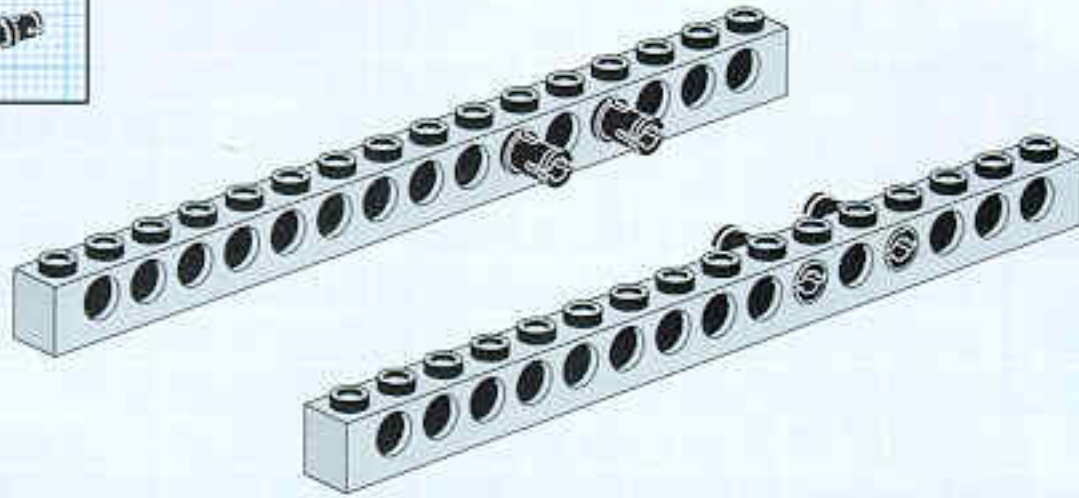


21

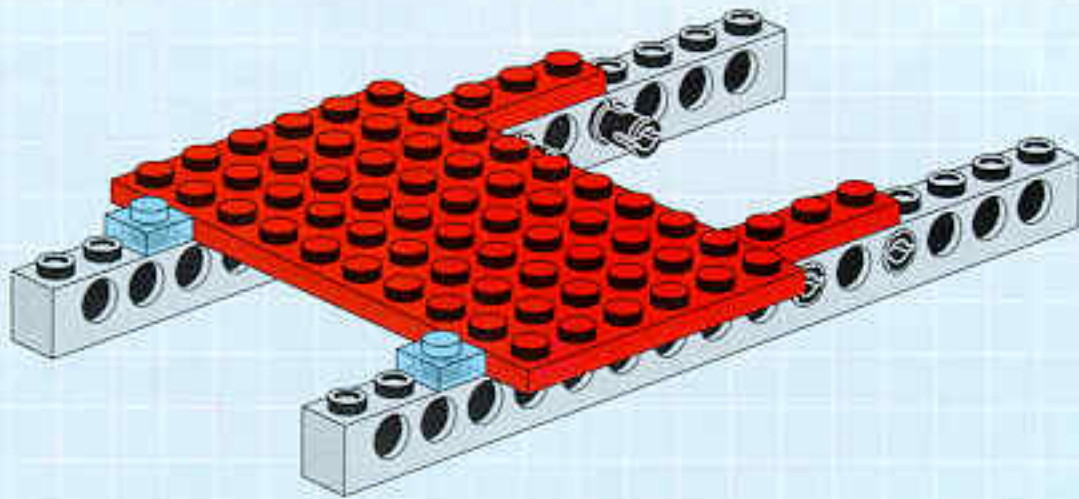




1

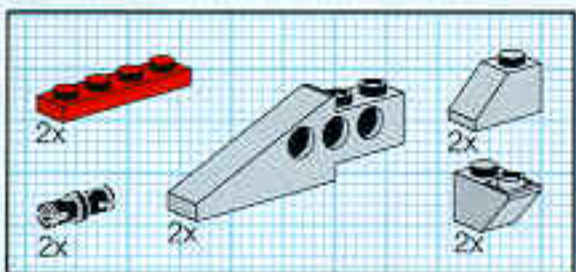
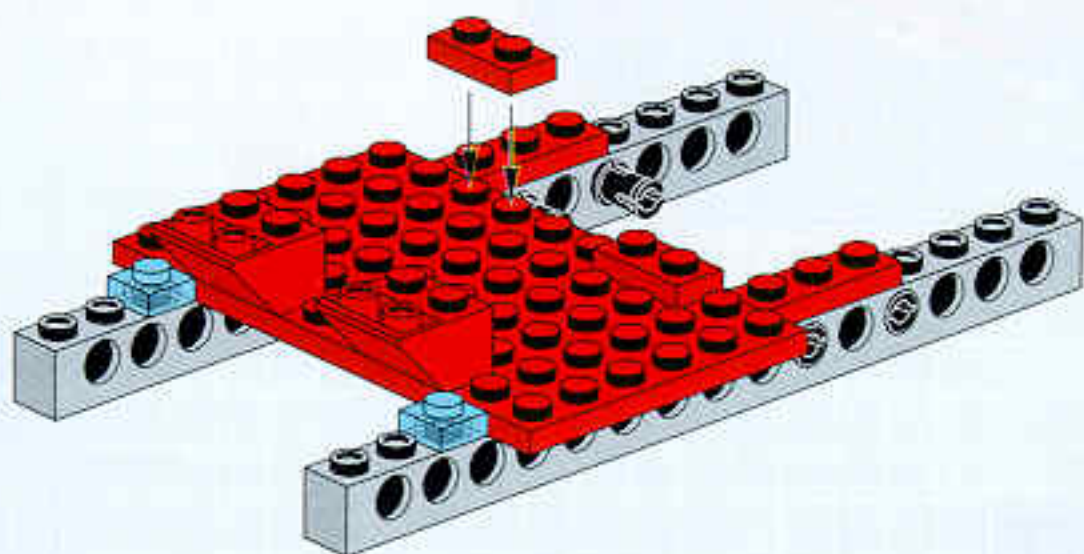


2

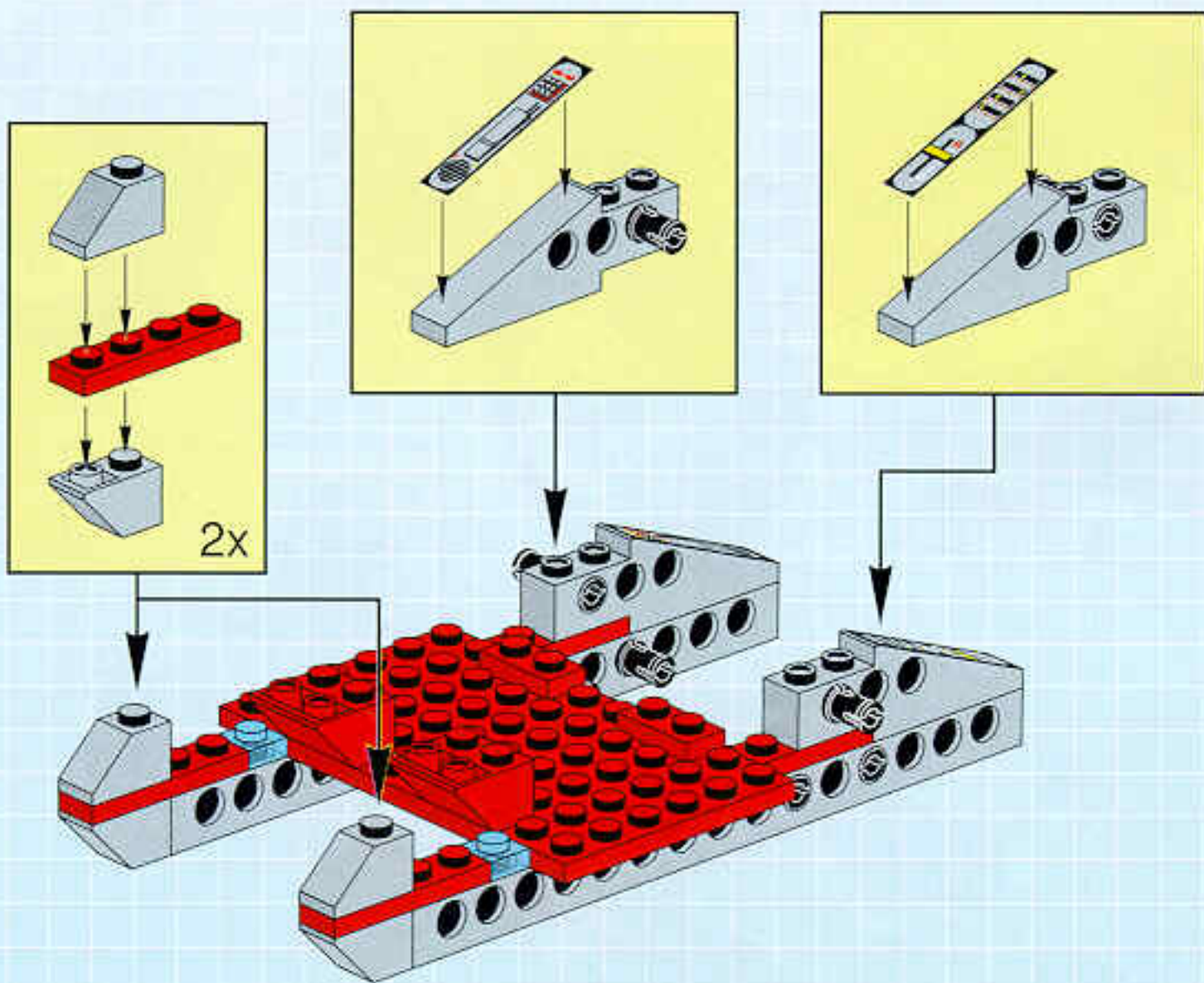


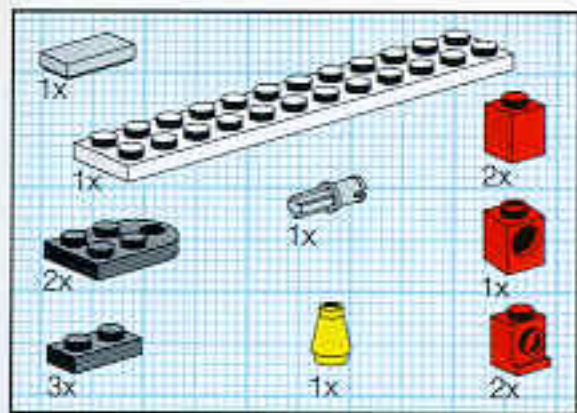


3

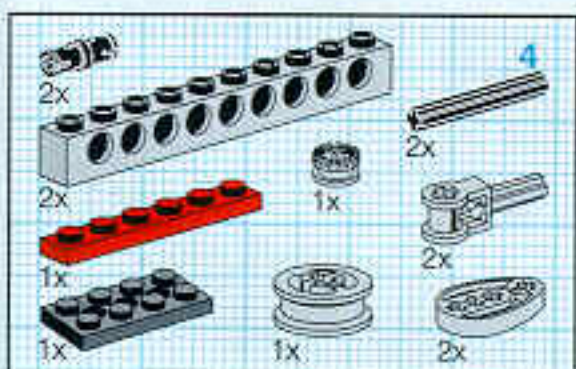
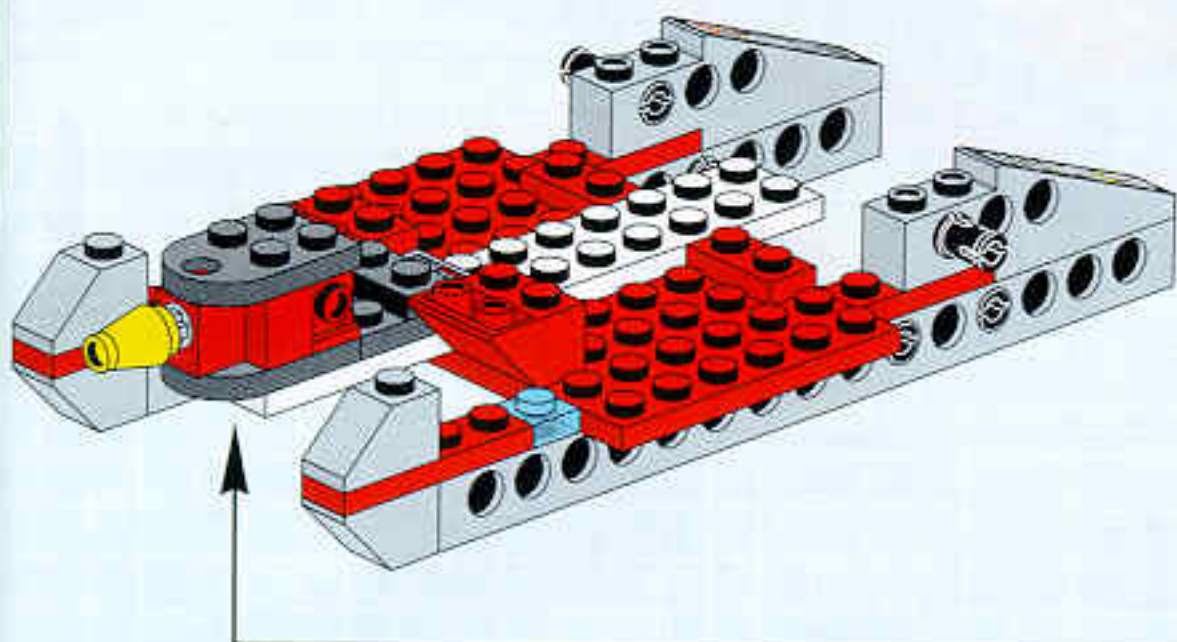
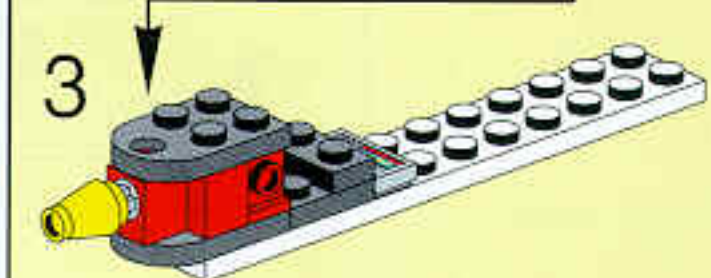
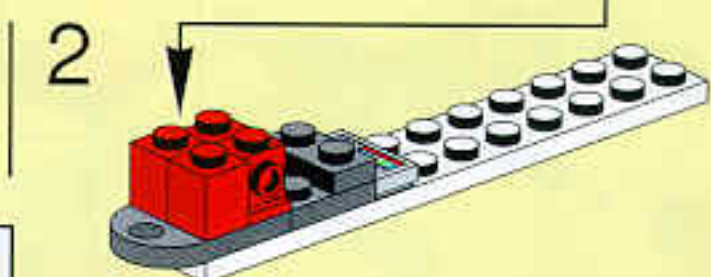
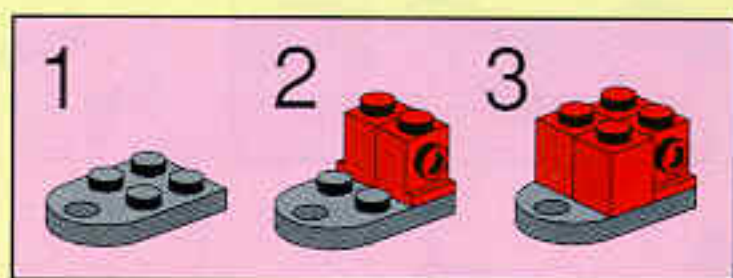
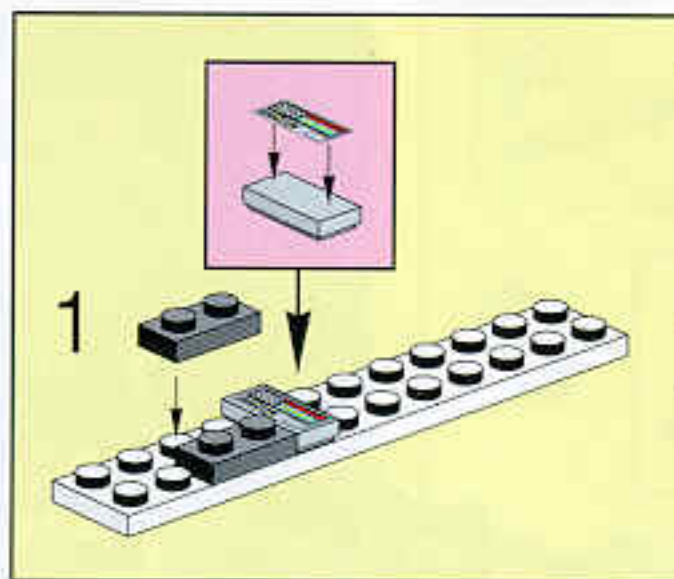


4

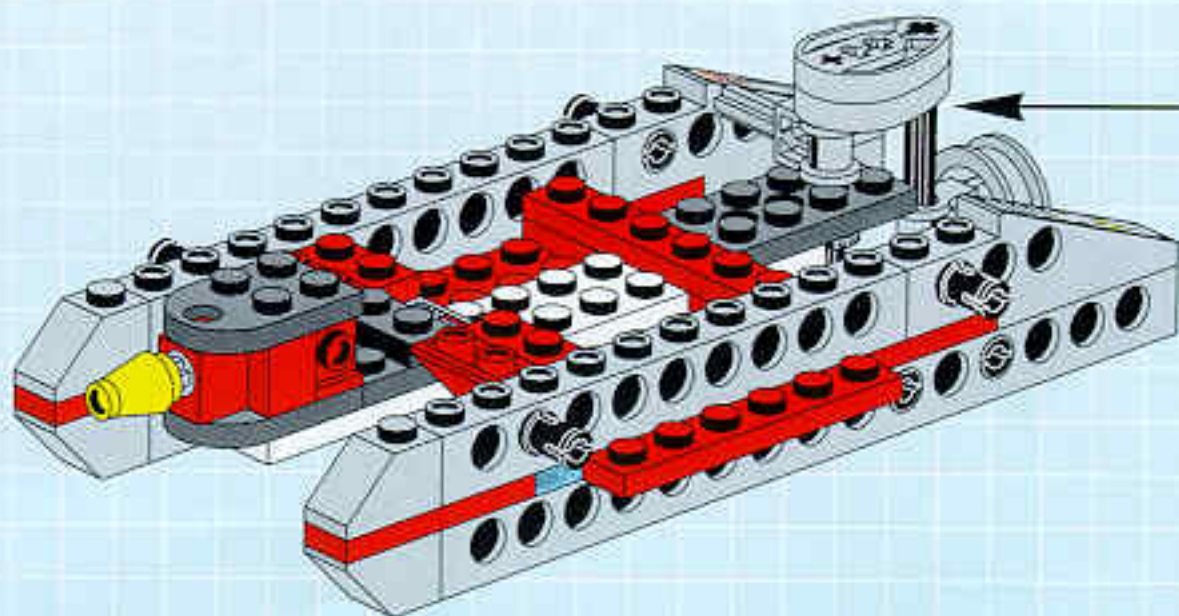
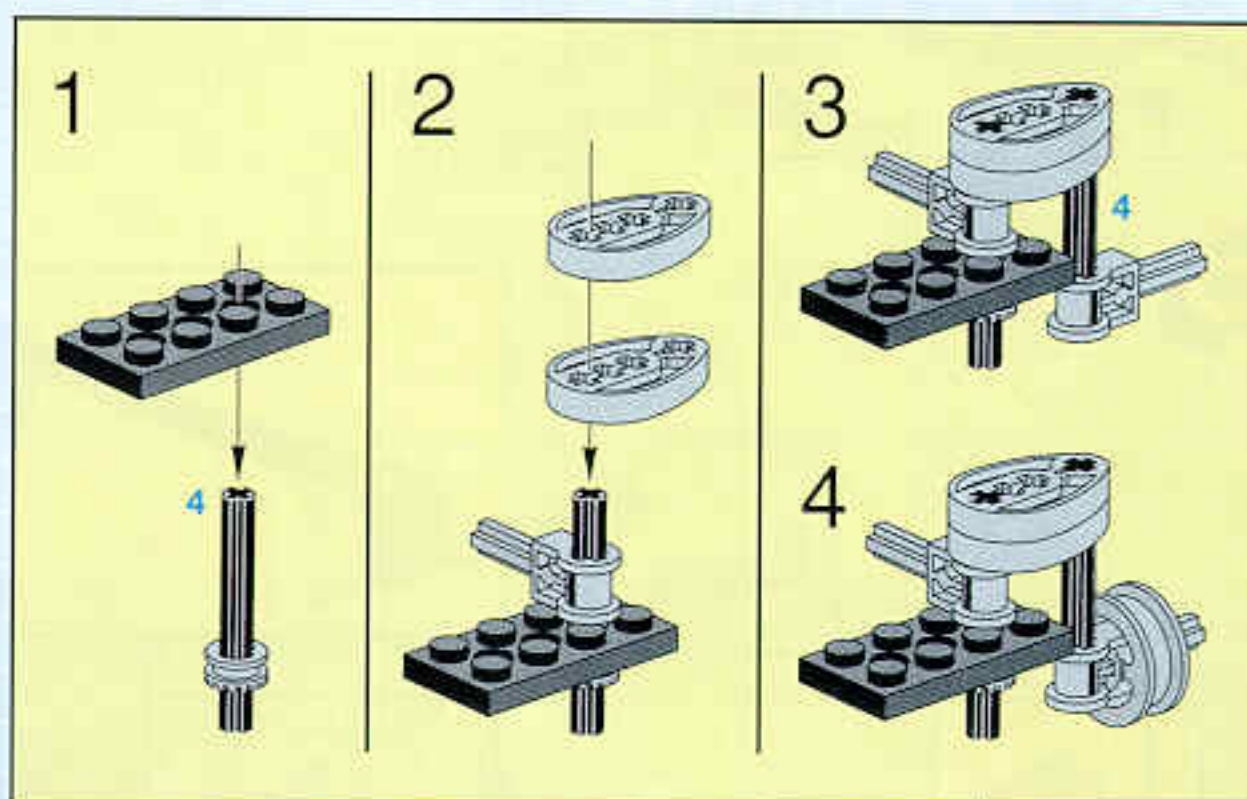


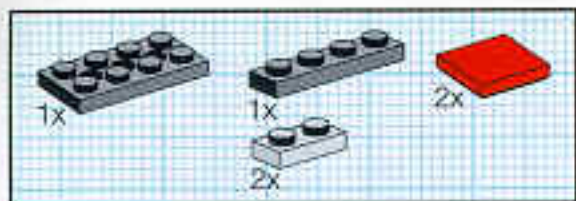


5

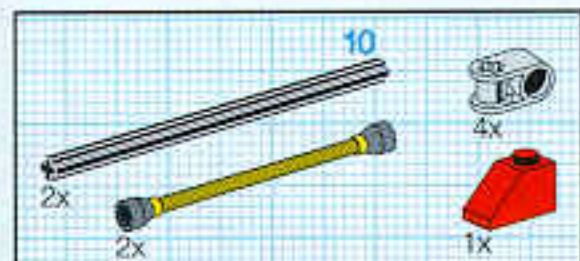
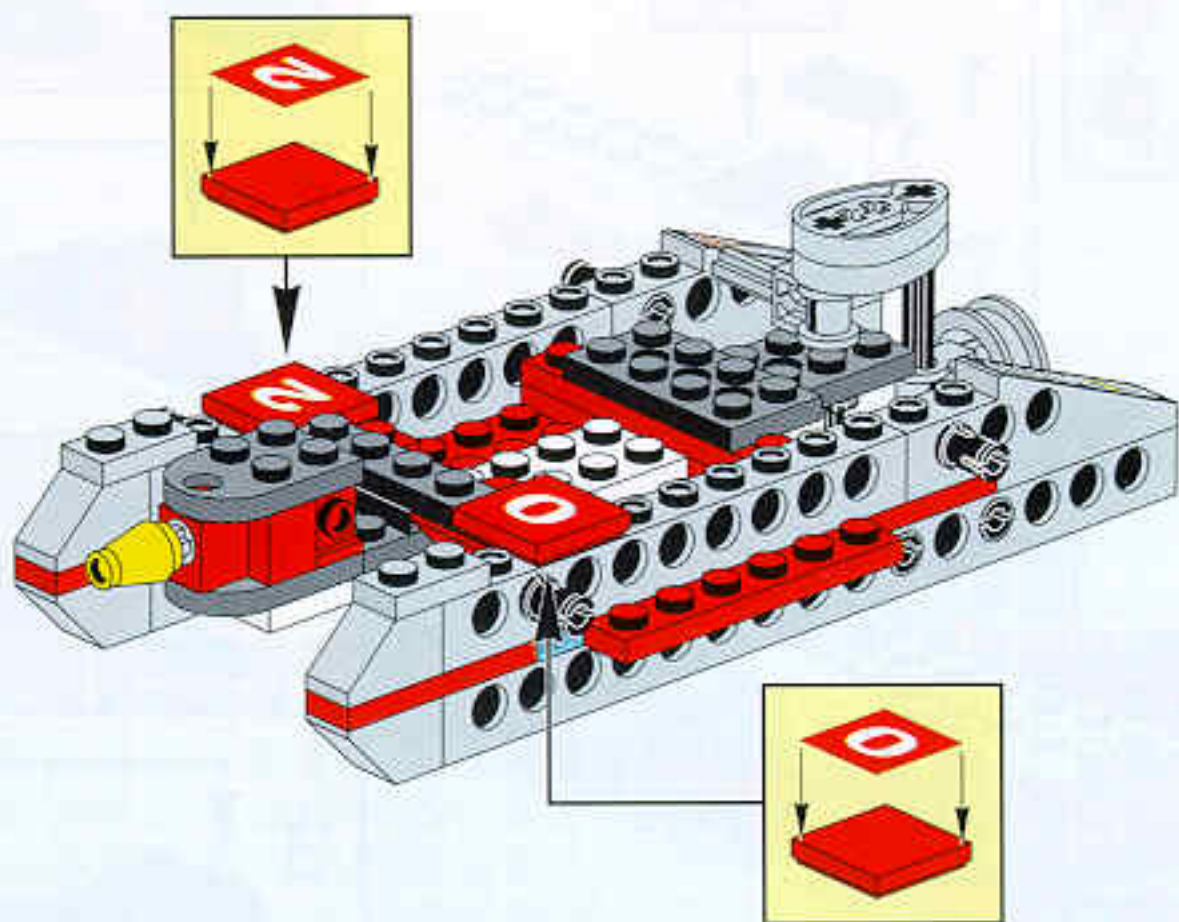


6

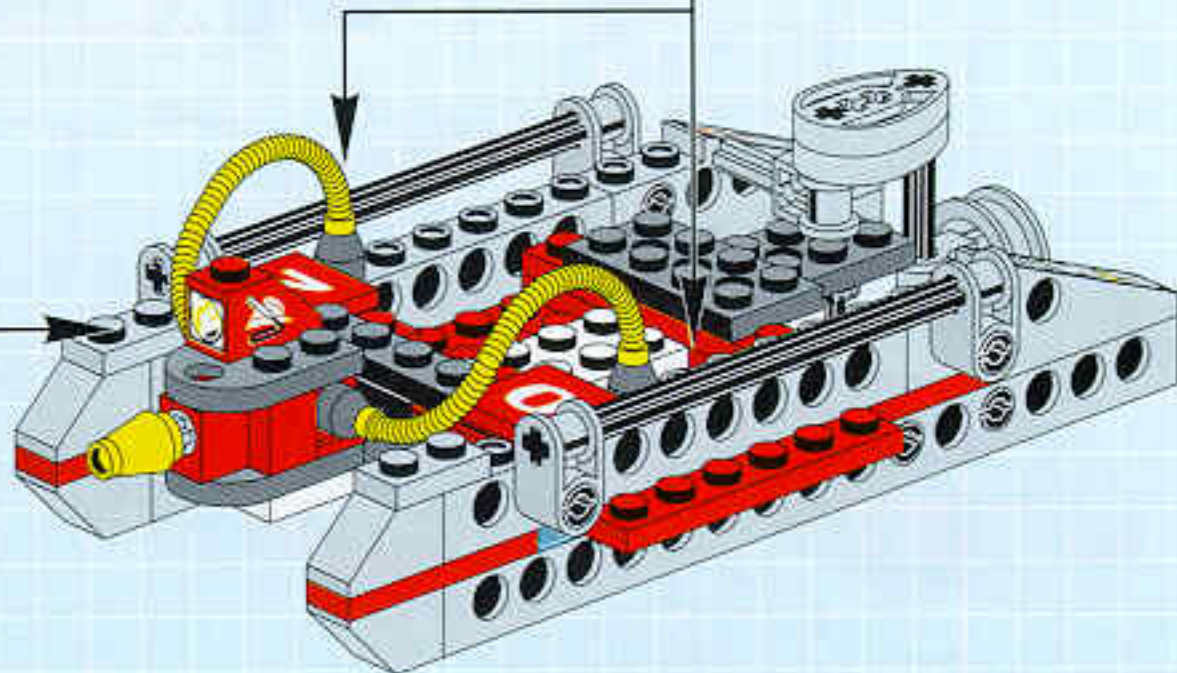
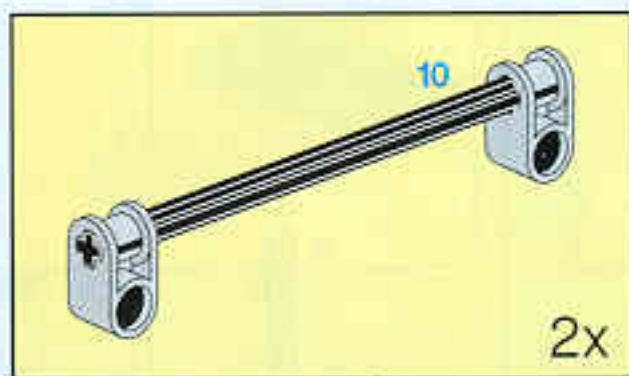


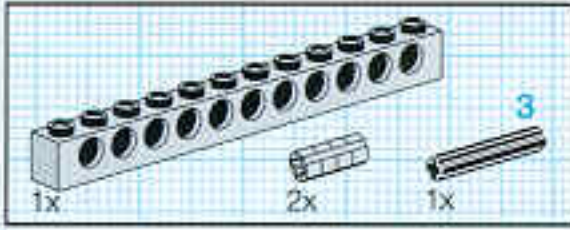
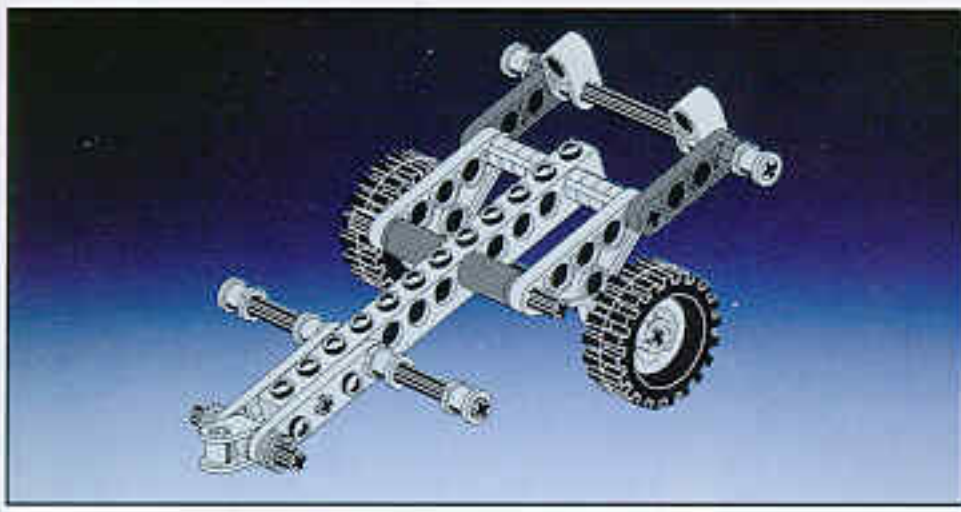


7

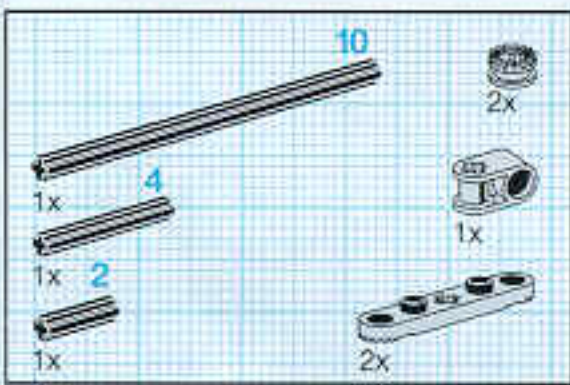
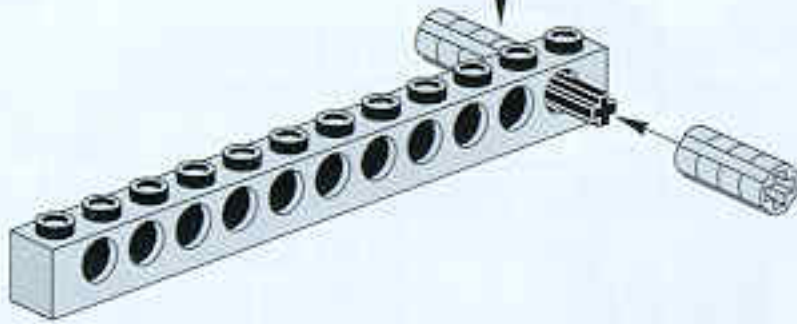
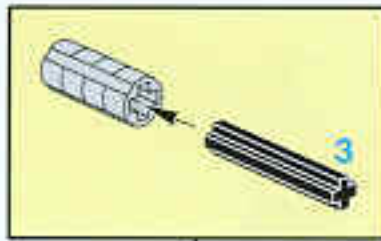


8

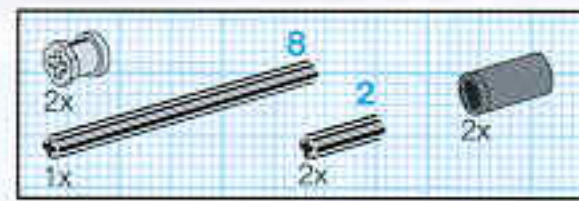
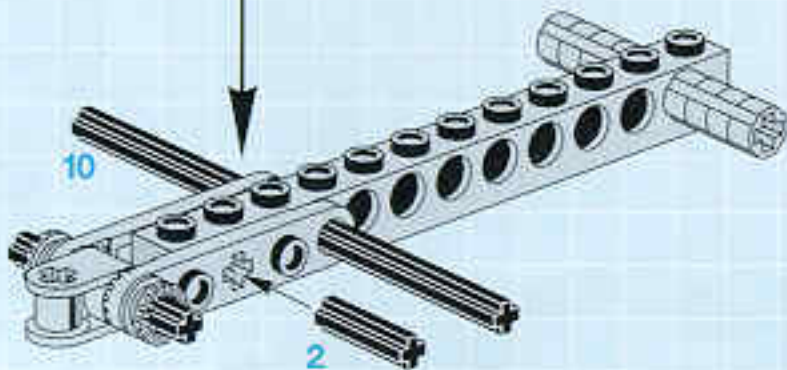
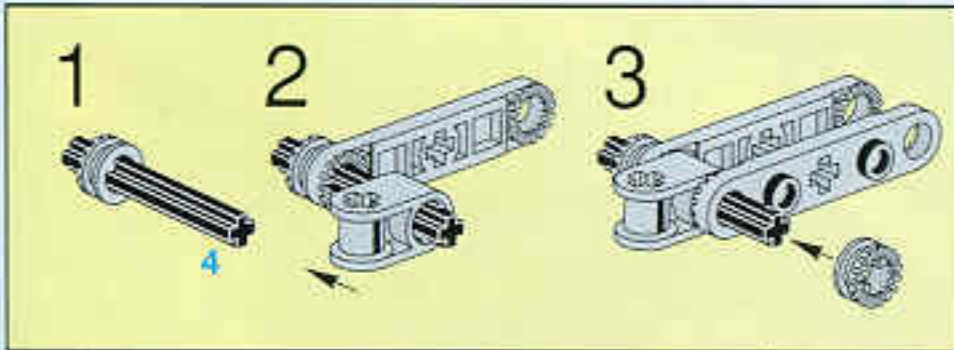




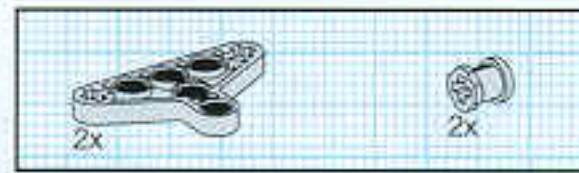
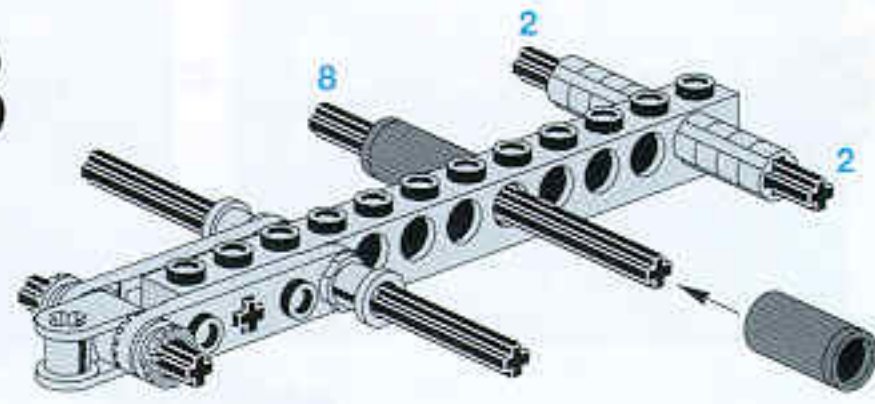
1



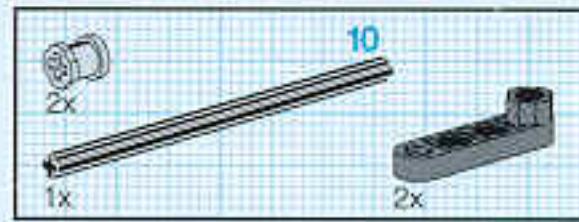
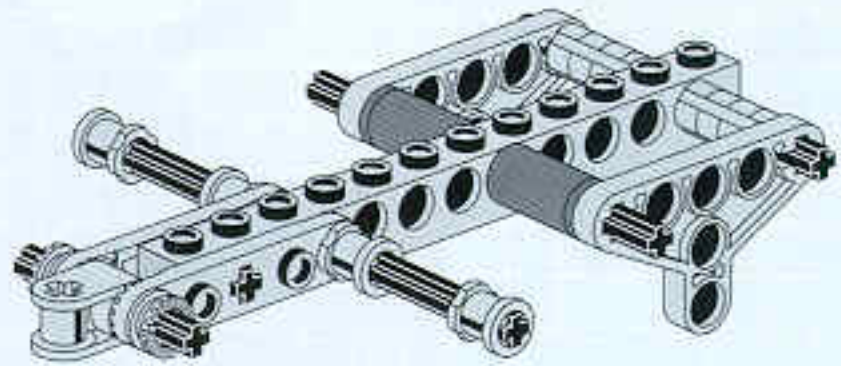
2



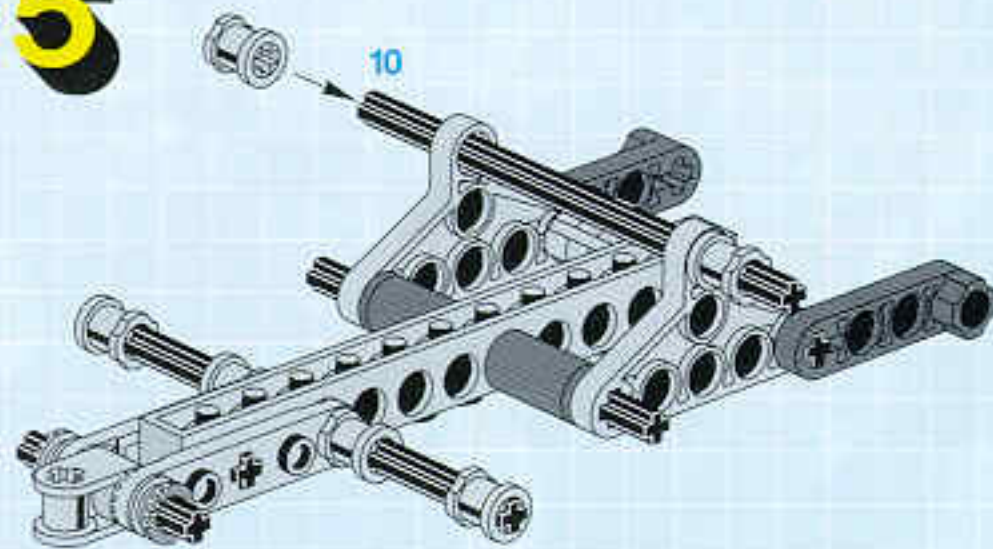
3

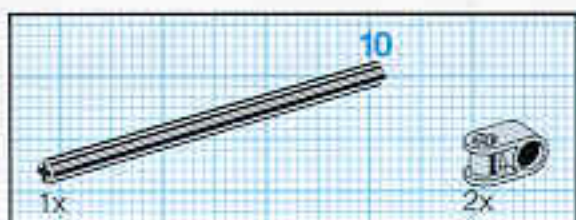


4

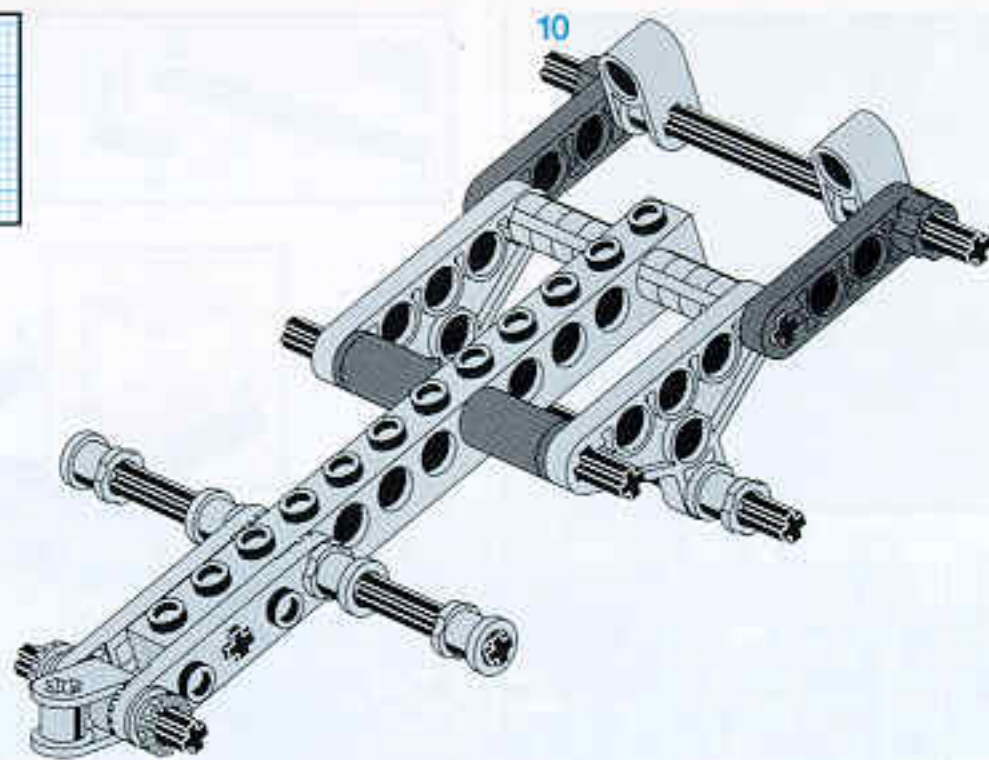


5

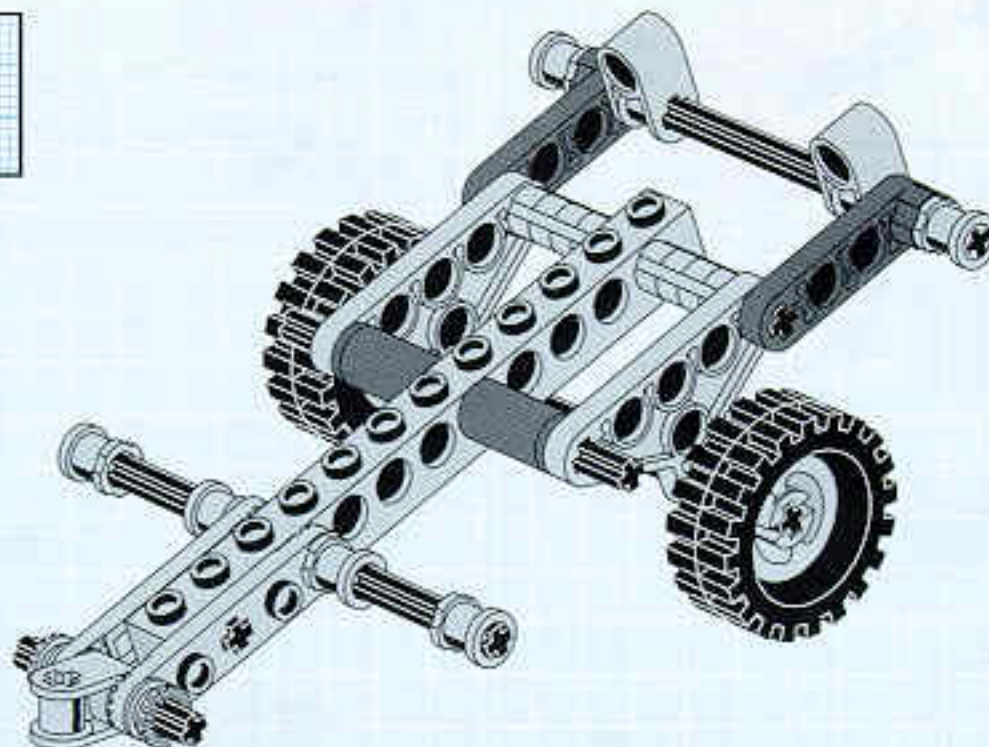




6



7

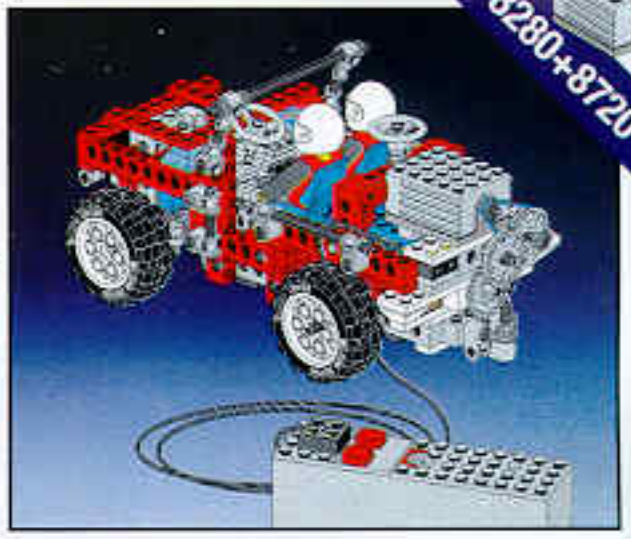




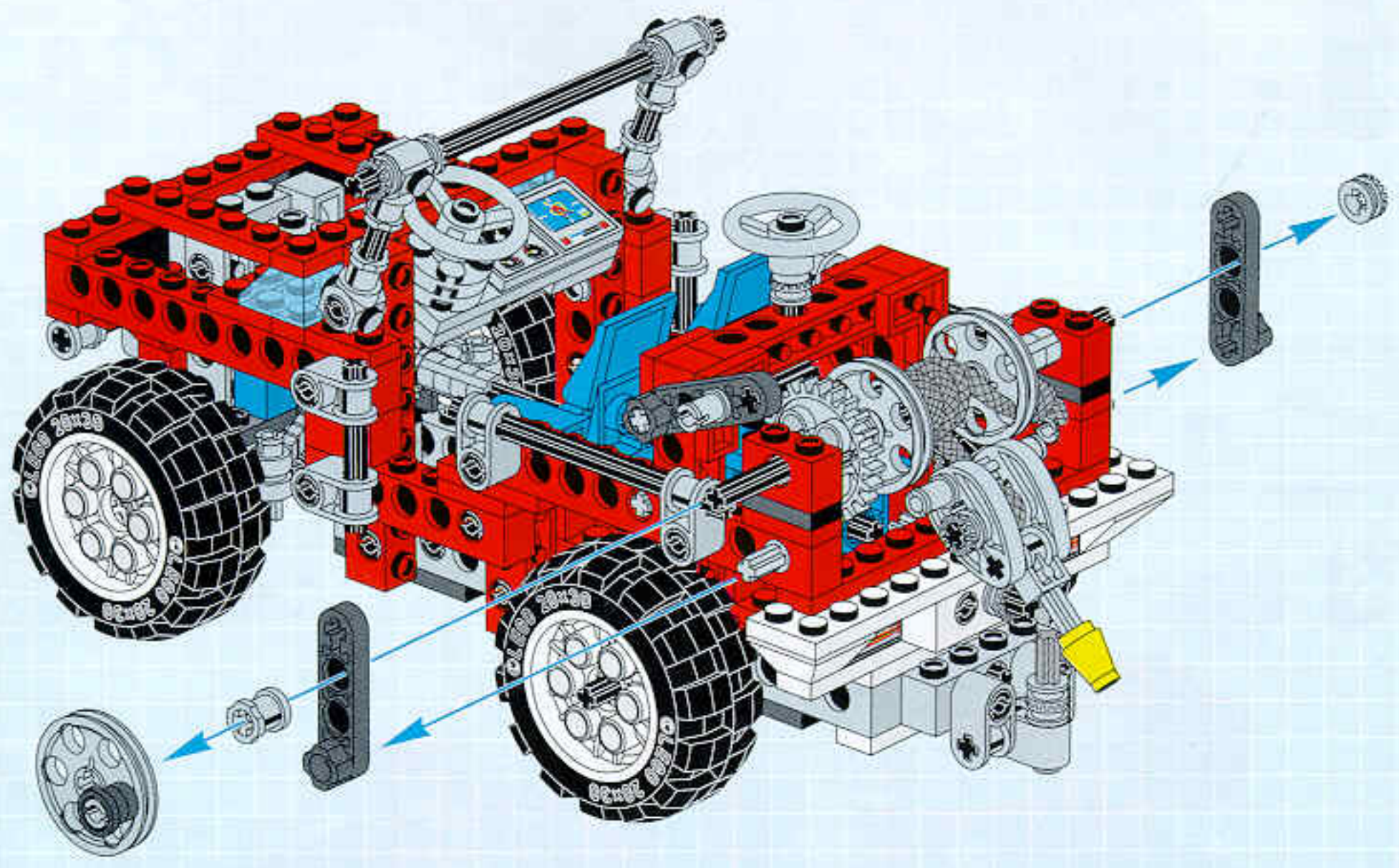
+

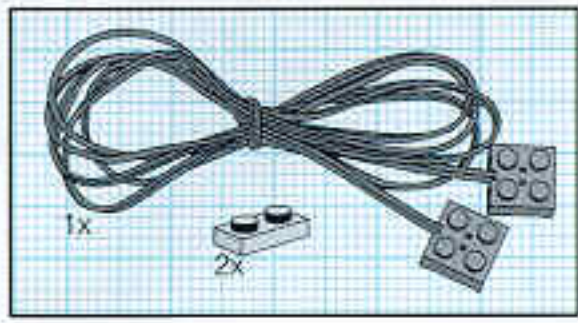


=

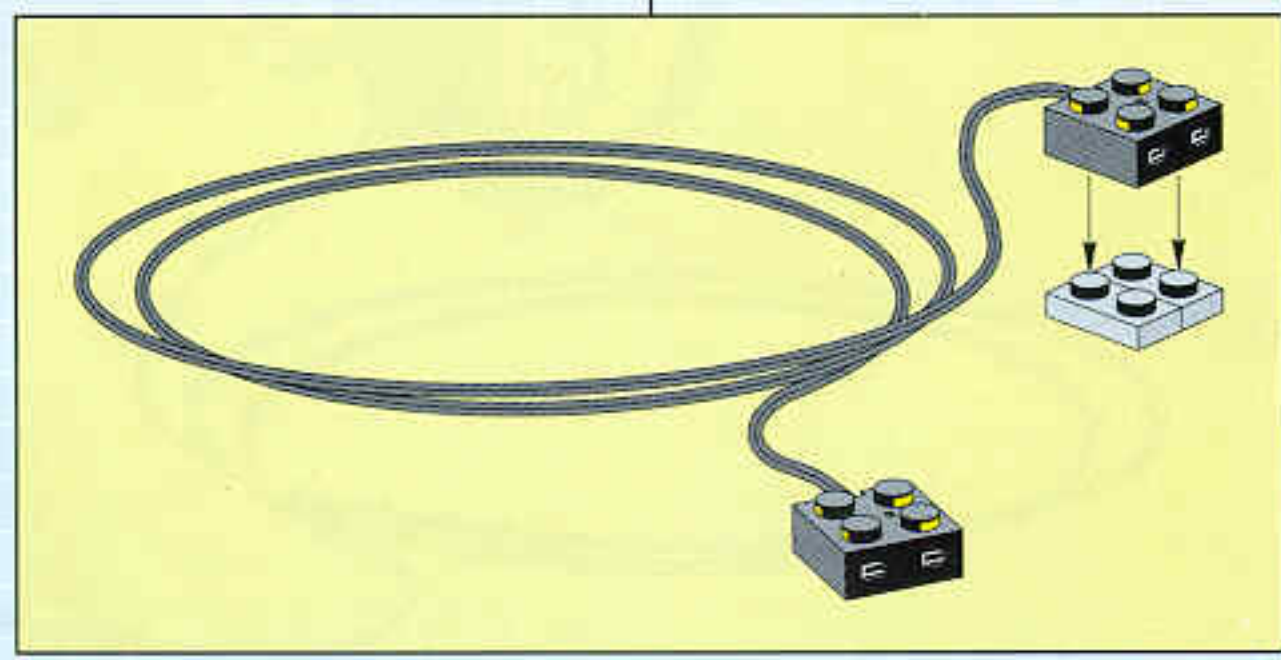
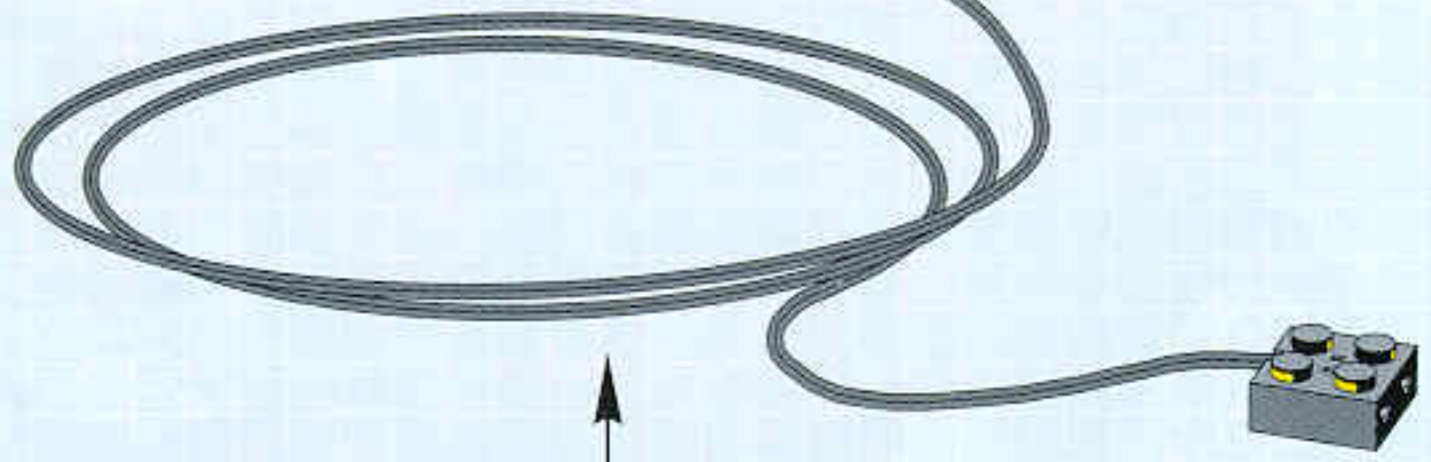
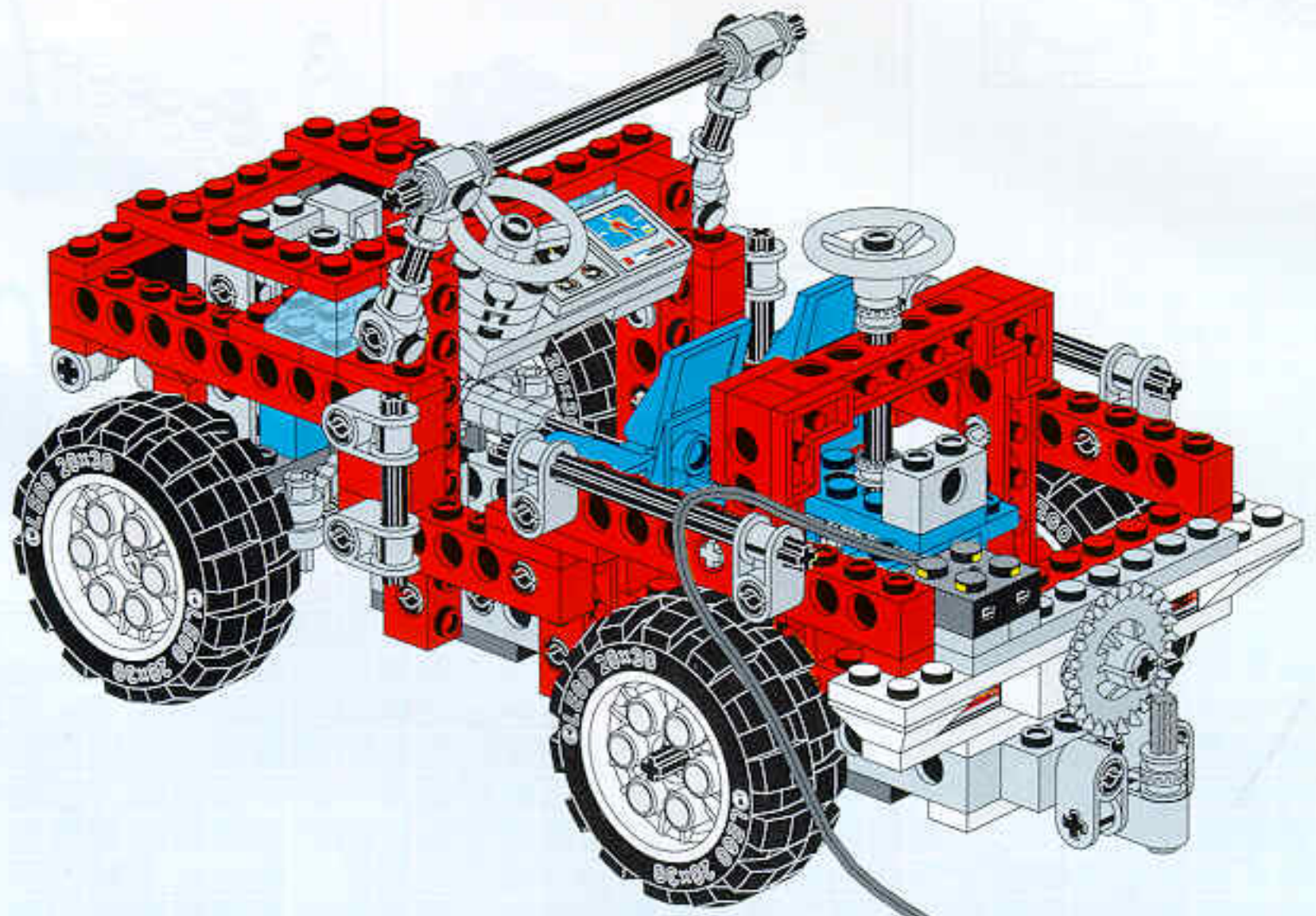


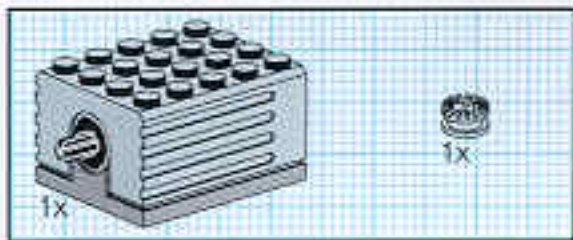
1





4





6

