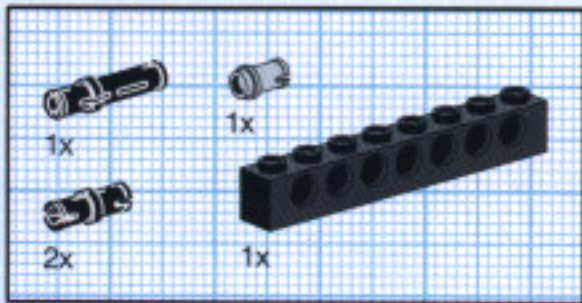
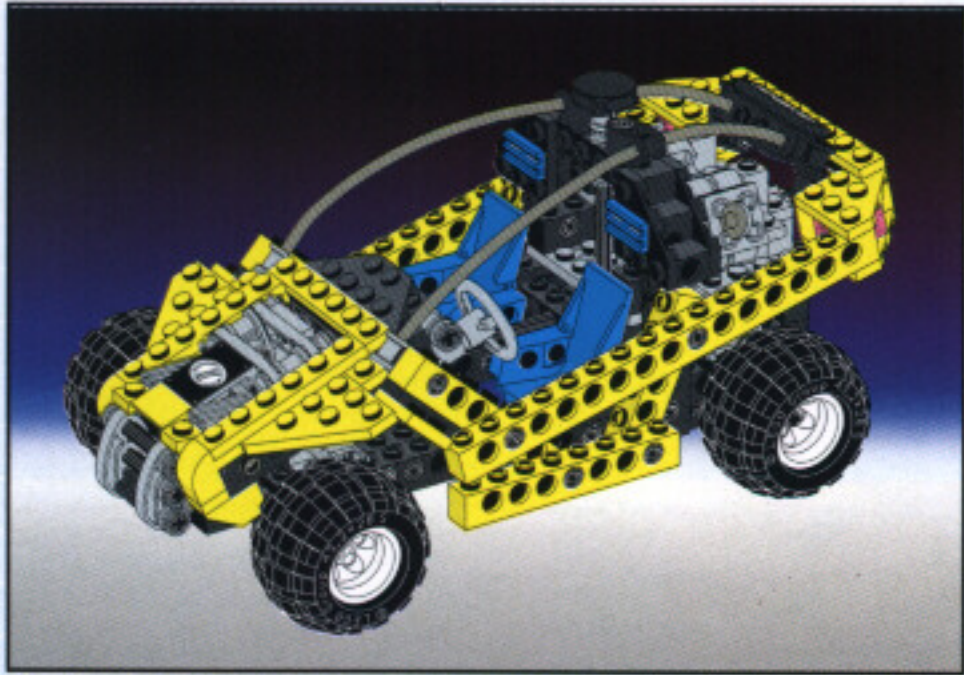
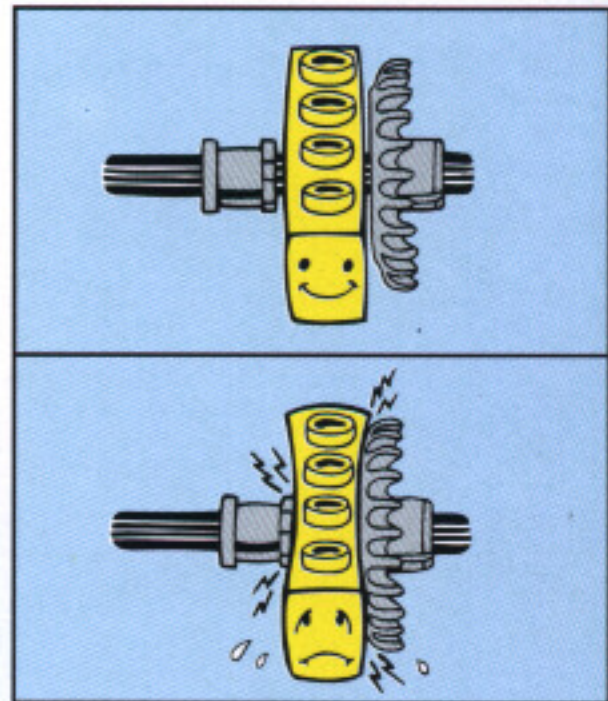
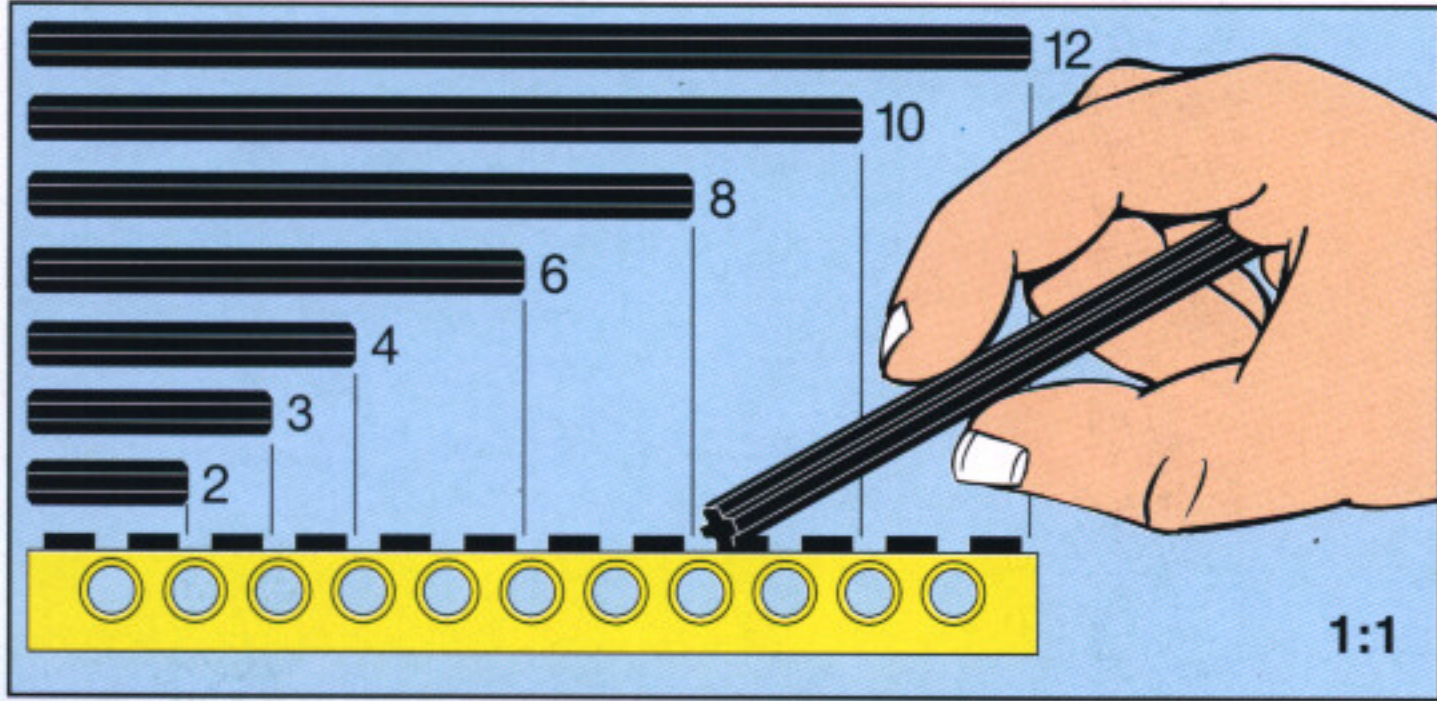




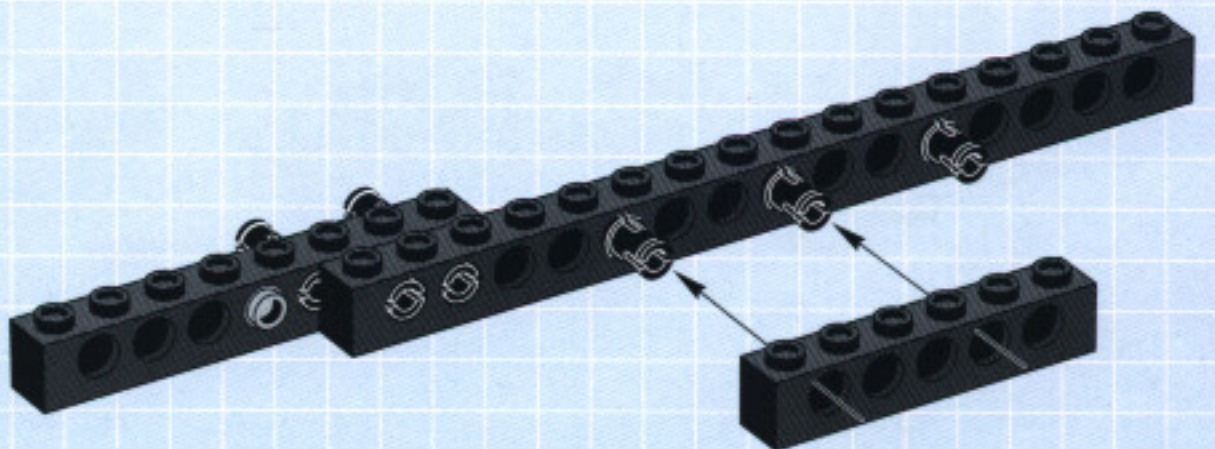
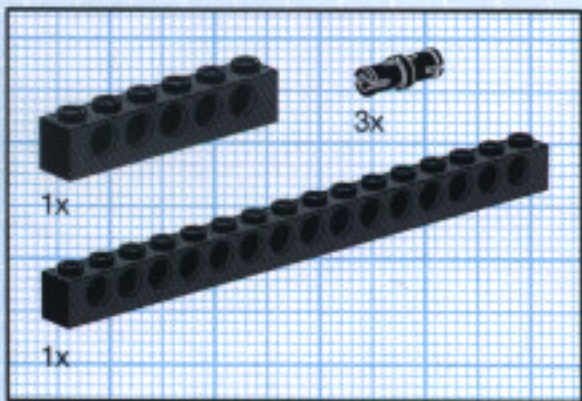
# Technic

8408

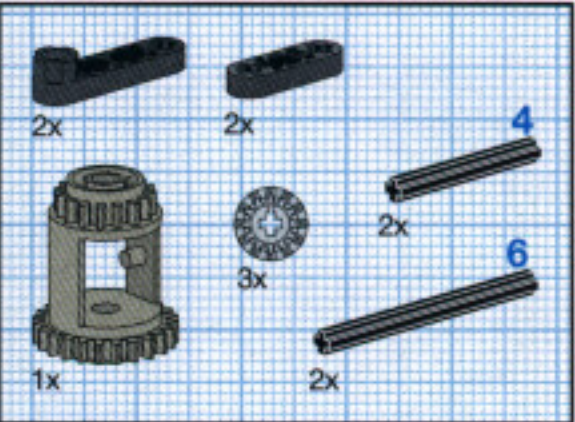




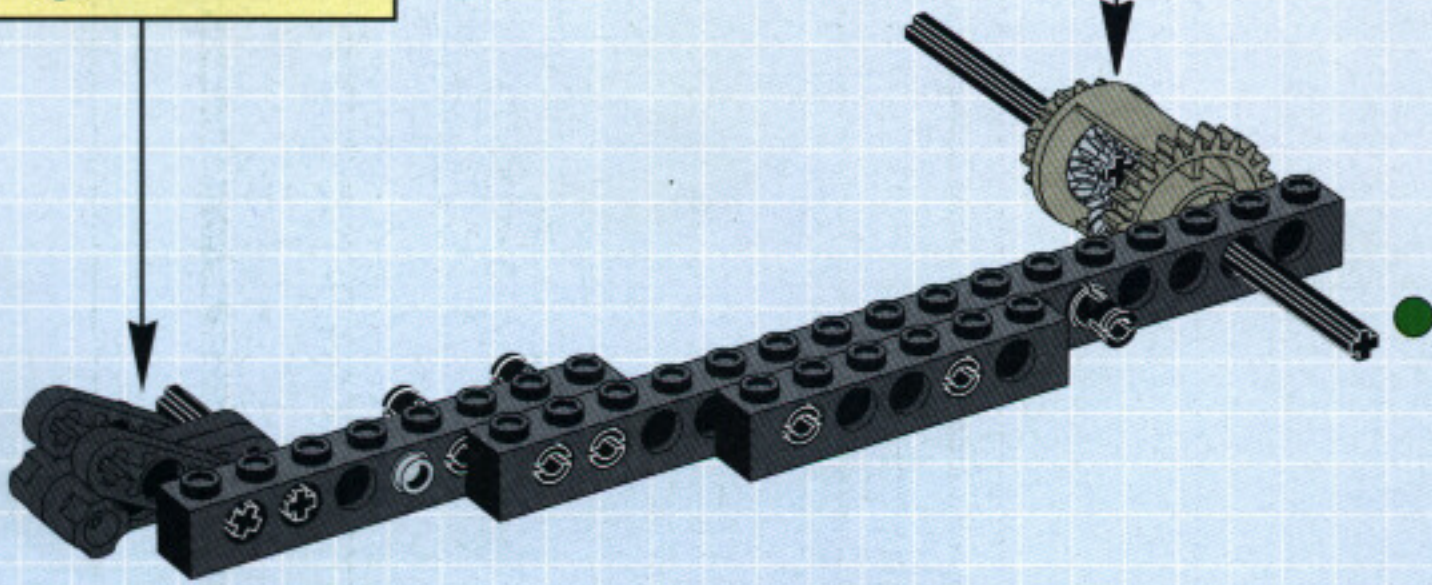
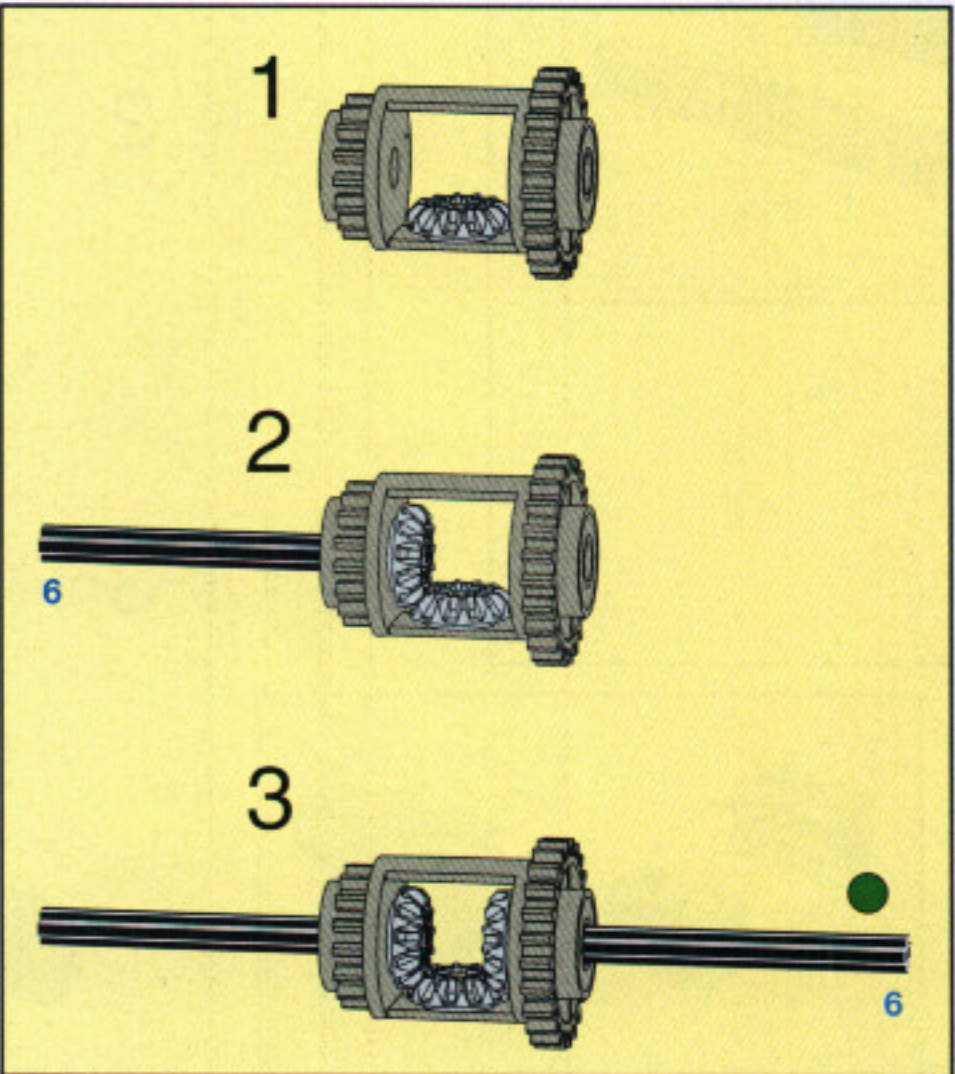
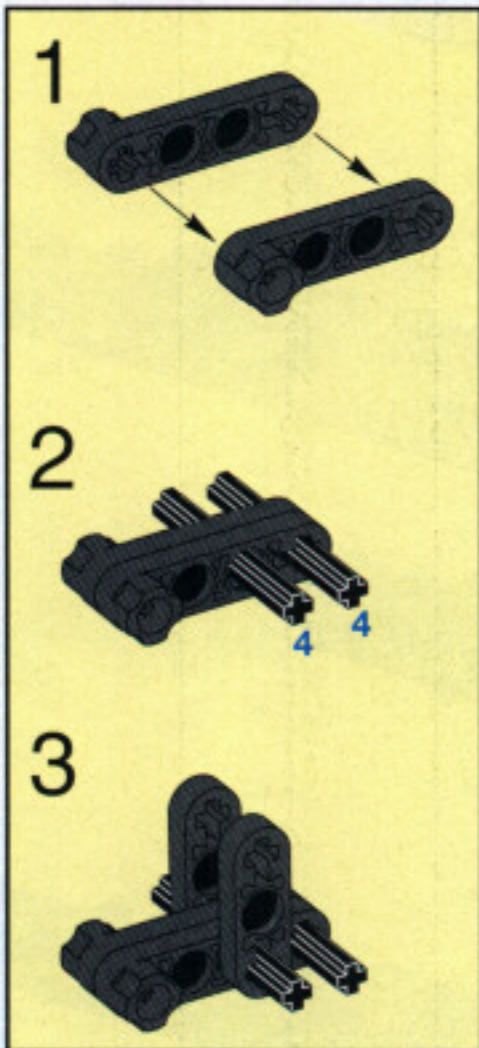
1

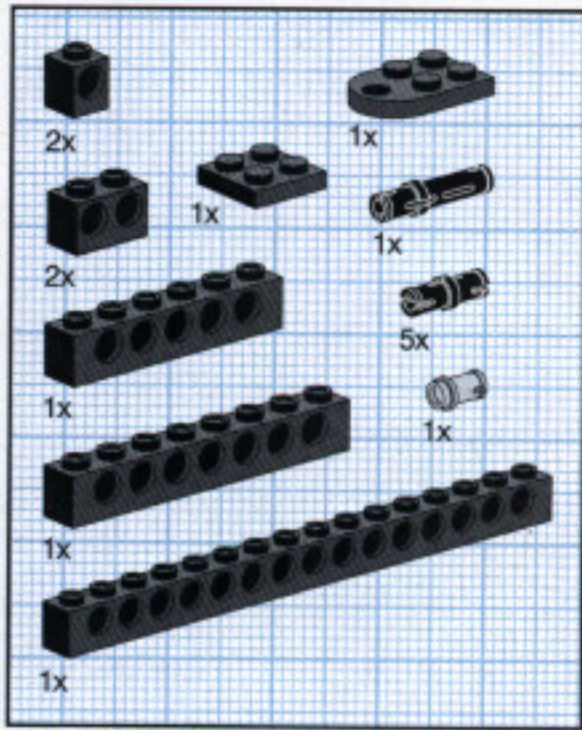


2

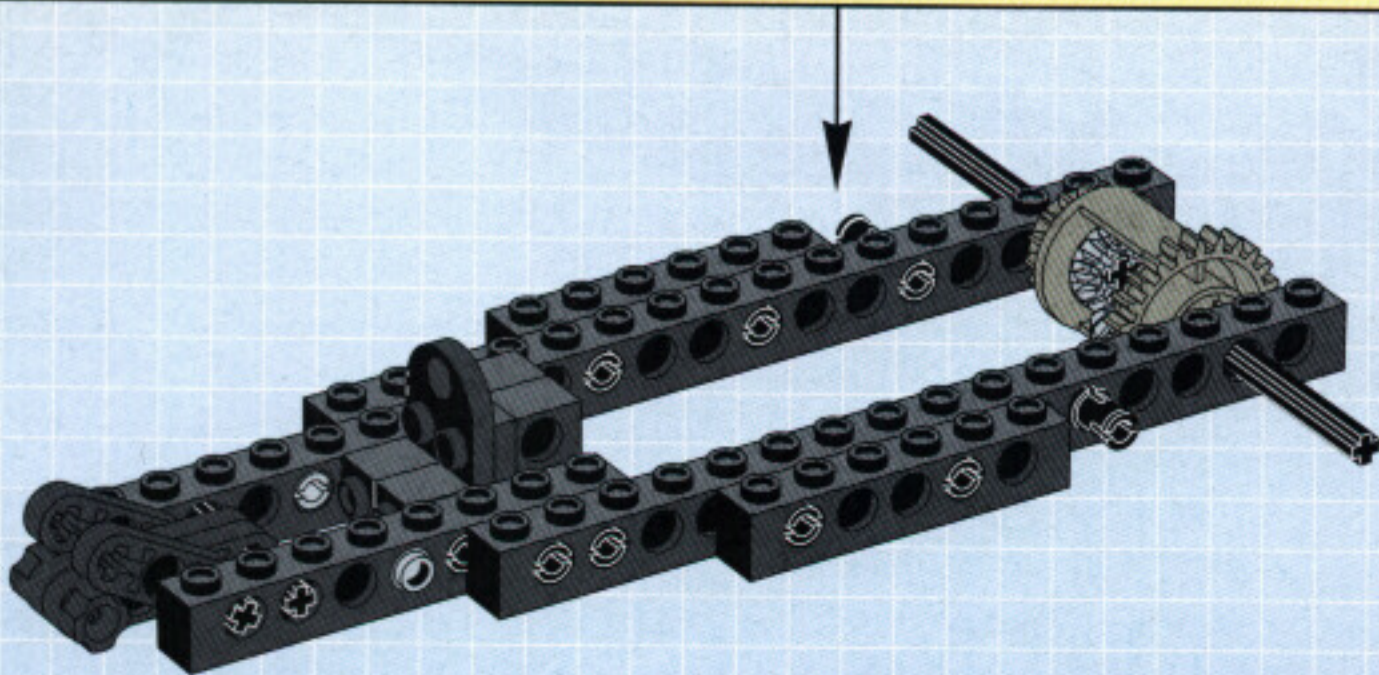
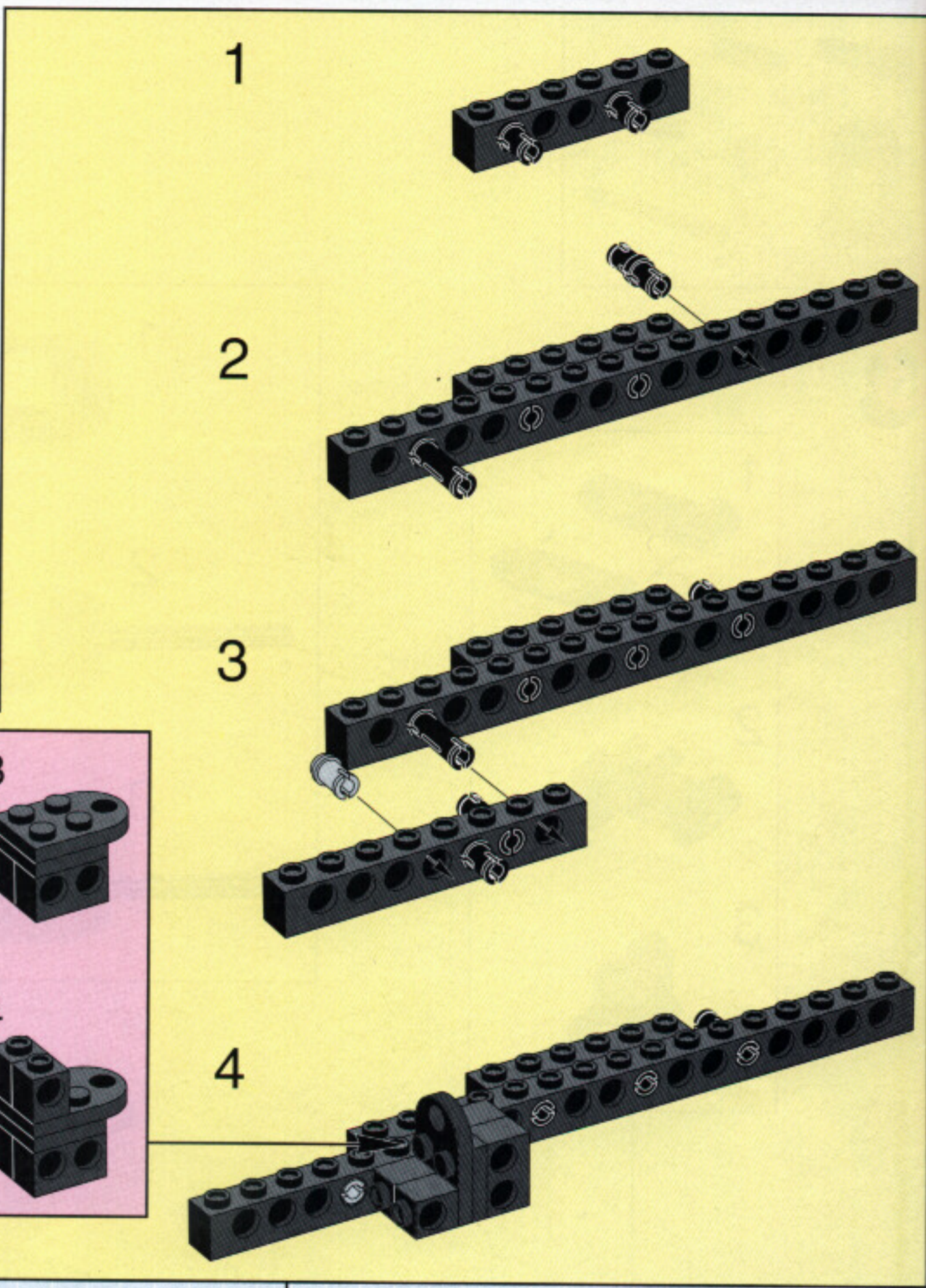
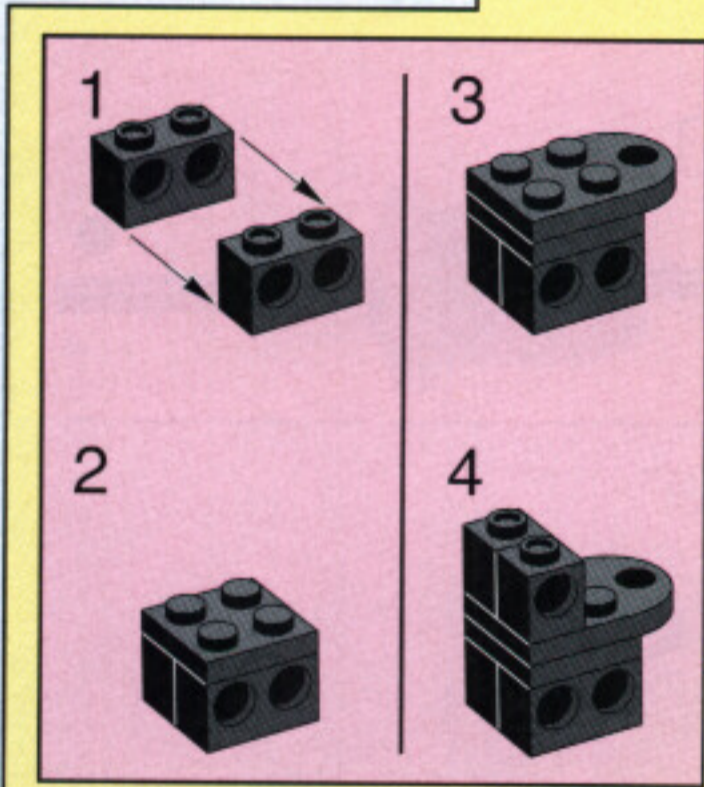


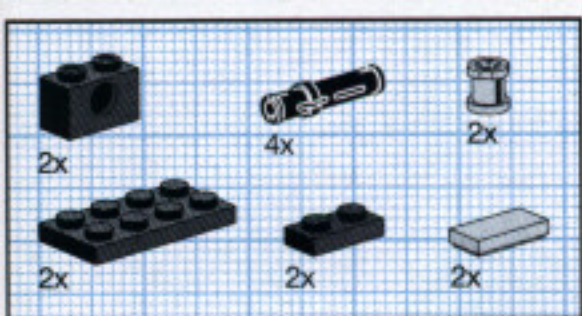
**3**



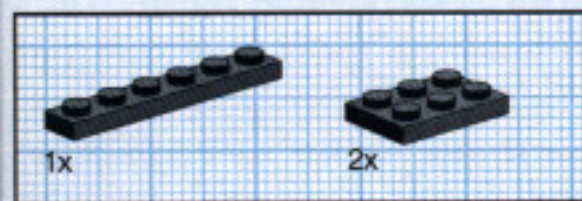
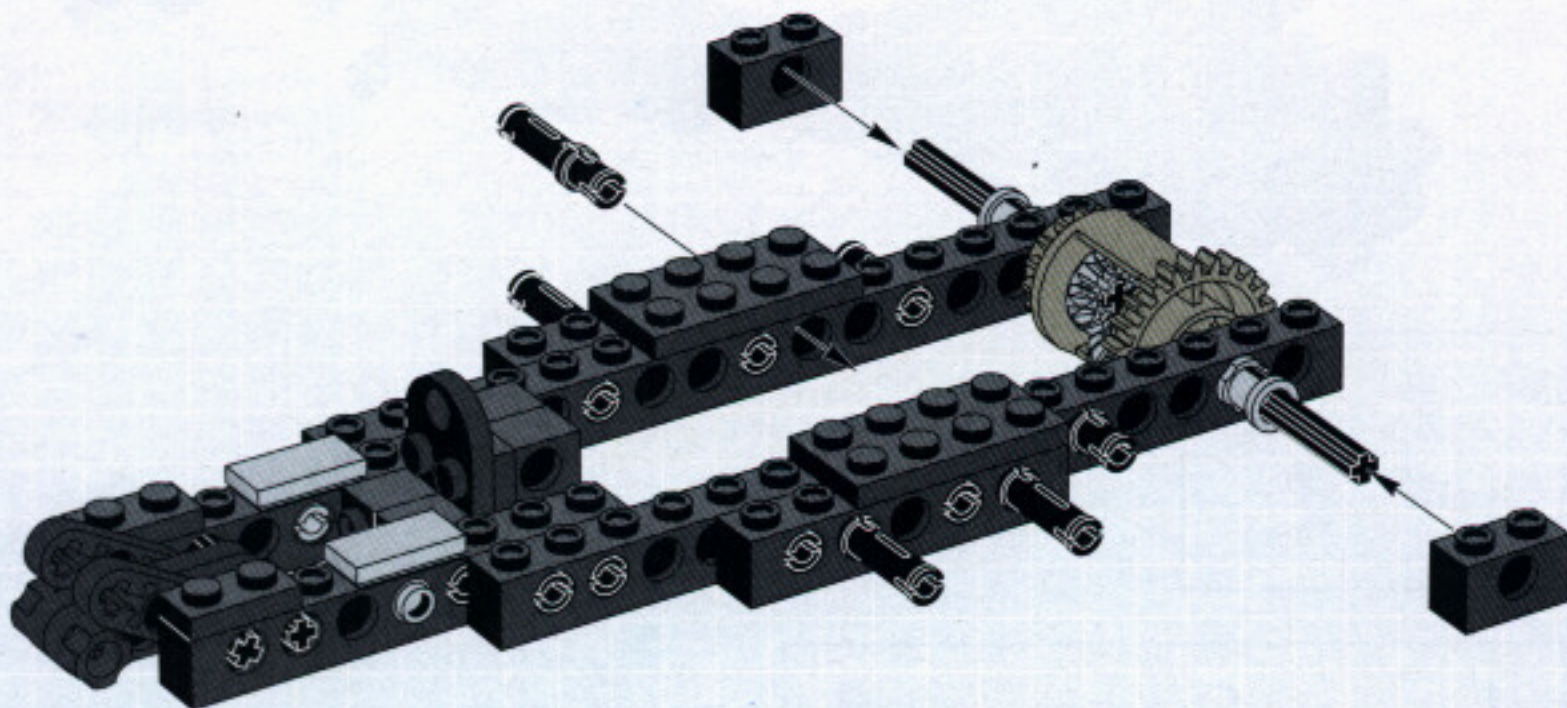


**4**

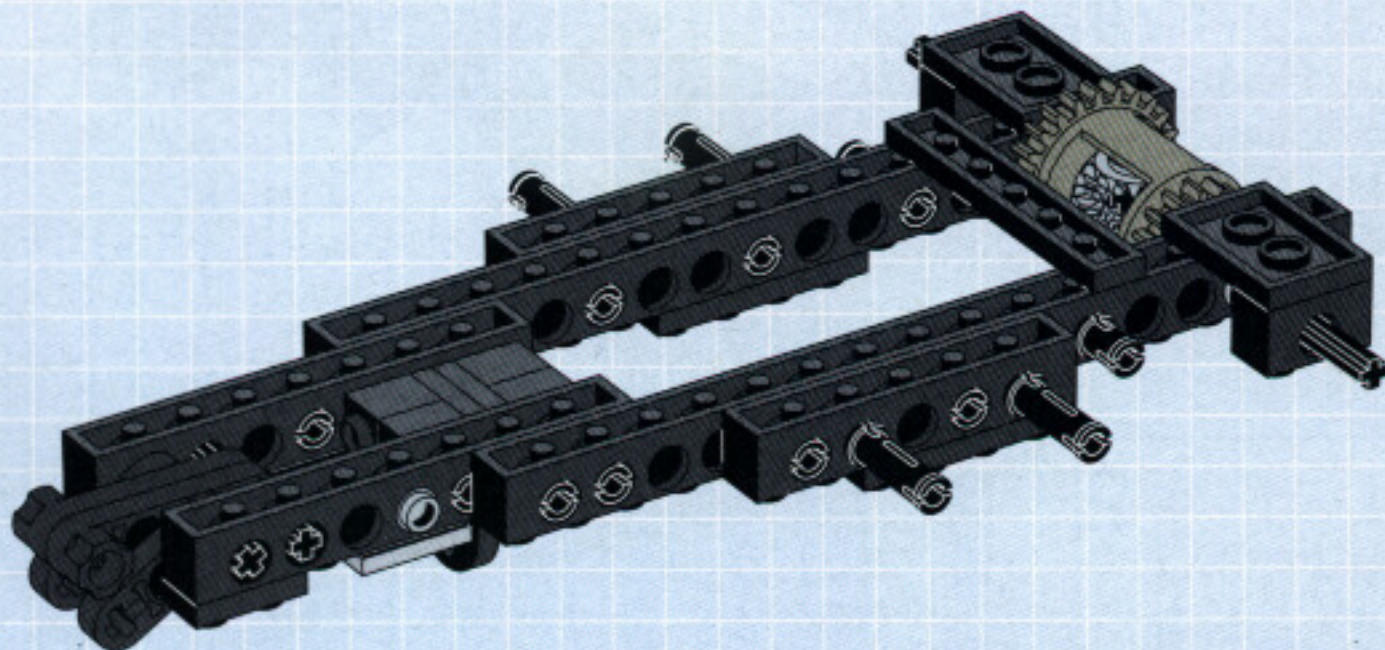


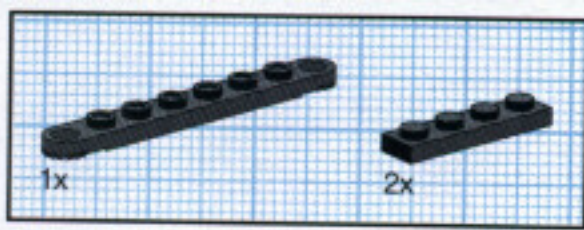


5

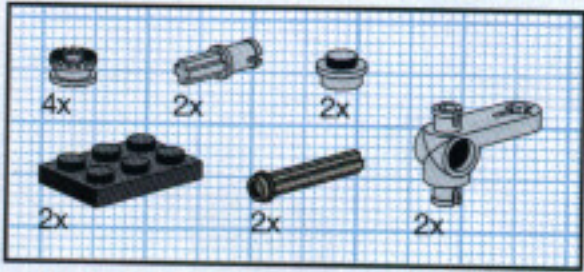
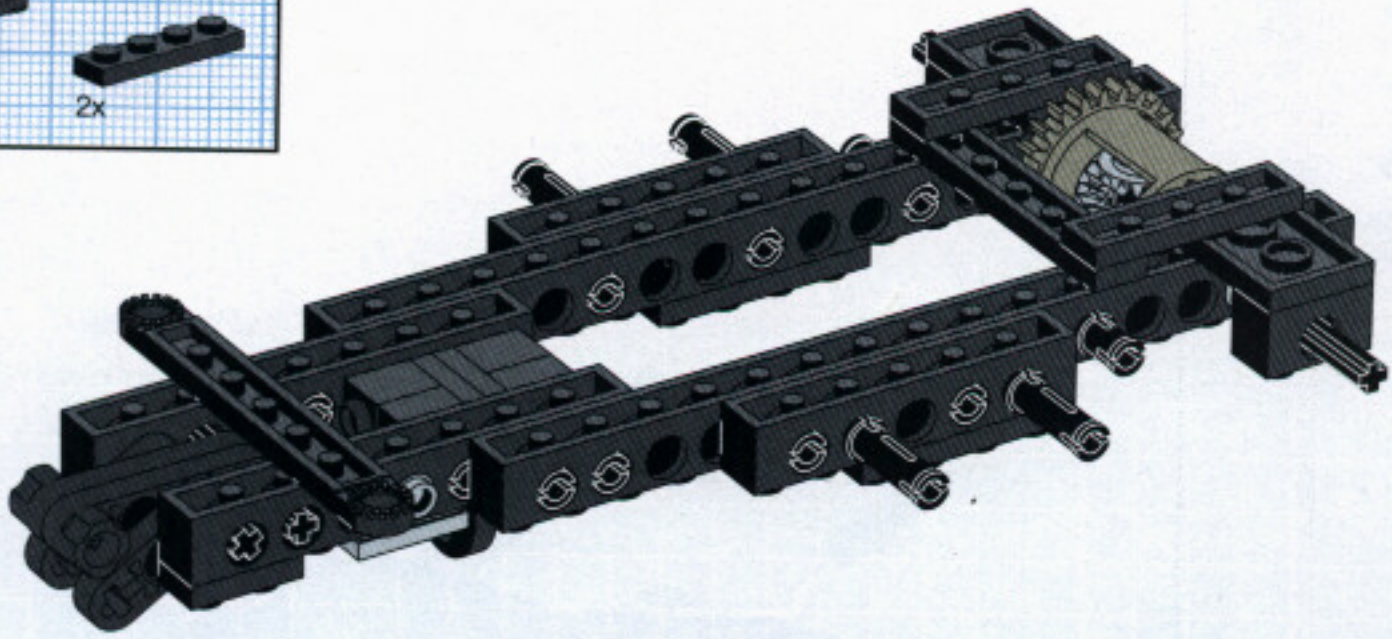


6

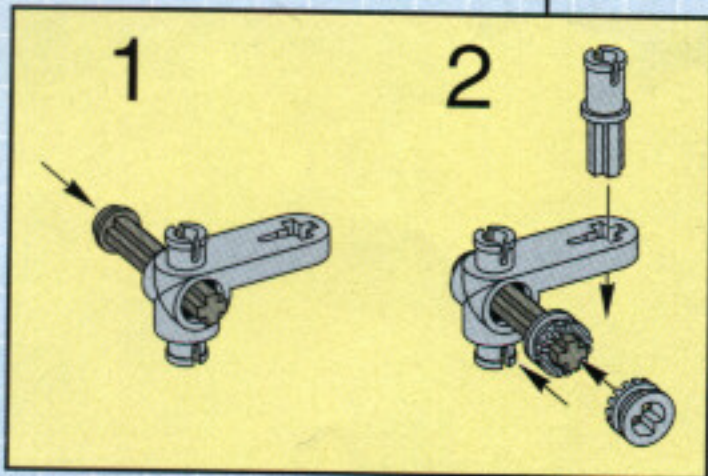
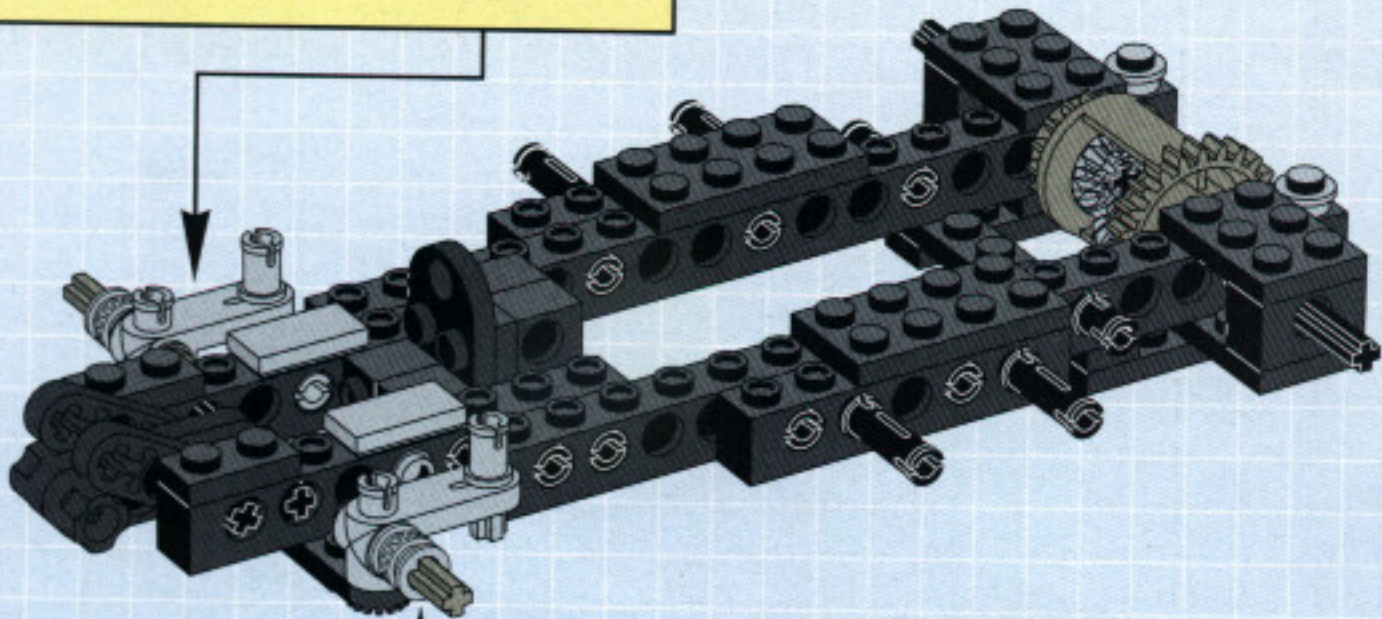
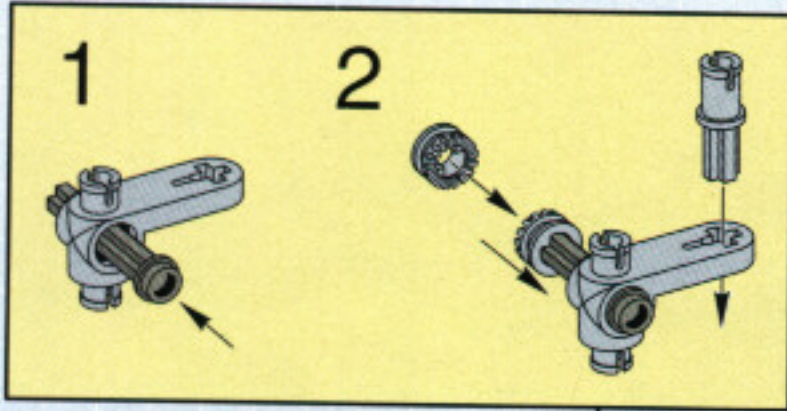


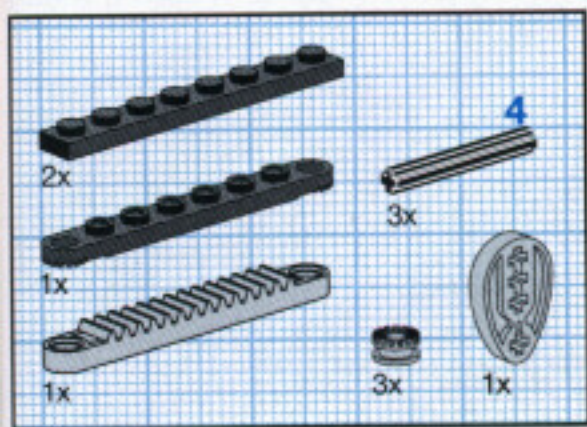


7

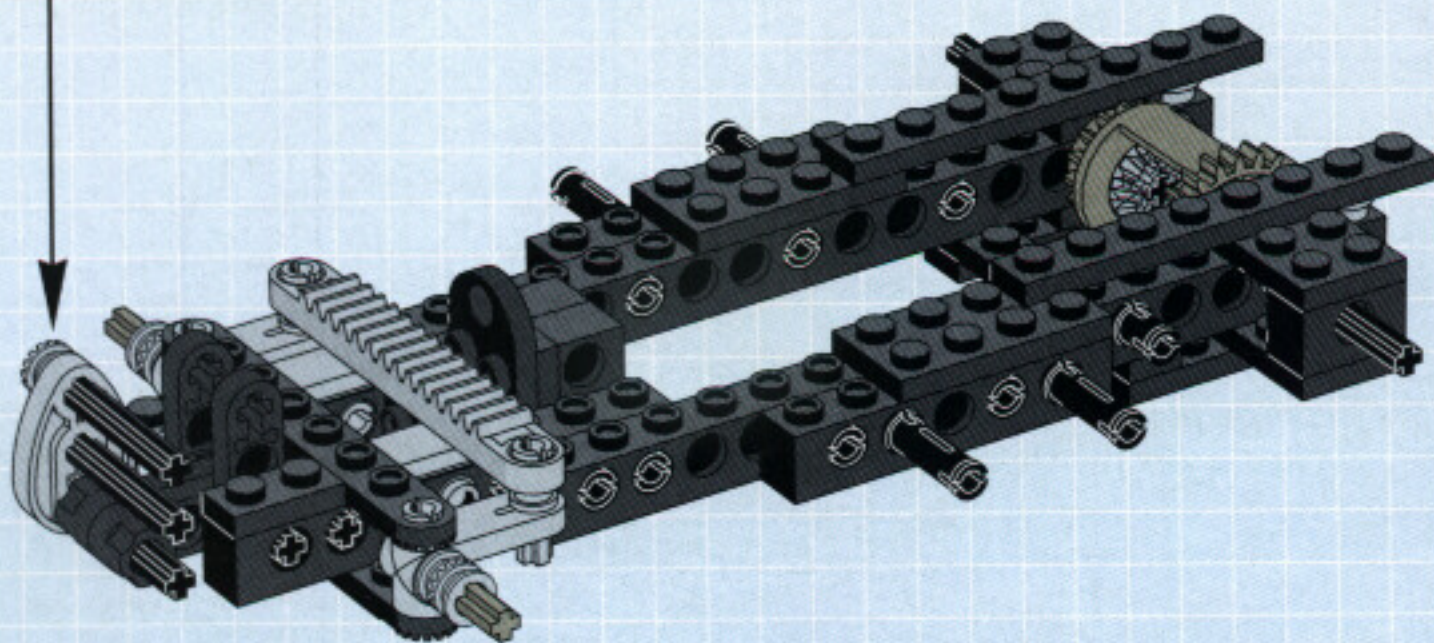
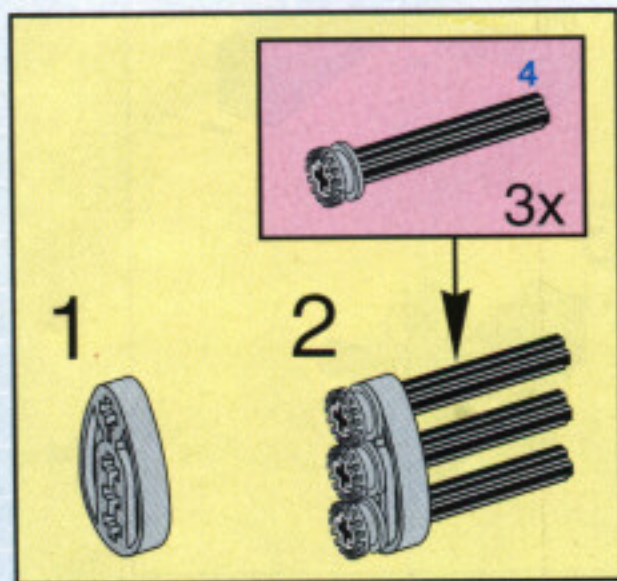


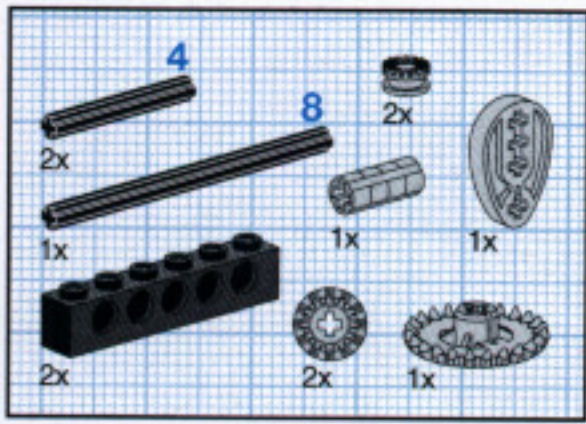
8



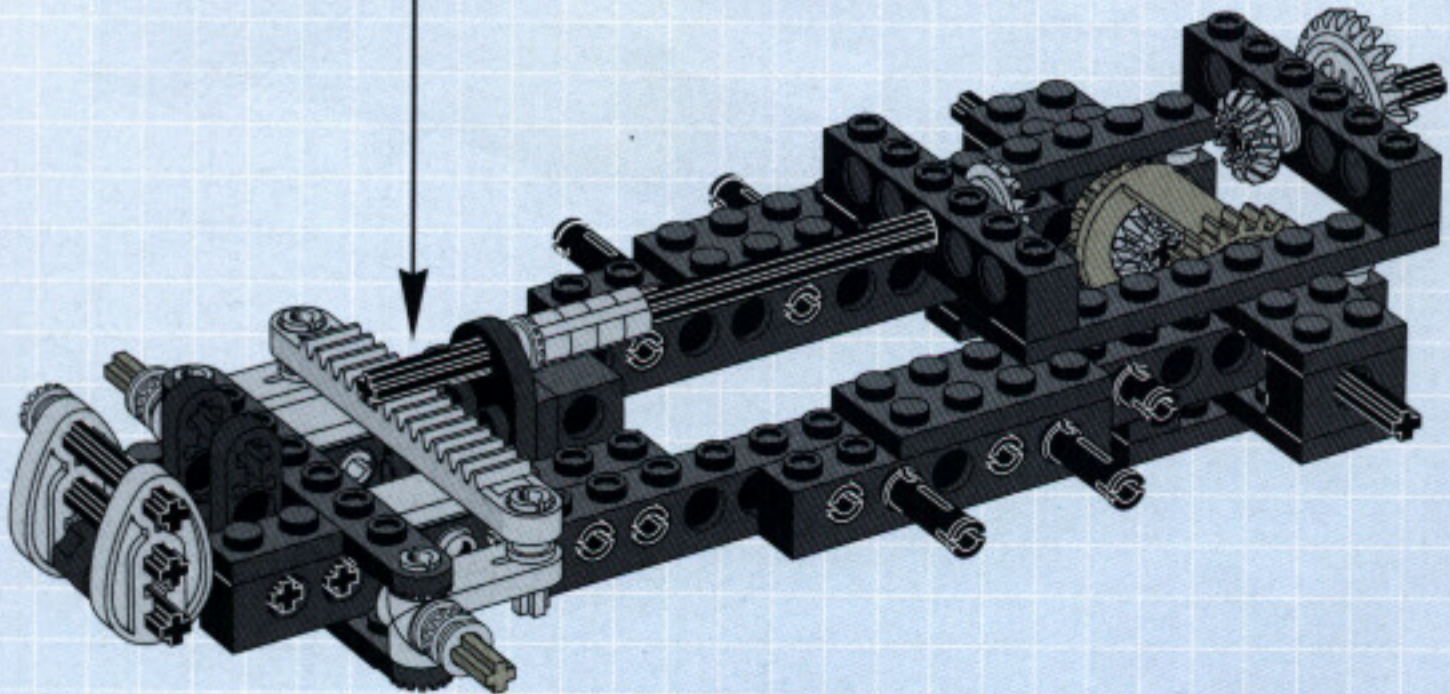
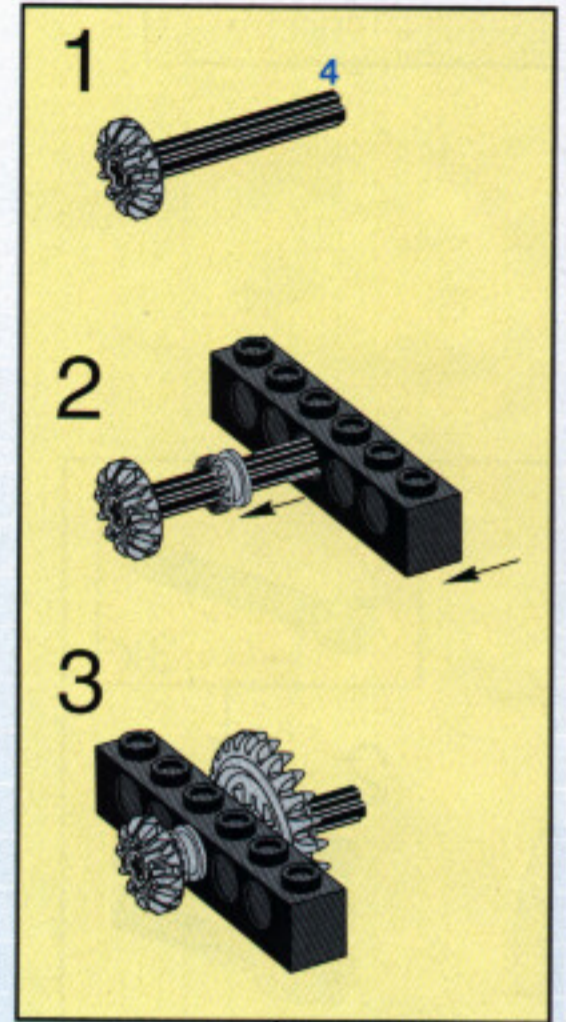
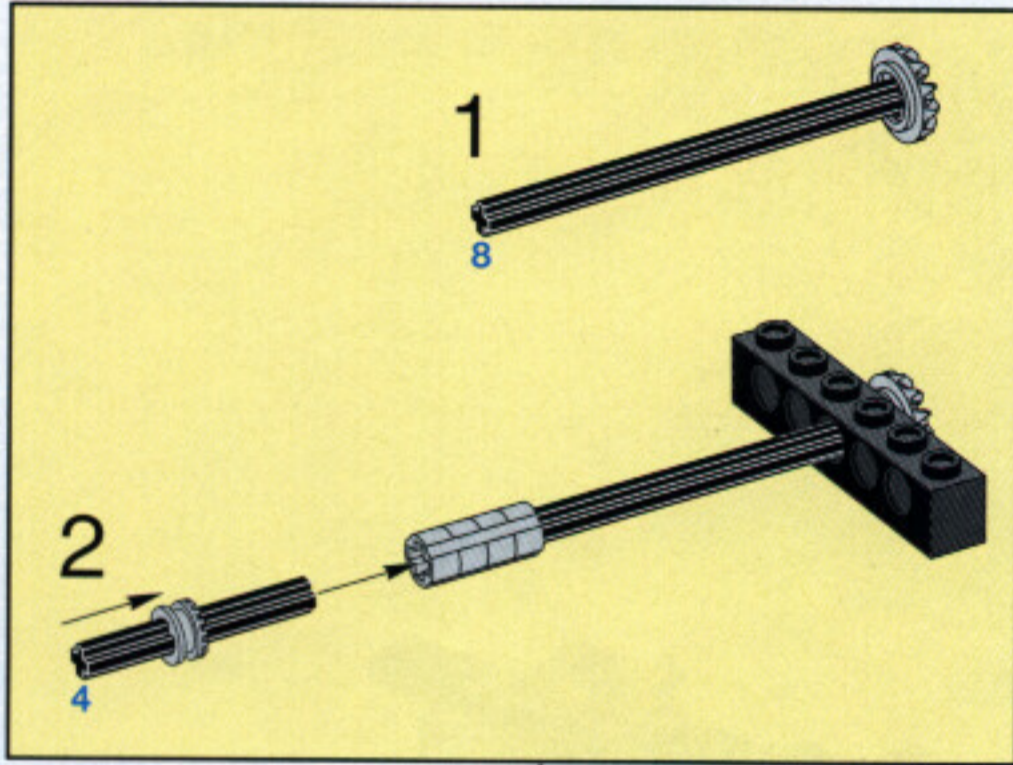


9

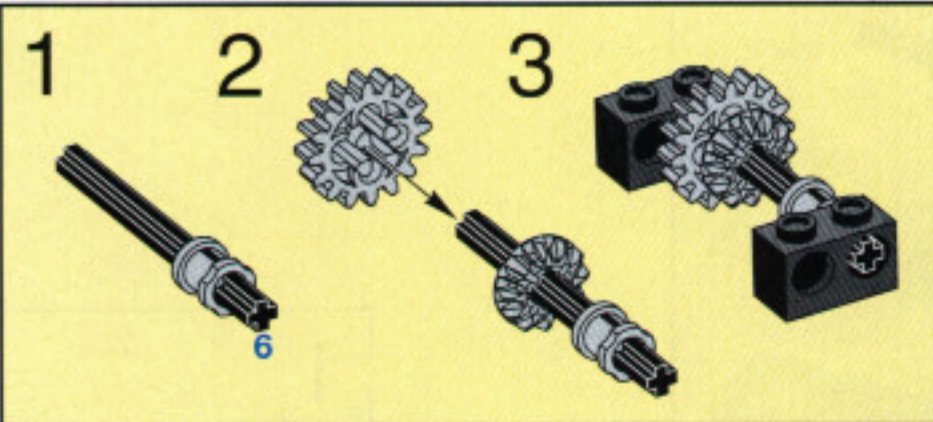
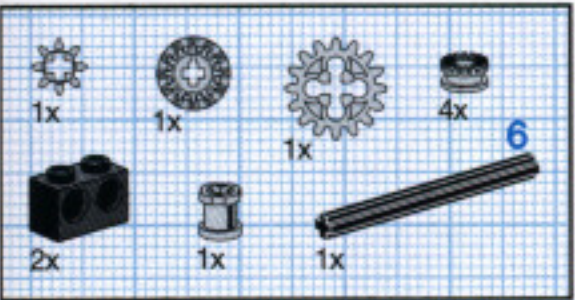




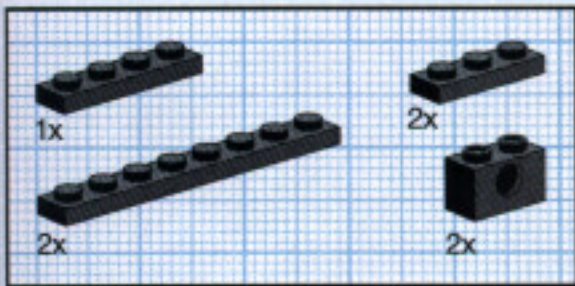
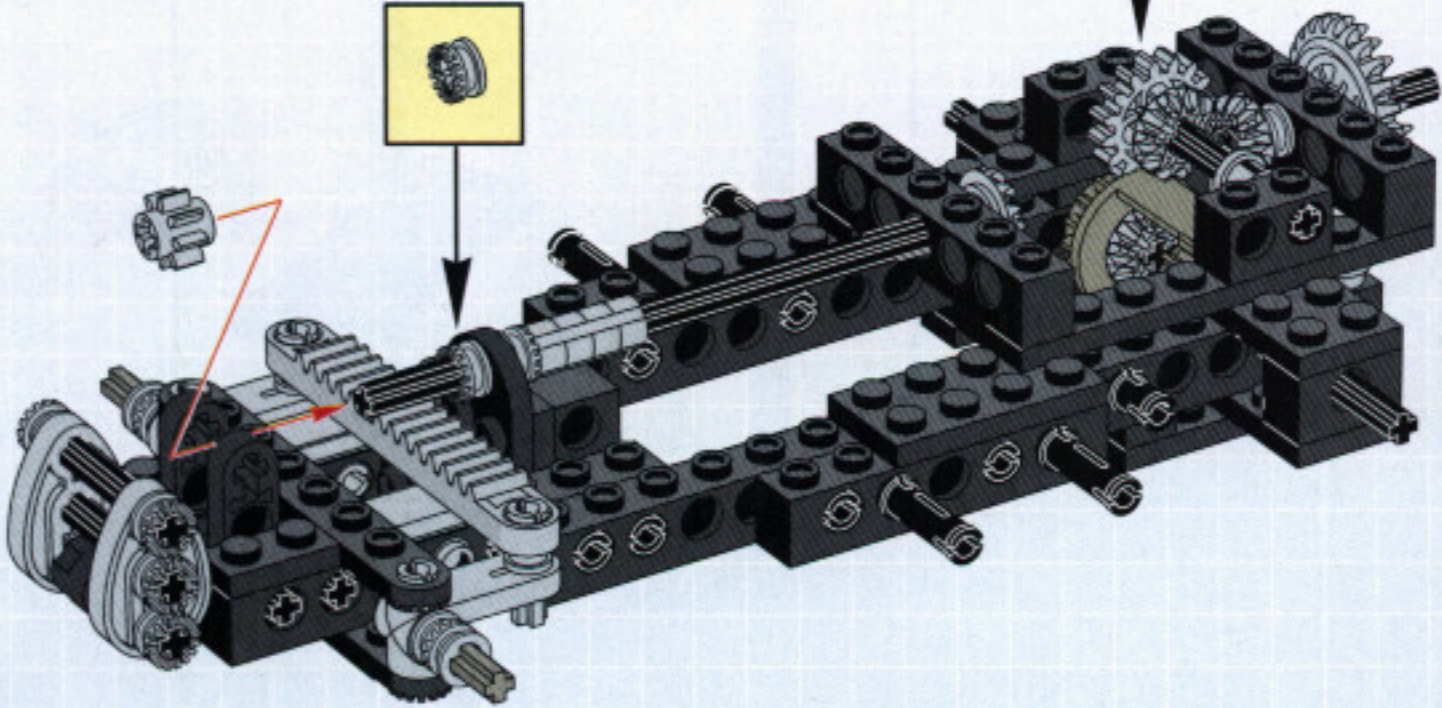
# 10



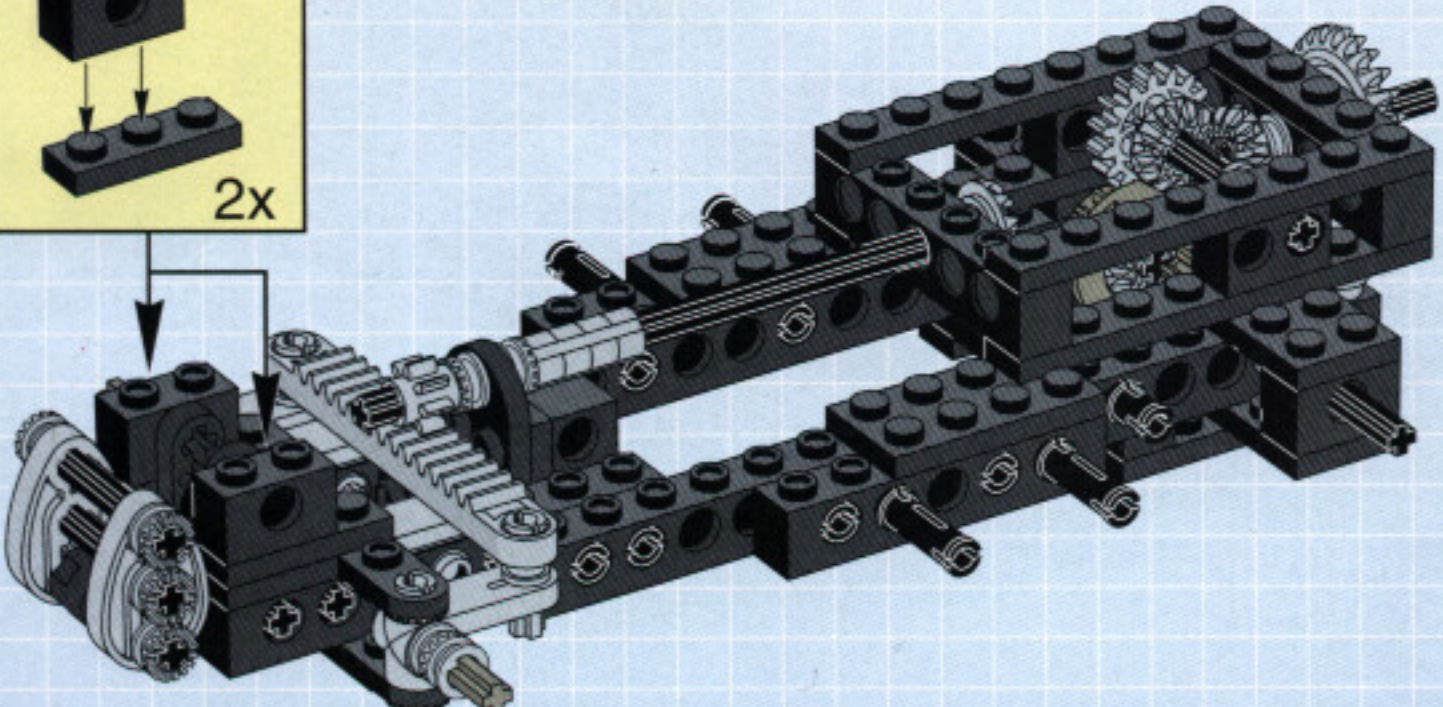
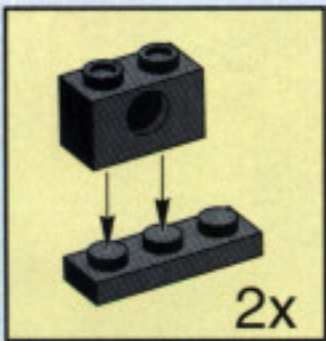




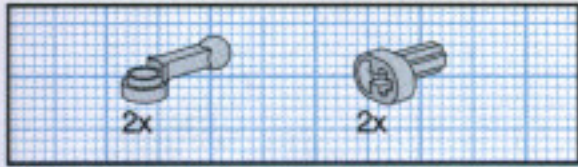
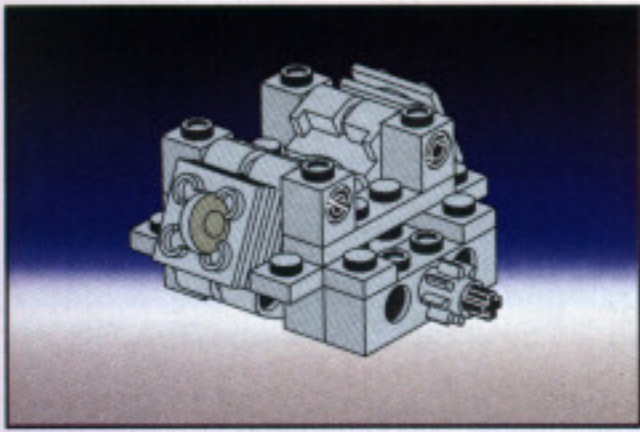
11



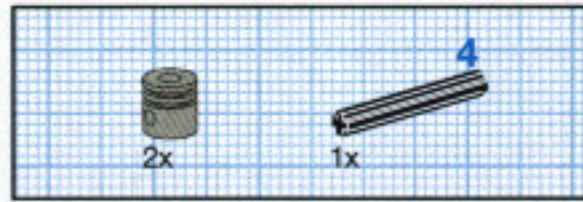
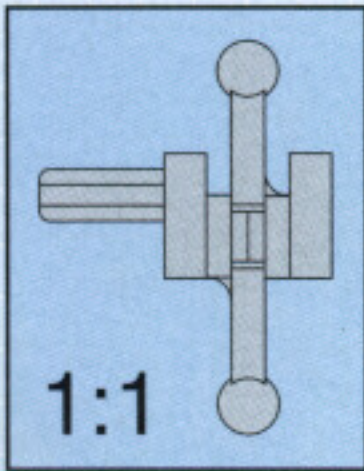
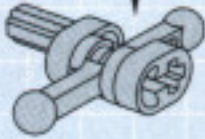
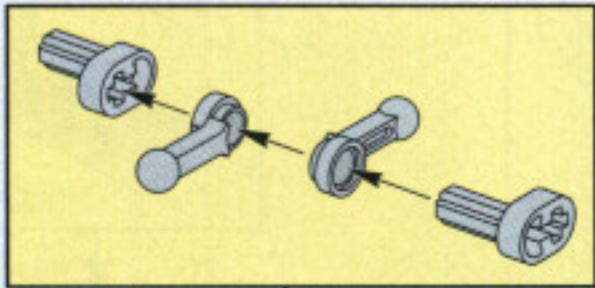
12



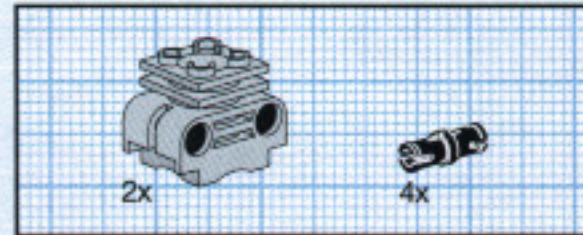
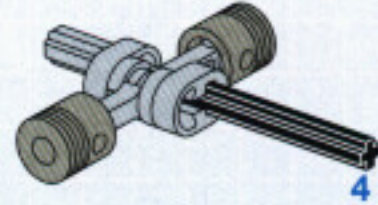




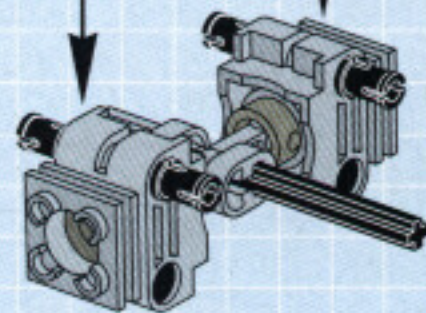
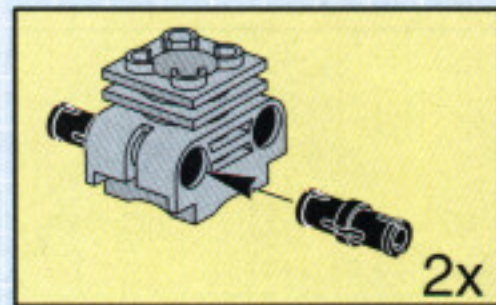
1

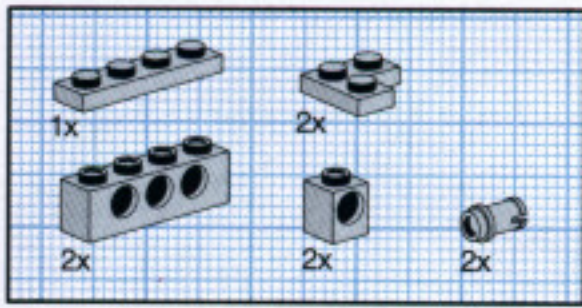


2

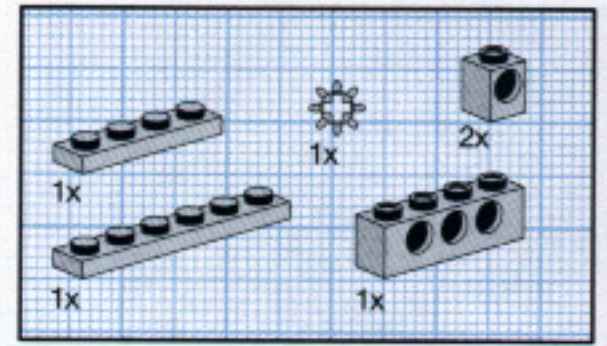
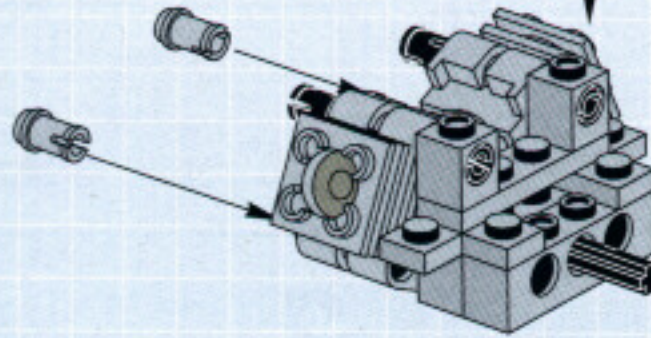
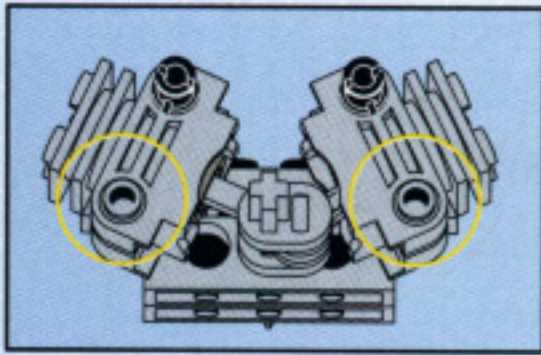
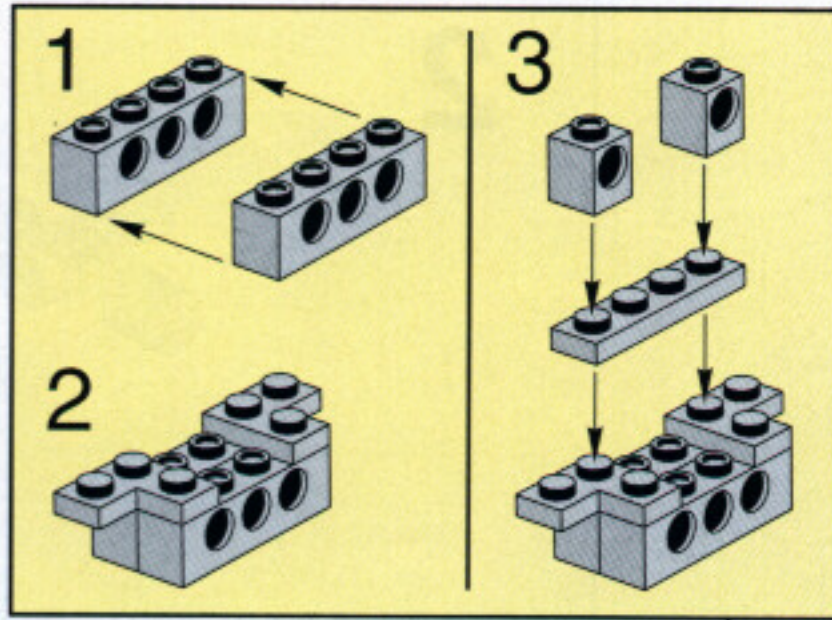


3

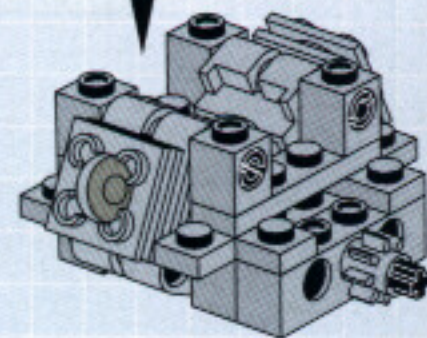
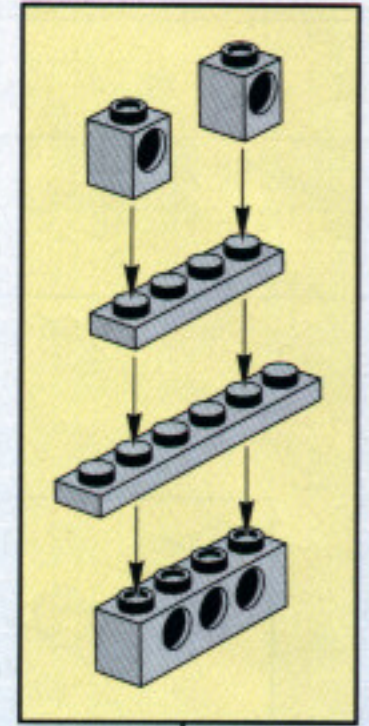




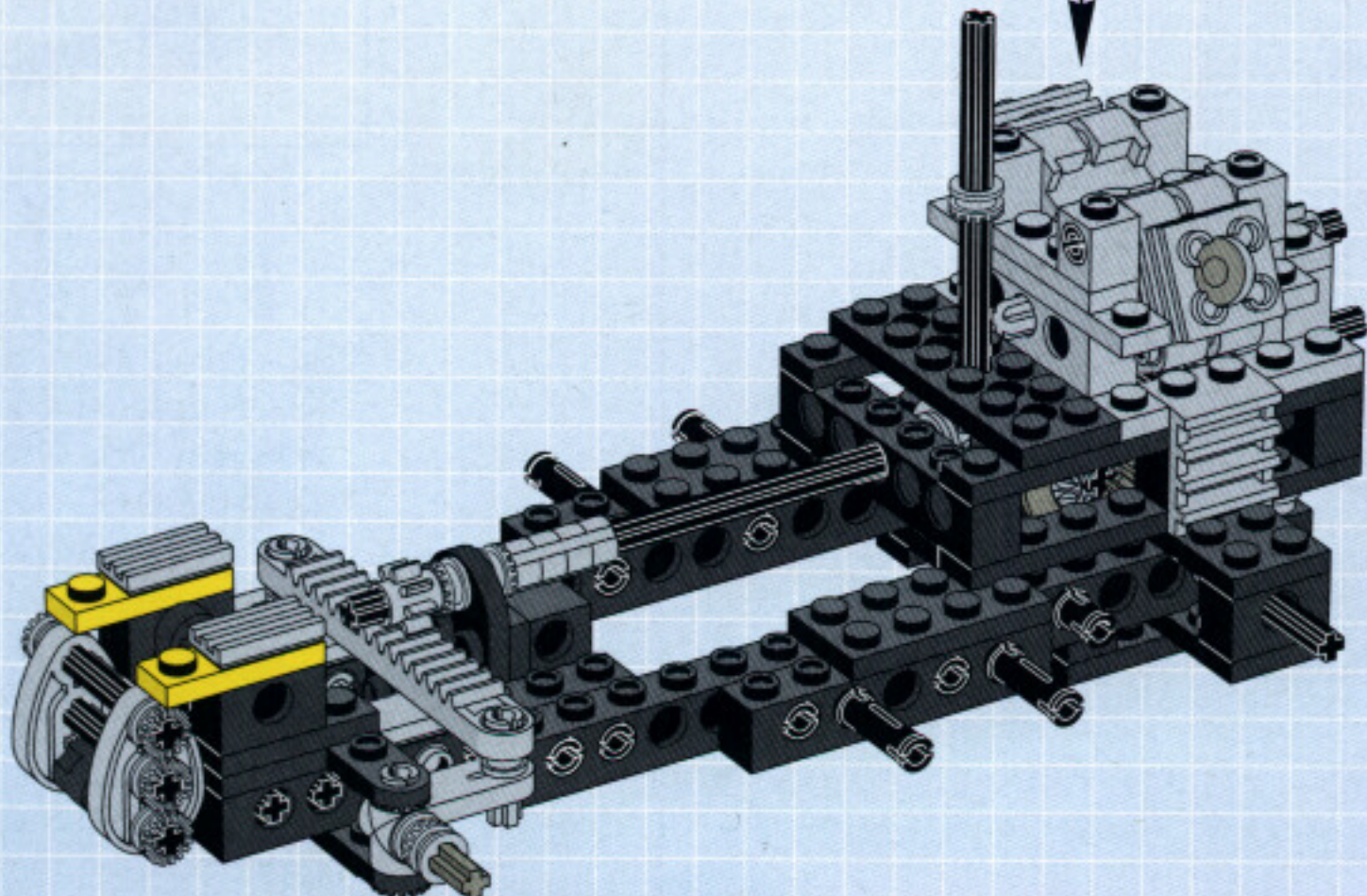
4

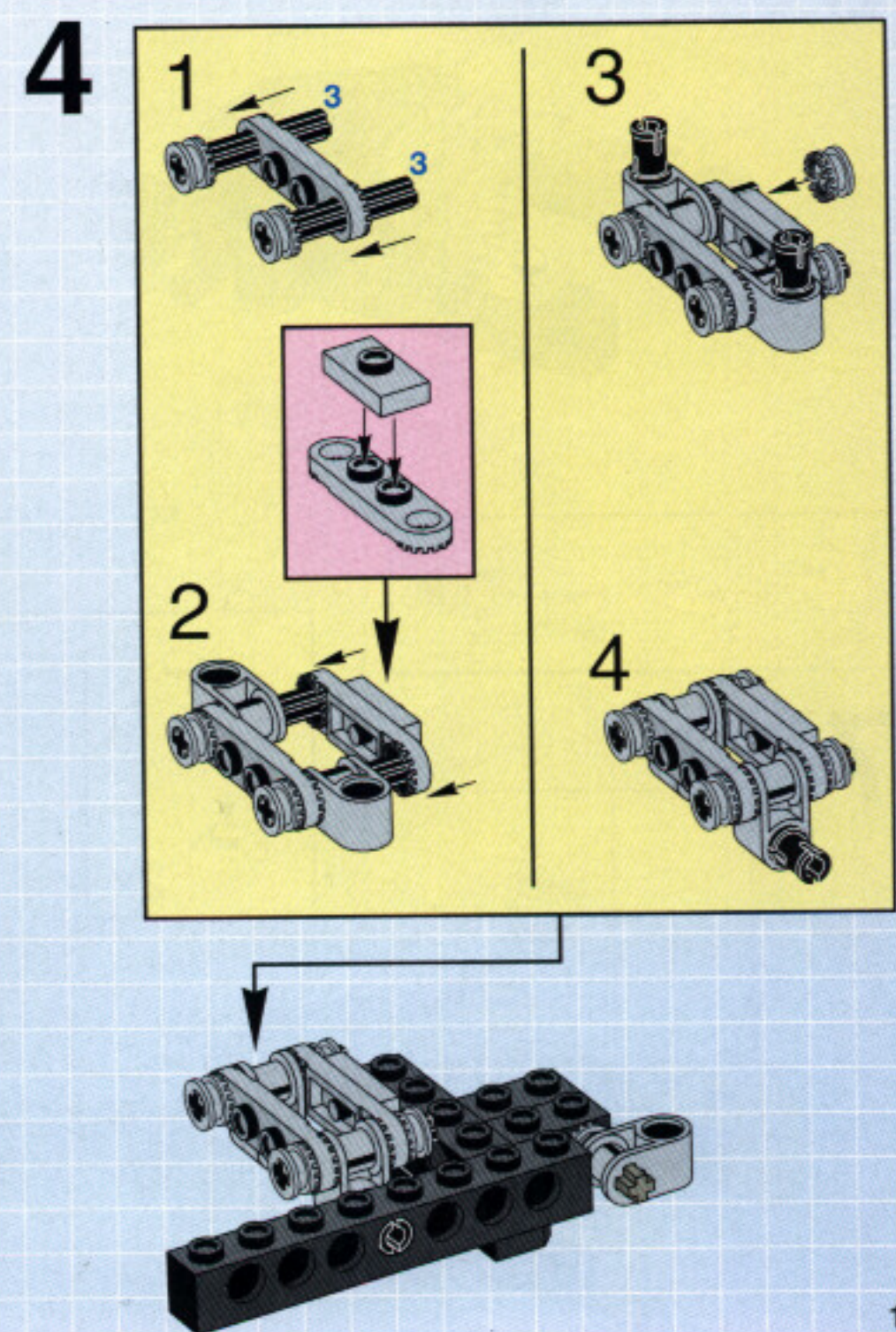
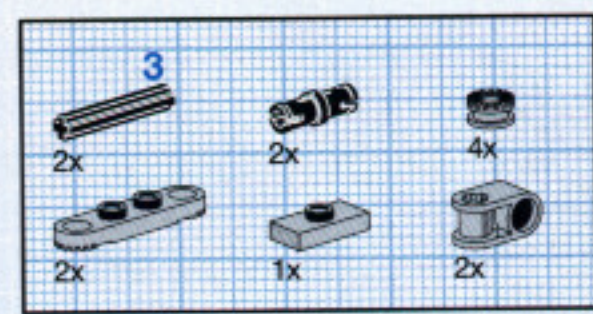
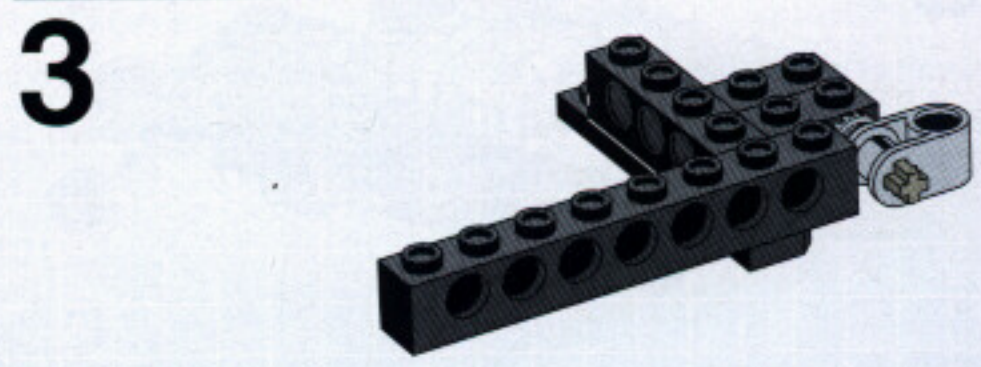
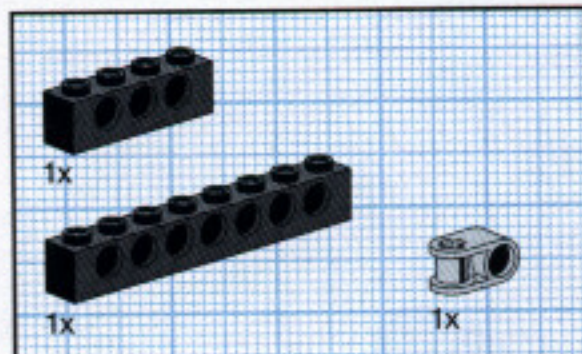
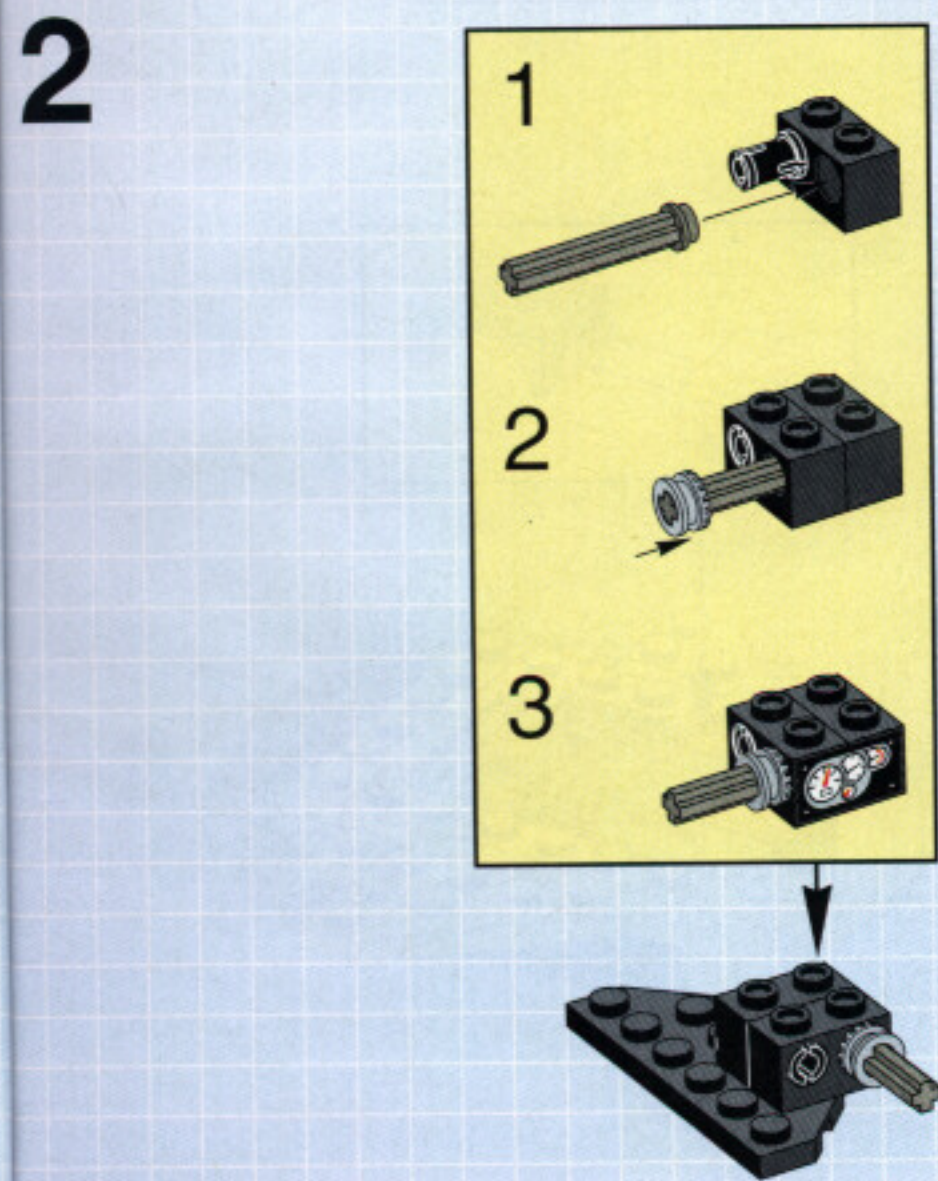
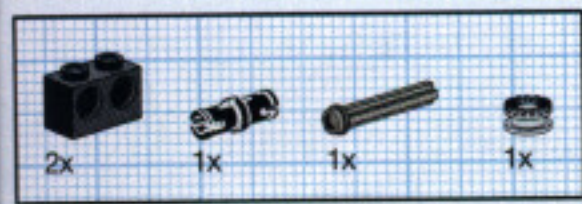
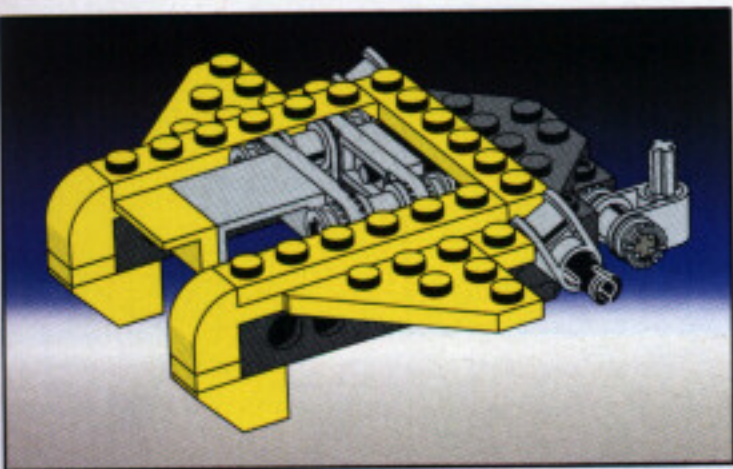


5



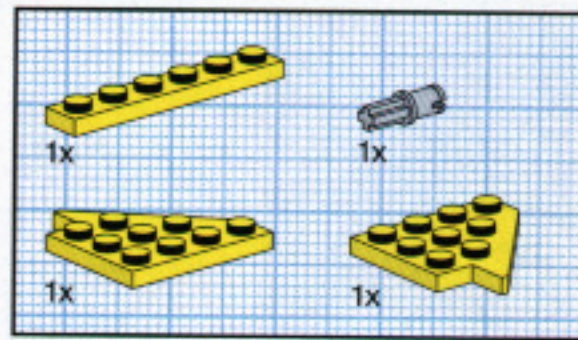
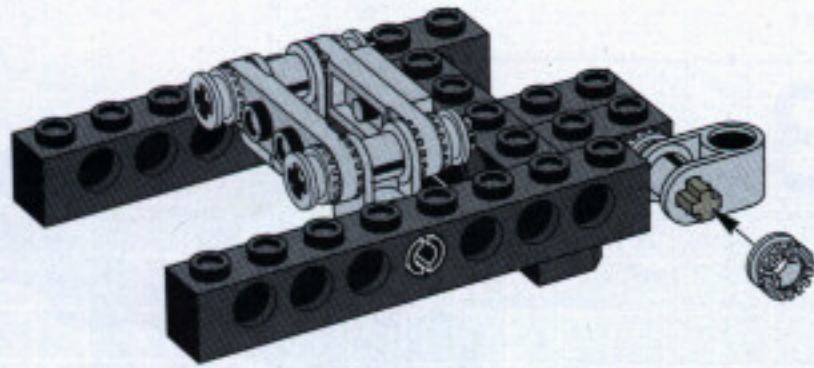
14



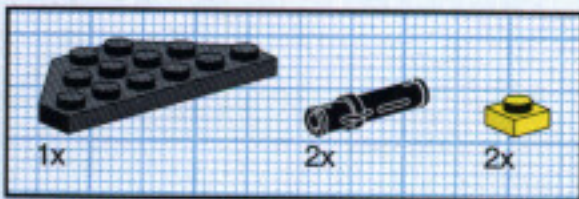
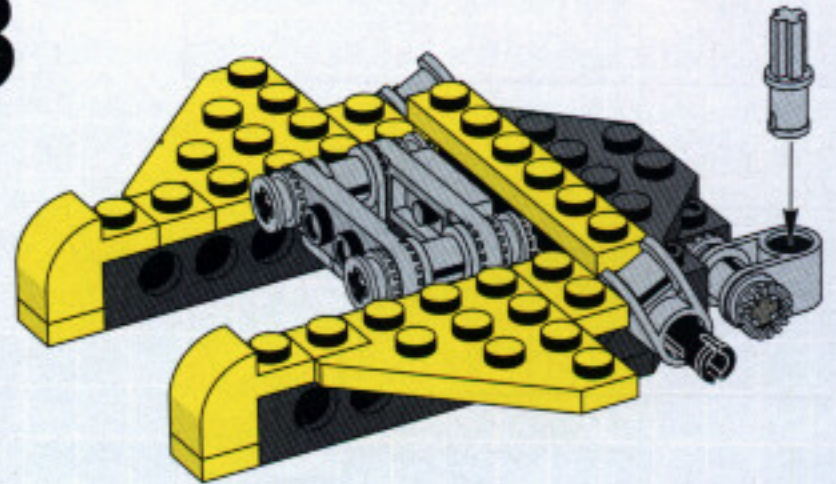




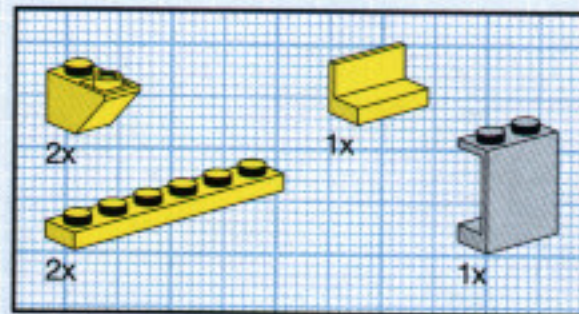
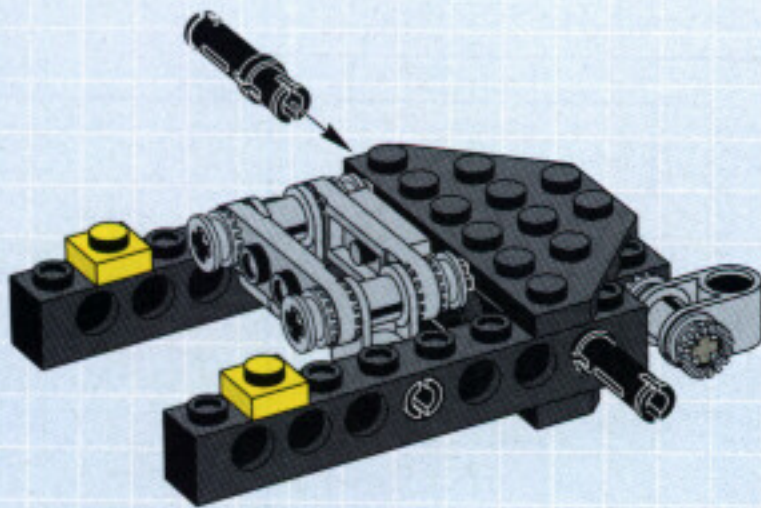
5



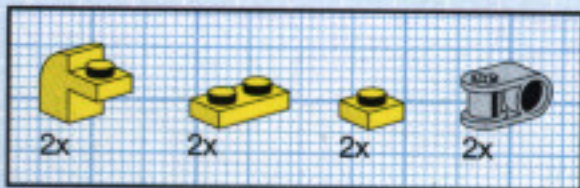
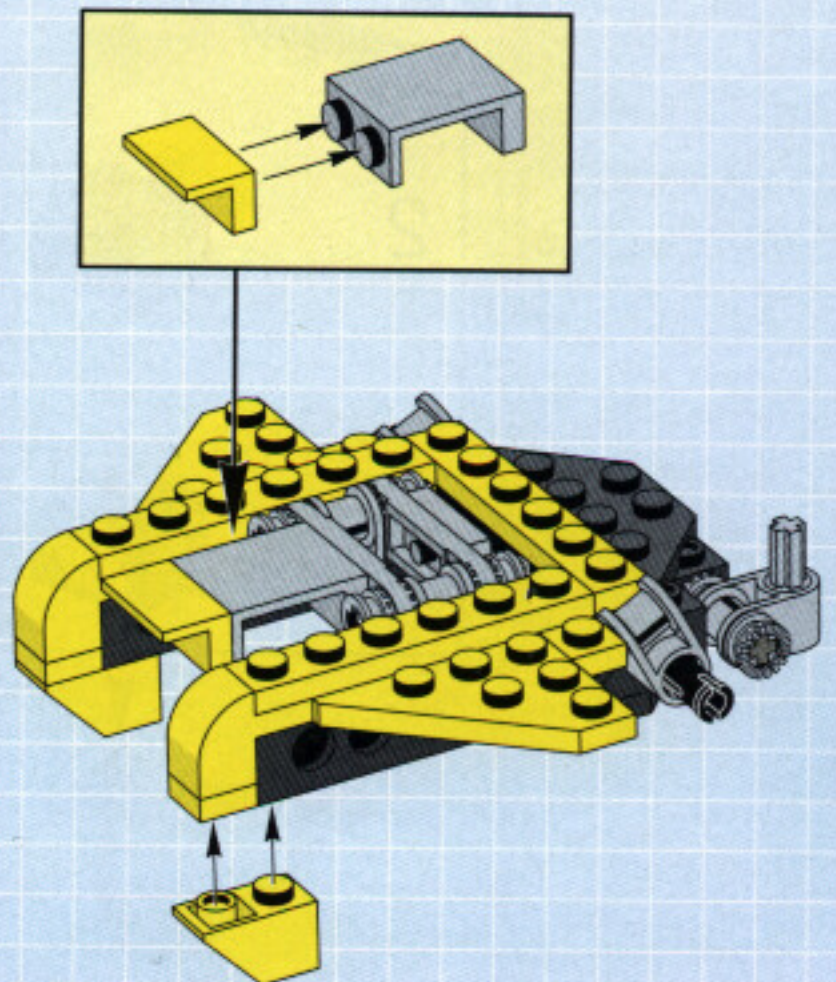
8



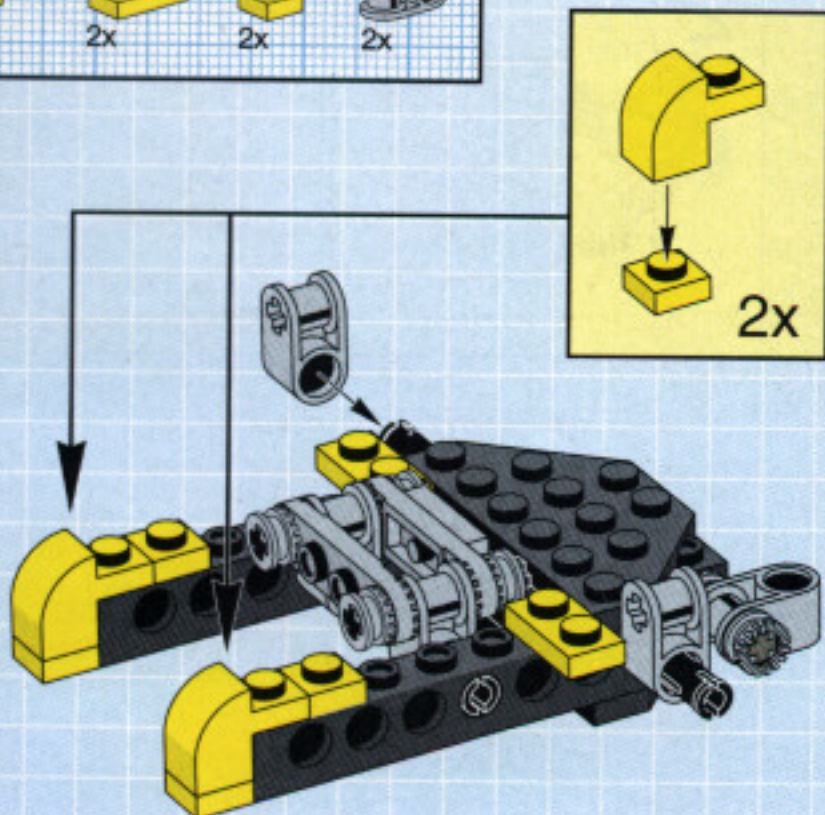
6

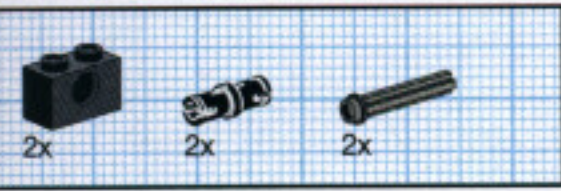


9

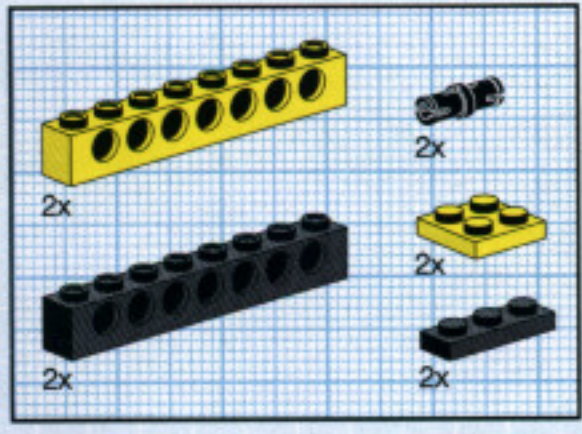
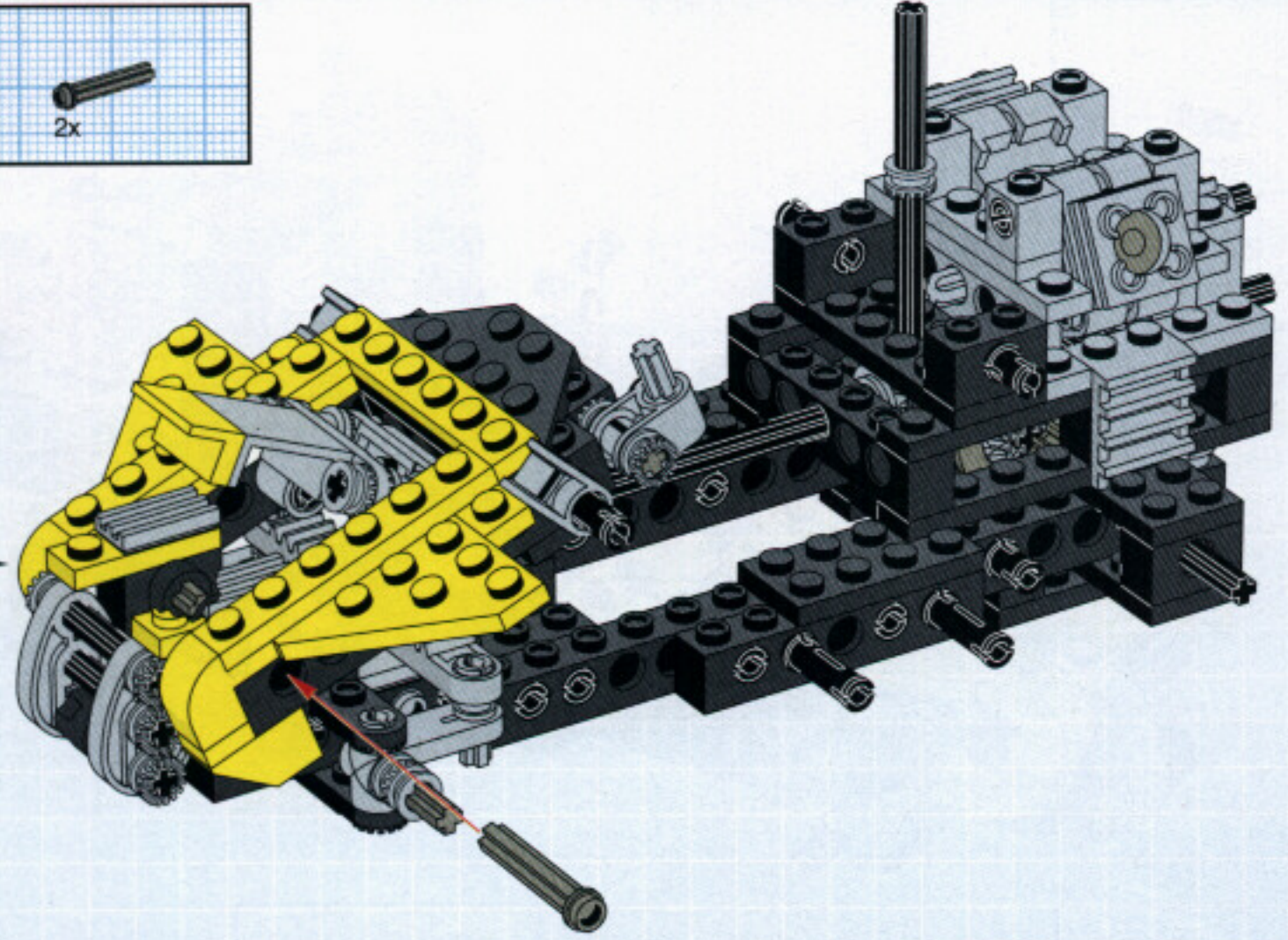


7

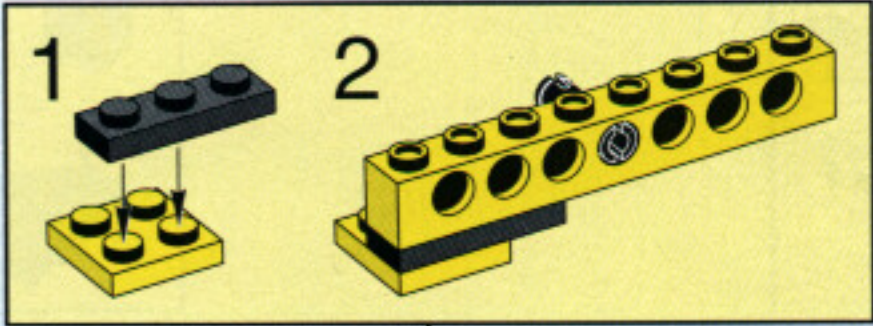
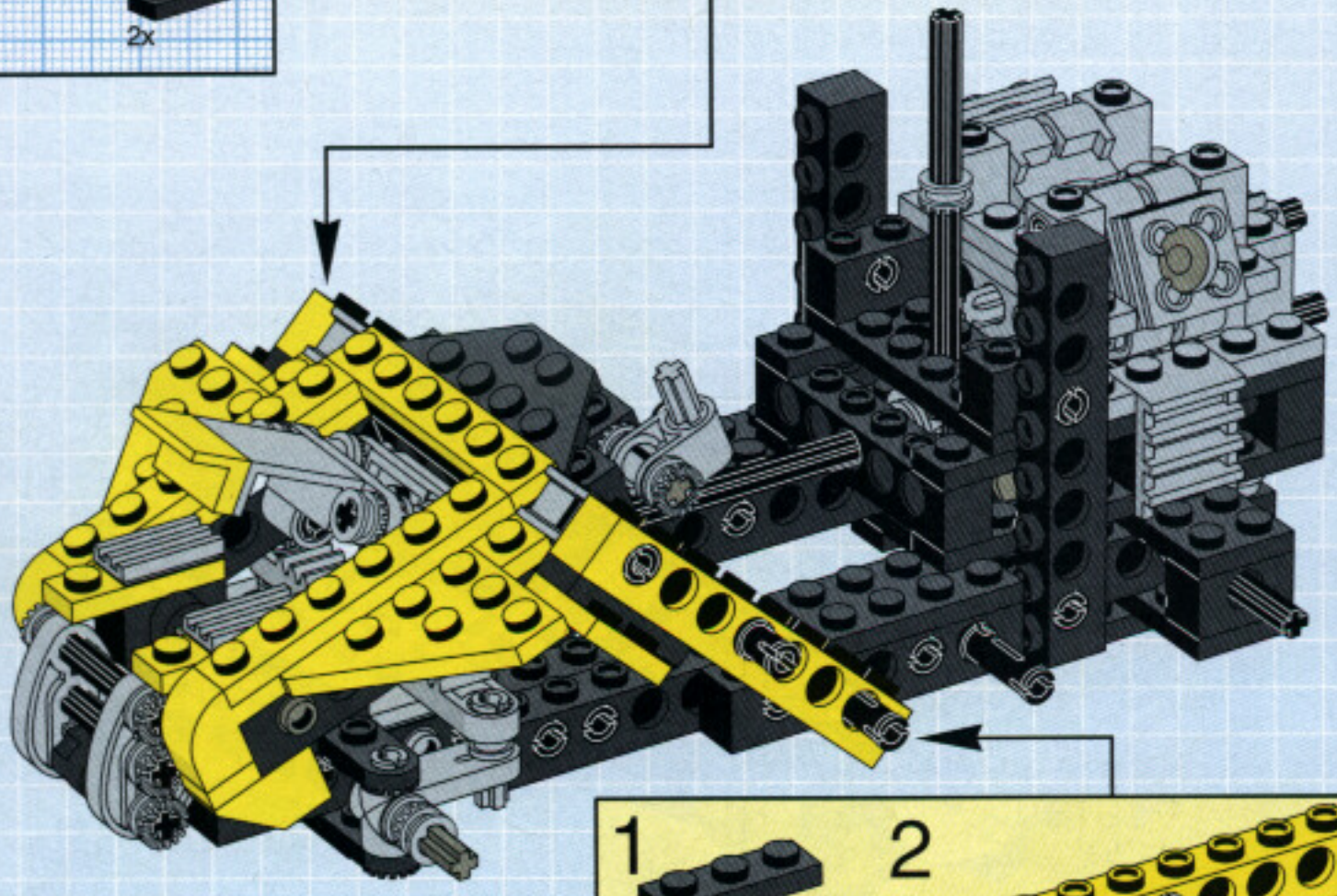




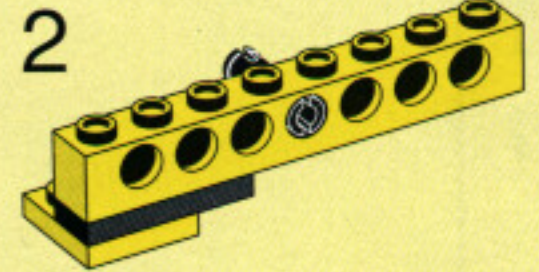
15



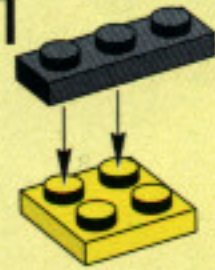
16



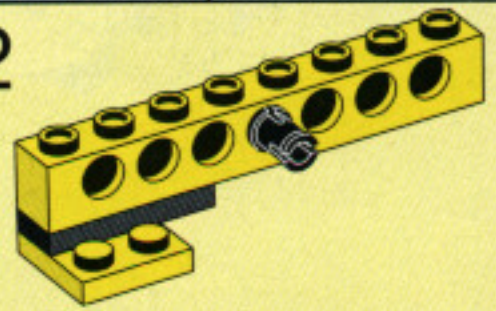
2

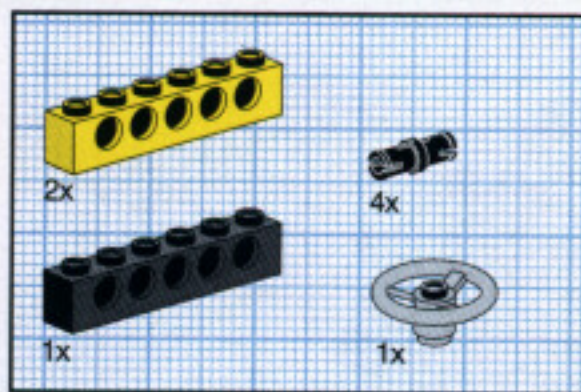


1

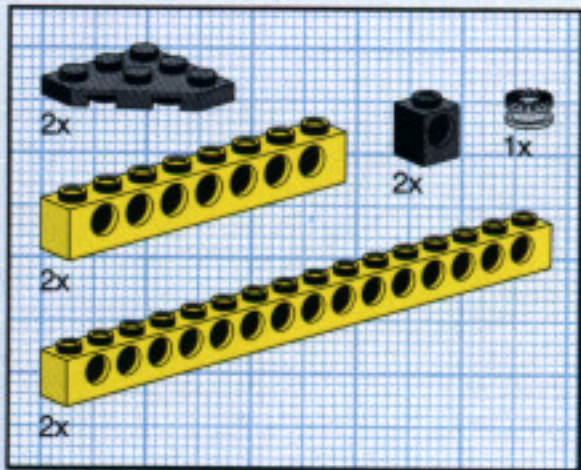
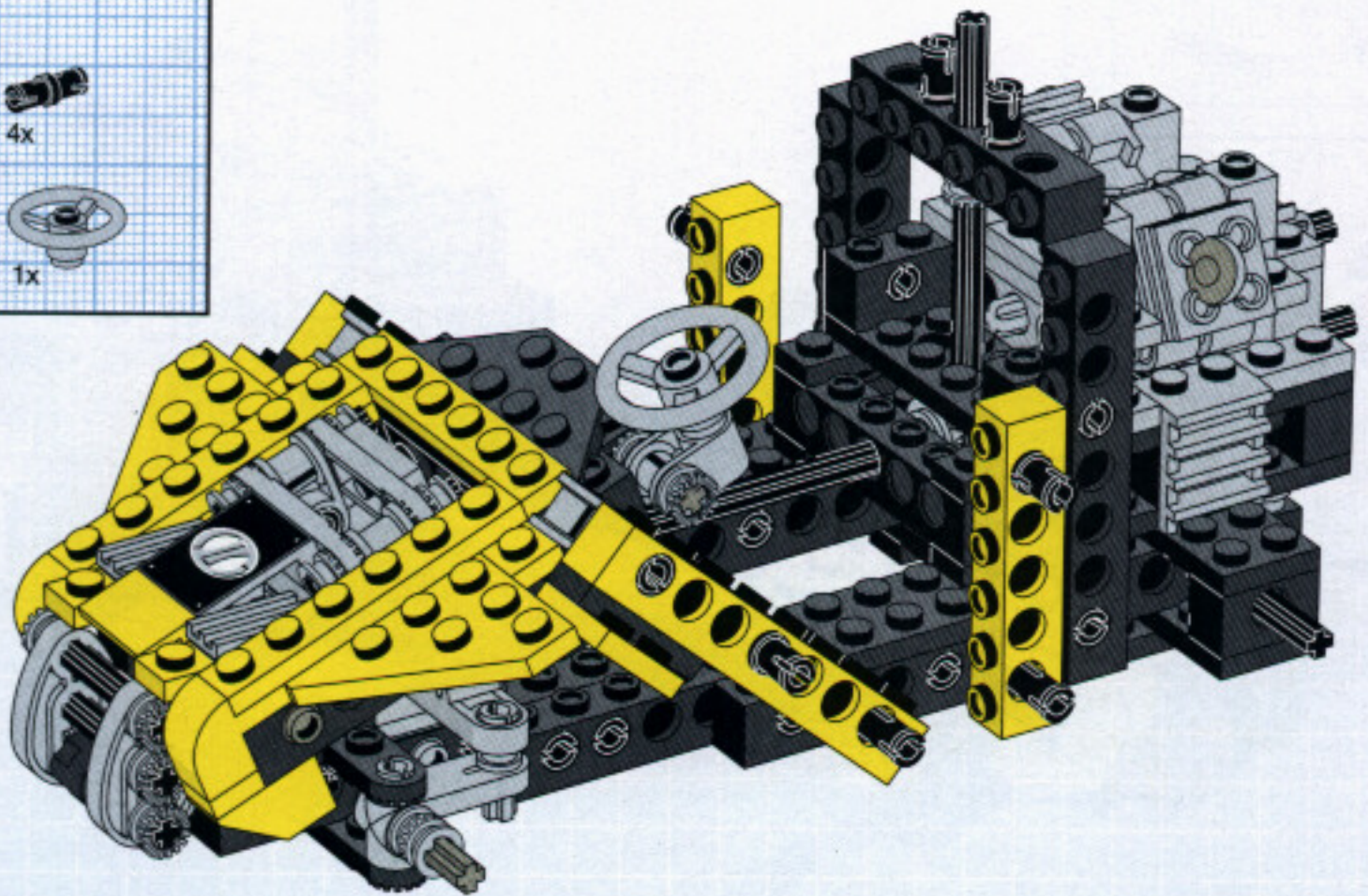


2

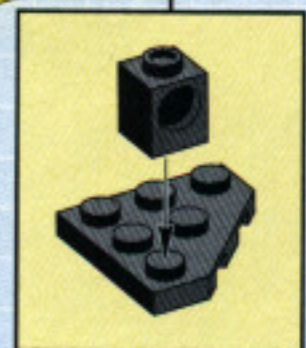
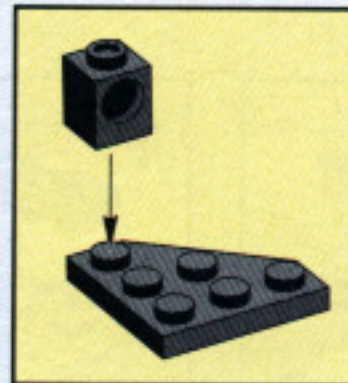
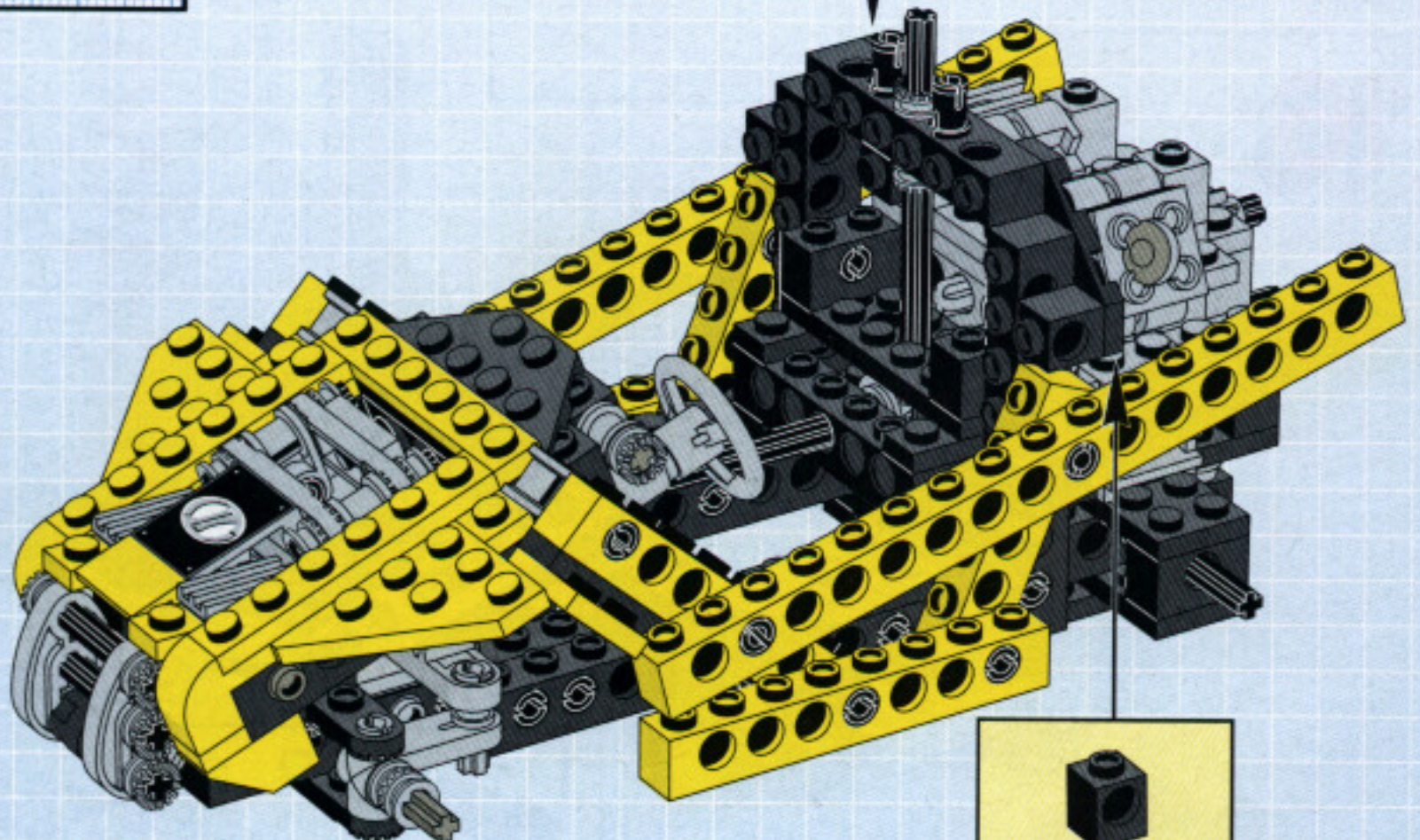




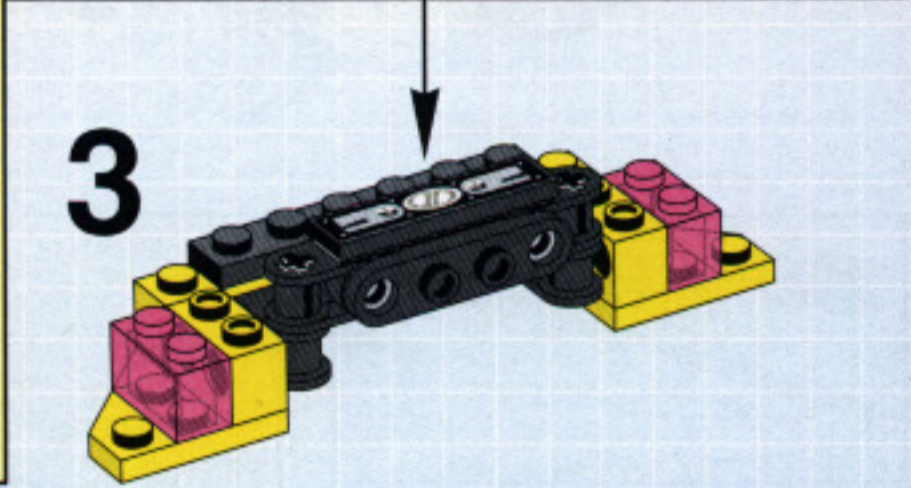
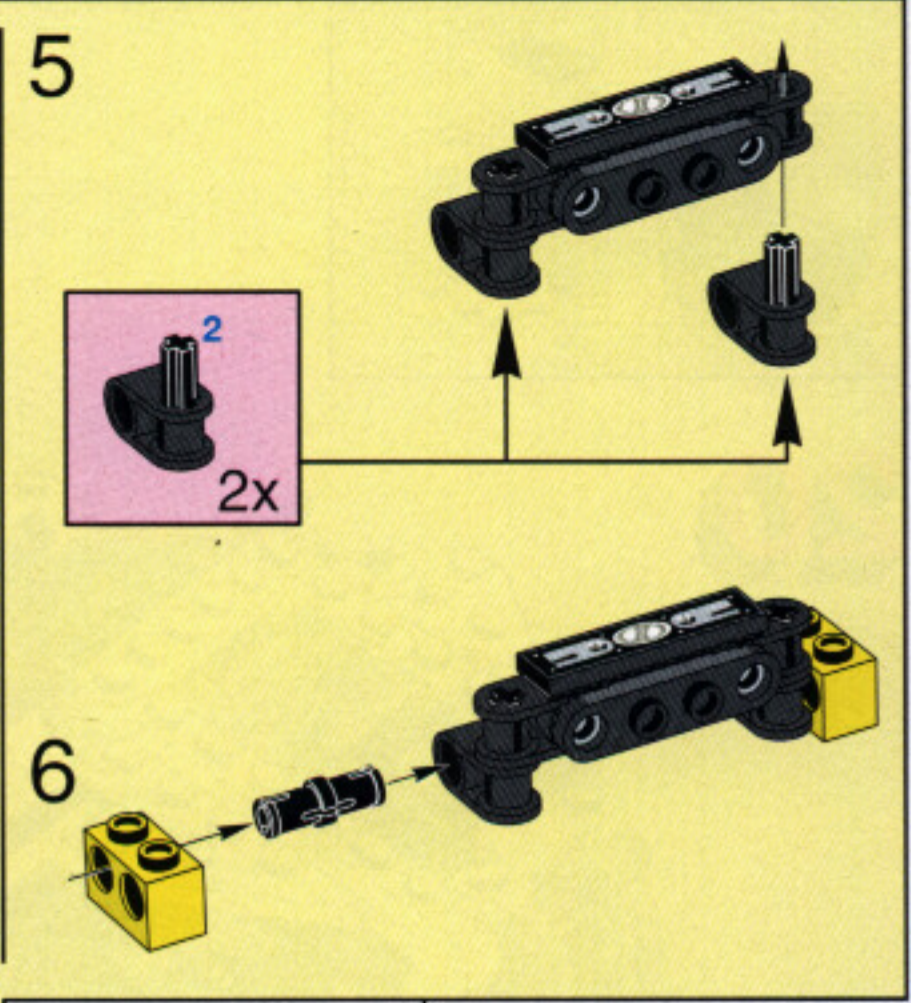
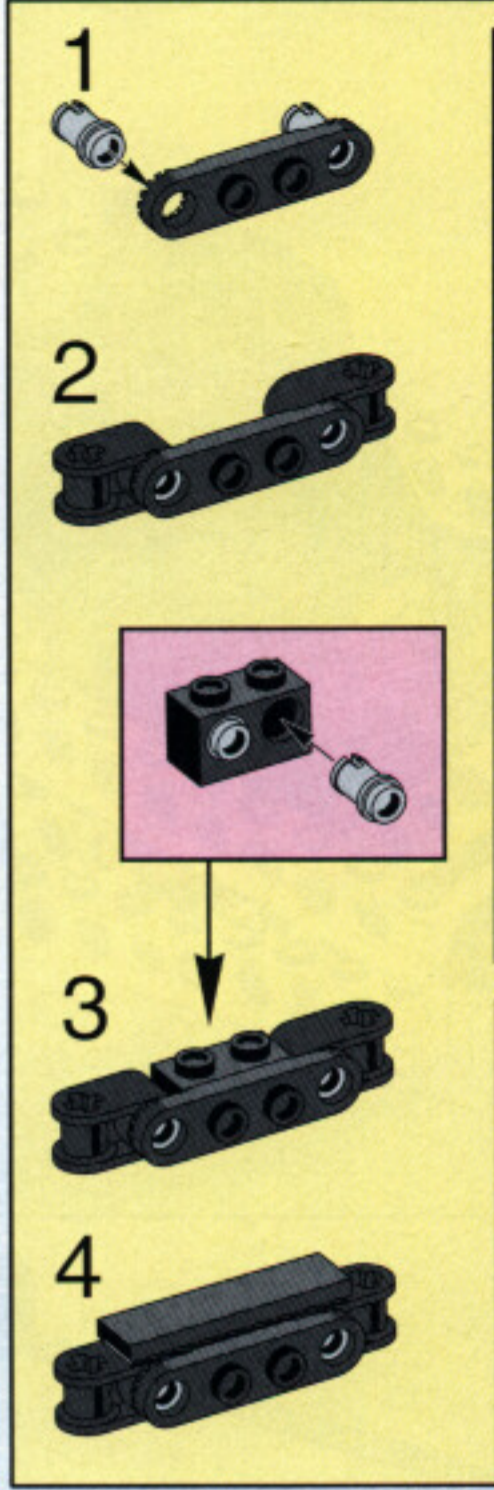
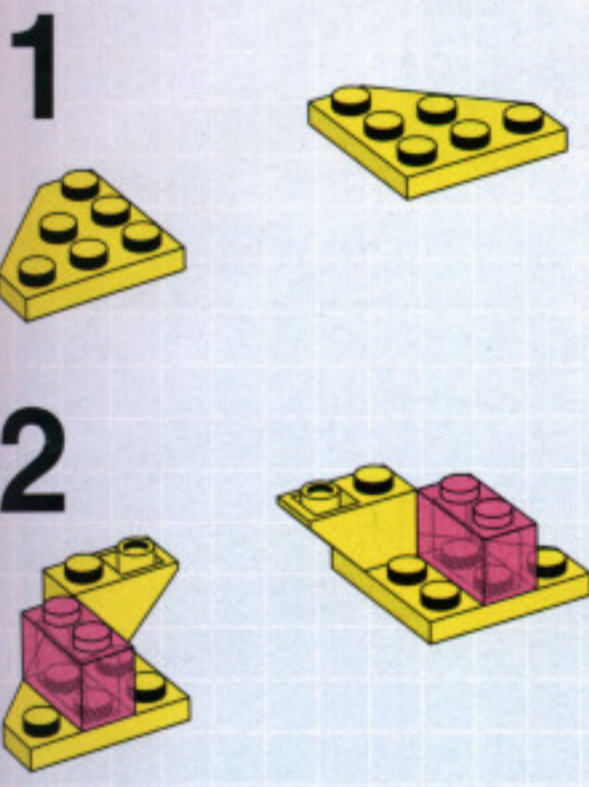
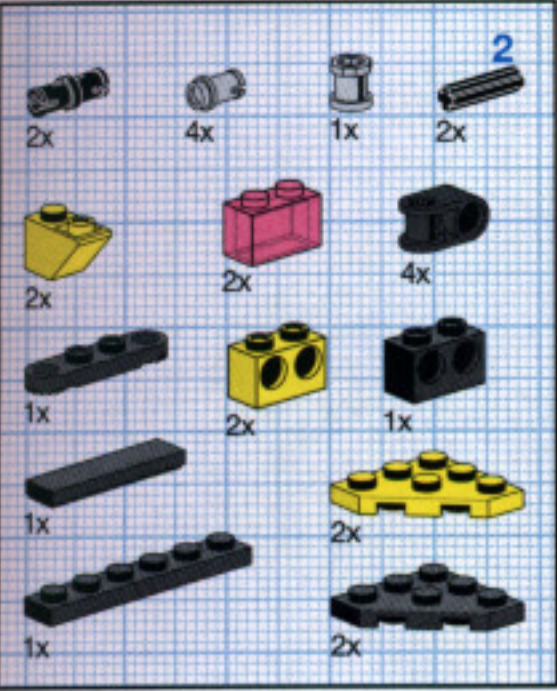
**17**



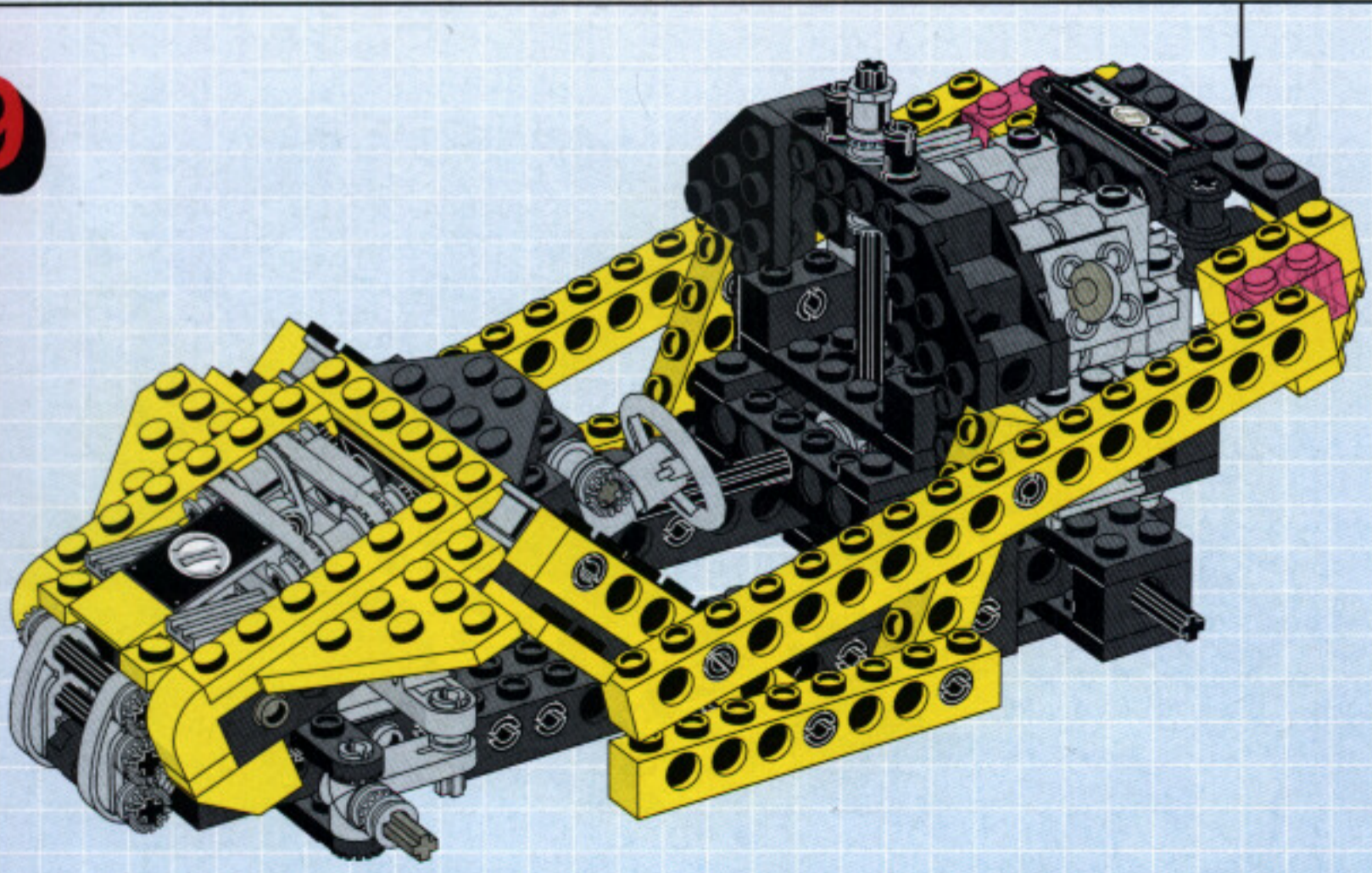
**18**

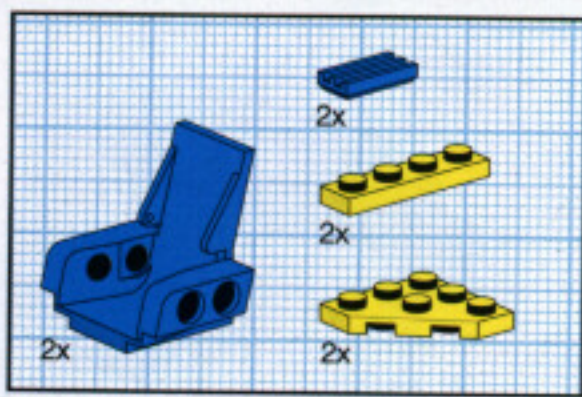




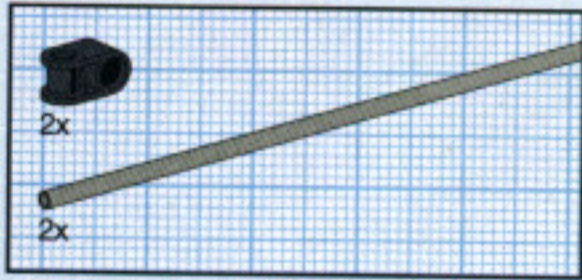
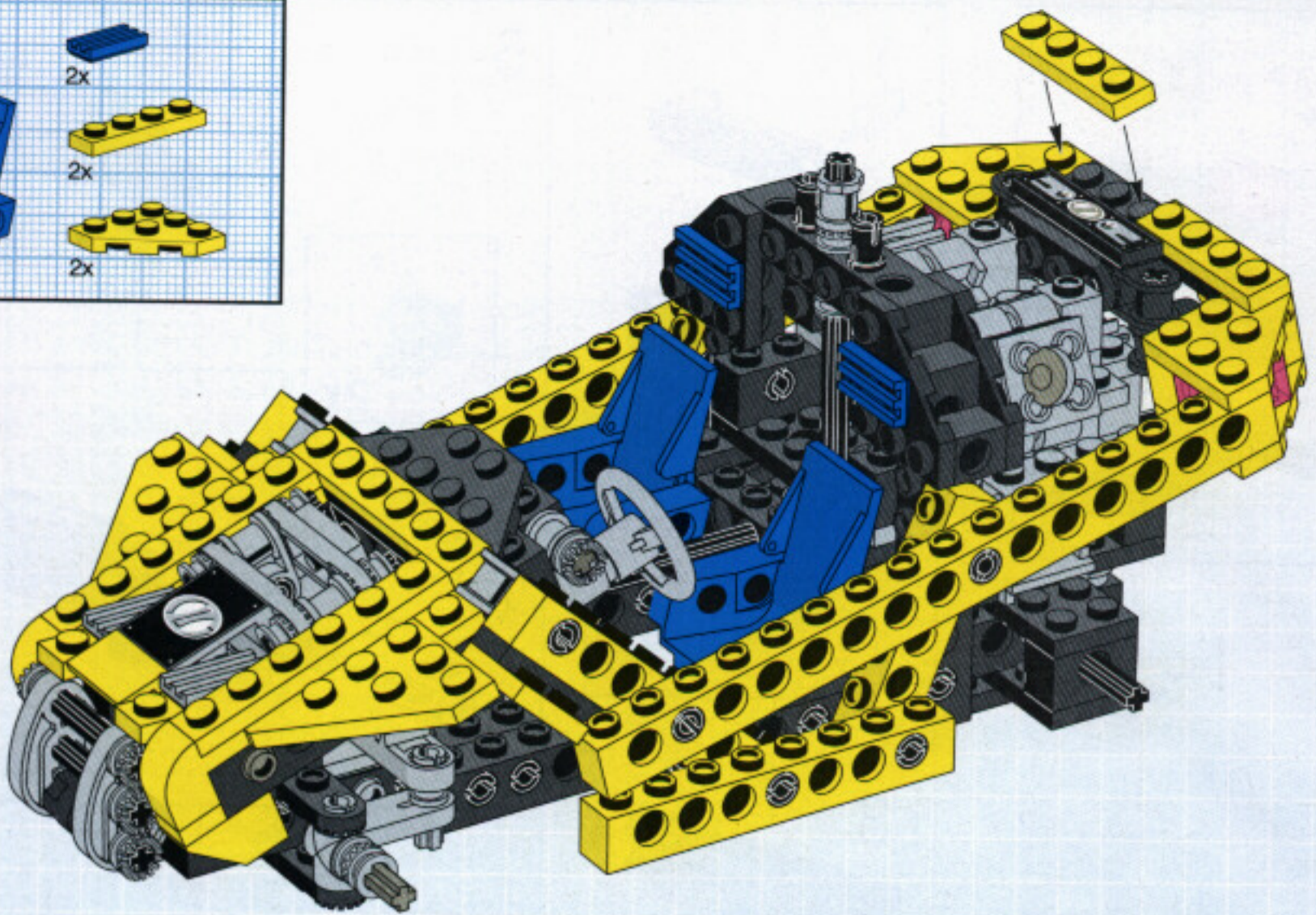


**19**

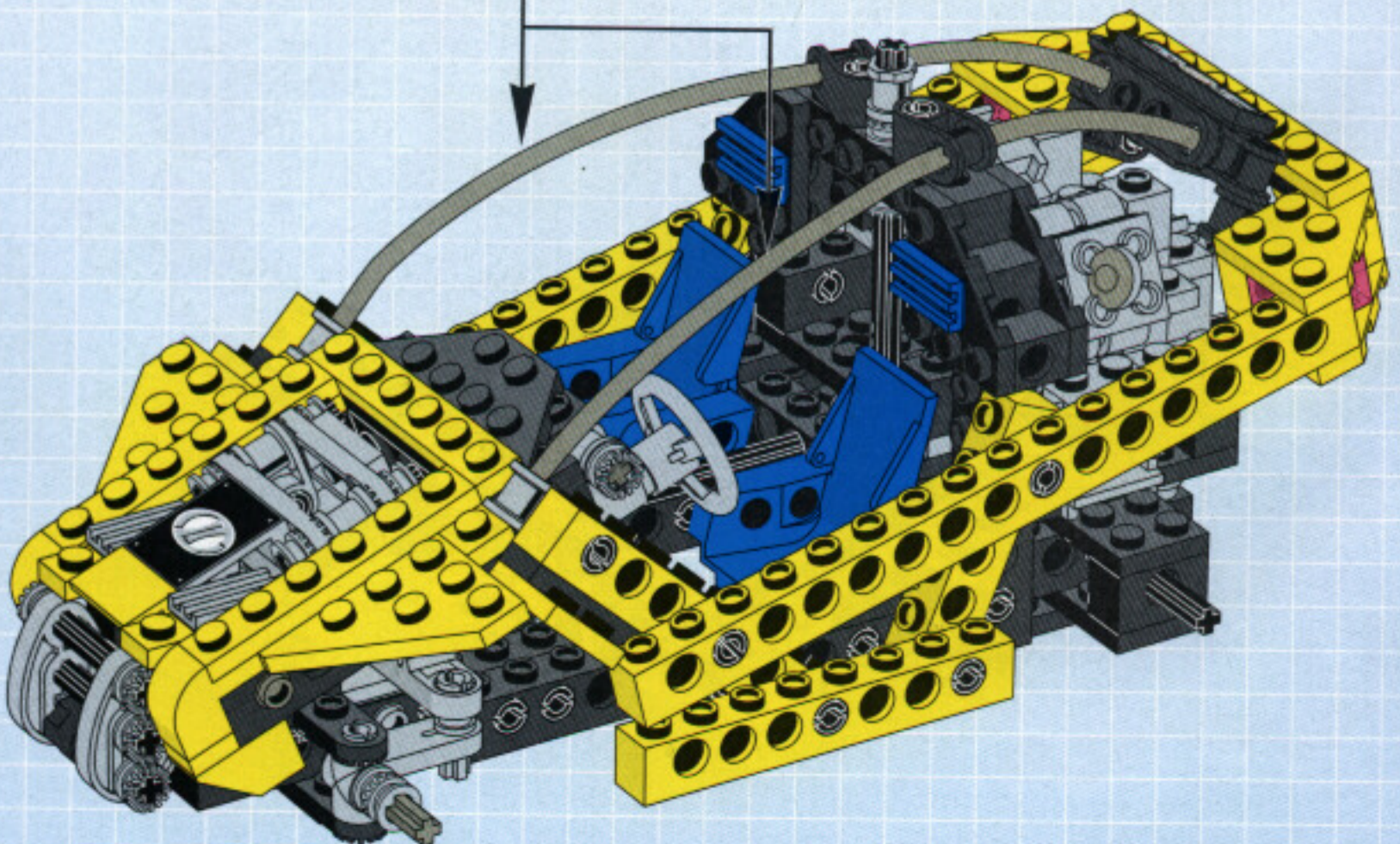
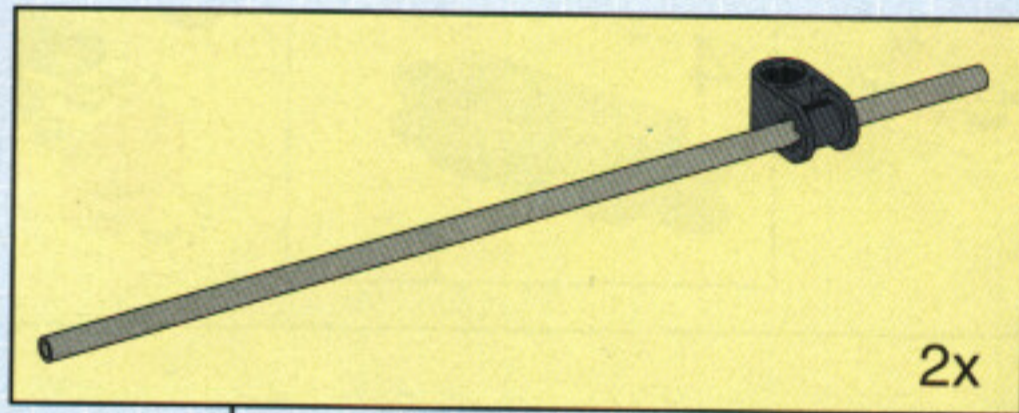


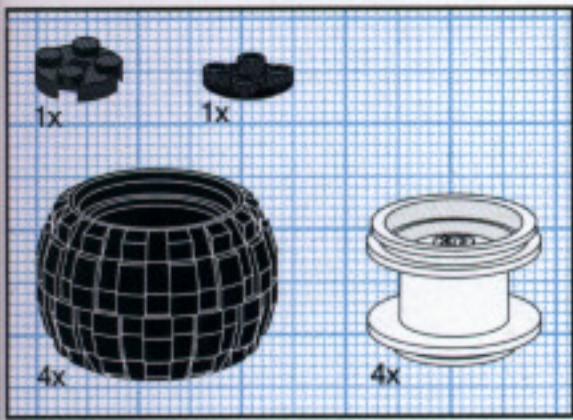


**20**

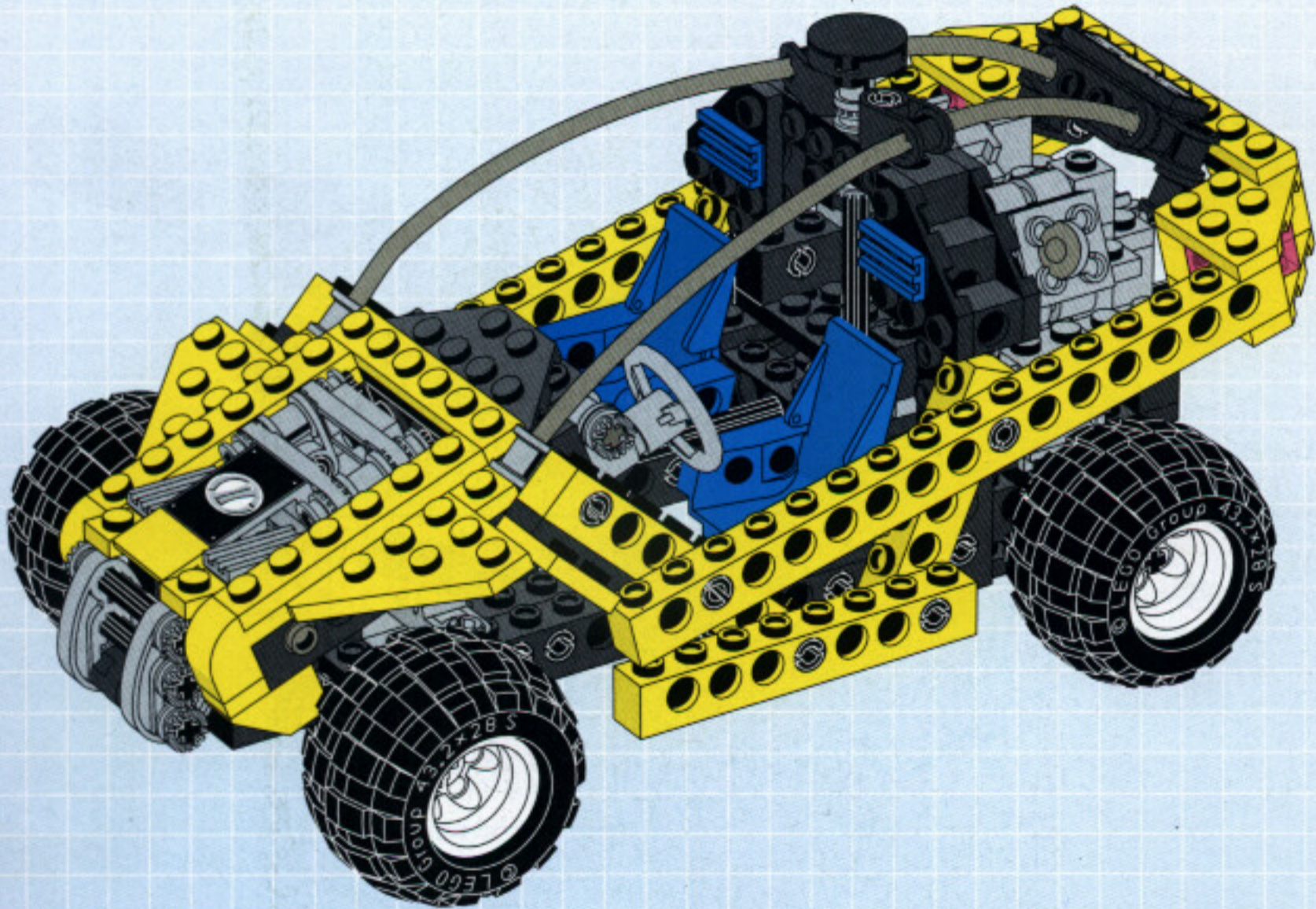


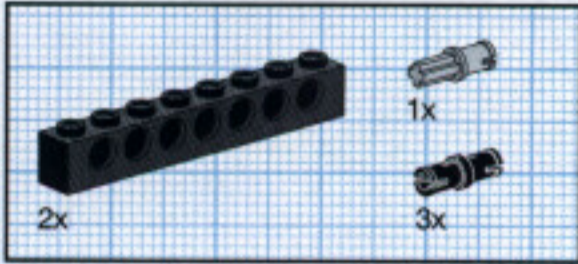
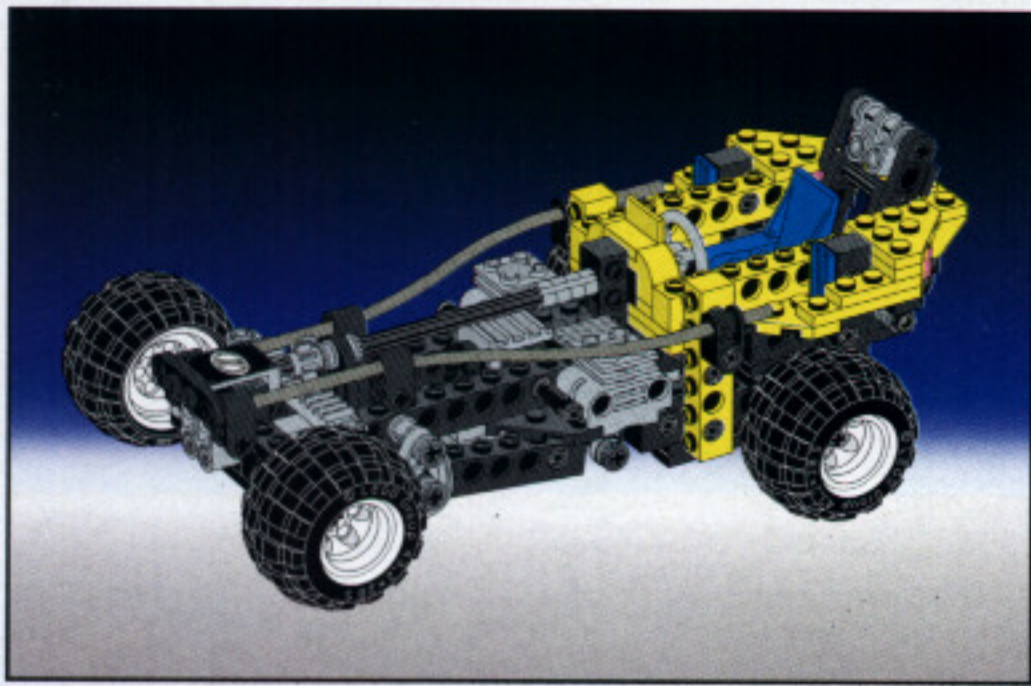
**21**



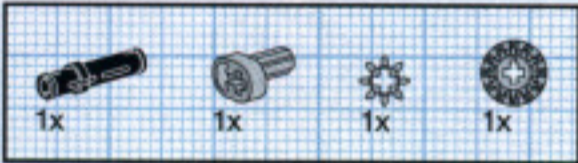


22

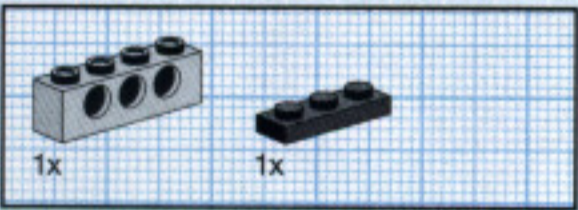




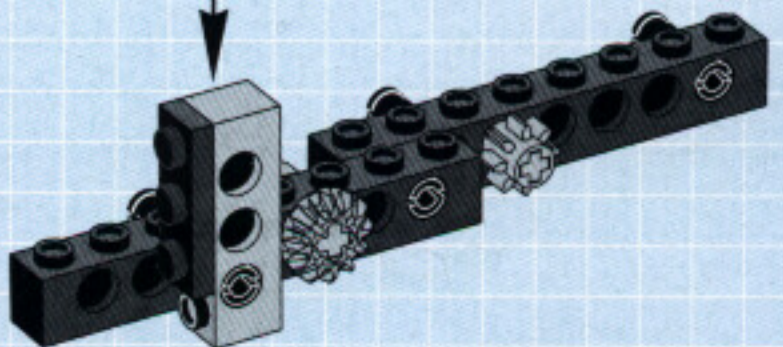
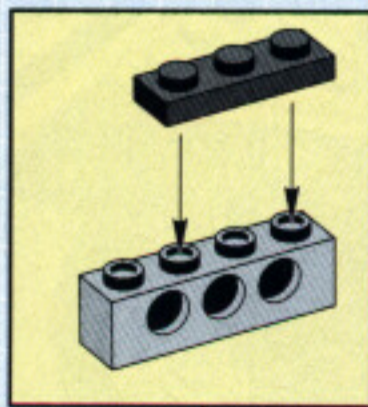
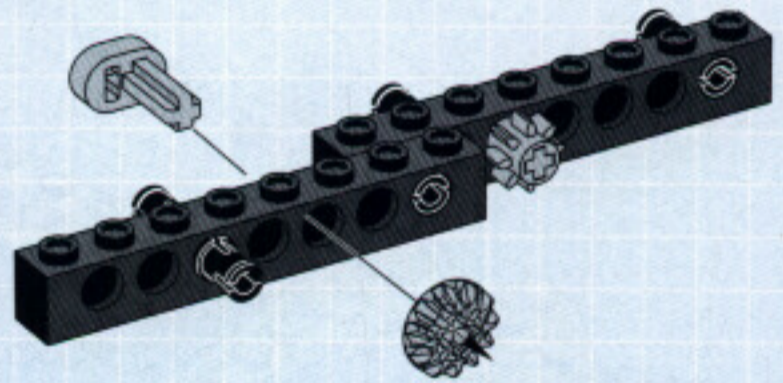
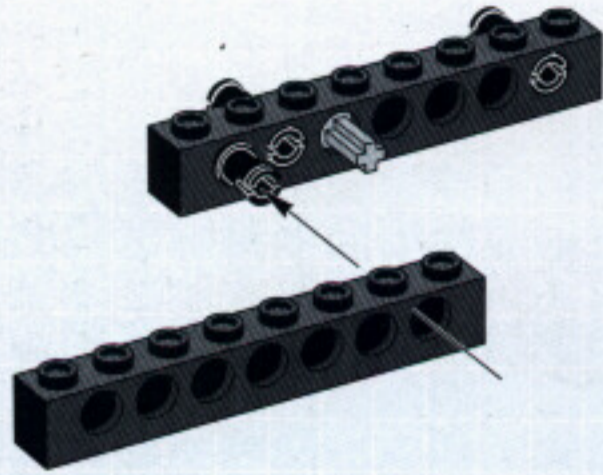
1

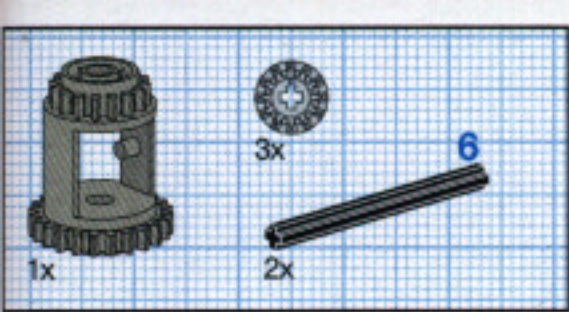


2

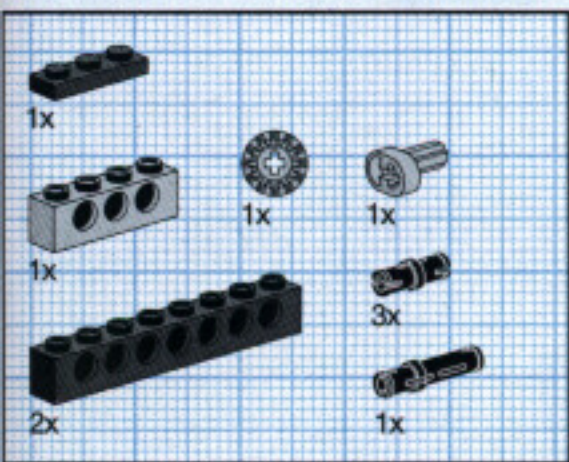
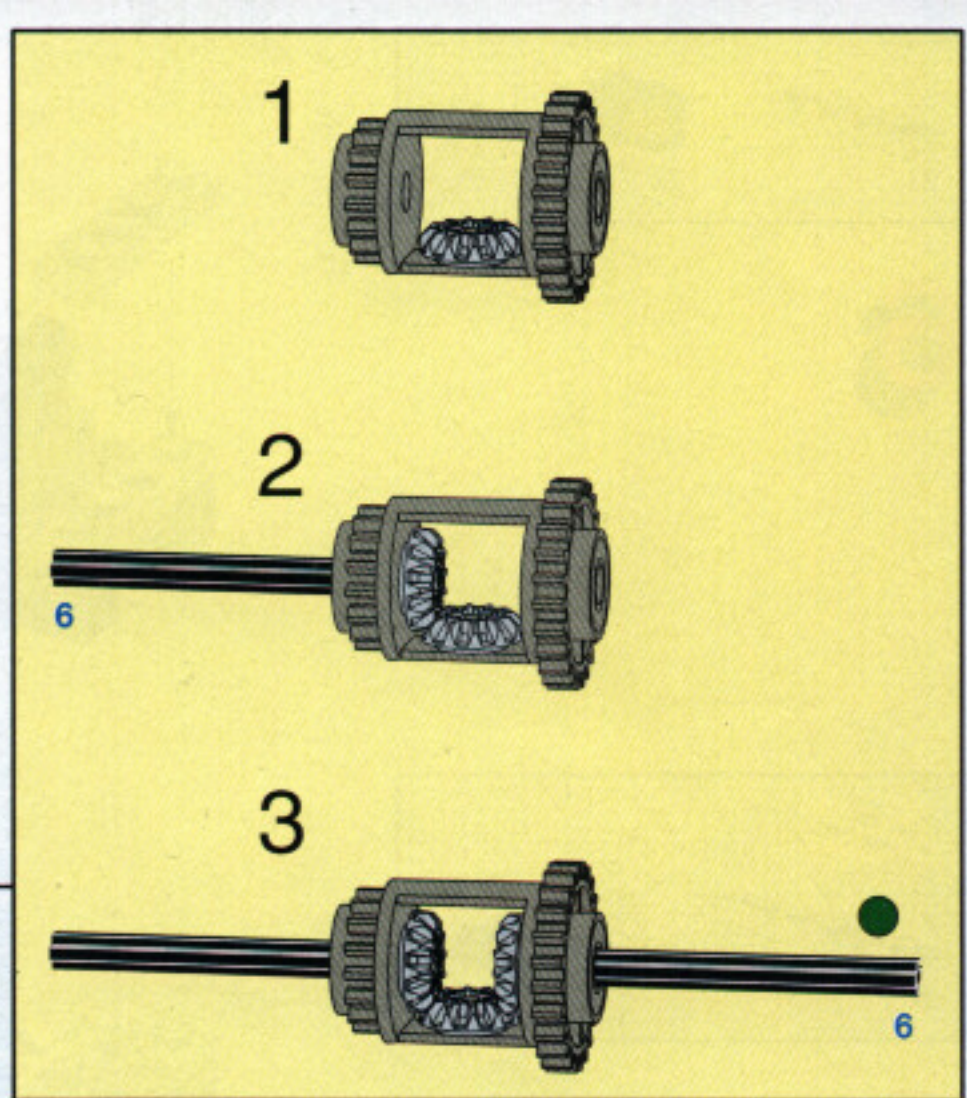
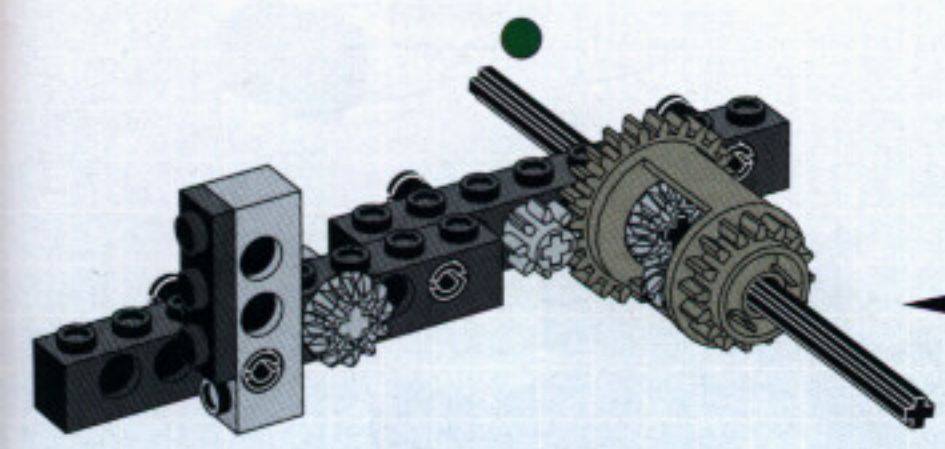


3

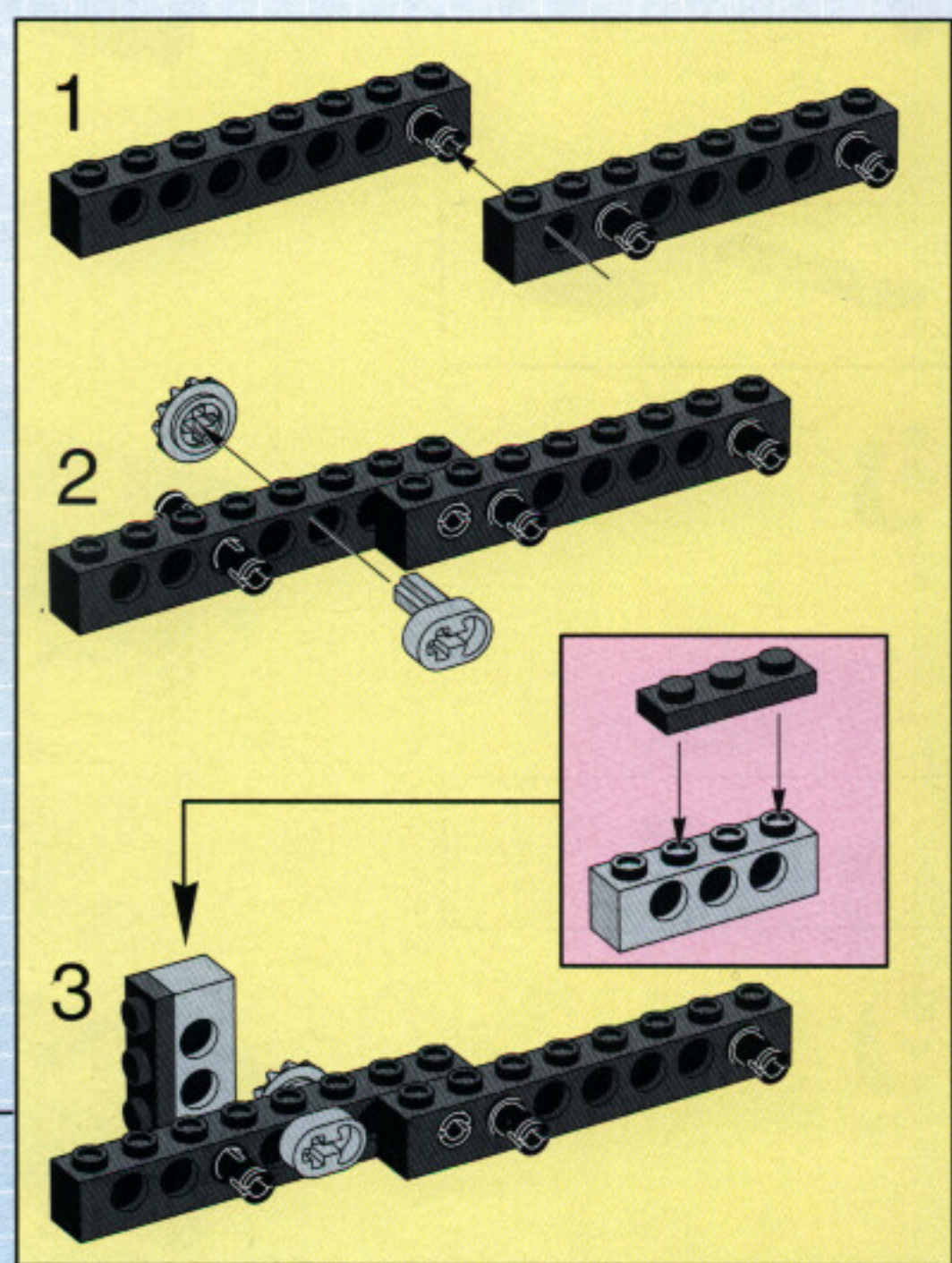
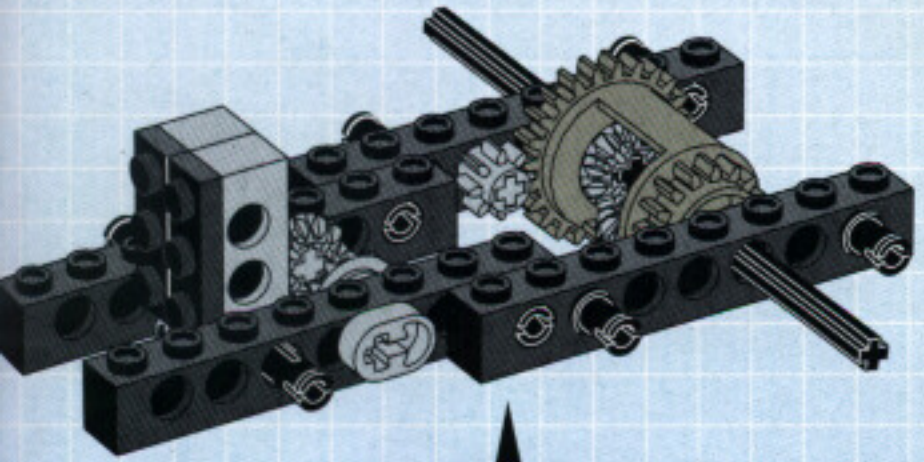


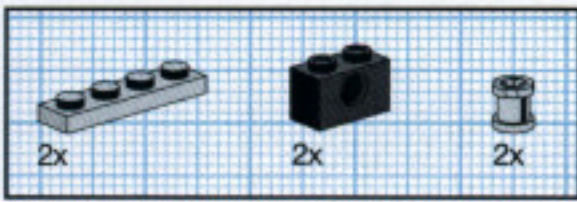


4

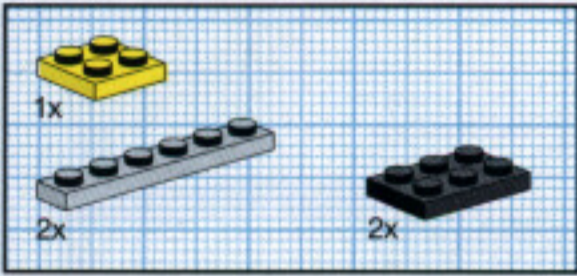
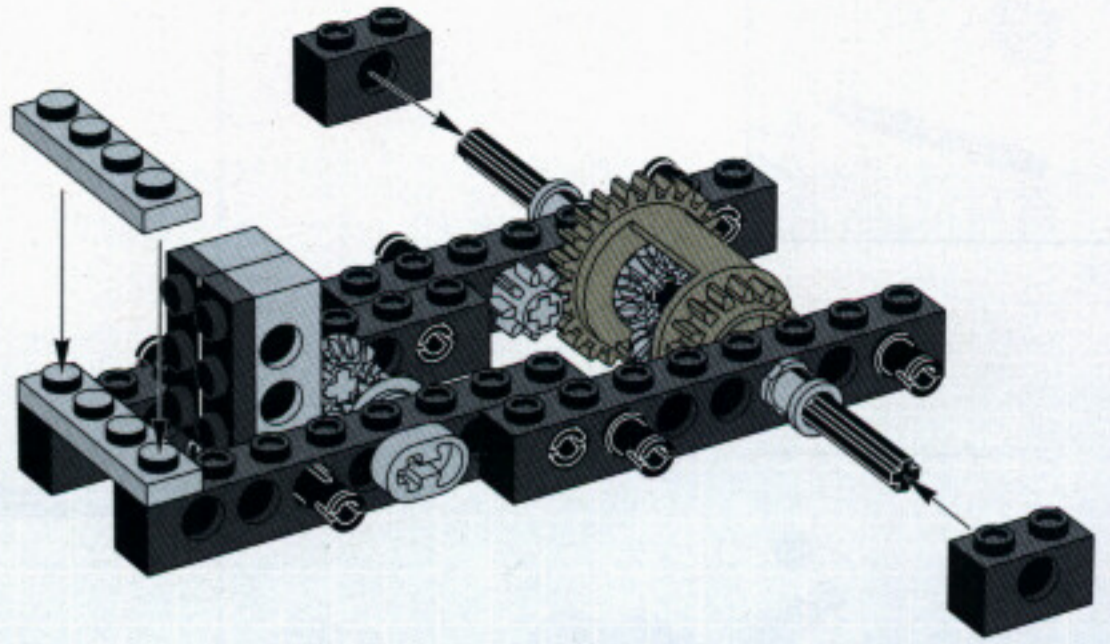


5

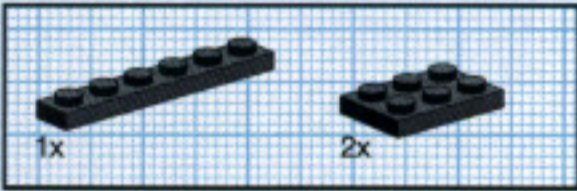
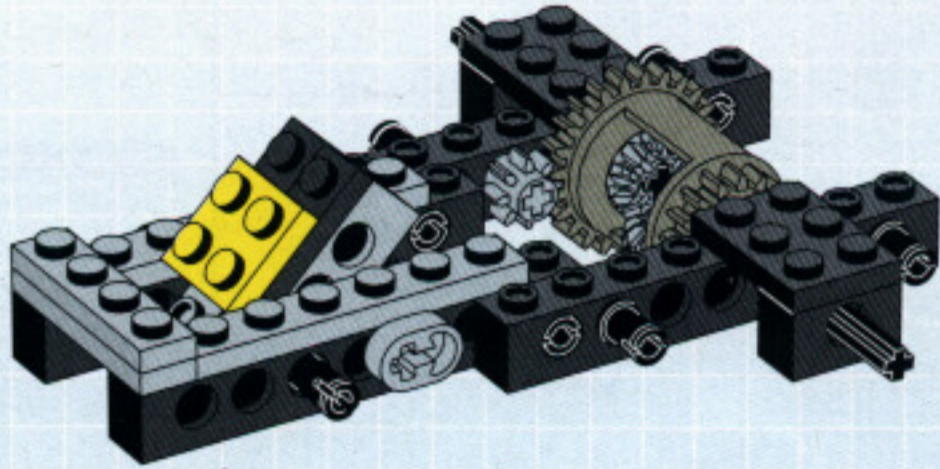




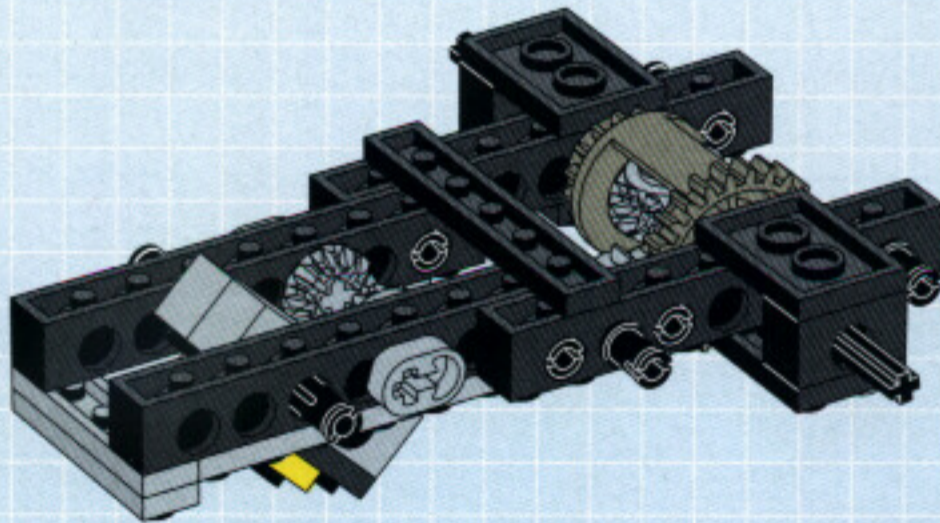
6



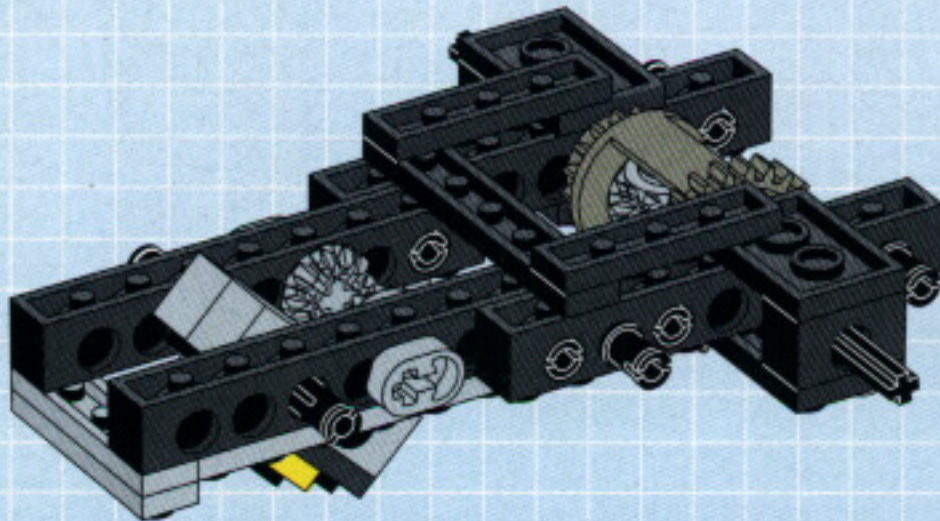
7

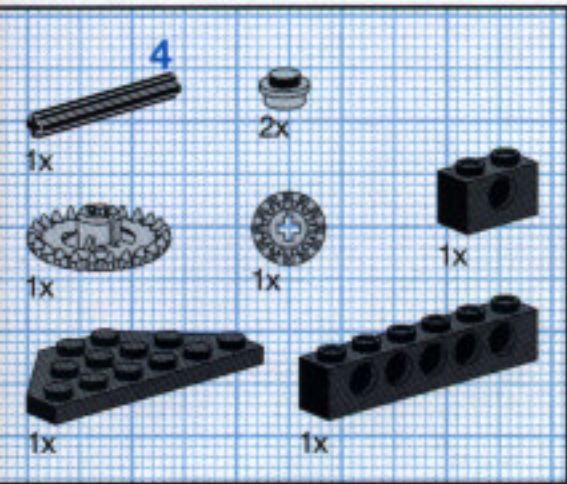


8

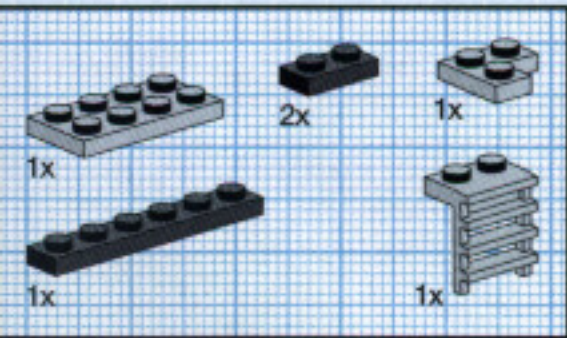
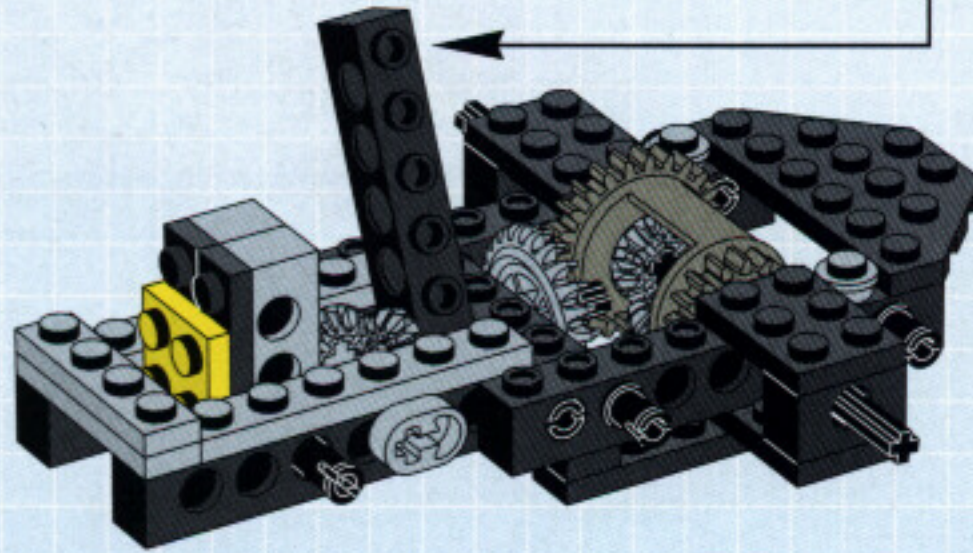
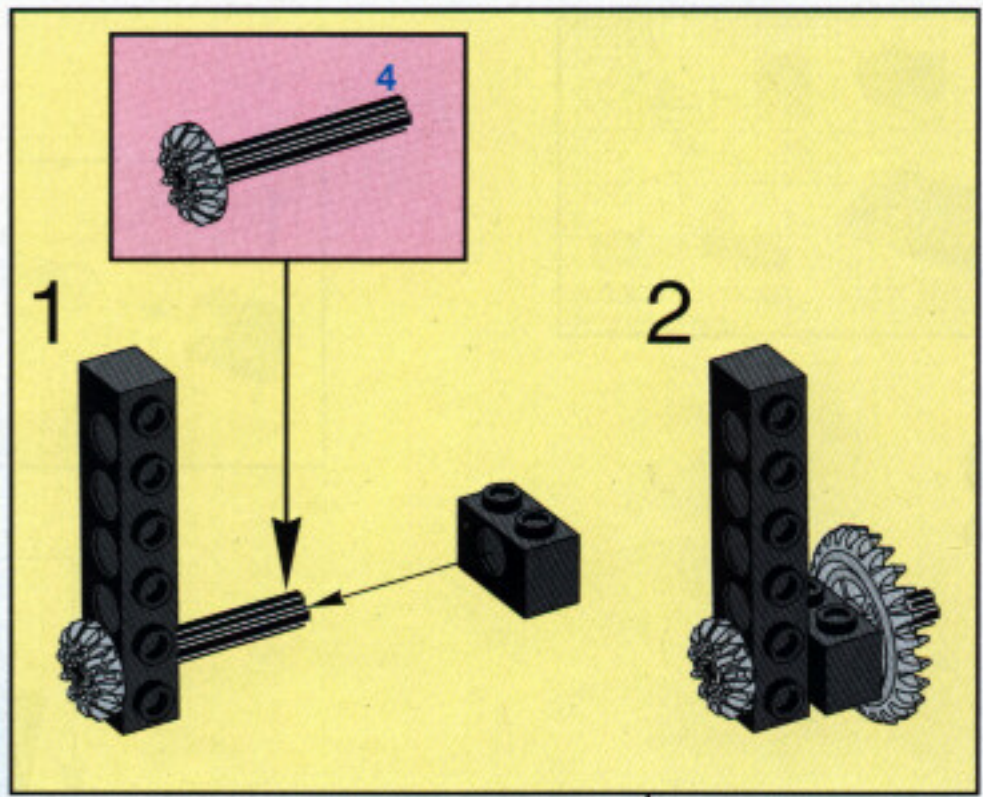


9

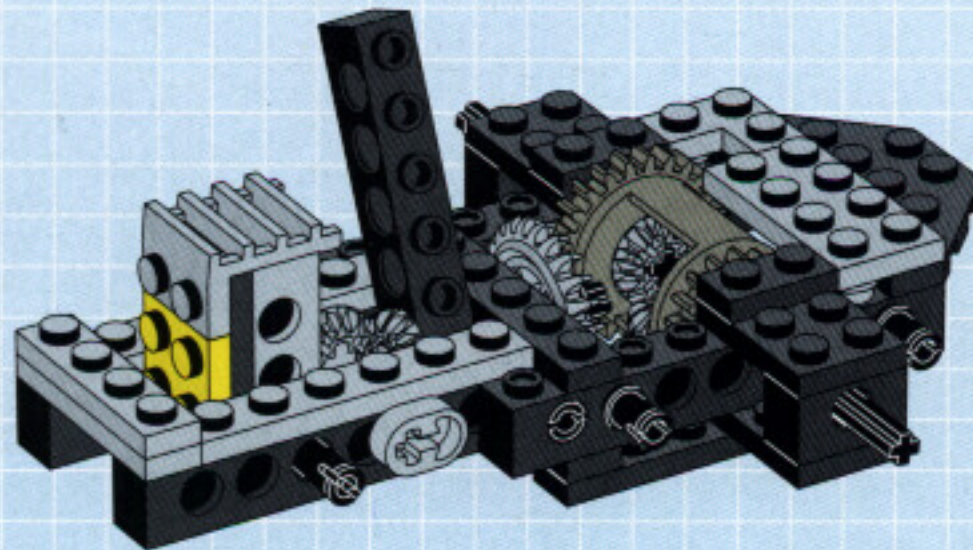


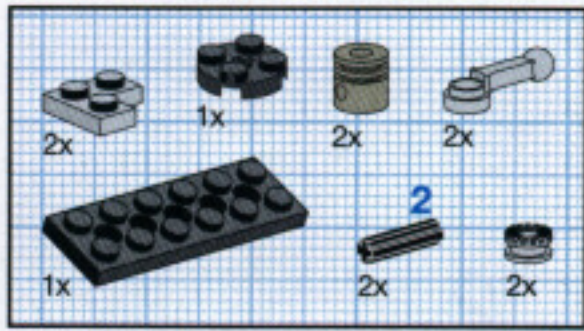


10

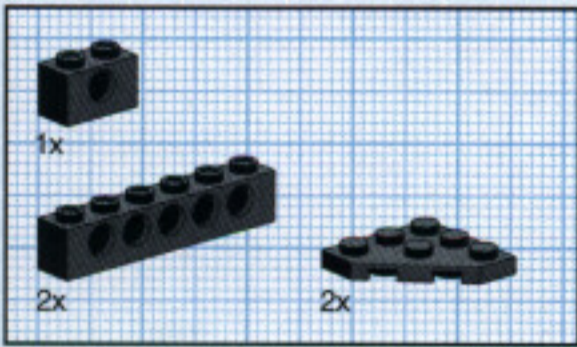
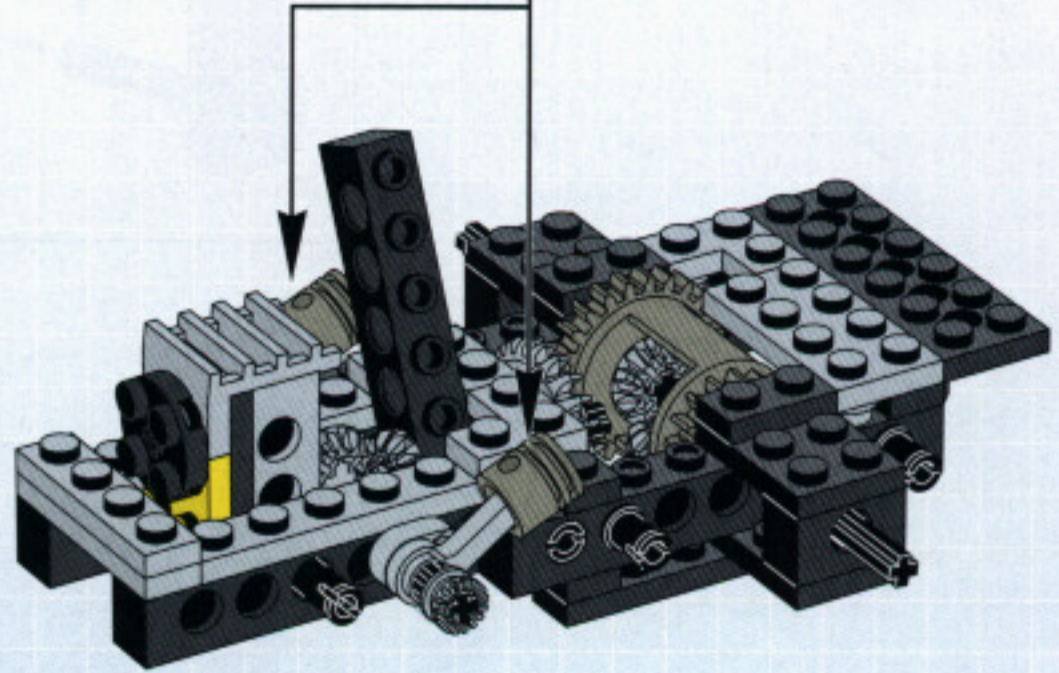
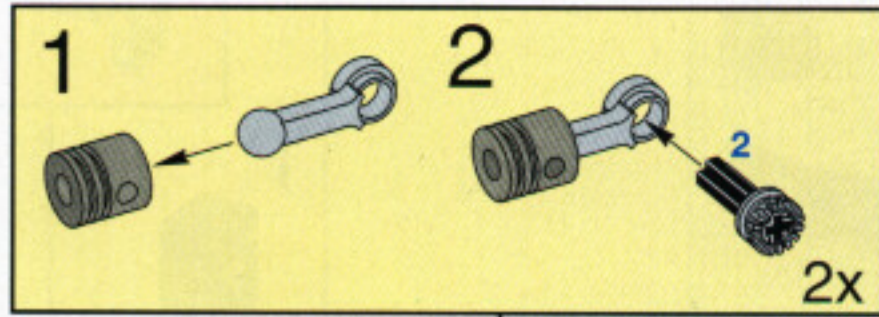


11

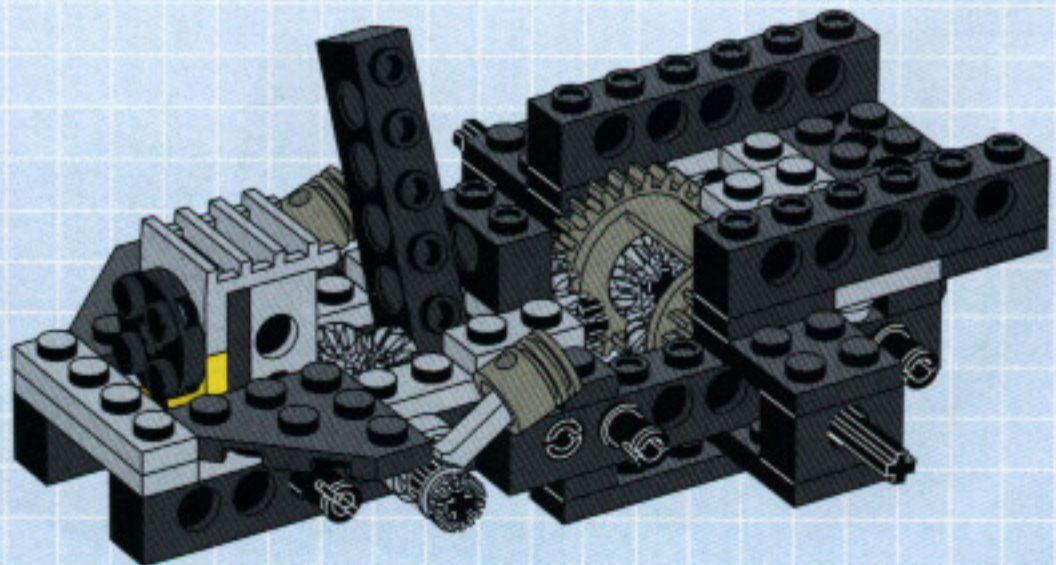




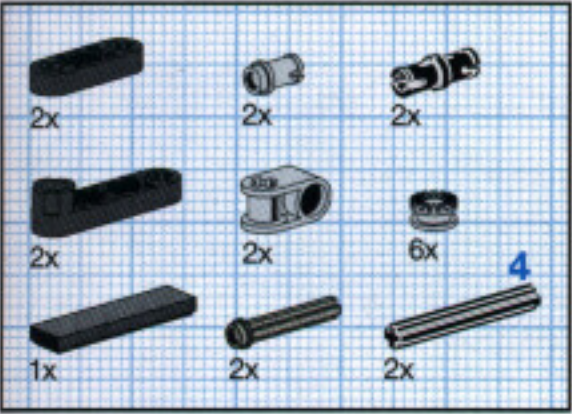
**12**



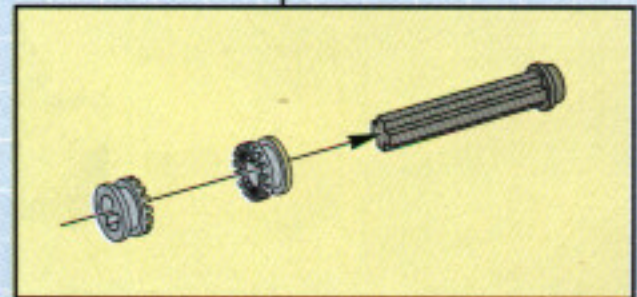
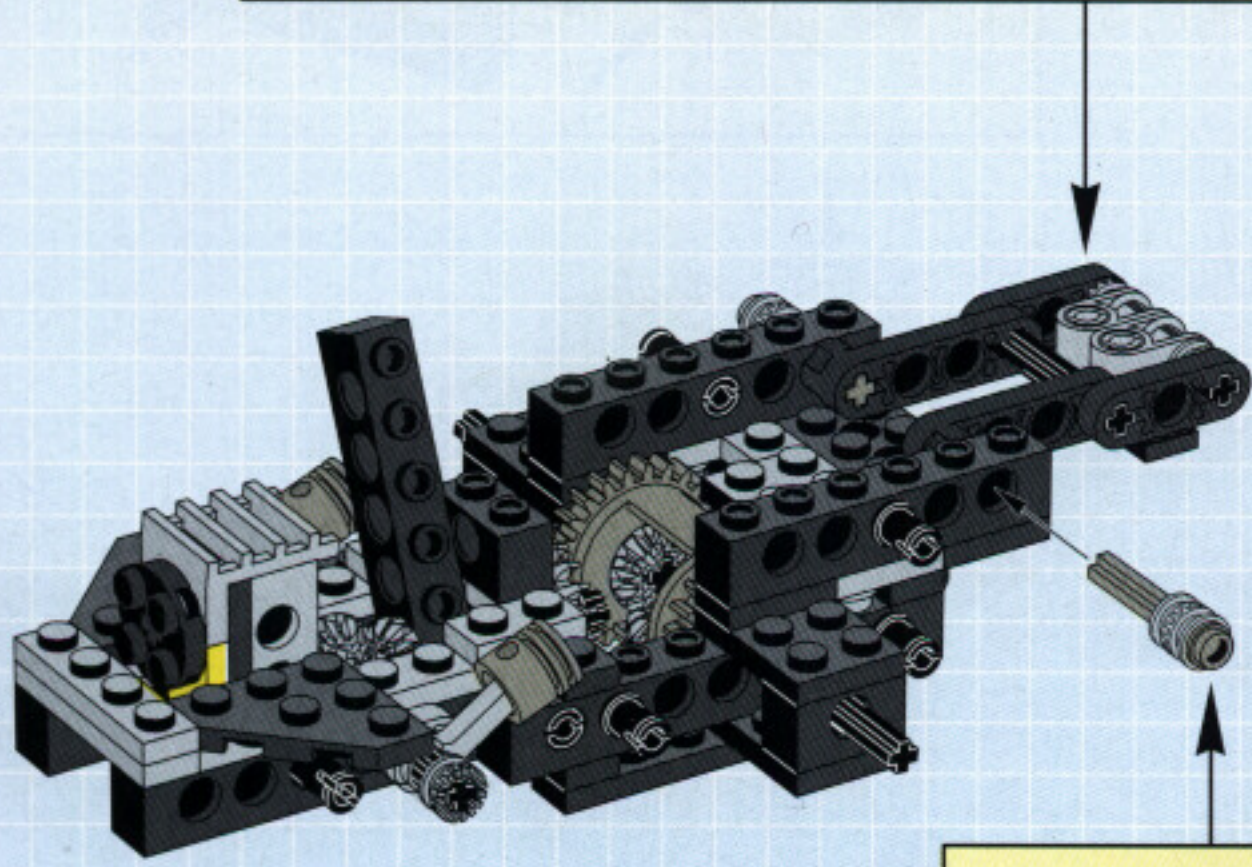
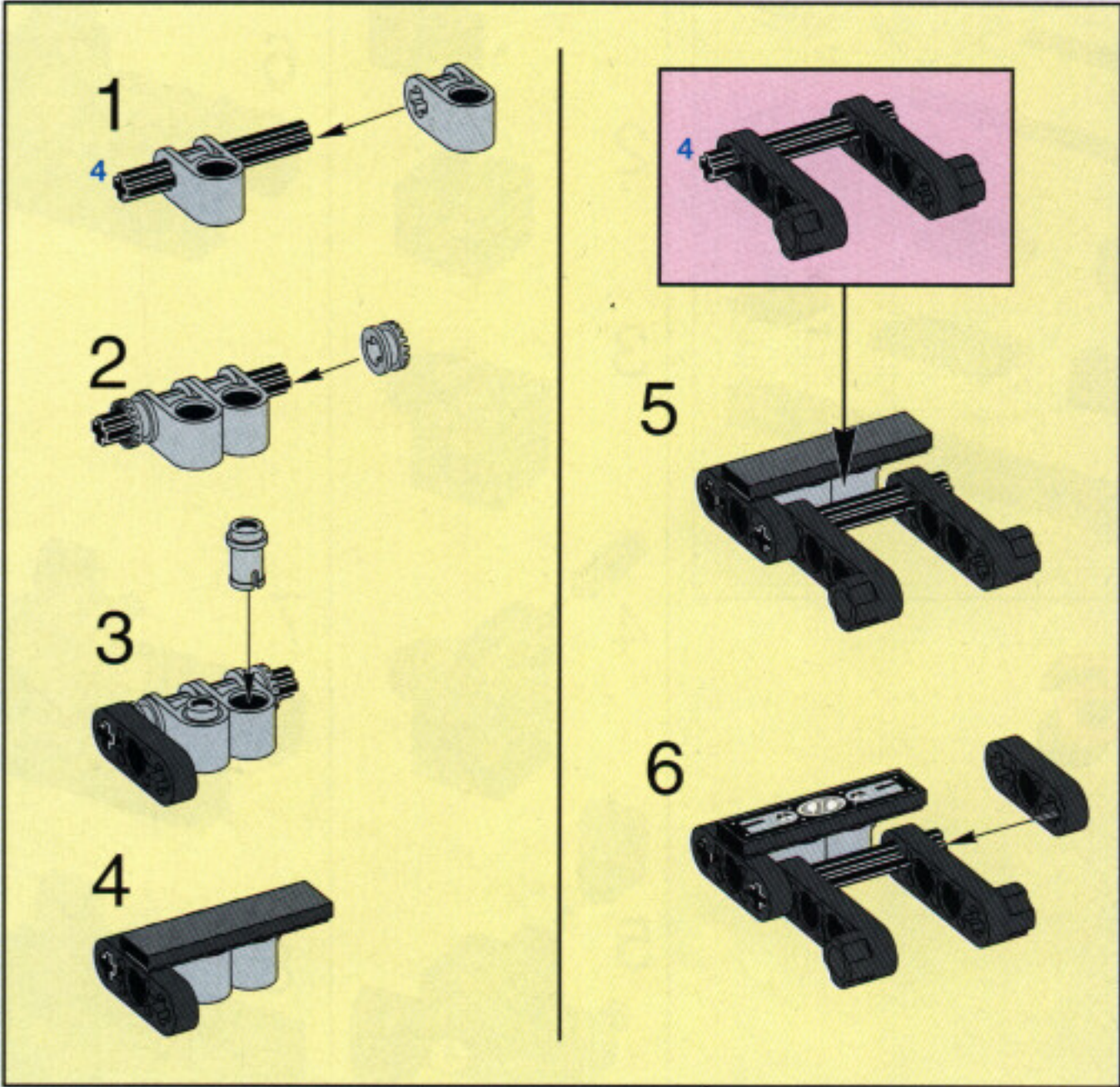
**13**

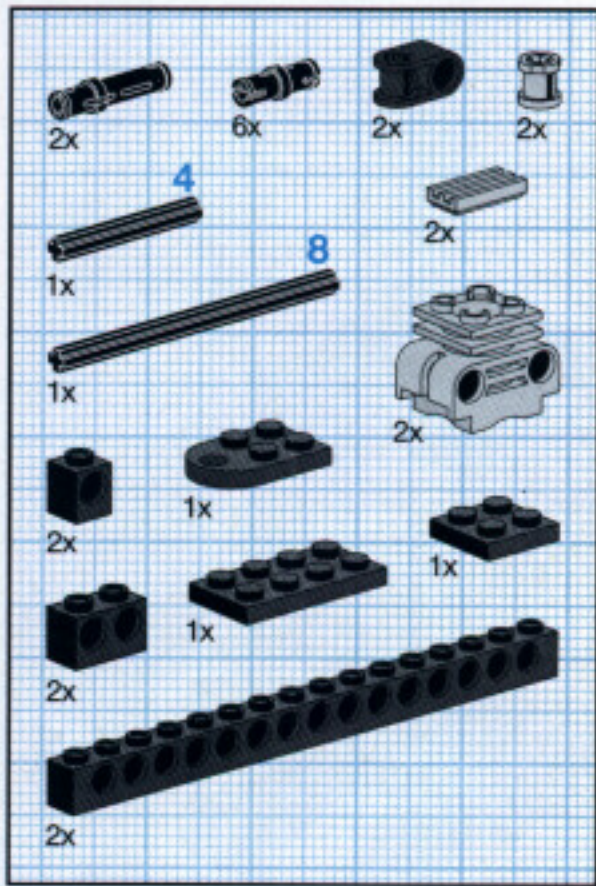




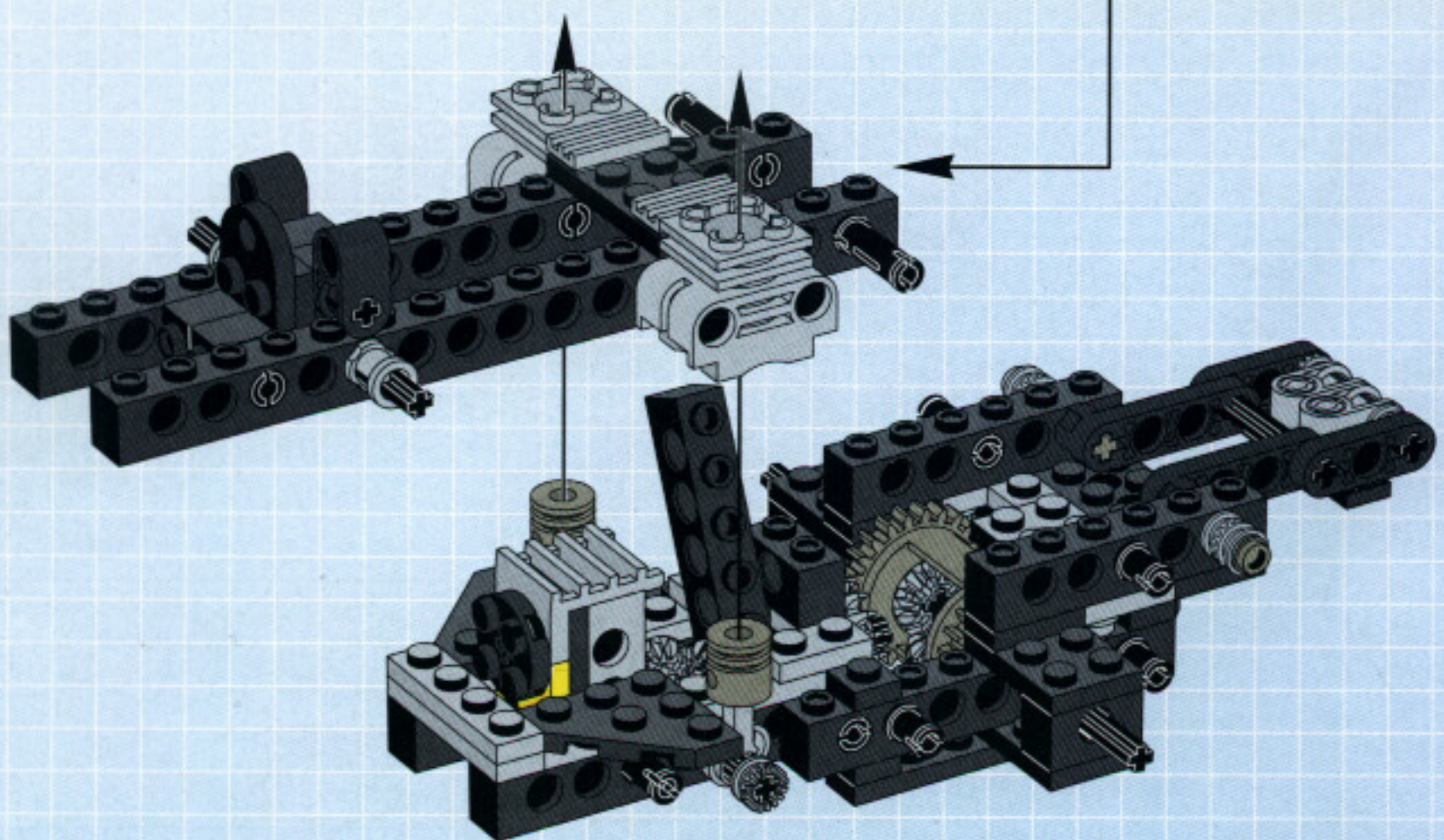
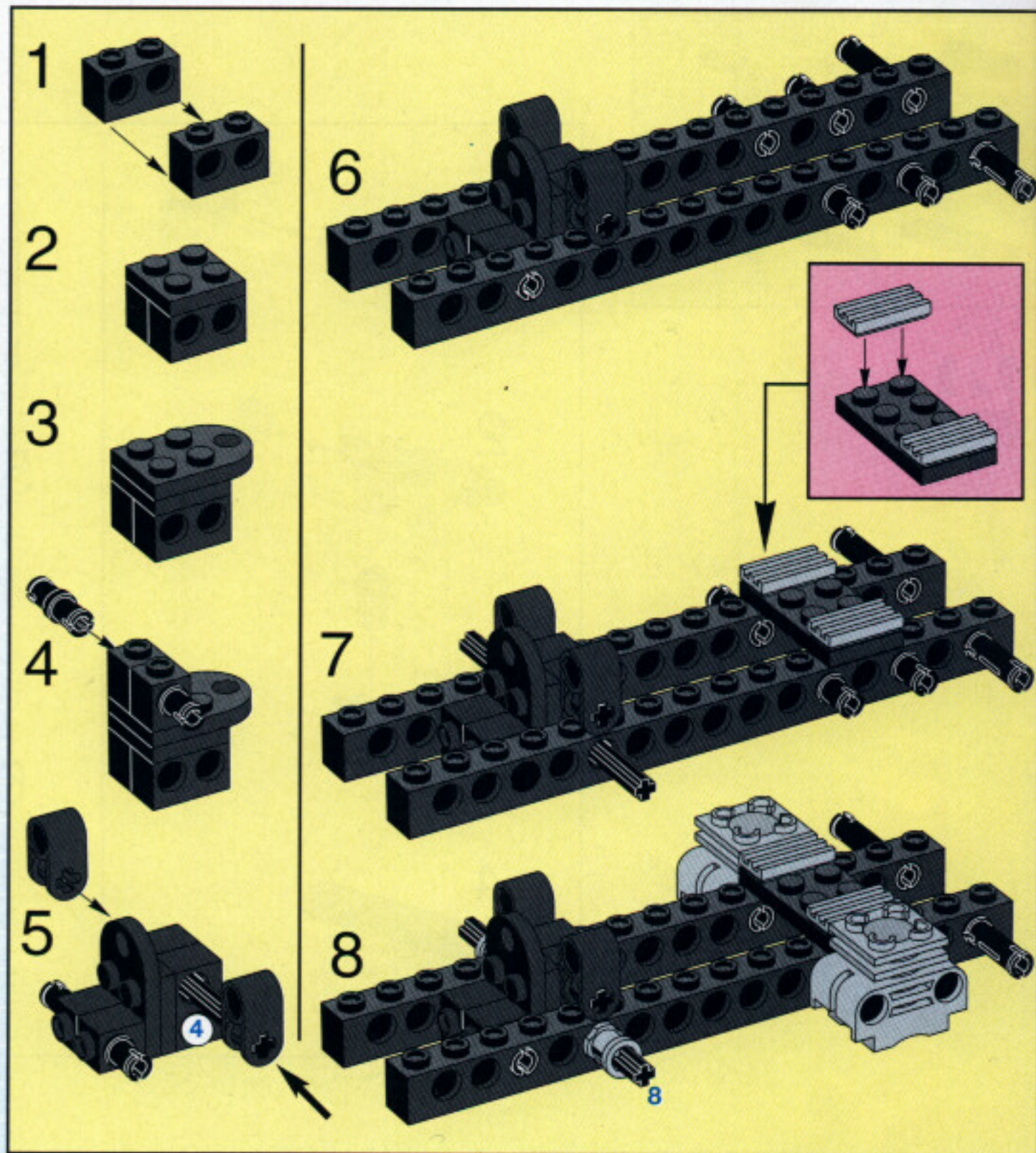


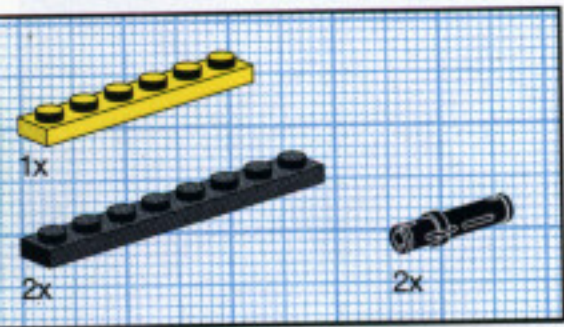
# 14



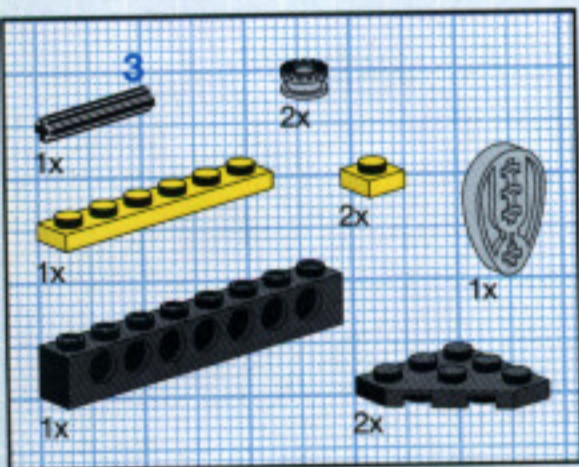
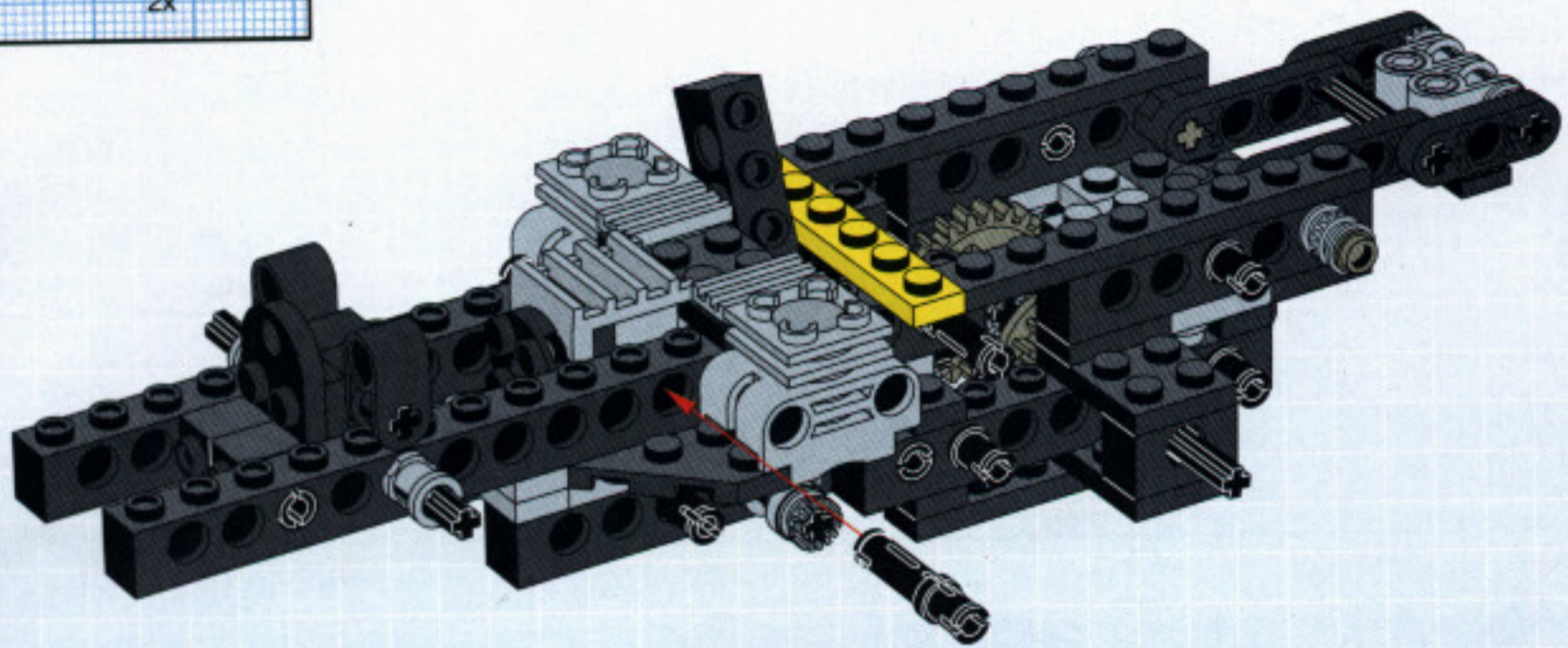


**15**

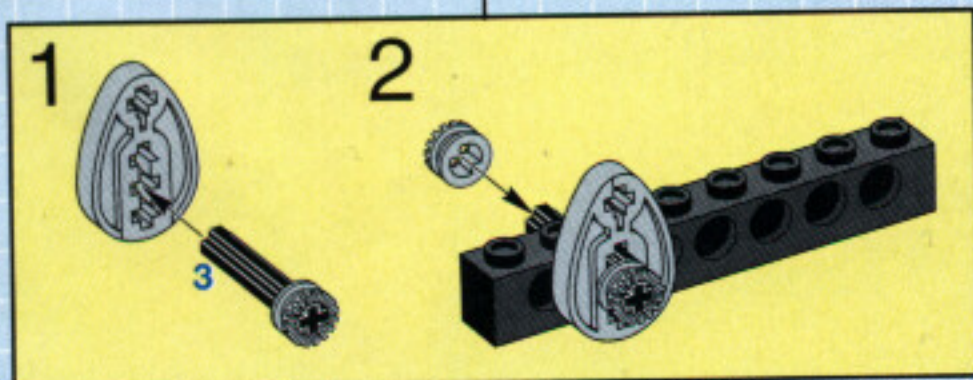
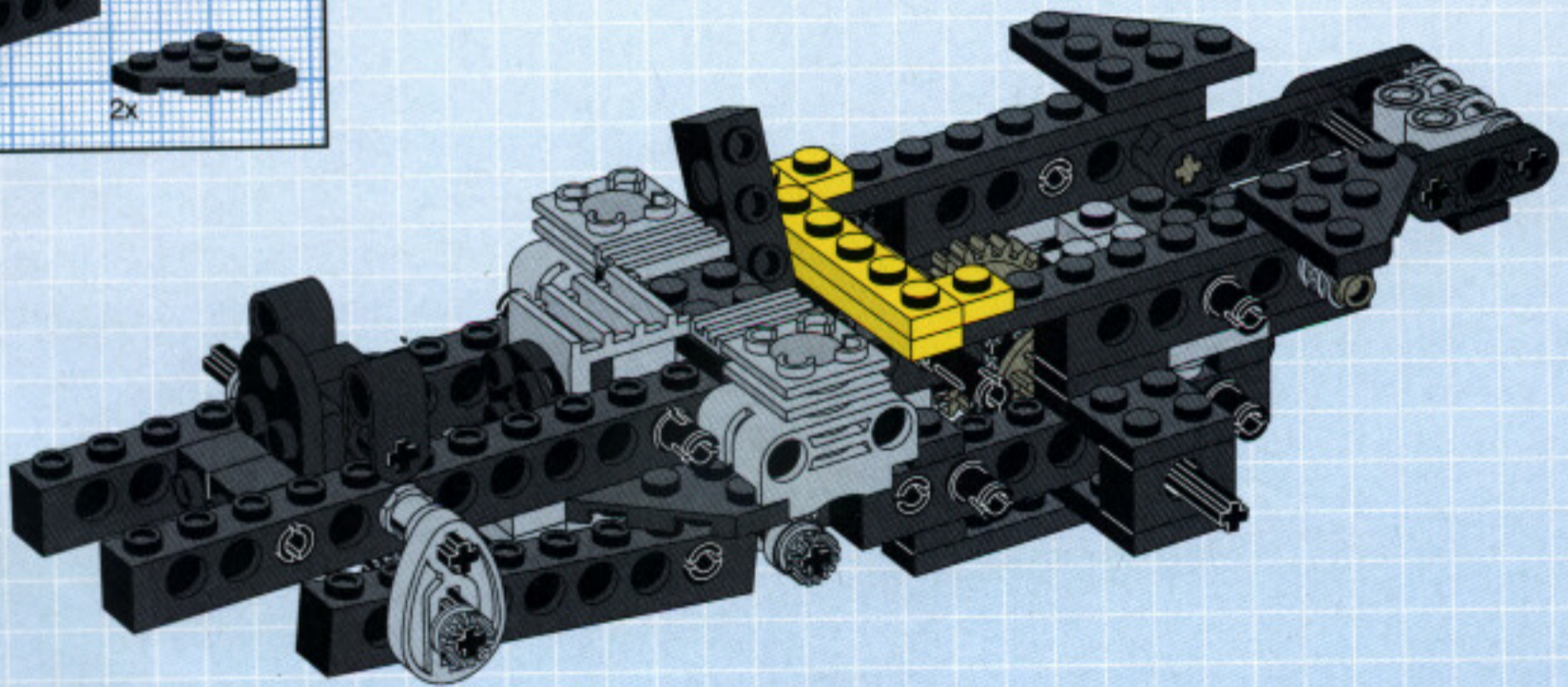


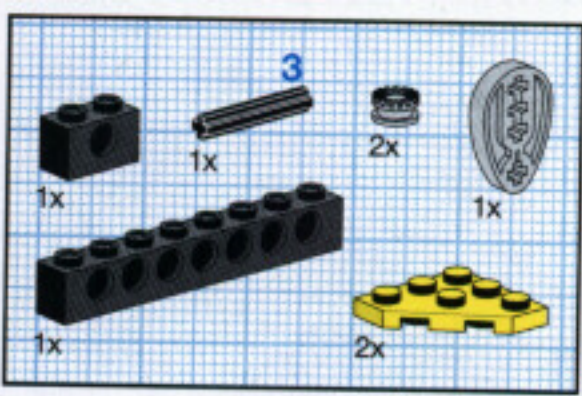


16

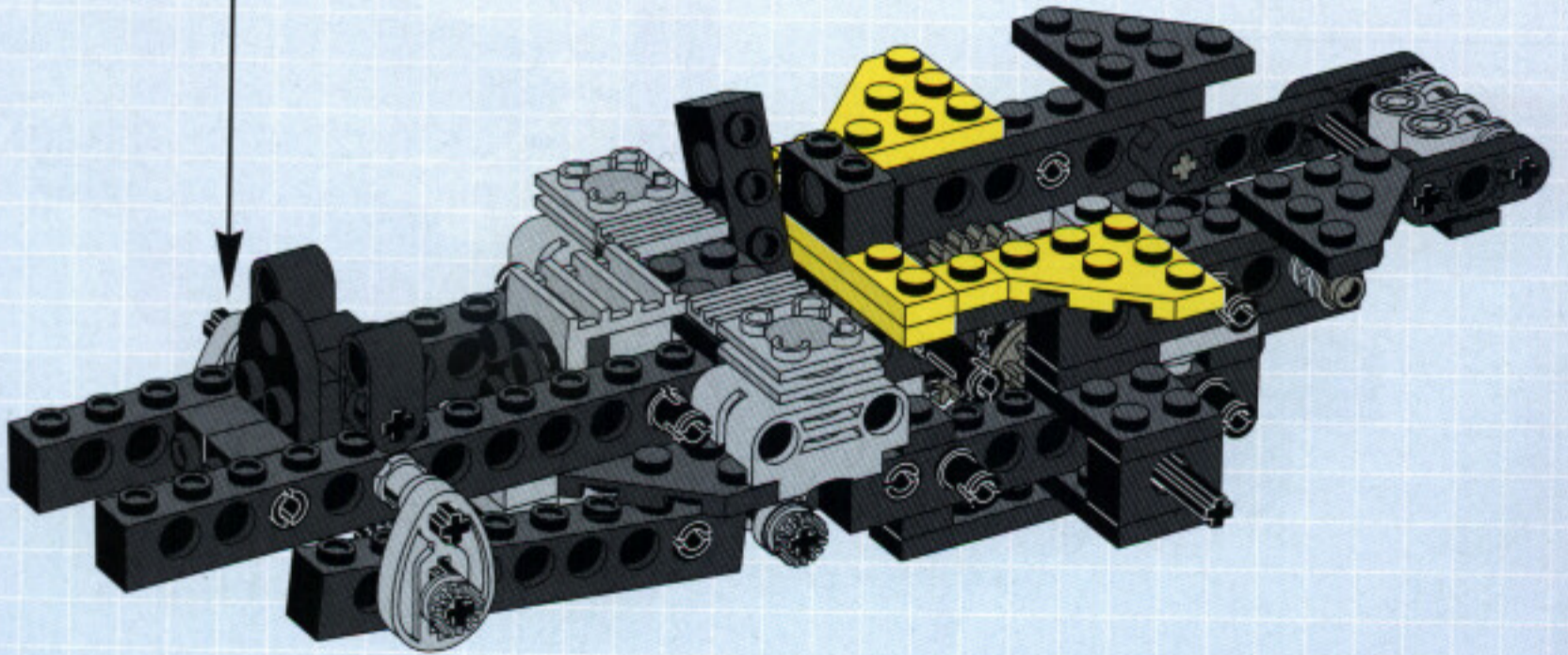
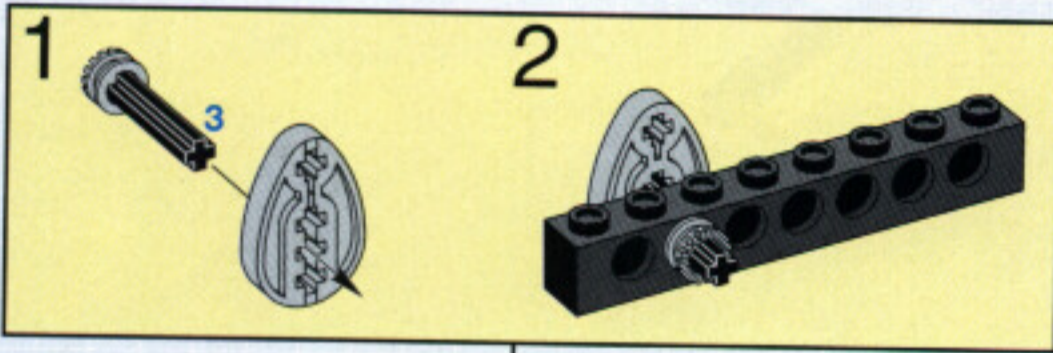


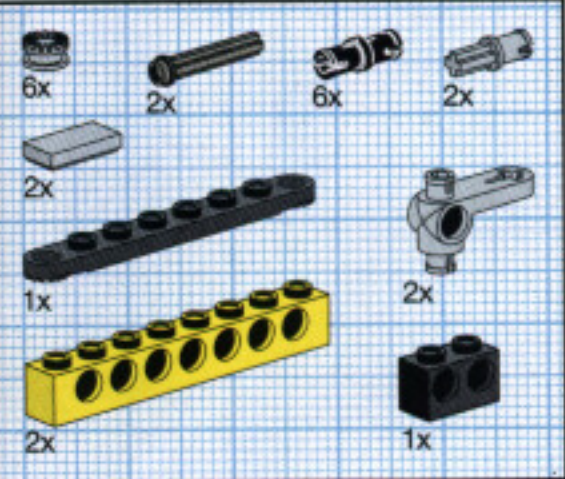
17



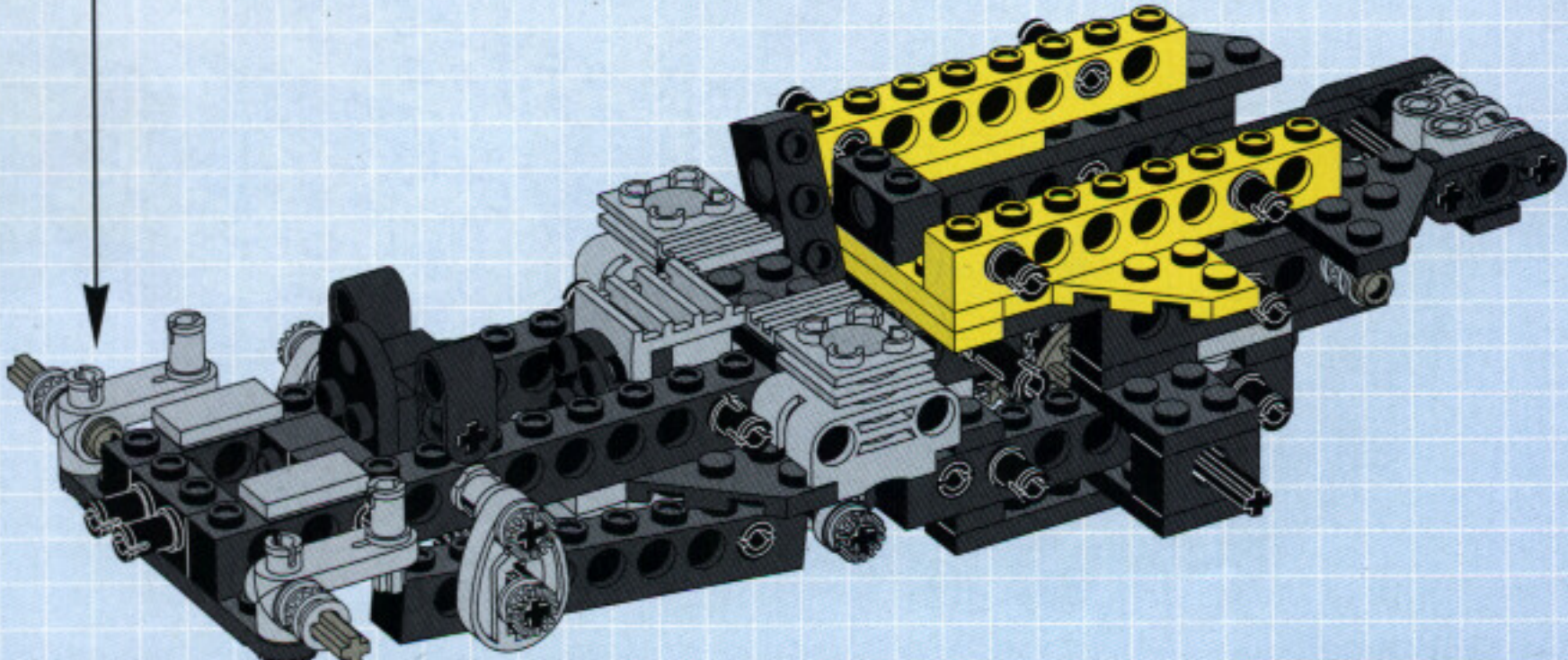
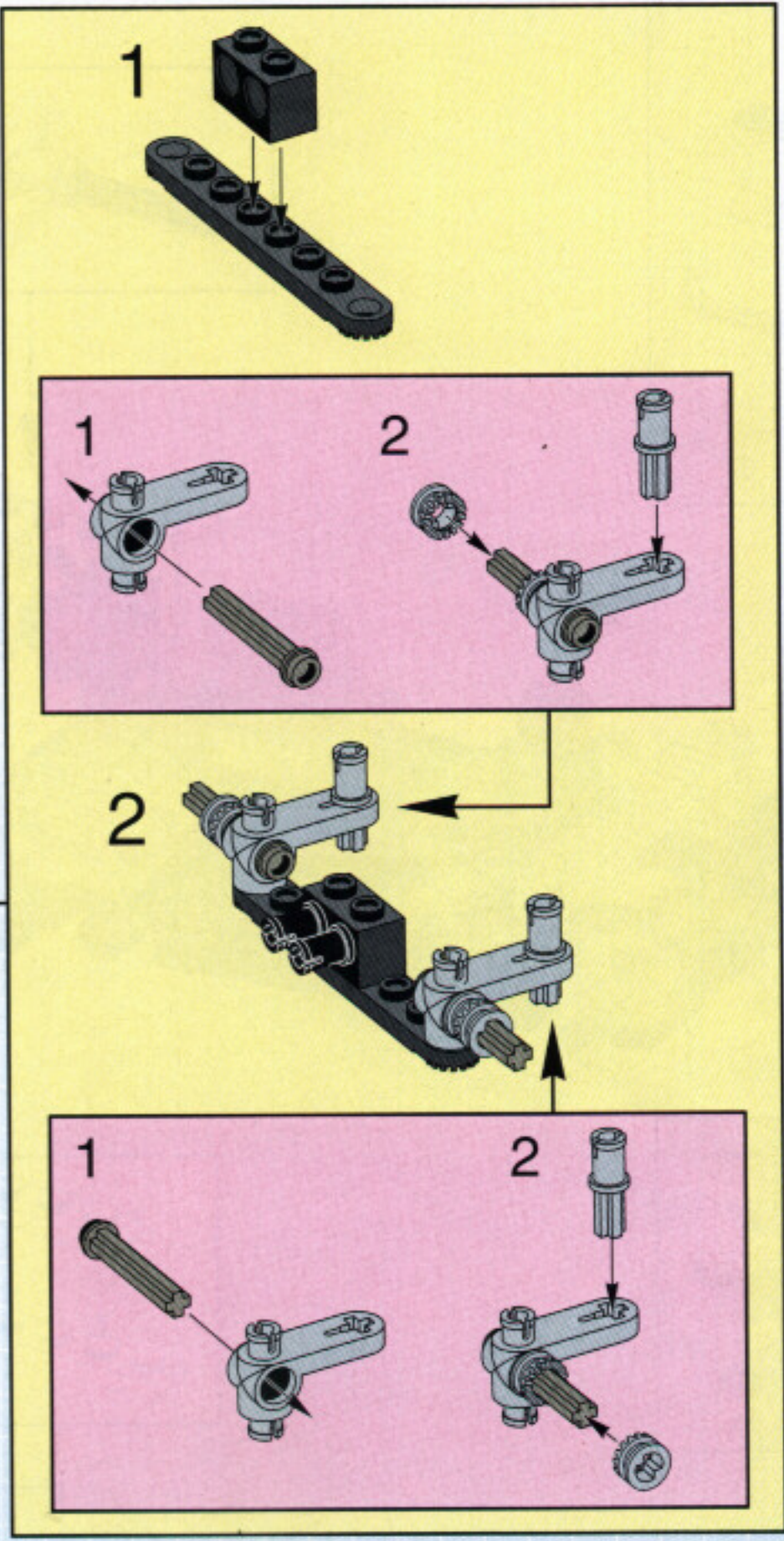


18

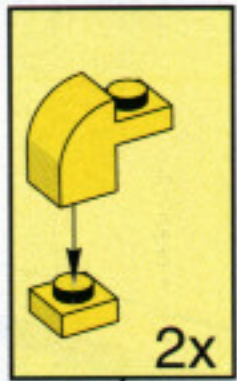
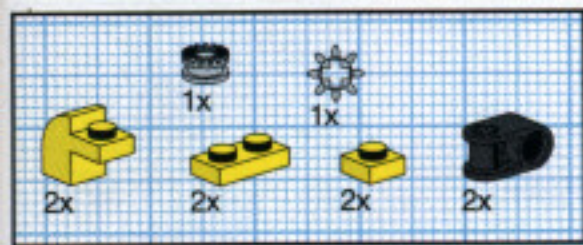




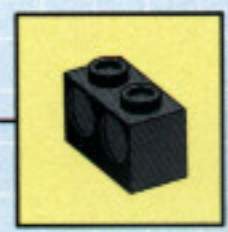
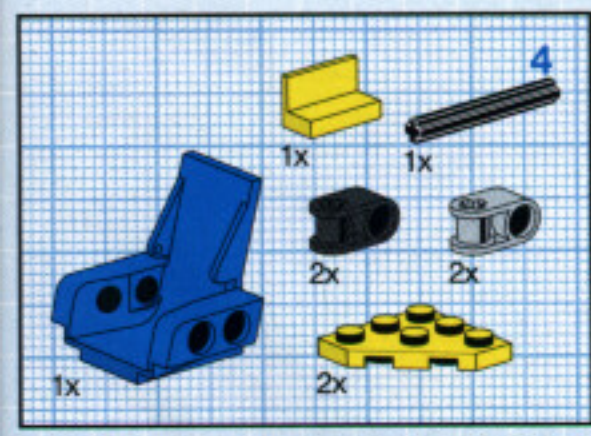
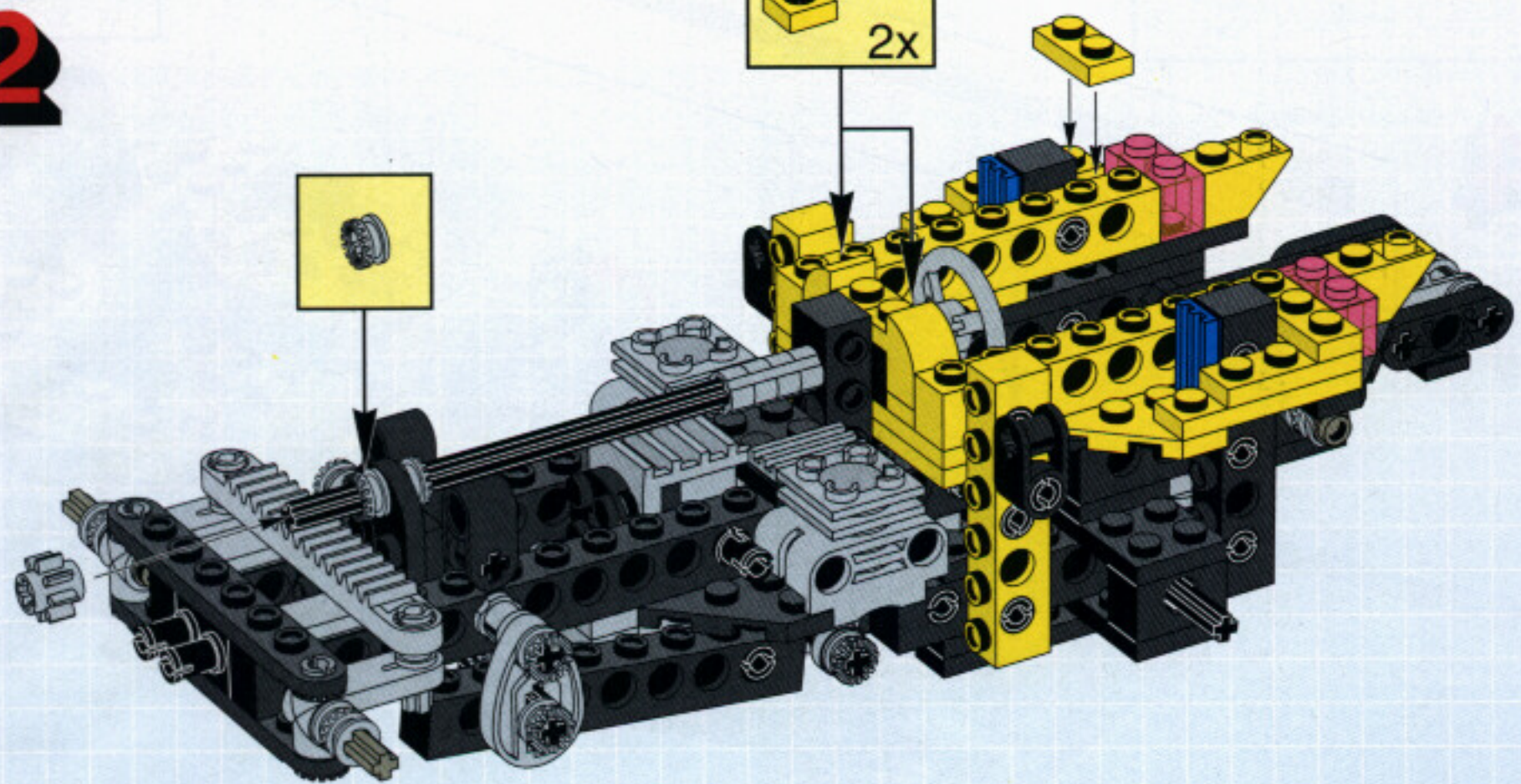
19



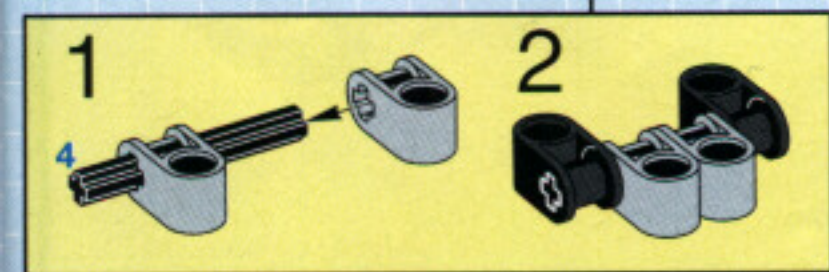
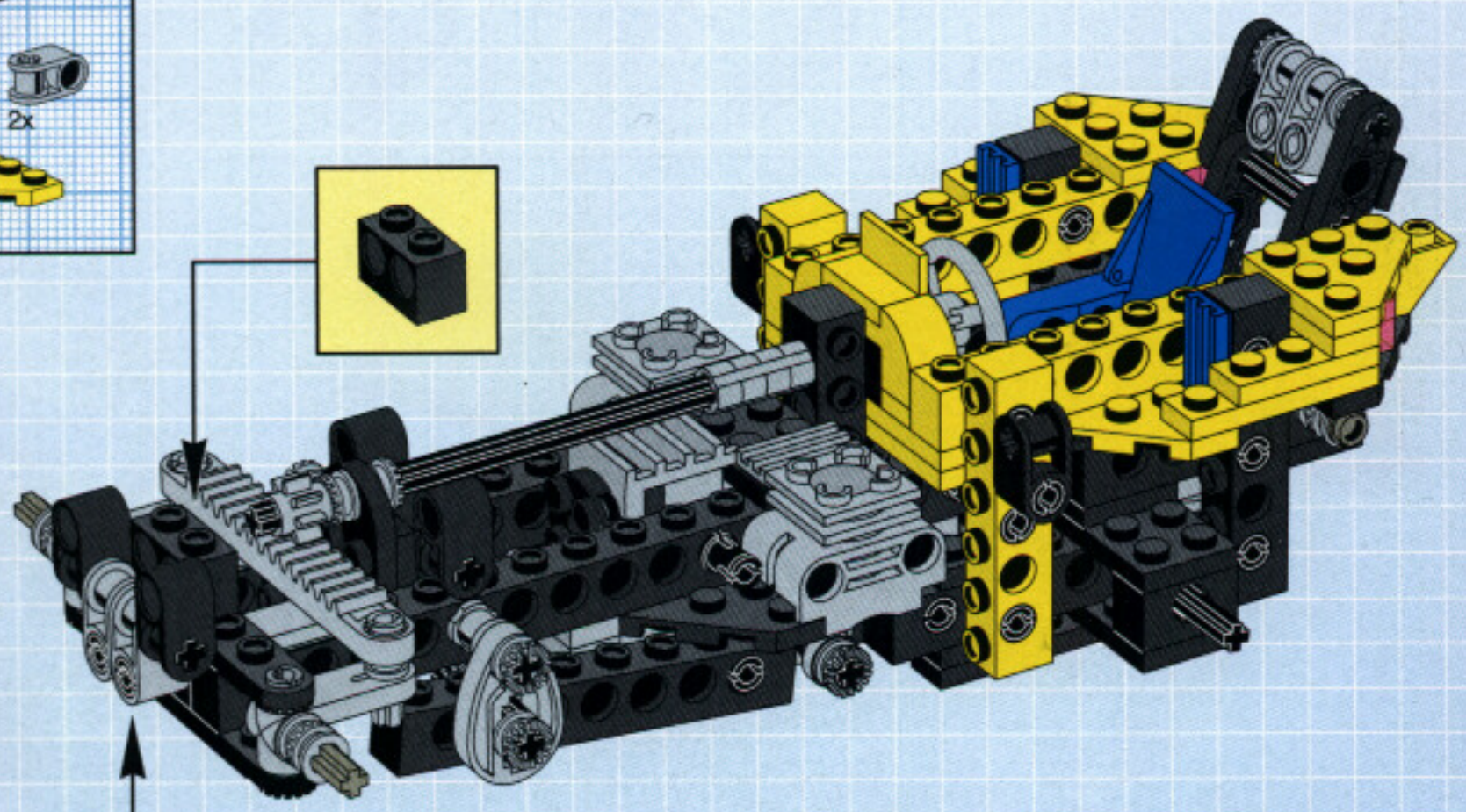


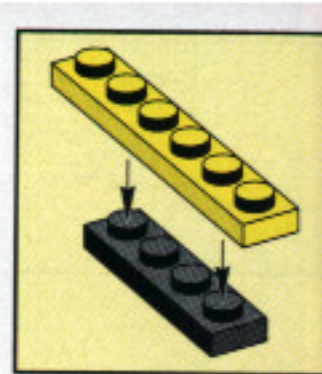
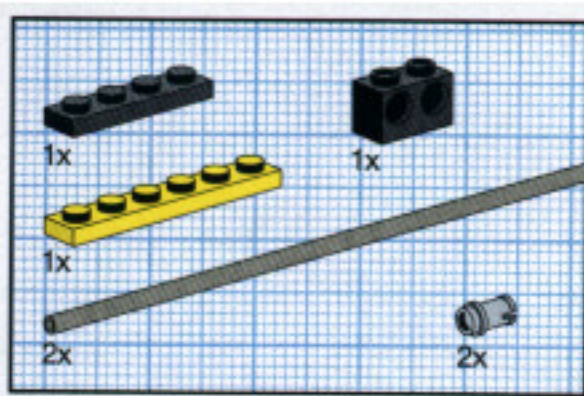


**22**

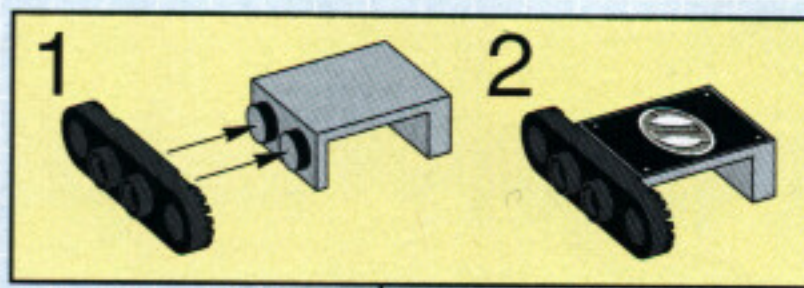
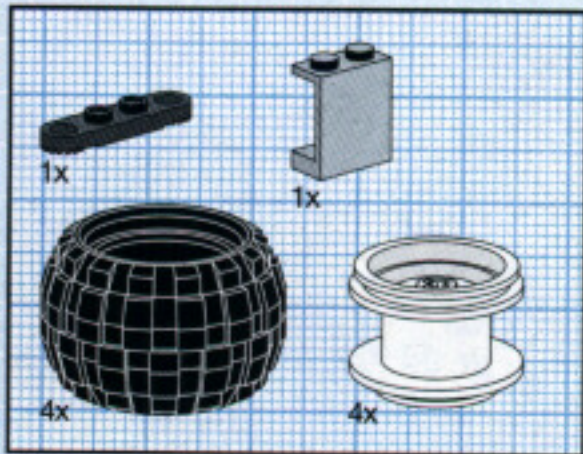
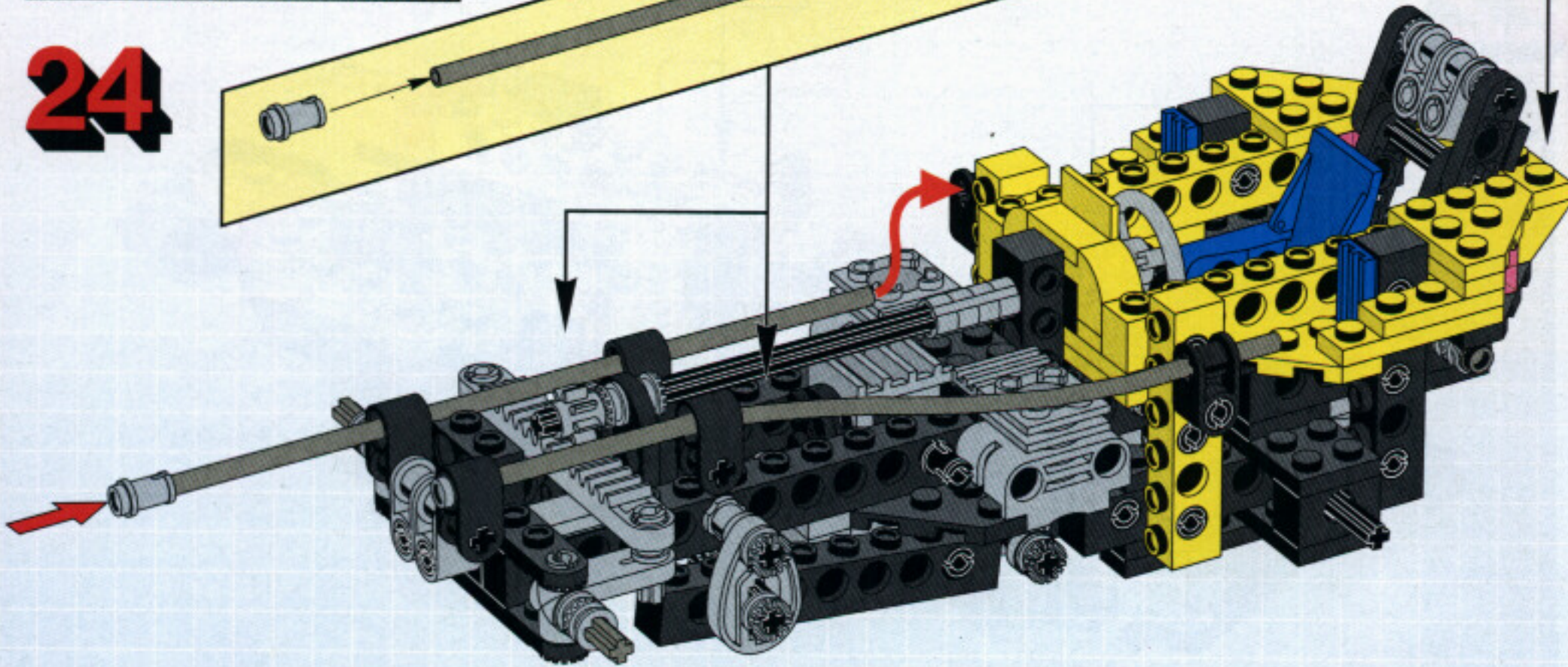
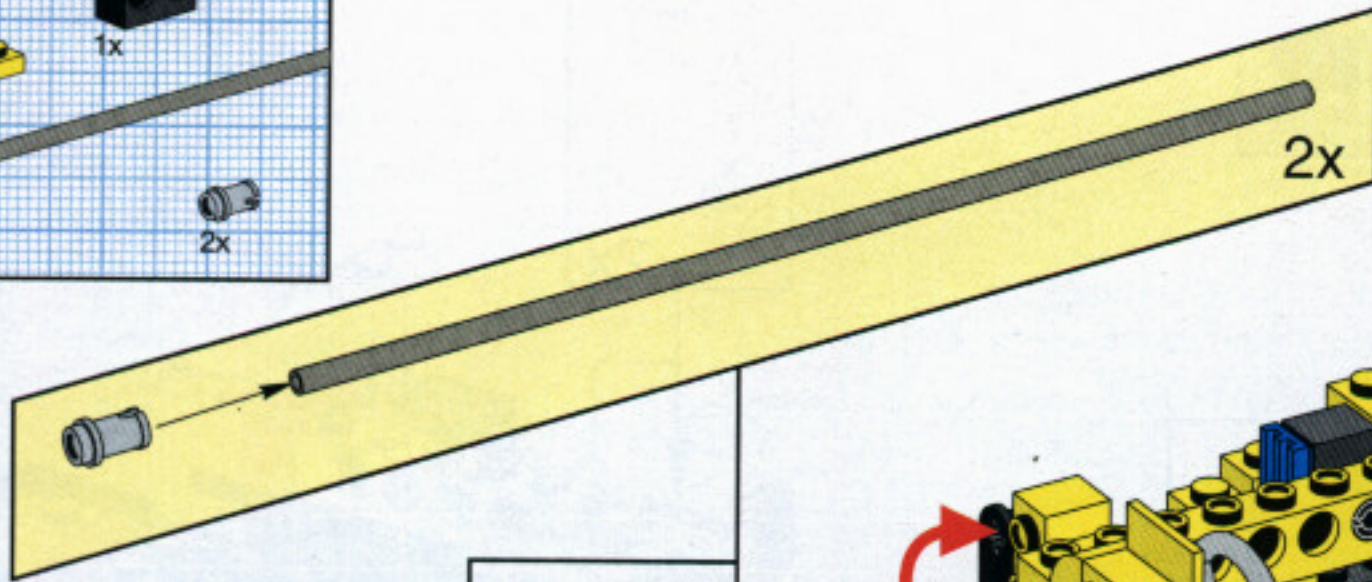


**23**

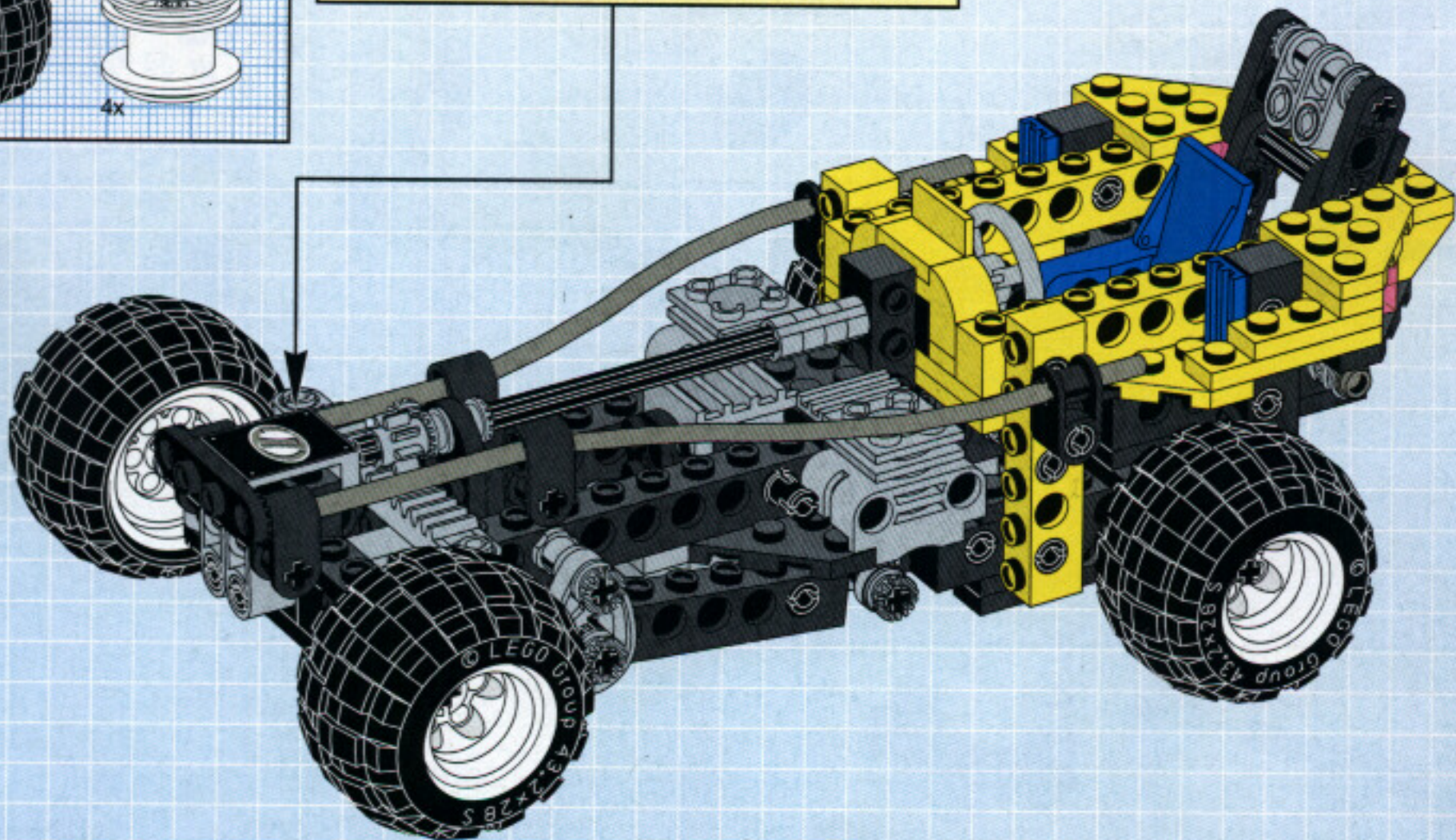




**24**



**25**



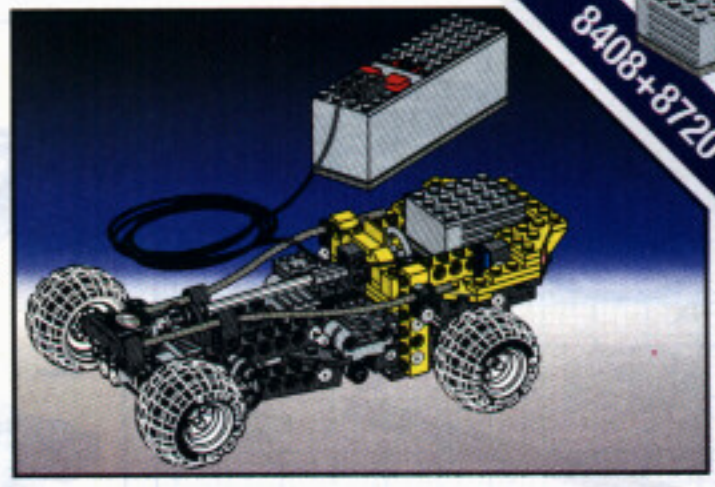




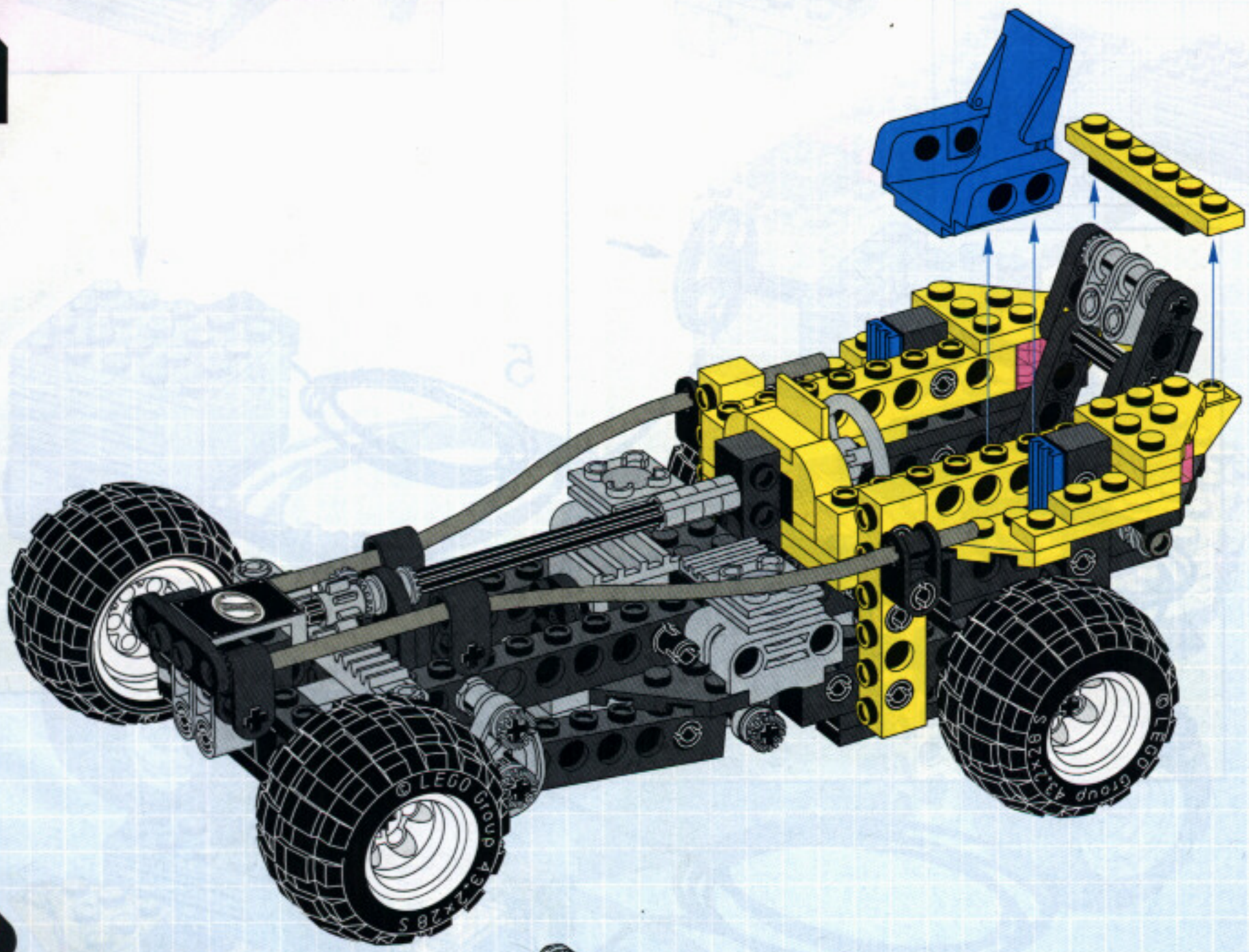
+



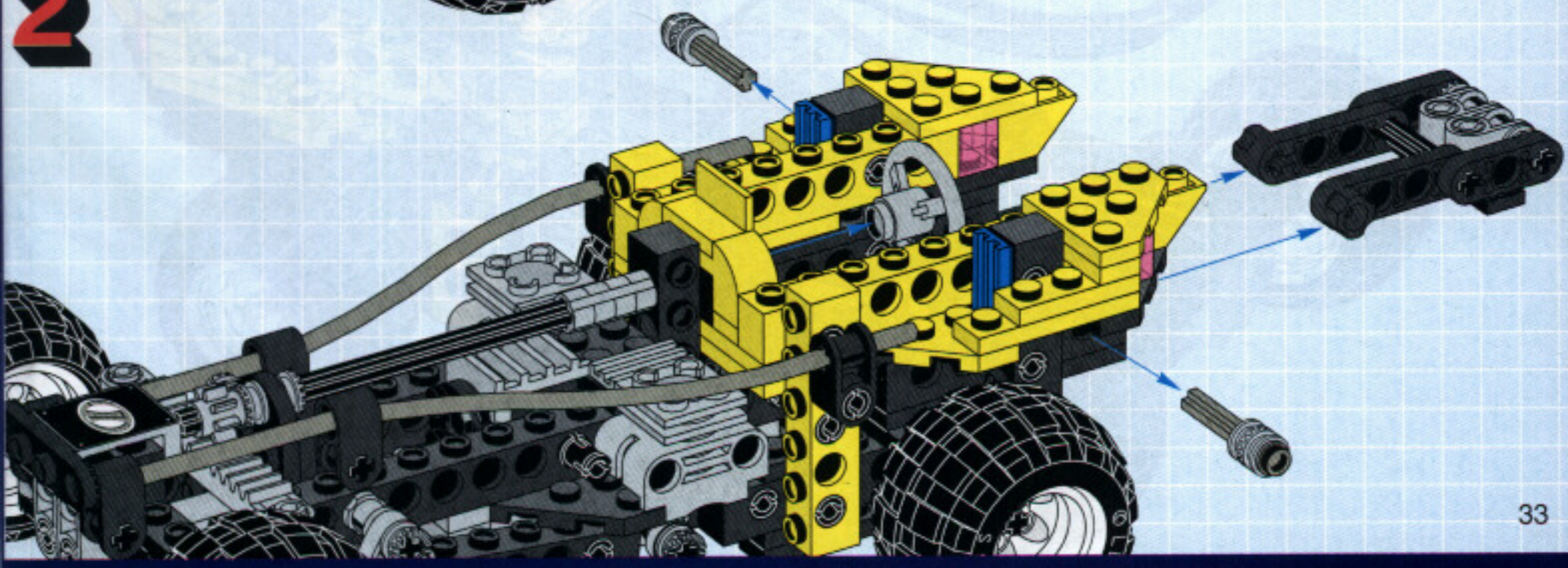
=

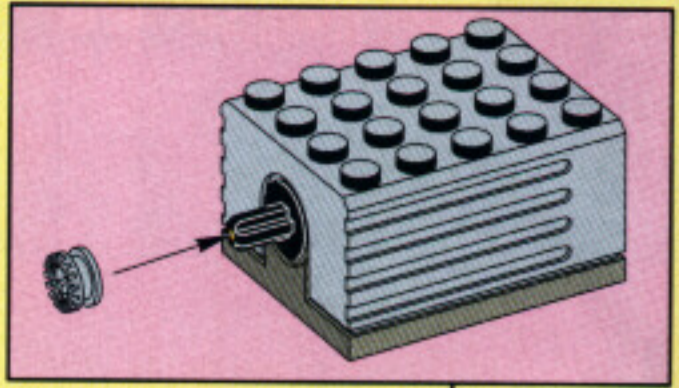
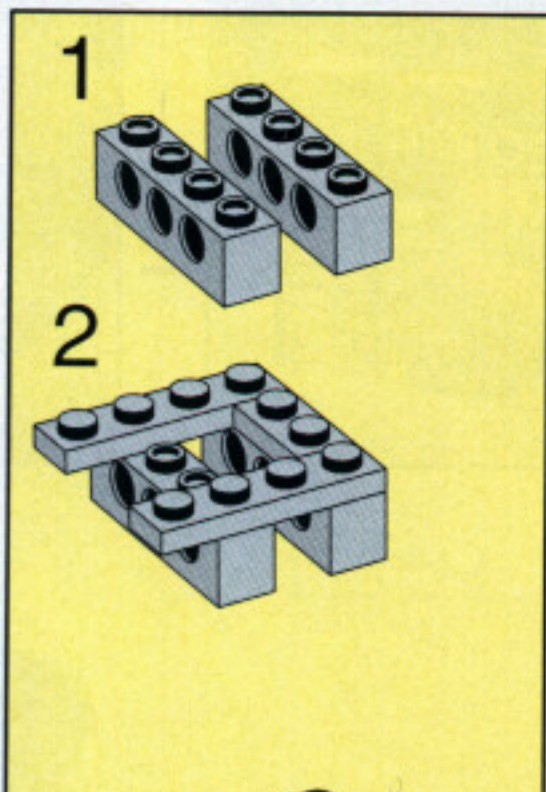
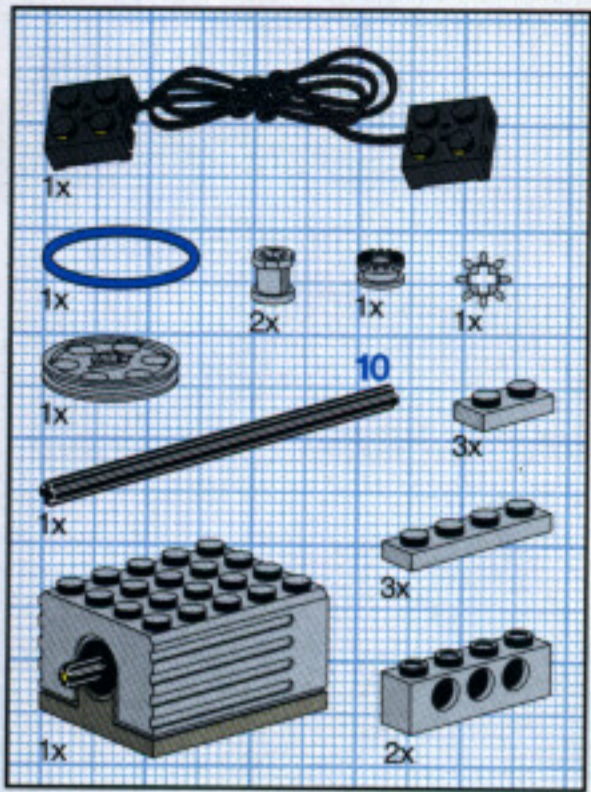


1

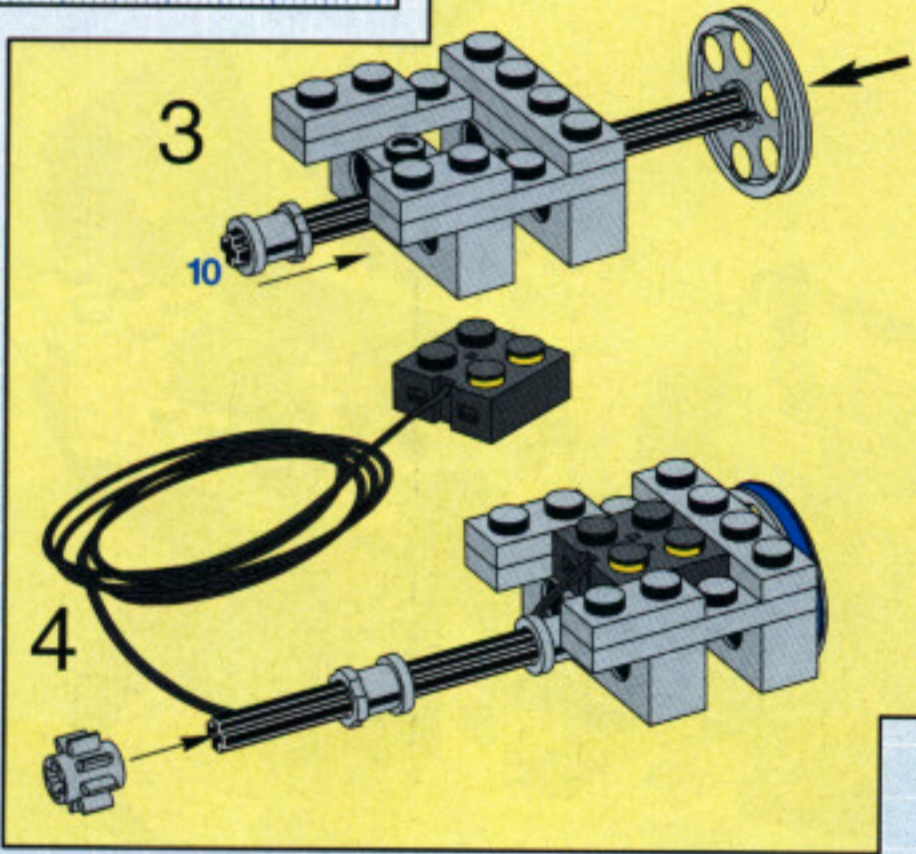


2

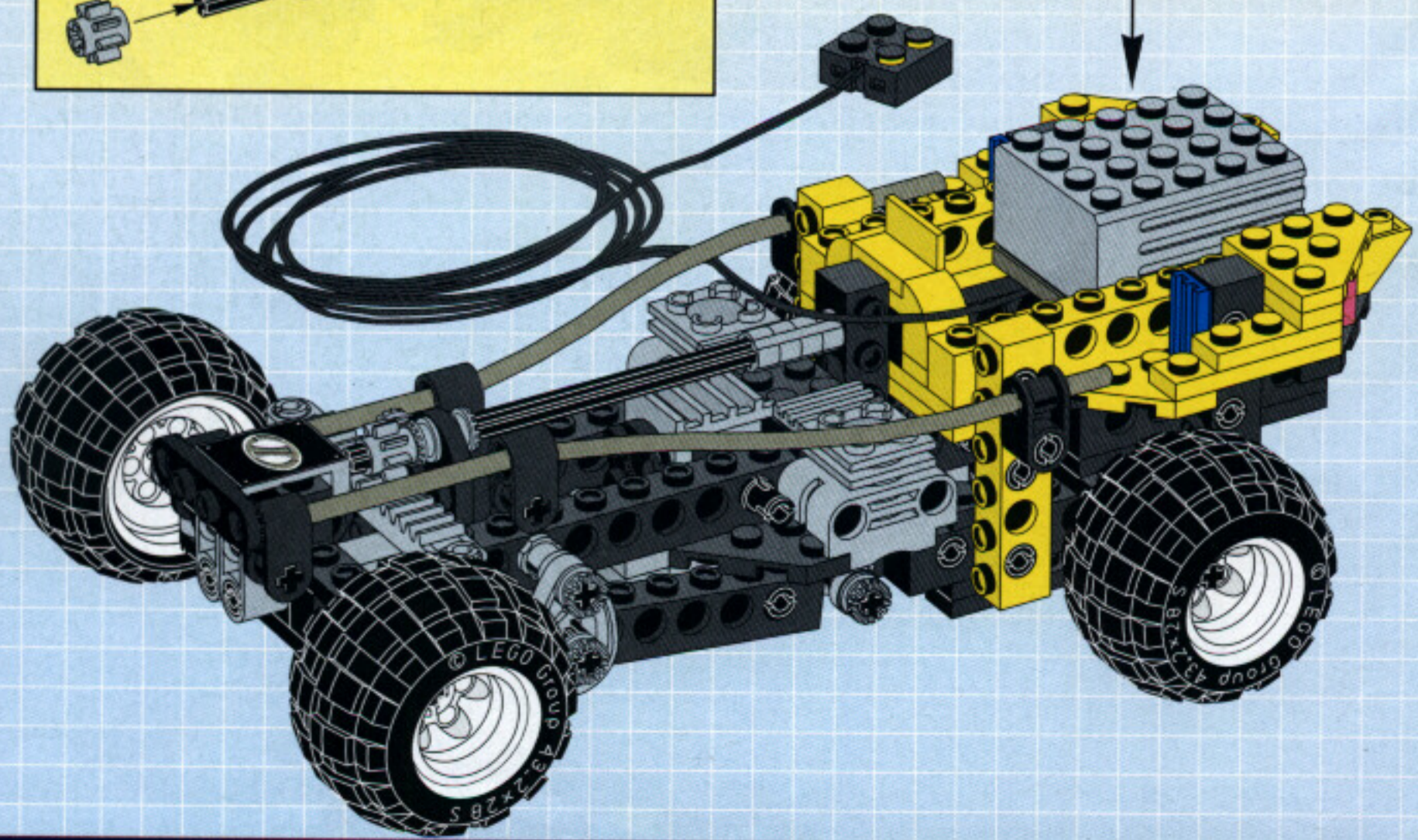
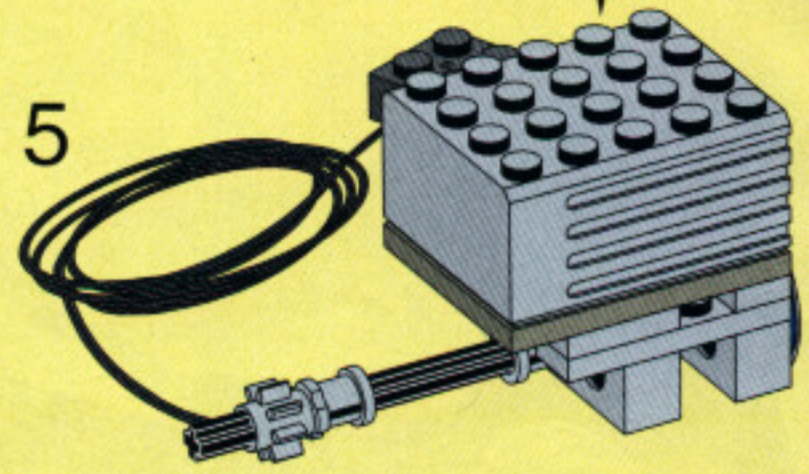


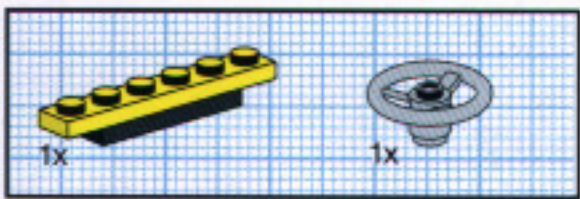


3

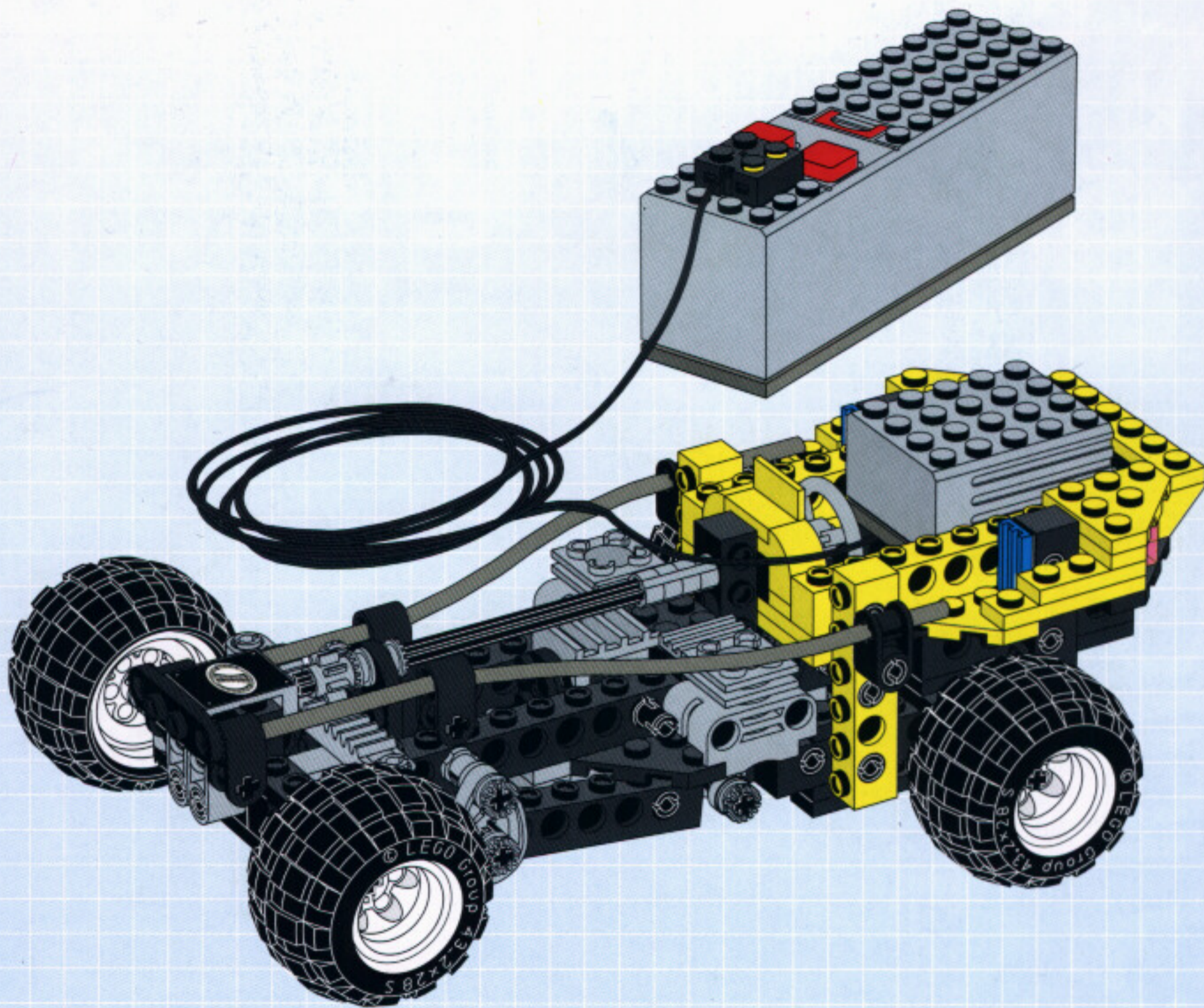


5





# 4





# Technic

