

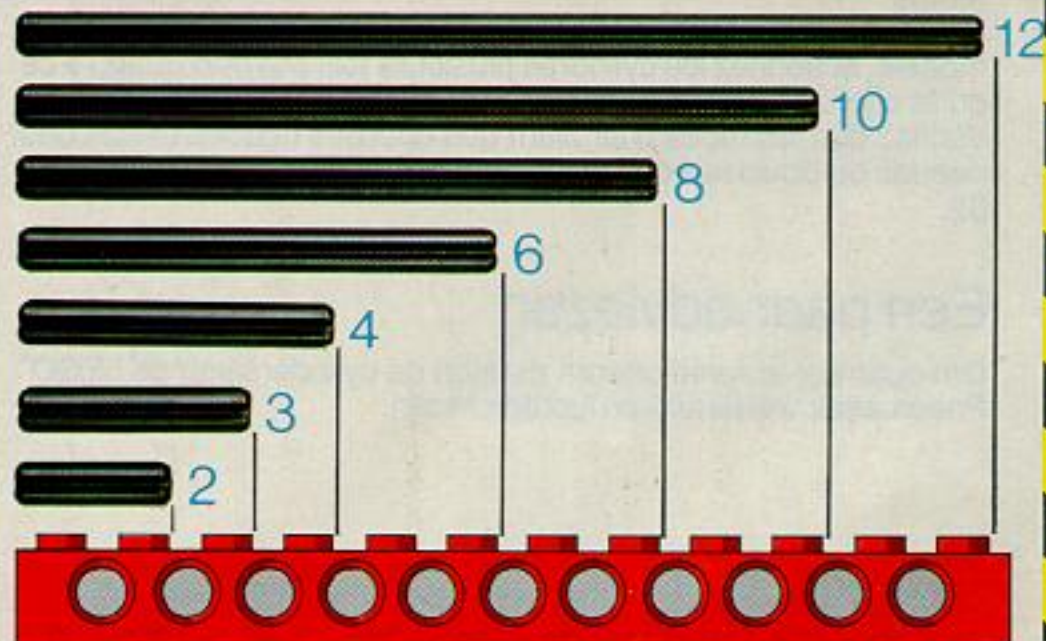
8854

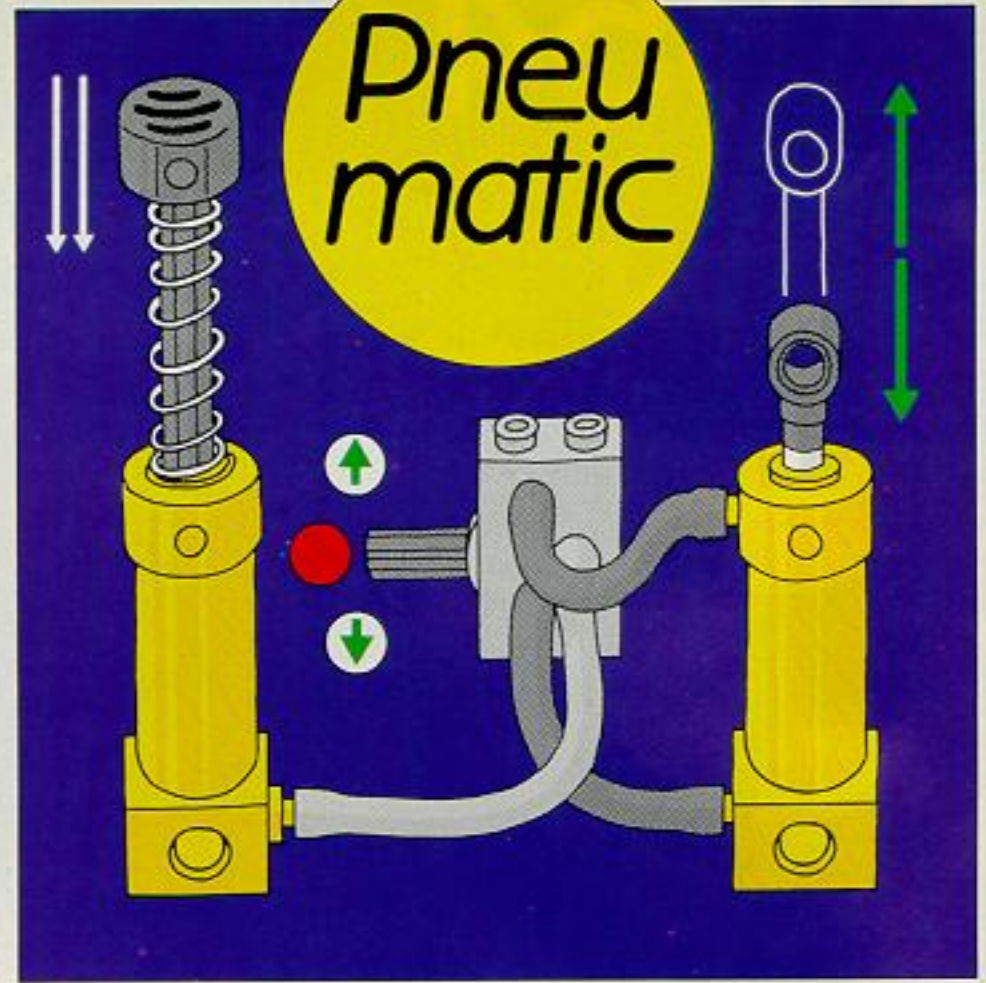
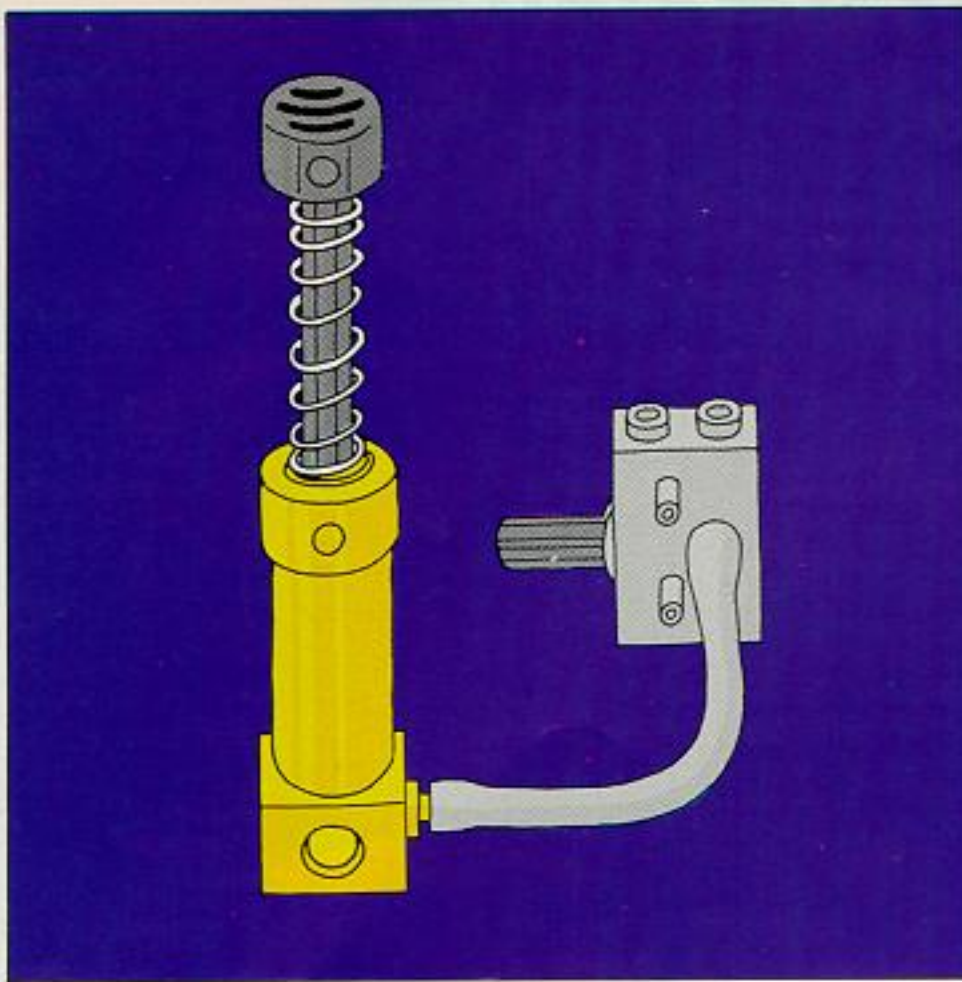
Technic

LEGO

107

Pneumatic





Hinweise

Um die höchste Wirkung zu erzielen, müssen die Luftpumpen in den Zylindern der Pneumatic Modelle luftdicht sein. Deshalb kann man am Anfang etwas Widerstand in den Zylindern spüren, besonders dann, wenn sie über eine längere Zeit nicht benutzt worden sind. Um diesen kleinen Widerstand zu überwinden, sollte man die Zylinder einige Male pumpen, so lange, bis sie ganz glatt laufen. Erst dann sollte man sie in das Modell einbauen (1). Vor Einsatz sollte geprüft werden, daß die Luftschläuche in sanften Kurven liegen und kein scharfer Knick eingebaut ist. Ein solcher Knick würde den Luftstrom unterbrechen (2).

Suggerimenti

Per ottenere un buon funzionamento, le pompe dei cilindri compresi nei modelli LEGO® Pneumatic, devono essere a tenuta d'aria. Se i cilindri non vengono utilizzati per molto tempo, ne consegue una possibile resistenza iniziale.

Per eliminare questa resistenza, azionare manualmente la pompa dei cilindri prima di iniziare il gioco fino a quando il movimento non si effettua liberamente (1).

Controllare che i tubi di gomma non abbiano delle curve a gomito e quindi non presentino delle strozzature che ostruiscono il flusso dell'aria (2).

Un bon conseil

Pour fonctionner avec le maximum d'efficacité les pistons dans les cylindres doivent être étanches.

Cette étanchéité peut provoquer une certaine résistance initiale dans les cylindres lorsqu'ils n'ont pas été utilisés depuis quelques temps.

Pour vaincre cette résistance, avant de jouer avec votre modèle, actionnez les cylindres plusieurs fois à la main jusqu'à ce qu'ils coulissent doucement (1).

Vérifiez que les tubes d'air aient des courbes douces et non des noeuds ou boucles trop serrées qui gêneraient la circulation d'air (2).

Een paar adviezen

Om optimaal te functioneren moeten de cylinders van de LEGO® Pneumatiek werkstukken luchtdicht zijn.

De nauwkeurige afdichting kan tot gevolg hebben dat de zuigers even wat moeilijk in beweging komen wanneer ze gedurende enige tijd niet gebruikt zijn.

Beweeg daarom, voor je gaat spelen met de pompcilinder in je model, de zuigers van de werkcylinder enige malen met de hand heen en weer (1).

Kontroleer of er in de slangetjes geen knik zit welke de doorstroming van lucht zou kunnen bemoeilijken (2).

Indicaciones

Para un funcionamiento correcto de los modelos neumáticos LEGO®, las bombas de aire deben ajustar perfectamente en los cilindros.

Esto puede crear alguna resistencia en los cilindros cuando no se hayan utilizado durante algún tiempo.

Para superar esta resistencia, antes de jugar con tu modelo, bombea los cilindros varias veces hasta que se muevan con suavidad (1).

Los tubos deben estar suavemente curvados. Si están mal doblados o retorcidos, se producirá una obstrucción que impedirá el paso del aire (2).

Et par gode råd

Cylindrene i LEGO® Pneumatic modellerne er lavet helt lufttætte, for at de skal virke så godt som muligt.

Det kan betyde, at stemplerne kan være svære at bevæge, hvis de har stået nogen tid uden at blive brugt. Men så skal du bare bevæge dem nogle gange, før du begynder at lege med dine Pneumatic modeller igen (1).

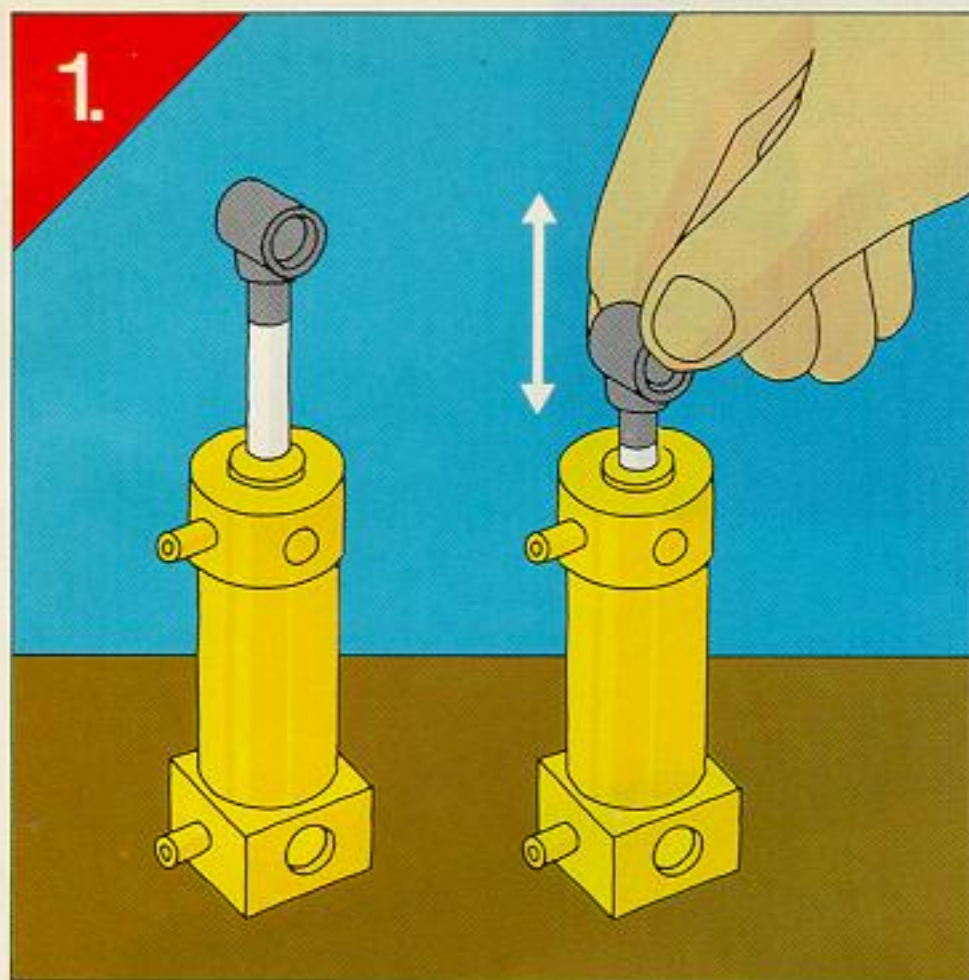
Sørg for at slangerne ikke laver skarpe knæk. Ellers kan luften ikke løbe igennem (2).

Tips

To work with maximum effect, the air pumps in the cylinders of the LEGO® Pneumatic models have to be airtight. This tight fit can mean some initial resistance in the cylinders when they have not been used for some time.

To overcome this resistance, work the cylinders a few times by hand before playing with your model until they move smoothly (1). Check that the air tubes have smooth curves and no sharp kinks, which will obstruct the airflow (2).





Muutamia hyviä neuvoja

LEGO® Pneumatic mallin ilmasylinterit ovat täysin ilmatiiviitä, jotta ne toimisivat mahdollisimman hyvin.

Tästä voi johtua, että sylinterin mäntiä voi olla vaikea liikuttaa, jos ne ovat olleet jonkin aikaa käyttämättöminä. Siksi on hyvä liikuttaa niitä muutamia kertoja ennenkuin alat leikkiä Pneumatic mallillasi (1).

Huolehdi siitä, että ilmaletkuihin ei muodostu teräviä taitoksia. Muuten ilma ei pääse kulkemaan vapaasti (2).

Ett par goda råd

Cylindrarna i LEGO® Pneumatic modellerna är gjorda helt lufttäta för att de skall fungera så bra som möjligt.

Detta kan innebära, att kolvarna kan vara svåra att röra, om de har stått en tid utan att användas. Du skall bara röra dem fram och tillbaka några gånger innan du börjar leka med dina Pneumatic modeller igen (1).

Se till att slangarna inte har skarpa veck. Då kan luften inte passera igenom (2).

Indicações

Para um funcionamento correcto dos modelos pneumáticos LEGO®, as bombas de ar devem ajustar-se perfeitamente aos cilindros. Isto pode causar alguma resistencia inicial nos cilindros quando estes não foram utilizados durante algum tempo.

Para vencer esta resistencia faça andar os cilindros à mão algumas vezes antes de brincar com o seu modelo até que eles se movam suavemente (1).

Certifique-se de que os tubos de ar têm curvas suaves e não dobras pronunciadas que possam obstruir a circulação do ar (2).

Συμβουλές

Για να έχετε το καλύτερο δυνατό αποτέλεσμα, θα πρέπει να μην υπάρχει αέρας μέσα στους κυλίνδρους.

Ίσως συναντήσετε μία αντίσταση στην πίεση ειδικά όταν οι κύλινδροι έχουν μείνει για καιρό ακρησιμοποιητοί.

Για να ξεπεράσετε την αντίσταση, δουλέψτε τους κυλίνδρους μερικές φορές με το χέρι πριν τους τοποθετήσετε στο μοντέλο σας, μέχρι να κινούνται ομαλά (1). Προσέξτε τα σωληνάκια να μην είναι τσακισμένα και να μην δημιουργούν εμπόδια στη διέλευση του αέρα (2).

エアポンプのじょうずな使い方

レゴ製品のエアポンプは精密に作ってありますので、最初はポンプの上下運動がかたい場合があります。次の点に注意を払ってください。

1. スムーズに作動させるために、使用する前に何度かポンプを手で押してみてください。
2. チューブが折れ曲がると空気は流れません。チューブが折れないように注意しましょう。

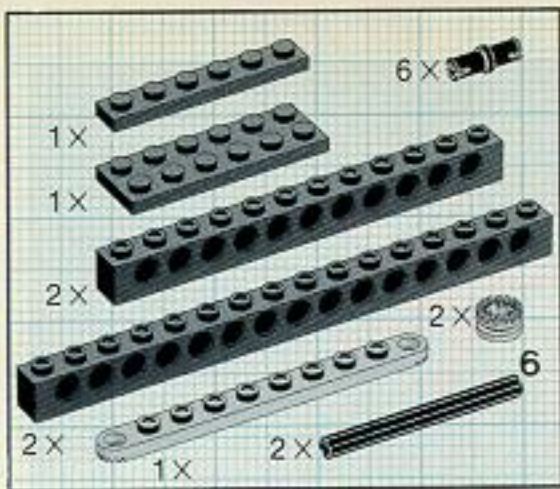
砌建提示

要達到最大效果，樂高® 氣動模型圓柱體的氣泵必須密封不漏氣。

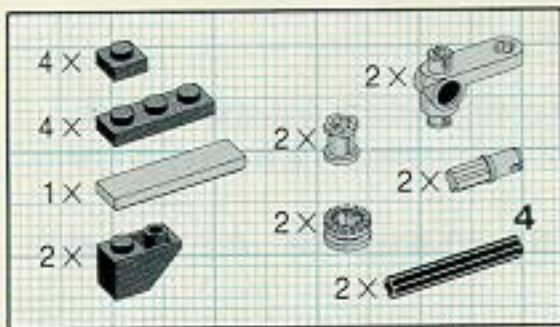
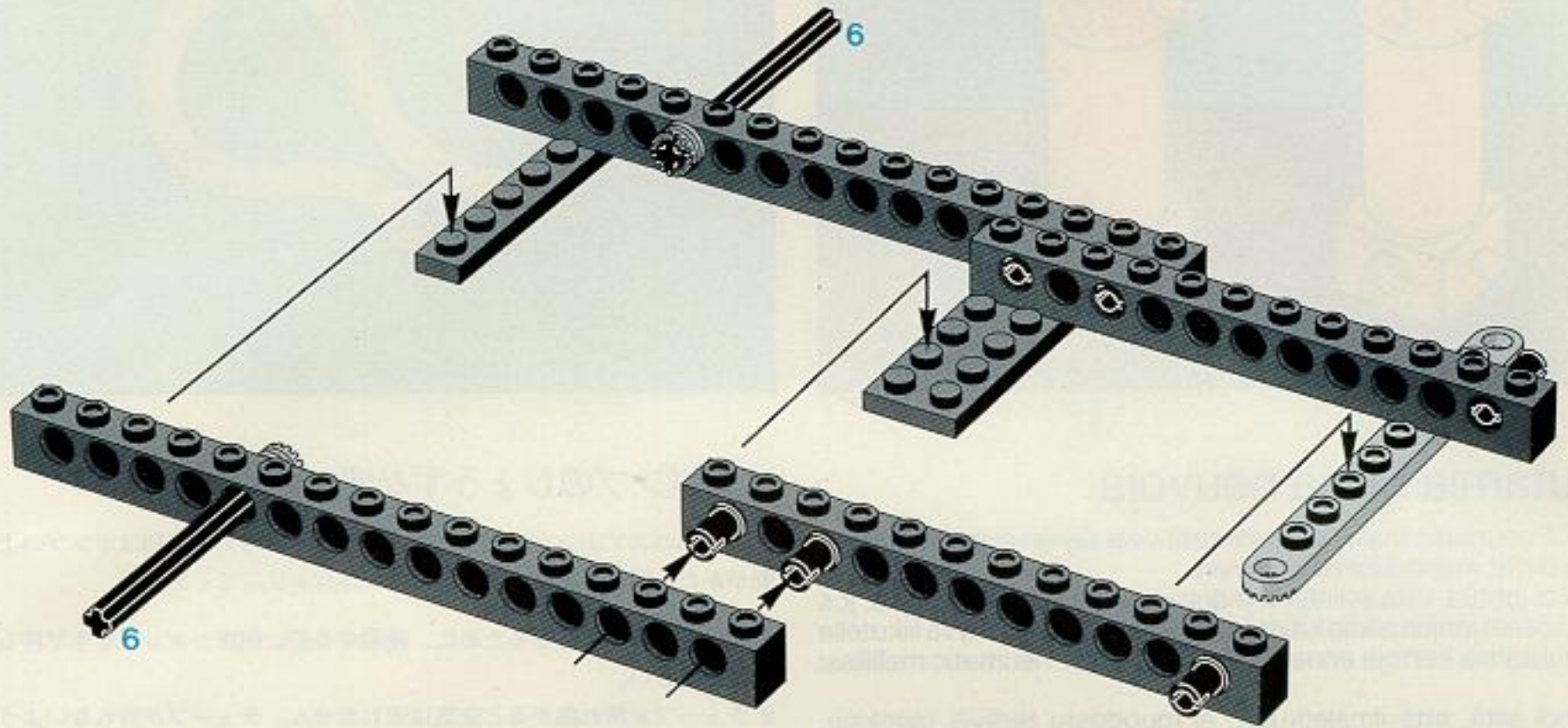
此密封組件可導致圓柱體在停用一段時間後可能會產生一些初步的阻力。

要克服此阻力，在玩之前可用手操作圓柱體數次，直至它們移動順暢為止（見圖一）。

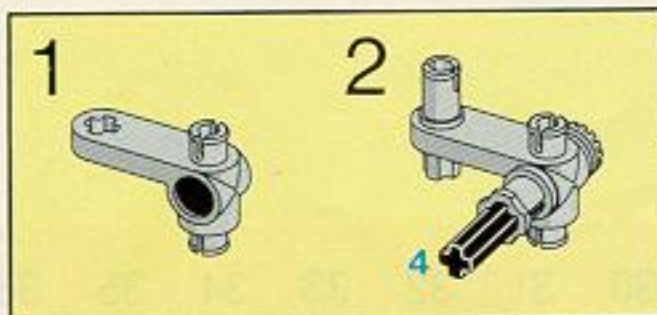
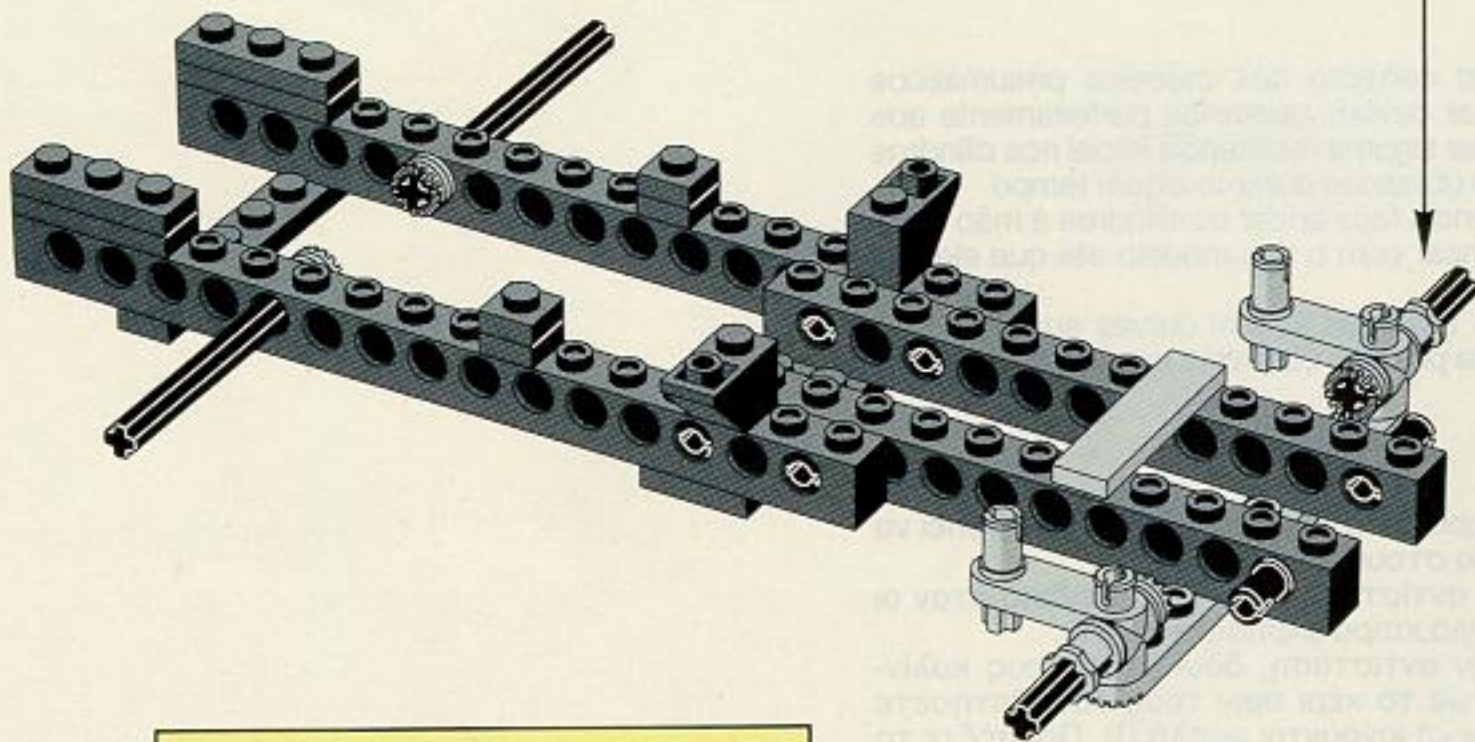
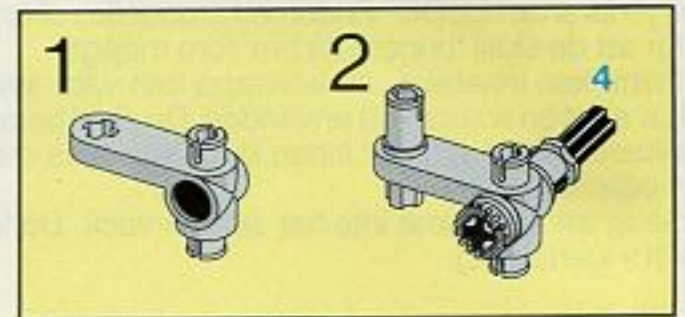
注意檢查氣管應有順暢曲線，以及沒有可能阻擋氣流的尖銳紐結（見圖二）。



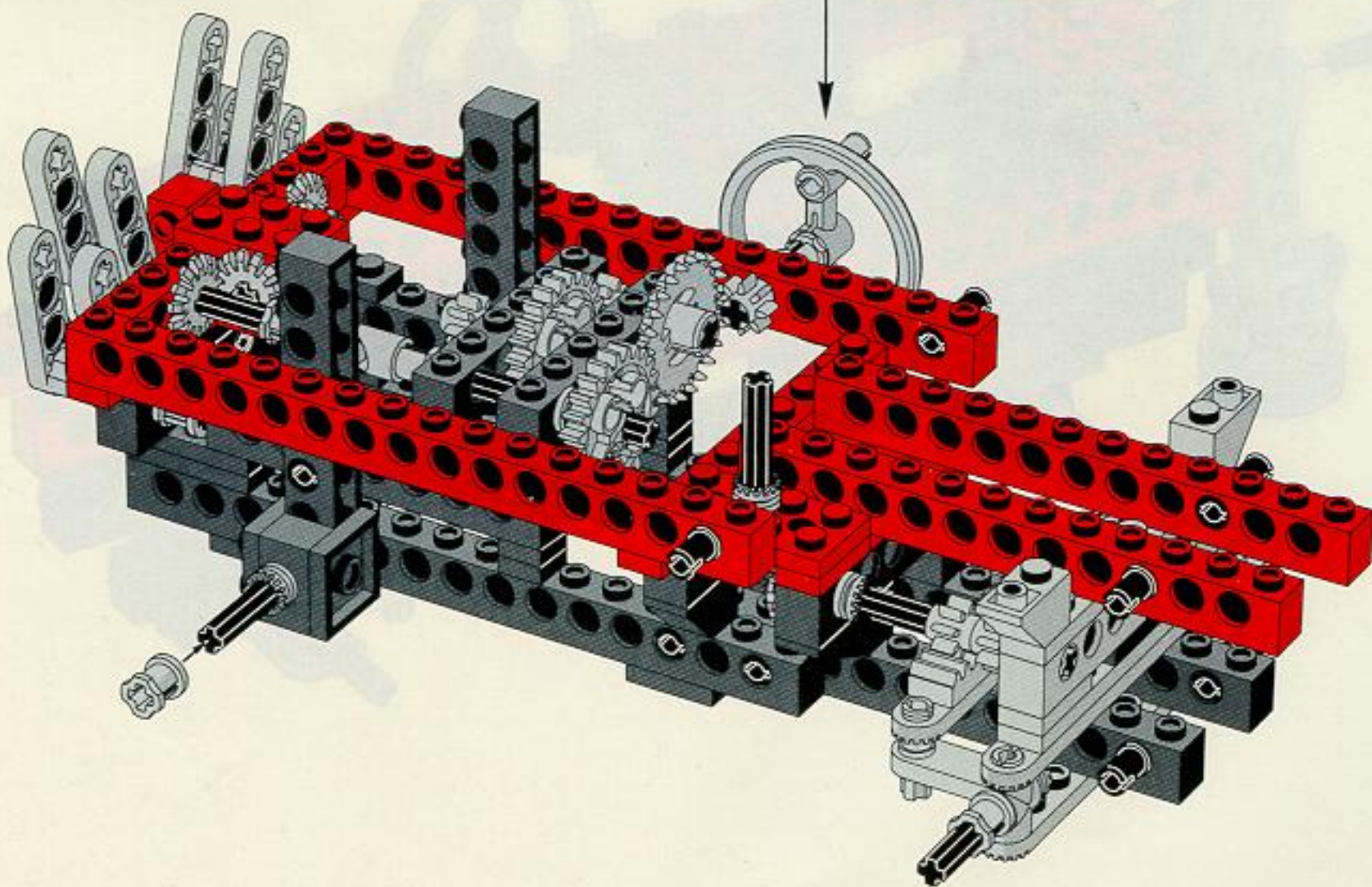
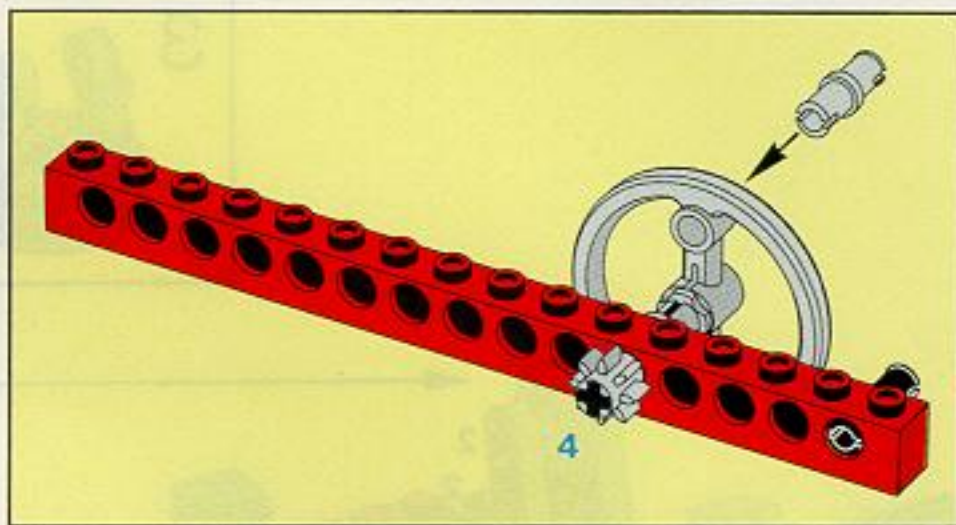
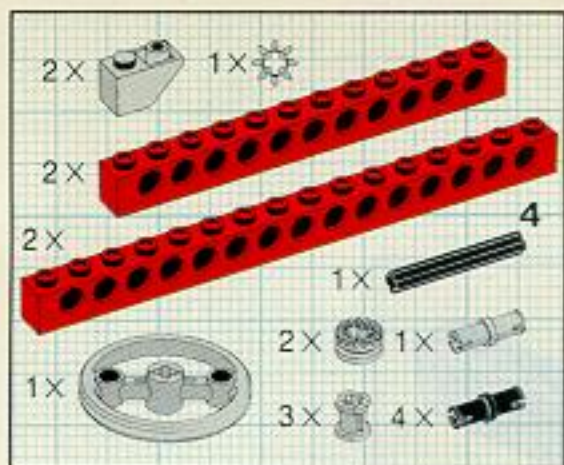
1

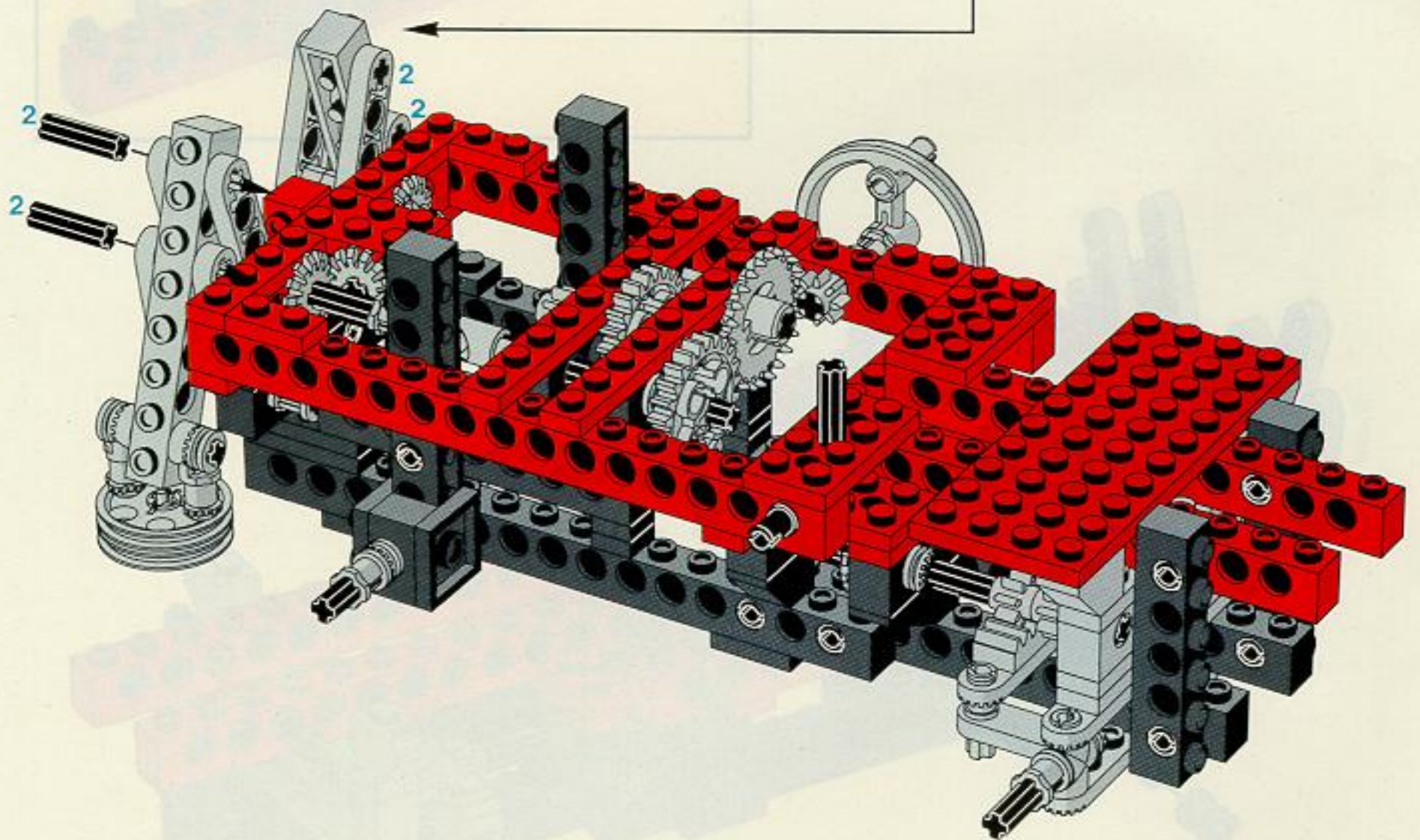
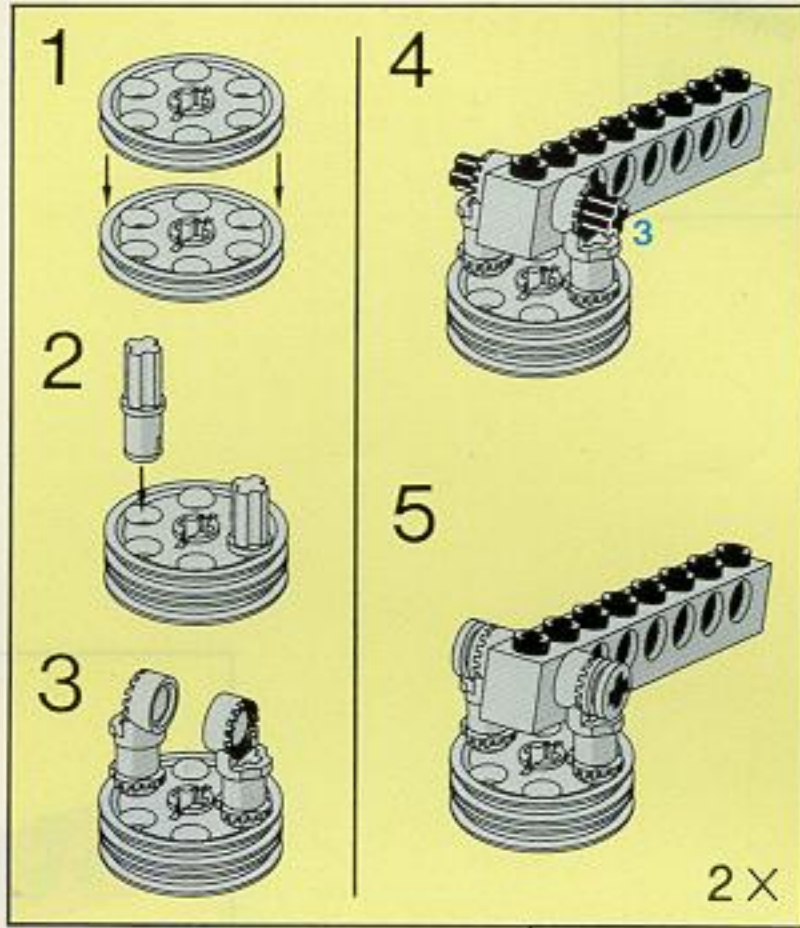
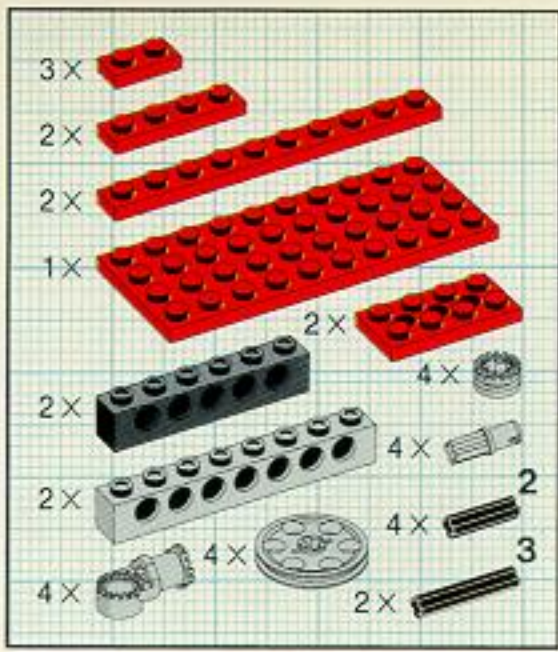


2

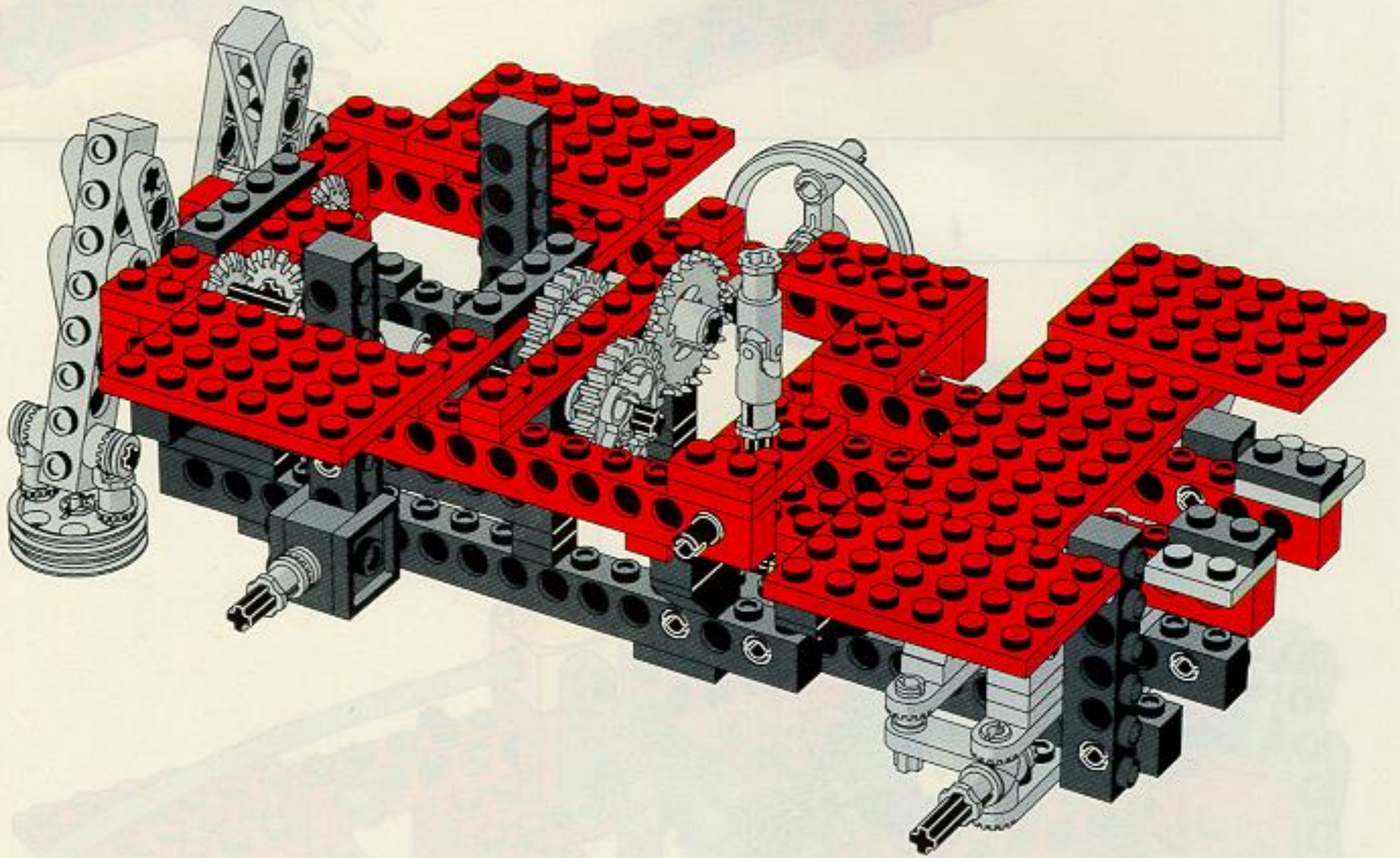
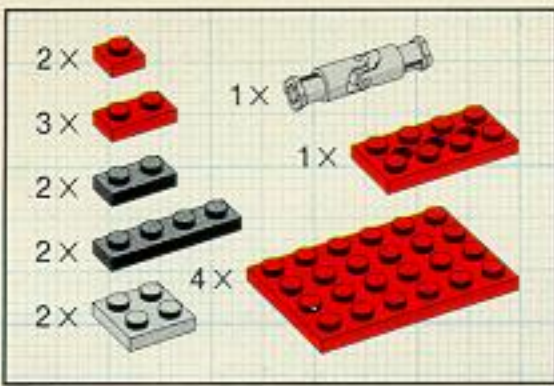


8



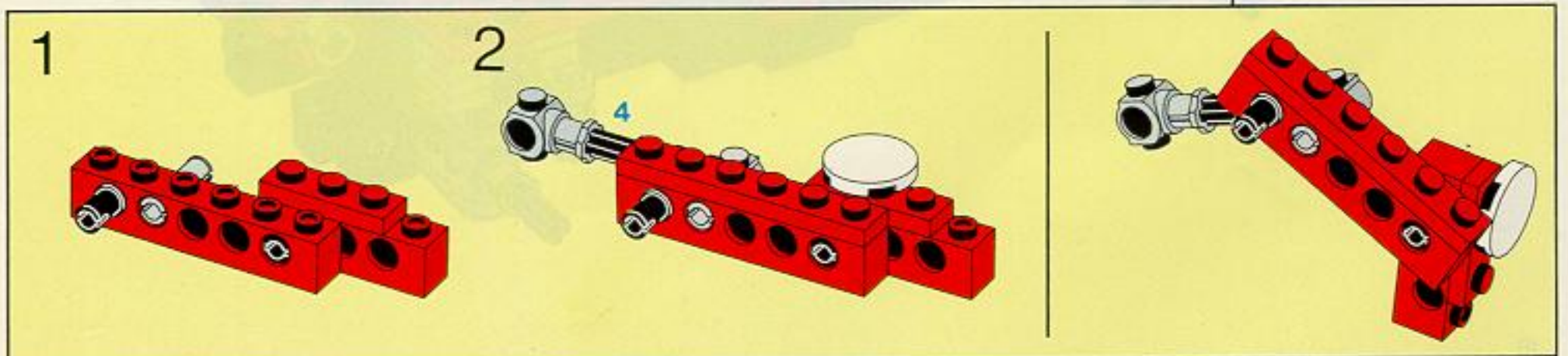
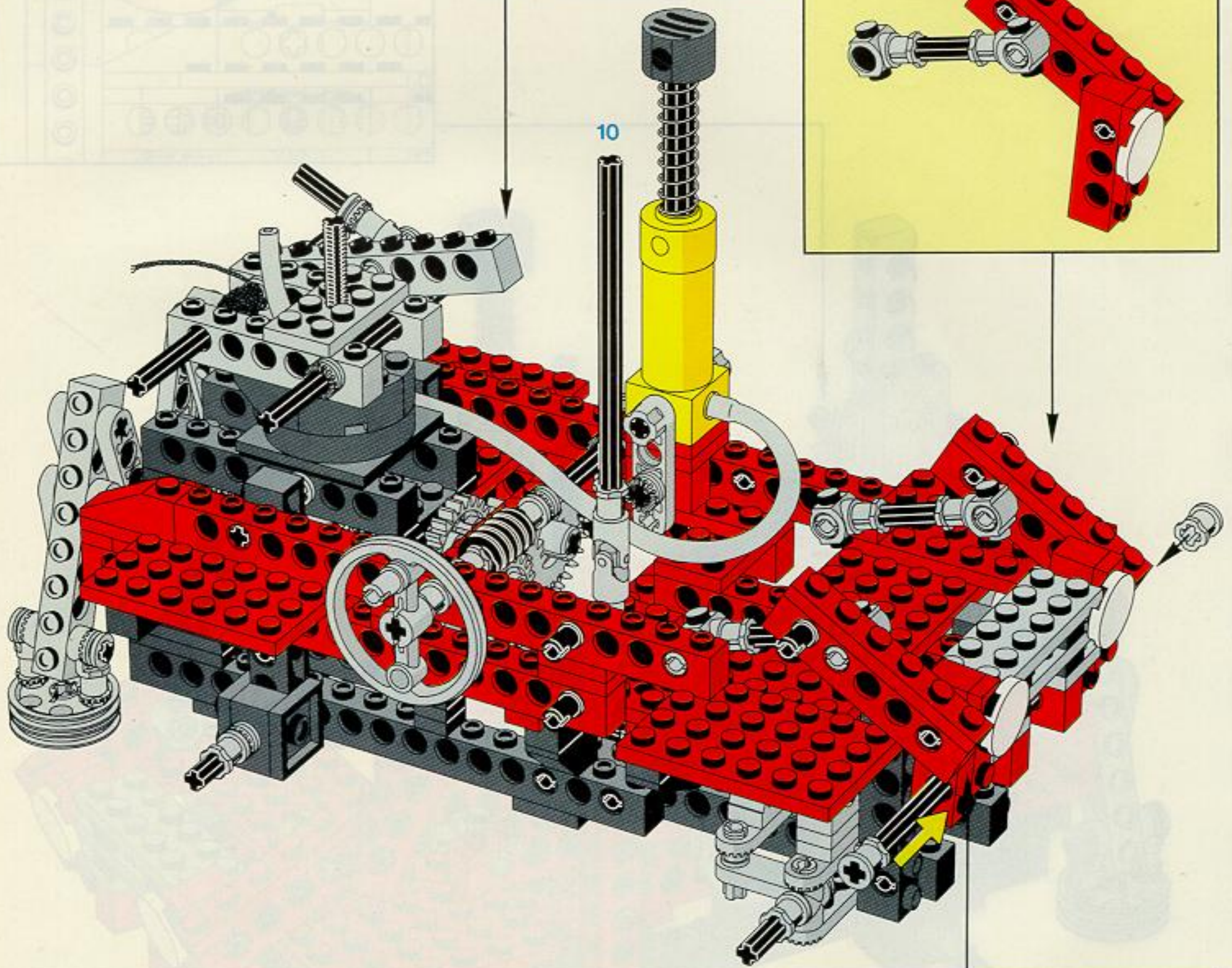
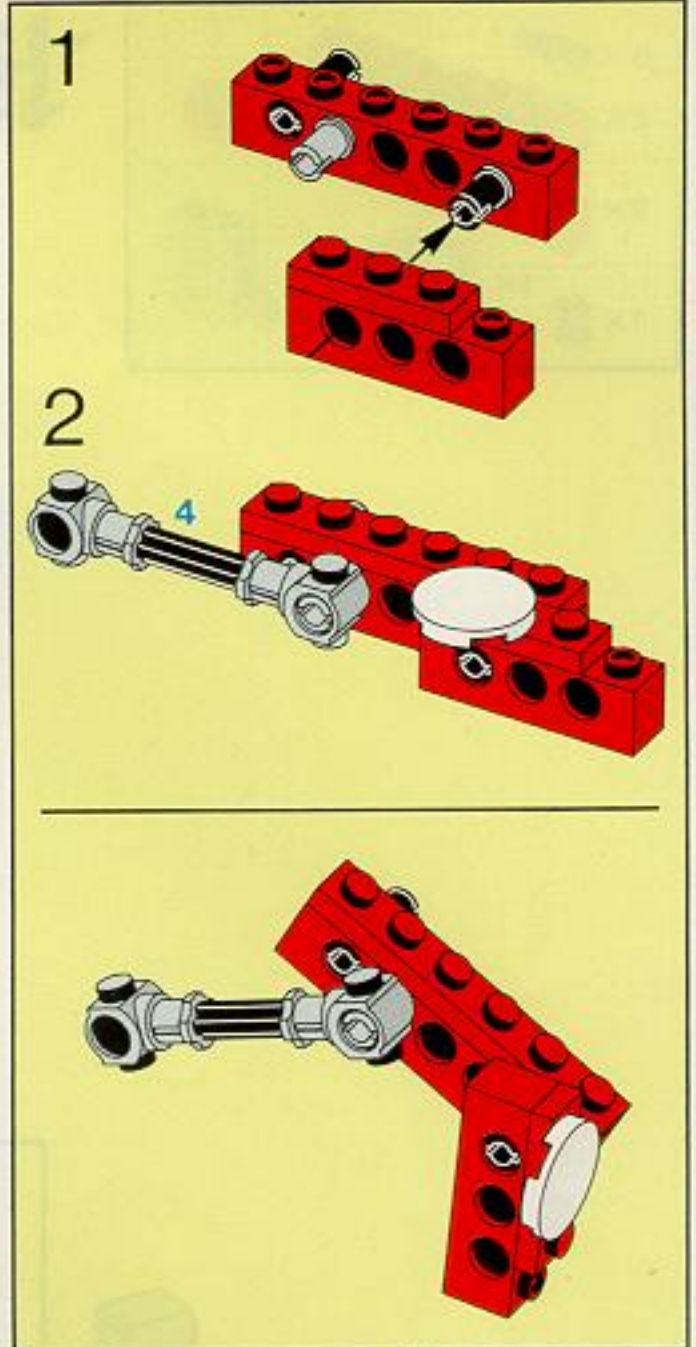
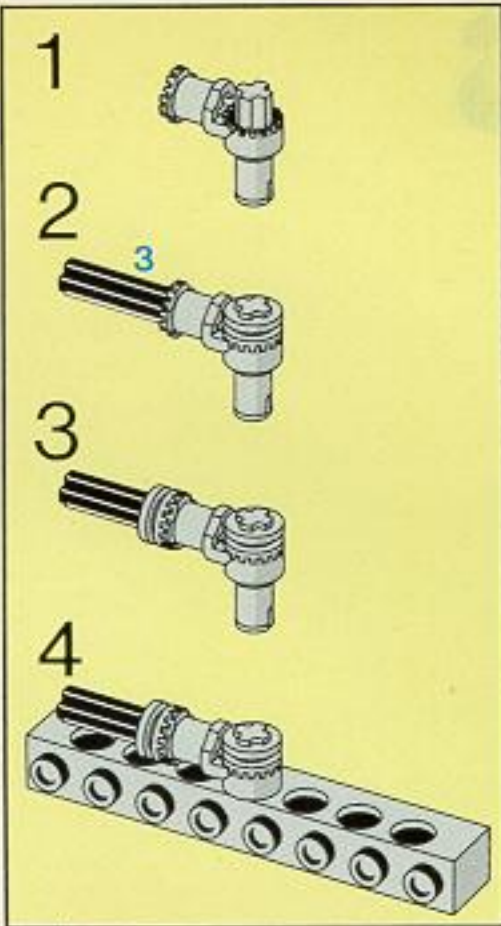


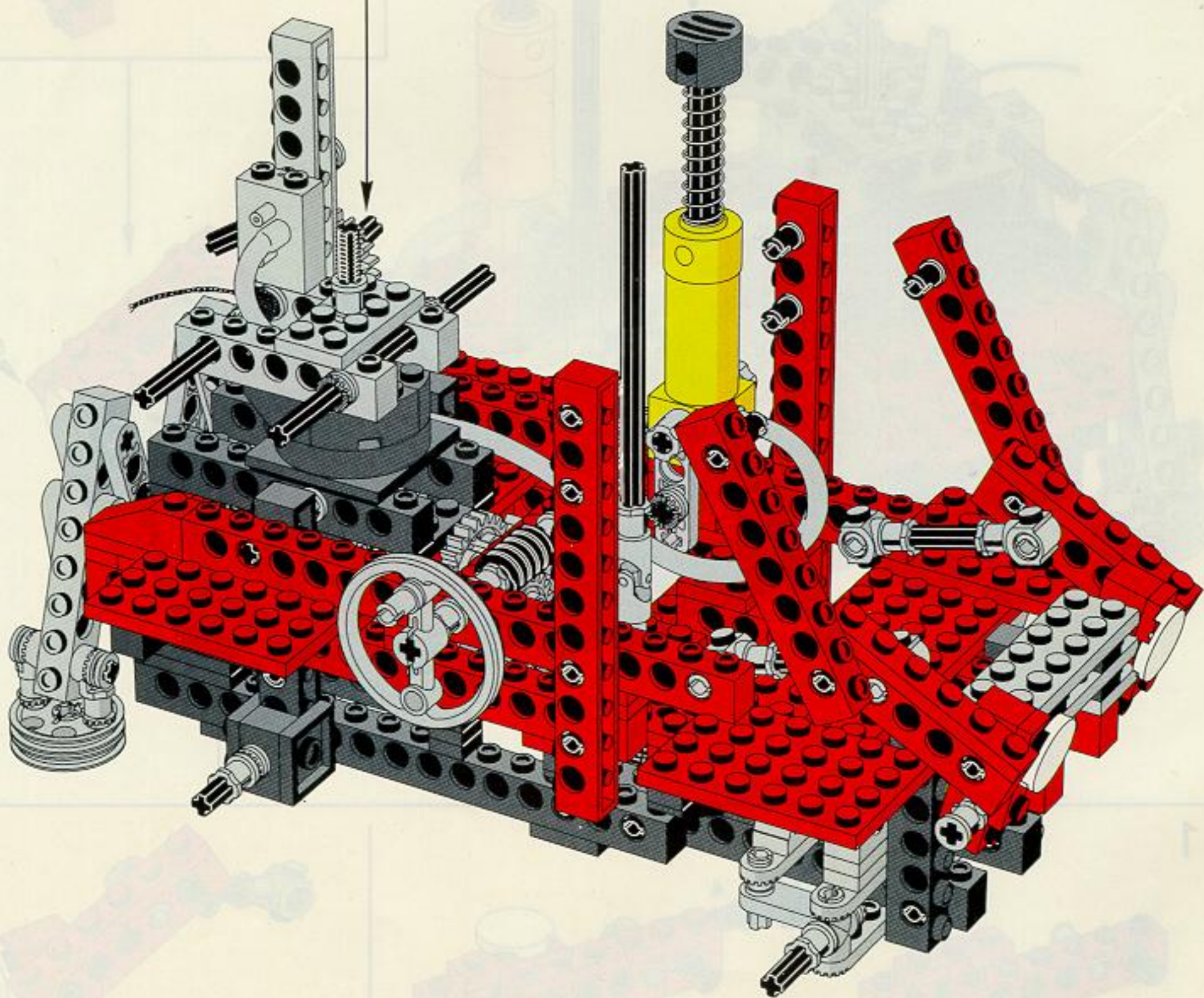
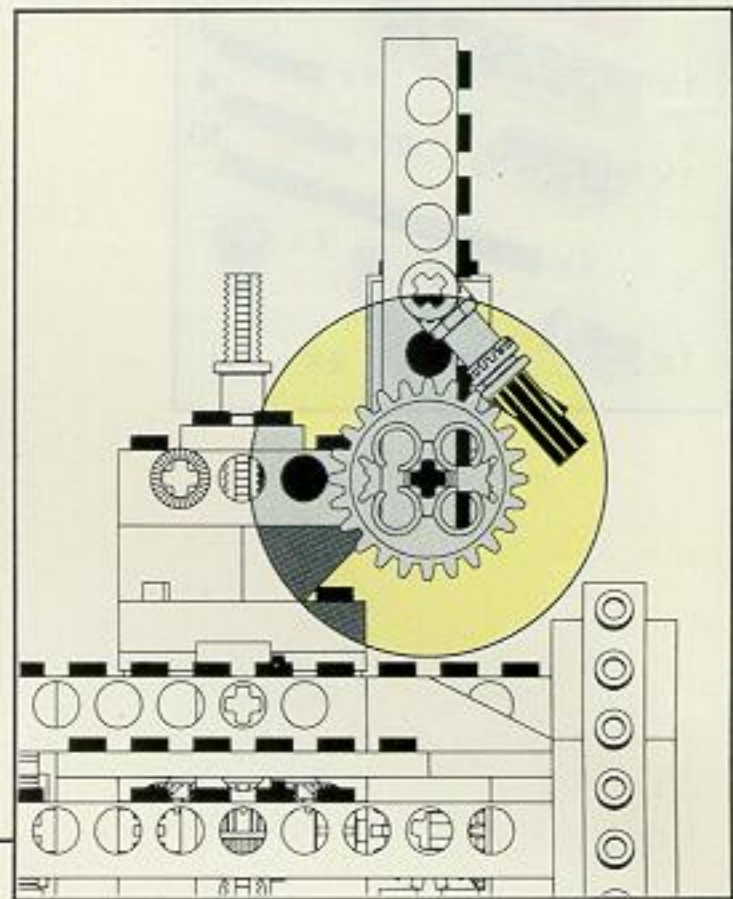
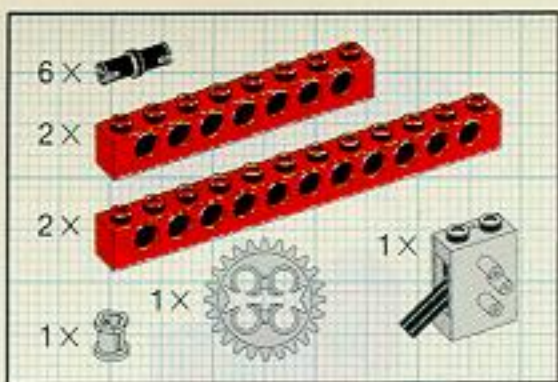
10

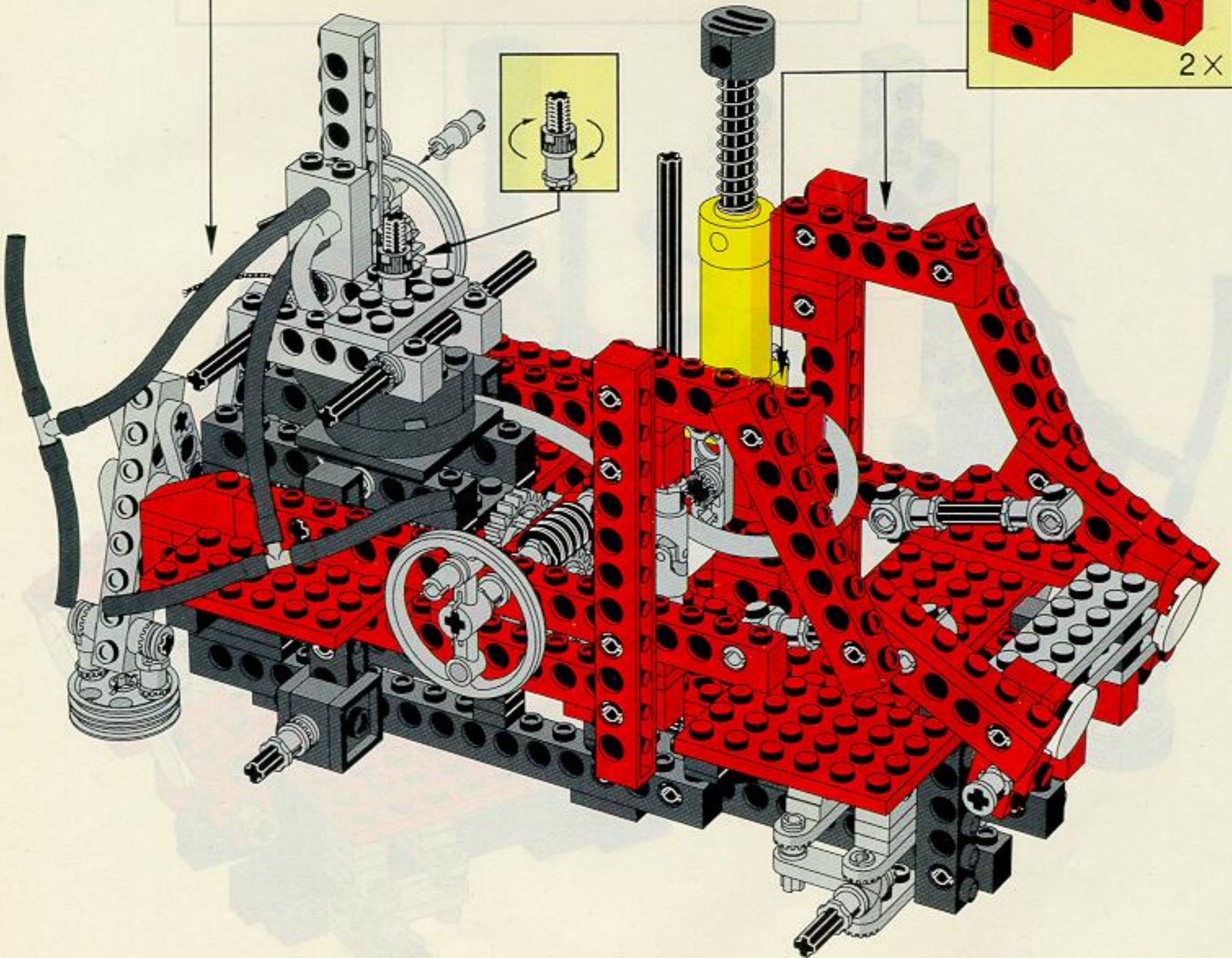
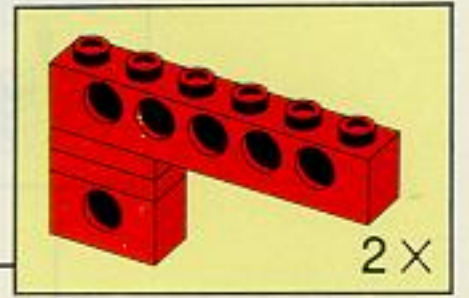
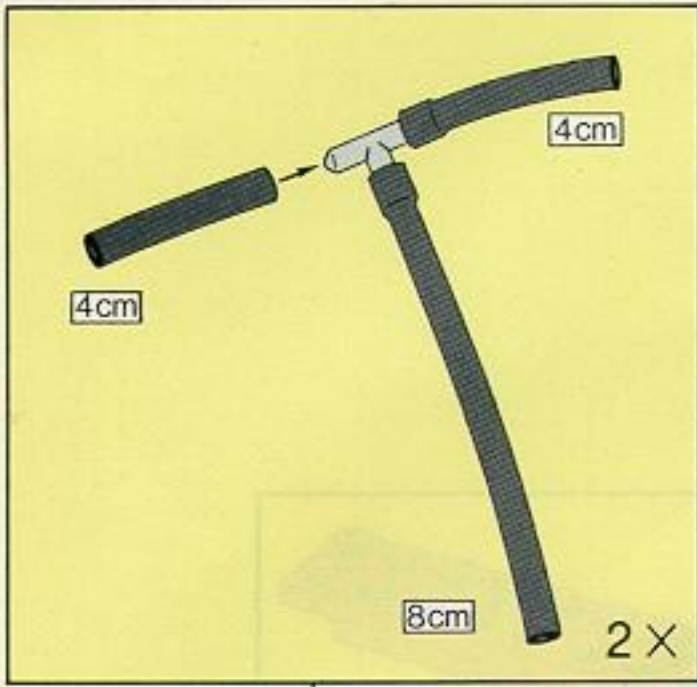
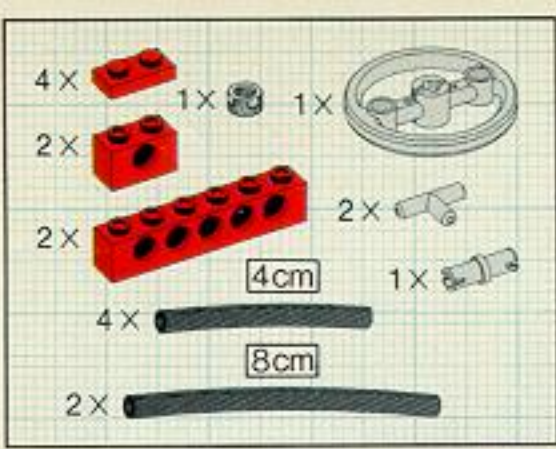


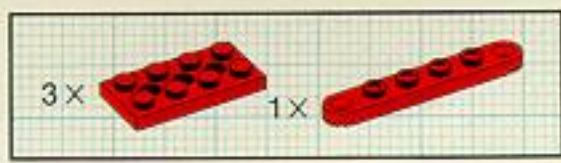
14

- 2x Red 1x3 Technic Brick
- 2x Red 1x4 Technic Brick
- 2x Red 1x5 Technic Brick
- 2x Red 1x6 Technic Brick
- 1x Grey 1x6 Technic Brick with Holes
- 1x Grey 1x4 Technic Brick with Holes
- 2x Grey Technic Axle (Length 10)
- 1x Grey Technic Axle (Length 3)
- 1x Grey Technic Axle (Length 4)
- 2x Grey Technic Axle (Length 2)
- 2x Grey Technic Axle (Length 1)
- 4x Grey Technic Axle (Length 1)
- 1x Grey Technic Axle (Length 1)
- 2x Grey Technic Axle (Length 1)
- 2x Grey Technic Axle (Length 1)
- 1x Grey Technic Axle (Length 1)
- 2x Grey Technic Axle (Length 1)
- 2x Grey Technic Axle (Length 1)
- 1x Grey Technic Axle (Length 1)
- 2x Grey Technic Axle (Length 1)
- 2x Grey Technic Axle (Length 1)

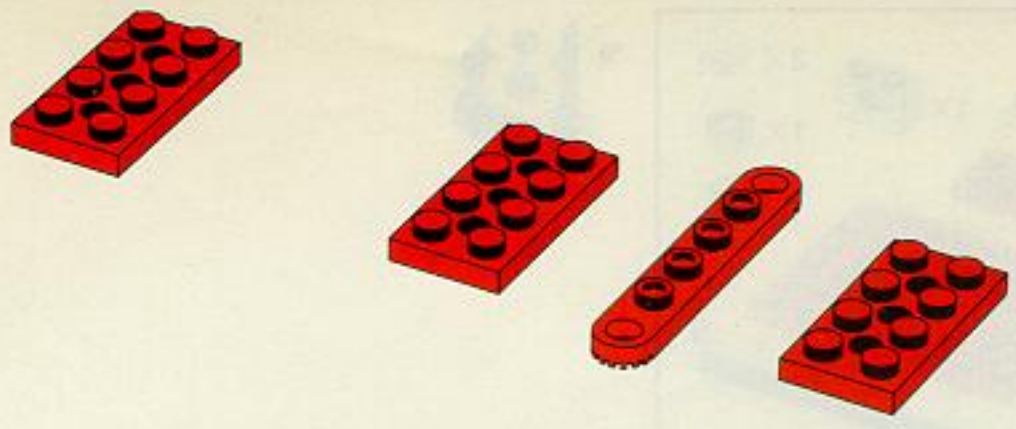




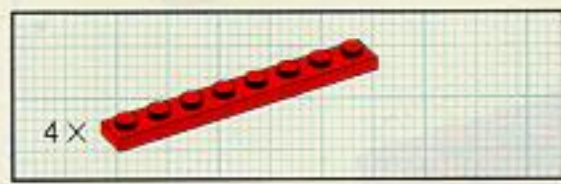
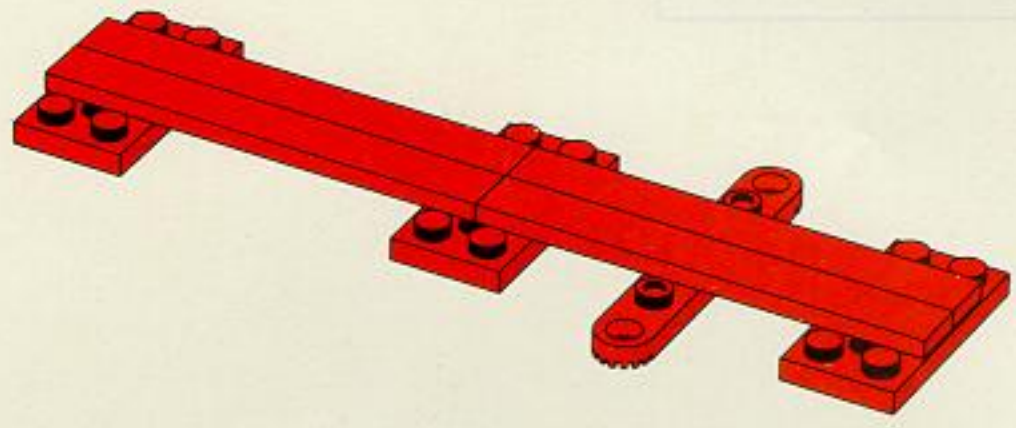




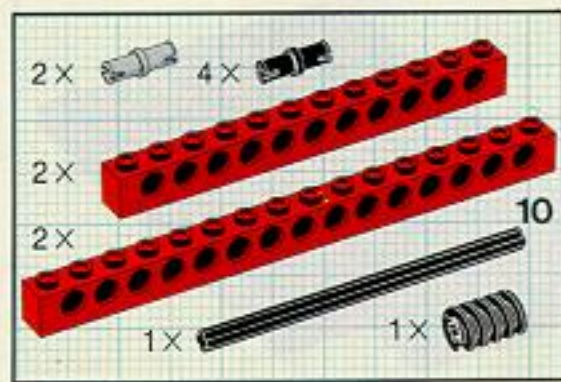
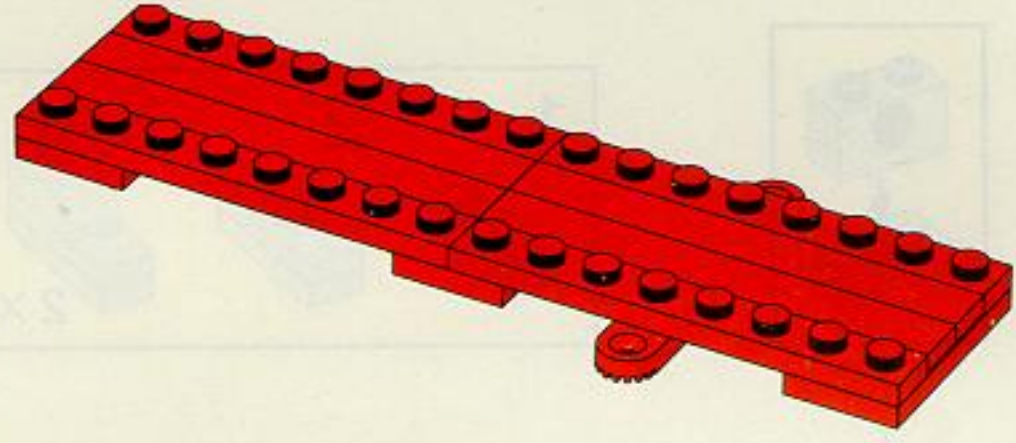
1



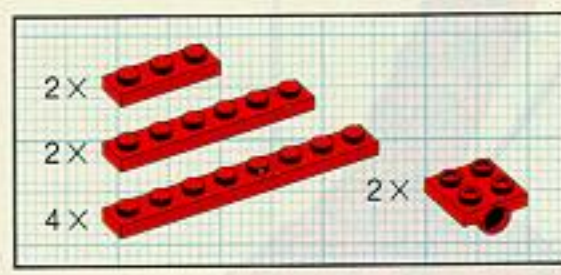
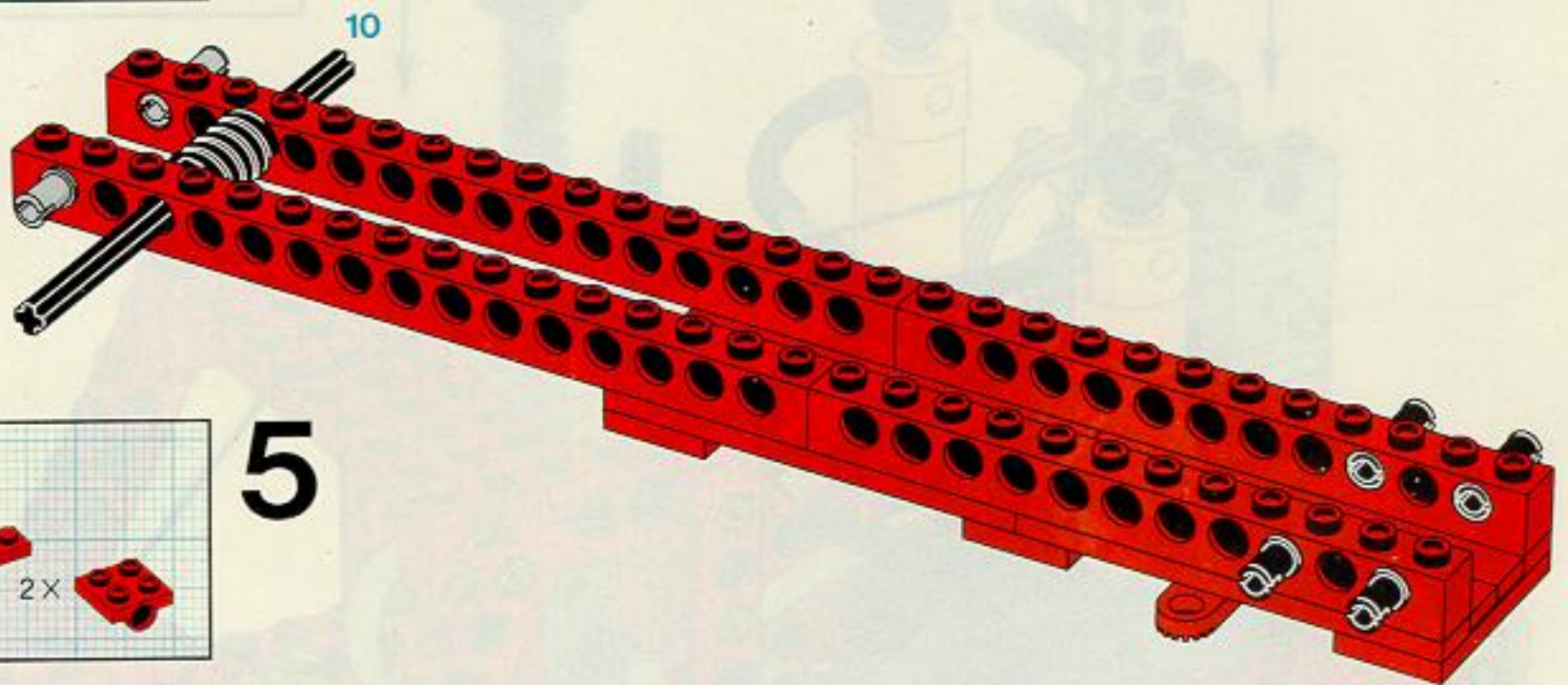
2



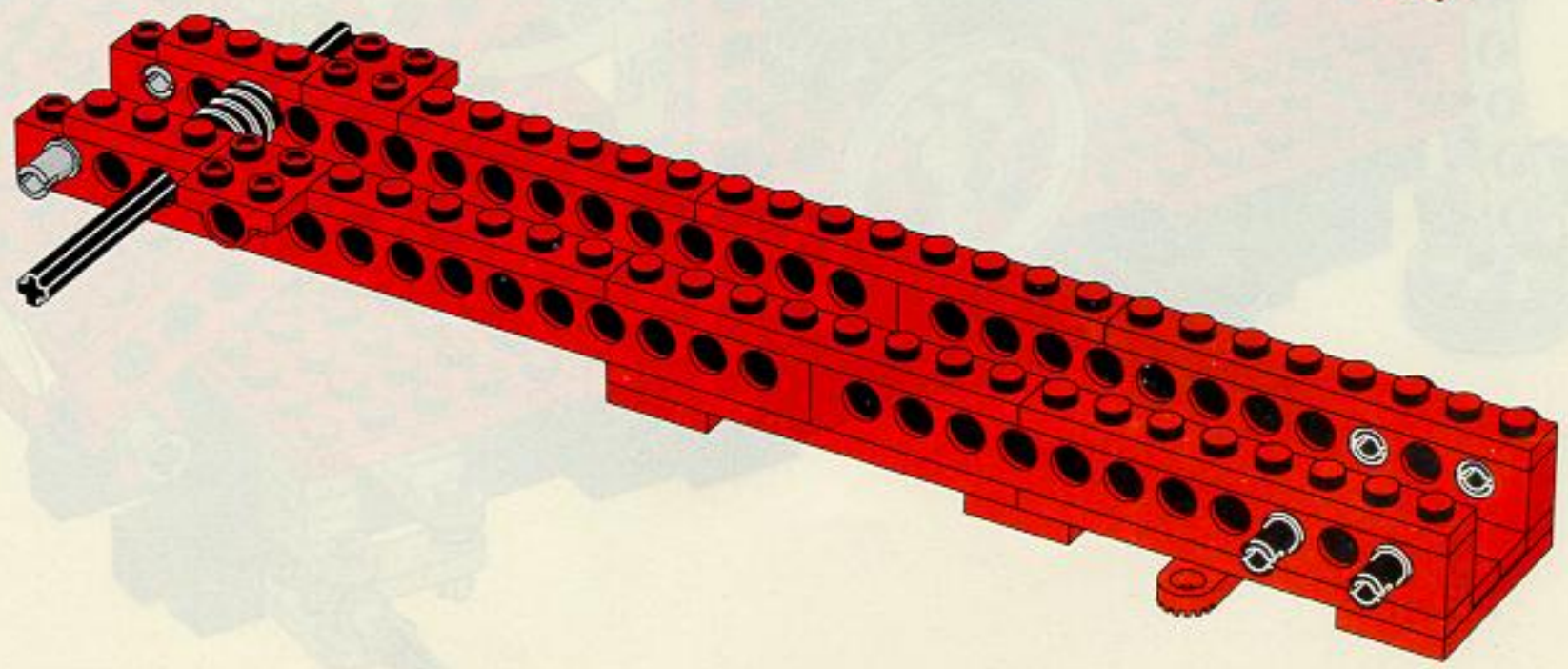
3



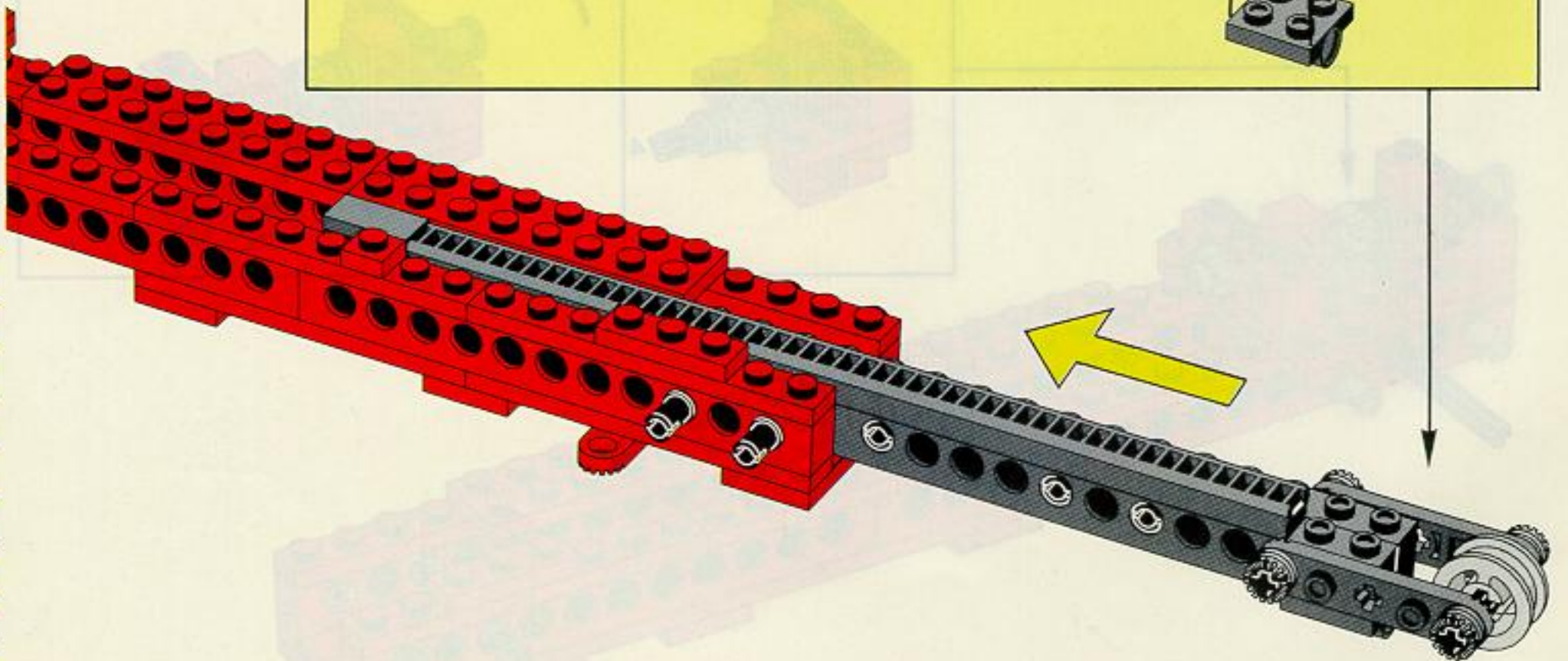
4

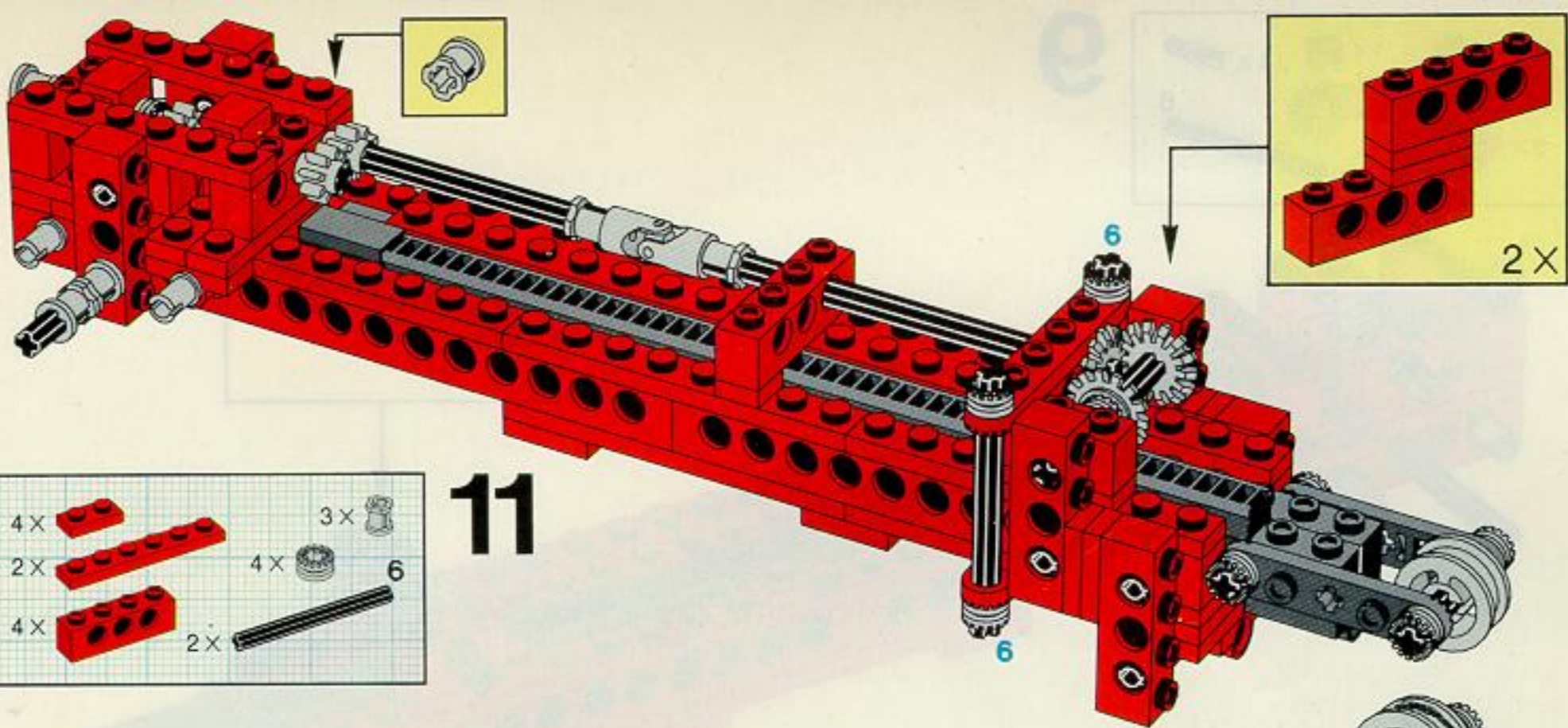


5

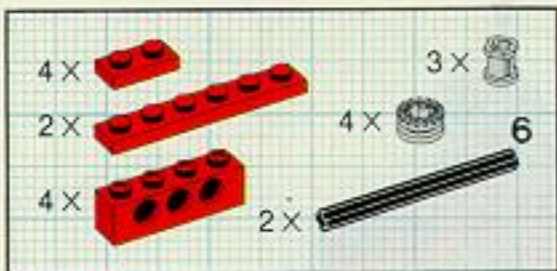


8

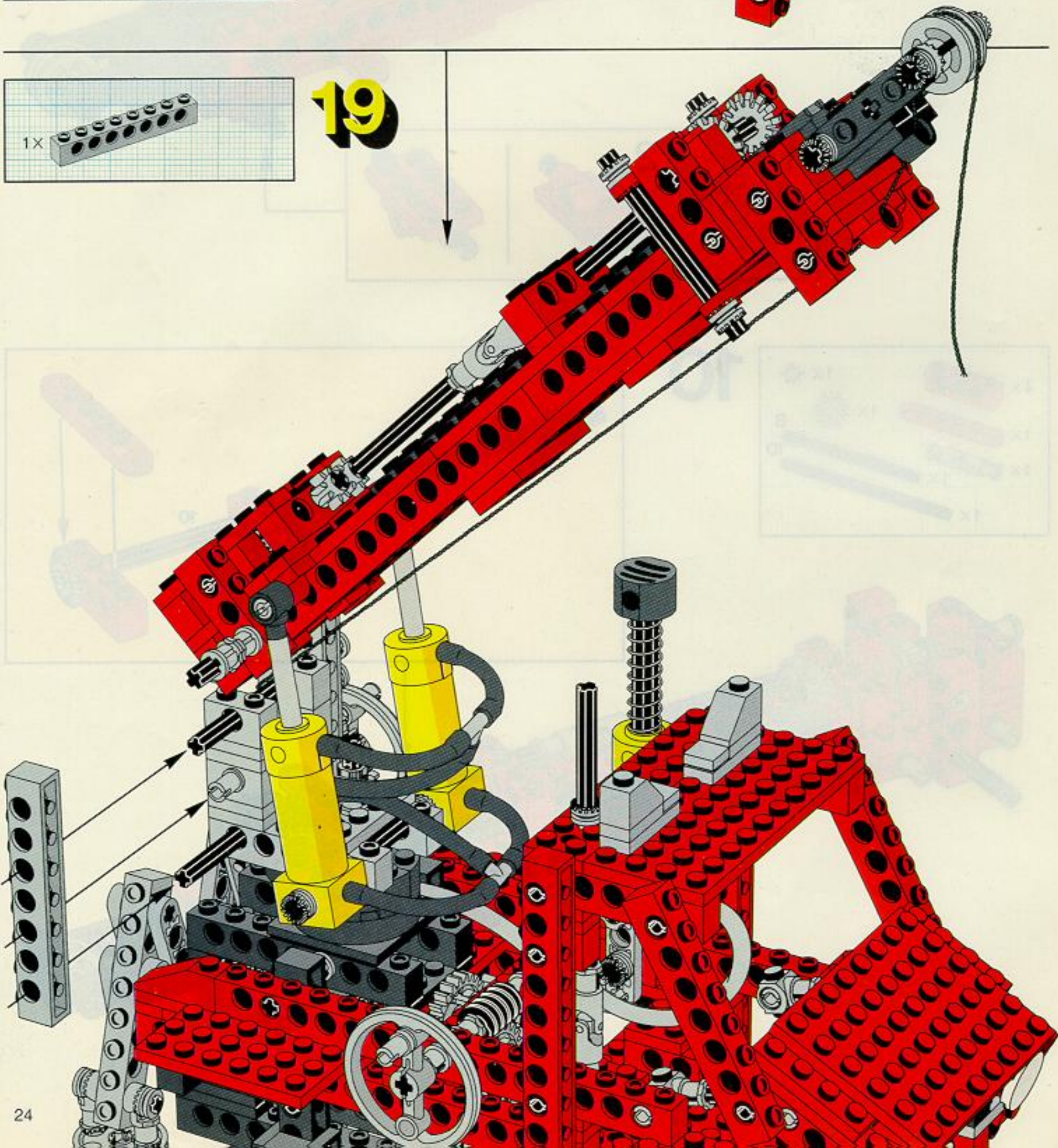











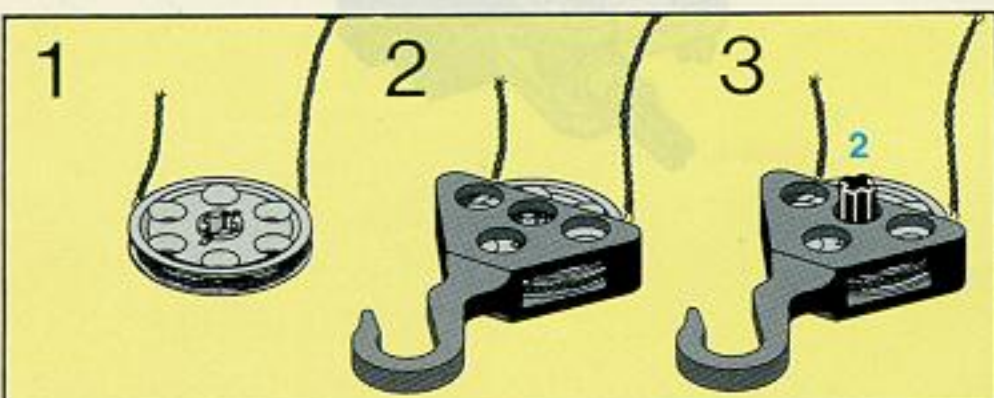
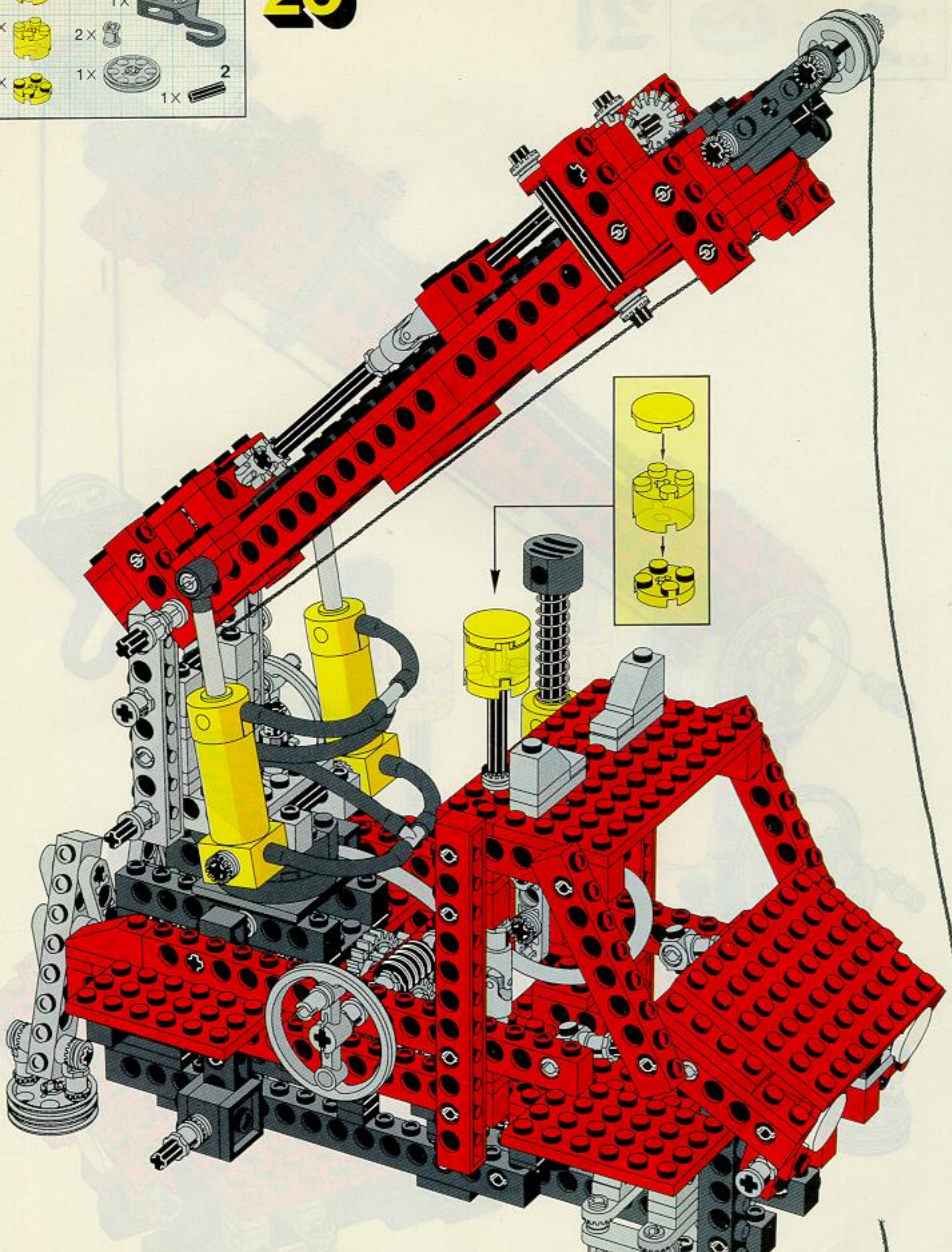
11

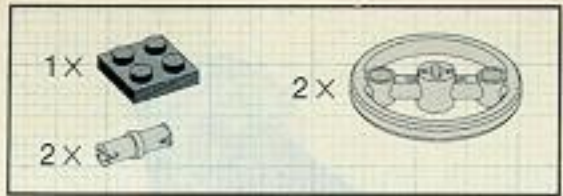


19

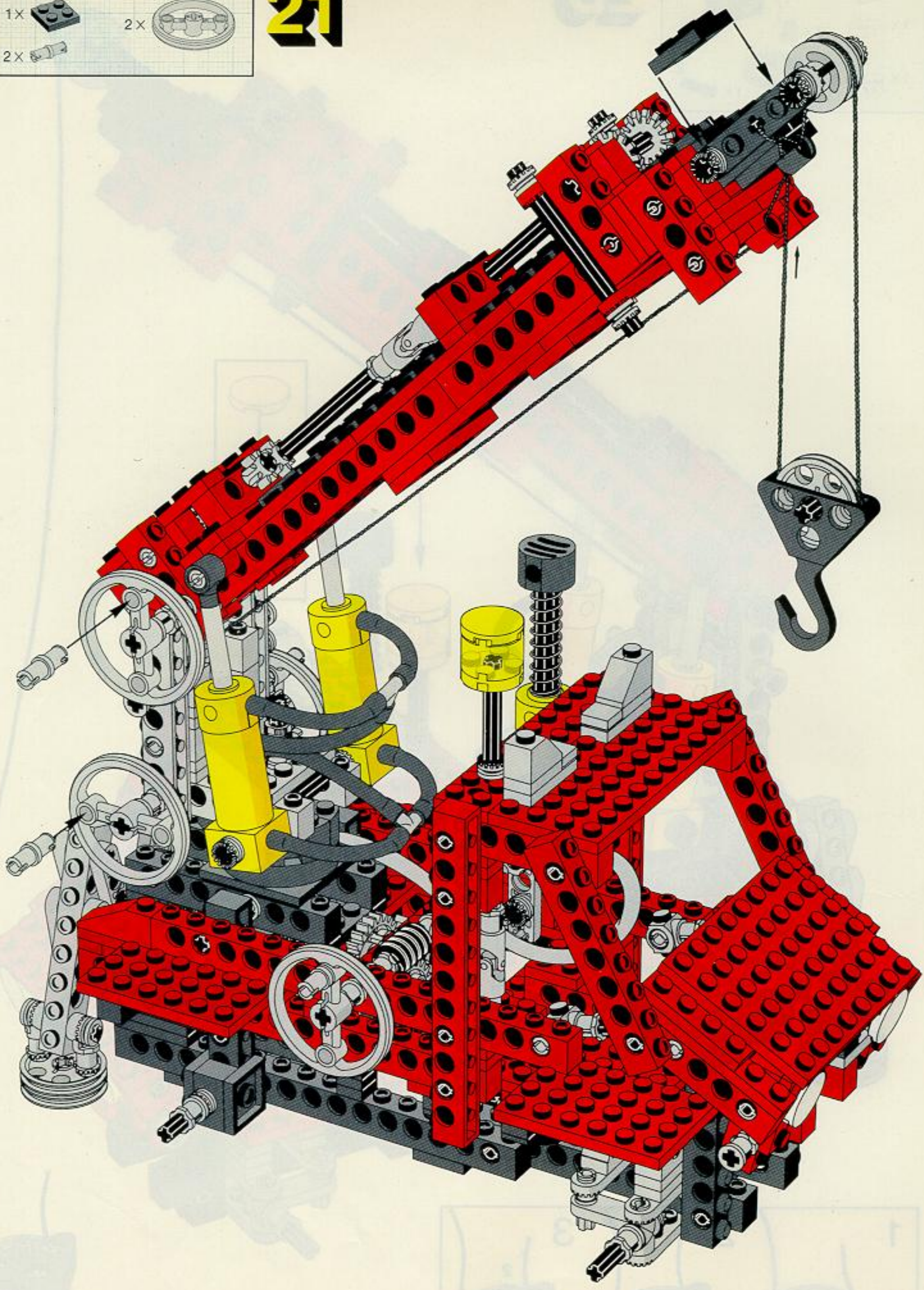


- 1x 
- 1x 
- 1x 
- 2x 
- 1x 
- 1x 
- 2 





21

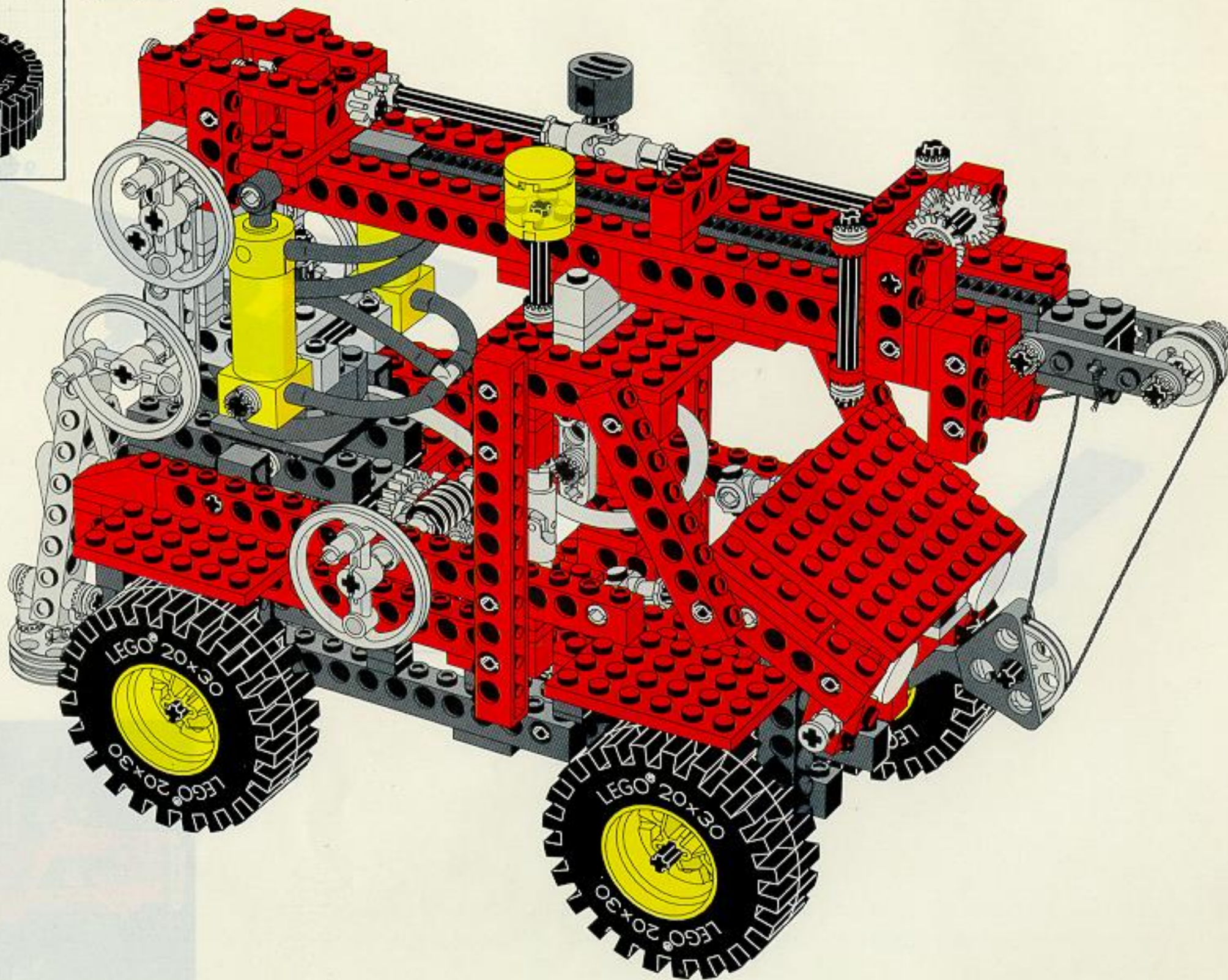


22

4 X

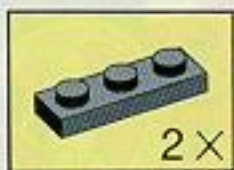


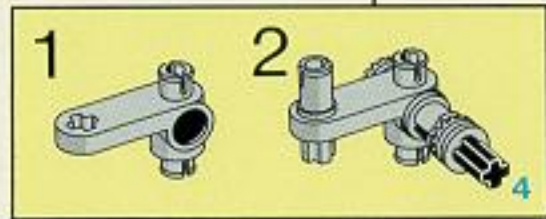
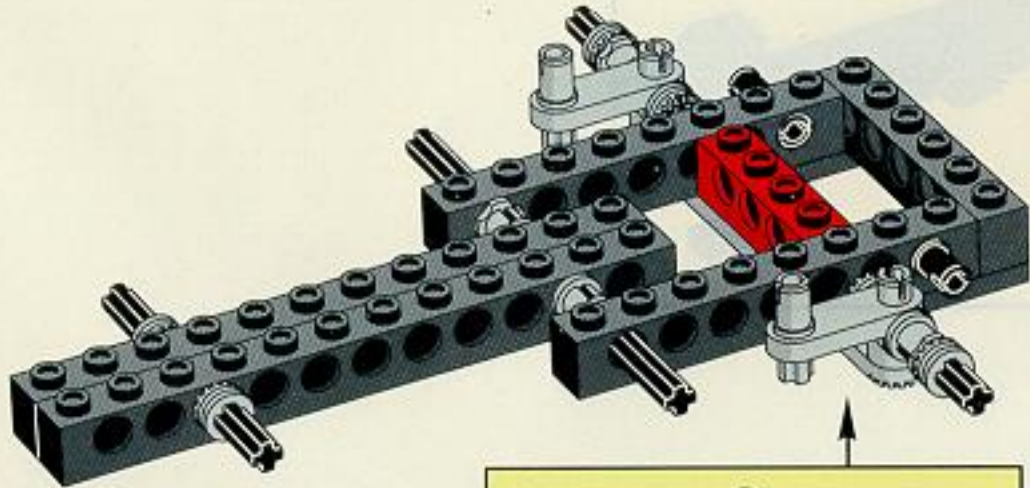
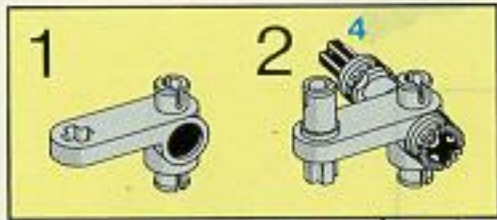
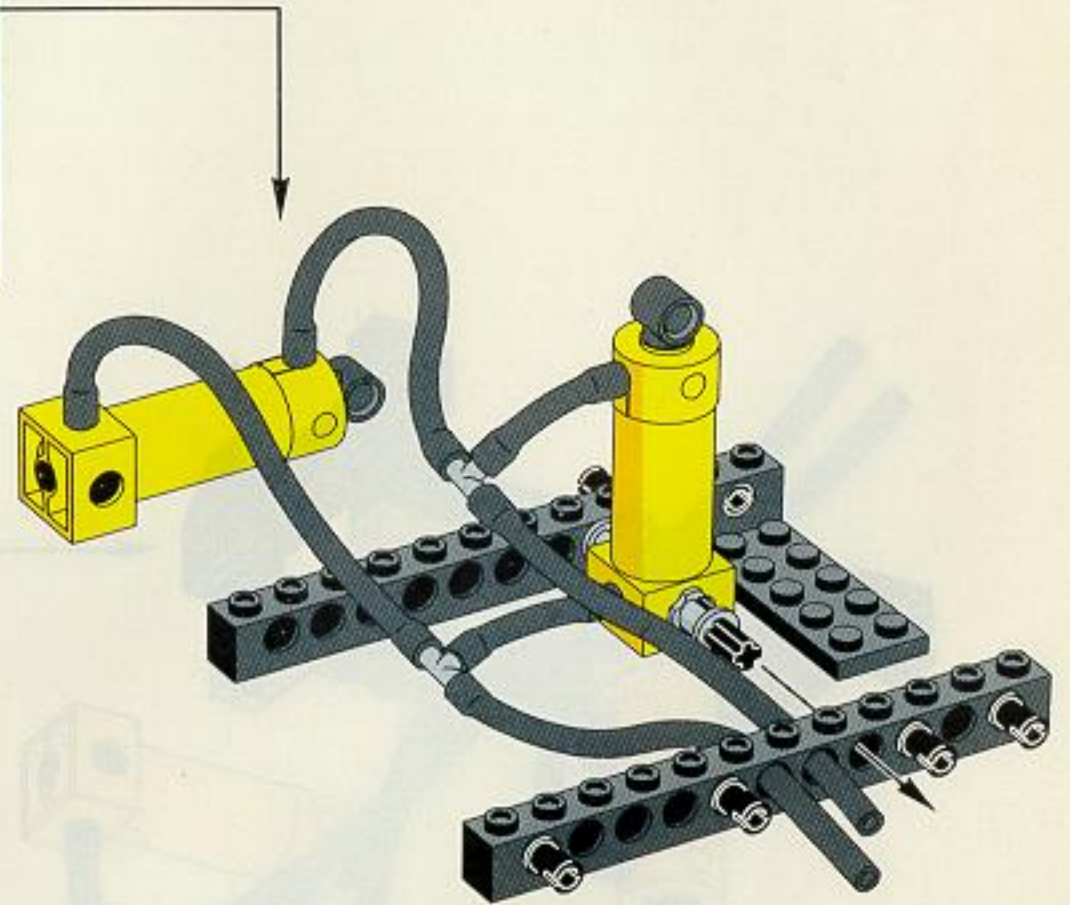
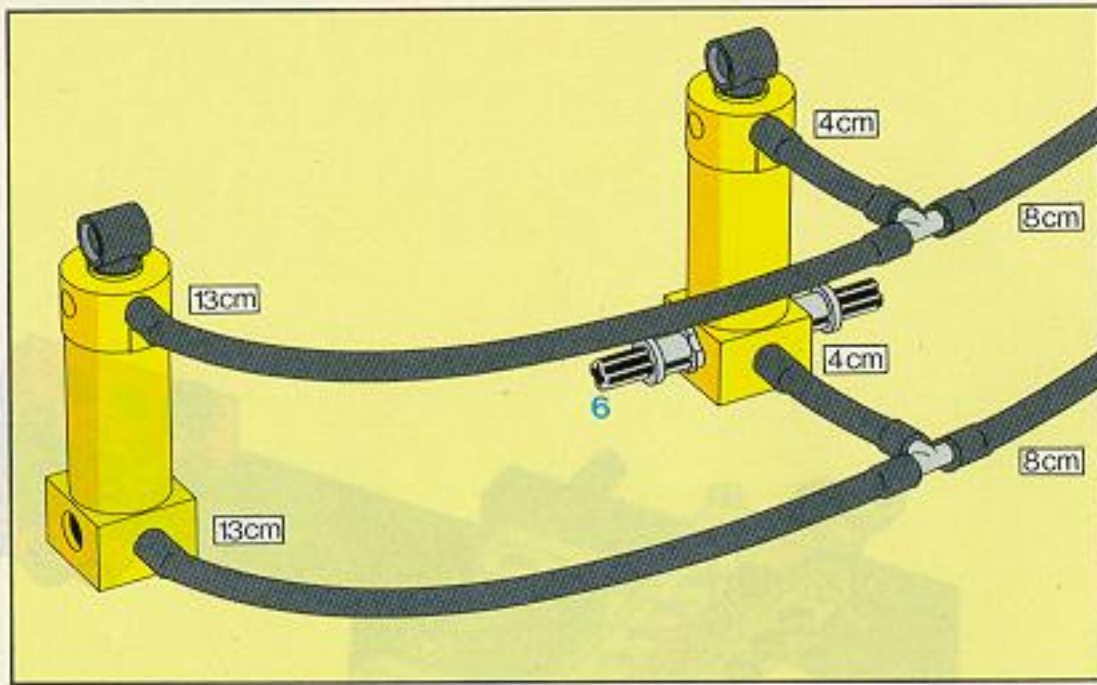
4 X

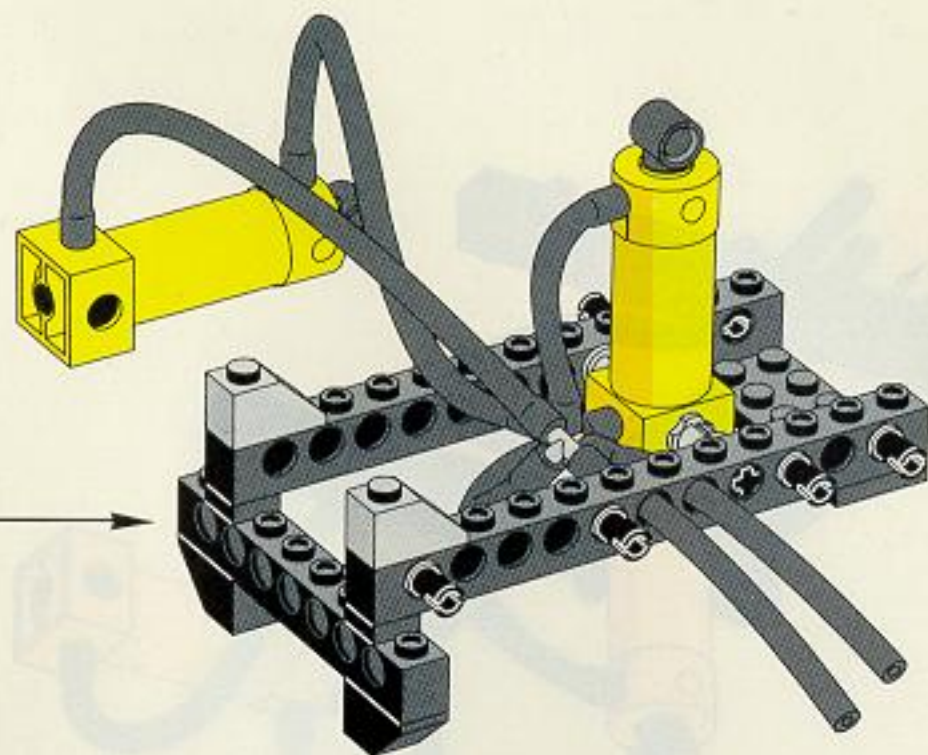
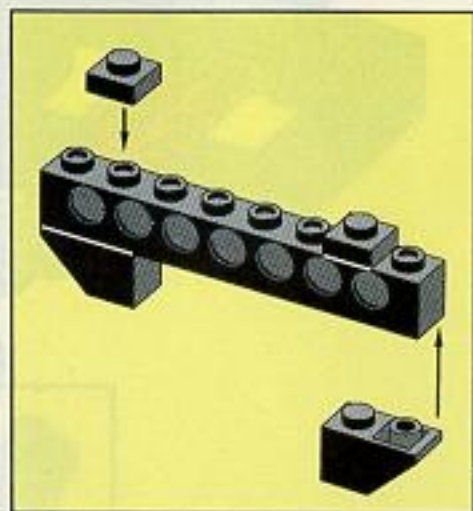
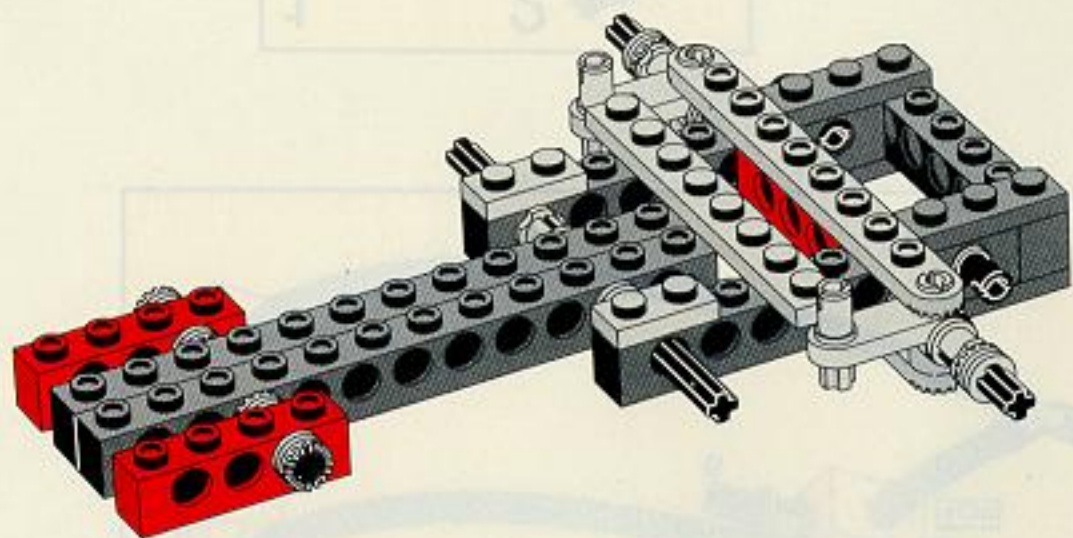




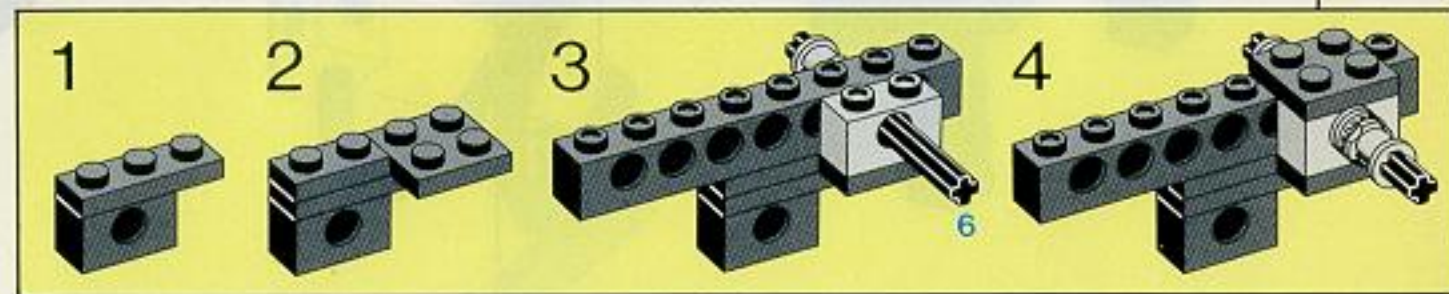
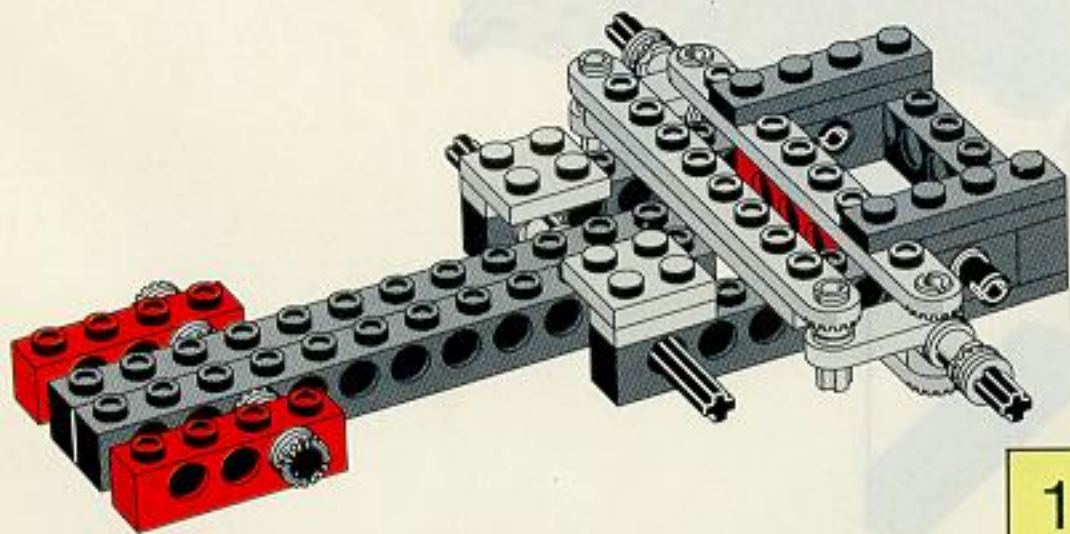
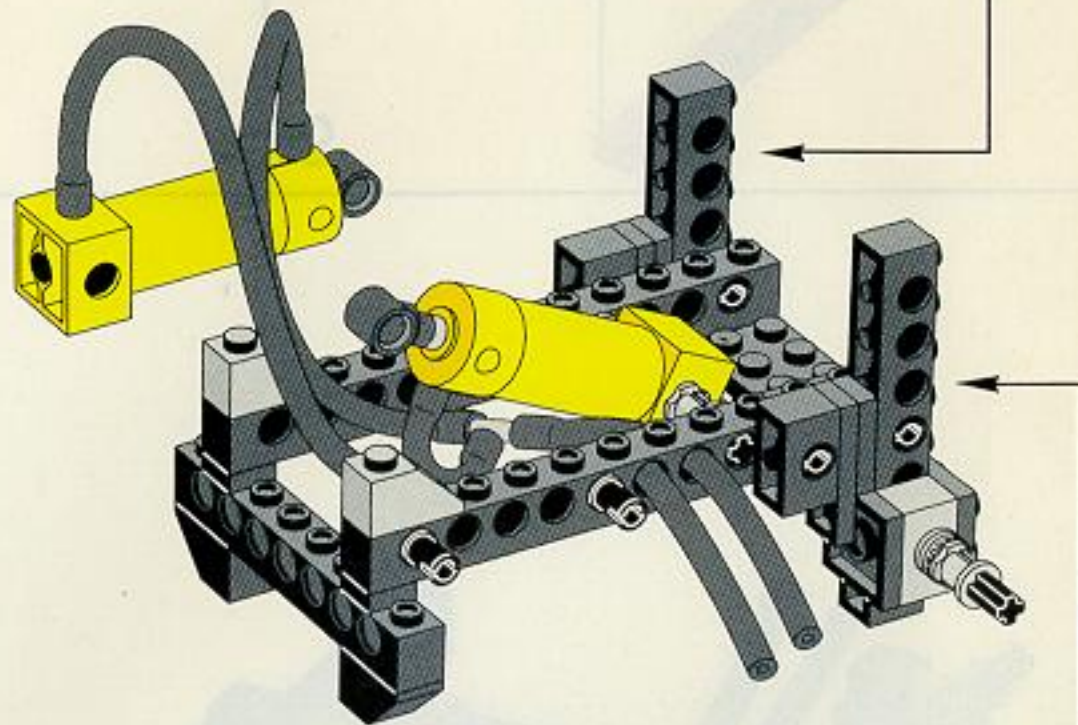
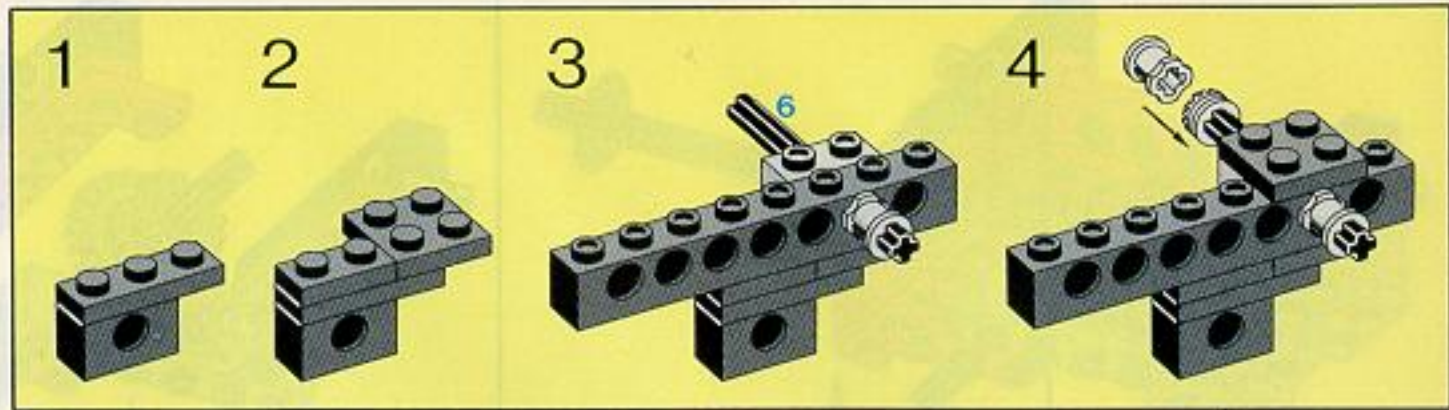
1

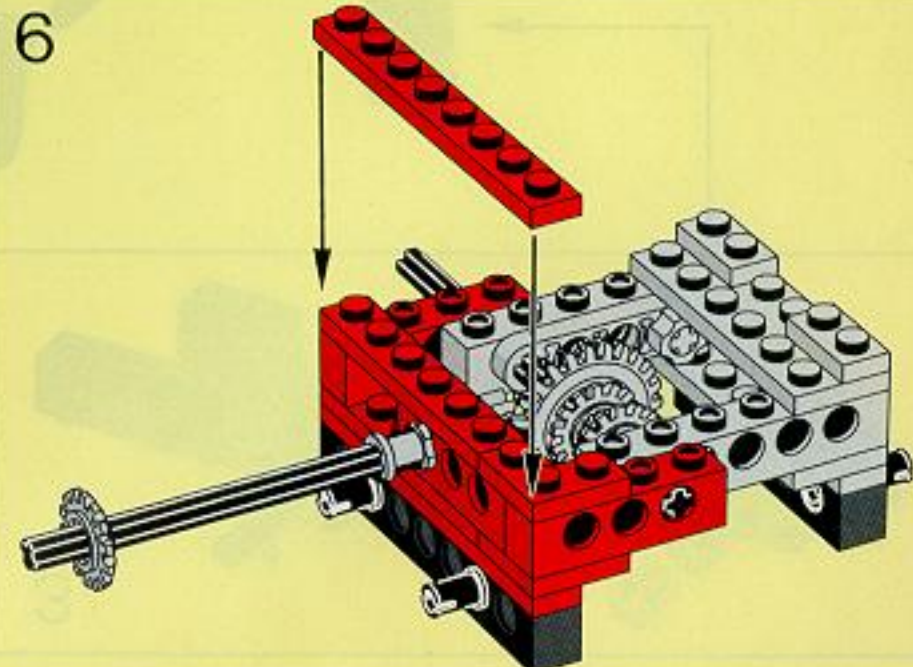
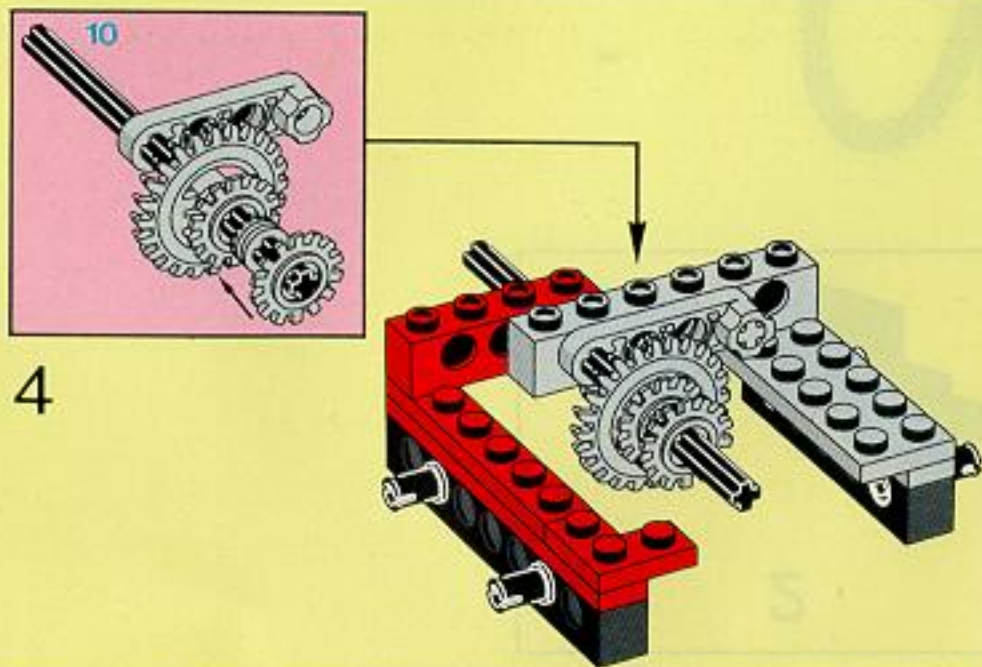
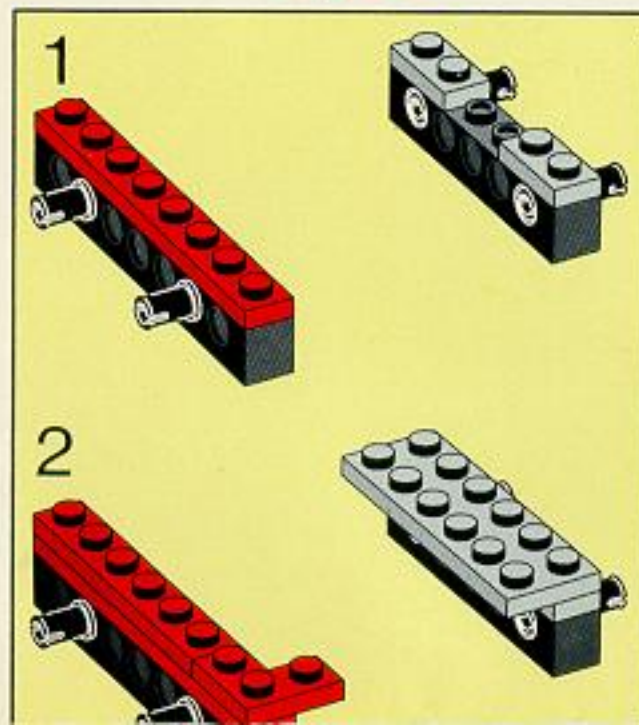
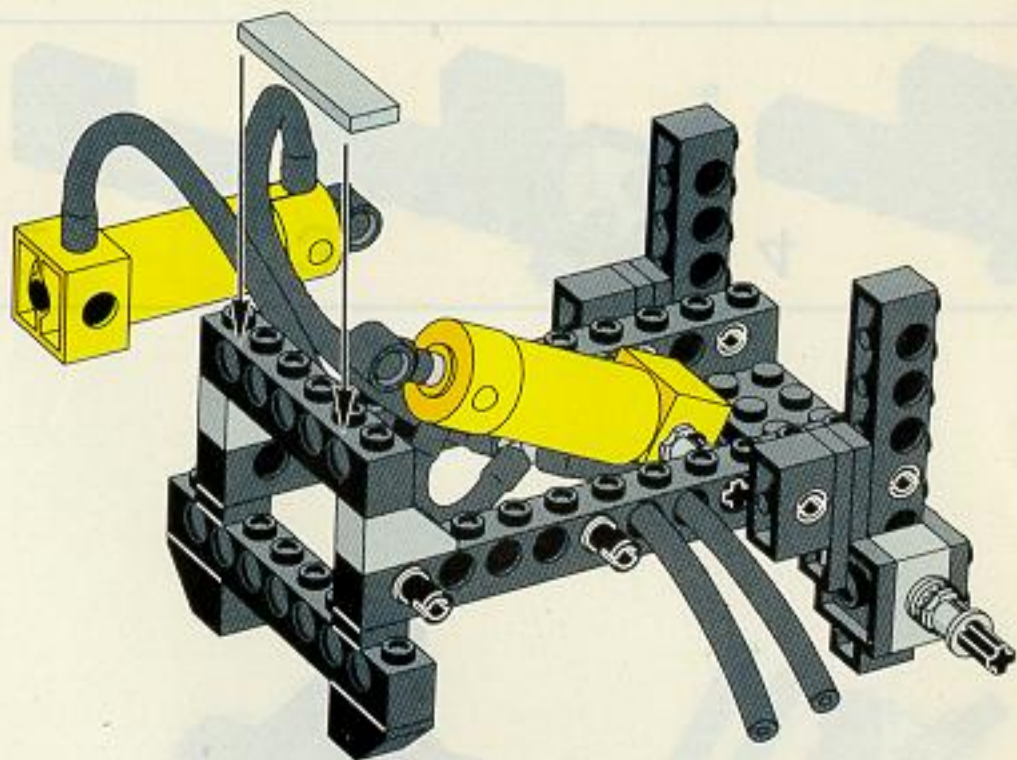
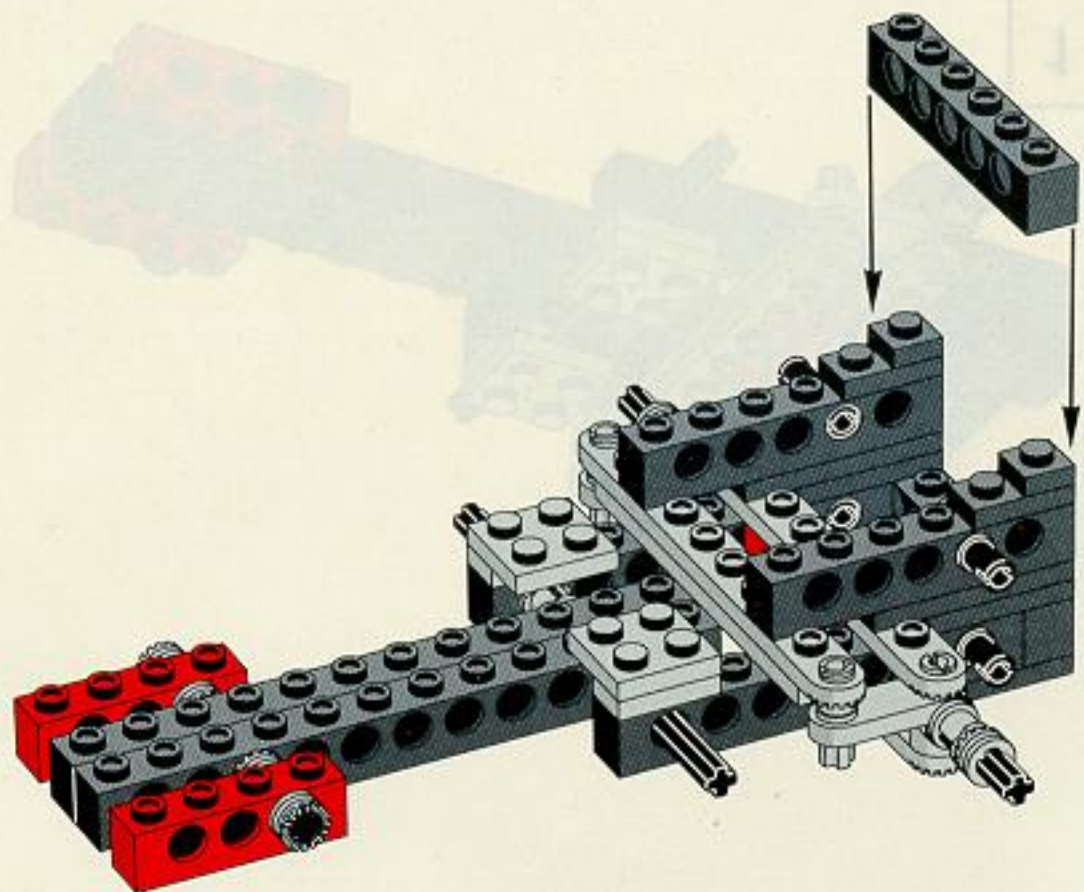




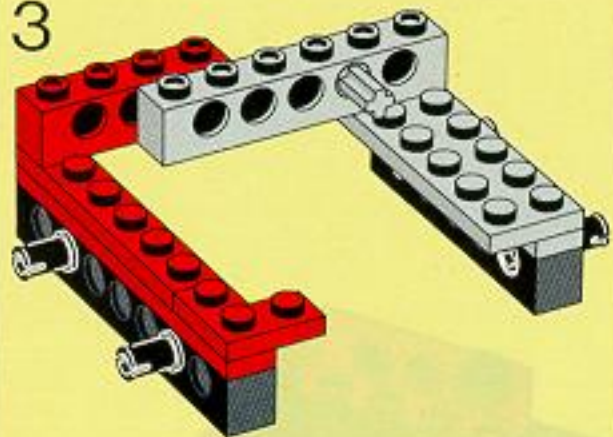


4

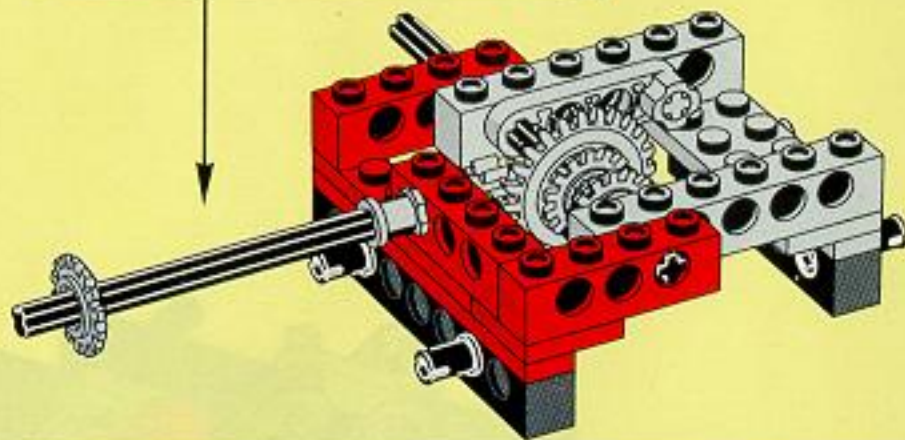
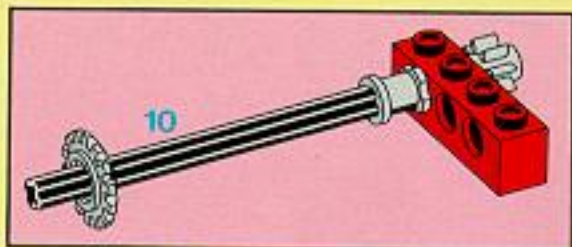




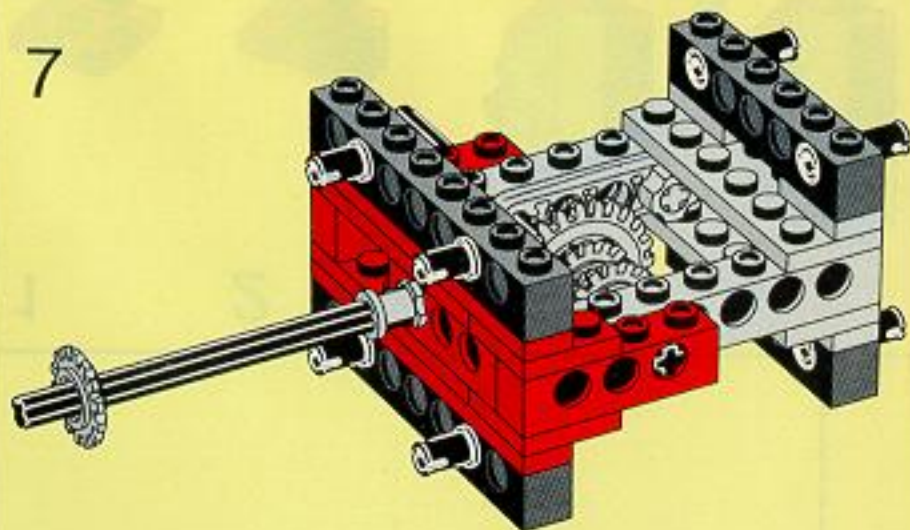
3



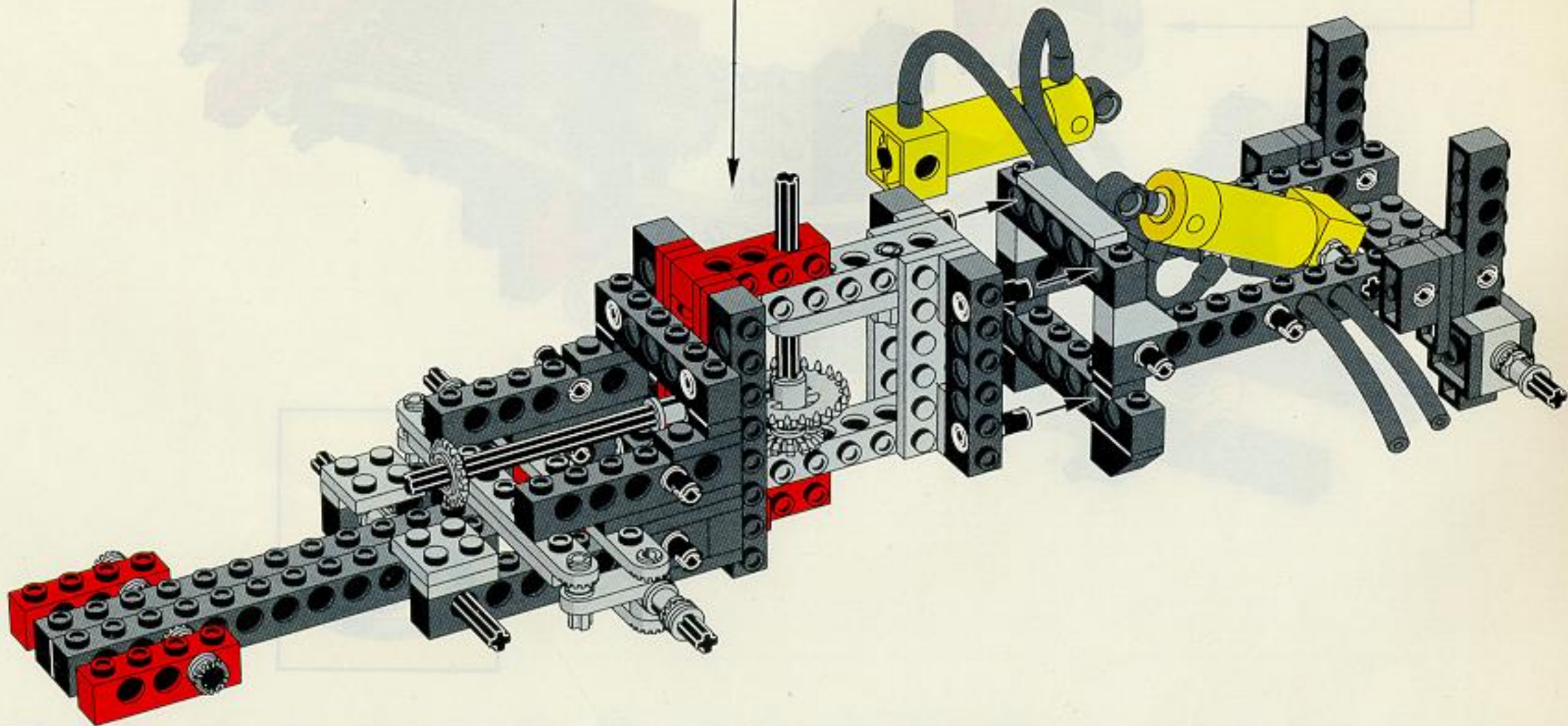
5

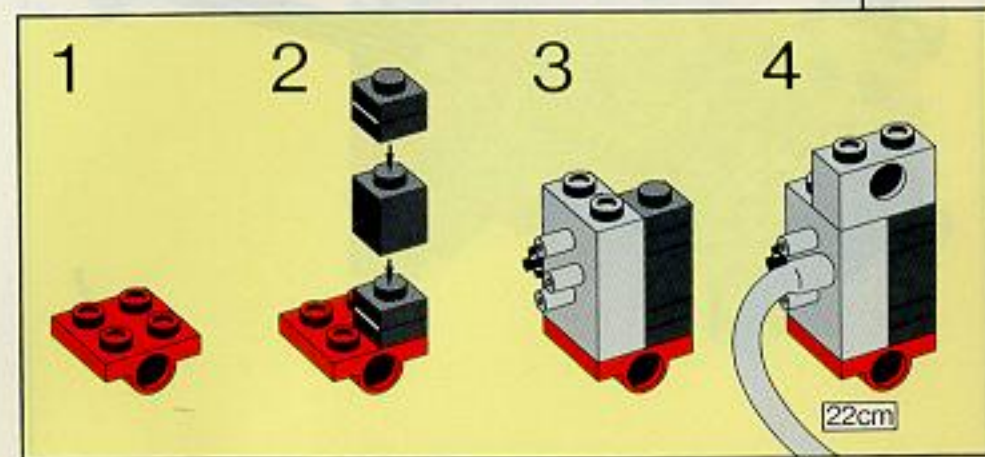
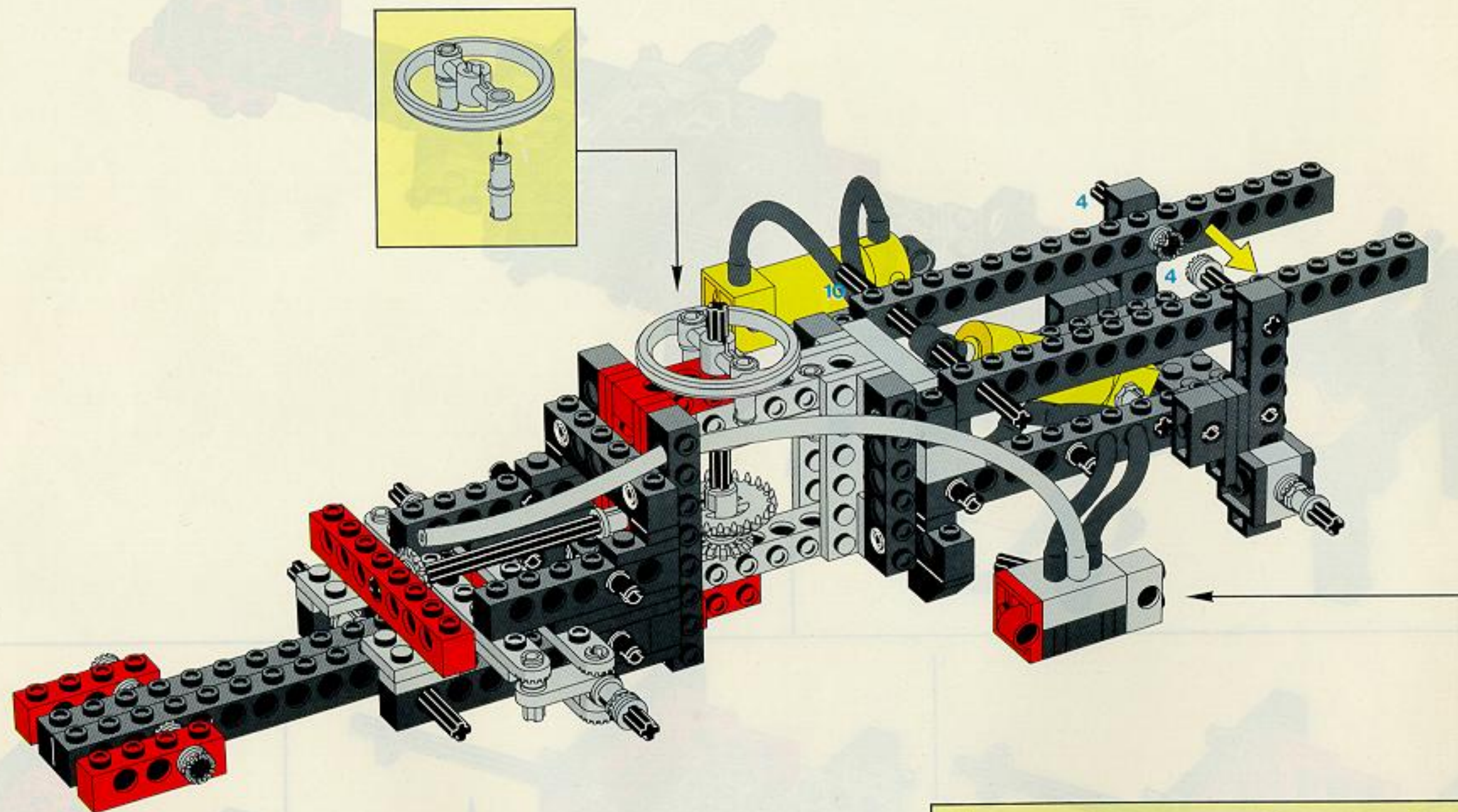


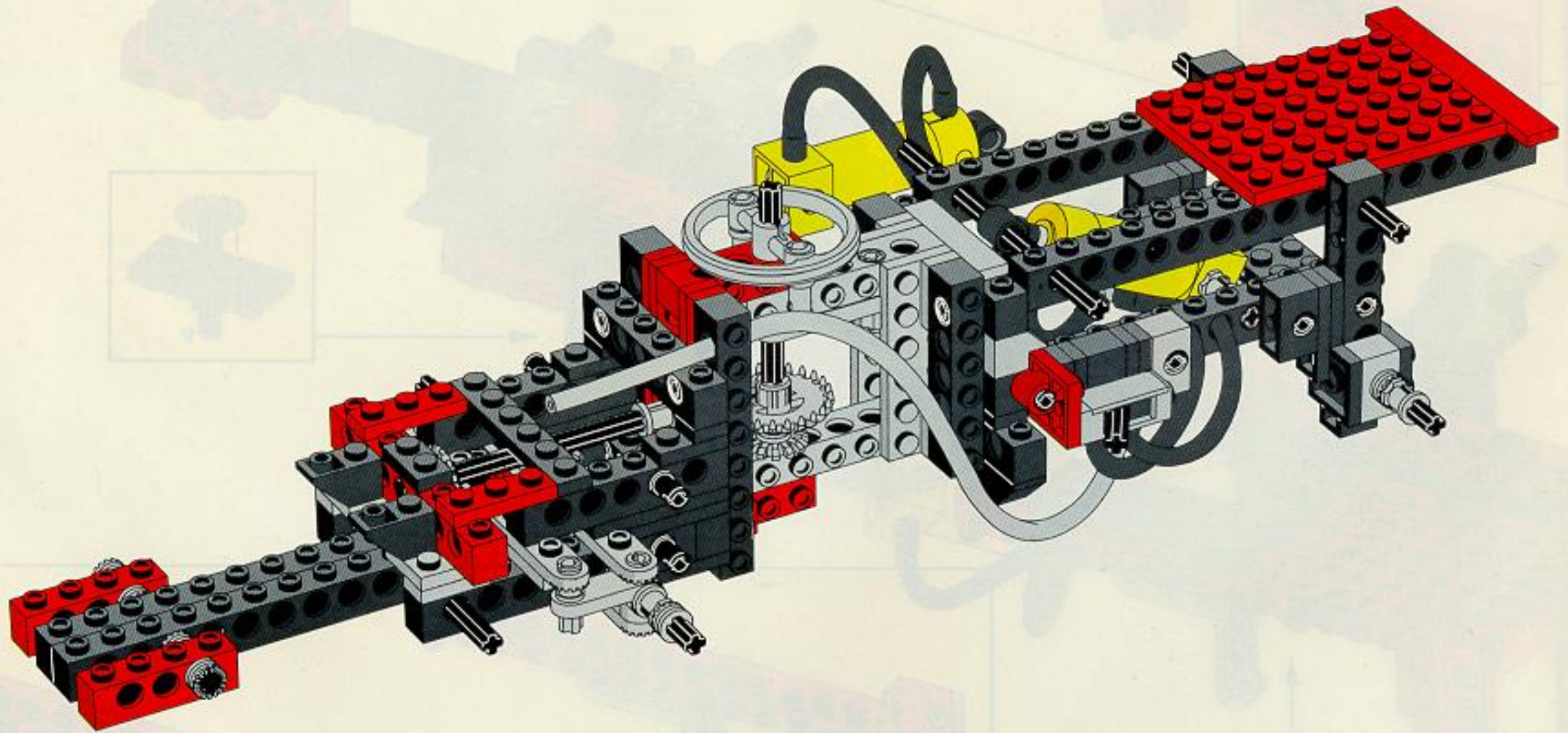
7



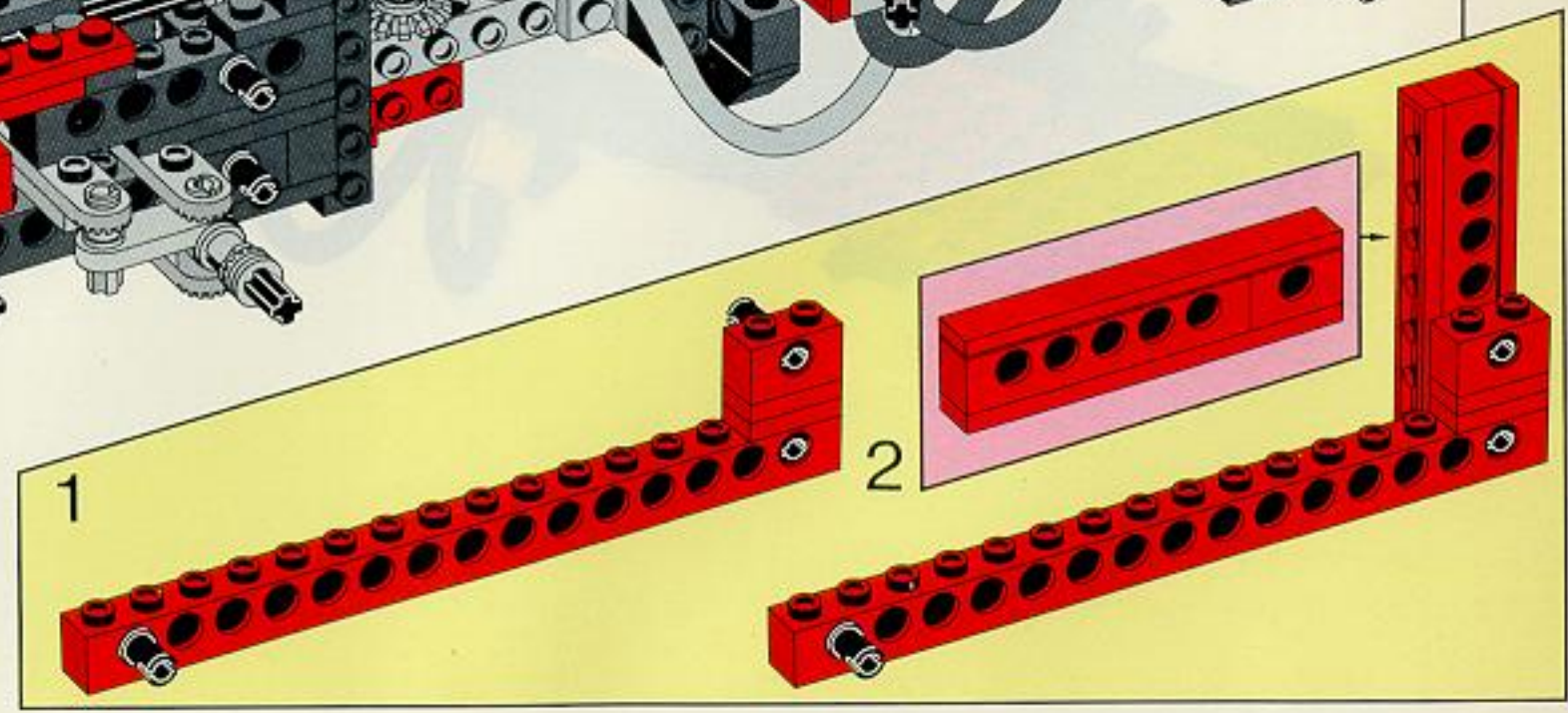
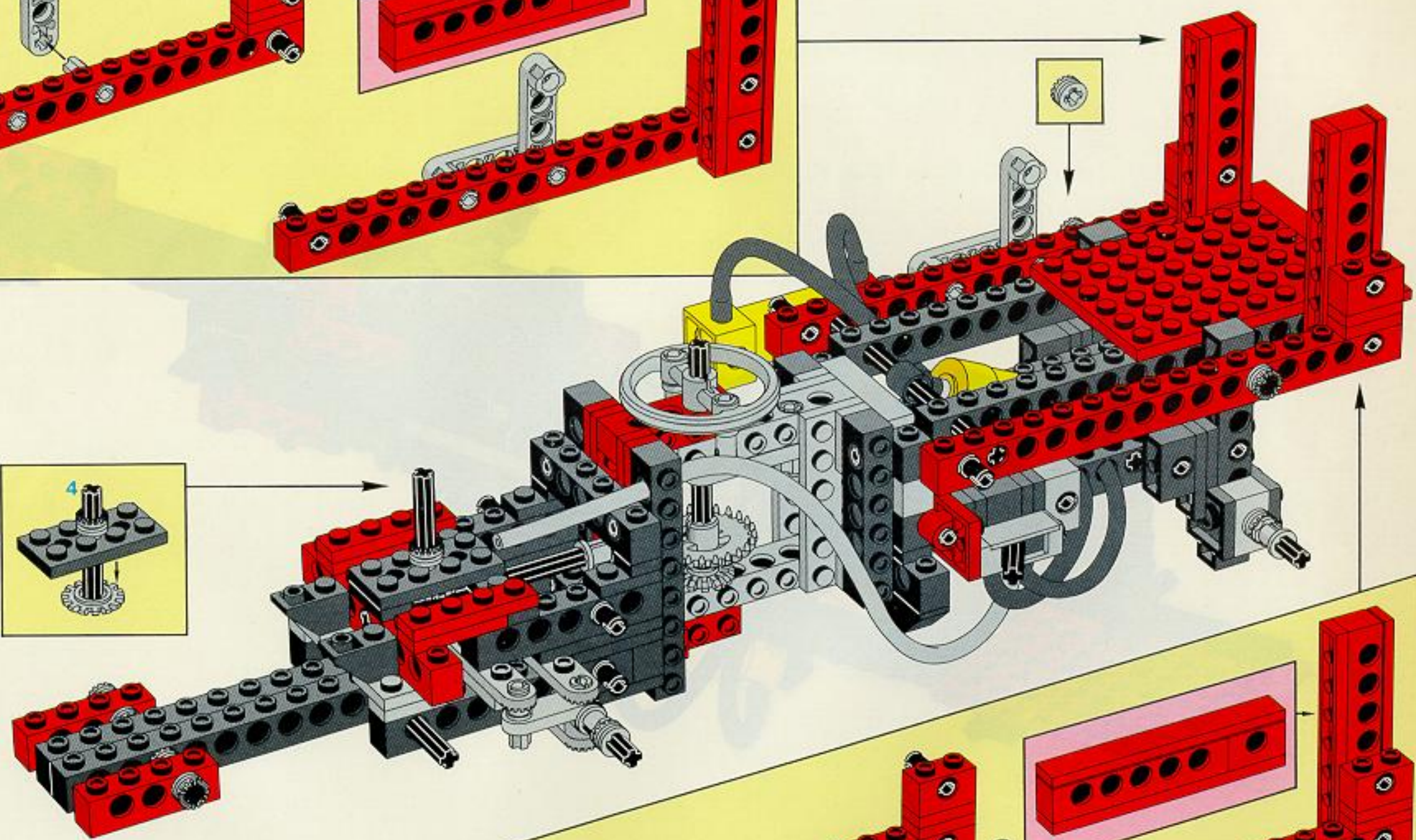
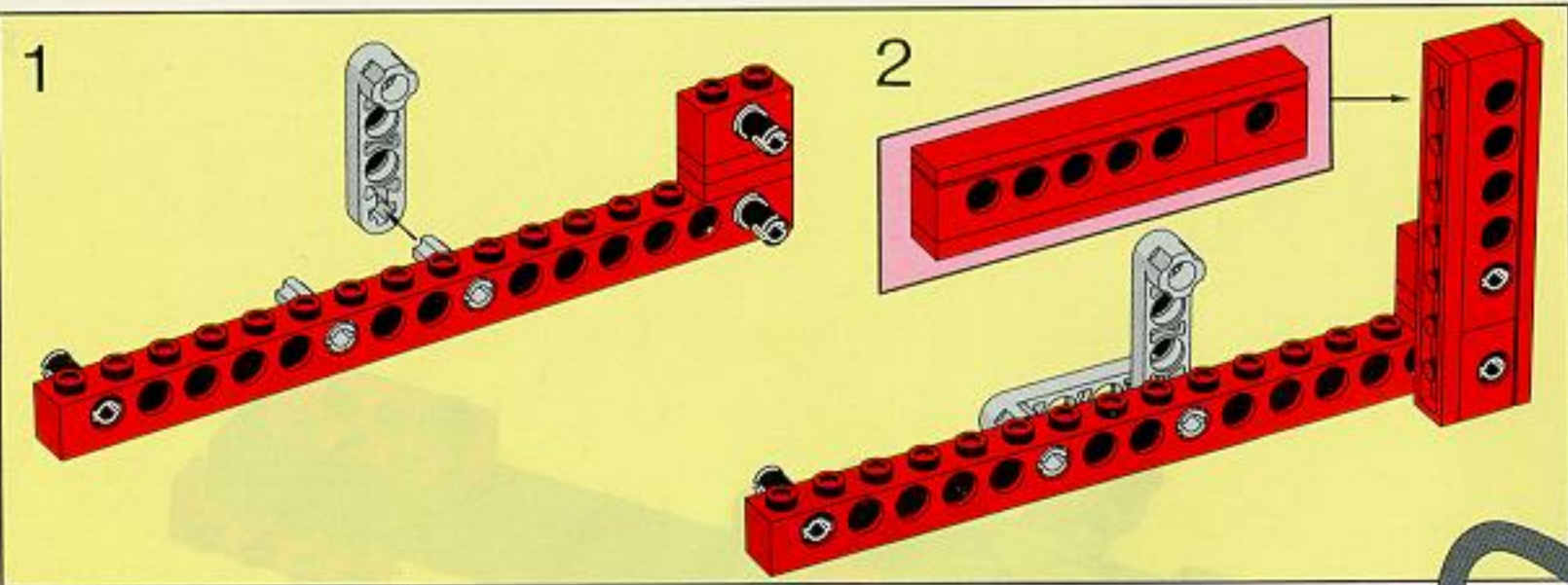
6

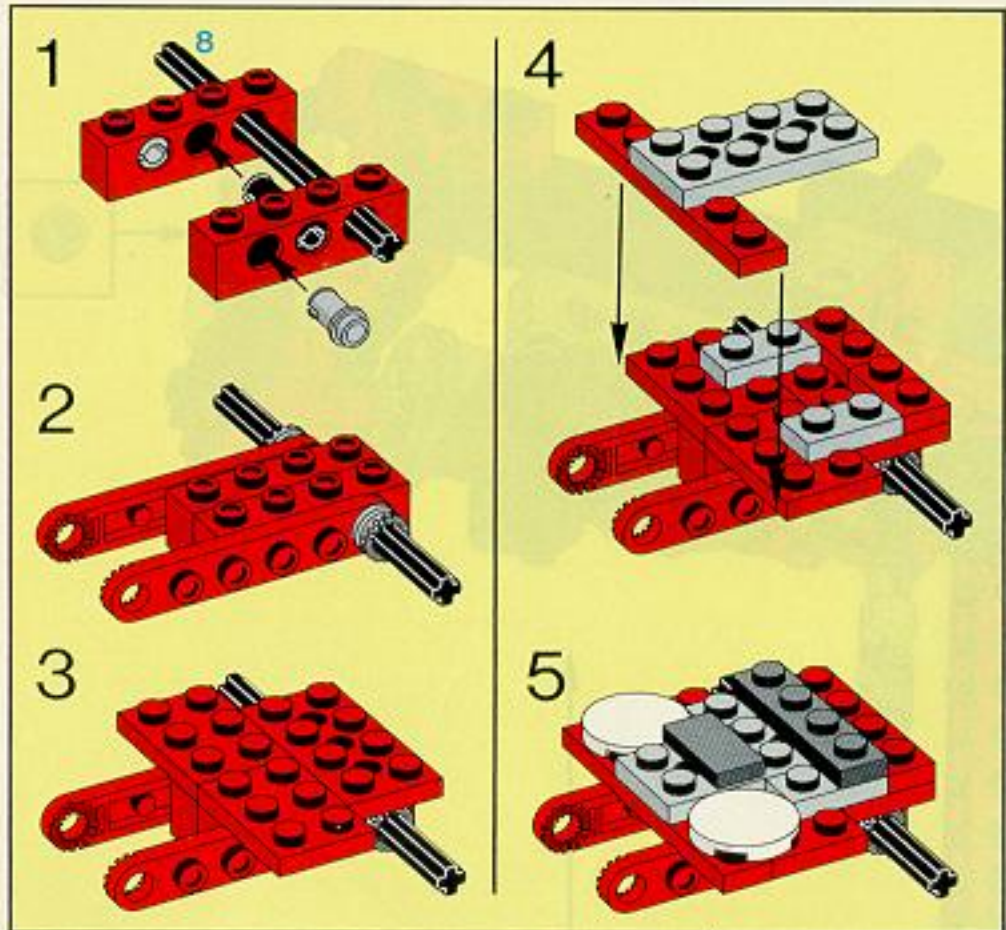




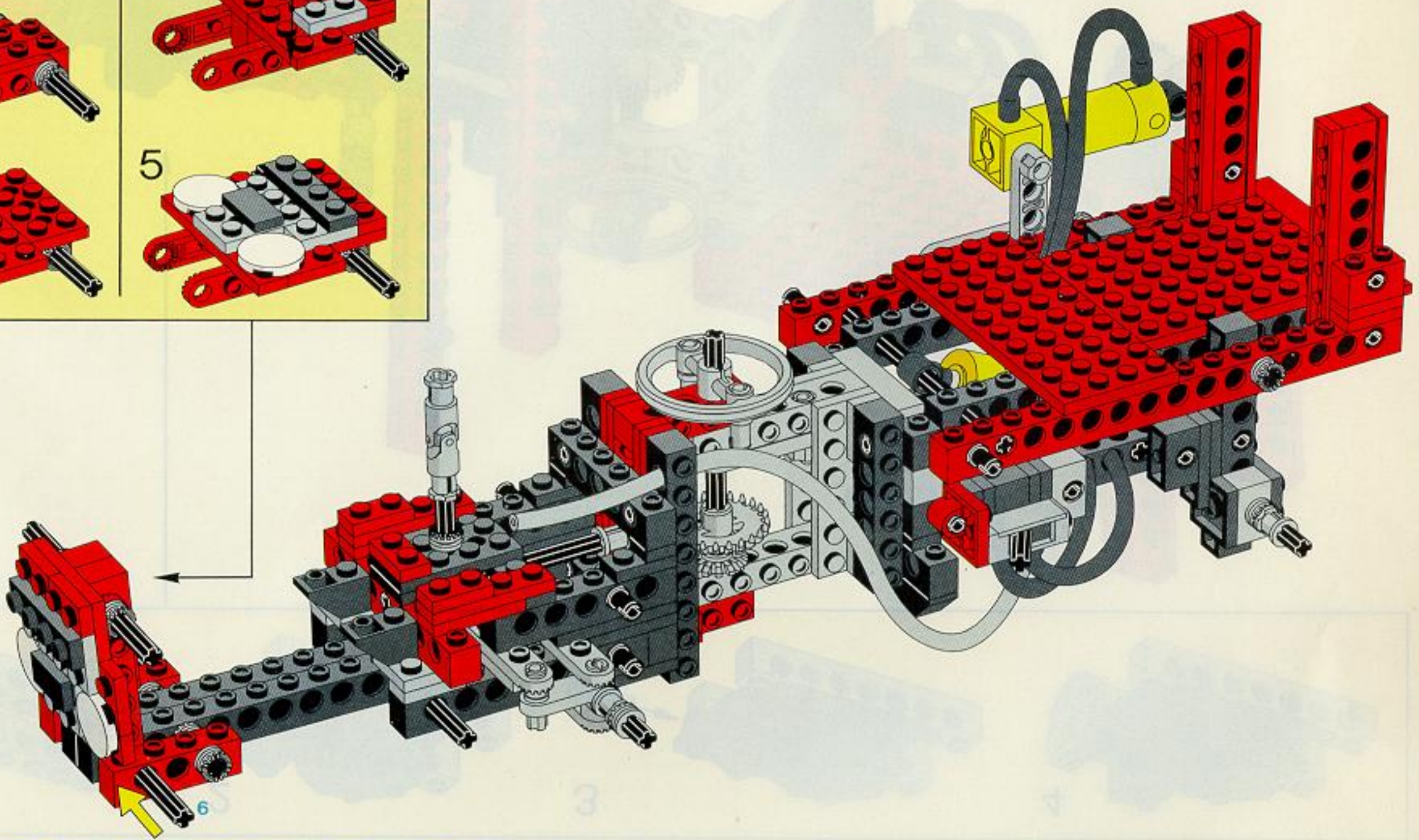


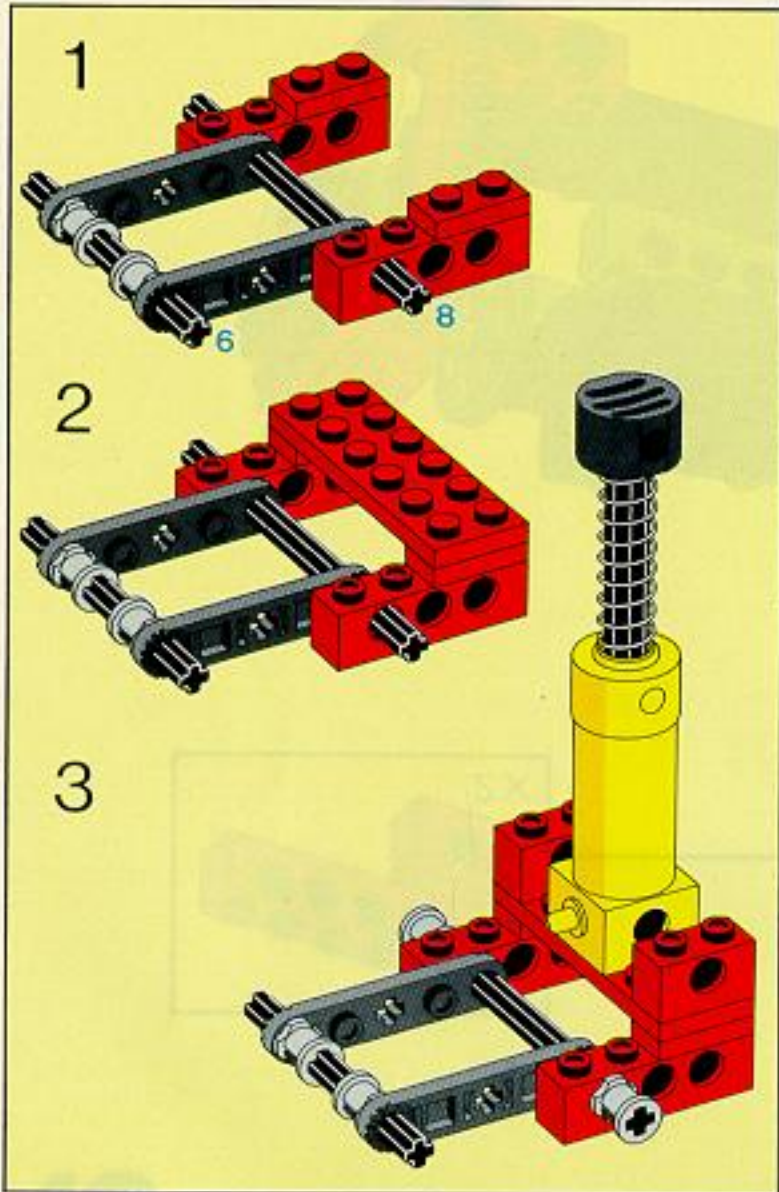
9



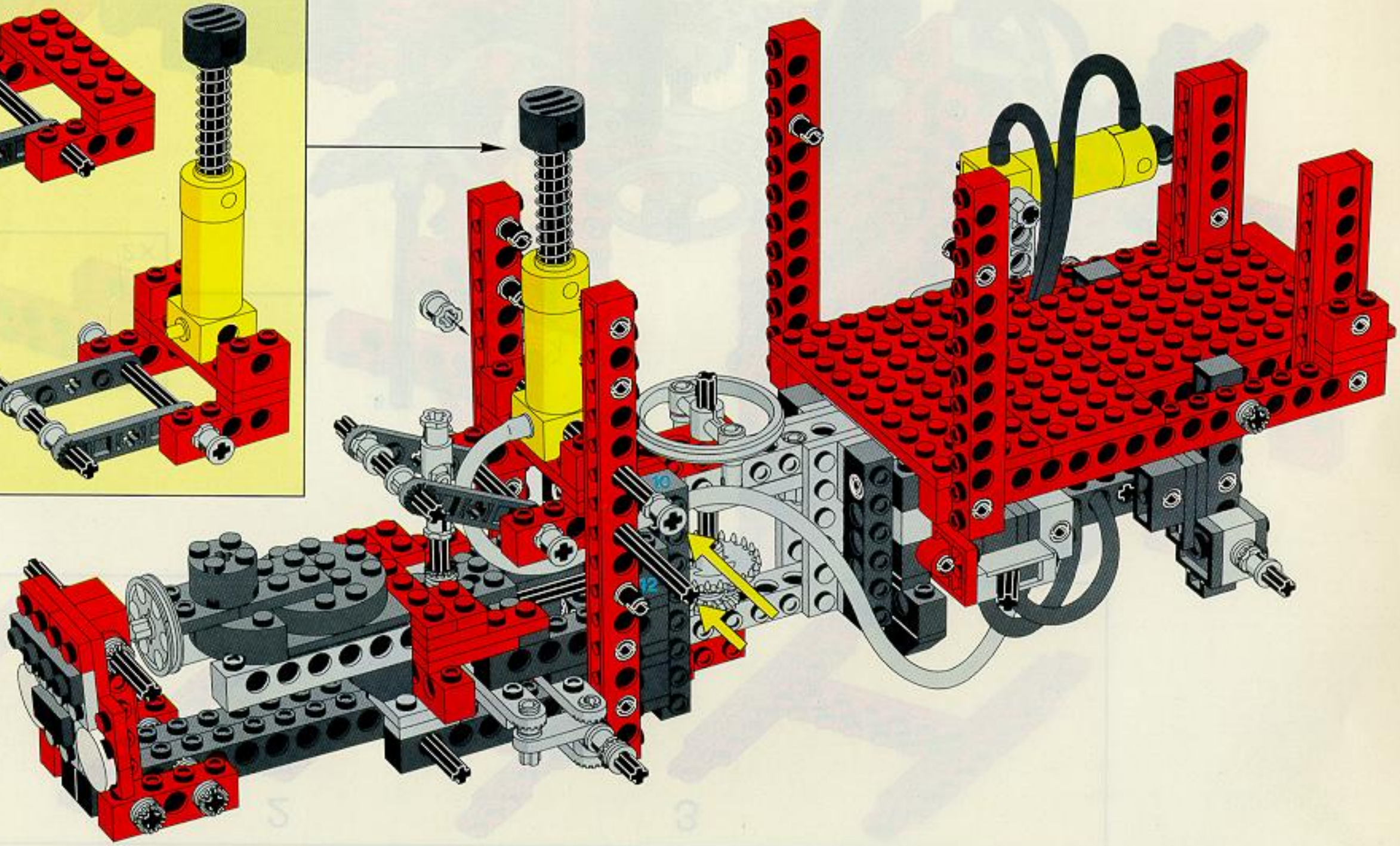


10





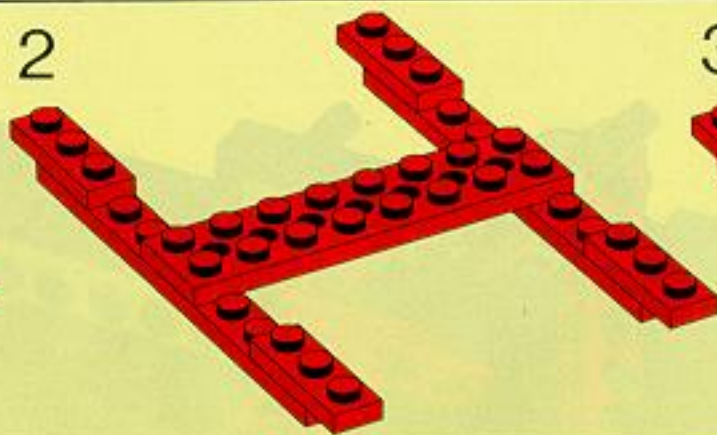
12



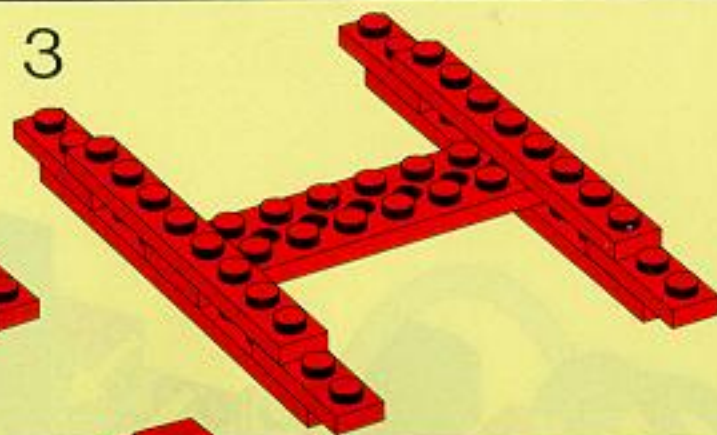
1



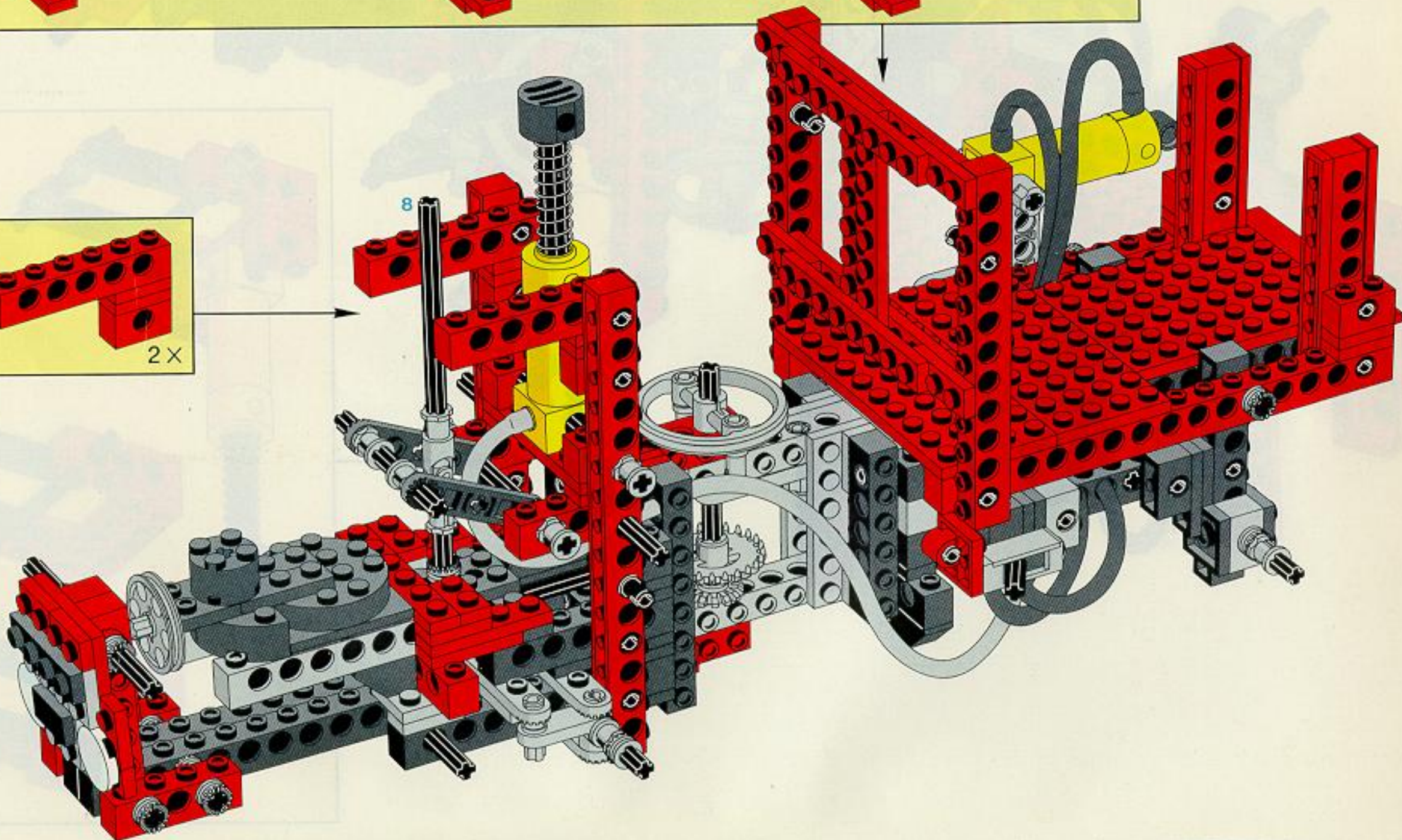
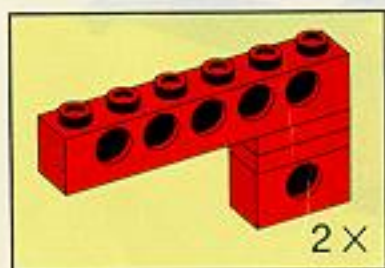
2

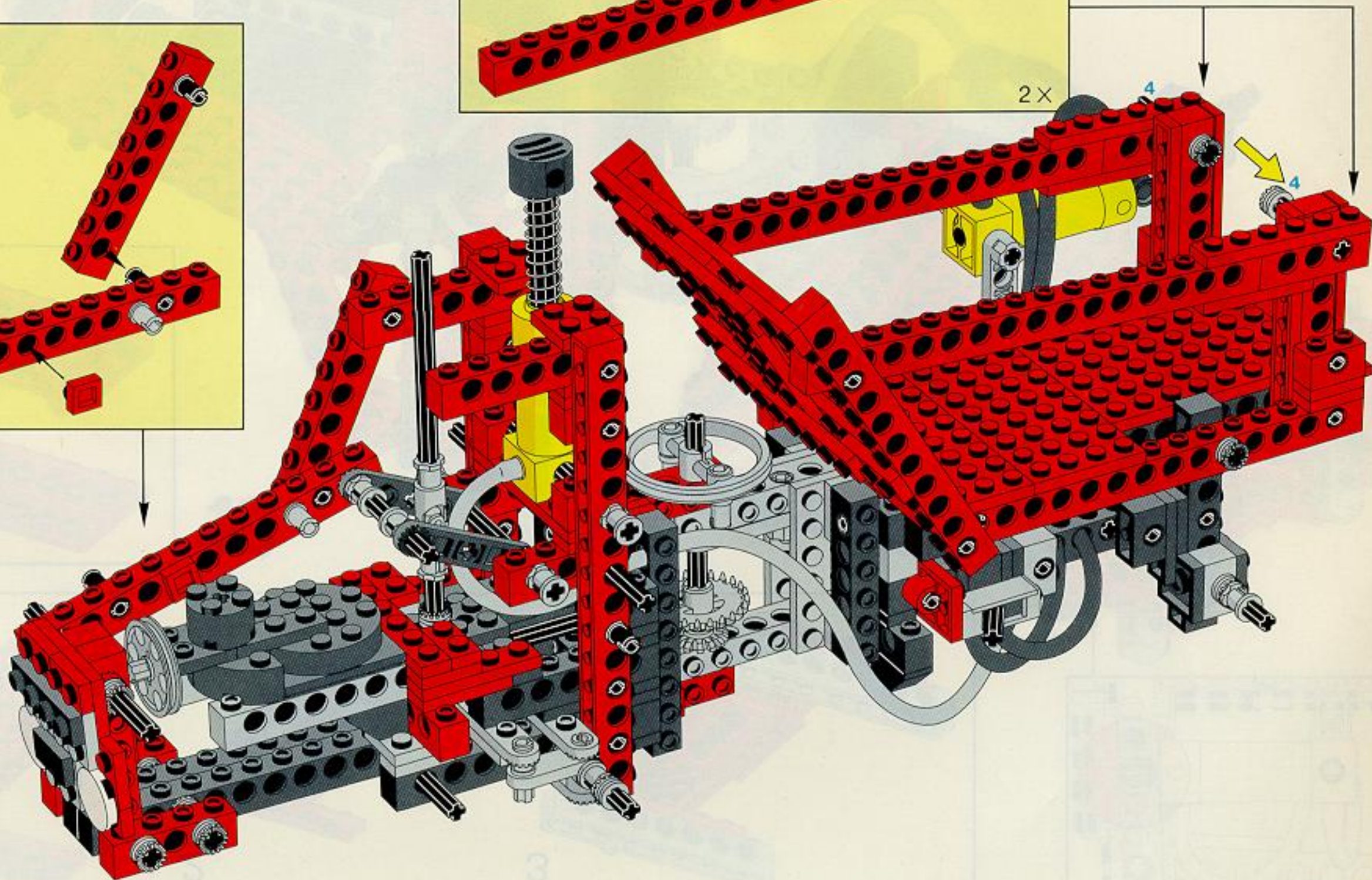
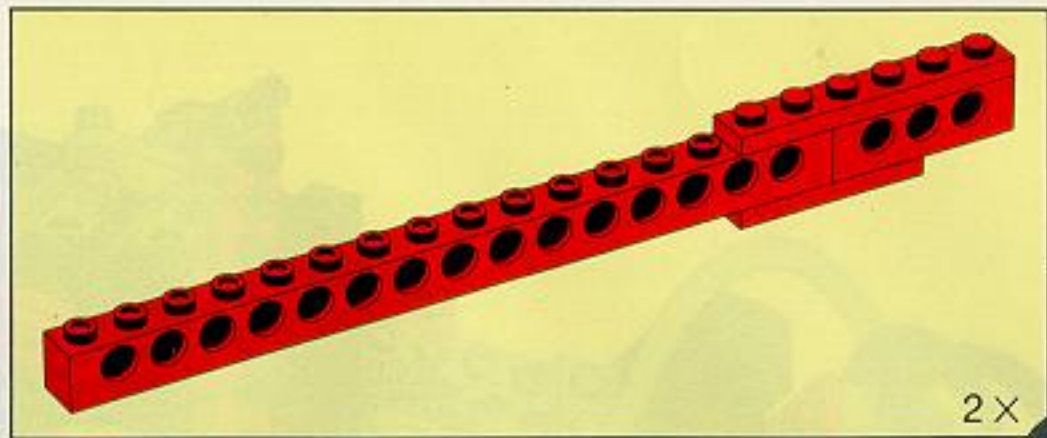
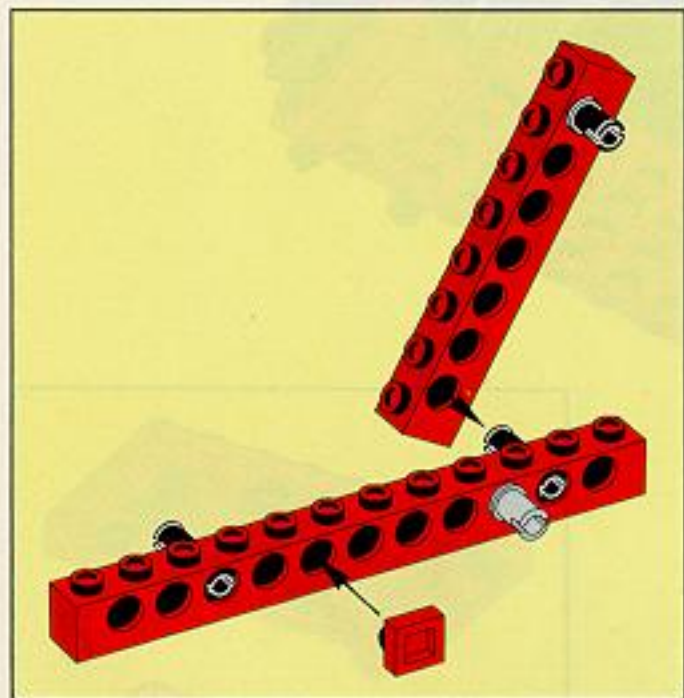


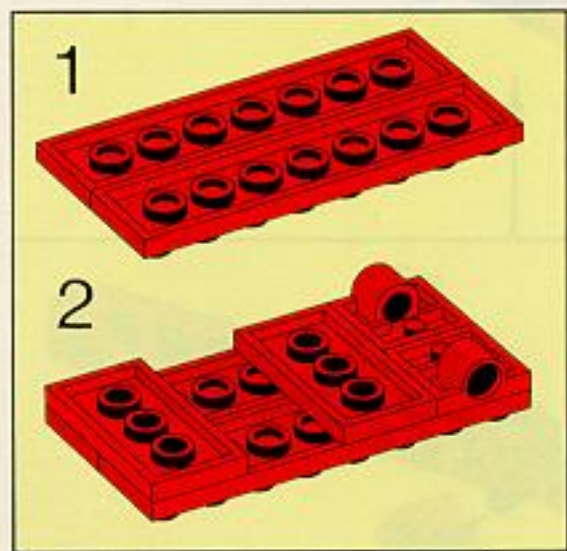
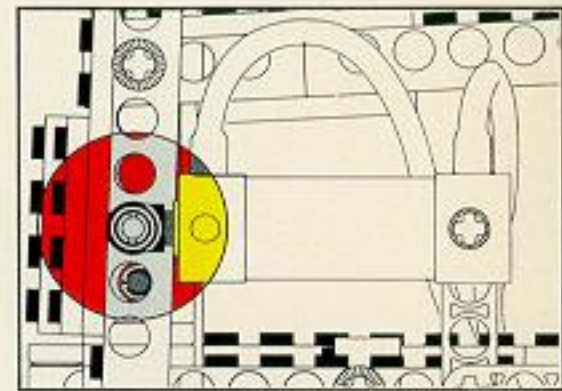
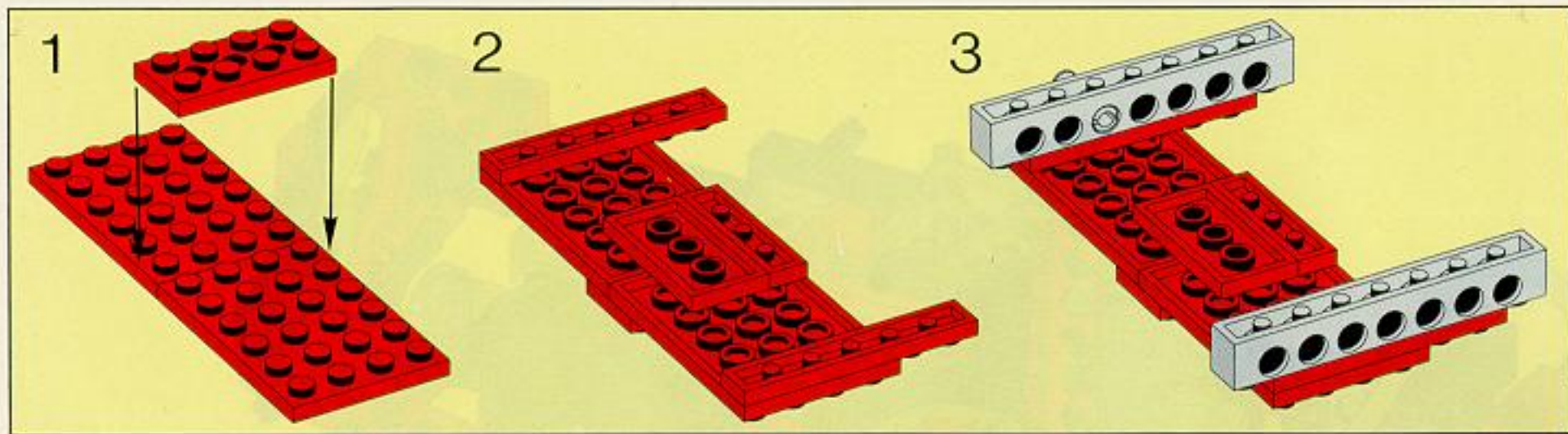
3



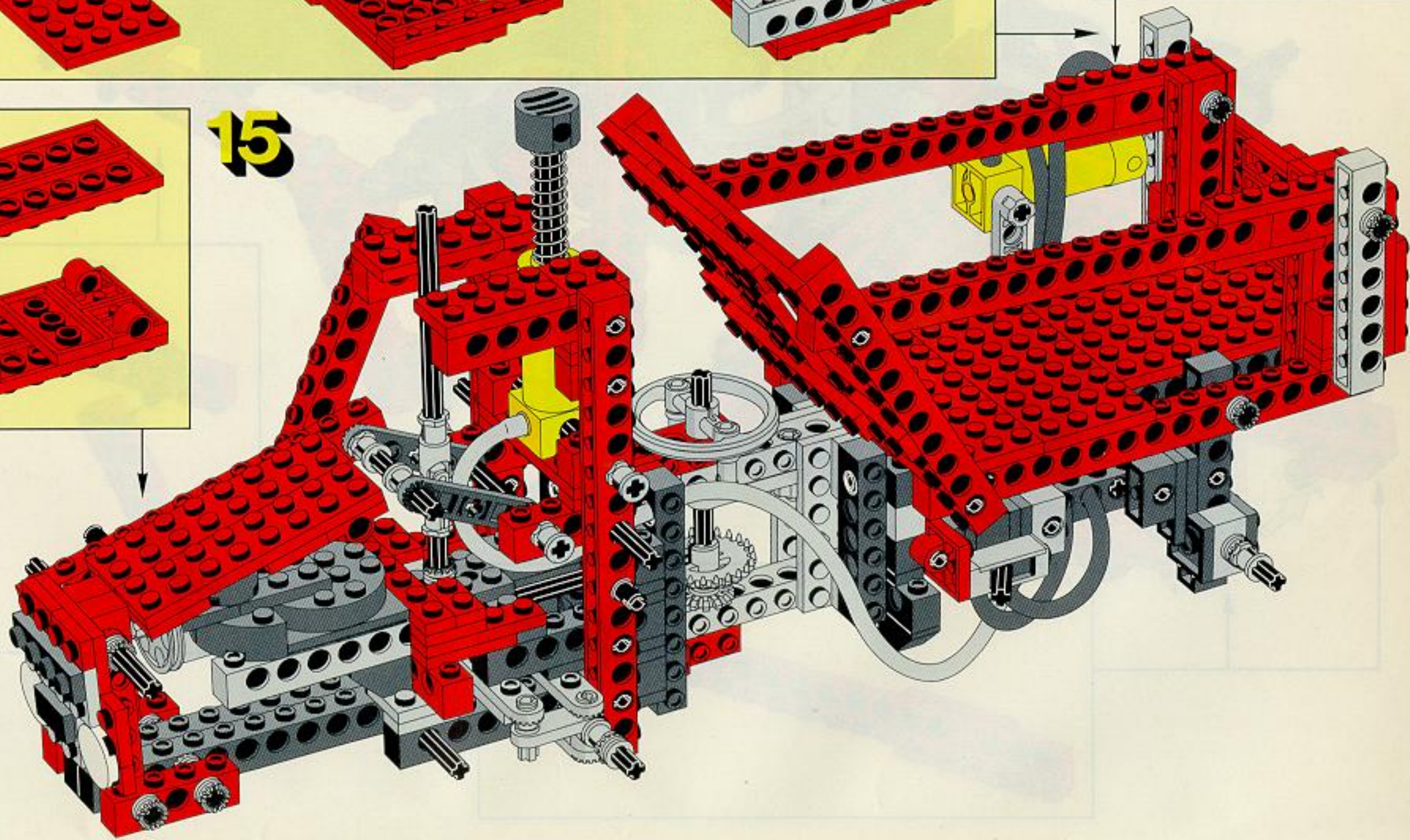
13



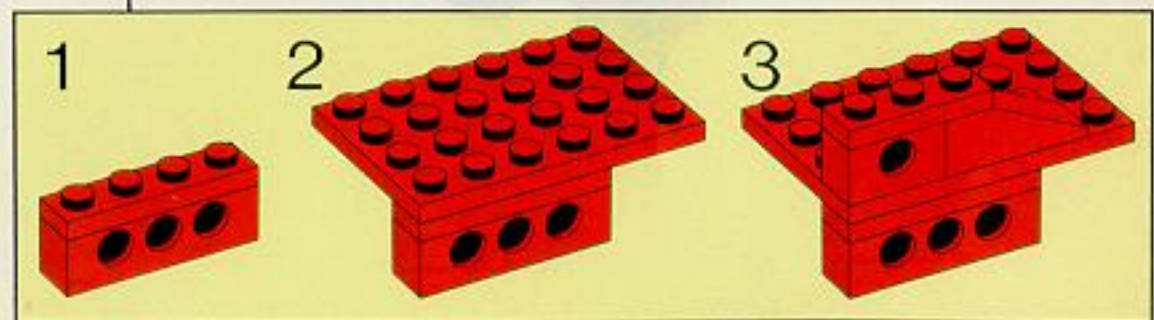
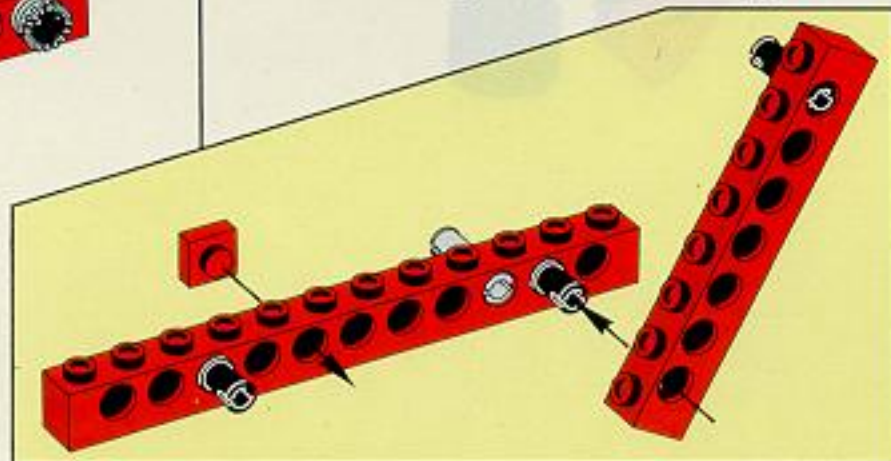
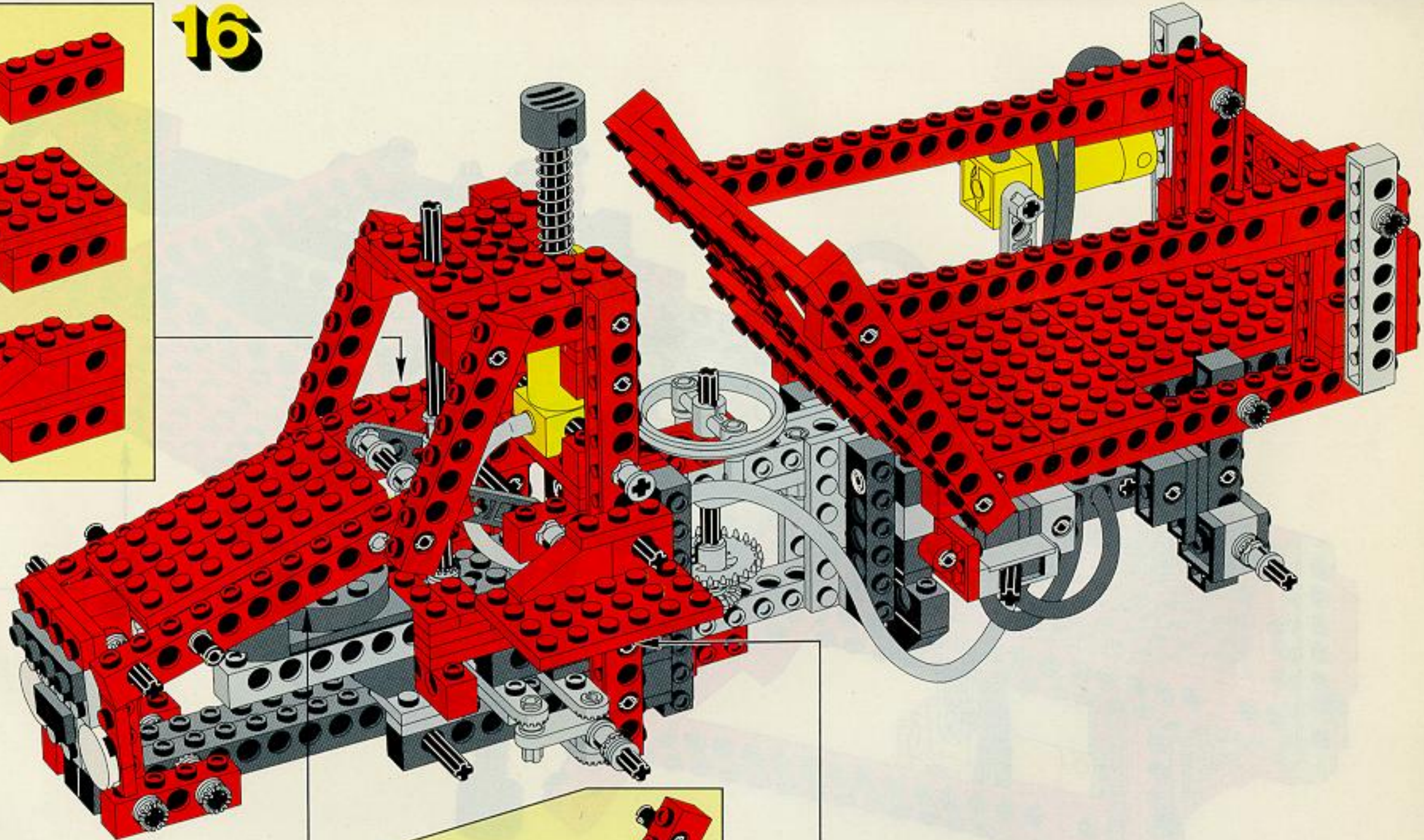
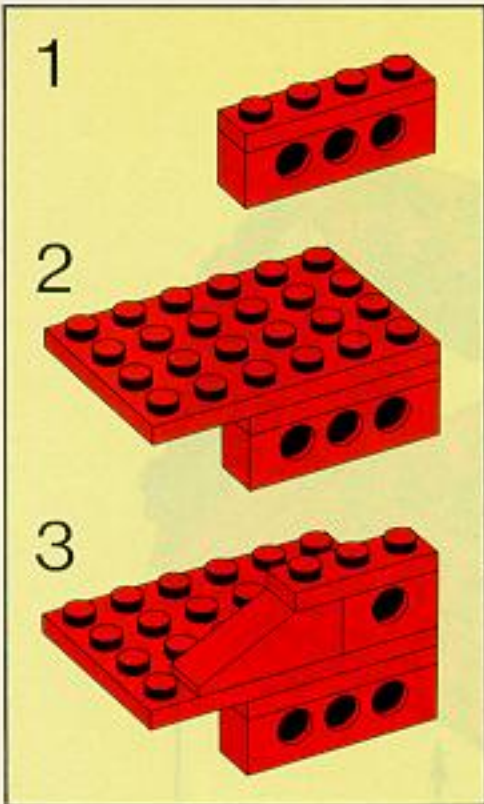


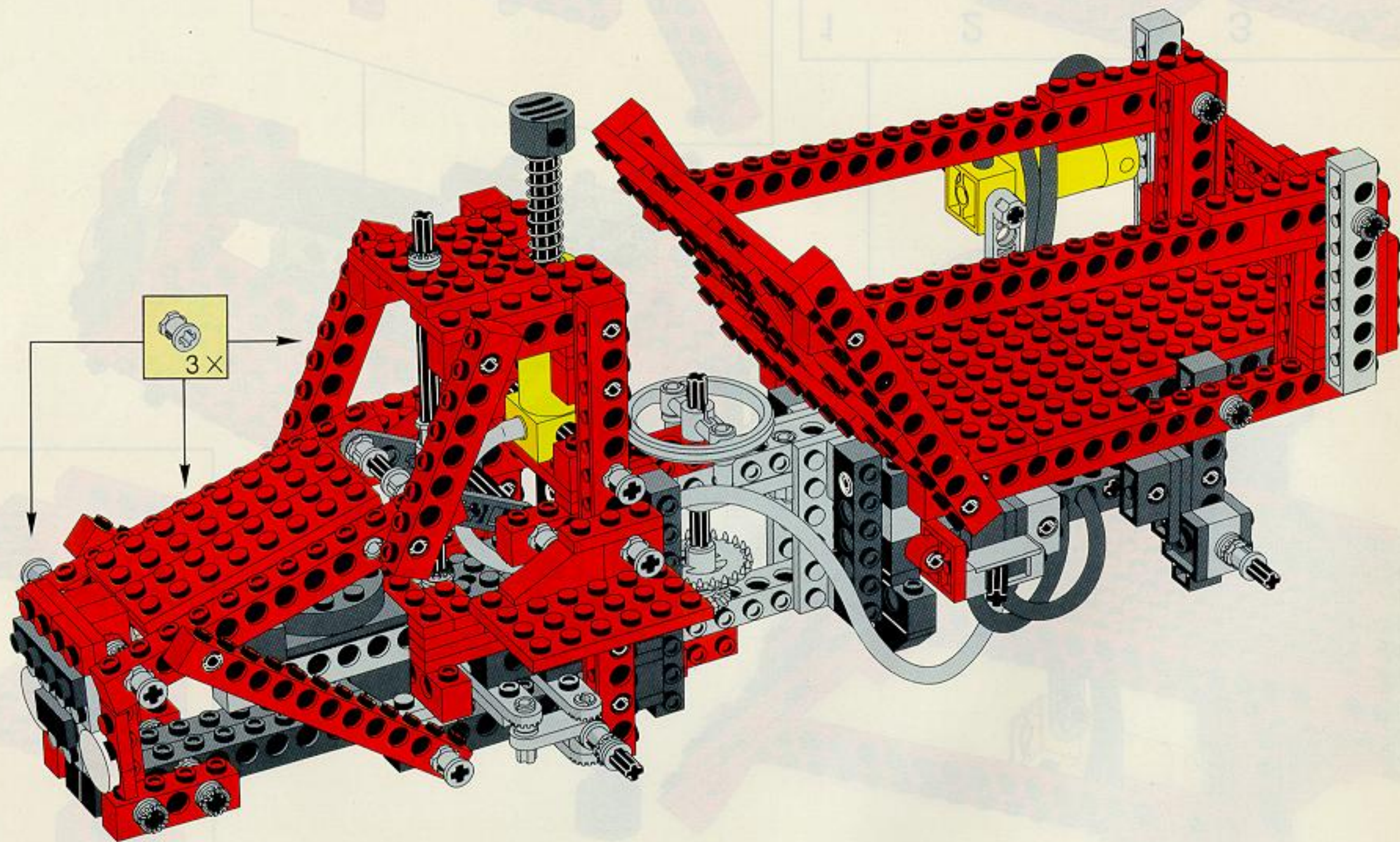


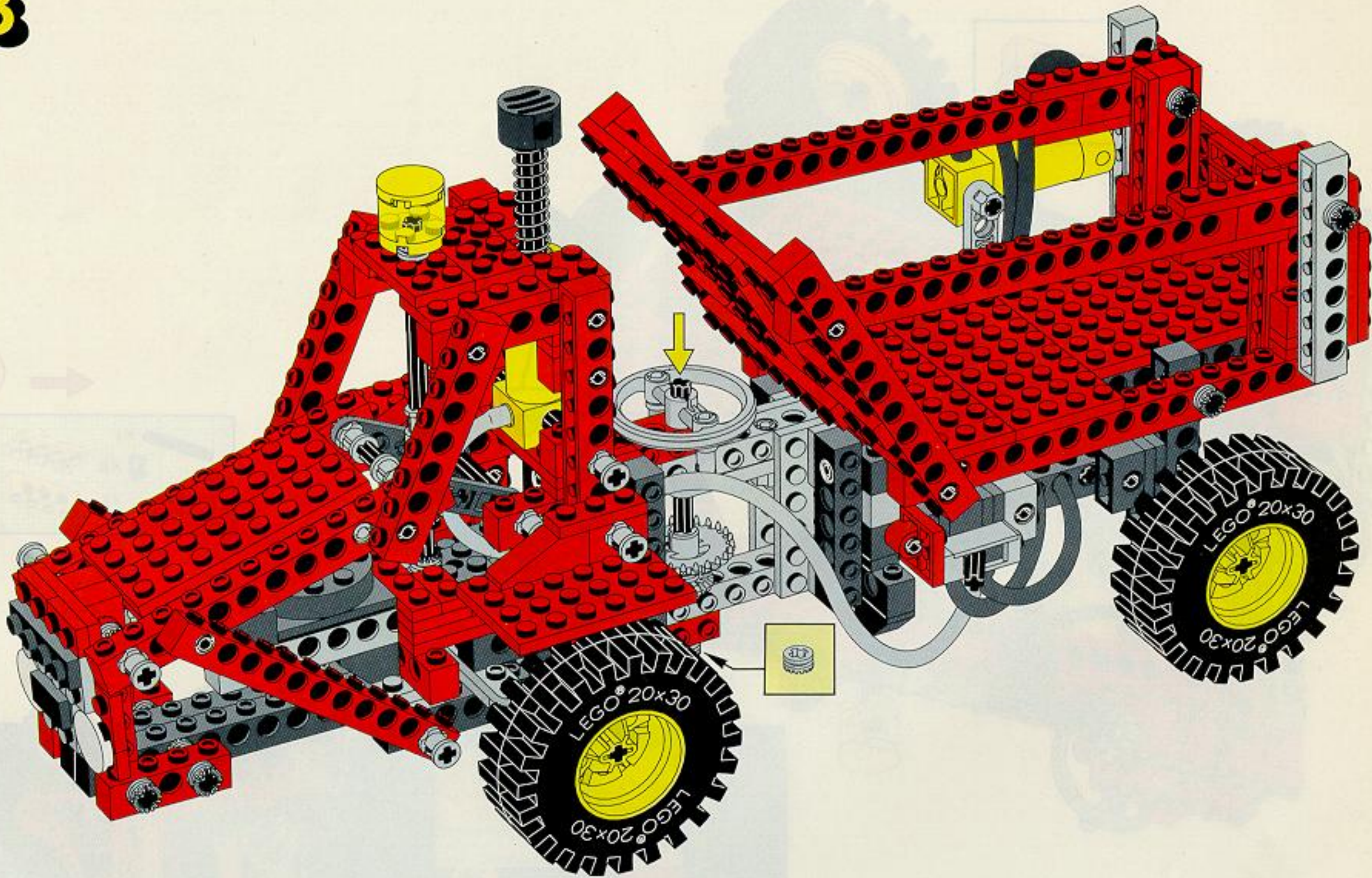
15



16









- | | | | |
|----|--|----|--|
| 1x | | 1x | |
| 1x | | 2x | |
| | | 1x | |

1 →

