

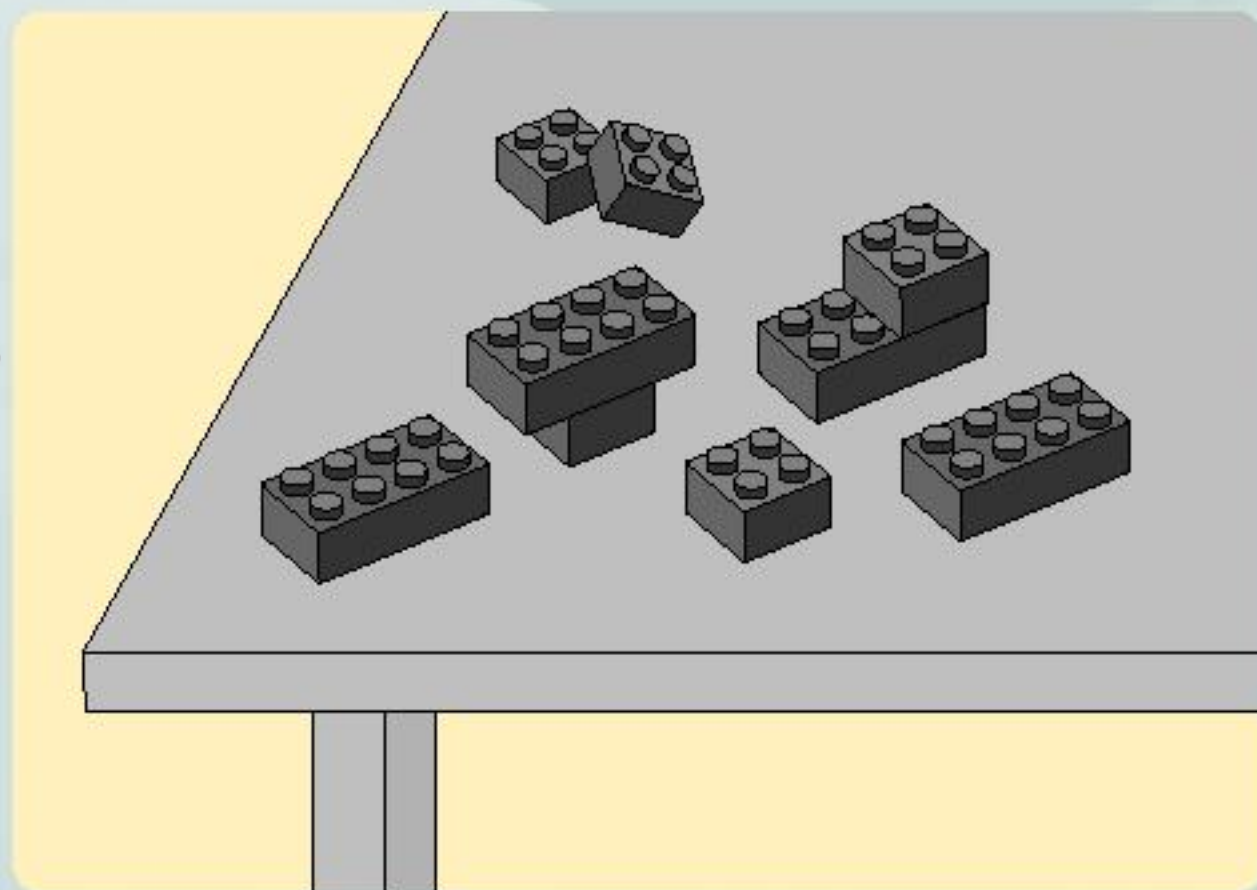
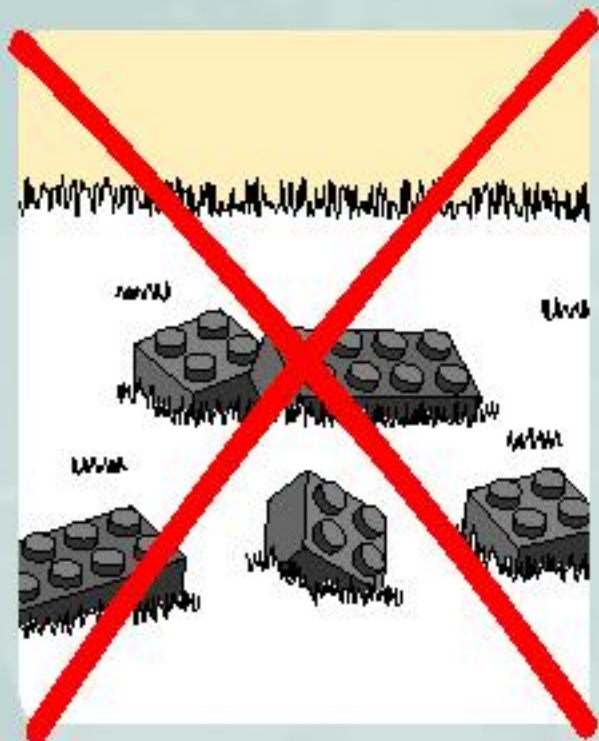


POWER MINERS

8960

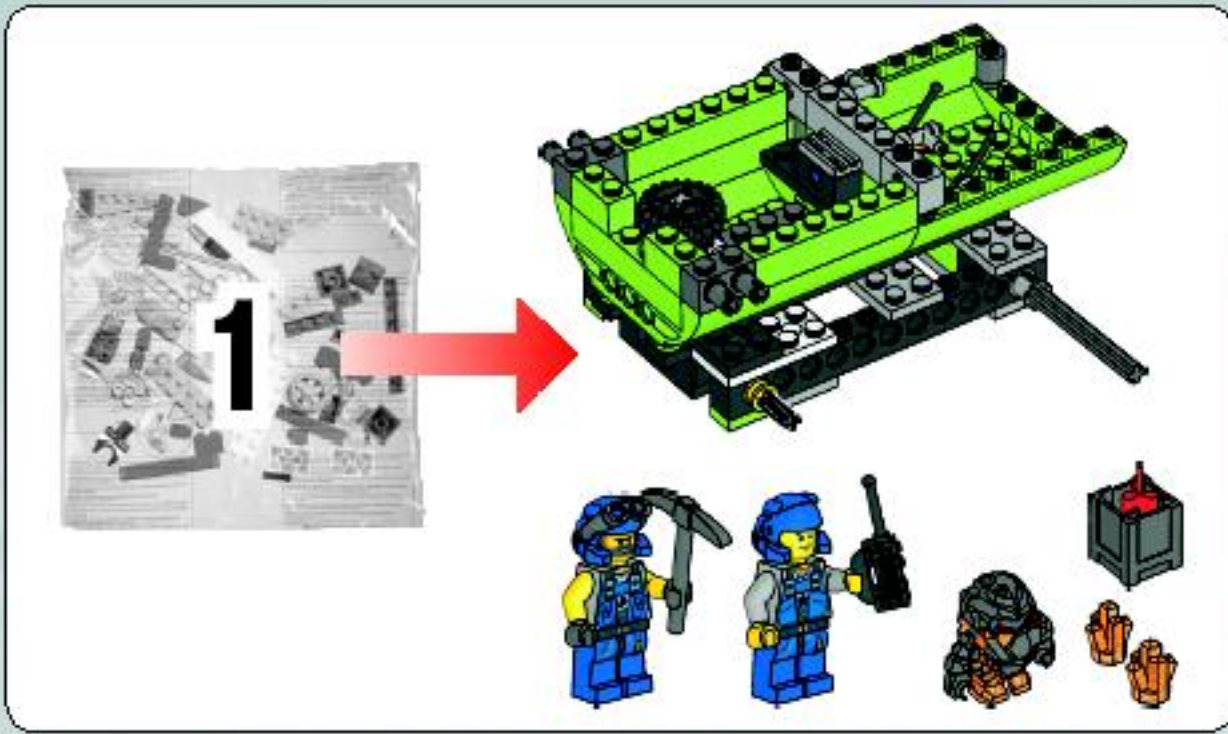


1

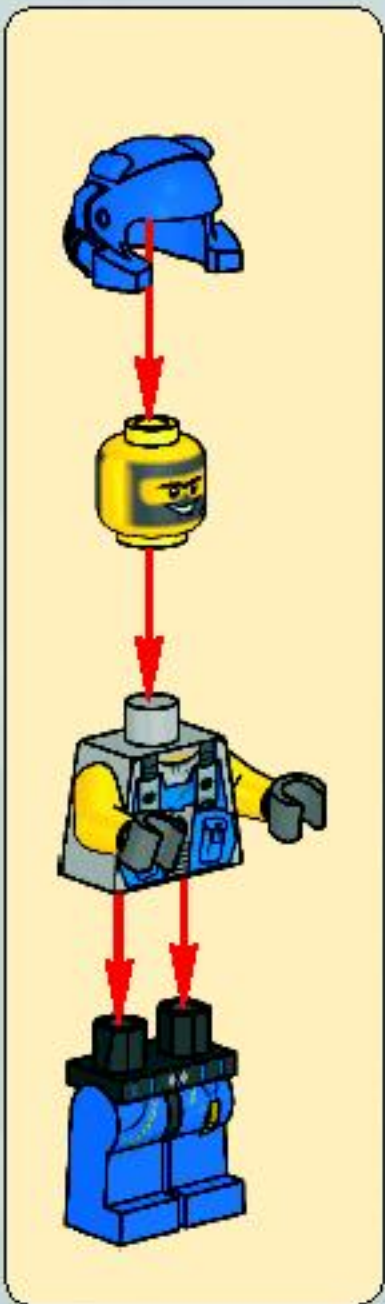


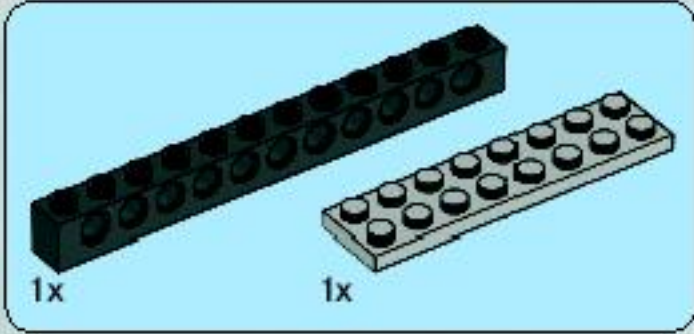
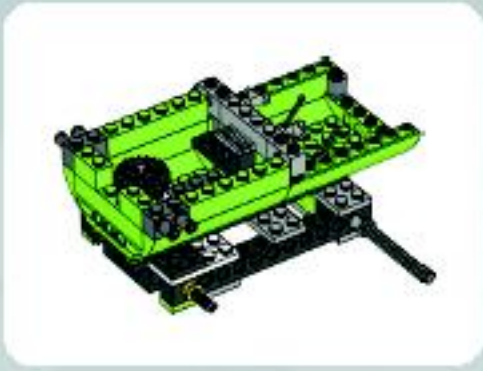
2



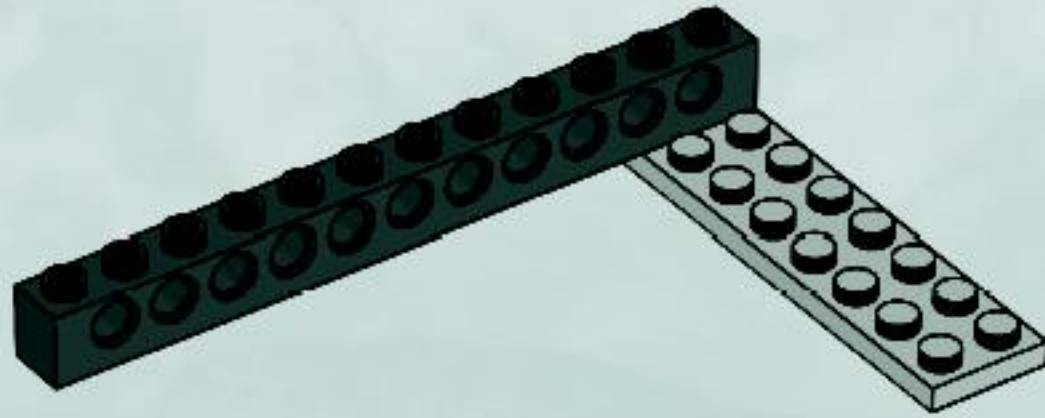


3

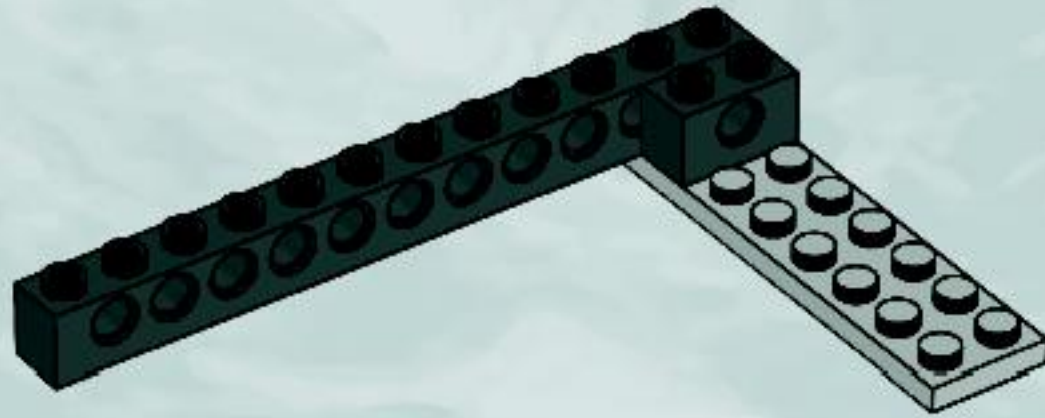


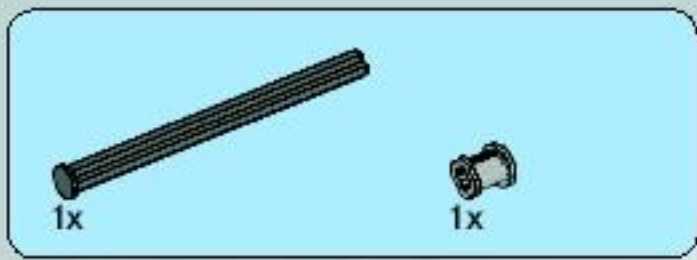


1

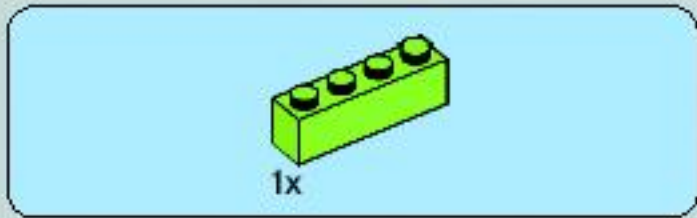
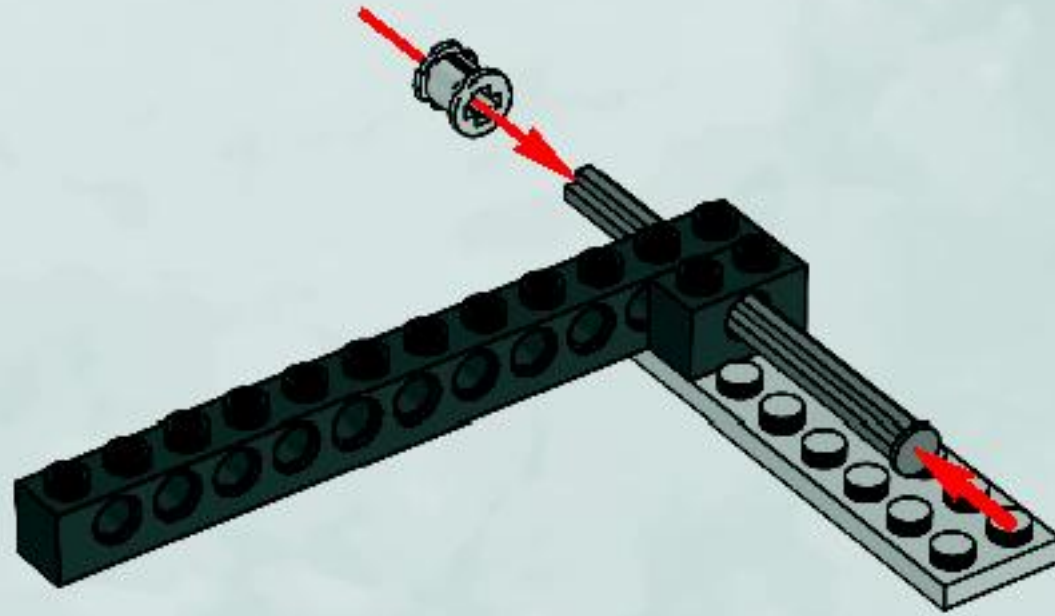


2

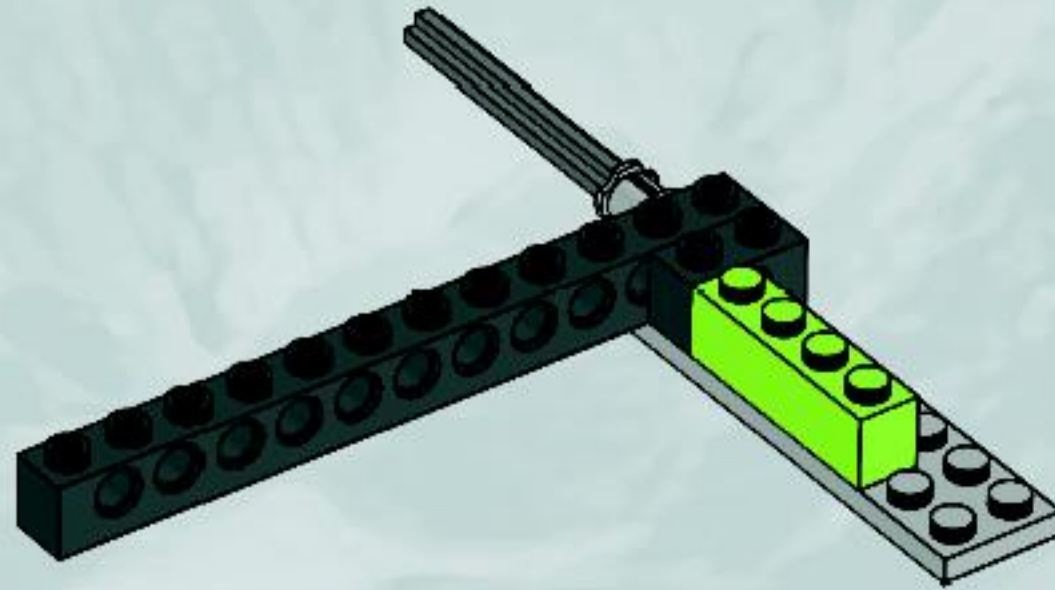


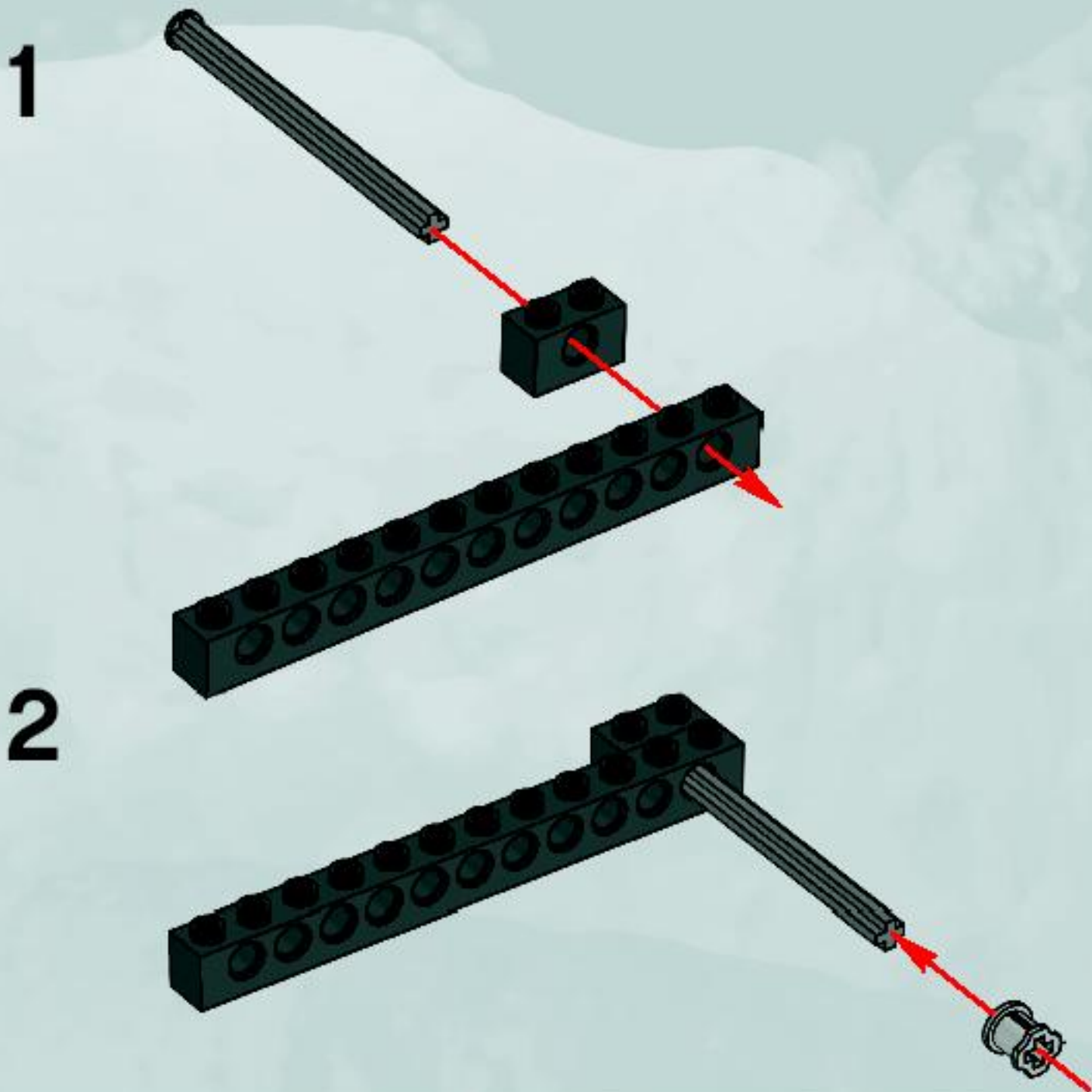
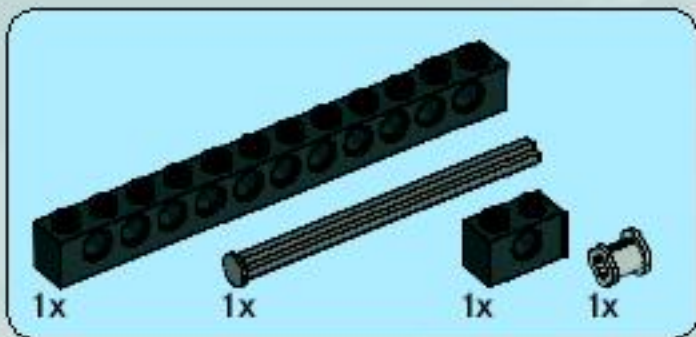


3

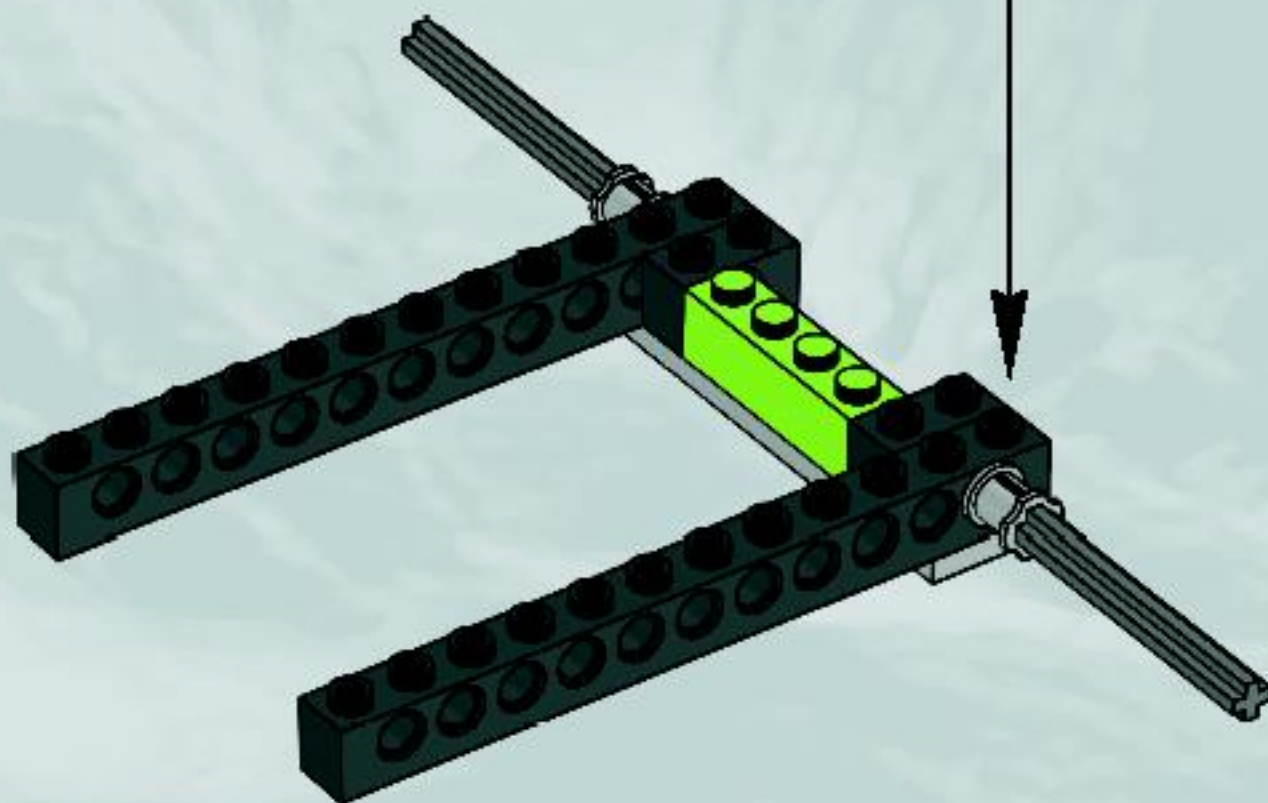


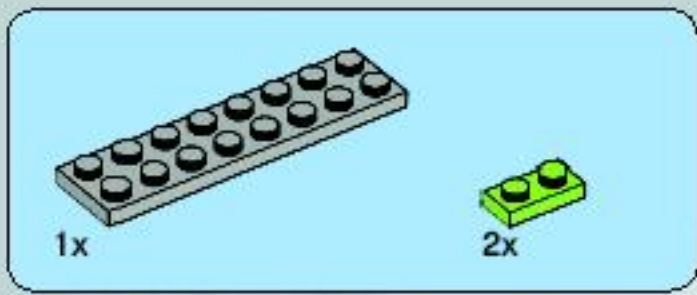
4



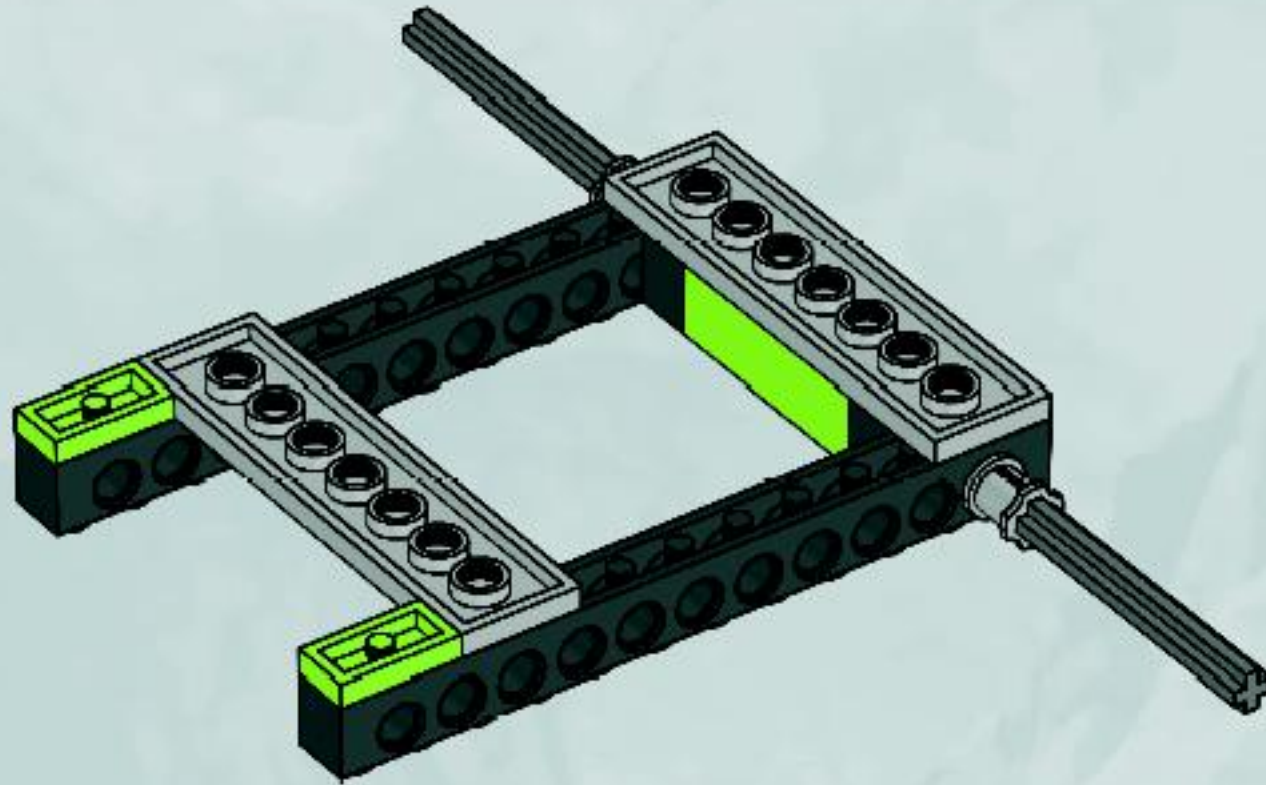


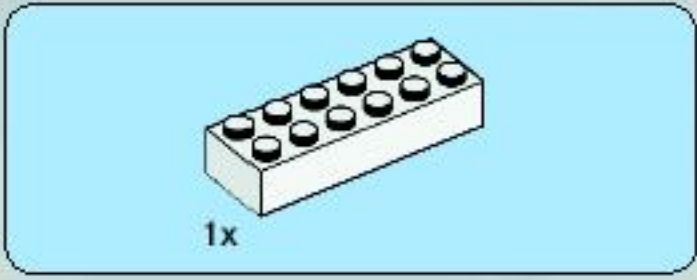
5



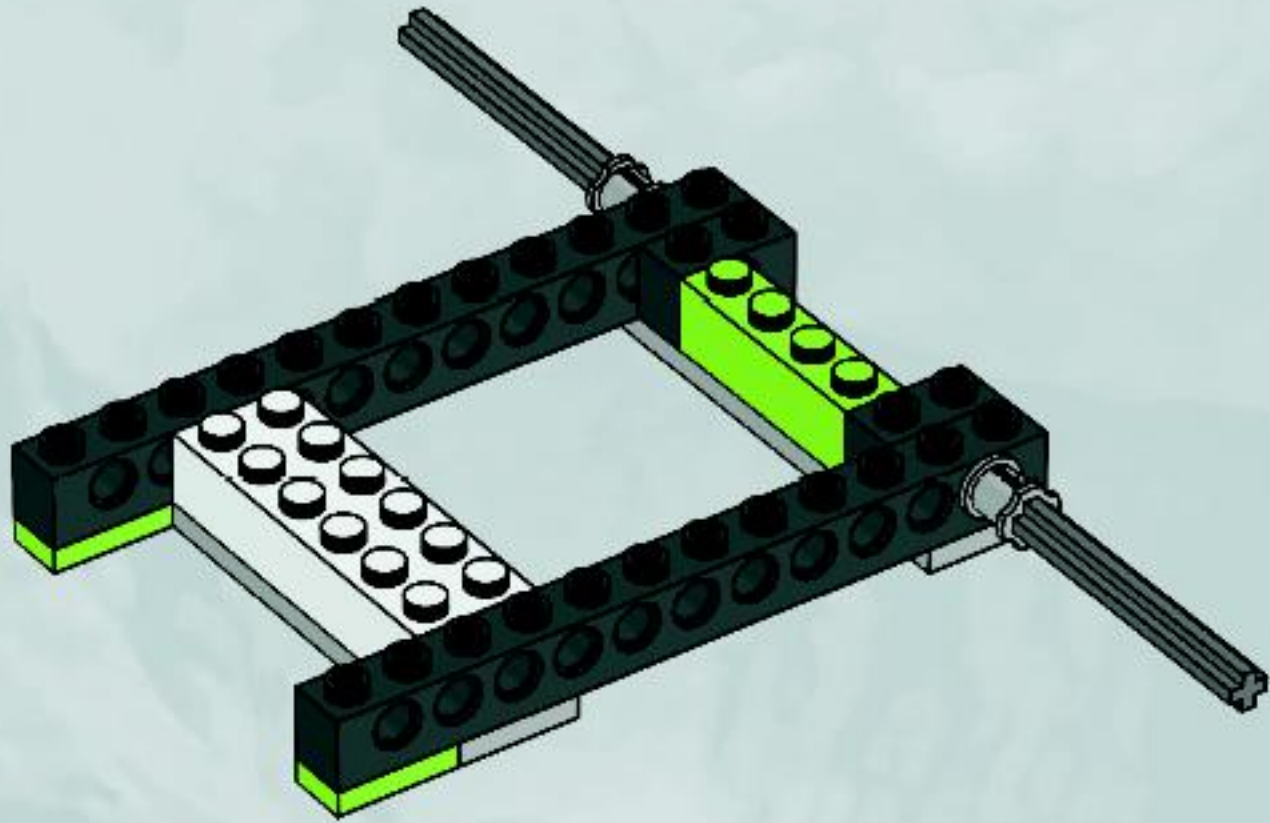


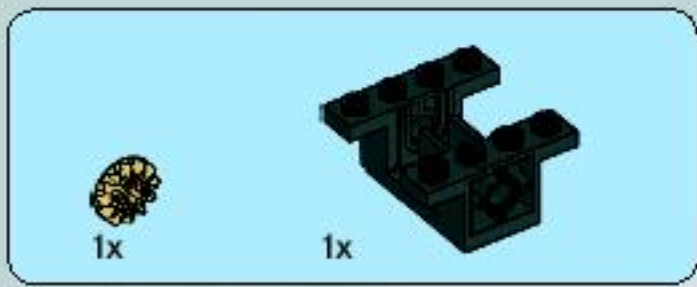
6



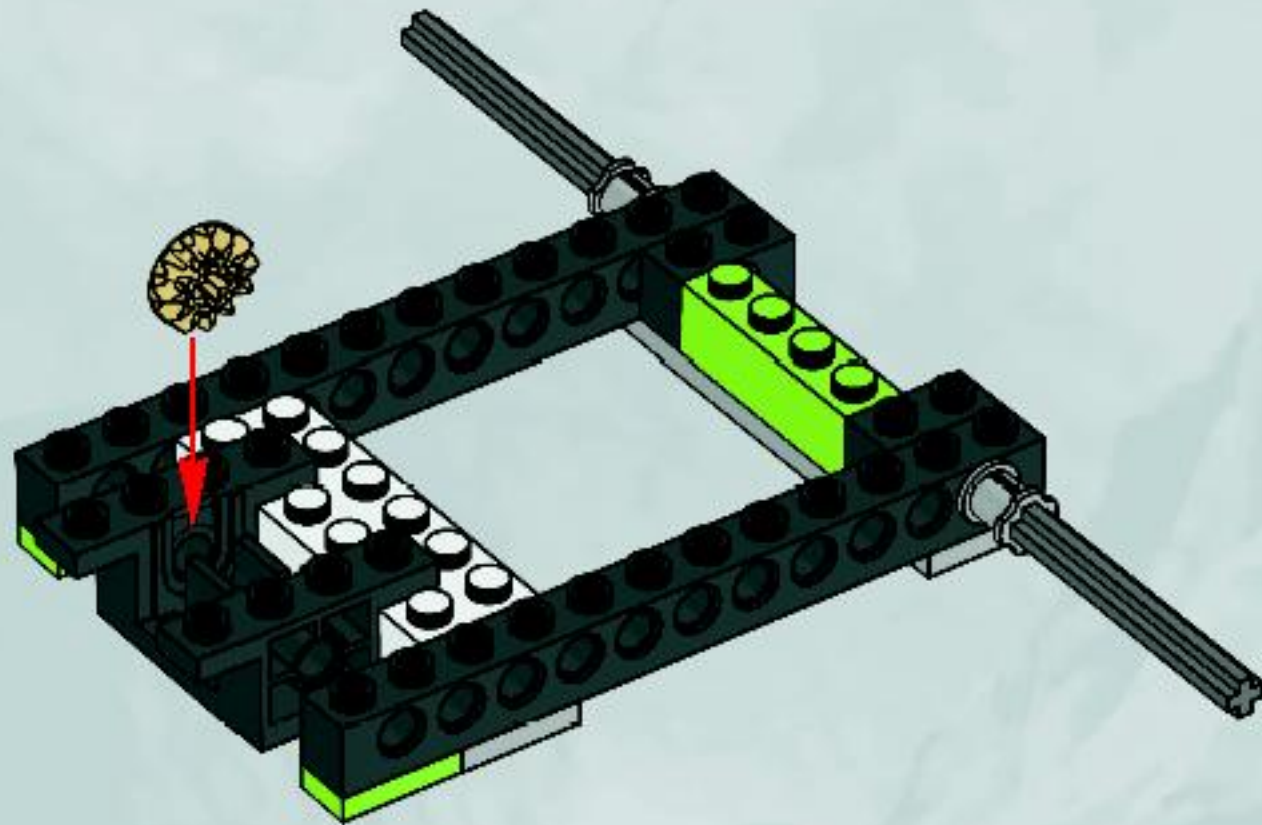


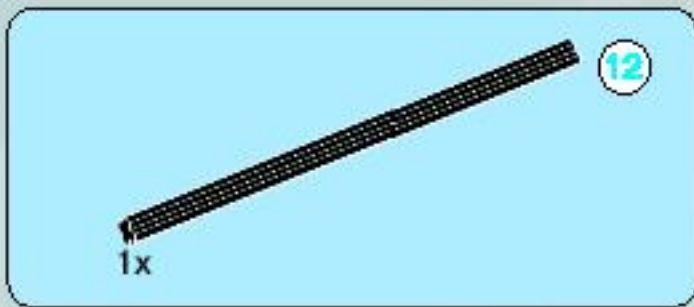
7



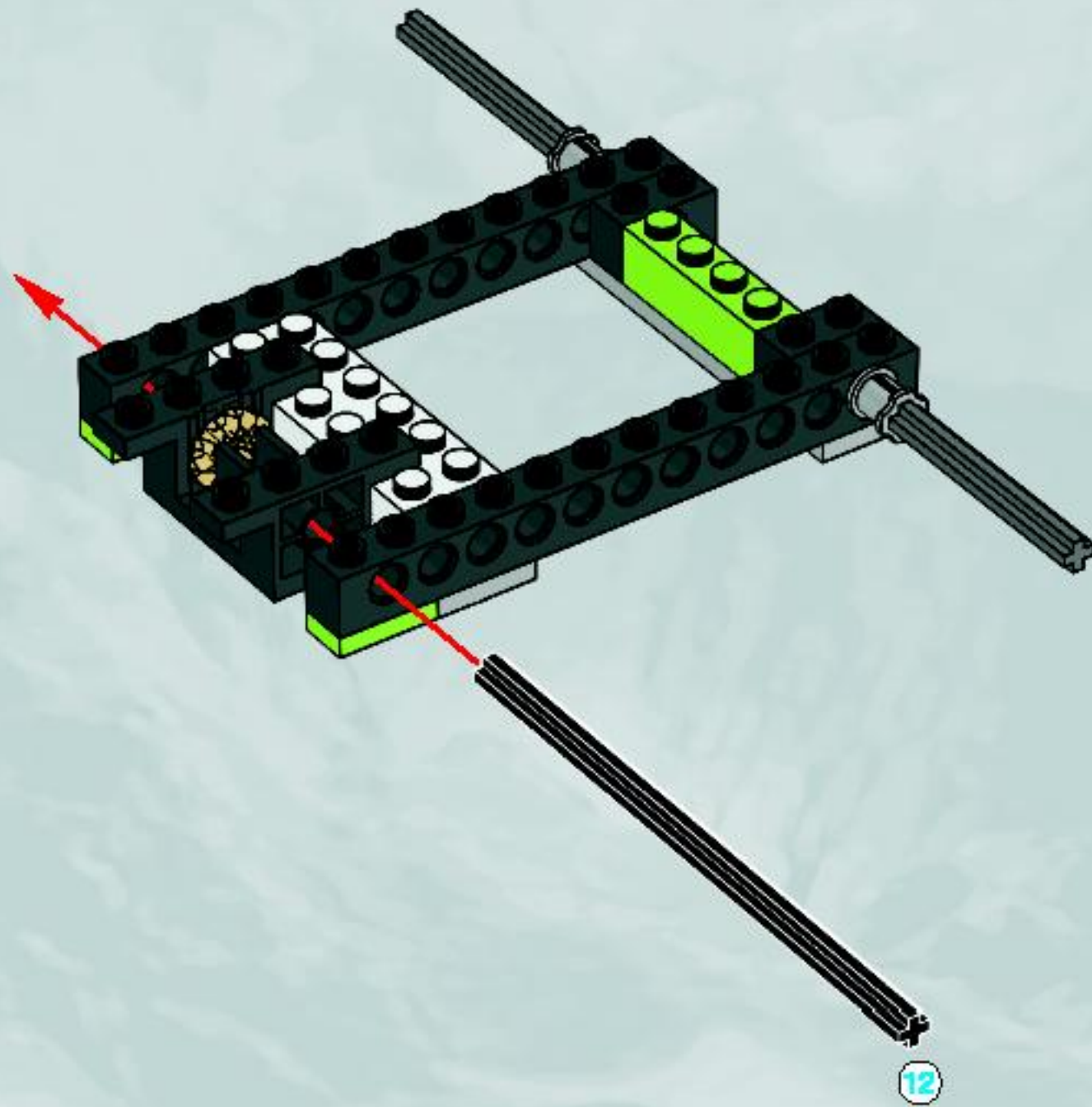


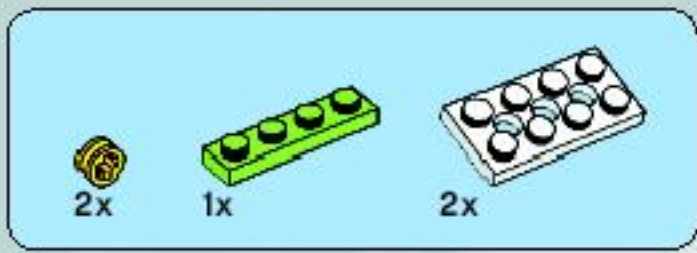
8



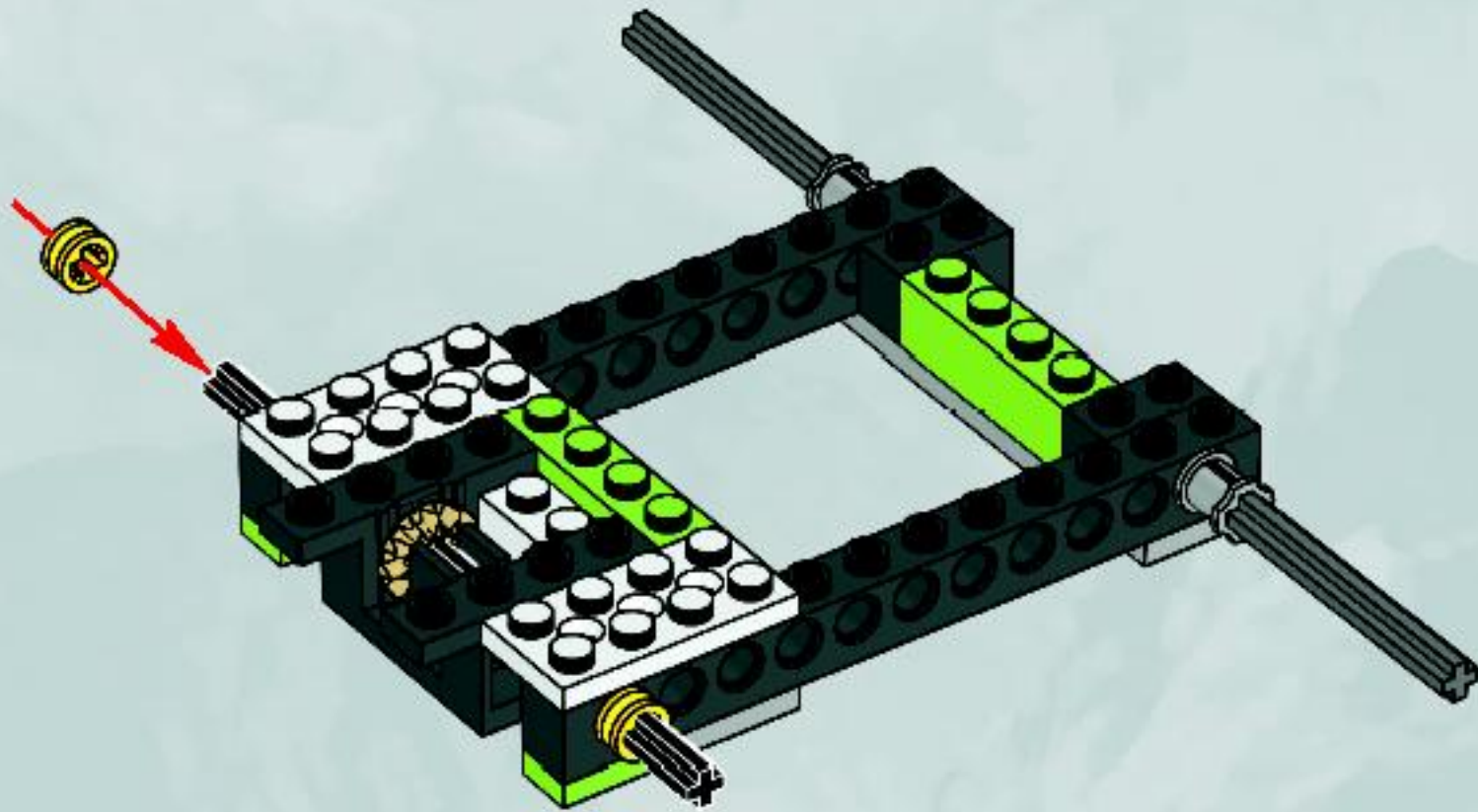


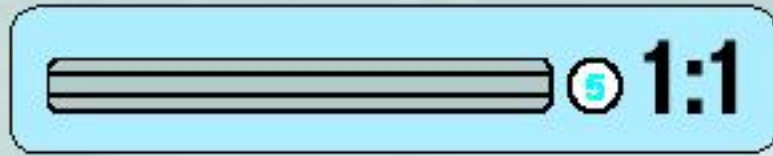
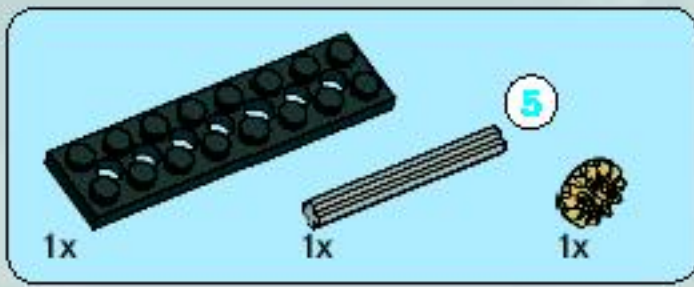
9





10





1



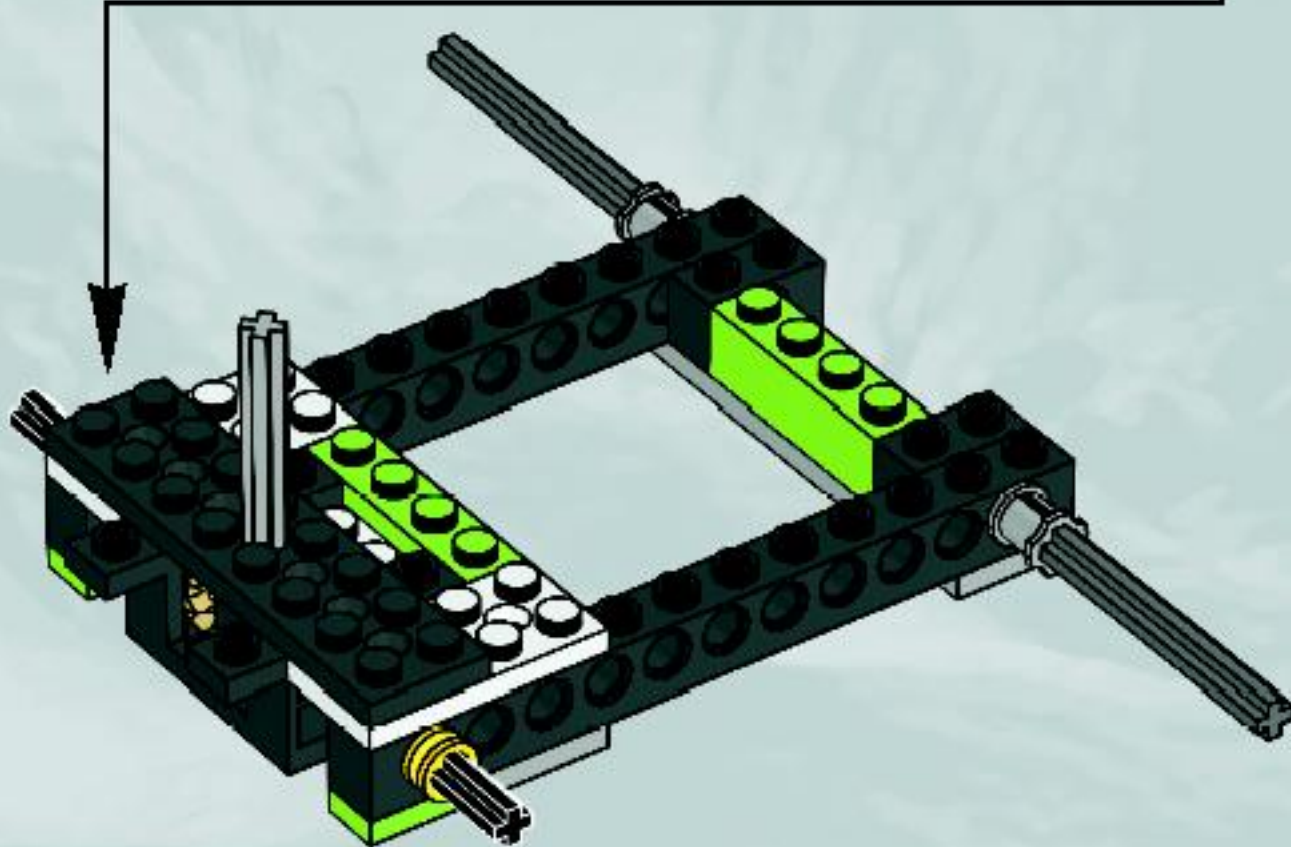
2

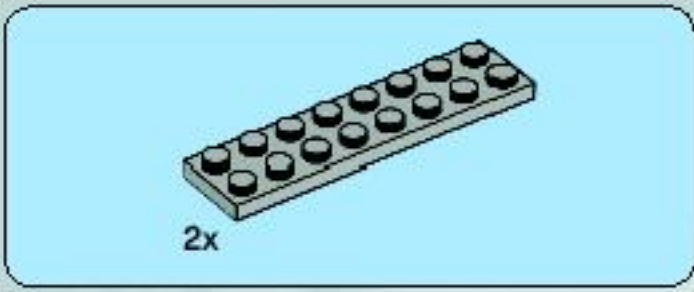


3

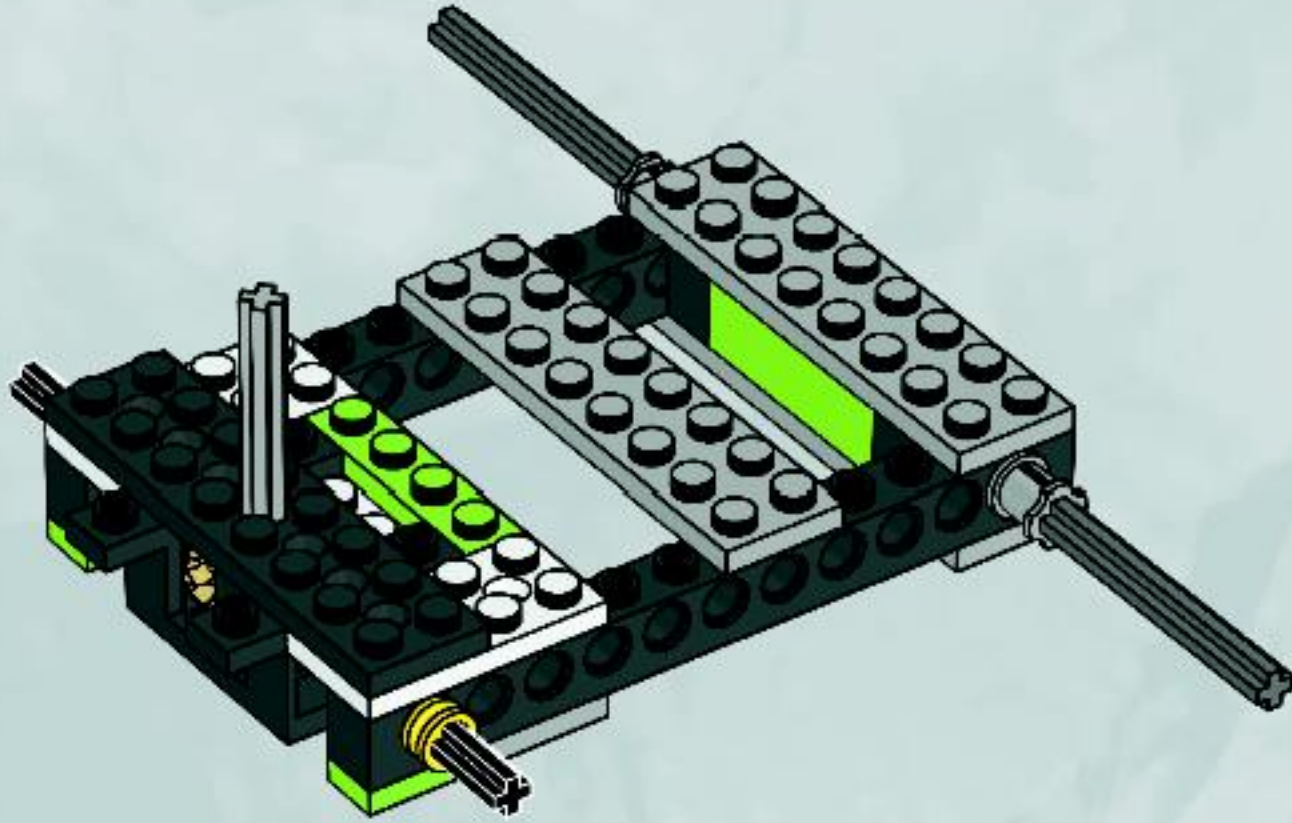


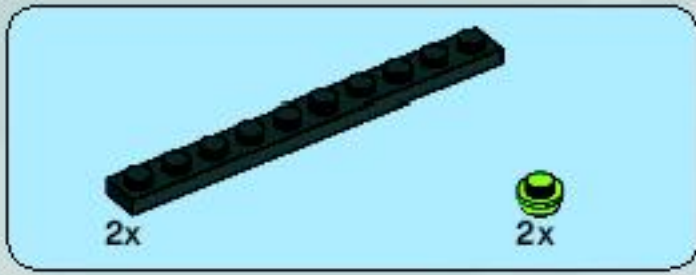
11



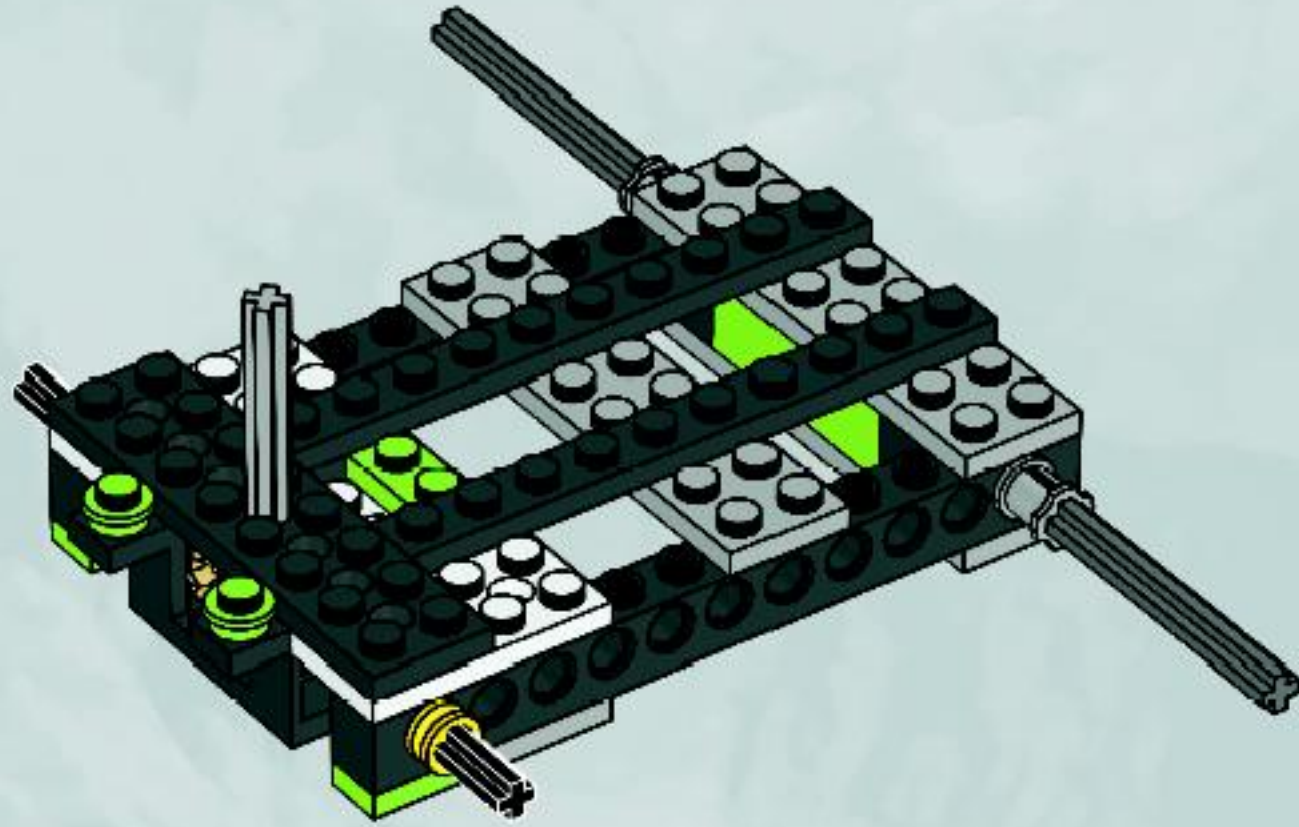


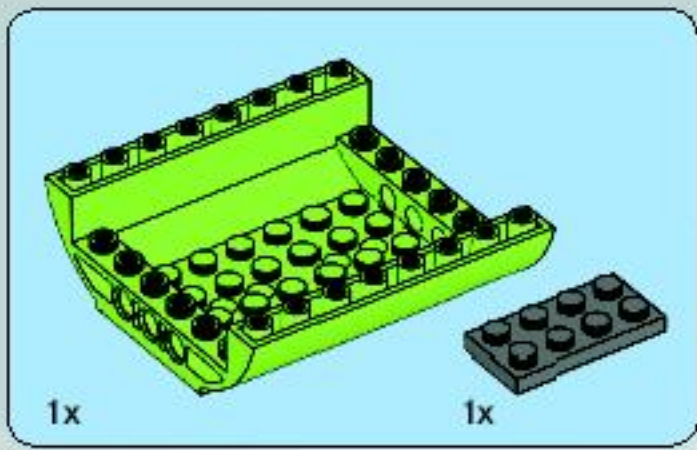
12



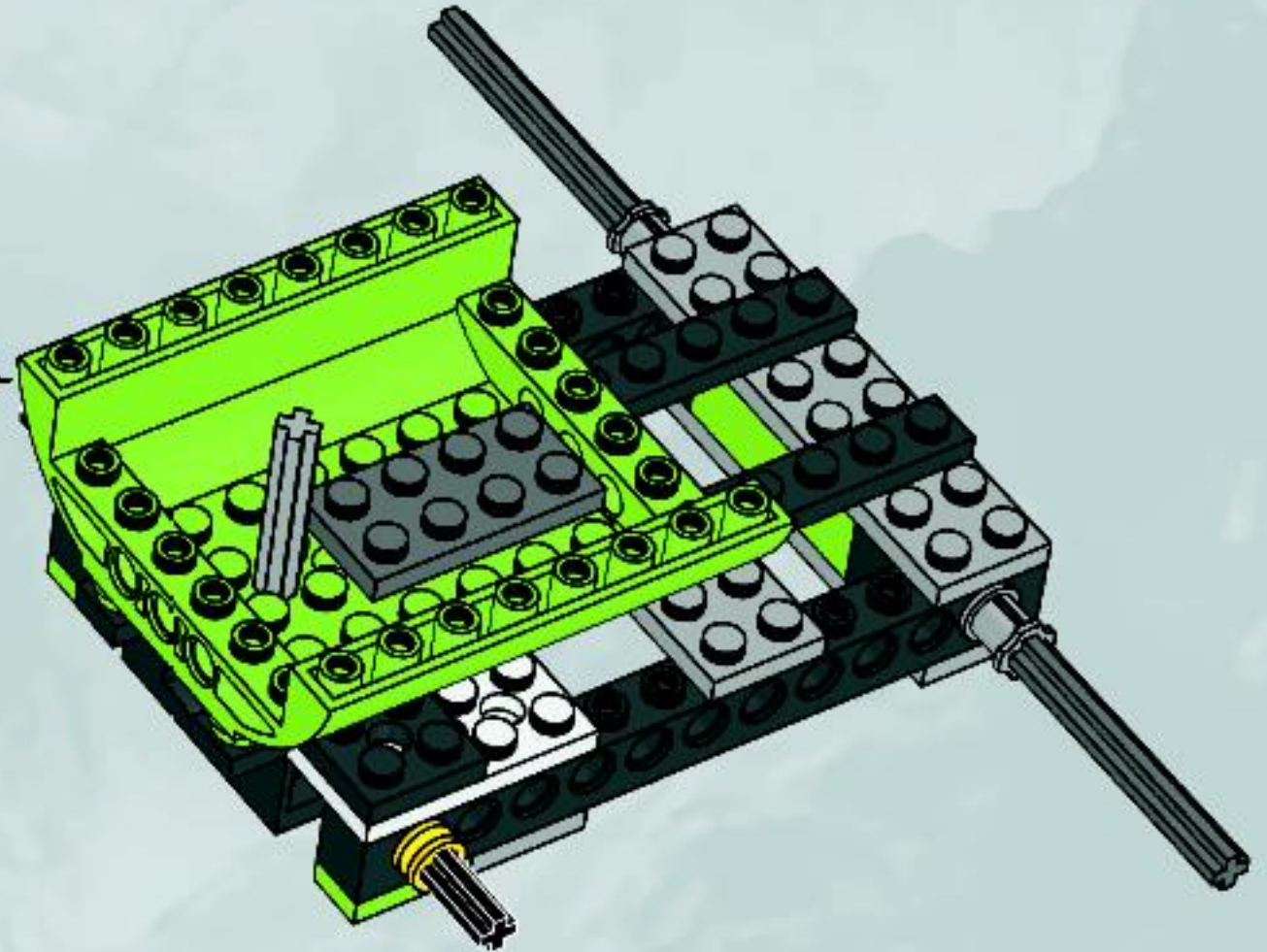
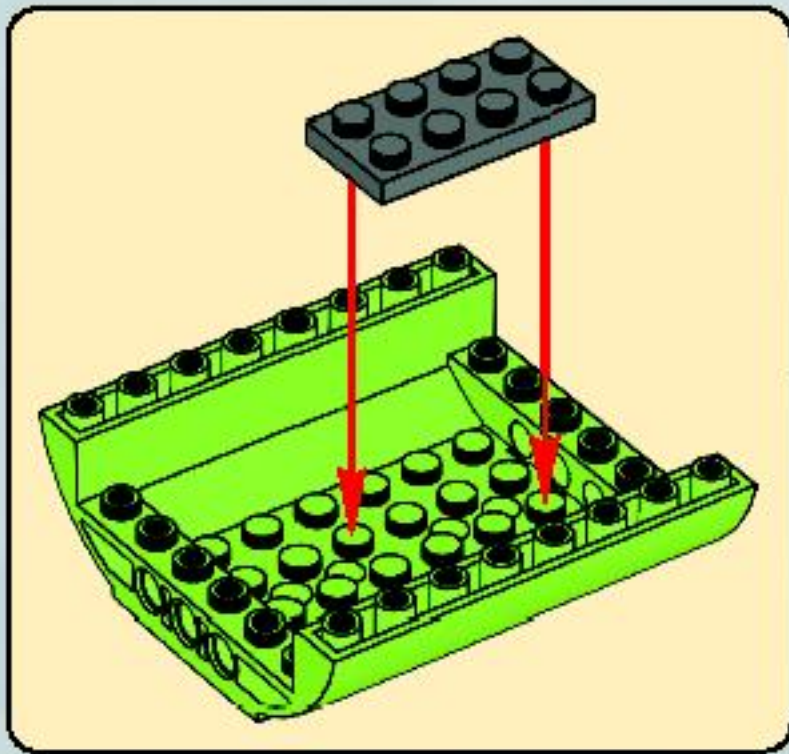


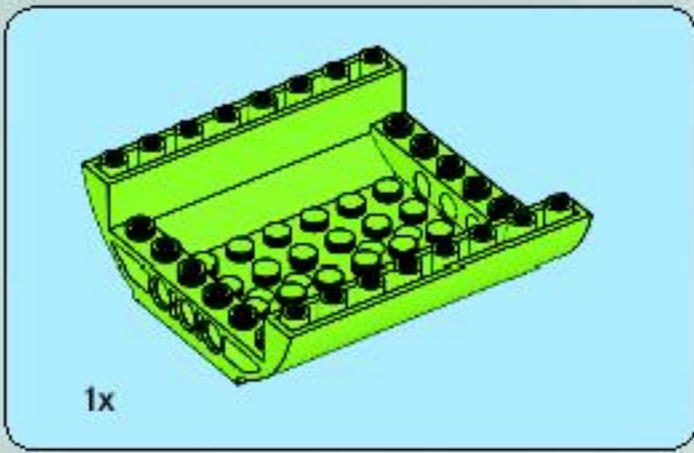
13



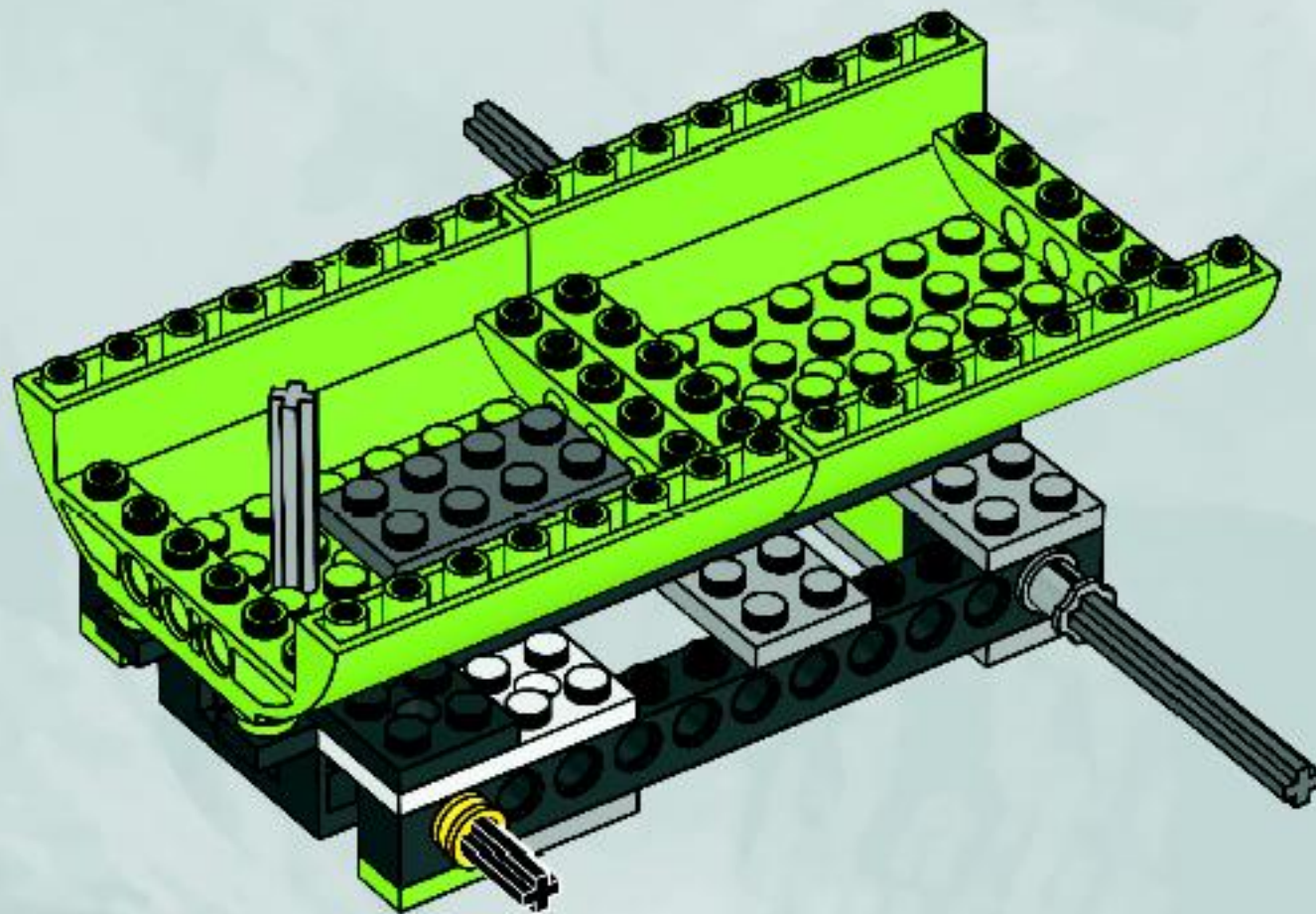


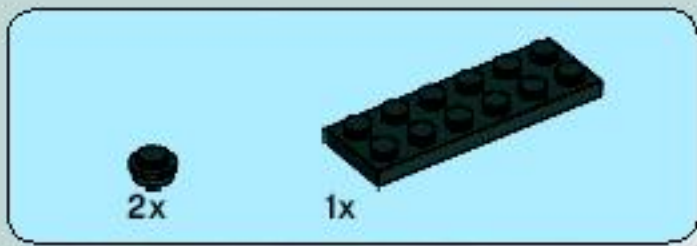
14



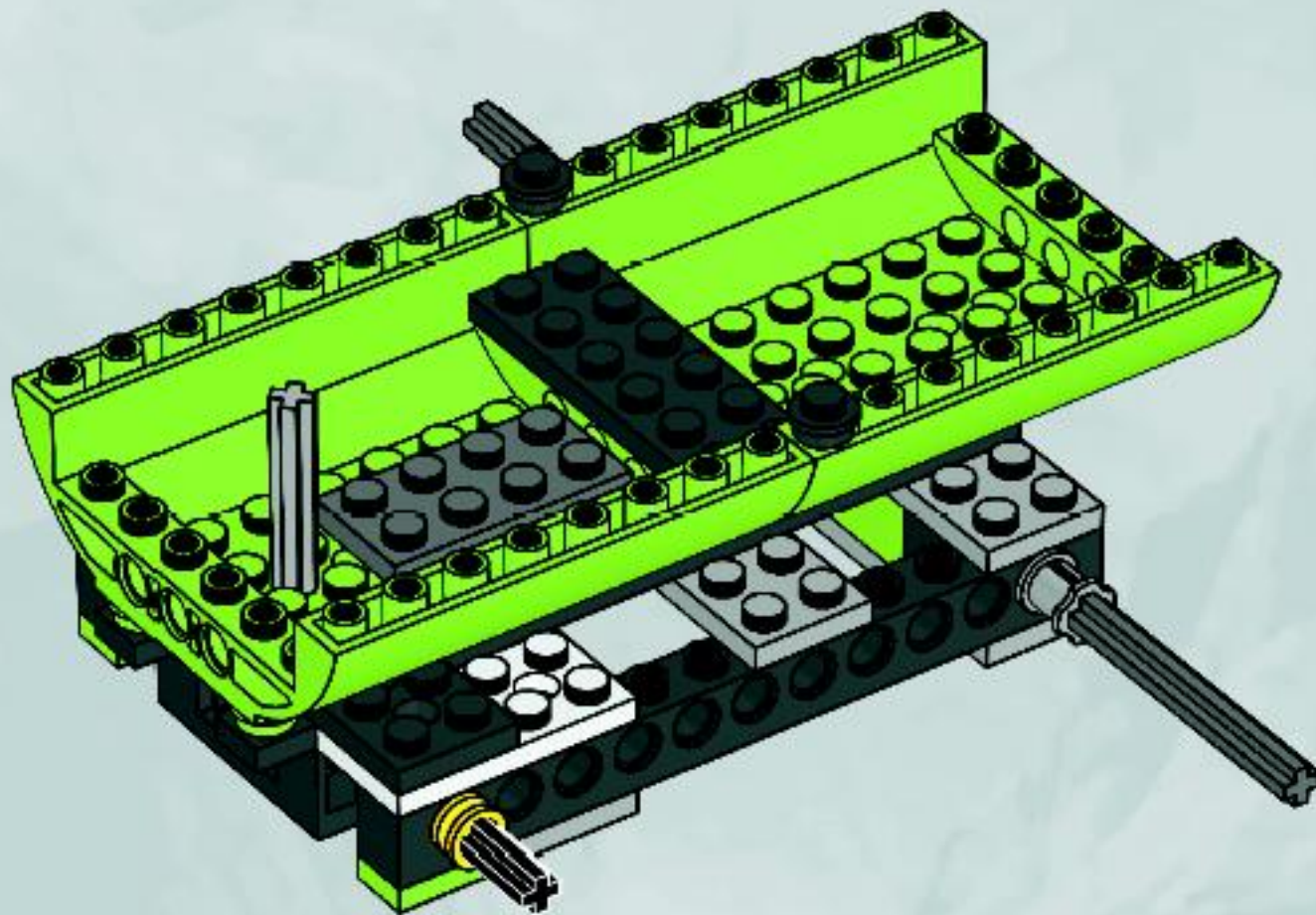


15



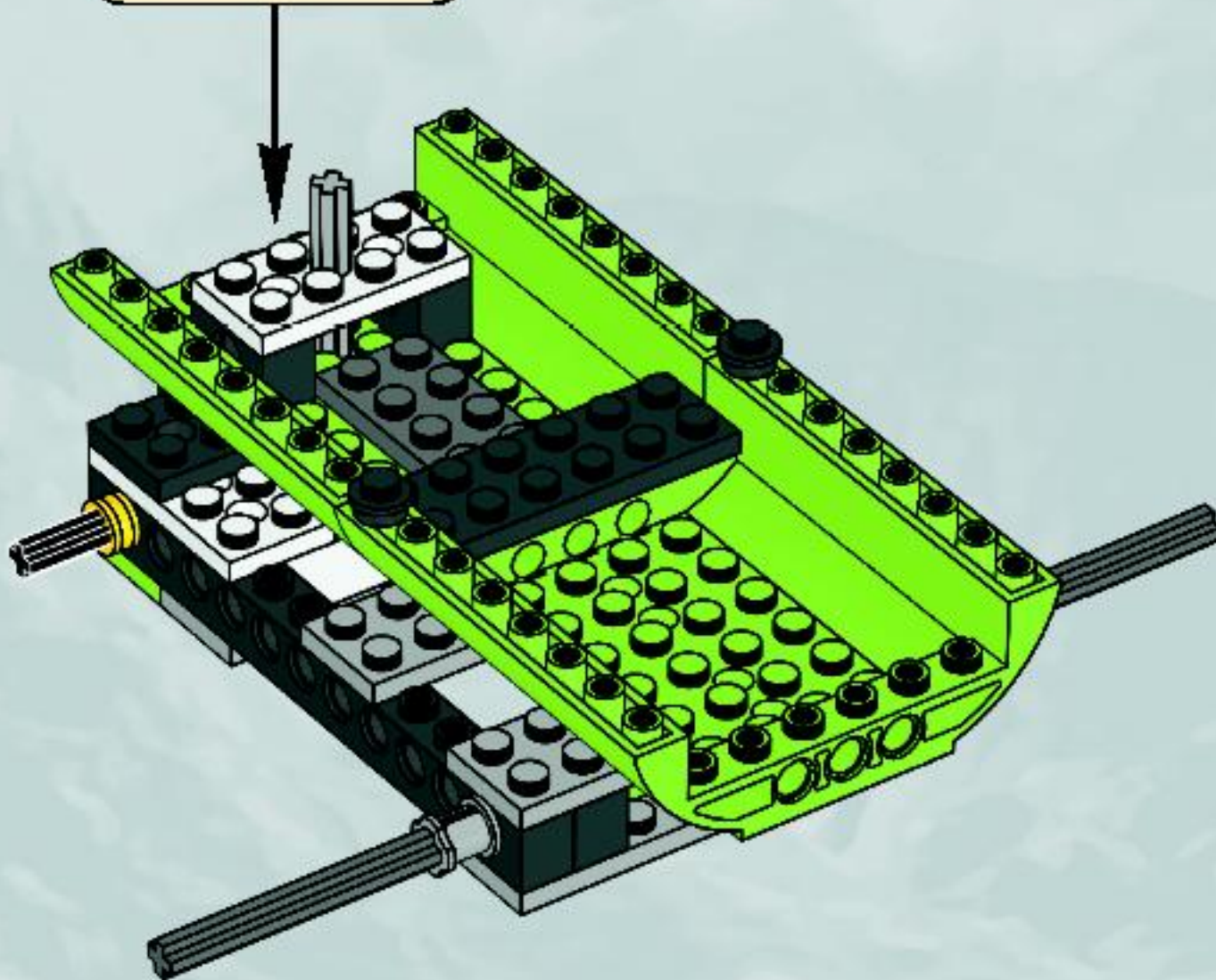
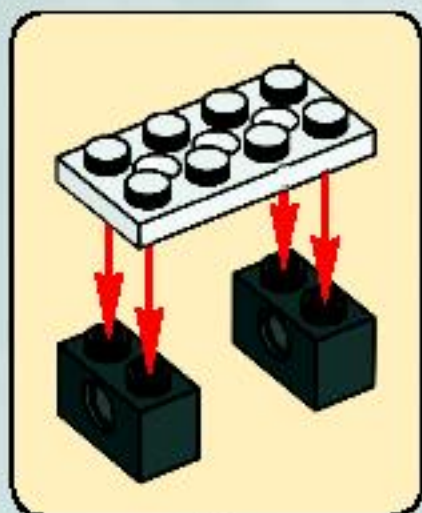


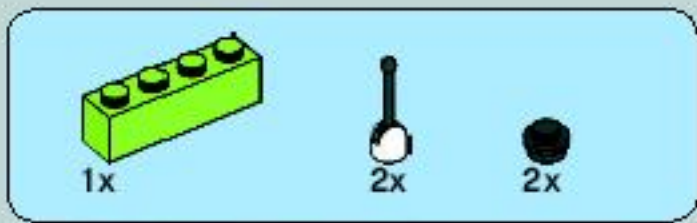
16



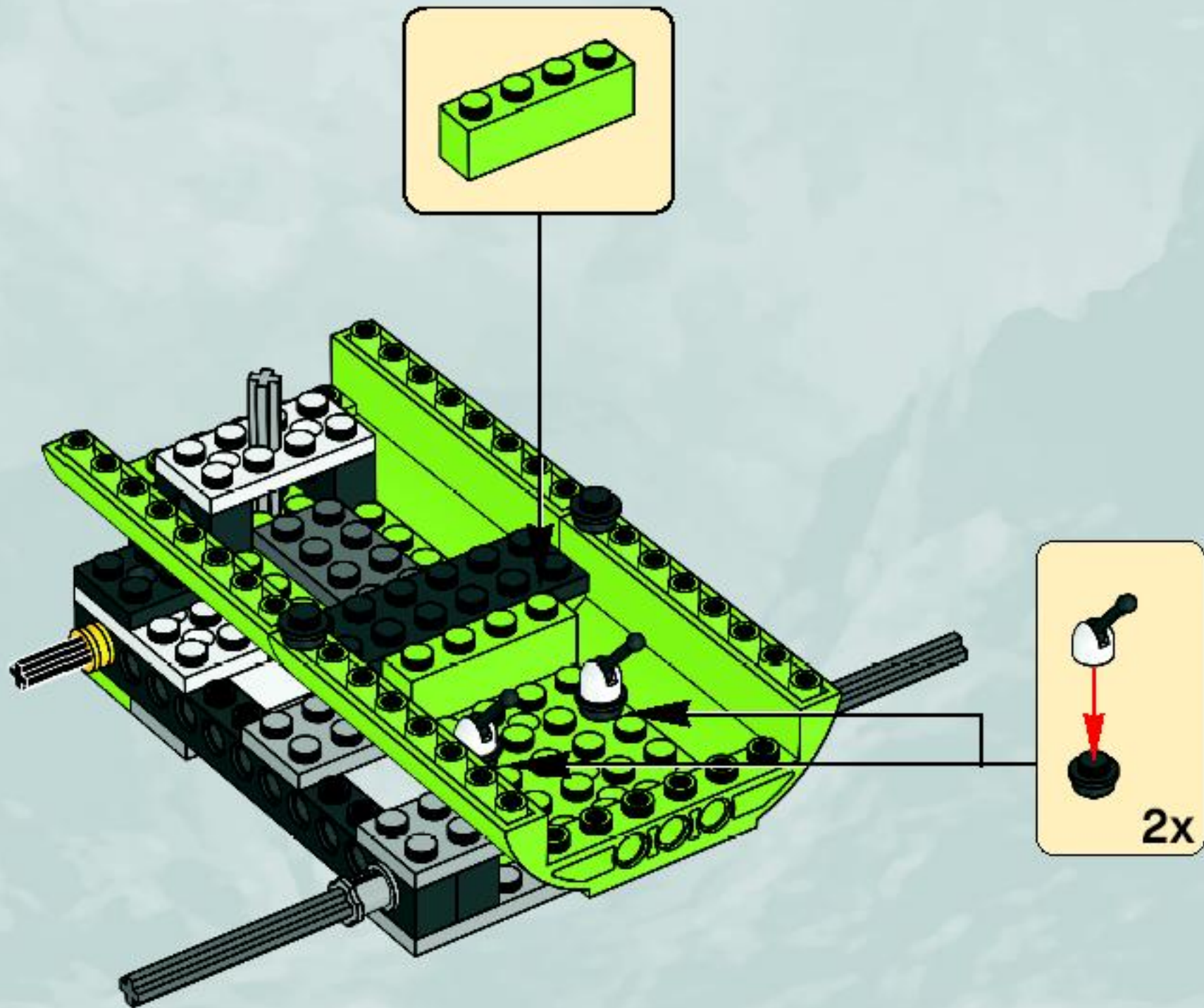


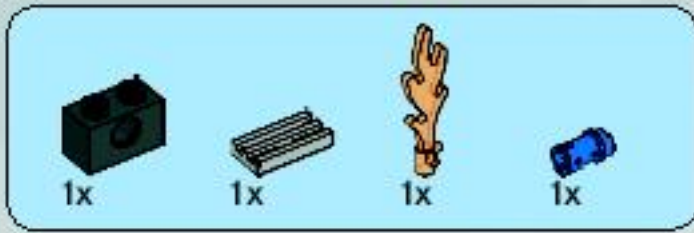
17



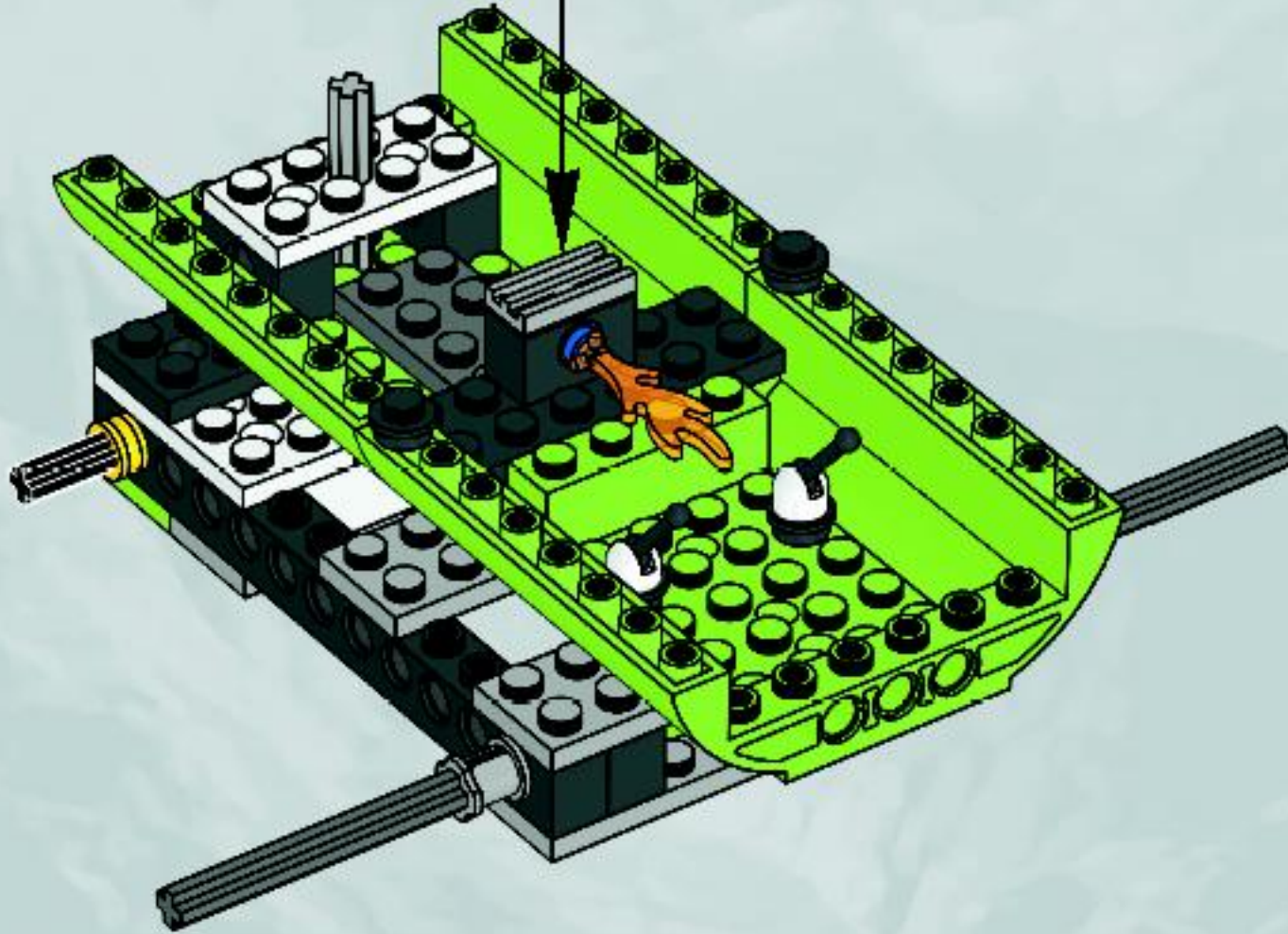
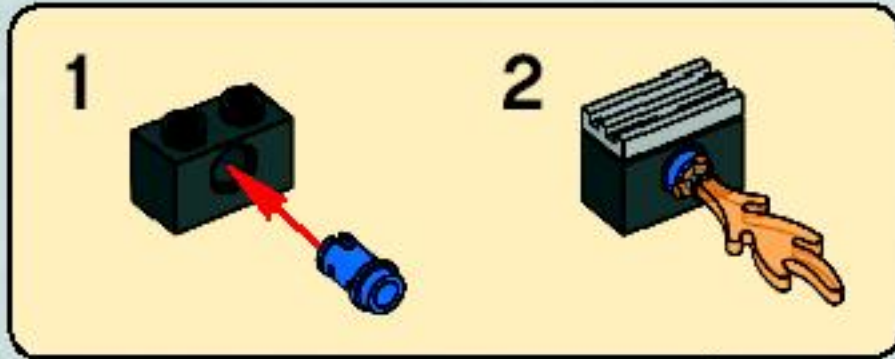


18





19



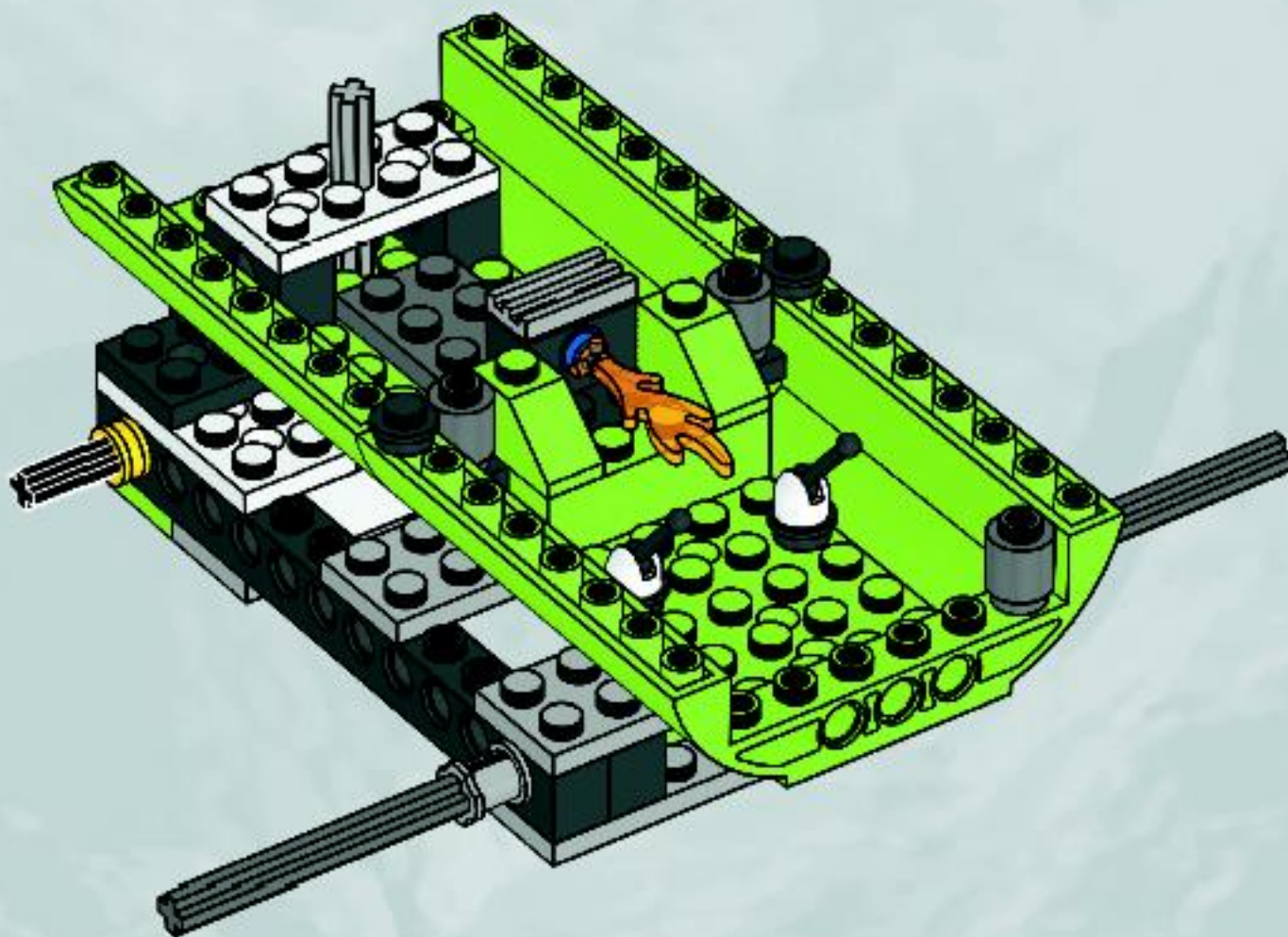


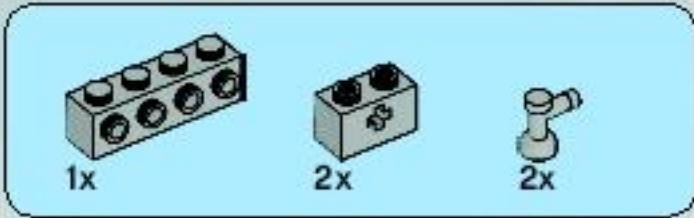
3x



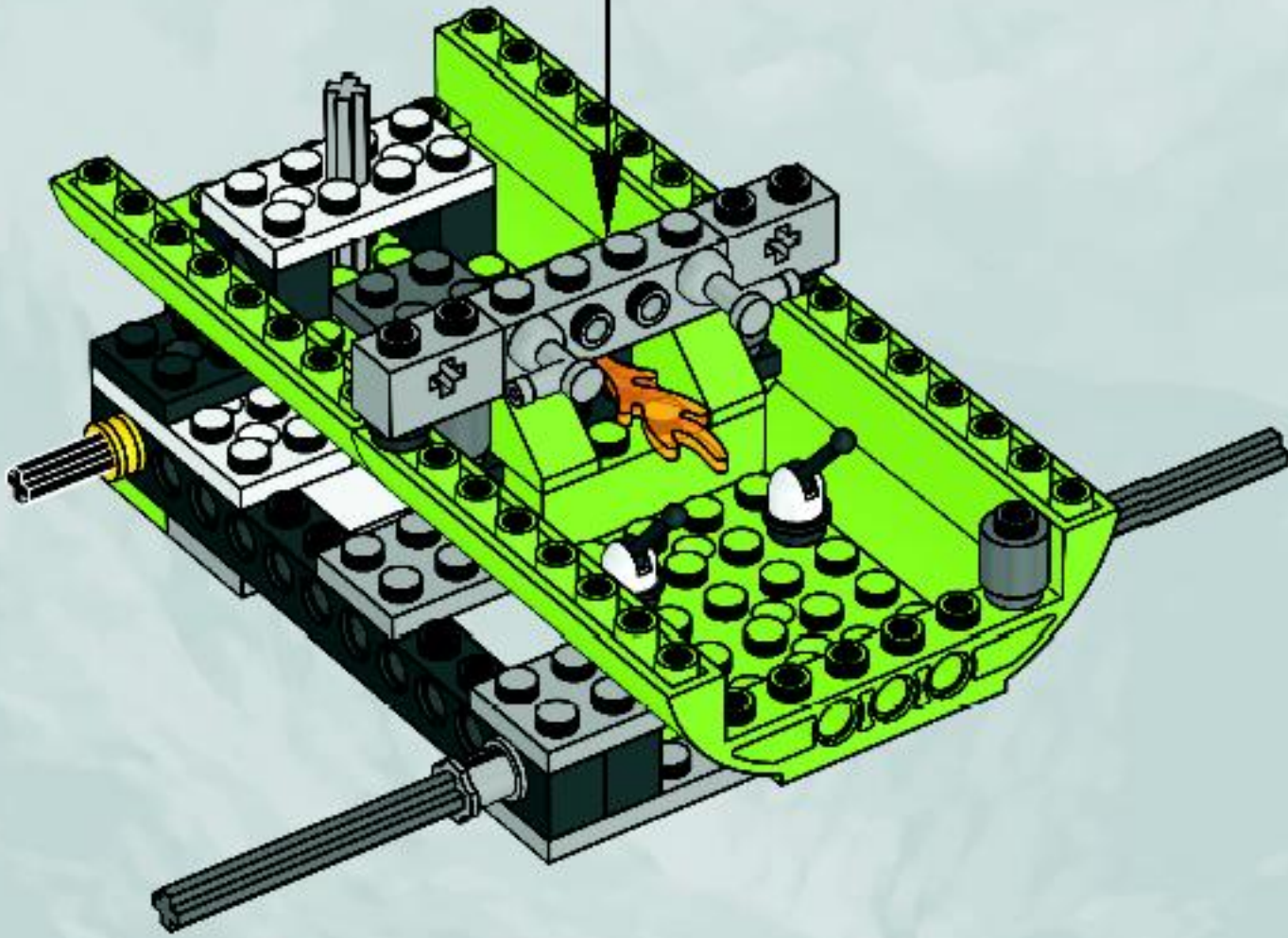
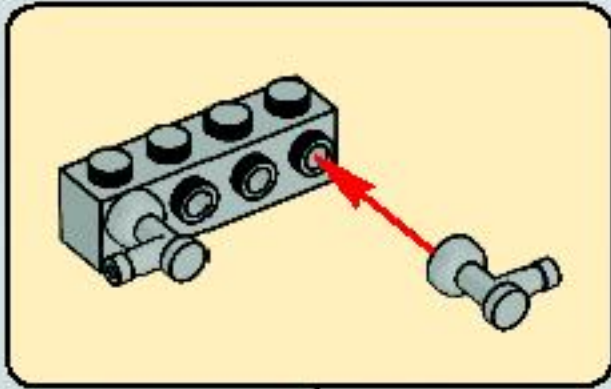
2x

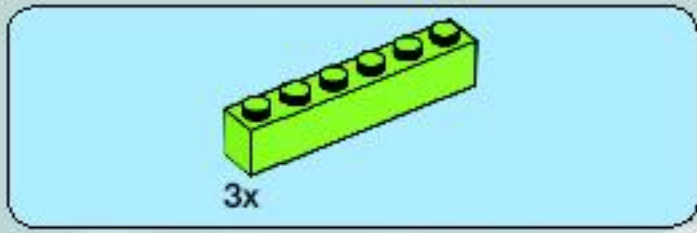
20



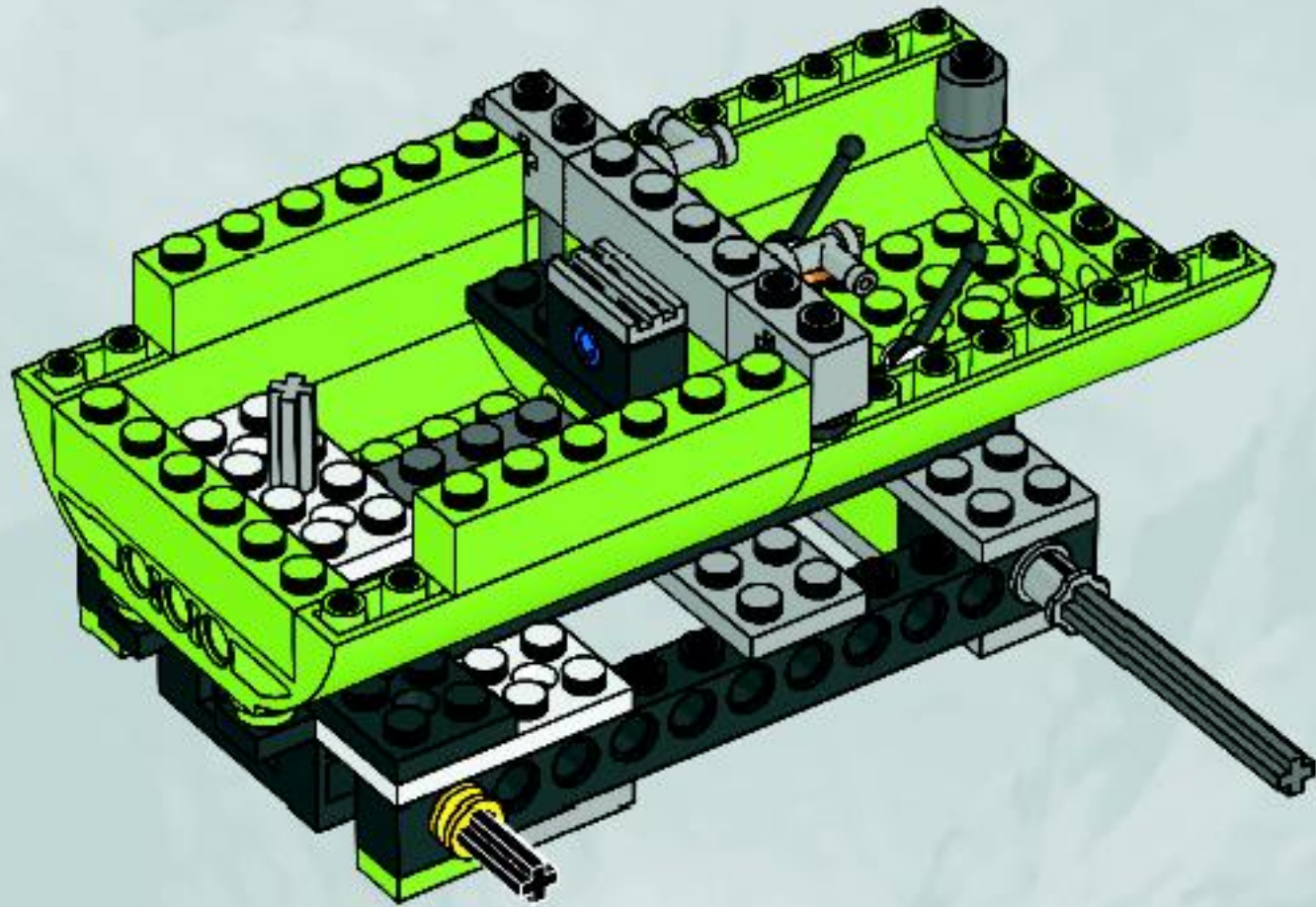


21



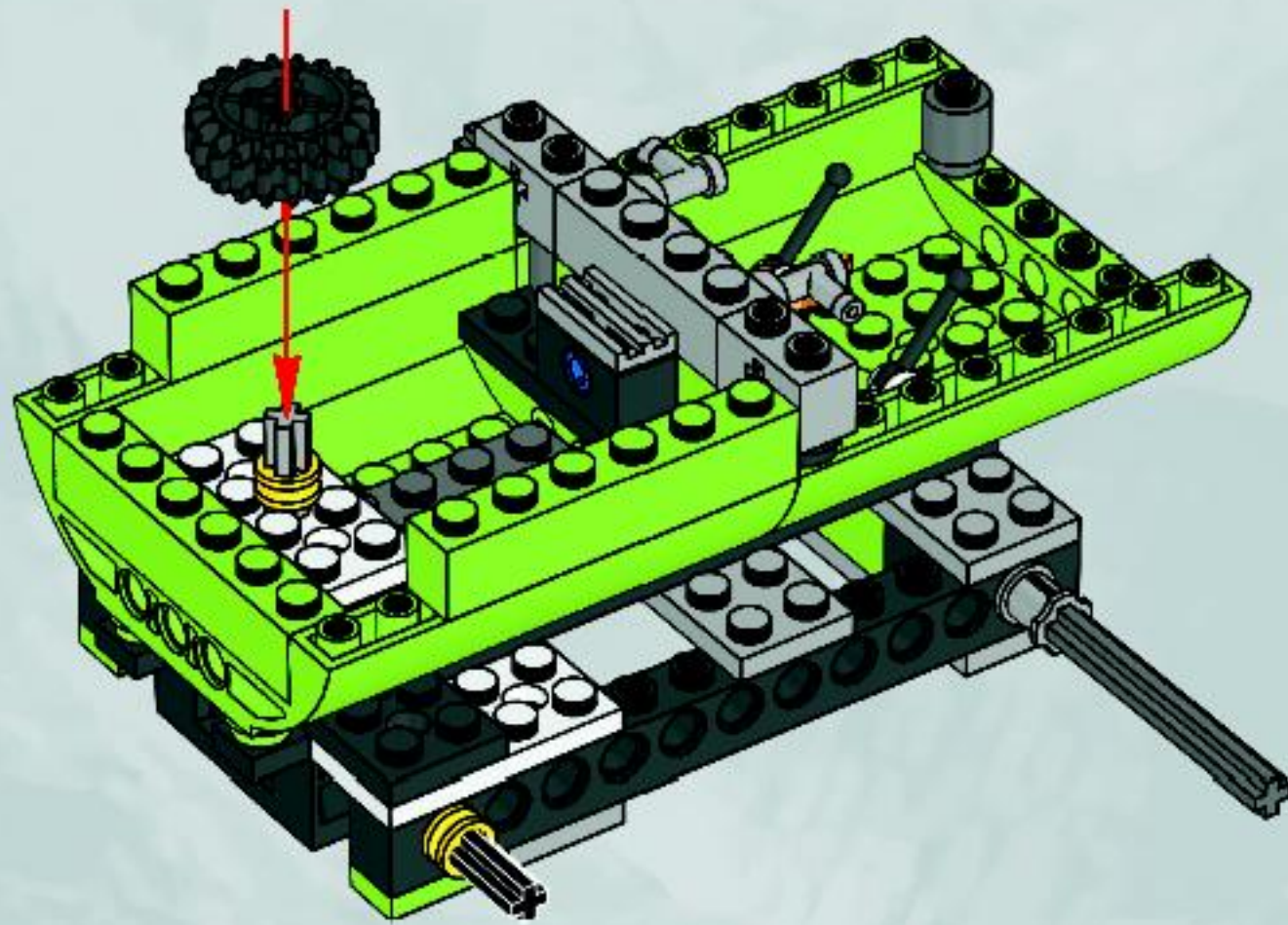


22





23



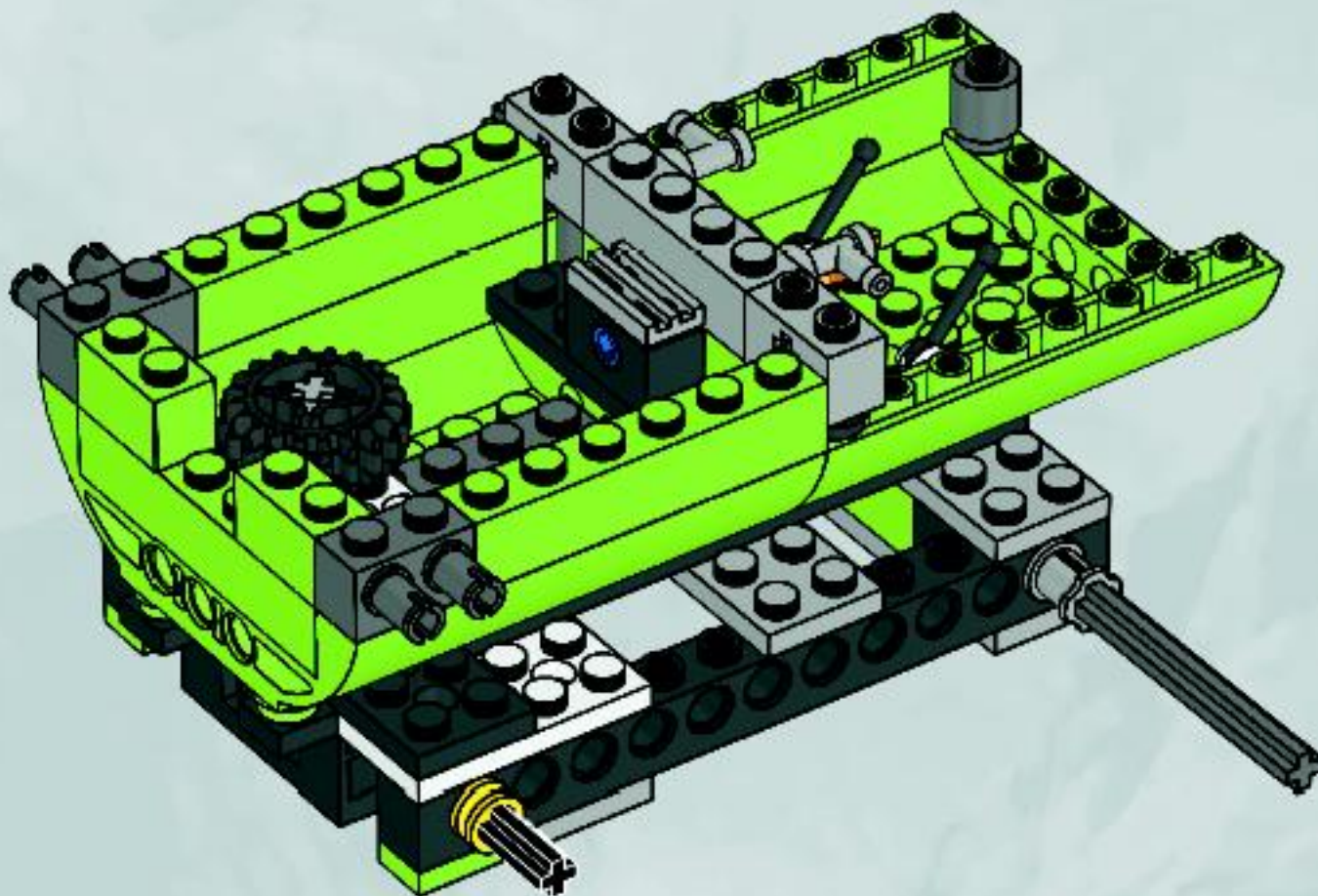


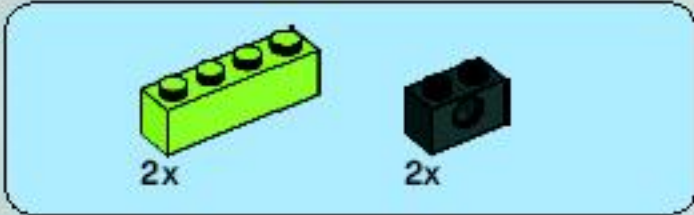
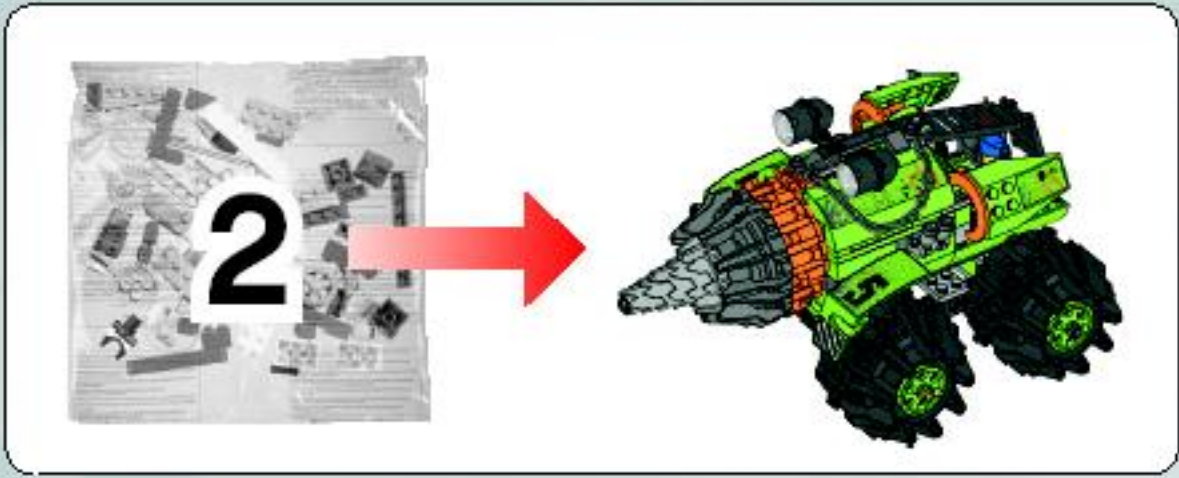
2x



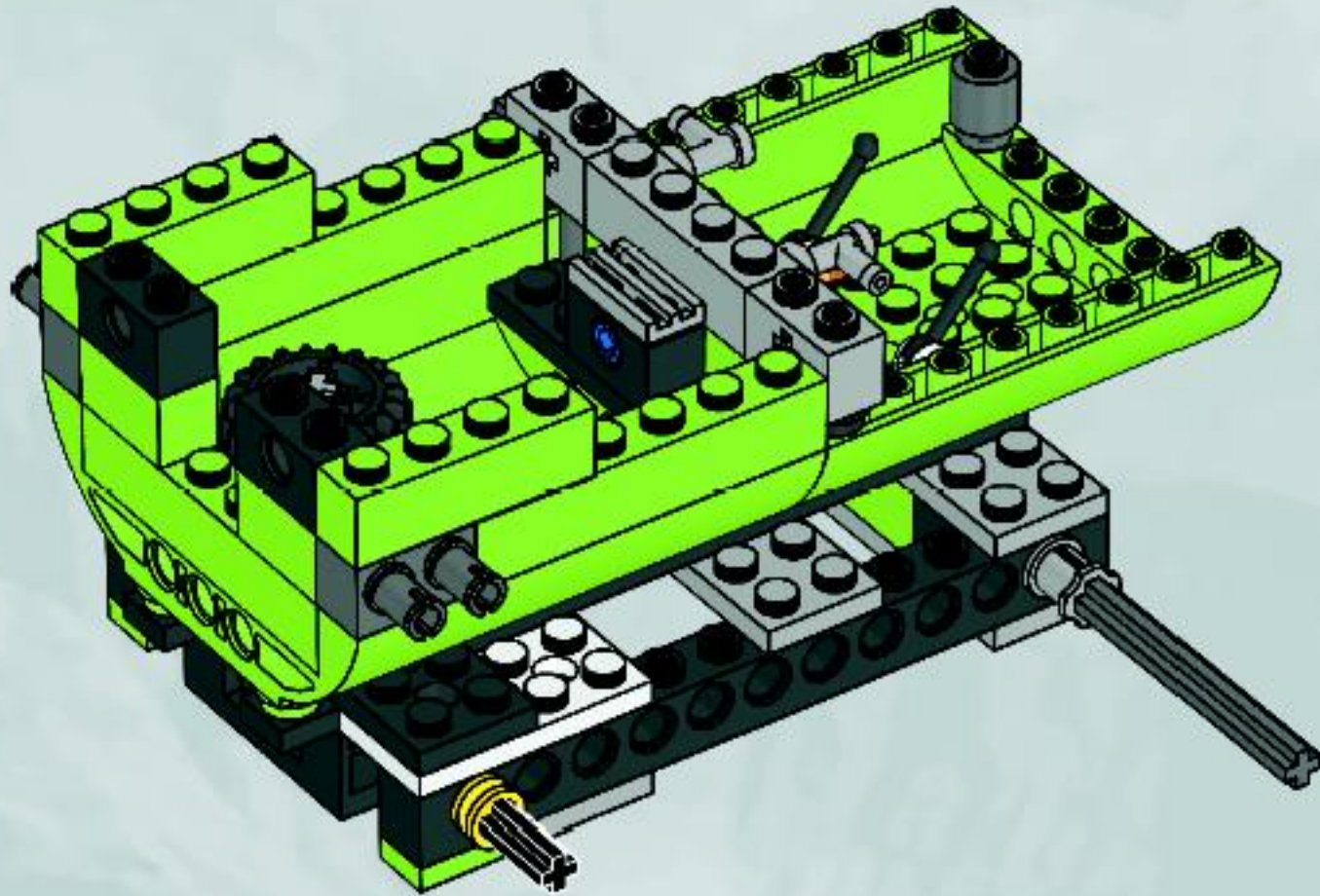
2x

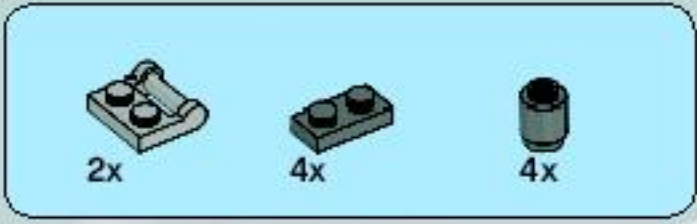
24



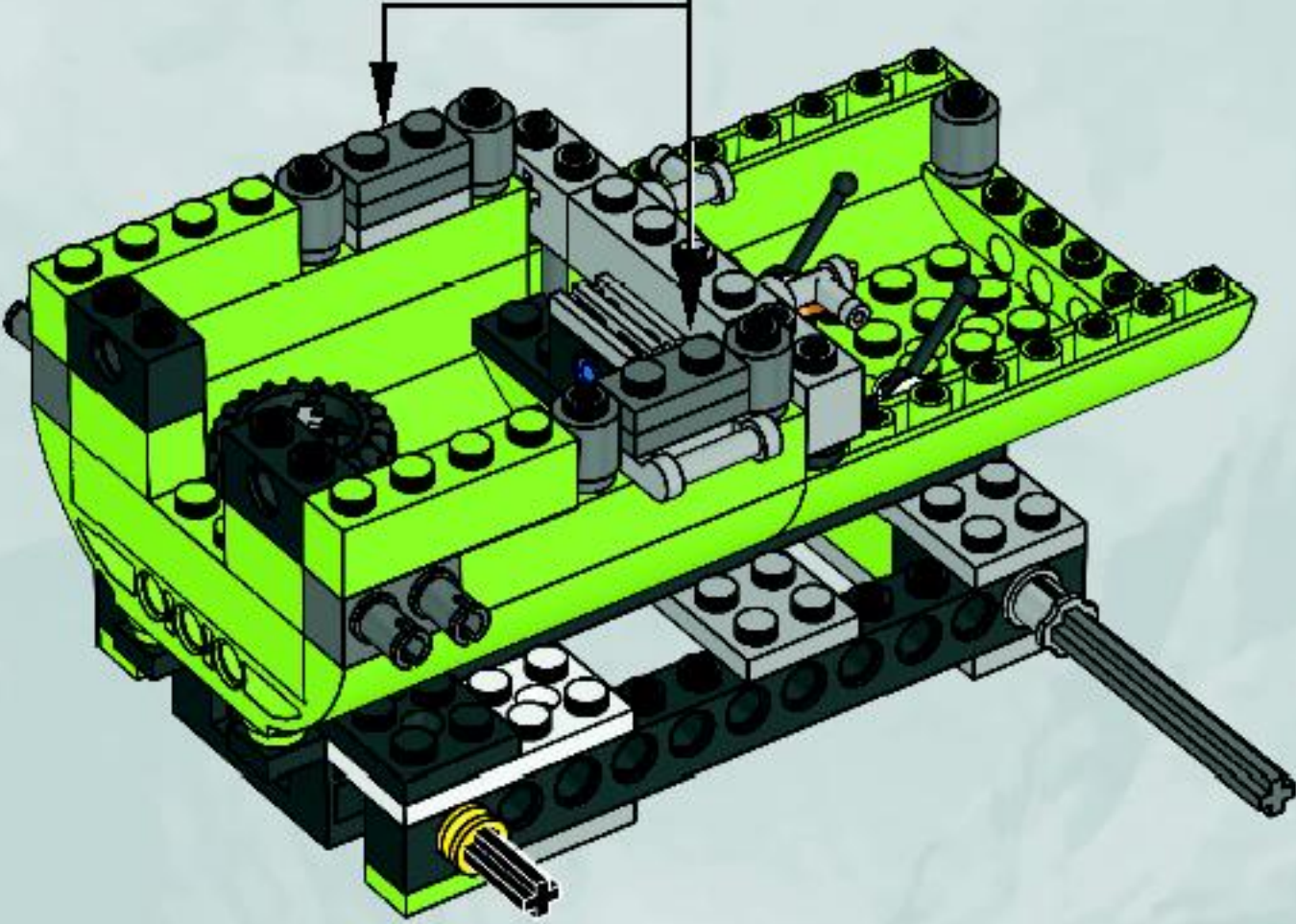
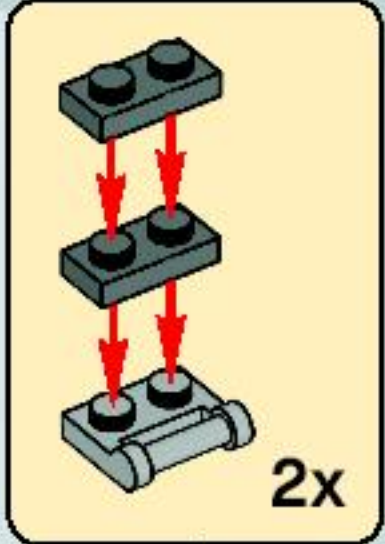


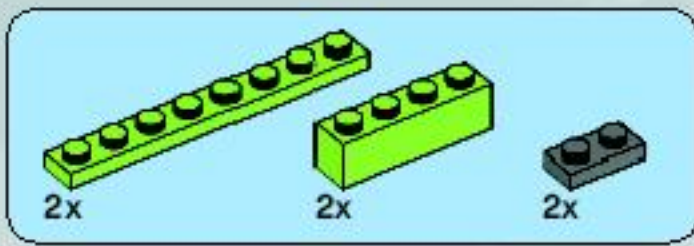
25



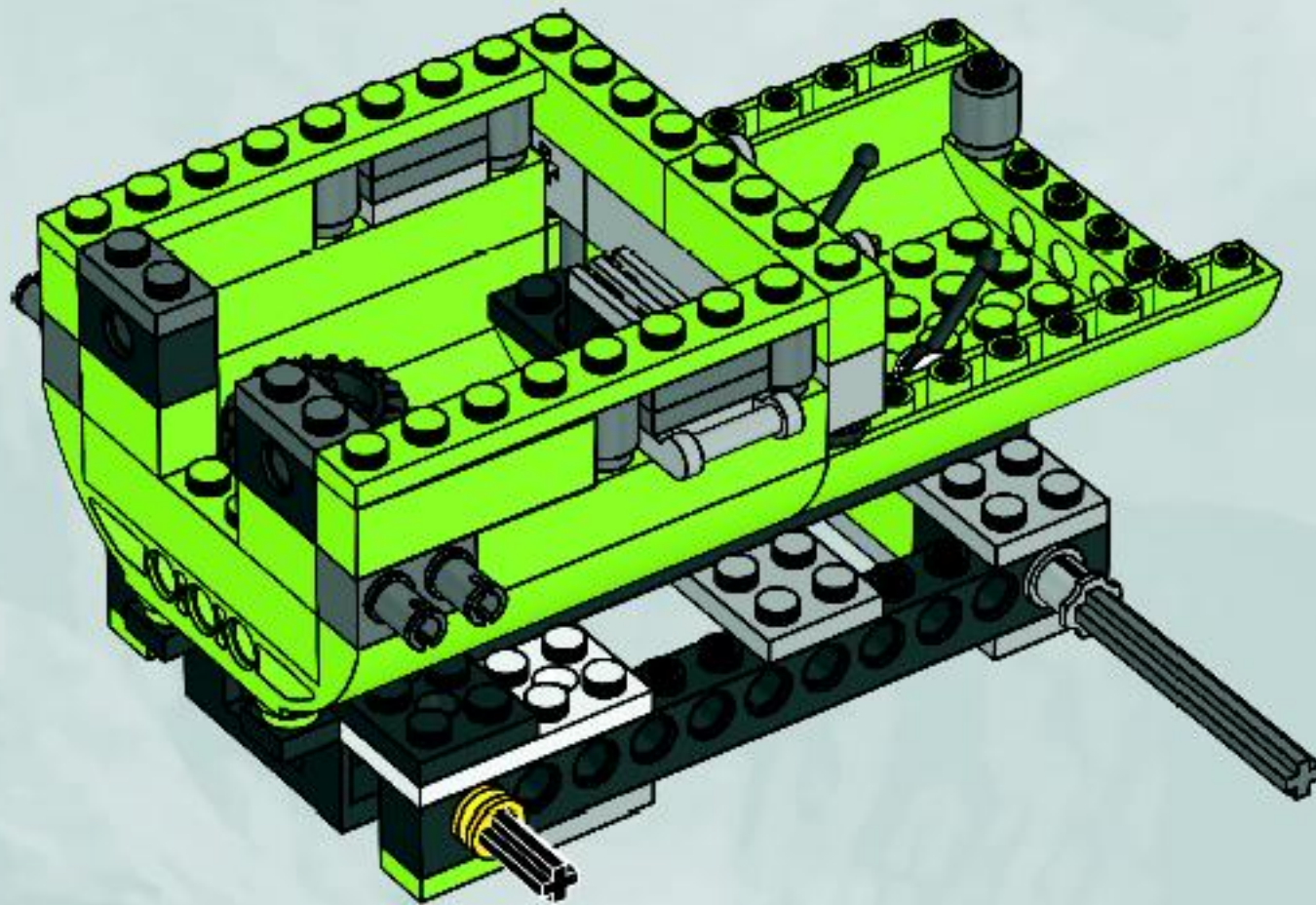


26



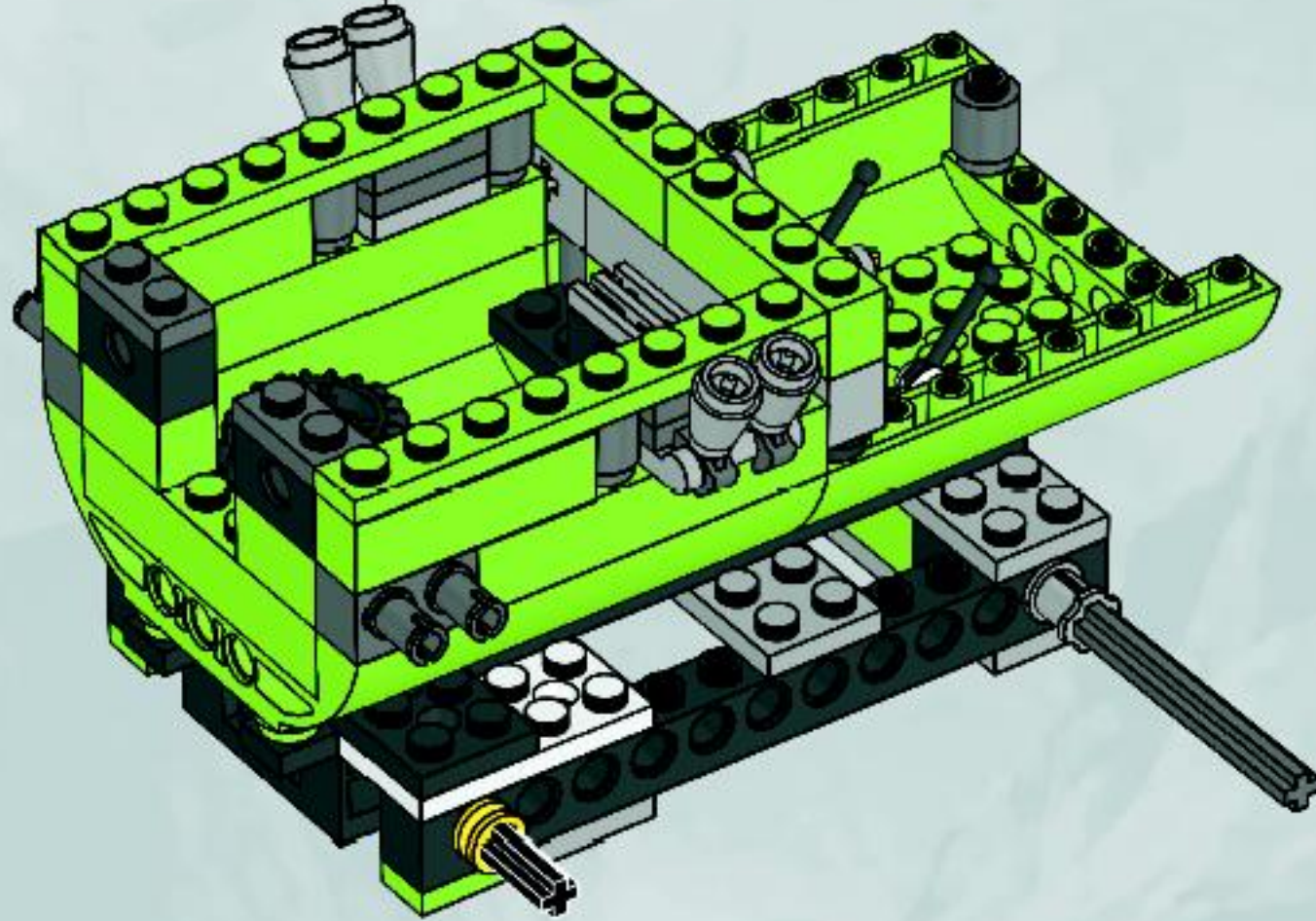
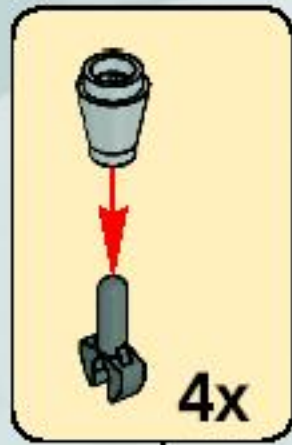


27





28



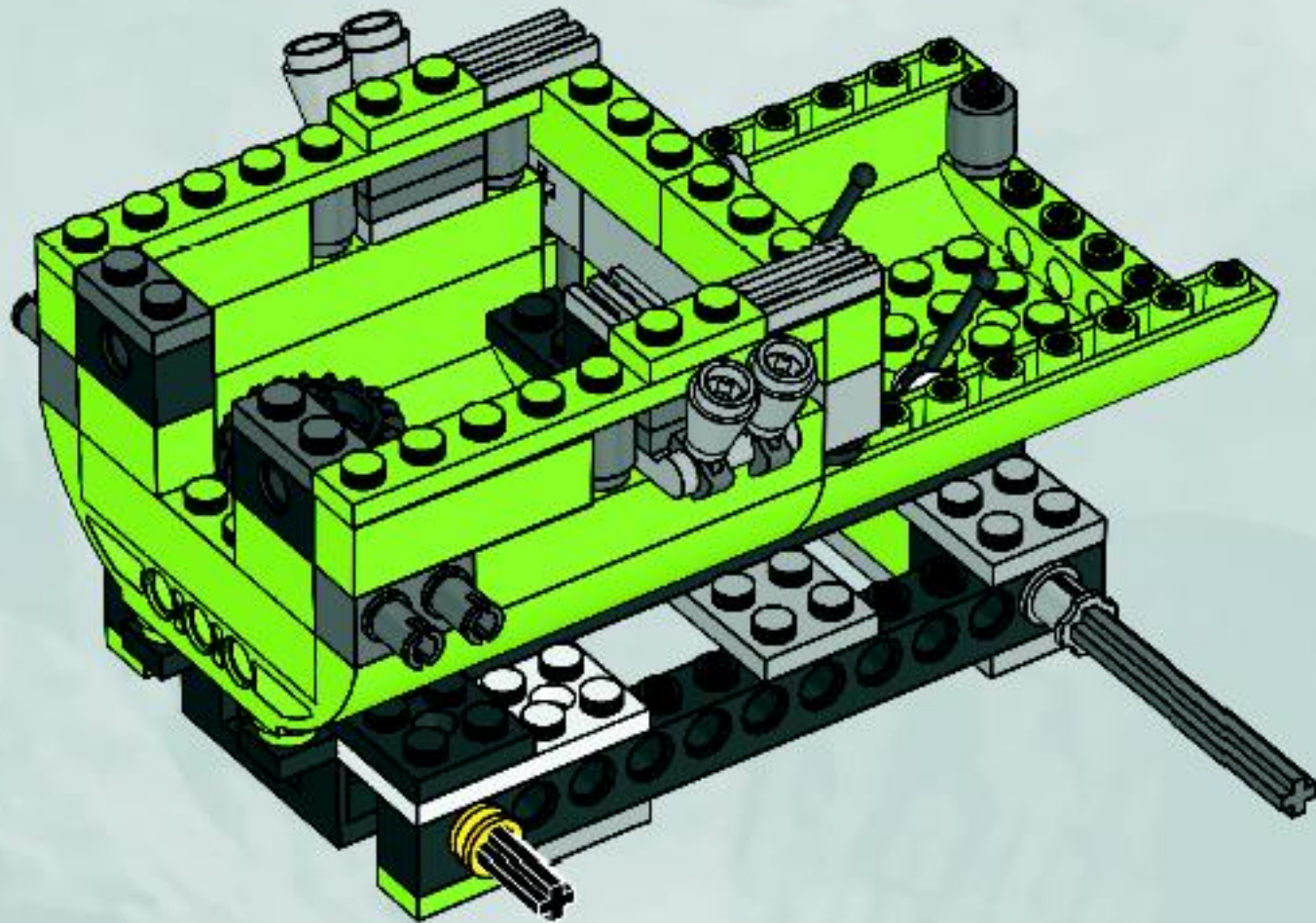


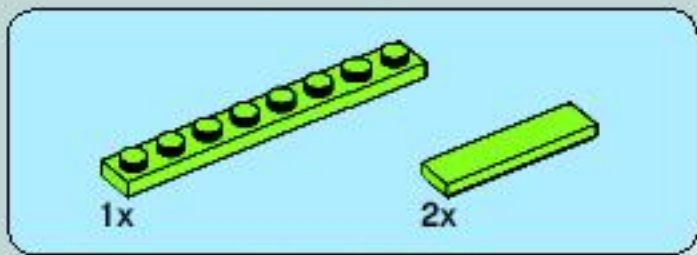
2x



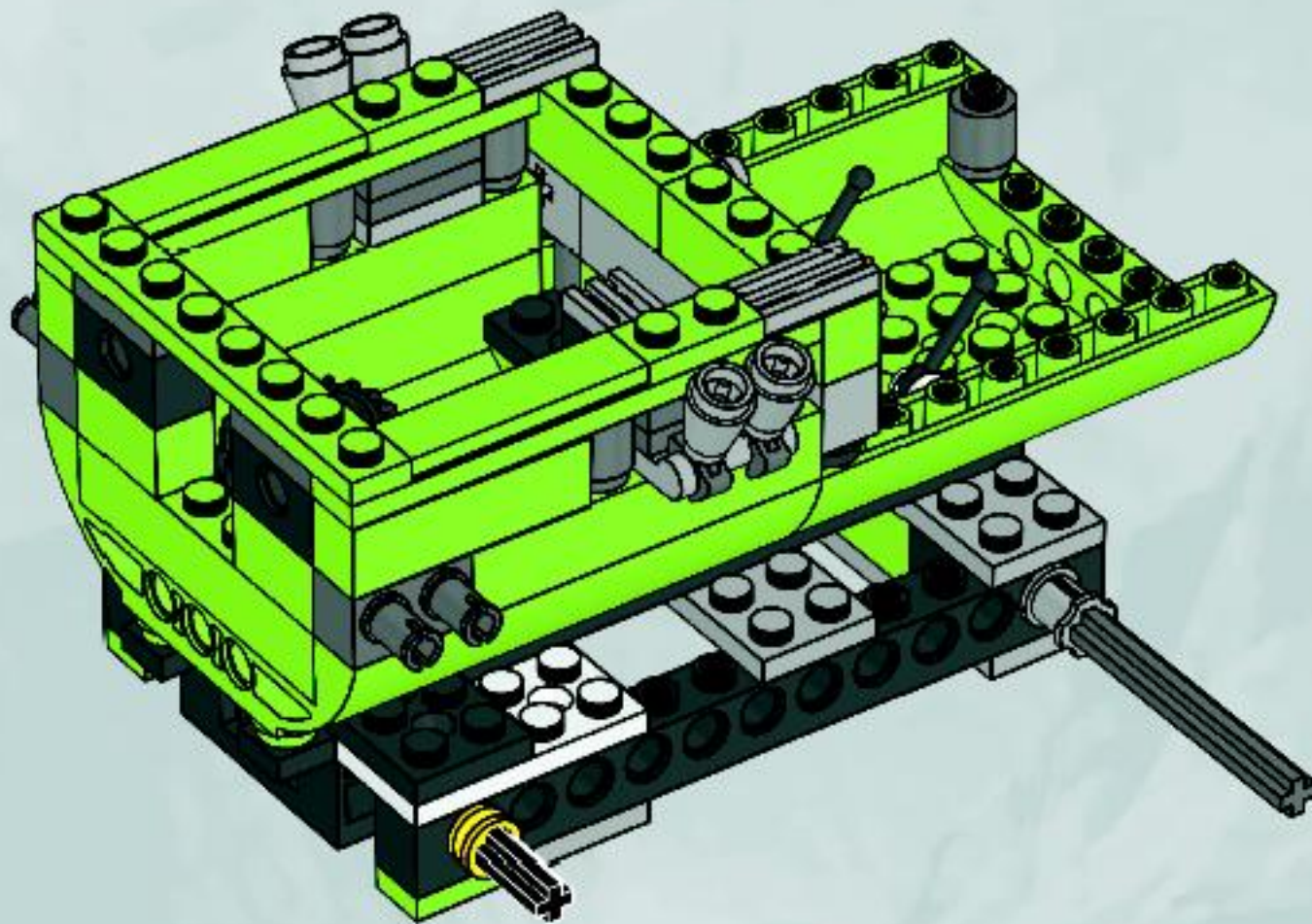
2x

29



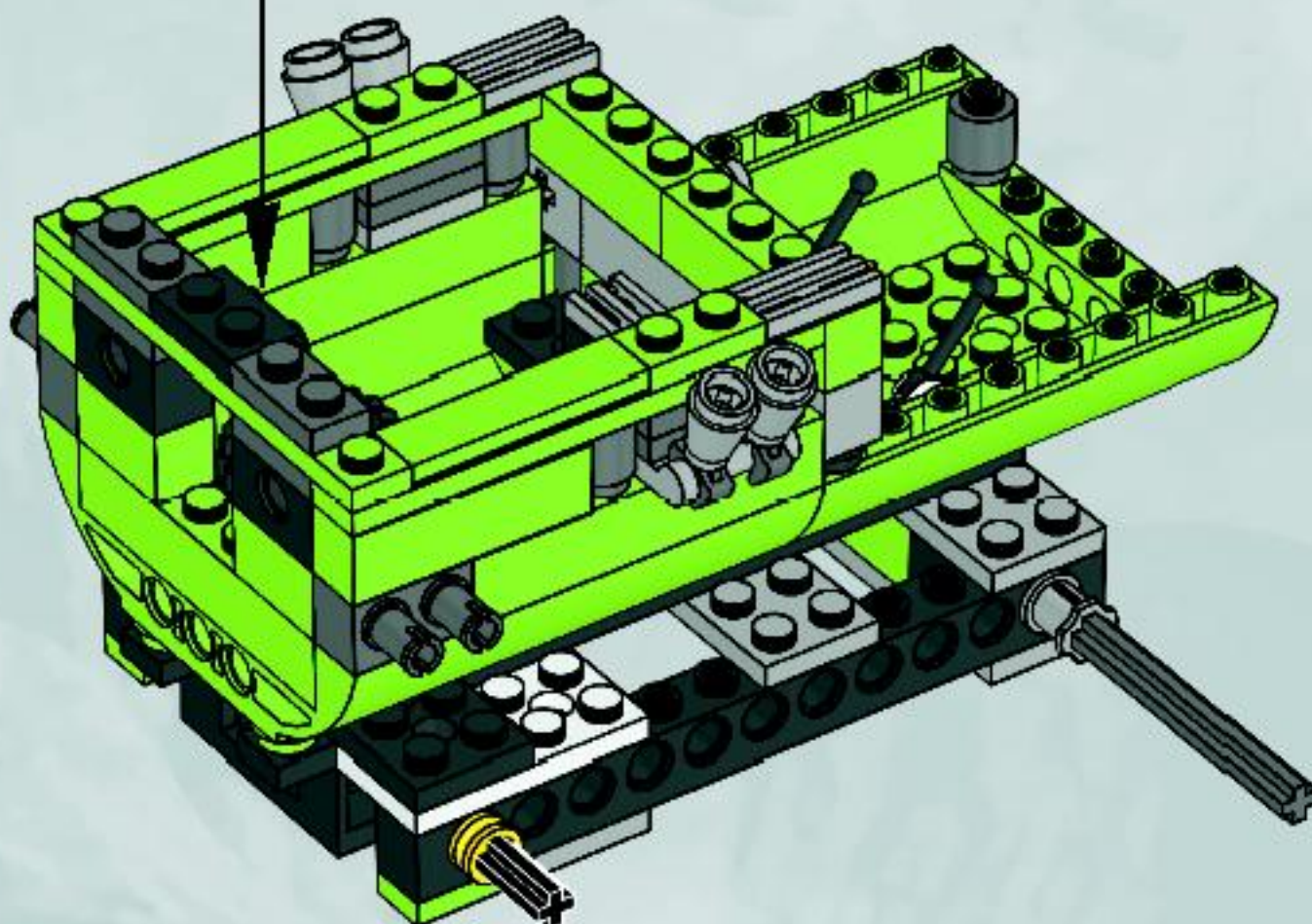


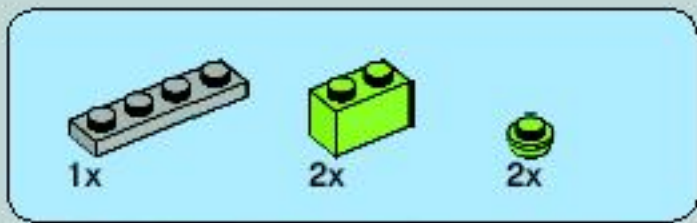
30



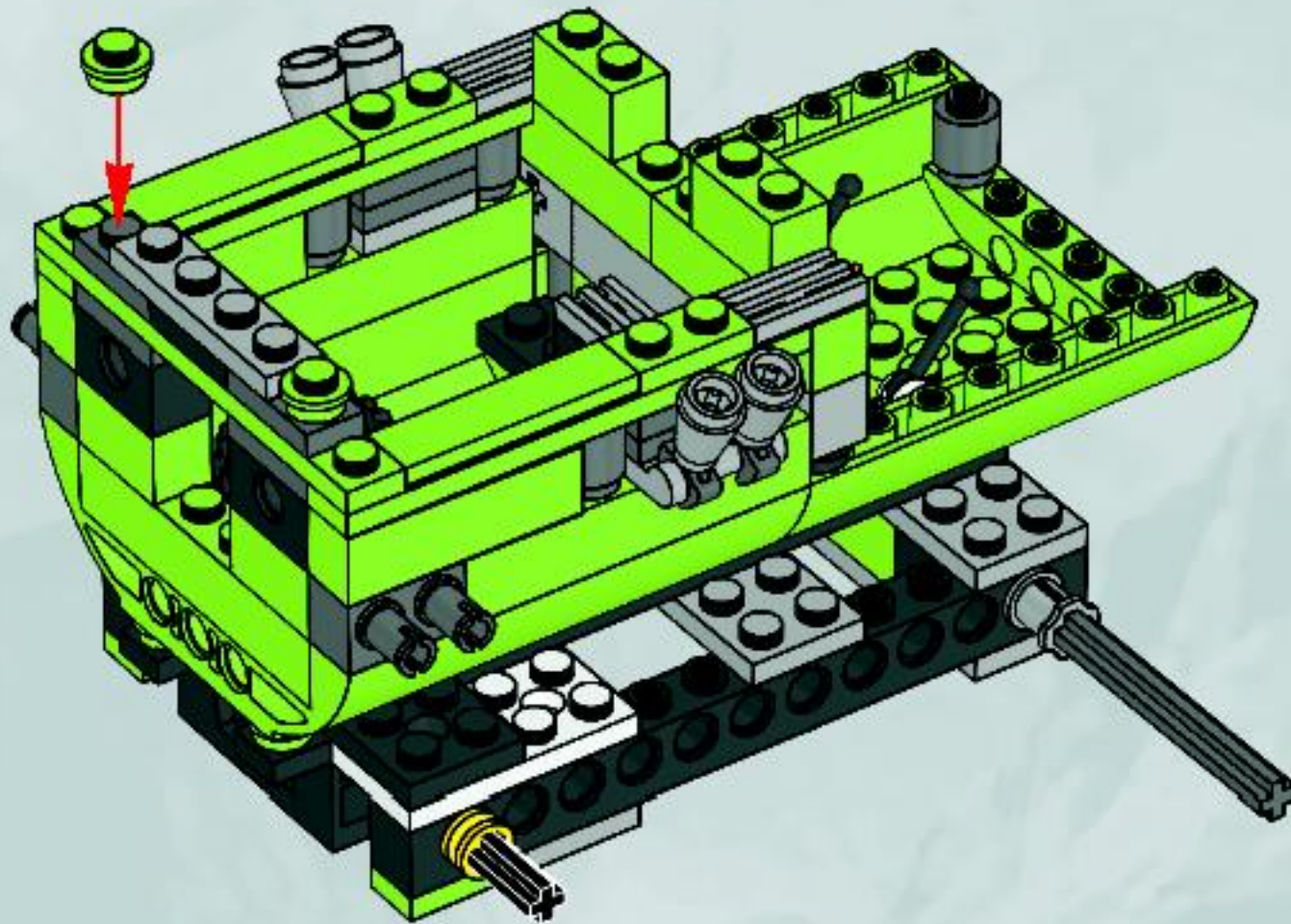


31





32



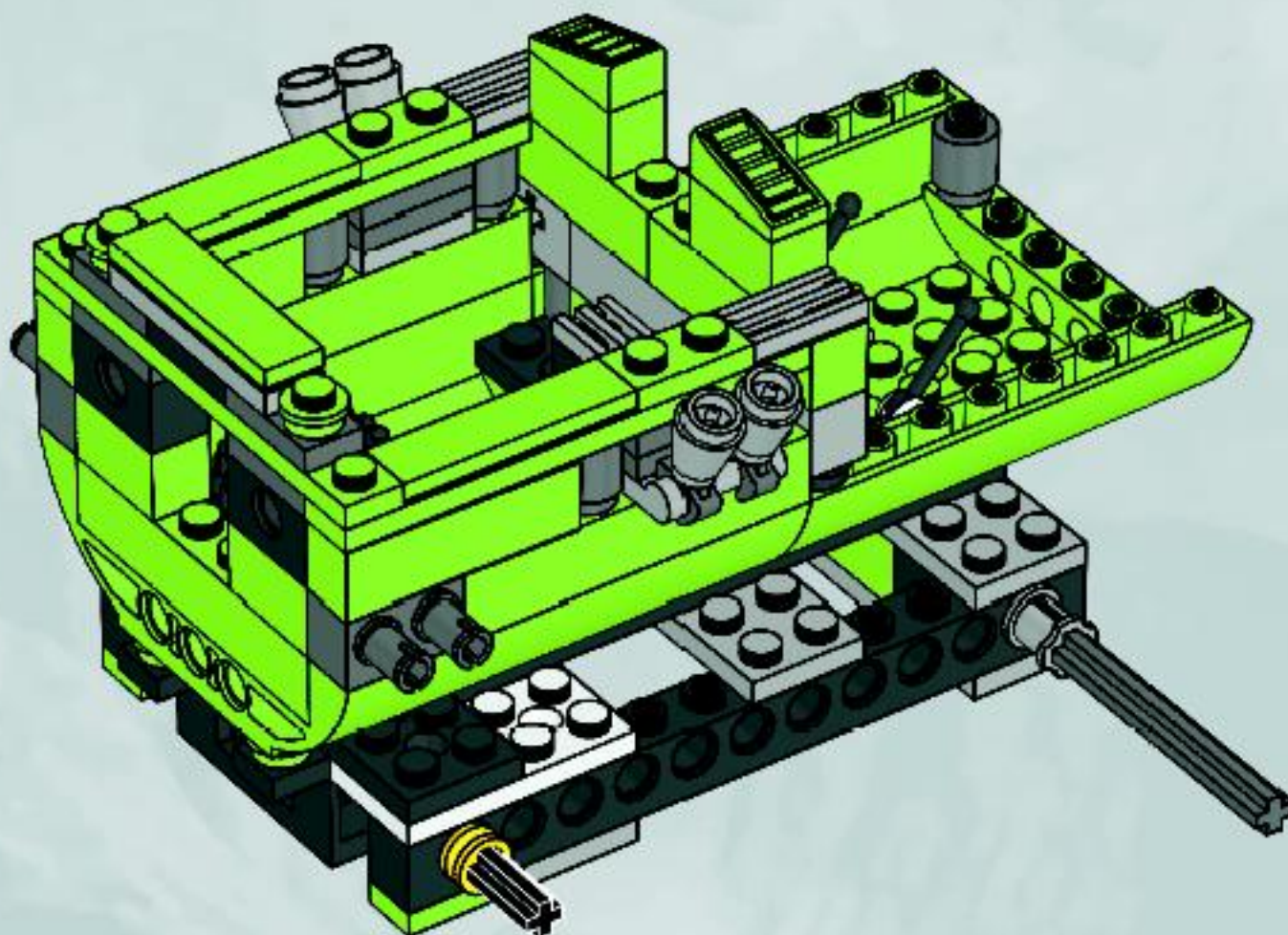


1x



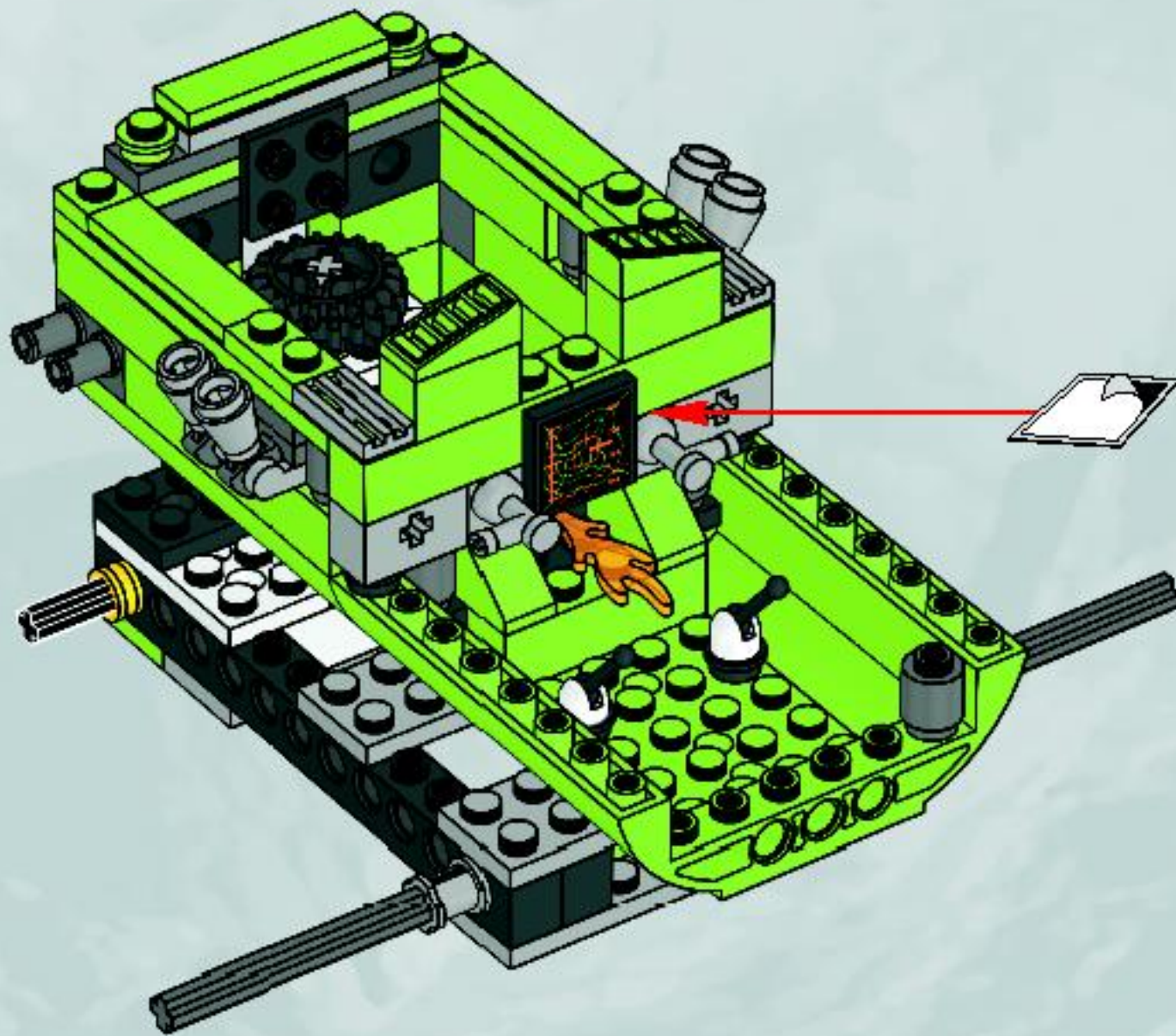
2x

33



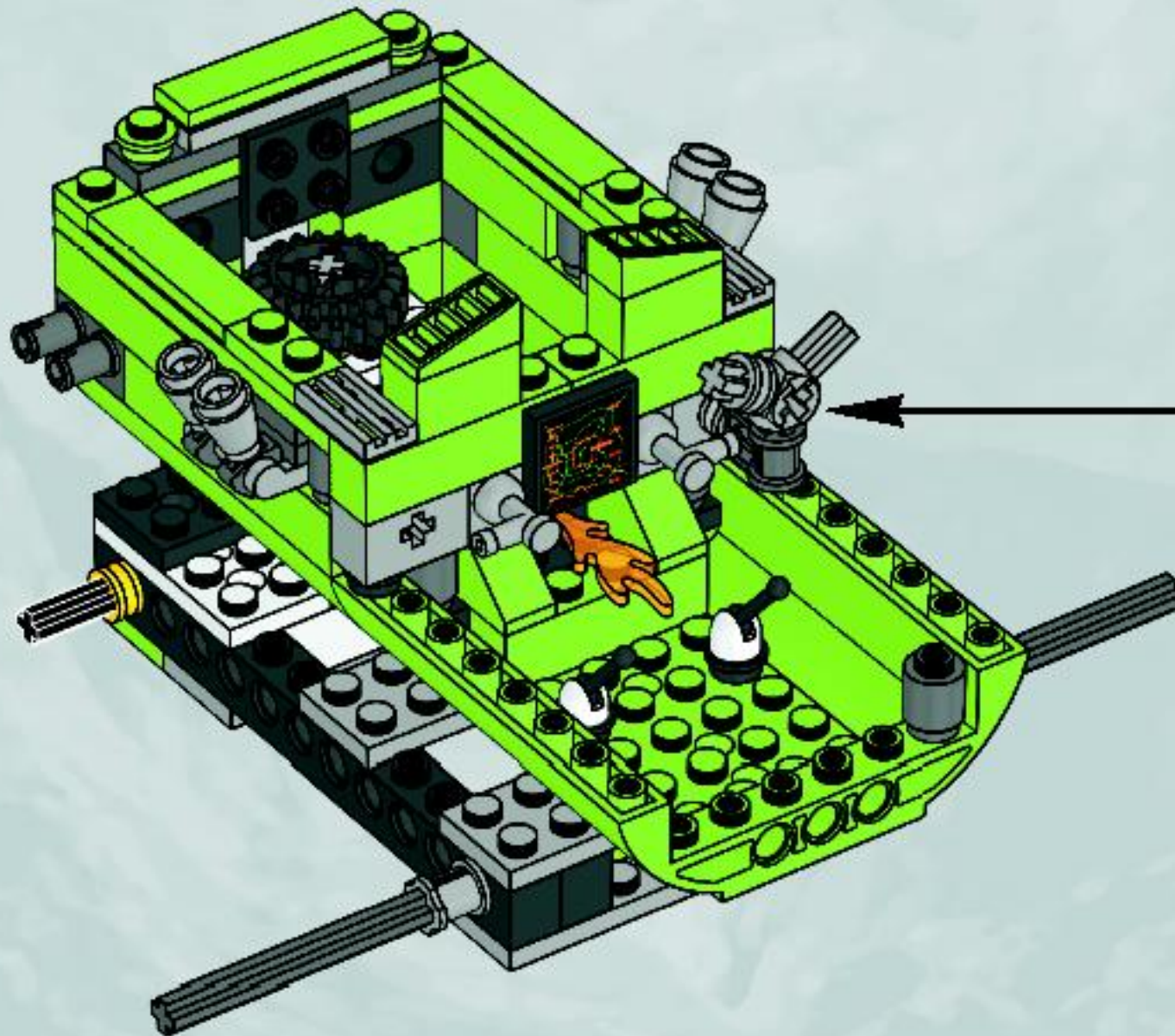
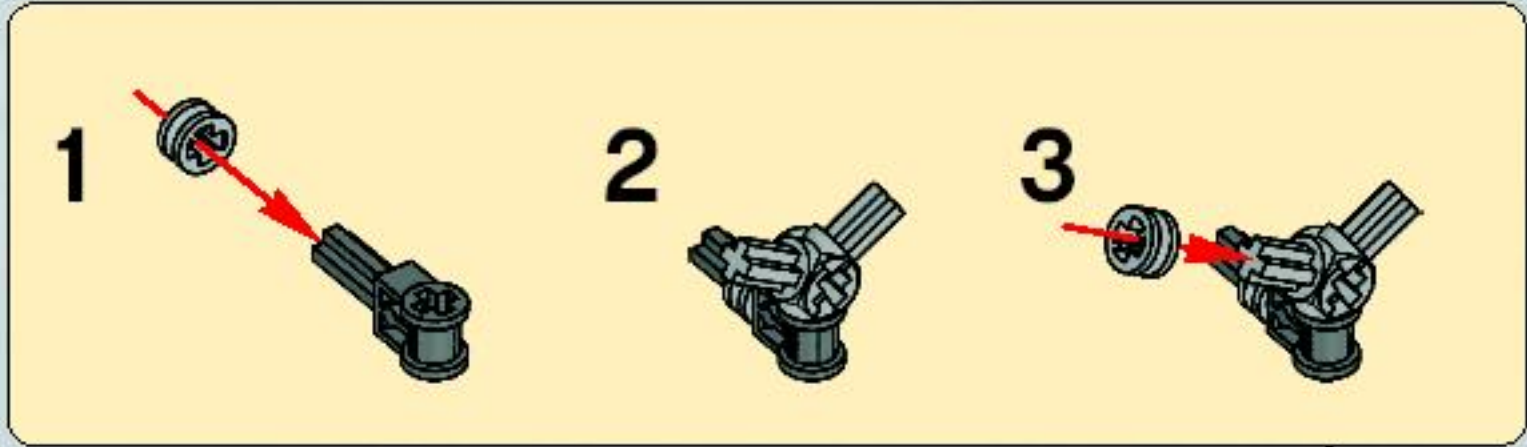


34



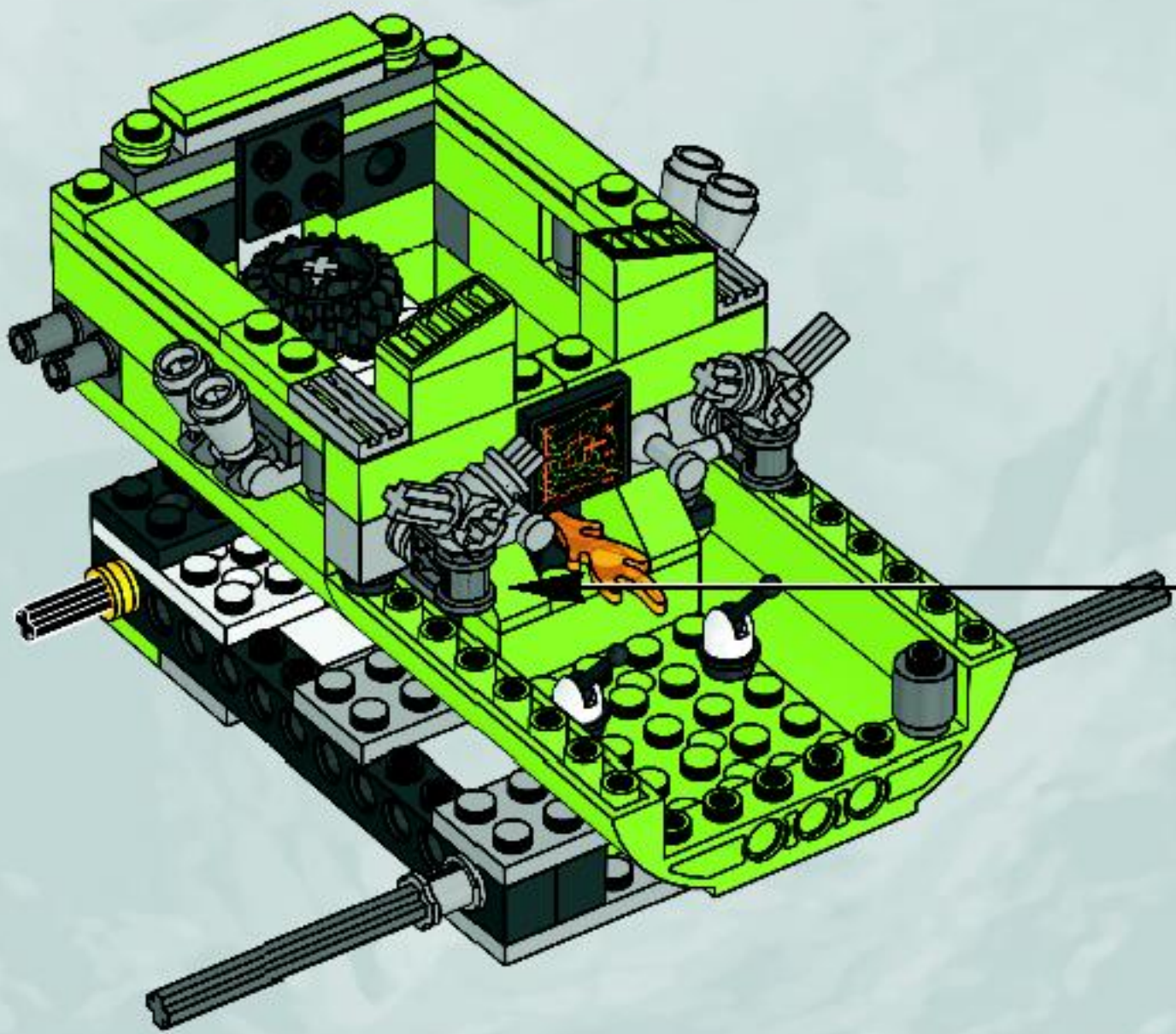
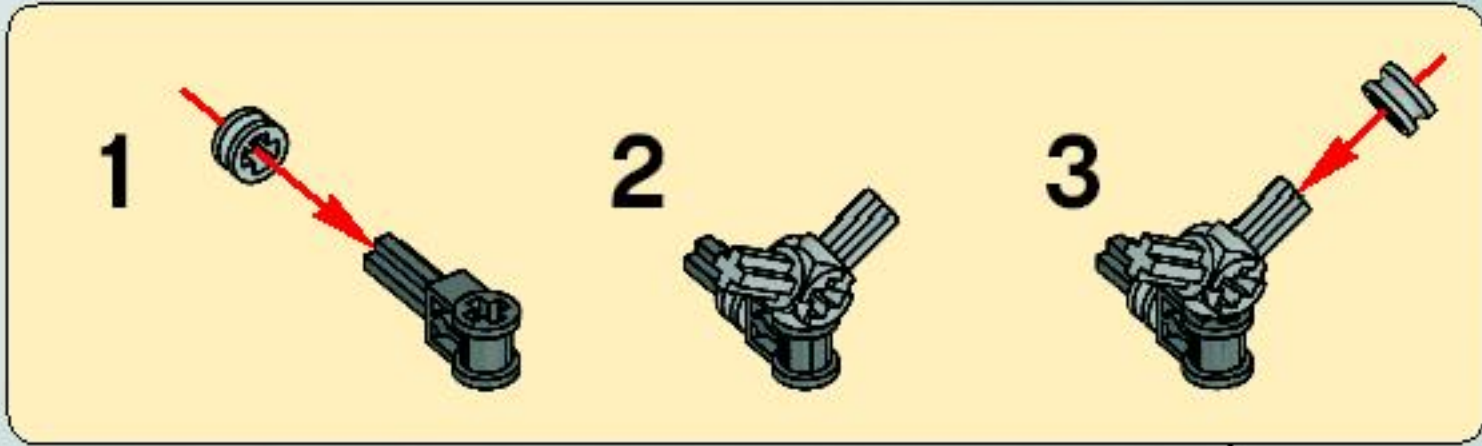


35





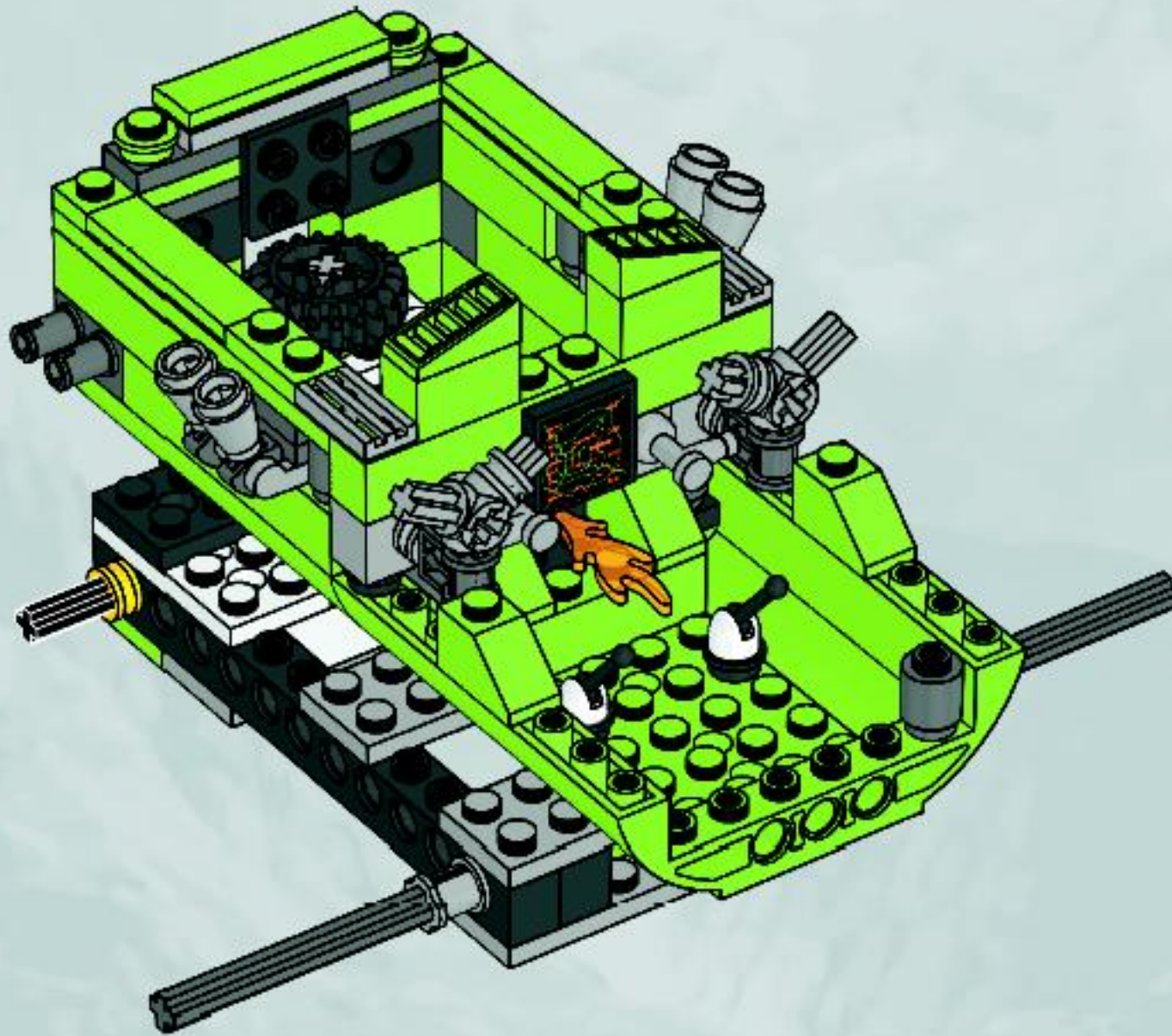
36

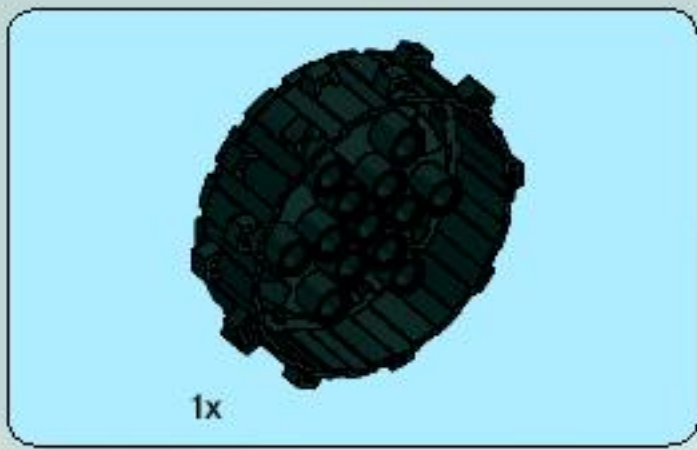




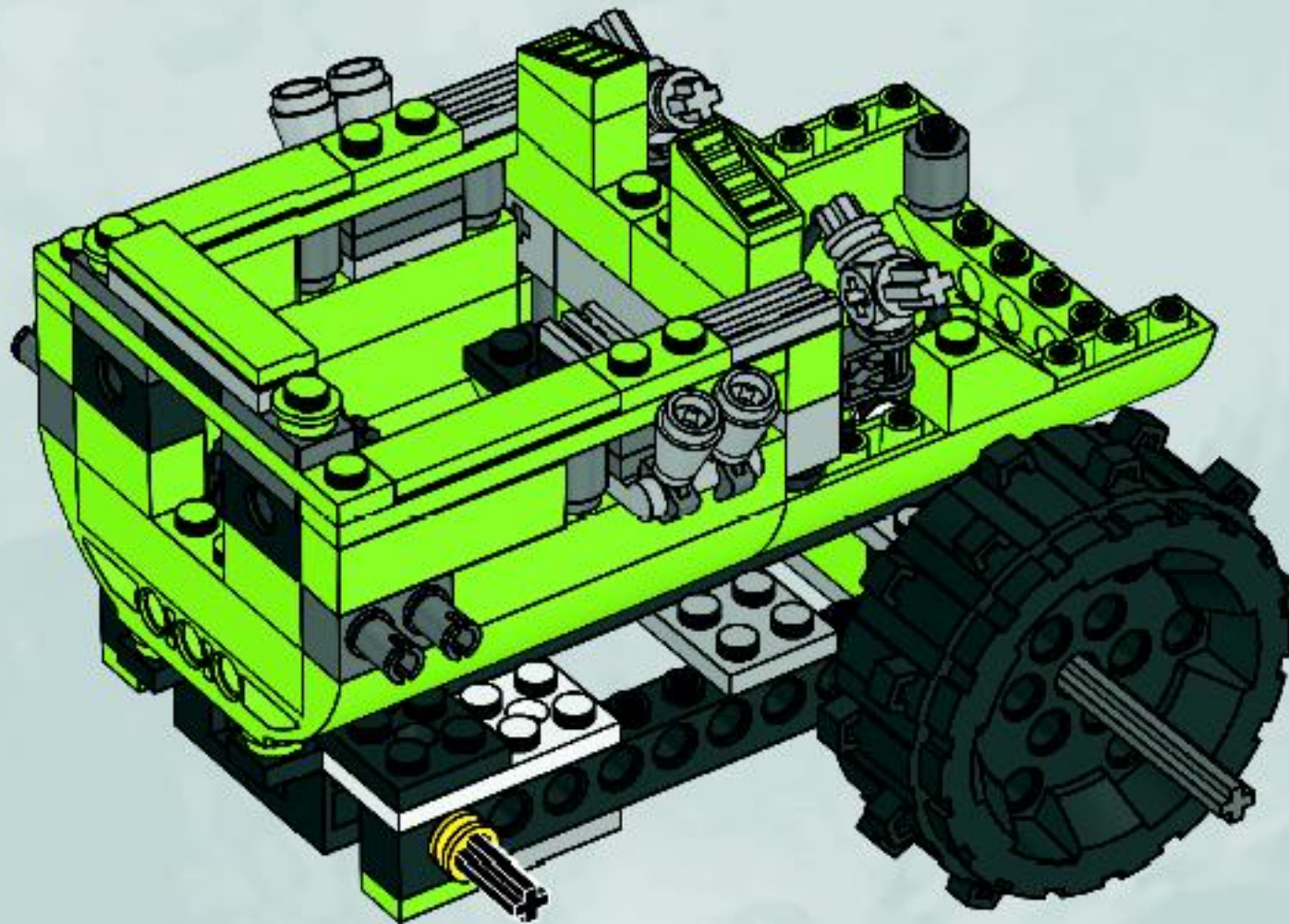
2x

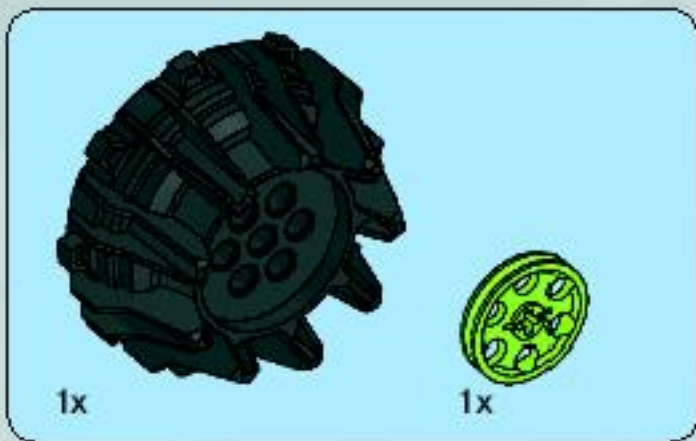
37



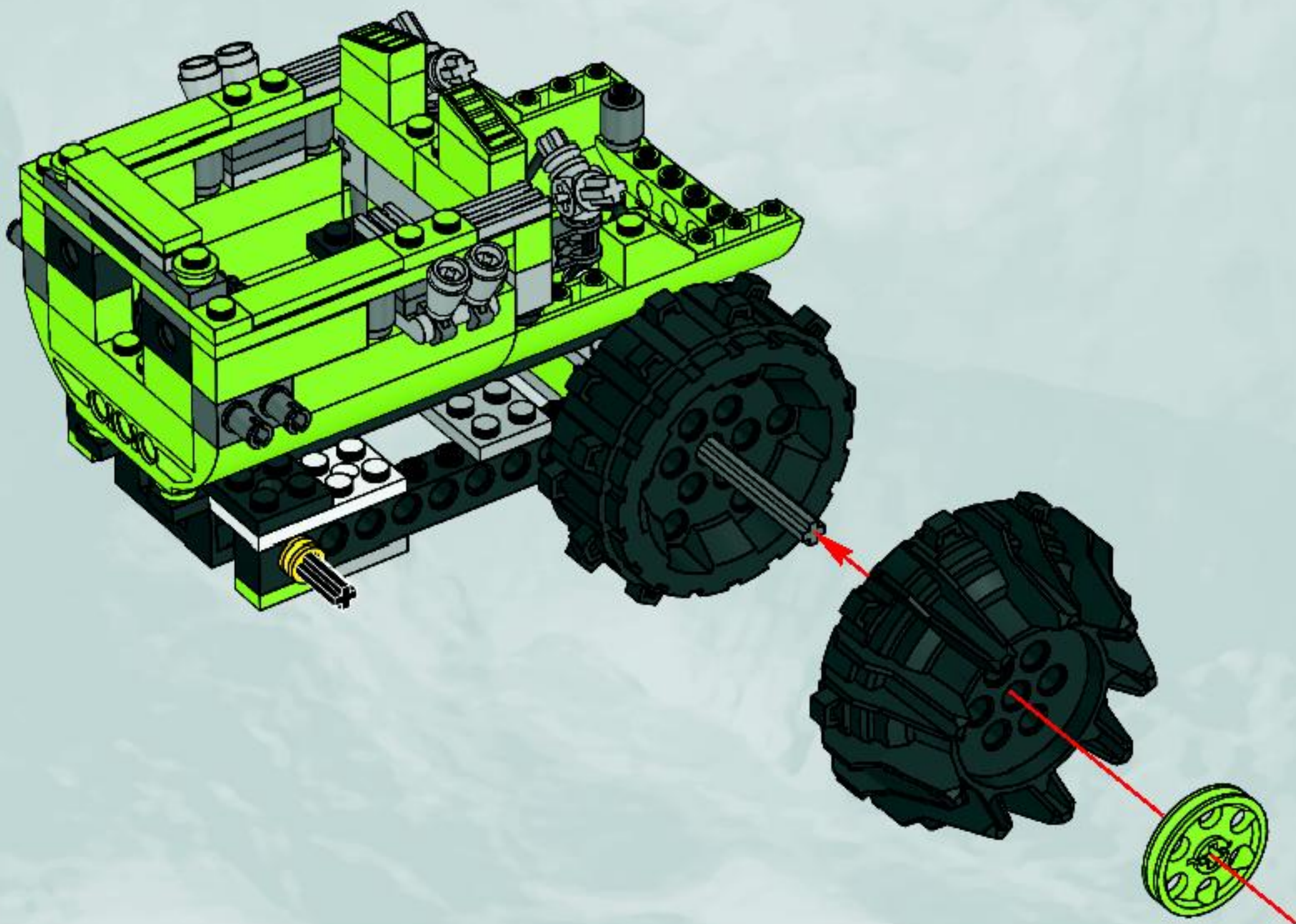


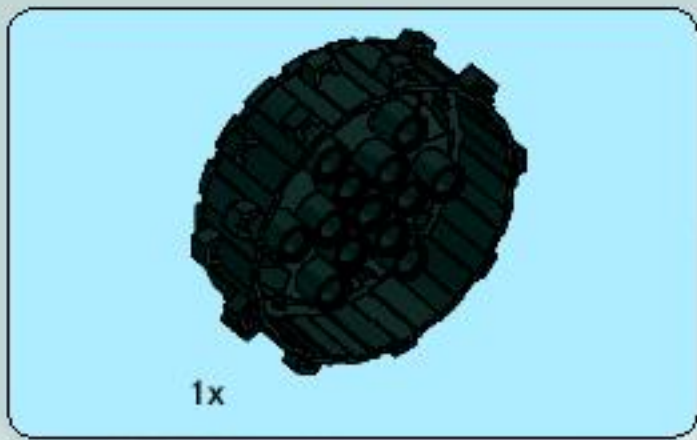
38



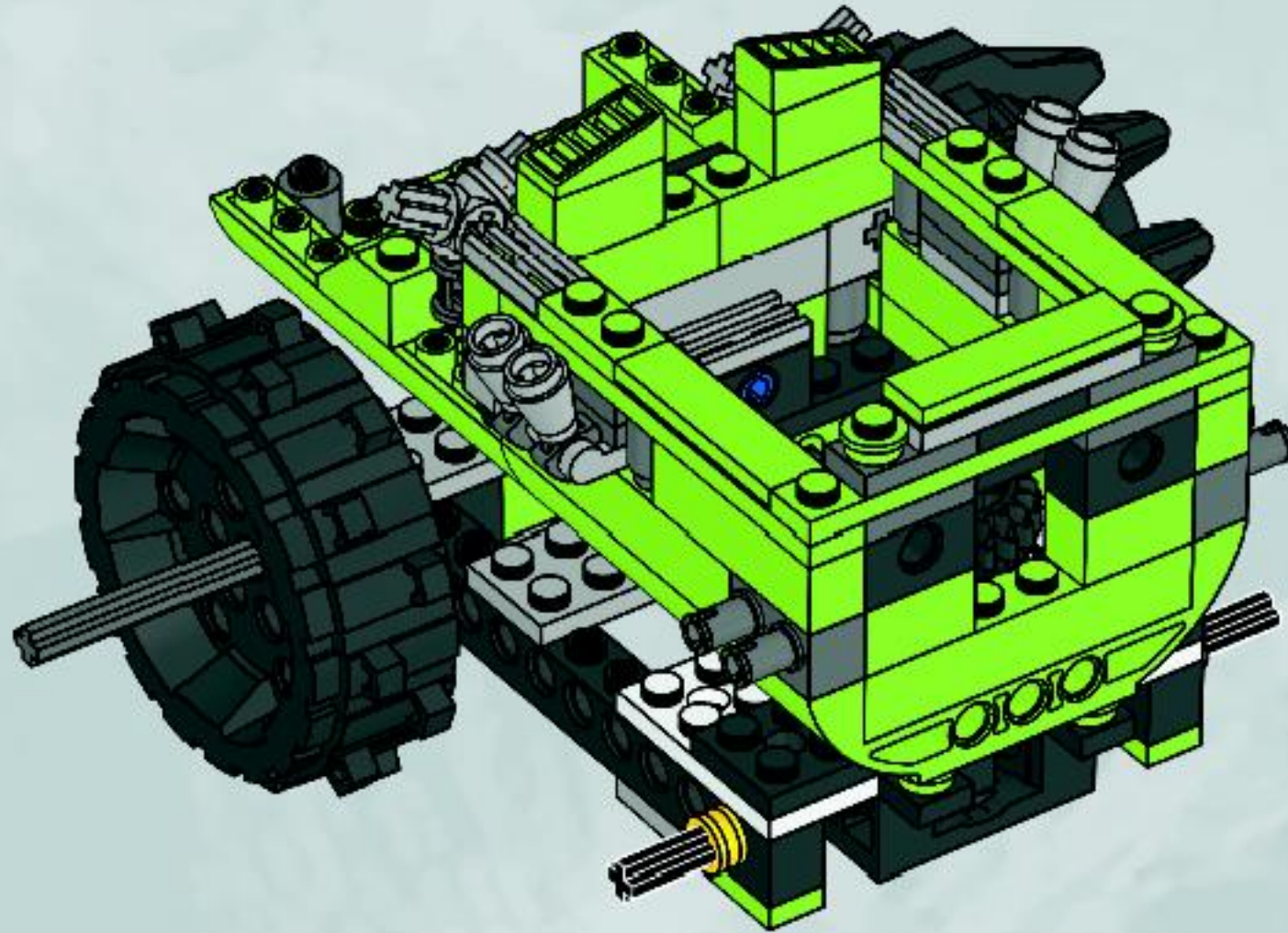


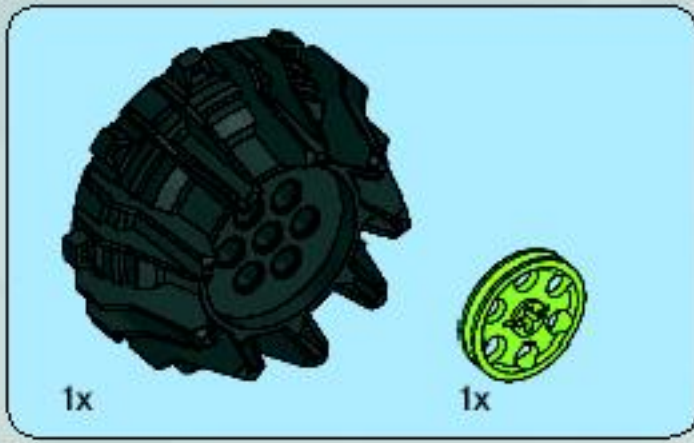
39



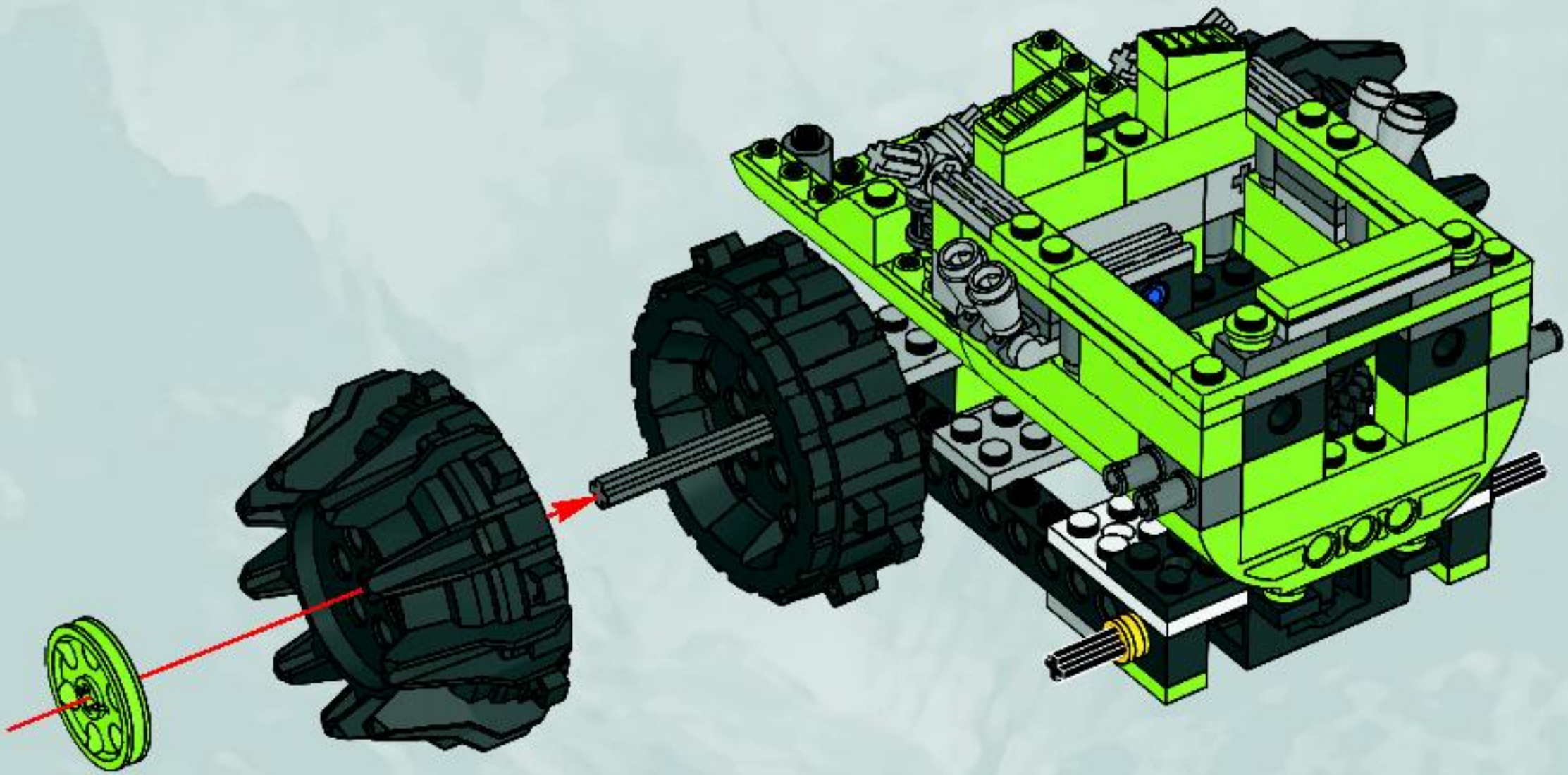


40





41

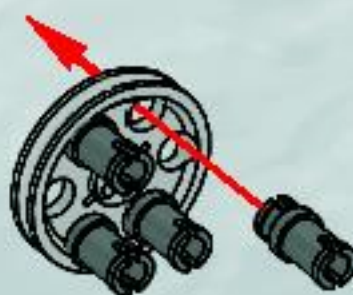


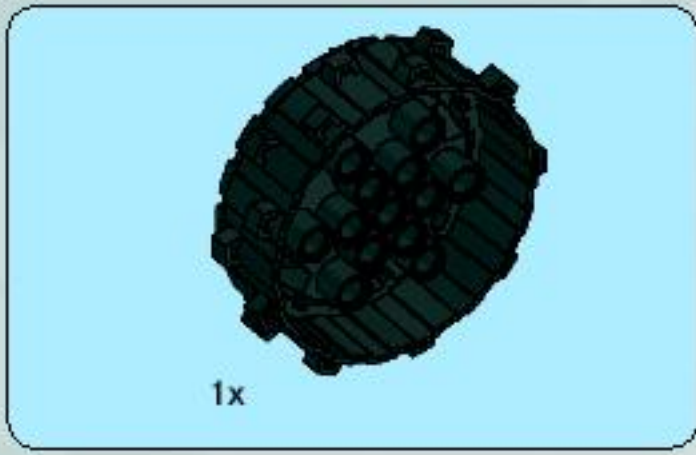


1

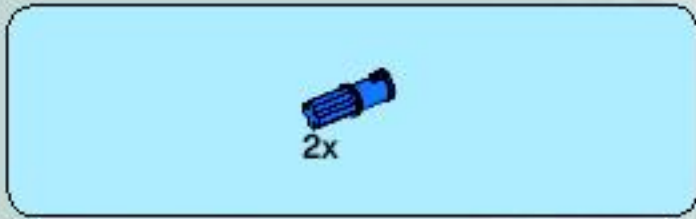
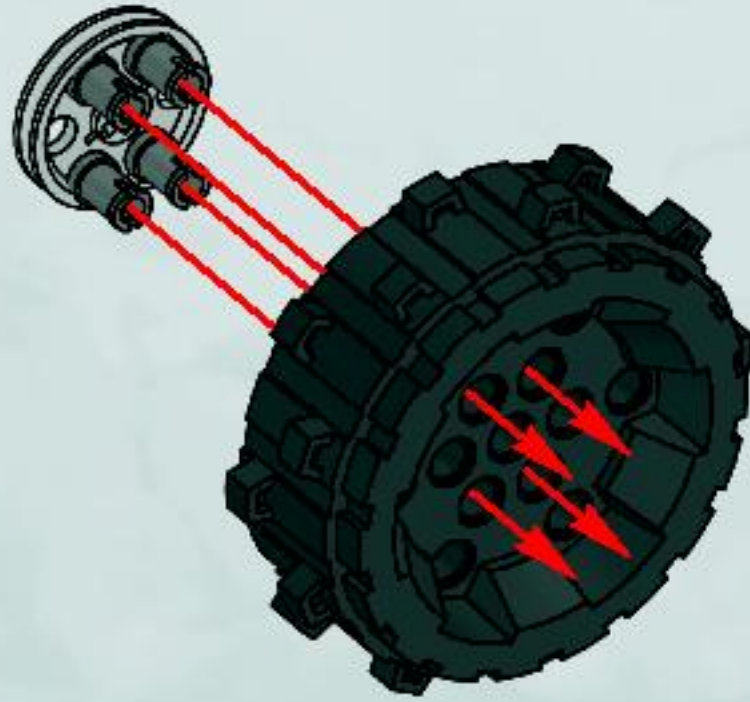


2

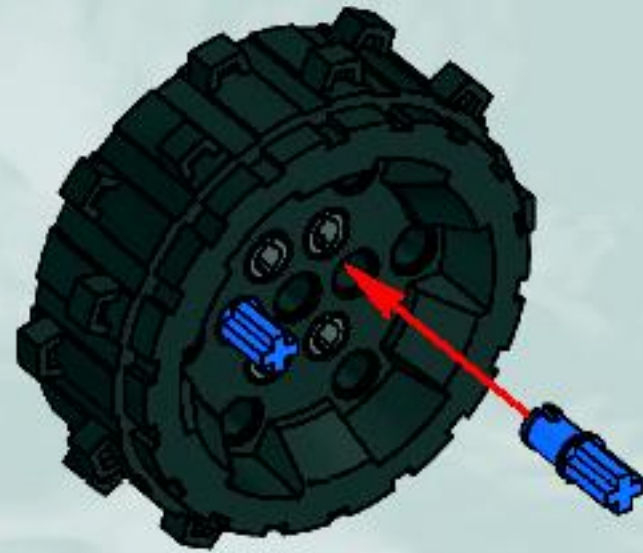




3

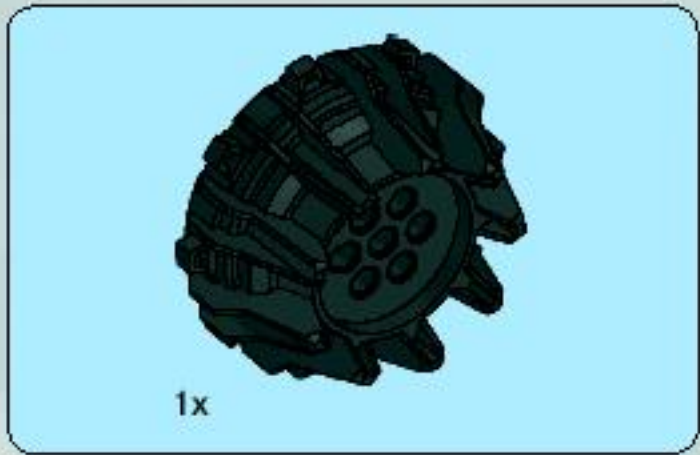


4

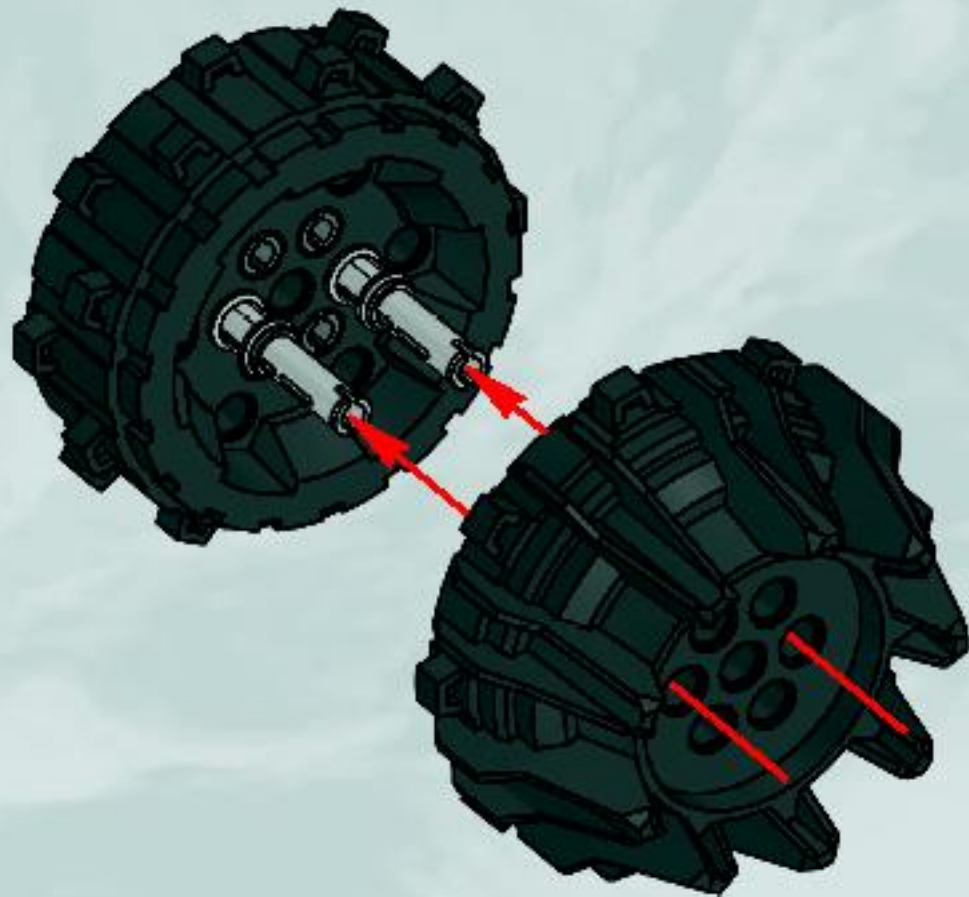




5

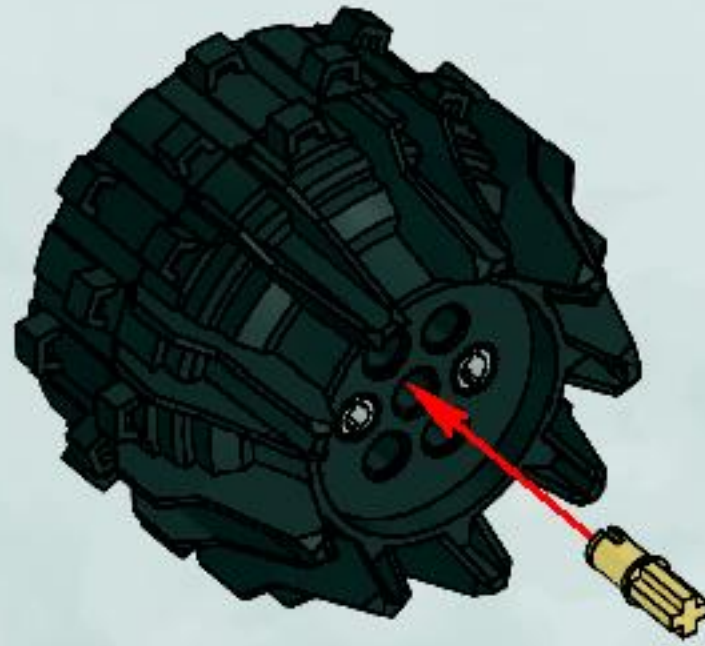


6





7

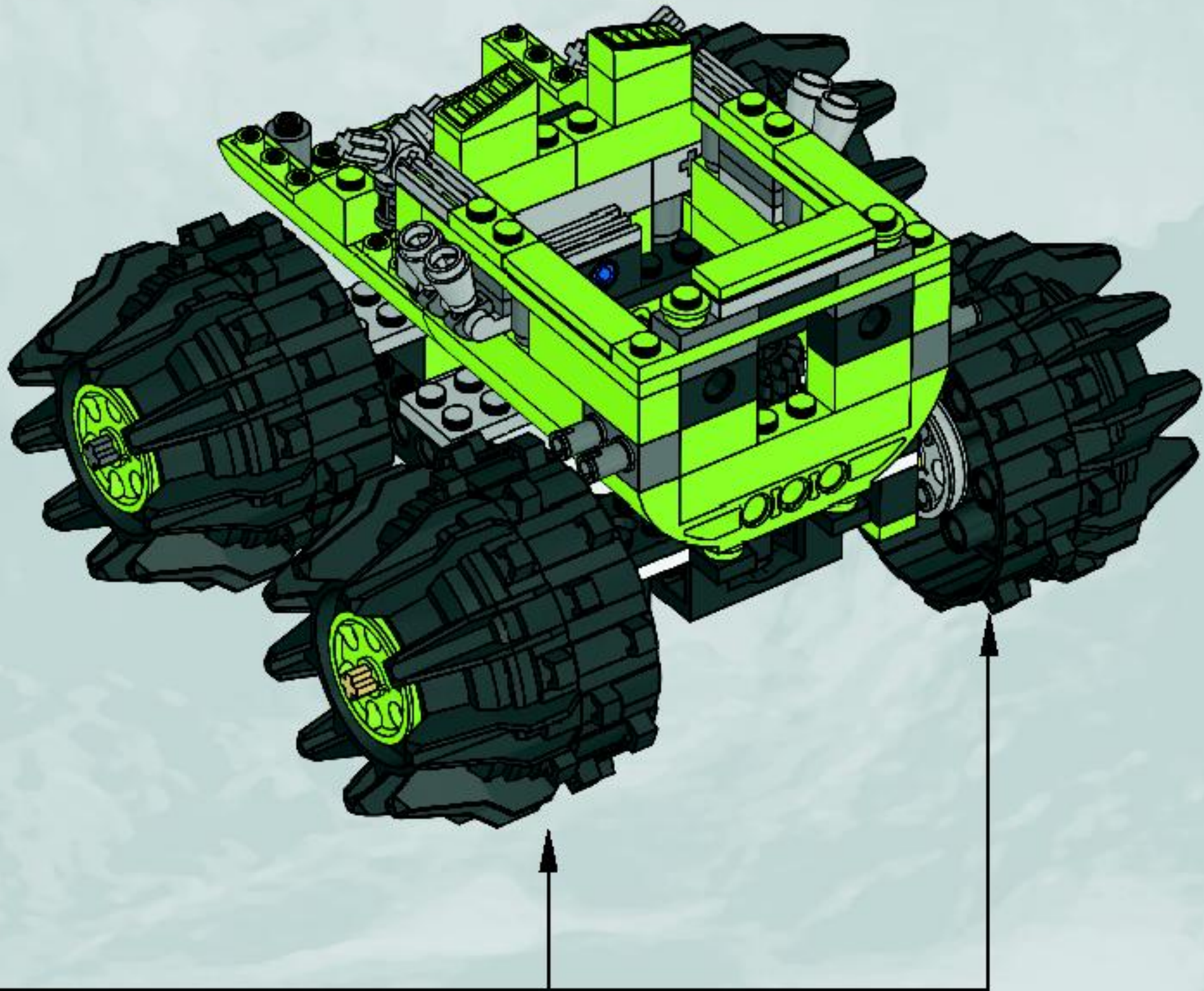


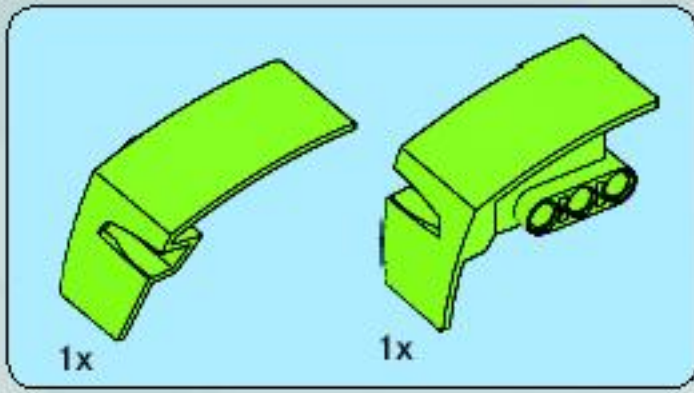
8



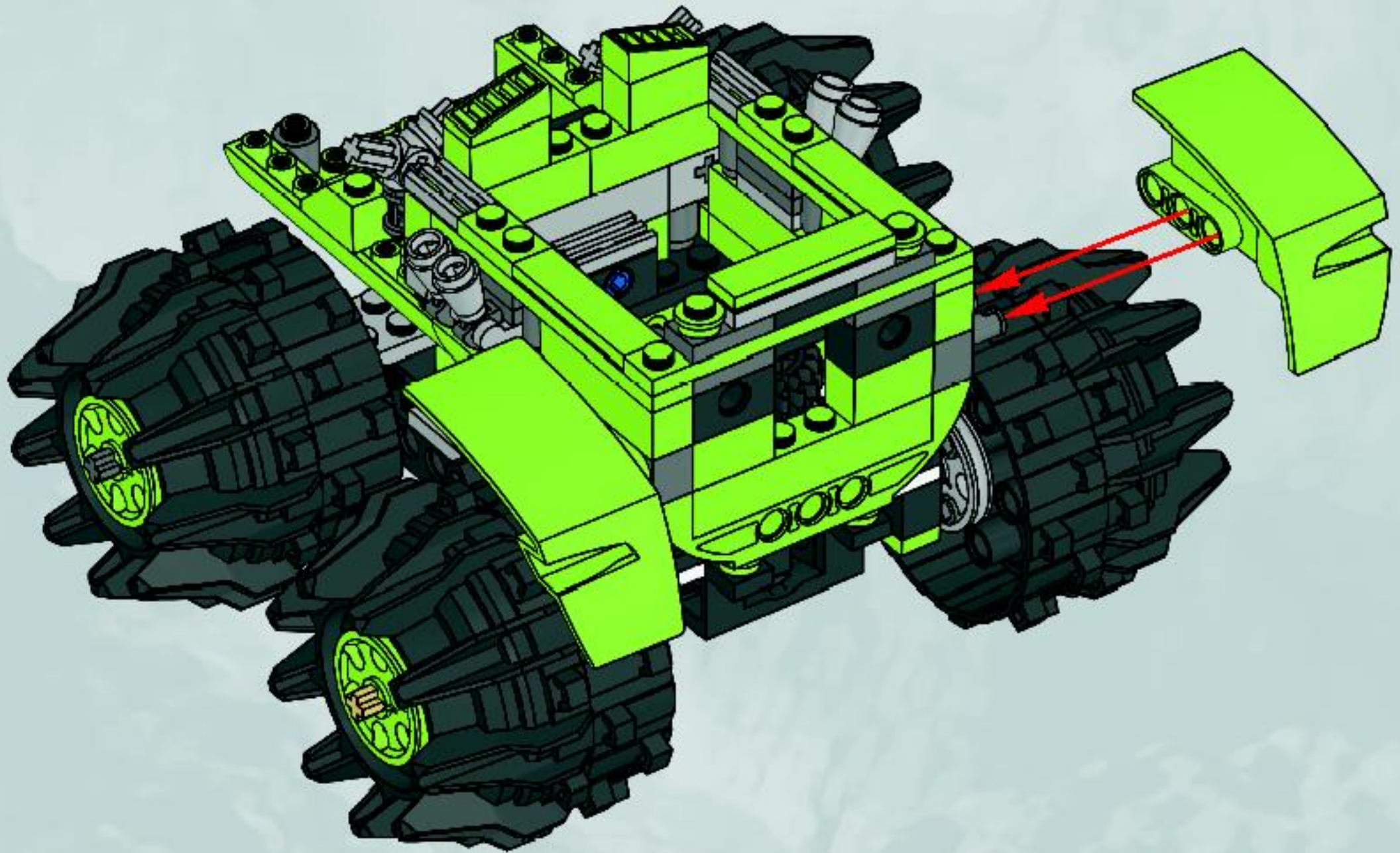
2x

42

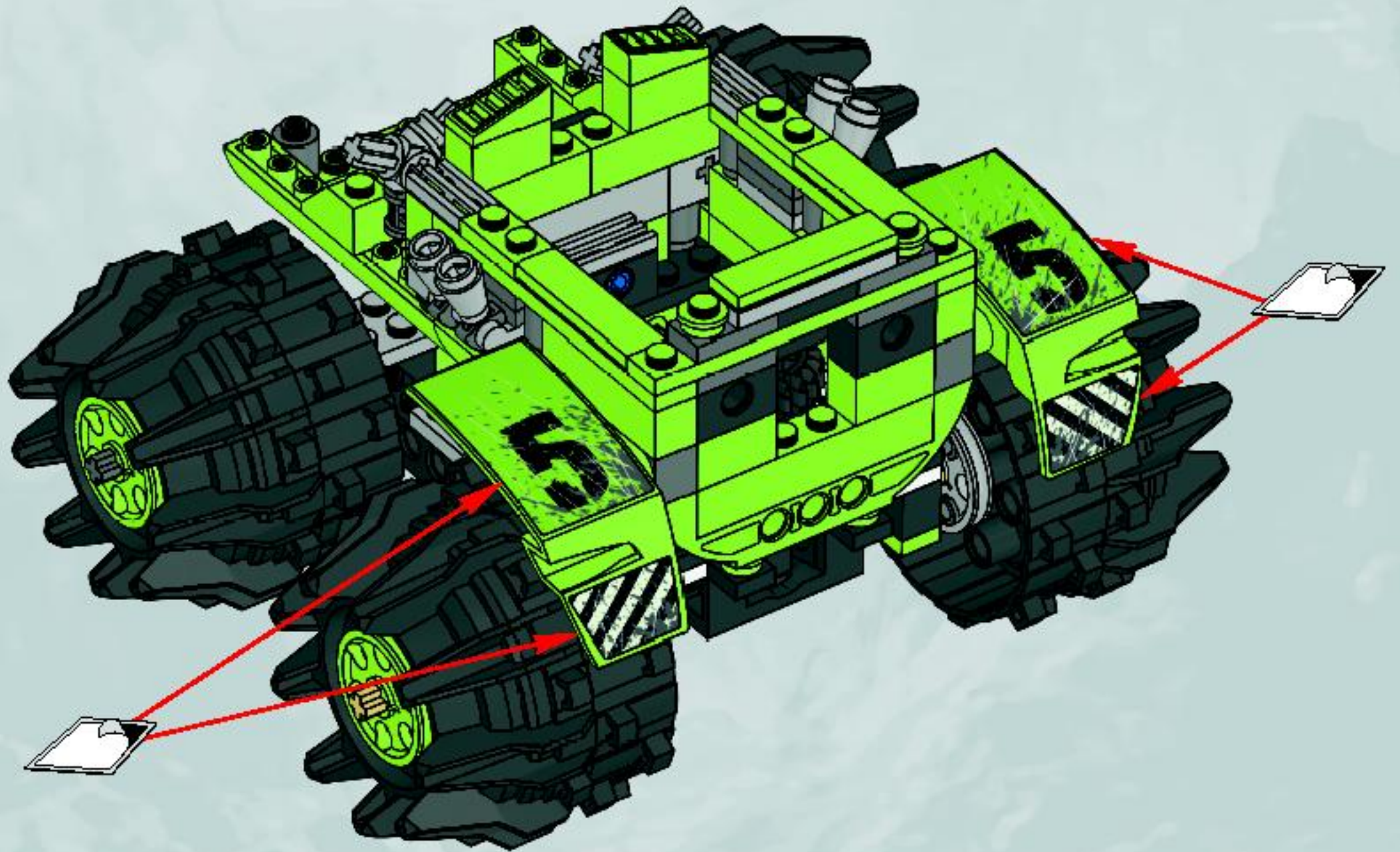


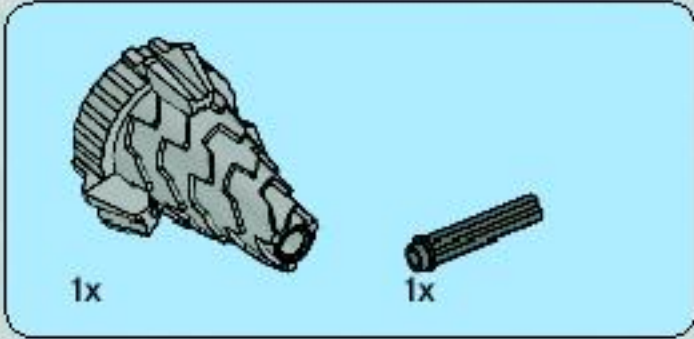


43

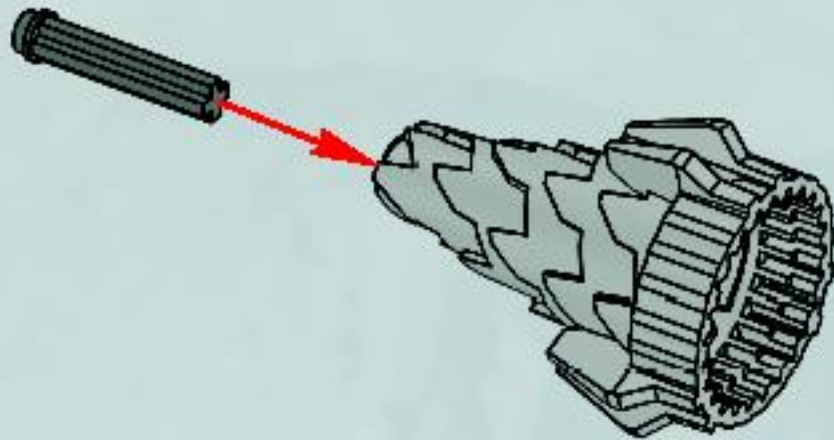


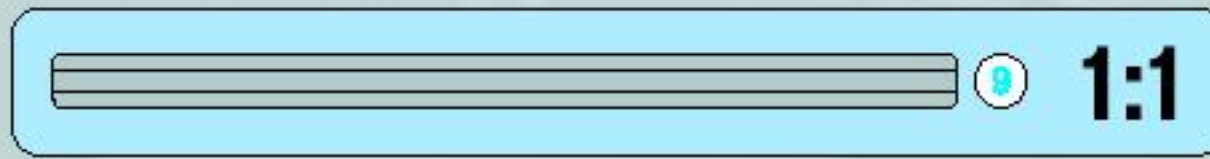
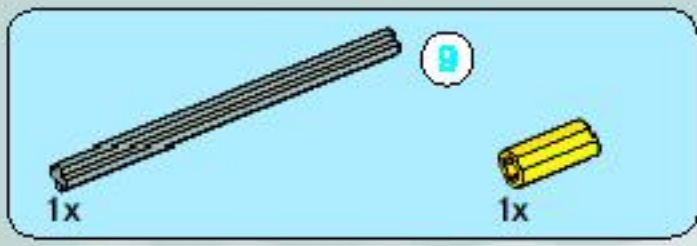
44



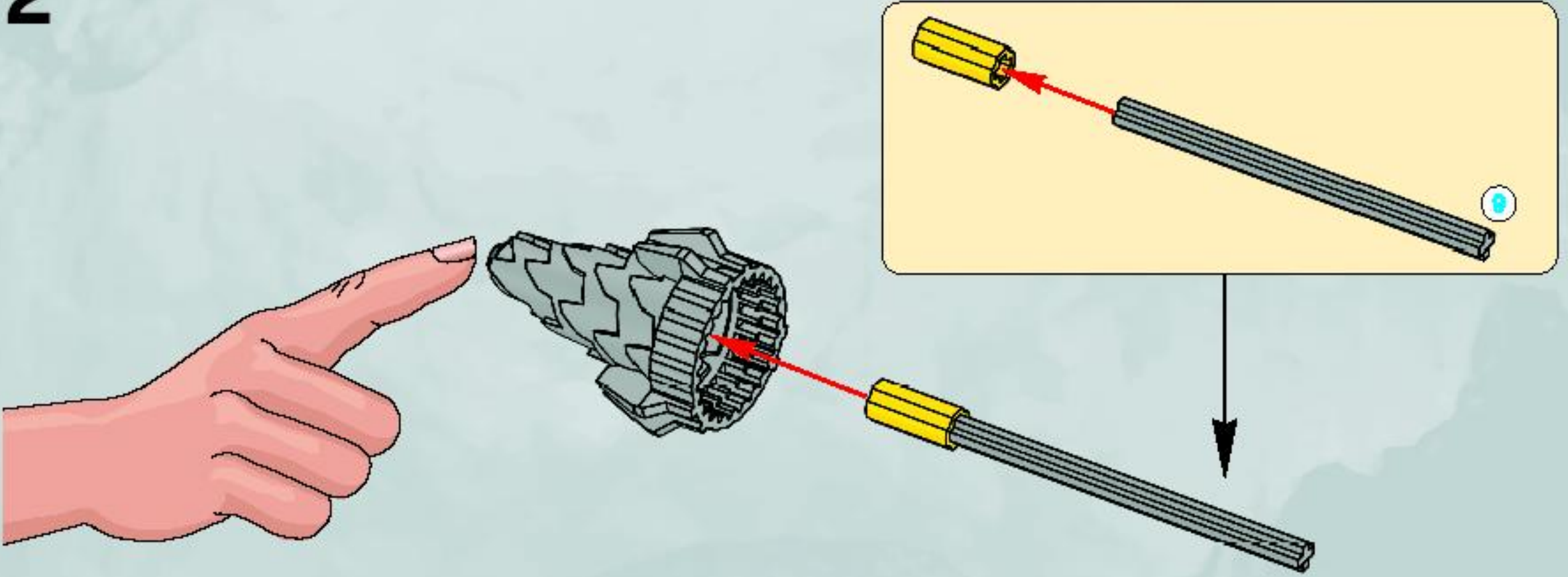


1

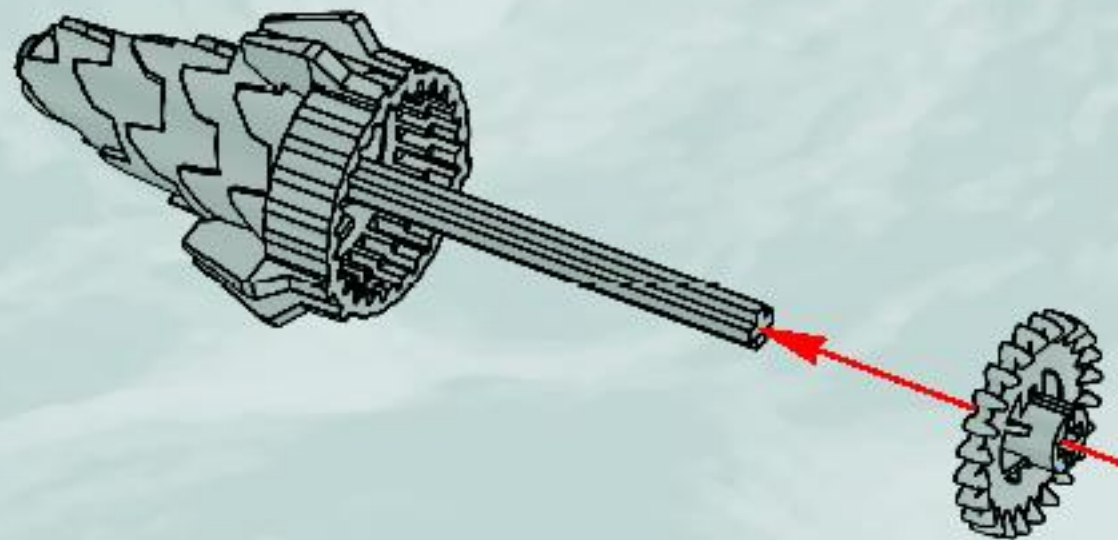


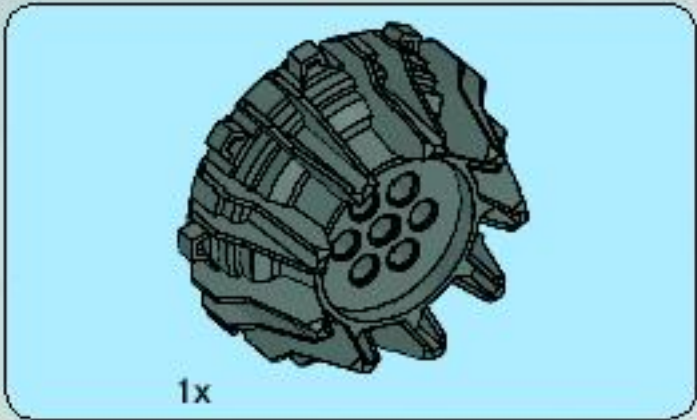


2

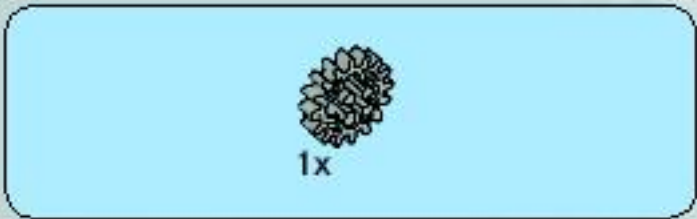
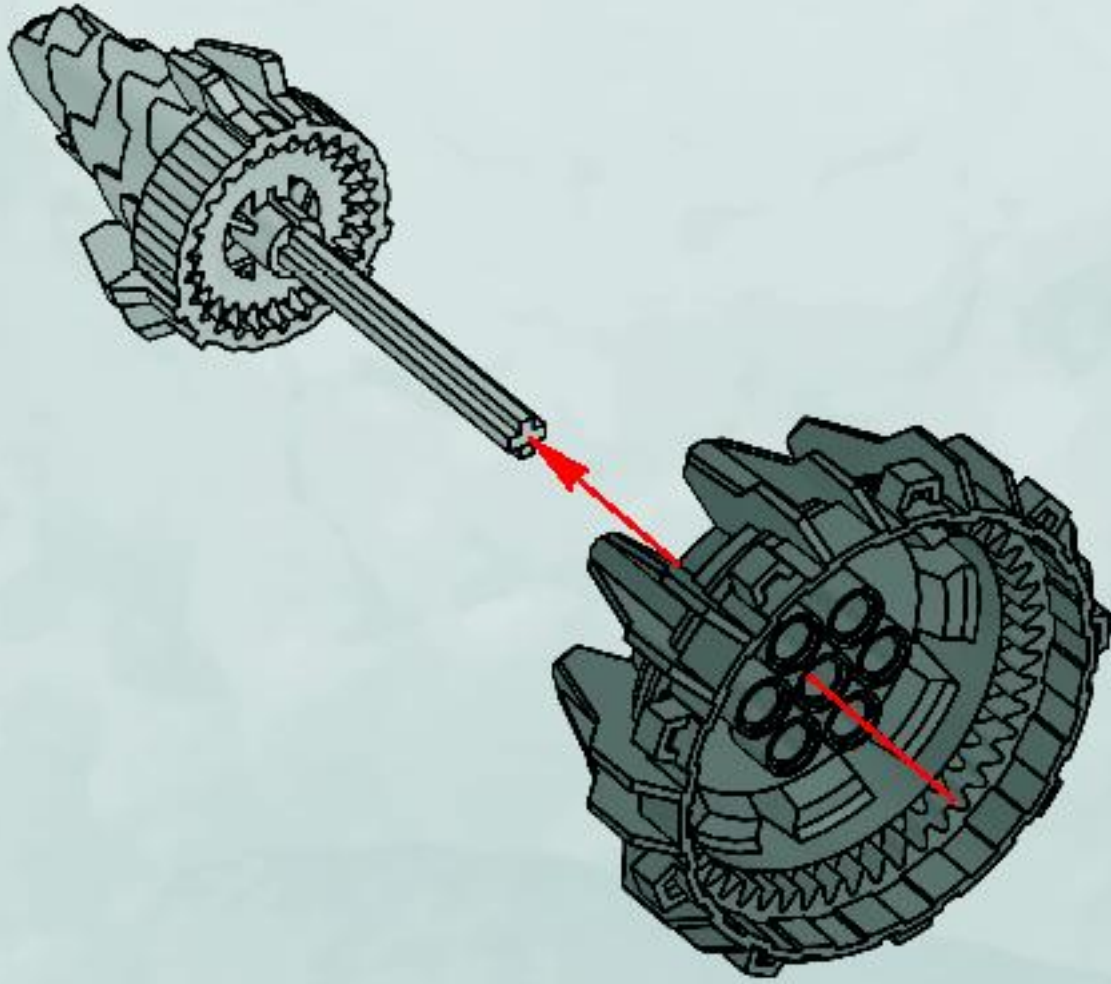


3

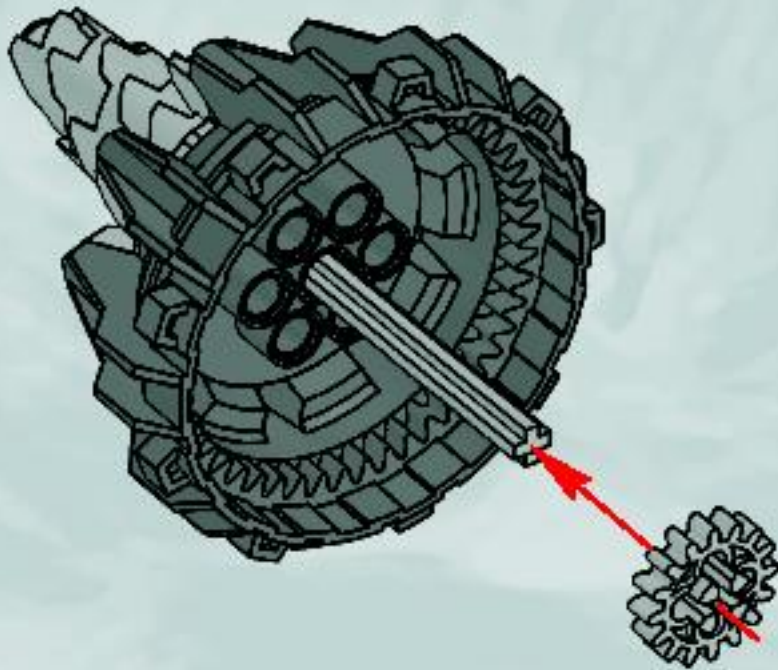


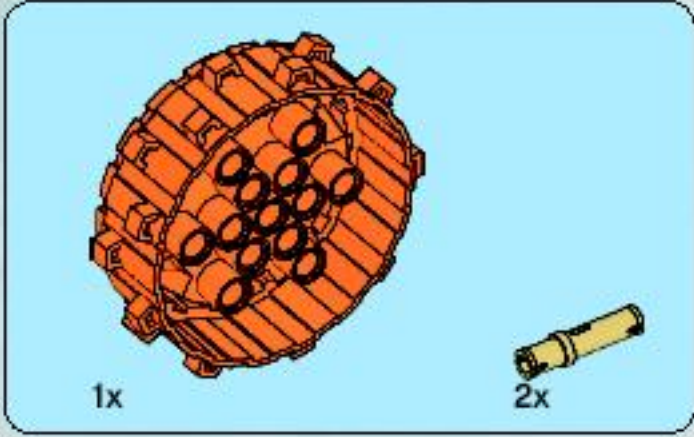


4

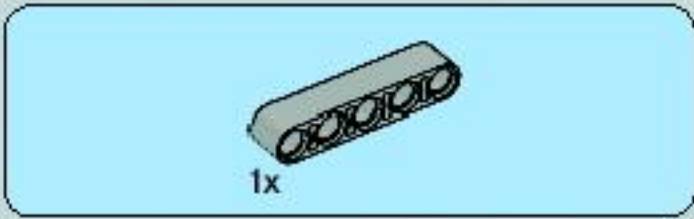
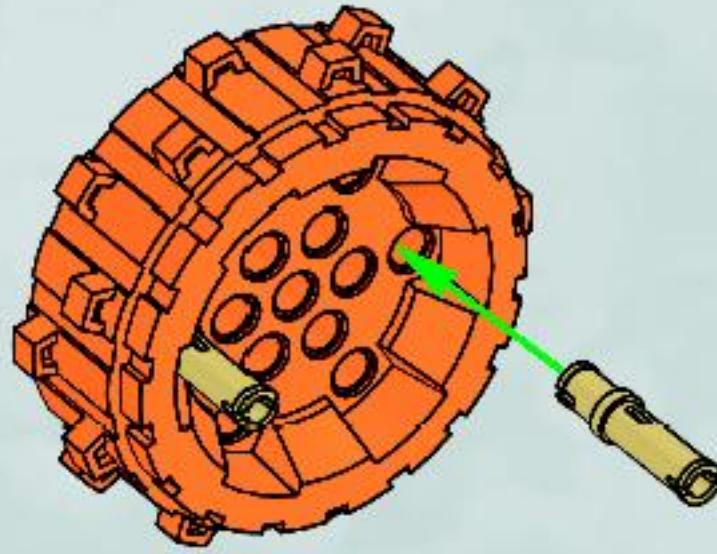


5

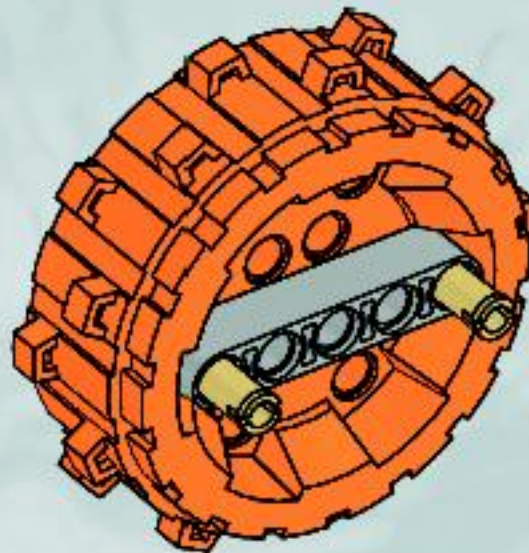




1



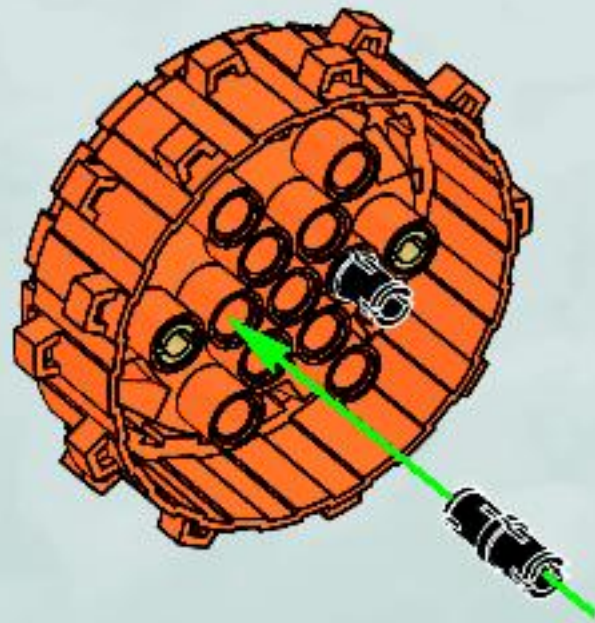
2





2x

3



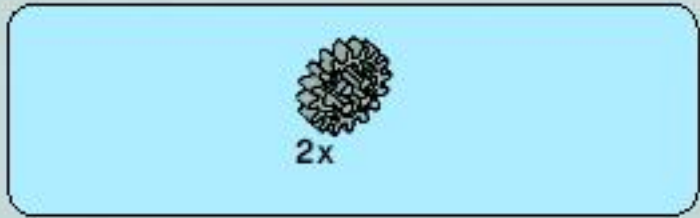
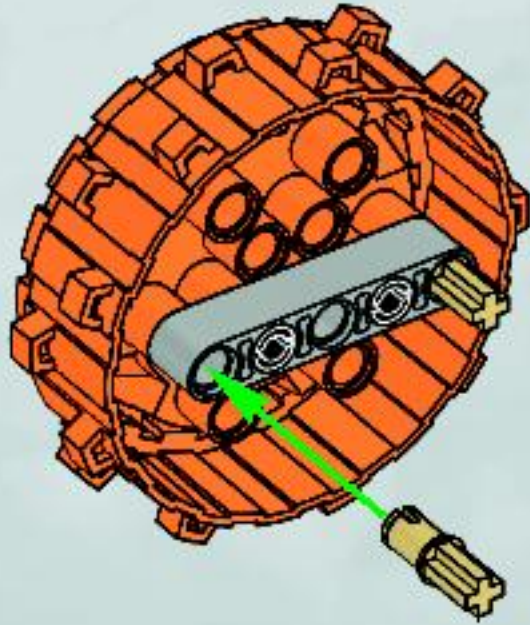
1x

4

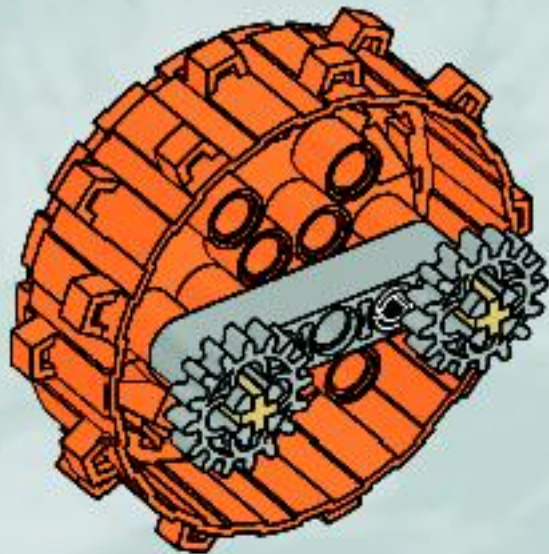




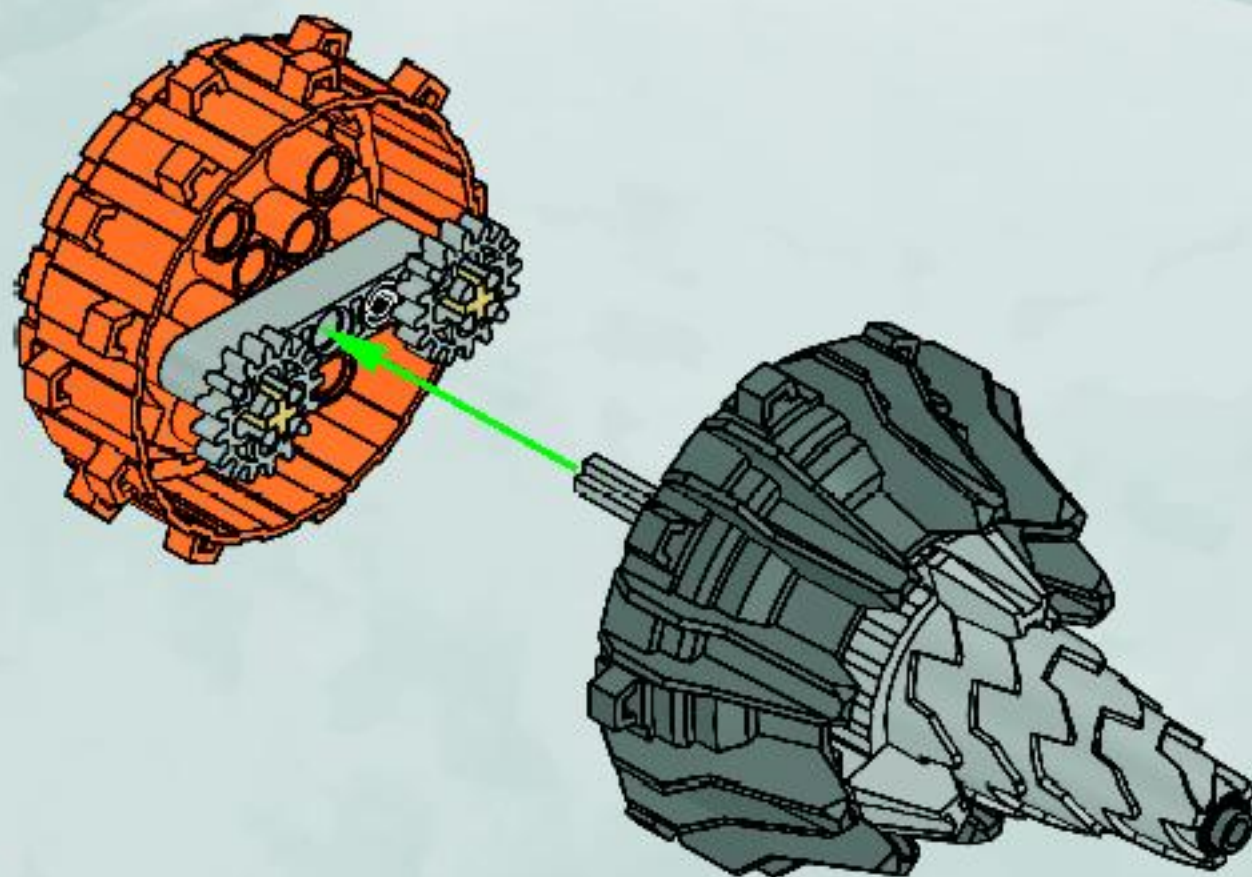
5



6

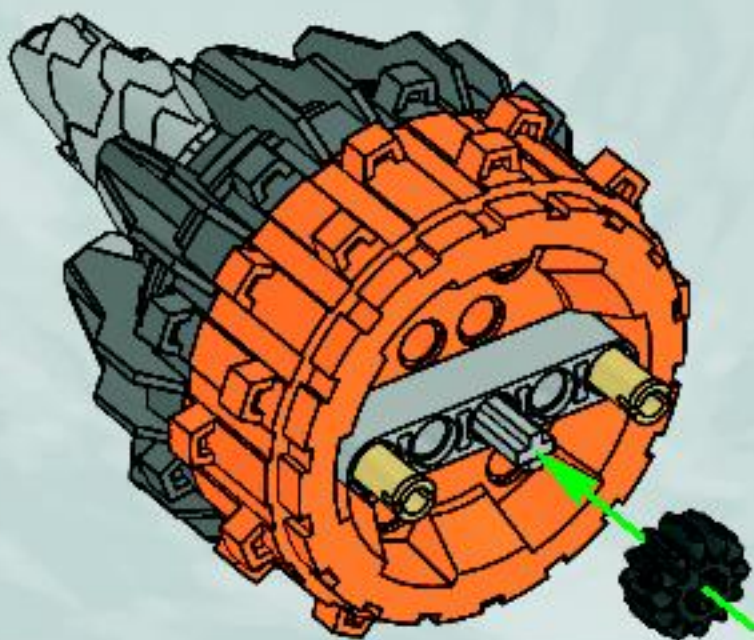


7

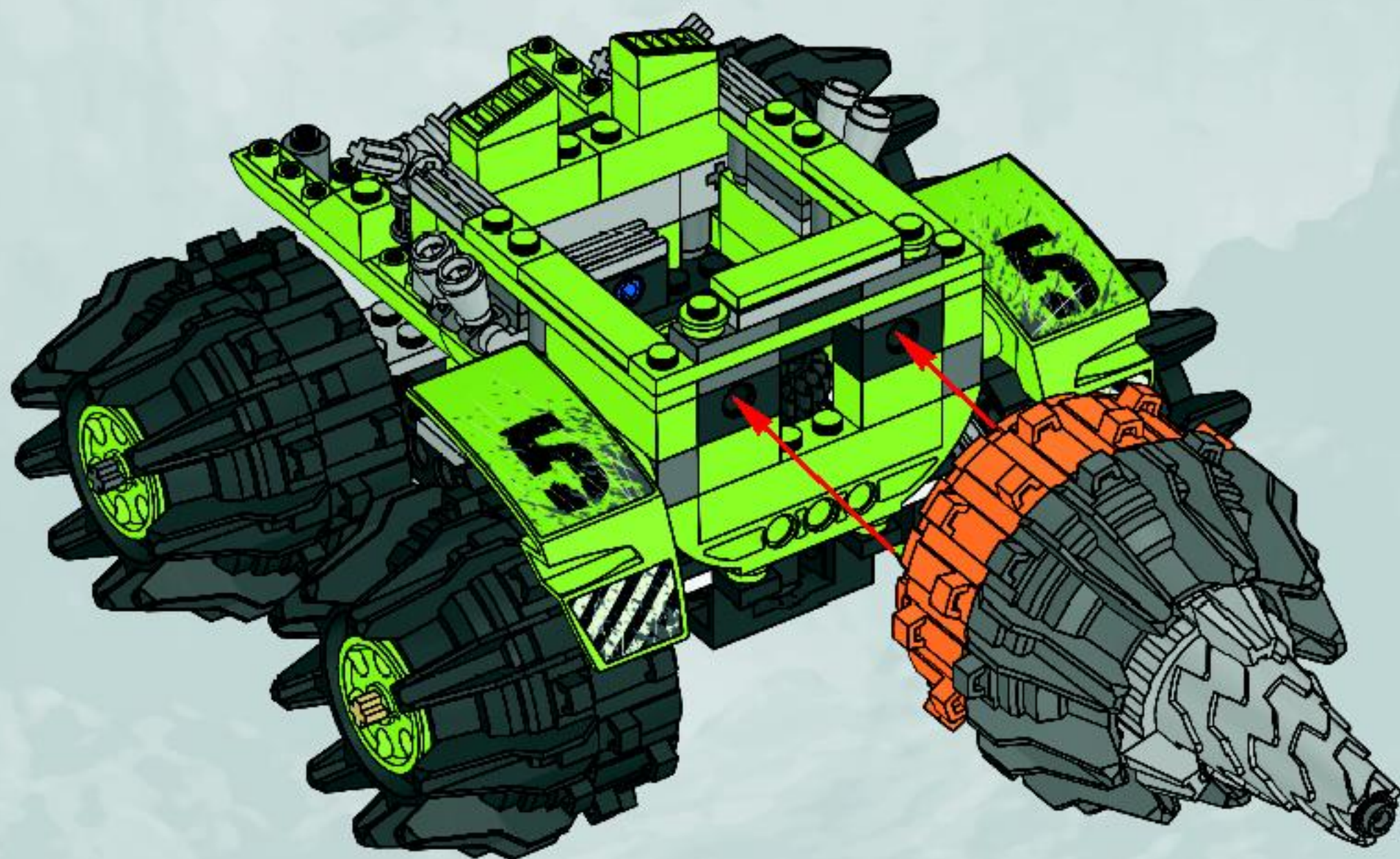


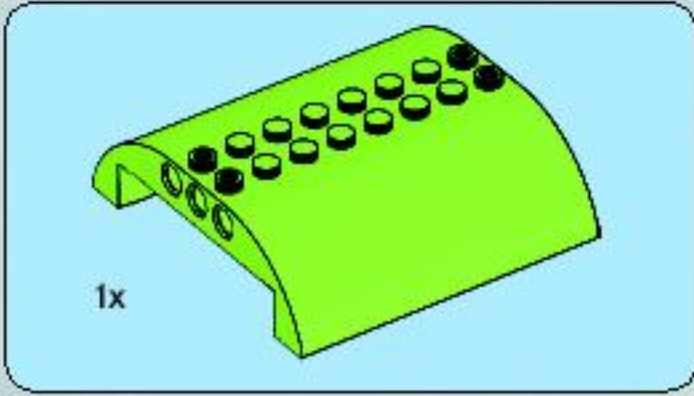
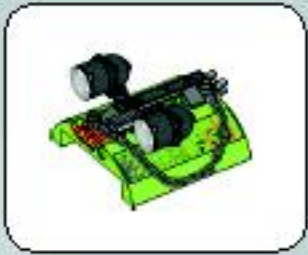
1x

8

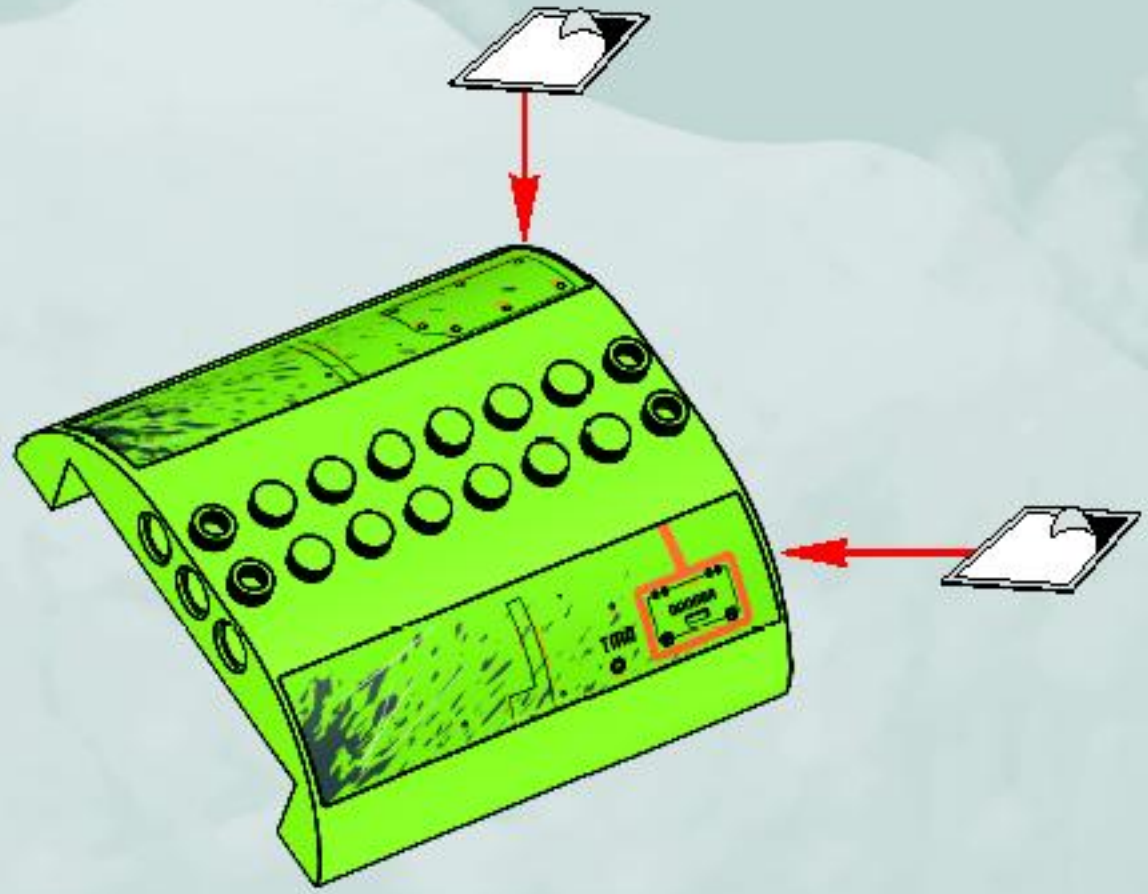


45

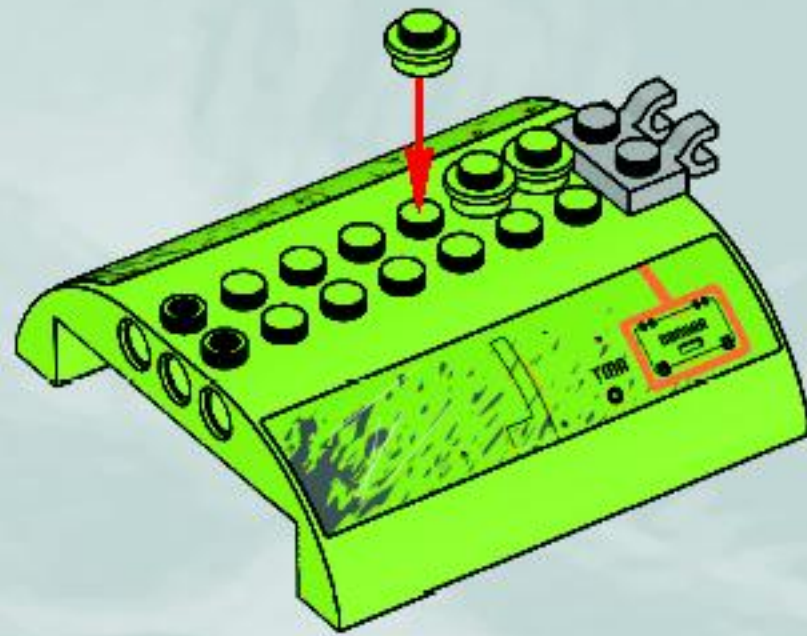




1

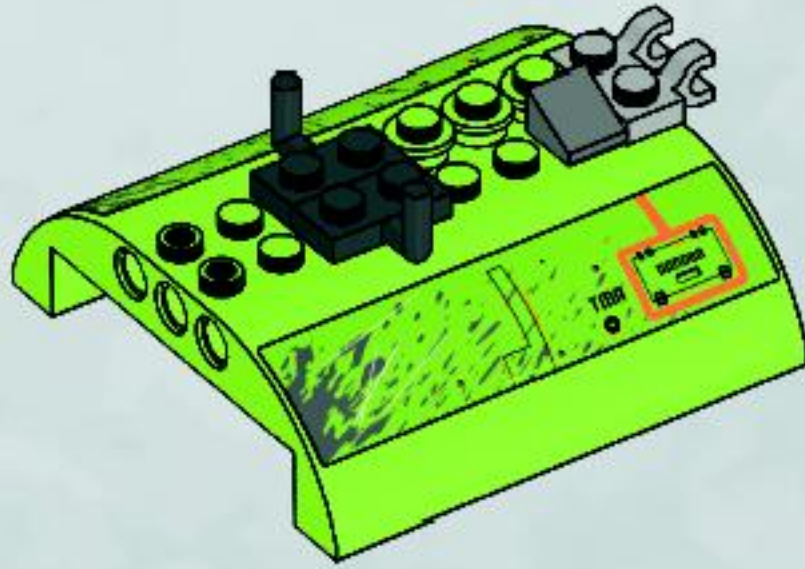


2

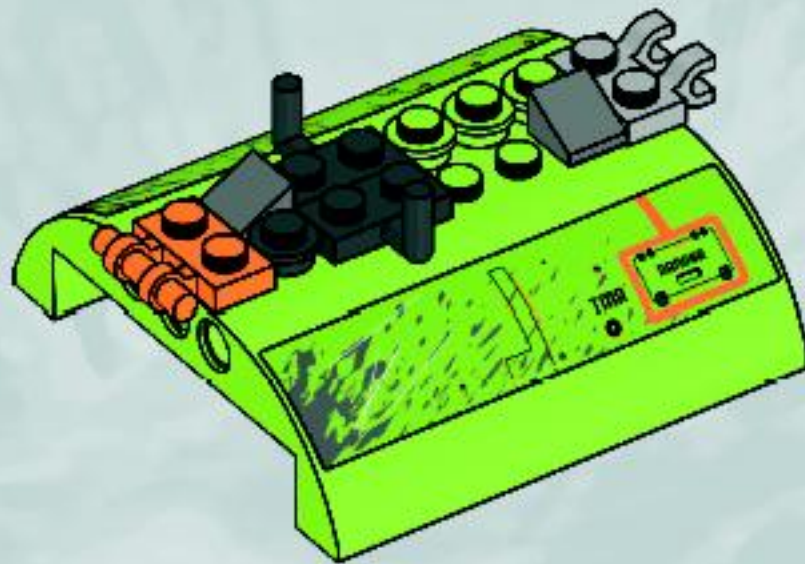


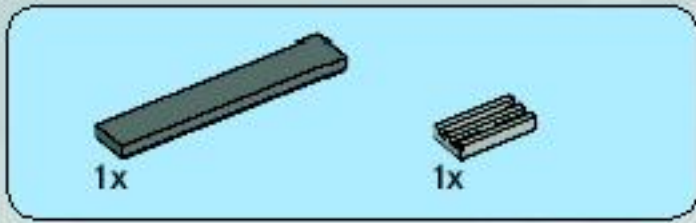


3

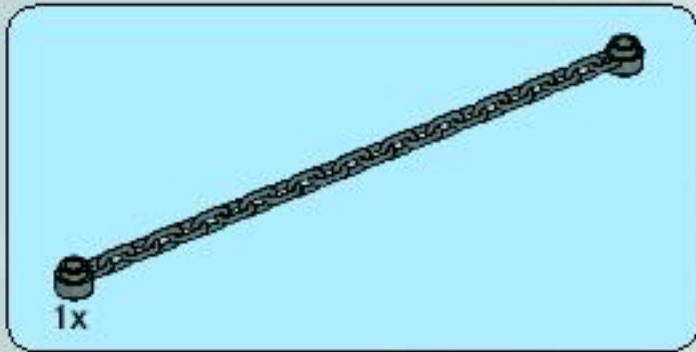


4

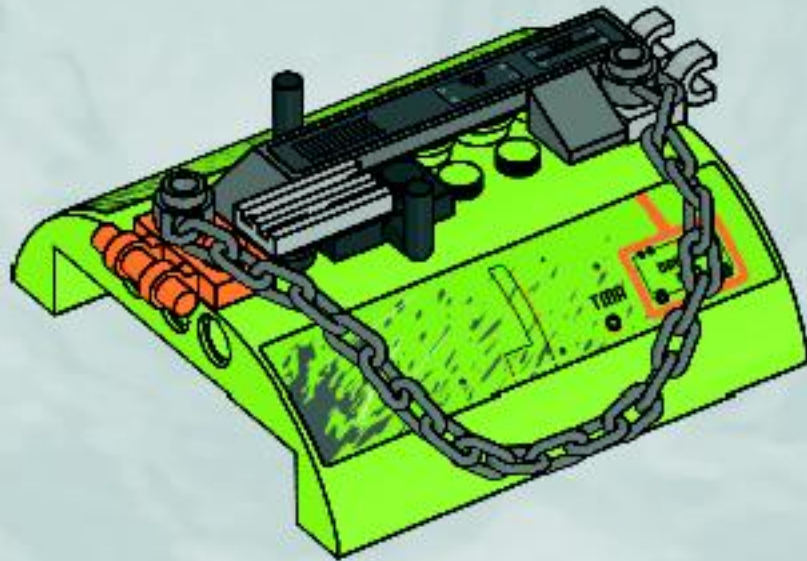




5

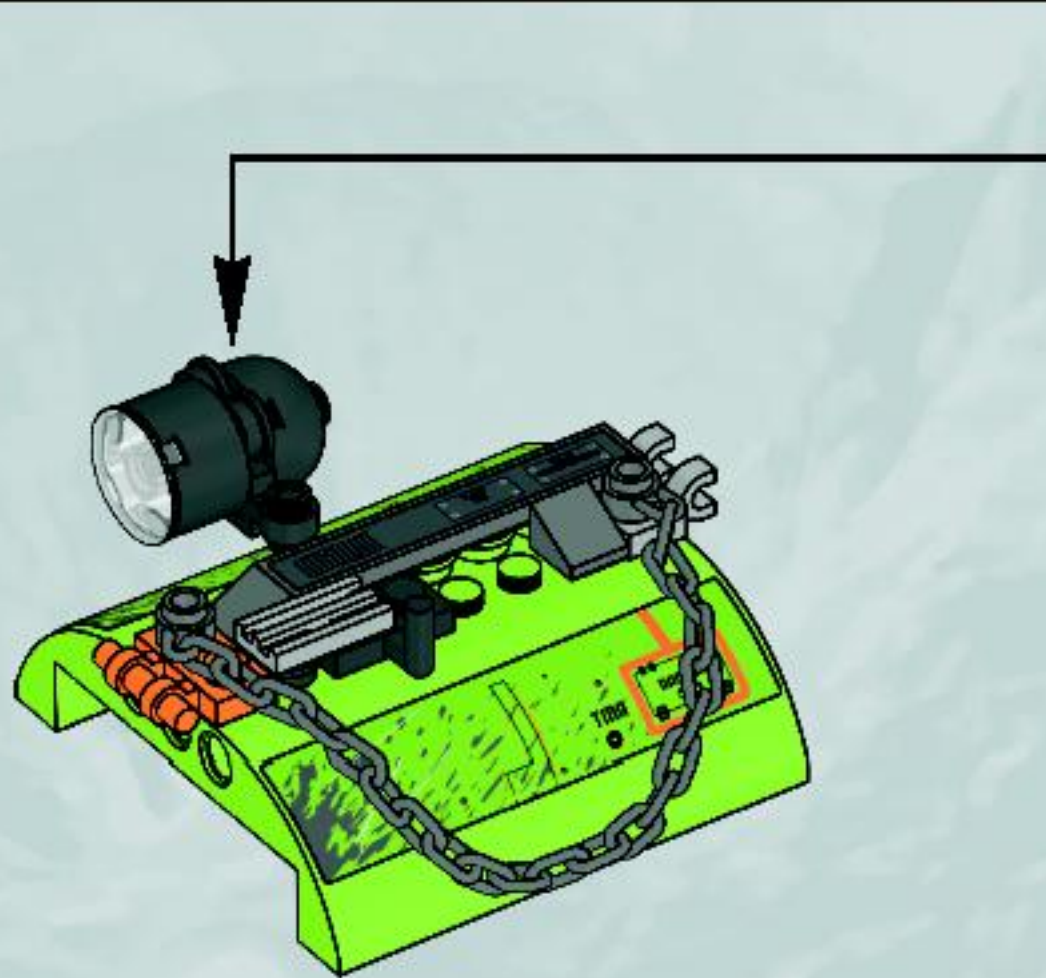
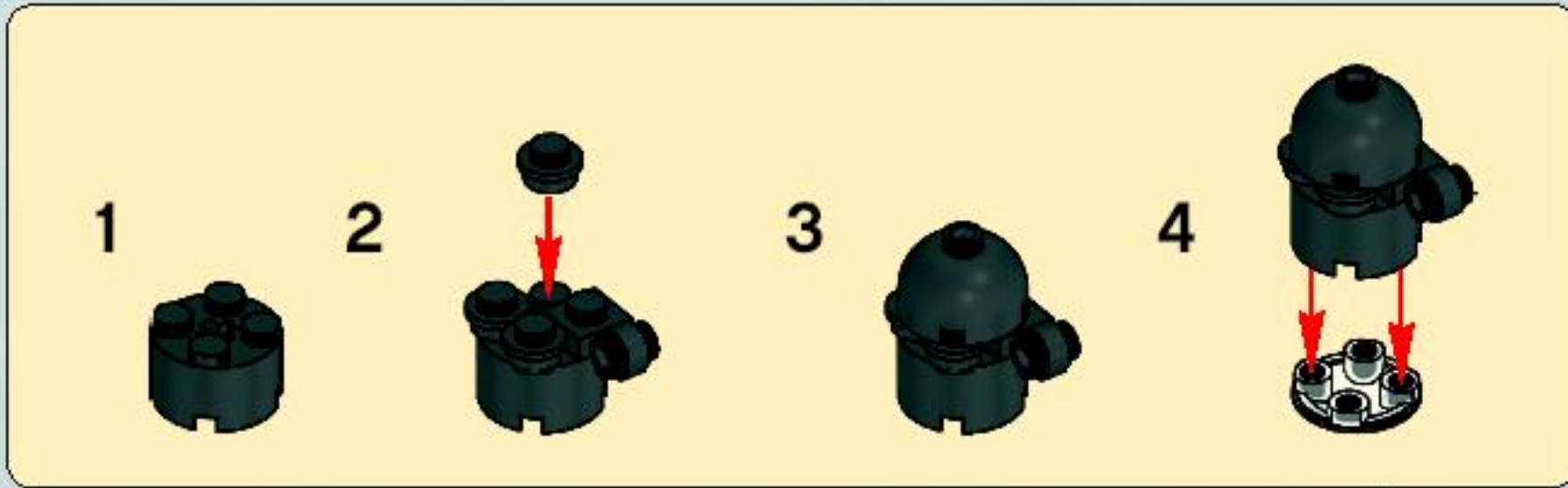


6



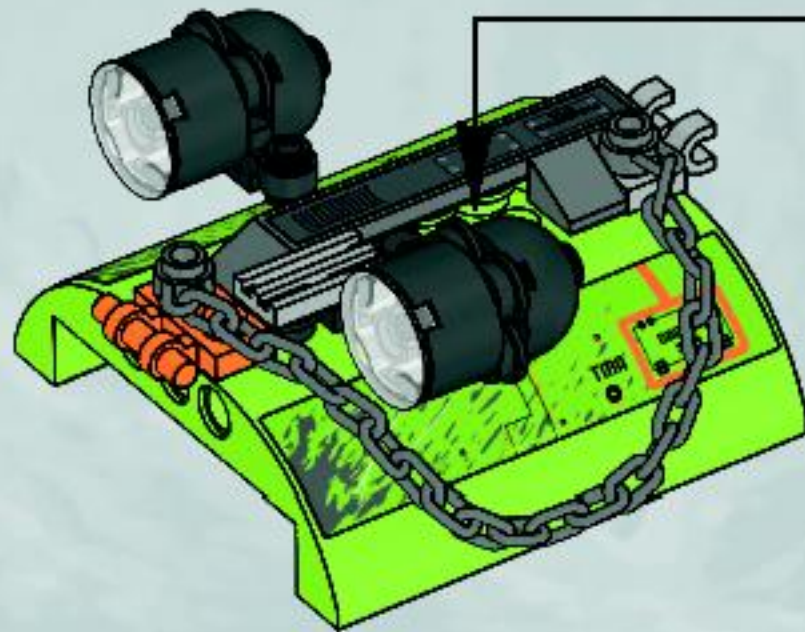
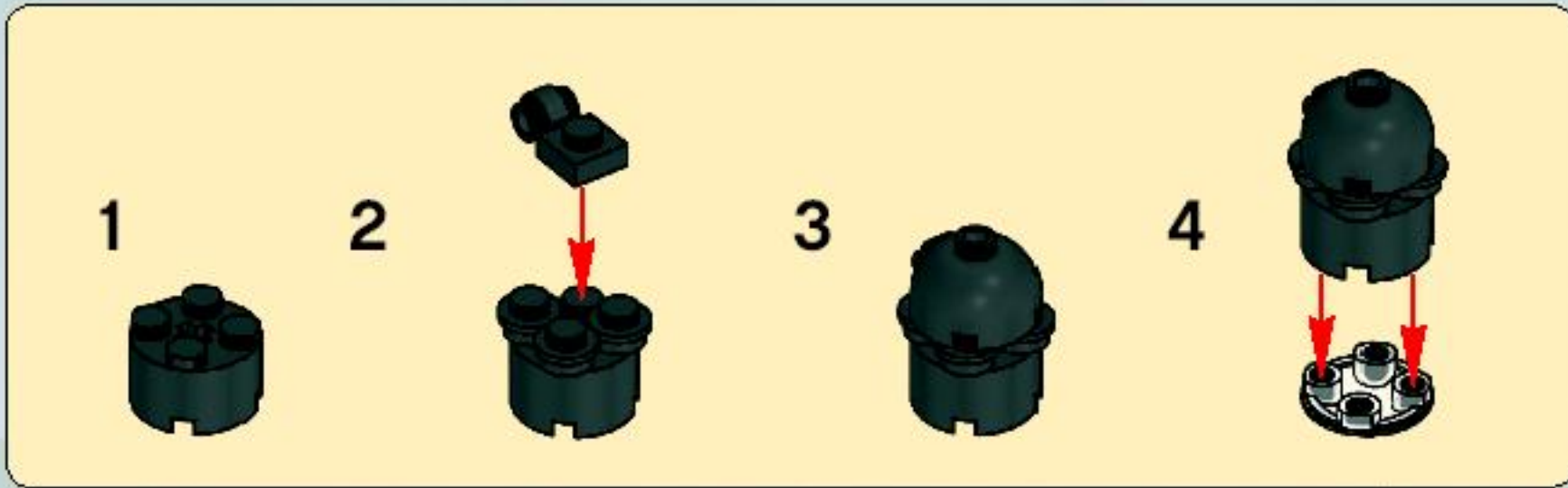


7

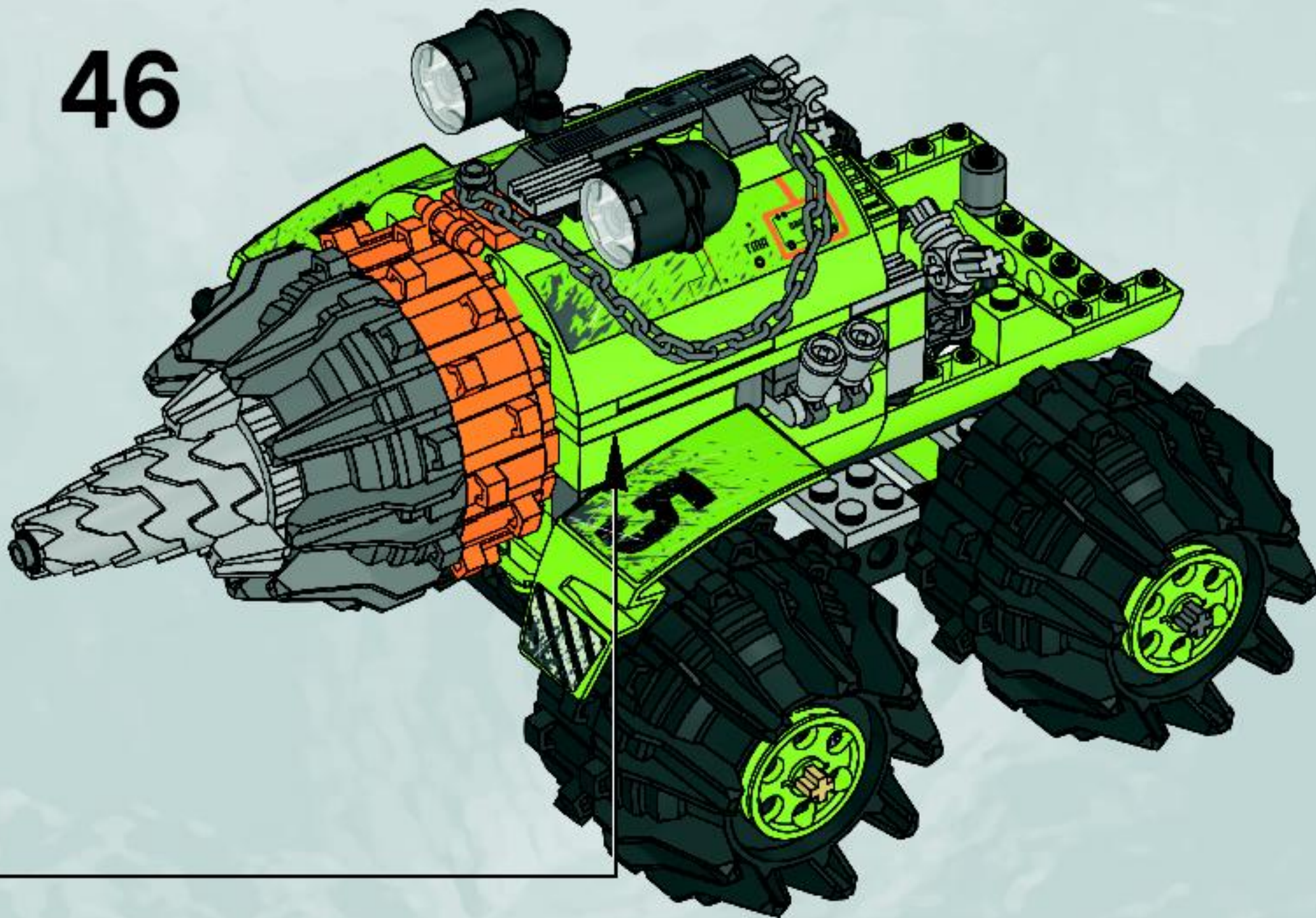


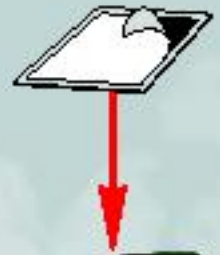
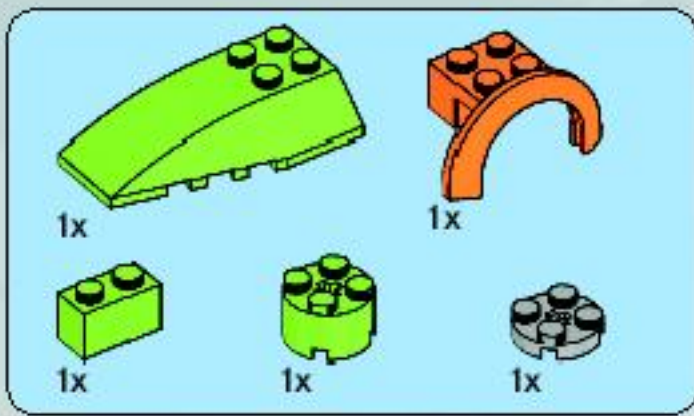


8

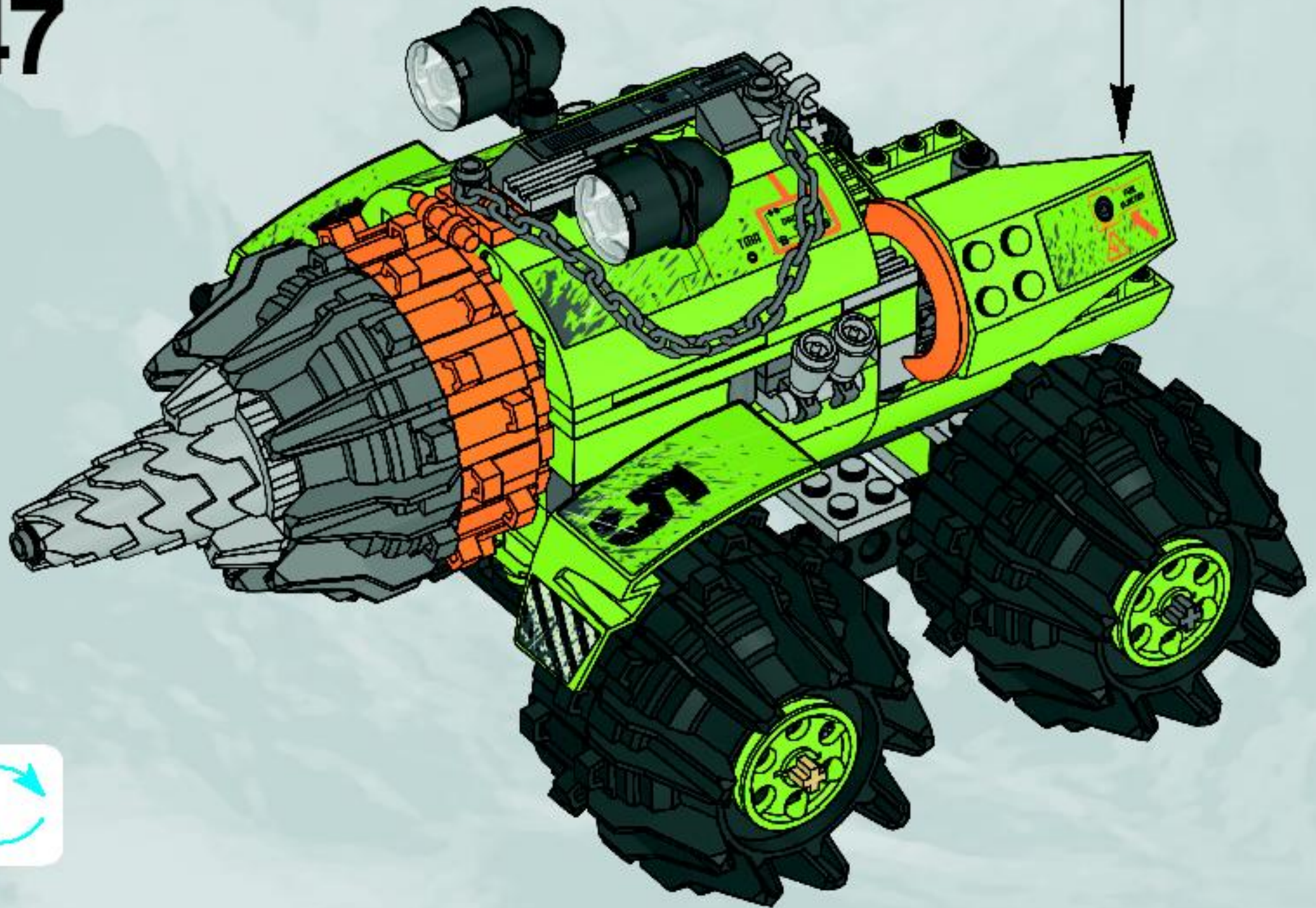


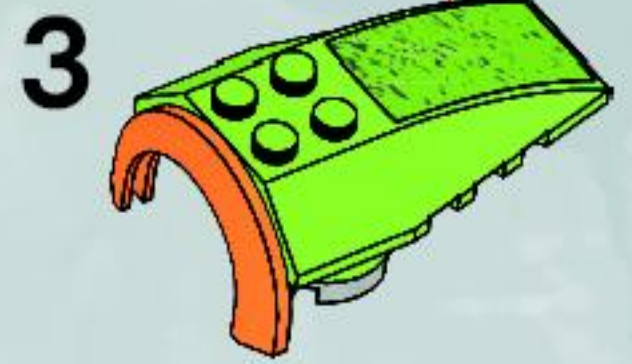
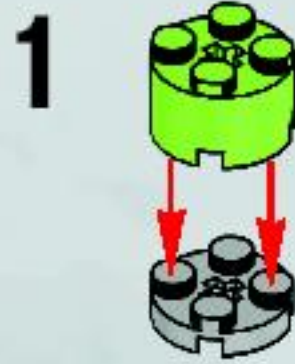
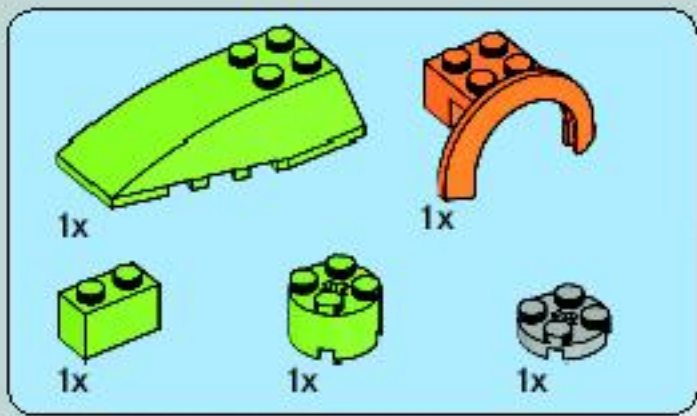
46





47



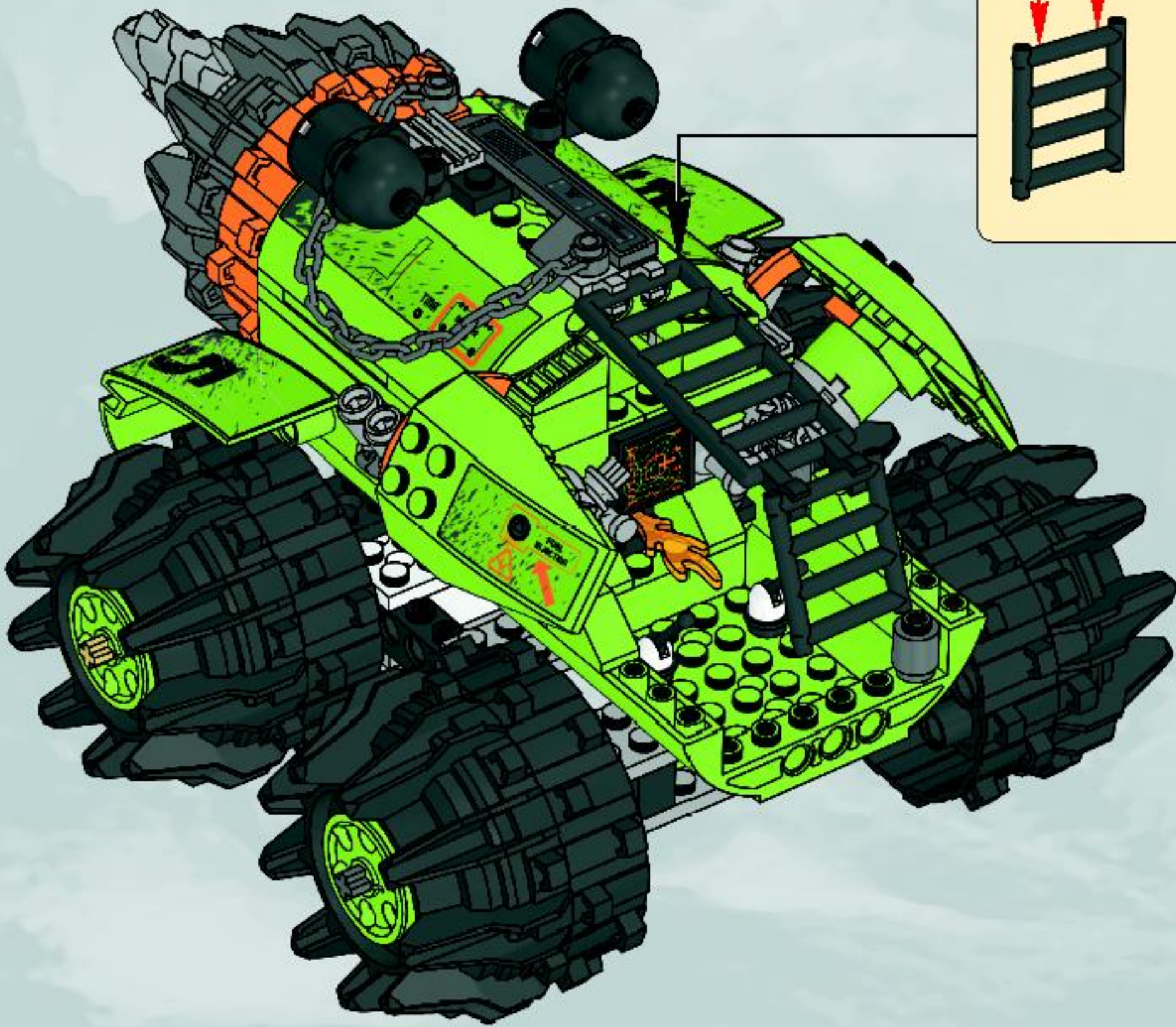
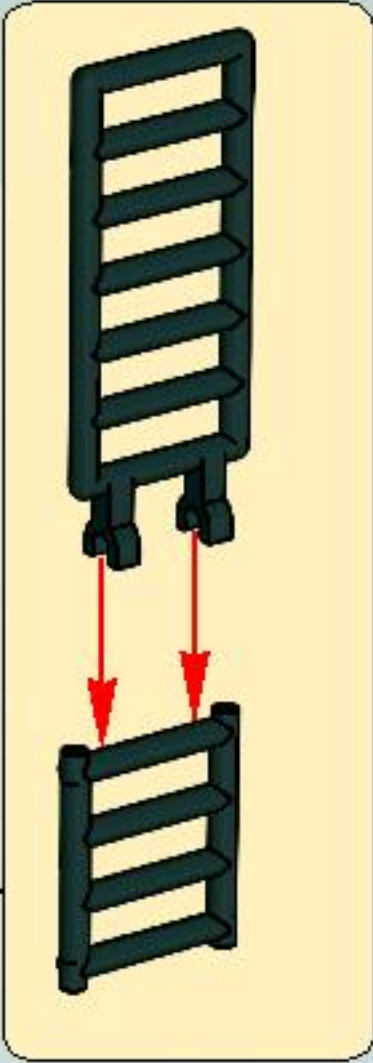


48

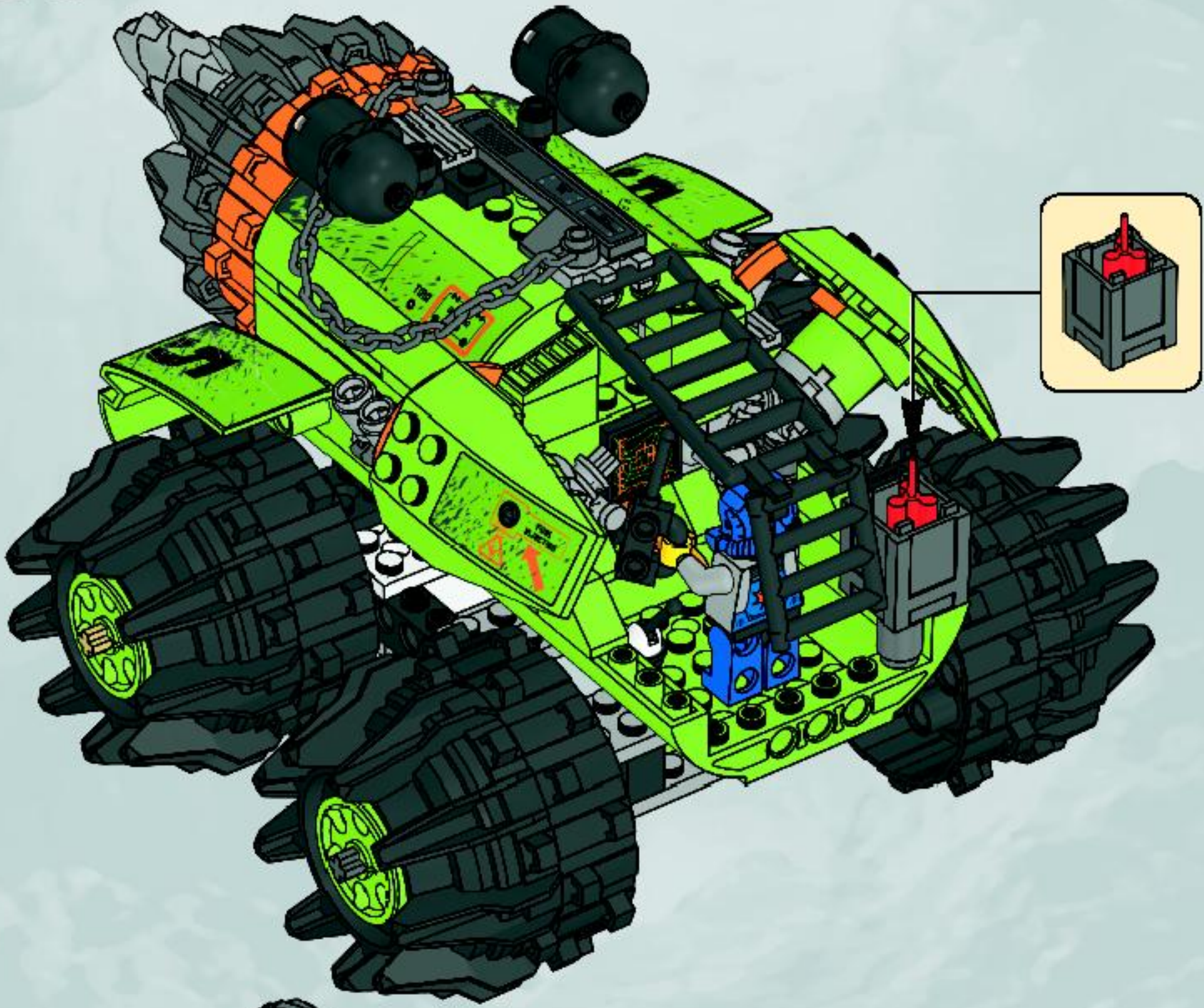


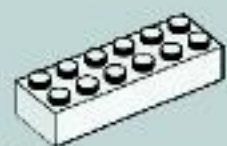


49



50





1x
4181142



2x
73737



3x
370901



2x
4538374



1x
4190164



4x
4206482



1x
4143005



2x
4540418



2x
4514554



2x
4514556



4x
4186017



2x
4542552



3x
4239601



1x
4519010



1x
4542172



1x
4542167



1x
4538780



1x
4277932



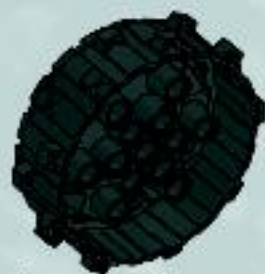
2x
614326



1x
4500902



4x
4538782



4x
4538781



1x
4540299



1x
306826



1x
602026



1x
4521681



2x
462326



7x
370026



1x
396226



1x
4177431



1x
4177430



2x
4216660



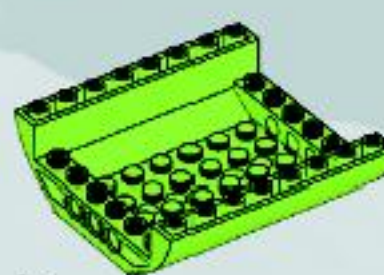
2x
408126



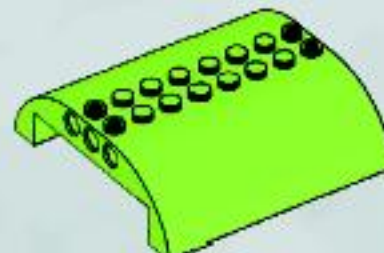
2x
4121715



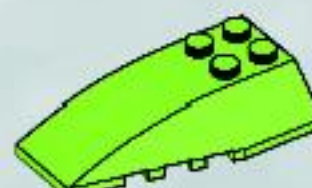
11x
614126



2x
4537934



1x
4537935



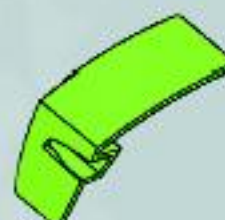
2x
4503680



2x
4527943



3x
4164021



1x
4518816



4x
4494219



1x
4518814



7x
4183133



6x
4164022



6x
4234716



3x
4537919



4x
4164037



1x
4187743



3x
4210212



4x
4537925



2x
4540385



4x
4211573



4x
4211865



1x
4538783



2x
4211622



2x
4502595



1x
4211434



2x
4210665



1x
379526



2x
4233493



3x
4211563



1x
4210651



1x
373826



1x
4211636



4x
4529241



1x
4210645



2x
447726



1x
4211639



2x
4244627



1x
4541468



2x
389526



1x
4535768



1x
4556157



1x
4211007



1x
370826



2x
4494222



1x
4211445



8x
4211063



2x
4499858



6x
4211050



2x
4211475



1x
4211065



1x
4211086



4x
4211406



1x
4540178



1x
4516456



1x
4520307



4x
4211350



2x
4504378



2x
4210697



2x
4278412



2x
4211651



7x
4211090



1x
4542512



1x
4261397



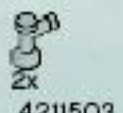
1x
4542550



2x
4541536



4x
4289542



2x
4211503

Customer Service
Kundenservice
Service Consommateurs
Servicio Al Consumidor

www.lego.com/service or dial



: 00800 5346 5555

: 1-800-422-5346





8956



8957



8958



8959





8960



8961



Meltrox



8956



Boulder'ax



8957



Glaciator



8958



Sulfurix



8959



Firox



8960



Glaciator

Meltrox



8961





8960
+
8958



8961
+
8959



8956
+
8957



Building instructions are available at www.lego.com/powerminers/buildinginstructions
Bauanleitungen sind auf www.lego.de/powerminers/buildinginstructions erhältlich.
Les instructions de montage sont disponibles sur www.lego.fr/powerminers/buildinginstructions

Instrucciones de construcción disponibles en www.lego.es/powerminers/buildinginstructions
As instruções de montagem estão disponíveis em www.lego.pt/powerminers/buildinginstructions
Építési útmutatók a www.lego.hu/powerminers/buildinginstructions címen találhatóak.

FREE! GRATIS! GRATUIT!



www.LEGOclub.com



00800 5346 5555

1-866-534-6258 • 1-877-518-5346

- * Free phone. Mobile charges may apply.
- * Numéri sans frais. Les frais peuvent s'appliquer avec les téléphones cellulaires.
- * Gebührenfrei. Kosten für Anrufe aus Mobilfunknetzen können anfallen.
- * Gratis telefonnummer. Prísy za hovno môžu byť.
- * Telex gratis. Når du ringer fra Postbetaen.
- * LEGO gratis. Når du ringer Antena Post betaen.



**VISIT THE WORLD'S
BIGGEST LEGO® SHOP!**

www.LEGOshop.com

YES! I want to join the LEGO® Club FREE! **OUI!** Je veux m'abonner au Club LEGO® GRATUITEMENT! **Ja!** Ich möchte Mitglied im kostenlosen LEGO® Club werden. **Ja!** Ik wil graag GRATIS lid worden van de LEGO® Club. **Ja!** Jeg ønsker å melde meg inn i LEGO® Club gratis! **Ja!** Jeg vill gå med i LEGO® Club GRATIS!

First name - Prénom
Vorname - Voornaam
Fornavn - Förnamn

--	--	--	--	--	--	--	--	--	--	--	--	--	--	--	--	--	--	--	--

Last name - Nom de Famille
Name - Achternam
Efternavn - Efternamn

--	--	--	--	--	--	--	--	--	--	--	--	--	--	--	--	--	--	--	--

Date of Birth - Date de naissance
Geburtsdag - Geboortedatum
Fødselsdato - Fødselsdato

						<input type="checkbox"/> Boy - Garçon Junge - Jongen futt - Pojke	<input type="checkbox"/> Girl - Fille Mädchen - Huisje Jente - Flicka
--	--	--	--	--	--	---	---

Street - Adresse
Straße, Hausnr.
Straat, haisnr. - Adress

--	--	--	--	--	--	--	--	--	--	--	--	--	--	--	--	--	--	--	--

City - Ville
Ort - Woonplaats
Poststad - Postort

--	--	--	--	--	--	--	--	--	--	--	--	--	--	--	--	--	--	--	--

State
Proz.
County

--	--	--	--	--	--	--	--	--	--	--	--	--	--	--

Zip/Postcode - Code Postal
PLZ - Postcode - Postnummer

--	--	--	--	--	--	--	--	--	--	--	--	--	--	--

Country
Pays - Land

--	--	--	--	--	--	--	--	--	--	--	--	--	--	--

Please tick below if you would like to receive other communication from the LEGO Group. Si vous aimeriez recevoir d'autres communications de la part de la compagnie LEGO, veuillez cocher ici. Als u graag verdere informatie van de LEGO Group wilt ontvangen, kruis dan a.u.b. dit vakje aan. Ich möchte über Produkte, Angebote, Aktionen und weitere interessante Themen von der LEGO Gruppe informiert werden* (bitte ankreuzen). Om du vil få annan informasjon fra LEGO Gruppen, sett kryss her. Hvis du ønsker å motta annen informasjon fra LEGO Gruppen, merk du av her.

Post - Poste
Per Post

Email - Courriel
Per E-Mail
E-Mail

--	--	--	--	--	--	--	--	--	--	--	--	--	--	--	--	--	--	--	--

Ich möchte über Produkte, Angebote, Aktionen und weitere interessante Themen von sonstigen LEGO Partnerunternehmen informiert werden* (bitte ankreuzen). Per Post Per E-Mail

The English language version of the magazine can only be mailed to addresses in the US, Canada, the UK, and the public of Ireland. Club membership is valid for two years and includes free copies of the LEGO Club Magazine. In the US and Canada please allow up to 8 weeks for delivery of your first magazine. In the UK and the public of Ireland please allow six to 14 weeks for delivery of your first magazine. By signing this form you consent the LEGO Club to use your child's data for LEGO mailings. The data will only be used for LEGO mailings and will not be sold, rented or otherwise disclosed to any company outside the LEGO Company except for disclosure to companies acting as our agents to help us provide services requested by the child. This coupon is valid for one free membership per person, group or organisation. Photocopied coupons are accepted. La version française du magazine peut être postée uniquement au Canada. L'abonnement est valide pour 2 ans et inclut des exemplaires gratuits du Magazine LEGO. Aux É-U et au Canada, allouer 8 semaines pour la livraison initiale. En remplissant ce formulaire, vous consentez à ce que LEGO utilise les informations de votre enfant pour des envois postaux de LEGO. L'information sera utilisée uniquement pour des envois postaux de LEGO et ne sera en aucun cas, vendue, louée, échangée ou divulguée à d'autres compagnies autres que la compagnie LEGO, à l'exception des compagnies affiliées qui nous procurent des services auxquels l'enfant en a fait la demande. Das deutschsprachige LEGO Club Magazin kann nur an Adressen in Deutschland, Österreich und der Schweiz verschickt werden. Die kostenlose Mitgliedschaft beinhaltet die Zusendung des LEGO Club Magazins und endet nach zwei Jahren. Mit der Anmeldung geben Sie keine Verpflichtungen ein. Es kann bis zu drei Monate dauern, bis das erste Magazin zugestellt wird. Mit Ihrer Unterschrift erklären Sie sich damit einverstanden, dass die Daten Ihres Kindes zum Zweck einer LEGO Club Mitgliedschaft von der LEGO Gruppe gespeichert und verarbeitet werden. Die Daten werden vertraulich behandelt, nicht an Dritte weitergegeben und nicht veräußert. Externe Dienstleister erhalten Ihre Daten nur, soweit es für die Abwicklung von LEGO Kommunikation erforderlich ist. Wenn Sie von uns nicht mehr kontaktiert werden möchten, können Sie der Verwendung Ihrer Daten für Werbezwecke widersprechen unter: 00800 5346 5555 (Anruf gebührenfrei, Kosten für Anrufe aus Mobilfunknetzen können abweichen). * Die Einwilligungen kann ich jederzeit (insgesamt oder zum Teil) ohne Einfluss auf die LEGO Club Mitgliedschaft bei der LEGO Gruppe widerrufen. Het LEGO Club Magazine kan alleen worden gestuurd naar adressen in Nederland. Het lidmaatschap is 2 jaar geldig en geeft recht op toezending van het gratis LEGO Club Magazine. Het eerste magazine zal na 12 tot 14 weken toegestuurd worden. Het lidmaatschap kan op ieder moment opgezegd worden. Door dit formulier te tekenen geeft u de LEGO Club toestemming om bovenstaande gegevens te gebruiken voor het toesturen van LEGO mailings. Uw gegevens worden uitsluitend gebruikt voor mailings van LEGO en zullen niet worden verkocht, verhuurd of op welke wijze dan ook verstrekt aan derden buiten de LEGO Groep, uitgezonderd de organisaties die namens ons optreden om de services te verlenen waar uw kind om gevraagd heeft. Den norske utgaven av magasinet sendes kun til adresser i Norge. Medlemskap i klubben gjelder i 2 år og inkluderer gratisutgaver av LEGO Magazine. Forenig opp til seks uker leveringstid for første magasin. Ved å undertegne dette skjemaet, gir du ditt samtykke til at LEGO Club kan bruke opplysningene om barnet ditt i LEGO forsendelse til Dataene vil utelukkende bli brukt i LEGO forsendelser og vil ikke bli solgt, utleid eller på annen måte gjøres tilgjengelig for selskaper utenfor LEGO gruppen, unntatt selskaper som er våre agenter og som hjelper oss å tilby tjenestene barnet etterstår. Dette skjemaet gjelder for ett gratis medlemskap per person, gruppe eller organisasjon. Den svenska versionen av tidningen kan endast skickas till adresser i Sverige. Club-medlemskapet är giltigt i 2 år och innefattar gratis exemplar av LEGO Club Magazine. Vänligen räknat med 8 veckor för leverans av din första tidning. Genom att skicka in det här formuläret godkänner du att LEGO Club använder barnets uppgifter för LEGO utskick. Uppgifterna kommer bara att användas för LEGO utskick och kommer inte att säljas, hyras ut eller vidarebefordras till något företag som inte tillhör LEGO Gruppen, med undantag av företag som agerar som våra ombud för att tillhandahålla tjänster som barnet har begärt. Den här kupongen gäller för ett gratis medlemskap per person, grupp eller organisation.

Mail to: / Poster à:
 LEGO® Club
P.O. Box 1157
Enfield, CT USA
06083-1157

Mail to:
 LEGO® Club
33 Bath Road
Slough SL1 3UF
United Kingdom

Per Post an:
 LEGO® Club
Postfach 14 15
D-36243 Niederrhein

Stuur op naar:
 LEGO® Club
Postbus 40250
3504 AB Utrecht

Send til:
 LEGO® Club Norge
Postboks 58
1314 Vøyenenga

Skickas till:
 LEGO® Club Sverige
Ubox 841
202 29 Malmö

Parent's signature - Signature d'un parent - Unterschrift Beziehungsberechtigter/
Handtekening ouders - Foreldres/Forentes underskrift - Forælders/Förärgadars underskrift

Date
Datum
Date

www.nielsen.com/LEGO



WIN LEGO® PRODUCTS

Fill out a survey and you might WIN a cool LEGO product!
NO PURCHASE NECESSARY

Open to all residents where not prohibited
Go to www.nielsen.com/LEGO to fill out a survey for a chance to win a LEGO product.

WIN LEGO® PRODUCTEN

Vul een enquêteformulier in en maak kans op een cool LEGO® product!

Kopen niet nodig
Iedereen uit landen waar geen enquêteverbod geldt mag deelnemen.

Ge naar www.nielsen.nl/LEGO, vul een enquêteformulier in en maak kans op een LEGO product.

GEWINNE LEGO® PRODUKTE

Nimm an der Umfrage teil und GEWINNE ein tolles LEGO® Produkt!

Die Teilnahme am Gewinnspiel führt zu keinerlei Kaufverpflichtungen
Teilnahme in allen nicht ausgeschlossenen Ländern möglich

Wir verlosen unter allen Teilnehmern der Umfrage auf www.nielsen.nl/LEGO LEGO Produkte.

GAGNE DES PRODUITS LEGO®

Réponds à un questionnaire et tu pourrais GAGNER un produit LEGO® très cool !

Aucune obligation d'achat
Ouvert à tous les résidents des pays autorisés
Visite www.nielsen.nl/LEGO pour répondre à un questionnaire et avoir une chance de gagner un produit LEGO.

レゴ®製品を「当てよう」
アンケートに記入して、かっこいいレゴ®製品を当てよう！
お買い上げの必要はありません。
禁止されていない限り、すべての皆様にご利用いただけます。
www.nielsen.com/LEGOにアクセスして、アンケートにご記入ください。当選者にはレゴ製品を差し上げます。



 www.LEGO.com