

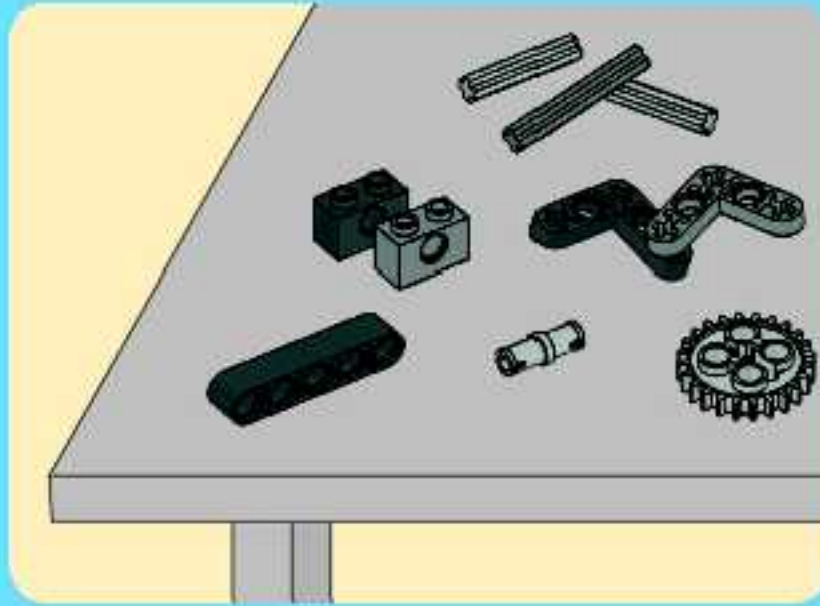
LEGO

TECHNIC

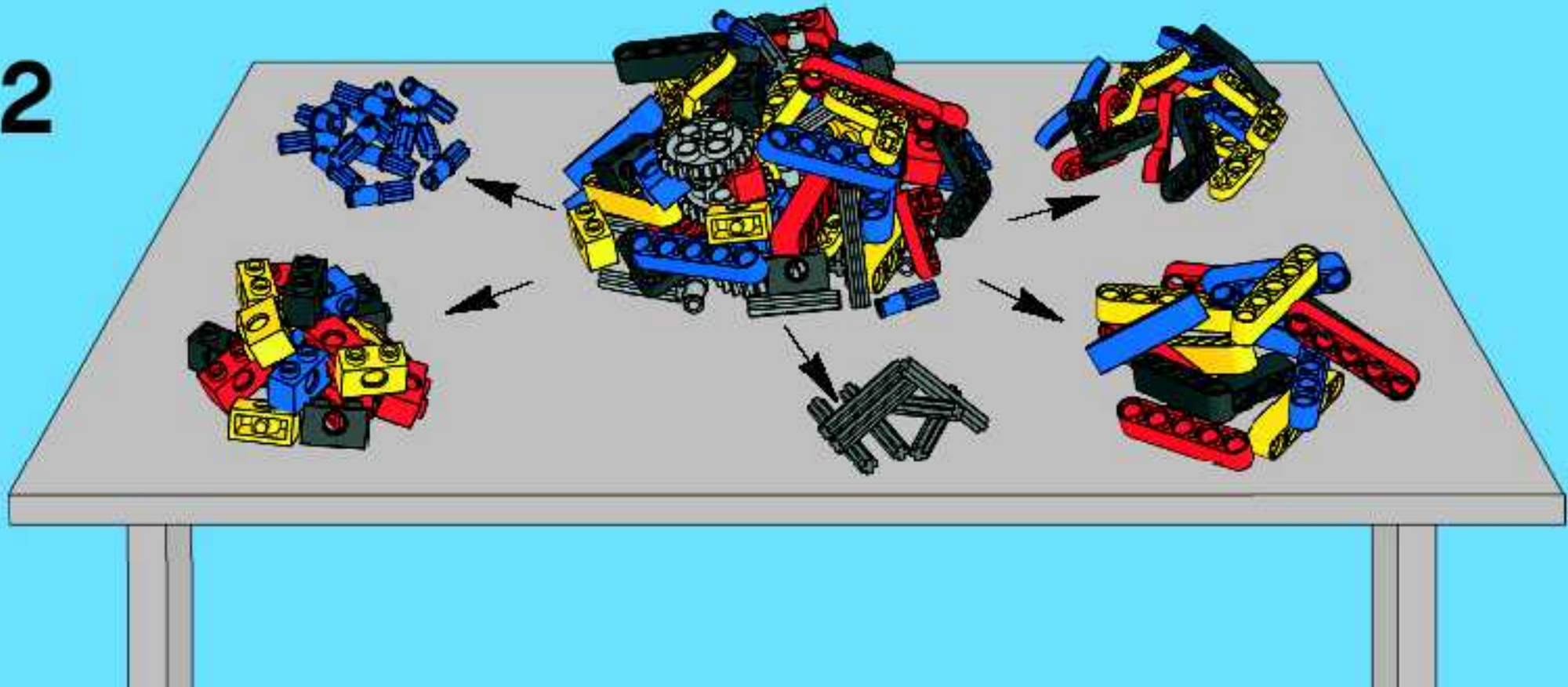
8259



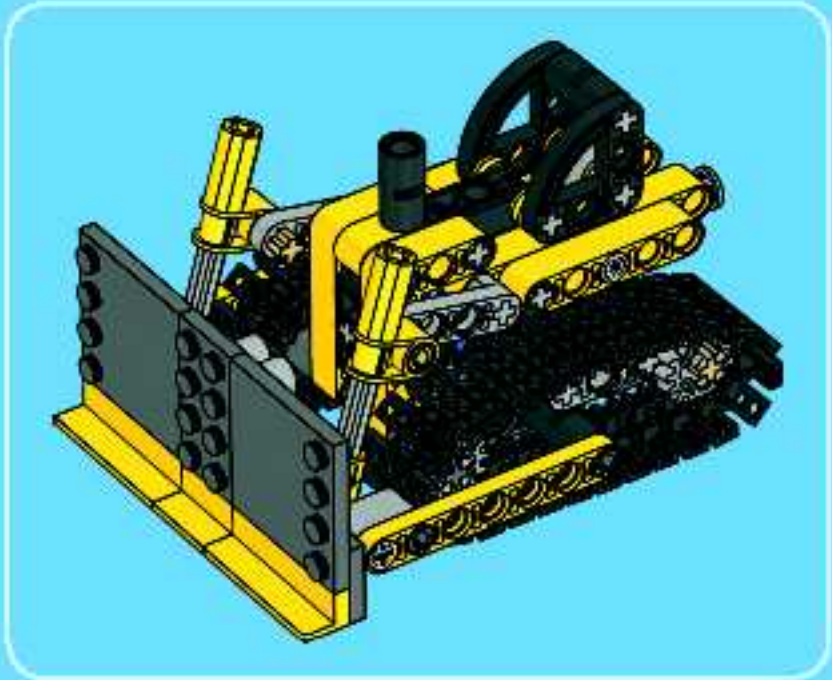
1



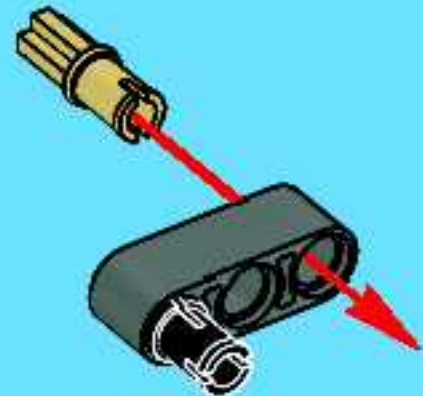
2

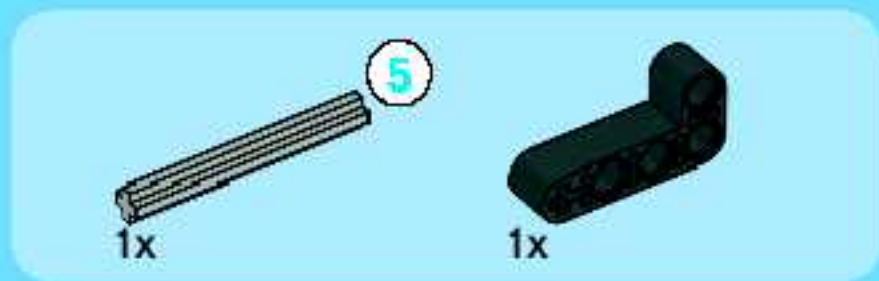


2

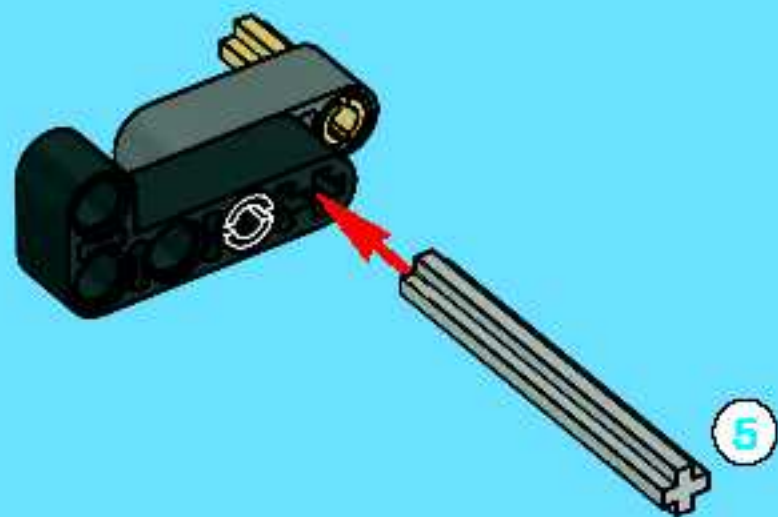


1

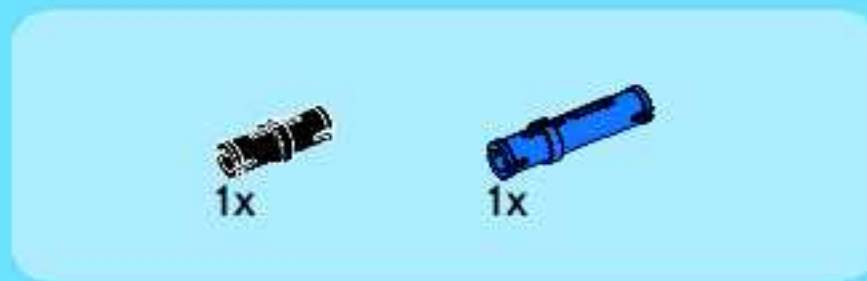




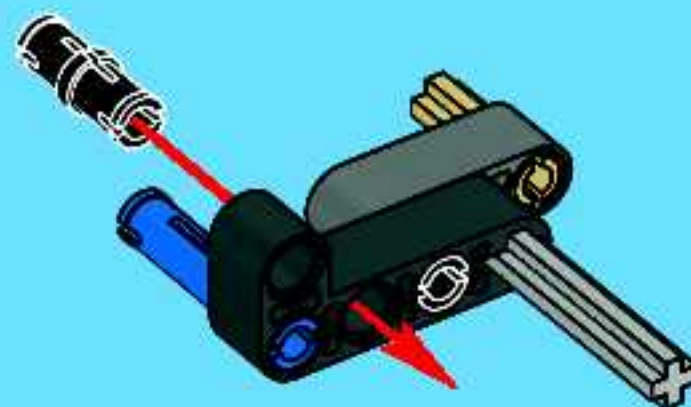
2

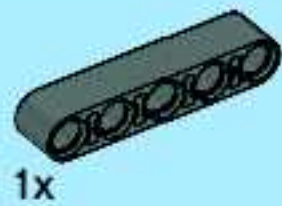


4

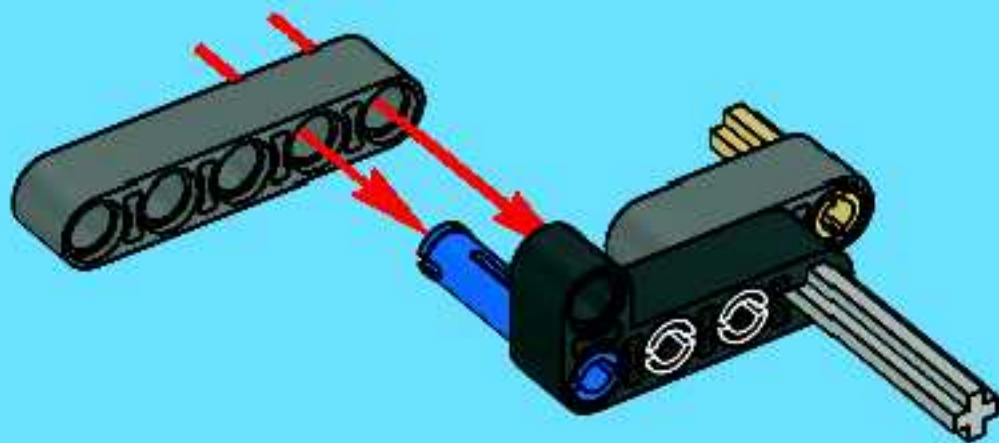


3





4



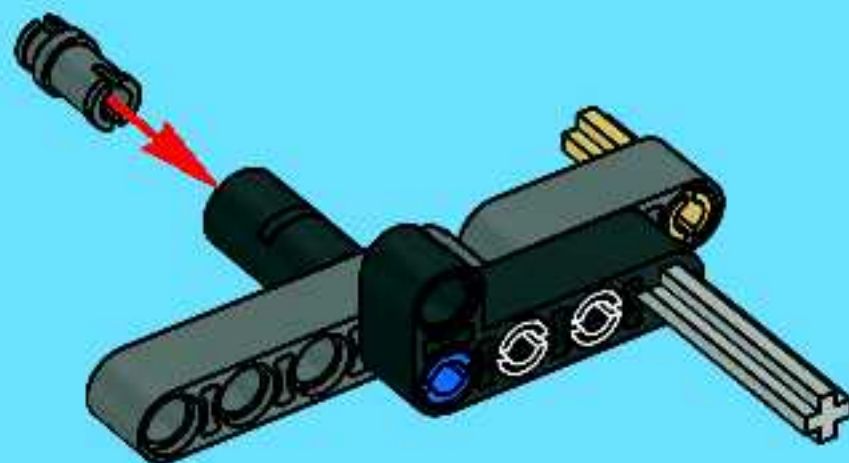


1x



1x

5



6

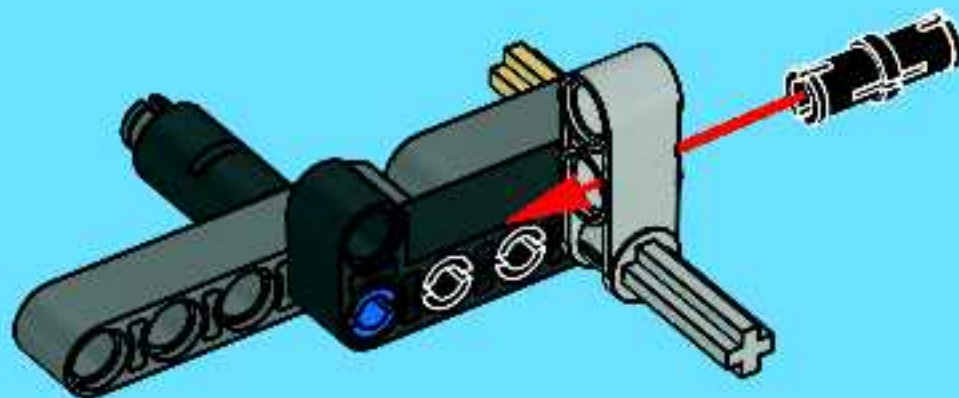


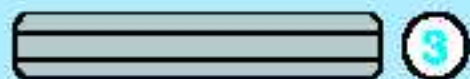
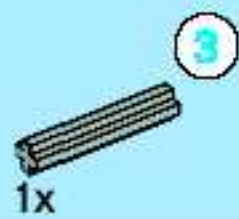
1x



1x

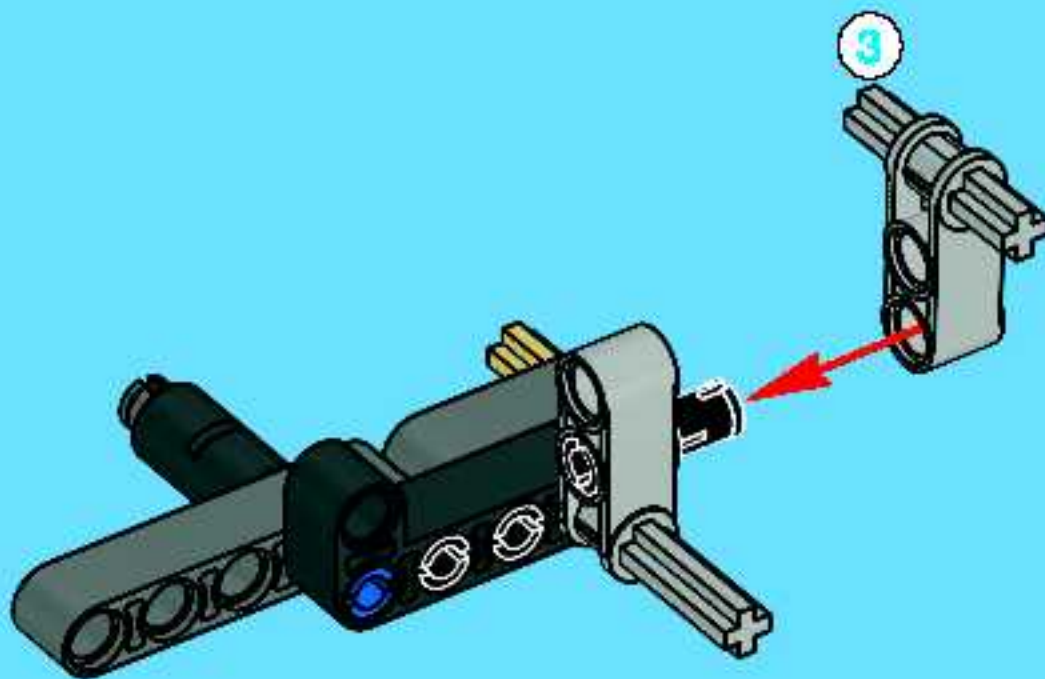
6



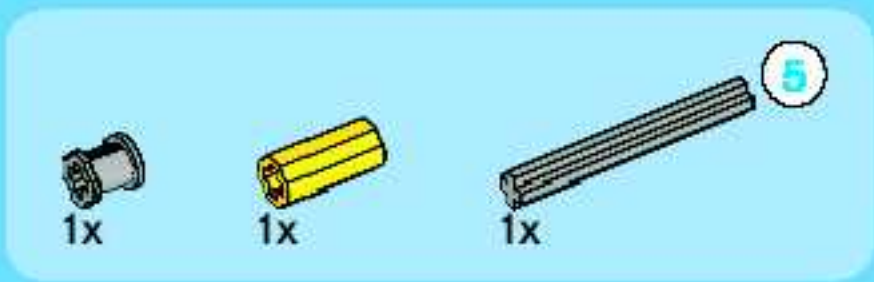


1:1

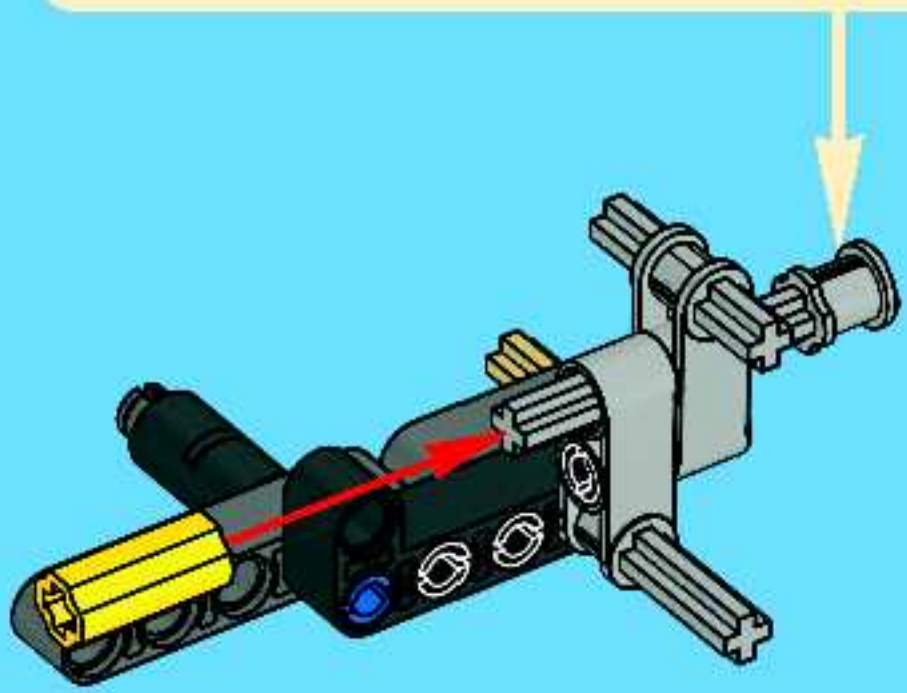
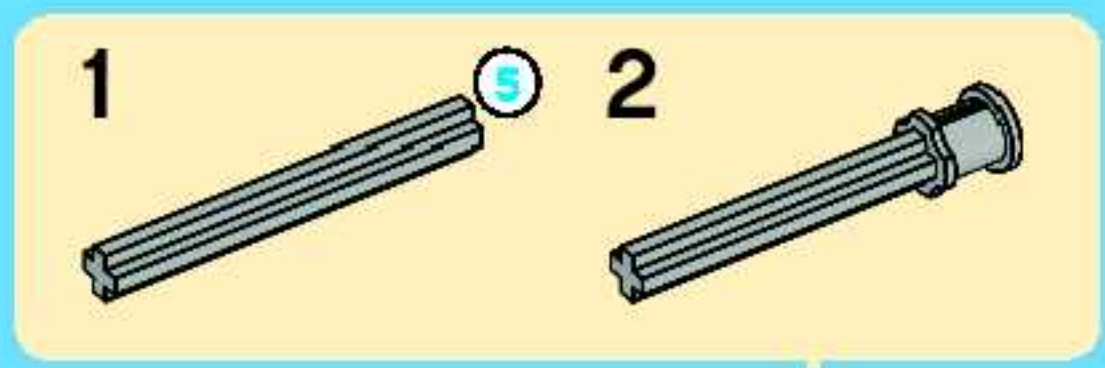
7

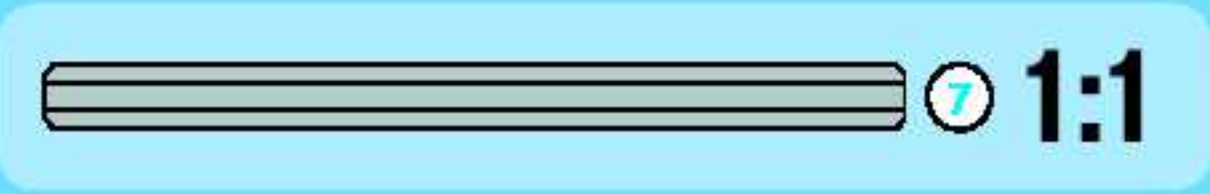
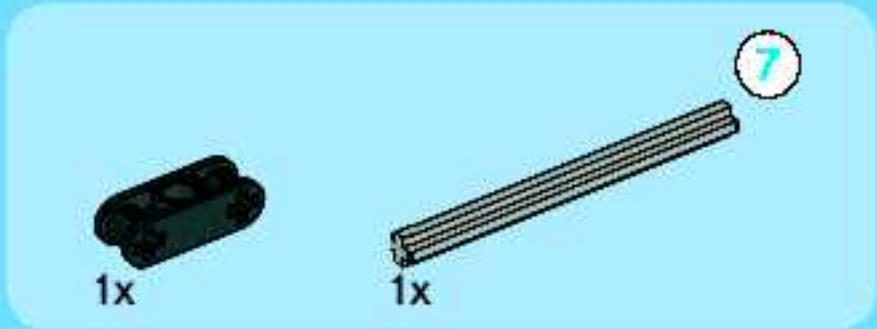


8

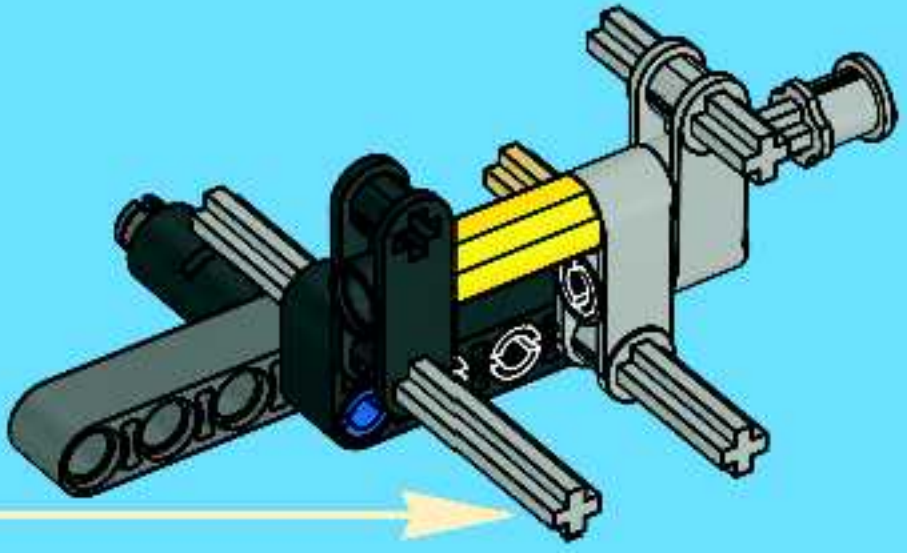
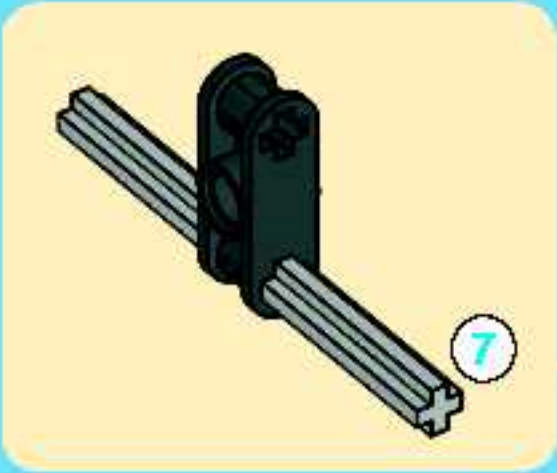


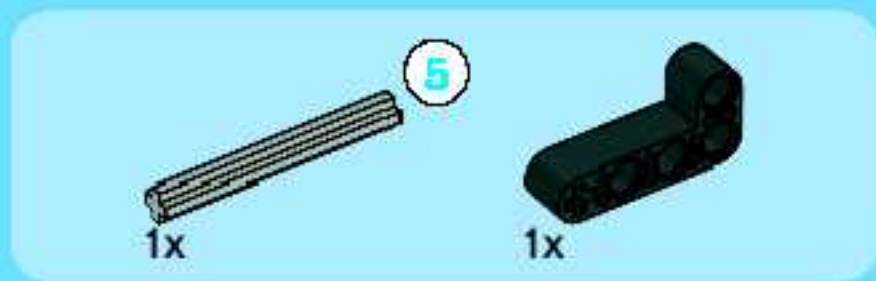
8



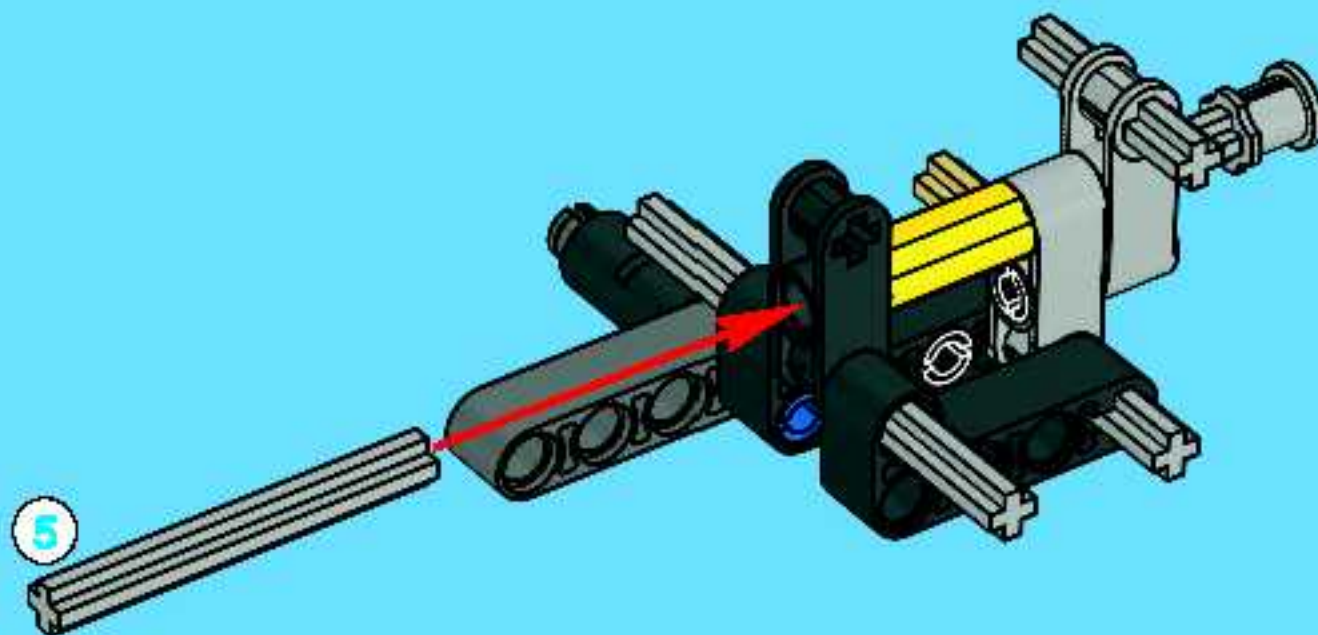


9





10



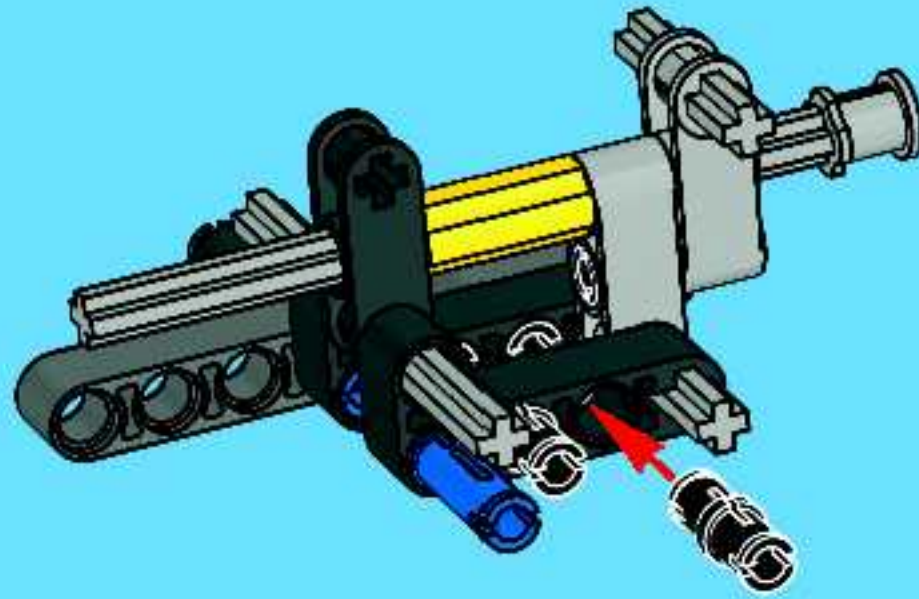


2x



1x

11



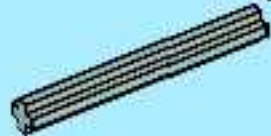
12



1x

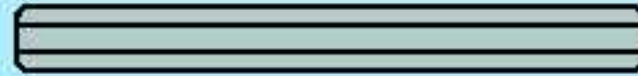


1x



1x

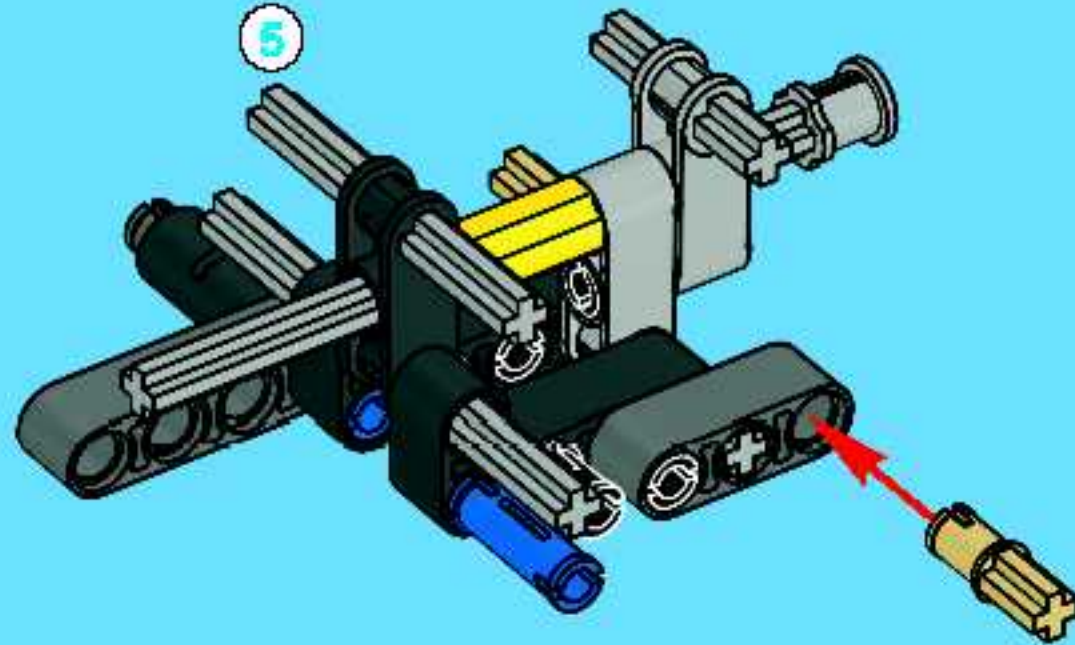
5



5

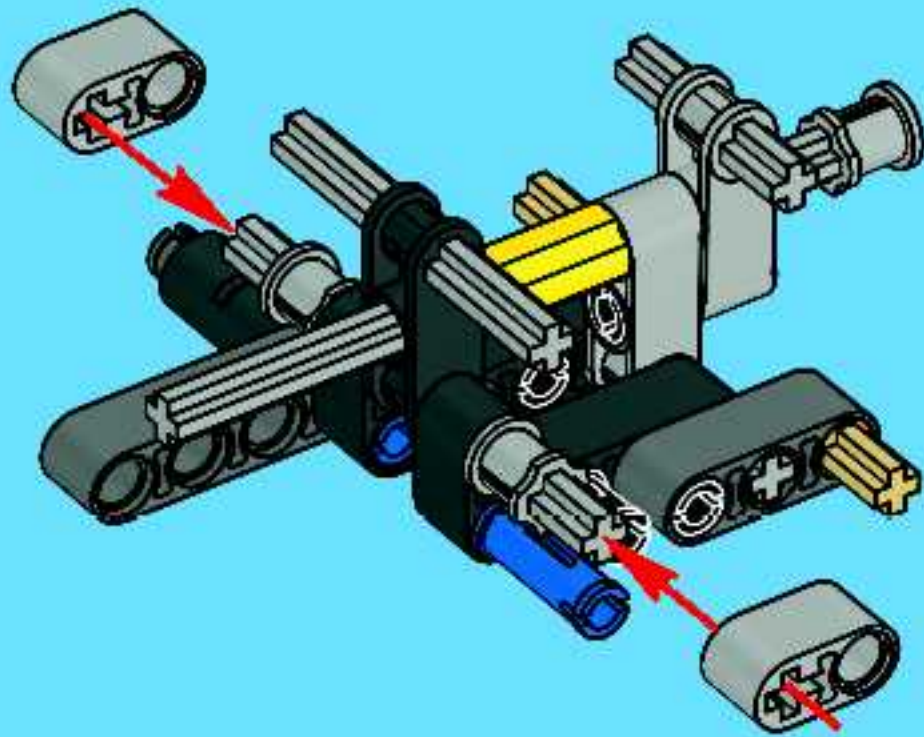
1:1

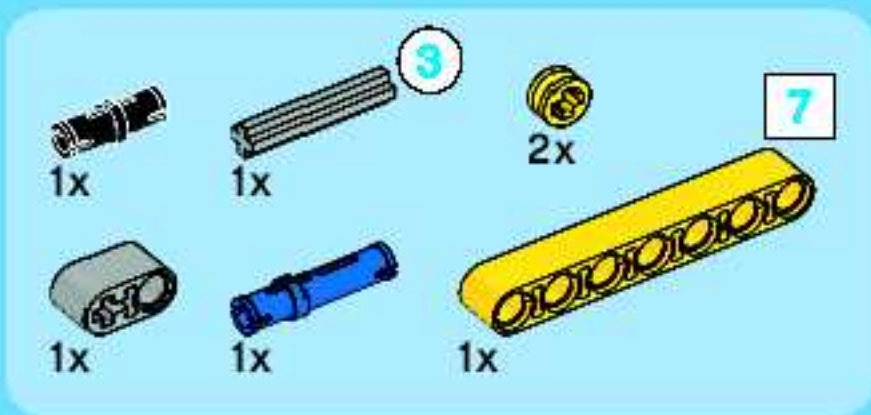
12



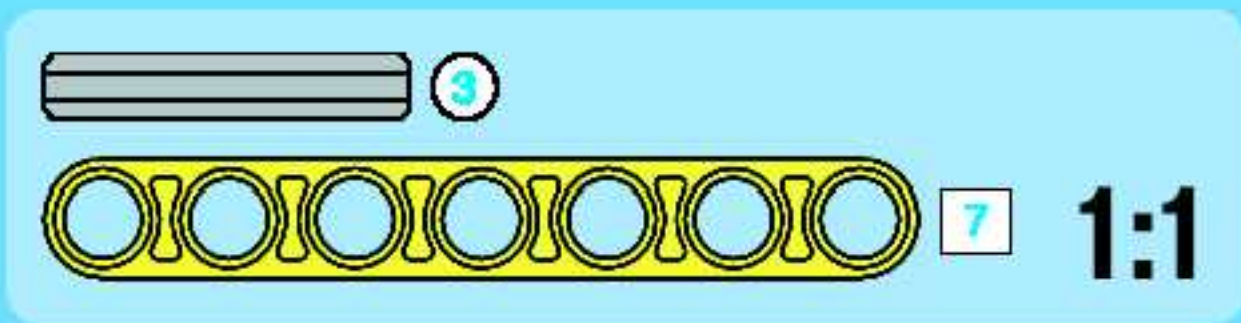
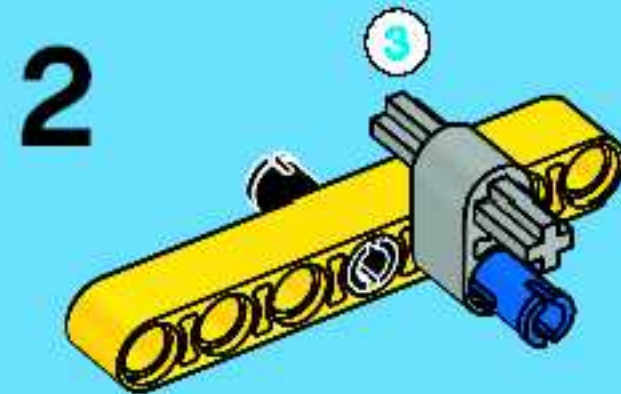
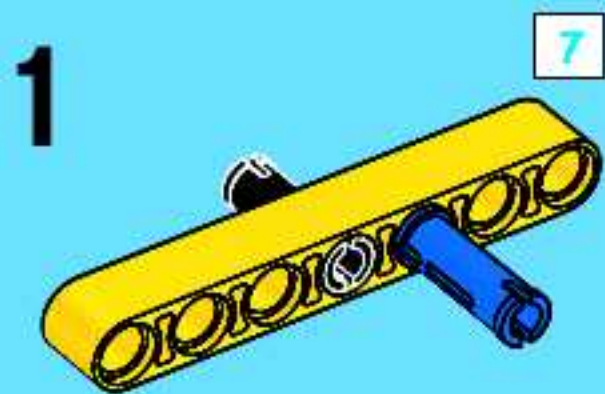


13

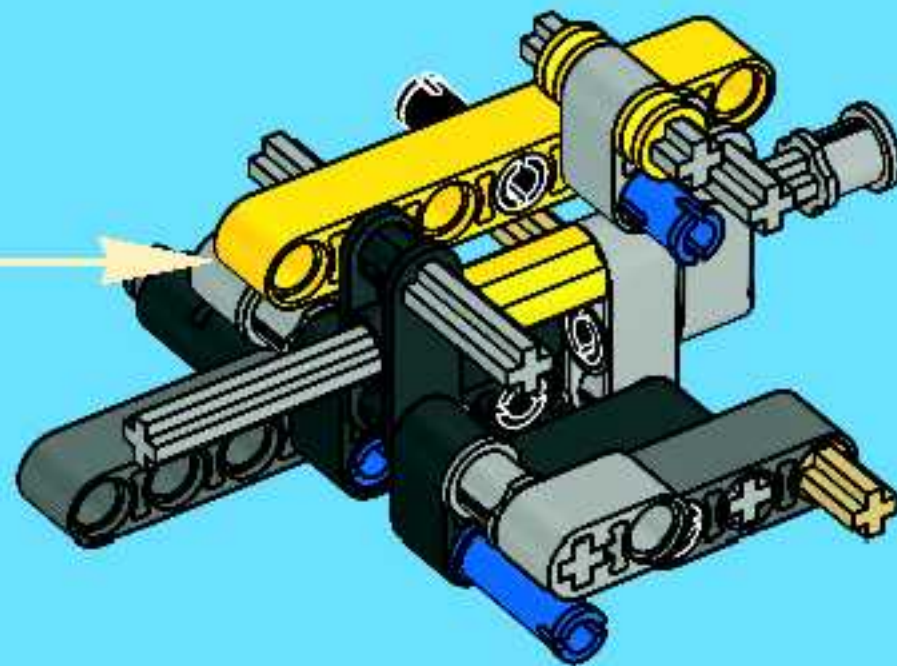
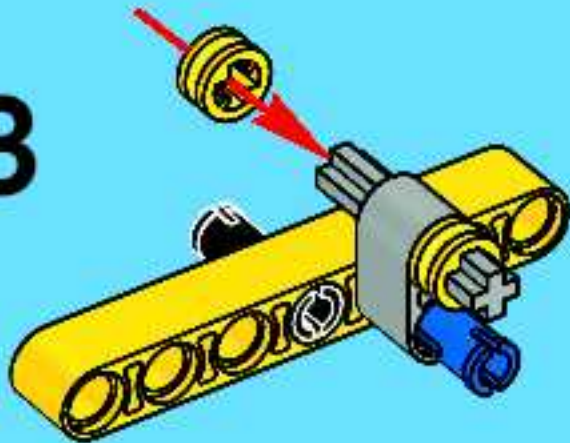


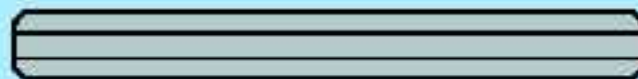
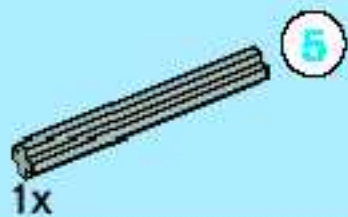


14



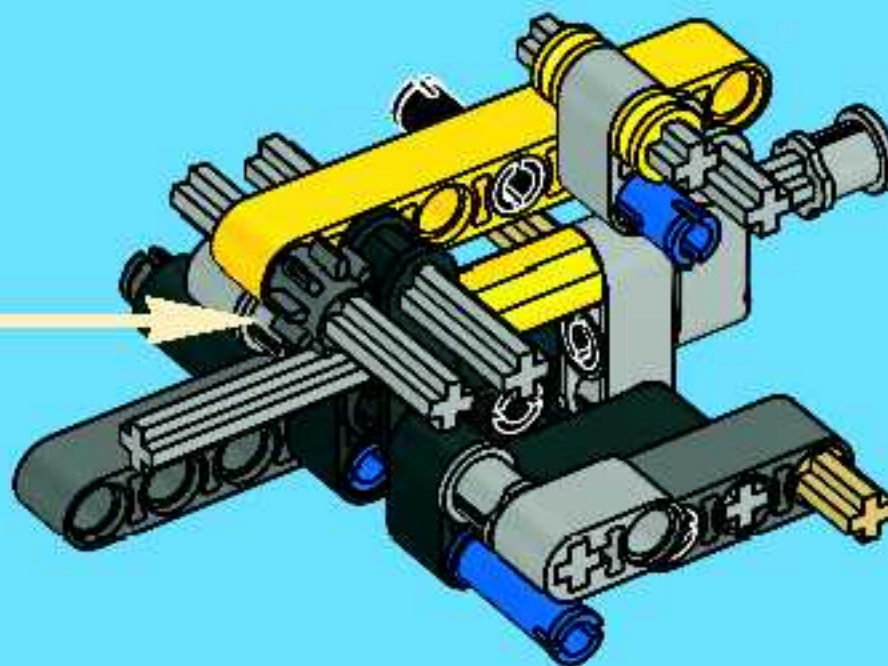
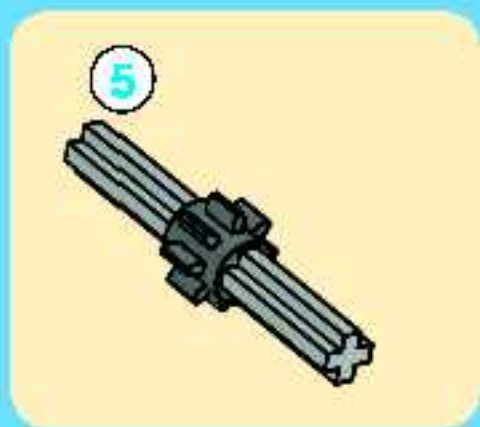
3

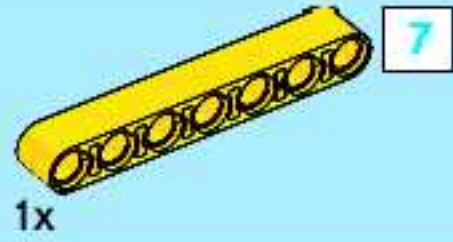




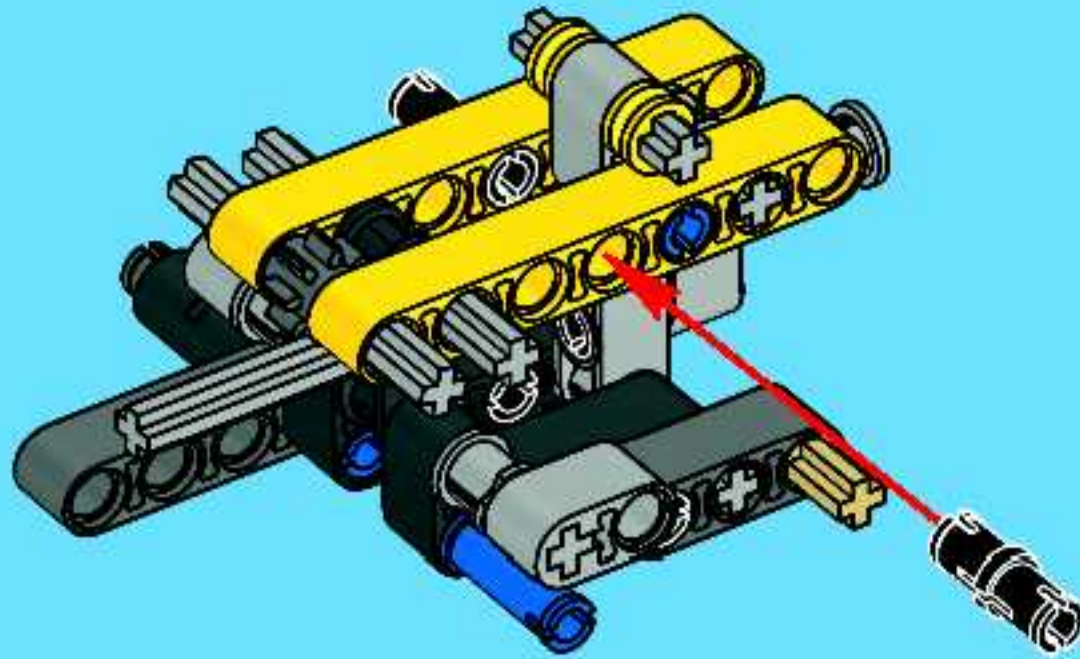
1:1

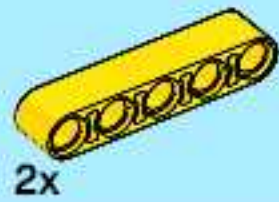
15





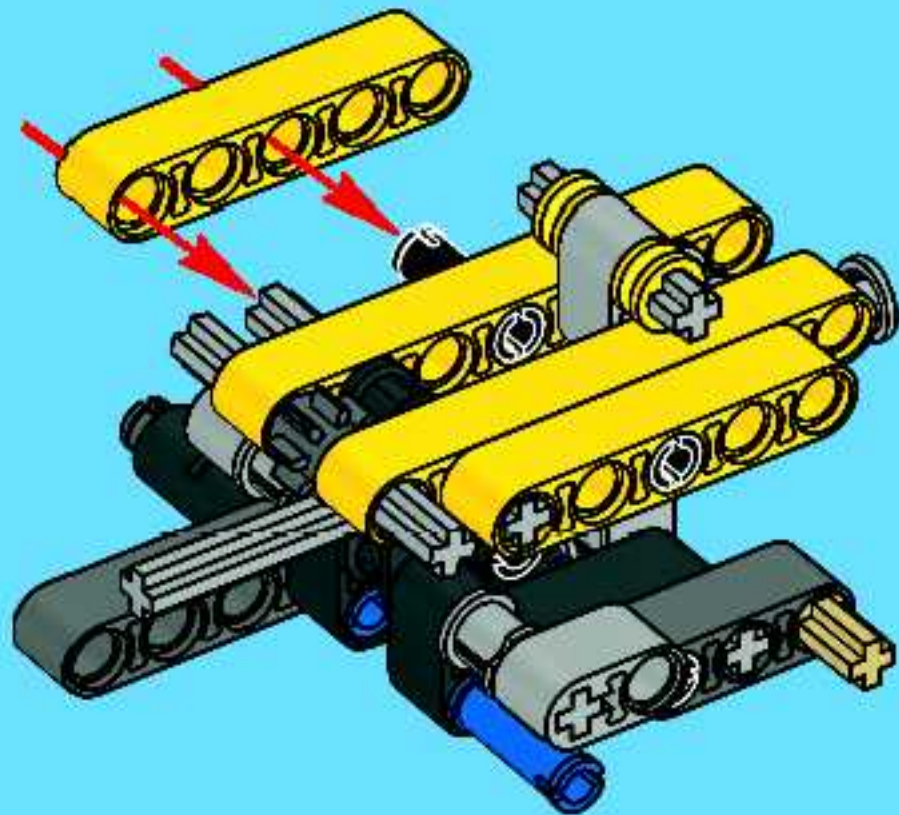
16

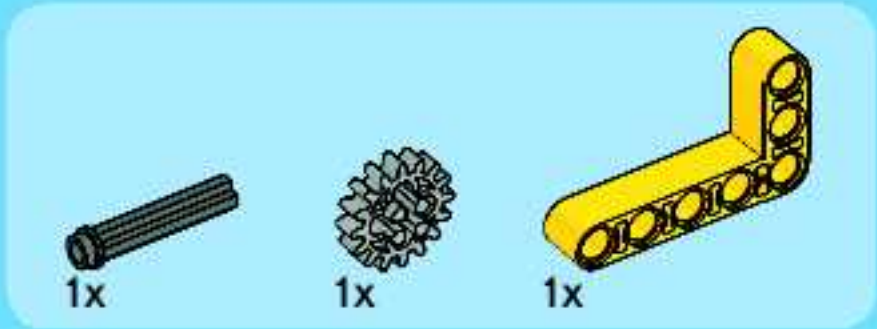




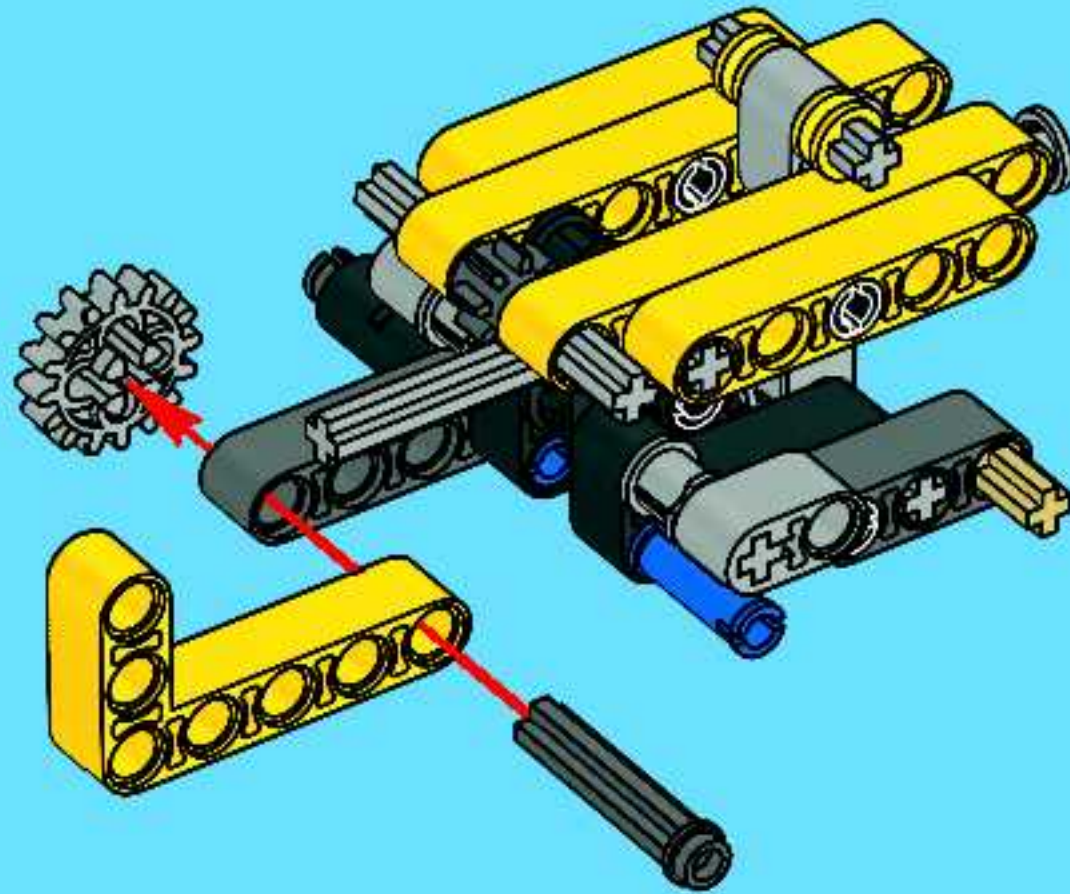
2x

17



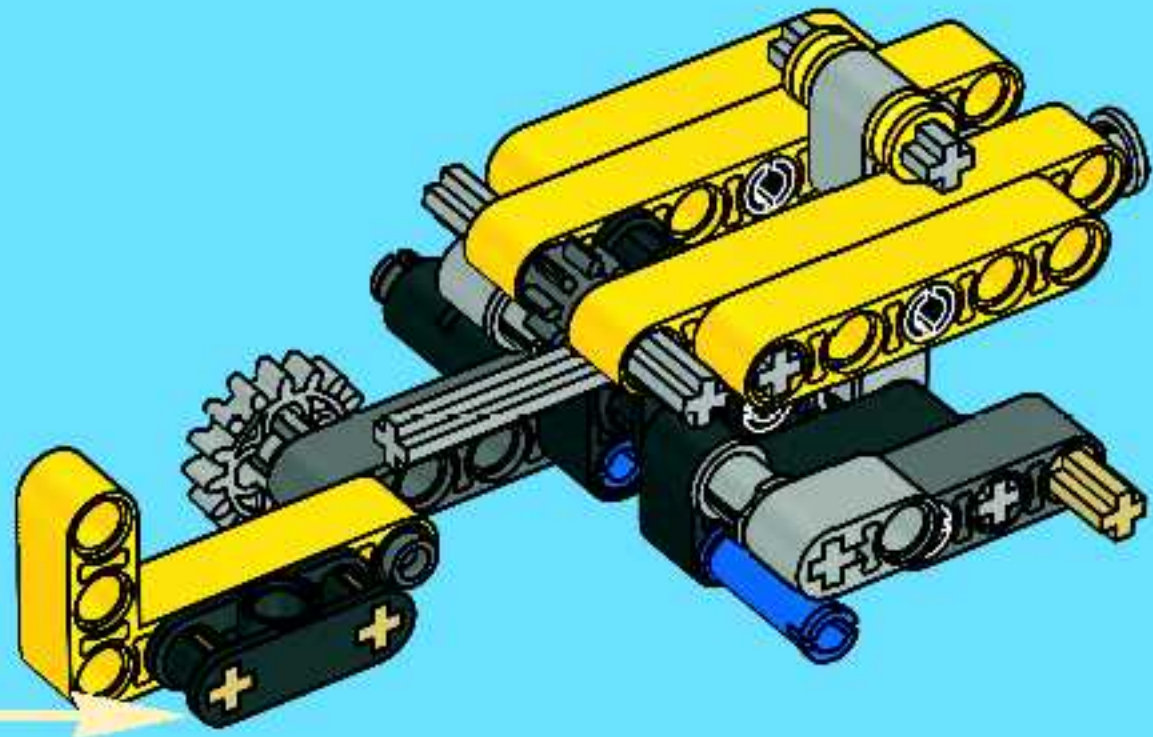


18





19



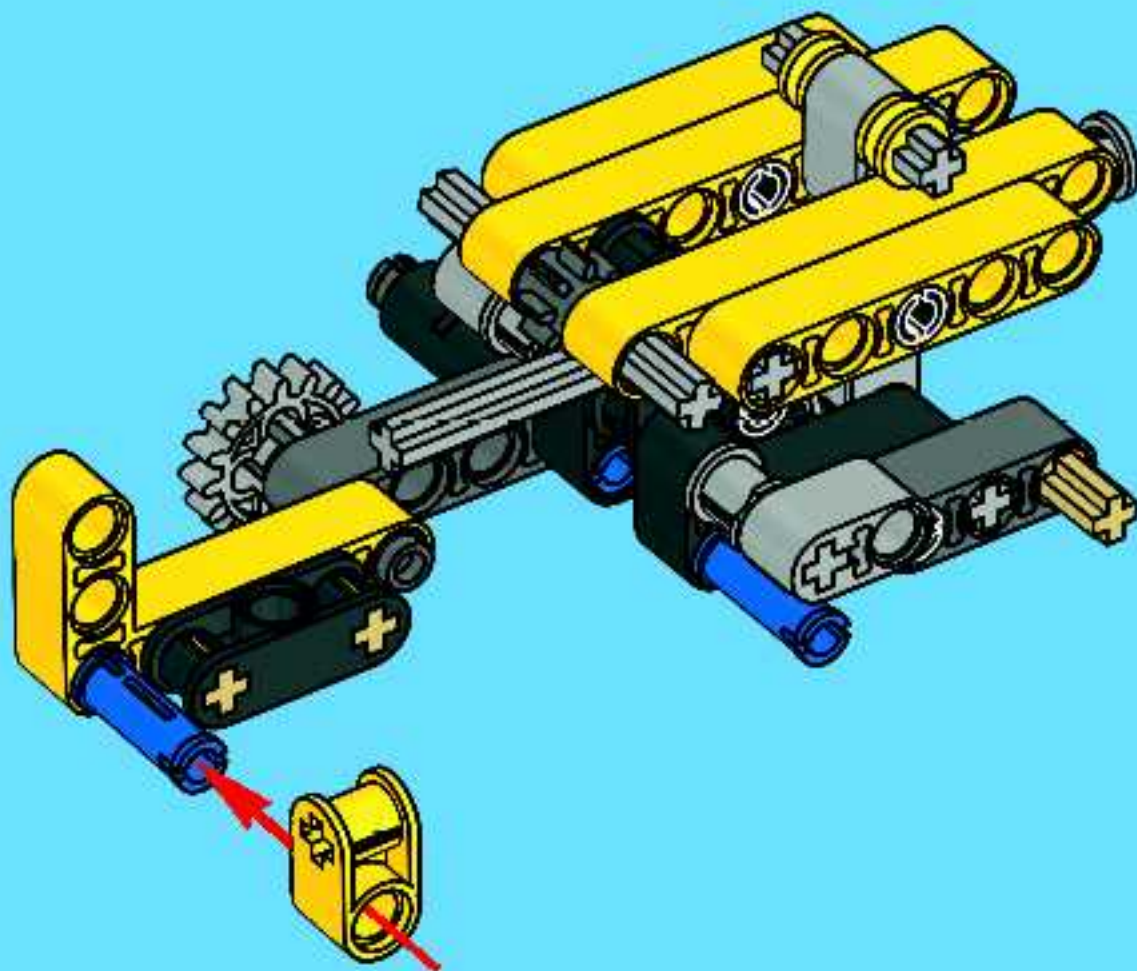


1x

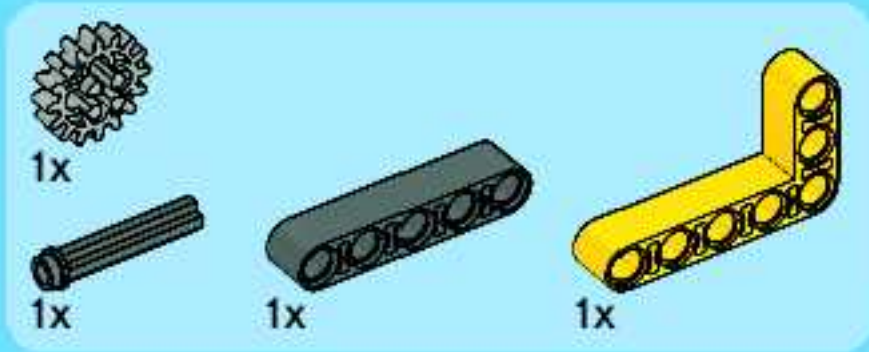


1x

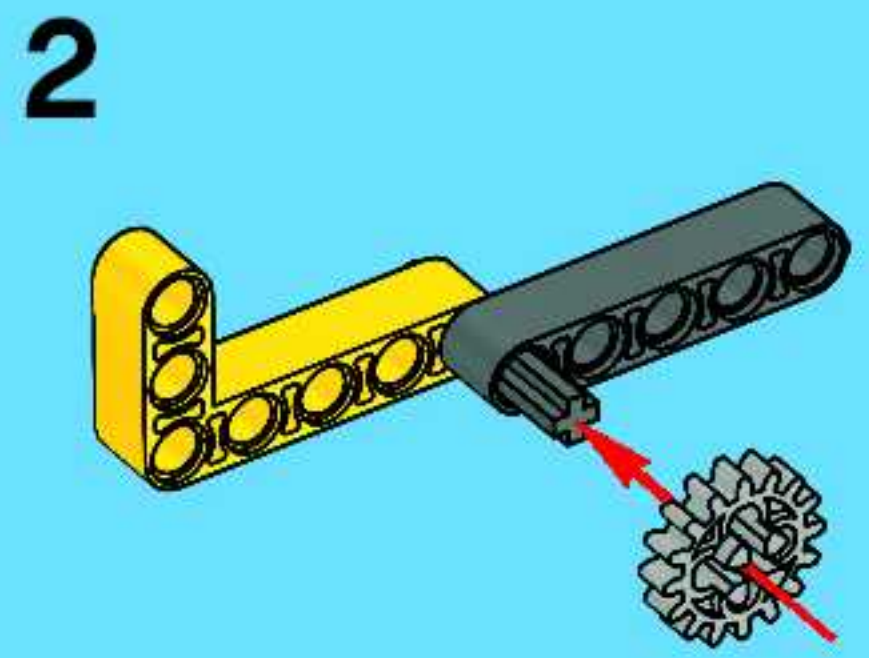
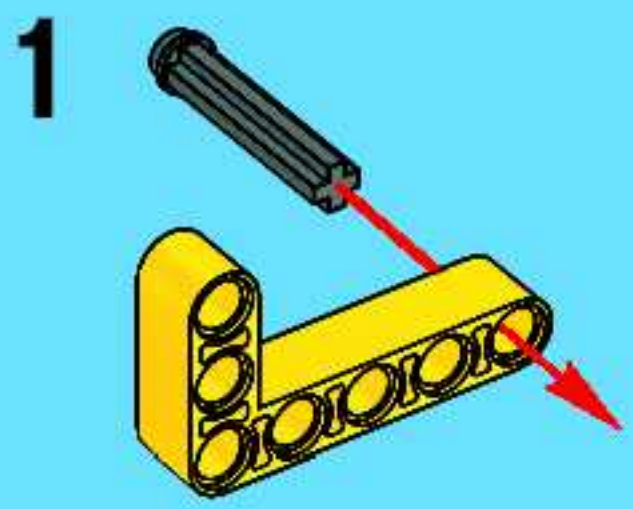
20

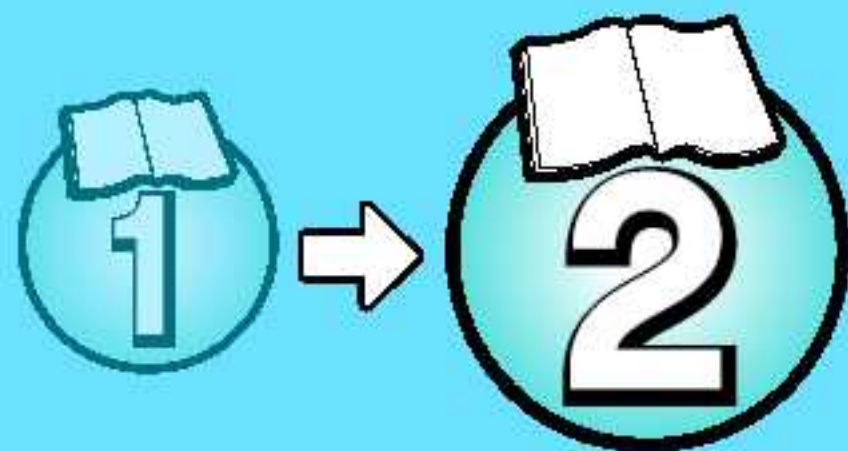
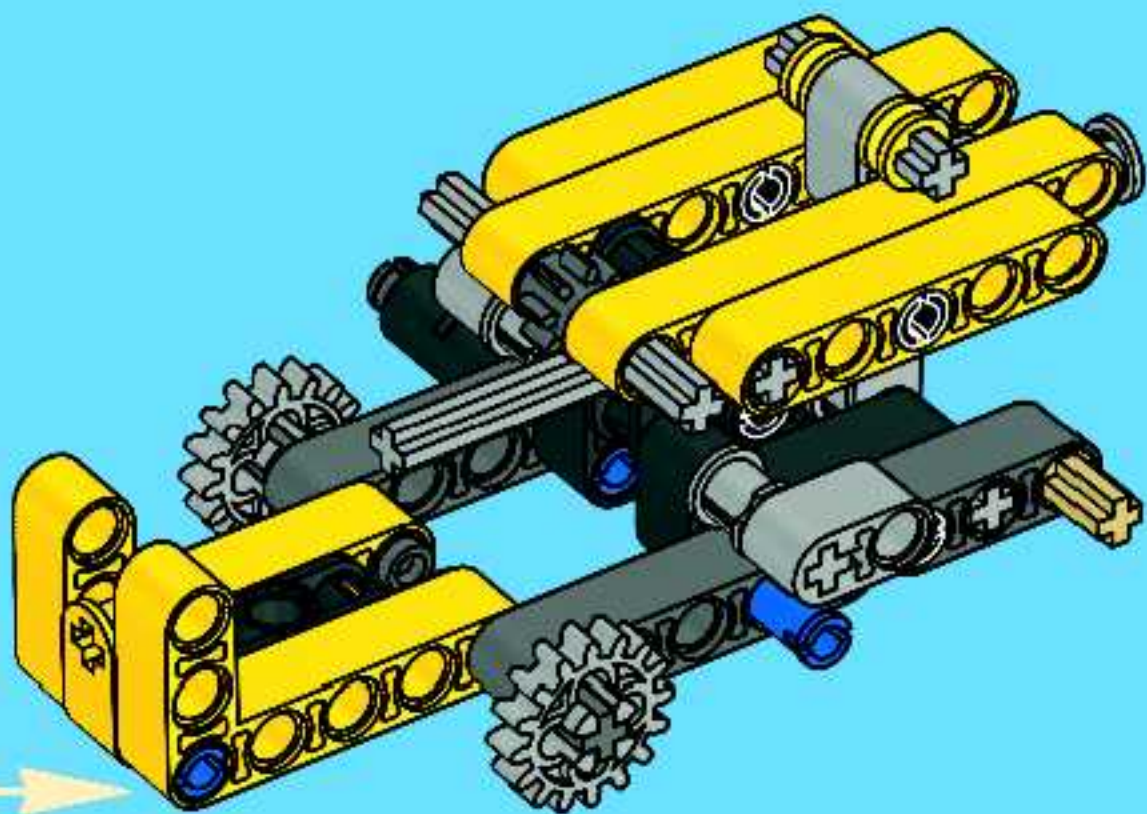


22



21







TECHNIC

8259



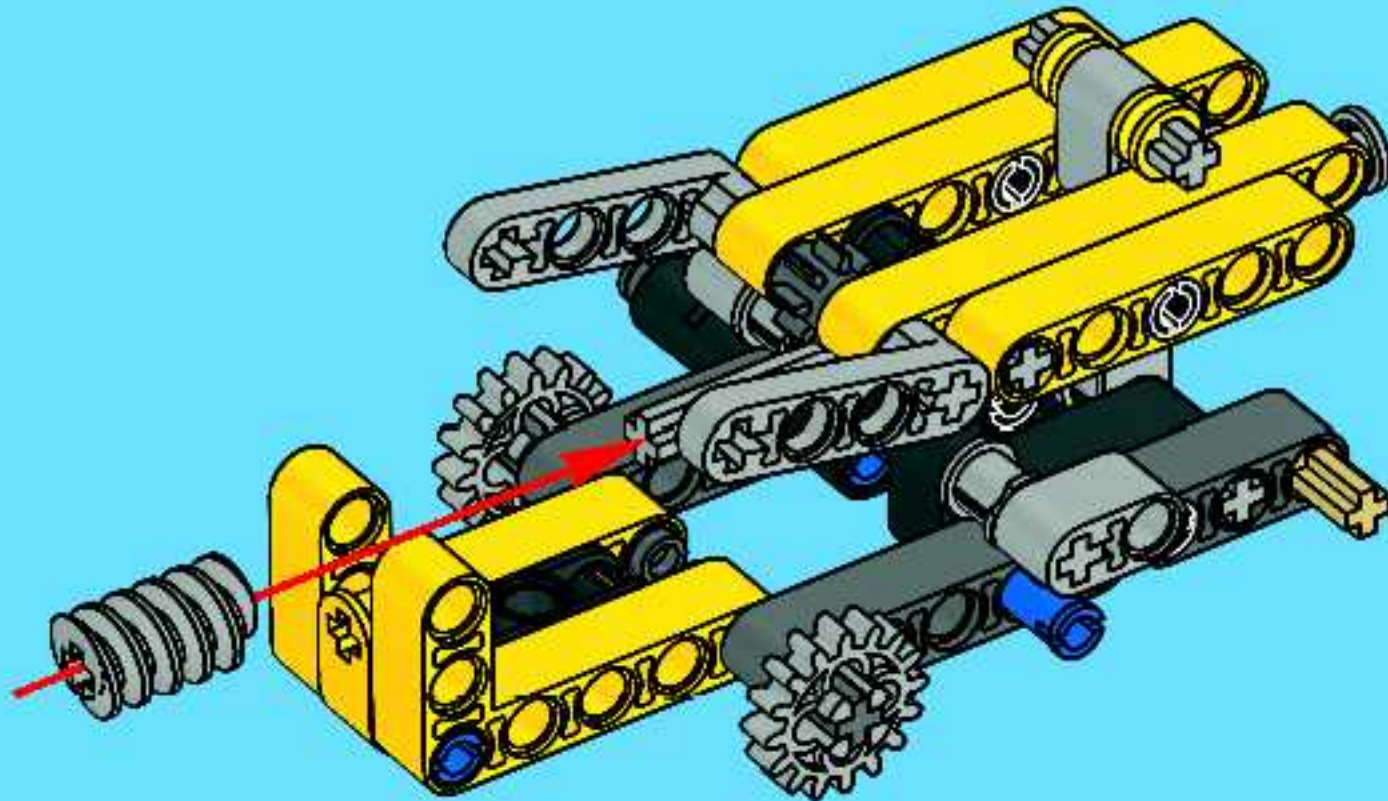


1x



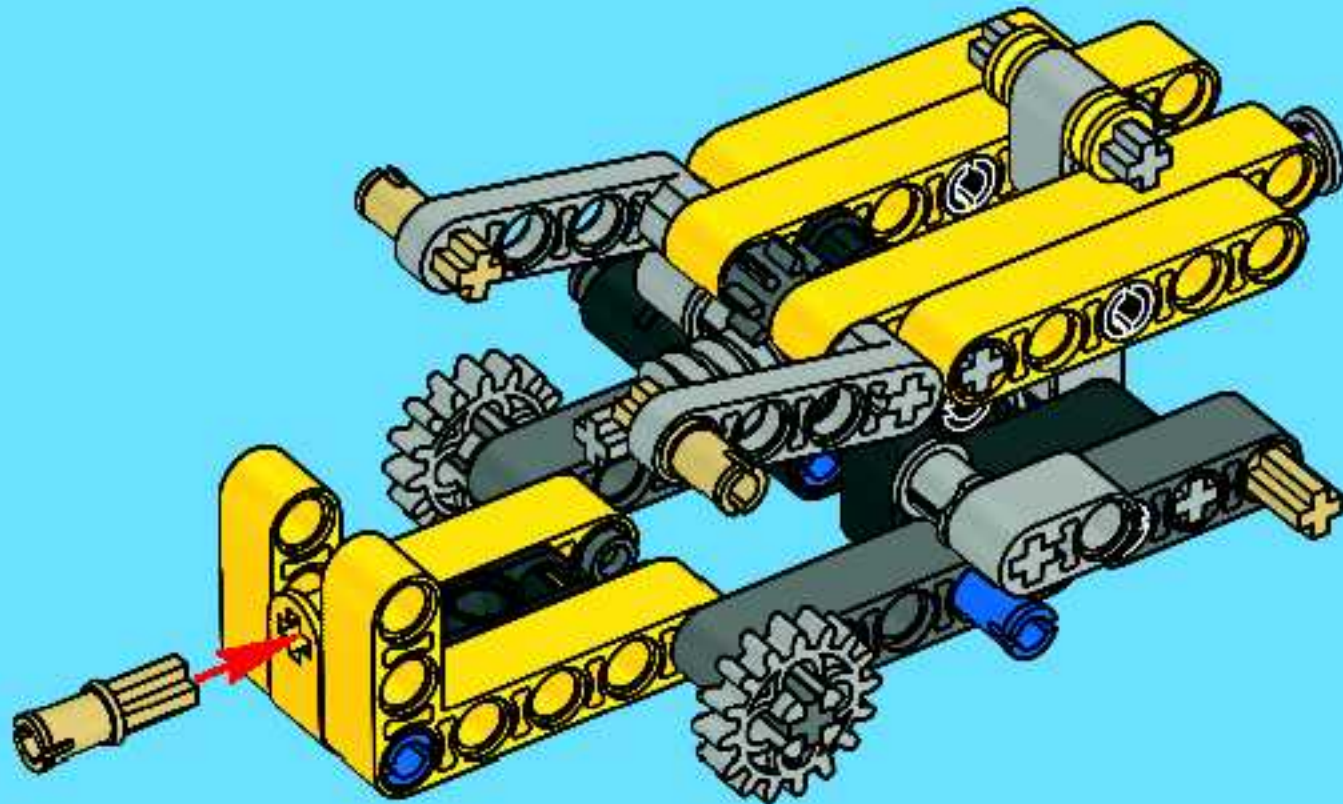
2x

22

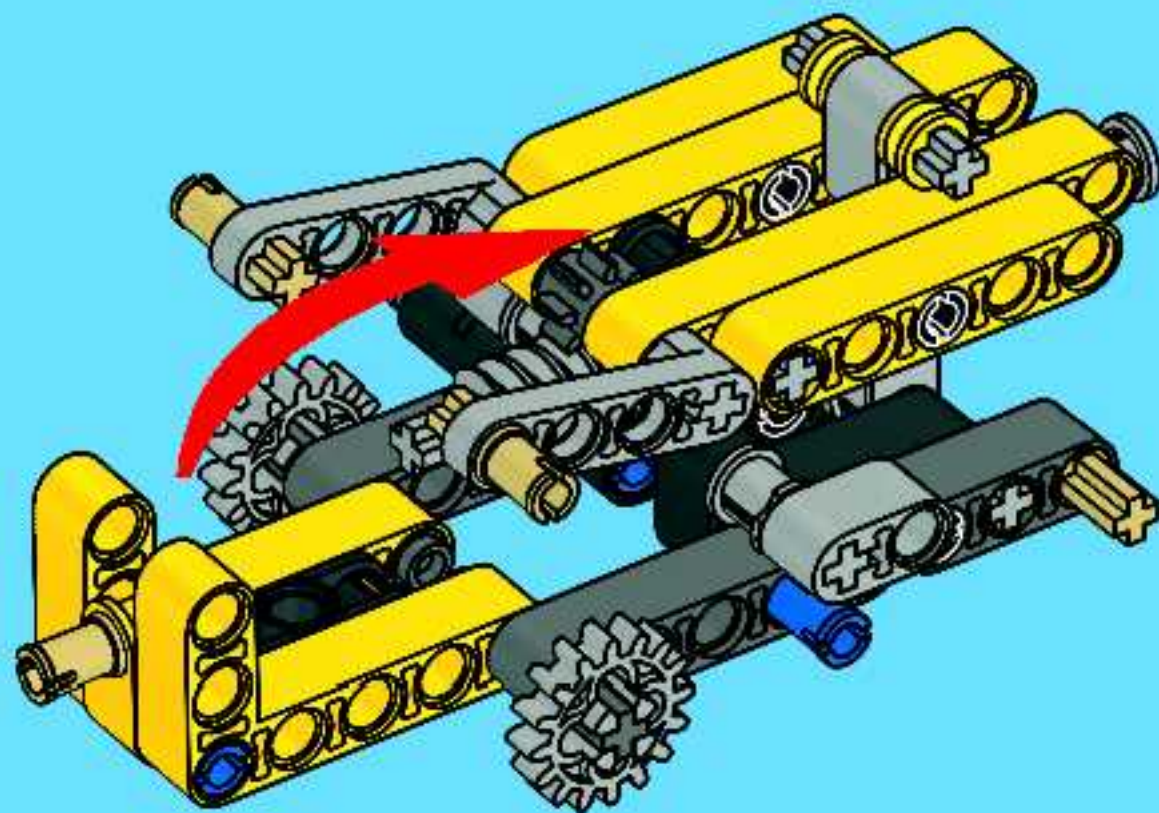




23

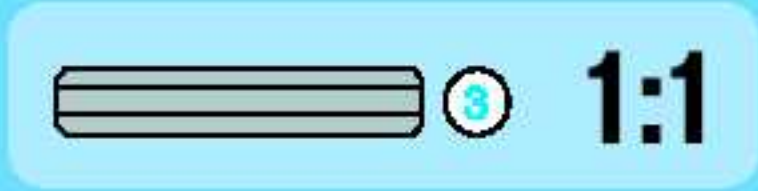
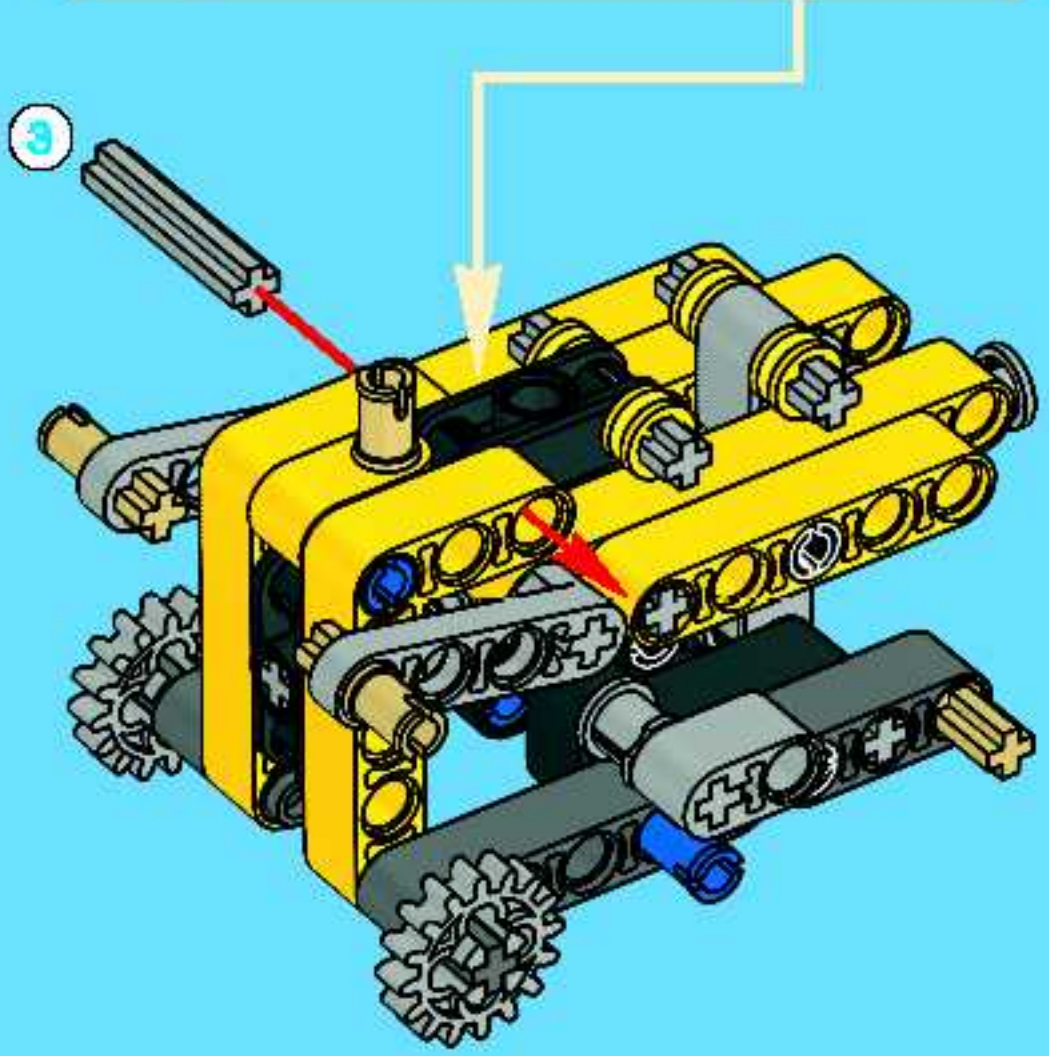


24



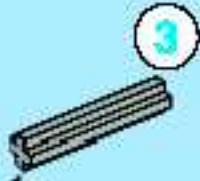


25





1x



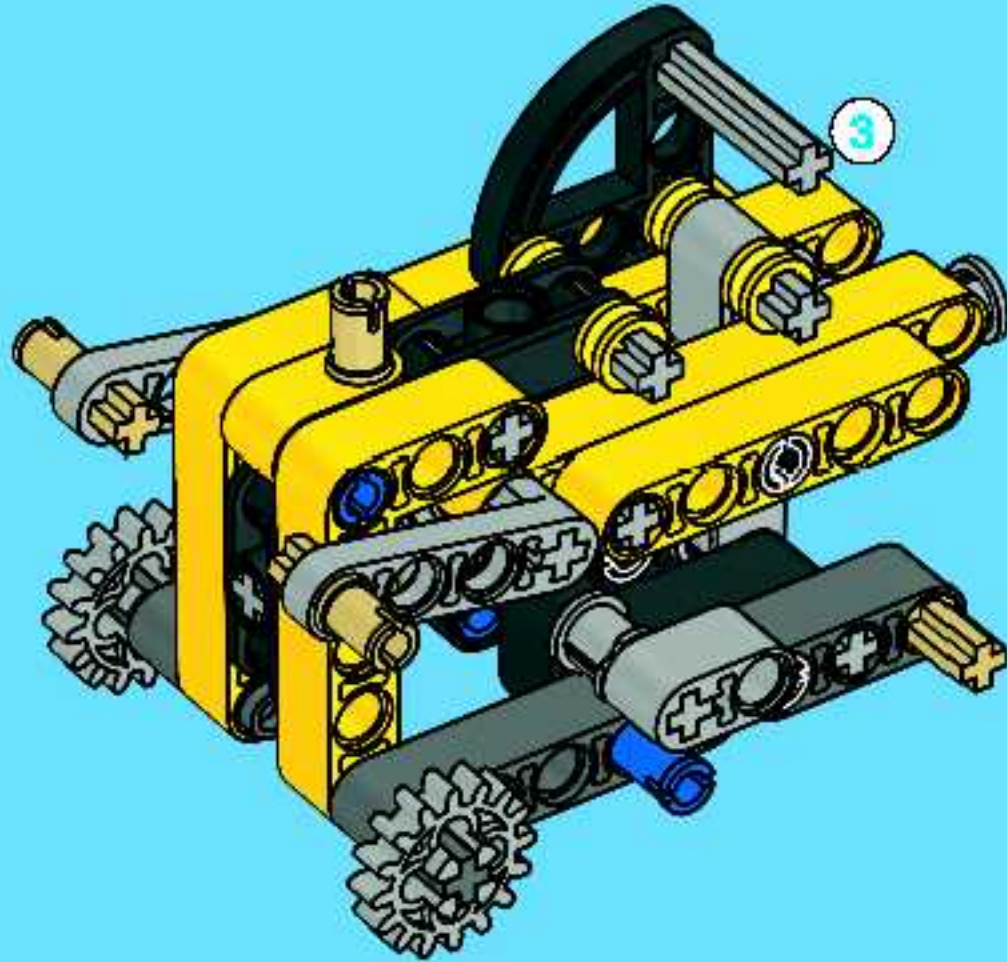
1x



3

1:1

26



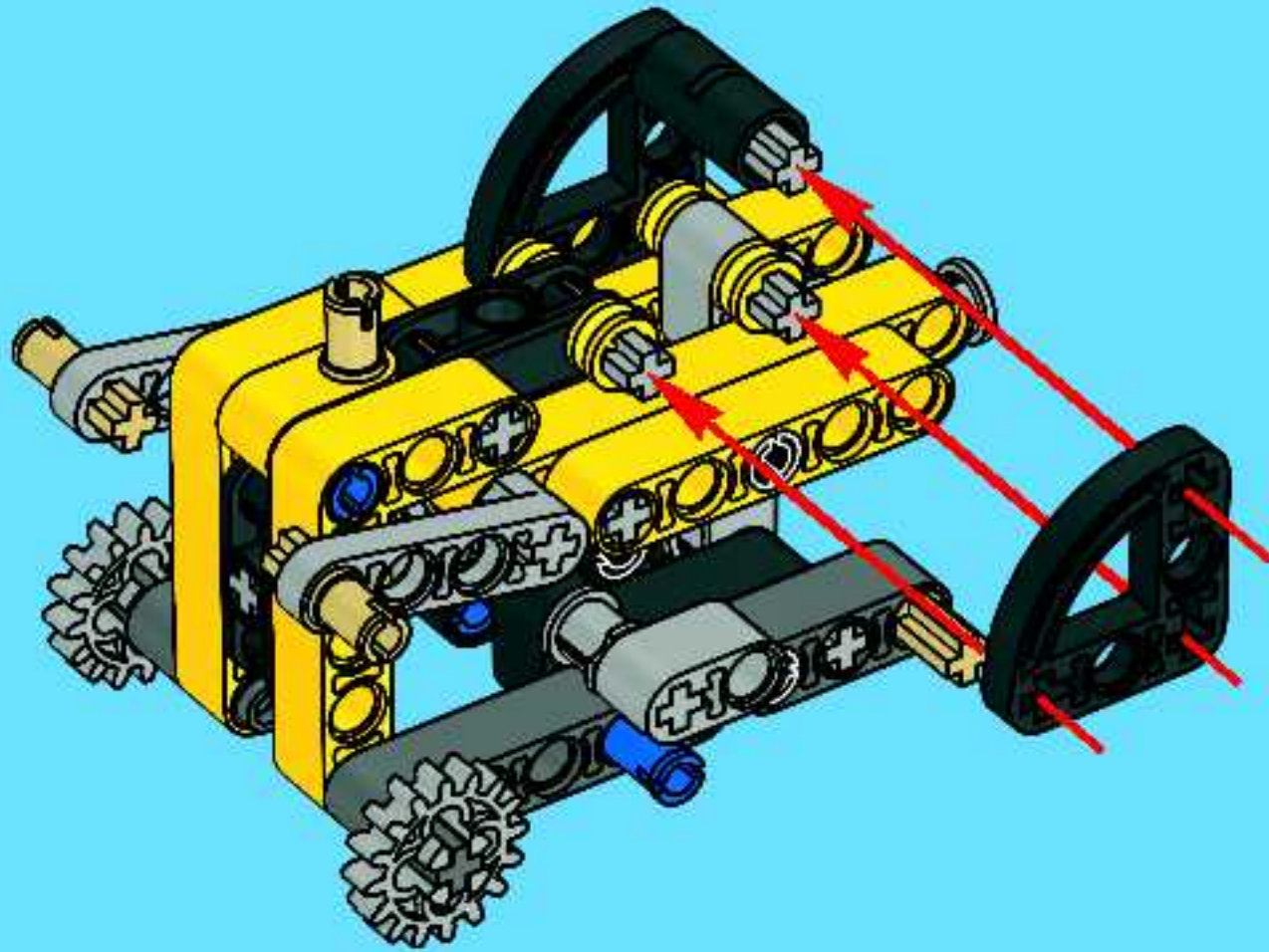


1x



1x

27



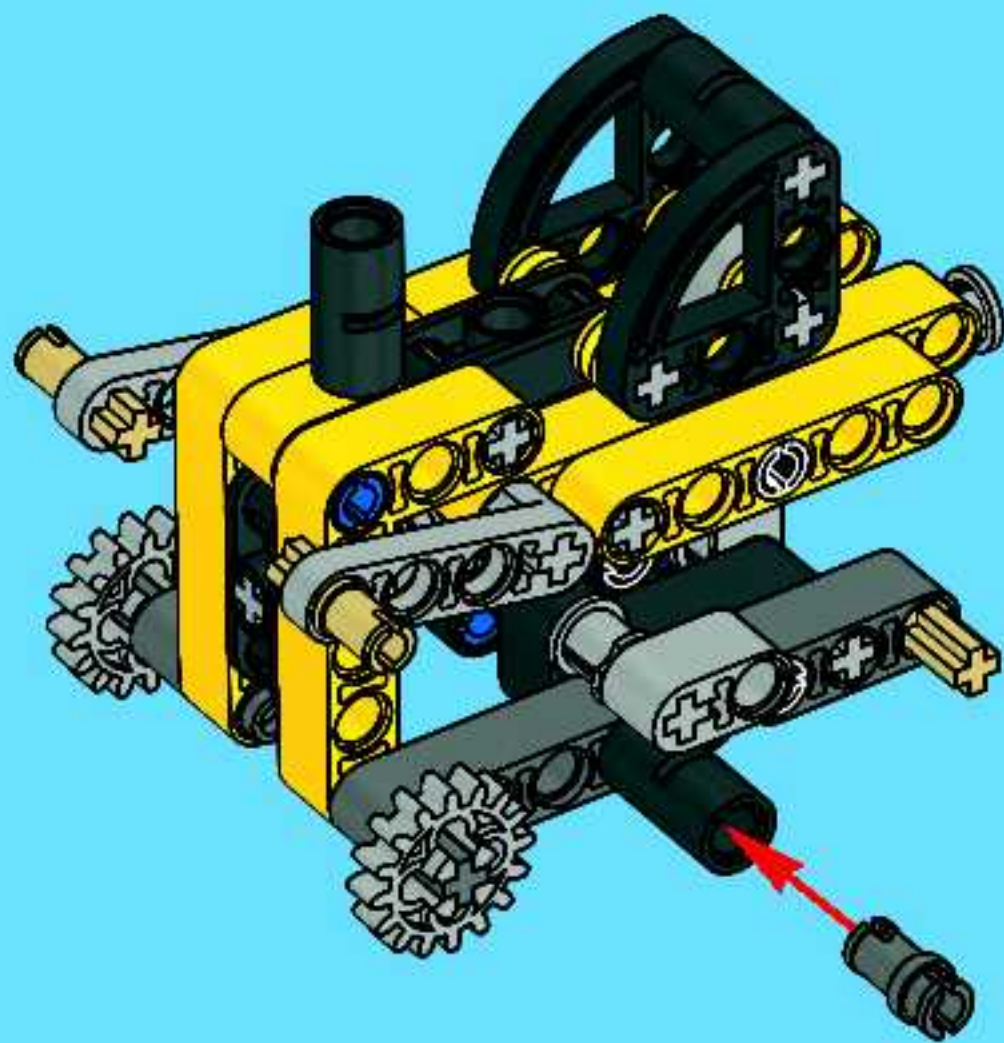


1x



2x

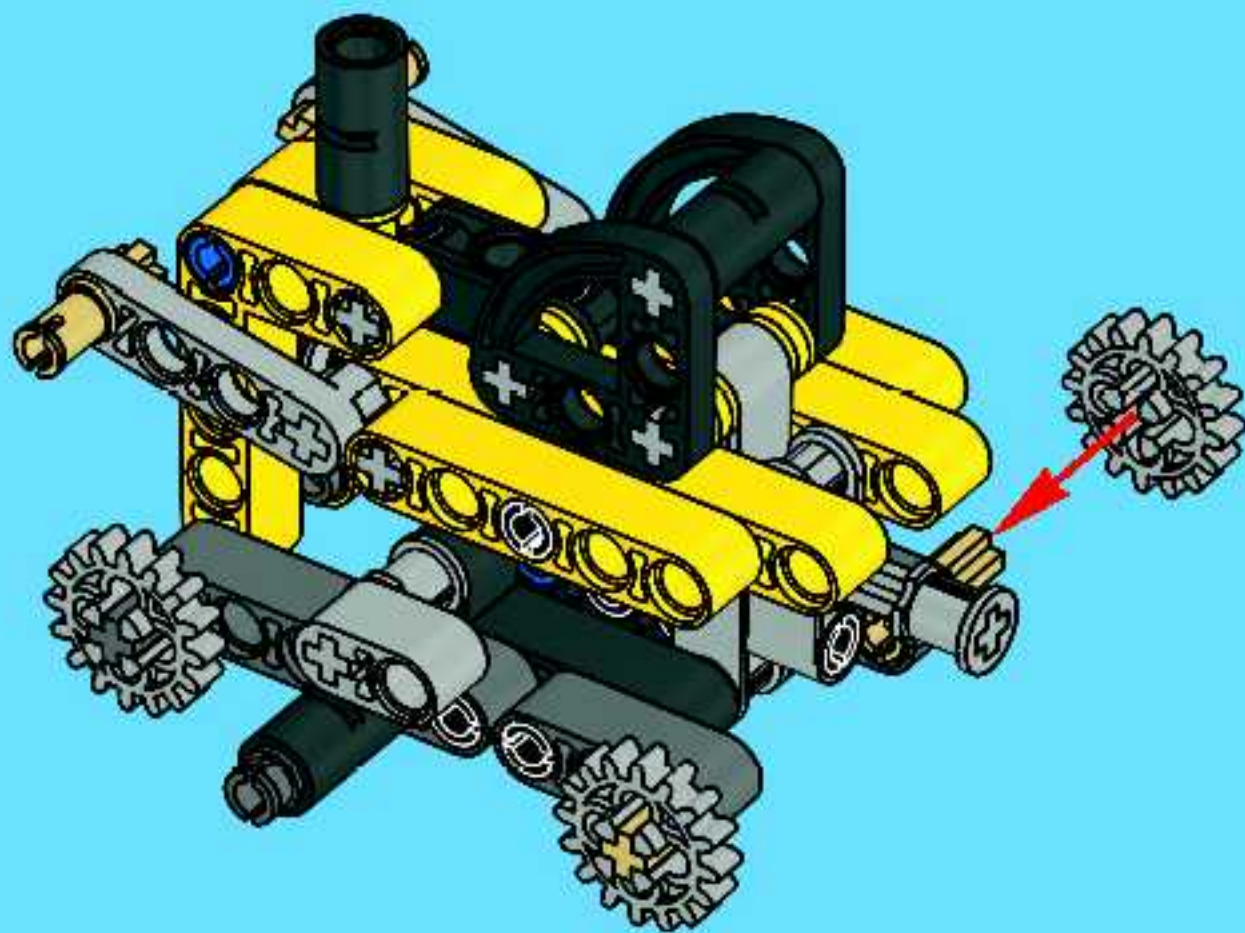
28





2x

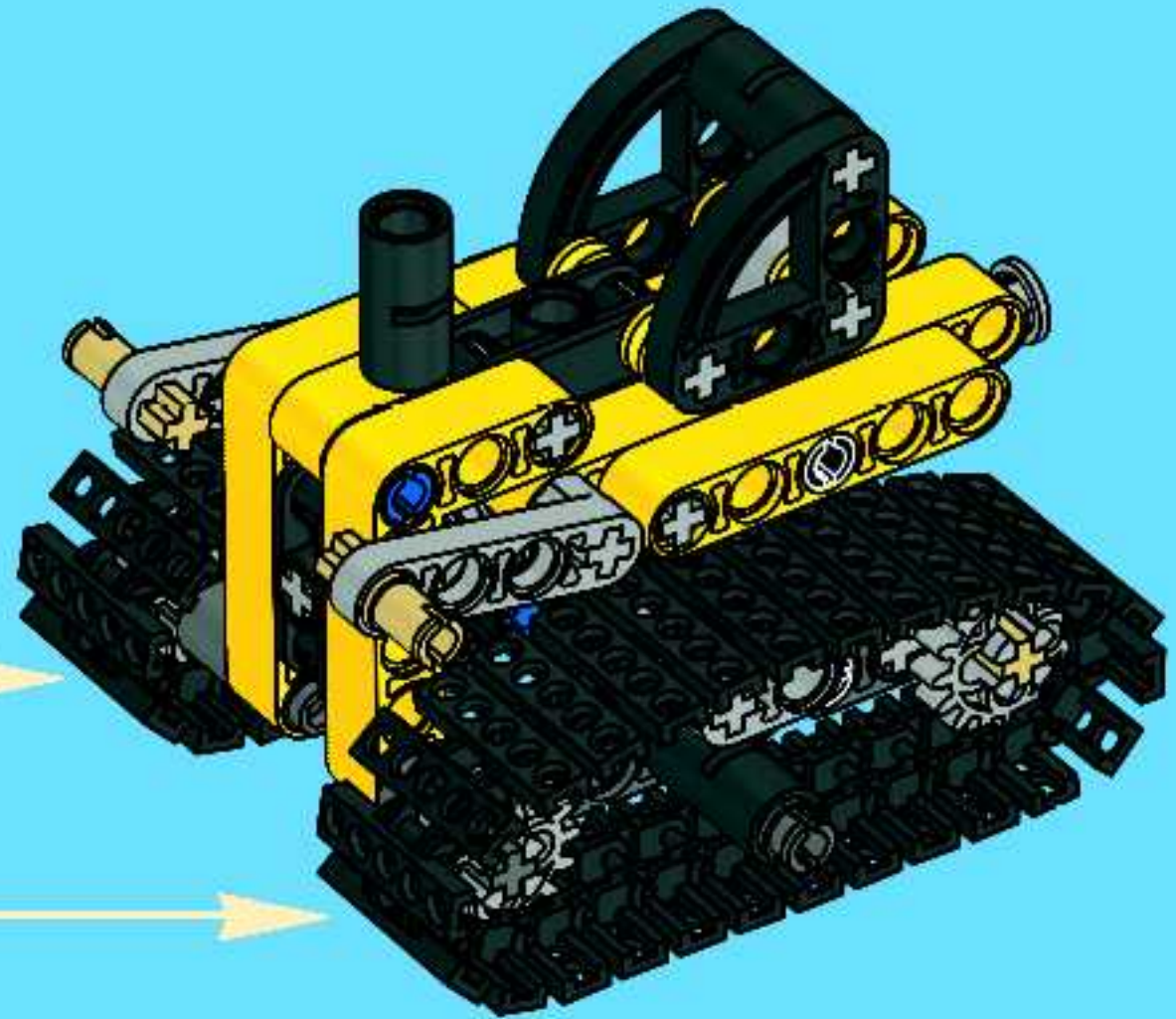
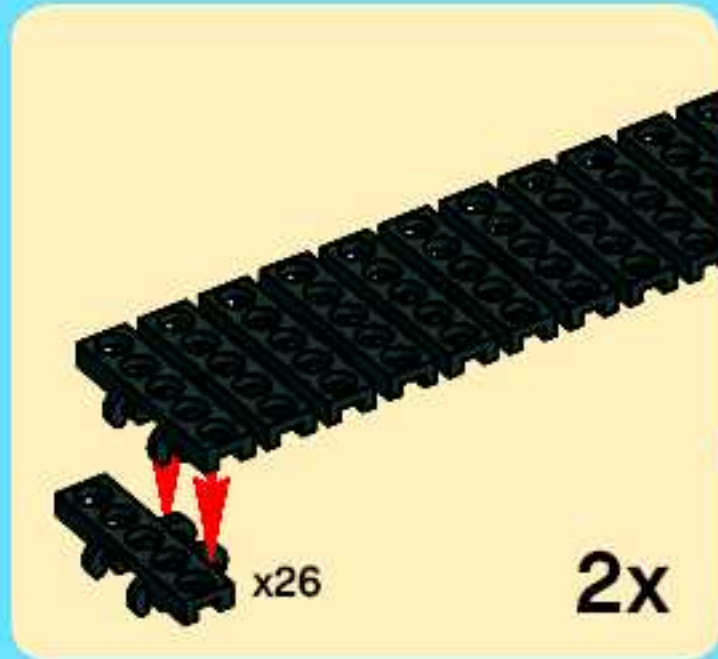
29



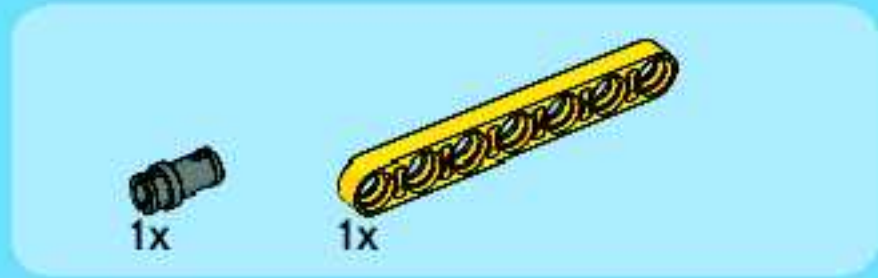
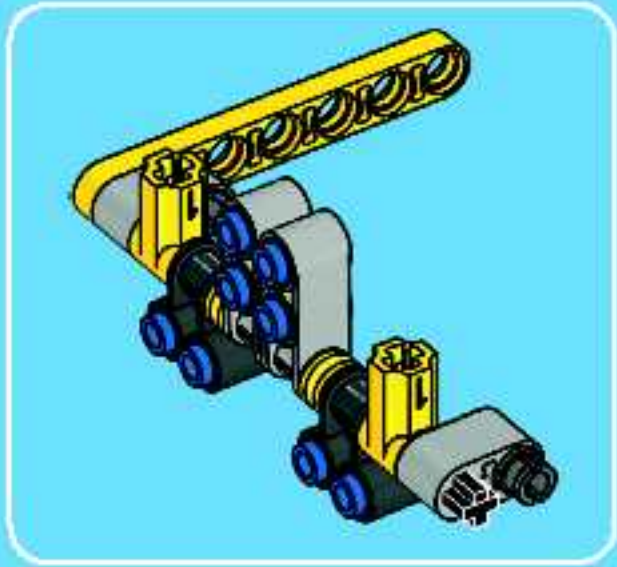


52x

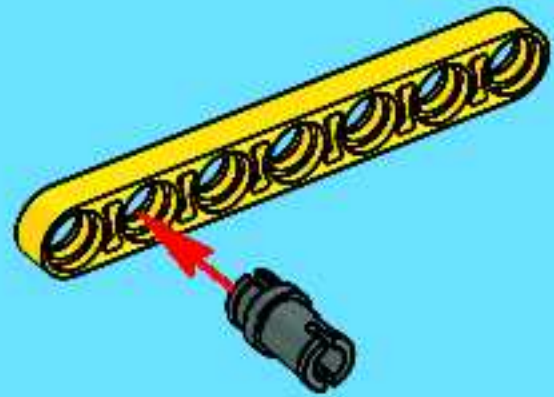
30

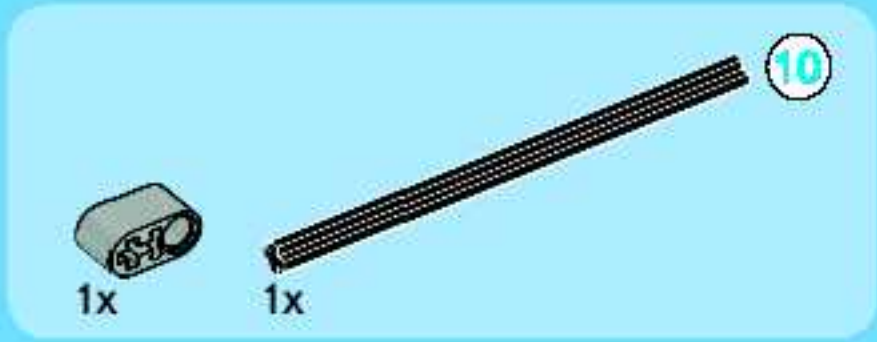


10

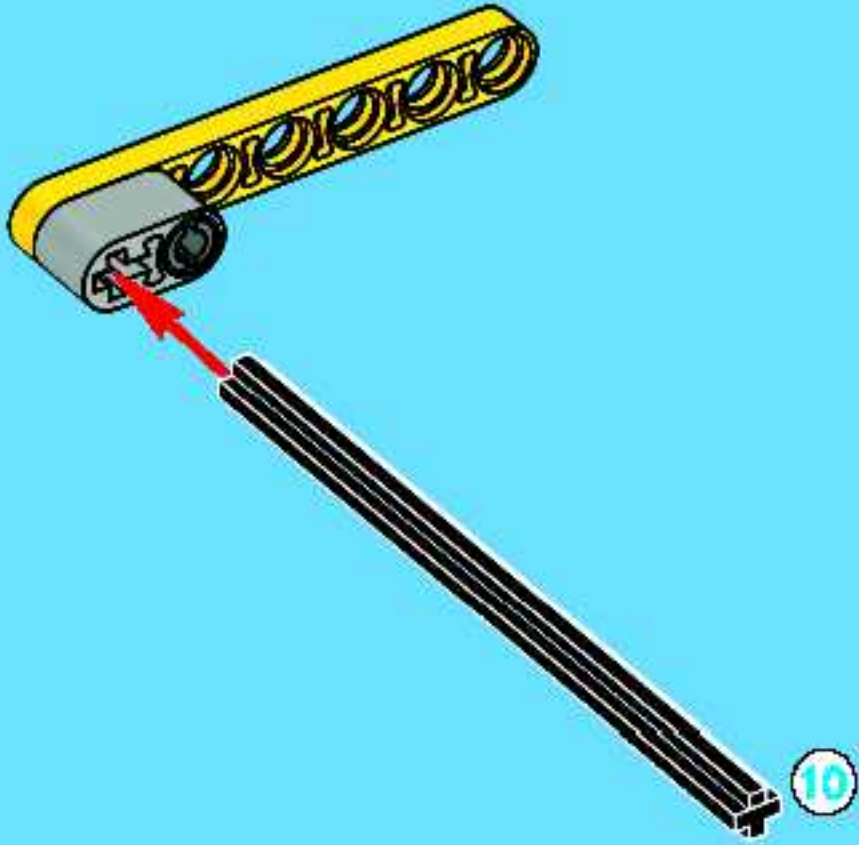


1

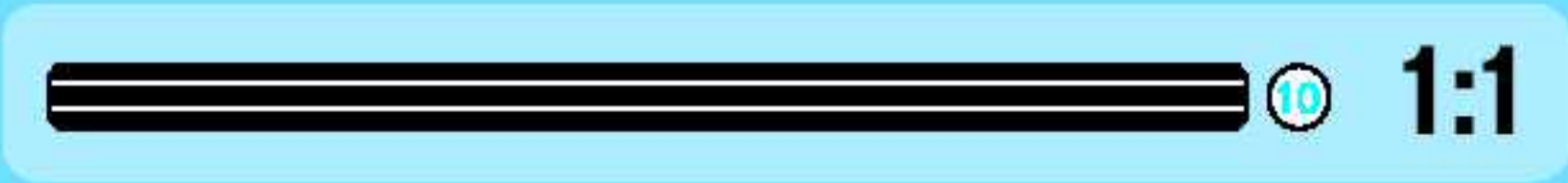




2



12



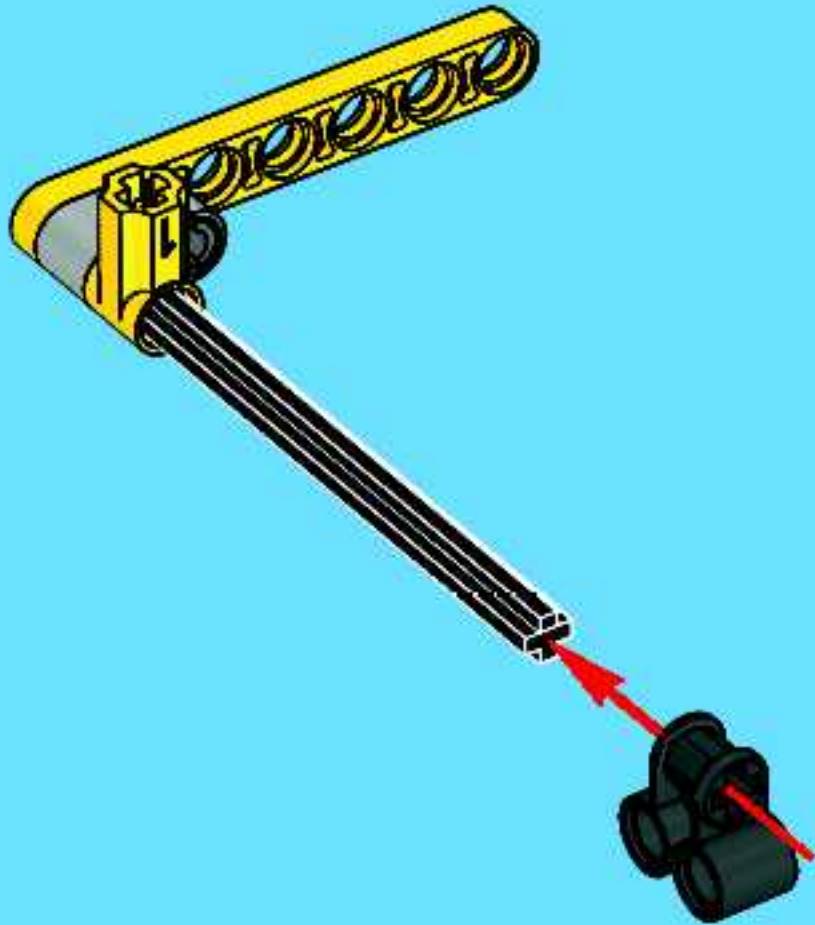


1x



1x

3

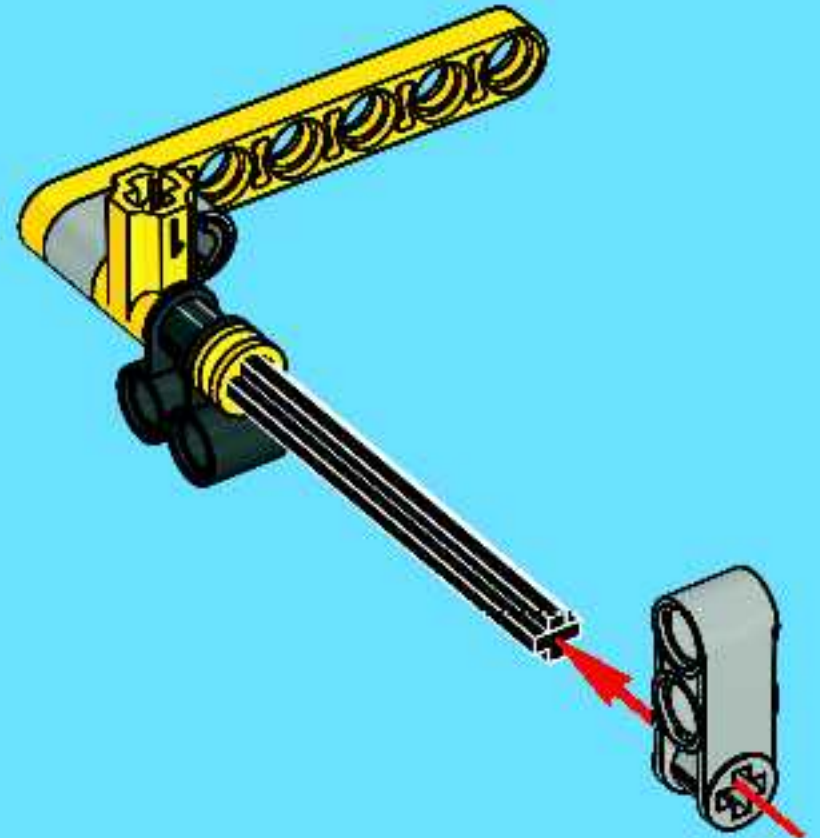


1x



1x

4



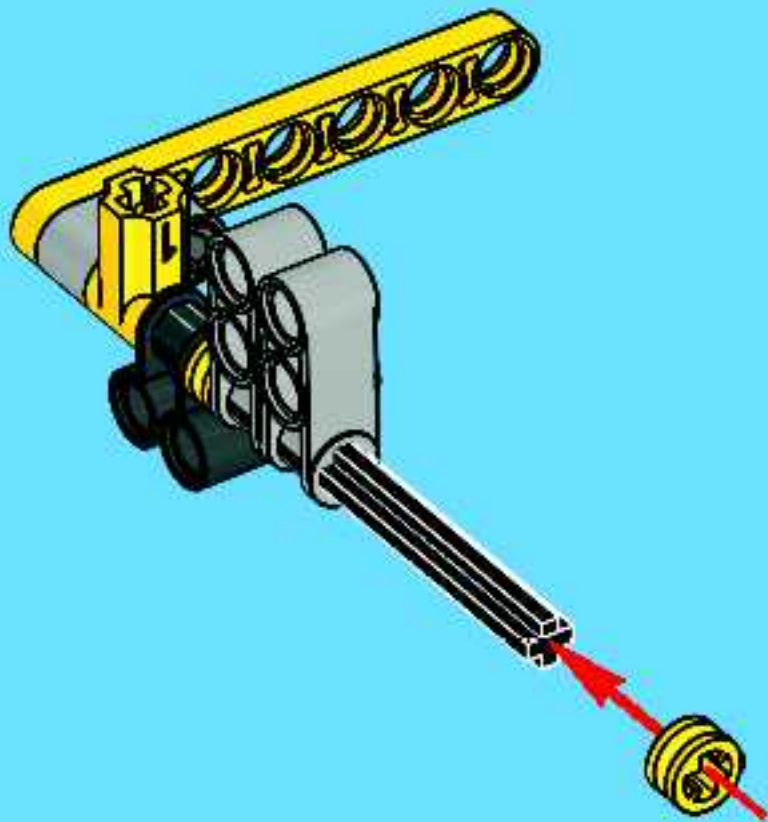


1x



1x

5

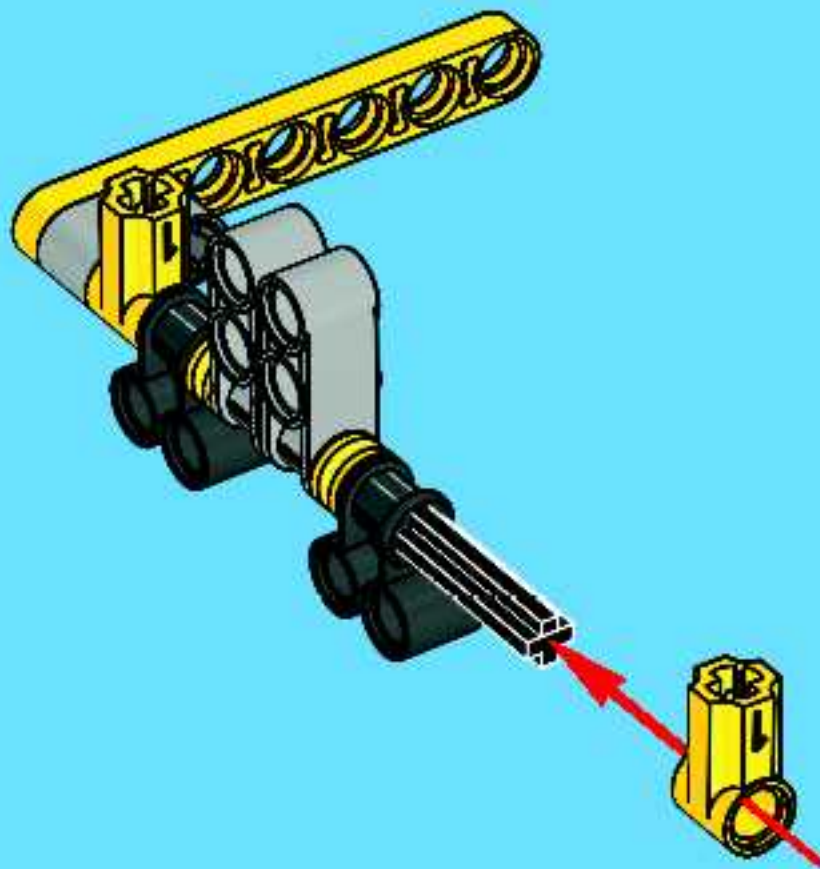


1x



1x

6



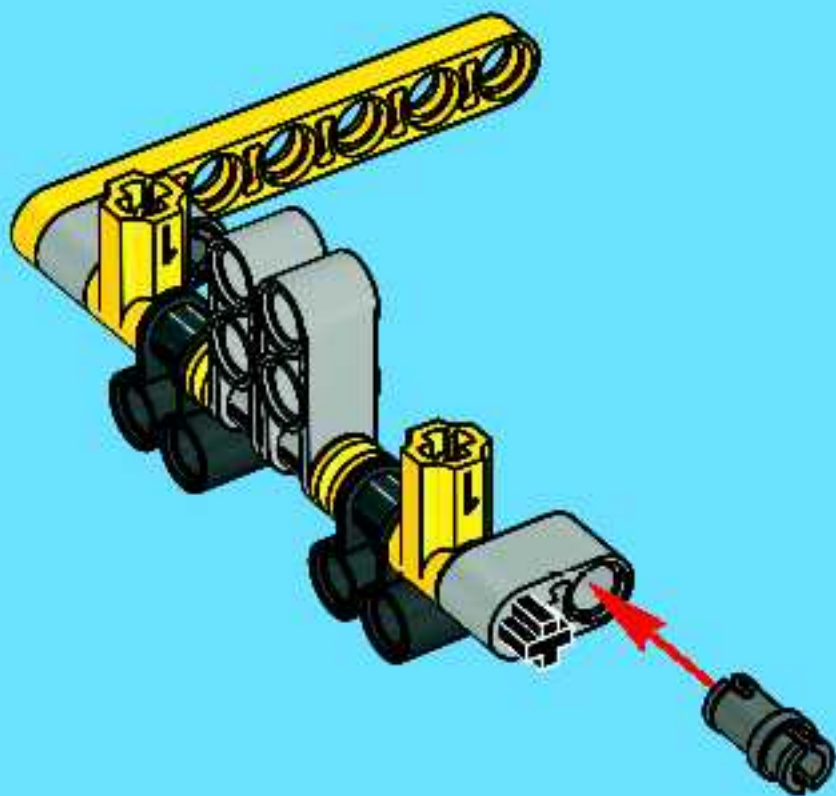


1x



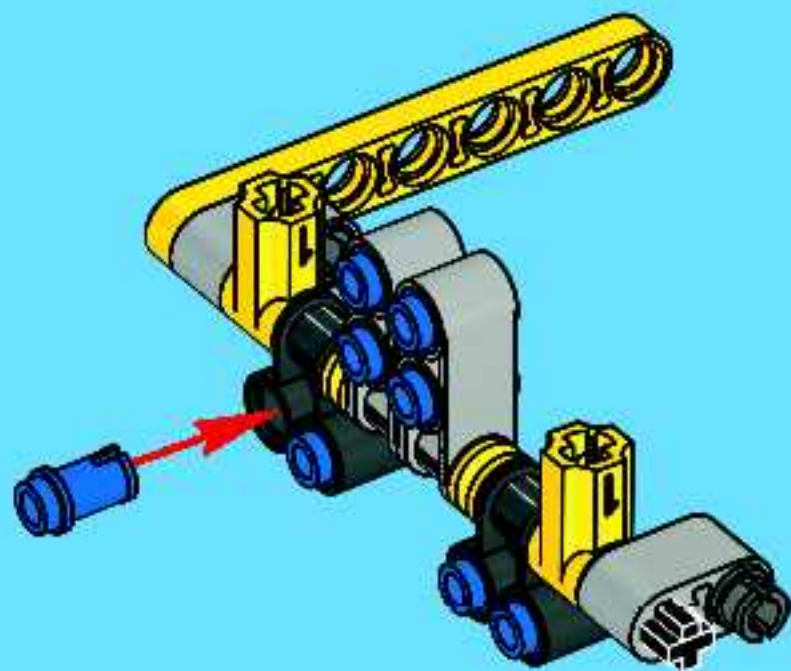
1x

7

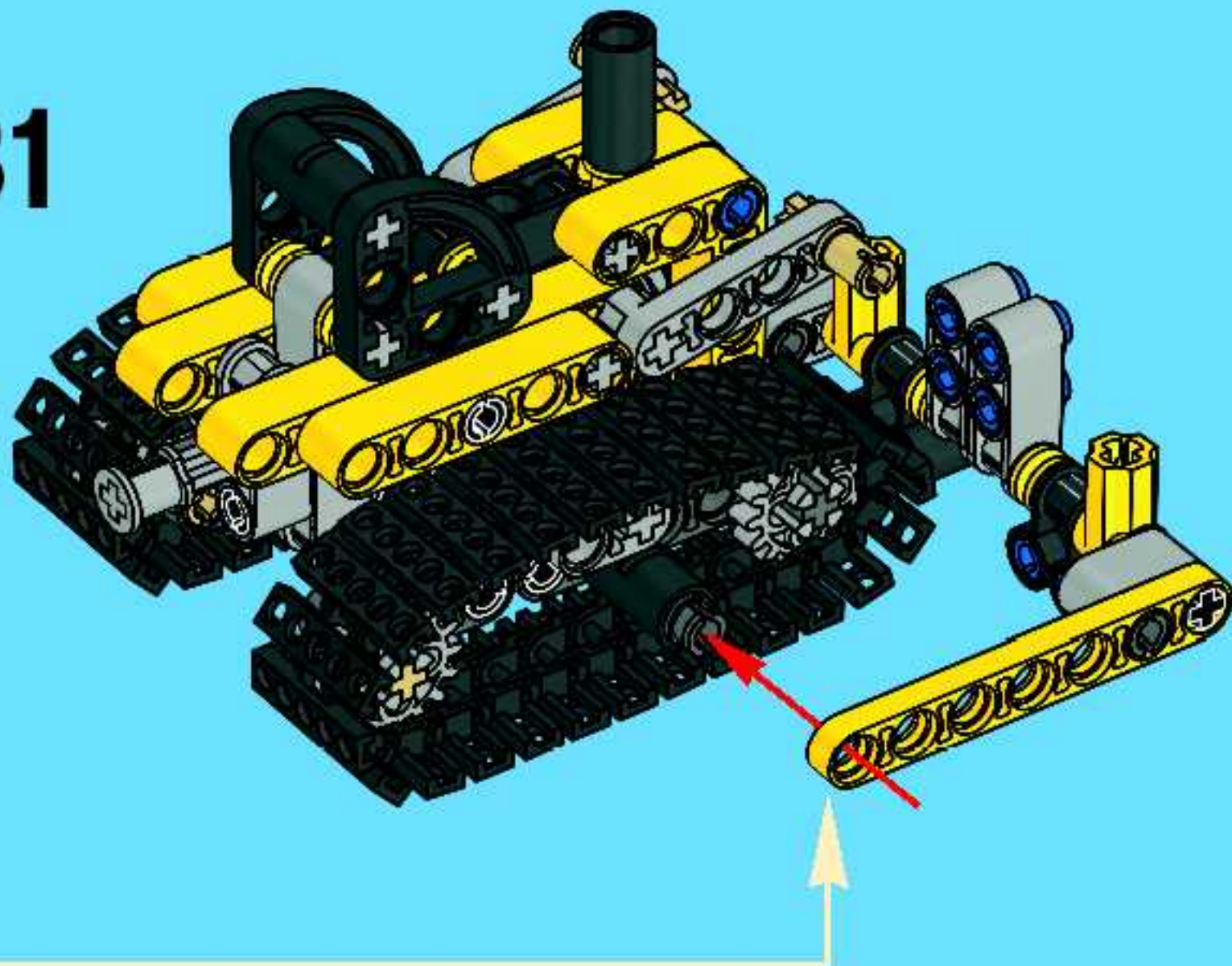


8x

8



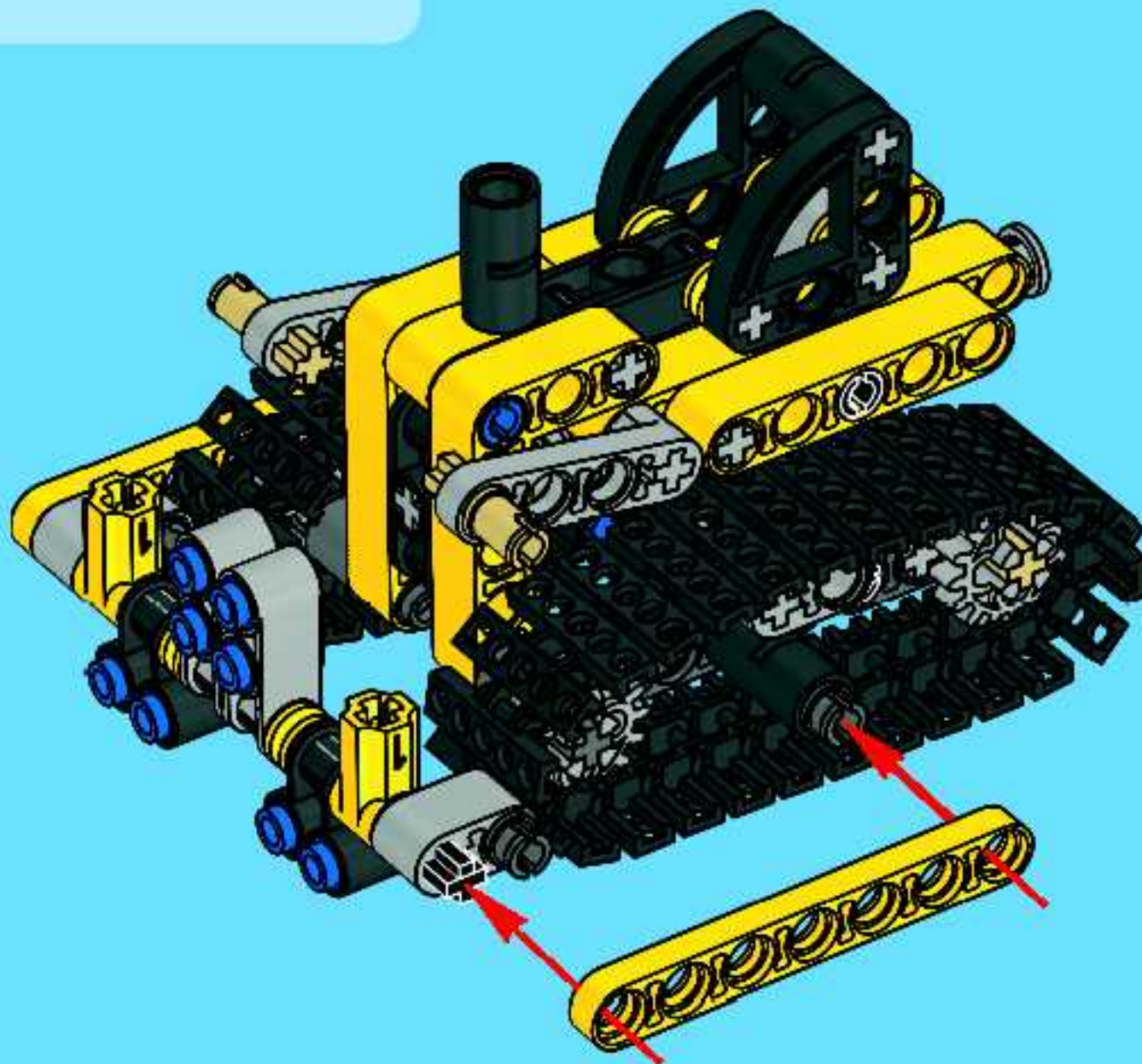
31





1x

32

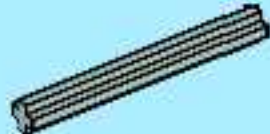




2x

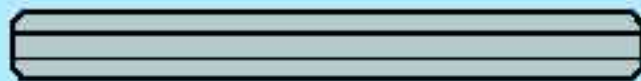


2x



2x

5



5

1:1

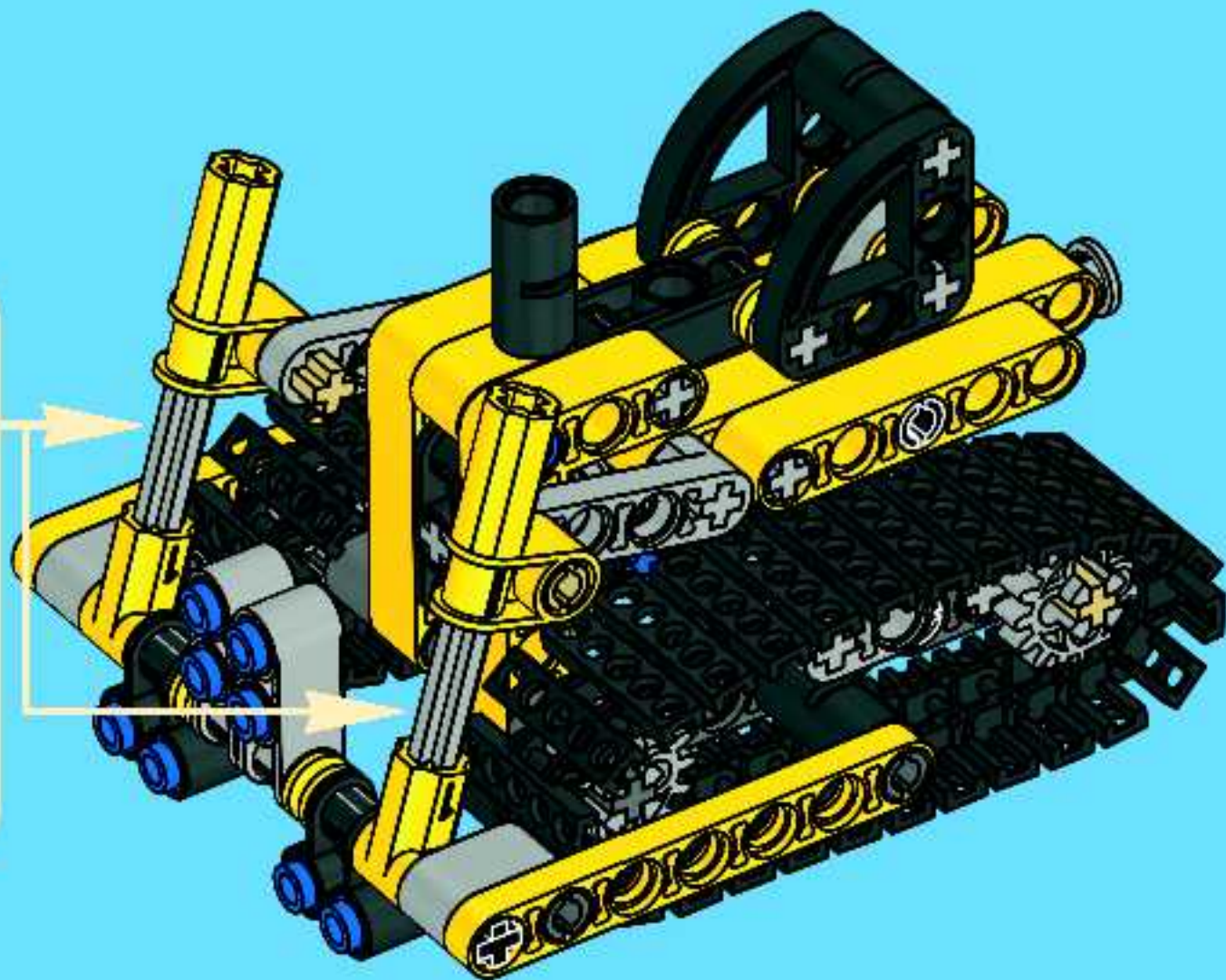
33

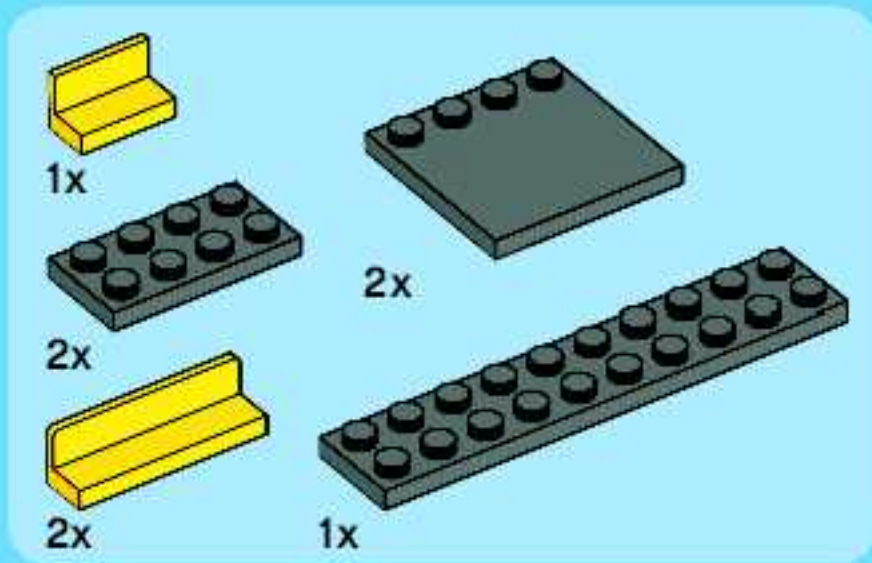


5



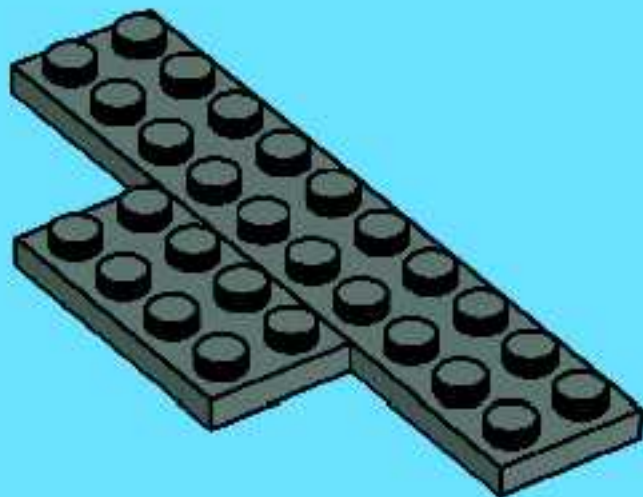
2x



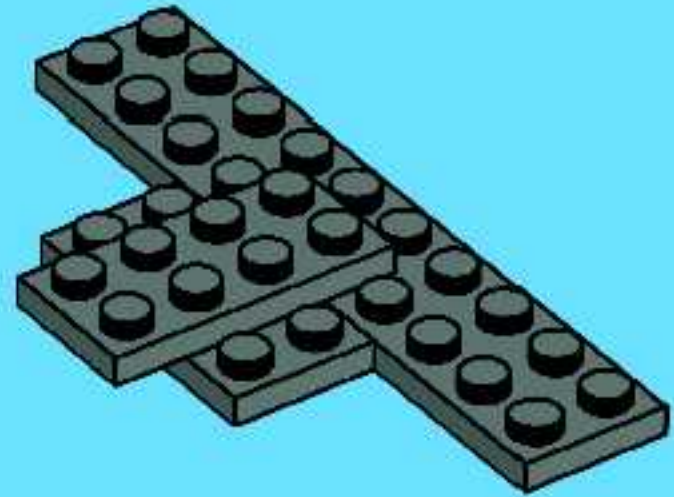


34

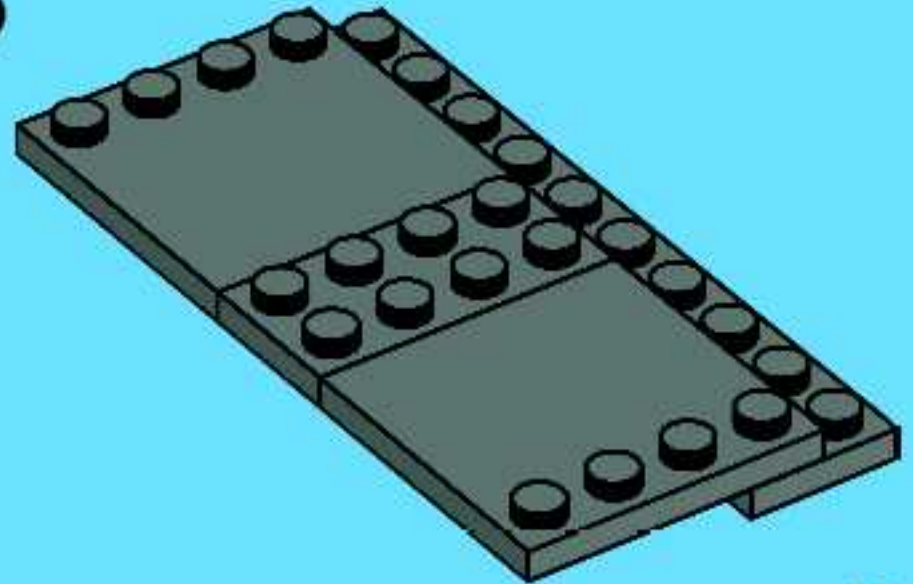
1



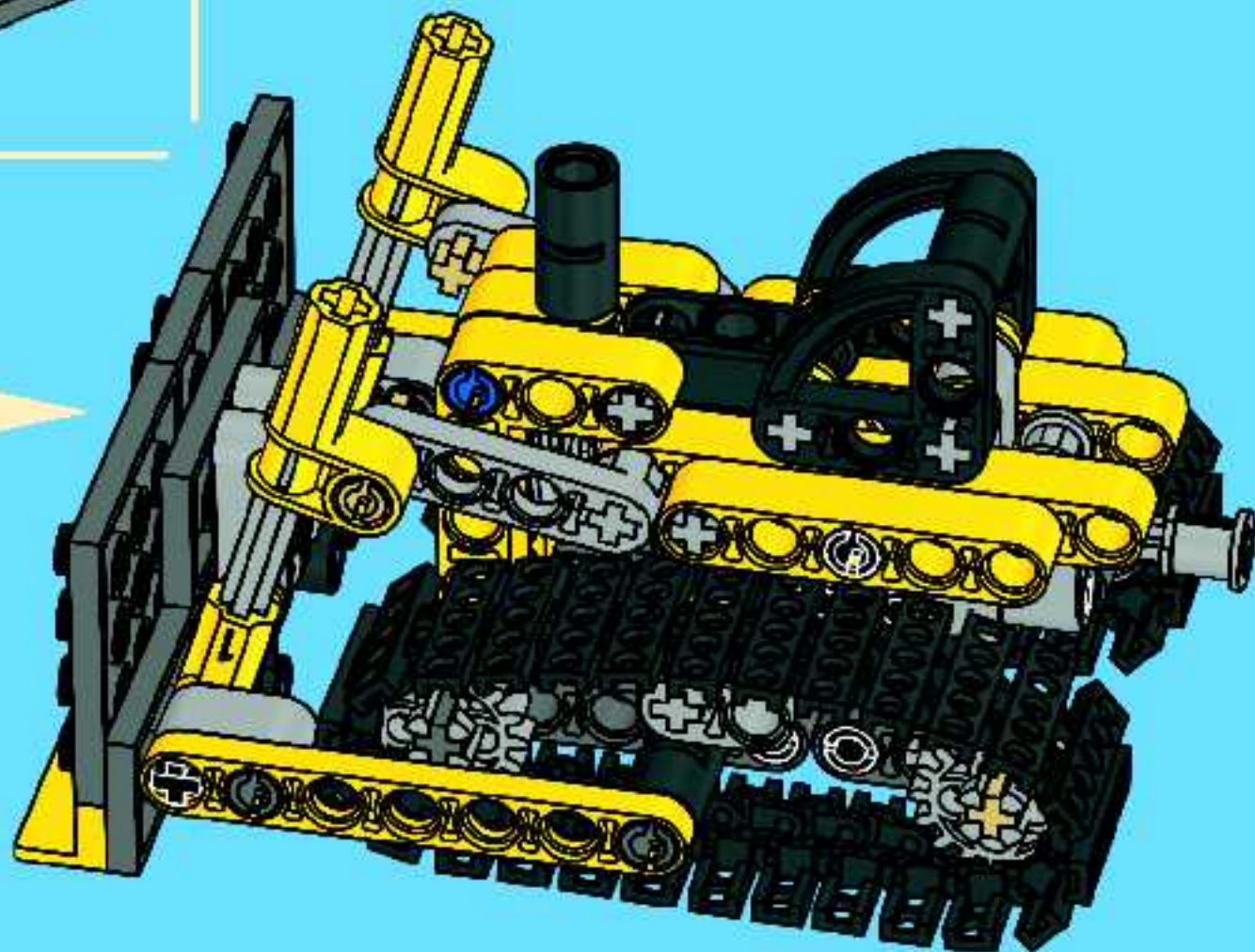
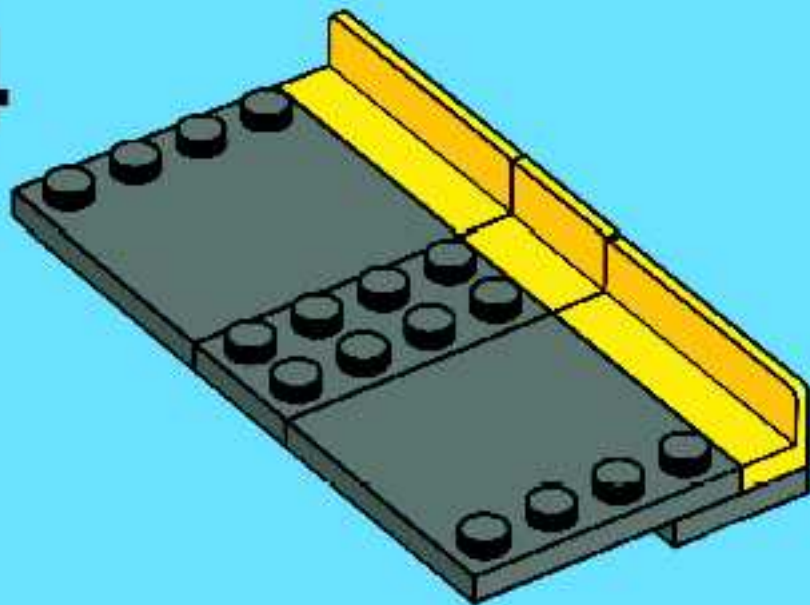
2



3



4



52x
387326

7x
4121715

4x
4526982

2x
4140430

3x
4121667

2x
4505842

2x
4120017

1x
373726

3x
4211622

4x
4211779

4x
4211563

2x
4211561

1x
4211510

5x
4515184

5x
4211815

7x
4211639

1x
4211805

2x
4210751

4x
4211050

1x
4514559

2x
4211086

2x
4210686

2x
4509911

2x
4211065

1x
4210678

2x
4495934

2x
4144022

2x
4114672

2x
4142133

1x
486524

2x
4171666

3x
4519010

3x
4173666

6x
4239601

2x
4107066

4x
4514553

8x
4143005

7x
4186017

10

3

5

7

7



Customer Service

Kundenservice

Service Consommateurs

Servicio Al Consumidor

www.lego.com/service or dial



: 00800 5346 5555

: 1-800-422-5346



8261

8260



8256



8262

8264

power functions™



Motor

Battery Box

www.lego.com



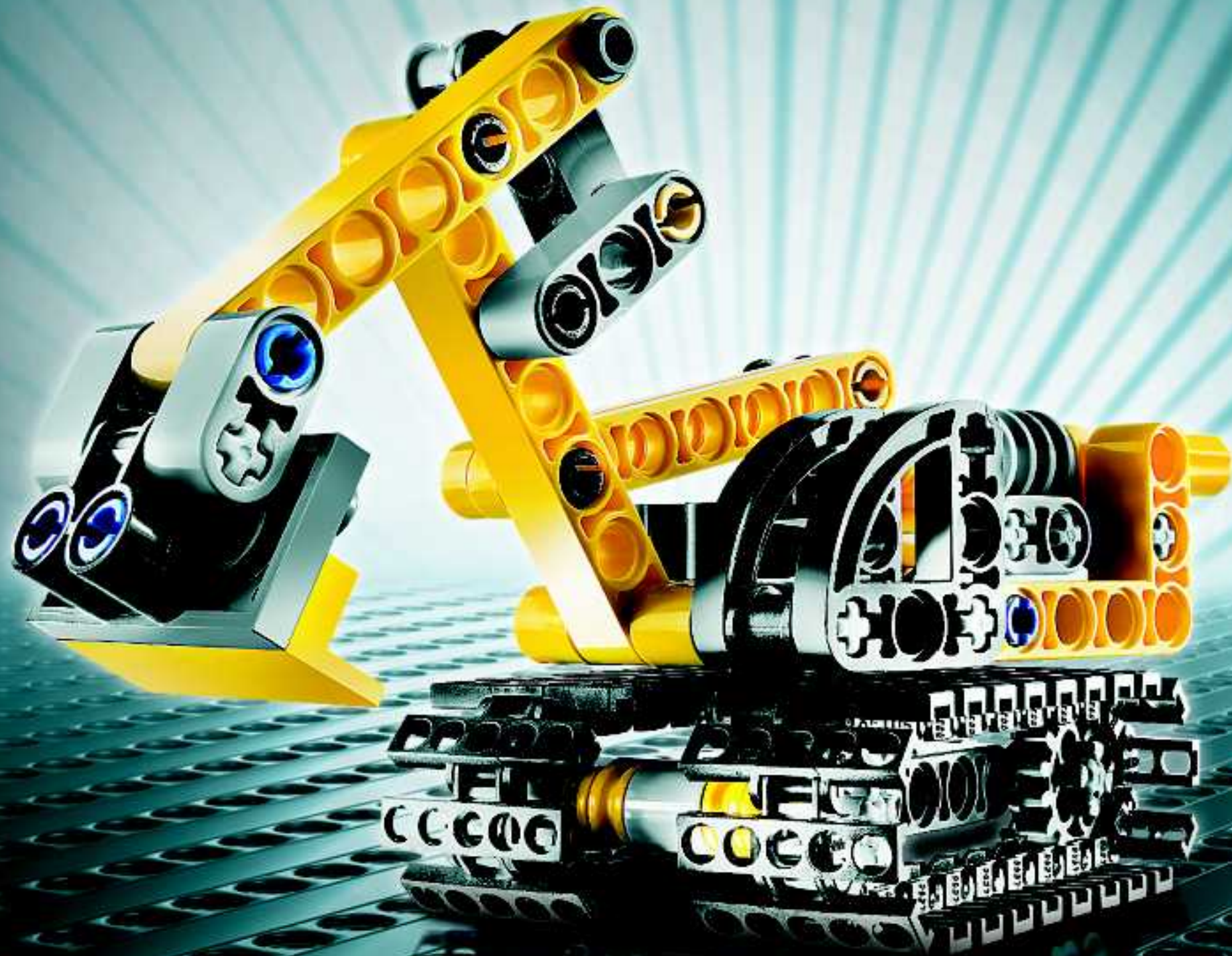
 www.LEGO.com

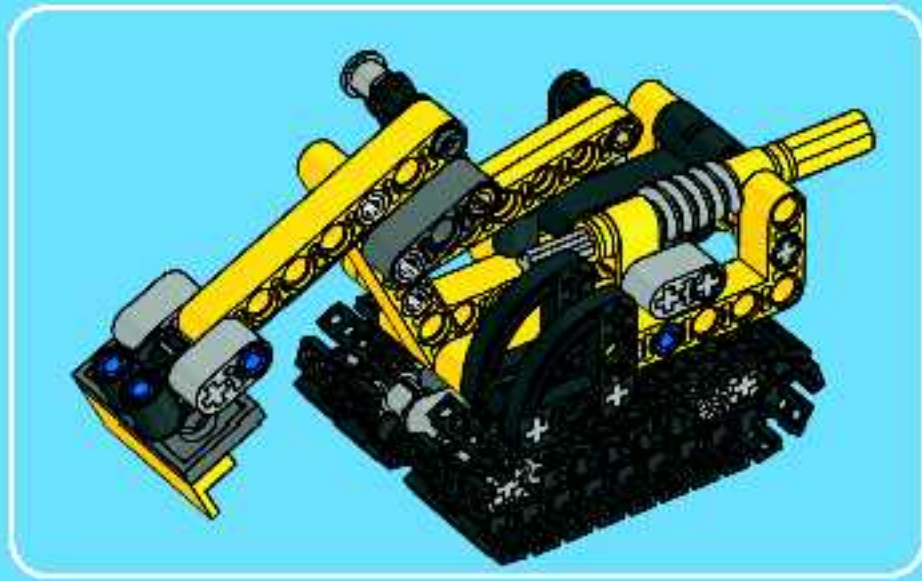
The LEGO Group. 4547087



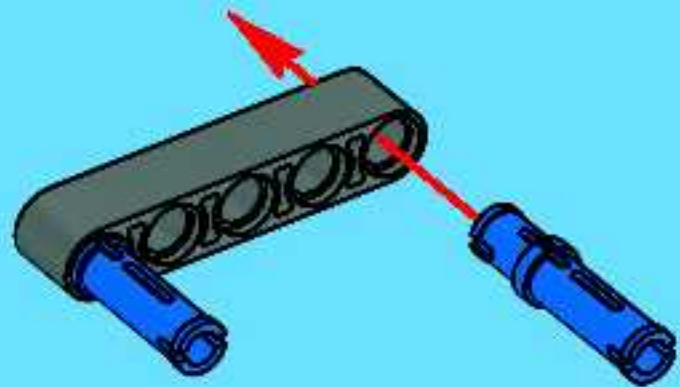
TECHNIC

8259

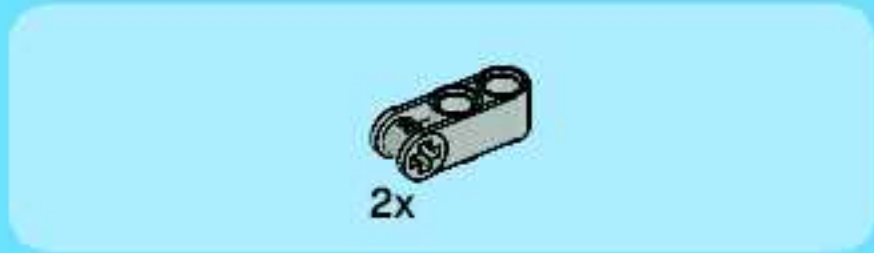




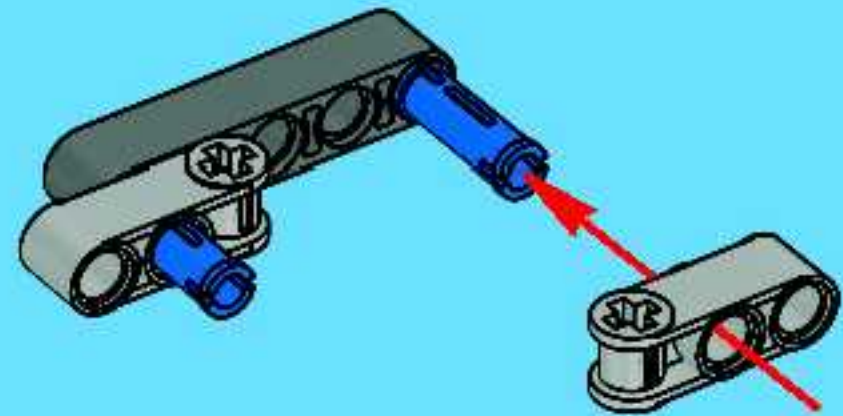
1



2



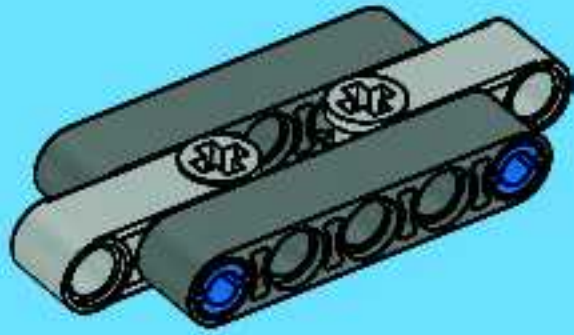
2





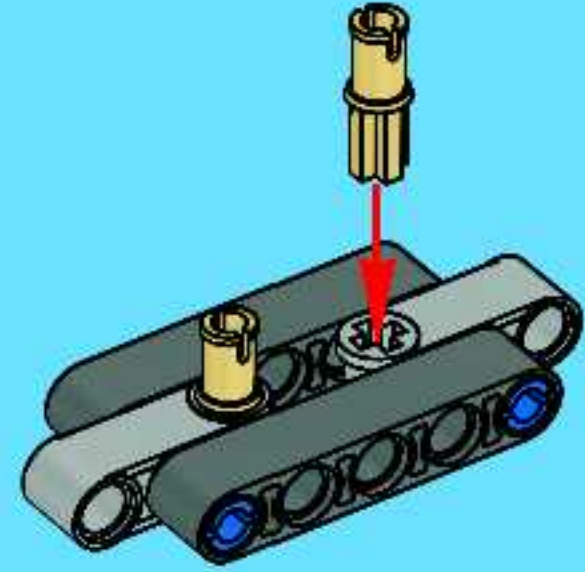
1x

3



2x

4



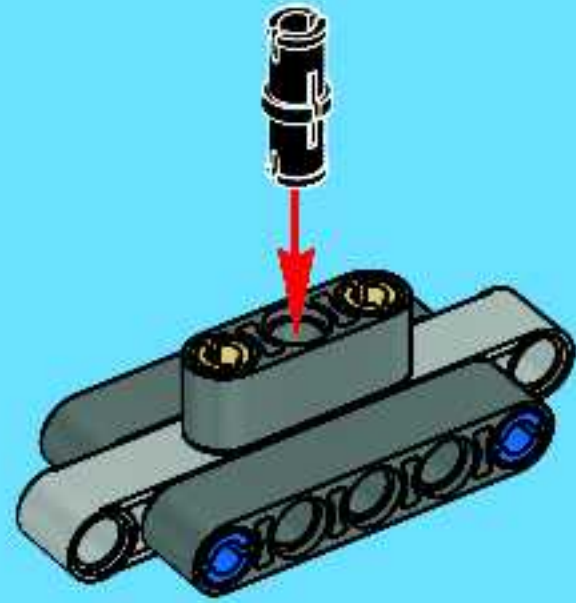


1x

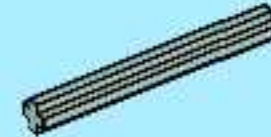


1x

5



1x



1x

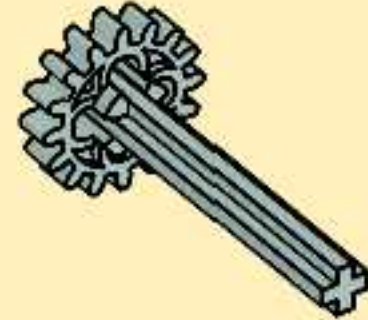
5



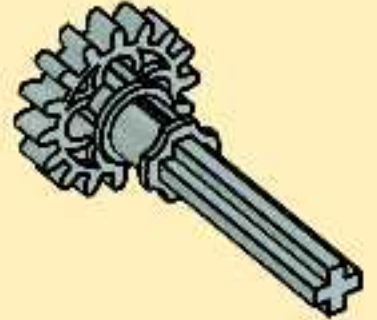
2x

6

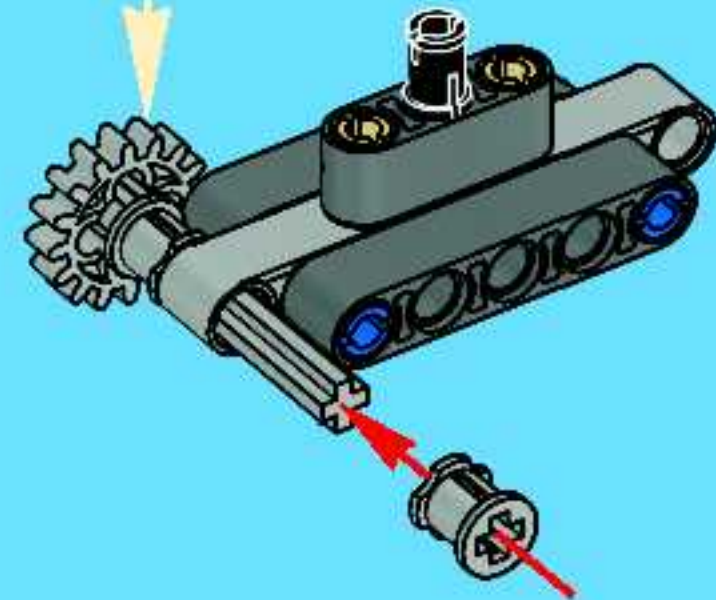
1



2



5

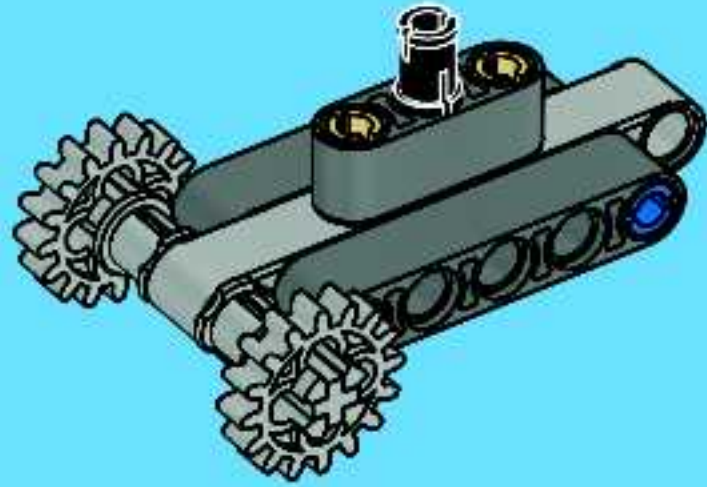


5

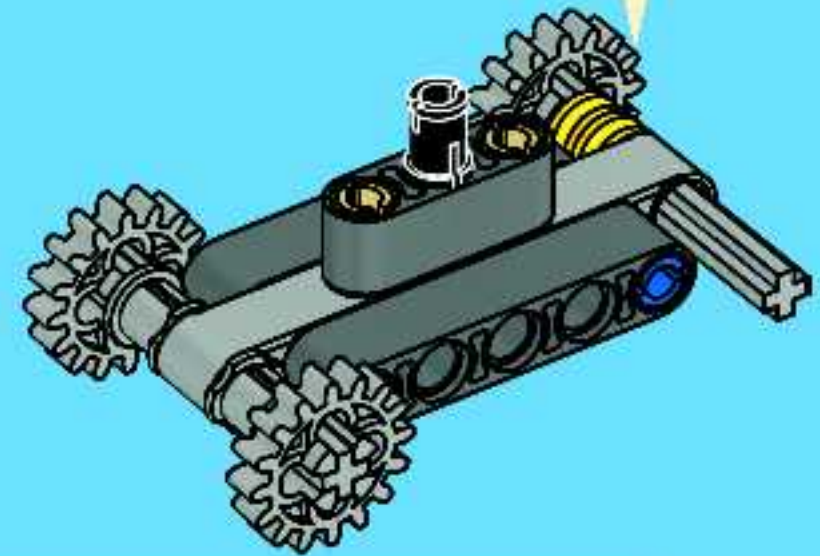
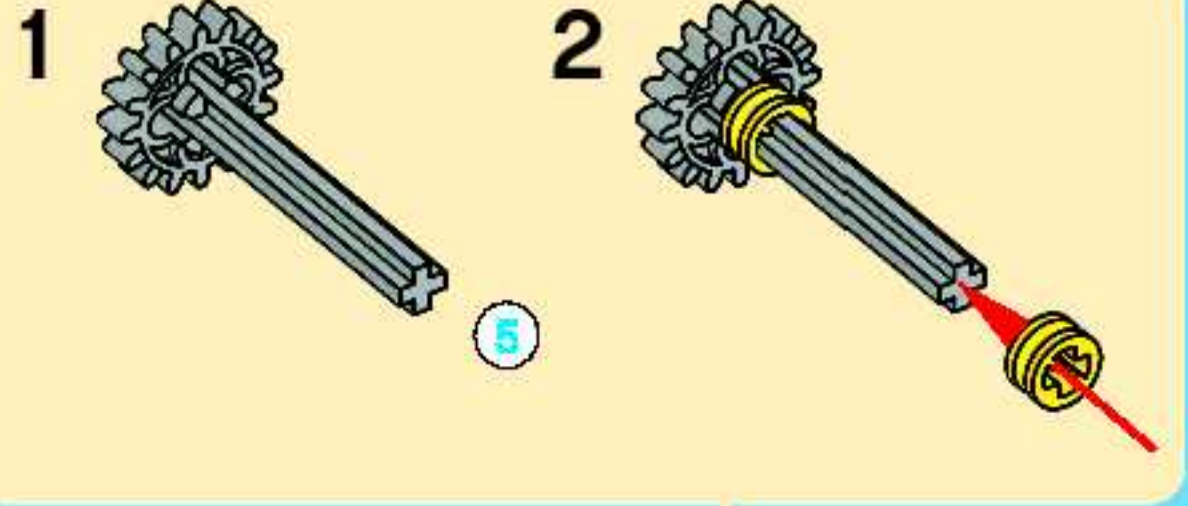
1:1



7

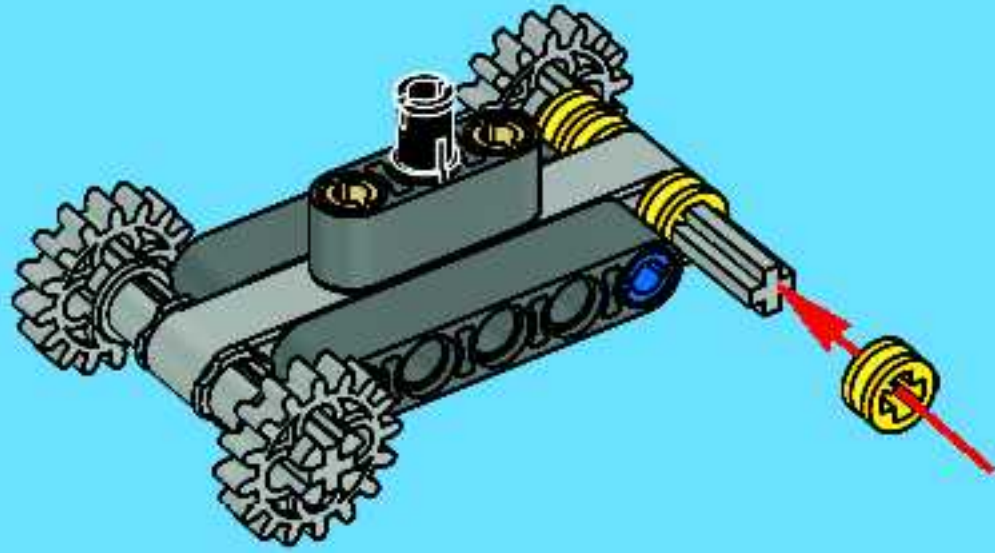


8

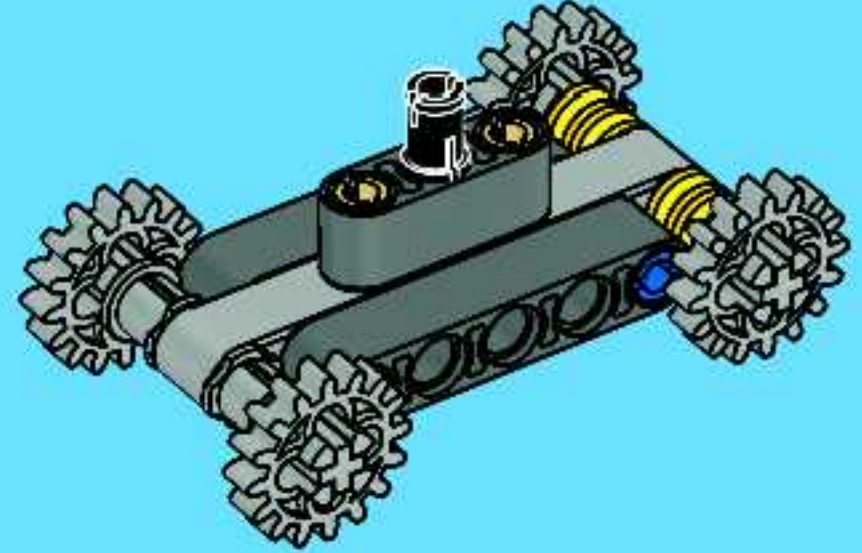




9

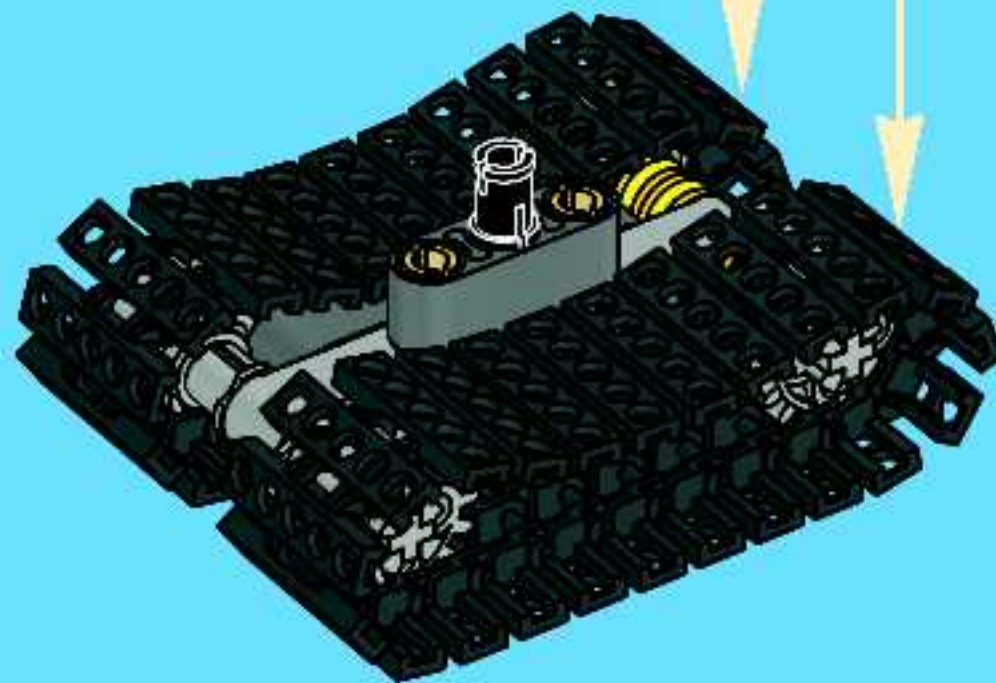
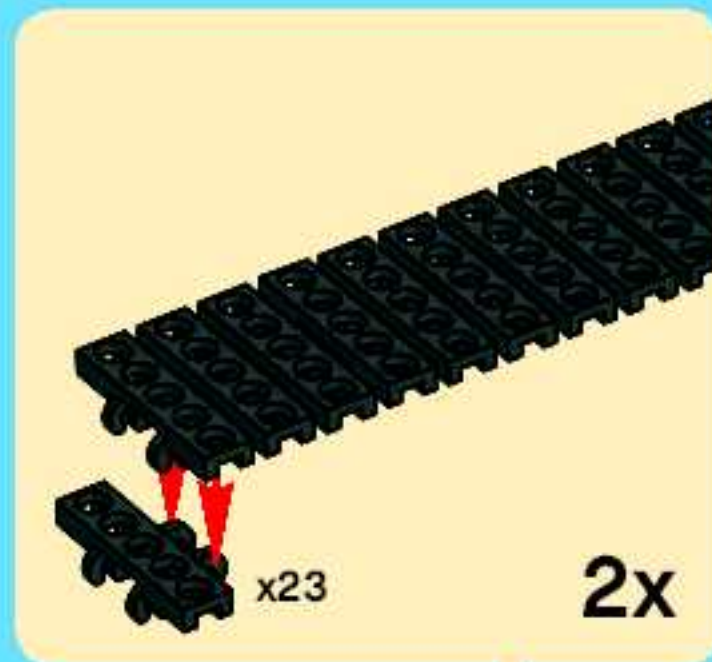


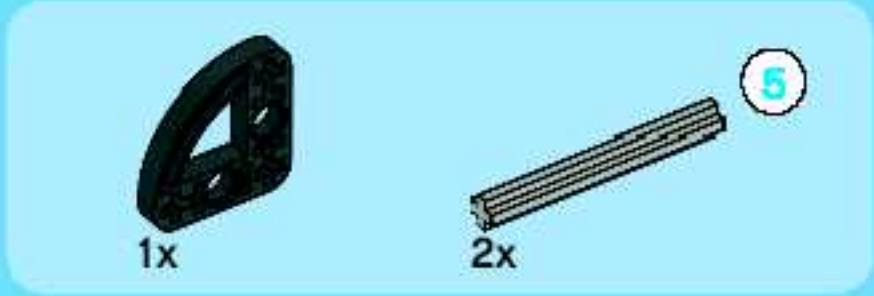
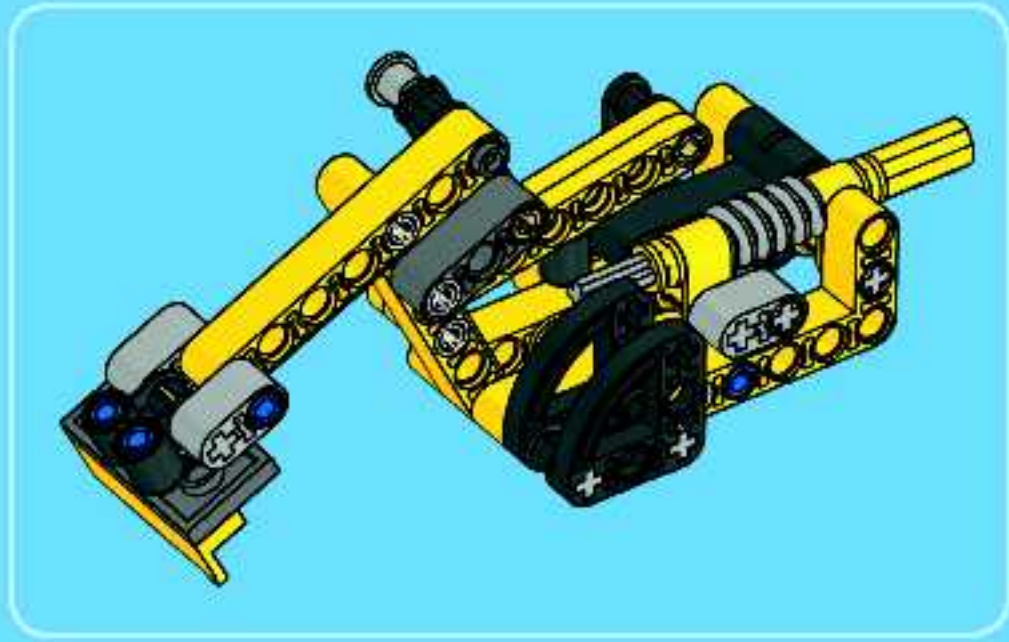
10



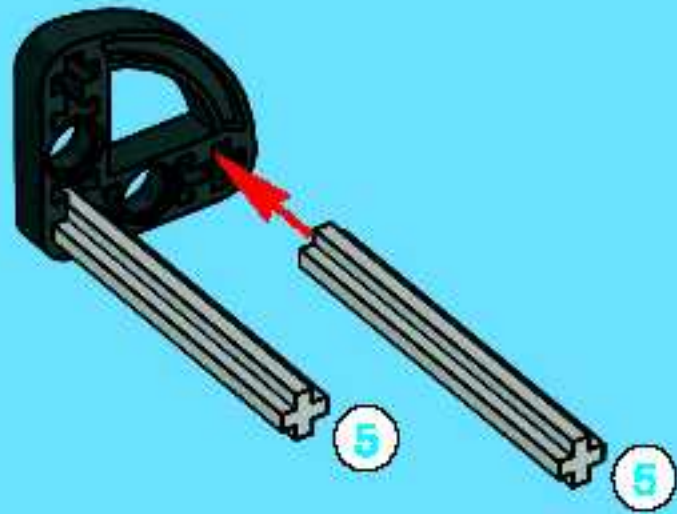


11

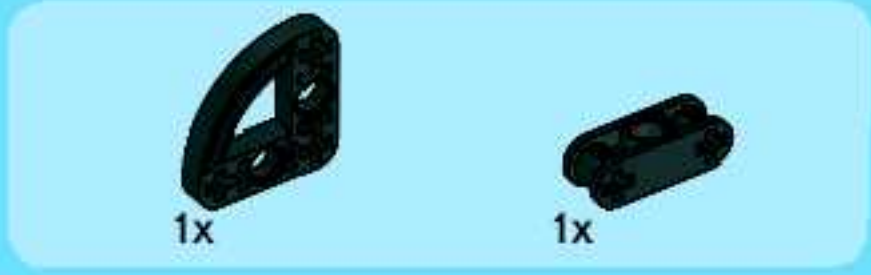




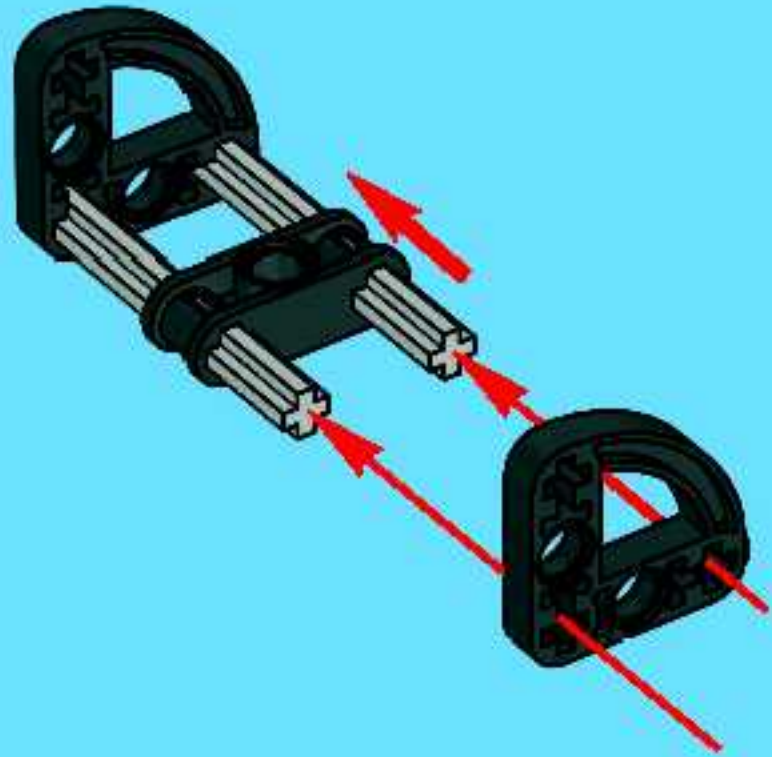
1



8

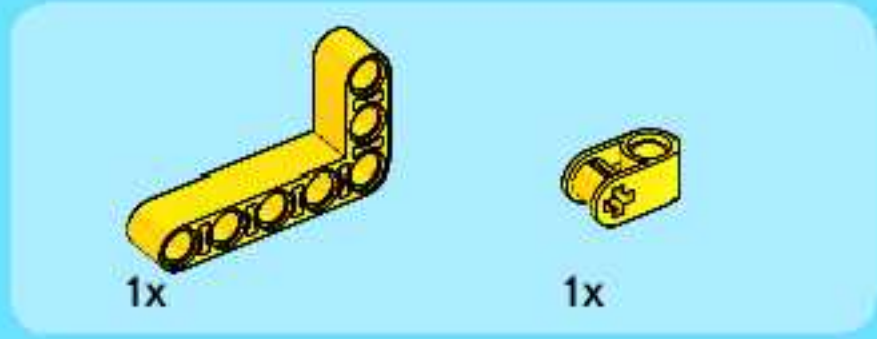
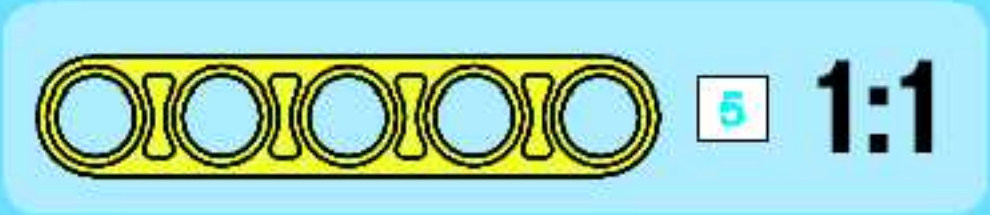
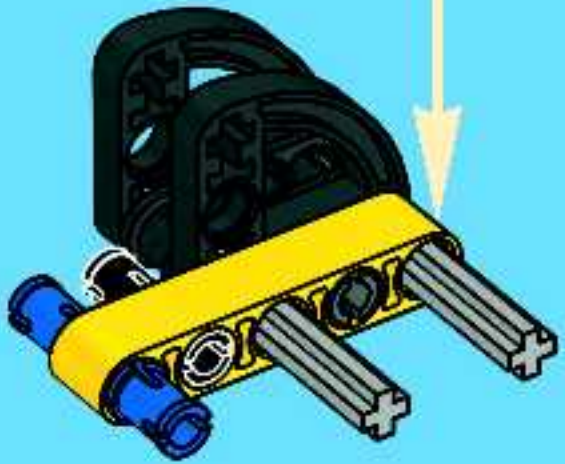
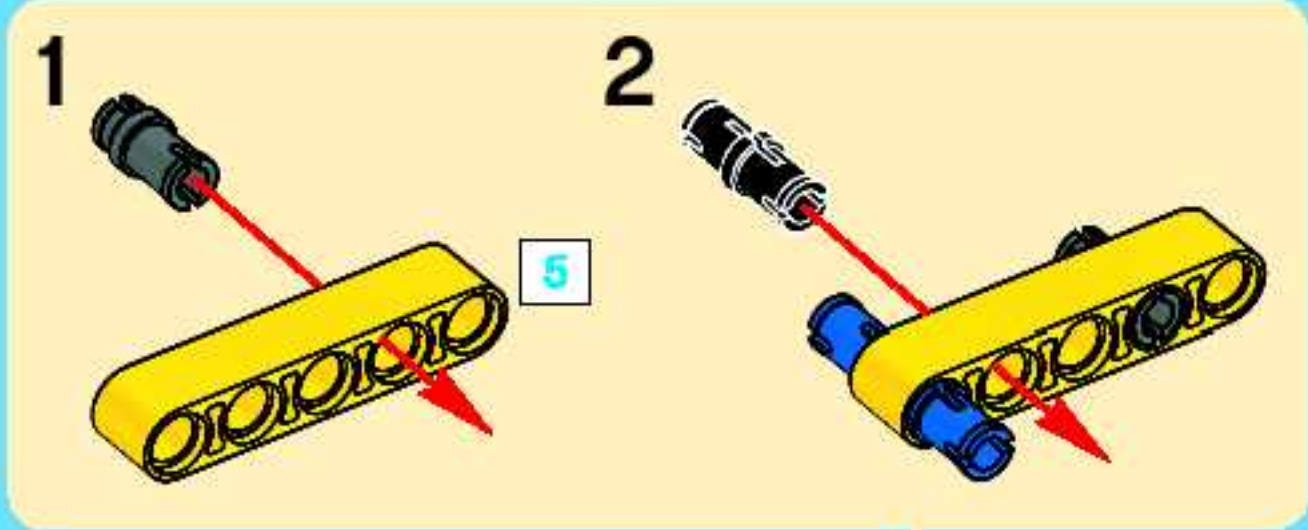


2

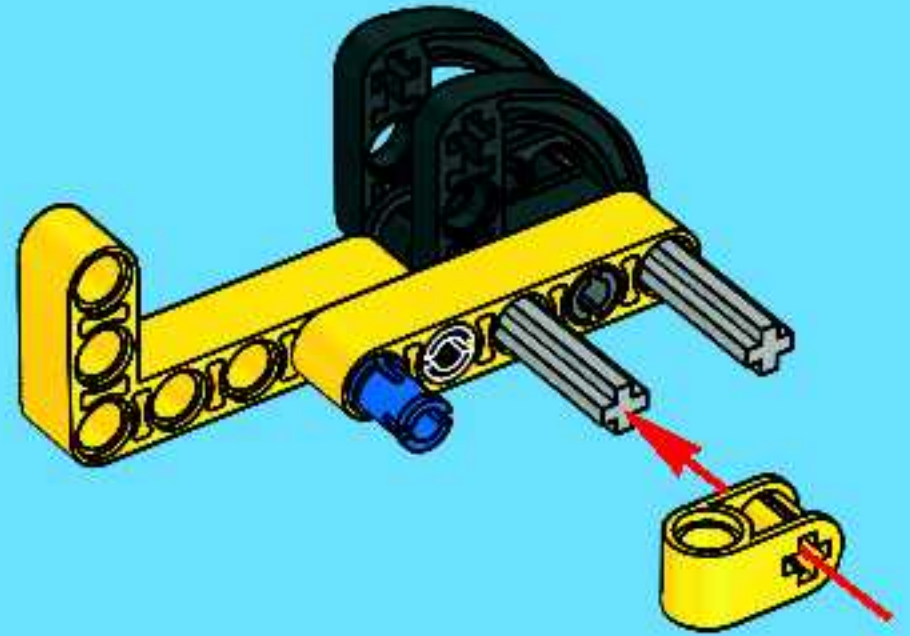


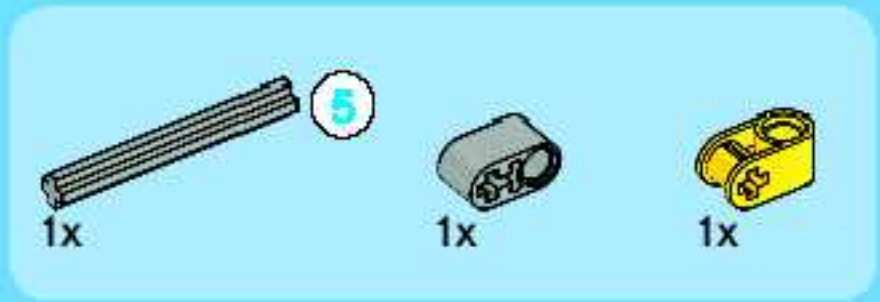
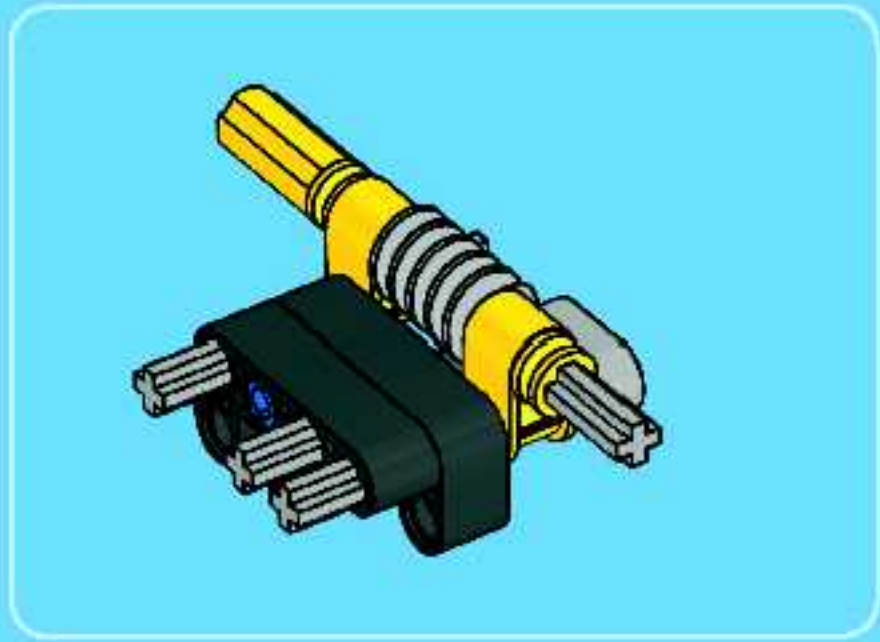


3

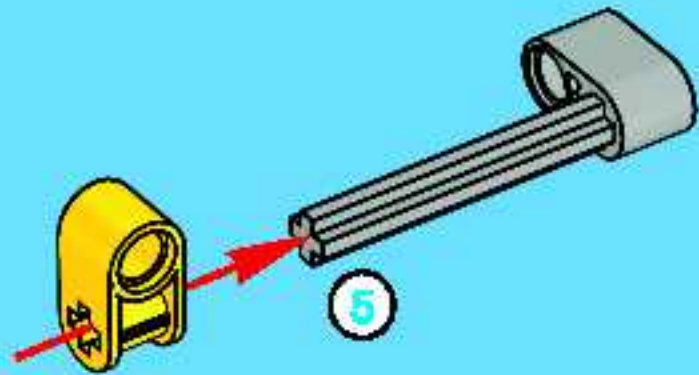


4

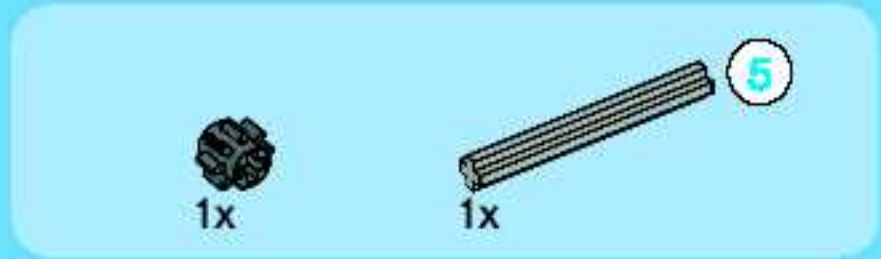




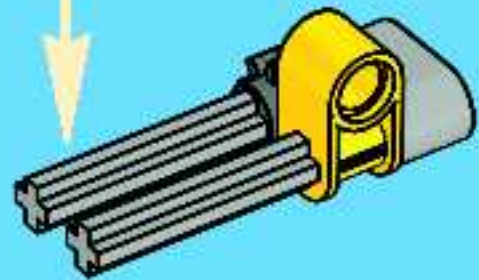
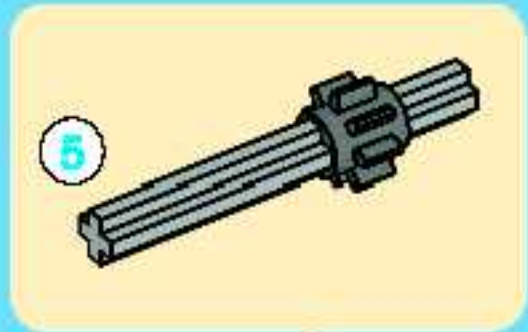
1

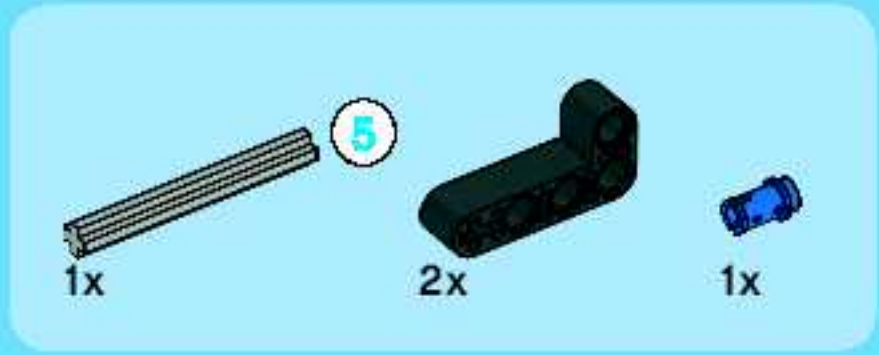


10

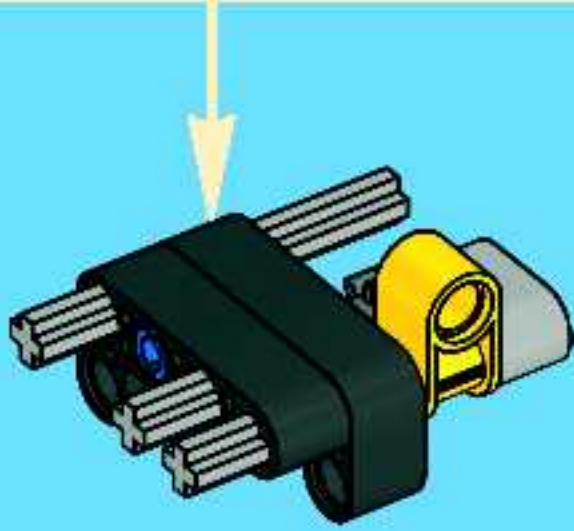
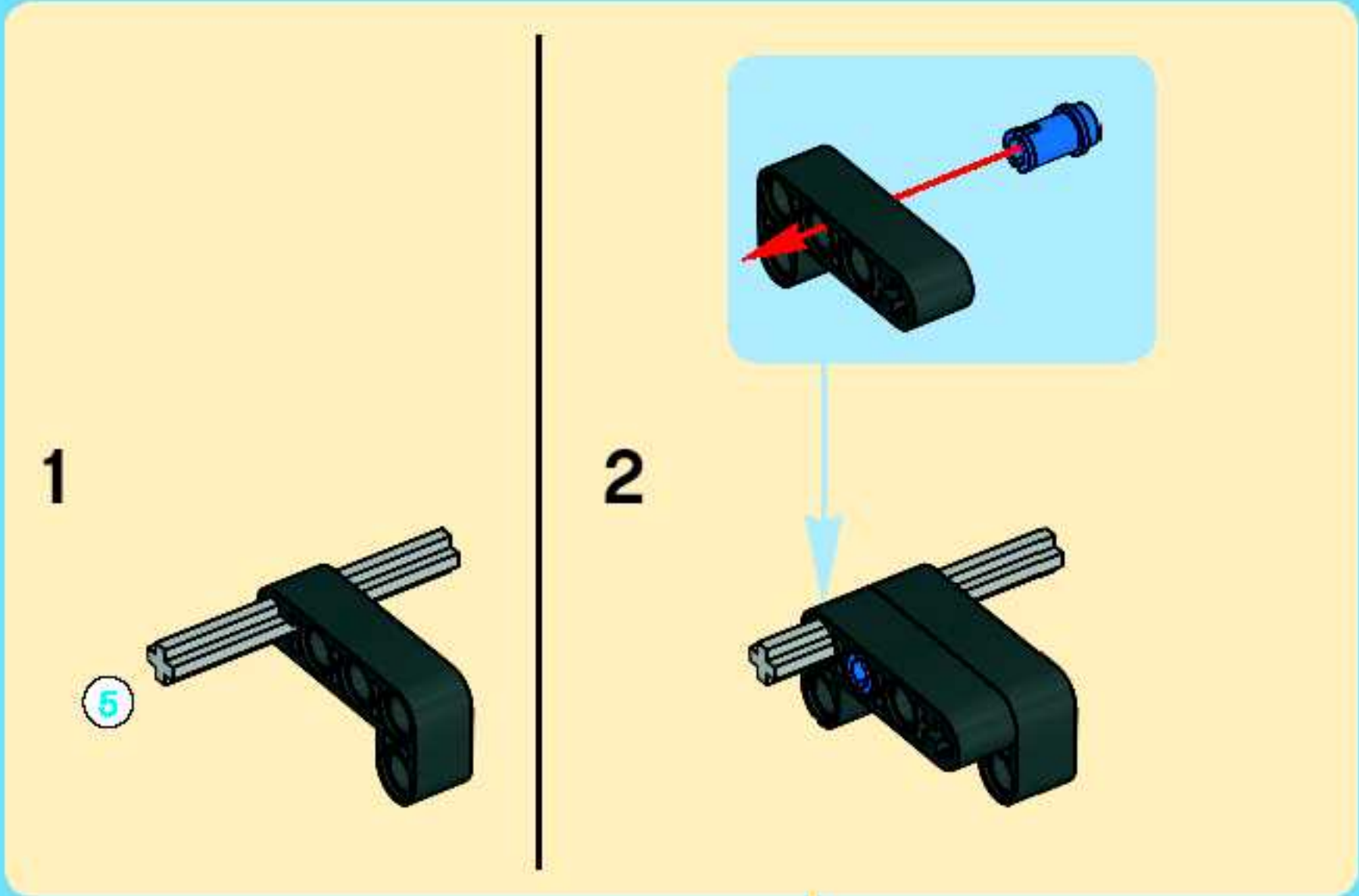


2





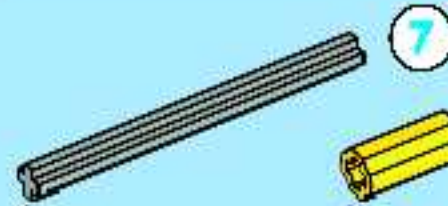
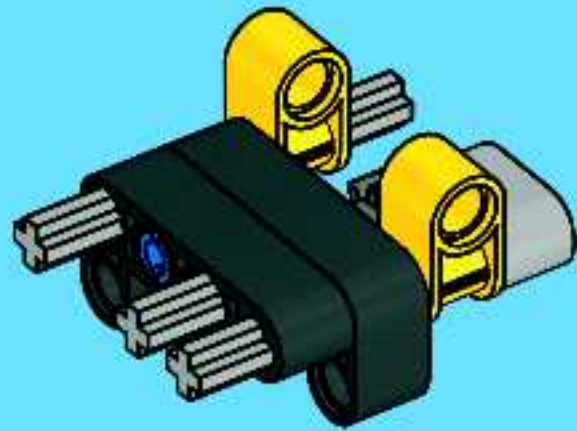
3





1x

4



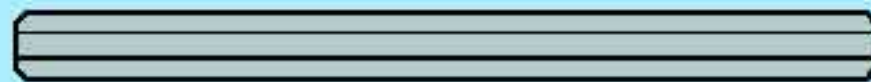
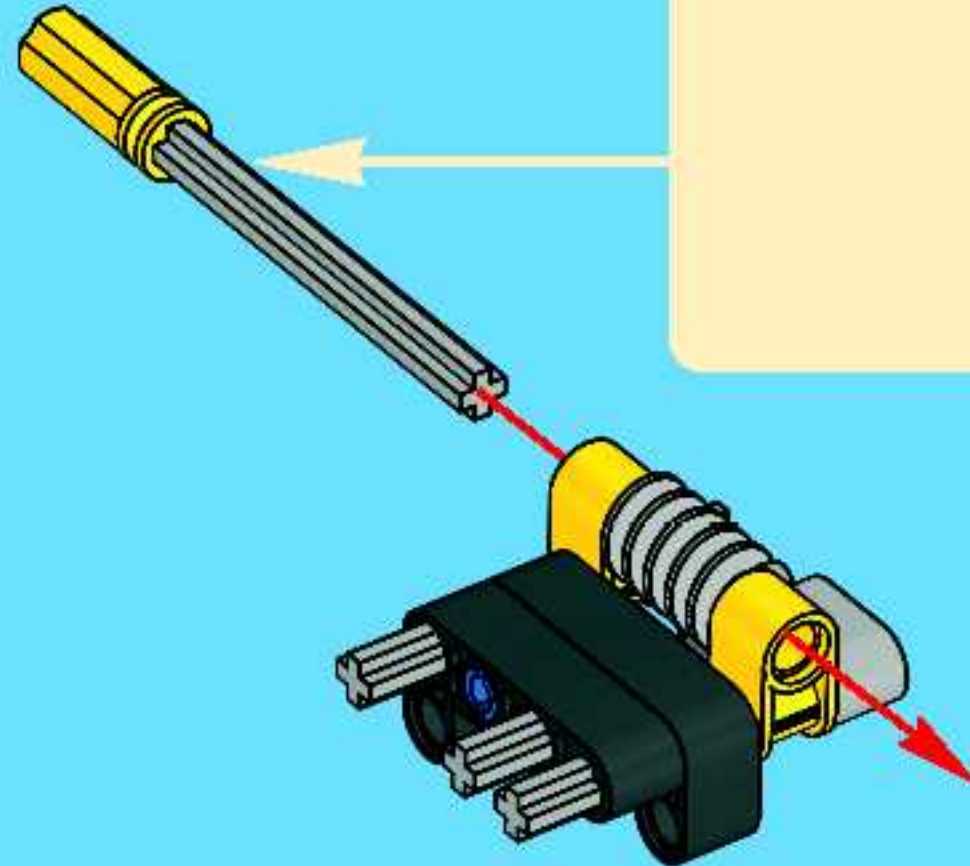
1x

1x

1x

1x

5

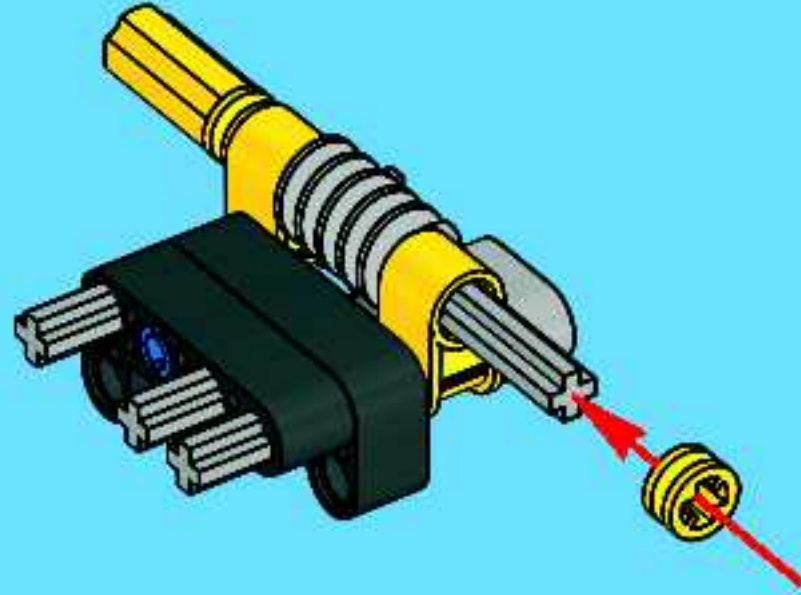


7

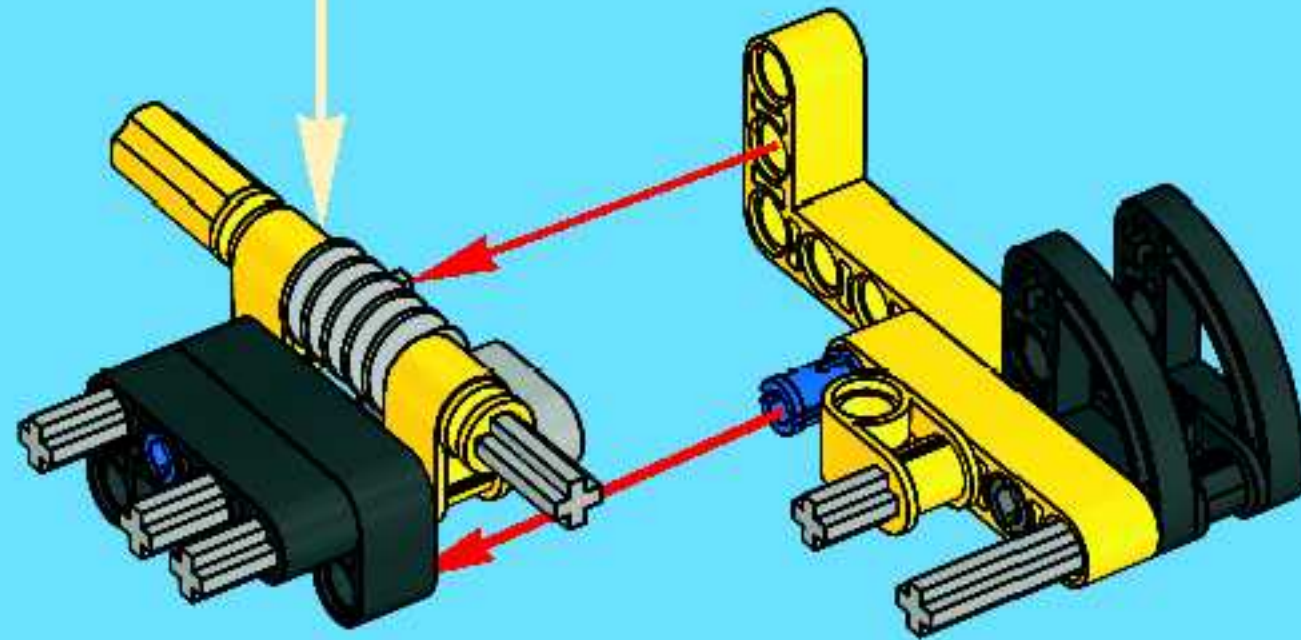
1:1



6



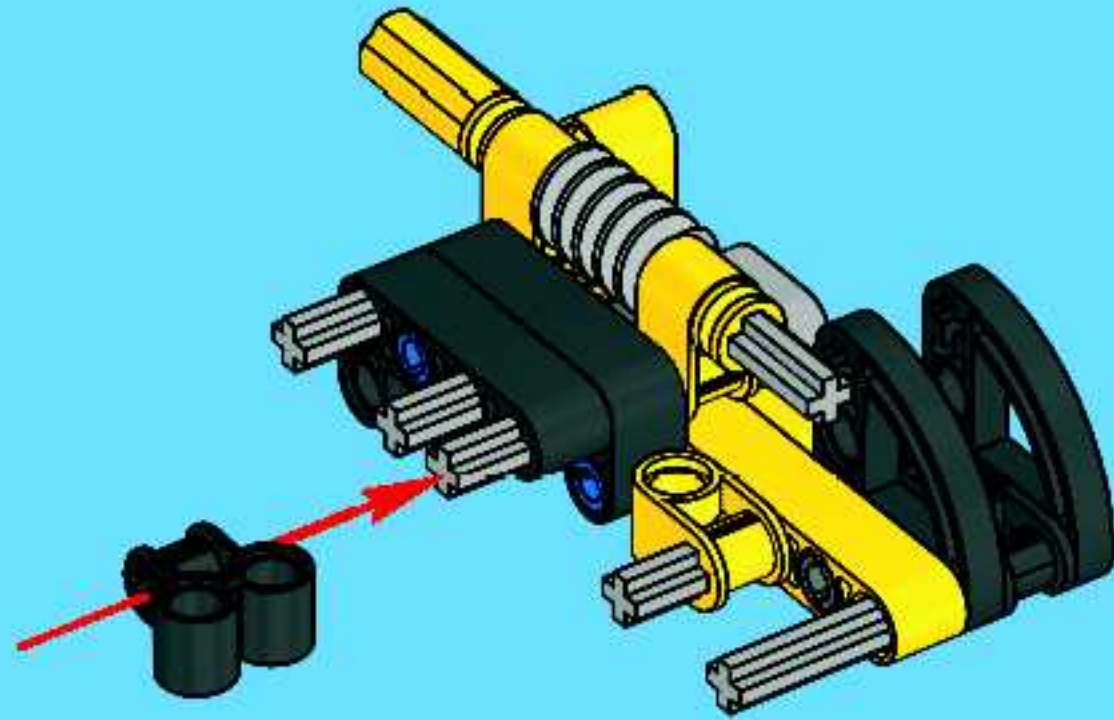
7

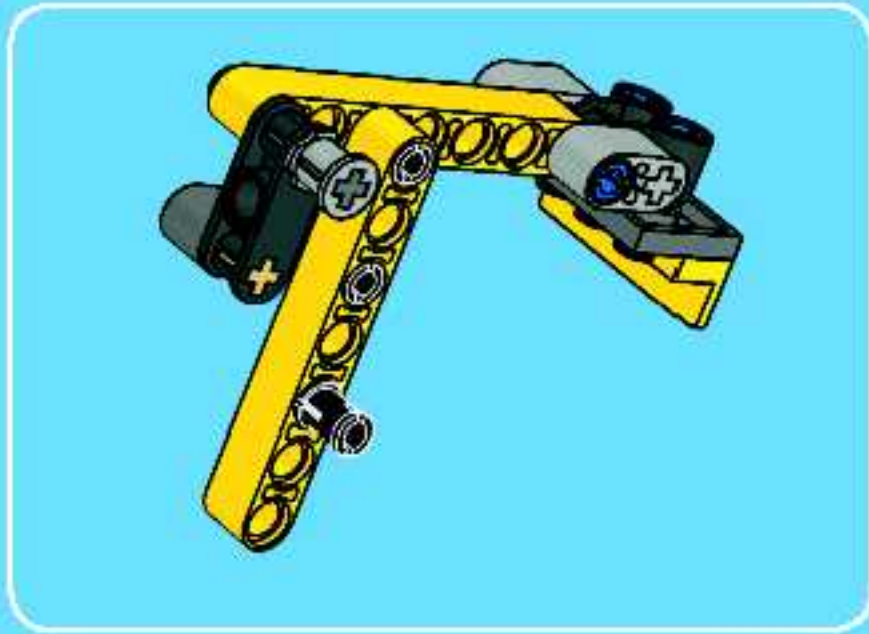




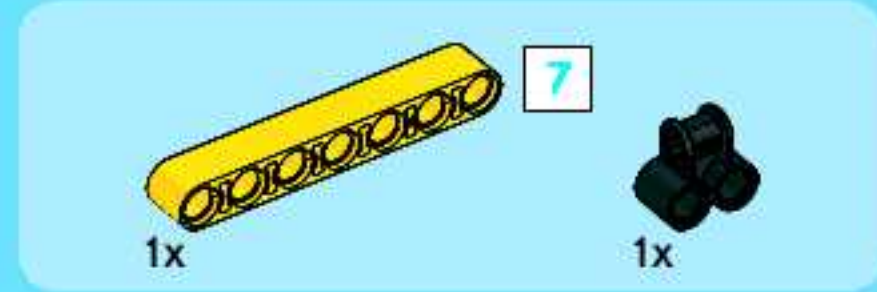
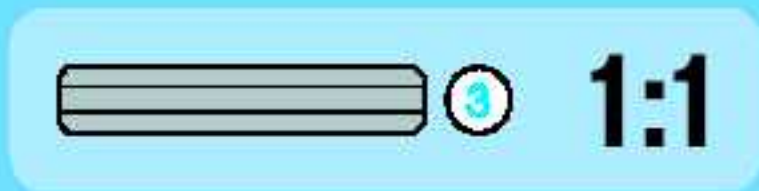
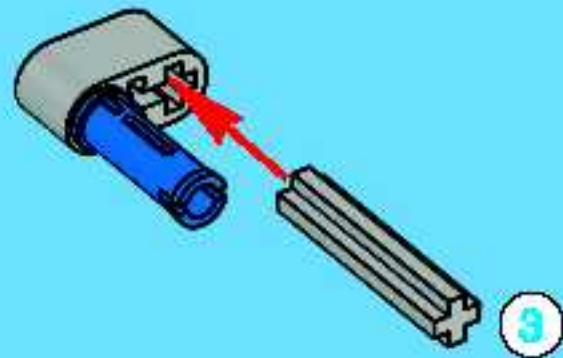
1x

8

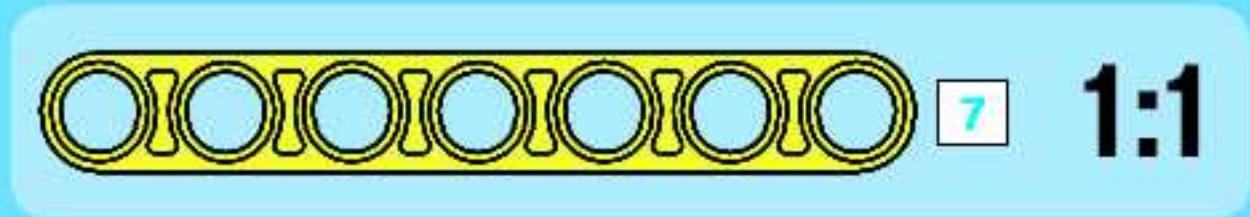
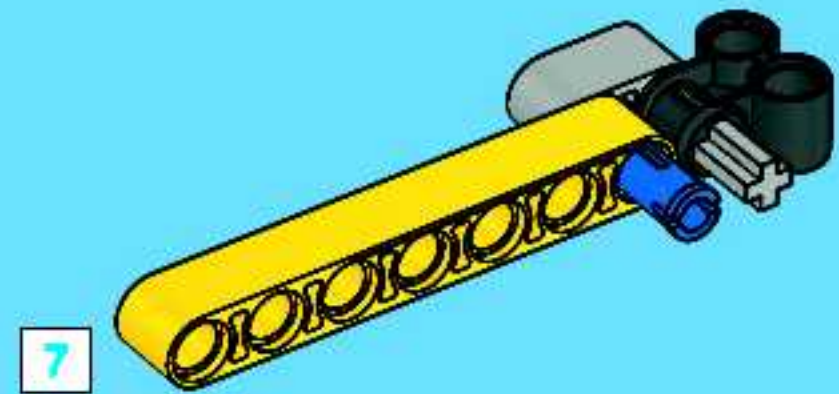




1



2



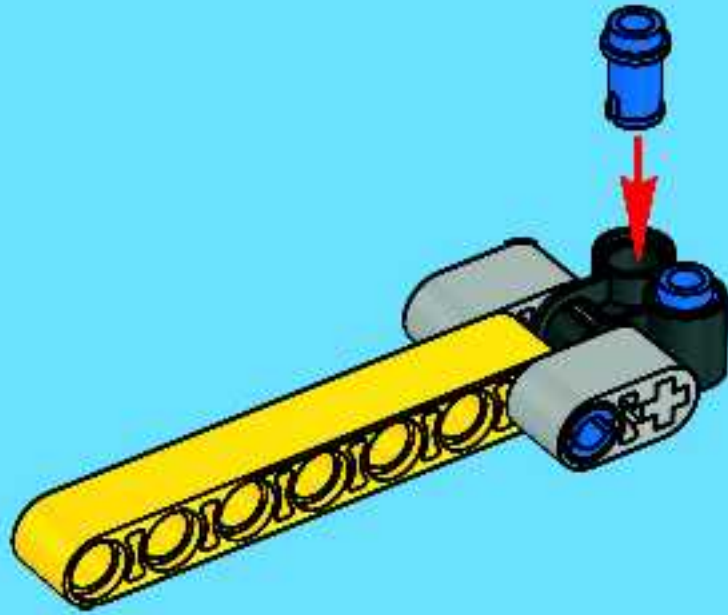


1x



2x

3



1x

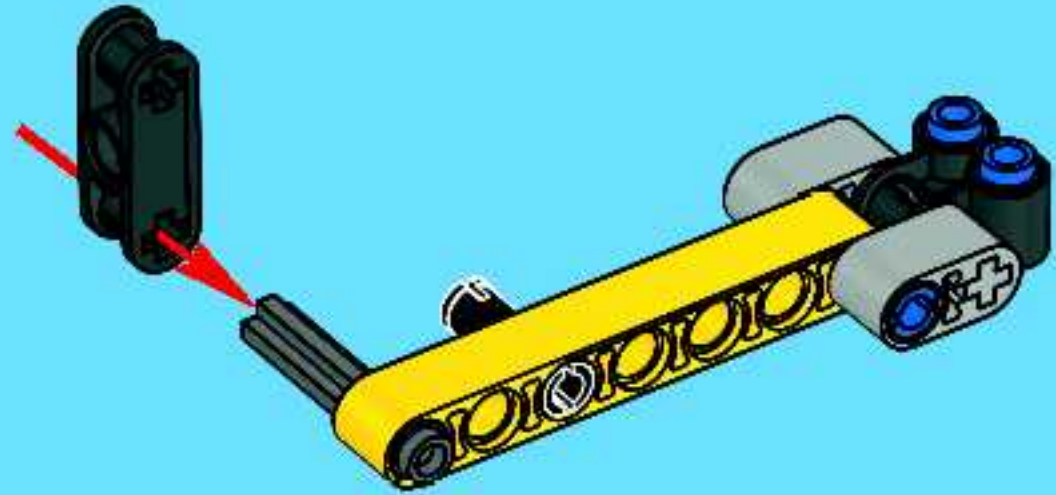


1x



1x

4



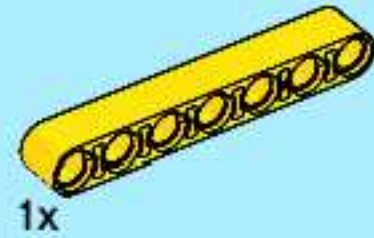
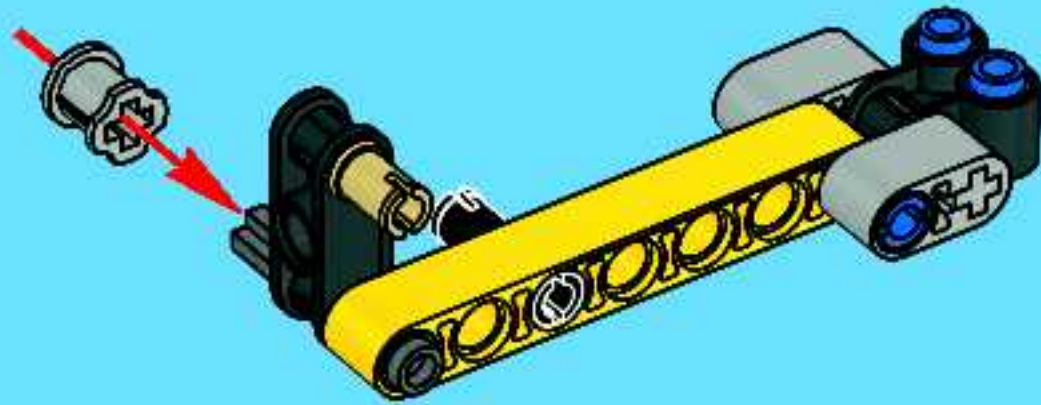


1x



1x

5



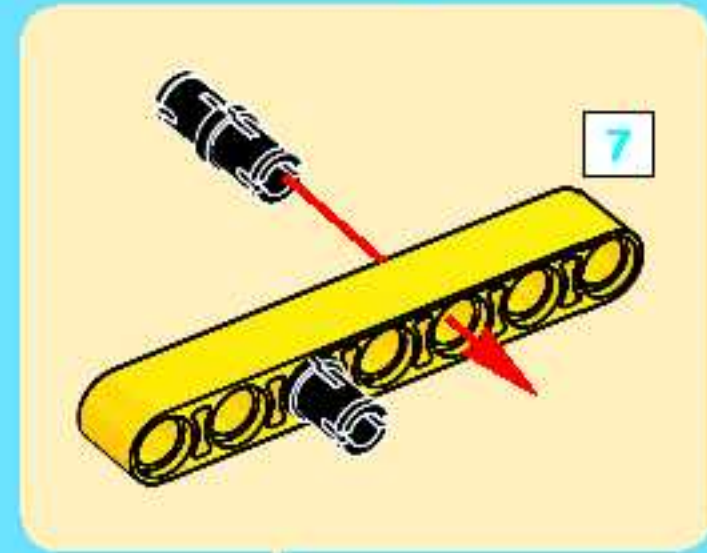
7

1x

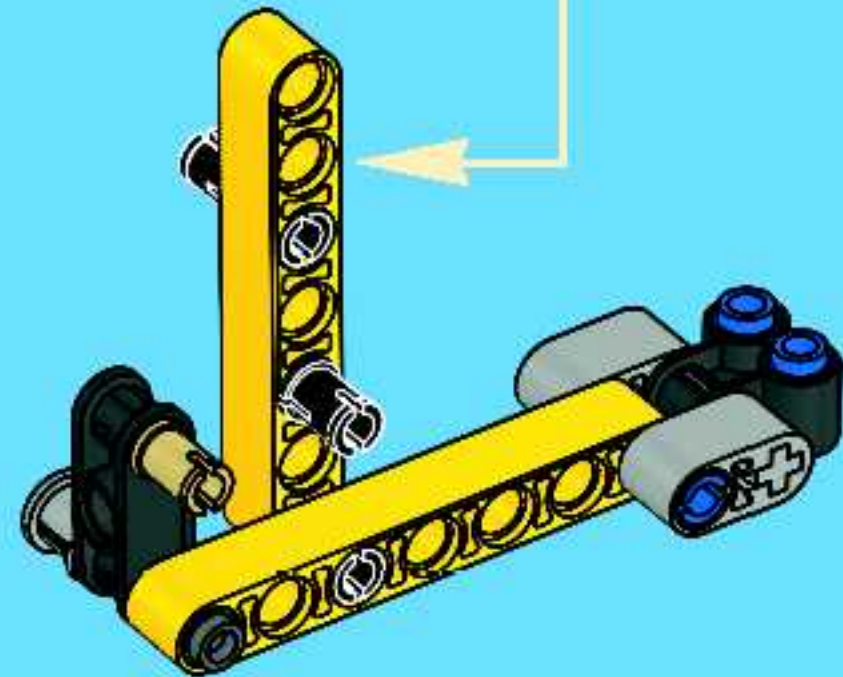


2x

6



7



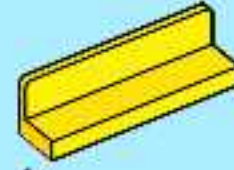
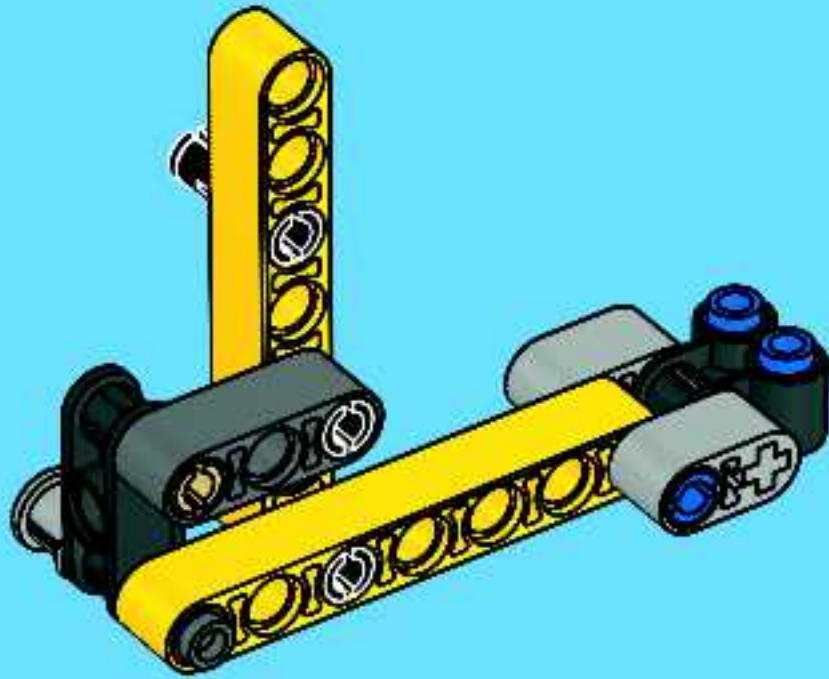
7

1:1



1x

7

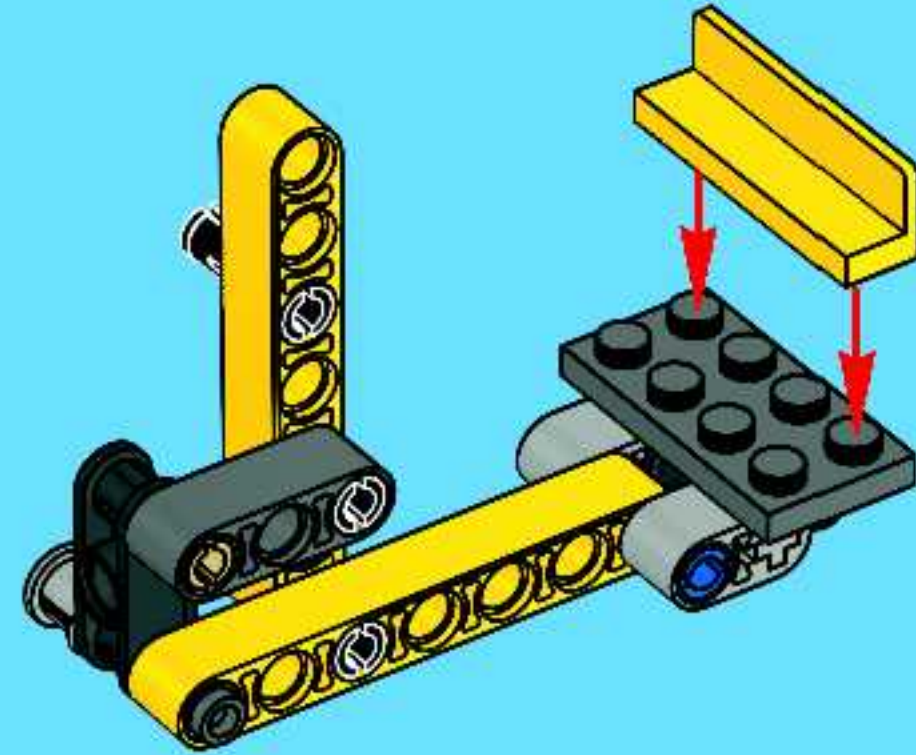


1x

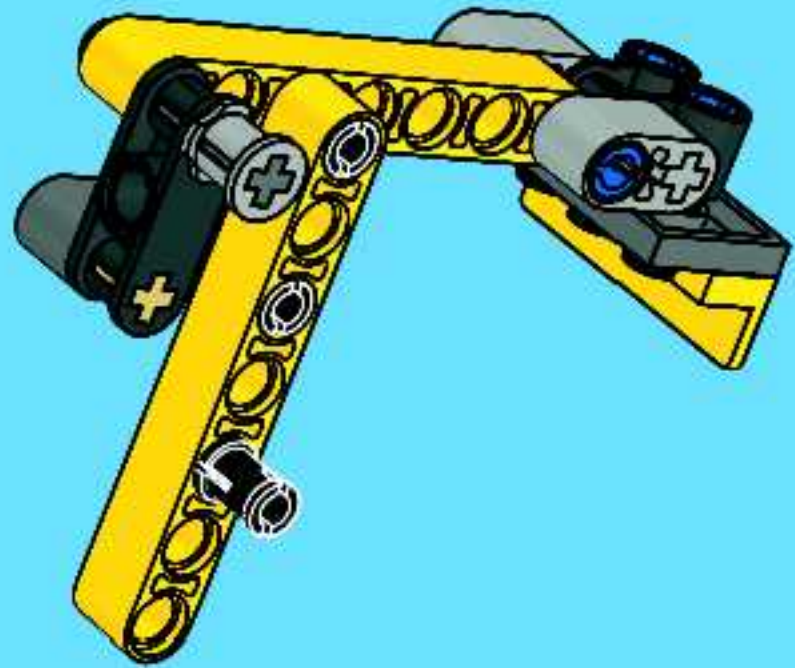


1x

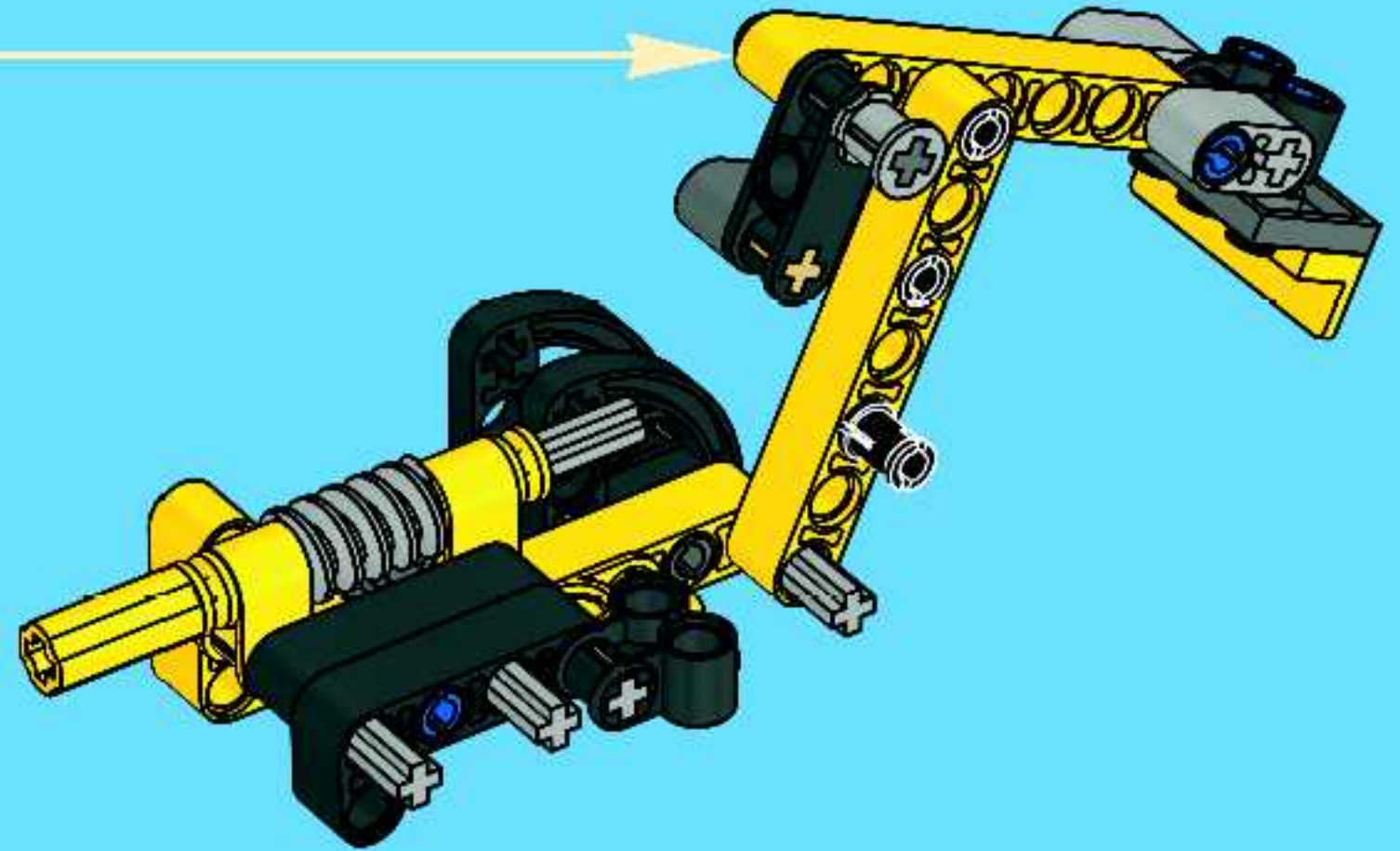
8



9



10





2x



2x



1x



1x

5



1x

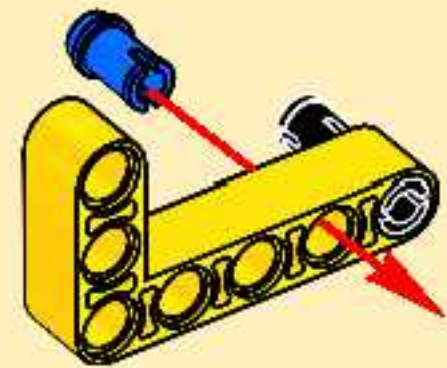


5

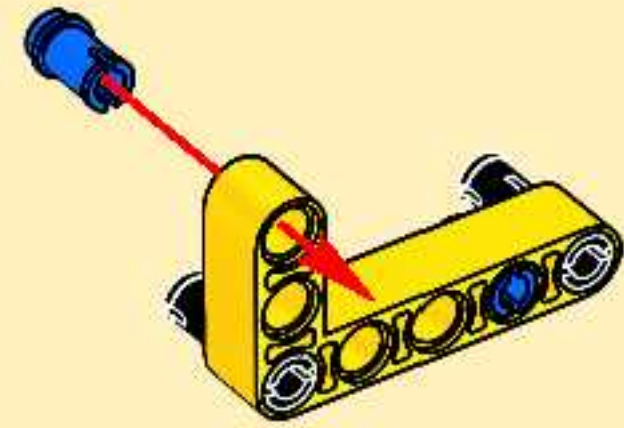
1:1

11

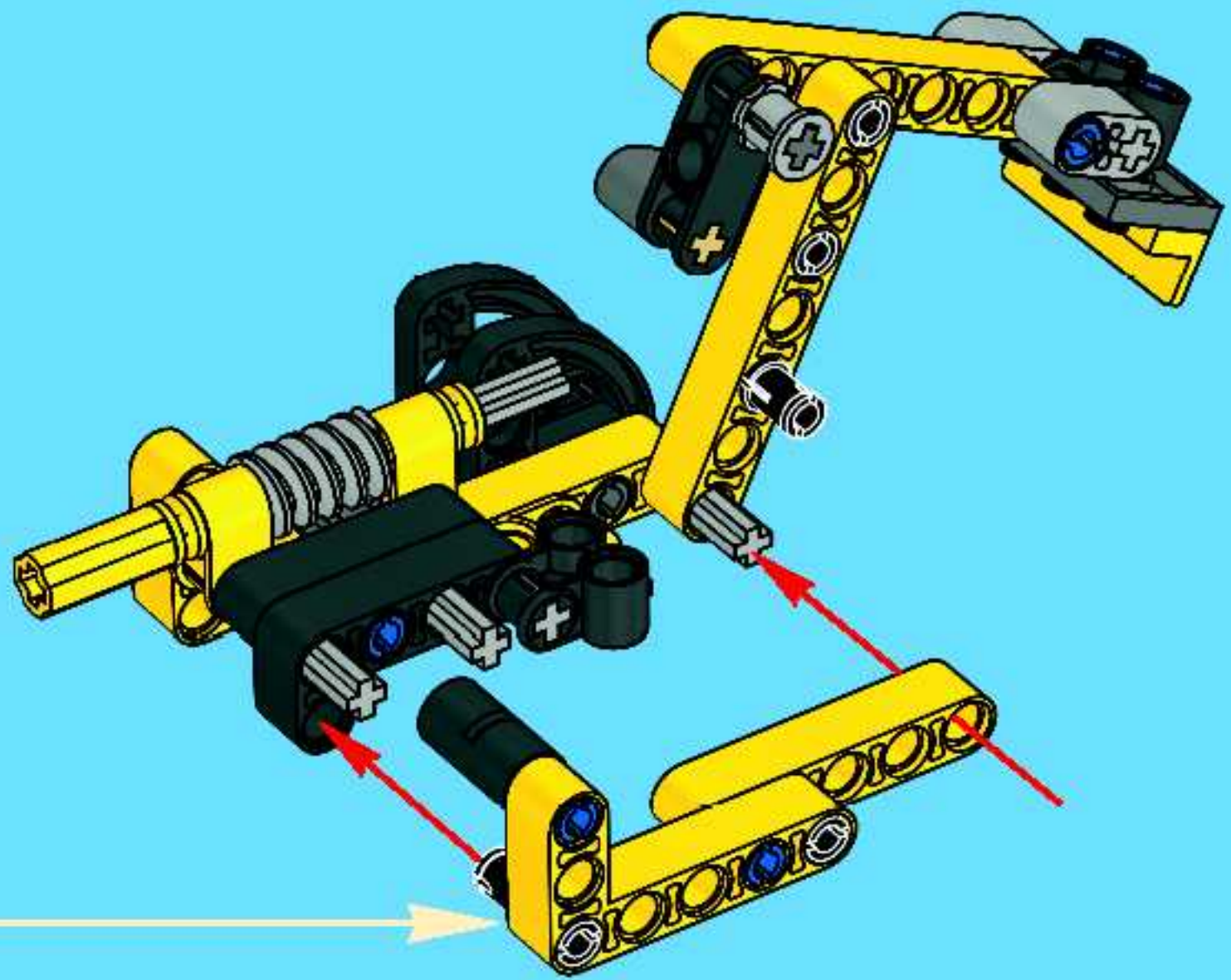
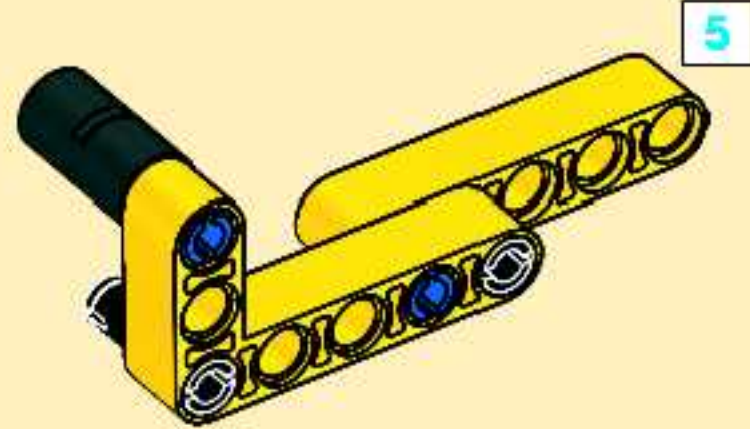
1

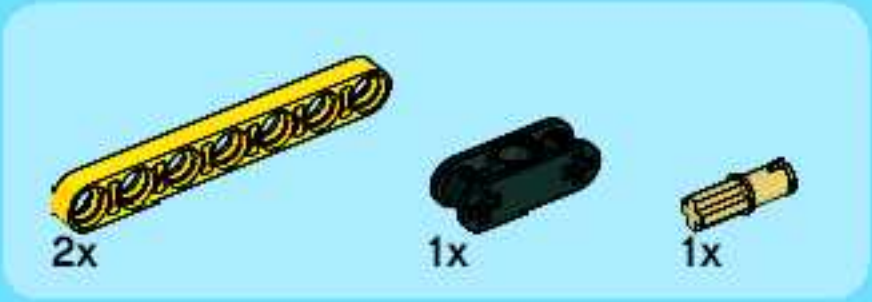


2

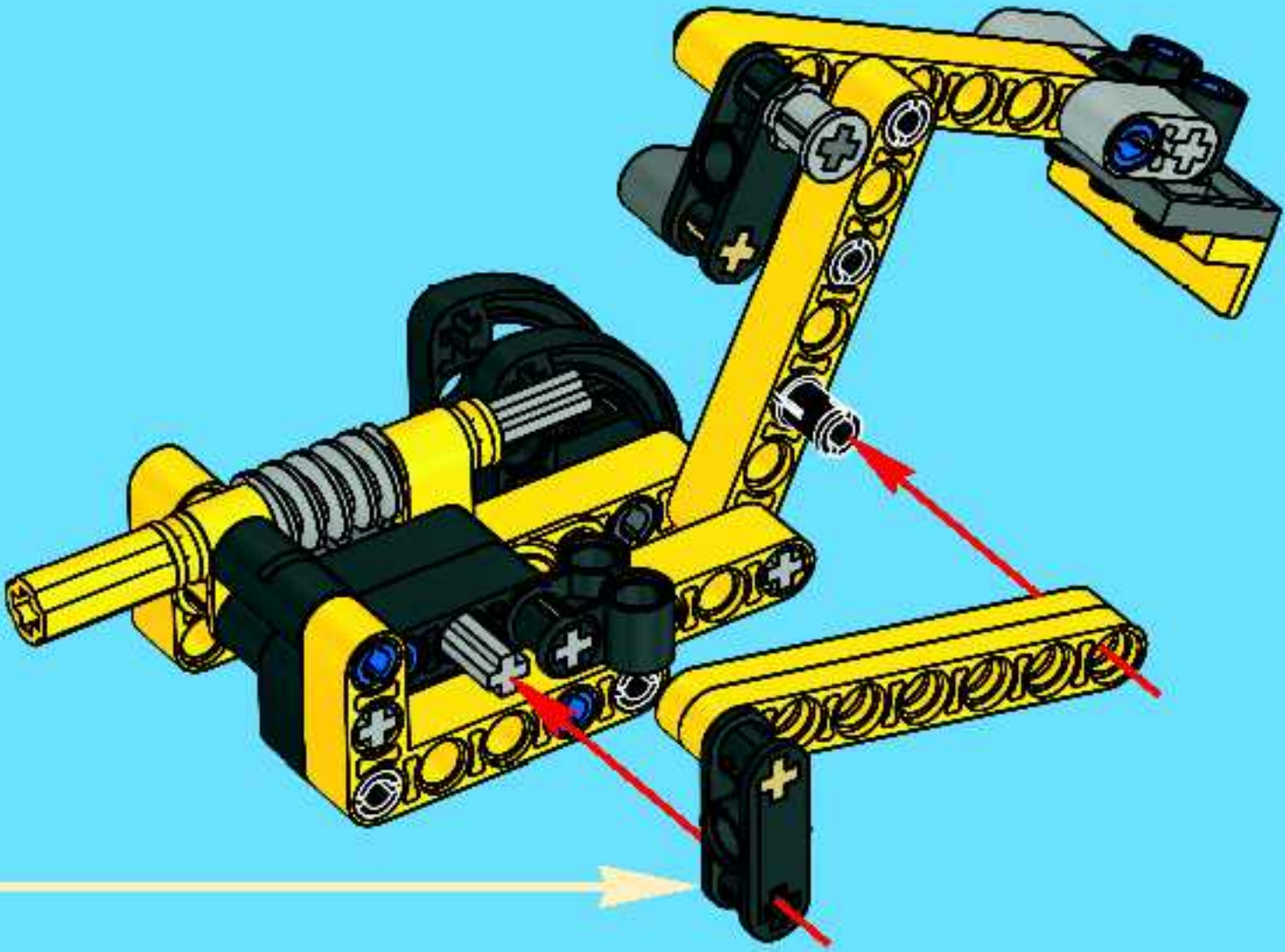
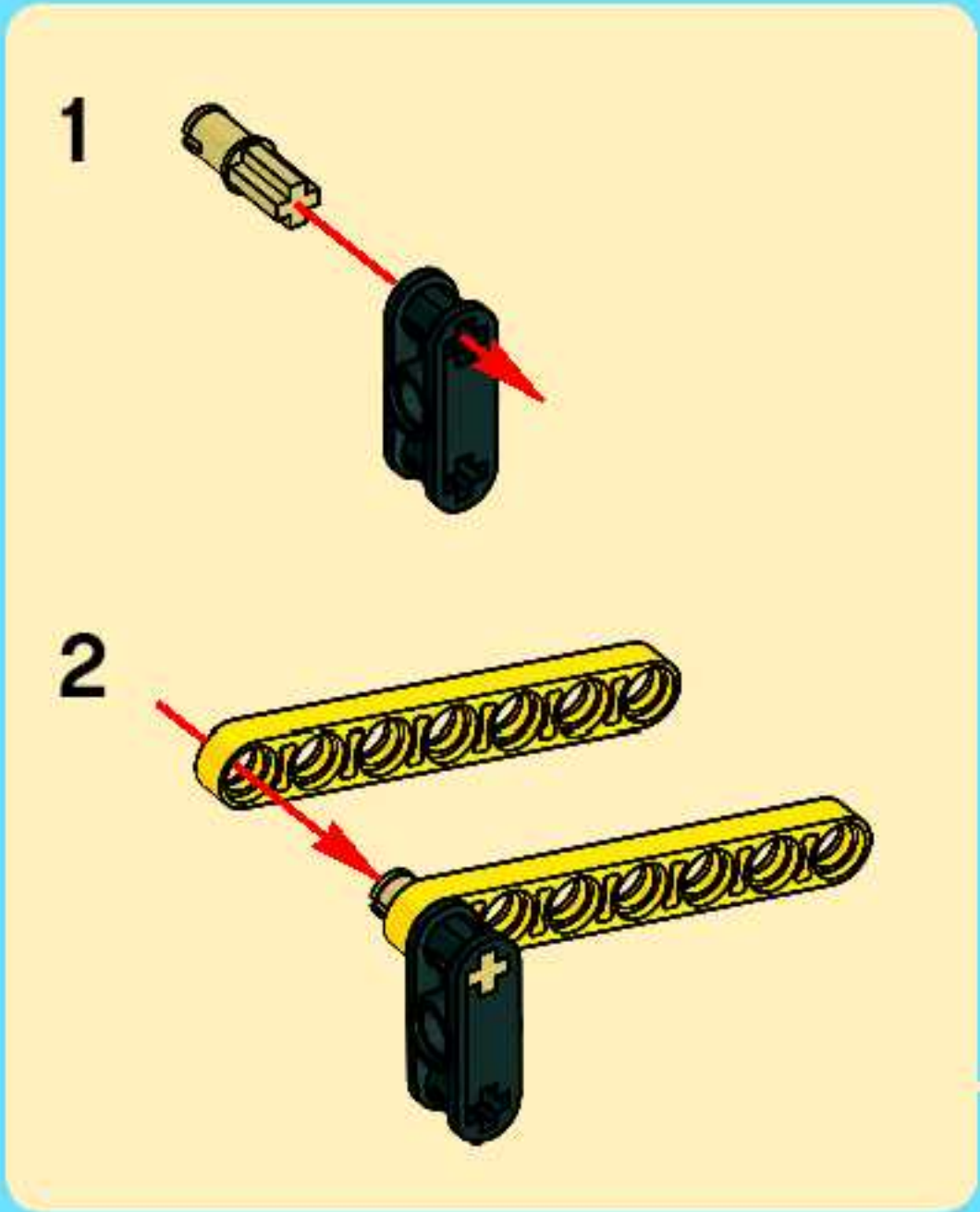


3

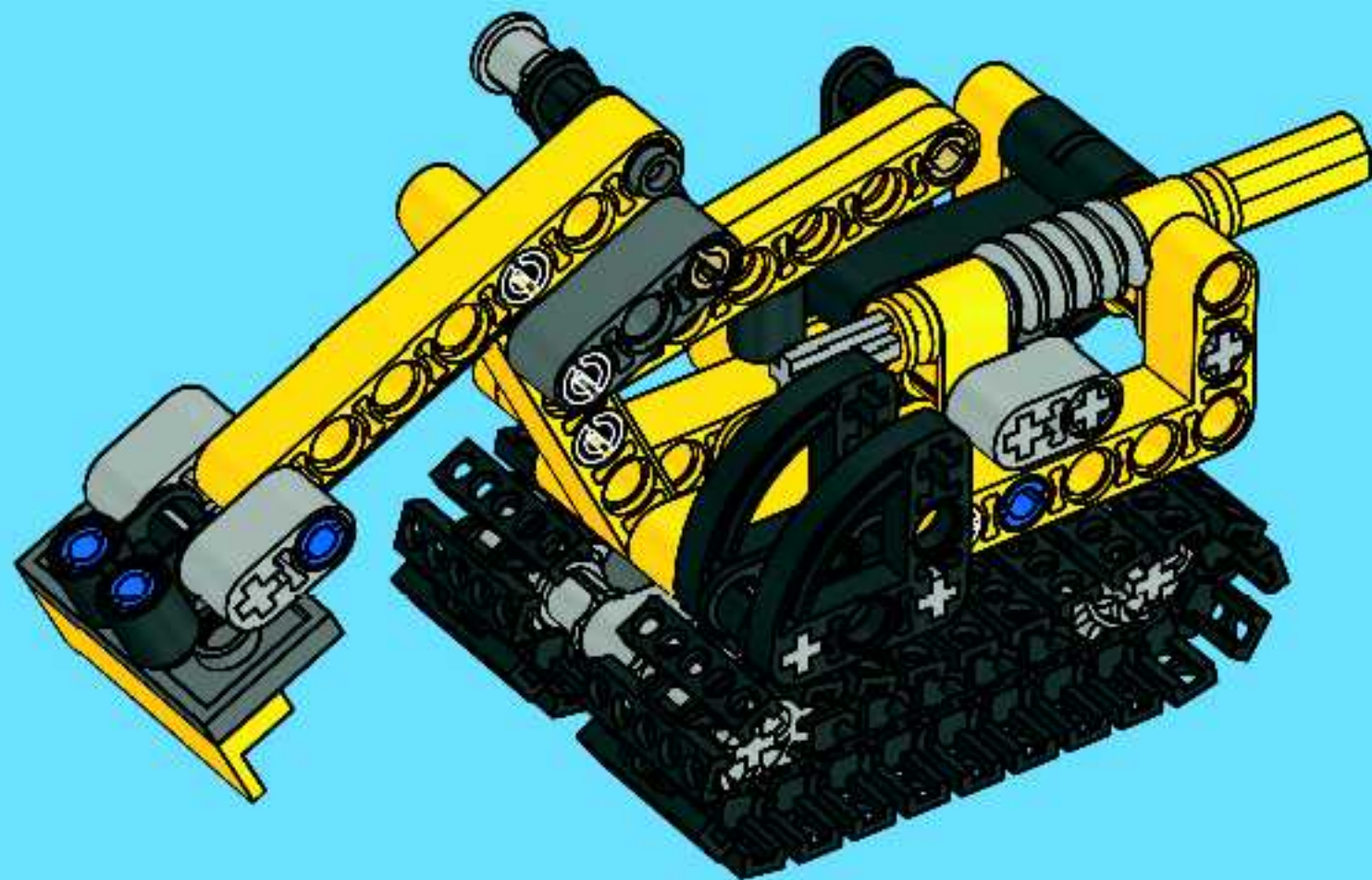
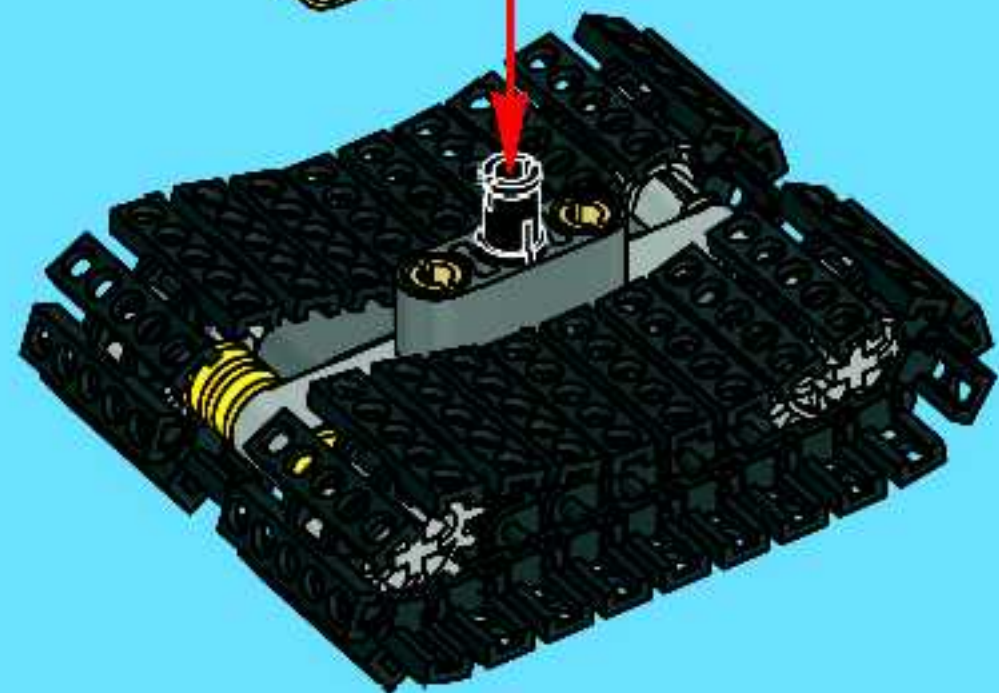
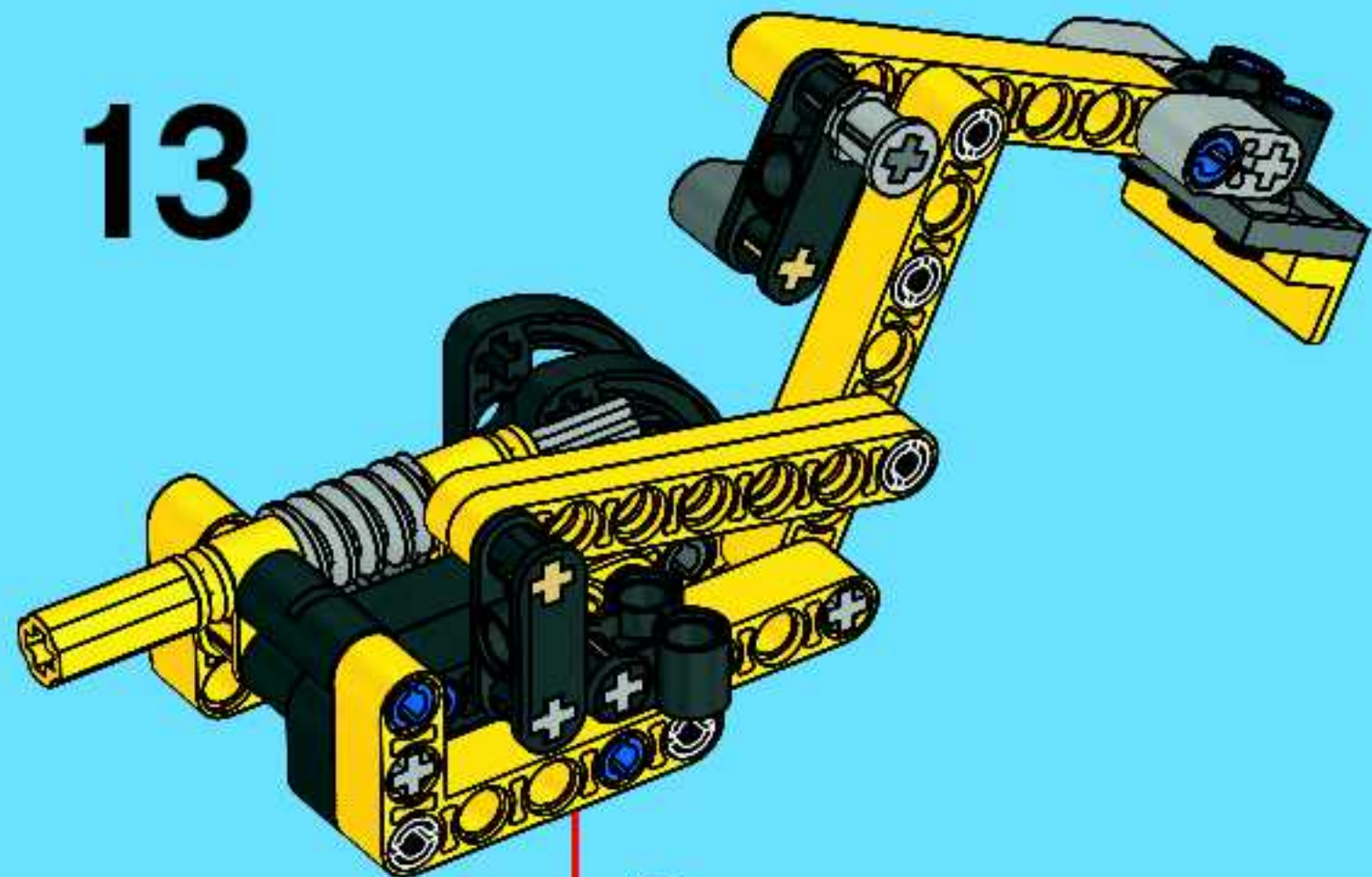




12



13






FREE! GRATIS! GRATUIT!



club
MAGAZINE™

www.LEGOclub.com



00800 5346 5555*        

  **1-866-534-6258 • 1-877-518-5346**

US & Canada only Canada seulement

* Freephone. Mobile charges may apply. * Numéro sans Frais. Des frais peuvent s'appliquer avec les téléphones cellulaires. * Gebührenfrei, Kosten für Anrufer aus Mobilfunknetzen können abweichen.
* Gratis telefoonnummer vanaf vaste lijn. * Det er ett gratis nummer, när du ringer från Fasttelefon. * Det är gratis, när du ringer från en Fast telefon.



VISIT THE WORLD'S
BIGGEST LEGO® SHOP! www.LEGOshop.com



WIN LEGO® PRODUCTS

Fill out a survey and you might WIN a cool LEGO product
NO PURCHASE NECESSARY
Open to all residents where not prohibited
Go to www.acnielsen.aim.dk/LEGO to fill out a survey for a chance to win a LEGO product.

WIN LEGO® PRODUCTEN

Vul een enquêteformulier in en maak kans op een cool LEGO® product
Kopen niet nodig
Iedereen uit landen waar geen enquêteverbod geldt mag deelnemen.
Ga naar www.acnielsen.aim.dk/LEGO, vul een enquêteformulier in en maak kans op een LEGO product.

GEWINNE LEGO® PRODUKTE

Nimm an der Umfrage teil und GEWINNE ein tolles LEGO® Produkt!
Die Teilnahme am Gewinnspiel führt zu keinerlei Kaufverpflichtungen
Teilnahme in allen nicht ausgeschlossenen Ländern möglich
Wir verlosen unter allen Teilnehmern der Umfrage auf www.acnielsen.aim.dk/LEGO LEGO Produkte.

GAGNE DES PRODUITS LEGO®

Réponds à un questionnaire et tu pourrais GAGNER un produit LEGO® très cool !
Aucune obligation d'achat.
Ouvert à tous les résidents des pays autorisés.
Visite www.acnielsen.aim.dk/LEGO pour répondre à un questionnaire et avoir une chance de gagner un produit LEGO.

レゴ®製品を「当てよう」

アンケートに記入して、カッコいいレゴ®製品を当てよう！
お買い上げの必要はありません。
禁止されていない限り、すべての皆様にご利用いただけます。
www.acnielsen.aim.dk/LEGOにアクセスして、アンケートにご記入ください。当選者にはレゴ製品を差し上げます。

