



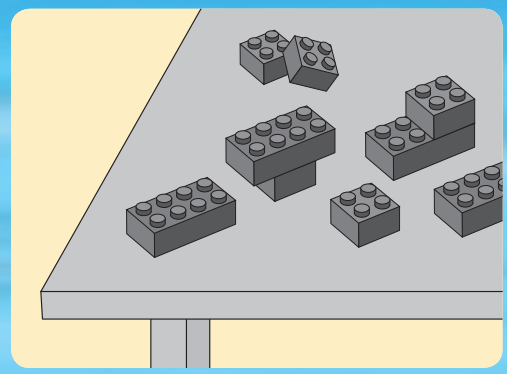
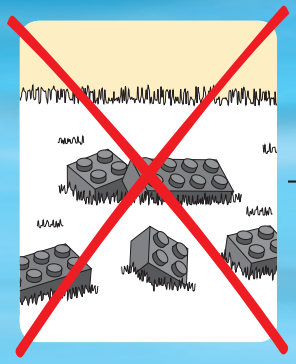
7286

# CITY

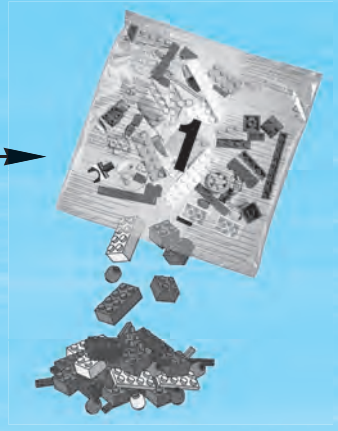




1

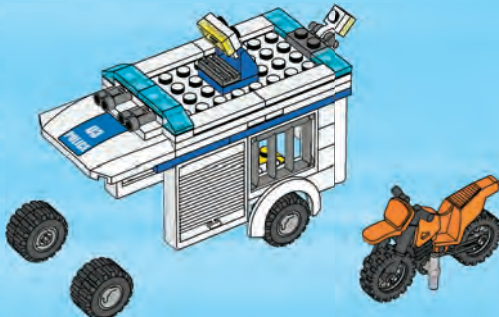
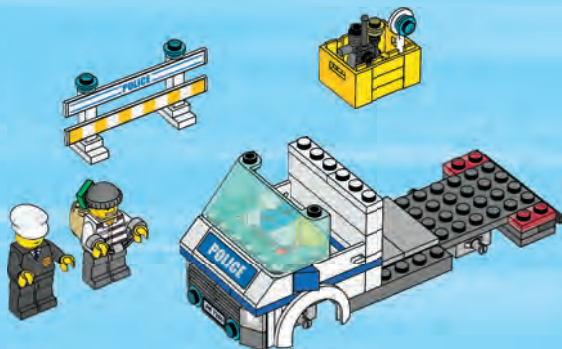
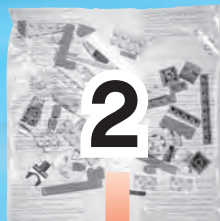


2

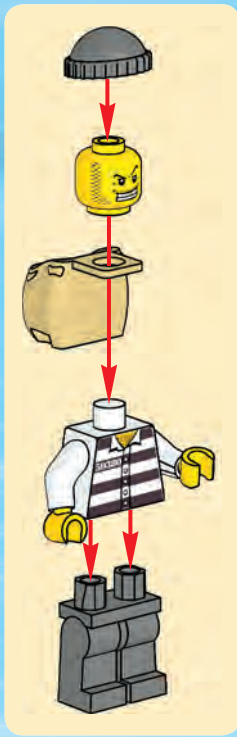
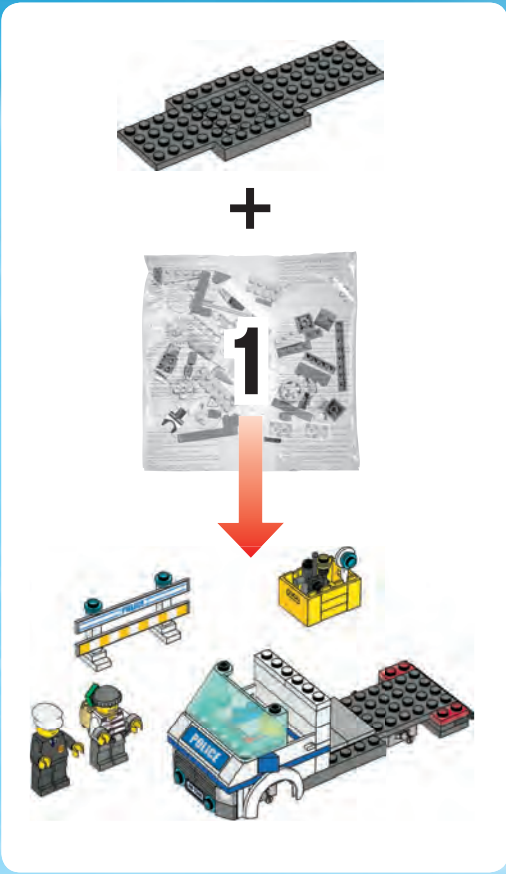


2



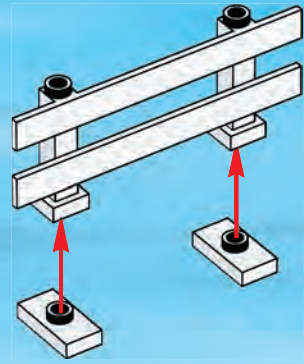


3

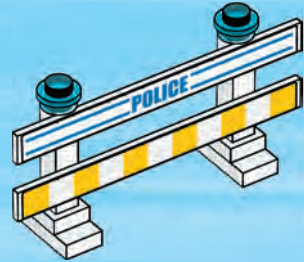


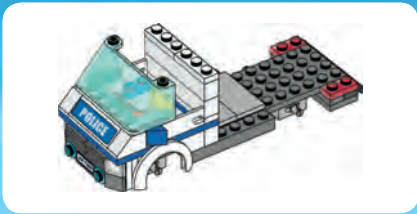


1

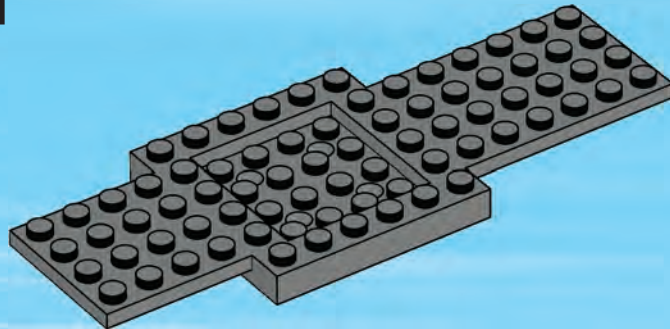


2





1

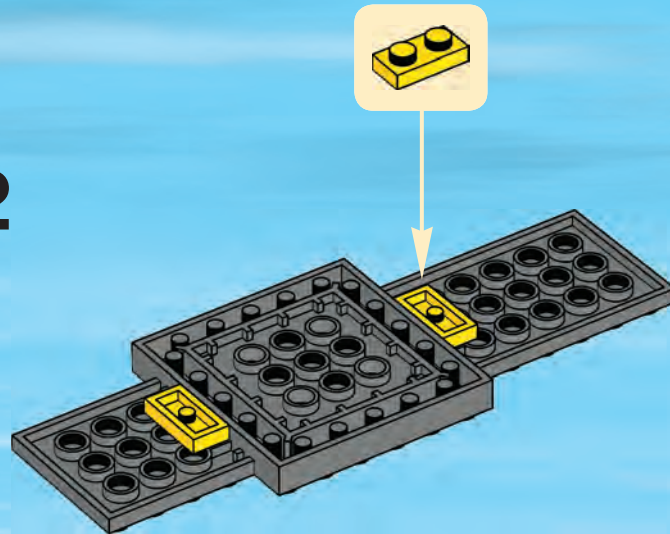


6





2

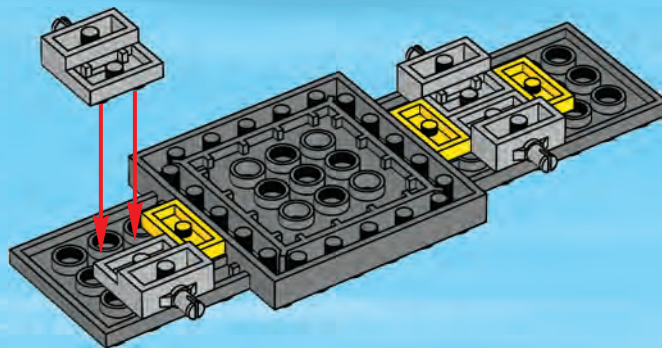


7





3



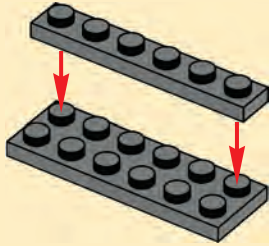
8



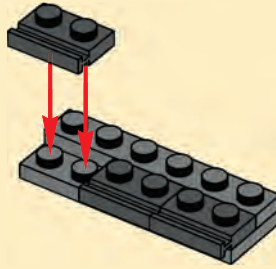




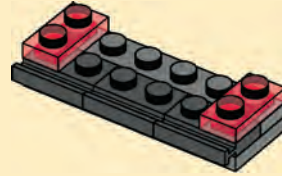
1



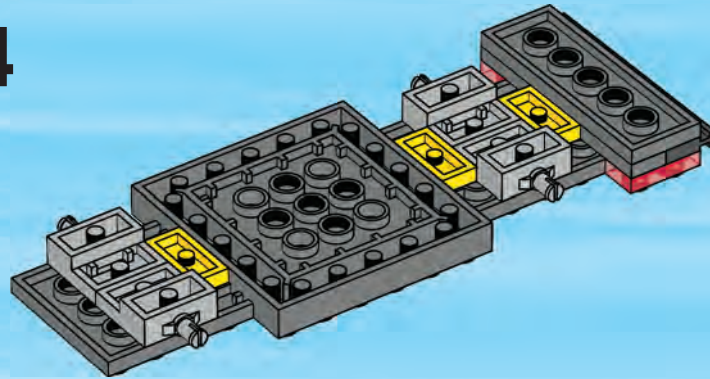
2



3

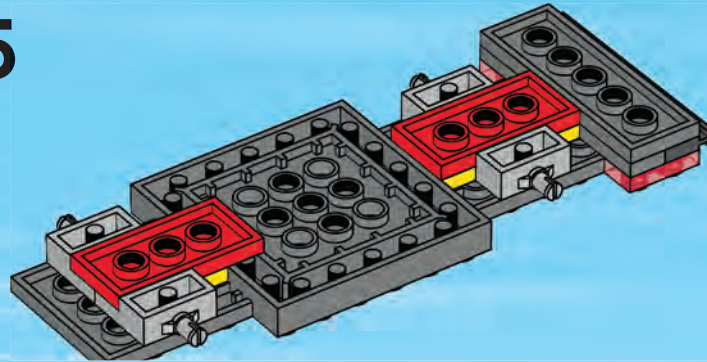


4





5

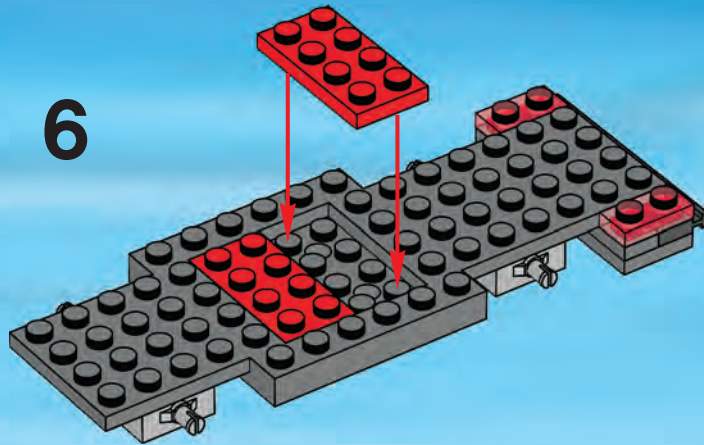


10

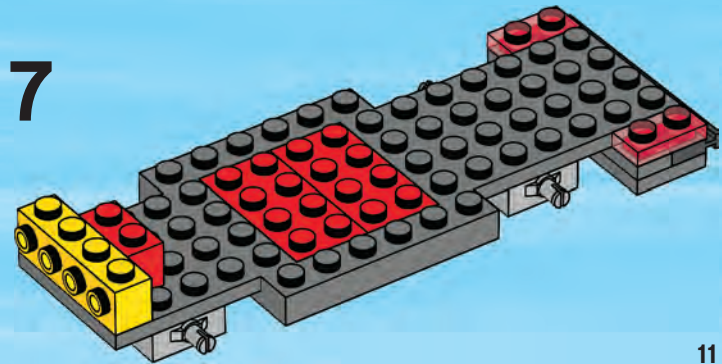




6



7

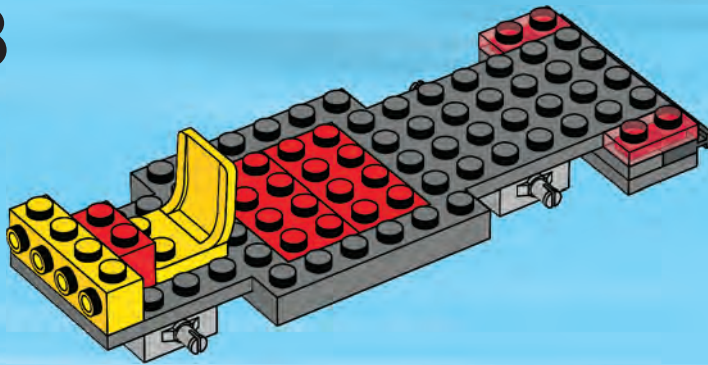


11





8

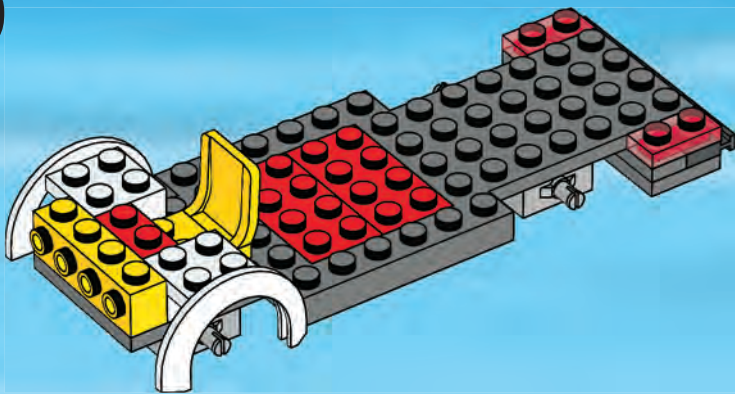


12

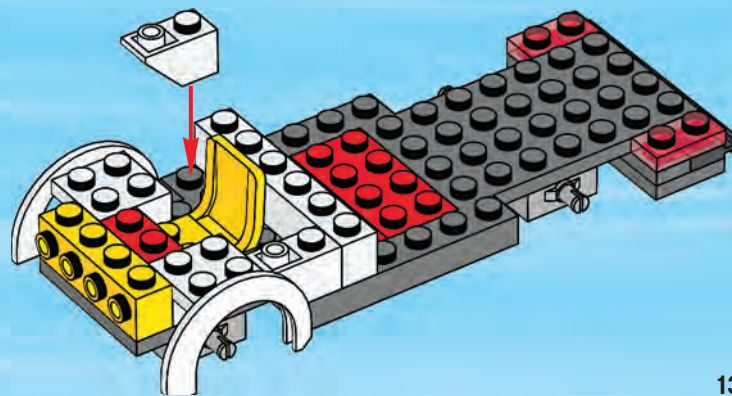




9



10

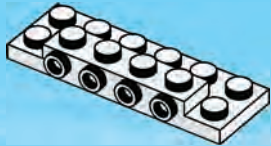


13

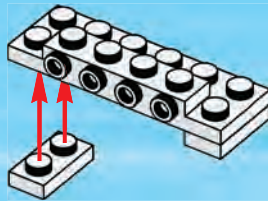




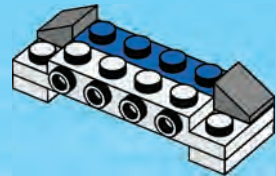
1



2

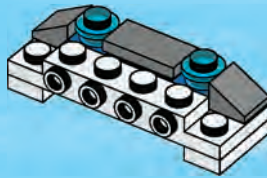


3

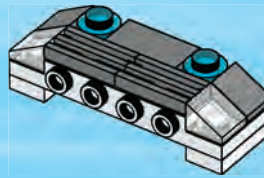




4



5

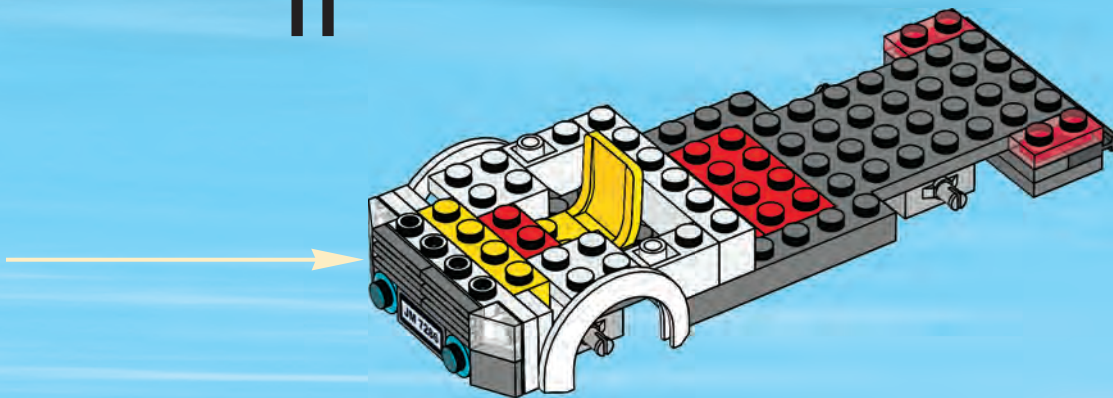


6





11



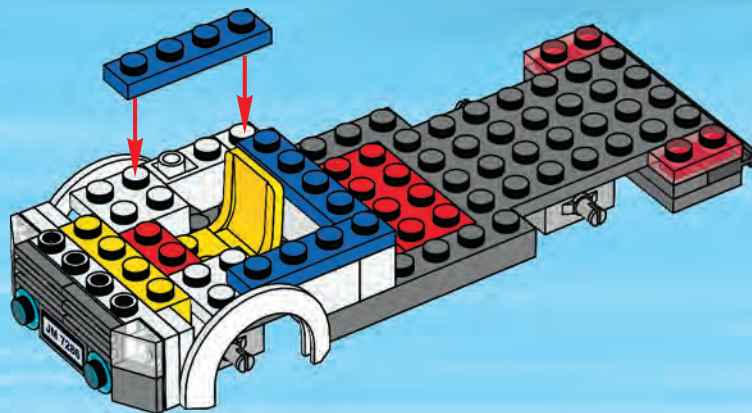
16







12

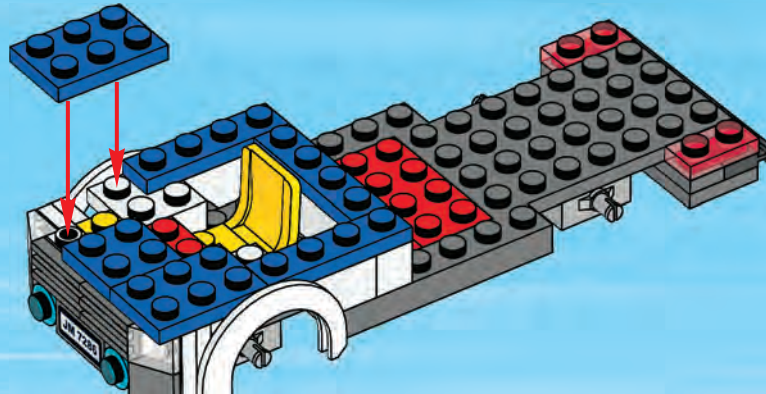


17





13

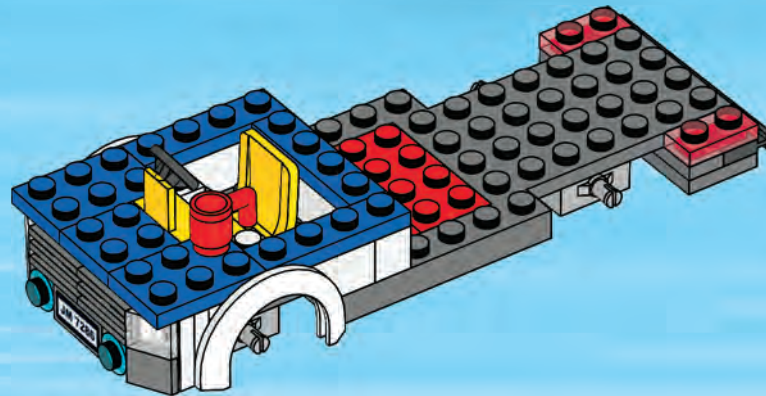


18





14

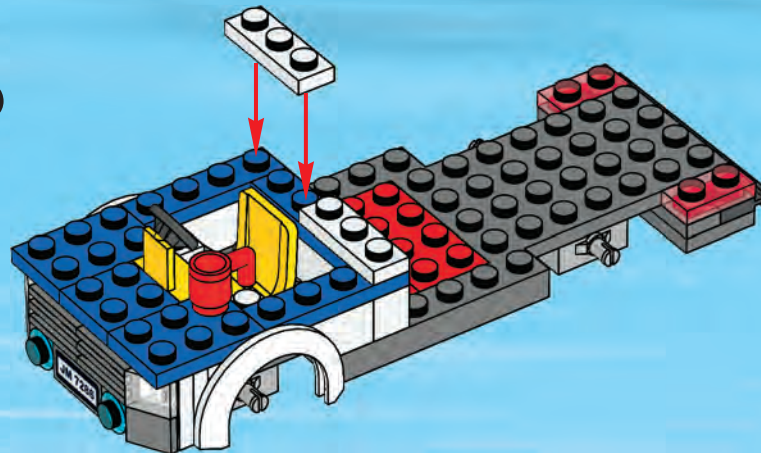


19





15

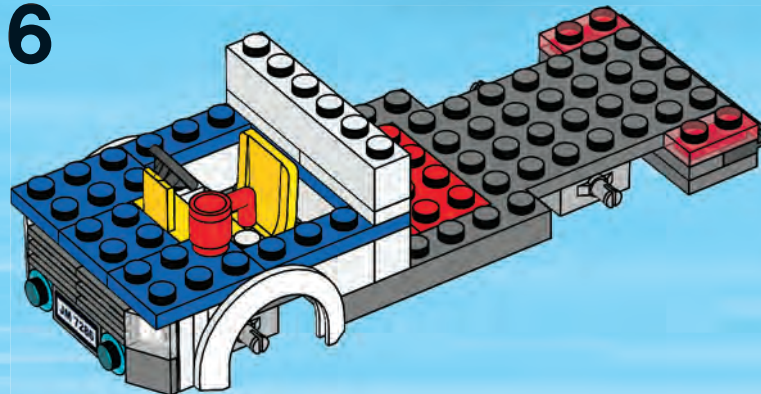


20





16

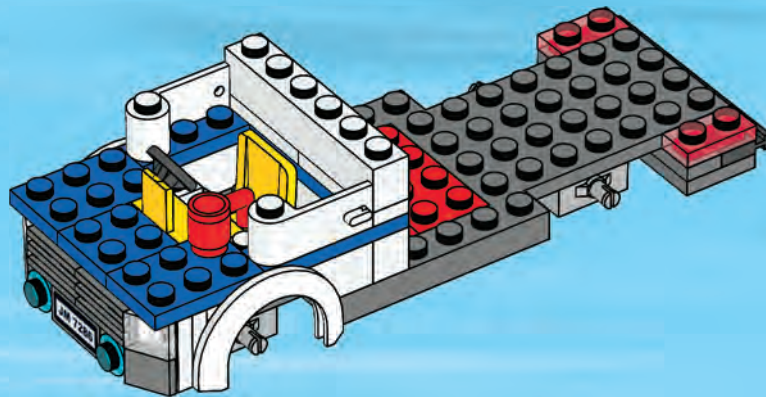


21





17

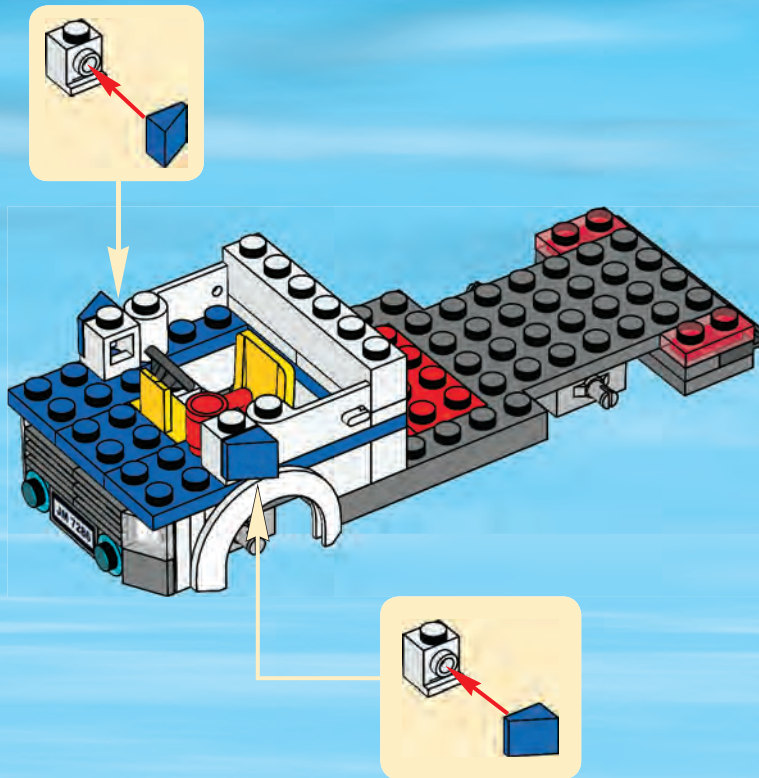


22





18

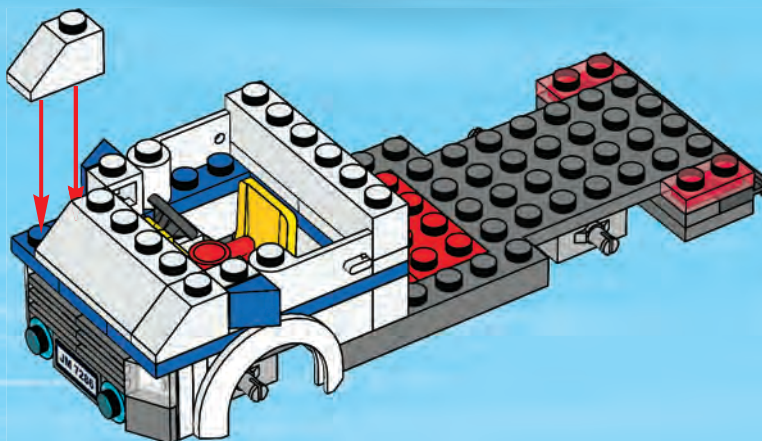


23





19



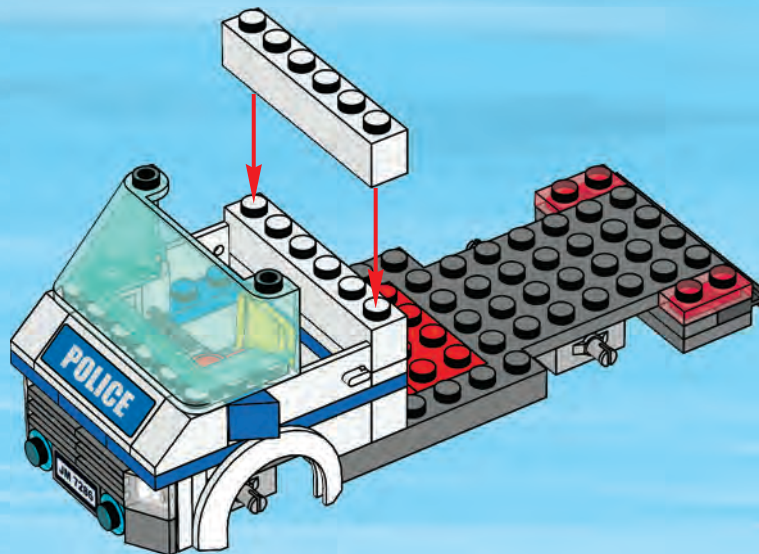
24







20

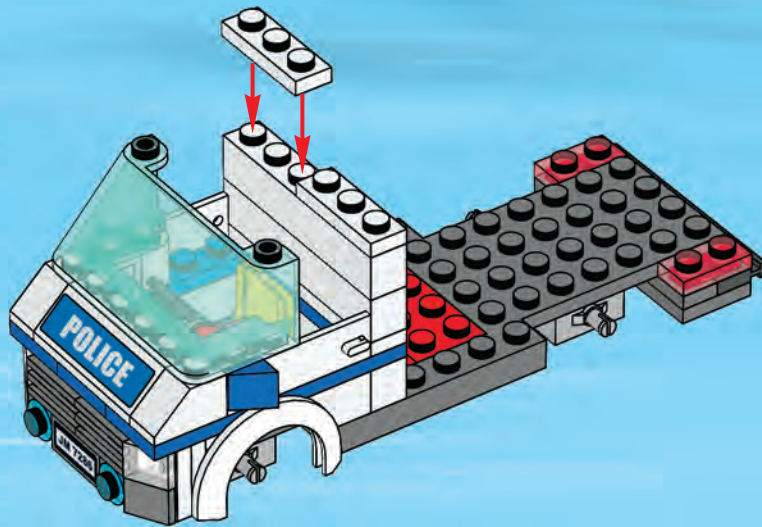


25





21

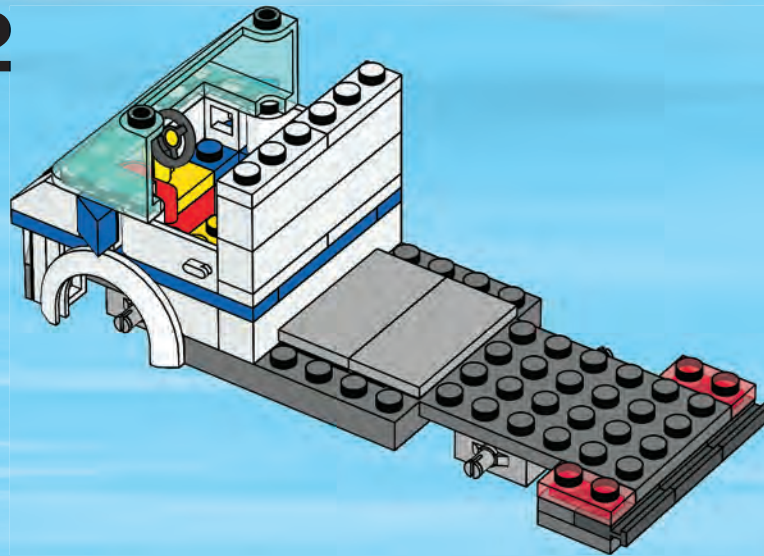


26



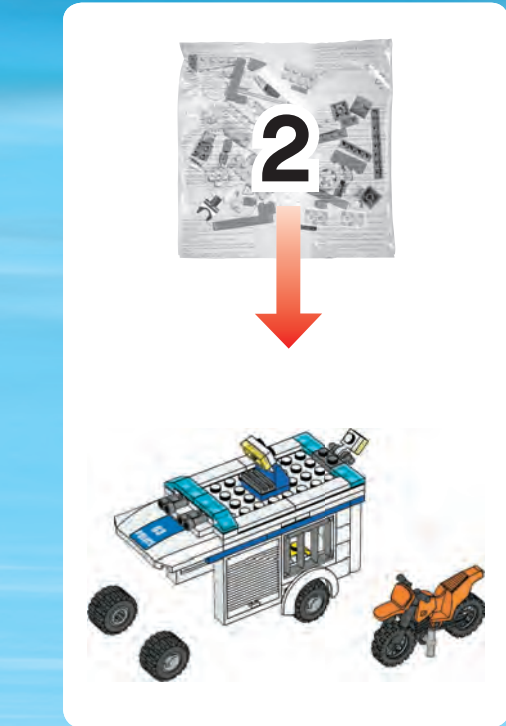


22

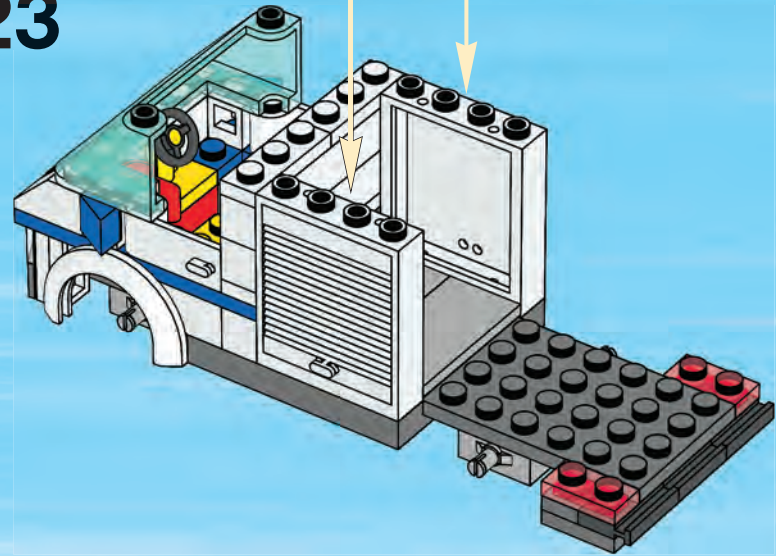
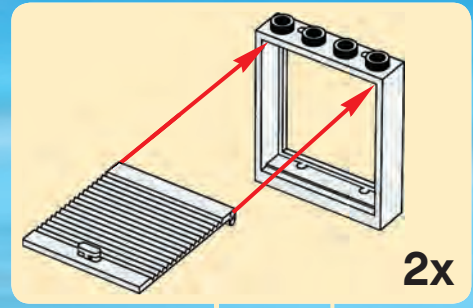


27



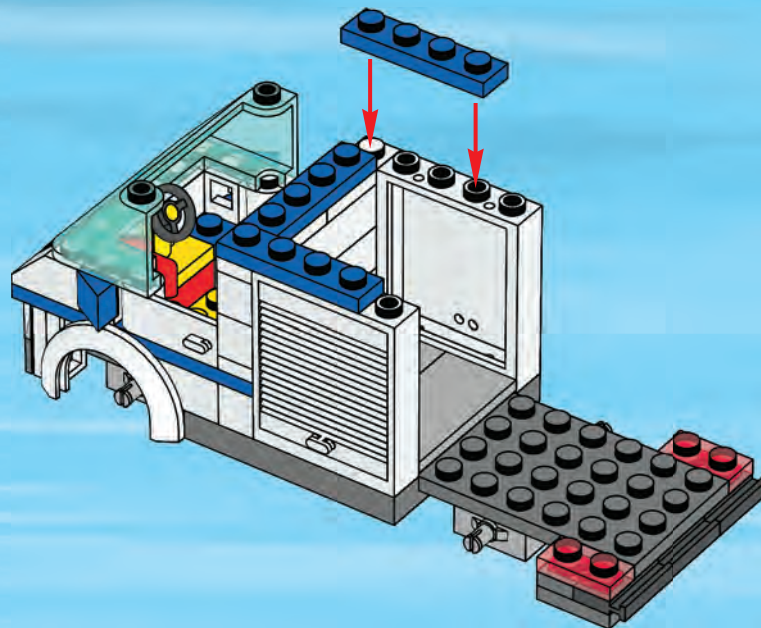


23





24

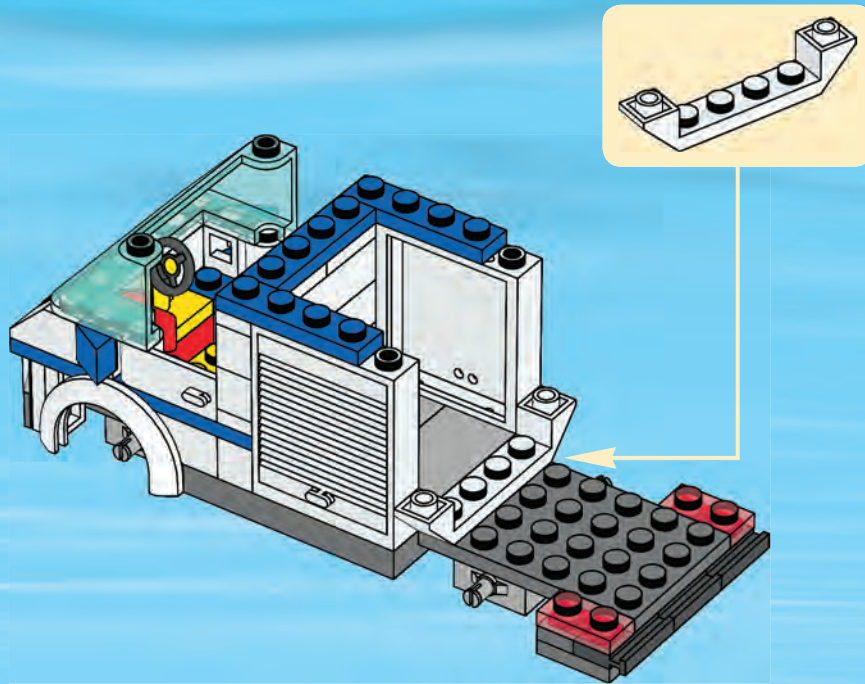


29





25

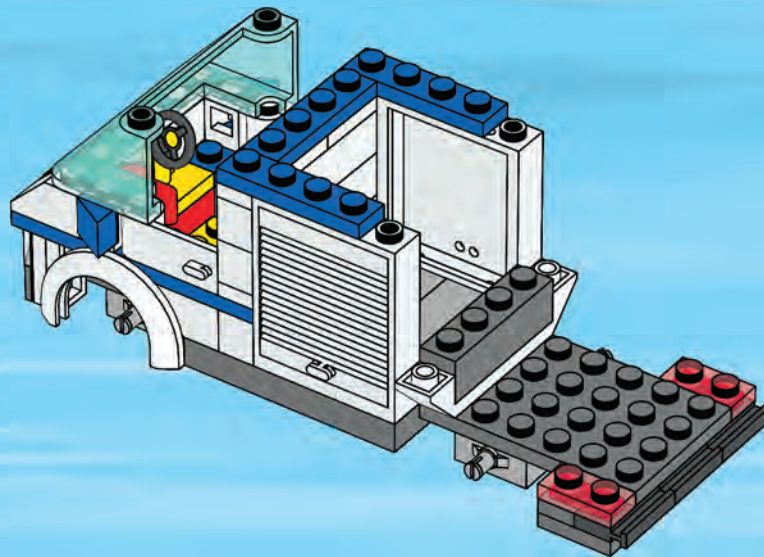


30





26

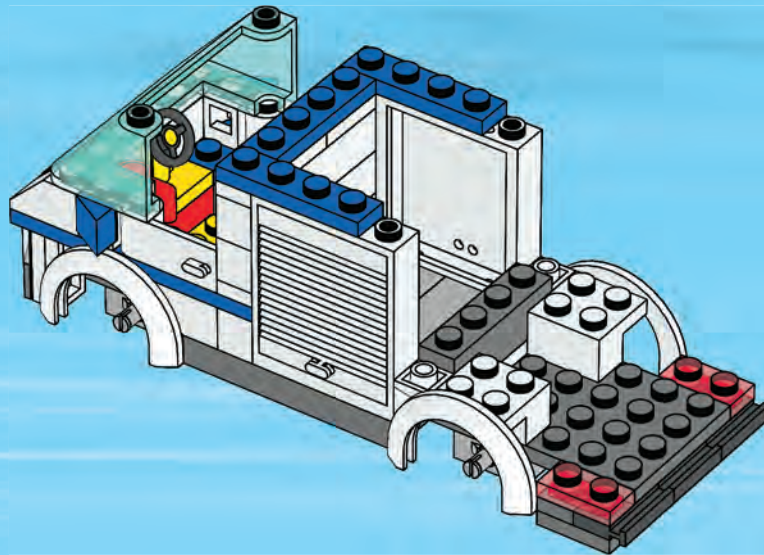


31





27



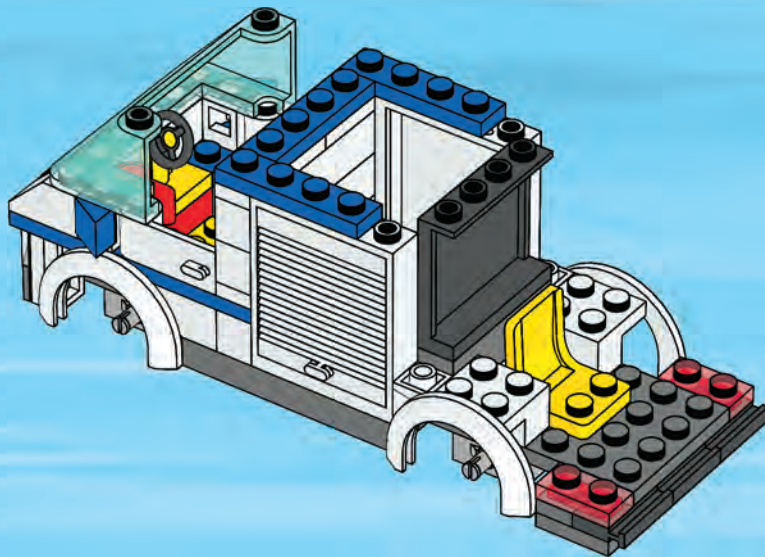
32







28

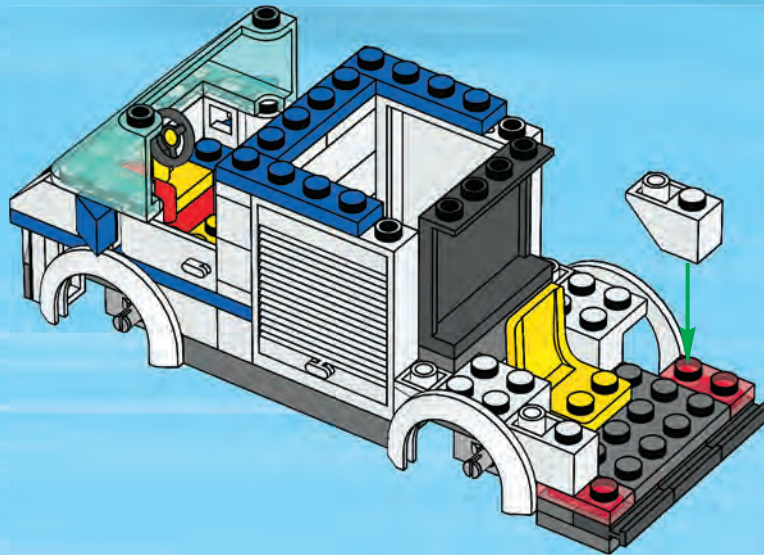


33





29

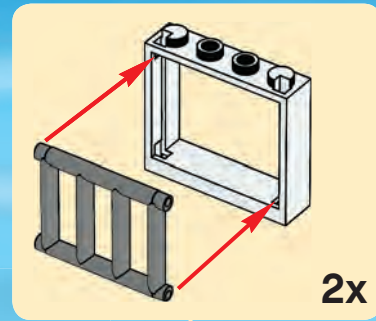
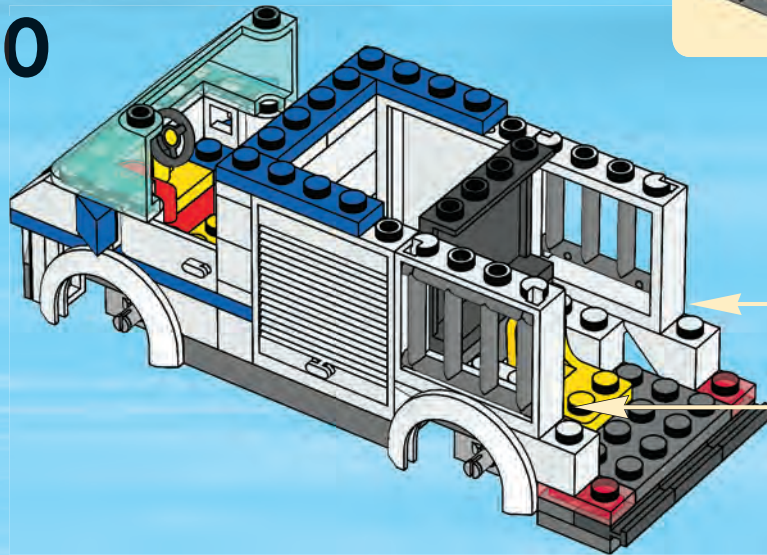


34





30

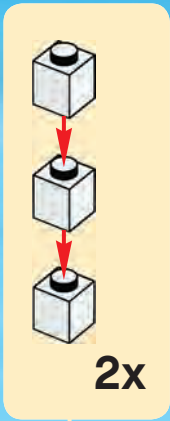
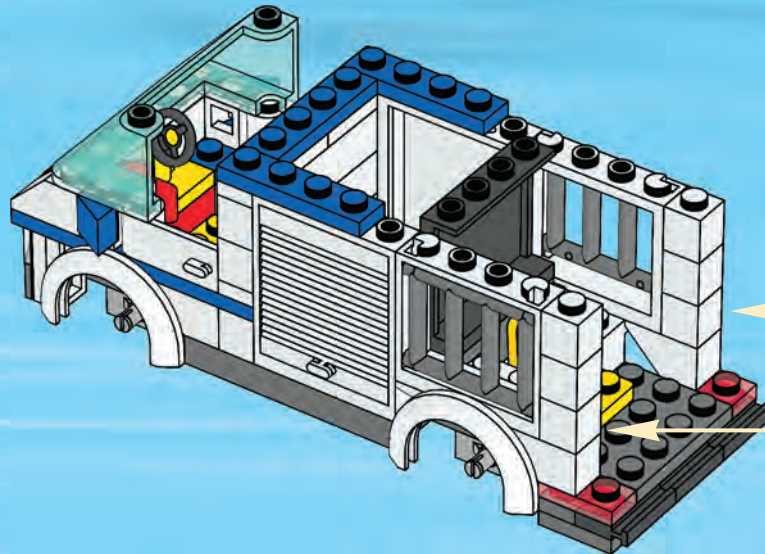


35





31



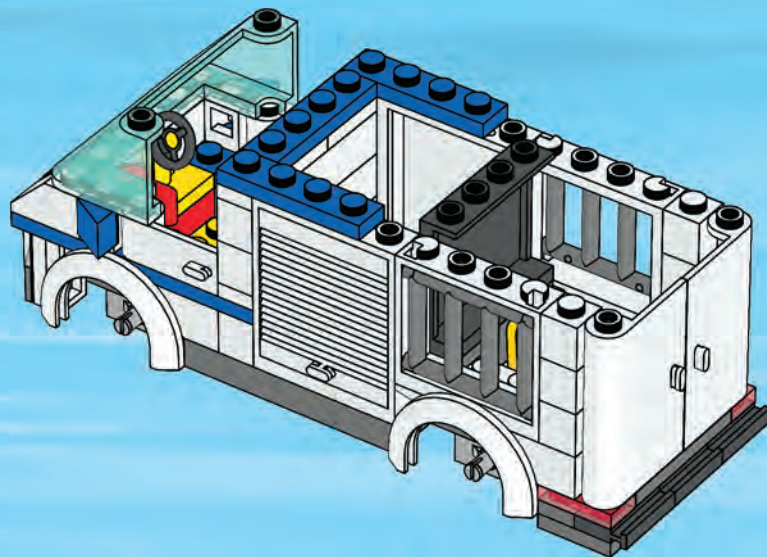
2x

36





32

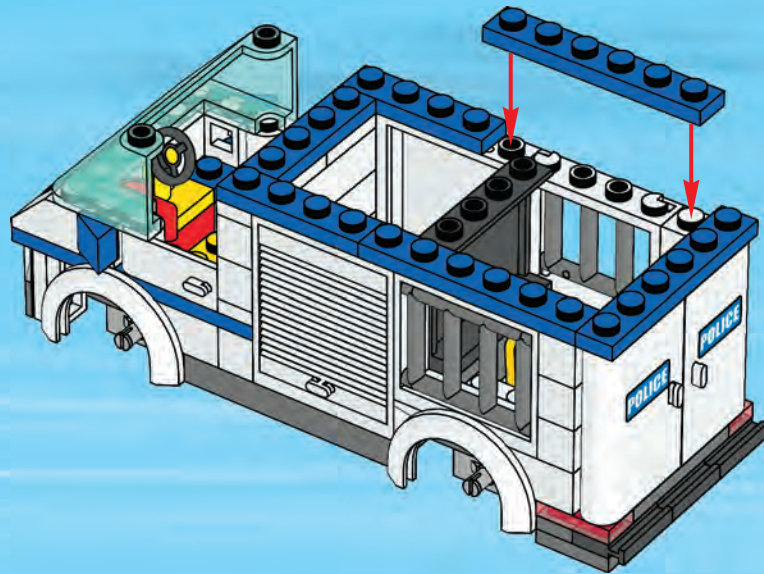


37





33

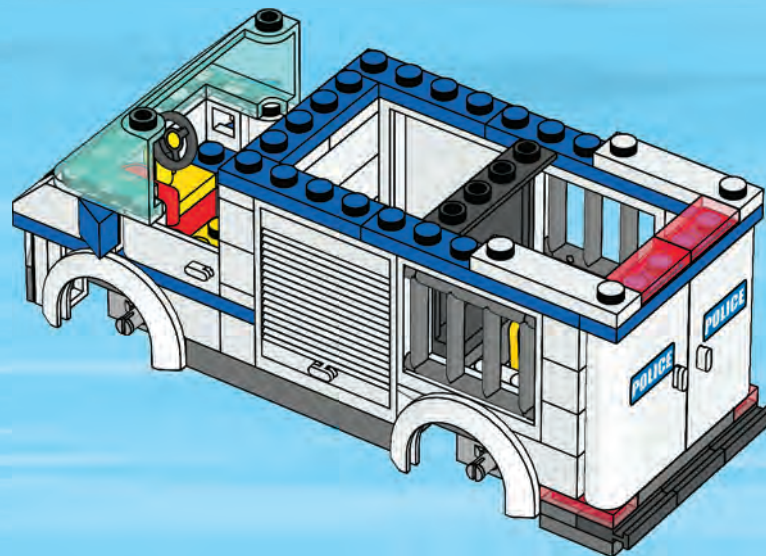


38





34

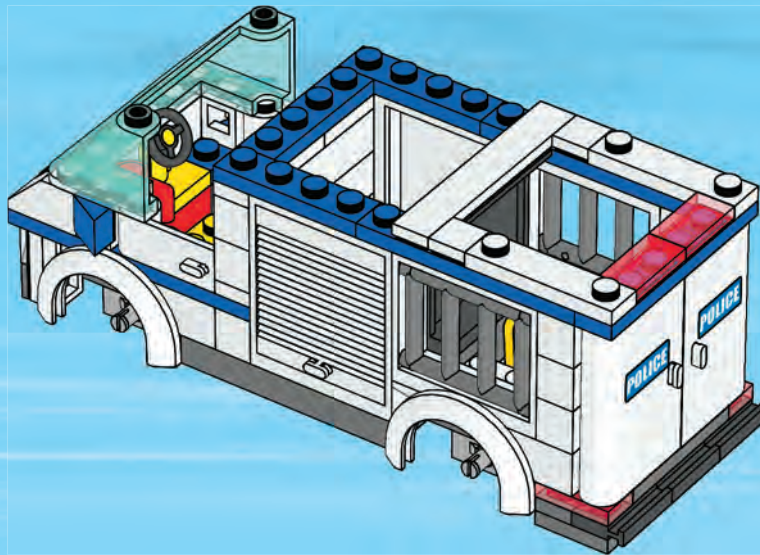


39





35



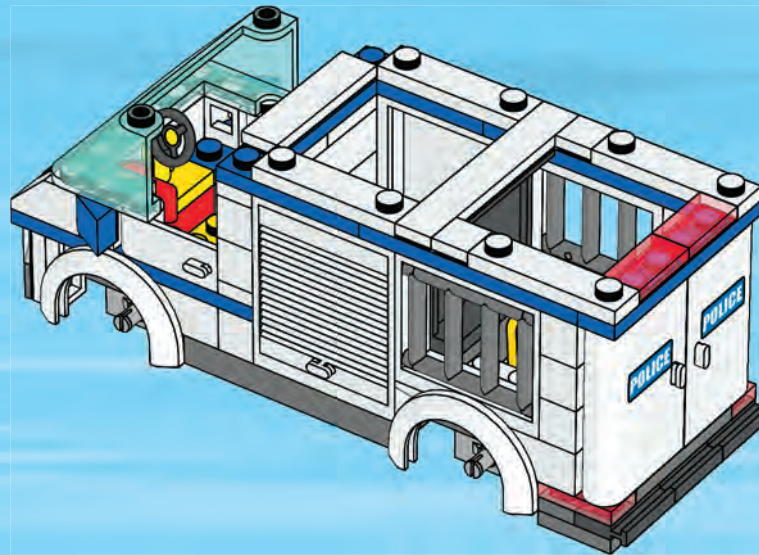
40







36

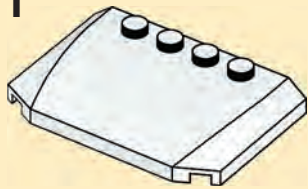


41





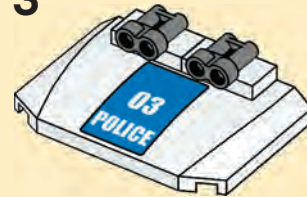
1



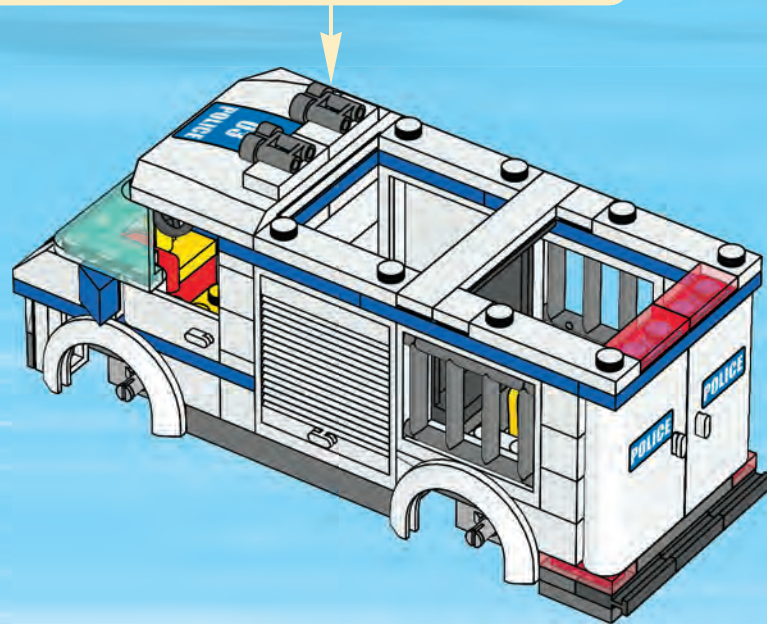
2



3



37

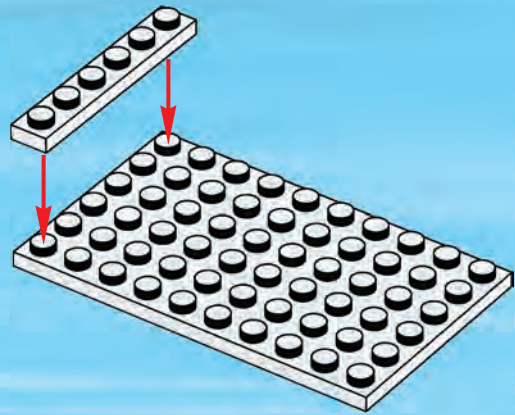


42

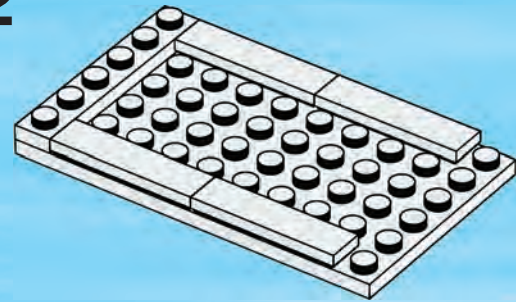




1

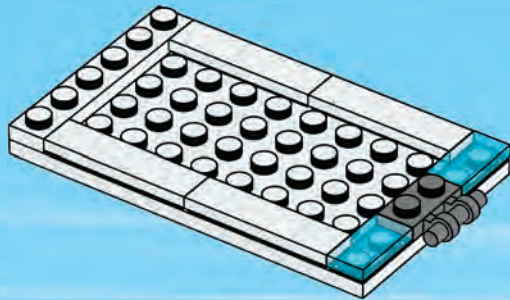


2

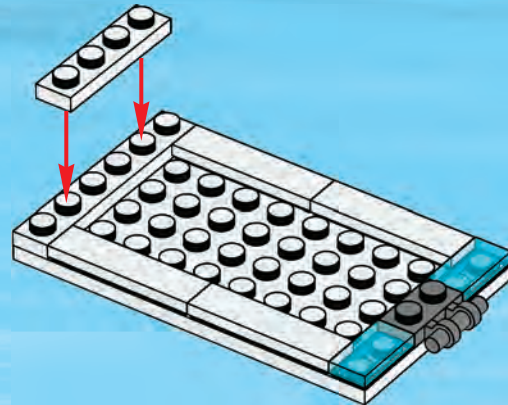




**3**

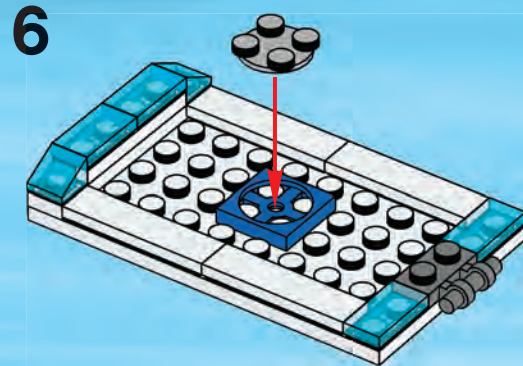
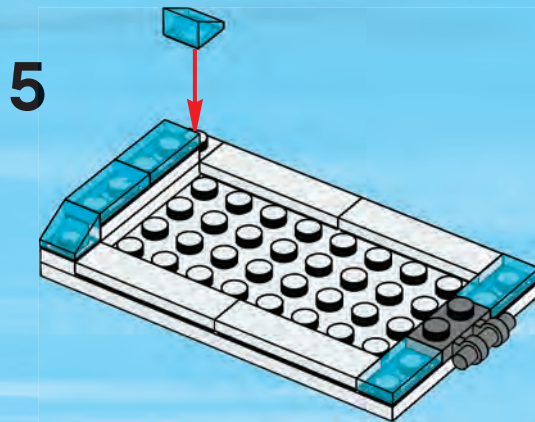


**4**



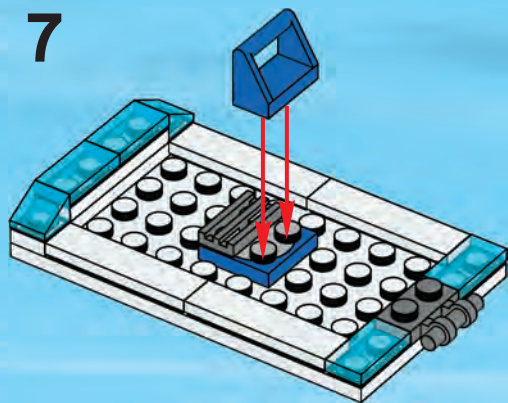
**44**



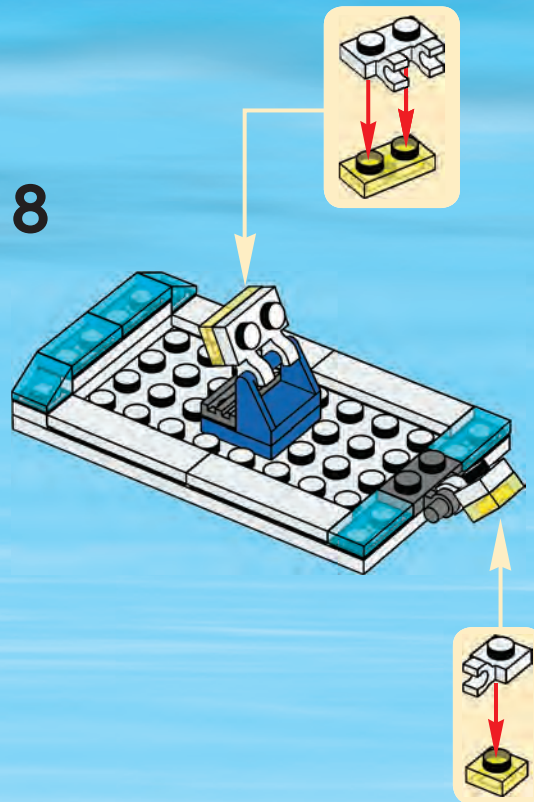




7



8

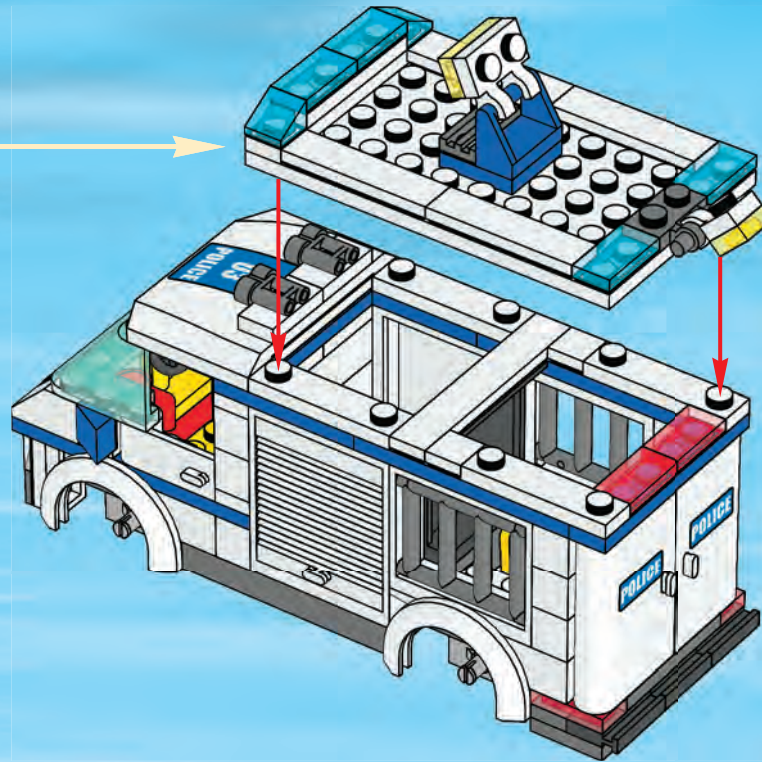


46





40

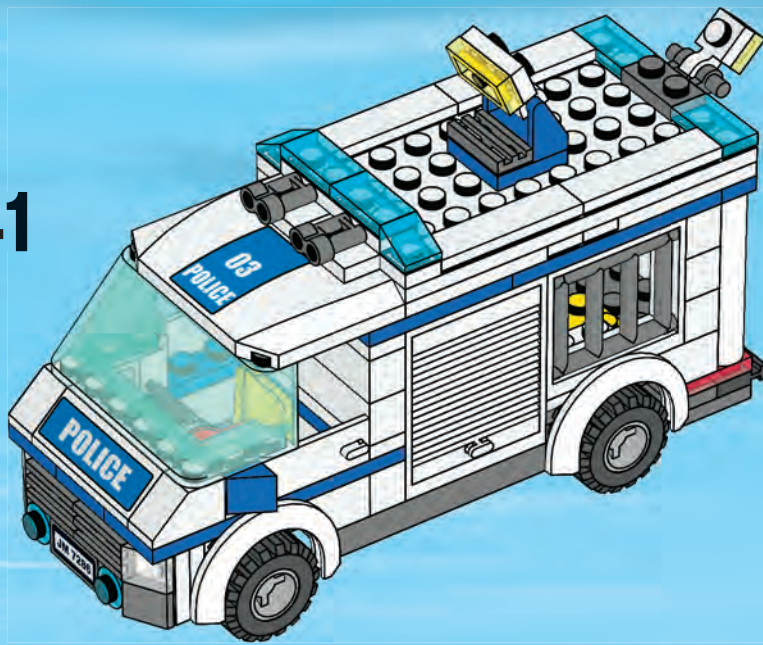


47





41



48



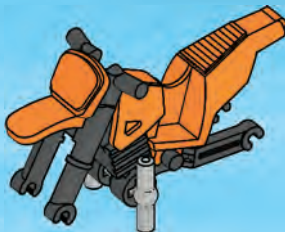




1



2

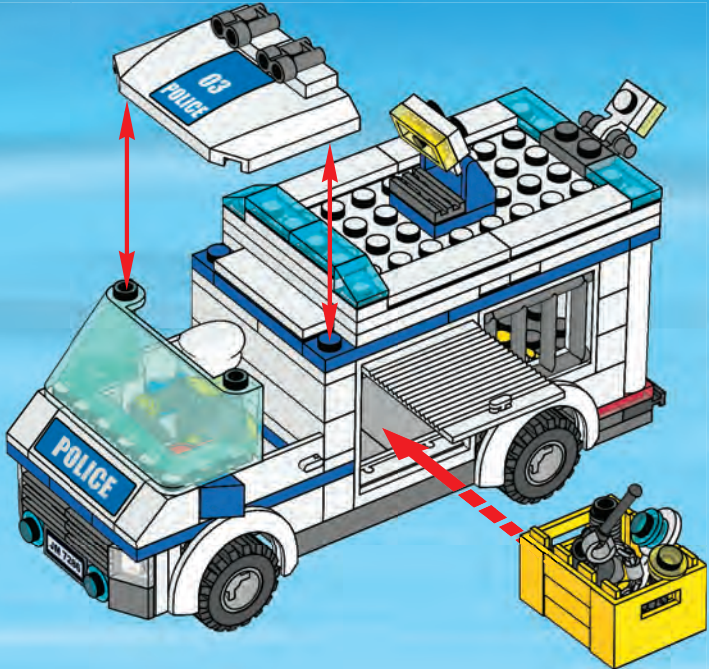
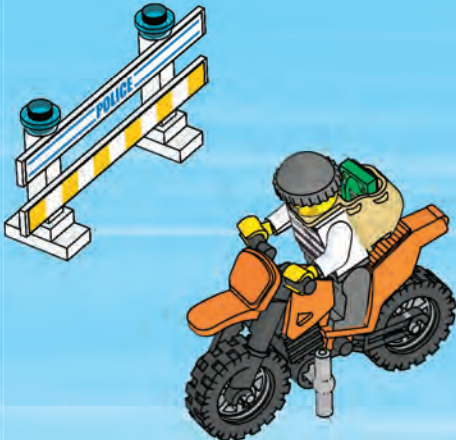


3





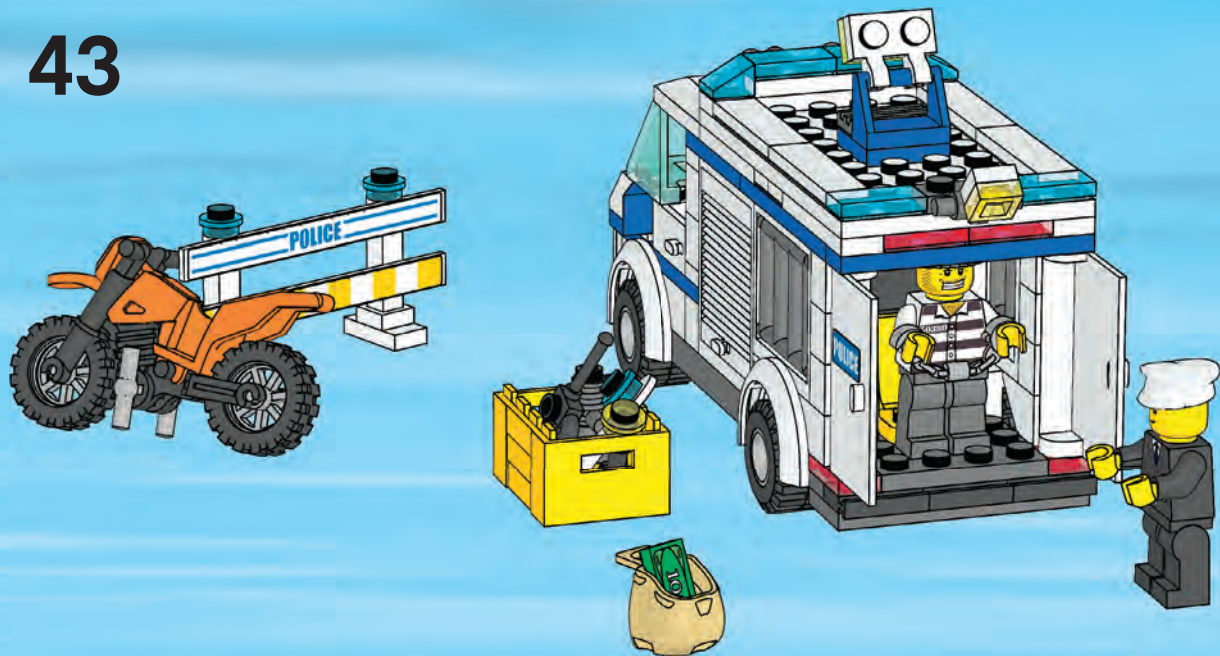
42



50



43

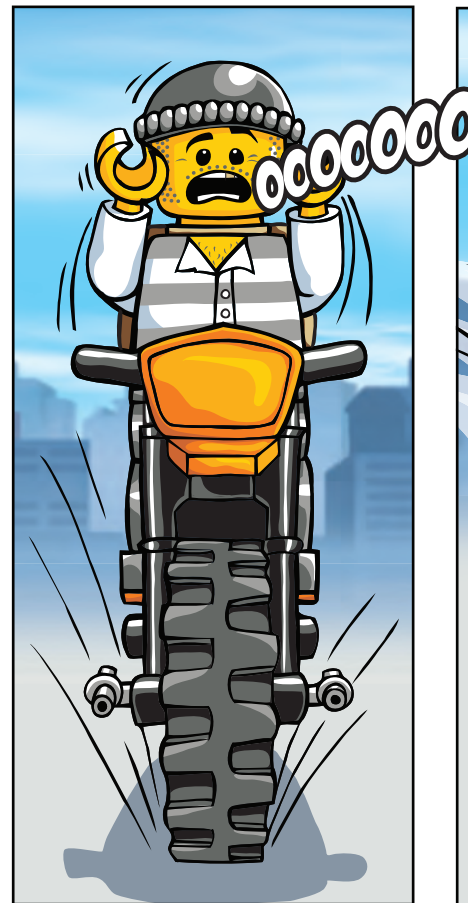
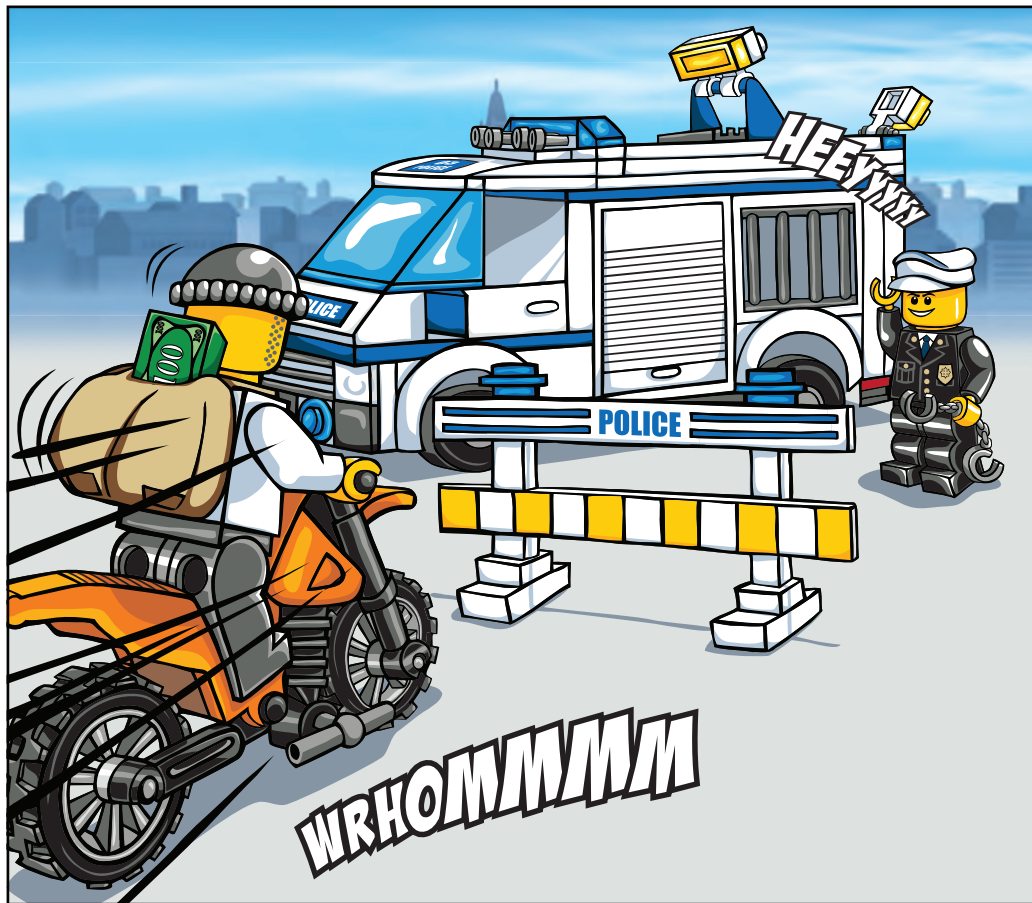


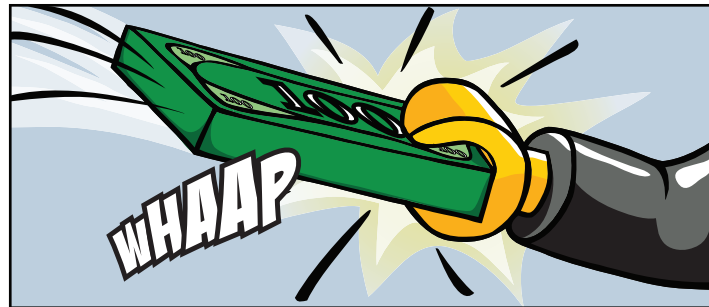


52











56



[City.LEGO.com/comicbuilder](http://City.LEGO.com/comicbuilder)





# CITY



**WWW.LEGO.COM**

USE THIS KEY TO UNLOCK SECRET CONTENT!  
 SCHALTE MIT DIESEM CODE GEHEIMEN INHALT FREI!  
 UTILISE CETTE CLÉ POUR DÉBLOQUER LE CONTENU SECRET !

**G47PKW**

¡USA ESTA CLAVE PARA ACCEDER AL CONTENIDO SECRETO!  
 USA ESTA CHAVE PARA ABRIR O CONTEÚDO SECRETO!  
 EZEL A KULCSSAL JUTHATSZ HOZZÁ A TITKOS TARTALOMHOZ!



**CITY.LEGO.COM/COMICBUILDER**

**LEGO** CITY



3177



3178



3179



3180



3181



3182

**LEGO** CITY



7279



7285



7286



7287



7288



7498



**LEGO CITY**



3365



3366



3367



3368



**LEGO** CITY



7942



7239



7207



7208



www.LEGOclub.com



LEGO Club Magazine

SIGN UP ONLINE!

www.LEGOclub.com

**LEGO club**  
**FREE! GRATIS! GRATUIT!**



00800 5346 5555\*



1-866-534-6258 • 1-877-518-5346

US & Canada only

Canada seulement

- \* Freephone. Mobile charges may apply.
- \* Numéro sans frais. Des frais peuvent s'appliquer avec les téléphones cellulaires.
- \* Gebührenfrei, Kosten für Anrufe aus Mobilfunknetzen können abweichen.
- \* Gratis telefoonnummer vanaf vaste lijn.
- \* Det er et gratis nummer, når du ringer fra fasttelefon.
- \* Det är gratis, när du ringer från en fast telefon.
- \* Numéro sans frais. Des frais peuvent s'appliquer avec les téléphones portables.

BI114

6x 300501  
2x 407001  
2x 307001  
1x 4538353  
4x 366501  
2x 4121932  
4x 379401  
1x 4556152  
2x 302301  
1x 362401  
1x 390001

4x 362301  
1x 4537987  
1x 4527637  
4x 4597131  
5x 243101  
1x 371001  
1x 4506667  
1x 4506668  
1x 4275585

1x 4528341  
2x 4262006  
1x 4541808  
1x 4560929  
1x 366601  
1x 371001  
1x 663601  
3x 300901  
1x 4259937  
4x 4259940

2x 4189801  
2x 4201019  
2x 4504380  
1x 243223  
3x 366623  
7x 371023  
2x 302123  
1x 302223  
1x 368023  
2x 407924

3x 302324  
1x 4164073  
1x 4599378  
1x 4259915  
1x 4261269  
1x 9553  
1x 4558209  
1x 4530673  
3x 4107761

1x 9339  
1x 4275401  
1x 4598897  
1x 396226  
4x 4514560  
2x 4244953  
2x 4244362  
2x 4244366  
4x 4113854  
5x 3005743

1x 4599455  
1x 3000844  
1x 4194746  
1x 3005744  
1x 4210660  
3x 4210631  
1x 4210698  
2x 4504378  
1x 4211052  
1x 4210934  
2x 4211051

1x 4222693  
2x 4521886  
1x 4211103  
1x 4211056  
1x 4211002  
1x 4259901

2x 4560183  
4x 4211496  
1x 4518282  
4x 4211764  
1x 4540203  
2x 4590443

2x 4211508  
1x 4521107  
1x 300421  
1x 389921  
4x 302021  
1x 4598955

1x 4521107  
1x 300421  
1x 389921  
4x 302021  
1x 4598955



**Customer Service**  
**Kundenservice**  
**Service Consommateurs**  
**Servicio Al Consumidor**

[www.lego.com/service](http://www.lego.com/service) or dial

: 00800 5346 5555  
: 1-800-422-5346



# WIN!

Go to [www.LEGOsurvey.com/product](http://www.LEGOsurvey.com/product)  
to fill out a survey for a chance  
to win a cool LEGO® Product.

No purchase necessary.

Open to all residents where not prohibited.

## [www.LEGOsurvey.com/product](http://www.LEGOsurvey.com/product)

### GEWINNE!

Nimm an der Umfrage auf  
[www.LEGOsurvey.com/product](http://www.LEGOsurvey.com/product)  
teil und hab die Chance ein cooles  
LEGO® Produkt zu gewinnen!  
Die Teilnahme am Gewinnspiel führt zu keinerlei  
Kaufverpflichtungen. Teilnahme in allen nicht  
ausgeschlossenen Ländern möglich.

4656060



[www.LEGO.com](http://www.LEGO.com)

### WIN!

Ga naar [www.LEGOsurvey.com/product](http://www.LEGOsurvey.com/product),  
vul een enquêteformulier  
in en maak kans op een  
cool LEGO® product.  
Geen aankoopverplichting.  
Iedereen mag deelnemen, uitgezonderd  
ingezetenden van landen waar een  
enquêteverbod geldt.

LEGO and the LEGO logo are trademarks of the LEGO Group. ©2011 The LEGO Group. ©2011 LucasFilm Ltd. & TM. All rights reserved.

### GAGNE!

Visite [www.LEGOsurvey.com/product](http://www.LEGOsurvey.com/product)  
pour répondre à un  
questionnaire et avoir une  
chance de gagner un produit  
LEGO® très cool!  
Aucune obligation d'achat.  
Ouvert à tous les résidents des pays  
autorisés.

### 当てよう!

[www.LEGOsurvey.com/product](http://www.LEGOsurvey.com/product)  
にアクセスして、  
アンケートにご記入ください。  
当選者にはレゴ®製品を  
差し上げます。  
お買い上げの必要はありません。  
禁止されていない限り、すべての皆様にご利用いただけます。