

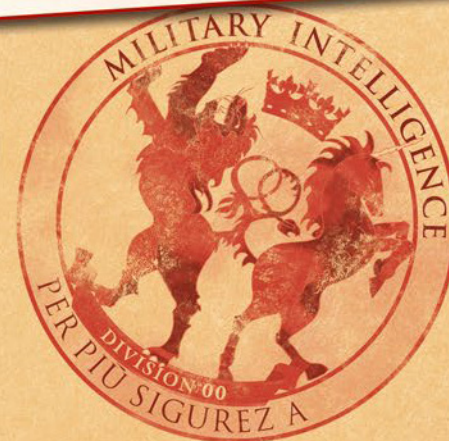


BUILDING INSTRUCTIONS INSTRUCTIONS DE MONTAGE

CLASSIFIED
CLASSIFIÉ

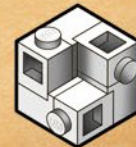
FOR YOUR EYES ONLY | RIEN QUE POUR VOS YEUX

DIVISION: Q BRANCH
DIVISION : SECTION Q
PROJECT: 10262 AM DB5
PROJET : 10262 AM DB5
CLEARANCE: 00 SECTION ONLY
AUTORISATION : SECTION 00 UNIQUEMENT



Booklet available in English on
Heft in deutscher Sprache erhältlich auf
Livret disponible en français sur
Libretto disponibile in italiano su
Folleto disponible en español en
Folheto disponível em português em
A füzet magyarul ezen a honlapon olvasható:
Buklets latviešu valodā pieejams vietnē
如需中文版手册, 请访问

LEGO.com/AstonMartinDB5



EXPERT



**MILITARY
INTELLIGENCE**
MI6

DIVISION: Q BRANCH
PROJECT: 10262 AM DB5
CLEARANCE: 00 SECTION ONLY

F O R Y O U R E Y E S O N L Y

The car you will be building is a replica of the Aston Martin DB5 with modifications. Pay attention, please. We require your undivided attention.

**YOU HAVE BEEN GRANTED 00 STATUS
WITH A LICENCE TO BUILD**

007's vehicle includes front-mounted machine guns concealed behind the indicator lights. It has revolving number plates, [REDACTED] valid in all countries. It also has a series of defence mechanisms, including smokescreen, [REDACTED] rear bulletproof shield and left and right front-wing machine guns. In the gear lever is [REDACTED] which releases a section of the roof and fires an ejector seat. It also features a radar tracker, tyre scythes and [REDACTED] front [REDACTED]

You will discover many of these modifications in the car you are about to build. Now, please be careful... and do keep the vehicle in one piece.





**MILITARY
INTELLIGENCE**
MI6

DIVISION : SECTION Q
PROJET : 10262 AM DB5
AUTORISATION : SECTION 00 UNIQUEMENT

RIEN QUE POUR VOS YEUX

La voiture que vous allez construire est une réplique de l'Aston Martin DB5 avec des modifications. Votre attention, s'il vous plaît. Nous avons besoin de toute votre attention.


**NOUS VOUS AVONS OCTROYÉ LE STATUT 00
AVEC UN PERMIS DE CONSTRUIRE**

Le véhicule de l'agent 007 est équipé de mitrailleuses montées à l'avant, dissimulées derrière les clignotants. Il dispose de plaques d'immatriculation pivotantes, [REDACTED] valables dans tous les pays. Il est aussi armé d'une série de mécanismes de défense, notamment des fumigènes, un écran pare-balles [REDACTED] à l'arrière et des mitrailleuses sur les ailes avant côtés droit et gauche. Dans le levier de vitesse, une commande [REDACTED] permet d'ôter une partie du toit et déclenche un siège éjectable. Il présente également un radar pour détecter les ennemis, des destructeurs de pneus et [REDACTED] à l'avant [REDACTED].

Vous retrouverez bon nombre de ces modifications dans la voiture que vous êtes sur le point de construire. À présent, faites bien attention... Veuillez à garder le véhicule

DIVISION
PROJET
CLEAN

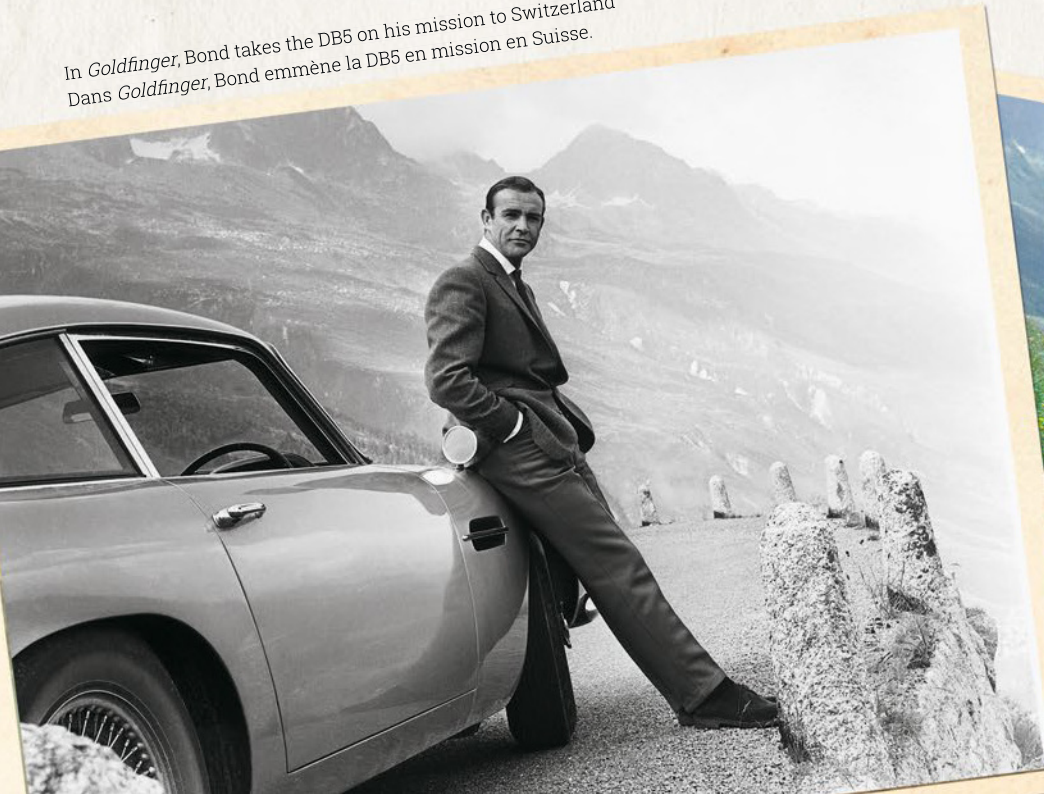
27092
20.7
10262
由下列入籍
10262



The most famous car in the world

Manufactured between 1963-65, the DB5 with its 5-speed gearbox, six-cylinder twin overhead camshaft and 4.0-liter engine, had a run of just 1,023 cars. Aston Martin handed over the DB5 prototype to the Bond production team for use in *Goldfinger*, where it was fitted with its famous extras. The car returned in the pre-title sequence for *Thunderball*, where it fired high-pressure water cannons.

In *Goldfinger*, Bond takes the DB5 on his mission to Switzerland
Dans *Goldfinger*, Bond emmène la DB5 en mission en Suisse.



La voiture la plus célèbre au monde

Fabriquée entre 1963 et 1965, la DB5 avec sa boîte de vitesses à 5 rapports, son double arbre à cames en tête, ses six cylindres et son moteur 4,0 litres, a n'a été produite qu'en 1 023 exemplaires. Aston Martin a remis le prototype de la DB5 à l'équipe de production de James Bond pour être utilisé dans *Goldfinger* et a été équipé pour l'occasion de ses célèbres gadgets. La voiture est réapparue dans la séquence d'ouverture avant le générique *d'Opération Tonnerre* où elle arborait des canons à eau haute pression.

He tracks the villain along the mountain roads using the tyre scythes along the way
Il traque ses adversaires sur les routes de montagne et utilise les destructeurs de pneus lors d'une course poursuite.



GOLDFINGER

GOLDENEYE

CASINO ROYALE

SPECTRE

1964

1965

1995

1997

2006

2012

2015

THUNDERBALL

Tomorrow Never Dies

SKYFALL

After a 30-year absence it reappeared in *GoldenEye*, complete with champagne cooler and fax machine, and then again in *Tomorrow Never Dies*, while in *The World Is Not Enough*, it is caught on a satellite image and also features in a deleted scene. In *Casino Royale*, Bond wins a DB5 in a poker game and in *Skyfall* drives one up to his ancestral home where it is destroyed in a fire. A restored version then appears in *Spectre* and stars in the film's final shot.

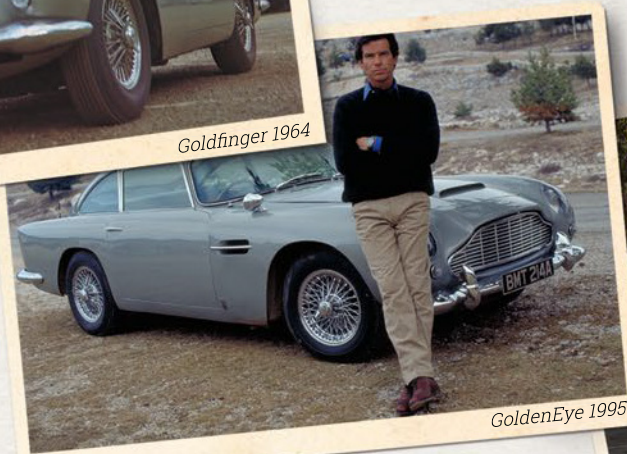
Après 30 ans d'absence, elle revient bien équipée dans *GoldenEye*, avec un rafraîchisseur de champagne et un télécopieur, puis dans *Demain ne meurt jamais*, tandis que dans *Le monde ne suffit pas*, elle est détectée sur une image satellite et apparaît aussi dans une scène supprimée. Dans *Casino Royale*, Bond remporte une DB5 au cours d'une partie de poker et dans *Skyfall*, il la conduit jusqu'à sa demeure ancestrale où elle est détruite au cours d'une fusillade explosive. Une version restaurée revient ensuite dans *Spectre* et joue les stars dans la scène de fusillade finale du film.

The *Goldfinger* DB5 had three different number plates, the most famous being BMT 216A. In *GoldenEye* Bond drives a DB5 with the number plates BMT 214A leading diehard Bond fans to speculate that this must be Bond's personal vehicle. In *Casino Royale* Bond wins a DB5 on Bahamas plates in a game of poker. Eventually the original BMT 216A made a return in *Skyfall*.

Dans *Goldfinger*, la DB5 arborait trois numéros de plaque différents, le plus célèbre étant BMT 216A. Dans *GoldenEye*, Bond conduit une DB5 immatriculée BMT 214A, ce qui amène les fans de James Bond à se demander s'il ne s'agit pas de son véhicule personnel. Dans *Casino Royale*, James Bond gagne une DB5 immatriculée aux Bahamas au cours d'une partie de poker. Finalement, la plaque originale BMT 216A ressurgit dans *Skyfall*.



Goldfinger 1964



GoldenEye 1995



Casino Royale 2006



Skyfall 2012





The iconic Goldfinger scene where Bond is introduced to the DB5 by Q
 La célèbre scène de Goldfinger, lorsque Q présente la DB5 à James Bond

**"Ejector seat?
 You're joking!"**

- James Bond

**"I never joke about
 my work 007"**

- Q

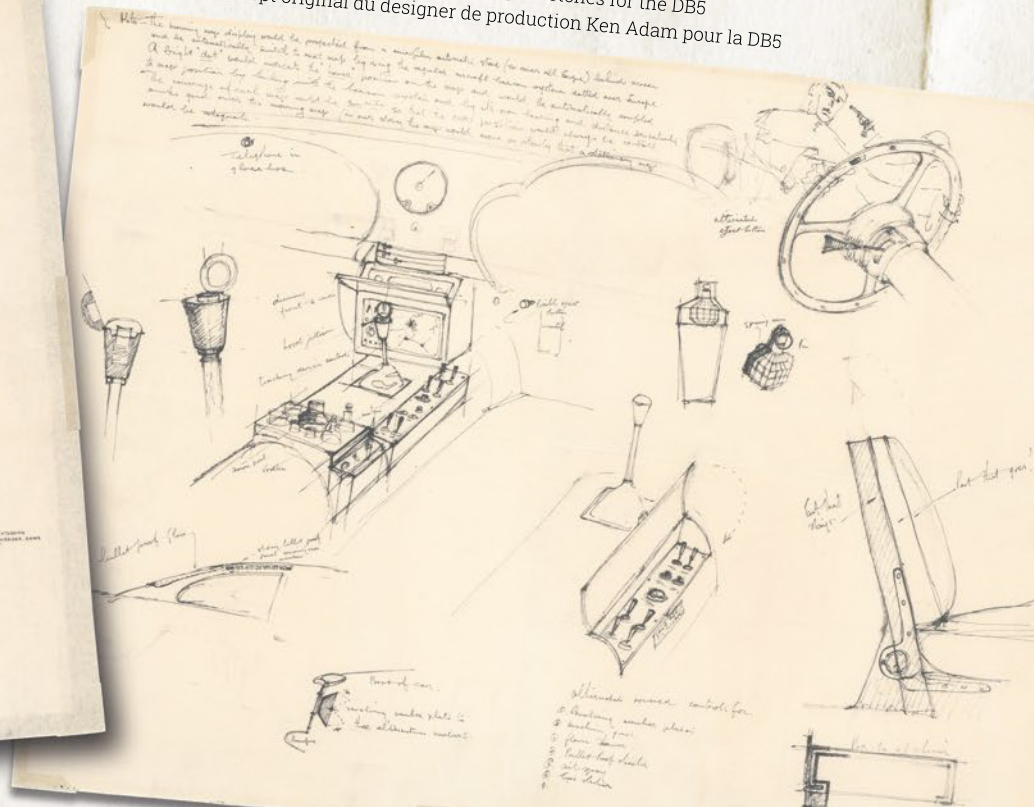
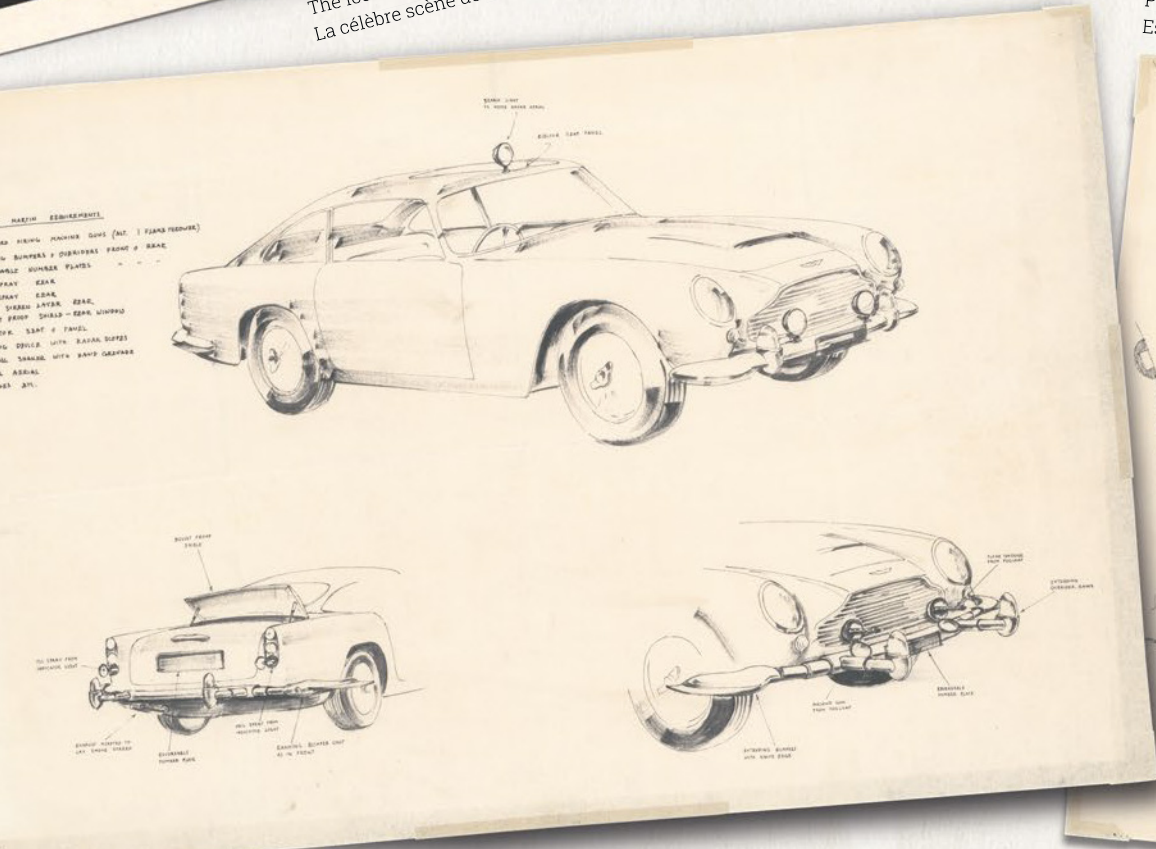
**« Un siège
 éjectable ?
 Vous plaisantez ? »**

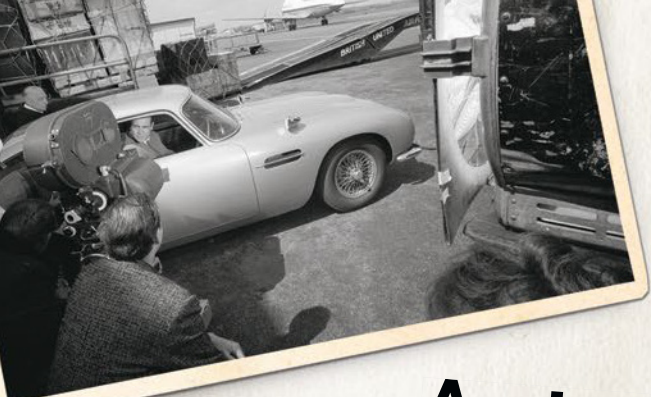
- James Bond

**« Je ne plaisante
 jamais dans
 le travail 007 »**

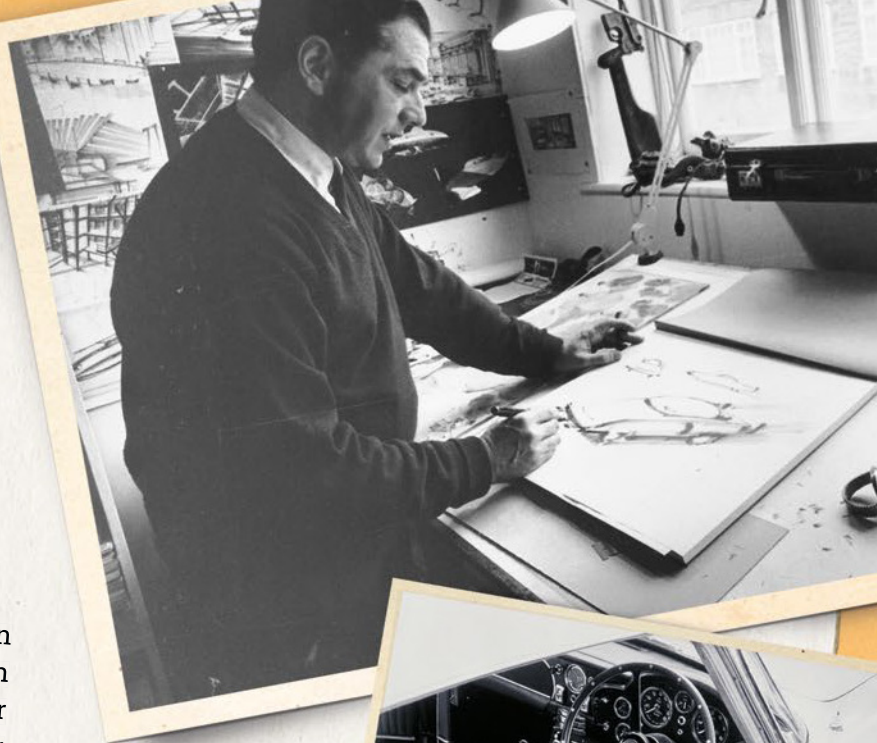
- Q

Production designer Ken Adam's original concept sketches for the DB5
 Esquisses du concept original du designer de production Ken Adam pour la DB5





Legendary production designer Ken Adam at his drawing board
Le chef décorateur légendaire Ken Adam à sa planche à dessin



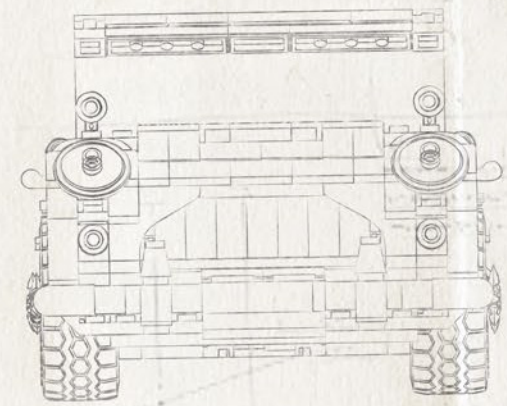
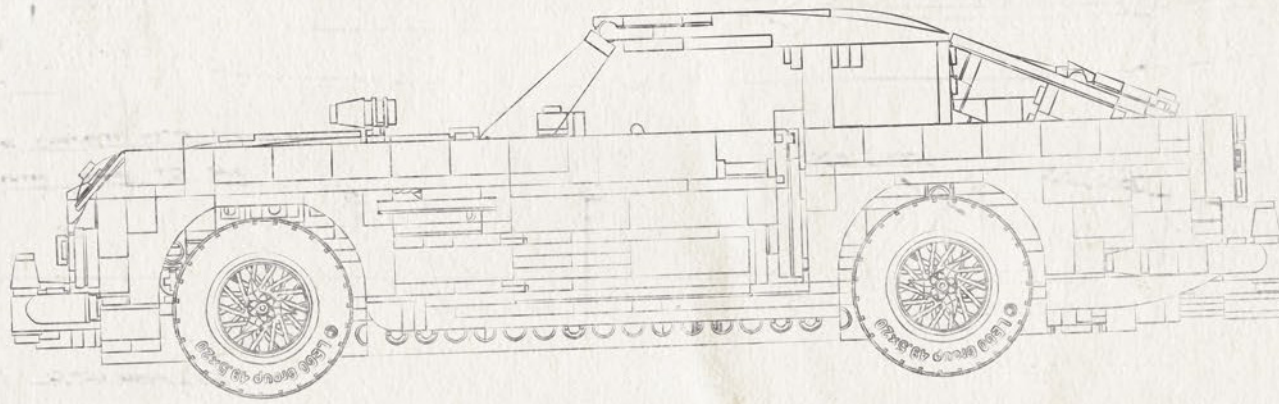
A star is born

For *Goldfinger*, production designer Ken Adam and special effects man John Stears set about adding the now-famous gadgets to the DB5 prototype. By mid-February 1964, after just six weeks of mechanical labor, they had fitted an arsenal of weapons that would propel the car to stardom.

Une étoile est née

Pour *Goldfinger*, le chef décorateur Ken Adam et John Stears le superviseur en effets spéciaux envisagent d'ajouter les désormais célèbres gadgets pour le prototype de la DB5. À la mi-février 1964, après seulement six semaines de travail mécanique, ils avaient monté un arsenal d'armement qui allait propulser la voiture au rang de célébrité.



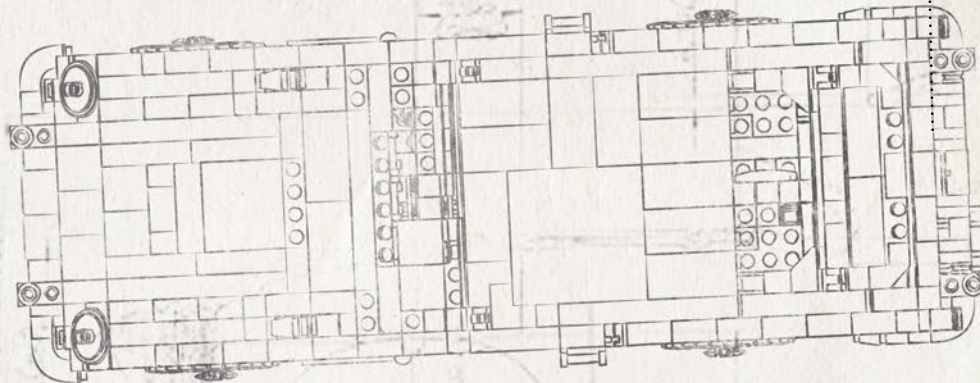


Get ready to build

You now have your License to Build and are ready to embark upon your mission.

This is a tough assignment, and recreating the car's intricate features and functions will prove a real test of your acumen. You will need to call upon all your skills and knowhow.

Good luck.

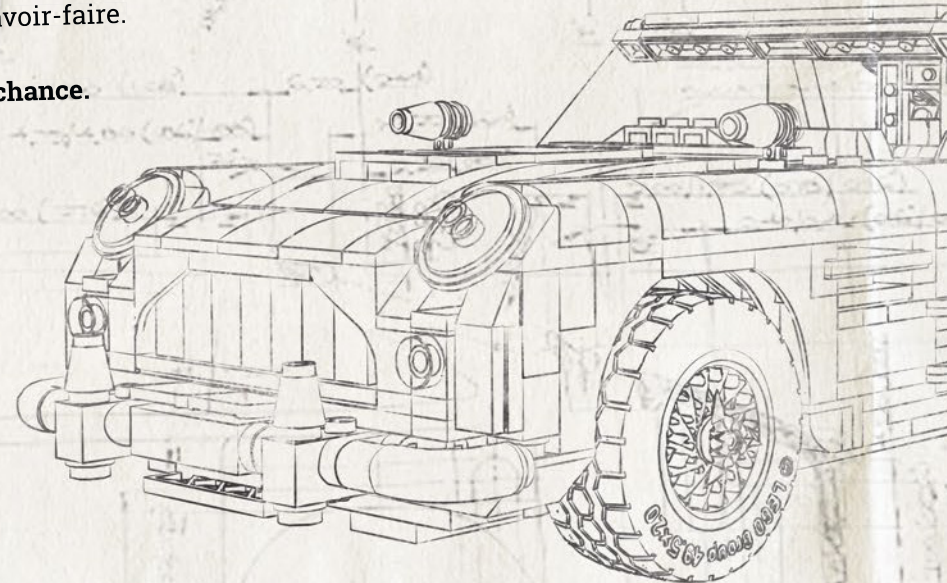


Place à la construction !

Vous êtes à présent en possession de votre permis de construire et êtes prêts à entamer votre mission.

Il s'agit d'une mission difficile, et recréer les caractéristiques et fonctions complexes de la voiture sera un véritable test de votre perspicacité. Vous devrez compter sur toutes vos compétences et votre savoir-faire.

Bonne chance.



DIVISION: Q BRANCH
PROJECT: 10262 AM DB5
CLEARANCE: 00 SECTION ONLY

DIVISION : SECTION Q
PROJET : 10262 AM DB5
AUTORISATION : SECTION 00 UNIQUEMENT

CLASSIFIED
CLASSIFIÉ

BULLETPROOF SCREEN
ÉCRAN PARE-BALLES

REVOLVING
NUMBER PLATES
PLAQUES
D'IMMATRICULATION
PIVOTANTES

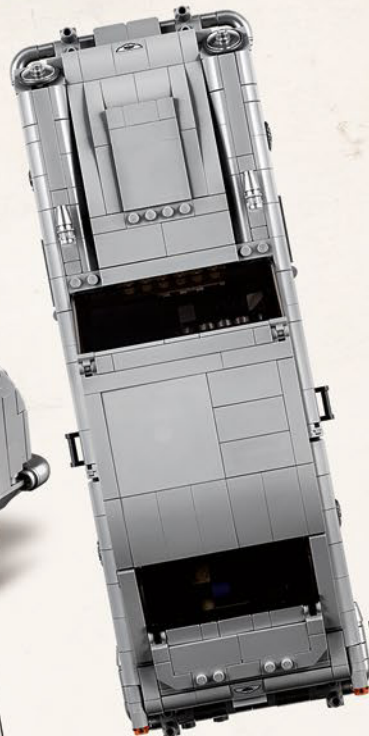
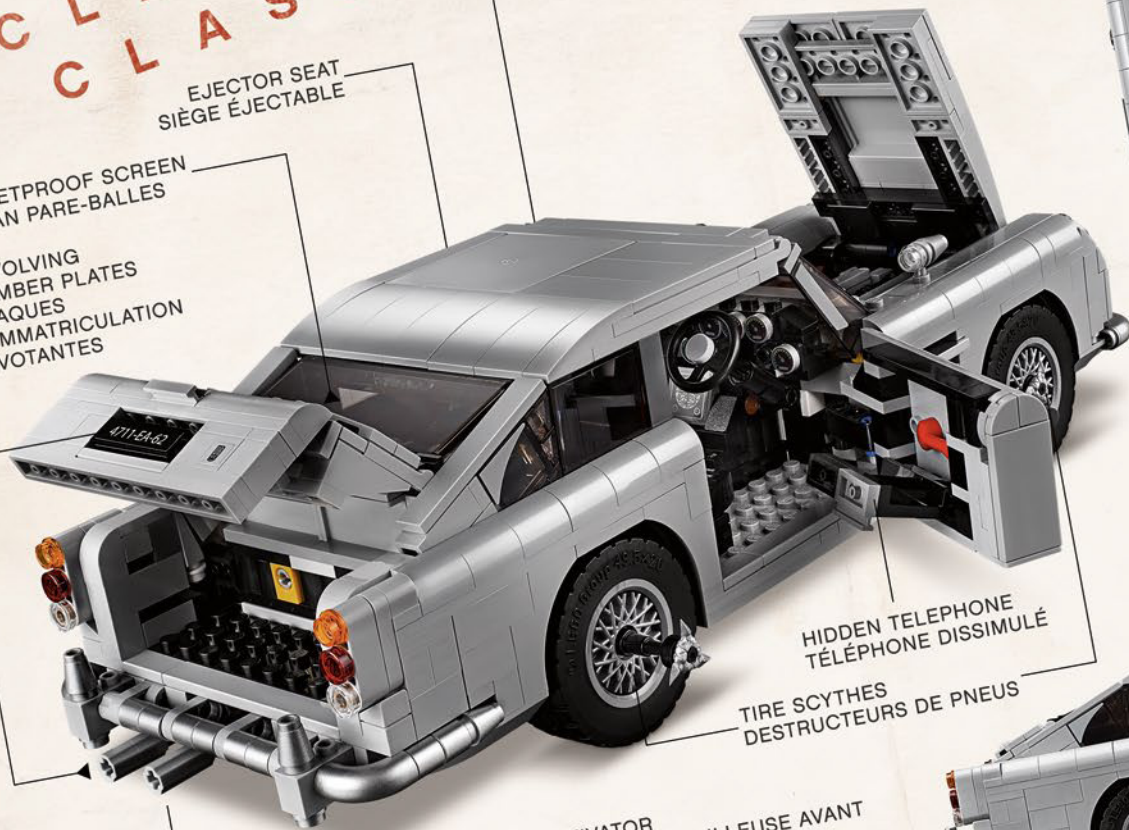
EJECTOR SEAT
SIÈGE ÉJECTABLE

RADAR TRACKER
RADAR DE DÉTECTION DES ENNEMIS

TIRE SCYTHES
DESTRUCTEURS DE PNEUS

HIDDEN TELEPHONE
TÉLÉPHONE DISSIMULÉ

FRONT GUN ACTIVATOR
ACTIVATEUR POUR LA MITRAILLEUSE AVANT



MANUFACTURER
CONSTRUCTEUR
ASTON MARTIN

MODEL
MODÈLE
DB5

CLASS
CLASSE
GRAND TOURER (S)
GRAND TOURISME (S)

BODY STYLE
TYPE DE CHÂSSIS
2-DOOR 2+2 COUPÉ
COUPÉ 2 PORTES 2+2

LAYOUT
TRACÉ
FR LAYOUT
TRACÉ AVANT-ARRIÈRE

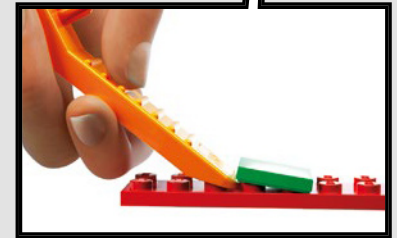
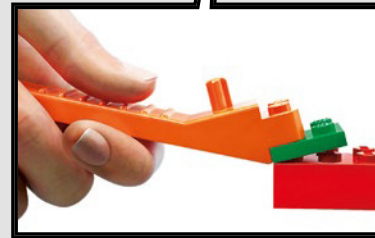
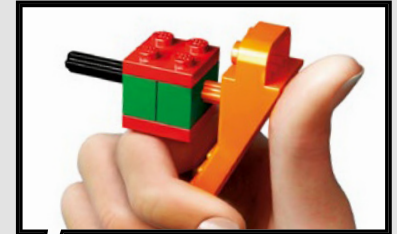
DOORS
PORTES
2

ENGINE
MOTEUR
DOHC STRAIGHT SIX,
3995 CC, 282 BHP @ 5500 RPM
DACT SIX CYLINDRES EN LIGNE,
3995 CM³, 282 CV
@ 5500 TR/MIN

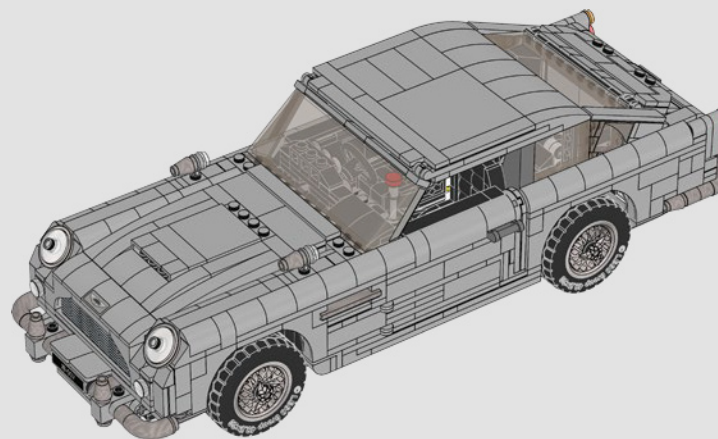
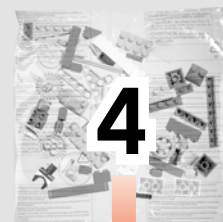
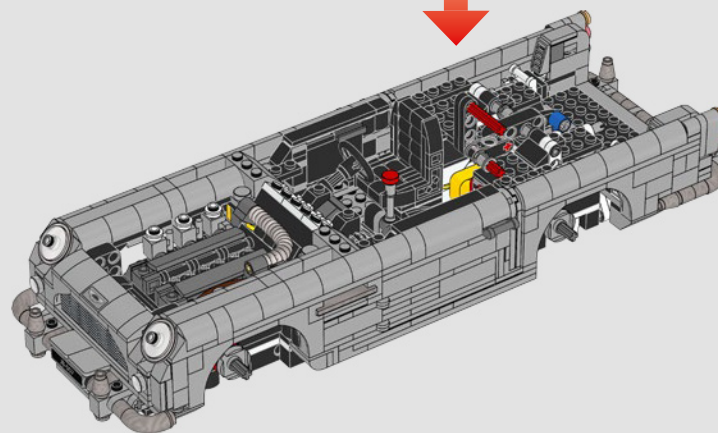
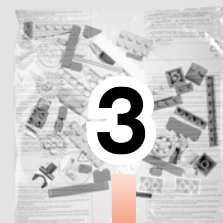
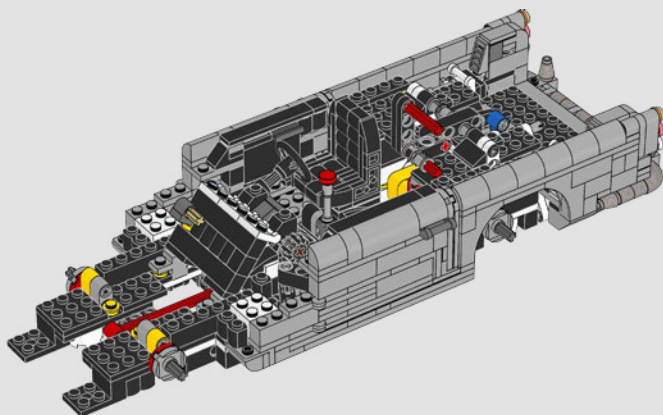
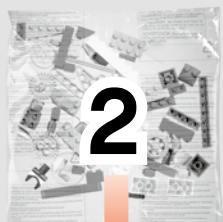
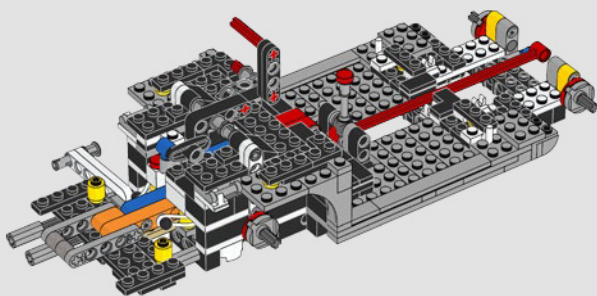
PRODUCTION
PRODUCTION
1963-1965



Q BRANCH

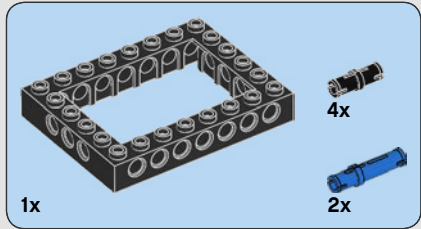
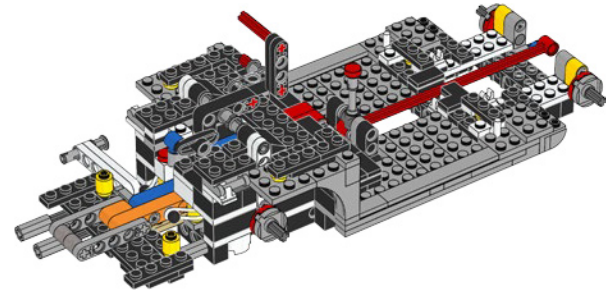


LEGO.com/brickseparator

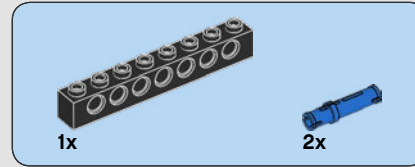
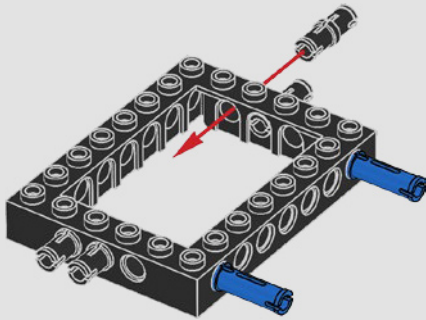




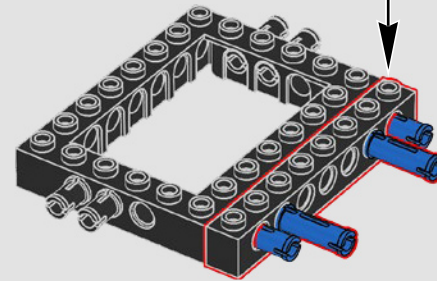
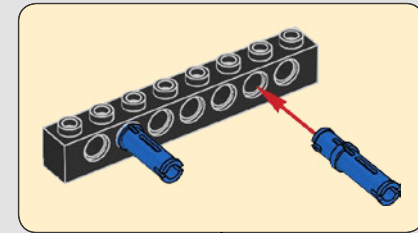
+

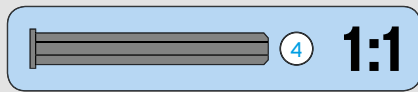
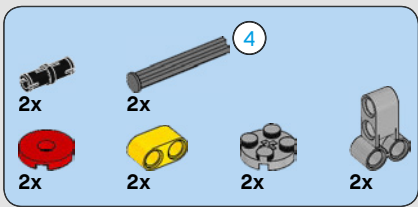


1

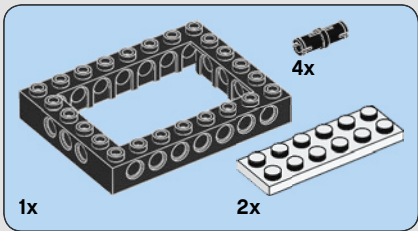
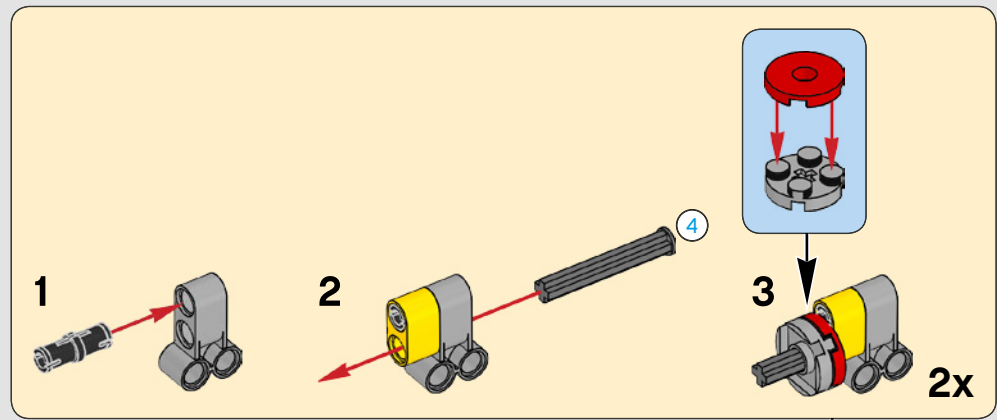


2

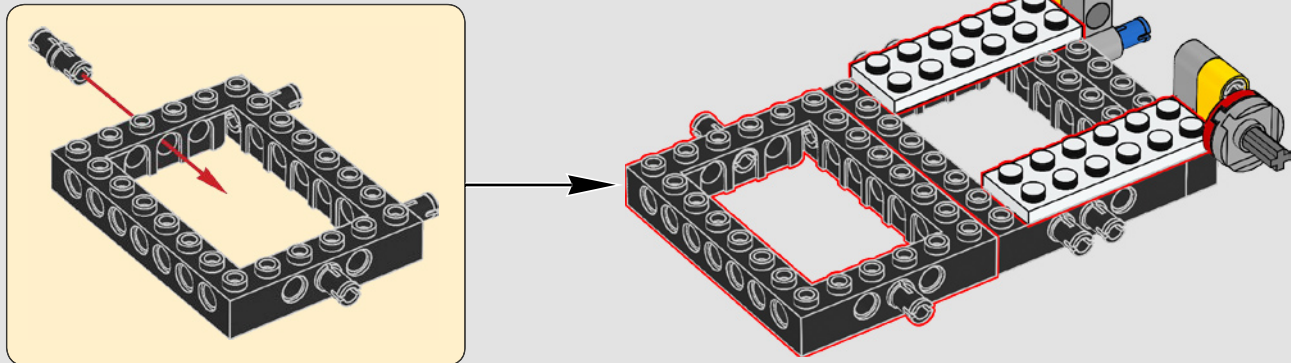


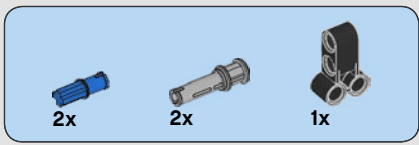


3

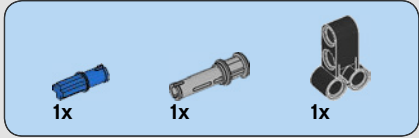
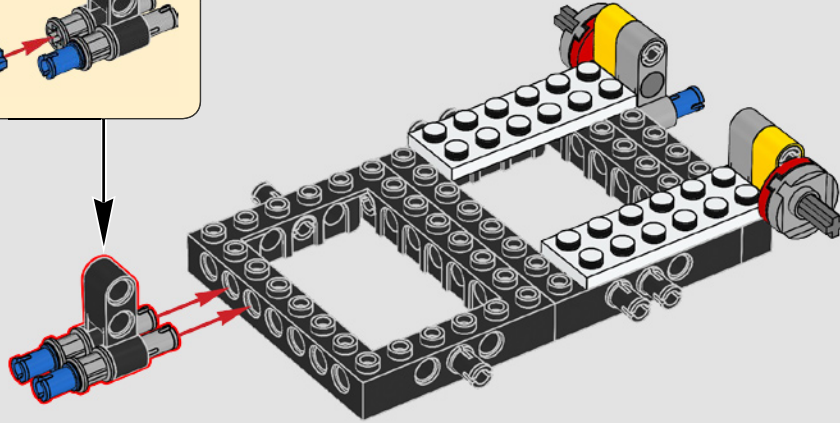
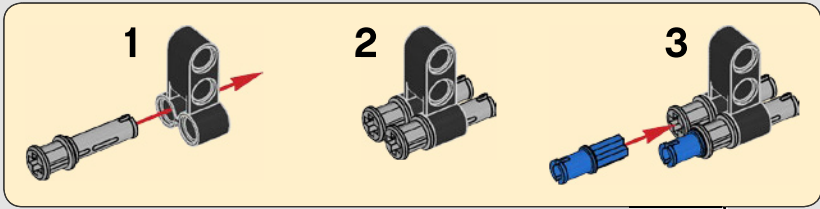


4

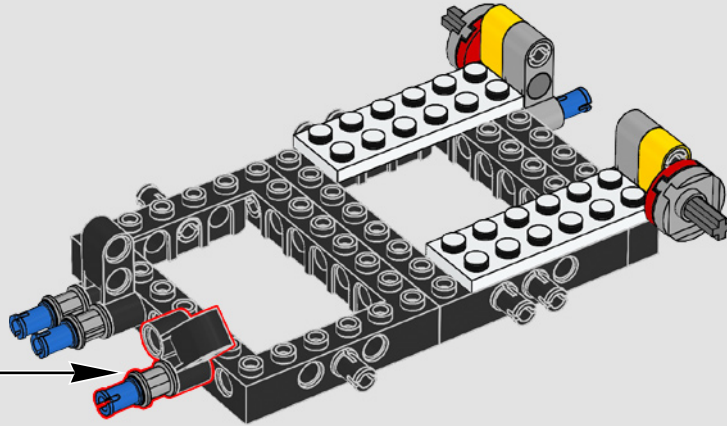
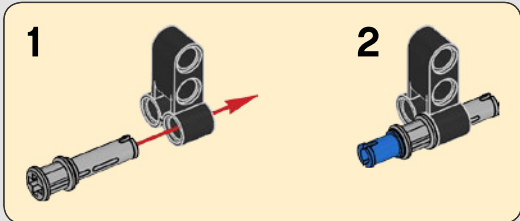


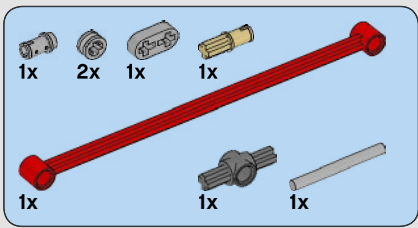


5



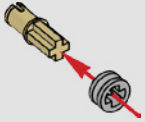
6





7

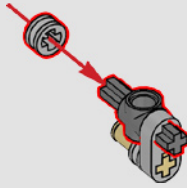
1



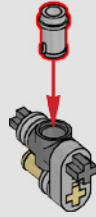
2



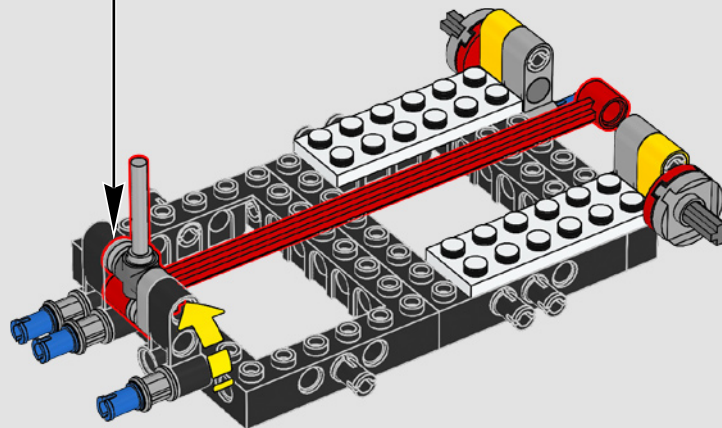
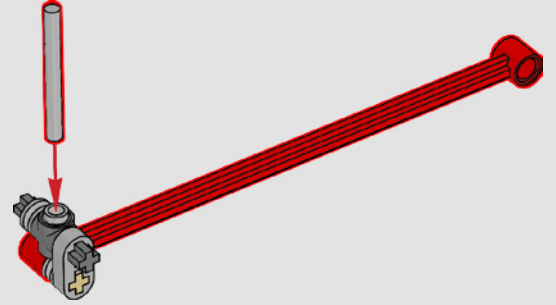
3

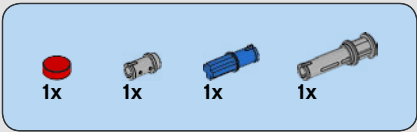


4

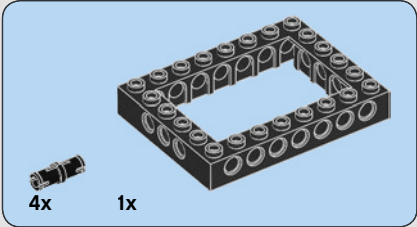
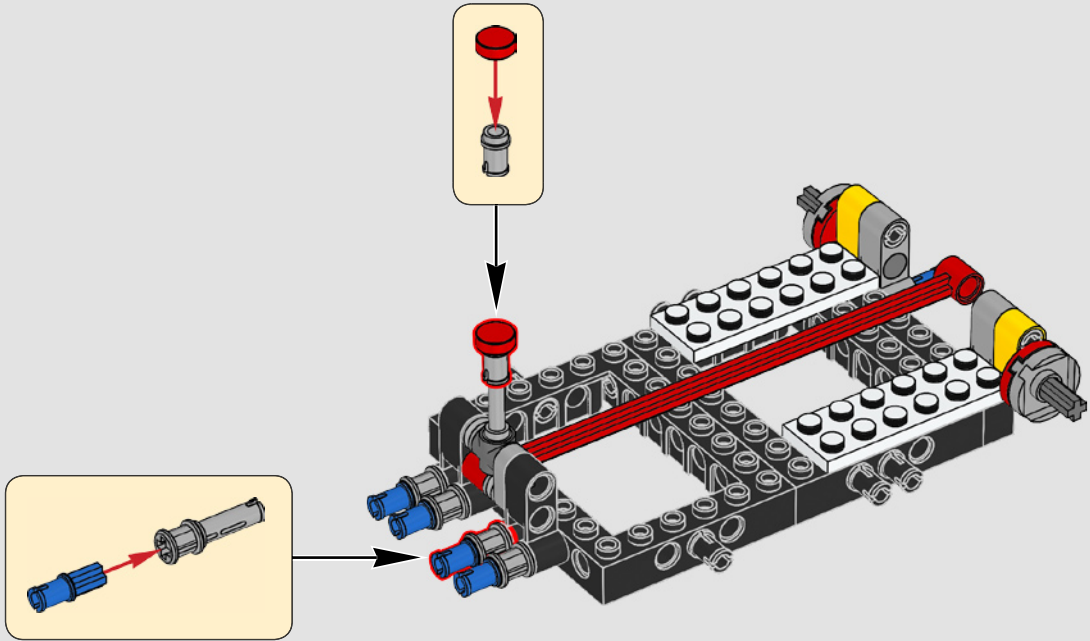


5

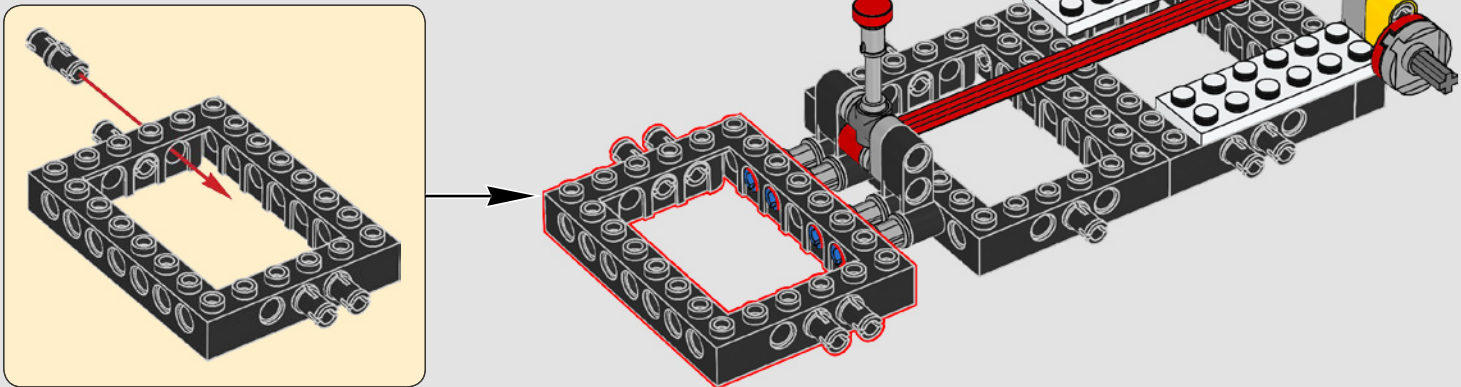


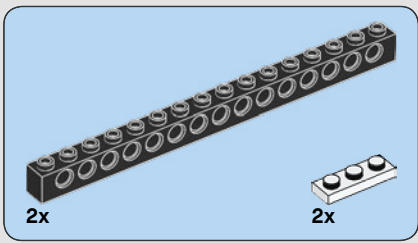


8

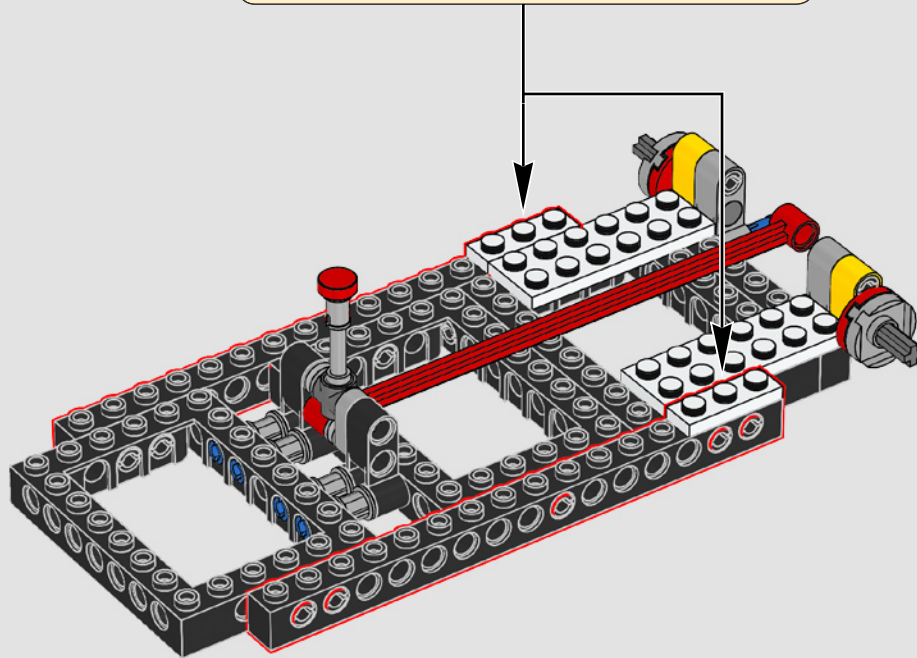
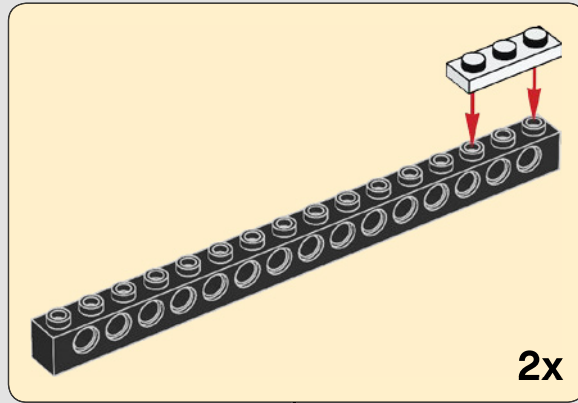


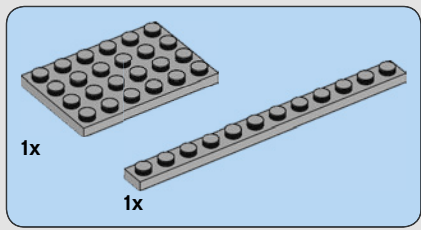
9



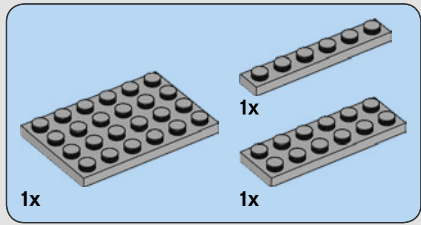
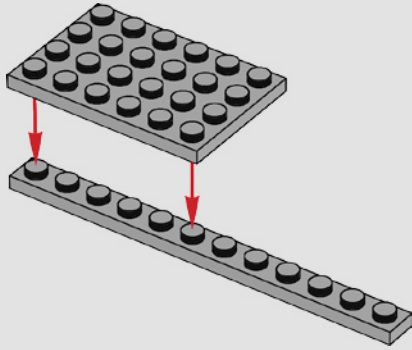


10

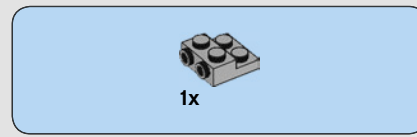
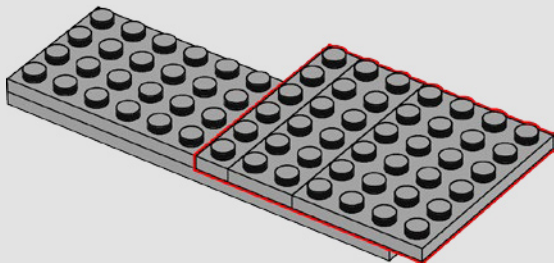




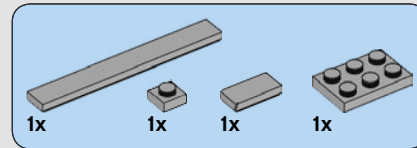
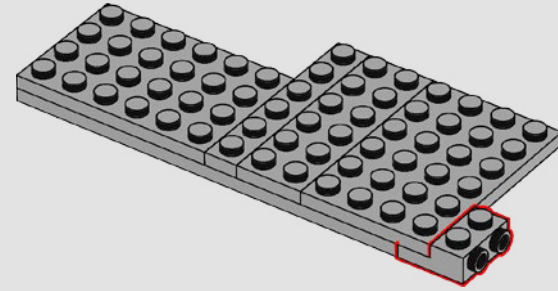
11



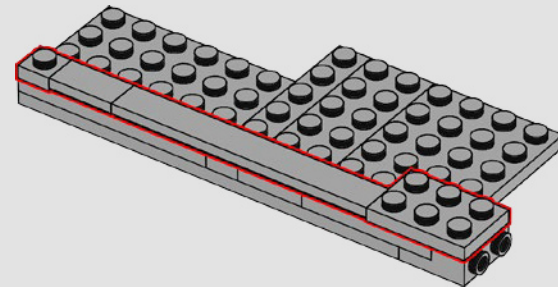
12

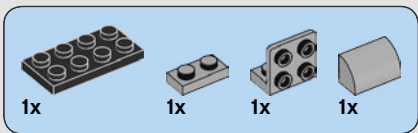


13

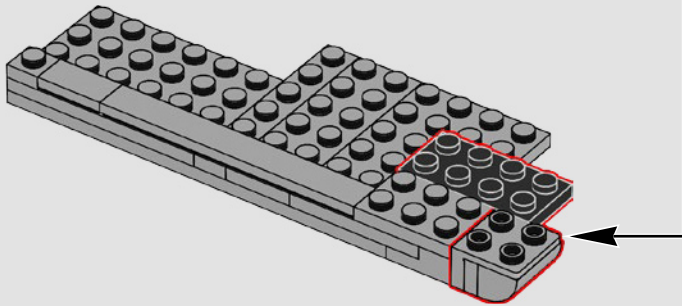
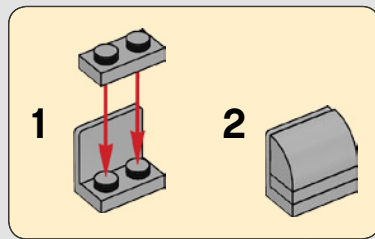


14

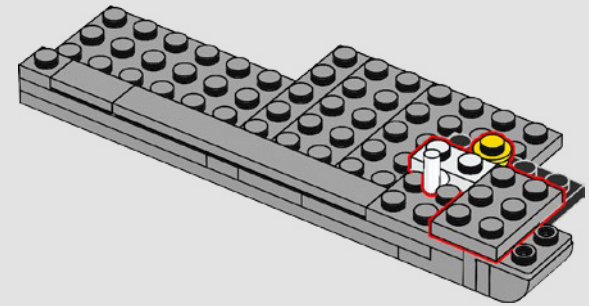




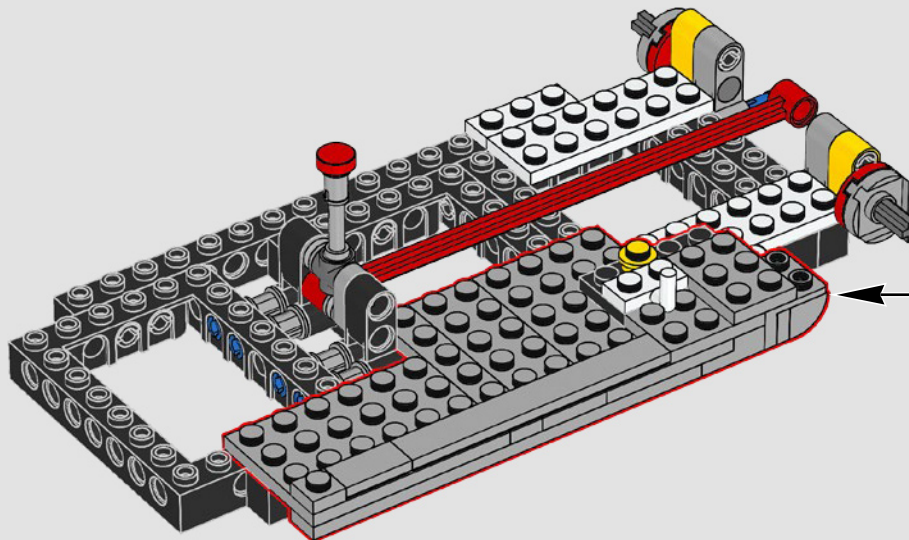
15

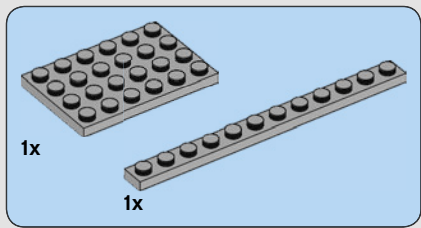


16

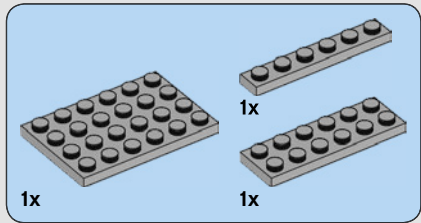
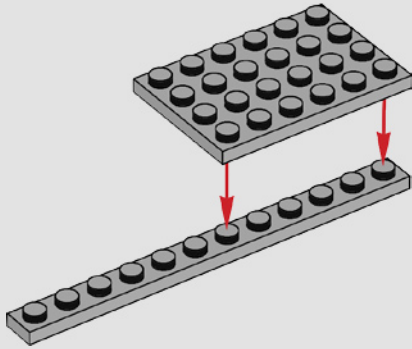


17

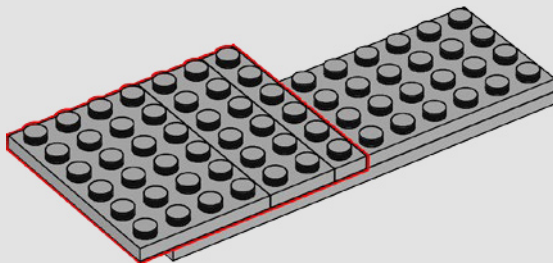




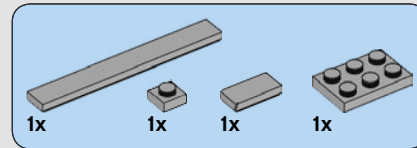
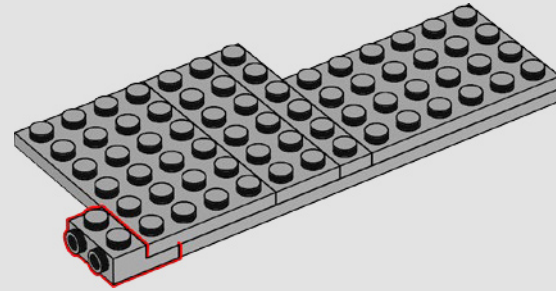
18



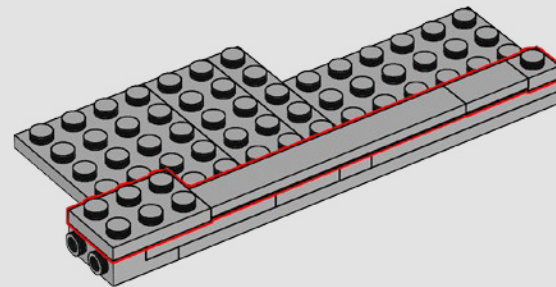
19

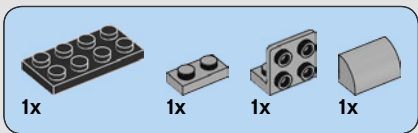


20

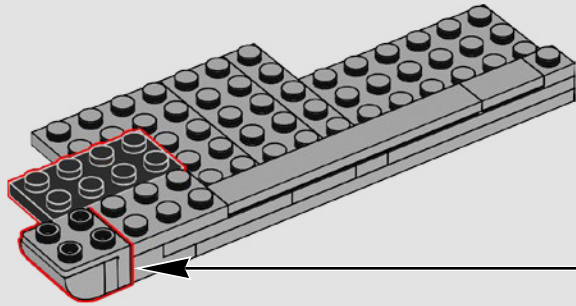
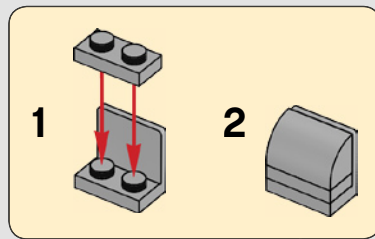


21

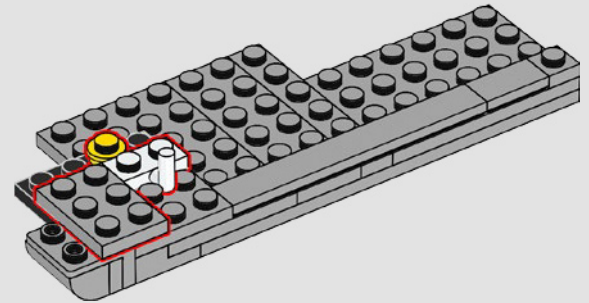




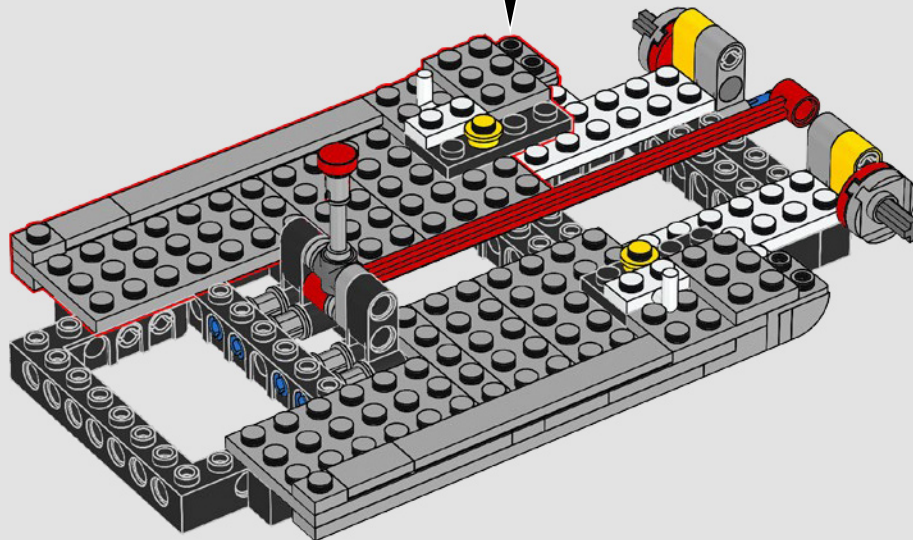
22



23

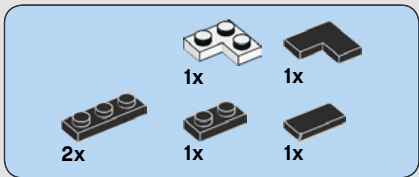
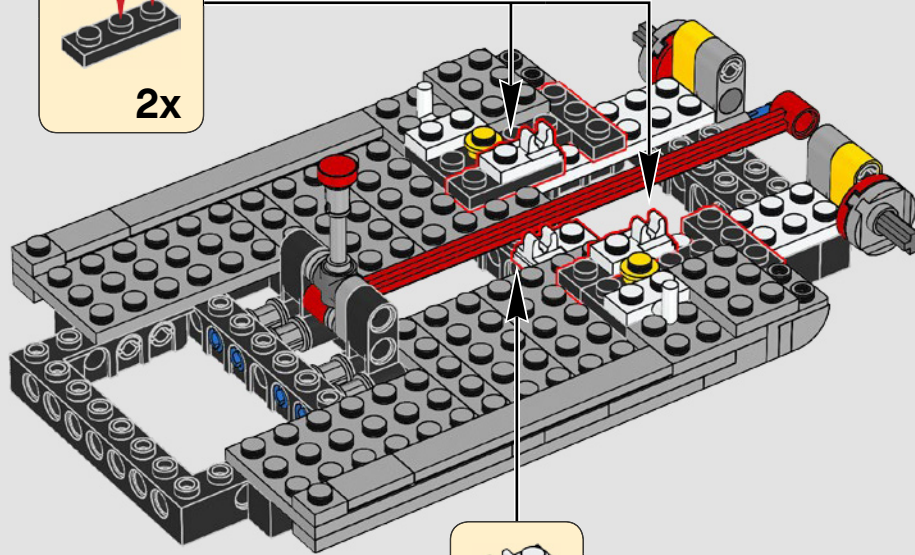
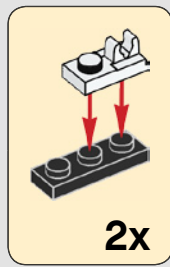


24

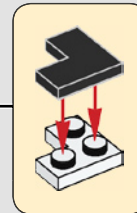
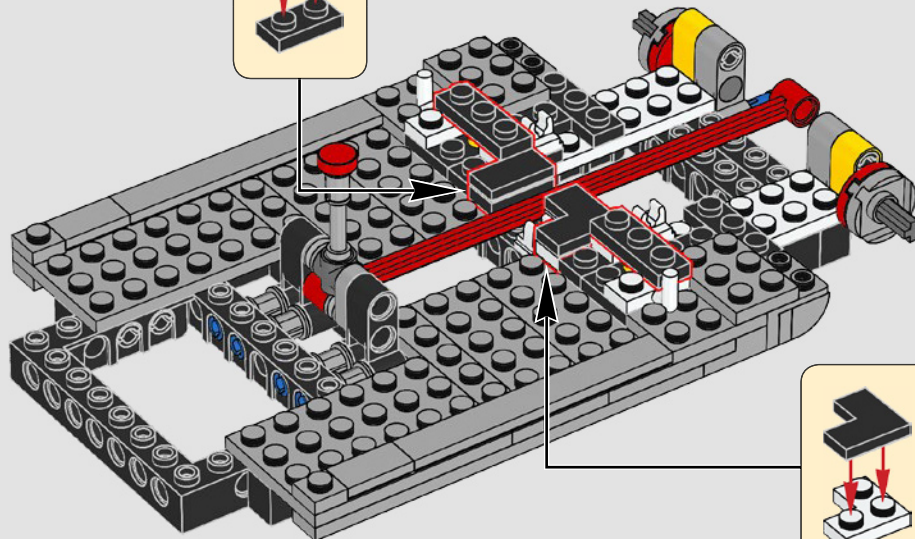
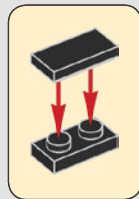


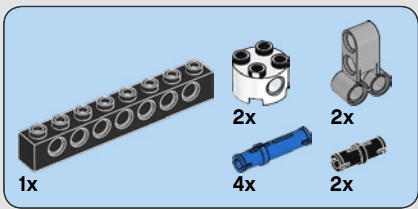


25

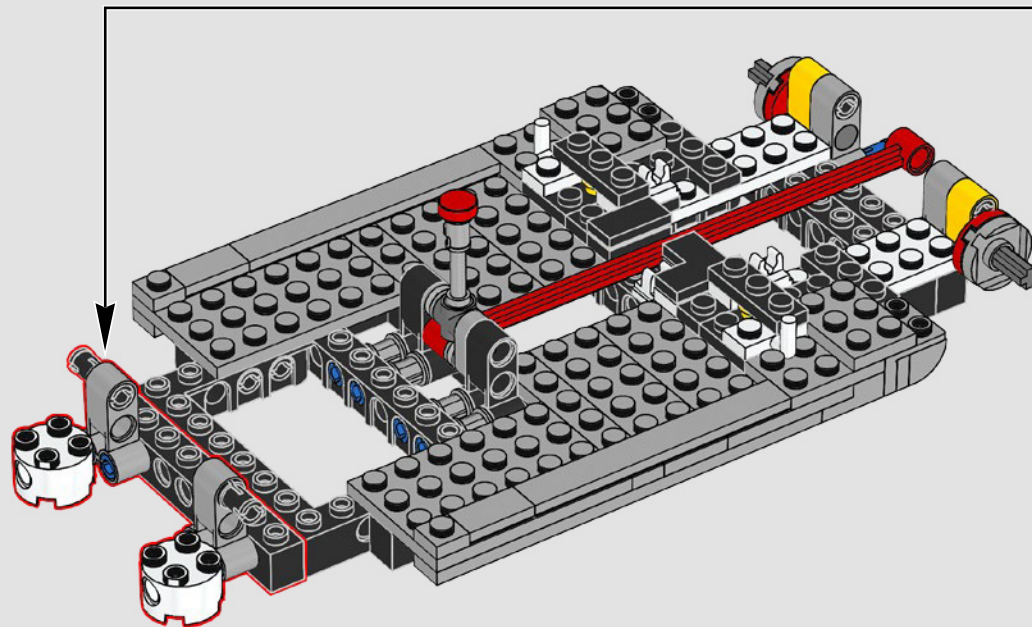
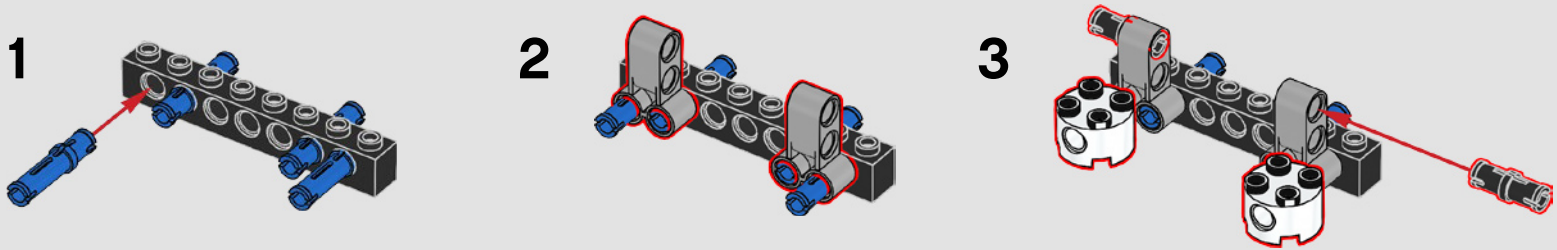


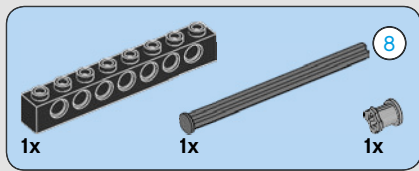
26



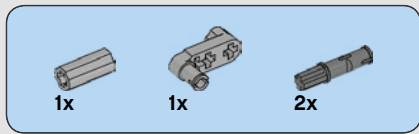
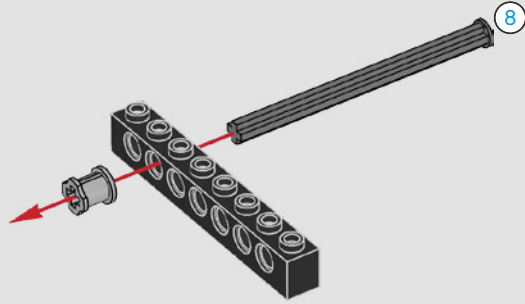


27

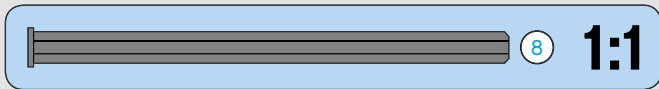
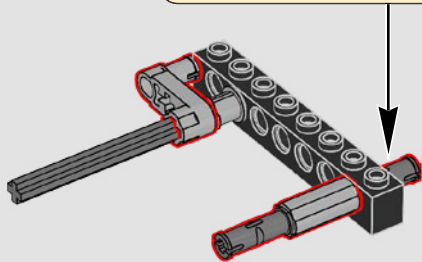
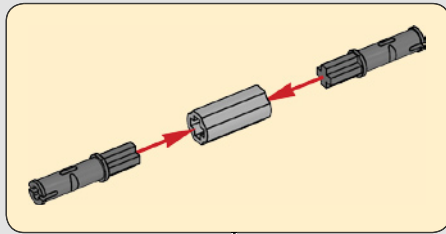




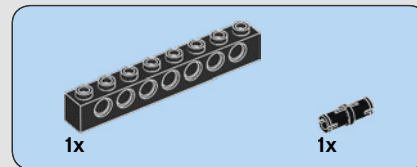
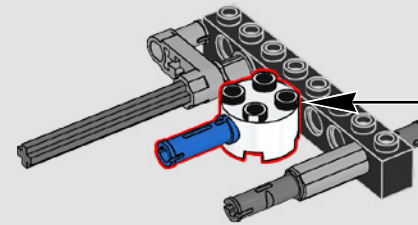
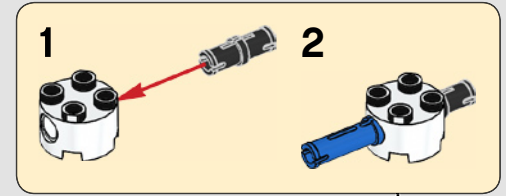
28



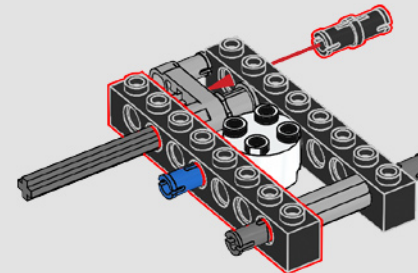
29

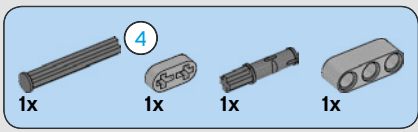


30

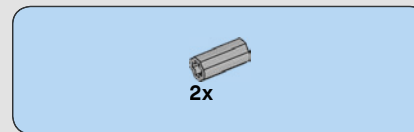
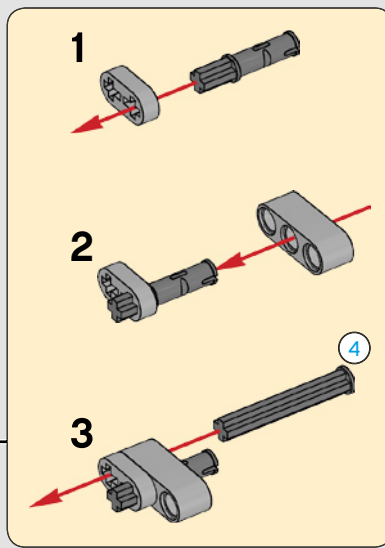
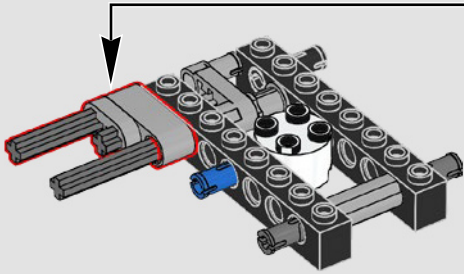


31

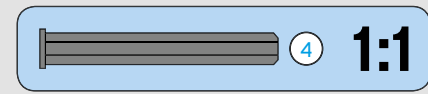
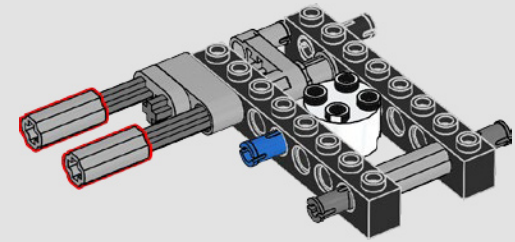




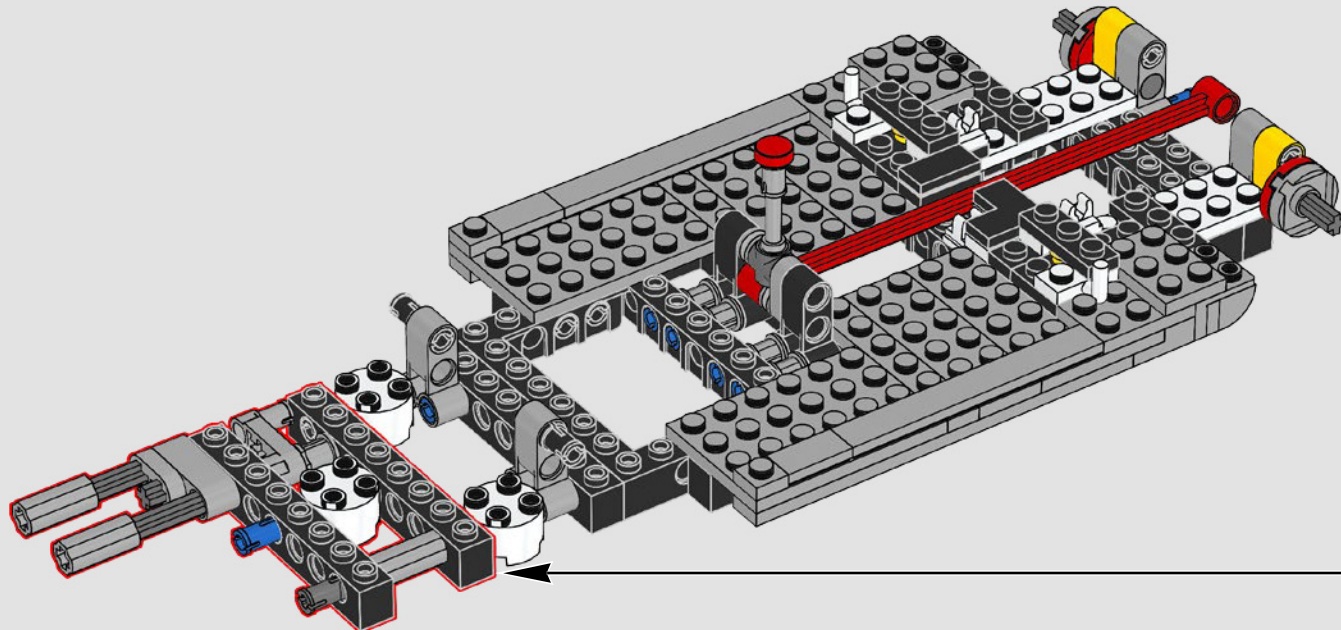
32

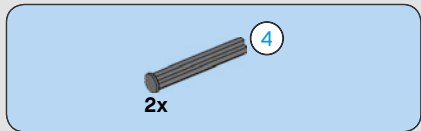


33

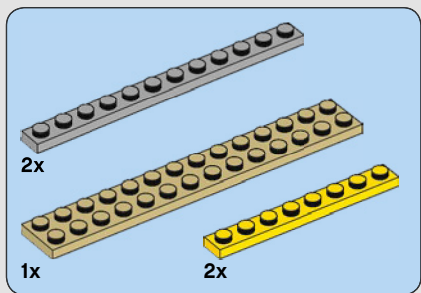
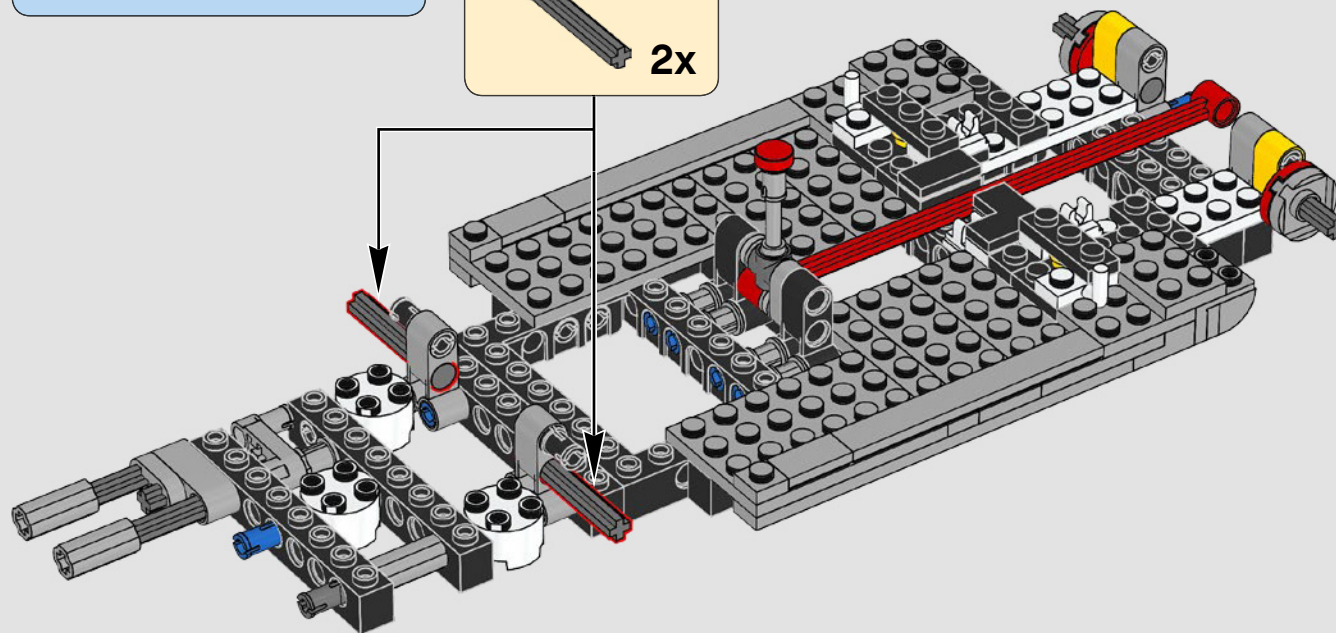
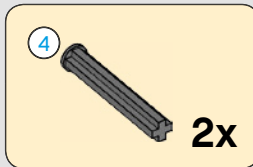
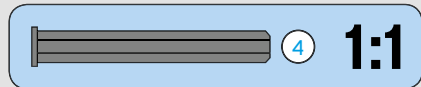


34

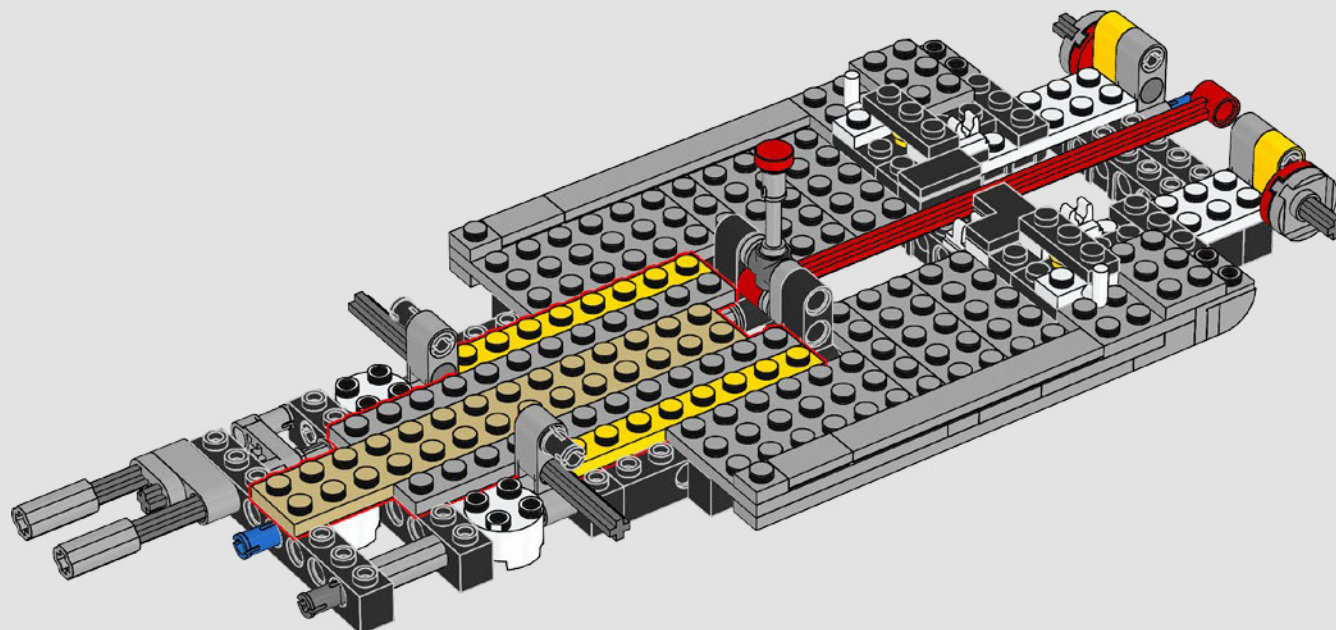




35

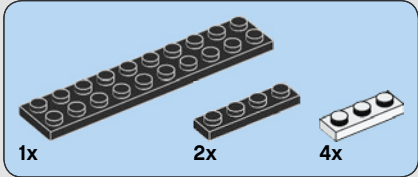
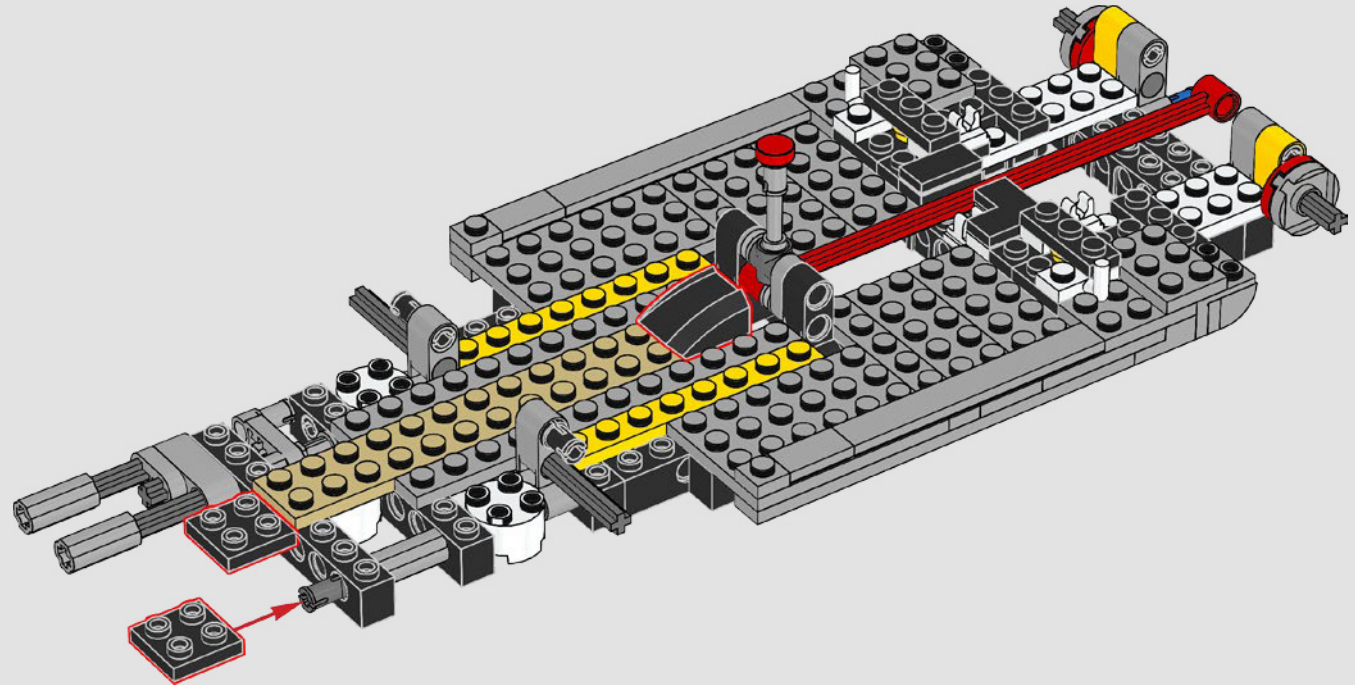


36

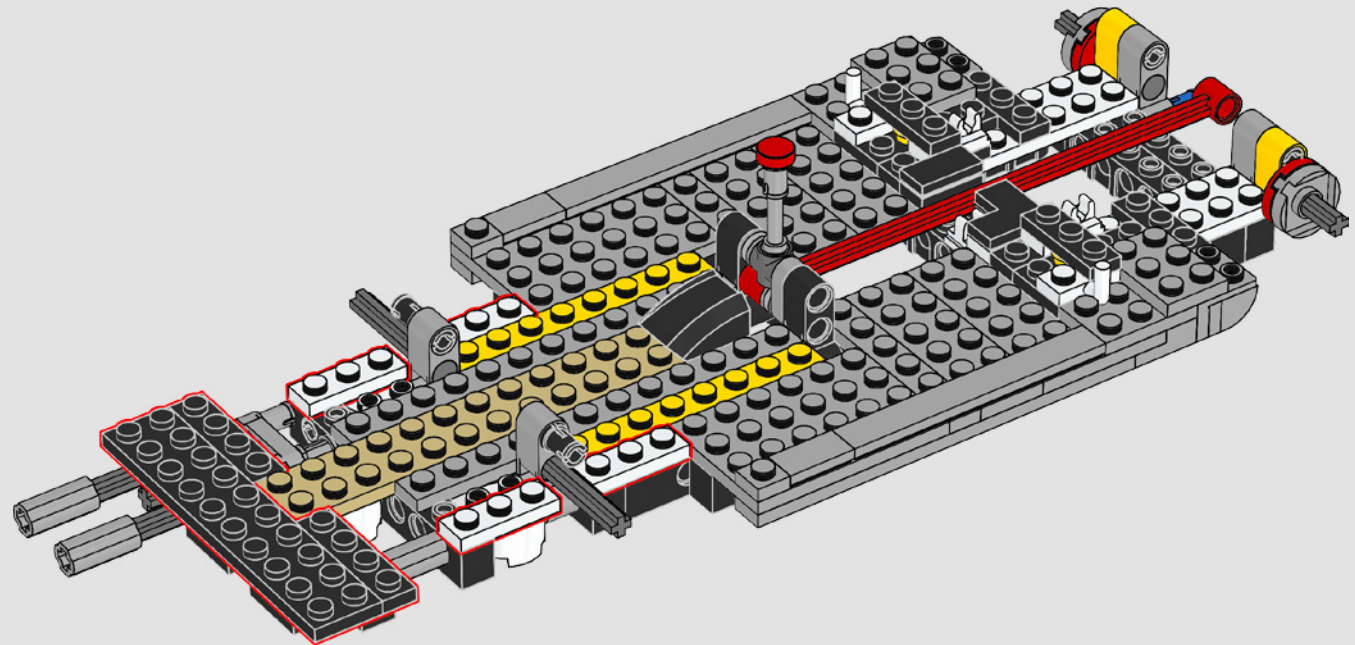


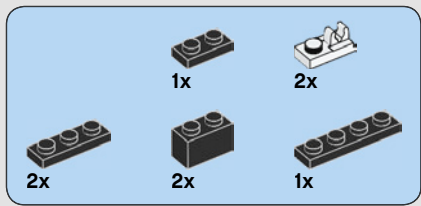


37

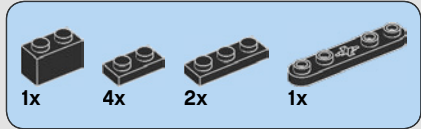
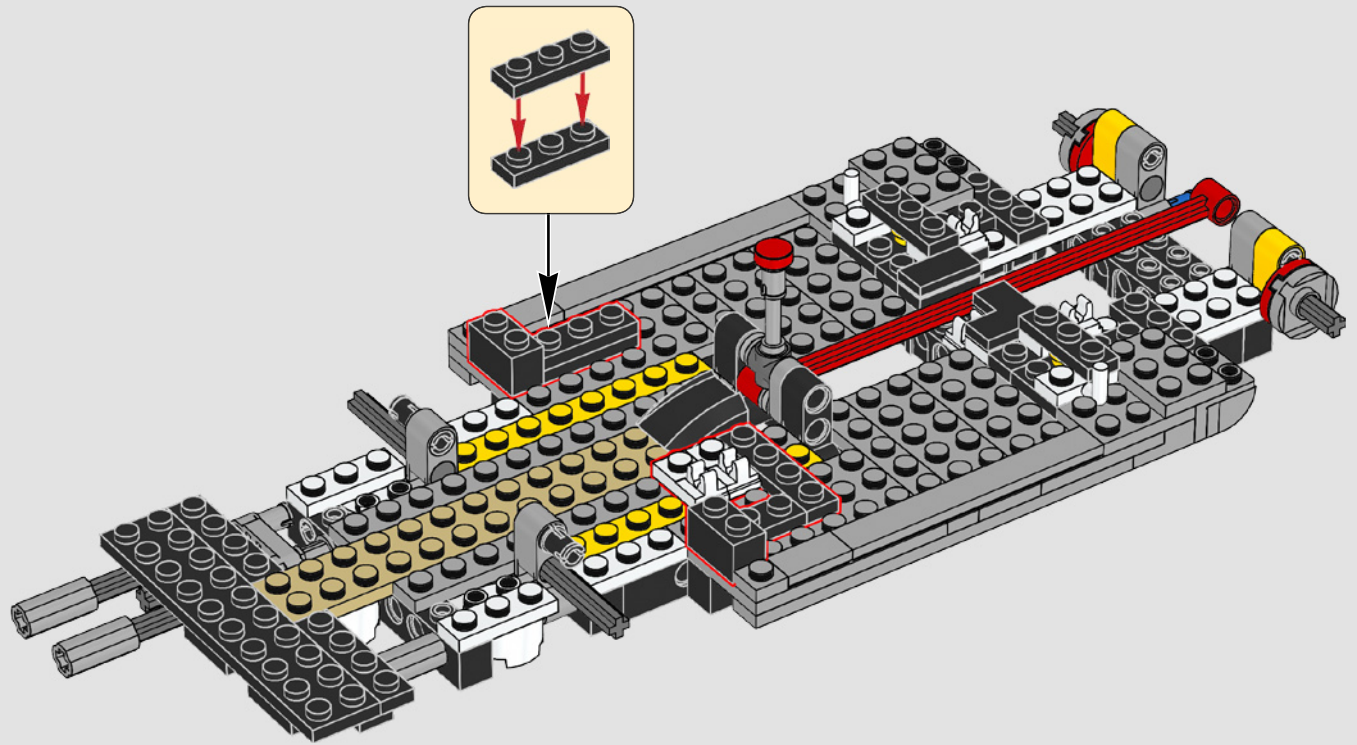


38

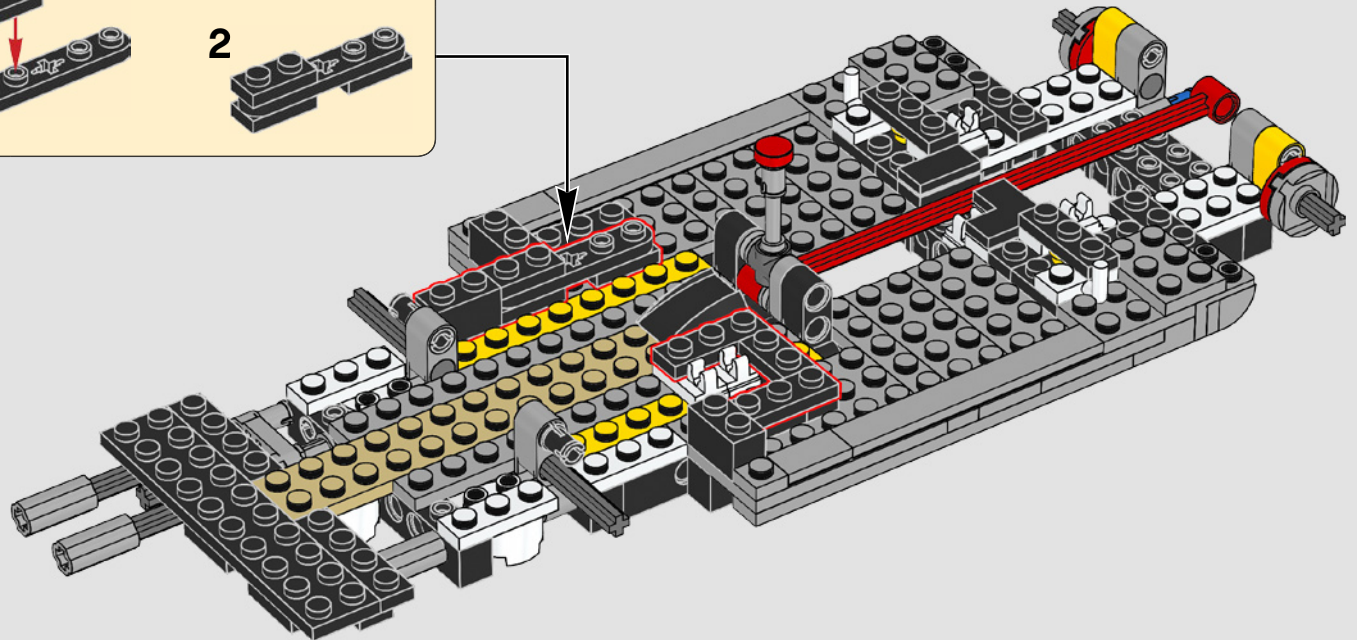
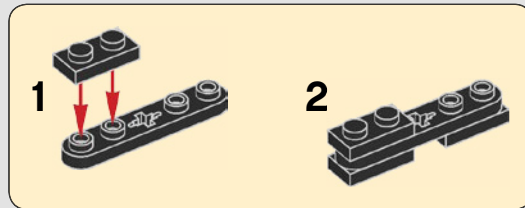


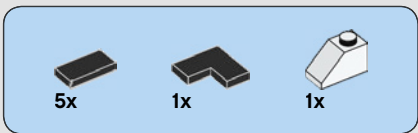


39

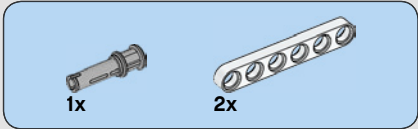
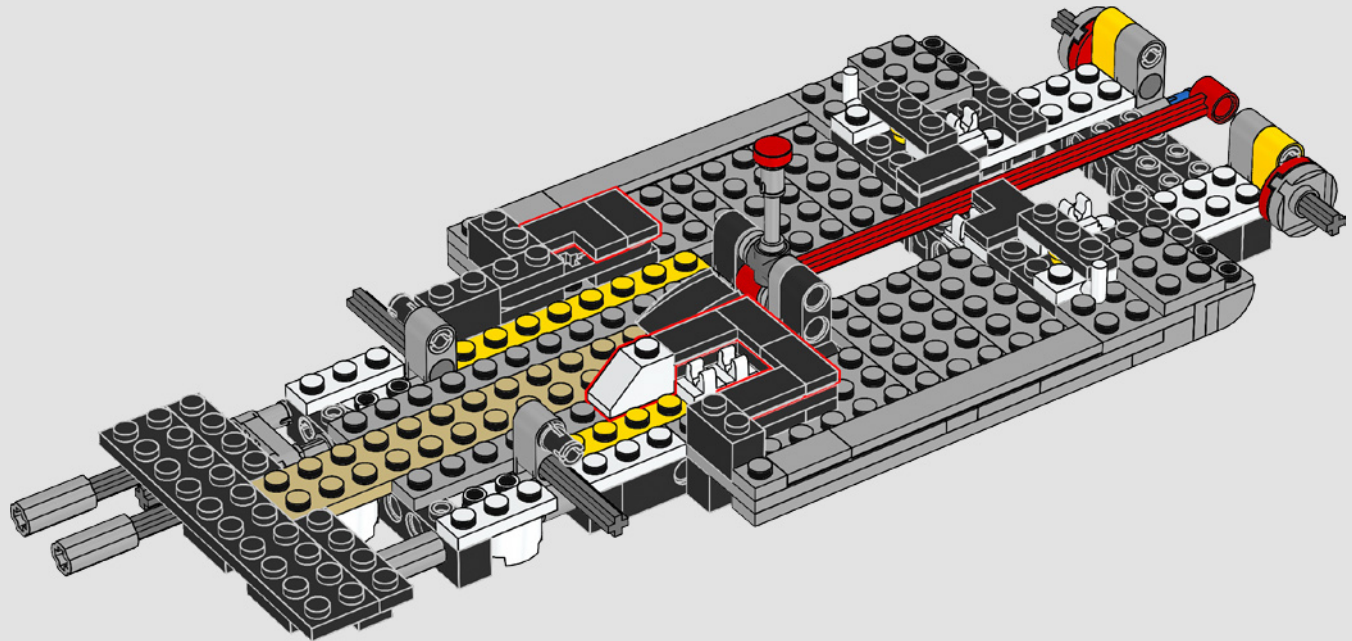


40

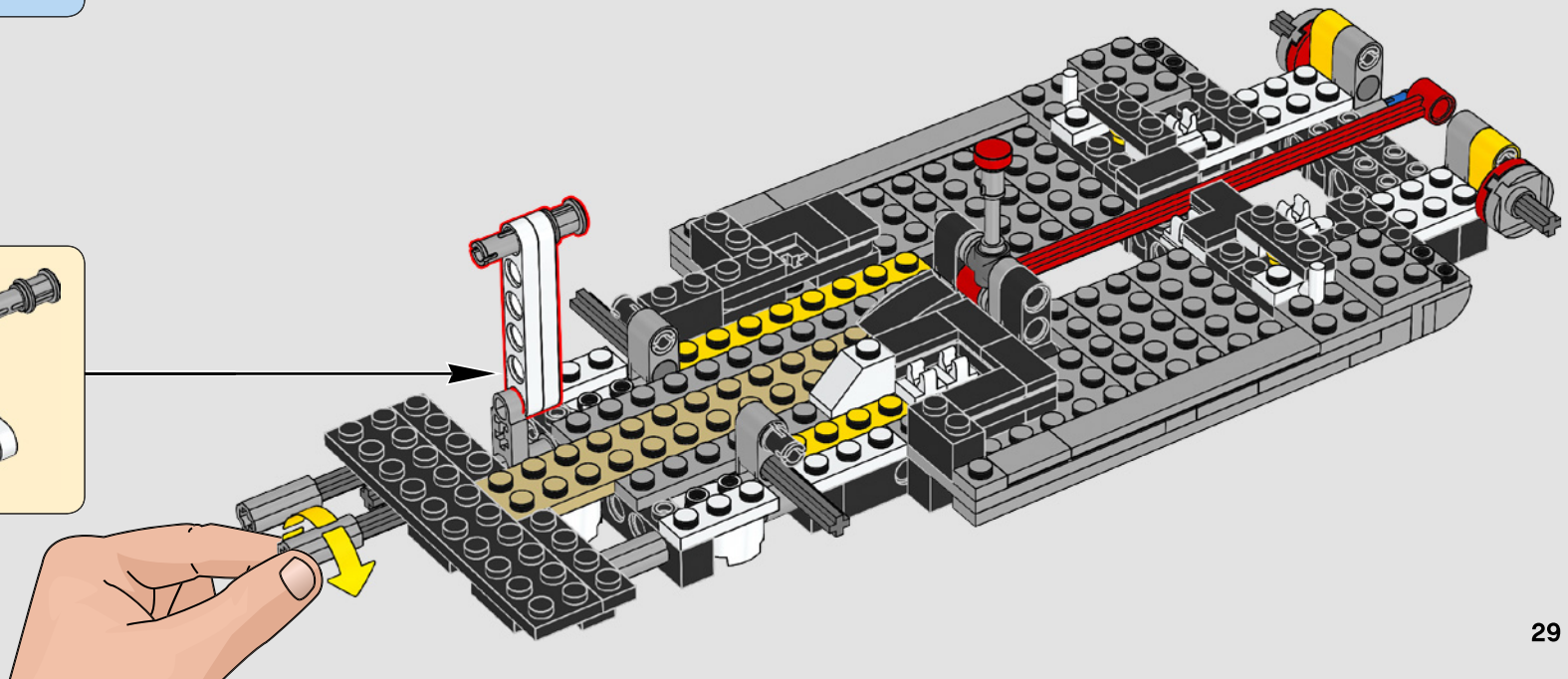
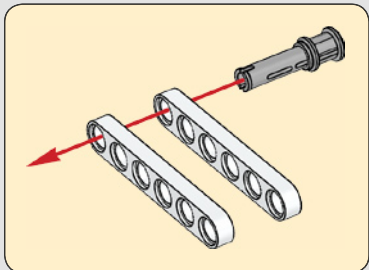


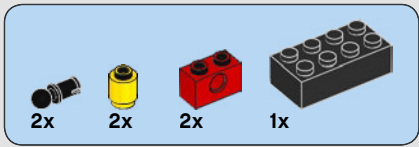


41

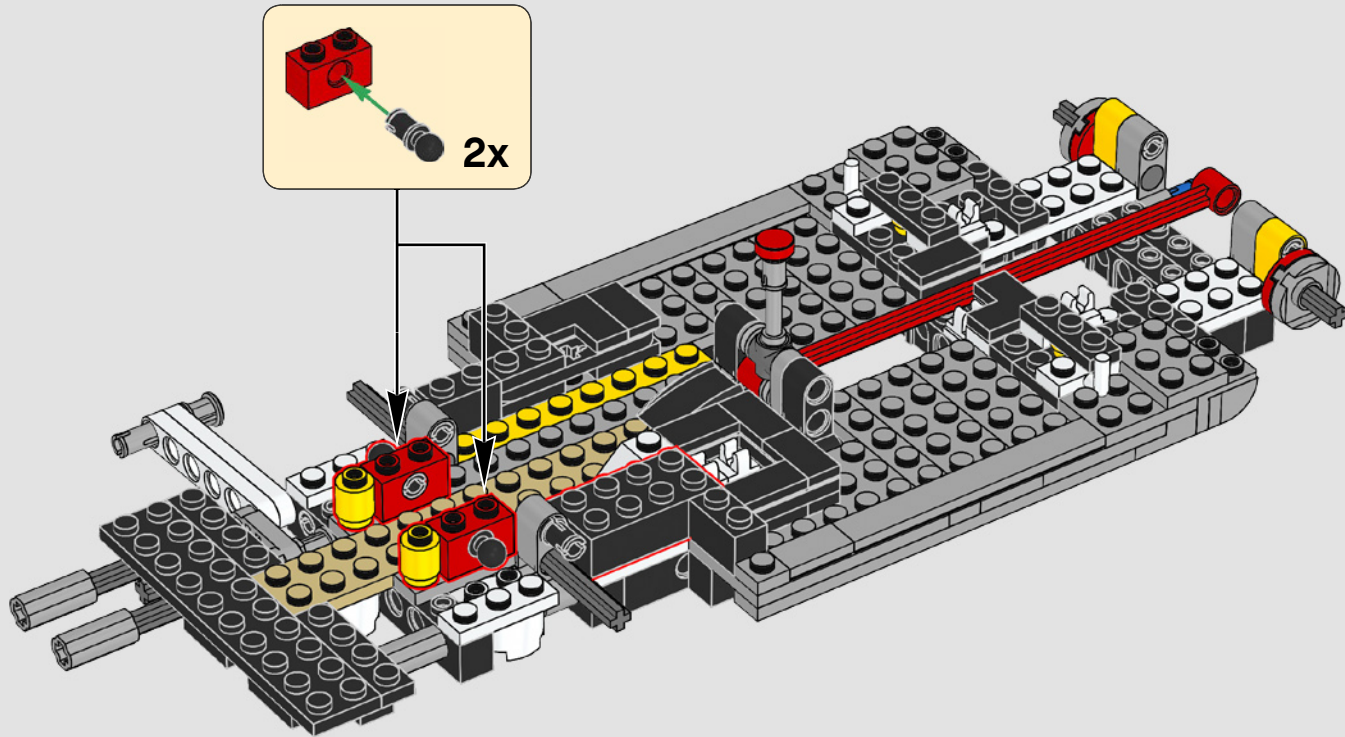


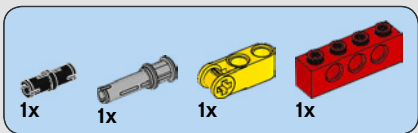
42



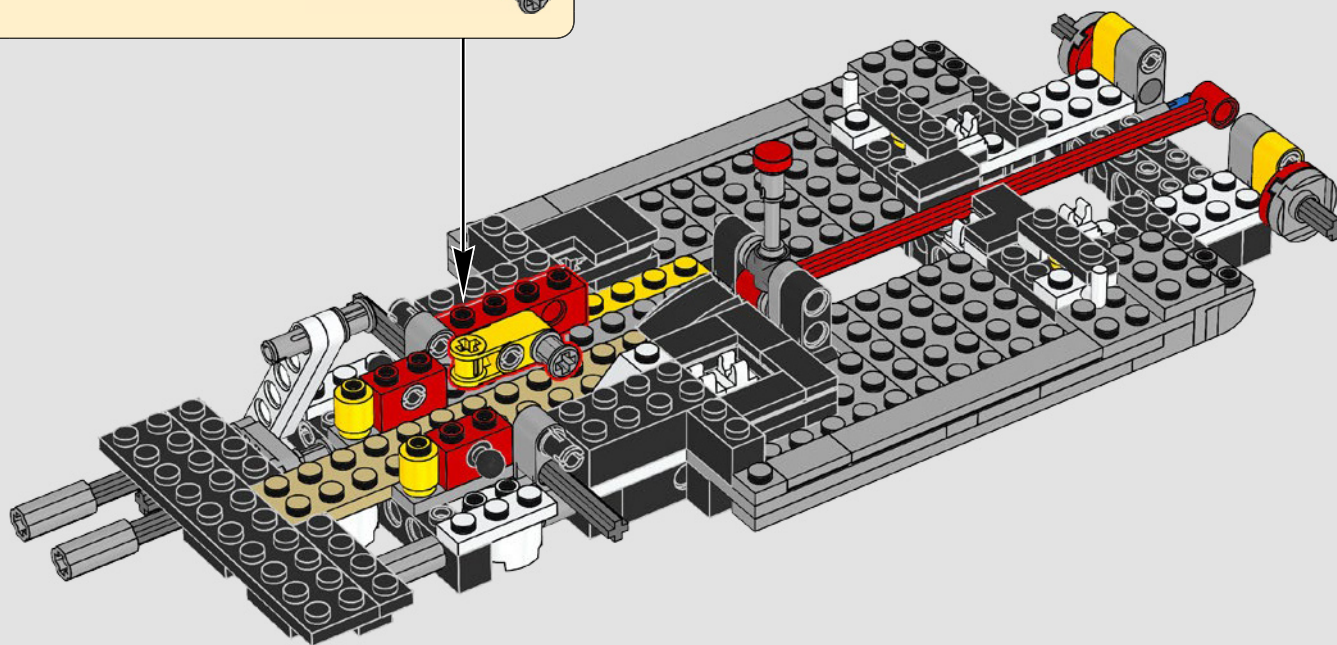
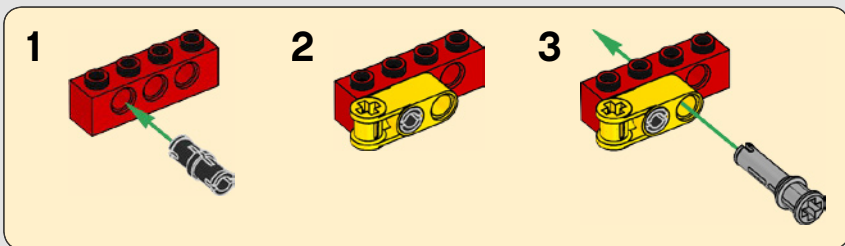


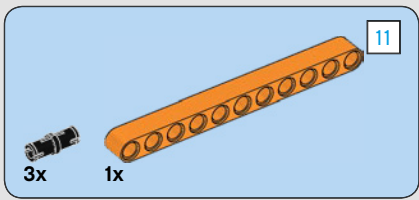
43



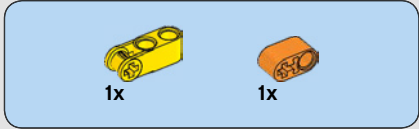
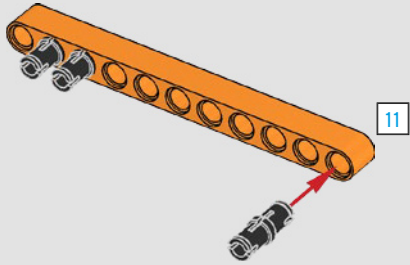


44

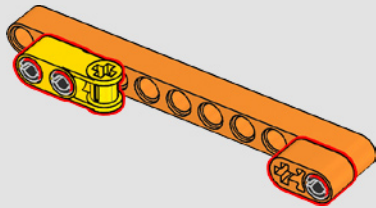




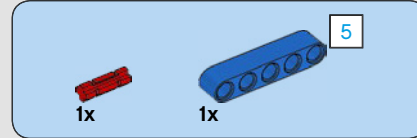
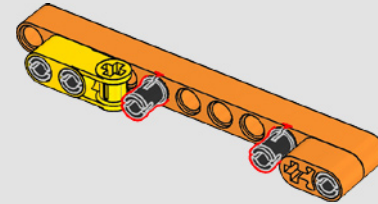
45



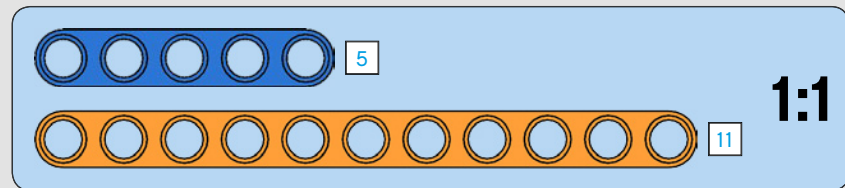
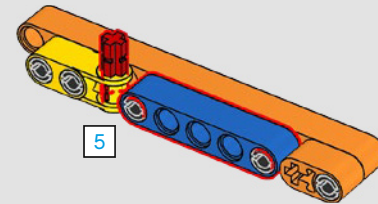
46

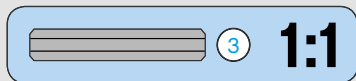
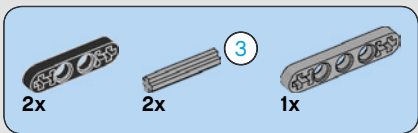


47

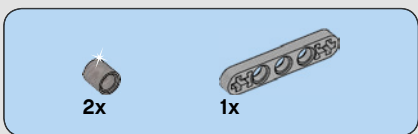
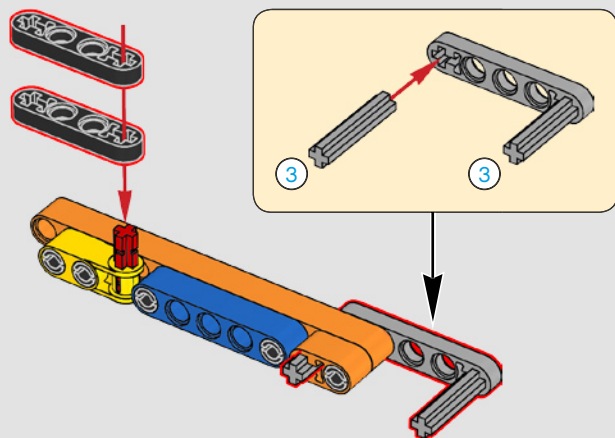


48

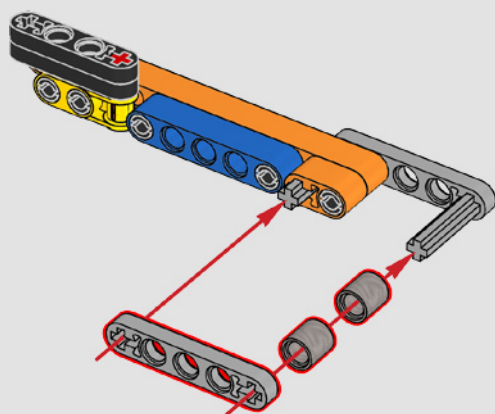




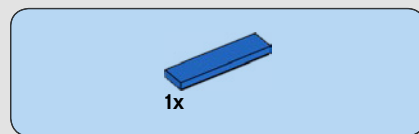
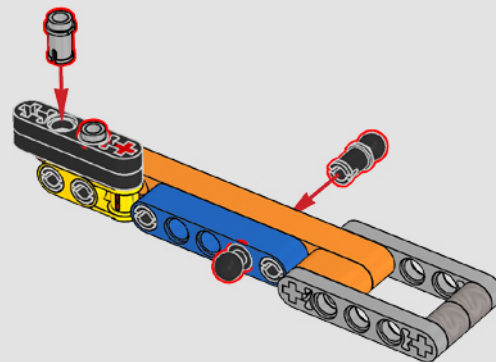
49



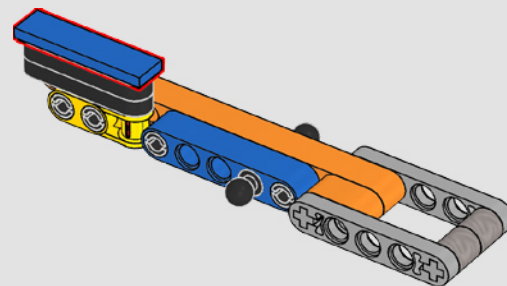
50



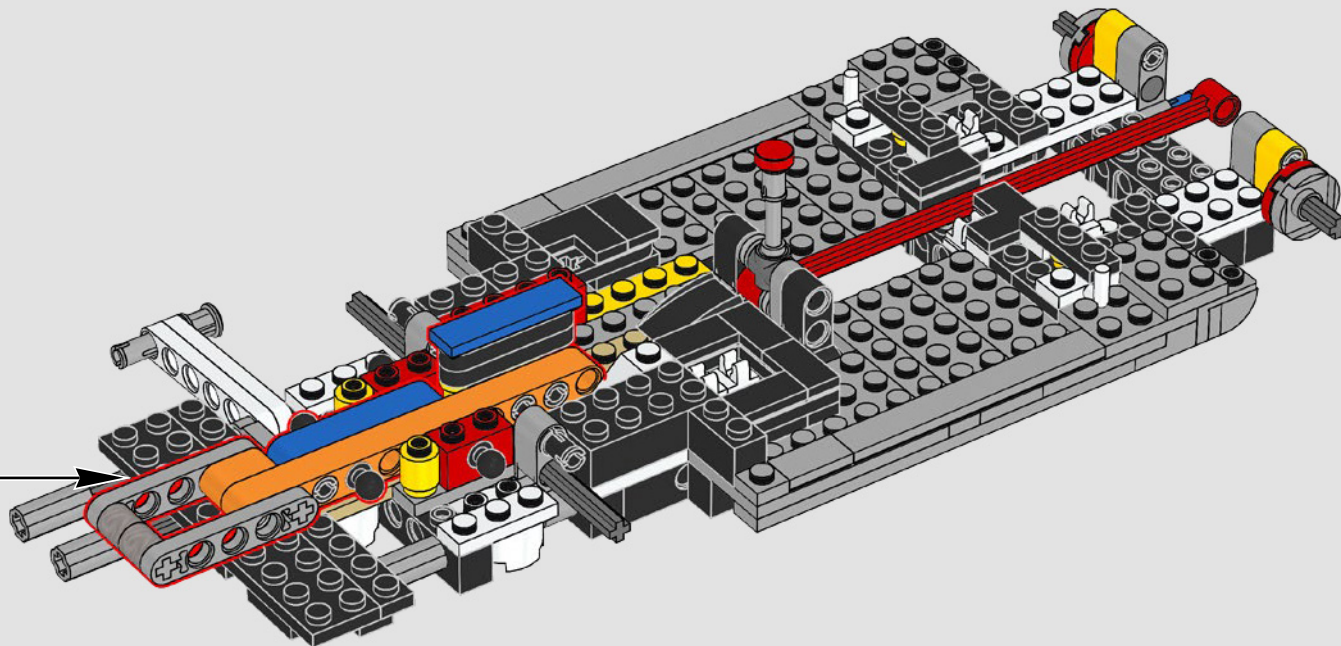
51



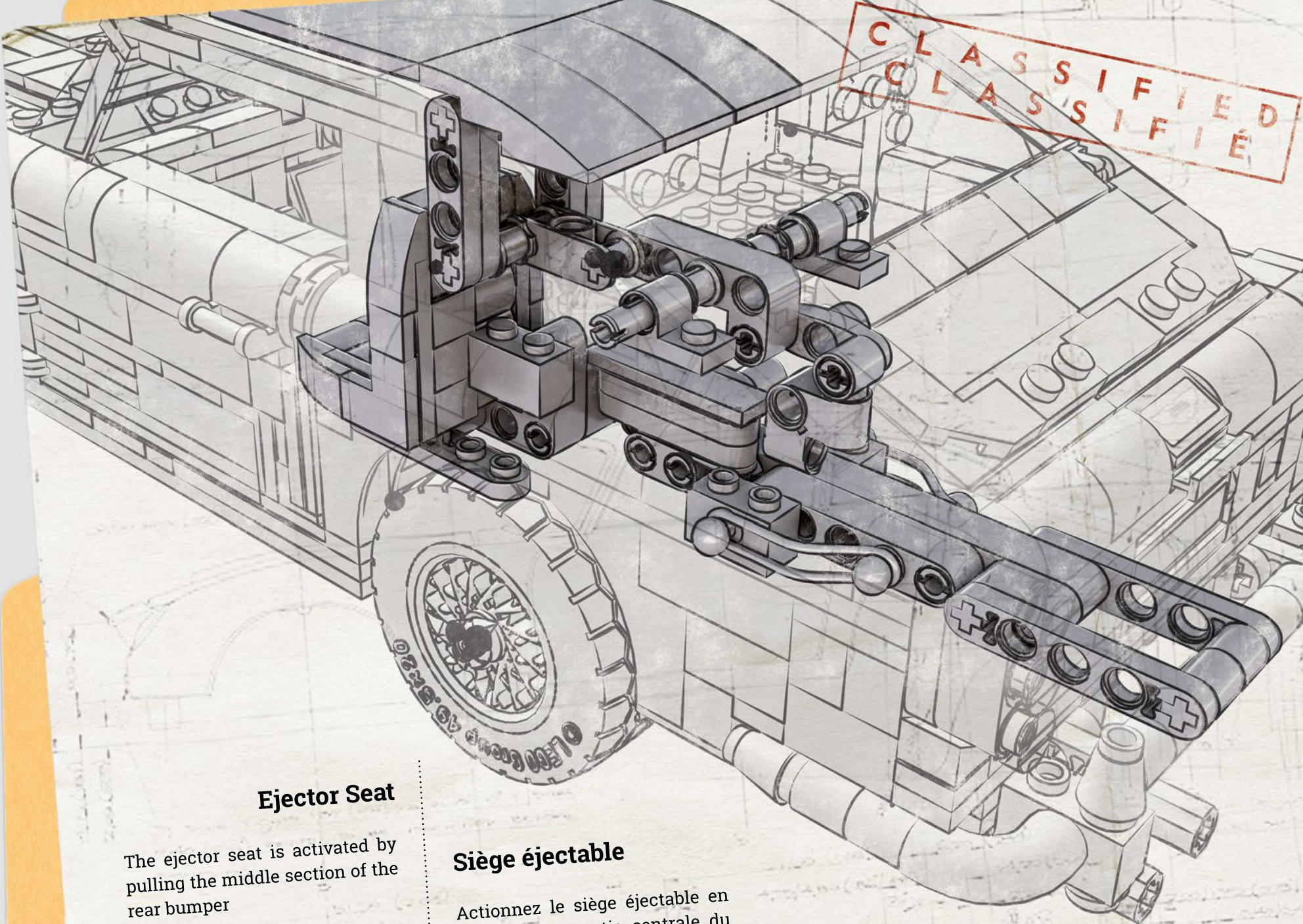
52



53



CLASSIFIED
CLASSIFIÉ



Ejector Seat

The ejector seat is activated by pulling the middle section of the rear bumper

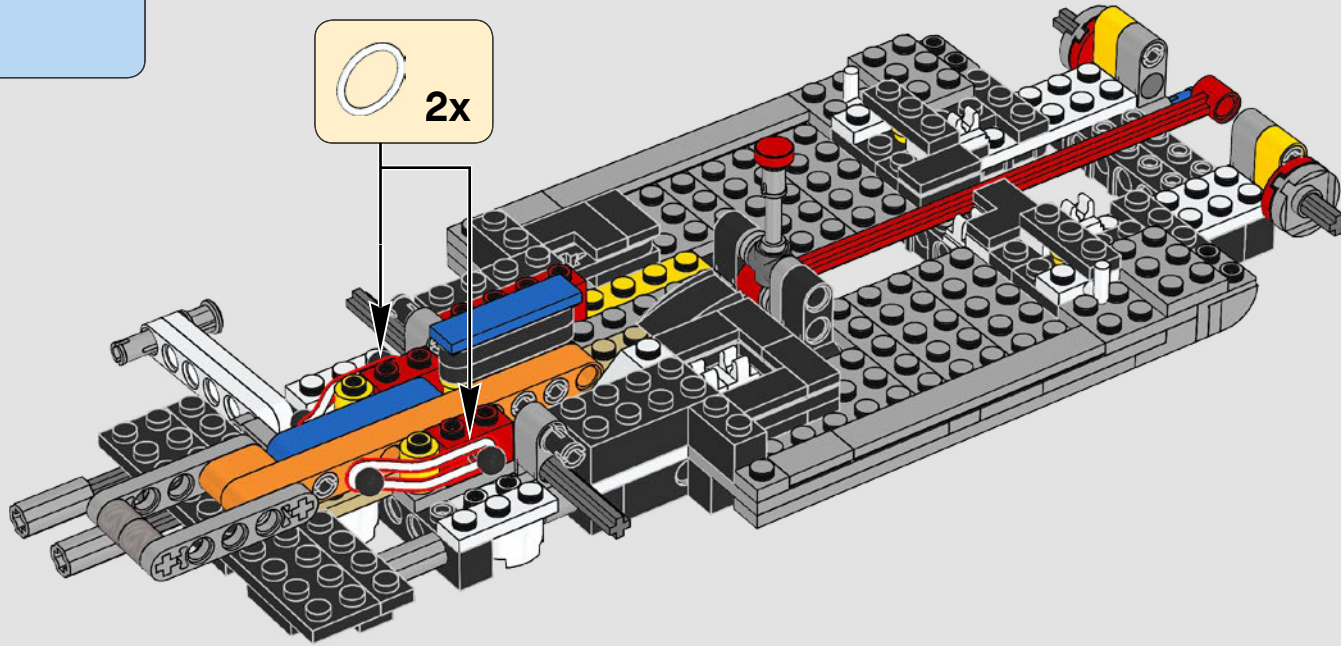
Siège éjectable

Actionnez le siège éjectable en tirant sur la partie centrale du pare-chocs arrière



2x

54



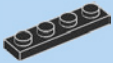
2x



2x

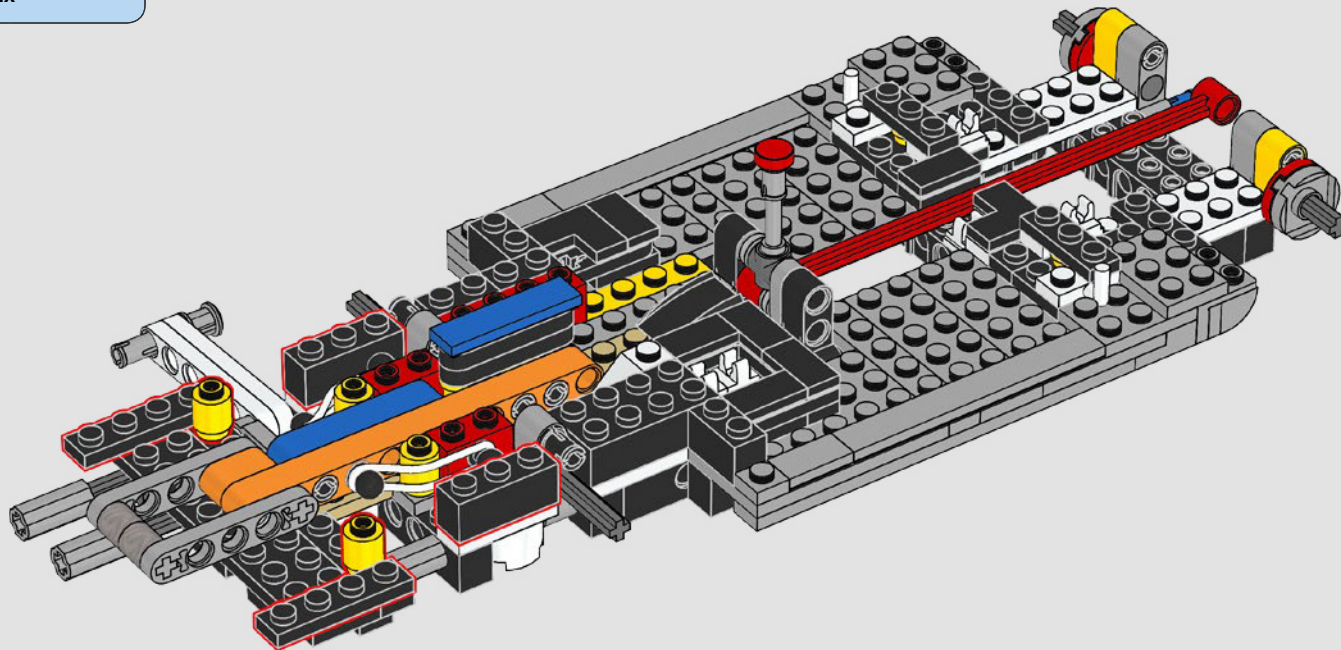


2x



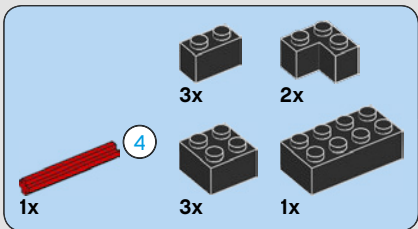
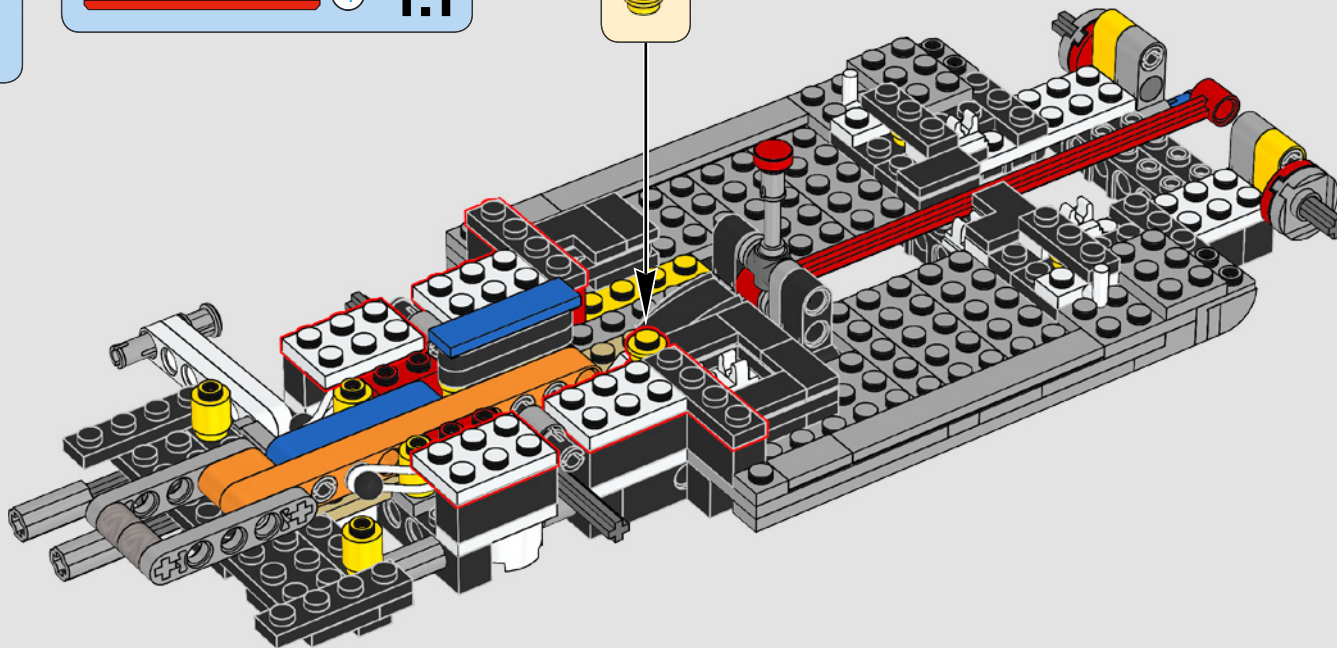
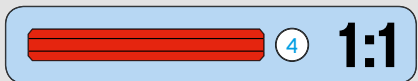
2x

55

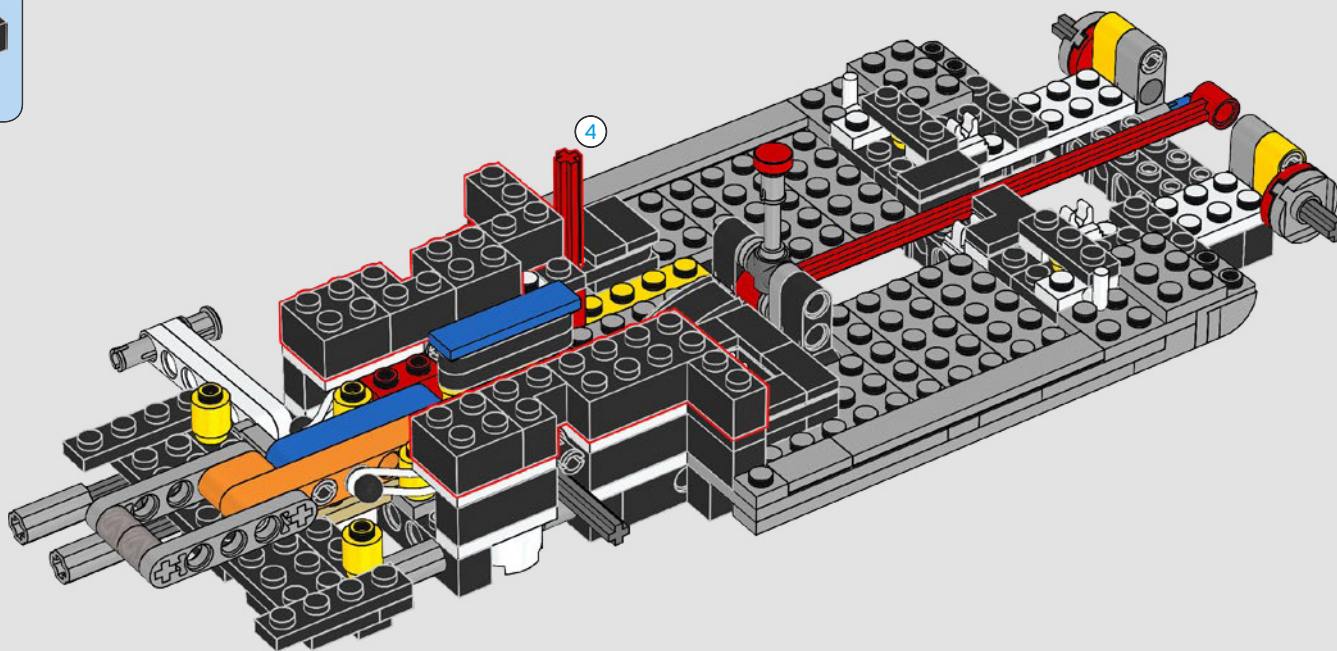


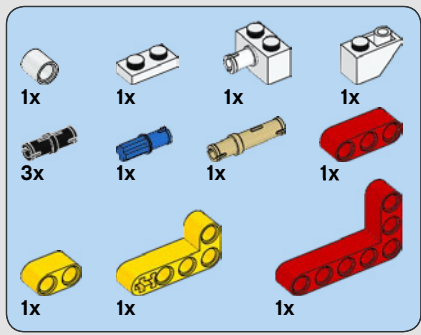


56



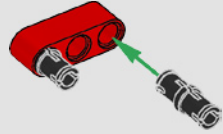
57



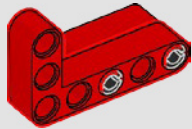


58

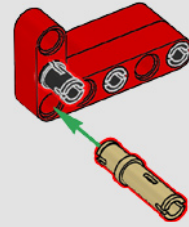
1



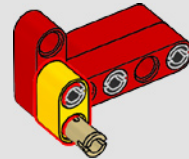
2

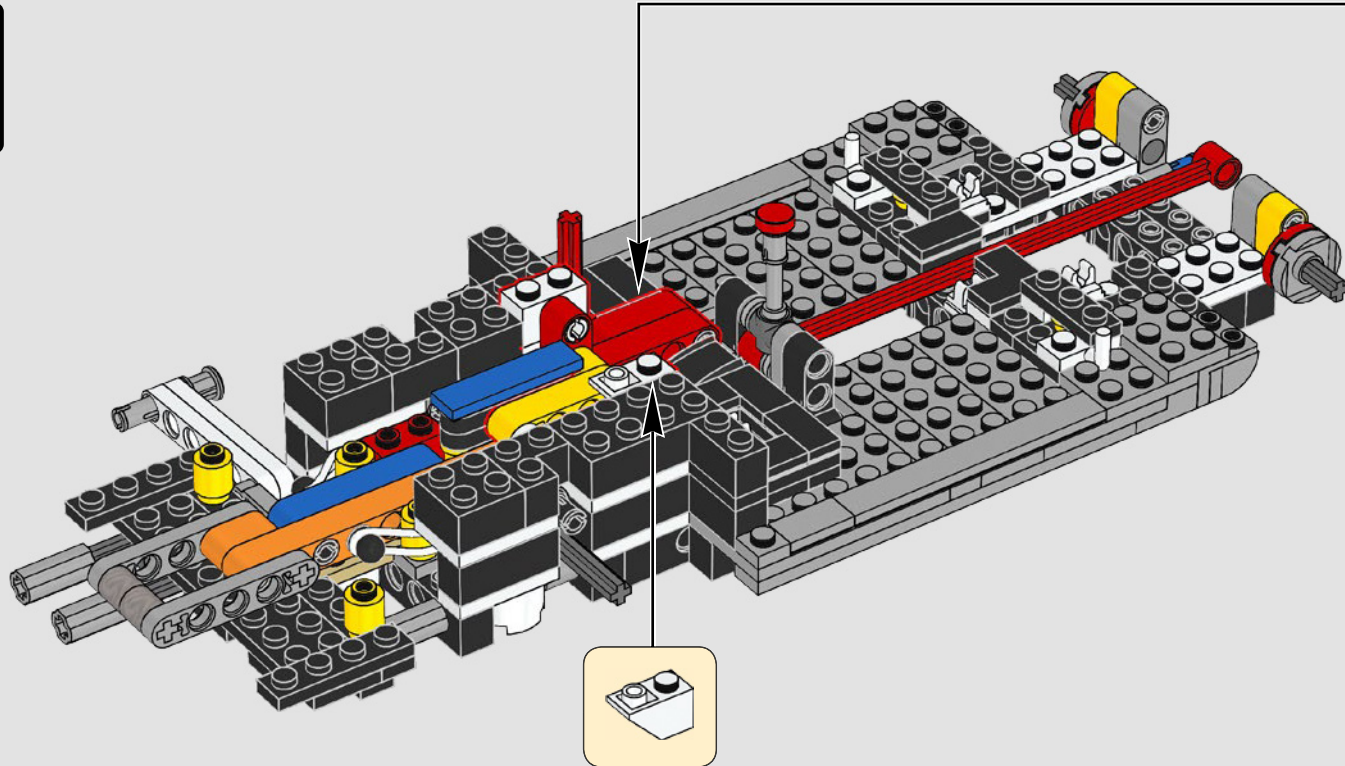
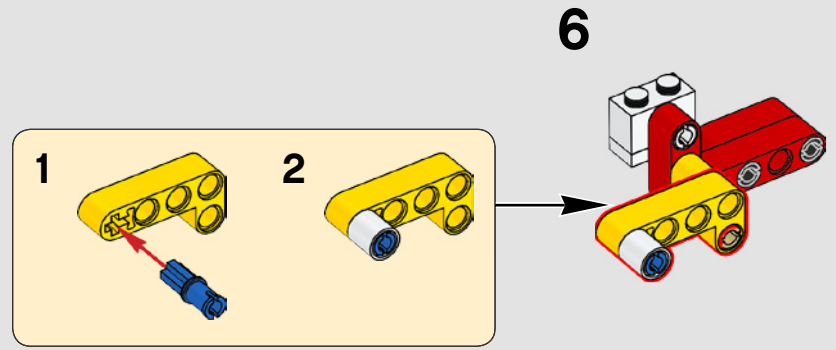
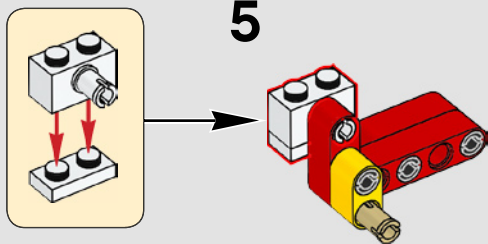


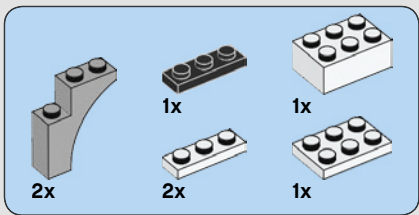
3



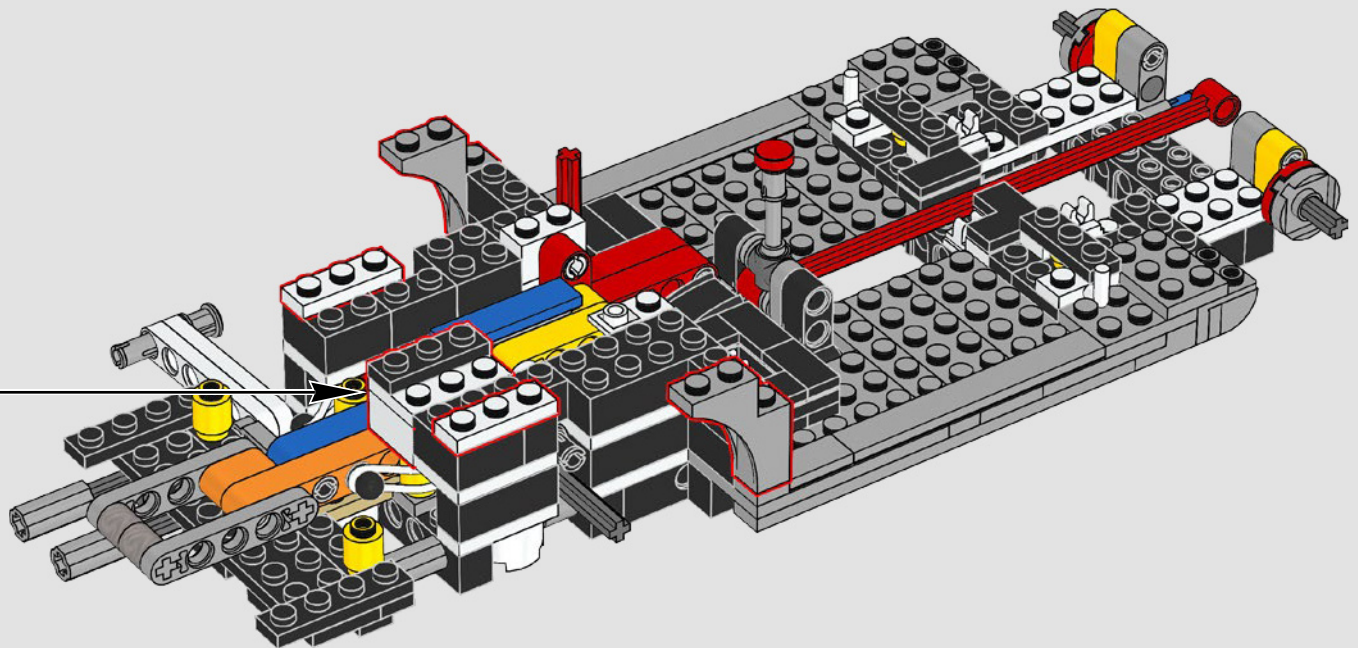
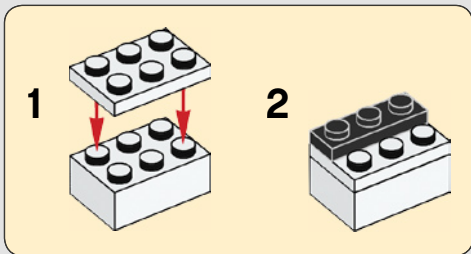
4

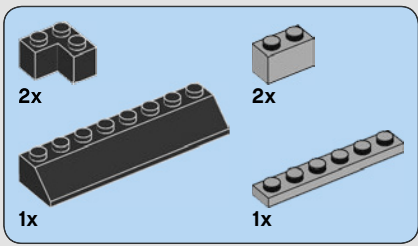




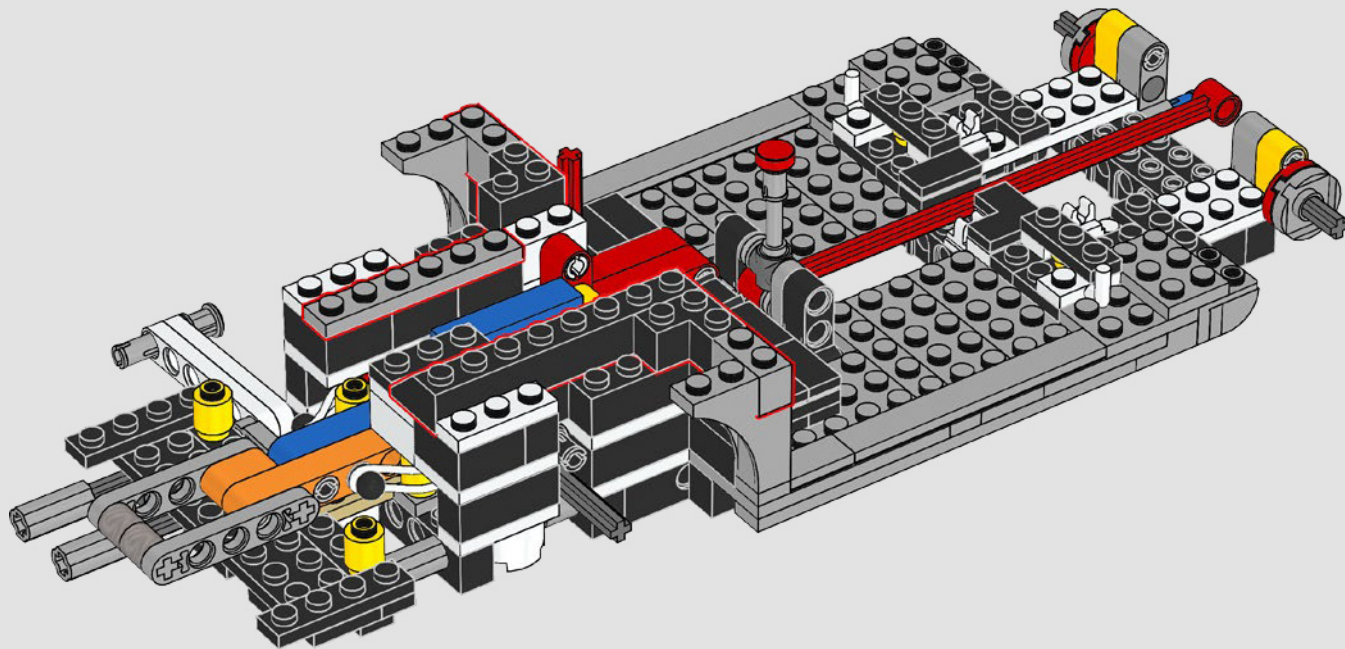


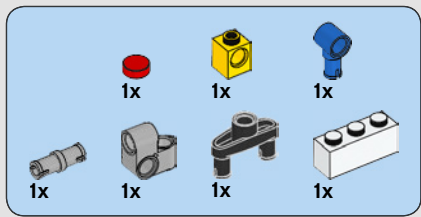
59



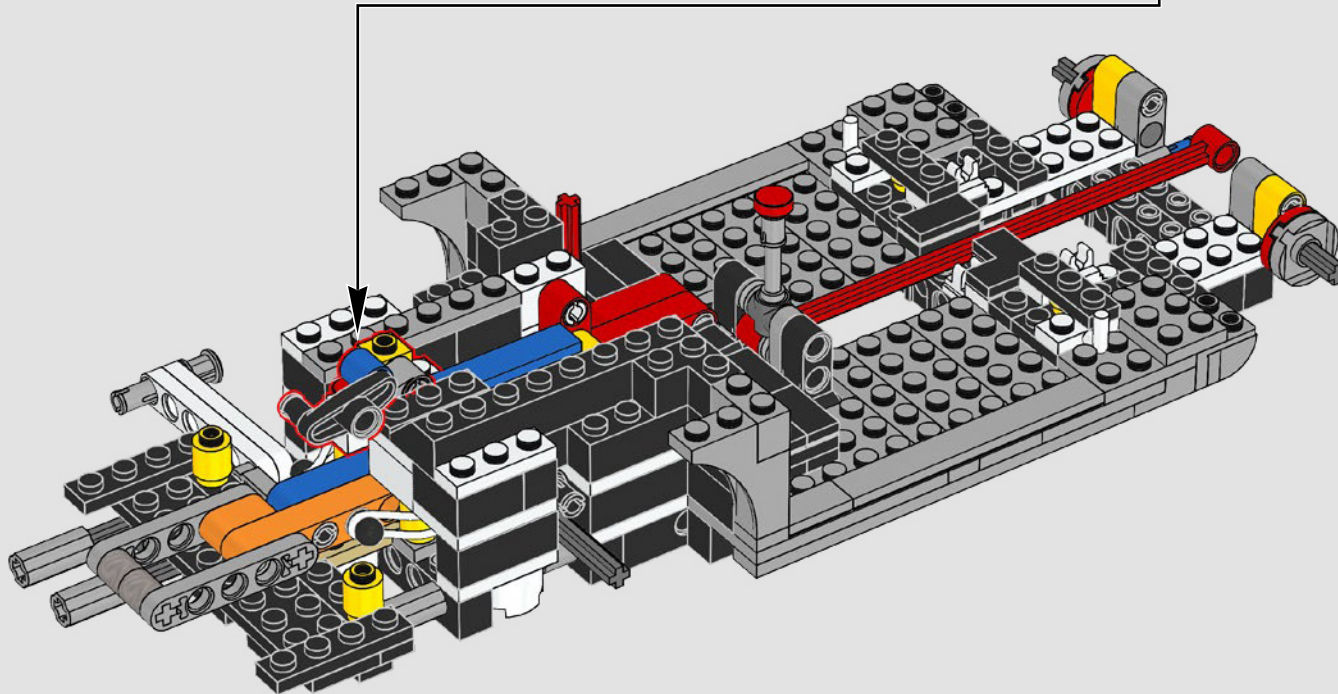
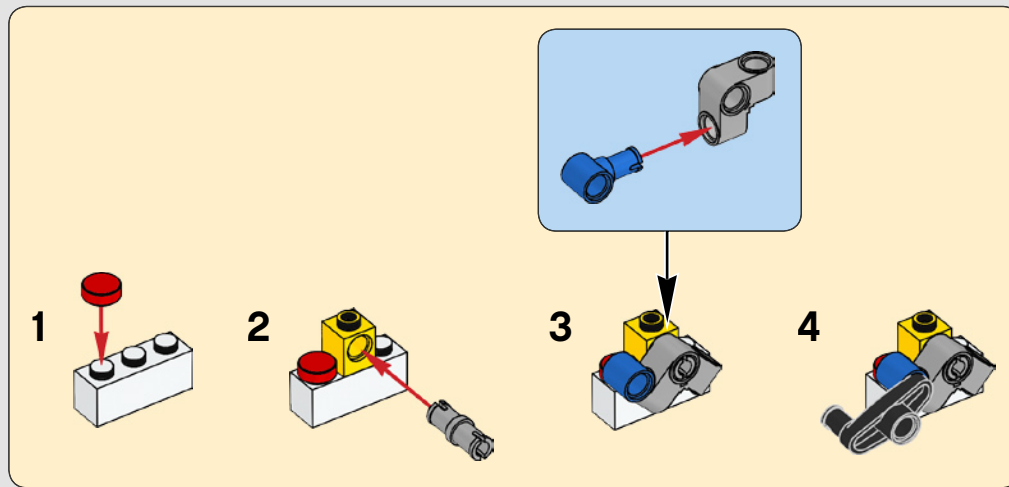


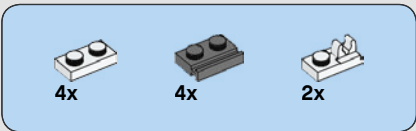
60



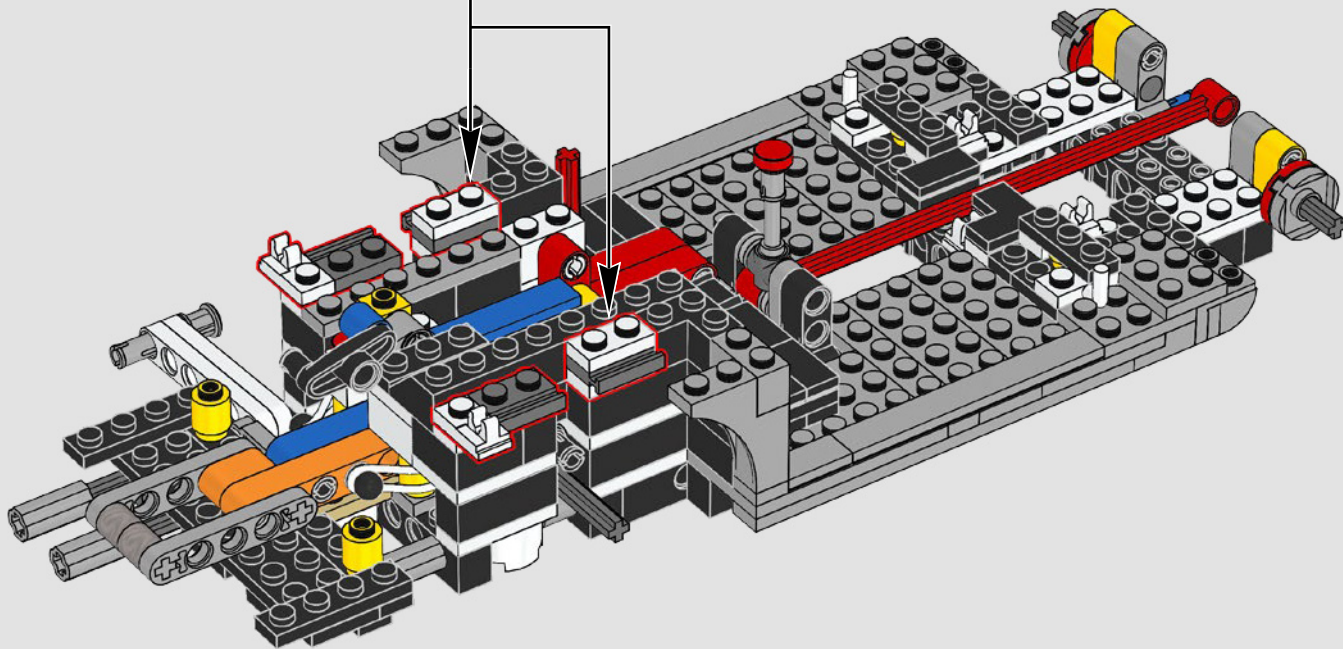
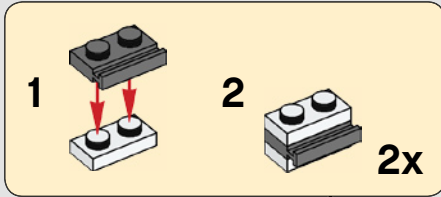


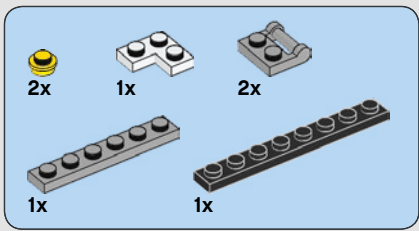
61



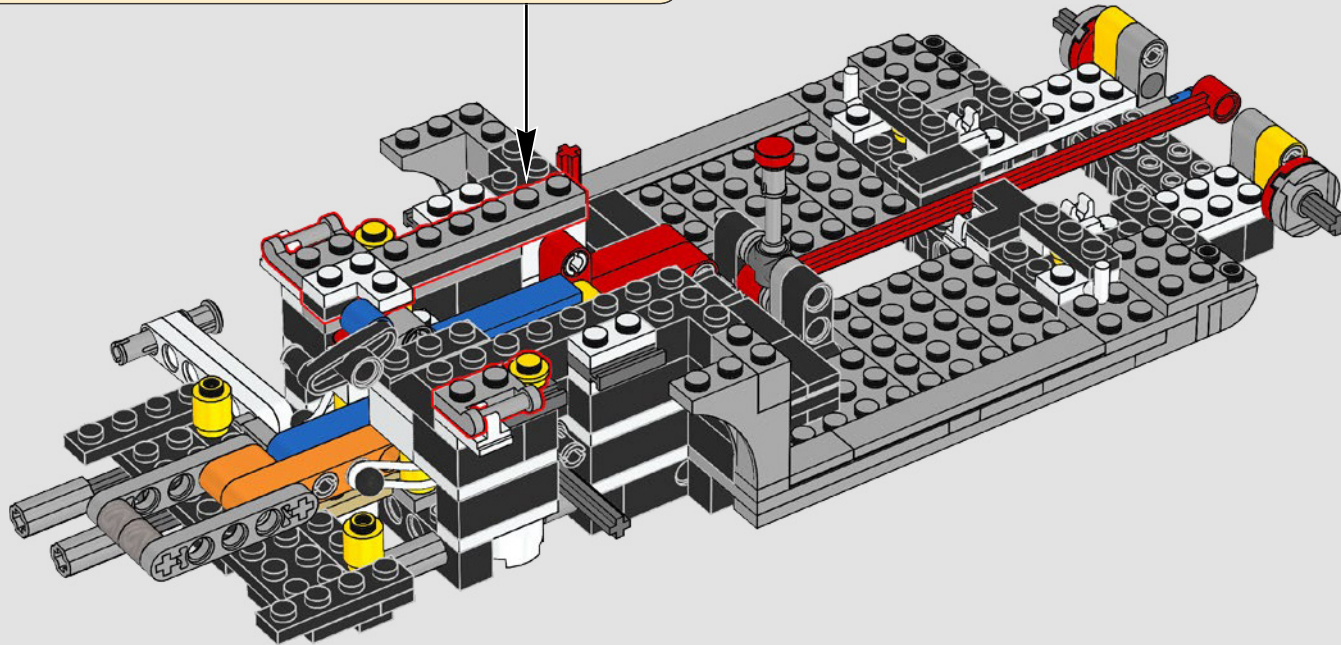
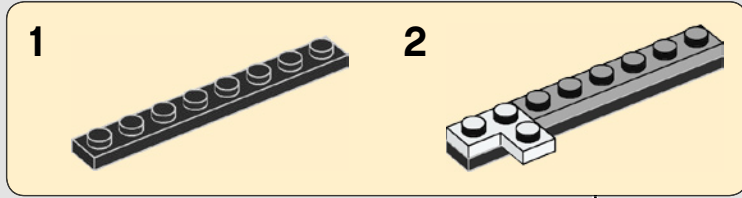


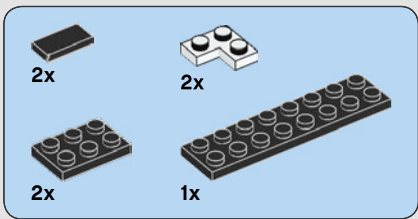
62



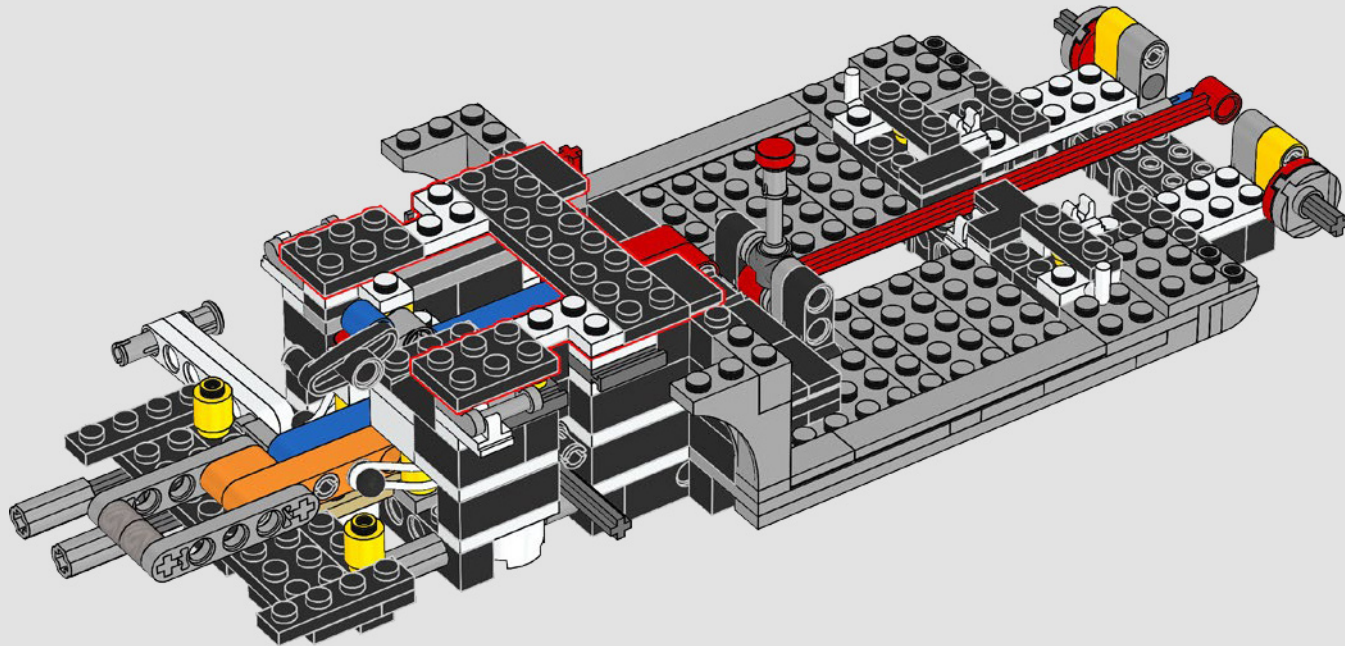


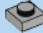
63



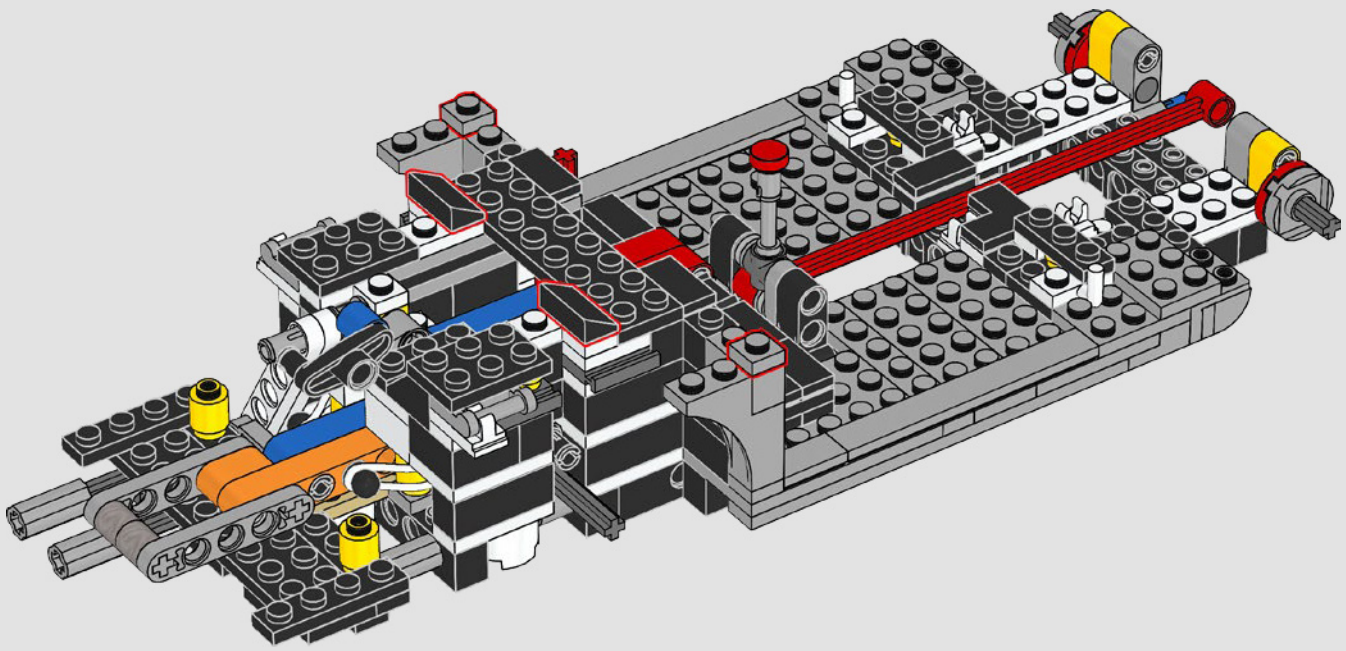


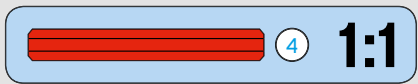
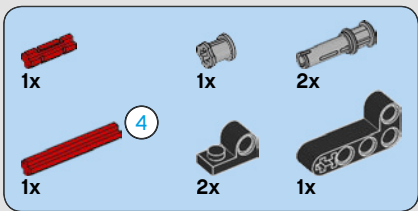
64



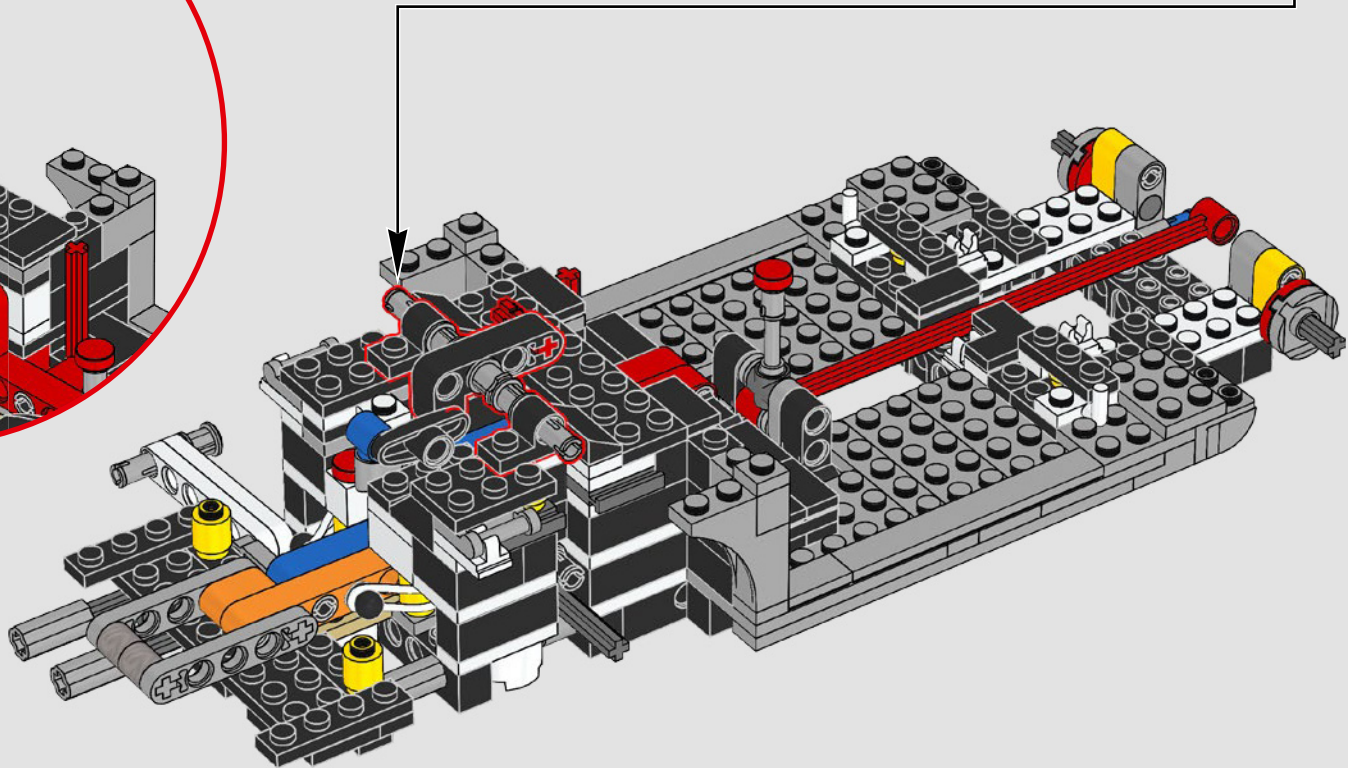
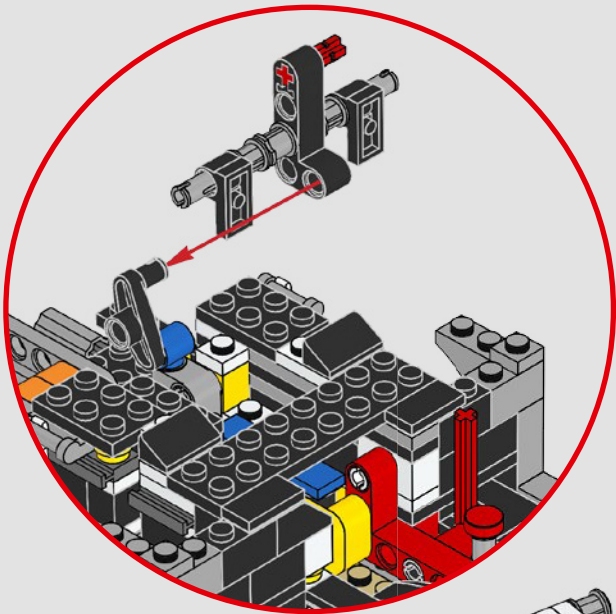
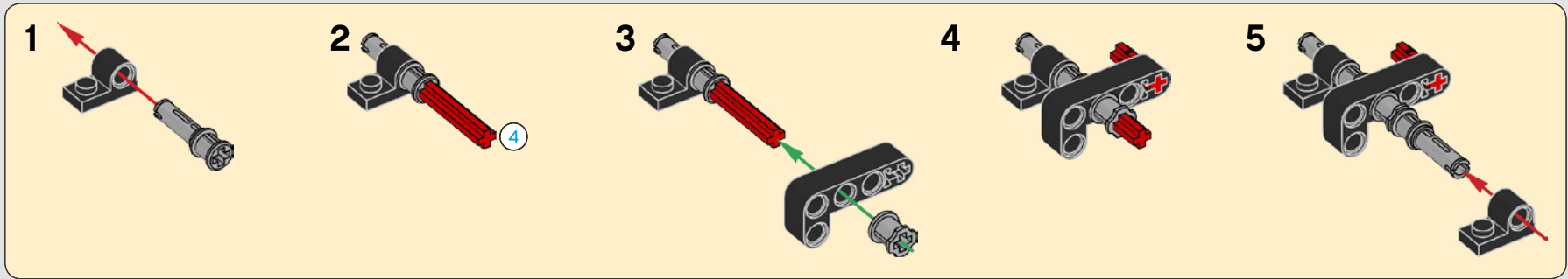
2x  2x 

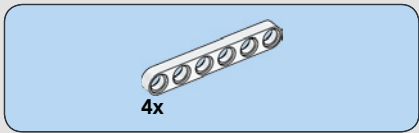
65



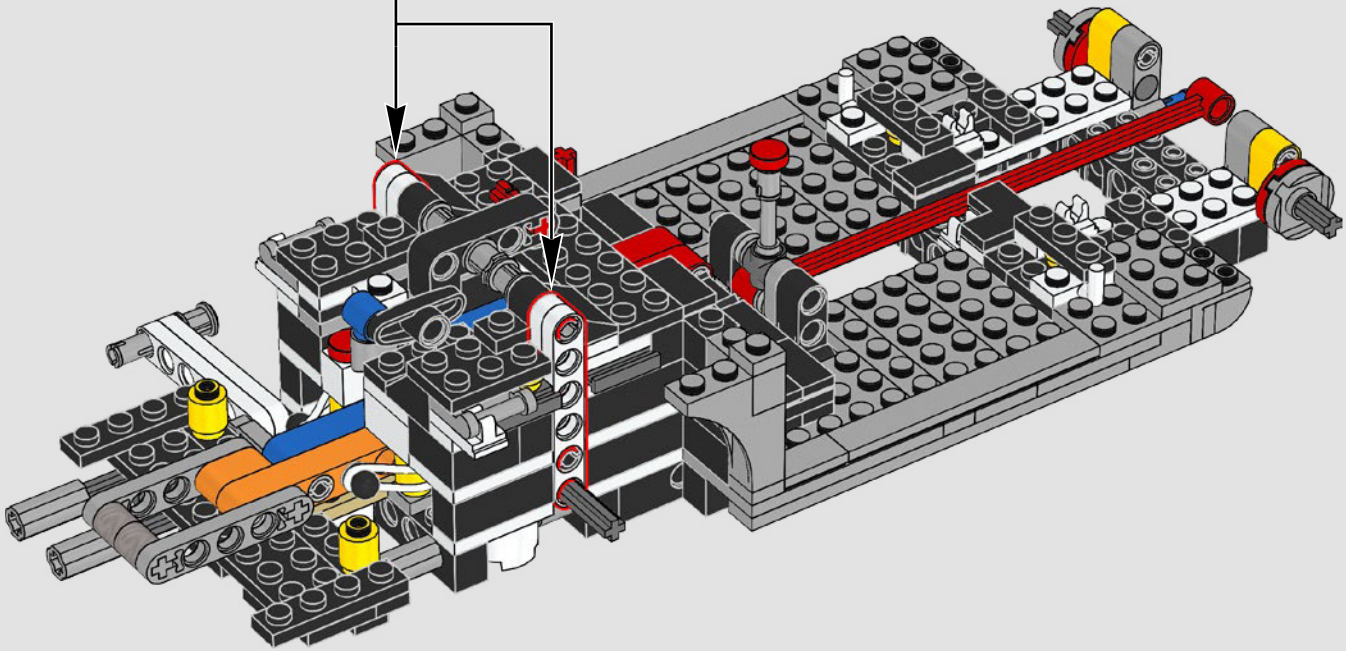
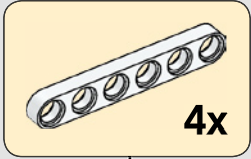


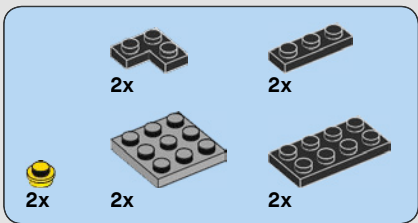
66



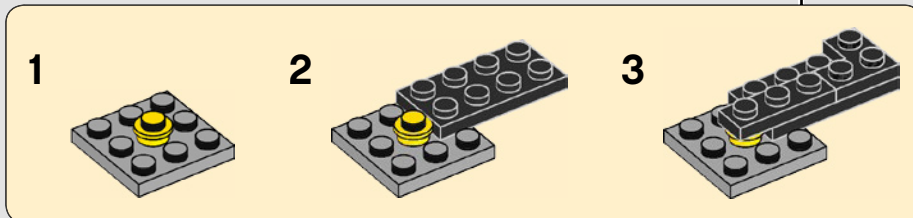
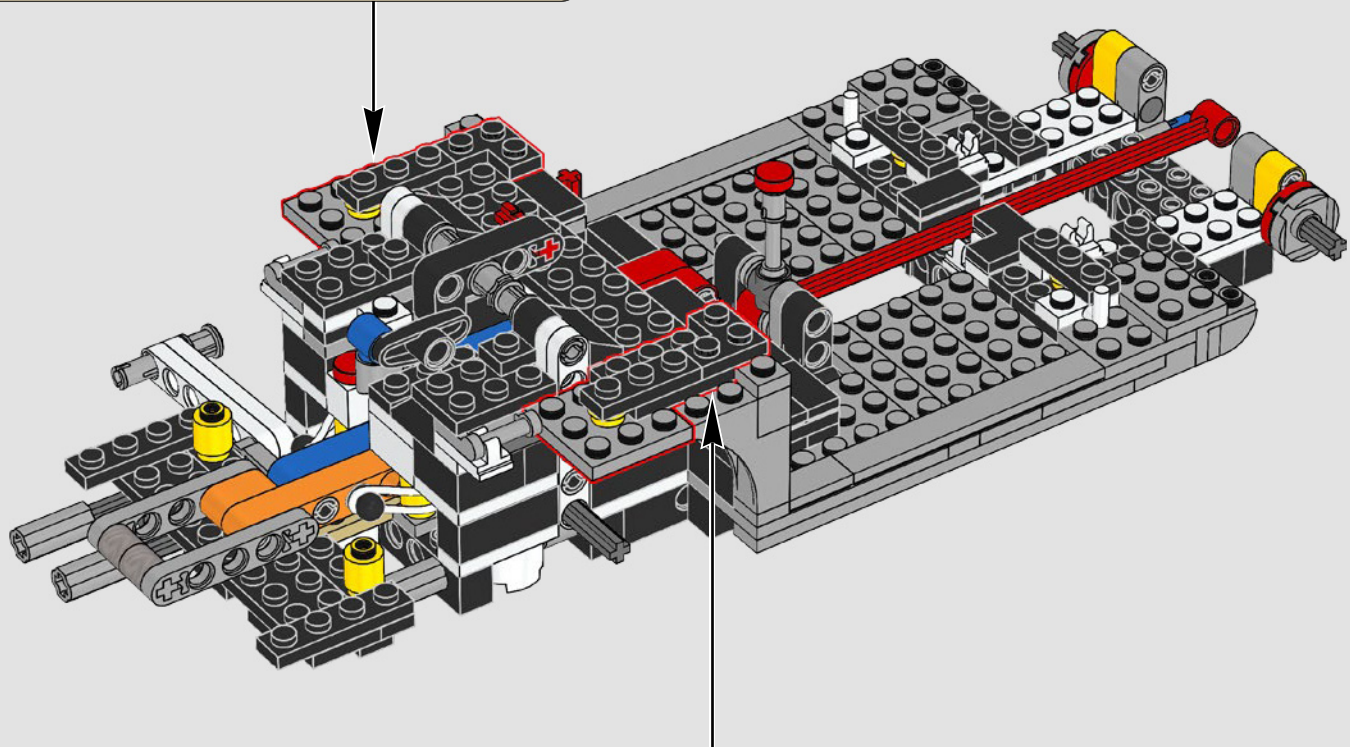
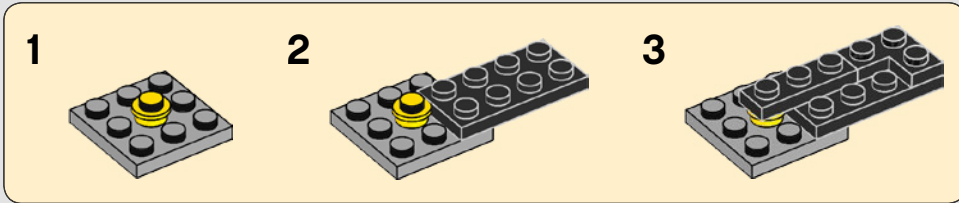


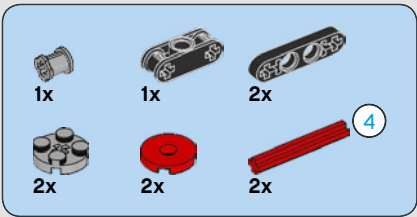
67



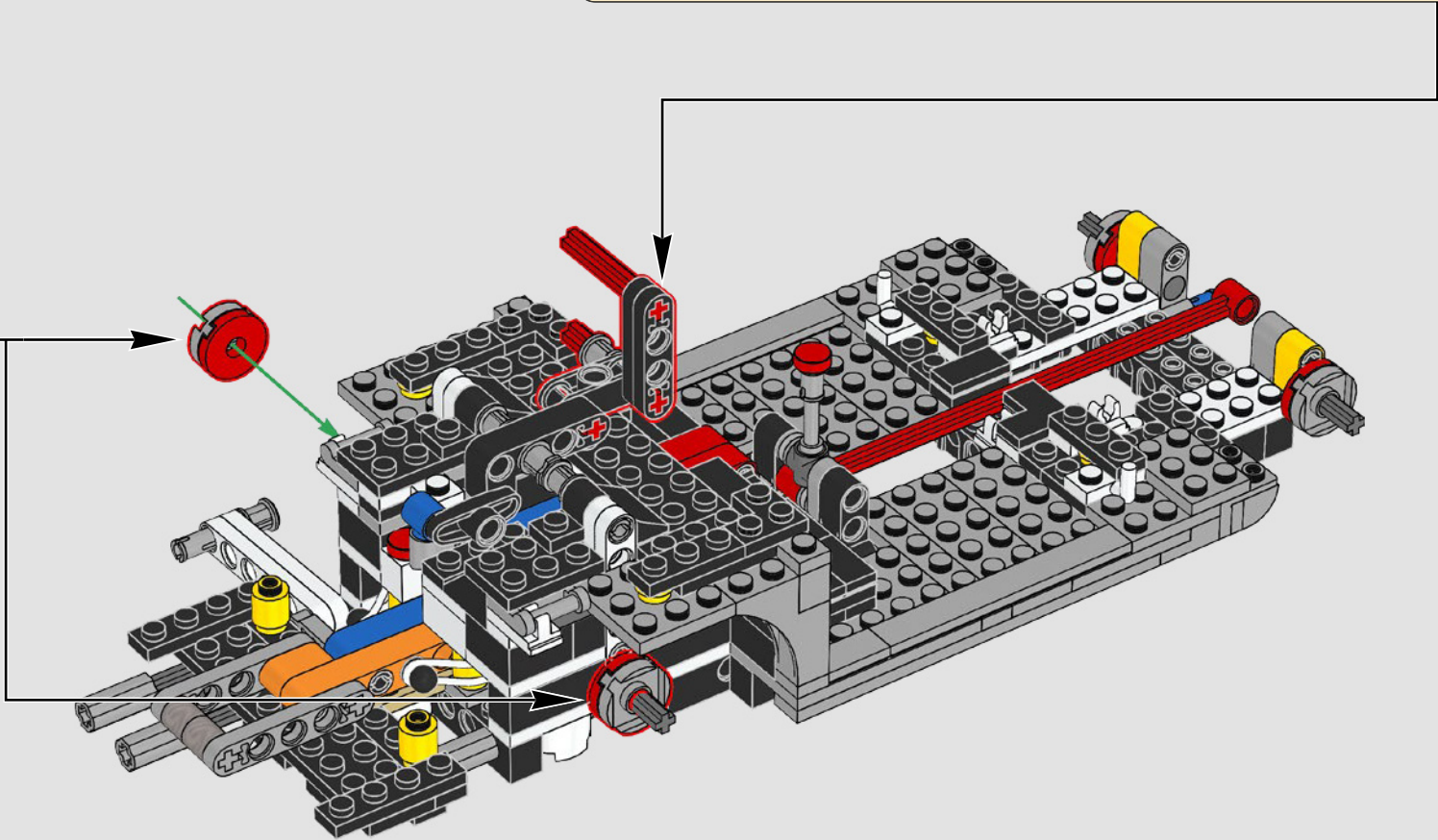
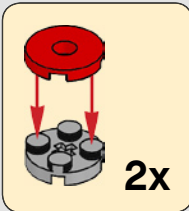
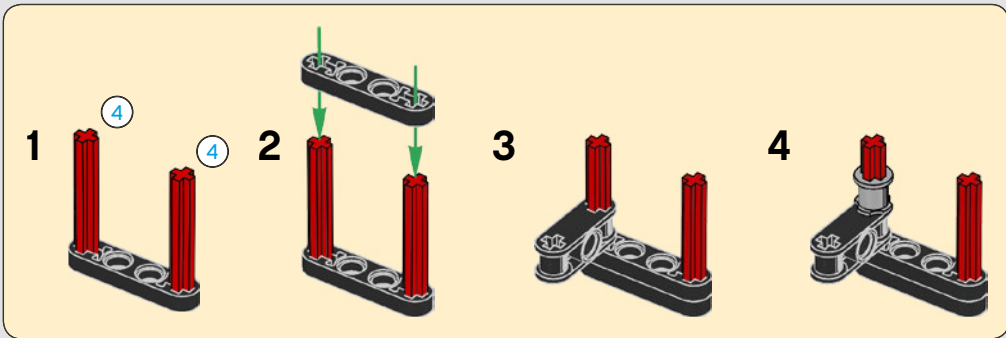


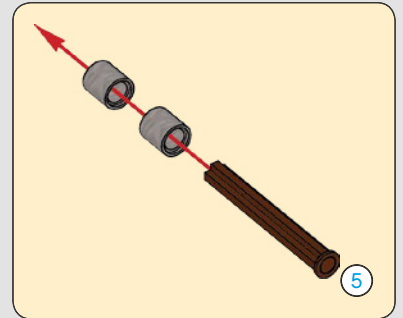
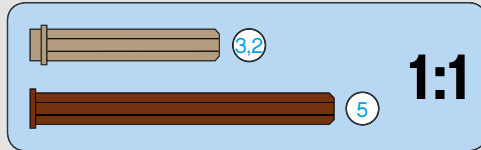
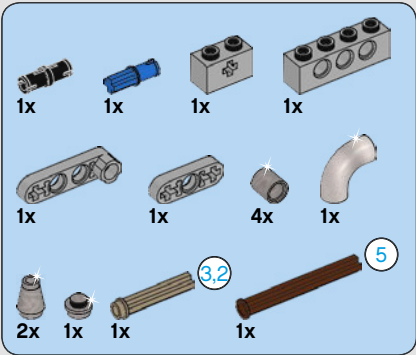
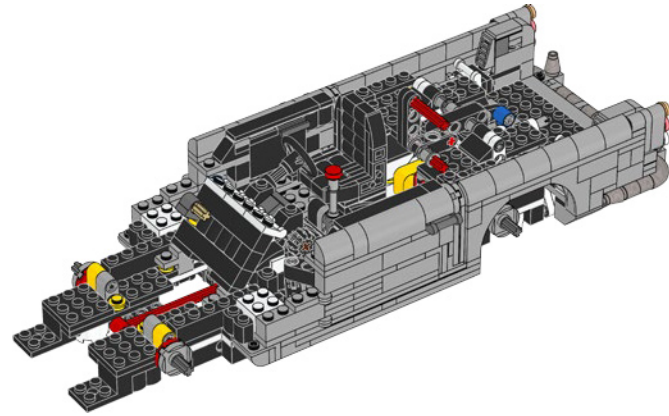
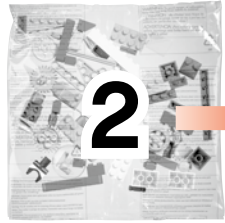
68





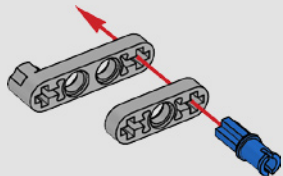
69



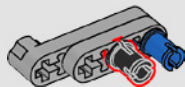


70

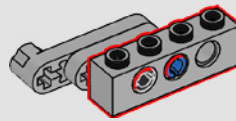
1



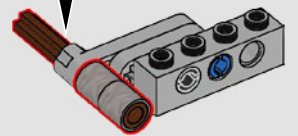
2

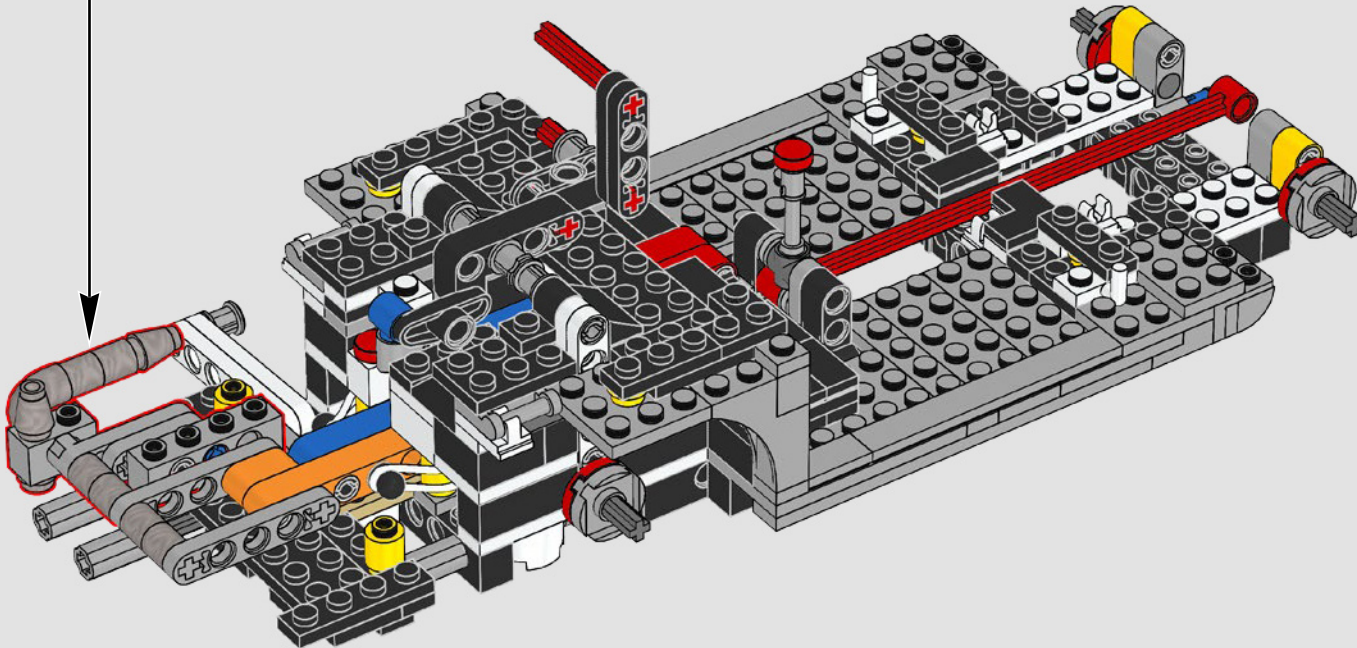
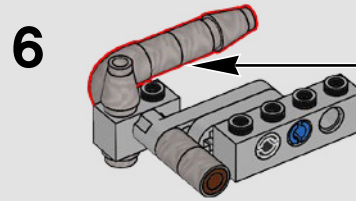
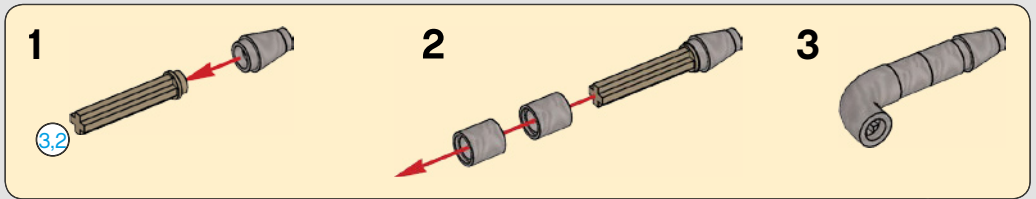
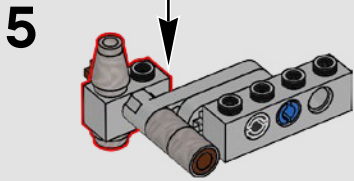
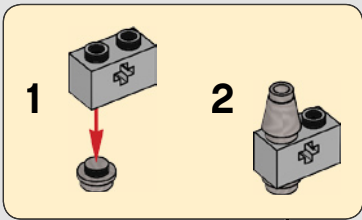


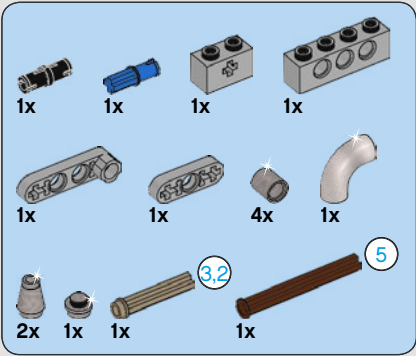
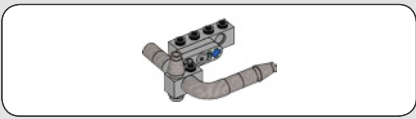
3



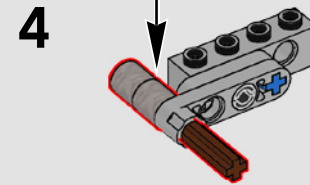
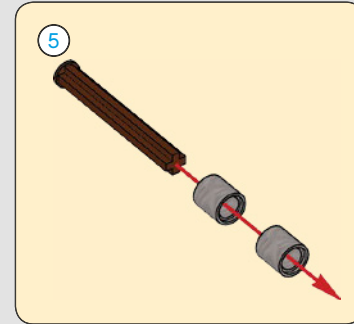
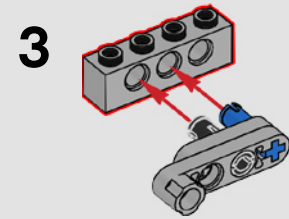
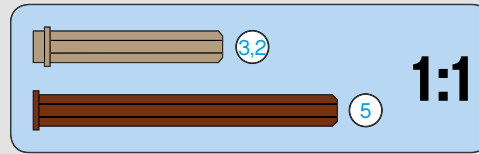
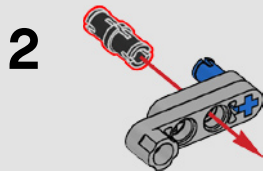
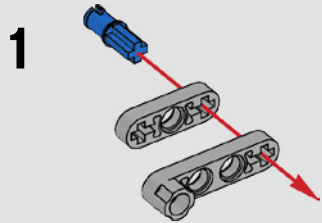
4



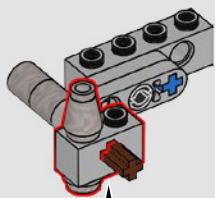




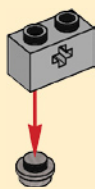
71



5



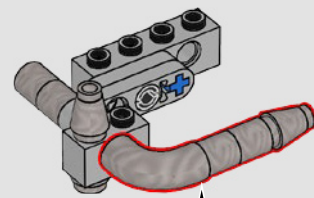
1



2

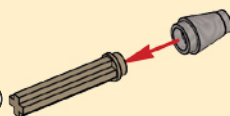


6

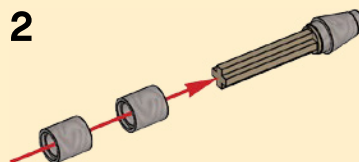


1

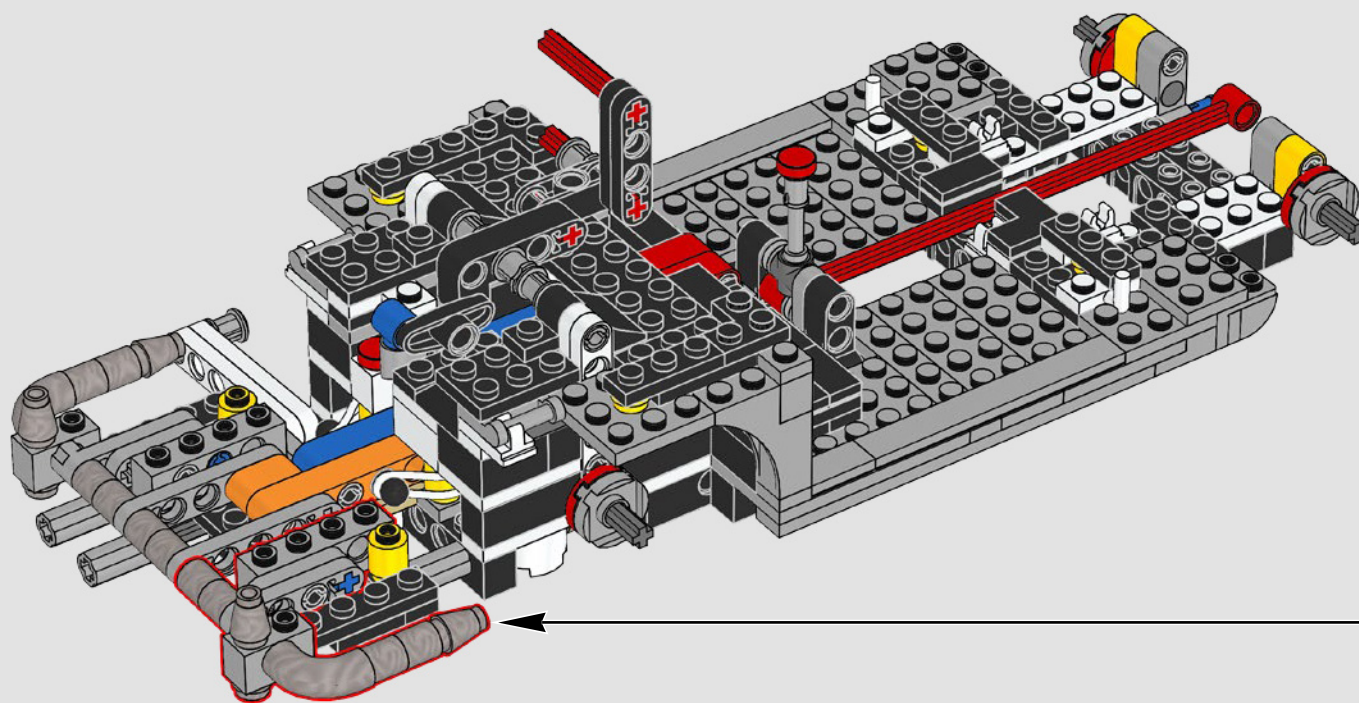
3.2

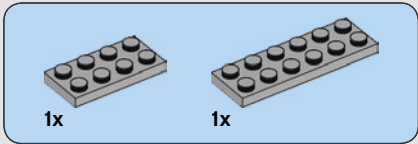
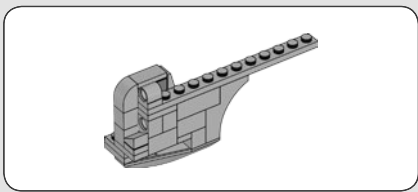


2

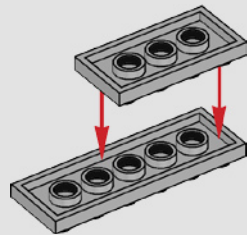


3

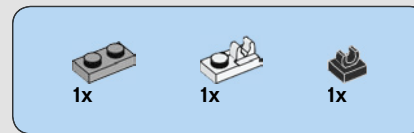
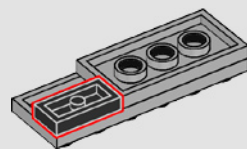




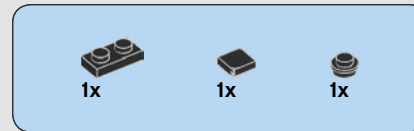
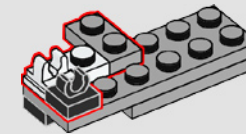
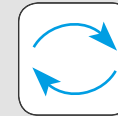
72



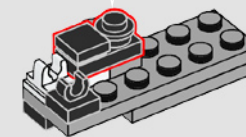
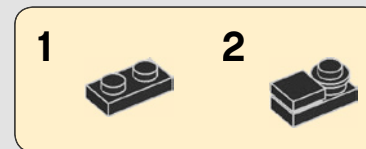
73

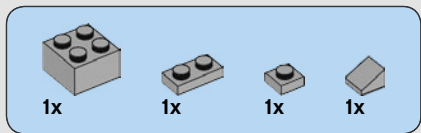


74

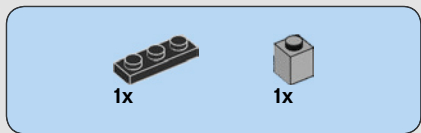
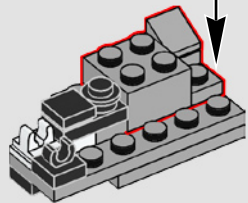
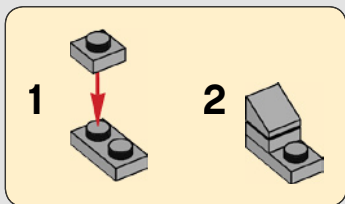


75

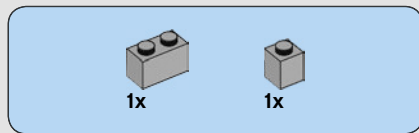
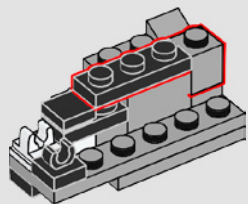




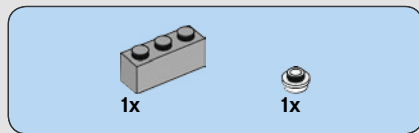
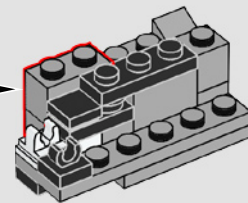
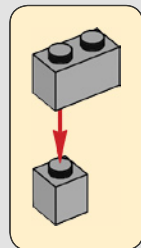
76



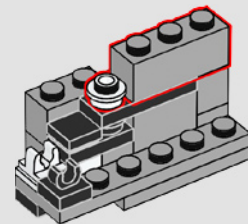
77

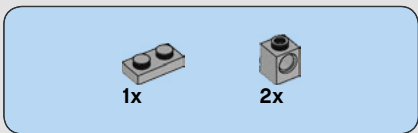


78

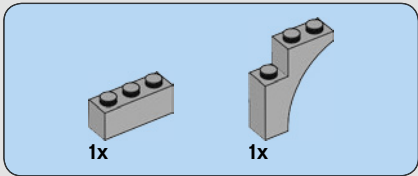
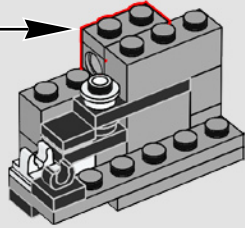
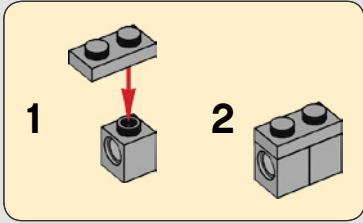


79

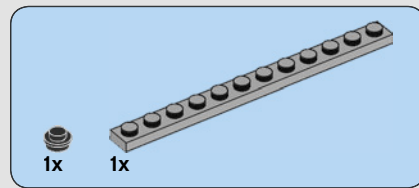
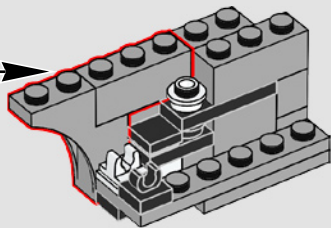
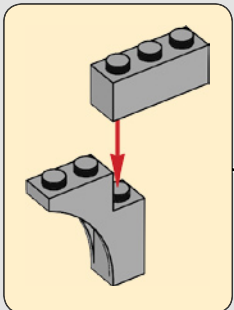




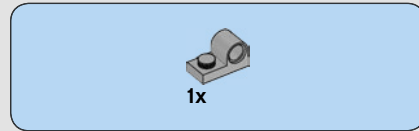
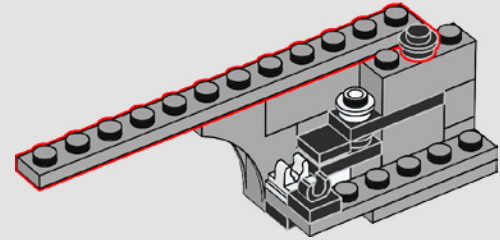
80



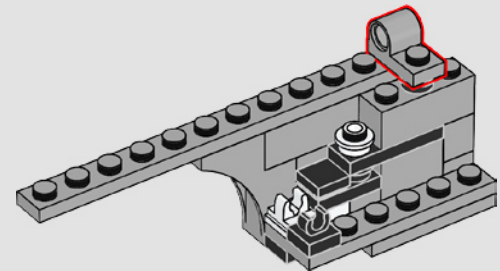
81

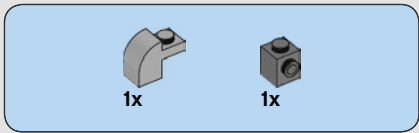


82

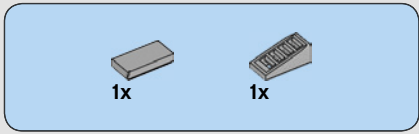
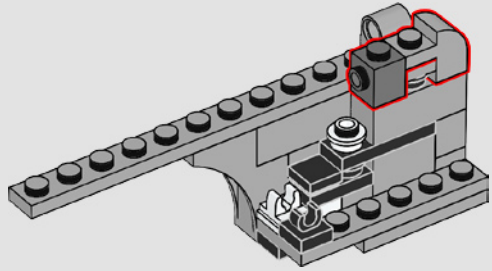


83

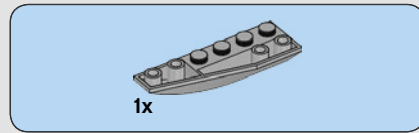
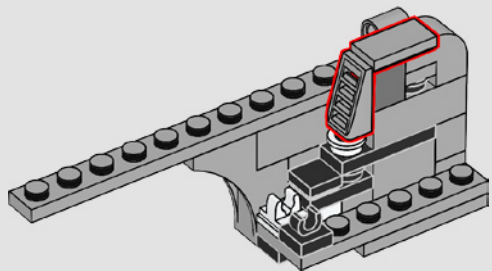




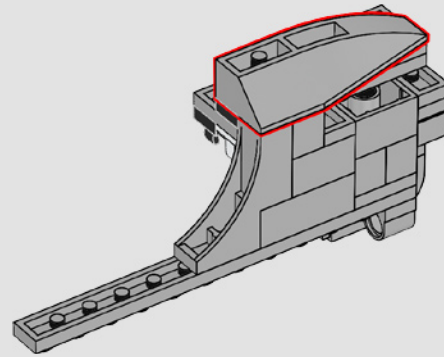
84



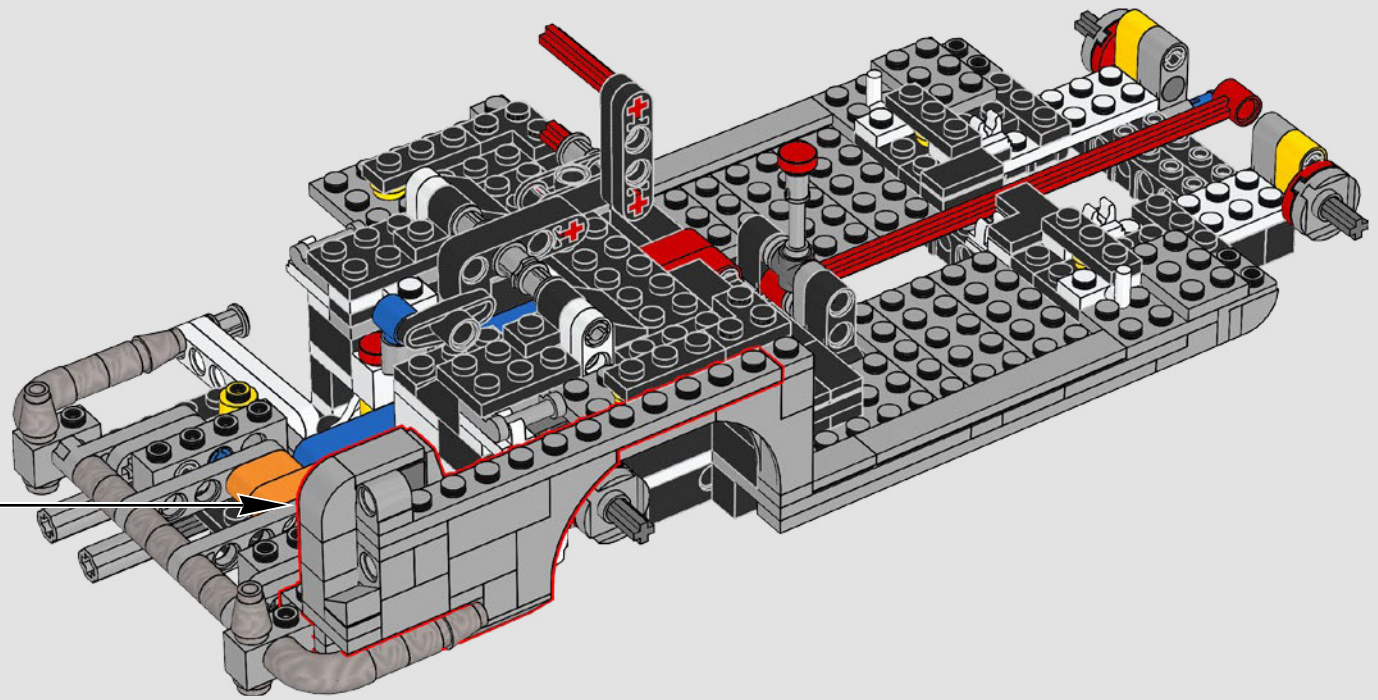
85

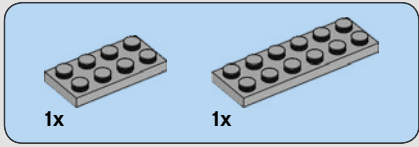
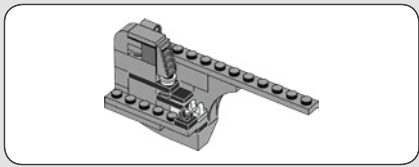


86

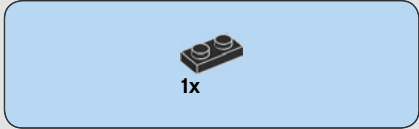
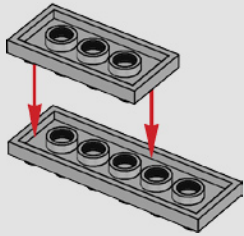


87

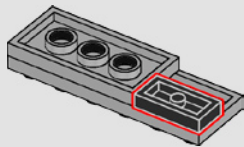




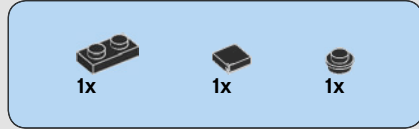
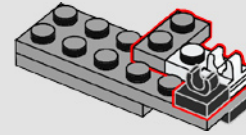
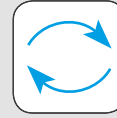
88



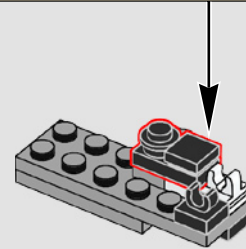
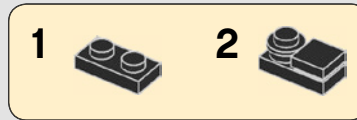
89

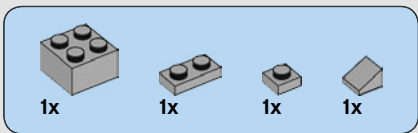


90

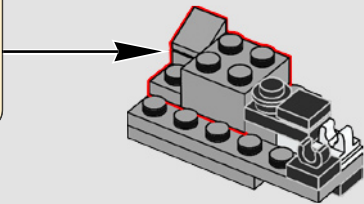
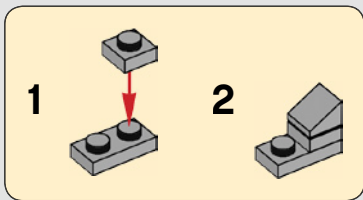


91

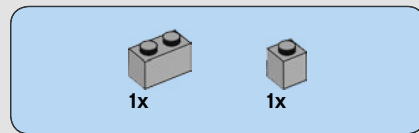
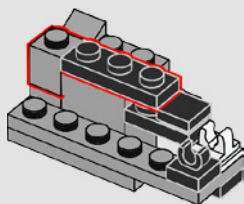




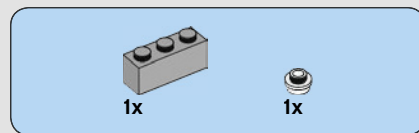
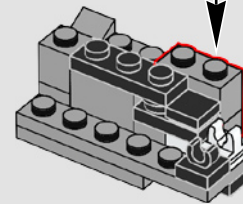
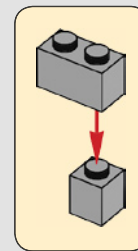
92



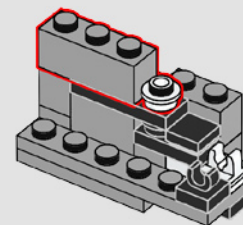
93

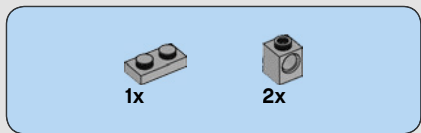


94

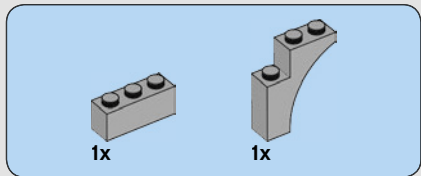
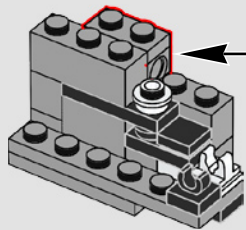
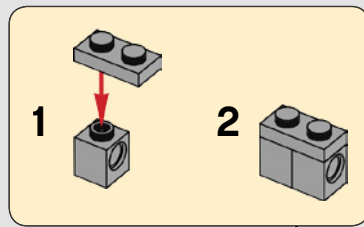


95

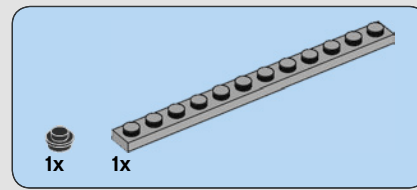
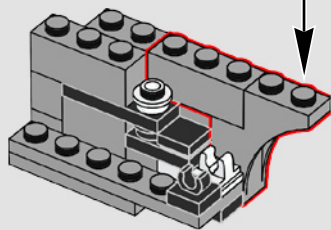
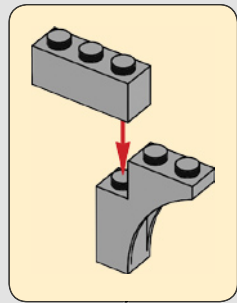




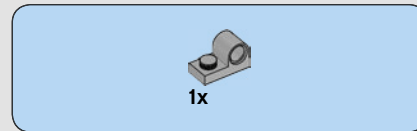
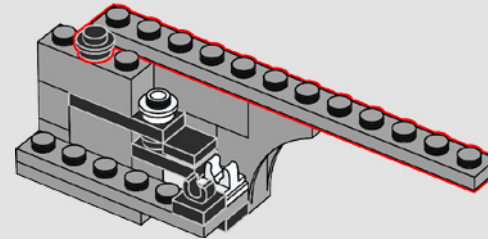
96



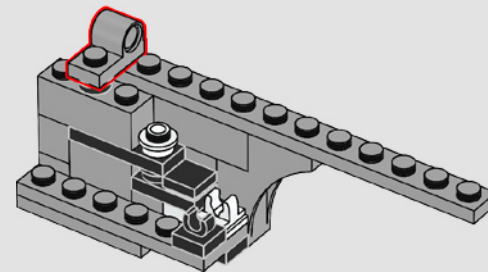
97

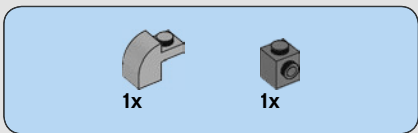


98

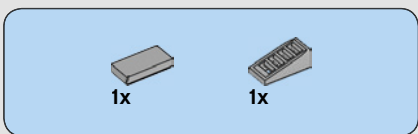
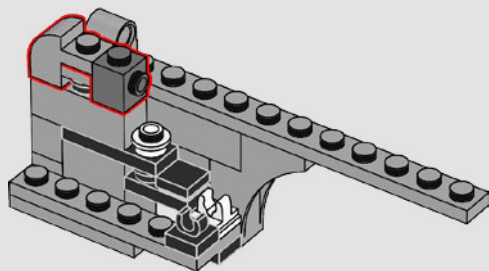


99

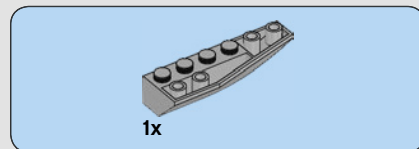
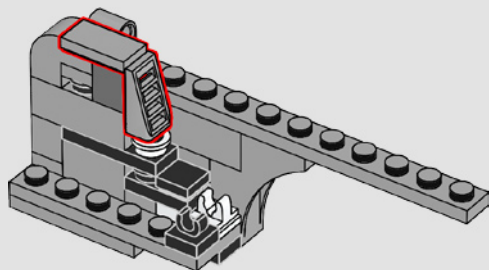




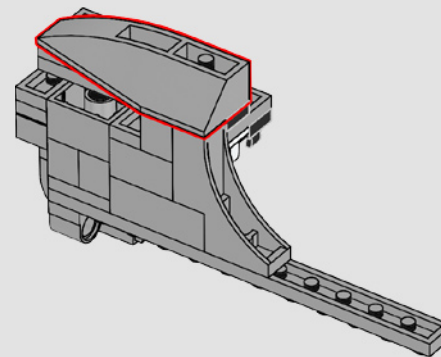
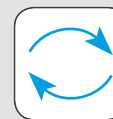
100



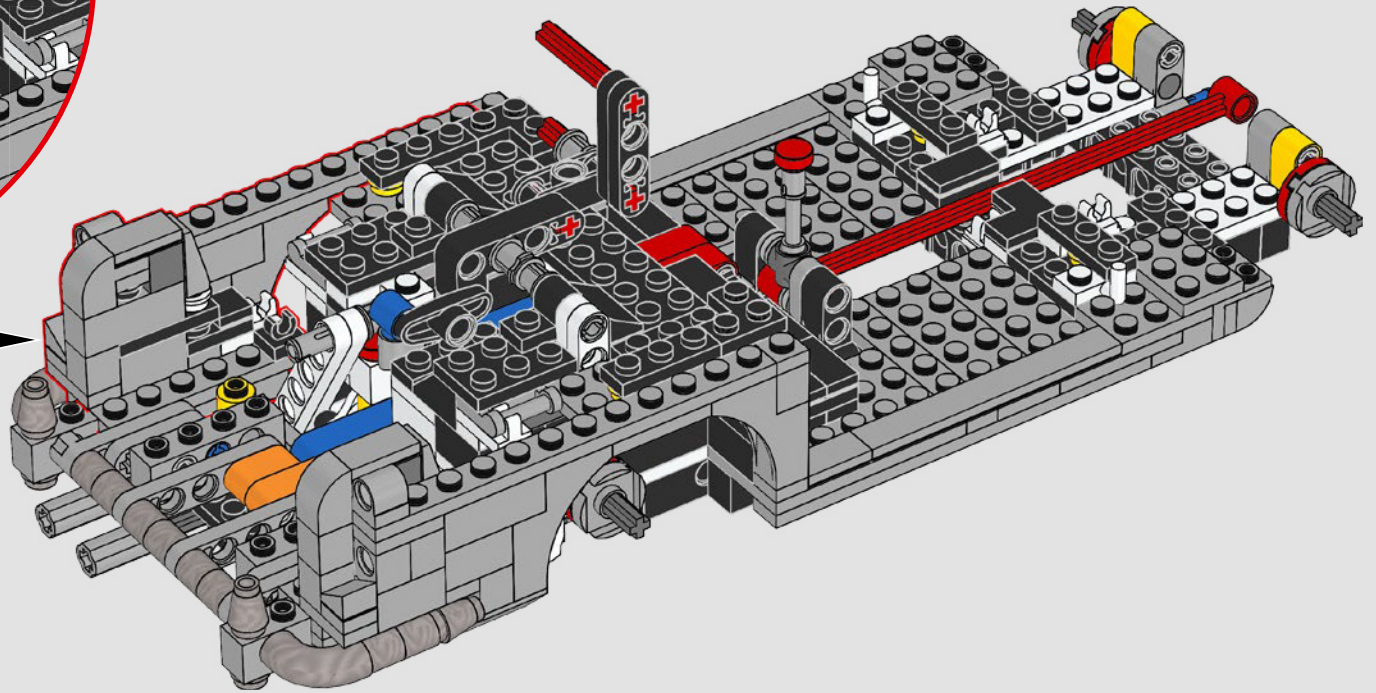
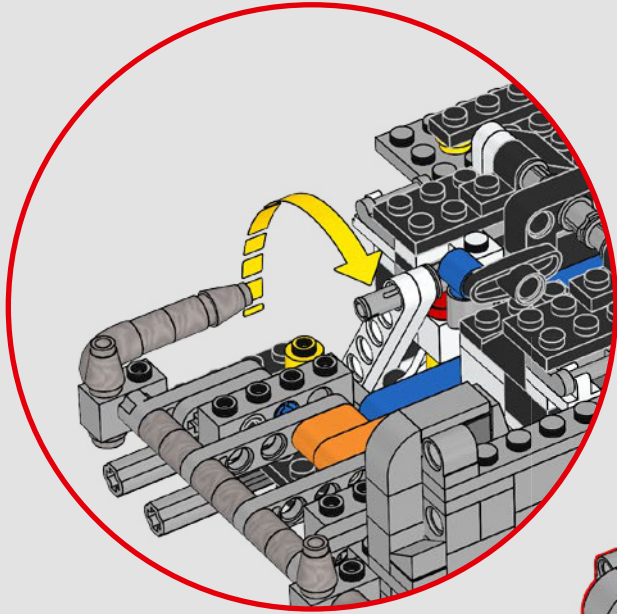
101

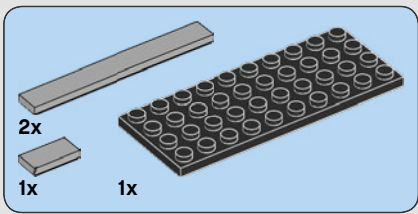


102

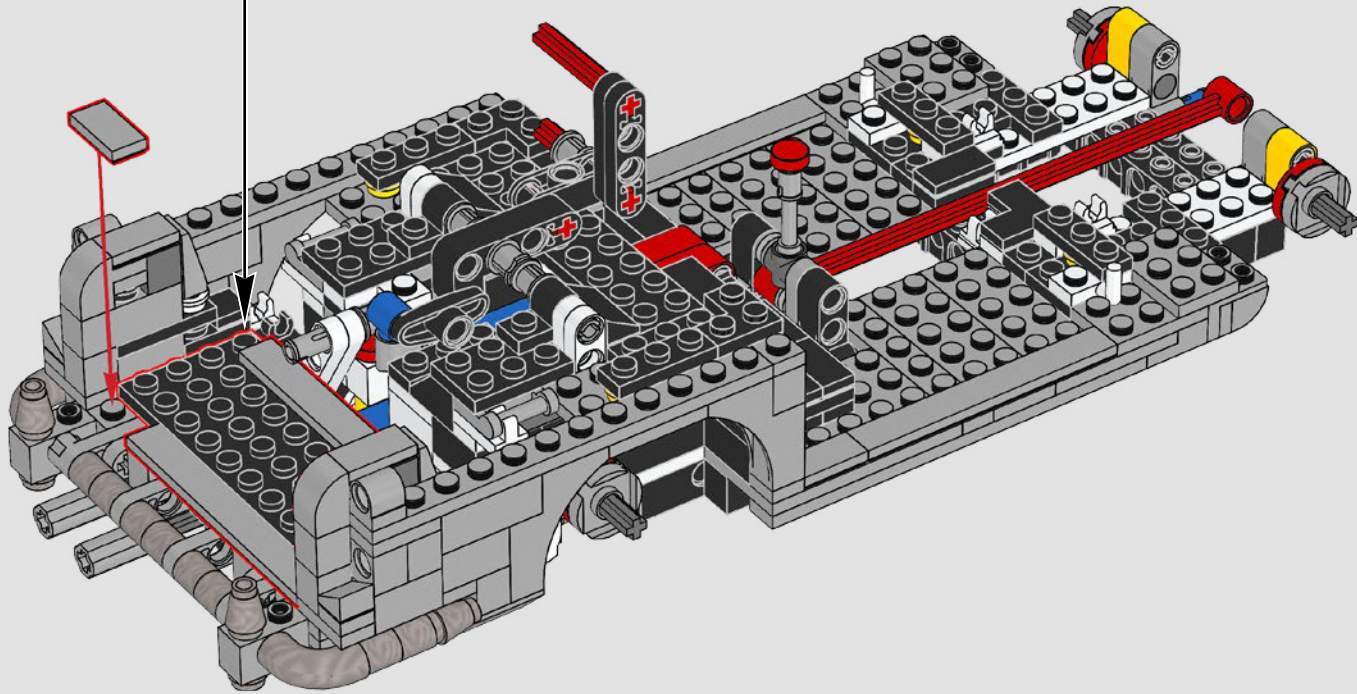
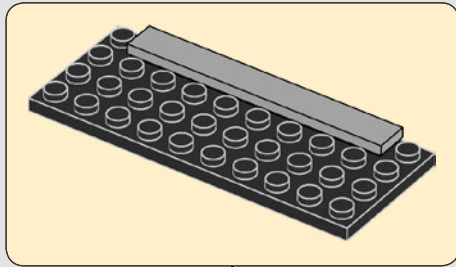


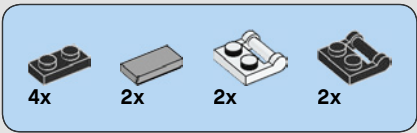
103



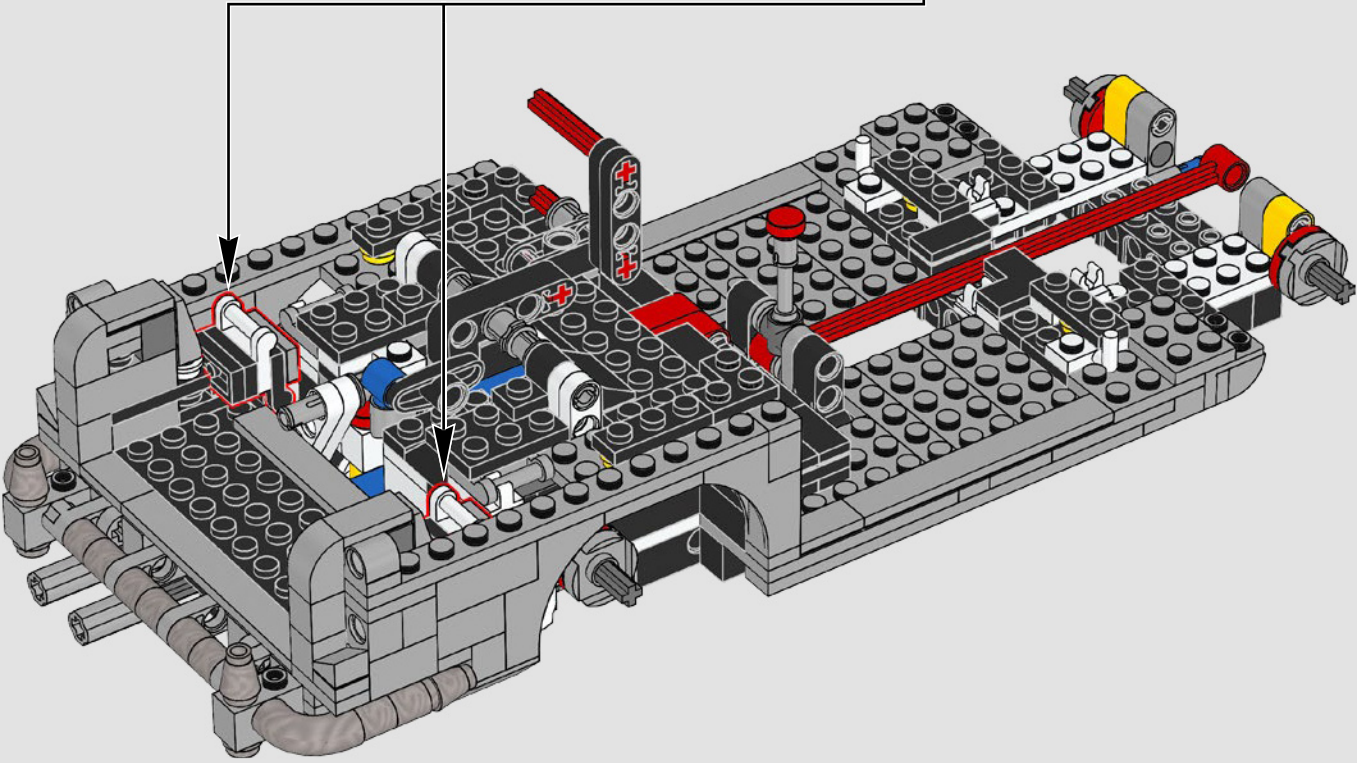
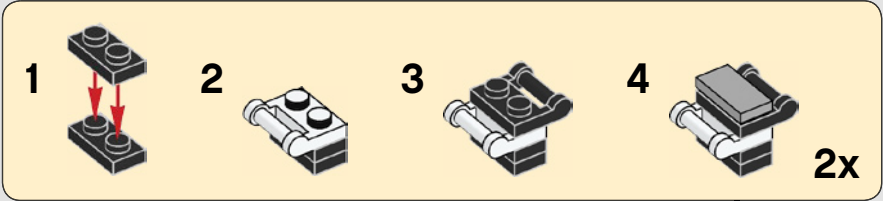


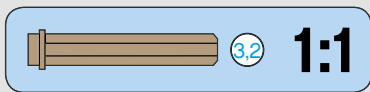
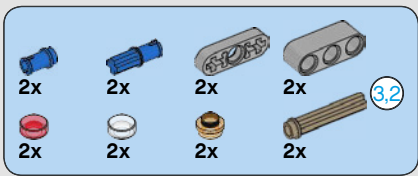
104



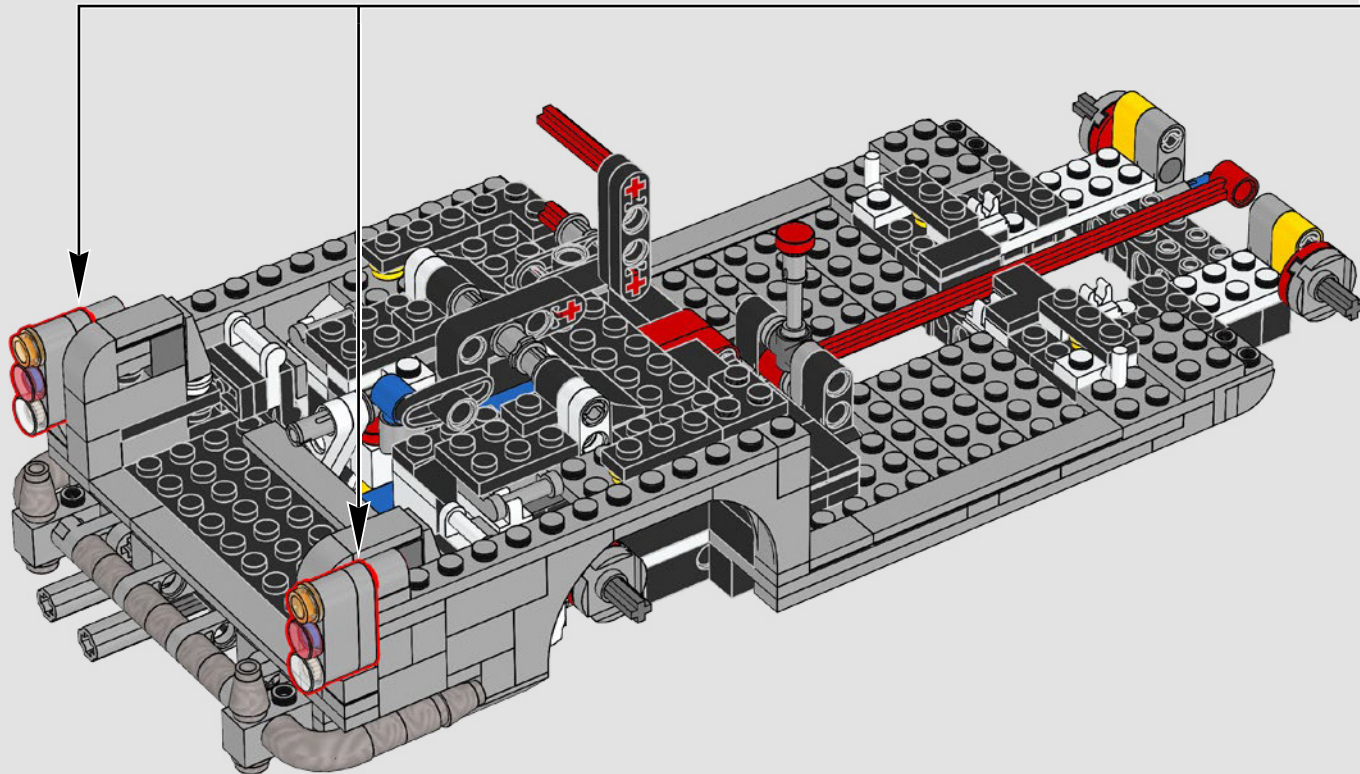
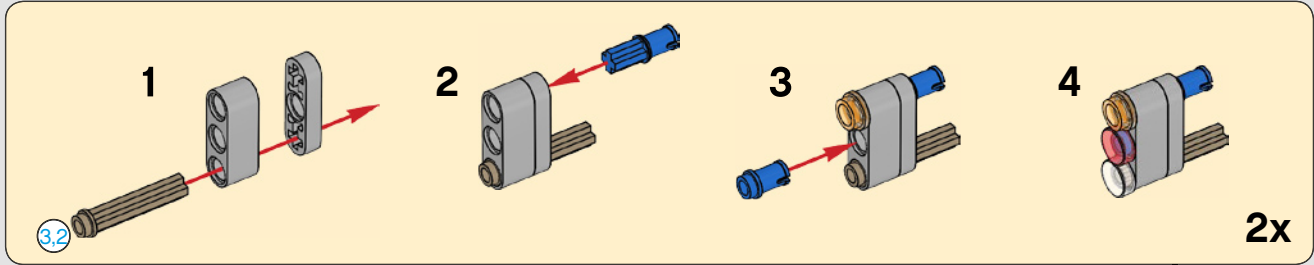


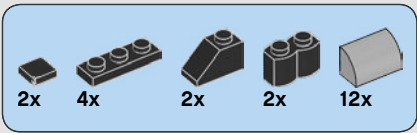
105



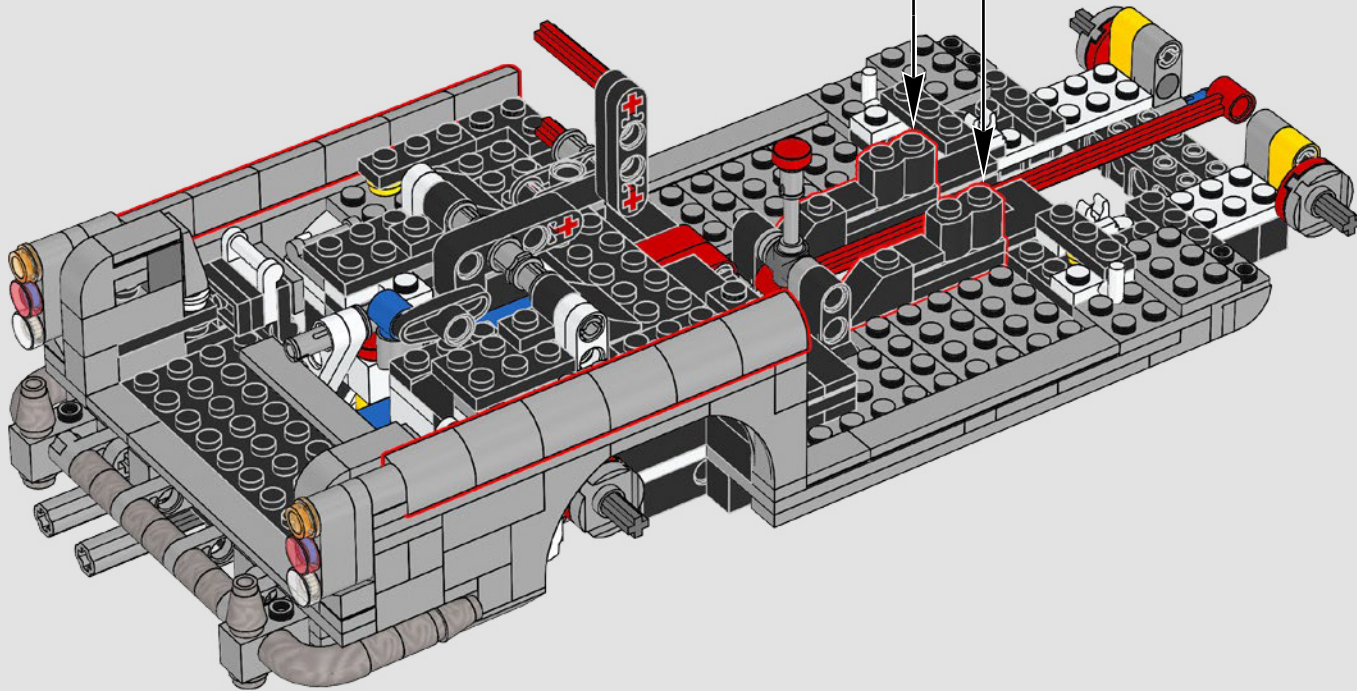
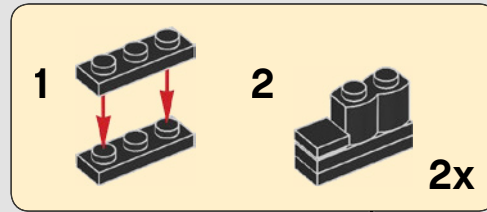


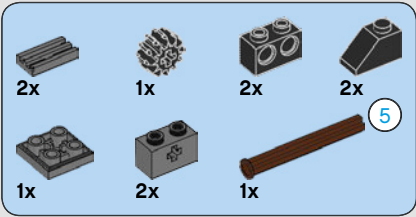
106



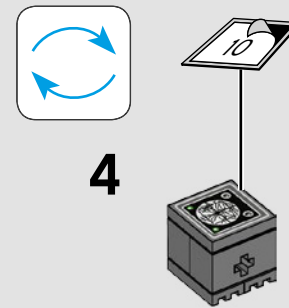
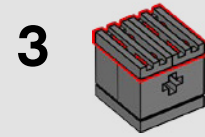
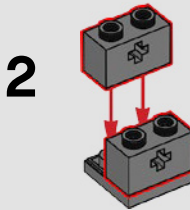
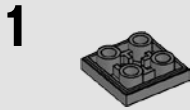


107

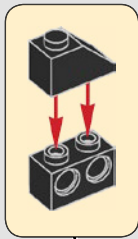




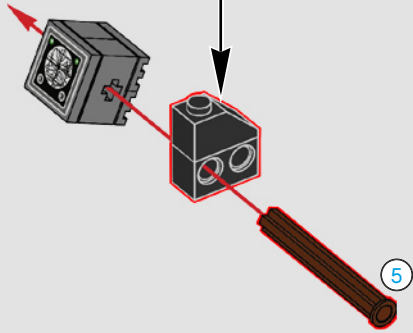
108



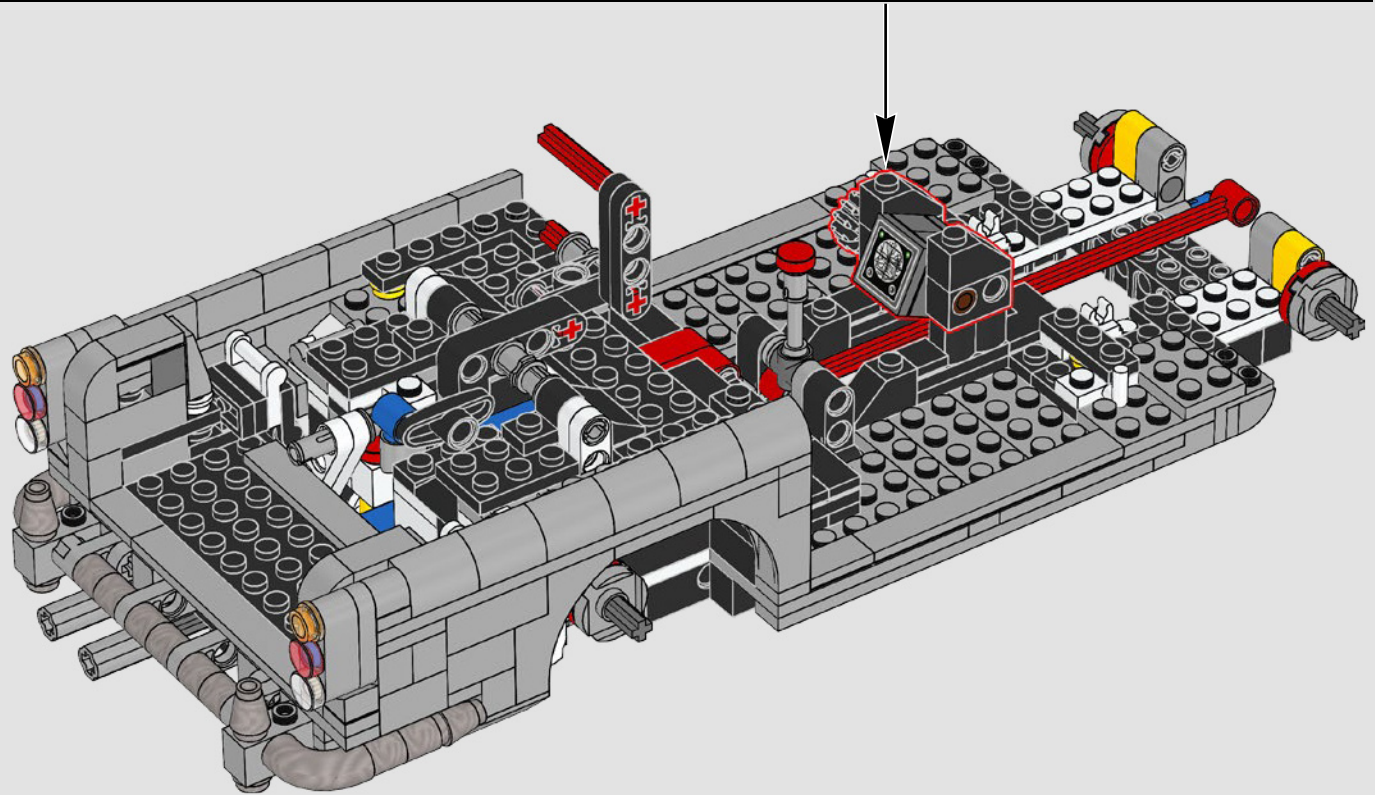
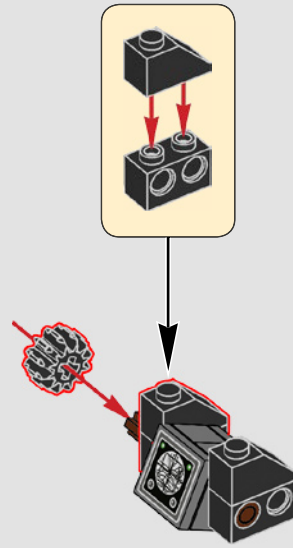
5 1:1

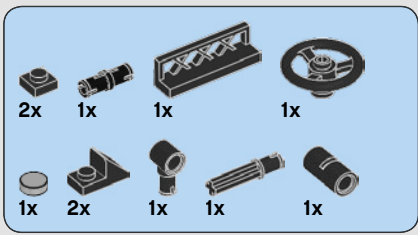


5

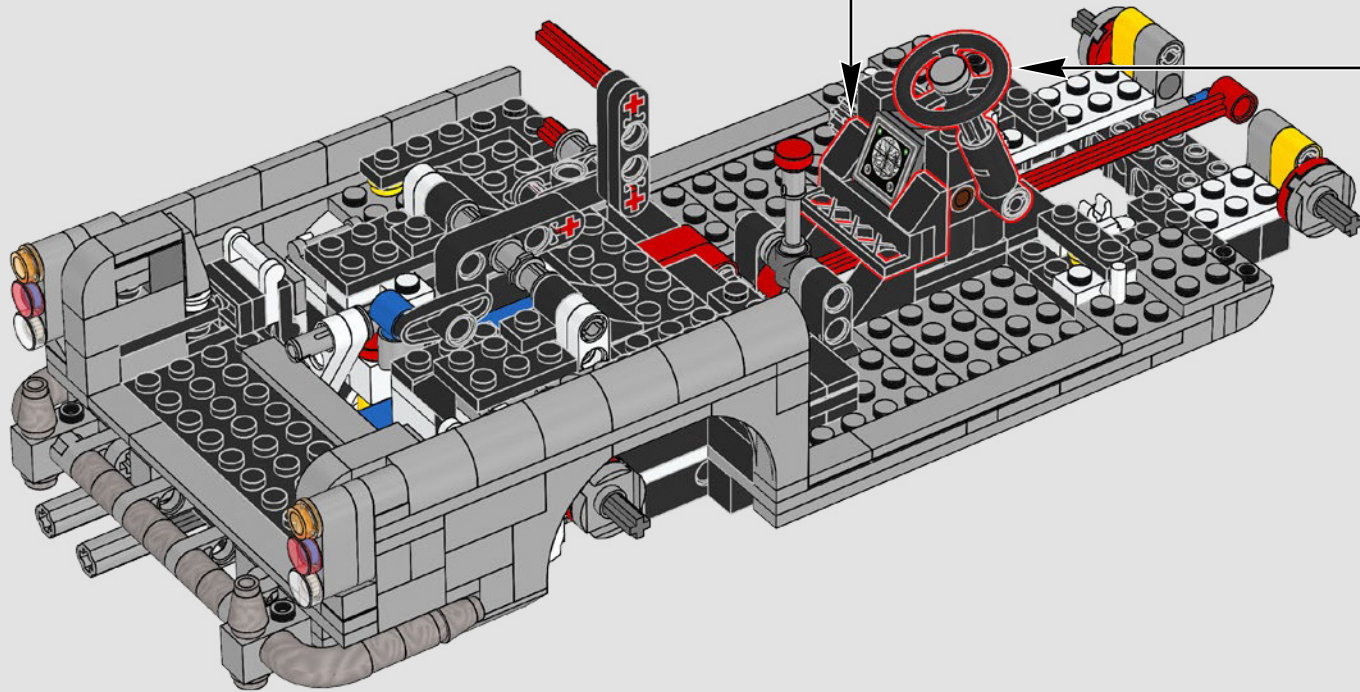
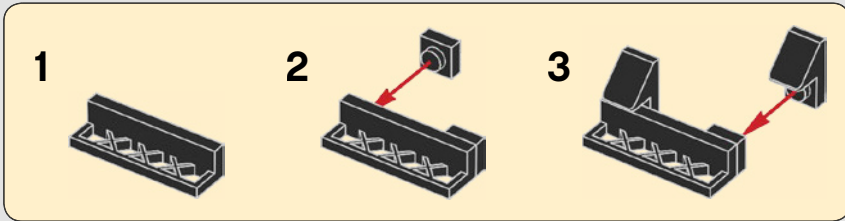
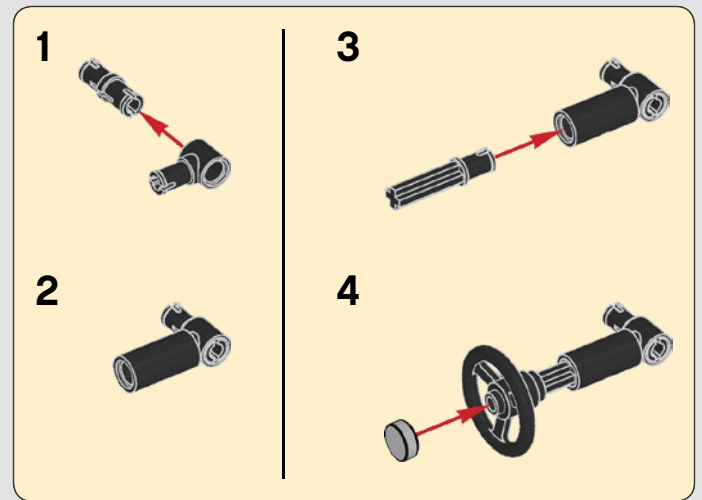


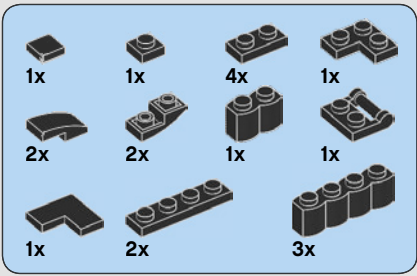
6



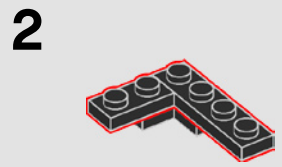


109

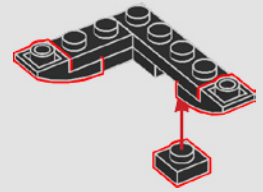




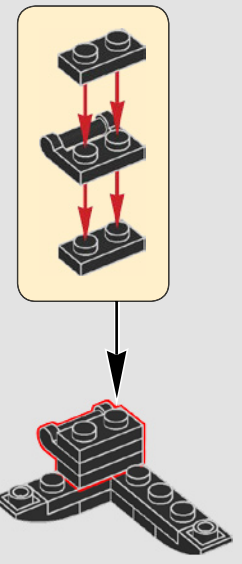
110



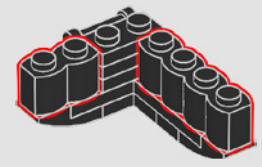
3



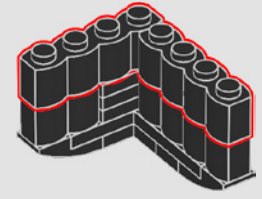
4



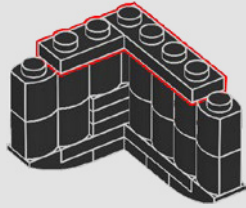
5



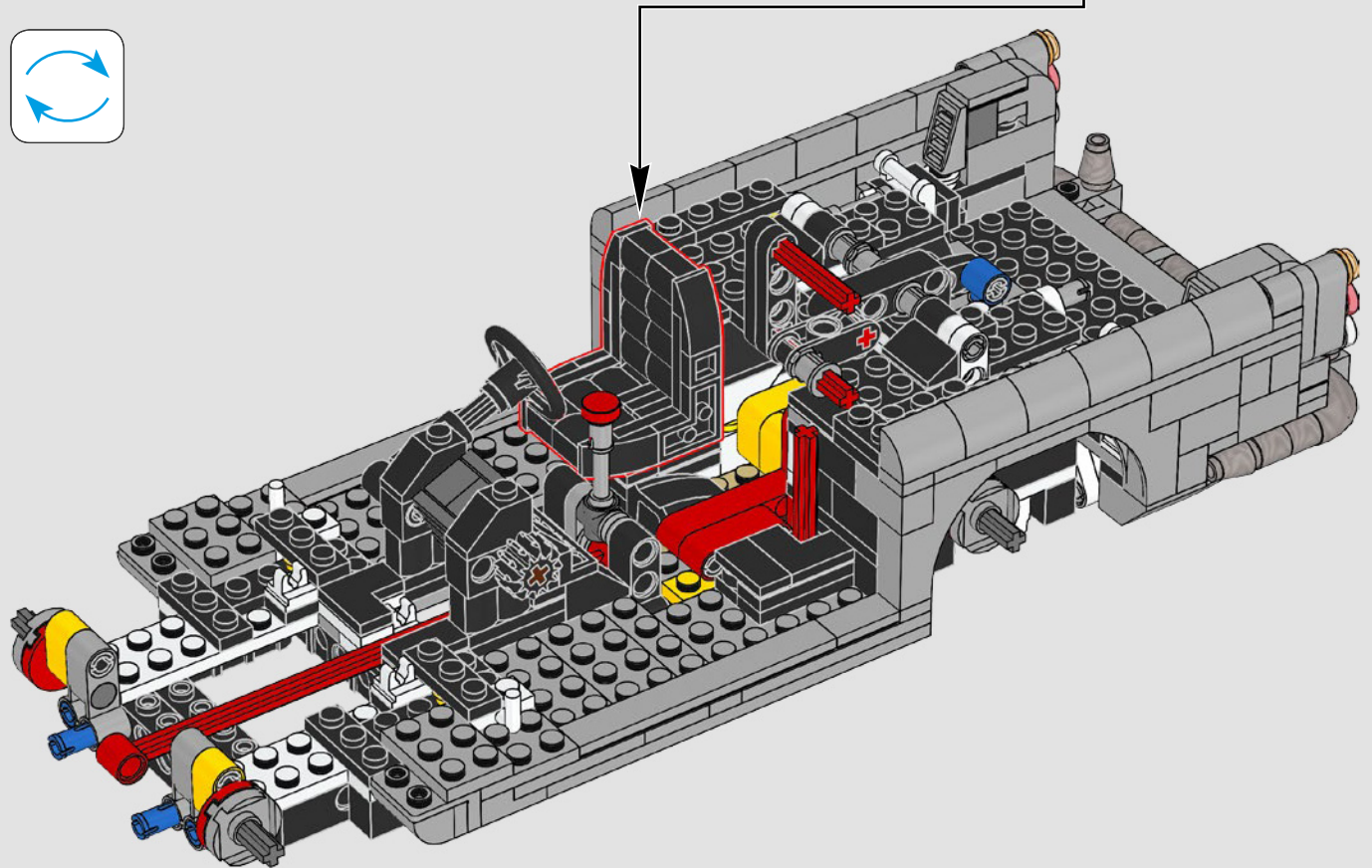
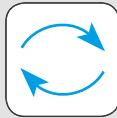
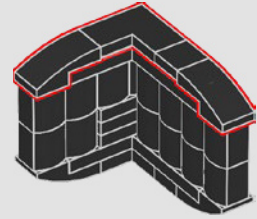
6

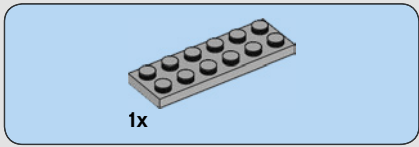
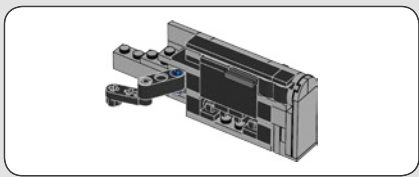


7

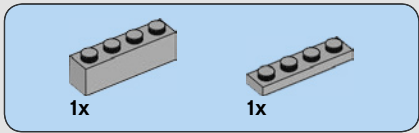
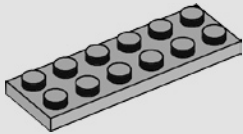


8

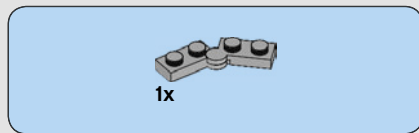
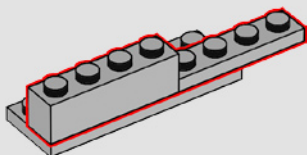




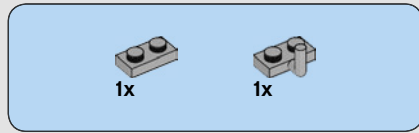
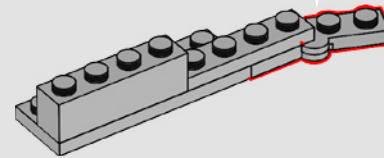
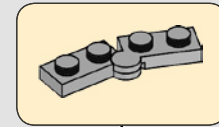
111



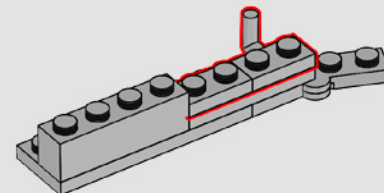
112

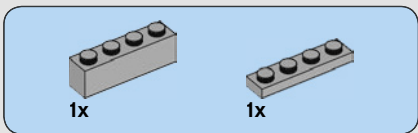


113

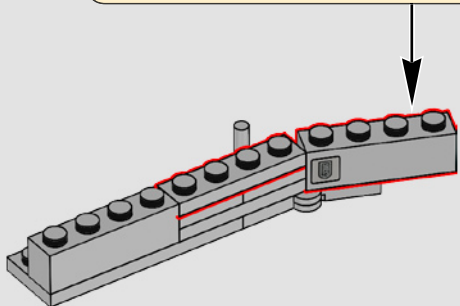
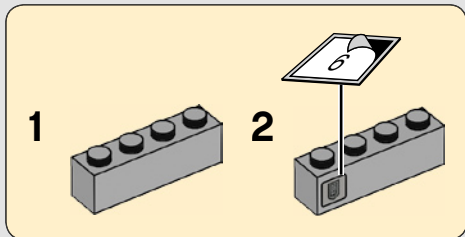


114

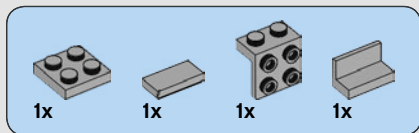
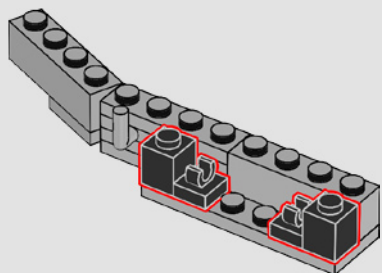
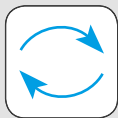




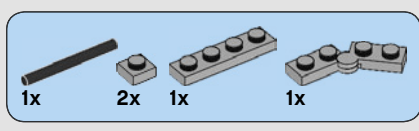
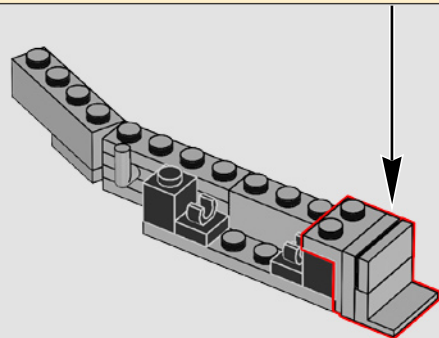
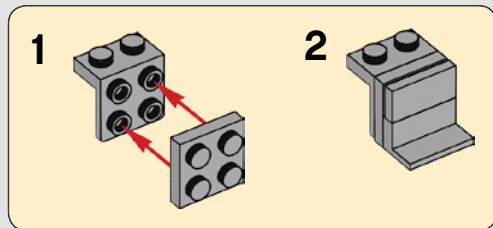
115



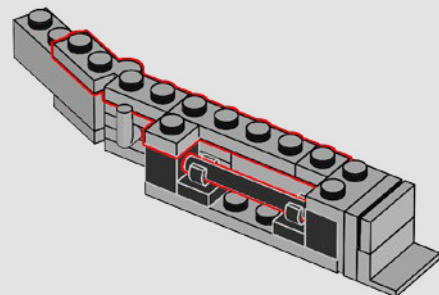
116

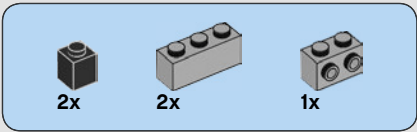


117

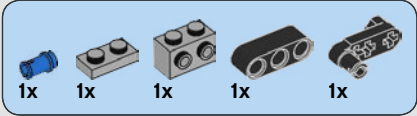
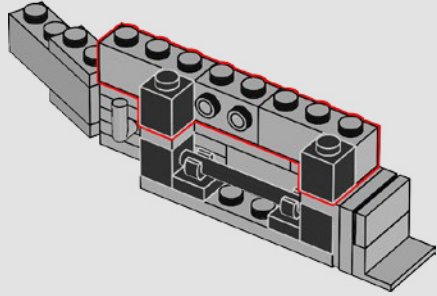


118

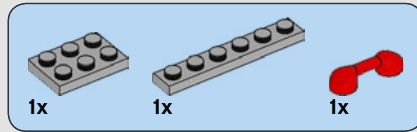
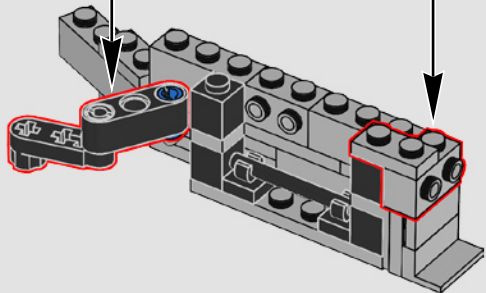
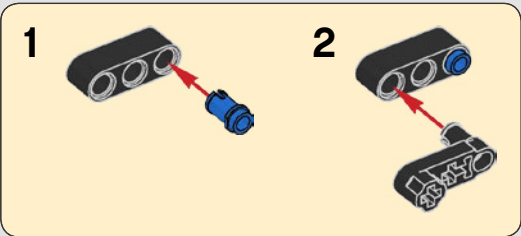
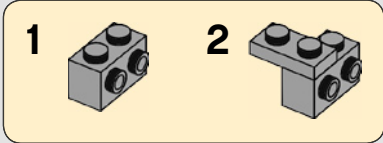




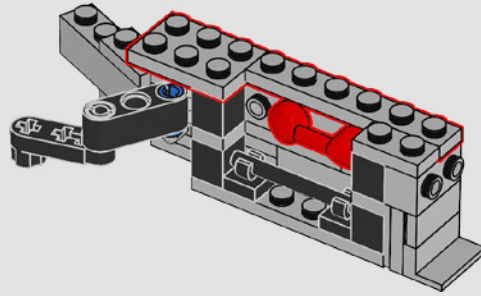
119



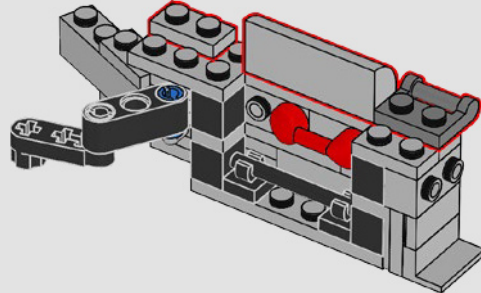
120

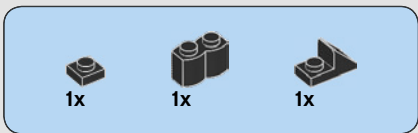


121

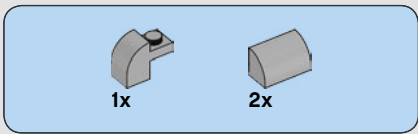
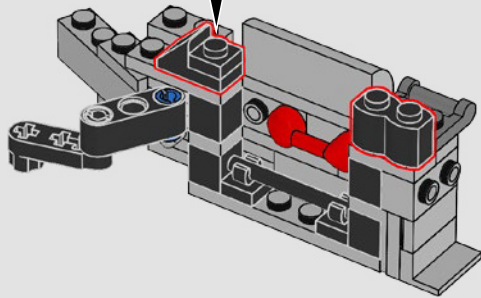
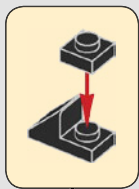


122

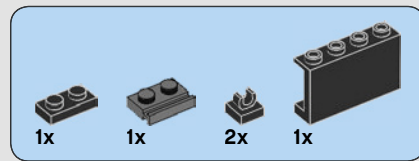
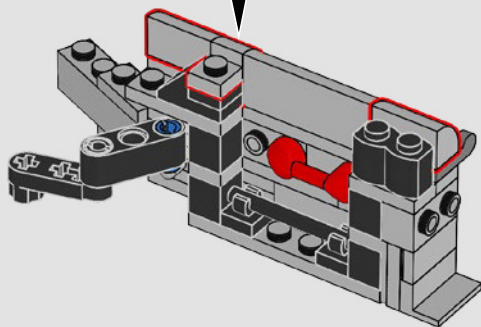
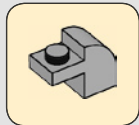




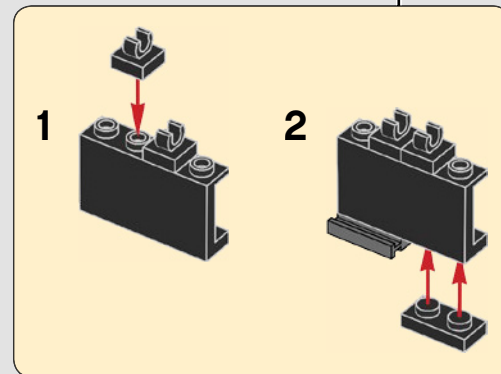
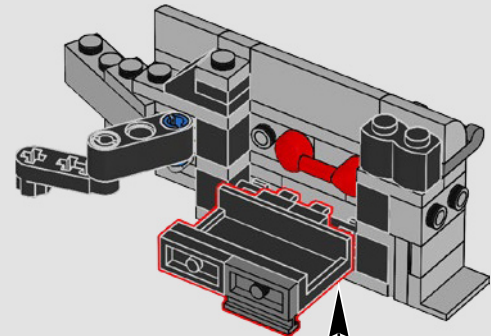
123

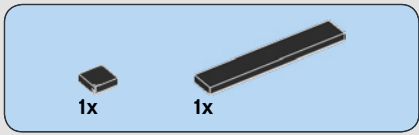


124

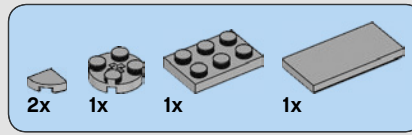
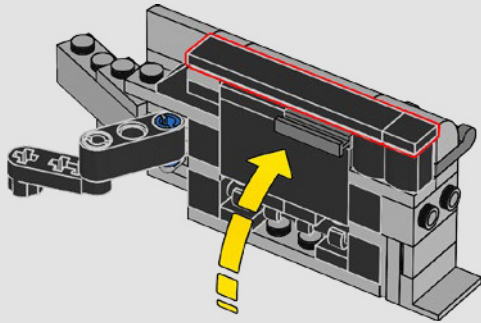


125

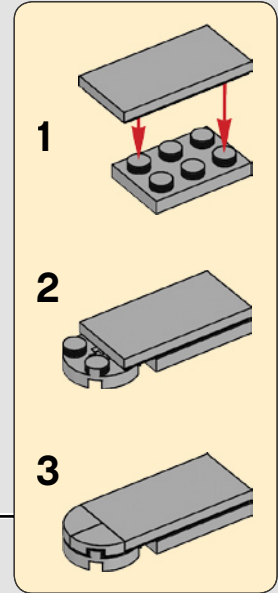
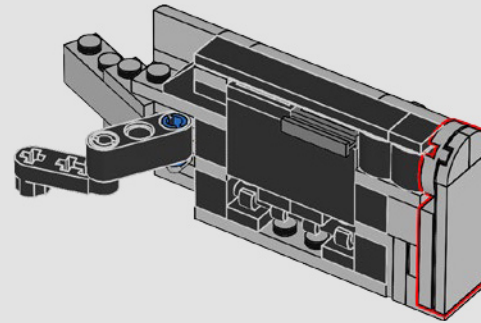




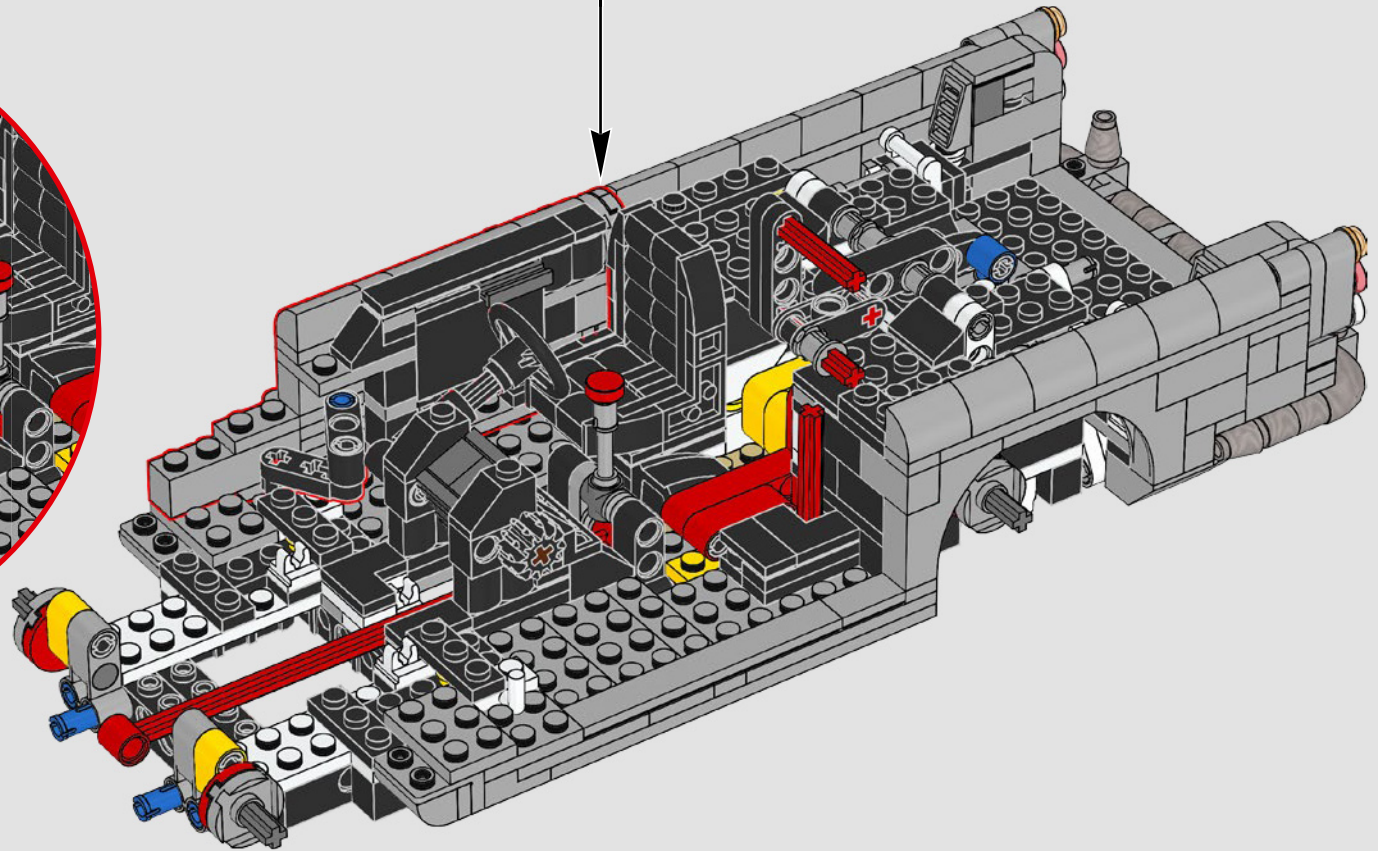
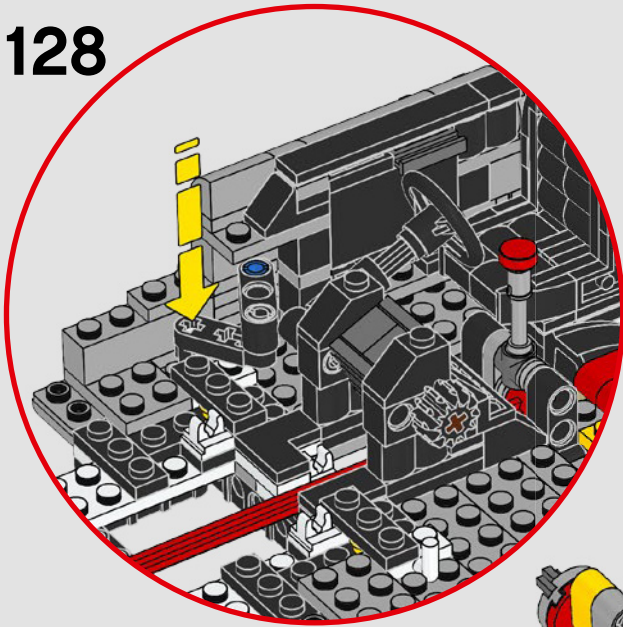
126



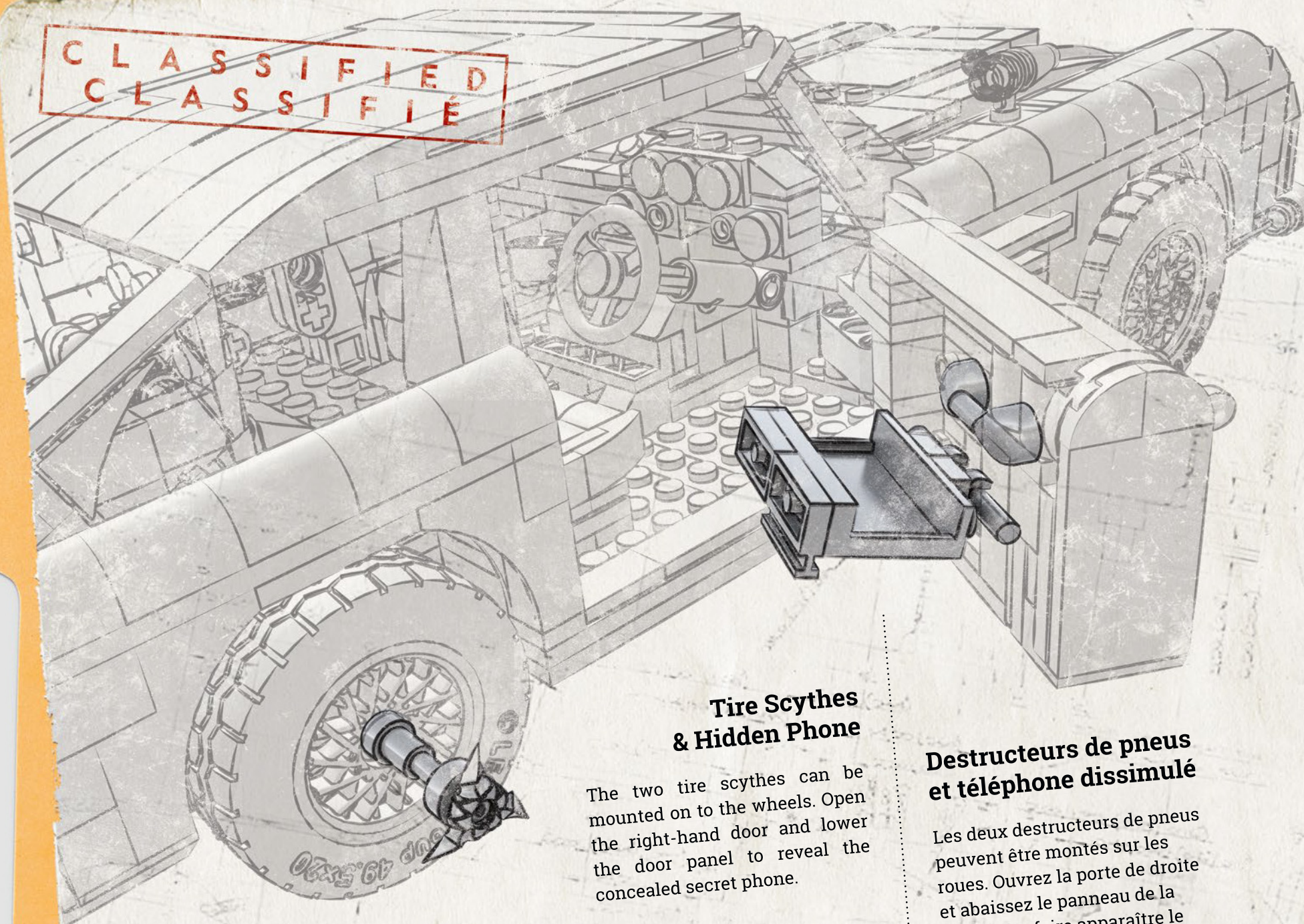
127



128



CLASSIFIED
CLASSIFIÉ

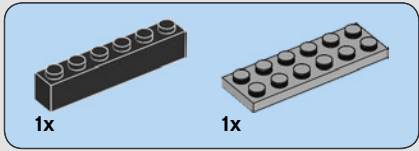
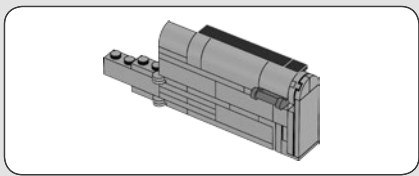


Tire Scythes & Hidden Phone

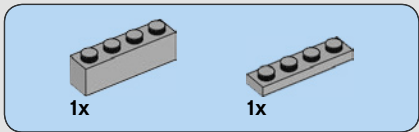
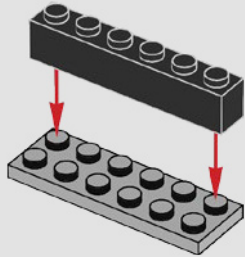
The two tire scythes can be mounted on to the wheels. Open the right-hand door and lower the door panel to reveal the concealed secret phone.

Destructeurs de pneus et téléphone dissimulé

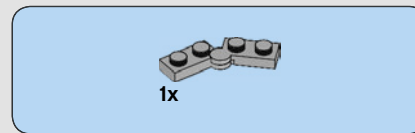
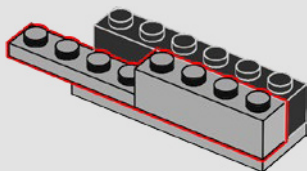
Les deux destructeurs de pneus peuvent être montés sur les roues. Ouvrez la porte de droite et abaissez le panneau de la porte pour faire apparaître le téléphone secret dissimulé.



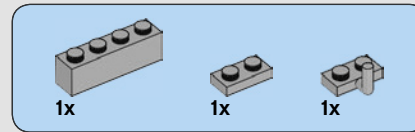
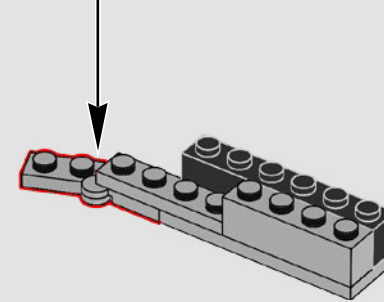
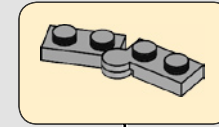
129



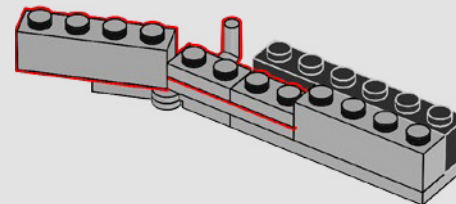
130

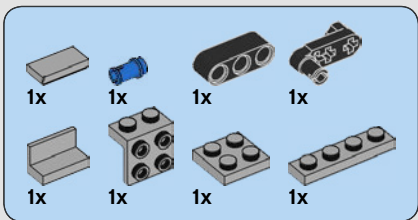


131

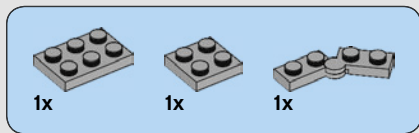
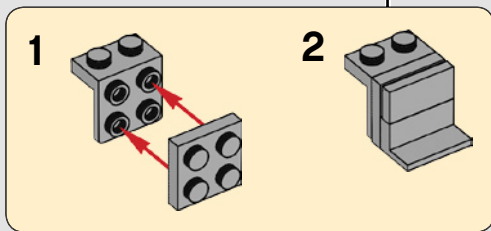
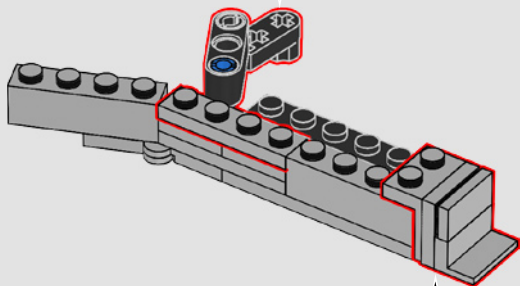
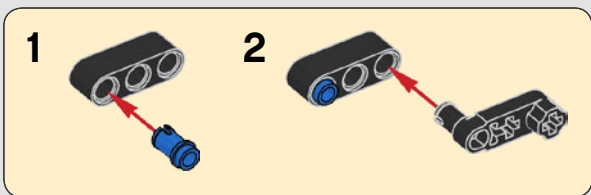


132

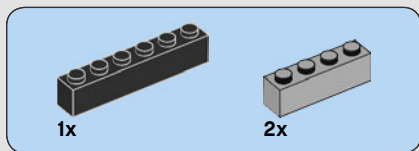
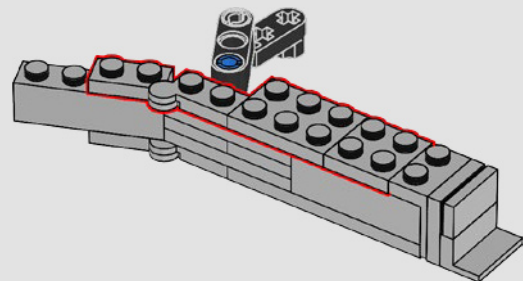




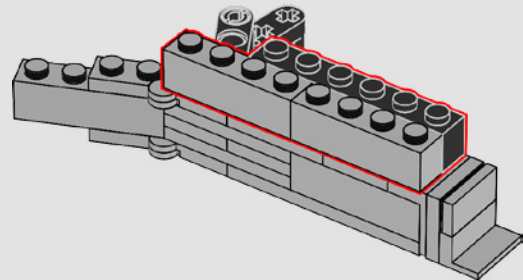
133

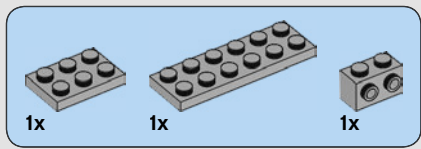


134

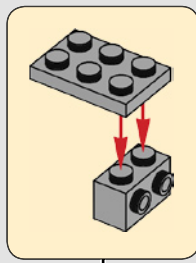
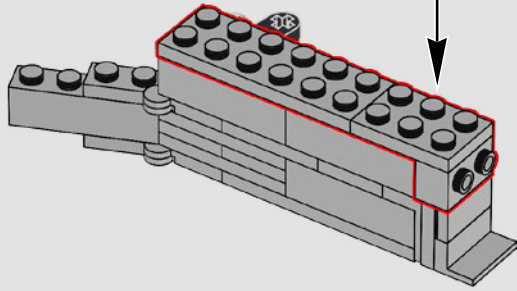


135

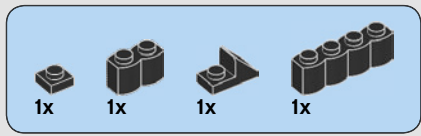
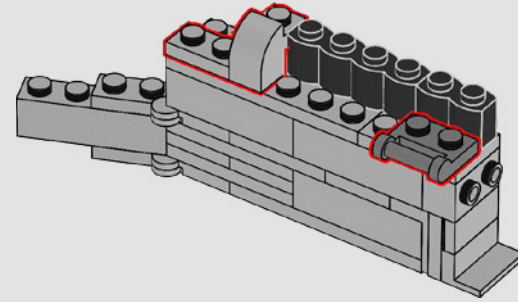




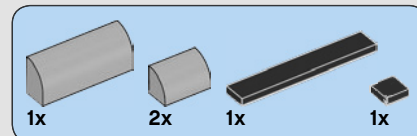
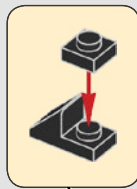
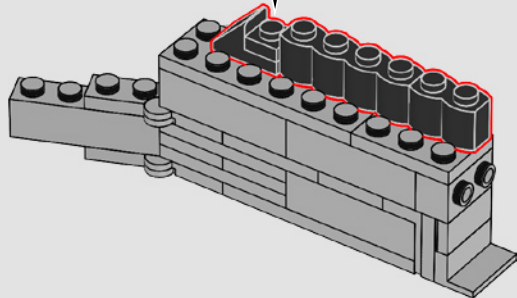
136



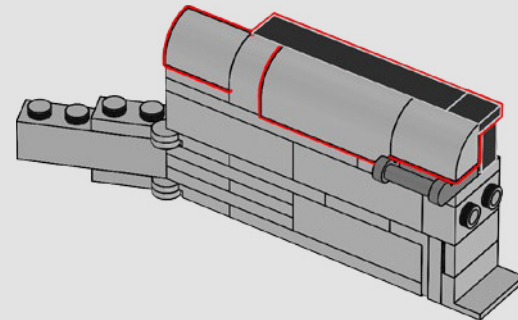
138

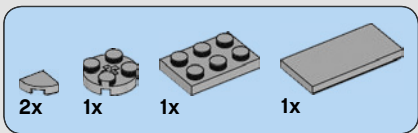


137

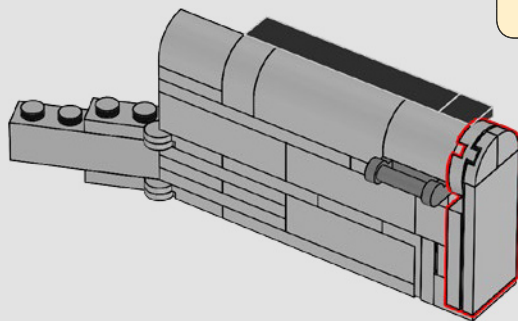
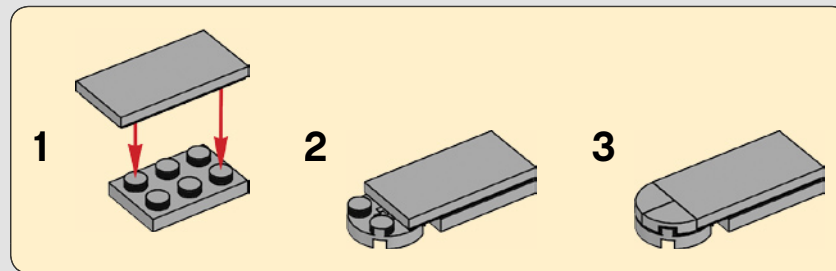


139

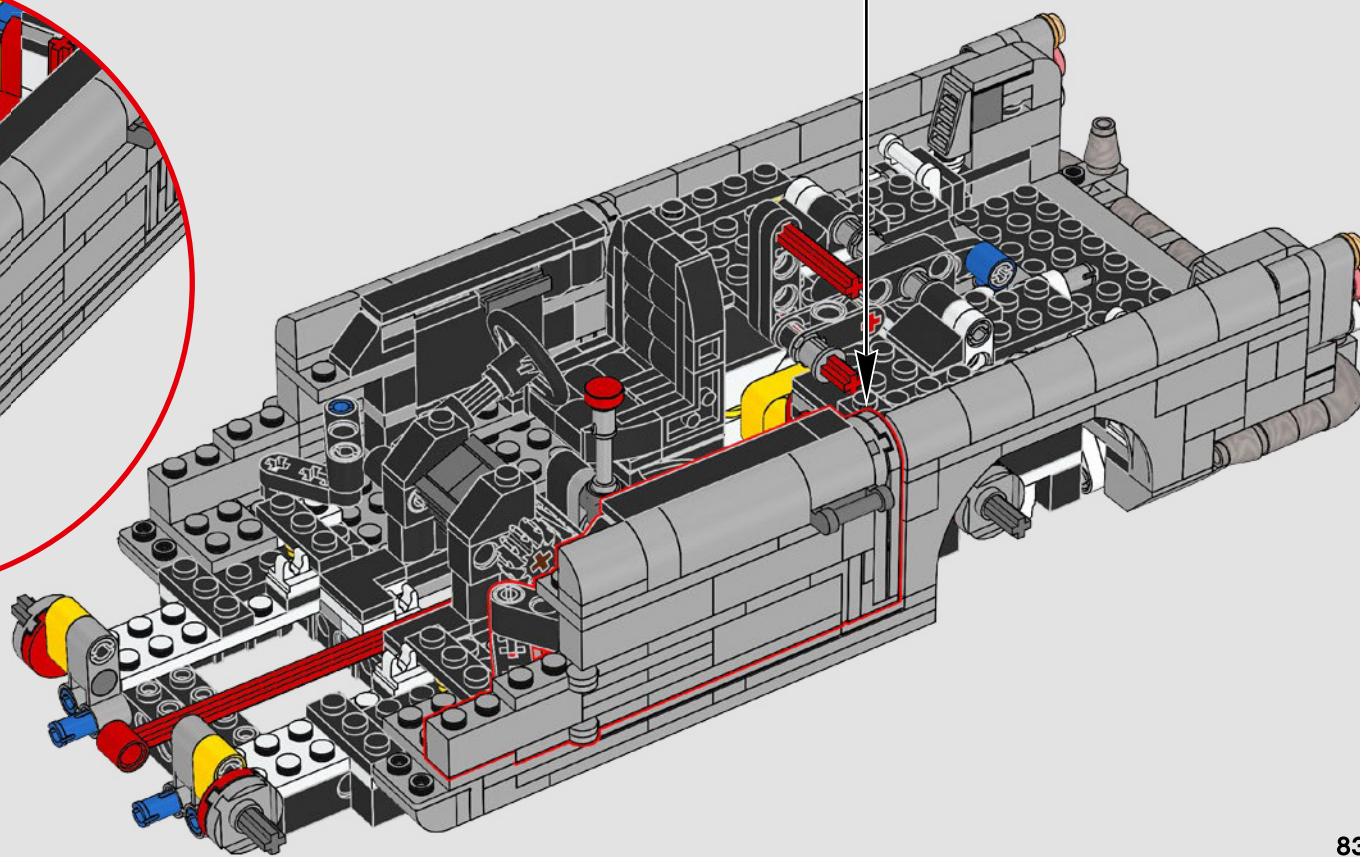
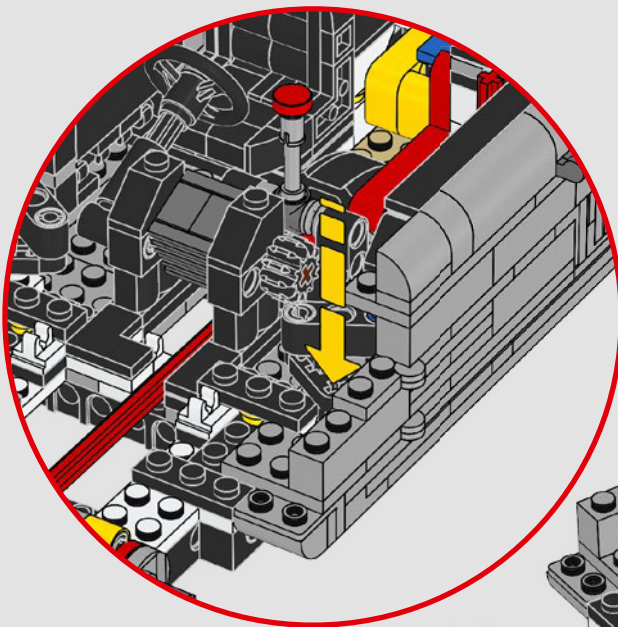


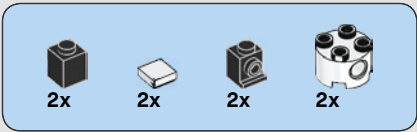


140

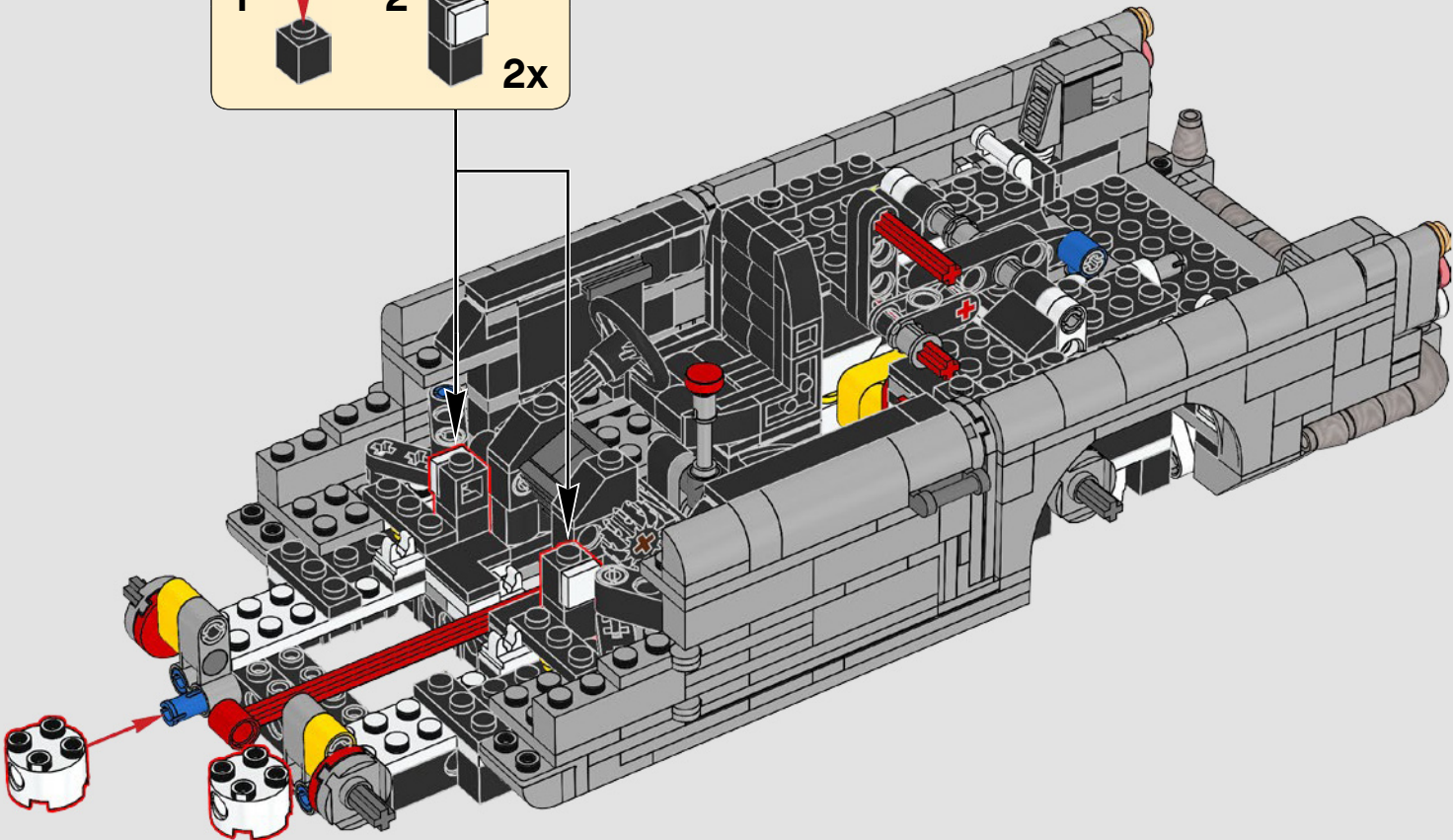
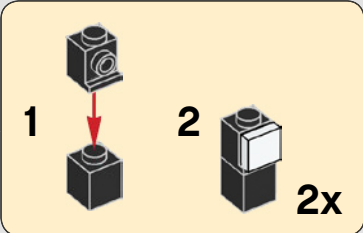


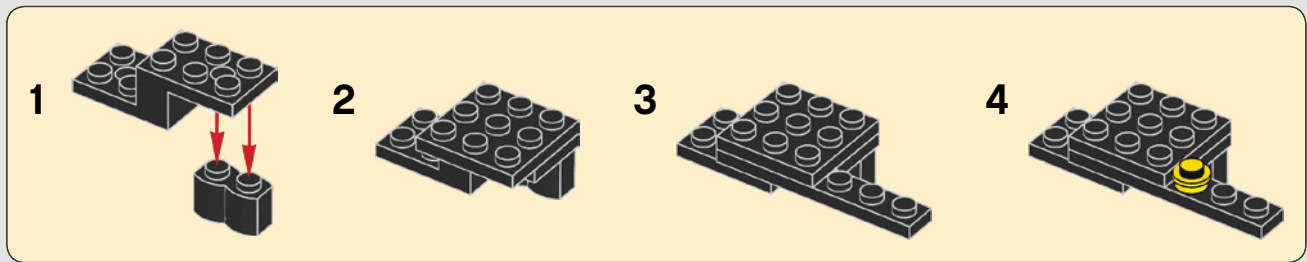
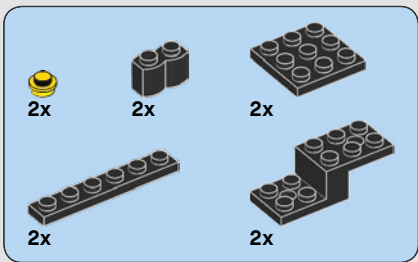
141



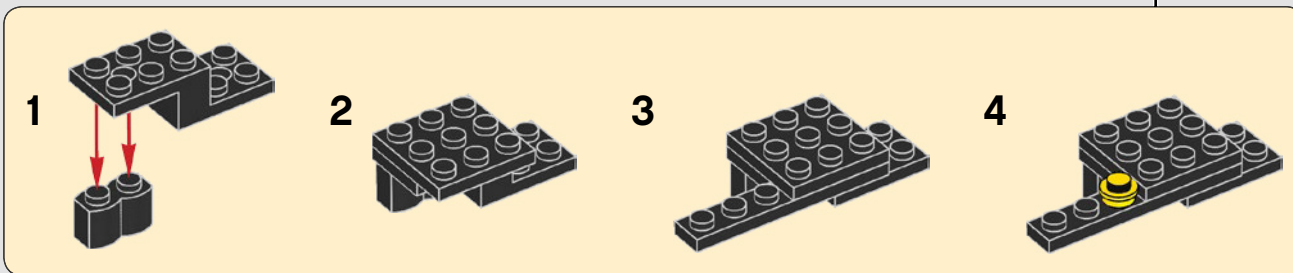
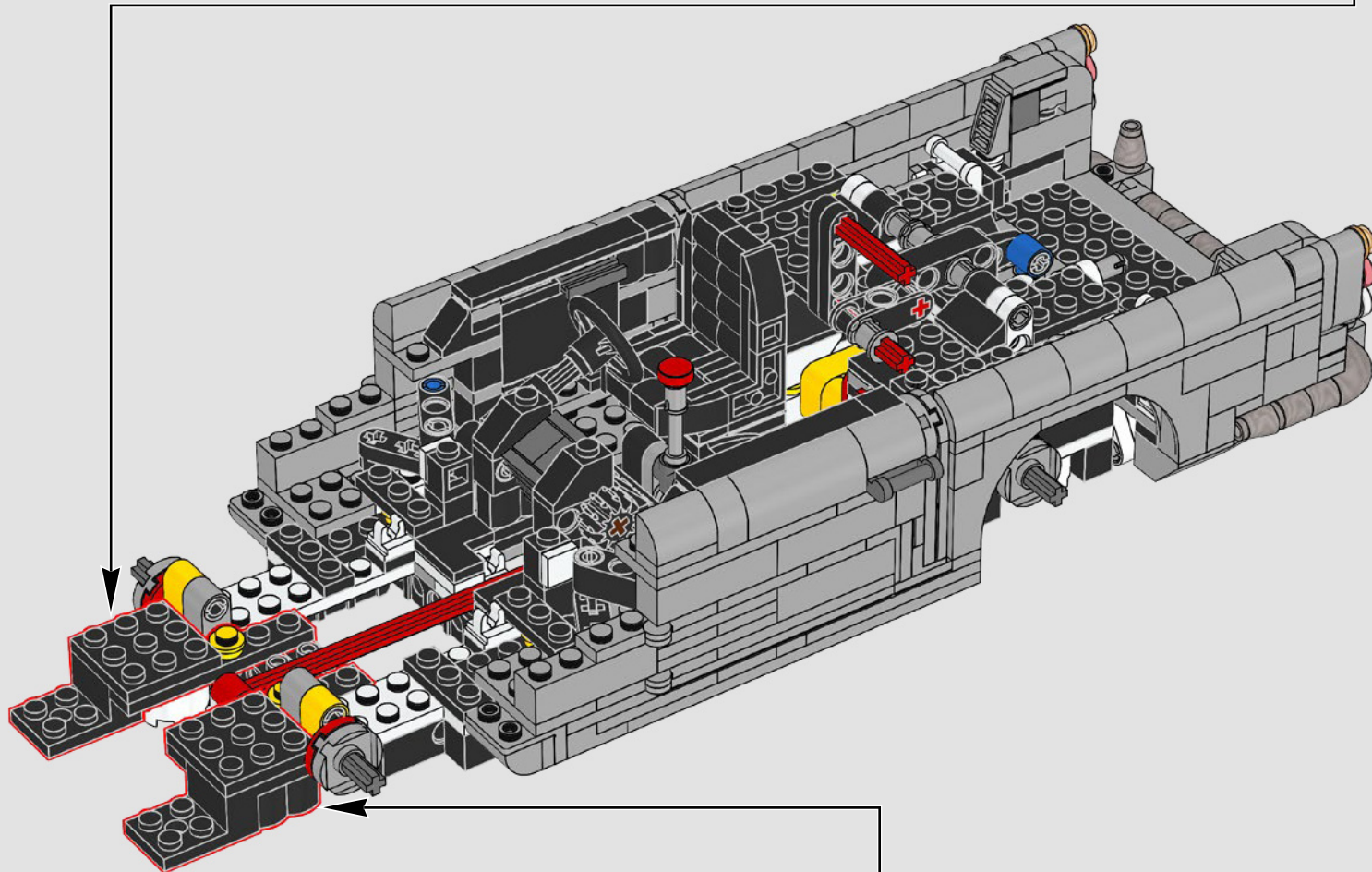


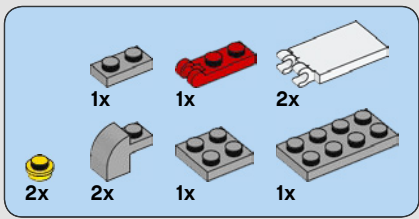
142



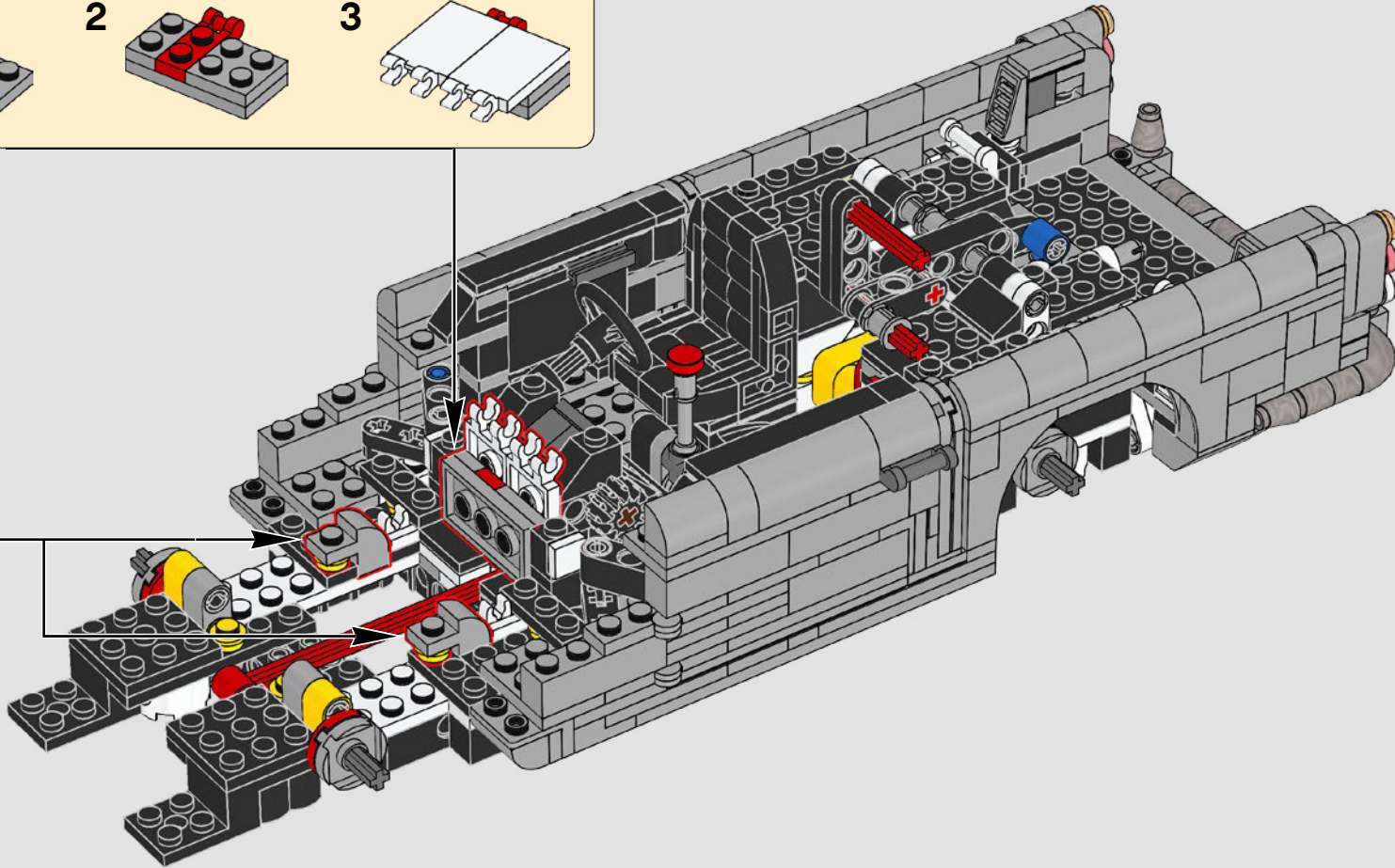
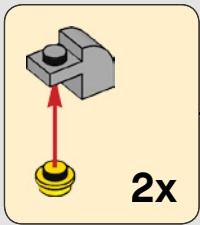
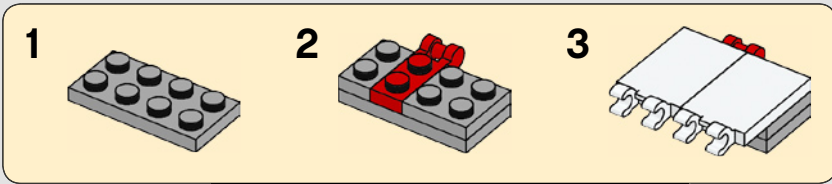


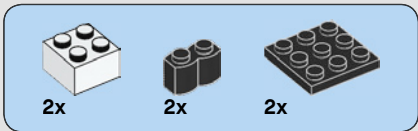
143



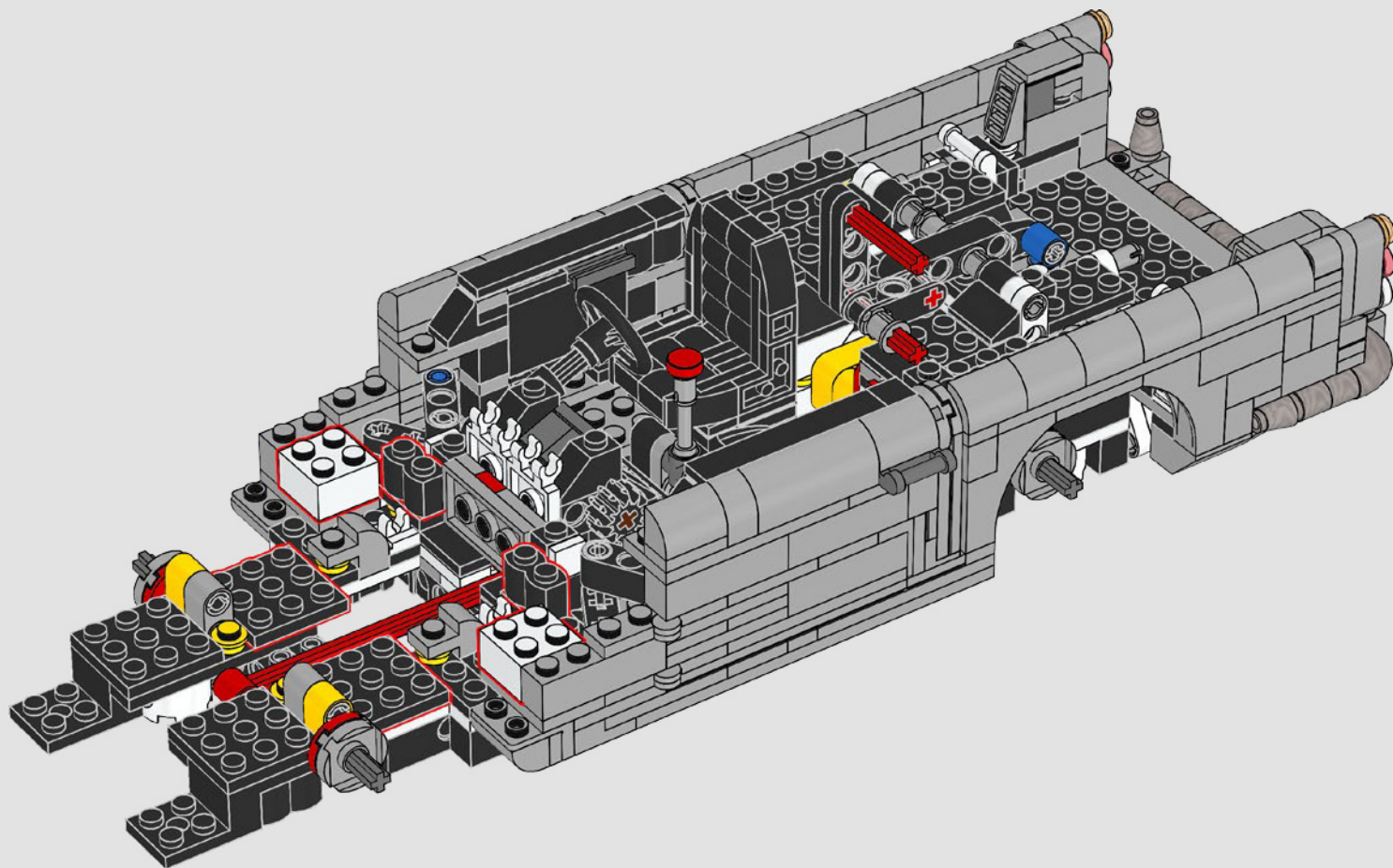


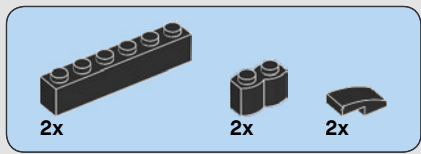
144



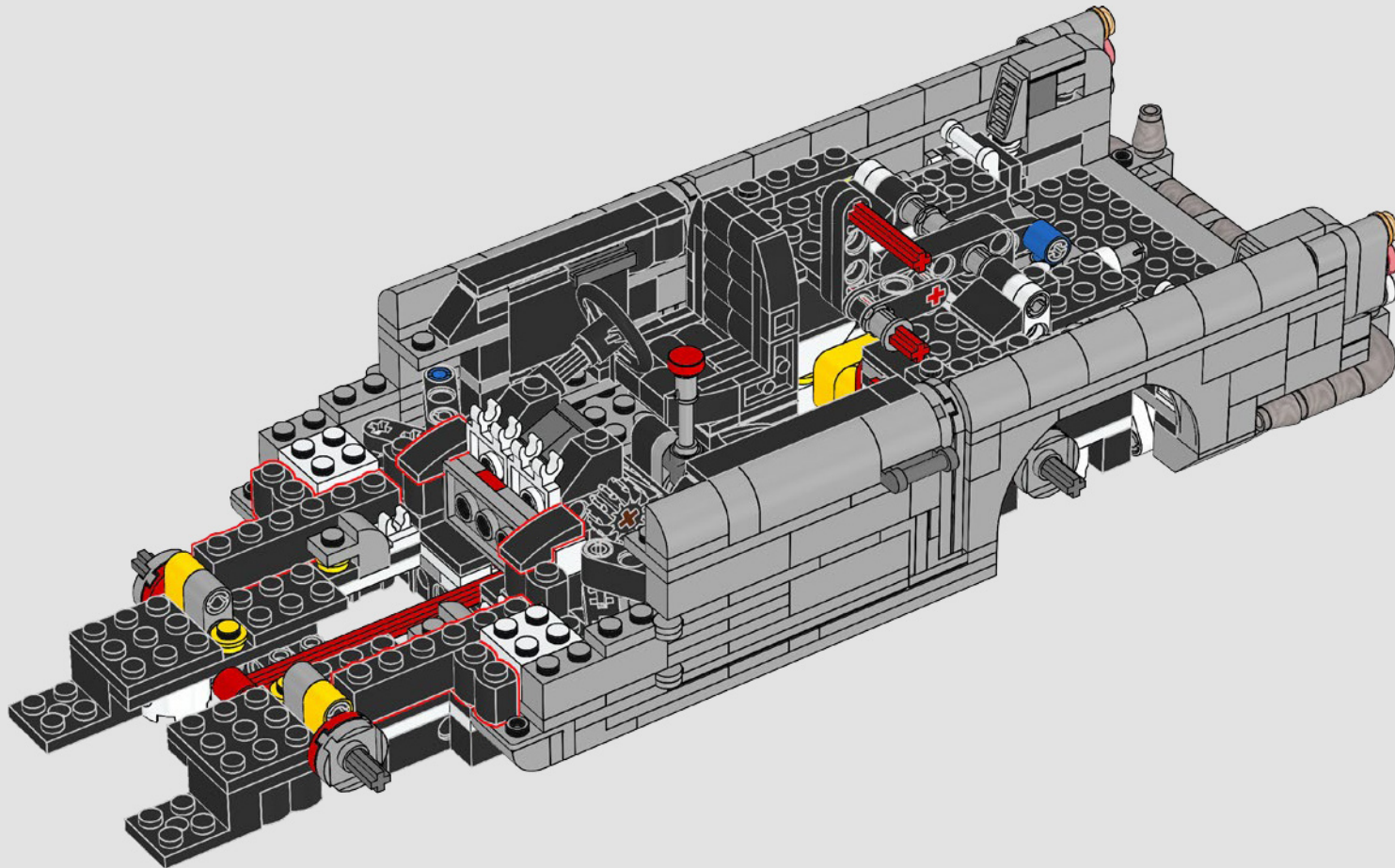


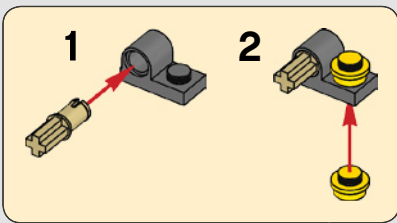
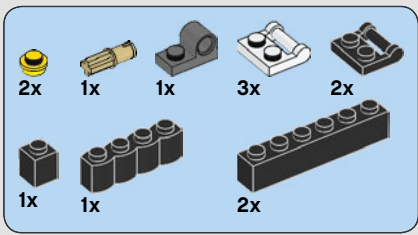
145





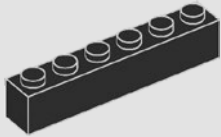
146



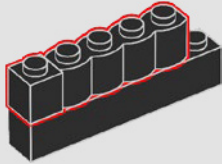


147

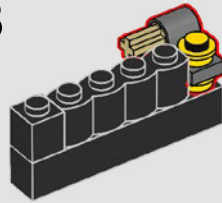
1



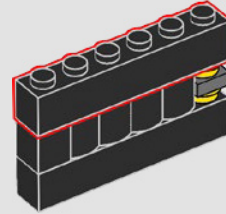
2



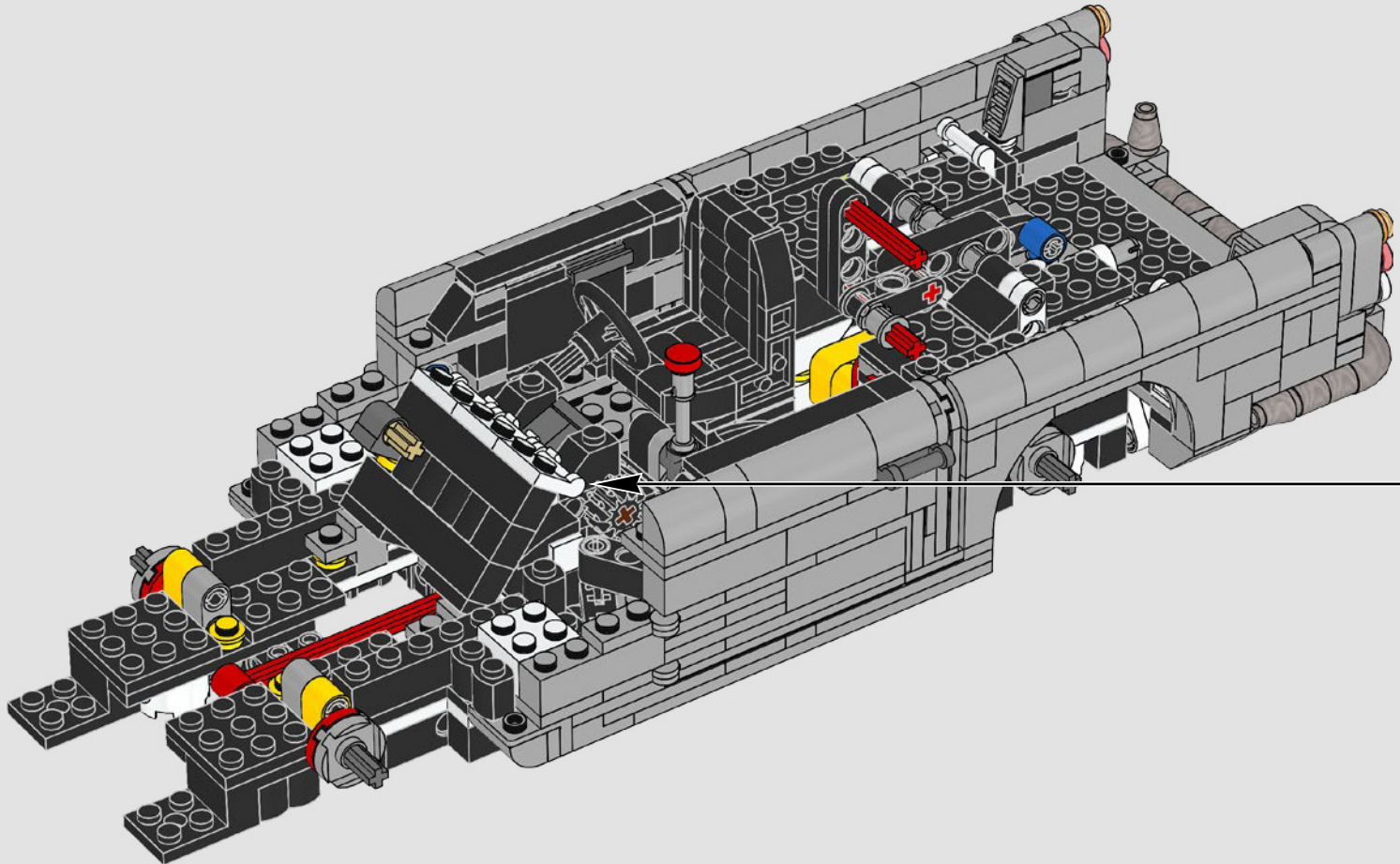
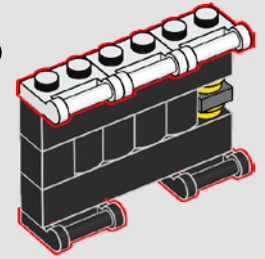
3

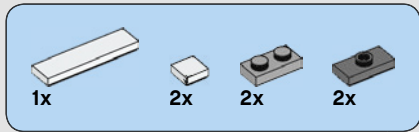
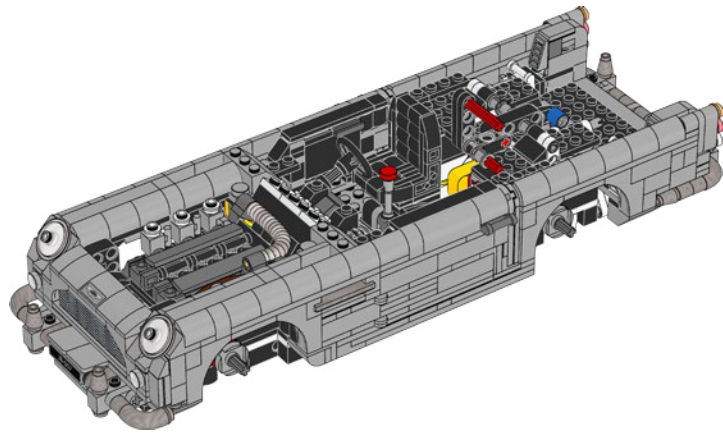
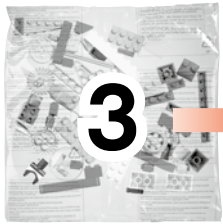


4

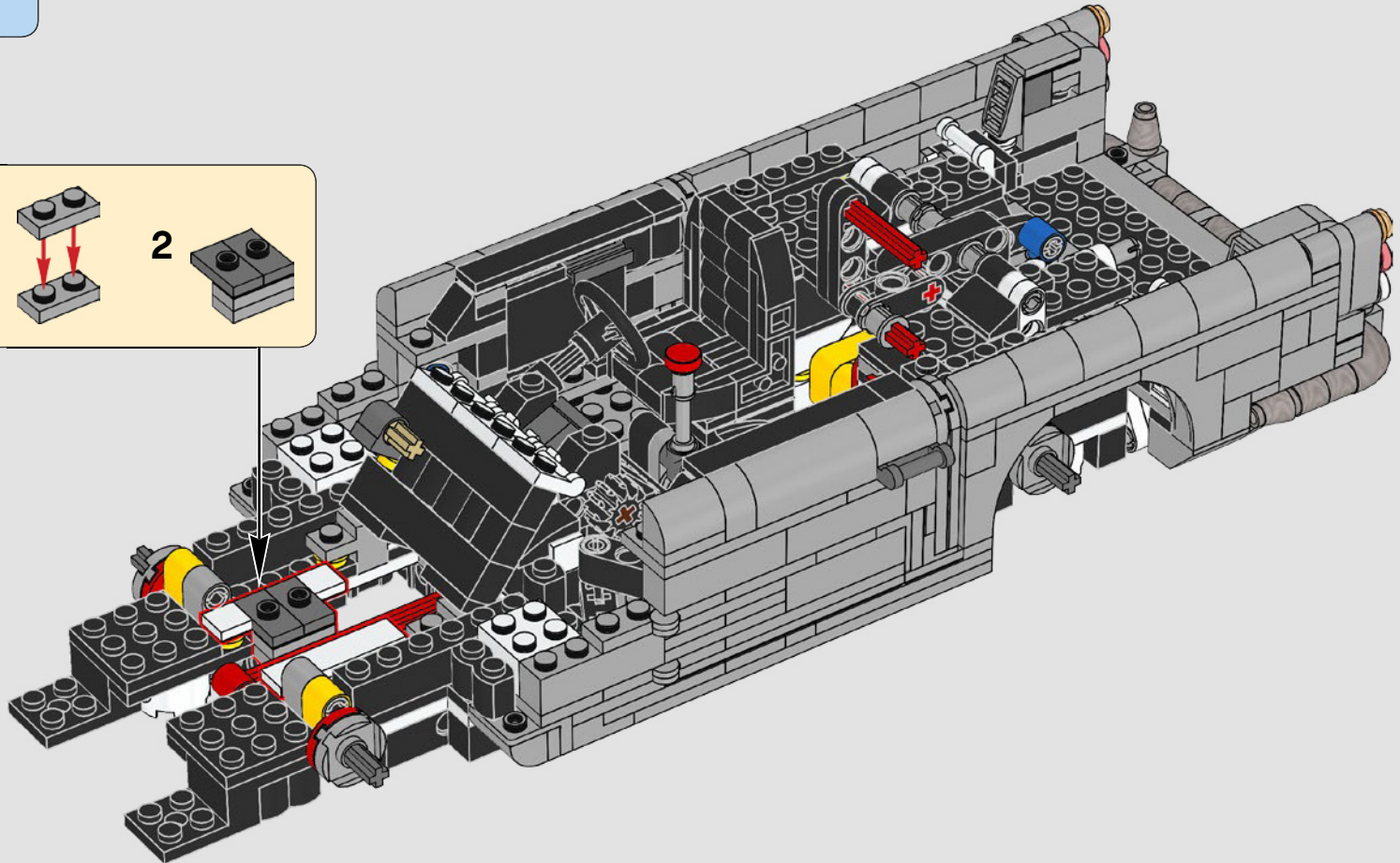
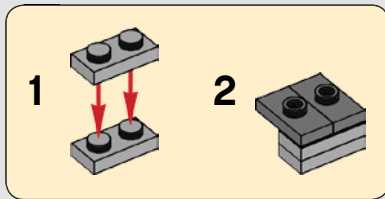


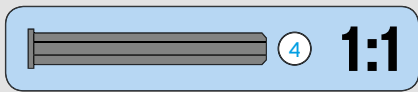
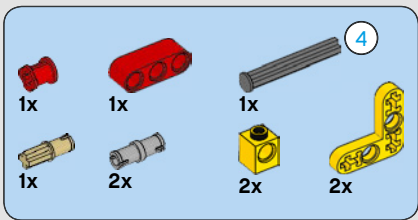
5



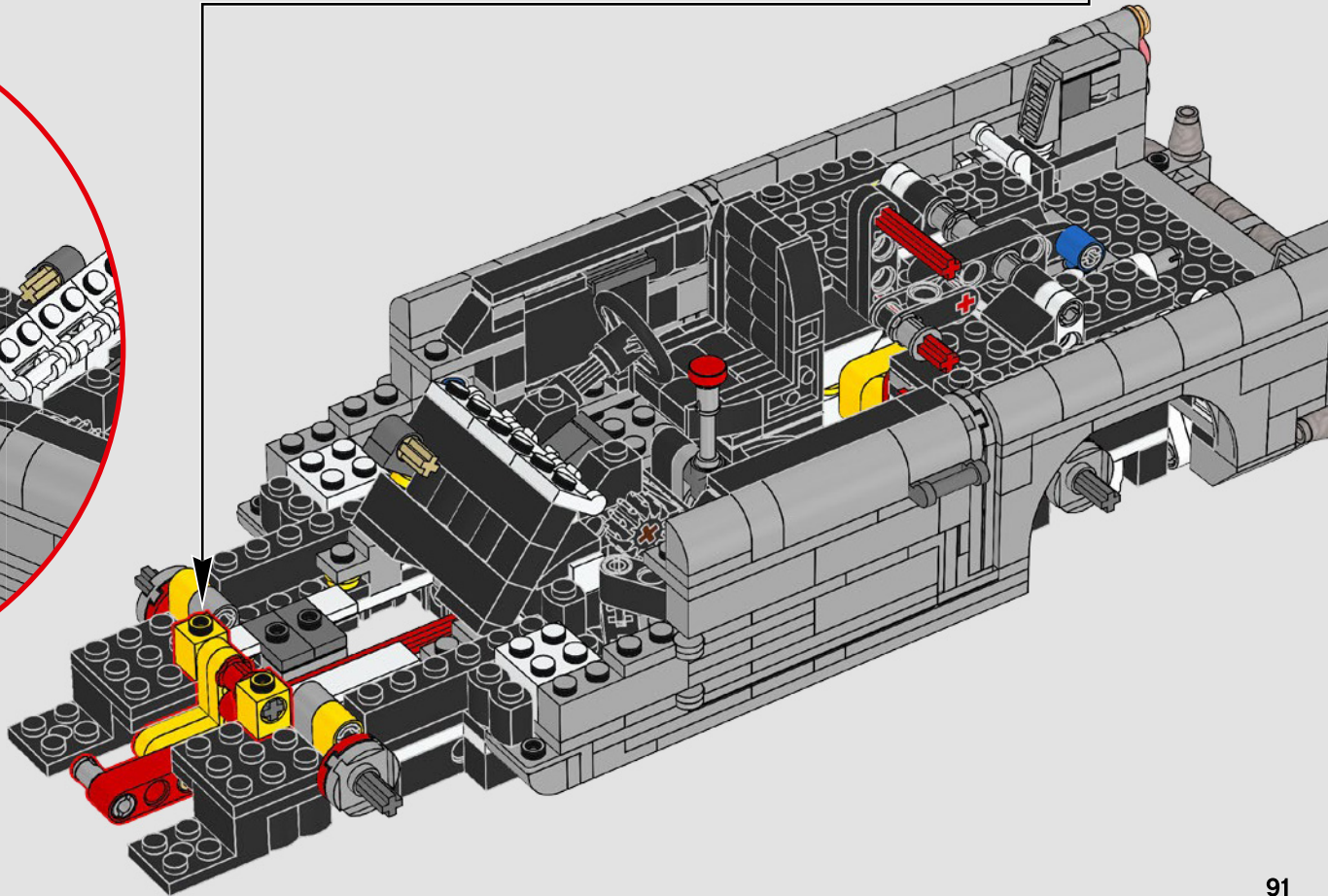
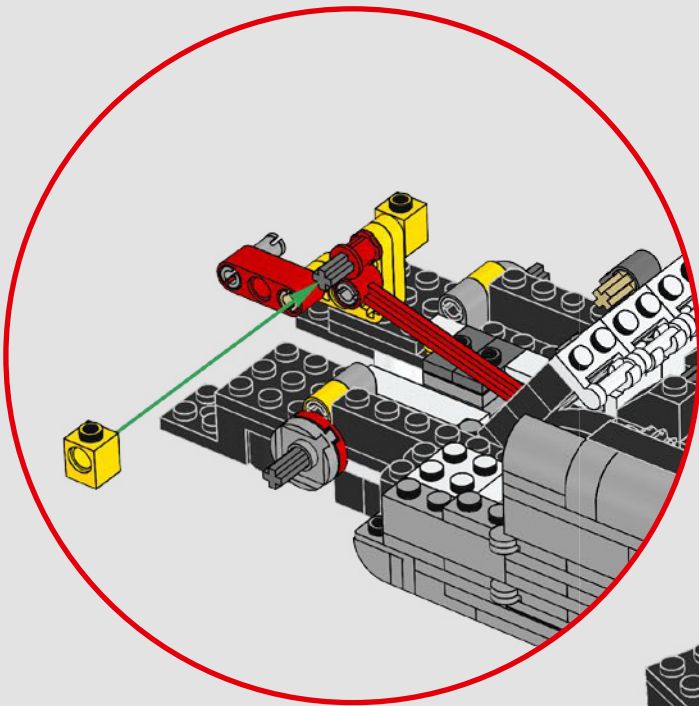
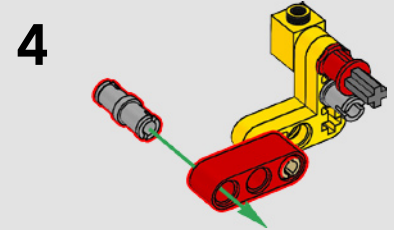
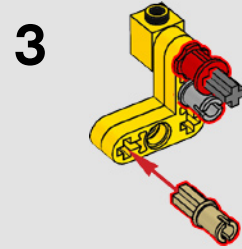
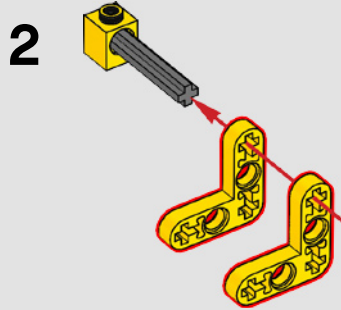
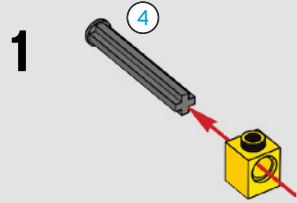


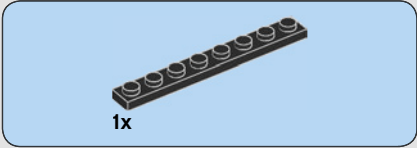
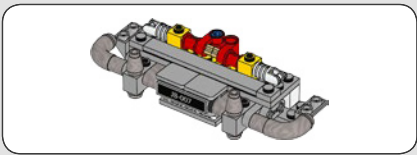
148



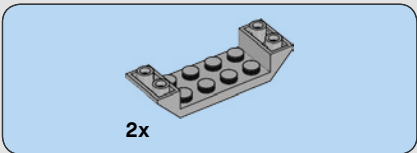
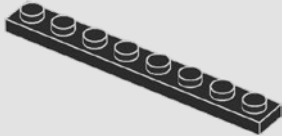


149

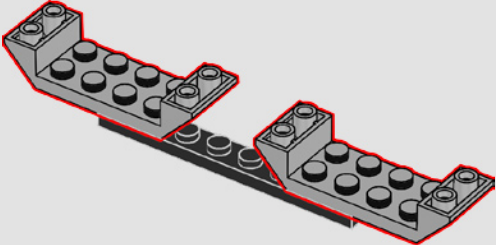




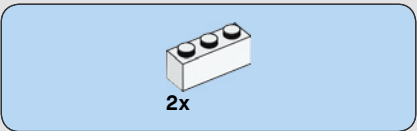
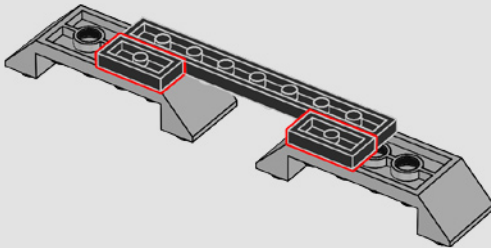
150



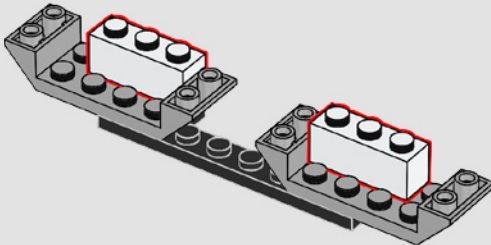
151

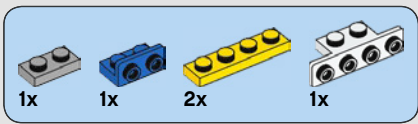


152

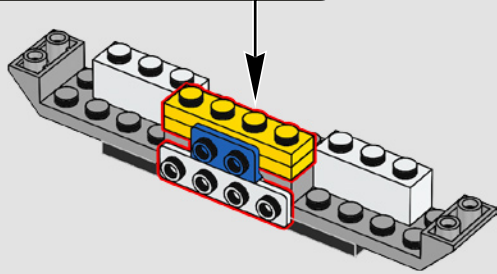
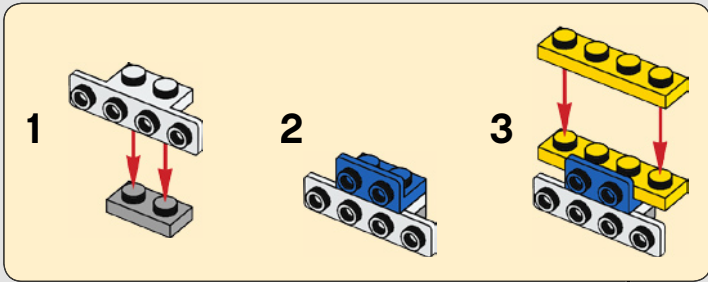


153

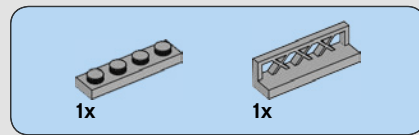
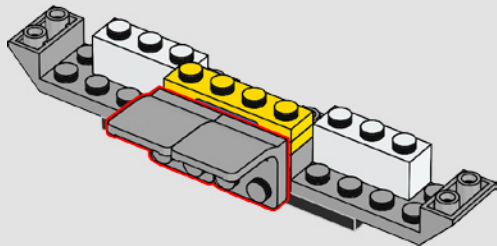




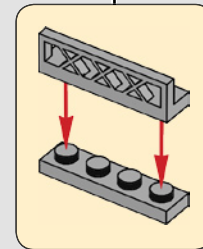
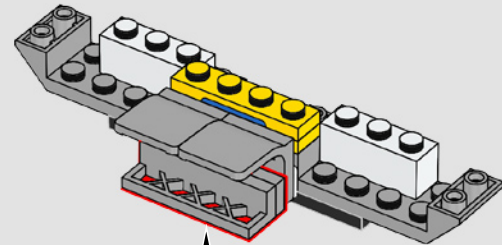
154

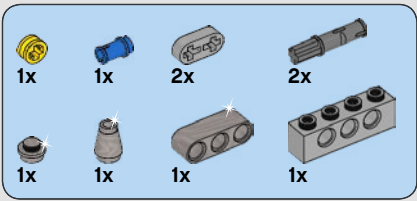


155

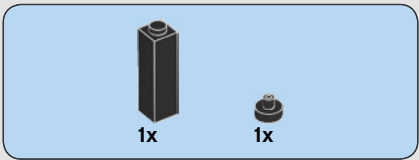
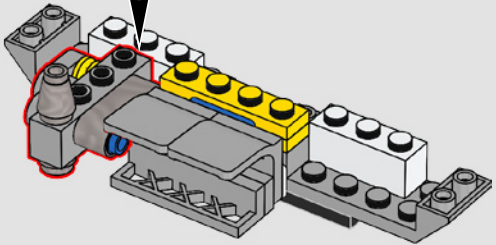
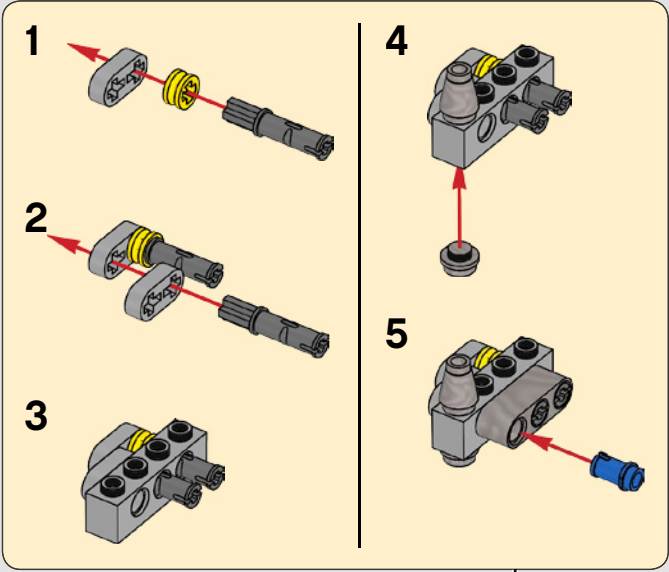


156

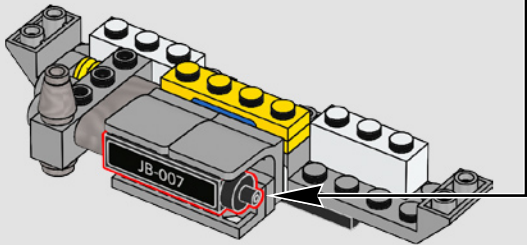
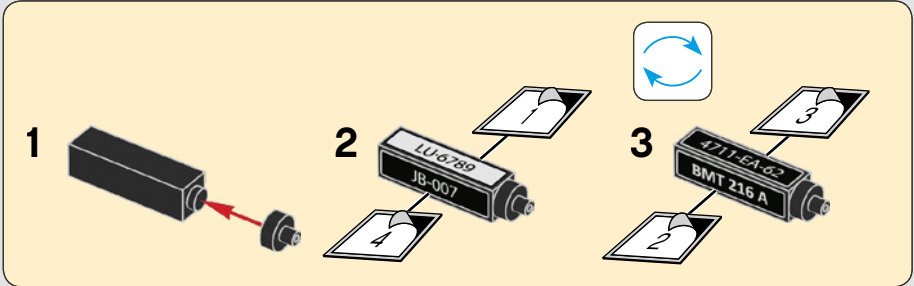


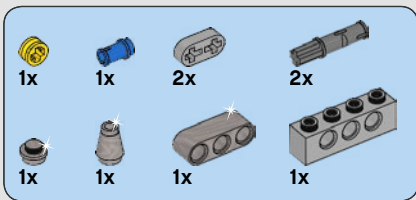


157

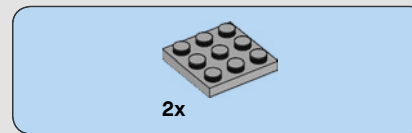
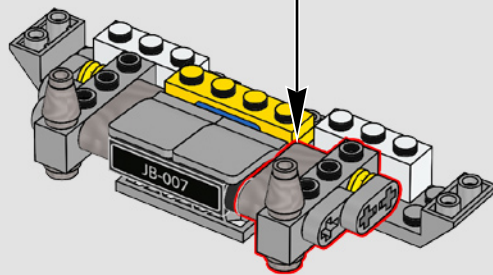
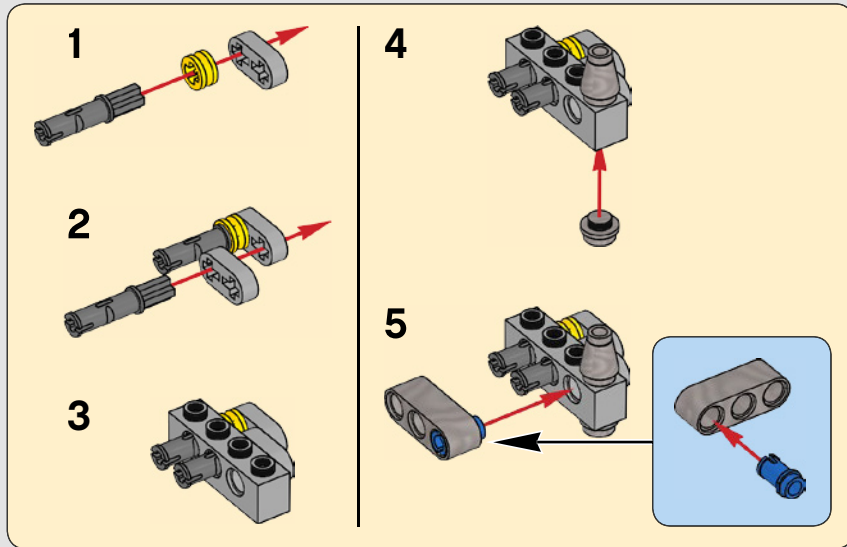


158

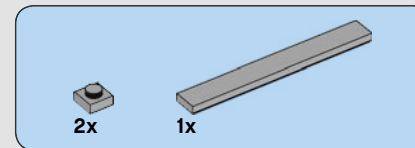
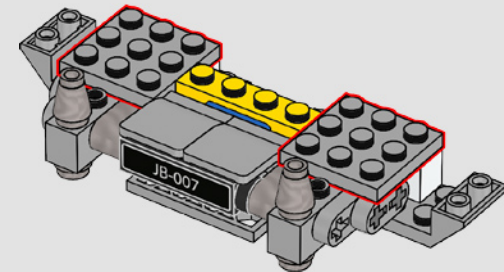




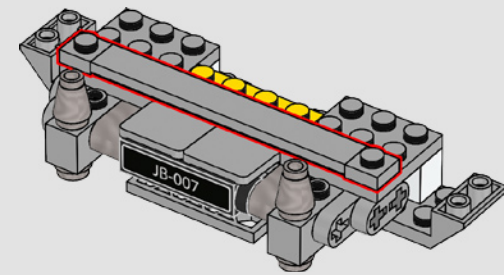
159

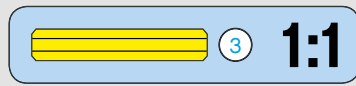
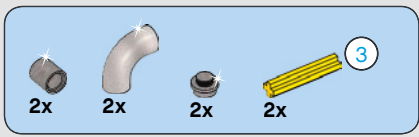


160

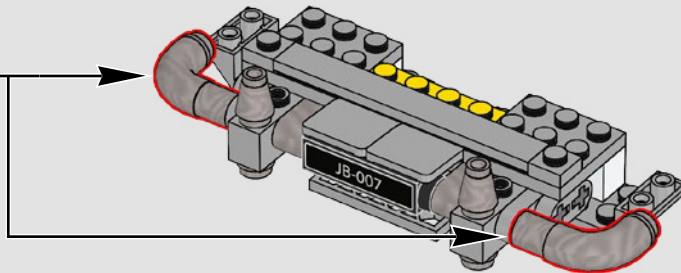
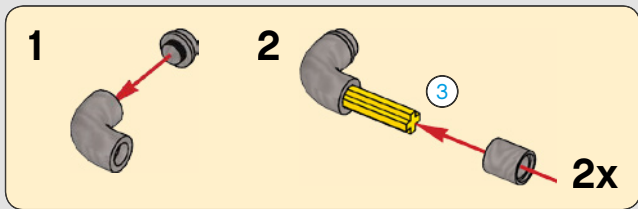


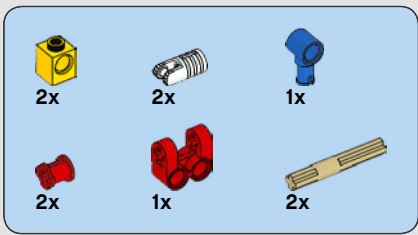
161



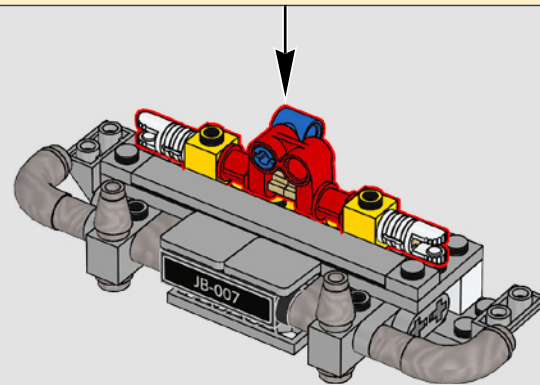
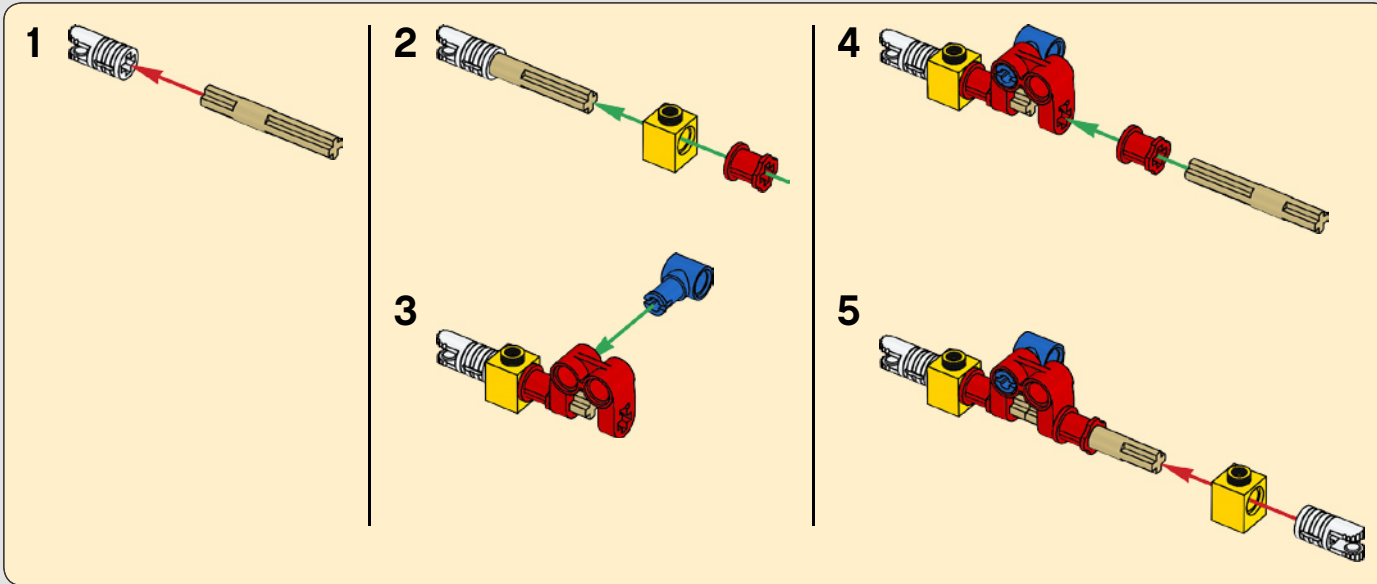


162

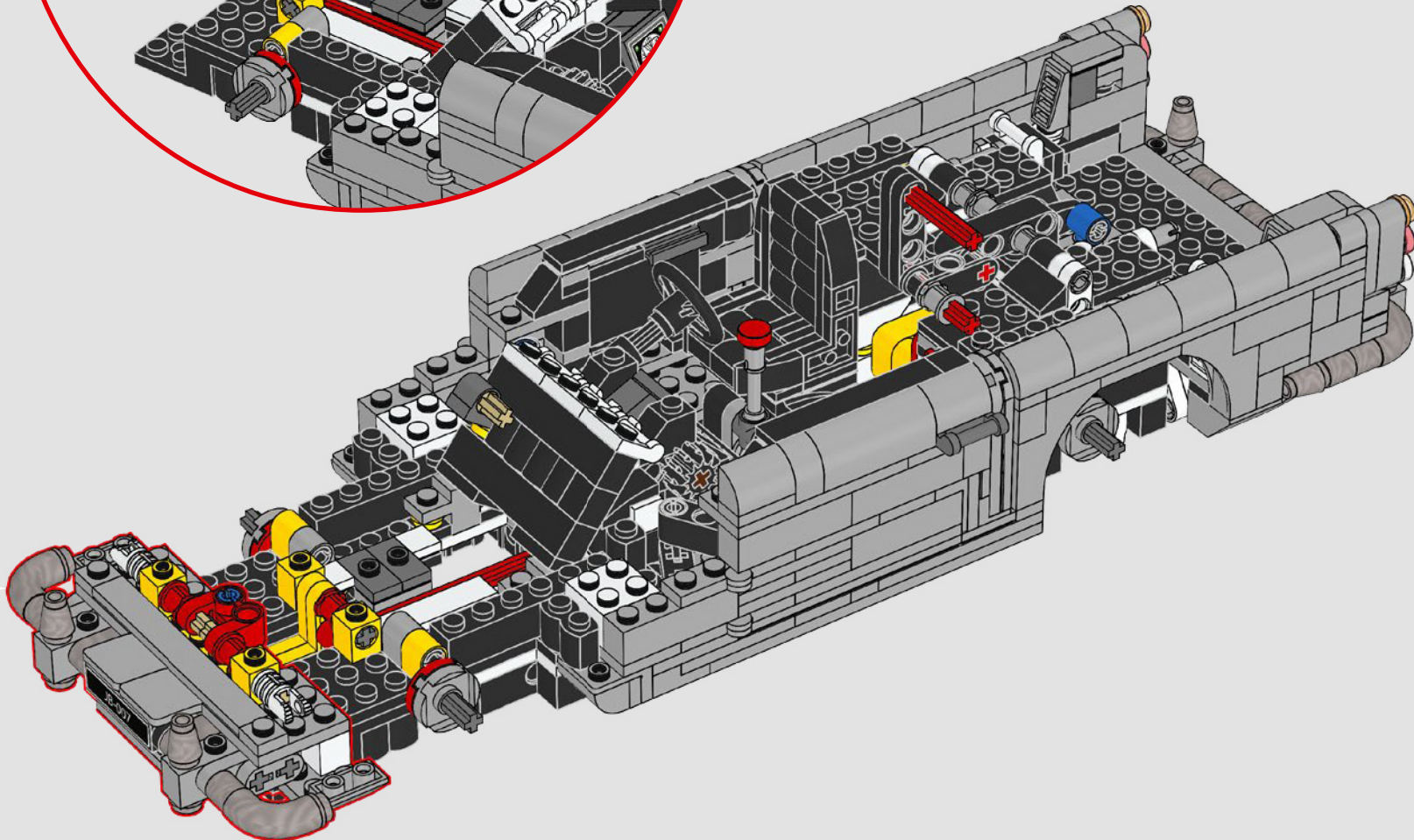
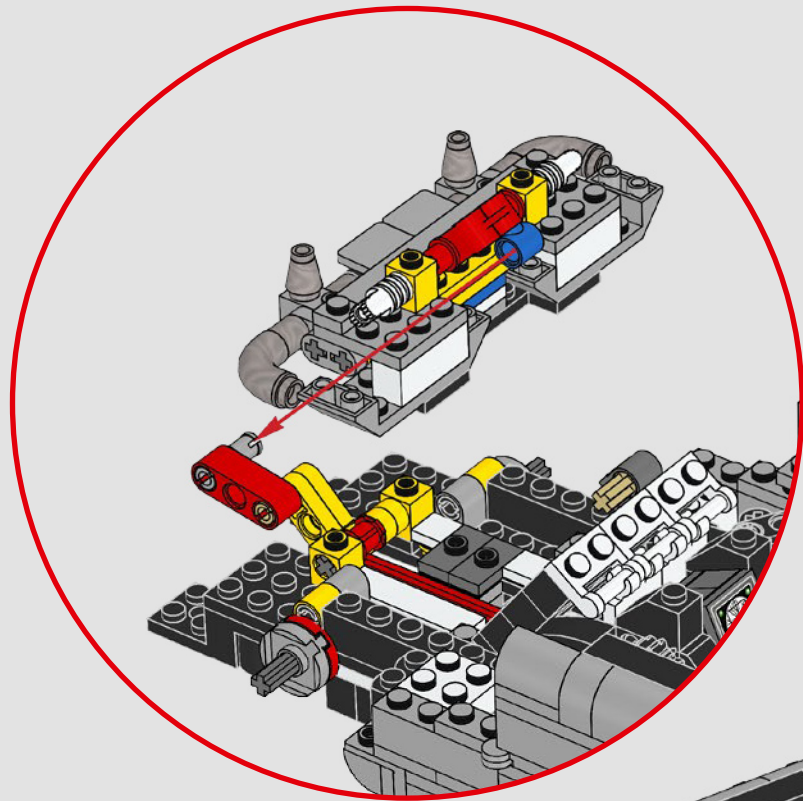


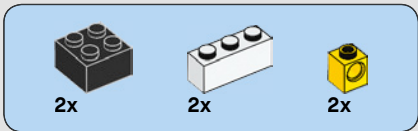


163

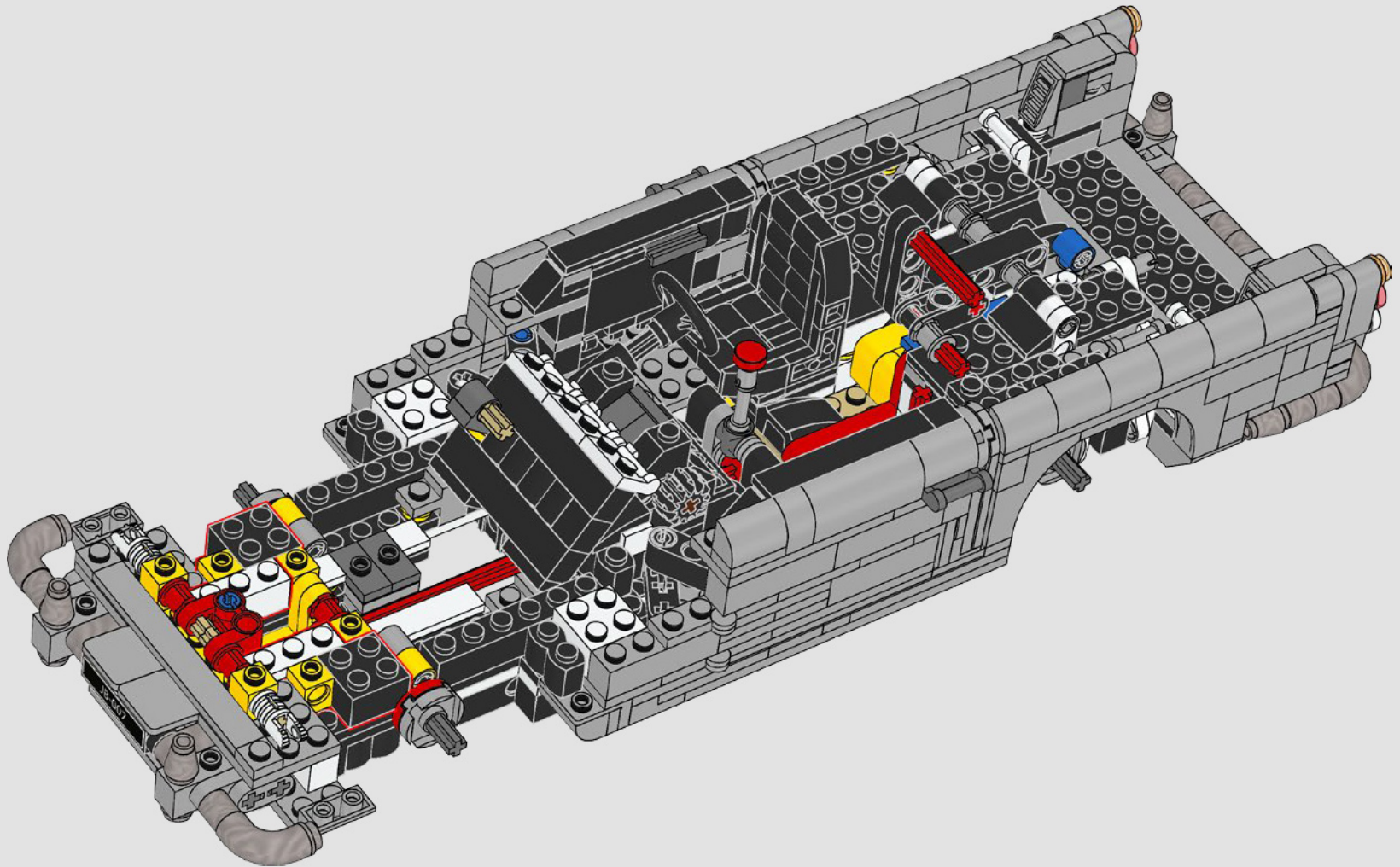


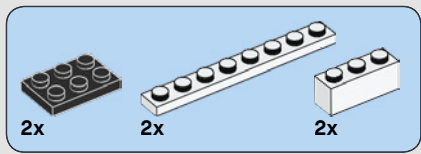
164



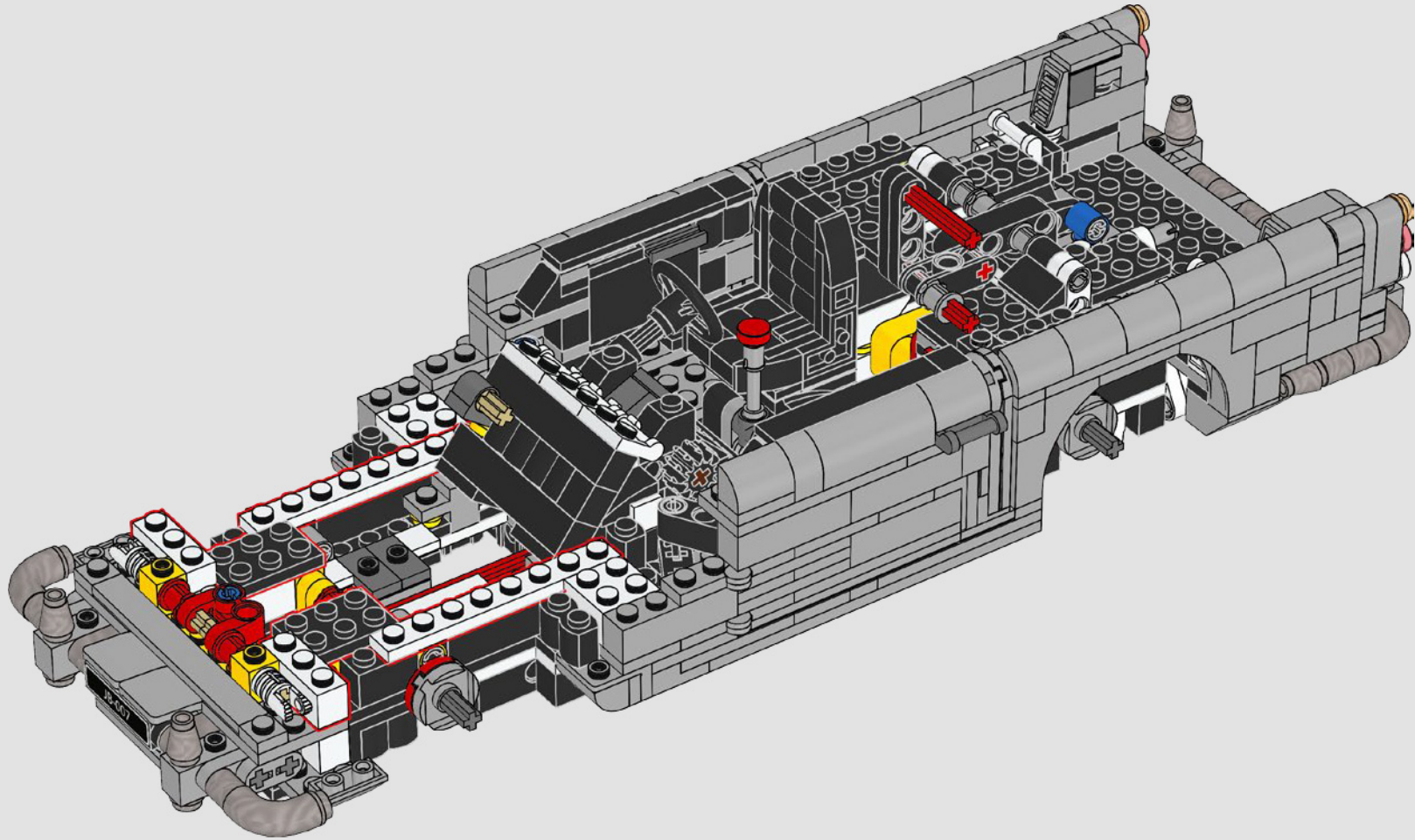


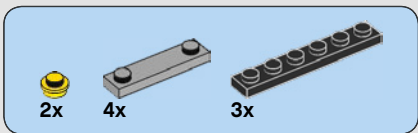
165



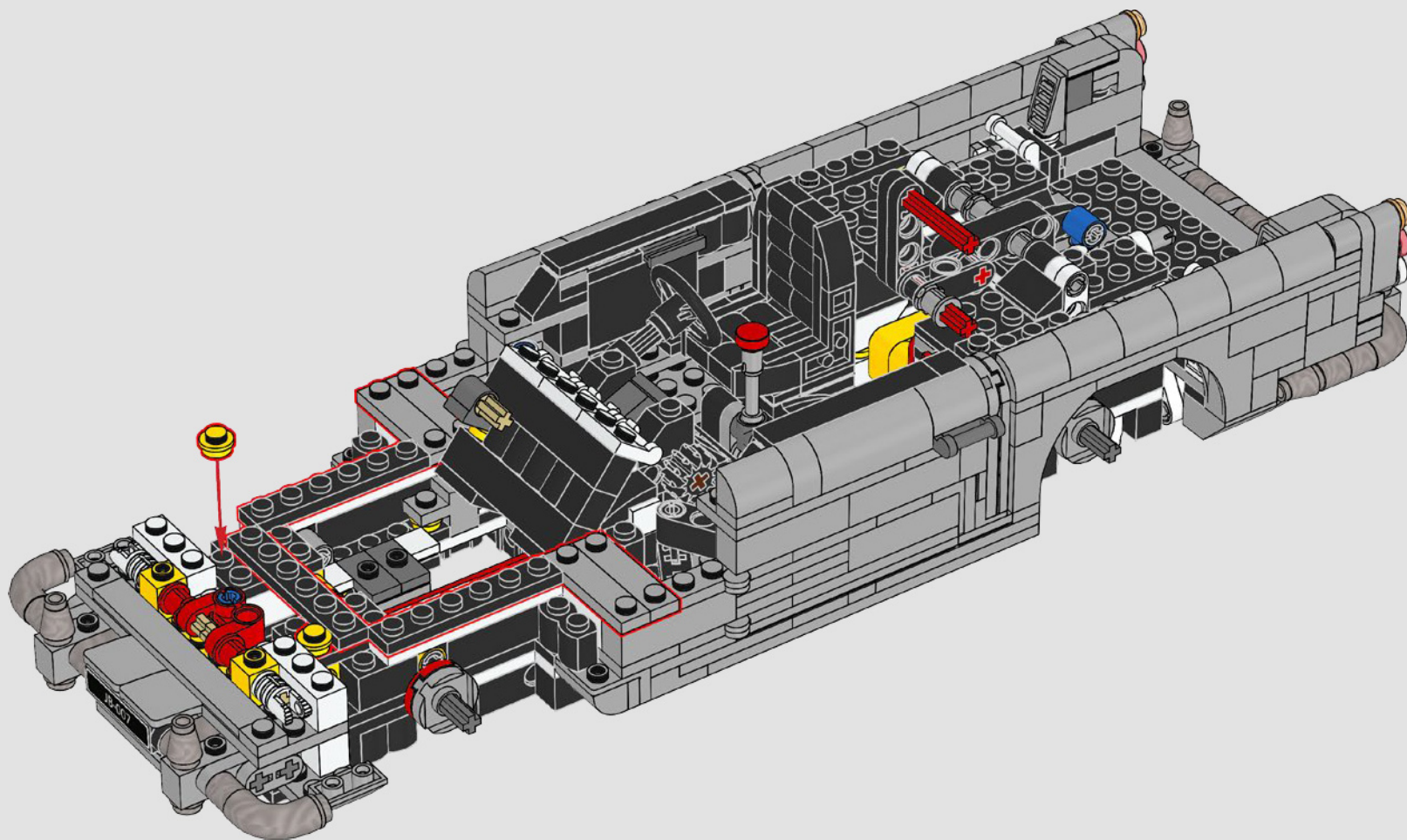


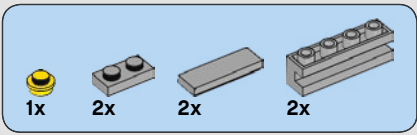
166



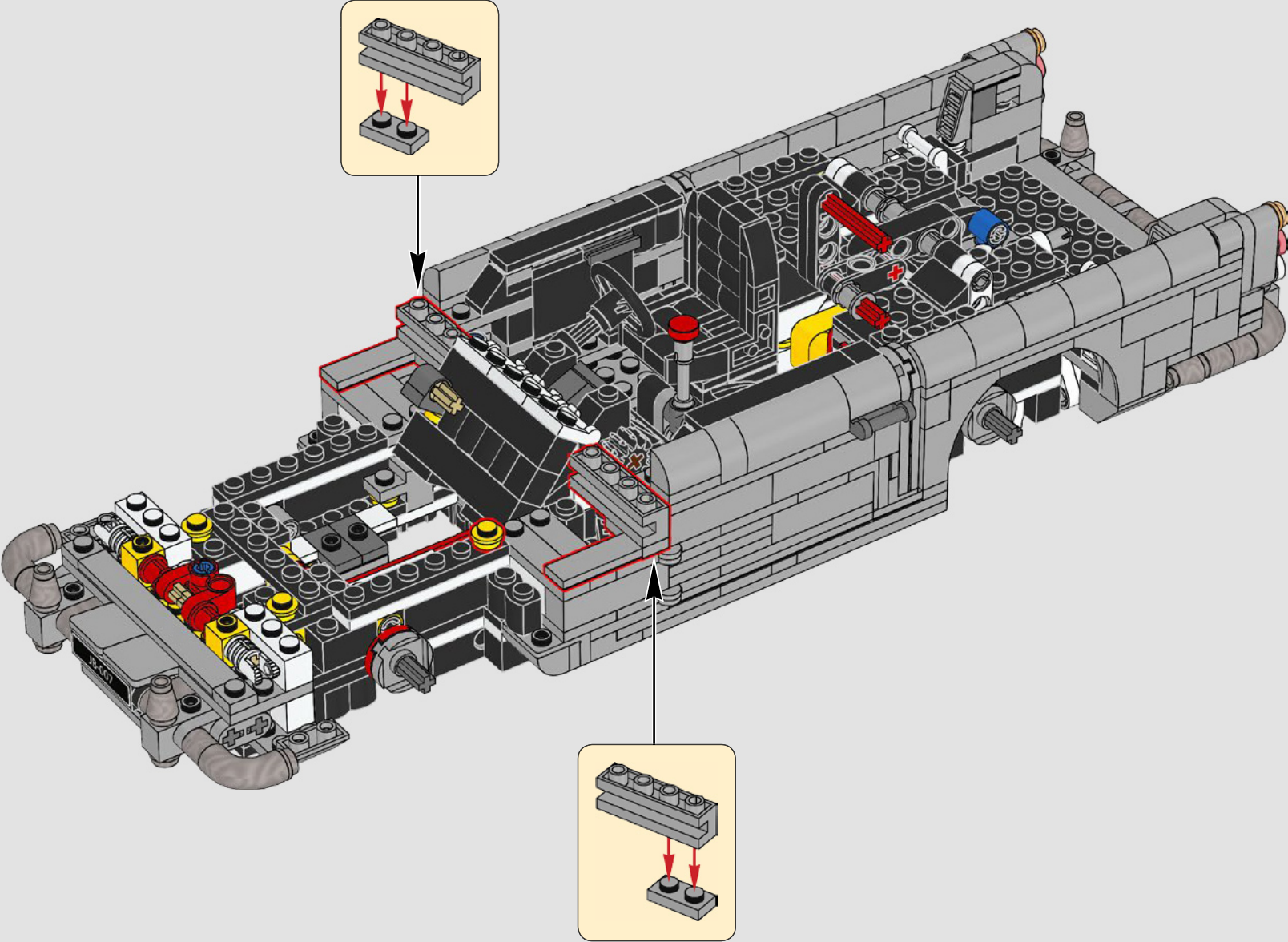


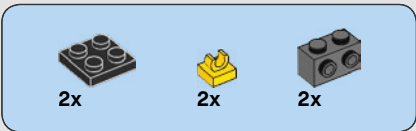
167



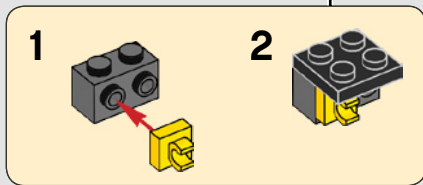
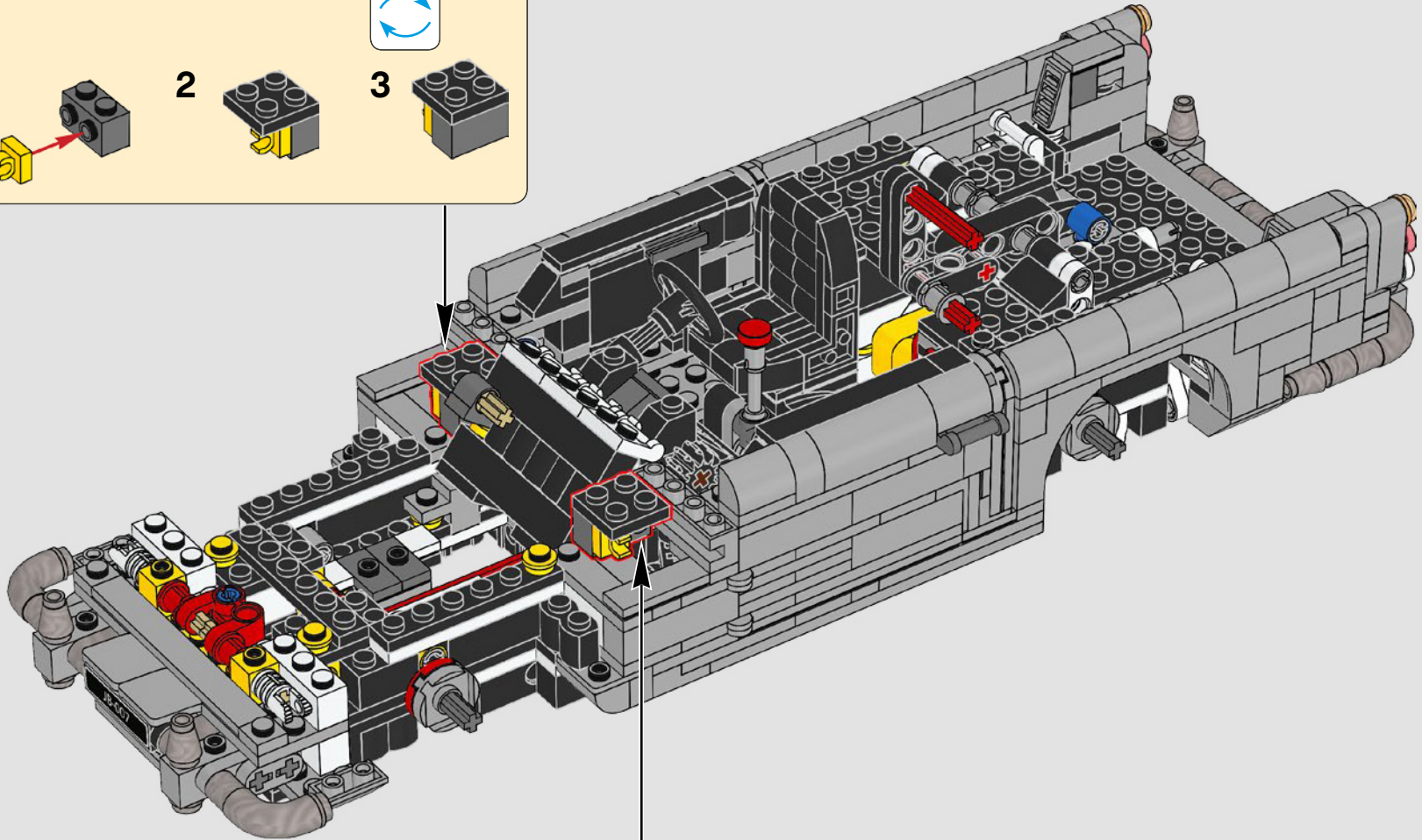
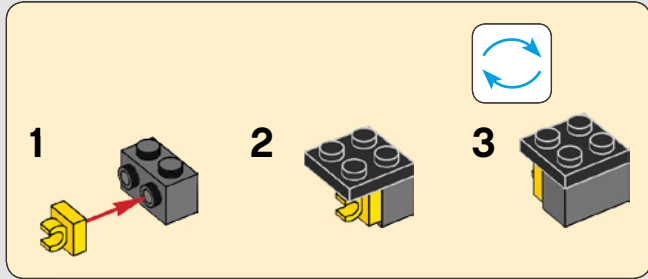


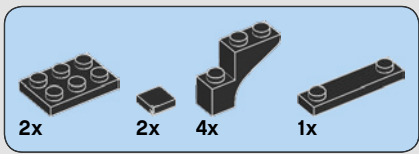
168



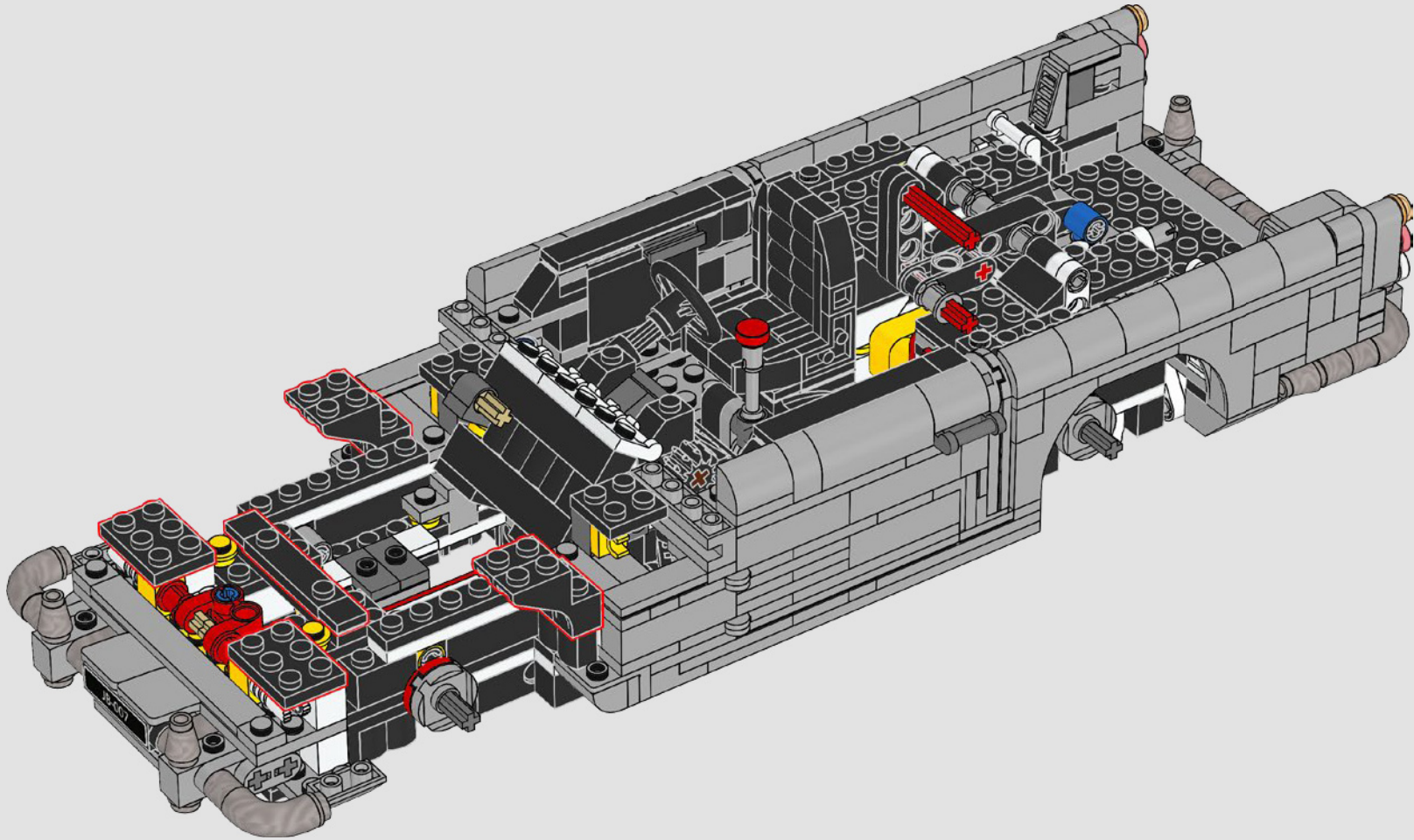


169



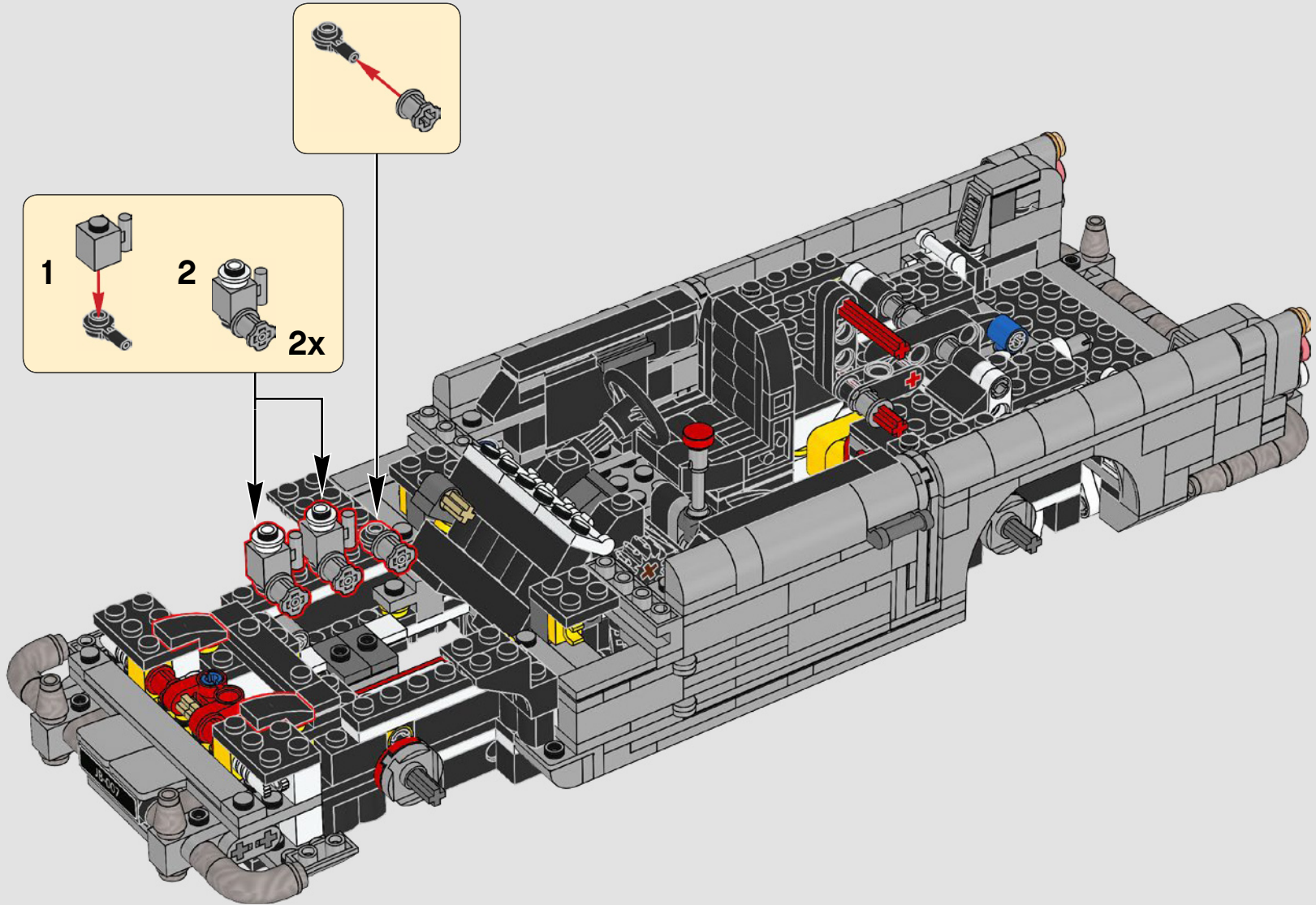


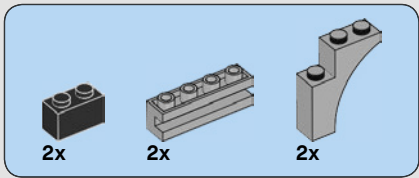
170



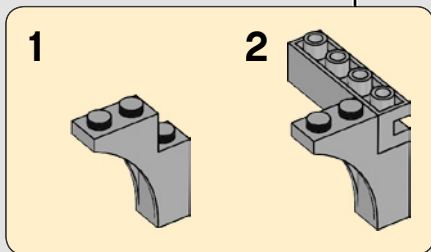
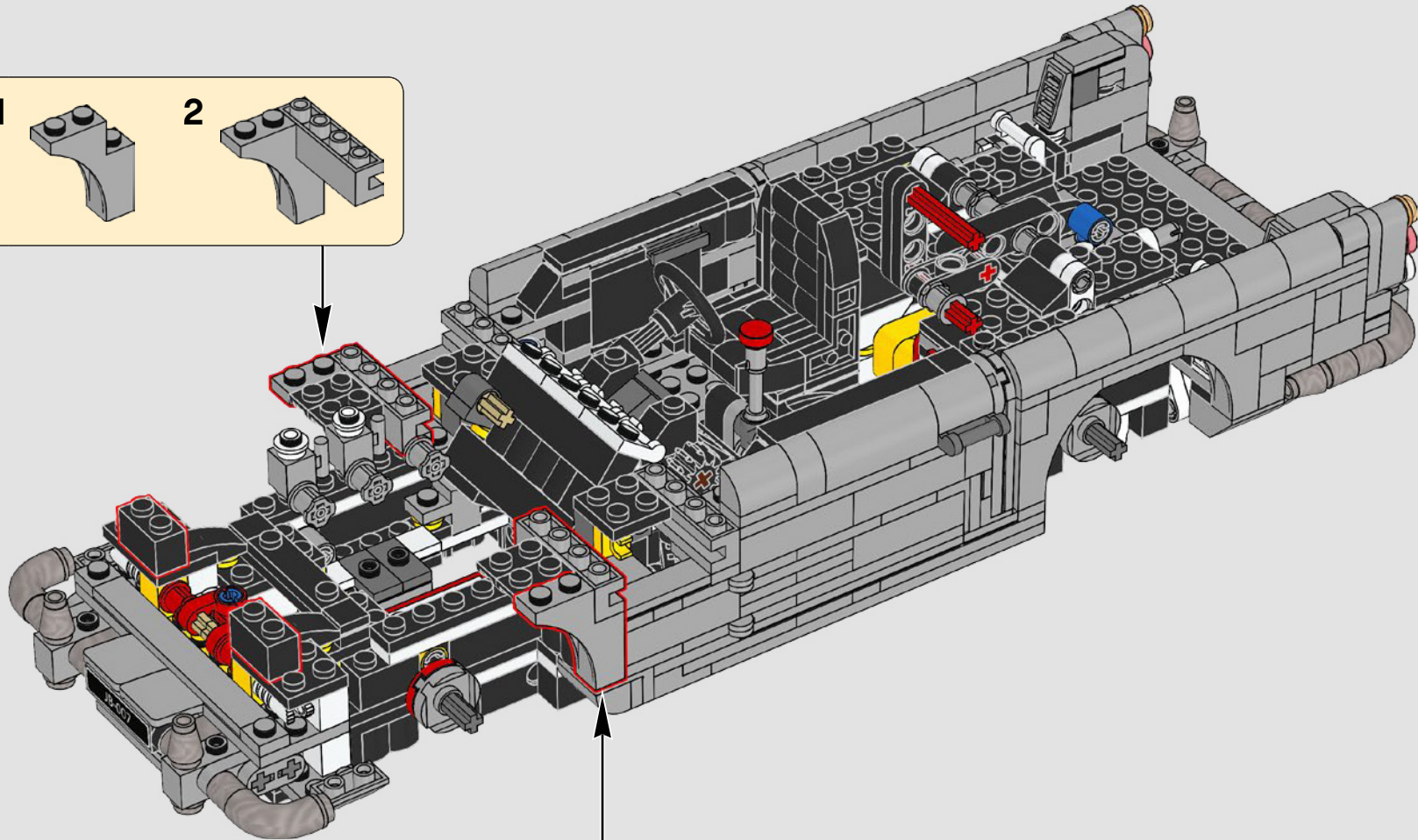
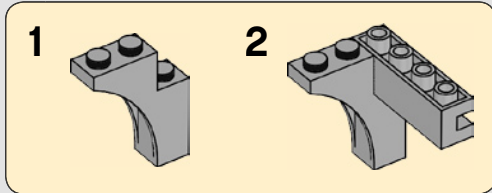


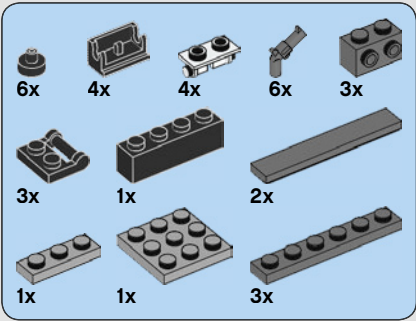
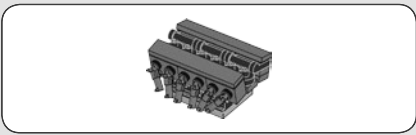
171



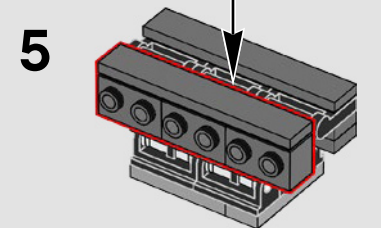
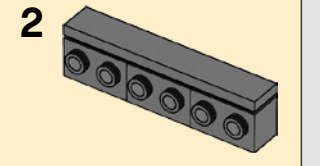
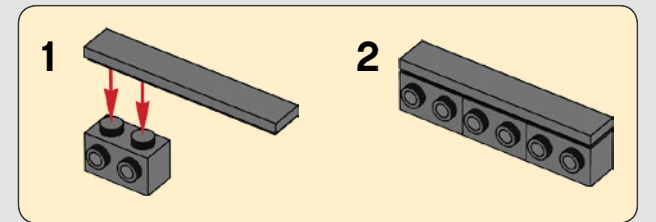
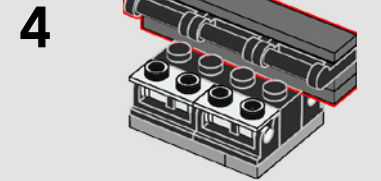
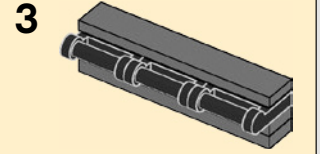
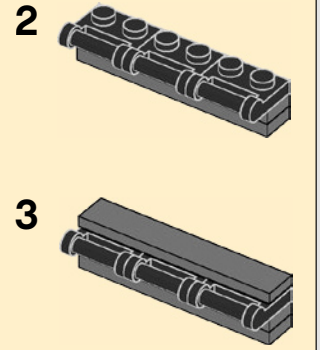
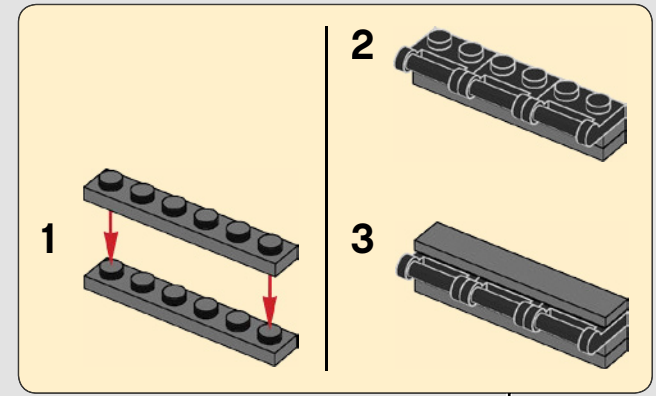
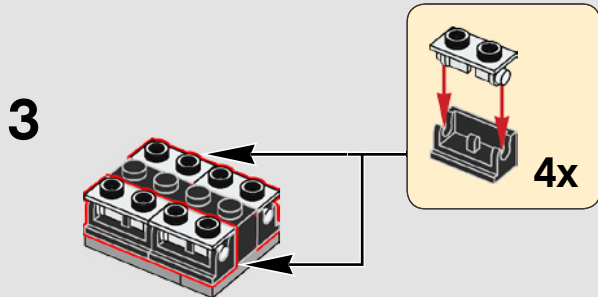
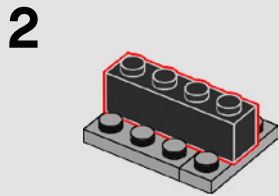
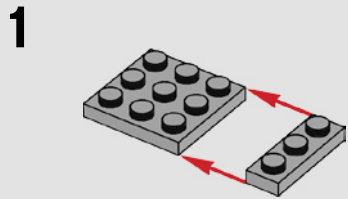


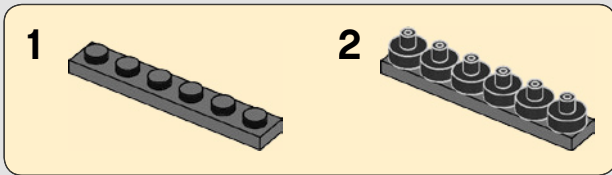
172



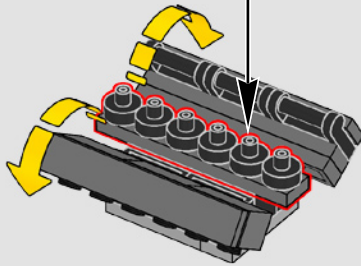


173

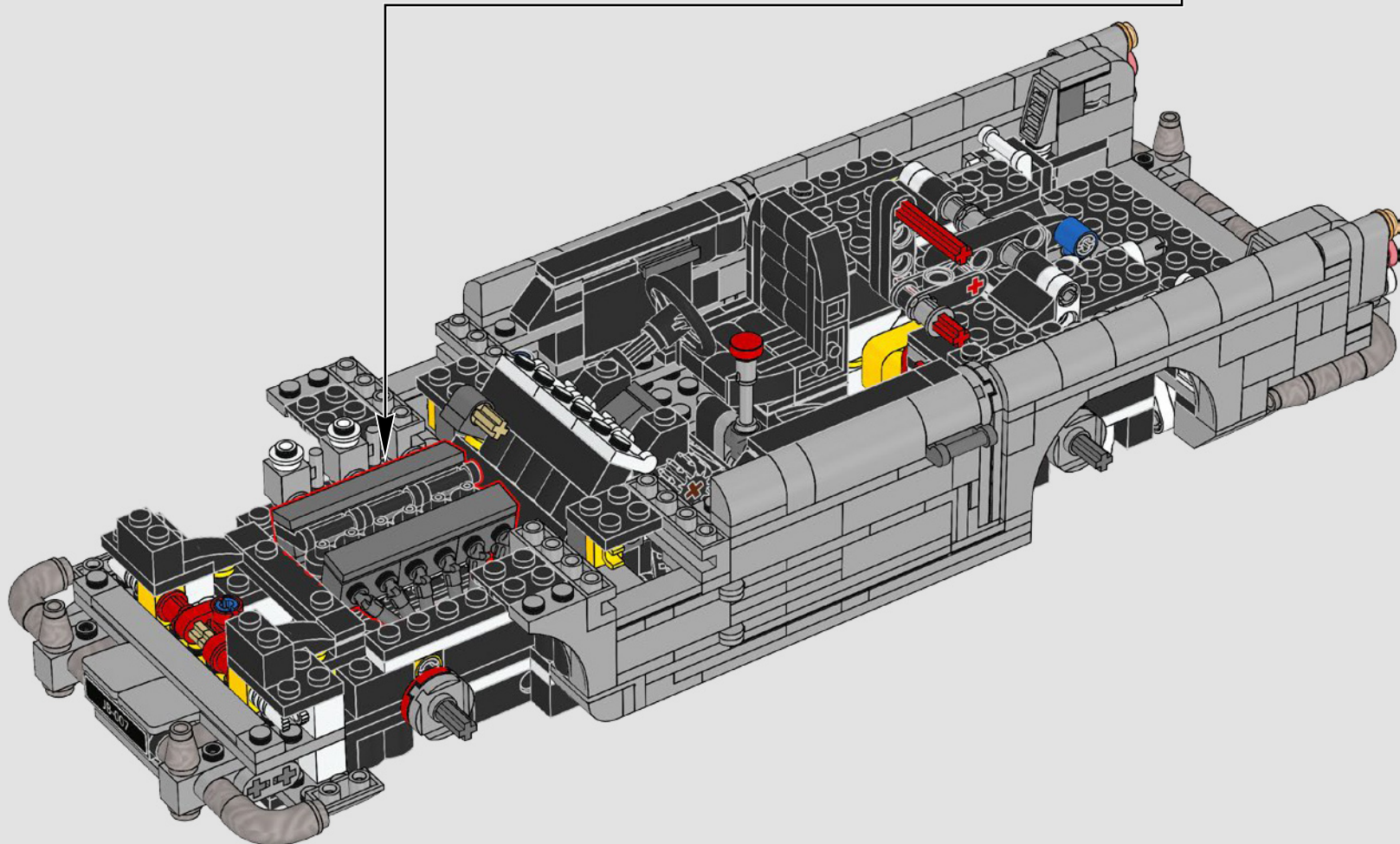
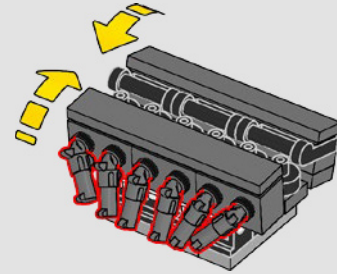


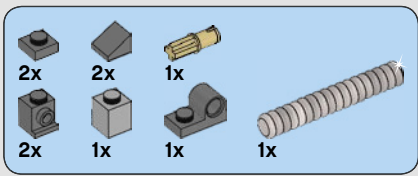


6

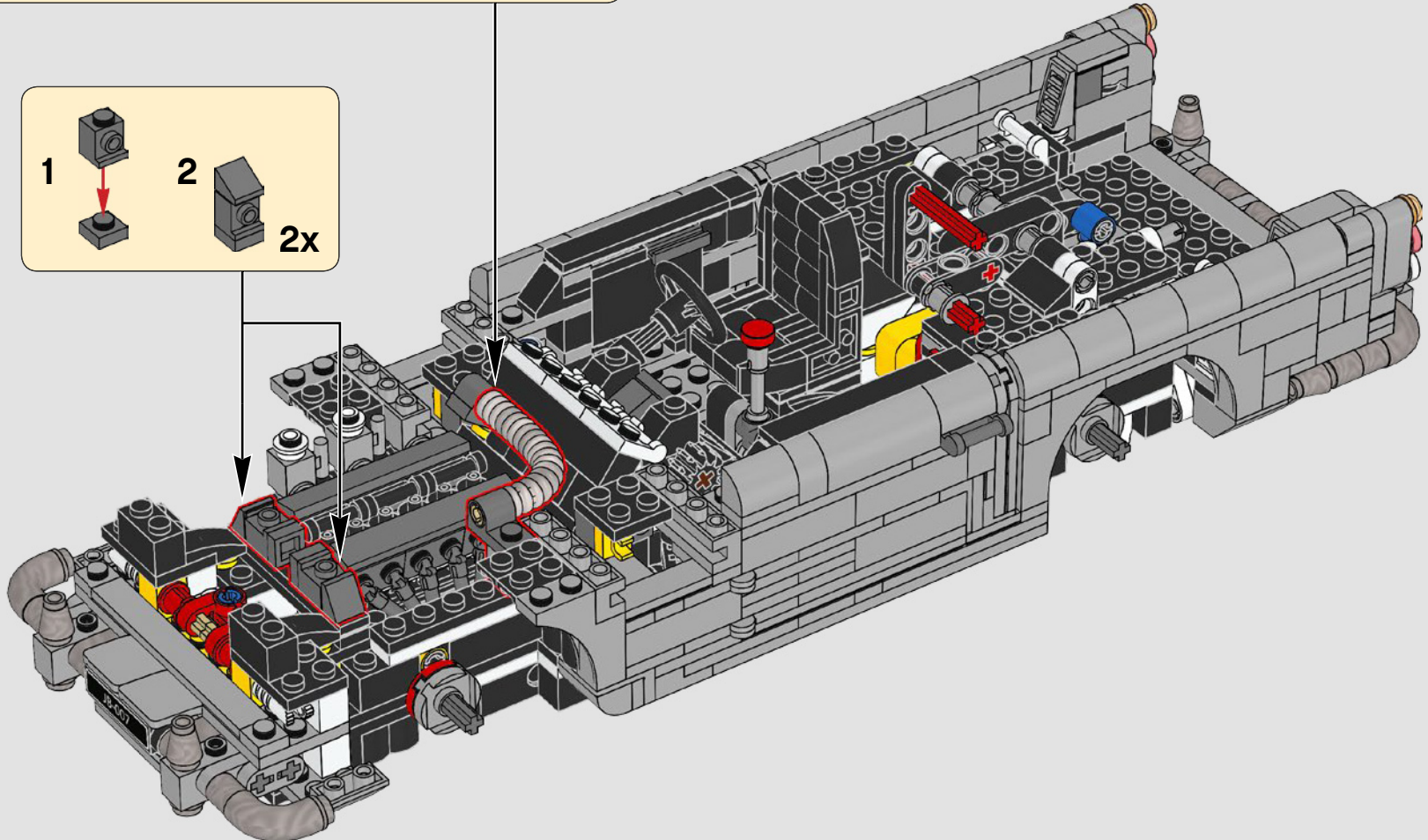
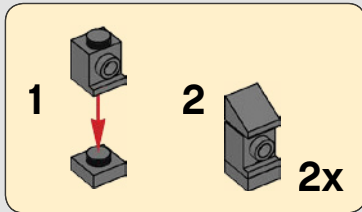
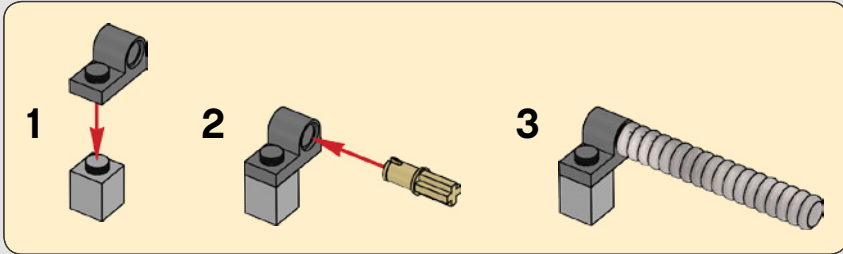


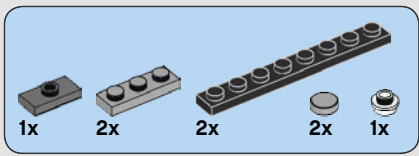
7



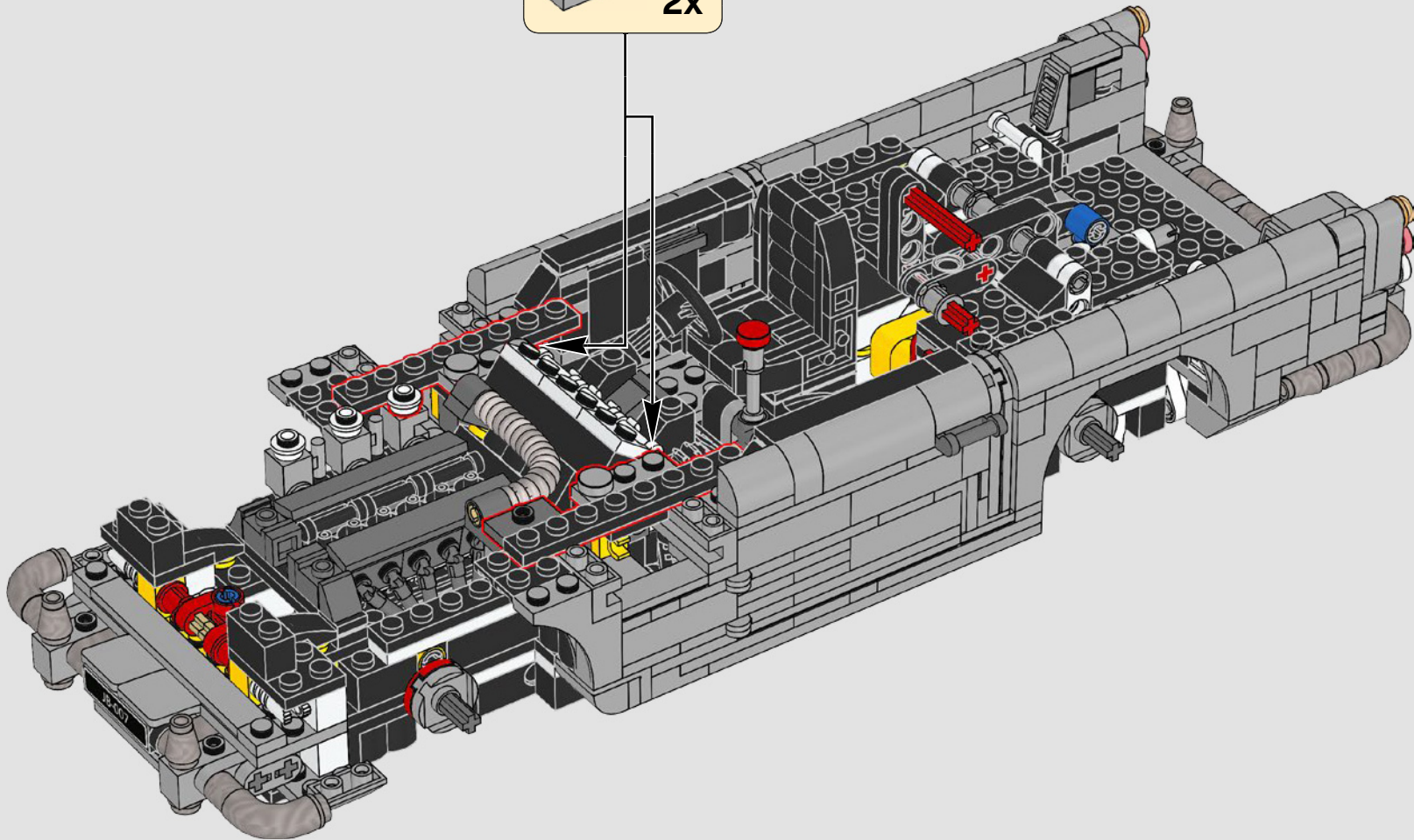
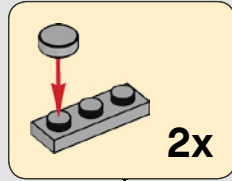


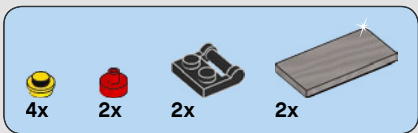
174



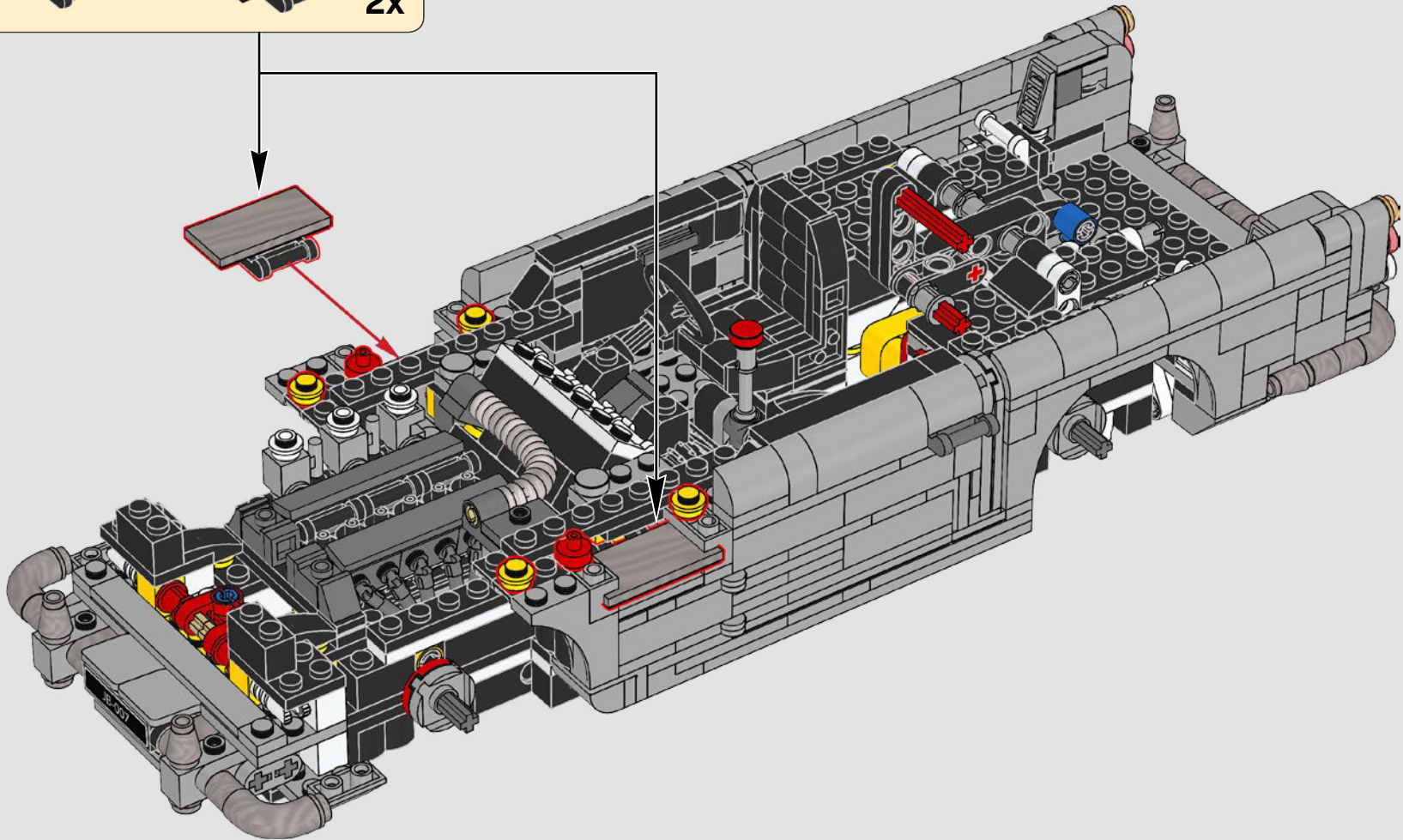
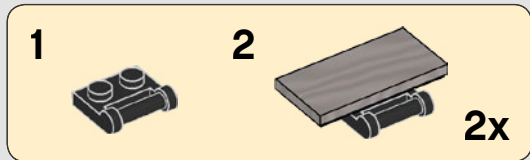


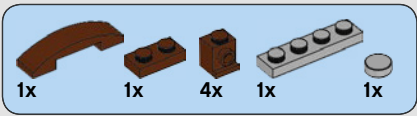
175



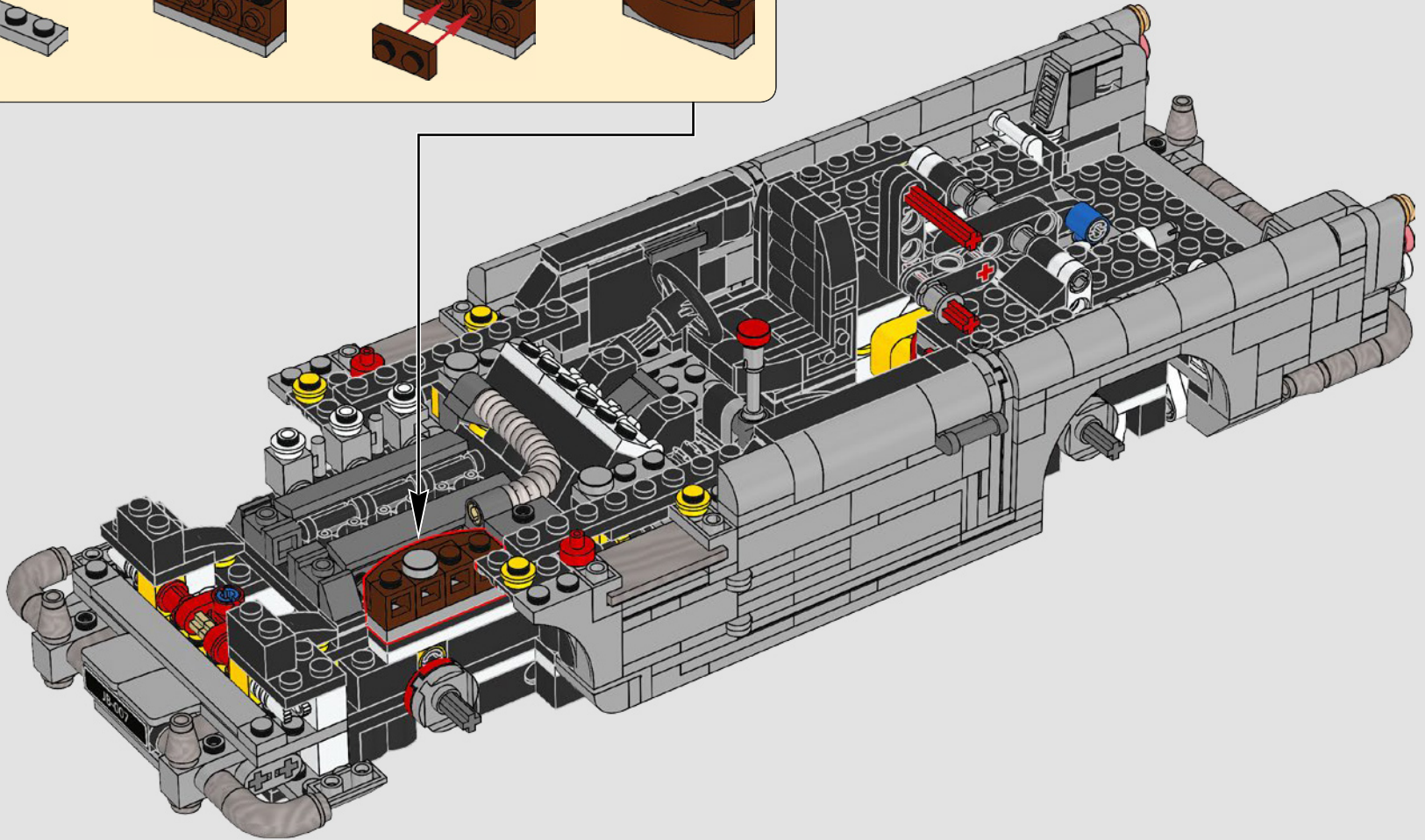
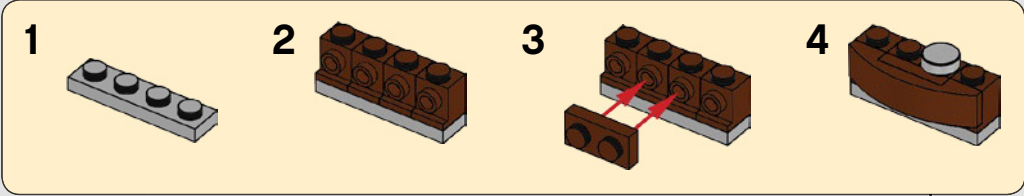


176



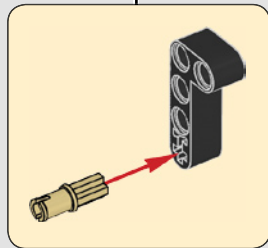
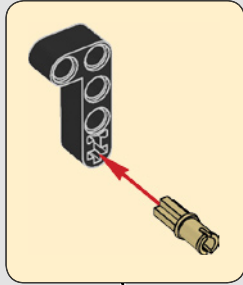
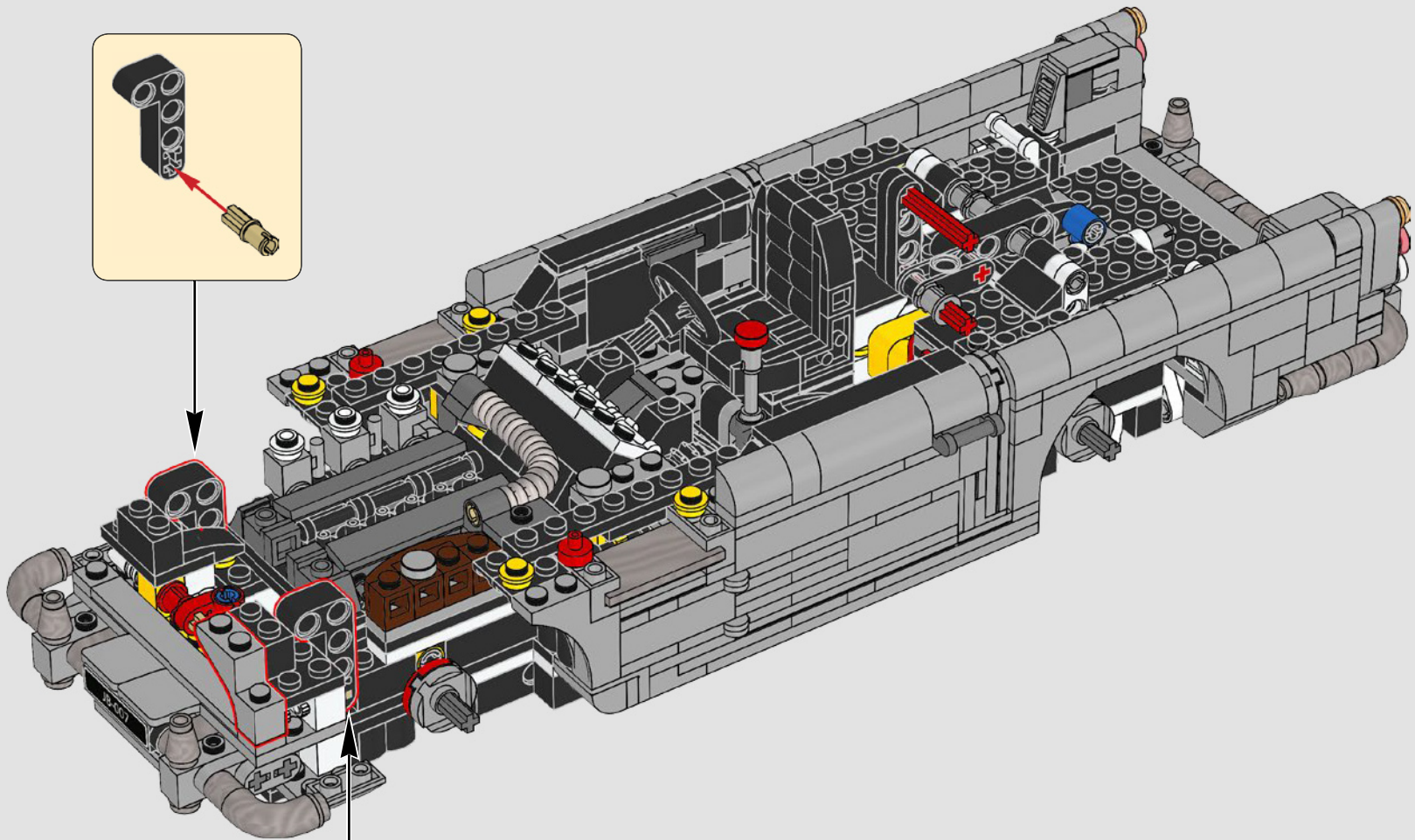


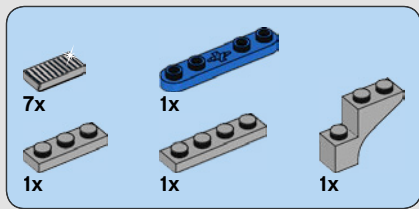
177



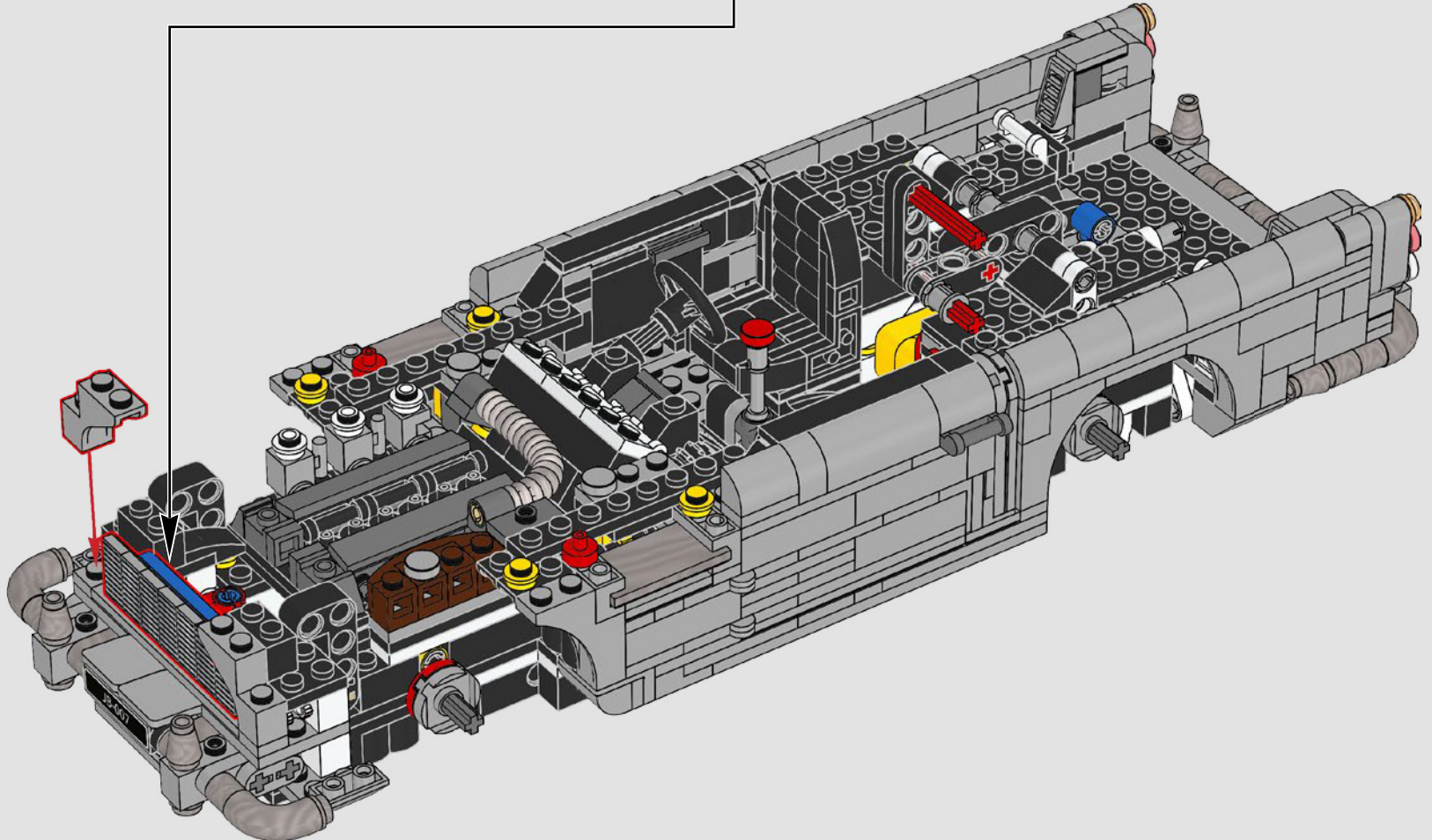
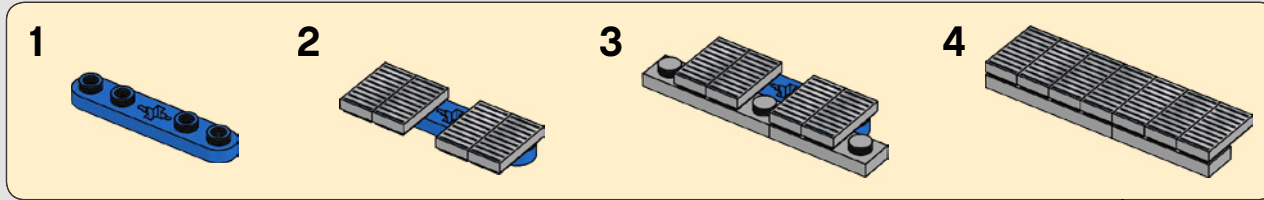


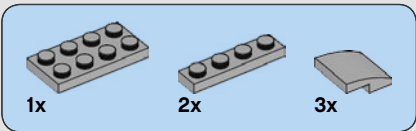
178



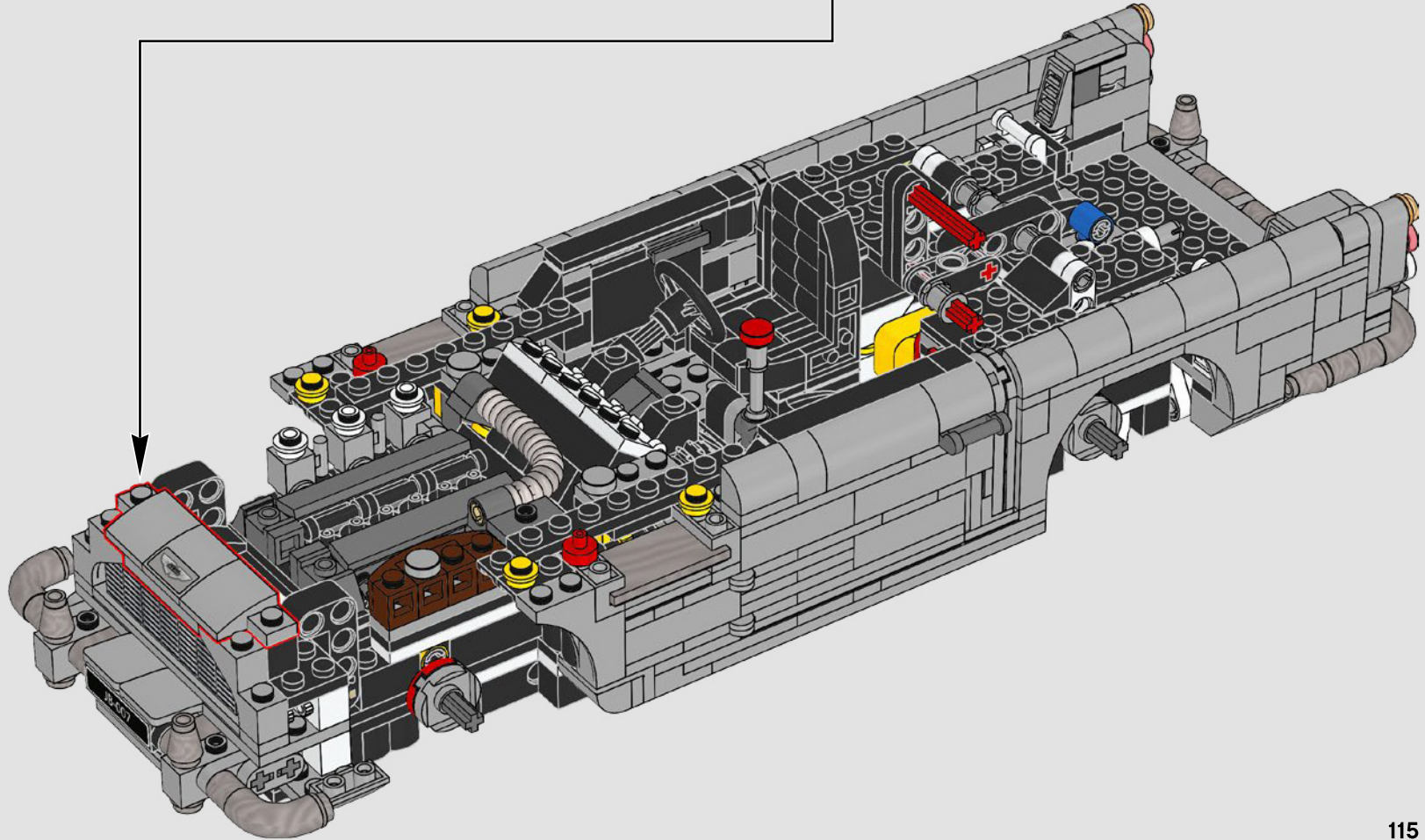
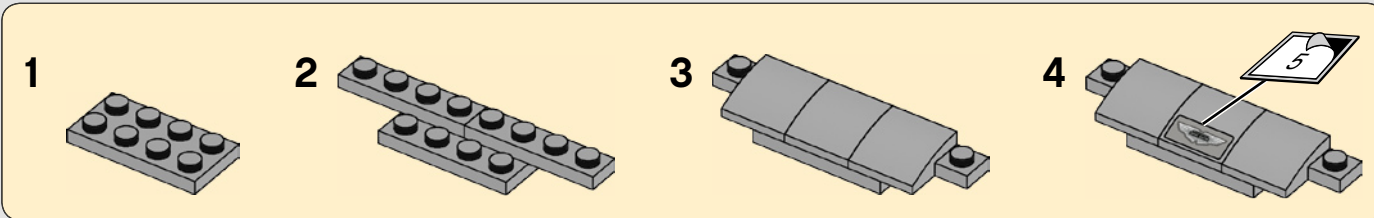


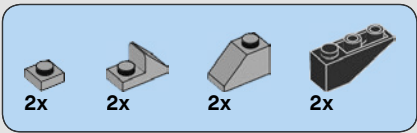
179



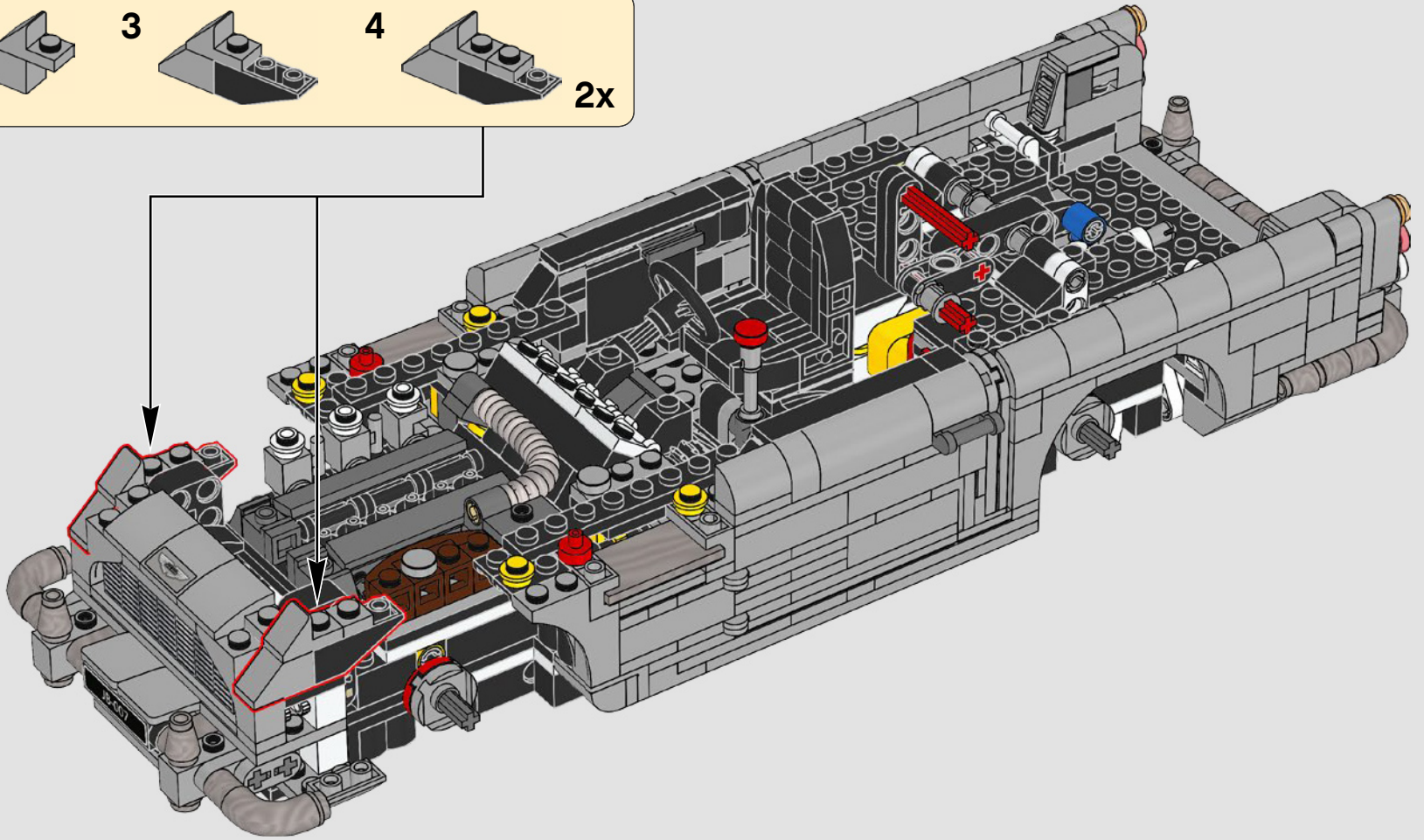
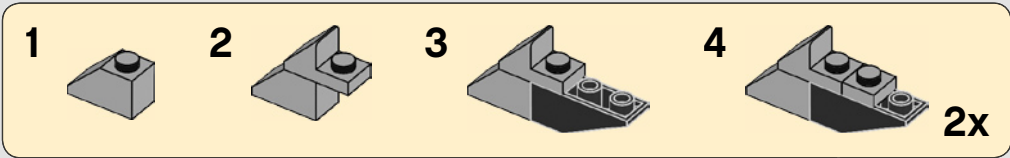


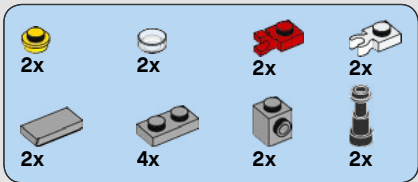
180



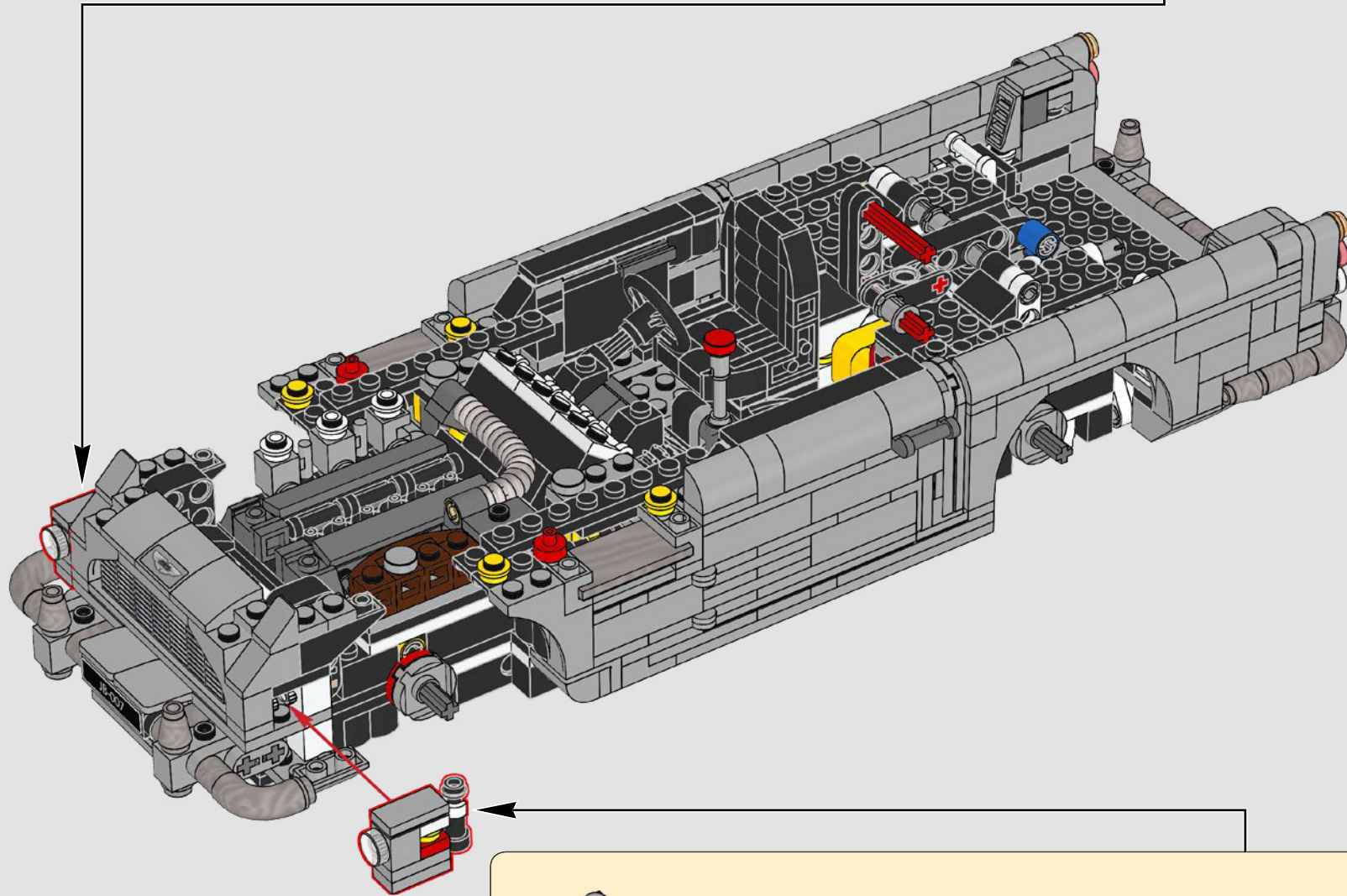


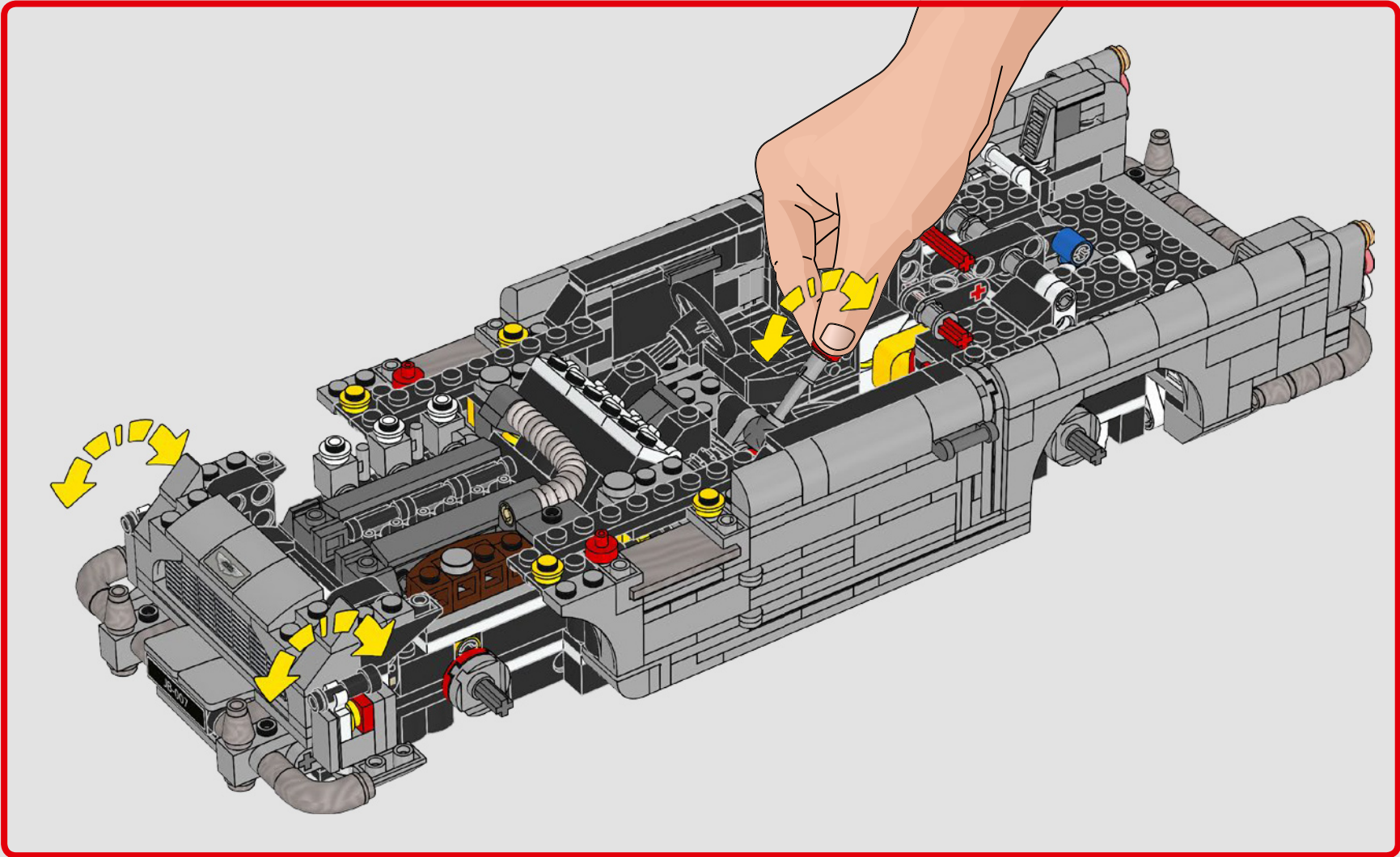
181





182



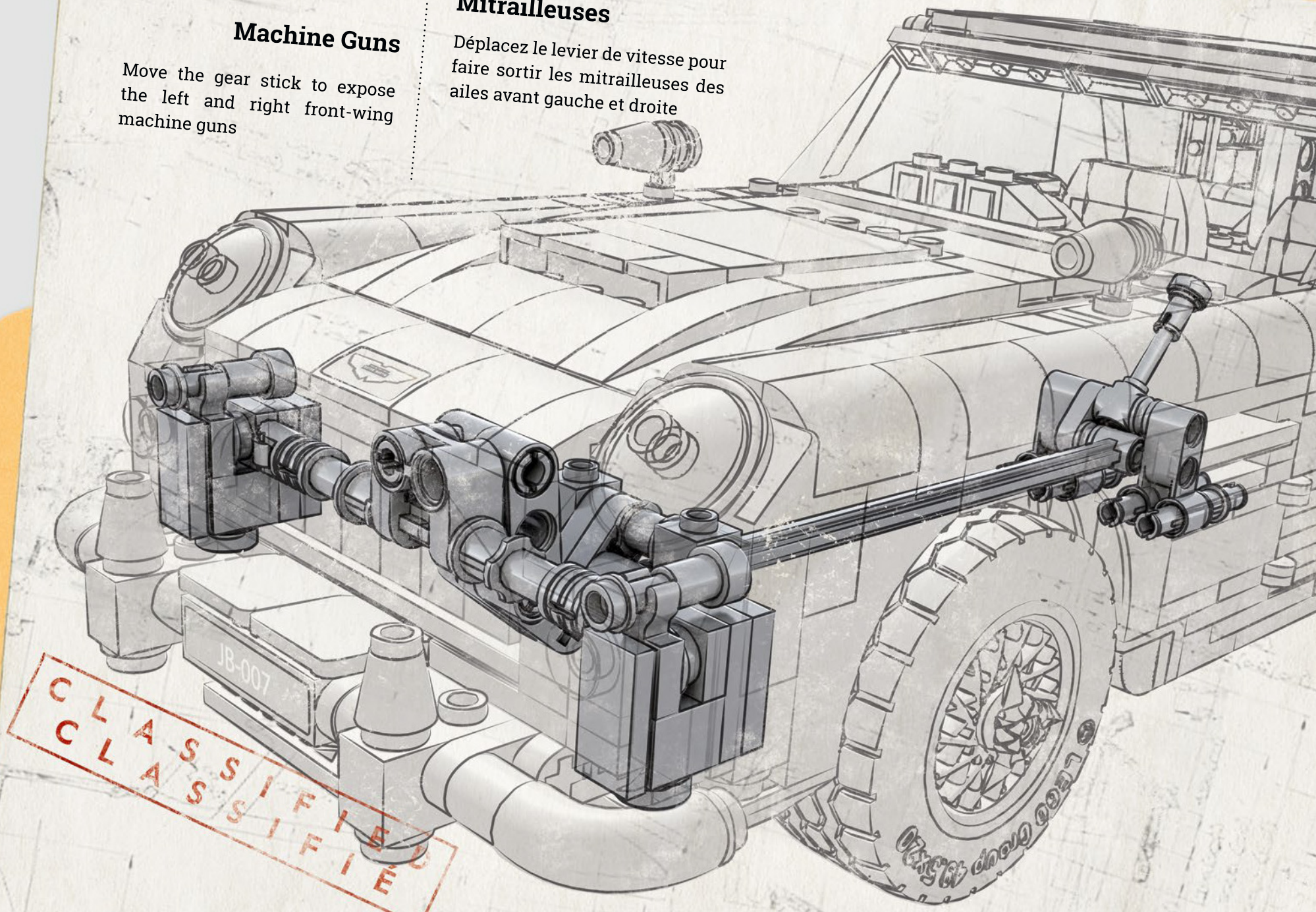


Machine Guns

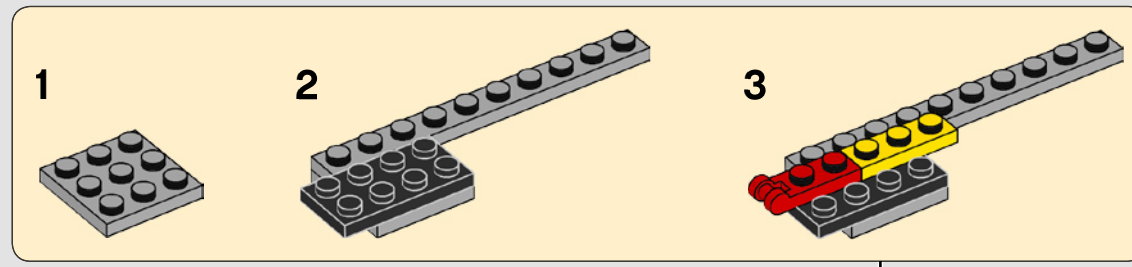
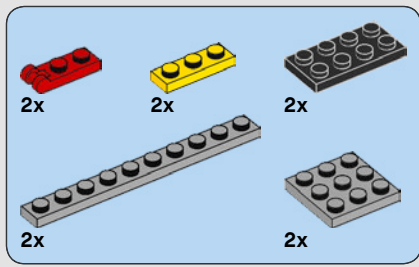
Move the gear stick to expose the left and right front-wing machine guns

Mitrailleuses

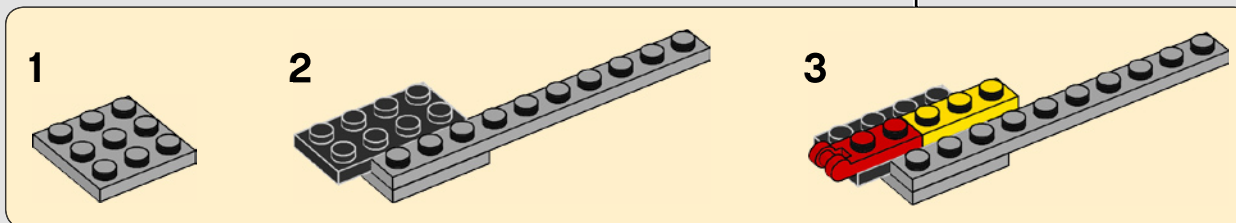
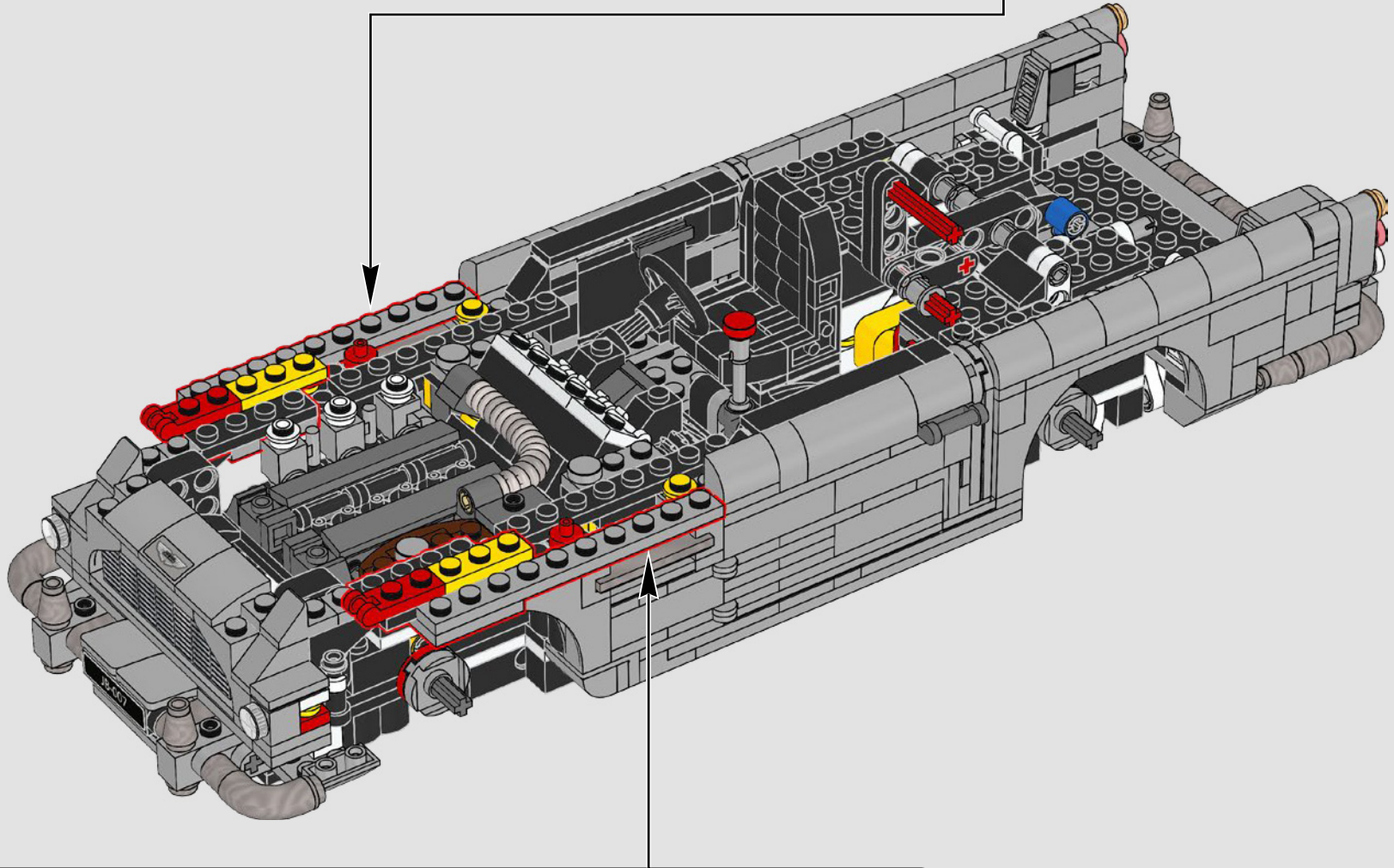
Déplacez le levier de vitesse pour faire sortir les mitrailleuses des ailes avant gauche et droite

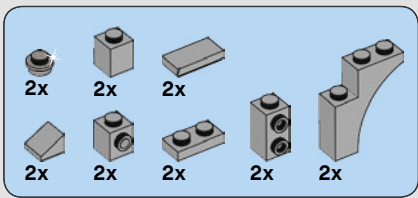


CLASSIFIED
CLASSIFIED

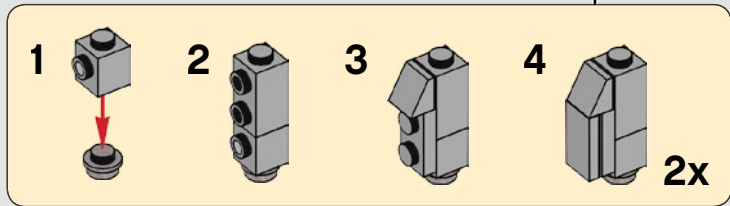
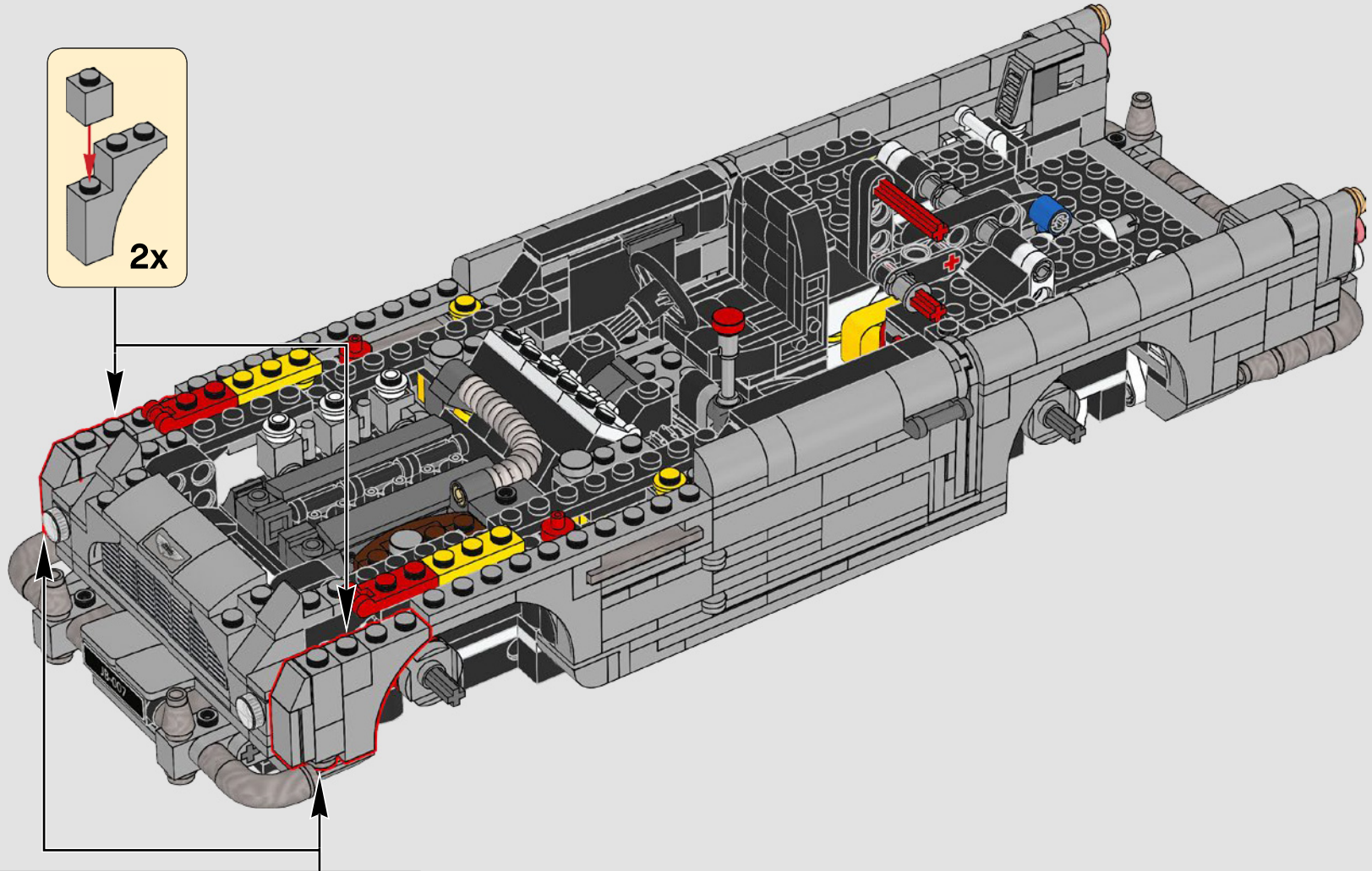
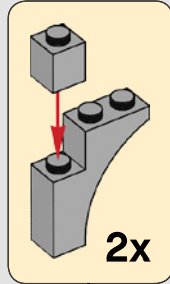


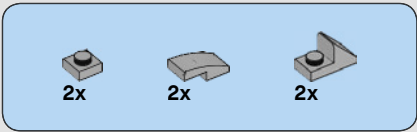
183



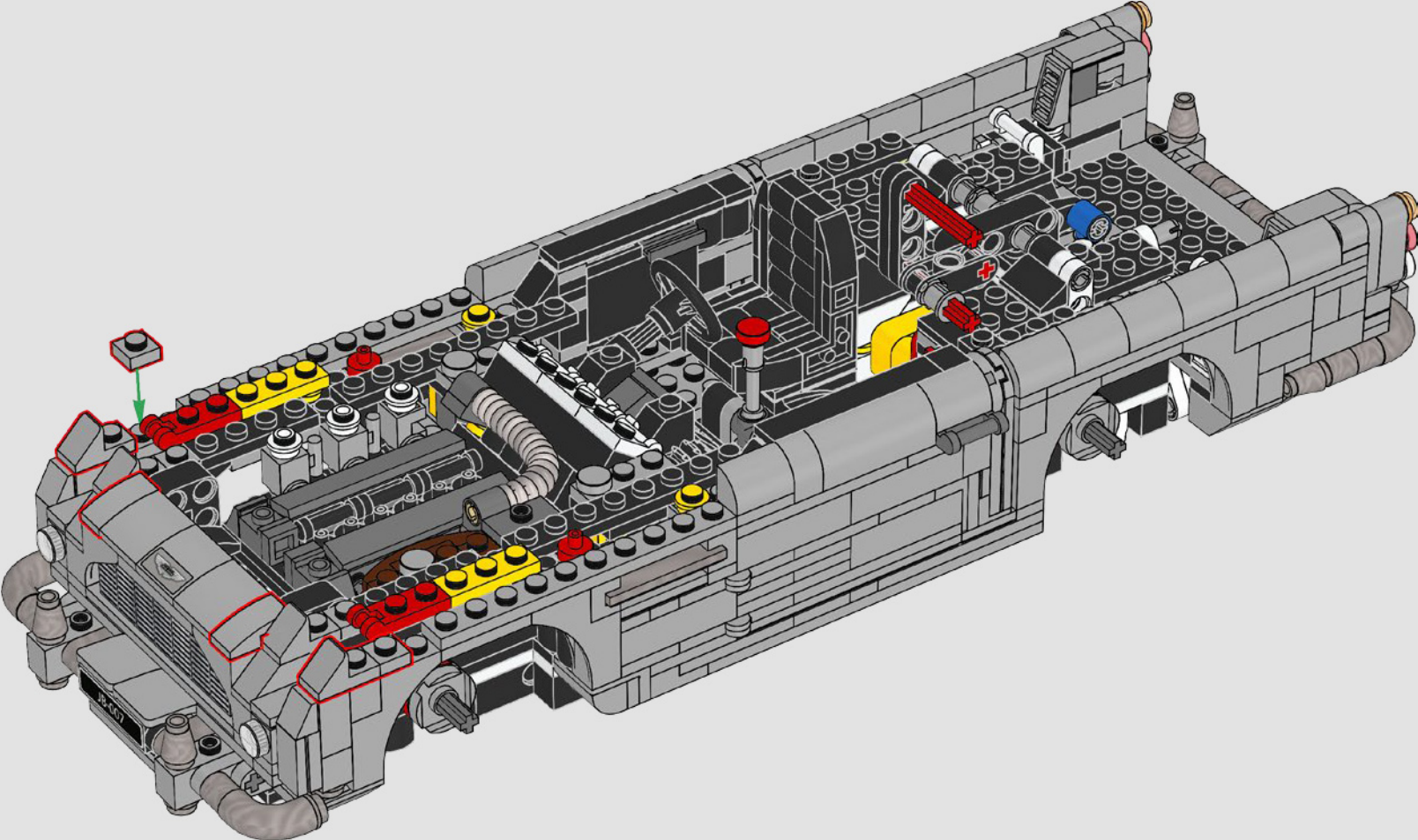


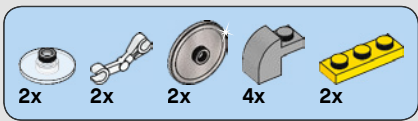
184



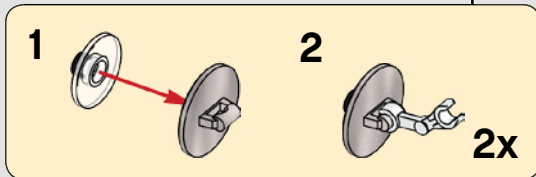
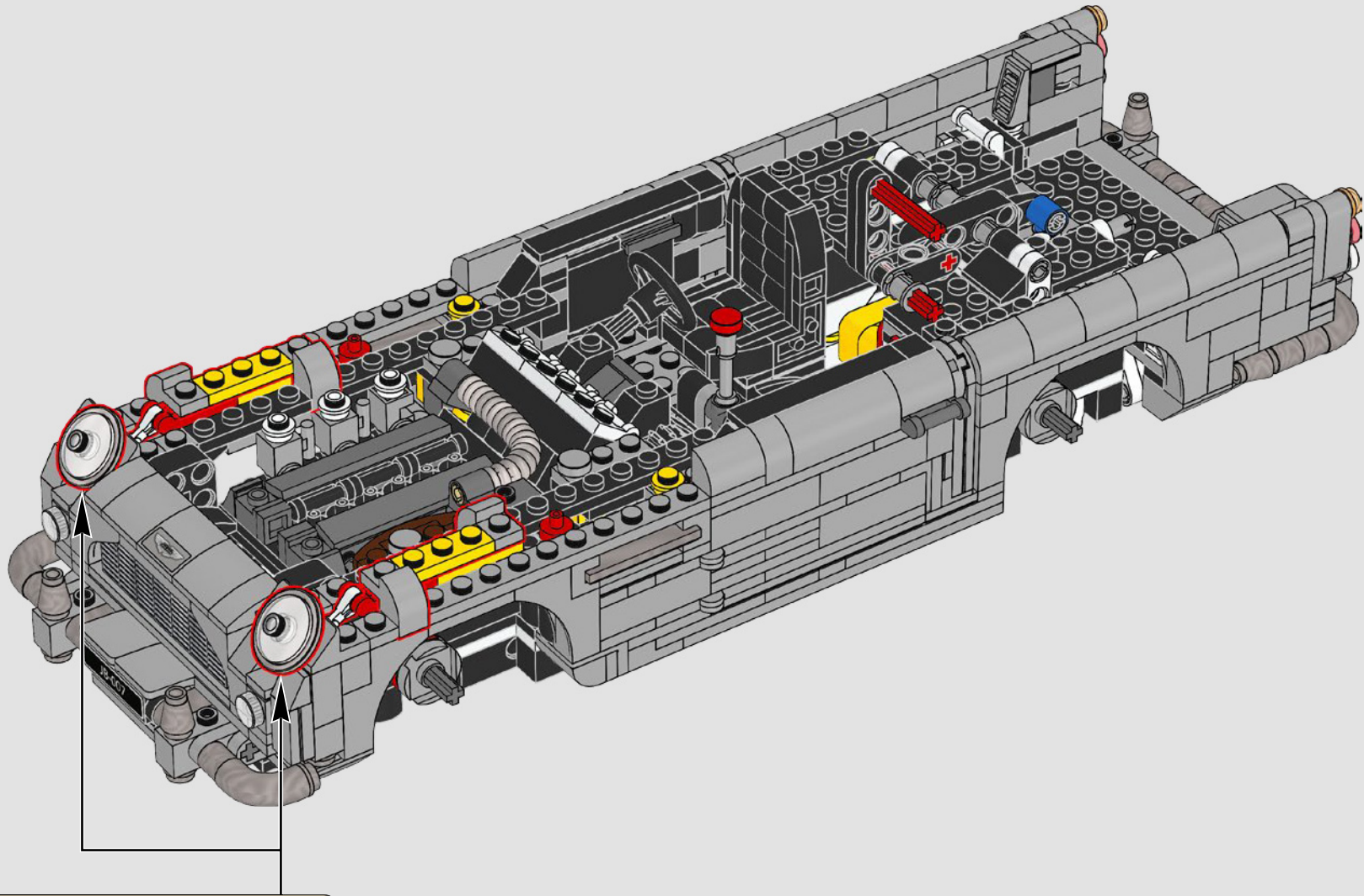


185





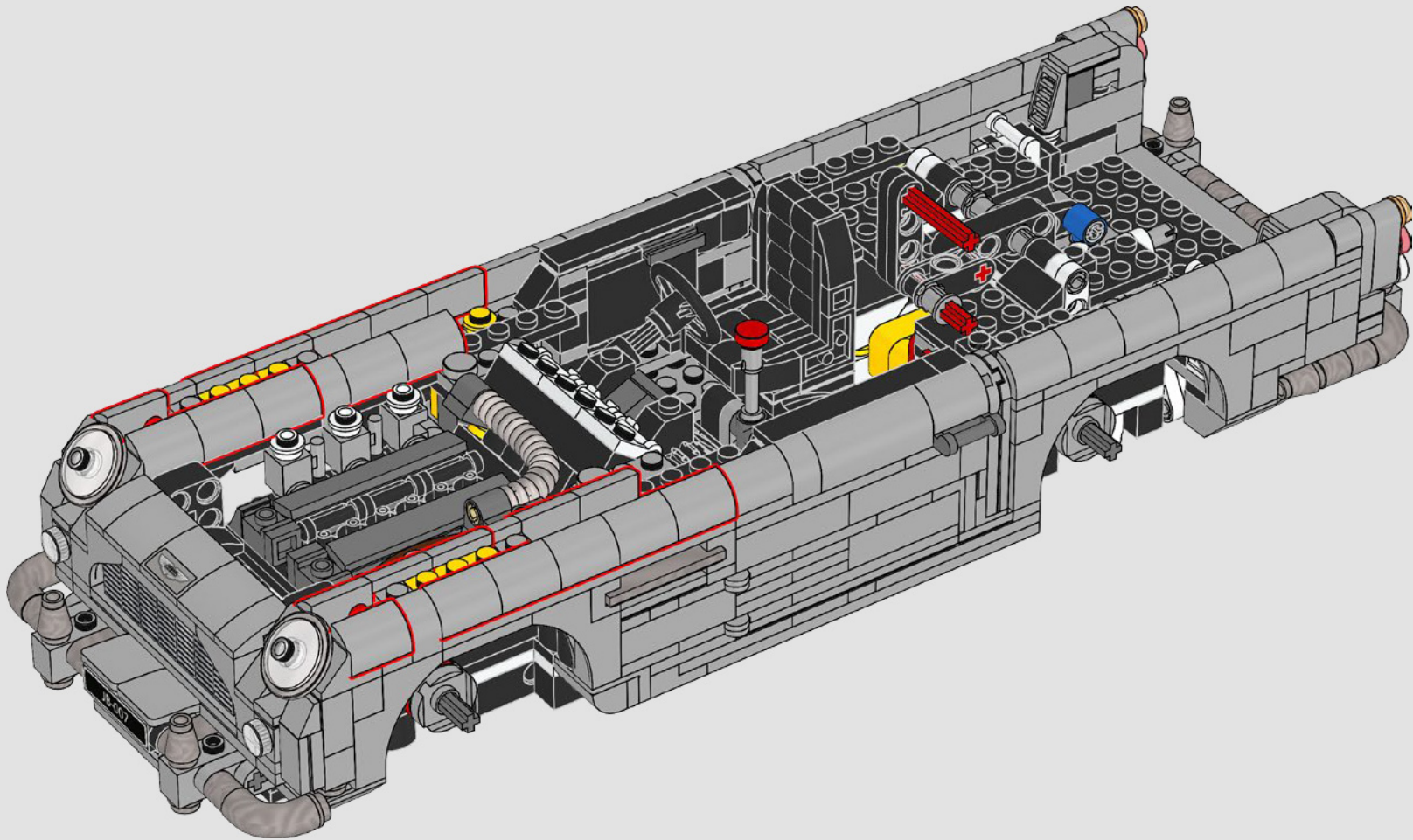
186

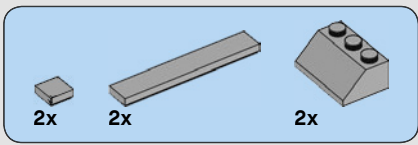




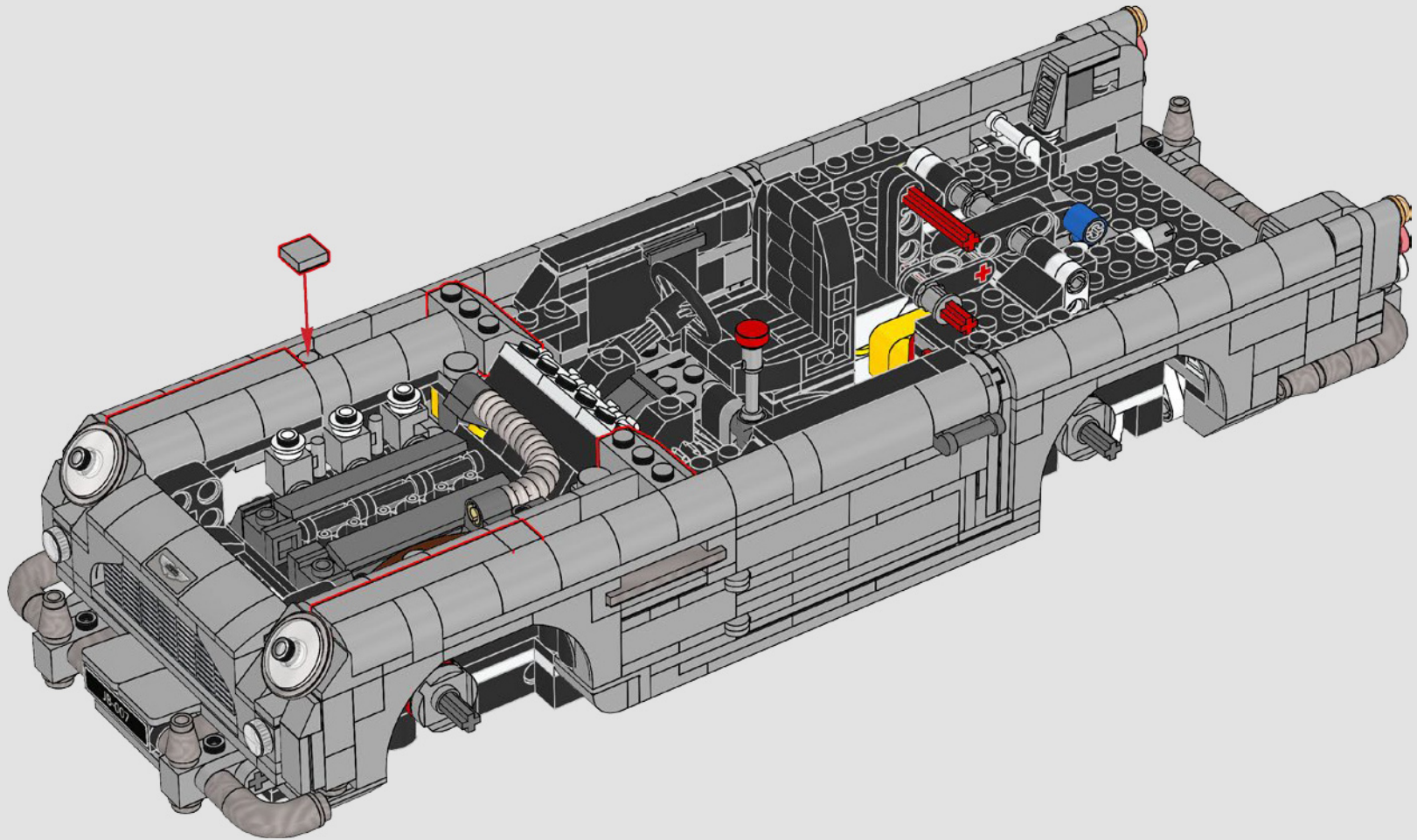
22x

187





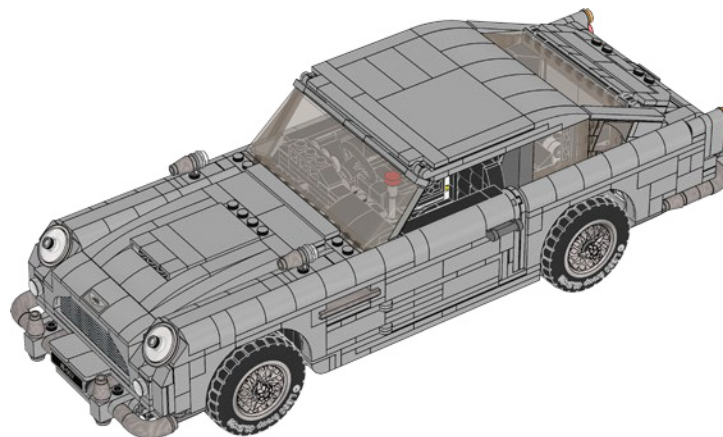
188





4x

+



2x



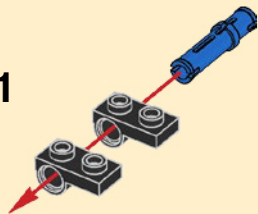
2x



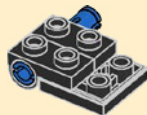
4x

189

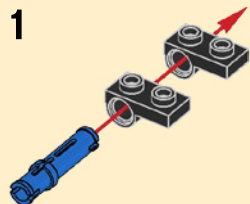
1



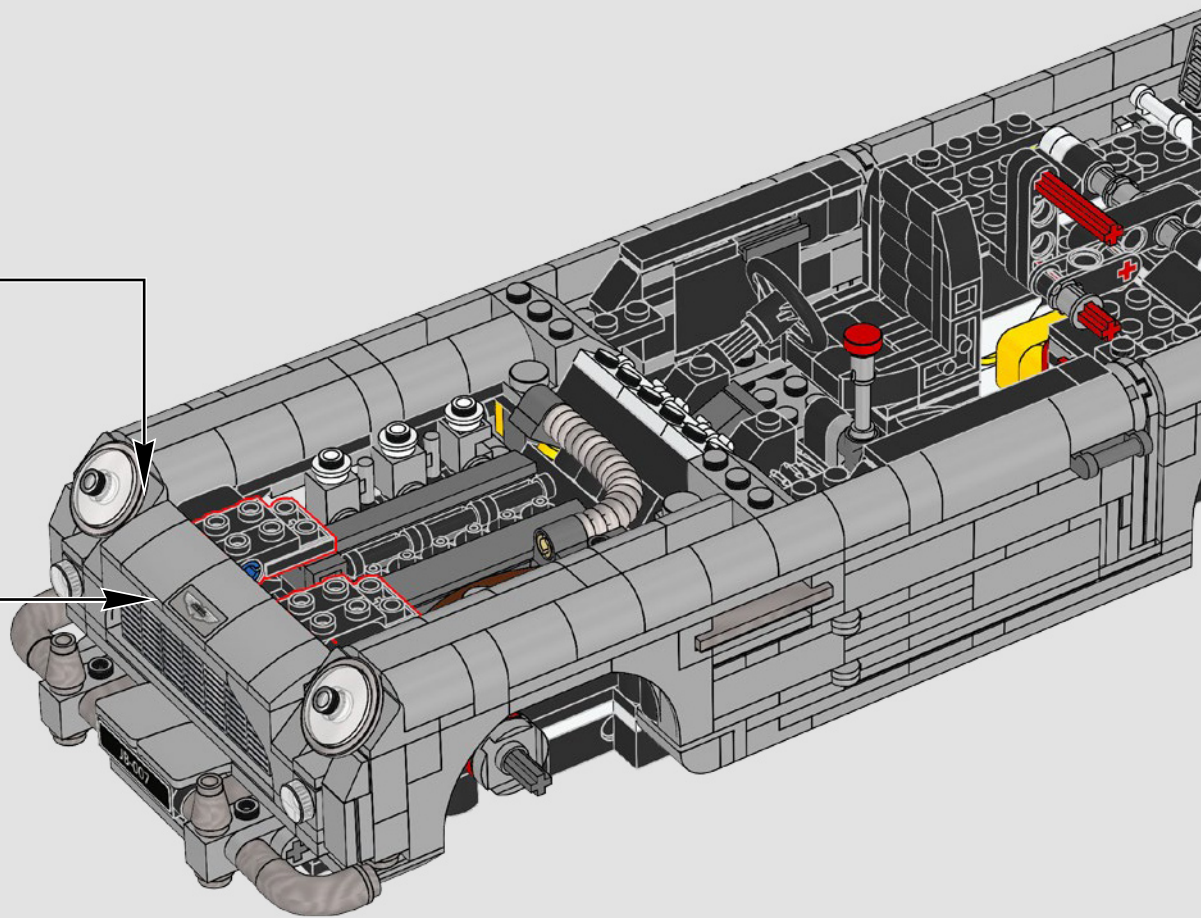
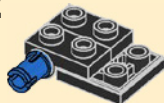
2

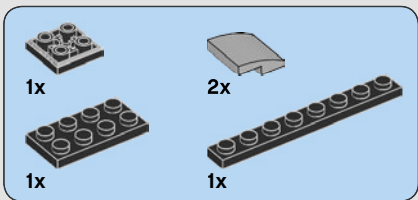


1

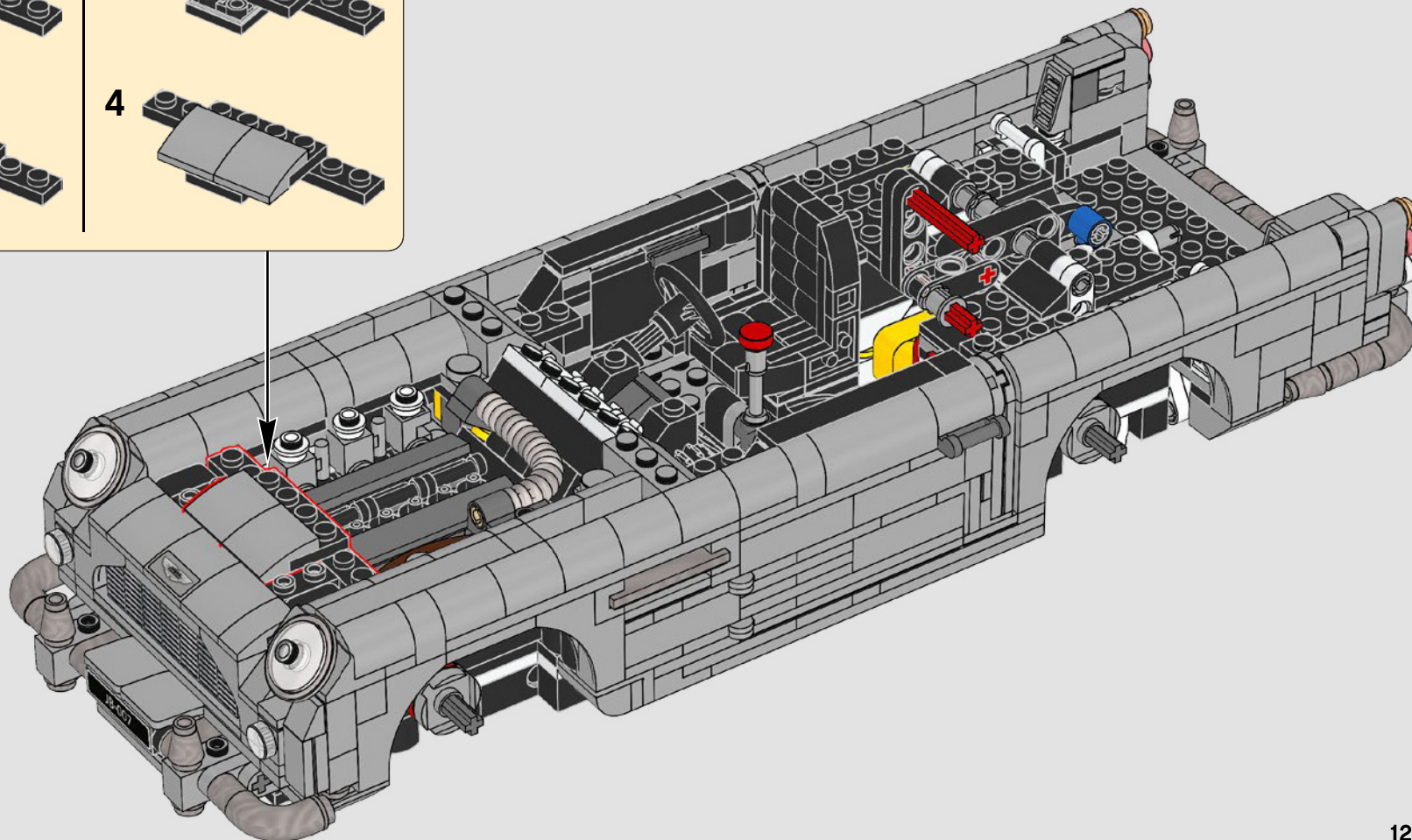
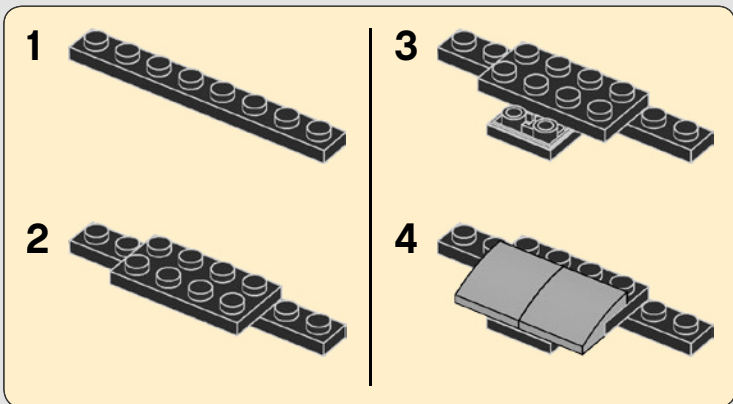


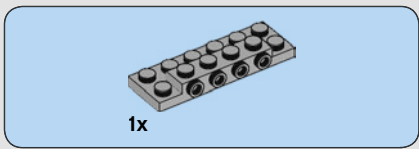
2



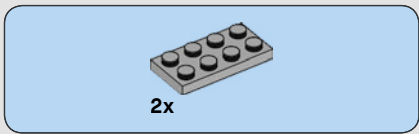
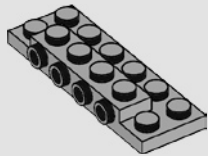


190

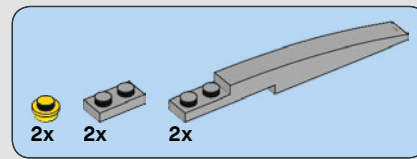
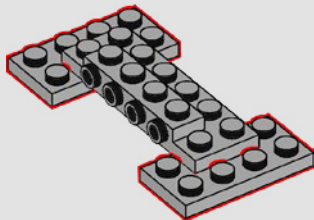




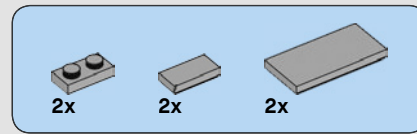
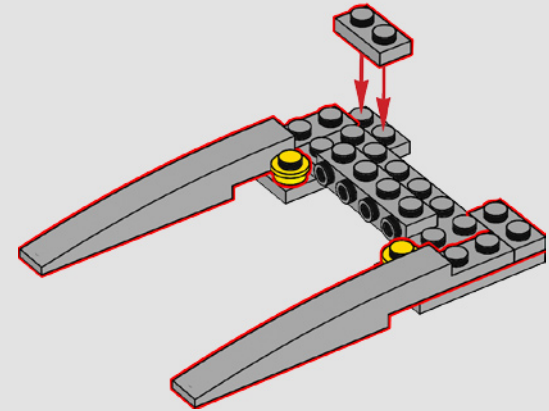
191



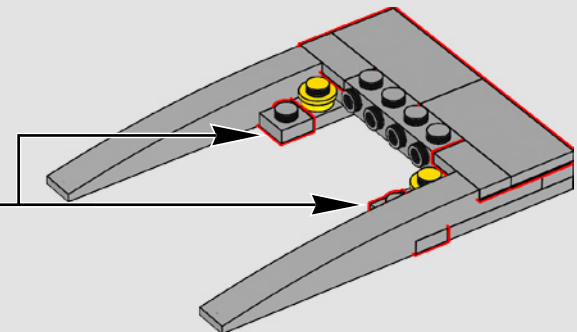
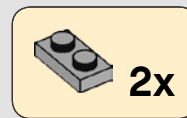
192

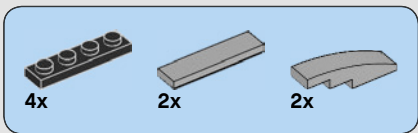


193

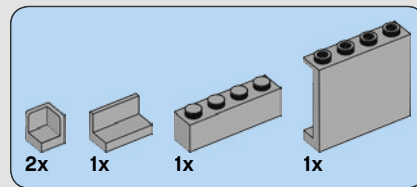
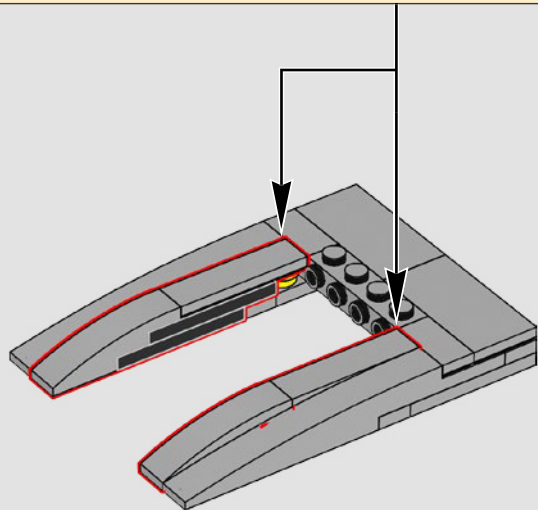
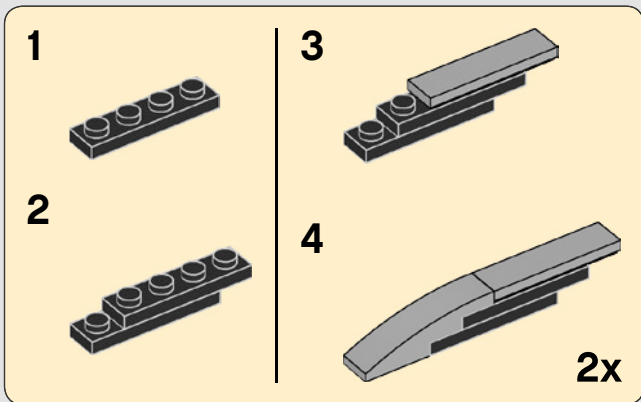


194

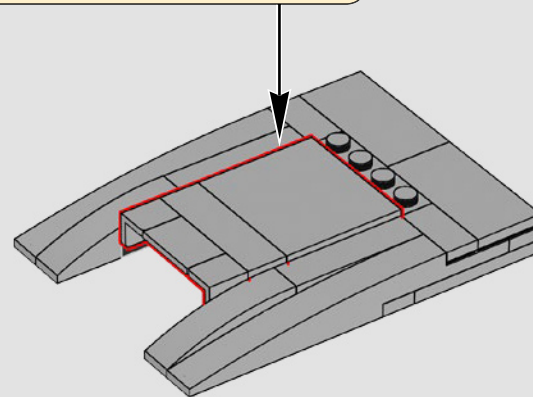
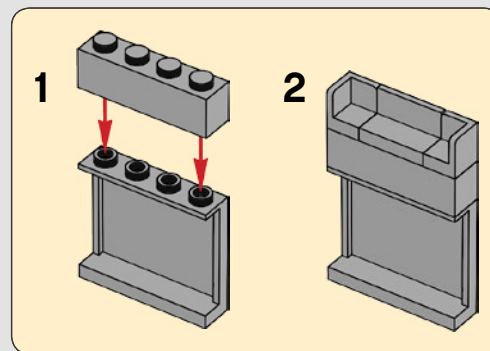
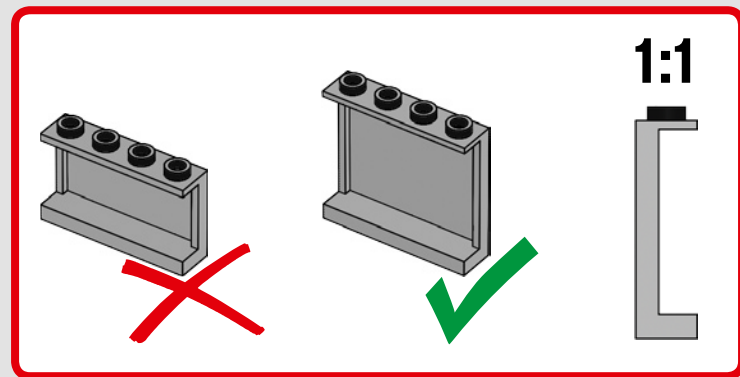




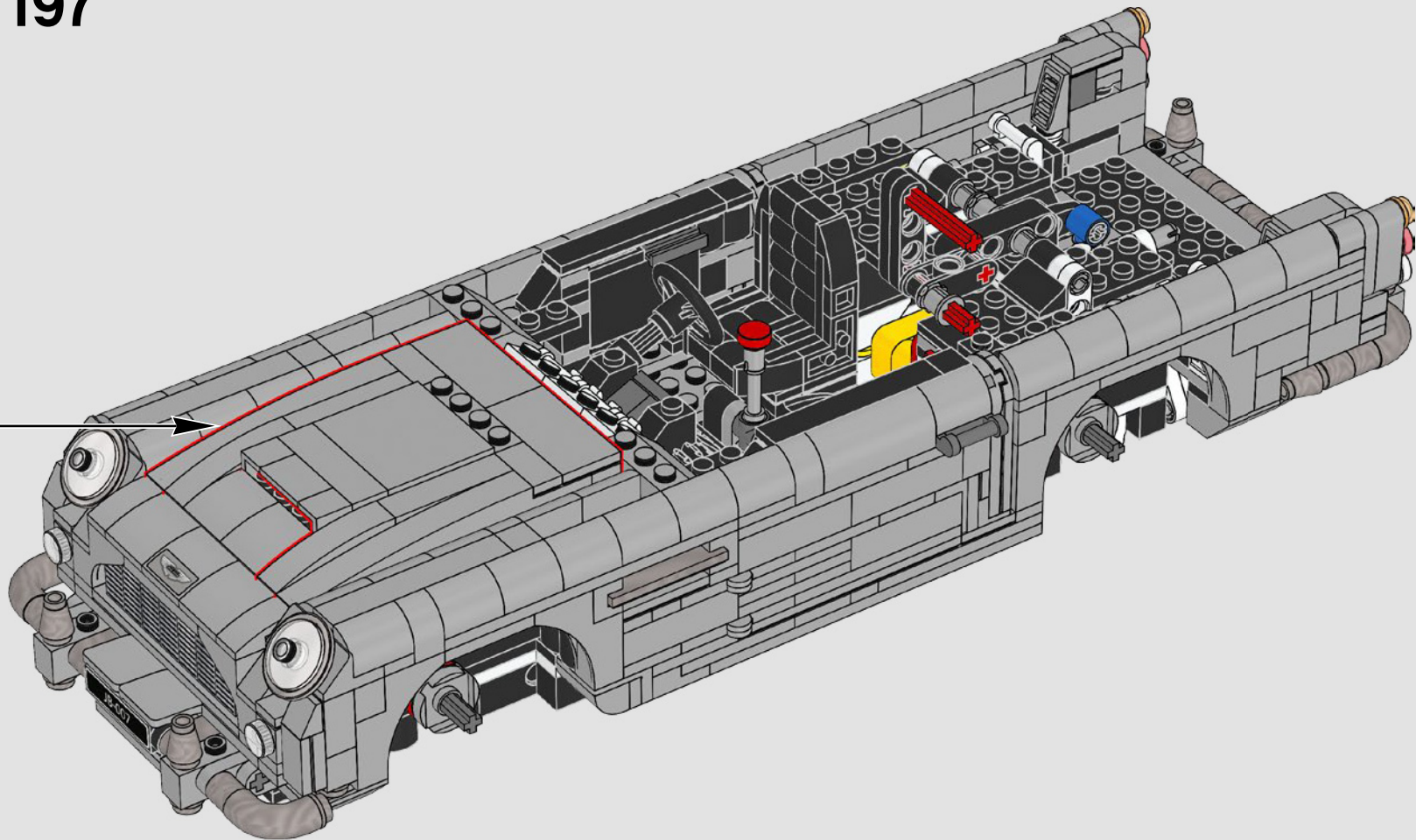
195

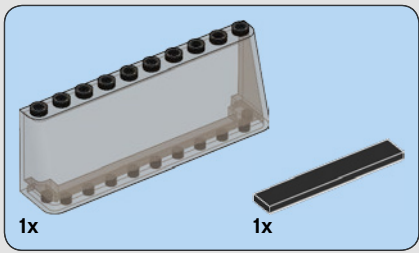


196

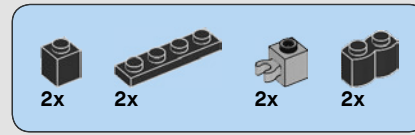
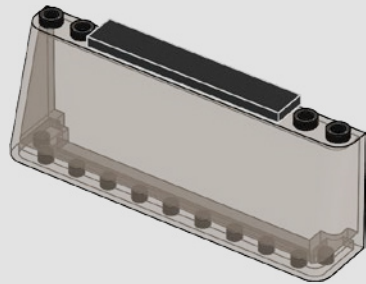


197

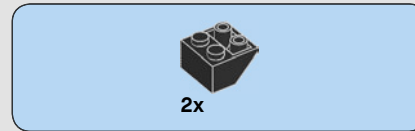
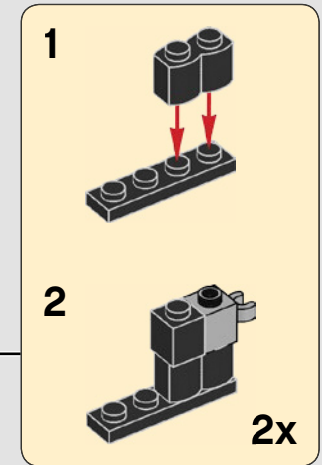
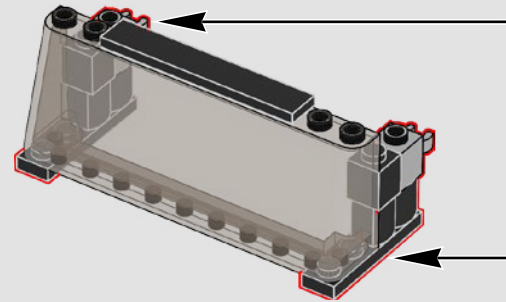




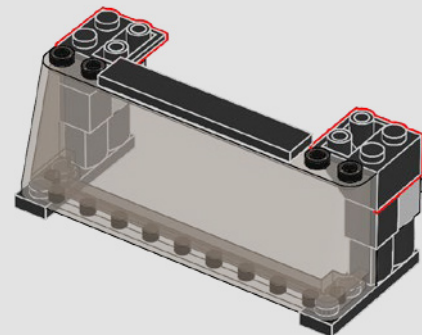
199

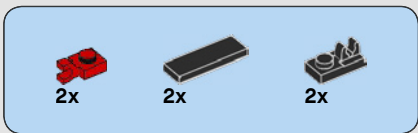


200

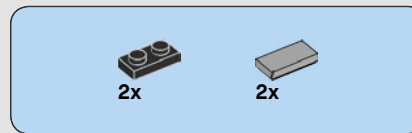
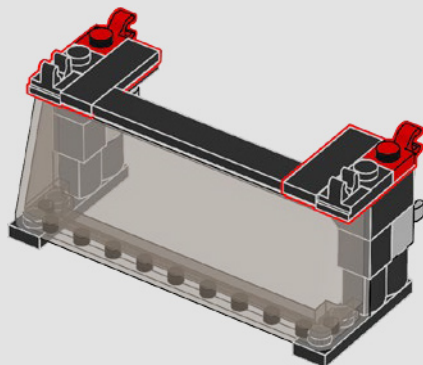


201

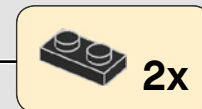
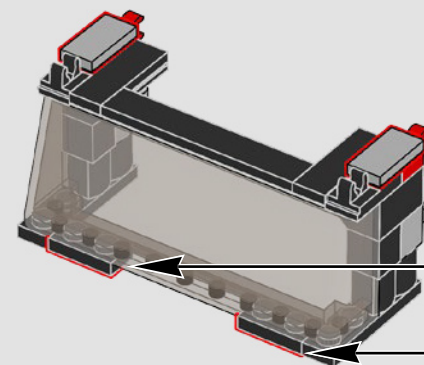




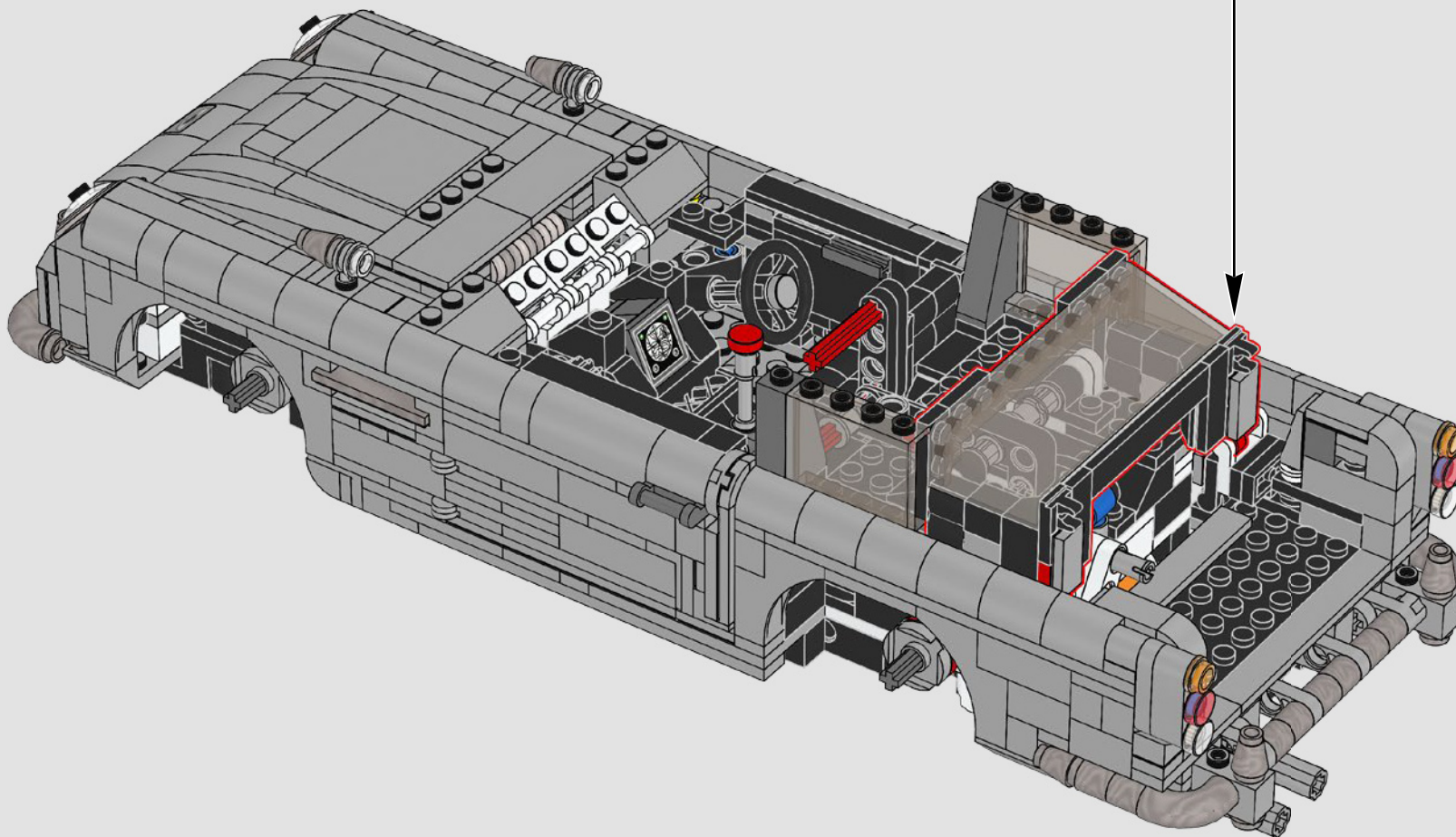
202



203



204





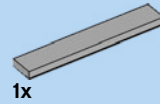
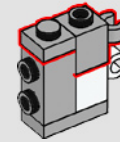
205



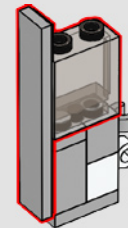
206

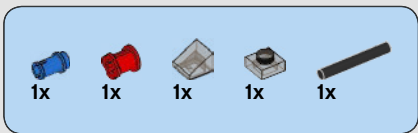


207

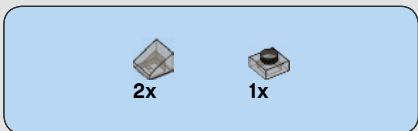
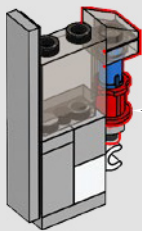
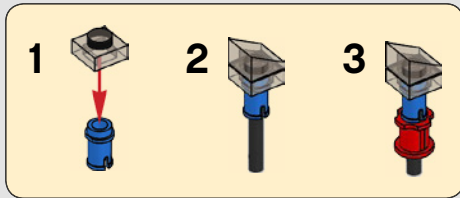


208

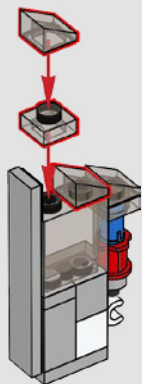




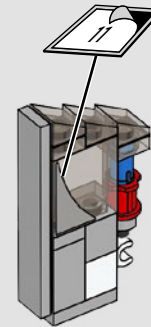
209



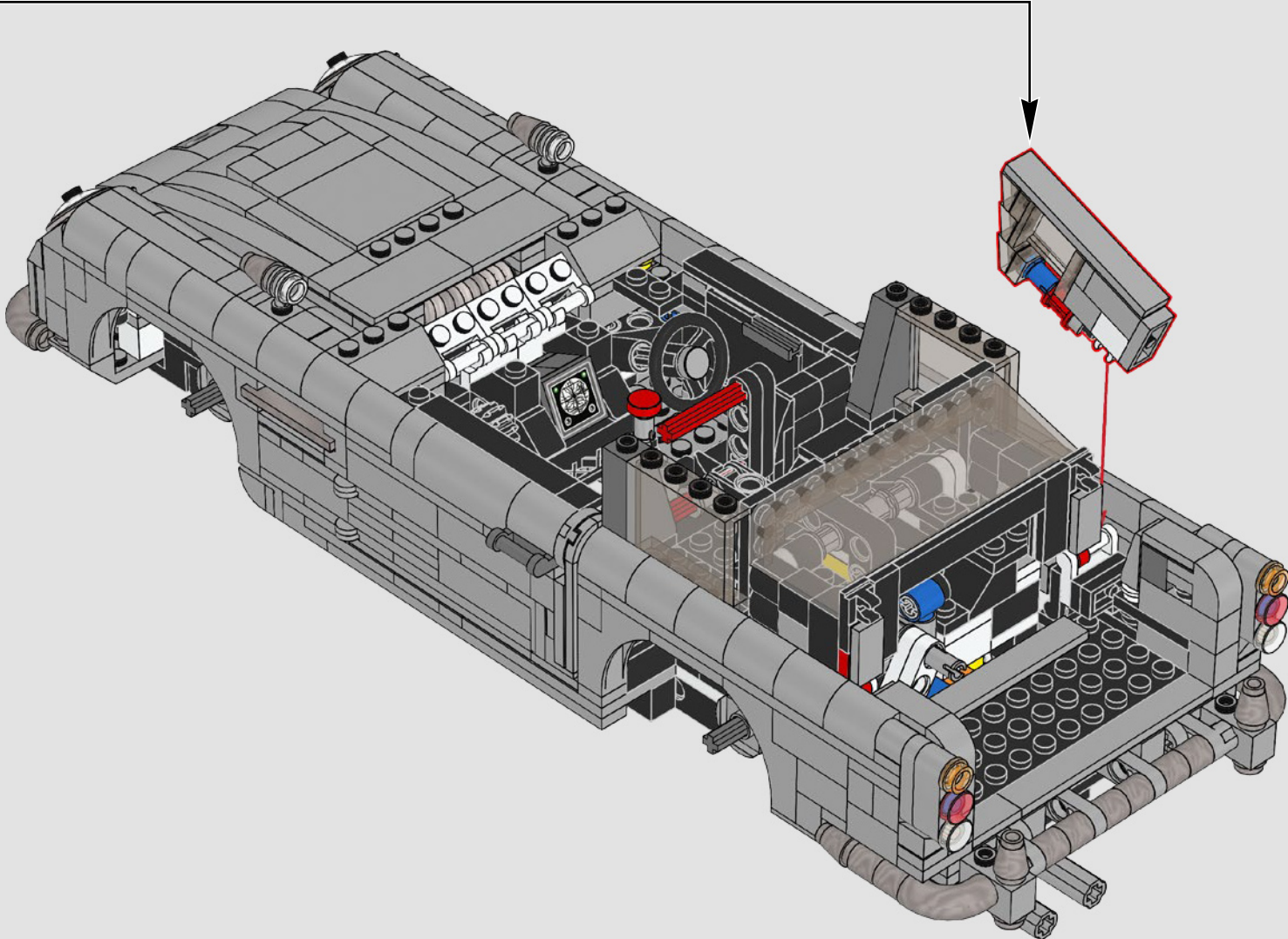
210

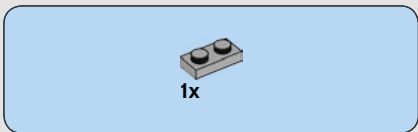
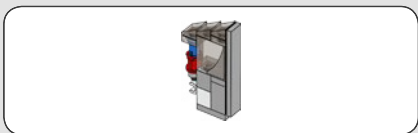


211

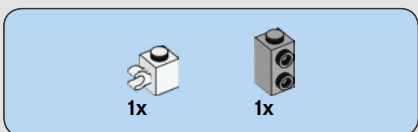


212

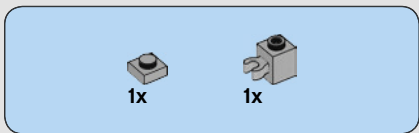
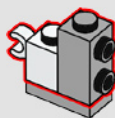




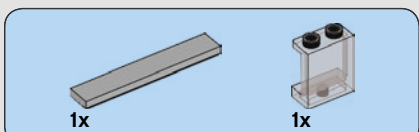
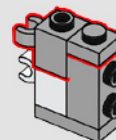
213



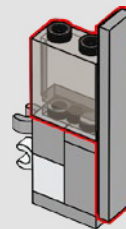
214



215

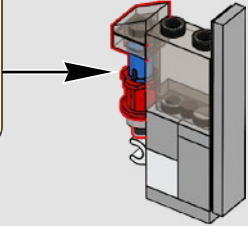
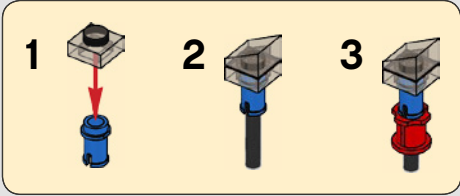


216

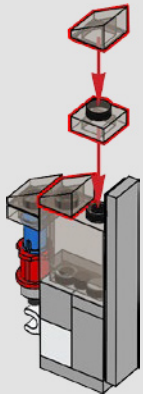




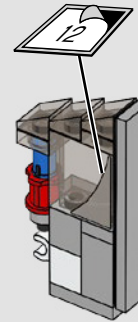
217



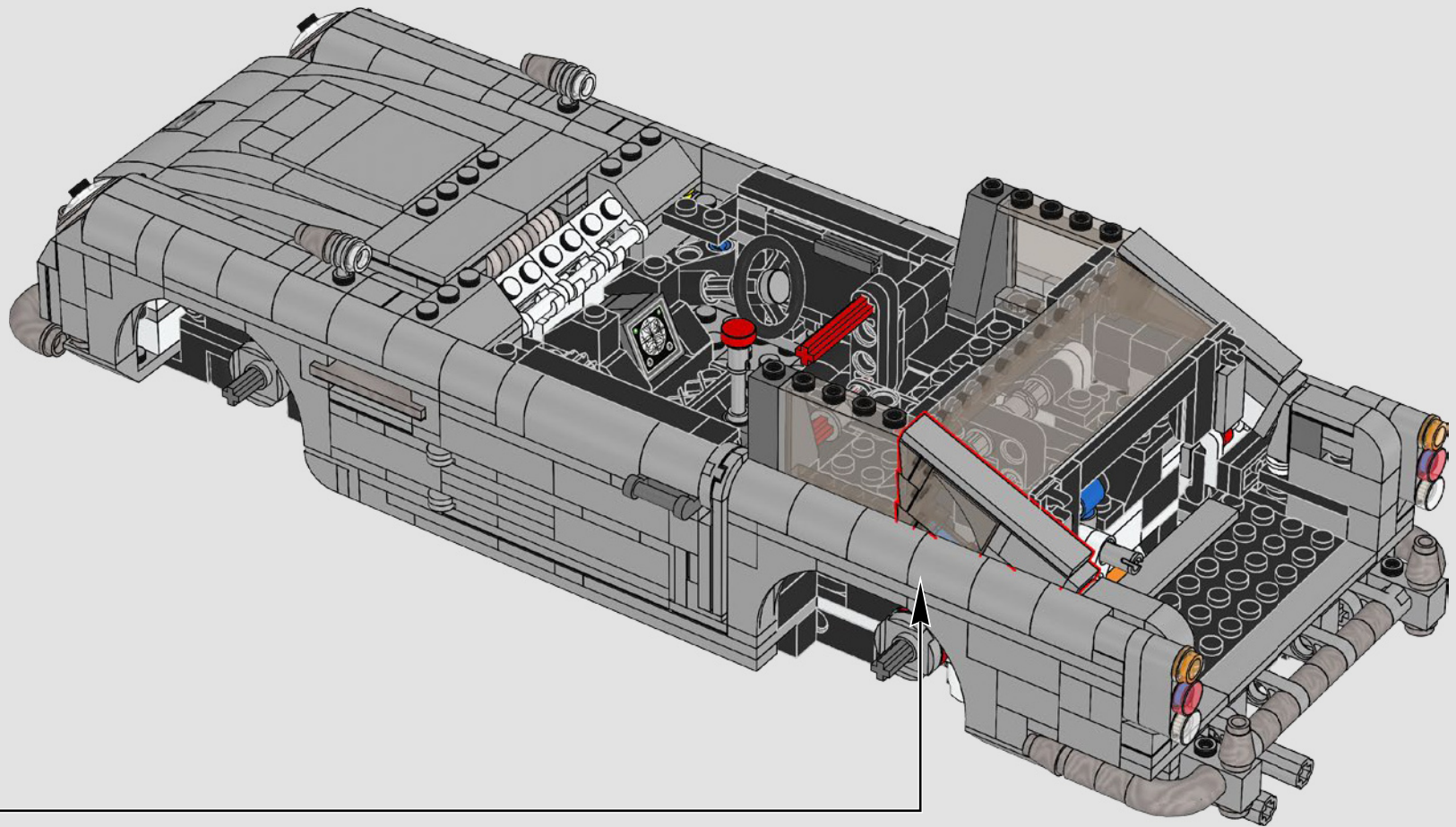
218

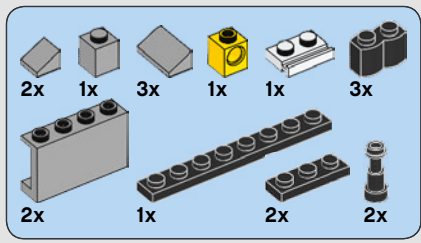


219



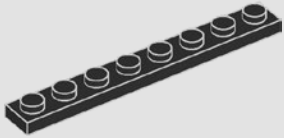
220



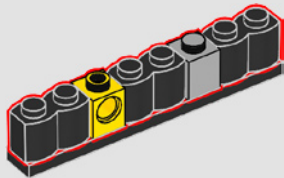


221

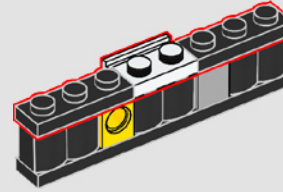
1



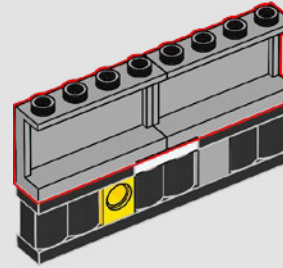
2



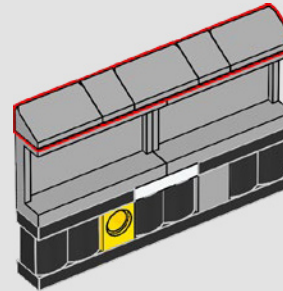
3

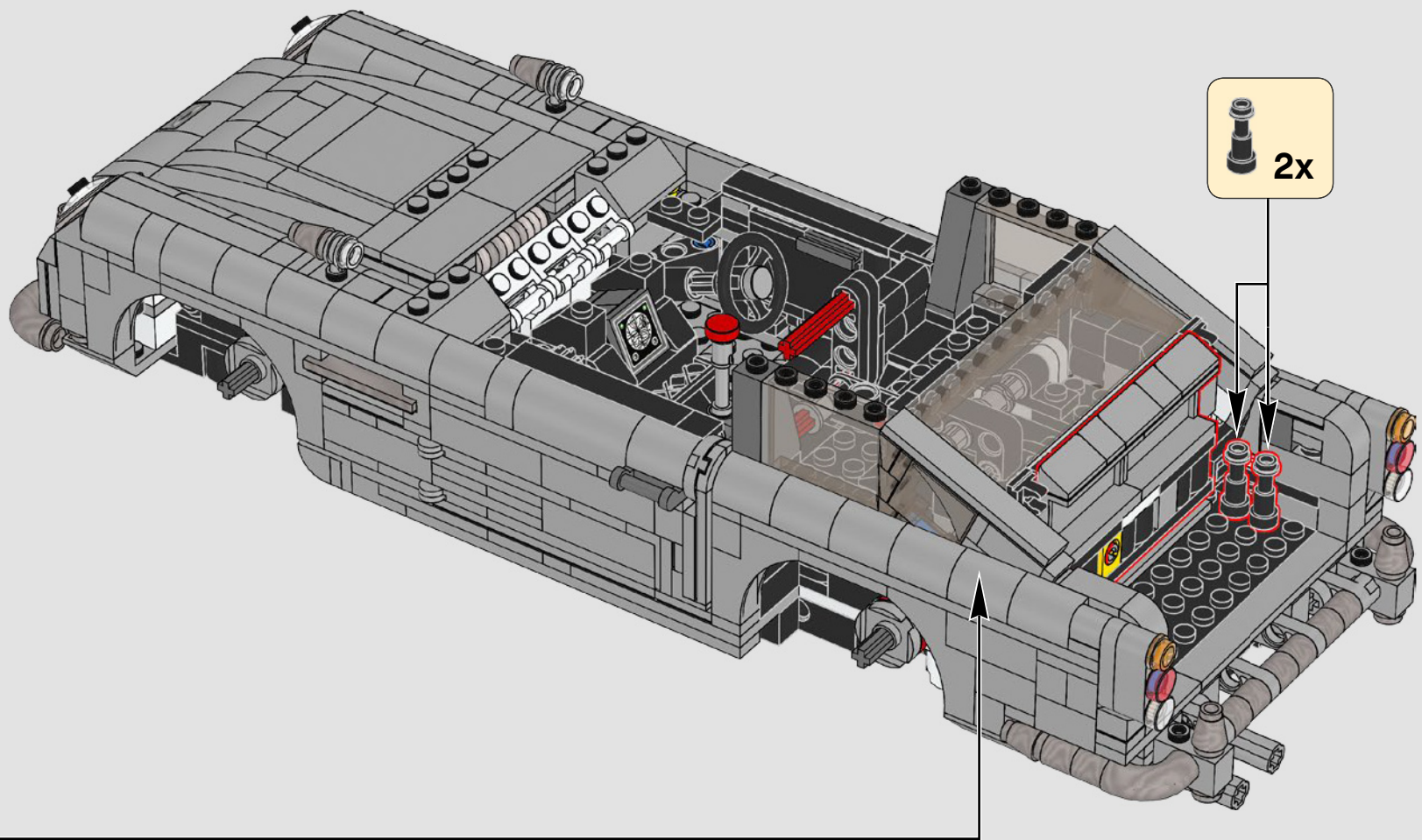


4

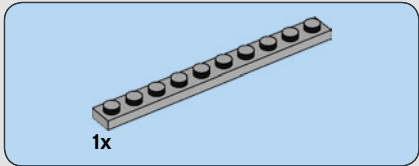
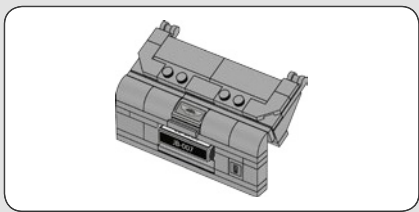


5

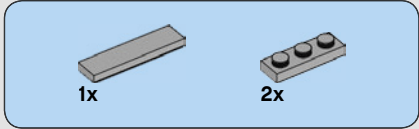
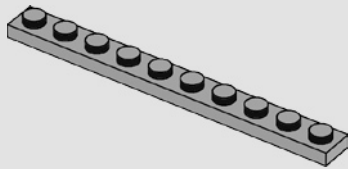




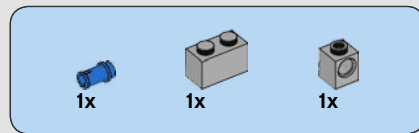
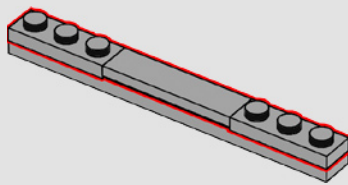
 2x



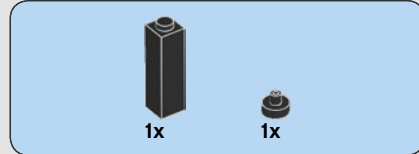
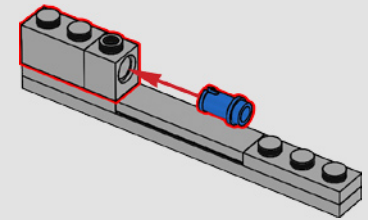
222



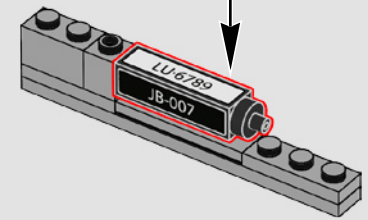
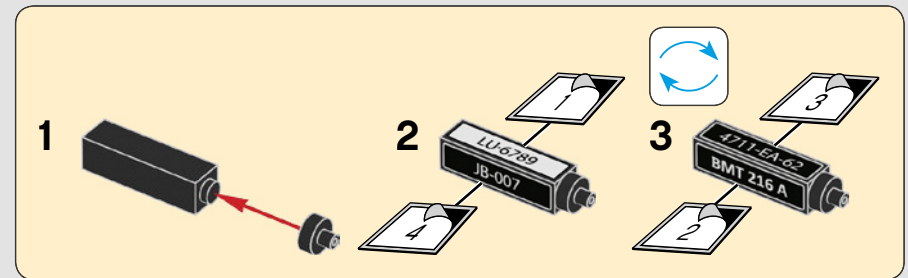
223

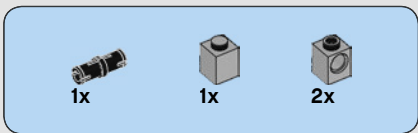


224

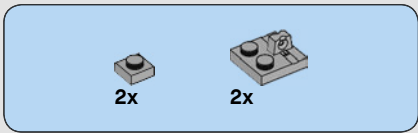
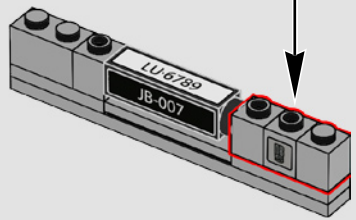
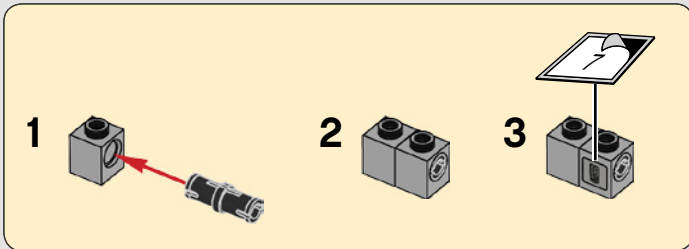


225

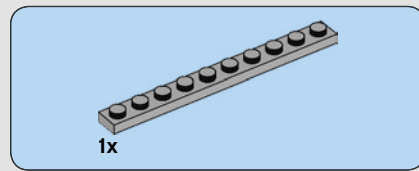
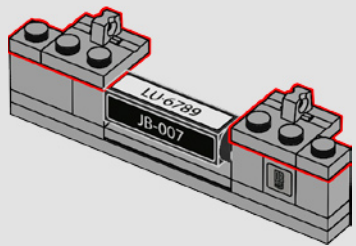




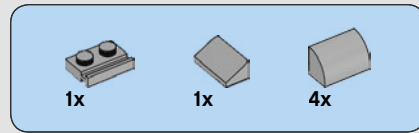
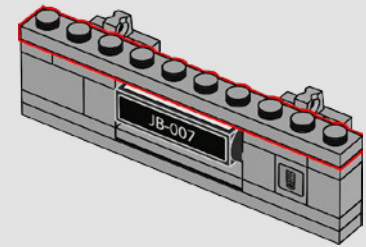
226



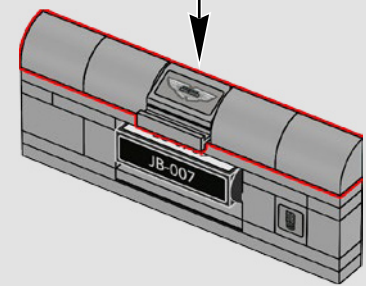
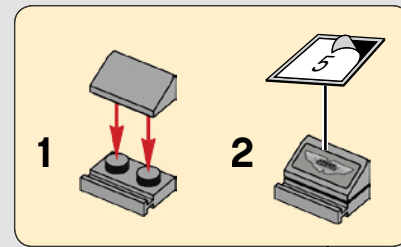
227

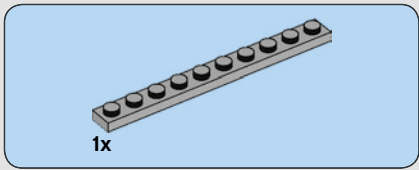


228

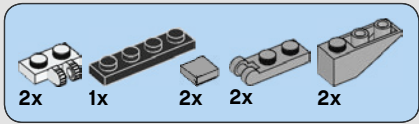
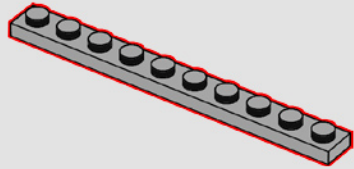


229

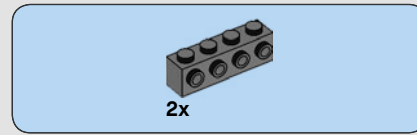
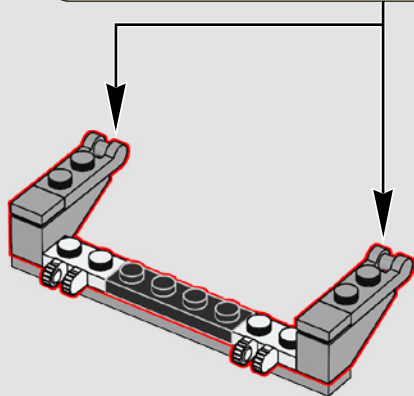
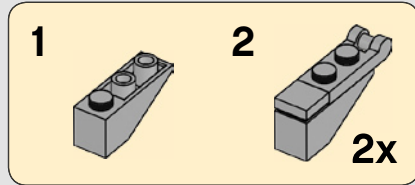




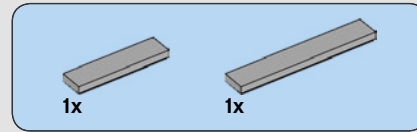
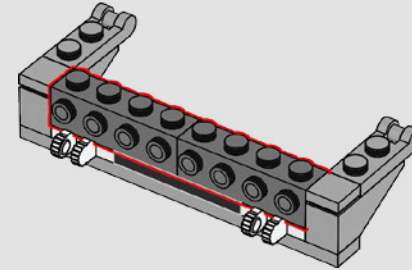
230



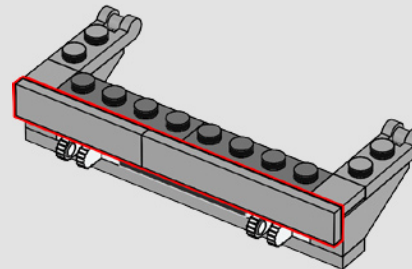
231

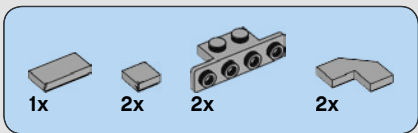


232

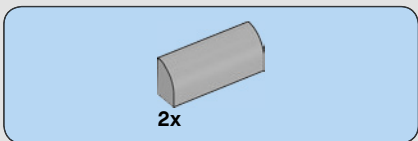
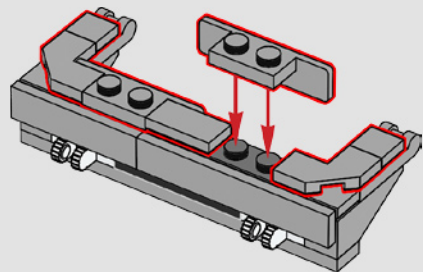


233

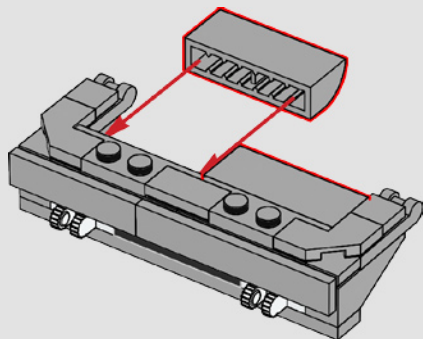




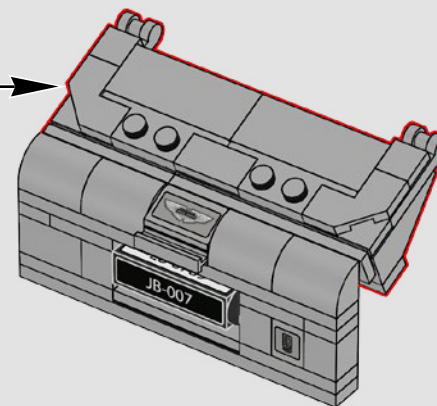
234



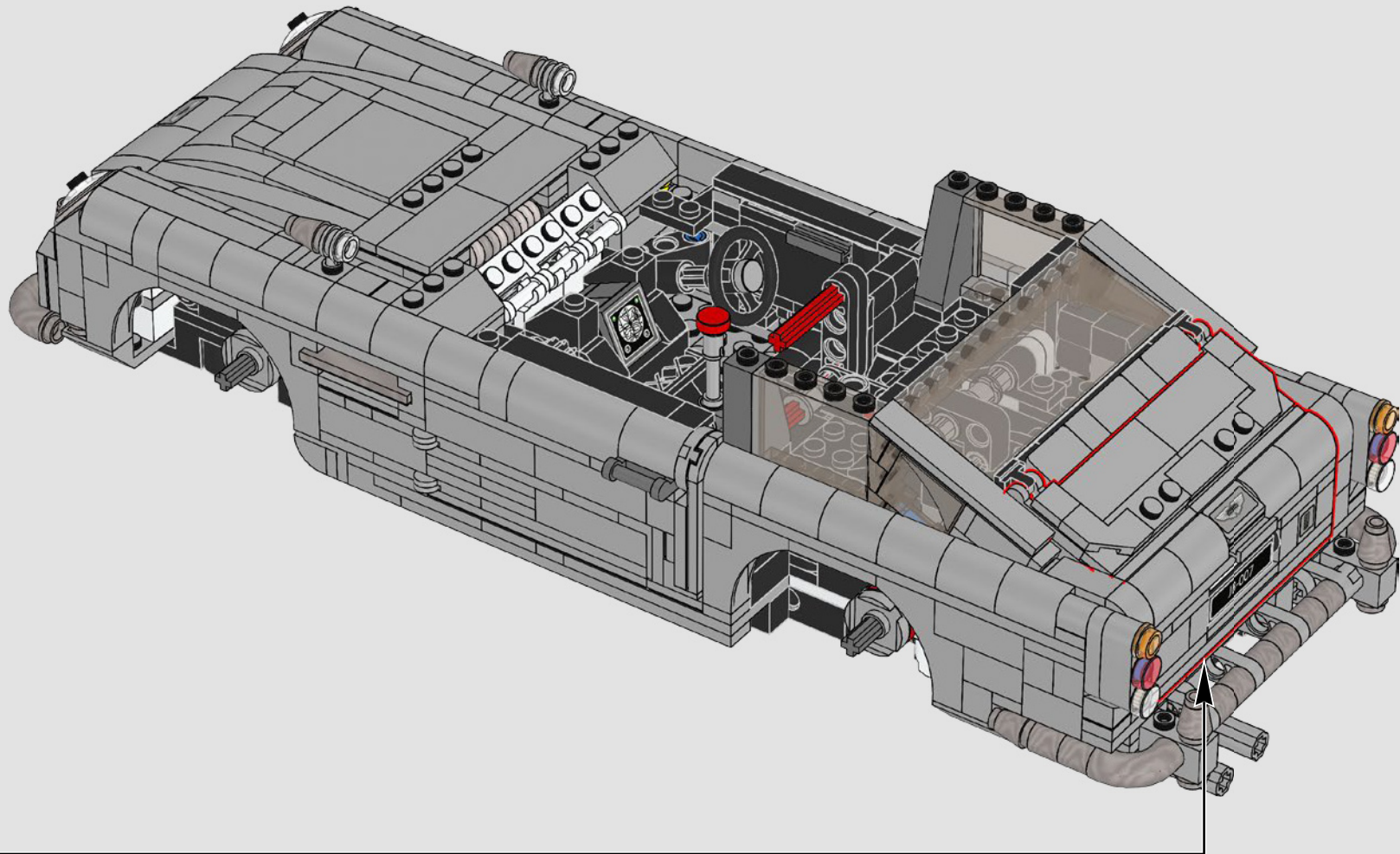
235

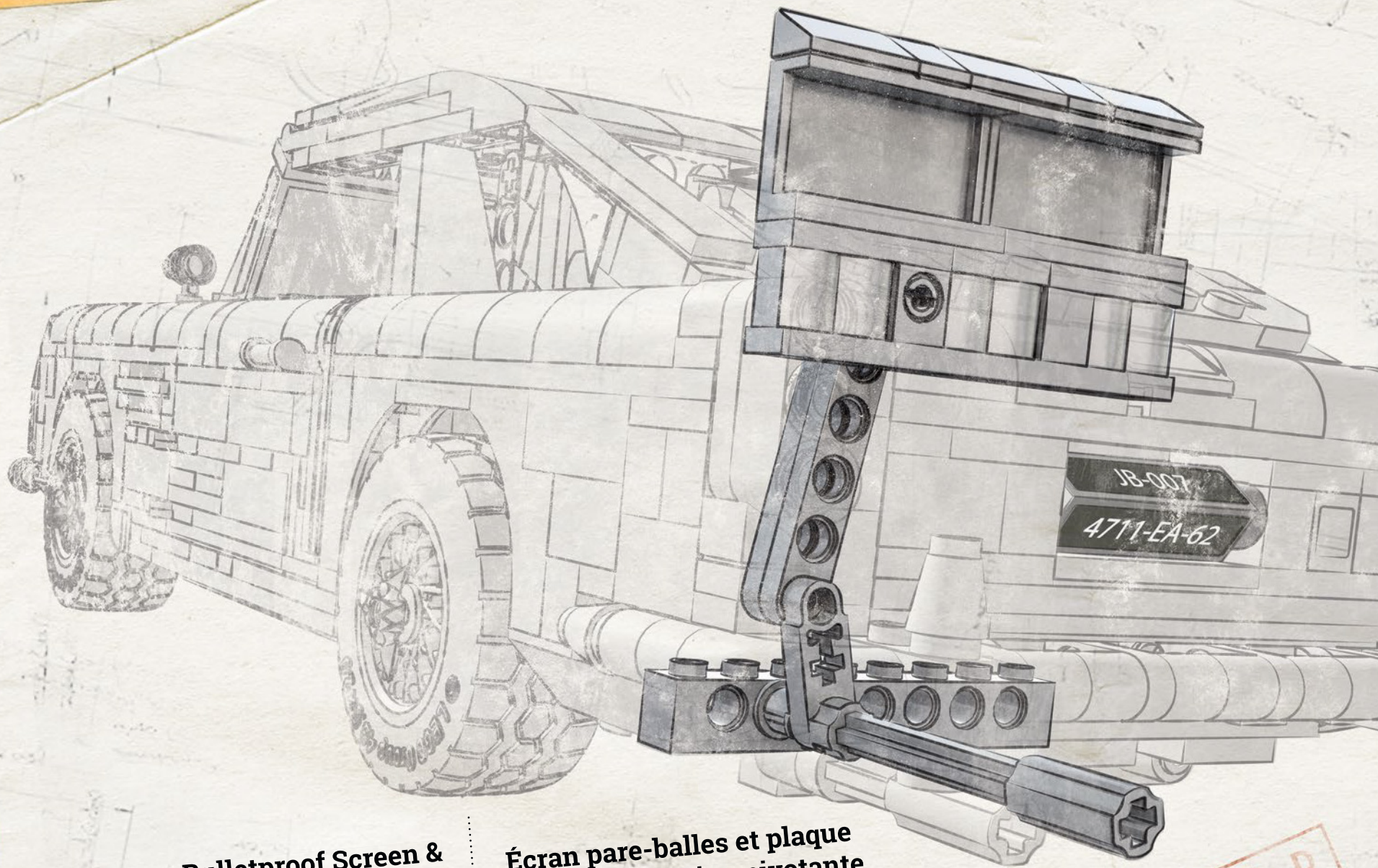


236



237





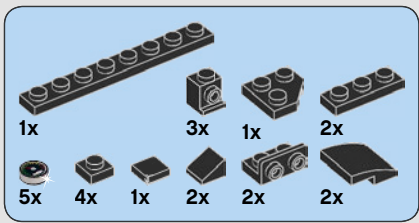
Bulletproof Screen & Revolving Number Plate

Turn the end of the second exhaust pipe to raise the bulletproof screen. Flip the front and rear number plates to reveal the various versions.

Écran pare-balles et plaque d'immatriculation pivotante

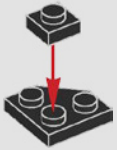
Tournez l'extrémité du deuxième tuyau d'échappement pour faire lever l'écran pare-balles. Faites pivoter les plaques d'immatriculation avant et arrière pour faire défiler les différentes versions.

CLASSIFIED
CLASSIFIÉ

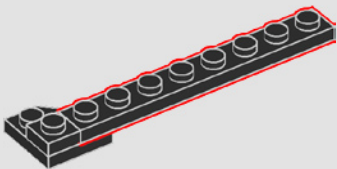


238

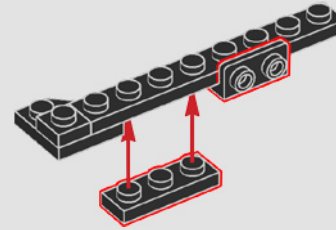
1



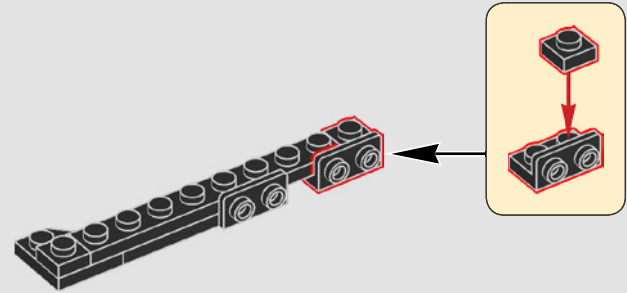
2



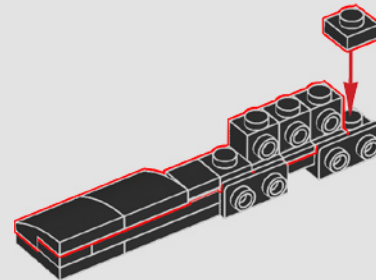
3



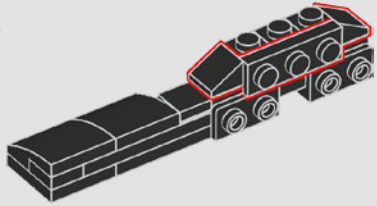
4



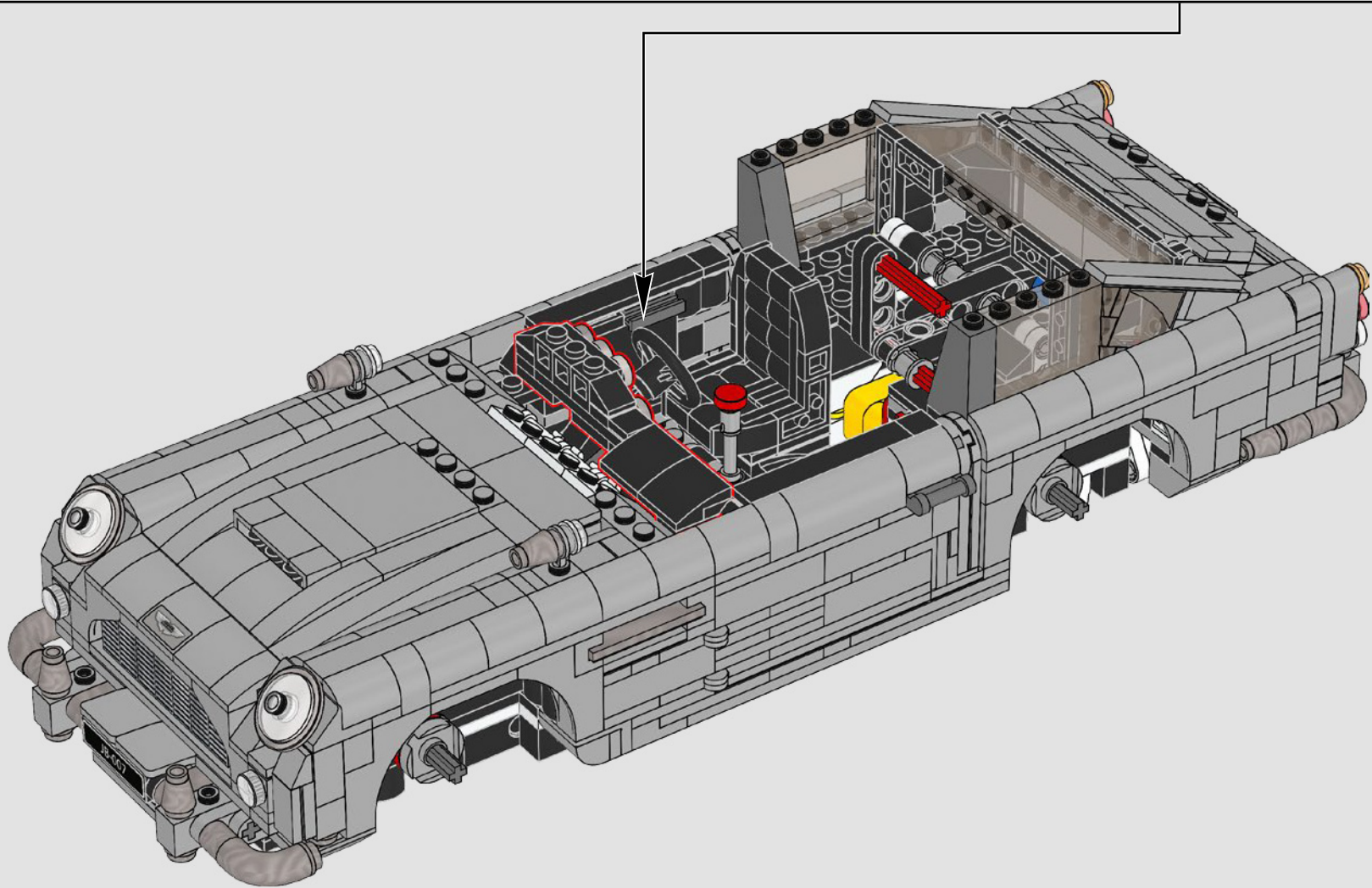
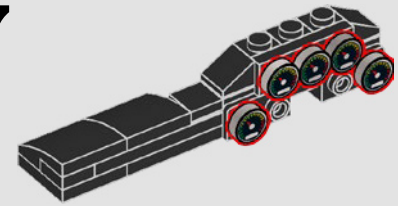
5

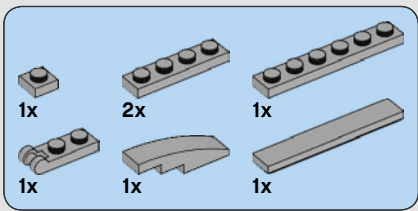


6

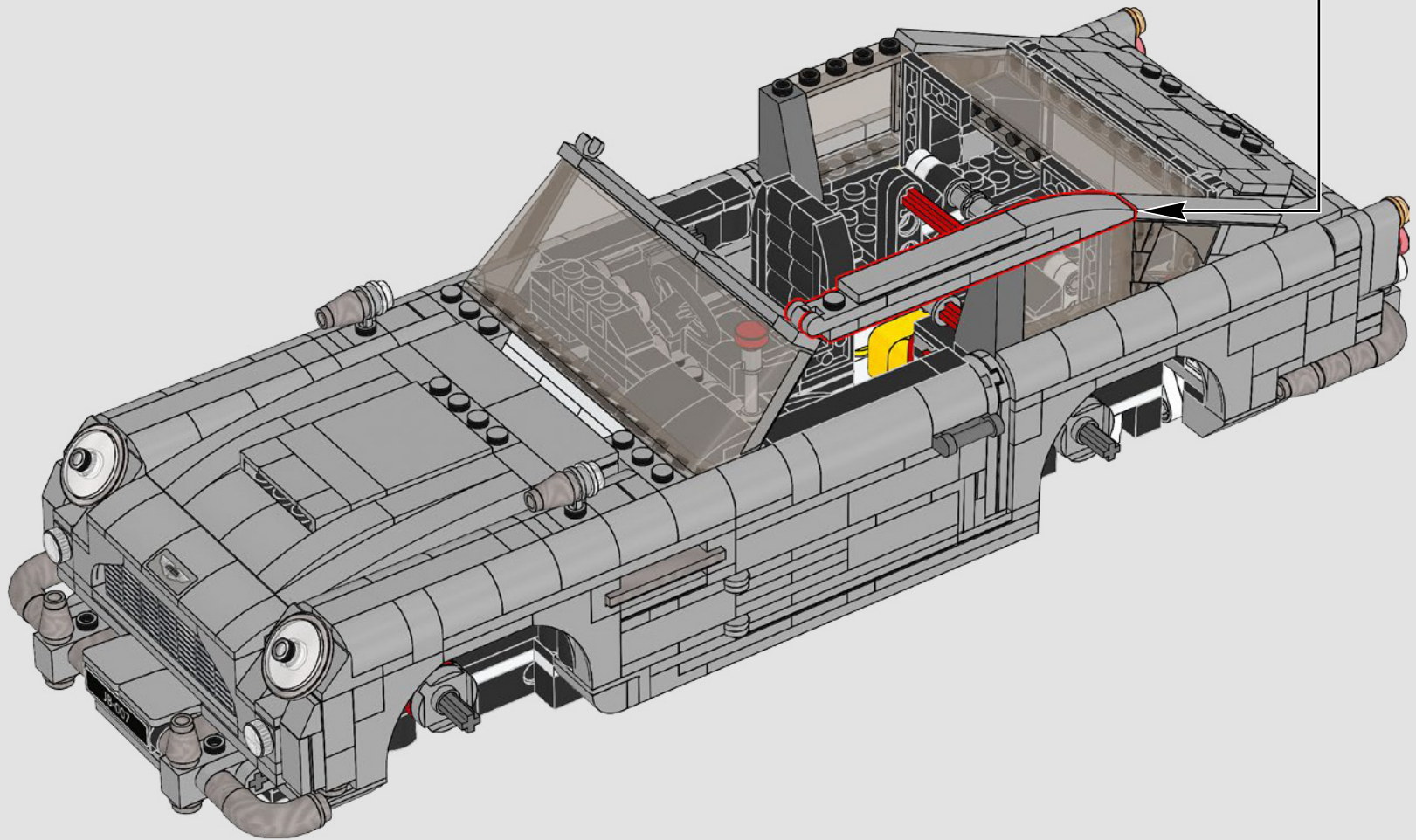
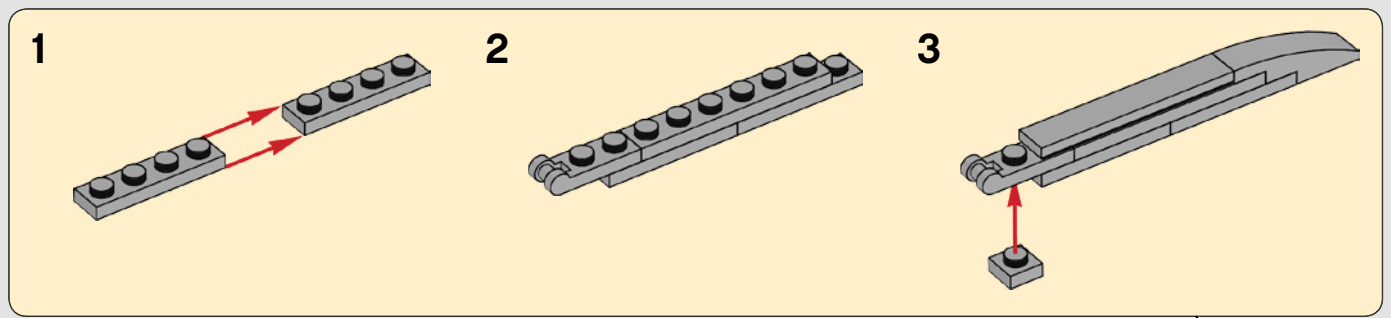


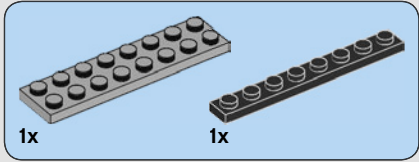
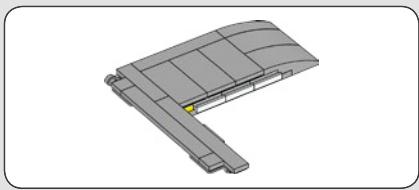
7



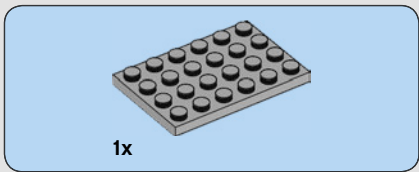
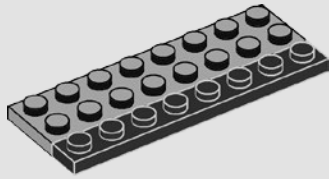


240

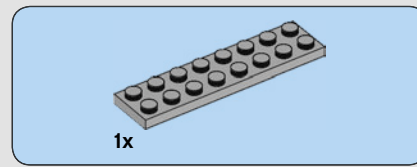
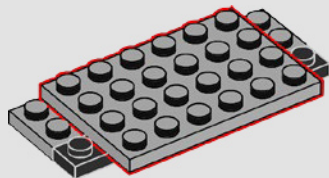




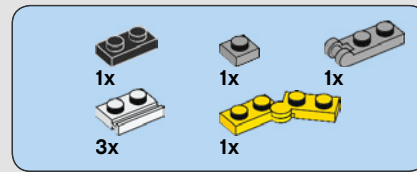
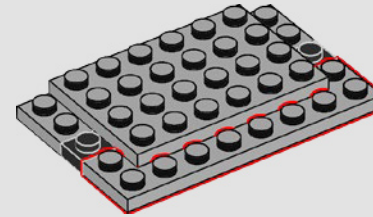
241



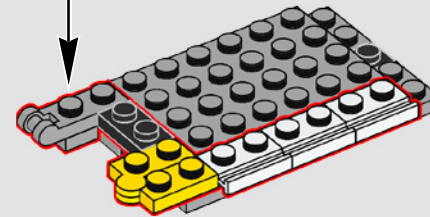
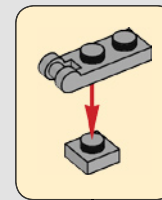
242

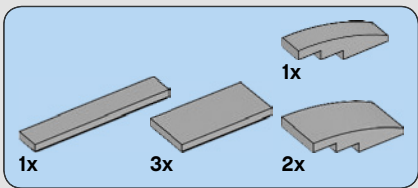


243

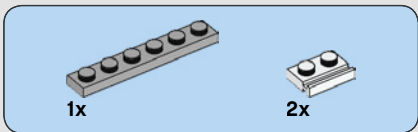
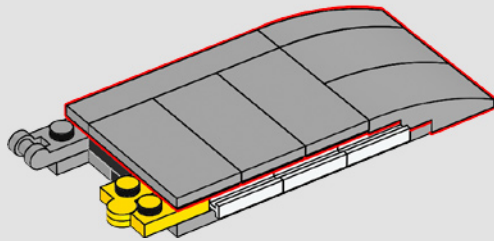


244

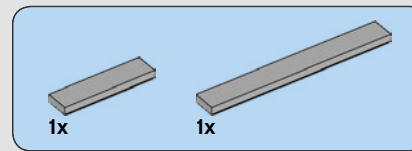
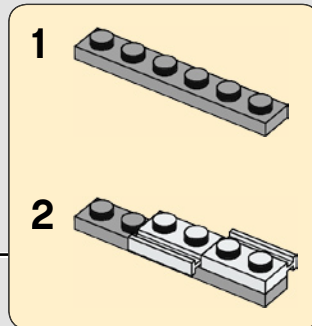
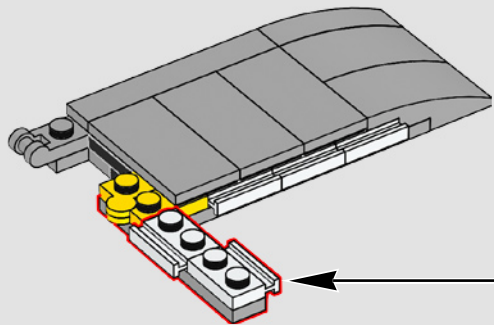




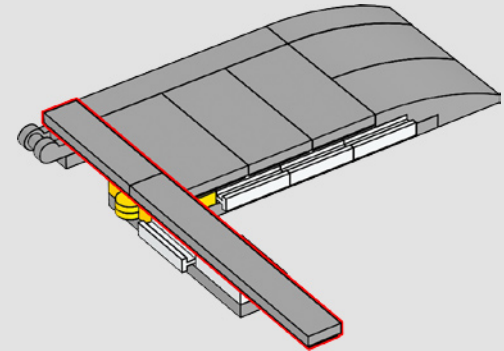
245



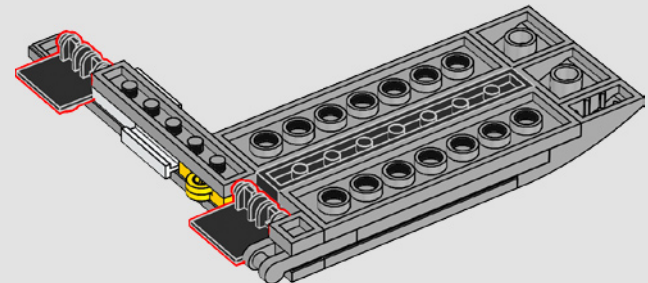
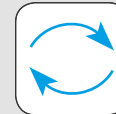
246

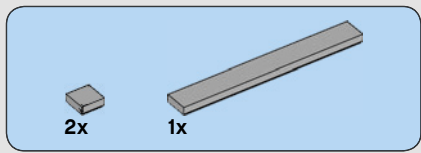


247

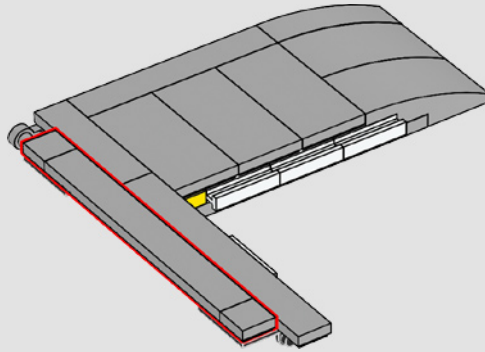
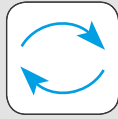


248

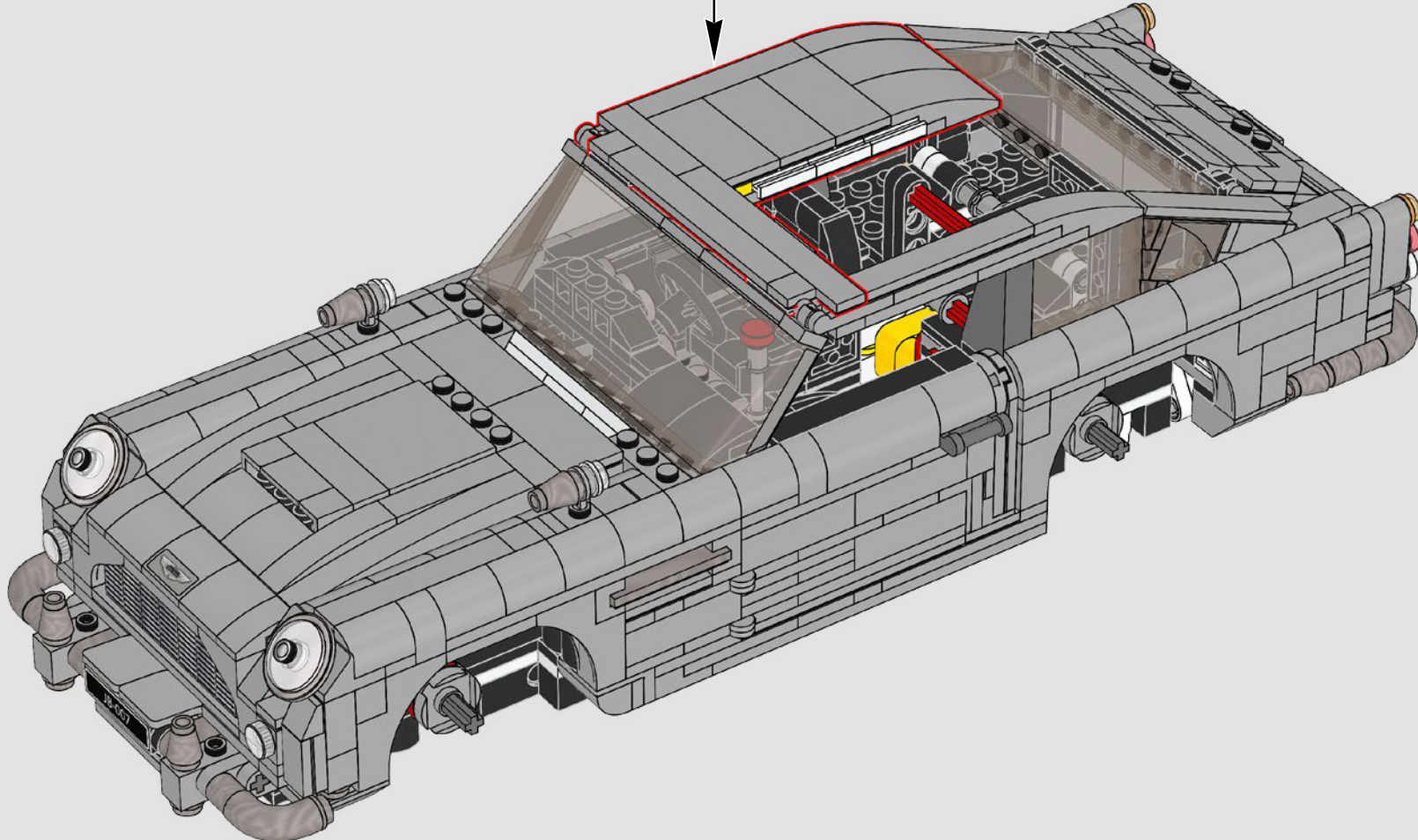


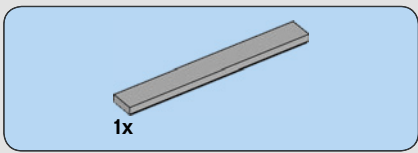


249

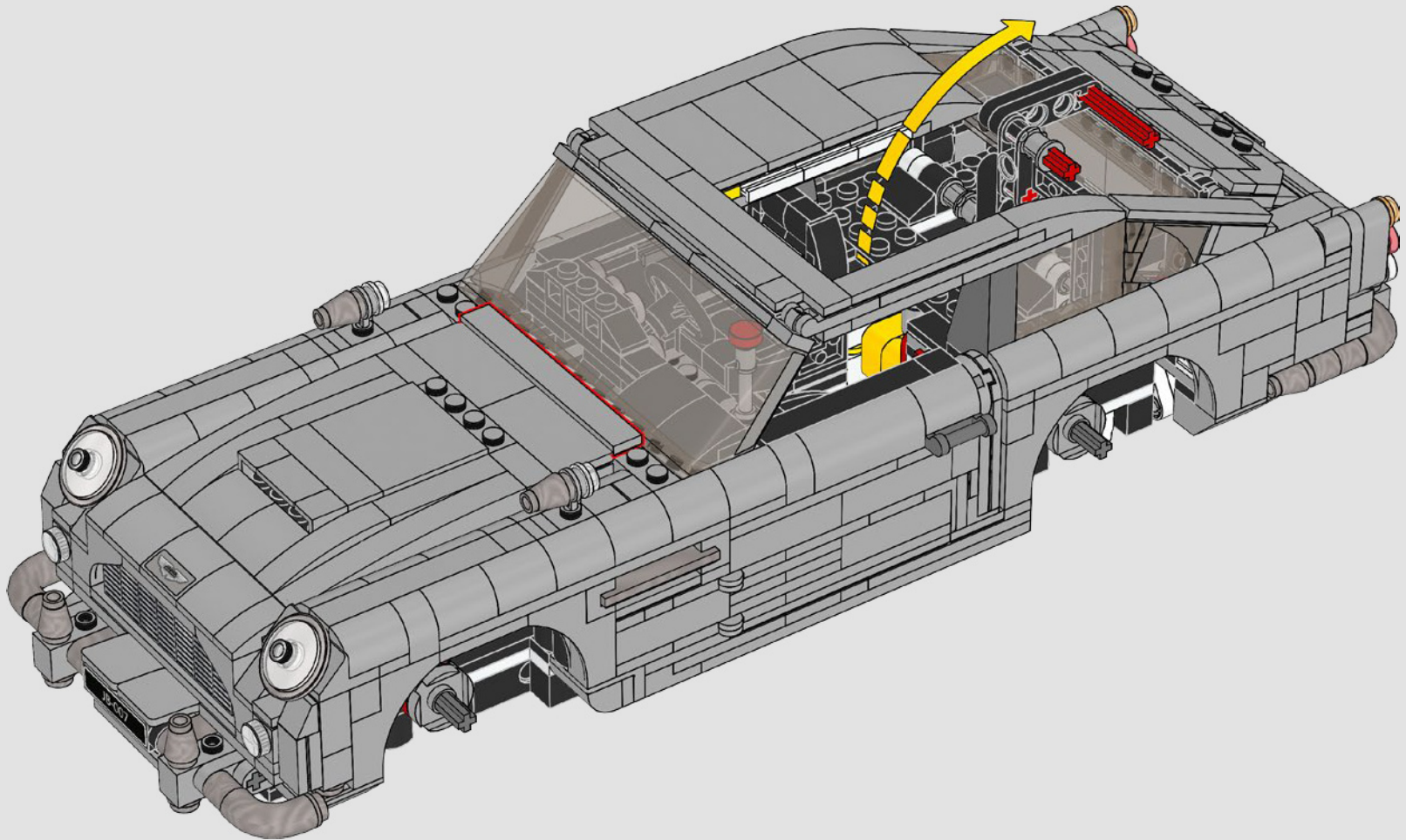


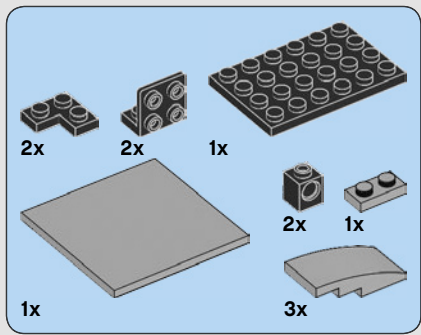
250





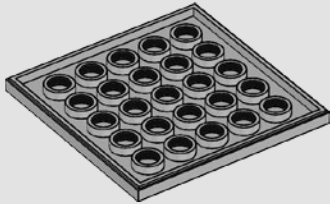
251



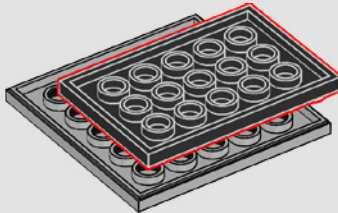


252

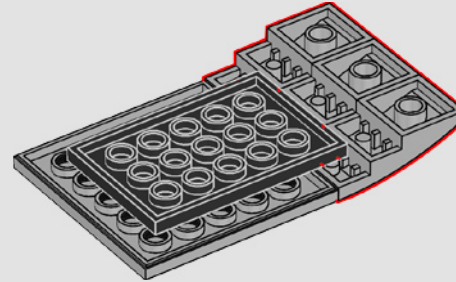
1



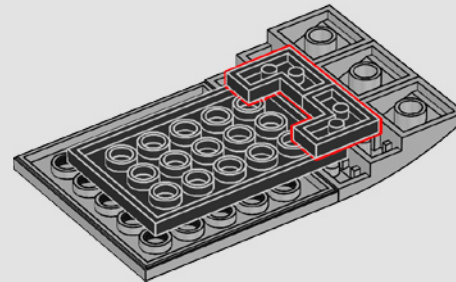
2

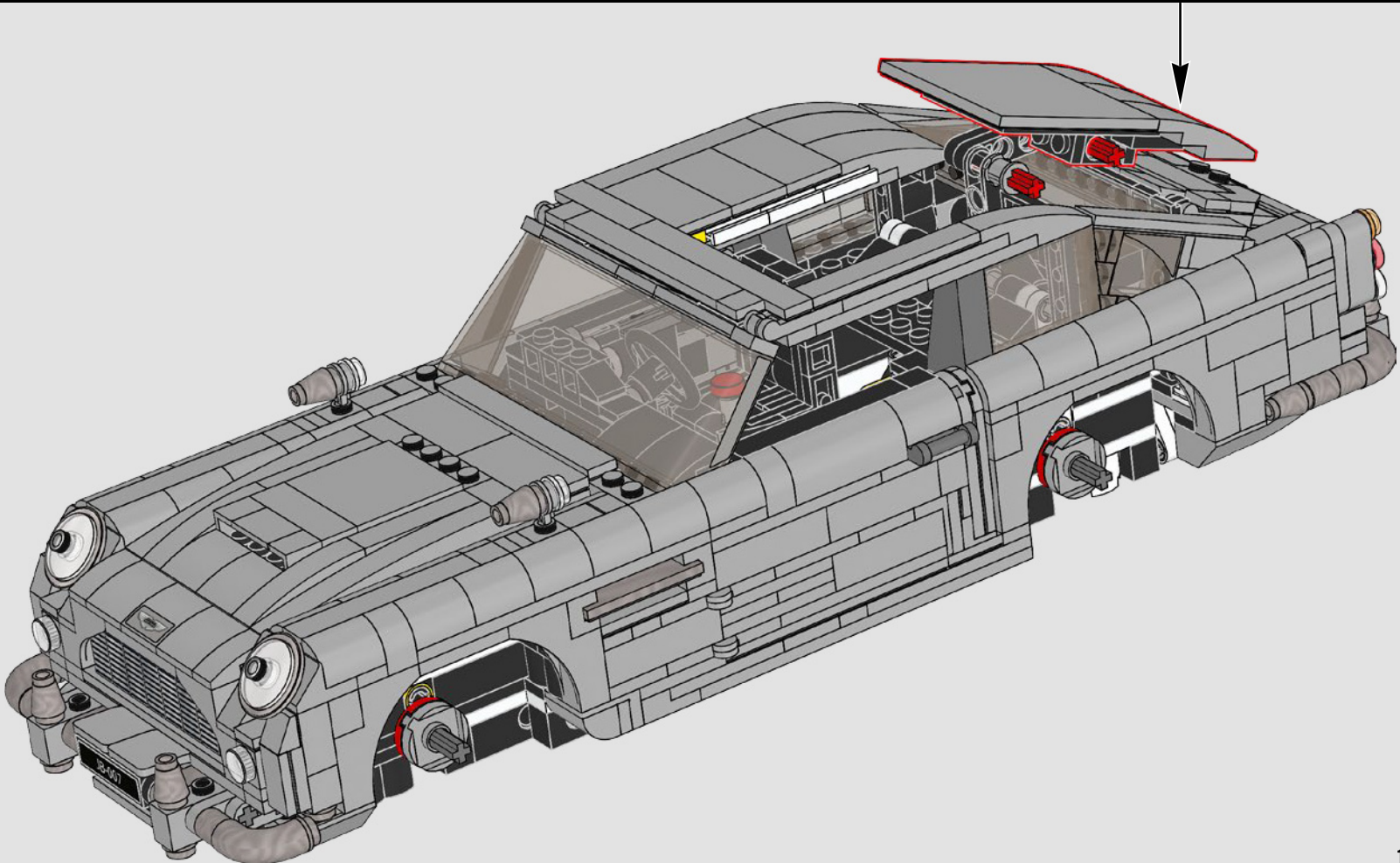
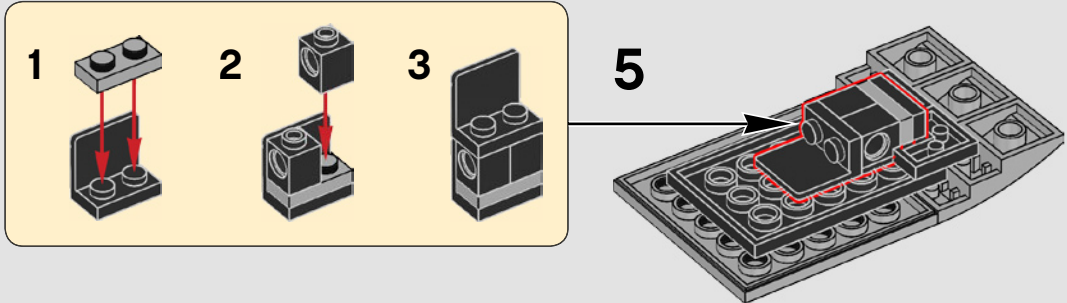


3



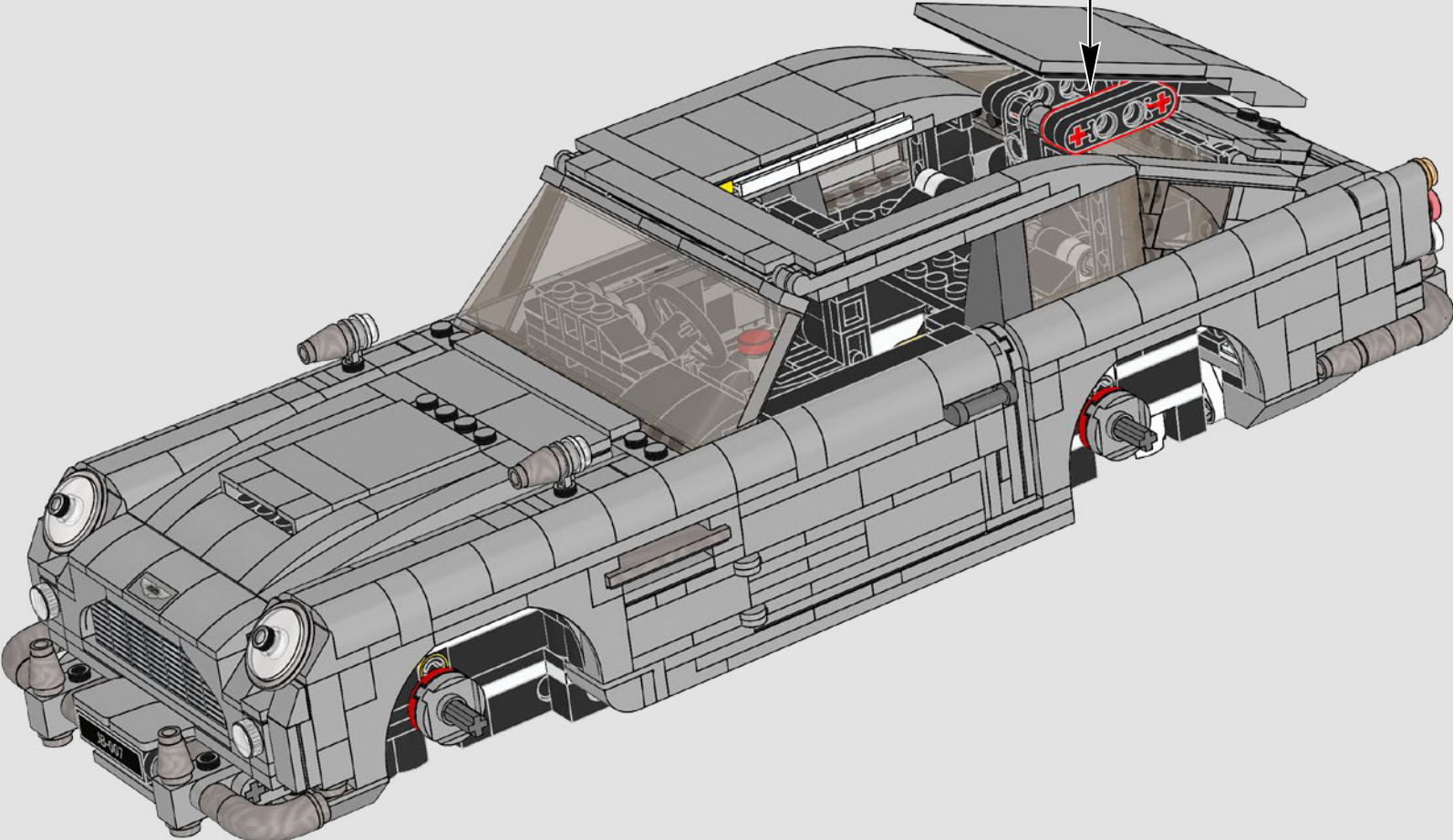
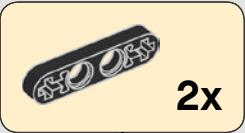
4

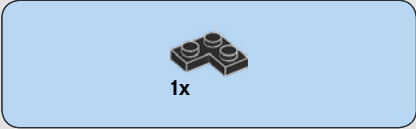




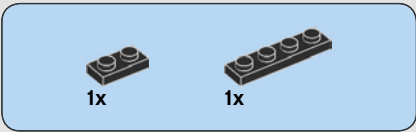


253

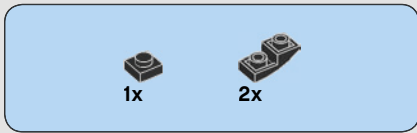
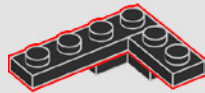




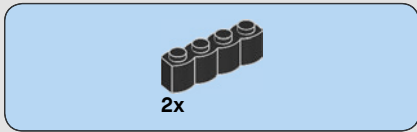
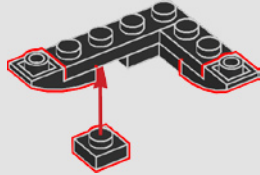
254



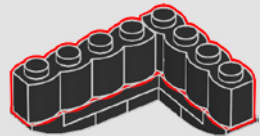
255



256

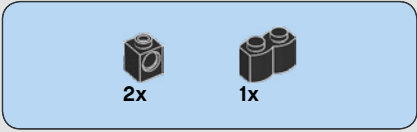
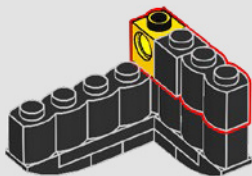


257

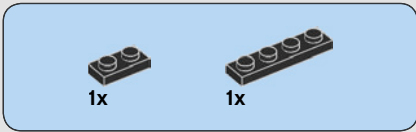
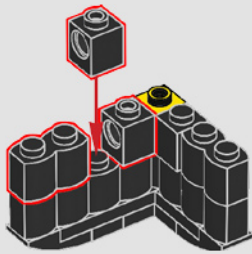




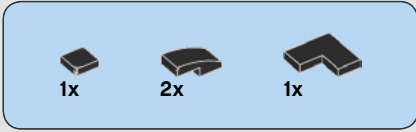
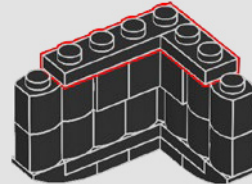
258



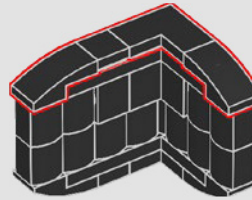
259



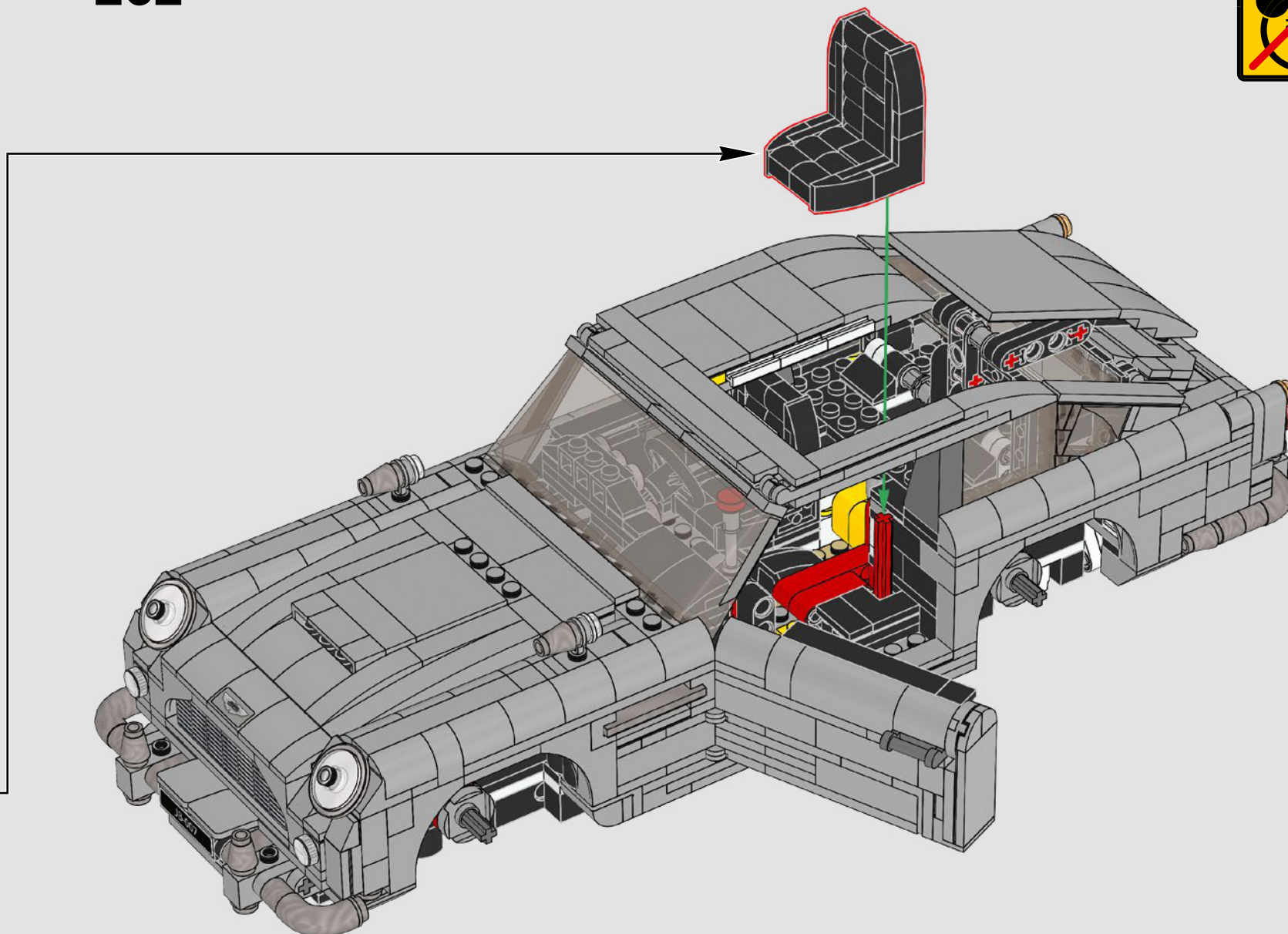
260

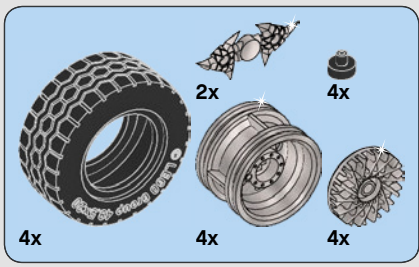


261

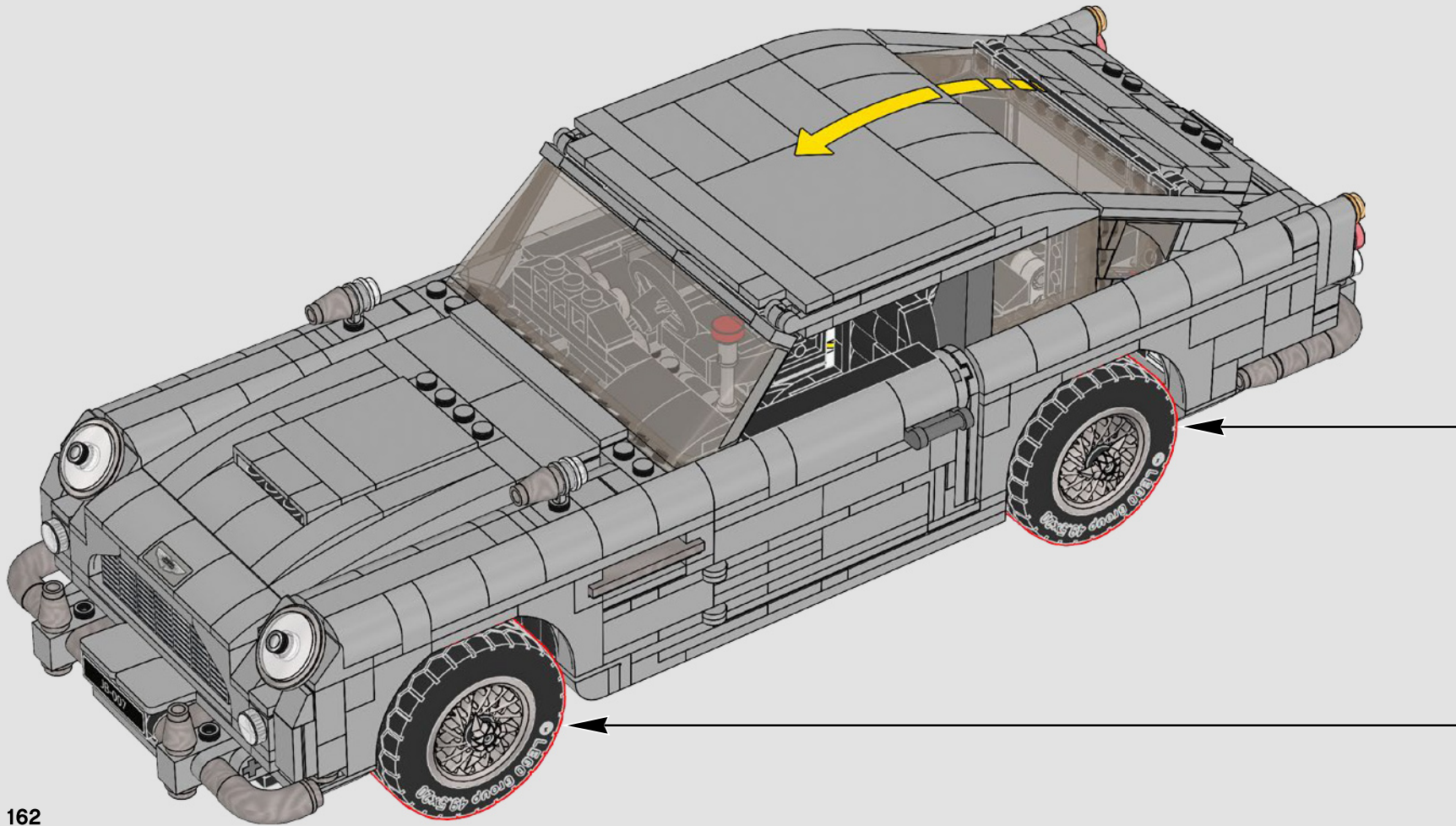
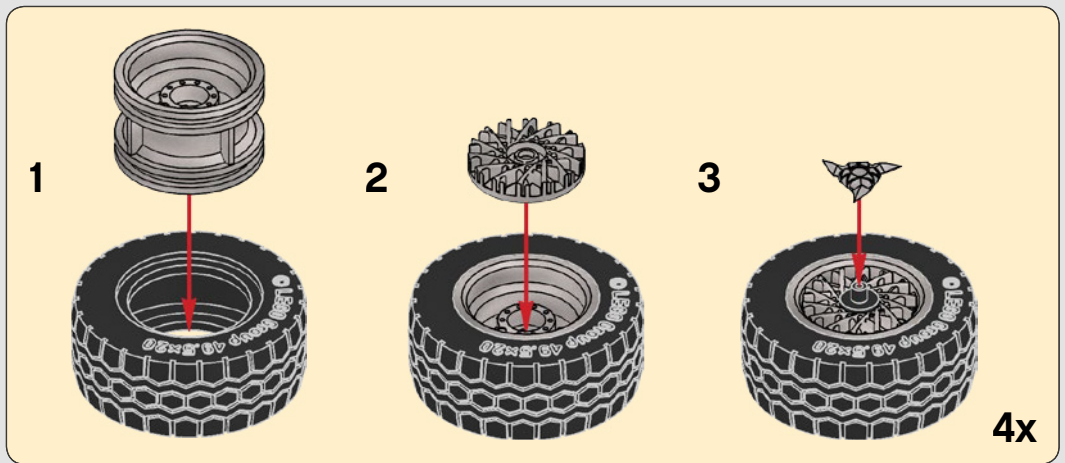


262

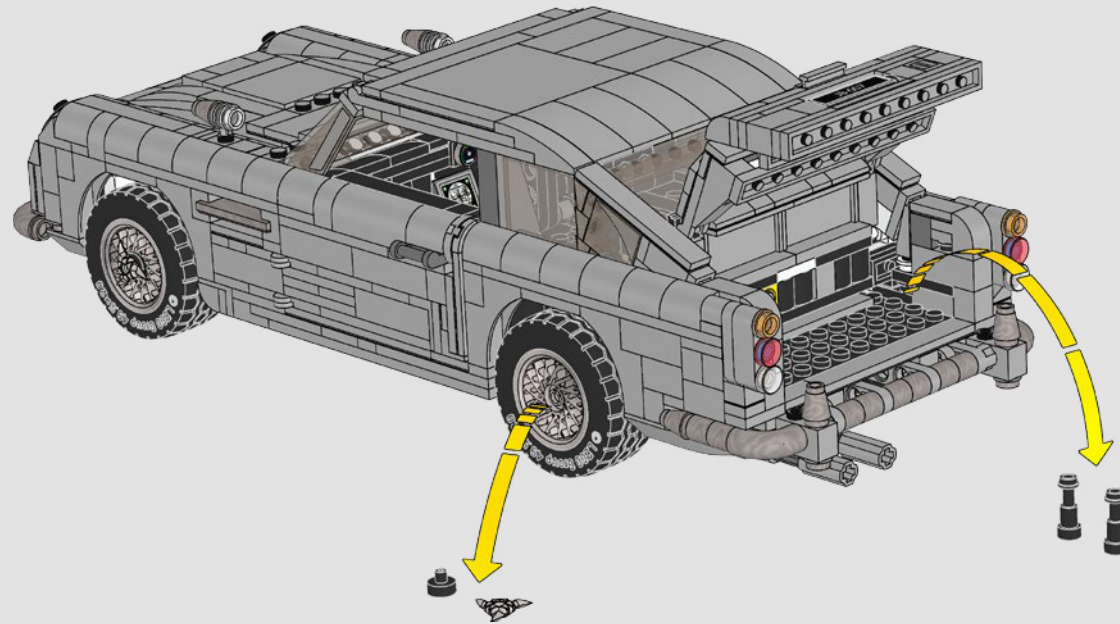




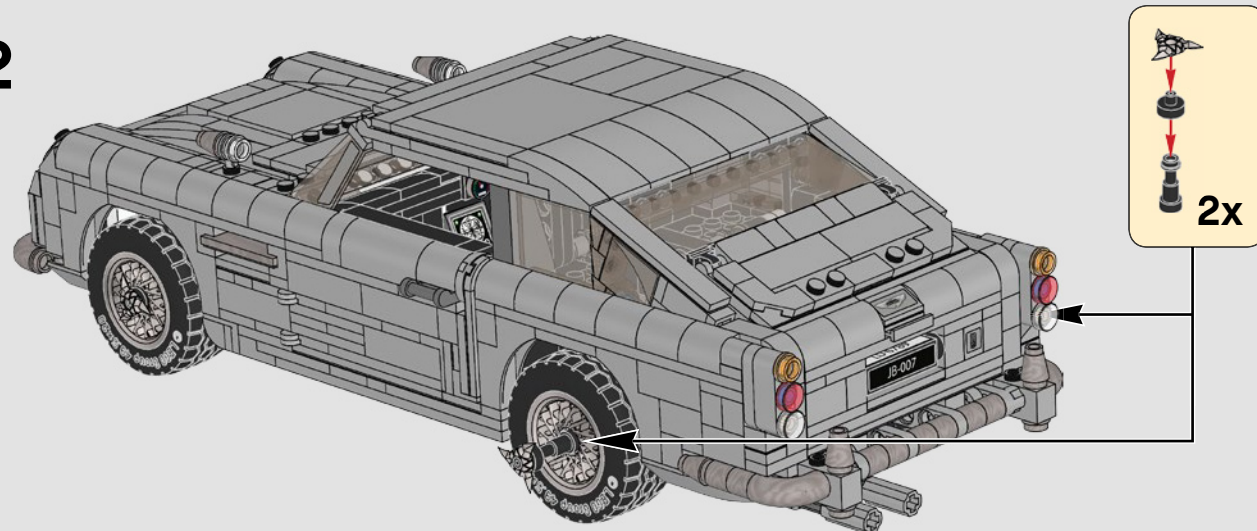
263



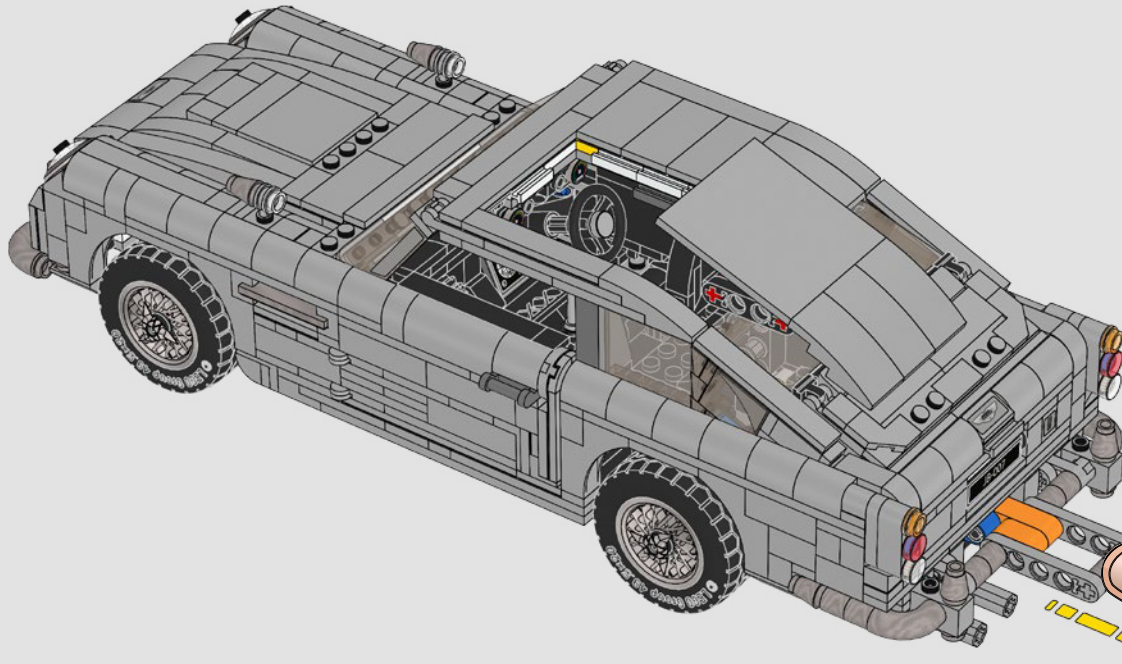
1



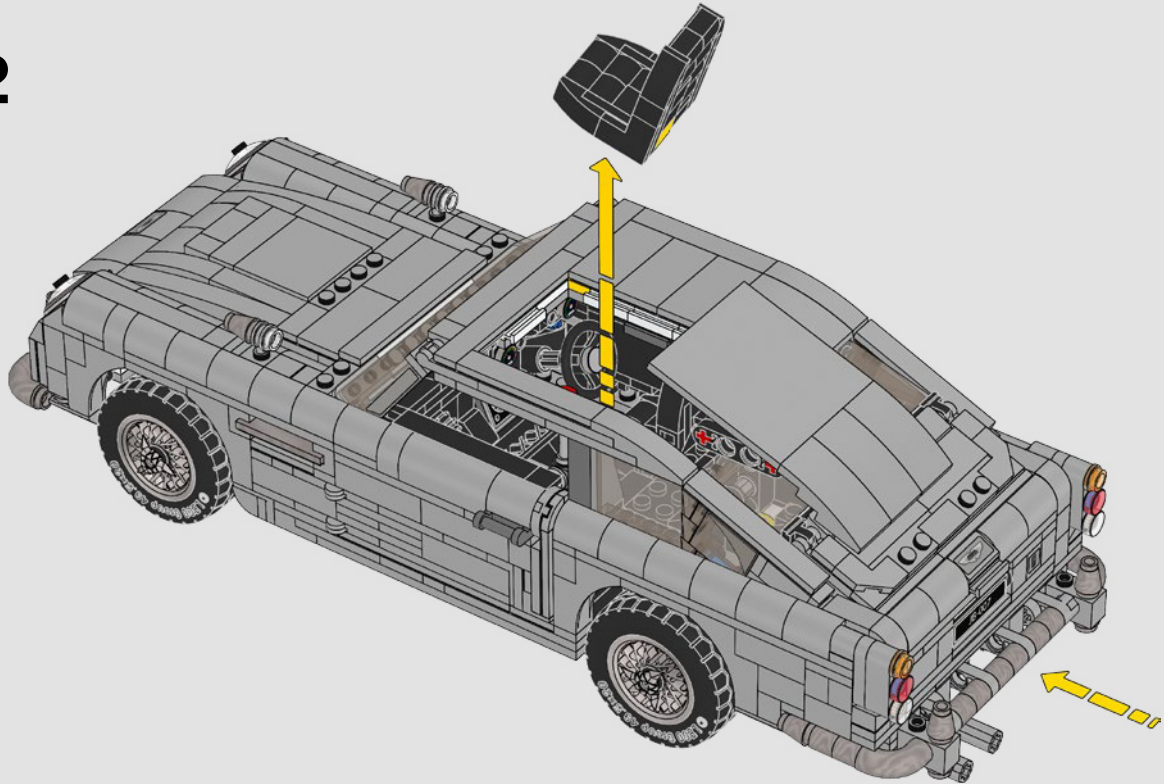
2

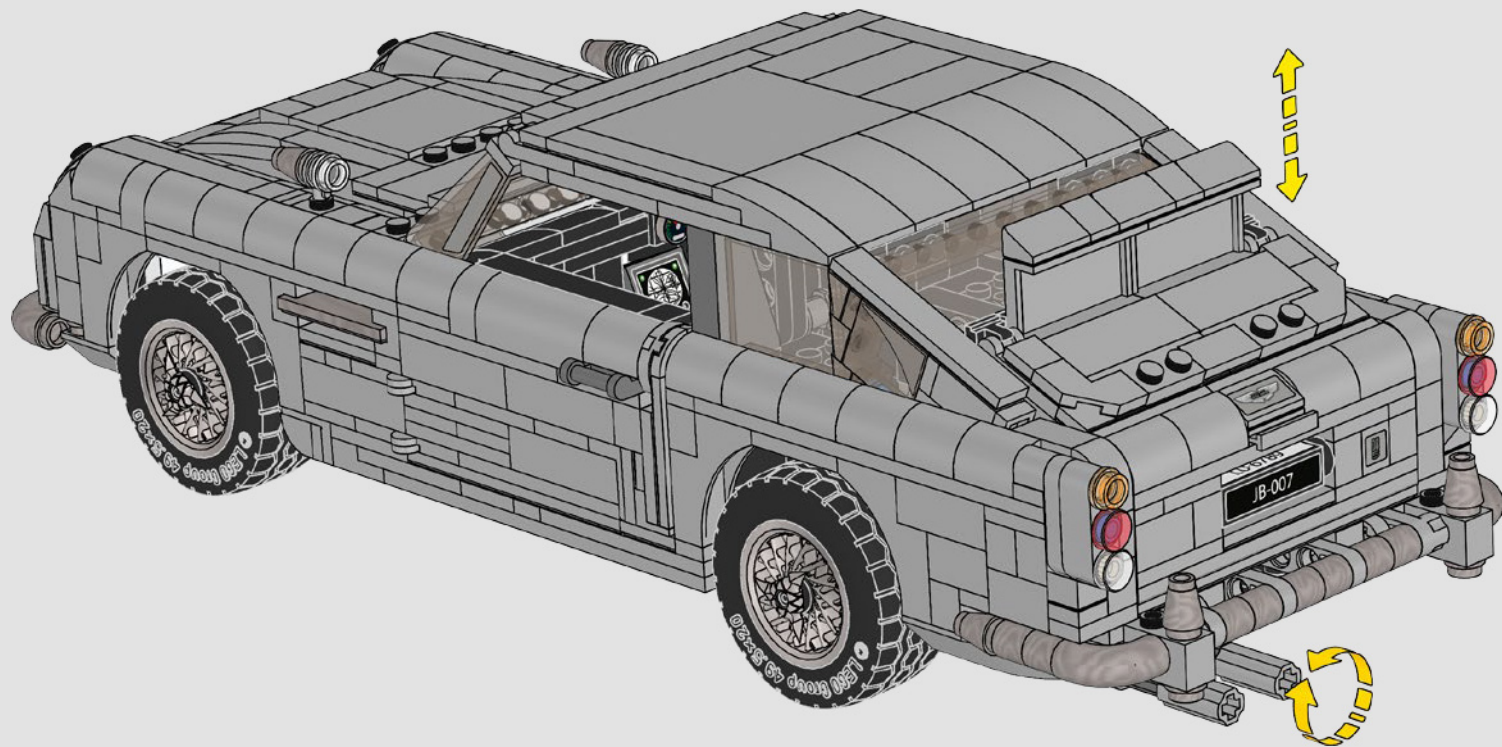


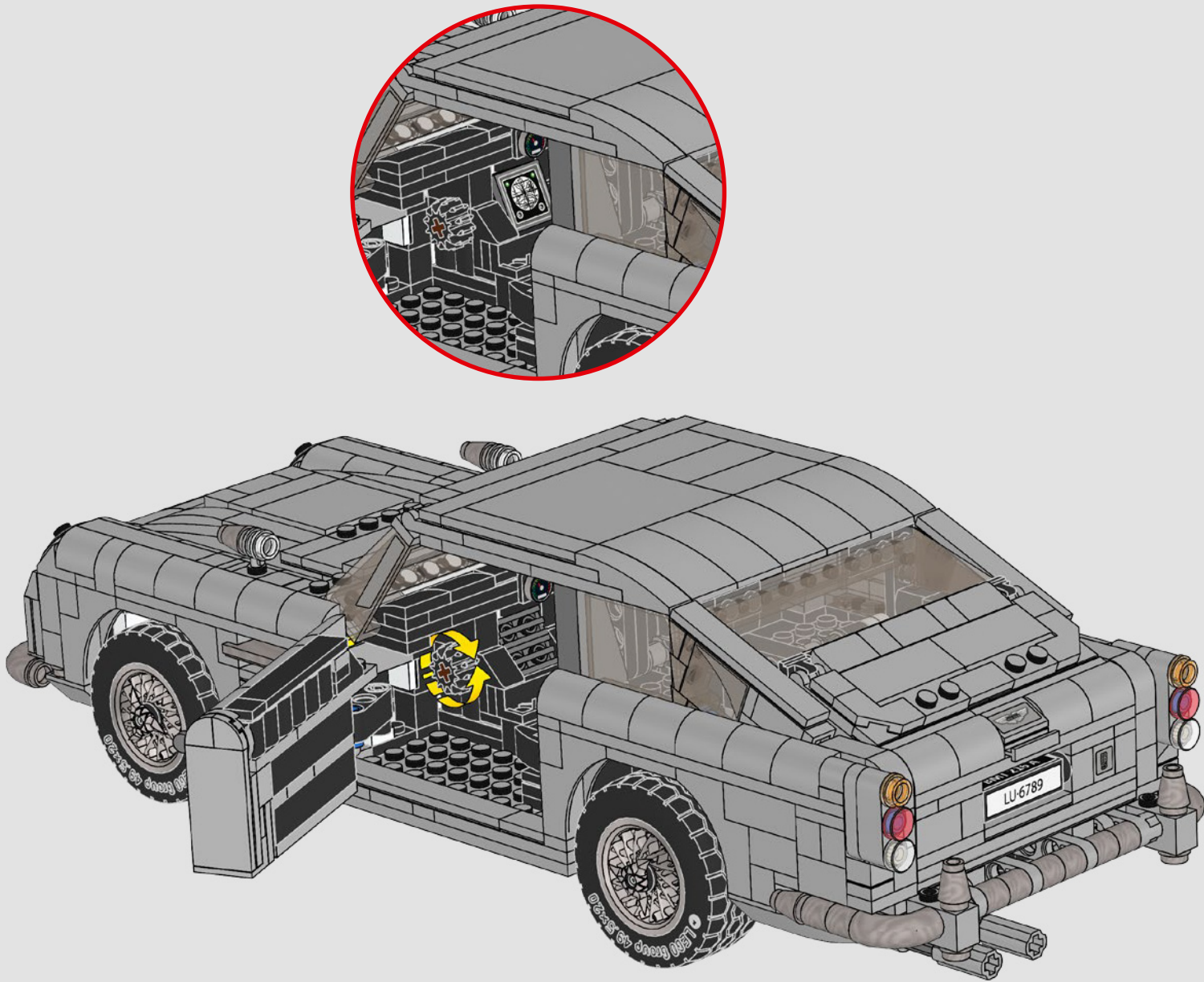
1



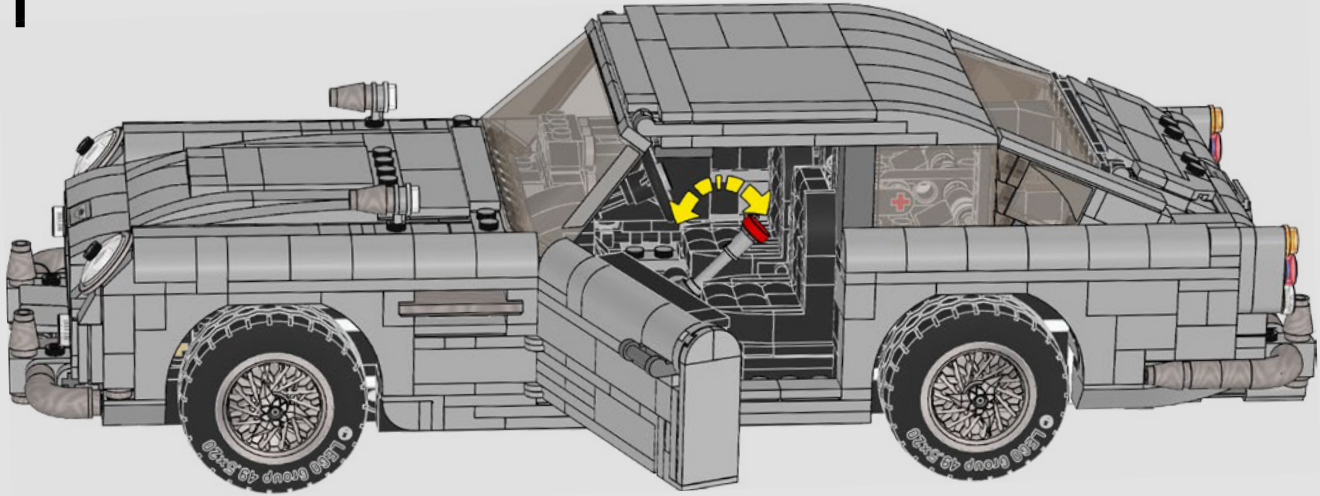
2



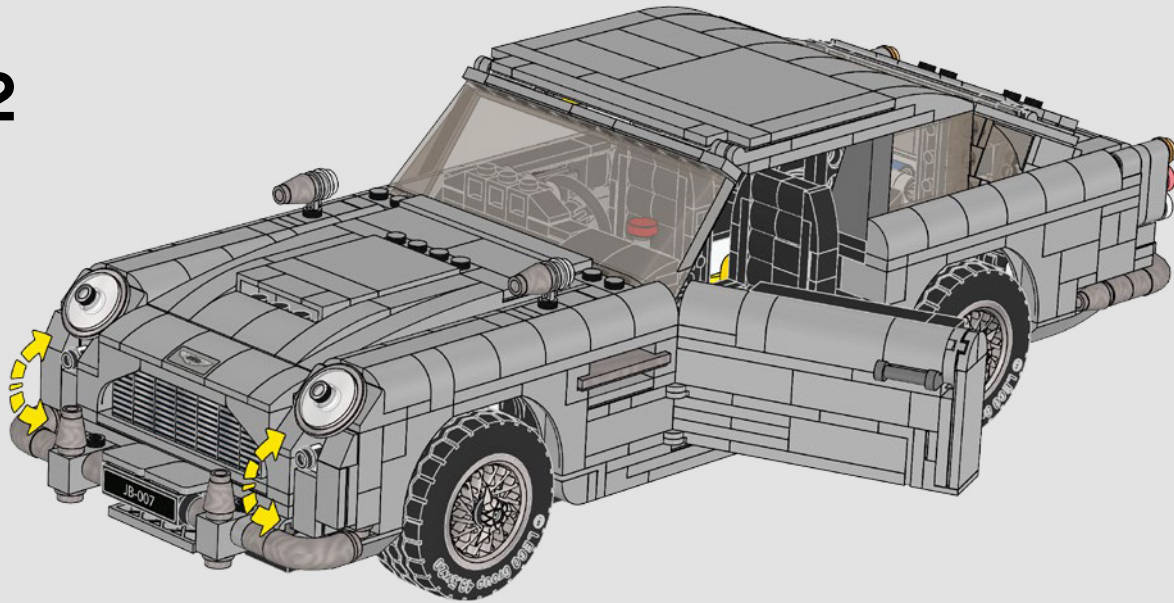


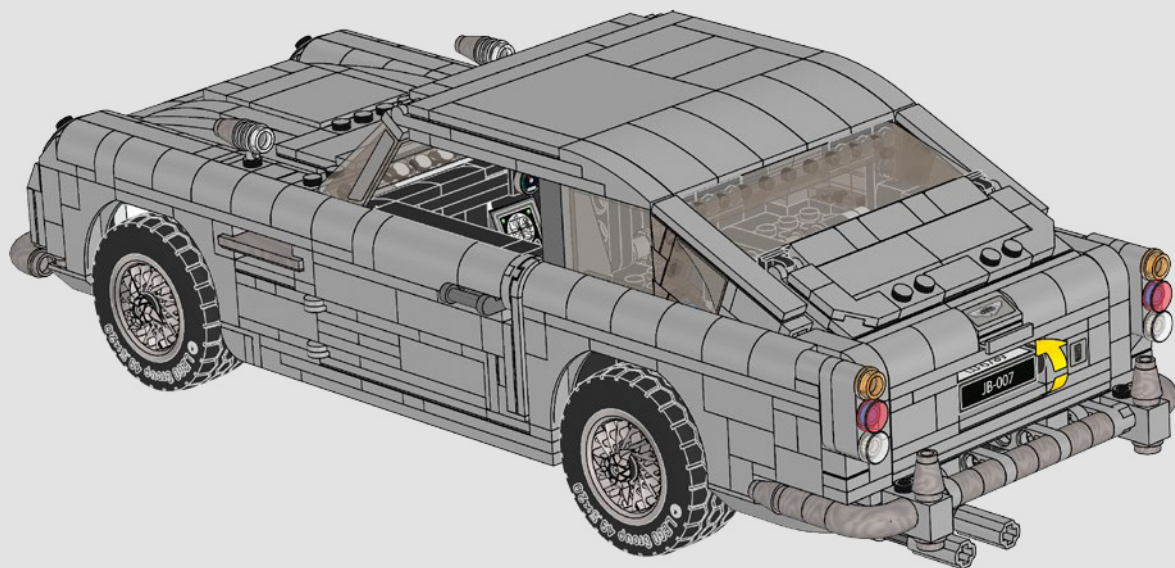
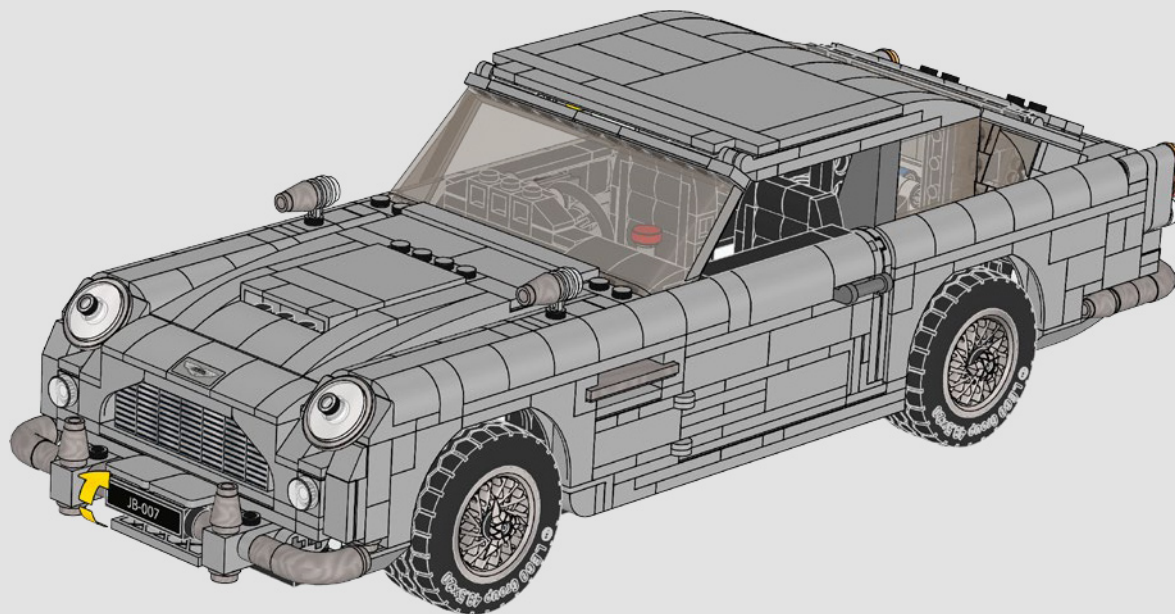


1



2





Was it a successful mission?

We would really like to hear what you thought about this LEGO® Creator Expert version of the James Bond™ Aston Martin DB5. Your feedback will help us shape the future development of LEGO Creator Expert sets. Please visit:

[LEGO.com/productfeedback](https://www.lego.com/productfeedback)

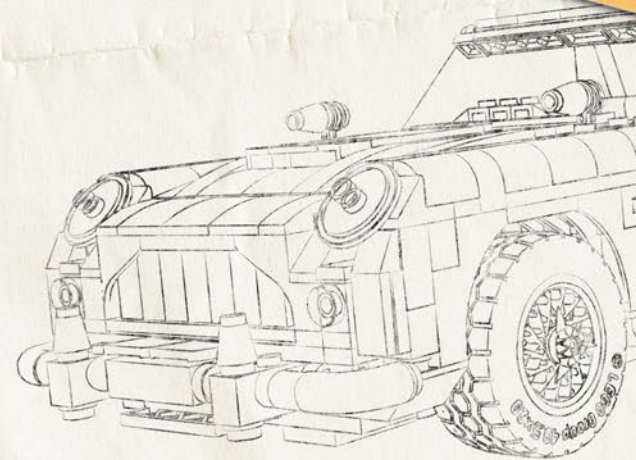
When you complete the short feedback survey, you will automatically be entered into a drawing to win a LEGO prize. Terms and conditions apply.

S'agit-il d'une mission réussie ?

Nous voulons connaître votre opinion au sujet de la reproduction LEGO® Creator Expert de James Bond™ Aston Martin DB5. Vos commentaires nous aideront à concevoir les futurs ensembles de la gamme LEGO Creator Expert. Pour ce faire, visitez :

[LEGO.com/productfeedback](https://www.lego.com/productfeedback)

En remplissant ce court sondage, vous serez automatiquement inscrit à un tirage pour gagner un prix LEGO. Des conditions s'appliquent.



- 5x 6168642
- 1x 6177114
- 4x 307001
- 2x 4544140
- 2x 4567891
- 2x 4613256
- 2x 6194850
- 5x 6218899
- 2x 4515337
- 1x 366501
- 2x 4260649
- 4x 393801
- 5x 302301
- 9x 4598527
- 1x 4121932
- 2x 4611700
- 1x 4160228
- 6x 4249563
- 5x 4222017
- 4x 242001
- 2x 300301
- 8x 362301
- 7x 362201
- 1x 6089574
- 5x 302101
- 1x 300201
- 1x 243101
- 2x 4599983
- 6x 6170574
- 1x 366601
- 2x 379501
- 2x 346001
- 2x 346024
- 2x 4175441
- 2x 4112289
- 1x 4141628
- 2x 371024
- 1x 6102768
- 4x 306224
- 24x 614124
- 2x 4239601
- 2x 6071270
- 9x 654124
- 3x 4187122
- 4x 362324
- 2x 6130007
- 2x 6203249
- 9x 4143005
- 9x 4206482
- 1x 6133721
- 11x 4514553
- 1x 243123
- 1x 4112874
- 1x 4142134
- 6x 4666579
- 1x 4514554
- 2x 4666999
- 1x 6036487
- 1x 4558598
- 2x 370021
- 3x 4515365
- 2x 4153718
- 4x 6129995
- 1x 370121
- 1x 4143154
- 1x 6212053
- 2x 6215539
- 2x 6063445
- 5x 4227155
- 4x 4524644
- 2x 4142865
- 4x 6102138
- 1x 4173975
- 4x 4538456
- 12x 6186675
- 4x 614126
- 1x 6073231
- 2x 4504382
- 11x 307026
- 10x 302426
- 6x 6066102
- 5x 407026
- 4x 654126
- 2x 6065496
- 10x 300526
- 1x 4177431
- 4x 4184169
- 3x 6196548
- 1x 6173119
- 2x 4548180
- 18x 4644456
- 31x 4121715
- 2x 4143466
- 2x 3200026
- 1x 6174243
- 8x 6047276
- 2x 6114987
- 4x 6192309
- 8x 306926
- 26x 302326
- 2x 4598528
- 4x 6069000
- 4x 4121966
- 8x 300426
- 4x 6147050
- 4x 393726
- 2x 6020193
- 2x 6000650
- 1x 6055630
- 2x 4563044
- 10x 4225201
- 2x 6093525
- 2x 302226
- 2x 366026
- 2x 6053077
- 6x 242026
- 3x 6013867
- 2x 6061032
- 5x 300326
- 2x 4124096
- 4x 6133722
- 4x 235726
- 1x 6089119
- 1x 4143875
- 1x 4121667
- 2x 4142822
- 1x 4580509
- 2x 362226
- 23x 362326
- 2x 4558170
- 2x 428726
- 4x 4581280
- 6x 4142236
- 1x 6116604
- 6x 302126
- 7x 6230228
- 3x 4120017
- 1x 4599499
- 1x 301026
- 18x 371026
- 1x 6115117
- 1x 4187209
- 4x 6174917
- 1x 4114689
- 7x 302026
- 2x 300126
- 2x 6039194
- 5x 366626
- 3x 663626
- 6x 300926
- 4x 6055626
- 4x 6055626
- 4x 370226
- 8x 346026
- 1x 303226
- 1x 303426
- 1x 4163334
- 1x 383226
- 3x 4188143
- 1x 303026
- 2x 370326

5

3

4

4x
4650498

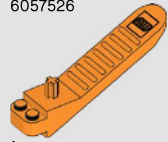
2x
6240030

2x
6245306

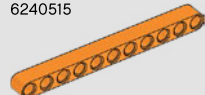
2x
4646864

2x
6240227

1x
6057526



1x
6240515



1x
6135085

6x
6245263

4x
6030982



2x
4638658



2x
6245264



1x
6239024



1x
4566531

4x
6031821

4x
4225469

1x
4211150



1x
4658005

3x
6159763

4x
4650260

2x
4211573

4x
4211483

4x
4558953

4x
6176433

3x
4211807

2x
4211815

2x
4654577

8x
4211865

4x
4515369

2x
6230230

3x
4211655

3,2

5

3

24x
4211399

6x
4211622

2x
6071229

8x
4521921

11x
4211389

8x
4211415

2x
4215513

4x
6225242

7x
4211535

2x
6170569

2x
4213567

2x
6227897

4x
4533772

6x
4211741

1x
4211880

4x
4568637

6x
4211475

4x
4211714

1x
4211568

3x
4512360

2x
6028813

4x
6093859

7x
6242566

3x
6146223

5x
4211388

32x
4211398

19x
4211414

44x
6227184

2x
6206249

2x
6225230

2x
6092111

3x
6015344

10x
4211519

2x
4611702

2x
4211614

2x
6117967

2x
4654580

1x
4563045

2x
4244627

4x
4211566

2x
4666449

4x
4211397

5x
6102357

2x
4211387

2x
6177078

6x
4211428

2x
4211561

7x
4211356

7x
4211394

4x
4599498

4x
4211441

6x
4211429

2x
4211489

2x
6230234

8x
6225228

2x
4558169

2x
4211773

2x
6014615

1x
6116608

9x
4211396

12x
4211445

6x
4211395

7x
4560183

5x
4622742

1x
4260935

4x
6195463

4x
6042950

4x
4211613

1x
6059033

2x
6061675

1x
6230229

7x
6015347

2x
6029206

4x
6102769

7x
4211438

1x
6102575

2x
6225219

7x
4211452

1x
4499858

6x
6083620

1x
4260934

8x
4211481

5x
4211404

2x
4211406

1x
6014617

5x
4251149

6x
4514846

2x
6037667

3x
4211056

2x
6146321

1x
6013082

1x
6167281

7x
6015356

1x
4499858

6x
6083620

8

4

6x
4211029

2x
4558955

2x
4504378

2x
4211044

2x
4210719

2x
6178919

2x
4221745

2x
6019987

2x
4210631

5x
6230233

3x
6092572

5x
4543086

2x
4210725

2x
4210651

2x
6066048

12x
6227958

4x
6228176

2x
6227939

5x
6030333

2x
6076677

4x
6227156

2x
6117255

4x
6106303

1x
4620076

8x
6051385

8x
6051507

Customer Service

Kundenservice

Service Consommateurs

Servicio Al Consumidor

LEGO.com/service or dial



: 00800 5346 5555

: 1-800-422-5346

LEGO and the LEGO logo are trademarks of the LEGO Group.
©2018 The LEGO Group. 6283109

007 and related James Bond Trademarks © 1962-2018 Danjaq, LLC and United Artists Corporation.
007 and related James Bond Trademarks are trademarks of Danjaq, LLC. All Rights Reserved.
www.007.com

Aston Martin, the Aston Martin Wings logo and the model name DB5 are trademarks owned,
licensed or used by Aston Martin Lagonda Limited. All rights reserved.