

**LEGO**

**TECHNIC**

**10+**

**8436**

**Technic**



Instructions





LEGO

TECHNIC

8436

1



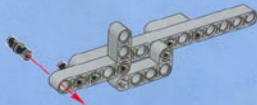
1



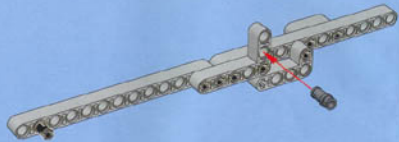
2



3



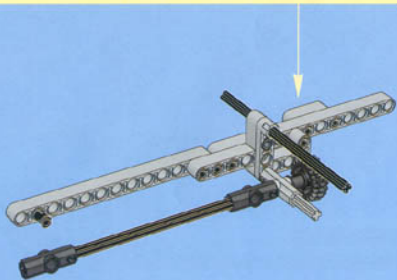
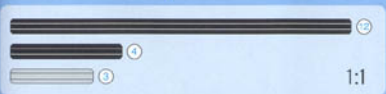
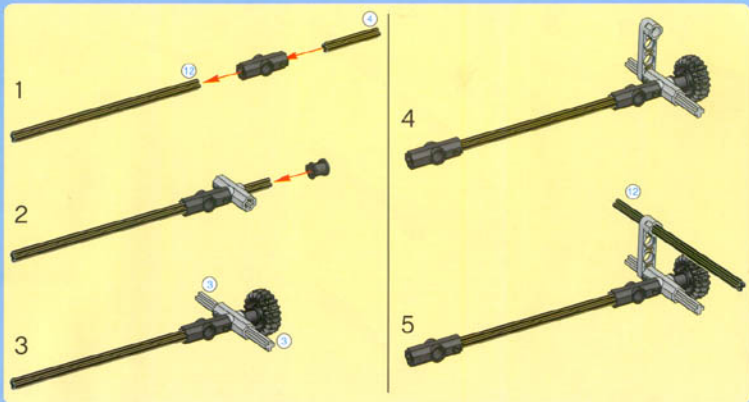
4



1:1

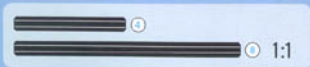
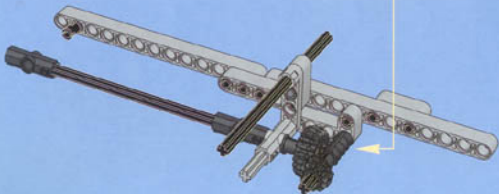
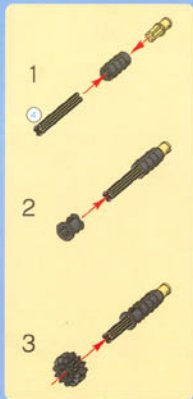


5

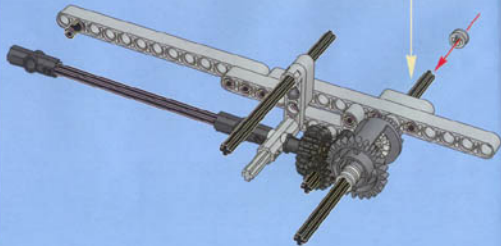
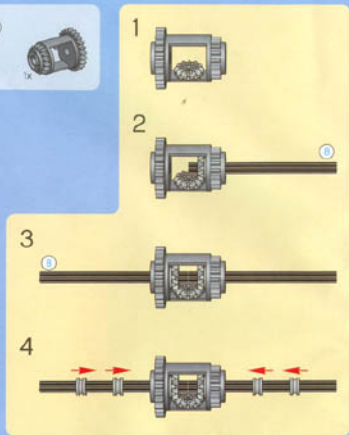




6

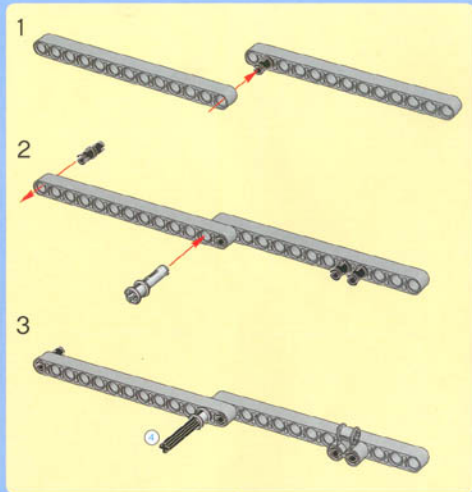
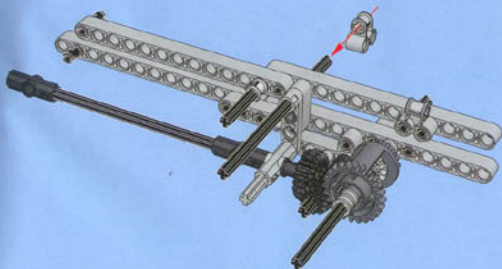


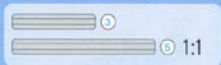
7



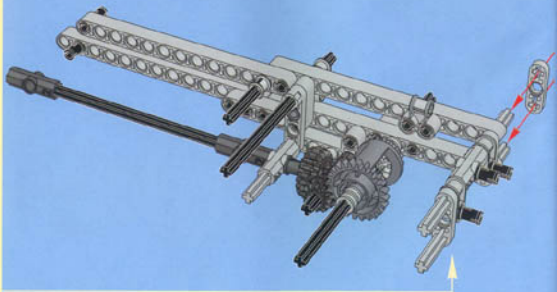
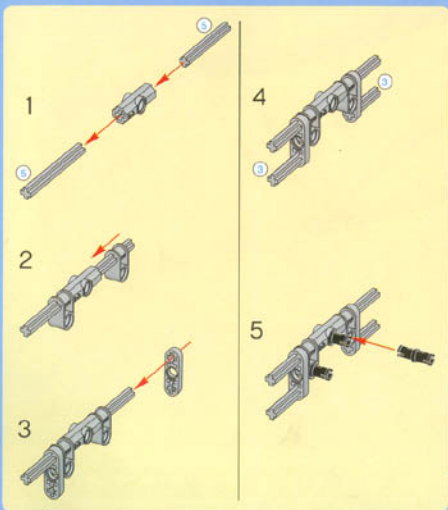


8





9





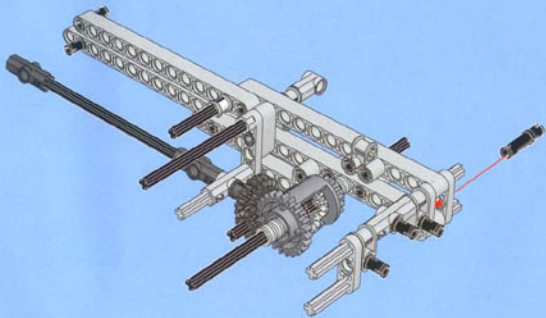


1x



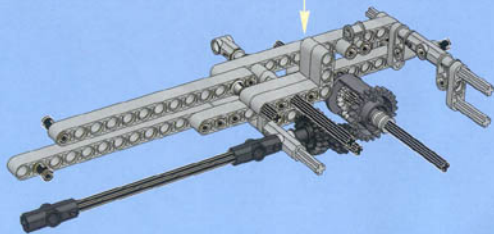
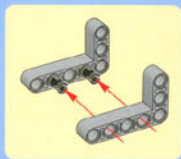
1x

10



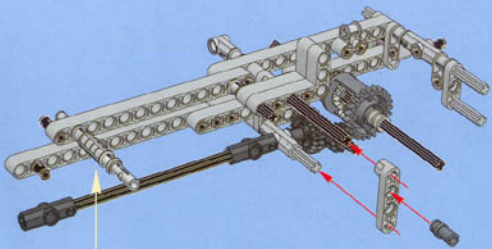
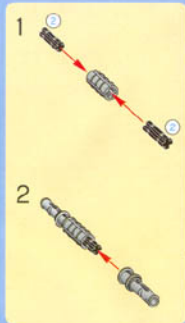


11





12



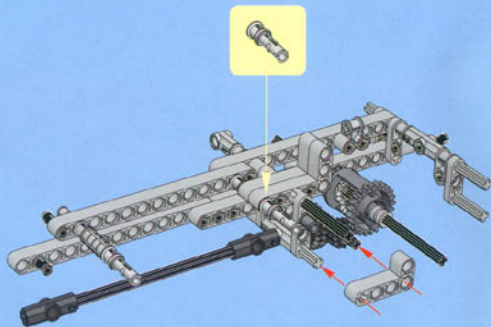


1x



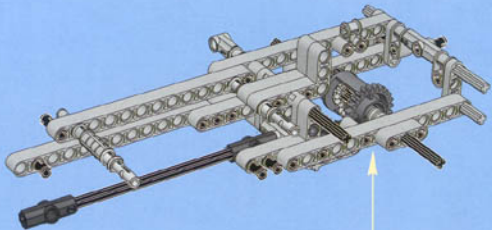
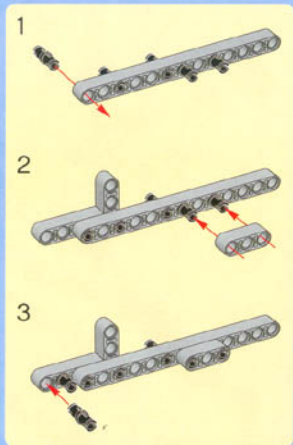
1x

13





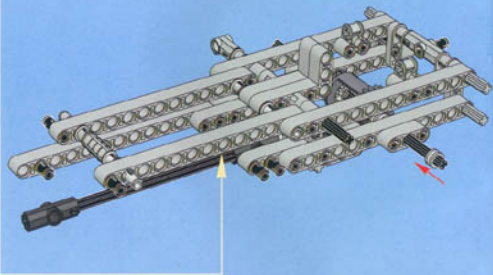
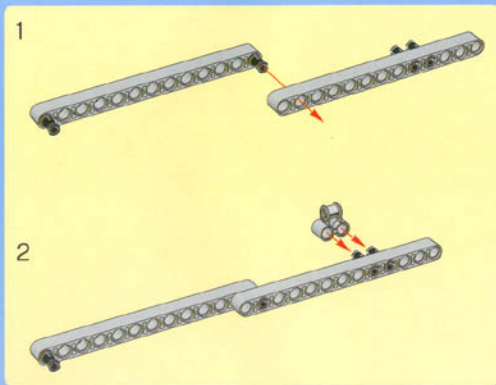
14



1:1



15





1x



1x

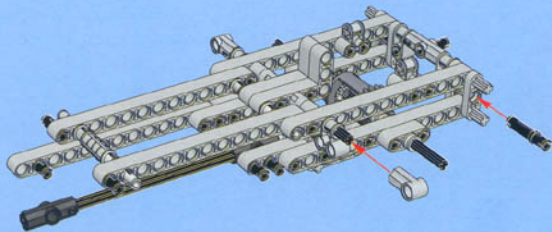


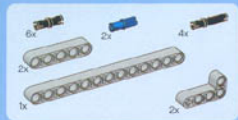
1x



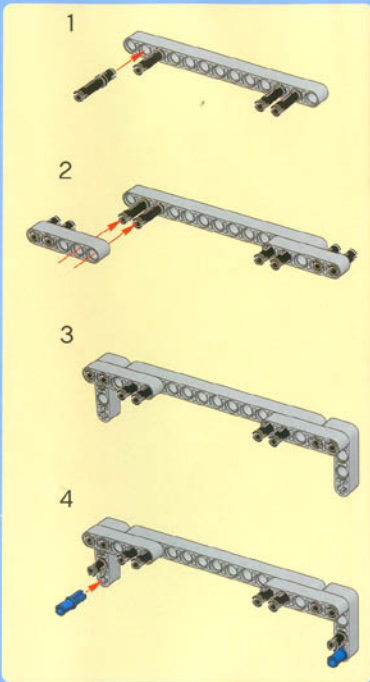
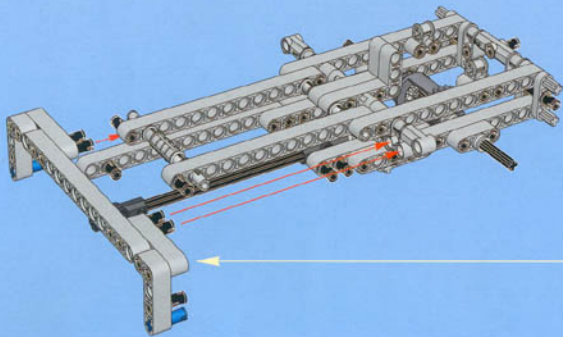
1x

16





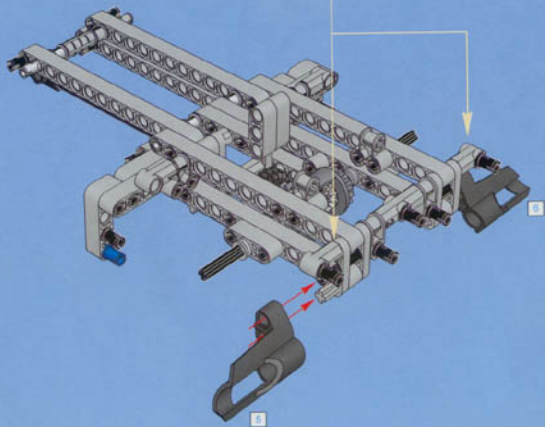
17





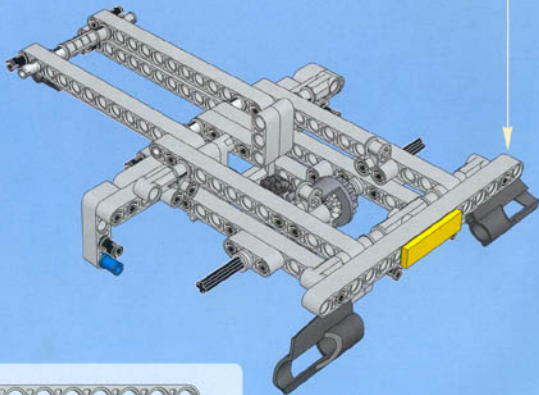
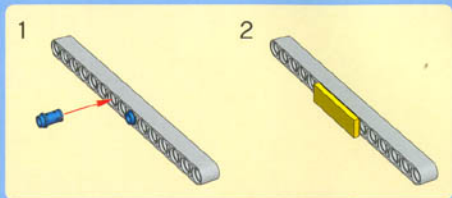


18



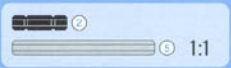
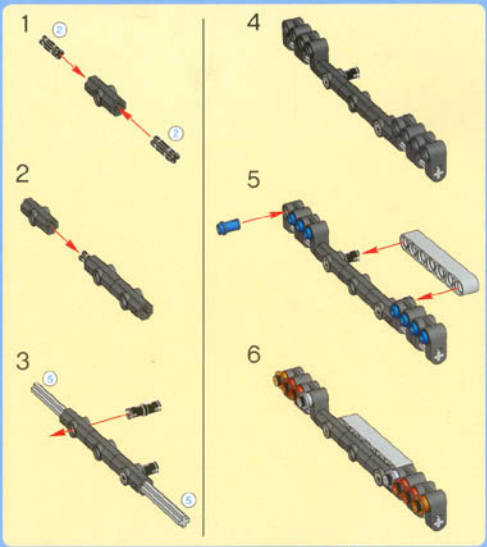
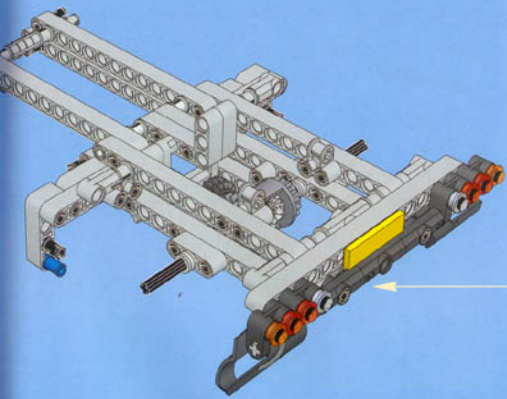


19



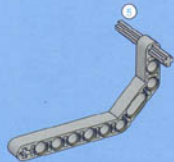


20

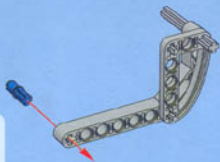




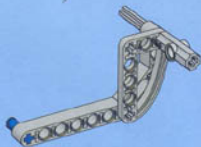
1



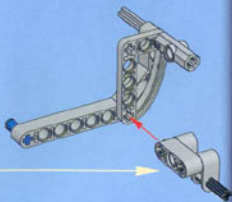
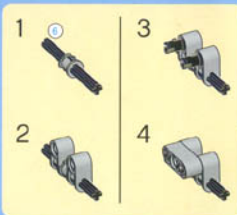
2



3

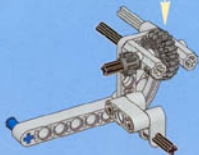


4

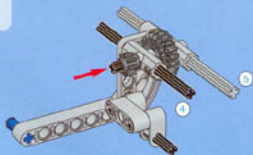




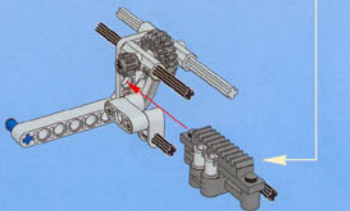
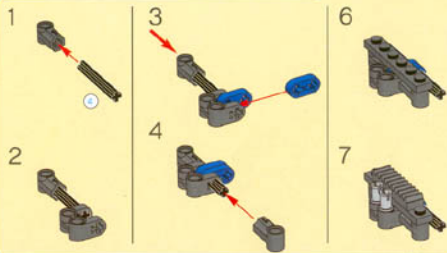
5



6

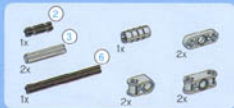
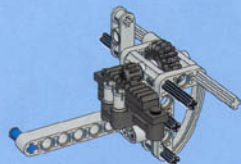


7

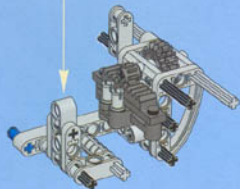
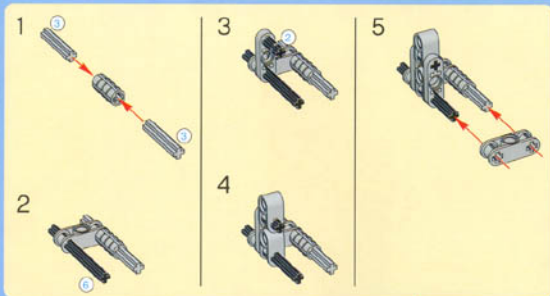




8

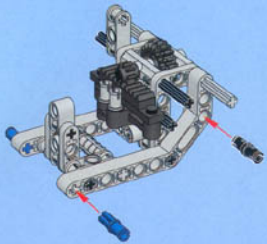


9

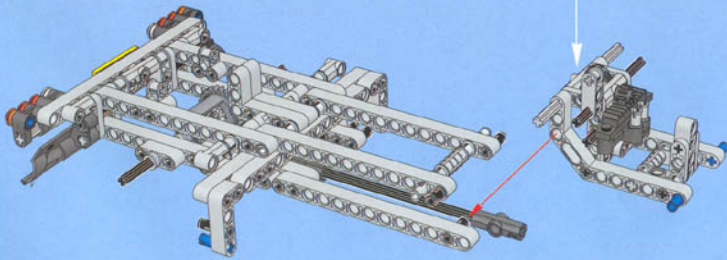




10

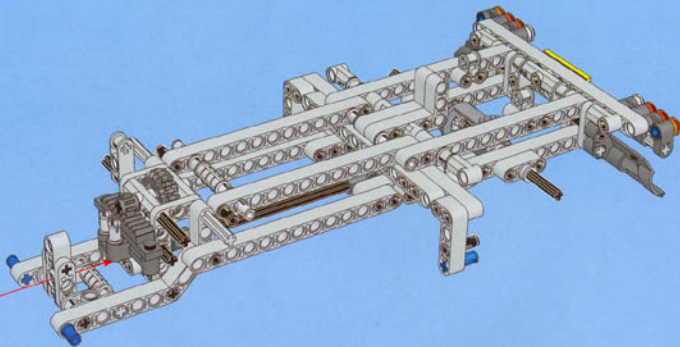


21





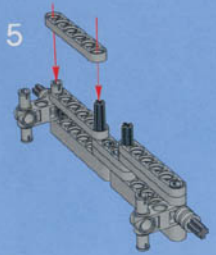
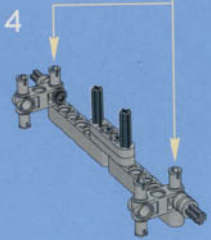
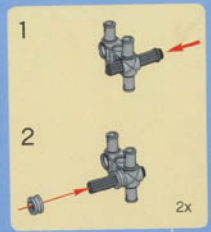
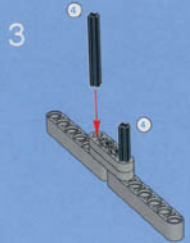
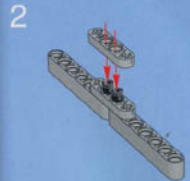
22

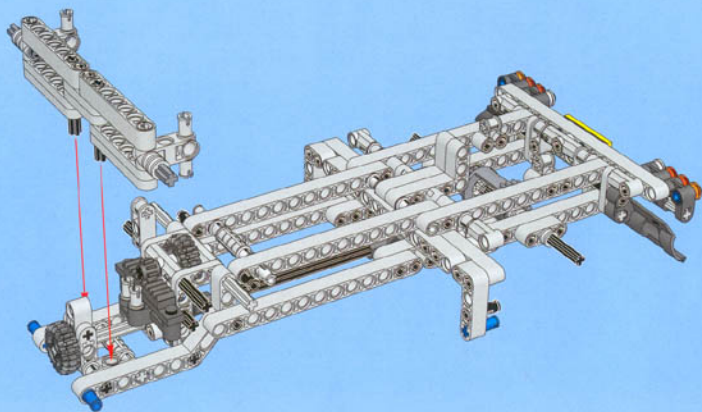






23

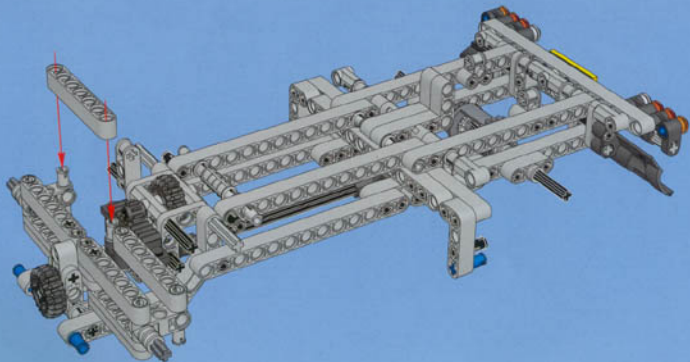






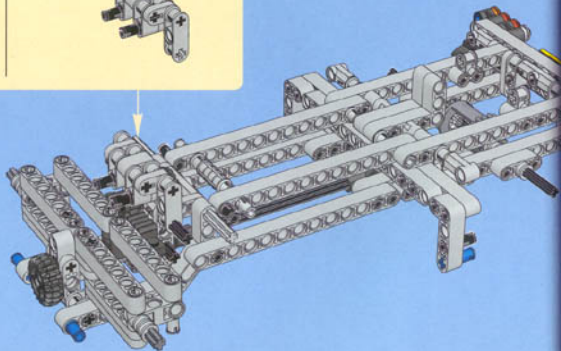
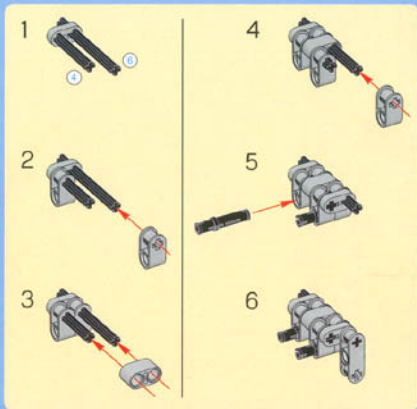
2

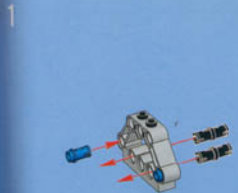
24





25

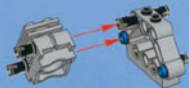




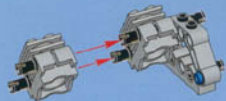
2



3



4

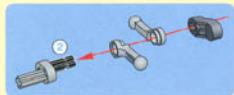


5

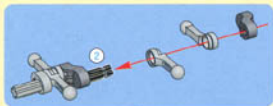




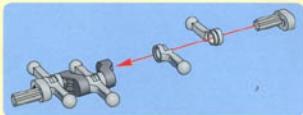
6



1



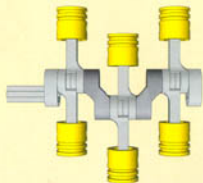
2



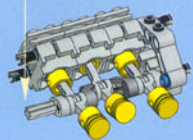
3



4

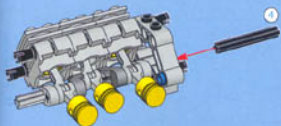


1:1

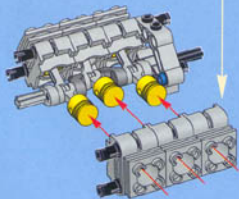
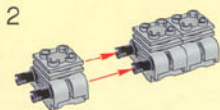




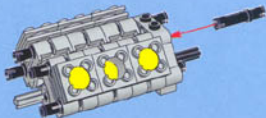
7



8



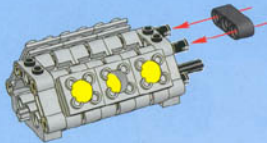
9



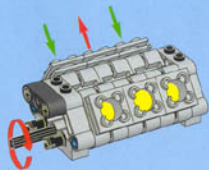
1:1



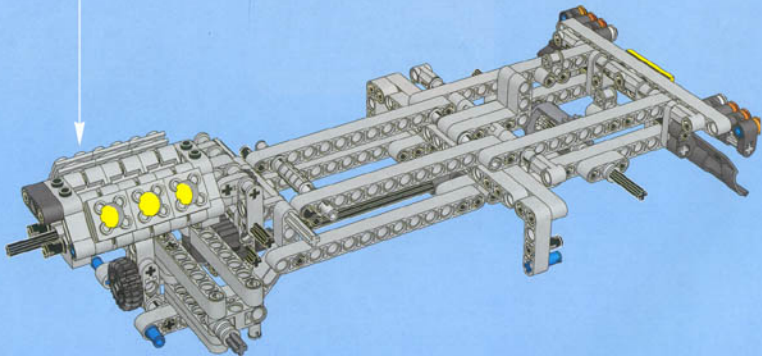
10



11

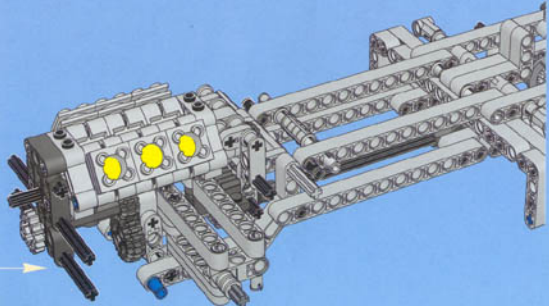
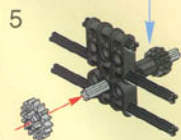
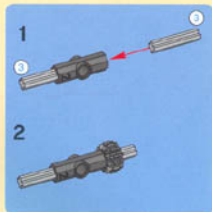
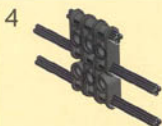
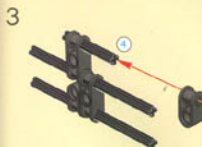
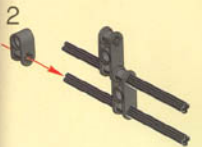
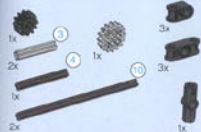


26





27



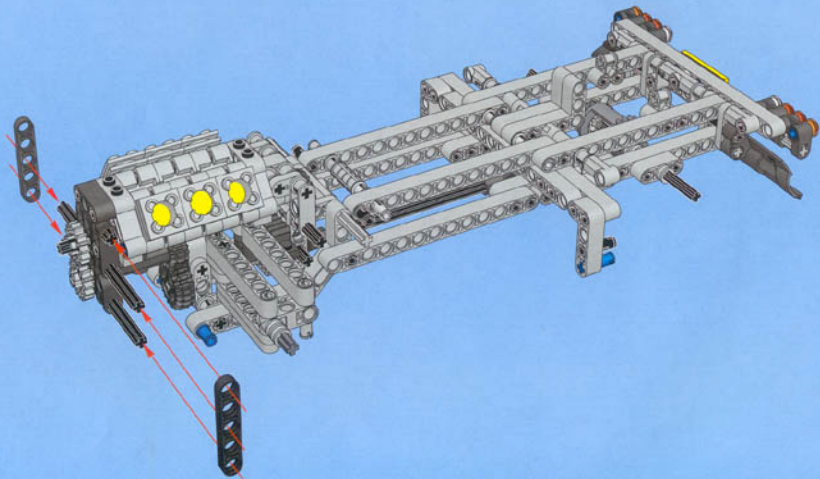


2x



1x

28



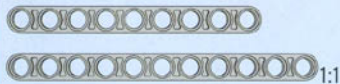
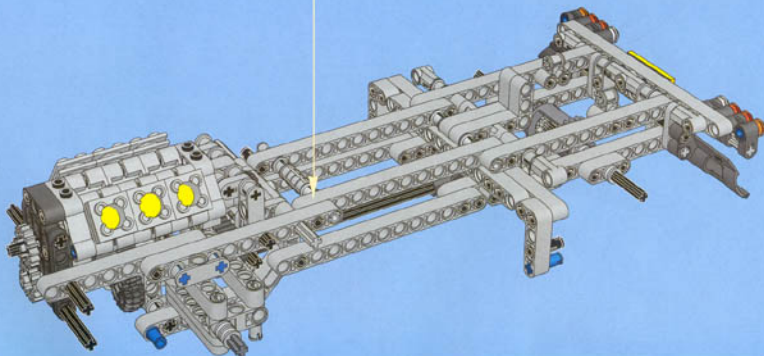
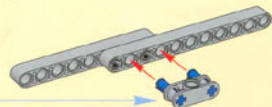
29

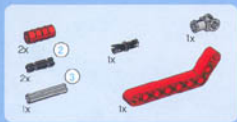


1

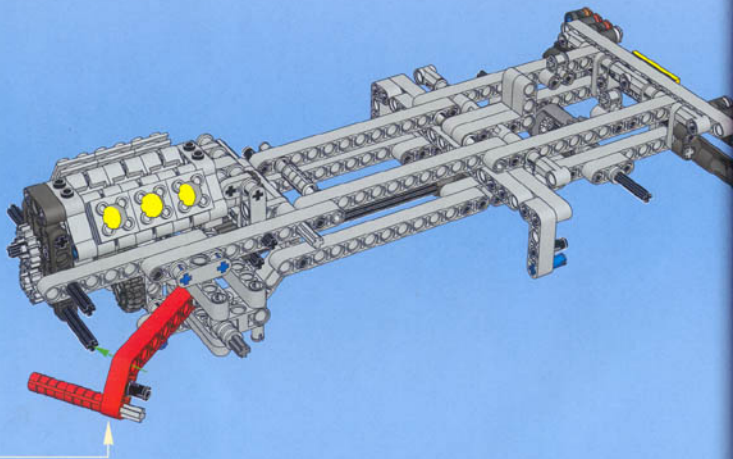
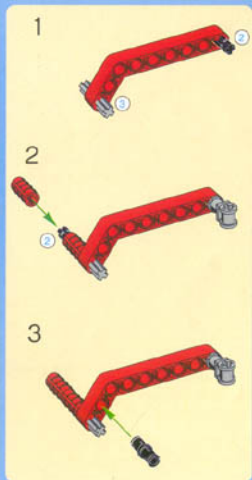


2



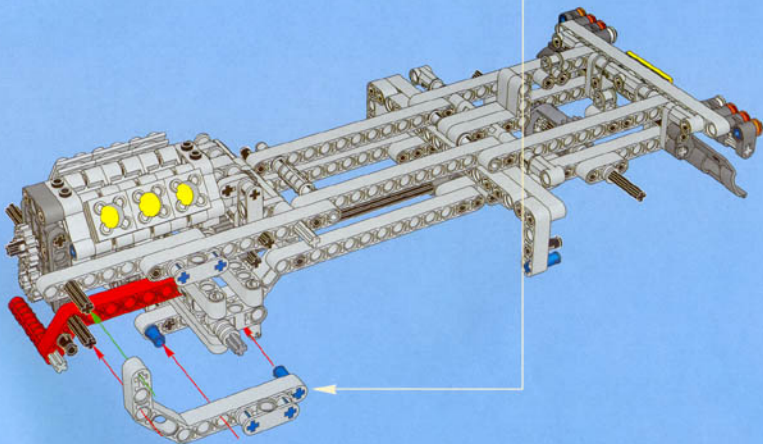
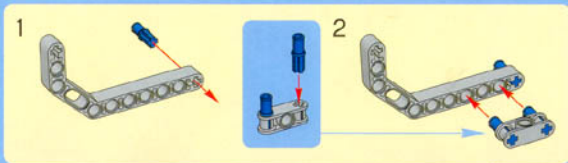


30



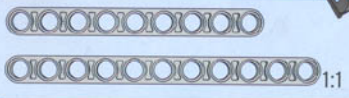
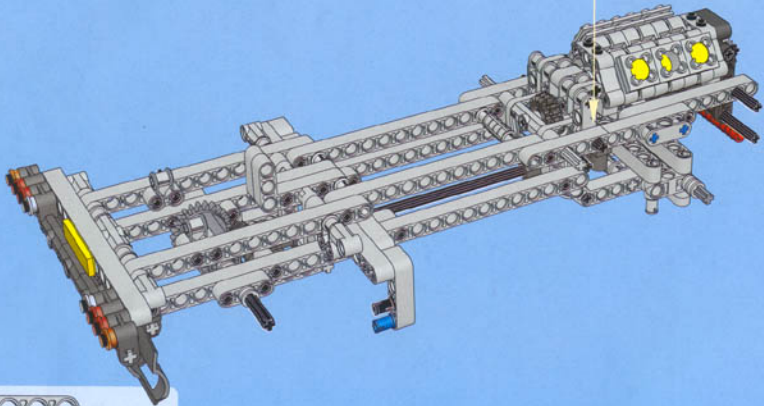
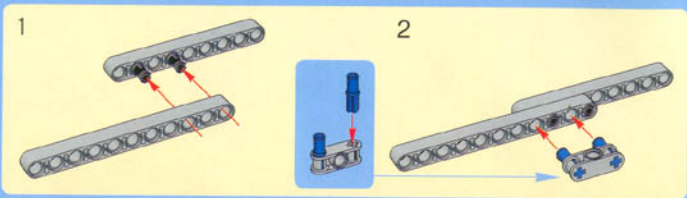


31



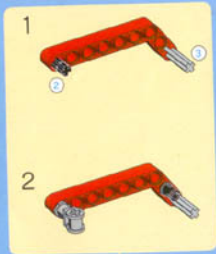
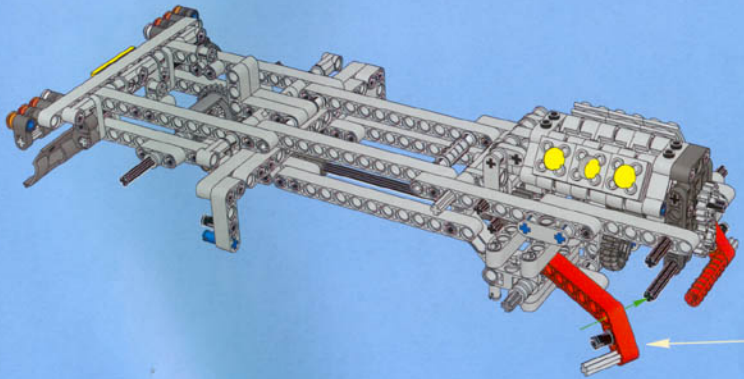


32

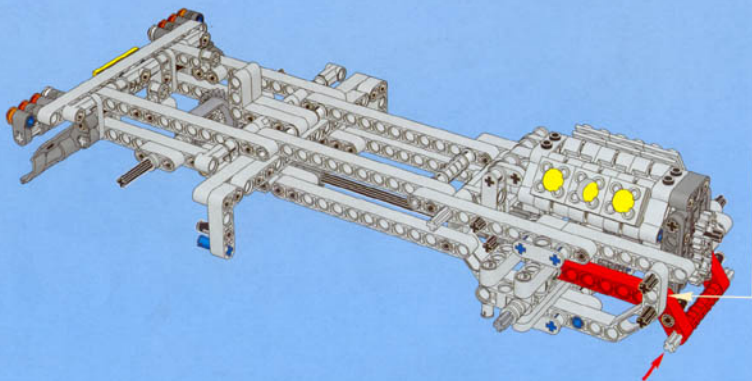
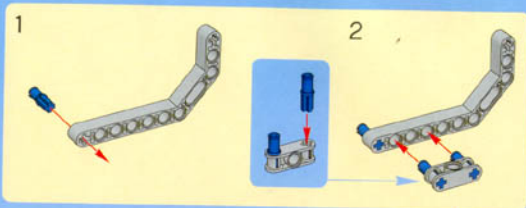




33



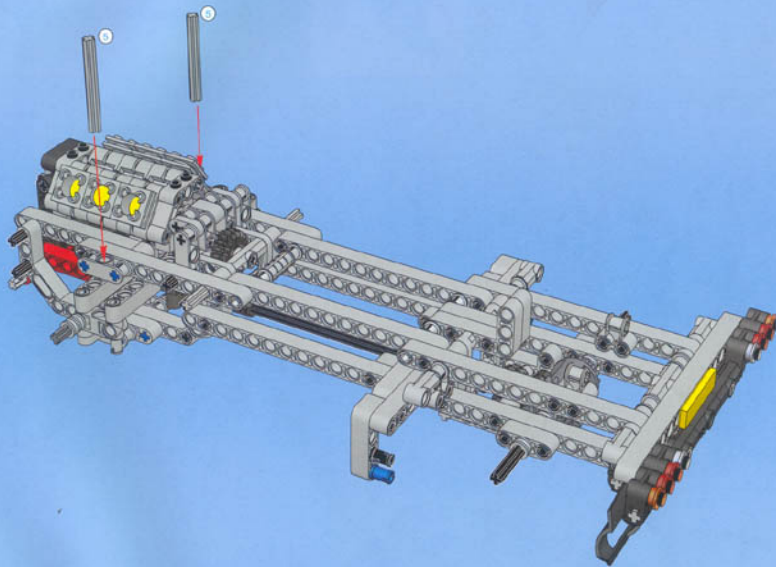
34







35





4x

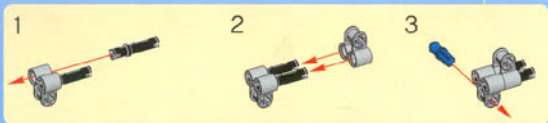
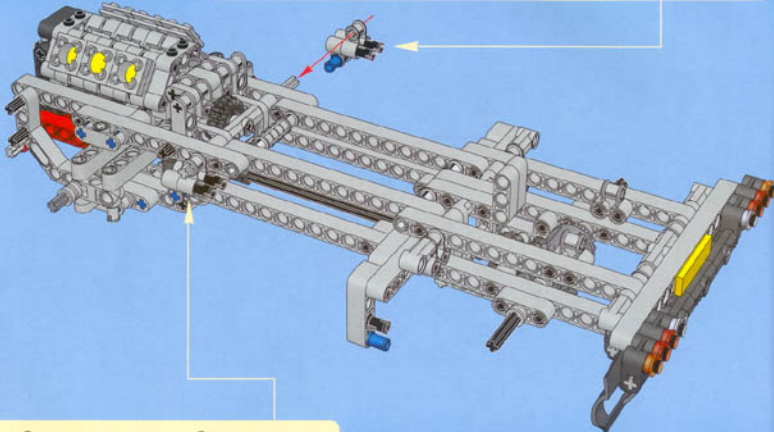
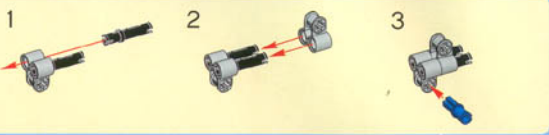


4x



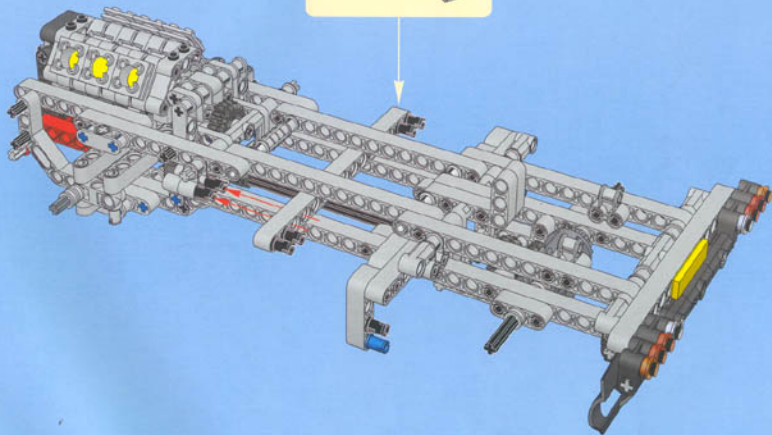
2x

36





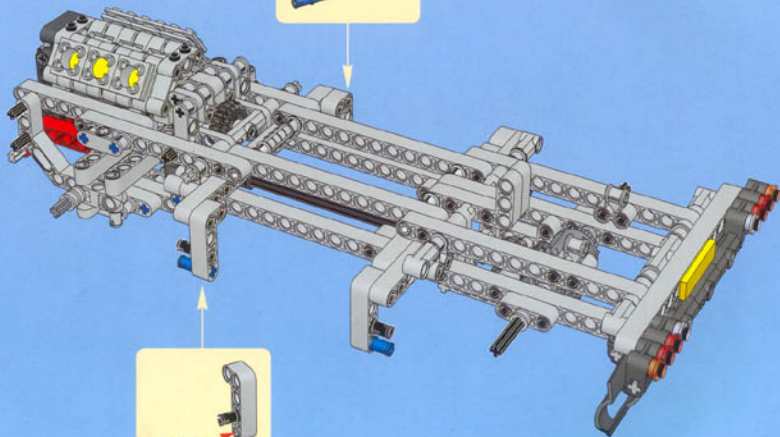
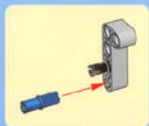
37

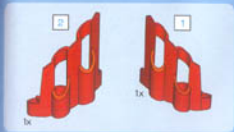


1:1

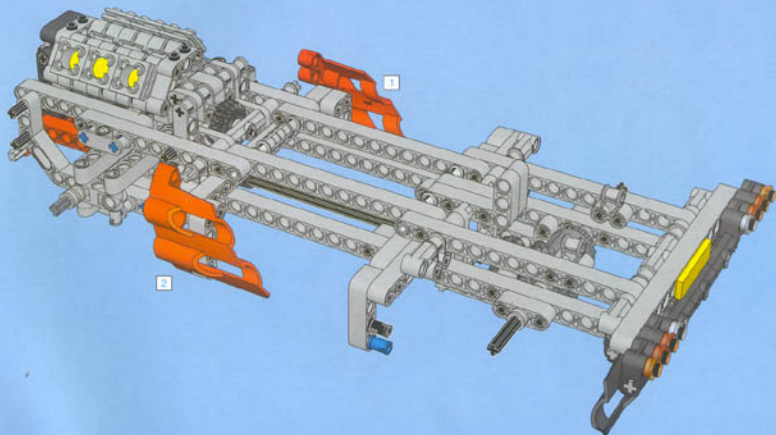


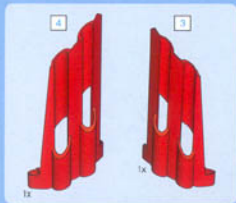
38



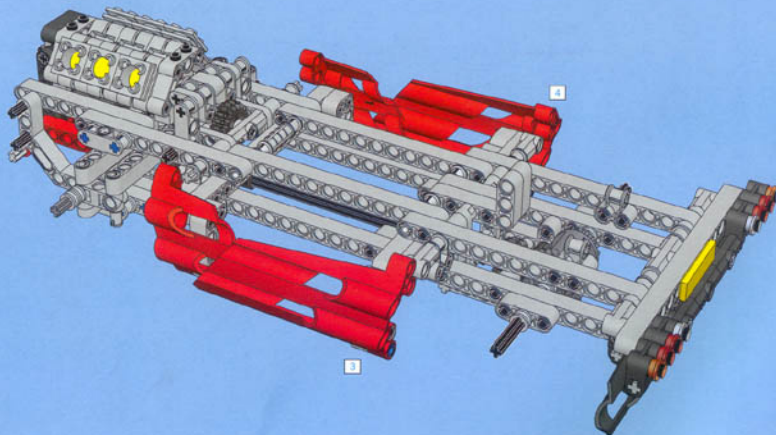


39



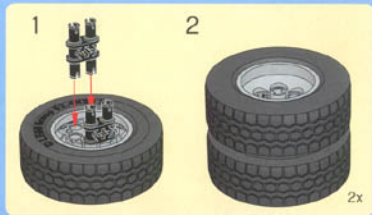
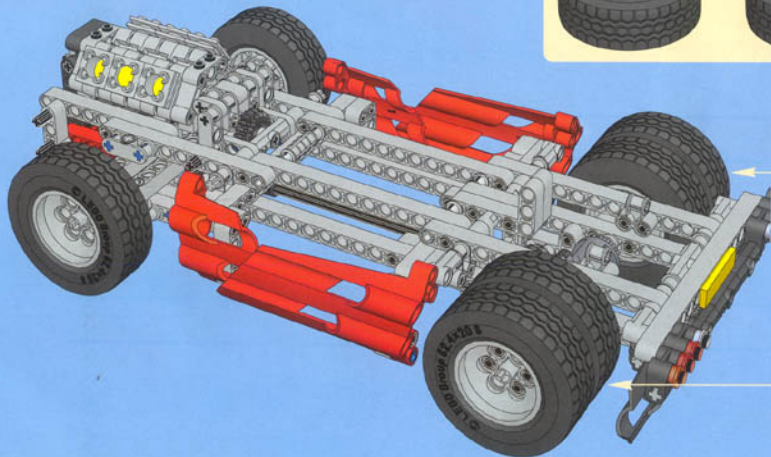


40





41



2



1



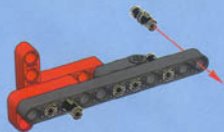
2



3



4



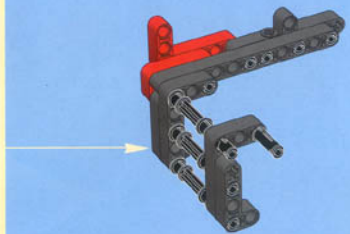
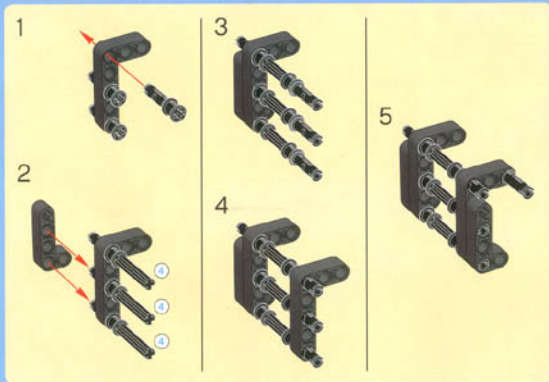
5



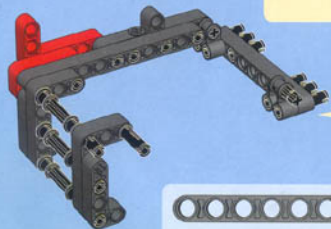
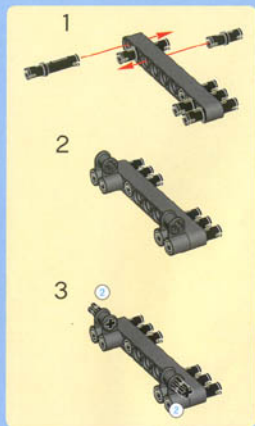




6



7



1:1

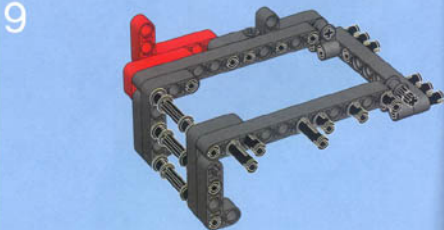


1:1

8

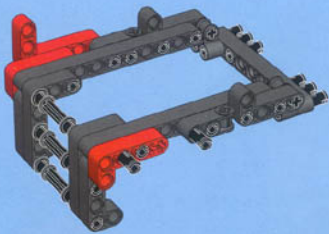


9

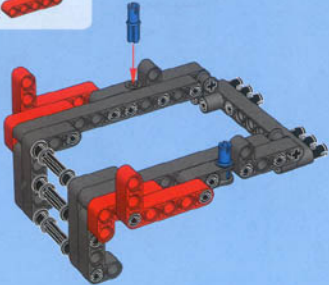




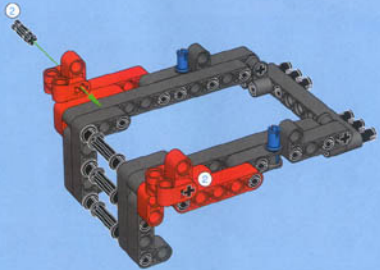
10



11

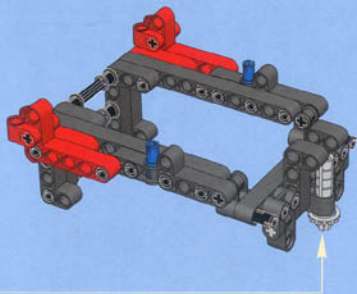
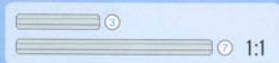
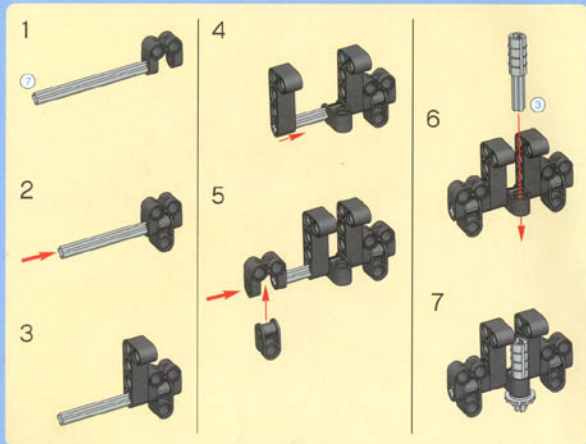


12



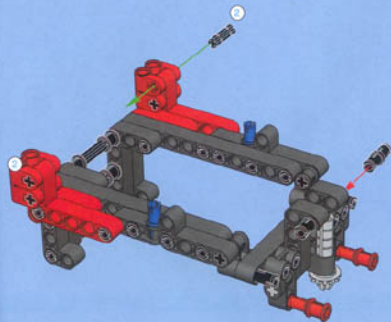


13

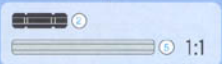
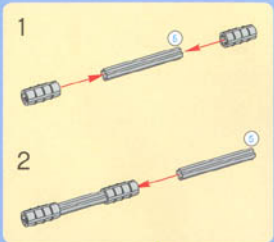
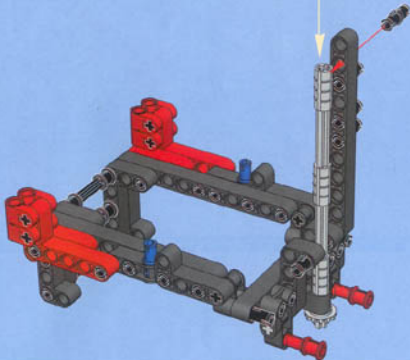




14

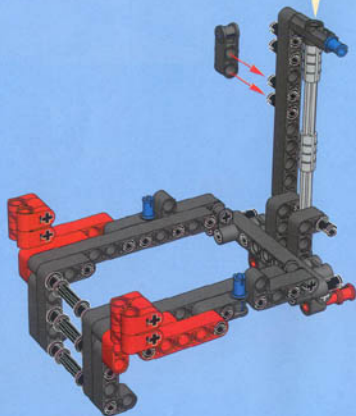


15

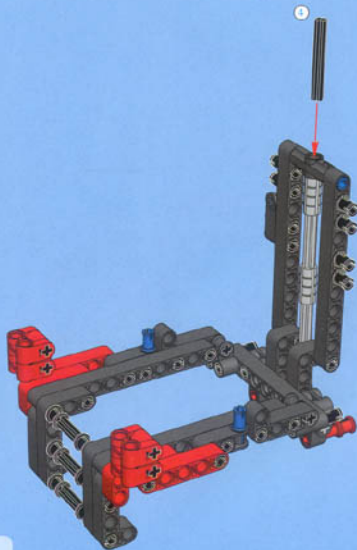




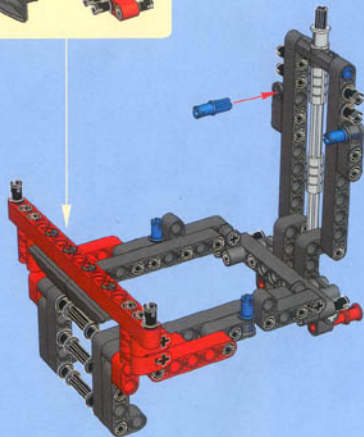
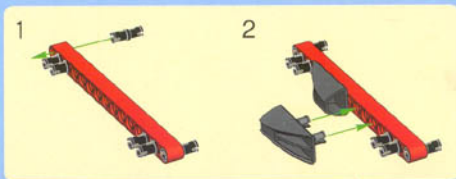
16



17

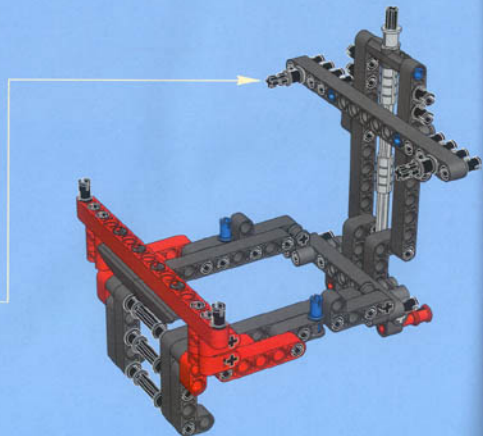
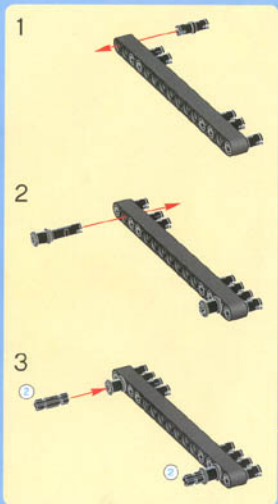


18





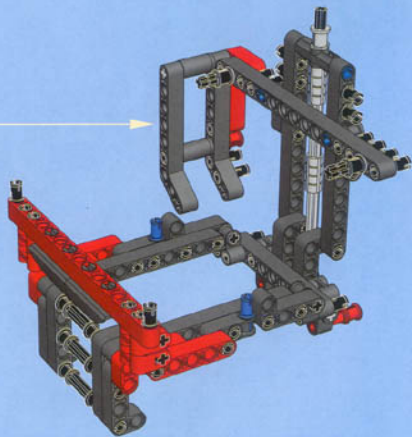
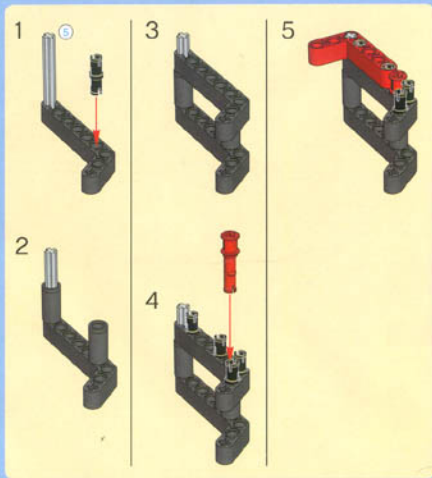
19





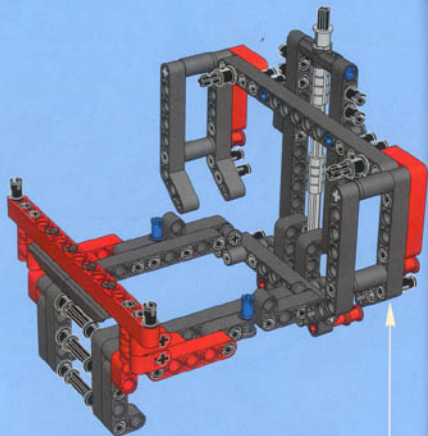
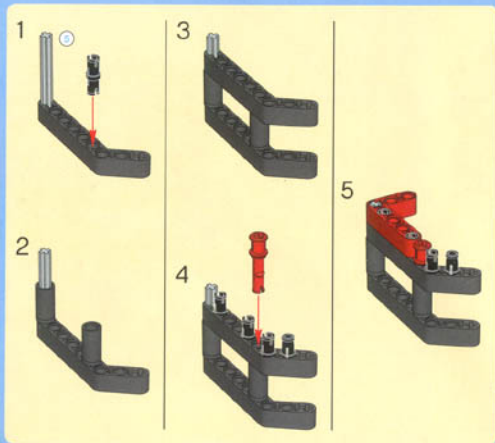


20



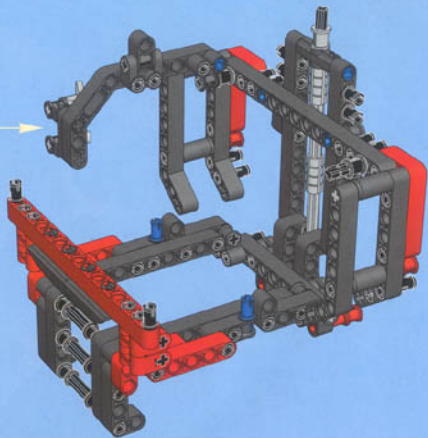
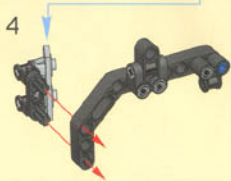
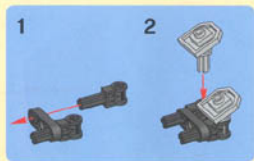


21



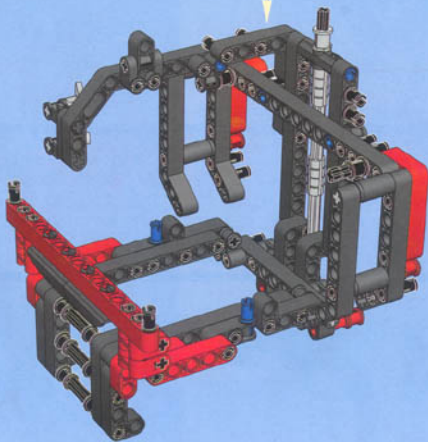


22



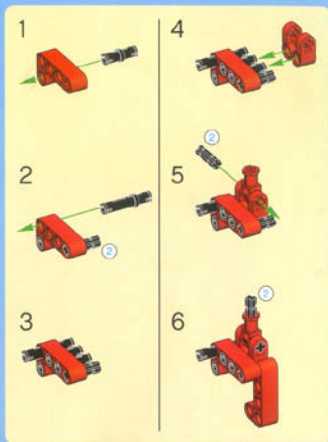
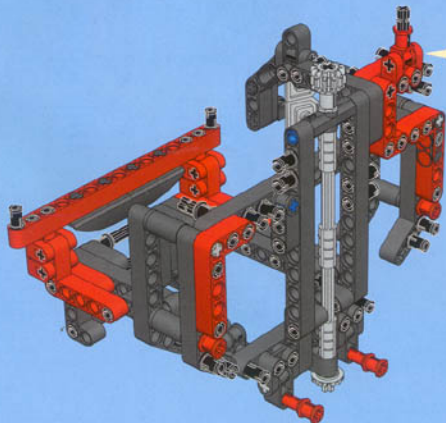


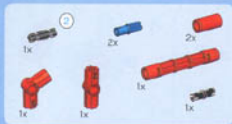
23



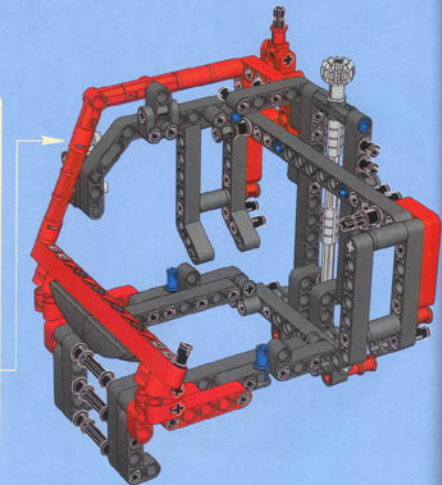
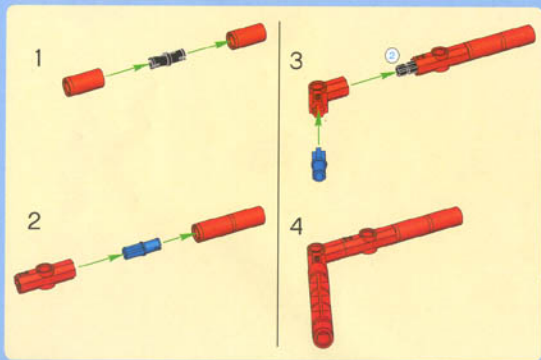


24





25



 1:1



1x

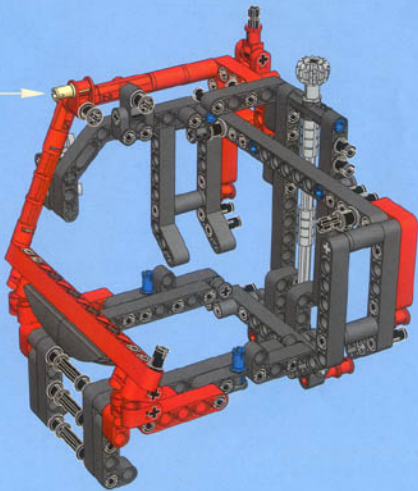


2x



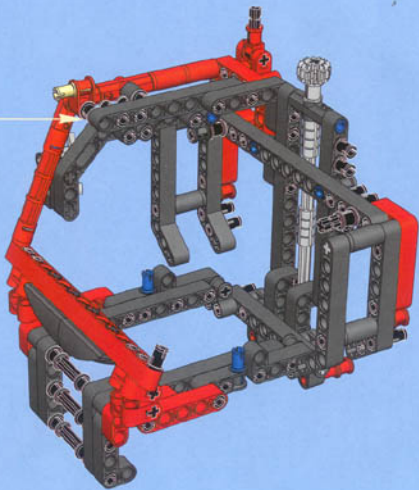
1x

26

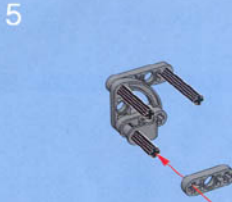
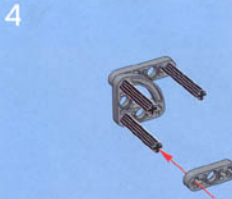
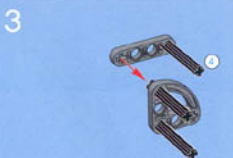
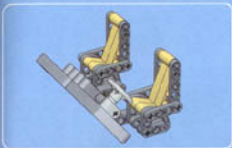




27

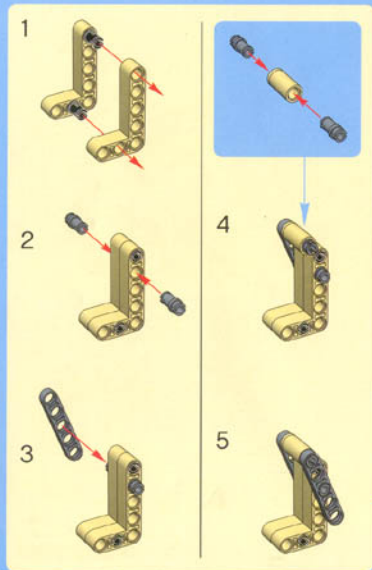




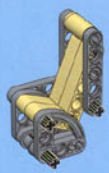




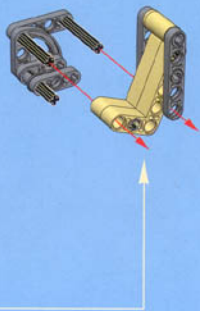
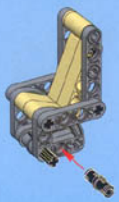
6



7

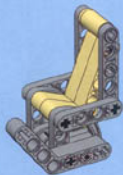


8

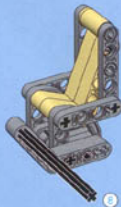




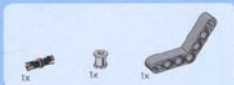
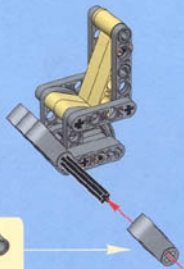
9



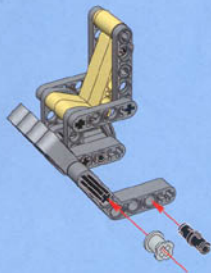
10



11



12





1



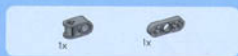
2



3



4

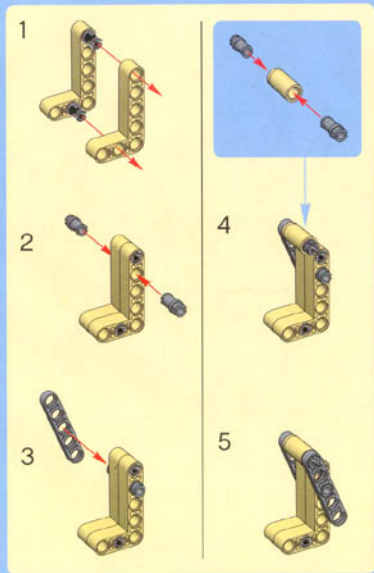


5





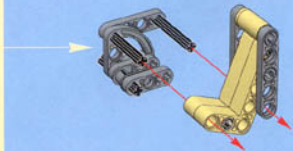
6



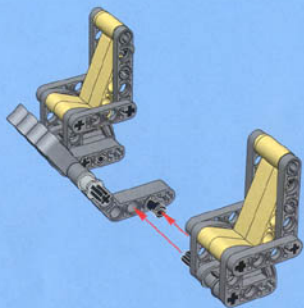
7



8



13

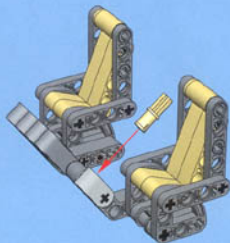


1x



1x

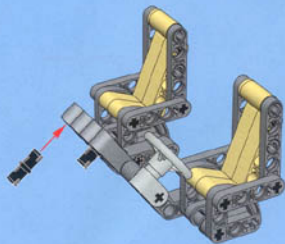
14



2x

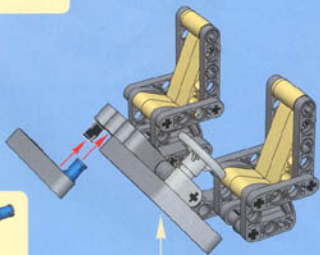
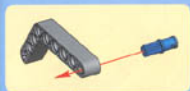
1x

15

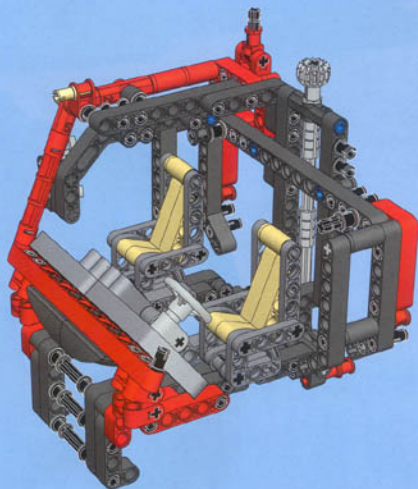




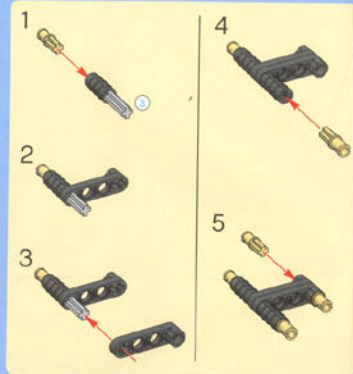
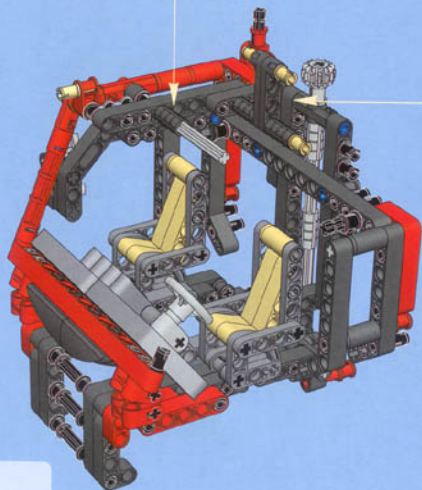
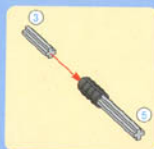
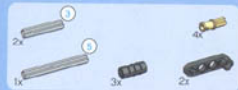
16



28



29

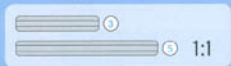
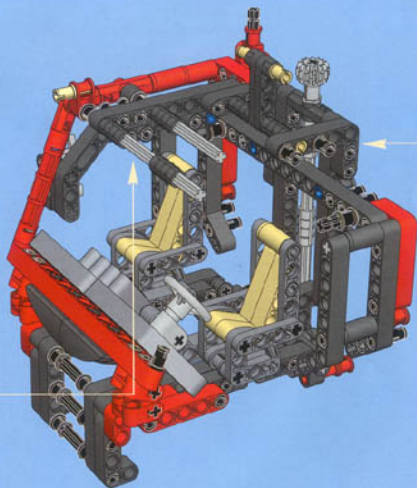
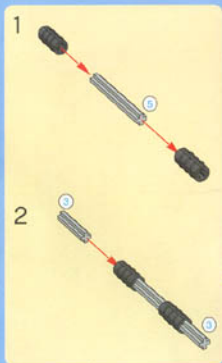


1:1



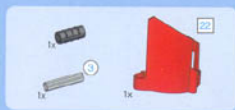
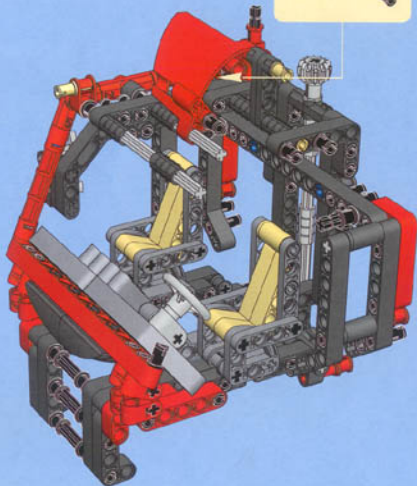


30

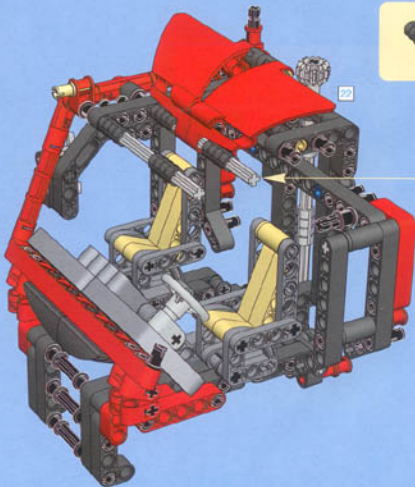




31



32



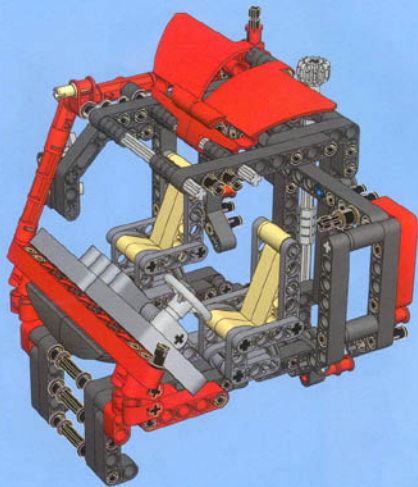


1x

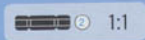


2x

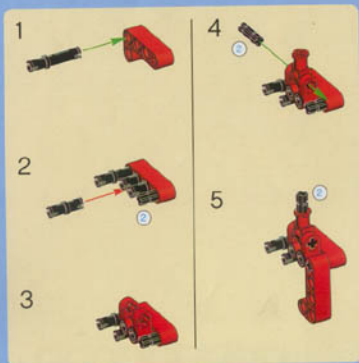
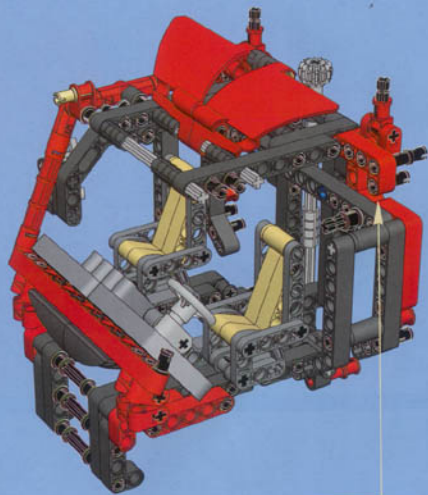
33



1:1

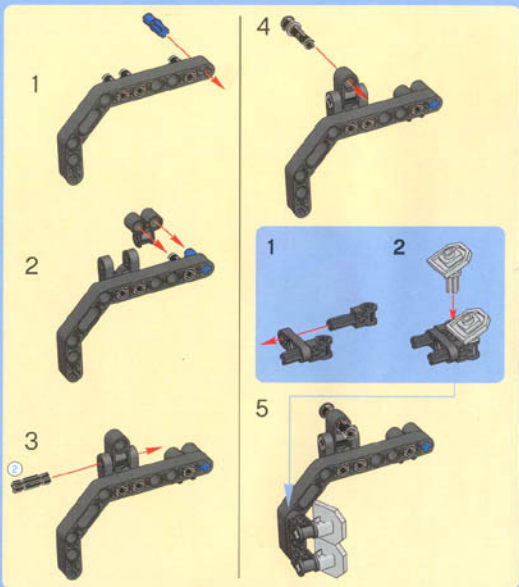
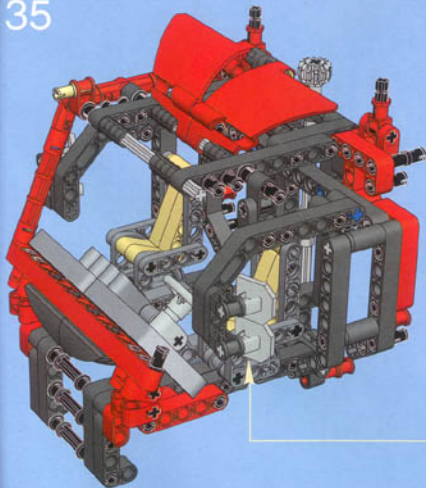


34



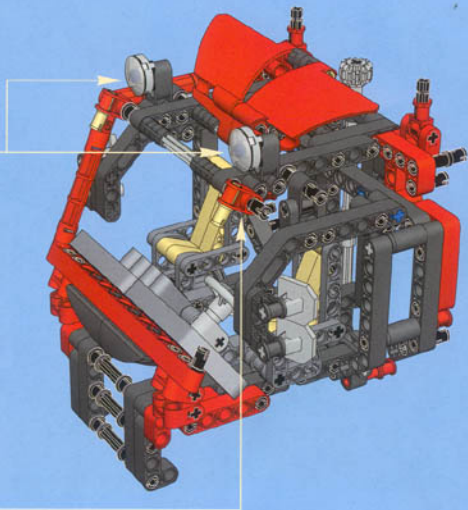
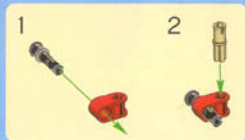
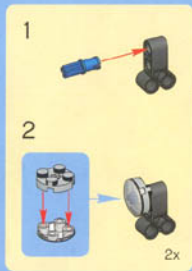


35



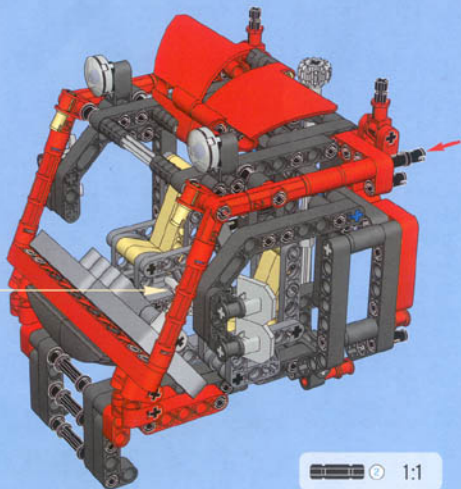
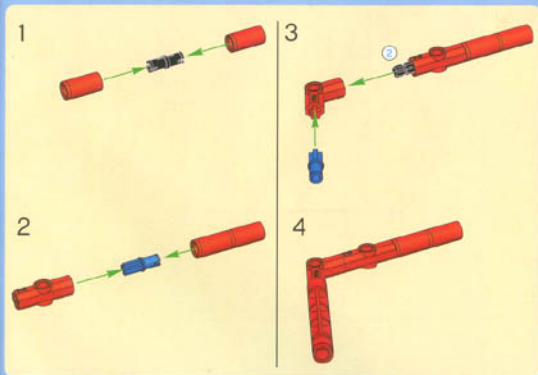


36



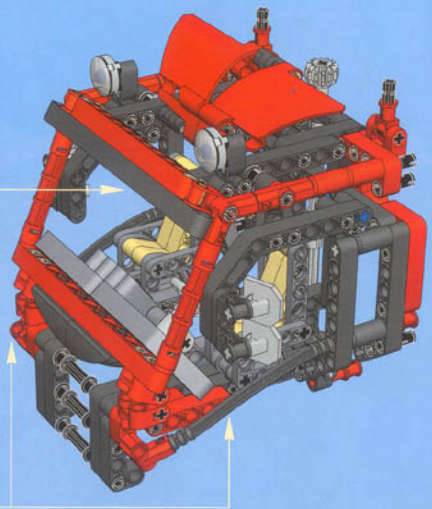
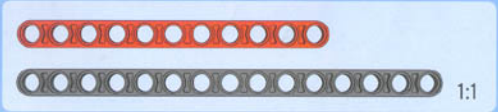
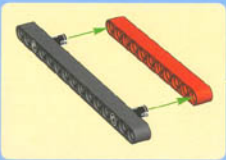


37

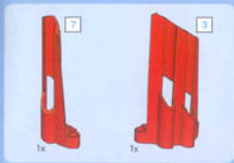




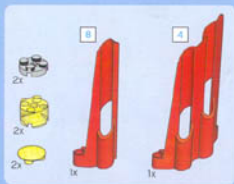
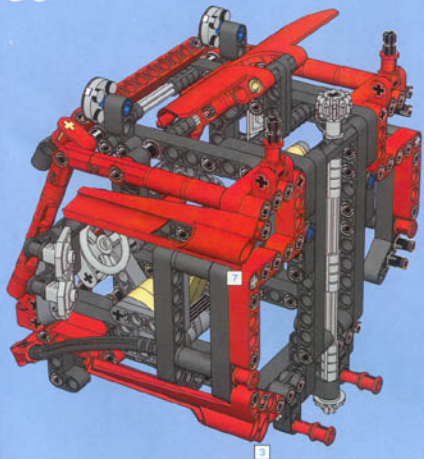
38



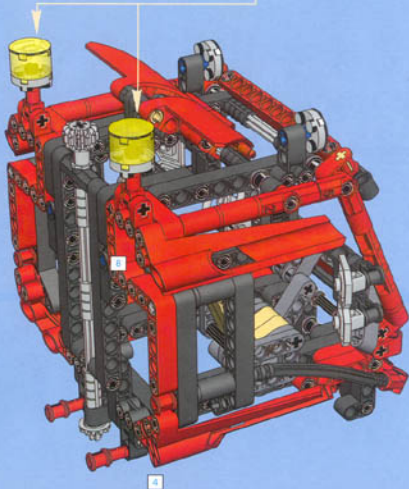
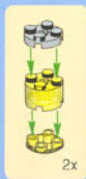


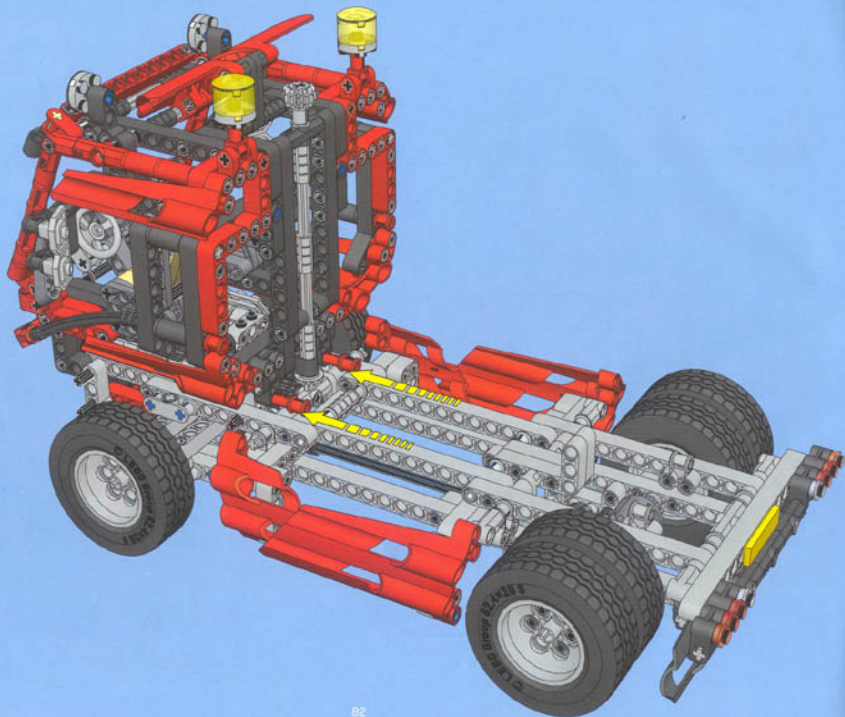


39



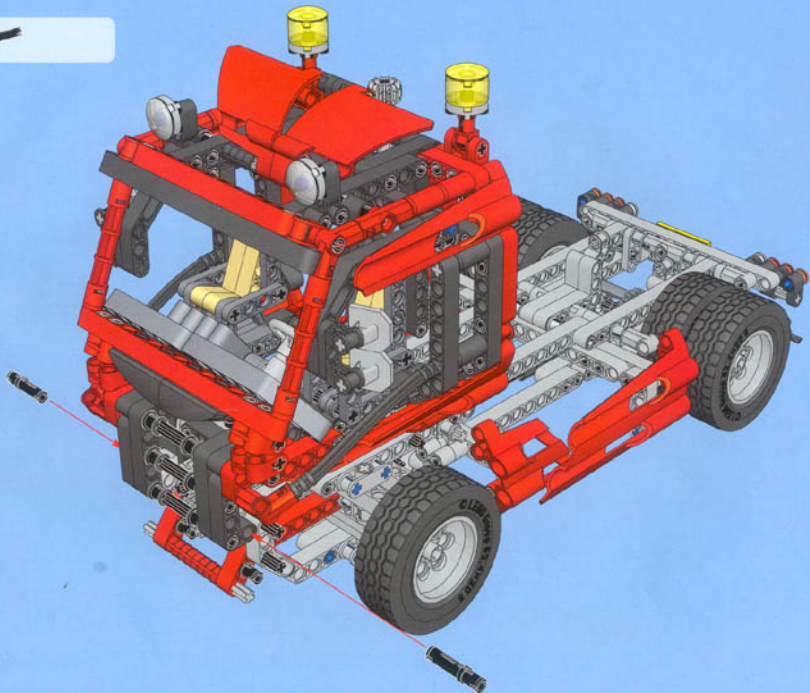
40







43



c



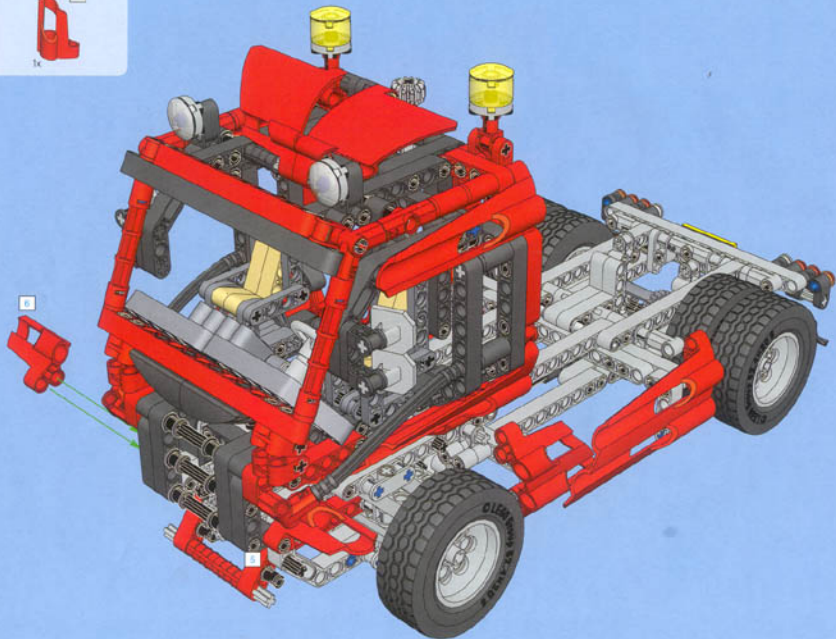
1x

b



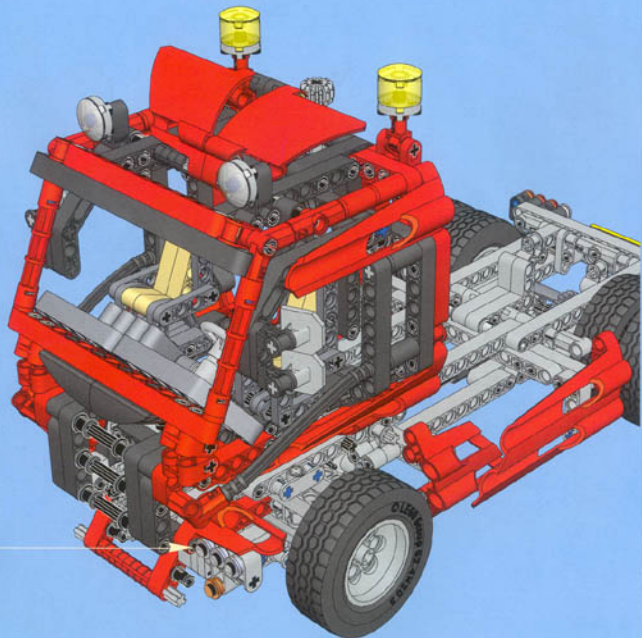
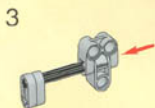
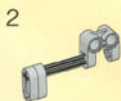
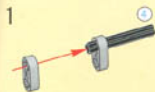
1x

44



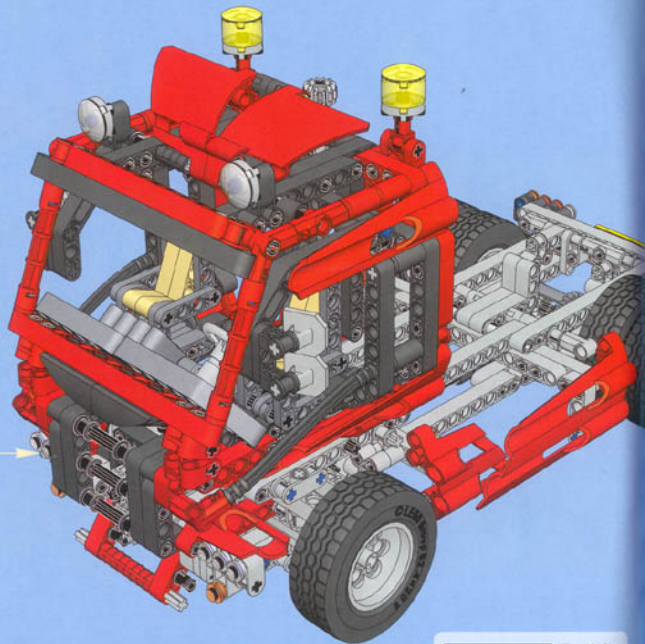
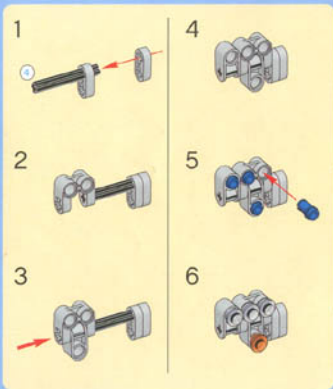


45



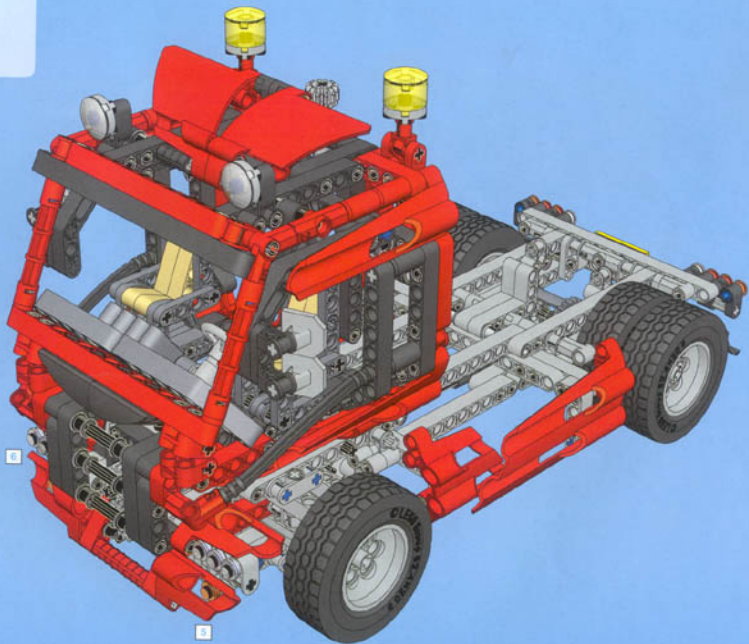


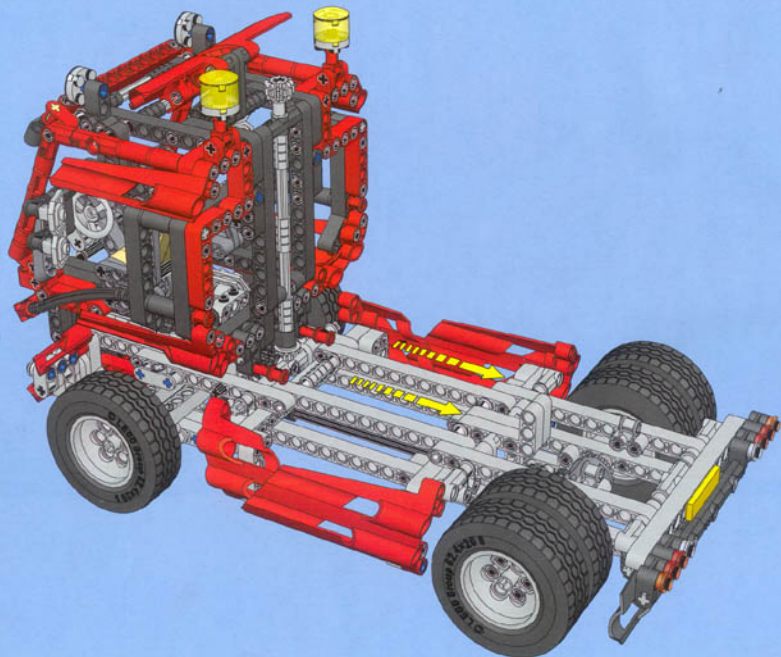
46



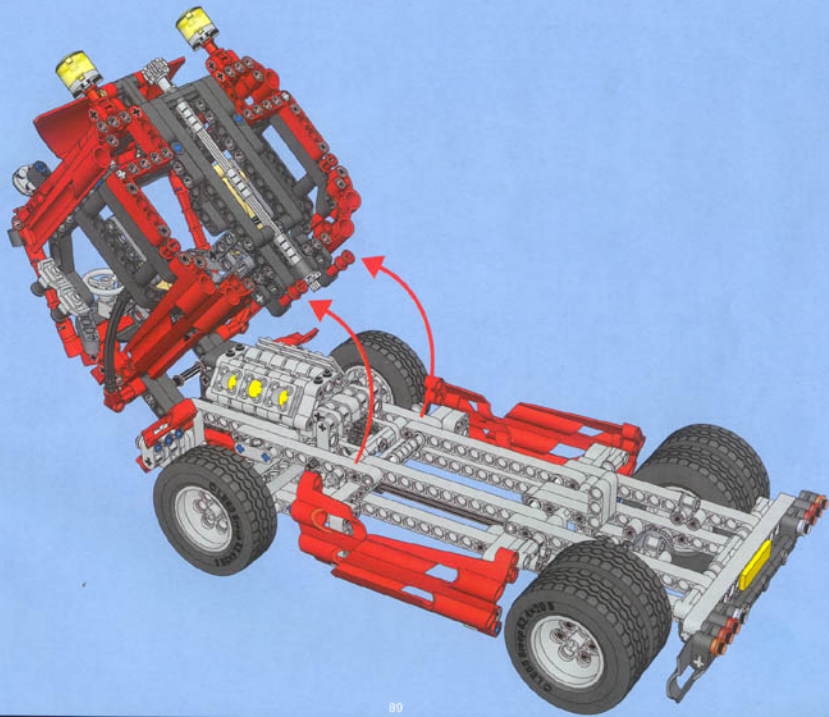


47



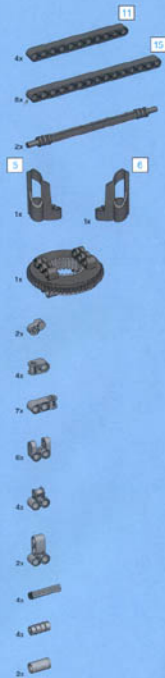
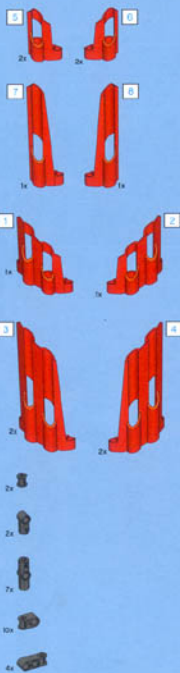


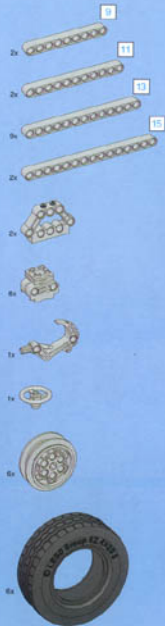
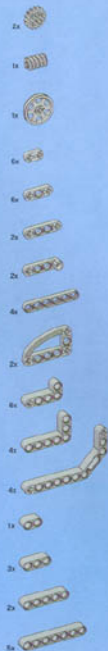
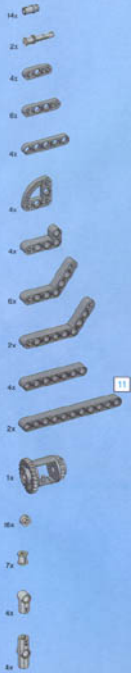


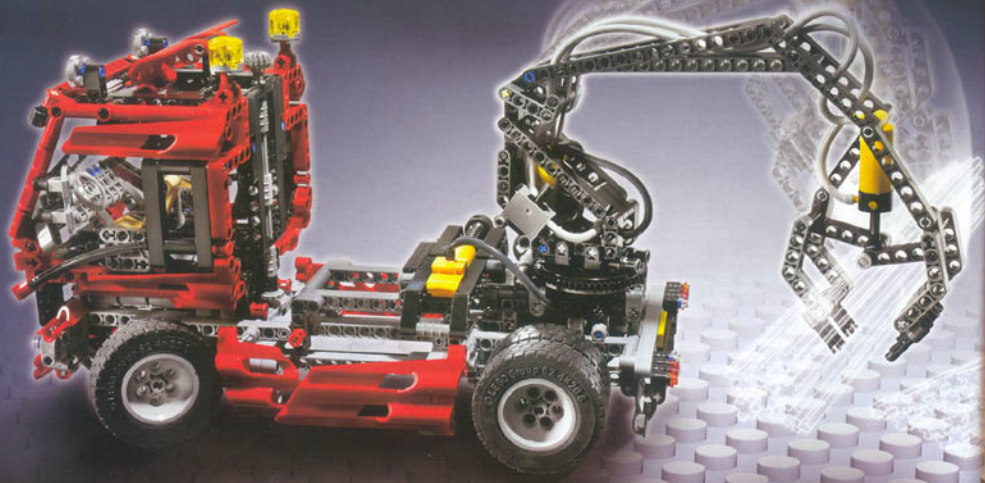












# Win! Gagne! Gewinne! 当たります



#### WIN LEGO® PRODUCTS

We would like to know what you think about your new LEGO® product. If you could help us by answering a few questions you are in with a chance of winning an exciting LEGO prize. It will only take you about 3 minutes! Log on to the web address below for further instructions.



#### Estimado usuario LEGO®

Al contestar algunas preguntas en inglés, francés, alemán o japonés, en el sitio [www.acnielsen.aim.dk/lego](http://www.acnielsen.aim.dk/lego) podrás participar en el sorteo de algunos valiosos premios LEGO®.



#### 抽選でレゴ®製品が当たります

私たちは、皆さんの新しい素晴らしい製品についてどんな感想をお持ちか、知りたいと思っています。質問に答えて、美しいレゴ®製品の抽選に応募すれば、ファンタジーの世界には、ほんの少しの時間でレゴ®が手に入るチャンスは、以下のアドレスまでアクセスして見てください。



#### GAGNE DES PRODUITS LEGO®

Nous aimerions savoir ce que tu penses de tes nouveaux produits LEGO®. Si tu veux leur nous aider en répondant à quelques questions, tu recevras peut-être bientôt un fantastique prix LEGO. Et cela ne te prendra que 3 minutes environ! Tu obtiendras davantage d'informations en visitant le site Internet indiqué ci-dessous.



#### Caro Consumidor da LEGO®

Ao responder a algumas perguntas em Inglês, Francês, Alemão ou Japonês no endereço [www.acnielsen.aim.dk/lego](http://www.acnielsen.aim.dk/lego) irá participar num concurso para ganhar valiosos prémios da LEGO®.



#### GEWINNE LEGO® PRODUKTE

Wir sind sehr an deiner Meinung über dein neues LEGO® Produkt interessiert. Wenn du uns den Gefallen tuist und ein paar Fragen beantwortest, kannst du einen tollen LEGO Preis gewinnen. Das Ganze dauert nur etwa 3 Minuten! Gehe einfach zu der unten angegebenen Webadresse - dort findest du weitere Informationen.



#### Kérdés íjji LEGO® Vásárló!

Ha ellátogat a [www.acnielsen.aim.dk/lego](http://www.acnielsen.aim.dk/lego) honlapra és ott angol, francia, német vagy japán nyelven megválaszolsz néhány kérdést, akkor részt vehetsz egy versenyben, amelyben értékes LEGO® díjakat nyerhetsz.

## [www.acnielsen.aim.dk/LEGO](http://www.acnielsen.aim.dk/LEGO)



**LEGO**

Technic



8434



8433



8435



©2004 The LEGO Group.

4157714



**LEGO**

**TECHNIC**

**10+**

**8436**

**Technic**



Instructions

1x  5 cm


1x  5 cm

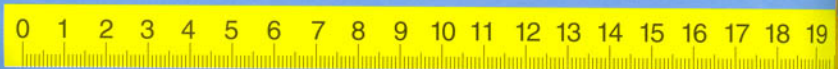
1x  11 cm

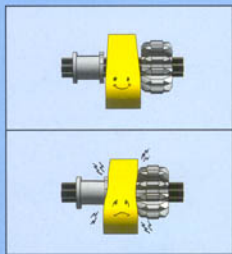
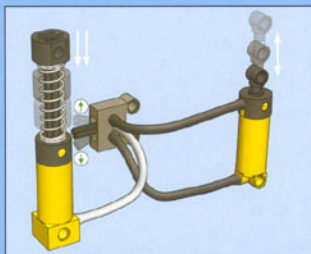
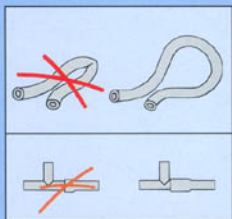
1x  14 cm

1x  18 cm

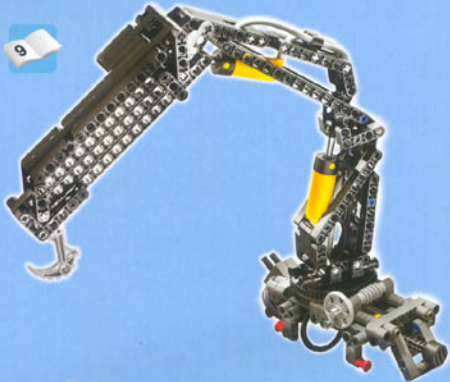
1x 

1x 





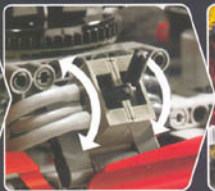
9



42



74



LEGO

TECHNIC

8436

3



1



2



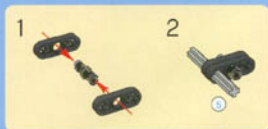
3



4

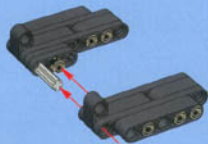
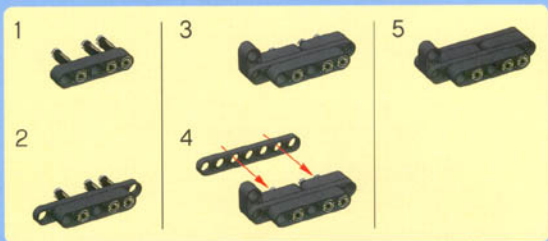


5



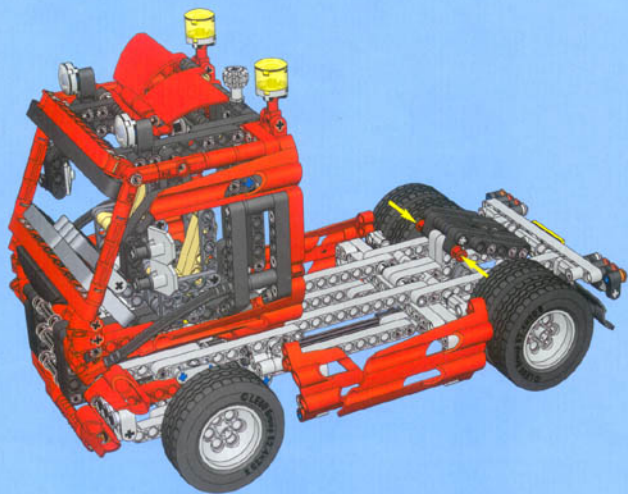


6



7









1



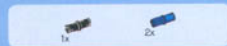
2



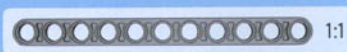
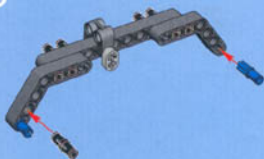
3



4



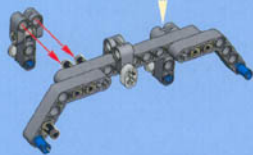
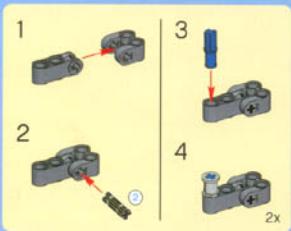
5



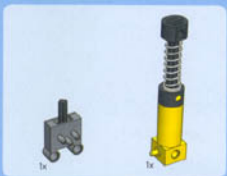
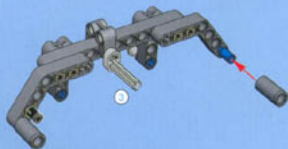
1:1



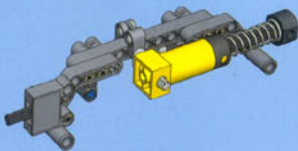
6



7

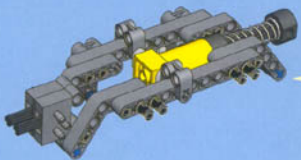
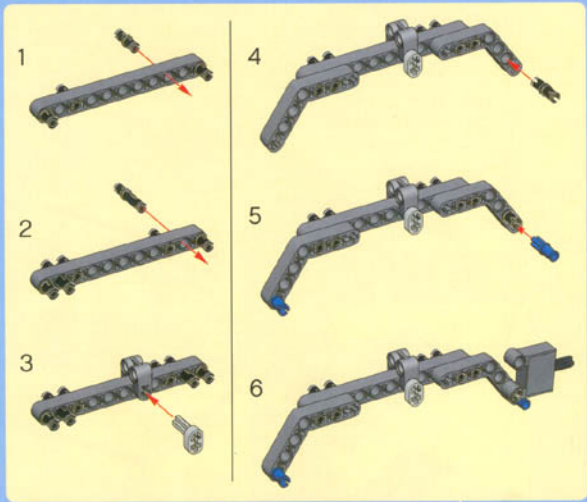


8



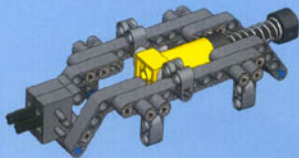


9

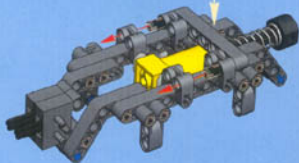




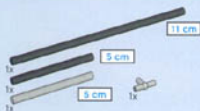
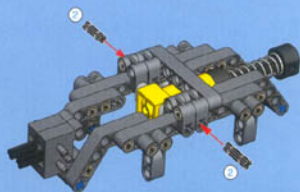
10



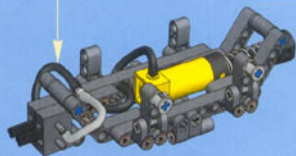
11



12

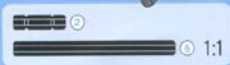
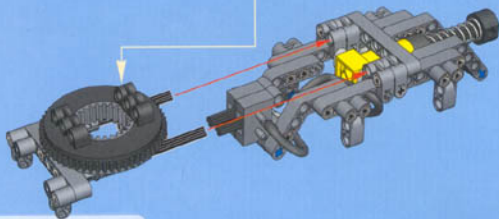
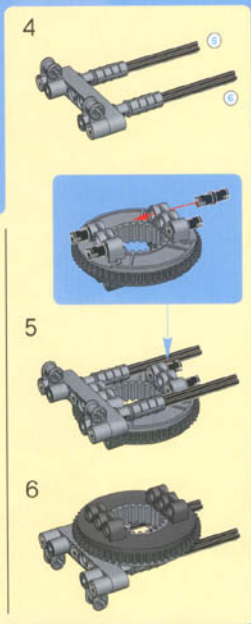
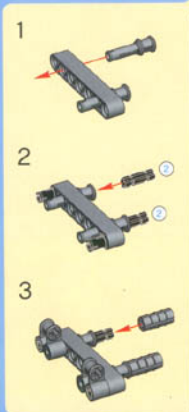


13



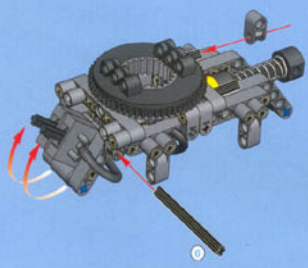


14

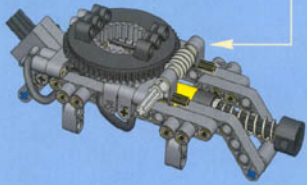
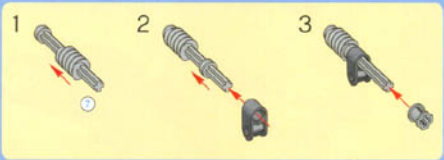




15

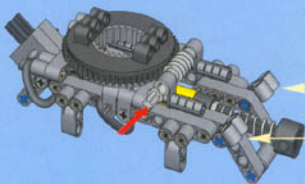


16





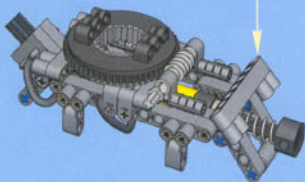
17



2x



18

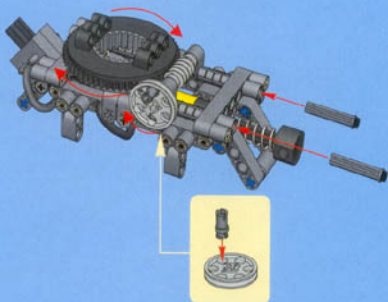


1x

2x

1x

19



14 cm

1x

18 cm

1x

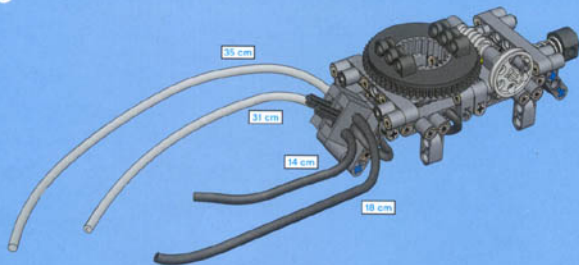
31 cm

1x

55 cm

1x

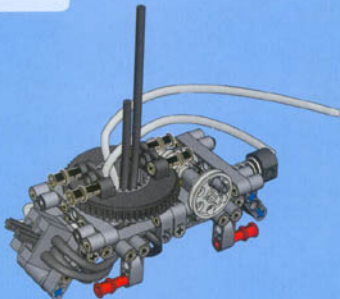
20







21



1



3



2



4





5



6



2x



1x

7

1



2



8



1x

9

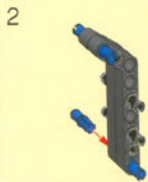
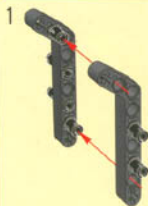


1:1

4x  
6x



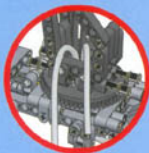
10



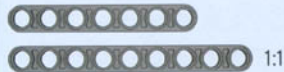
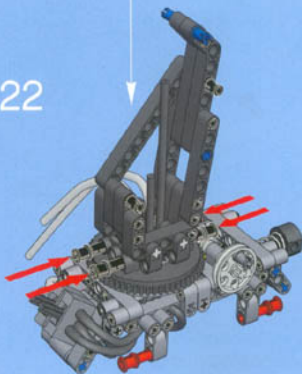
1x



11

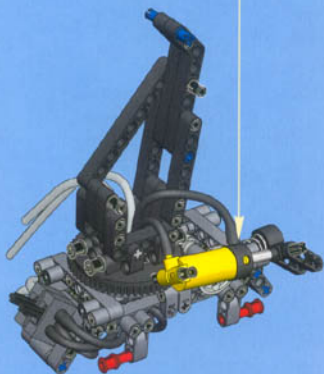
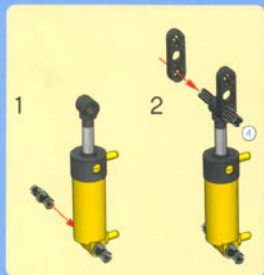


22

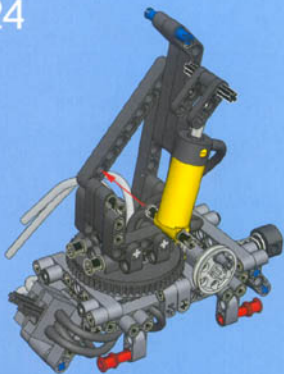




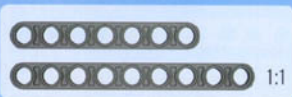
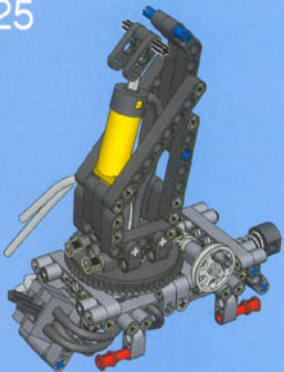
23



24

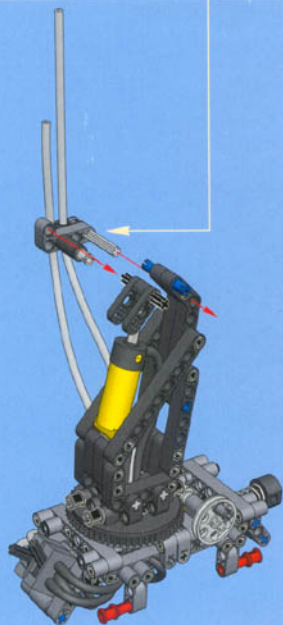
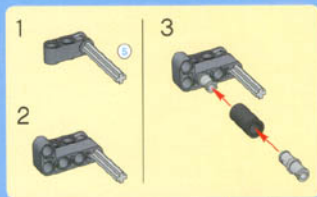


25





26



27





28

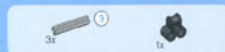




1



2



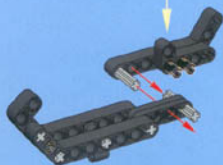
3



4



5

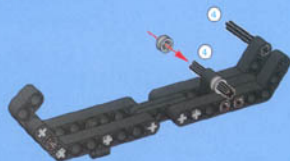




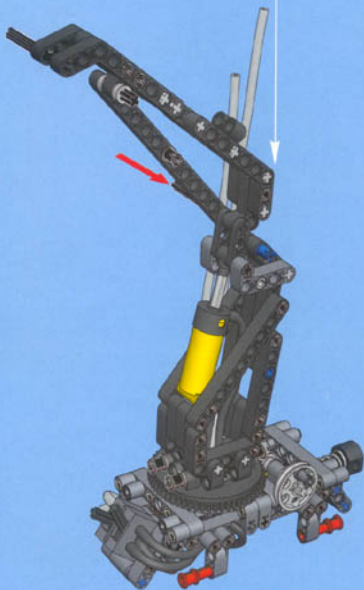
6



7

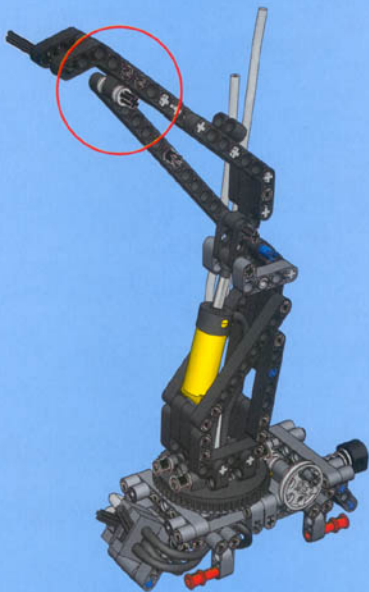


29

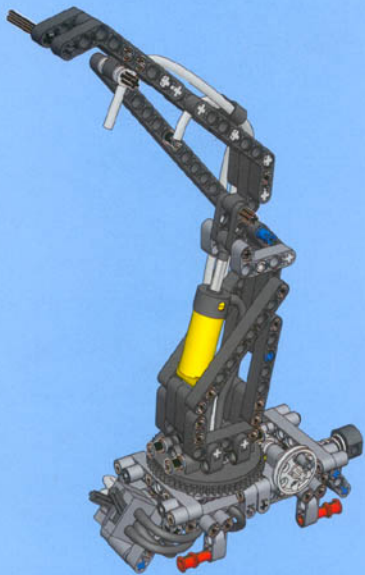




30

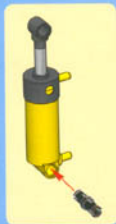


31





32



33





34





1



2



3



4



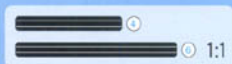
5



6

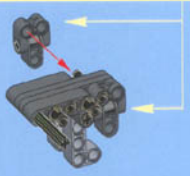
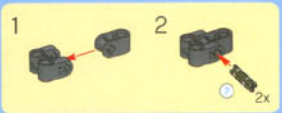


7





8



35





36







37

1



2



3



4



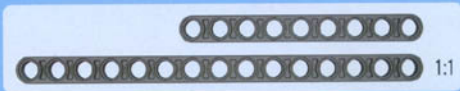
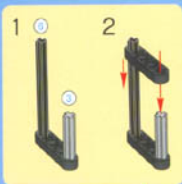
5

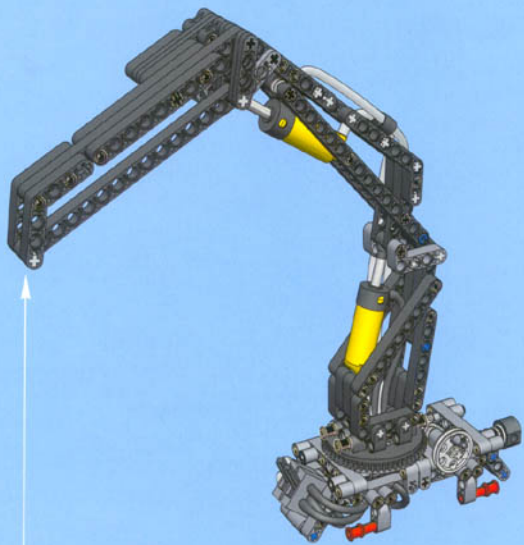


6



7







38

1



2



3



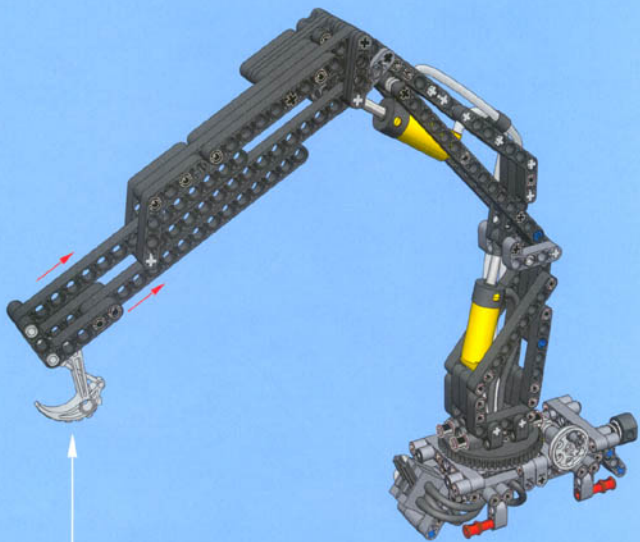
4



5

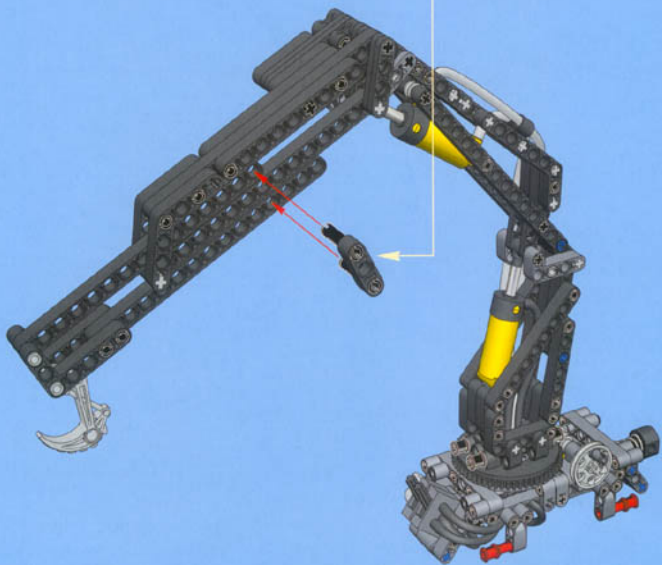


1:1



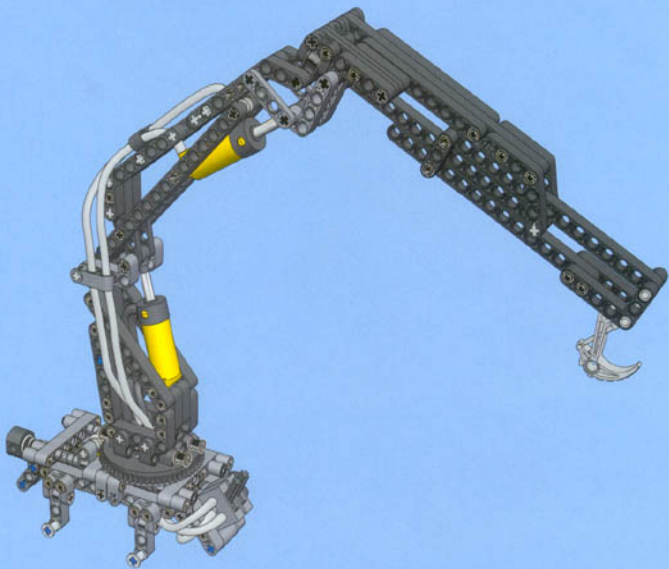


39



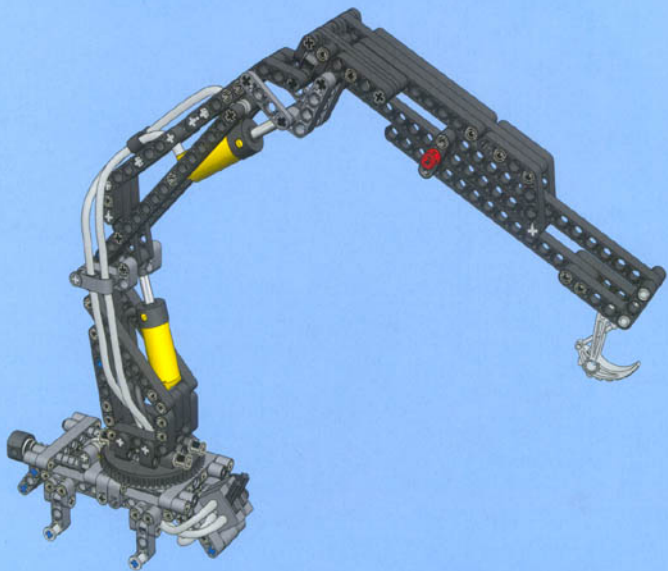


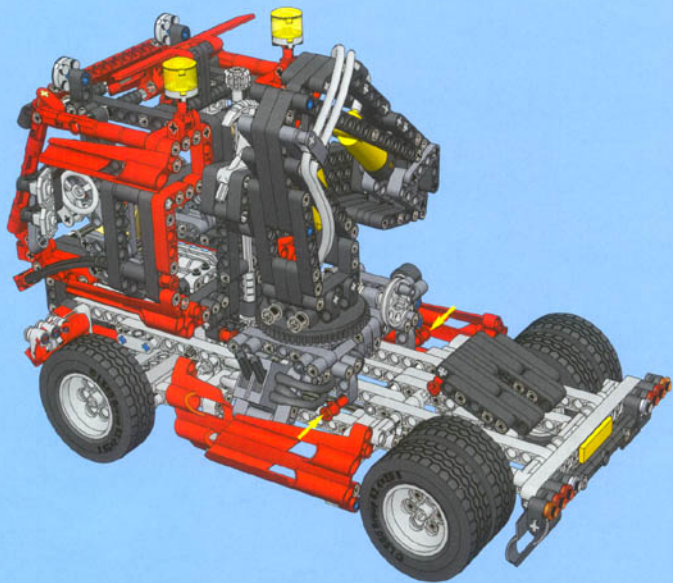
40



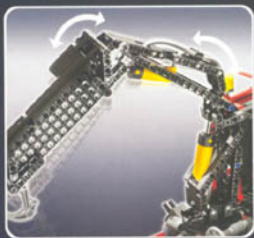
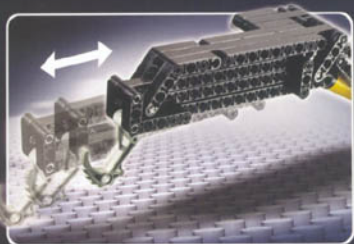


41











1



2

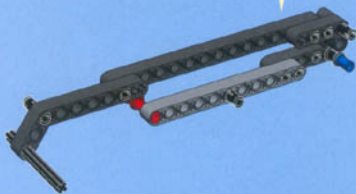
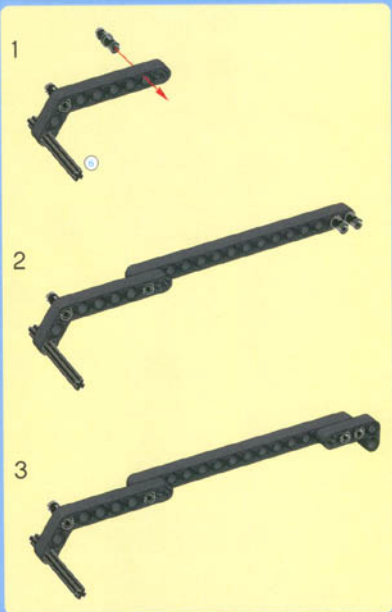


3



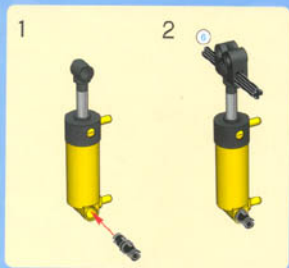


4





5

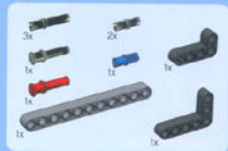


1:1

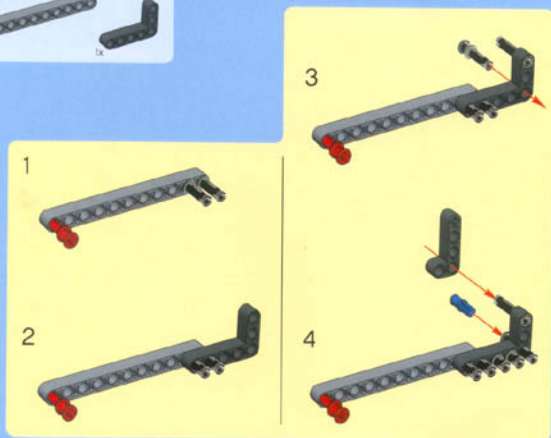


6





7





1x



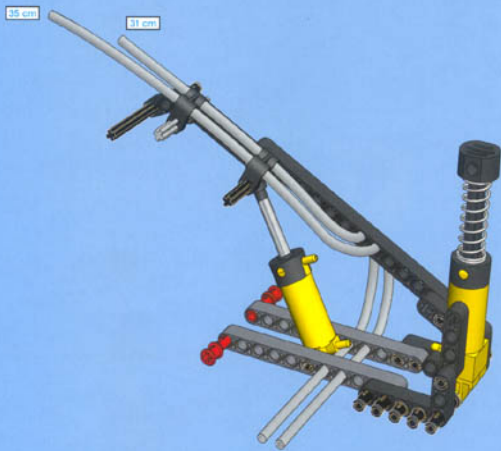
1x

8





9



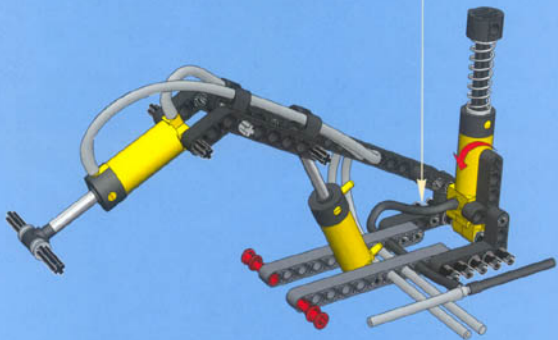
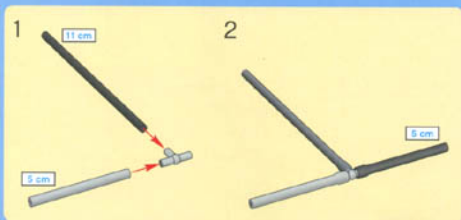


10



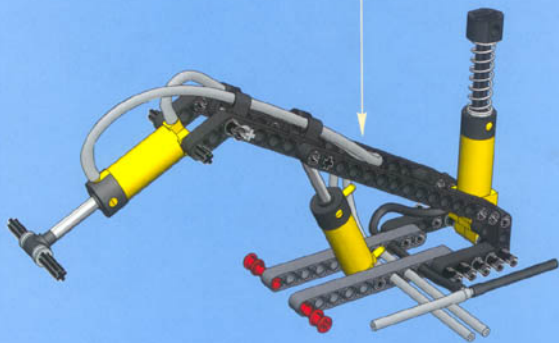


11





12





13

1



2



3



4



5



6



7

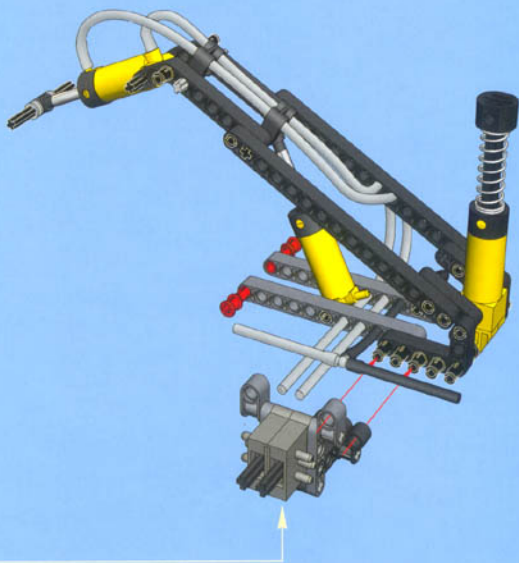


8



9





14



15



16

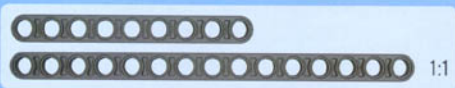
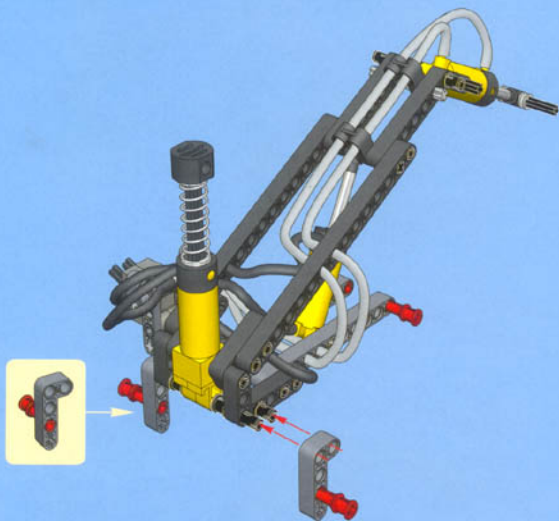


17





18







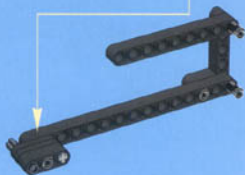
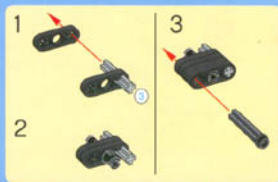
1



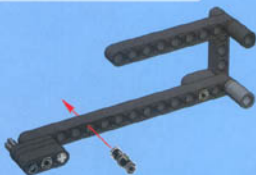
2



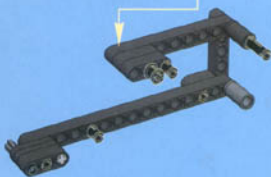
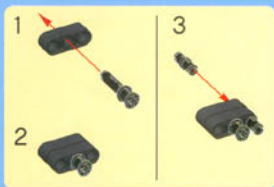
3



4



5

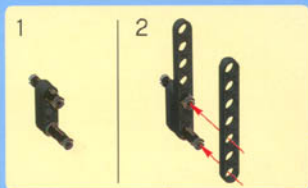


6

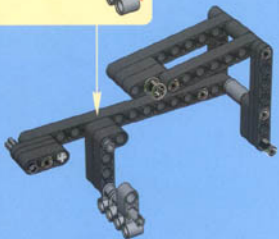
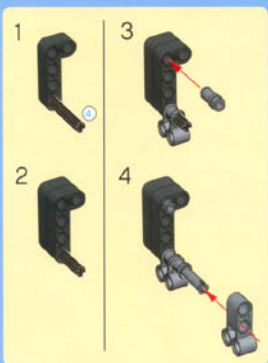




7

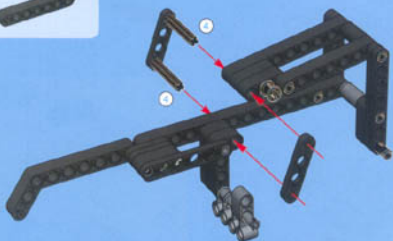


8

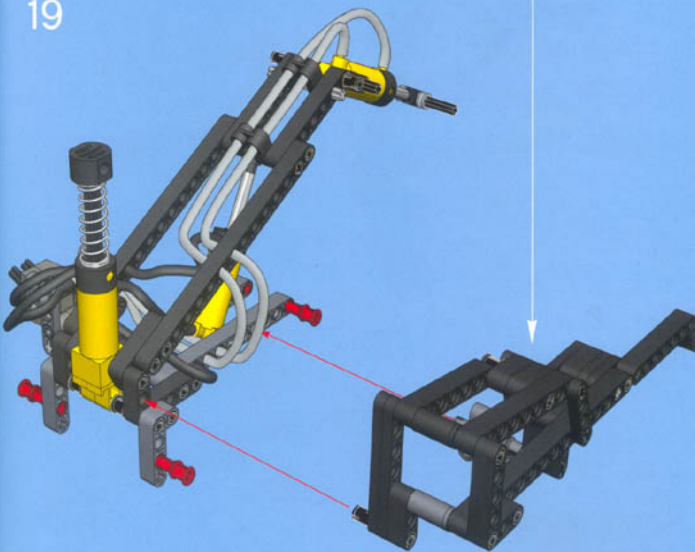




9



19





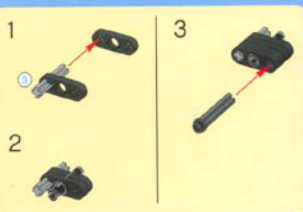
1



2



3

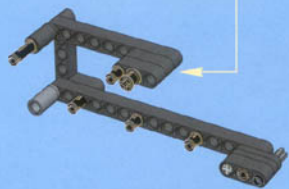
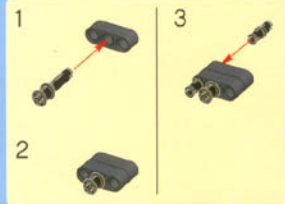


4





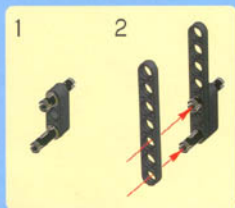
5



6

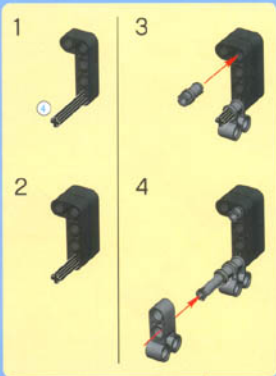
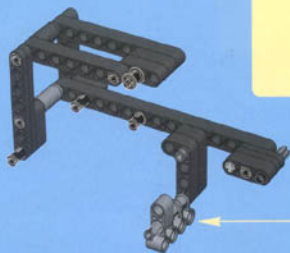


7

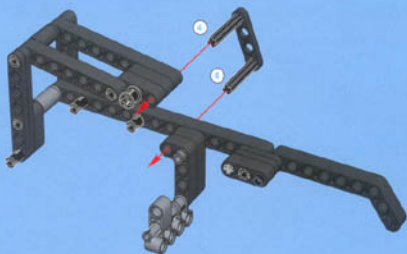




8



9

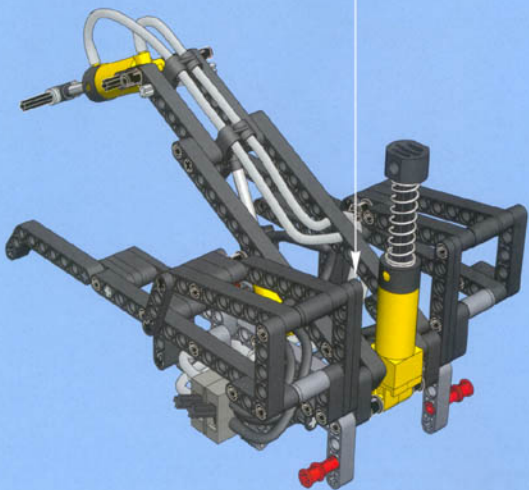




10

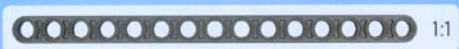
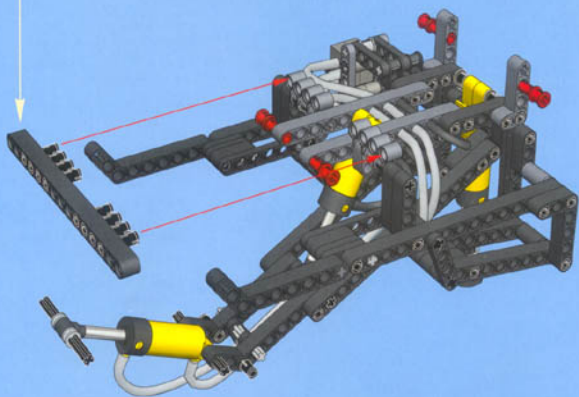
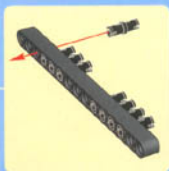


20

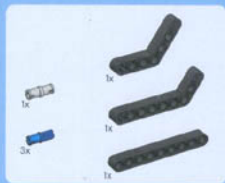




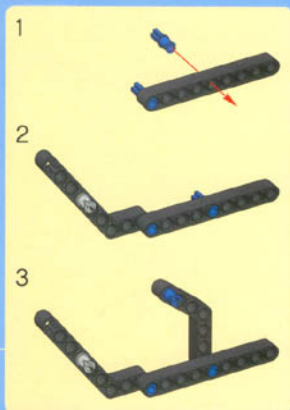
21





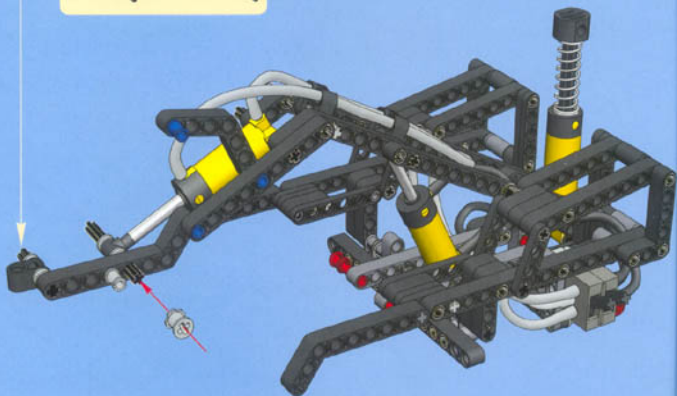


22



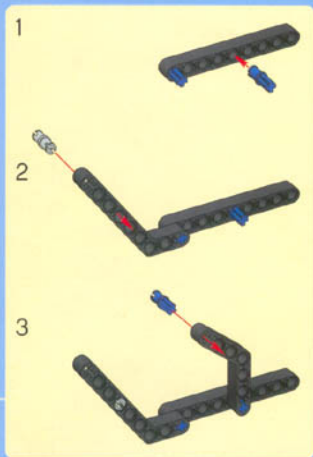


23





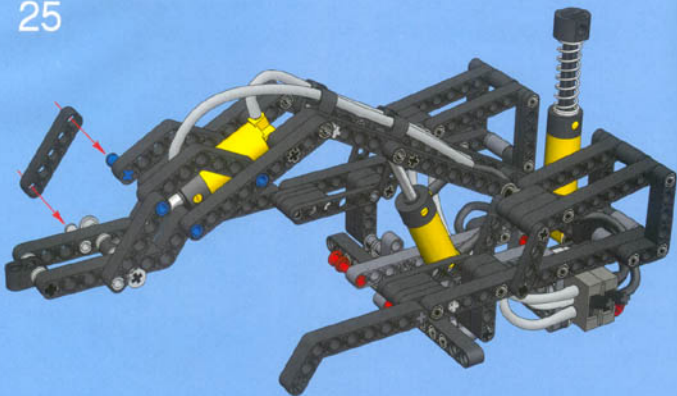
24



2x



25



1x



1x

1



2x



2x

3



2x

2



1x

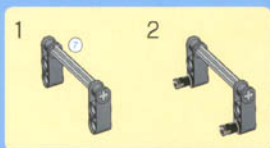
4



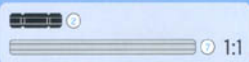
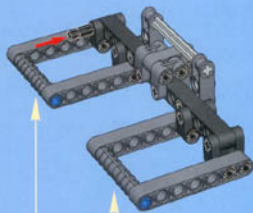
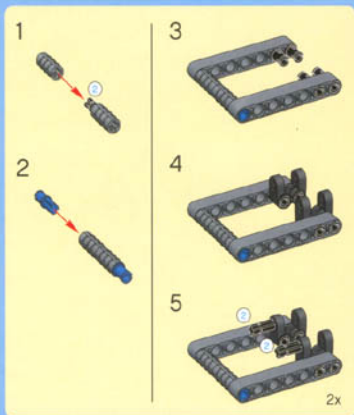
1:1



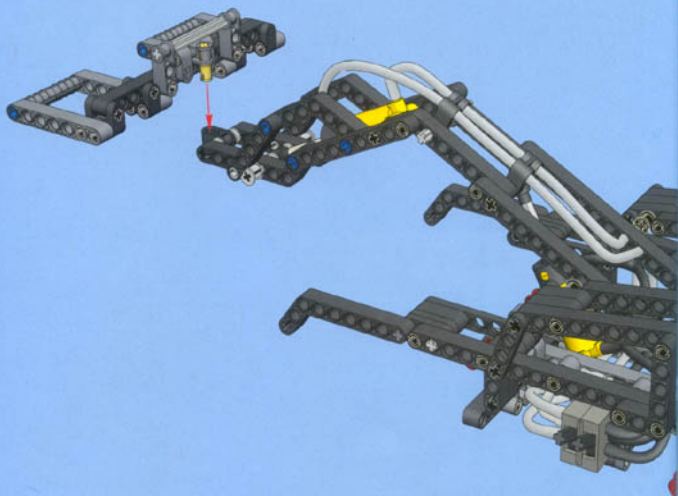
5



6

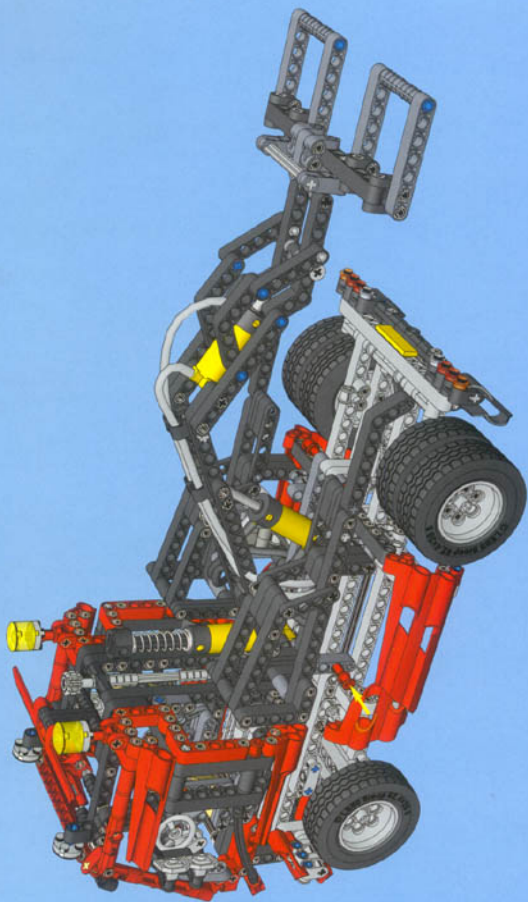


26



27











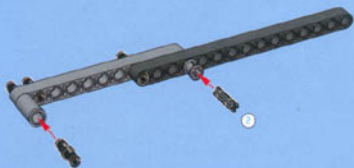
1



2



3



1:1



1:1



1:1



4



5



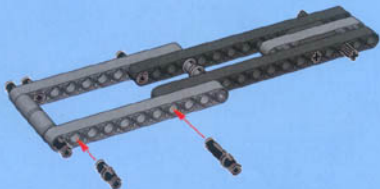
1:1



6



7

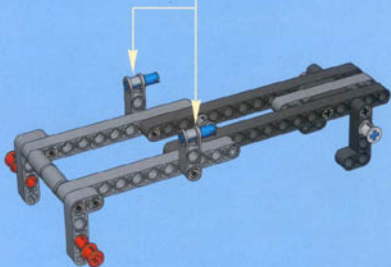




8



9





1



2



3



4

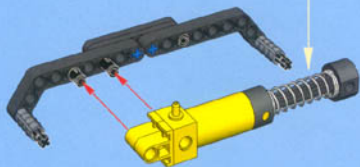
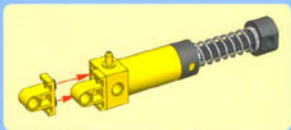


5





6



7



8





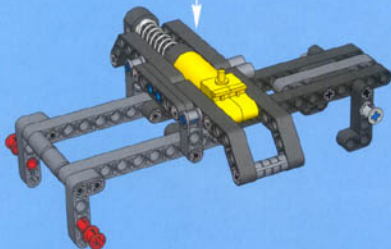
9



10



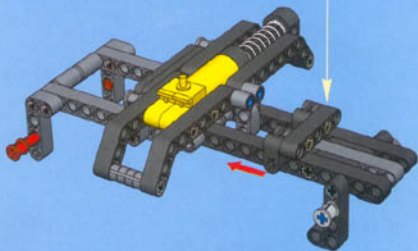
10



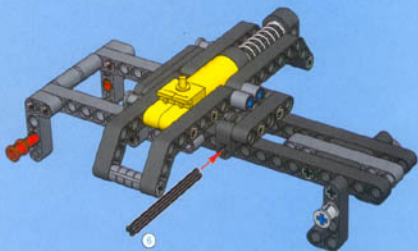




11

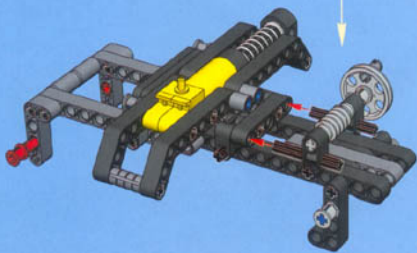
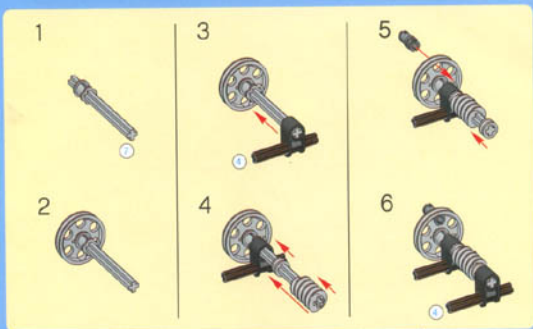


12



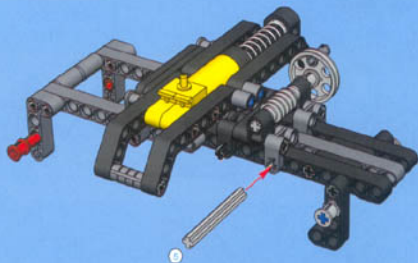


13

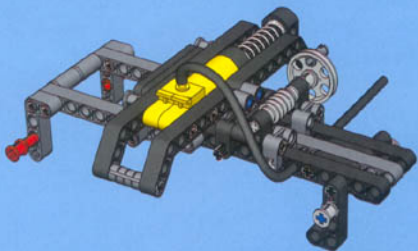




14

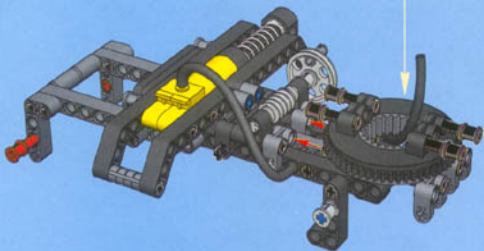
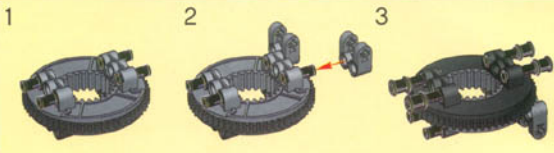


15

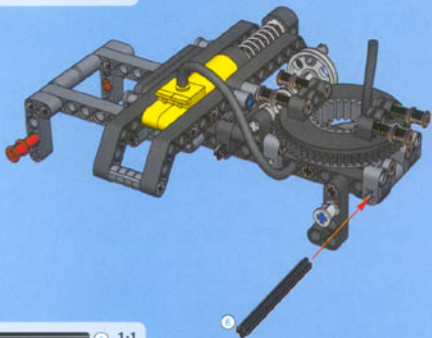




16

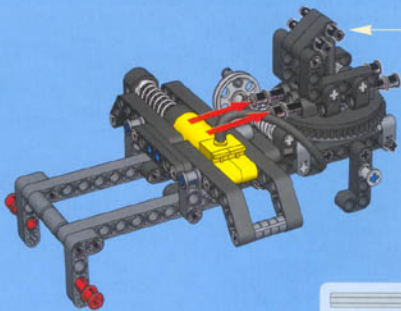
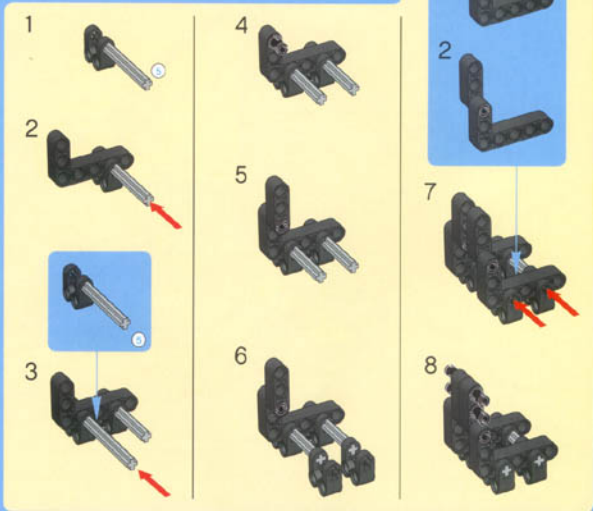


17

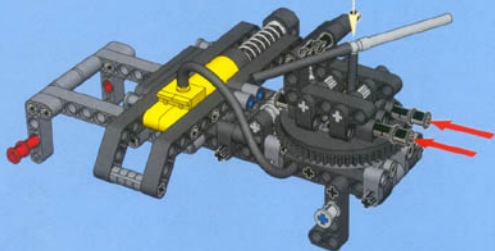




18

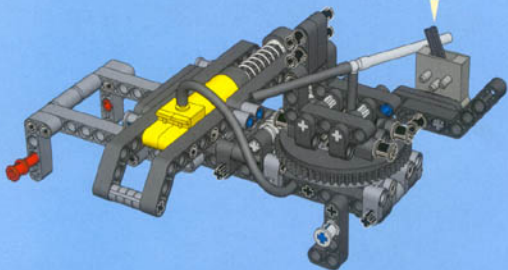
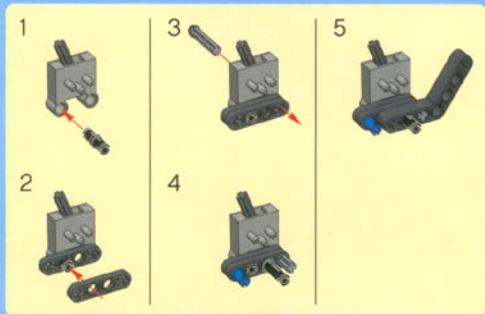


19



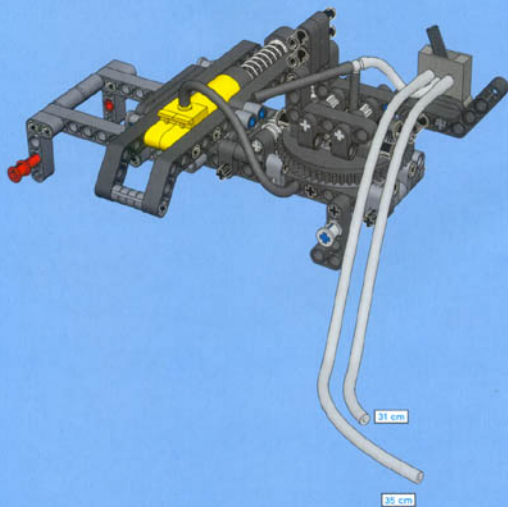


20





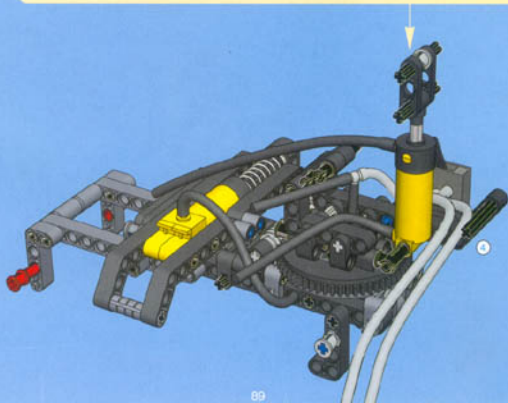
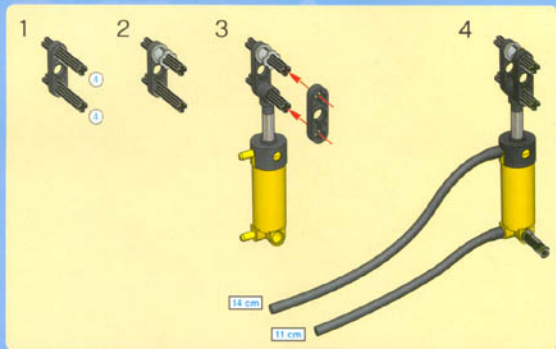
21

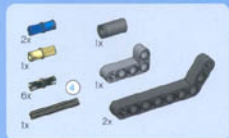




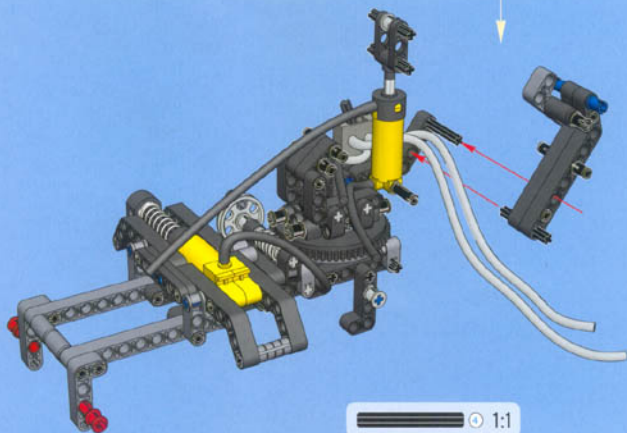
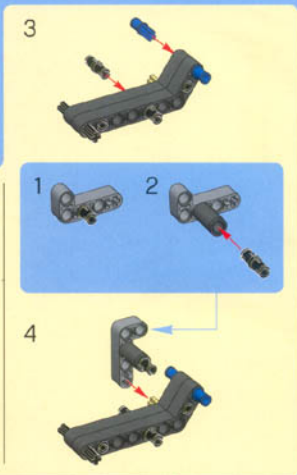
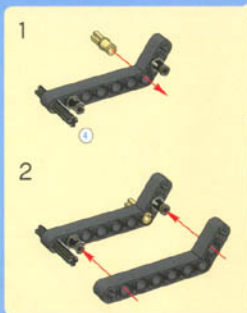


22



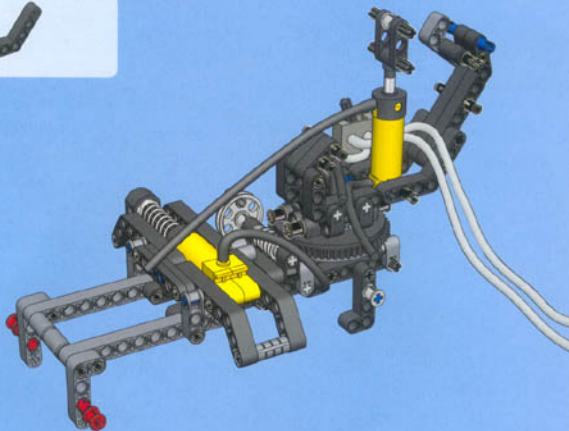


23

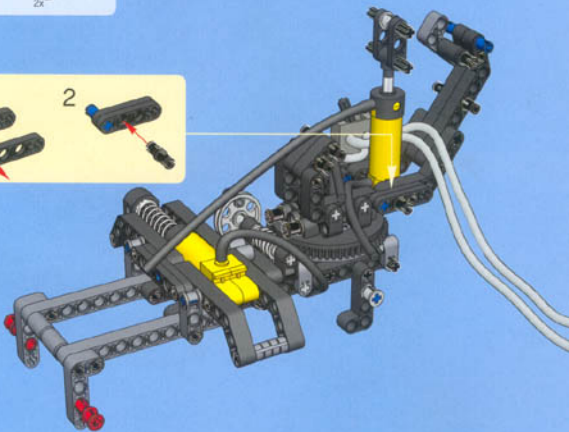
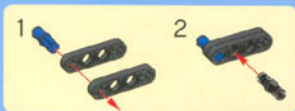




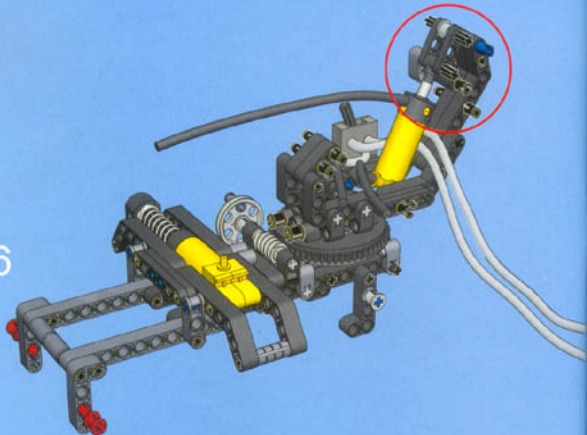
24



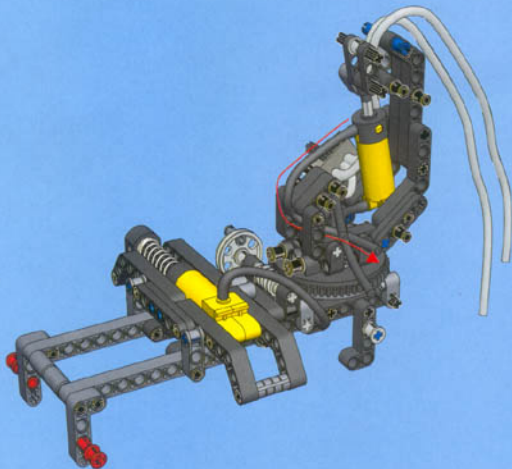
25



26

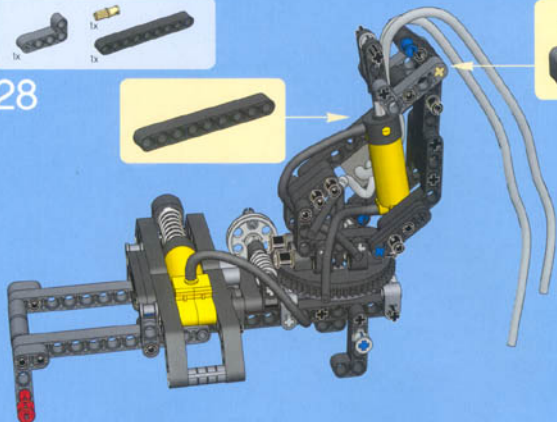


27

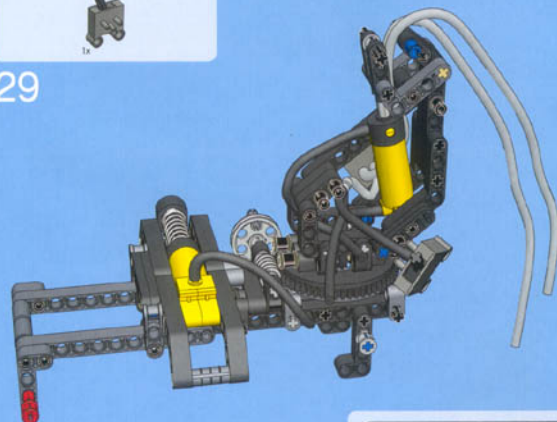




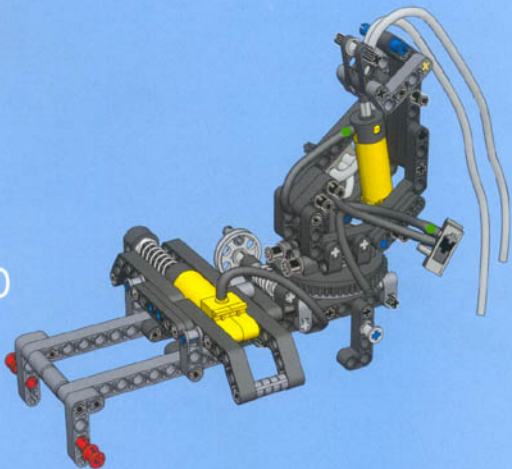
28



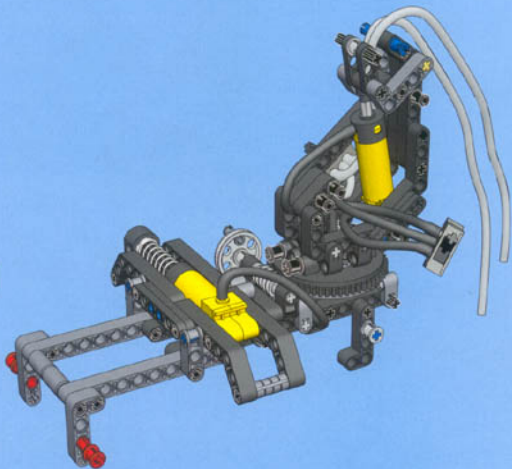
29



30



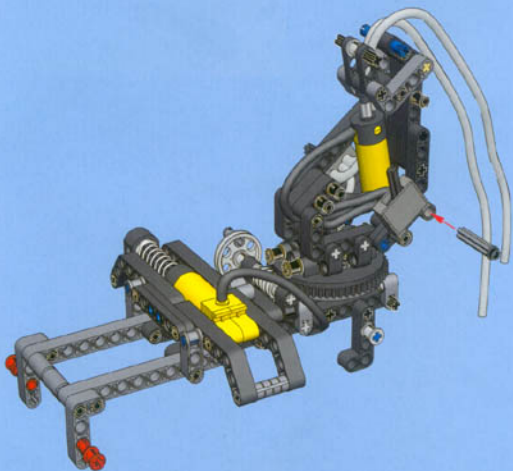
31



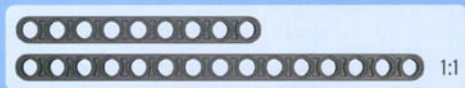
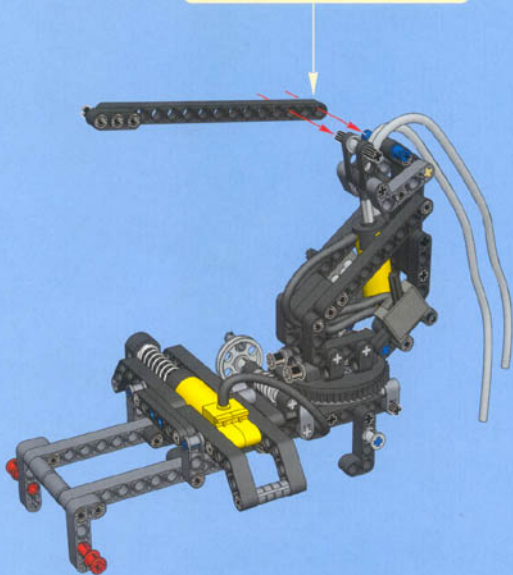
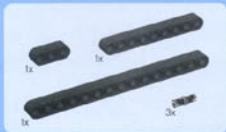


1x

32



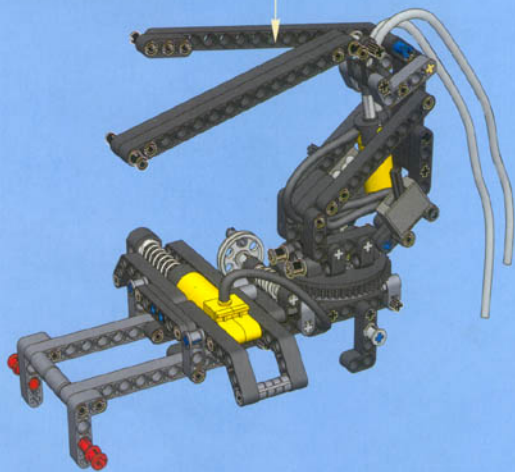
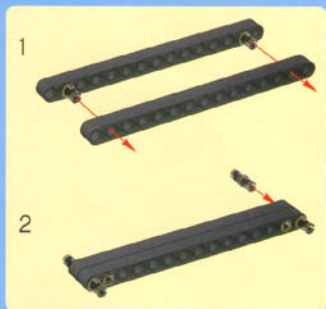
33





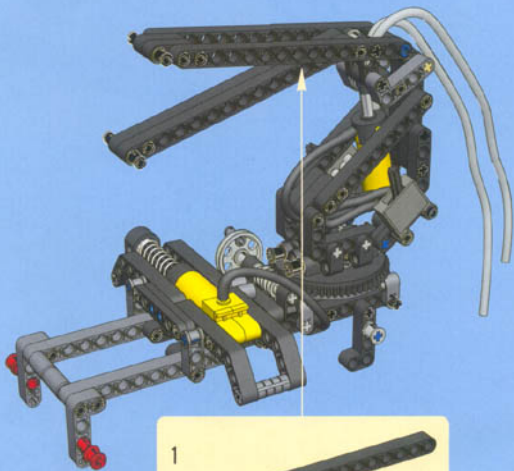


34



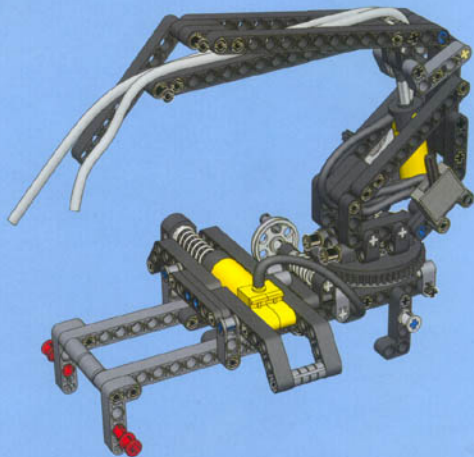


35





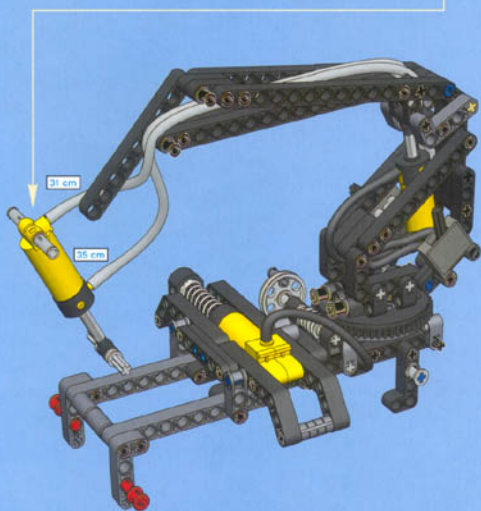
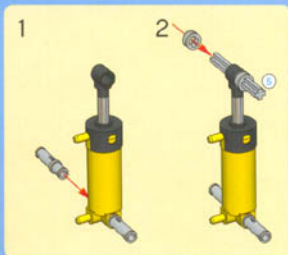
36



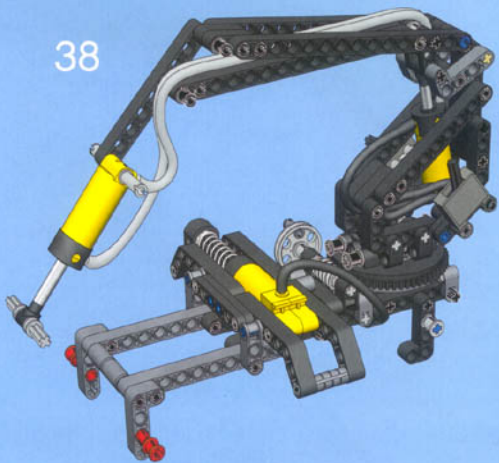
1:1



37



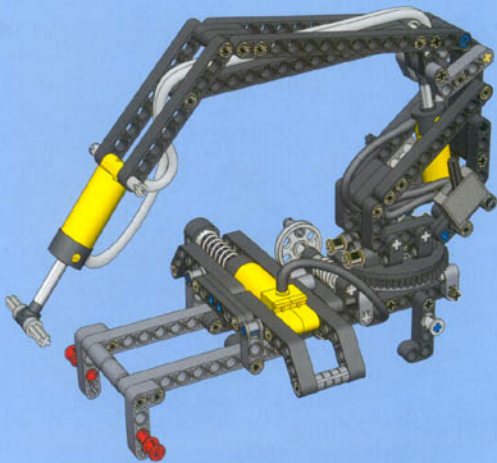
38



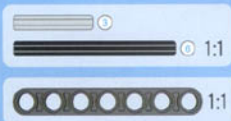


1x

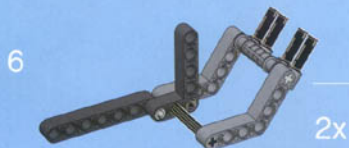
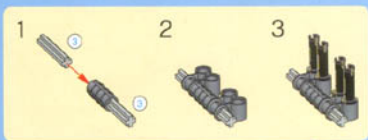
39

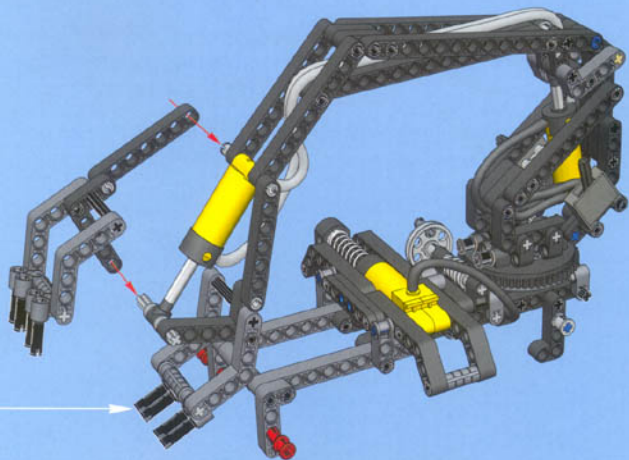


1:1

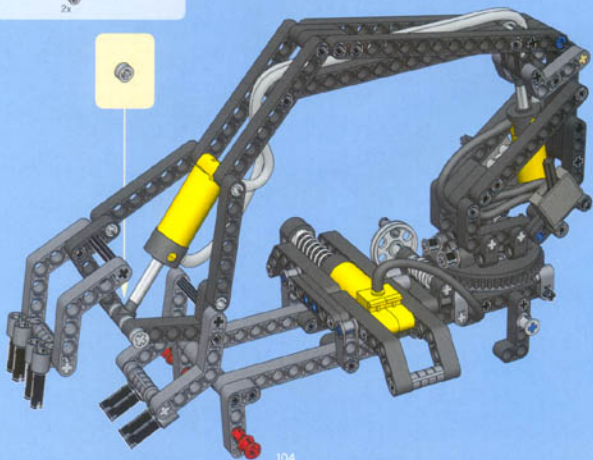


40



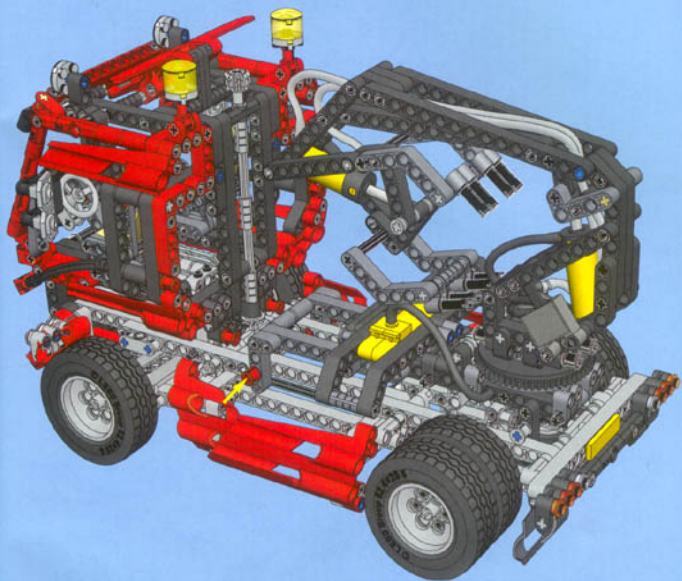


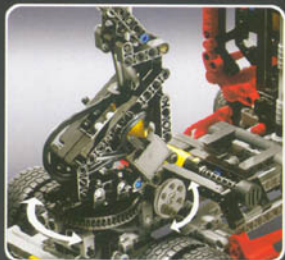
41





42





# Win! Gagne! Gewinne! 当たります



## WIN LEGO® PRODUCTS

We would like to know what you think about our new LEGO® product. If you could help us by answering a few questions you are in with a chance of winning an exciting LEGO prize. It will only take you about 3 minutes! Log on to the web address below for further instructions.



## GAGNE DES PRODUITS LEGO®

Nous aimerions savoir ce que tu penses de ton nouveau produit LEGO®. Si tu veux bien nous aider en répondant à quelques questions, tu recevras peut-être bientôt un fantastique prix LEGO. Et cela ne te prendra que 3 minutes environ ! Tu obtiendras davantage d'informations en visitant le site Internet indiqué ci-dessous.



## GEWINNE LEGO® PRODUKTE

Wir sind sehr an deiner Meinung über dein neues LEGO® Produkt interessiert. Wenn du uns den Gefallen tust und ein paar Fragen beantwortest, kannst du einen tollen LEGO Preis gewinnen. Das Ganze dauert nur etwa 3 Minuten! Gehe einfach zu der unten angegebenen Webadresse - dort findest du weitere Informationen.



## Estimado usuario LEGO®

Al contestar algunas preguntas en inglés, francés, alemán o japonés, en el sitio [www.acnielsen.aim.dk/lego](http://www.acnielsen.aim.dk/lego), podrás participar en el sorteo de algunos valiosos premios LEGO®.



## Caro Consumidor da LEGO®

Ao responder a algumas perguntas em Inglês, Francês, Alemão ou Japonês no endereço [www.acnielsen.aim.dk/lego](http://www.acnielsen.aim.dk/lego) irá participar num concurso para ganhar valiosos prémios da LEGO®.



## Kedves Ifjú LEGO® Vásárló!

Ha elítogatsz a [www.acnielsen.aim.dk/lego](http://www.acnielsen.aim.dk/lego) honlapra és ott angol, francia, német vagy japán nyelven megválaszolod néhány kérdést, akkor részt veszel egy versenyben, amelyben értékes LEGO® díjakat nyerhetsz.



## 抽選でレゴ®製品が当たります

私たちは、皆さんが喜ぶためのレゴ®製品について知る感想をお待ちし、知りたく思っています。質問に答えて、新しいレゴ®製品の抽選に応募していただき、アンケートの回答には、ほんの少しはご協力をお願いします。詳しくは、以下のウェブアドレスまでアクセスしてください。

[www.acnielsen.aim.dk/LEGO](http://www.acnielsen.aim.dk/LEGO)



**LEGO**

8434

**Technic**



8433




8435



4257310

©2004 The LEGO Group.



 [www.LEGO.com](http://www.LEGO.com)