

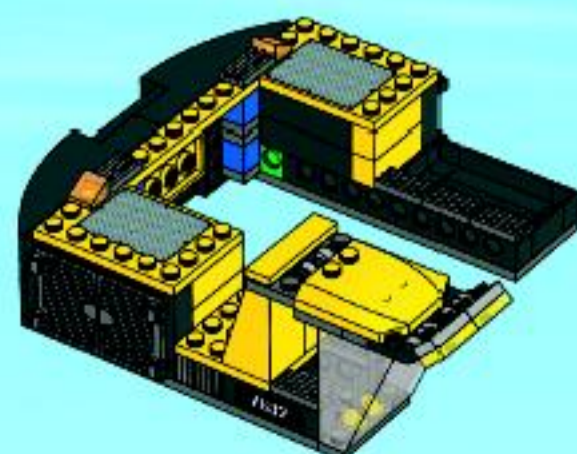
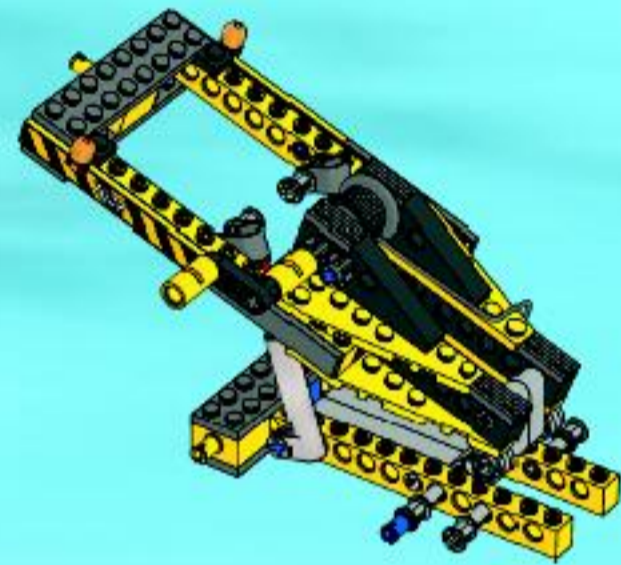
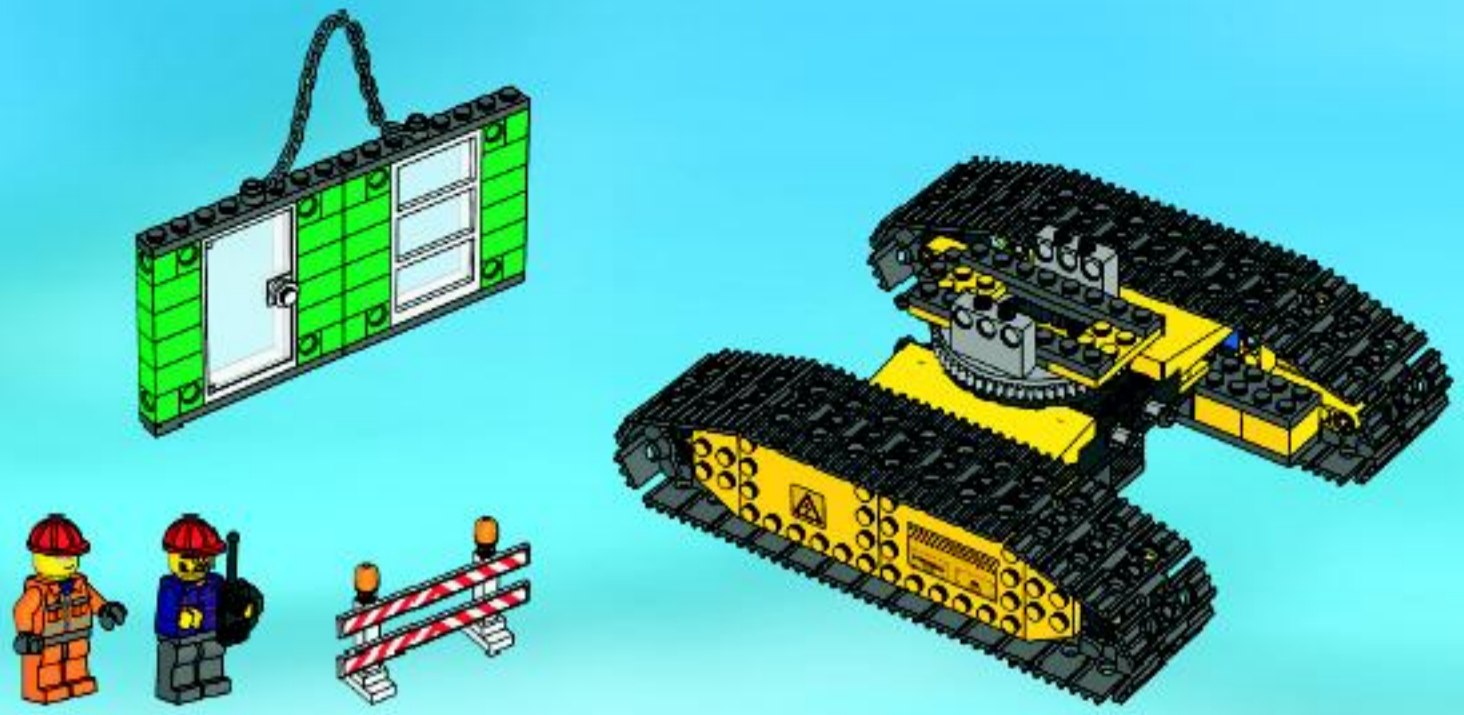


# CITY

7632

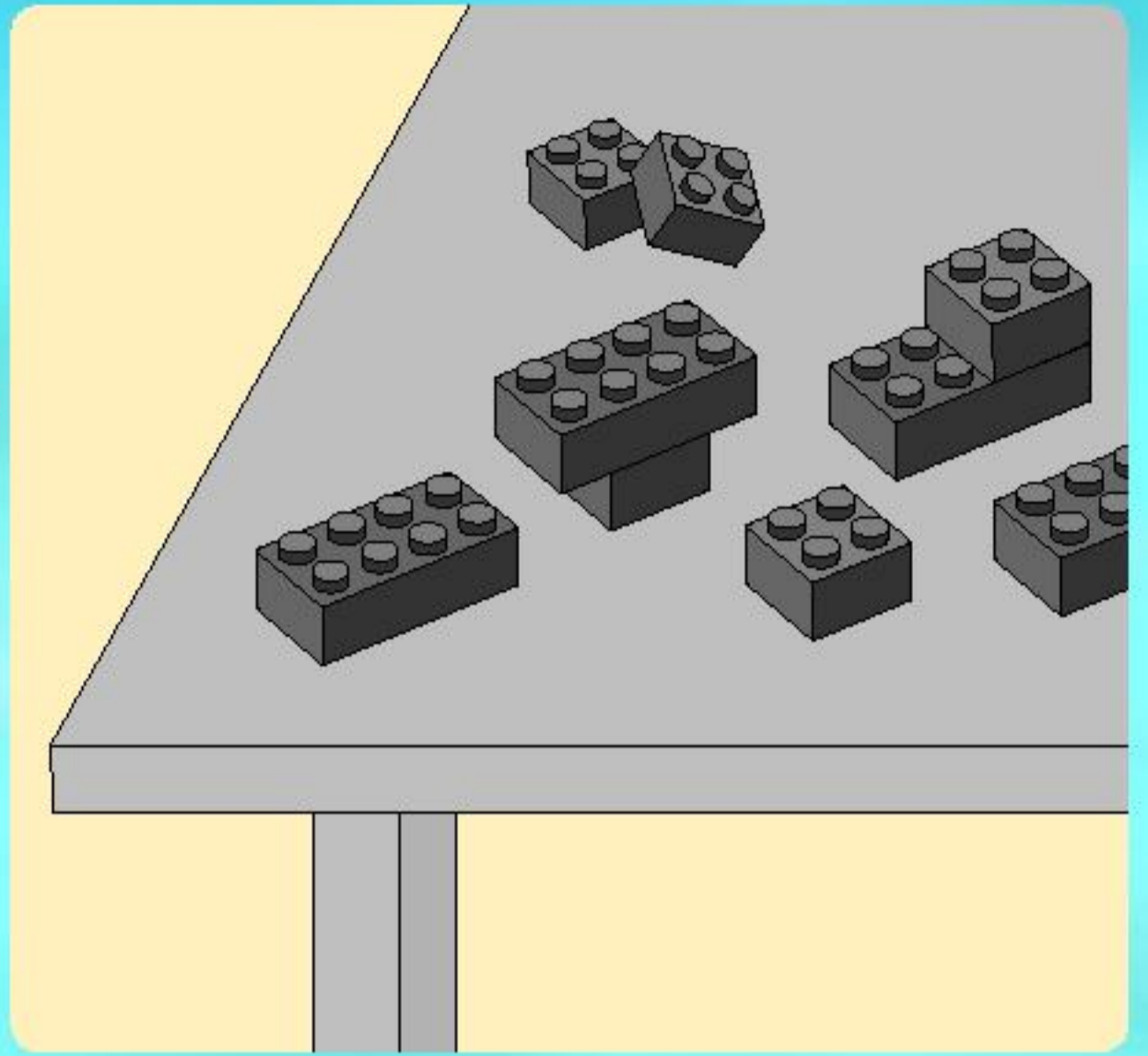
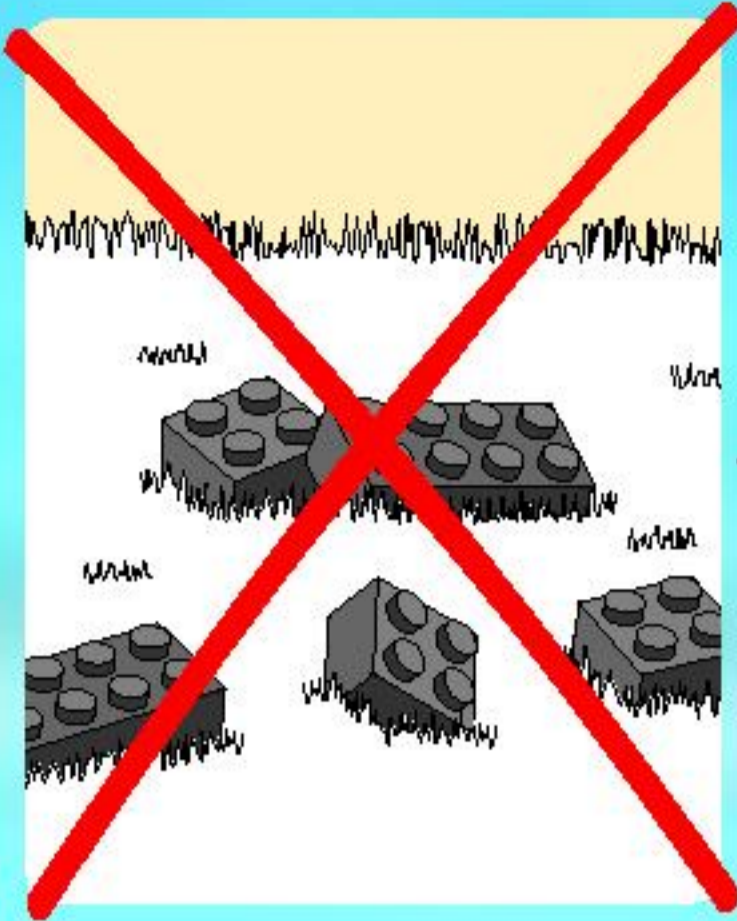




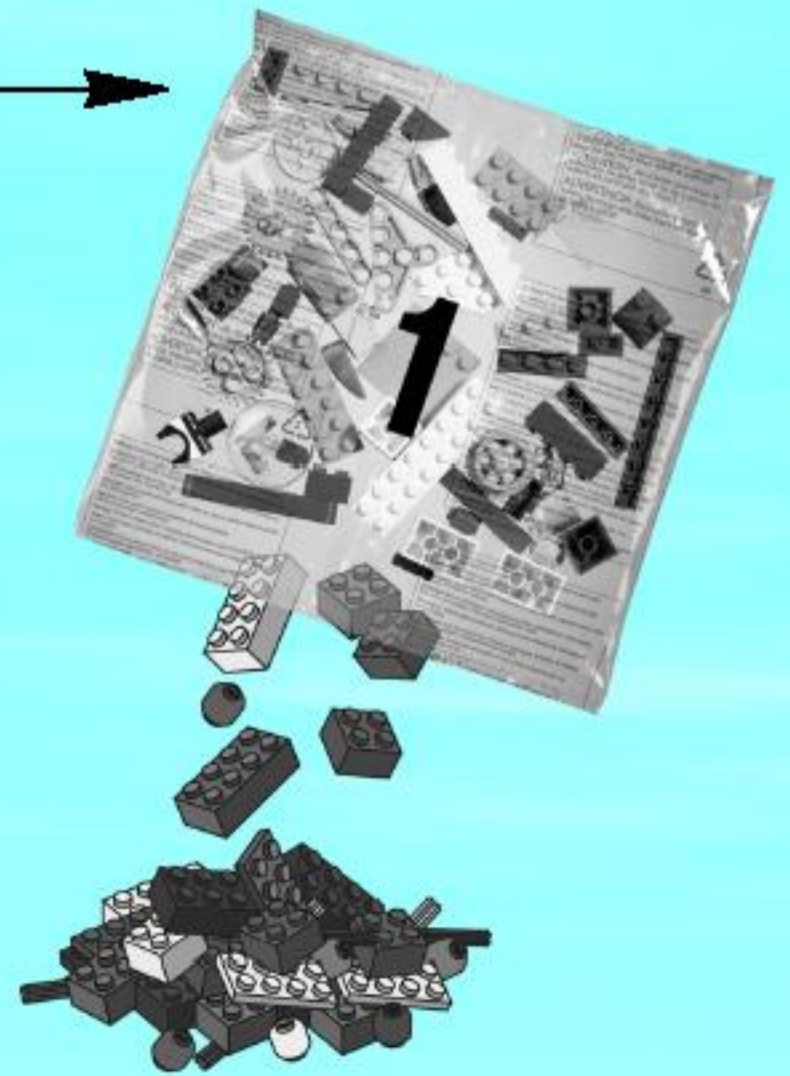
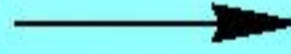




1



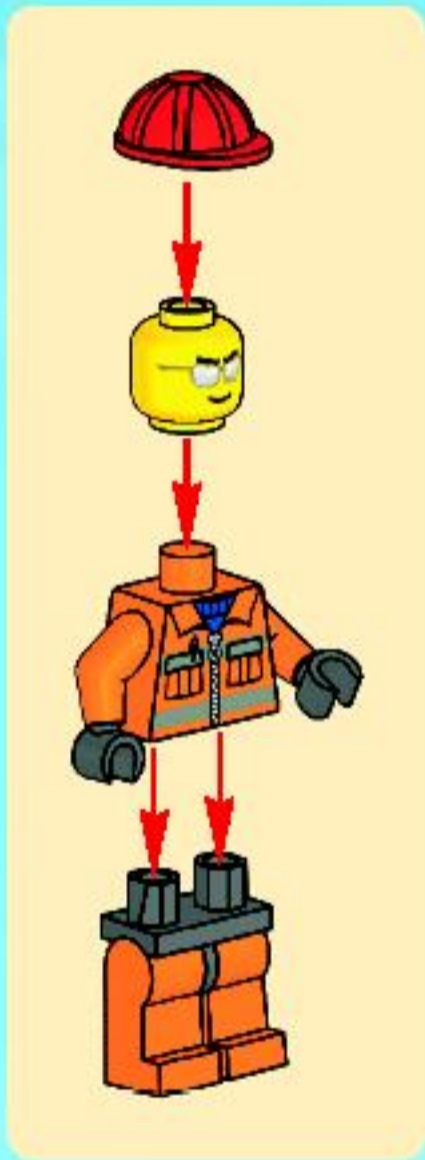
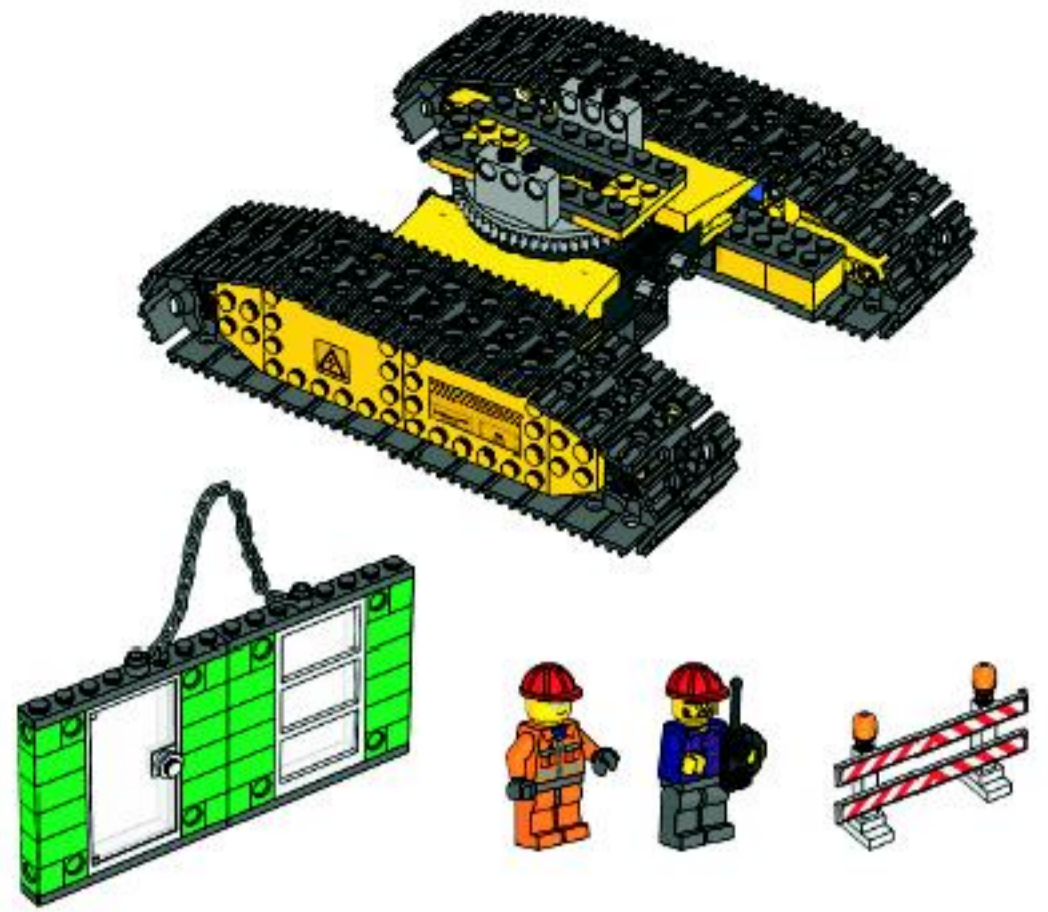
2



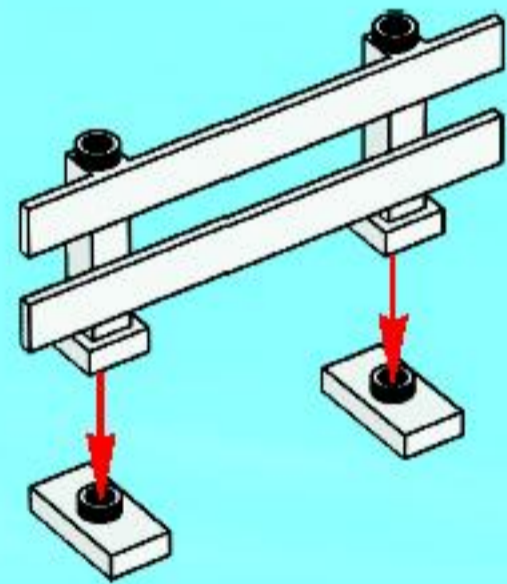




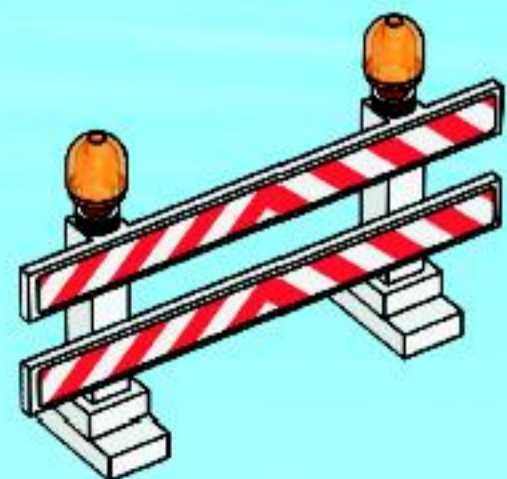
+



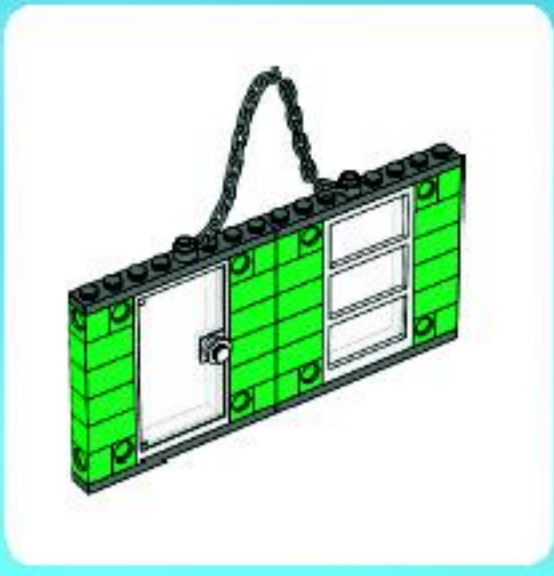
1



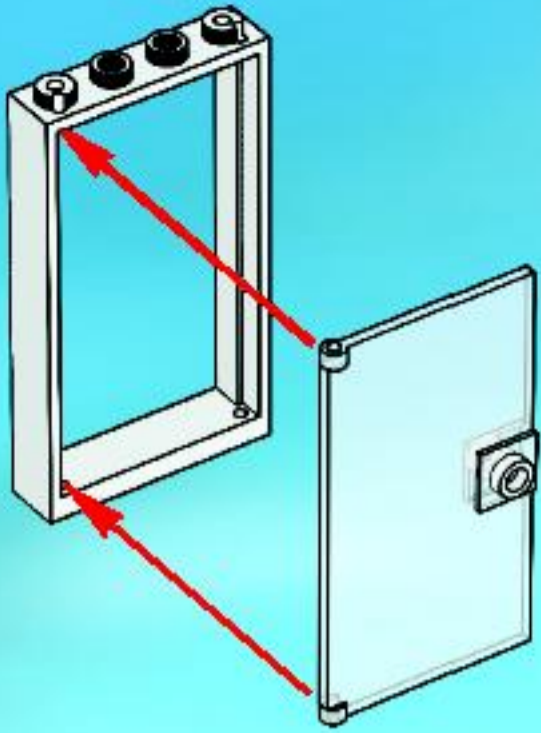
2







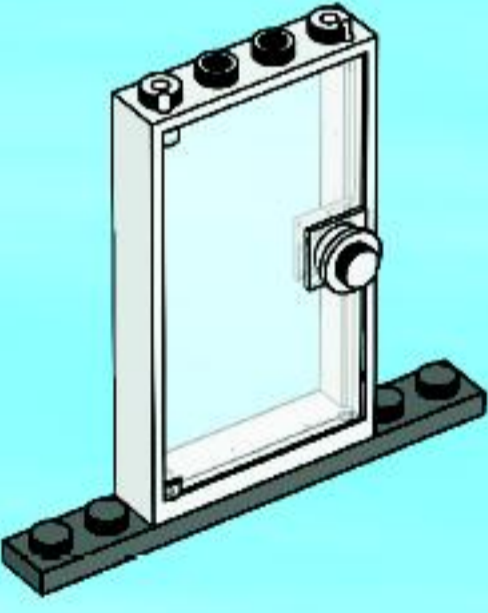
1



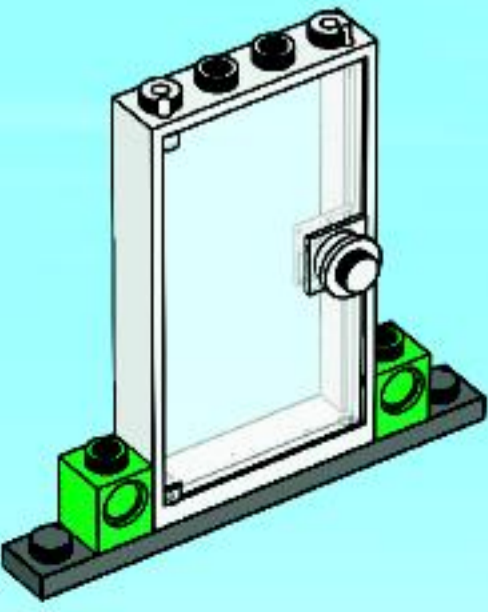
2



3

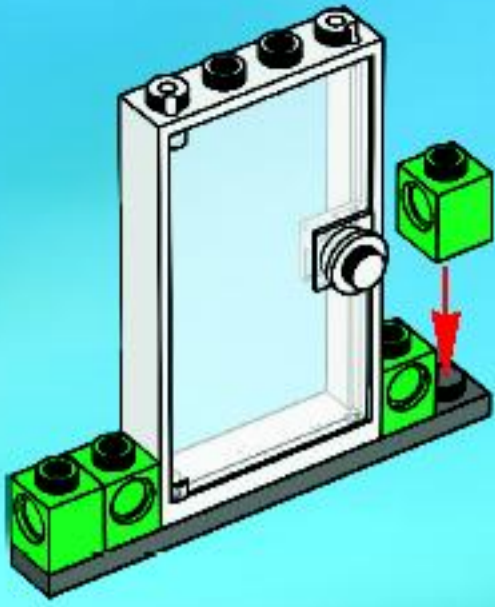


4

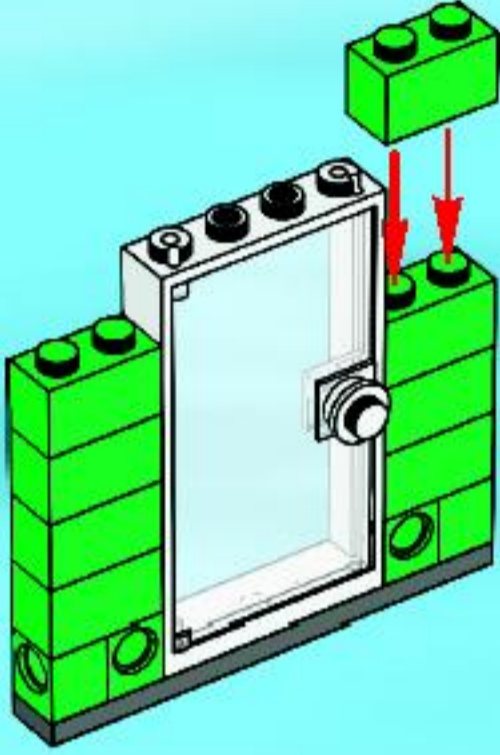




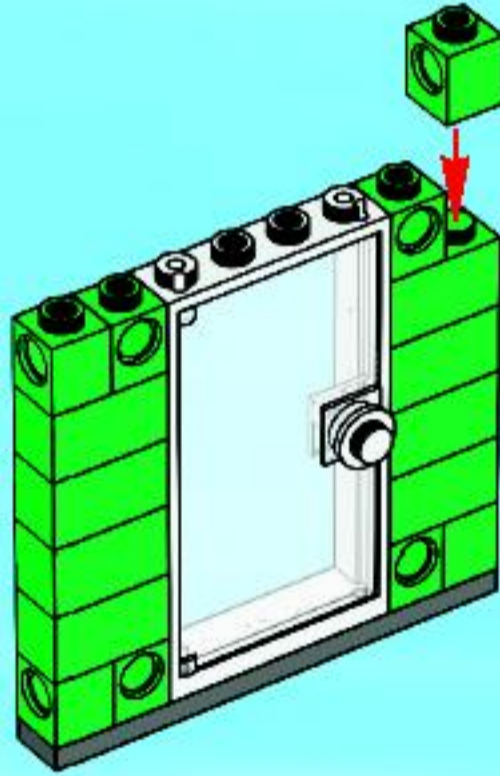
5



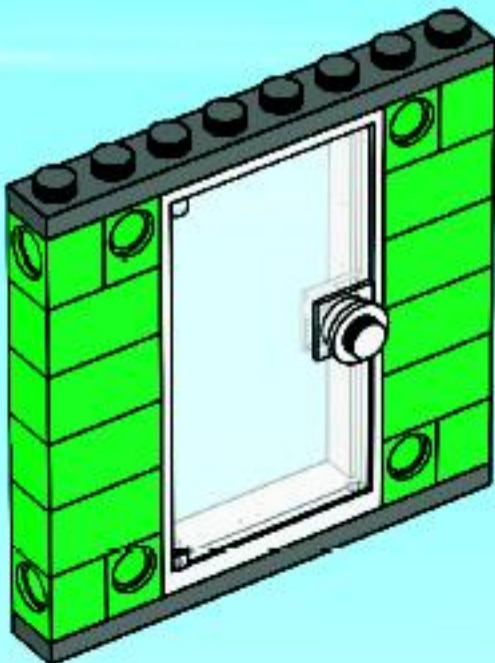
6



7



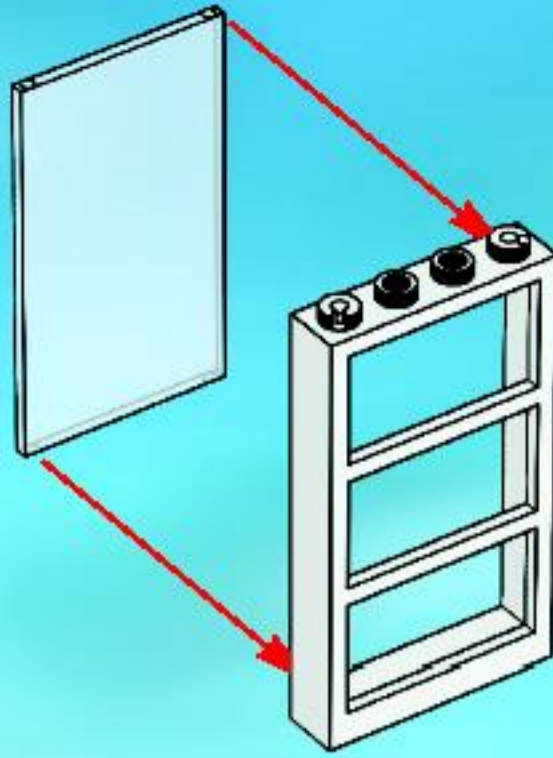
8



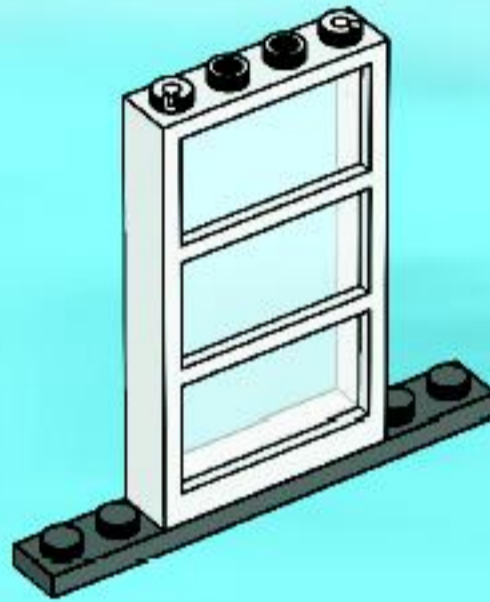




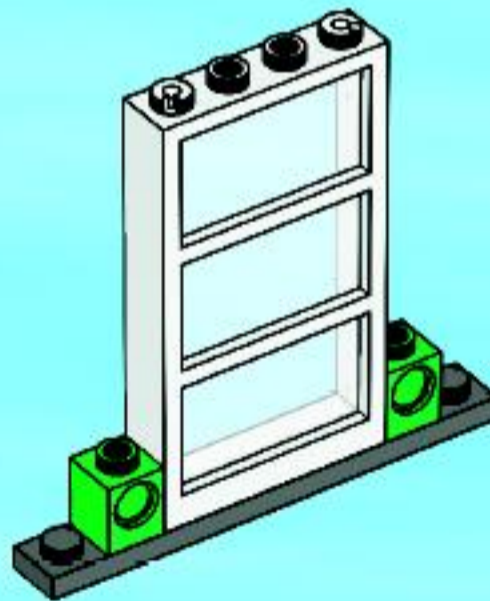
1



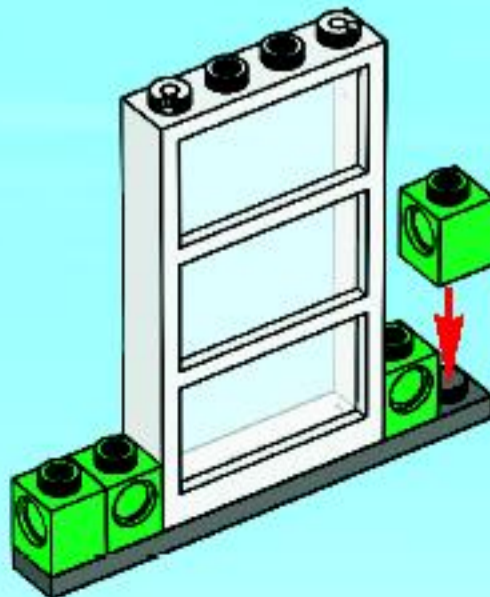
2



3

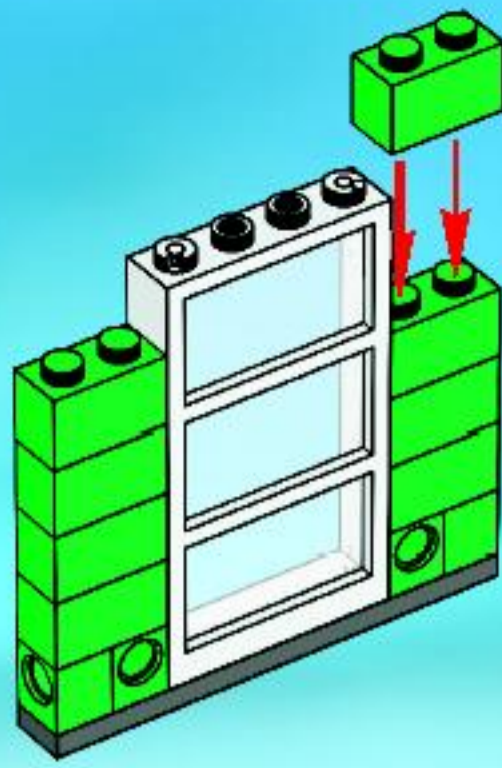


4

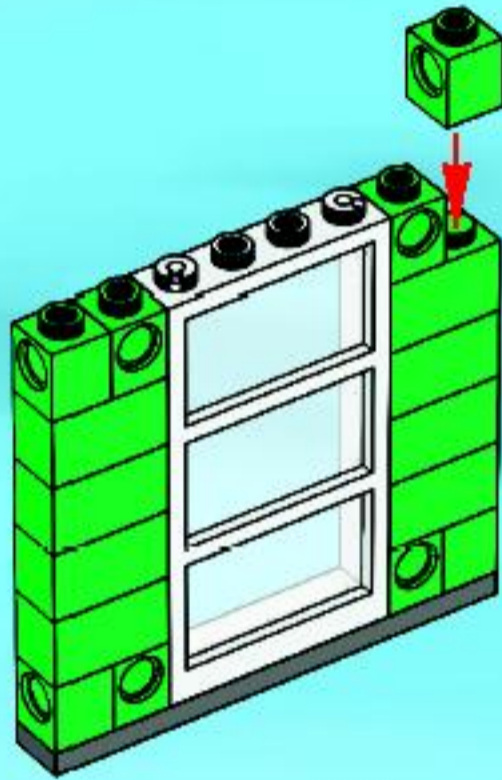




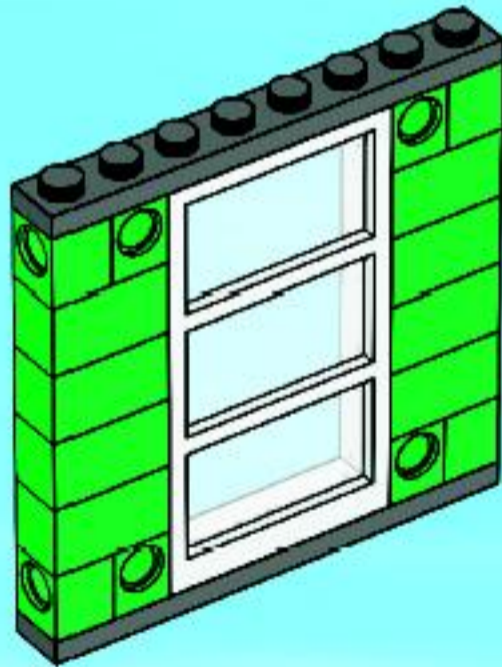
5



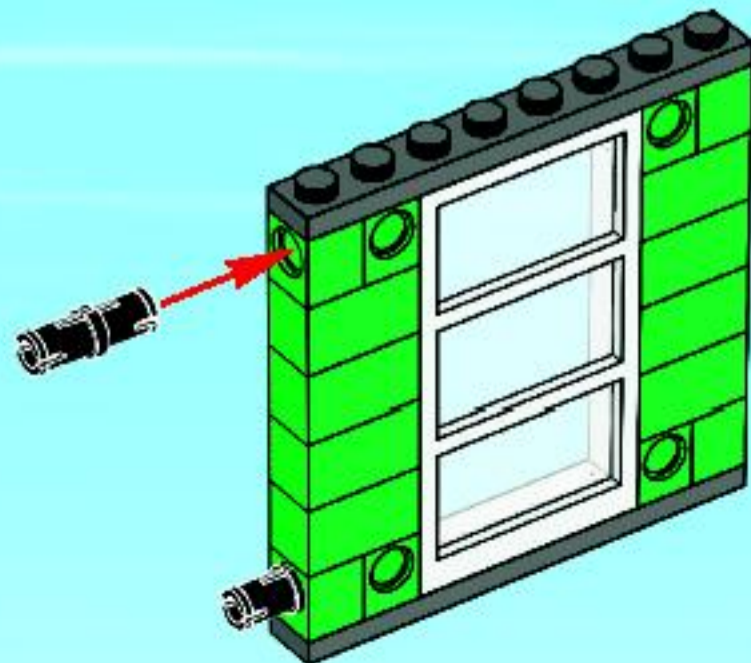
6



7

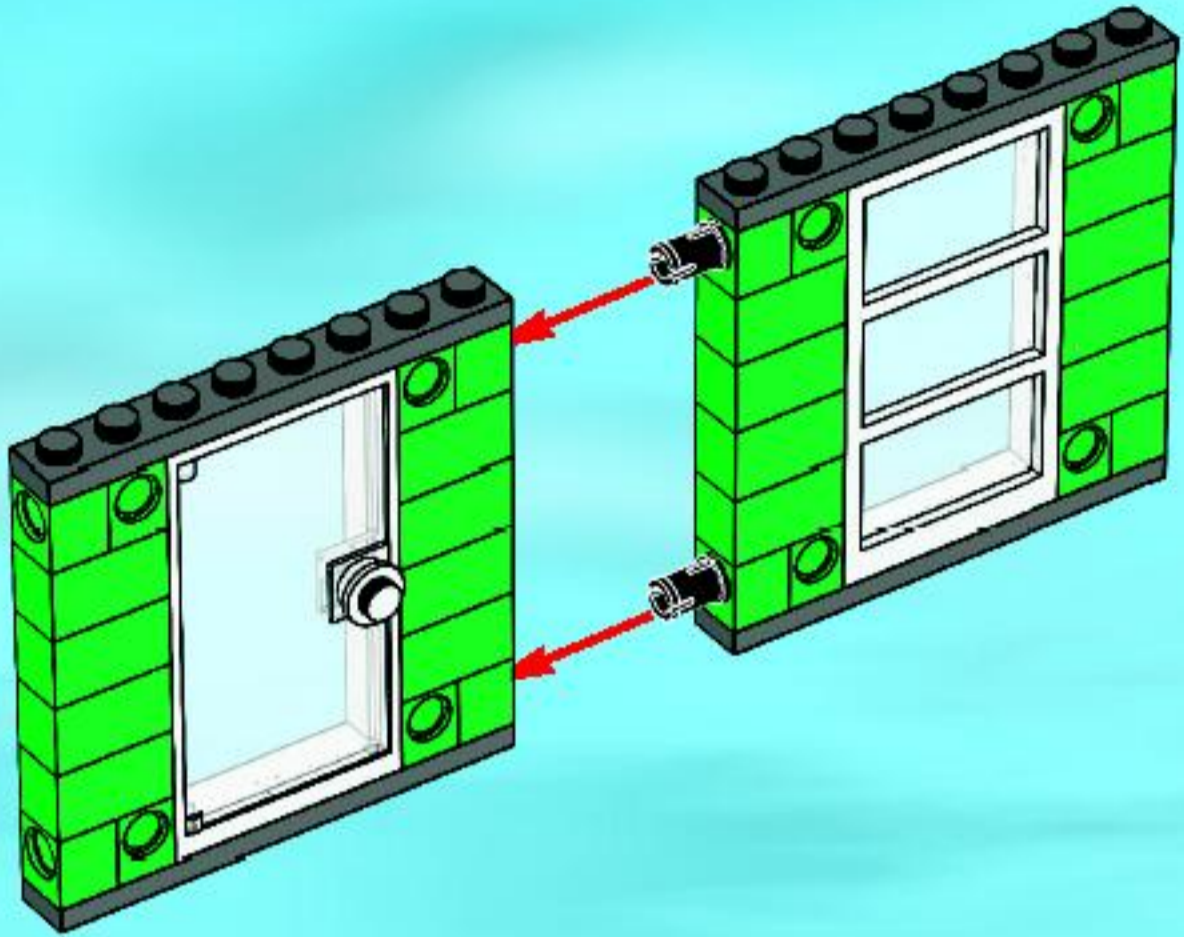


8

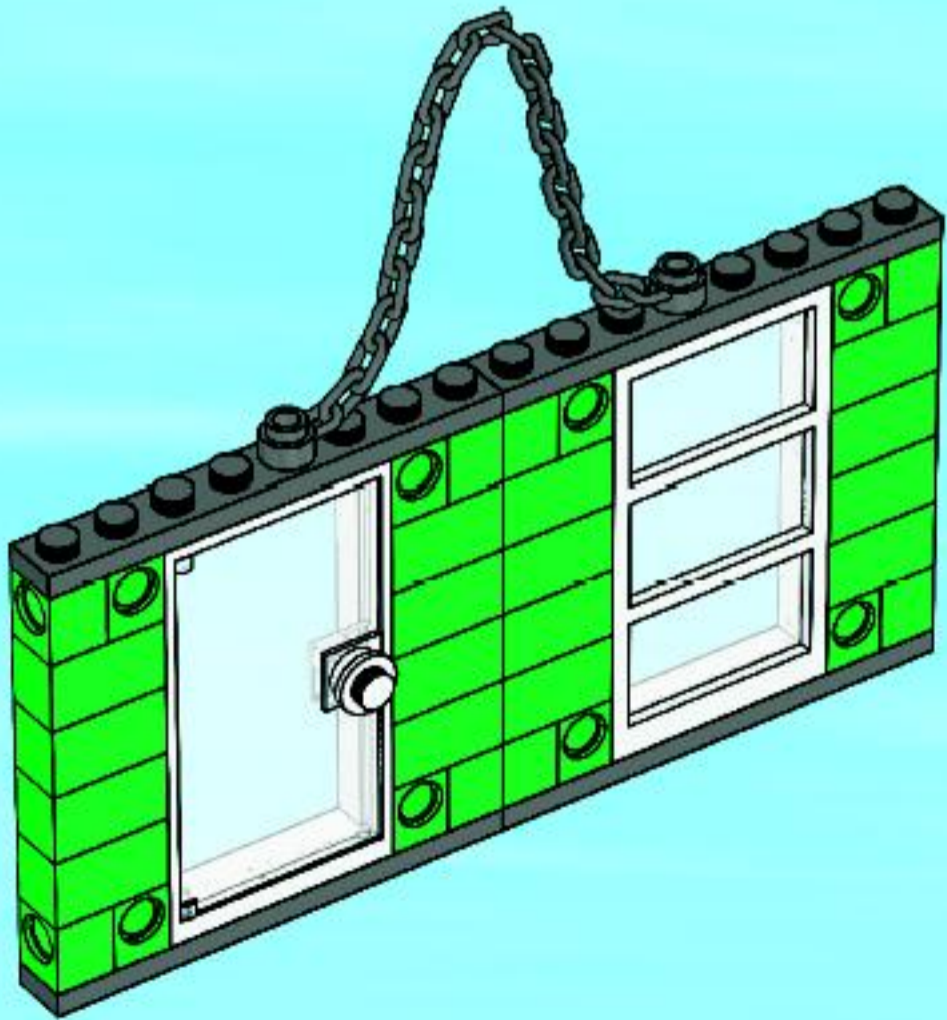




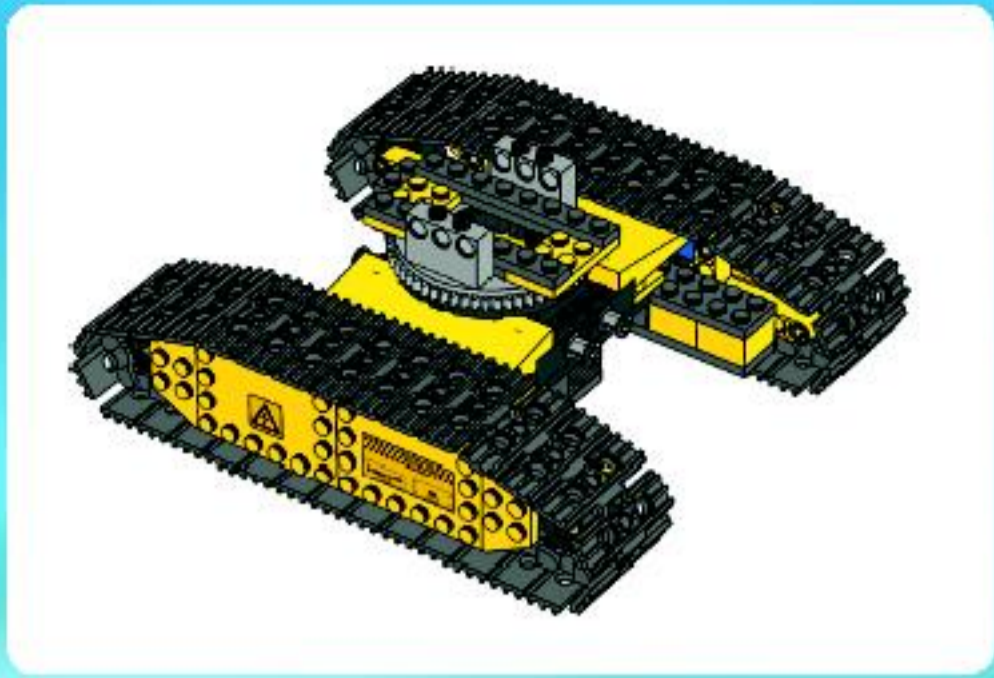
9



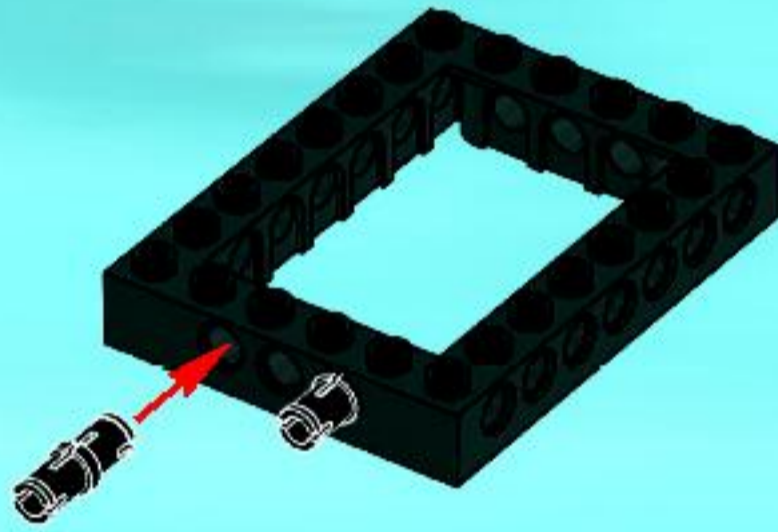
10



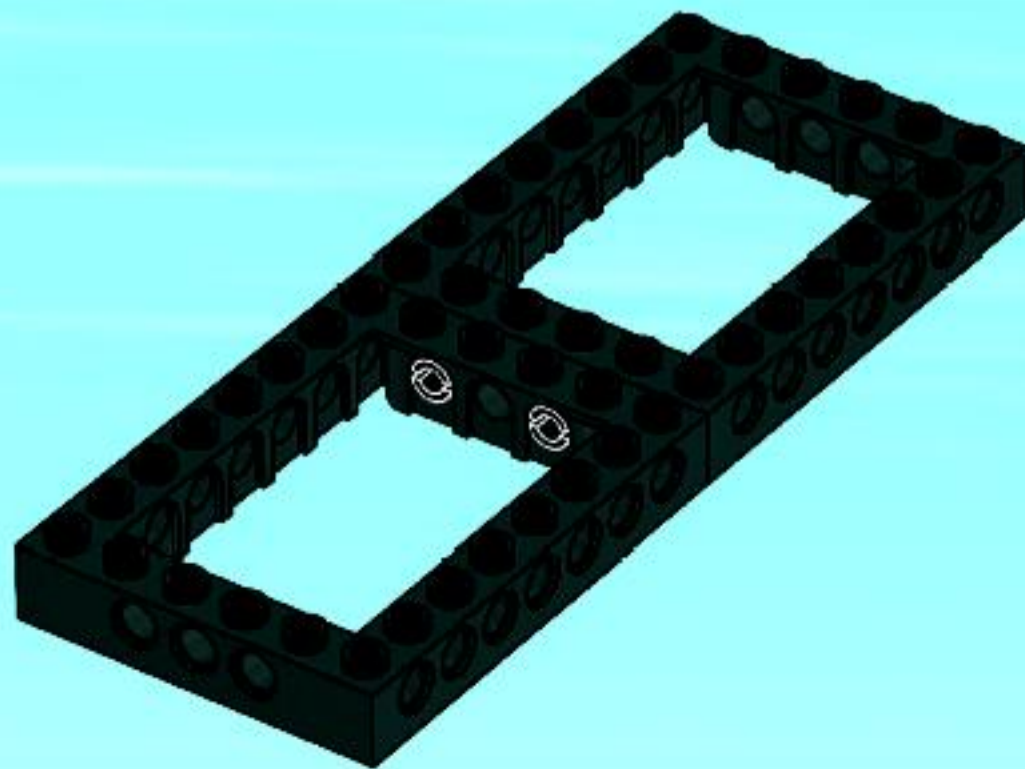




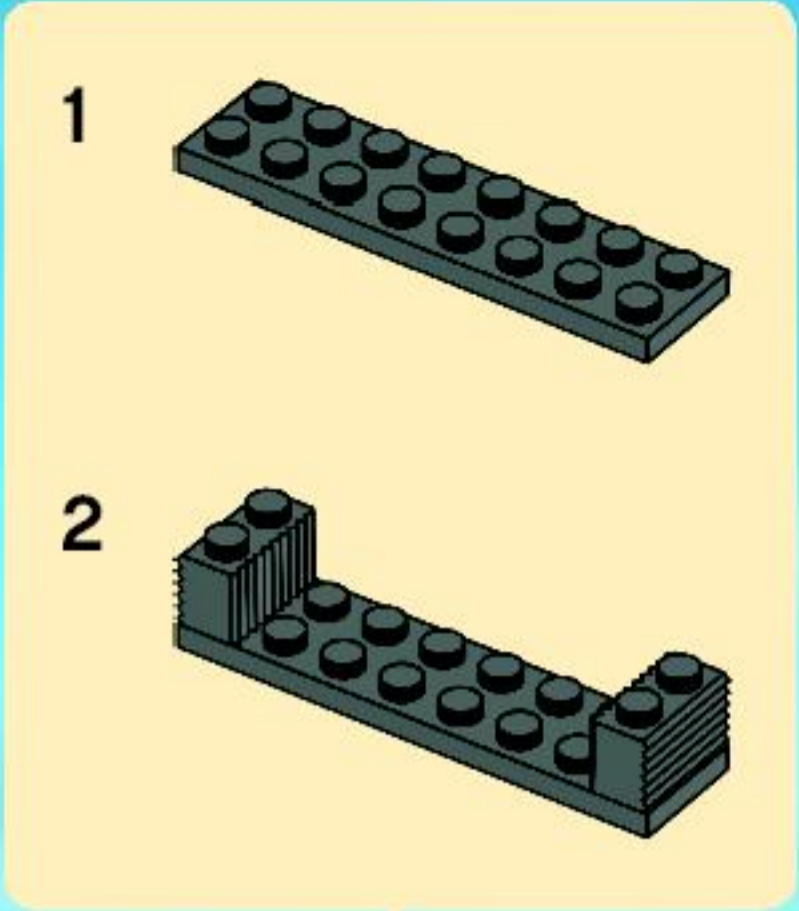
1



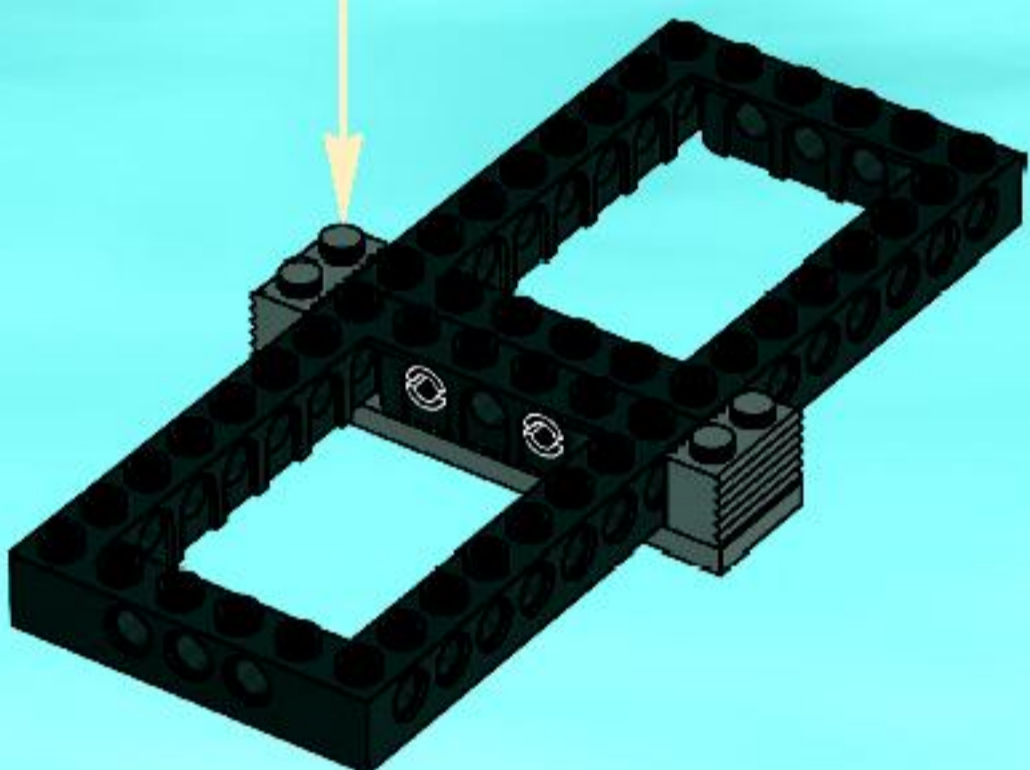
2



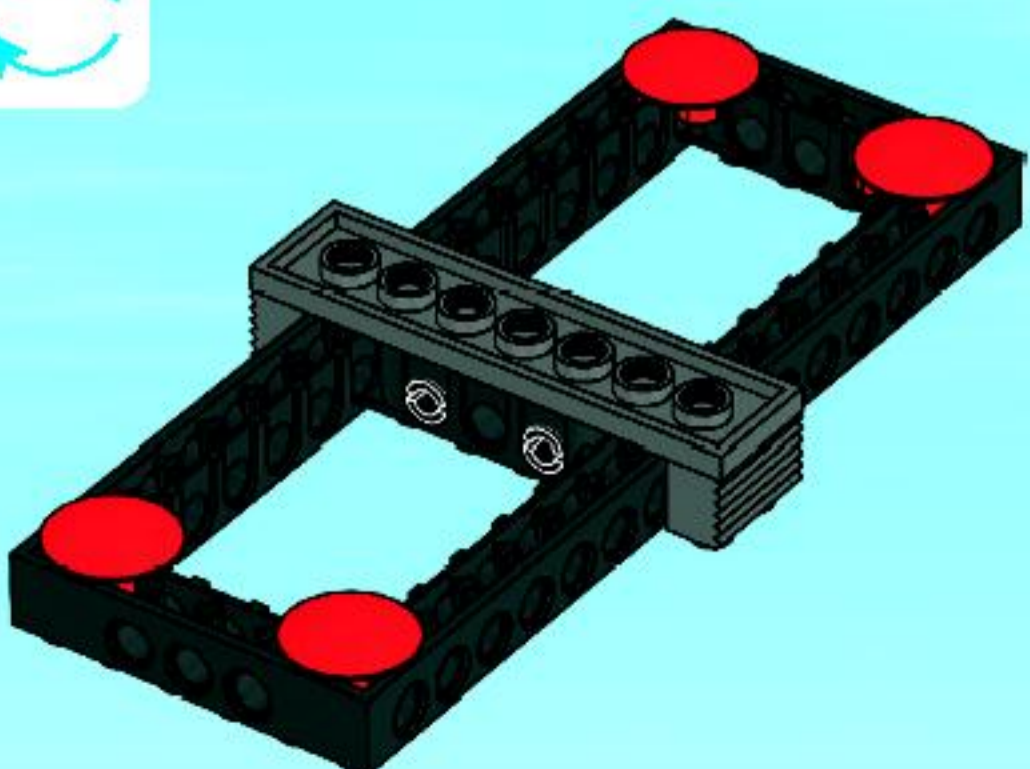




3

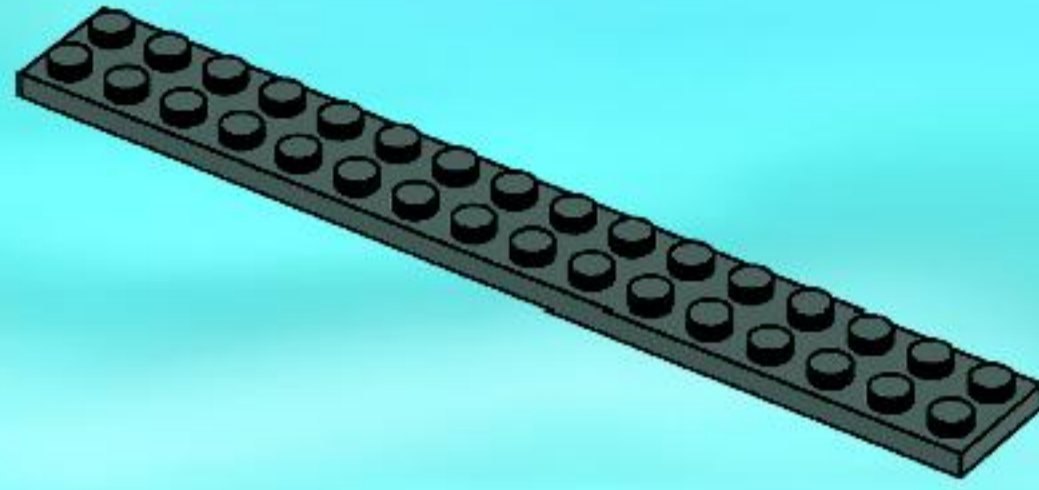


4

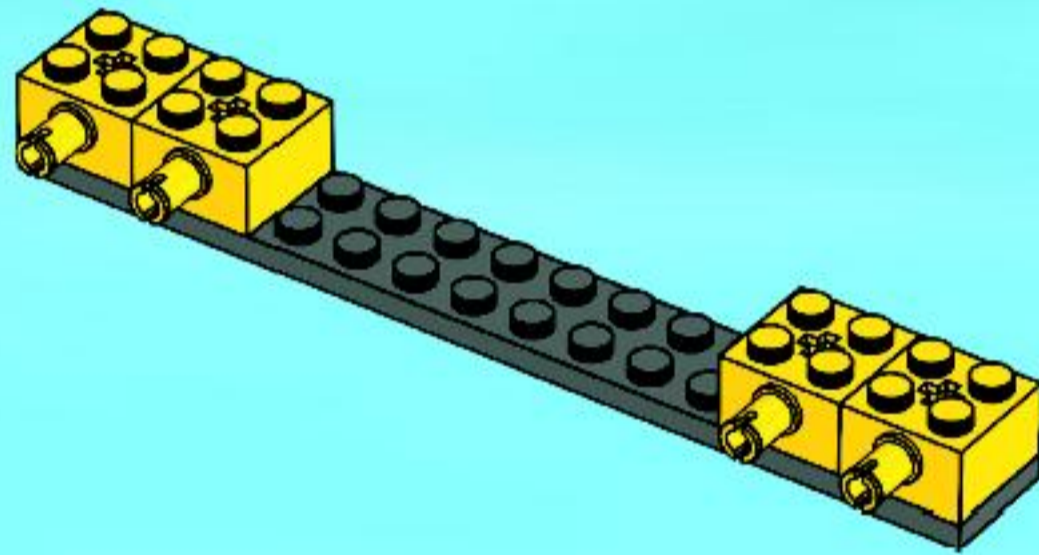




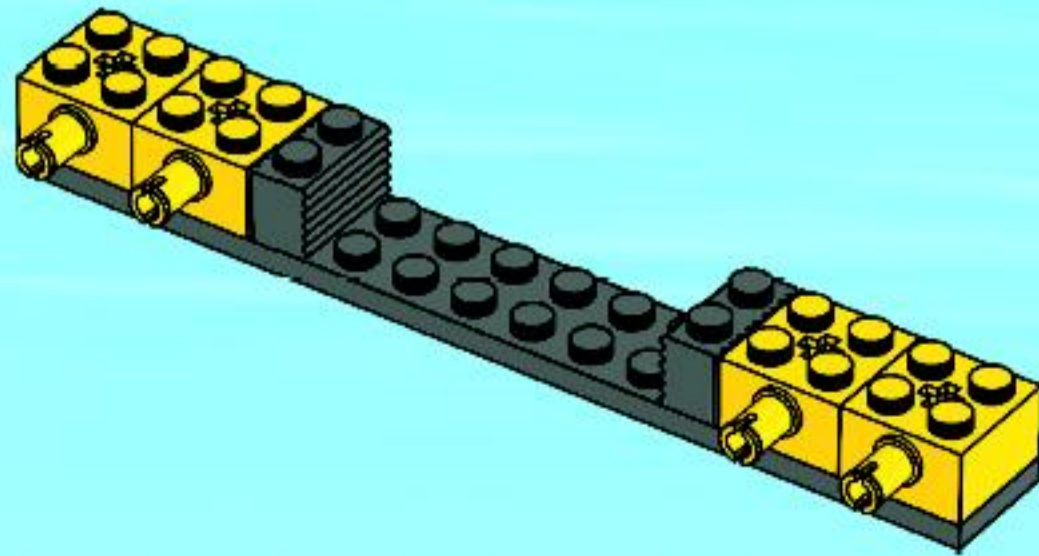
1



2



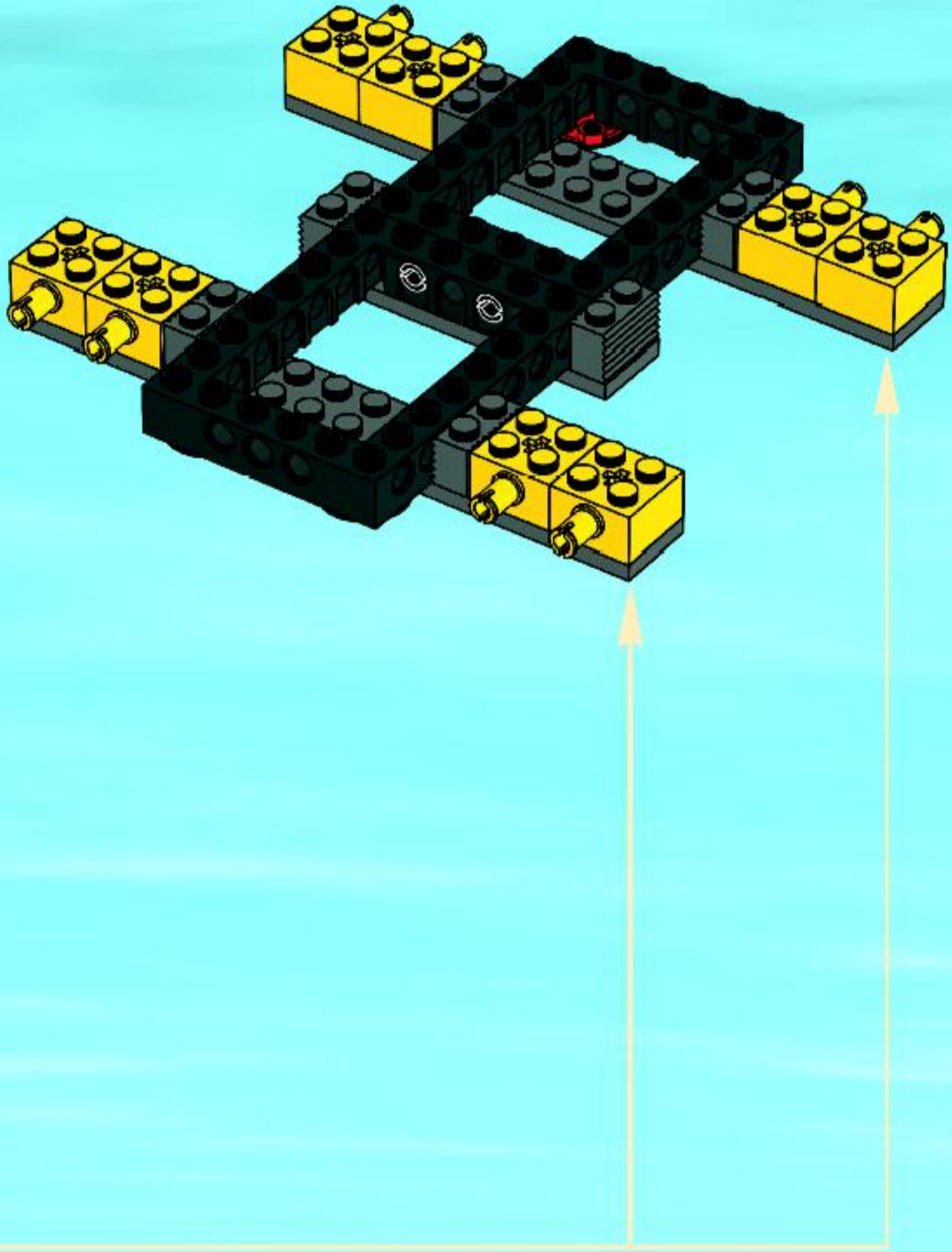
3



2x

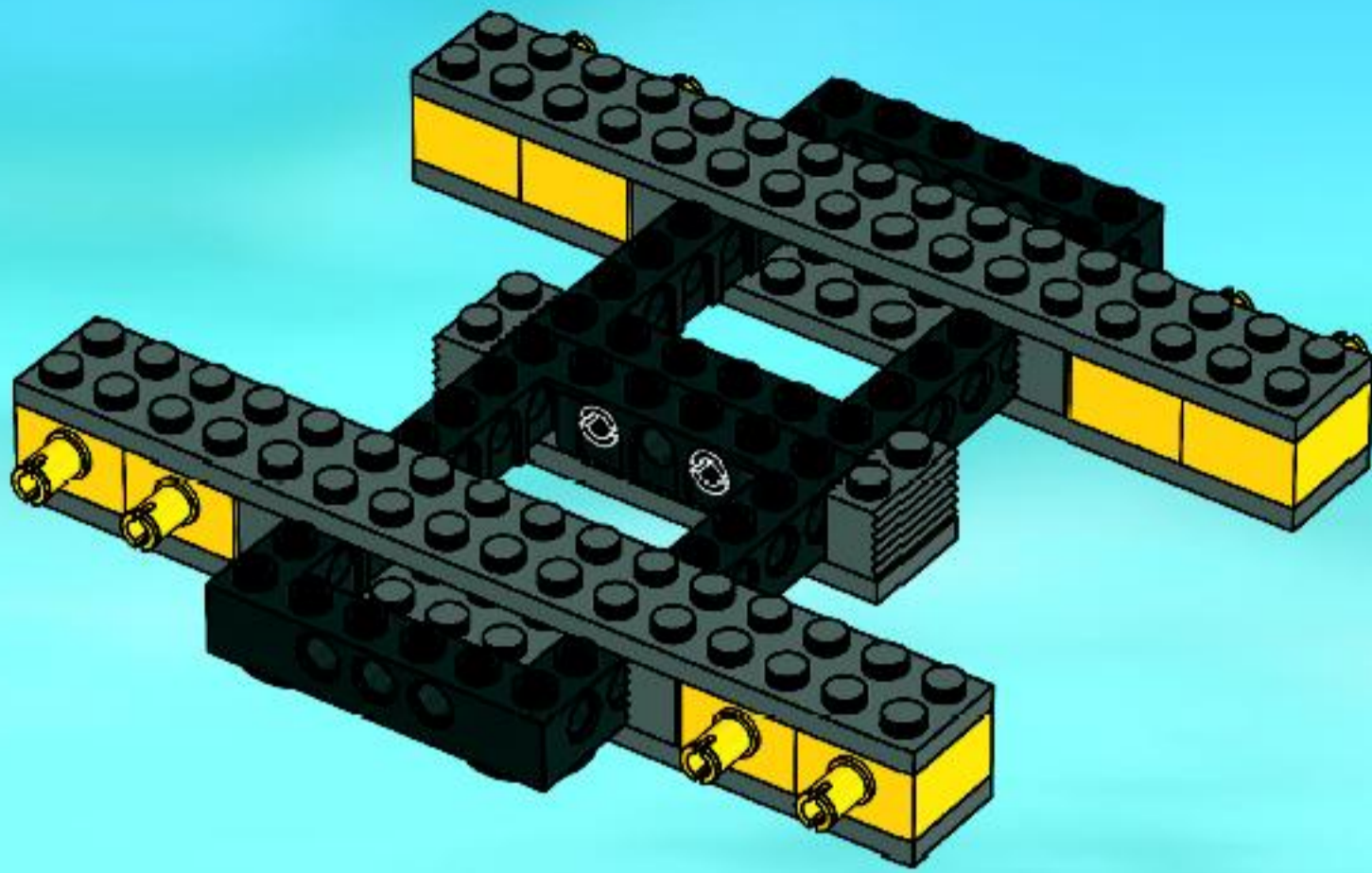


5

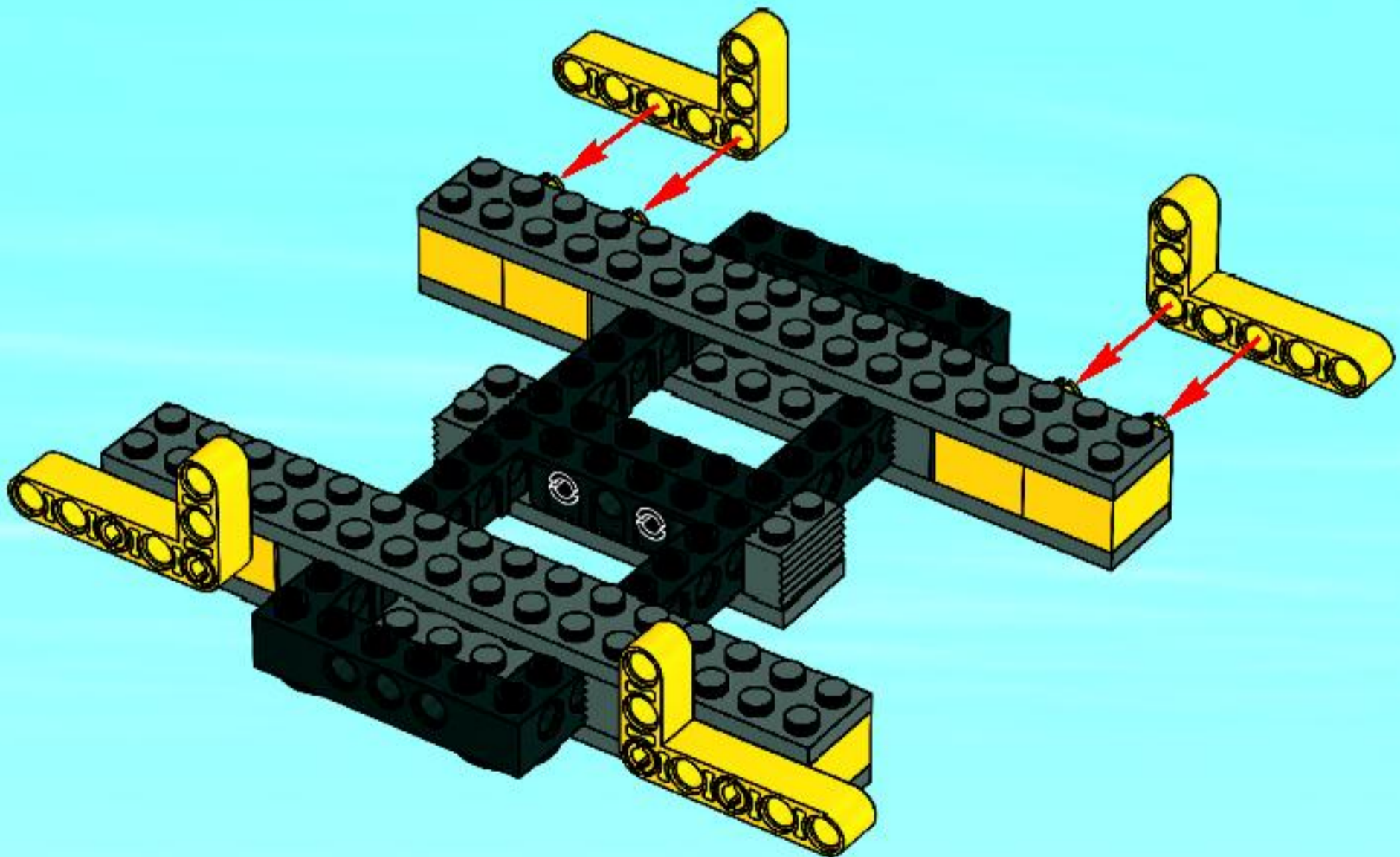




6

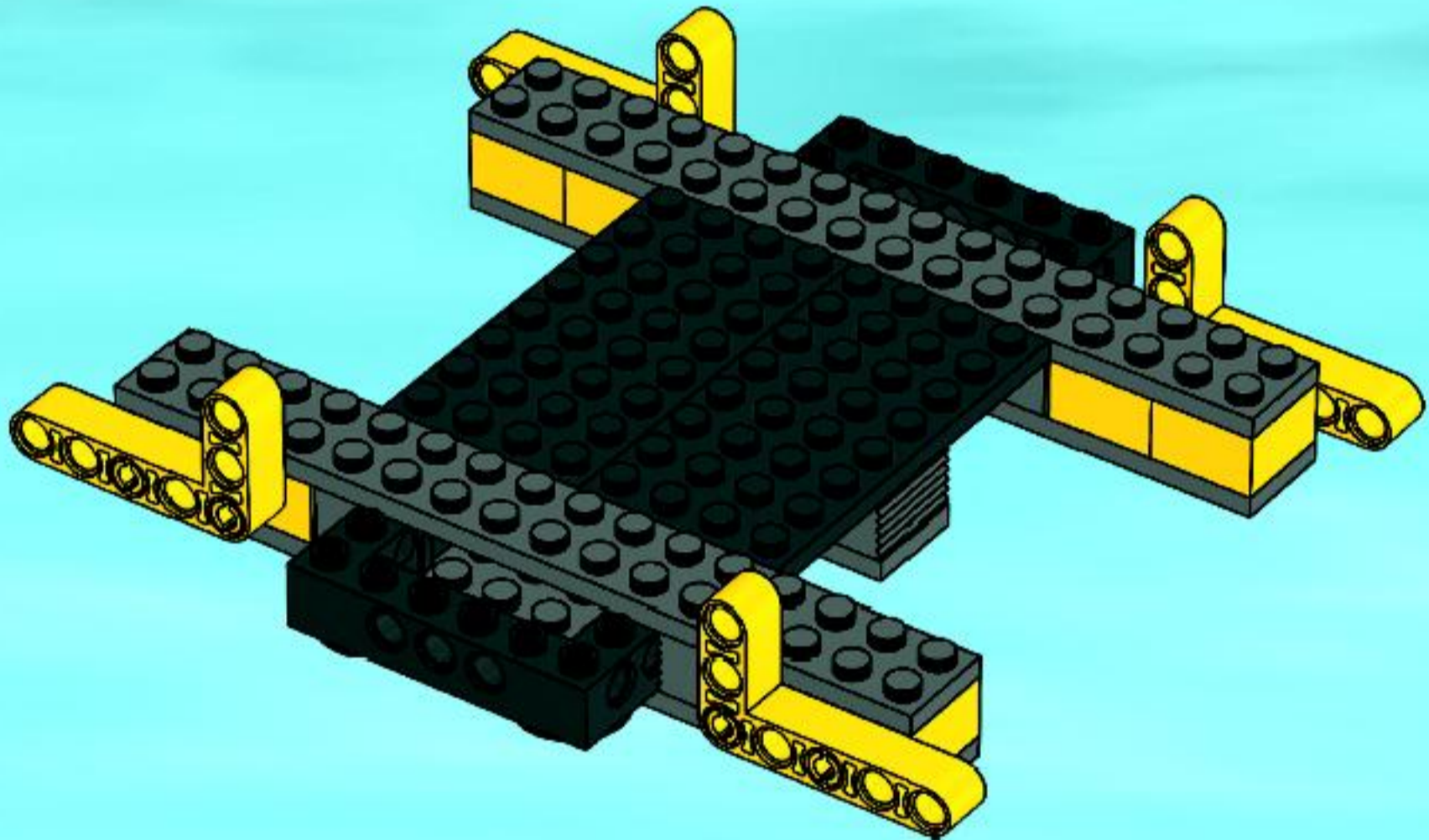


7



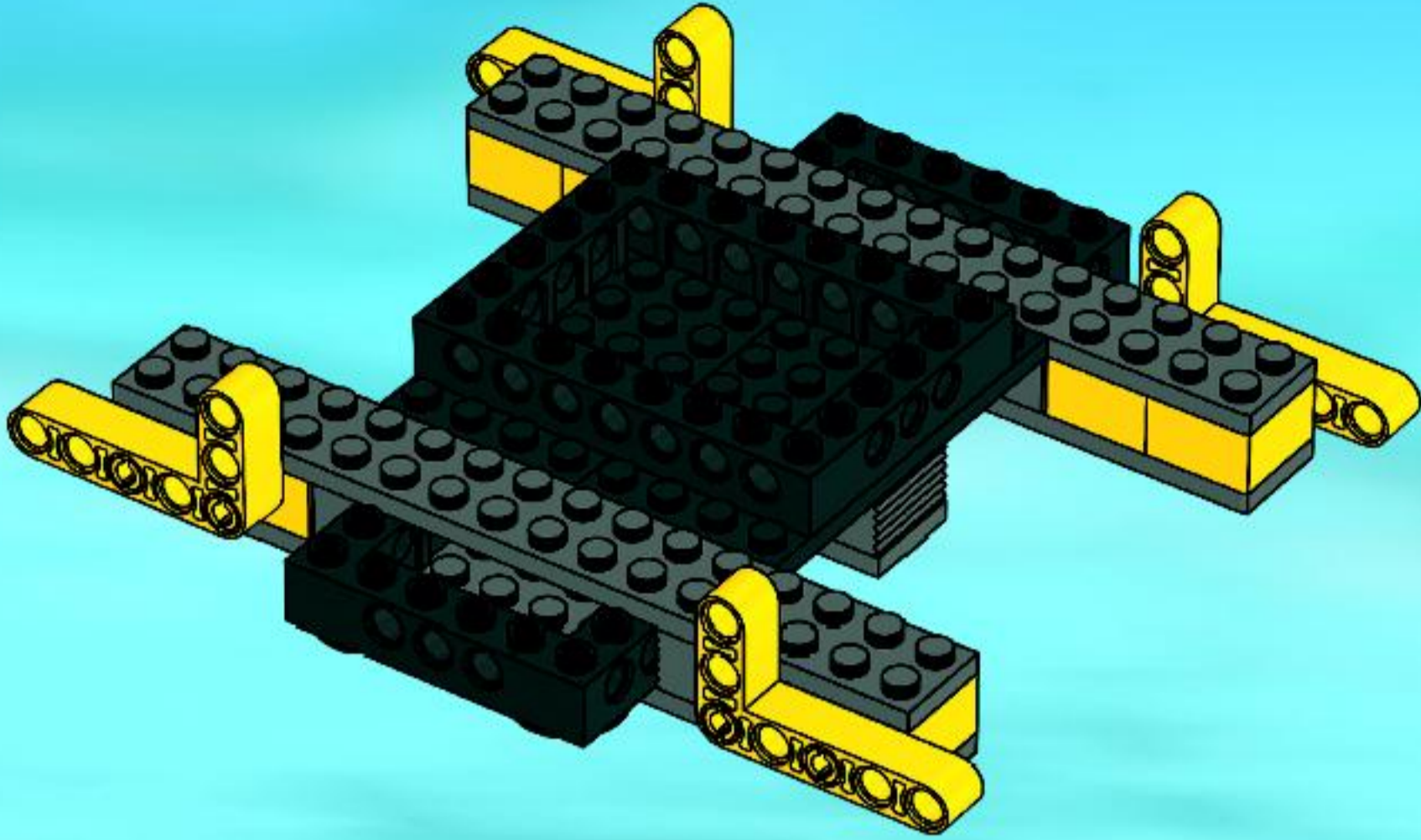


8

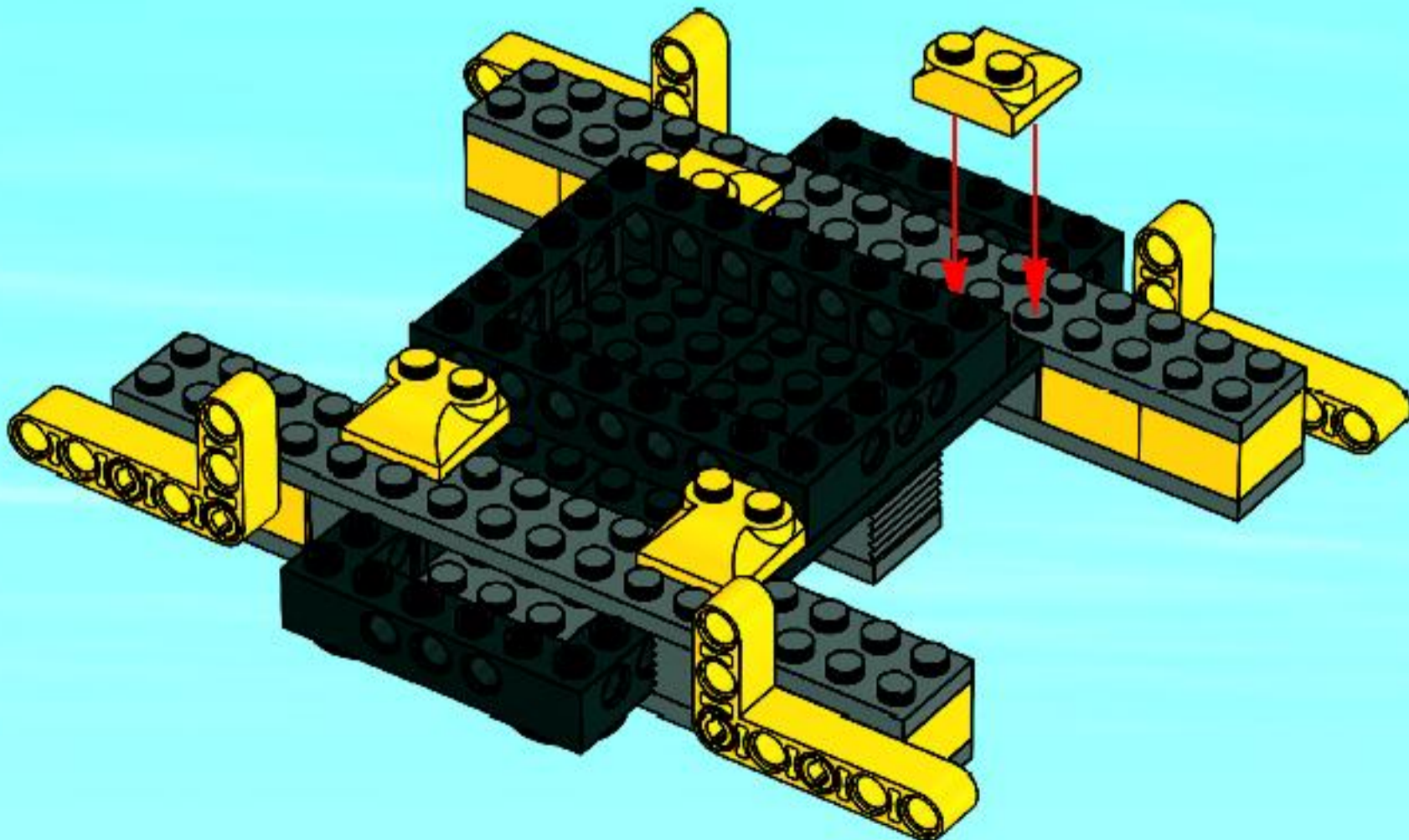




9

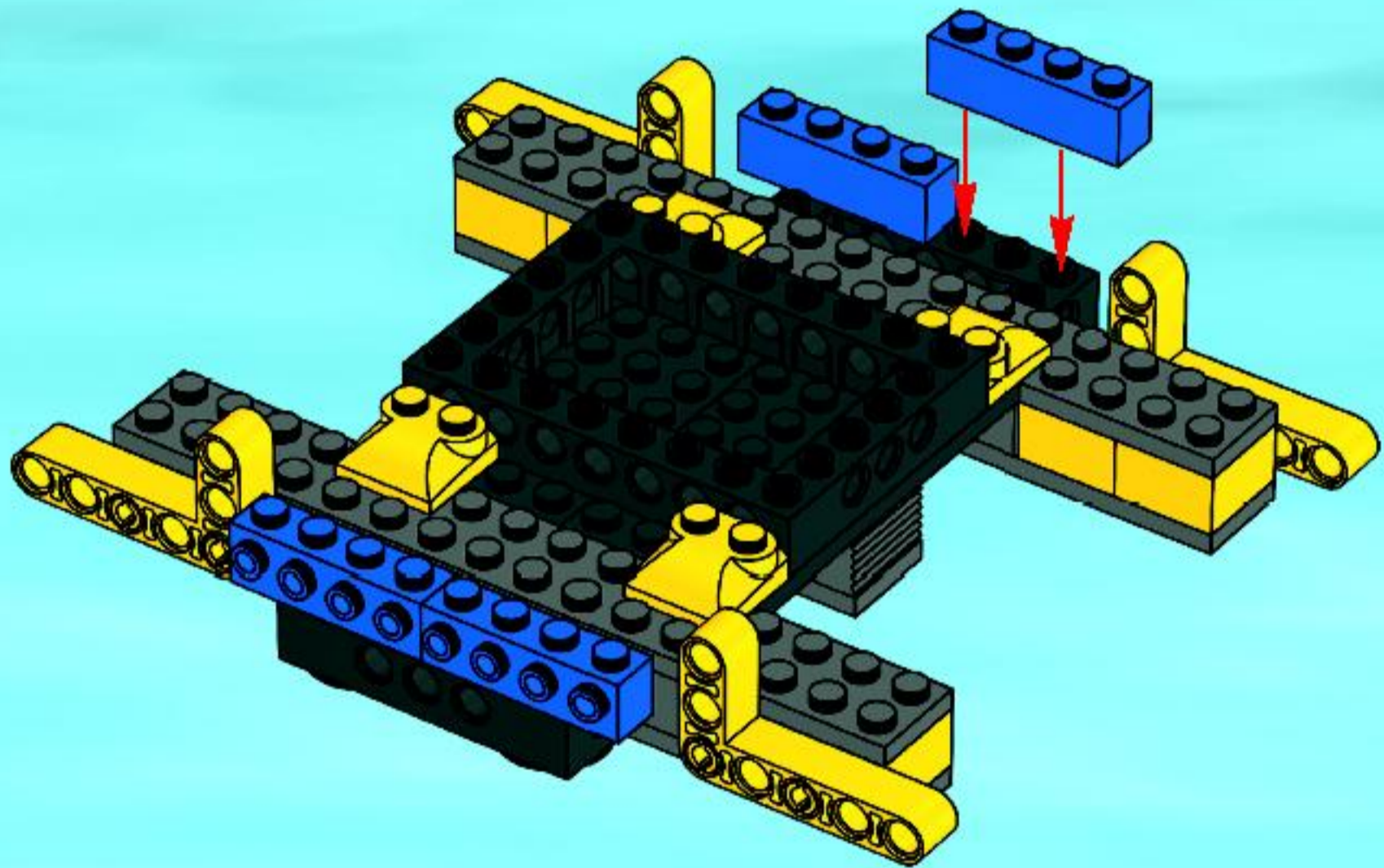


10



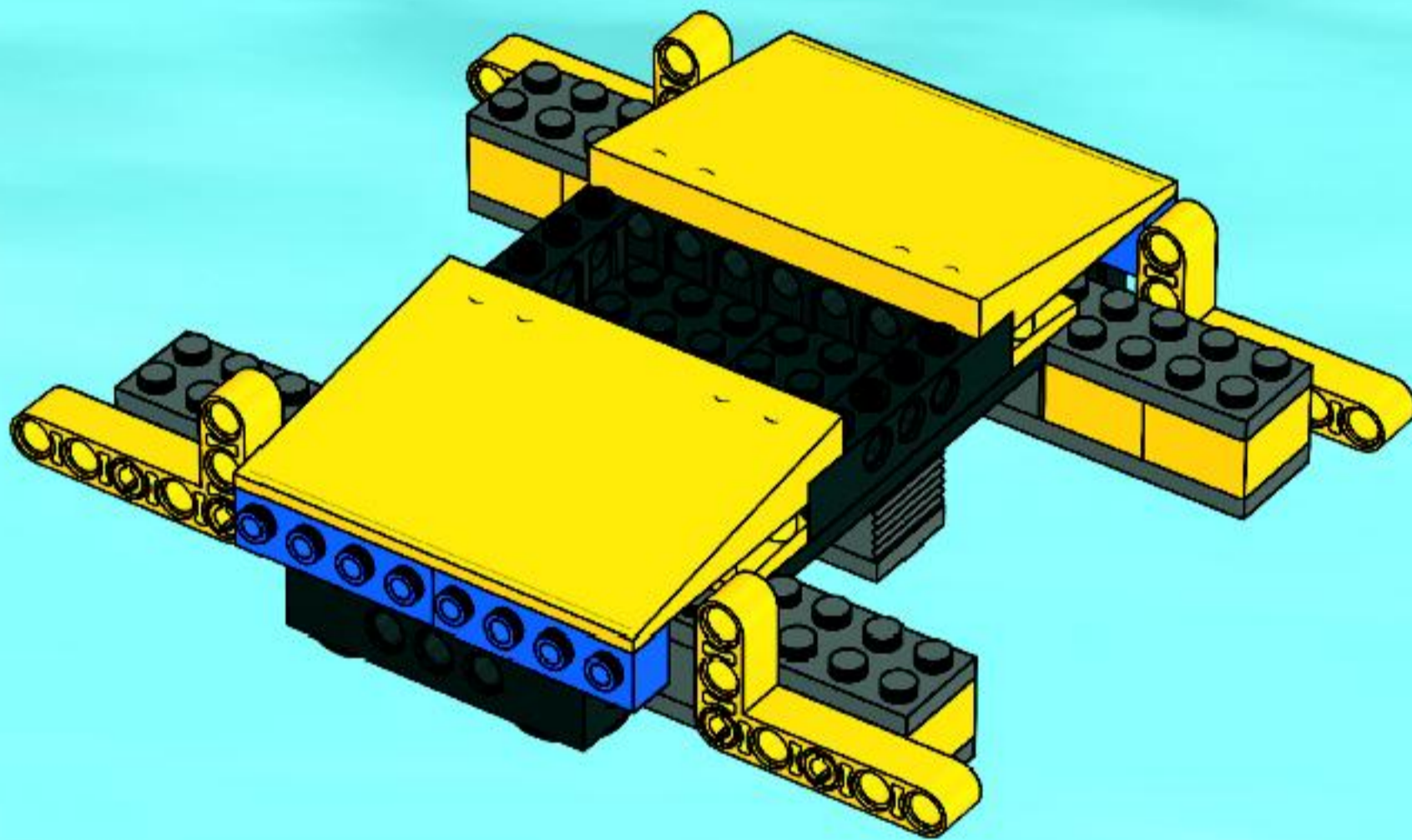


11



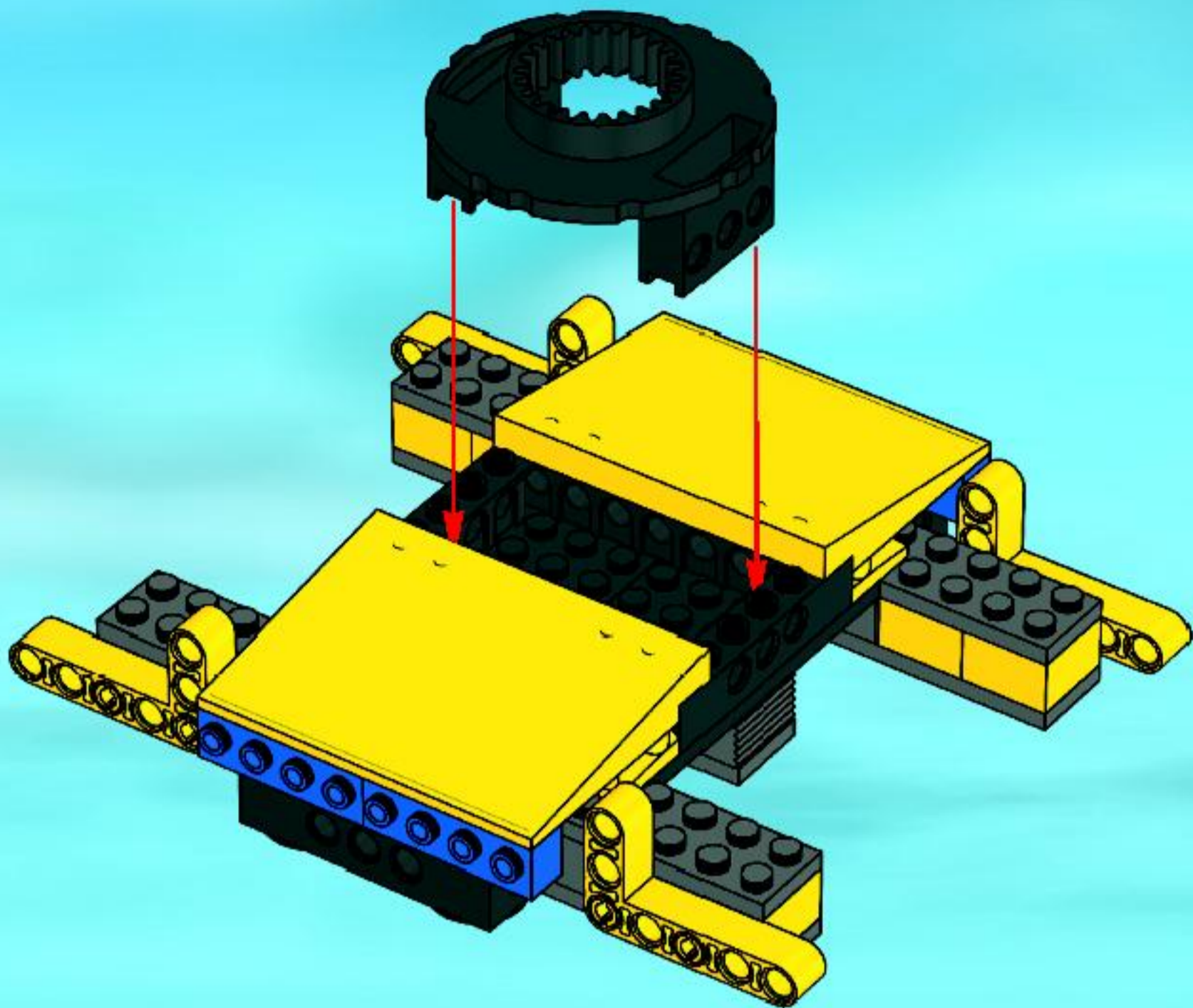


12

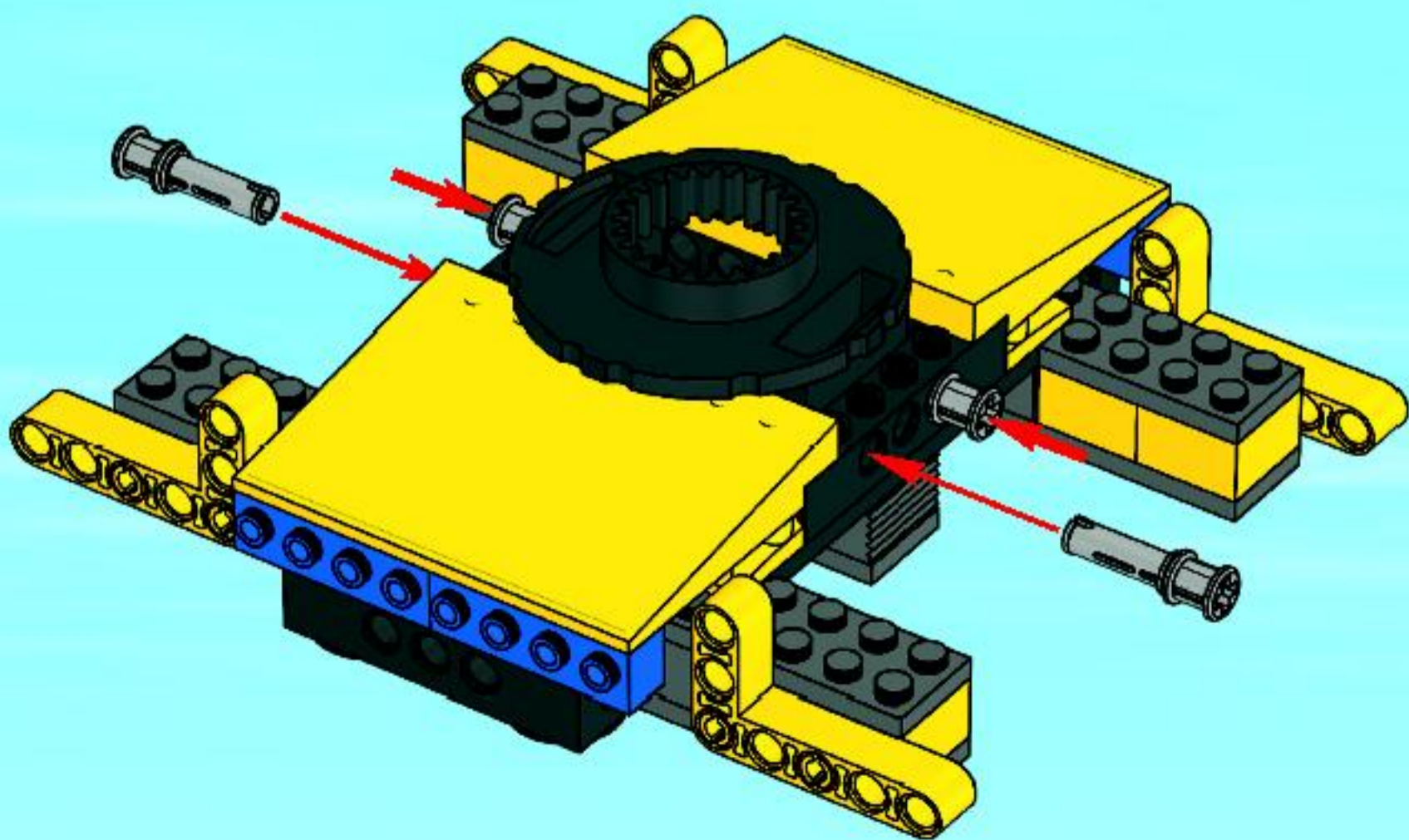




13

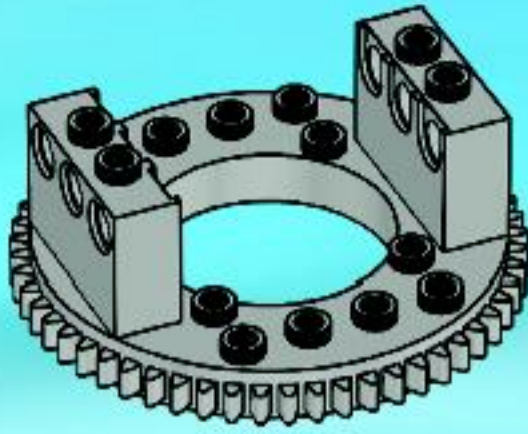


14

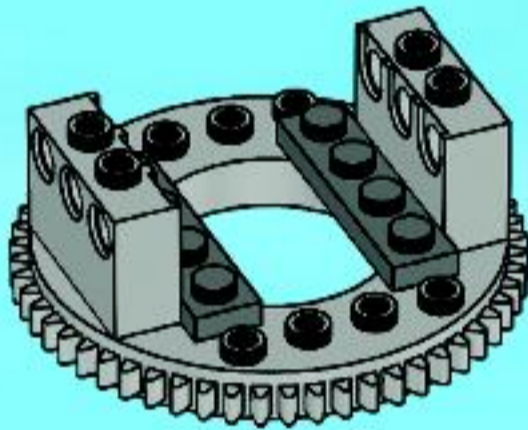




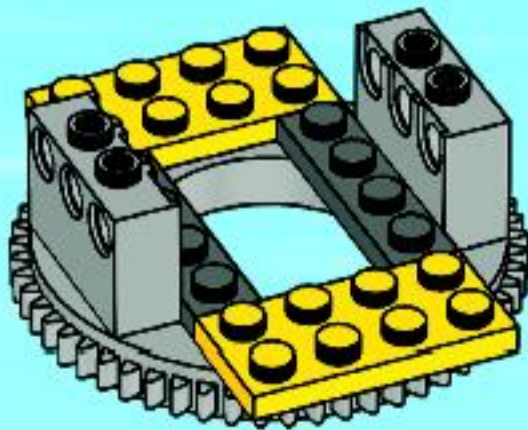
1



2



3

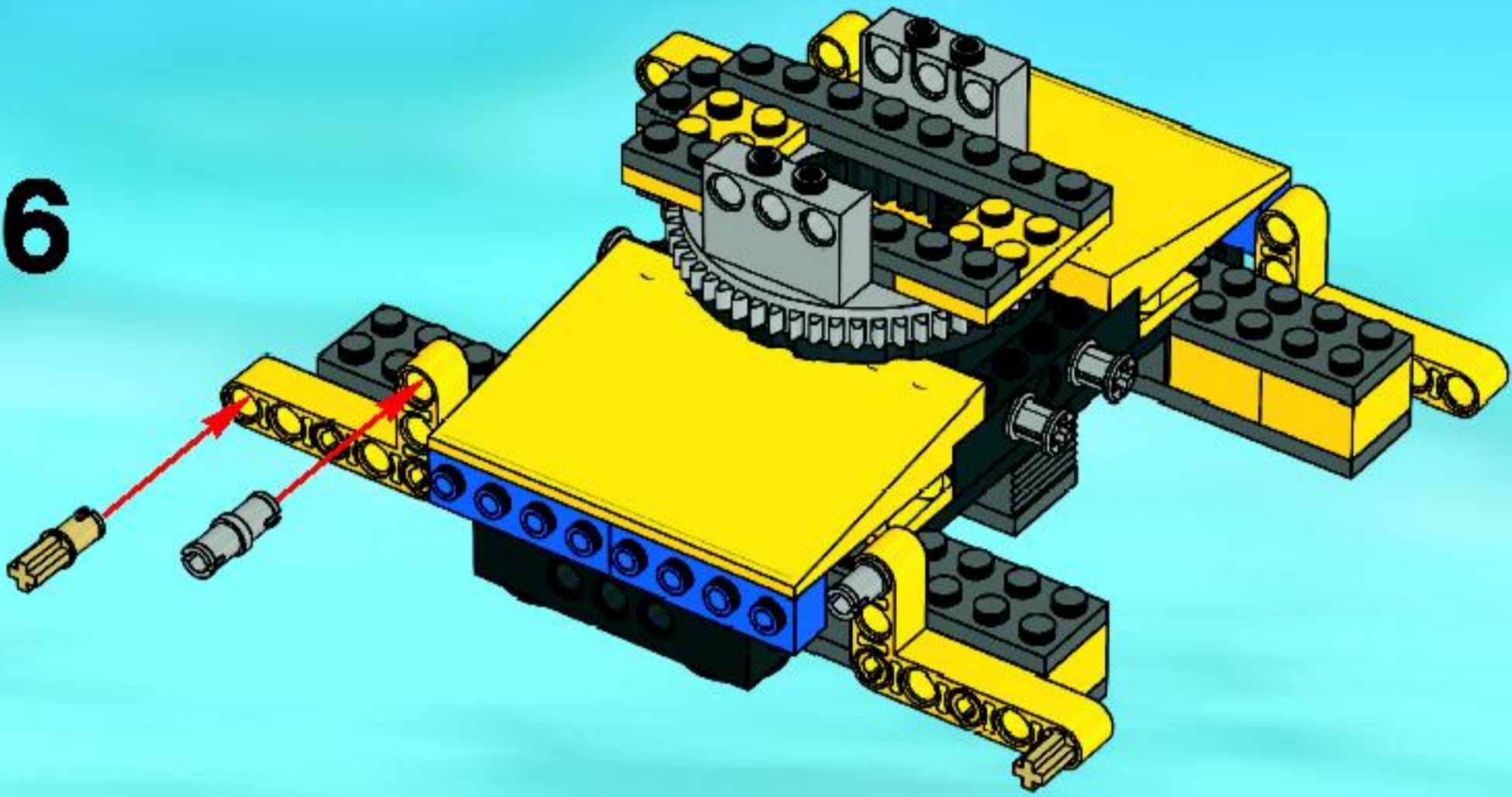




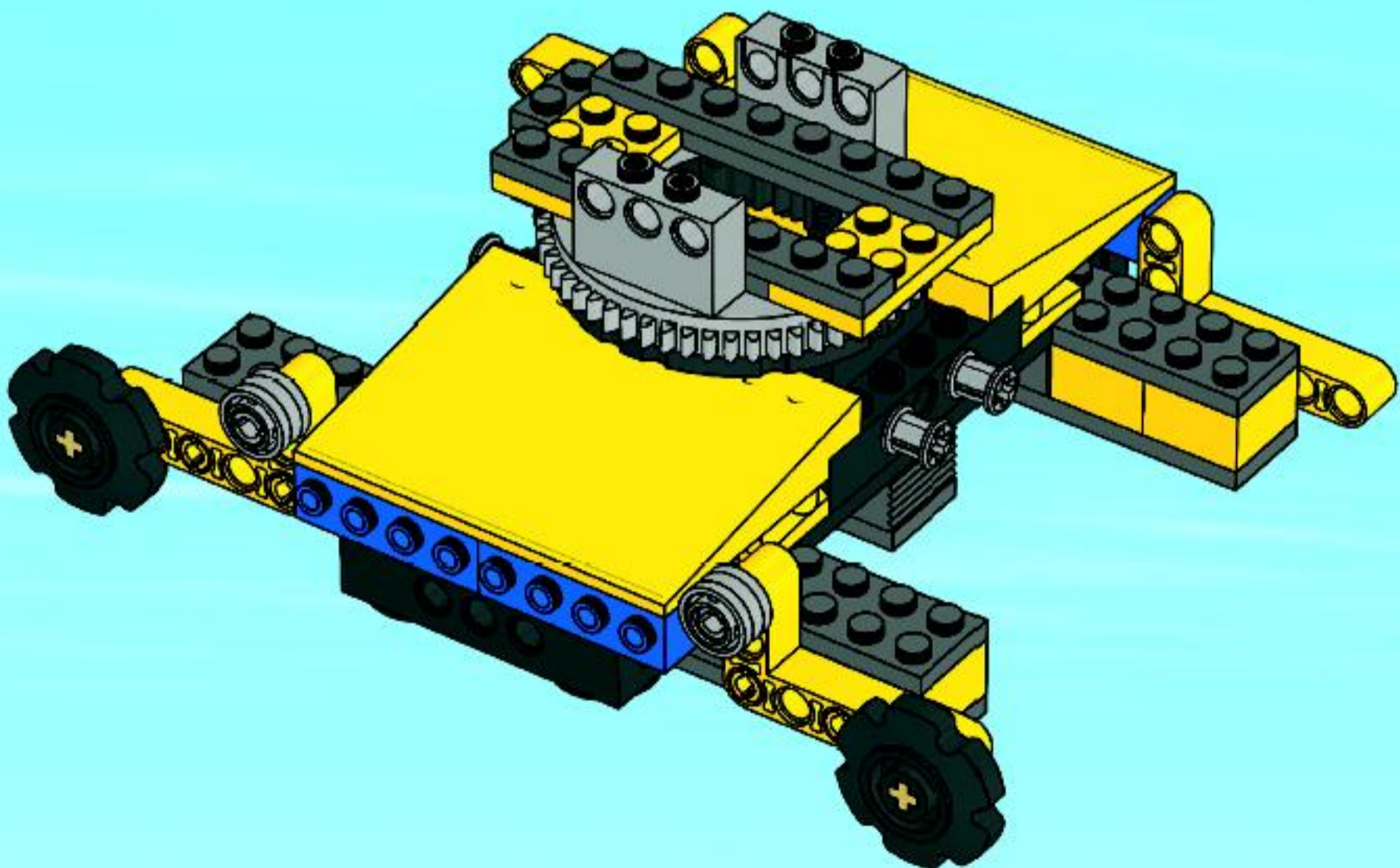




16



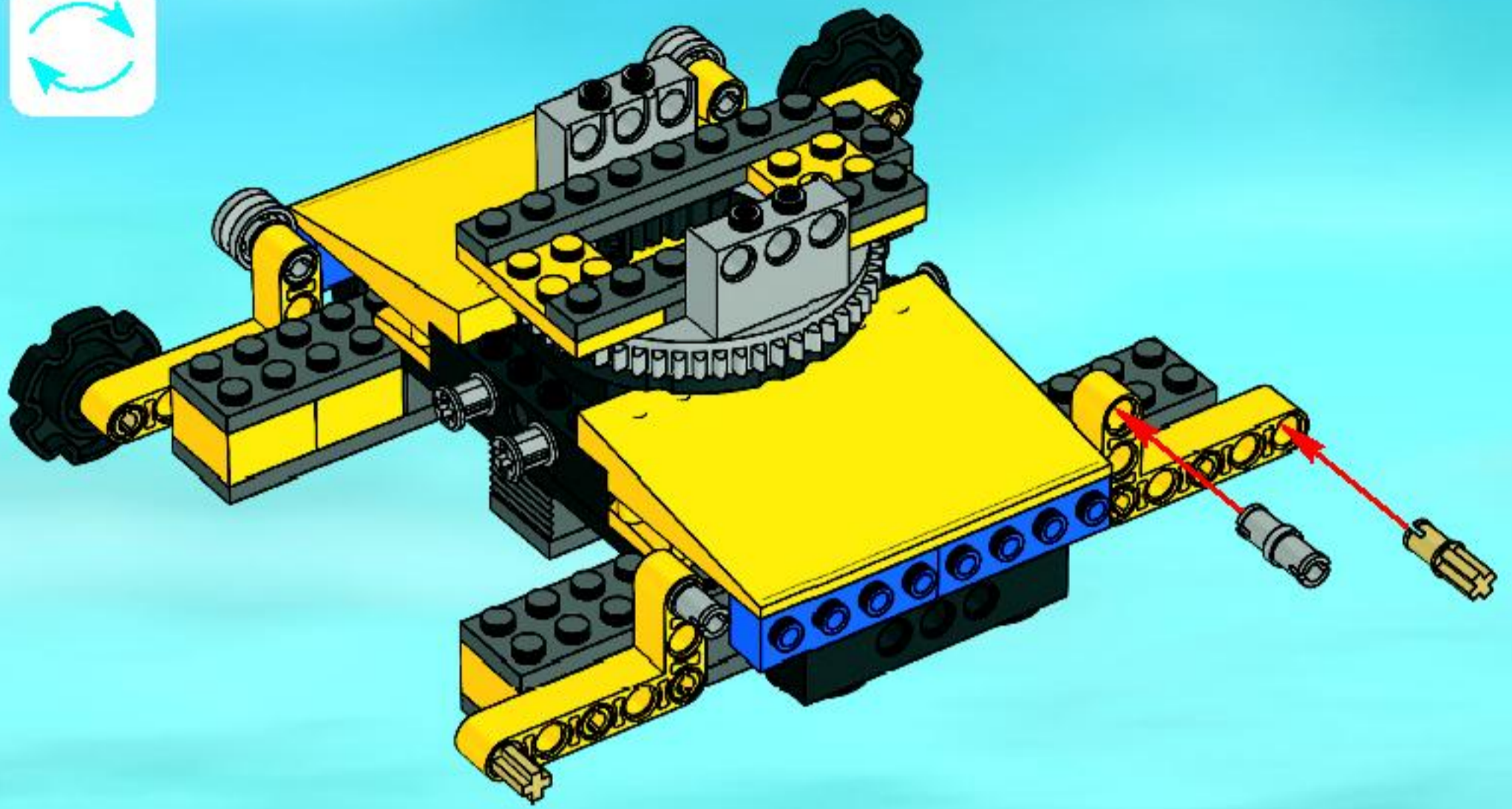
17



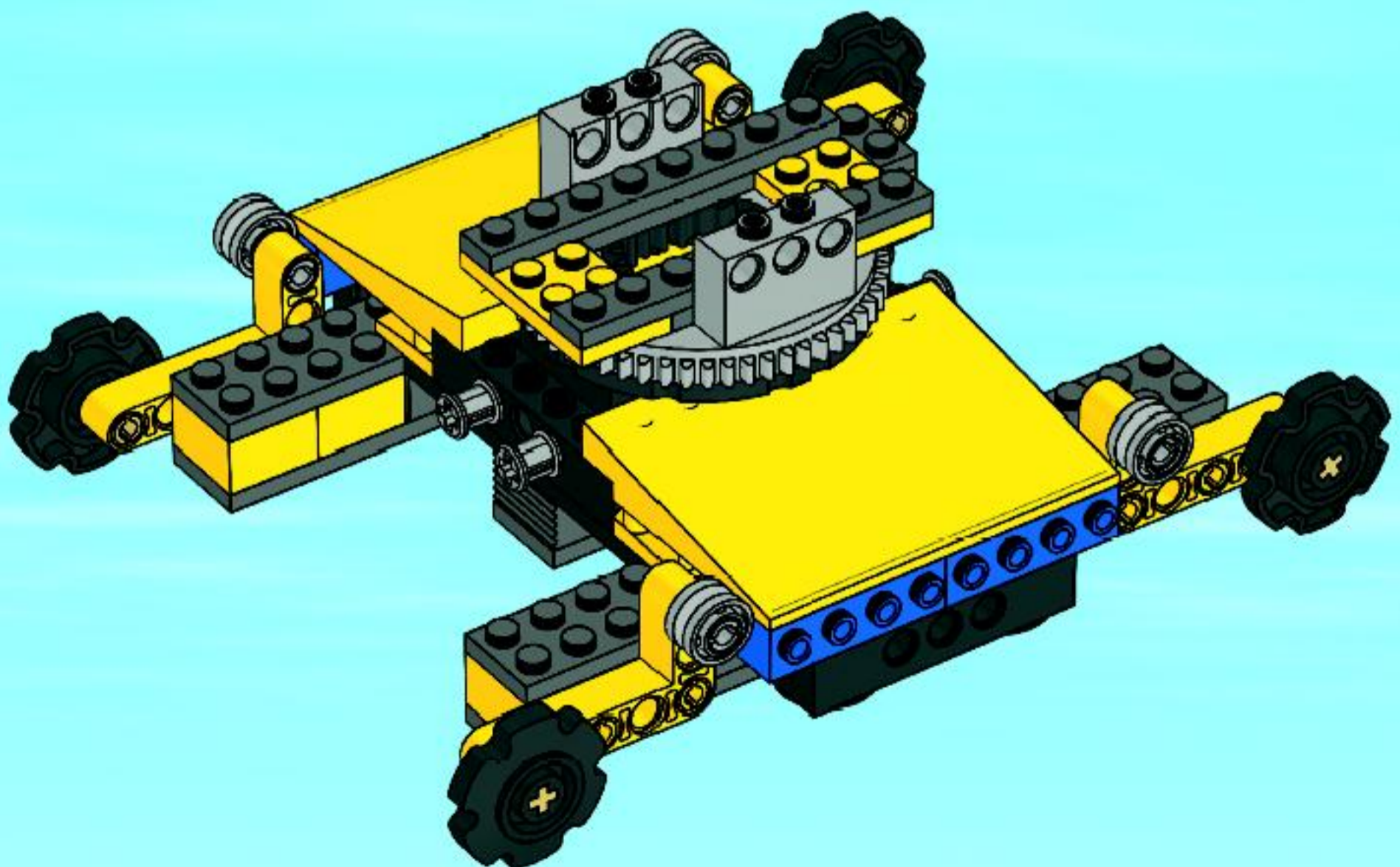




18

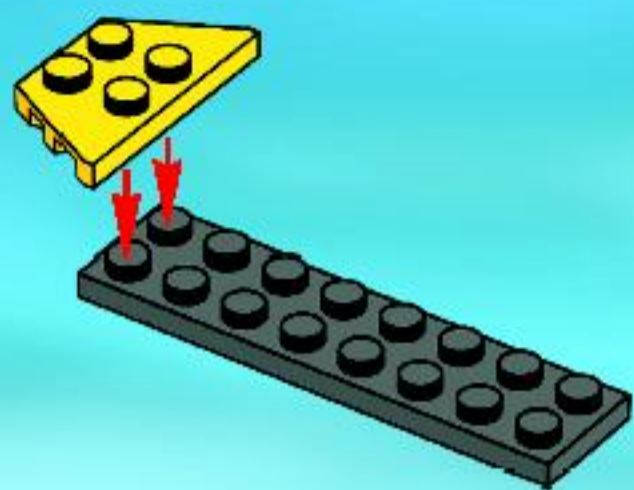


19

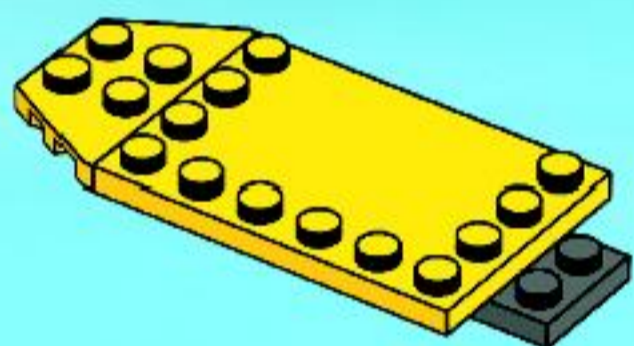




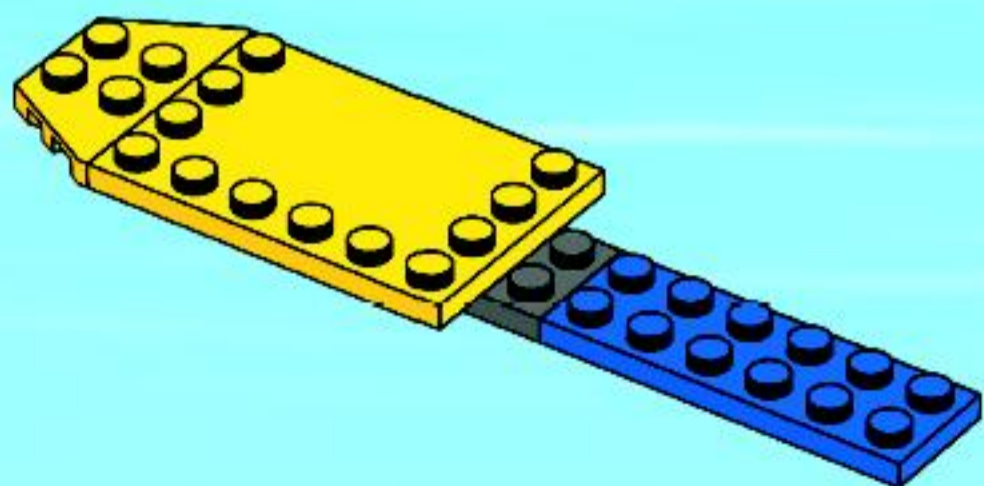
1



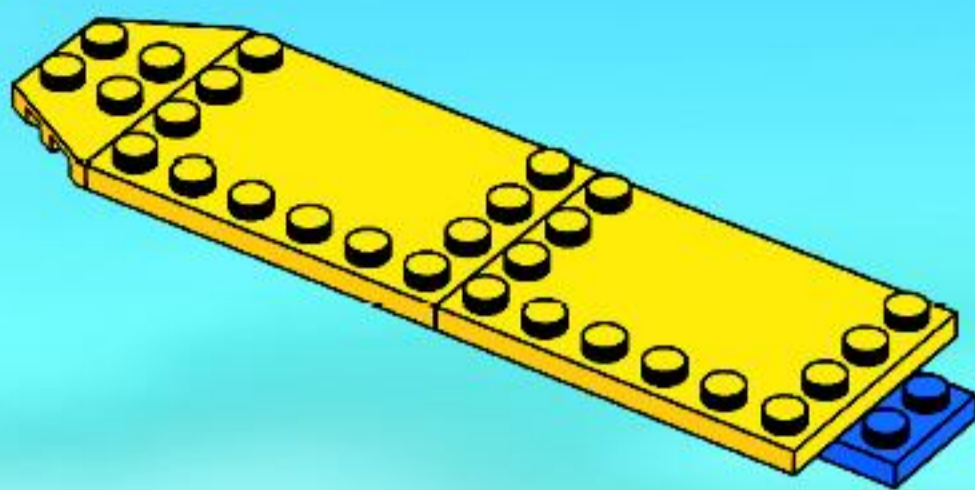
2



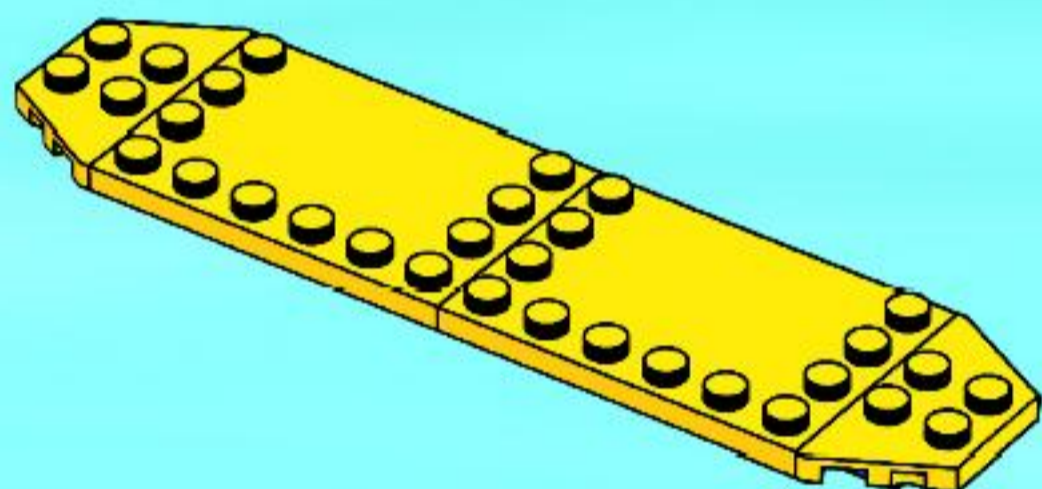
3



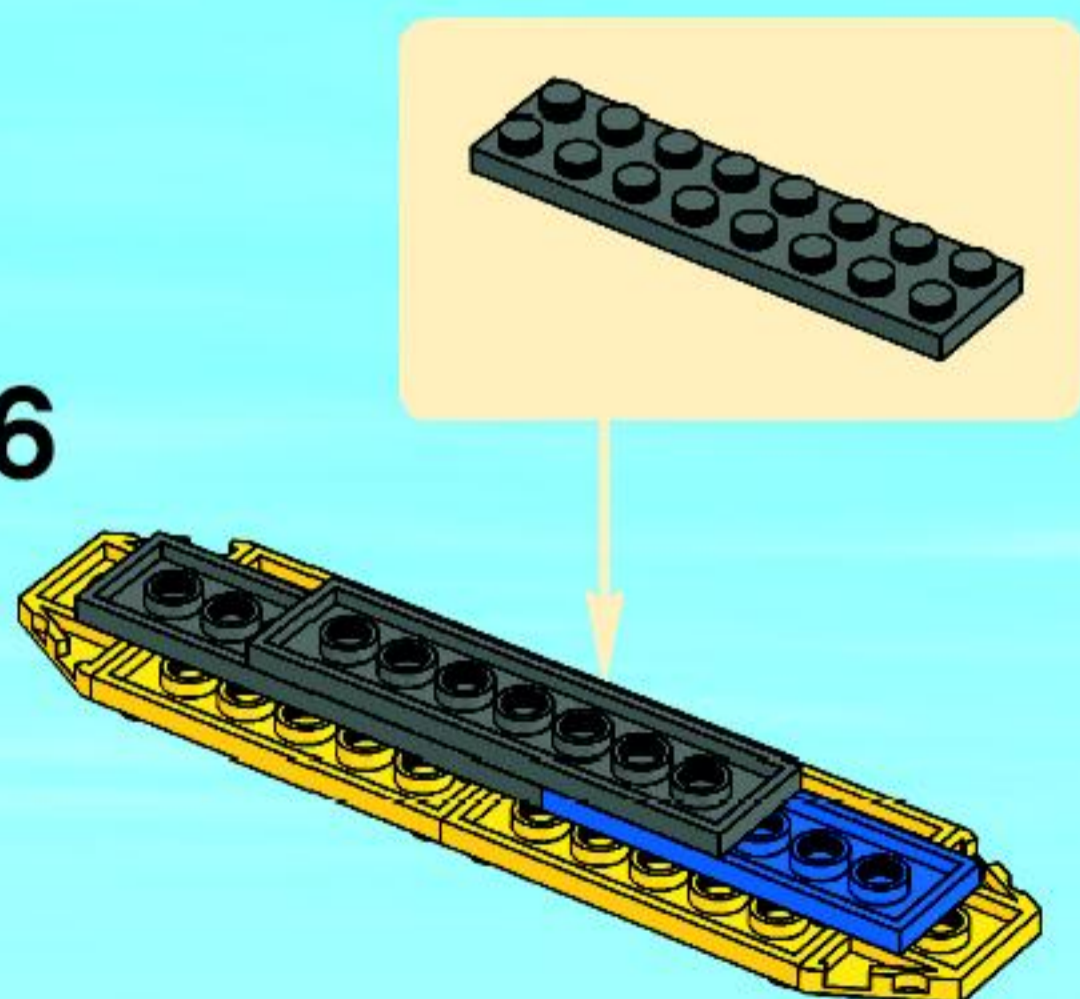
4



5

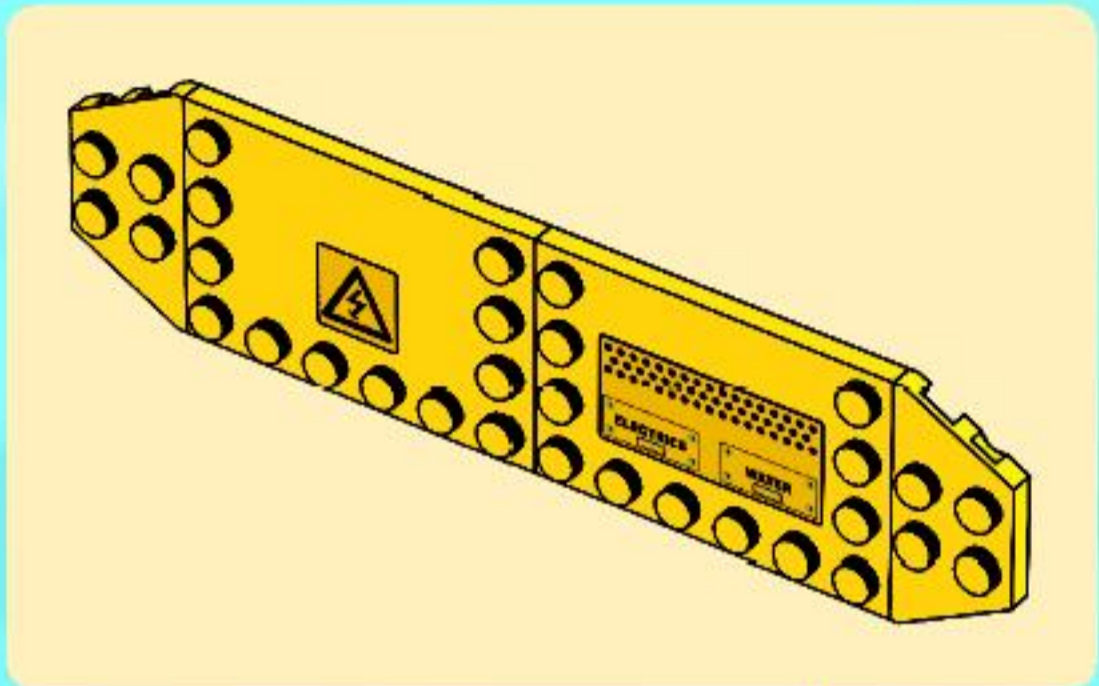
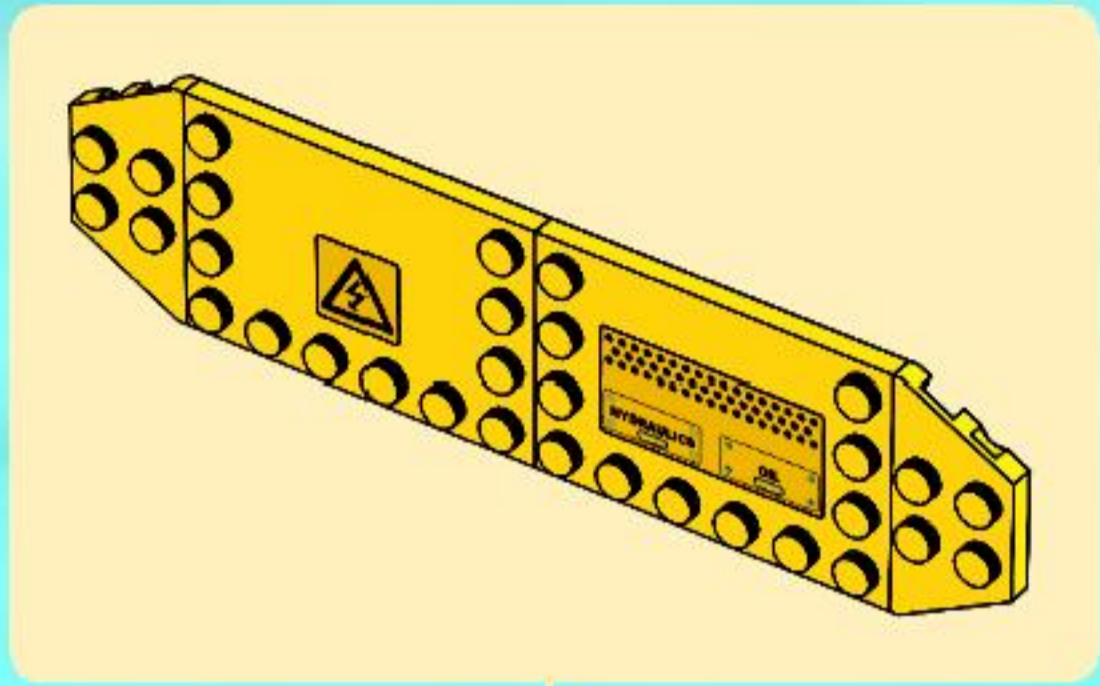


6

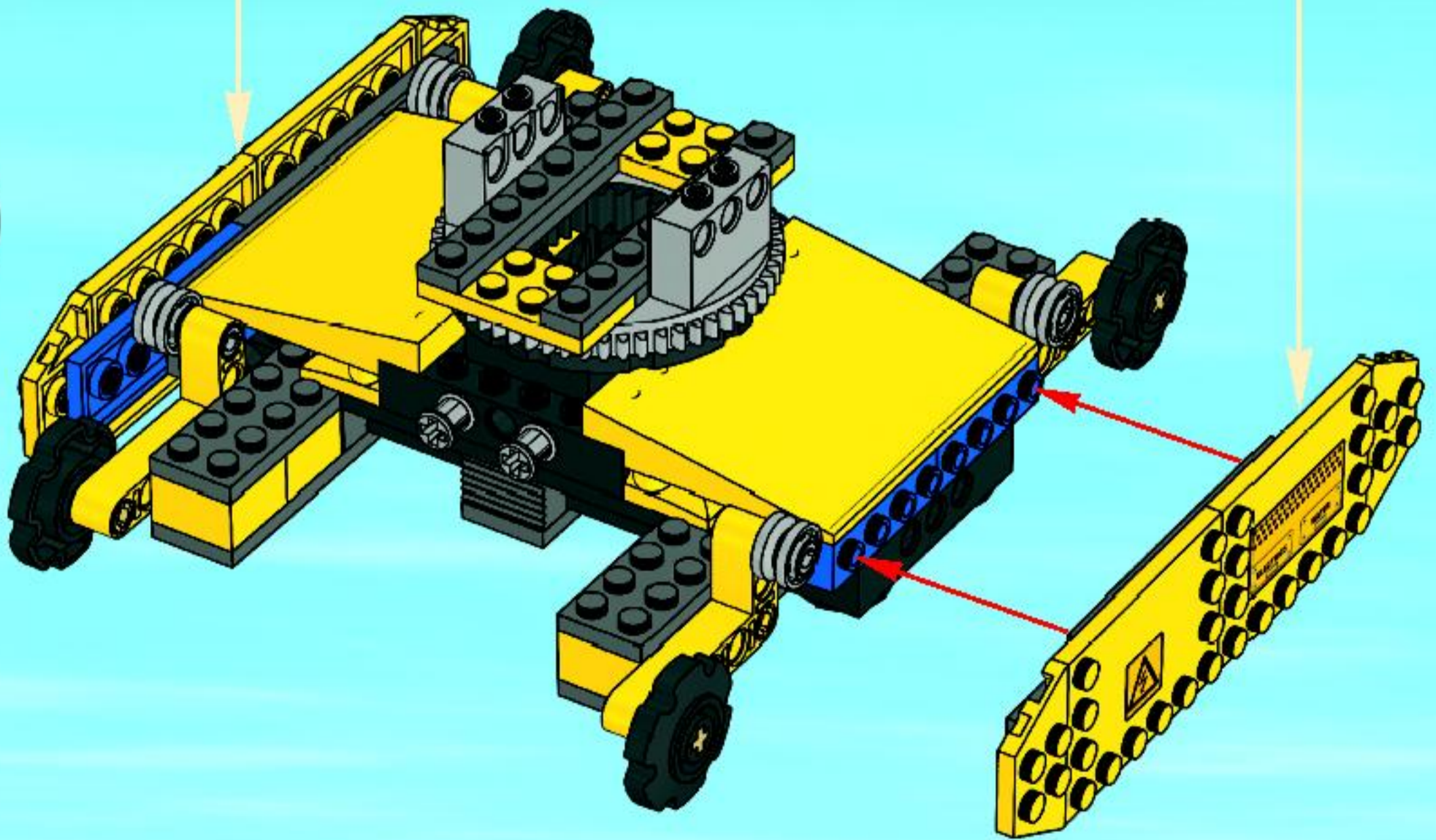


2x



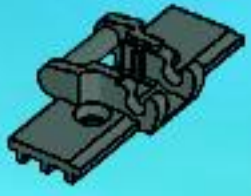


20

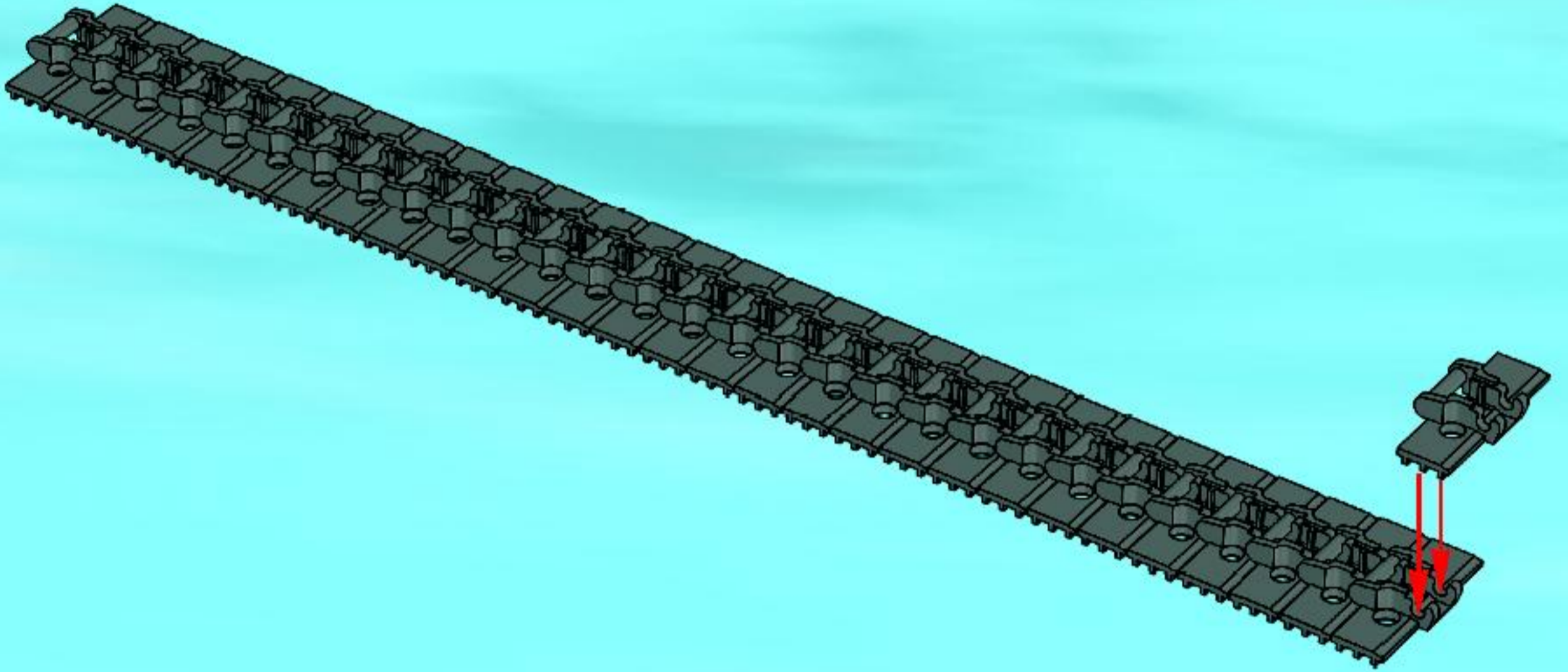




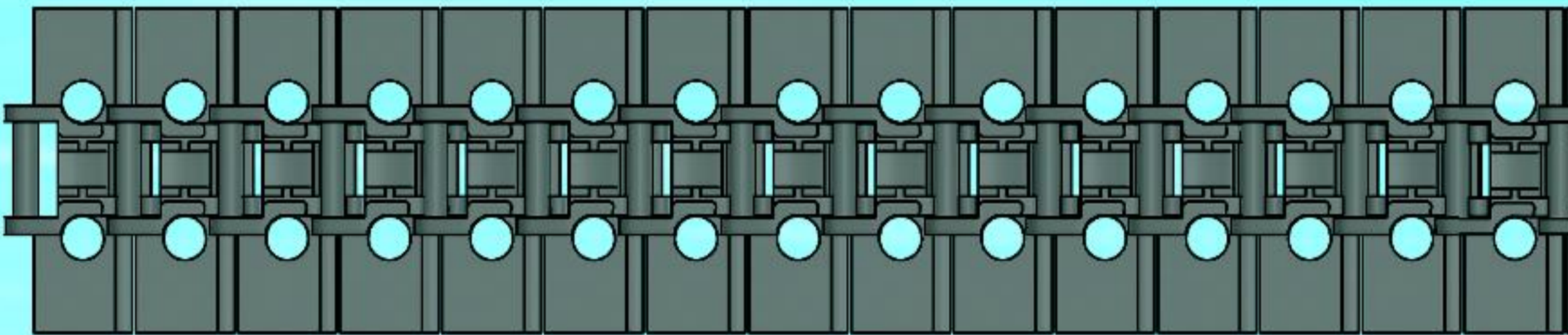
1



2

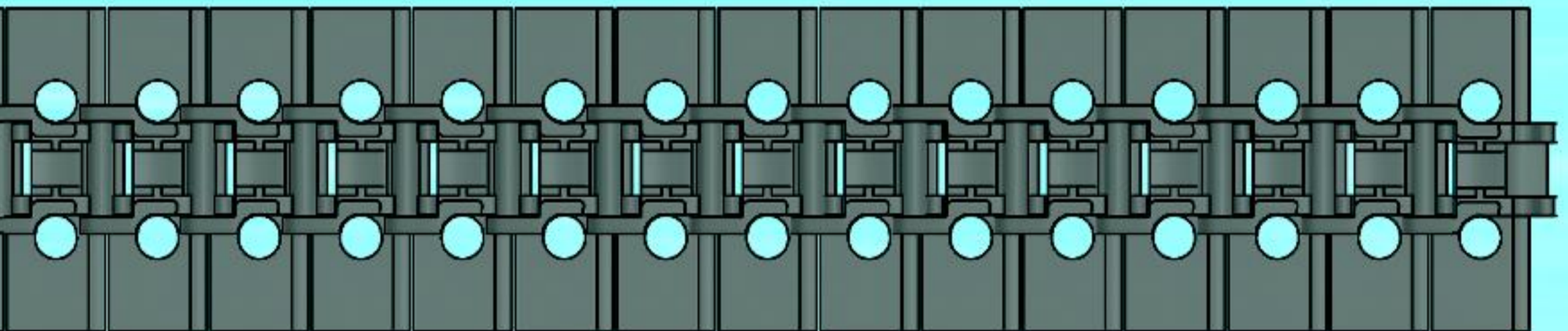
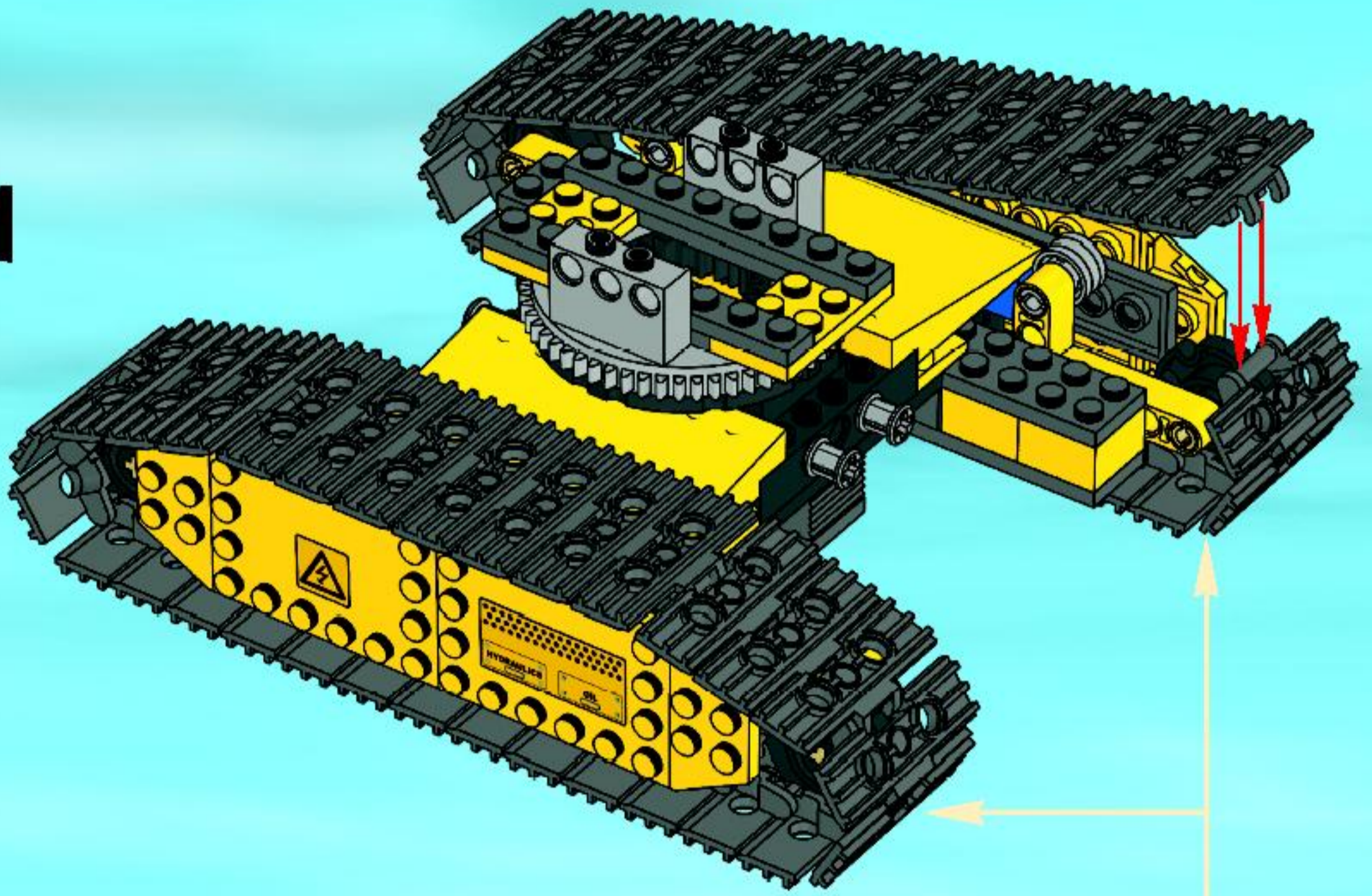


3



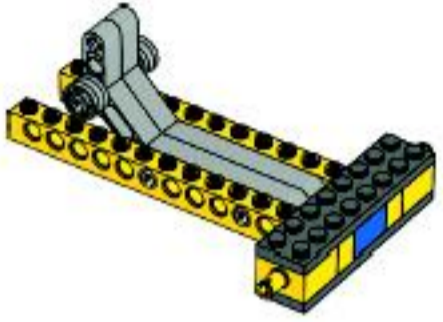


21

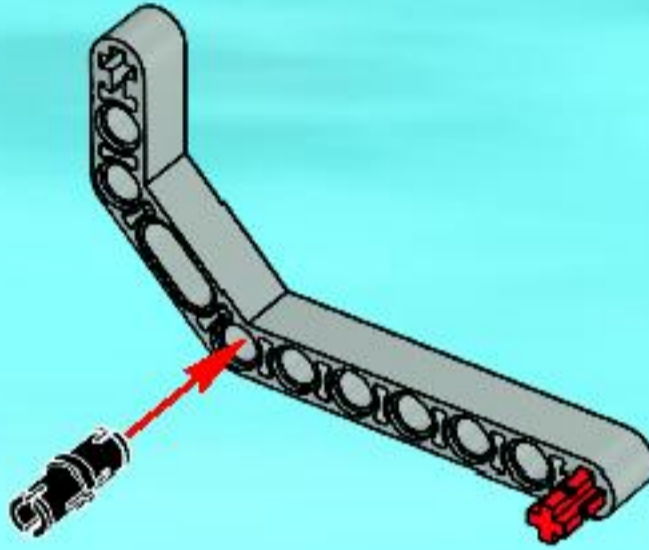


2x

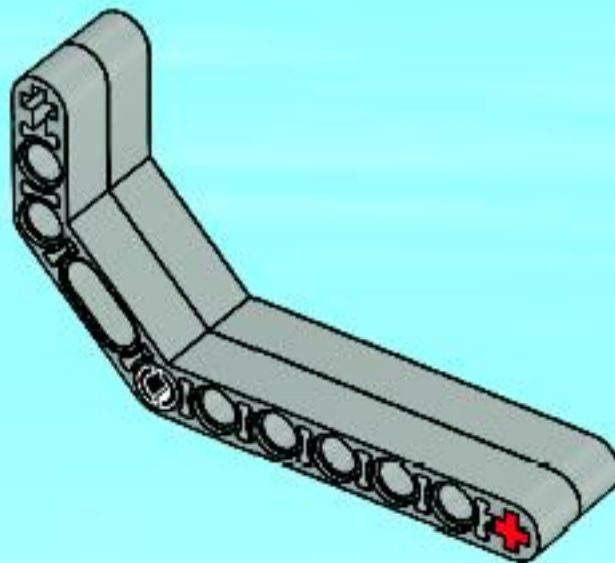




1

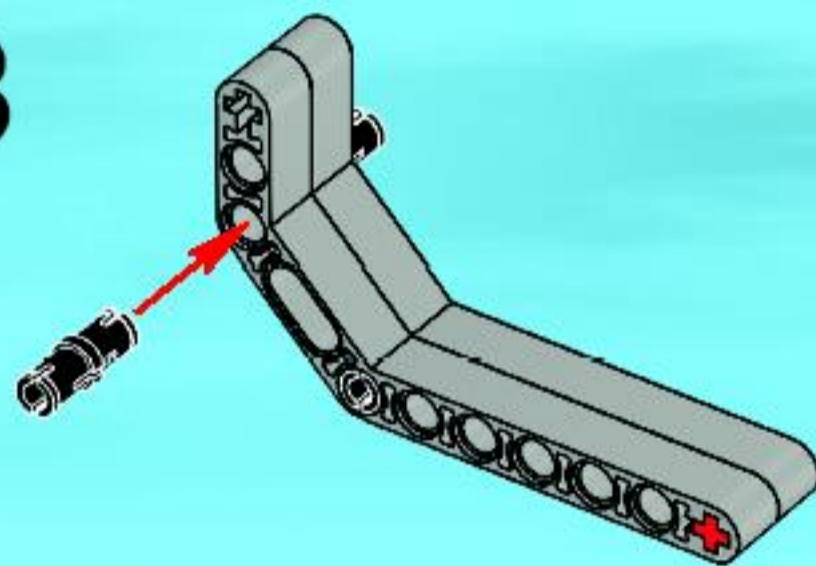


2

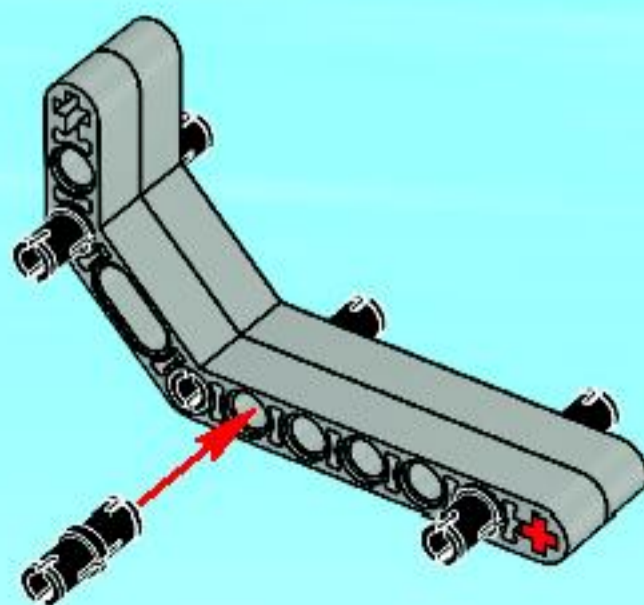




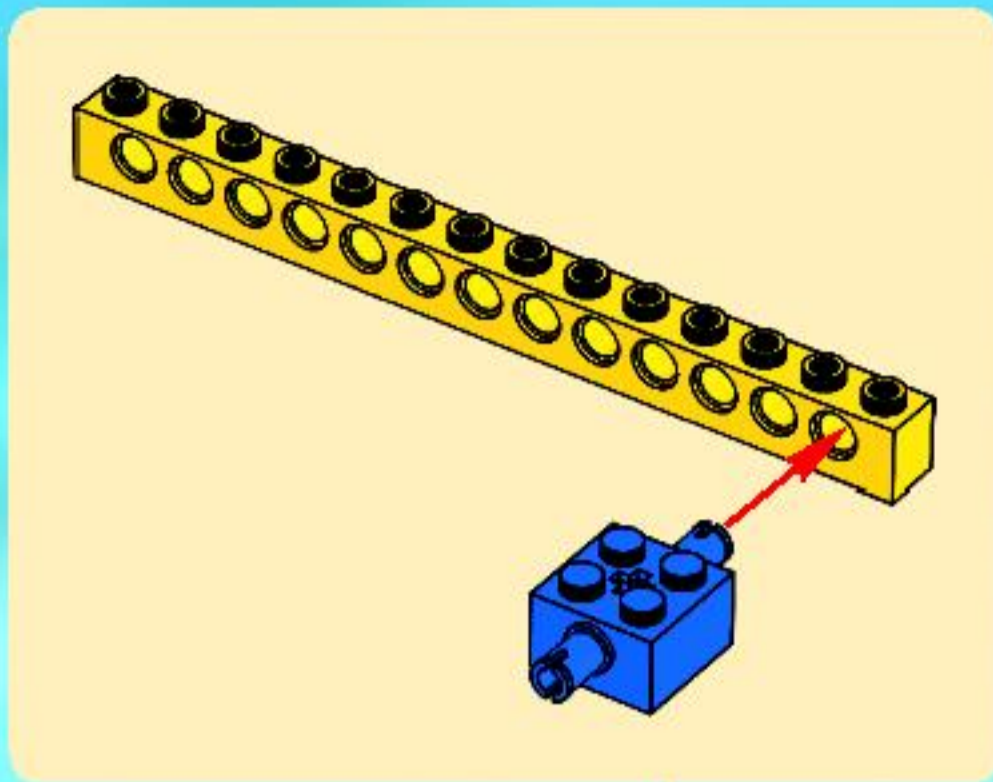
3



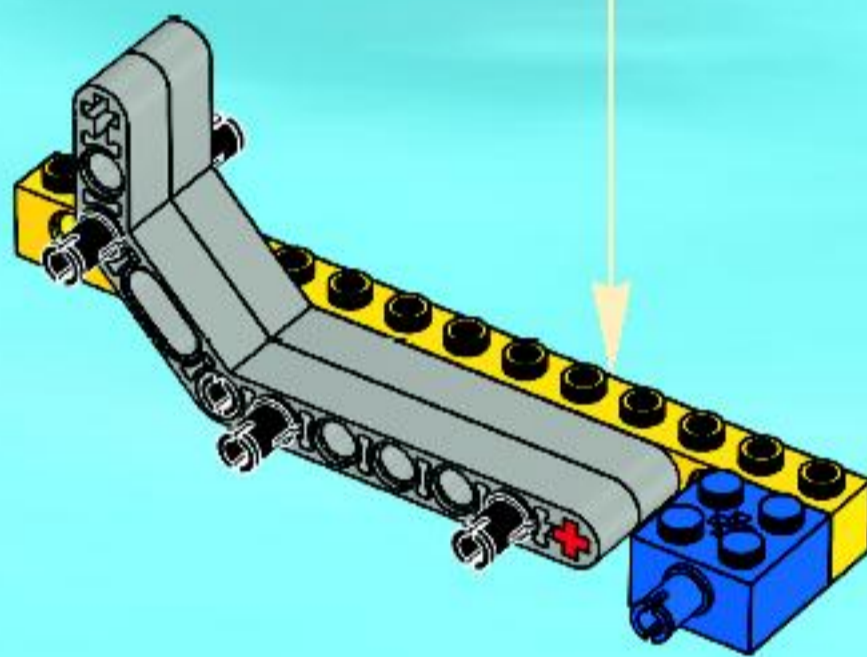
4



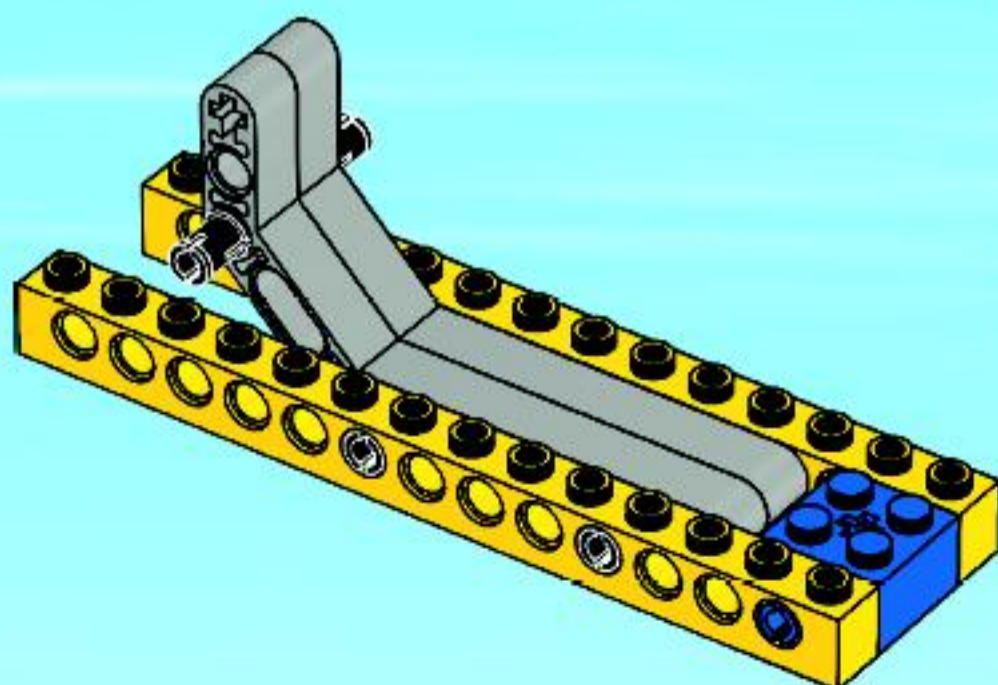




5

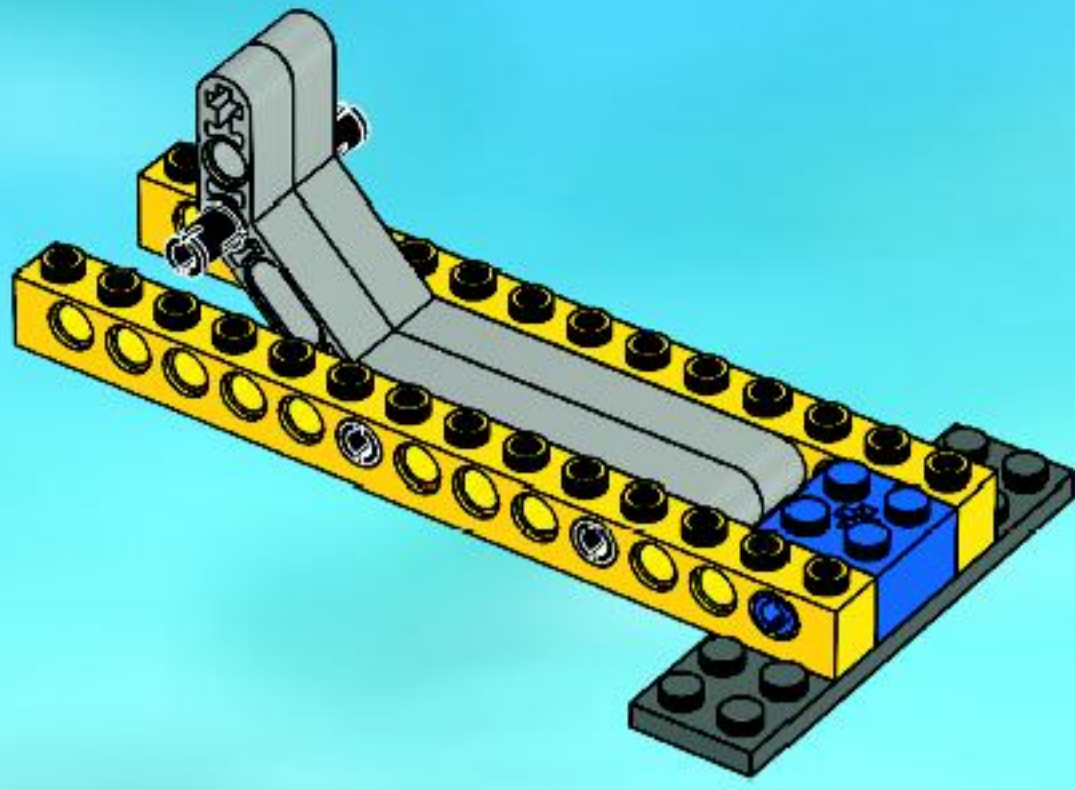


6

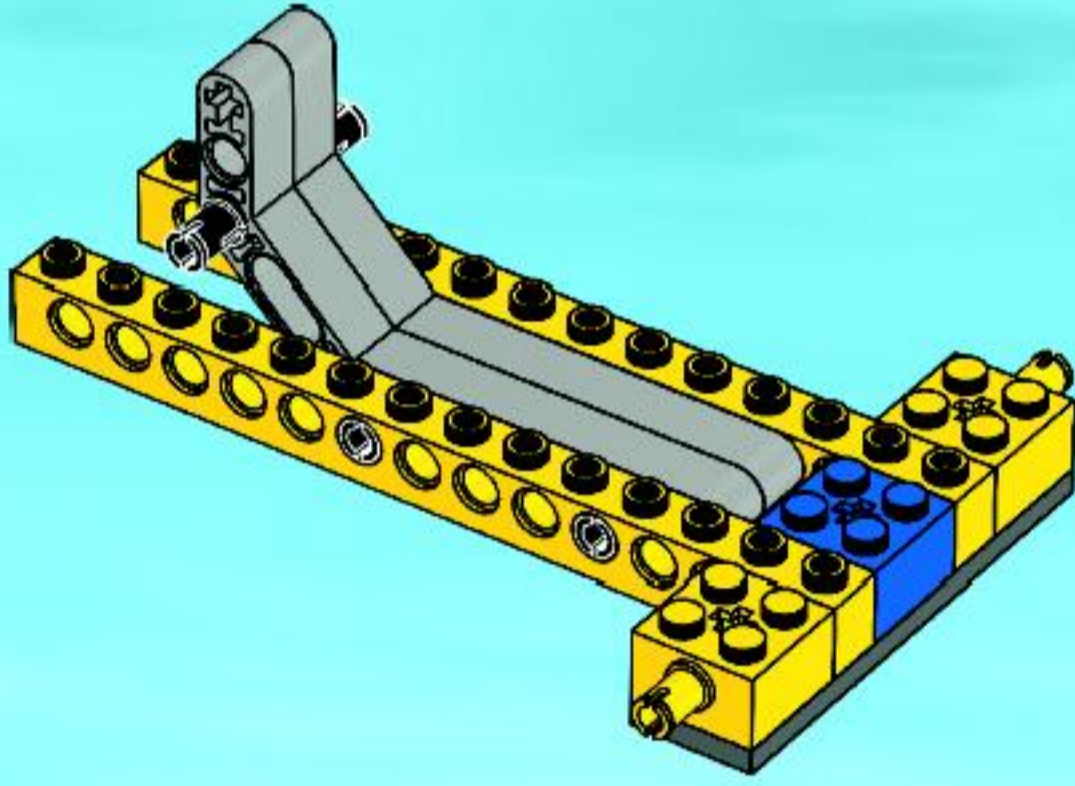




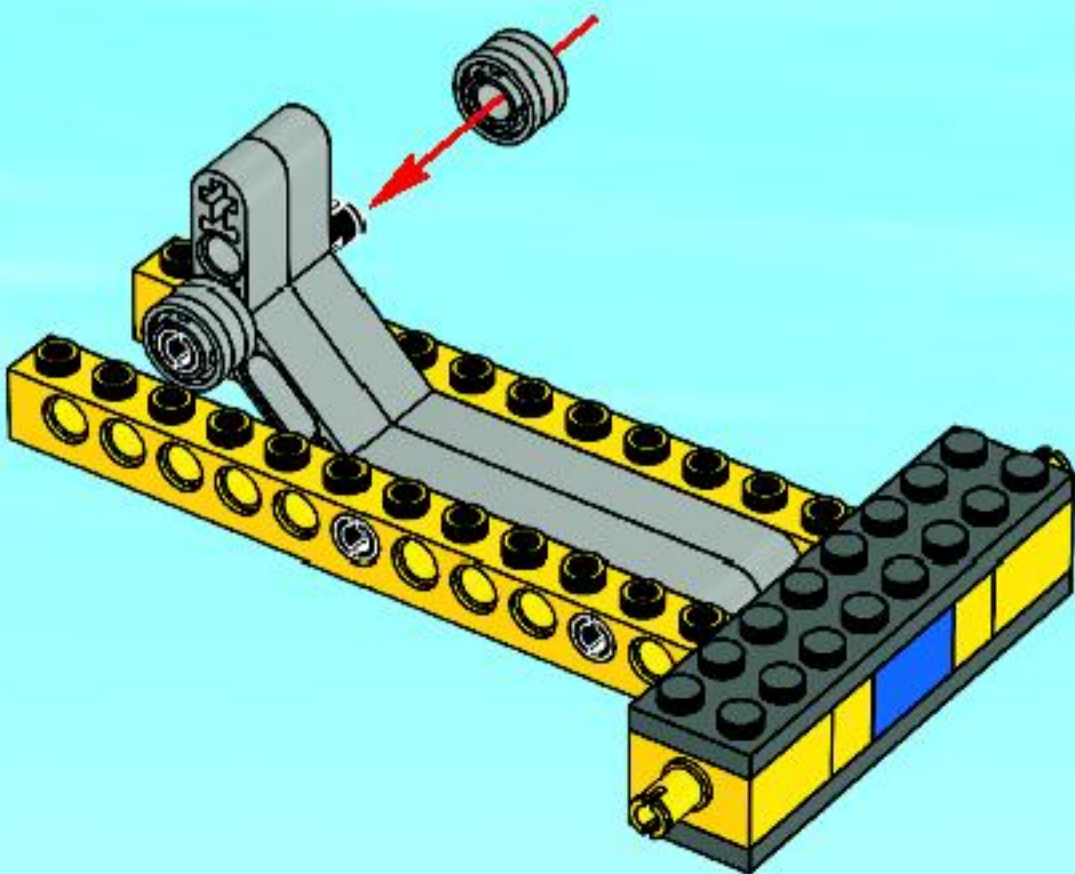
7



8

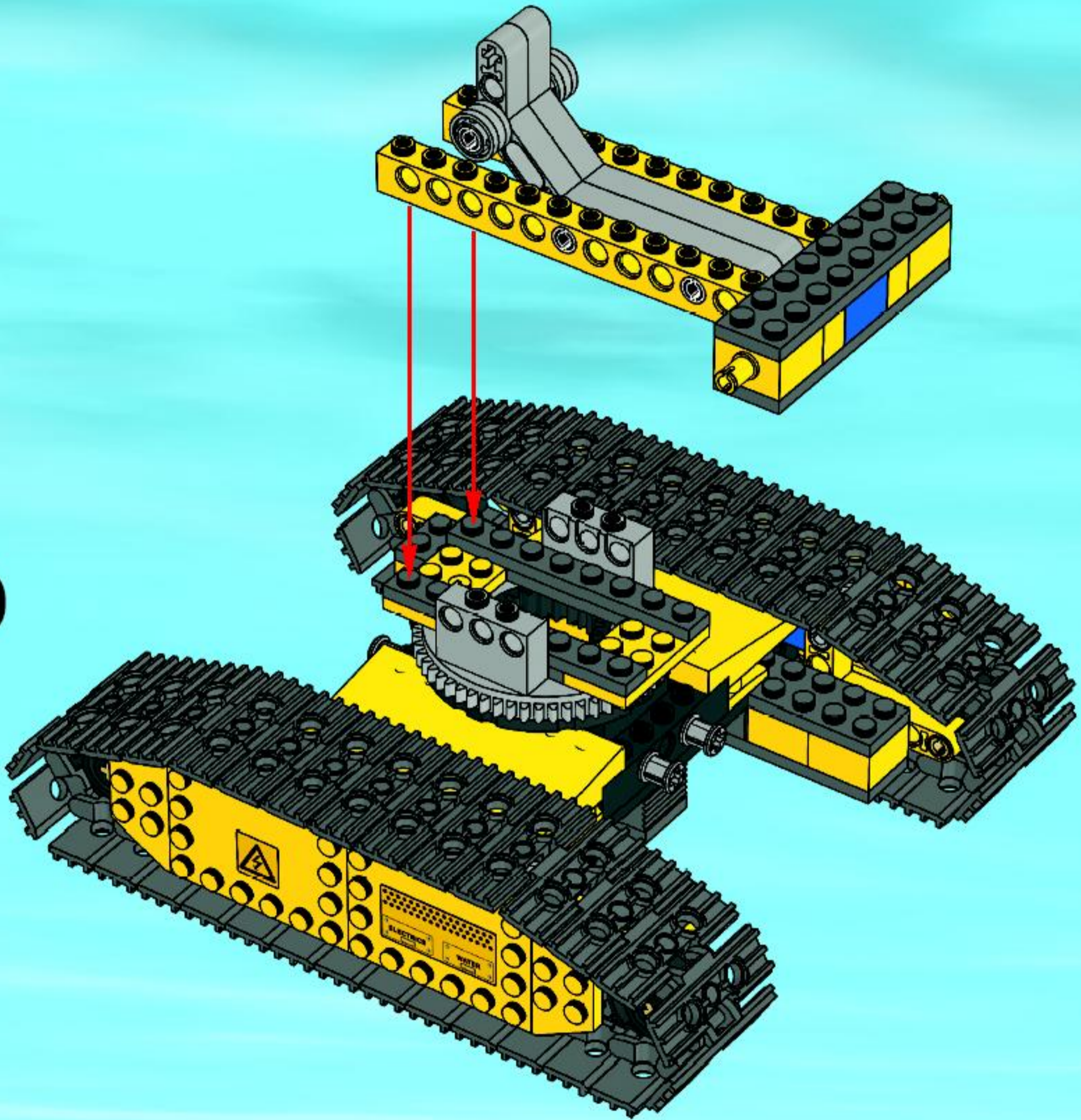


9



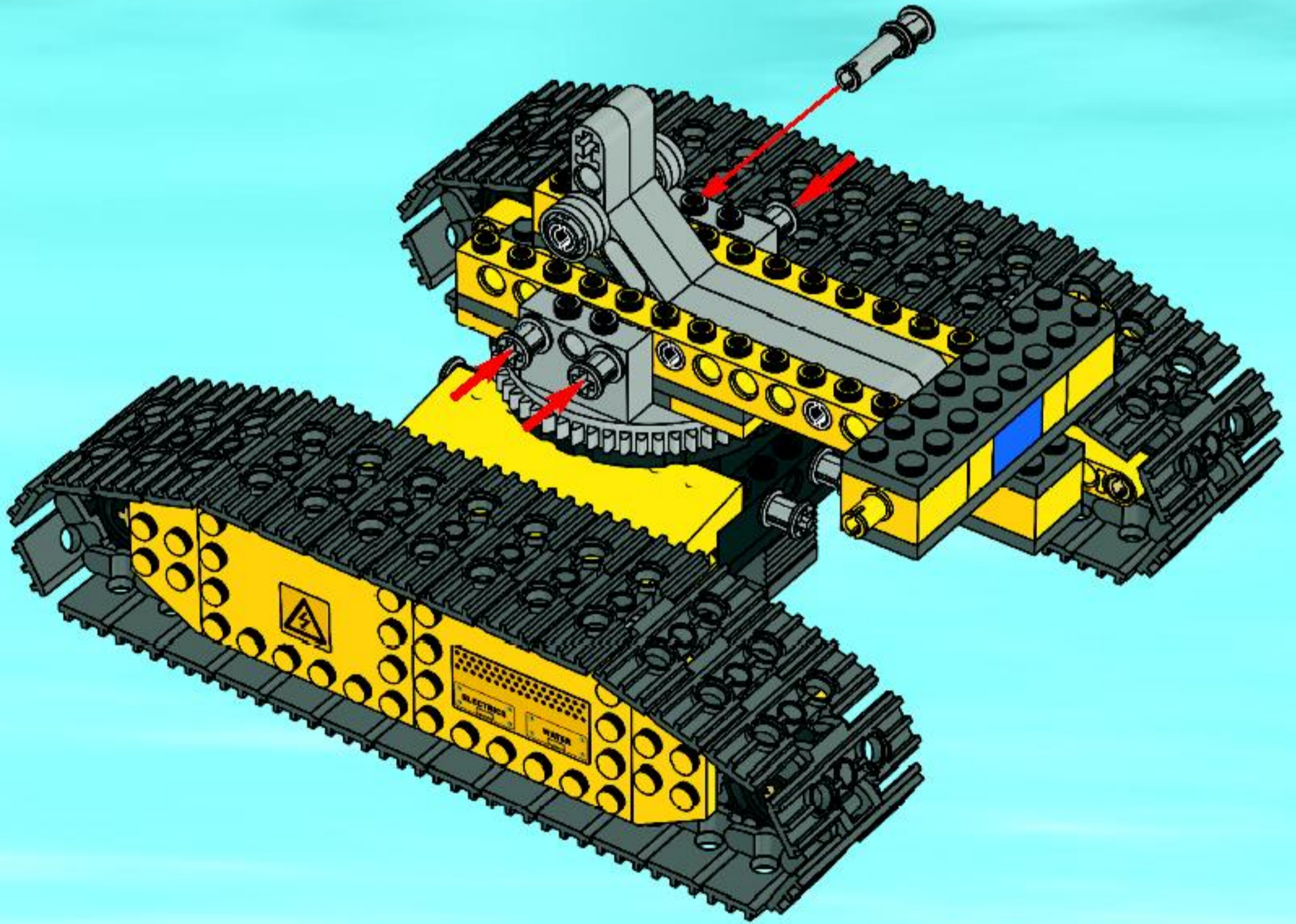


10



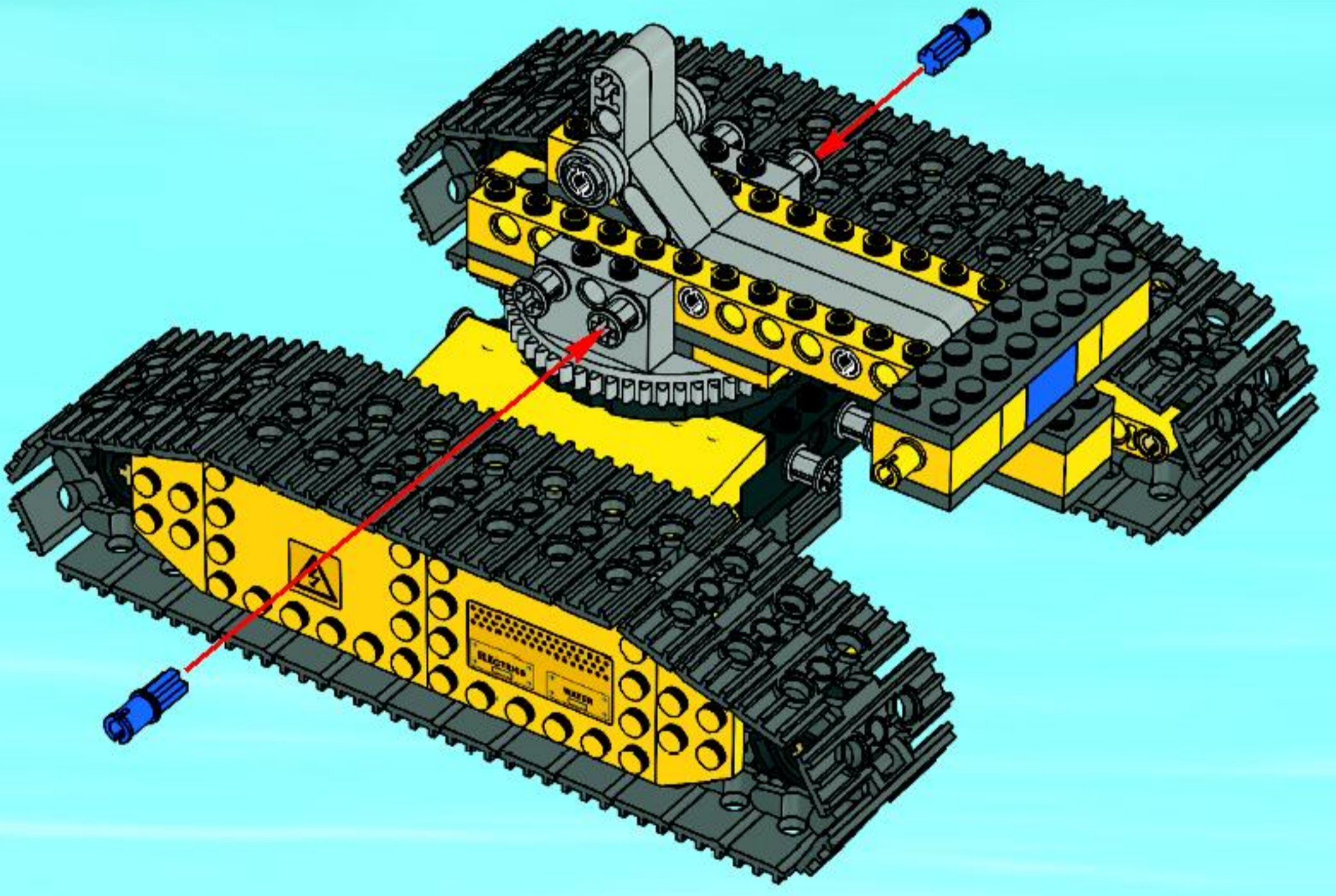


11



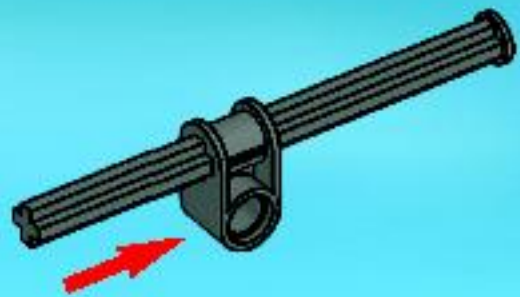


12

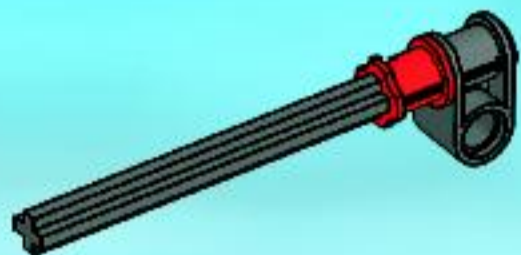




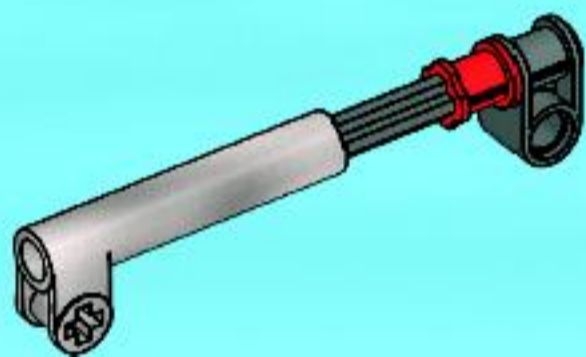
1



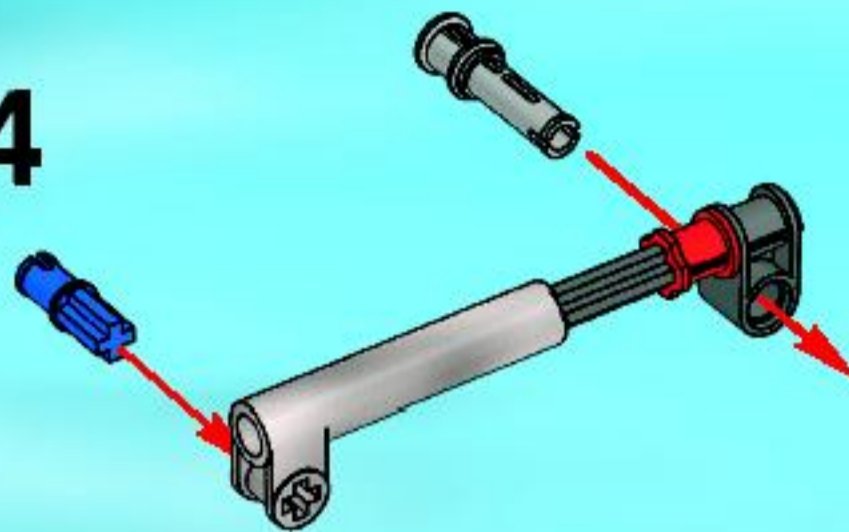
2



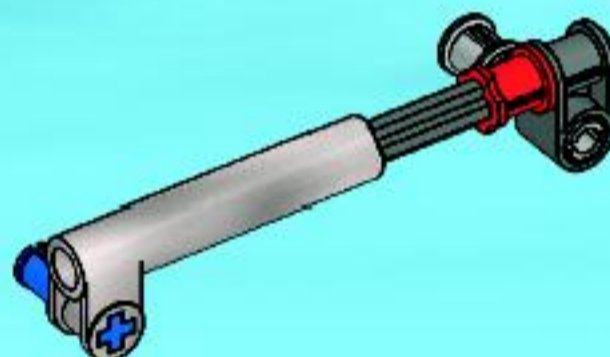
3



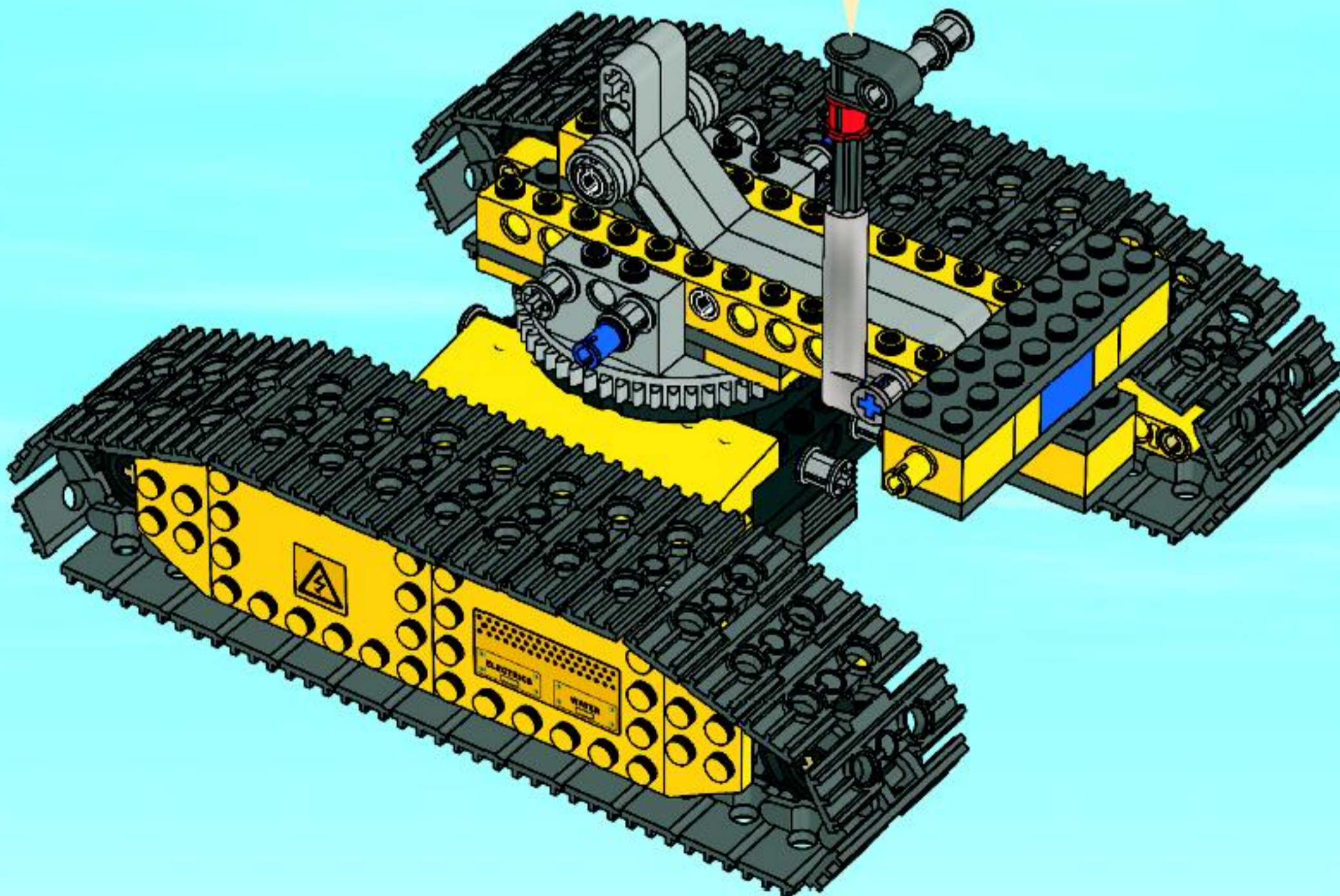
4



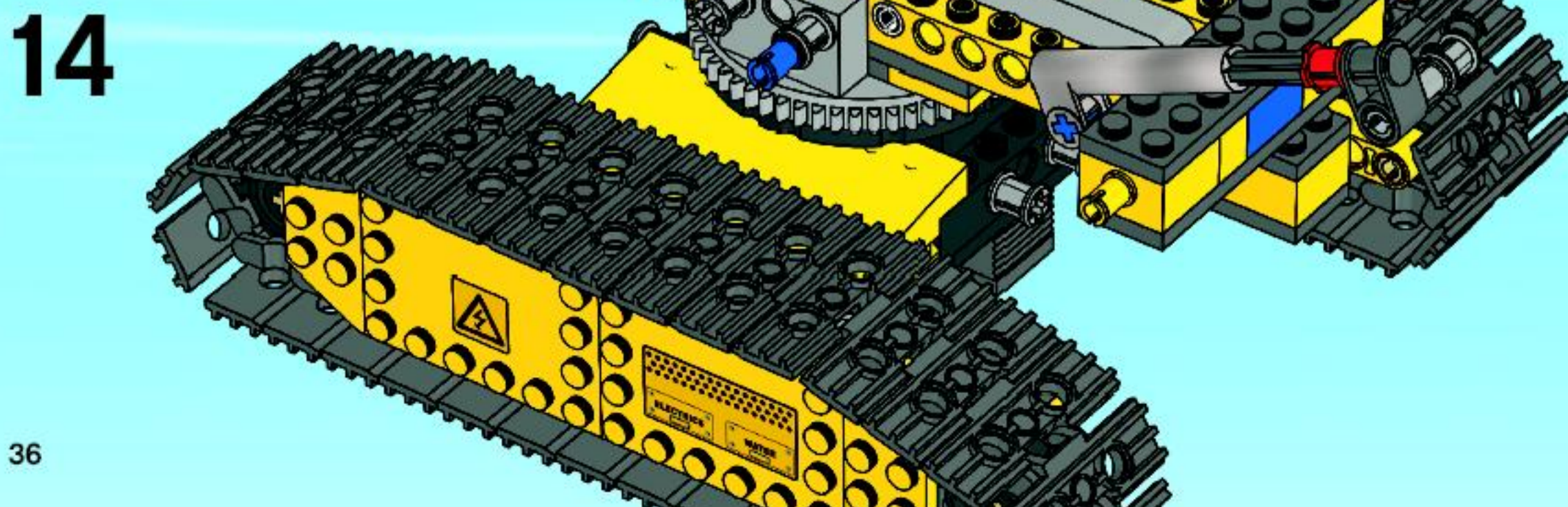
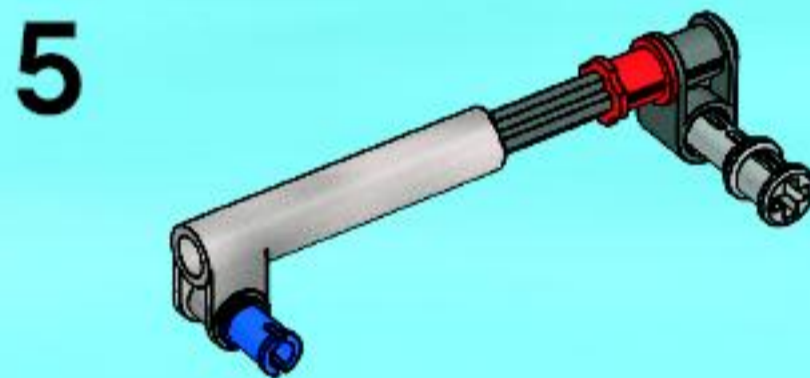
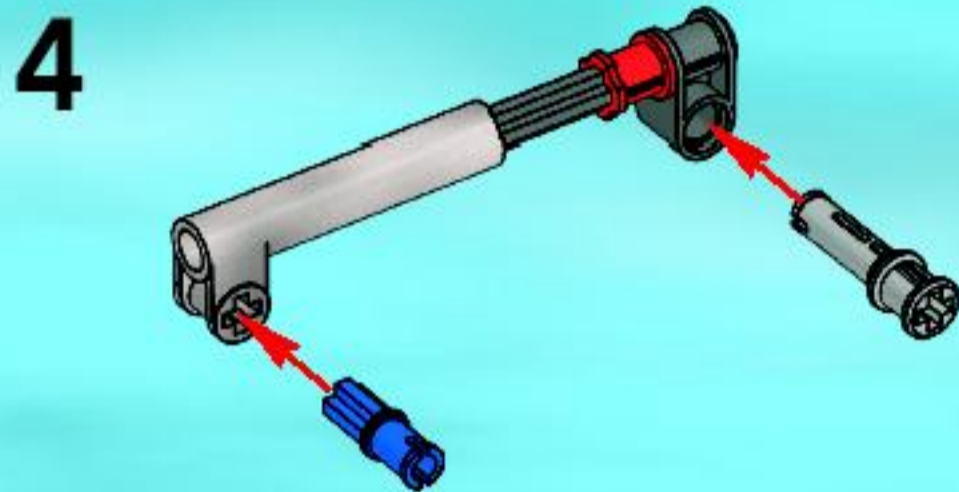
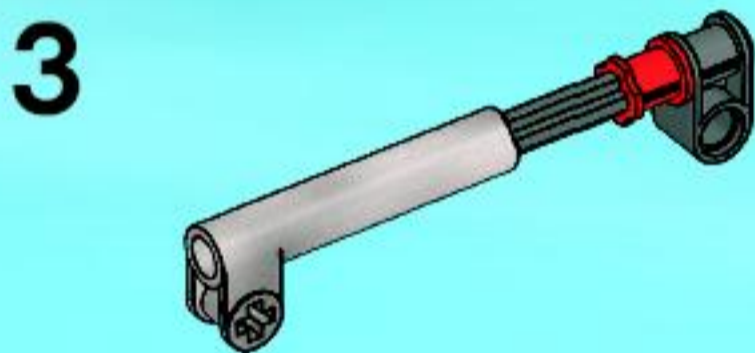
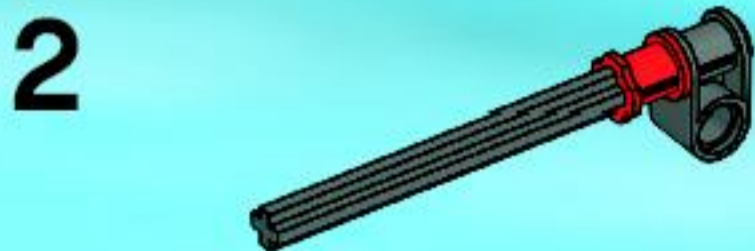
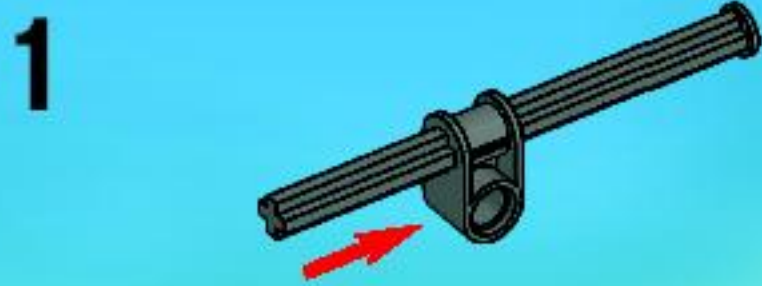
5



13



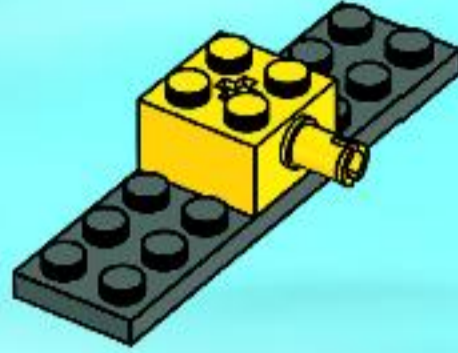




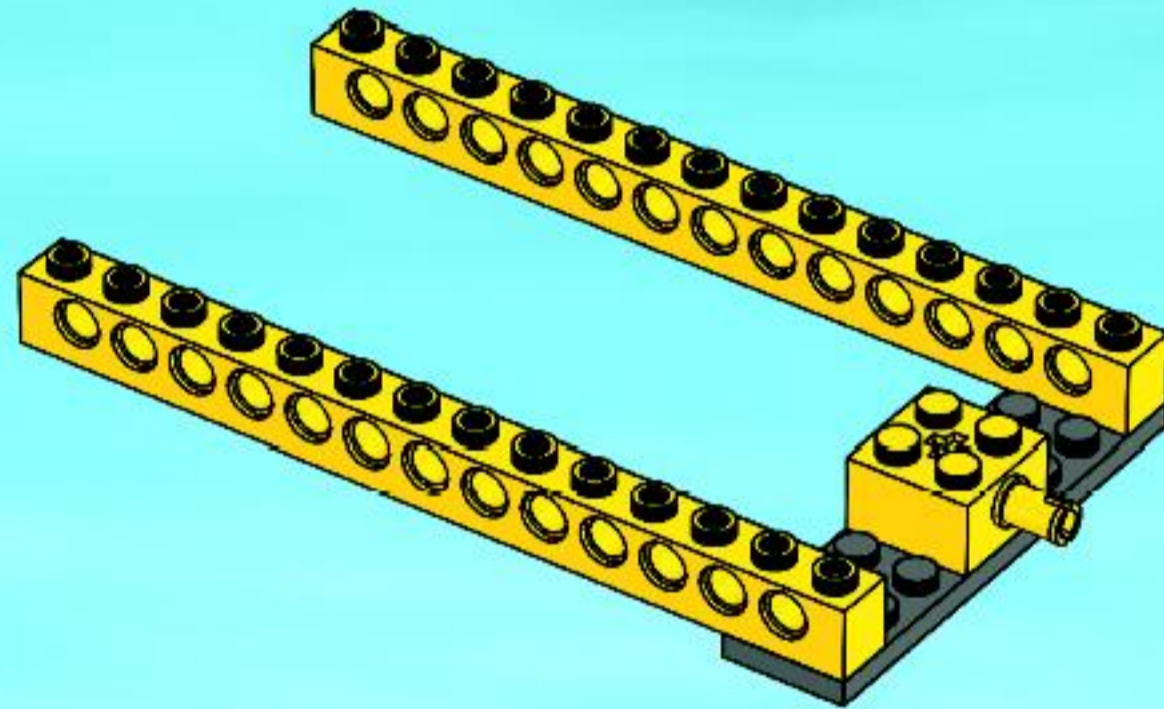




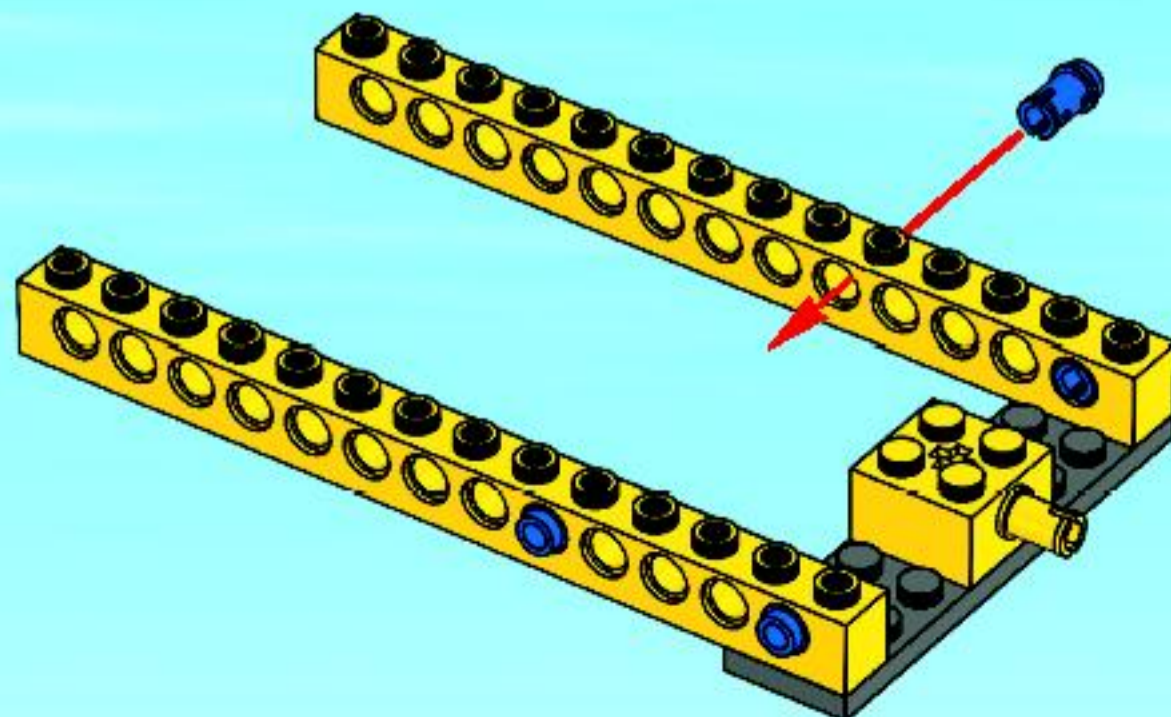
1



2

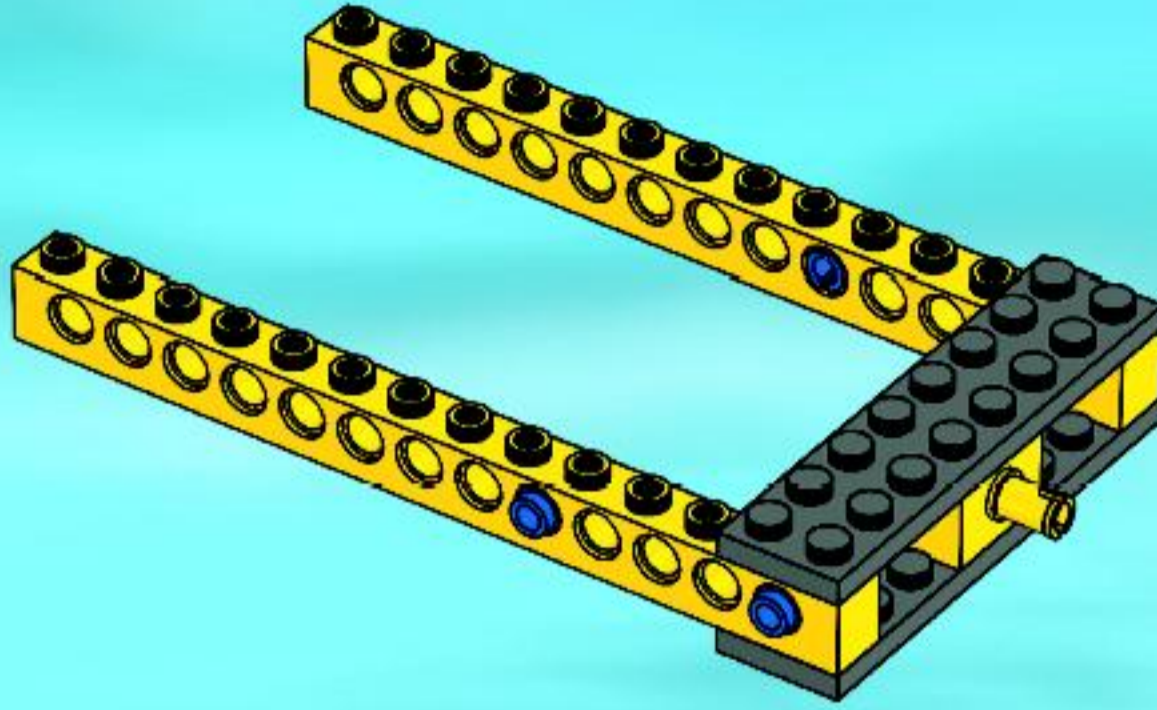


3

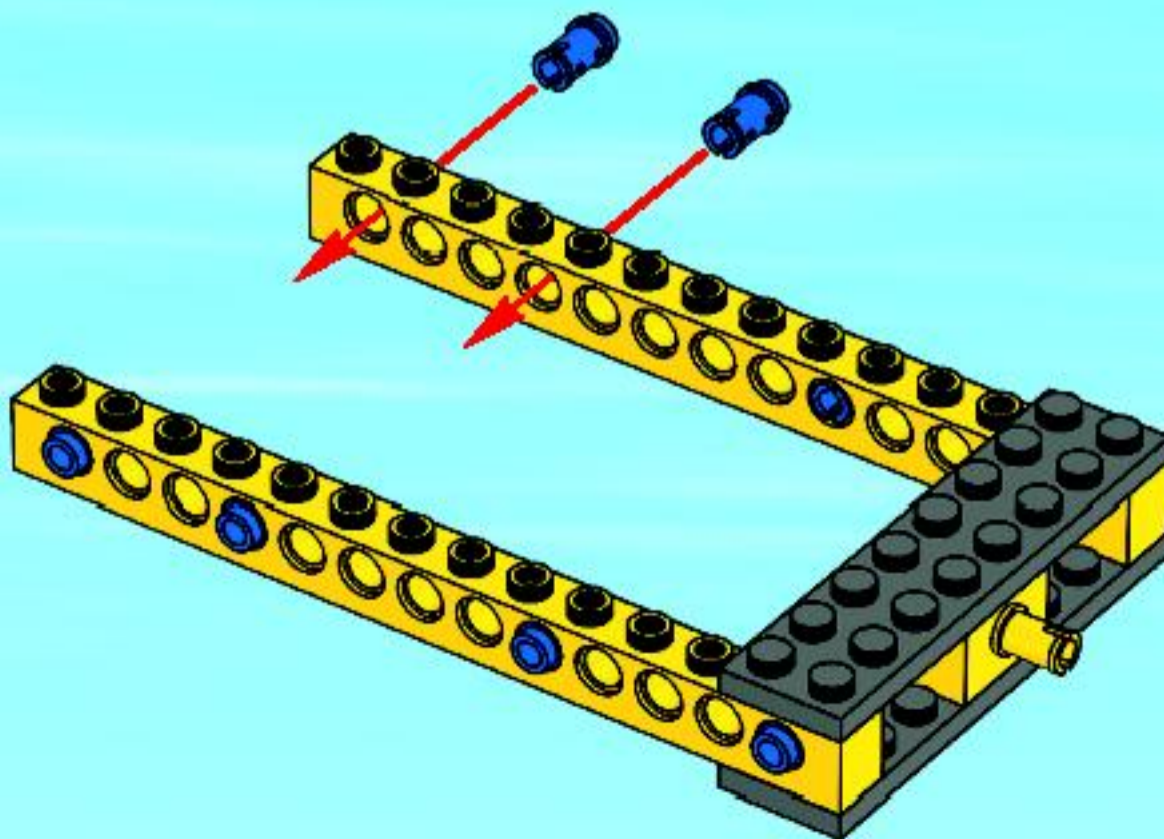




4

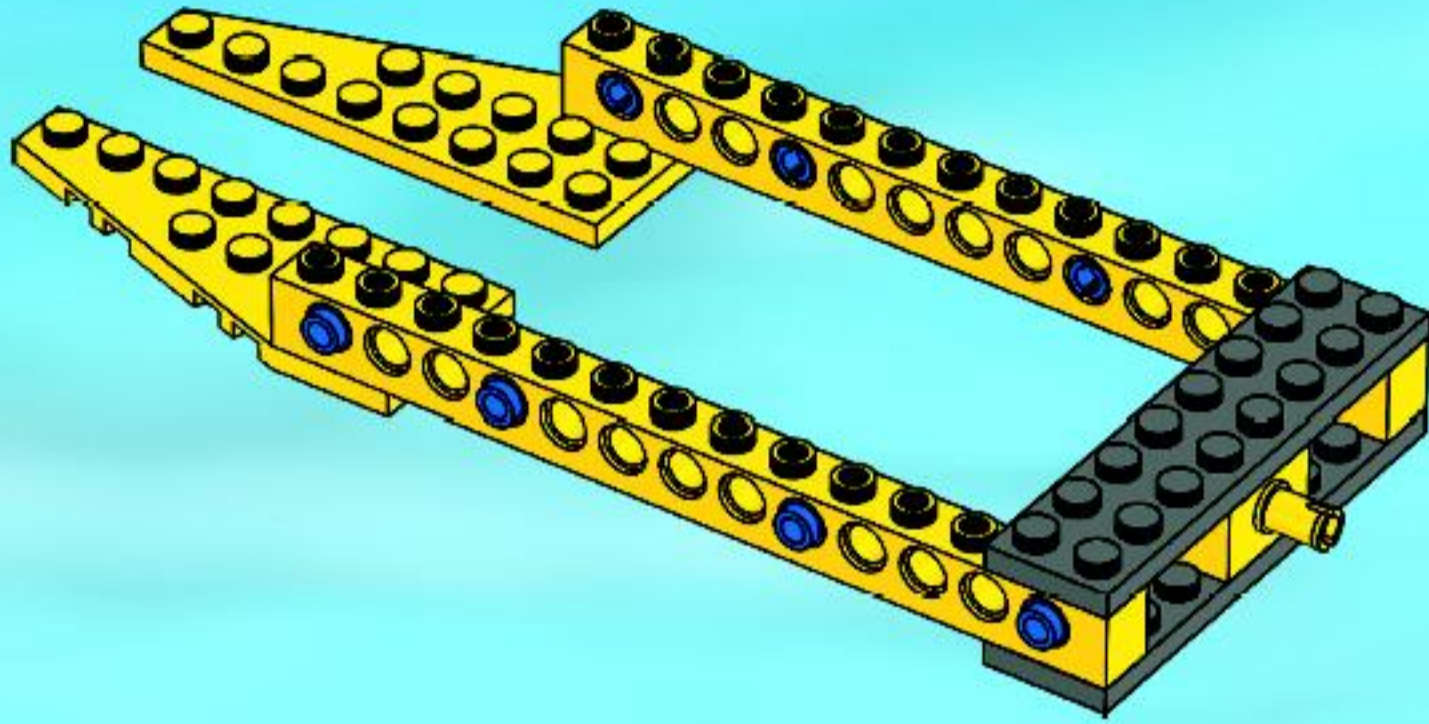


5

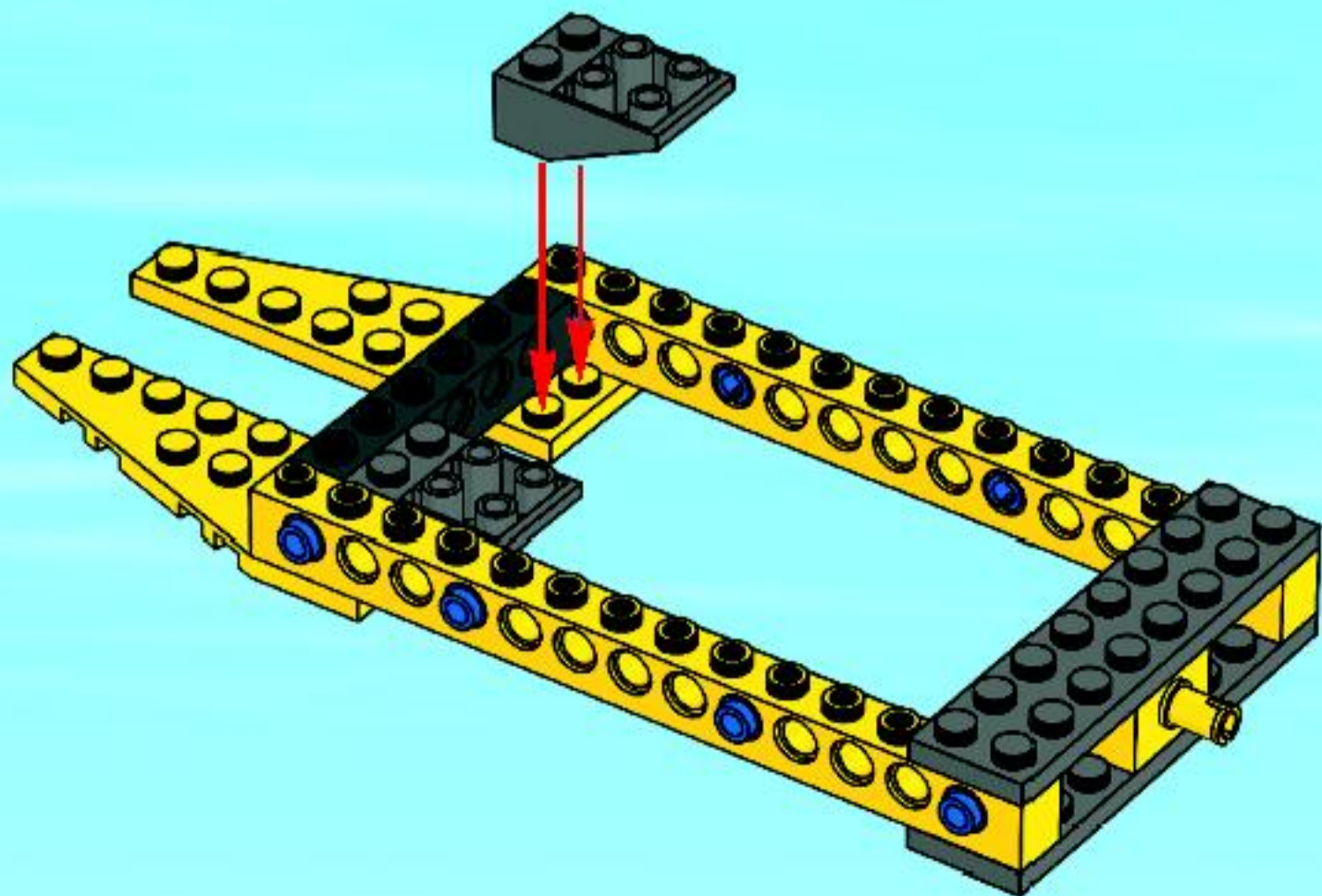




6

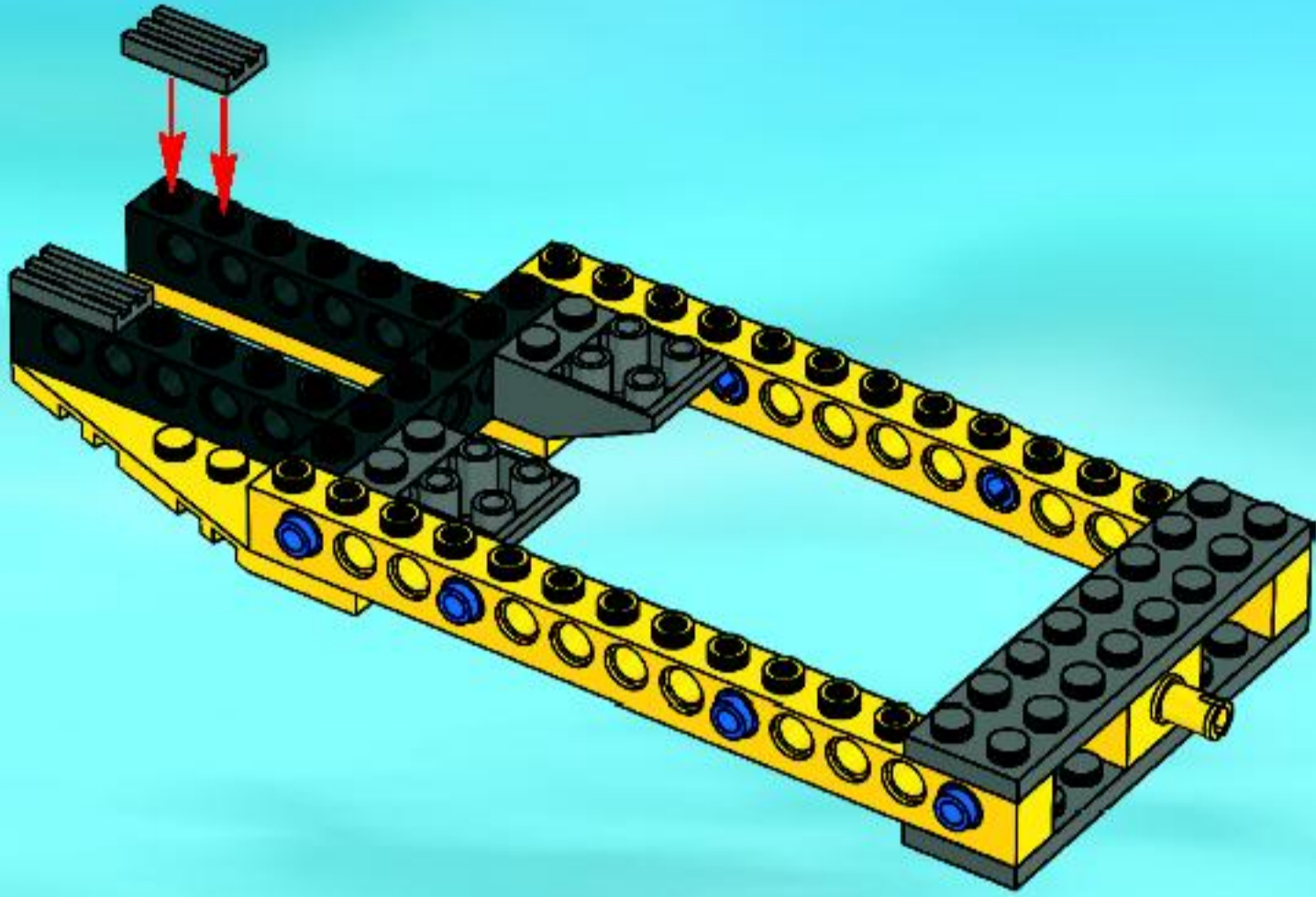


7

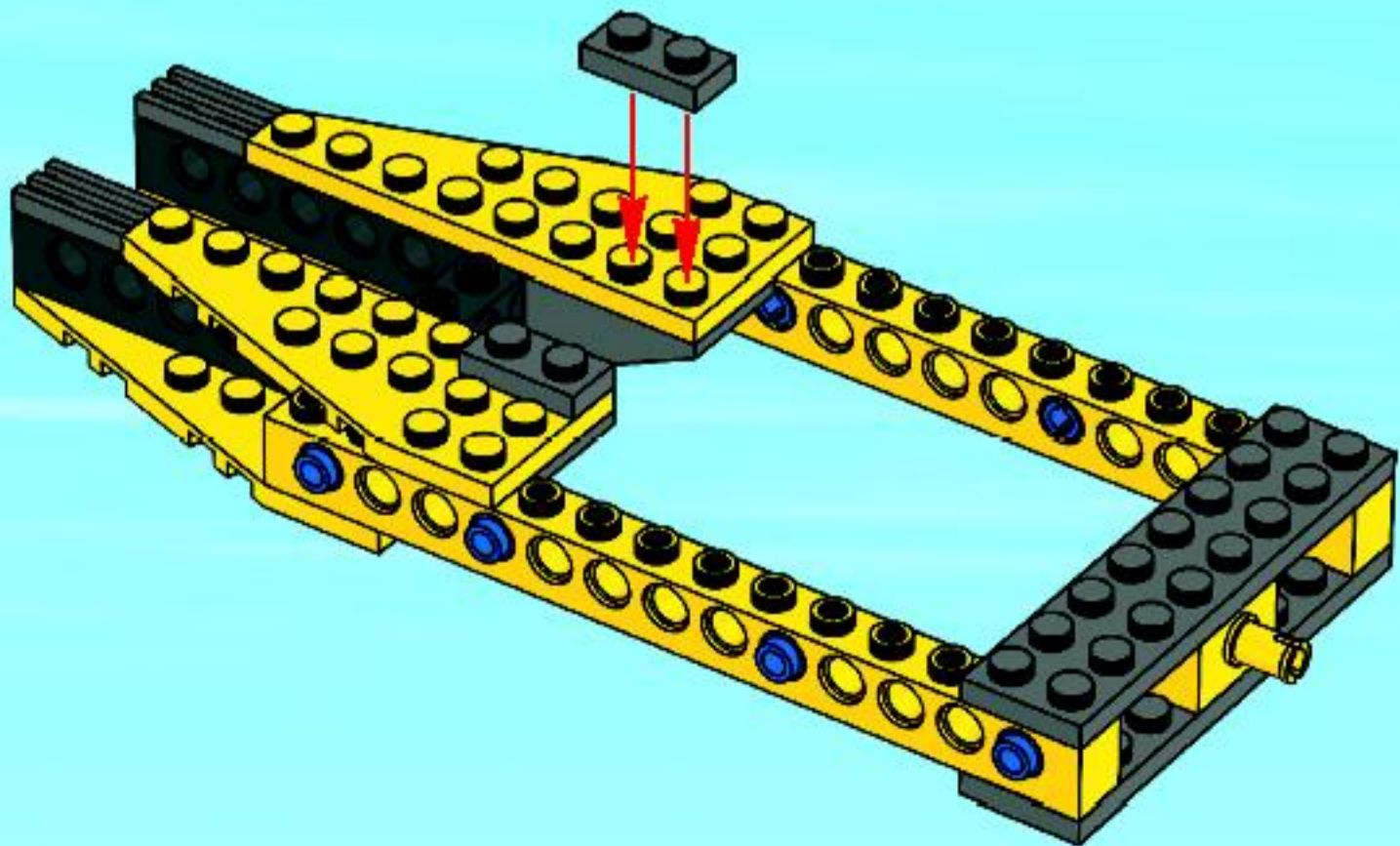




8



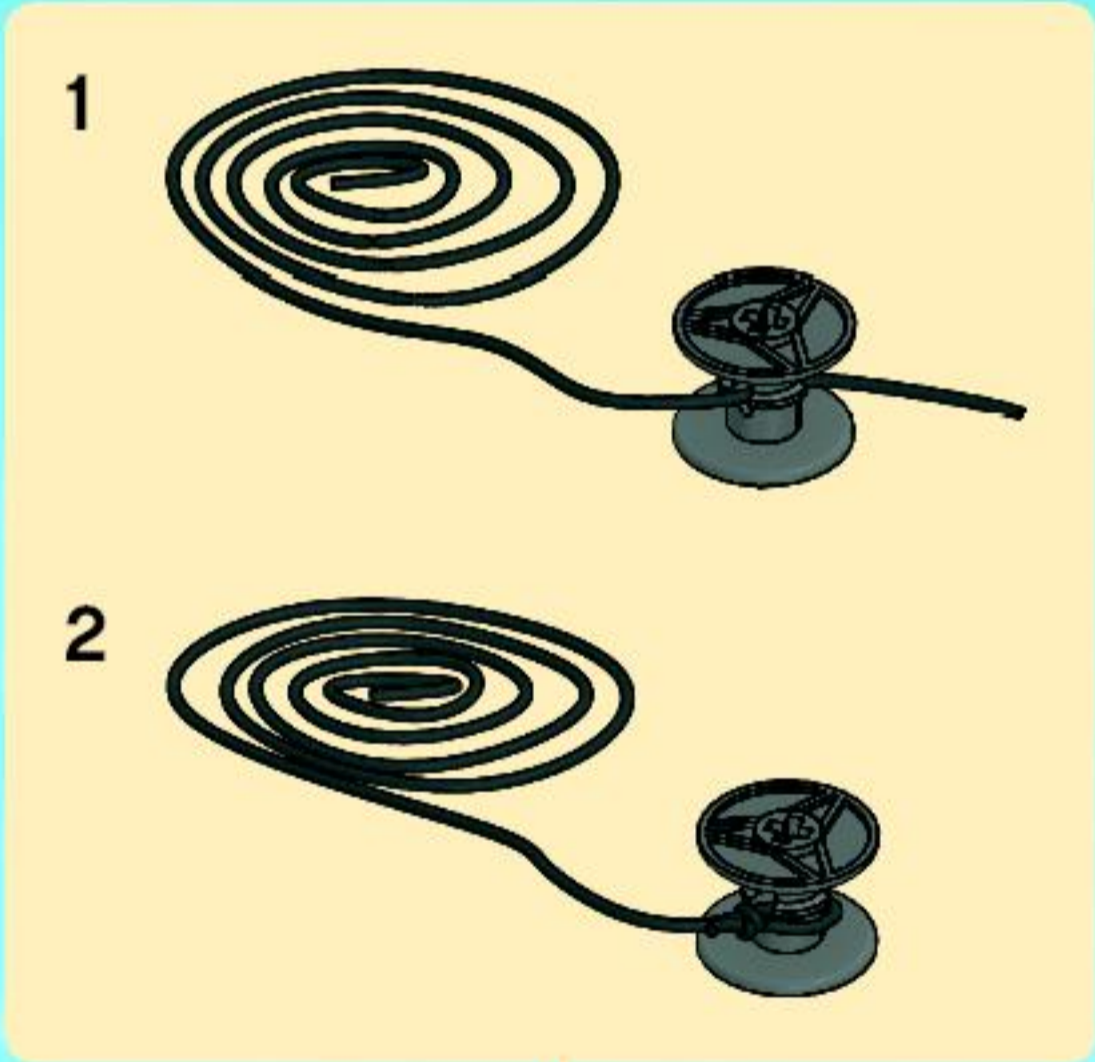
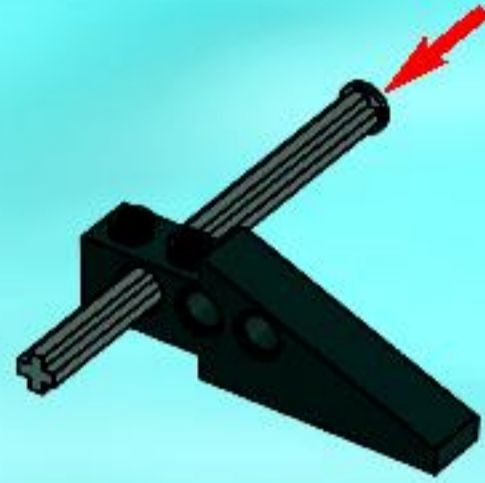
9



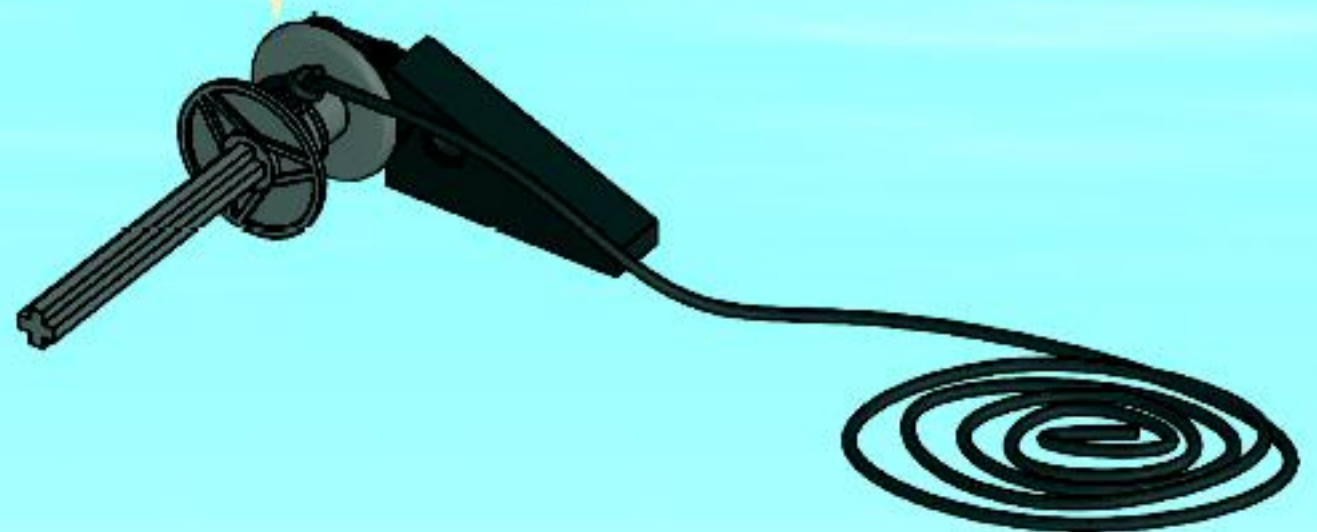




1



2





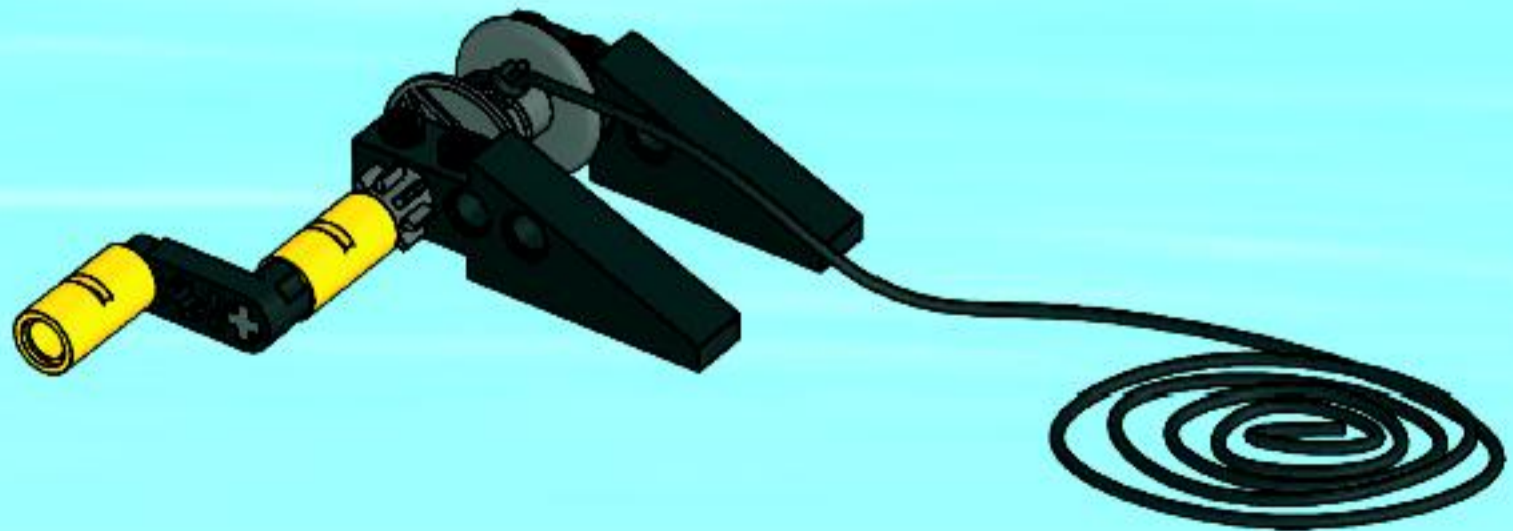
3



4



5

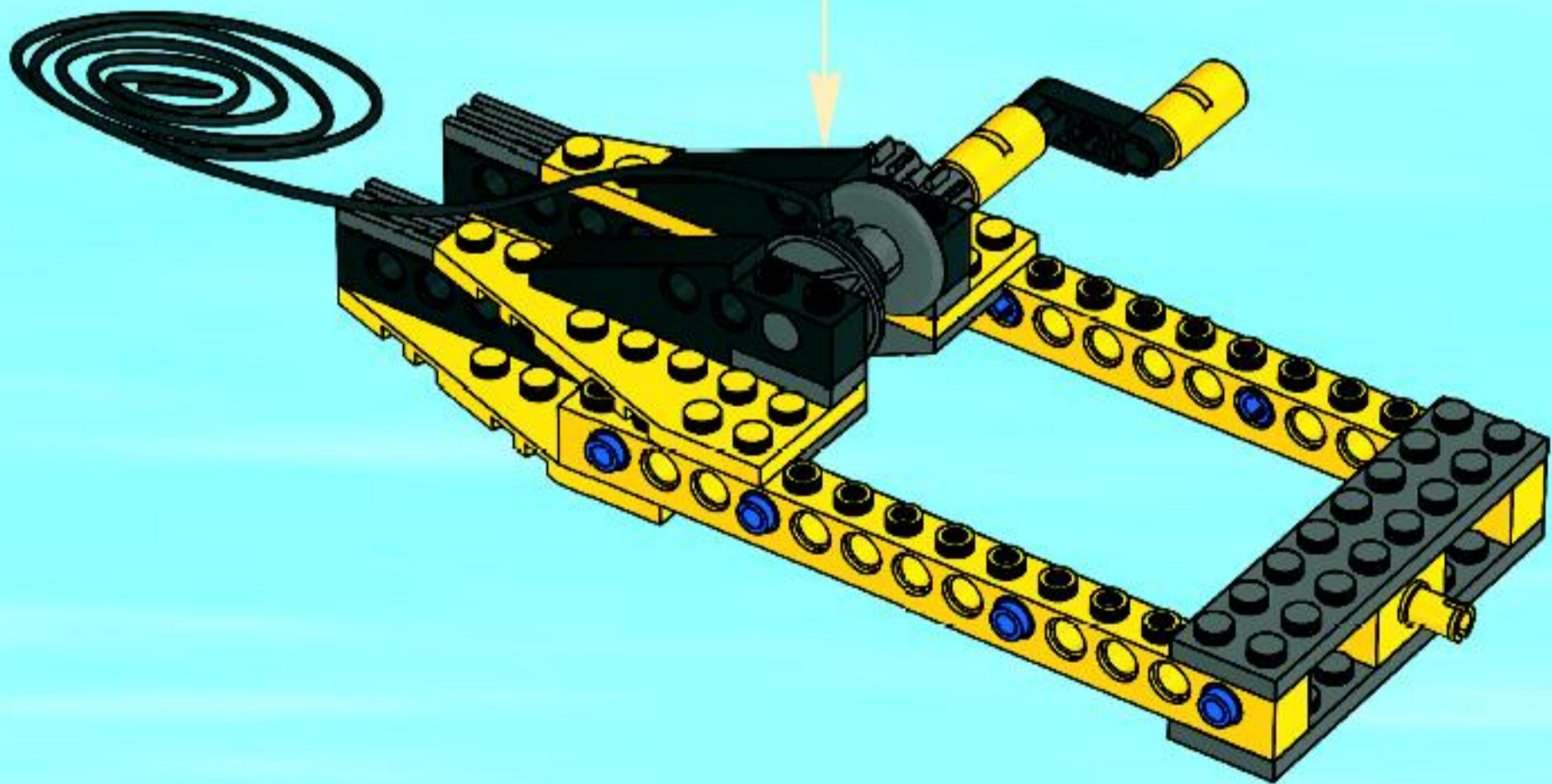




6

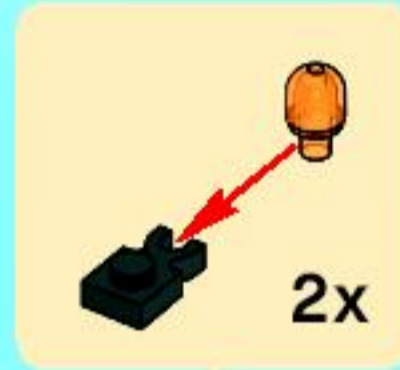
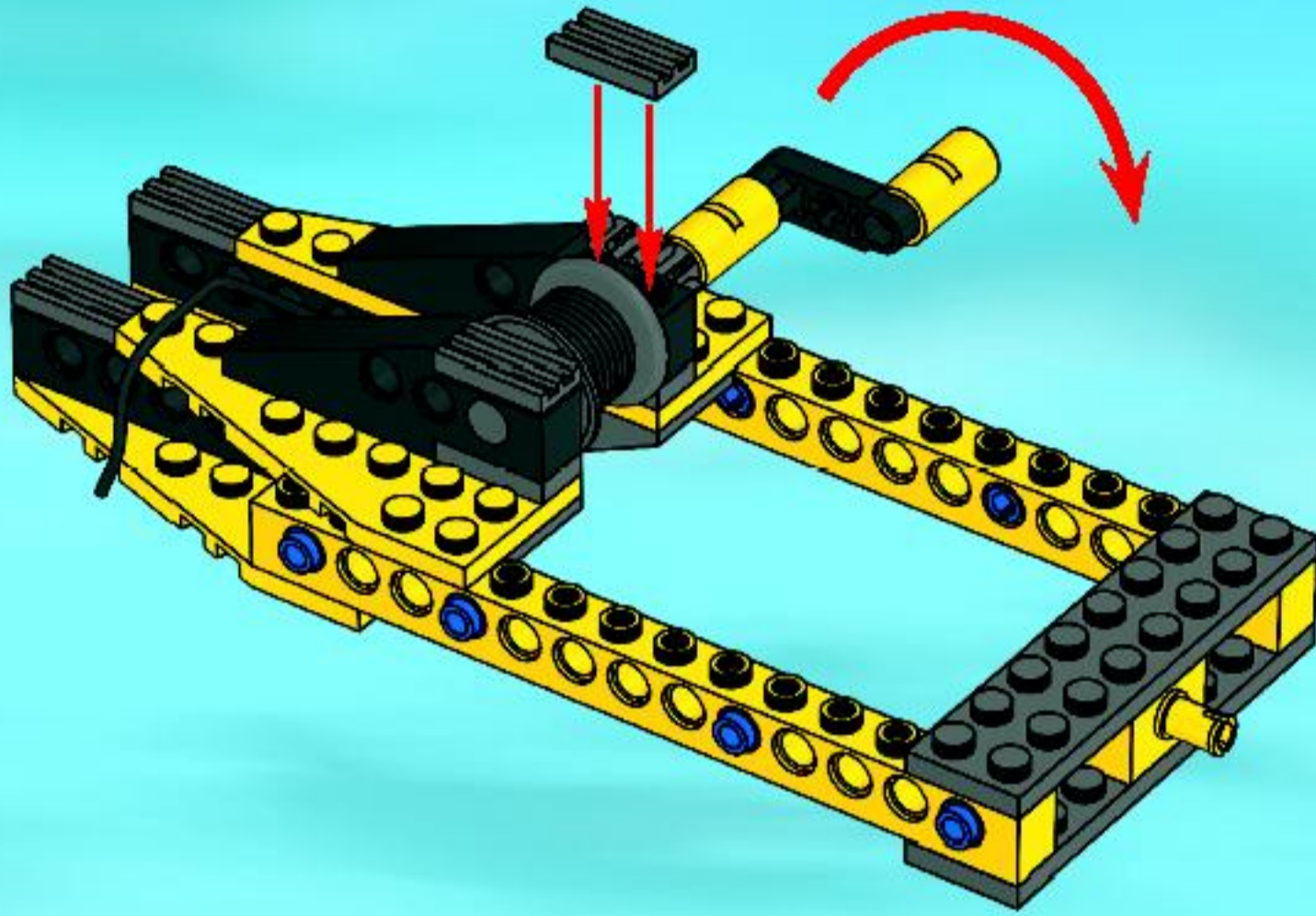


10

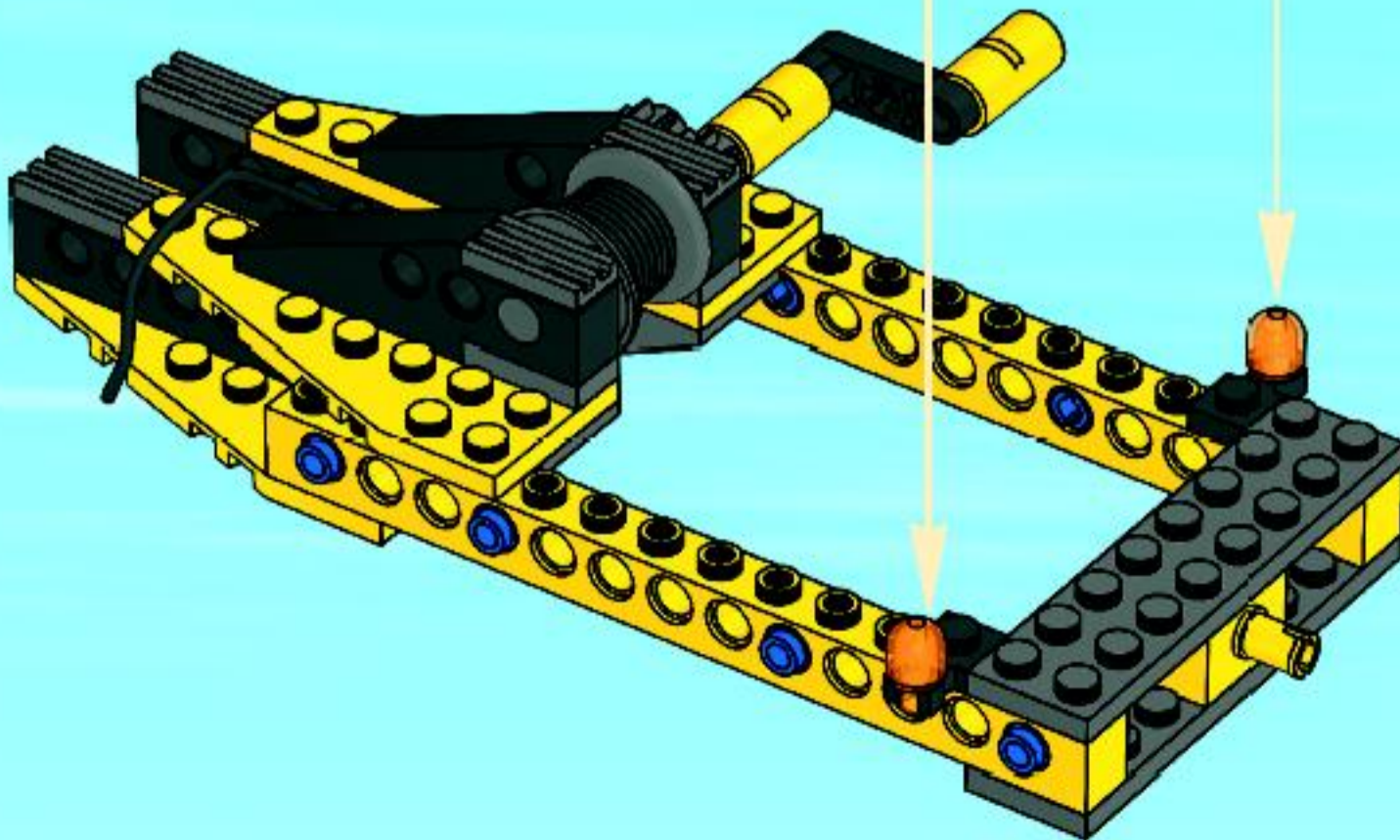




11

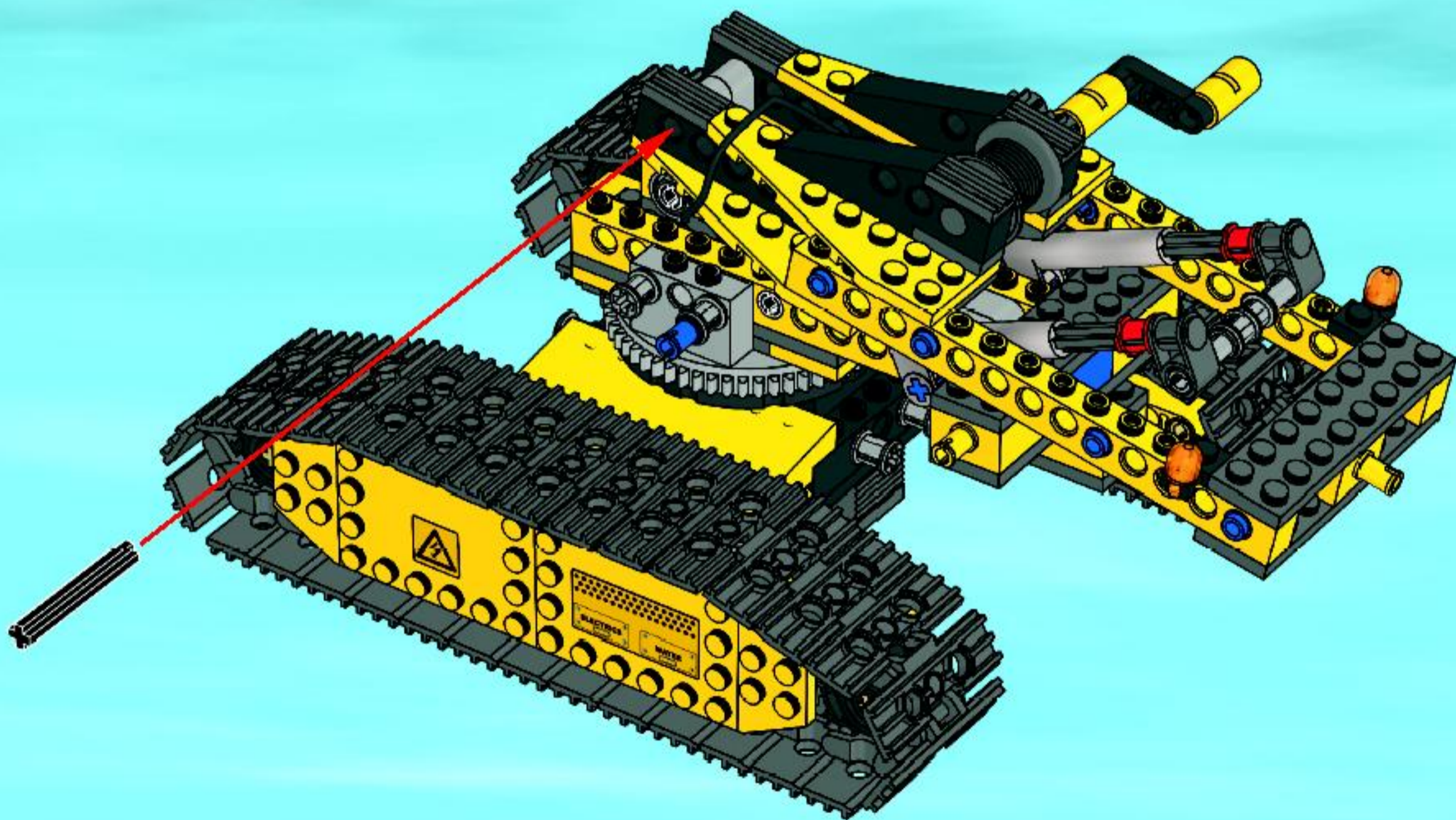


12



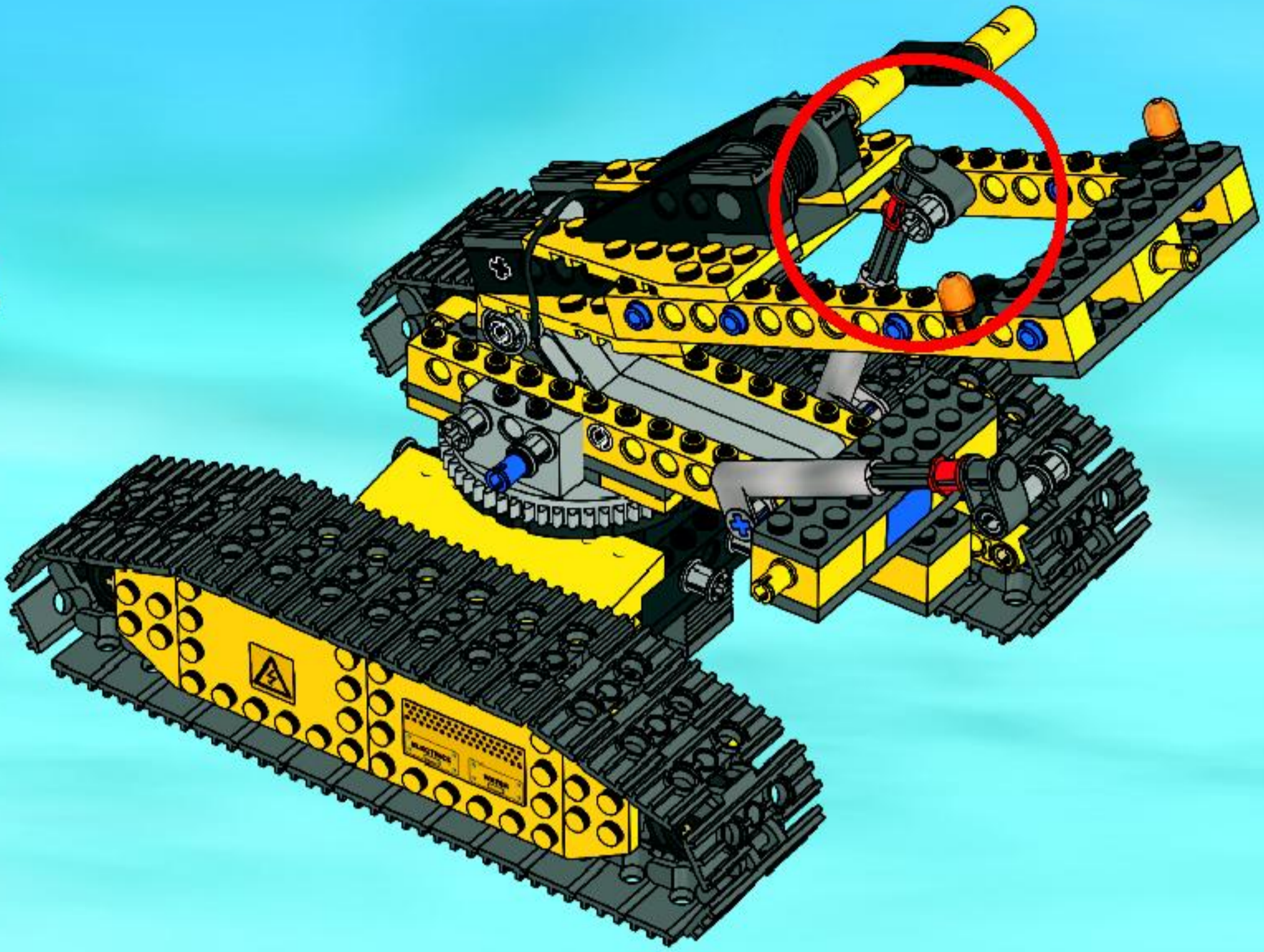


13

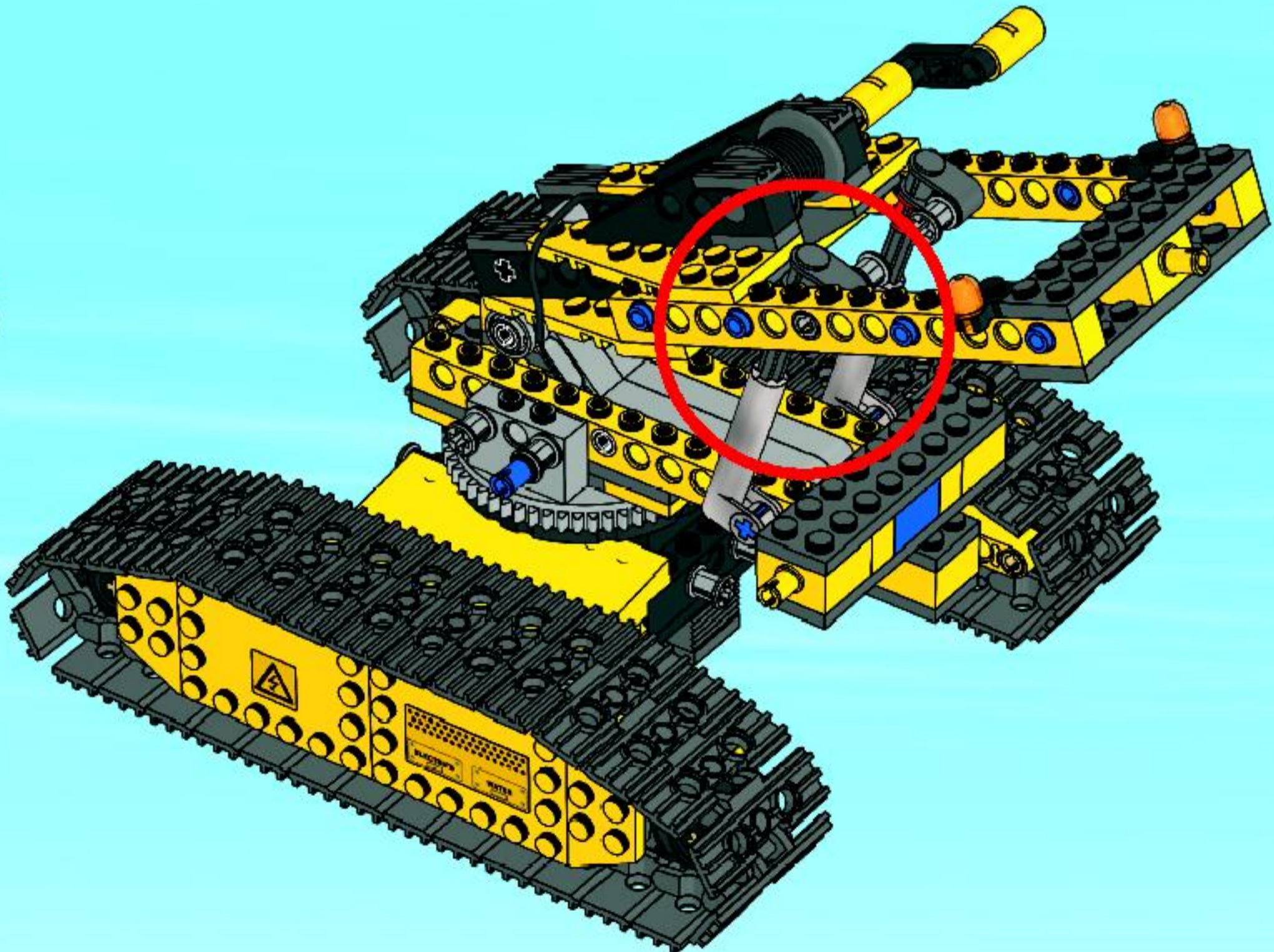




14

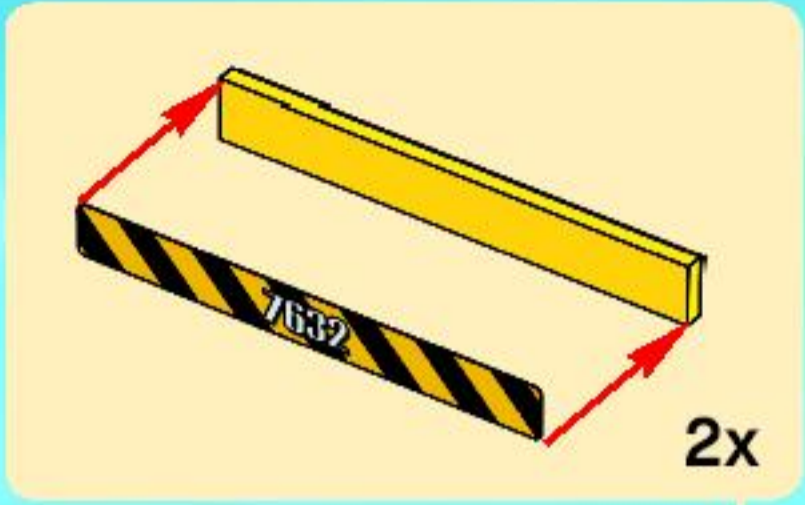
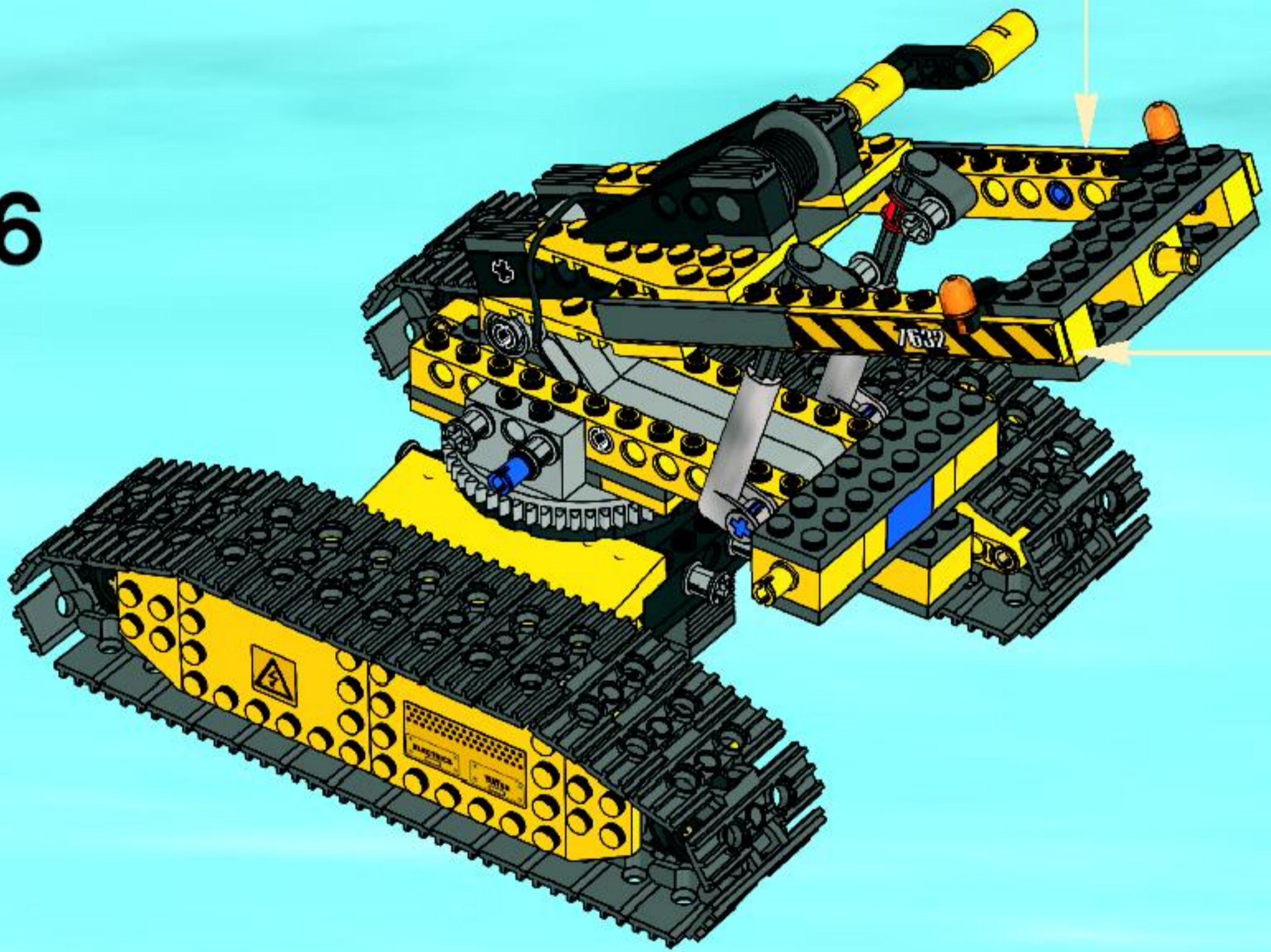


15

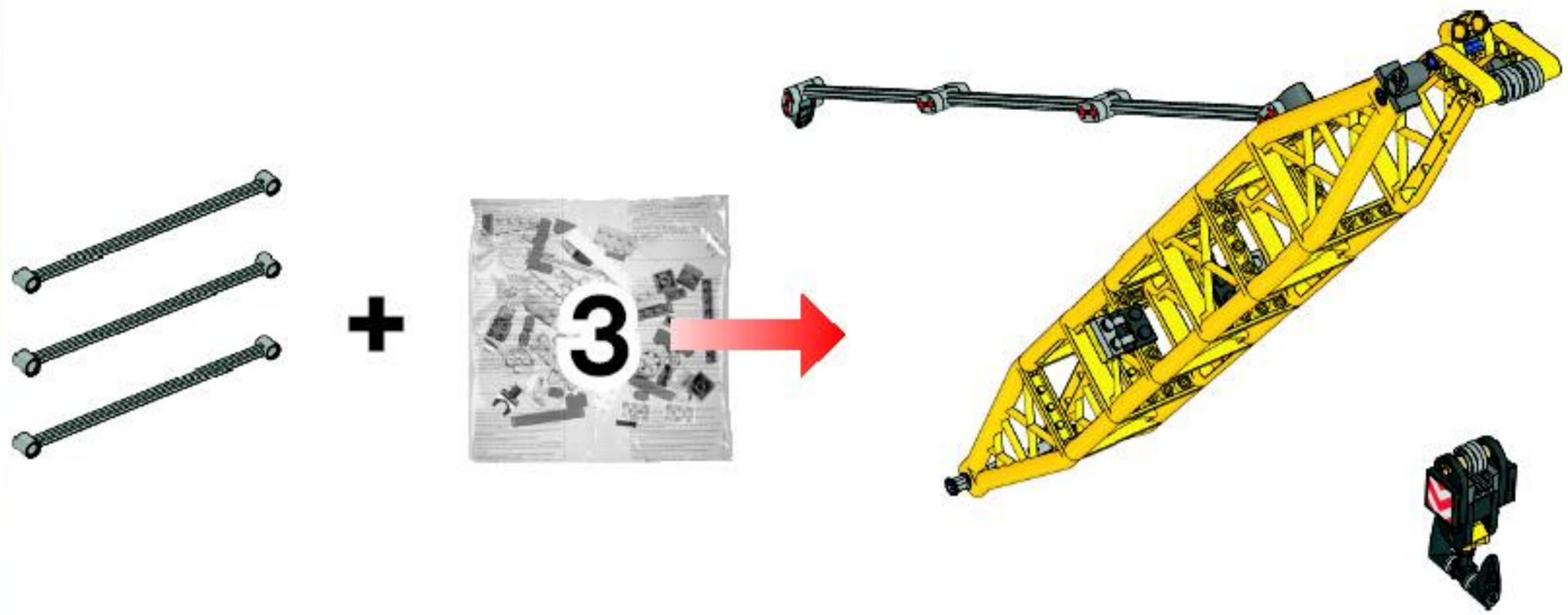




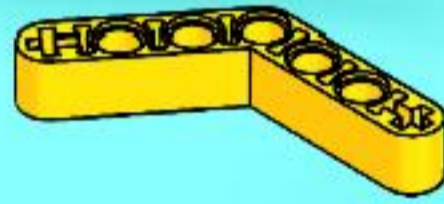
16



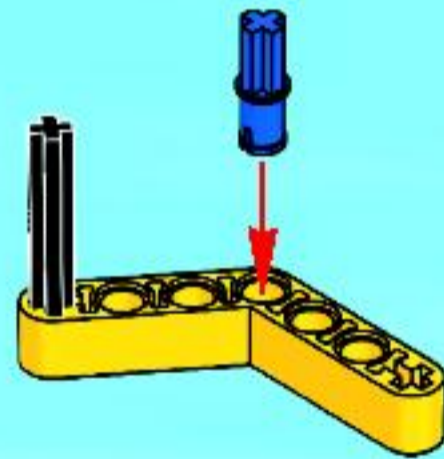




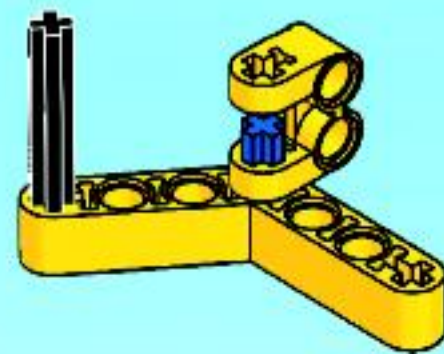
1



2

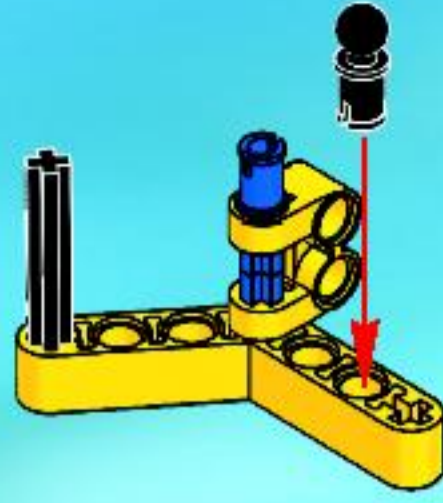


3

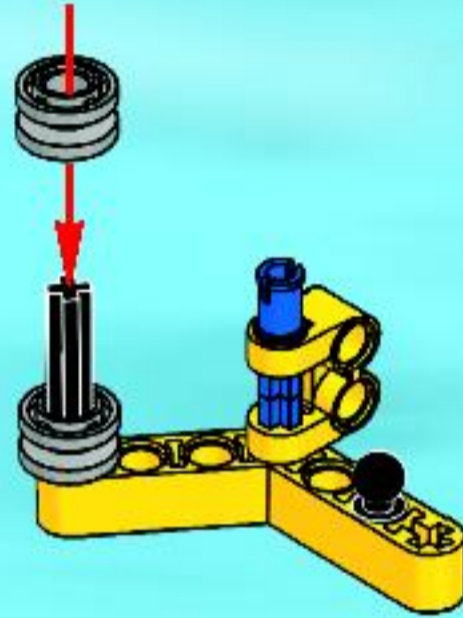




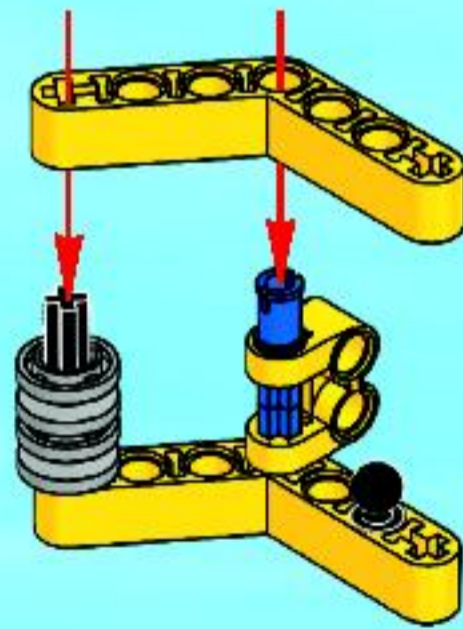
4



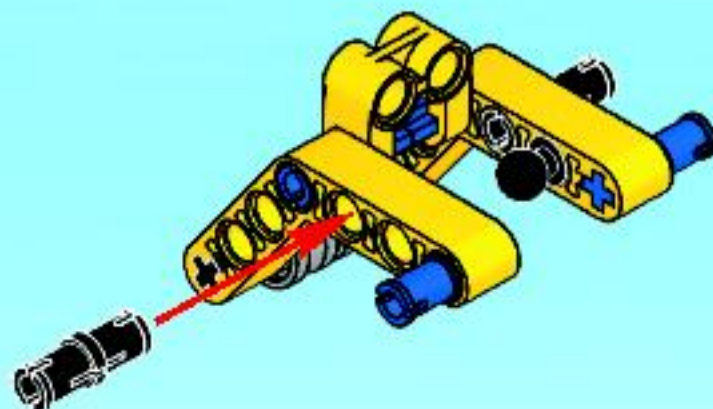
5



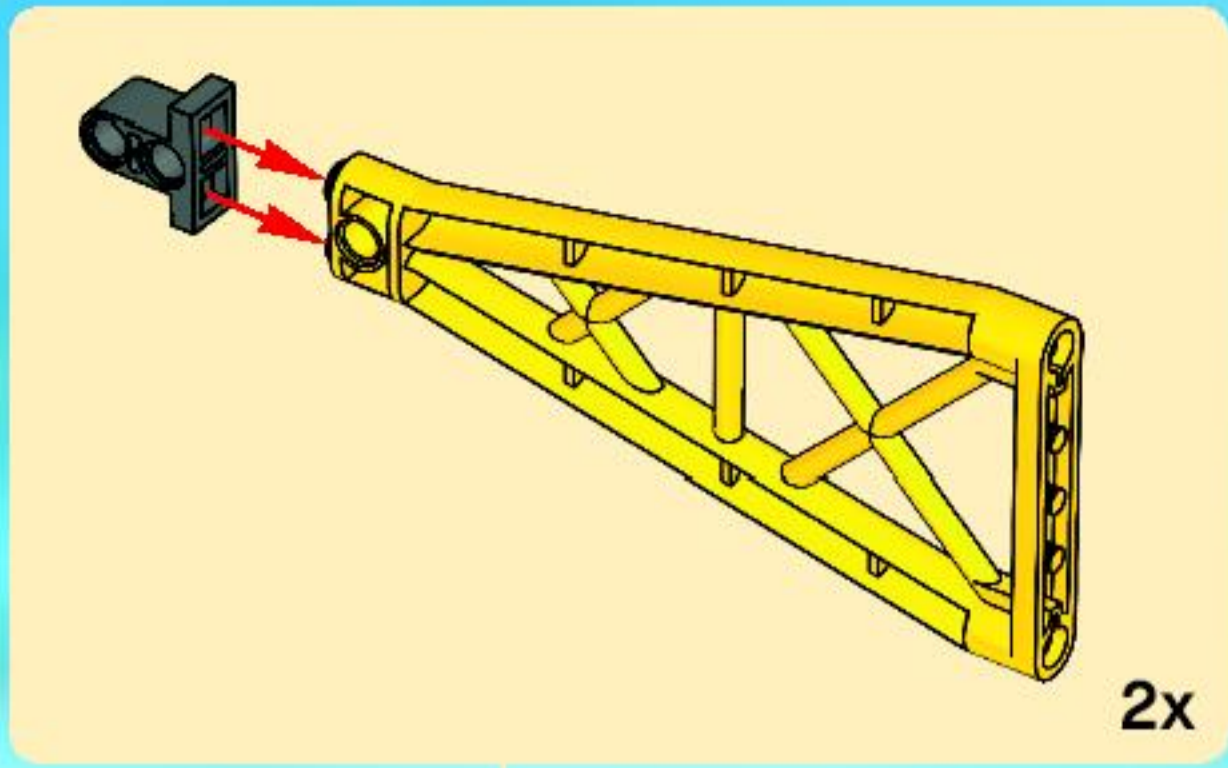
6



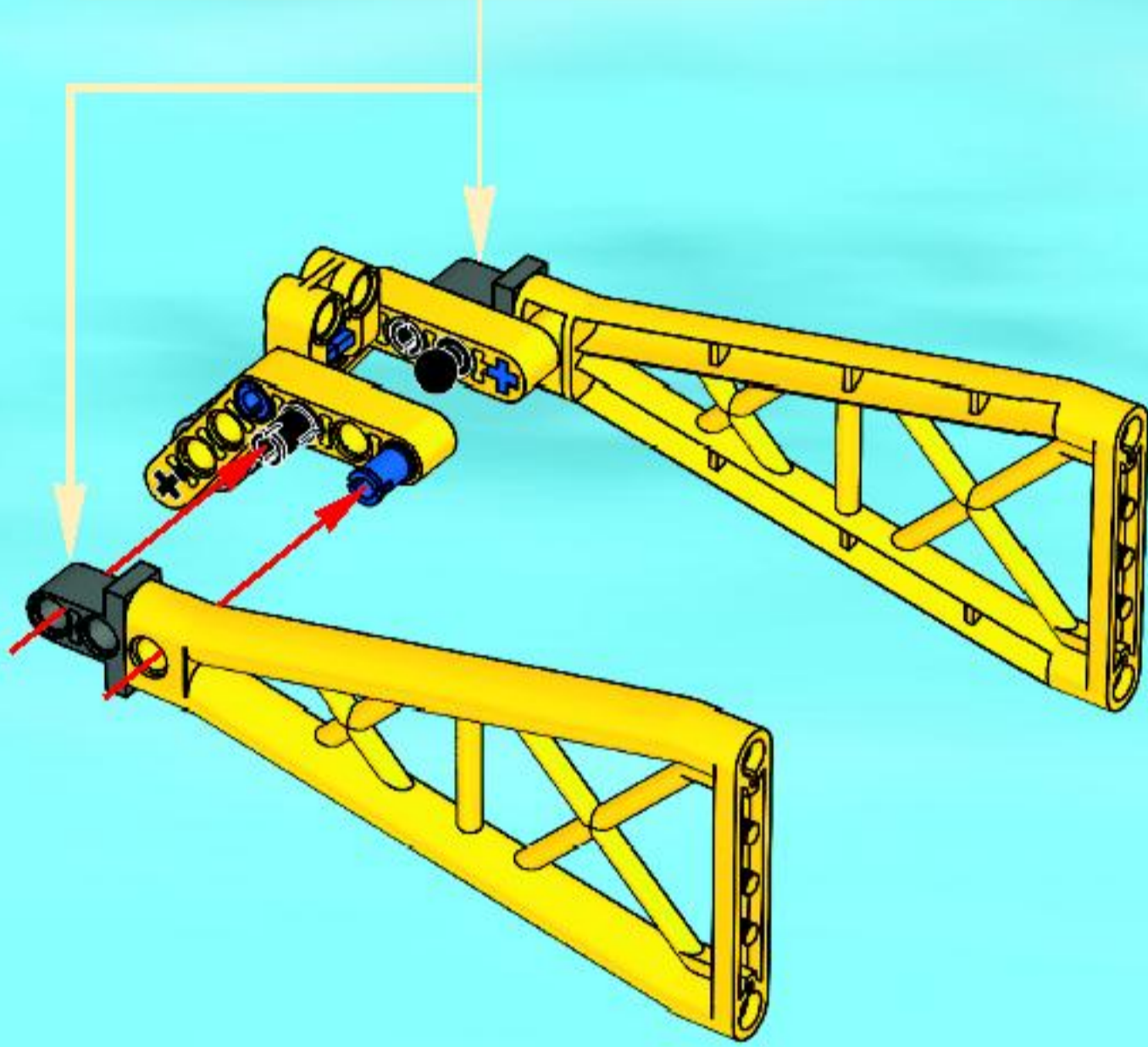
7



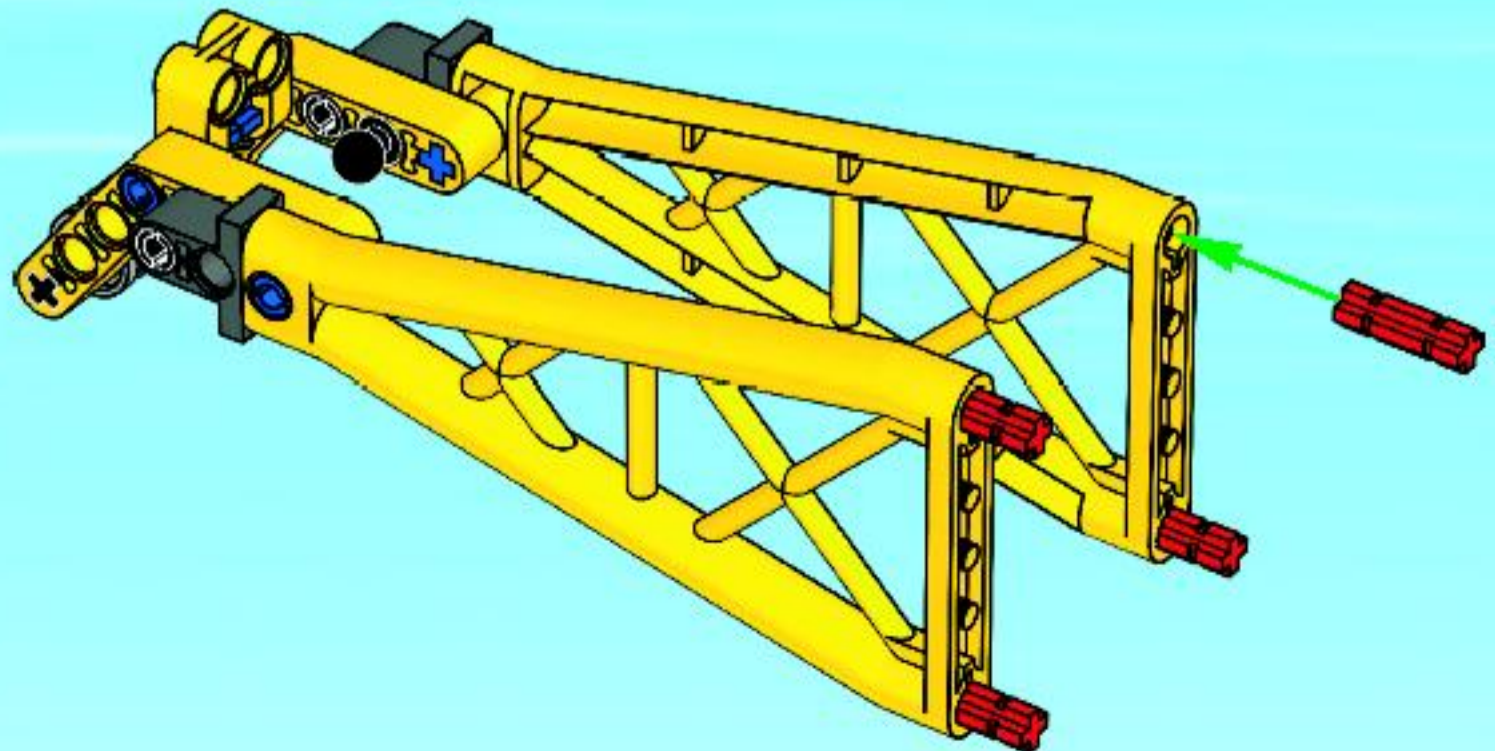




8

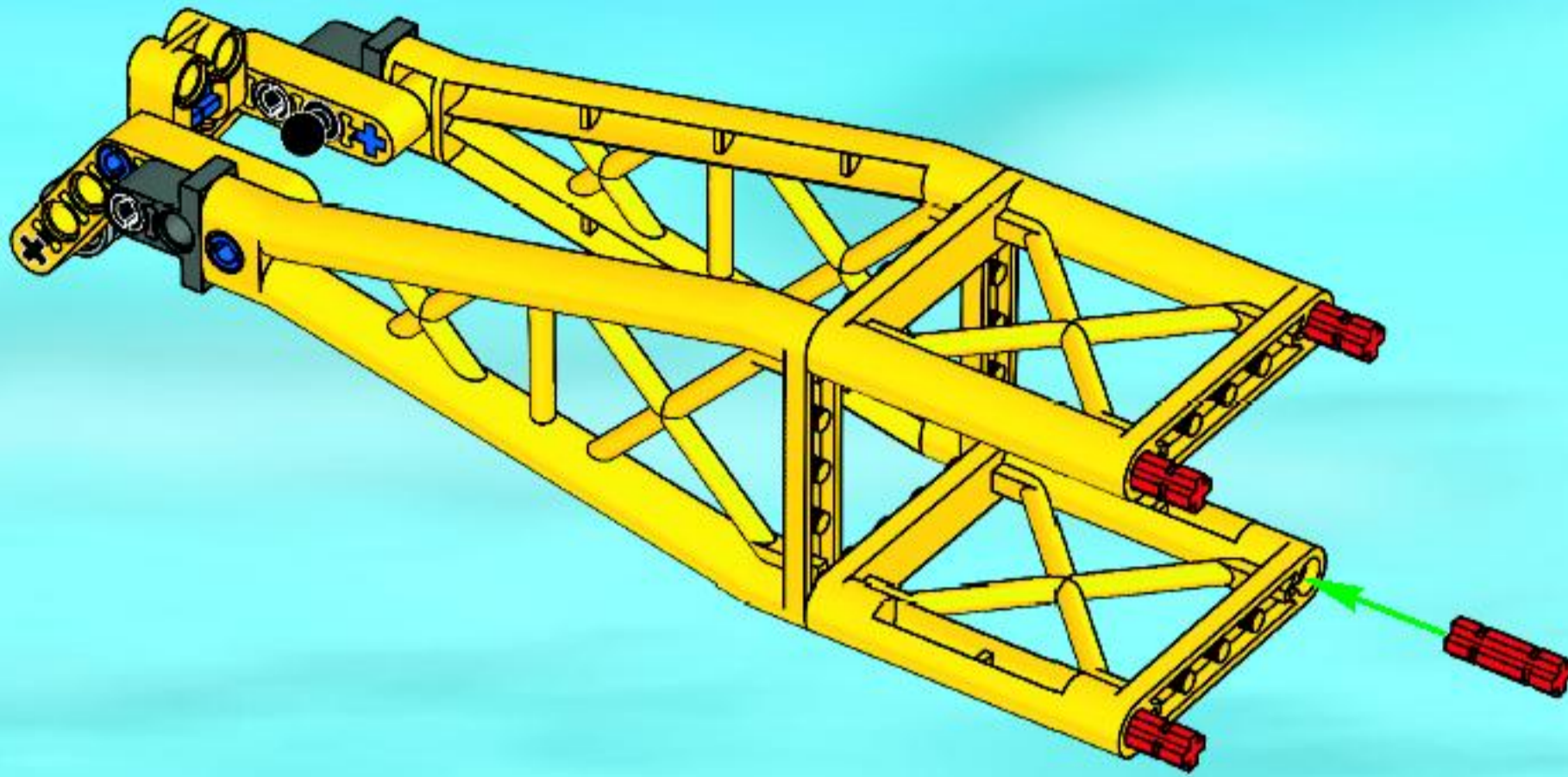


9

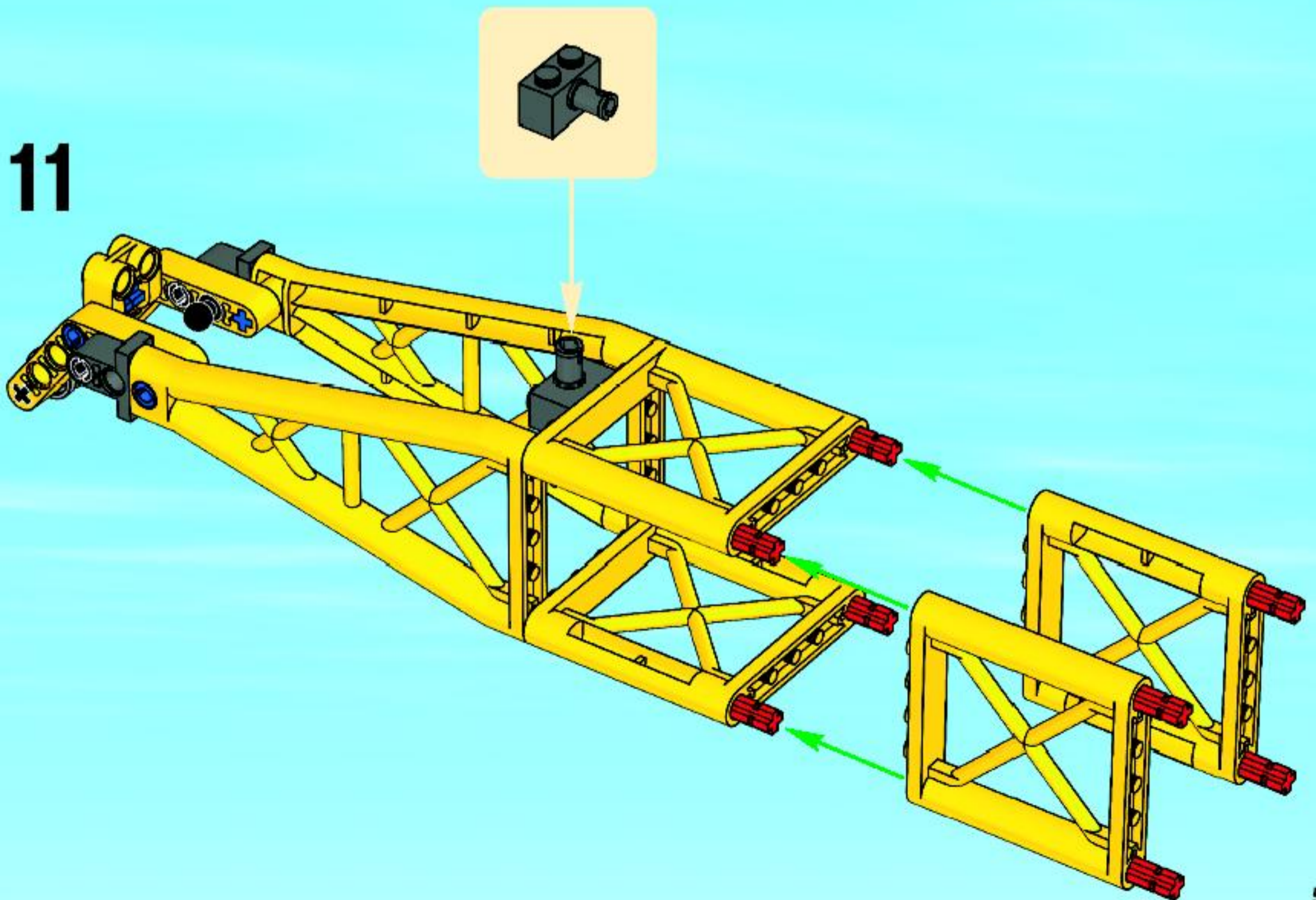




10

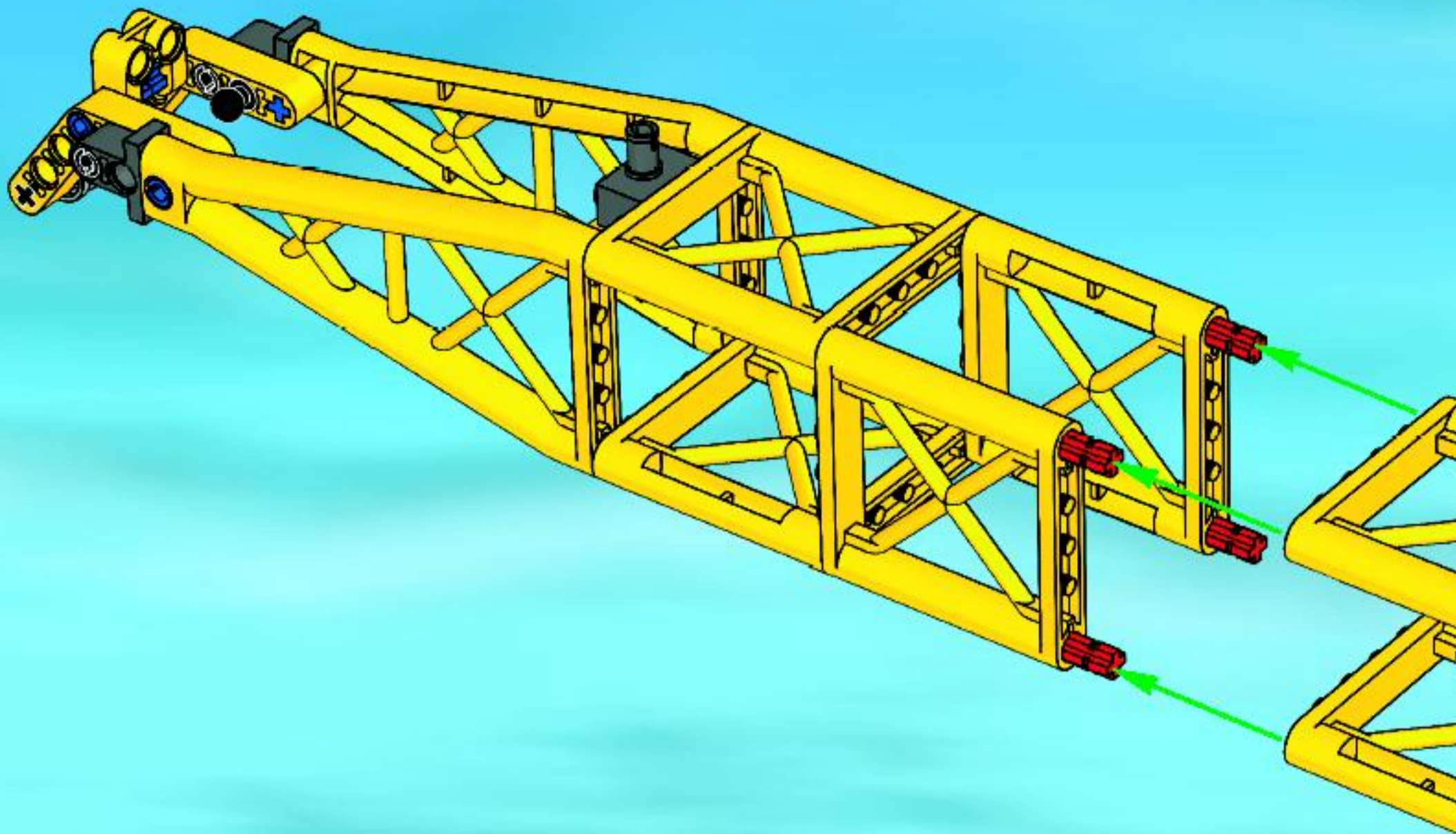


11

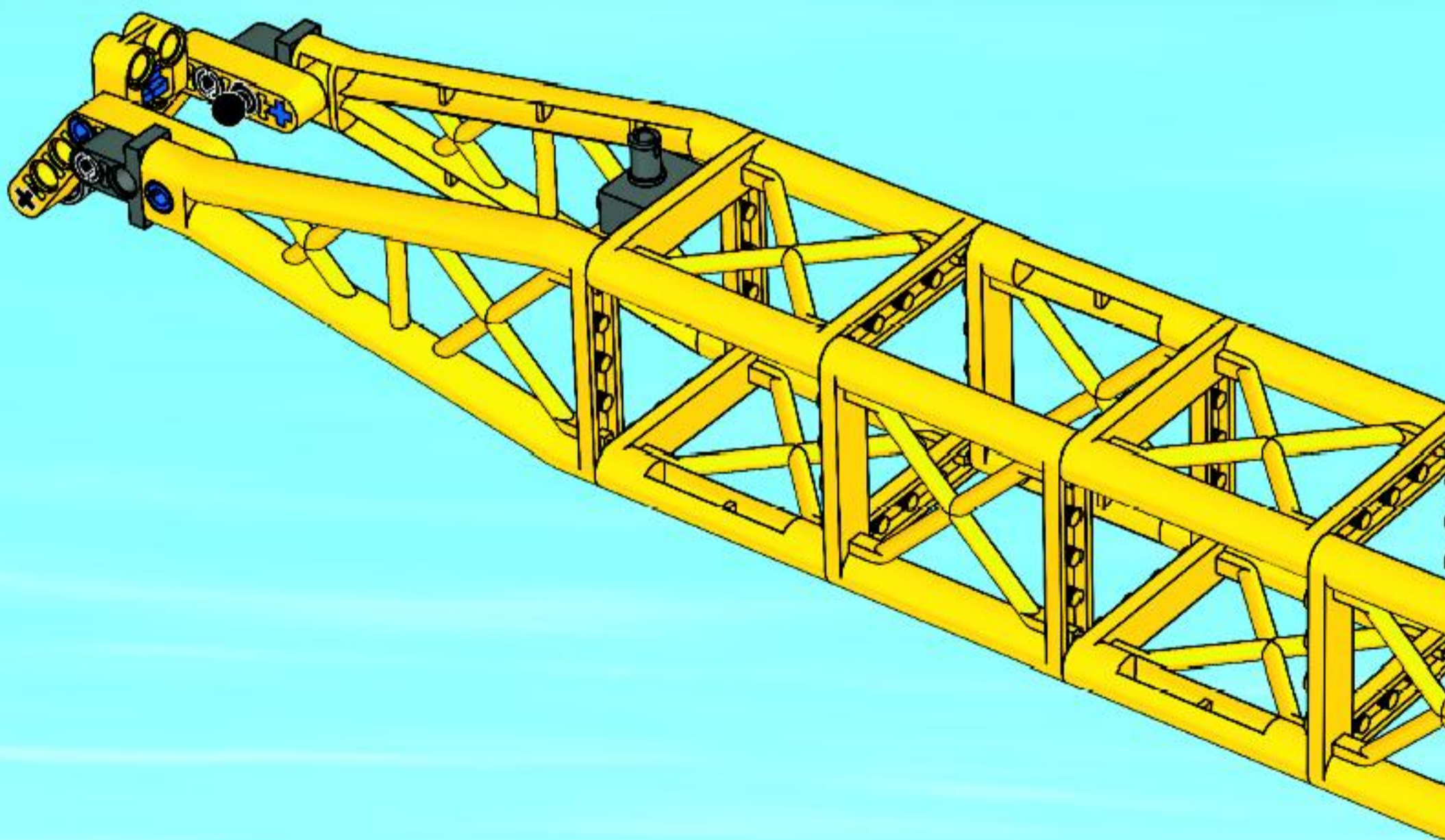




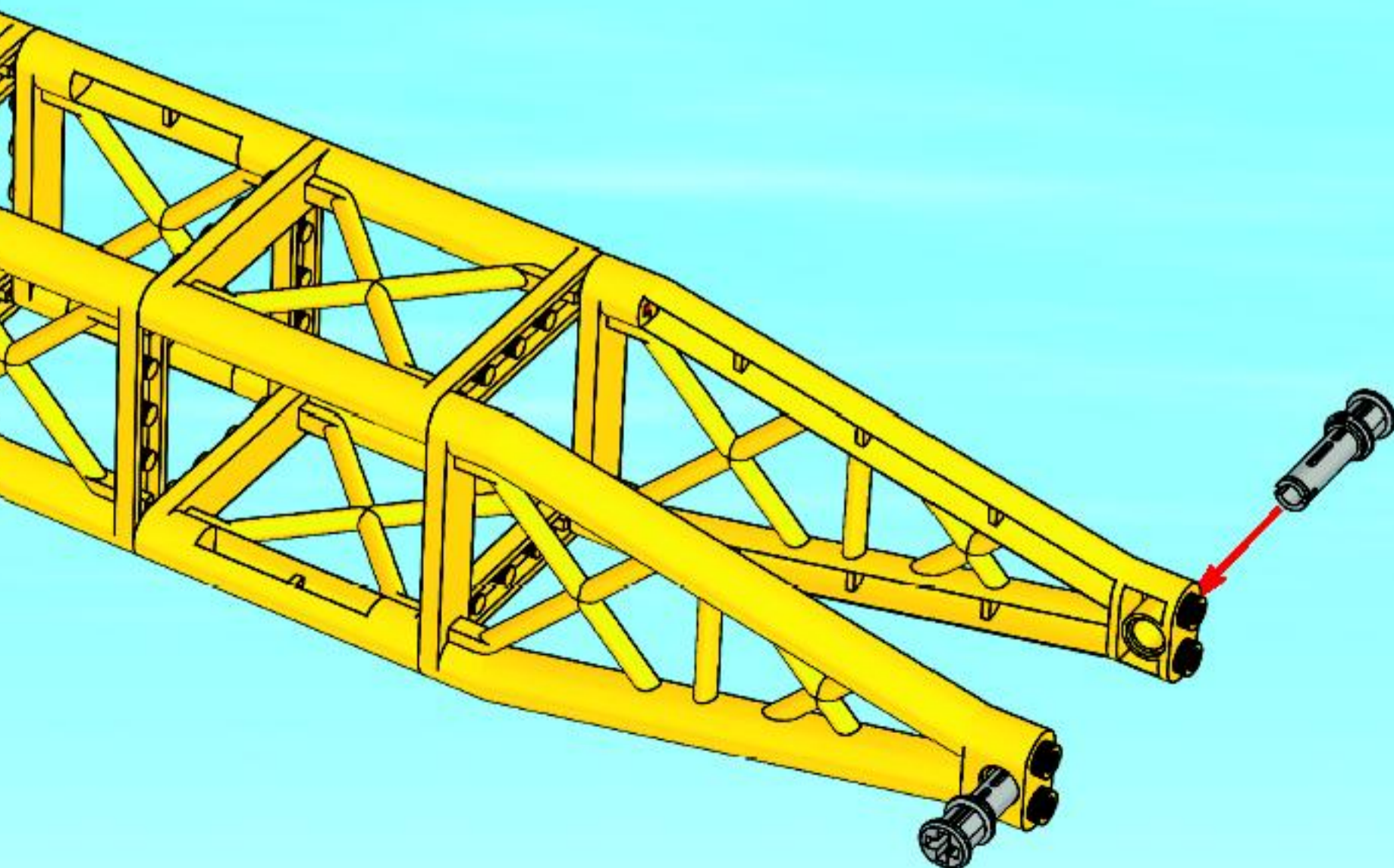
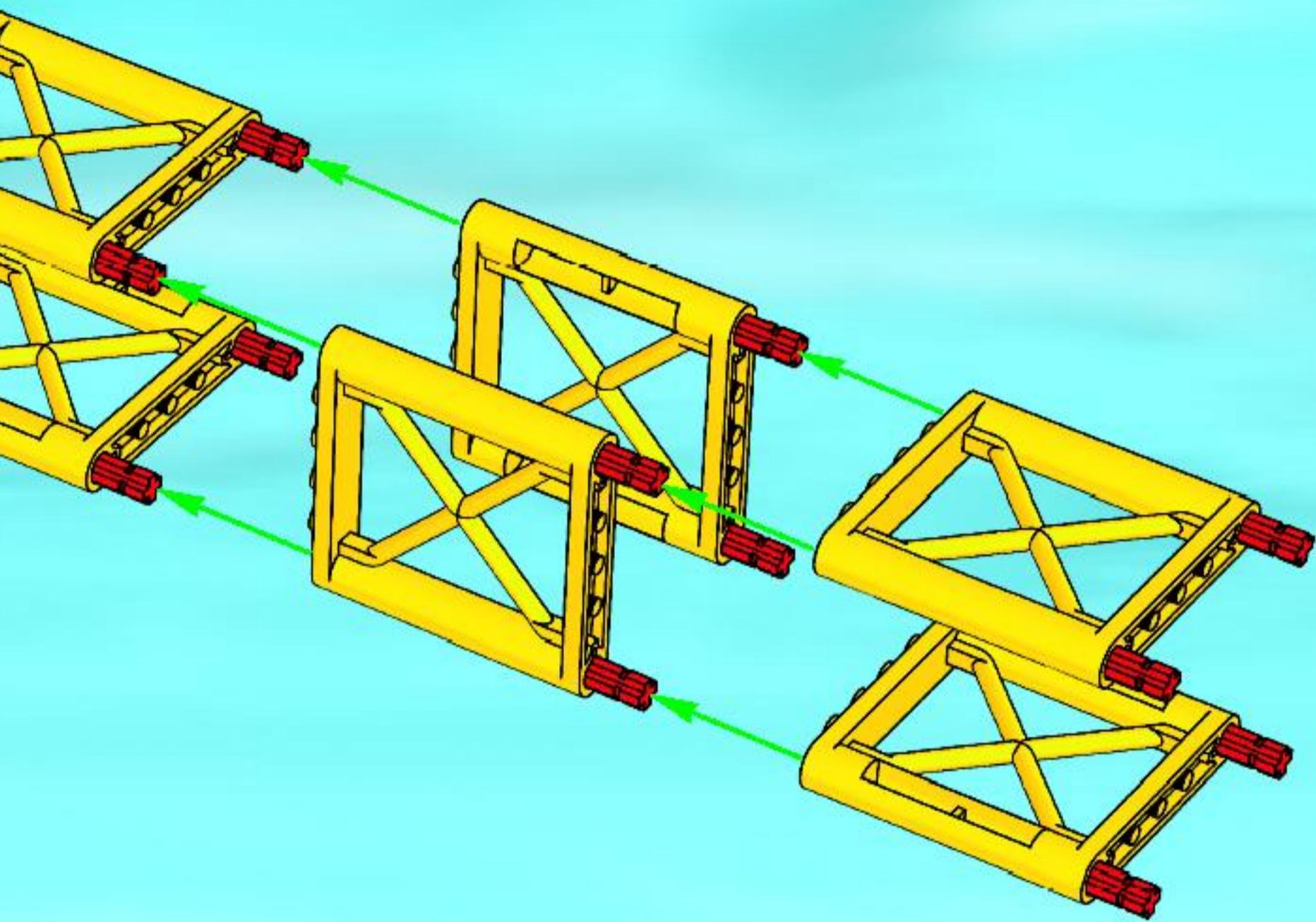
12



13



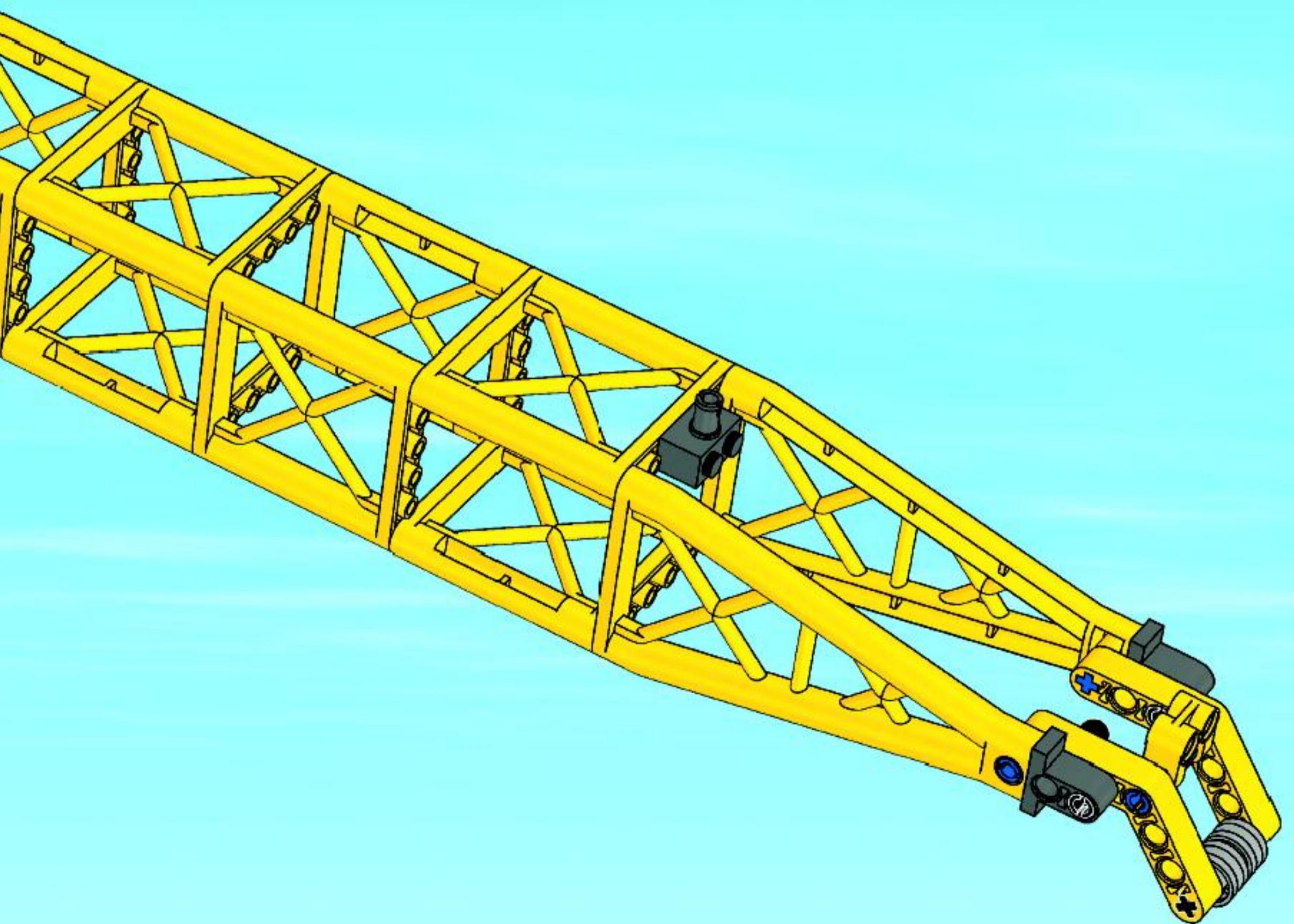




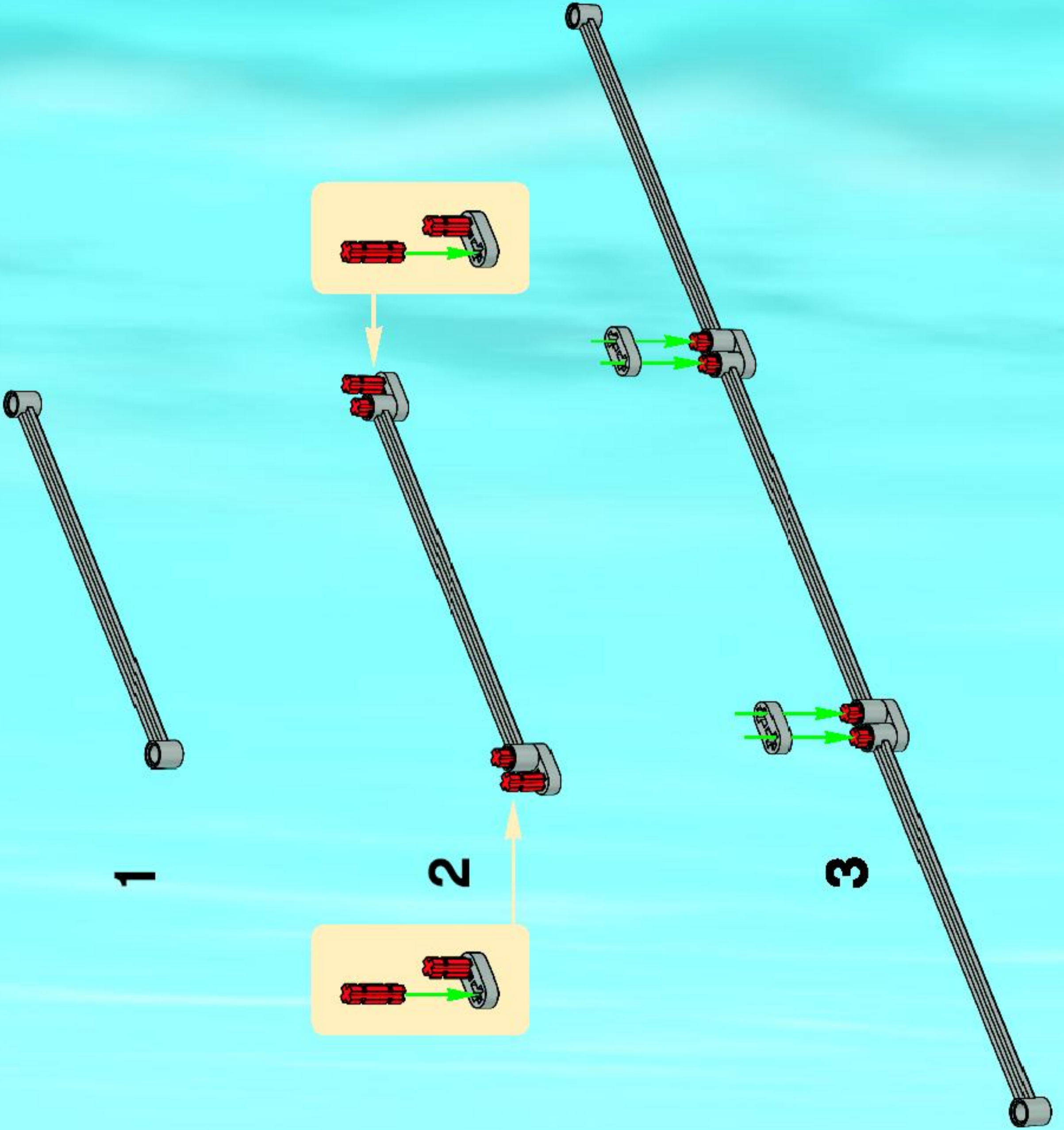




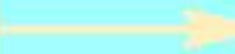
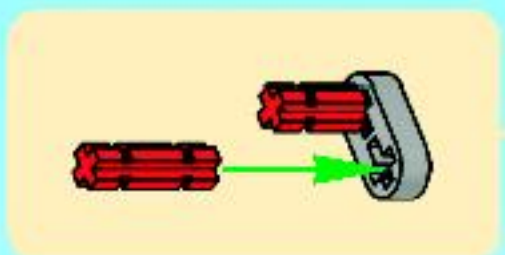
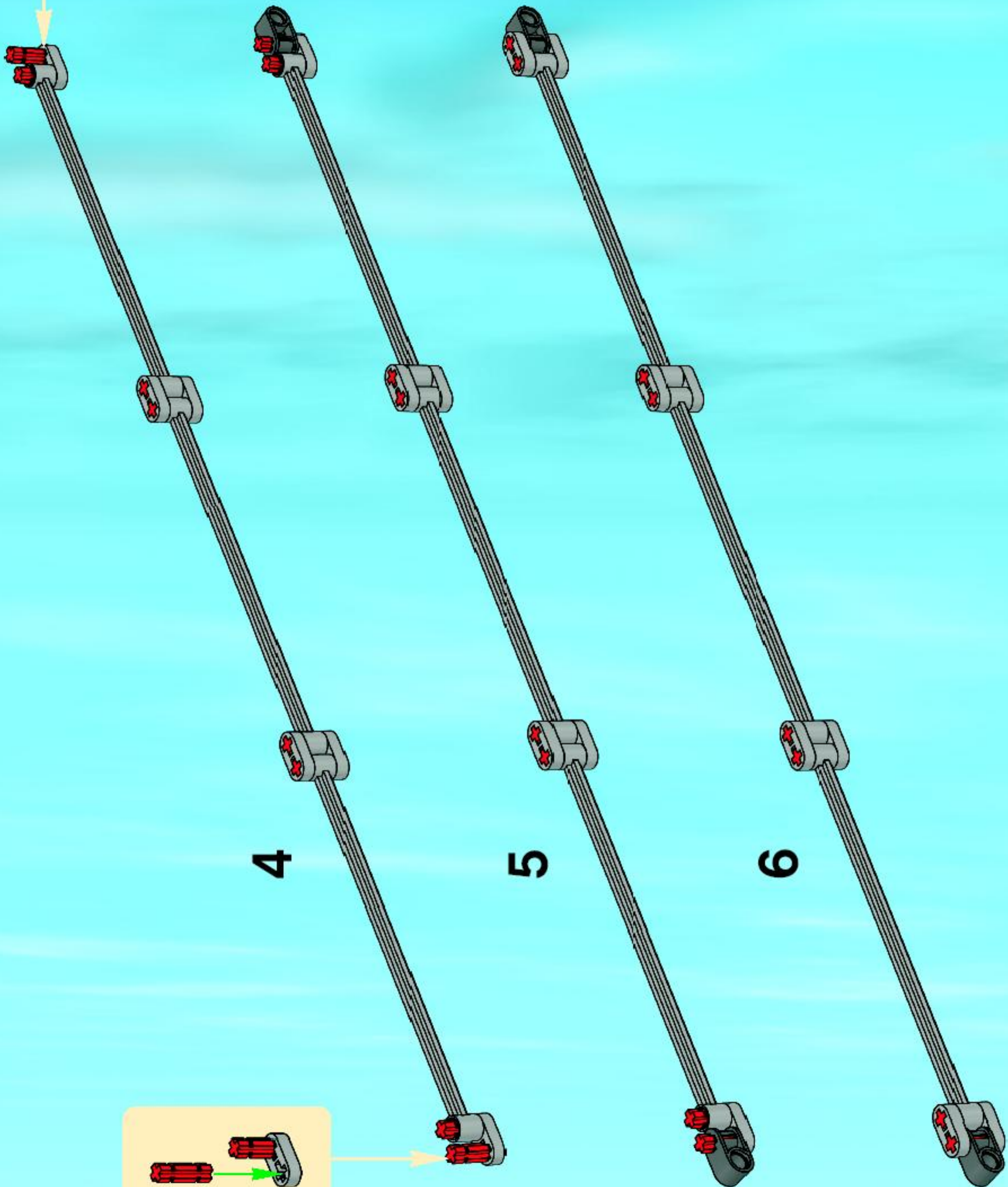
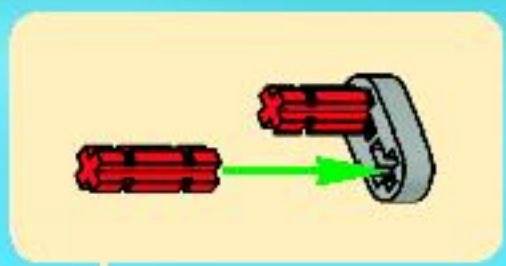






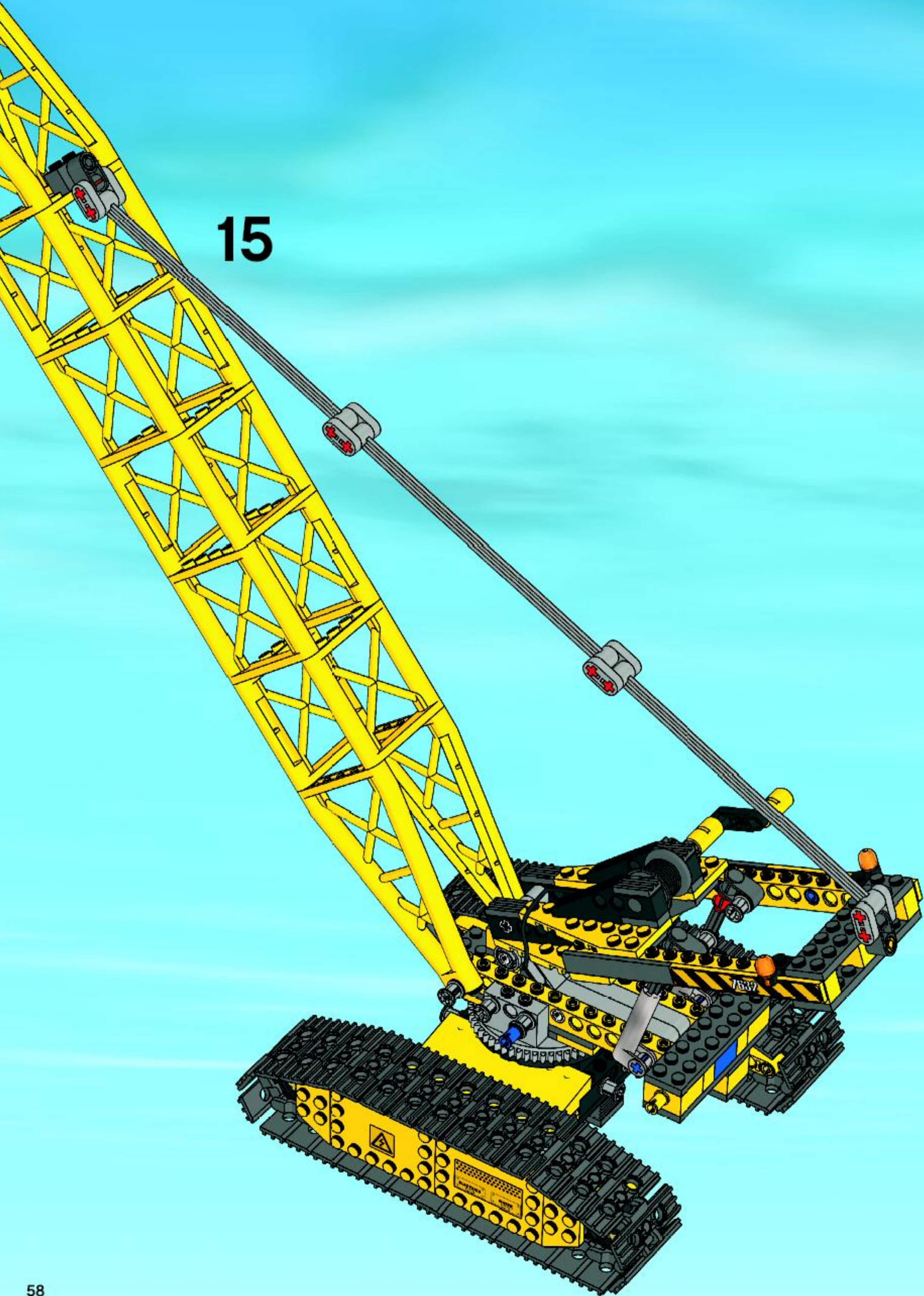






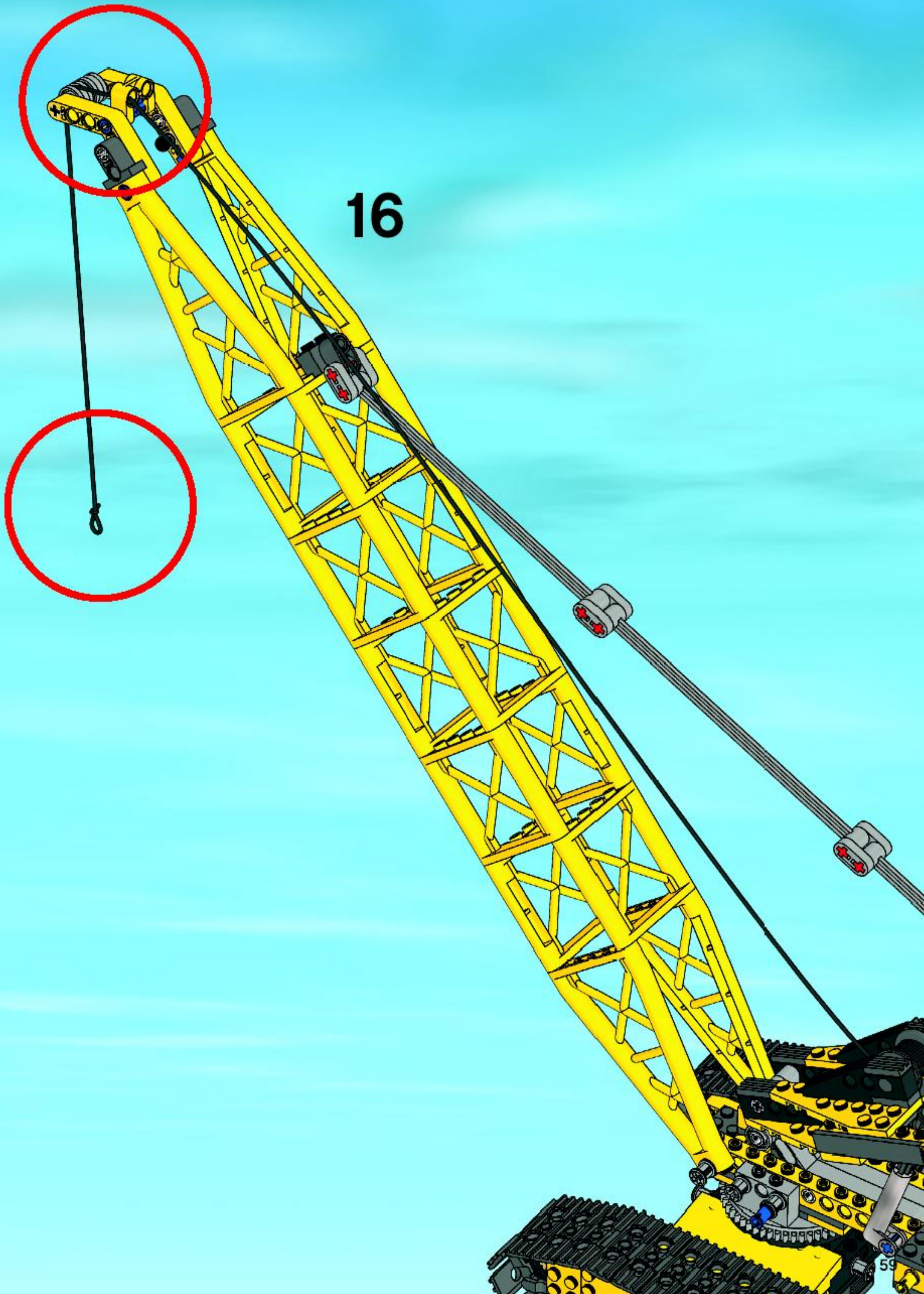


15





16





1



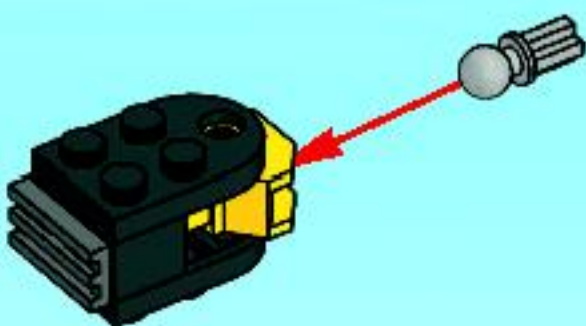
2



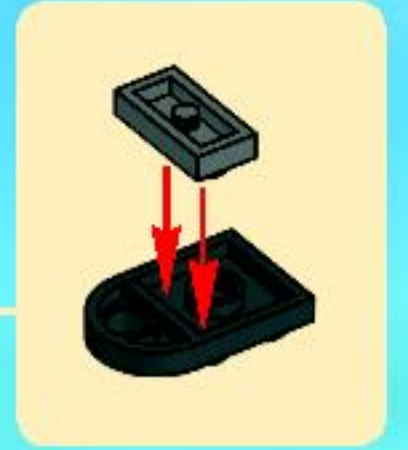
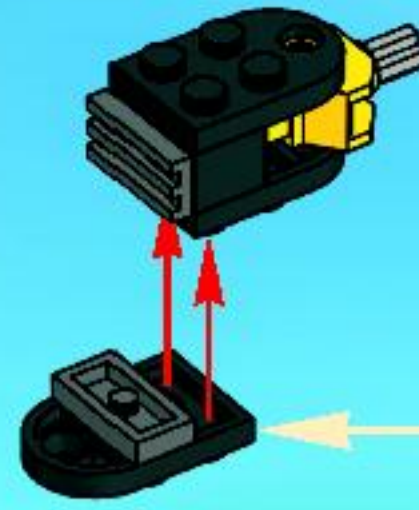
3



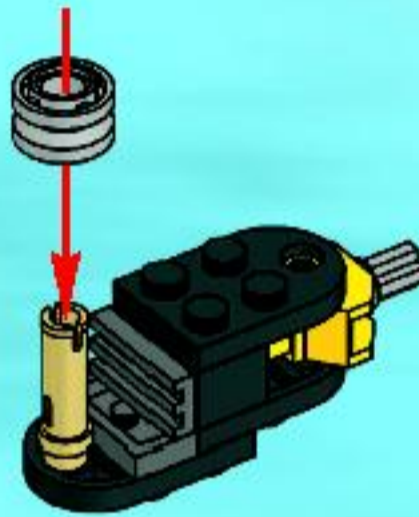
4



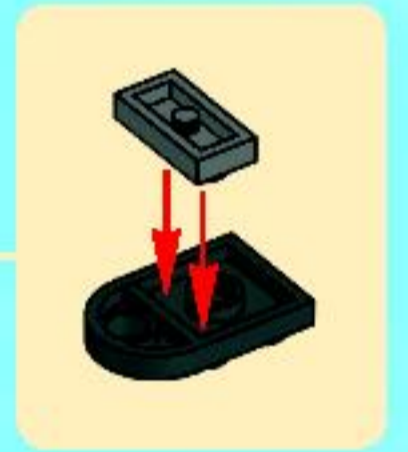
5



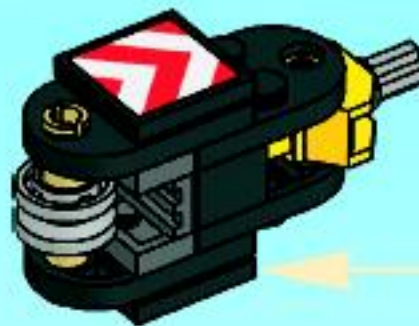
6



7



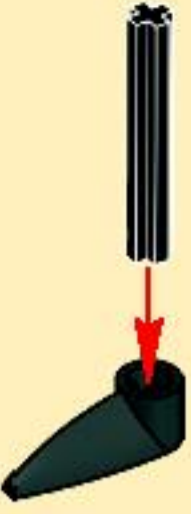
8





18

1



2



3



4



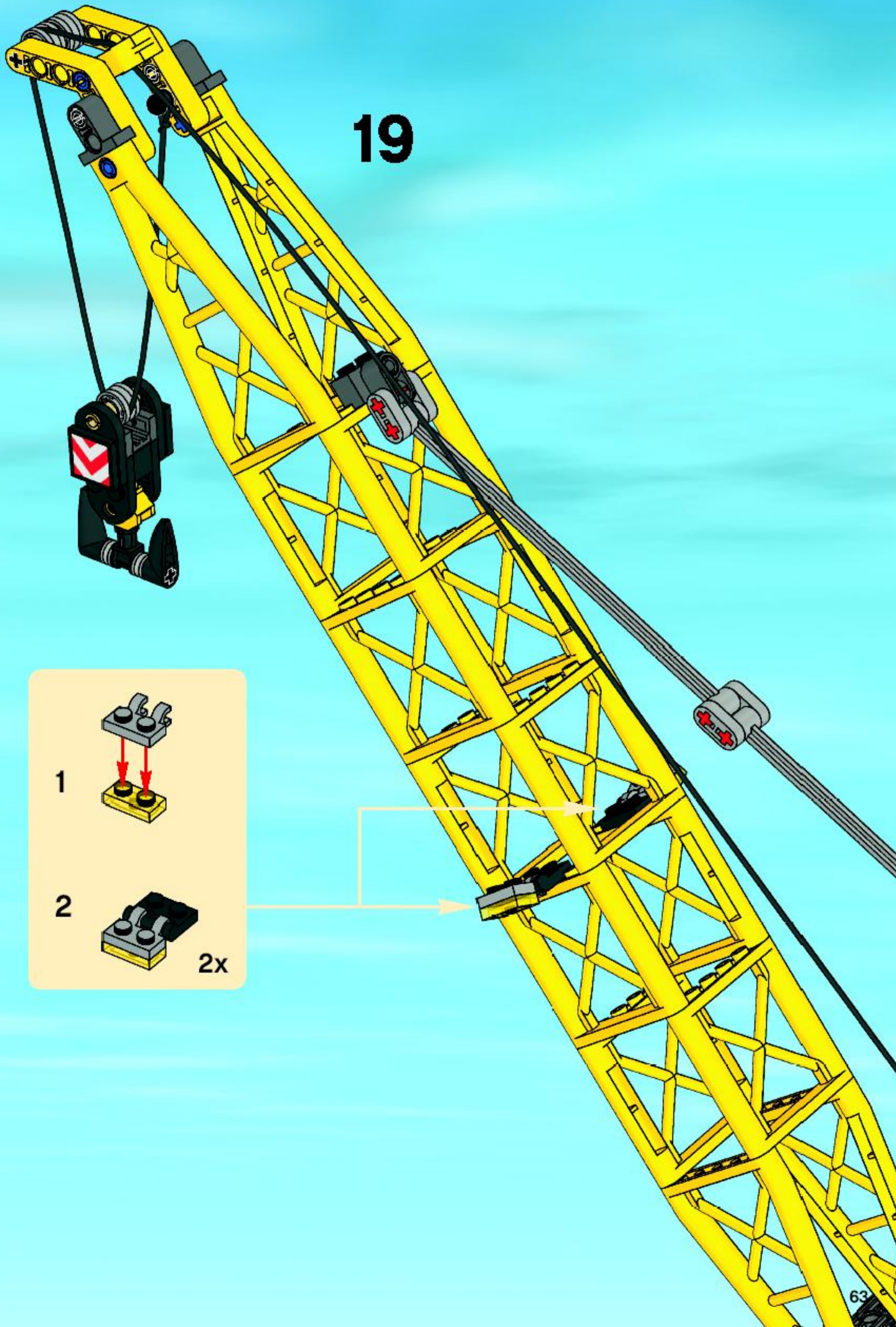




17



19

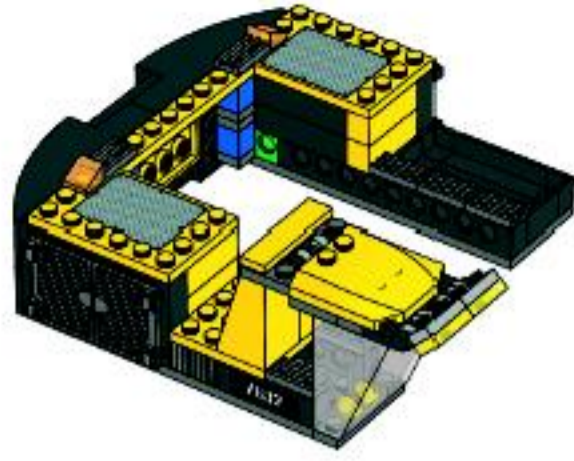


1

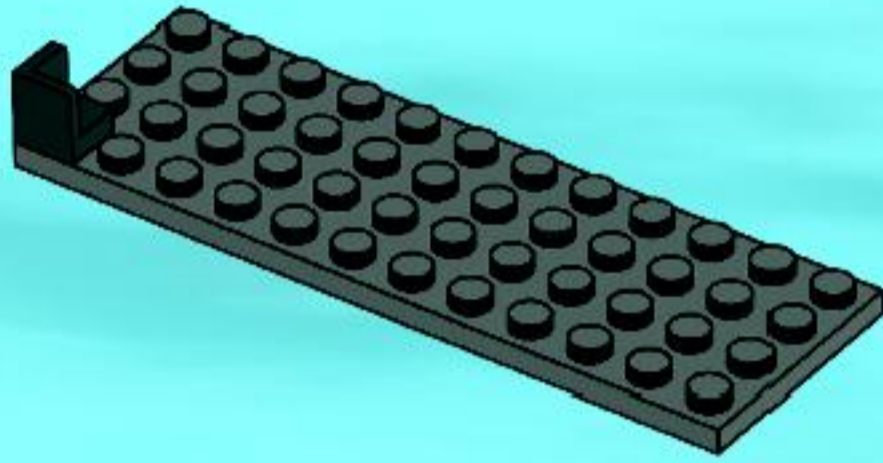
2

2x

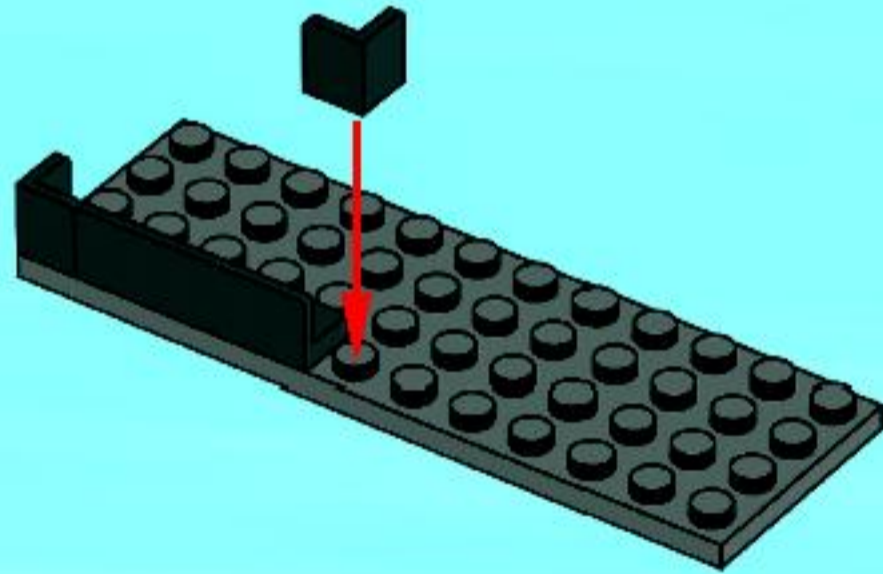




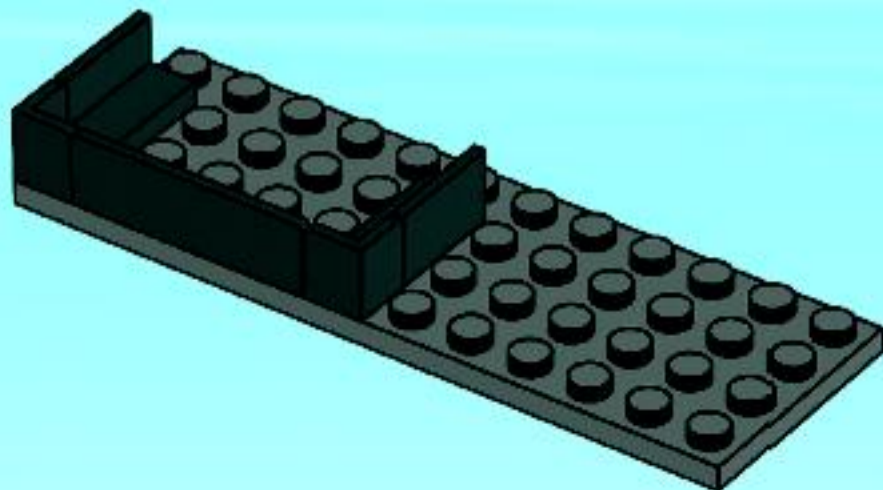
1



2

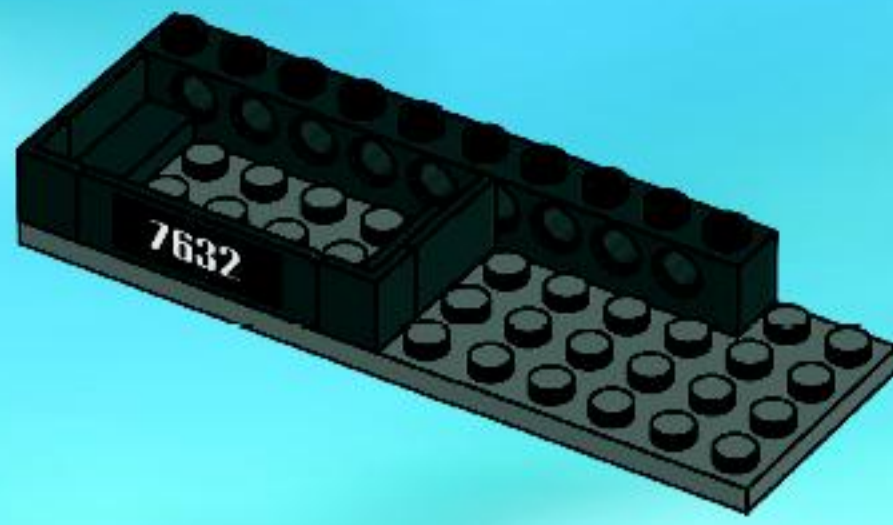


3

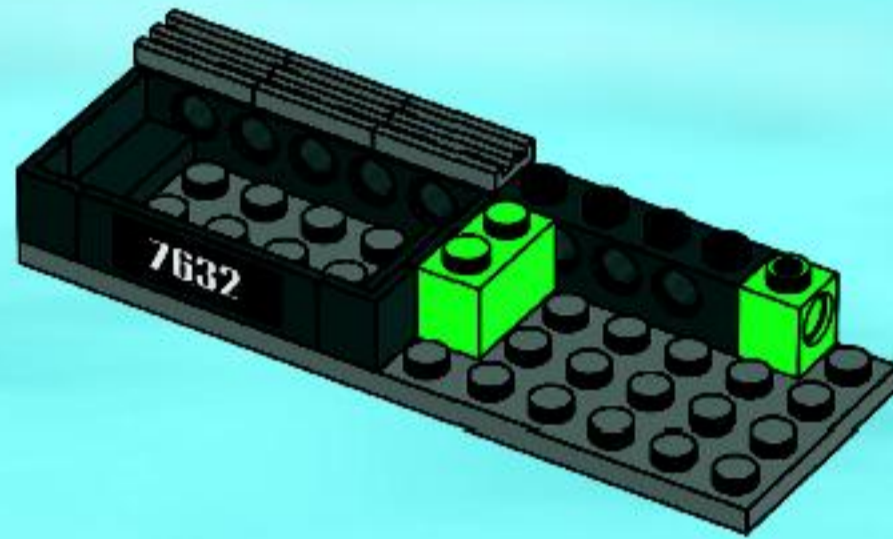




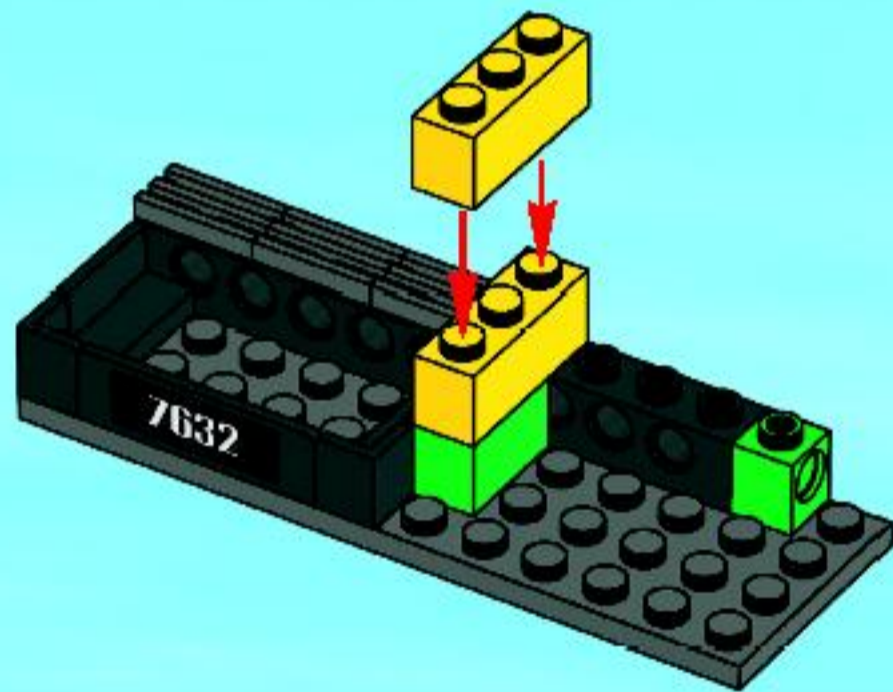
4



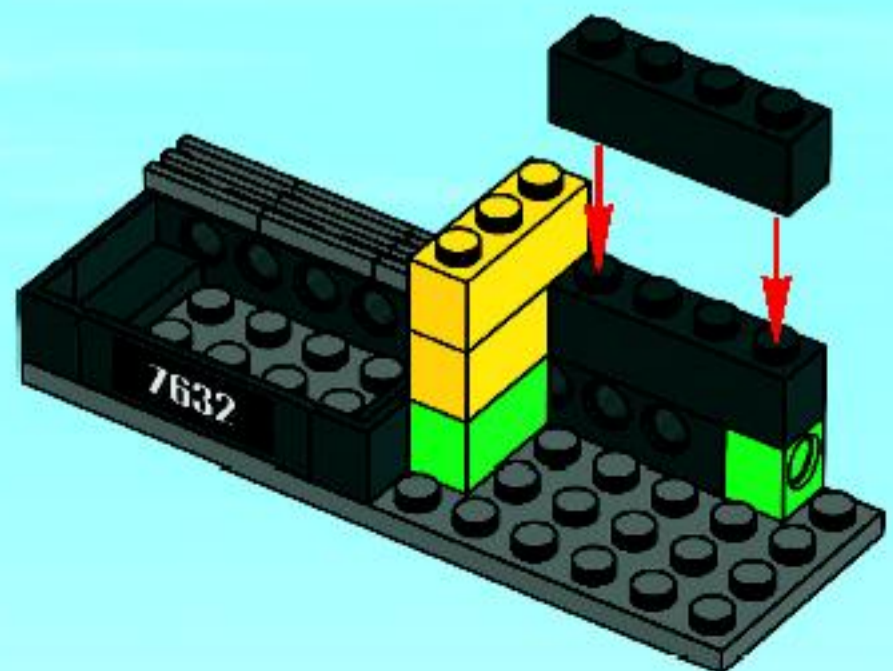
5



6

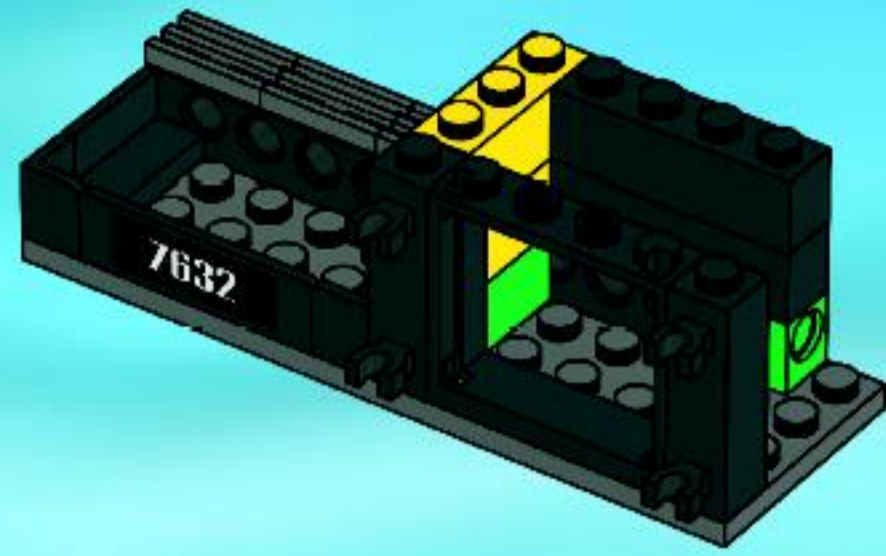


7

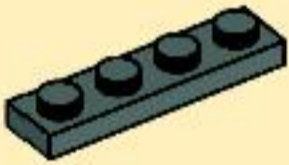




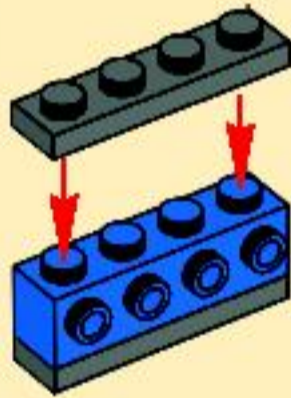
8



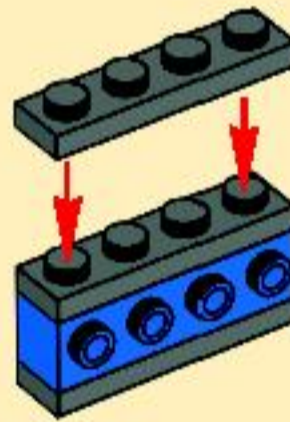
1



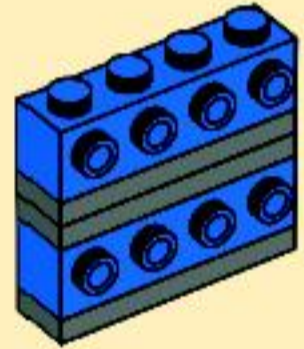
2



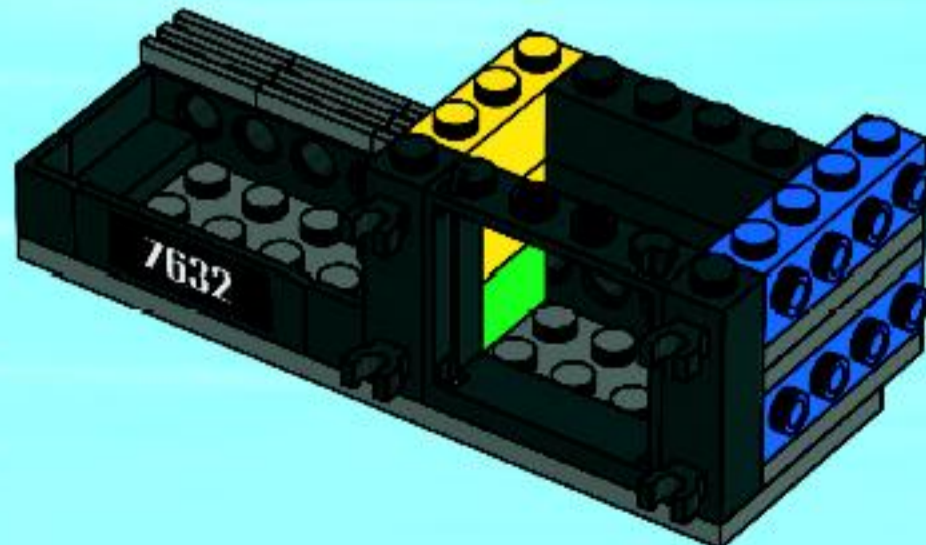
3



4

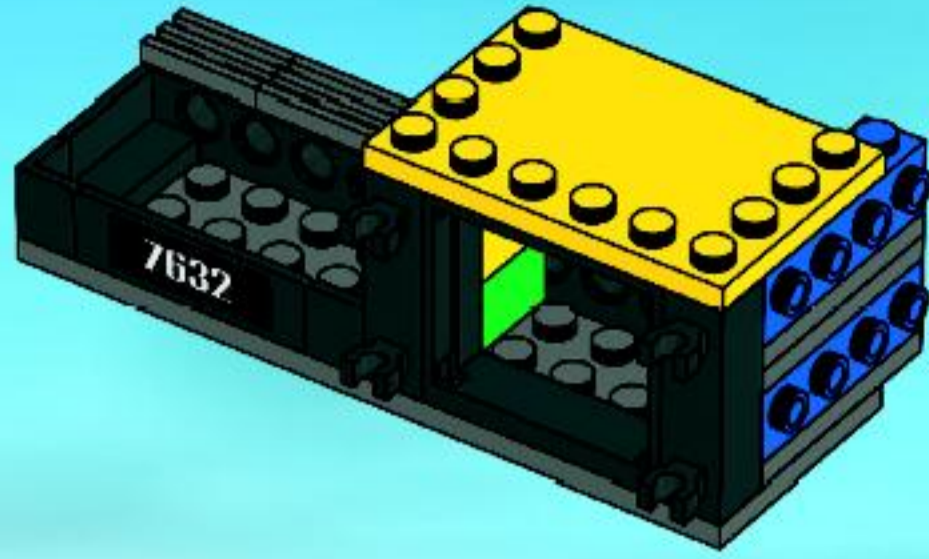


9

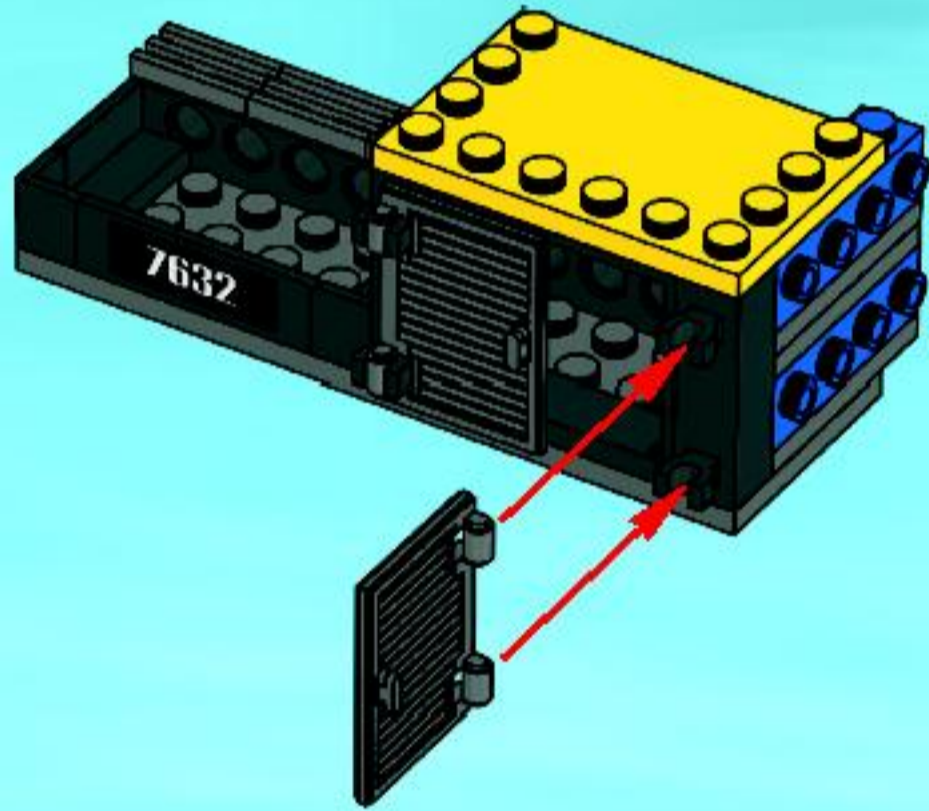




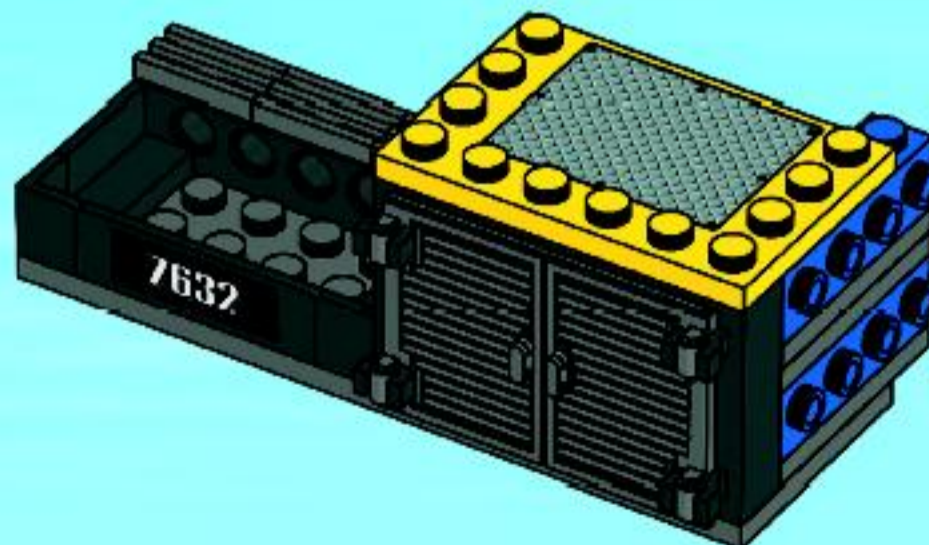
10



11



12

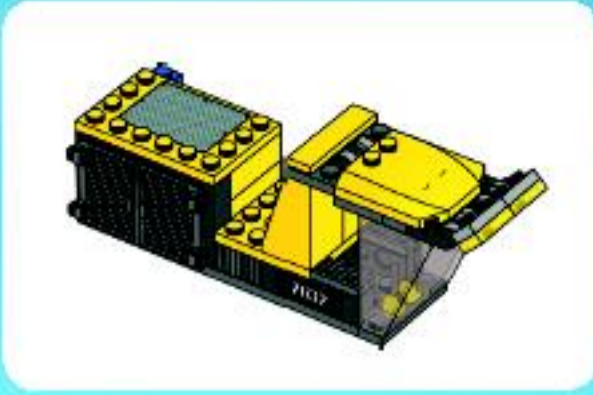




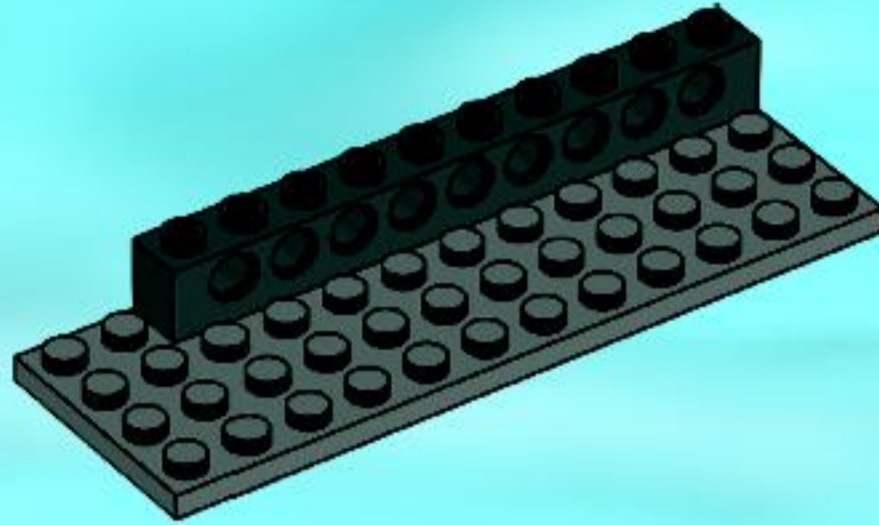
13



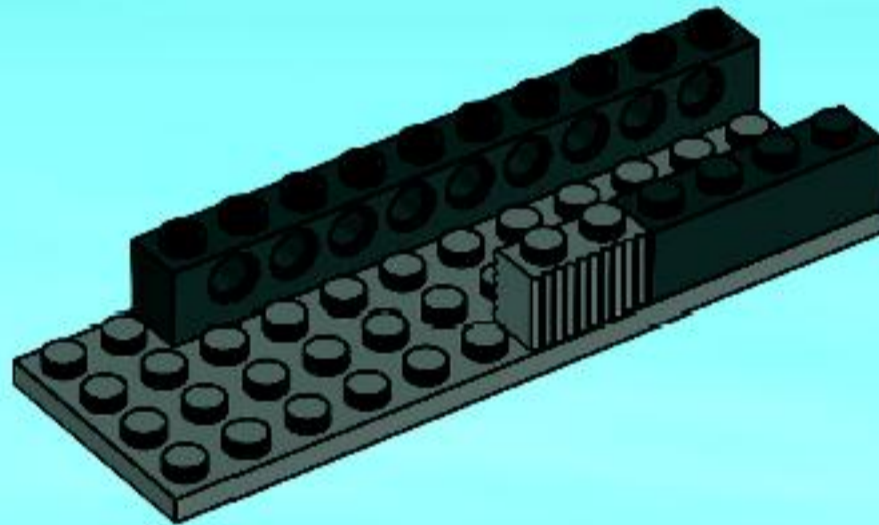




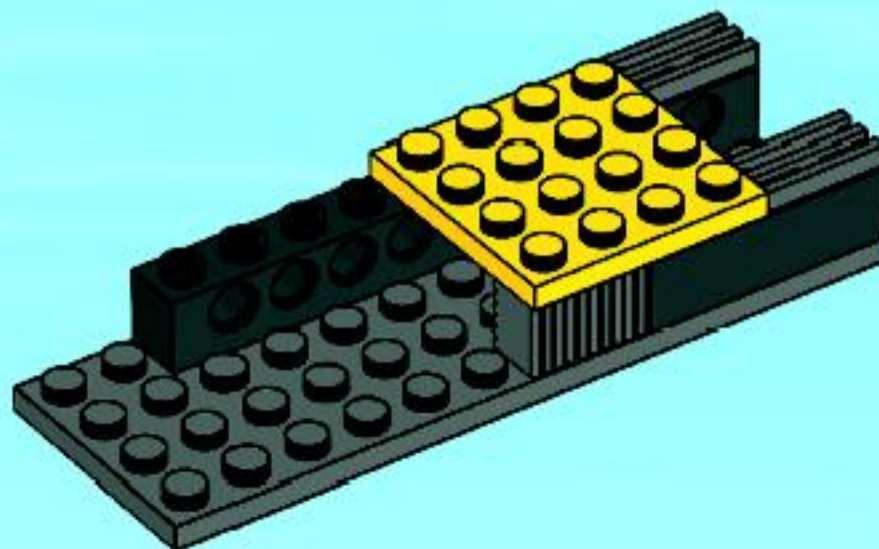
1



2

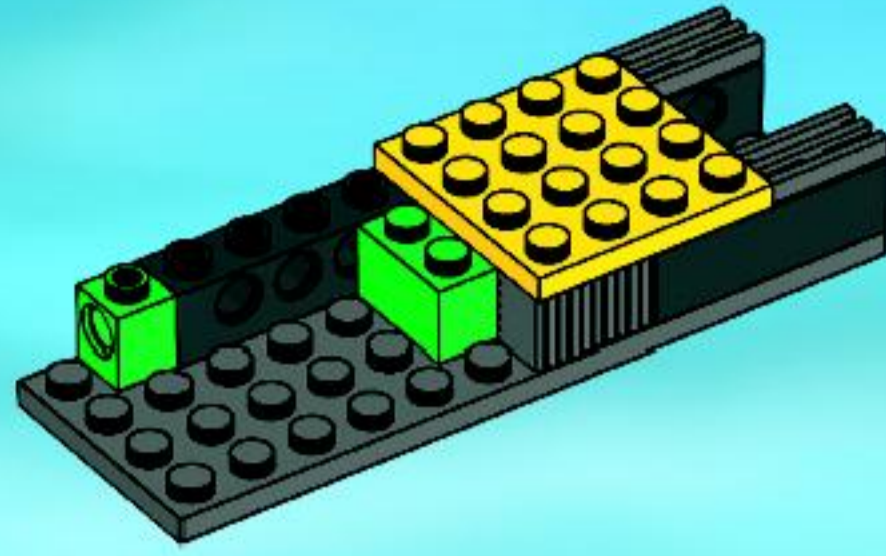


3

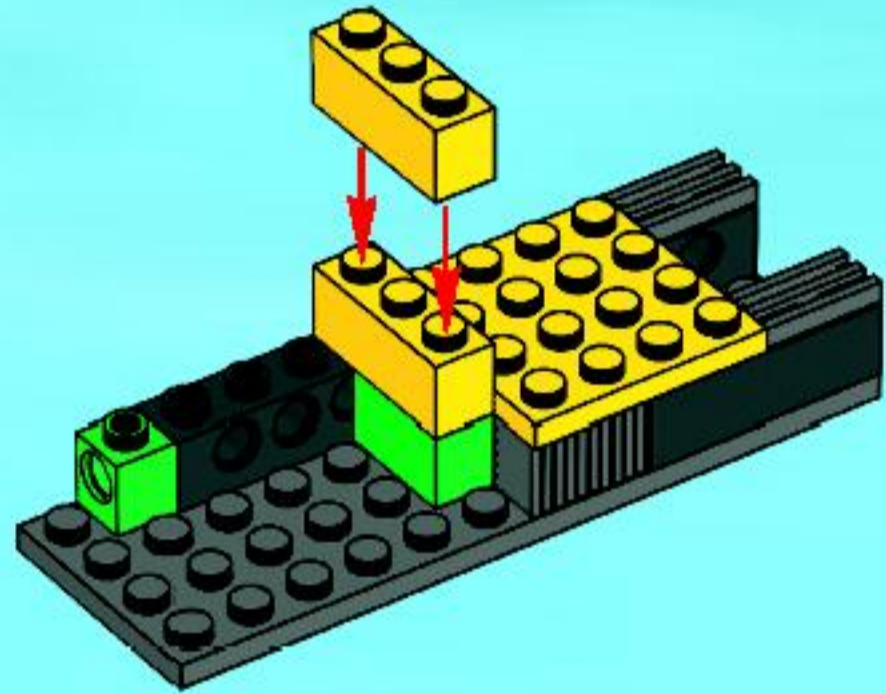




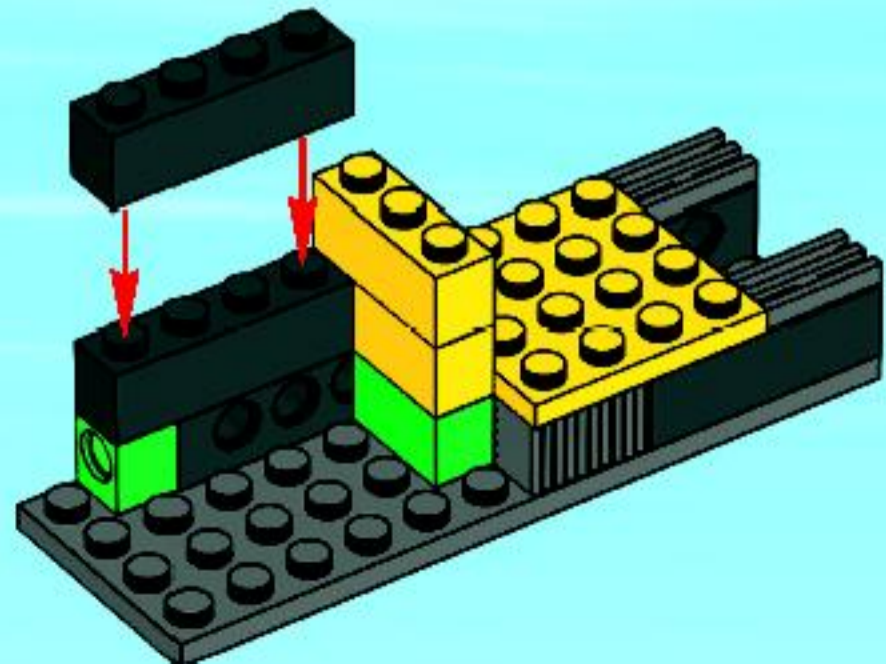
4



5

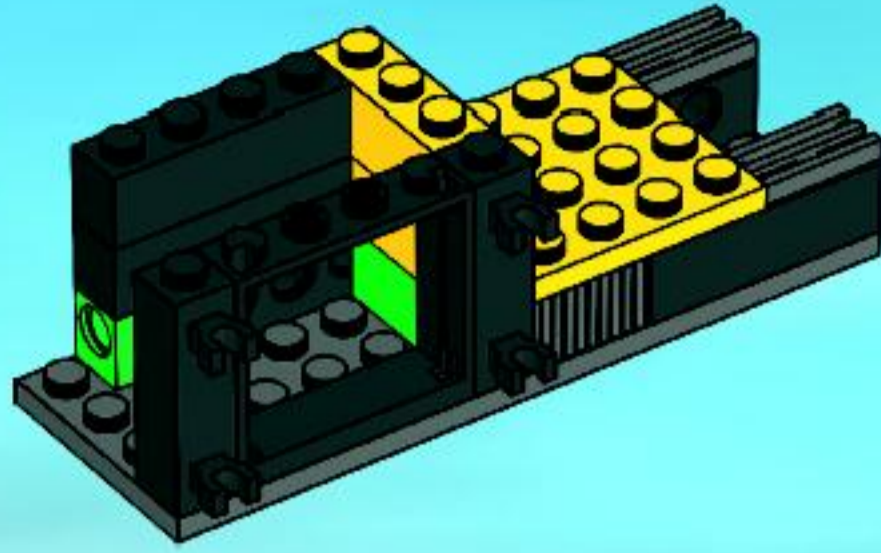


6

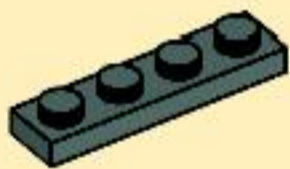




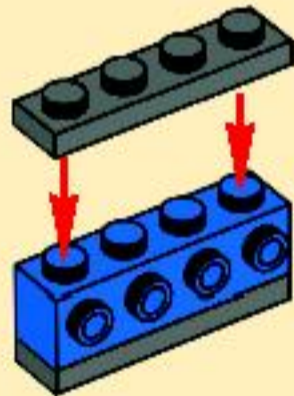
7



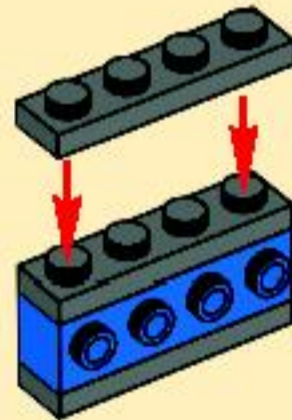
1



2



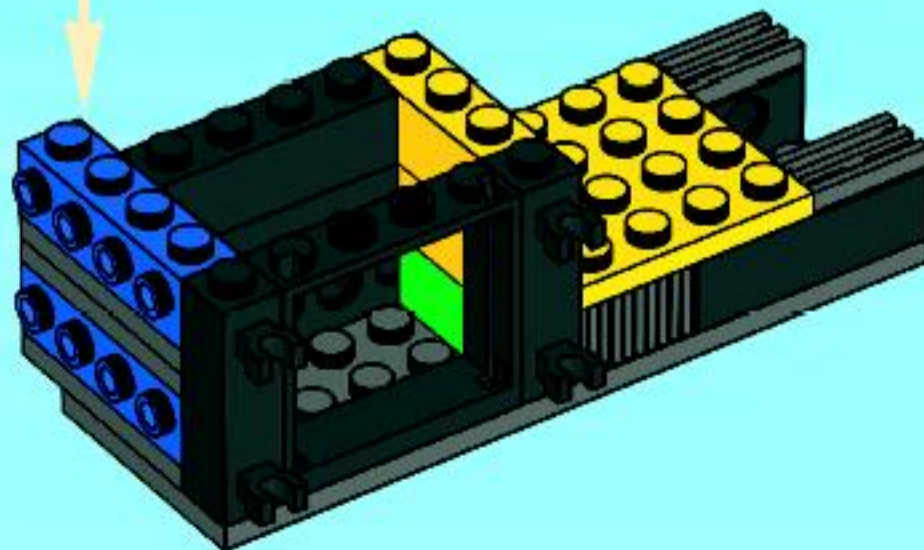
3



4

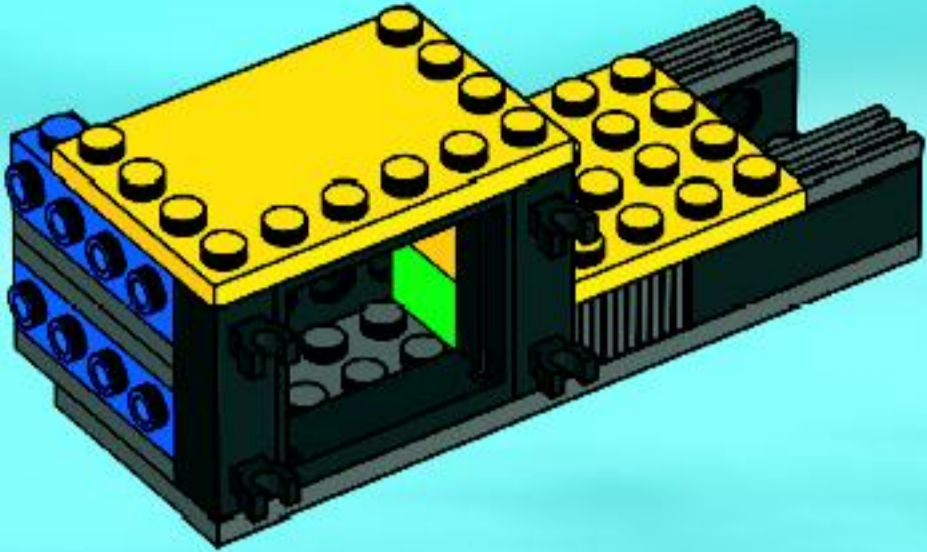


8

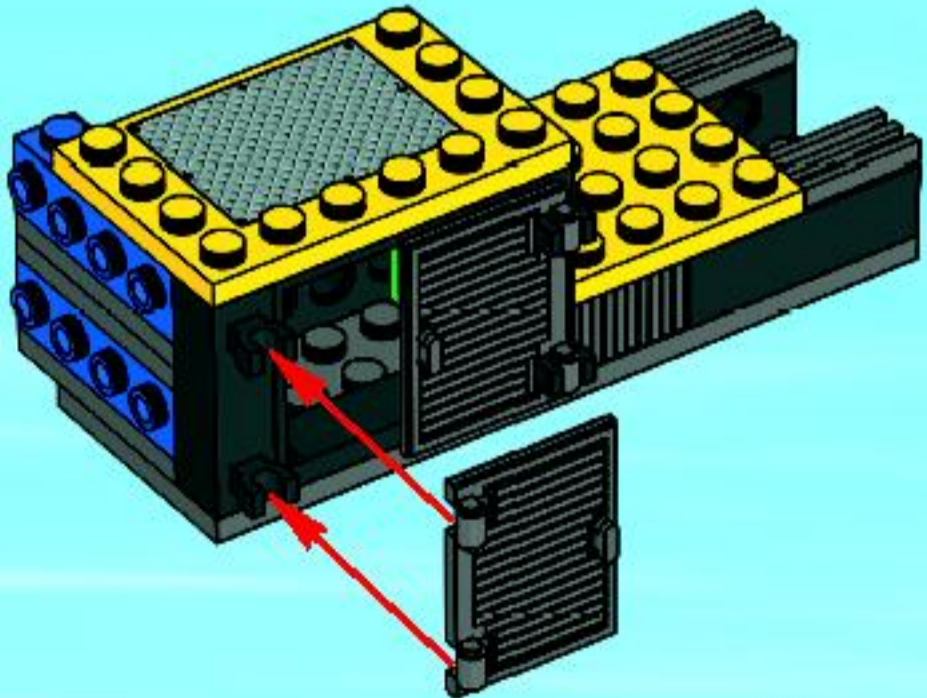




9

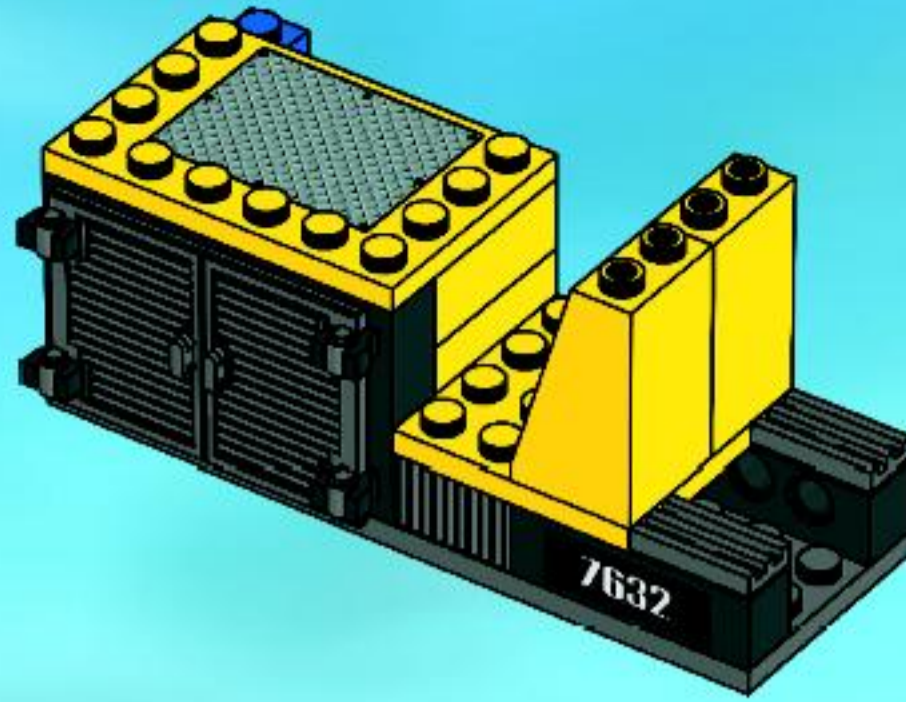


10

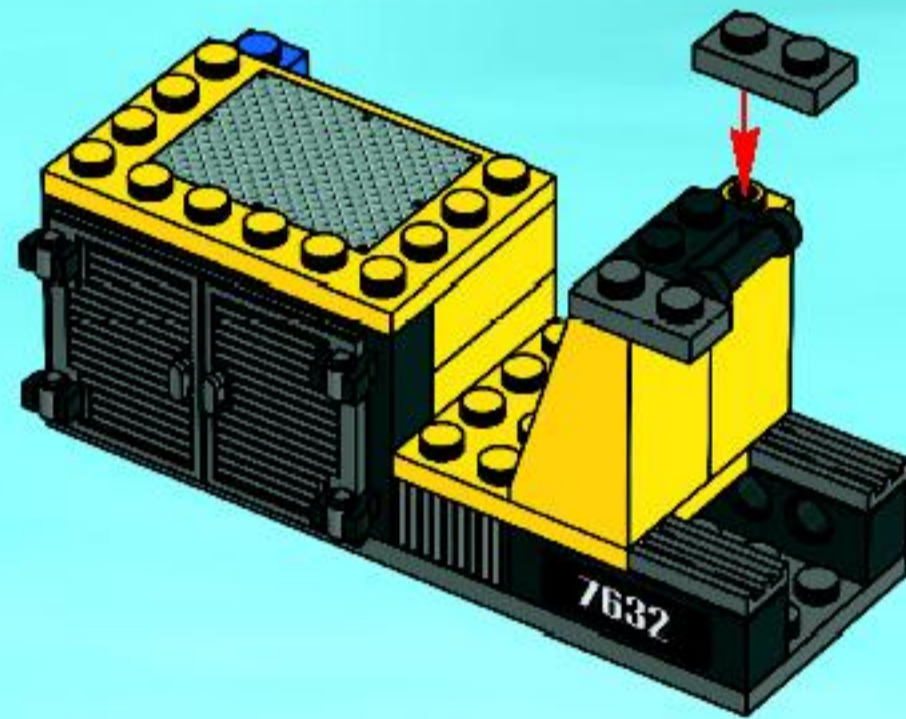




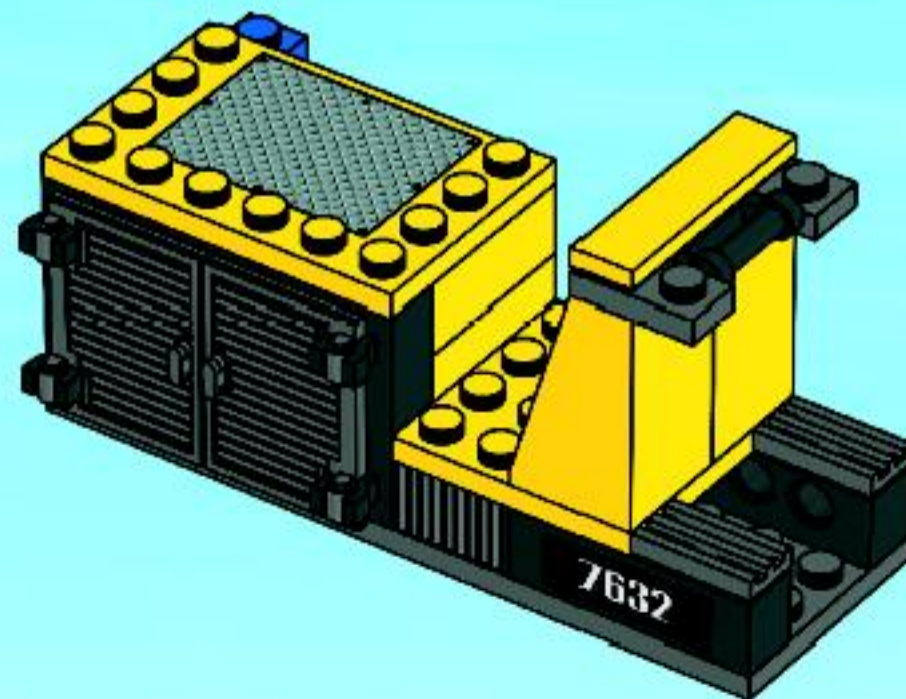
11



12



13

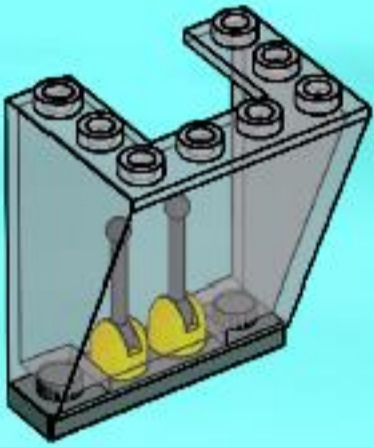




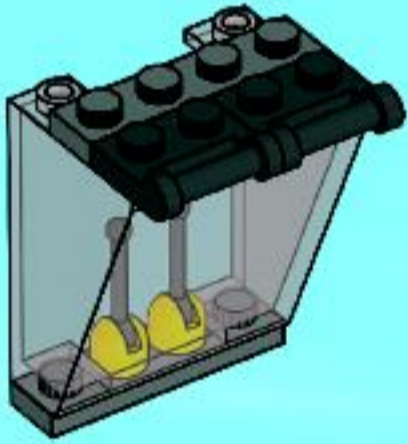
1



2



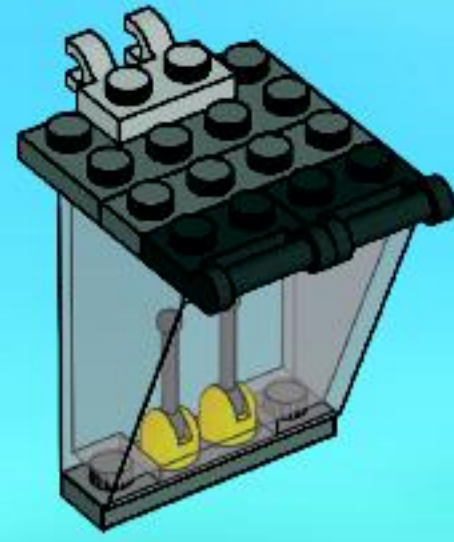
3



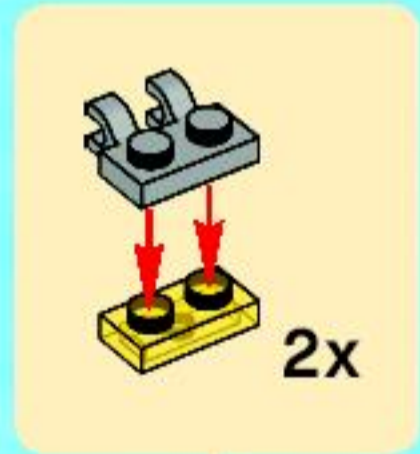
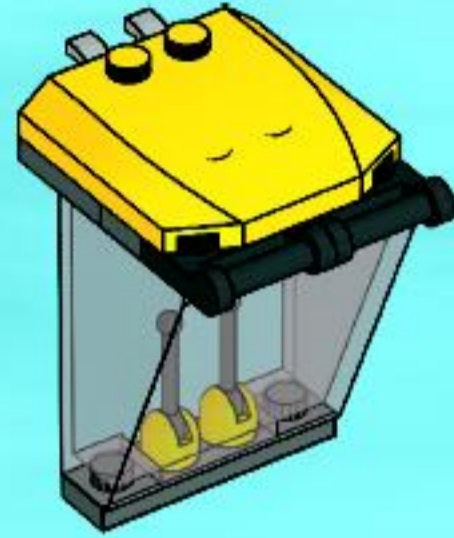
4



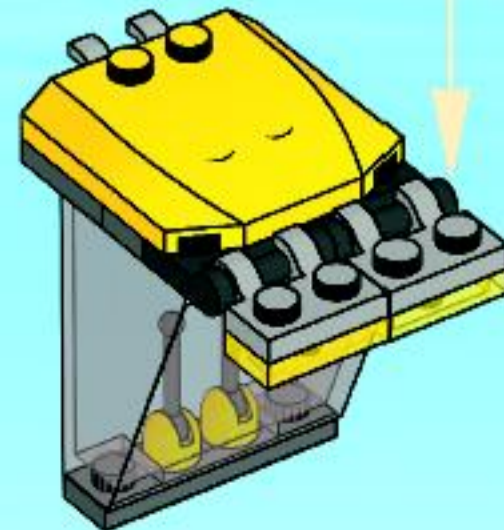
5



6



7

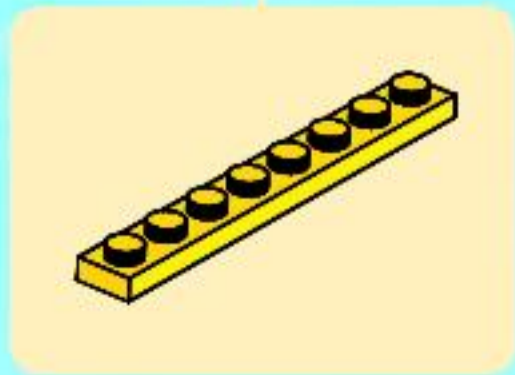








16





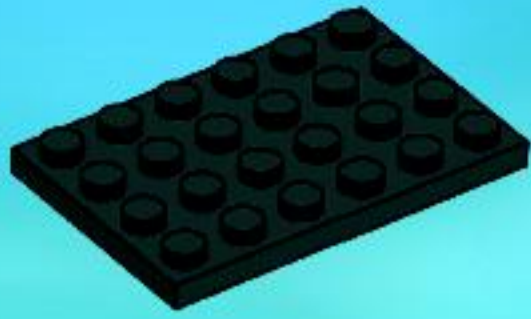
17



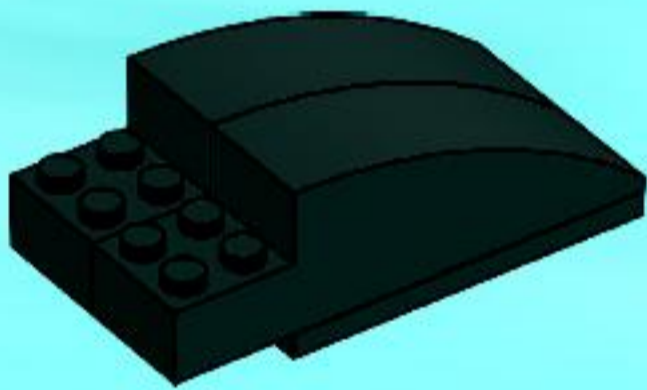
 2x



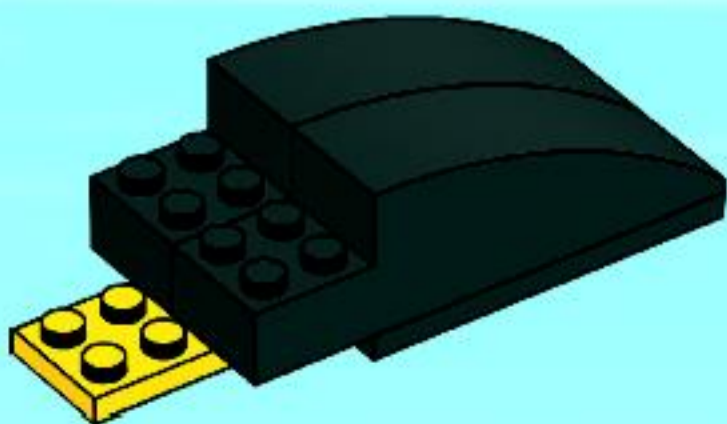
1



2



3



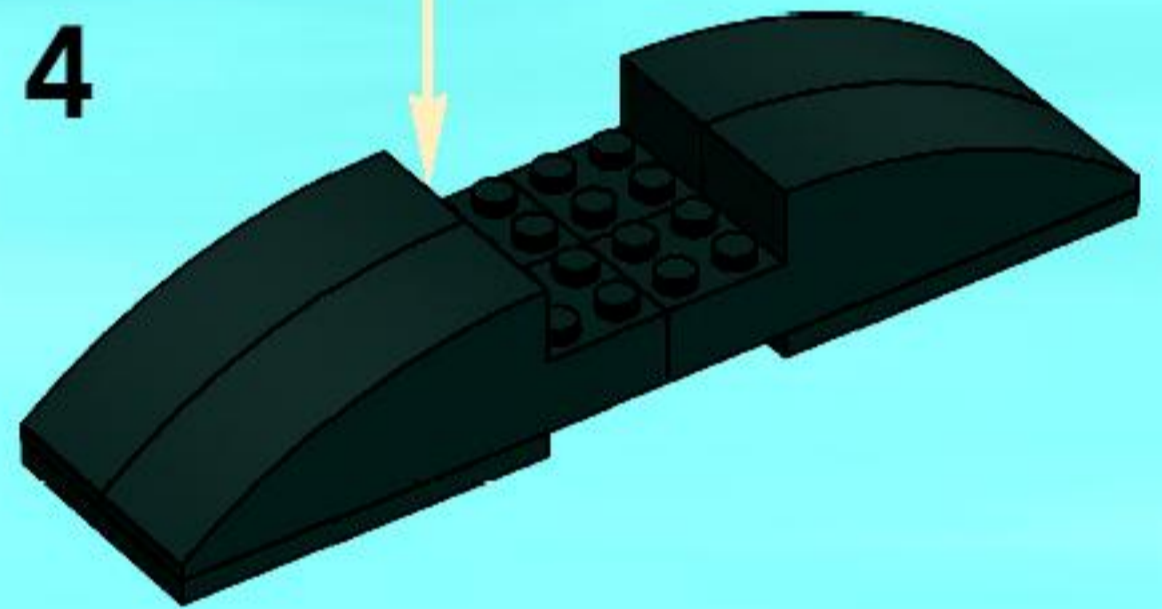
1



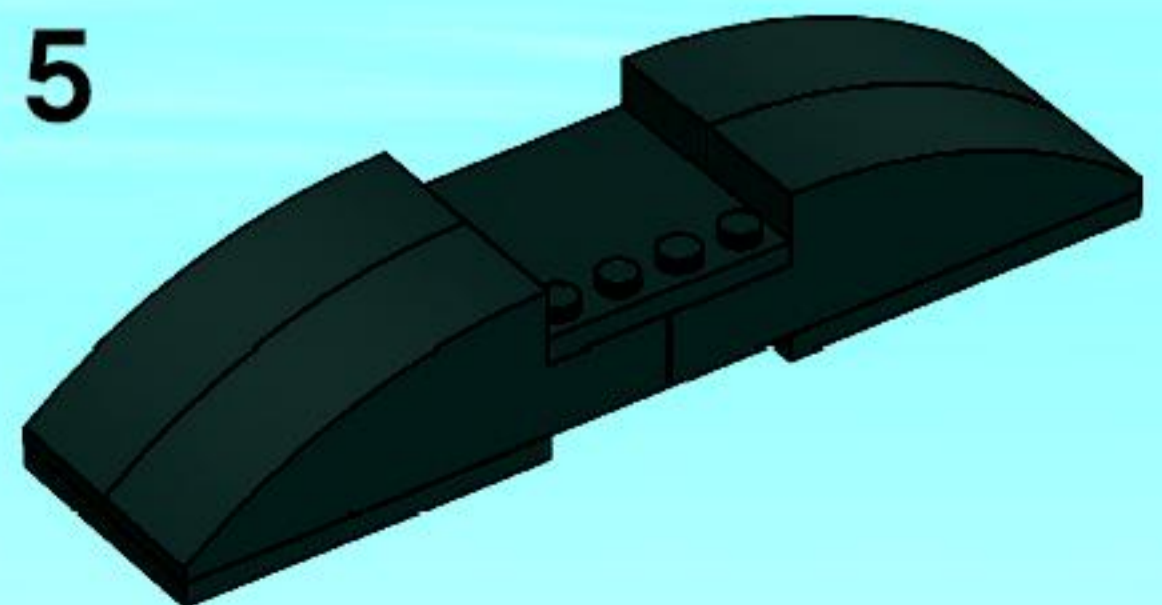
2



4



5

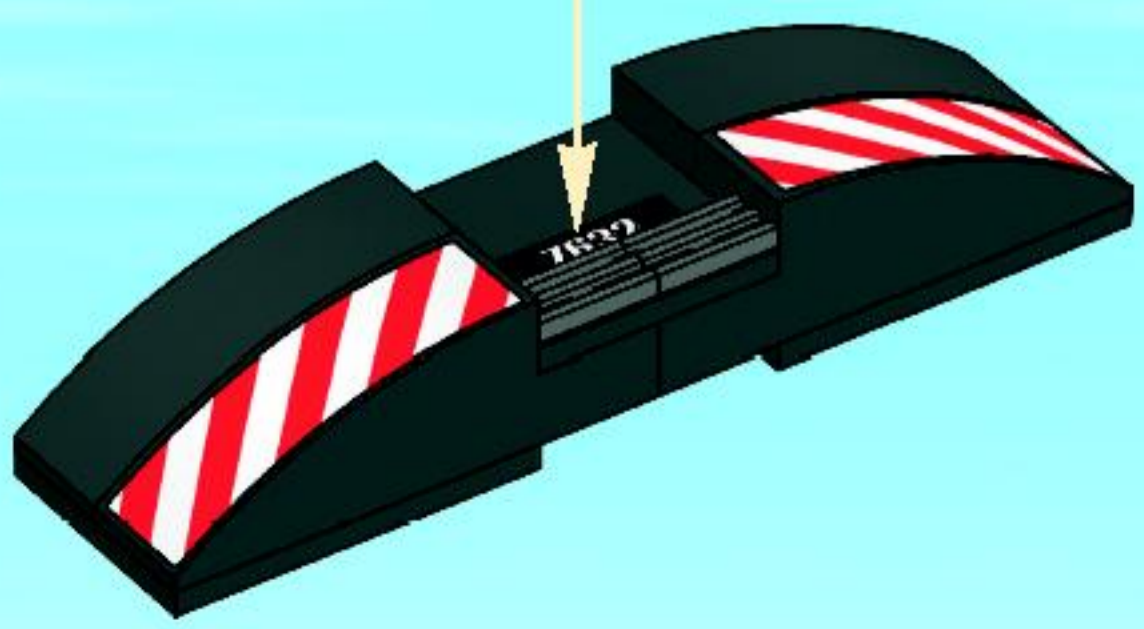




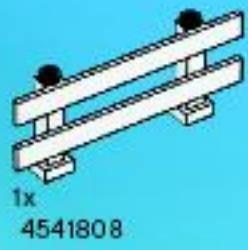


6

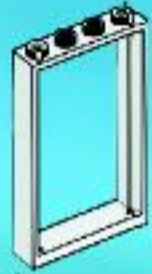
7632



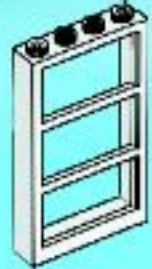




1x  
4541808



1x  
4541956



1x  
4507543



2x  
379401



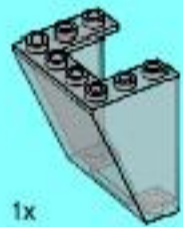
1x  
614101



1x  
4214921



1x  
4275843



1x  
4195864



1x  
4514554



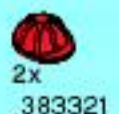
4x  
4186017



33x  
4142865



2x  
4227155



2x  
383321



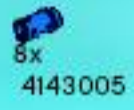
4x  
4278275



8x  
4212411



9x  
4206482



8x  
4143005



2x  
379523



1x  
3000023



1x  
4275821



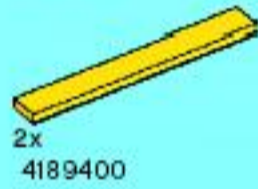
4x  
362224



11x  
623224



1x  
243124



2x  
4189400



4x  
4539437



10x  
4539435



2x  
4247644



2x  
74156



1x  
4116809



1x  
4194017



1x  
346024



3x  
302024



4x  
4260192



1x  
4243817



1x  
4193073



6x  
4251467



4x  
4218699



2x  
4247642



2x  
4189348



4x  
4144022



2x  
4500485



1x  
4187125



1x  
4163290



2x  
4526983



2x  
4501233



4x  
4544376



4x  
4194746



1x  
4156980



3x  
4188143



1x  
4184169



2x  
4540065



1x  
4276325



4x  
4539428



1x  
4253815



5x  
301026



3x  
389426



4x  
4544499



1x  
4107081





Customer Service

Kundenservice

Service Consommateurs

Servicio Al Consumidor

[www.lego.com/service](http://www.lego.com/service) or dial



: 00800 5346 5555

: 1-800-422-5346





7630



7631



7632



7633



7634



7635



7636



7637



**FREE! GRATIS! GRATUIT!**



**club**  
MAGAZINE™

**www.LEGOclub.com**



**00800 5346 5555\***

**1-866-534-6258 • 1-877-518-5346**

US & Canada only

Canada seulement

\* Prepaid. Mobile charges may apply. \* Numéro sans frais. Les frais peuvent s'appliquer avec les téléphones cellulaires. \* Gebührenfrei. Kosten für Anrufe aus Mobilfunknetzen können anfallen. \* Gratis telefontalnummer van vaste lijn. \* Det er gratis nummer når du ringer fra fasttelefon. \* Det er gratis, når du ringer fra en fast telefon.



VISIT THE WORLD'S  
BIGGEST LEGO® SHOP!

**www.LEGOshop.com**

**YES! I want to join the LEGO® Club FREE! OUI! Je veux m'abonner au Club LEGO® GRATUITEMENT! Ja! Ich möchte Mitglied in kostenlosen LEGO® Club werden. Ja! Ik wil graag GRATIS lid worden van de LEGO® Club. Ja! Jeg ønsker å melde meg inn i LEGO® Club gratis! Ja! Jag vill gå med i LEGO® Club GRATIS!**

First name - Prénom  
Vorname - Voornaam  
Forenavn - Firmann

Last name - Nom de Famille  
Name - Achternaam  
Etternavn - Efternavn

Date of Birth - Date de naissance  
Geburtsdag - Geboortedatum  
Fødselsdato - Fødselsdato

Boy - Garçon  
Junge - Jongen  
Gutt - Pojke

Girl - Fille  
Mädchen - Meisje  
Jente - Flicka

Street - Adresse  
Strøte, Husnr.  
Strøtt, husnr. - Adress

City - Ville  
Ort - Woonplaats  
Poststed - Postort

State - Province  
Prov.  
County

Zip/Postcode - Code Postal  
PLZ - Postcode - Postnummer

Country - Pays - Land

Please tick below if you would like to receive other communication from the LEGO group. Si vous aimeriez recevoir d'autres communications de la part de la compagnie LEGO, veuillez cocher ici. Also graag verdere informatie van de LEGO groep wilt ontvangen, kruis dan a.u.b. dit vakje aan. Ich möchte über Produkte, Angebote, Aktionen und weitere interessante Themen von der LEGO Gruppe informiert werden\* (bitte ankreuzen). Om du vil få annen informasjon fra LEGO Gruppen, slått kryss her. Hvis de ønsker å motta annen informasjon fra LEGO Gruppen, merker du av her.

Post - Poste  
Per Post

Email - Courriel  
Per E-Mail  
E-Mail

Ich möchte über Produkte, Angebote, Aktionen und weitere interessante Themen von unserer LEGO Partnerschaft informiert werden\* (bitte ankreuzen).  Per Post  Per E-Mail

Mail to: / Poster à:

BG29

LEGO® Club  
P.O. Box 1157  
Enfield, CT USA  
06083-1157

Mail to:

B109U

LEGO® Club  
33 Both Road  
Slough SL1 3UF  
United Kingdom

Per Post on:

B109C

LEGO® Club  
Postfach 14 15  
D-36243 Niederrado

Stuur op naar:

B109N

LEGO® Club  
Postbus 40250  
3504 AB Utrecht

Send til:

B109O

LEGO® Club Norge  
Postboks 58  
1314 Vøyenenga

Skickas till:

B109S

LEGO® Club Sverige  
Ubox 841  
202 29 Malmö

The English language version of the magazine can only be mailed to addresses in the US, Canada, the UK, and Republic of Ireland. Club membership is valid for two years and includes free copies of the LEGO Club Magazine. In the US and Canada please allow up to 6 weeks for delivery of your first magazine. In the UK and Republic of Ireland please allow six to 14 weeks for delivery of your first magazine. By signing this form you consent the LEGO Club to use your child's data for LEGO mailings. The data will only be used for LEGO mailings and will not be sold, rented or otherwise disclosed to any company outside the LEGO Company except for disclosure to companies acting as our agents to help us provide services requested by the child. This coupon is valid for one free membership per person, group or organisation. Photocopied coupons are accepted.  La version française du magazine peut être postée uniquement au Canada. L'abonnement est valide pour 2 ans et inclut des exemplaires gratuits du Magazine LEGO. Aux E.-U. et au Canada, allowez 6 semaines pour la livraison initiale. En remplissant ce formulaire, vous consentez à ce que LEGO utilise les informations de votre enfant pour des envois postaux de LEGO. L'information sera utilisée uniquement pour des envois postaux par LEGO et ne sera en aucun cas, vendue, louée, échangée ou divulguée à d'autres compagnies autres que la compagnie LEGO, à l'exception des compagnies affiliées qui nous procurent des services auxquels l'enfant en a fait la demande.  Das deutschsprachige LEGO Club Magazin kann nur an Adressen in Deutschland, Österreich und der Schweiz verschickt werden. Die kostenlose Mitgliedschaft beinhaltet die Zusendung des LEGO Club Magazins und endet nach zwei Jahren. Mit der Anmeldung gehen Sie keine Verpflichtungen ein. Es kann bis zu drei Monate dauern, bis das erste Magazin zugestellt wird. Mit Ihrer Unterschrift erklären Sie sich damit einverstanden, dass die Daten Ihres Kindes zum Zweck einer LEGO Club Mitgliedschaft von der LEGO Gruppe gespeichert und verarbeitet werden. Die Daten werden vertraulich behandelt, nicht an Dritte weitergegeben und nicht veräußert. Externe Dienstleister erhalten Ihre Daten nur, soweit es für die Abwicklung von LEGO Kommunikation erforderlich ist. Wenn Sie von uns nicht mehr kontaktiert werden möchten, können Sie der Verwendung Ihrer Daten für Werbezwecke widersprechen unter: 00800 5346 5555 (Anruf gebührenfrei). Kosten für Anrufe aus Mobilfunknetzen können abweichen. \* Die Einwilligungen kann ich jederzeit (insgesamt oder zum Teil) ohne Einfluss auf die LEGO Club Mitgliedschaft bei der LEGO Gruppe widerrufen.  Het LEGO Club Magazine kan alleen worden gestuurd naar adressen in Nederland. Het lidmaatschap is 2 jaar geldig en geeft recht op toezending van het gratis LEGO Club Magazine. Het eerste magazine zal na 12 tot 14 weken toegestuurd worden. Het lidmaatschap kan op ieder moment opgezegd worden. Door dit formulier te tekenen geeft u de LEGO Club toestemming om bovenstaande gegevens te gebruiken voor het toesturen van LEGO mailings. Uw gegevens worden uitsluitend gebruikt voor mailings van LEGO en zullen niet worden verkocht, verhuurd of op welke wijze dan ook verstrekt aan derden buiten de LEGO Groep, uitgezonderd de organisaties die namens ons optreden om de service te verlenen waar uw kind om gevraagd heeft.  Den norske utgaven av magasinet sendes kun til adresser i Norge. Medlemskap i klubben gjelder i 2 år og inkluderer gratisutgaver av LEGO Magazine. Påregnet opp til seks uker leveringstid for første magasin. Ved å underrette dette skjemaet, gir du ditt samtykke til at LEGO Club kan bruke opplysningene om barnet ditt i LEGO forsendelser. Dataene vil utelukkende bli brukt i LEGO forsendelser og vil ikke bli solgt, utleid eller på annen måte gjøres tilgjengelig for selskaper utenfor LEGO gruppen, unntatt selskaper som er våre agenter og som hjelper oss å tilby tjenestene barnet etter spør. Dette skjemaet gjelder for ett gratis medlemskap per person, gruppe eller organisasjon.  Den svenska versionen av tidningen kan endast skickas till adresser i Sverige. Club-medlemskapet är giltigt i 2 år och innefattar gratis exemplar av LEGO Club Magazine. Vänligen räkna med 6 veckor för leverans av din första tidning. Genom att skicka in det här formuläret godkänner du att LEGO Club använder barnets uppgifter för LEGO utskick. Uppgifterna kommer bara att användas för LEGO utskick och kommer inte att säljas, hyras ut eller vidarebefordras till något företag som inte tillhör LEGO Gruppen, med undantag av företag som agerar som våra ombud för att tillhandahålla tjänster som barnet har begärt. Den här kupongen gäller för ett gratis medlemskap per person, grupp eller organisation.

Parent's signature - Signature d'un parent - Unterschrift Erziehungsberechtigte/r  
Handtekening ouders - Forældre/Foresettes underskrift - Forælders/Foräldrars underskrift

Date  
Date  
Date



## WIN LEGO® PRODUCTS

Fill out a survey and you might WIN a cool LEGO product!

NO PURCHASE NECESSARY

Open to all residents where not prohibited

Go to [www.acnielsen.aim.dk/LEGO](http://www.acnielsen.aim.dk/LEGO) to fill out a survey for a chance to win a LEGO product.

## WIN LEGO® PRODUCTEN

Vul een enquêteformulier in en maak kans op een cool LEGO® product!

Kopen niet nodig

Iedereen uit landen waar geen enquêteverbod geldt mag deelnemen.

Ga naar [www.acnielsen.aim.dk/LEGO](http://www.acnielsen.aim.dk/LEGO), vul een enquêteformulier in en maak kans op een LEGO product.

## GEWINNE LEGO® PRODUKTE

Nimm an der Umfrage teil und GEWINNE ein tolles LEGO® Produkt!

Die Teilnahme am Gewinnspiel führt zu keinerlei

Kaufverpflichtungen

Teilnahme in allen nicht ausgeschlossenen Ländern möglich

Wir verlosen unter allen Teilnehmern der Umfrage auf

[www.acnielsen.aim.dk/LEGO](http://www.acnielsen.aim.dk/LEGO) LEGO Produkte.

## GAGNE DES PRODUITS LEGO®

Réponds à un questionnaire et tu pourras GAGNER un produit LEGO® très cool !

Aucune obligation d'achat.

Ouvert à tous les résidents des pays autorisés.

Visite [www.acnielsen.aim.dk/LEGO](http://www.acnielsen.aim.dk/LEGO) pour répondre à un questionnaire et avoir une chance de gagner un produit LEGO.

## レゴ®製品を「当てよう」

アンケートに記入して、かっこいいレゴ®製品を当てよう！

お買い上げの必要はありません。

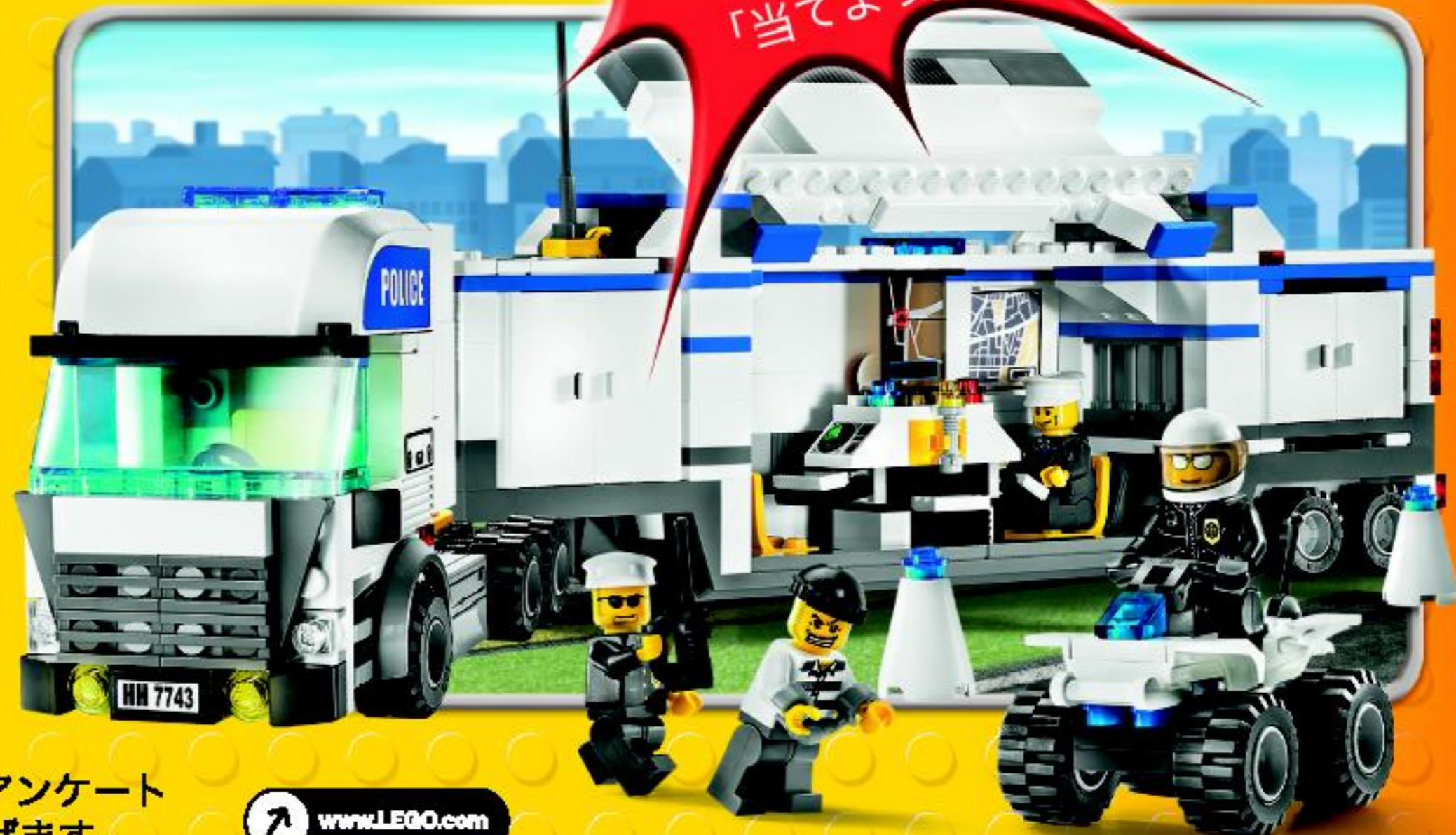
禁止されていない限り、すべての皆様にご利用いただけます。

[www.acnielsen.aim.dk/LEGO](http://www.acnielsen.aim.dk/LEGO)にアクセスして、アンケートにご記入ください。当選者にはレゴ製品を差し上げます。

[www.nielsen.com/LEGO](http://www.nielsen.com/LEGO)



WIN  
WIN  
GEWINNE  
GAGNE  
「当てよう」



 [www.LEGO.com](http://www.LEGO.com)