

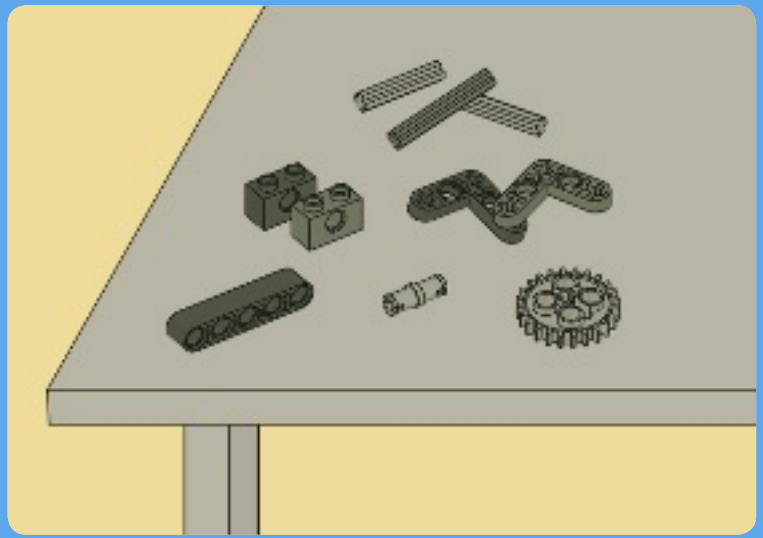


# TECHNIC

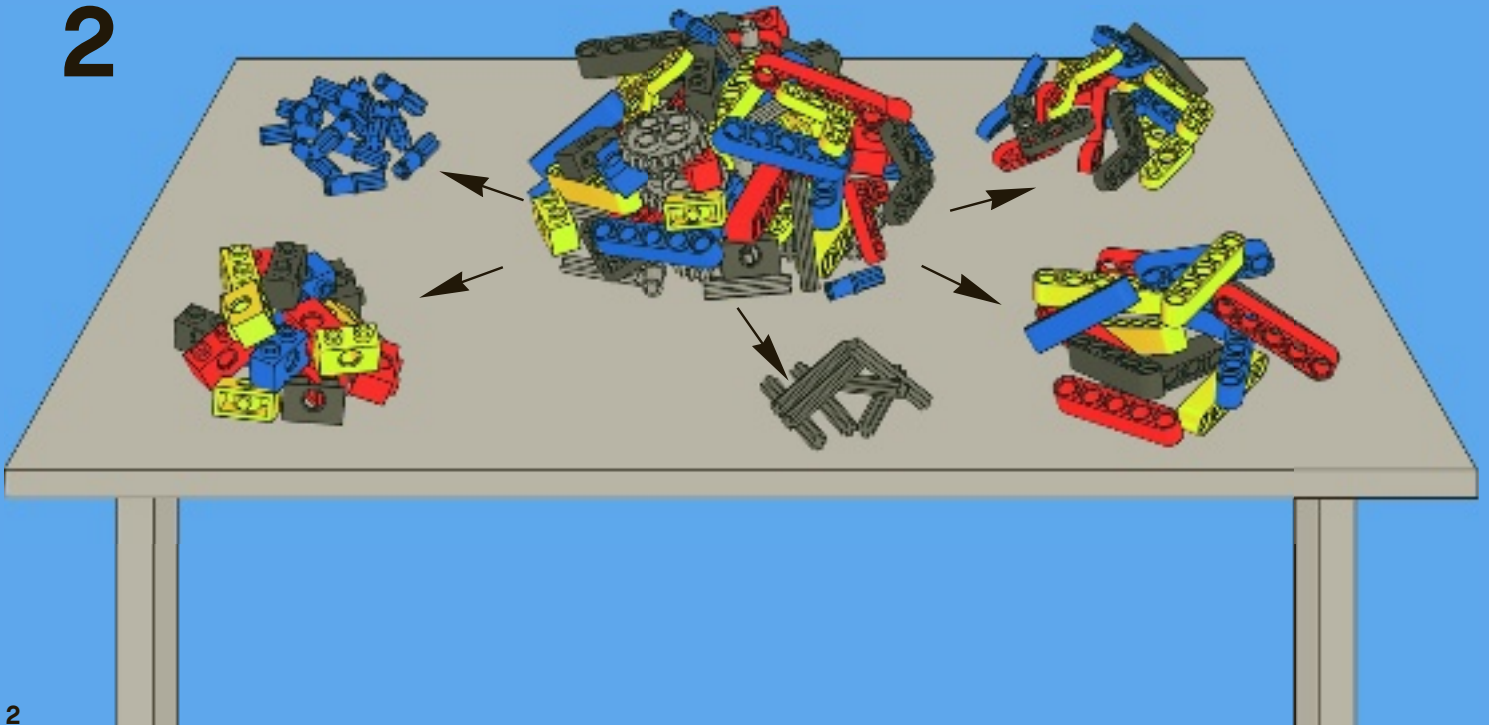
8068

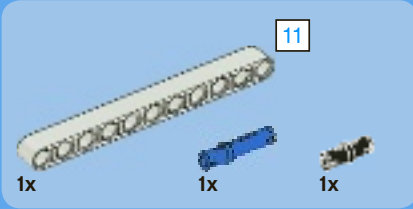
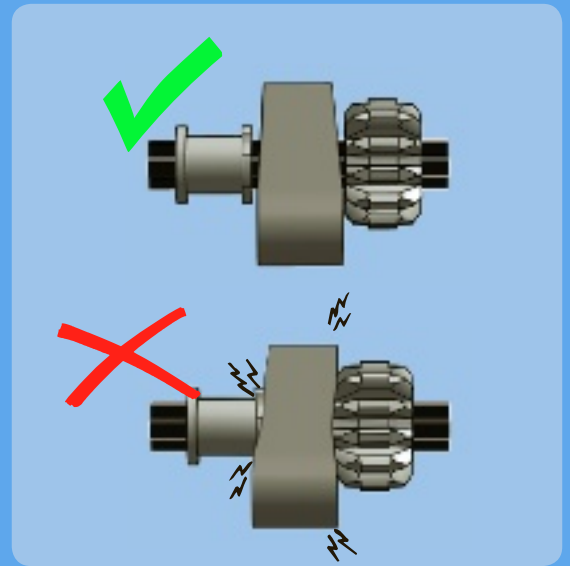


1

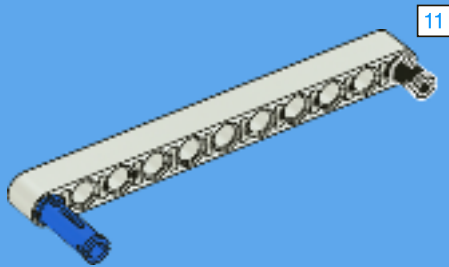


2

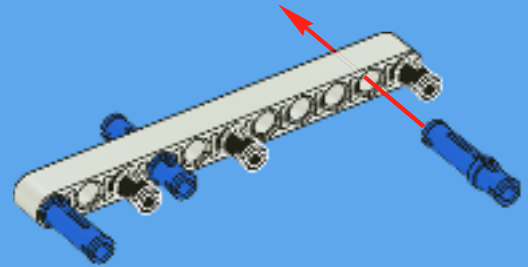


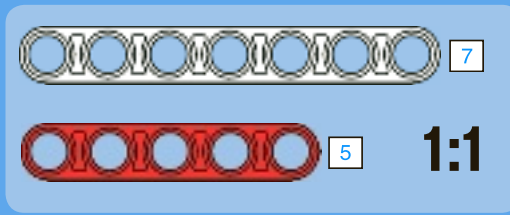
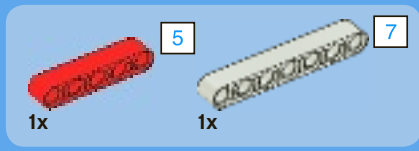


1

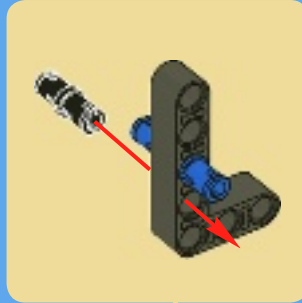
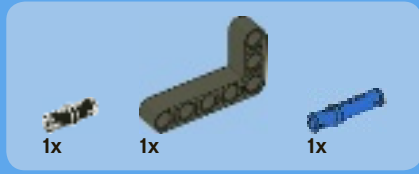
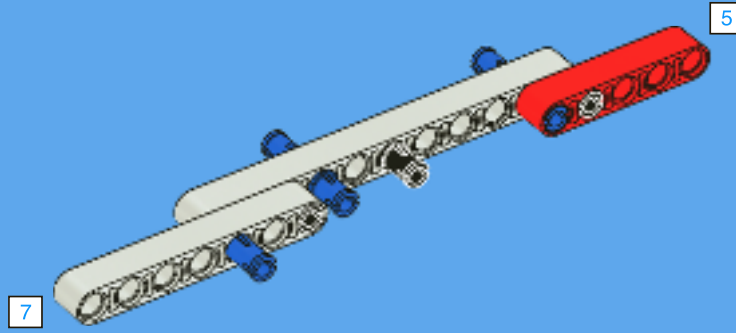


2

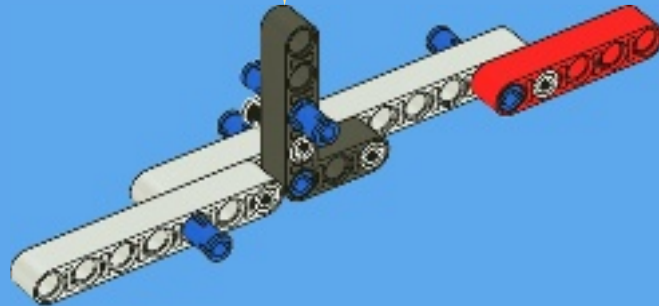




3



4



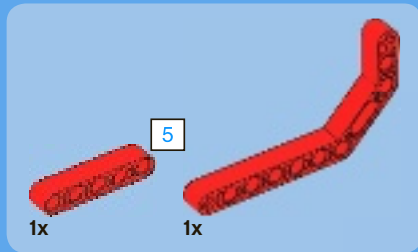
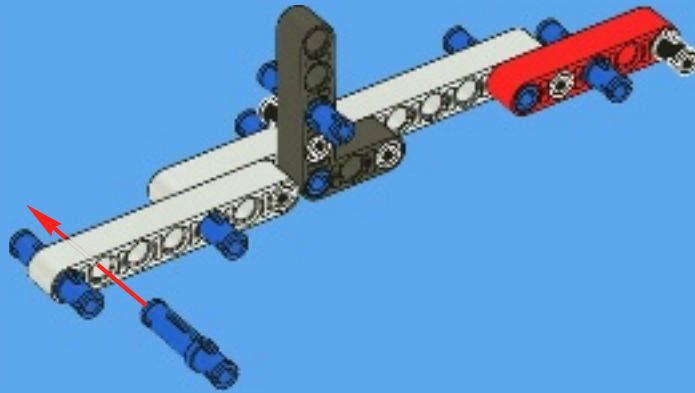


1x

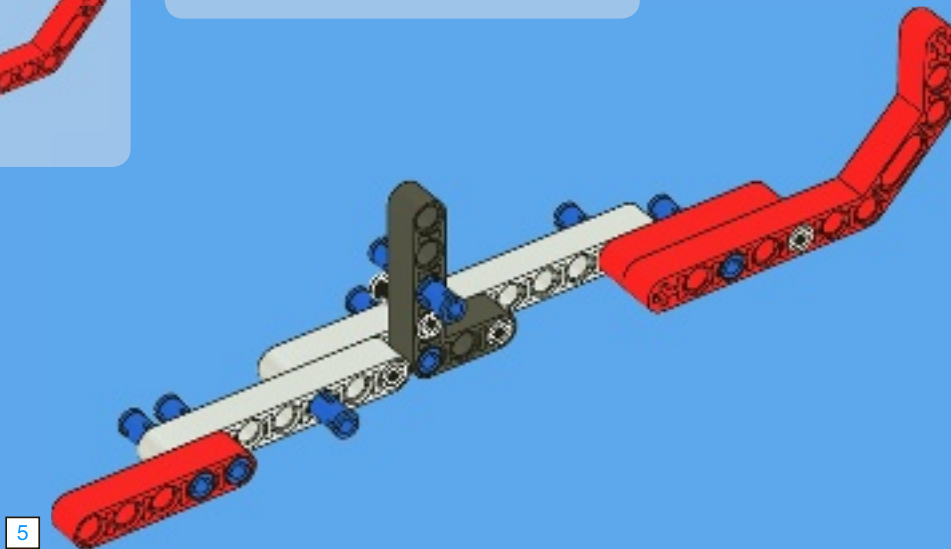


3x

# 5



# 6





2x



1x

# 1

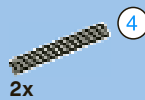
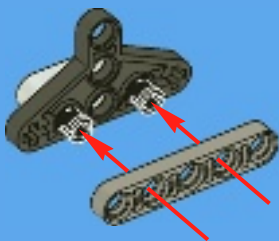


1x



1x

# 2

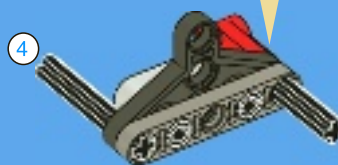
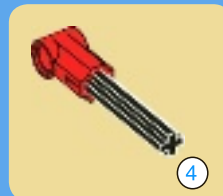


2x



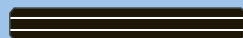
1x

# 3



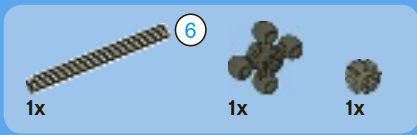
1x

# 4

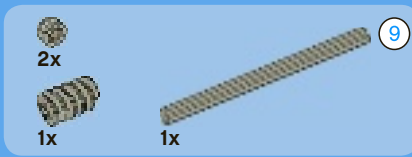
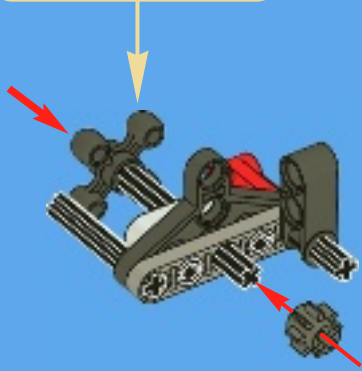


4

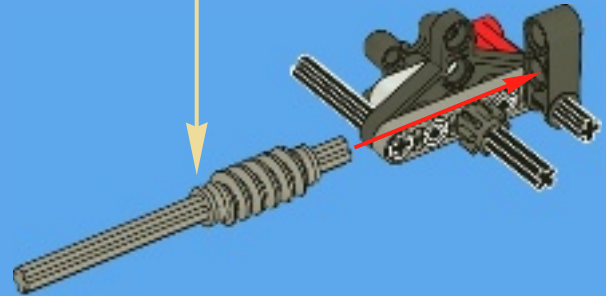
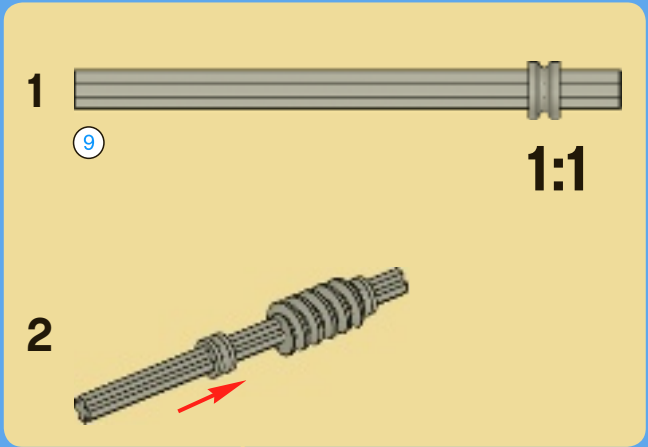
# 1:1



**5**



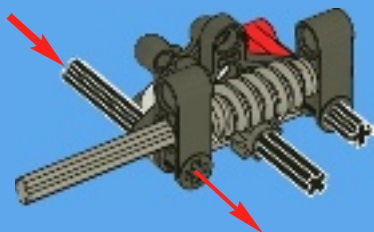
**6**





1x

7

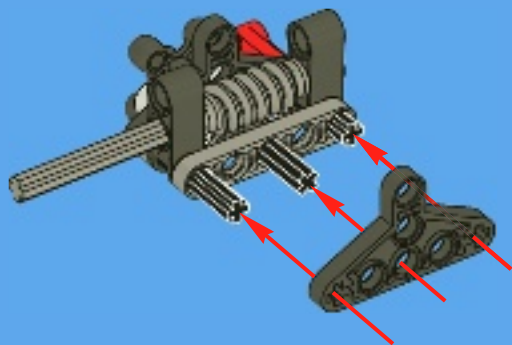


1x



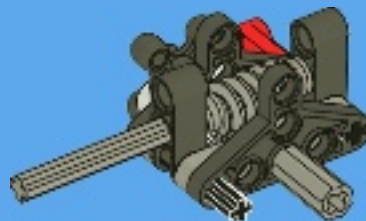
1x

8



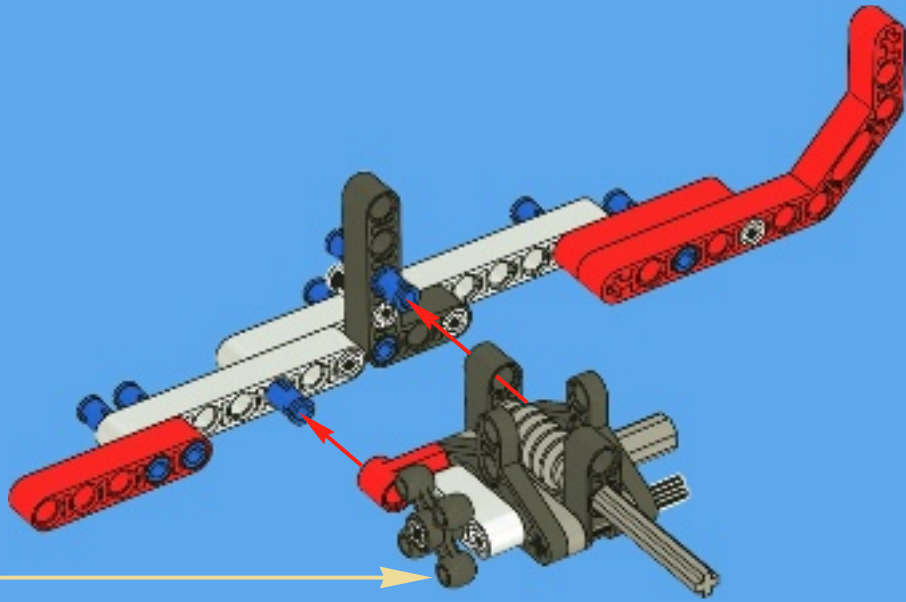
1x

9



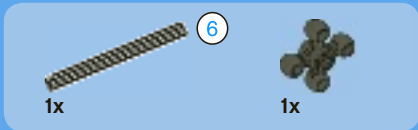
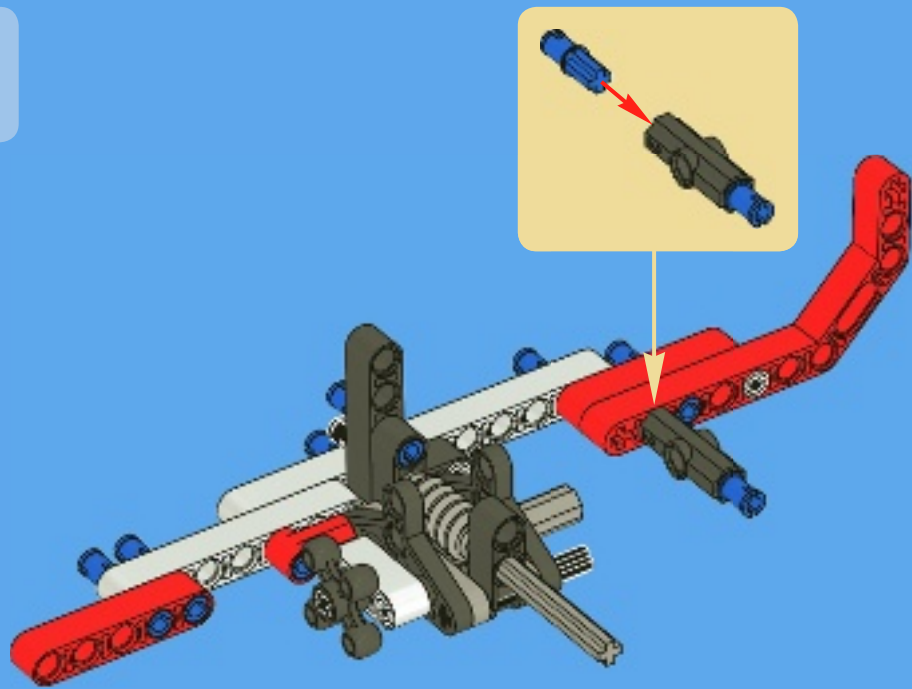


7

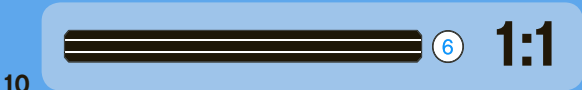
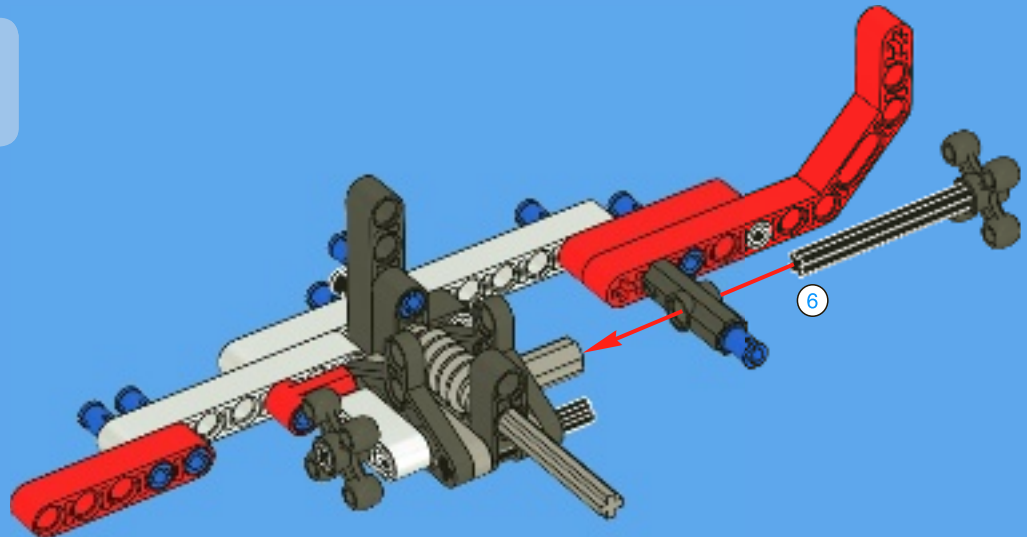




8



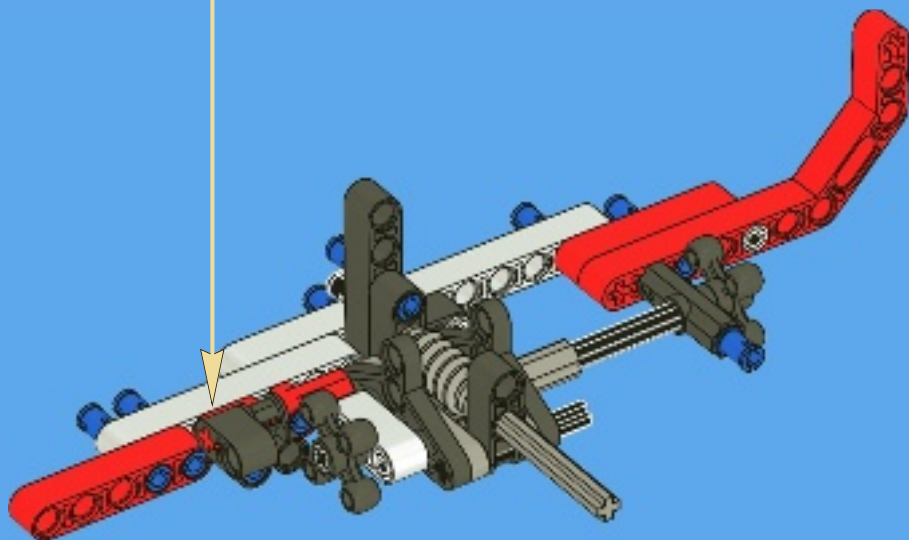
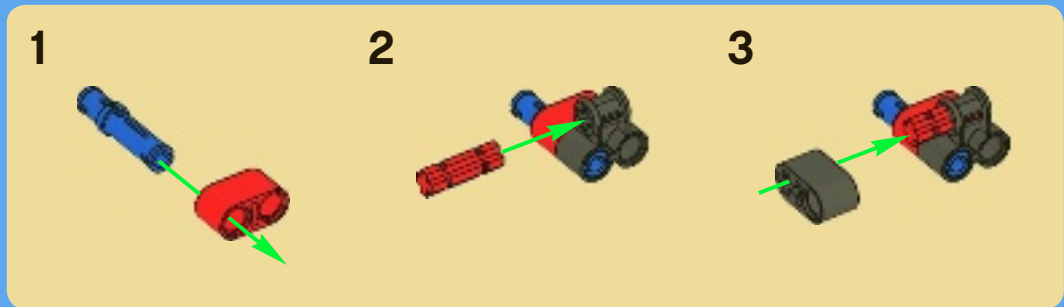
9

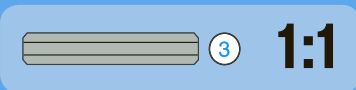
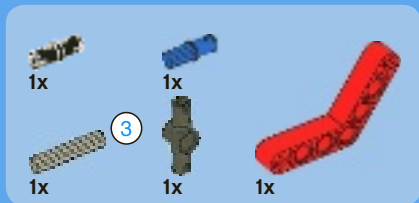


10

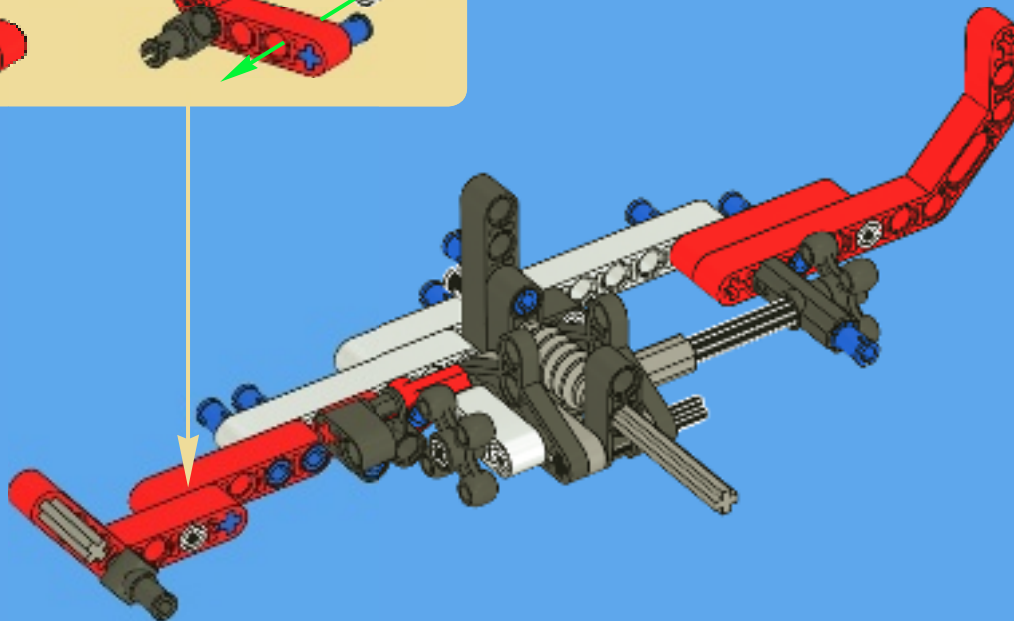
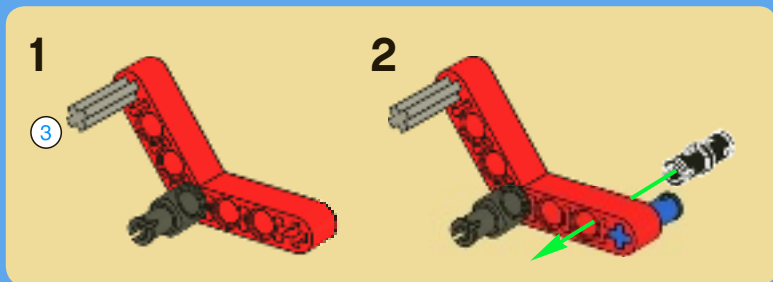


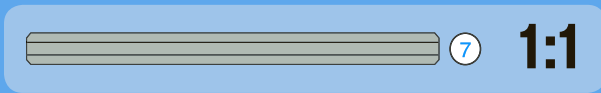
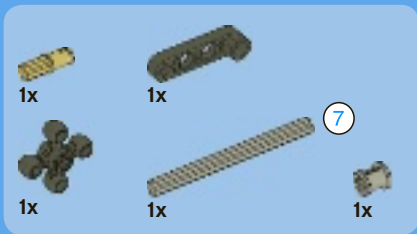
# 10



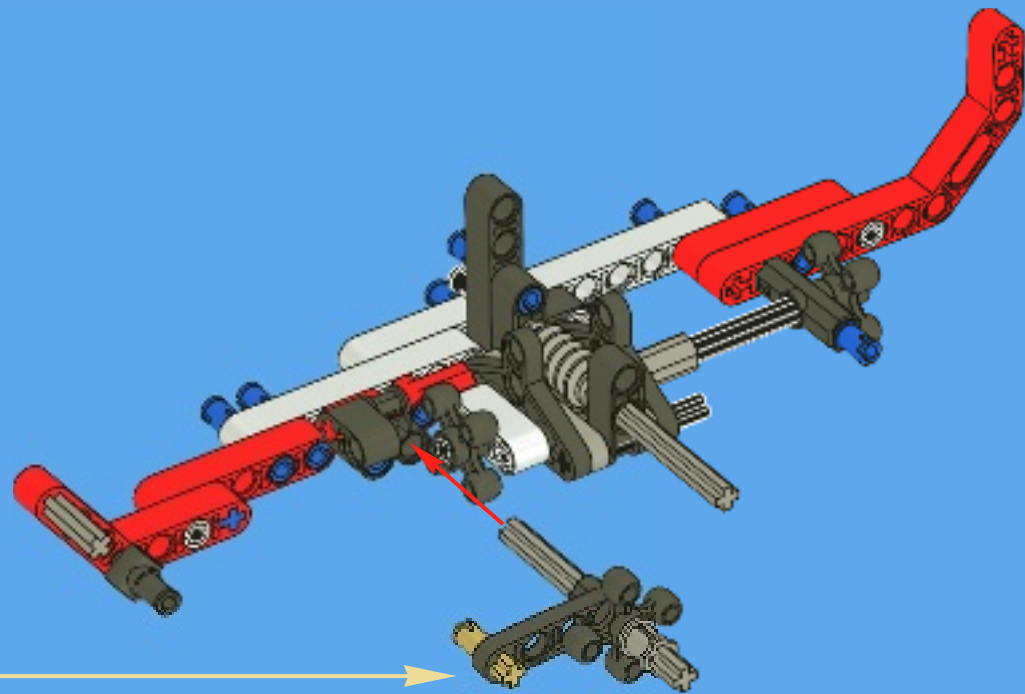
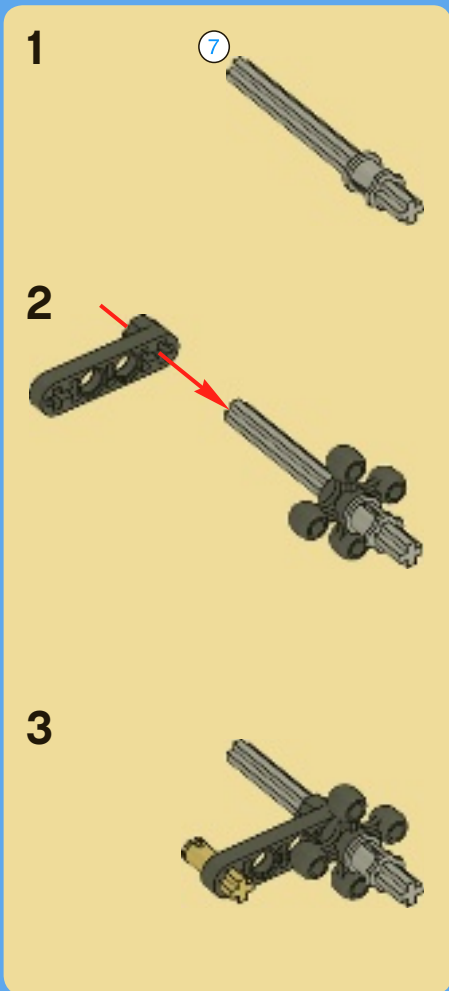


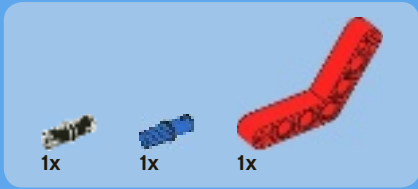
# 11





# 12

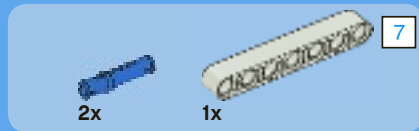




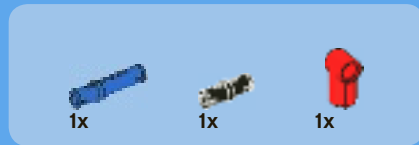
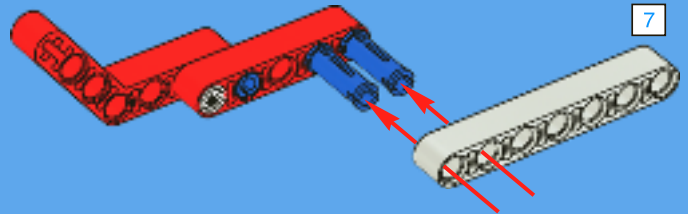
1



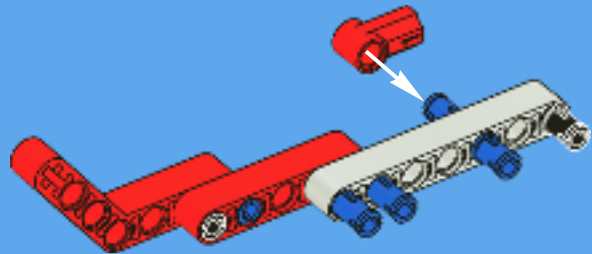
2



3



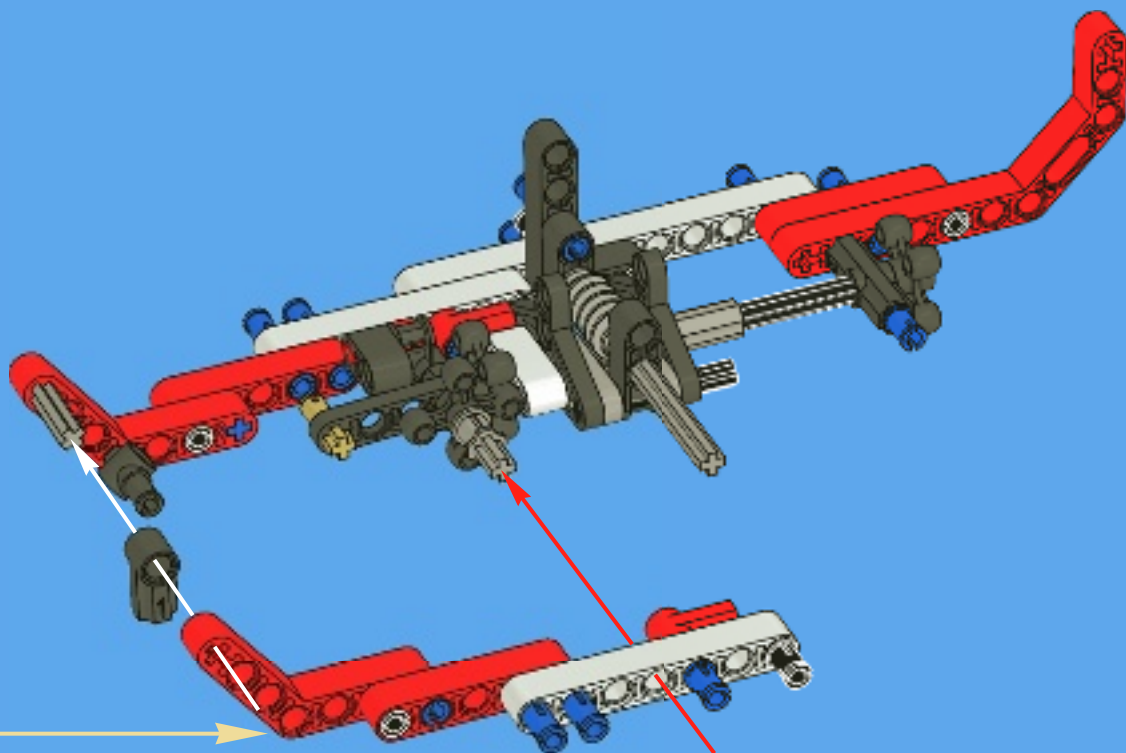
4

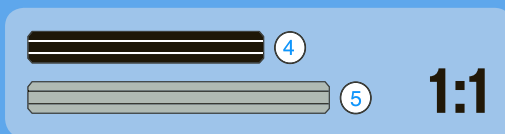
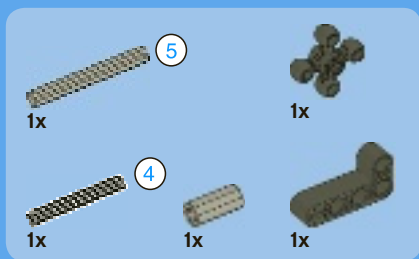




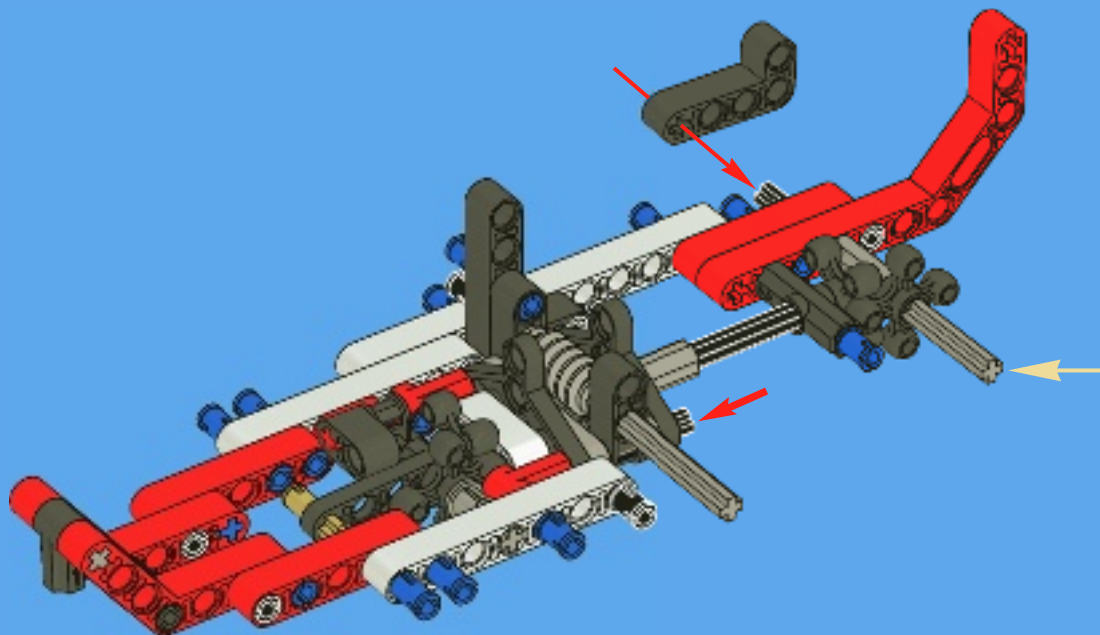
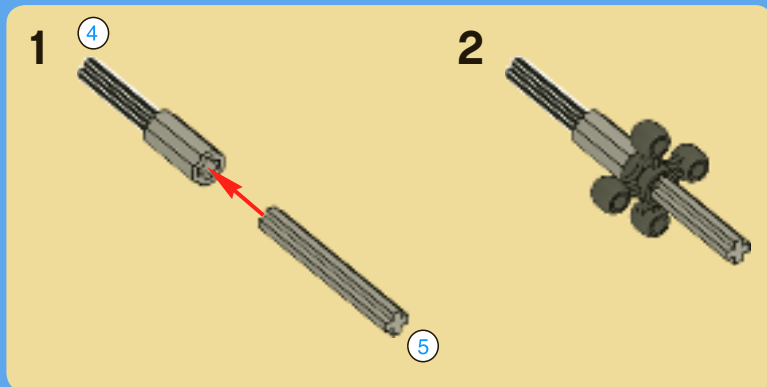
1x

# 13

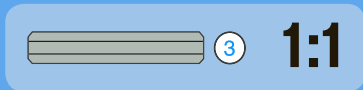
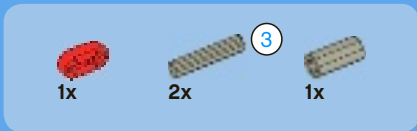




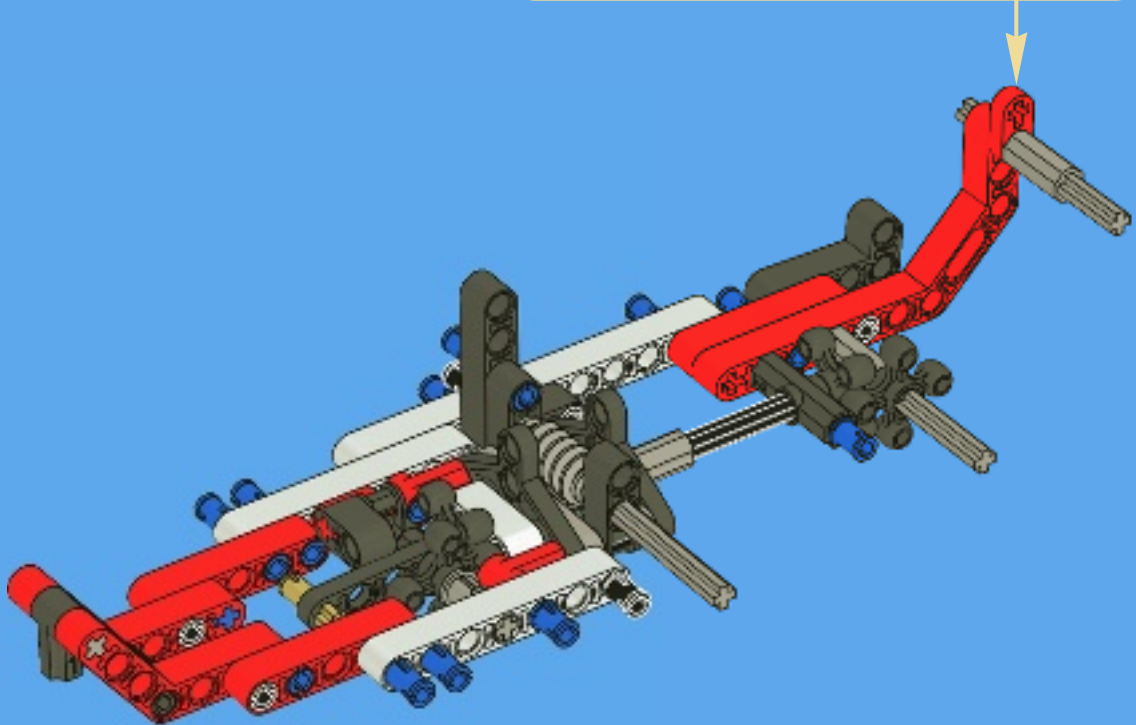
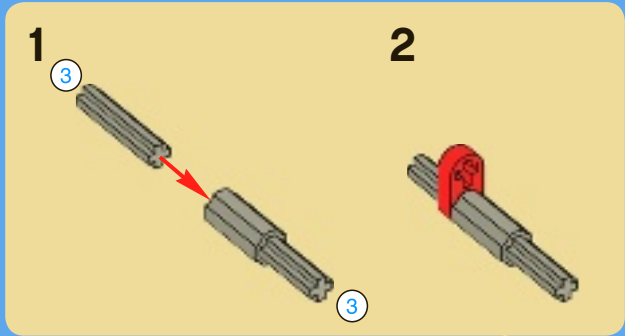
14





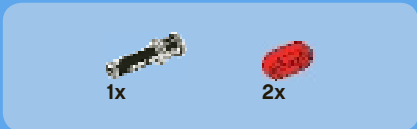


15

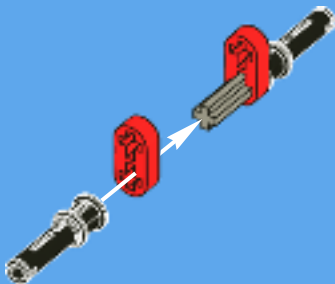




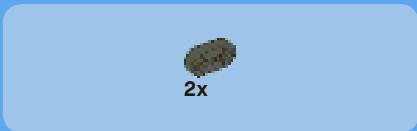
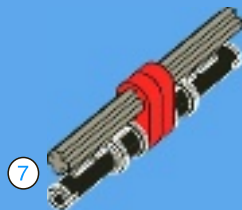
1



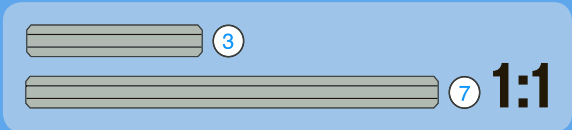
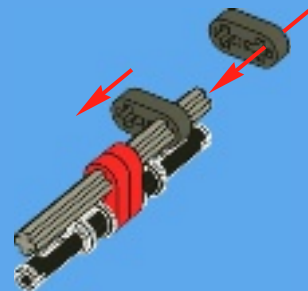
2

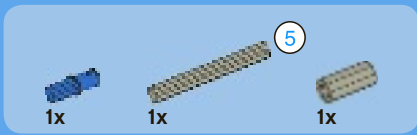


3

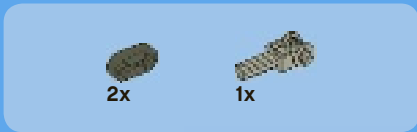
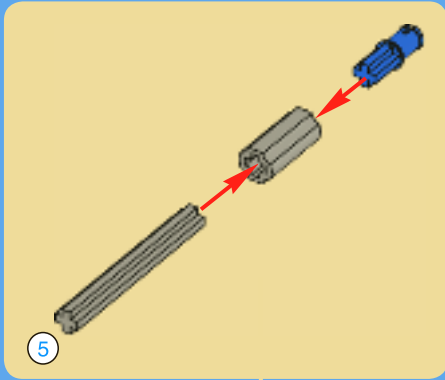


4

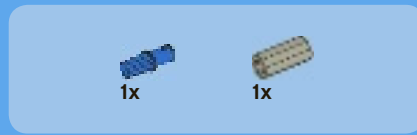
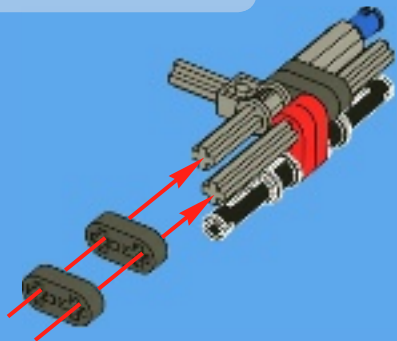




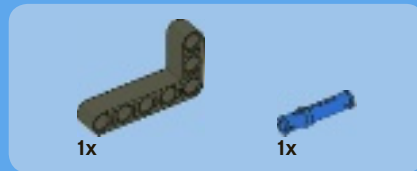
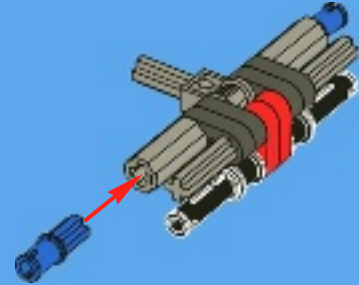
5



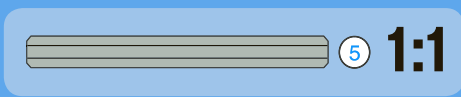
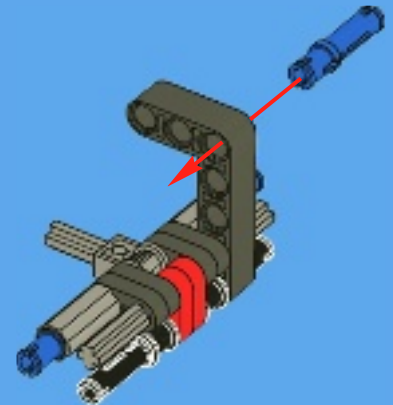
6

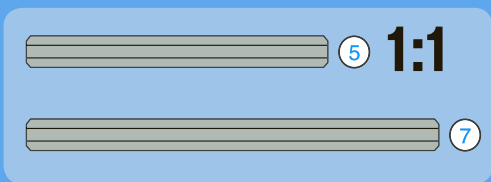
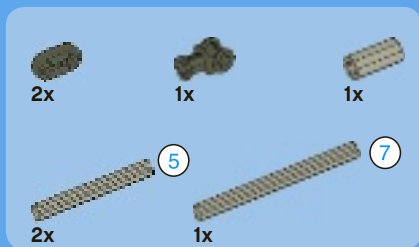


7

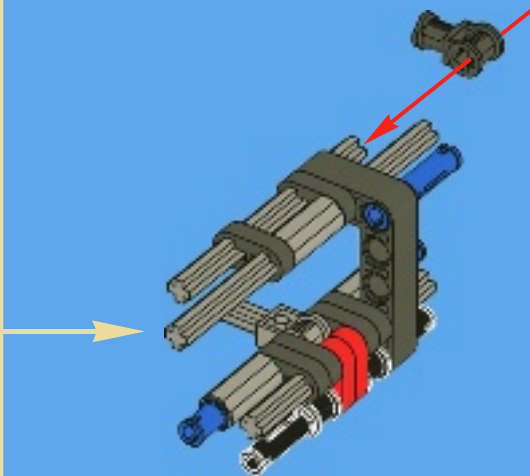
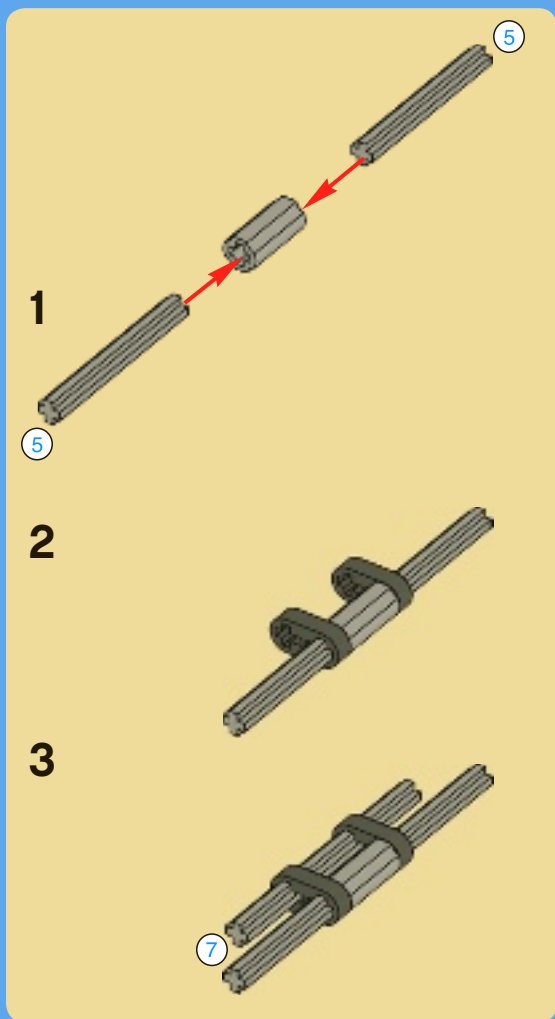


8

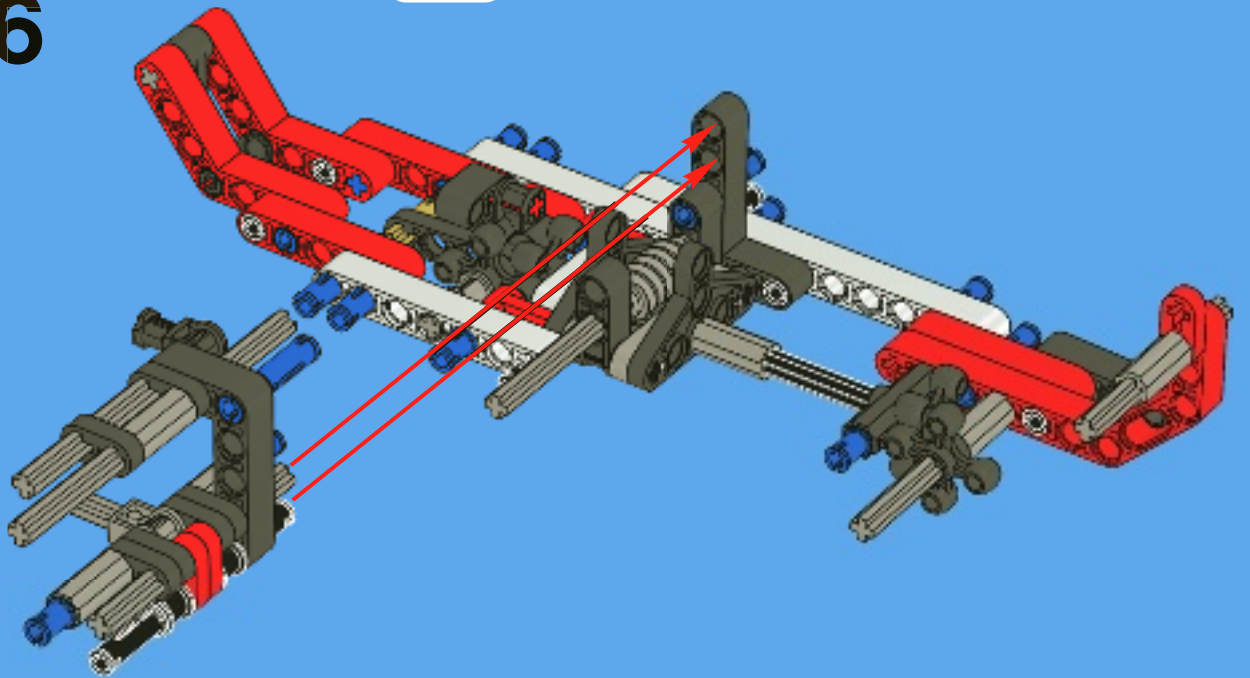


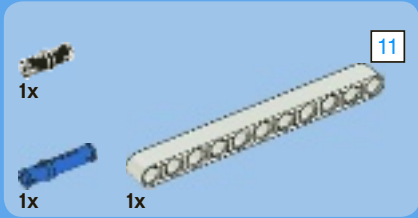


9

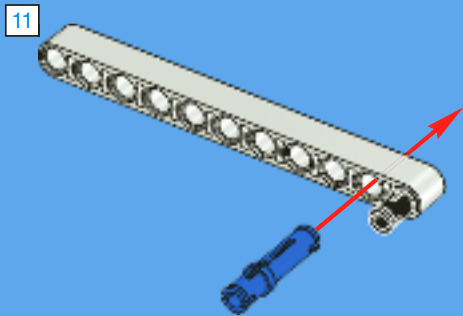


16

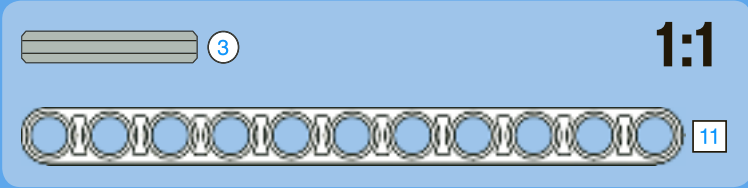
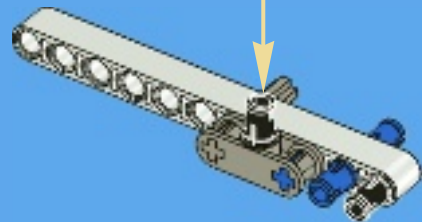
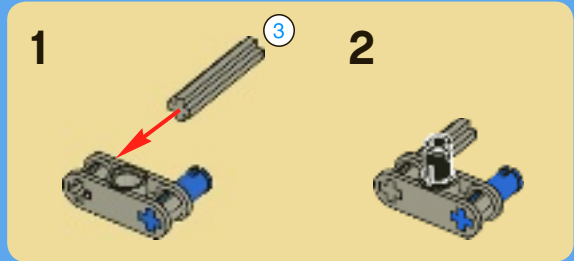


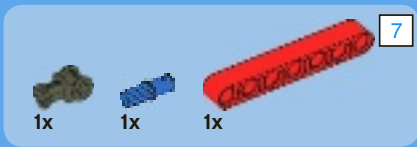


1

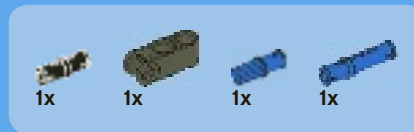
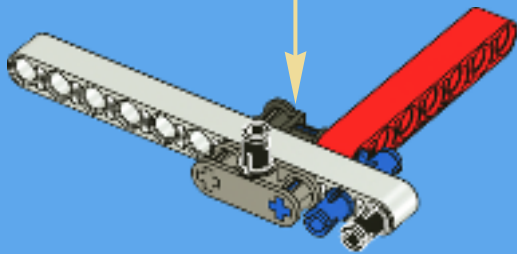


2

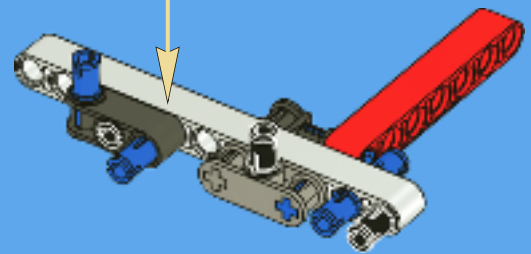
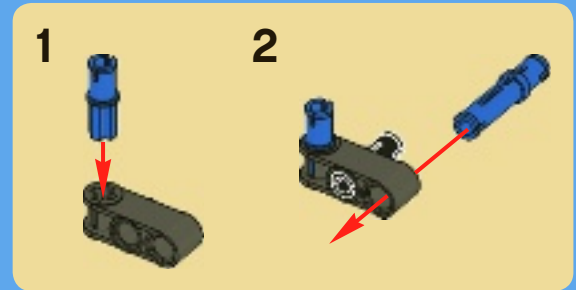


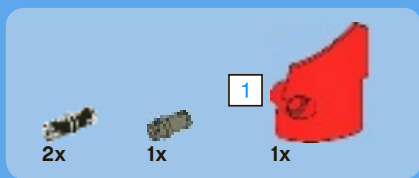


3

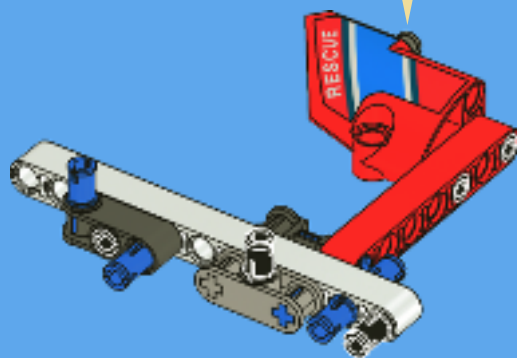
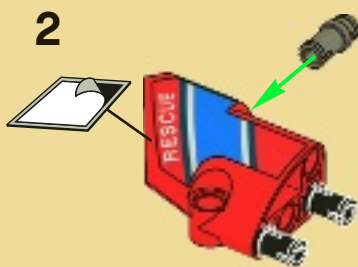
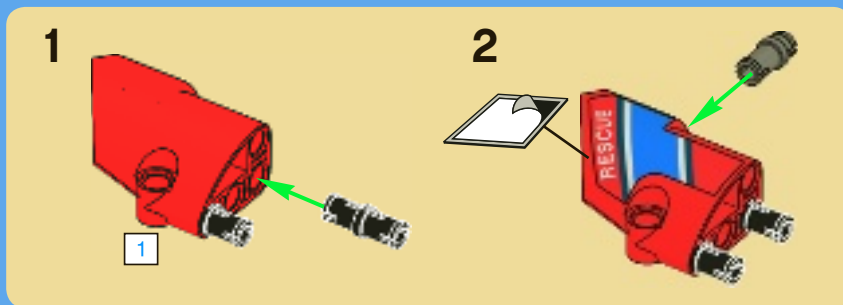


4



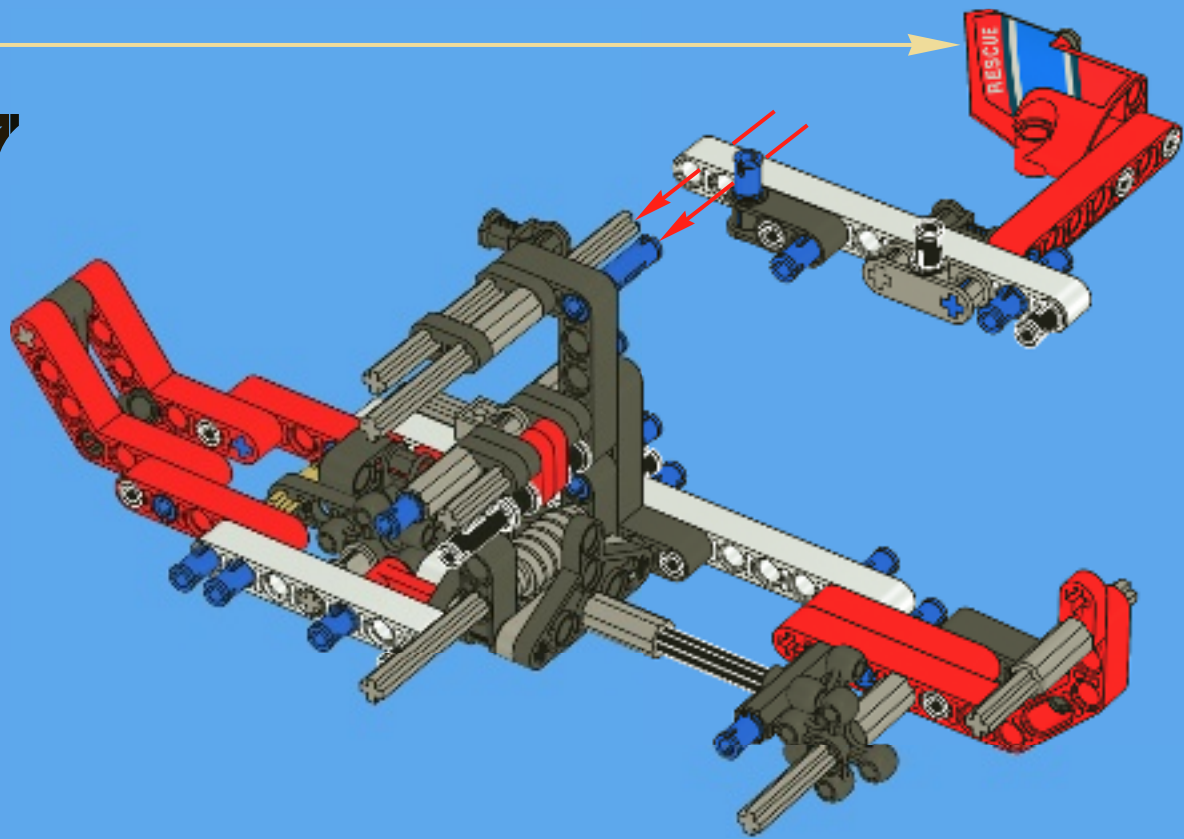


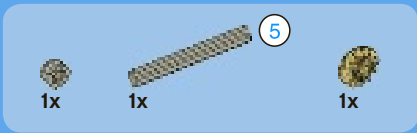
5



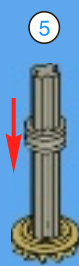


17

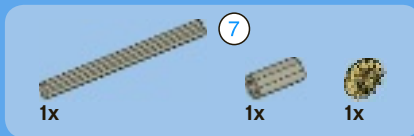




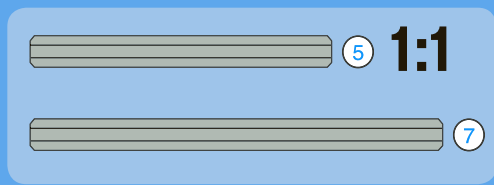
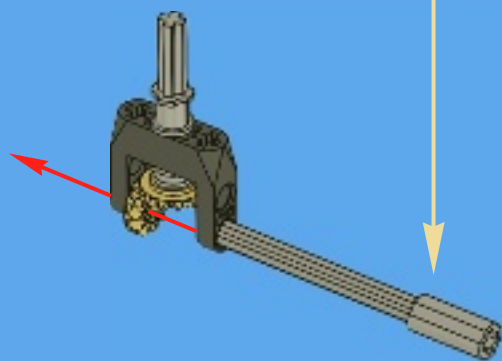
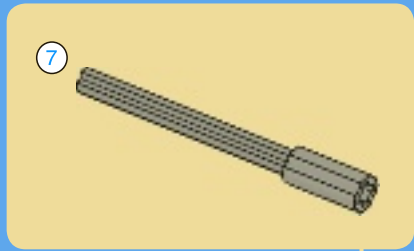
1



2

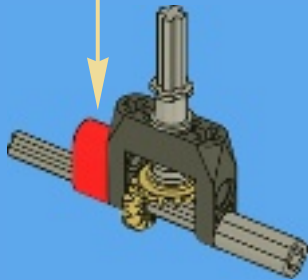
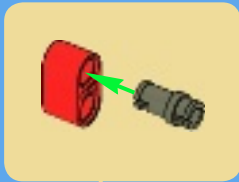


3





4

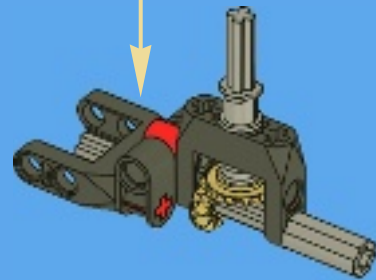


5

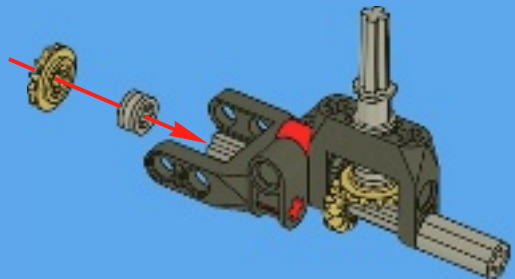
1

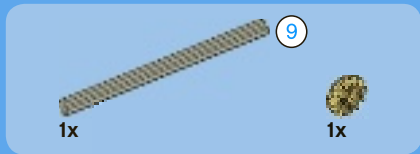


2

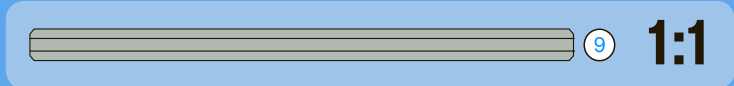
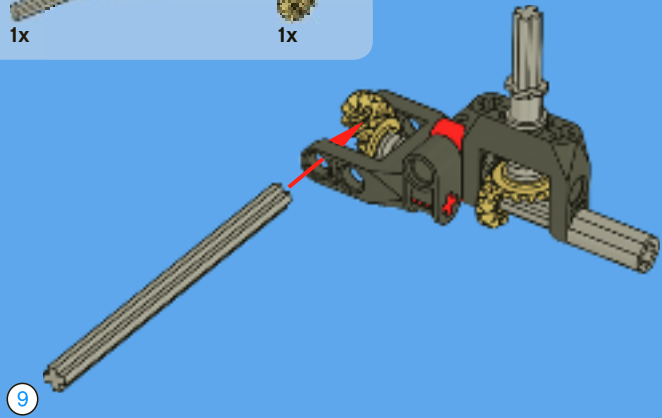


6

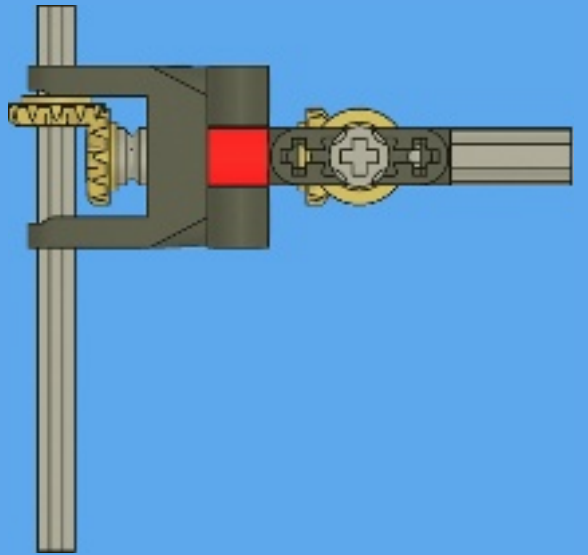




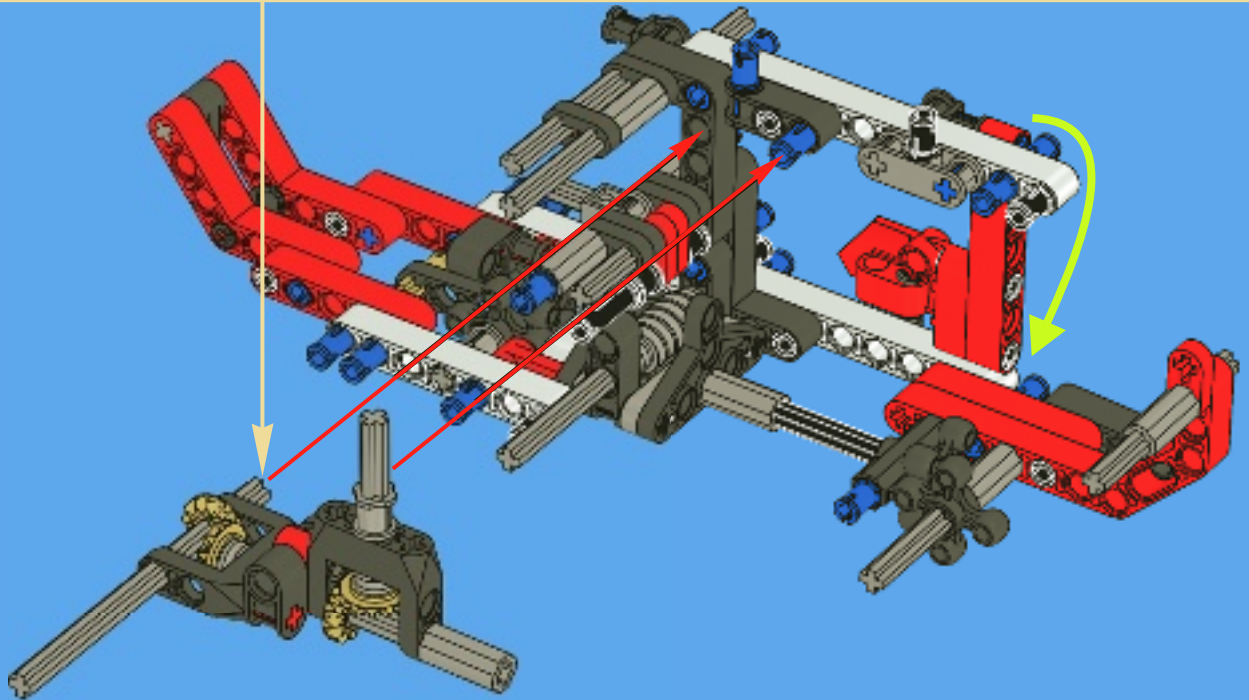
7



1:1



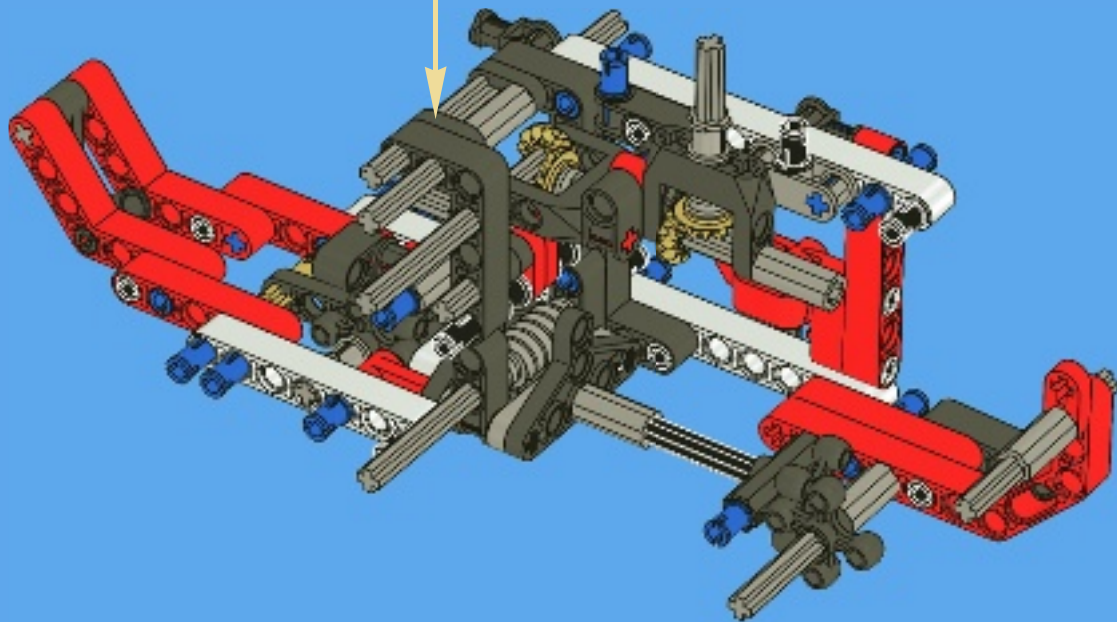
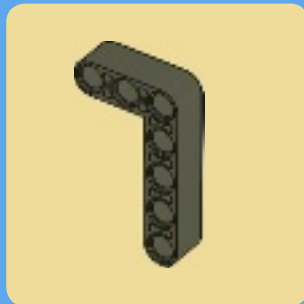
18





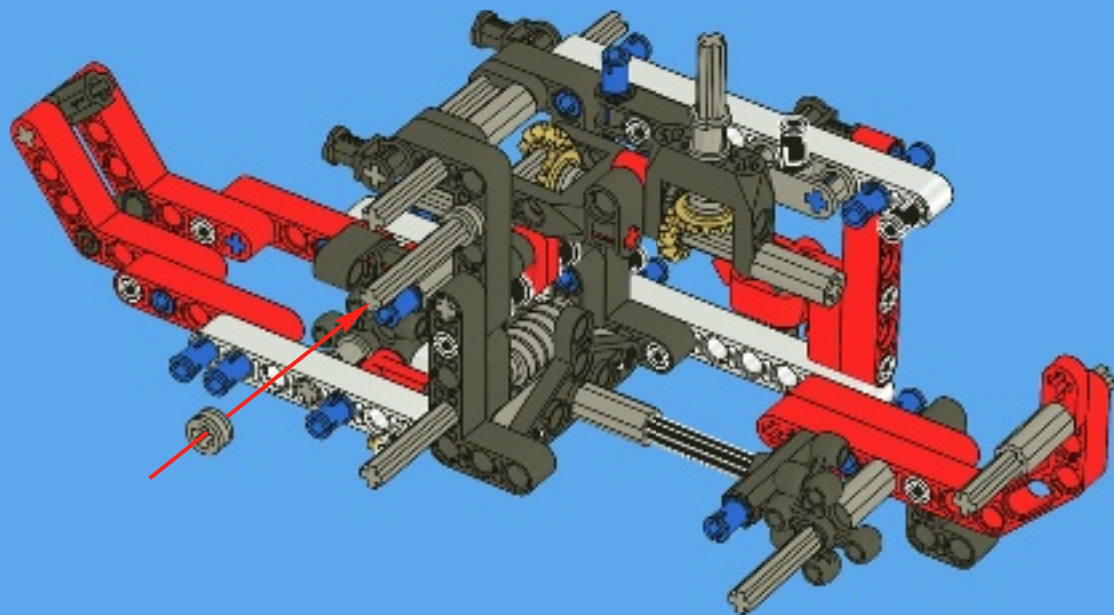
1x

# 19



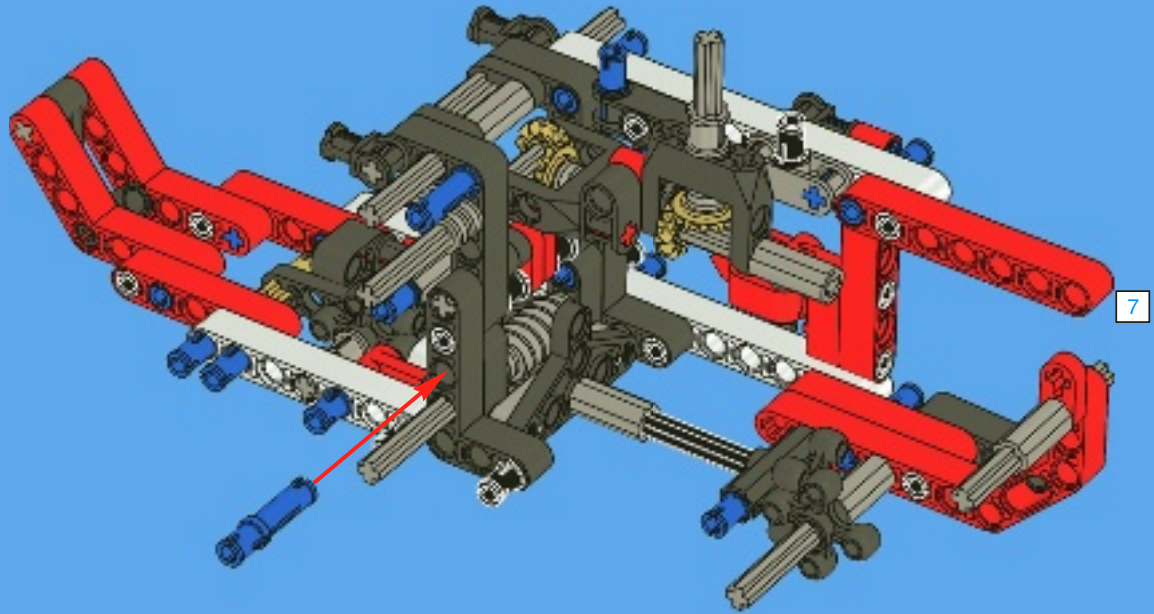


20



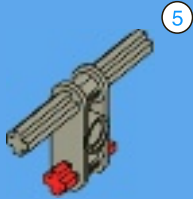


21

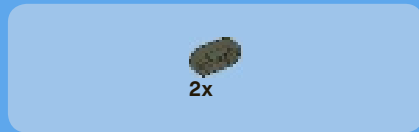
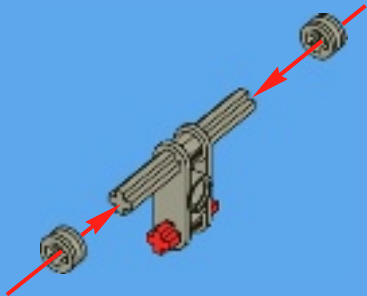




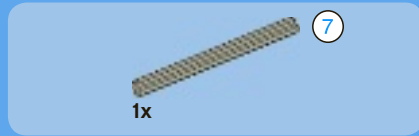
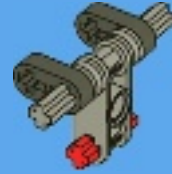
1



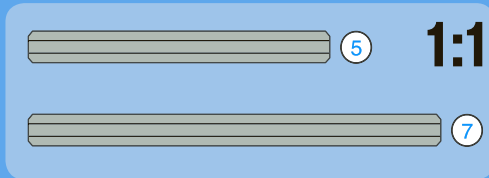
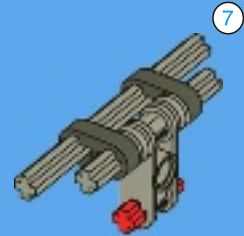
2



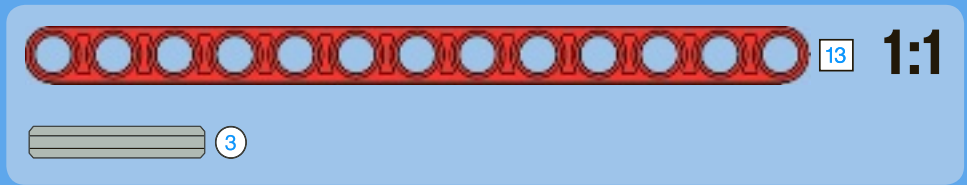
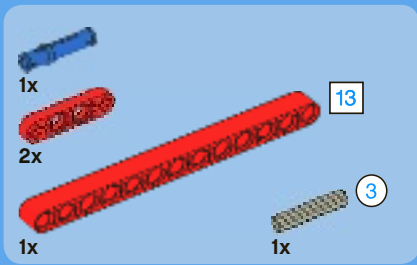
3



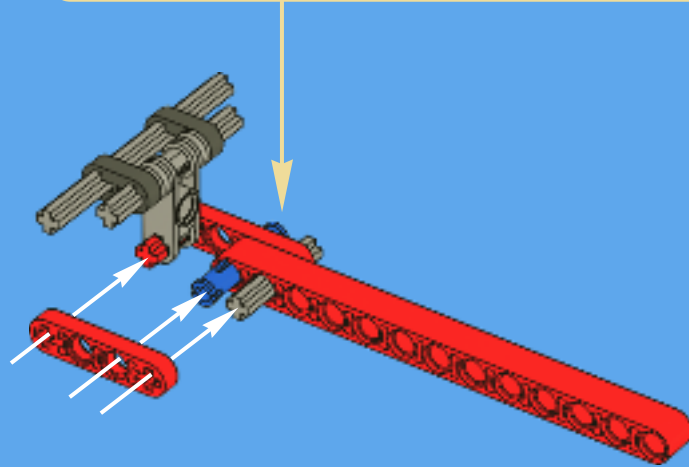
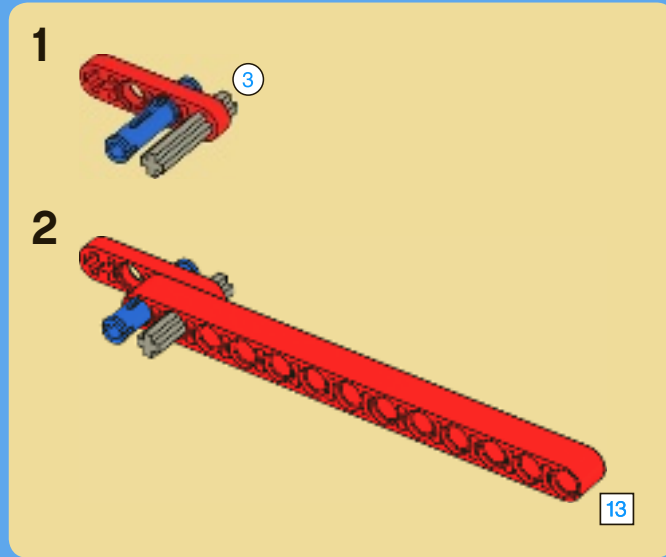
4







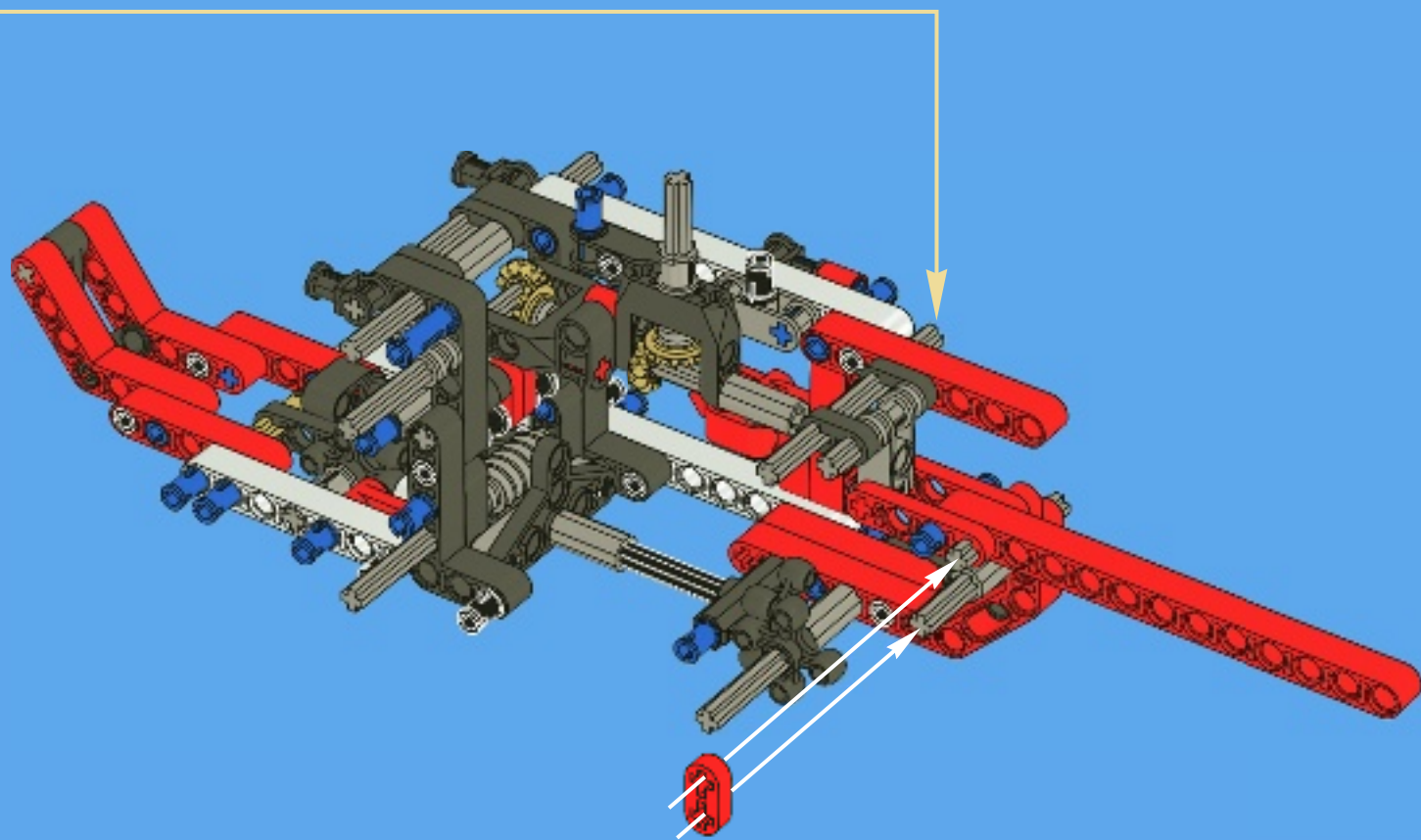
5

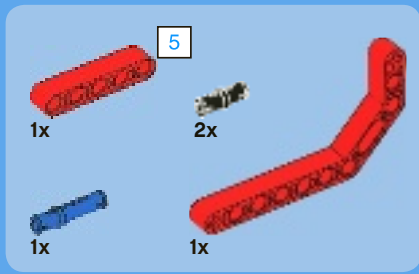




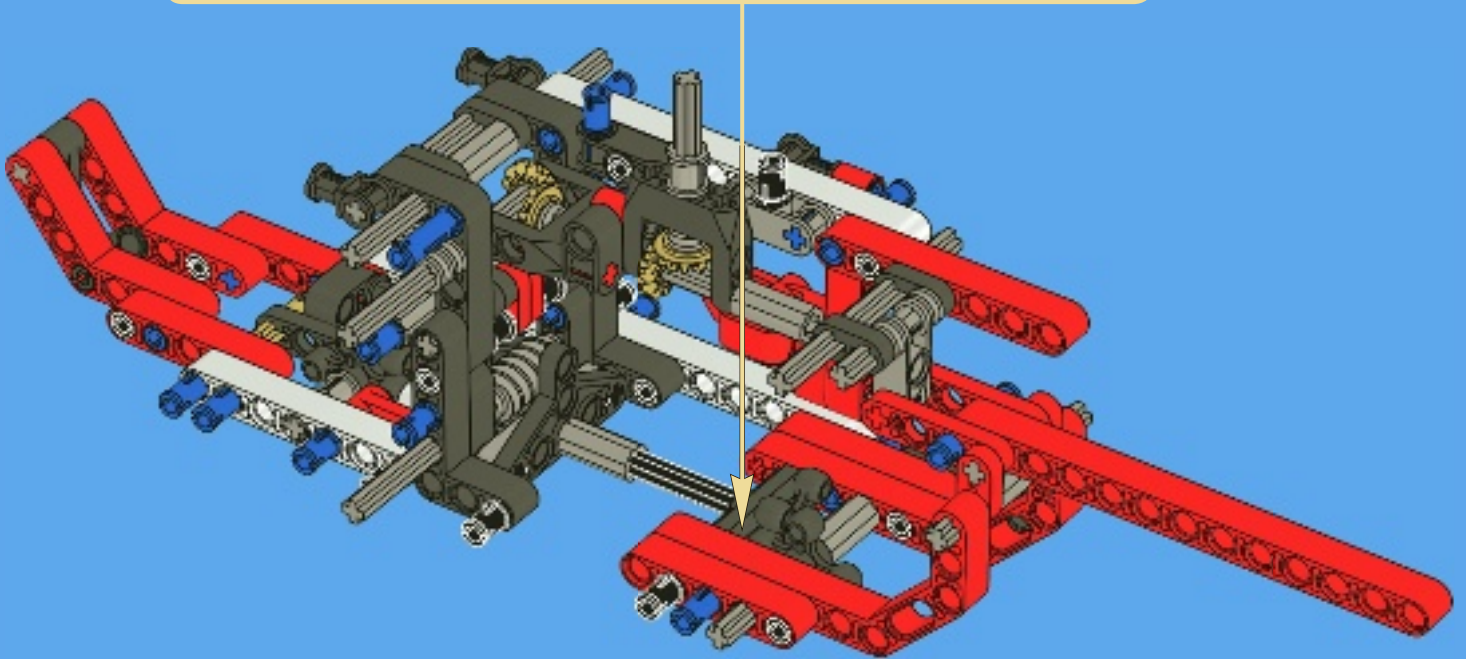
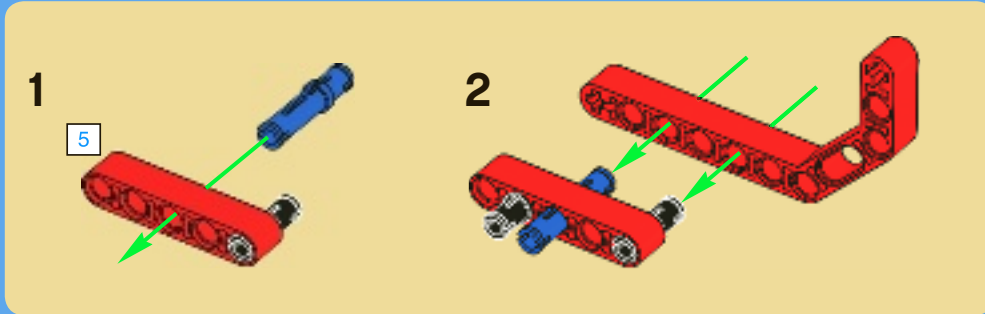
1x

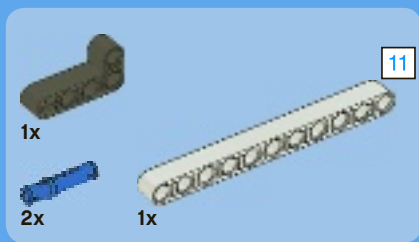
# 22



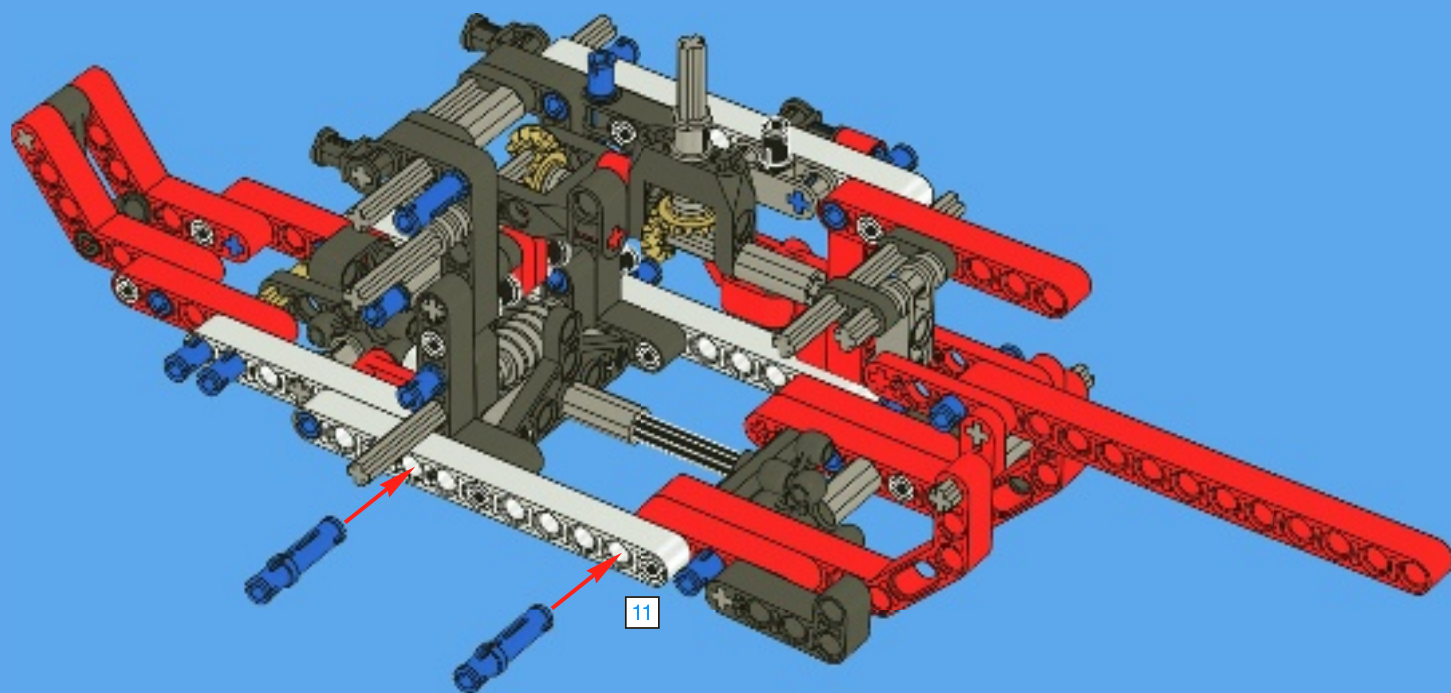


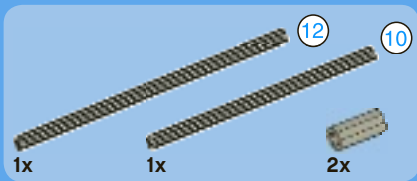
# 23



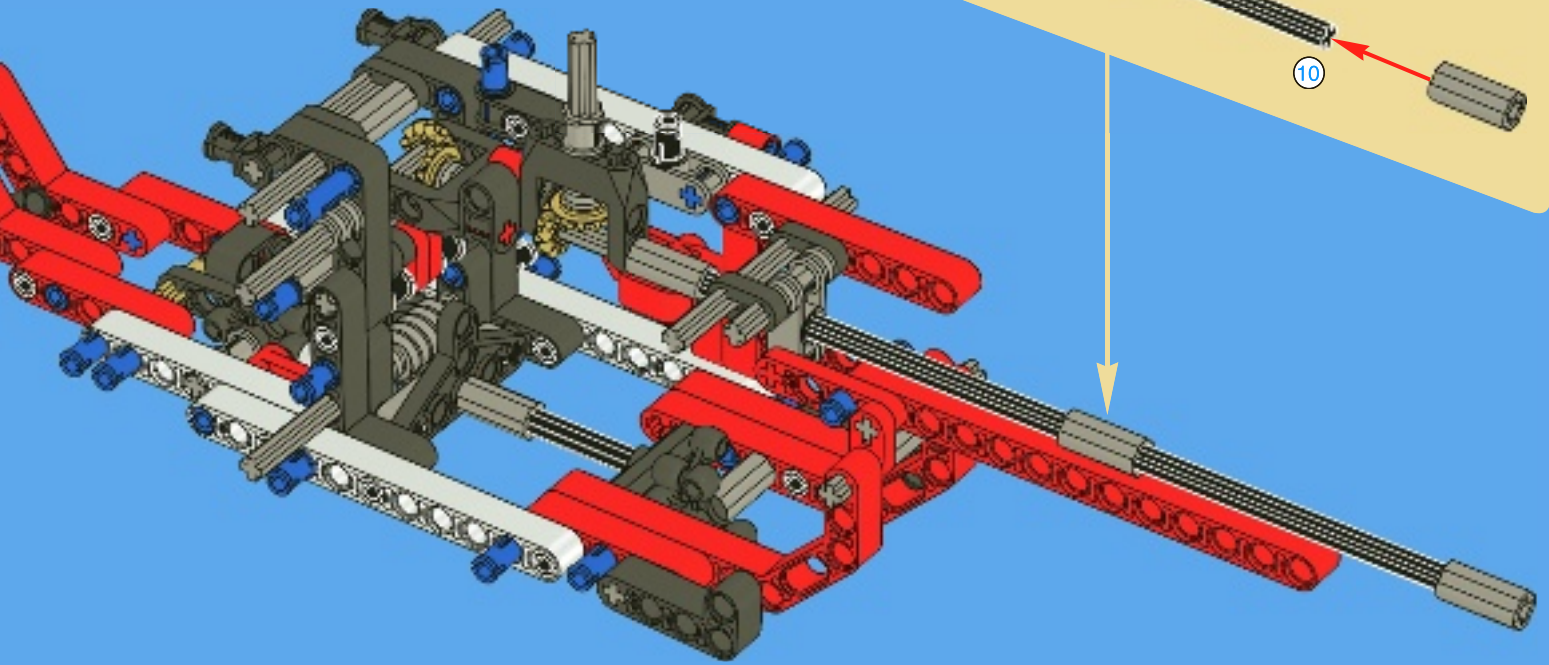
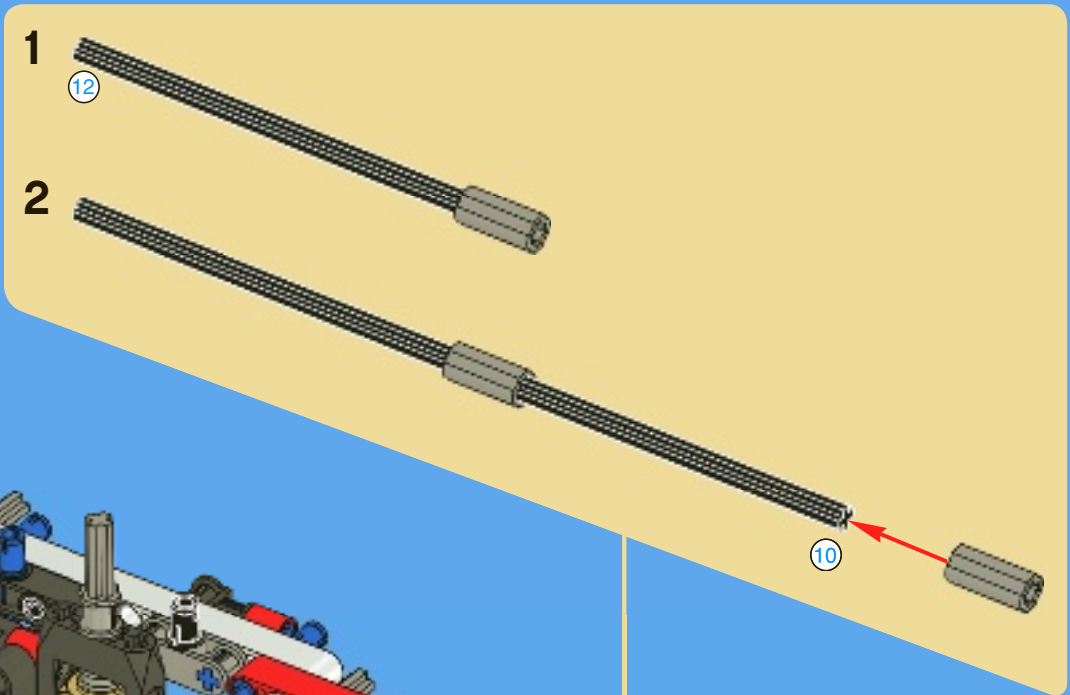


# 24



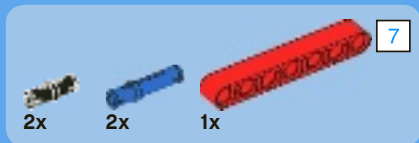


25

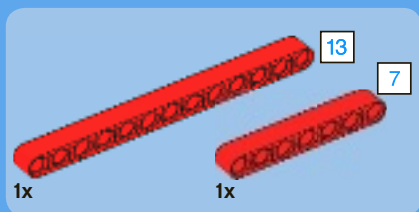
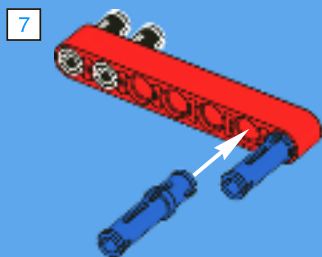




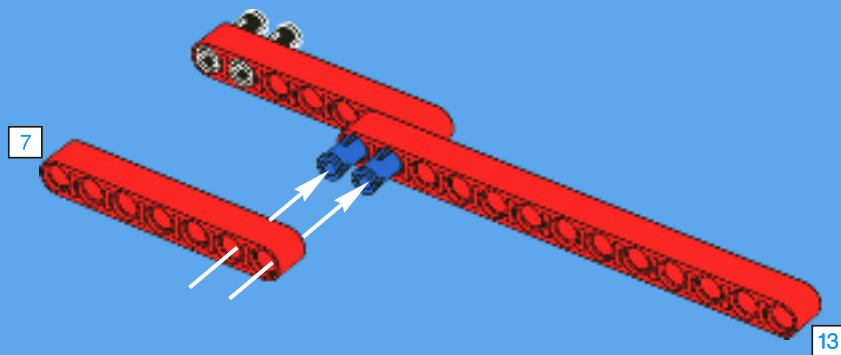
1:1

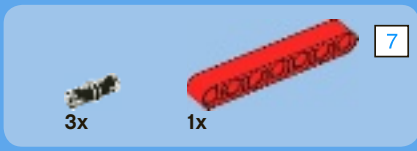


1

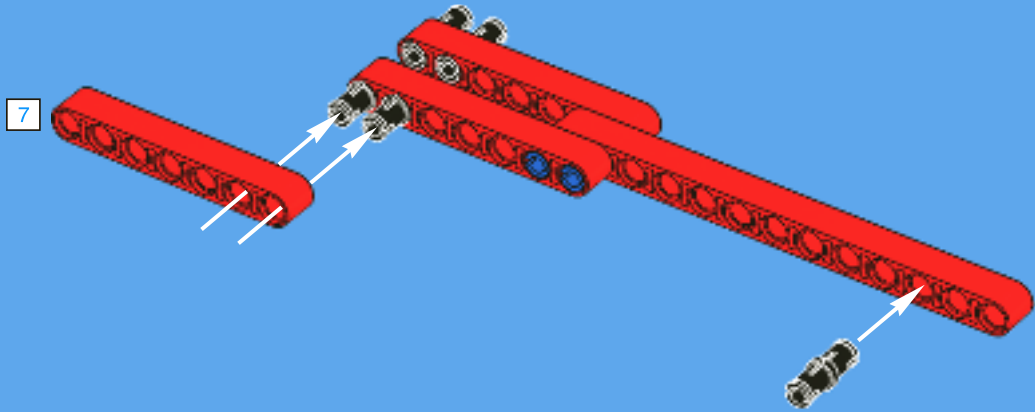


2

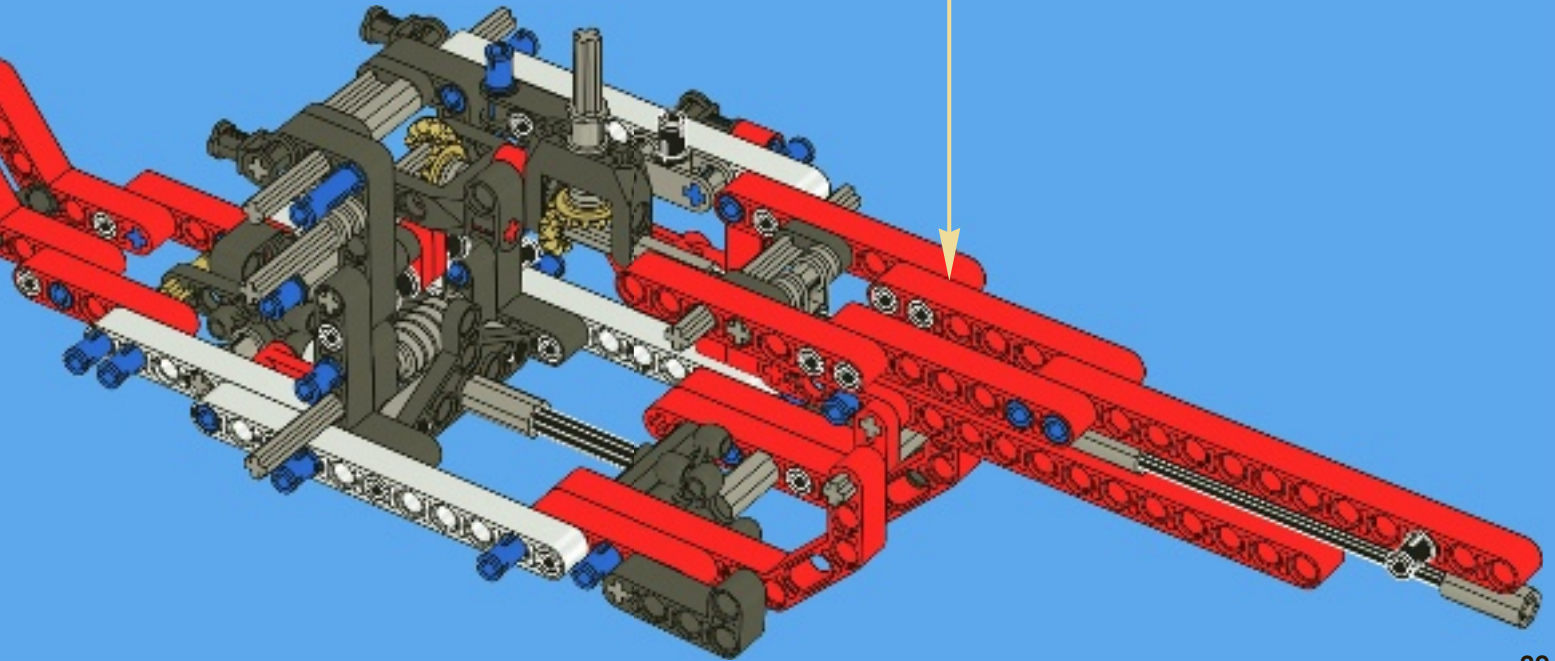


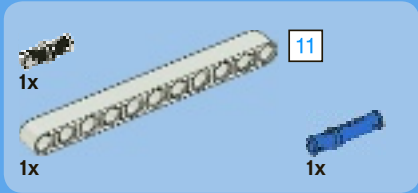


3

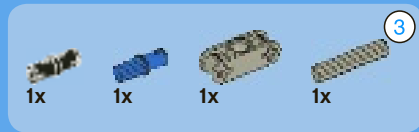
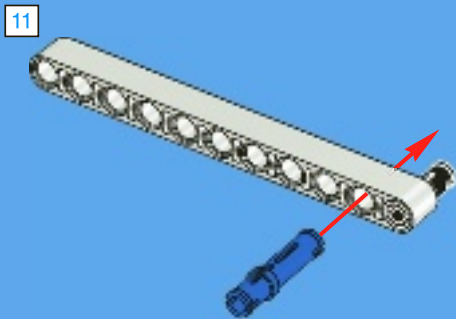


26

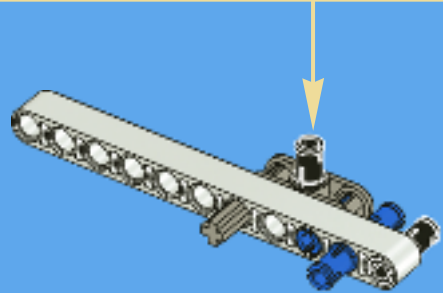
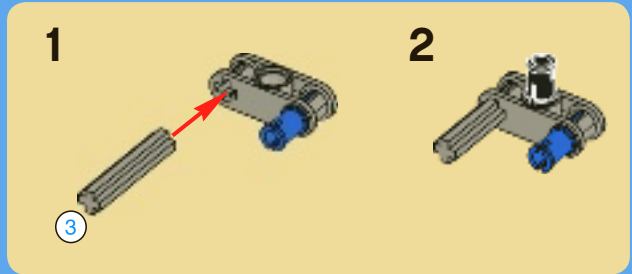




1



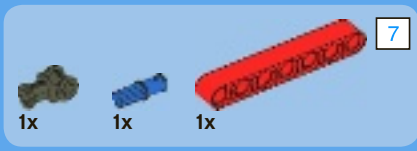
2



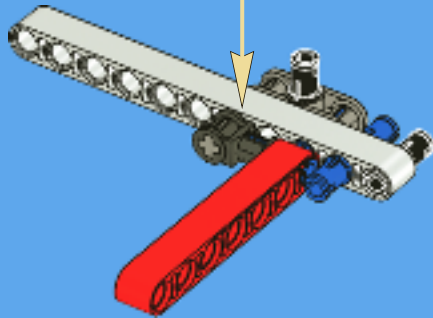
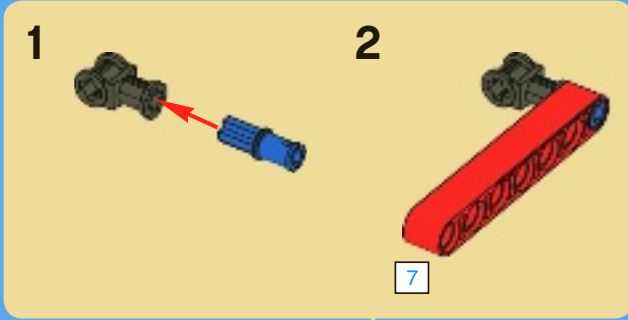
1:1



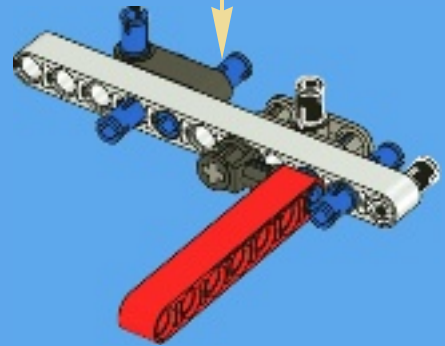
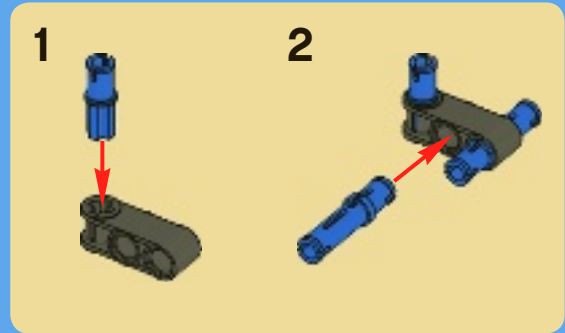




3



4



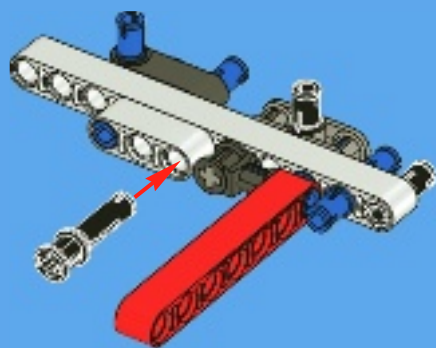


1x



1x

# 5



2x



1x

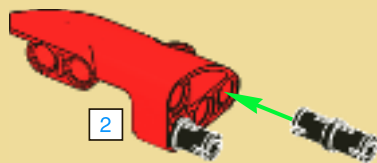
2



1x

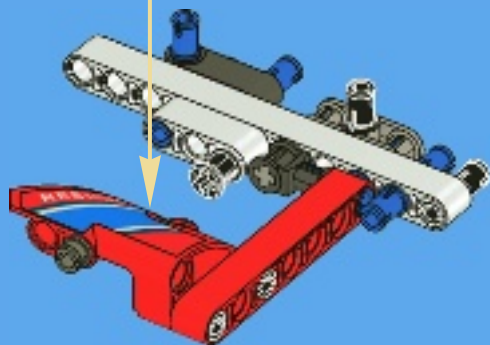
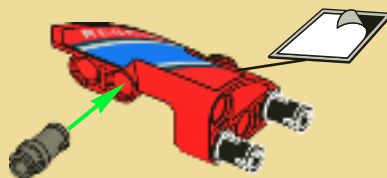
# 6

1

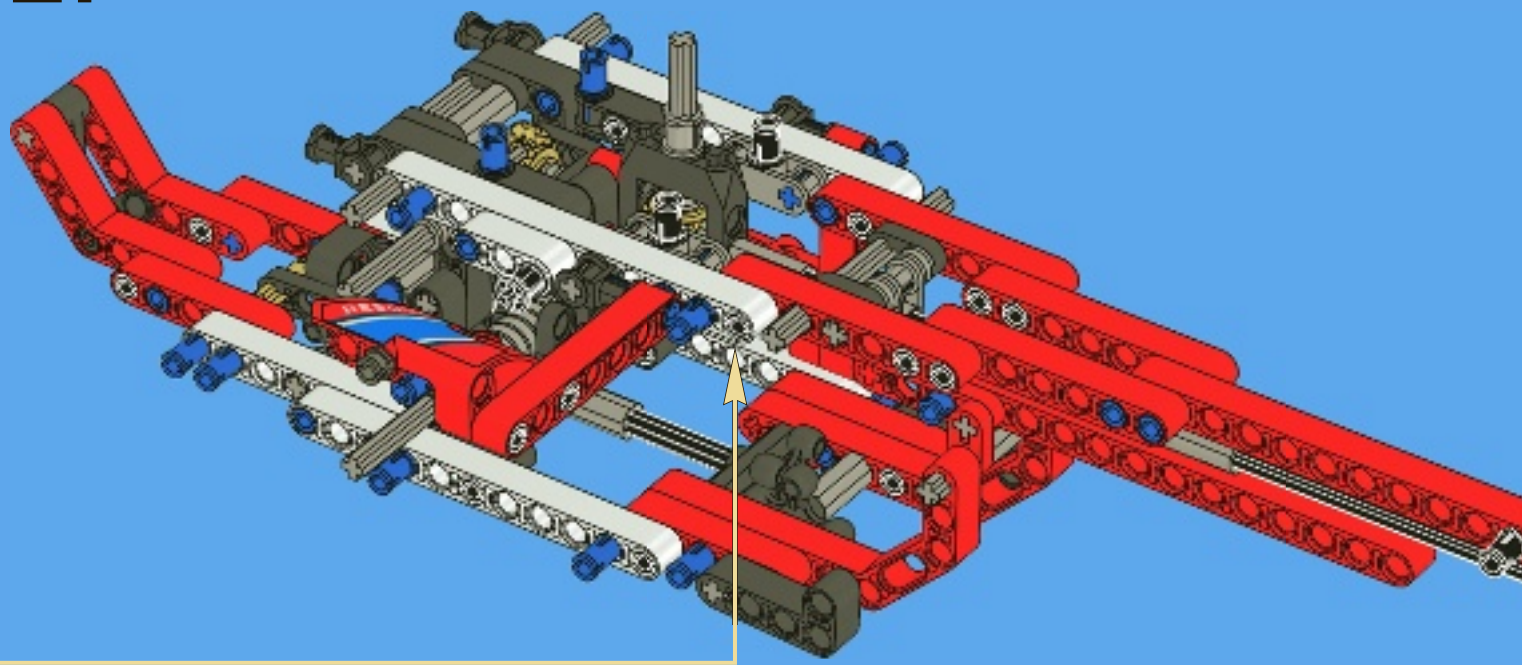


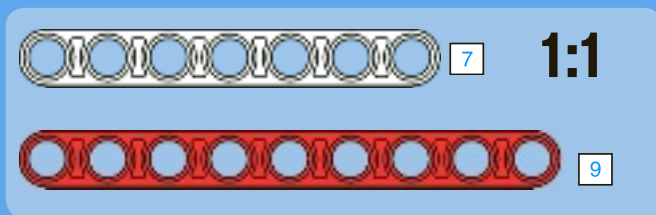
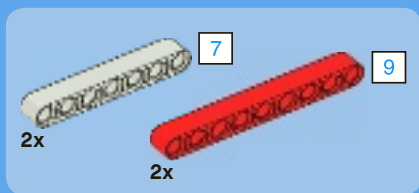
2

2

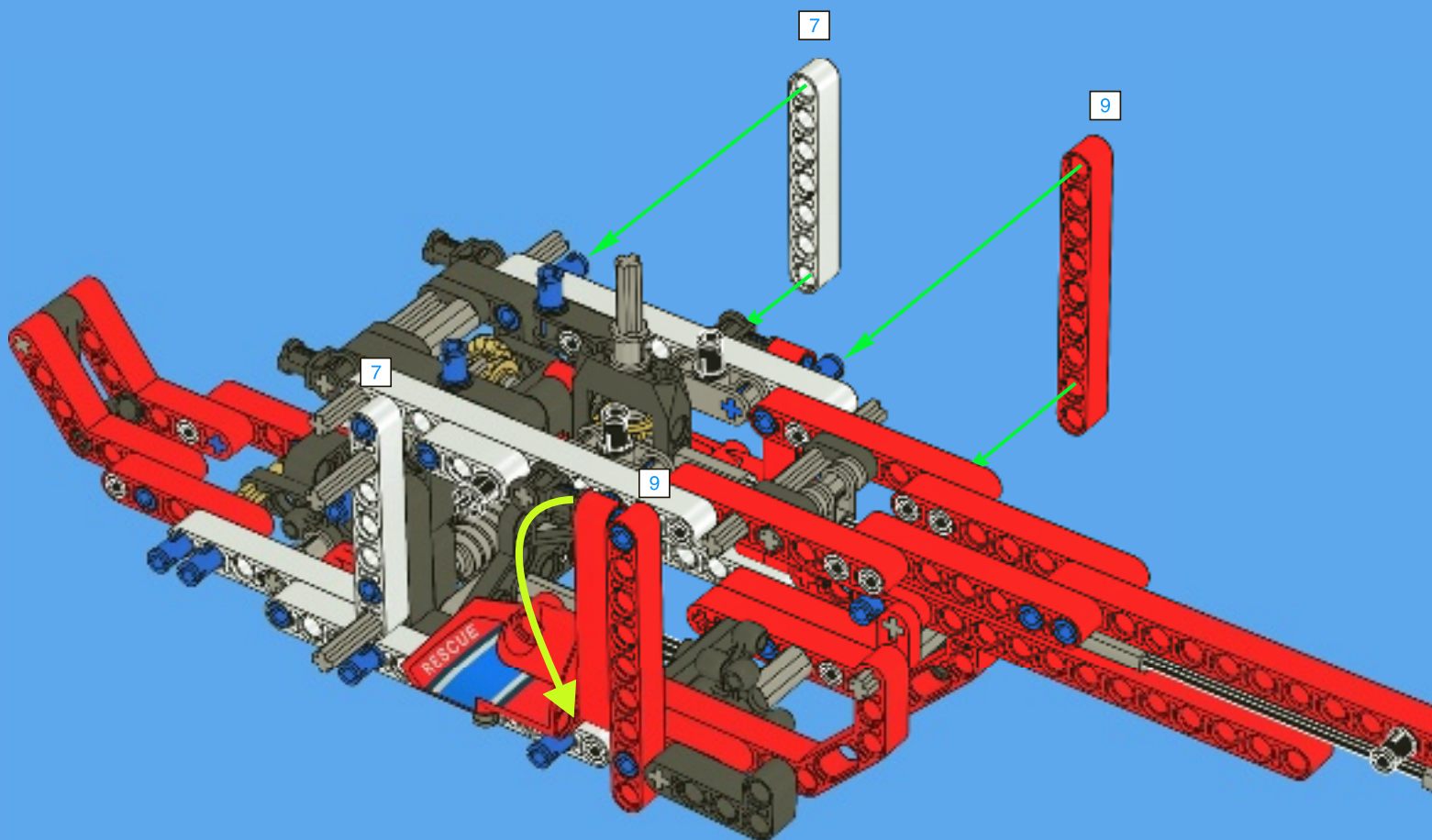


27

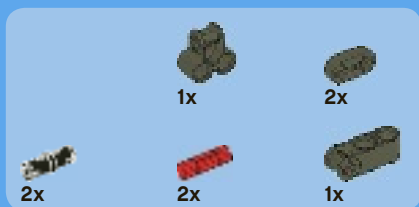




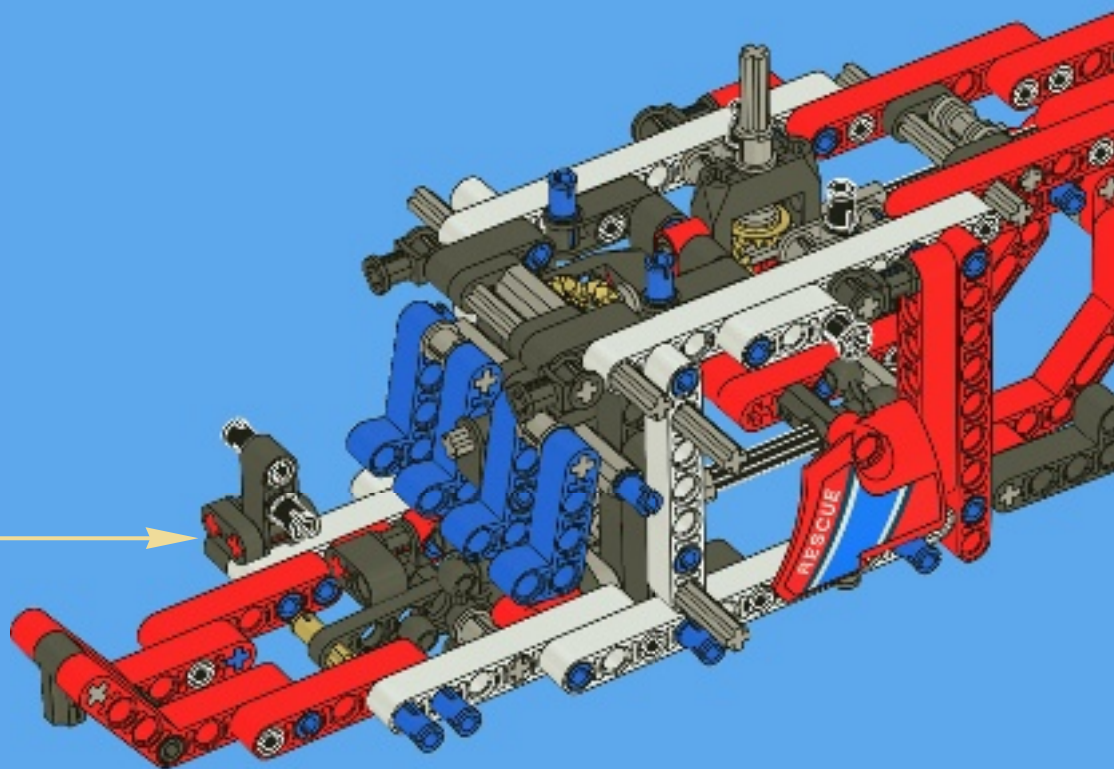
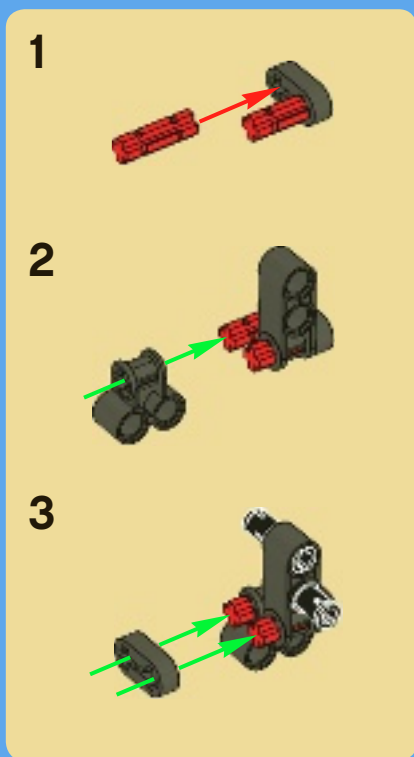
# 28







# 30

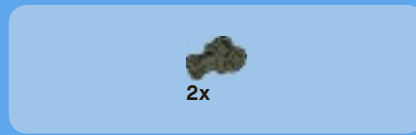




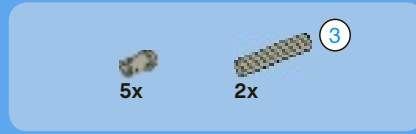
1



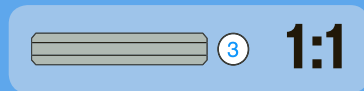
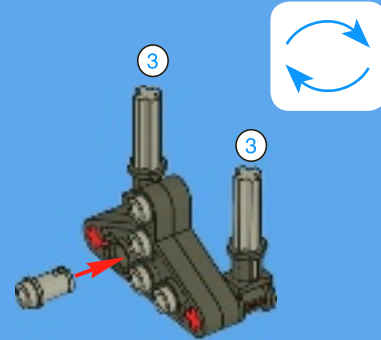
2

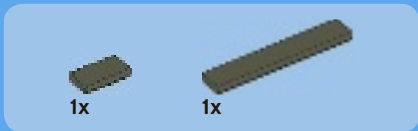


3

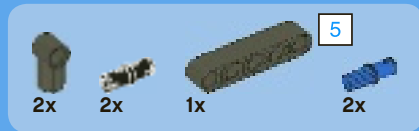
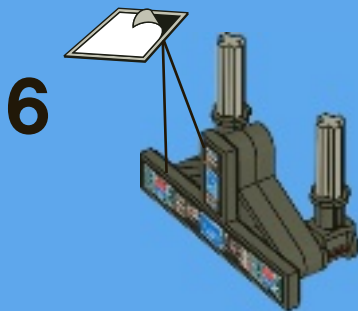
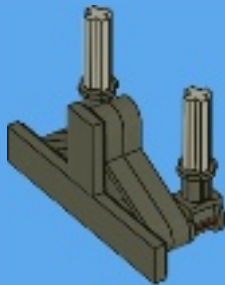


4

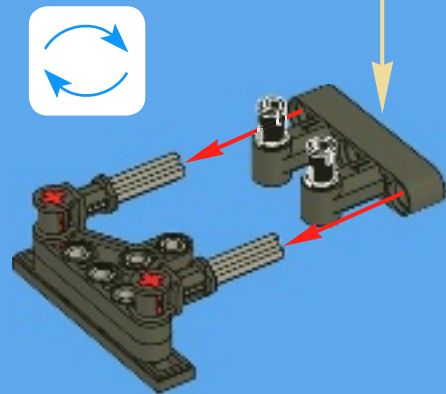
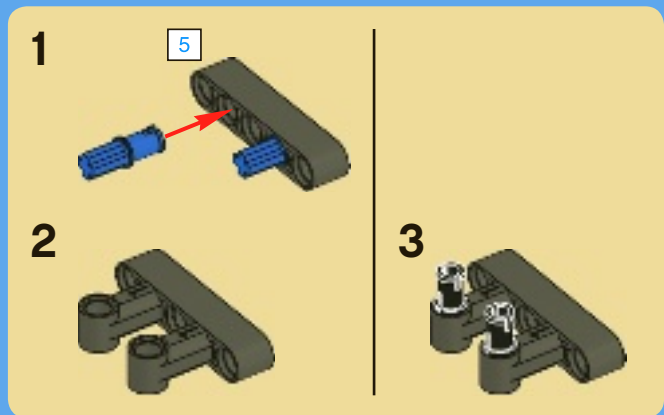




5



7

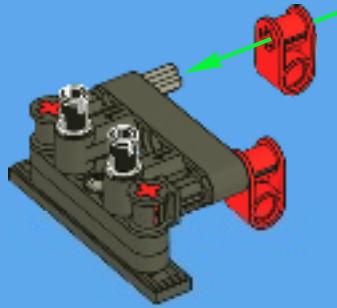




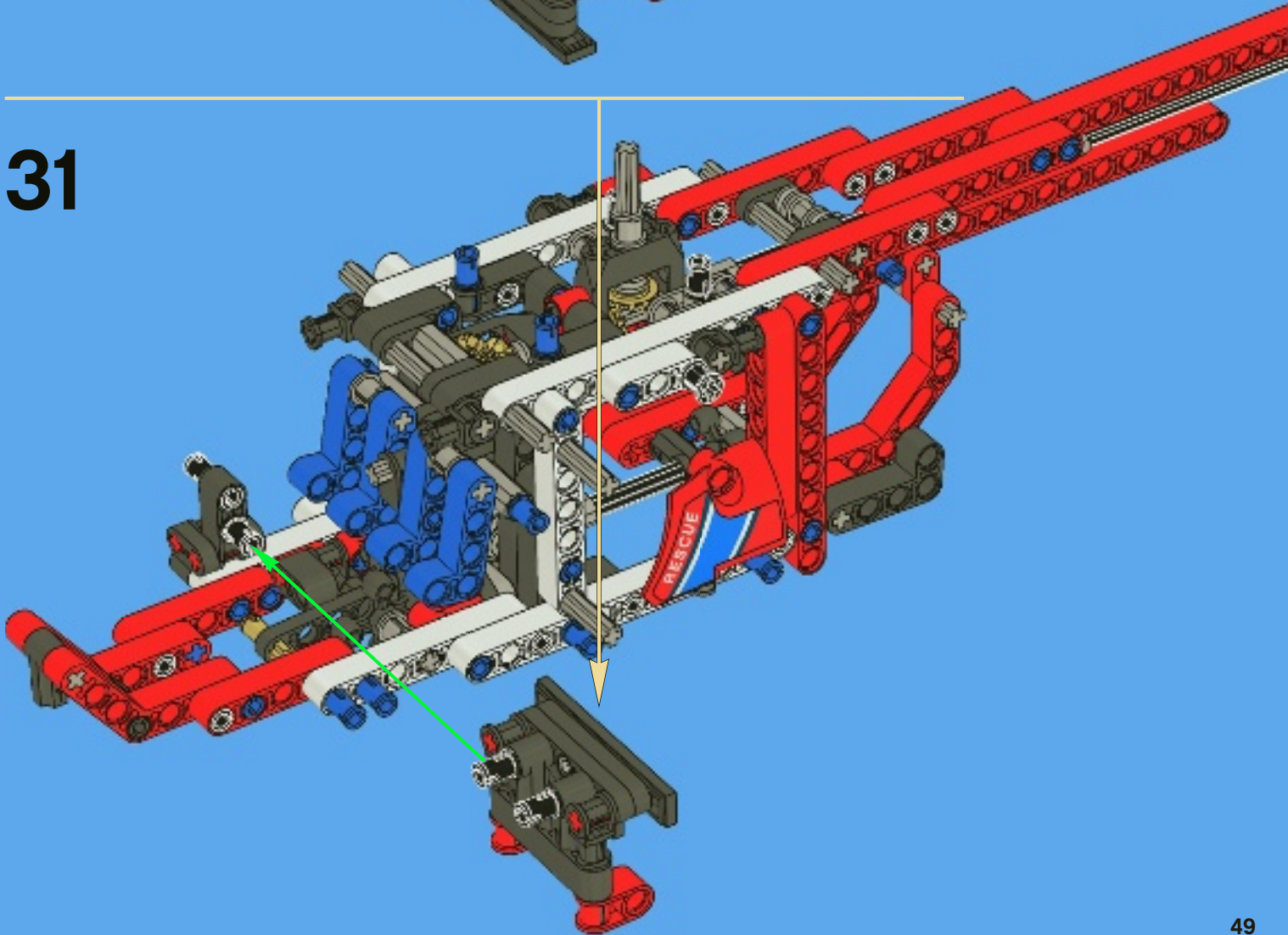


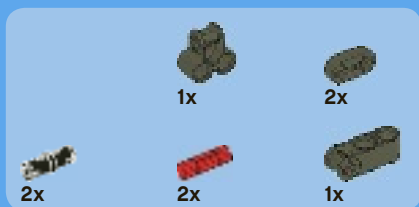
2x

8

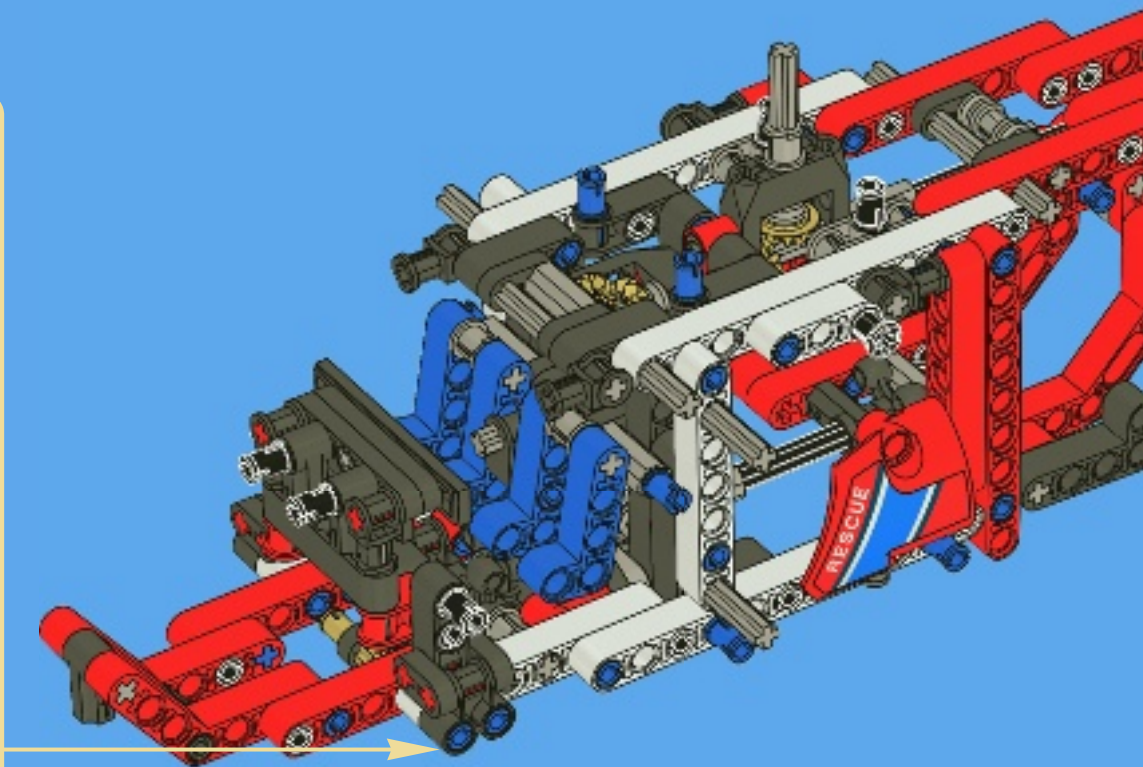
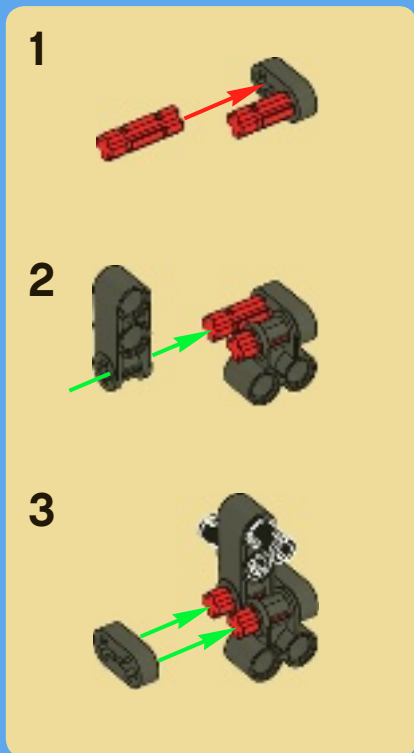


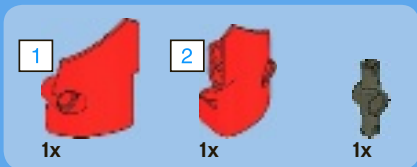
31



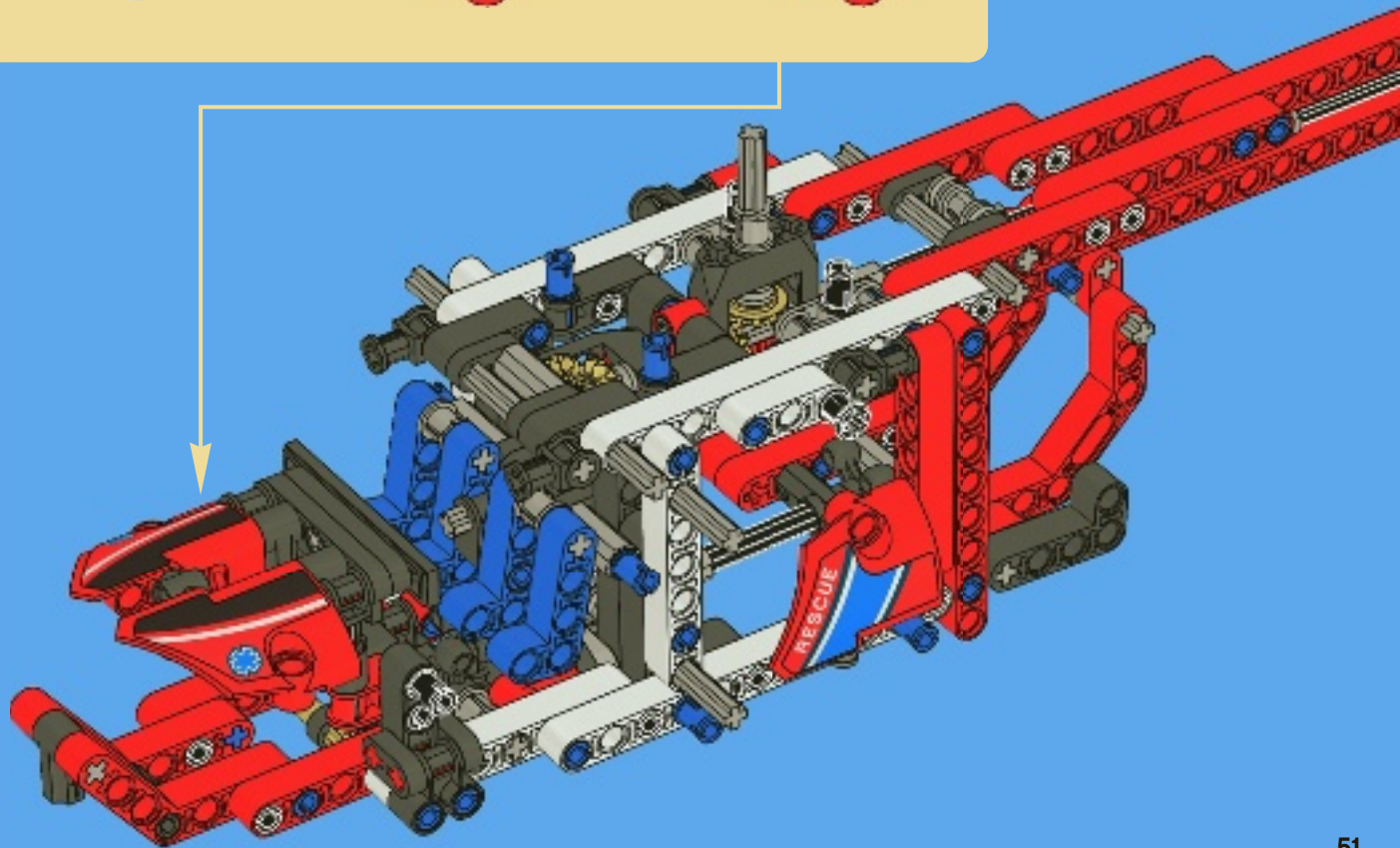


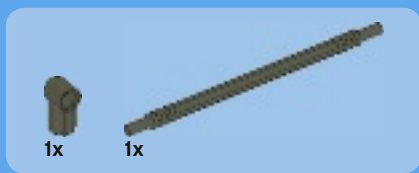
# 32



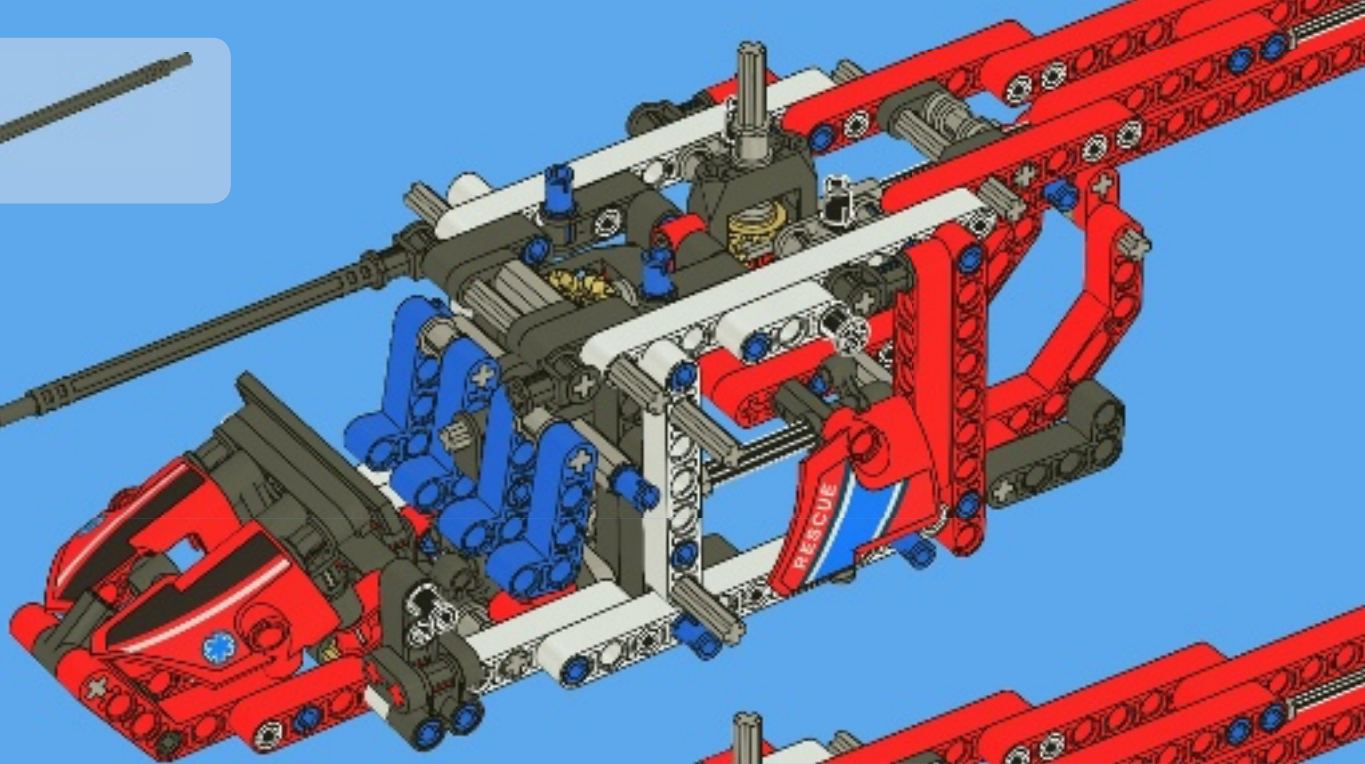


# 33

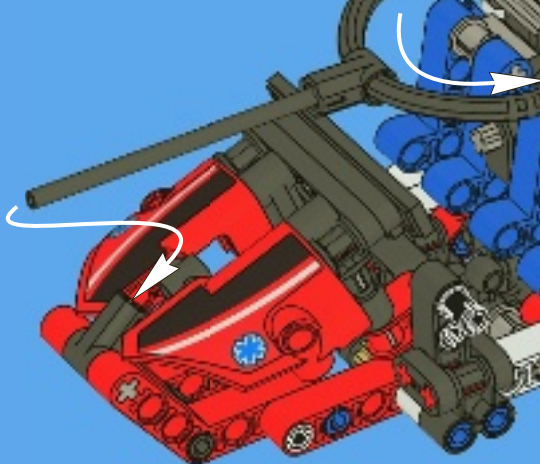




34

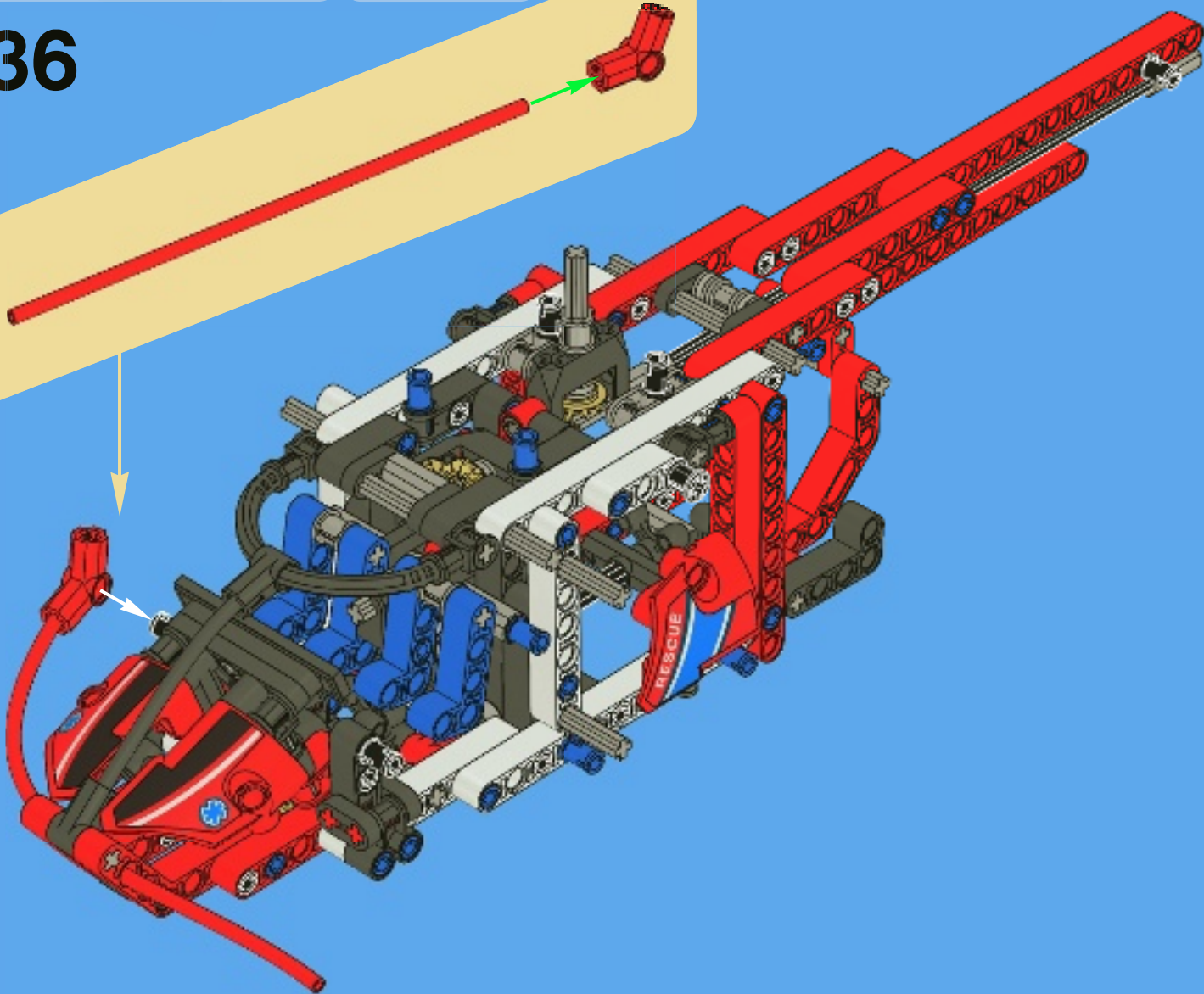
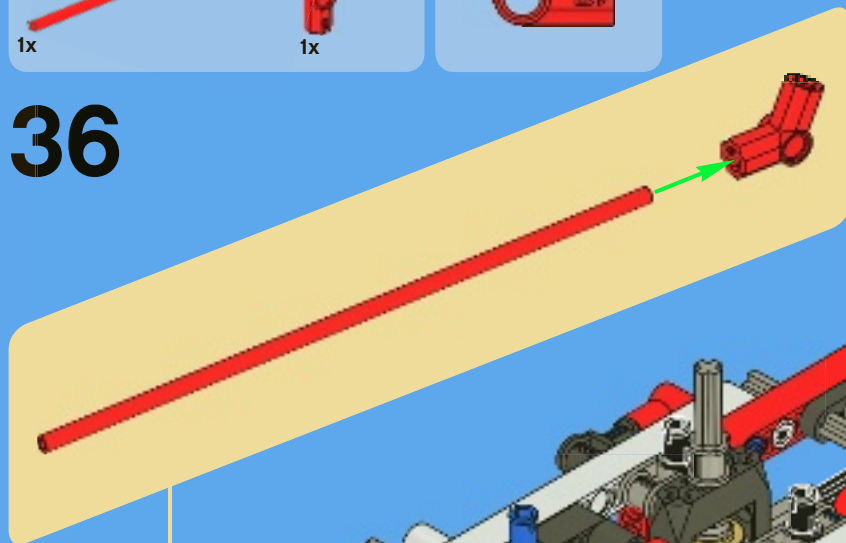


35





36



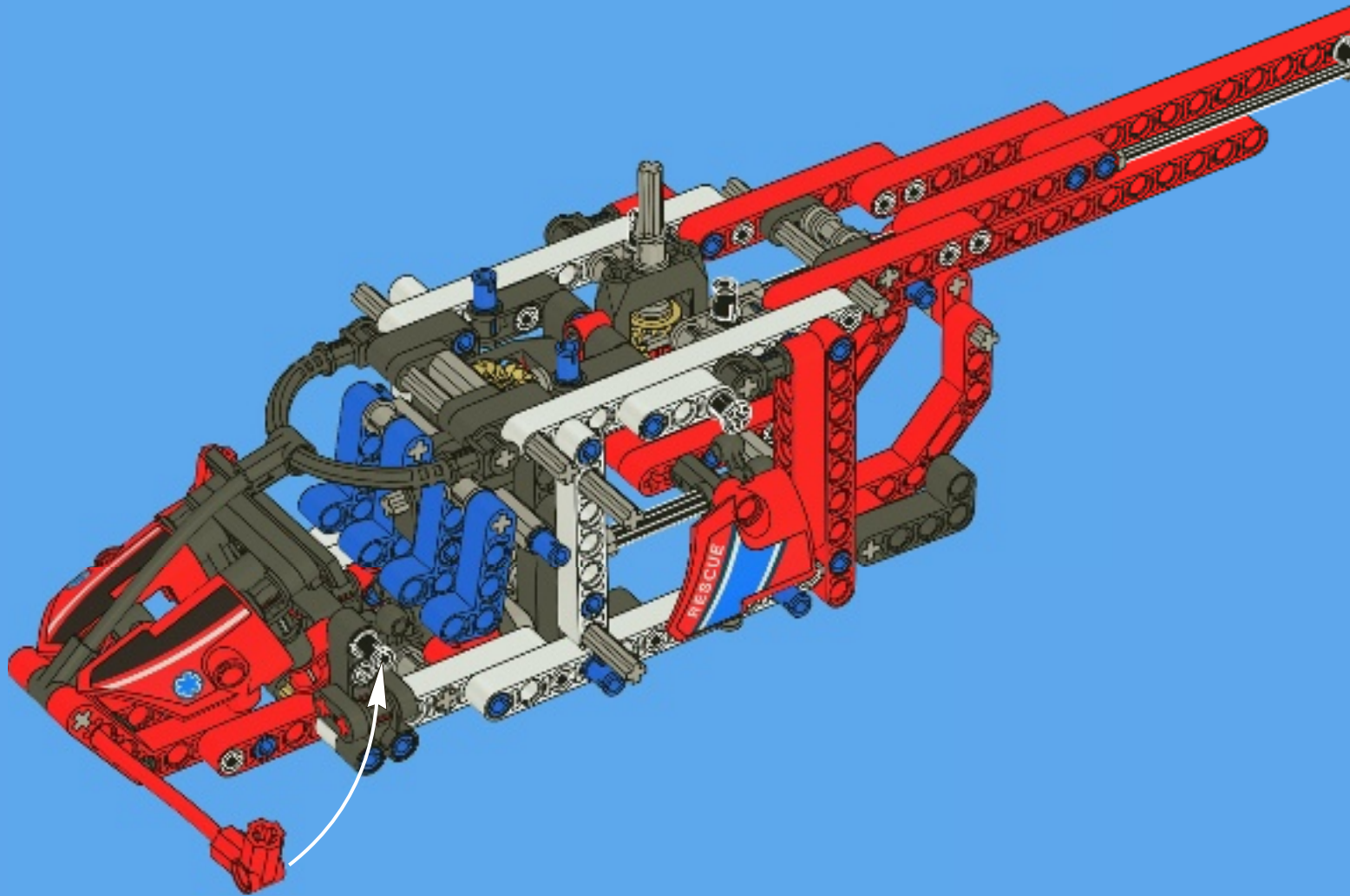


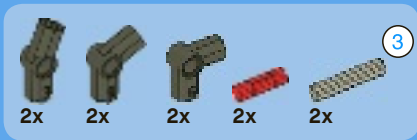
1x



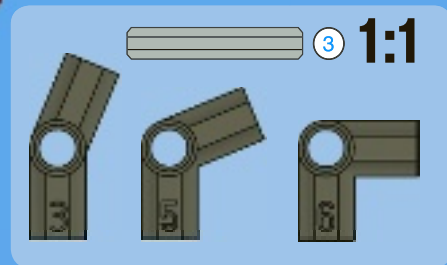
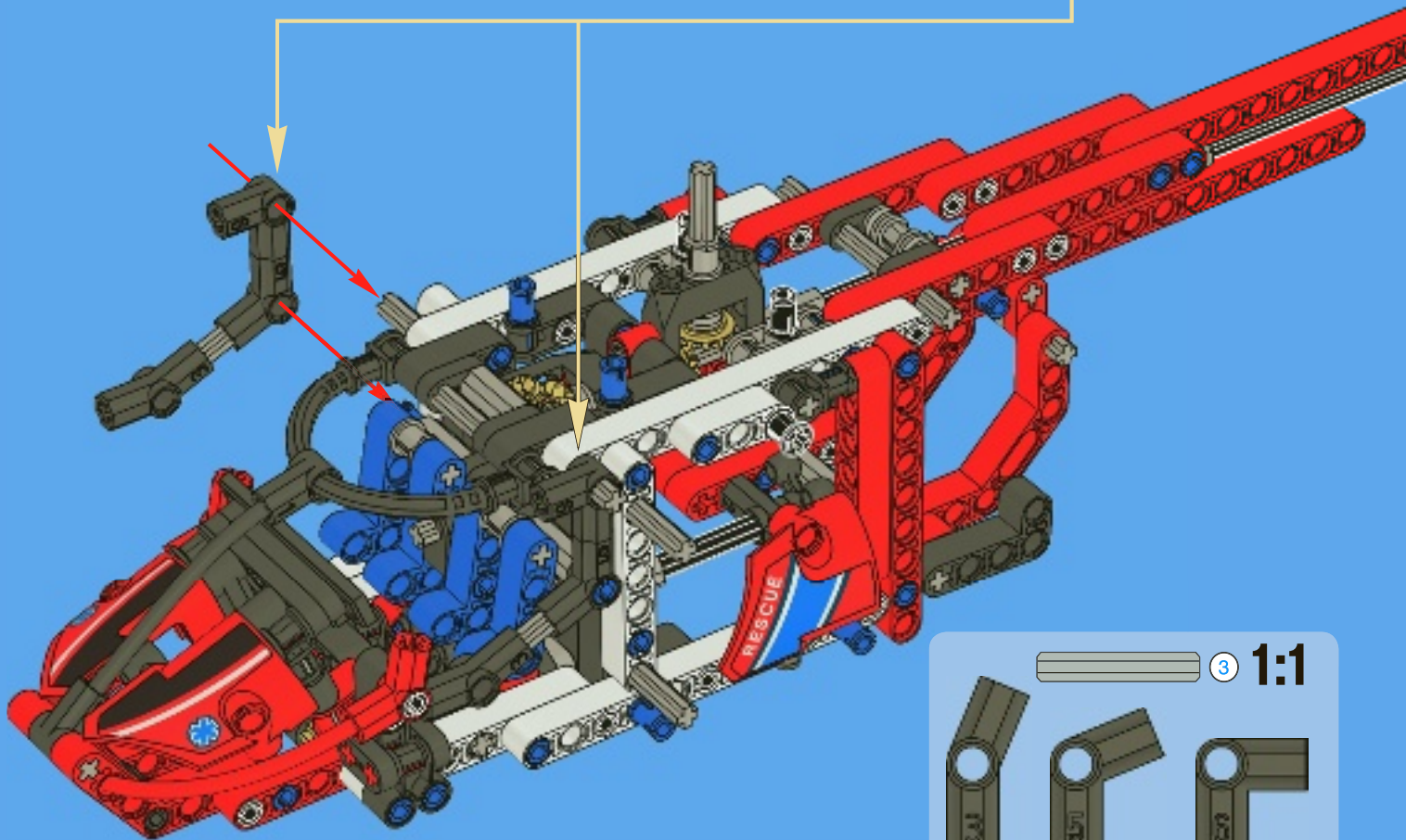
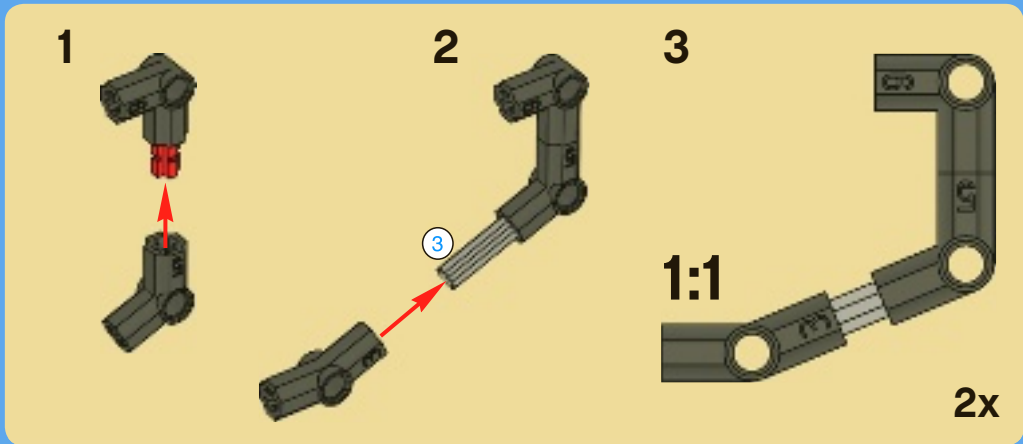
1:1

37



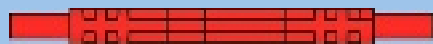


38



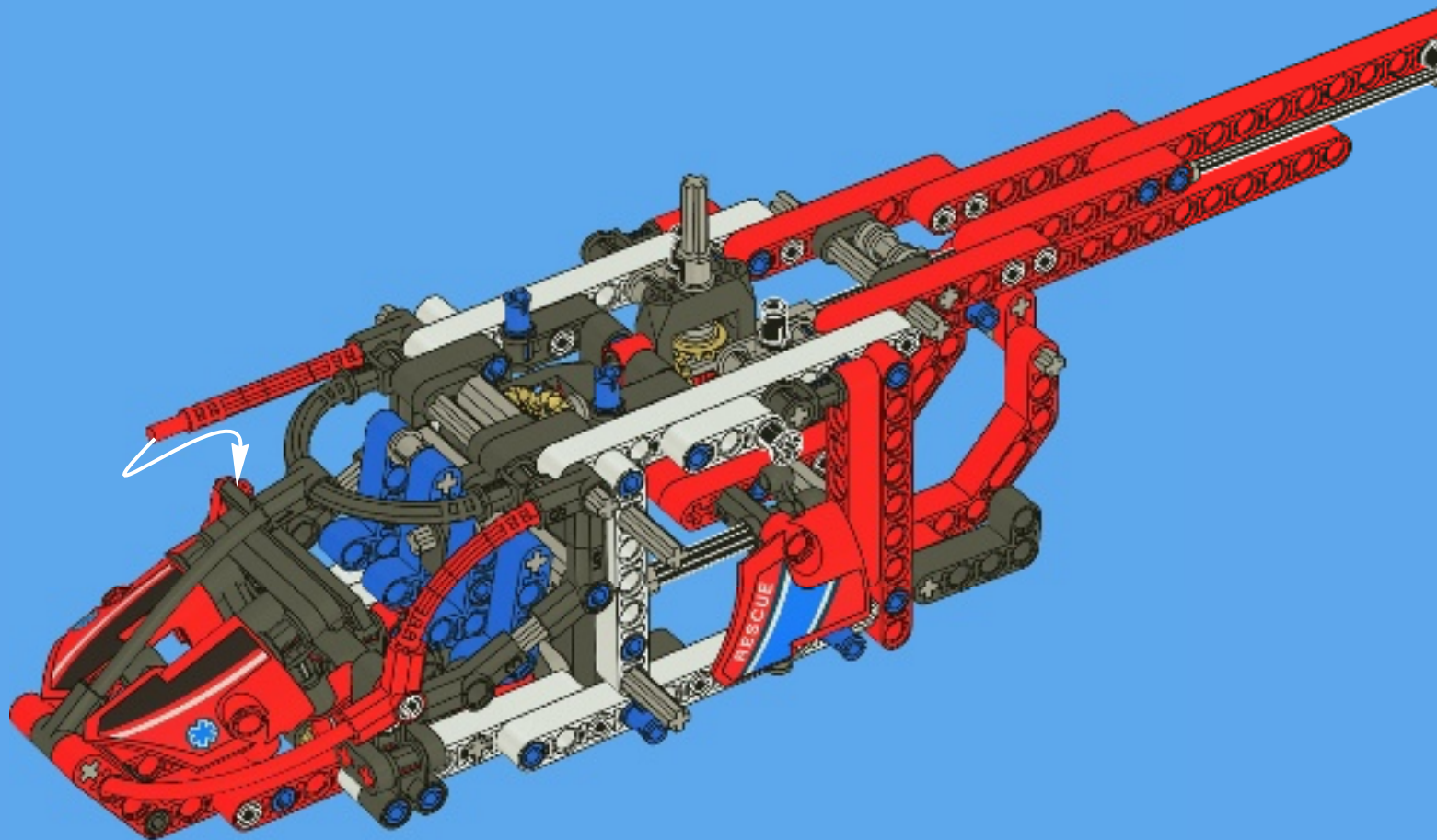


2x

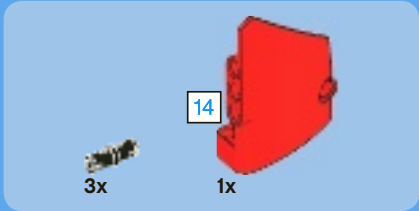


1:1

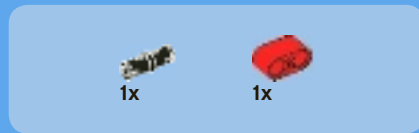
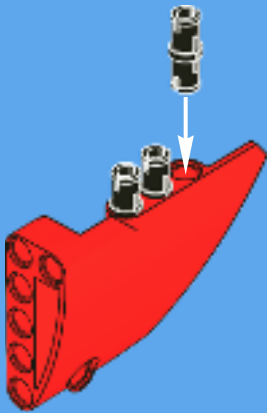
39



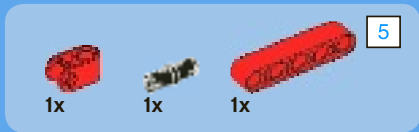
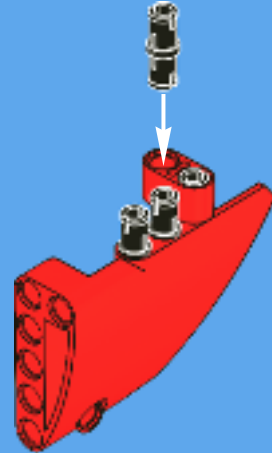




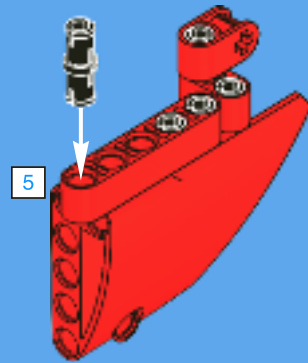
1

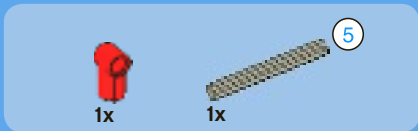


2

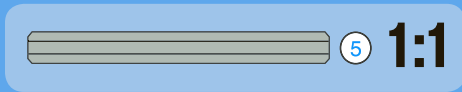
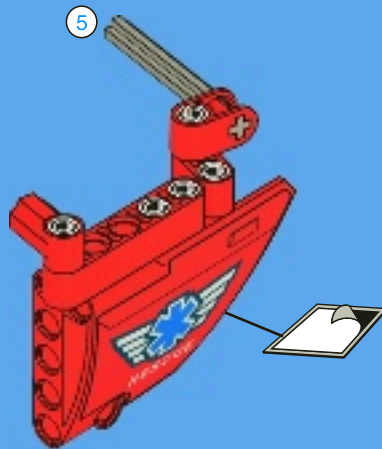


3

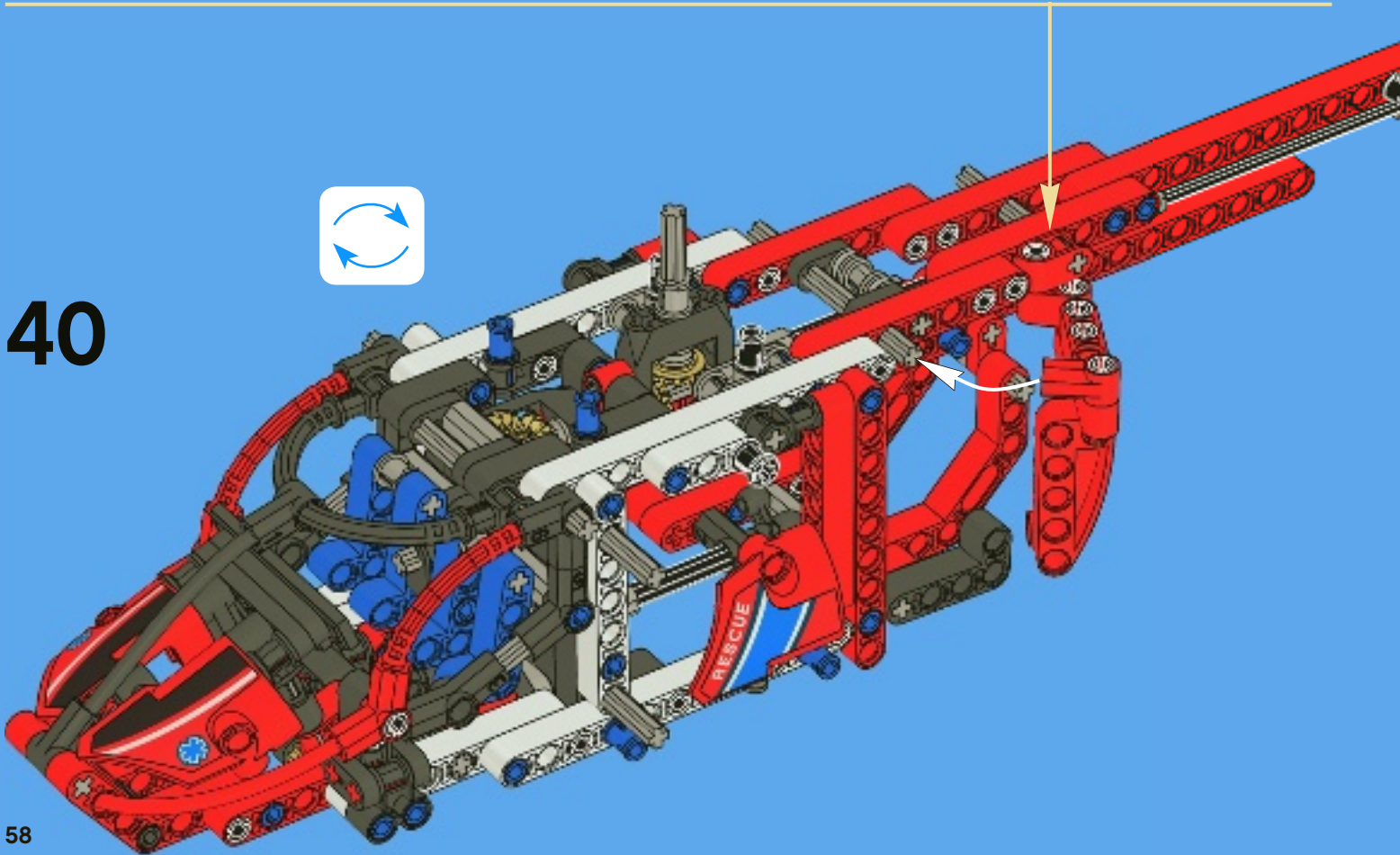


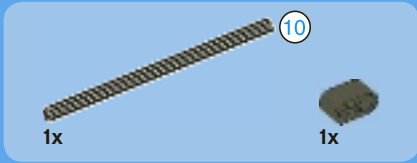


4

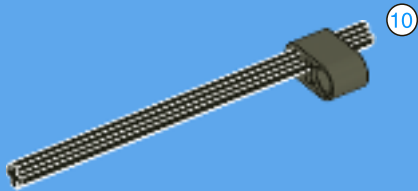


40

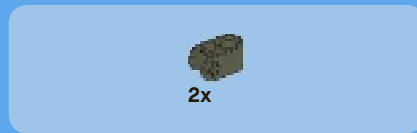
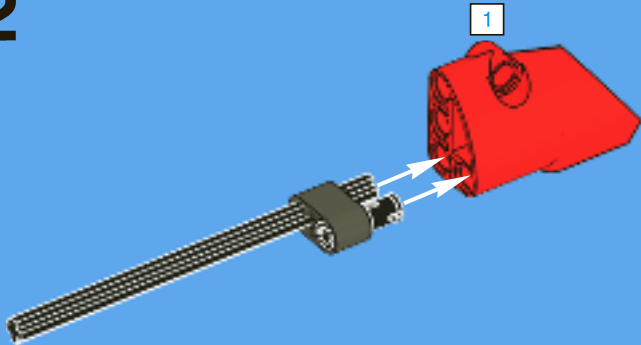




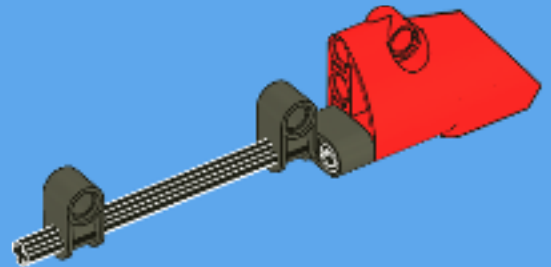
1



2



3

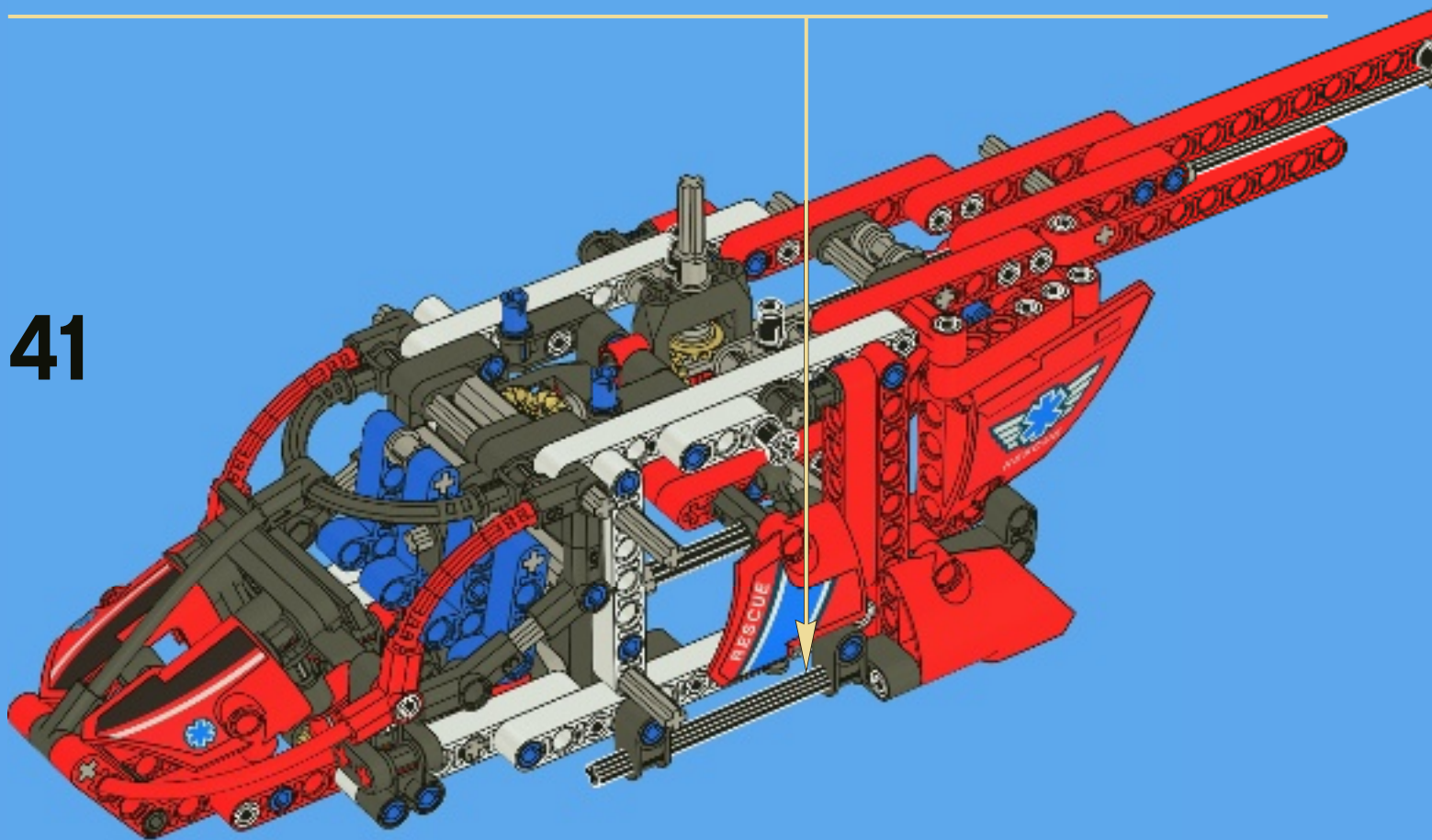


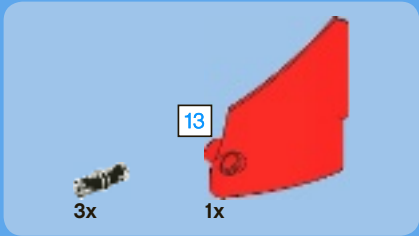
4



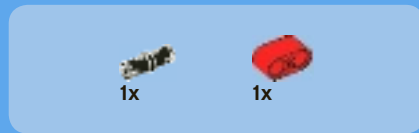
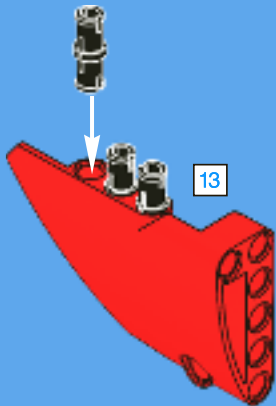
1:1

41

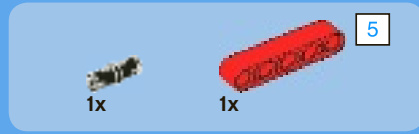
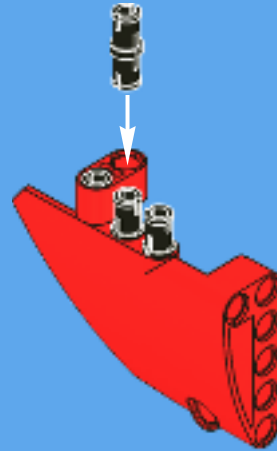




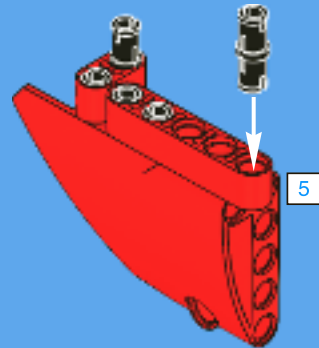
1



2



3



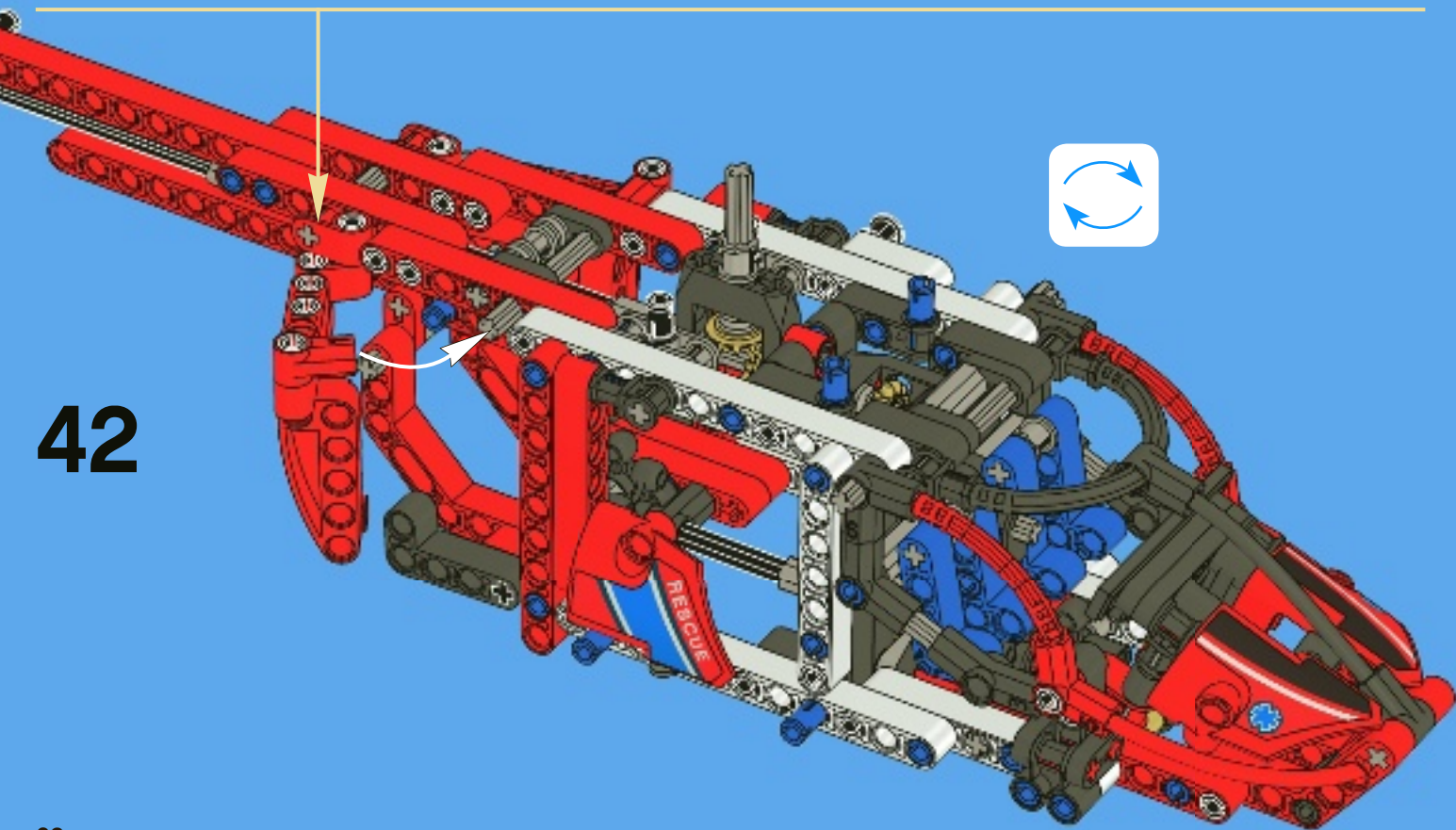
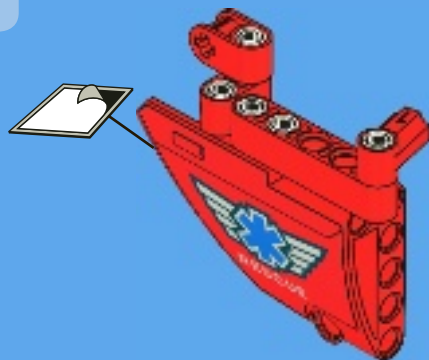


1x

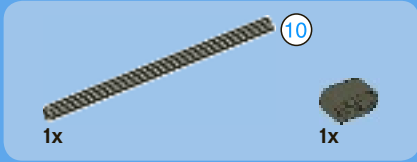


1x

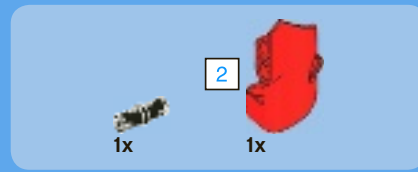
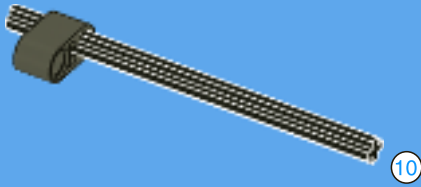
4



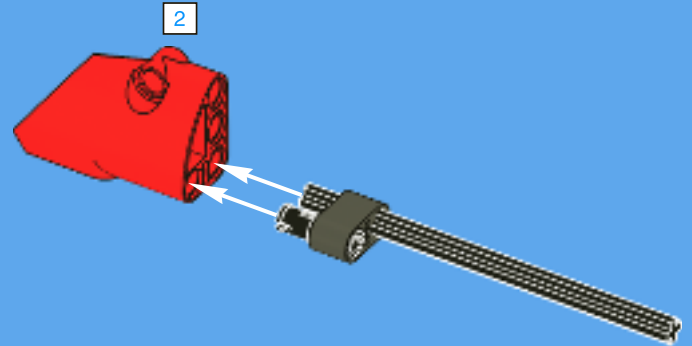
42



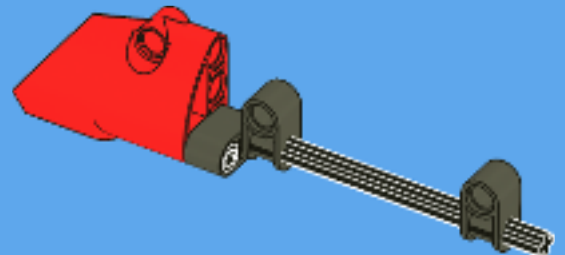
1



2



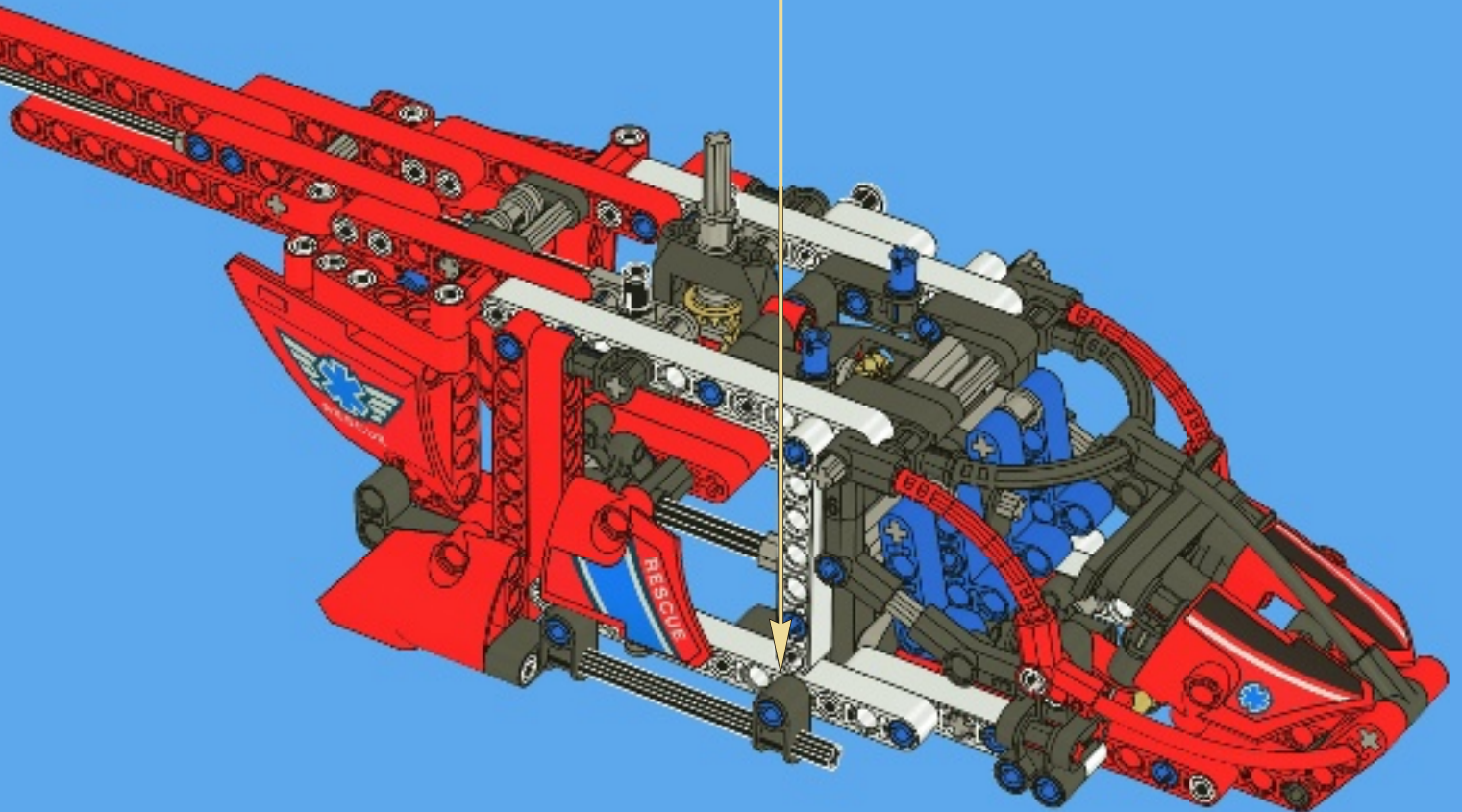
3



4



43





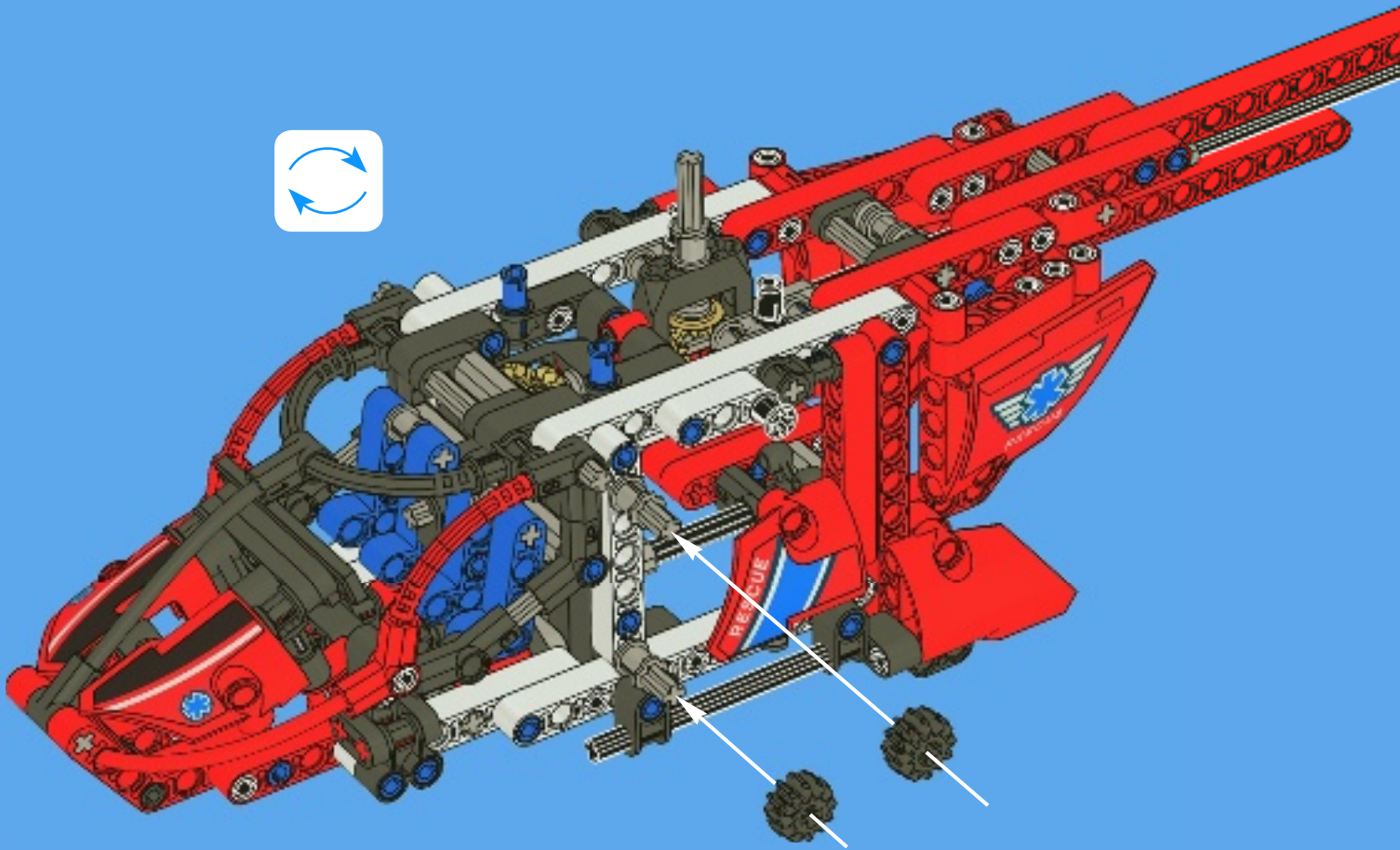


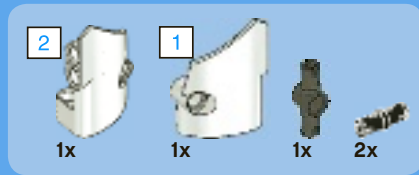
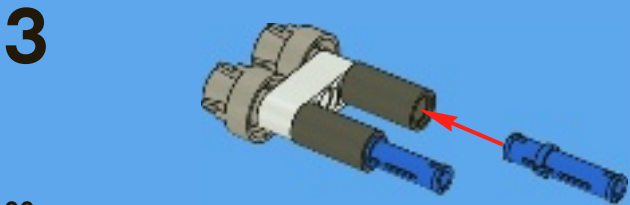
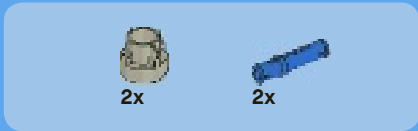
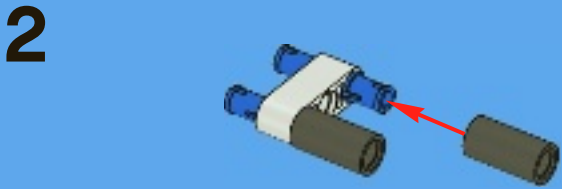
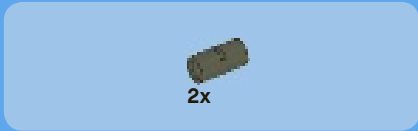
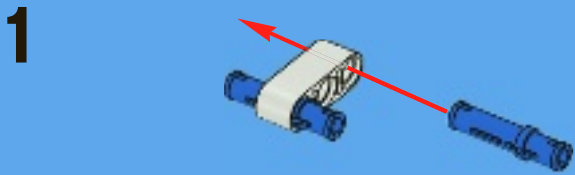
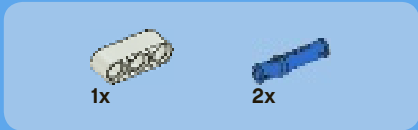
2x



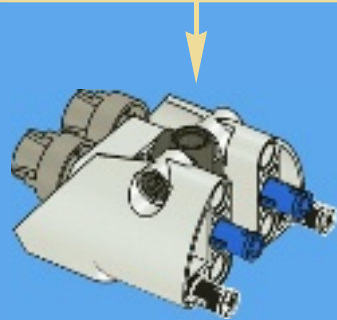
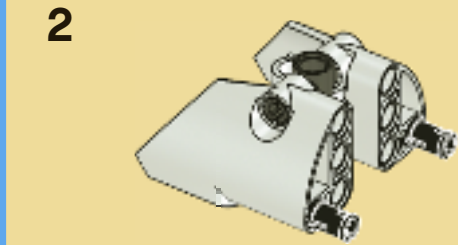
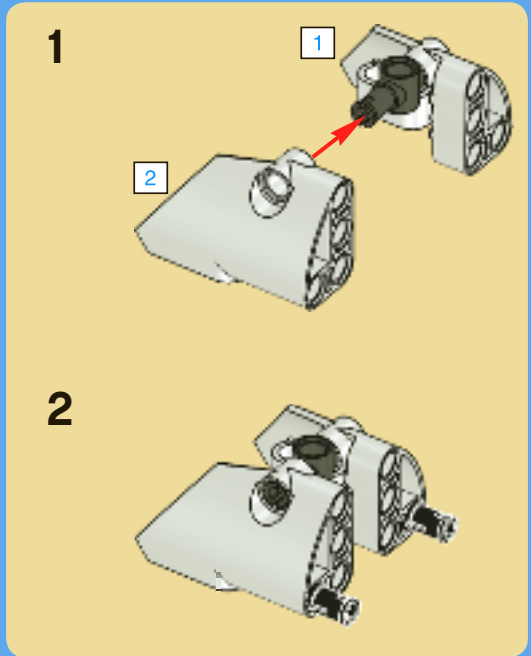
2x

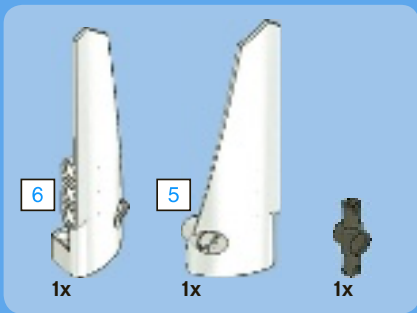
# 44



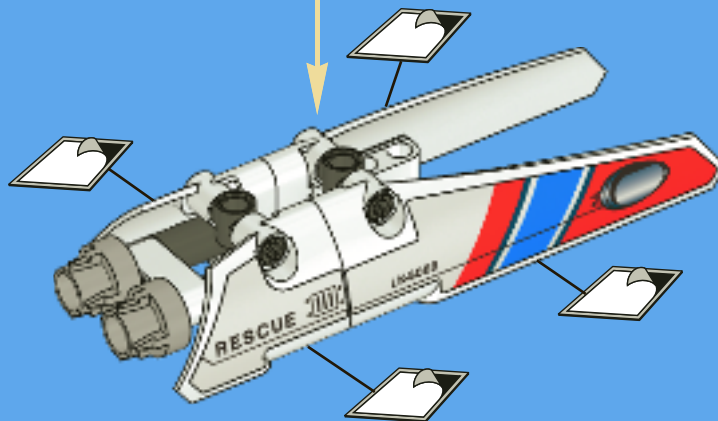
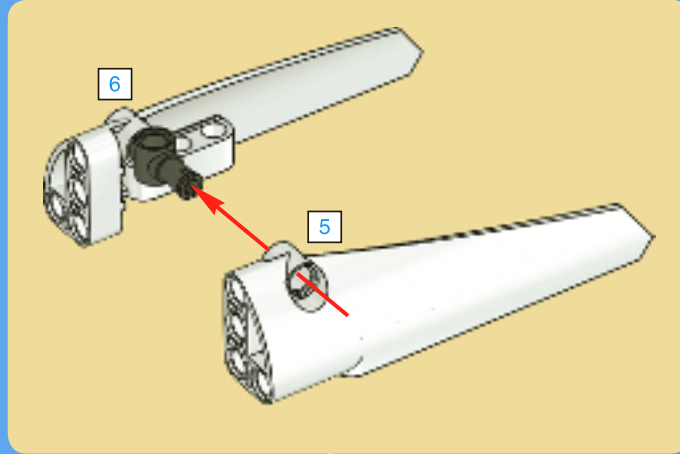


# 4



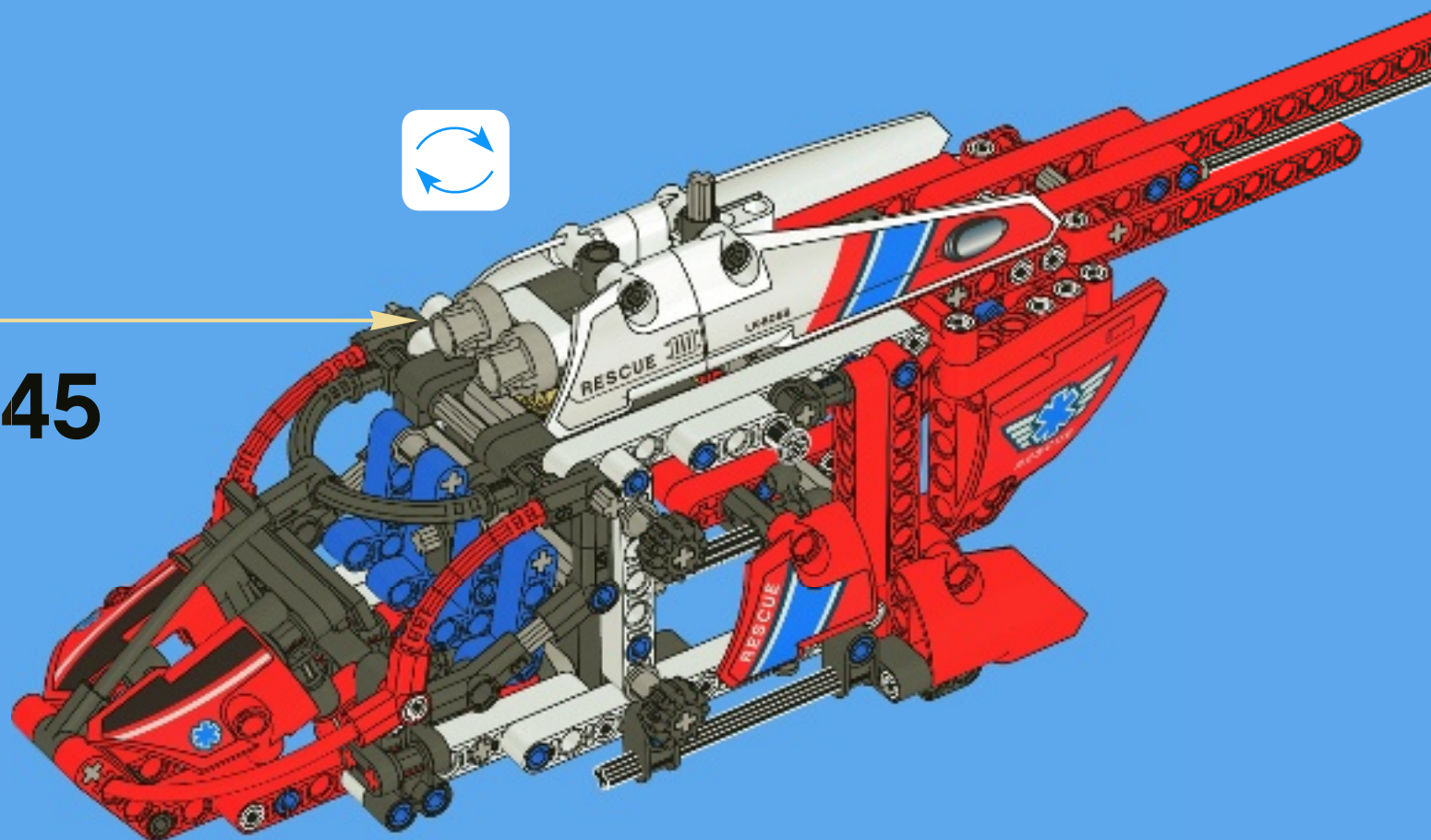


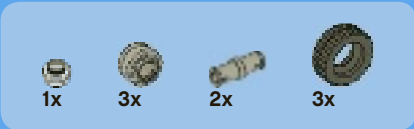
5



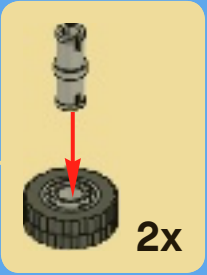
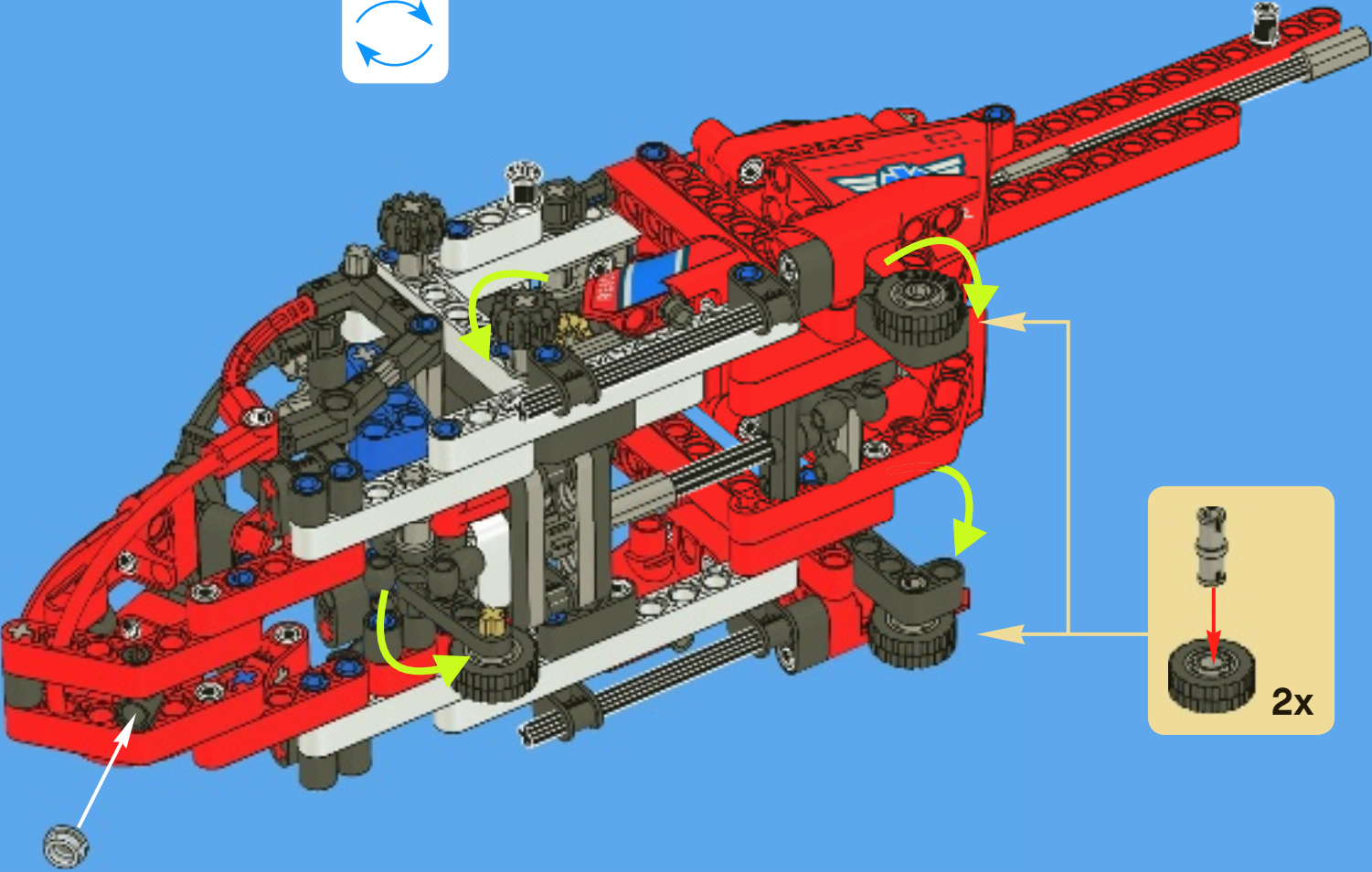


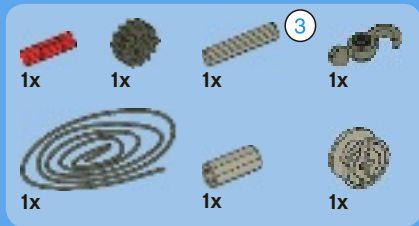
45



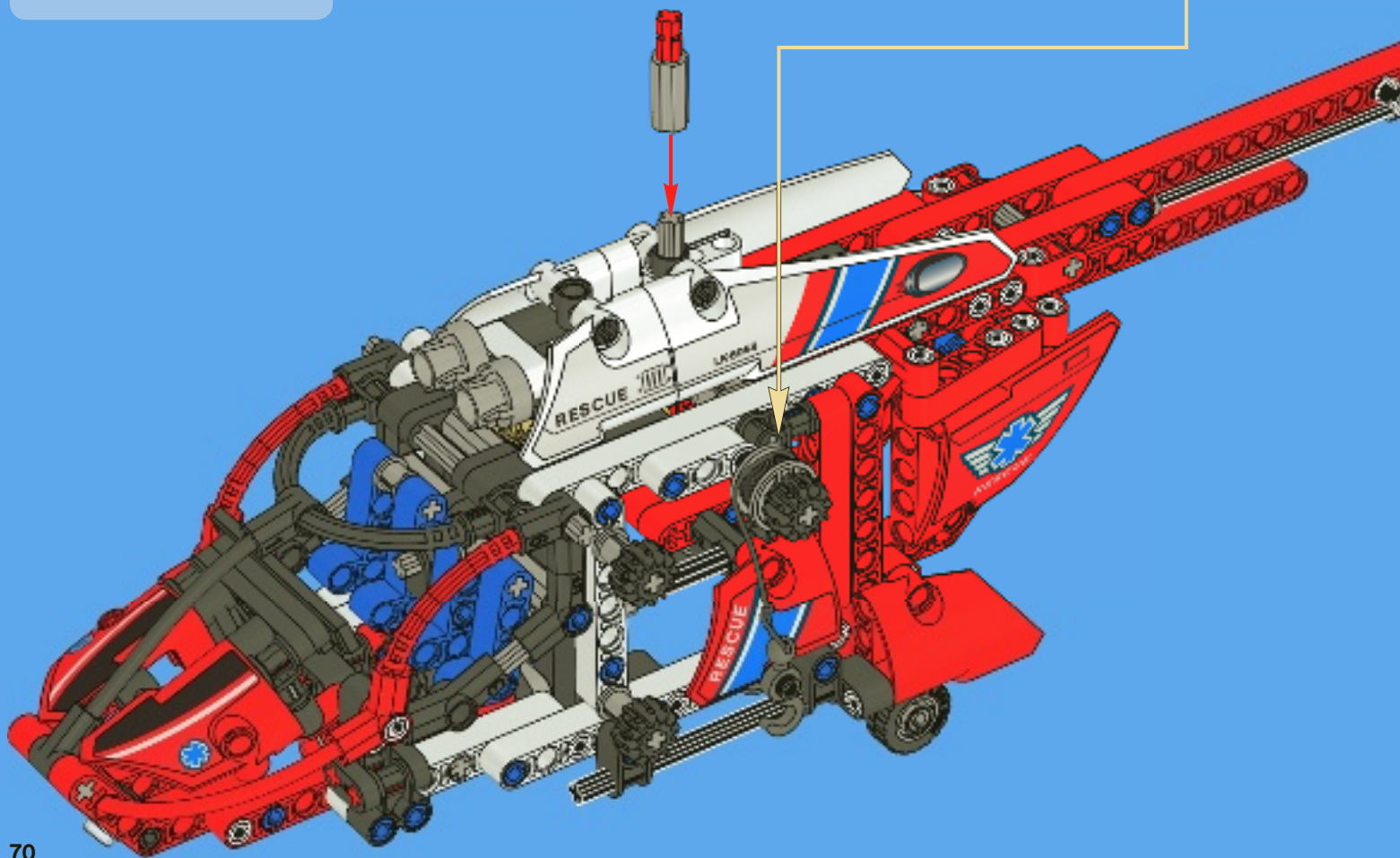
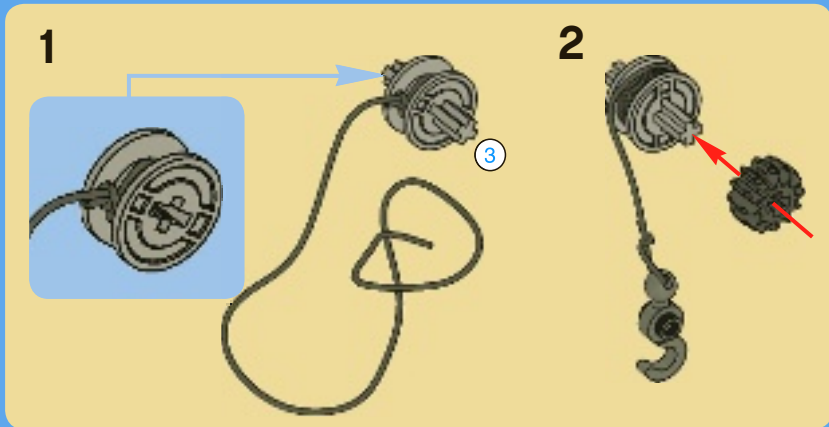
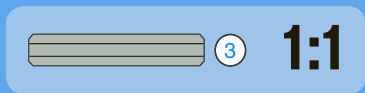


# 46



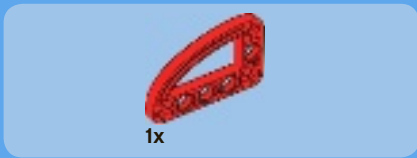
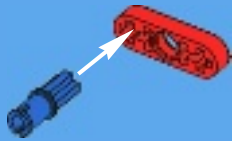


# 47

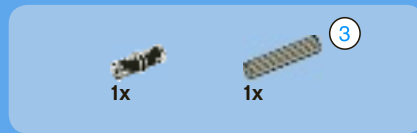
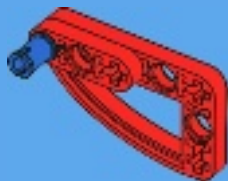




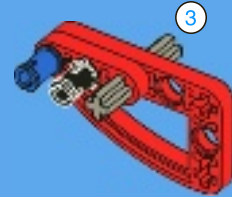
1



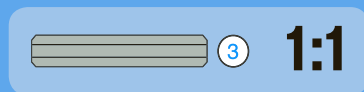
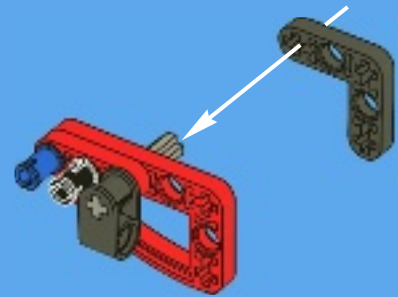
2

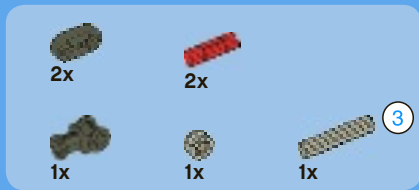


3

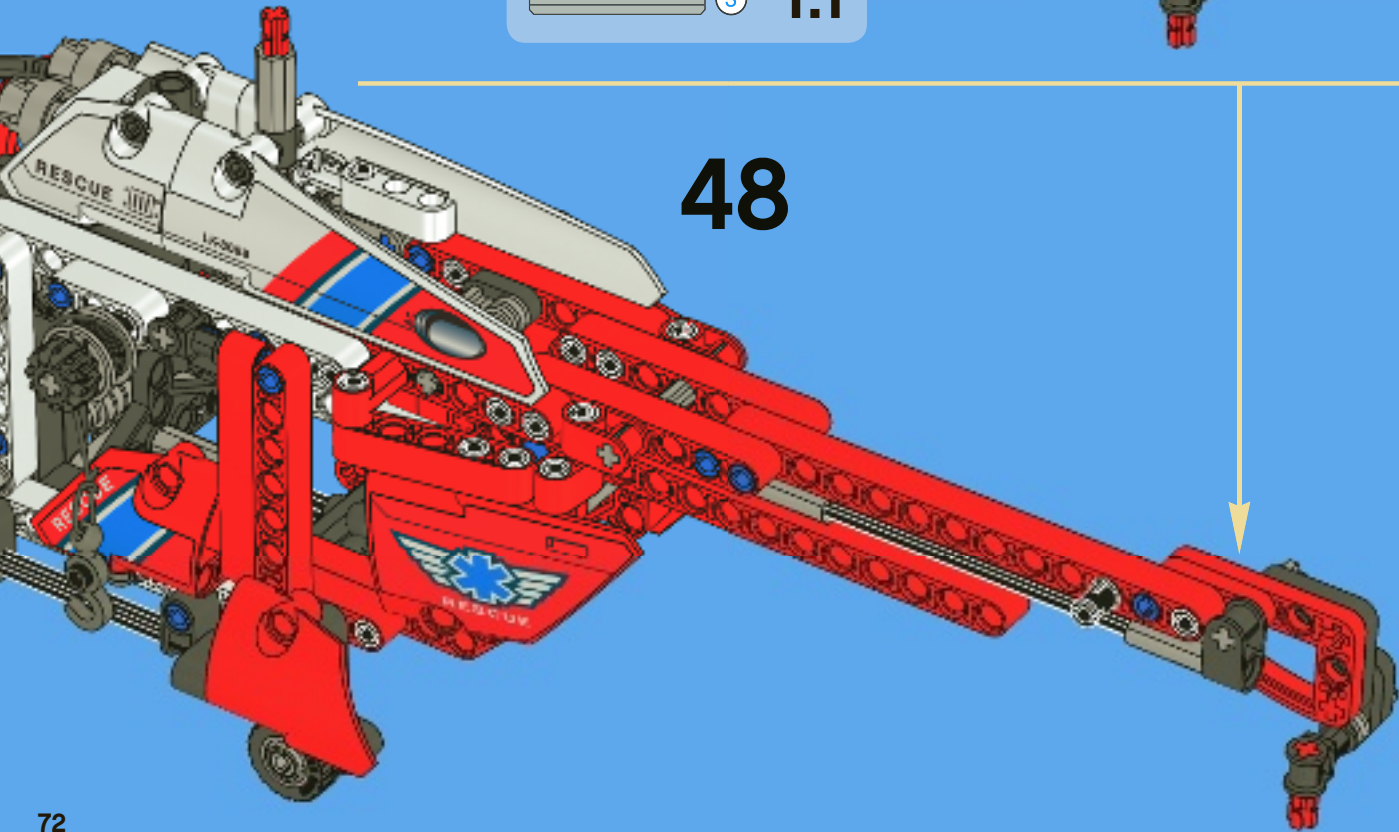
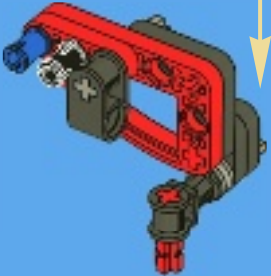
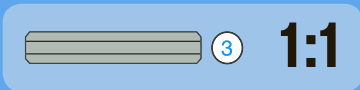
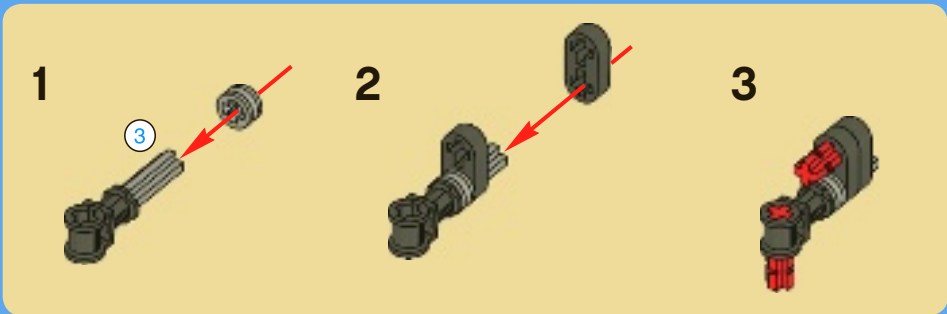


4





5







1x

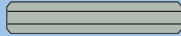


1x

3



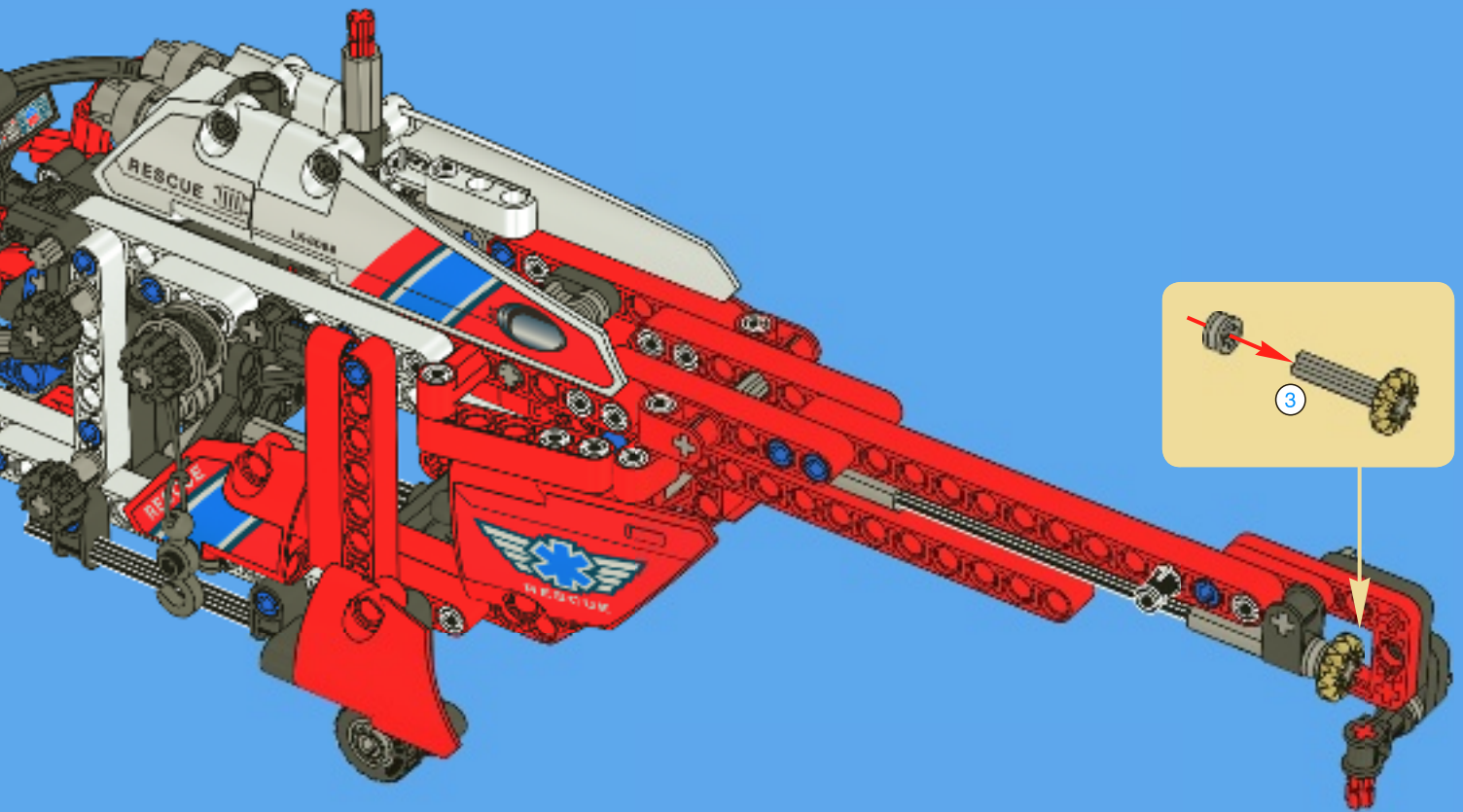
1x



3

1:1

# 49



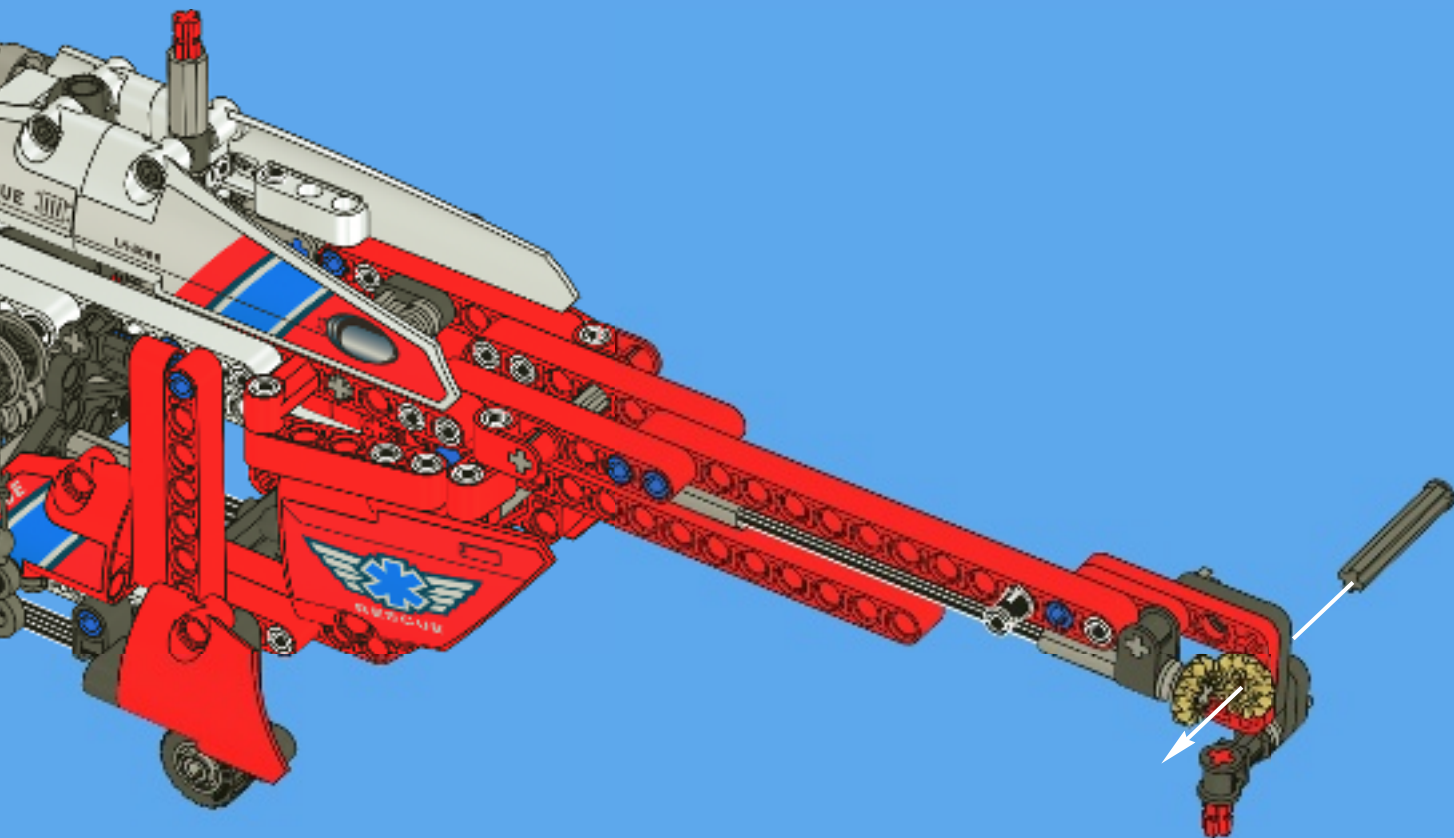


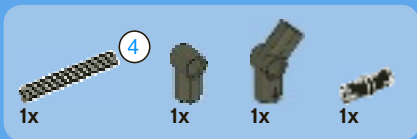
1x



1x

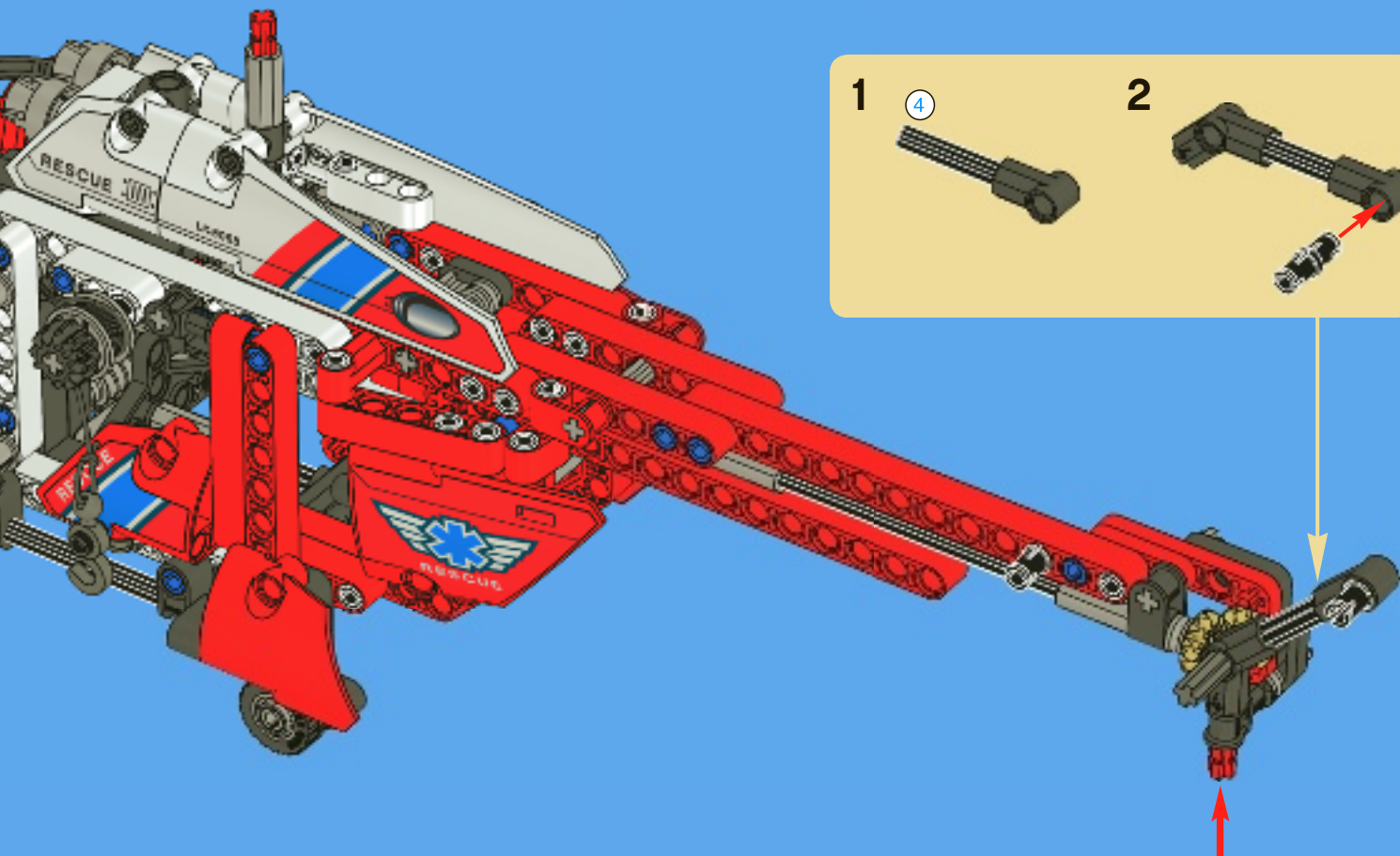
# 50





51

1:1

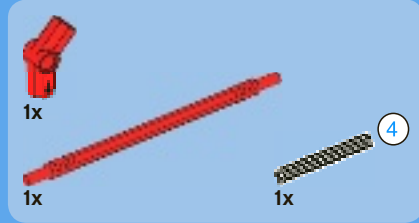




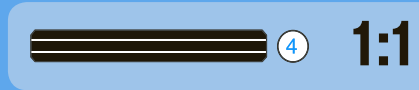
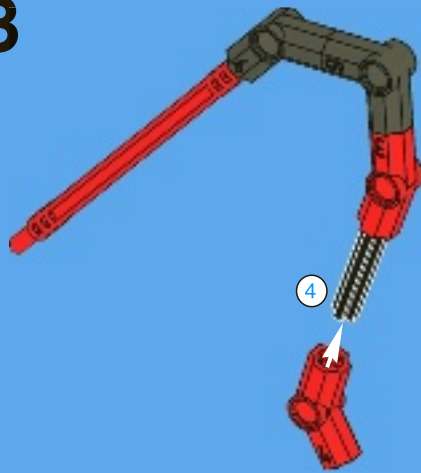
1

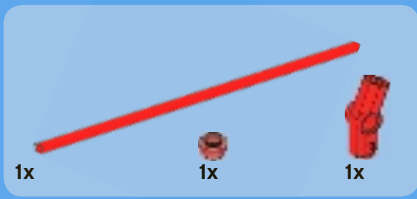


2



3

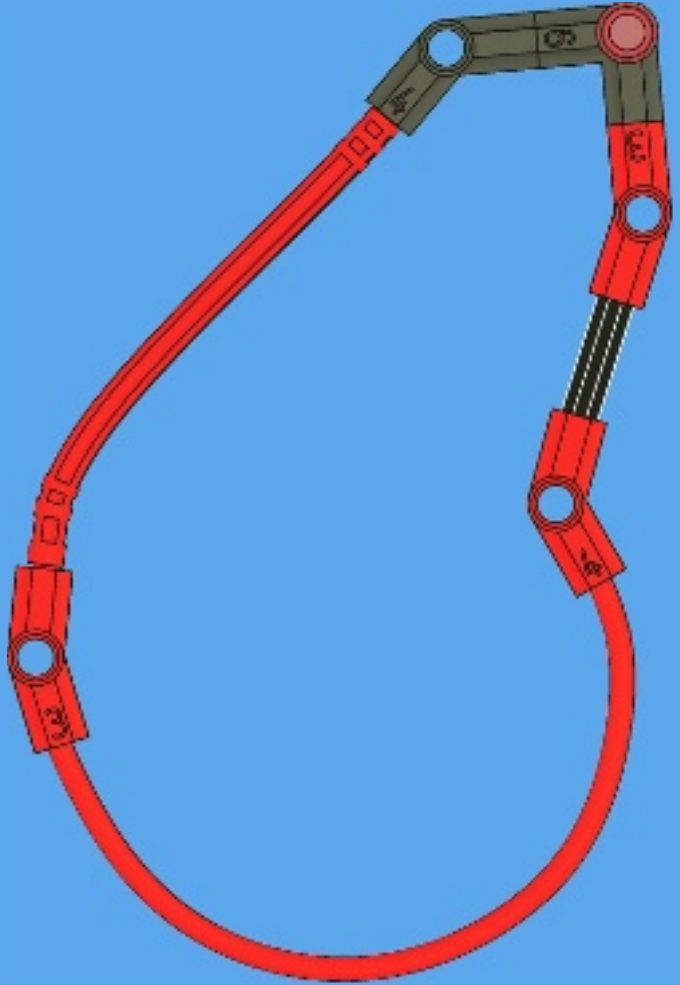




4

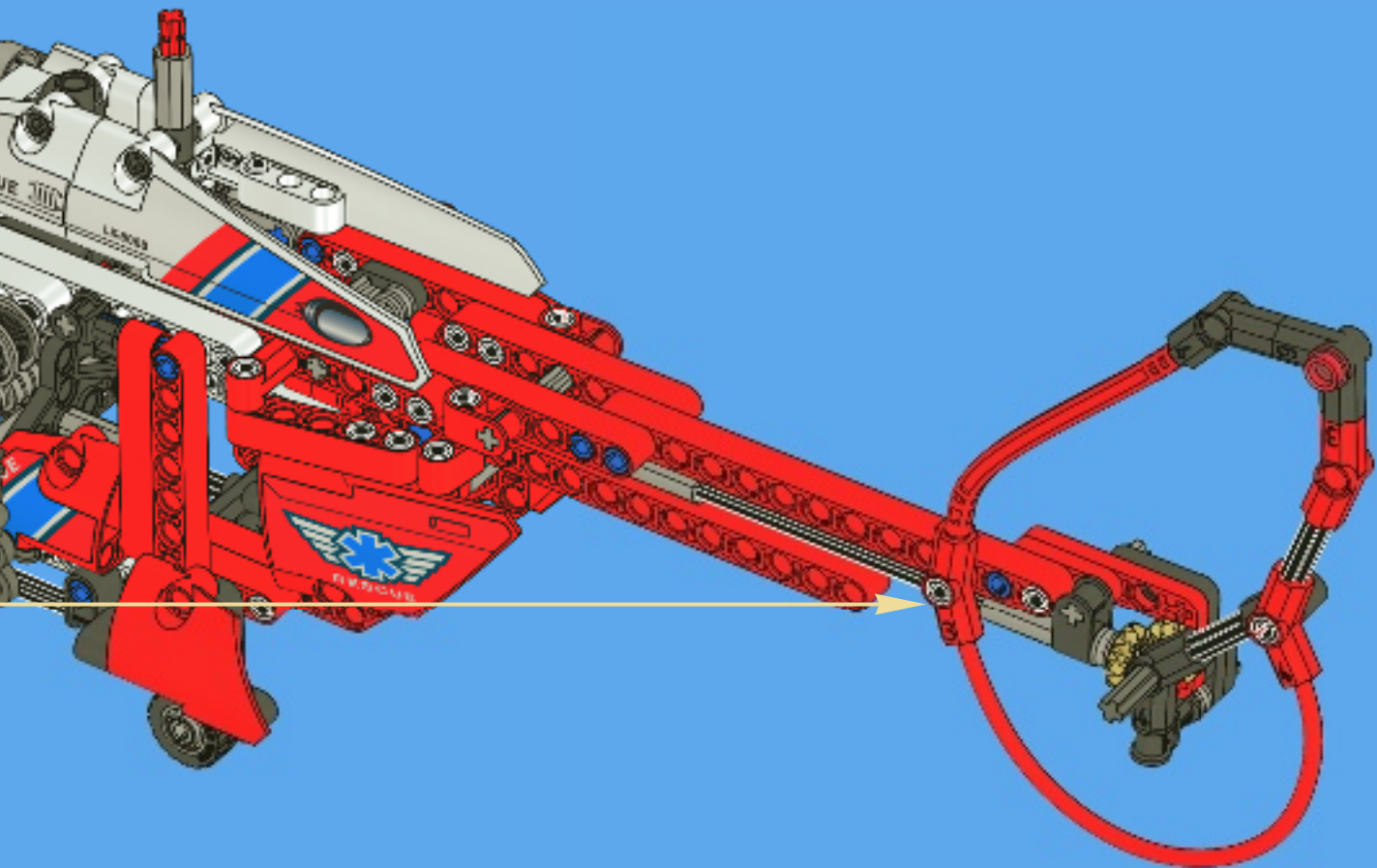


5



1:1

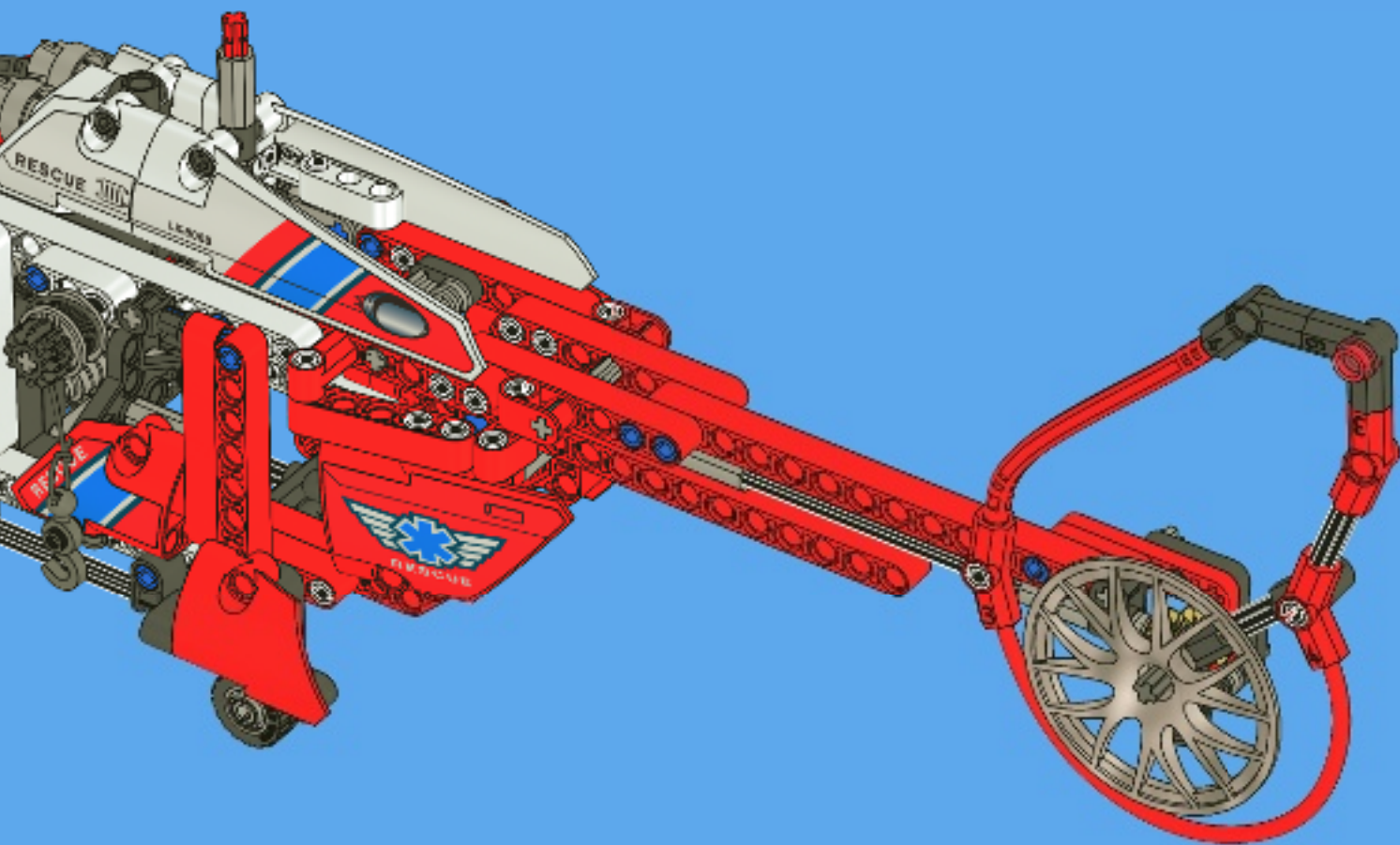
52





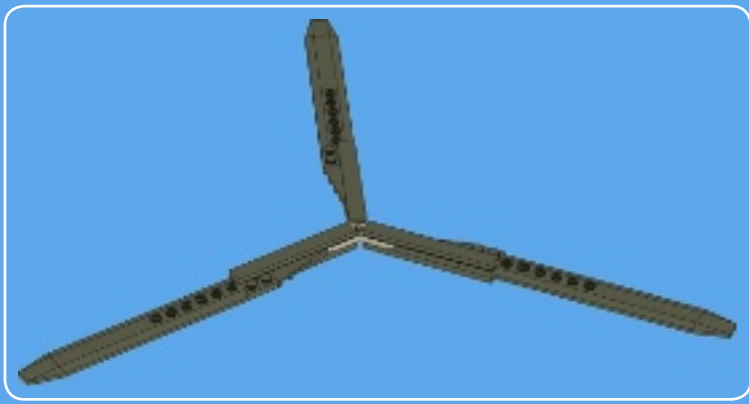
1x

# 53

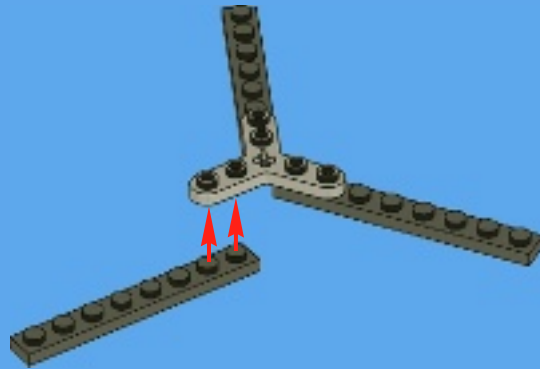


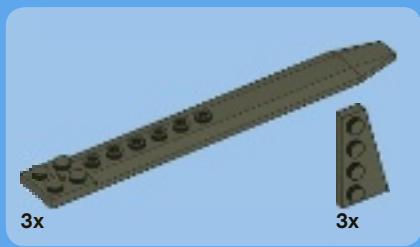




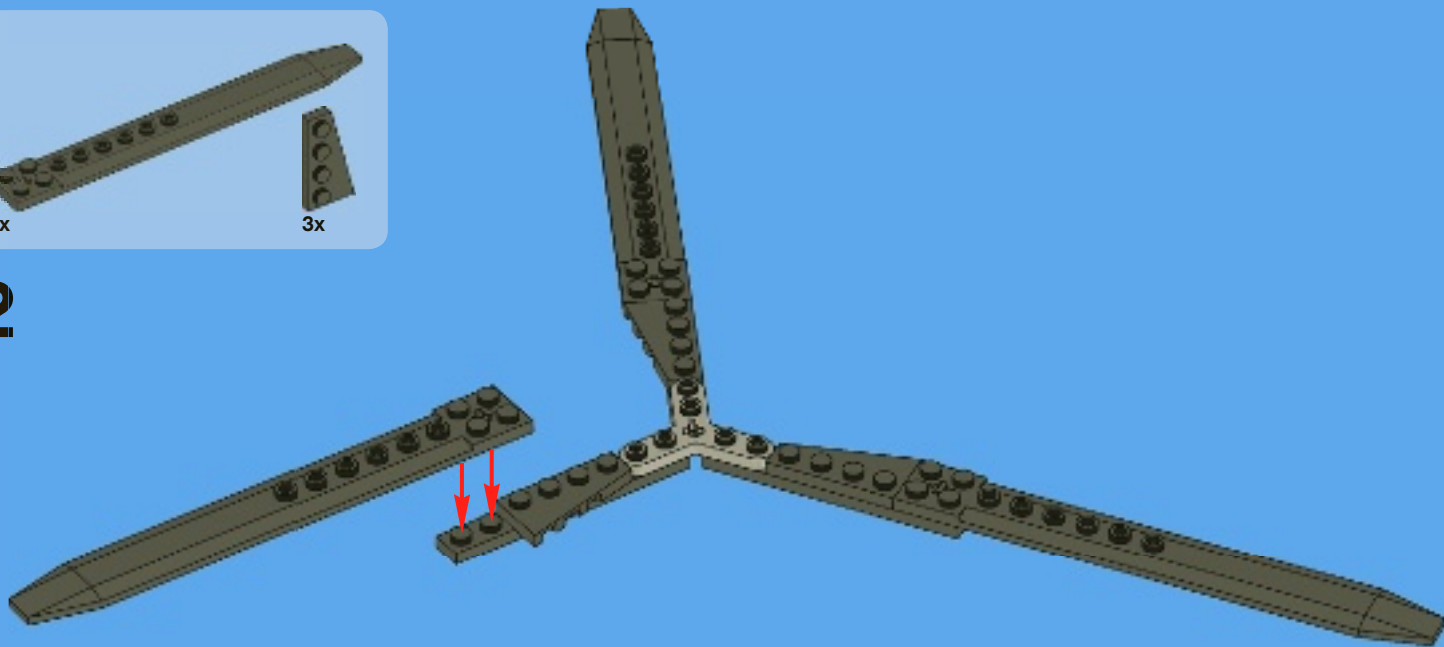


1





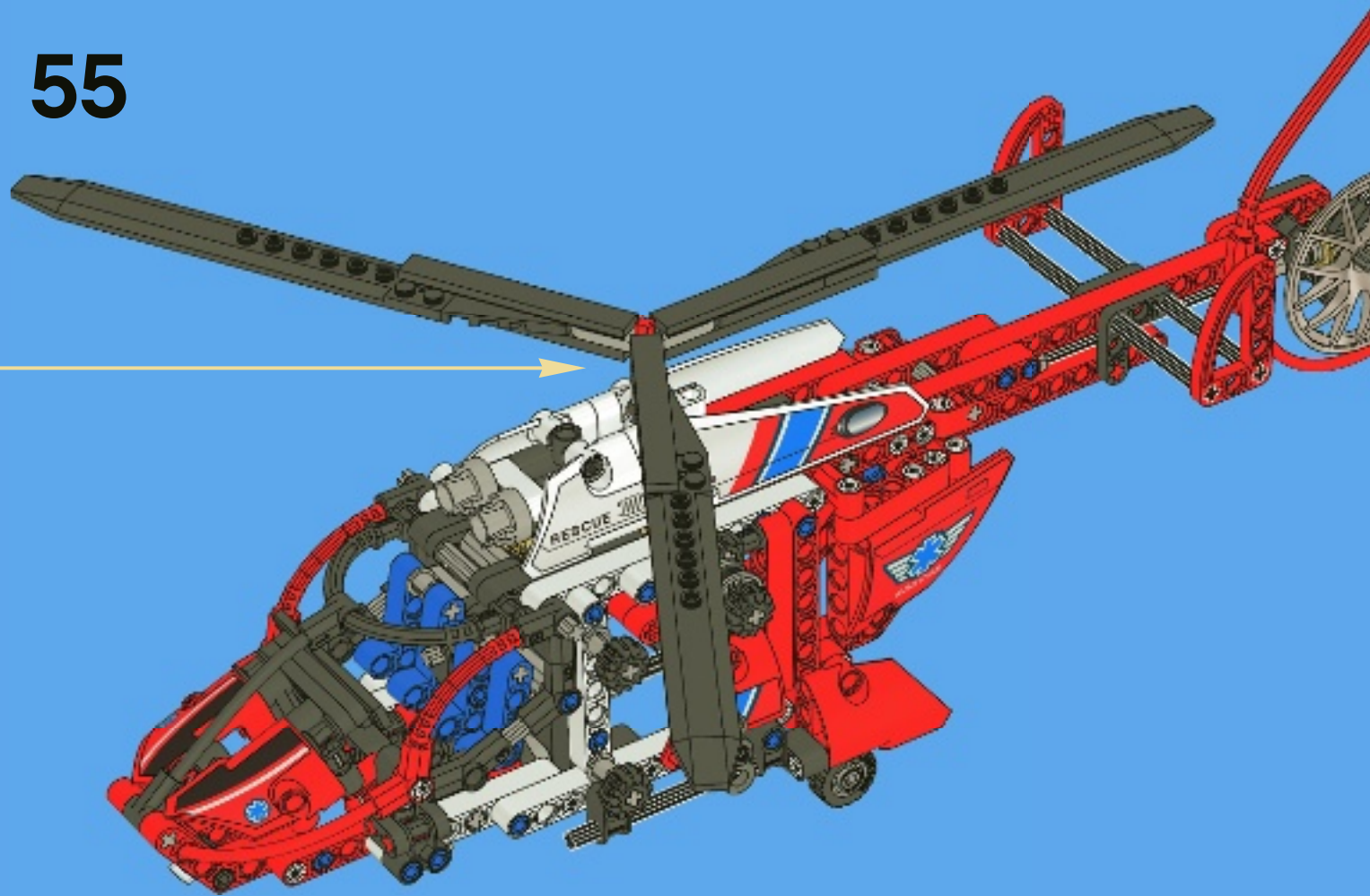
2



3



55





# TECHNIC



8070

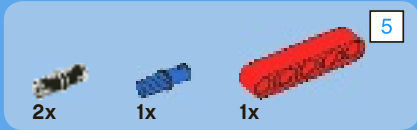
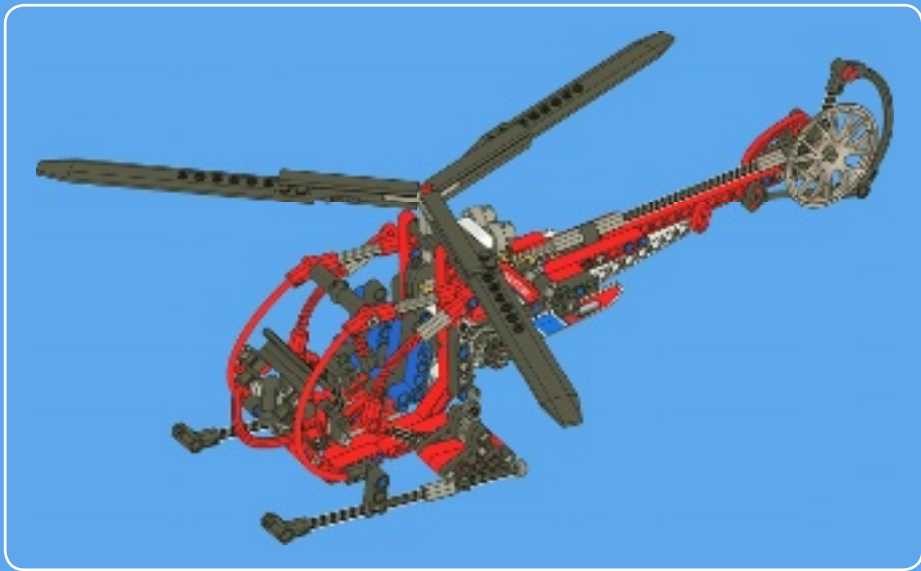




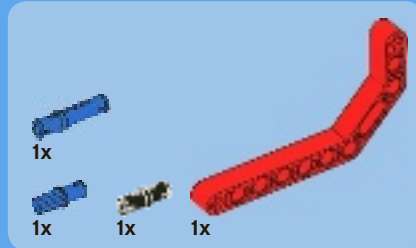
# TECHNIC

8068

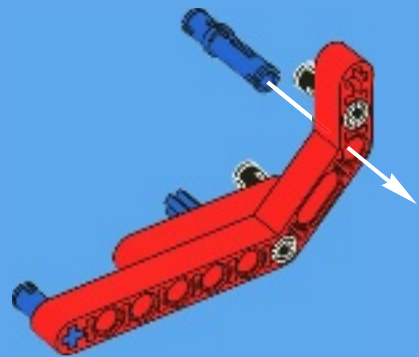


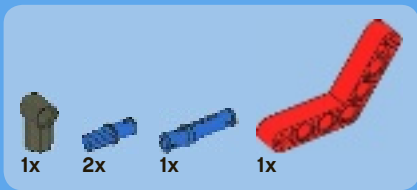


1

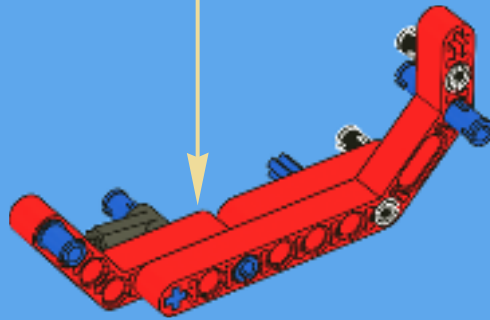
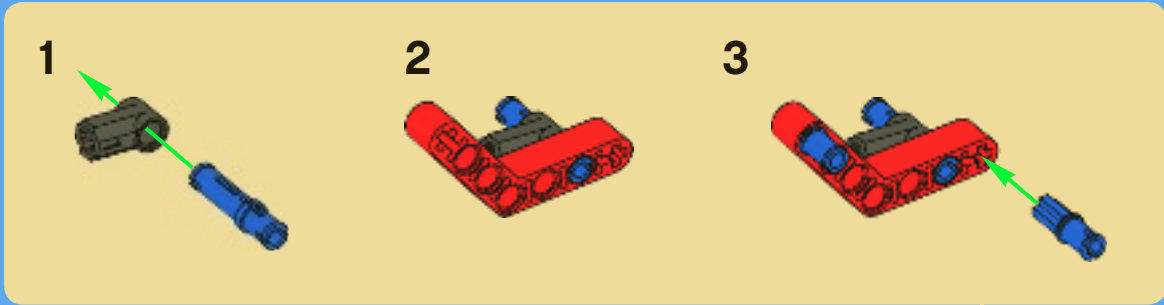


2





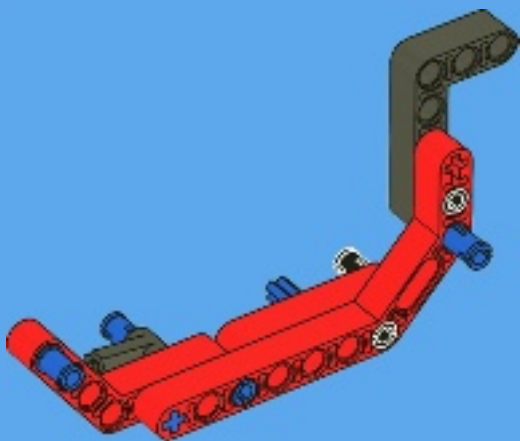
# 3





1x

4

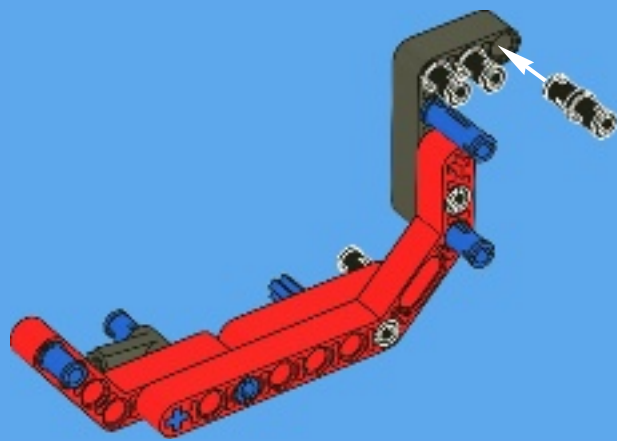


3x



1x

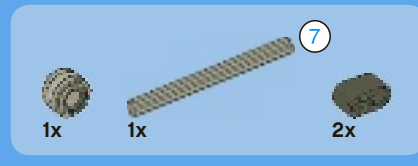
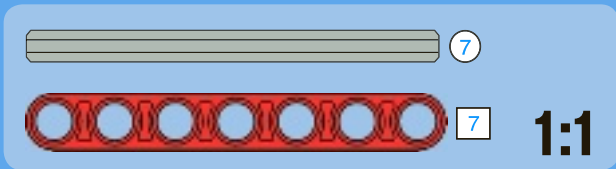
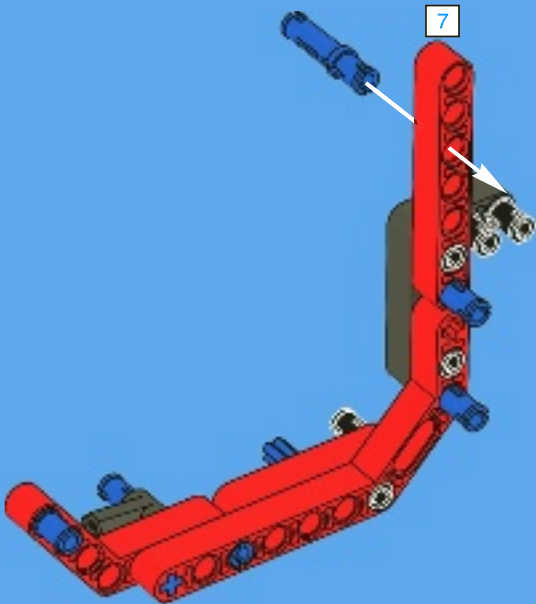
5



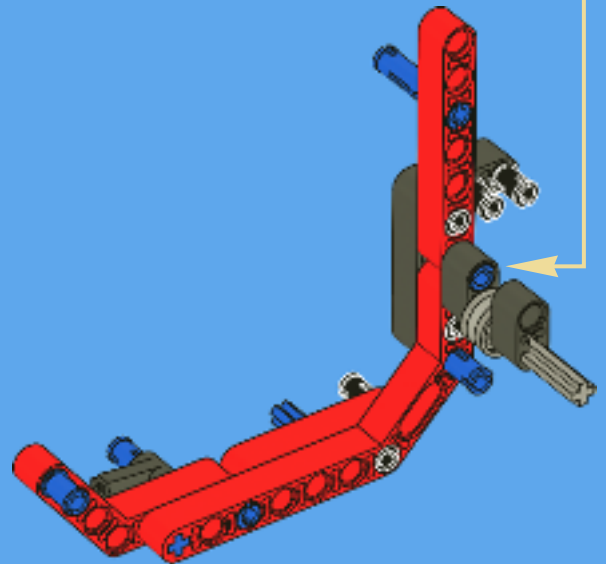
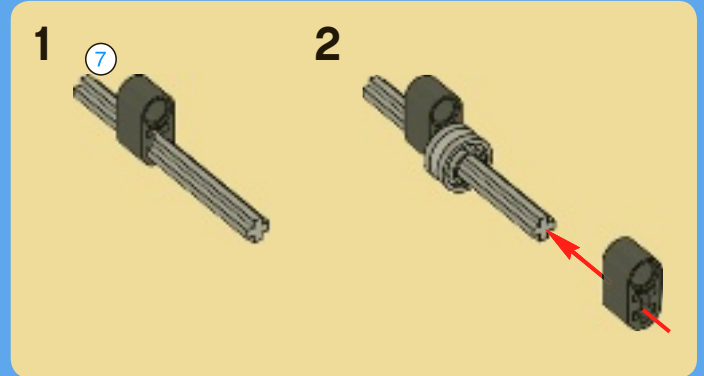




# 6

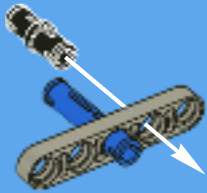


# 7





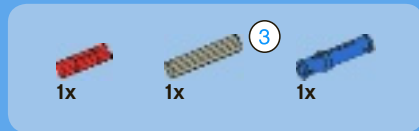
1



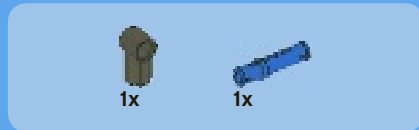
2



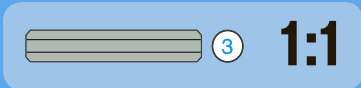
6

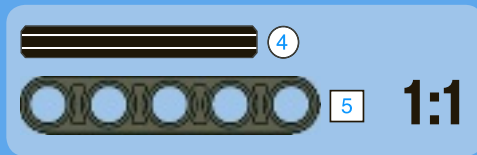
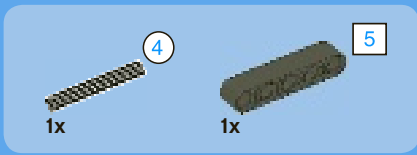


3

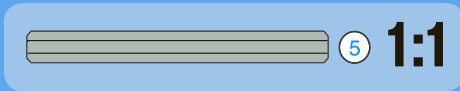
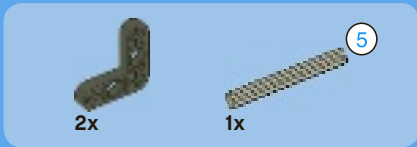
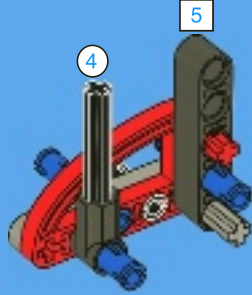


4

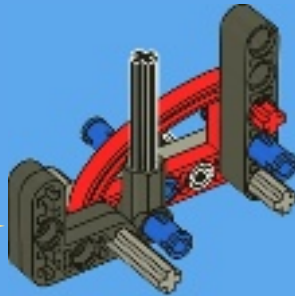
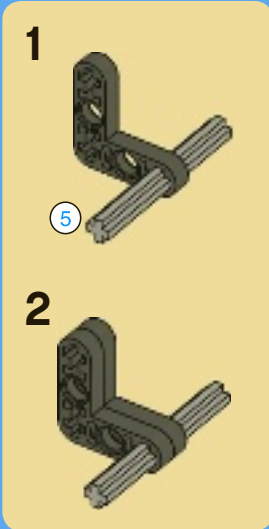


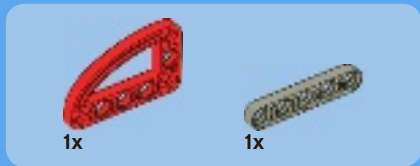


5

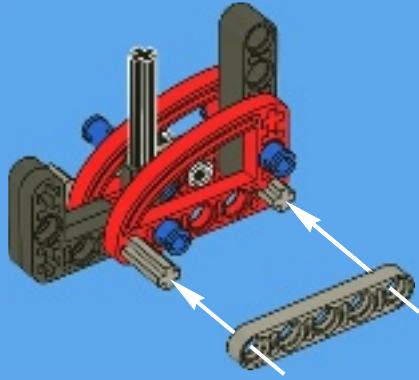


6

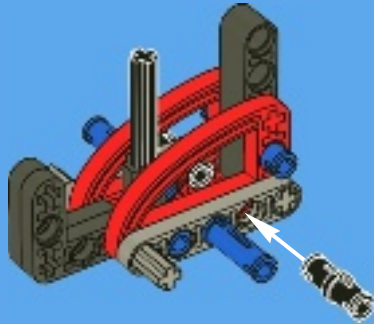


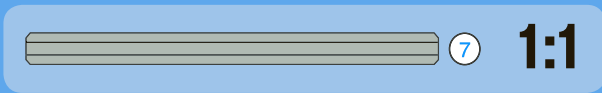
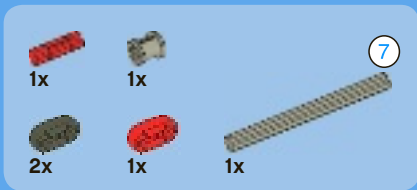


7

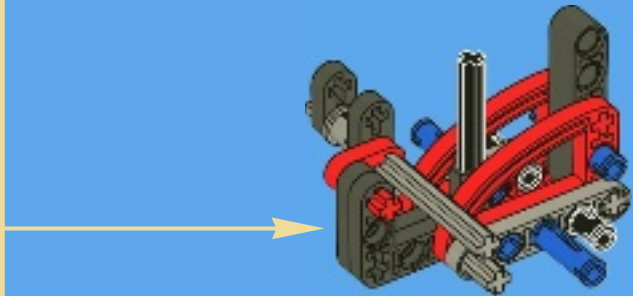
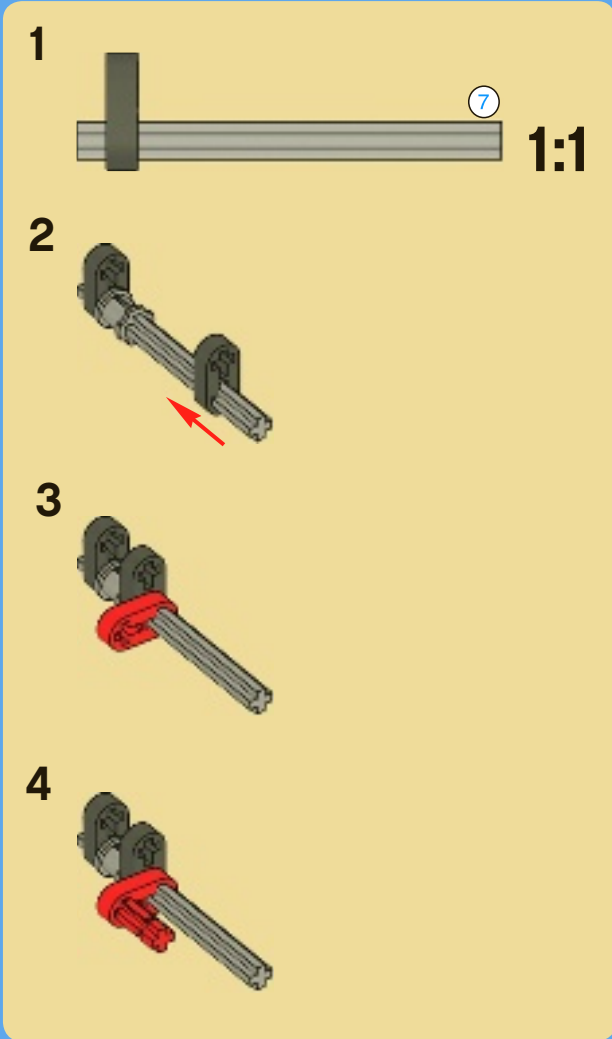


8





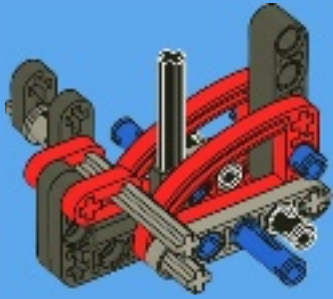
9





1x

# 10

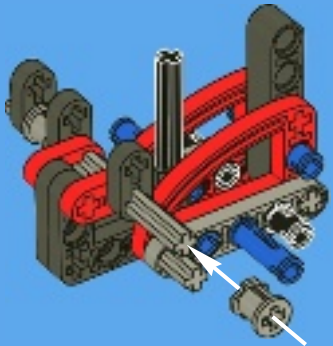


1x



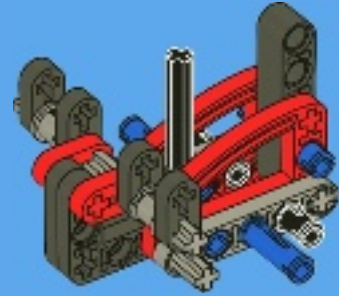
1x

# 11

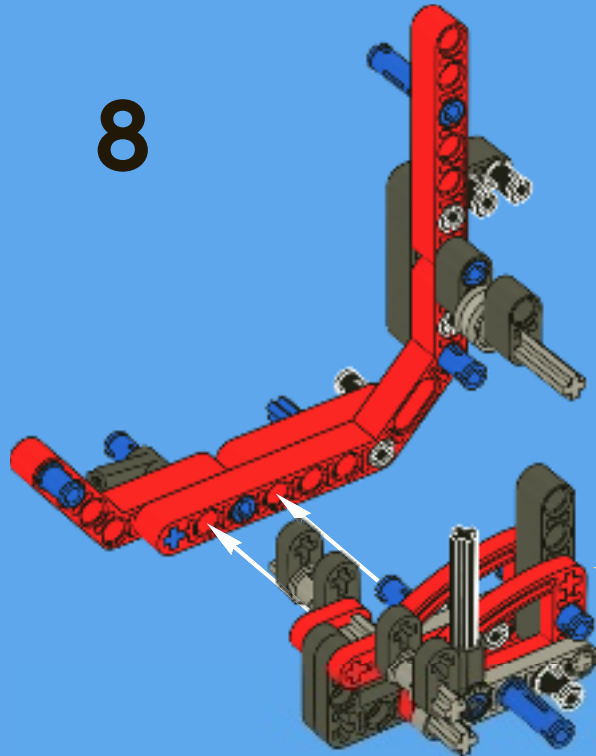


1x

# 12

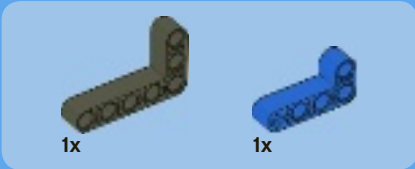
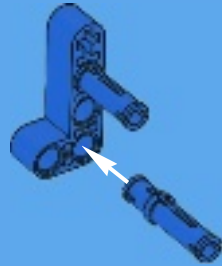


# 8

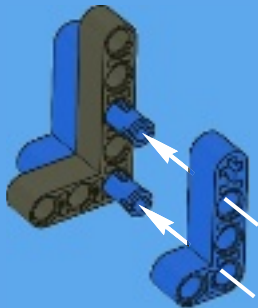




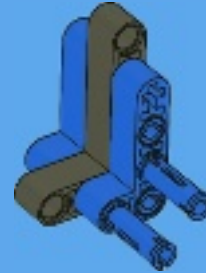
1



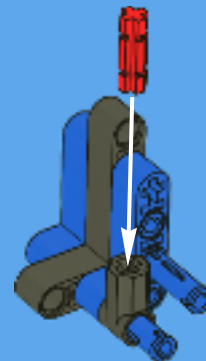
2



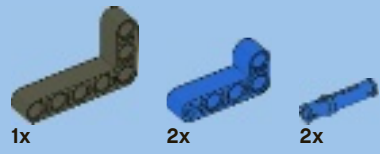
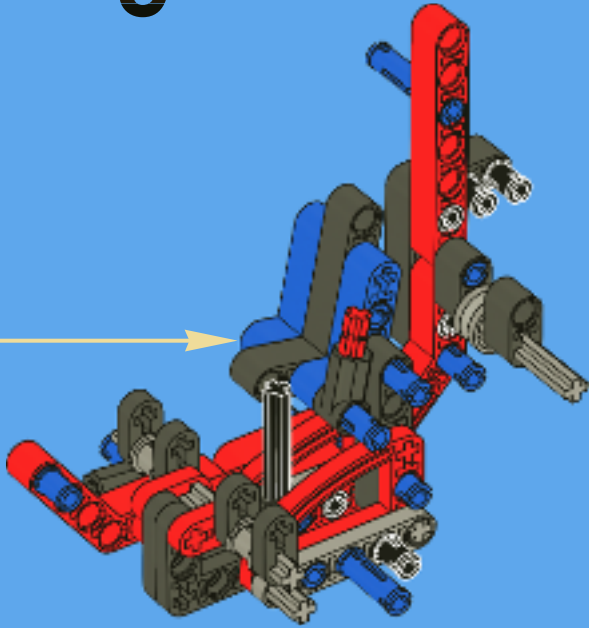
3



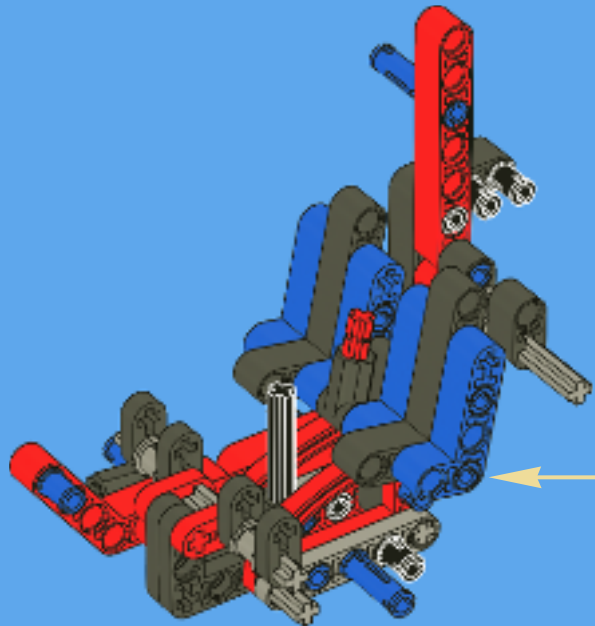
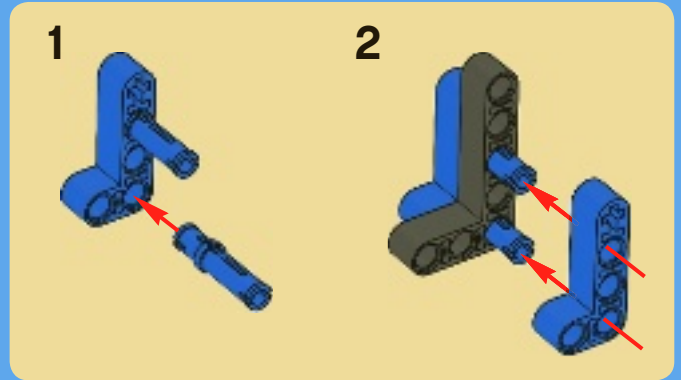
4



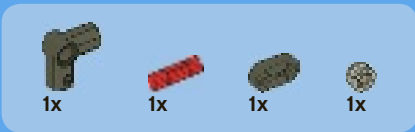
# 9



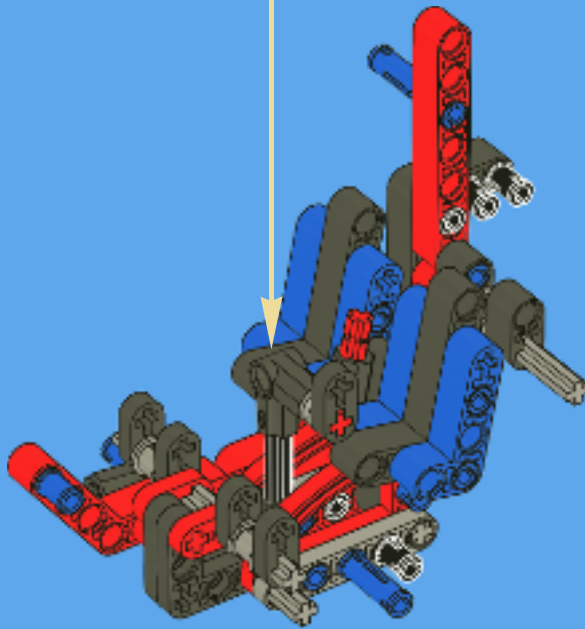
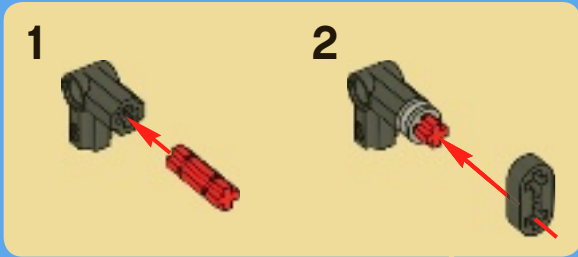
# 10

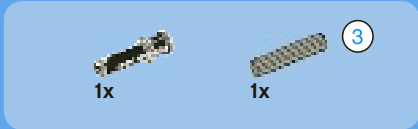






11

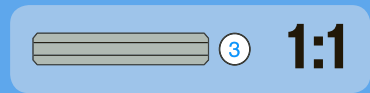
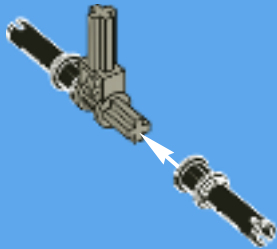




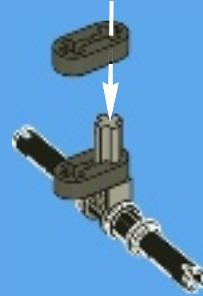
1



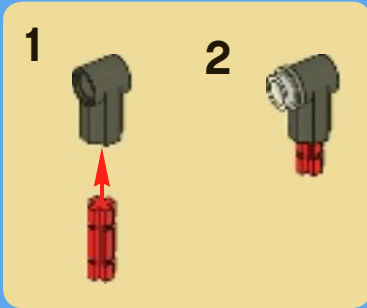
2



3



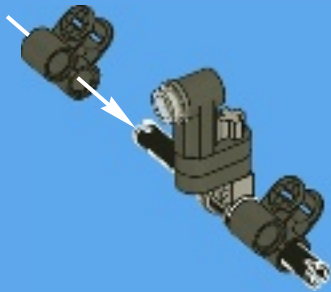
4



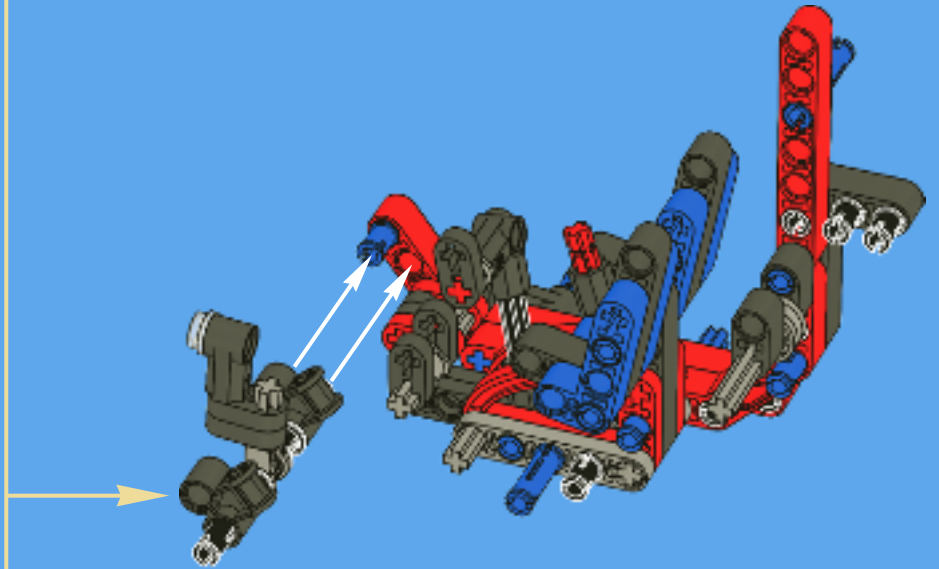


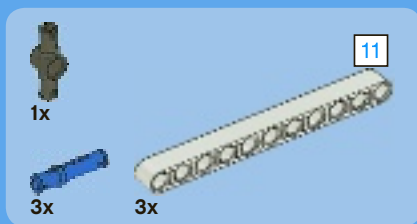
2x

5



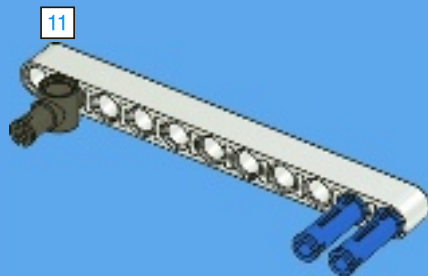
12



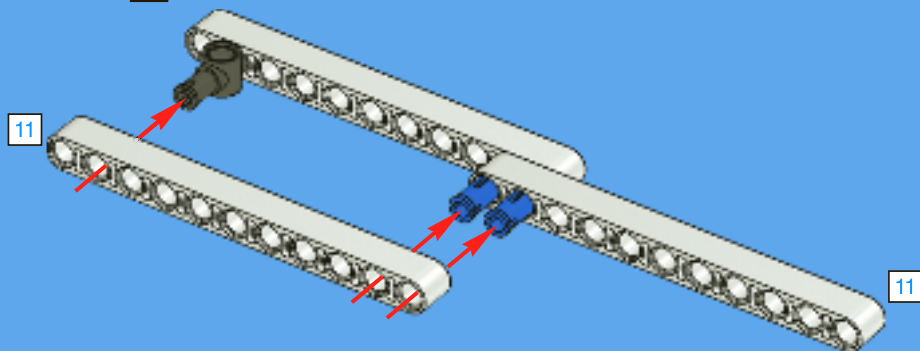


# 13

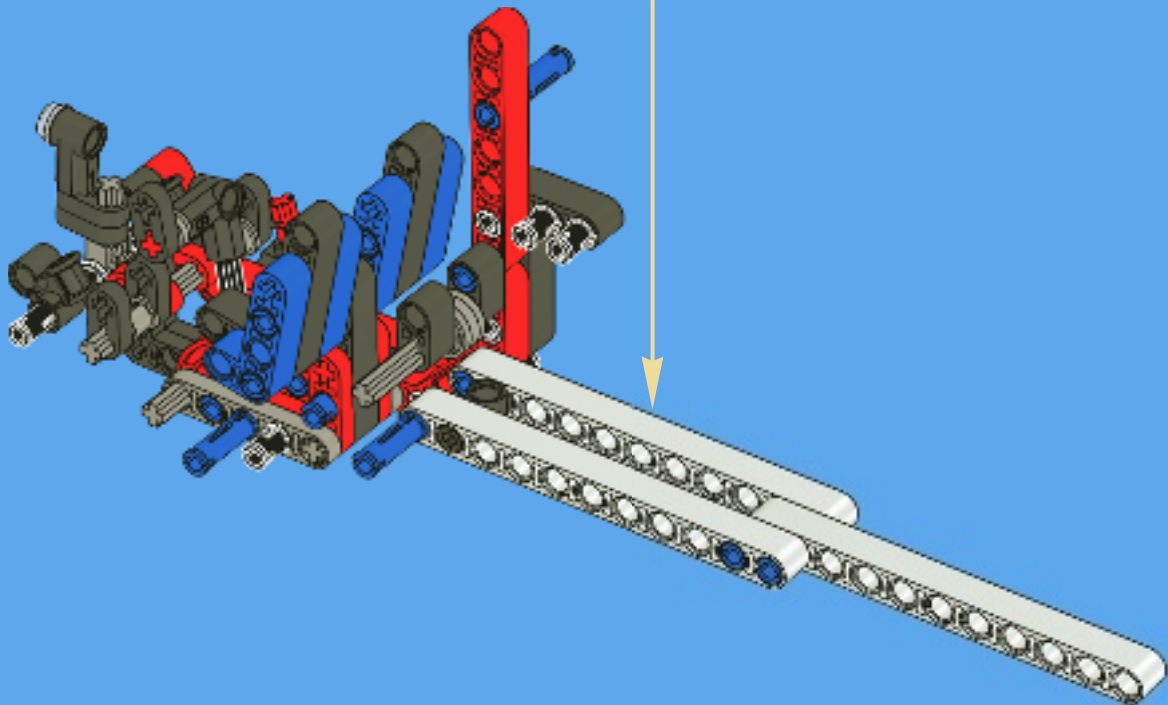
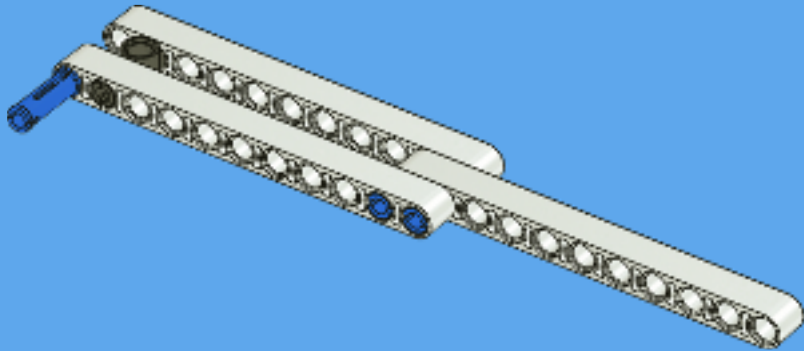
## 1

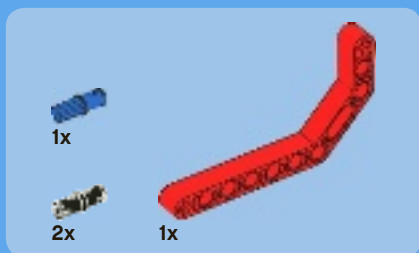


## 2

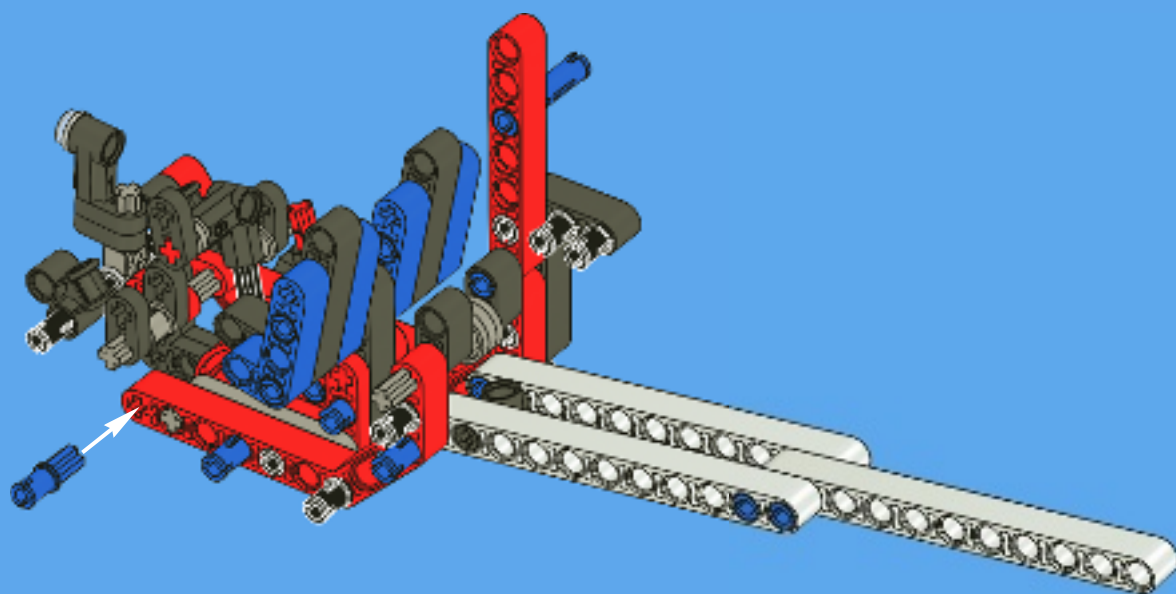


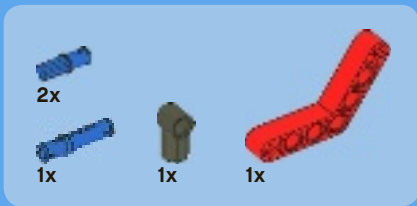
3



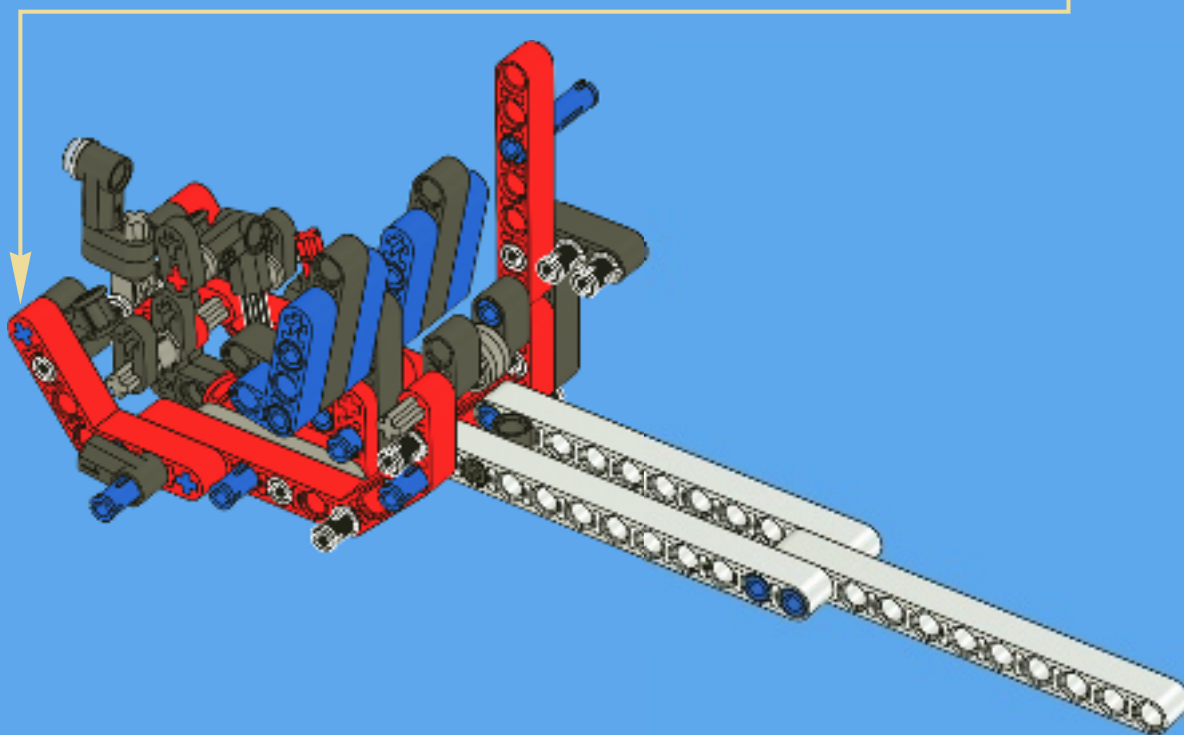
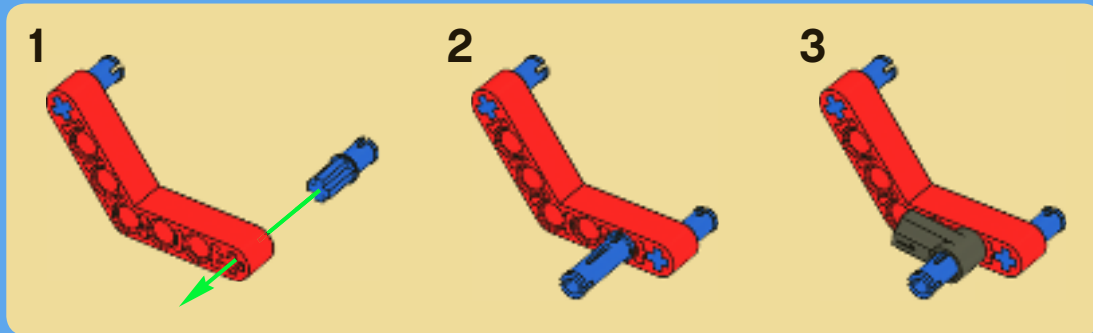


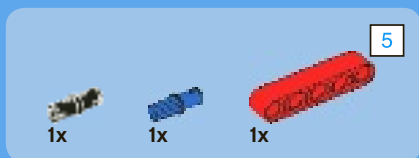
# 14



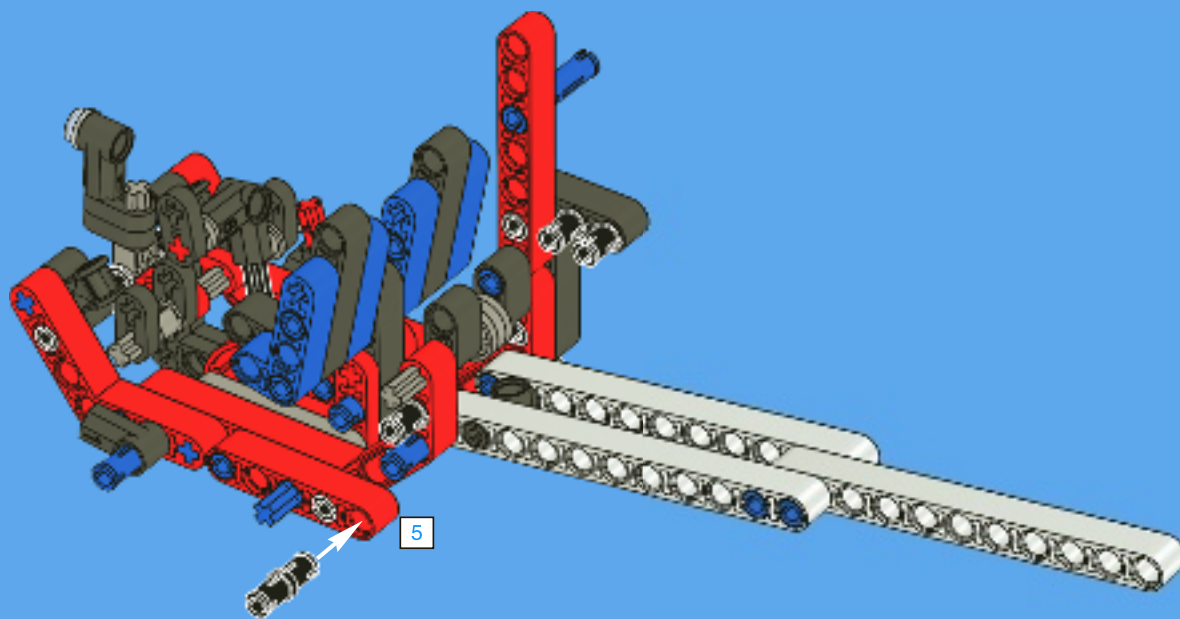


15





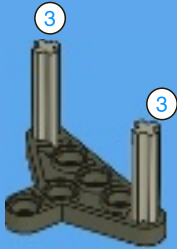
# 16



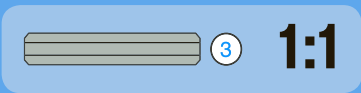




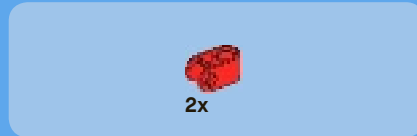
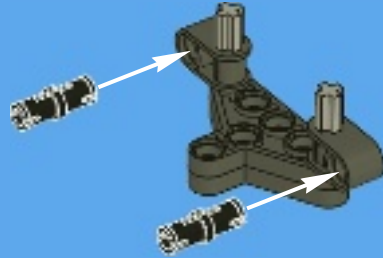
1



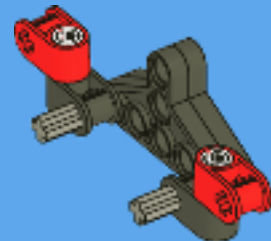
2



3



4





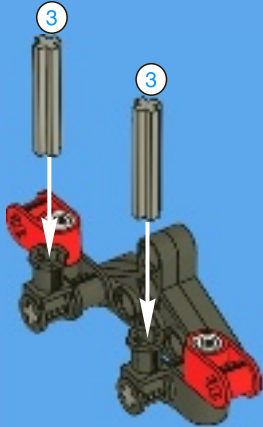
2x



2x

3

5



2x

6



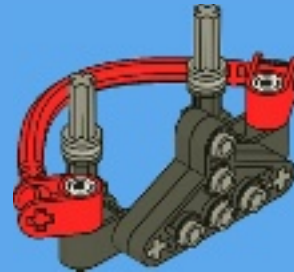
1x

7



5x

8

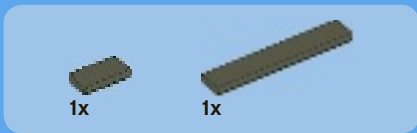


3

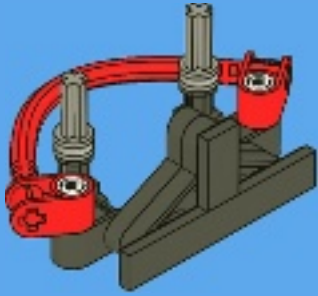
1:1



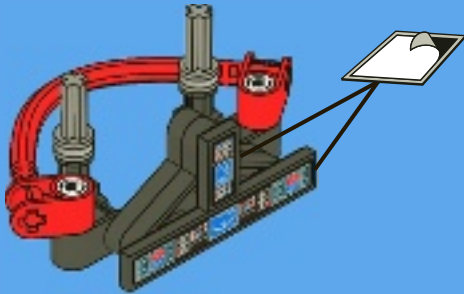
1:1



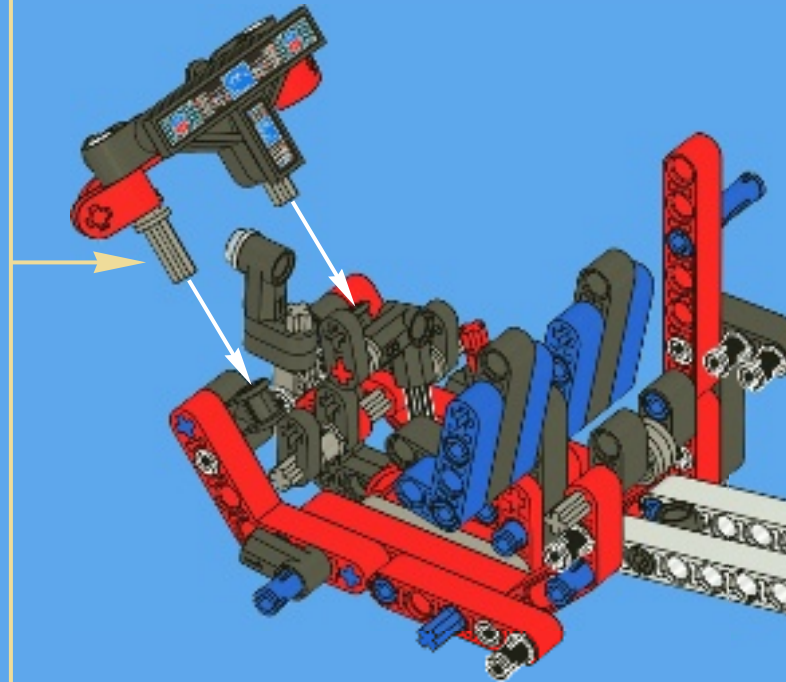
9

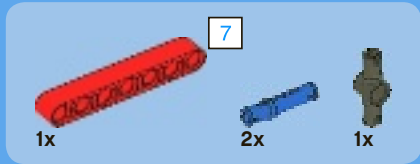


10

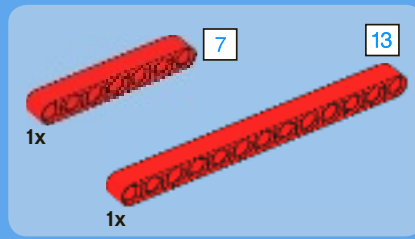
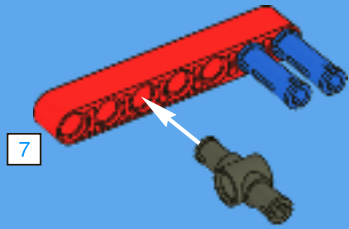


17

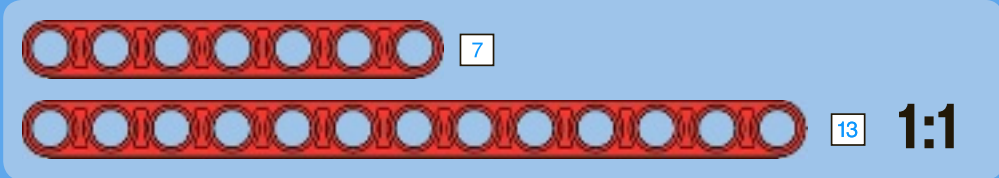
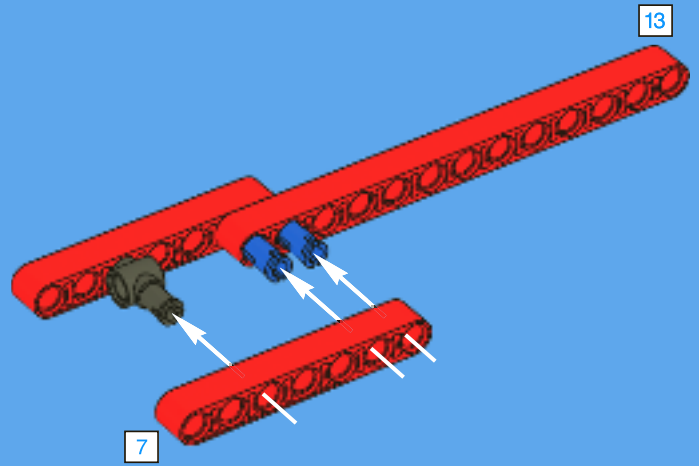




1



2

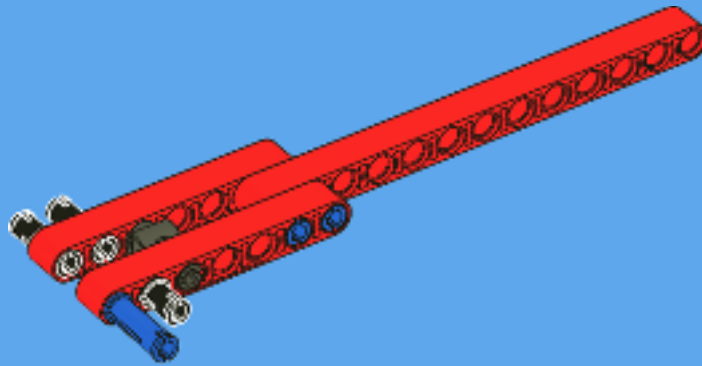


3x

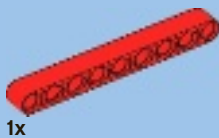


1x

3



1x



1x

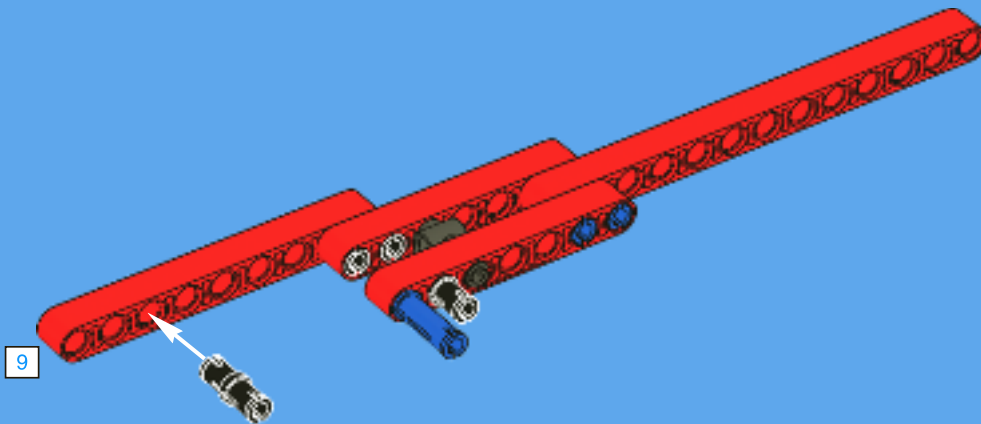
9



9

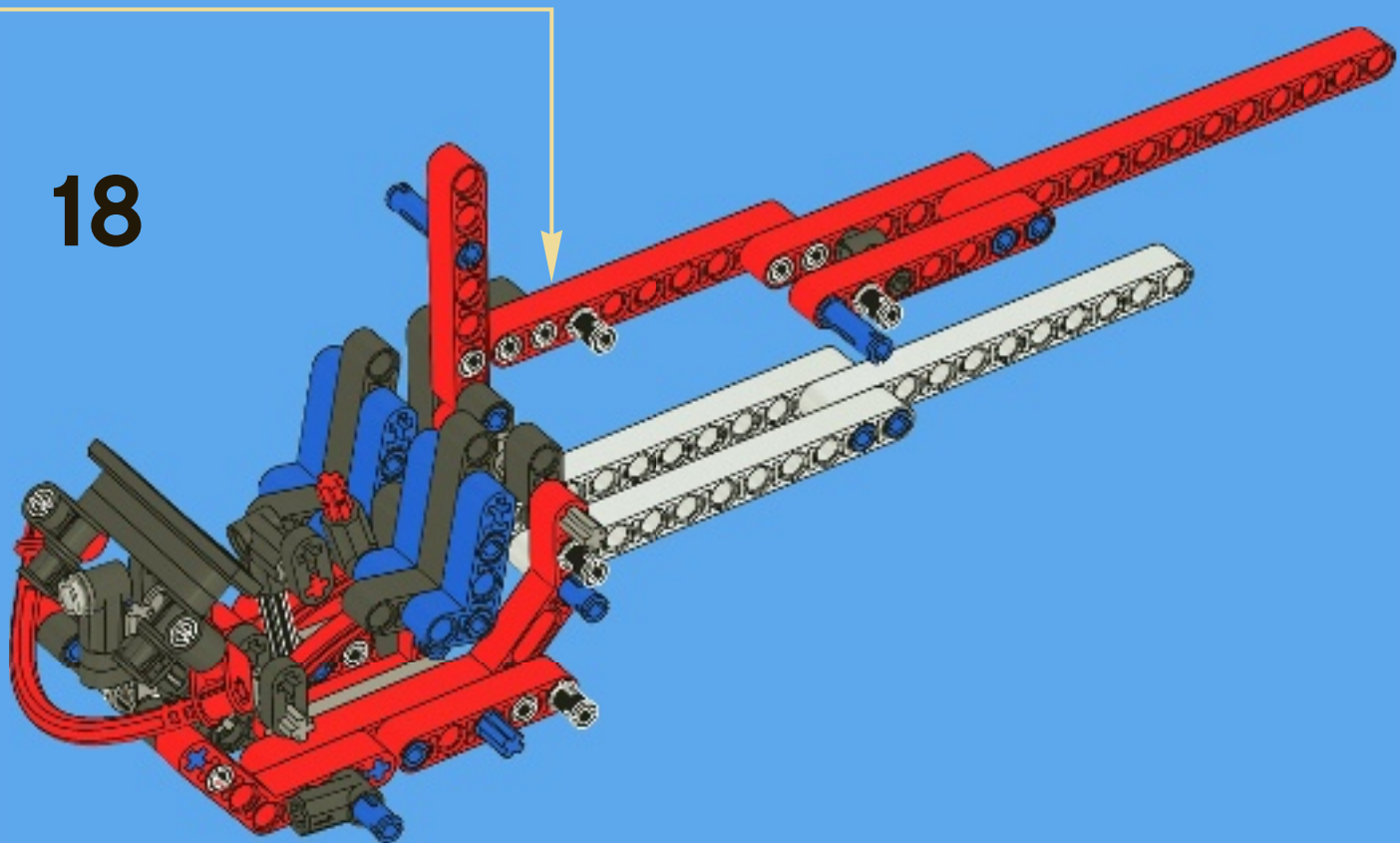
1:1

4



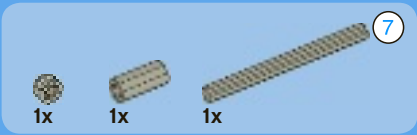
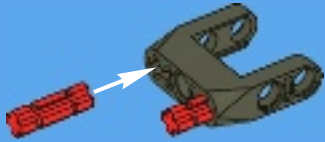
9

18

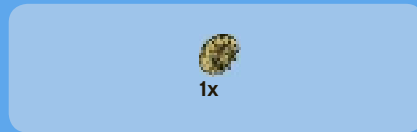
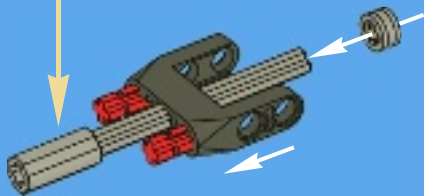
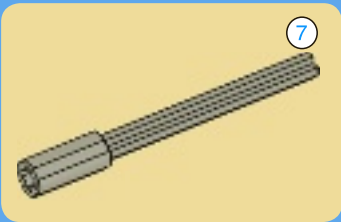




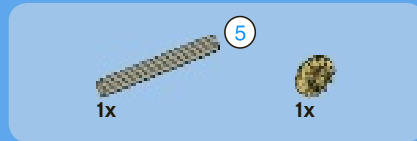
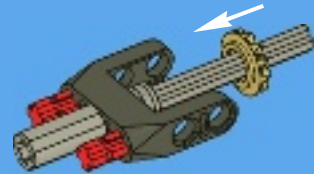
1



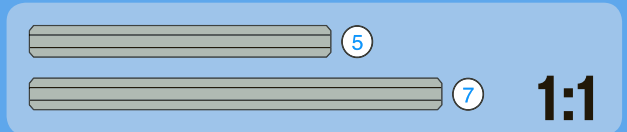
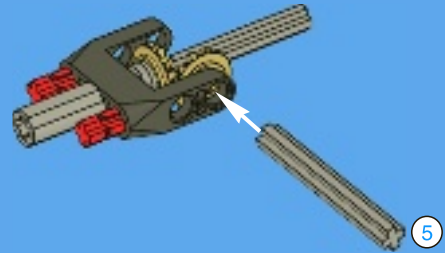
2



3



4



1:1



2x



1x

5

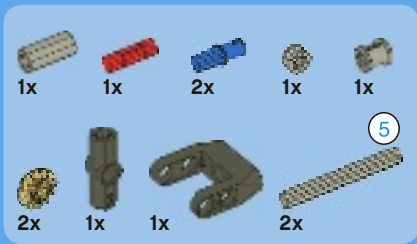


1x

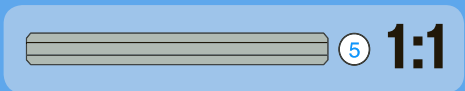
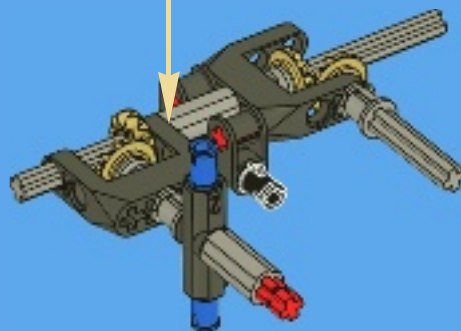
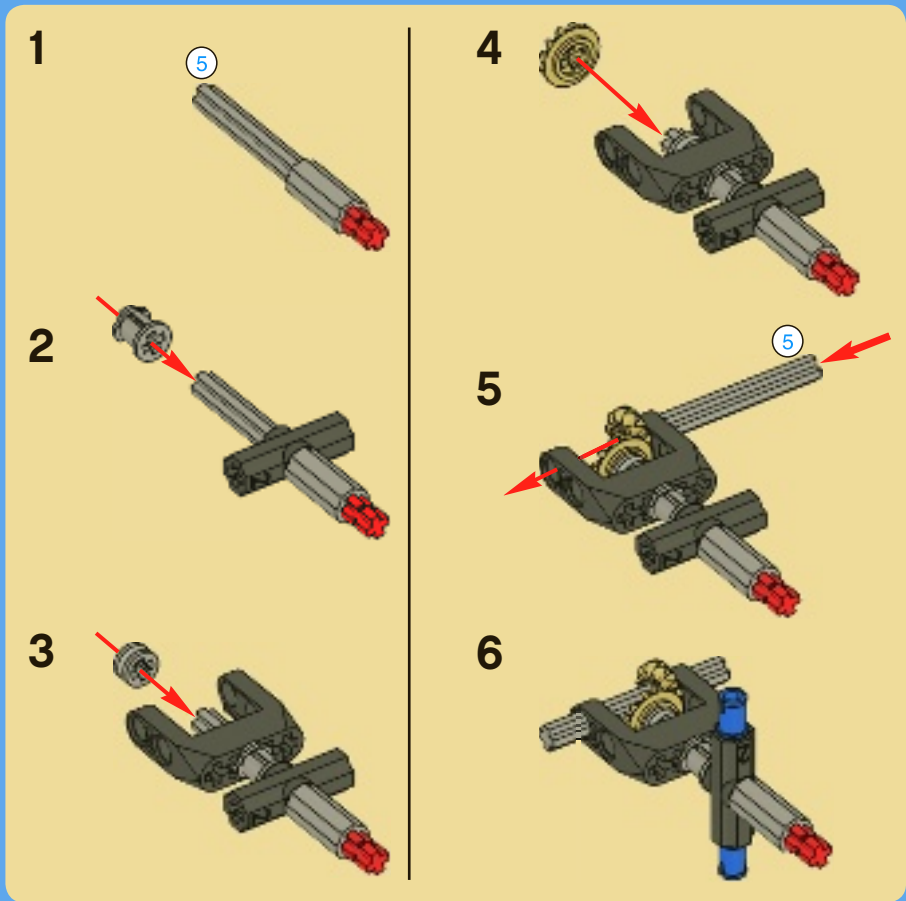
6



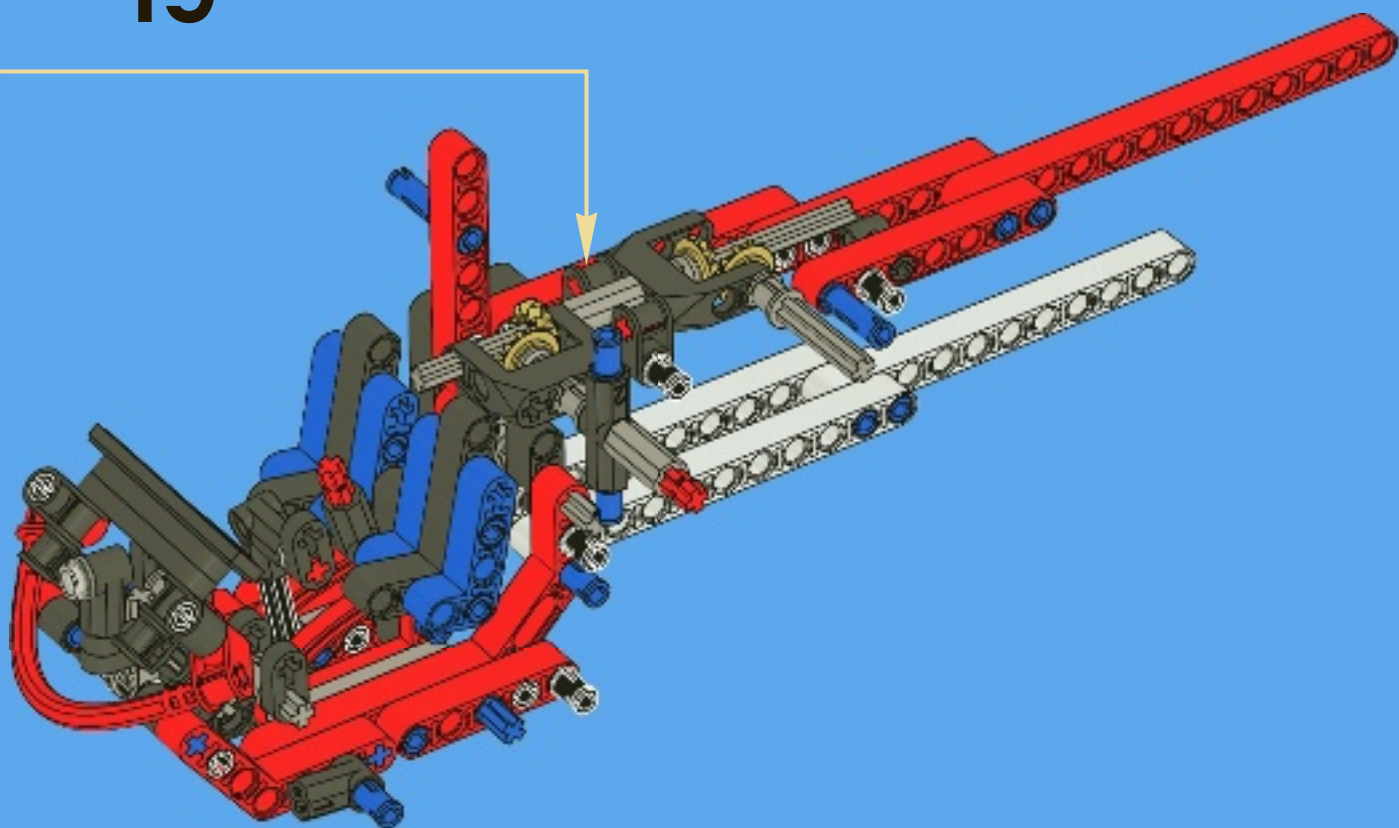




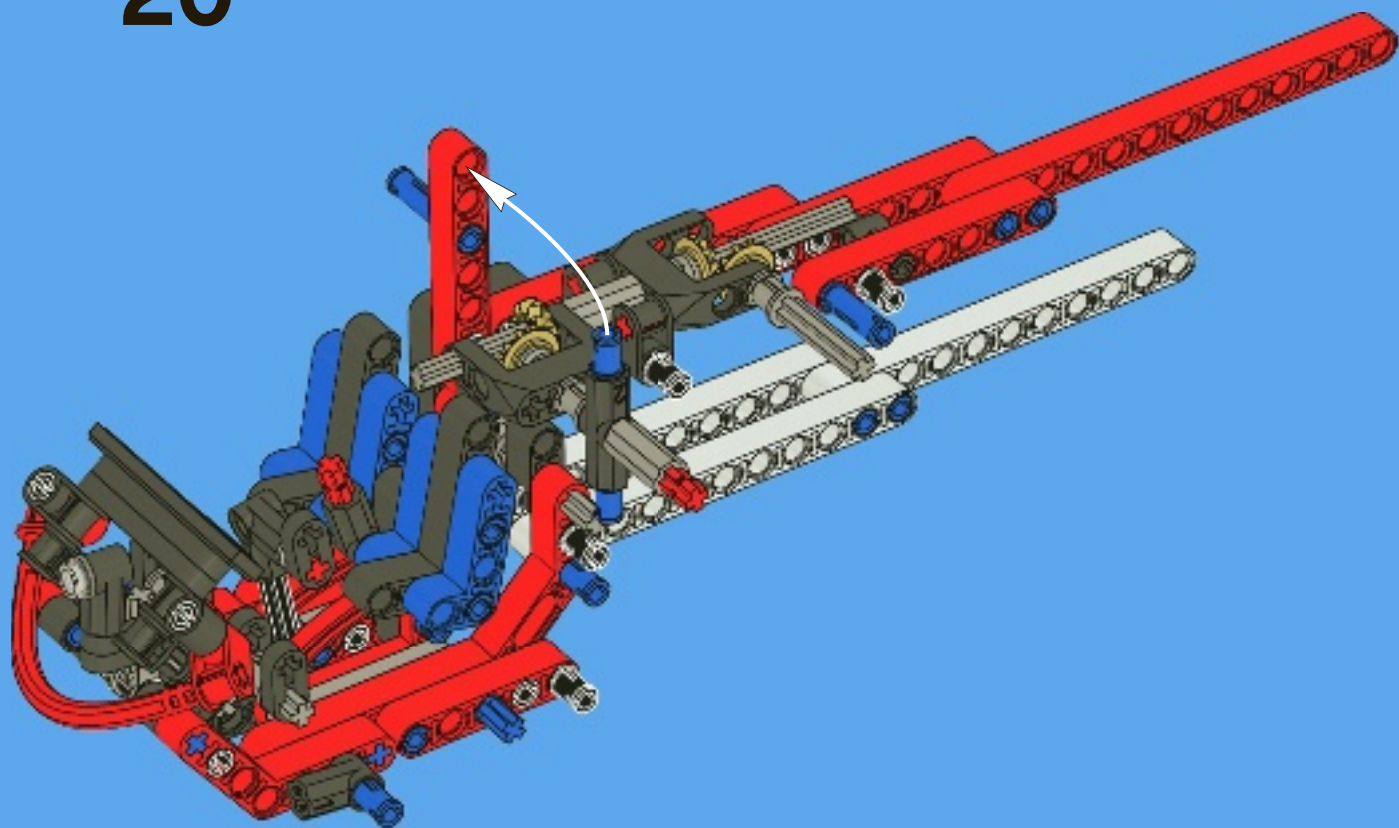
# 7

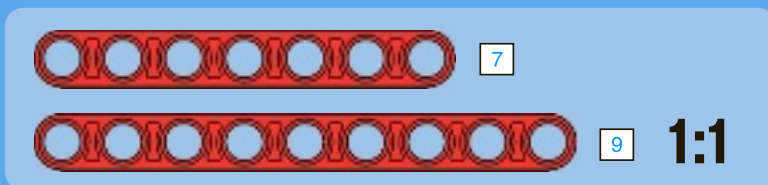
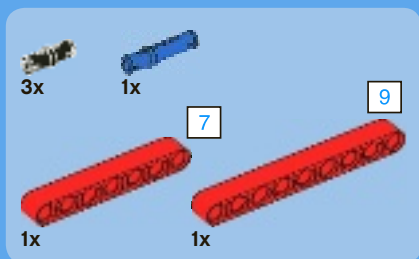


19

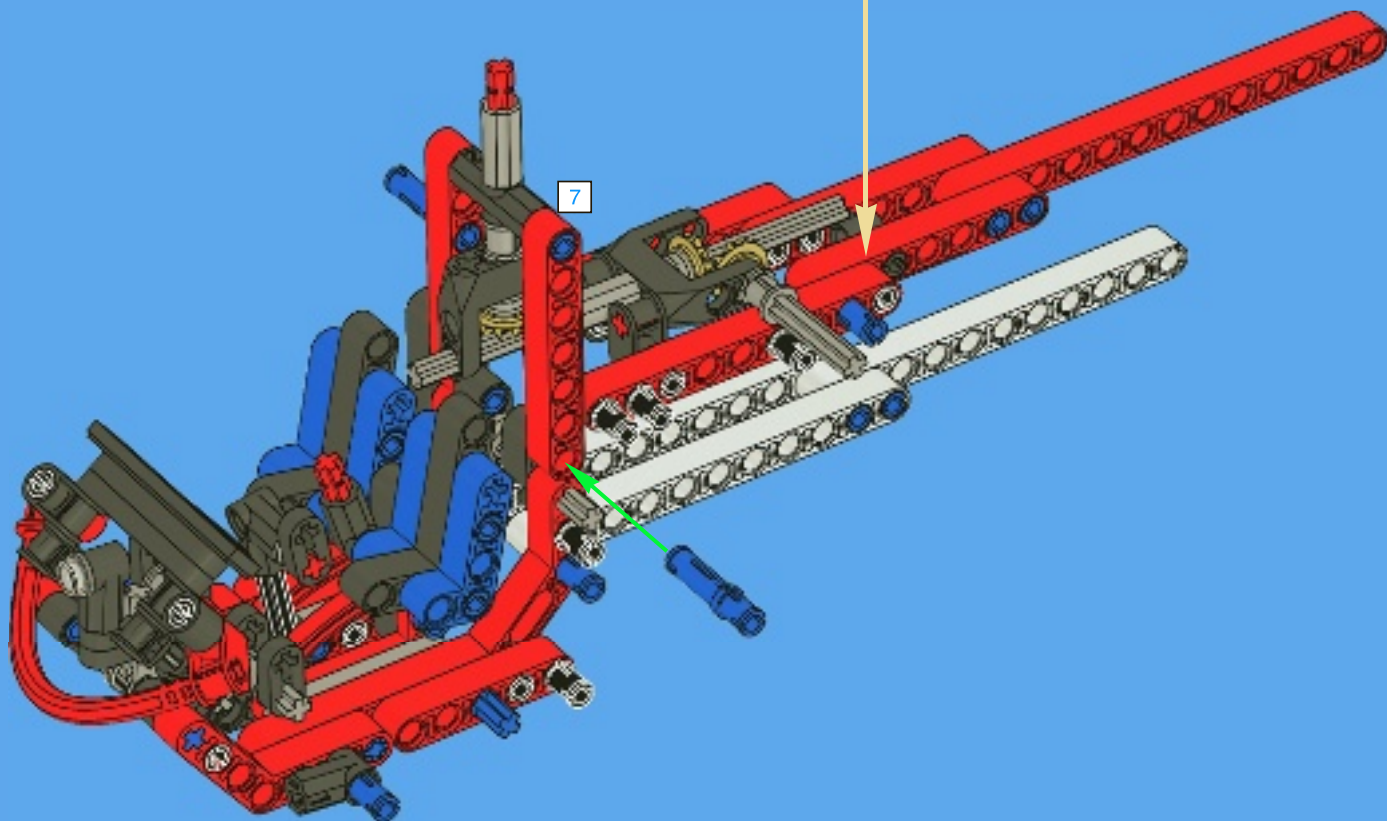
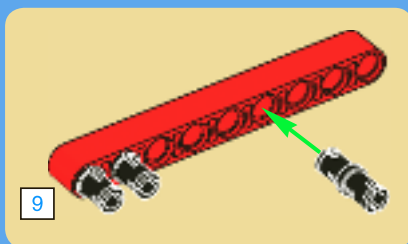


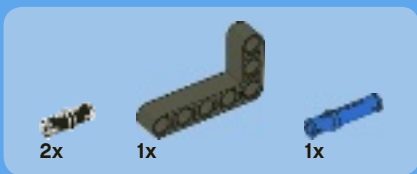
20



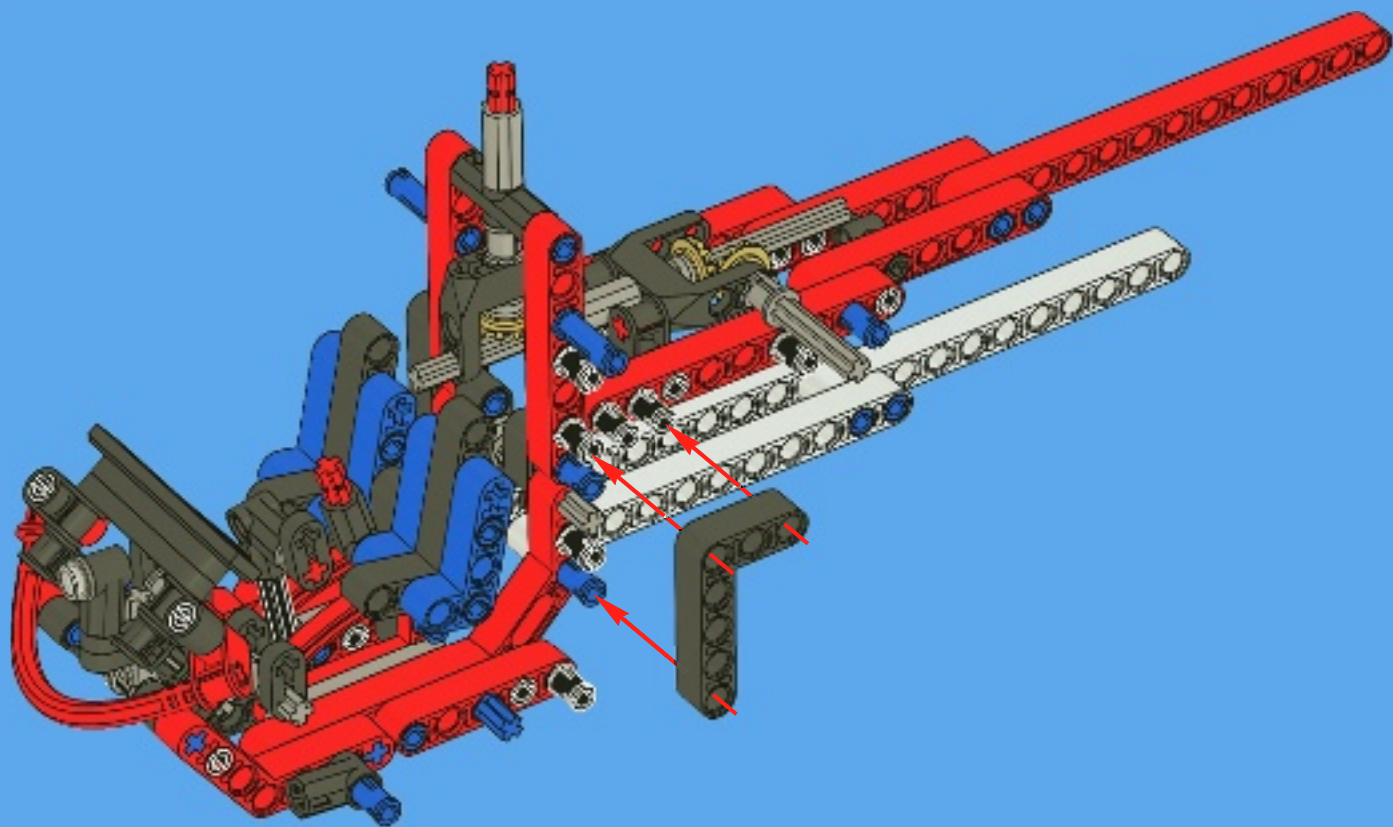


21



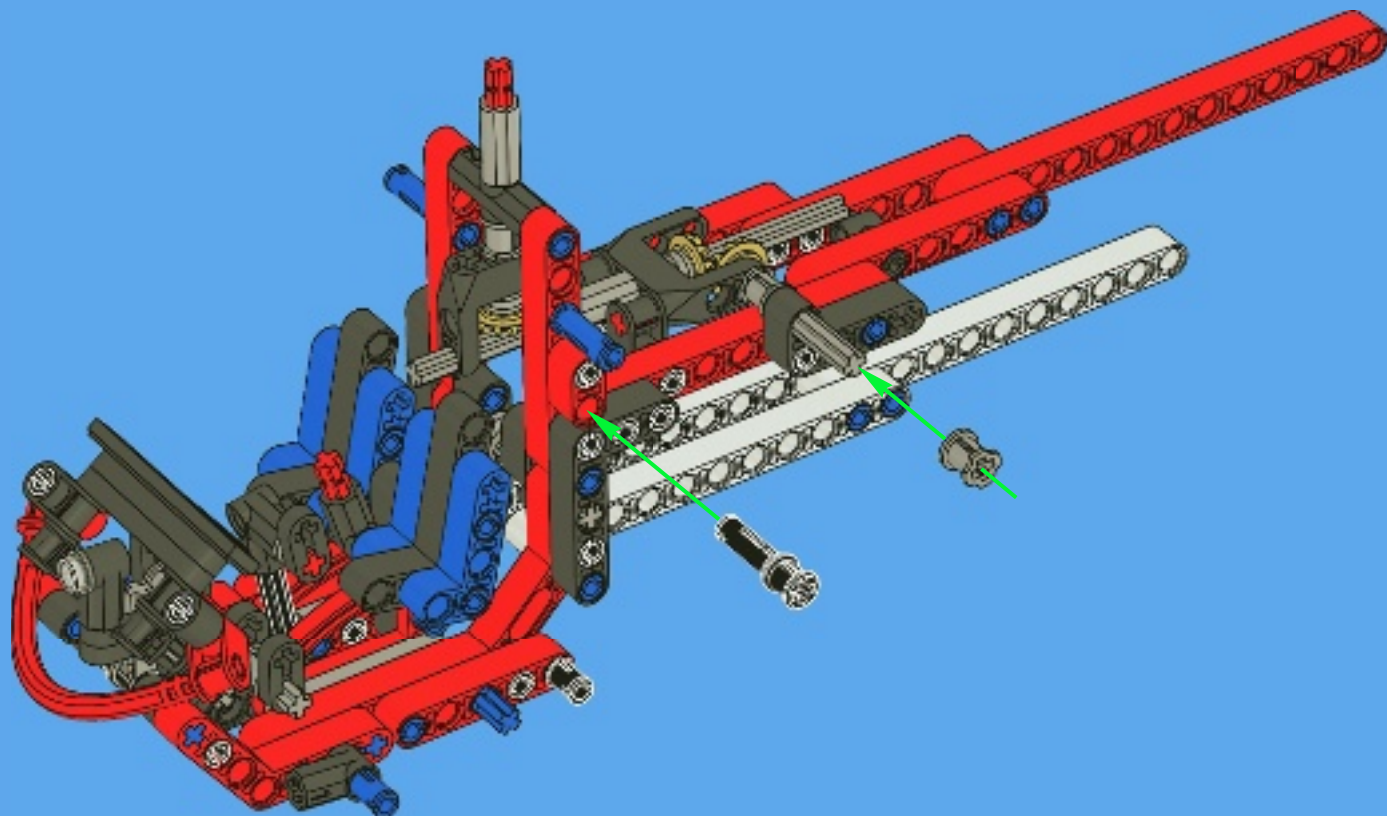


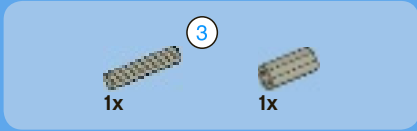
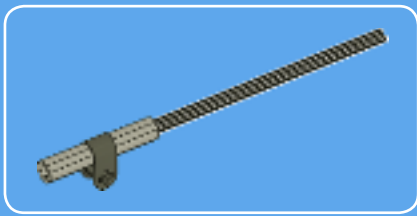
22



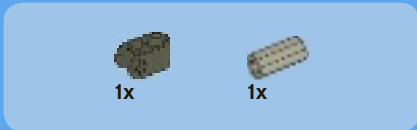


23

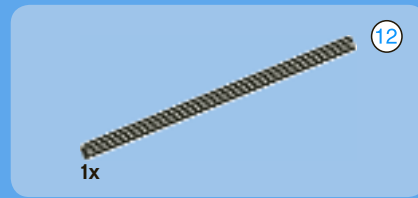
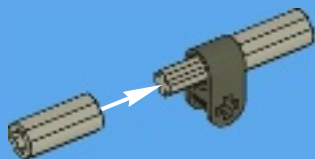




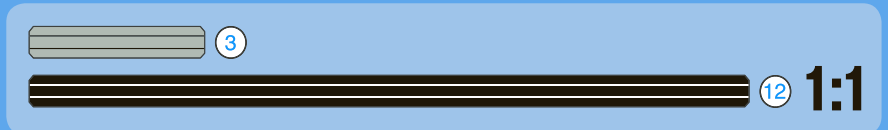
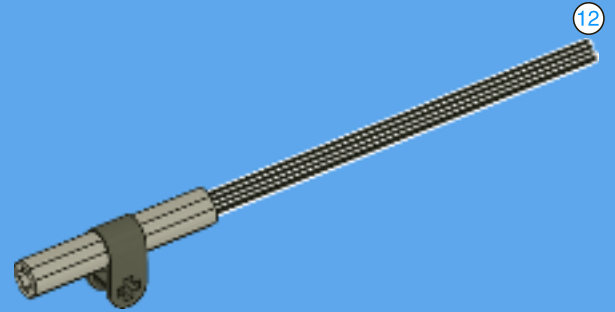
1

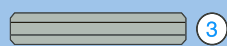
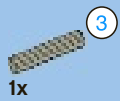


2



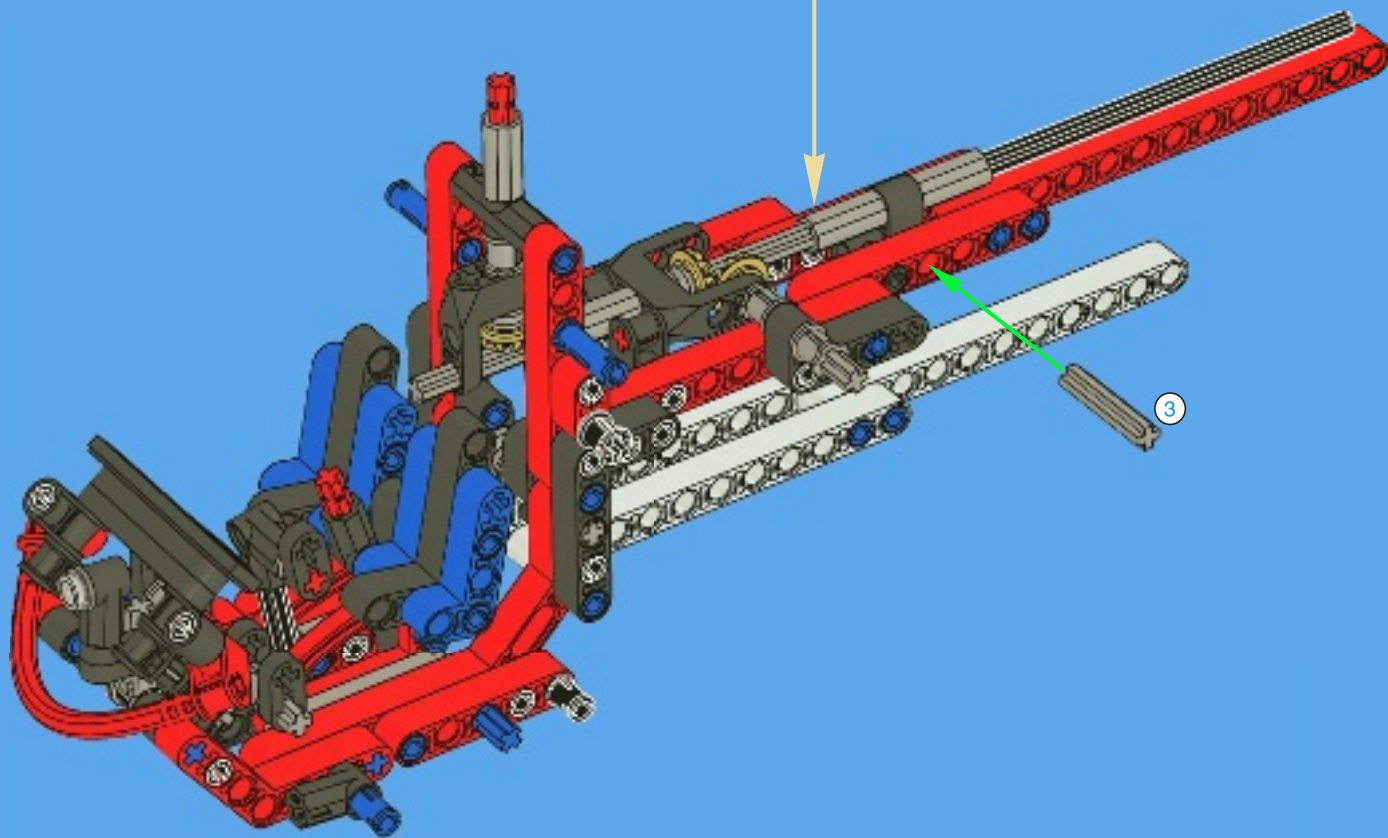
3



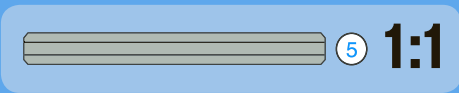
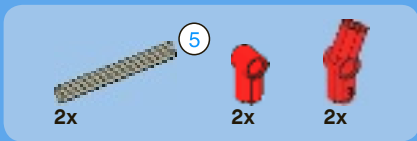


1:1

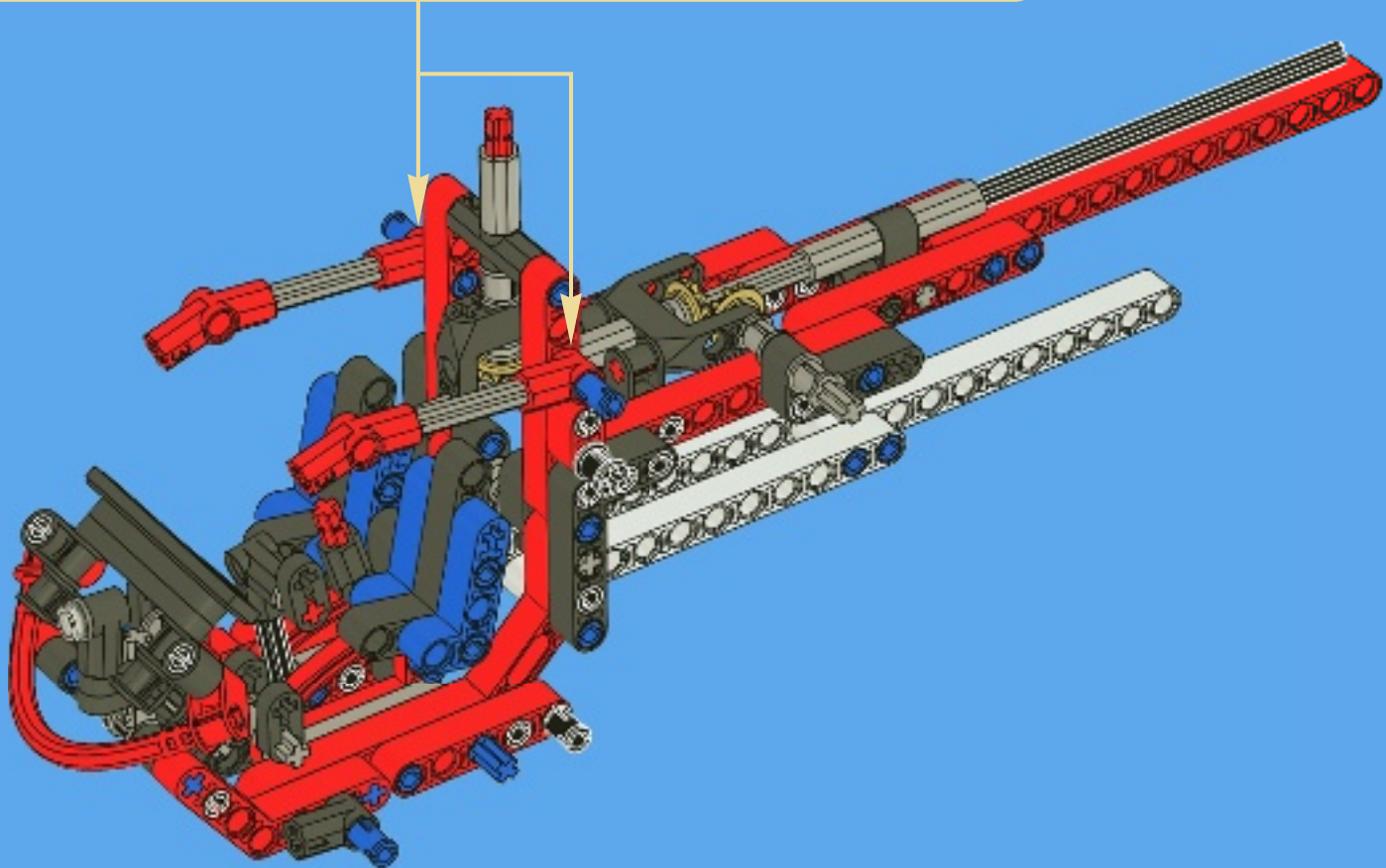
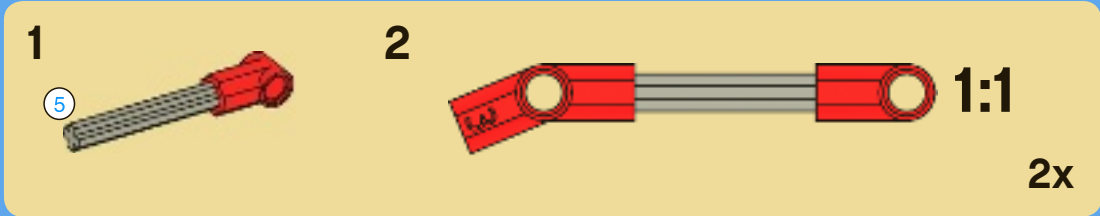
24





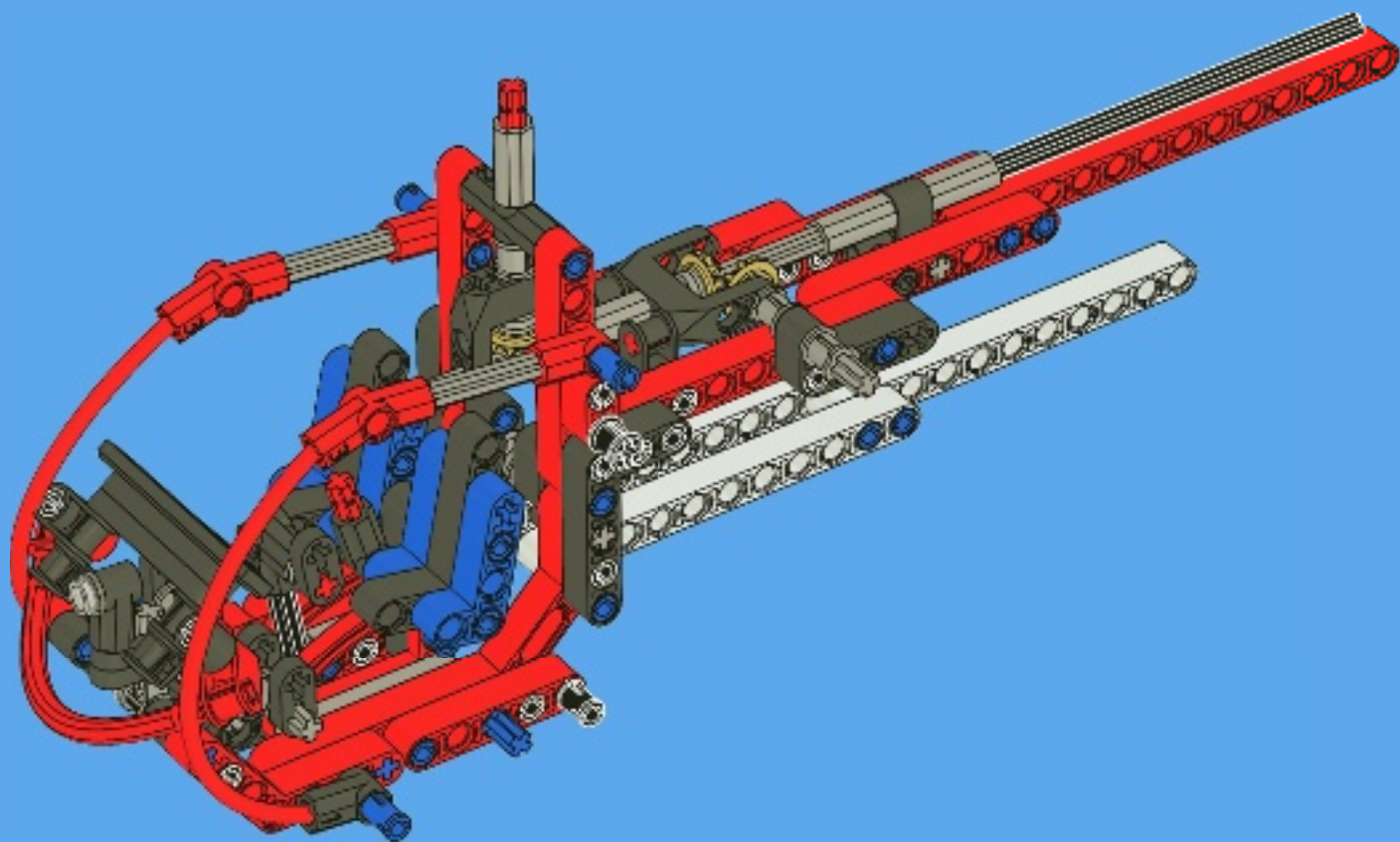


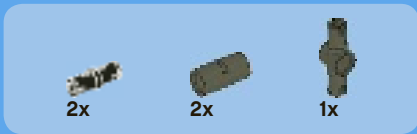
# 25



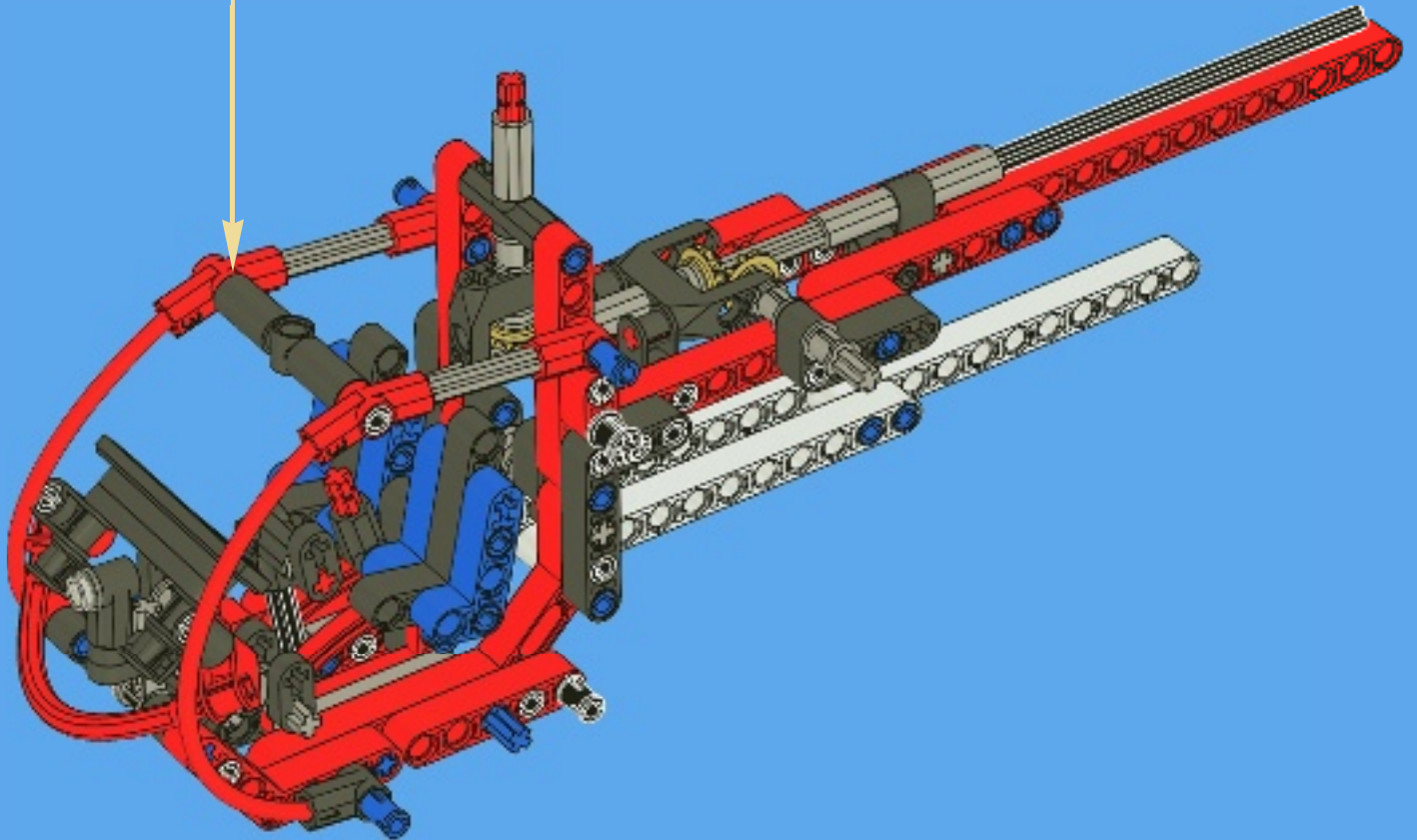
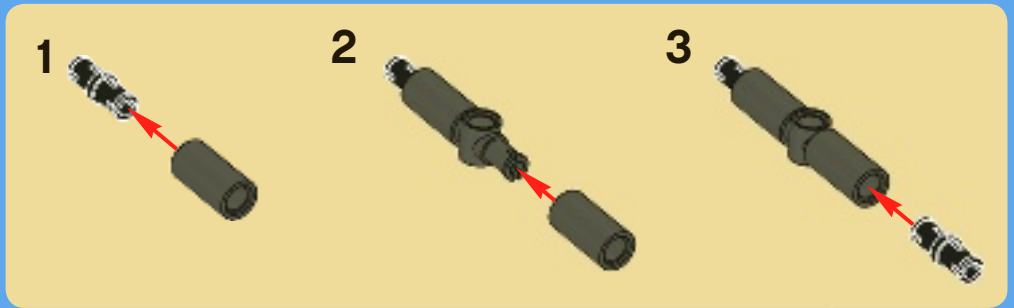


26





27

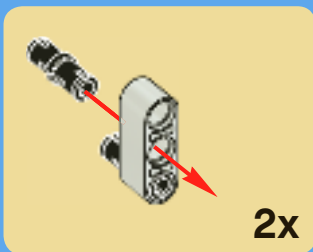


4x

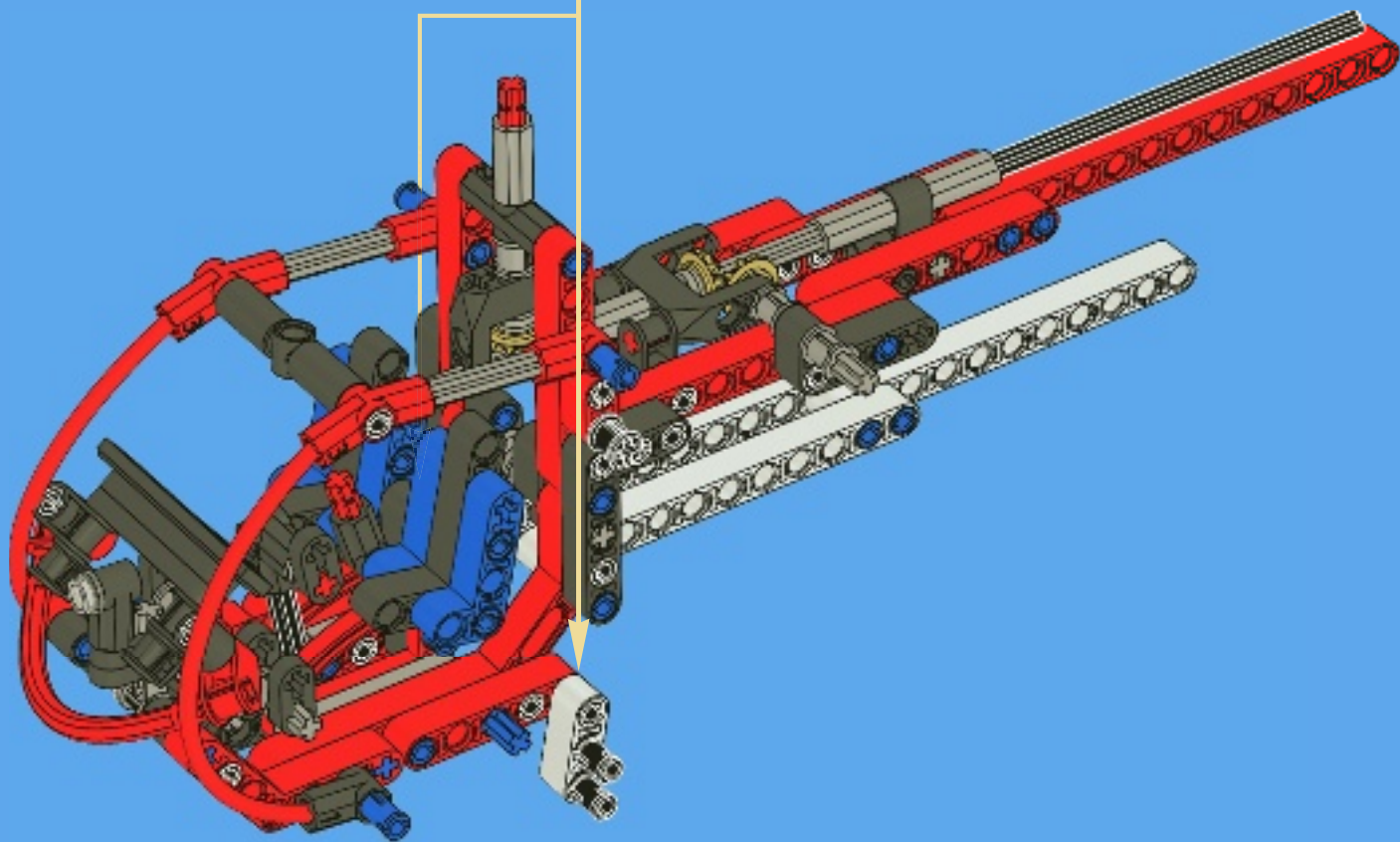


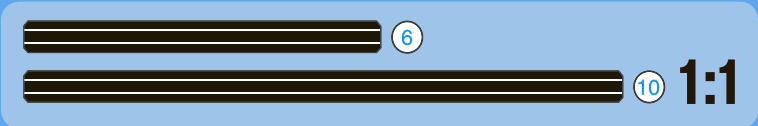
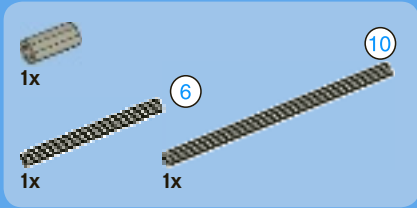
2x

# 28

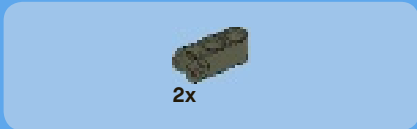
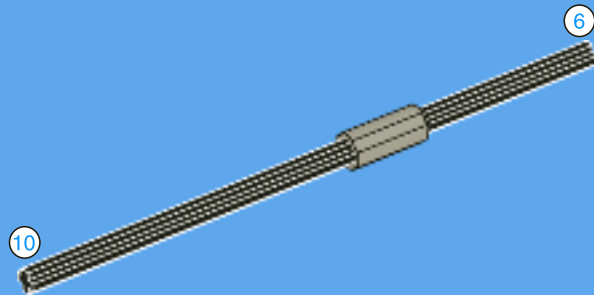


2x

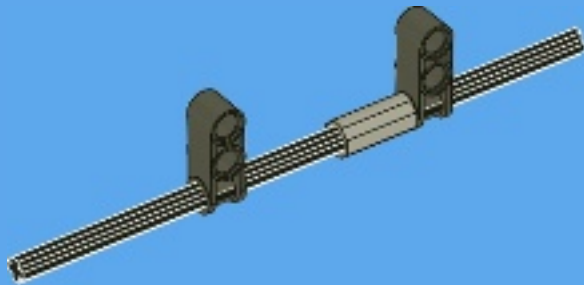


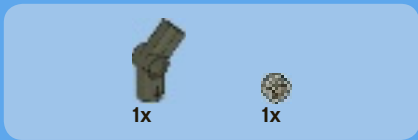


1

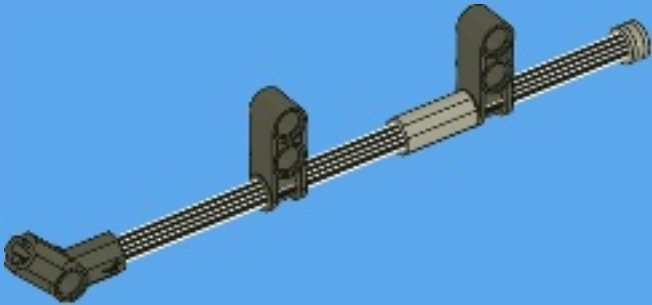


2

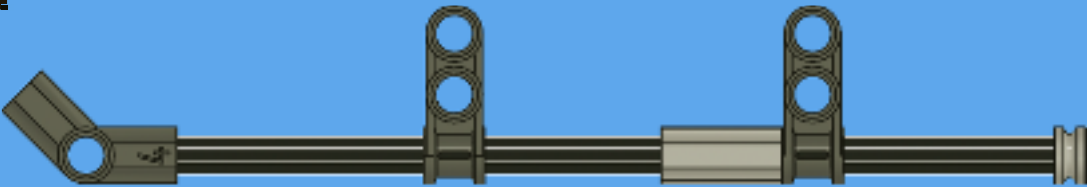




3



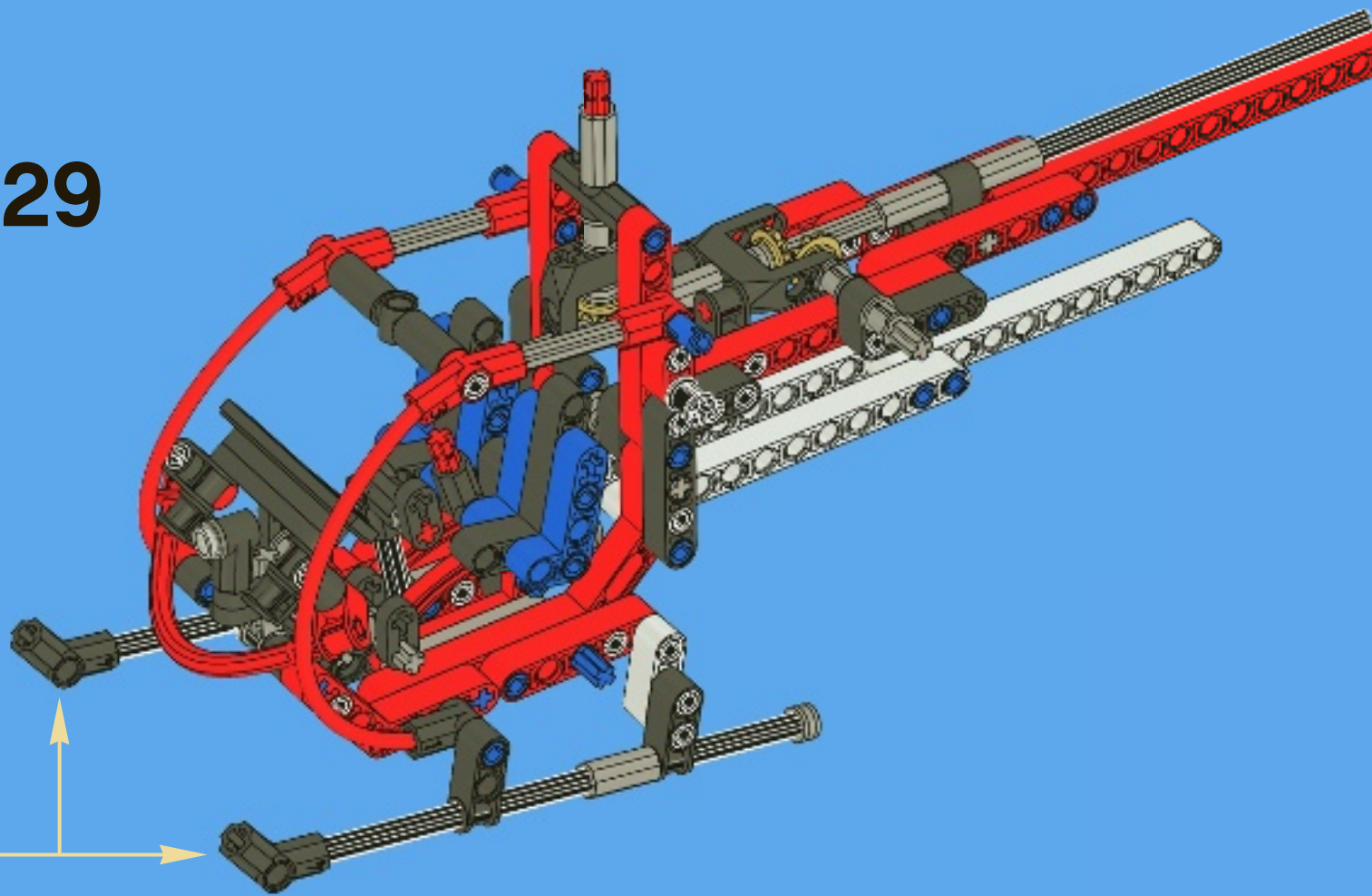
4



1:1

2x

29





2x



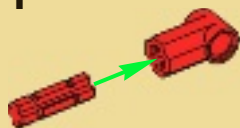
2x



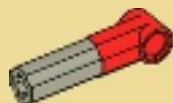
2x

# 30

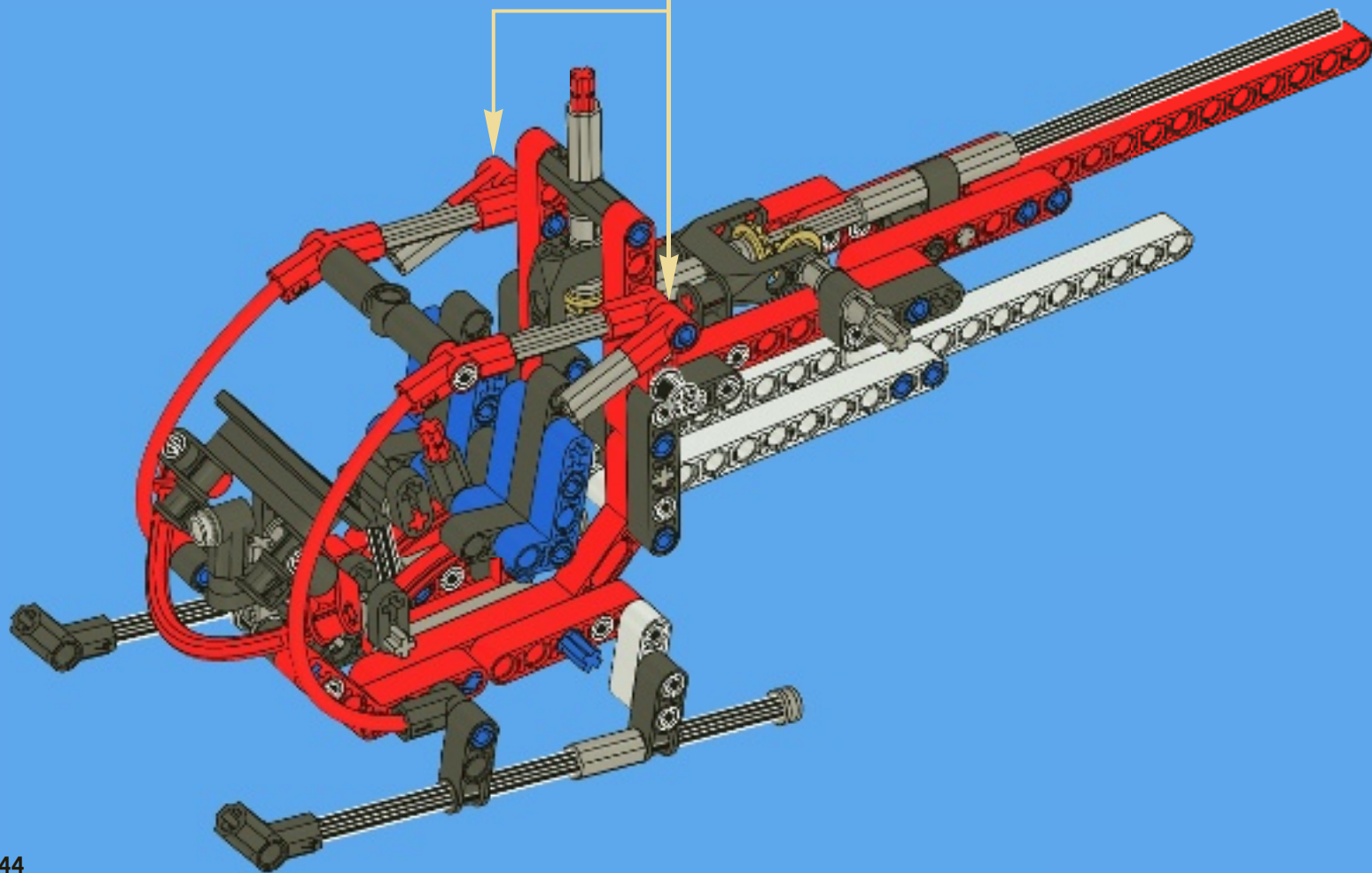
1



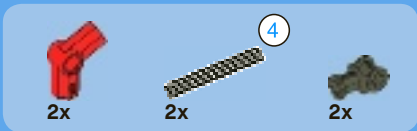
2



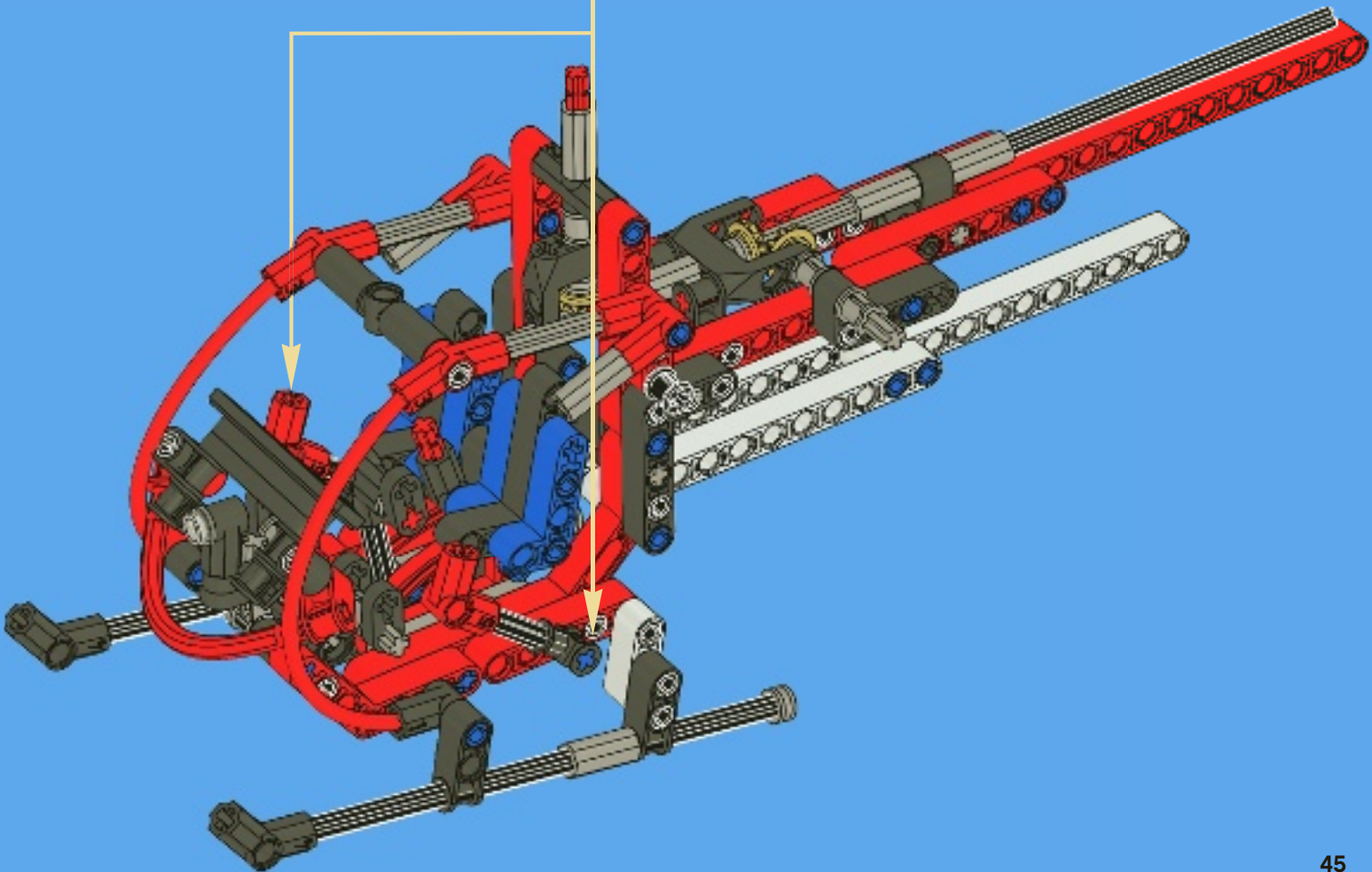
2x

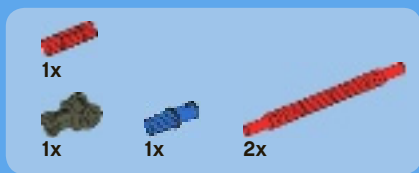




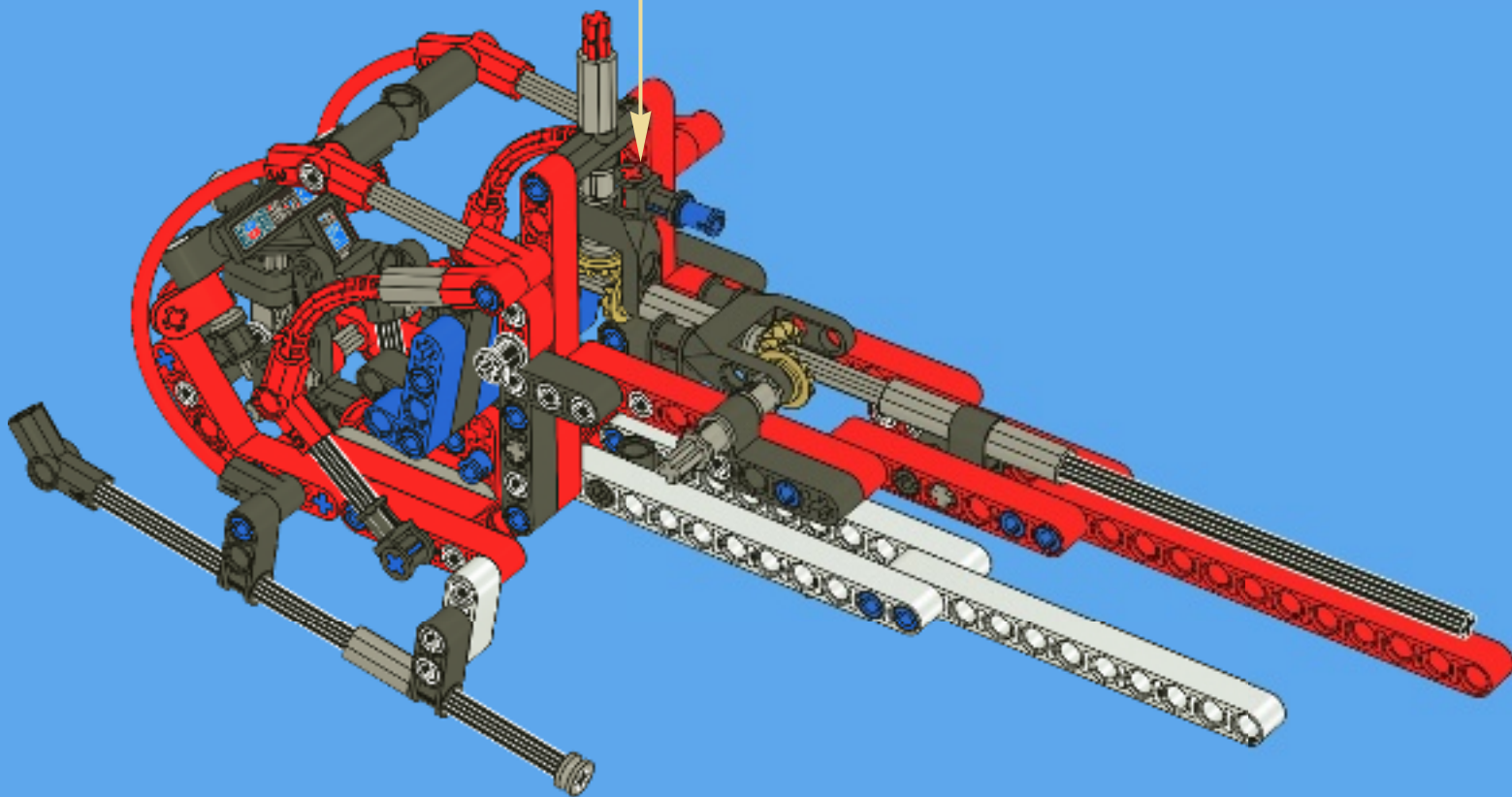
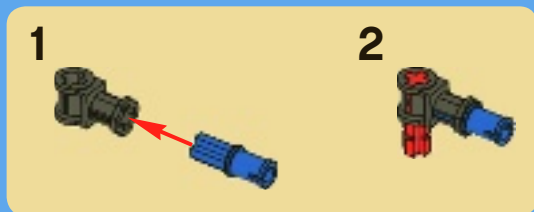


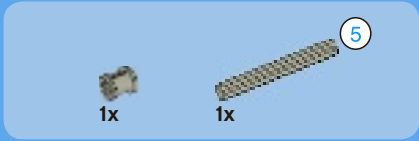
31





# 32

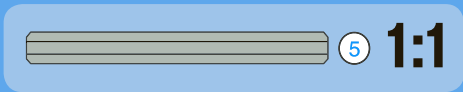




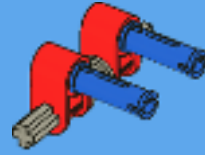
1



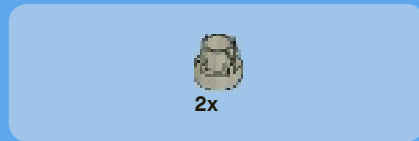
2



3



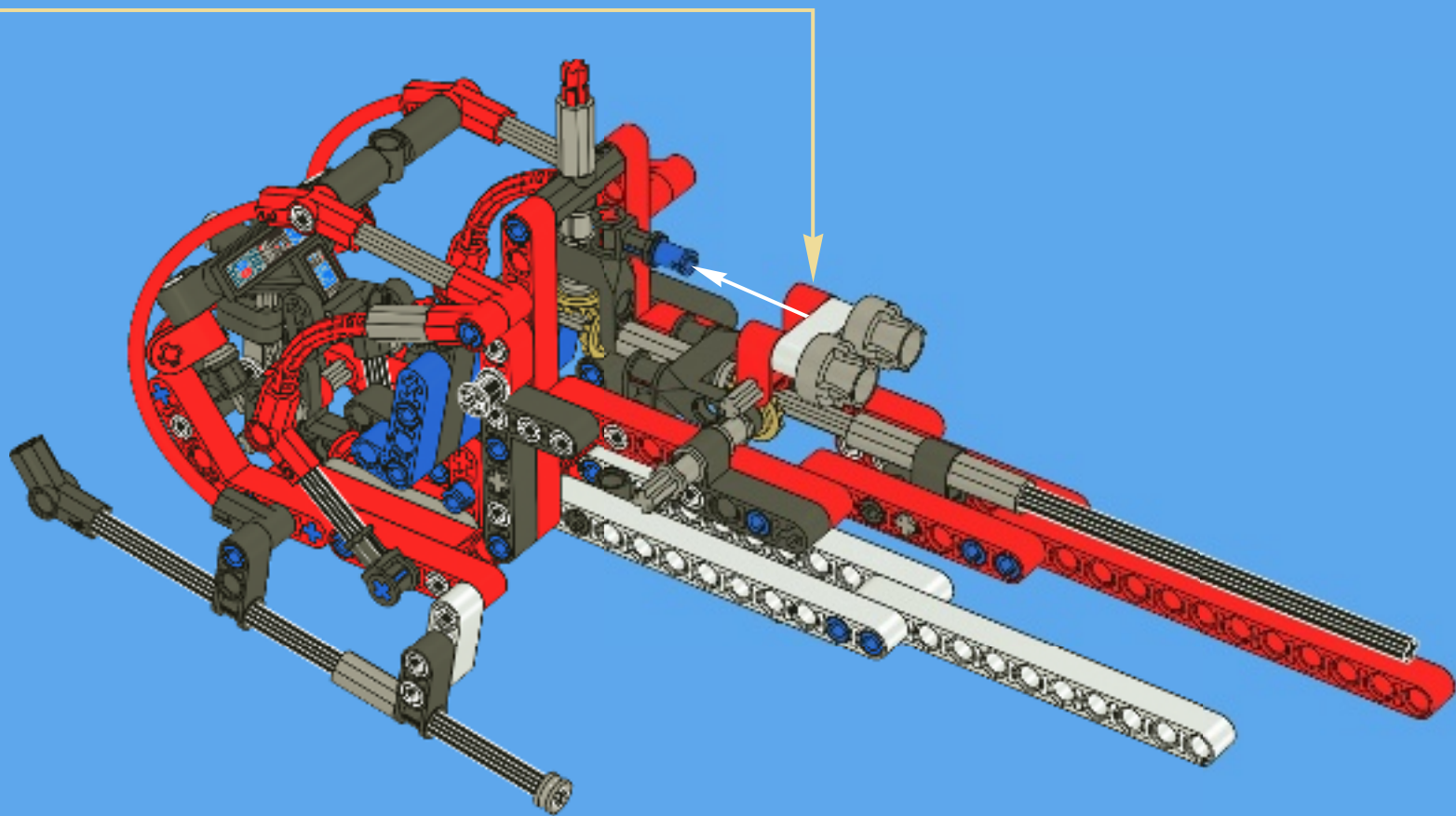
4

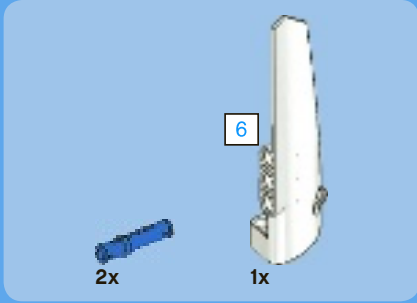


5

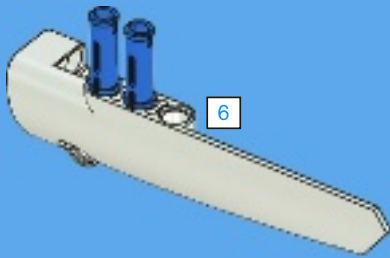


33

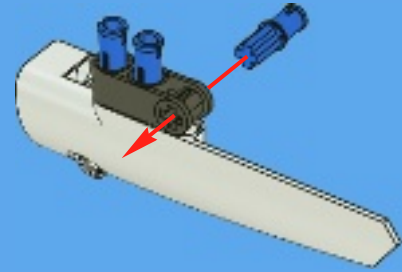




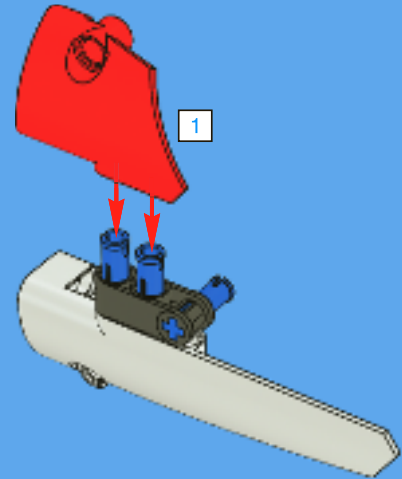
1



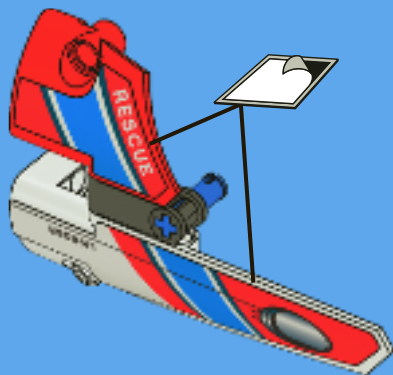
2



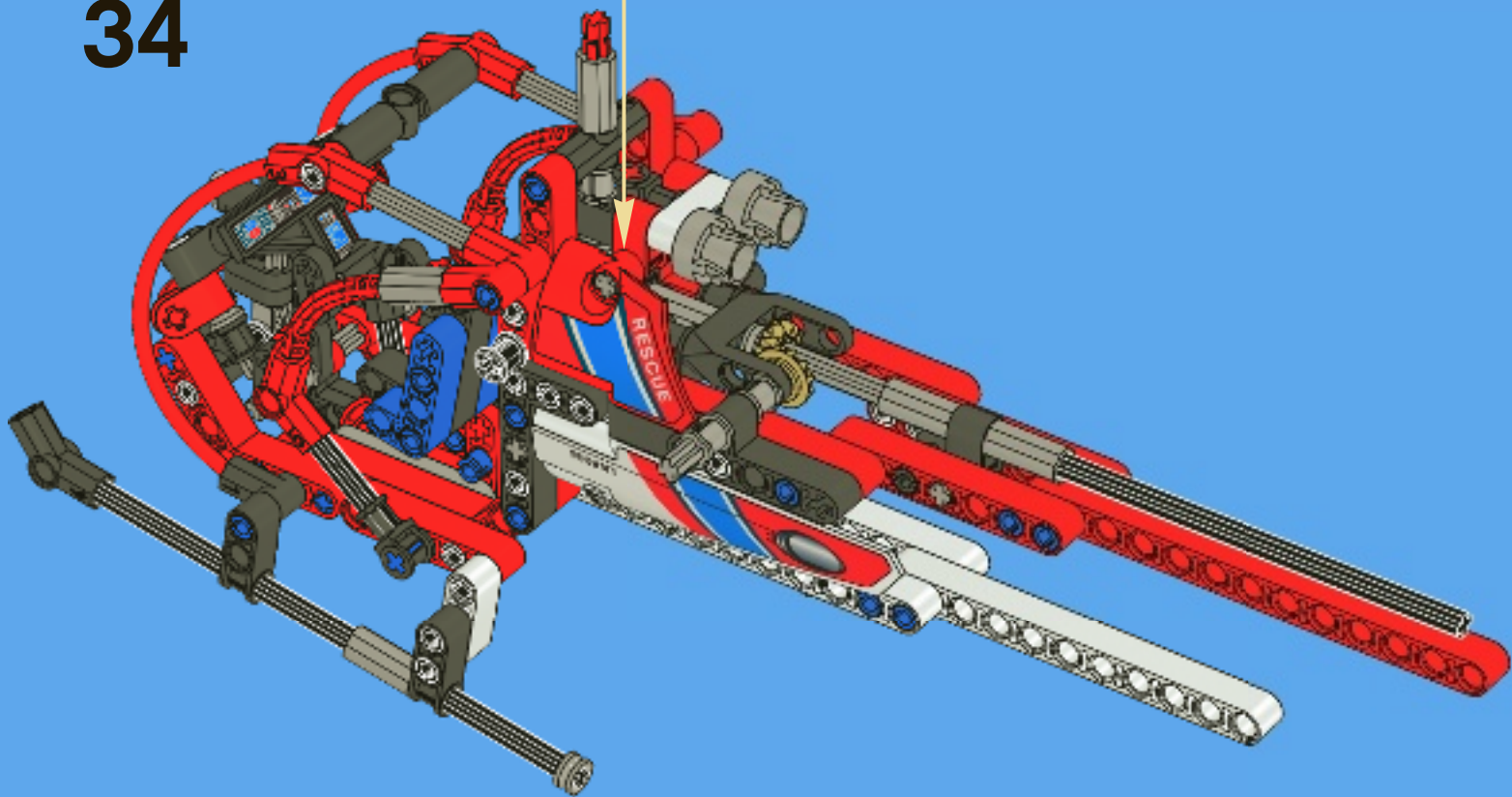
3

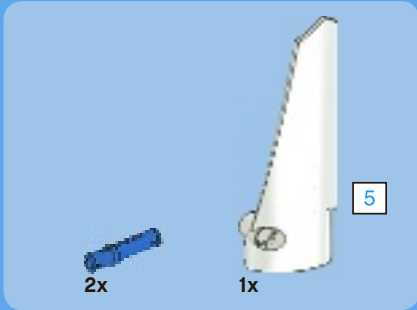


4

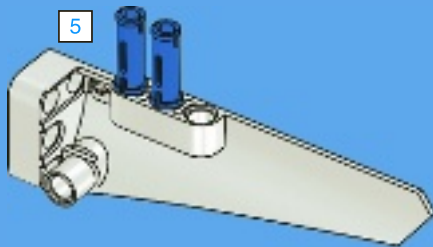


34

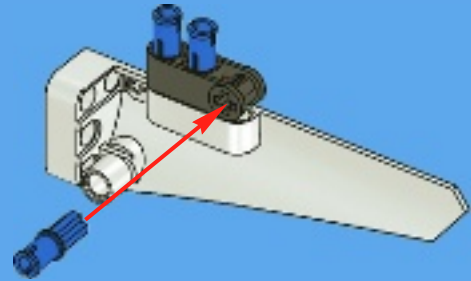




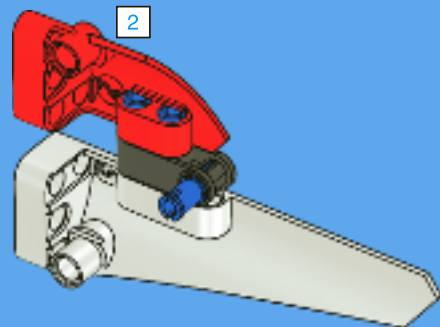
1



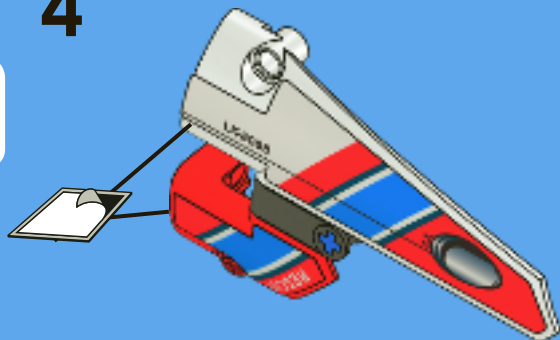
2



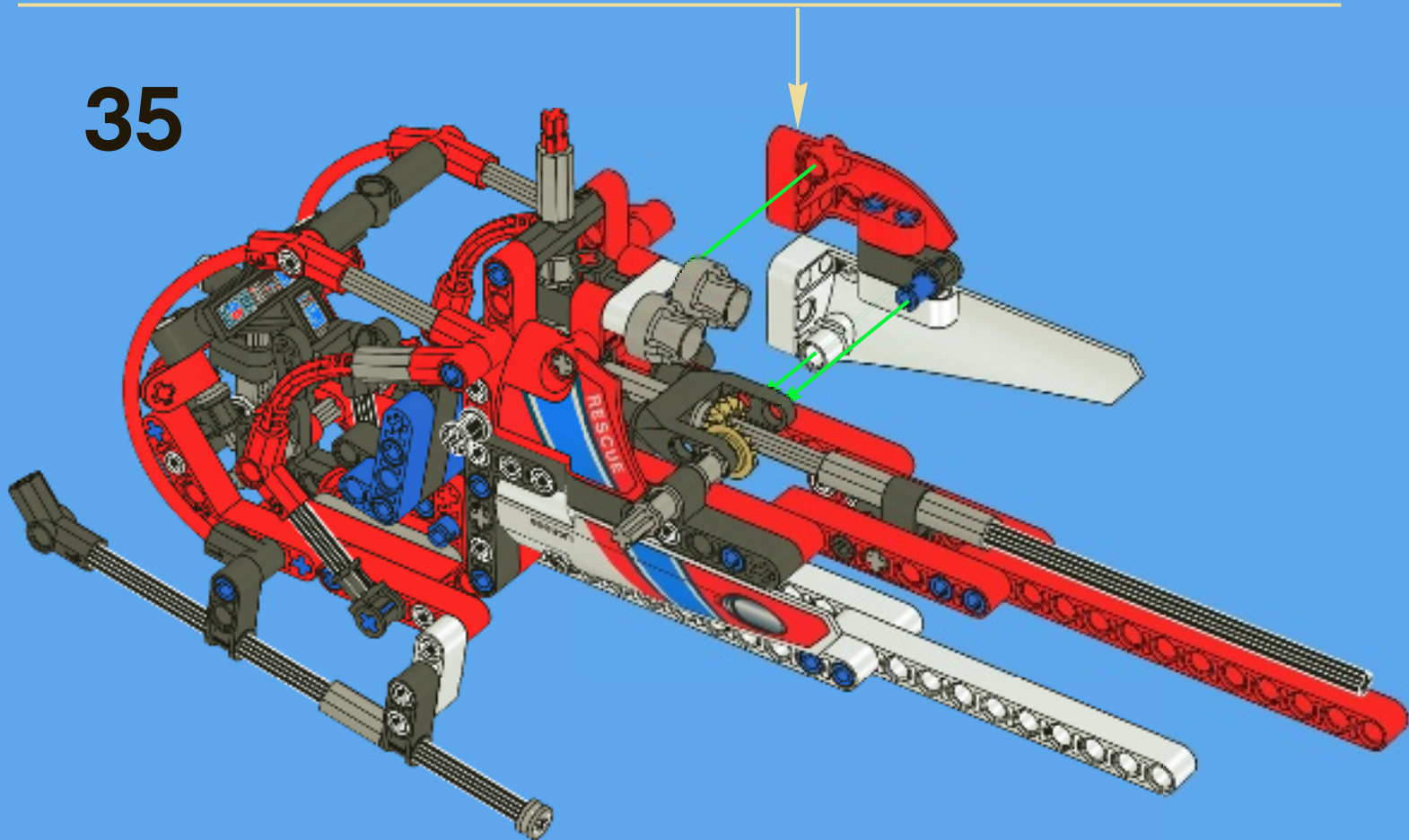
3



4



35



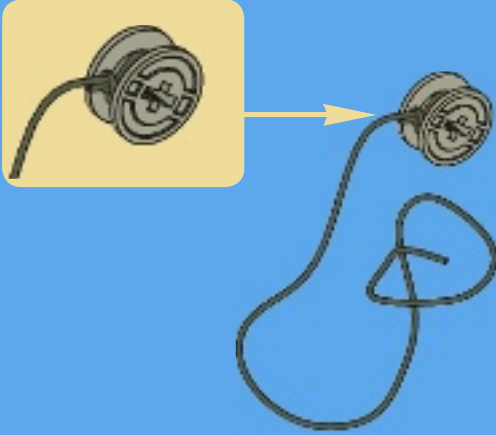




1x

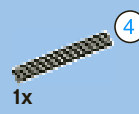
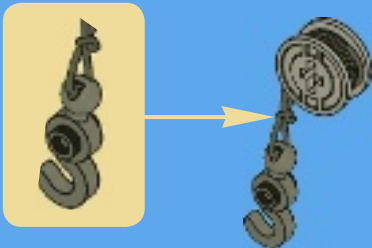
1x

1



1x

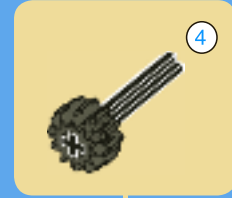
2



1x

1x

3



1x

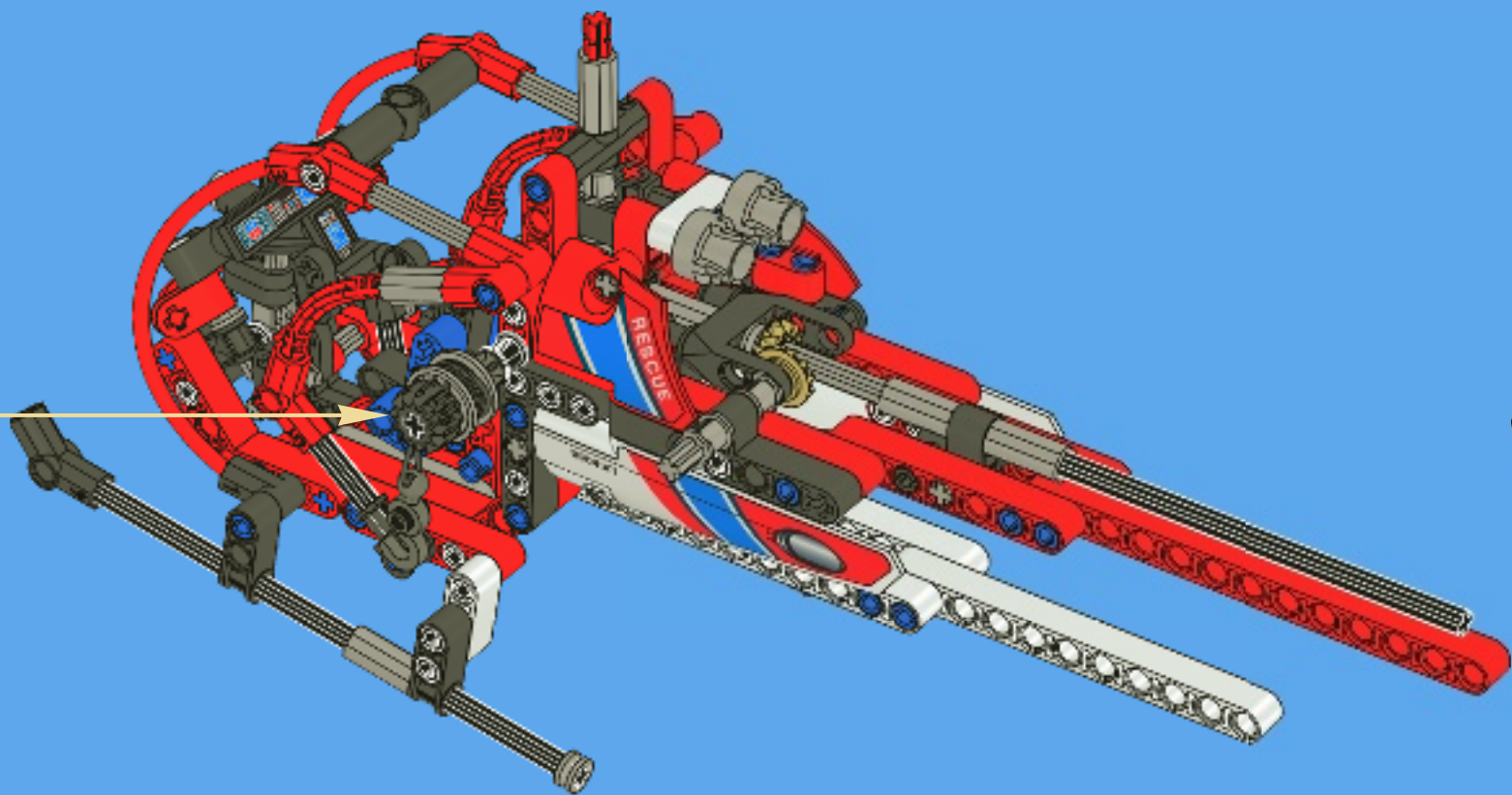
4



4

1:1

36





2x

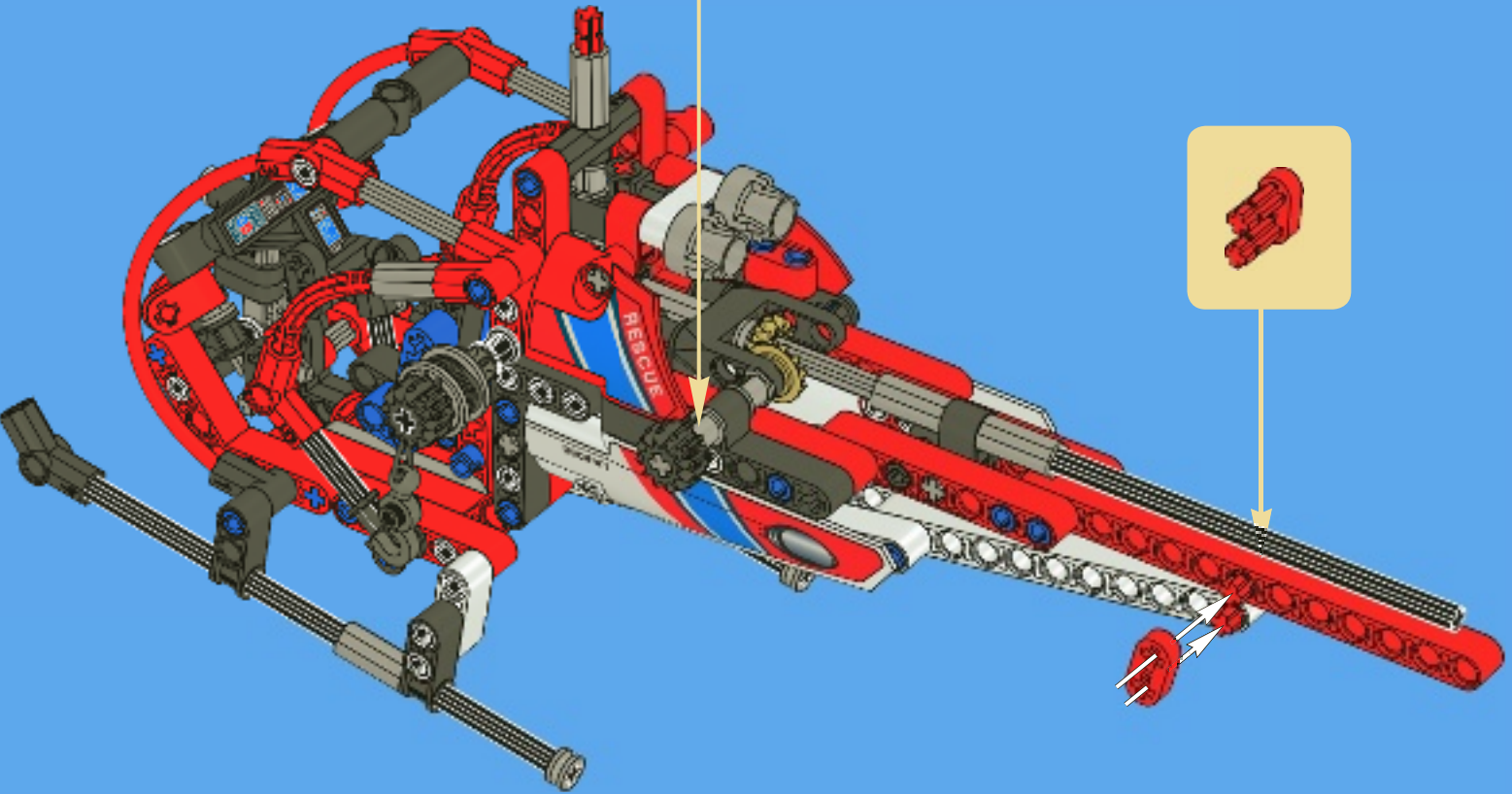


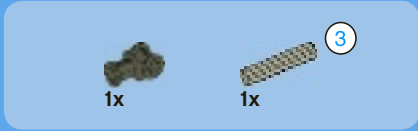
2x



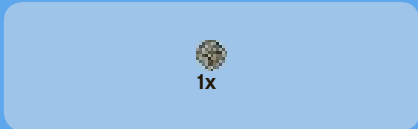
1x

# 37

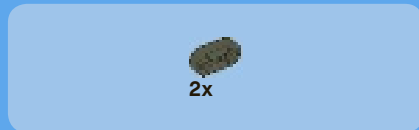
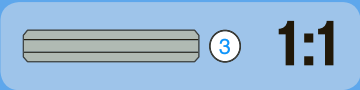




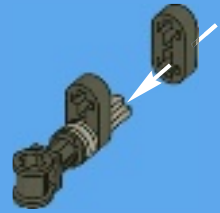
1



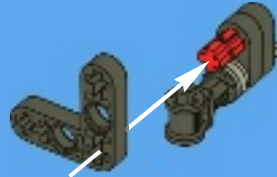
2



3



4

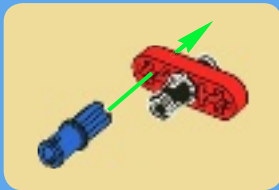




5



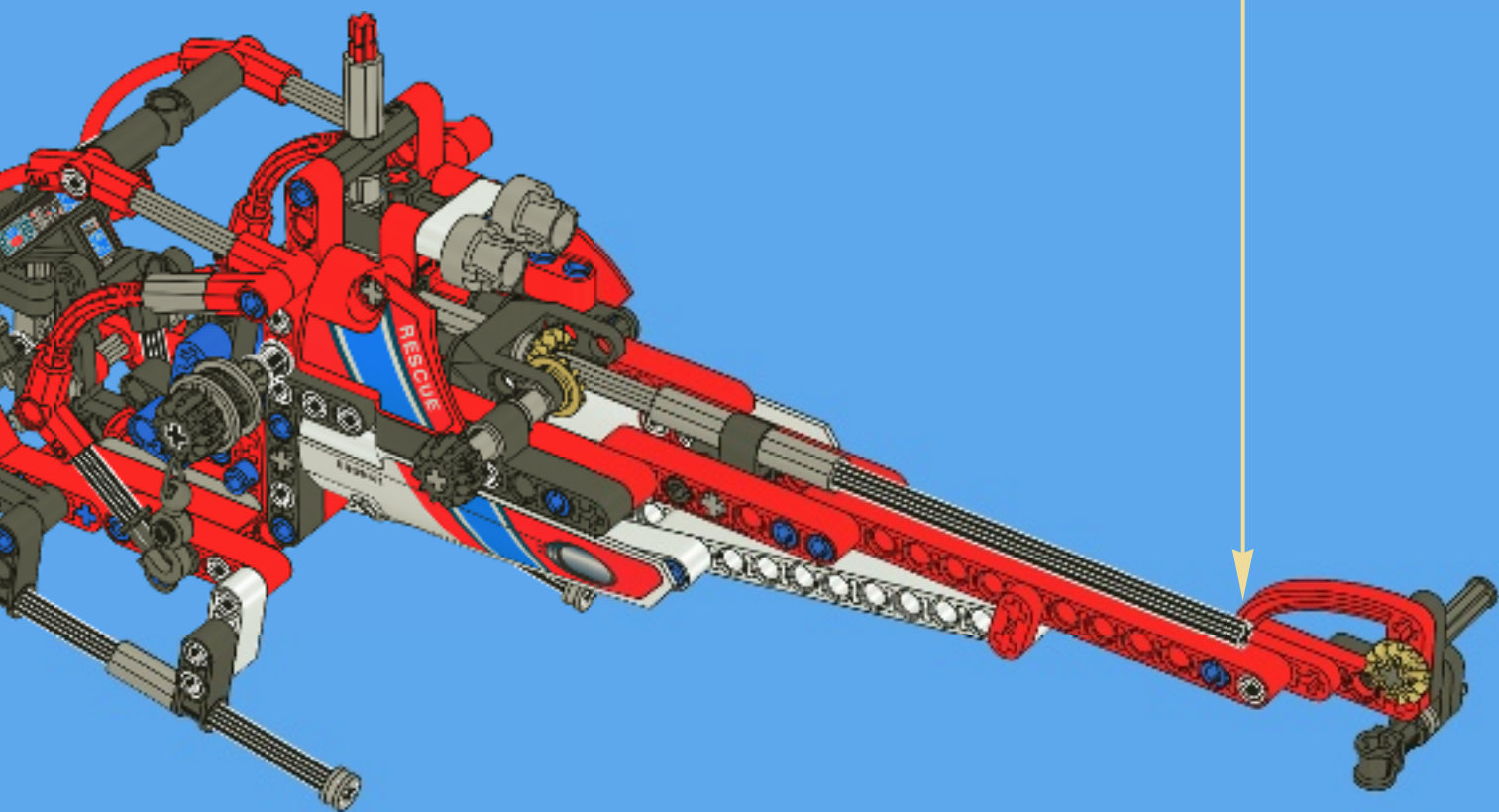
6

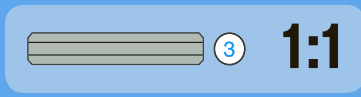
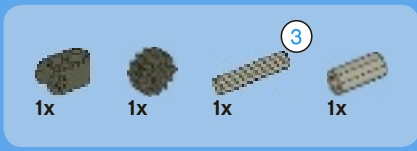


7

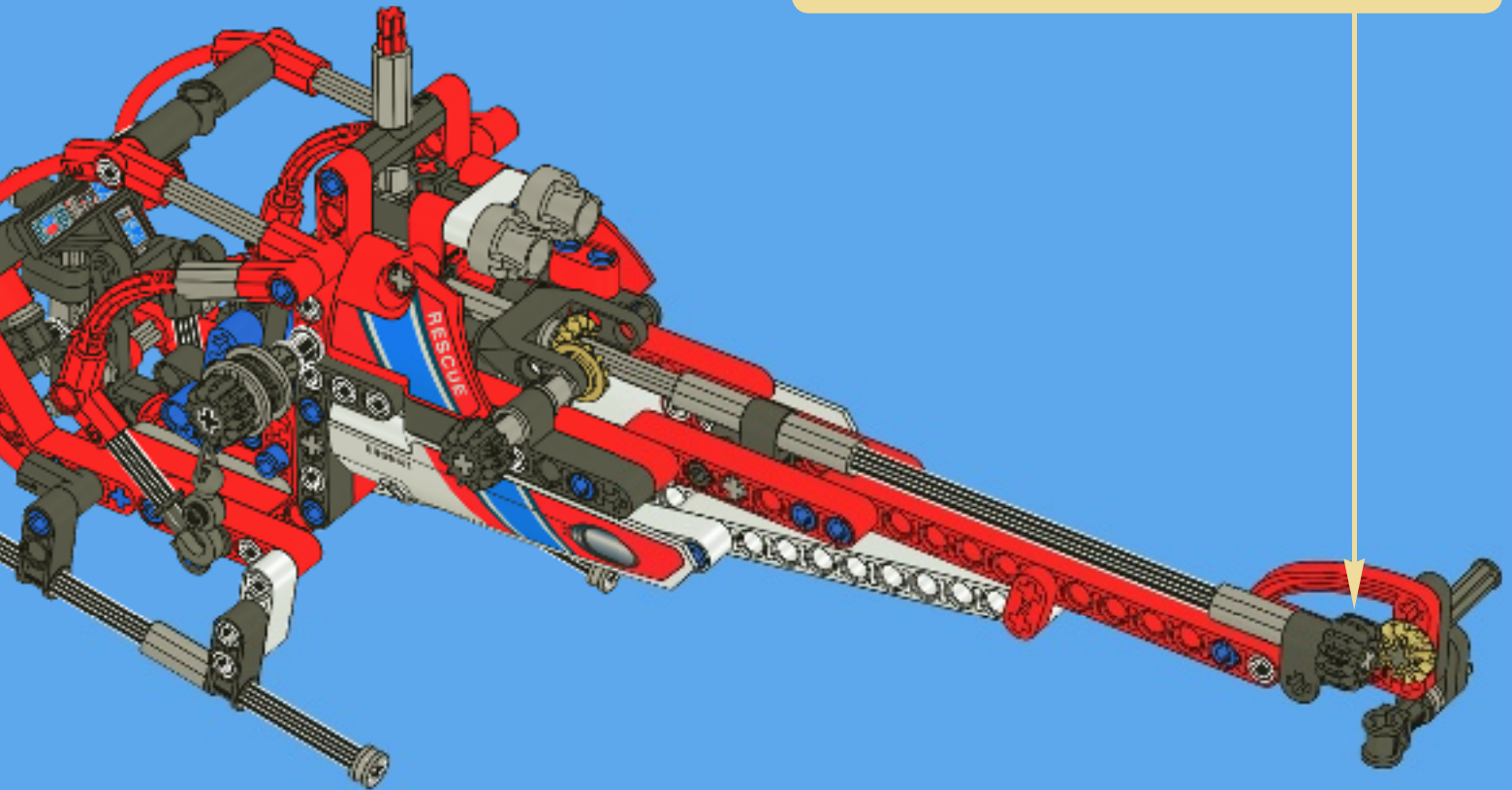
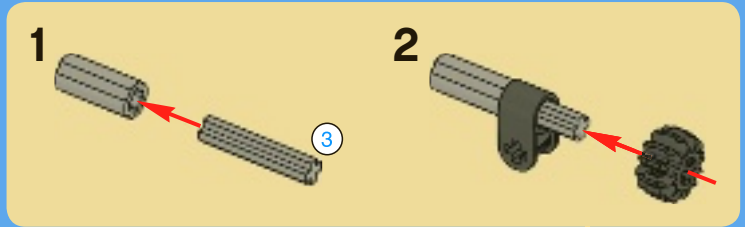


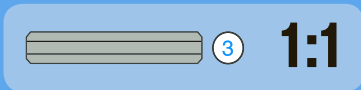
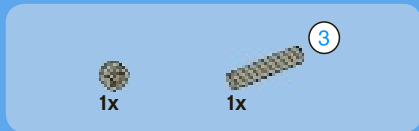
38



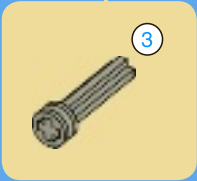
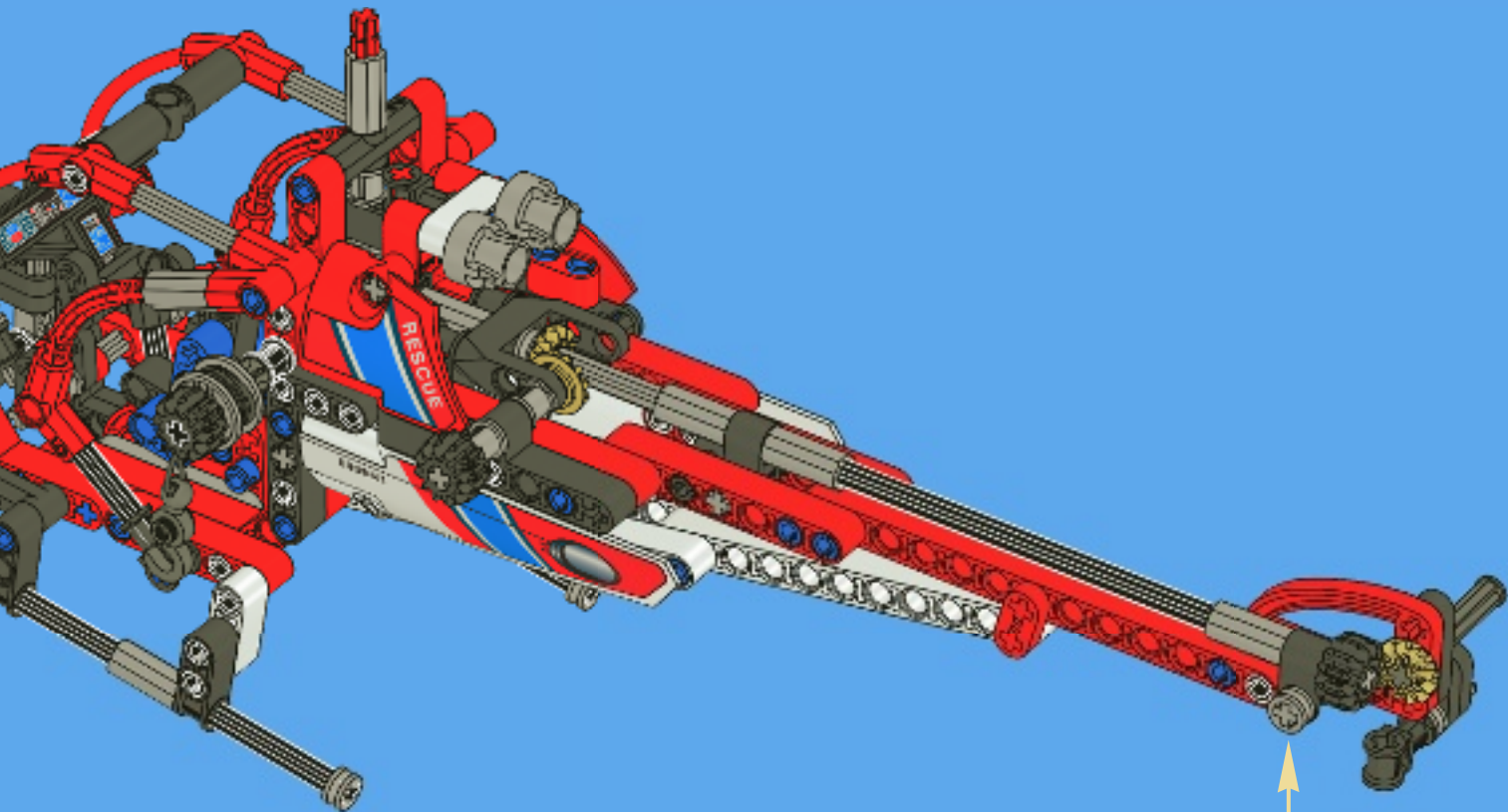


# 39

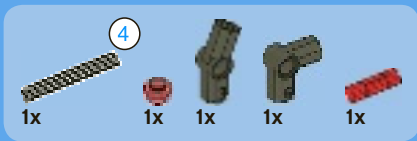




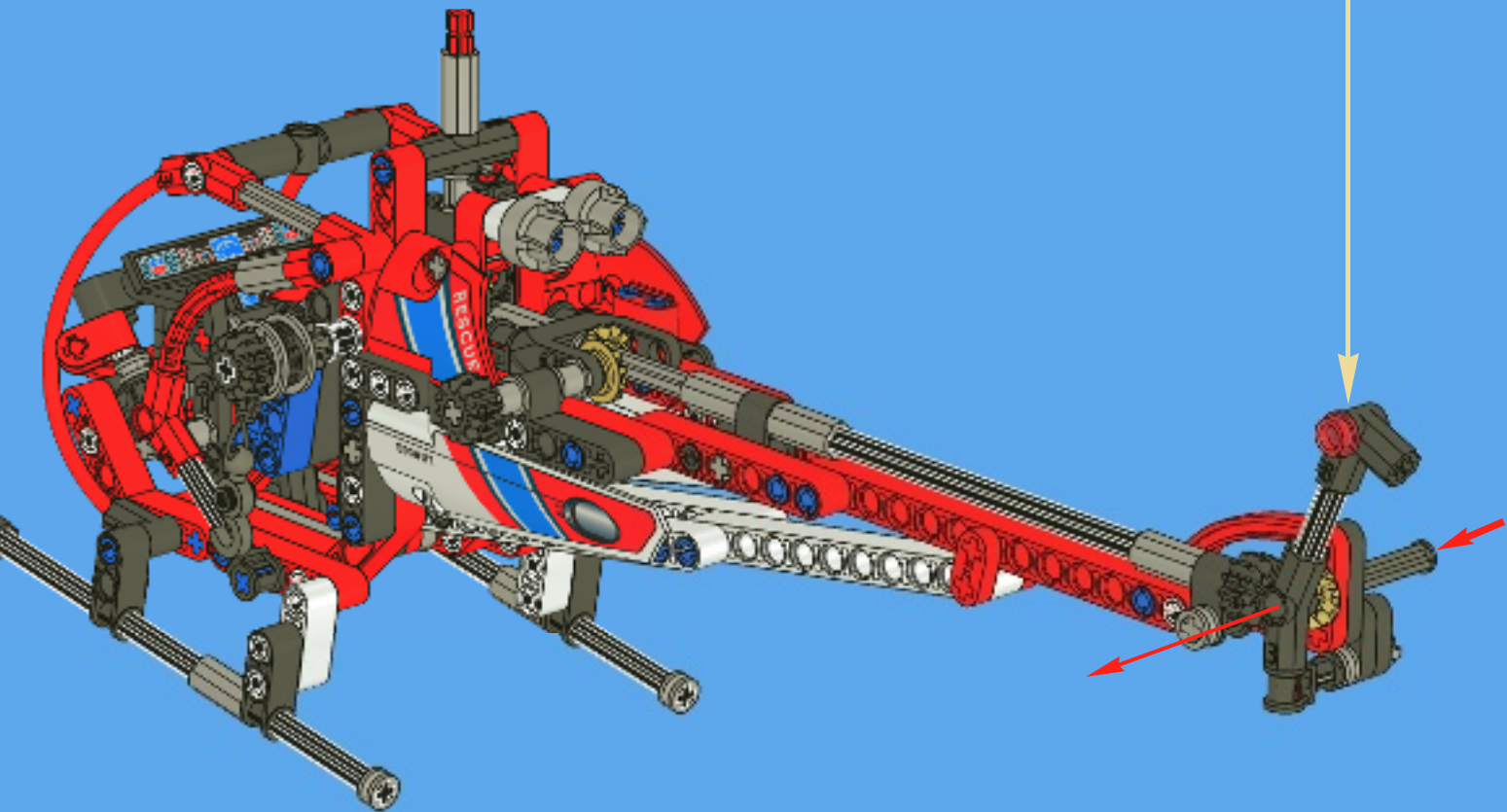
40

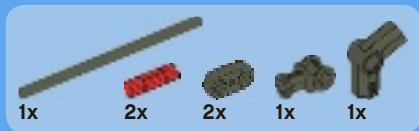






# 41



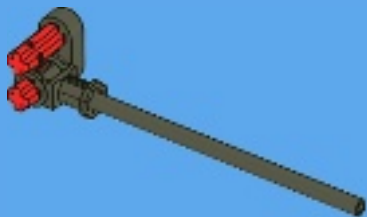


# 42

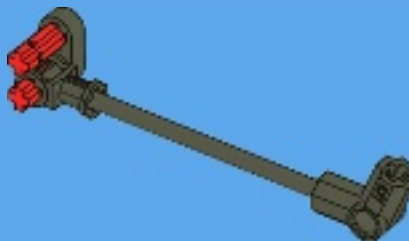
## 1

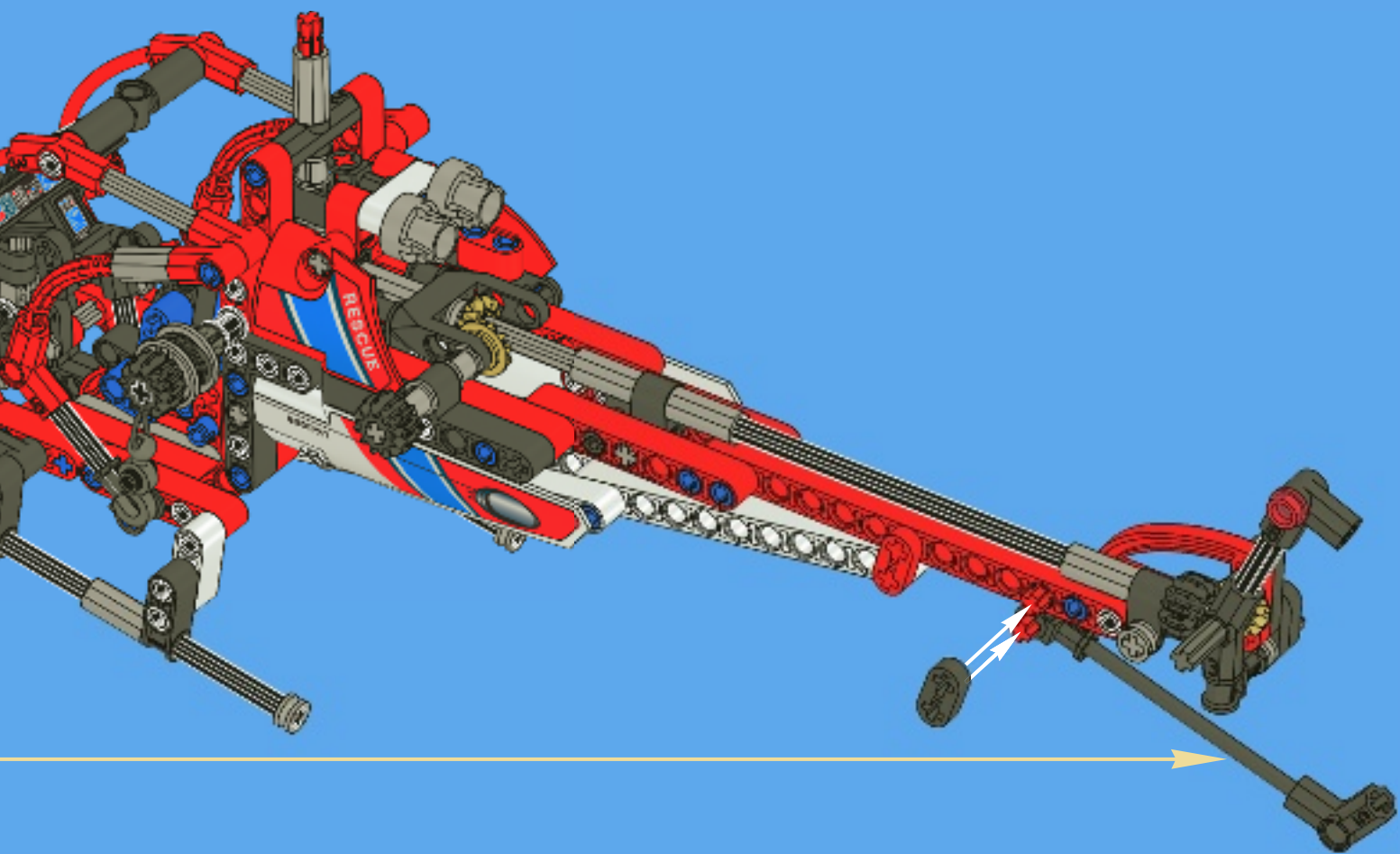


## 2



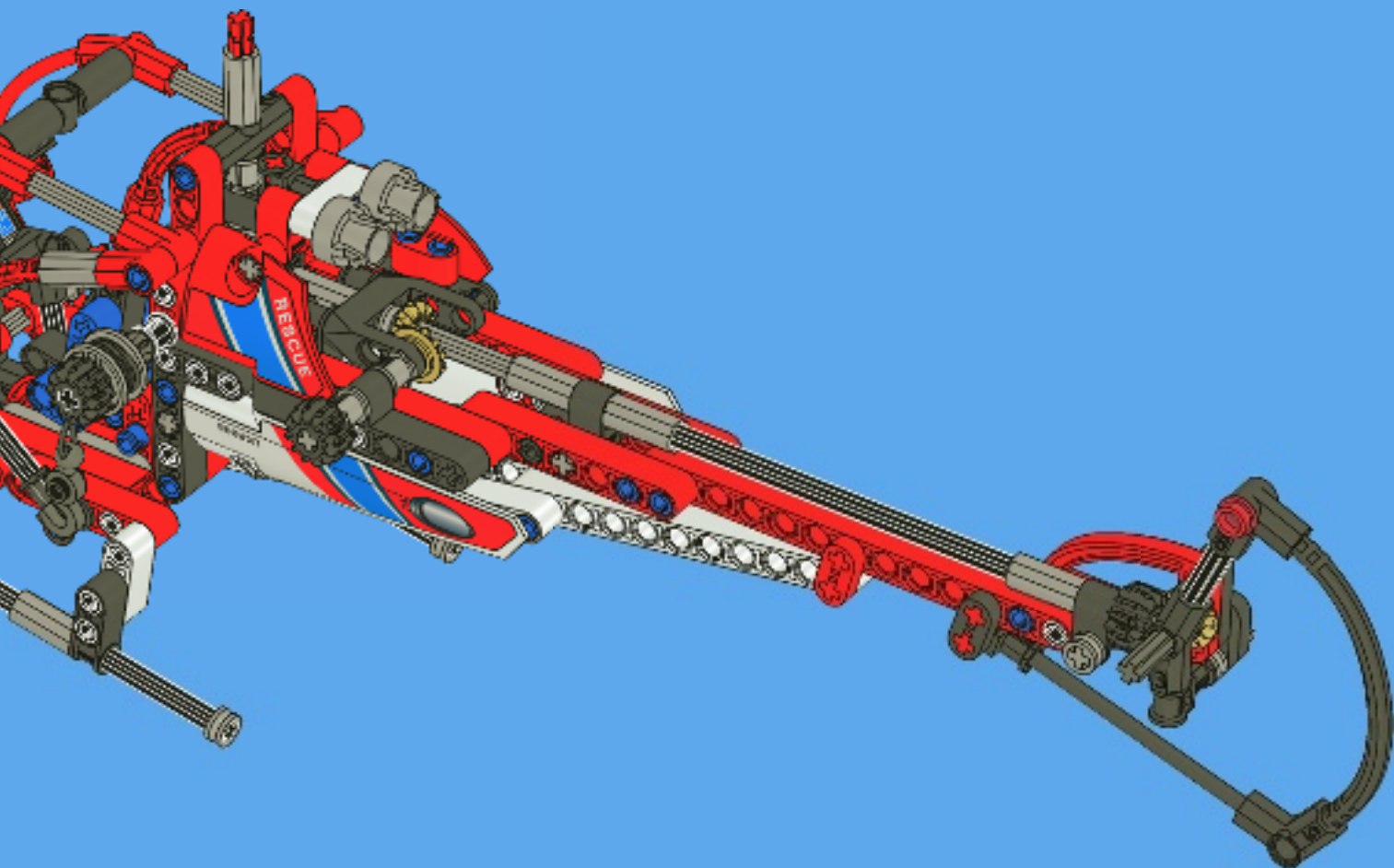
## 3

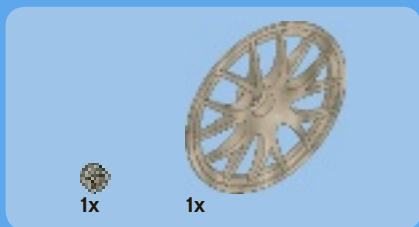




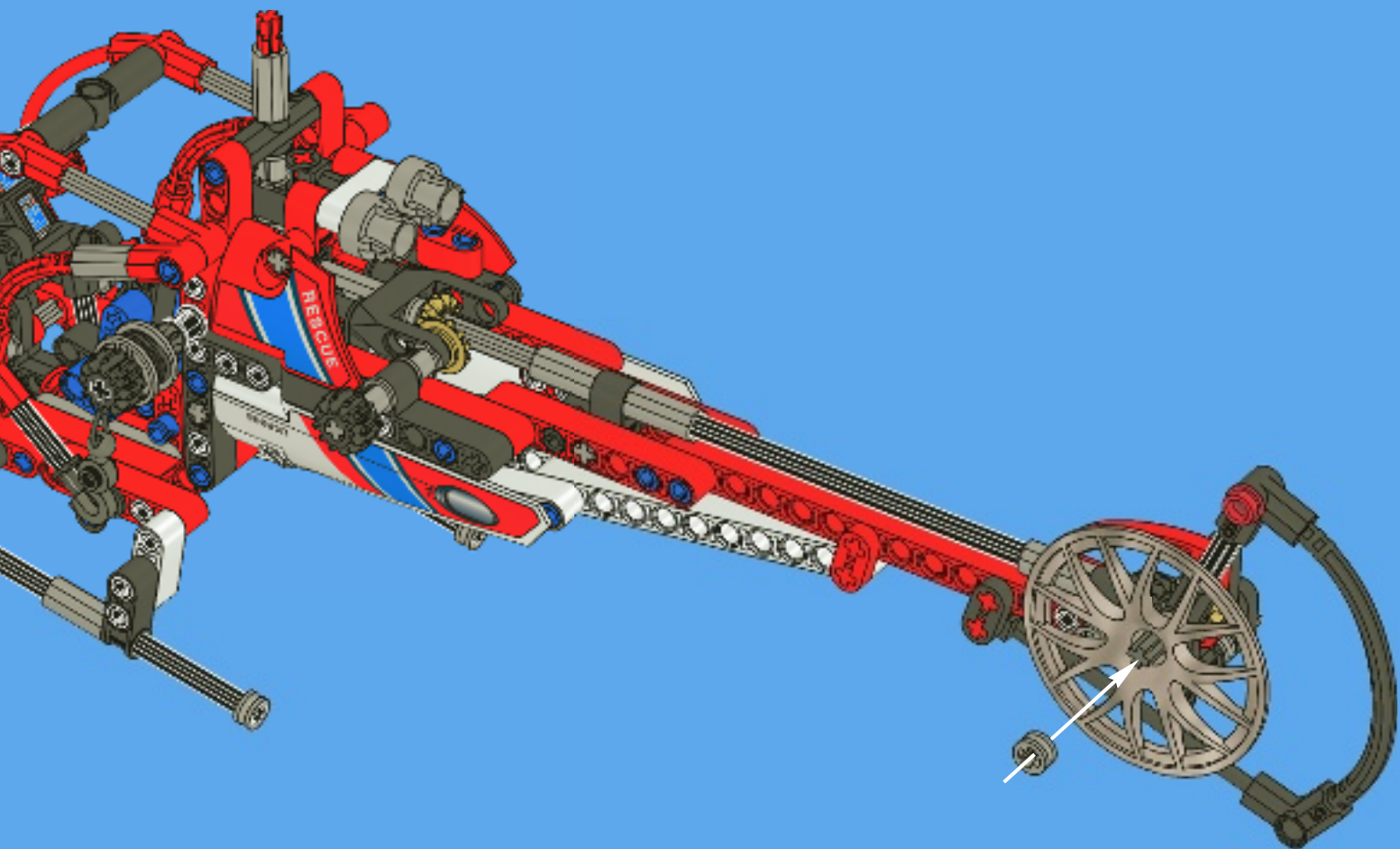


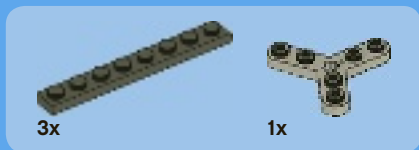
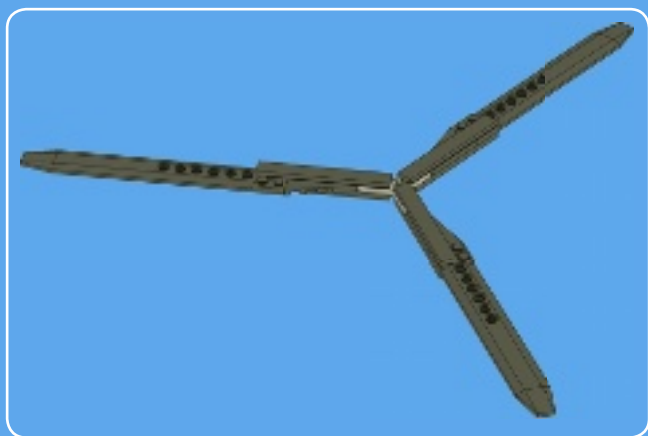
43



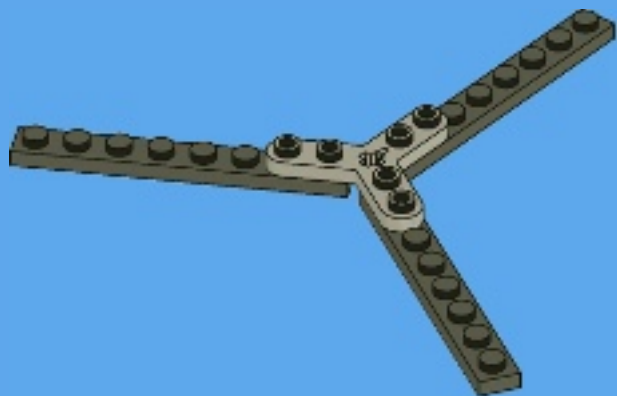


44

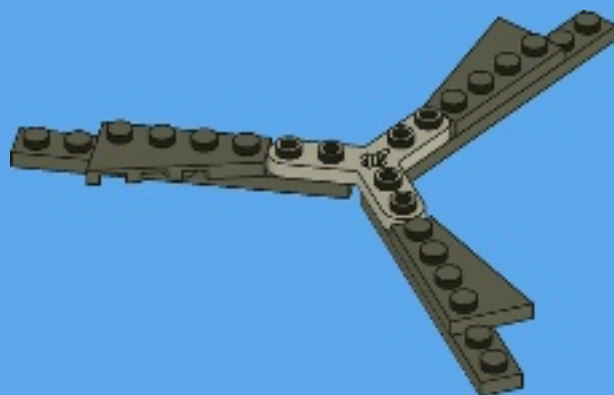




1

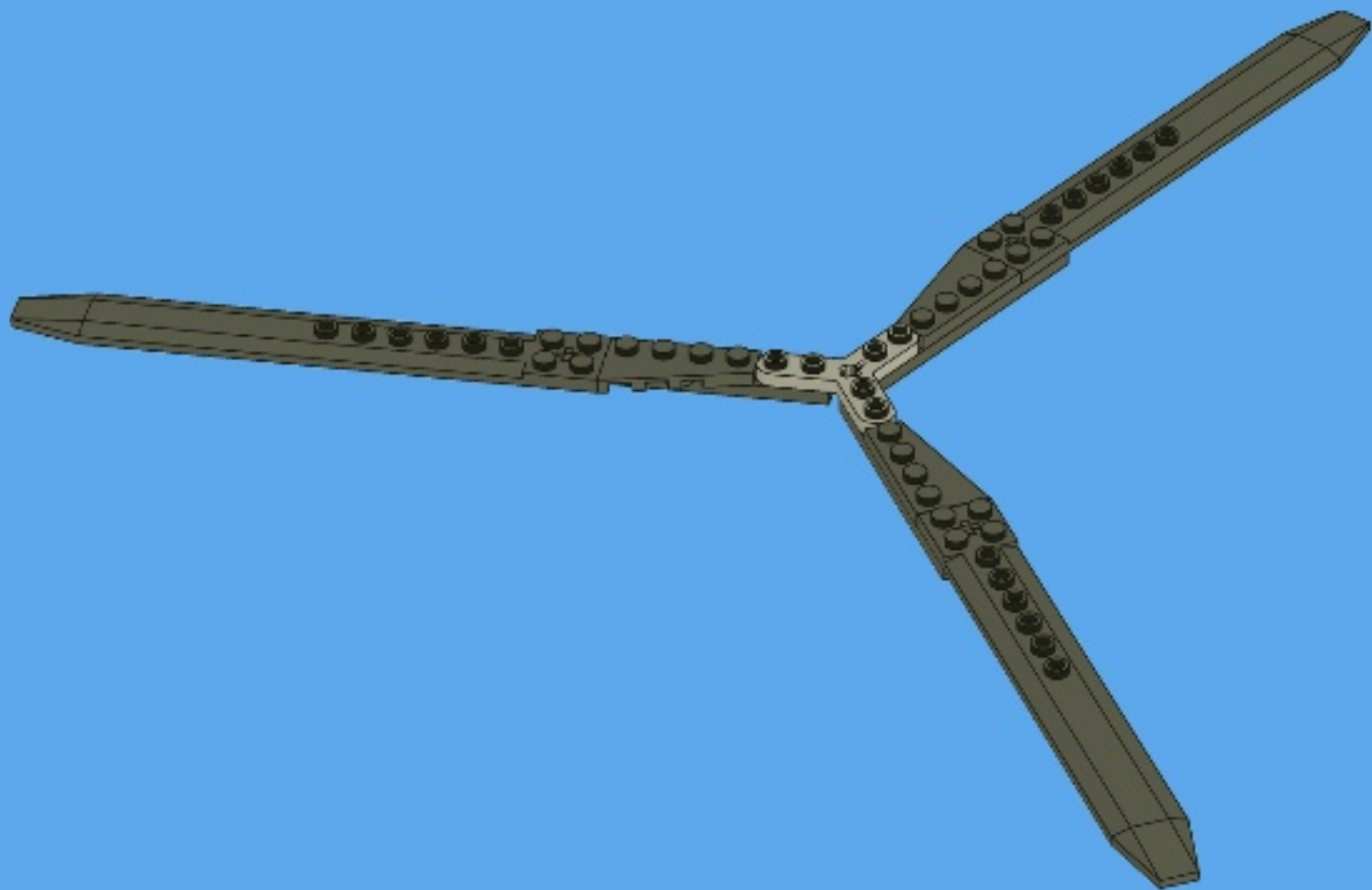


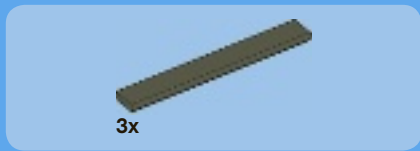
2



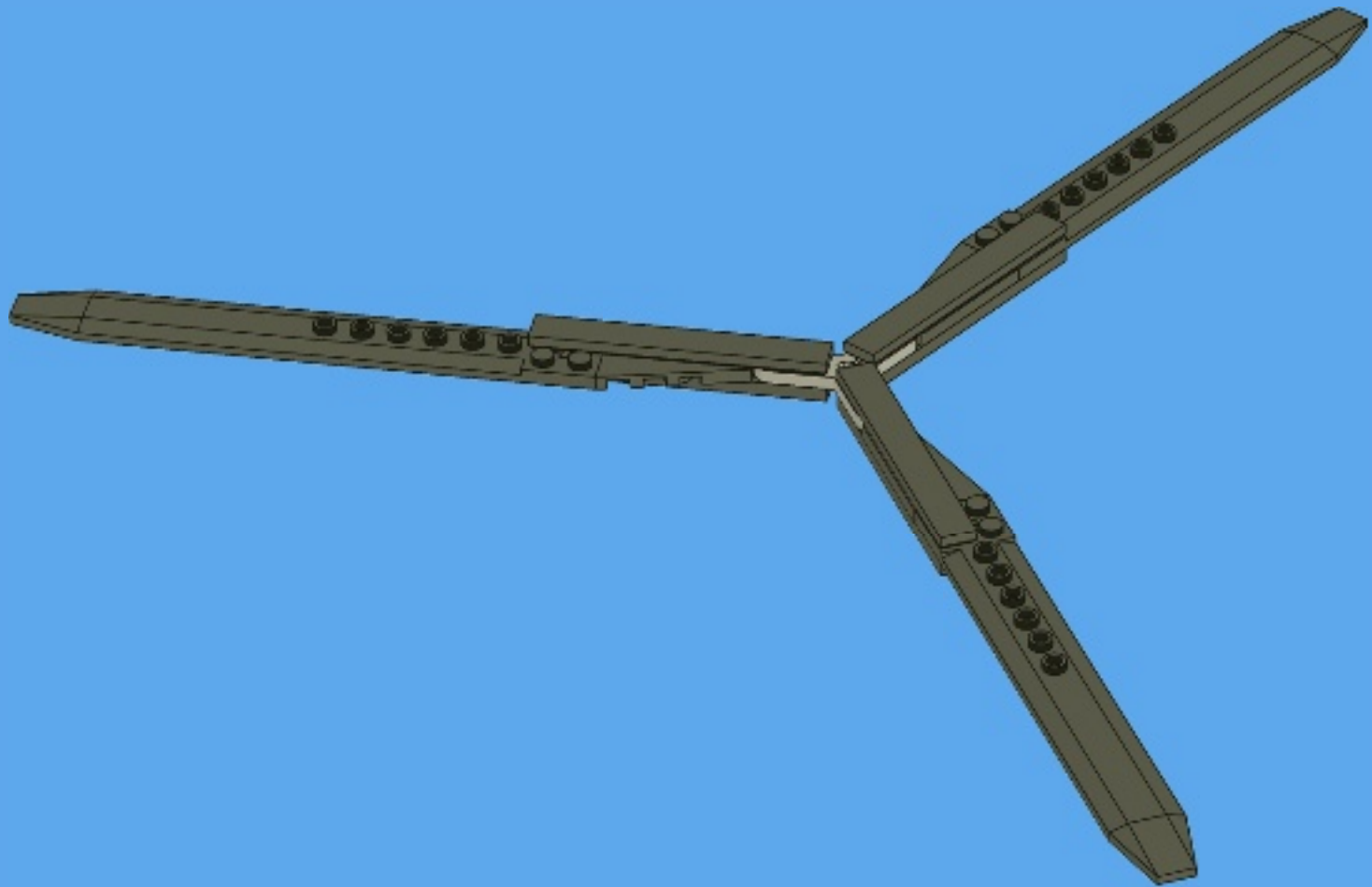


3



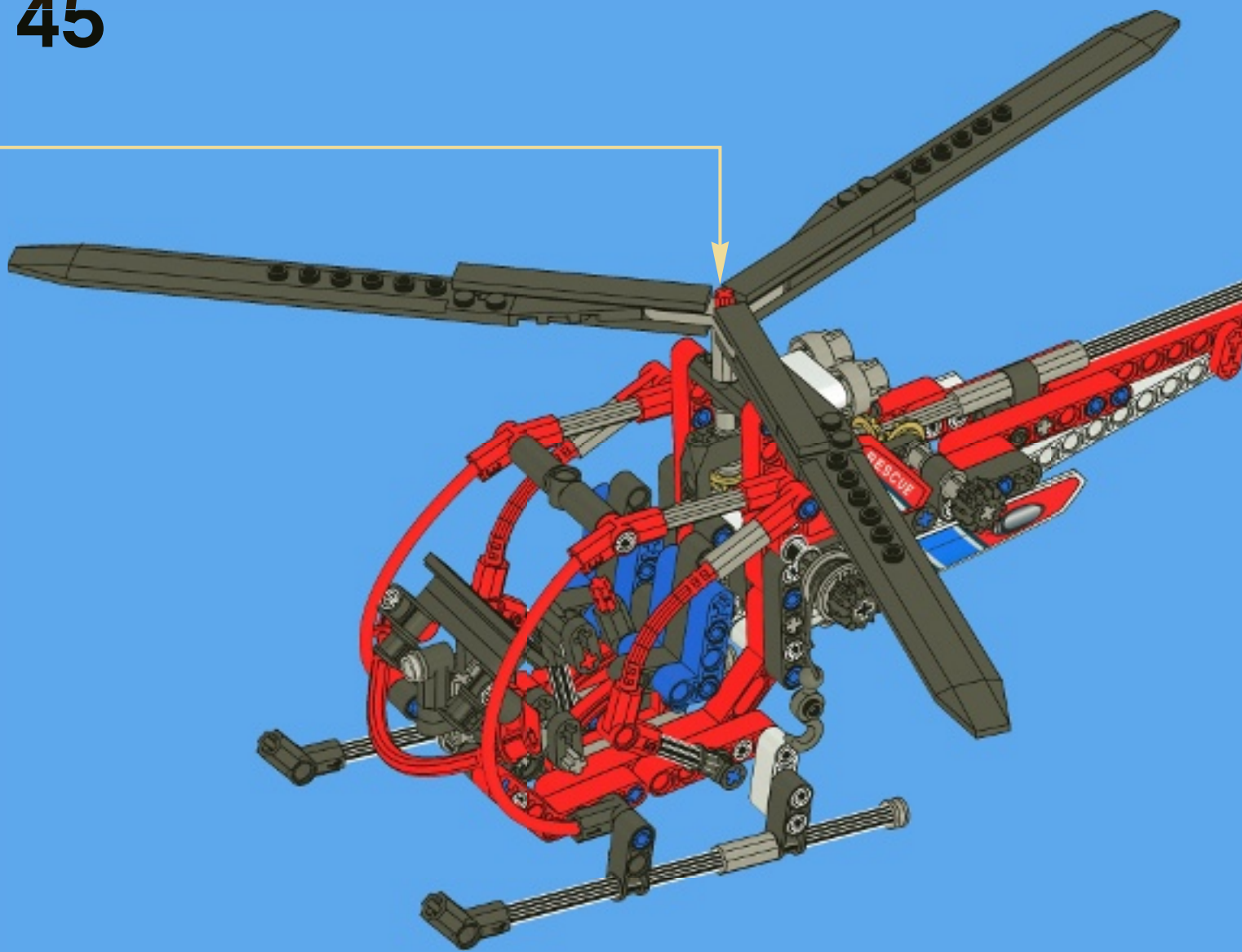


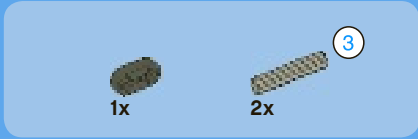
4



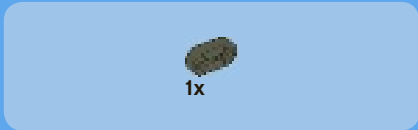
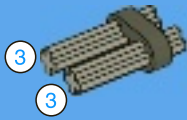


45

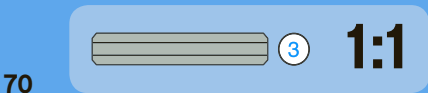
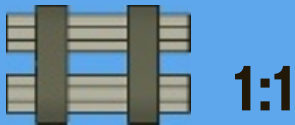




1



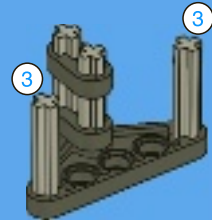
2



3

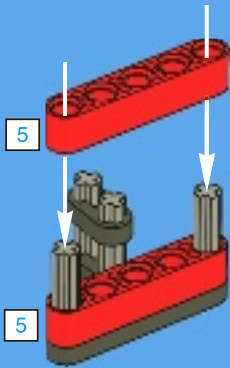


4





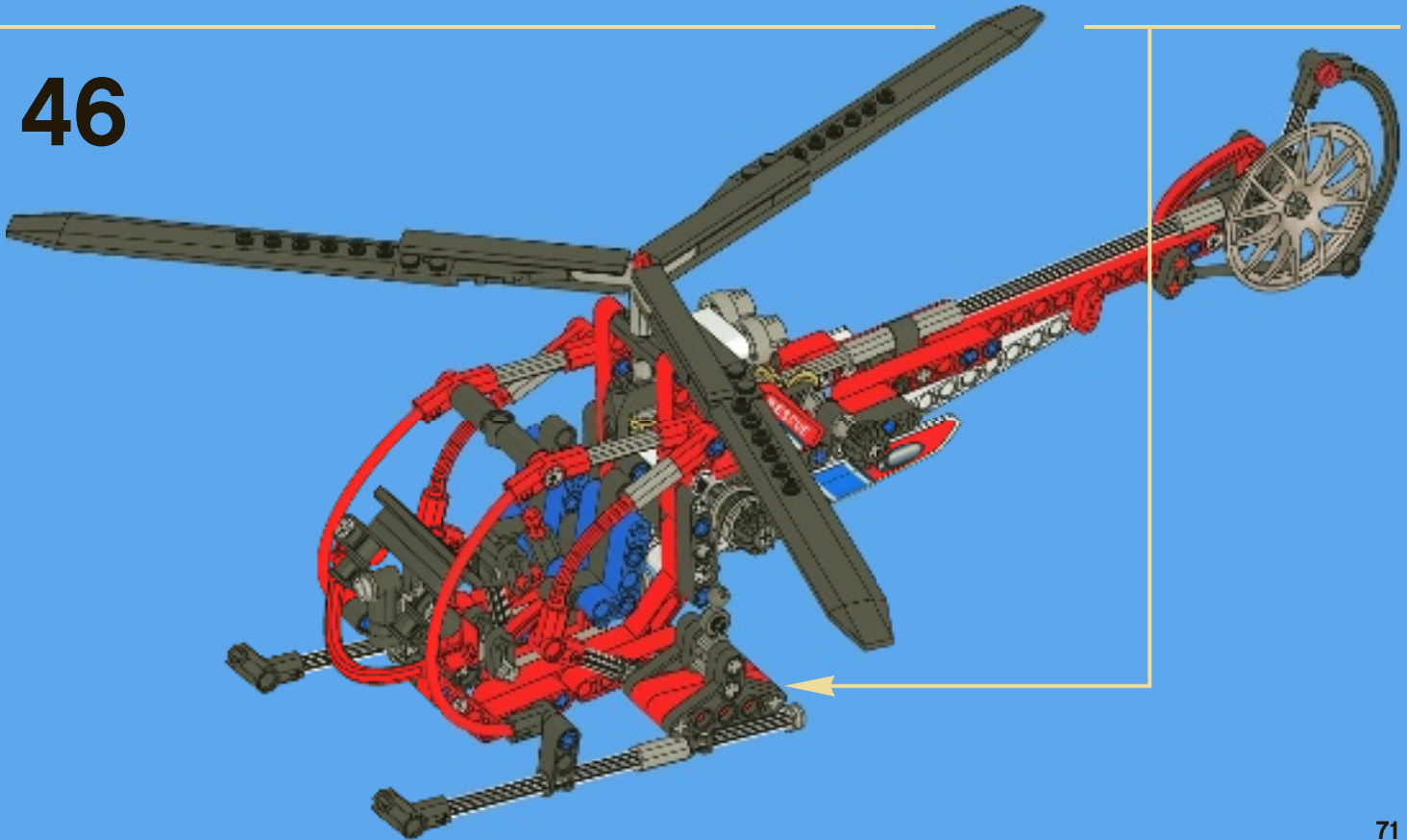
5

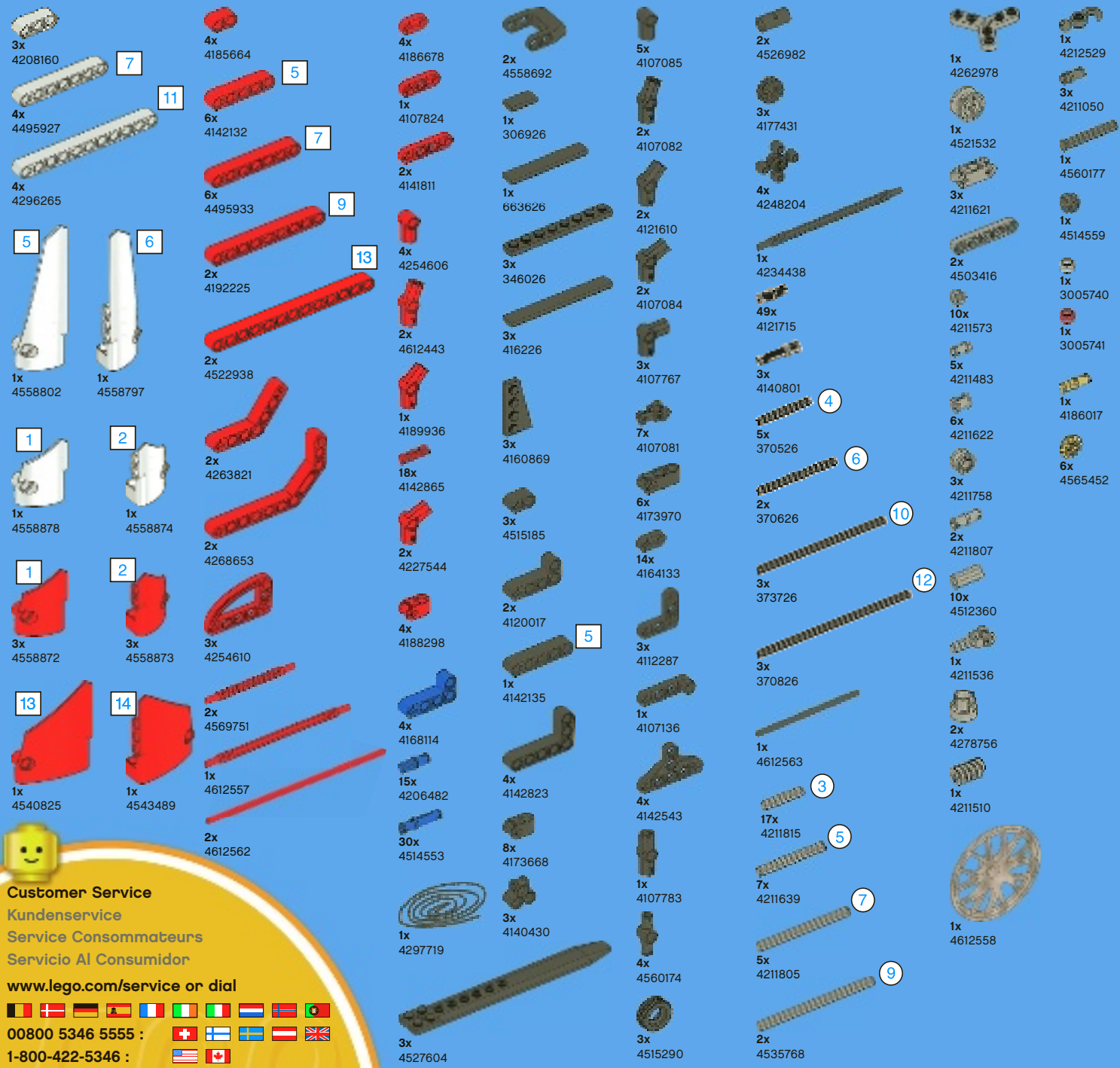


6



46





3x 4208160 **7**  
 4x 4495927 **11**  
 4x 4296265

**5**  
 1x 4558802  
**6**  
 1x 4558797

**1**  
 1x 4558878  
**2**  
 1x 4558874

**1**  
 3x 4558872  
**2**  
 3x 4558873

**13**  
 1x 4540825  
**14**  
 1x 4543489

4x 4185664 **5**  
 6x 4142132 **7**  
 6x 4495933 **9**

2x 4192225 **13**  
 2x 4522938

2x 4263821  
 2x 4268653  
 3x 4254610

2x 4569751  
 1x 4612557  
 2x 4612562

4x 4186678  
 1x 4107824  
 2x 4141811

4x 4254606  
 2x 4612443

1x 4189936  
 18x 4142865  
 2x 4227544

4x 4188298

4x 418814  
 15x 4206482  
 30x 4514553

1x 4297719

3x 4527604

2x 4558692  
 1x 306926  
 1x 663626

3x 346026  
 3x 416226

3x 4160869  
 3x 4515185

2x 4120017 **5**  
 1x 4142135

4x 4142823  
 8x 4173668  
 3x 4140430

4x 4142543  
 1x 4107783  
 4x 4560174

3x 4515290

2x 4526982  
 3x 4177431  
 4x 4248204

1x 4234438  
 49x 4121715  
 3x 4140801

5x 370526 **4**  
 2x 370626 **6**

3x 373726 **10**  
 3x 370826 **12**

1x 4612563 **3**  
 17x 4211815 **5**

7x 4211639 **7**

5x 4211805 **9**  
 2x 4535768

1x 4262978  
 1x 4521532  
 3x 4211621

2x 4503416  
 10x 4211573  
 5x 4211483

6x 4211622  
 3x 4211758  
 2x 4211807

10x 4512360  
 1x 4211536  
 2x 4278756

1x 4211510

1x 4612558

1x 4212529  
 3x 4211050  
 1x 4560177  
 1x 4514559  
 1x 3005740  
 1x 3005741  
 1x 4186017  
 6x 4565452



**Customer Service**  
 Kundenservice  
 Service Consommateurs  
 Servicio Al Consumidor

[www.lego.com/service](http://www.lego.com/service) or dial

  
 00800 5346 5555 :   
 1-800-422-5346 : 



# TECHNIC

8069





[www.LEGOclub.com](http://www.LEGOclub.com)



LEGO® Club Email

**LEGO club**™

**FREE! GRATIS! GRATUIT!**



LEGO® Club Magazine

**SIGN UP ONLINE!**

**[www.LEGOclub.com](http://www.LEGOclub.com)**



**00800 5346 5555\***



**1-866-534-6258 • 1-877-518-5346**

US & Canada only

Canada seulement

- \* Freephone. Mobile charges may apply.
- \* Numéro sans frais. Des frais peuvent s'appliquer avec les téléphones cellulaires.
- \* Gebührenfrei. Kosten für Anrufe aus Mobilfunknetzen können abweichen.
- \* Gratis telefonnummer vanaf vaste lijn.
- \* Det er et gratis nummer, når du ringer fra fasttelefon.
- \* Det är gratis, när du ringer från en fast telefon.
- \* Numéro sans frais. Des frais peuvent s'appliquer avec les téléphones portables.

Technic.LEGO.com





# WIN!

Go to [www.LEGOsurvey.com/product](http://www.LEGOsurvey.com/product)  
to fill out a survey for a chance  
to win a cool LEGO® Product.  
No purchase necessary.  
Open to all residents where not prohibited.

 [www.LEGO.com](http://www.LEGO.com)



## [www.LEGOsurvey.com/product](http://www.LEGOsurvey.com/product)

### GEWINNE! WIN!

Nimm an der Umfrage auf  
[www.LEGOsurvey.com/product](http://www.LEGOsurvey.com/product)  
teil und hab die Chance ein cooles  
LEGO® Produkt zu gewinnen!

Die Teilnahme am Gewinnspiel führt zu keinerlei  
Kaufverpflichtungen. Teilnahme in allen nicht  
ausgeschlossenen Ländern möglich.

Ga naar [www.LEGOsurvey.com/product](http://www.LEGOsurvey.com/product),  
vul een enquêteformulier  
in en maak kans op een  
cool LEGO® product.

Geen aankoopverplichting.  
Iedereen mag deelnemen, uitgezonderd  
ingezetenden van landen waar een  
enquêteverbod geldt.

### GAGNE! 当てよう!

Visite [www.LEGOsurvey.com/product](http://www.LEGOsurvey.com/product)  
pour répondre à un  
questionnaire et avoir une chance de  
gagner un produit LEGO® très cool!

Aucune obligation d'achat.  
Ouvert à tous les résidents des pays  
autorisés.

[www.LEGOsurvey.com/product](http://www.LEGOsurvey.com/product) にアクセスして、  
アンケートにご記入ください。当選者にはレゴ®  
製品を差し上げます。

お買い上げの必要はありません。

禁止されていない限り、すべての皆様にご利用いただけます。