



NINJAGO

Masters of Spinjitzu

70726



DESTRUCTOID
DESTRUCTOID

DESTRUCTOIDE
EL DESTRUCTOIDE

DESTRUCTOID
ROMBOLOID

1



2

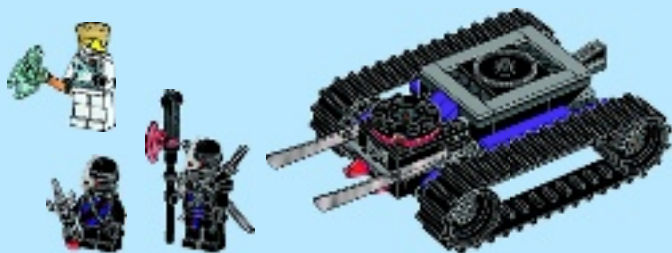


3



4







2x

+

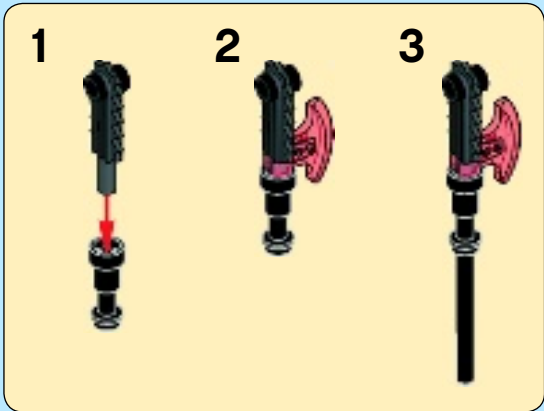


1



2

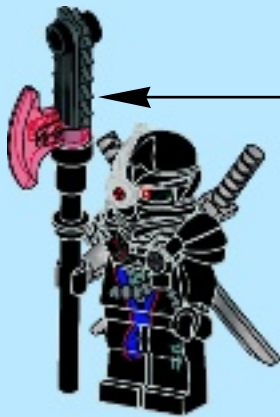


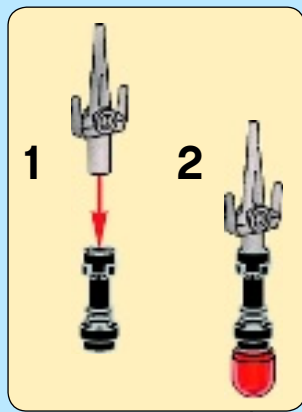
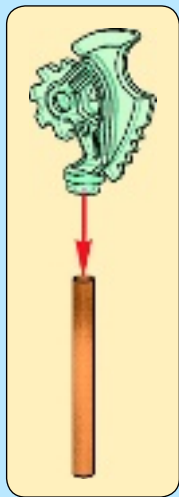


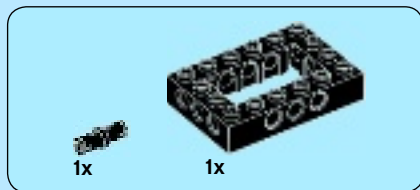
3



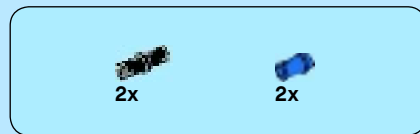
4



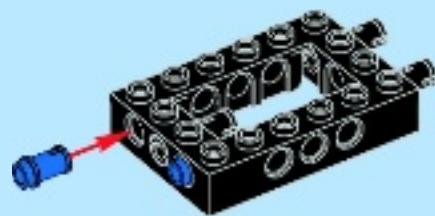




1



2





1x



2x

3



8



1x

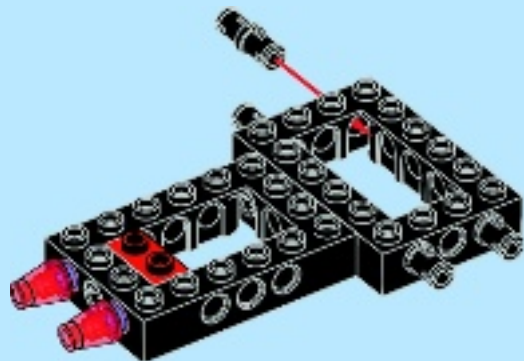
4

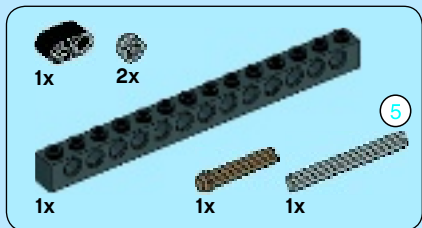




4x

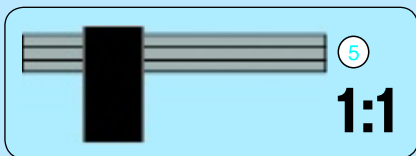
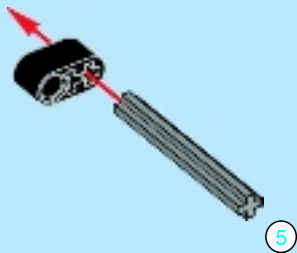
5





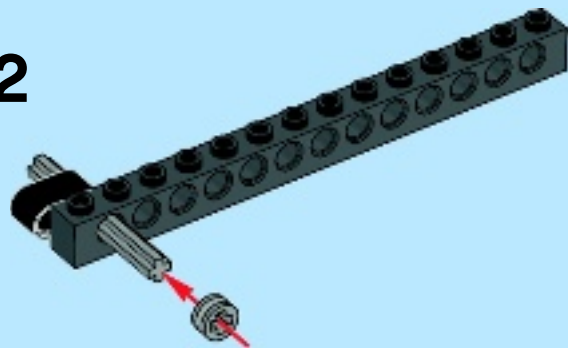
6

1

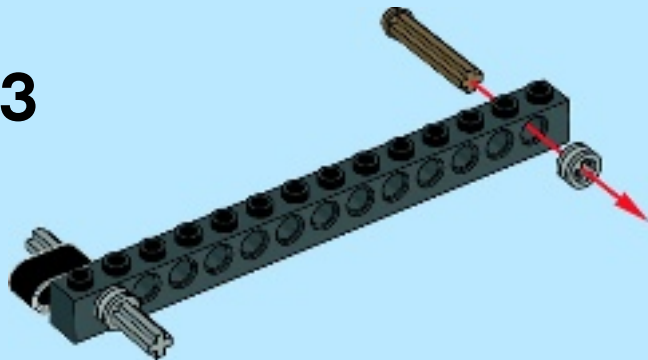


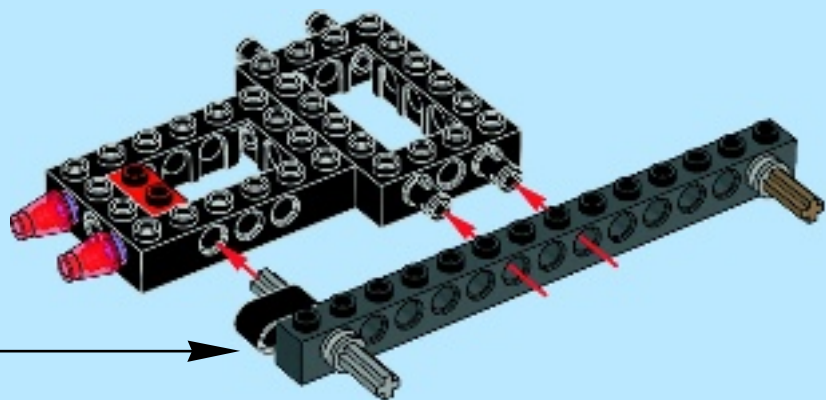
10

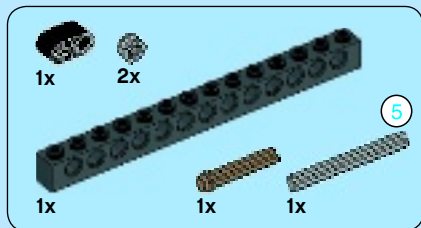
2



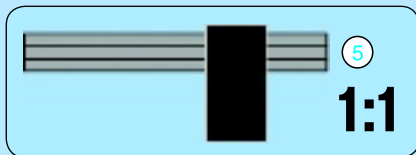
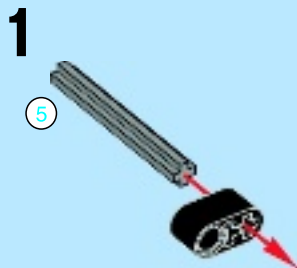
3





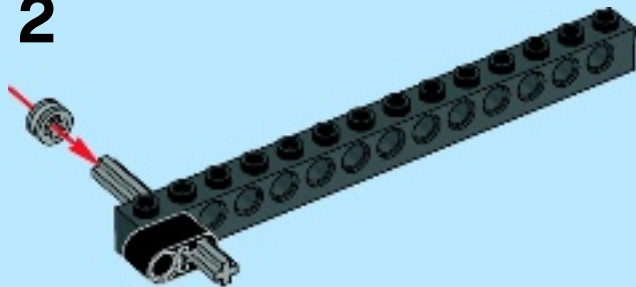


7

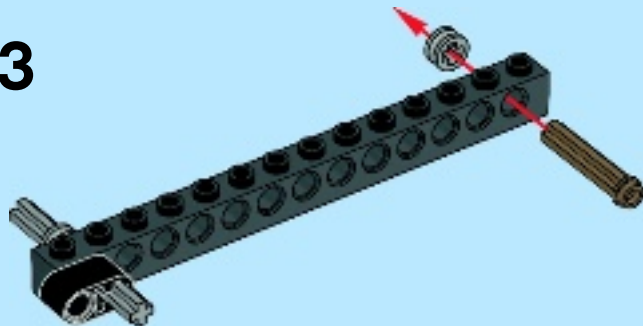


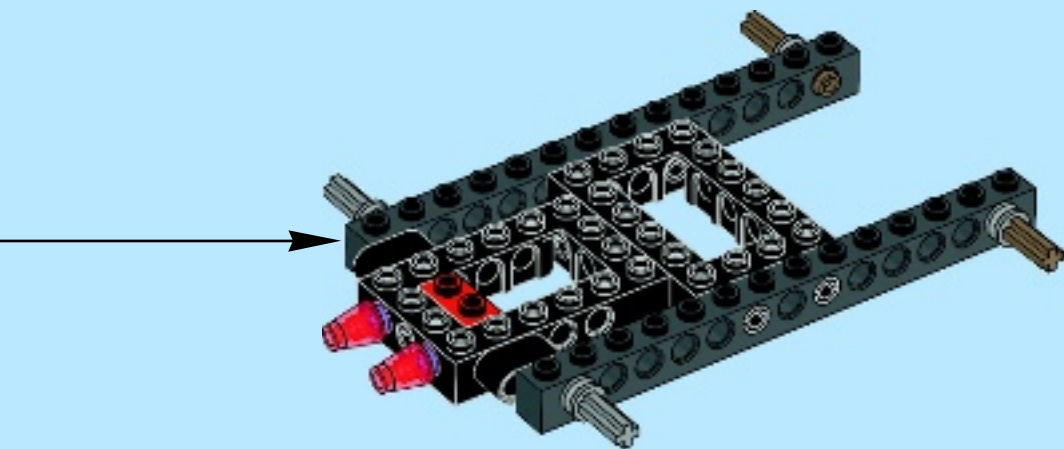
12

2



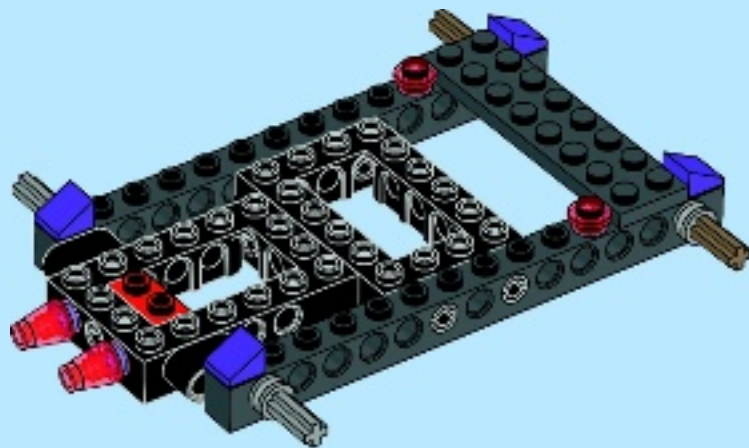
3





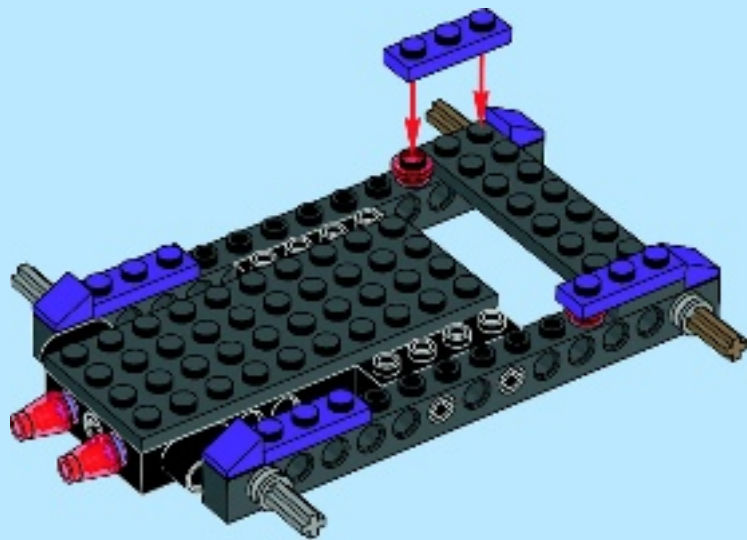


8



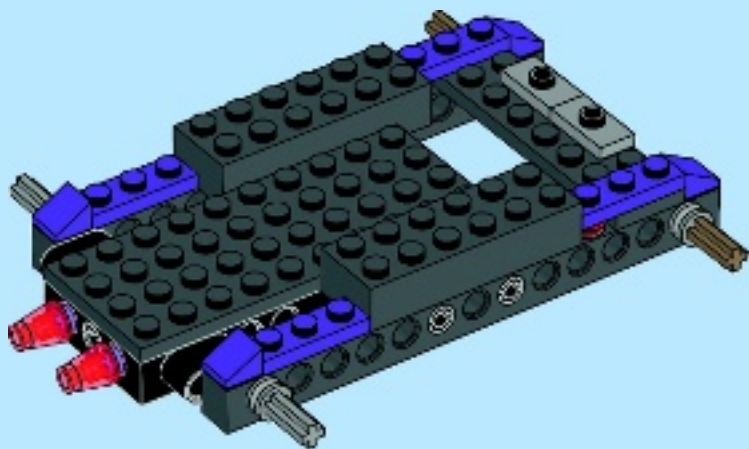


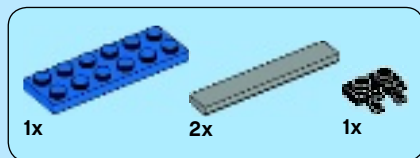
9



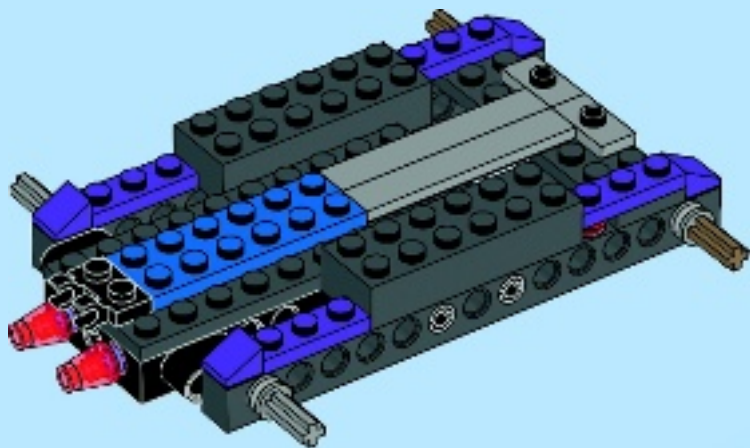


10



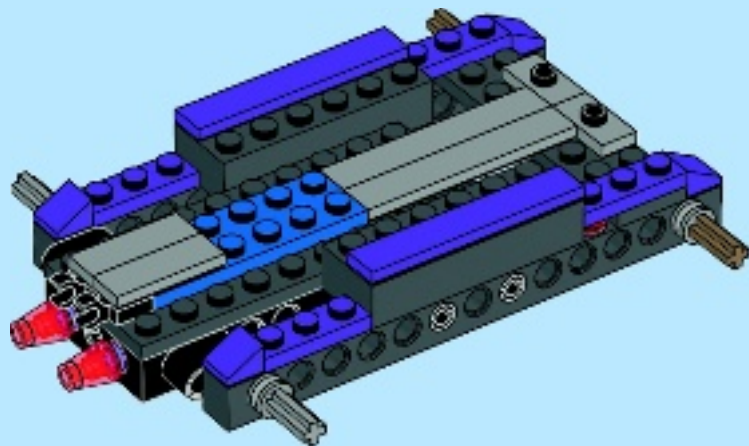


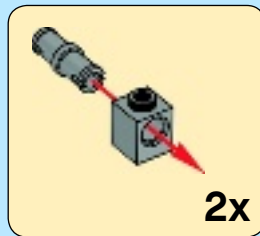
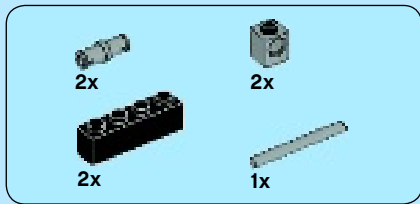
11



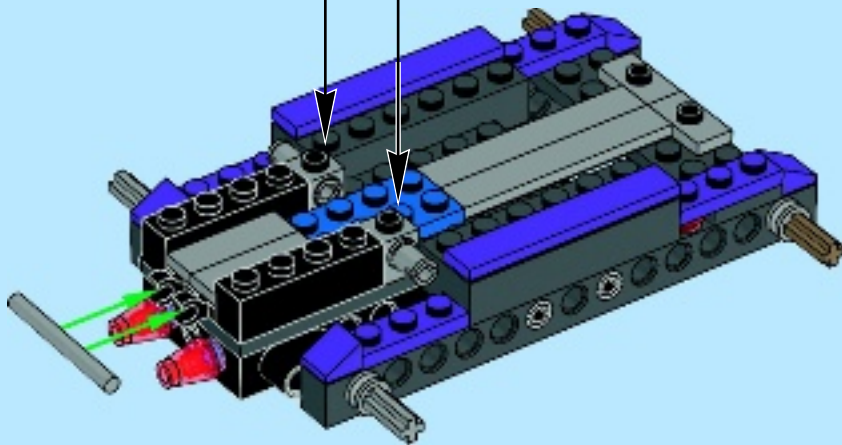


12





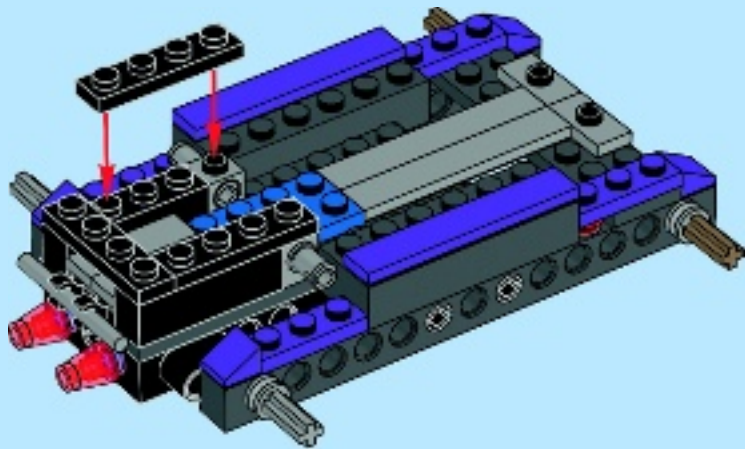
13

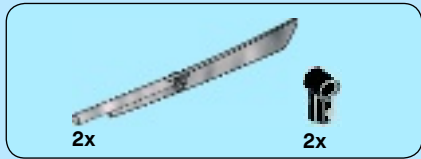




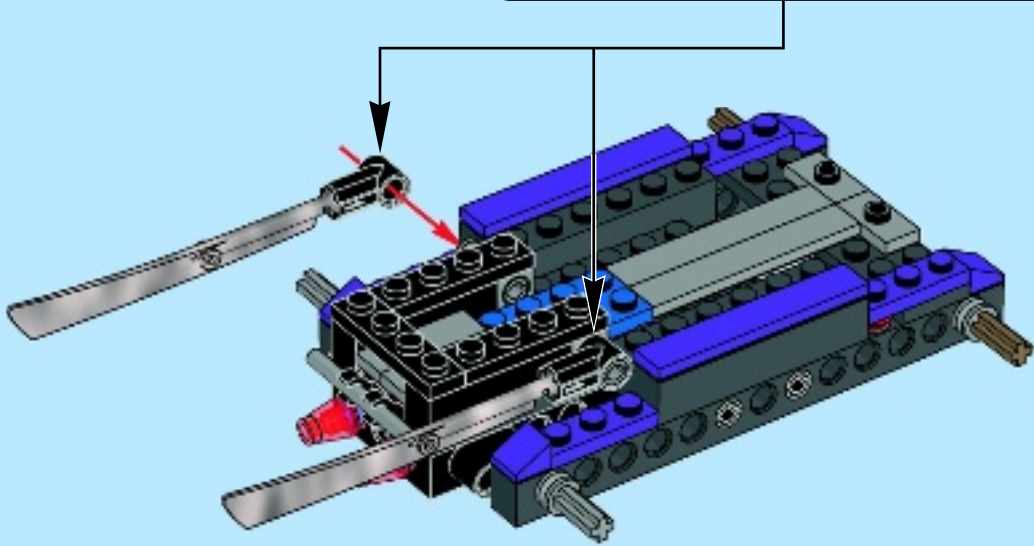
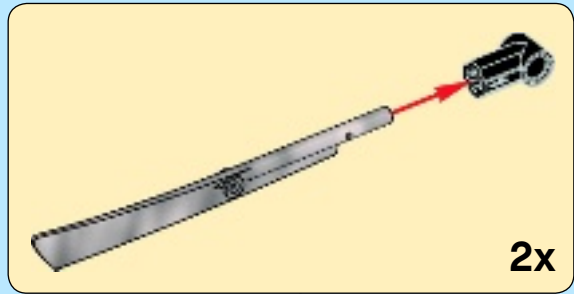
3x

14





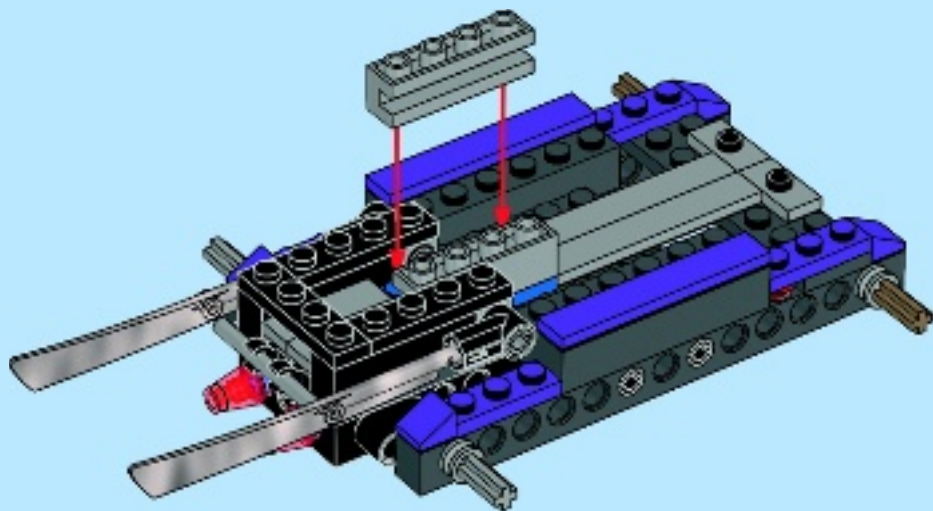
15





2x

16



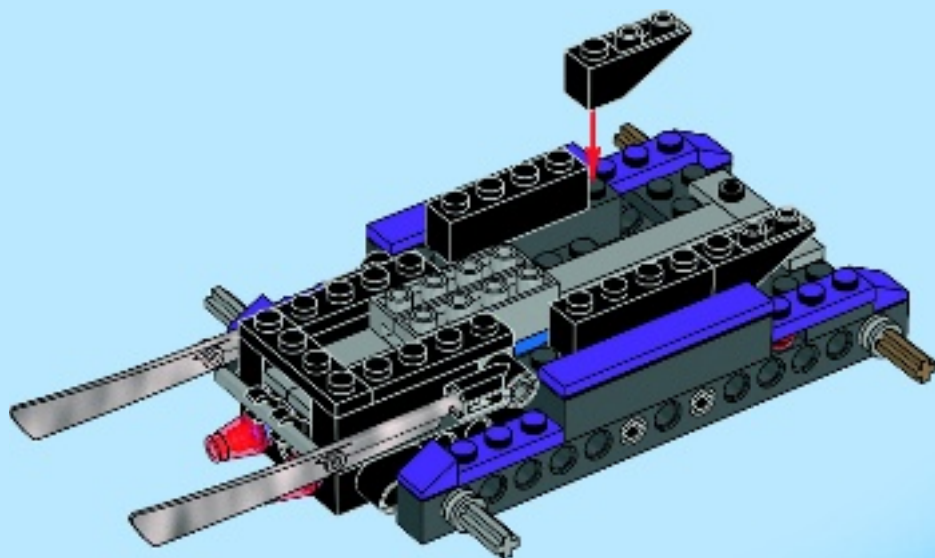


2x



2x

17



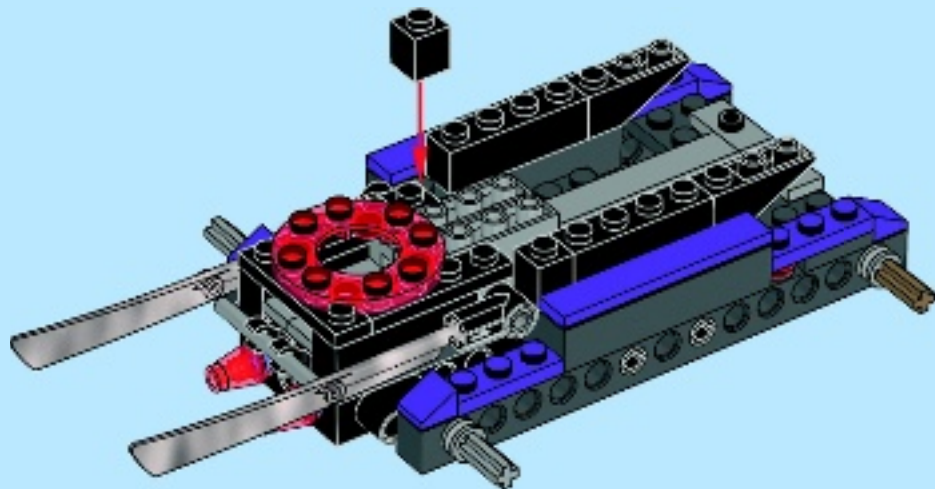


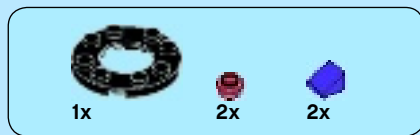
1x



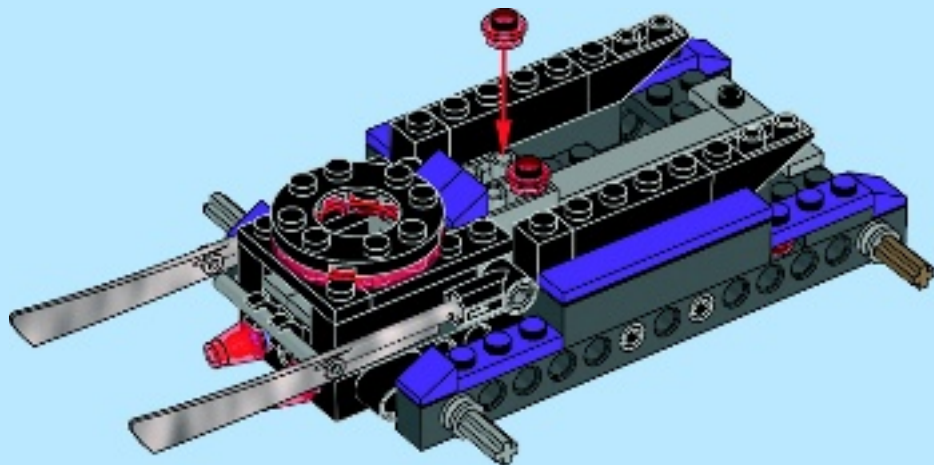
2x

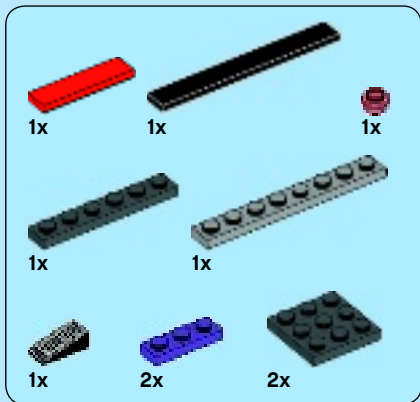
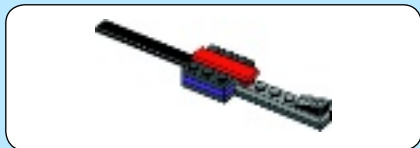
18





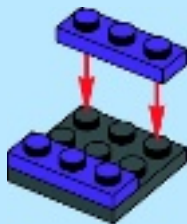
19



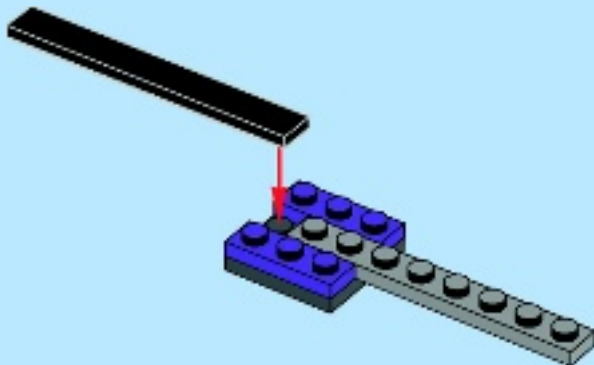


20

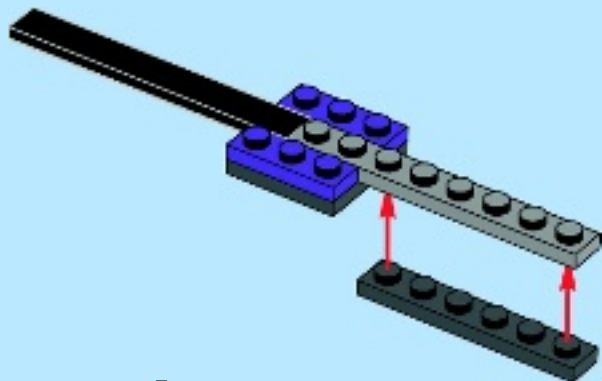
1



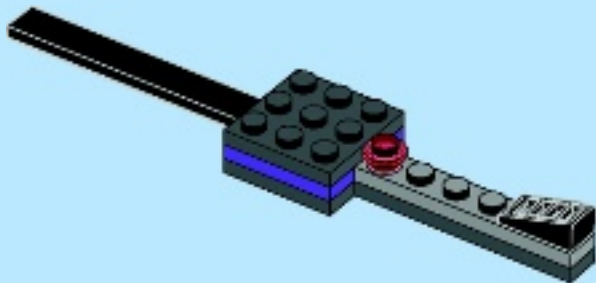
2



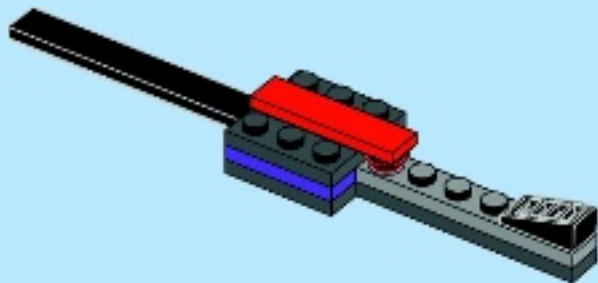
3

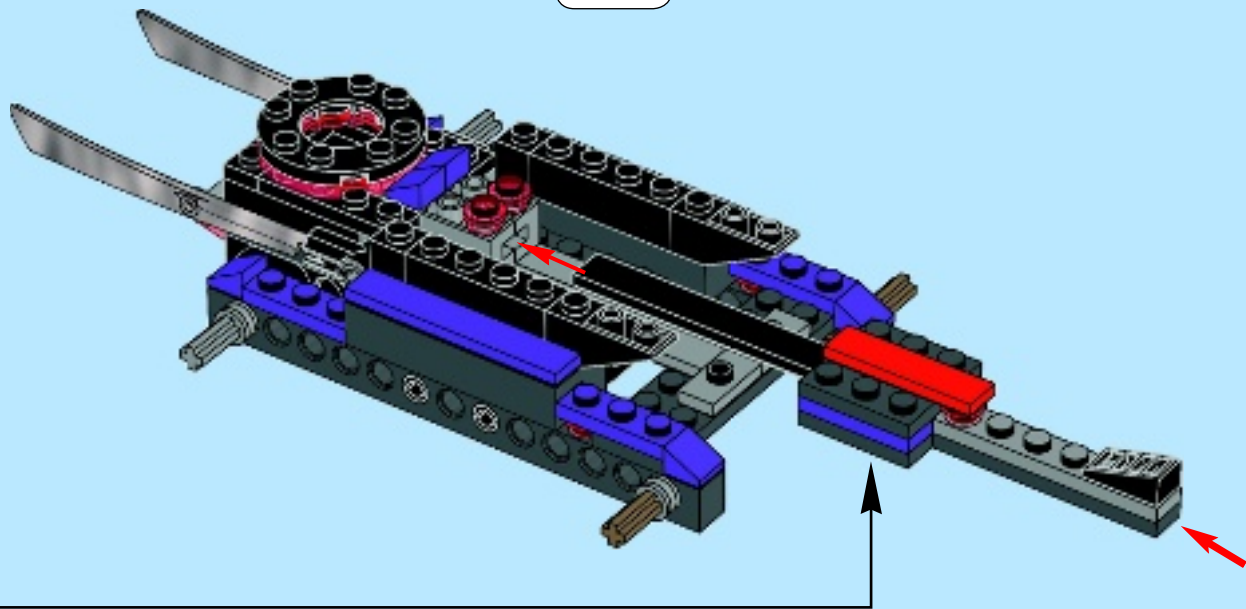
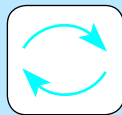


4



5





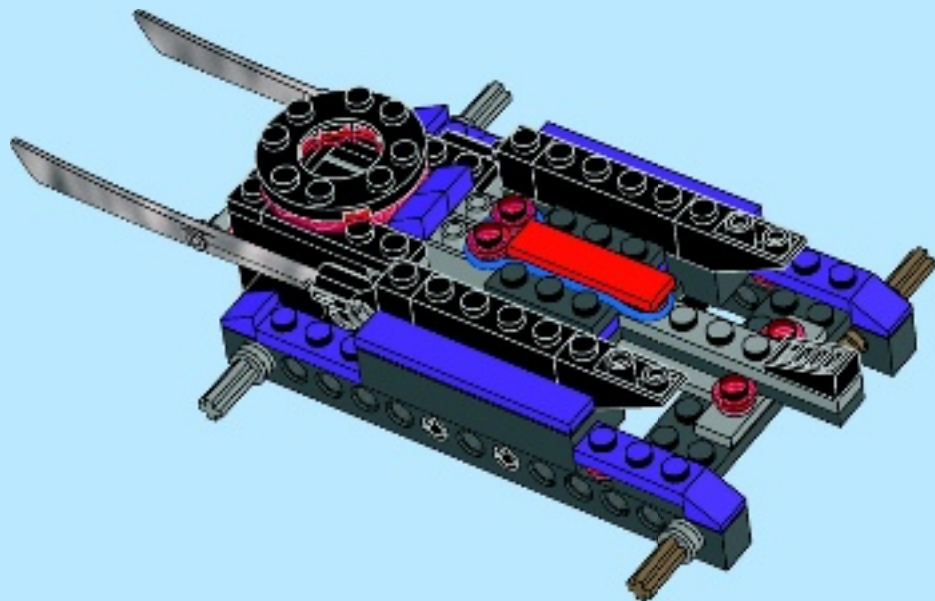


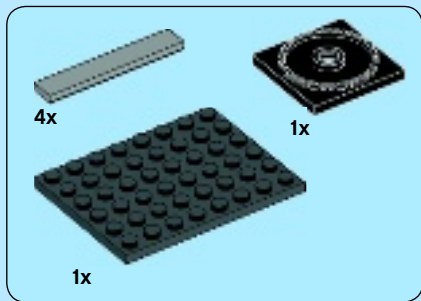
2x



1x

21





22

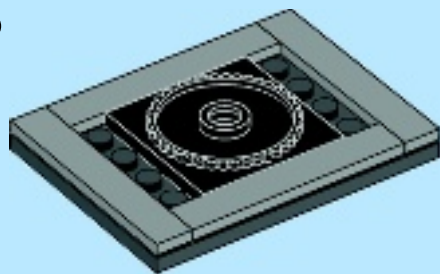
1

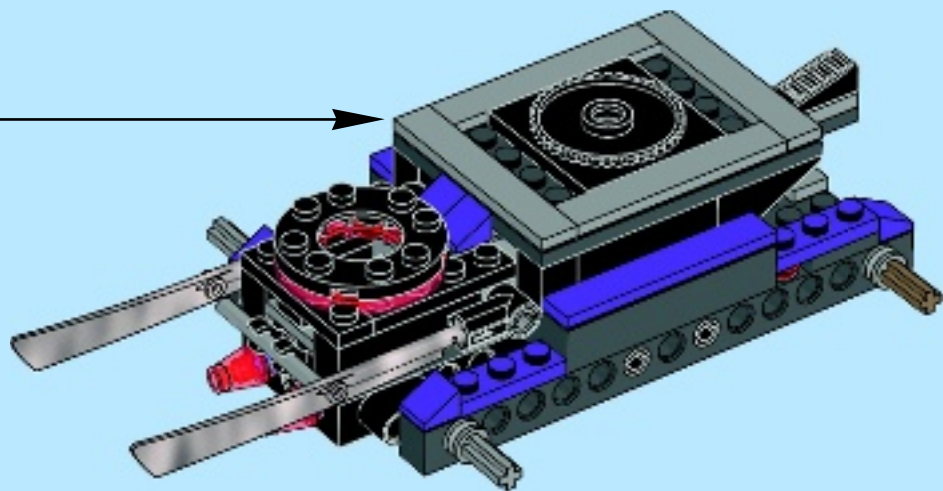


2



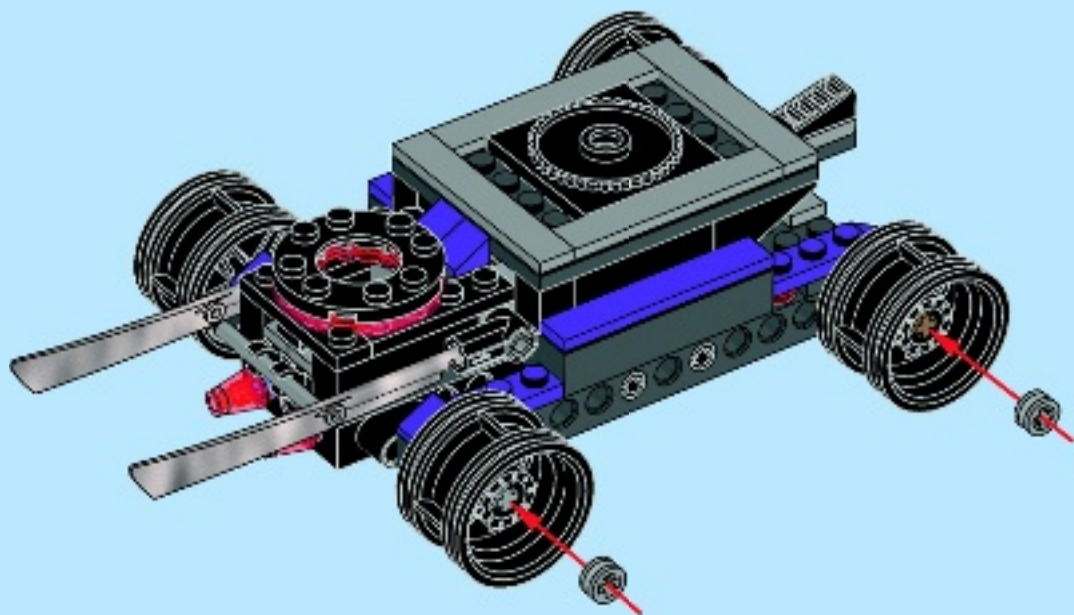
3

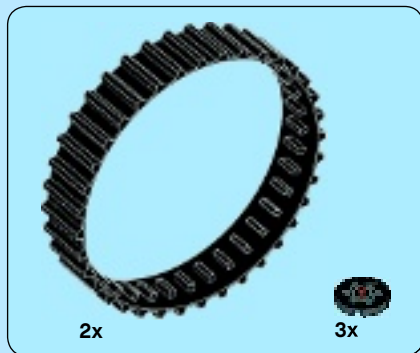




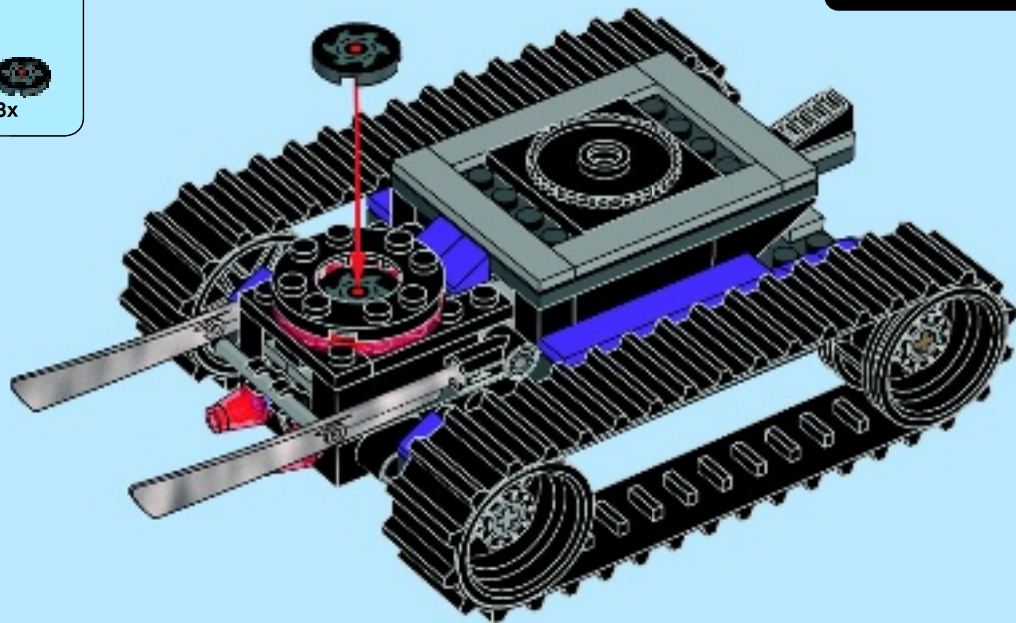


23



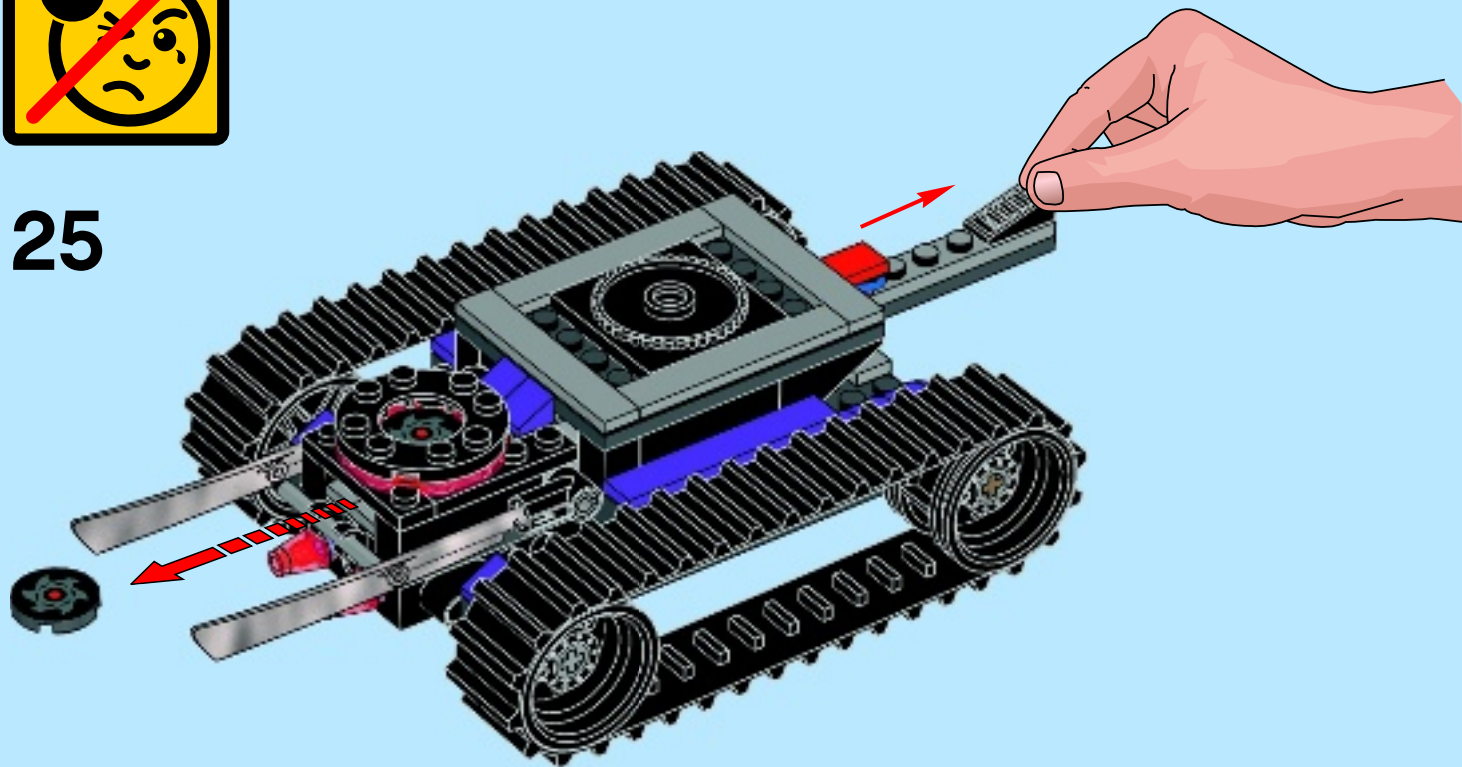


24



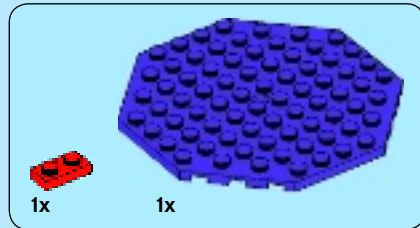


25





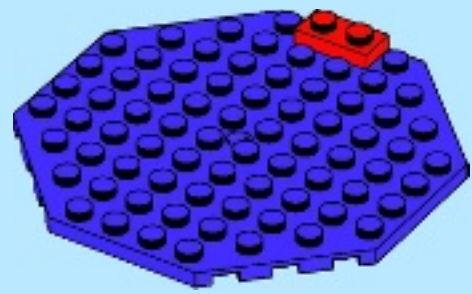
2

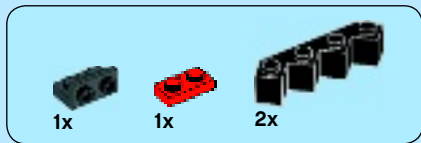


1x

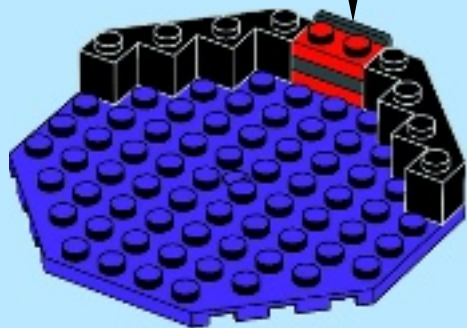
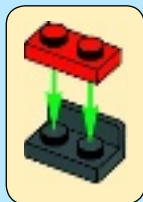
1x

1

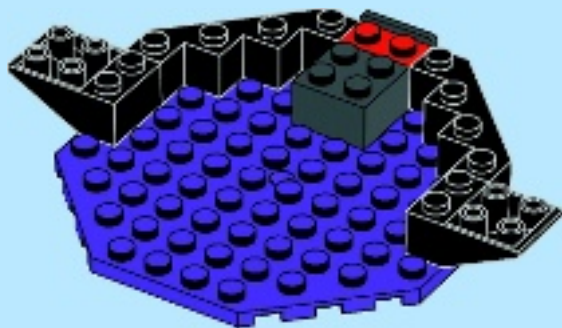




2



3



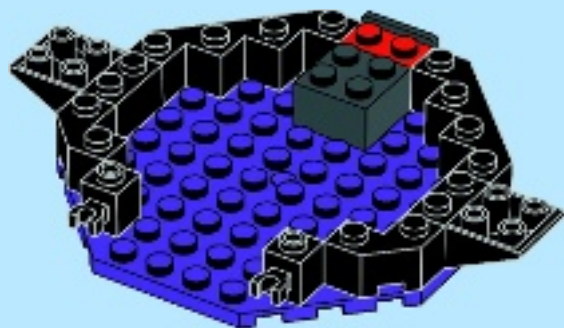


2x



2x

4

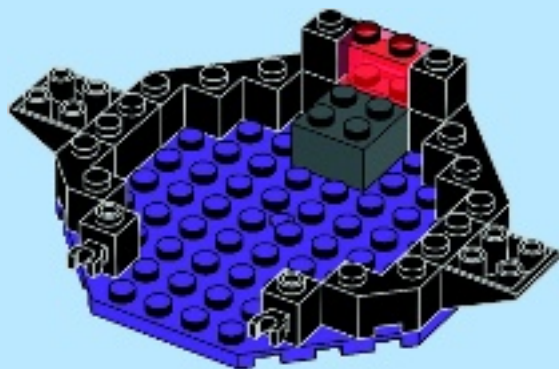


2x



1x

5



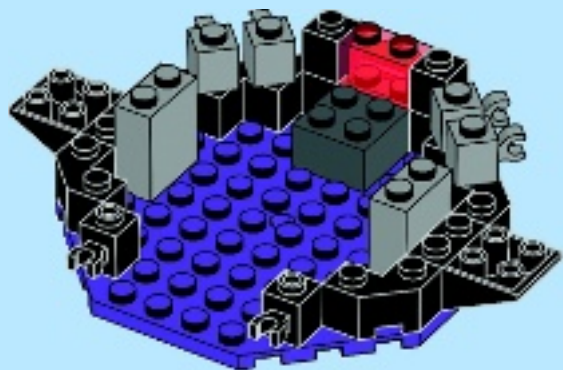


4x



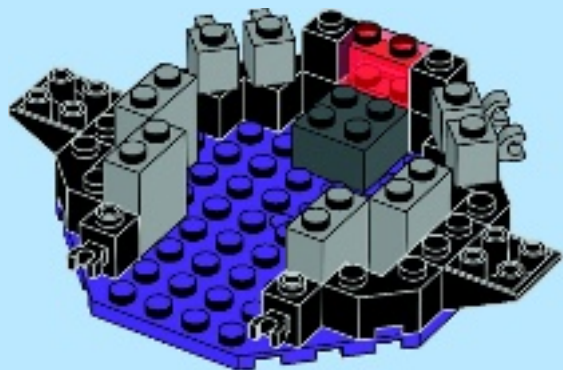
2x

6



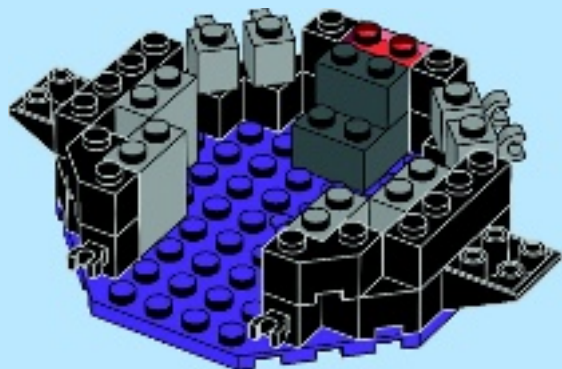
2x

7

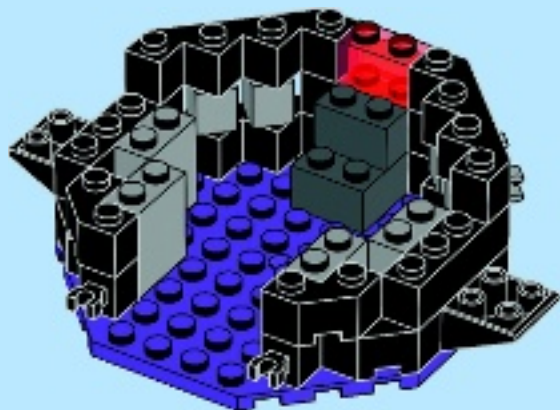


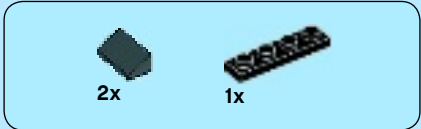


8

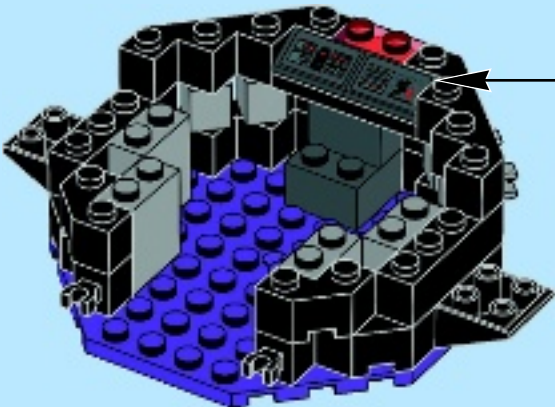
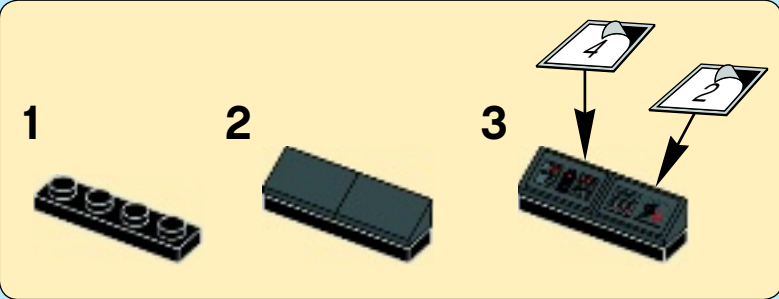


9





10



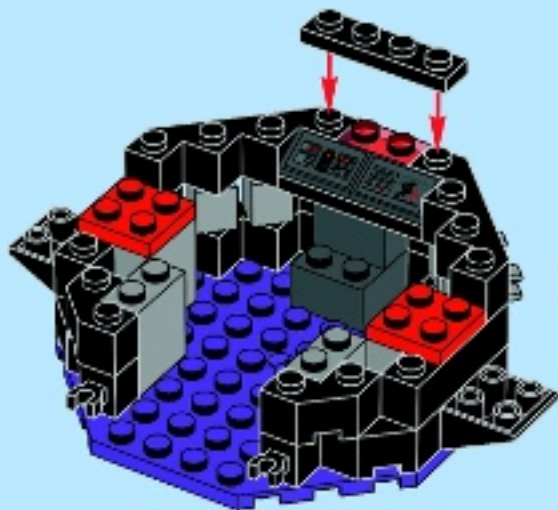


2x



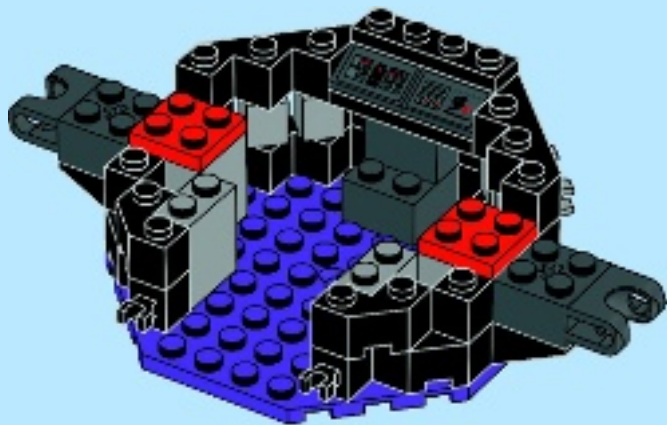
1x

11



2x

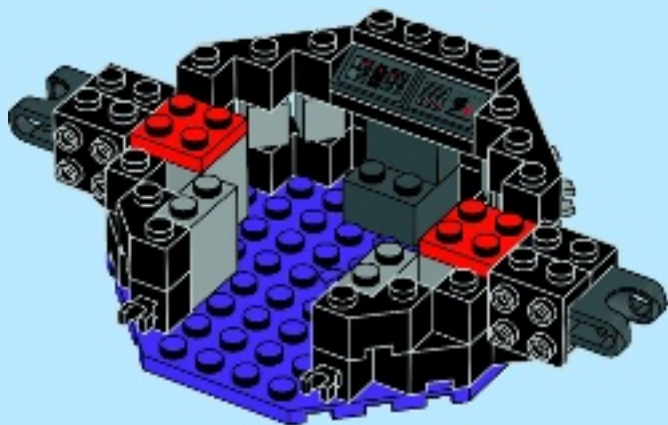
12





4x

13

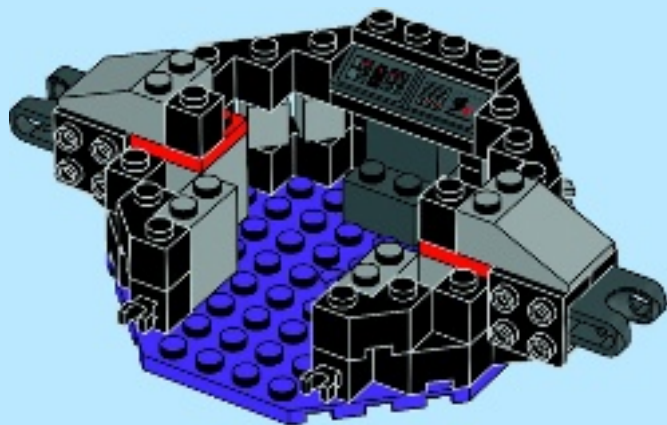


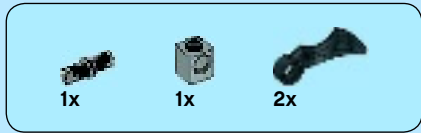
2x



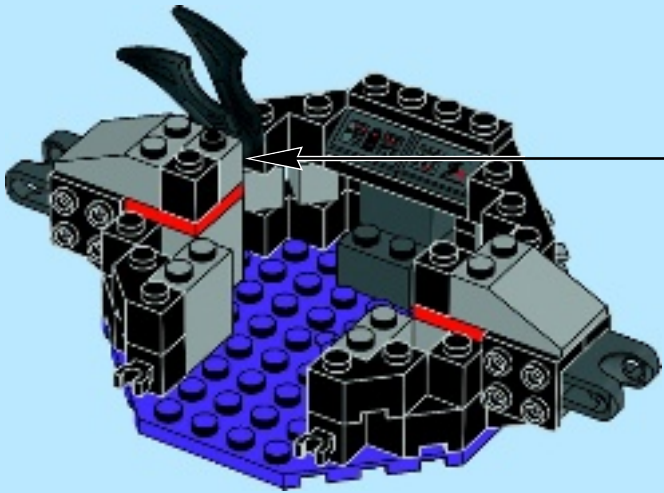
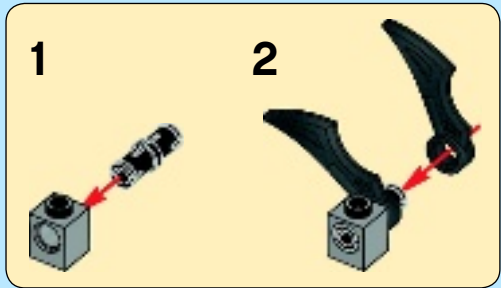
2x

14



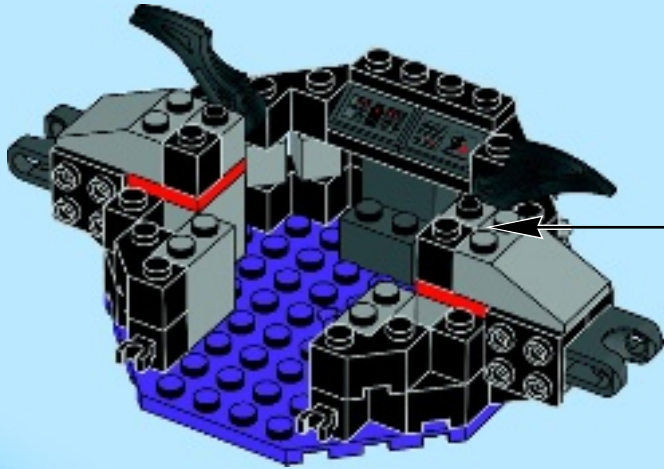
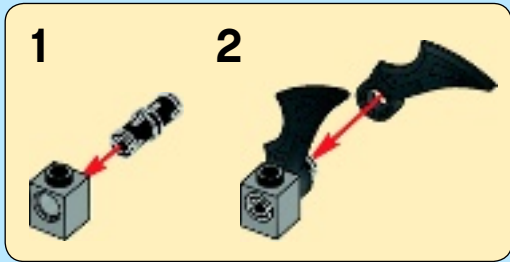


15





16



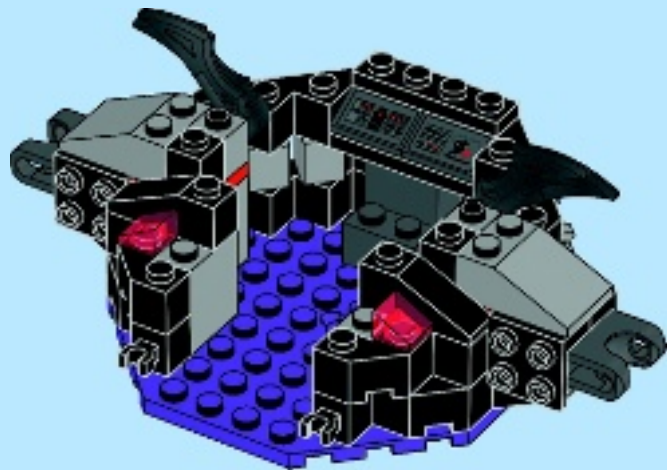


2x



2x

17

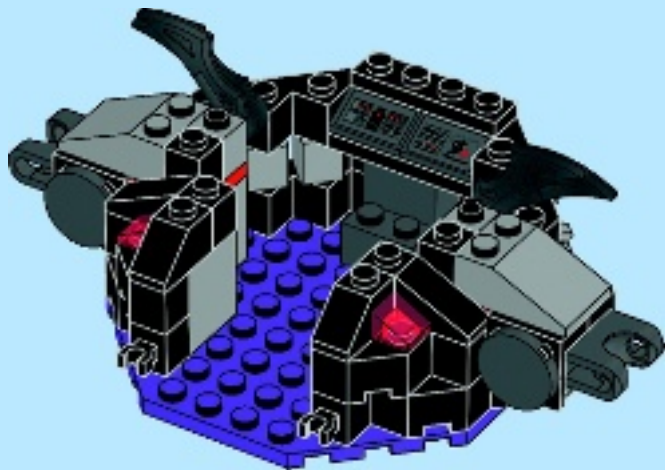


2x



2x

18



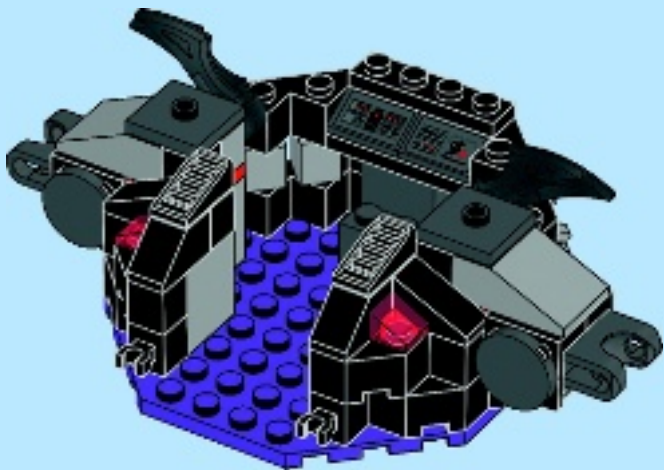


2x



2x

19

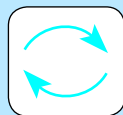


4x



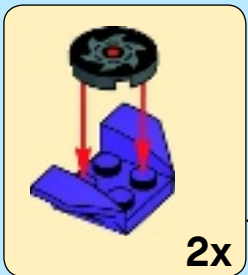
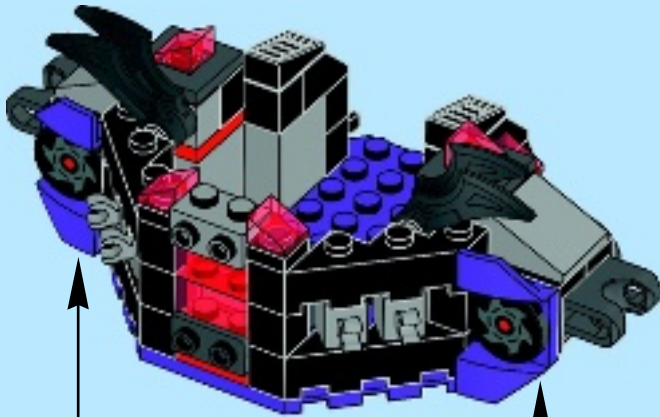
1x

20





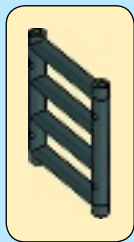
21





2x

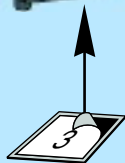
22





1x

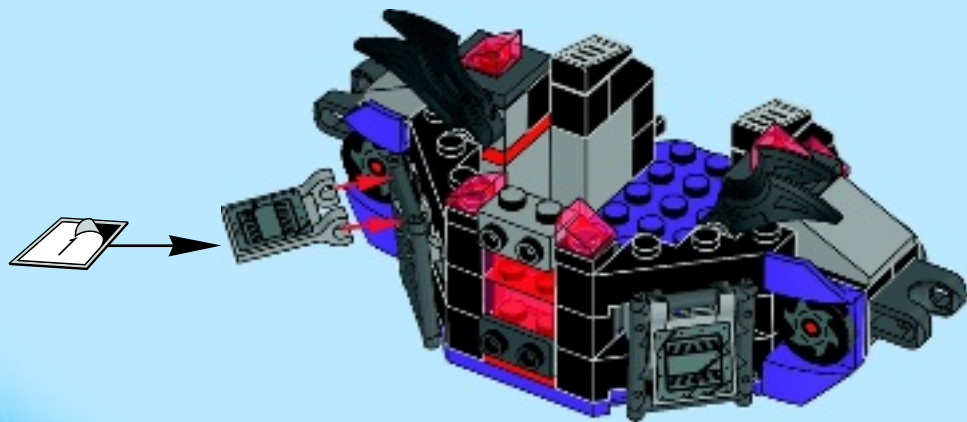
23

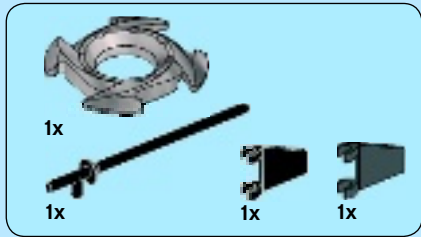




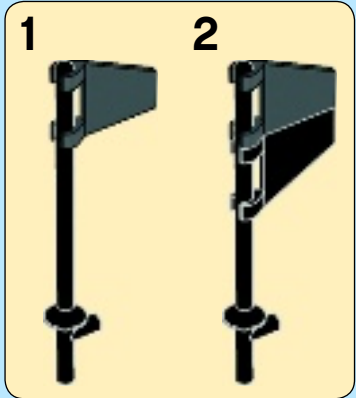
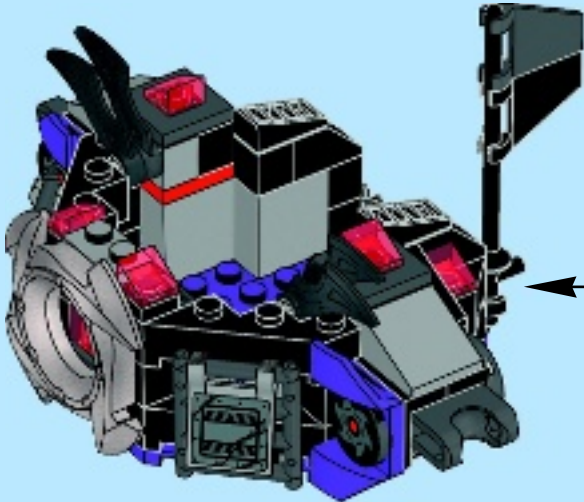
1x

24

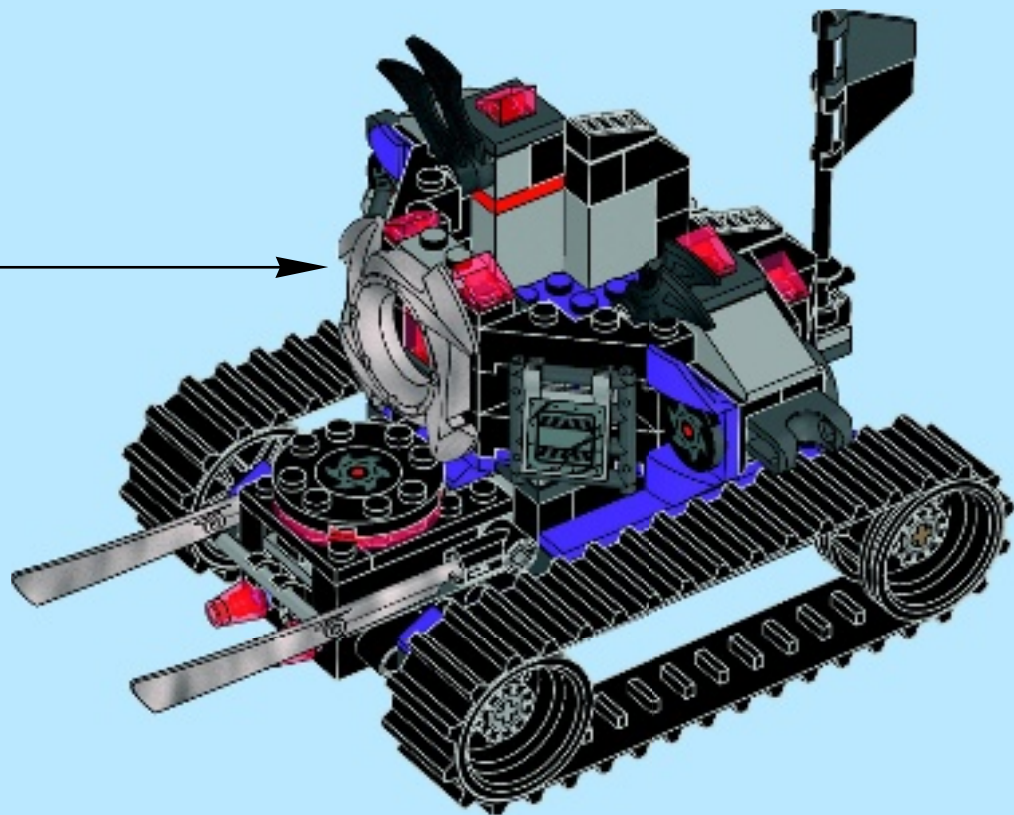


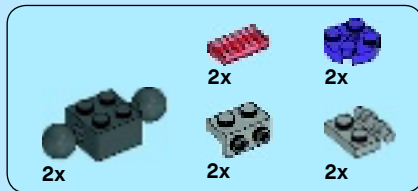


25



26





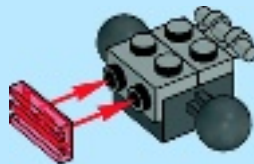
27



1



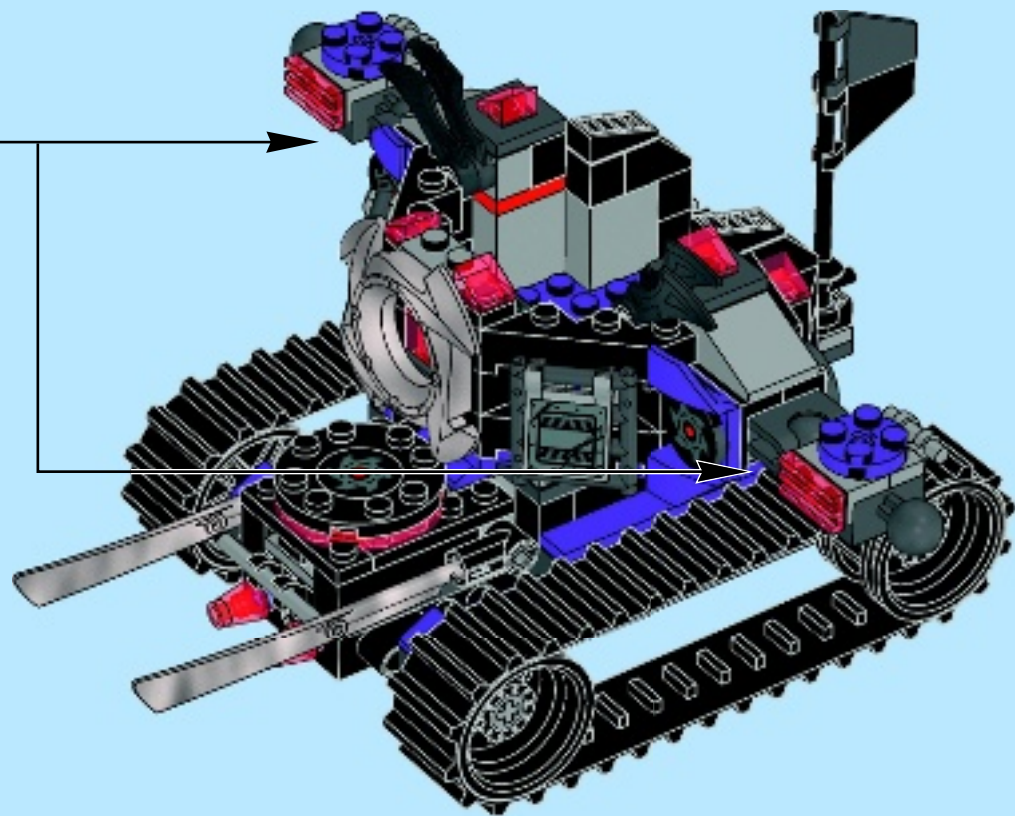
2

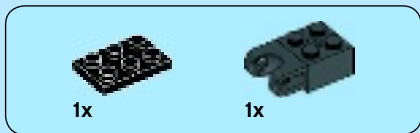


3

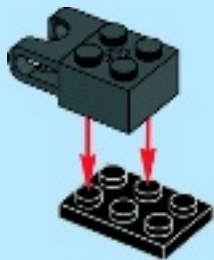


2x





1



2





1x

3



1x



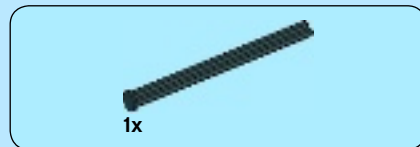
1x

4

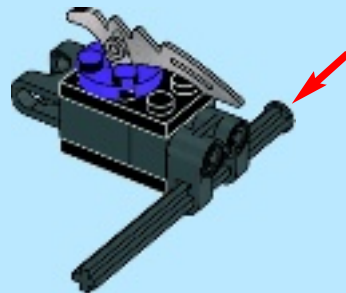


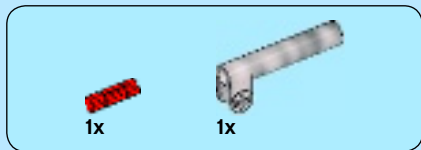


5

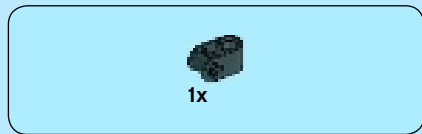
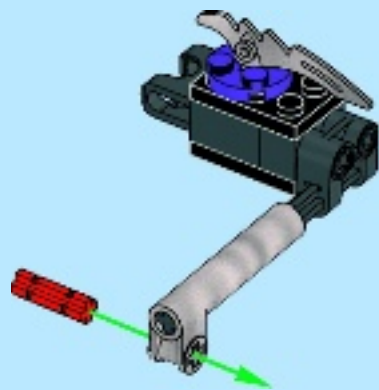


6

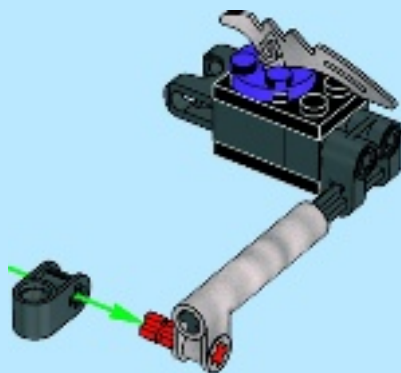




7



8





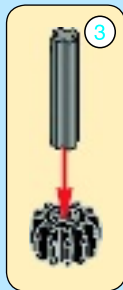
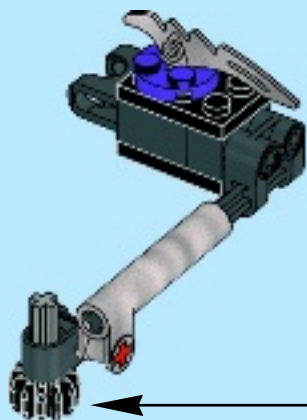
1x



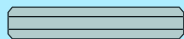
1x

3

9



3



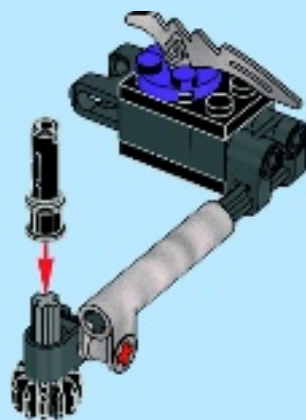
3

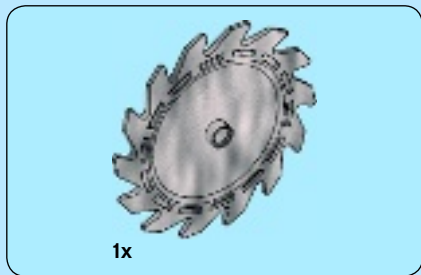
1:1



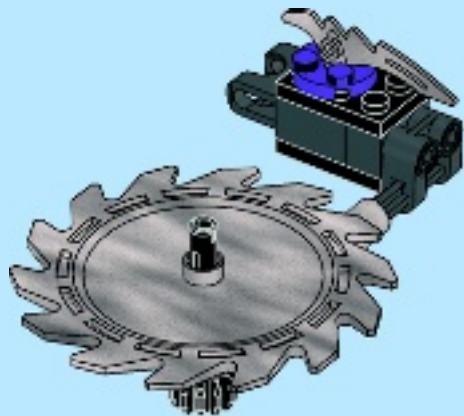
1x

10

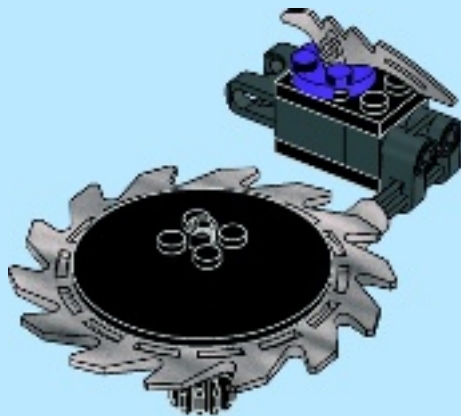




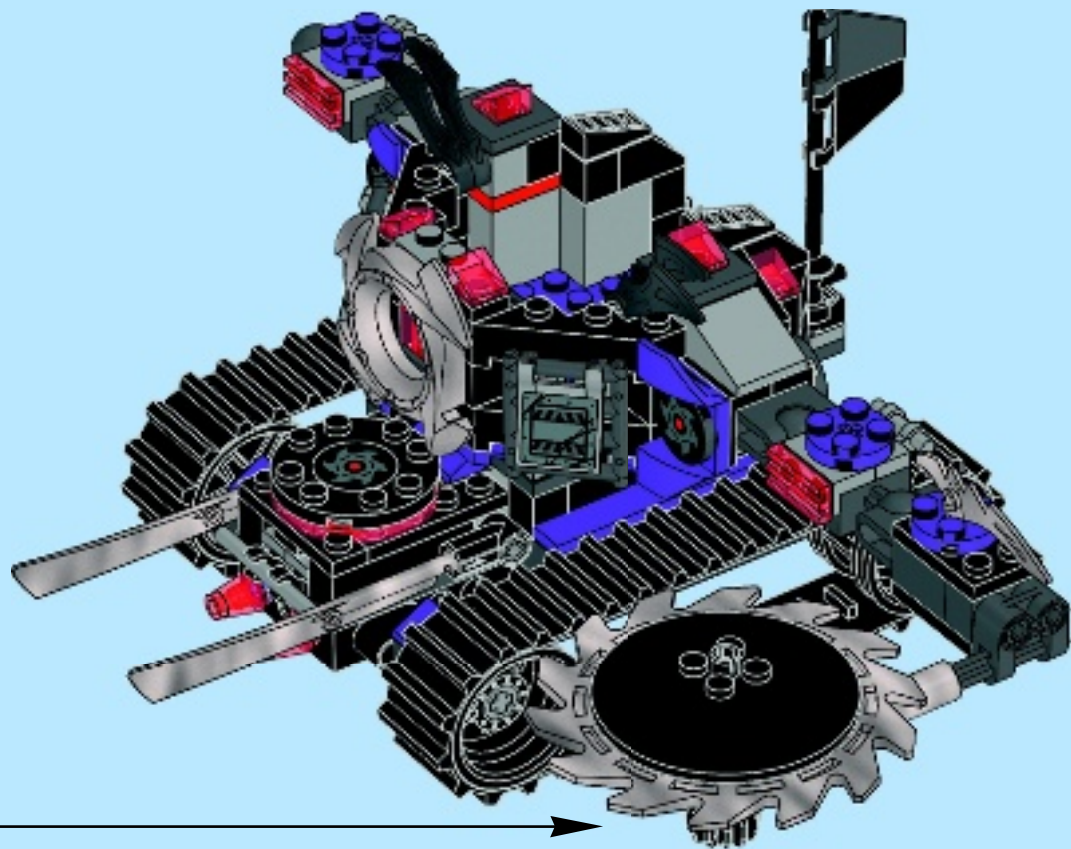
11

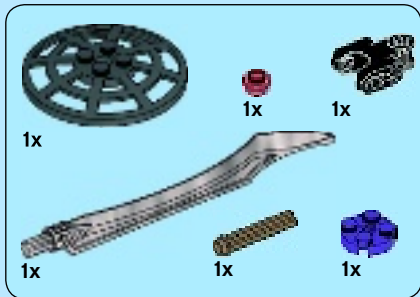


12

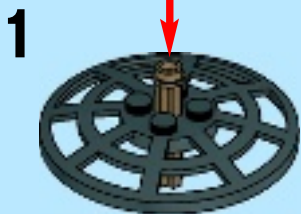


28

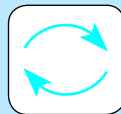




29



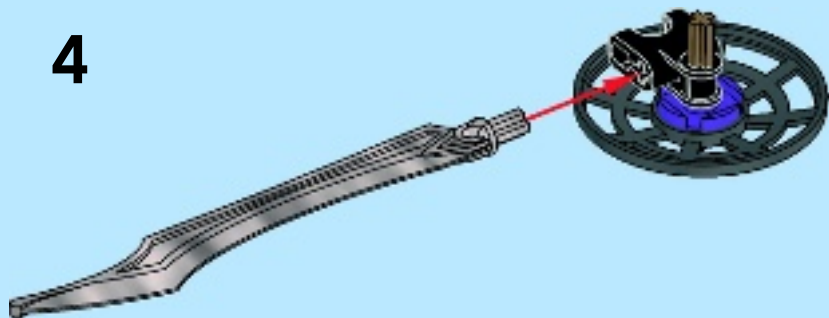
2



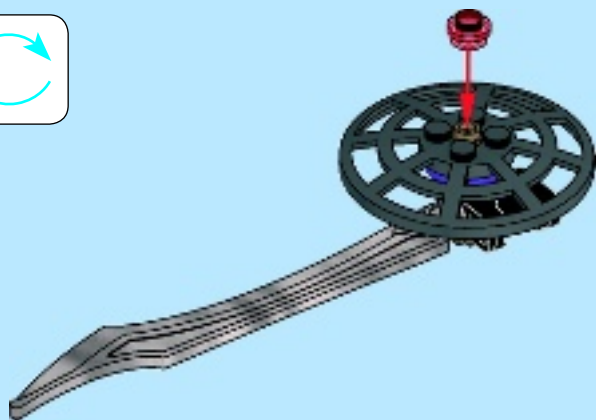
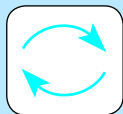
3

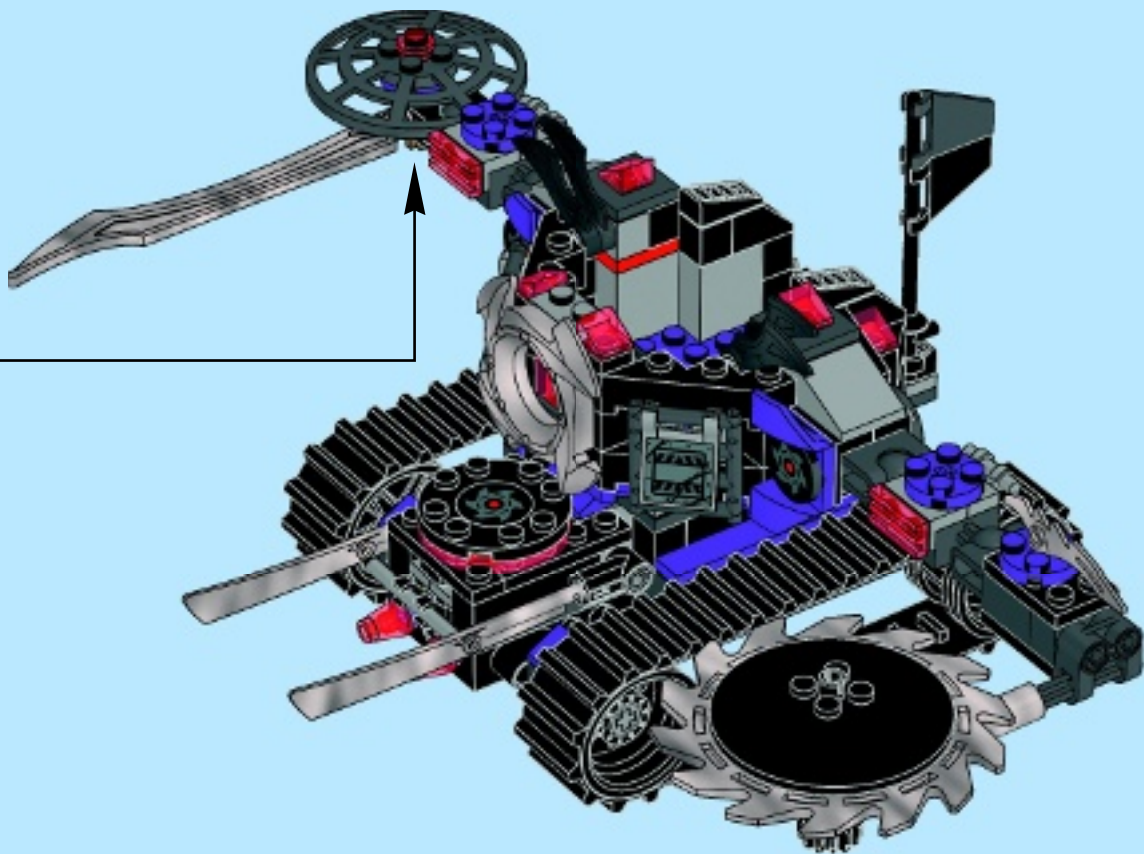


4

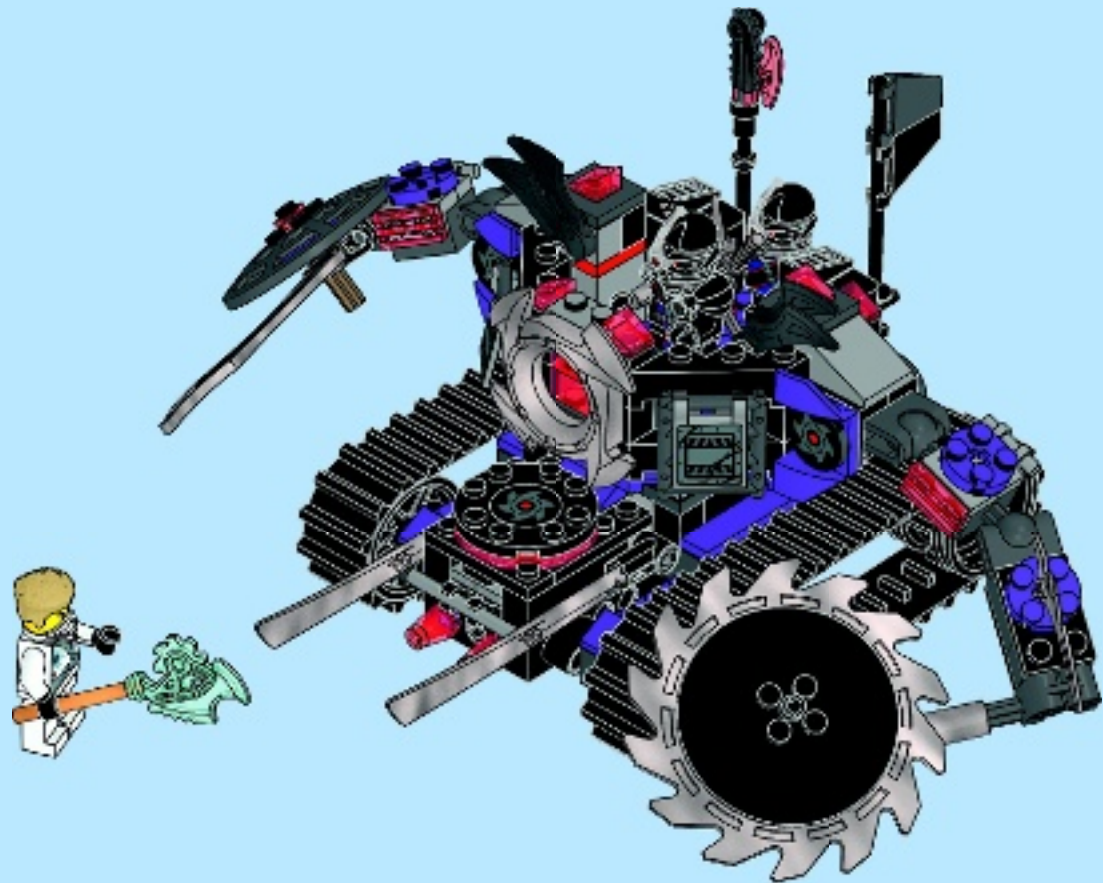


5





30





1x
9327



1x
6057778



1x
6054855



1x
6057027



1x
370021



2x
302321



2x
302221



1x
243121



1x
4142865

66



1x
379523



1x
4544147



2x
4143005



1x
4611429



6x
300526



6x
301026



2x
4533771



4x
4584274



4x
6039347



2x
374726



2x
302126



1x
4517986



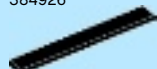
1x
6058341



2x
4144025



1x
384926



1x
416226



4x
6048855



1x
4556158



1x
6045912



5x
371026



1x
4184617



1x
4140303



1x
4596914



1x
6057869



1x
6055426



1x
6058302



1x
6057819



1x
6057702



1x
6057706



2x
6055382



1x
4538456



1x
4598897



2x
4107085



9x
4121715



4x
4299389



2x
4121966



2x
428726



2x
428626



2x
6006140



1x
4610948



3x
4541191



1x
4177431



1x
4140801



1x
6024294



2x
306541



2x
4544720



6x
4244363



2x
4190187



8x
3005741



2x
6070518



1x
4497943



1x
6024904



1x
6055457



3x
6031821



4x
4211564



4x
4535764



2x
4211613



4x
4211535



2x
4211421



2x
6066097



3x
4654582



2x
4211632



2x
4558169



6x
4211549



1x
4211425



2x
6011817



1x
4211628



8x
4211573



2x
4211807



1x
4211815



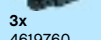
2x
4211639



1x
4211060



3x
4619760



2x
4498096



1x
4224253



1x
4499858



1x
4211056



1x
4210997



1x
4210794



1x
4211122



2x
4211137



1x
6000606



5x
6057884



2x
4620079



2x
4521886



1x
4215387



1x
4211048



1x
4210851



1x
4234599



2x
4210875



2x
6039176



2x
4567887



2x
4565322



1x
4210697



1x
6001449



2x
4654422



1x
6016238



1x
4211088



1x
4651535



1x
6058342



1x
4646867



2x
4612900



1x
4609612



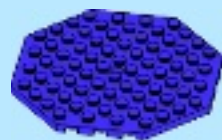
2x
4619657



4x
6030534



2x
4566804



1x
6029584



6x
6035470



1x
4600267



4x
4647441



6x
4567509



Customer Service

Kundenservice

Service Consommateurs

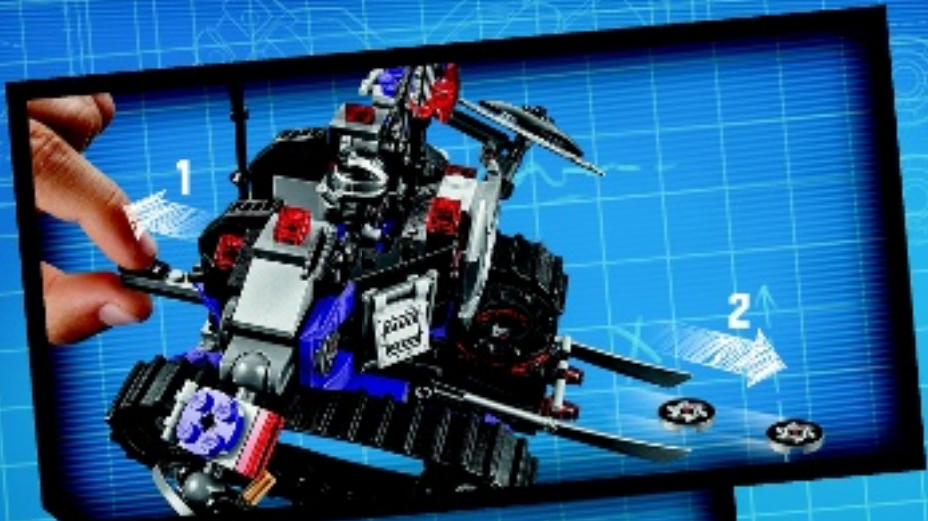
Servicio Al Consumidor

LEGO.com/service or dial



: 00800 5346 5555

: 1-800-422-5346





NINJAGO

Masters of Spinjitzu





NINJAGO

Masters of Spinjitzu



LLOYD
70722 / 70725



KAI
70721



JAY
70723



COLE
70720 / 70723



ZANE
70724



SENSEI GARMADON
70728



BYEIL WU
70725



GENERAL CRYPTOR
70721 / 70723



NINDROID
70720 / 70724



CYRUS BORG
70722



NINDROID
70723 / 70724 / 70725



PIXAL
70724



NINJAGO

Masters of Spinjitzu



LEGO.COM/NINJAGO

GO ONLINE FIND OUT MORE
ERFAHRE MEHR ONLINE!

RENDS-TOI SUR INTERNET POUR EN SAVOIR PLUS
MAS INFORMACION EN INTERNET

DESCOBRRE MAIS ONLINE
TUDJ MEG TOBBET AZ INTERNETEN



WIN!

Go to LEGO.com/productfeedback to fill out a survey for a chance to win a cool LEGO® Product.

No purchase necessary.
Open to all residents where not prohibited.



LEGO.com/productfeedback

GEWINNE!

Nimm an der Umfrage auf LEGO.com/productfeedback teil und hab die Chance ein cooles LEGO® Produkt zu gewinnen!

Die Teilnahme am Gewinnspiel führt zu keinerlei Kaufverpflichtungen. Teilnahme in allen nicht ausgeschlossenen Ländern möglich.



6088075

WIN!

Ga naar LEGO.com/productfeedback, vul een enquêteformulier in en maak kans op een cool LEGO® product.

Geen aankoopverplichting.
Iedereen mag deelnemen, uitgezonderd ingezetenden van landen waar een enquêteverbod geldt.

GAGNE!

Visite LEGO.com/productfeedback pour répondre à un questionnaire et avoir une chance de gagner un produit LEGO® très cool!

Aucune obligation d'achat.
Ouvert à tous les résidents des pays autorisés.

当てよう!

LEGO.com/productfeedback にアクセスして、アンケートにご記入ください。当選者にはレゴ®製品を差し上げます。

お買い上げの必要はありません。
禁止されていない限り、すべての皆様にご利用いただけます。