



SPEED CHAMPIONS



75899



1



2

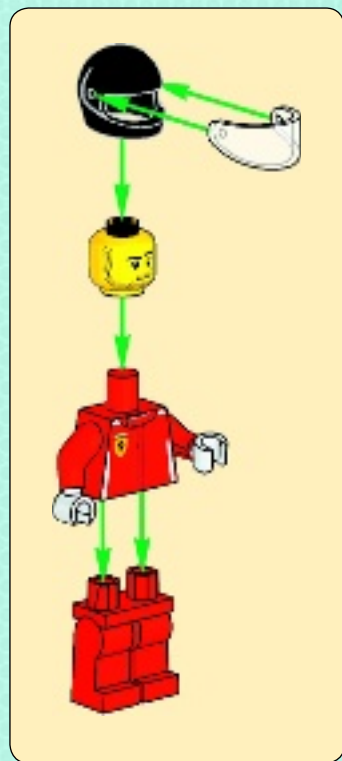


3



4





1





1x



1x

2



4



1x

3





3x

4



1x



1x



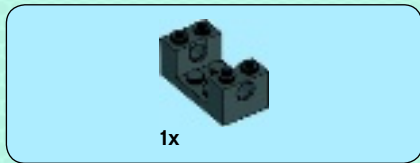
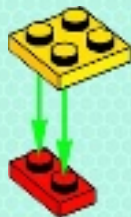
1x

5





1



2





1x



1x



1x

3

1

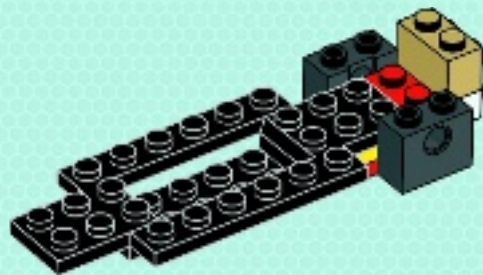


2



1x

4





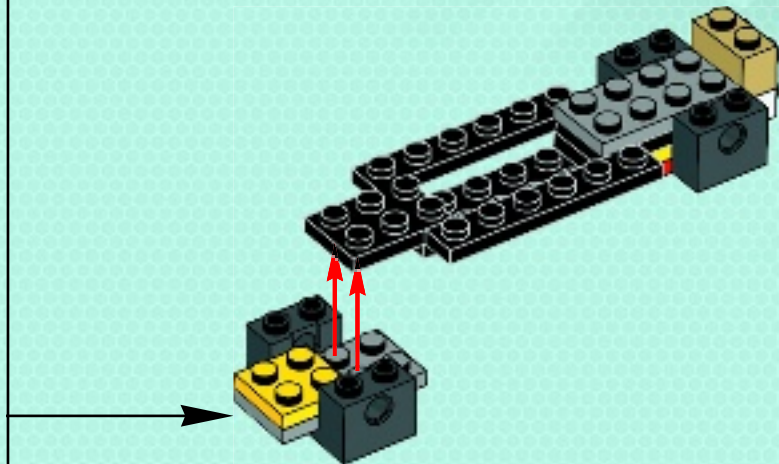
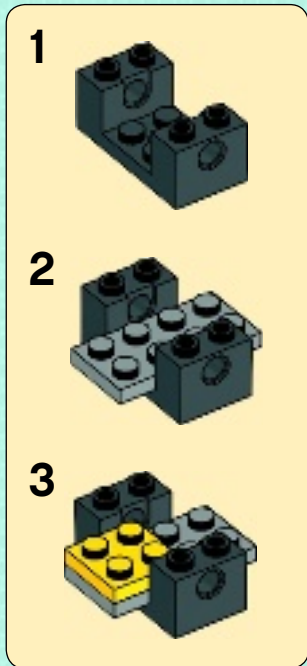
1x

5





6





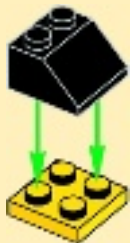
1x



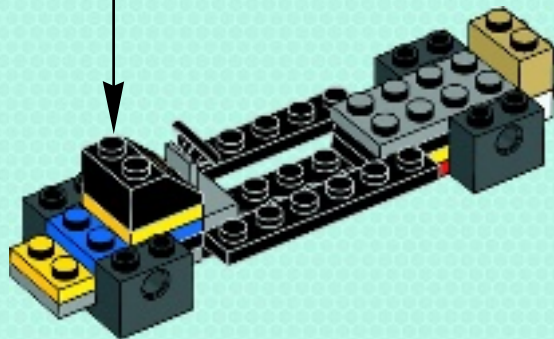
1x

8

1



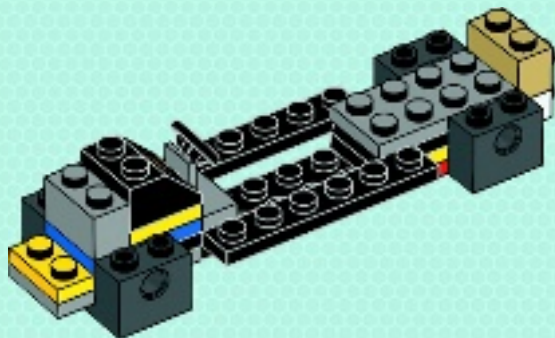
2

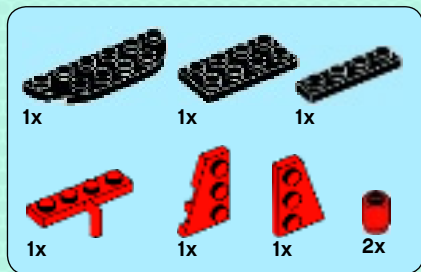




1x

9





12

1



2

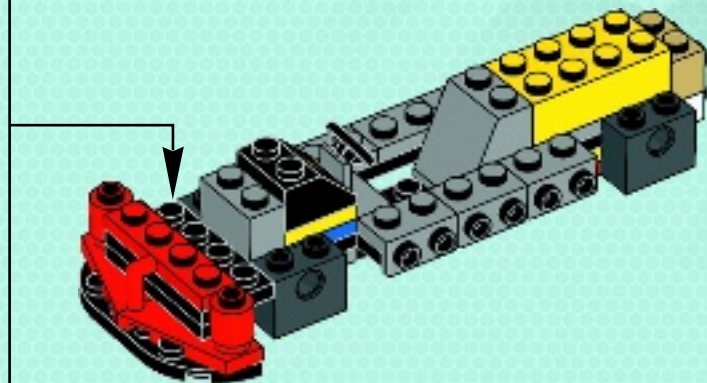
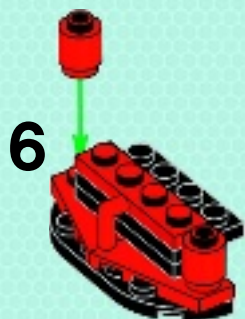


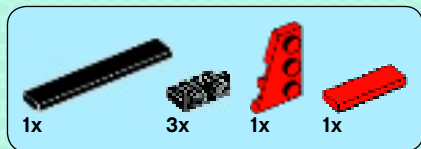
3



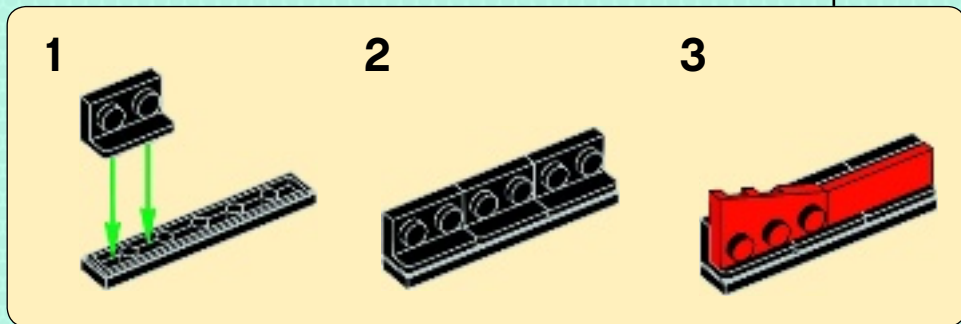
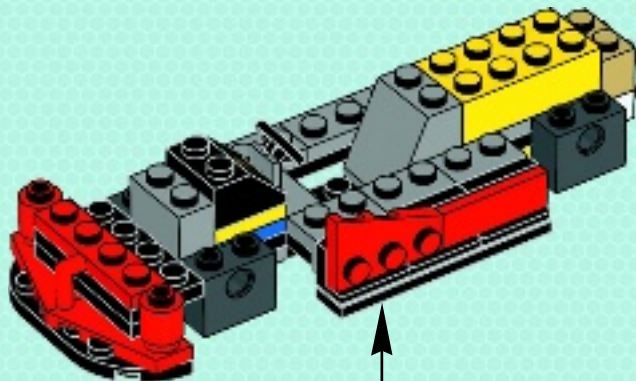
4

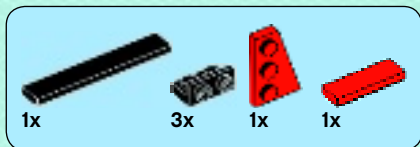




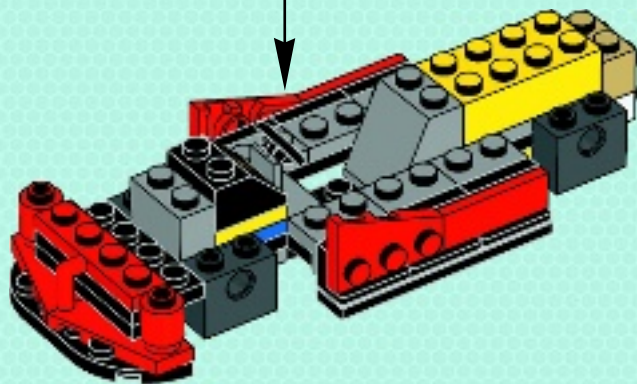
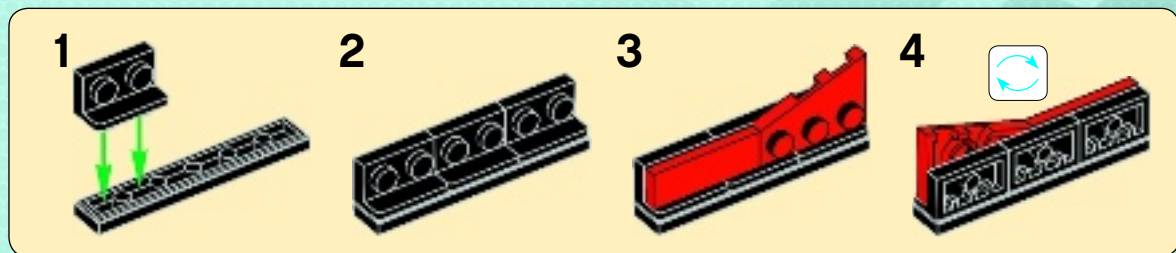


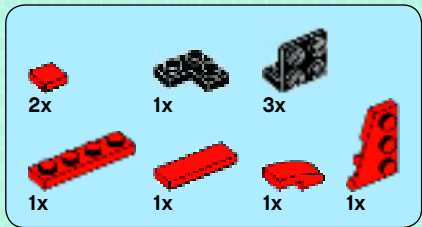
13





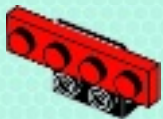
14





15

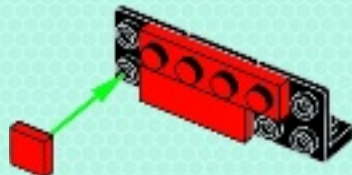
1



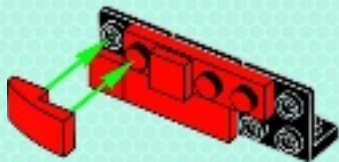
2



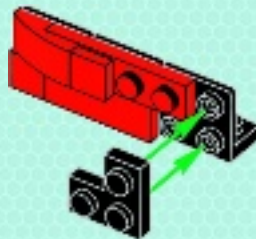
3



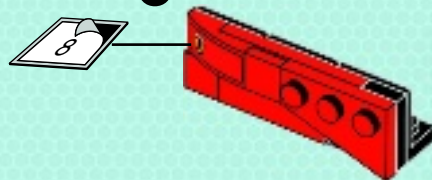
4

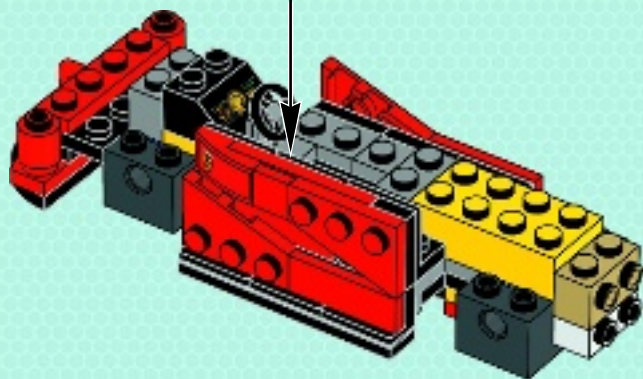


5



6







2x



1x



3x



1x



1x



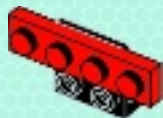
1x



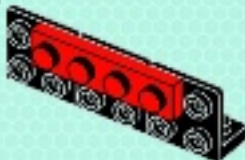
1x

16

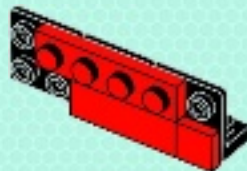
1



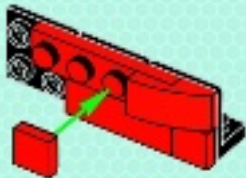
2



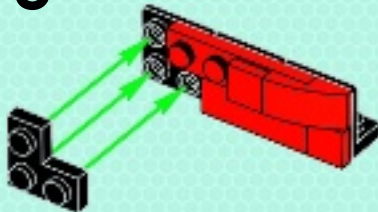
3



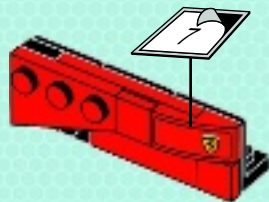
4



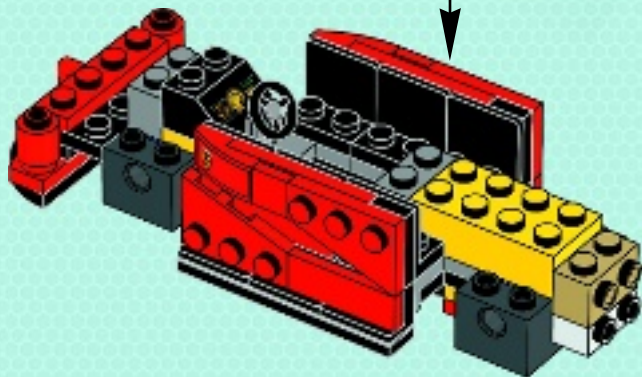
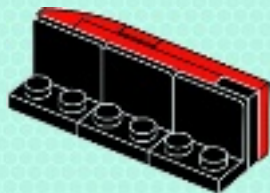
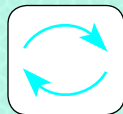
5



6



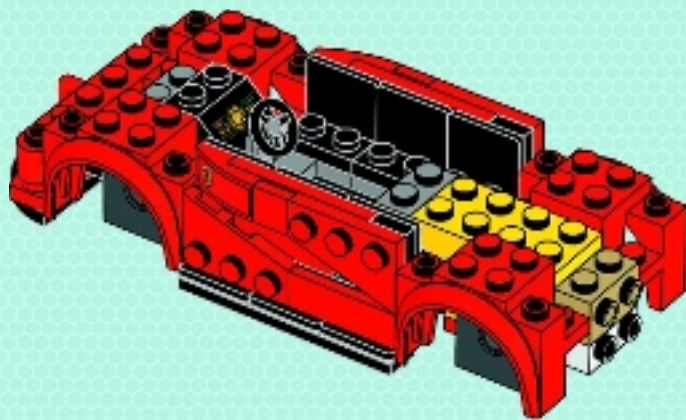
7





4x

17



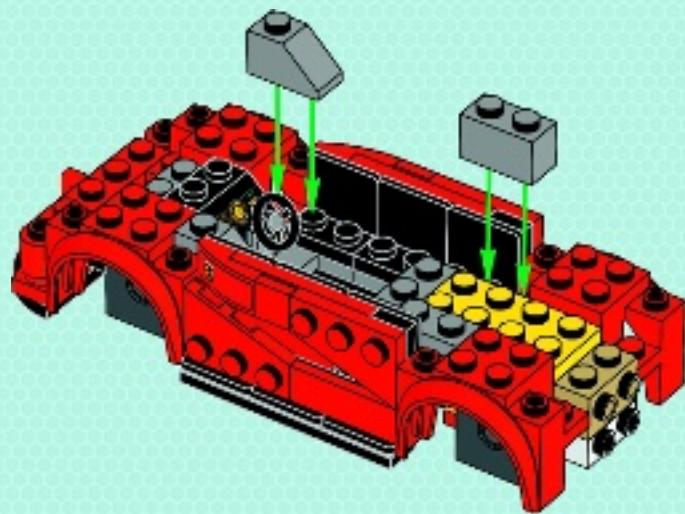


2x



2x

18



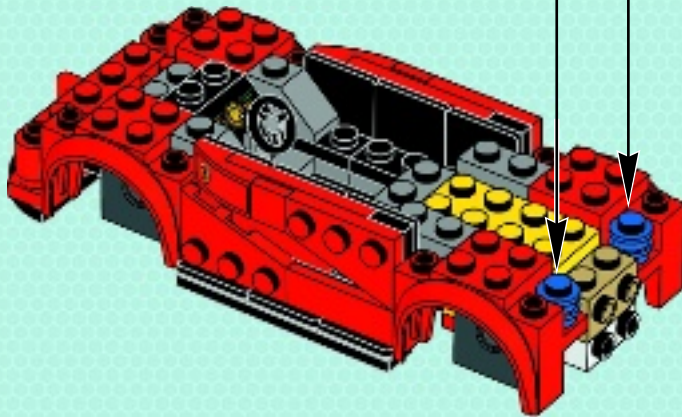


4x

19



2x



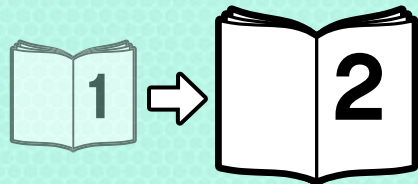
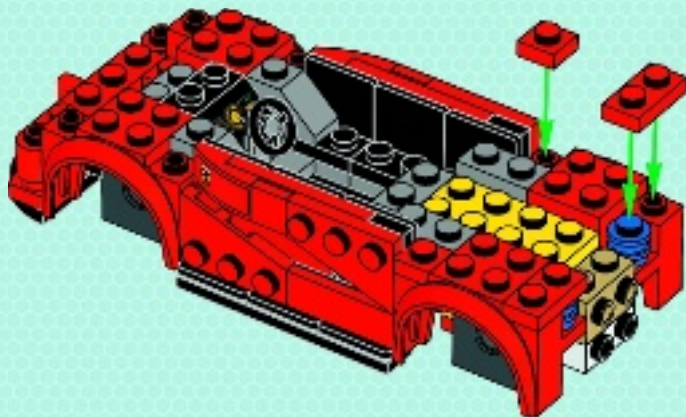


2x



2x

20



WIN

GO TO WWW.LEGO.COM/PRODUCTFEEDBACK AND
GIVE US YOUR SHORT **FEEDBACK** ABOUT THIS
LEGO® SET FOR A CHANCE TO WIN
A COOL LEGO PRIZE.



LEGO.com/productfeedback

GEWINNE



Erzähle uns auf
www.LEGO.com/productfeedback

etwas über die Erfahrungen, die du mit
diesem LEGO® Set gemacht hast, und
sichere dir die Chance auf einen coolen
LEGO Preis!

GAGNE



Rends-toi sur
www.LEGO.com/productfeedback

et donne-nous quelques commentaires
sur ce produit LEGO® pour avoir une
chance de gagner un prix LEGO !

GANA



Visita
www.LEGO.com/productfeedback

y envíanos tu opinión acerca de este set
LEGO®. ¡Participarás en el sorteo de un
premio LEGO!

获取奖品



登录
www.LEGO.com/productfeedback

给出关于此乐高®套装的简短反馈，
就有机会获得炫酷乐高奖品

Ferrari

OFFICIAL LICENSED PRODUCT

LEGO and the LEGO logo are trademarks of the/son des marques de commerce du/son marcas registradas de LEGO Group. ©2015 The LEGO Group.

Produced under license of Ferrari Brand S.p.A. The name FERRARI, the PRANCING HORSE device, all associated logos and distinctive designs are property of Ferrari S.p.A. The body designs of the Ferrari cars are protected as Ferrari S.p.A. property under design, trademark and trade dress regulations./Produit sous licence FERRARI BRAND S.p.A. La dénomination FERRARI, l'emblème du CHEVAL CABRÉ, ainsi que l'ensemble des logos et signes distinctifs associés sont la propriété intellectuelle de la société FERRARI S.p.A. de même que le design de la carrosserie des voitures FERRARI est protégé en vertu des réglementations applicables aux dessins et modèles, aux marques et aux habillages de marque./Fabricado bajo licencia de Ferrari Brand S.p.A. La denominación FERRARI, el símbolo del CABALLO RAMPANTE, todos los logotipos asociados y los diseños distintivos son propiedad de Ferrari S.p.A. Los diseños de la carrocería de los coches Ferrari están protegidos como propiedad de Ferrari S.p.A. con arreglo a normas de diseño, modelo, marca registrada e imagen comercial.



SPEED CHAMPIONS



75899



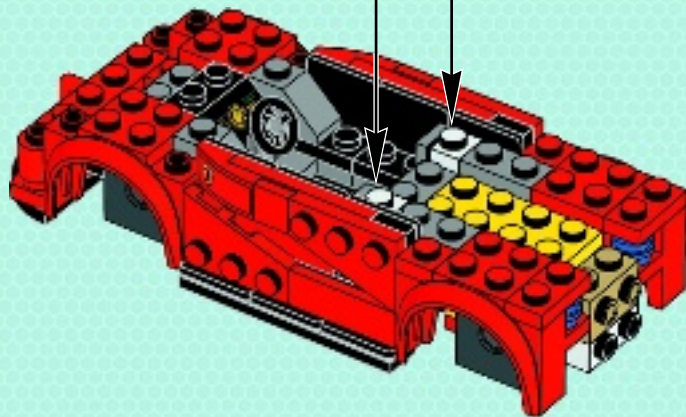
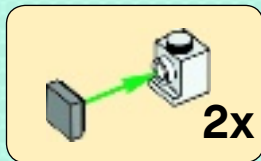


2x



2x

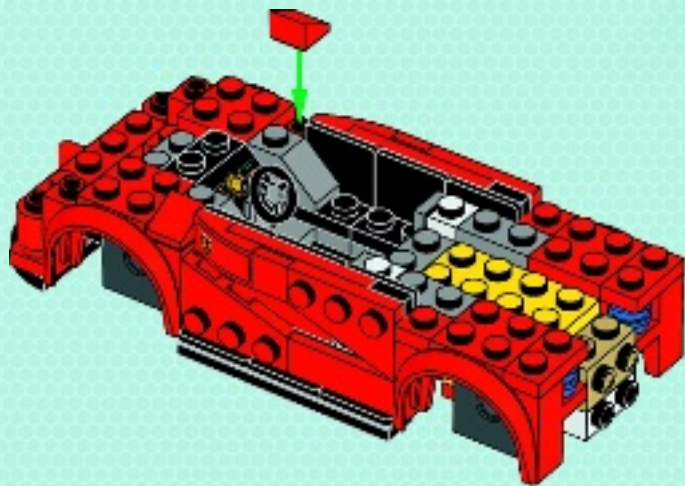
21





2x

22



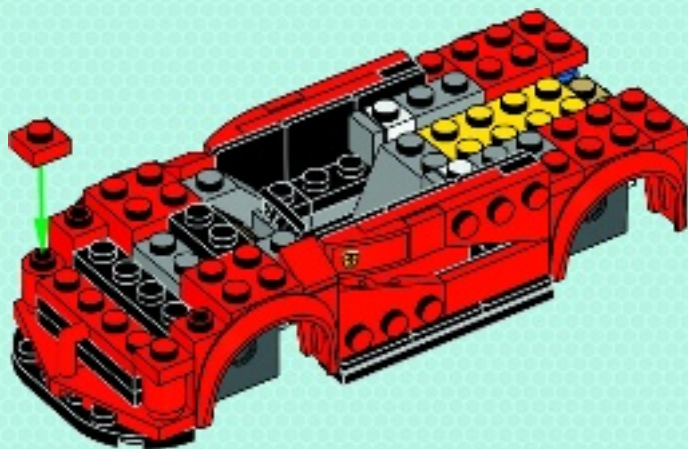


2x



1x

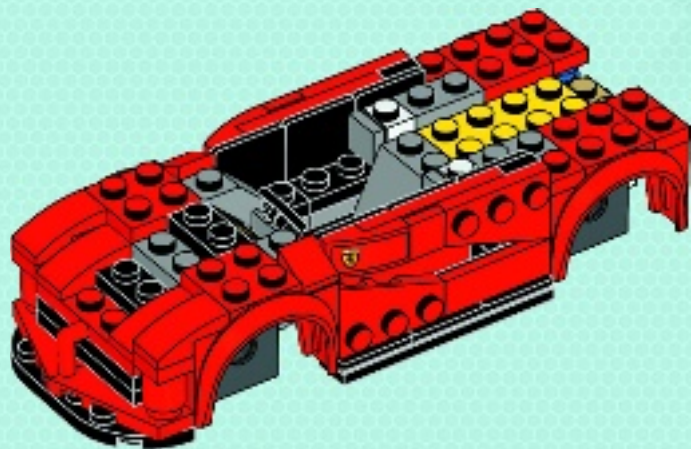
23





4x

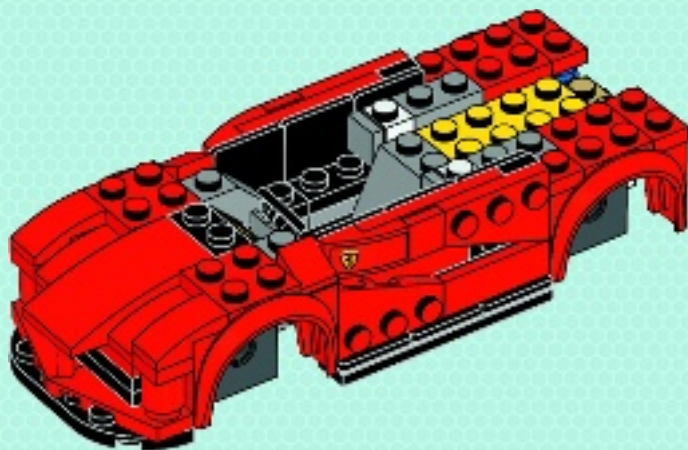
24



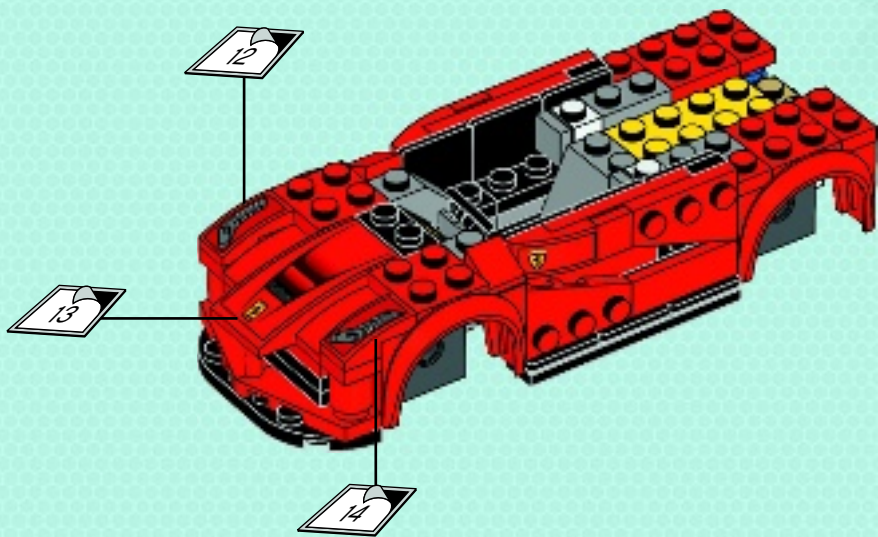


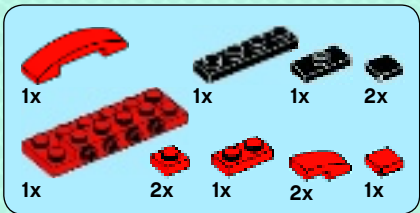
1x

25



26



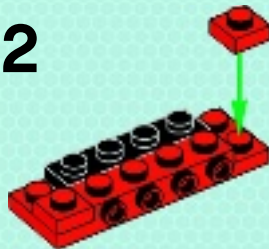


27

1



2



3



4



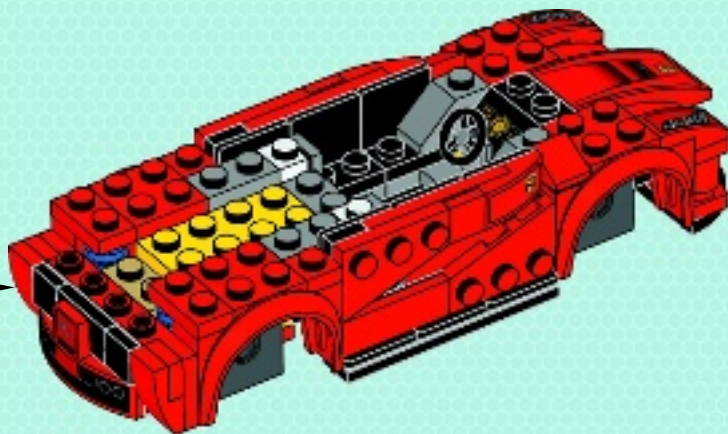
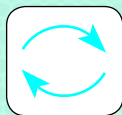
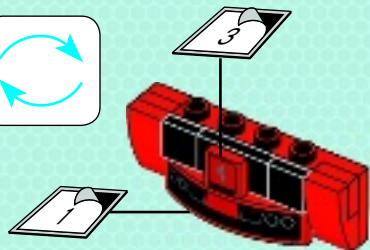
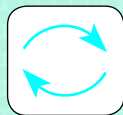
5



6



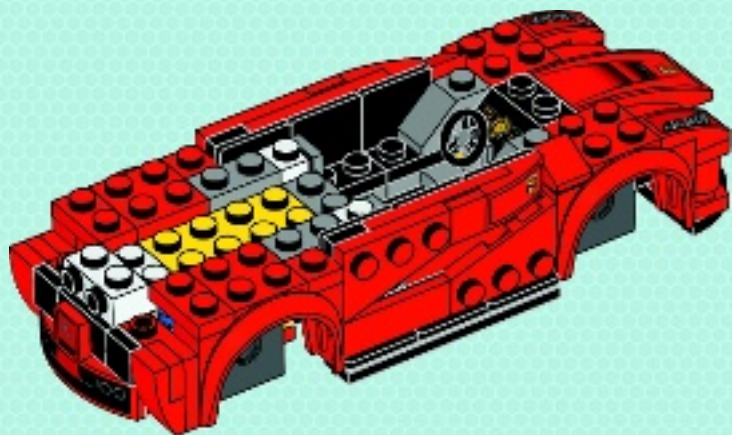
7





1x

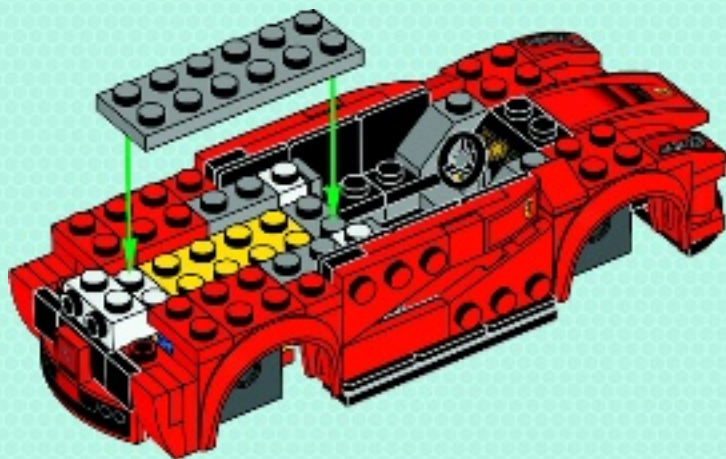
28





1x

29





2x

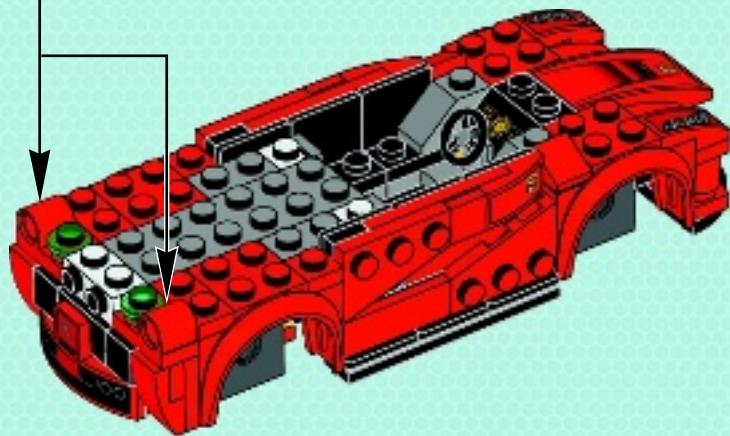


2x

30



2x



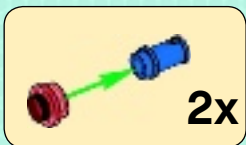


2x

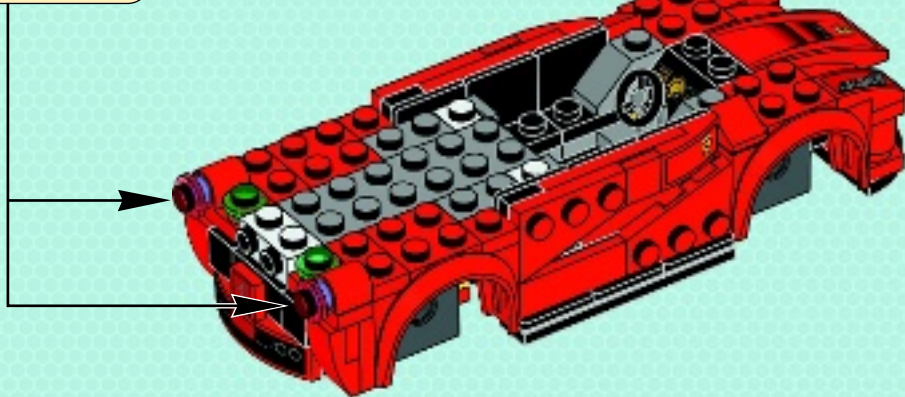


2x

31



2x





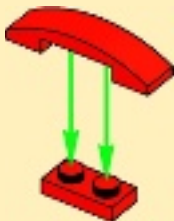
1x



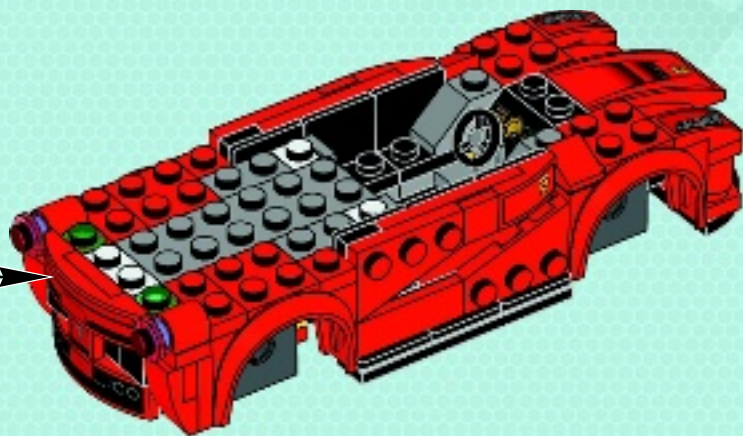
1x

32

1



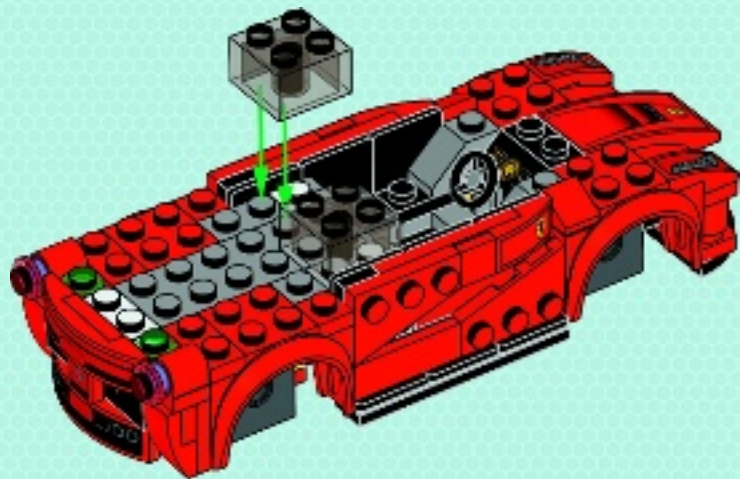
2





2x

33





1x

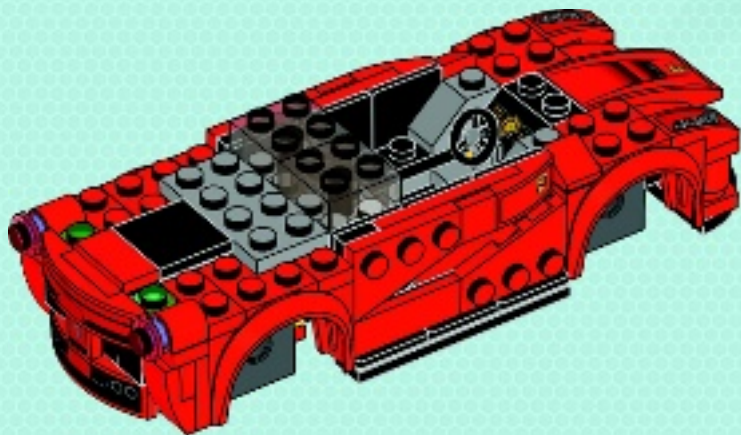


1x



1x

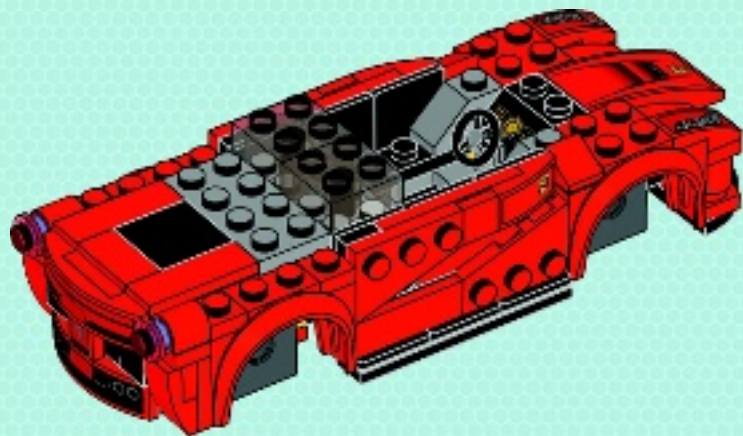
34

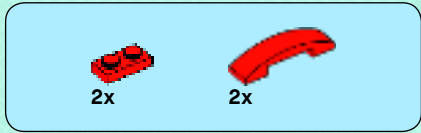




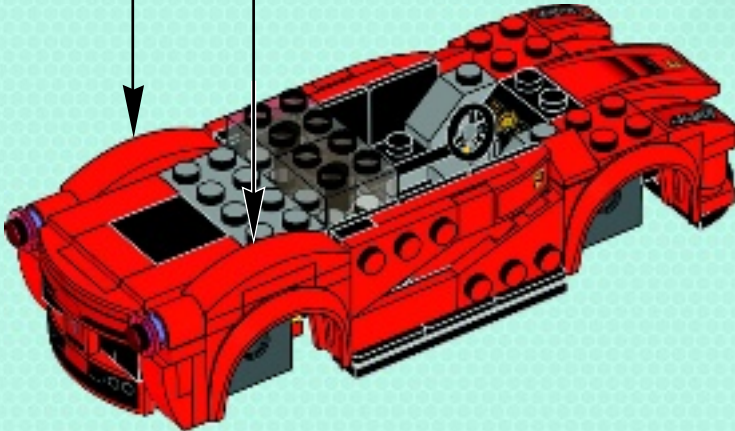
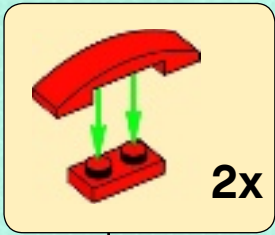
2x

35





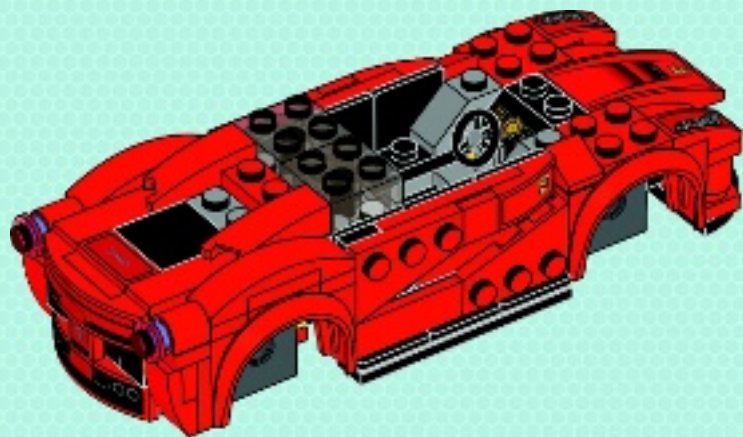
36



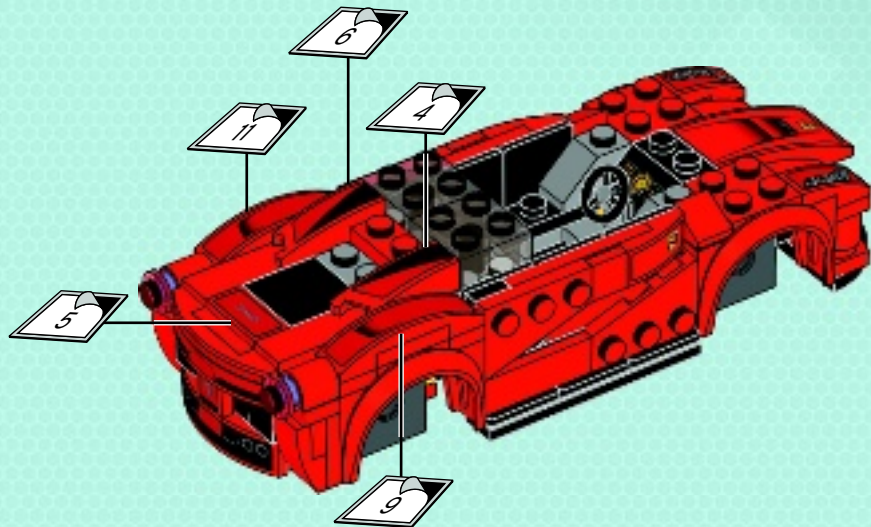


1x

37



38



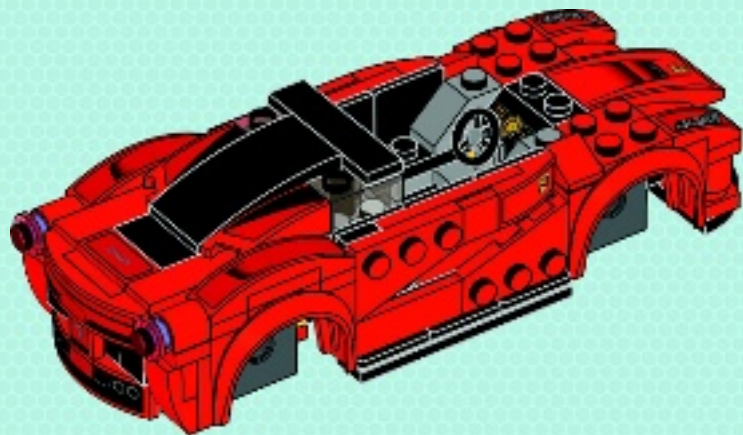


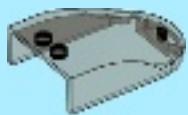
1x



1x

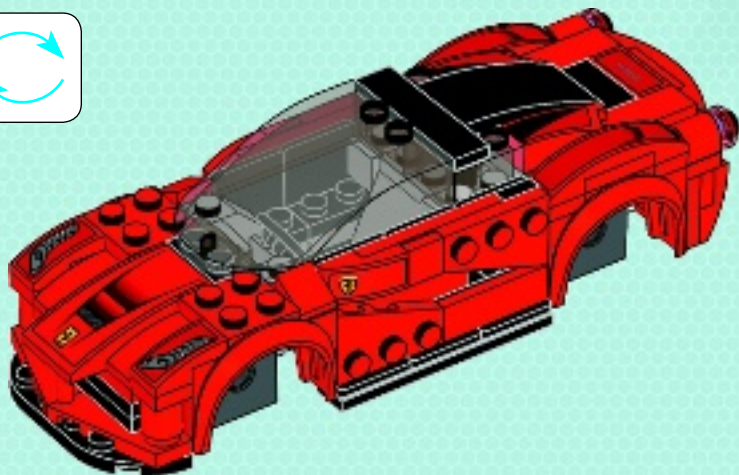
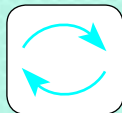
39

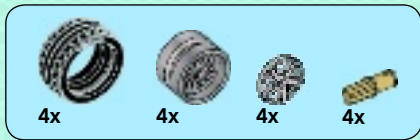




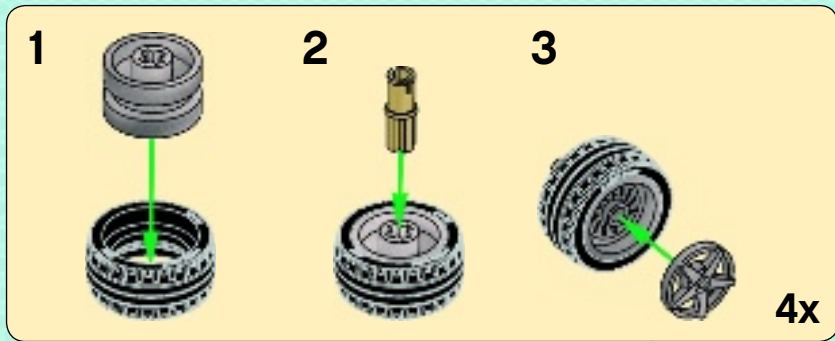
1x

40

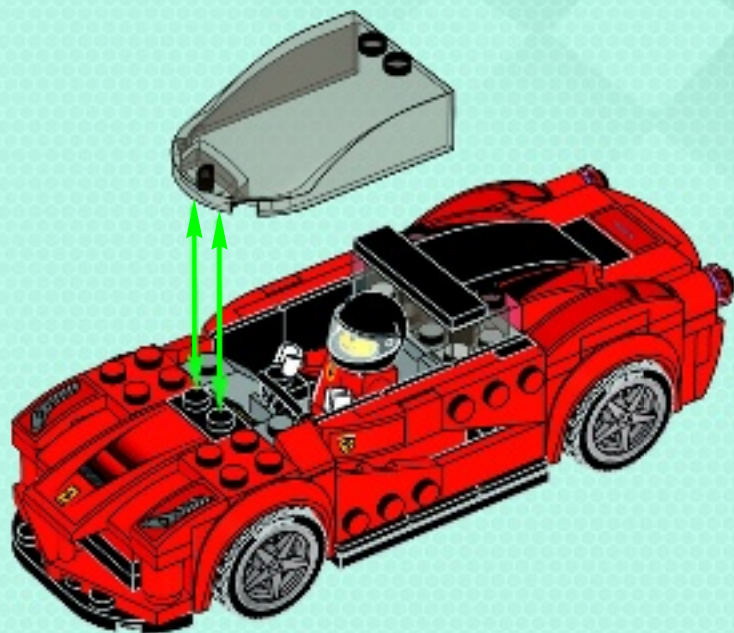


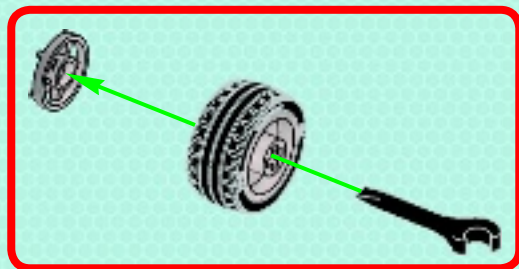
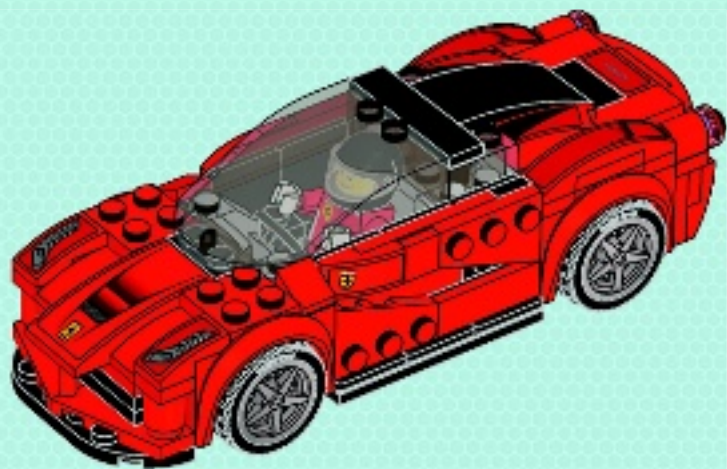


41



42







75912



75908



75899



75913



75911



75909



75910

Ferrari

OFFICIAL LICENSED PRODUCT

McLaren



PORSCHE



minifigures

ONLINE



playminifigures.com

Funcom and the Funcom logo are trademarks of Funcom GmbH. All other trademarks are the property of their respective owners.

Funcom et le logo Funcom sont des marques déposées de Funcom GmbH. Toutes les autres marques de commerce appartiennent à leurs propriétaires respectifs.

Funcom y el logotipo de Funcom son marcas comerciales de Funcom GmbH. Todas las demás marcas comerciales son propiedad de sus respectivos propietarios.

LEGO.com/speedchampions



Ferrari

OFFICIAL LICENSED PRODUCT

McLaren



PORSCHE

□ 75913
Scuderia Ferrari Truck
Camion Scuderia Ferrari
Camión de la Escudería Ferrari



□ 75908
458 Italia GT2



□ 75899
LaFerrari



□ 75913
F14 T



□ 75911
McLaren Mercedes MP4-29



□ 75909
McLaren P1™



□ 75912
Porsche 911 GT3 R Hybrid



□ 75912
Porsche 911 RSR



□ 75910
Porsche 918 Spyder

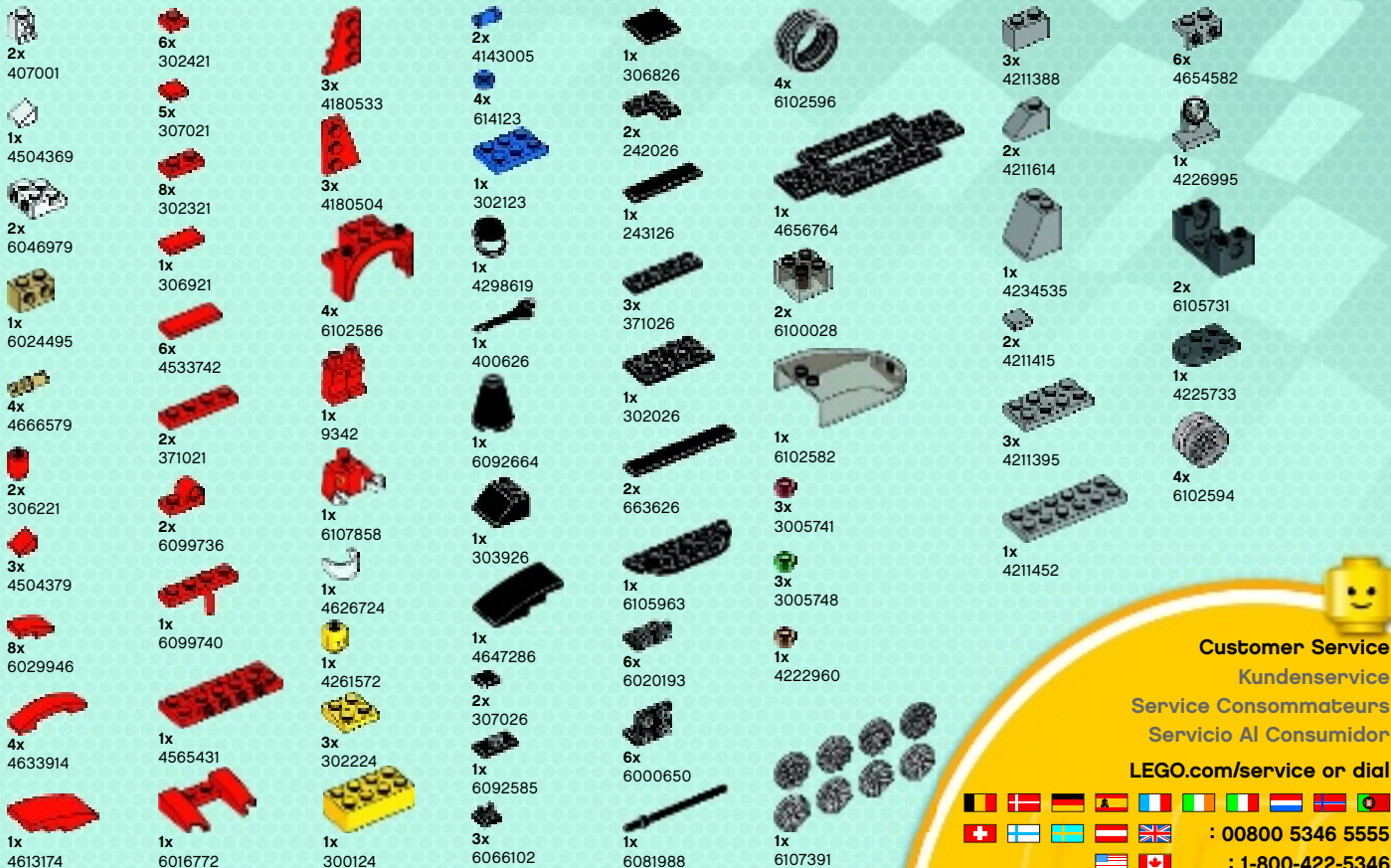
Ferrari

OFFICIAL LICENSED PRODUCT

McLaren



PORSCHE



Customer Service

Kundenservice

Service Consommateurs

Servicio Al Consumidor

LEGO.com/service or dial



: 00800 5346 5555

: 1-800-422-5346

