



Ages/edades

6+

40321



6259466 / 6259467



1x
4160857



1x
4287707



1x
4558168



1x
4211396



1x
4161326



1x
623901



1x
6037668



2x
6015347



1x
4287708



1x
302301



1x
302123



1x
4211001



2x
6028813

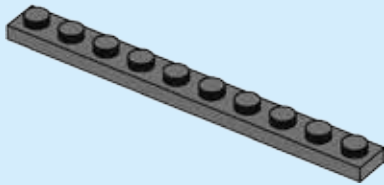


5x
6211969

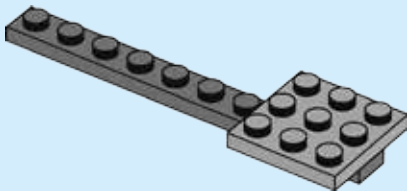


1x
4257526

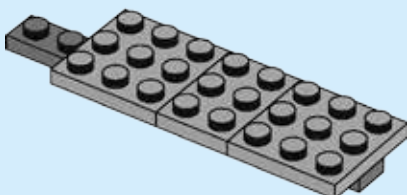
1



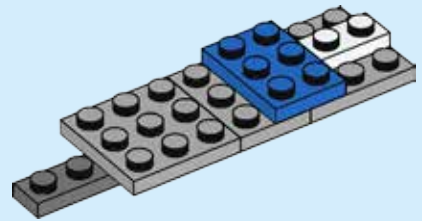
2



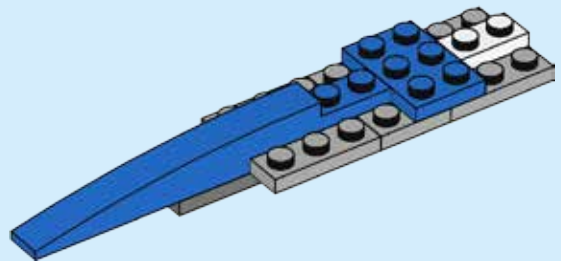
3



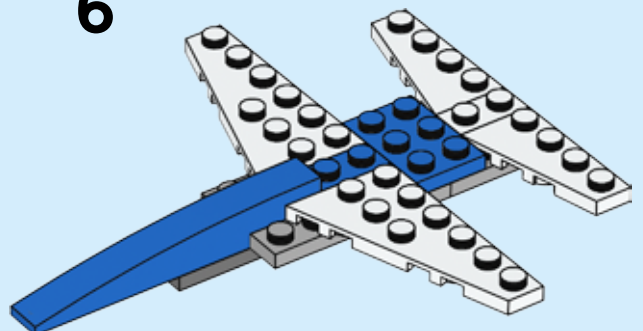
4



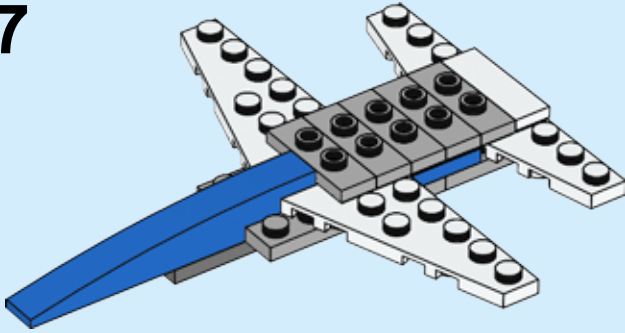
5



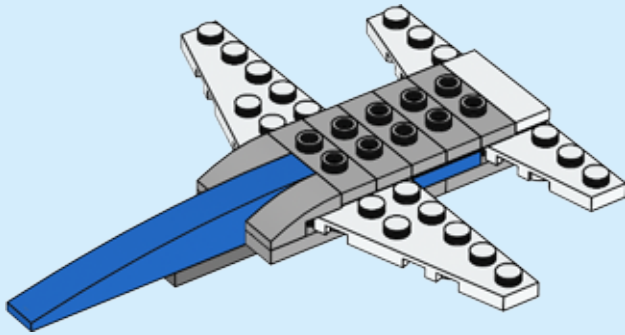
6



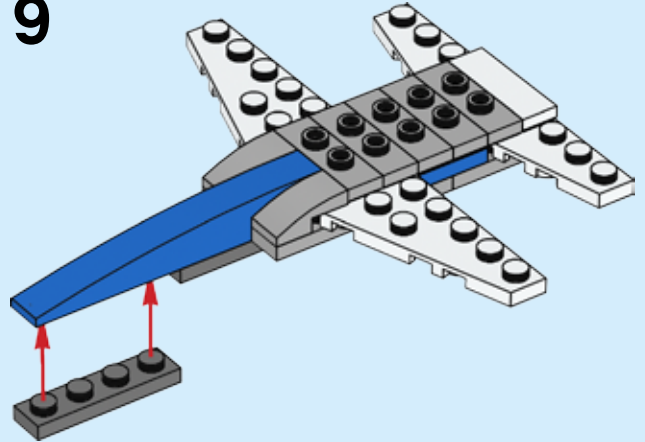
7



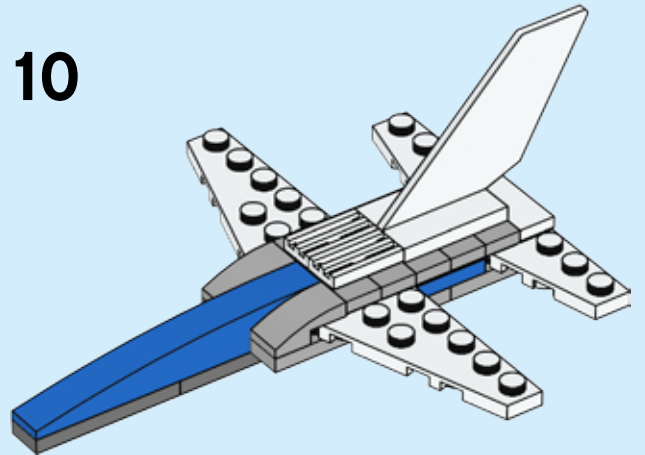
8



9



10



Warning! Choking hazard. Small parts.
 Achtung! Erstickungsgefahr. Kleine Teile.
 Attention ! Danger d'étouffement. Petits éléments.
 Avvertenza! Rischio di soffocamento. Piccole parti.
 Waarschuwing! Verstikkingsgevaar. Kleine onderdelen.
 ¡Advertencia! Peligro de atragantamiento. Partes pequeñas.
 Advarsel! Kvælningsfare. Små dele.
 Viðvörðun! Köfnunarbættu. Litlir hlutir.
 Varoitus! Tukehtumisvaara. Pieniä osia.
 Varning! Kvävningrisk. Små delar.
 Advarsel! Kvelningsfare. Små deler.
 Atenção! Risco de asfixia. Pequenas partes.
 Προειδοποίηση! Κίνδυνος πνιγμού. Μικρά μέρη.
 警告! 小部品があります。誤飲・窒息の危険があります。
 警告! 小心窒息。当心小物件。
 경고! 질식 위험. 작은 부품 포함.
 Вниманиє! Ризик удушєння. Мєлкє дєтєлї.
 Ostrzeżenie! Niebezpieczeństwo udławienia się. Małe części.
 Upozornění! Nebezpečí zalknutí. Malé části.
 Upozornenie! Nebezpečenstvo dusenia. Malé časti.
 Figyelmeztetés! Fulladásveszély. Kis alkatrészek.
 Попередження! Ризик задухи. Дрібні деталі.
 Urozojenje! Opasnost od gušenja. Mali dijelovi.
 Упозорење! Опасност од гушења. Мали делови.
 Предупреудање! Опасност од задушудање. Мали делови.
 Opozorilo! Nevarnost zadužitve zaradi tujka. Majhni deli.
 Avertisment! Pericol de sufocare internă. Părți mici.
 Вниманиє! Опасност от задавяне. Малки части.
 Brīdinājums! Aizrīšanās risks. Sīkas detaļas.
 Noiatus! Lāmbumisohs. Väikesed osad.
 İspėjimas! Pavojus užspringti. Smulkios detalės.
 Uyarı! Boğulma Tehlikesi (Havasızlıktan). Küçük Parçalar.
 تحذیر! خطر الاختناق. أجزاء صغيرة.
 Peringatan! Bahaya tercekik. Bagian kecil.
 Amaran! Bahaya tercekik. Bahagian kecil.

