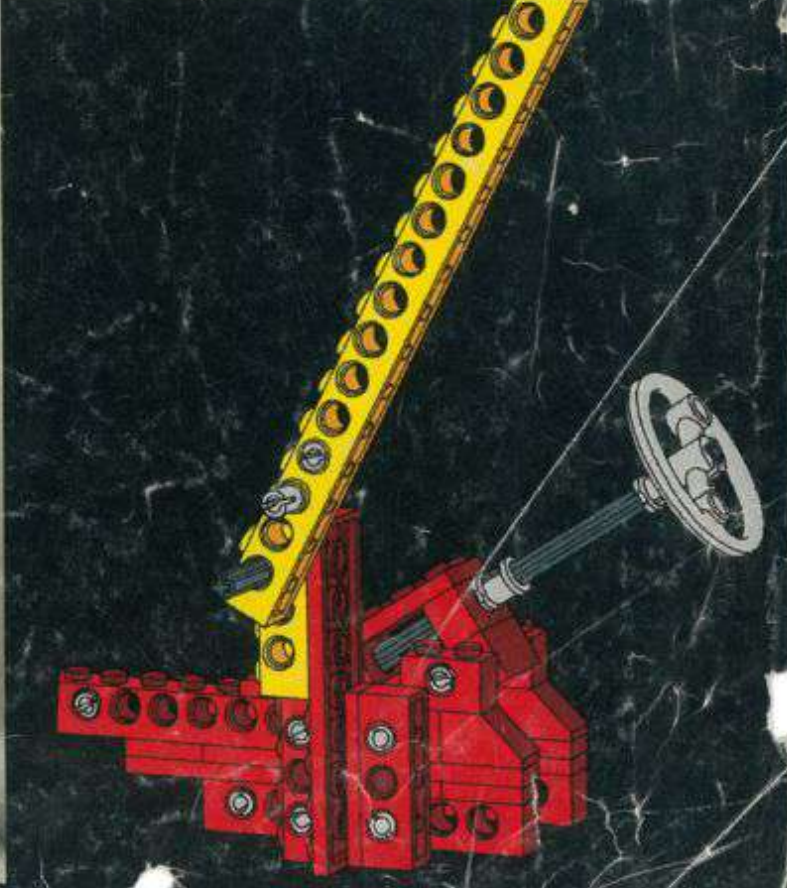
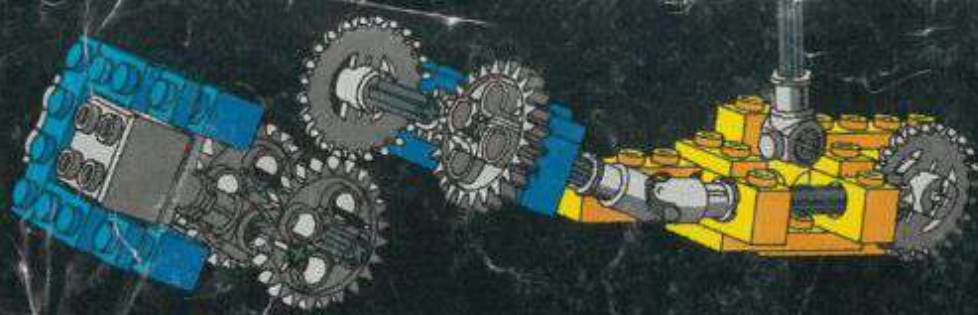


LEGO





Questo libretto contiene alcuni suggerimenti per la costruzione di fantastici modelli della serie tecnica.
Le prime pagine illustrano l'utilizzo di tutti i nuovi elementi compresi quelli non contenuti in questa particolare confezione. Al centro (sulle pagine con il bordo contrassegnato), vi sono dettagliate istruzioni per la costruzione di modelli utilizzando esclusivamente i pezzi contenuti in questa scatola.
Le ultime pagine contengono le istruzioni per costruire grossi modelli combinando le varie confezioni.
Inoltre, le illustrazioni della scatola vi suggeriranno tante altre idee.



Tämä vihkonen sisältää ideoita, joiden mukaan voit rakentaa monta jännittävää mallia LEGO® Tekniikka-sarjasta. Rakentamisen pääperiaatteet uusia osia hyväksikäyttäen selviävät ensimmäisillä sivuilla. Malleissa on myös käytetty osia, jotka eivät sisälly tähän rasiaan, mutta joita löydät toisista Tekniikkasarjan rasioista.
Vihkosen keskiosasta löydät seikkaperäiset piirustukset niistä malleista, joita voidaan rakentaa ainoastaan tämän rasian sisällöstä.
Viimeisillä sivuilla annetaan ideoita suurien mallien rakentamiseen, yhdistämällä erilaisia Tekniikka-rasioita. Muutoin voit aina löytää lisännostusta vilkaisemalla rasiassa olevia kuvia.



Herrliche Ideen und spannende Modelle durch das neue LEGO® Programm »Technik wie in Wirklichkeit«.
Die ersten Seiten zeigen grundsätzliche Einsatz- und Verwendungsmöglichkeiten der neuen Technik-Elemente. In diesem Heft findet man natürlich Elemente aus allen Kästen des Technik-Programmes von LEGO, um die Vielfalt dieser neuen Linie zu demonstrieren.
In der Mitte des Heftes (die Ränder der Seiten sind mit Streifen versehen) sind detaillierte Bauanleitungen für Modelle aus diesem Kasten abgebildet.
Die letzten Seiten vermitteln Ideen für großartige technische LEGO-Modelle, wenn man verschiedene Kästen aus dem Technik-Programm von LEGO kombiniert.
Aber auch auf den Technik-Kästen werden verschiedene Vorschläge gezeigt, die selbstverständlich alle mit den neuen LEGO-Elementen gebaut werden können.



Denne hefte giver ideer til en masse spændende modeller som du kan bygge af LEGO's tekniske program.
På de første sider er det vist forskellige principper for bygning med de nye elementer. Der er det også brukt elementer som ikke er med i denne eske, men som findes i andre Tekniikk-esker.
I midten af heftet (på siderne med stripet kant) er der detaljert beskrivelse til modeller som bare kan bygges af denne eske.
På de siste siderne gis ideer til større modeller som du kan bygge, hvis du kombinerer forskjellige Tekniikk-esker.
»Du kan også få ideer til egne, spennende modeller fra bildene på eskene.«



Ce dépliant donne des idées passionnantes de constructions réalisables avec la gamme technique LEGO®.
Dans les premières pages, vous trouverez les principes de base de construction ainsi que l'ensemble des nouveaux éléments (certains d'entre eux appartiennent peut-être à d'autres boîtes de la gamme technique LEGO).
Au centre du dépliant (pages avec bordure hachurée), vous trouverez des conseils pour réaliser des modèles avec

tous les éléments de cette boîte.
Et dans les dernières pages, on vous donne des idées pour des modèles plus grands que vous pourrez construire avec plusieurs boîtes.
Par ailleurs, vous trouverez d'autres idées sur la boîte elle-même.



Denne hæfte ger ideer till spännande modeller, som Du kan bygga av LEGO's tekniska program.
På första sidan visar vi hur man bygger med de nya elementen. Här visar vi också element som inte finns i denna ask utan i andra Teknik askar.
I mitten av häftet finner Du detaljerade byggvagnledning till modeller som Du kan bygga med denna ask.
På sista sidan visar vi större modeller som Du kan bygga om Du kombinerar olika Teknik askar.
Du kan också få ideer till spännande modeller om Du studerar de olika askarnas emballage.



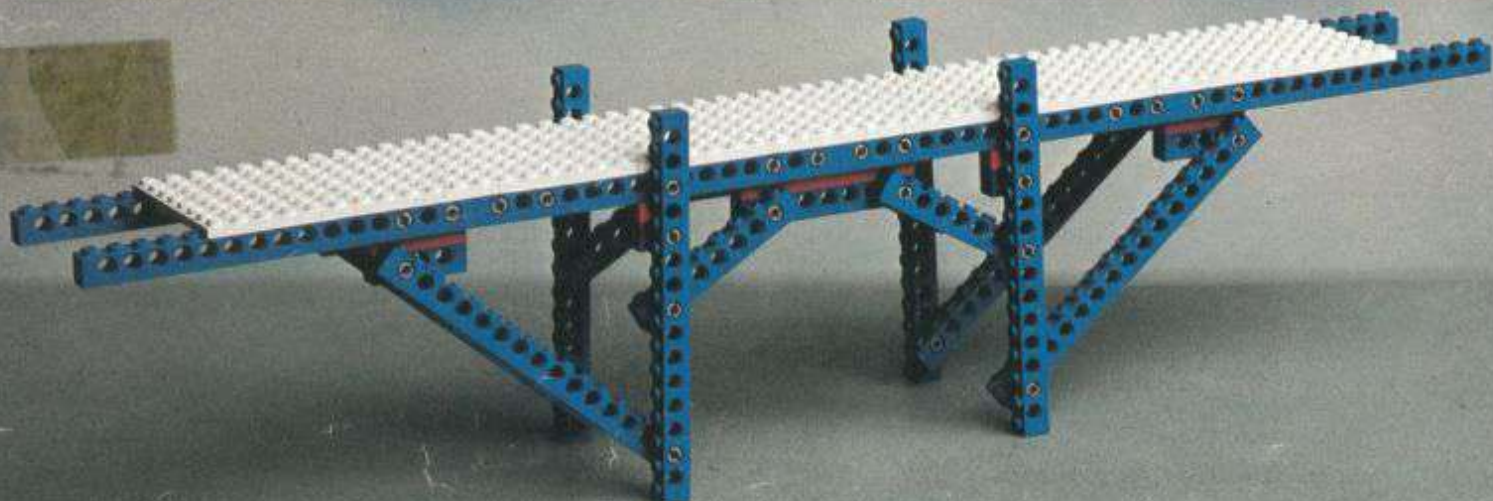
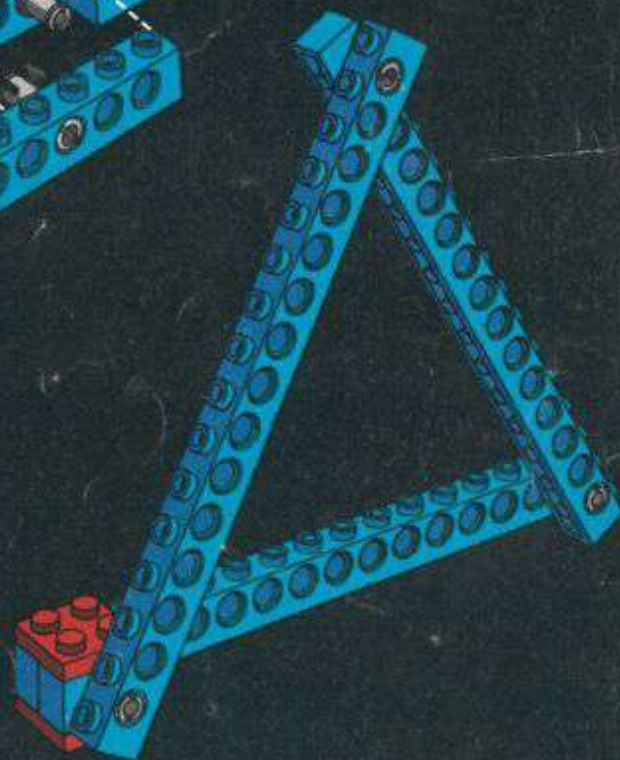
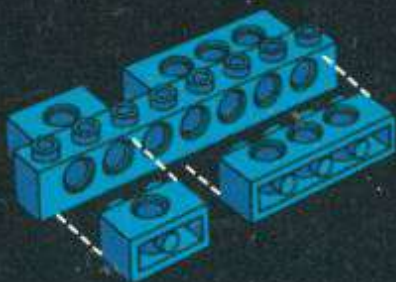
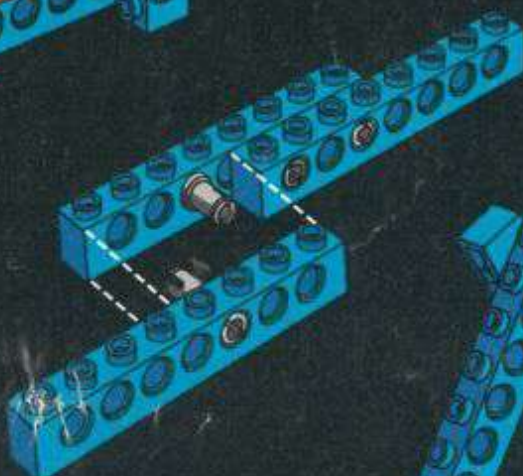
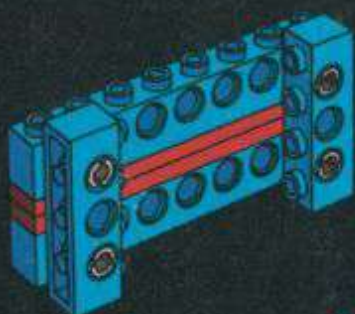
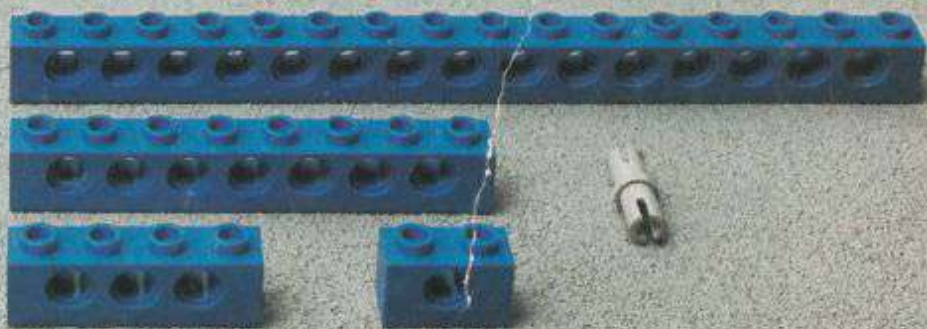
Dit boekje draagt ideeën aan om je verder op weg te helpen met materiaal uit de technische serie dozen van LEGO.
De eerste pagina's tonen je de verschillende elementen die in deze en/of andere dozen kunnen voorkomen.
De bladzijden met gestreepte randen laten je stap voor stap zien hoe je met het materiaal uit deze doos meerdere dingen kunt maken.
Tenslotte zie je suggesties voor grotere modellen waarvoor ook onderdelen gebruikt zijn uit andere technische dozen van LEGO.
En de plaatjes op de doos zelf inspireren je misschien weer tot geheel nieuwe eigen bedenksels.

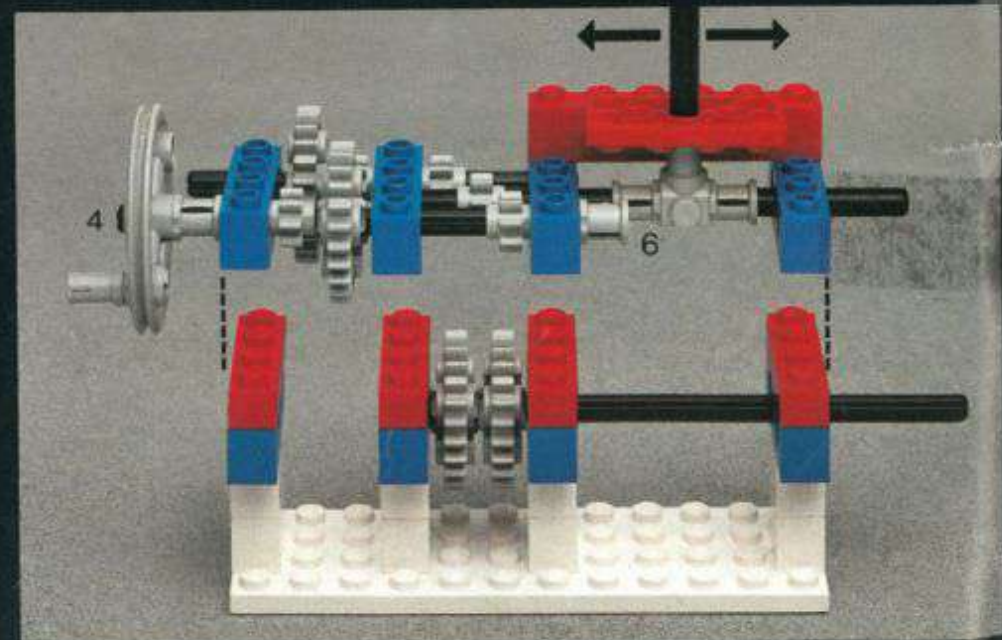
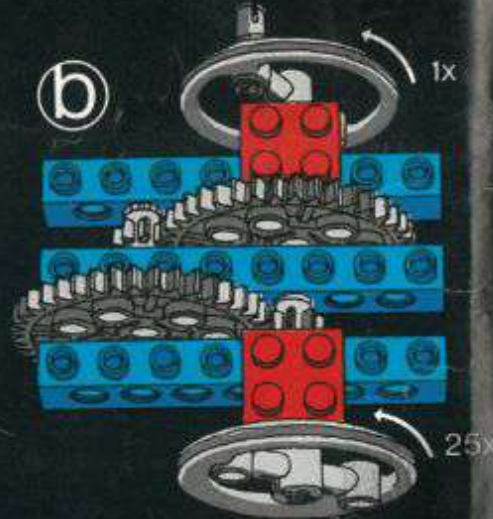
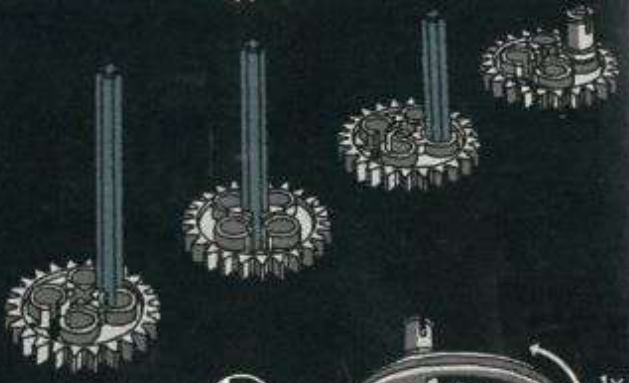
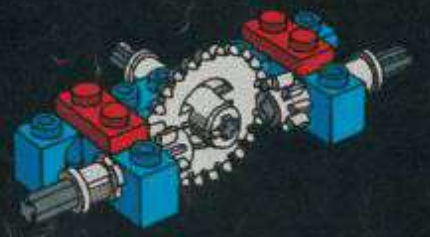
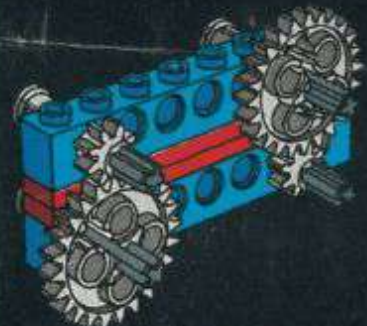
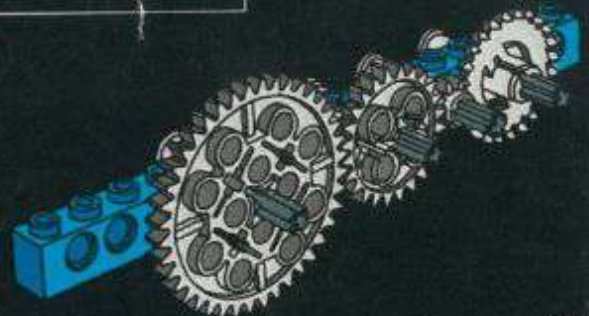
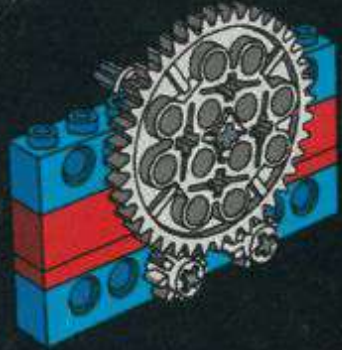
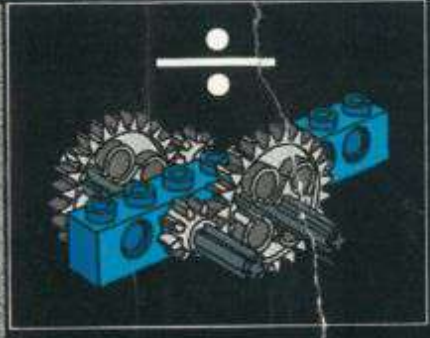


Denne hæfte giver ideer til en masse spændende modeller som du kan bygge af LEGO's tekniske program.
På de første sider er vist principper for bygning med de mange nye elementer. Der er også anvendt elementer som ikke hører til denne æske, men som findes i andre teknikæsker.
I midten af hæftet (på siderne med stribet kant) er der detaljeret vejledning til modeller, der kan bygges udelukkende af denne æske.
På de sidste sider gives ideer til større modeller, som du kan bygge, hvis du kombinerer forskellige teknikæsker.
I øvrigt kan du altid finde inspiration ved at kigge på billederne på emballagen.

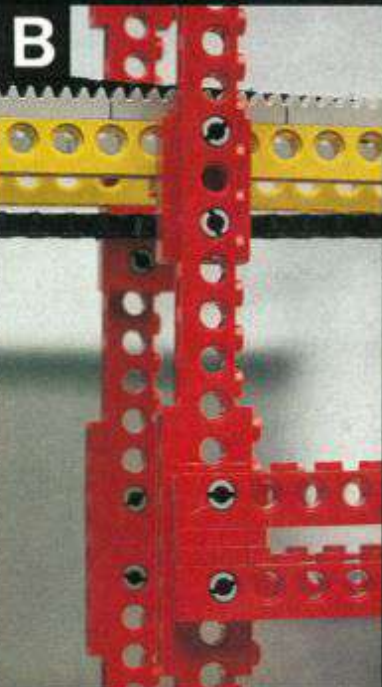
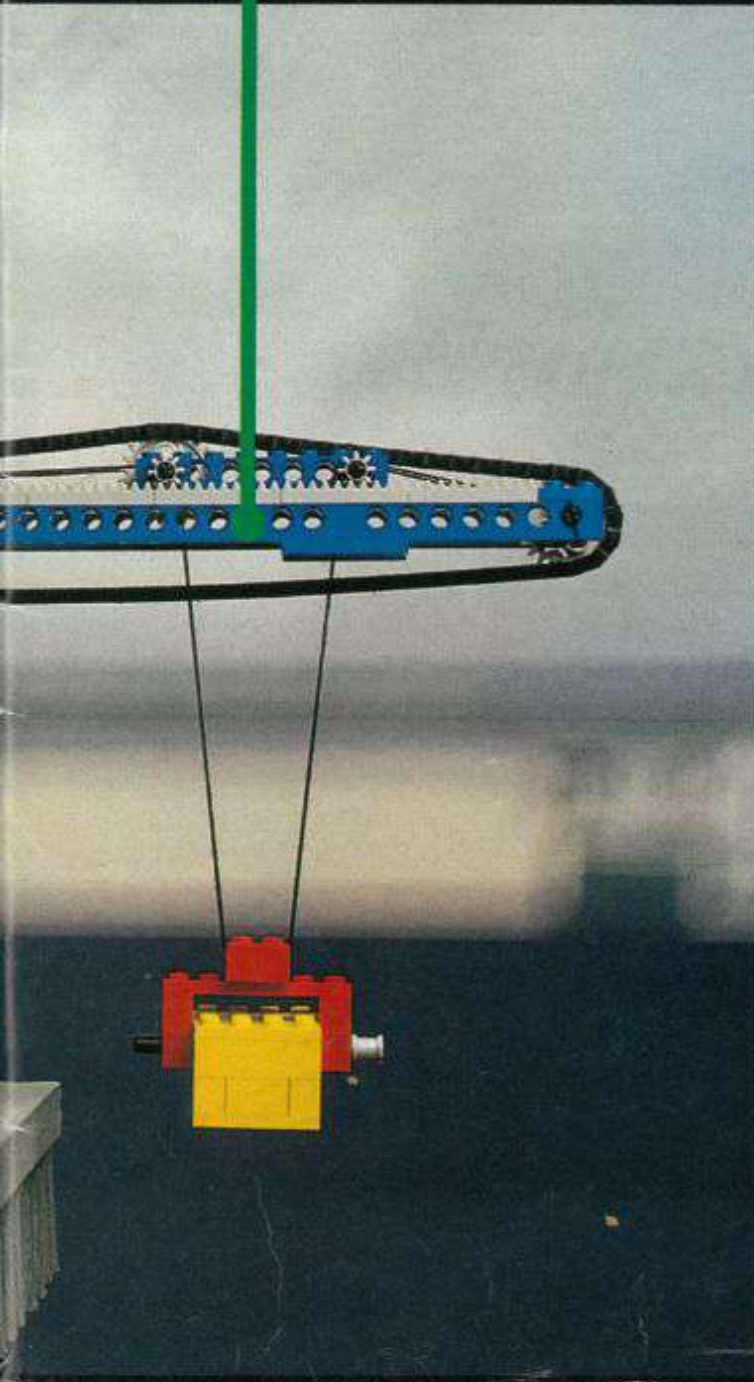
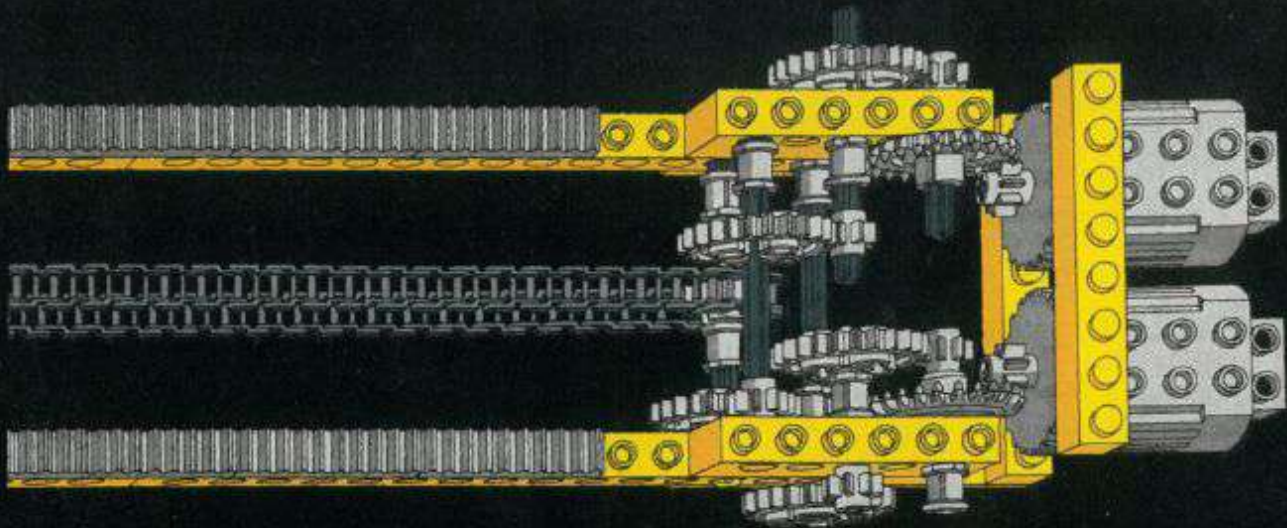


This booklet gives ideas for a number of interesting models you can build from LEGO® Technical Sets.
The first pages show basic building principles for the whole range of new components, not all of which are necessarily included in this particular set.
The model pages (with striped edges) give detailed construction designs for models which can be built from this set.
On the last pages are ideas for bigger models built from a combination of various Technical Sets.
Still more models are shown on the box itself to suggest ideas for models of your own design, for it is the ones you work out on your own which are always the most satisfying!

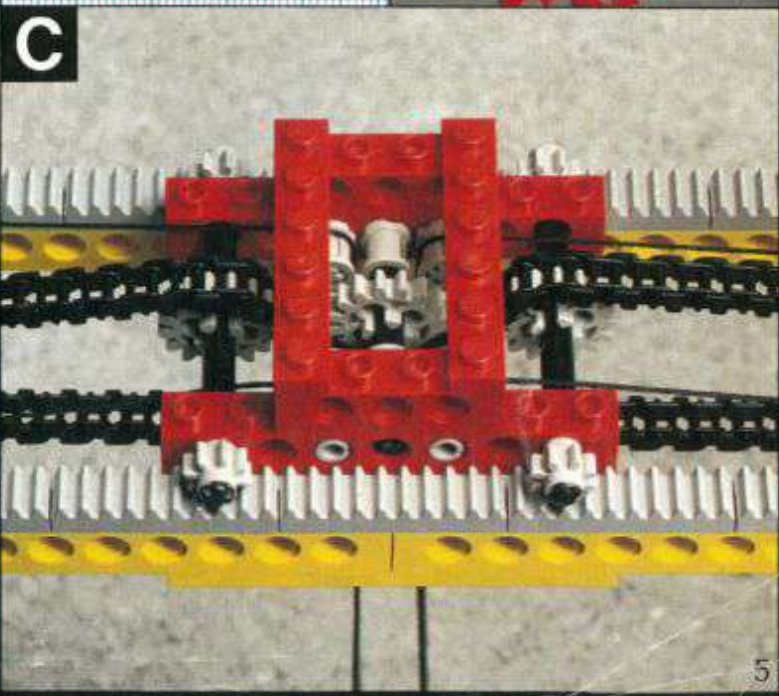
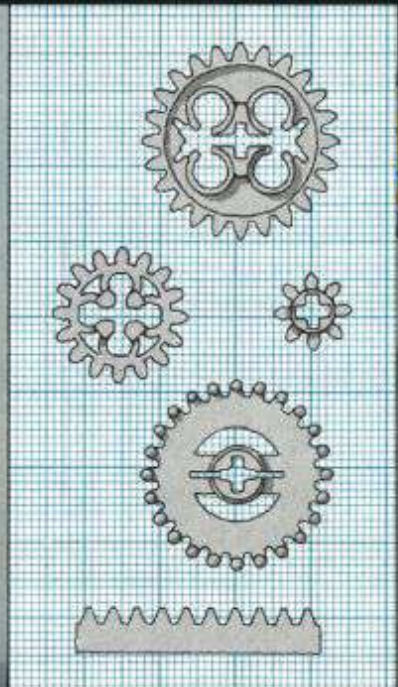




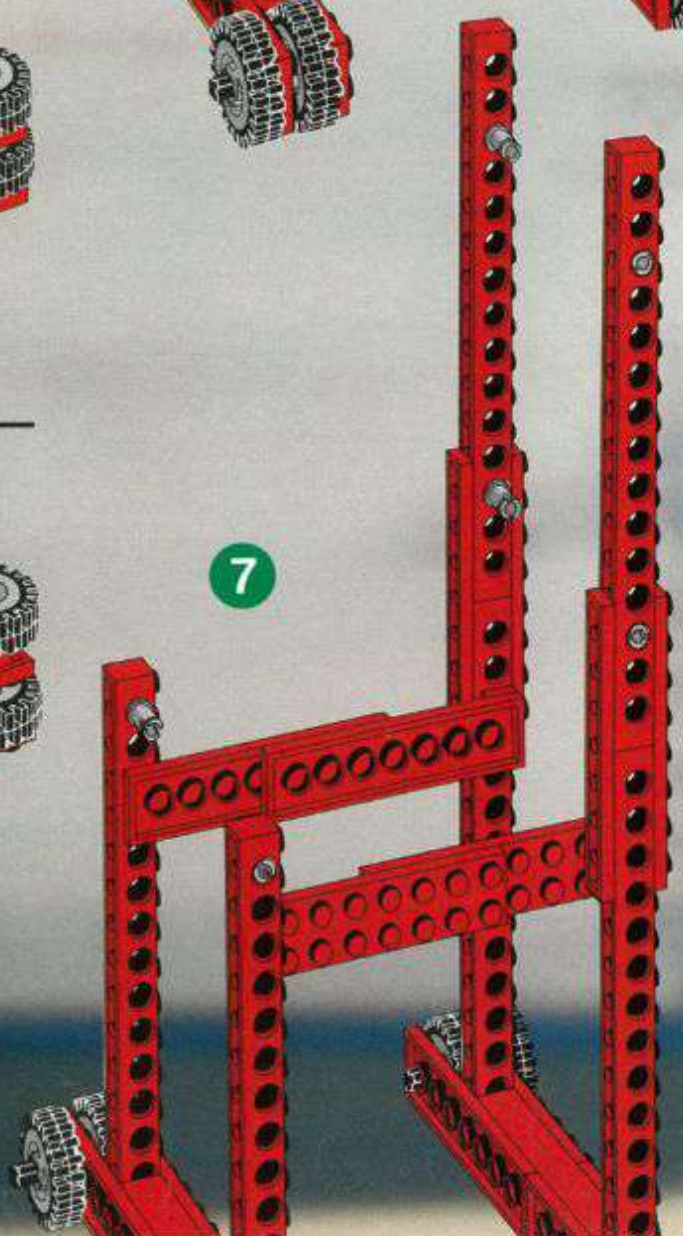
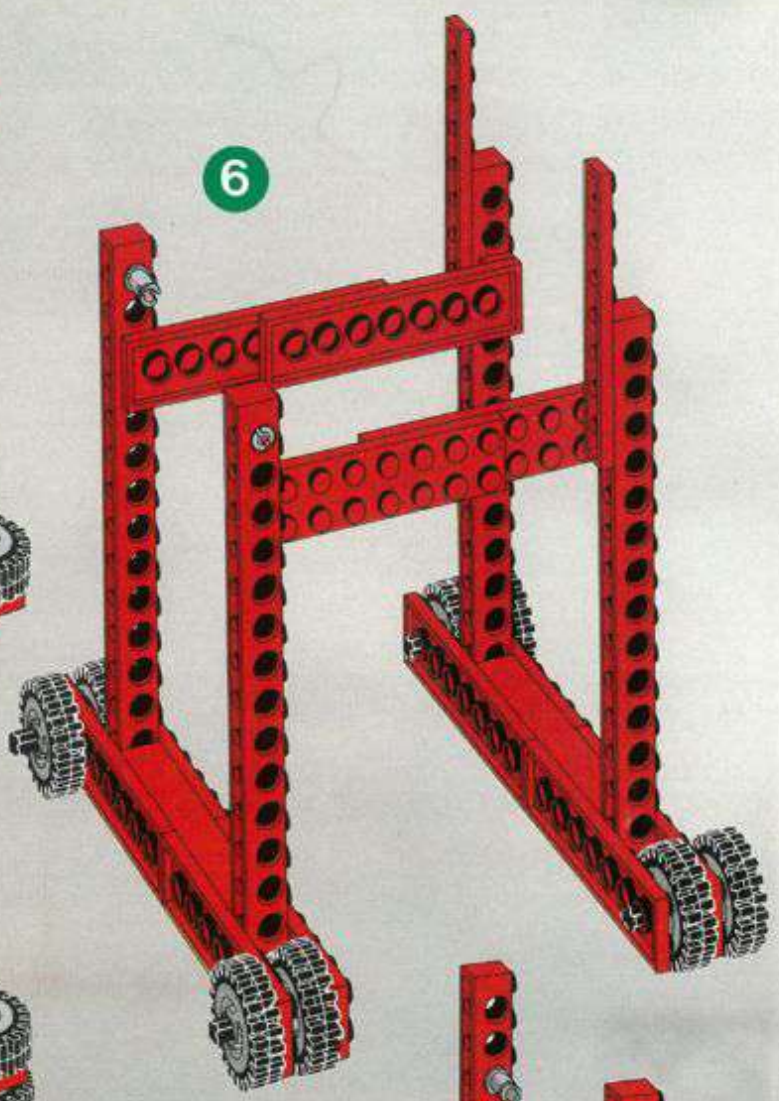
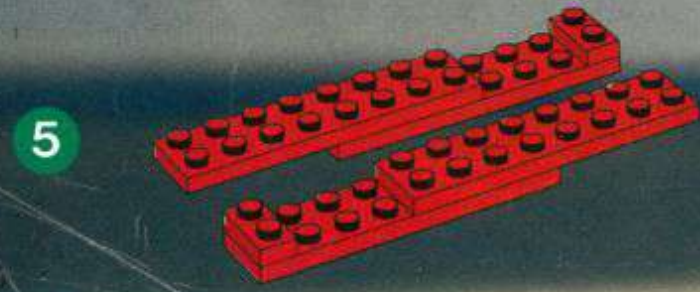
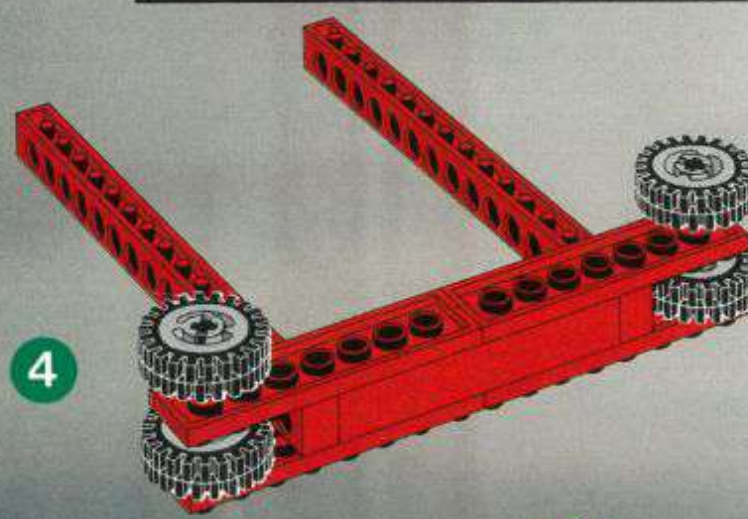
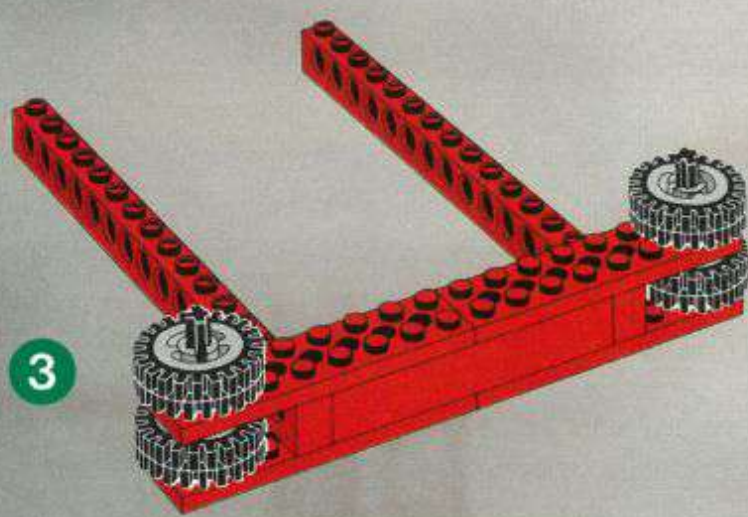
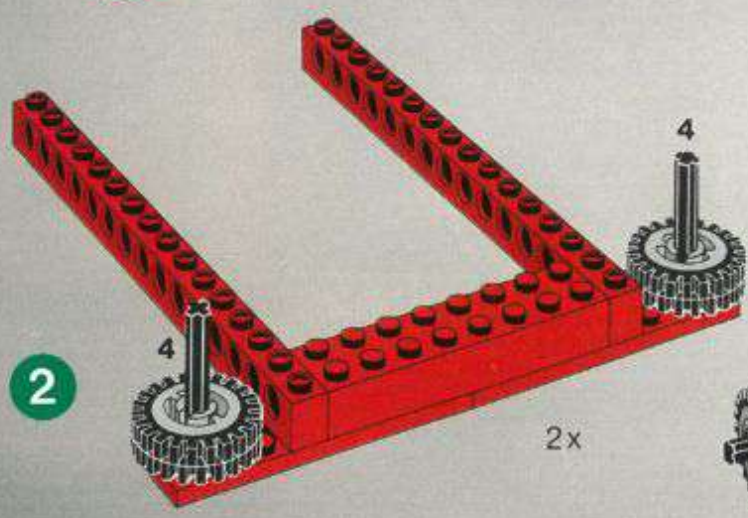
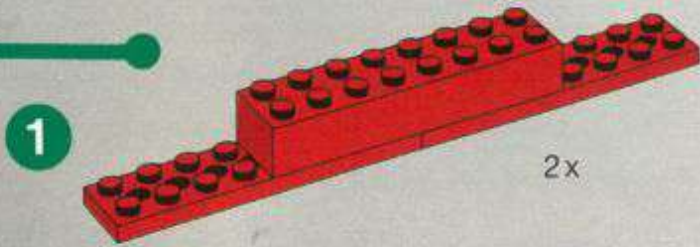
A



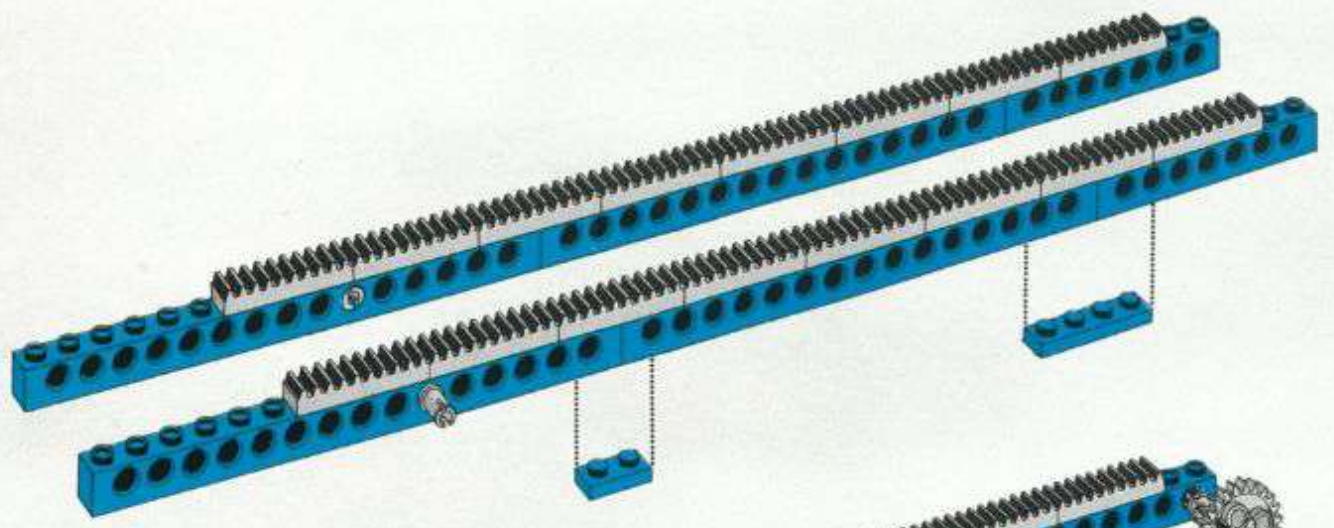
B



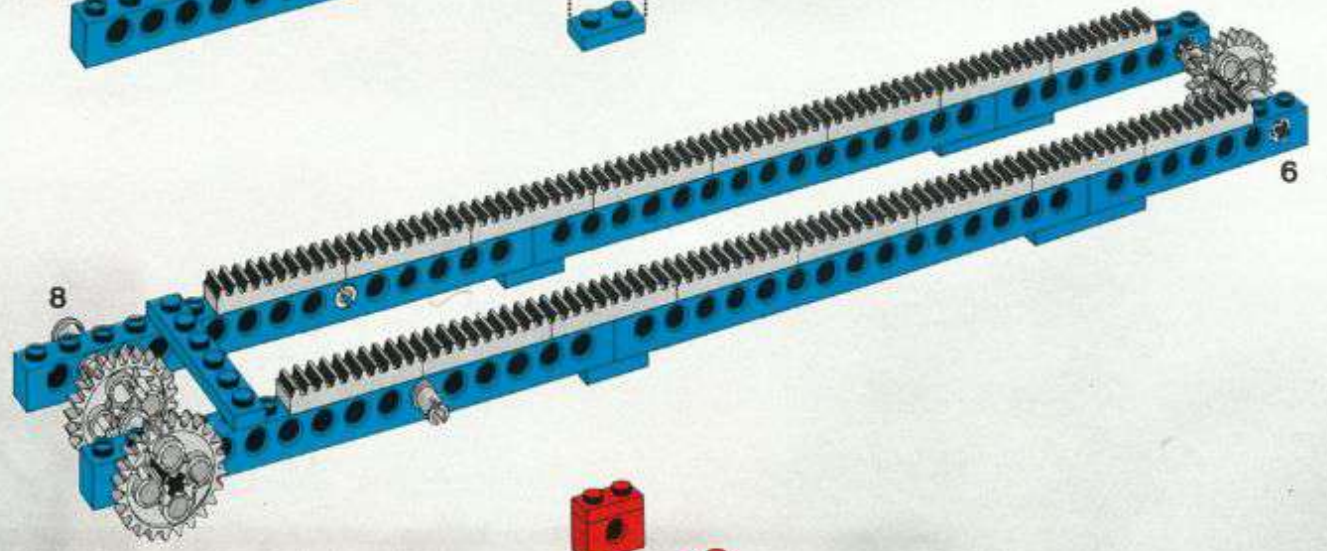
C



8



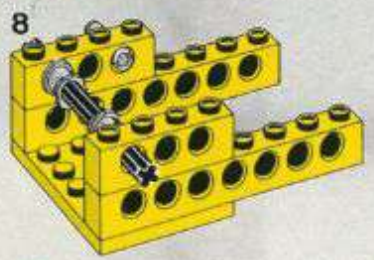
9



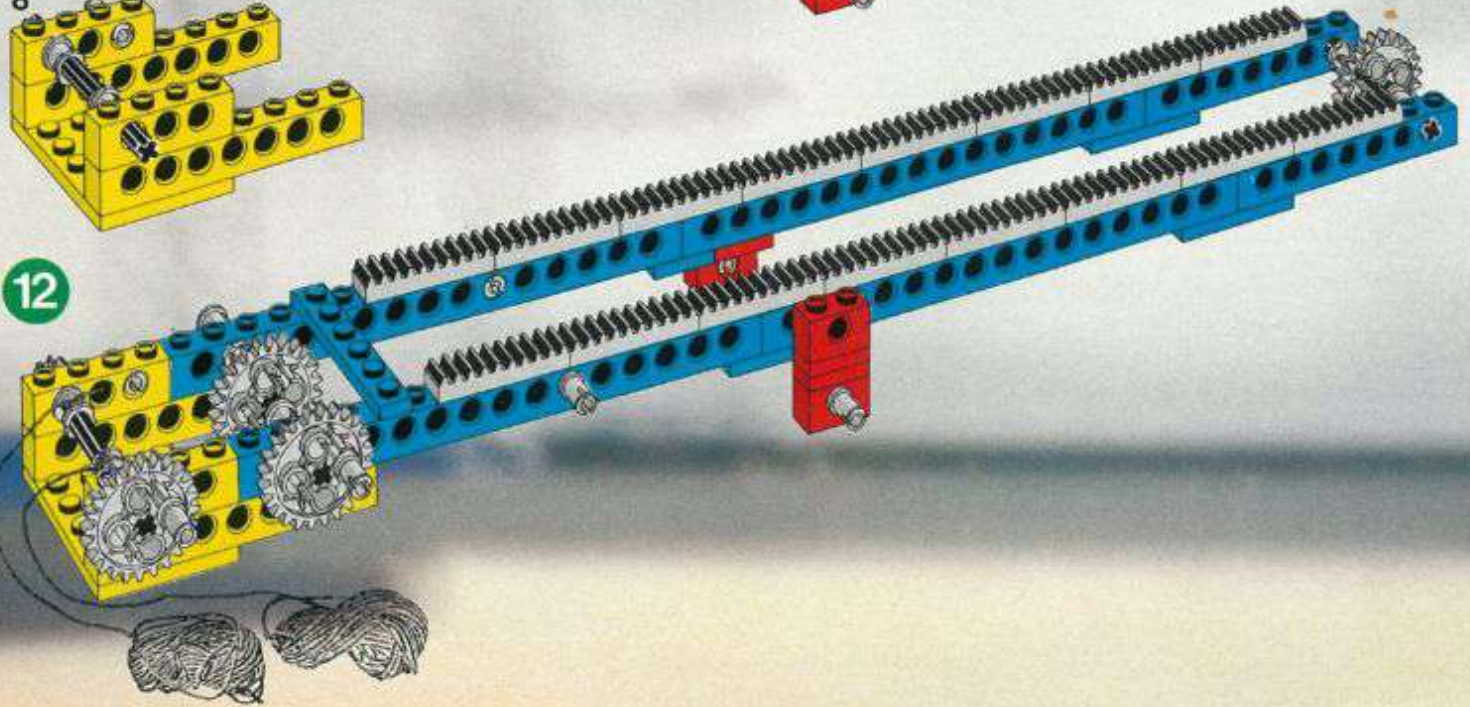
10



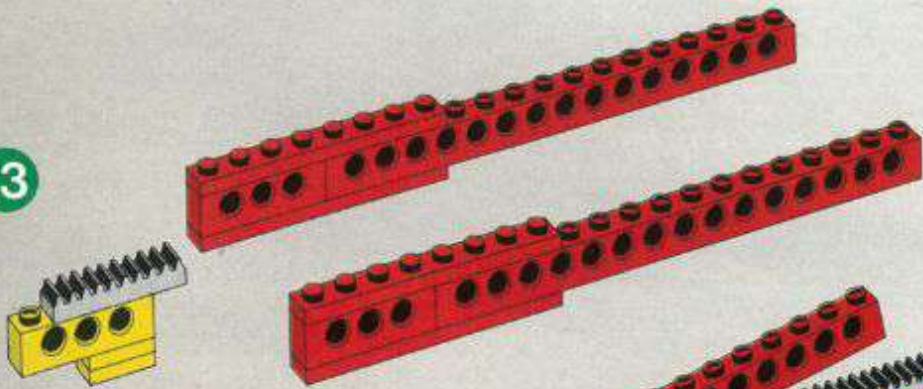
11



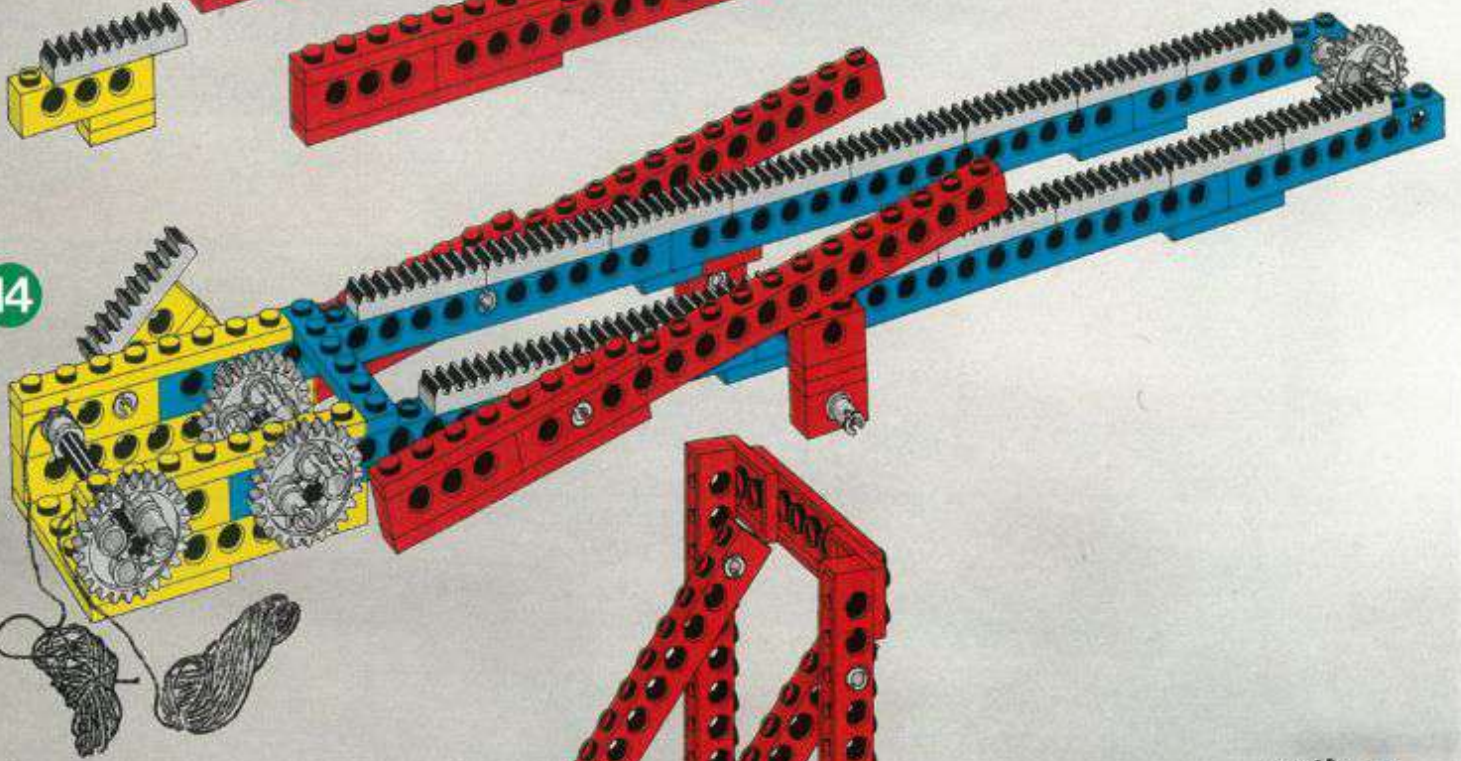
12



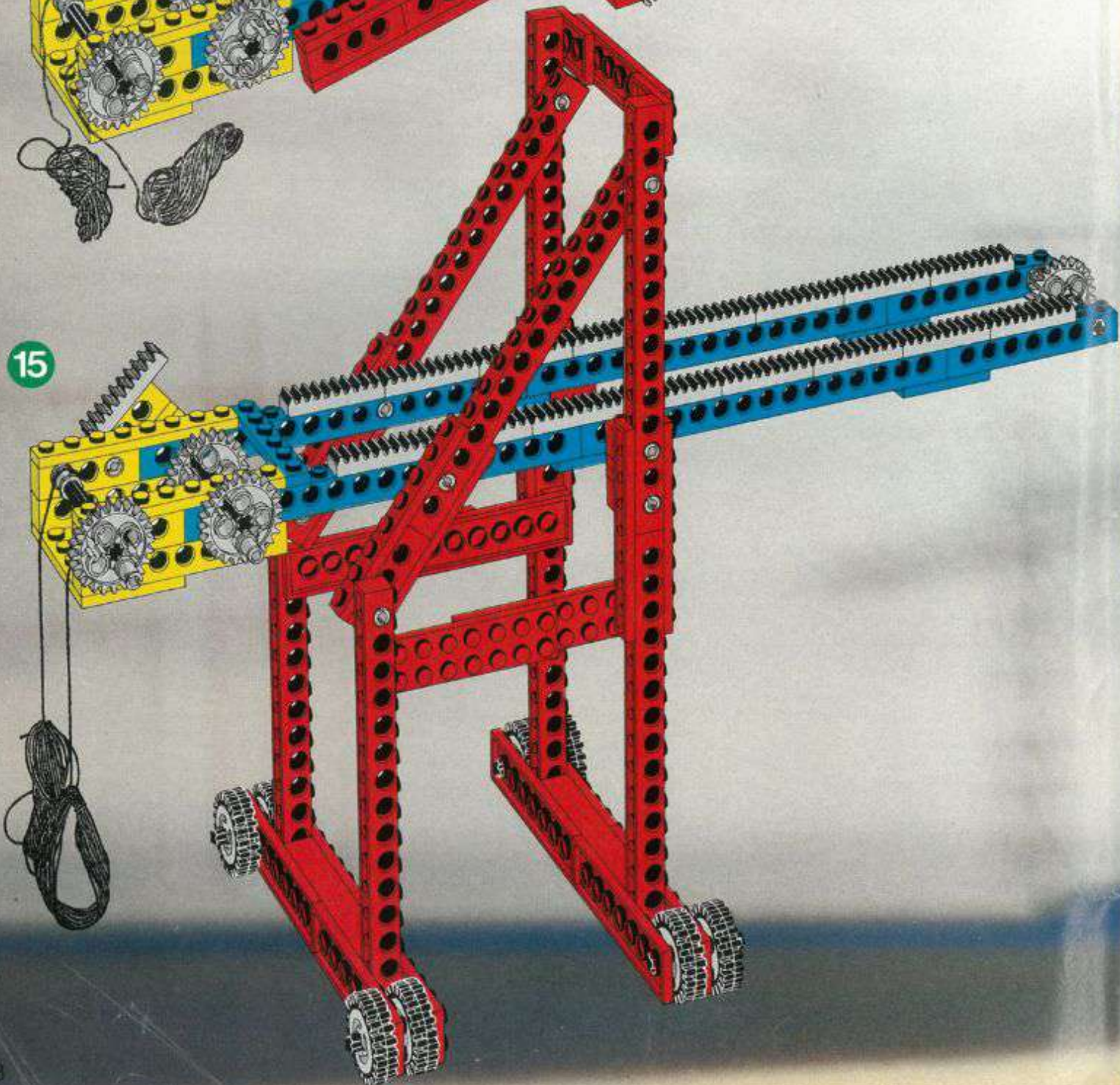
13



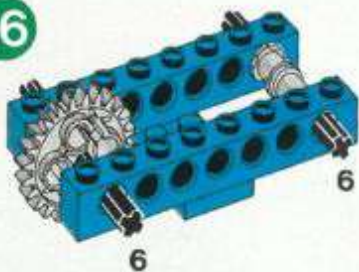
14



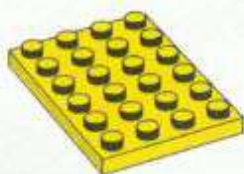
15



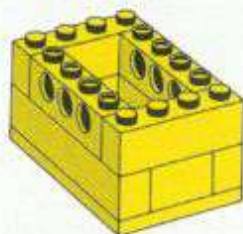
16



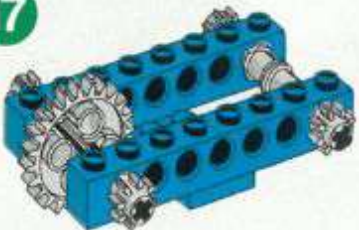
18



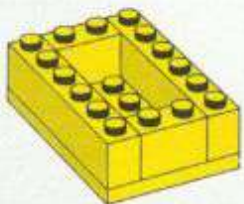
20



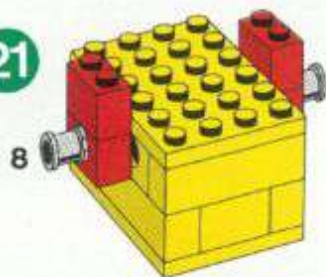
17



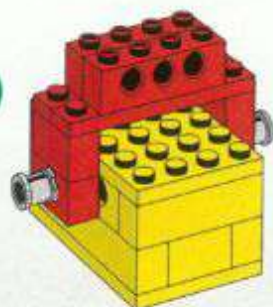
19



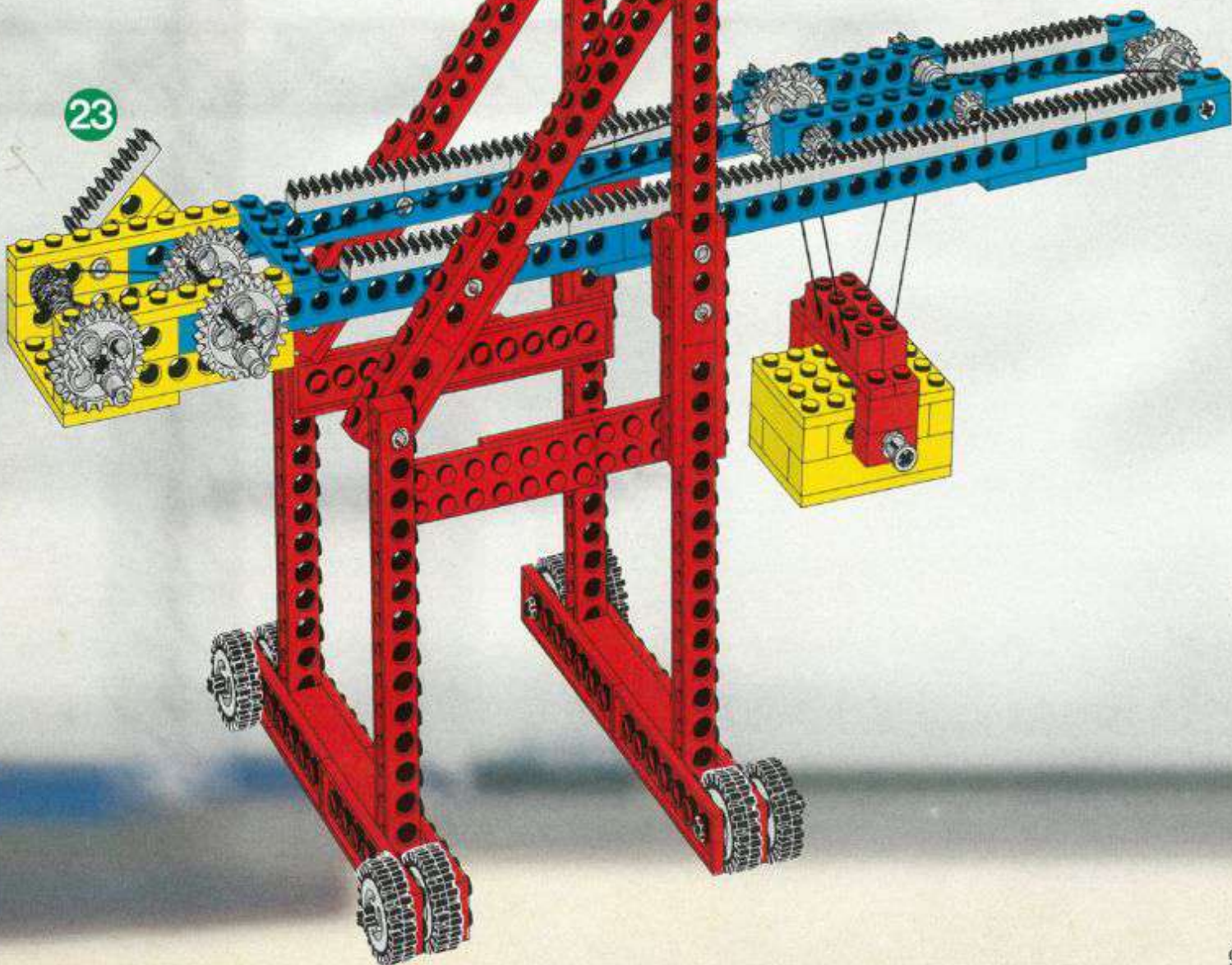
21

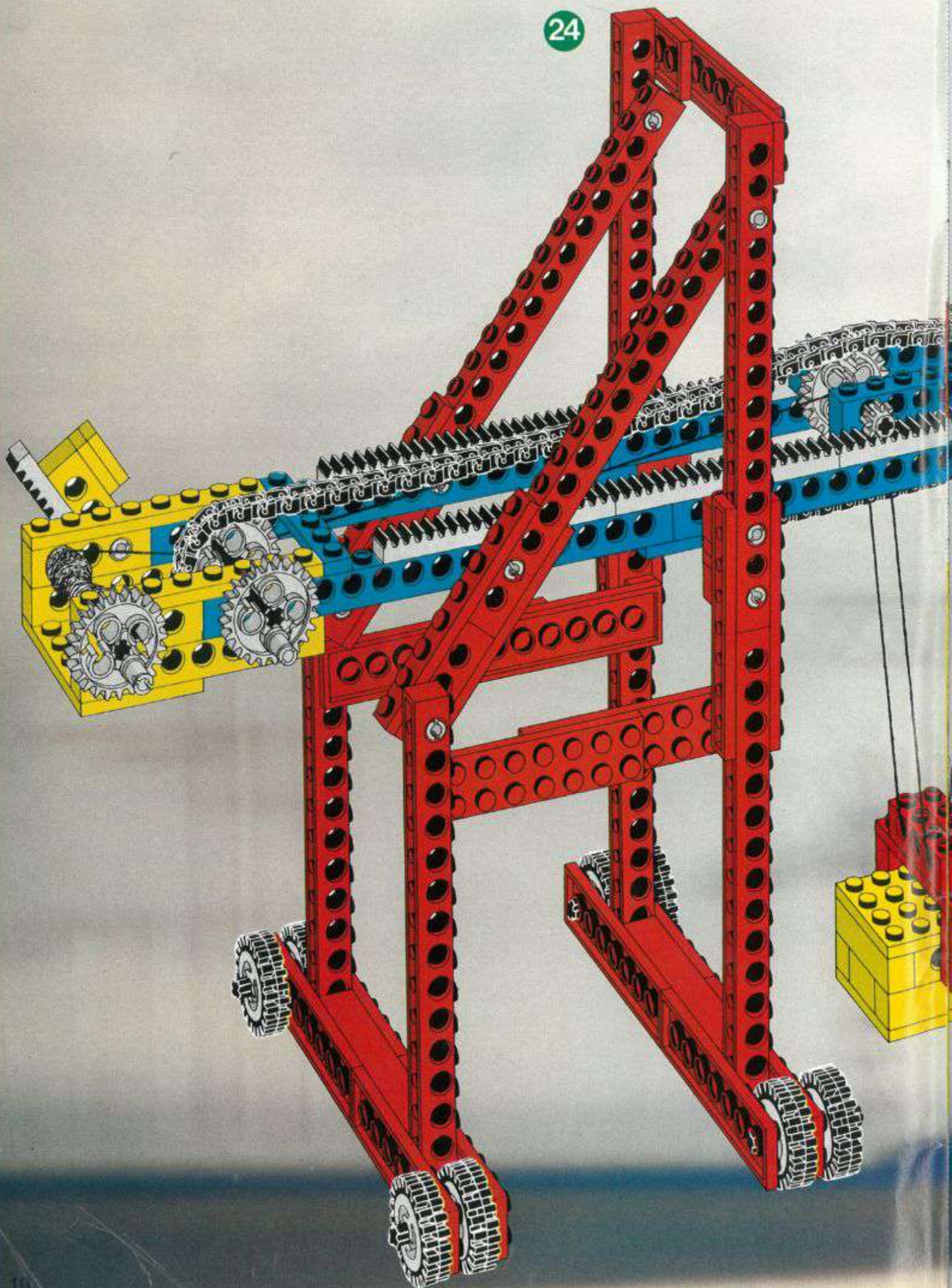


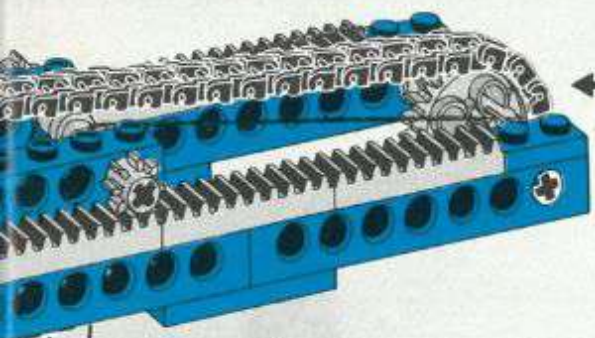
22



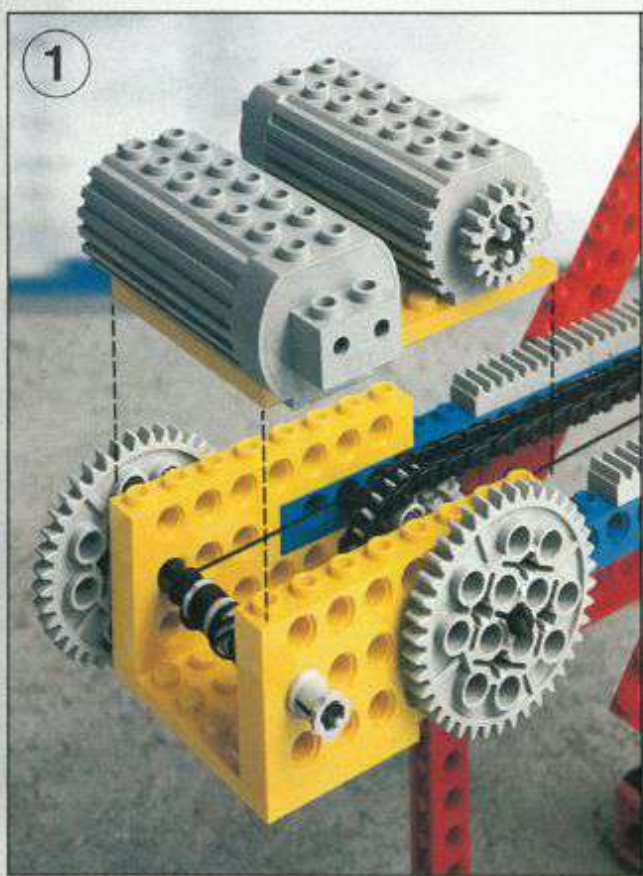
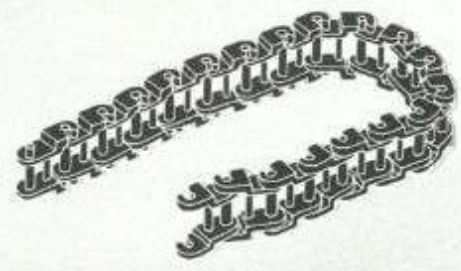
23

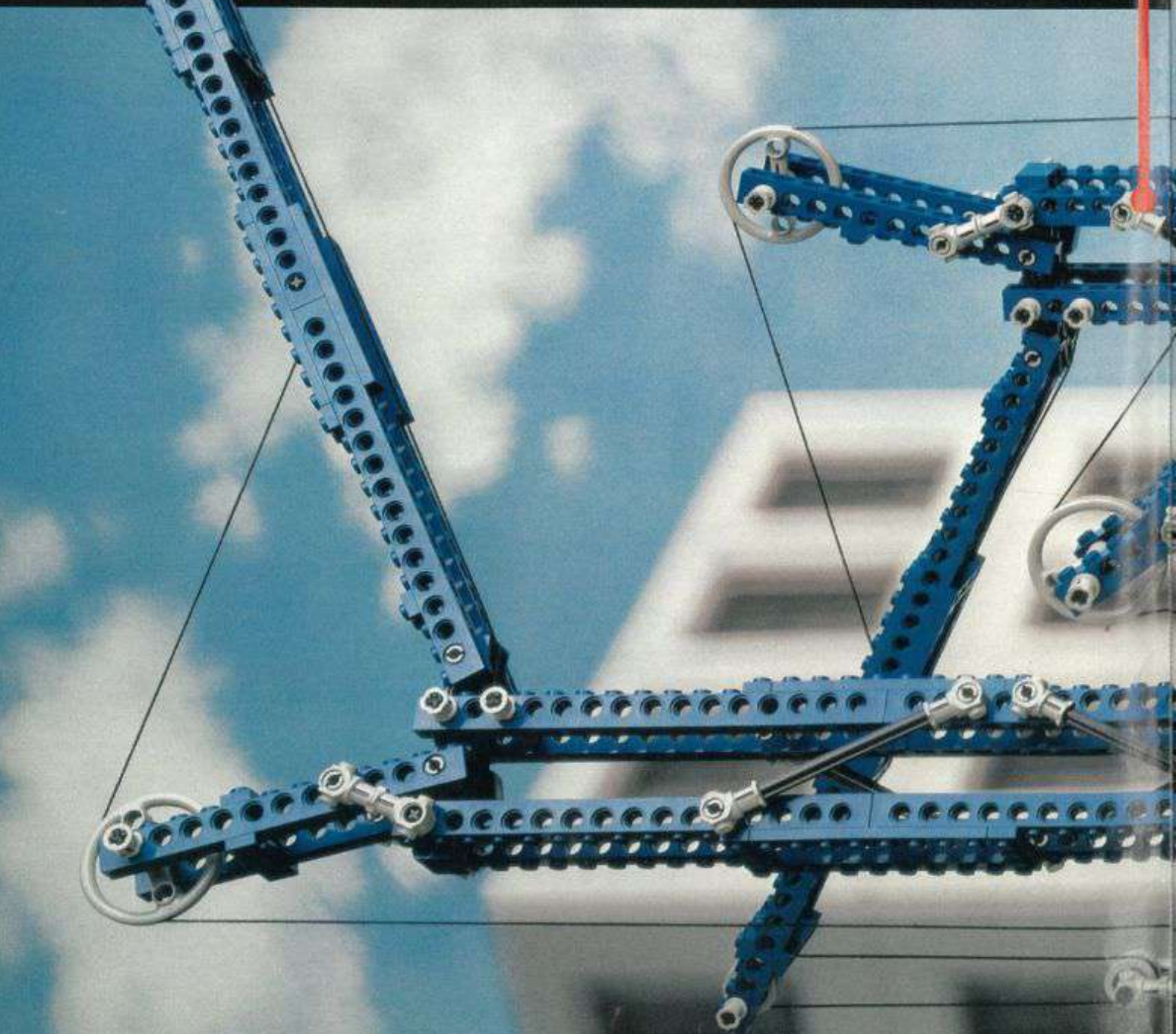
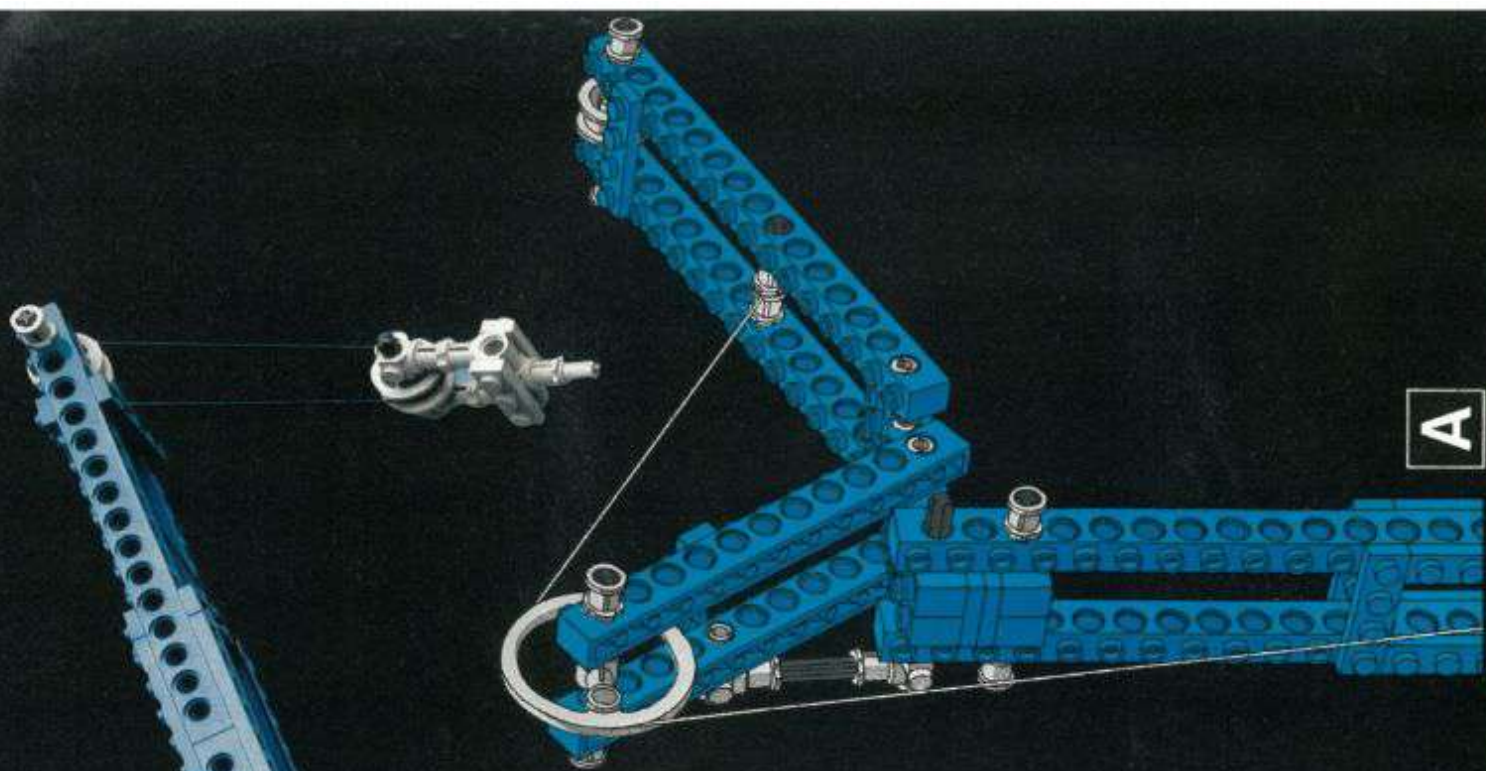


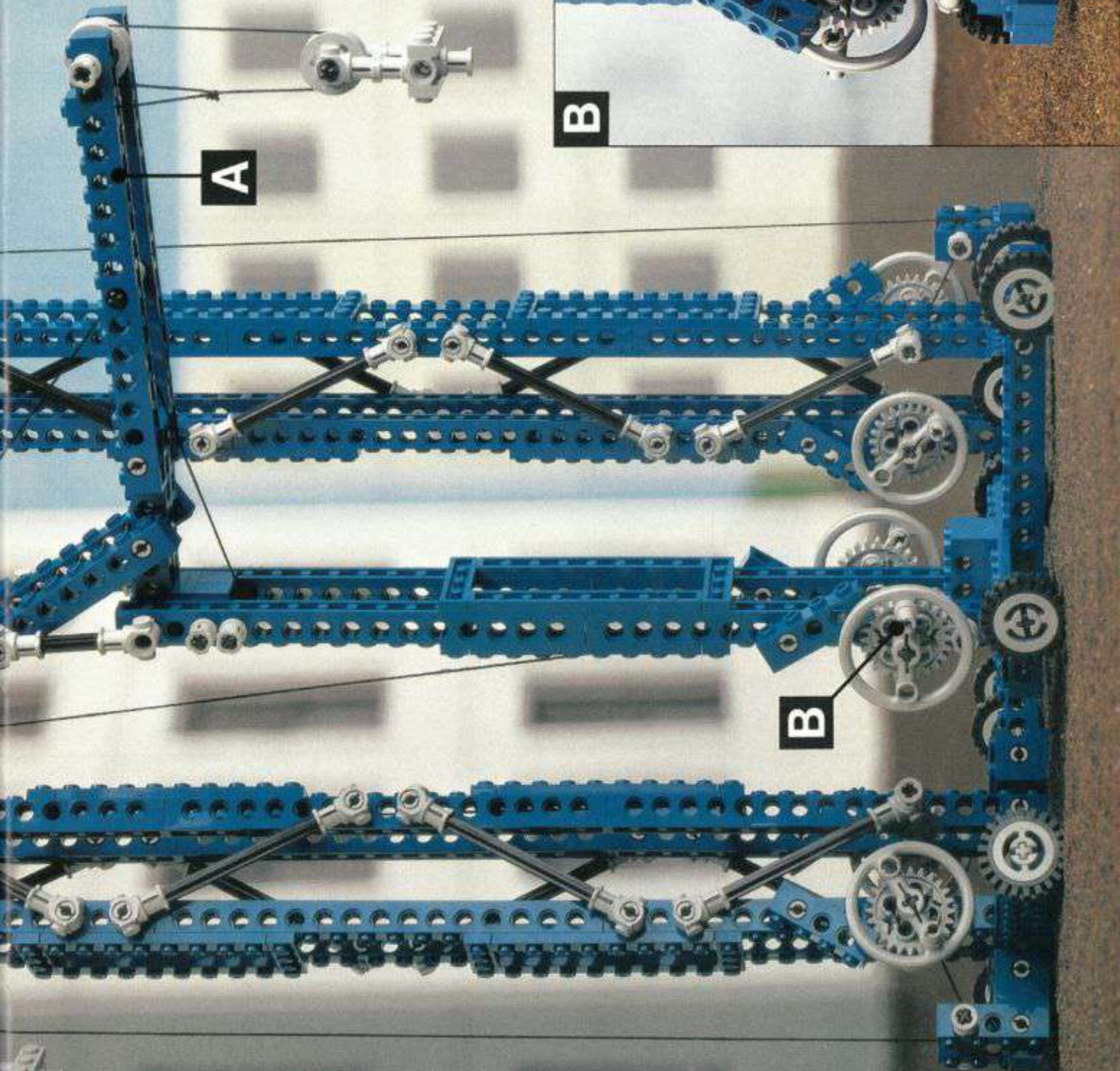
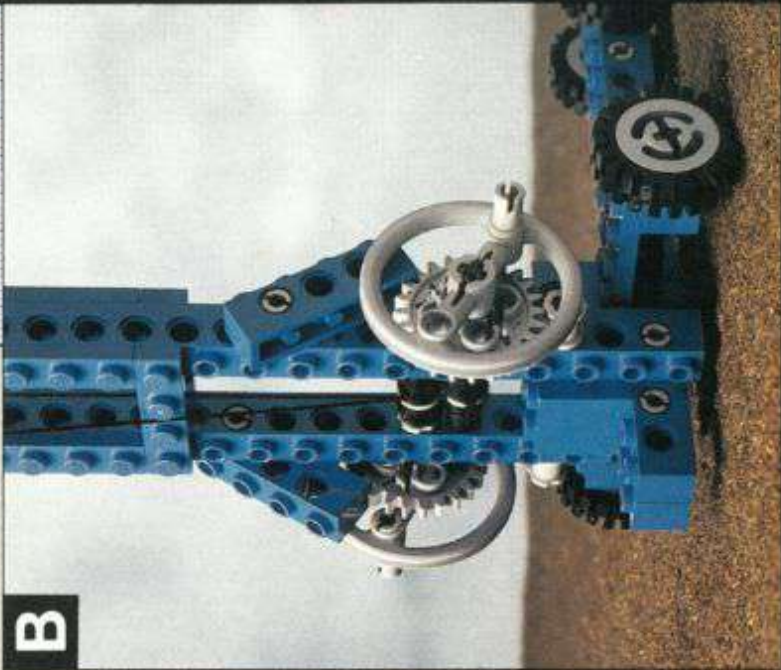
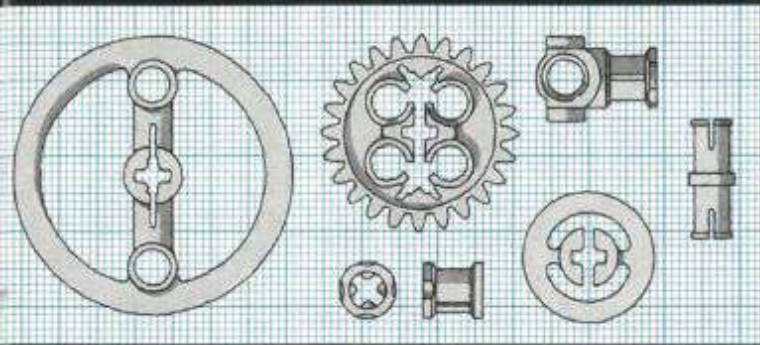


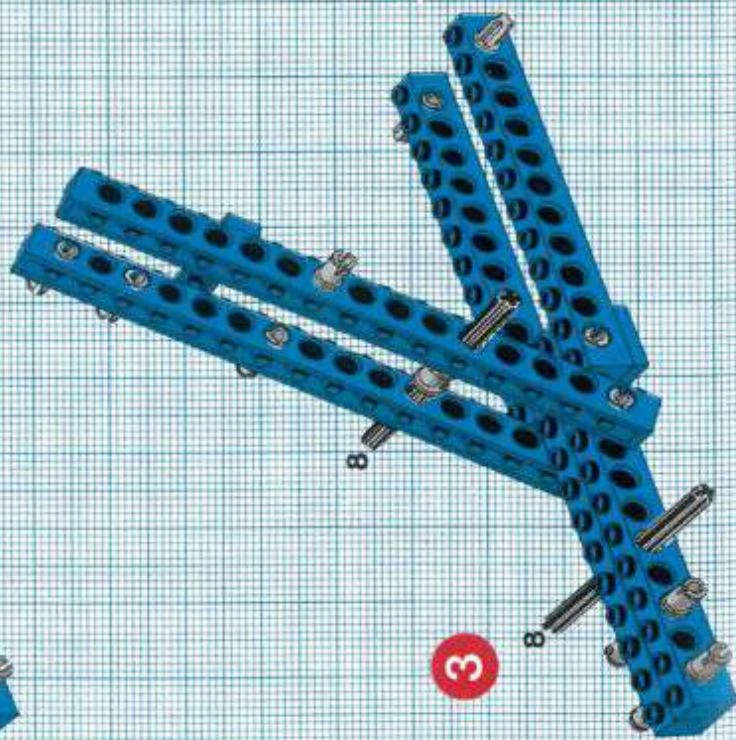
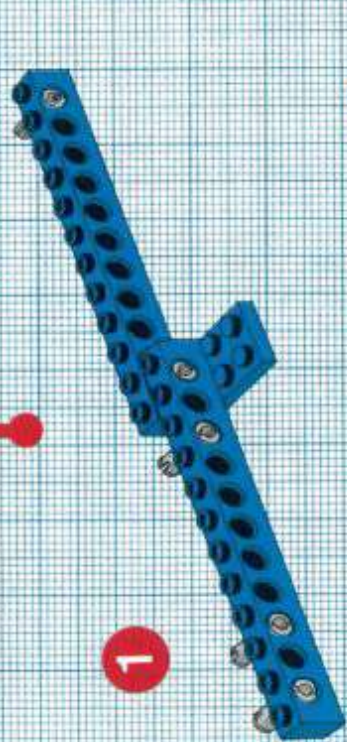
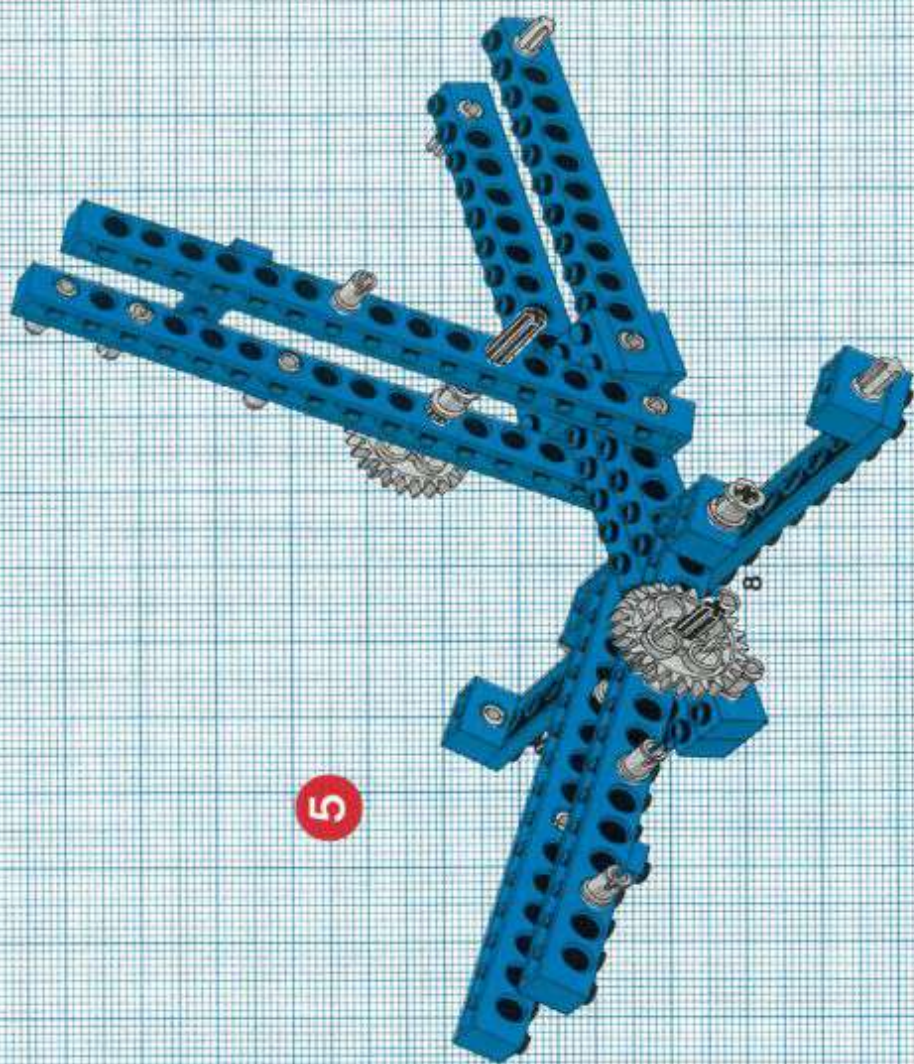
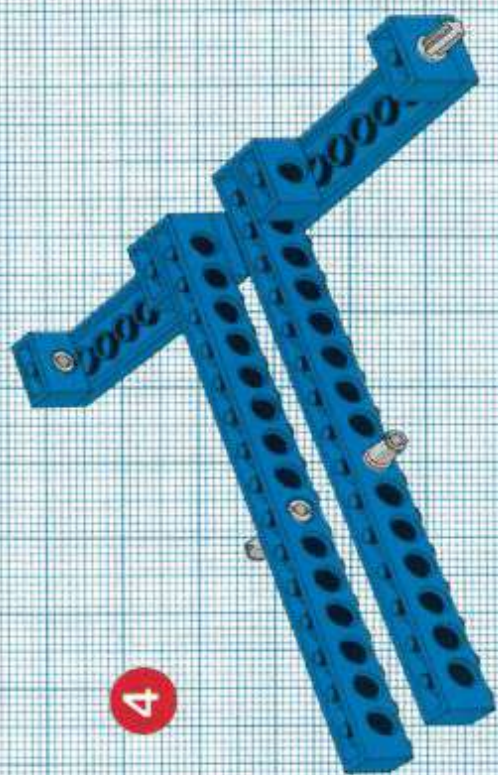


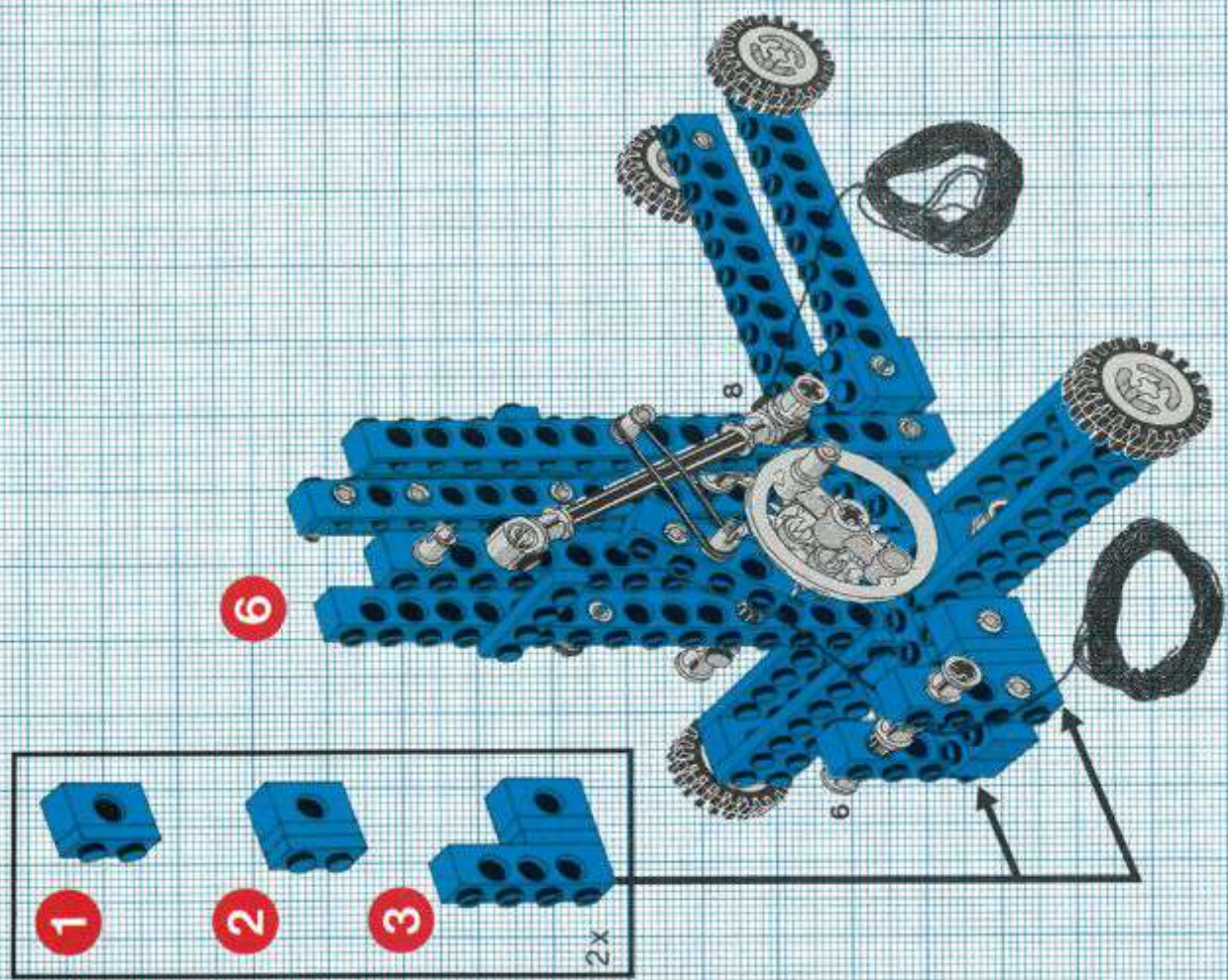
140x

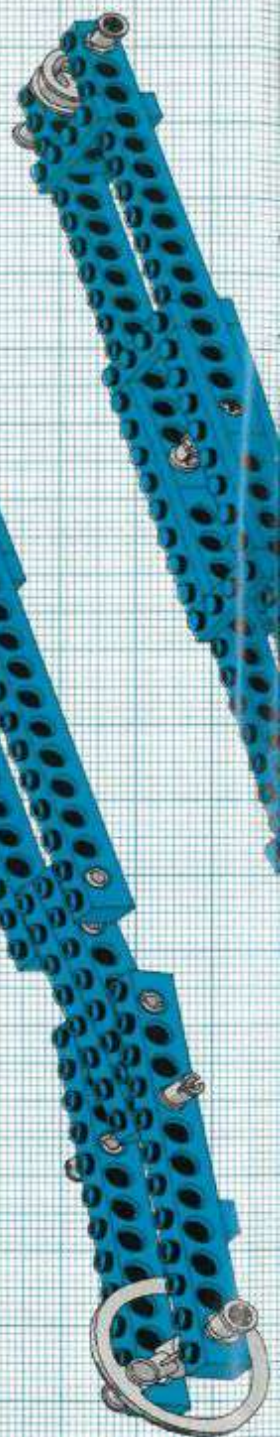
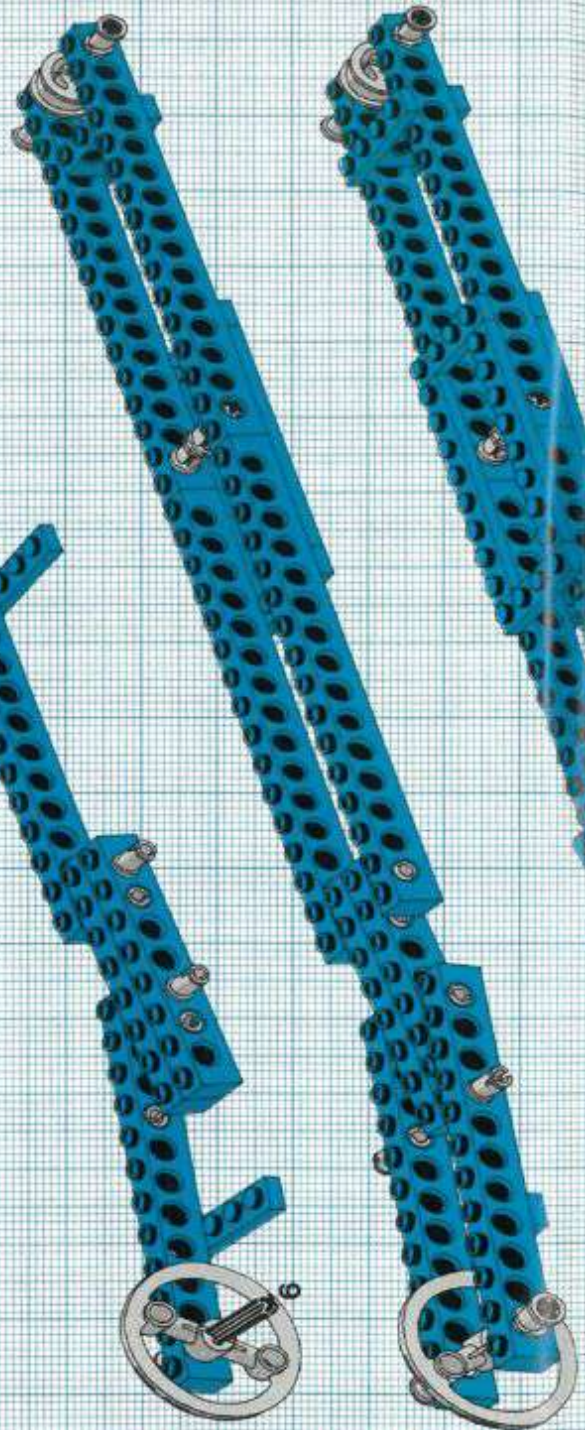
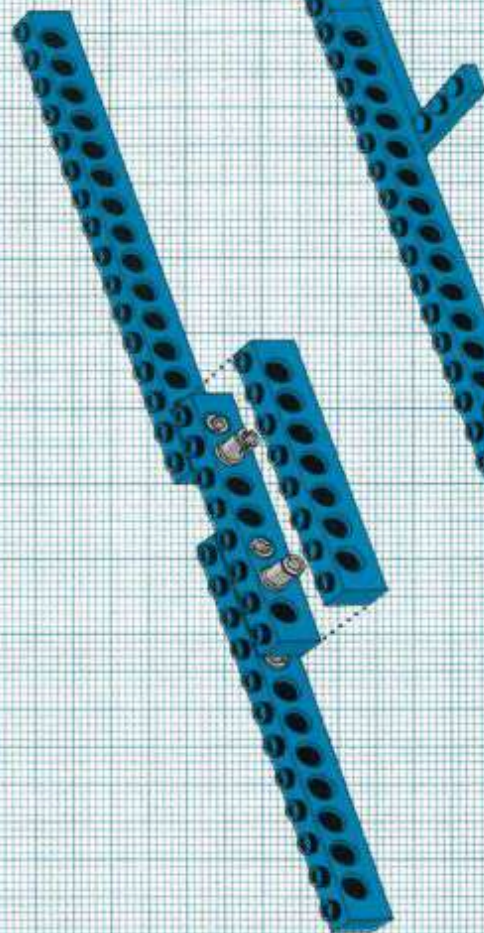
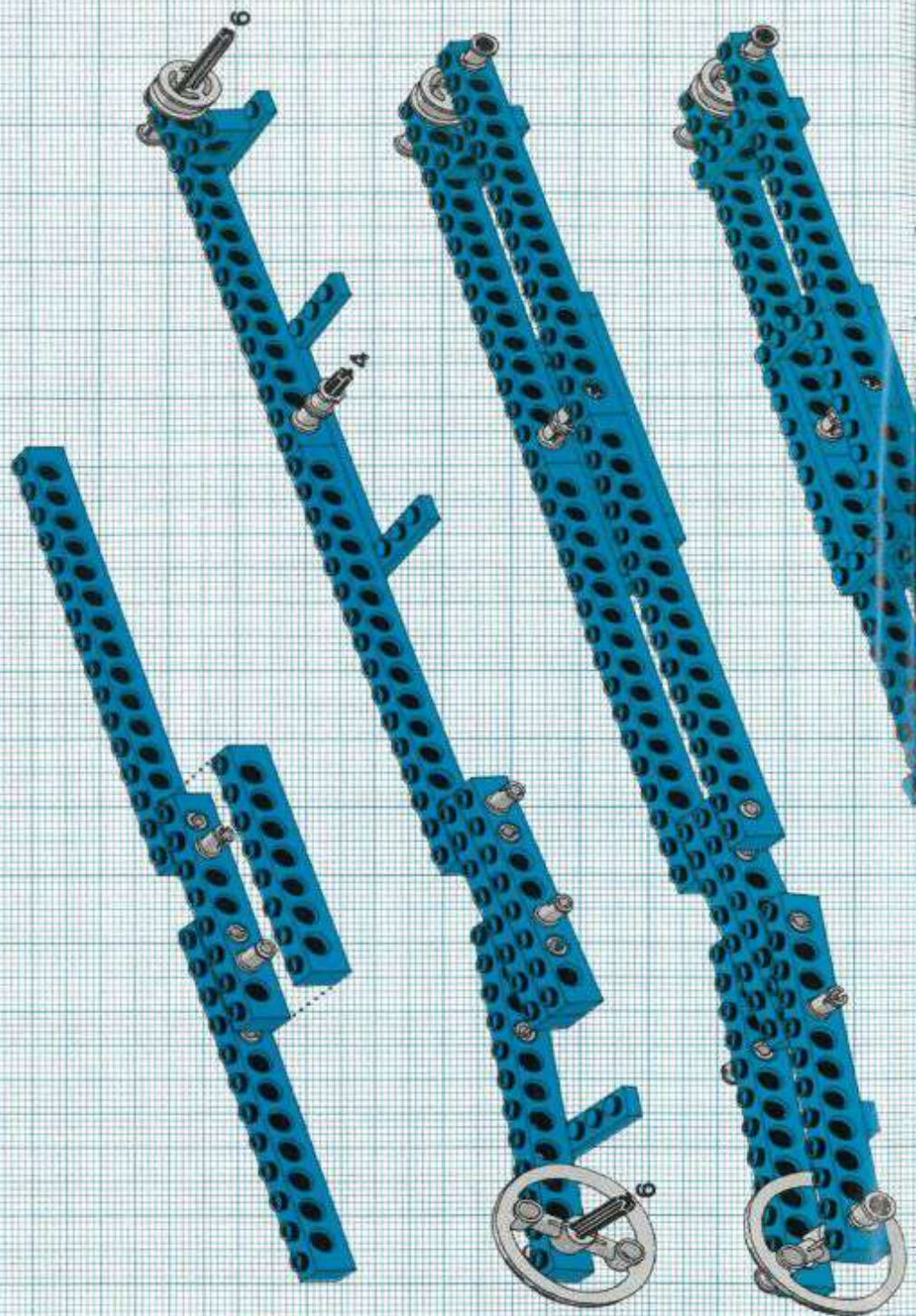
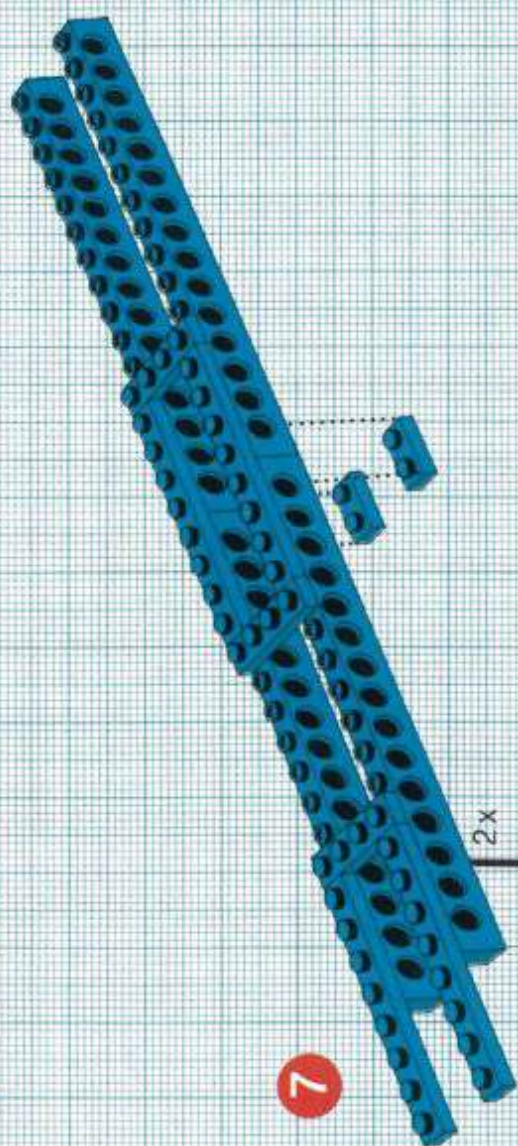


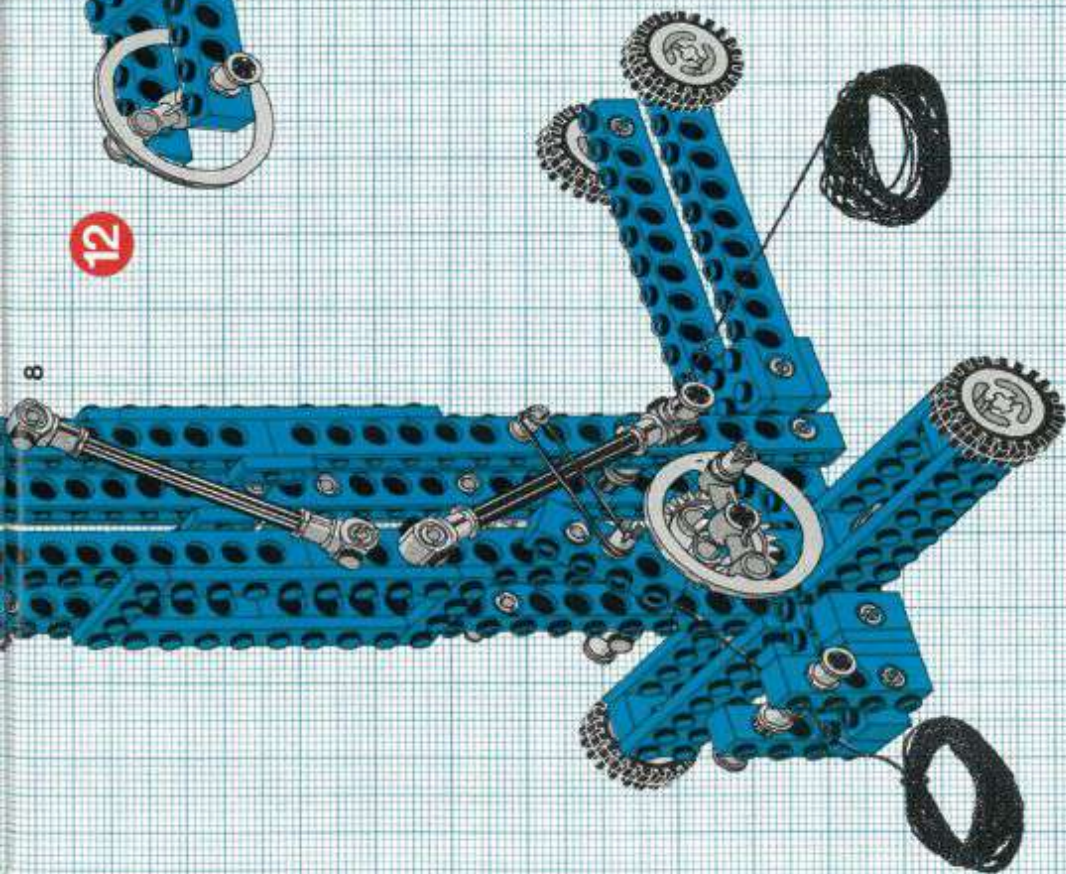
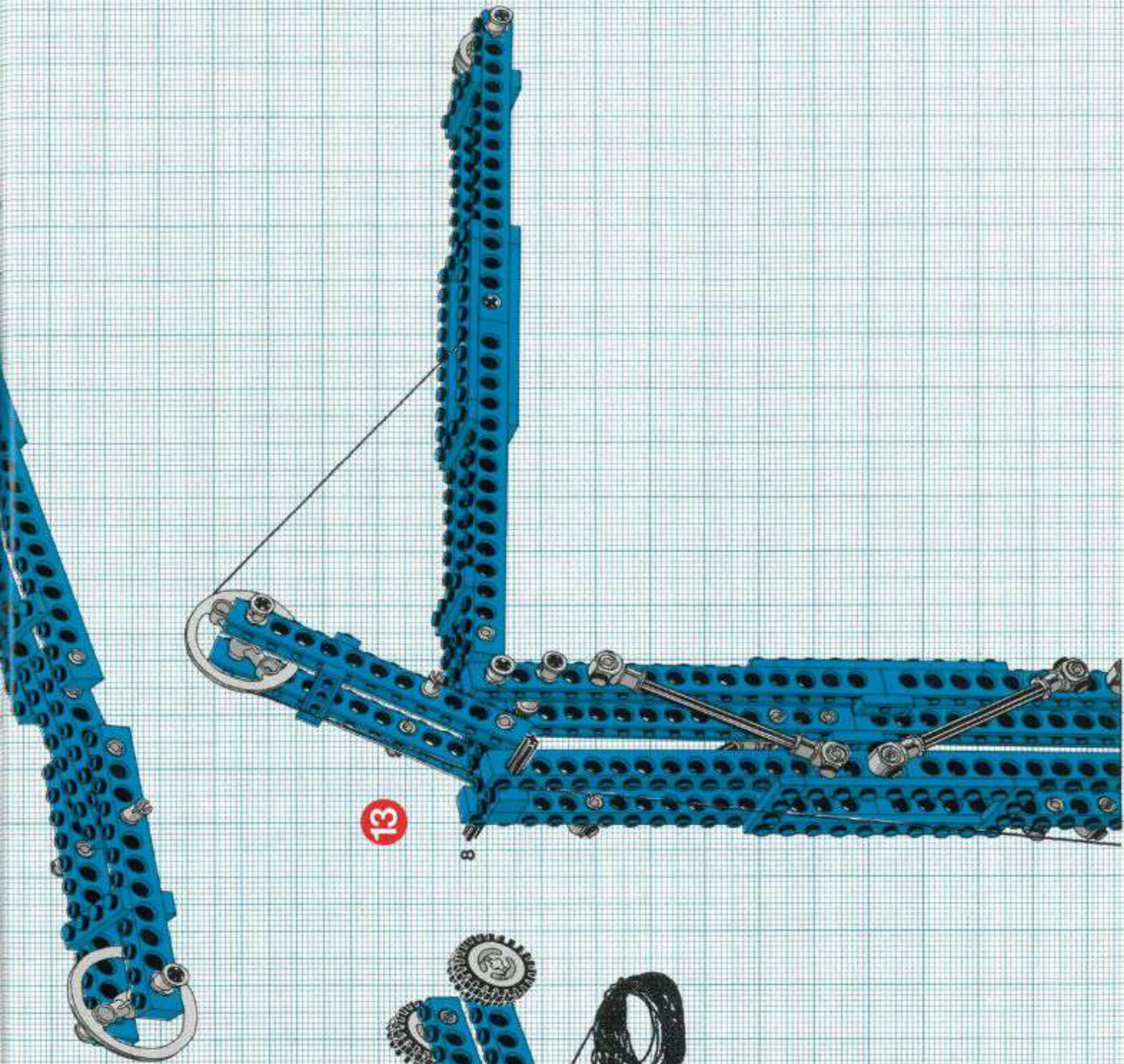


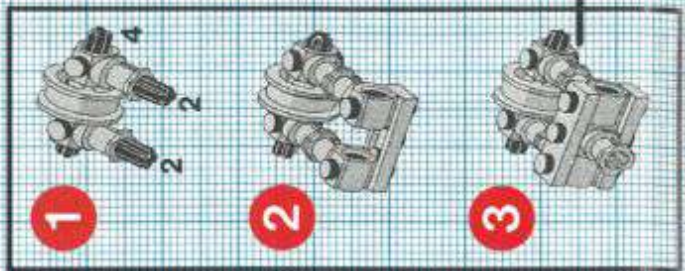
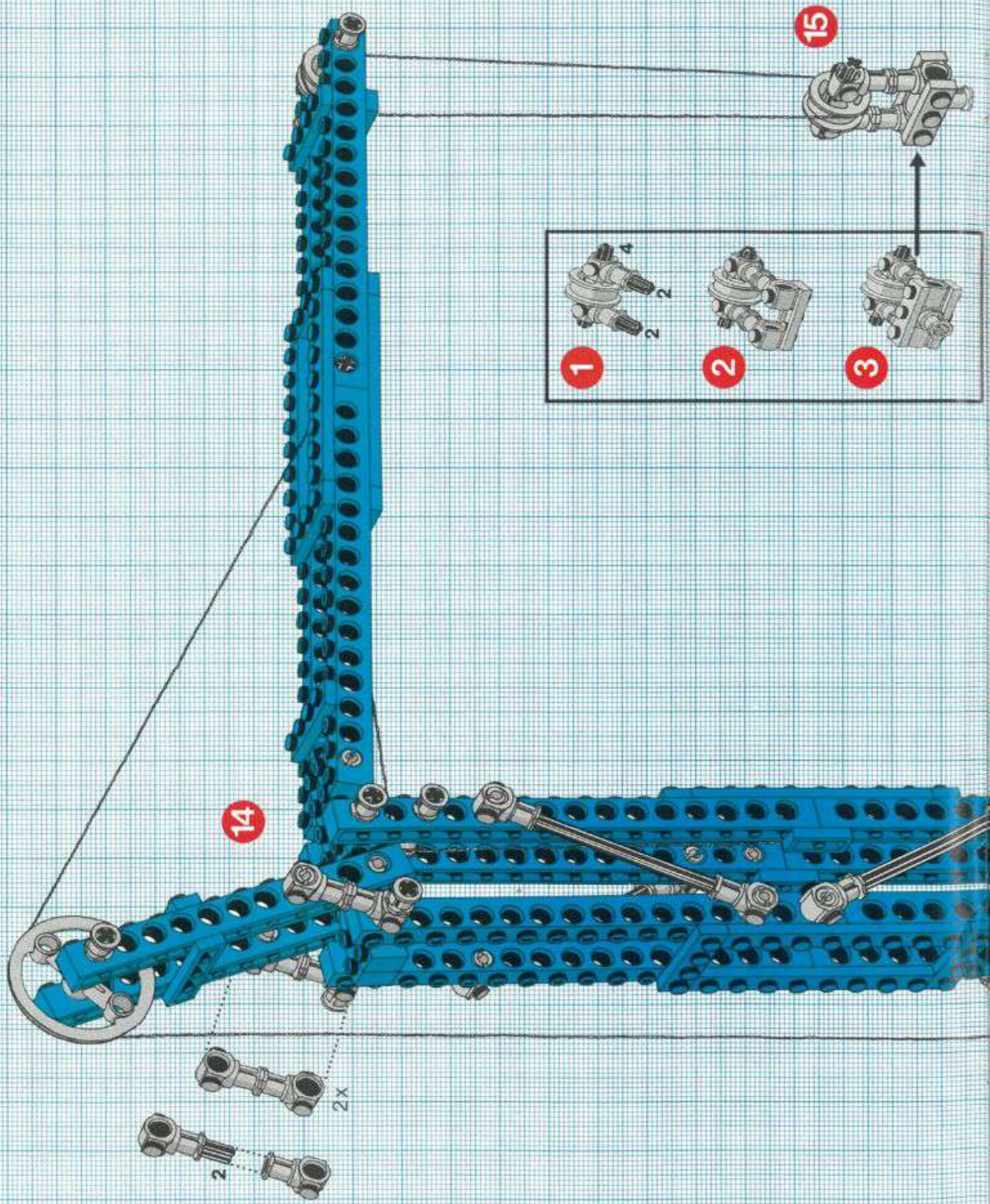


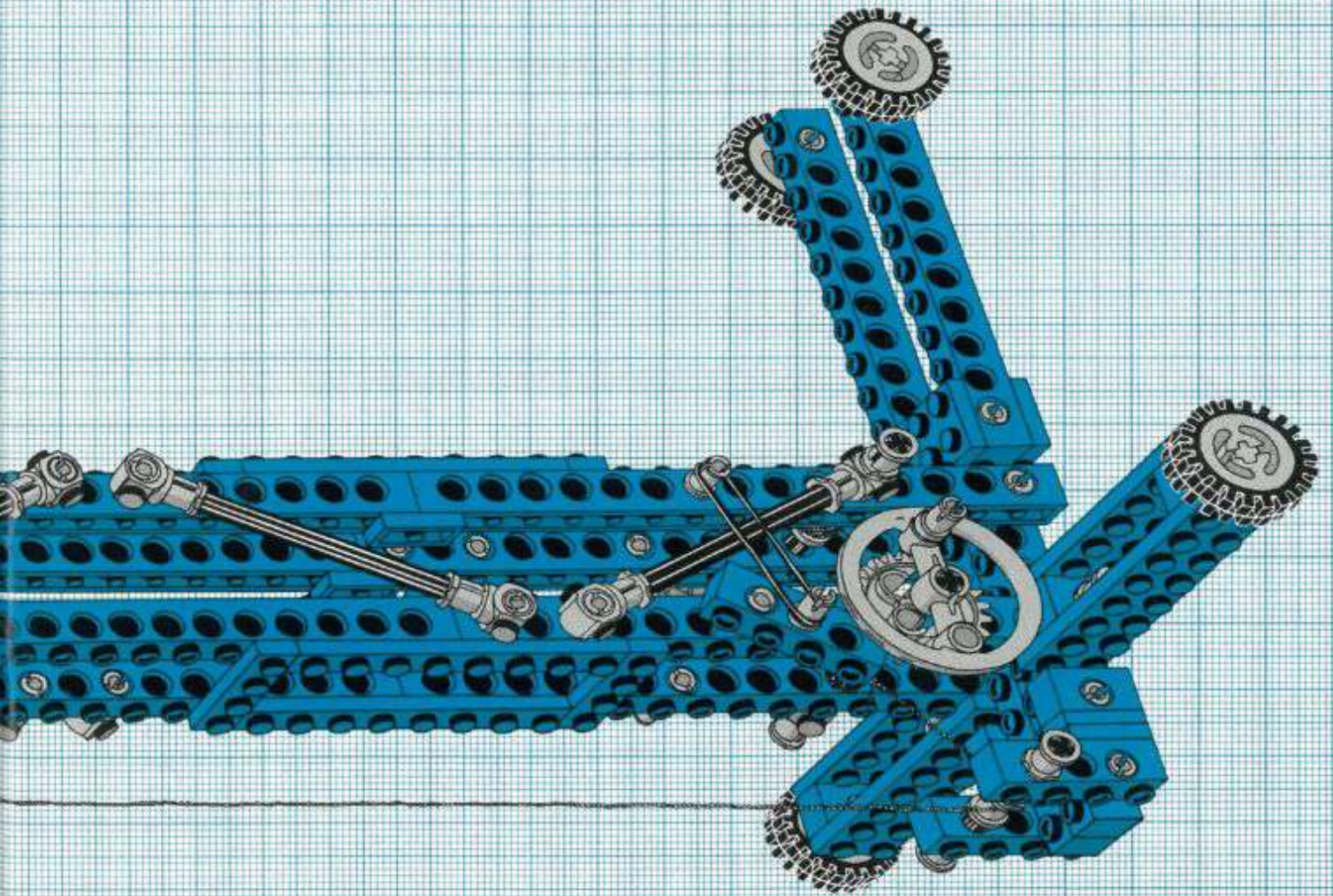
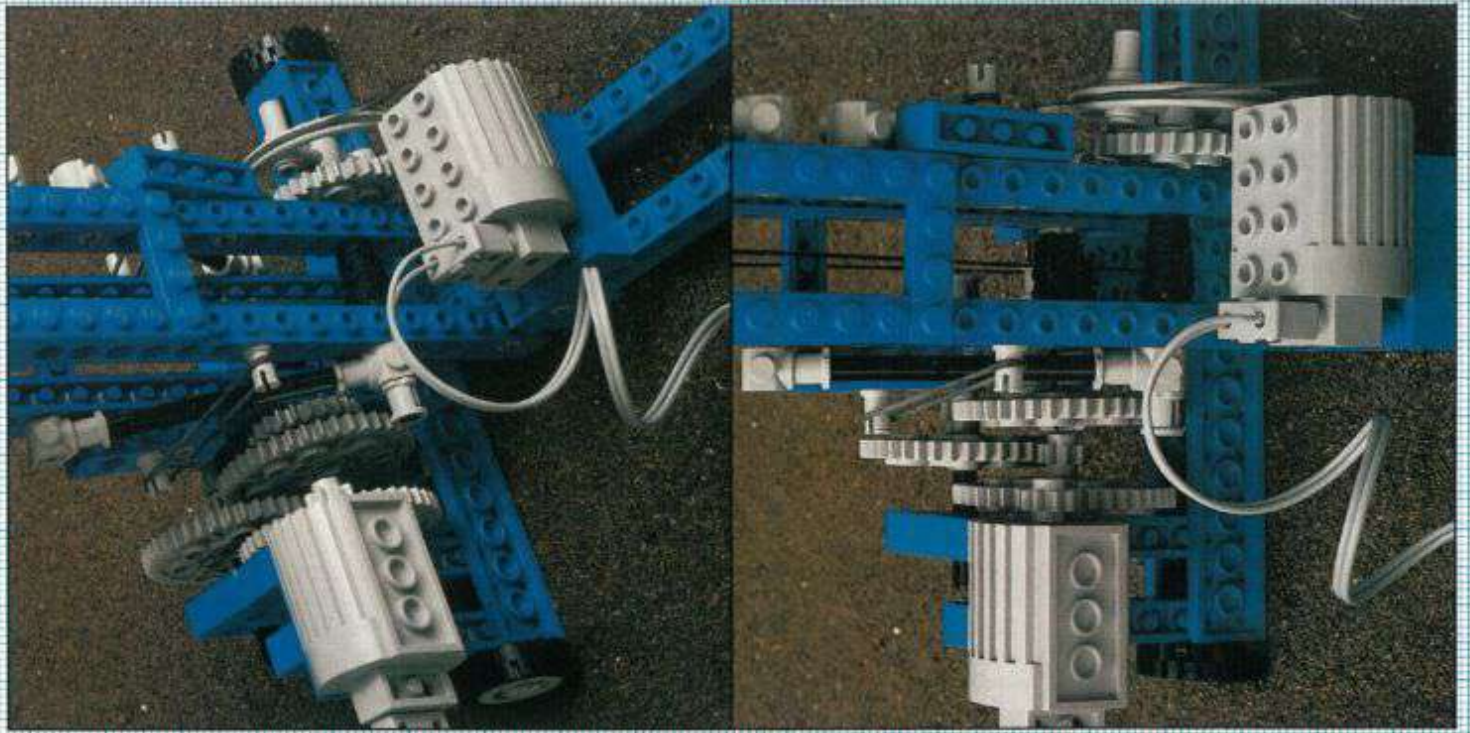


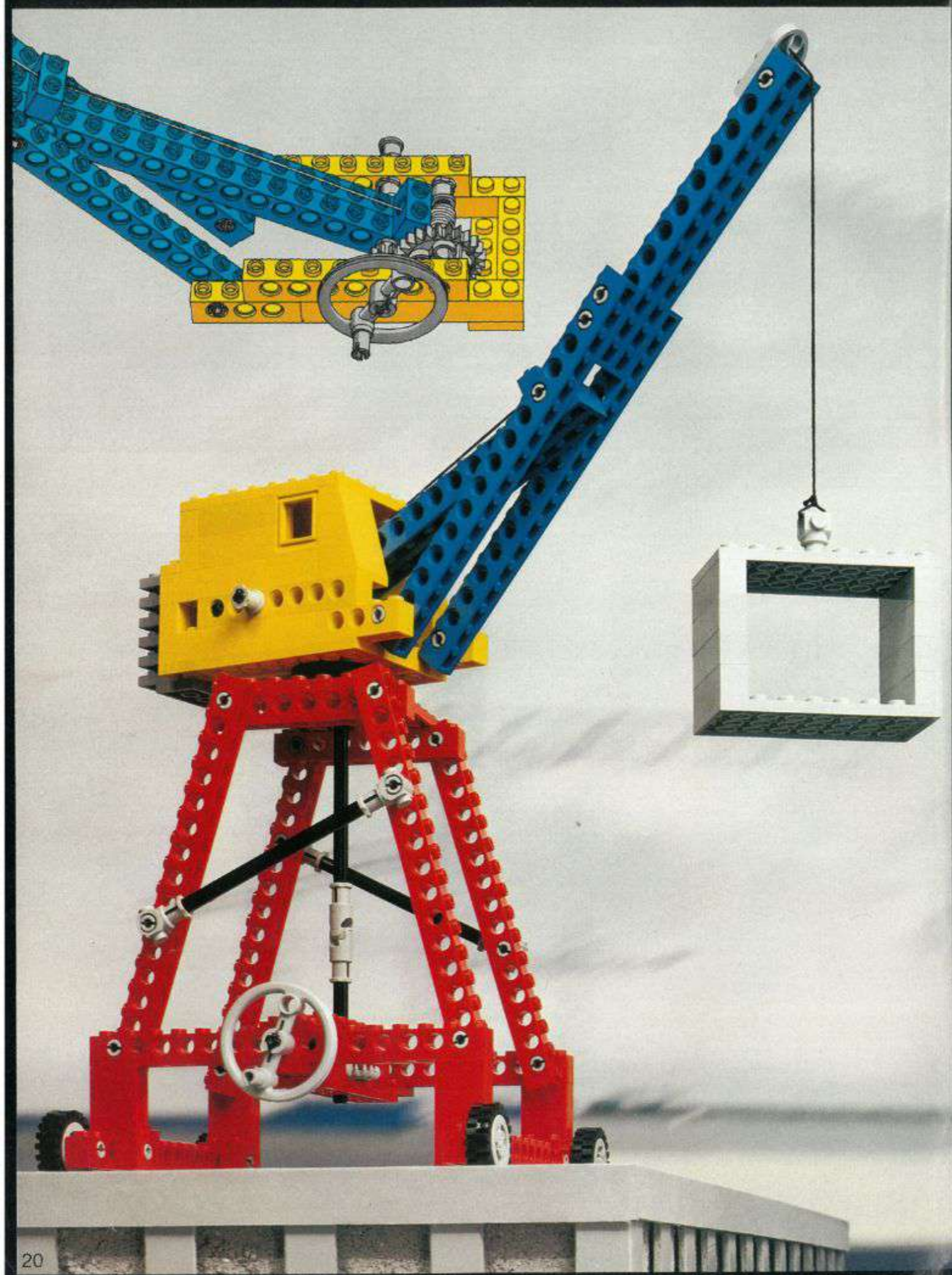


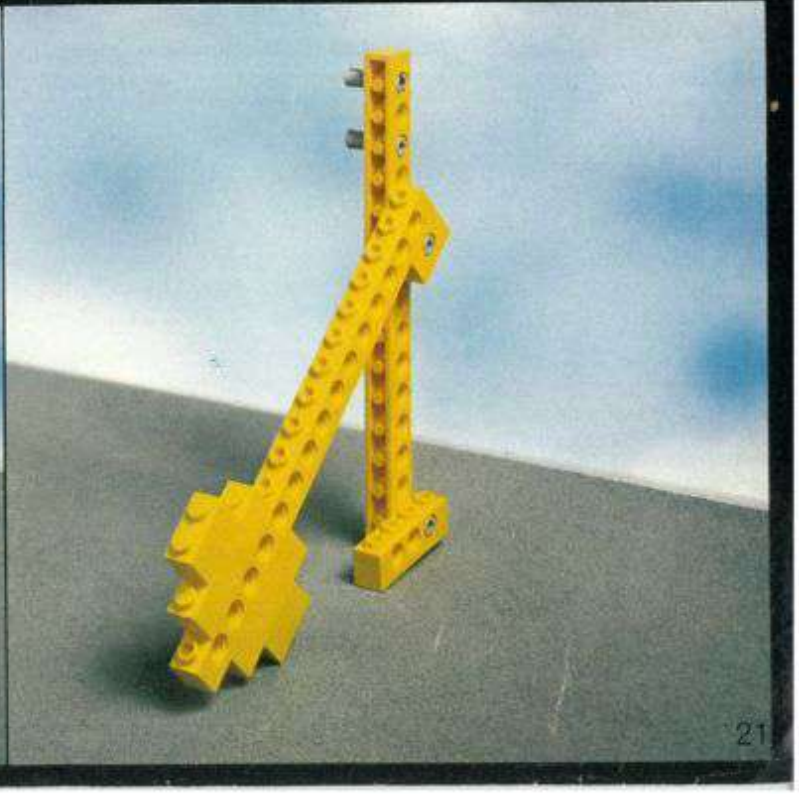
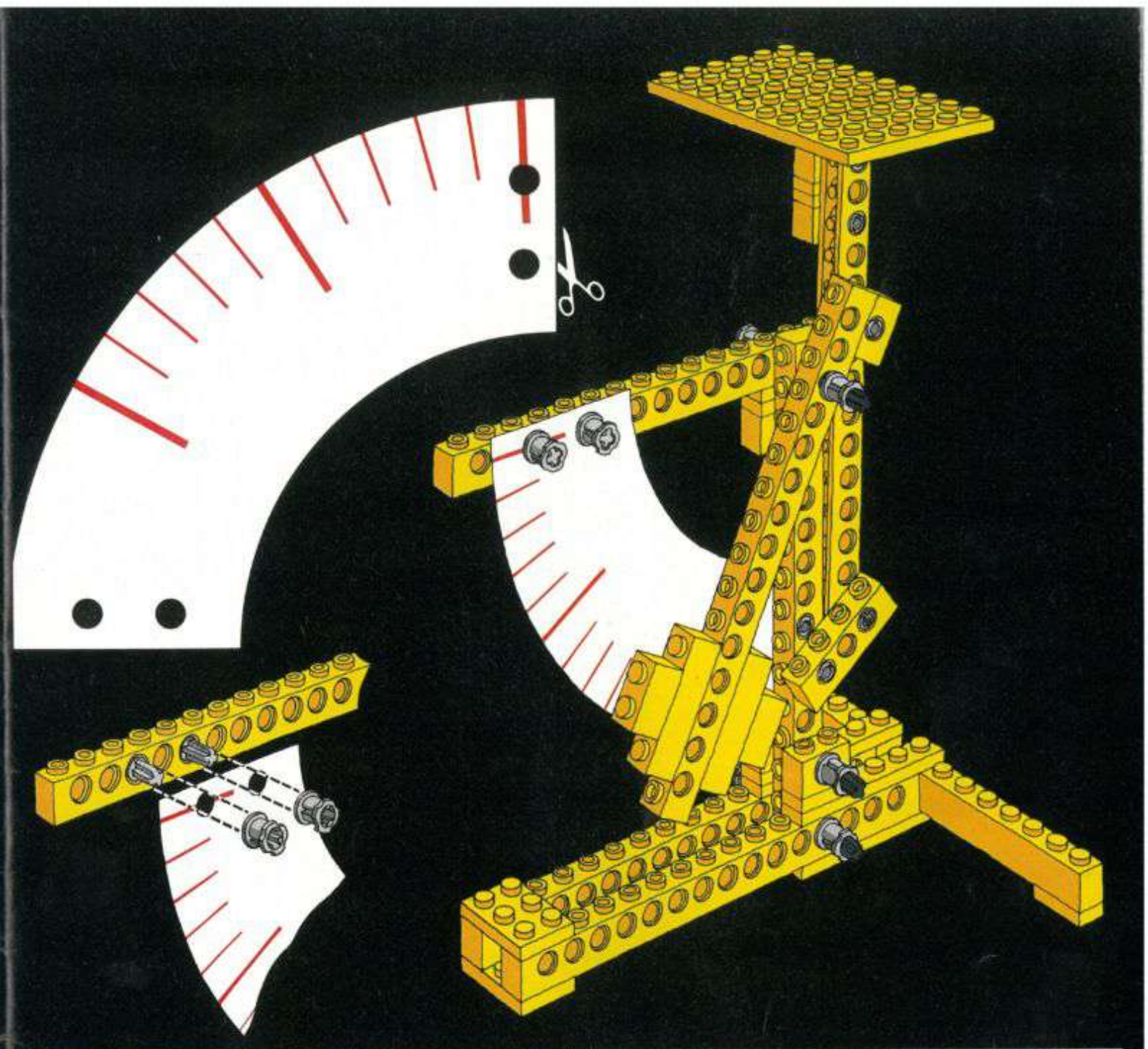


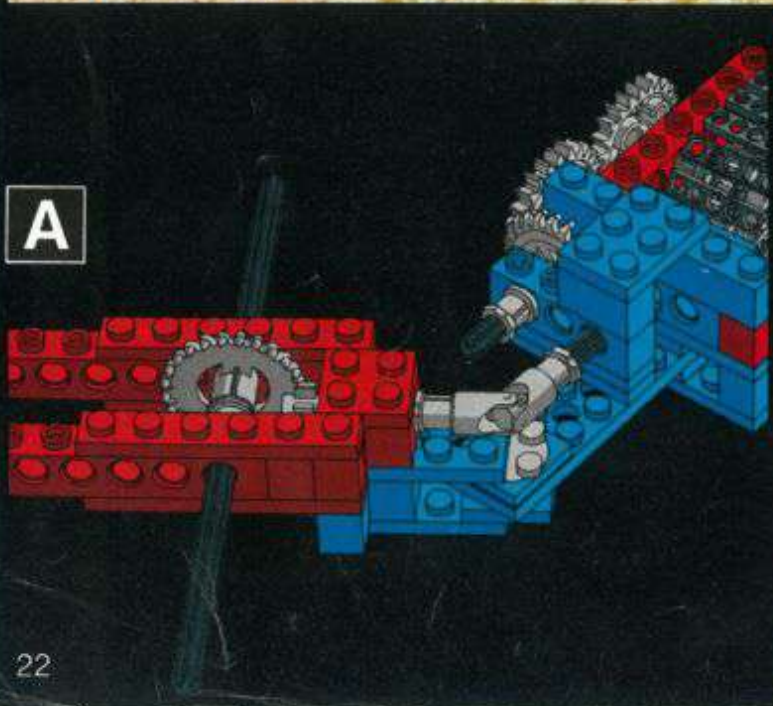


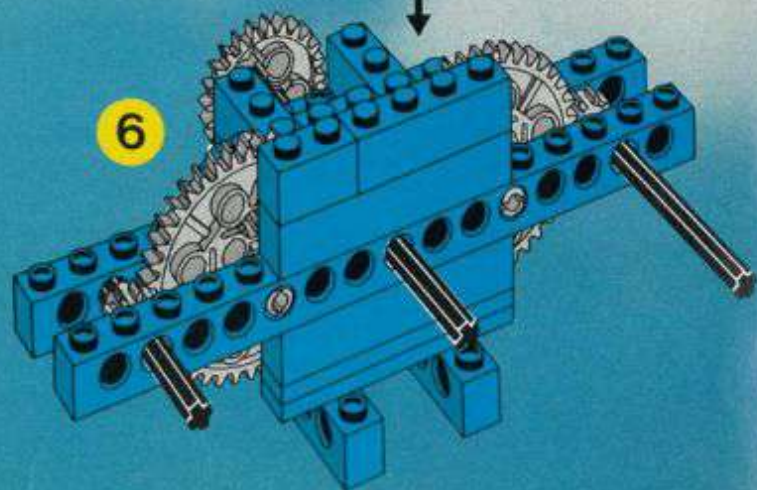
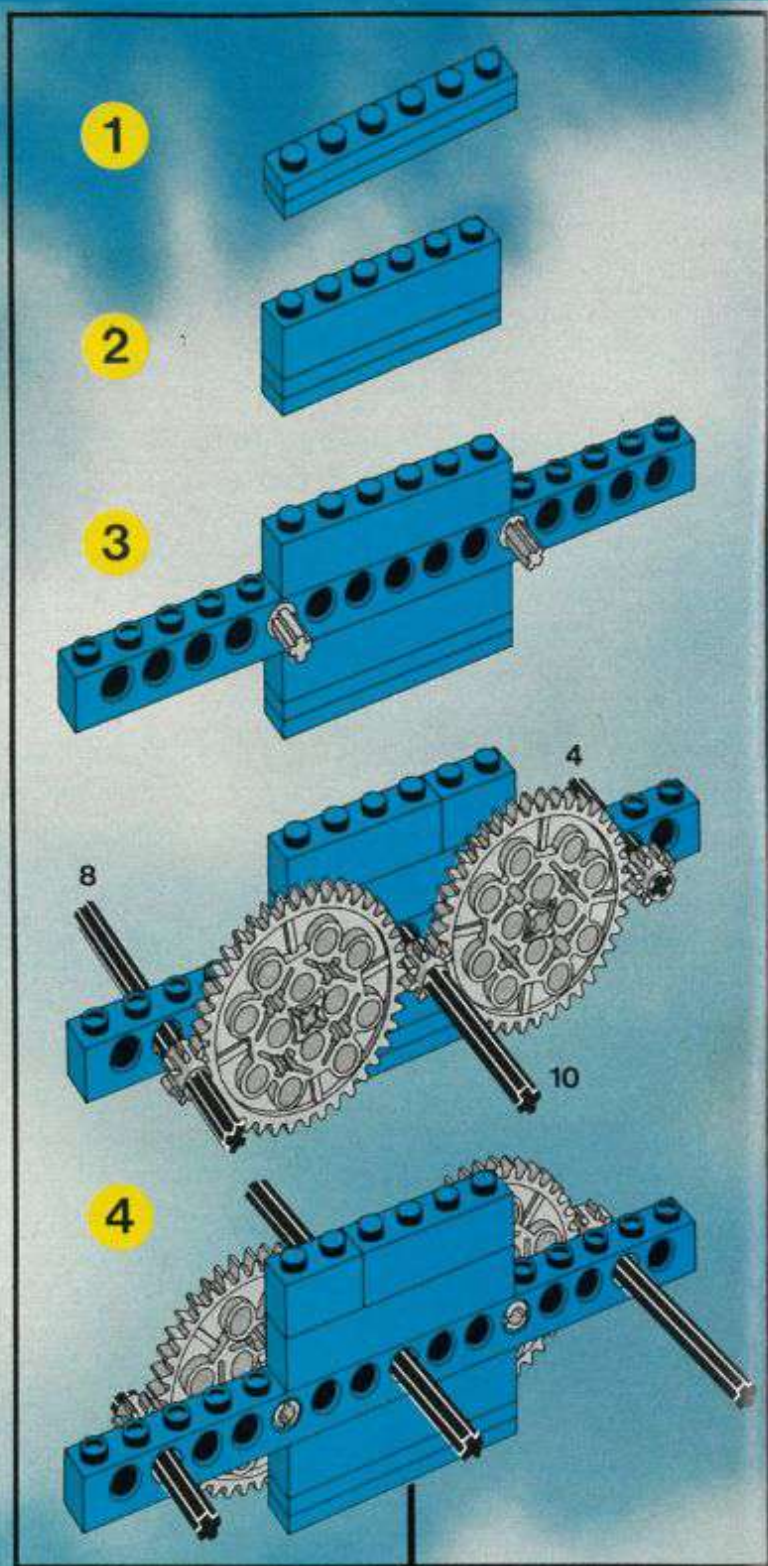
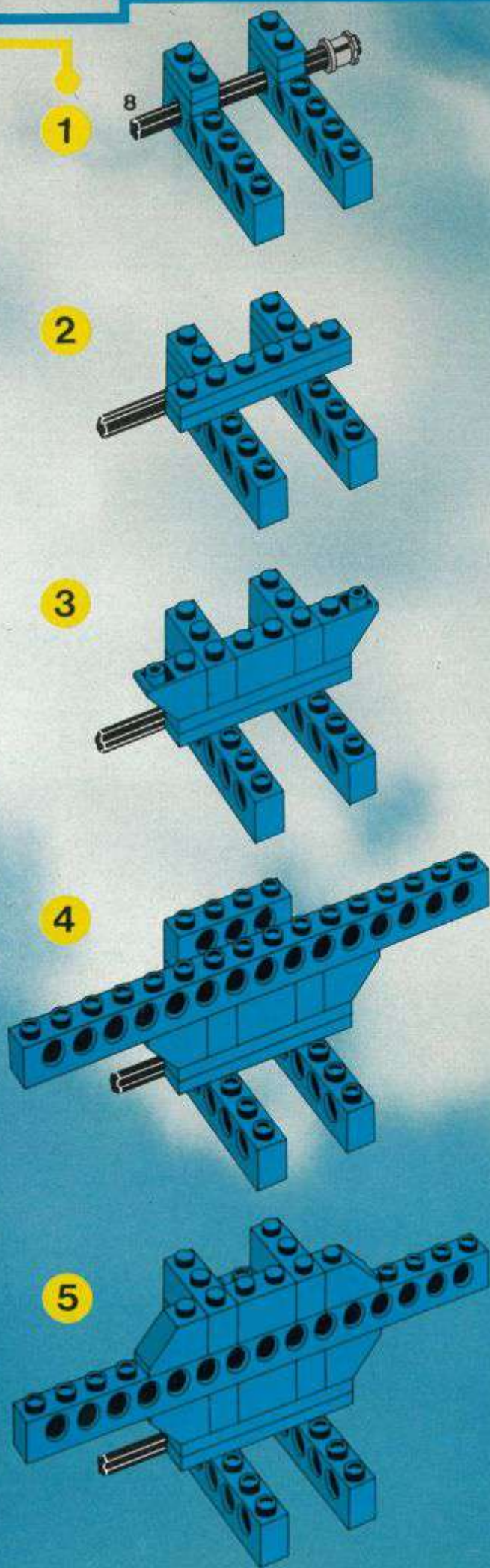




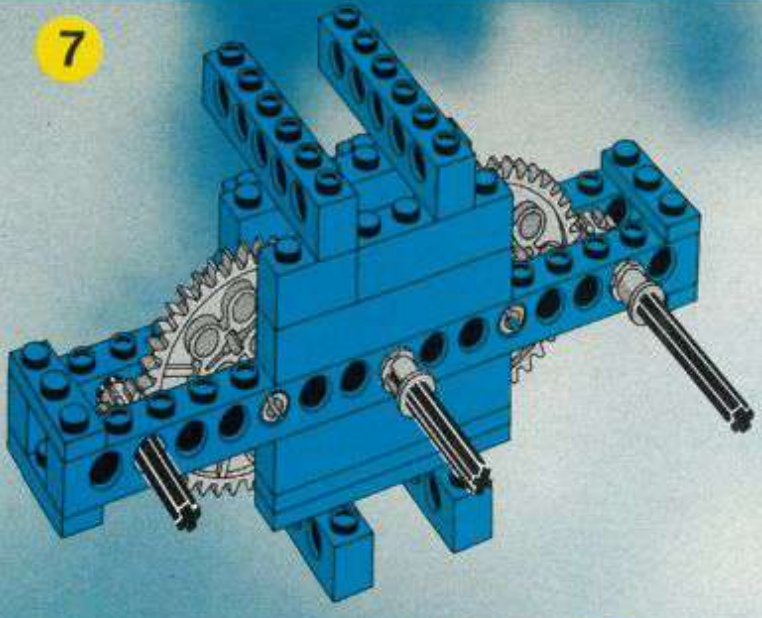








7



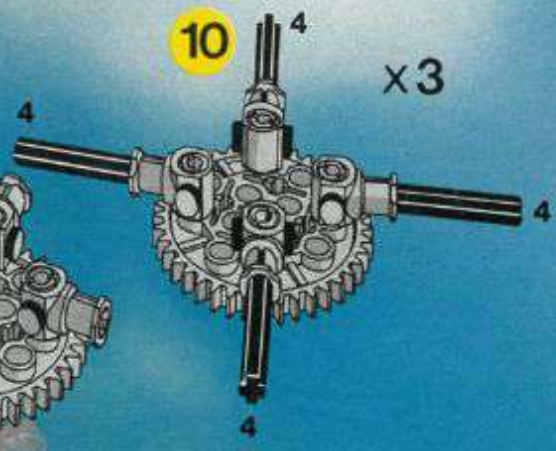
8



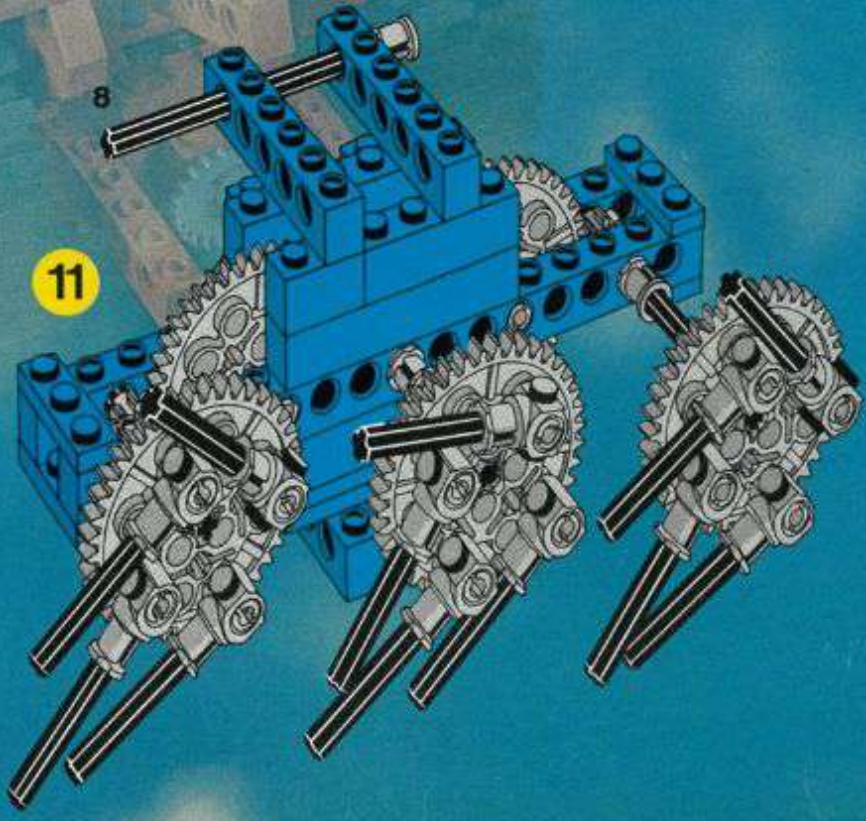
9

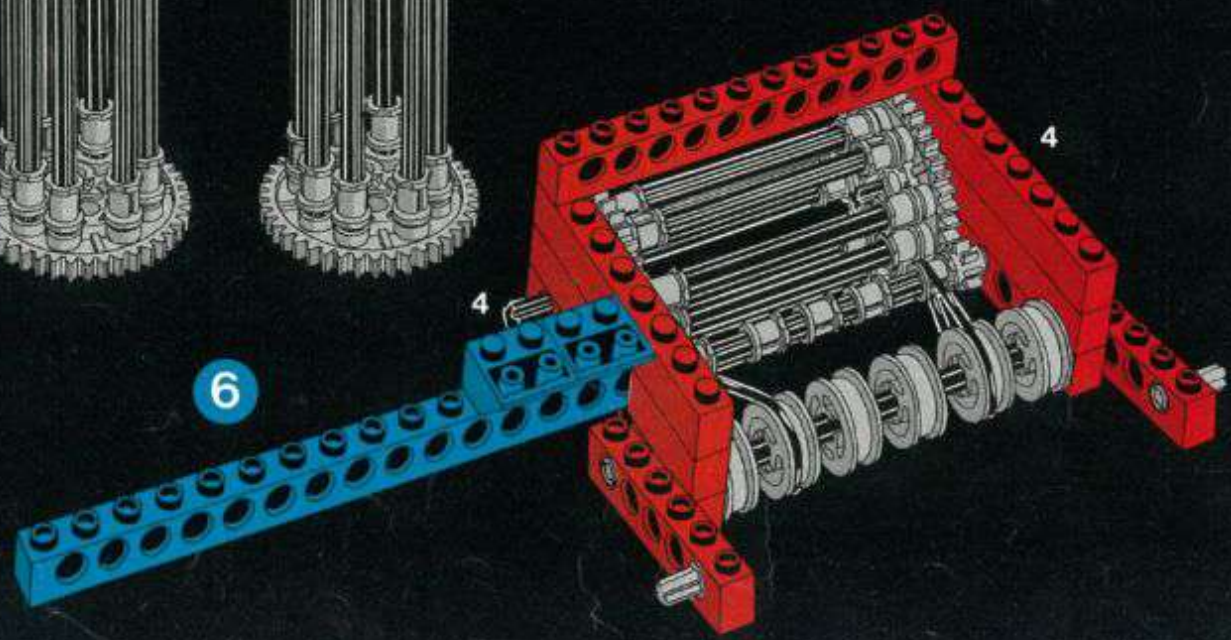
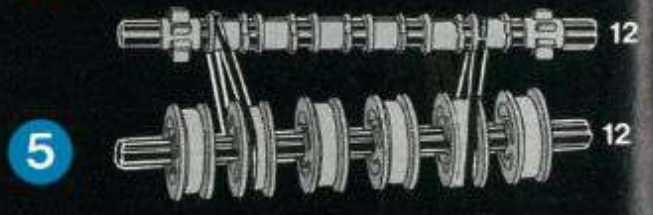
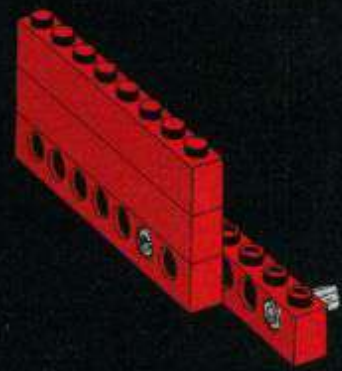
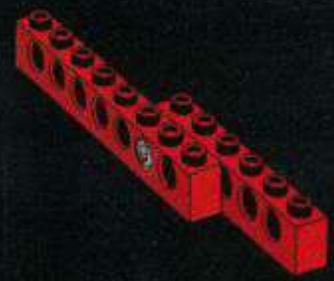
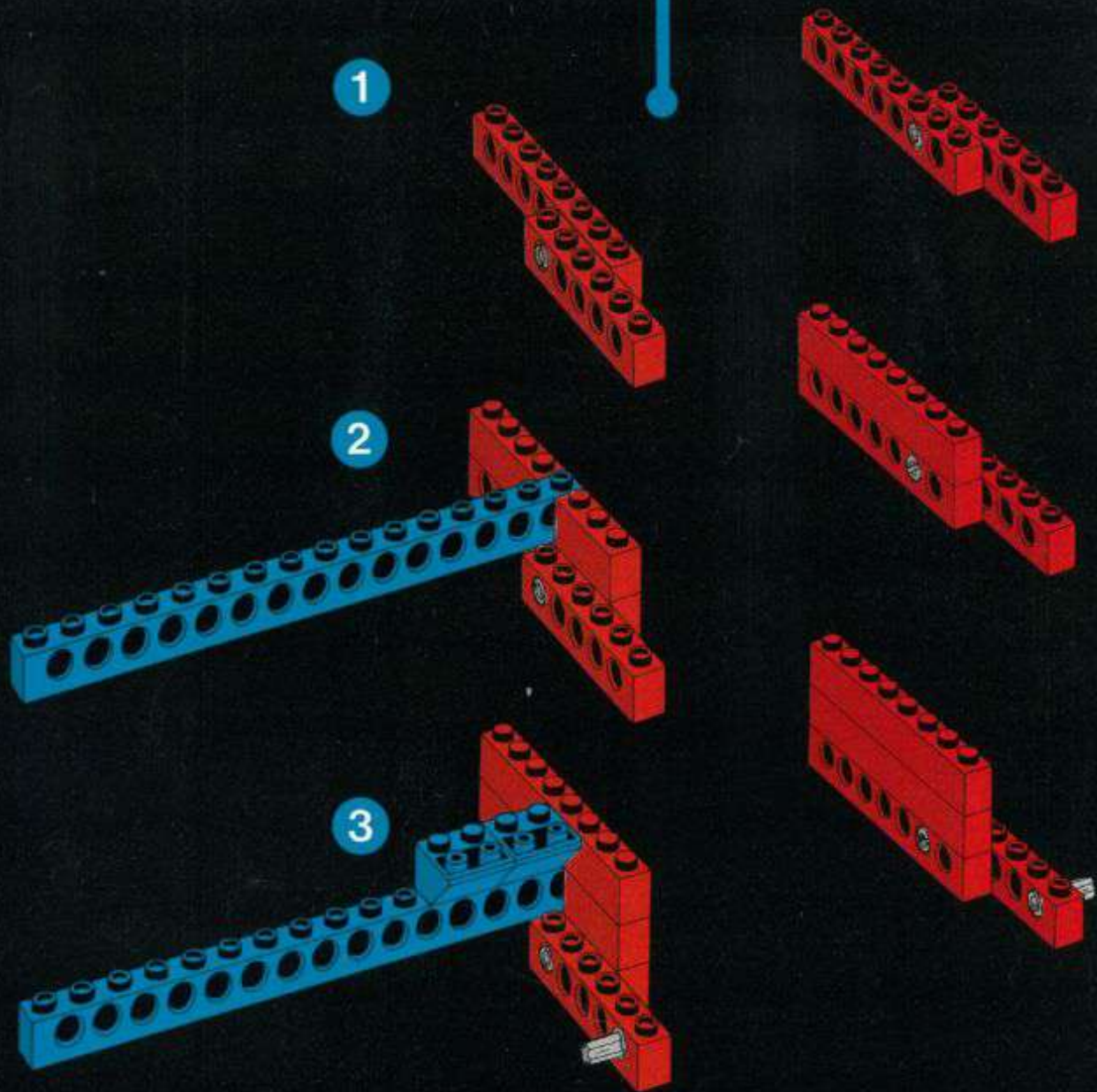


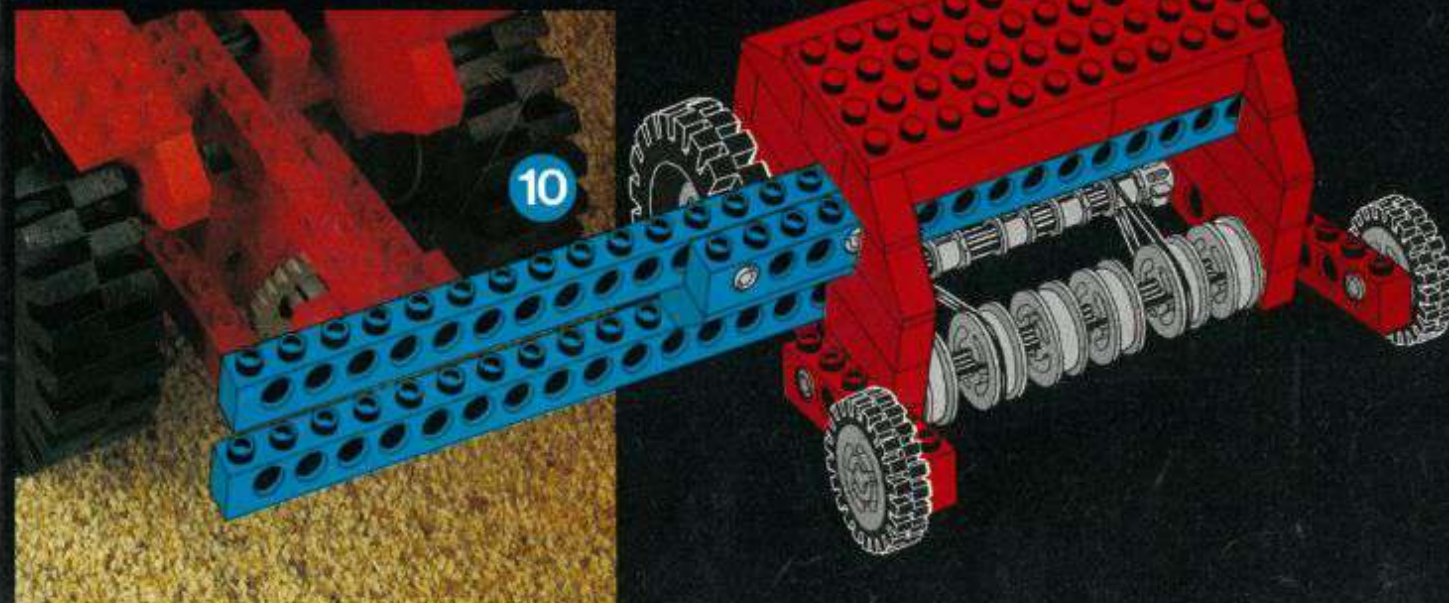
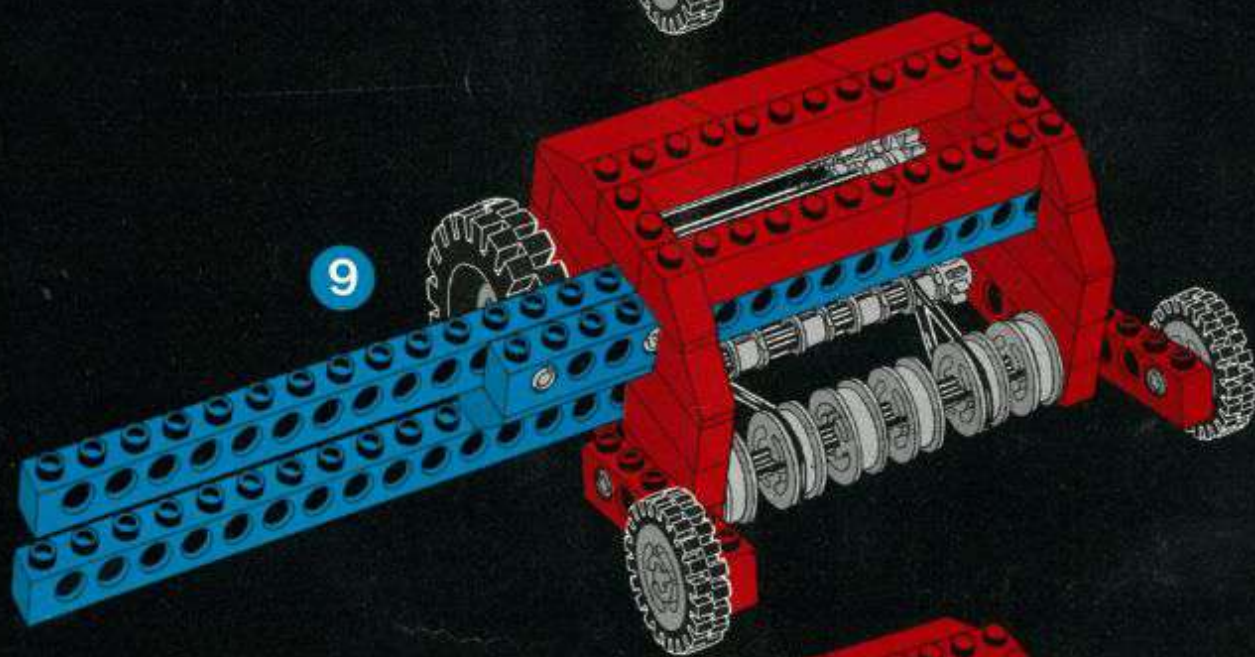
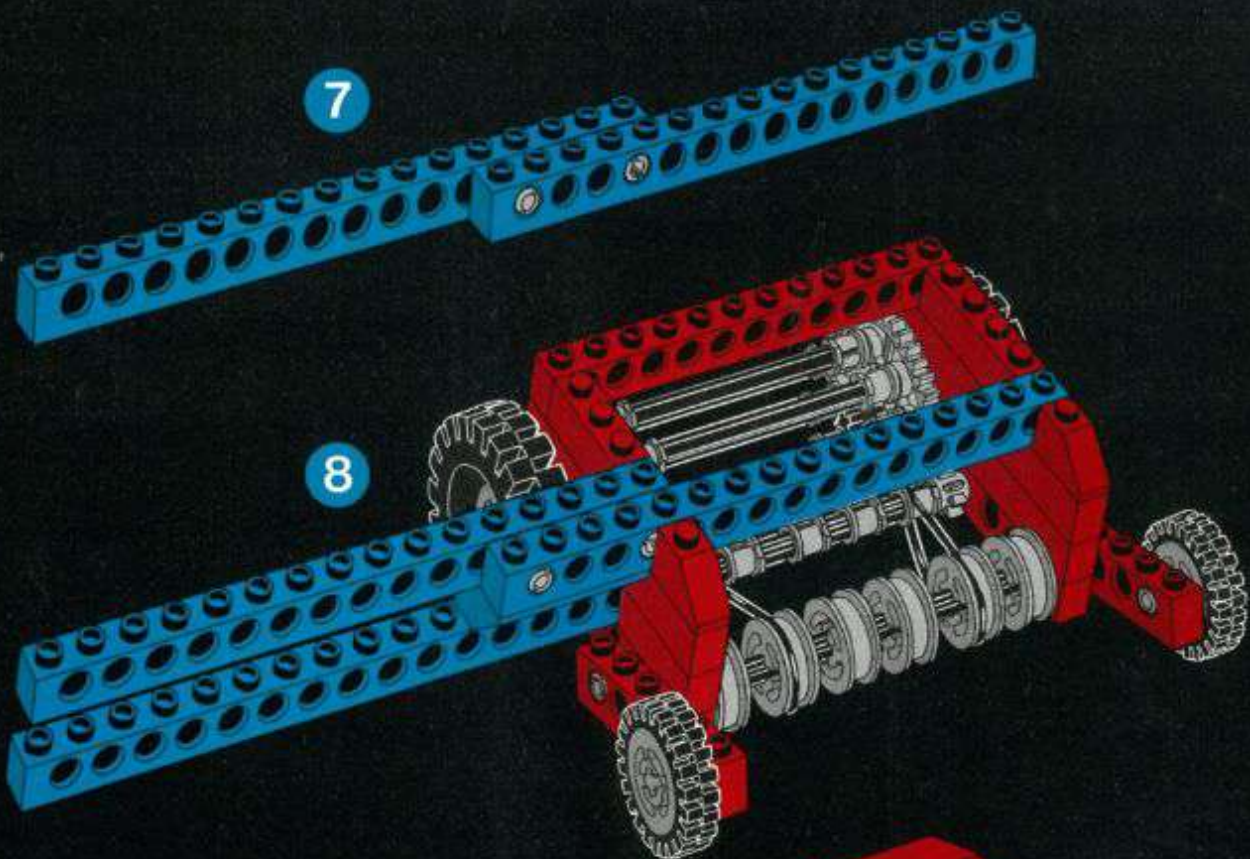
10

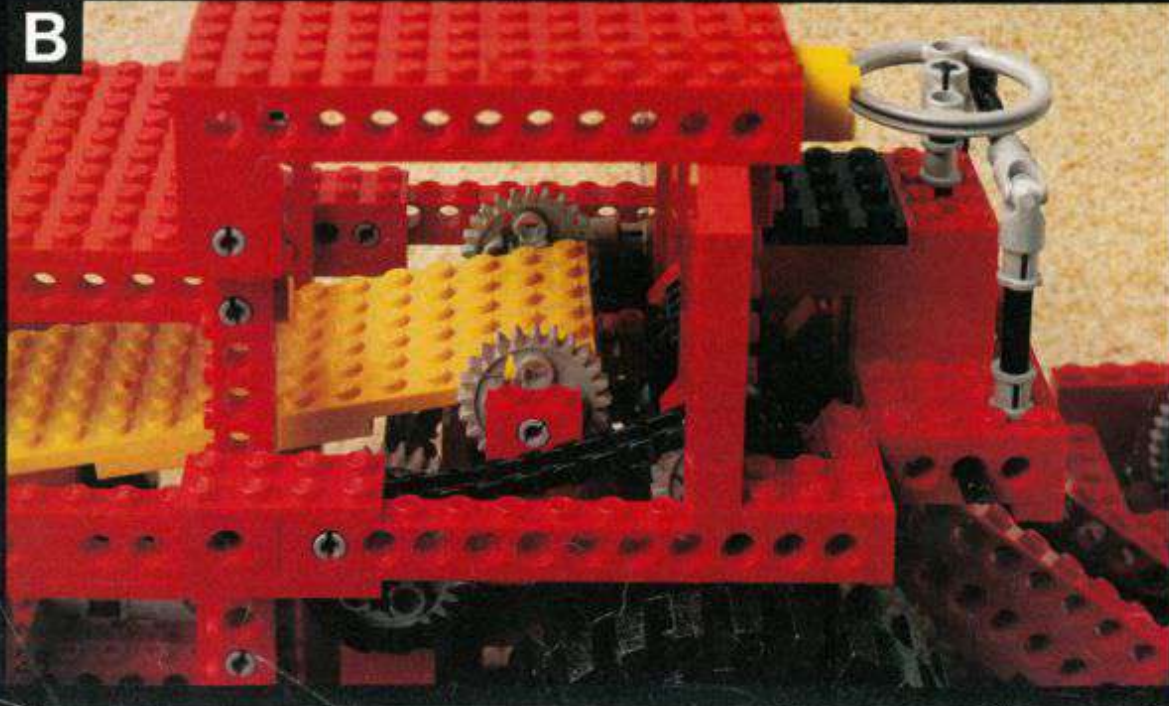
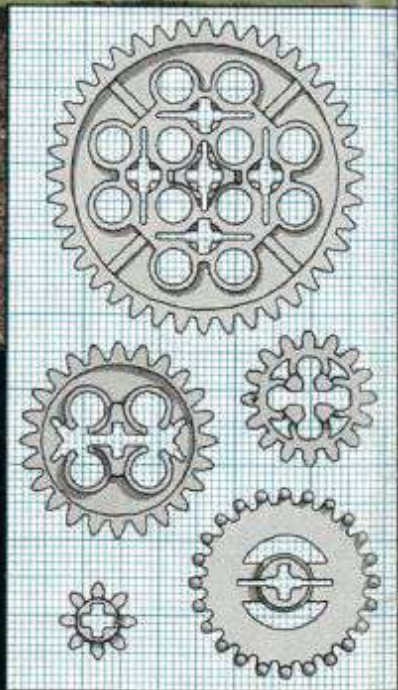
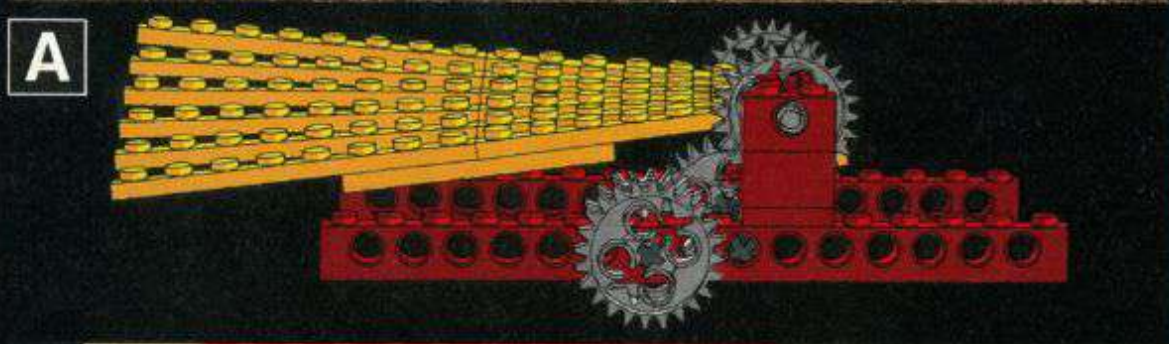
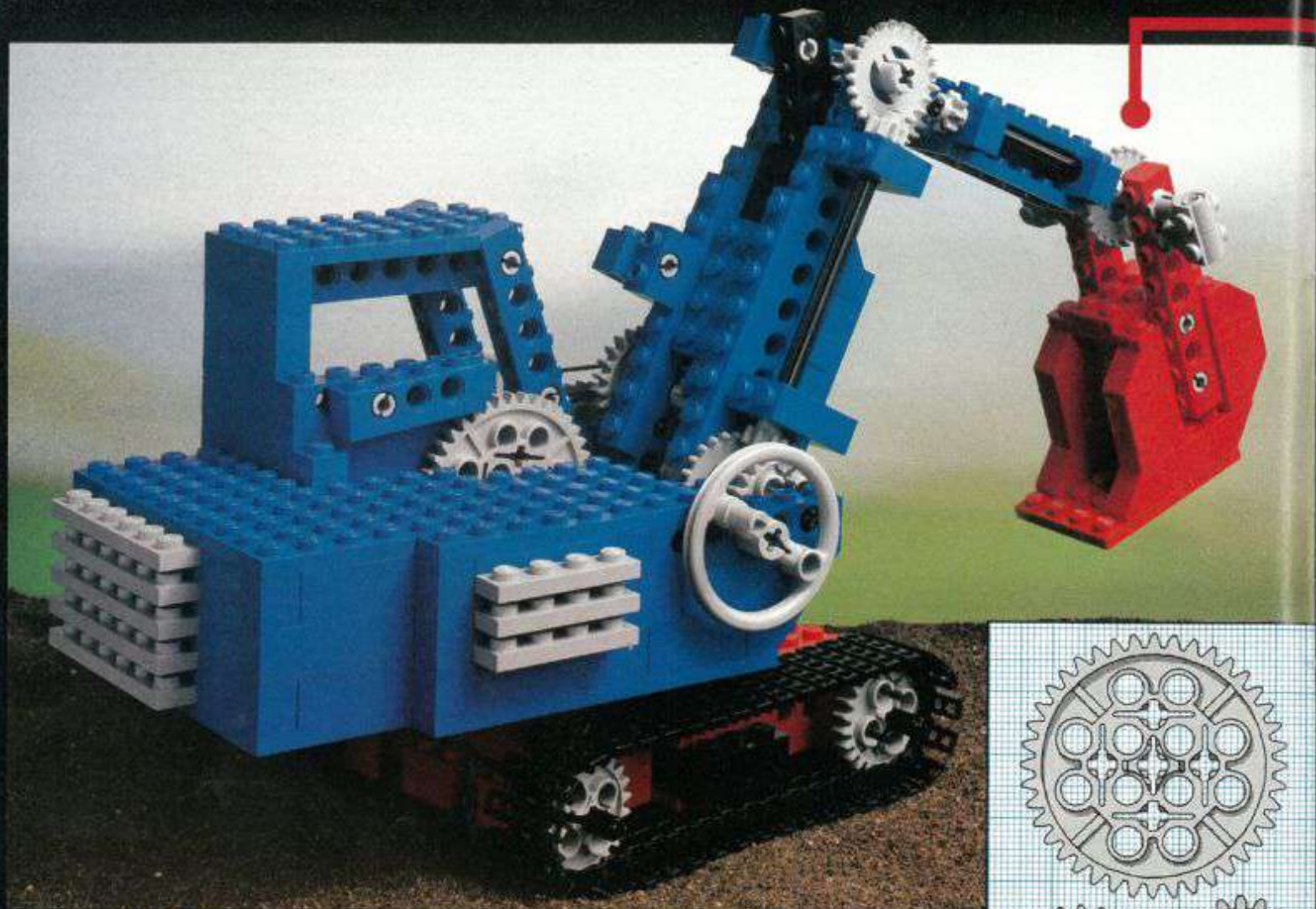


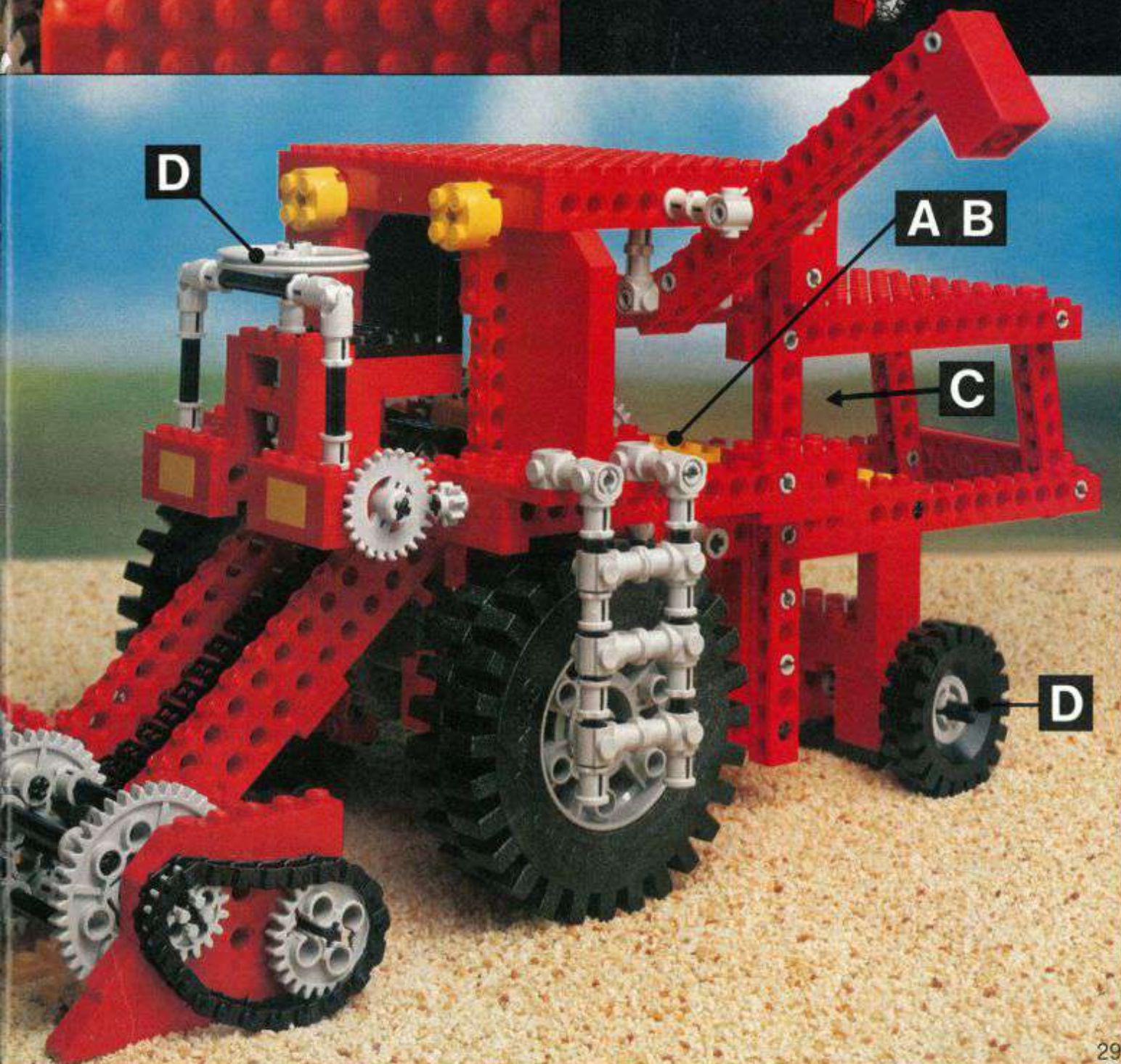
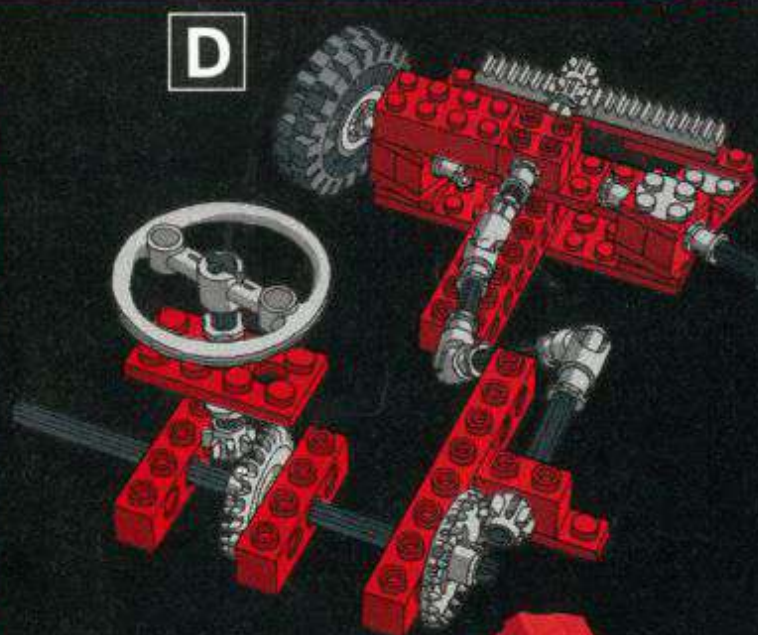
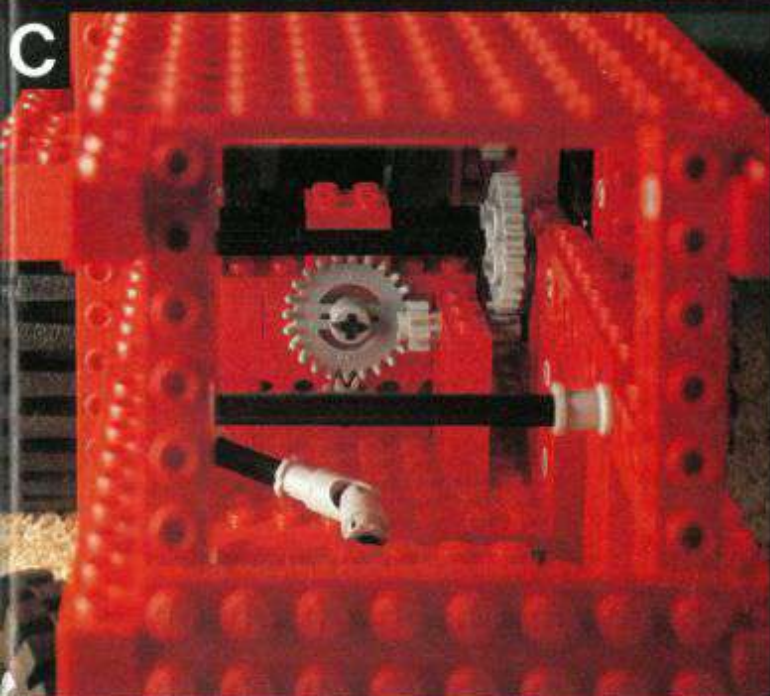
11

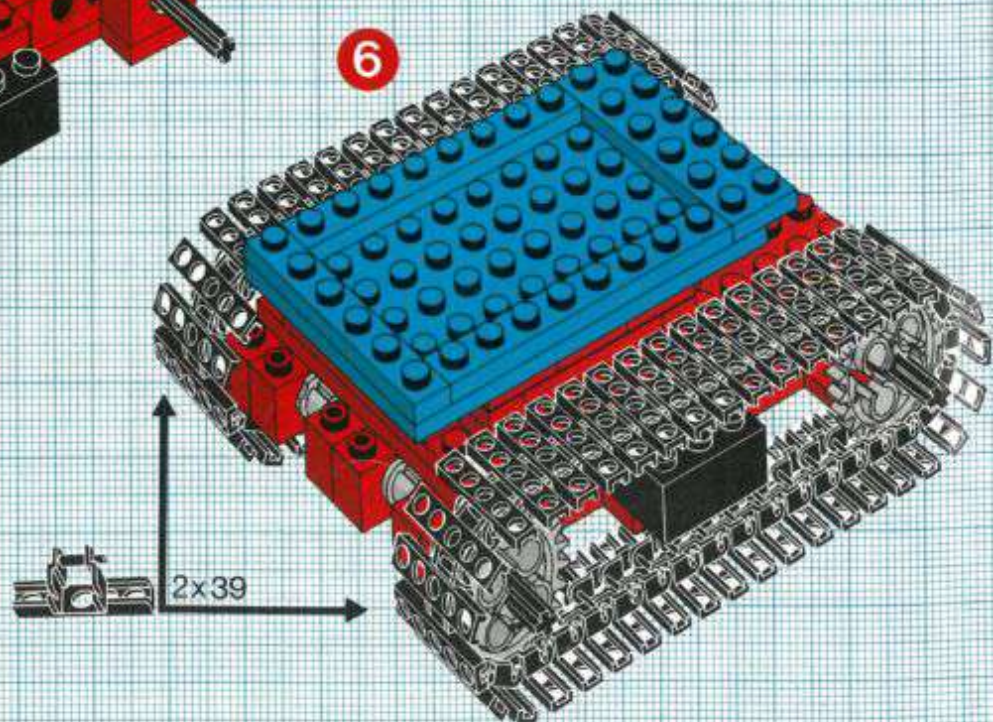
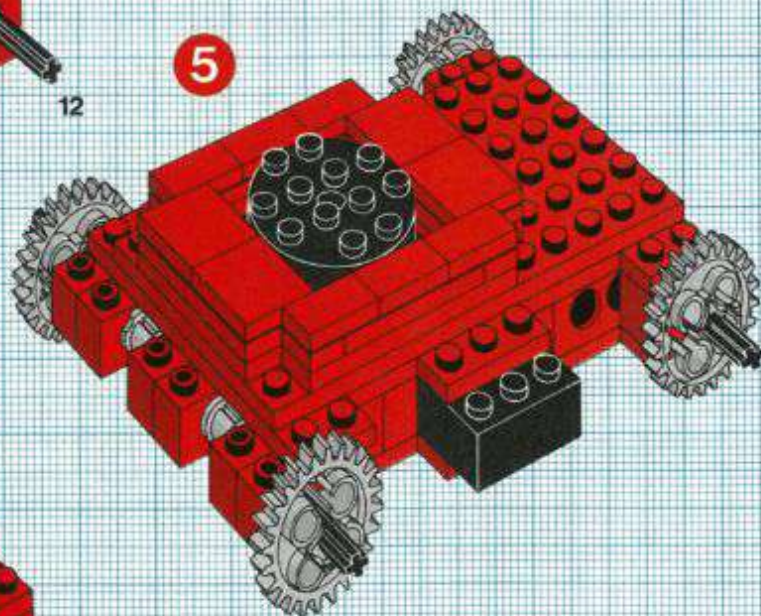
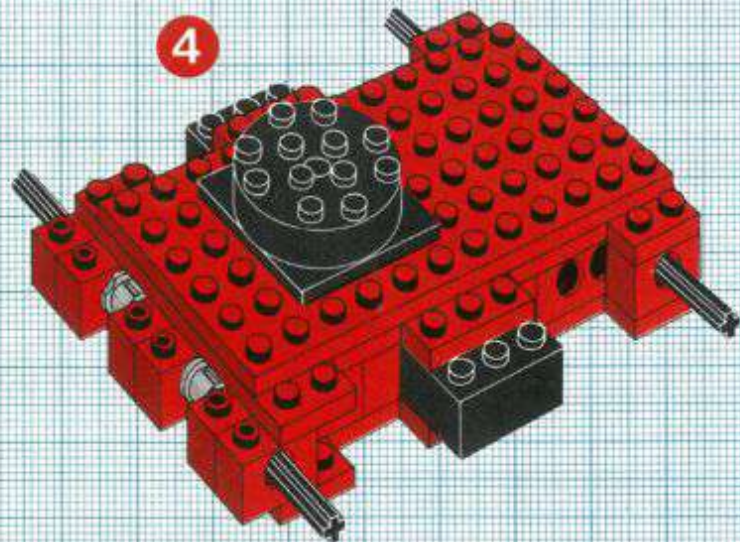
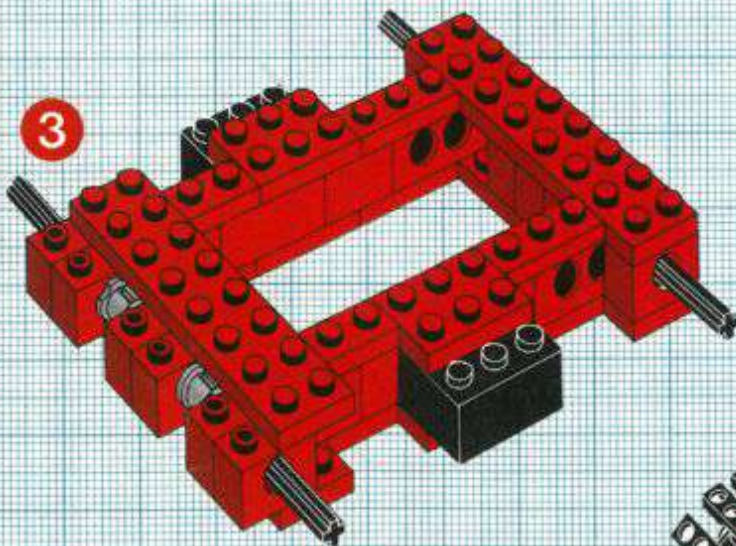
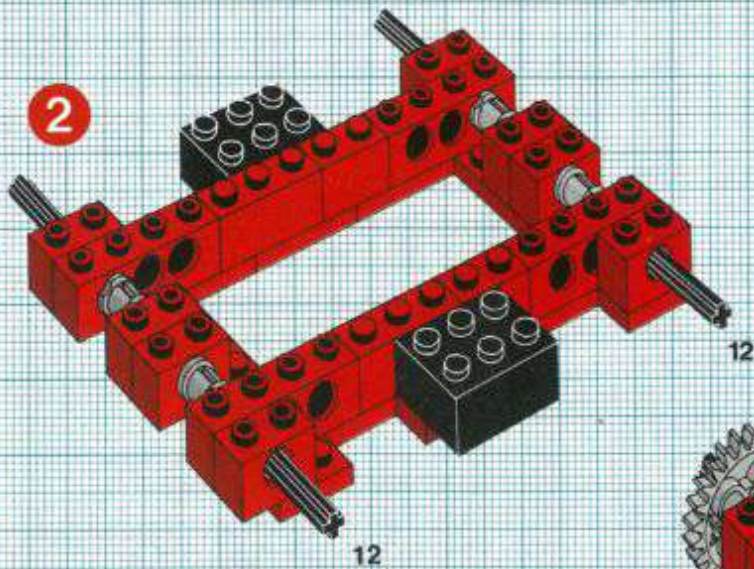
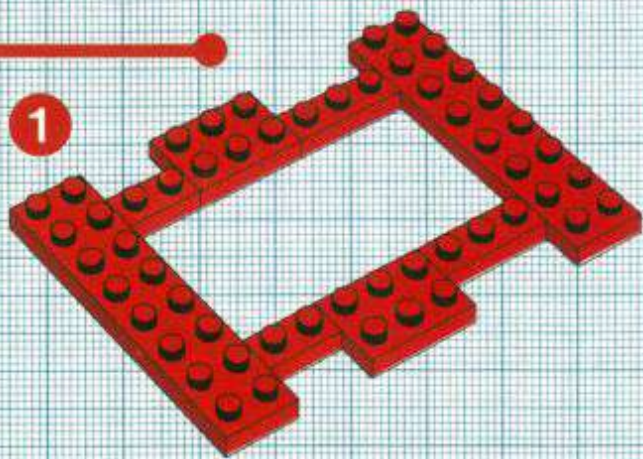


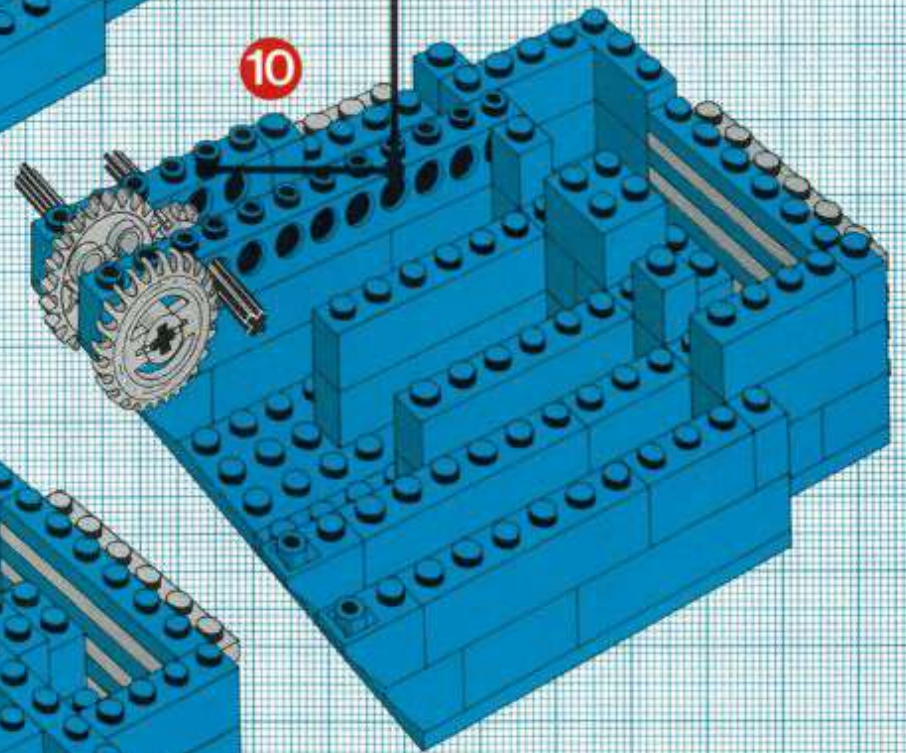
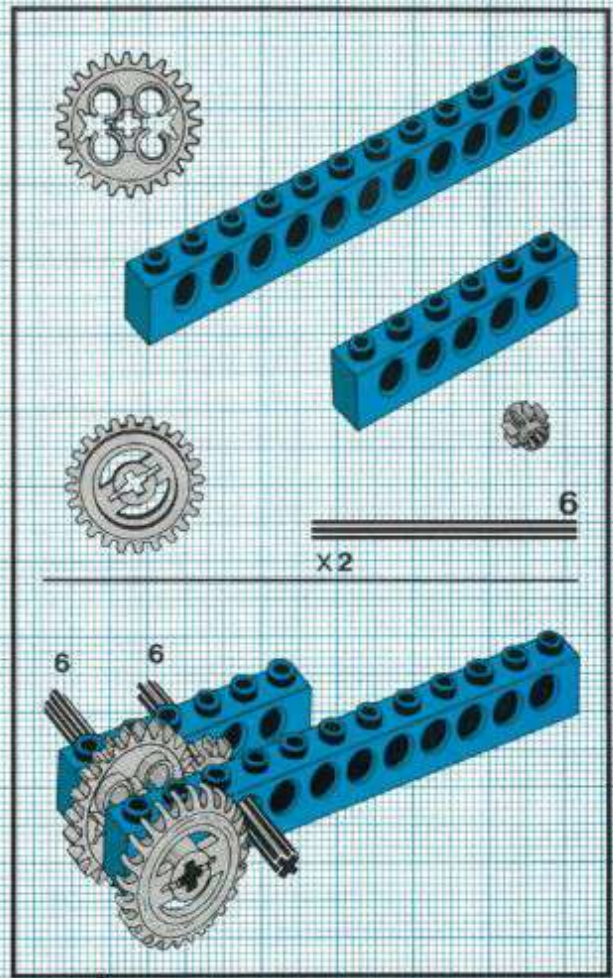
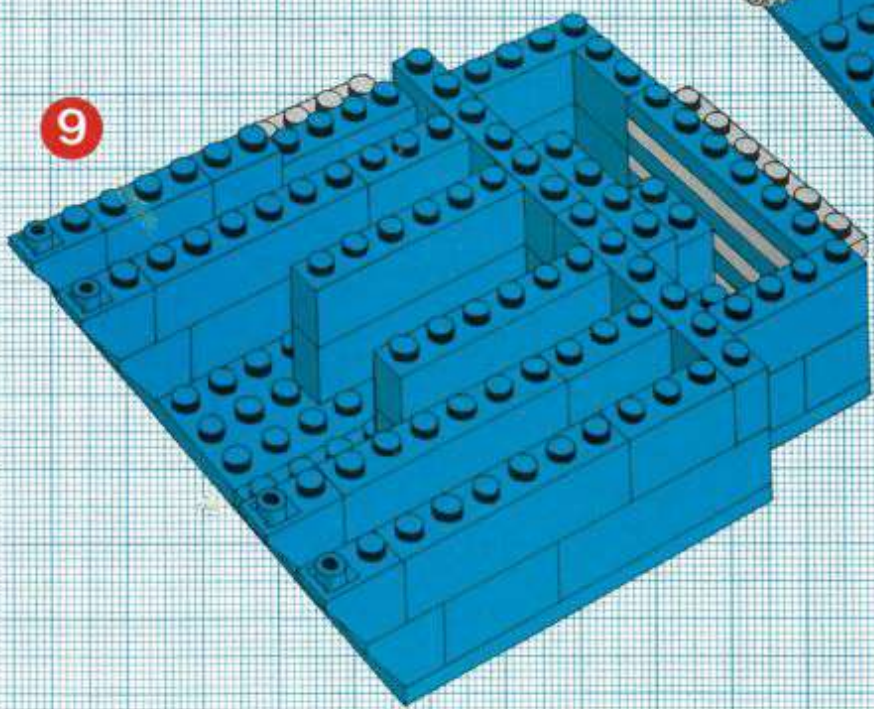
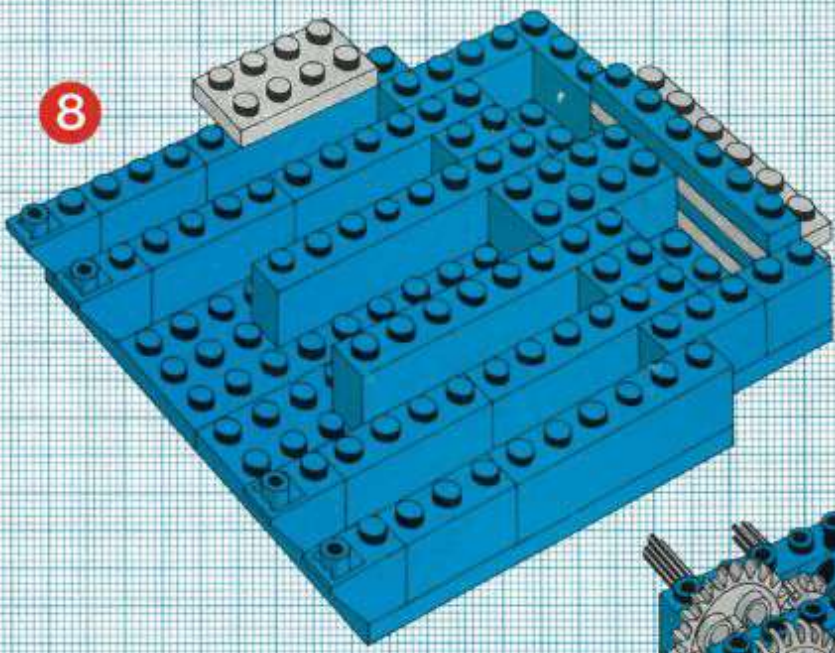
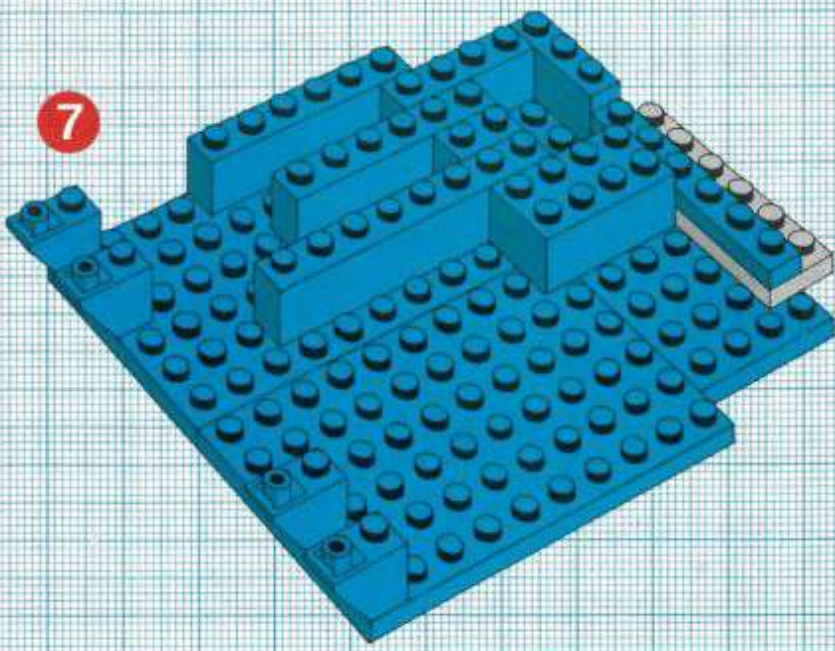


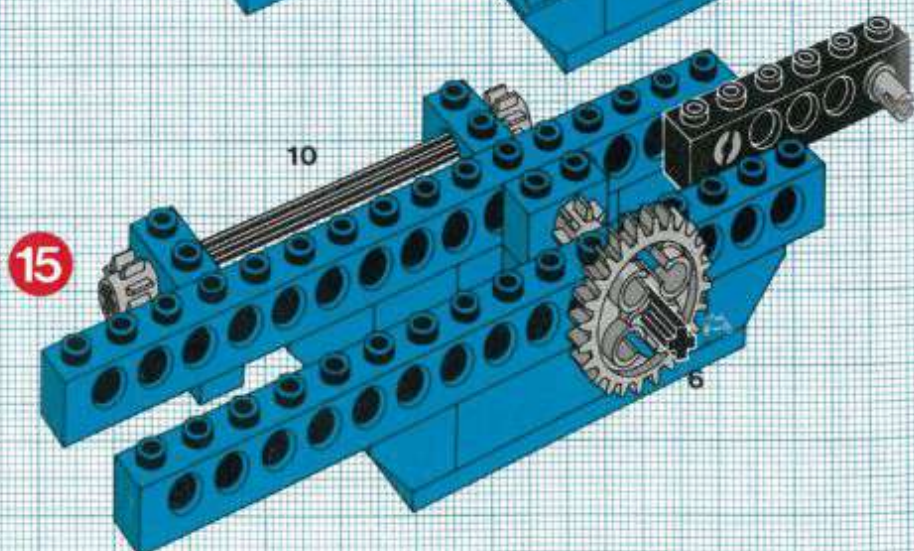
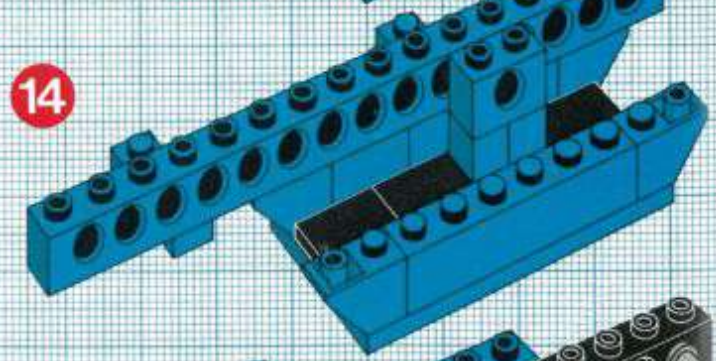
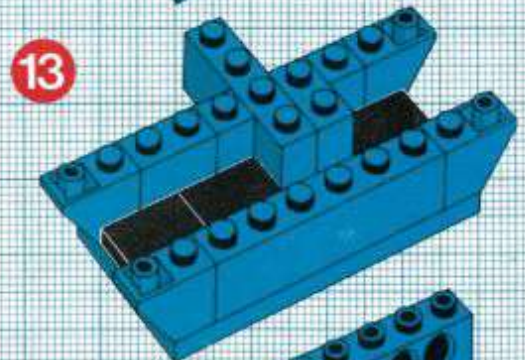
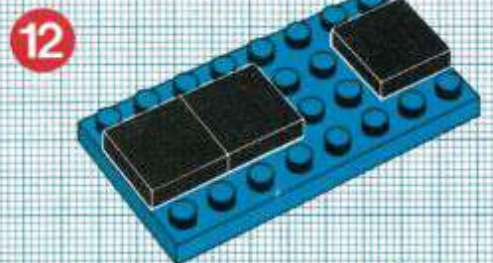
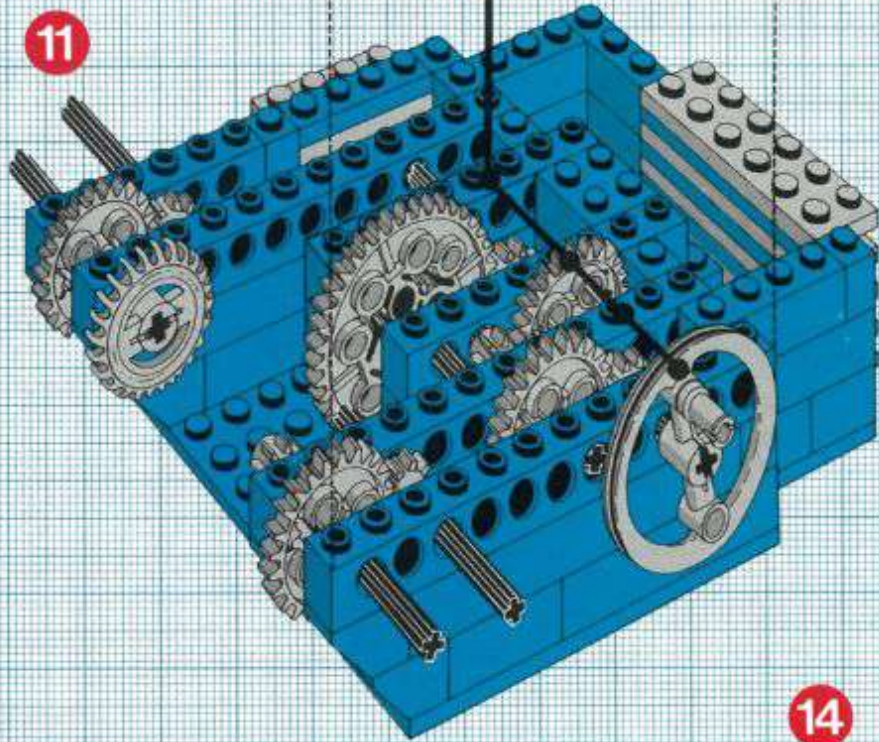
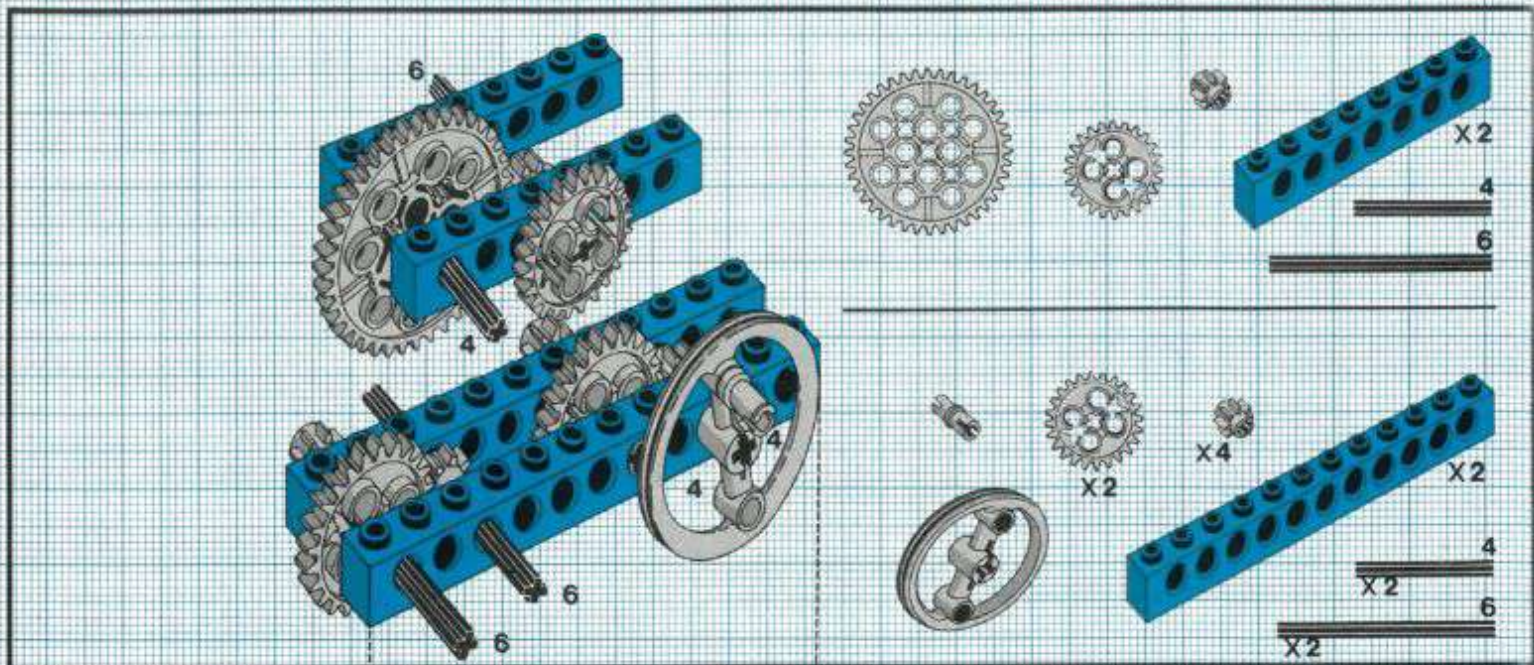




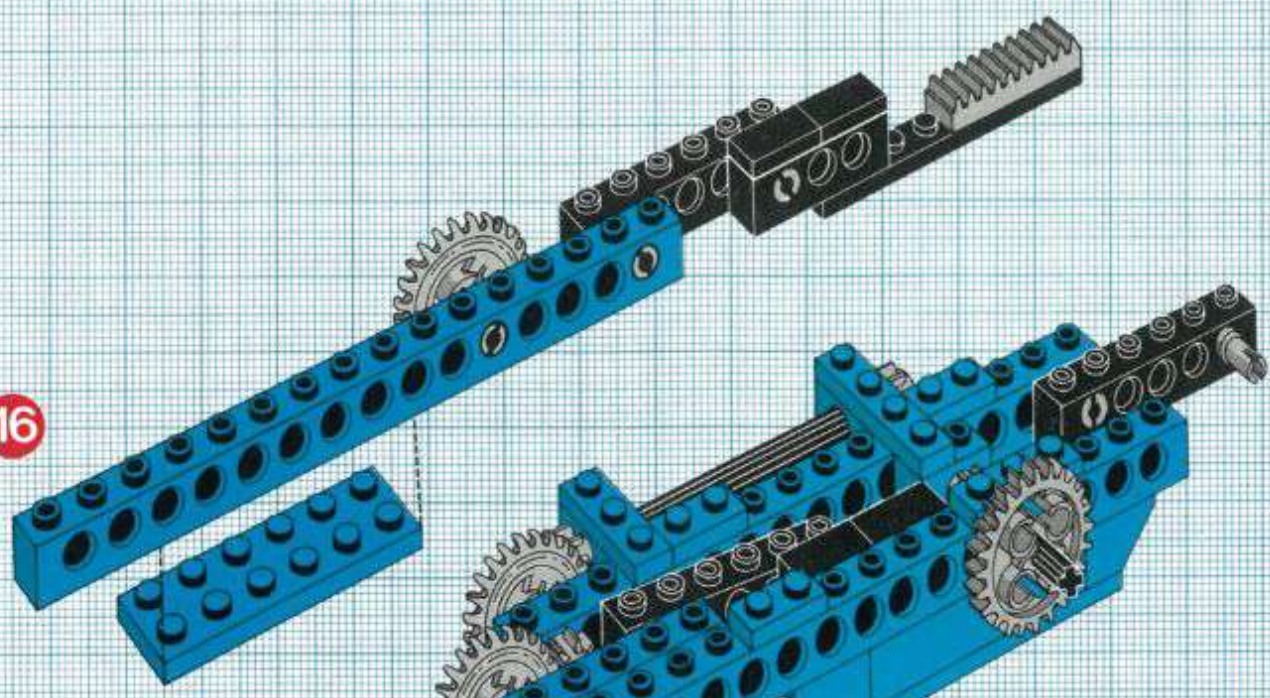




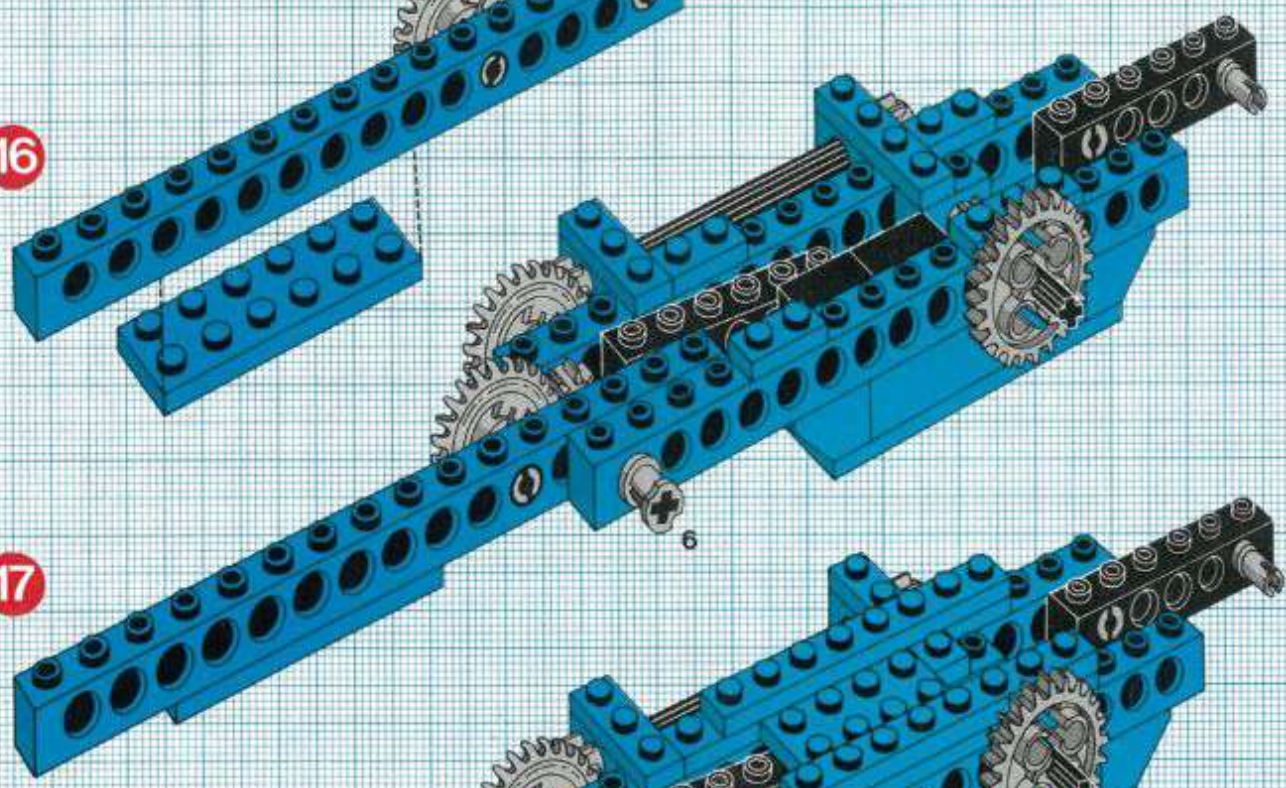




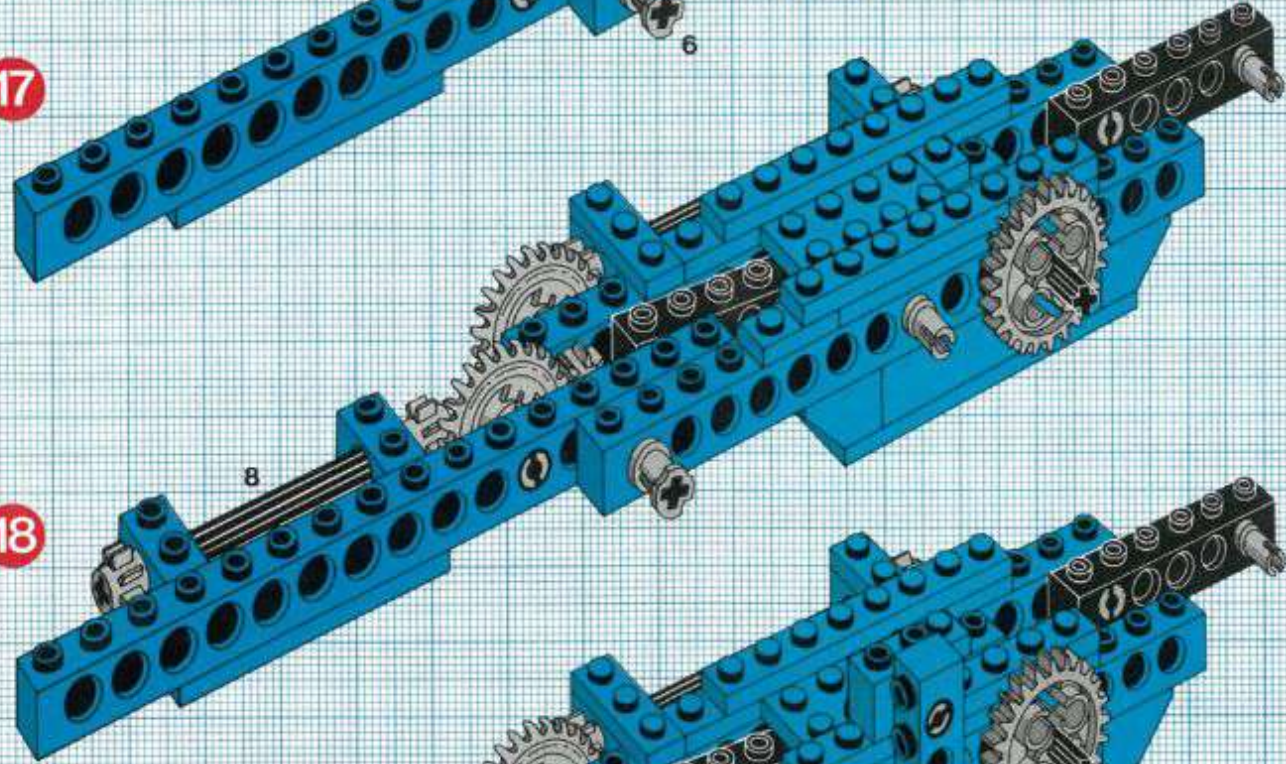
16



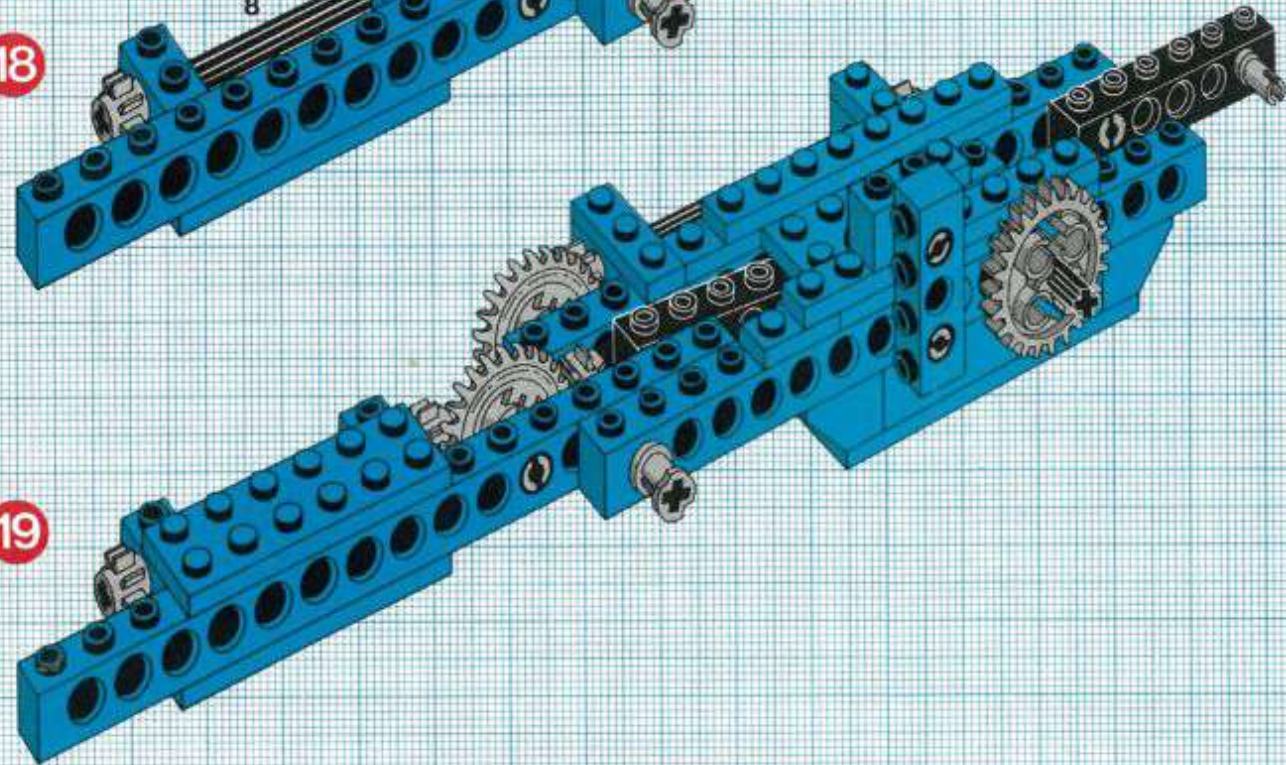
17



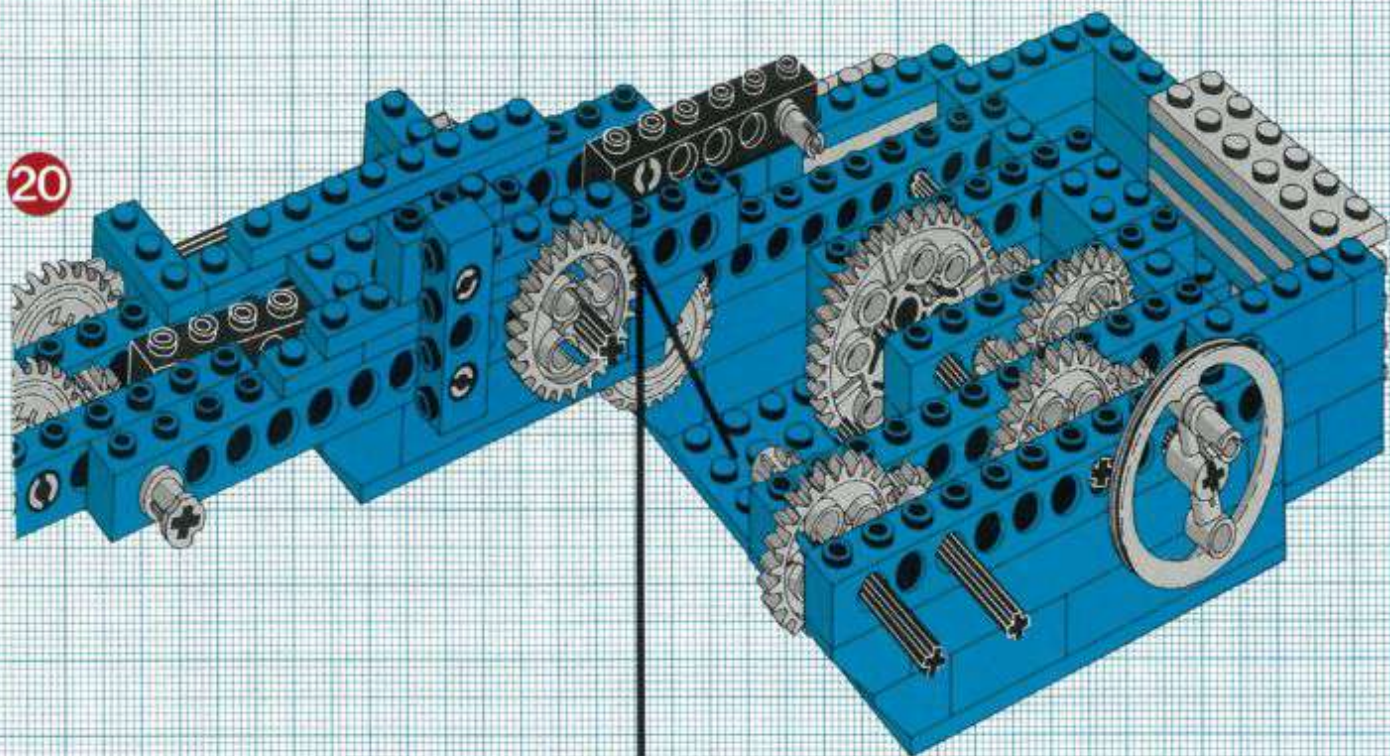
18



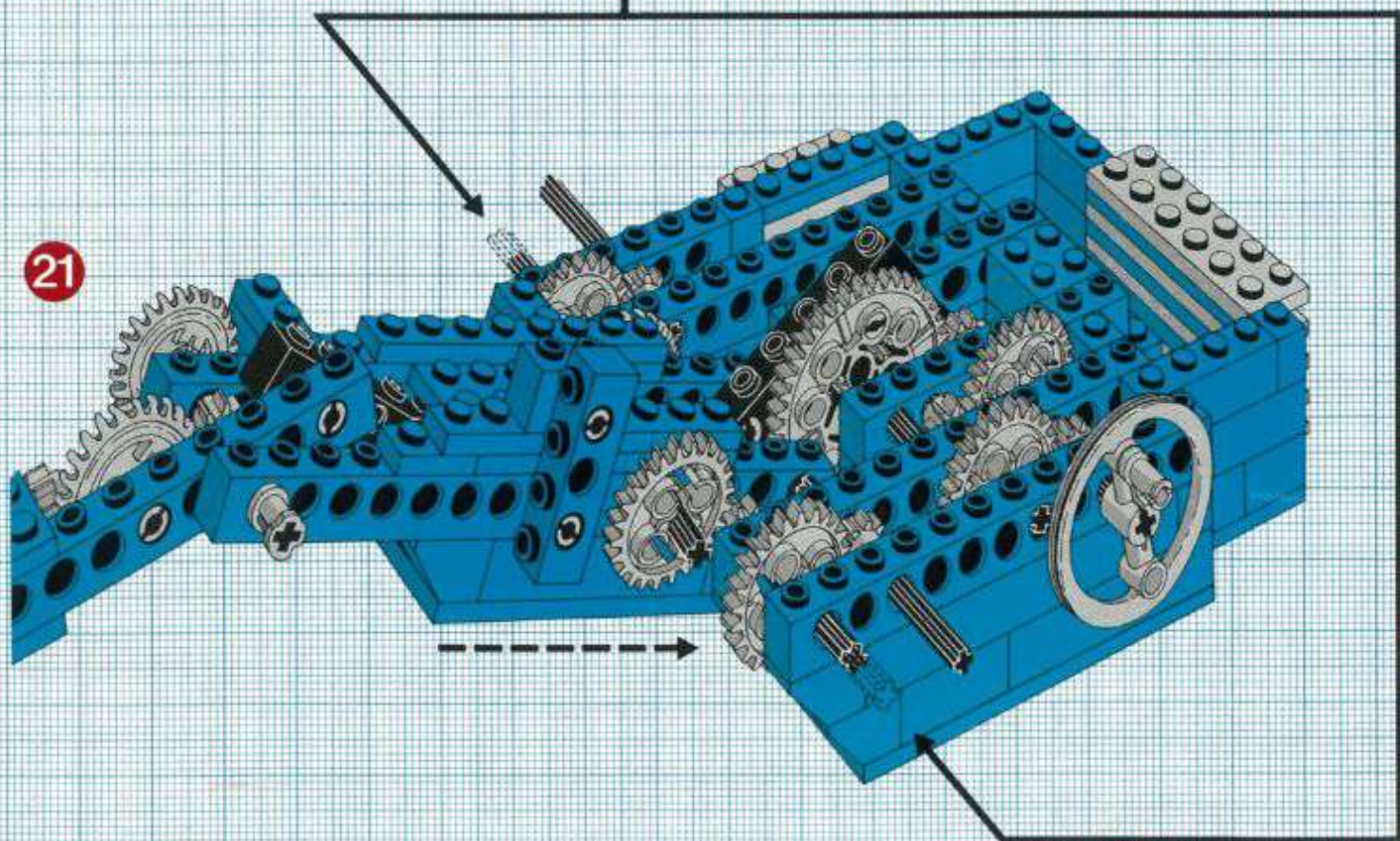
19



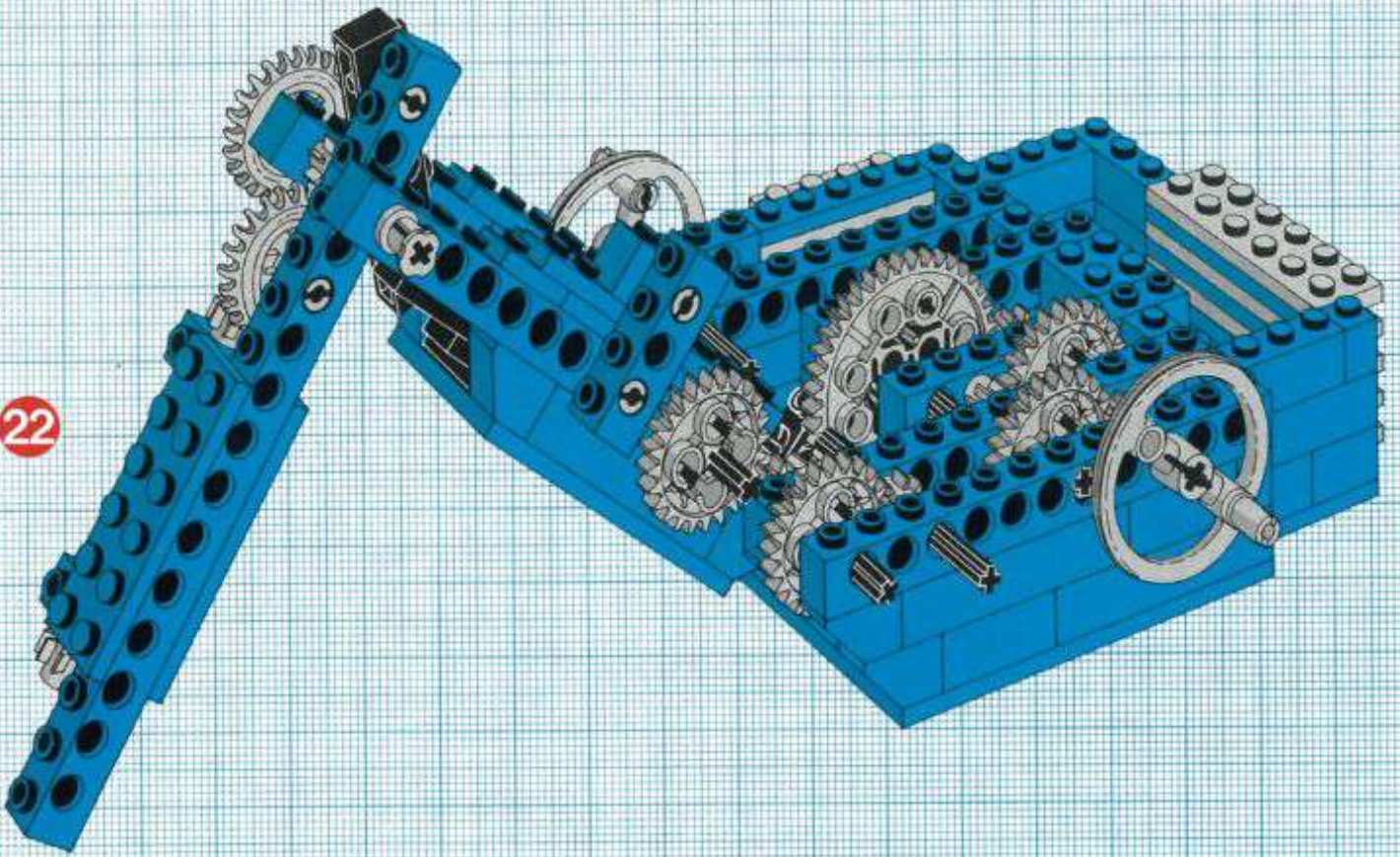
20



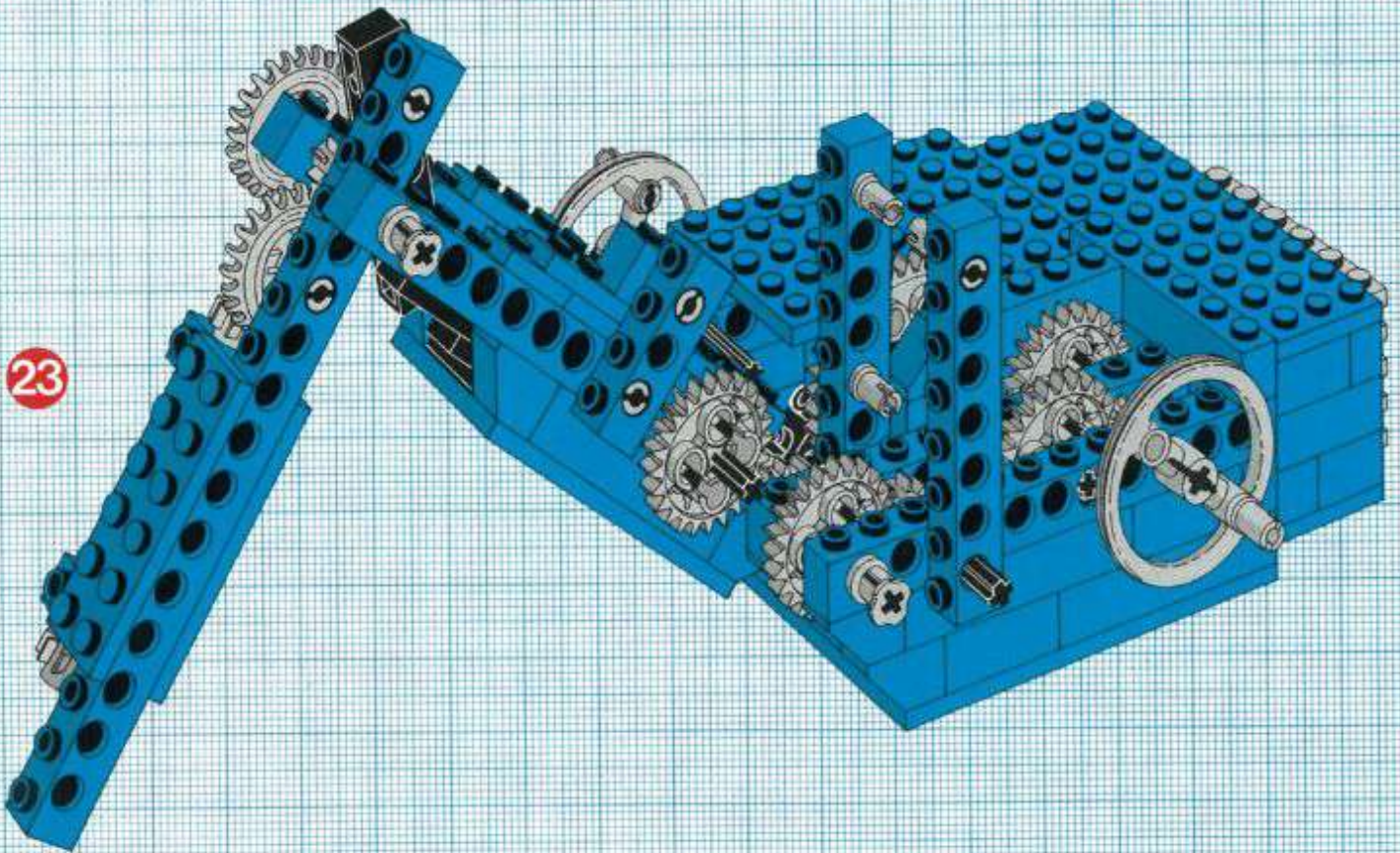
21

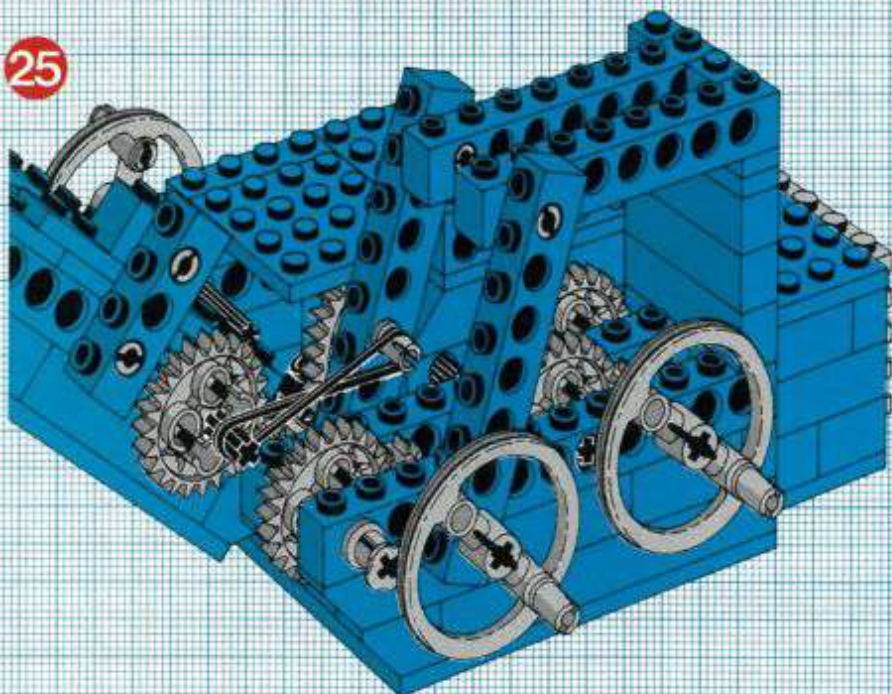
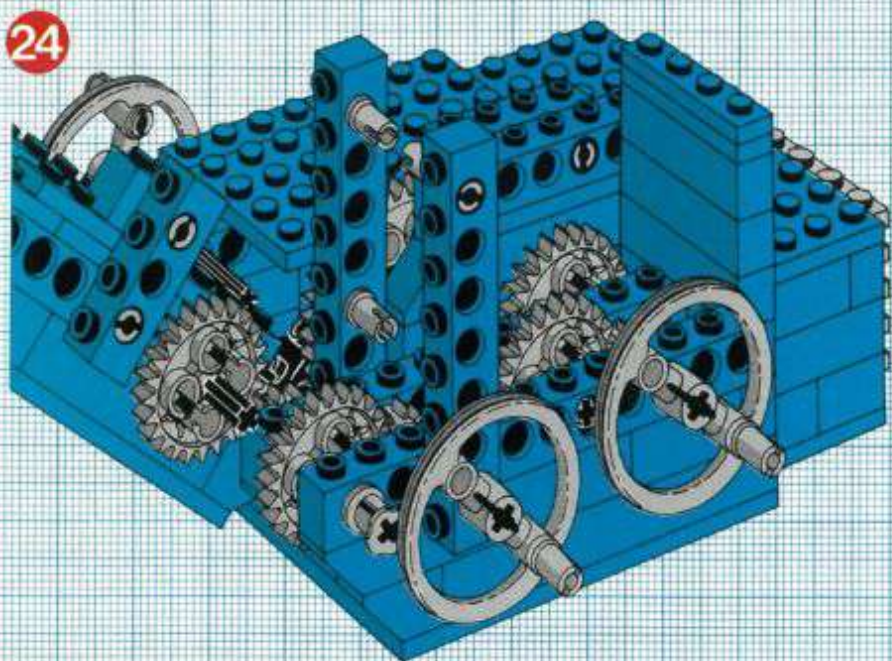
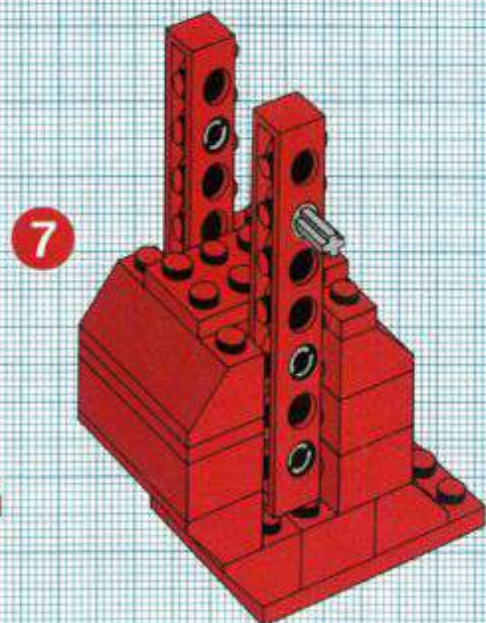
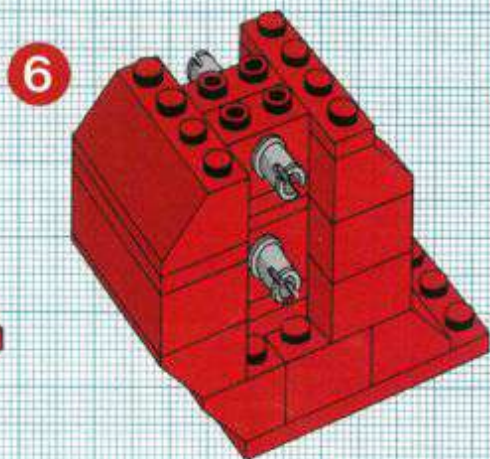
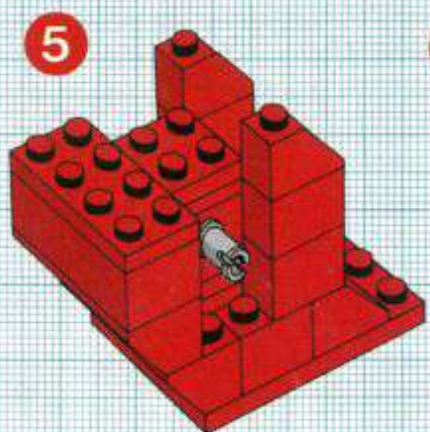
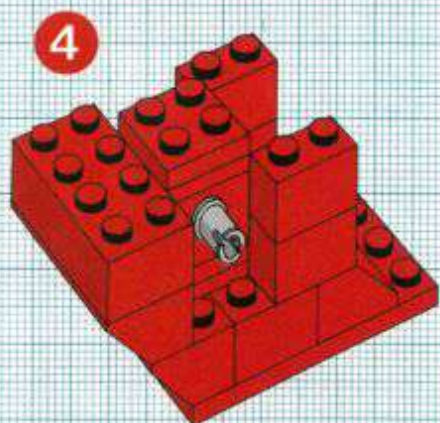
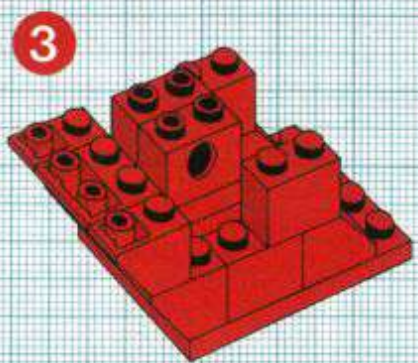
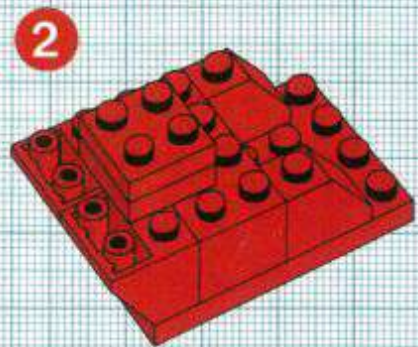
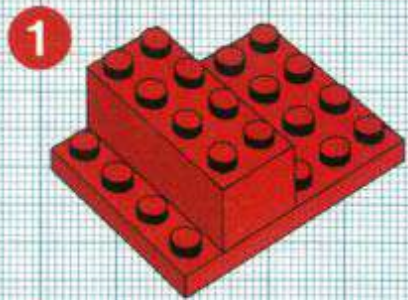


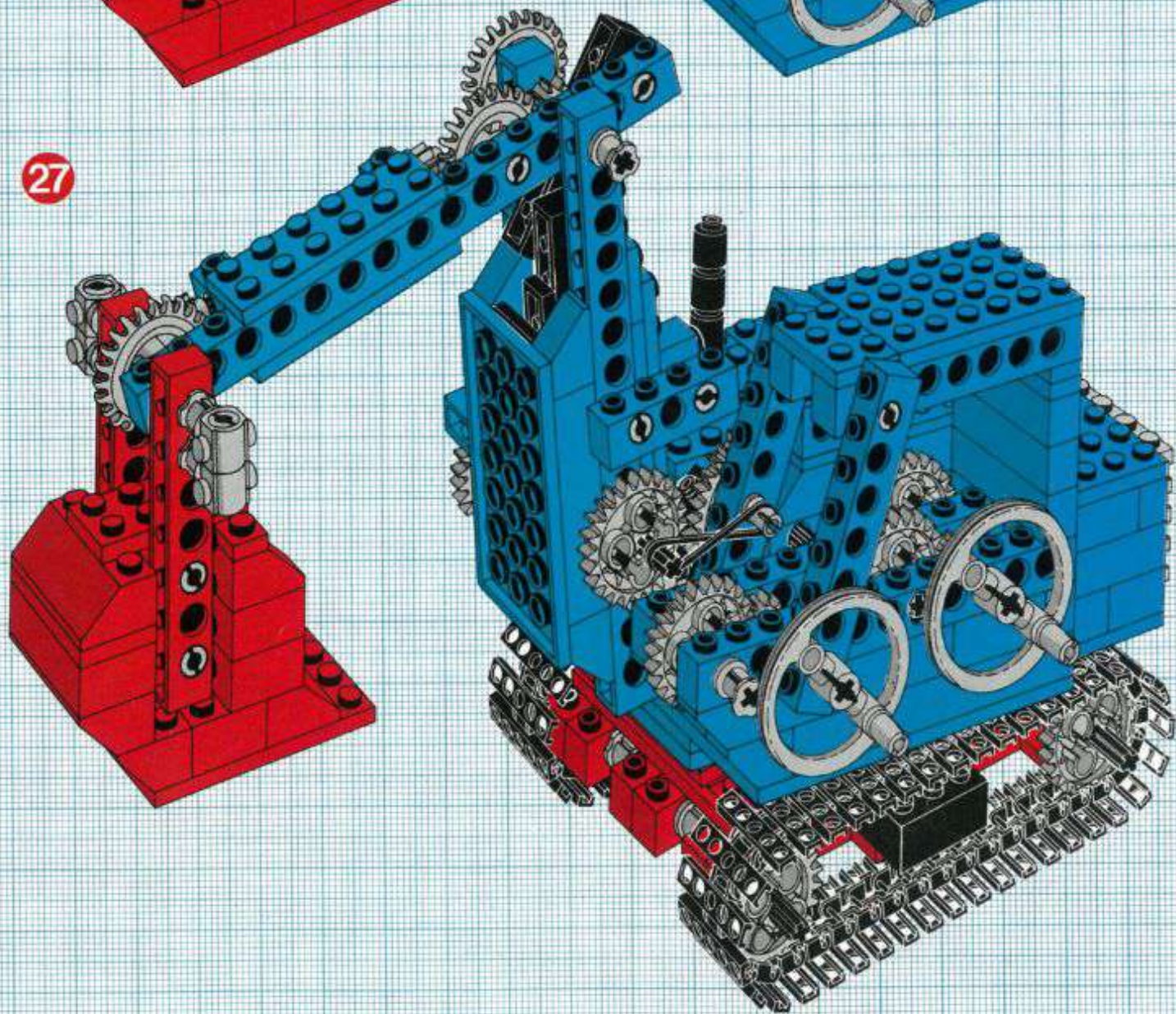
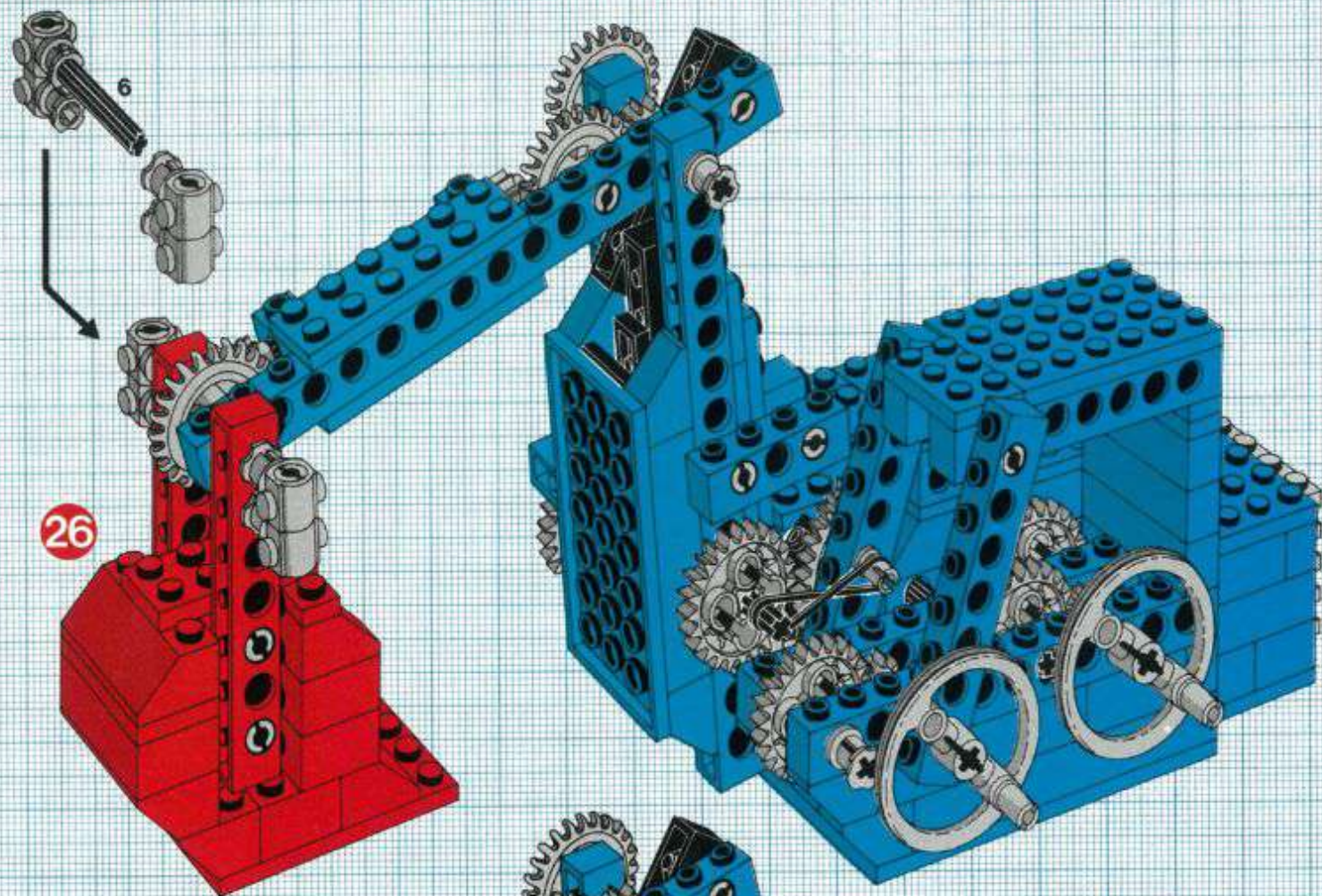
22

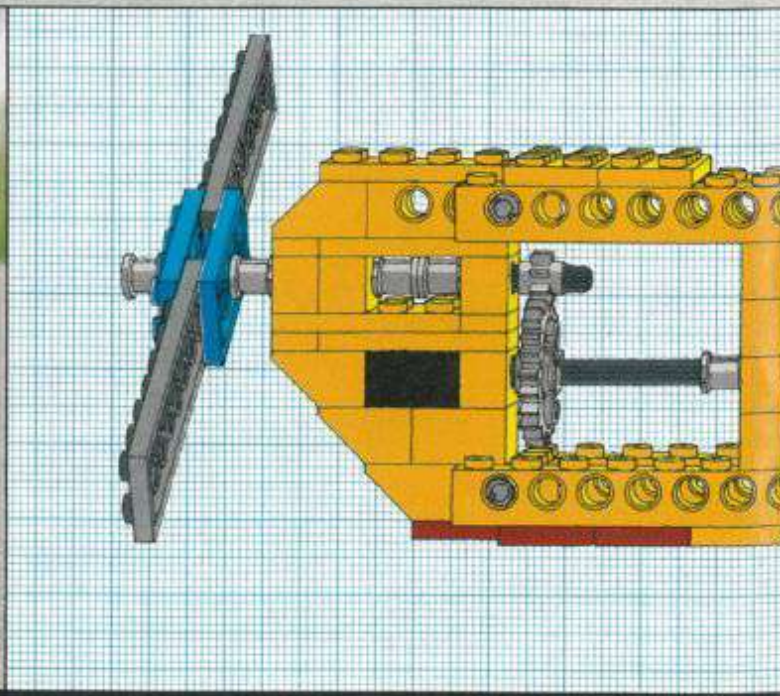
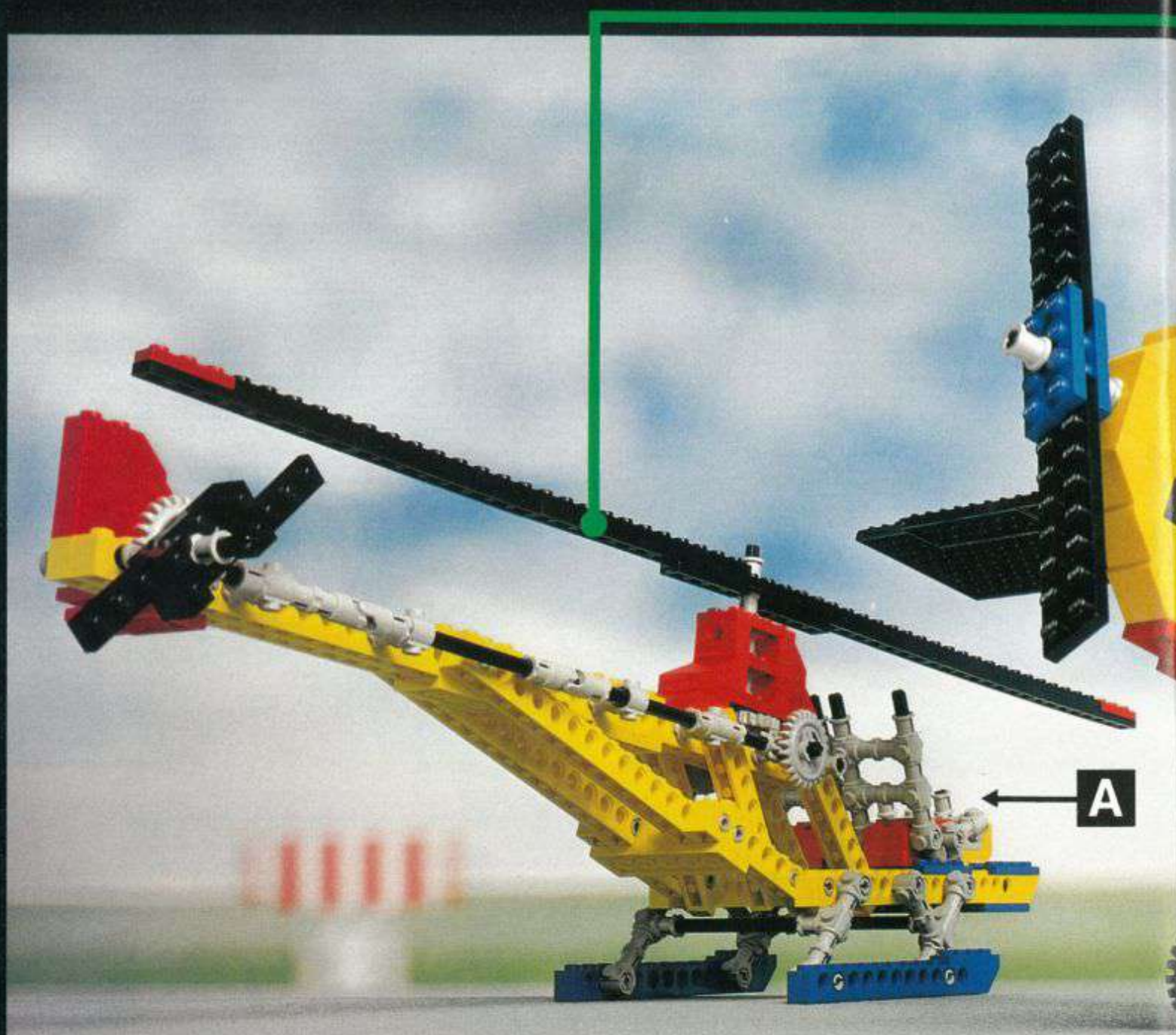


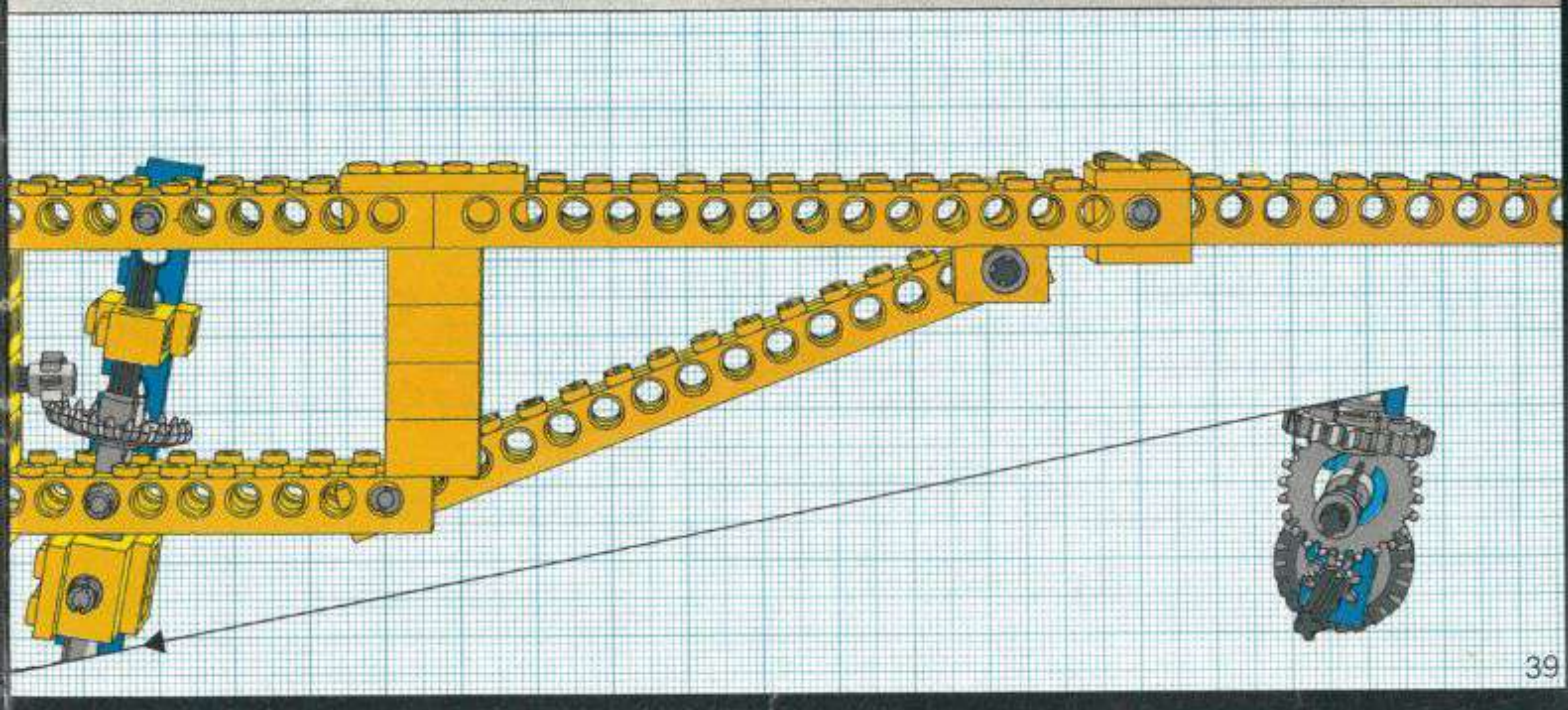
23

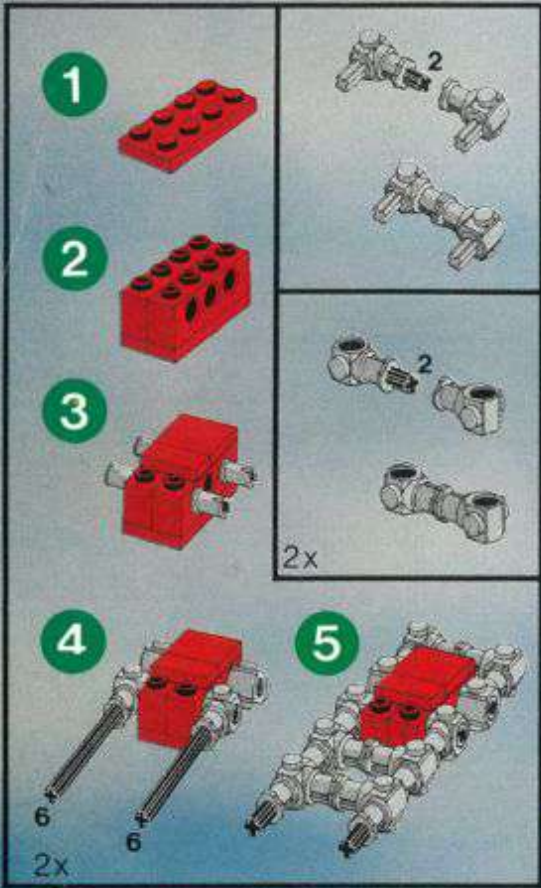
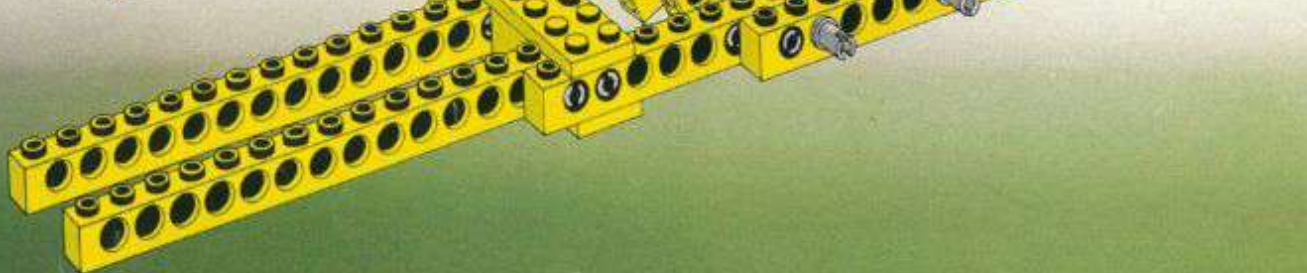
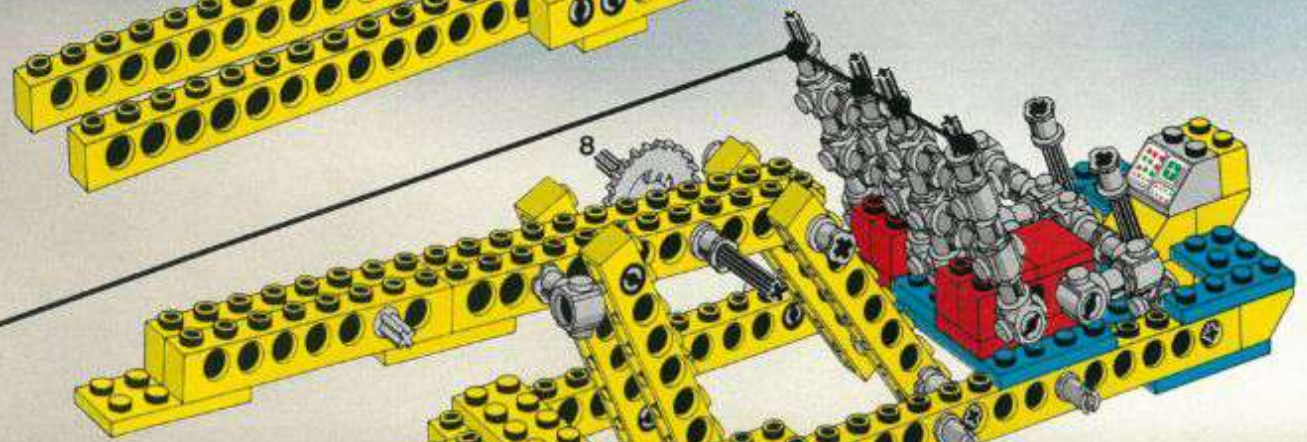
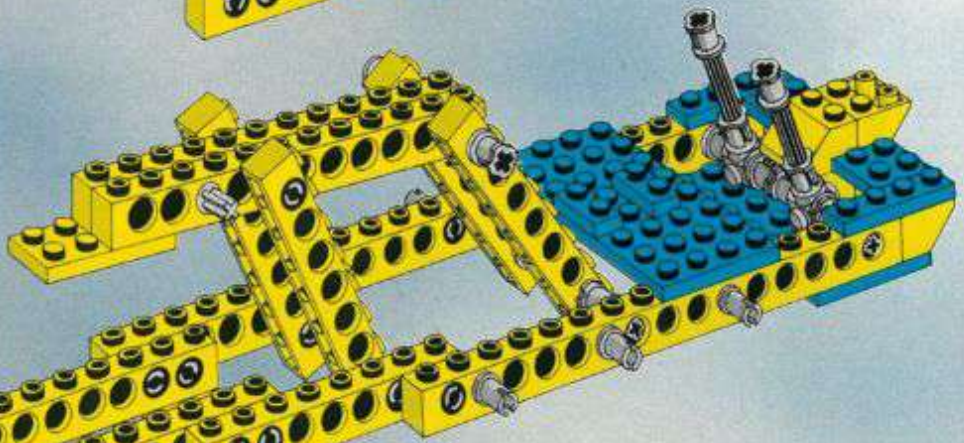
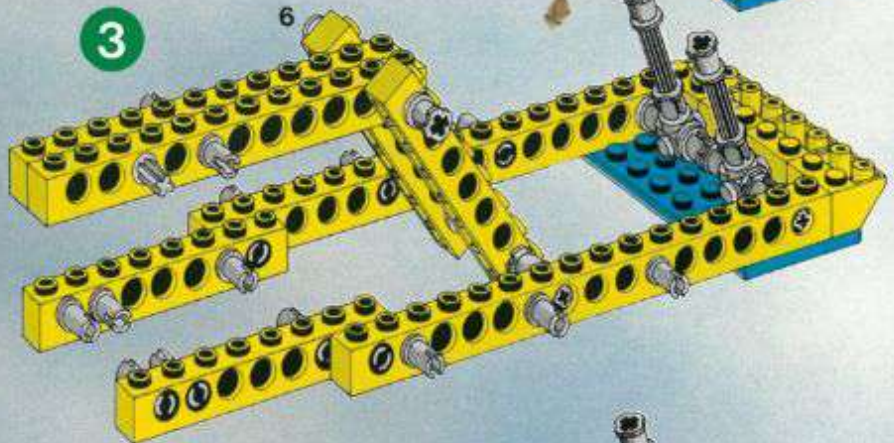
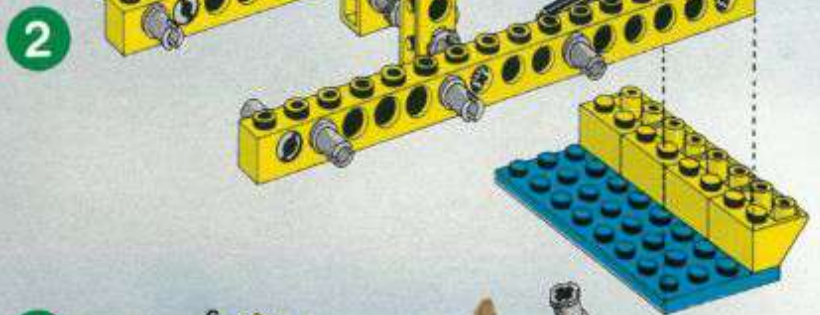
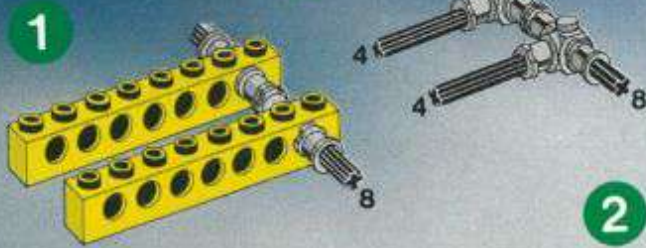


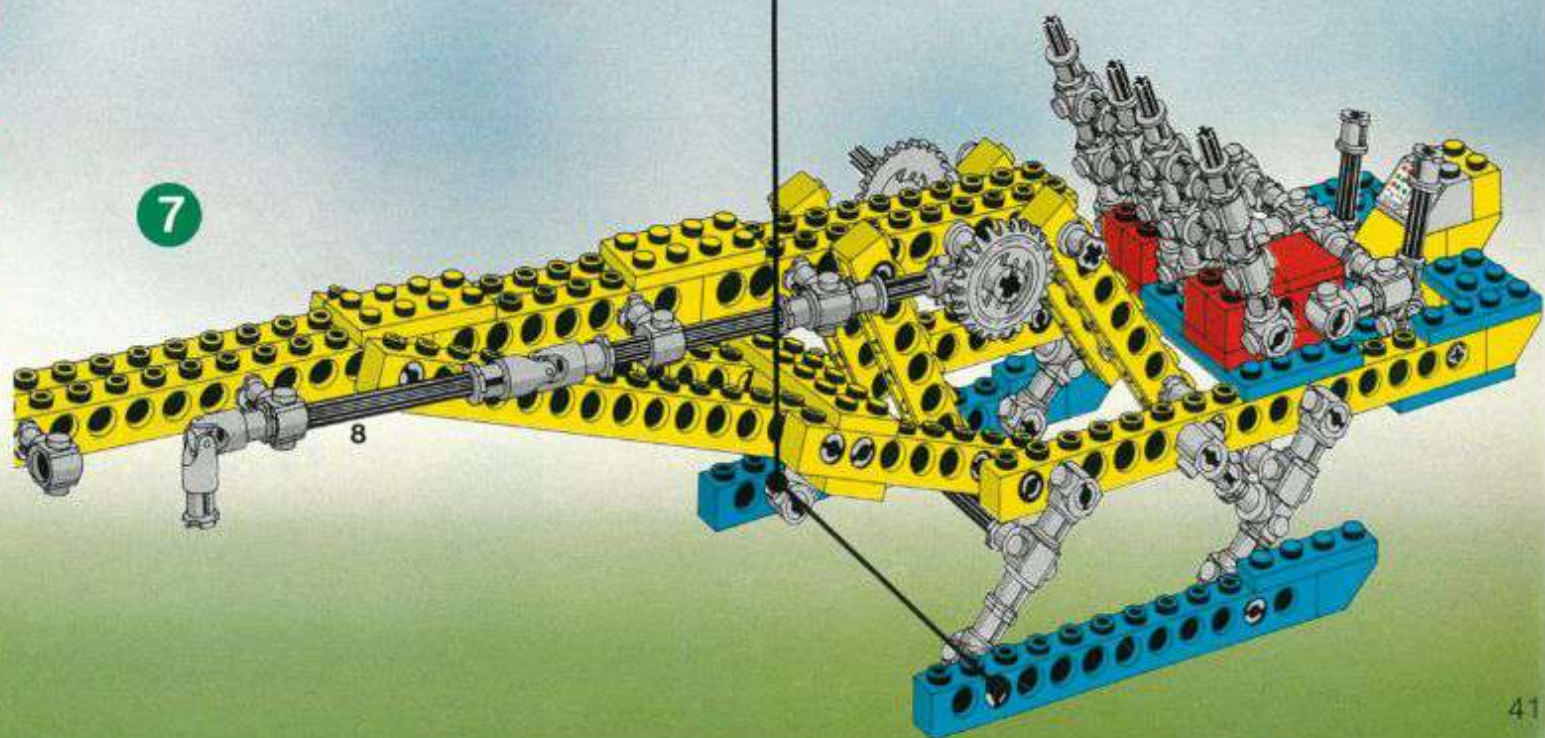
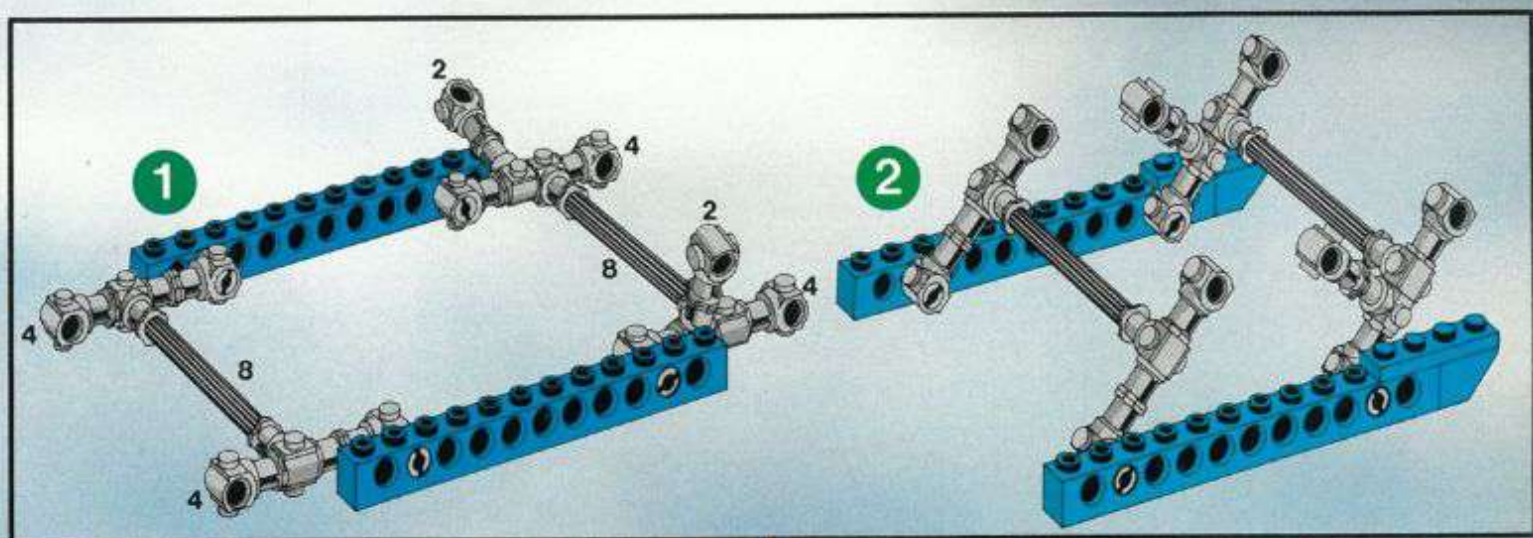
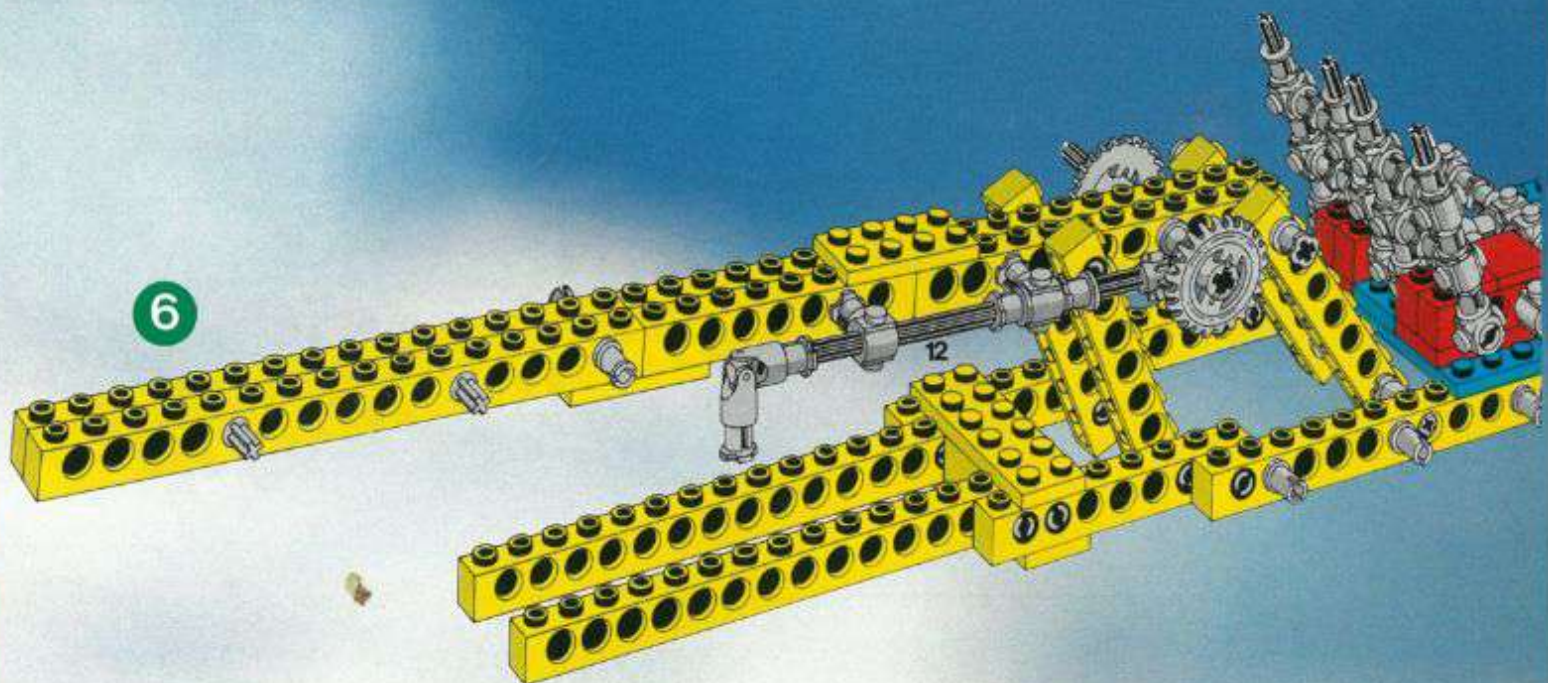








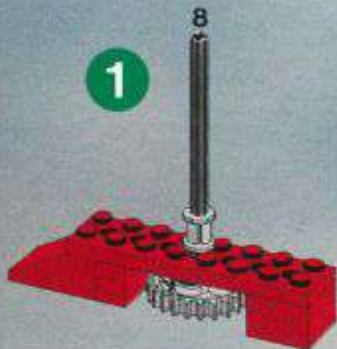




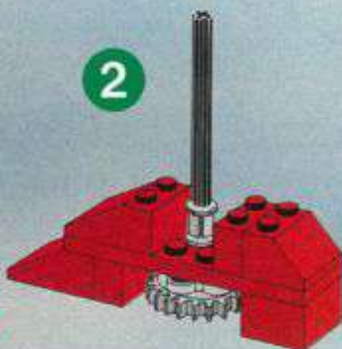
8



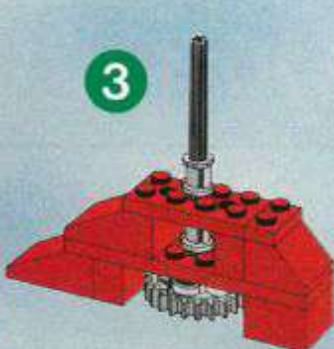
1



2



3



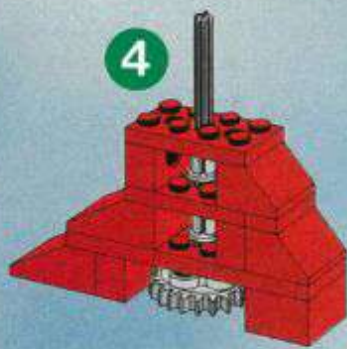
1



2

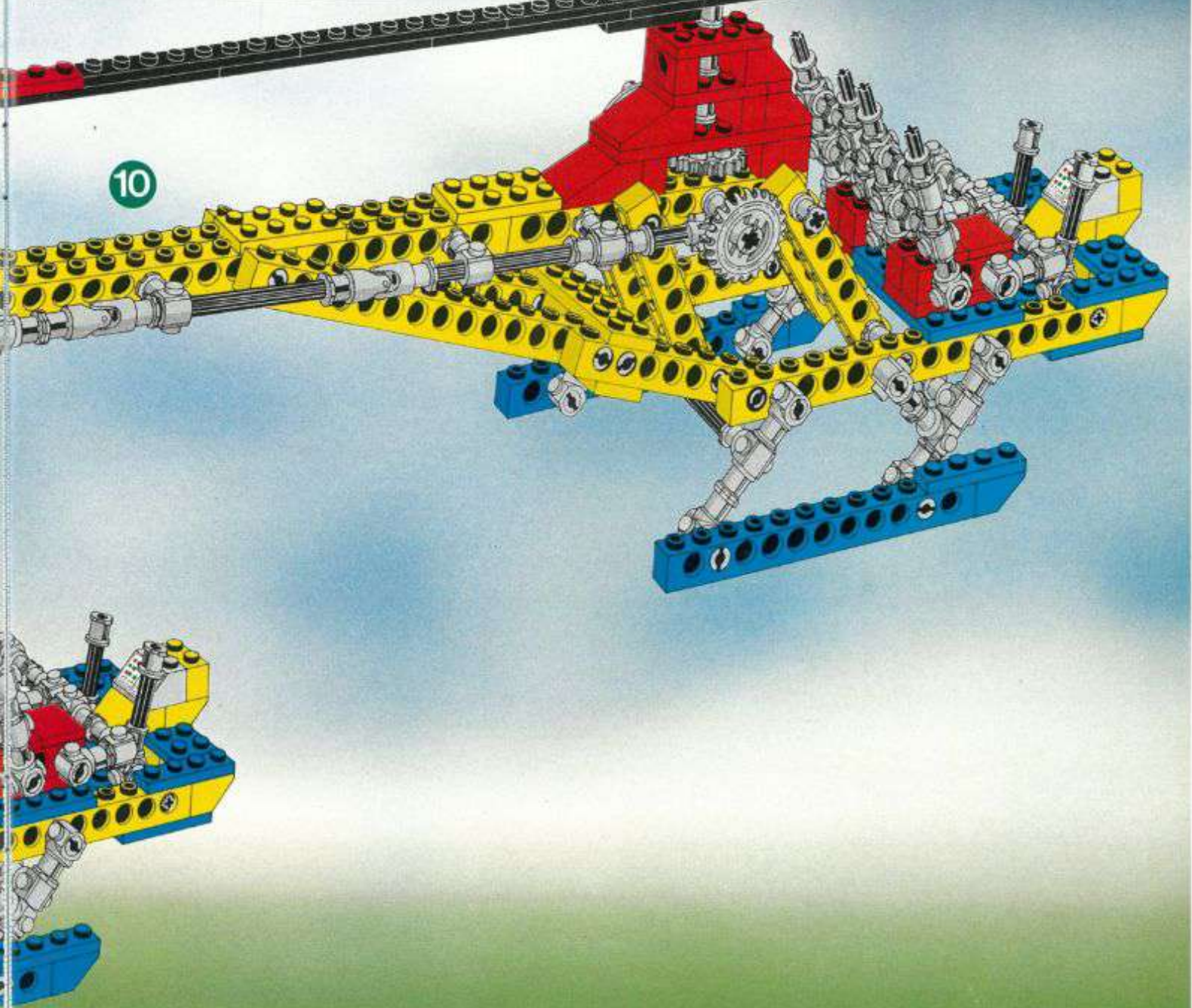
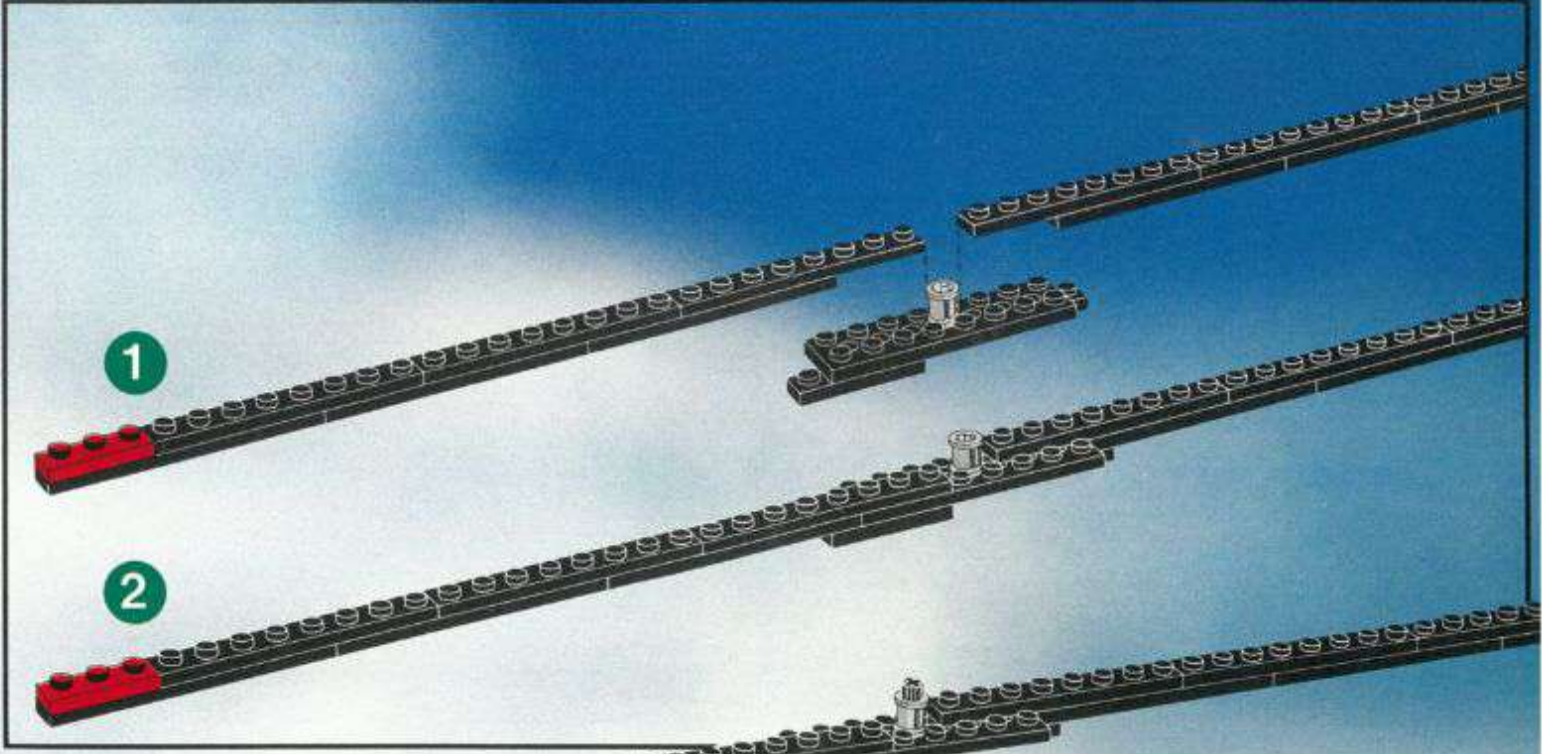


4



9

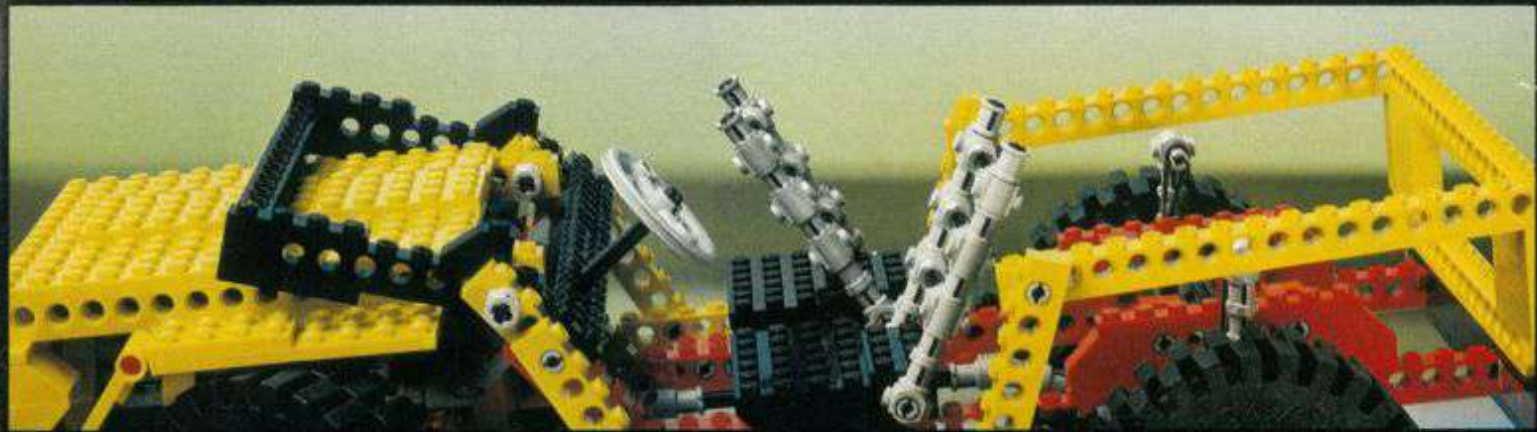




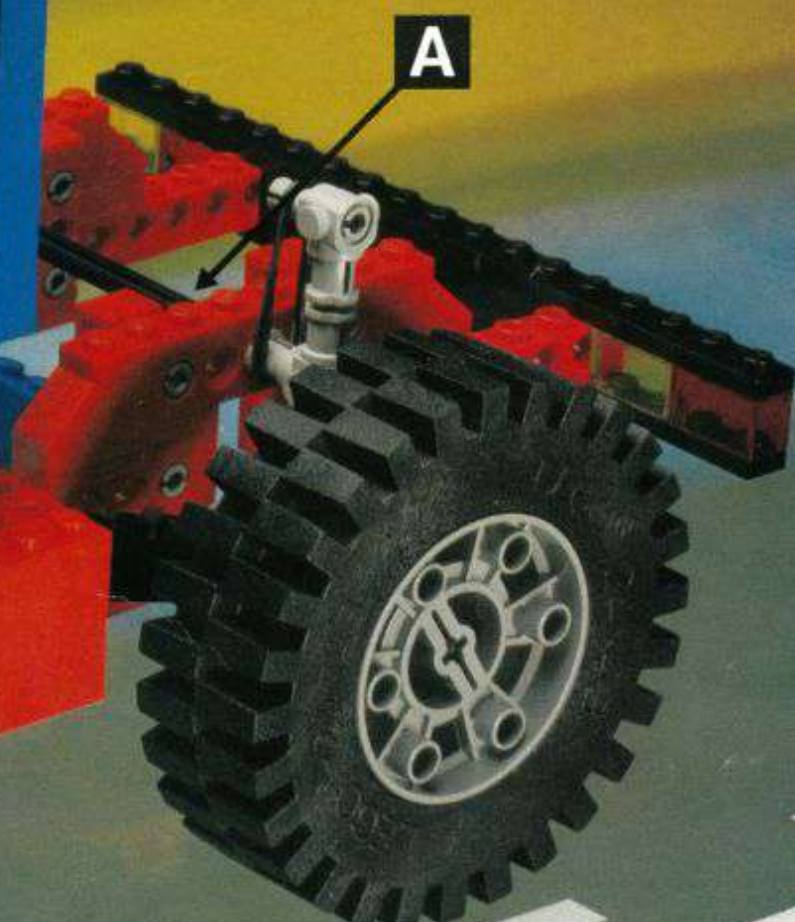
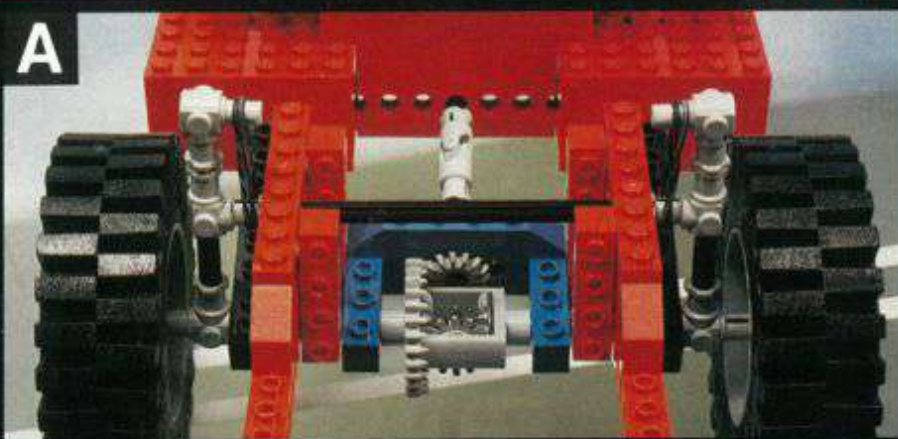
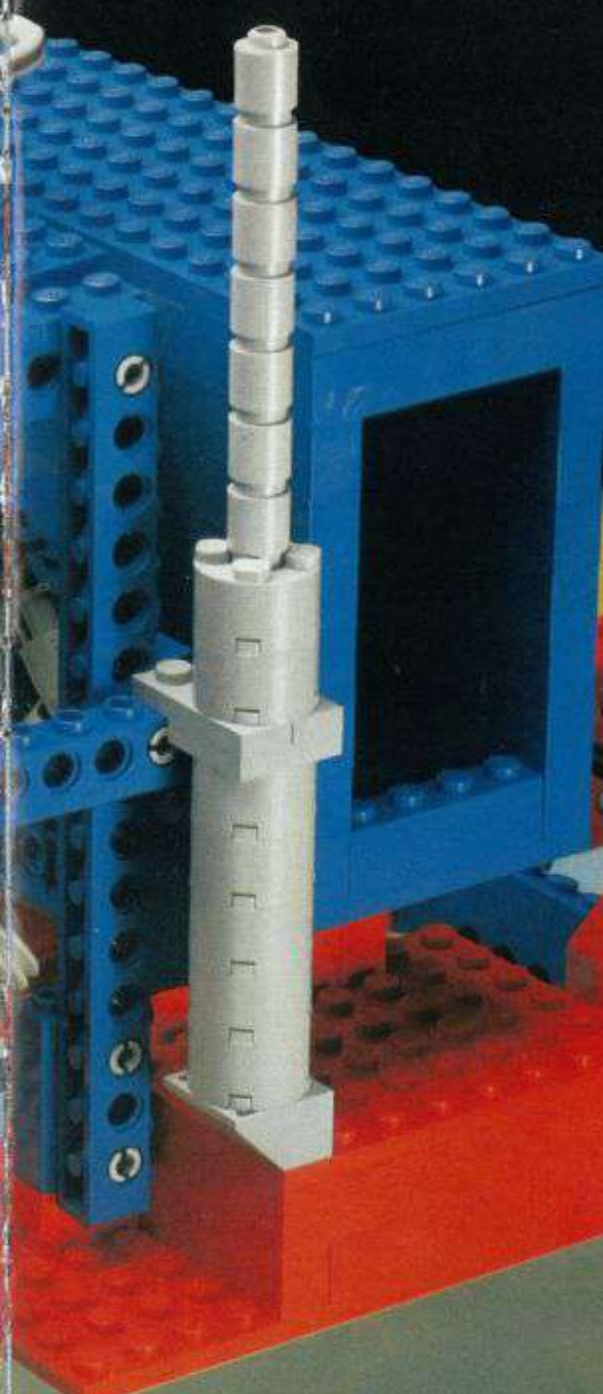


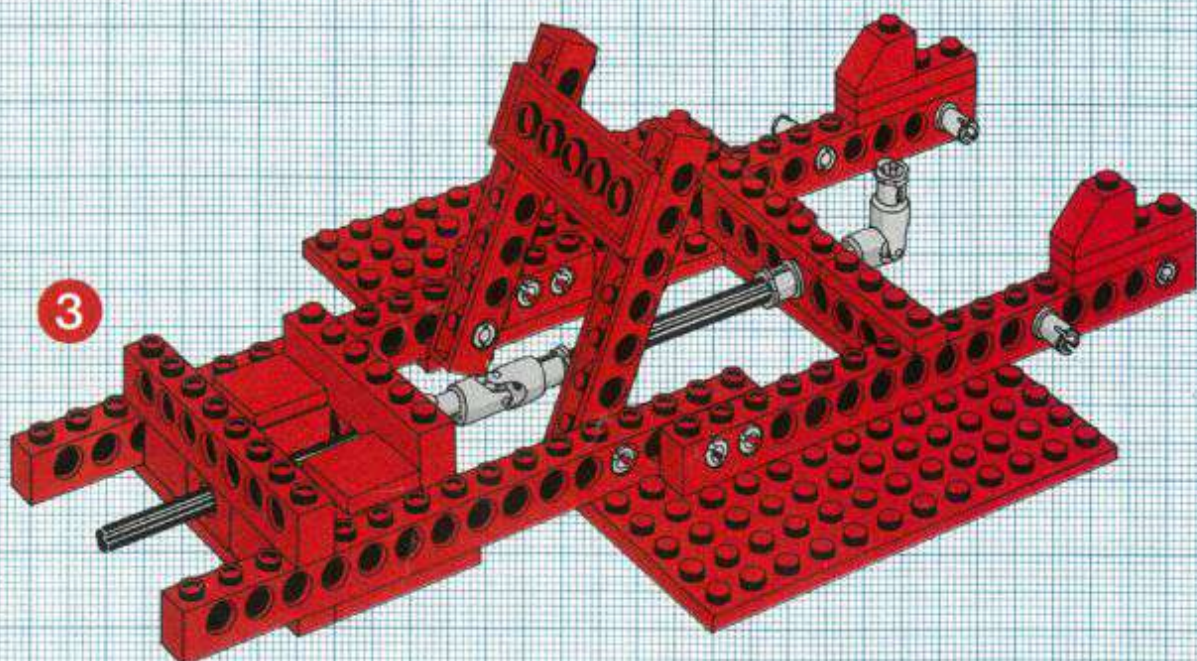
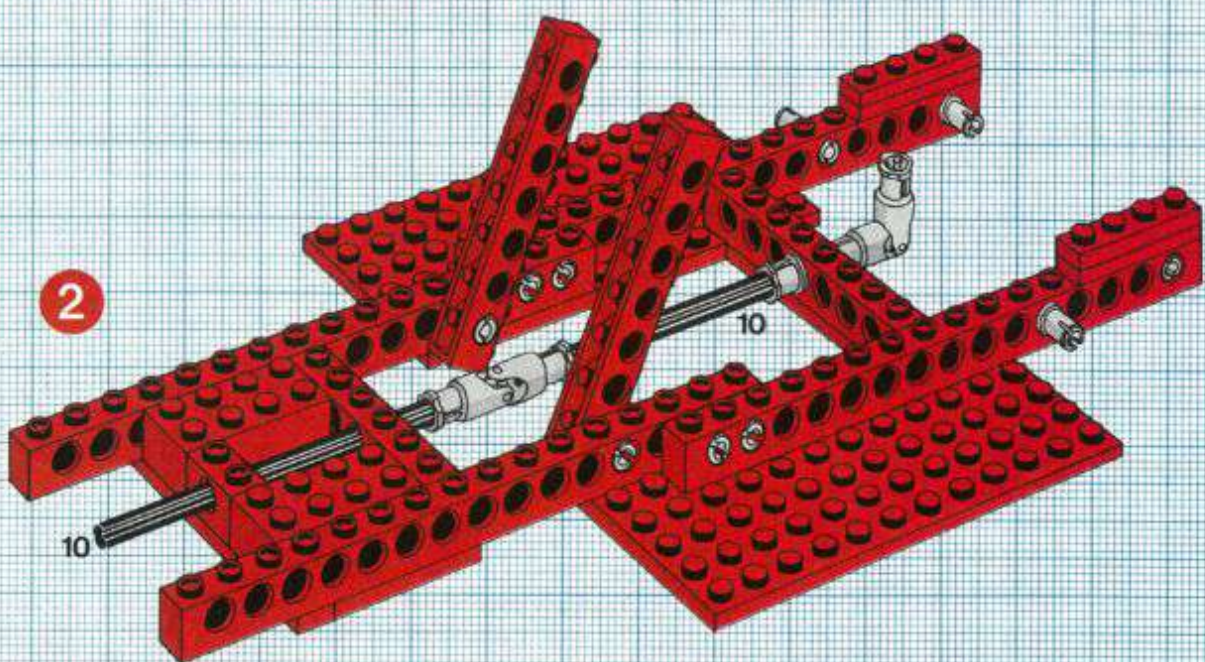
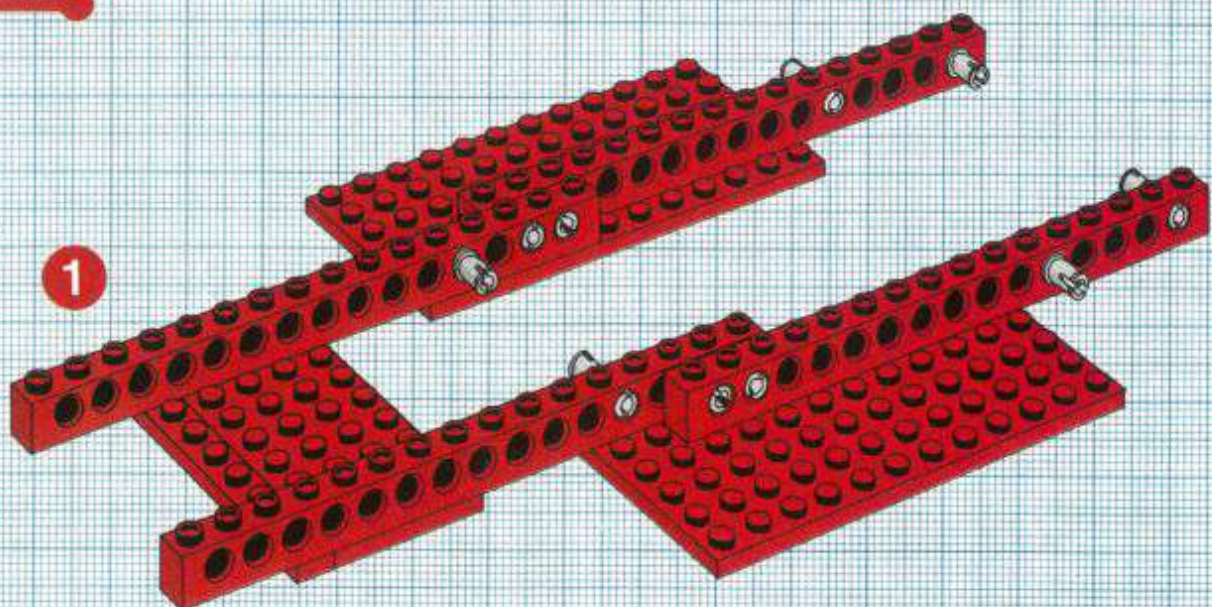


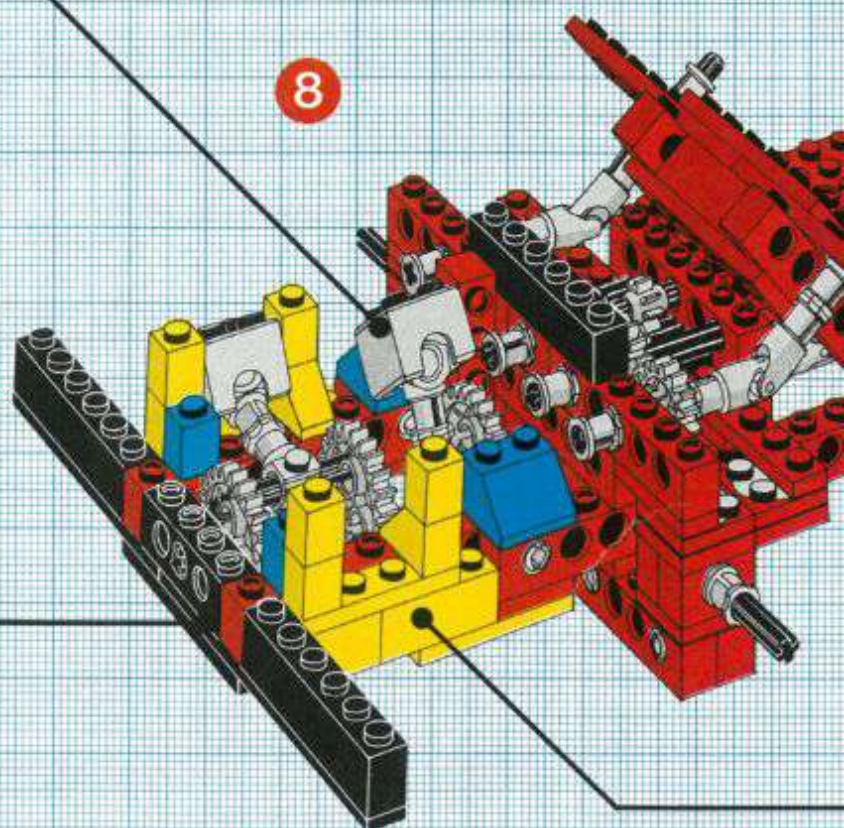
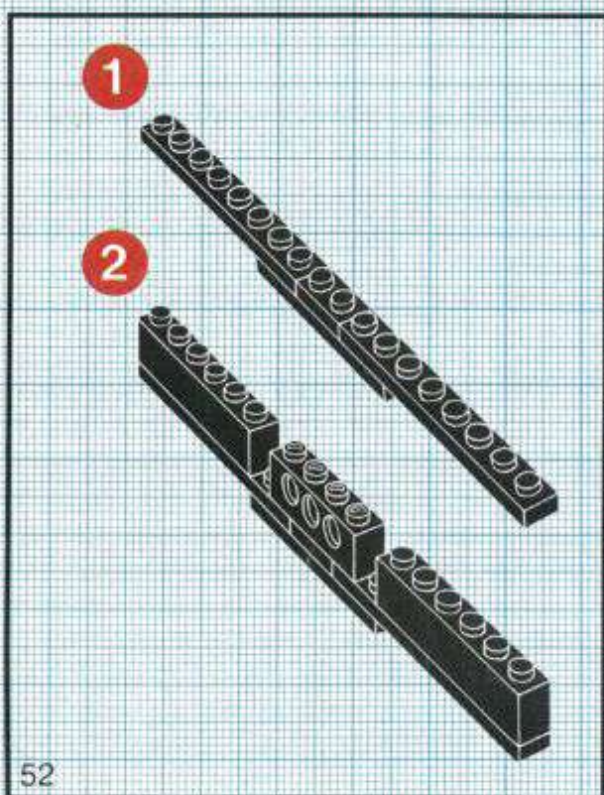
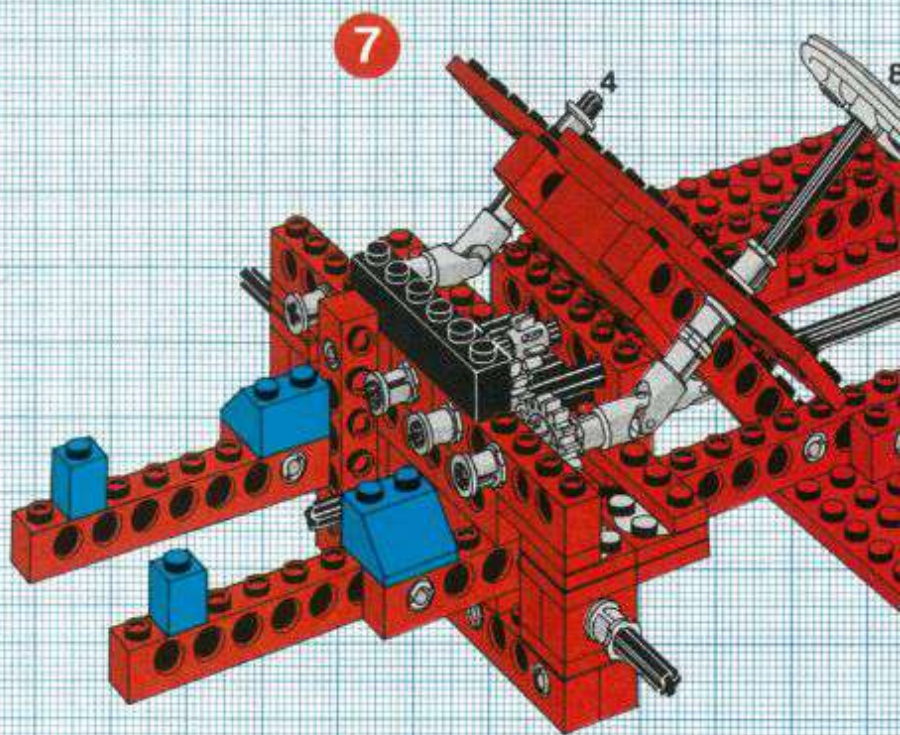
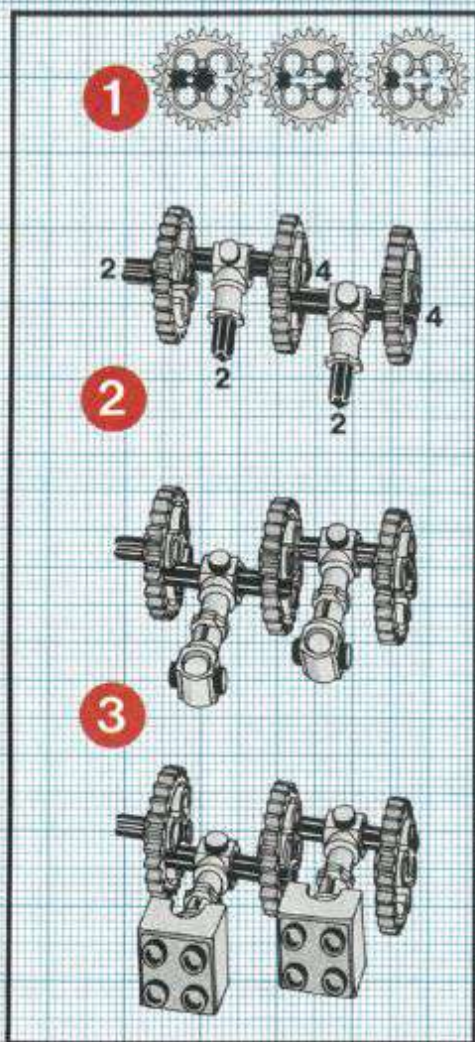


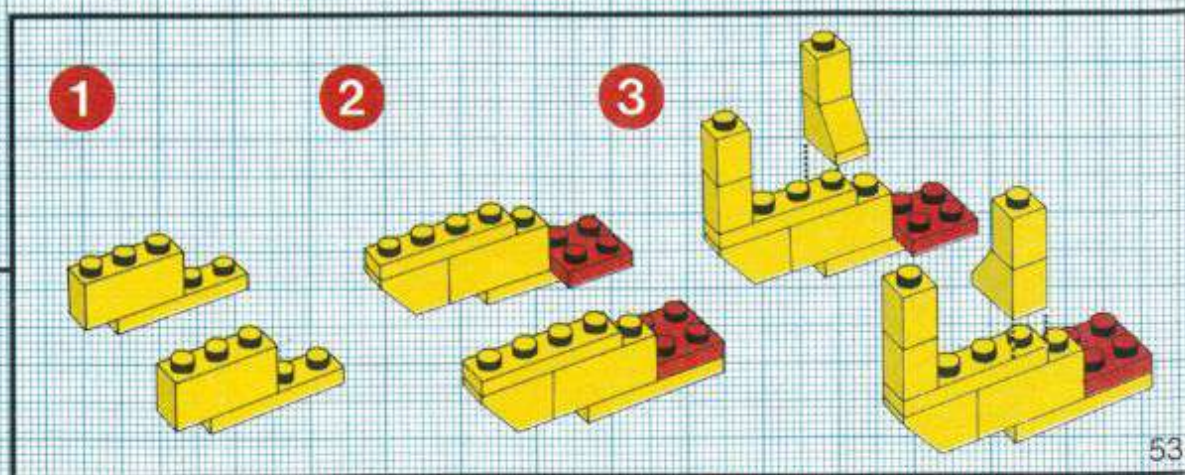
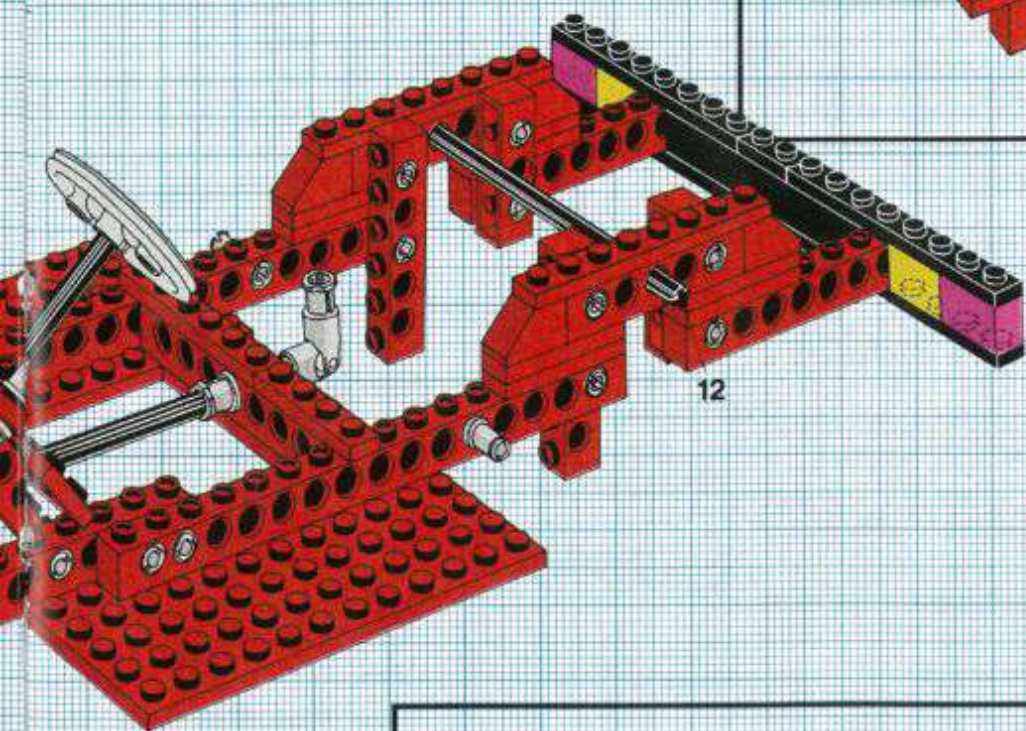
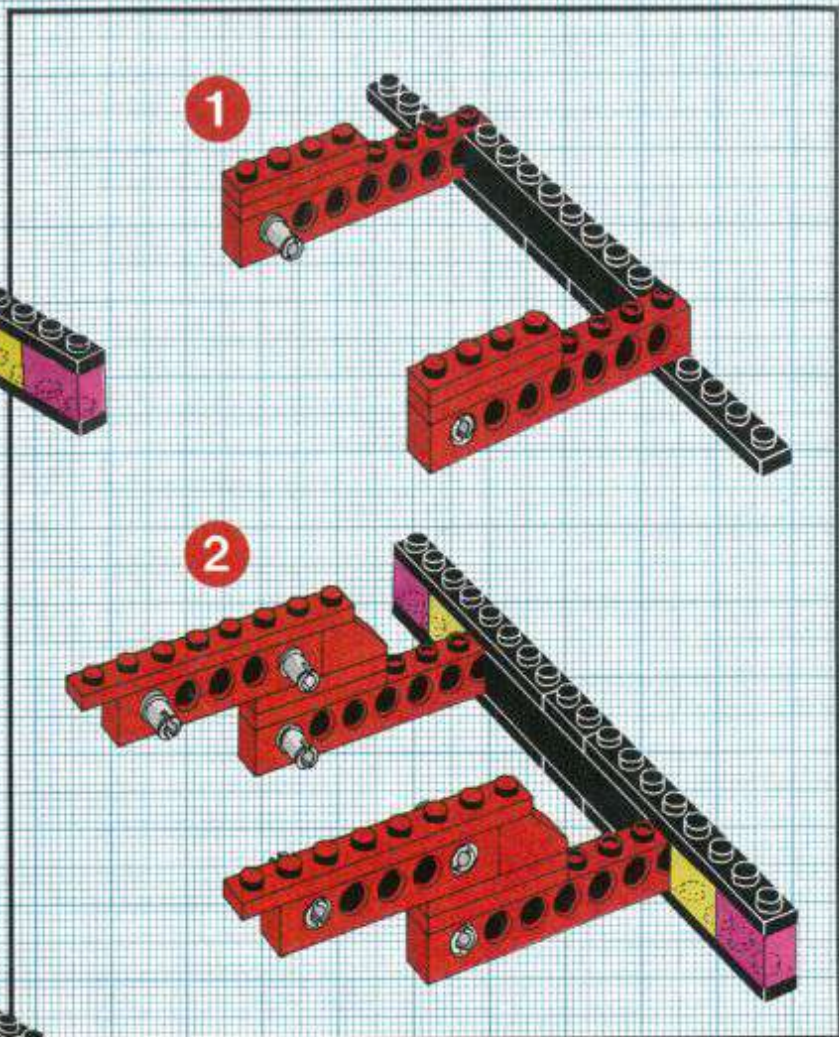
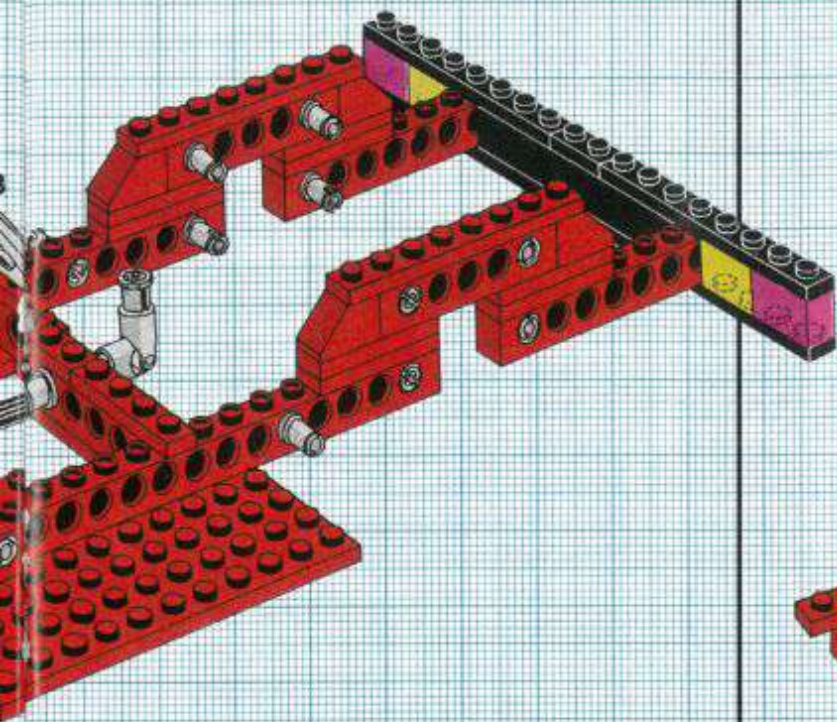


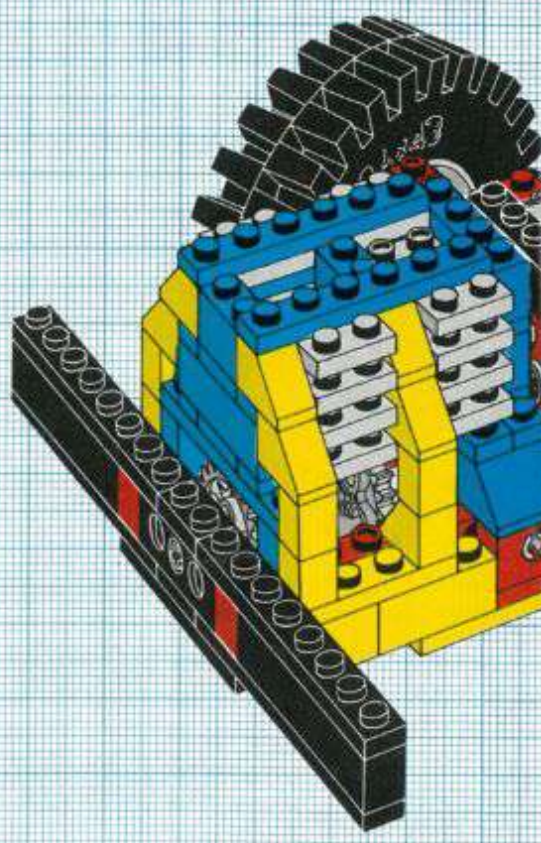
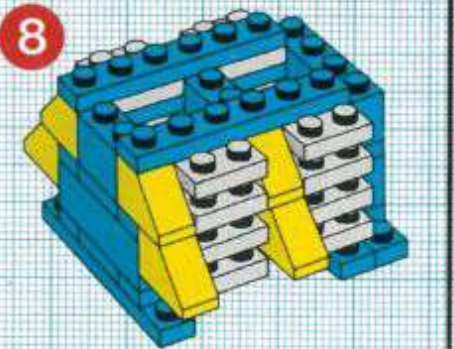
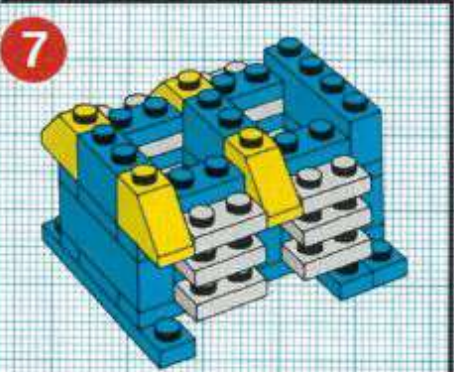
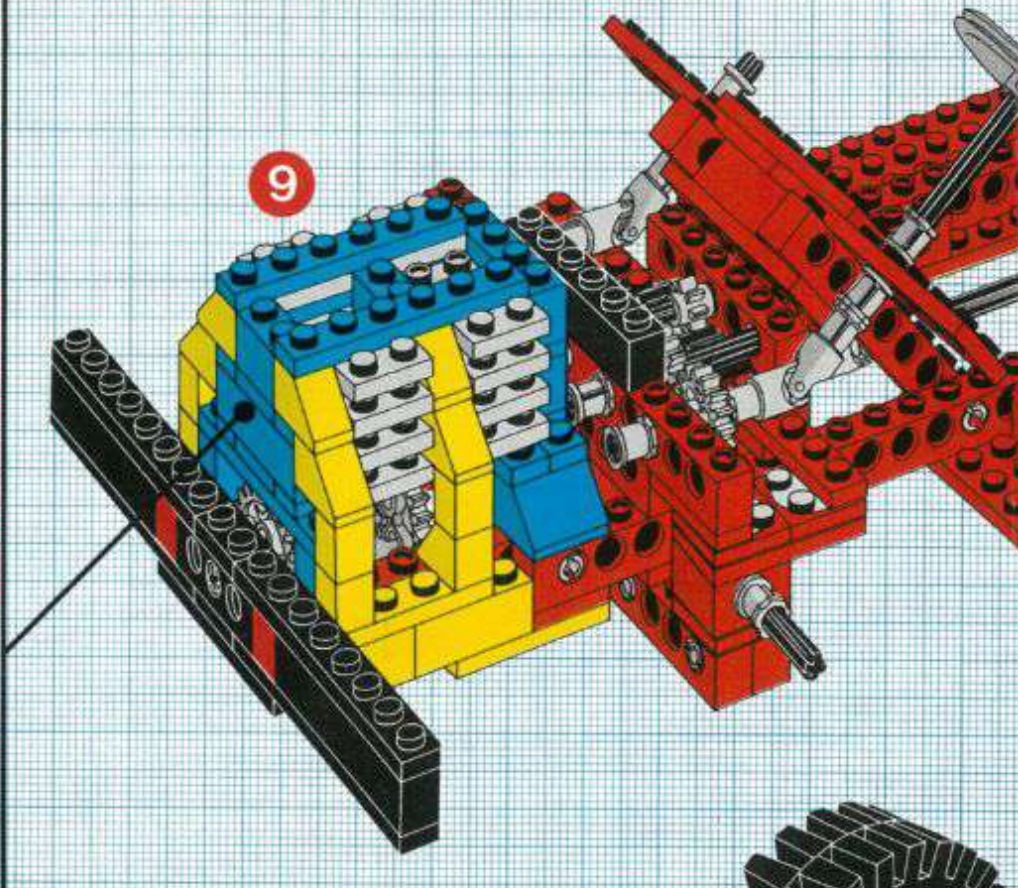
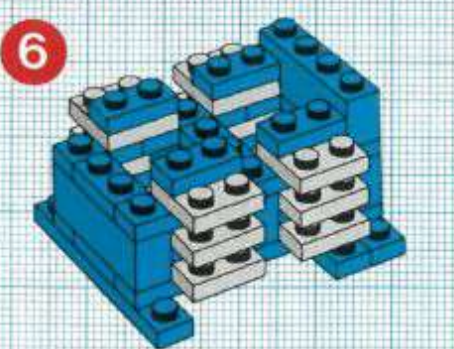
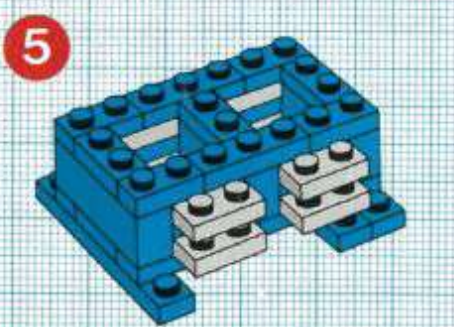
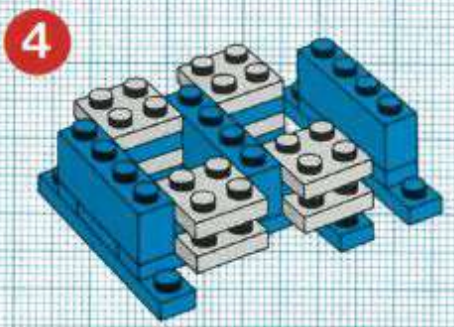
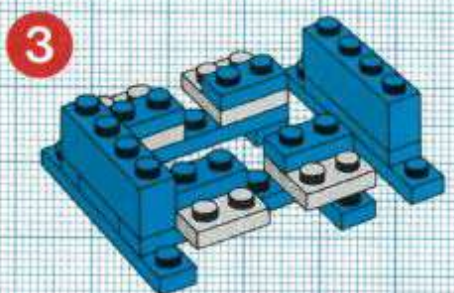
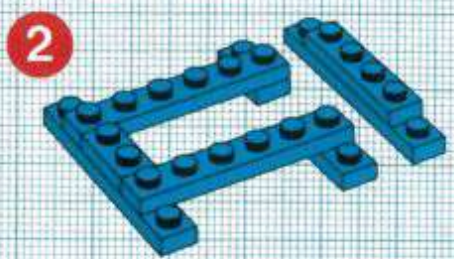
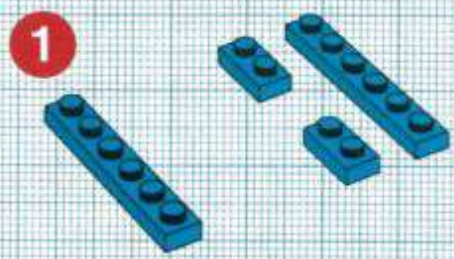


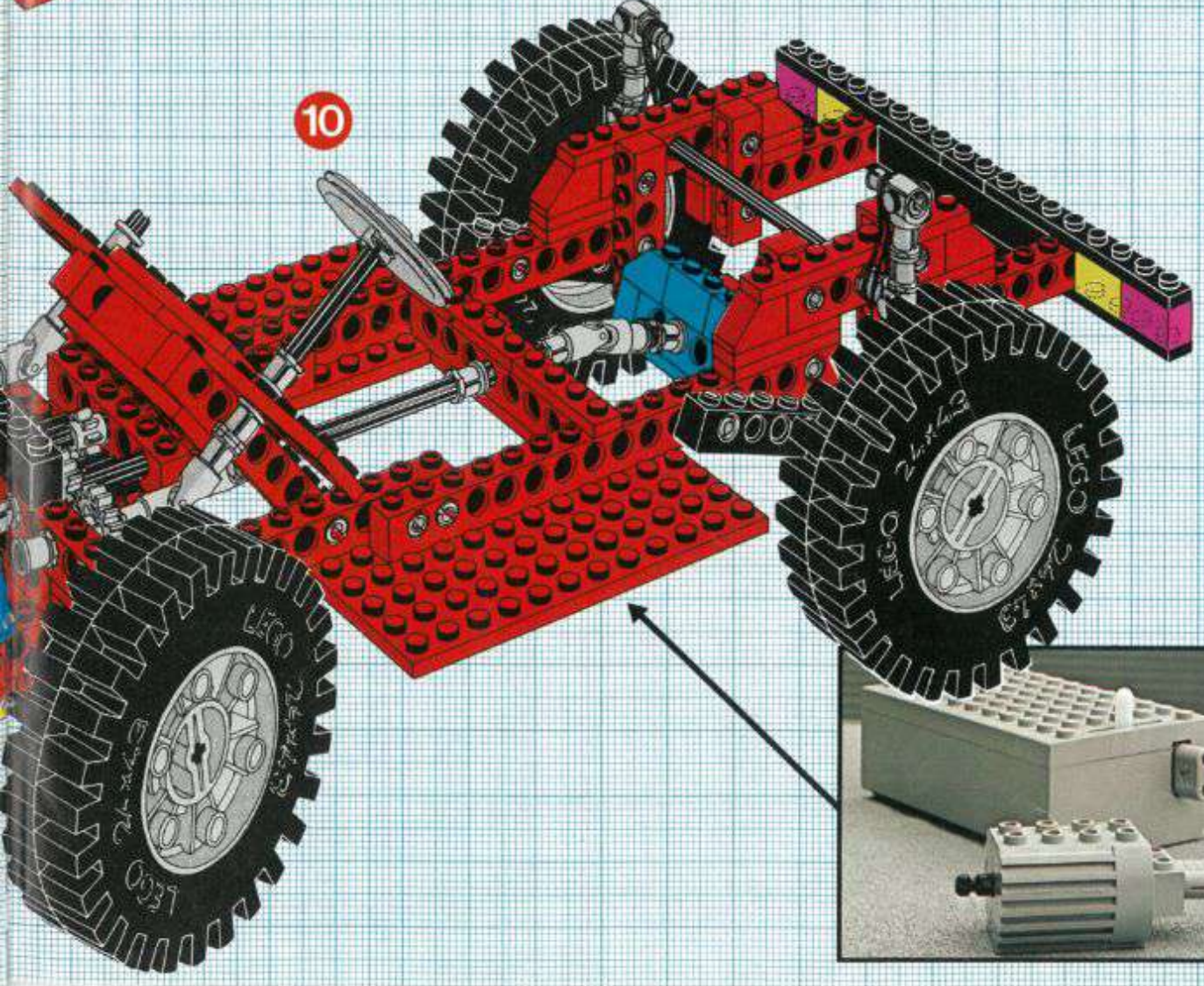
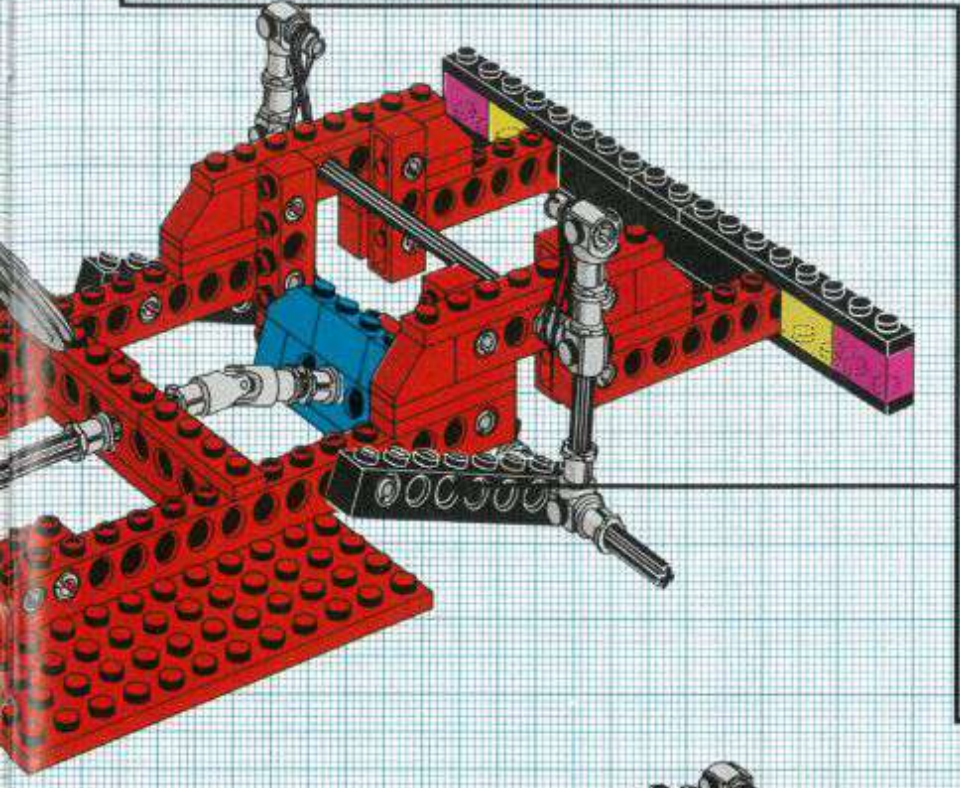
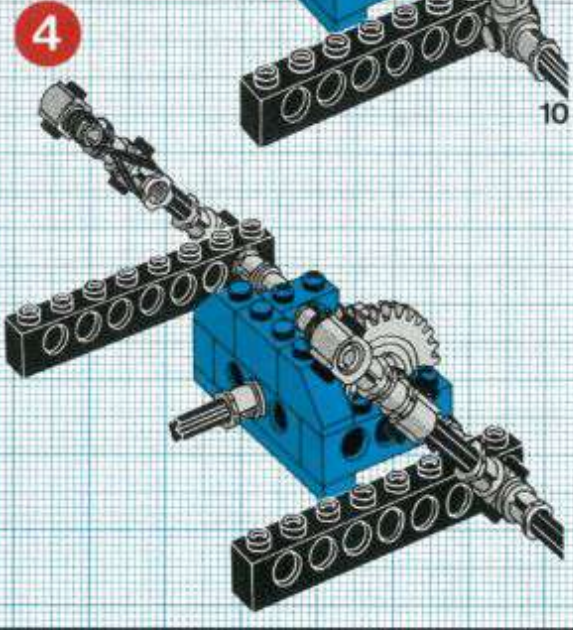
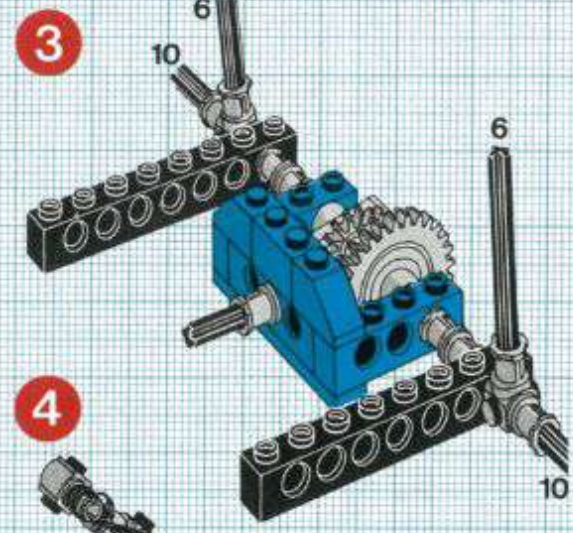
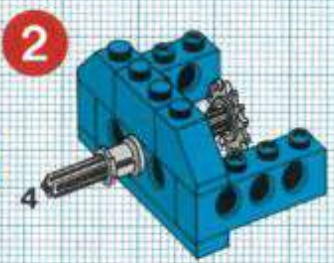
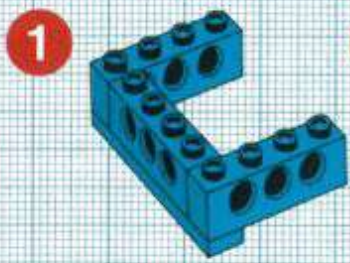


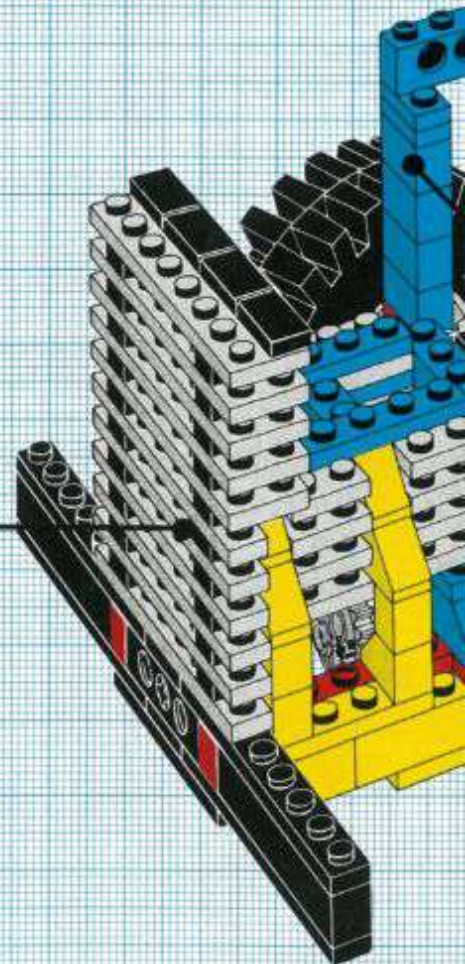
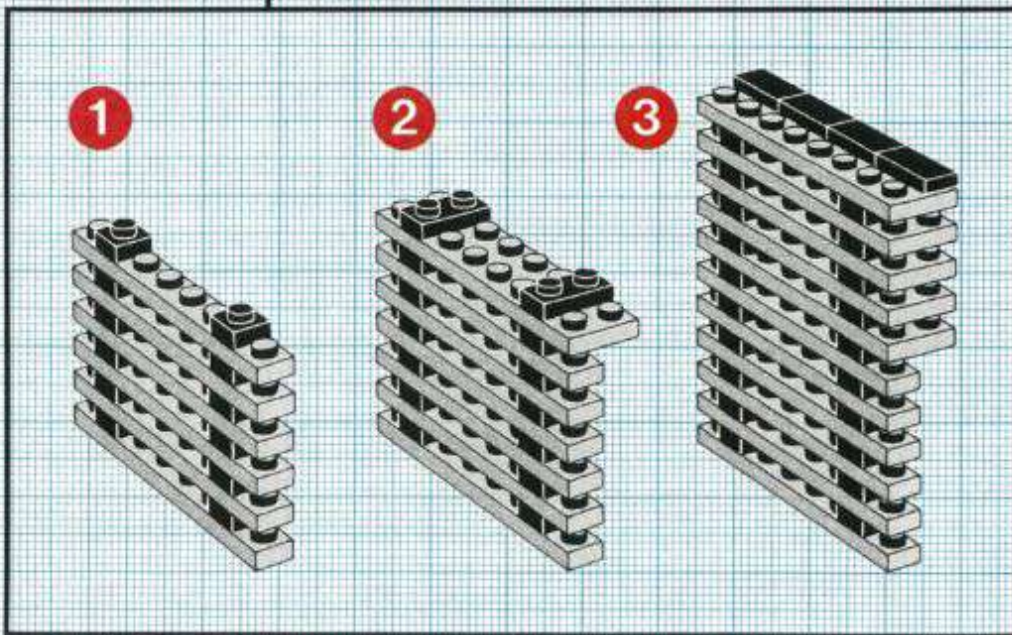
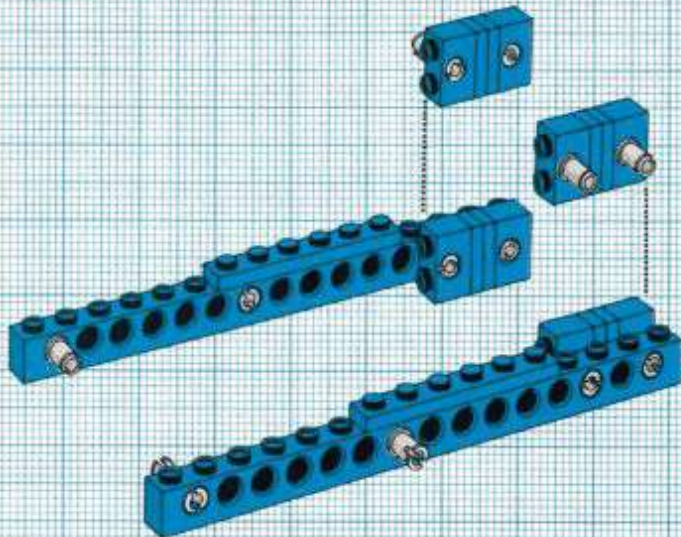


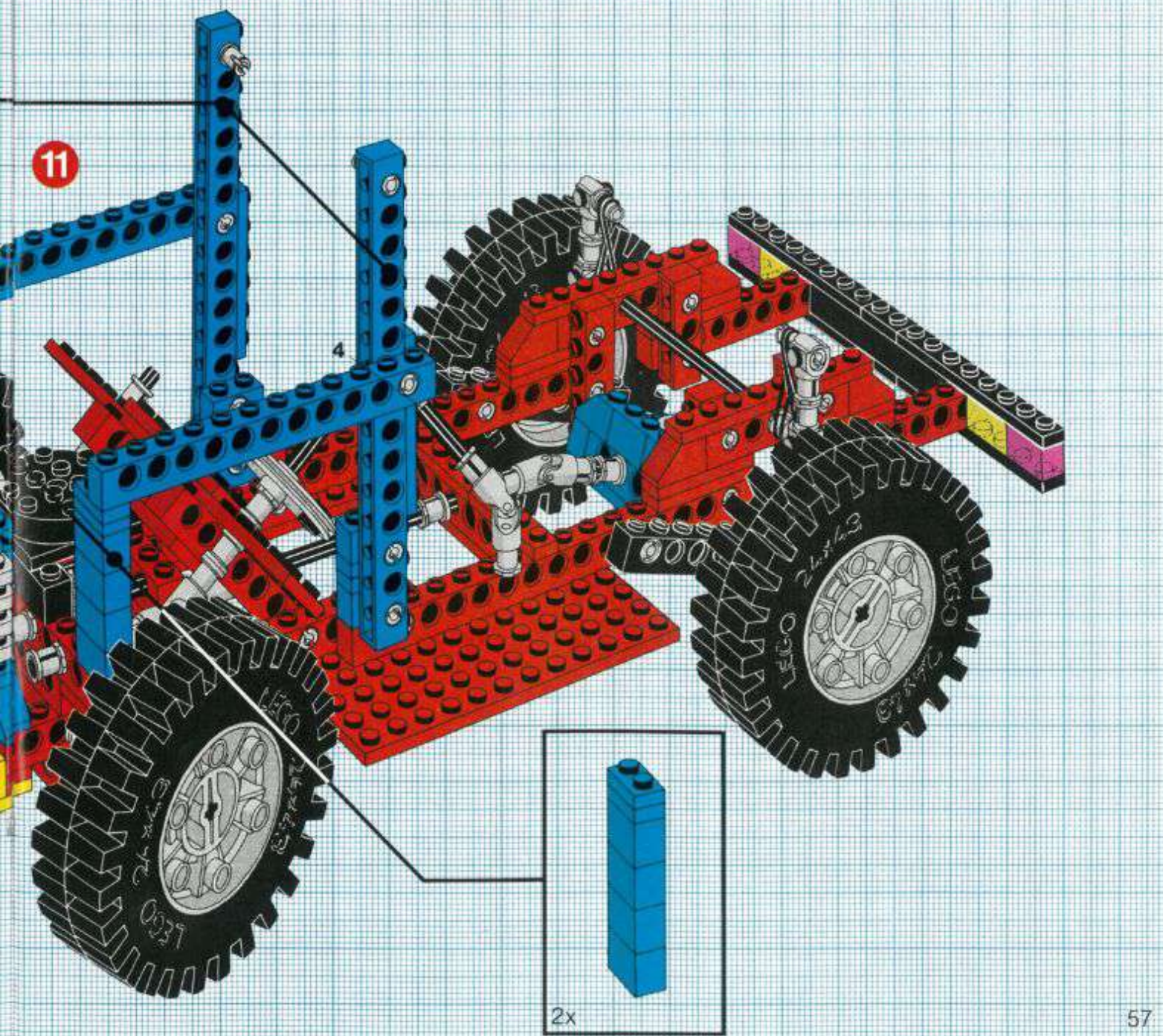
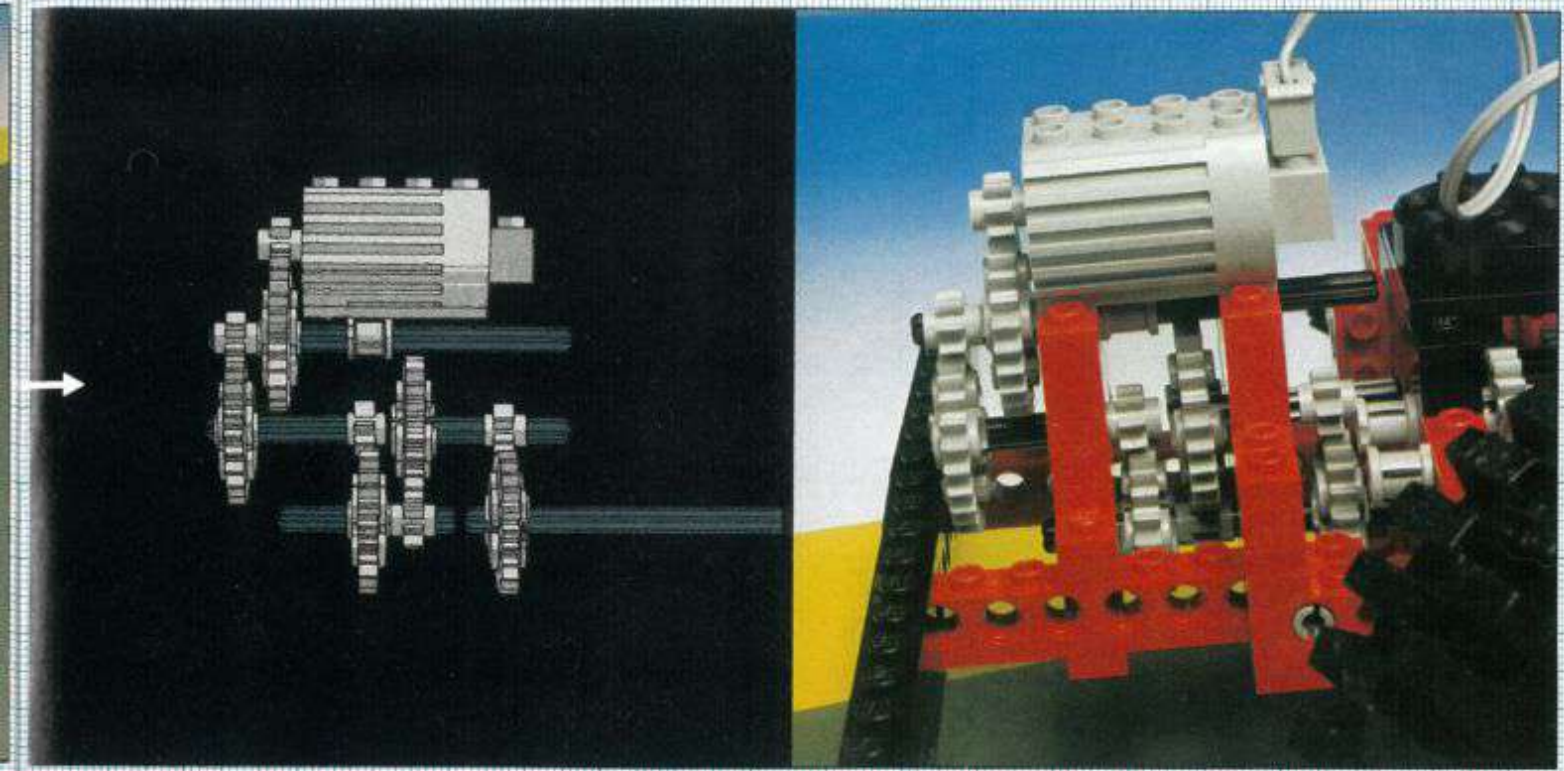


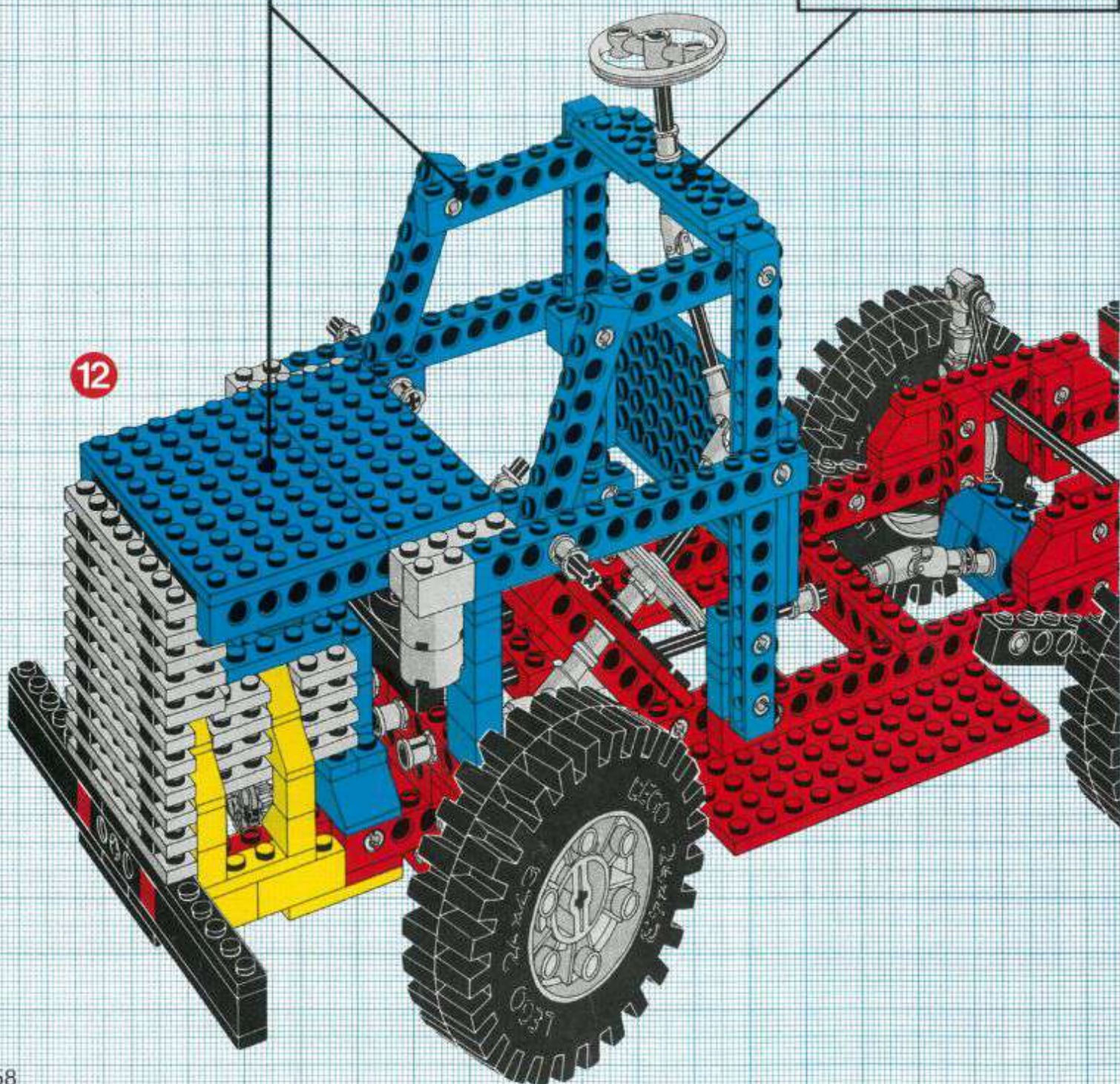
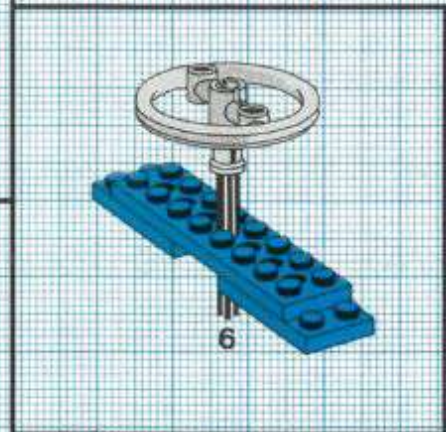
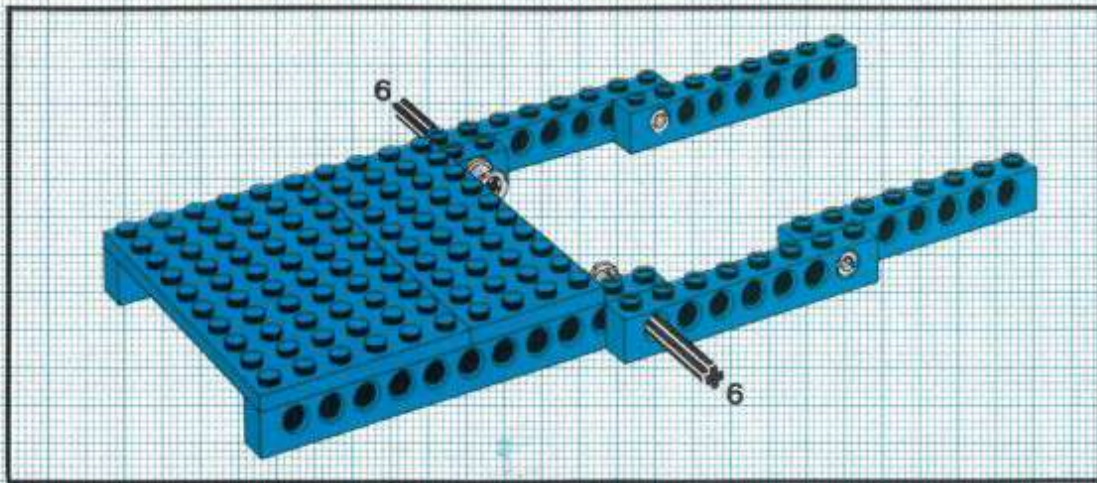








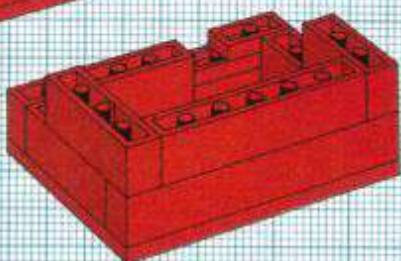
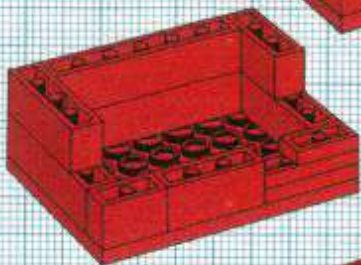




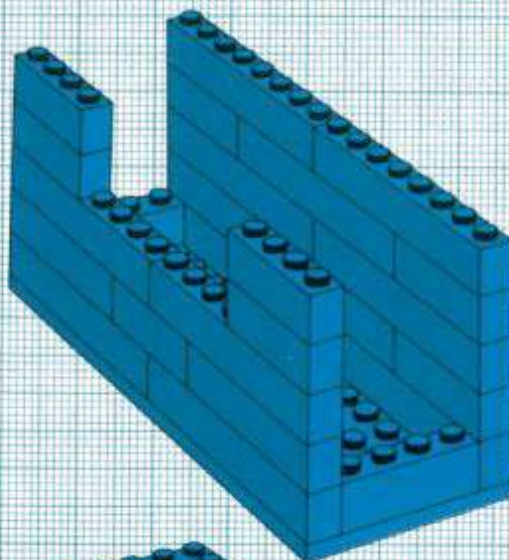
13



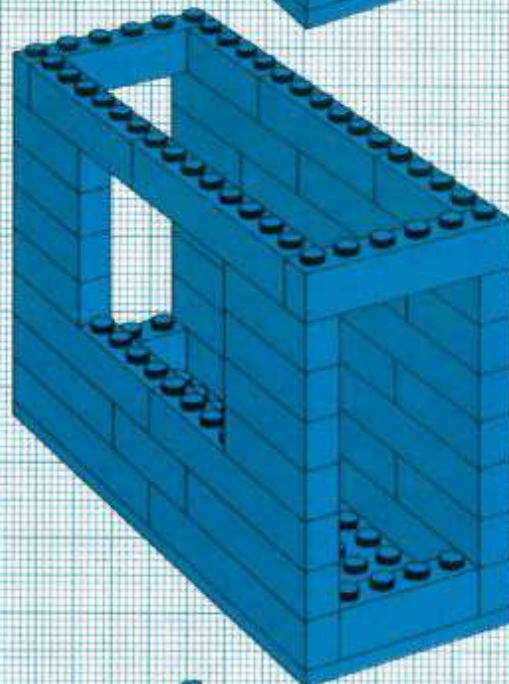
14



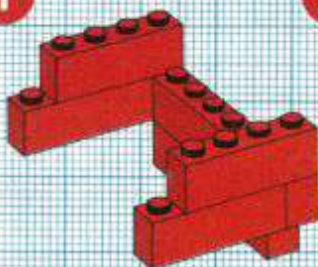
17



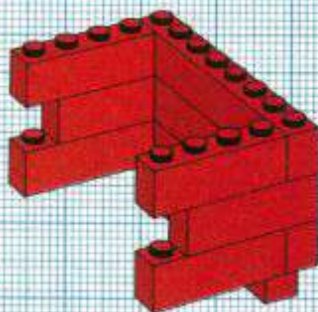
18



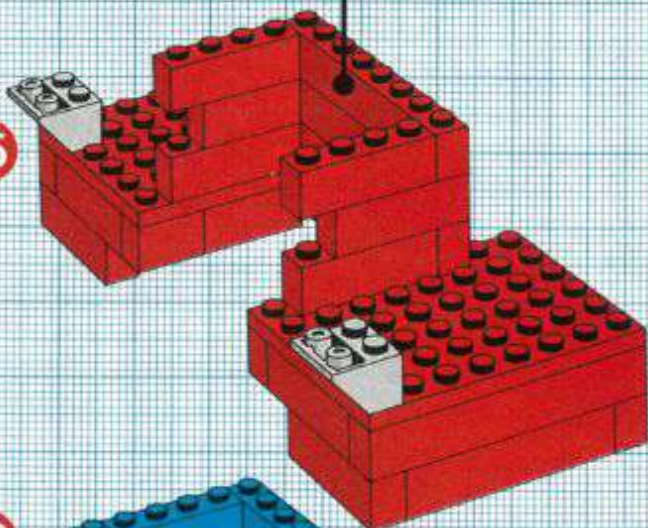
1



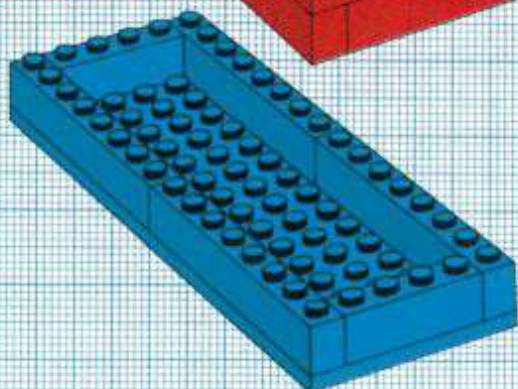
2



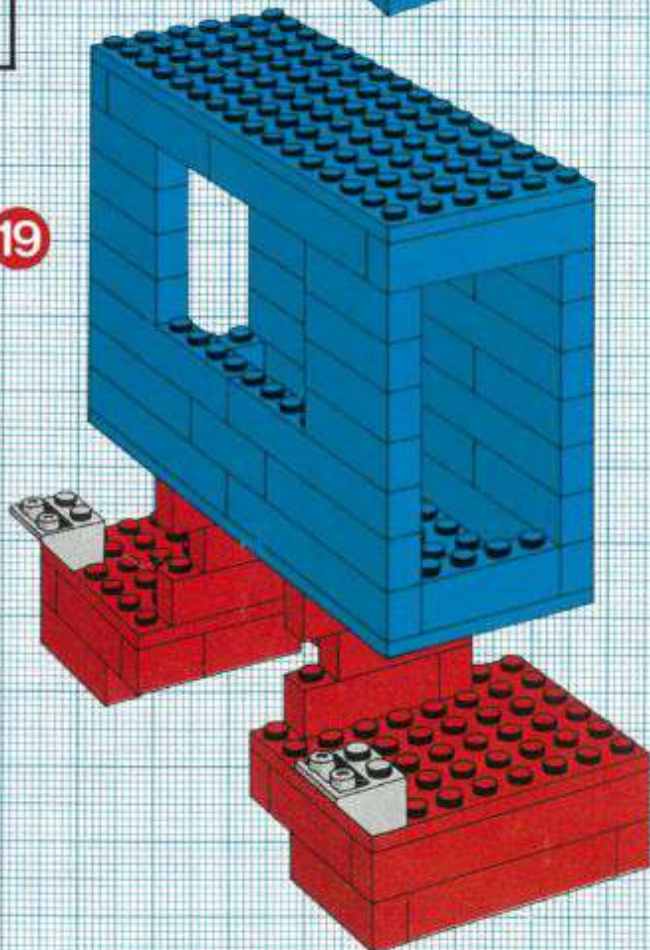
15

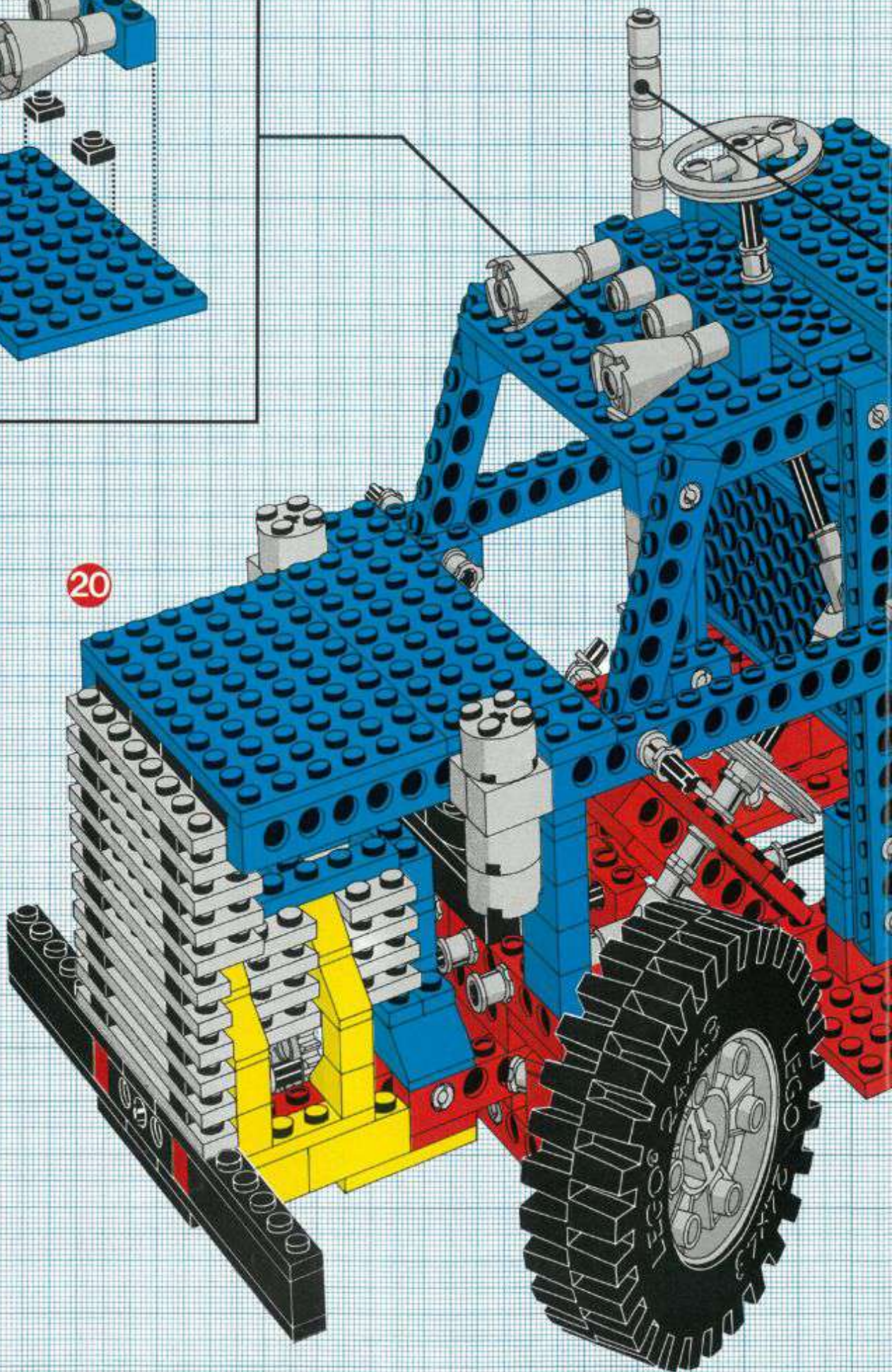
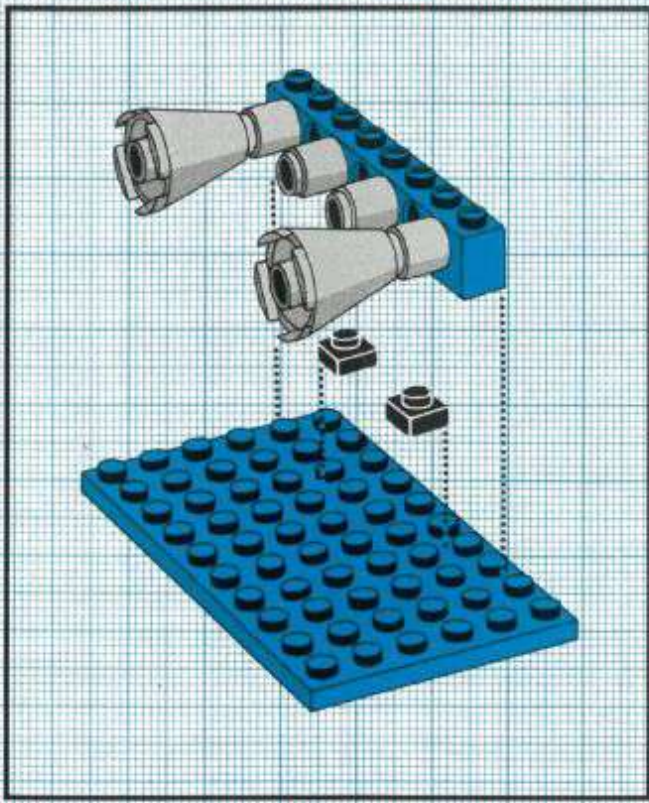


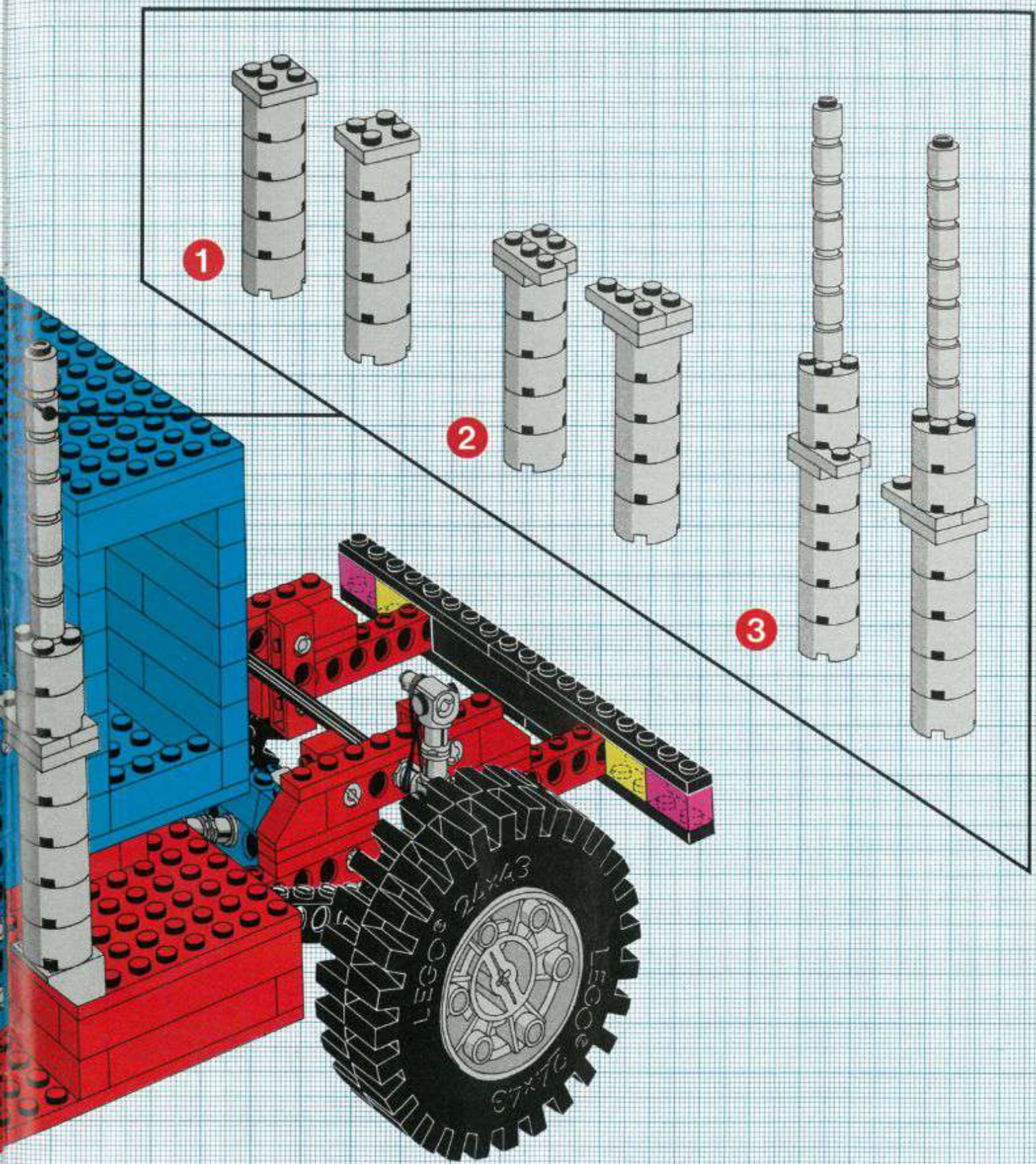
16



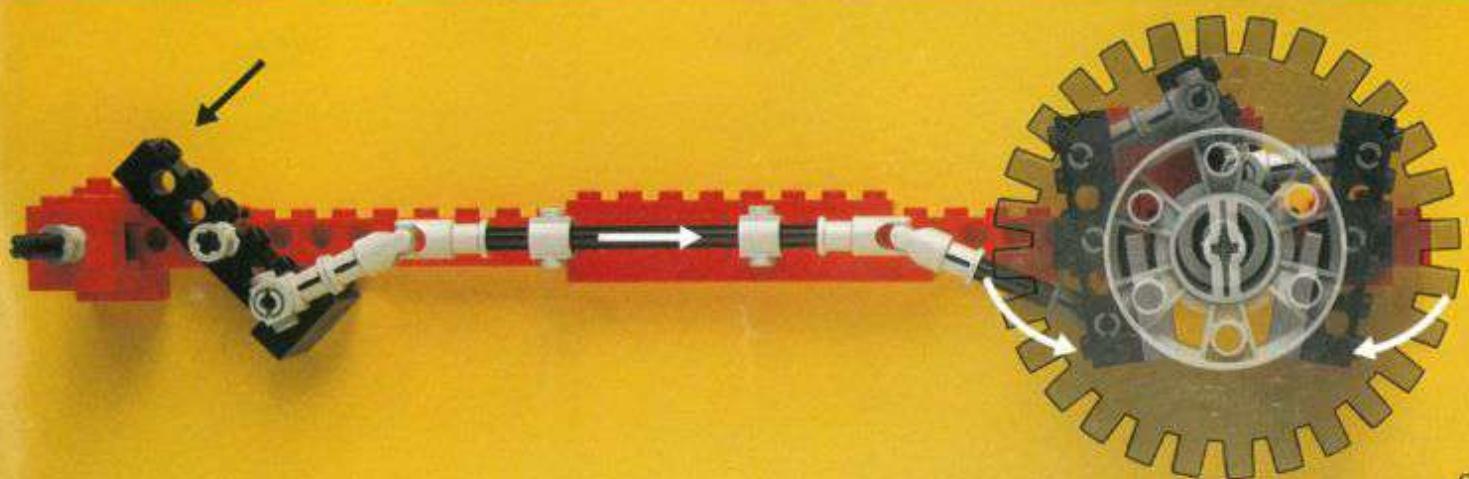
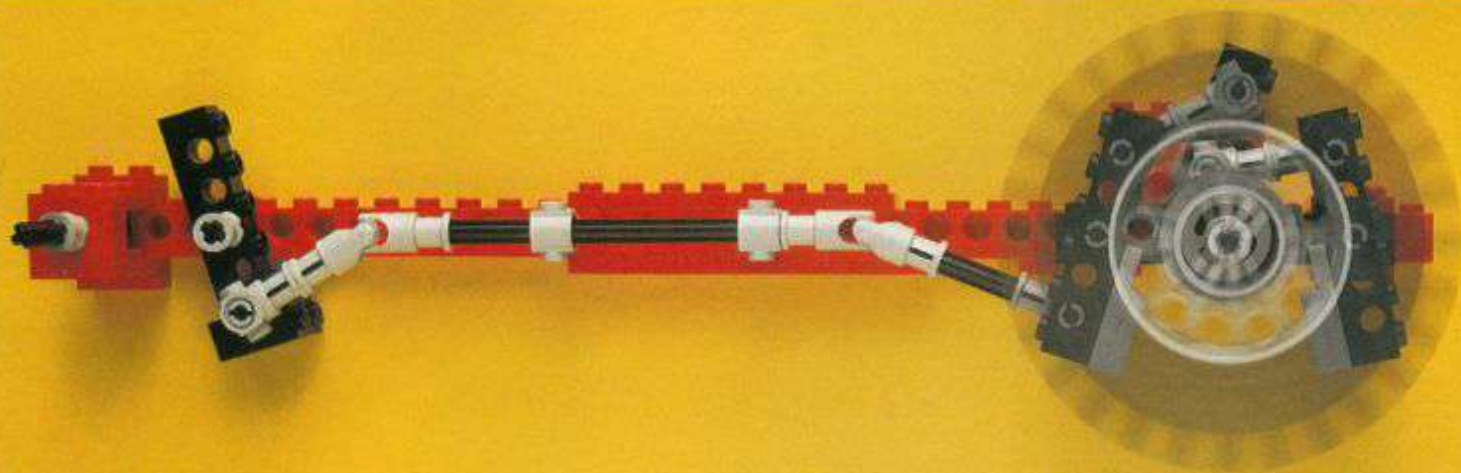
19

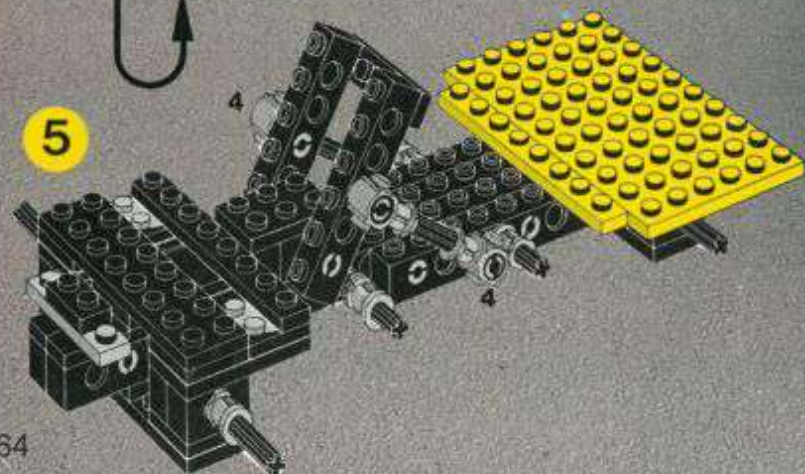
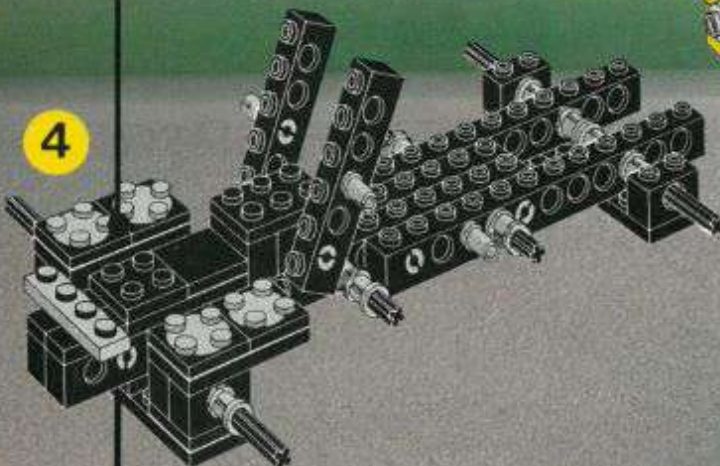
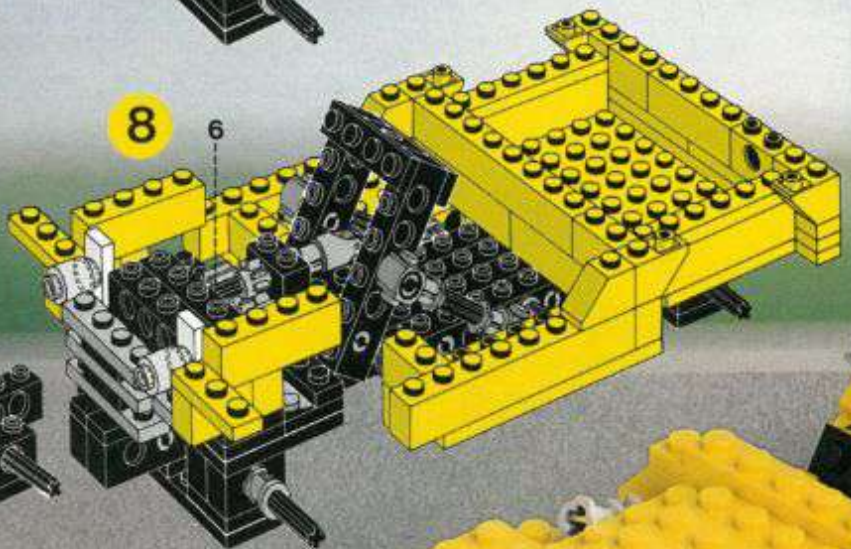
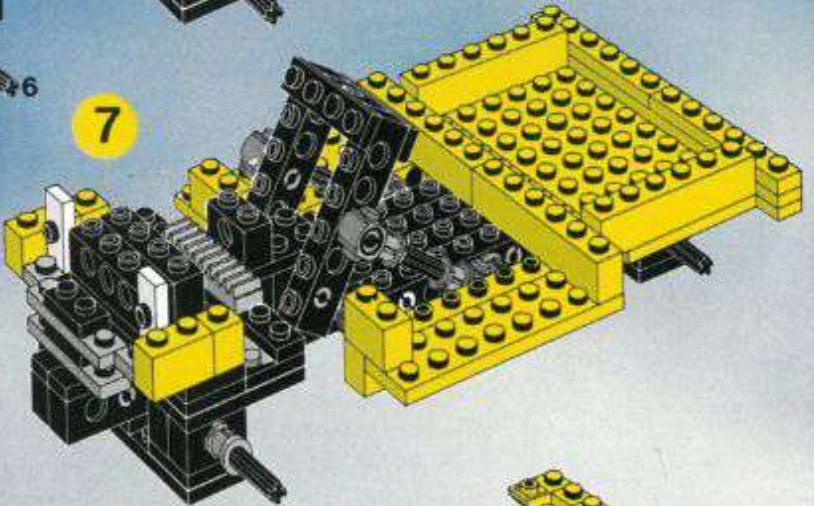
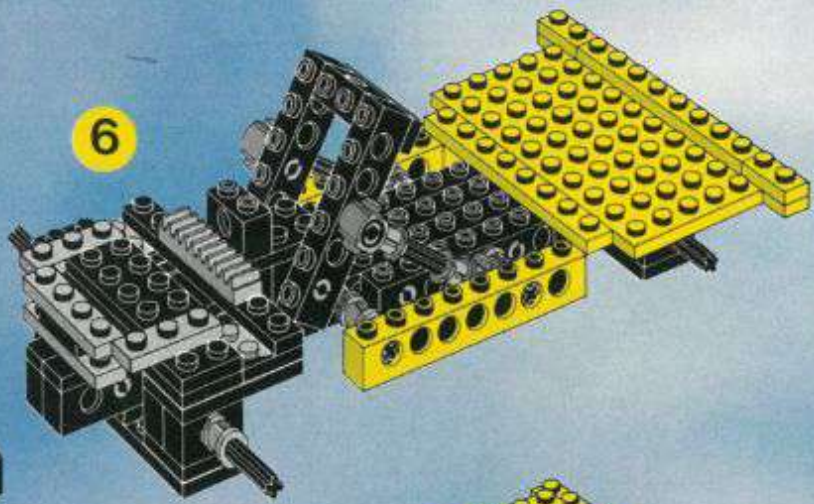
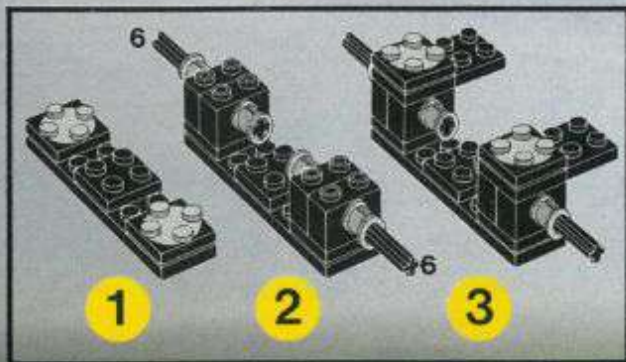
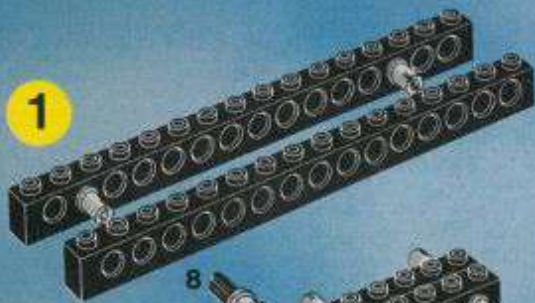


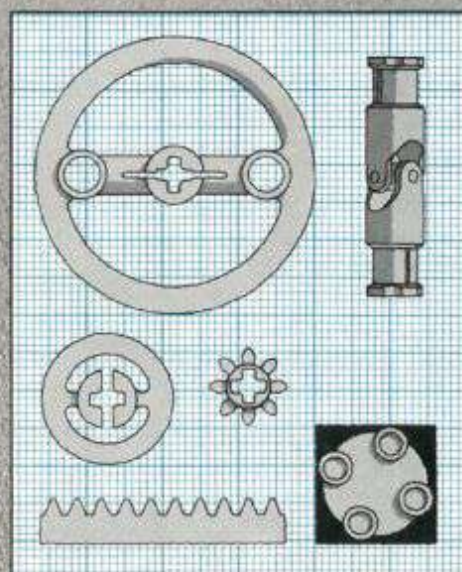
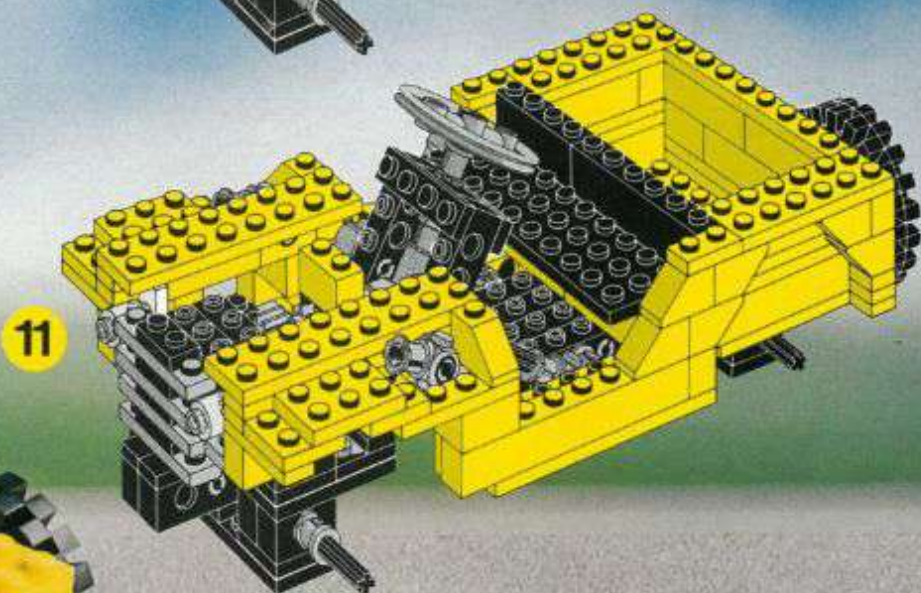
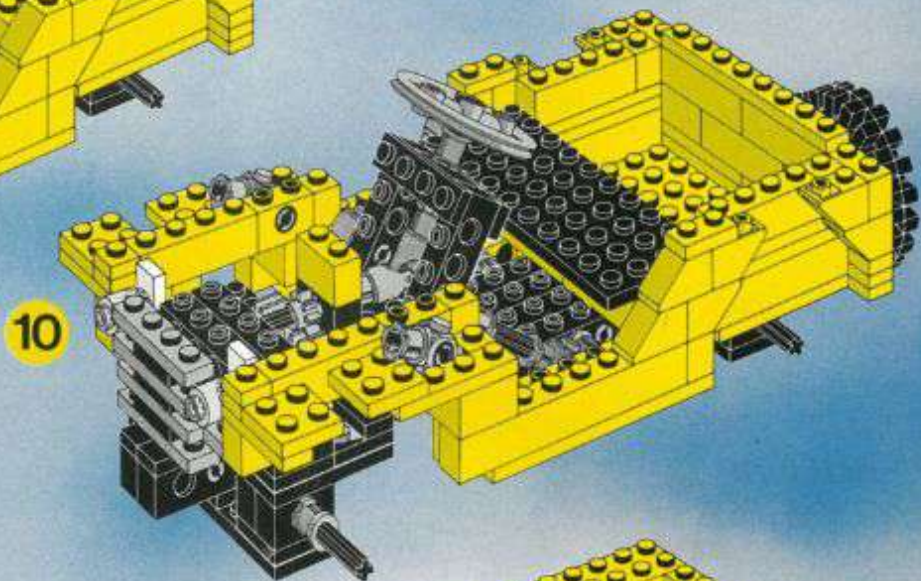
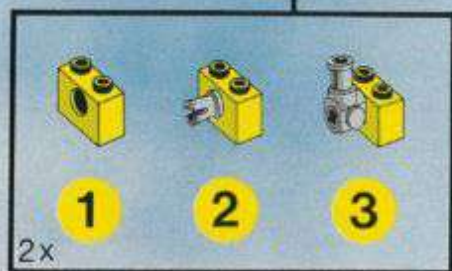
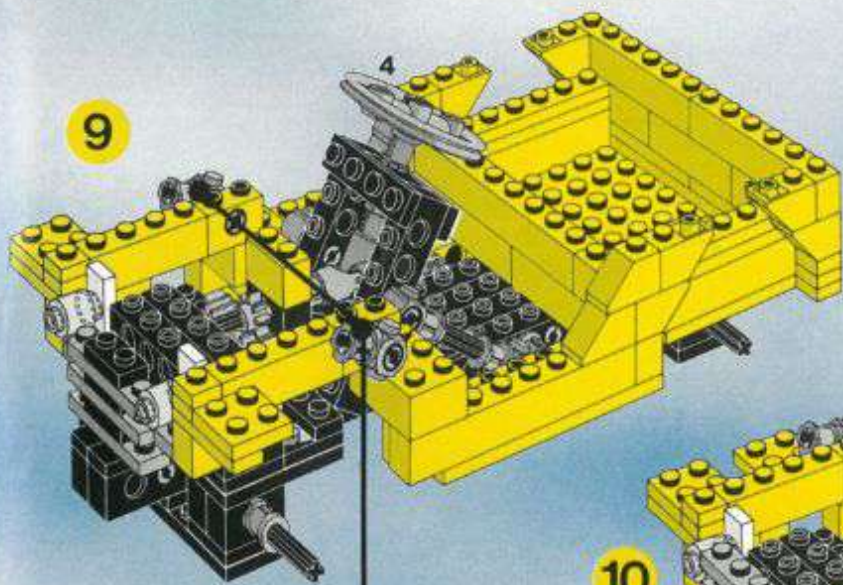


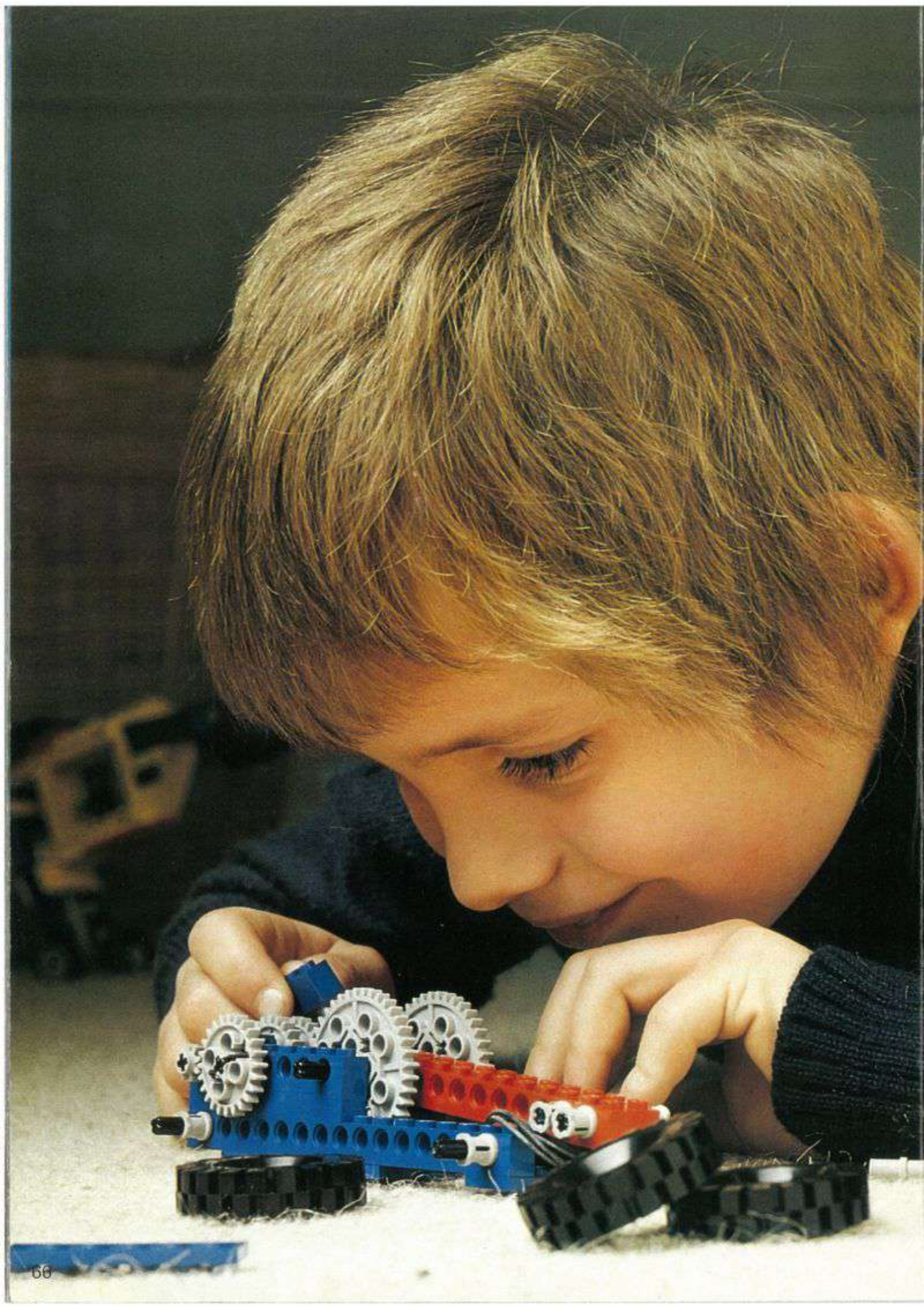


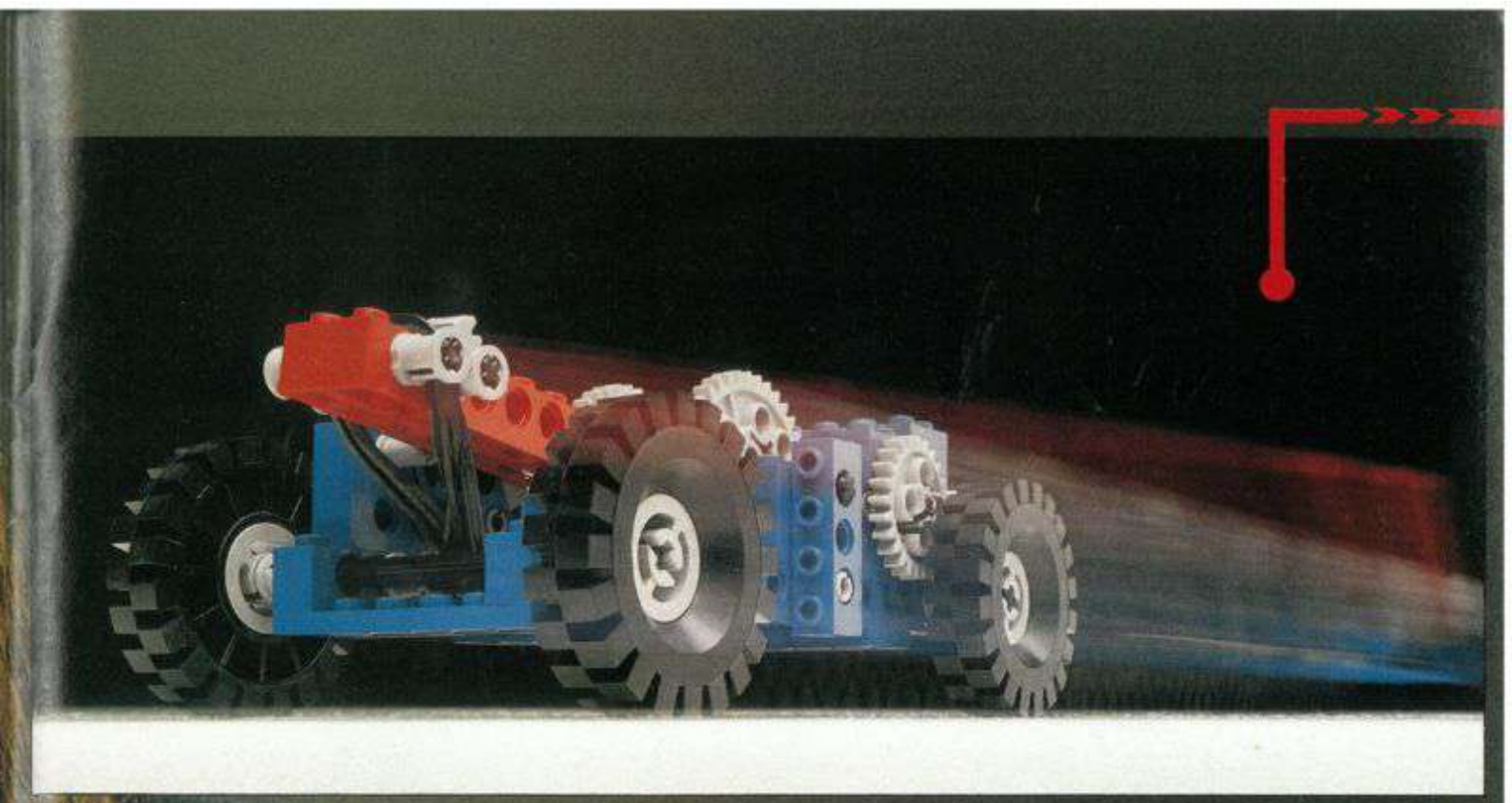


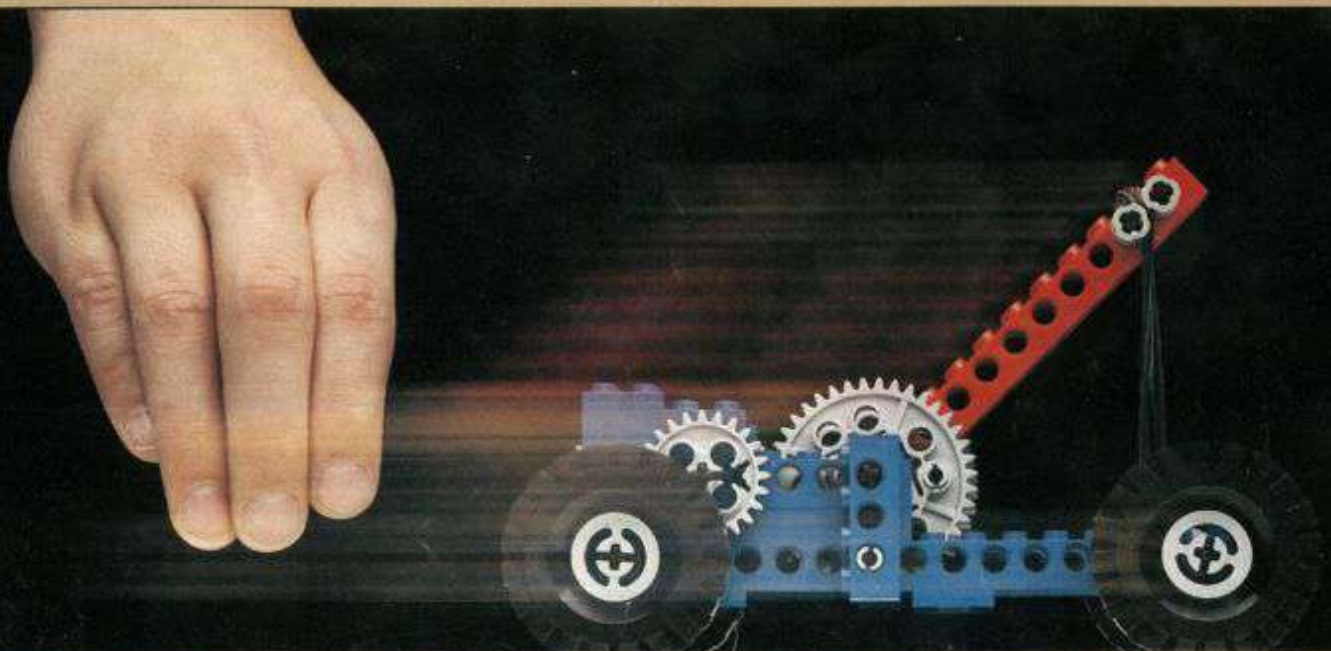
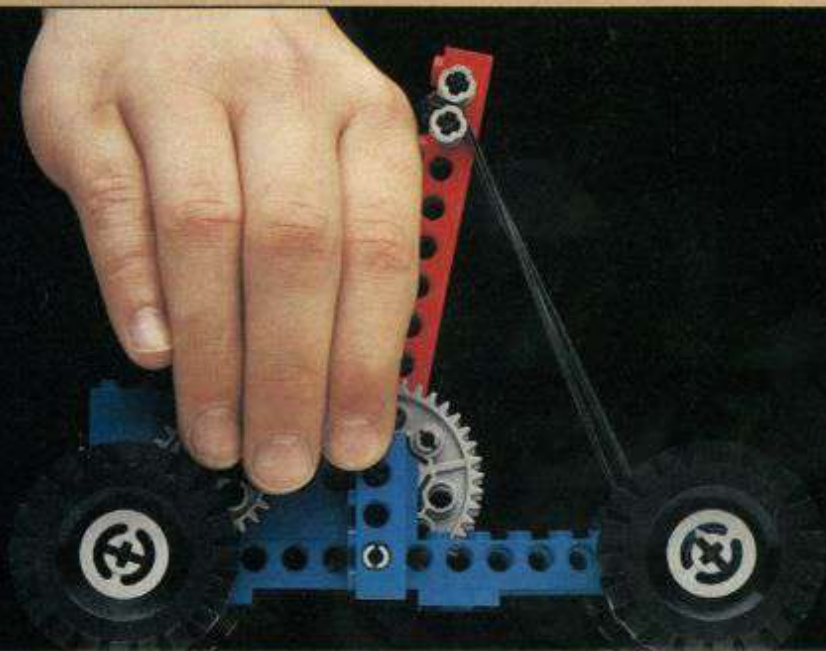
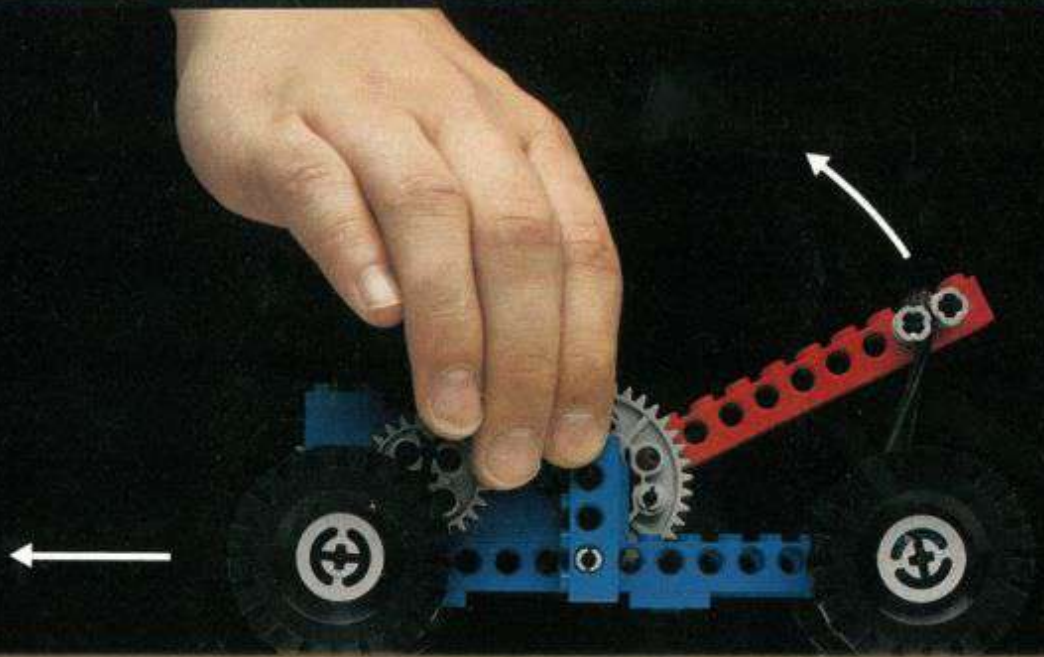




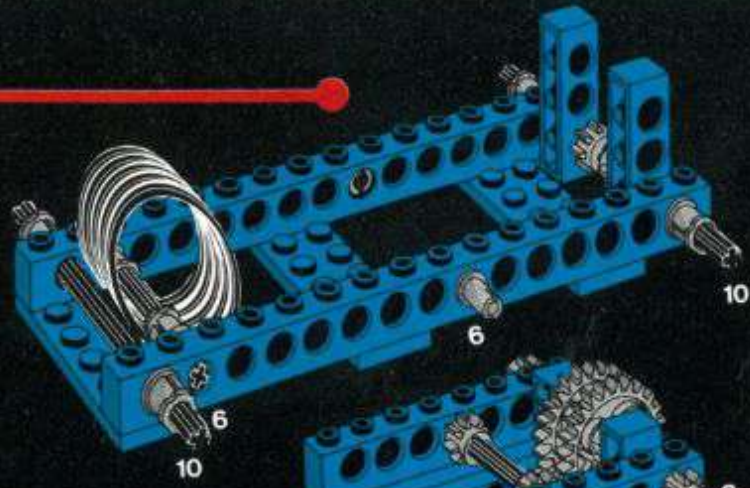








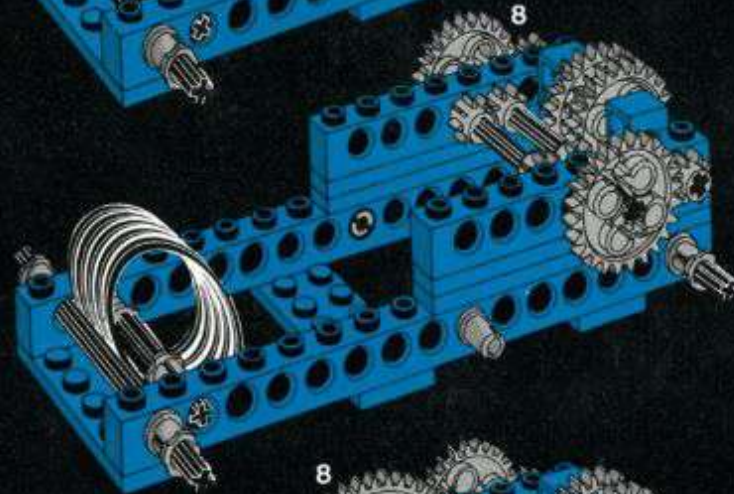
1



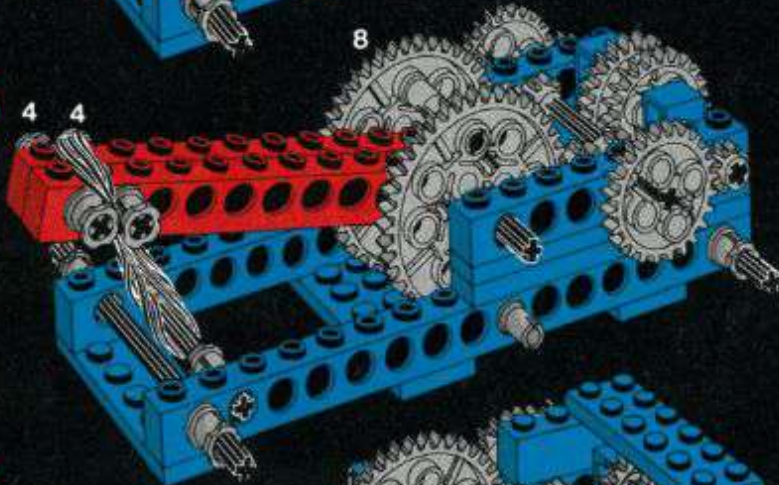
2



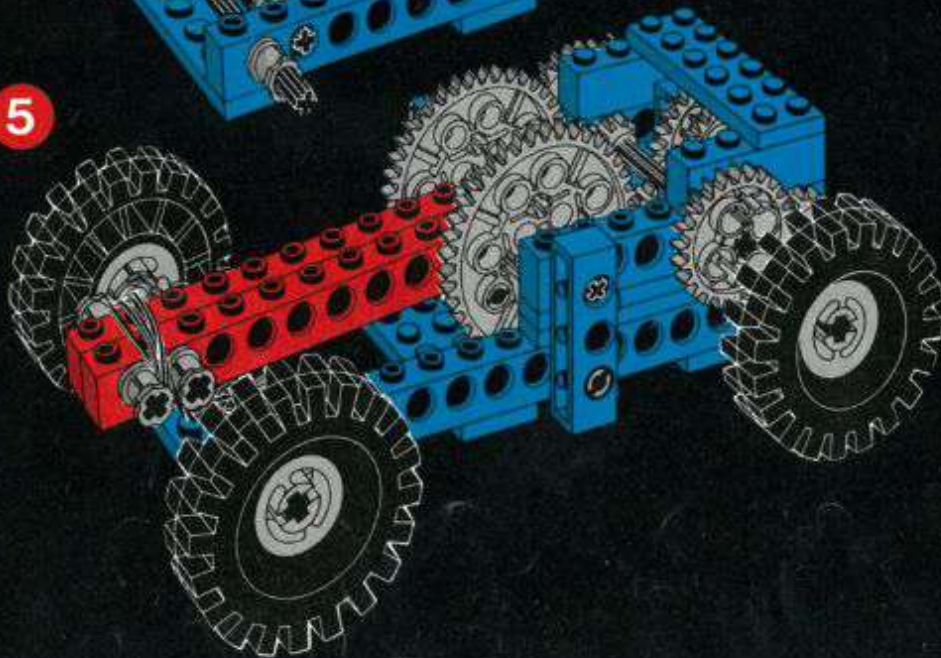
3



4



5

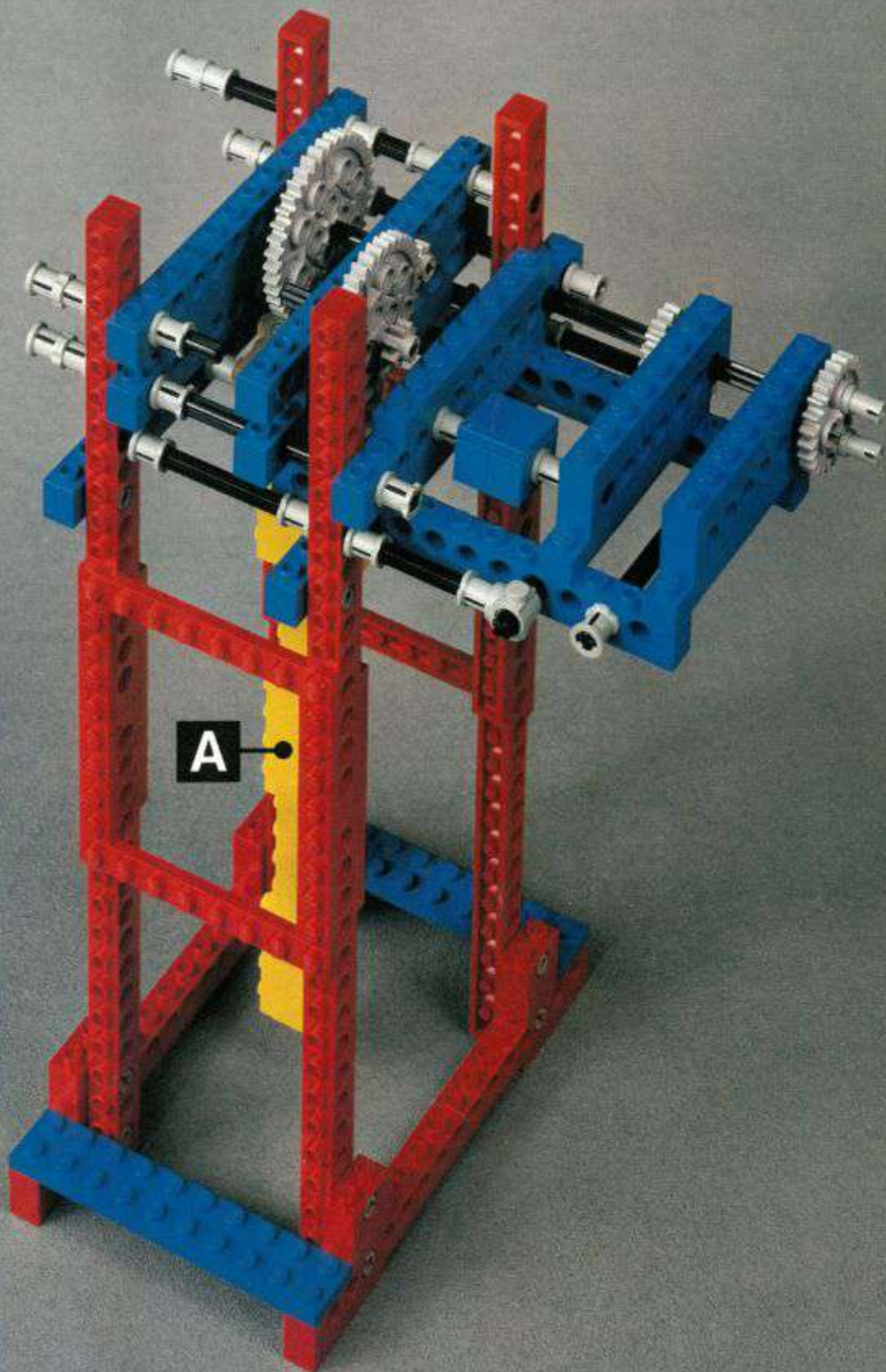




A

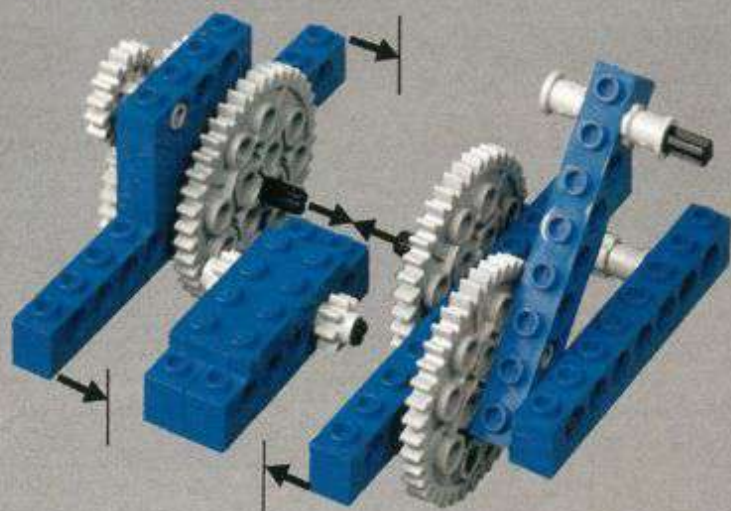


1

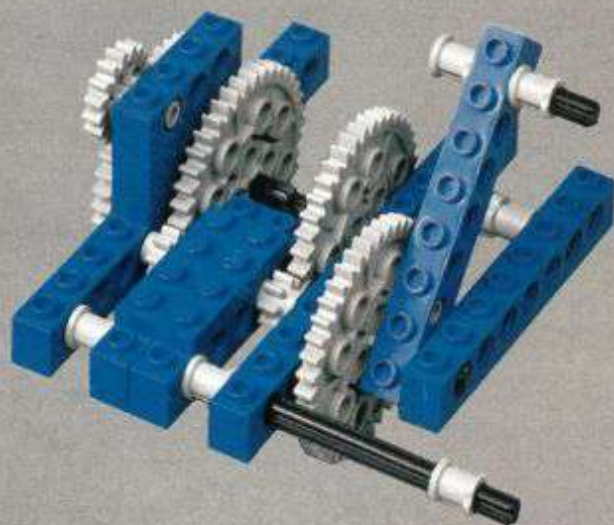


A

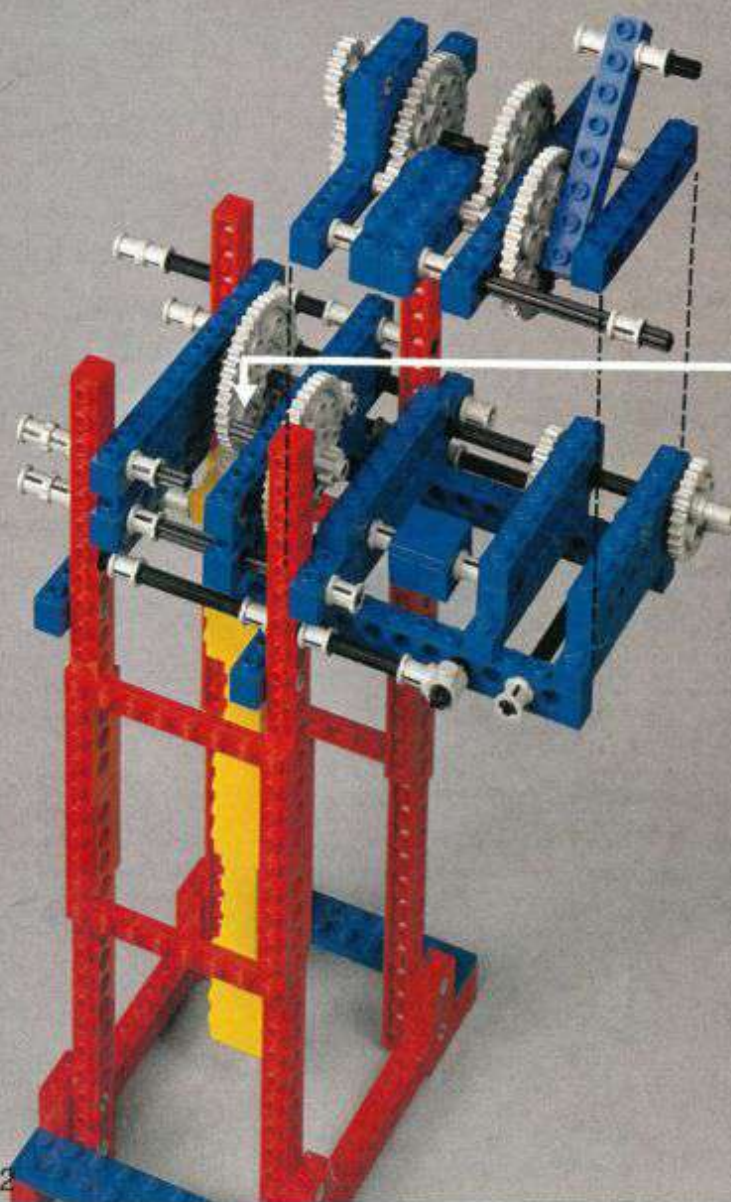
2



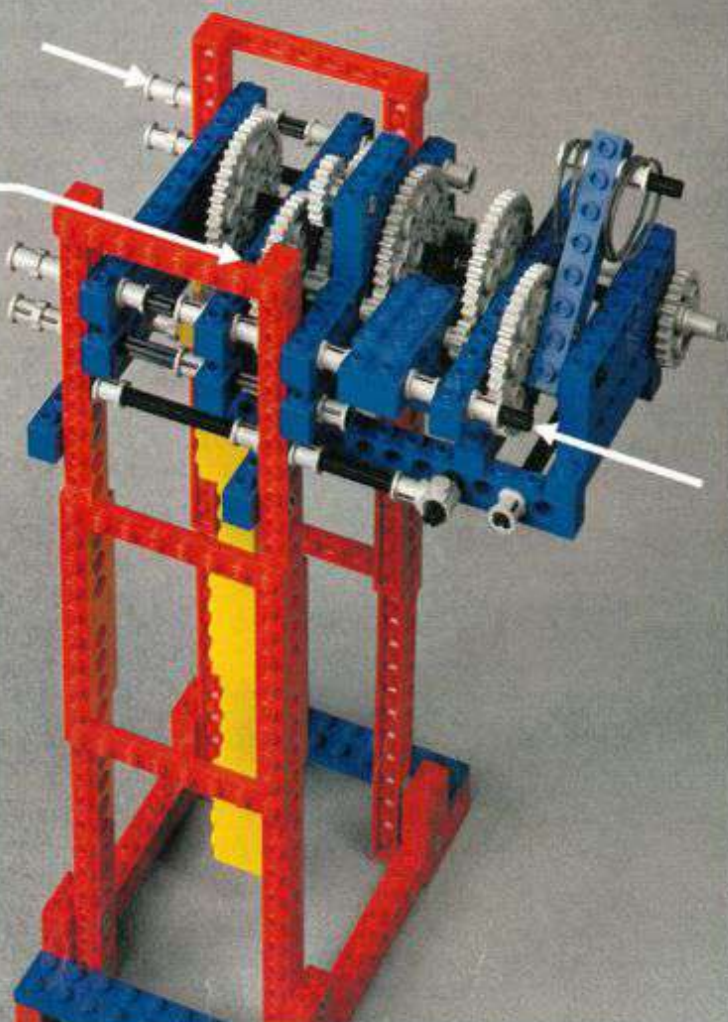
3



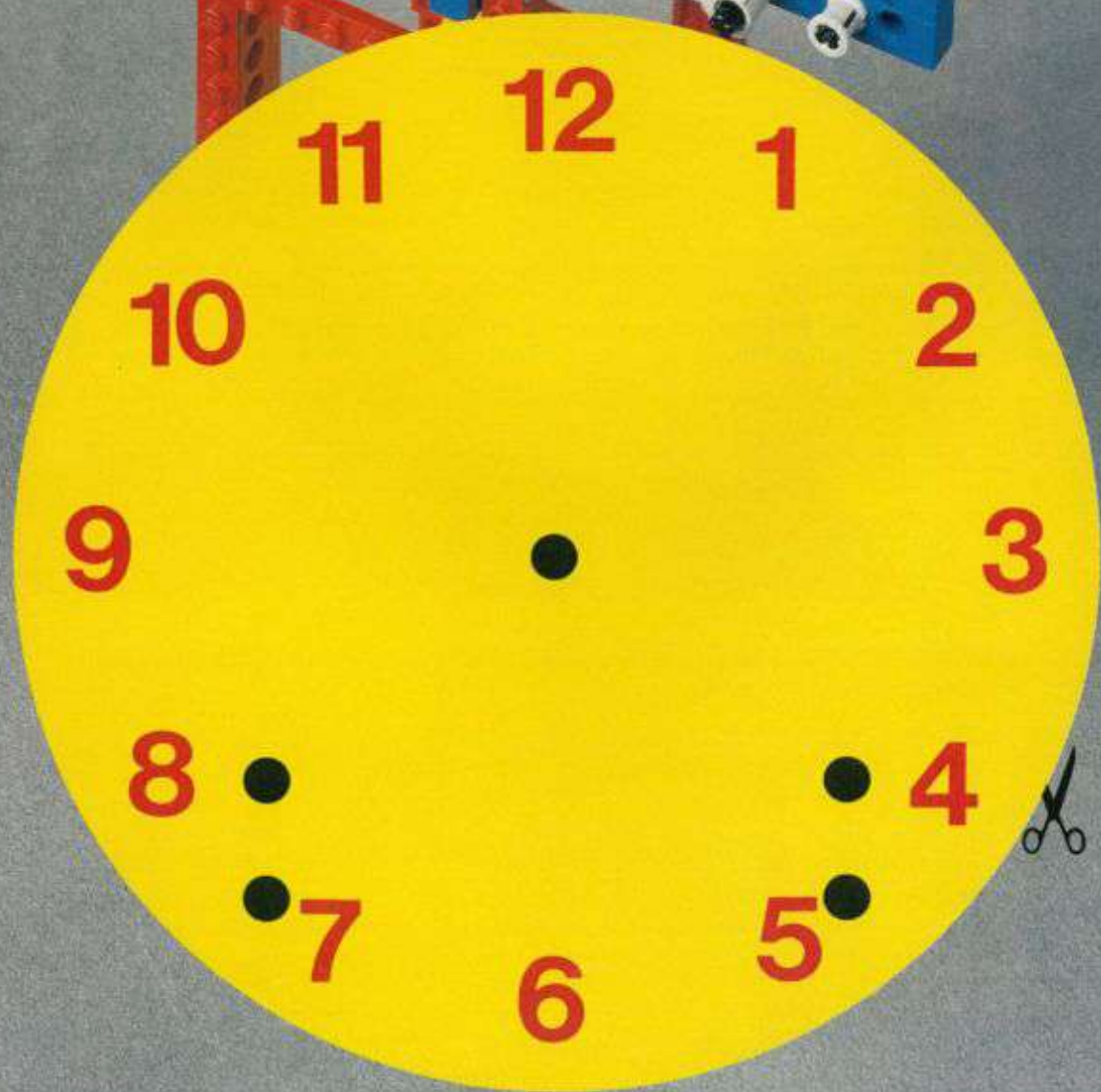
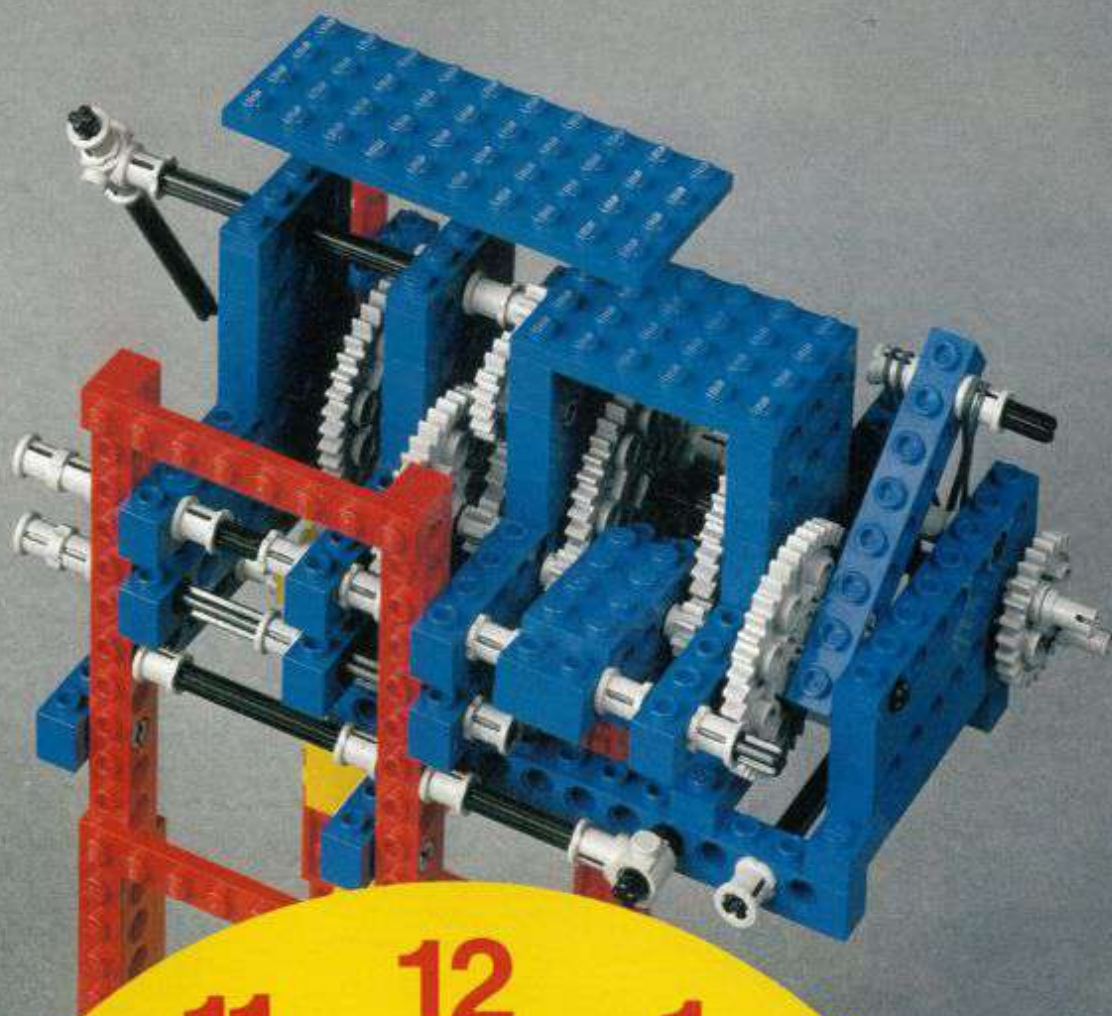
4

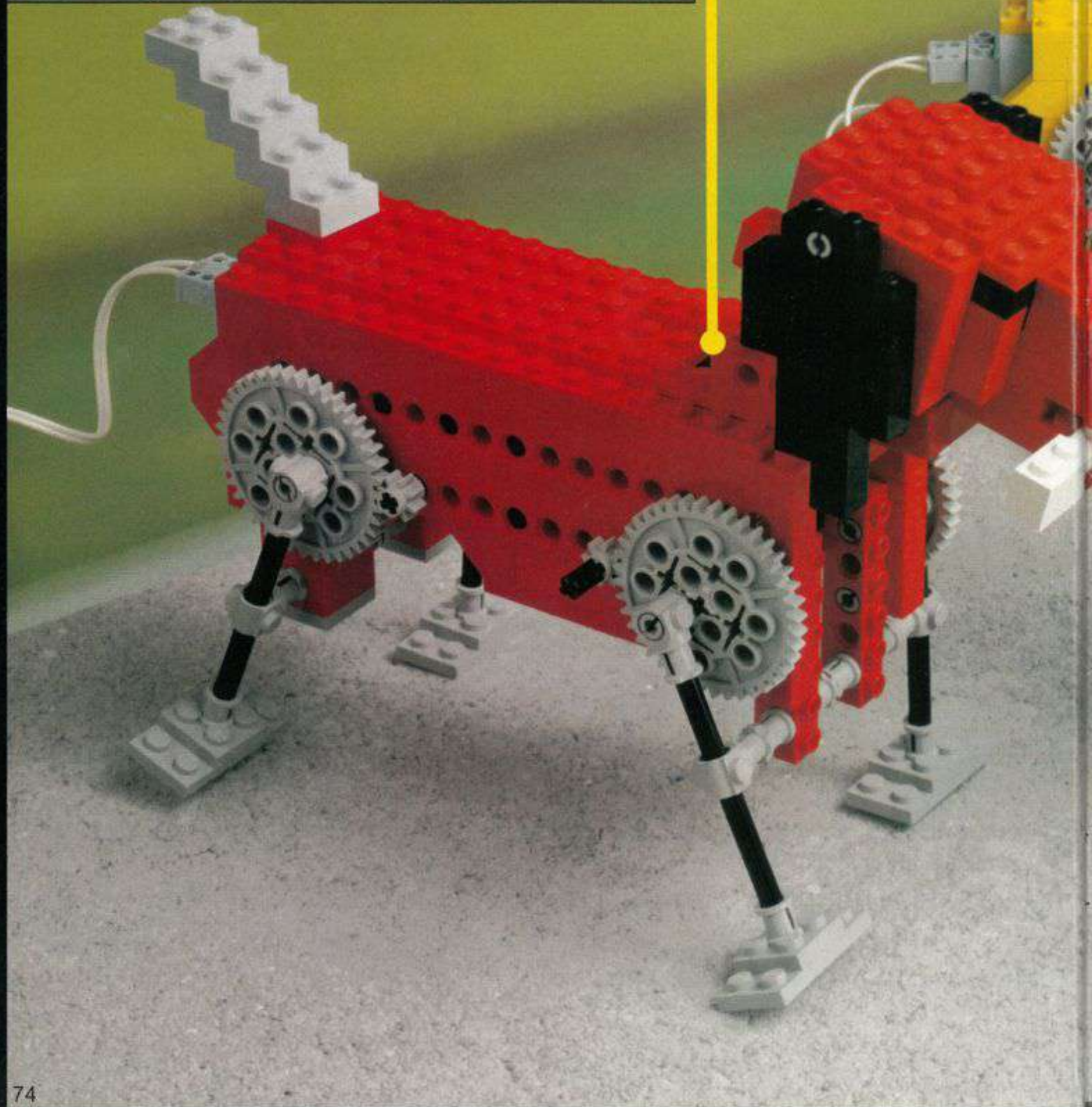
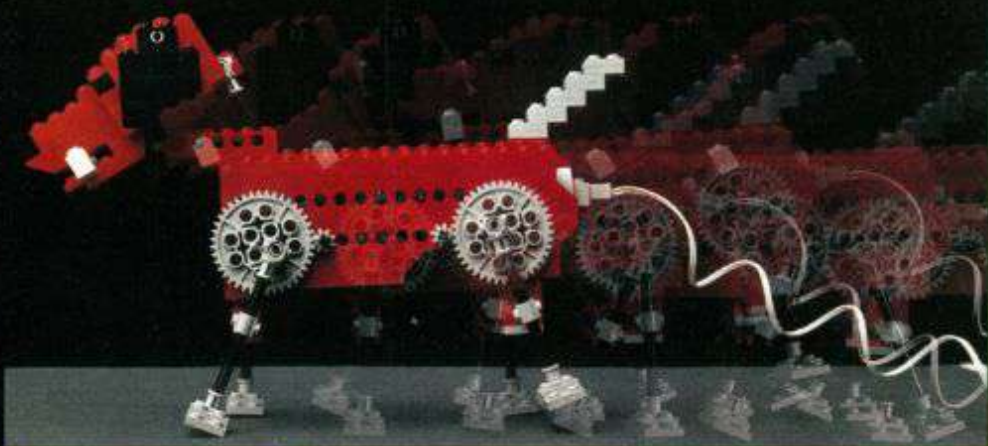


5



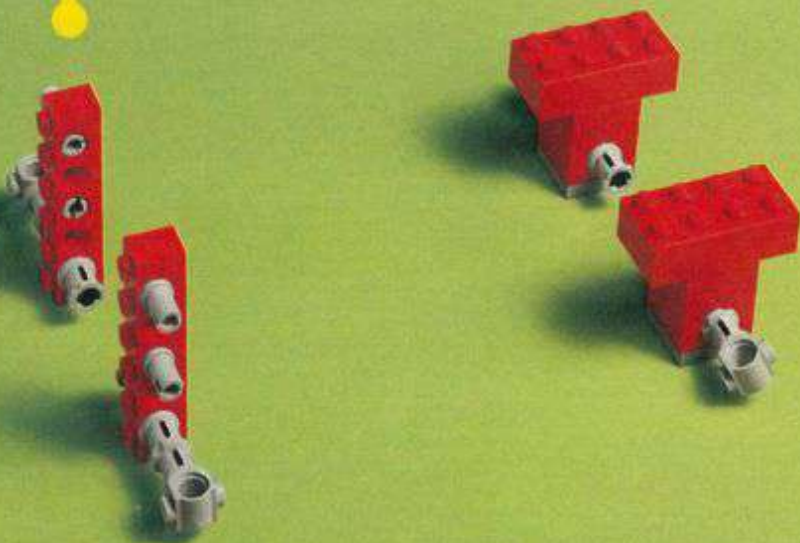
6



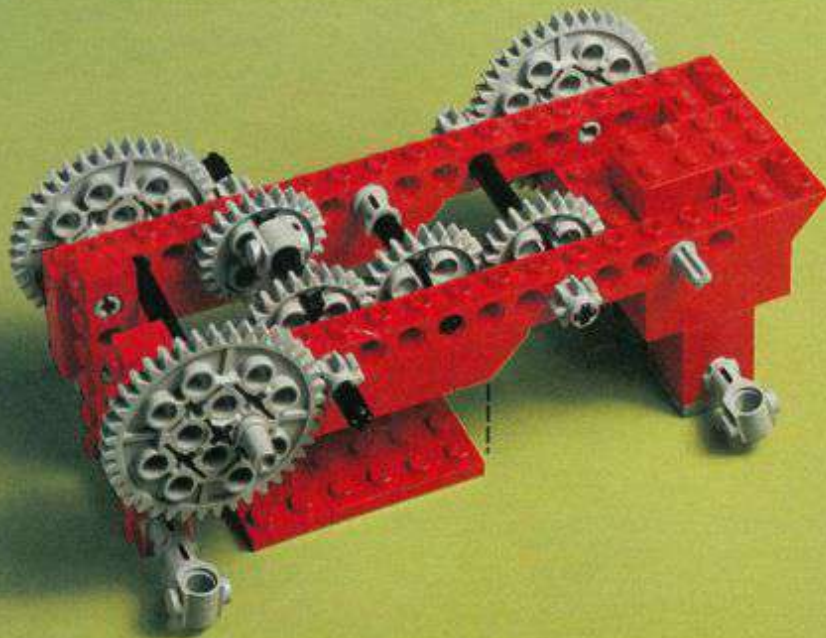




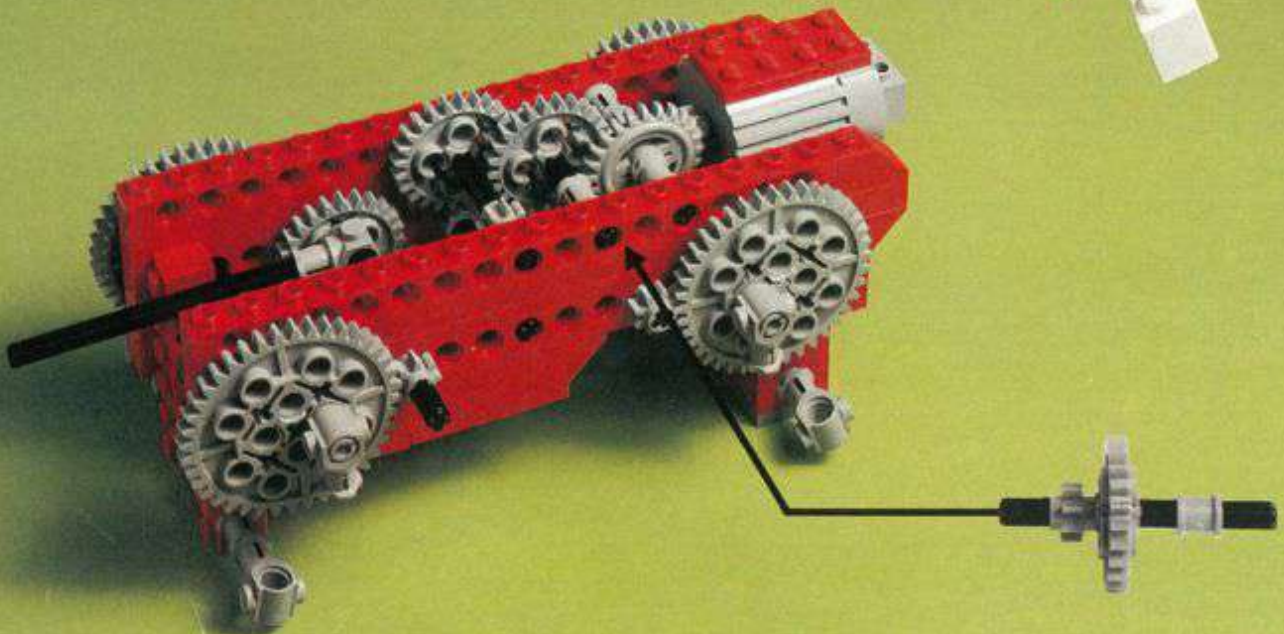
1



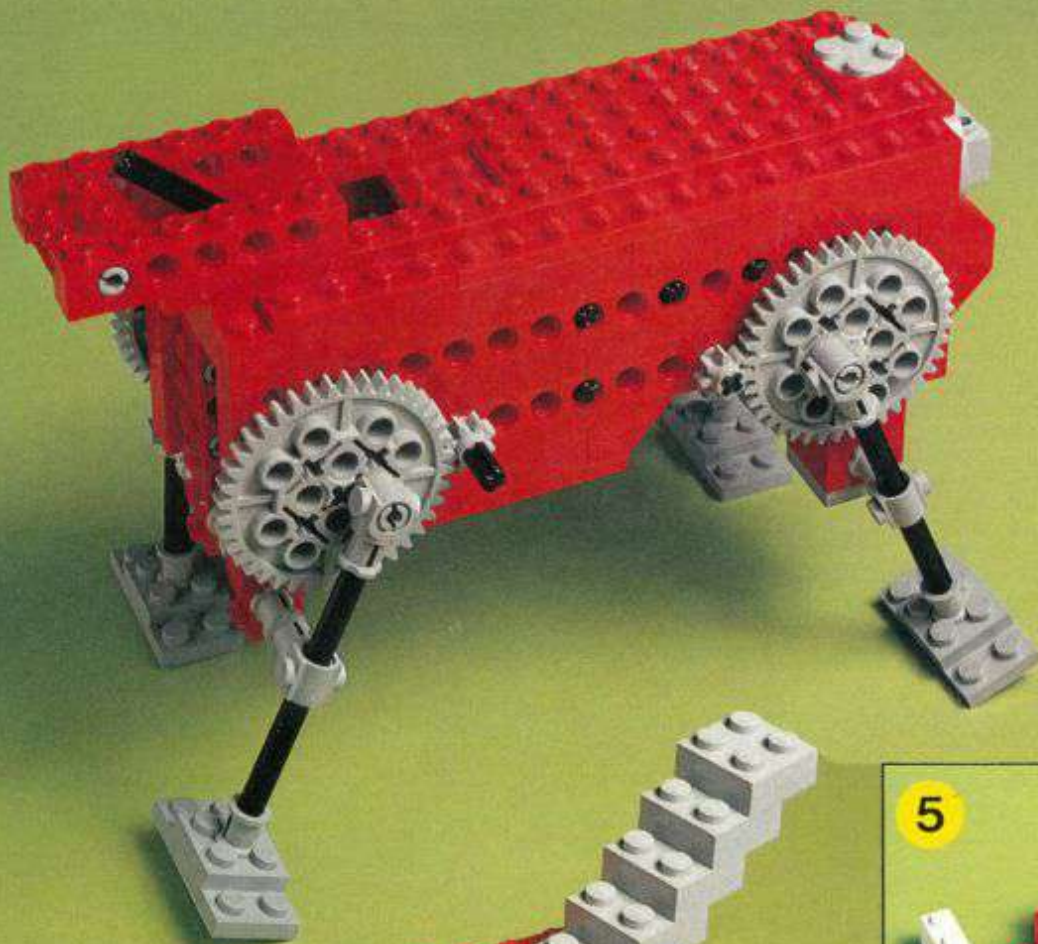
2



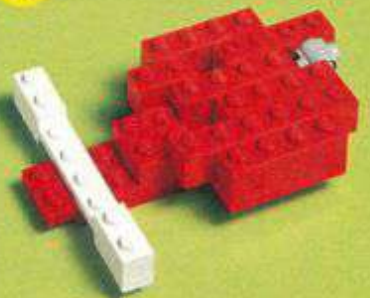
3



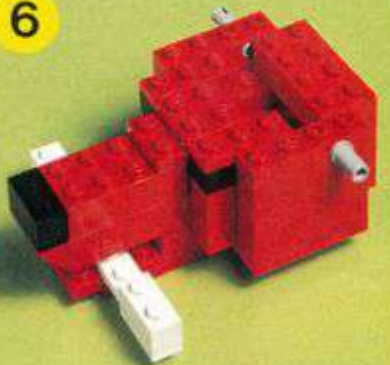
4



5



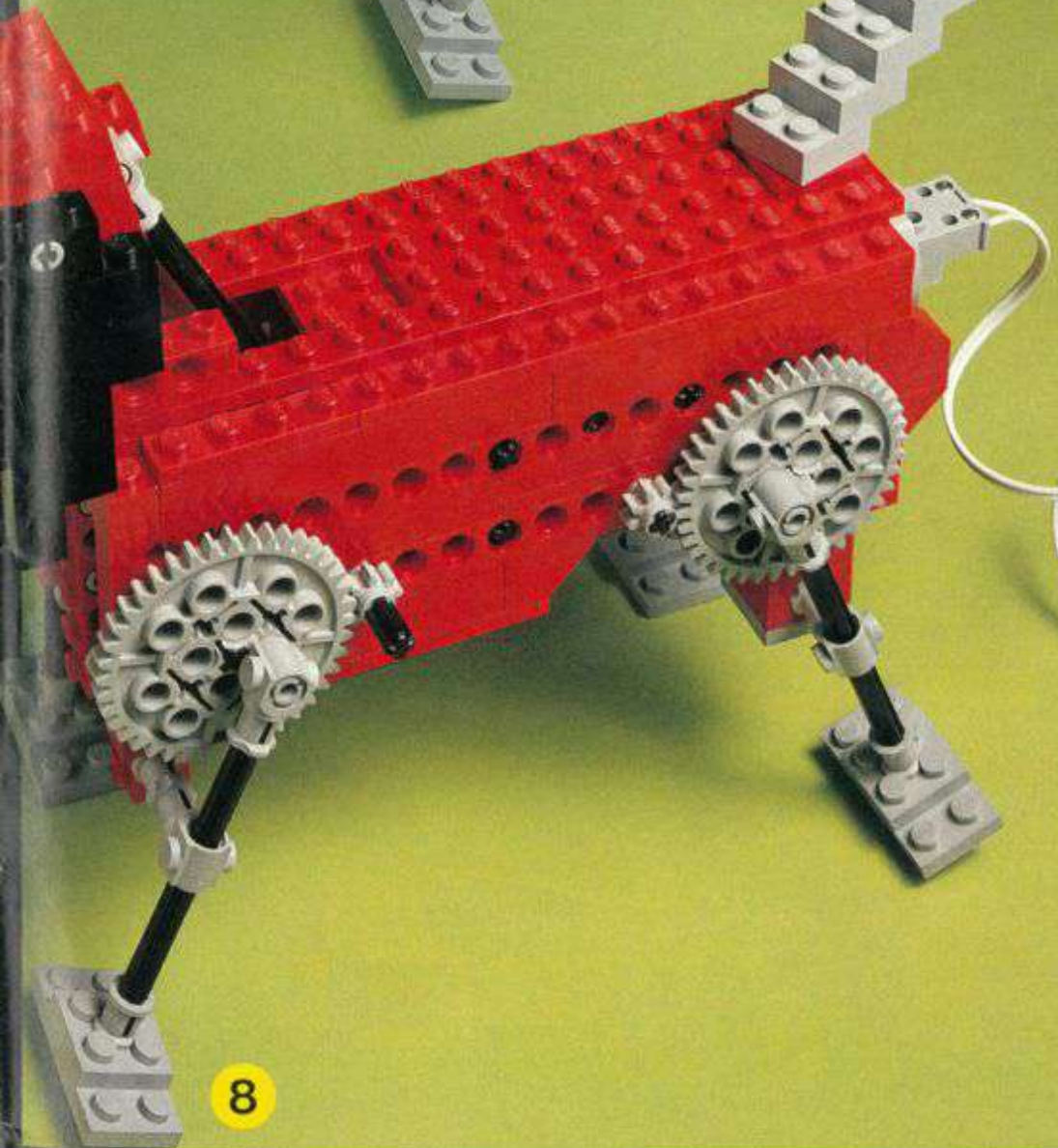
6

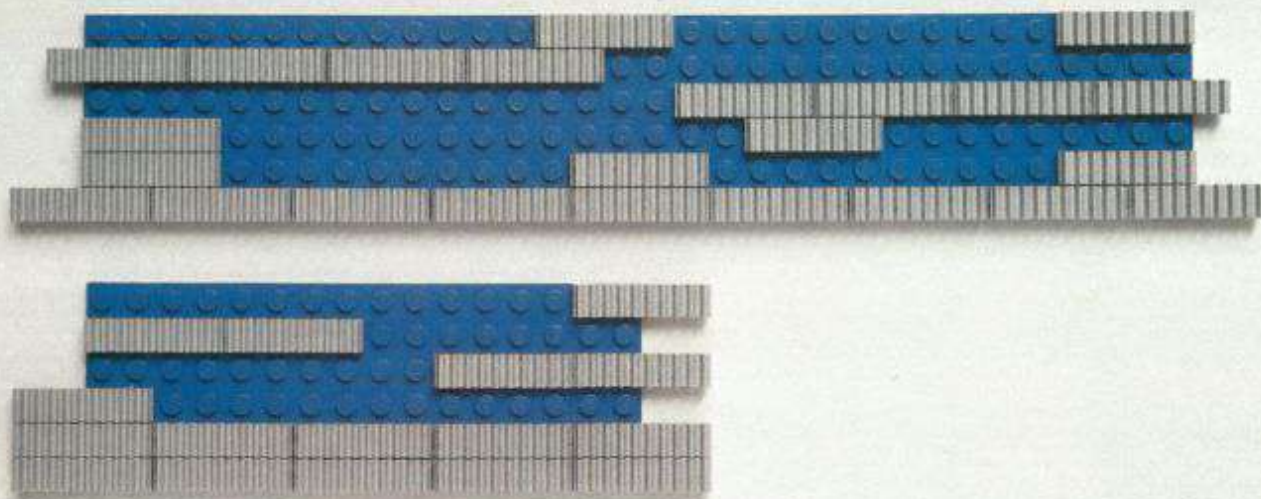


7

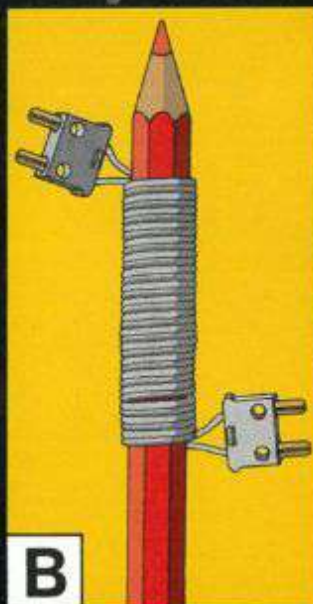


8

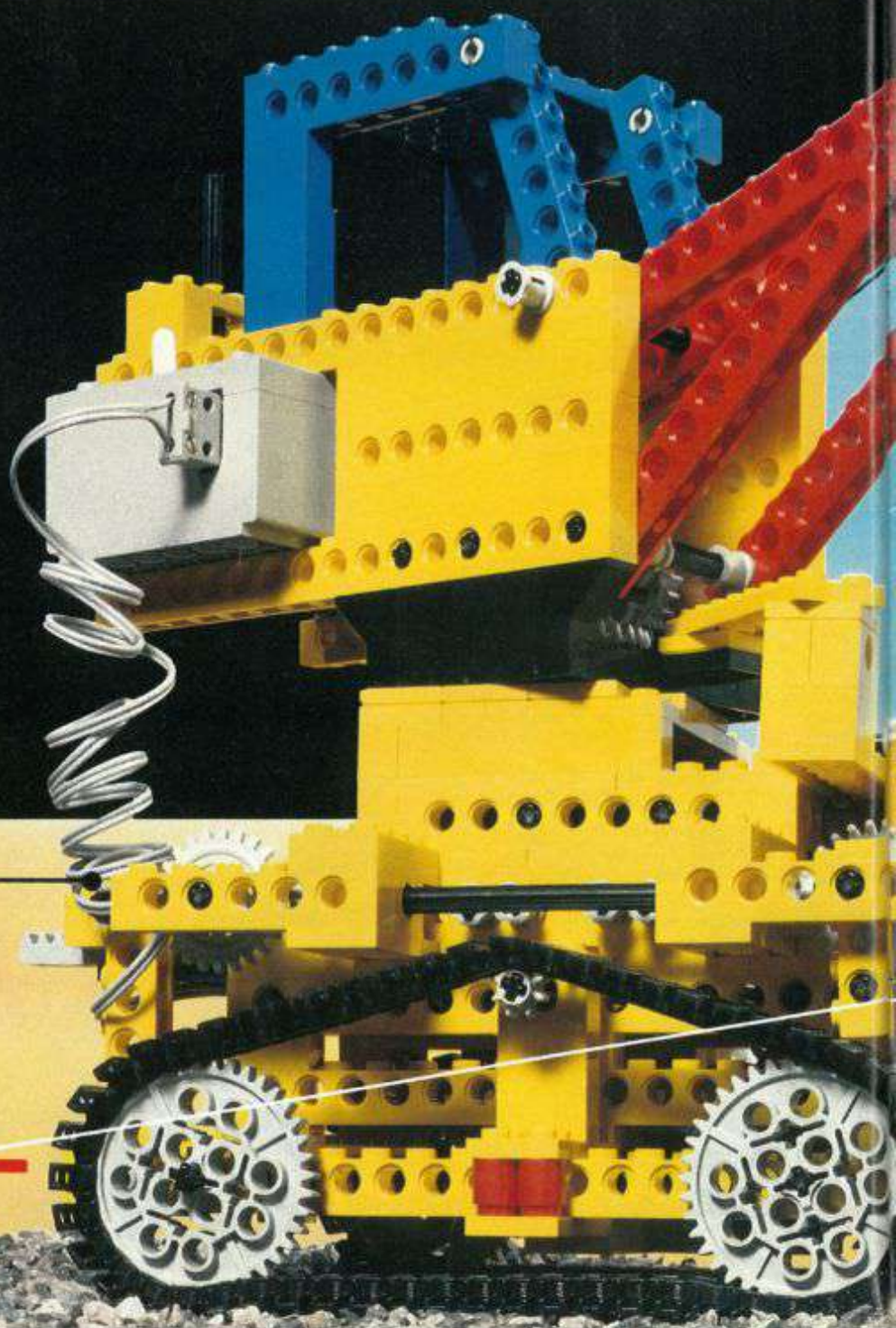




A

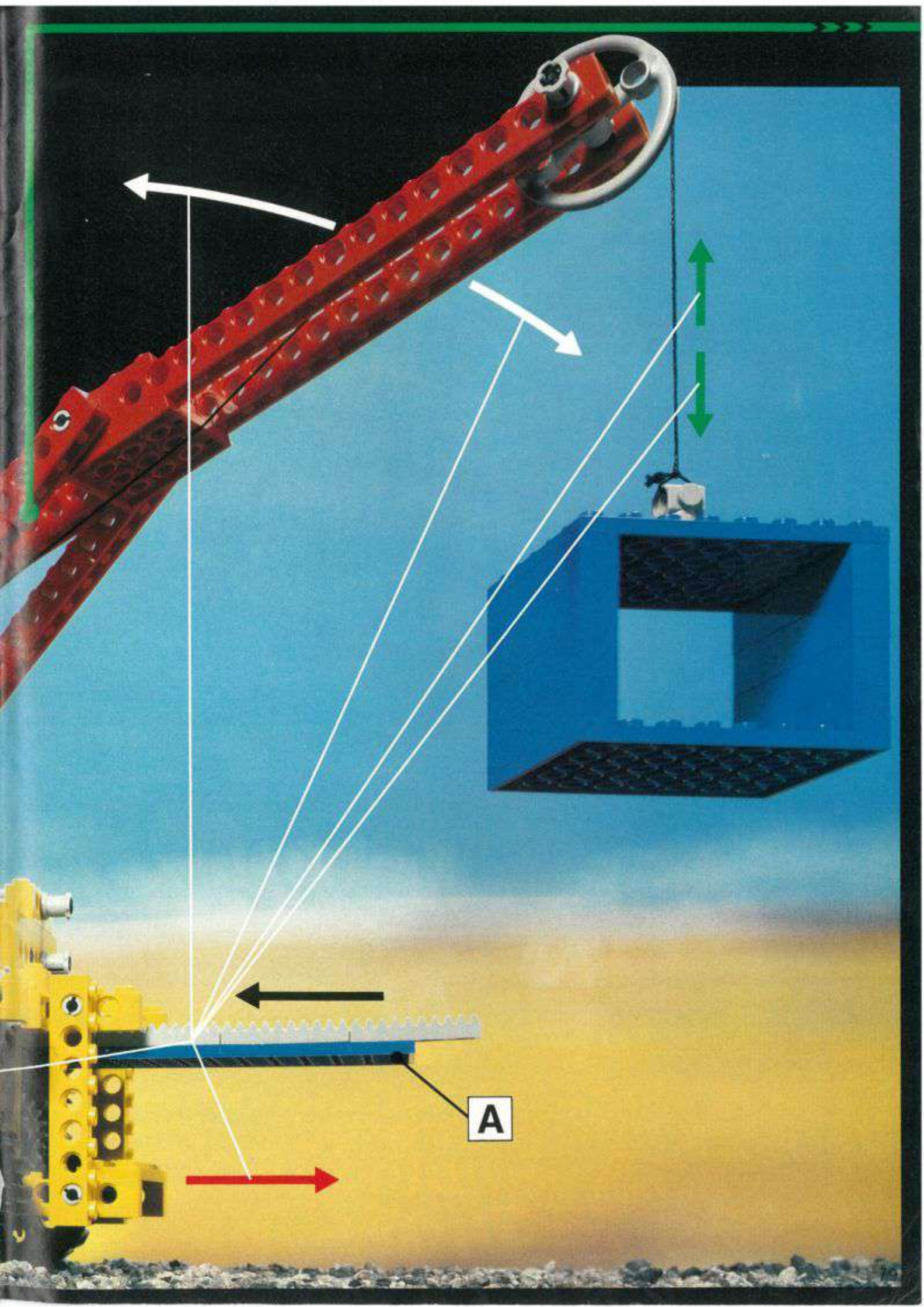


B

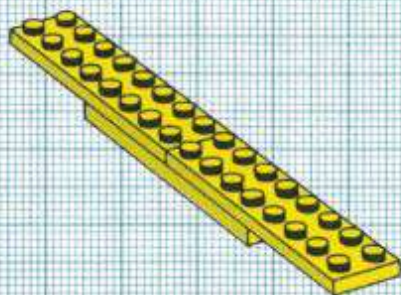


B

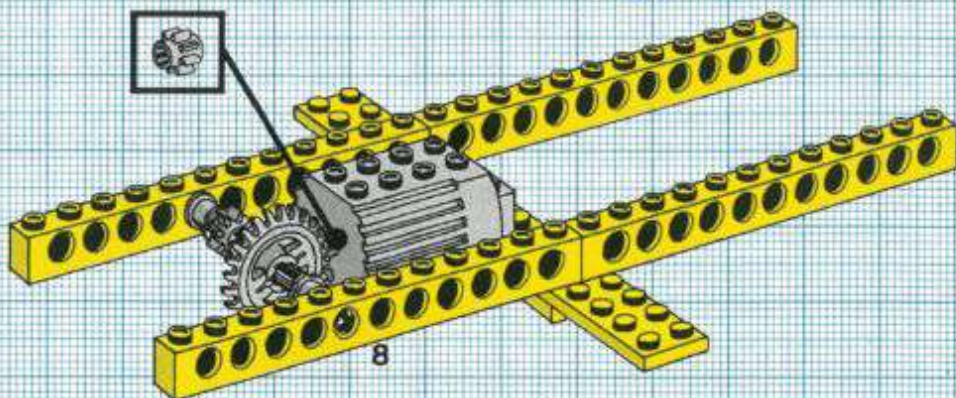




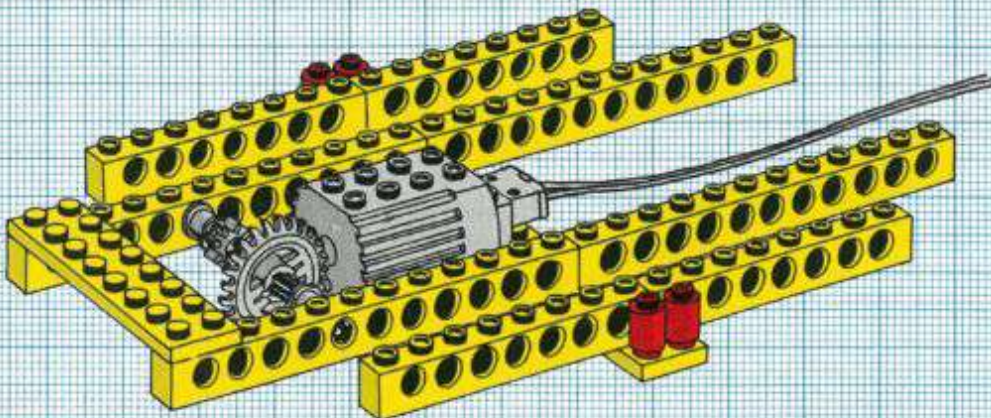
1



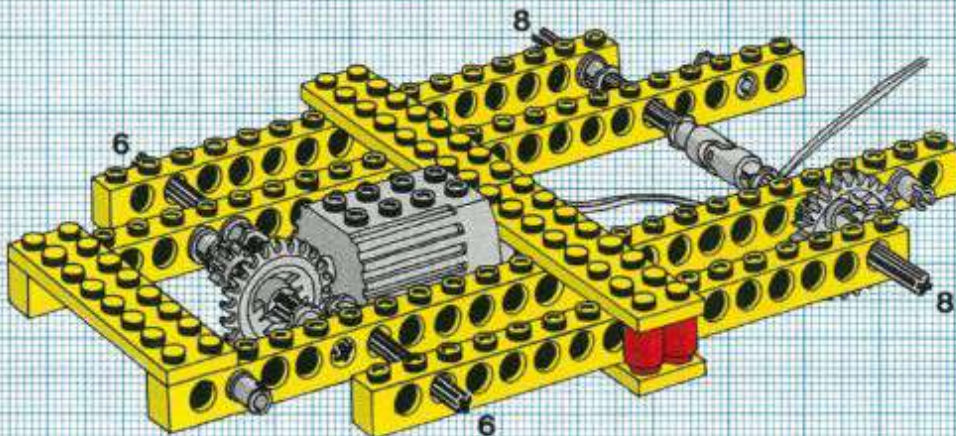
2



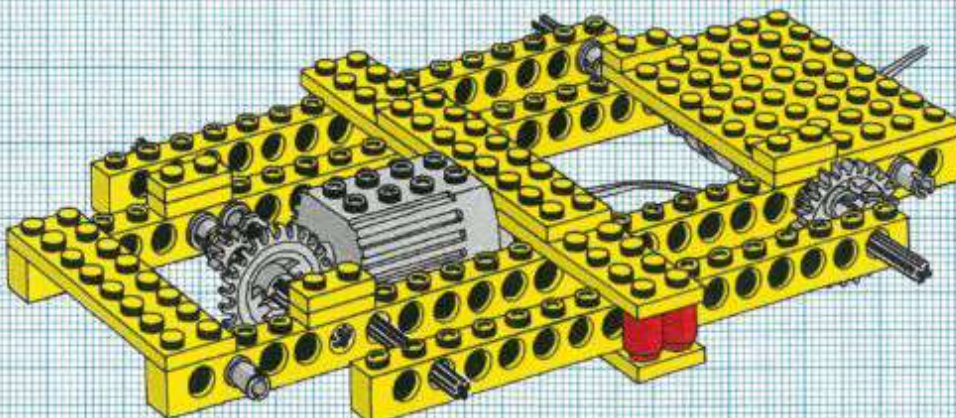
3

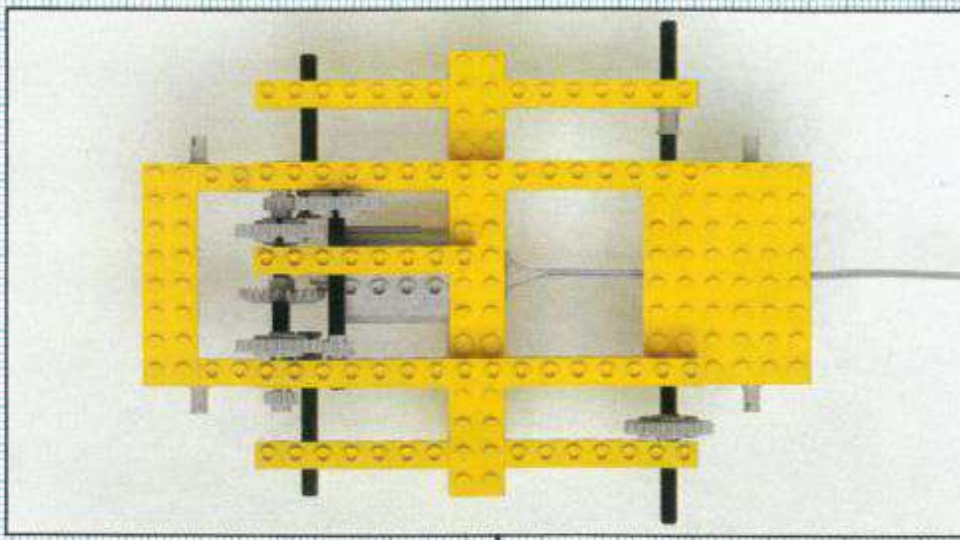


4

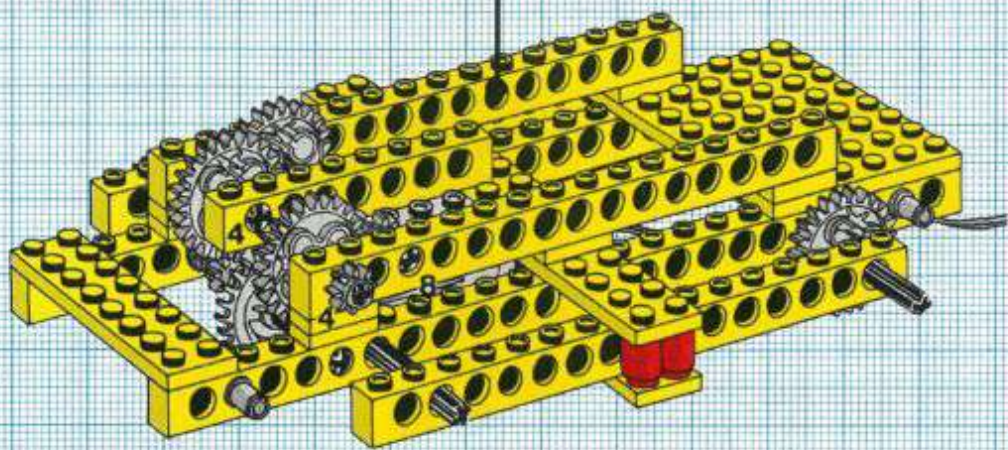


5

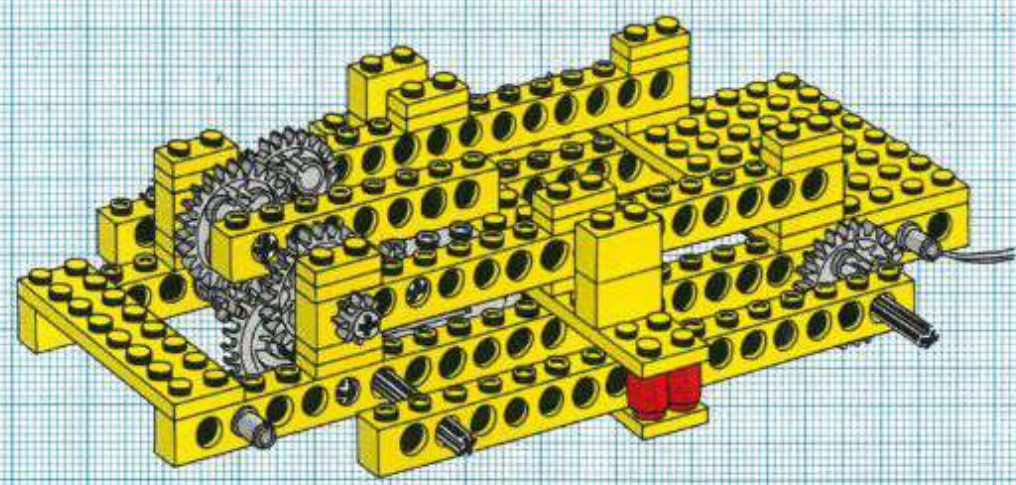




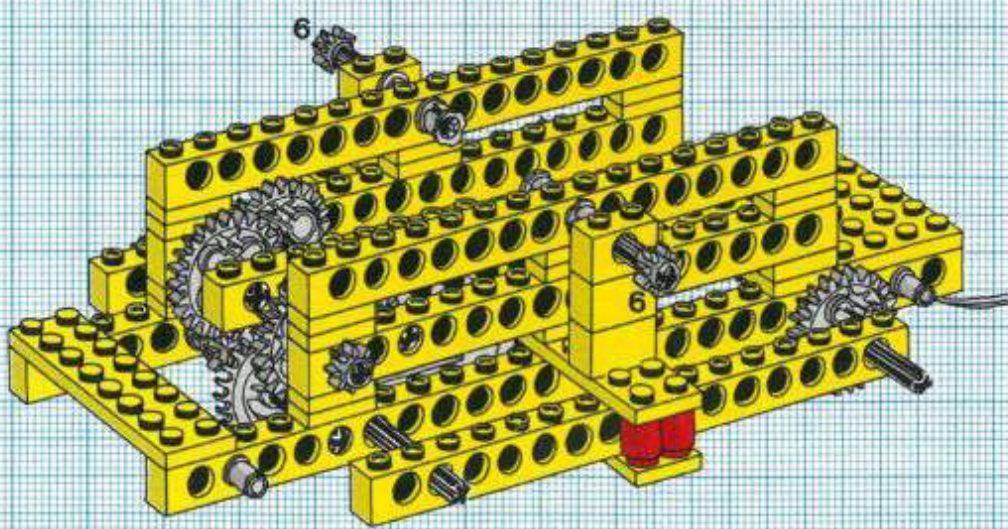
6

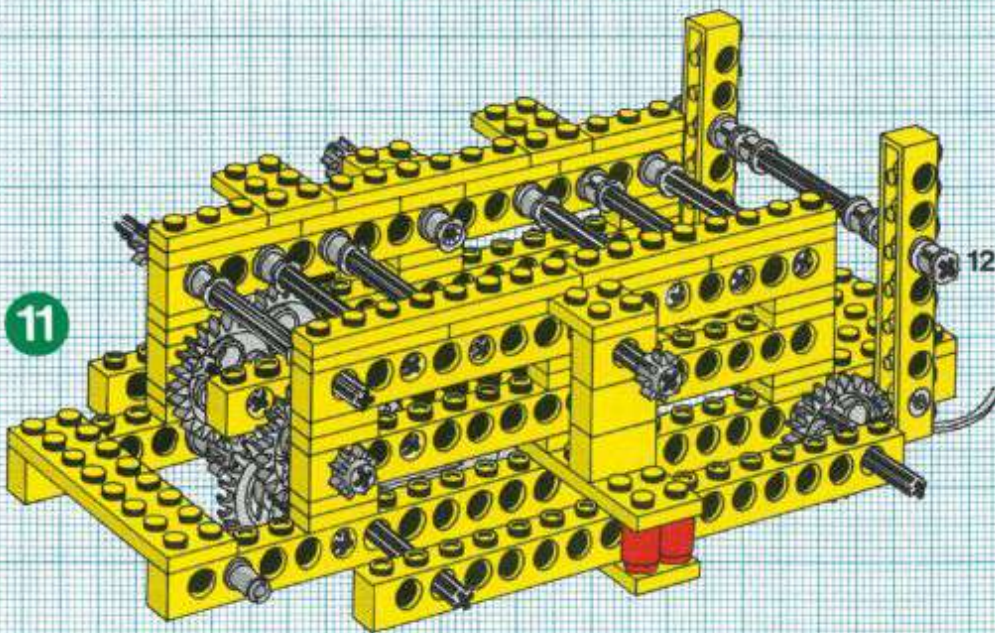
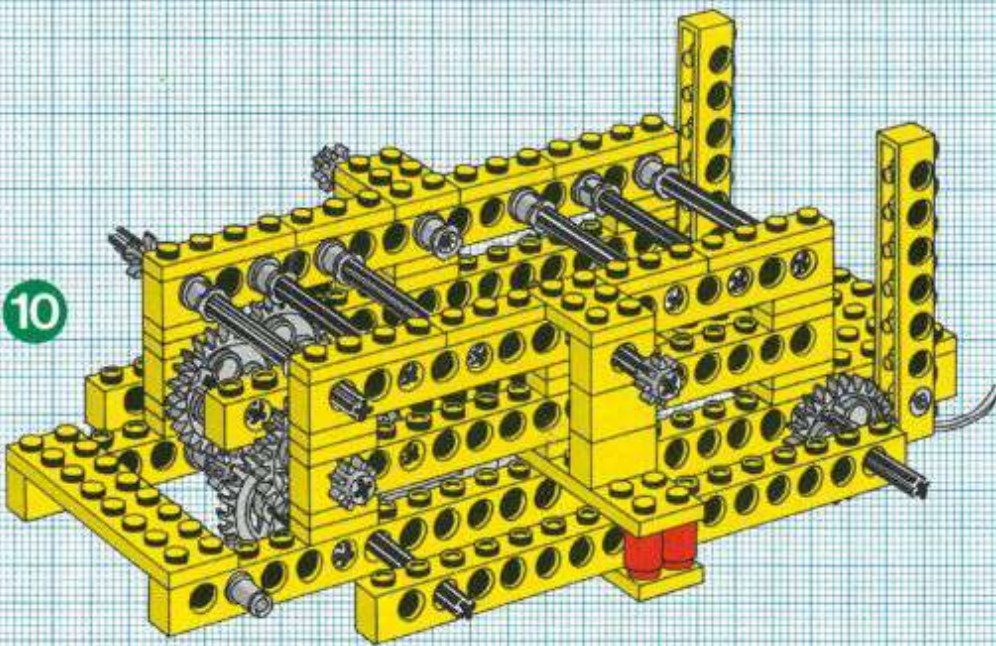
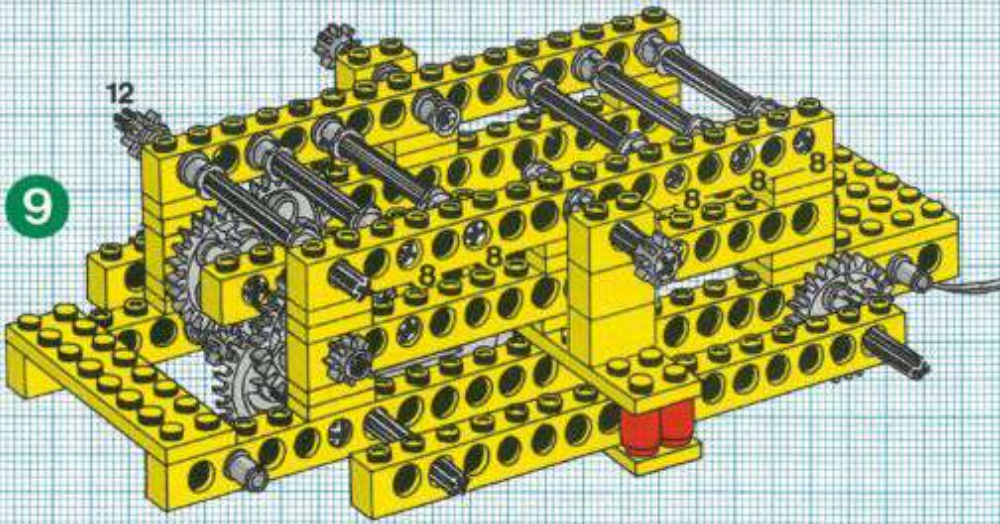


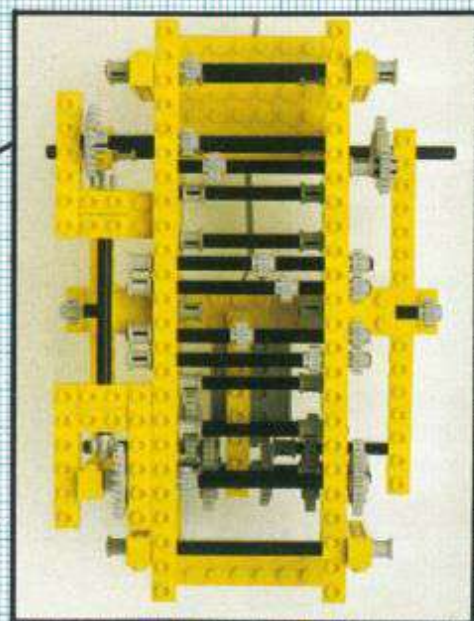
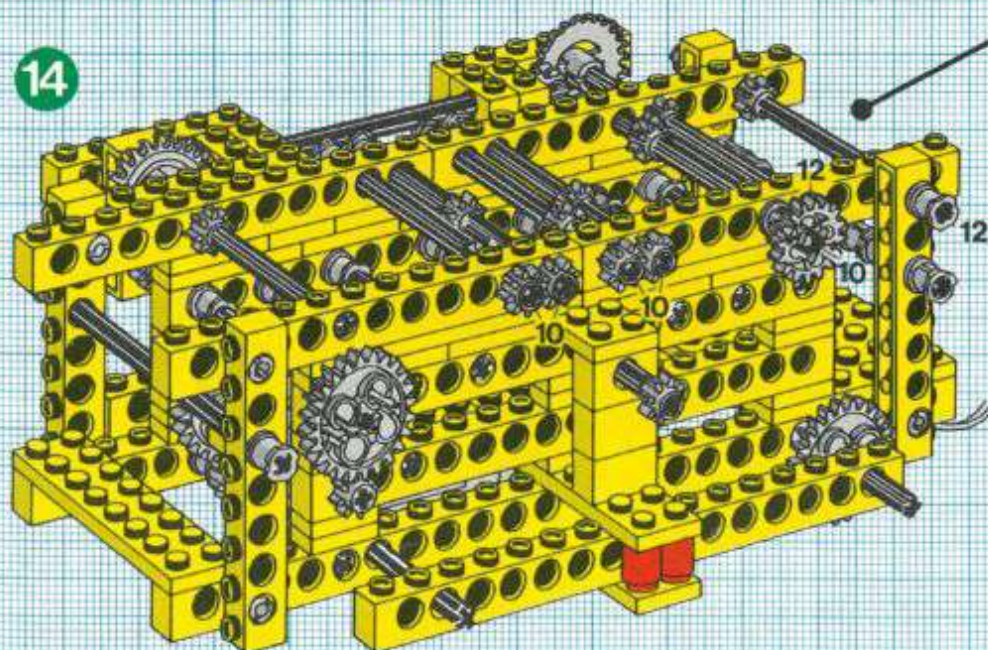
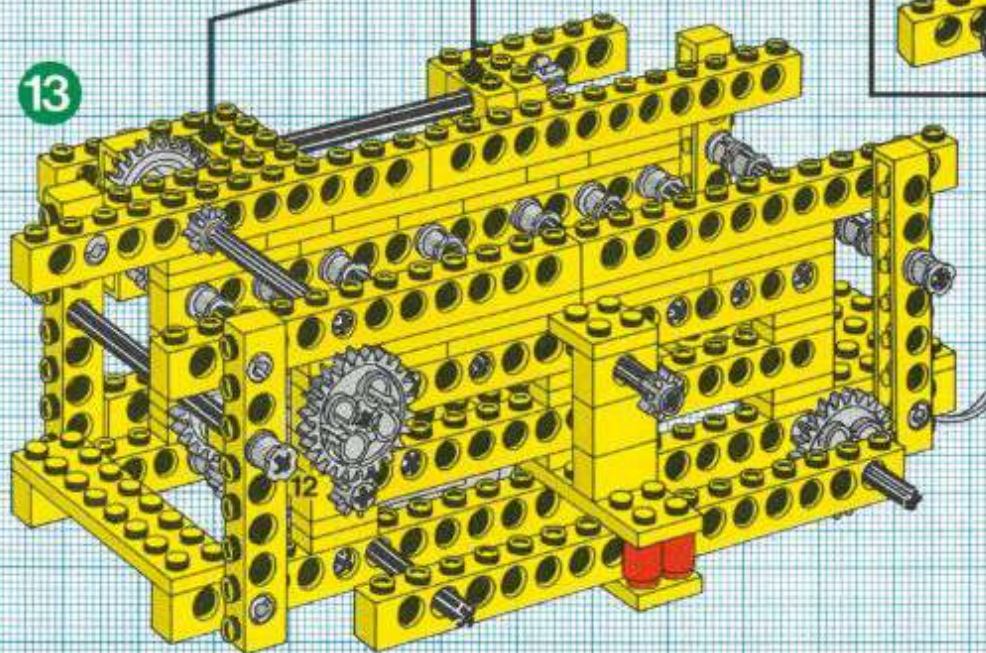
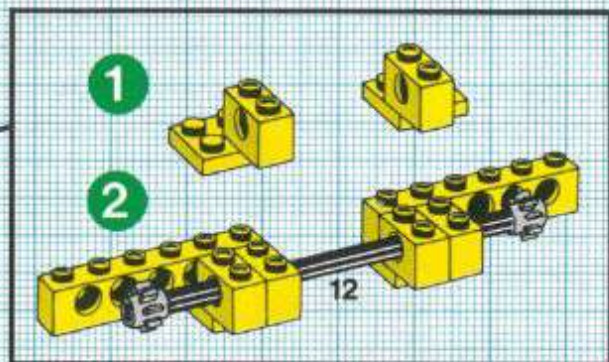
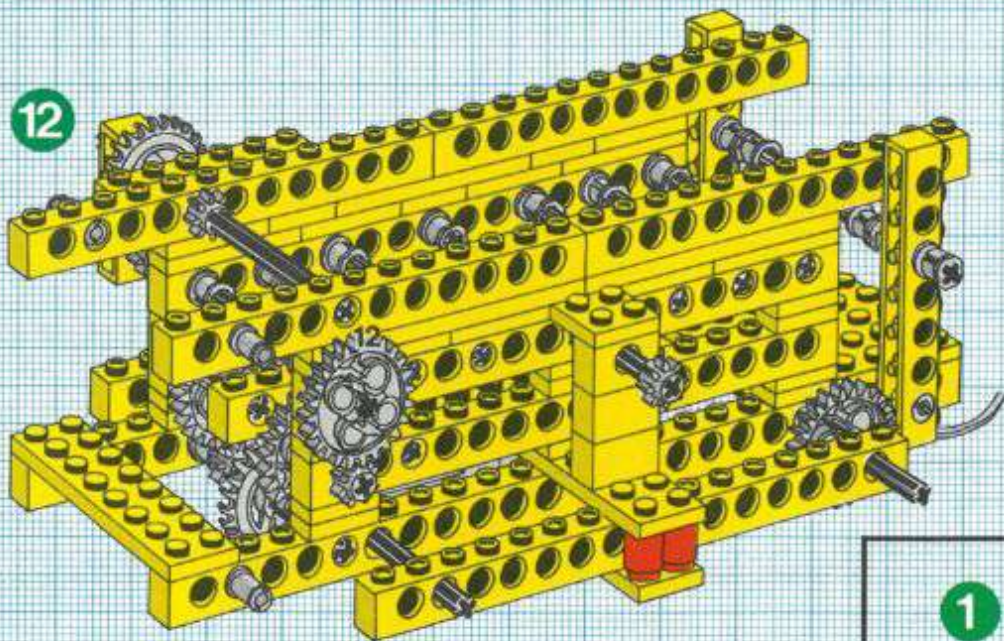
7



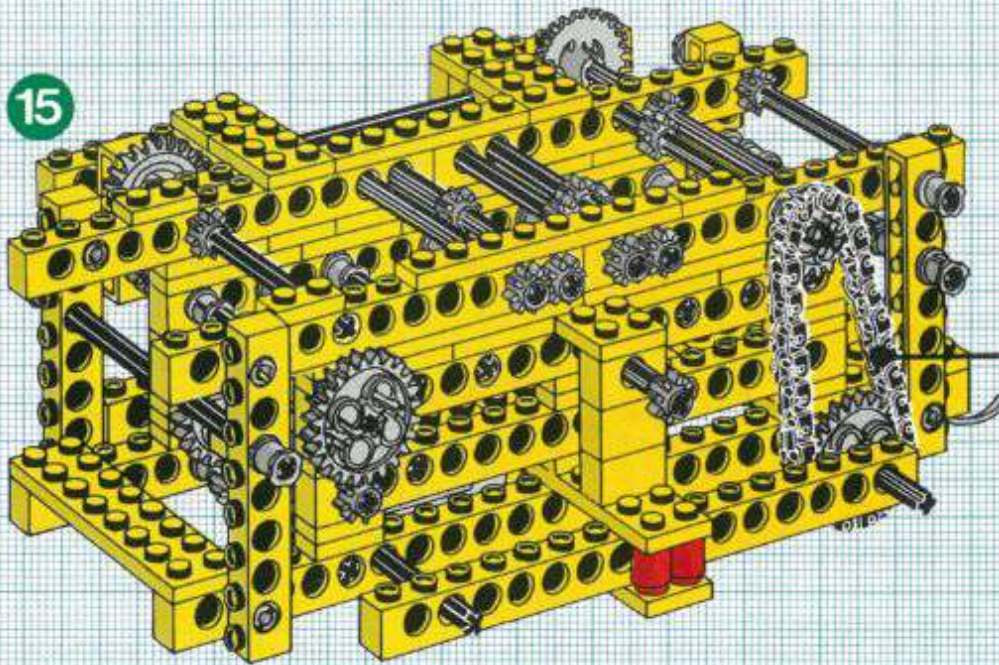
8



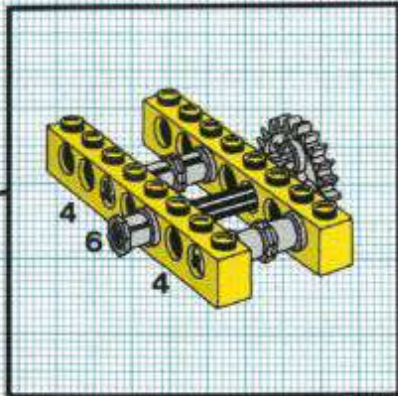
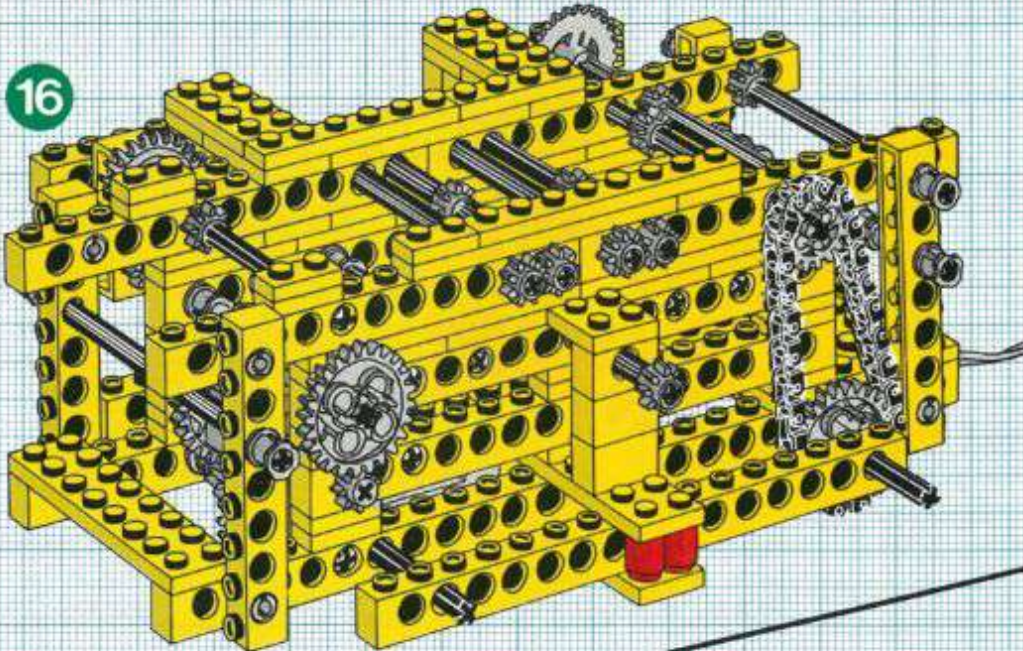




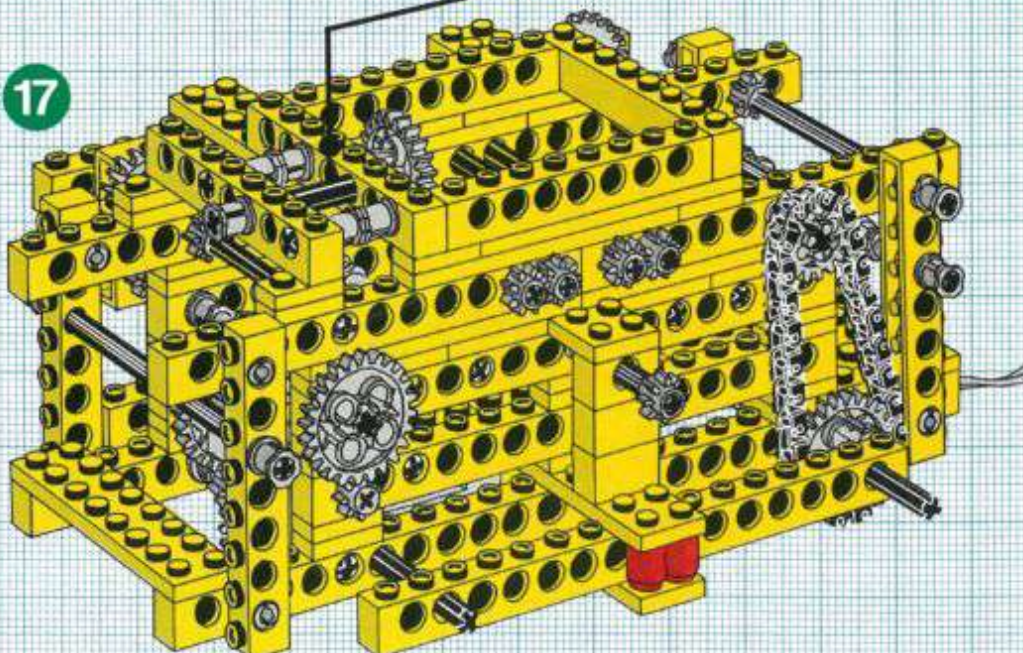
15



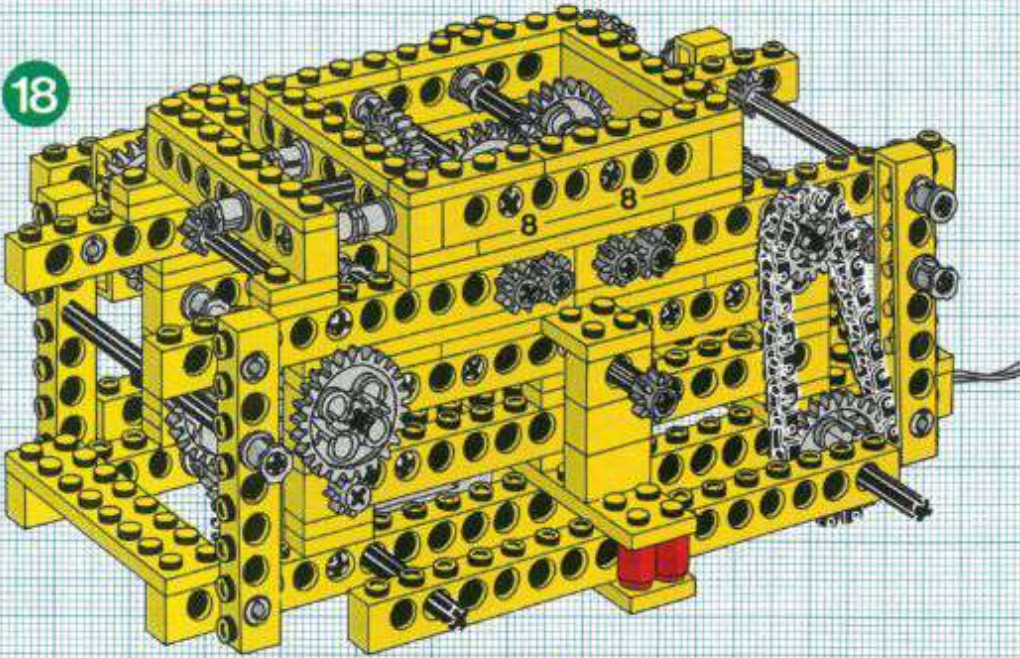
16



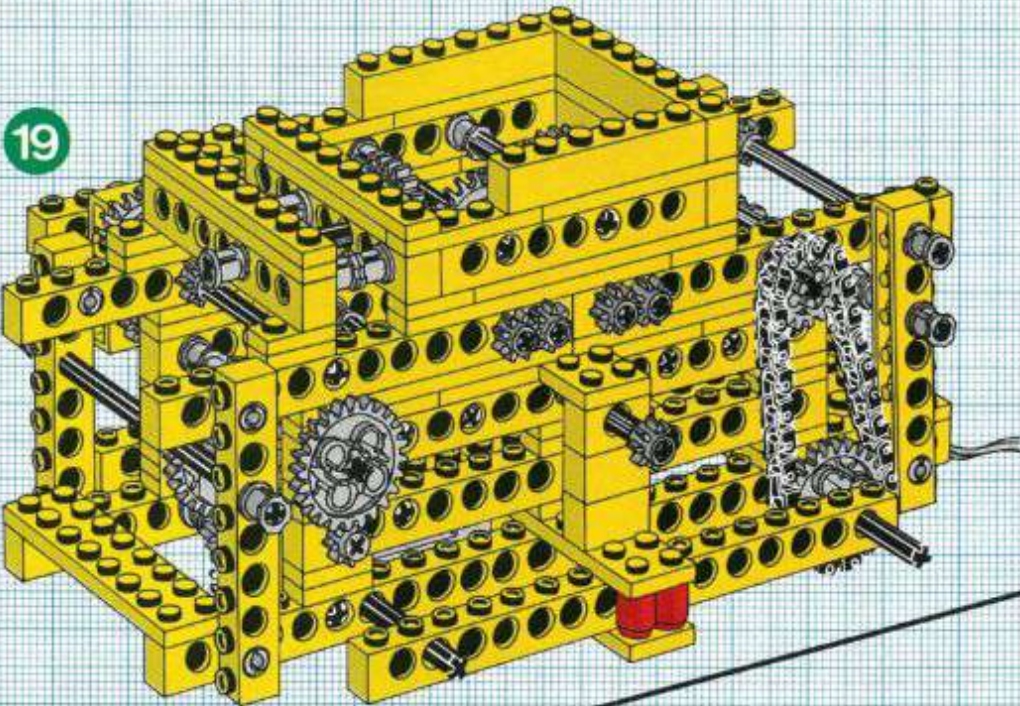
17



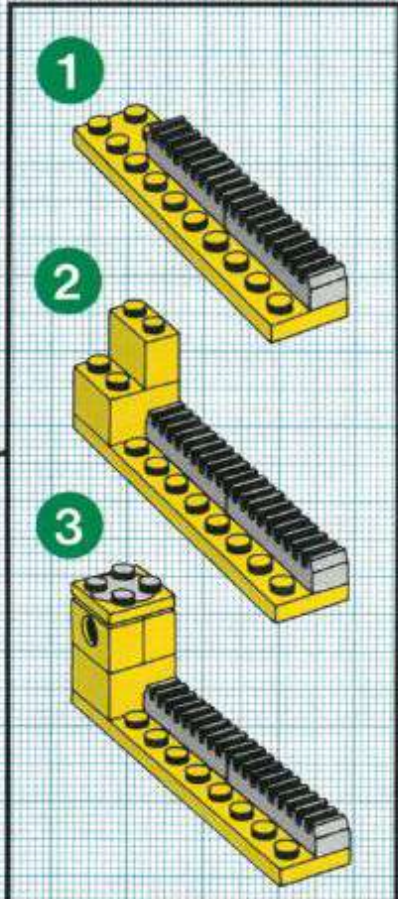
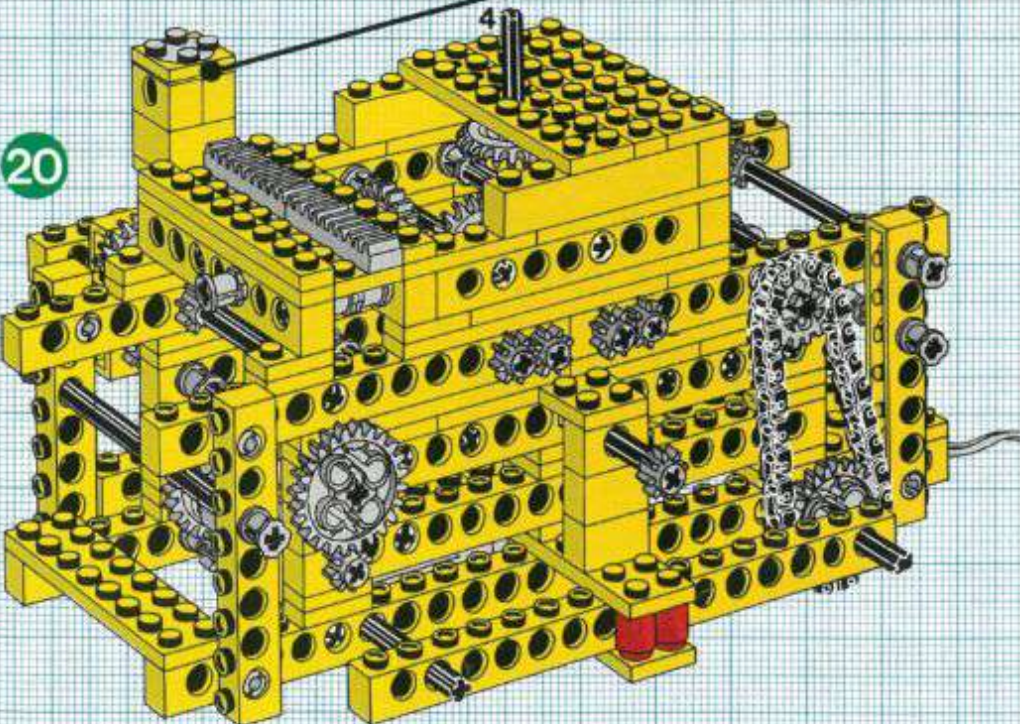
18

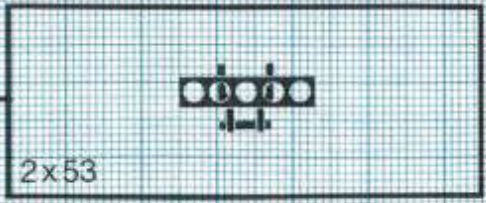
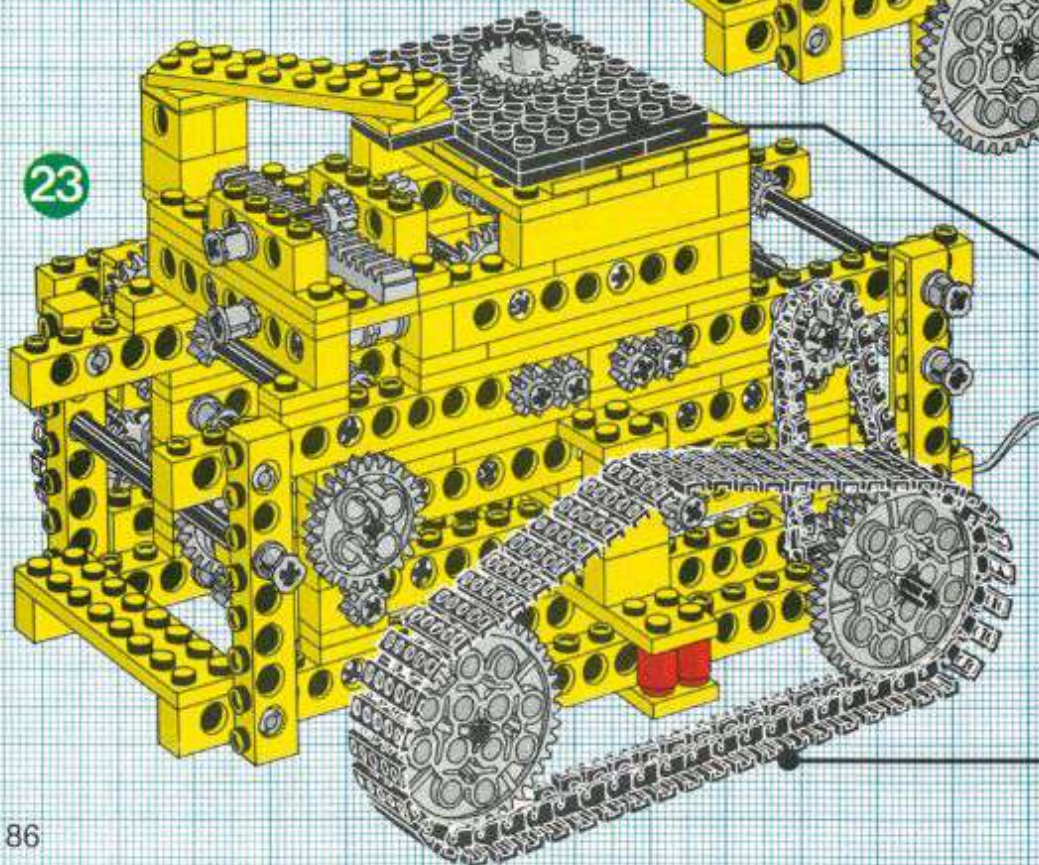
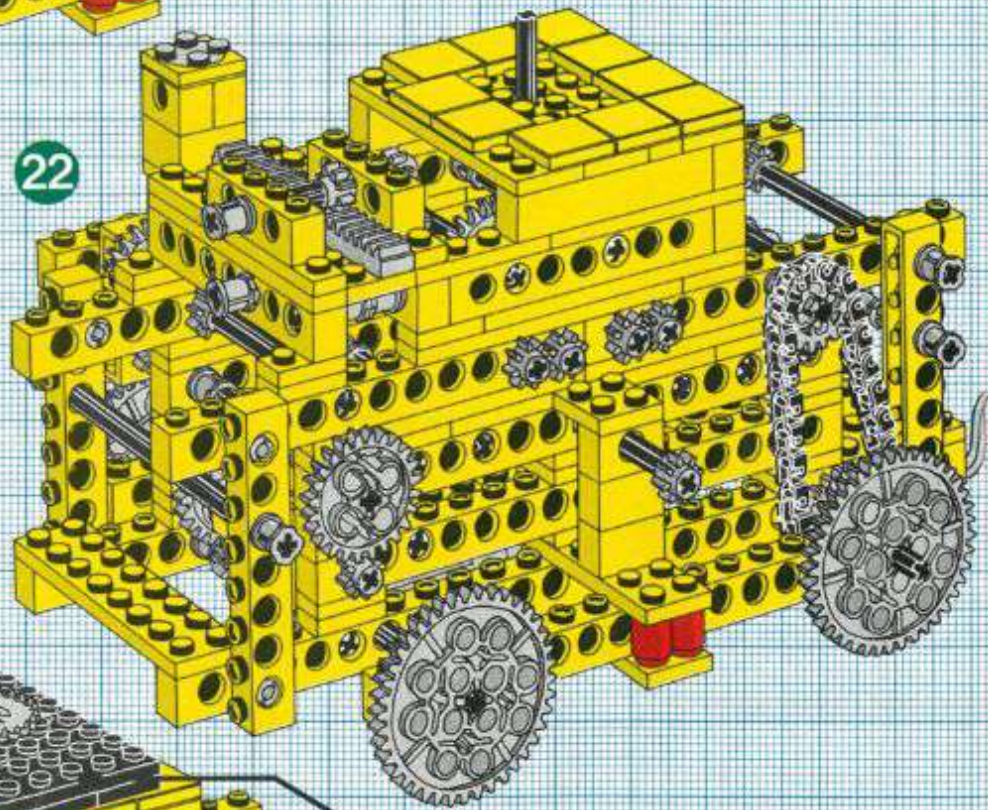
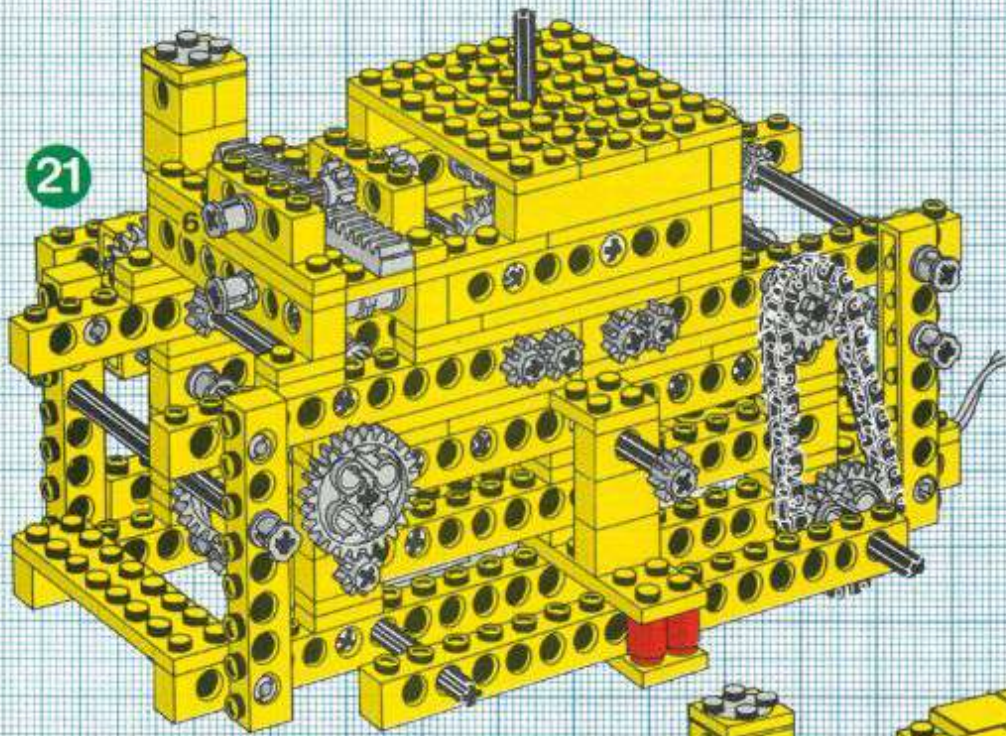


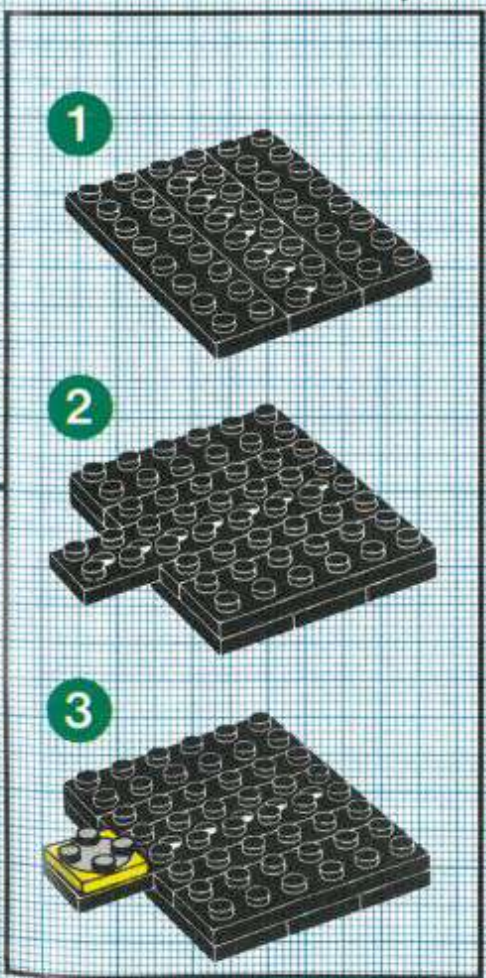
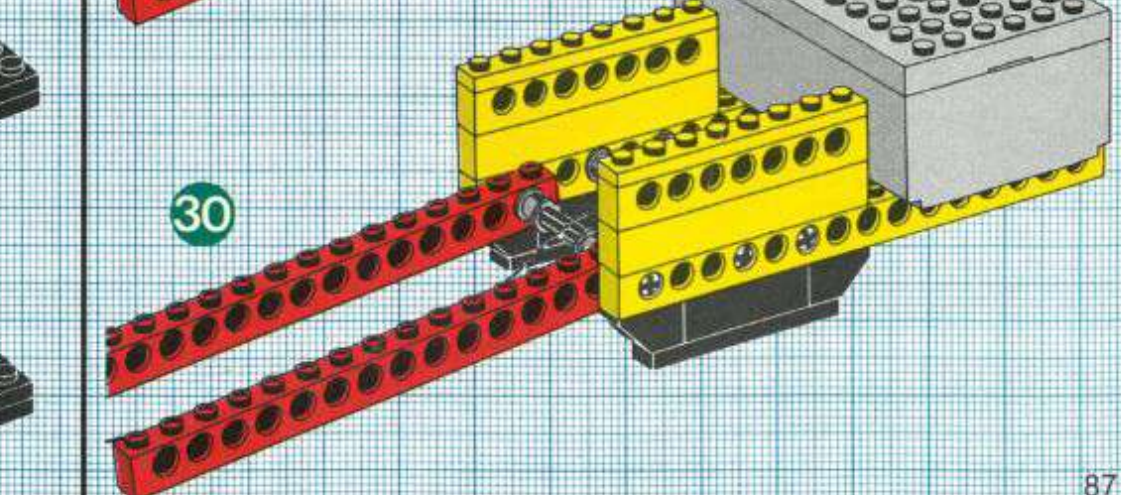
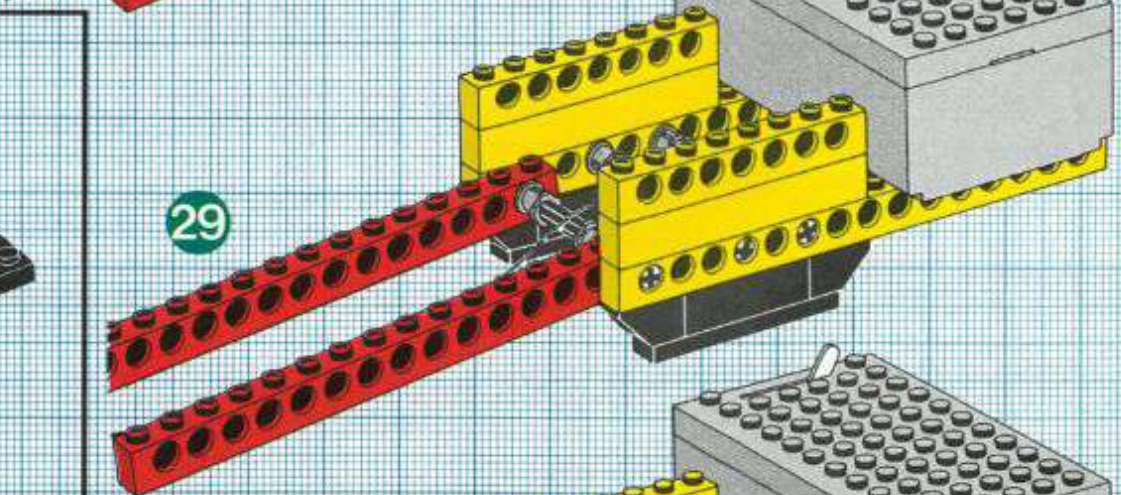
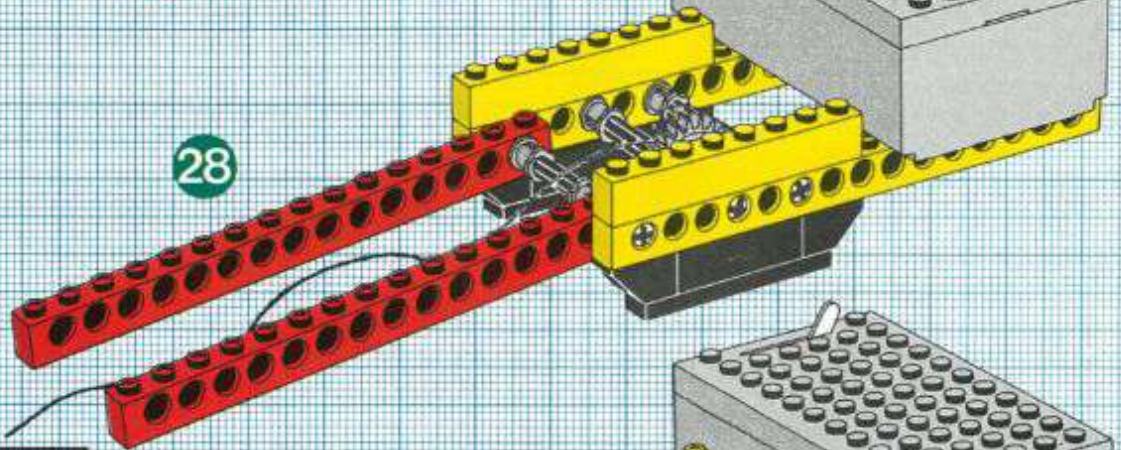
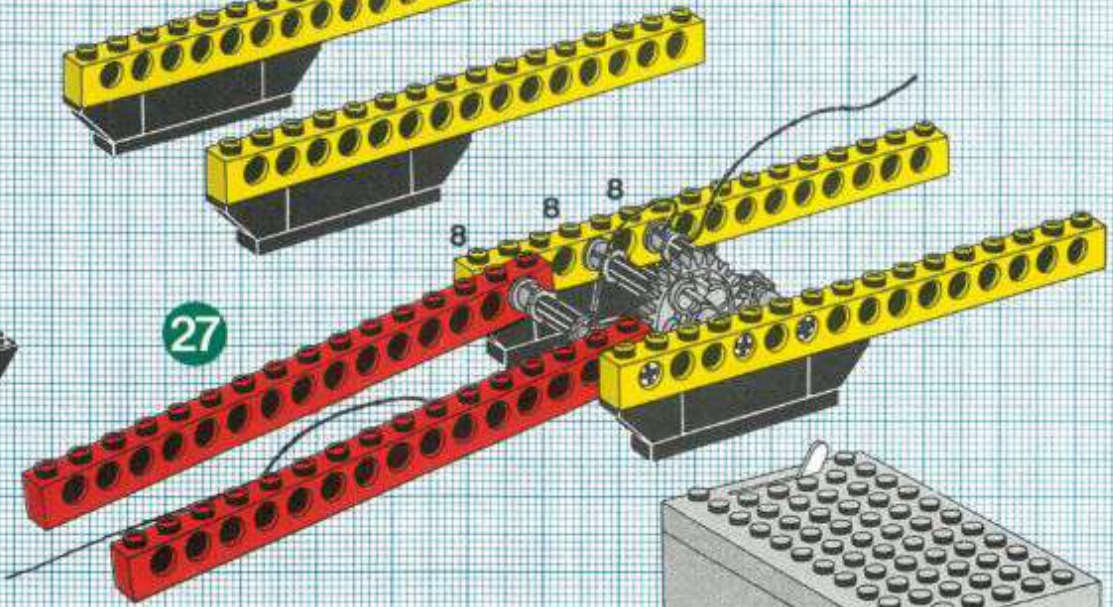
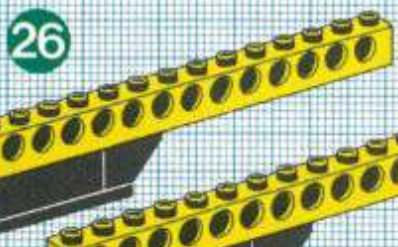
19



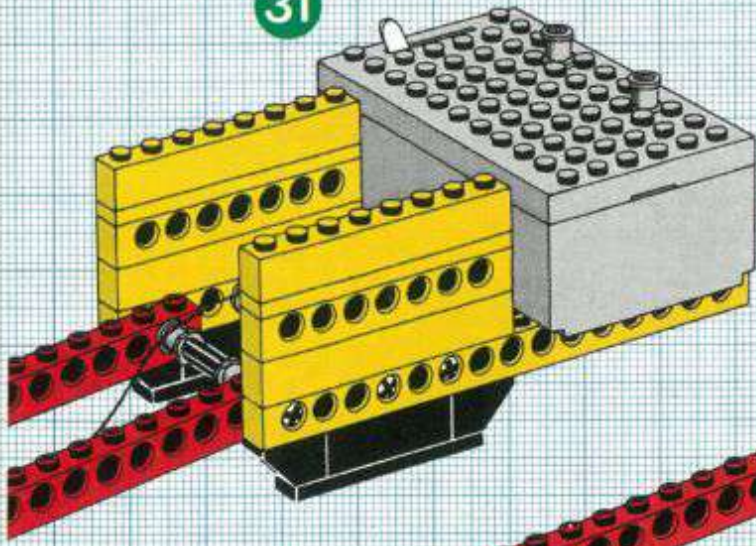
20



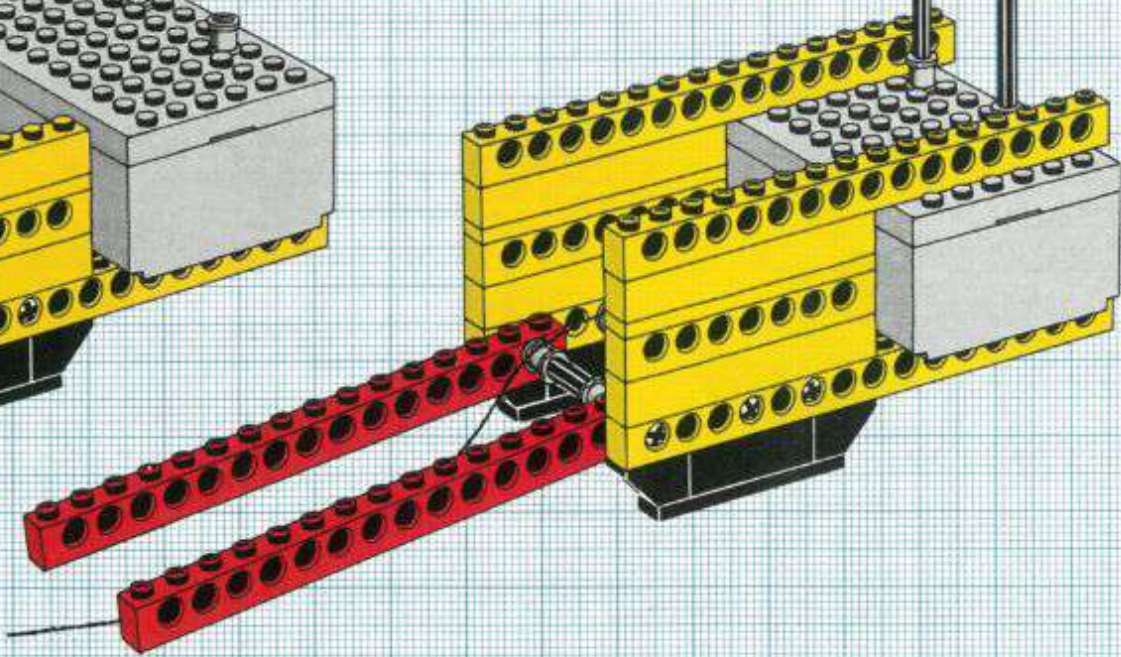




31



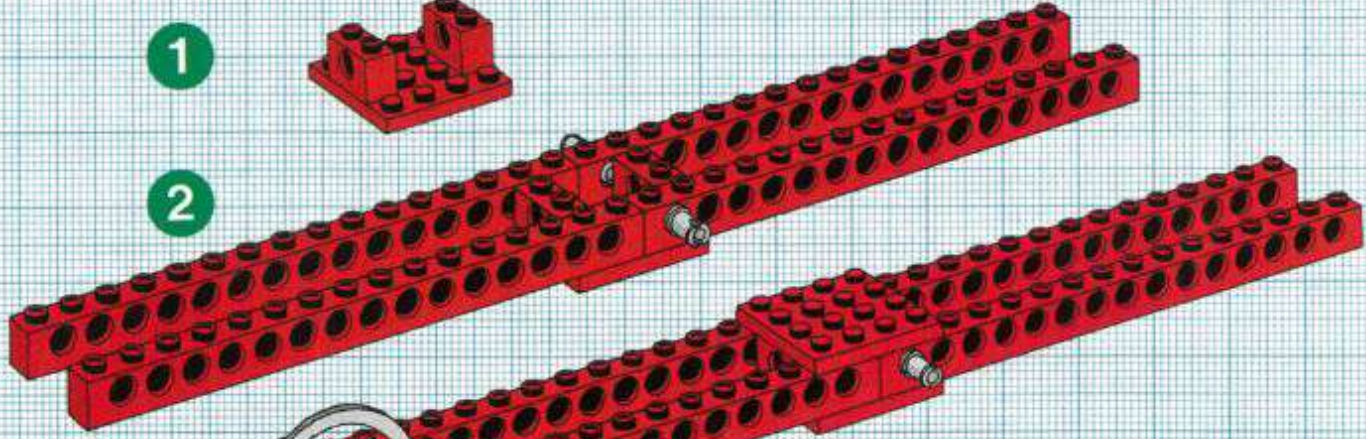
32



1



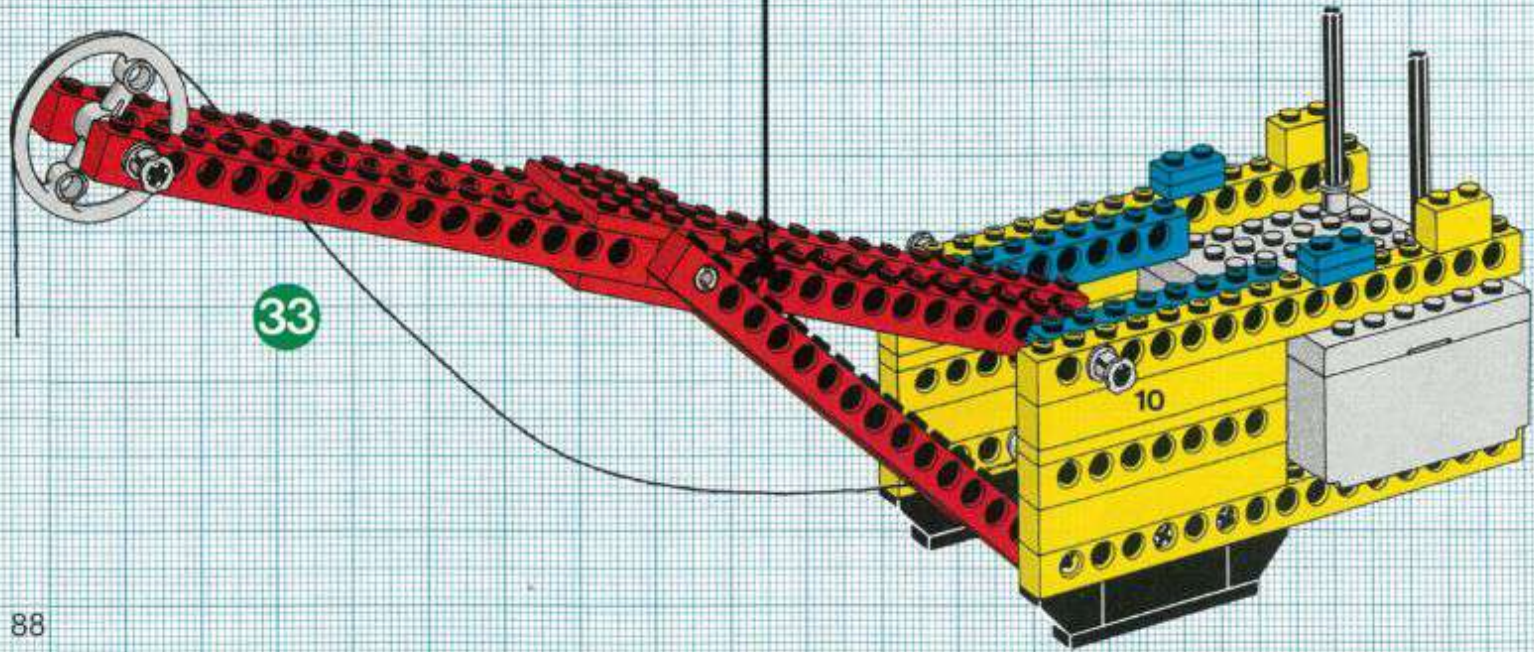
2

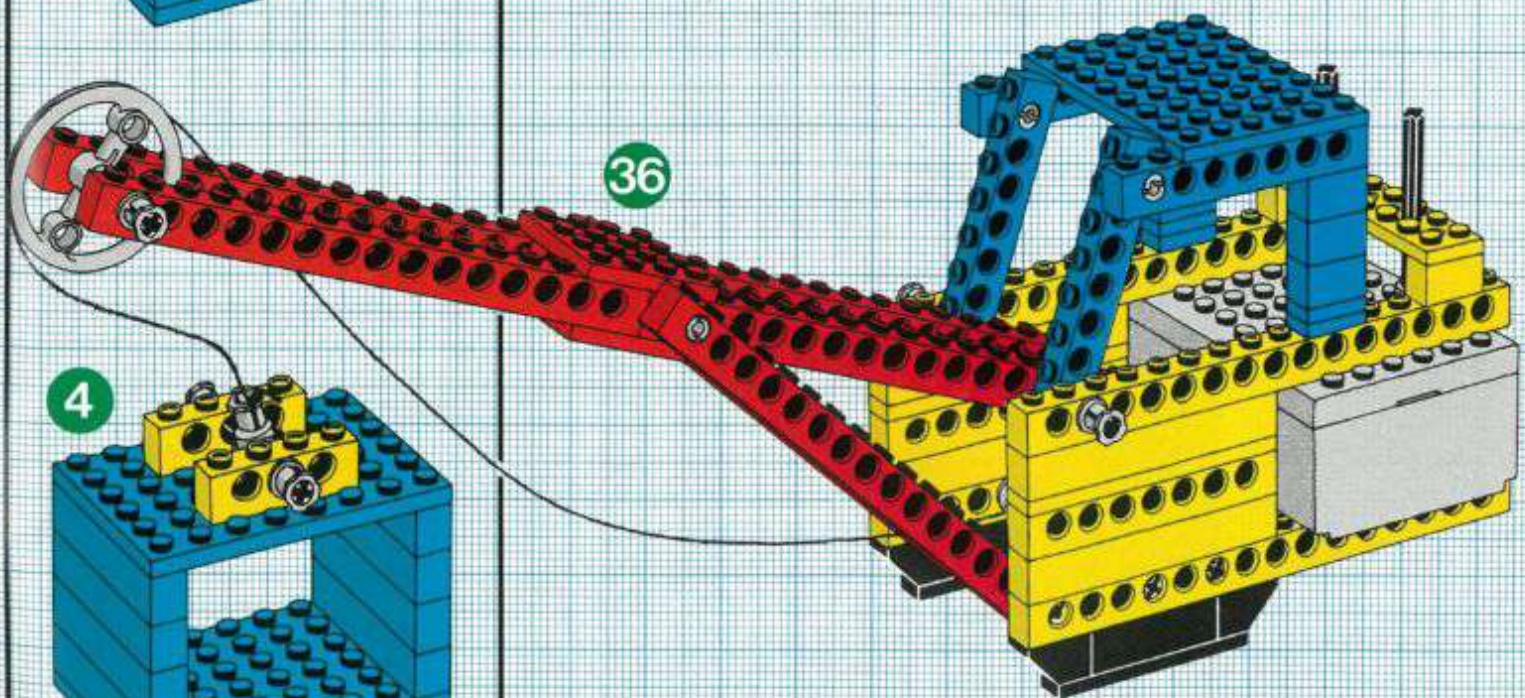
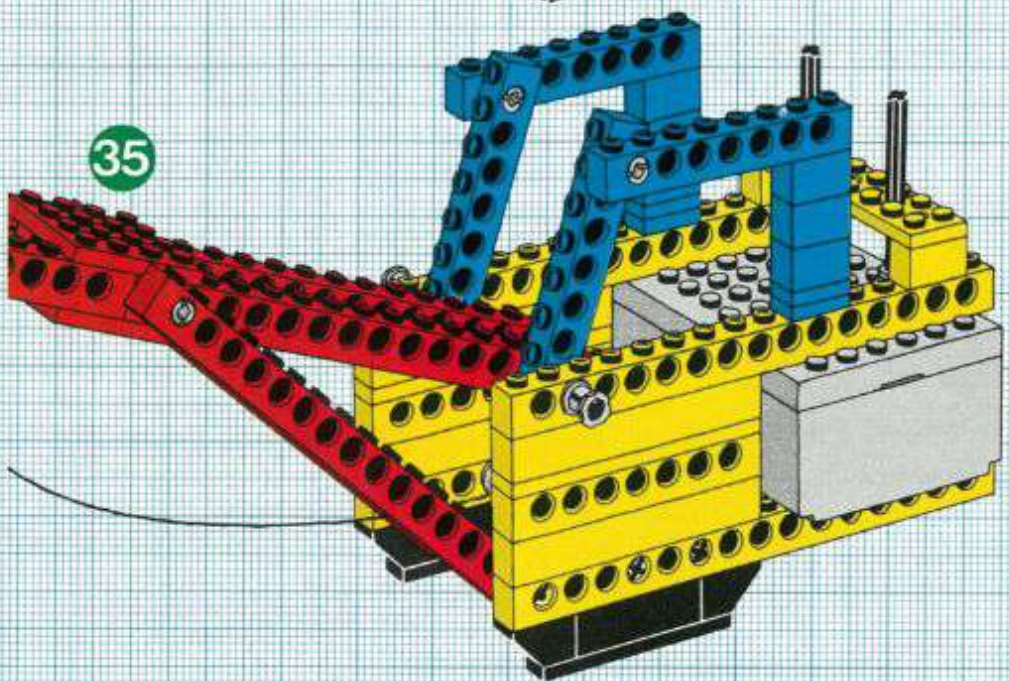
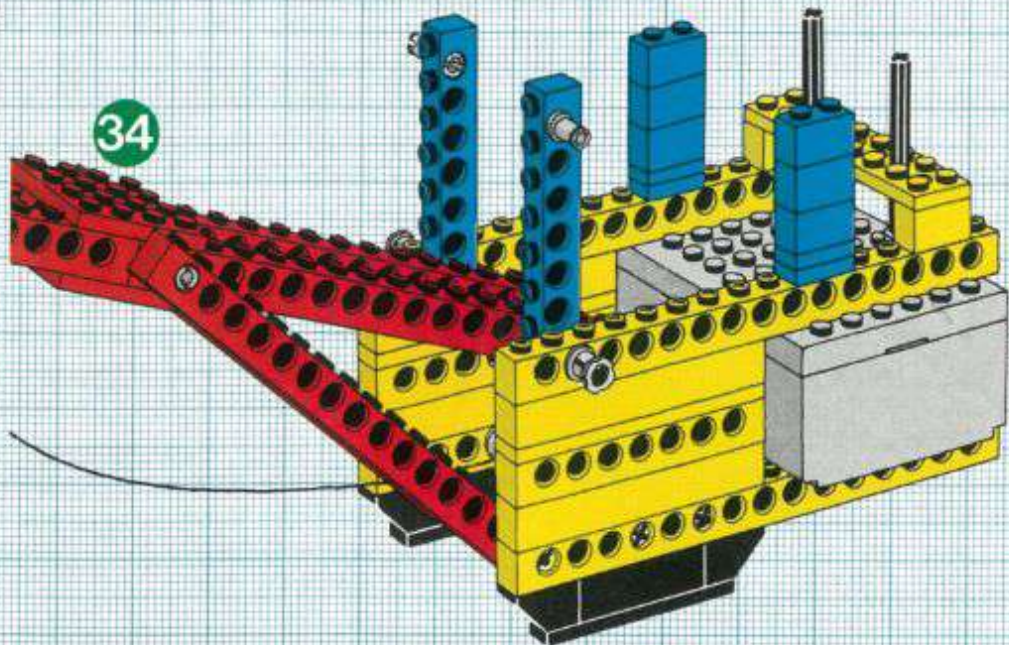
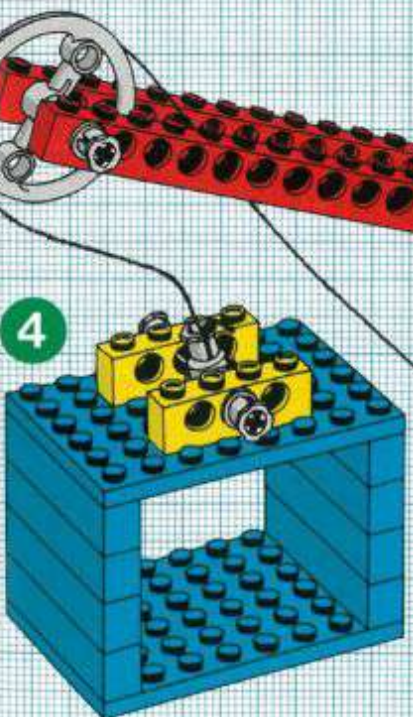
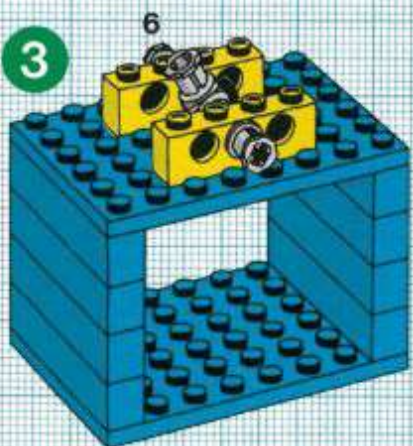
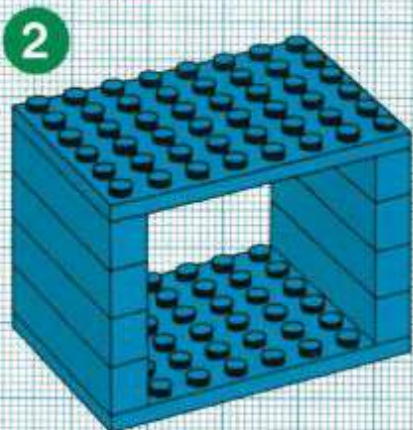
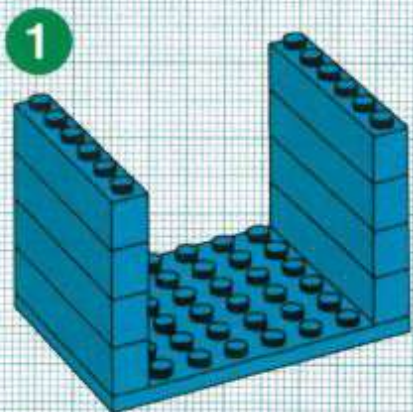


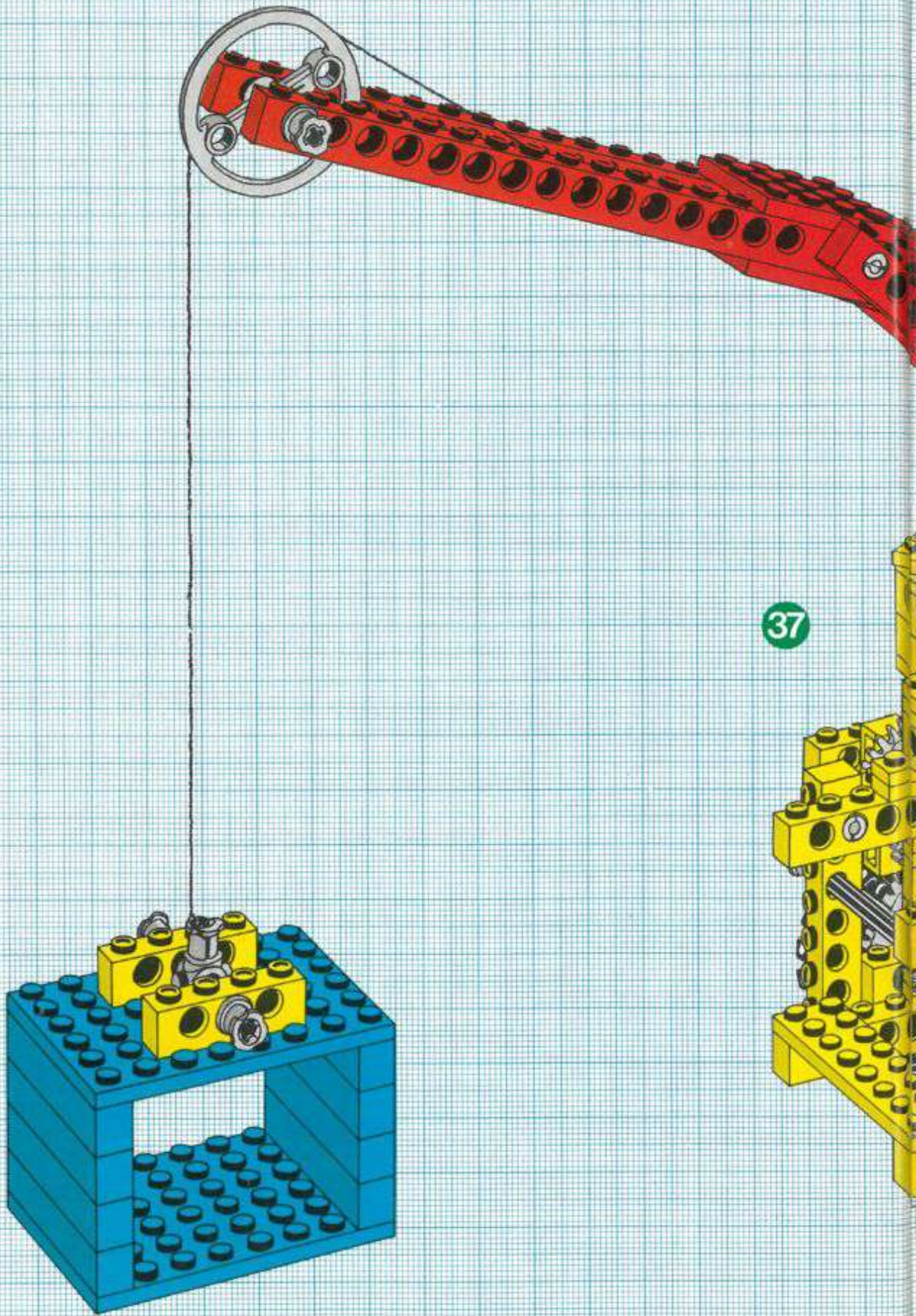
3



33







37

