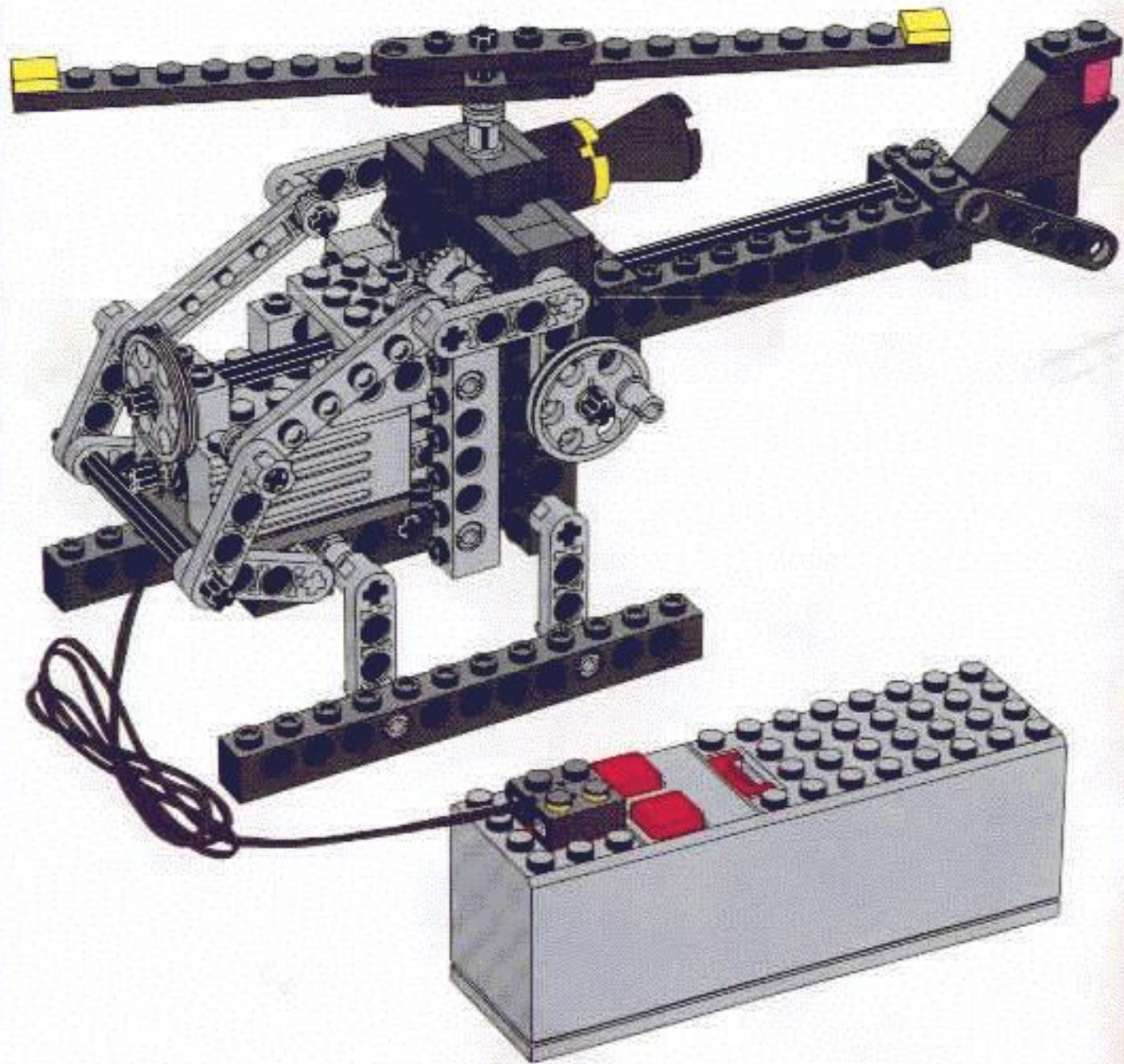
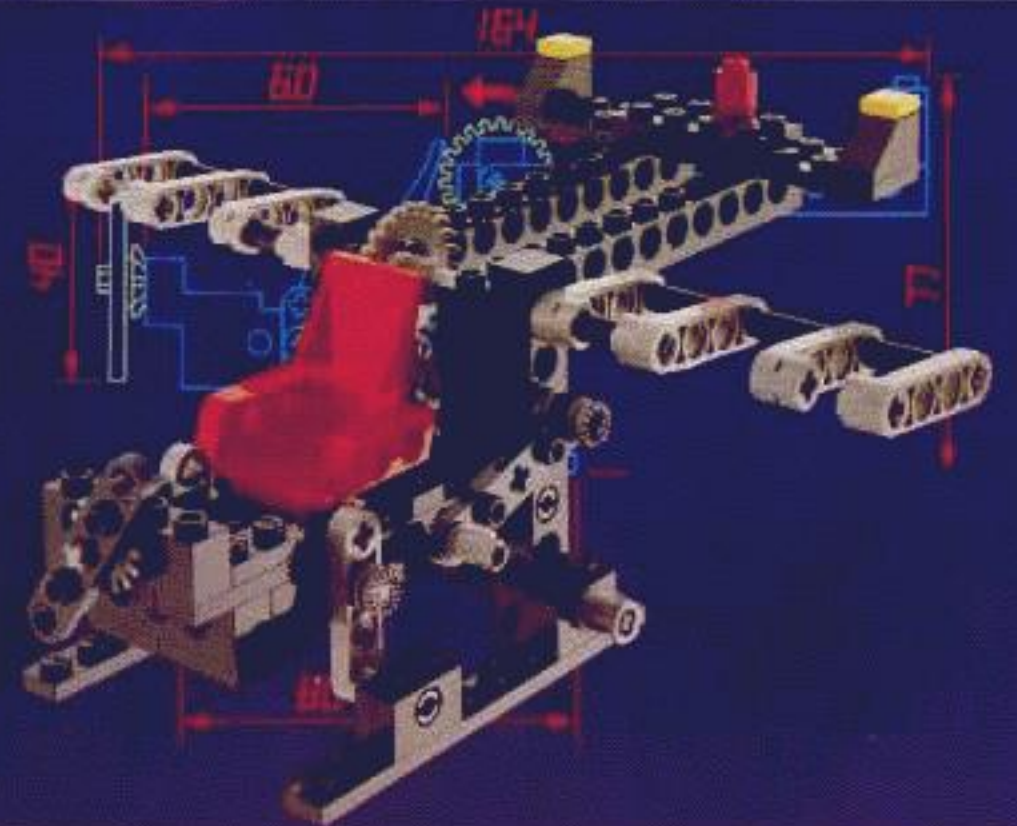
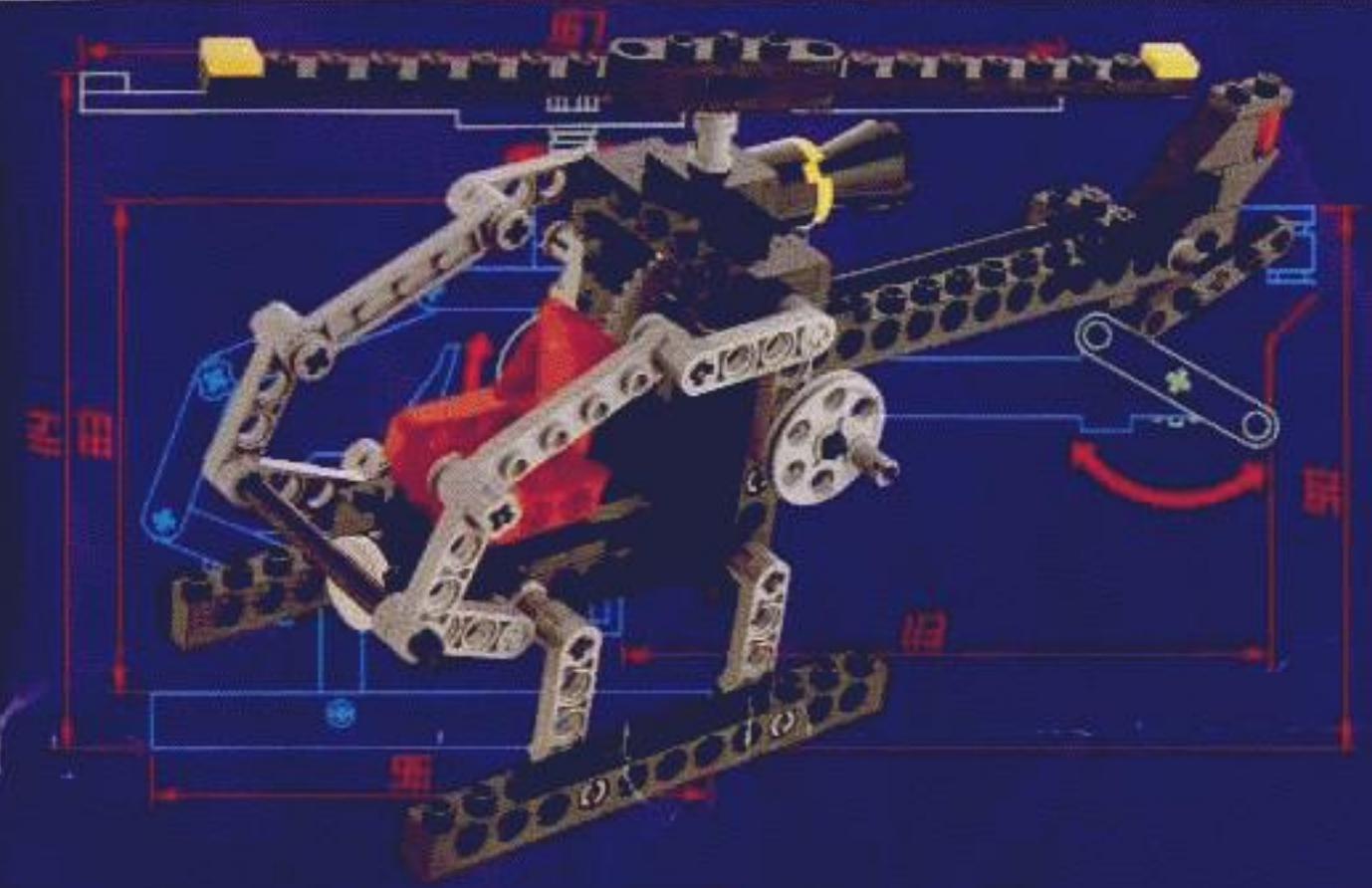


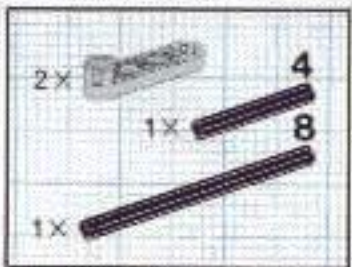
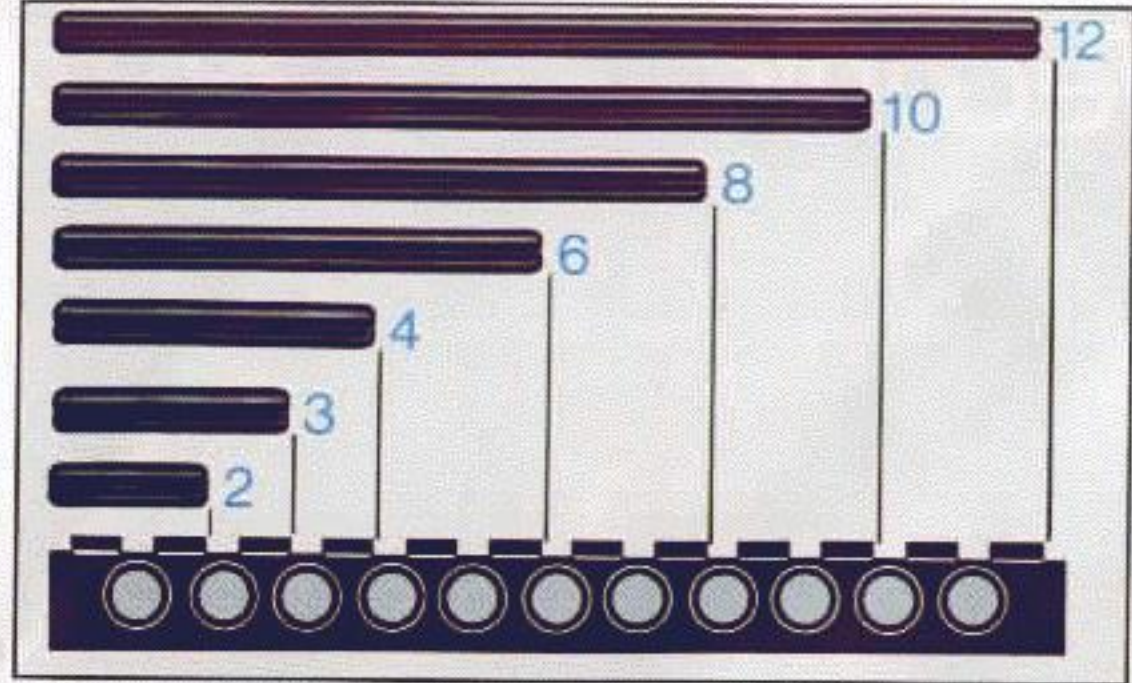
4



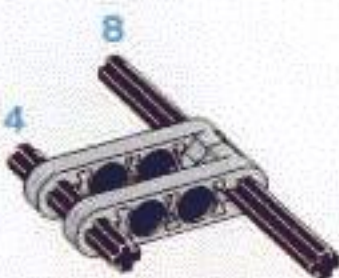
Technic

8825

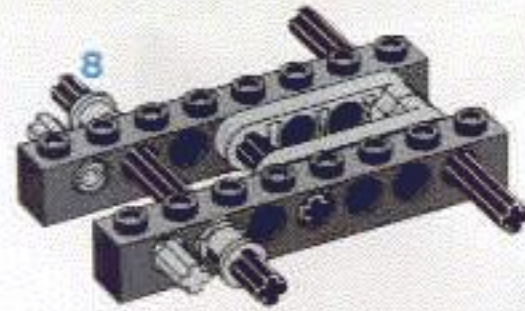




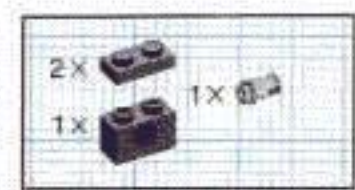
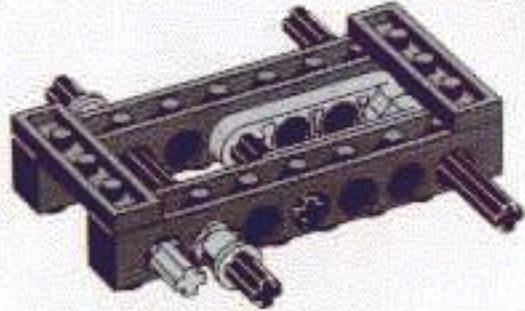
**1**



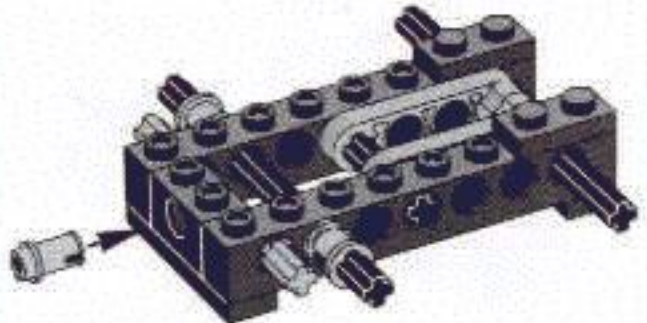
**2**



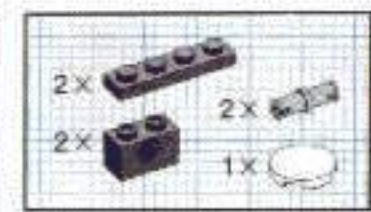
**3**



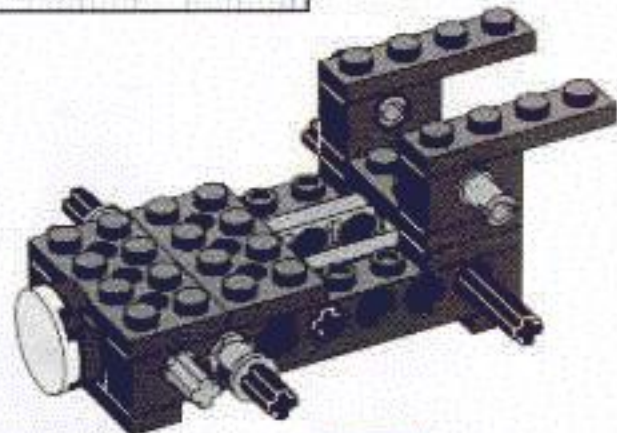
**4**



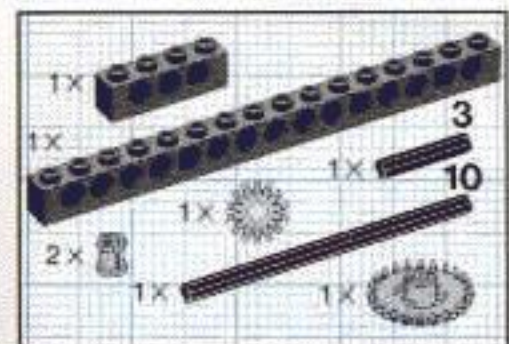
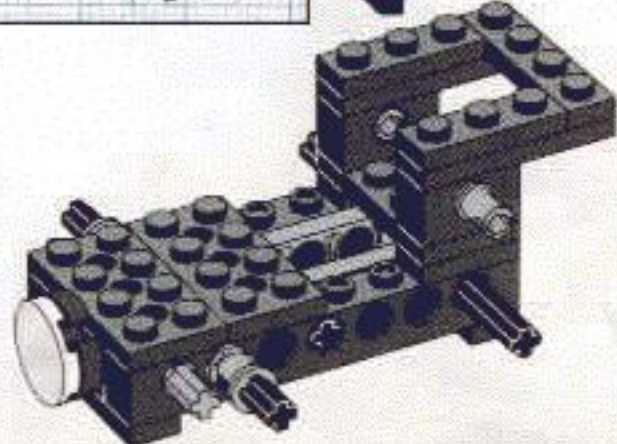
**5**



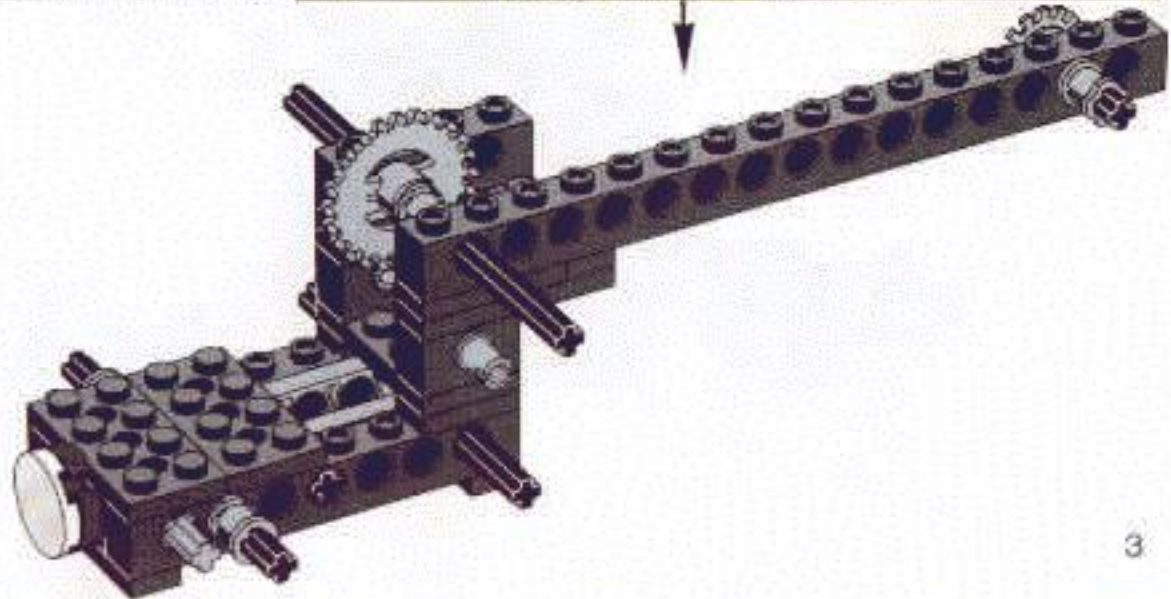
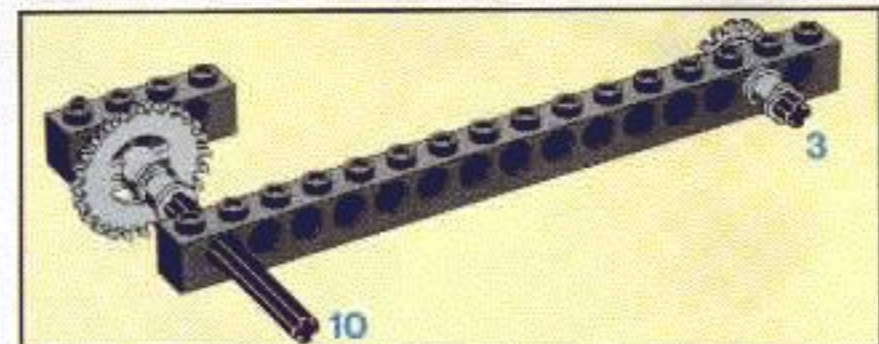
**6**



**7**

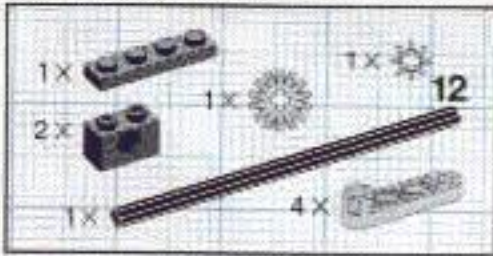
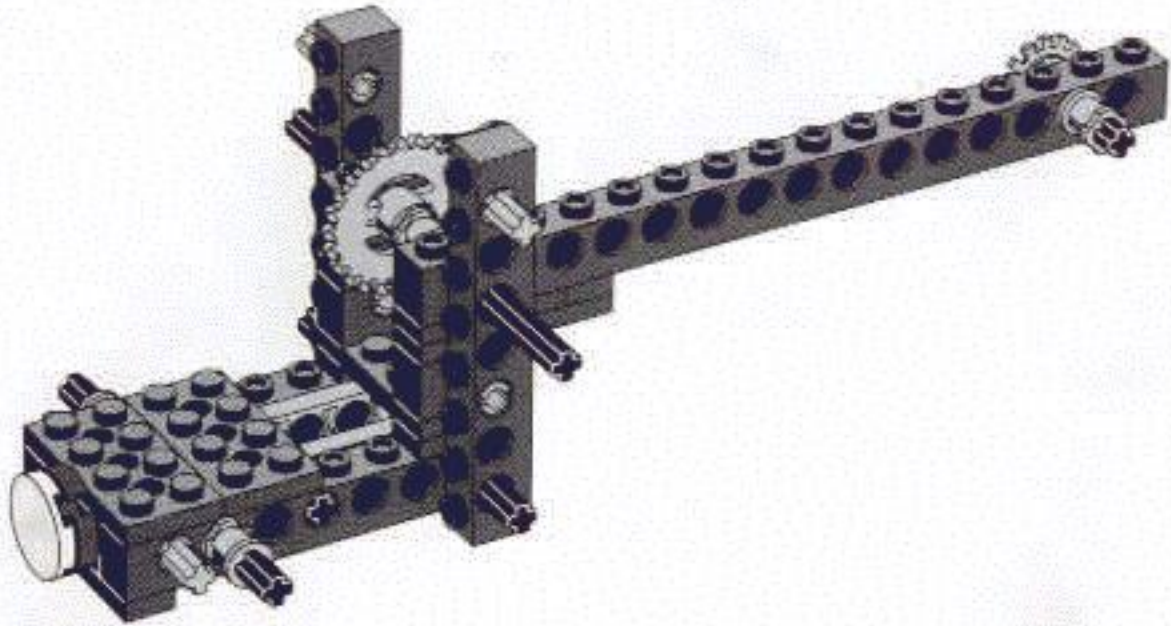


**8**

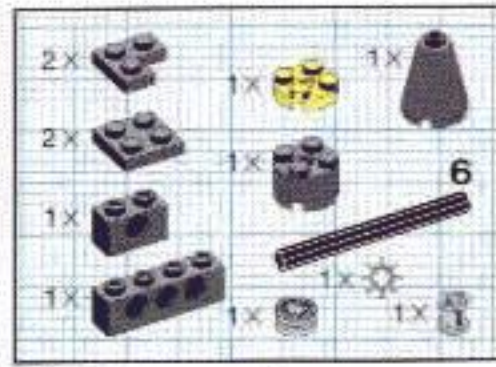
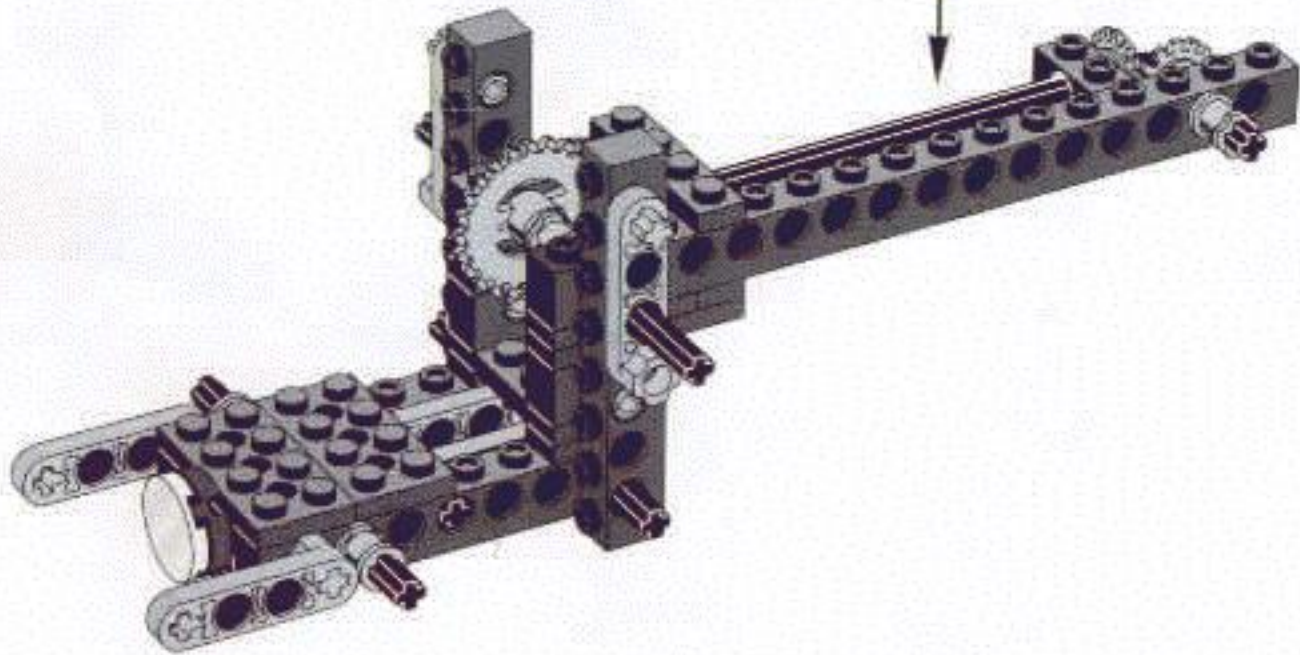
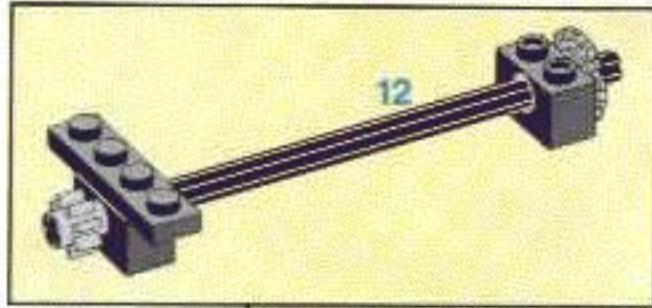




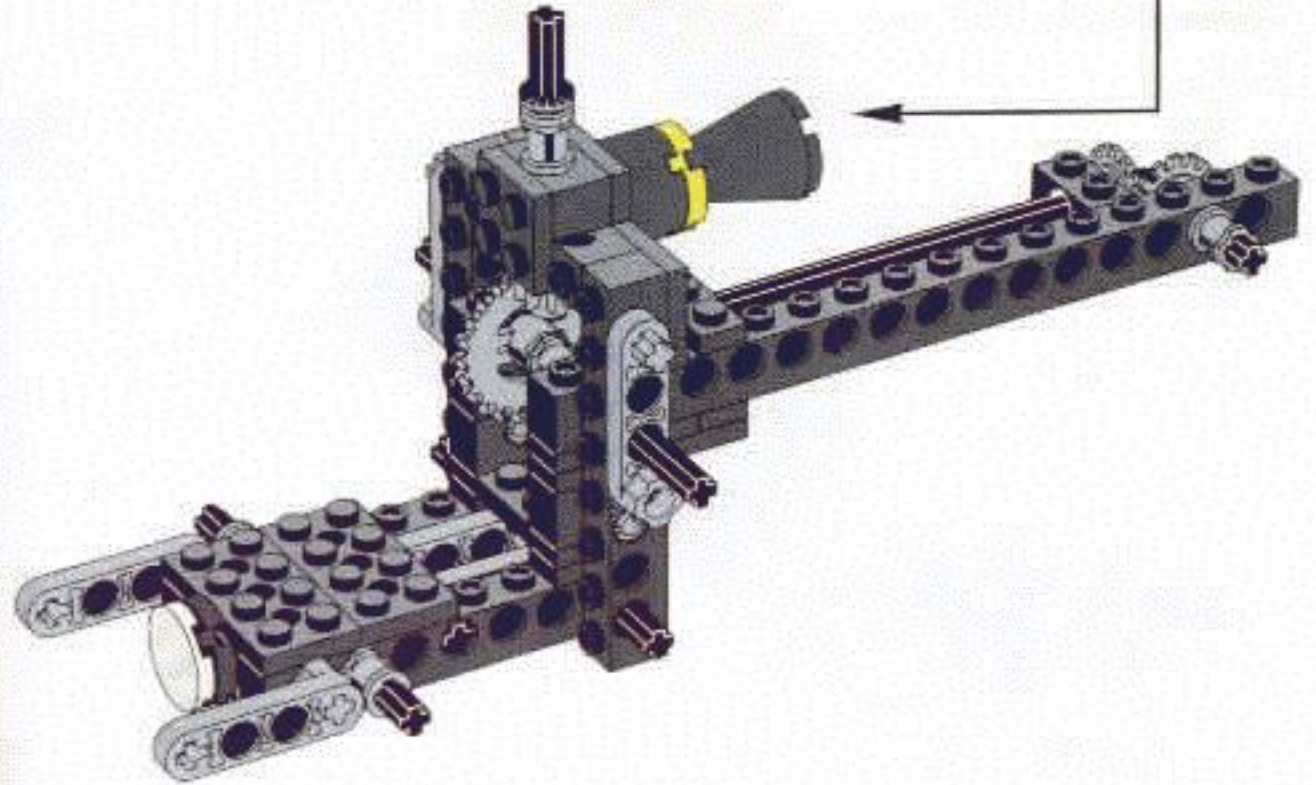
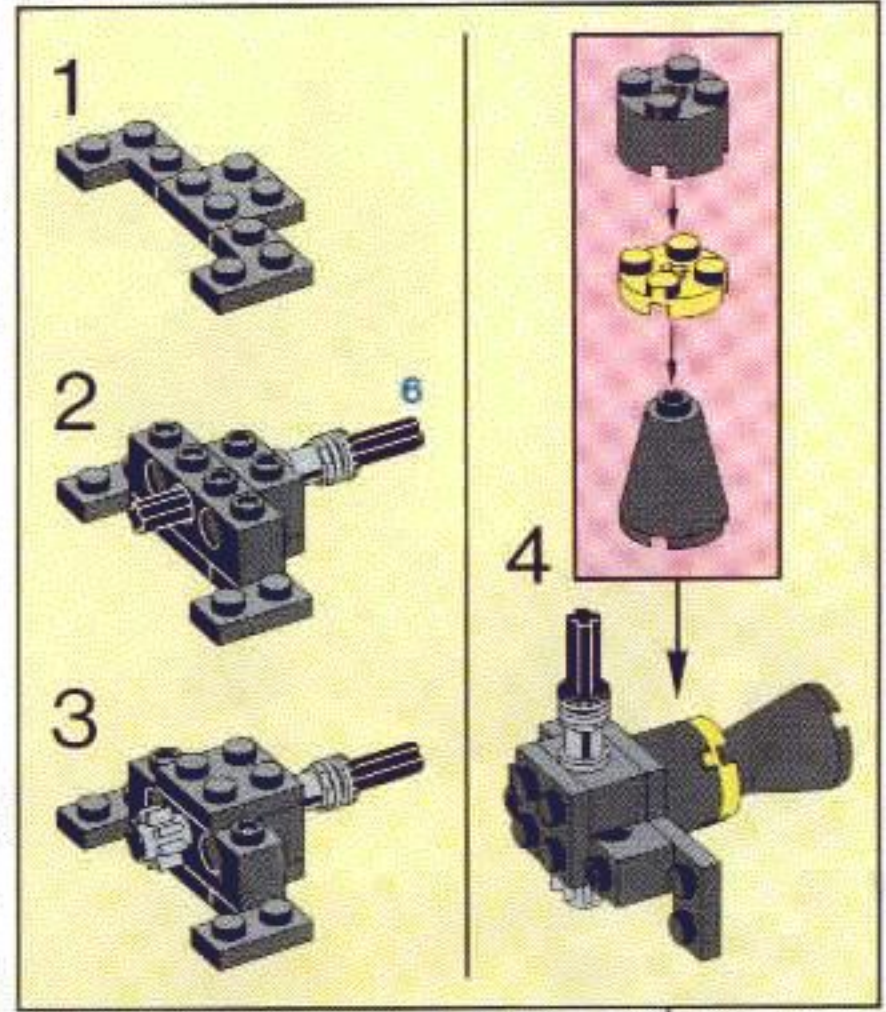
9

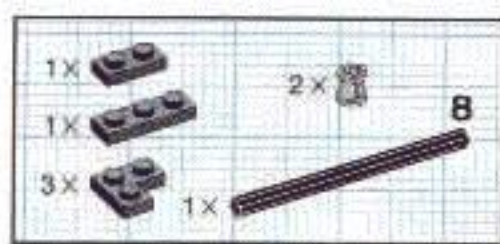


10

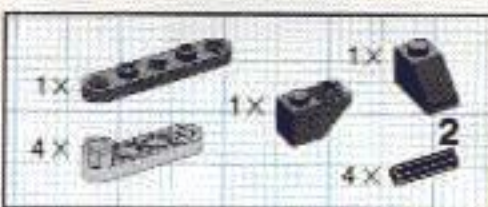
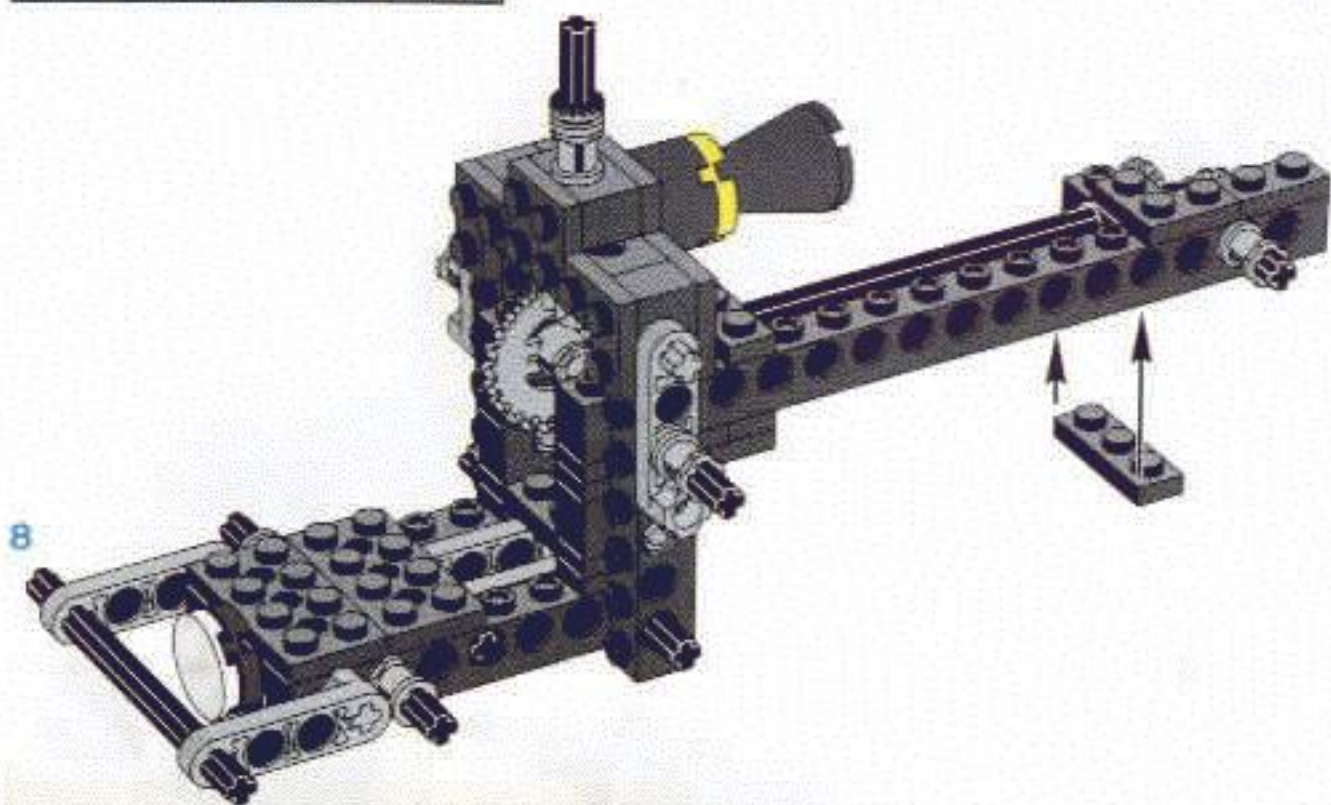


11

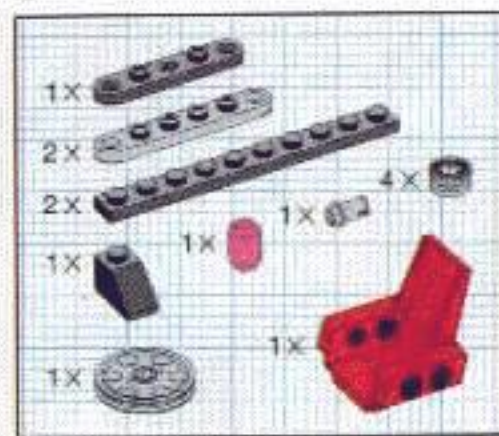
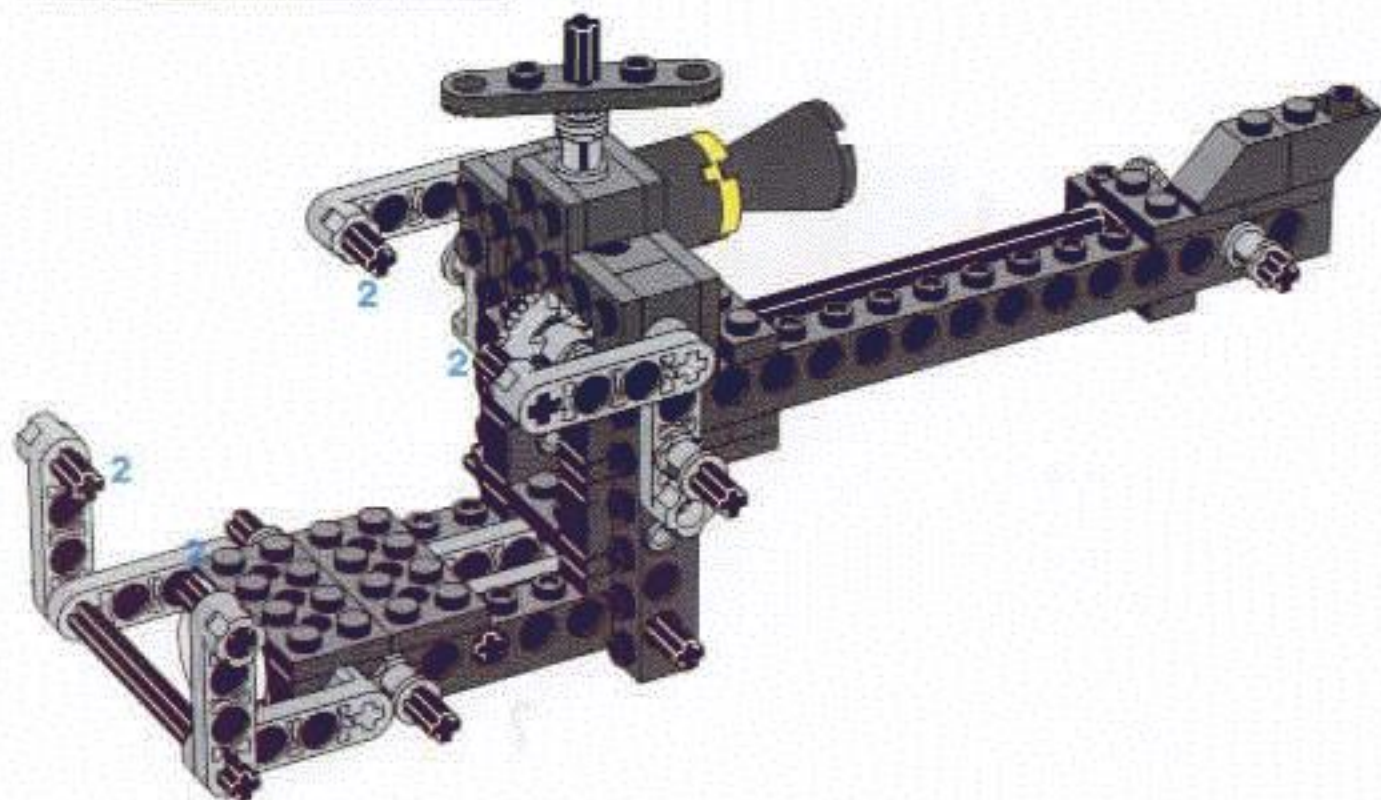




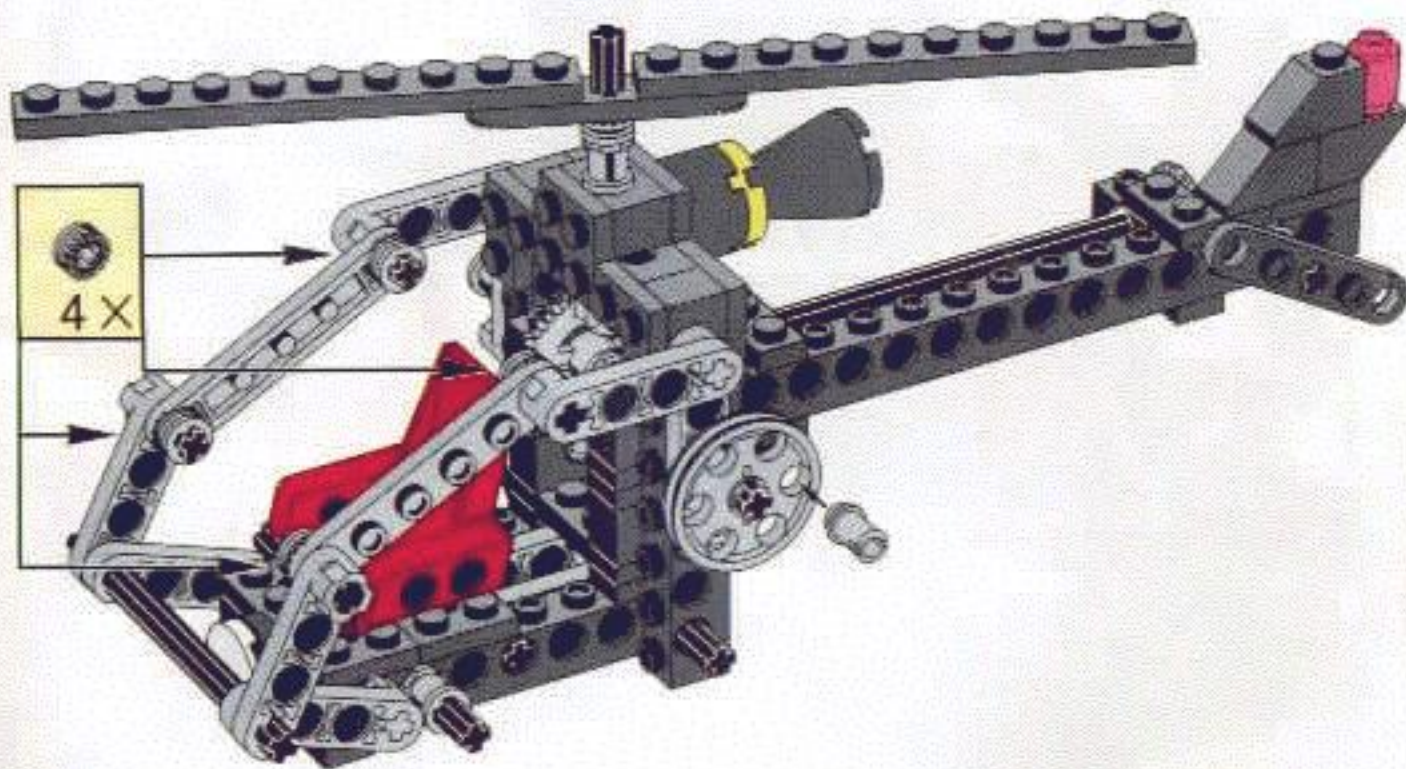
**12**

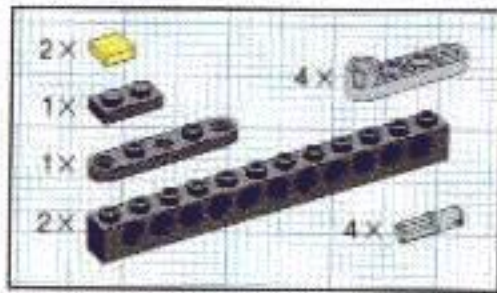


**13**

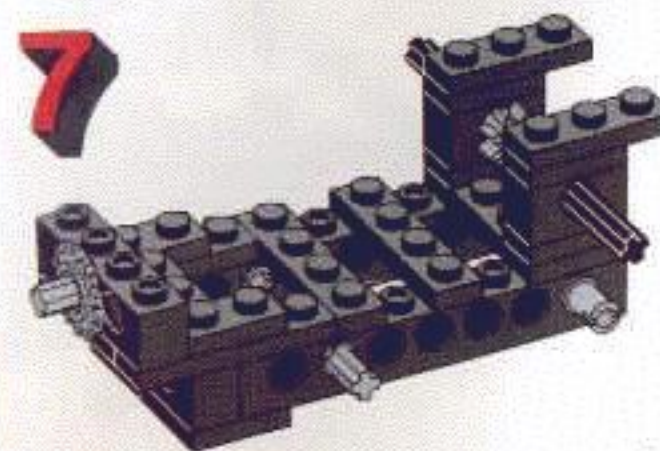
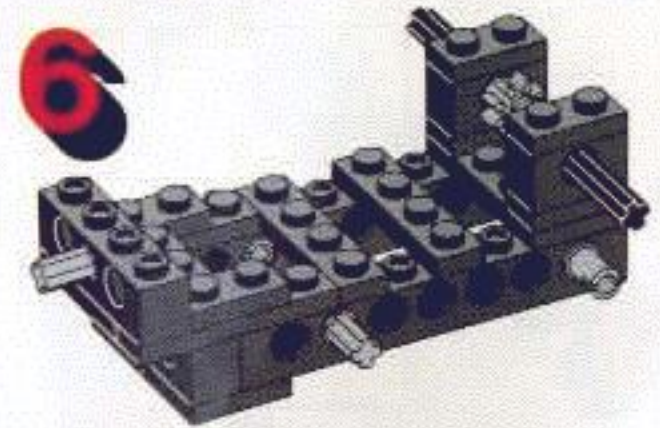
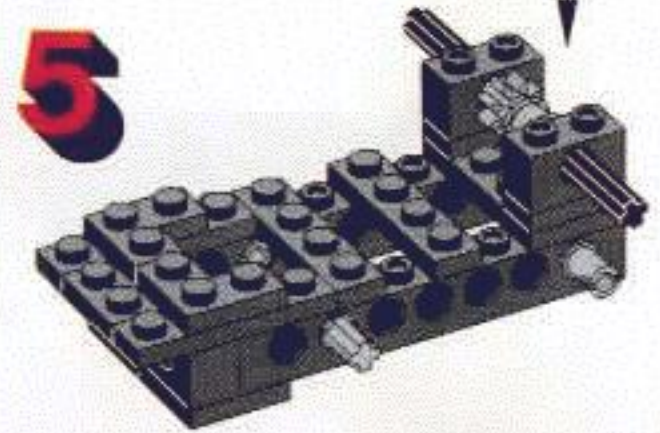
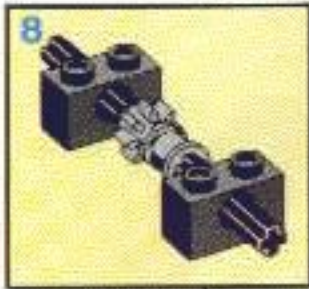
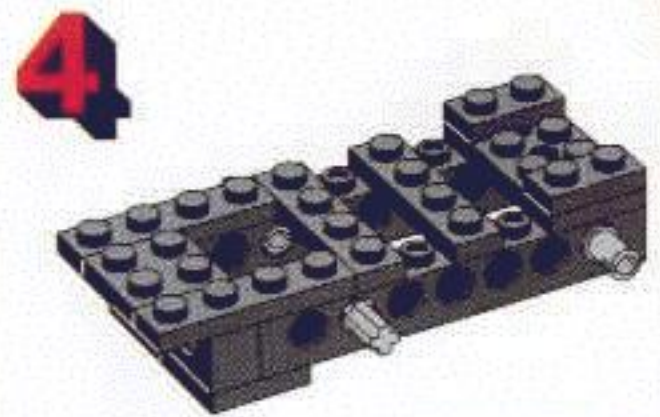
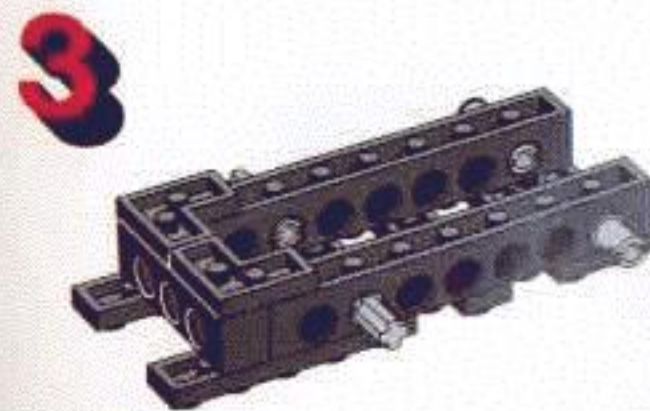
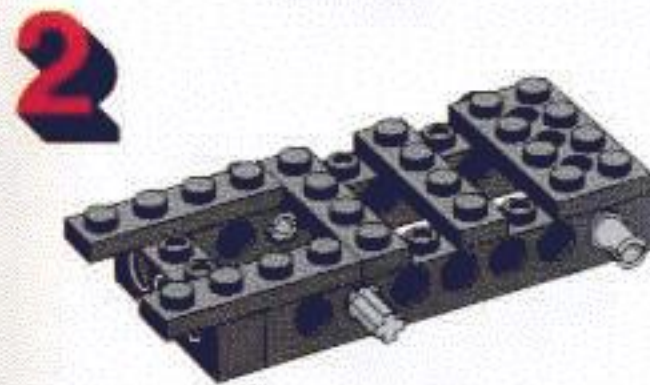
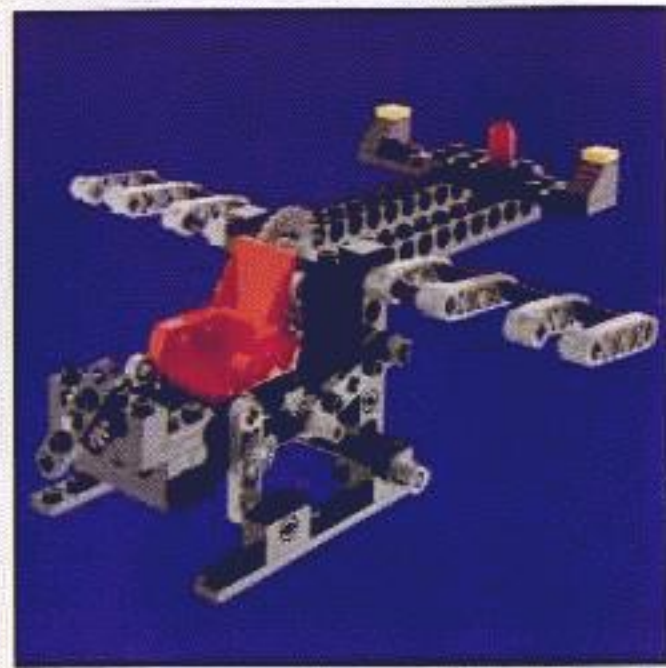
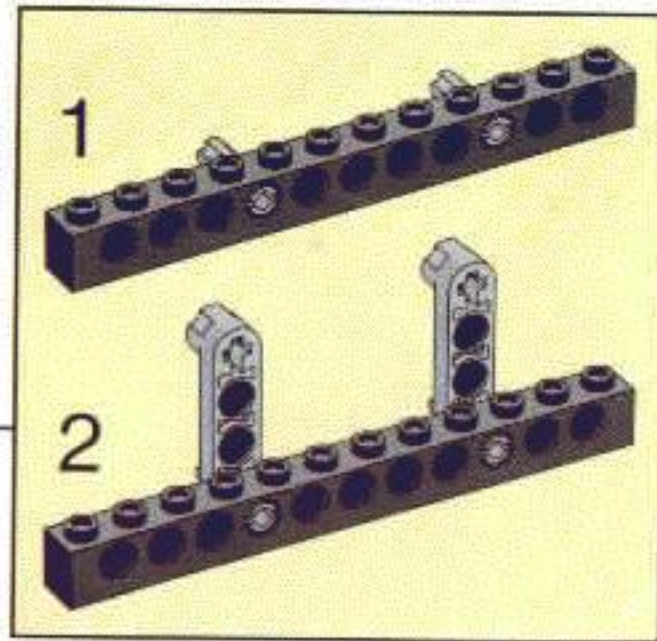
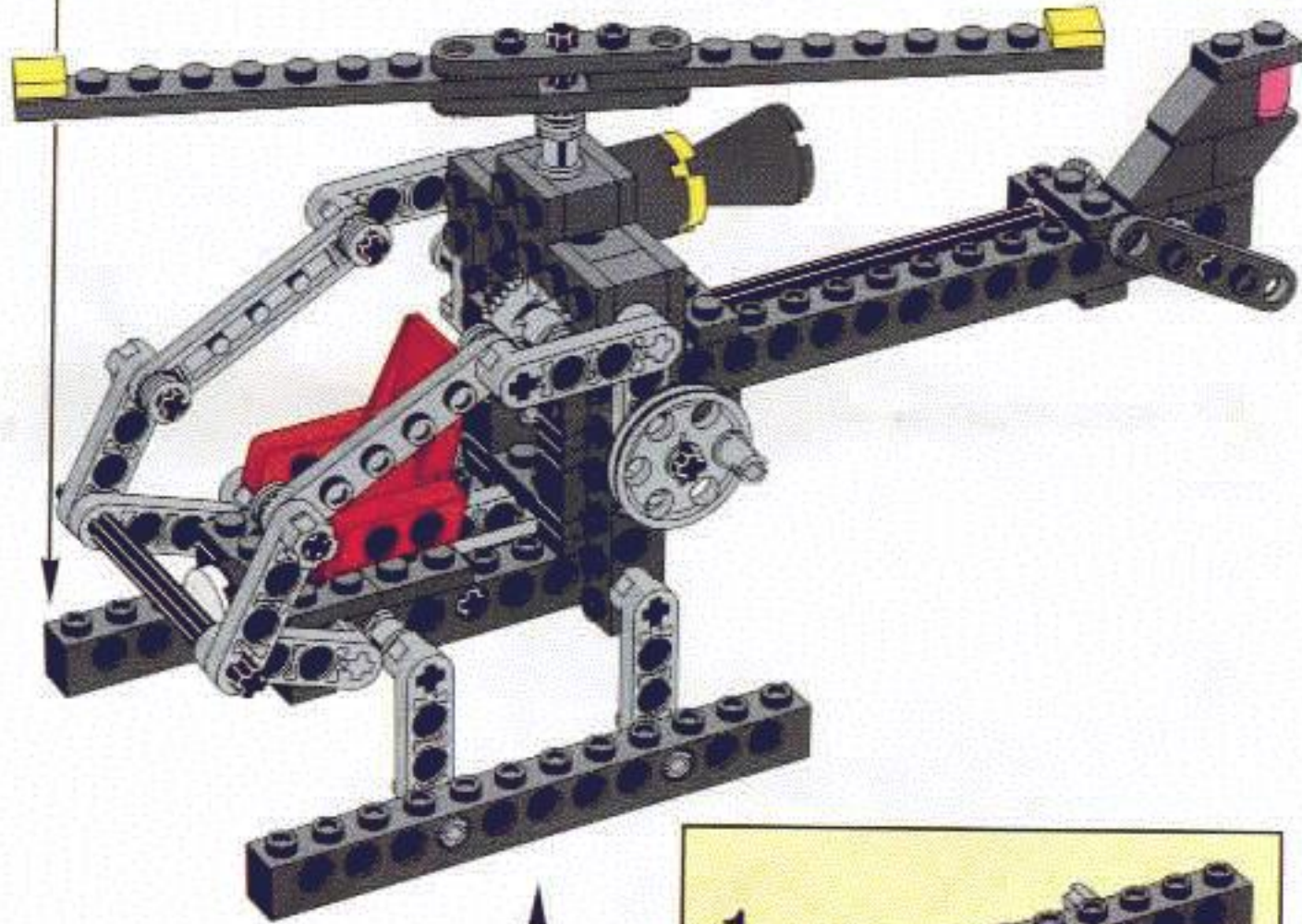
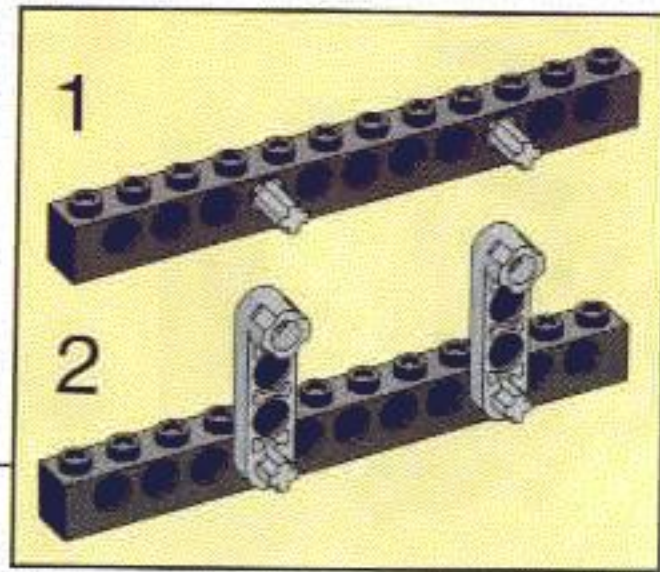


**14**

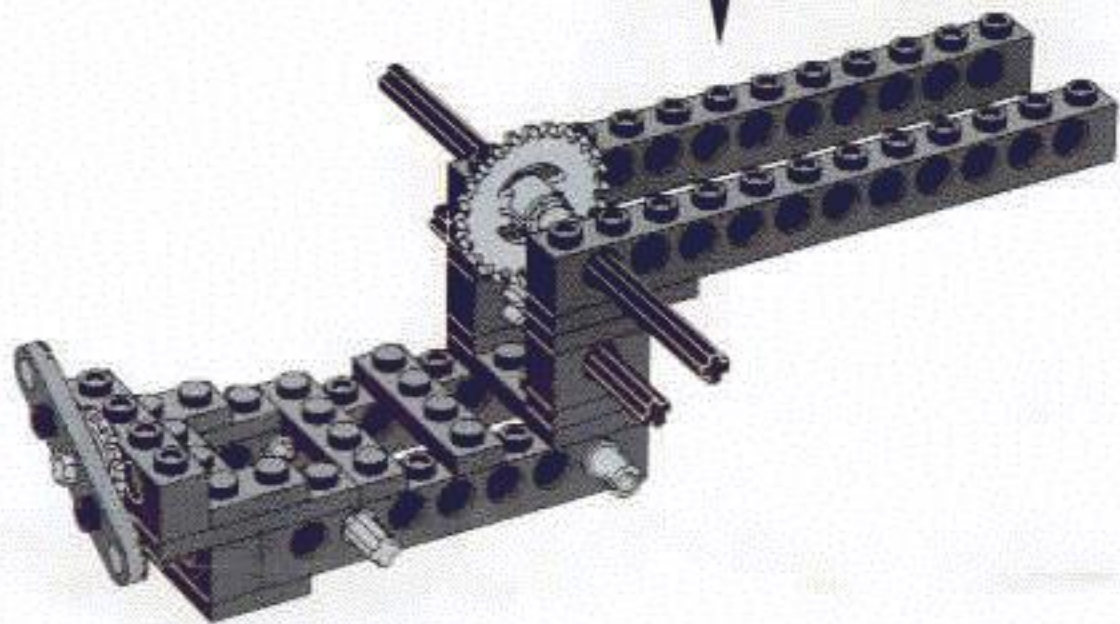
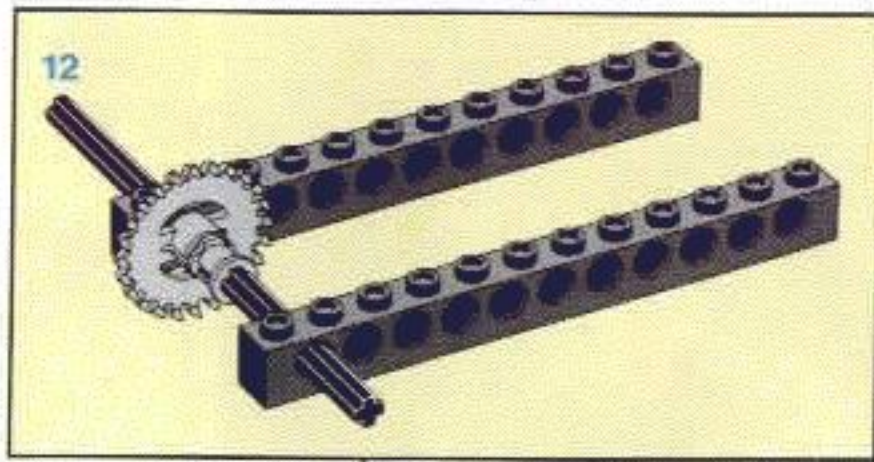




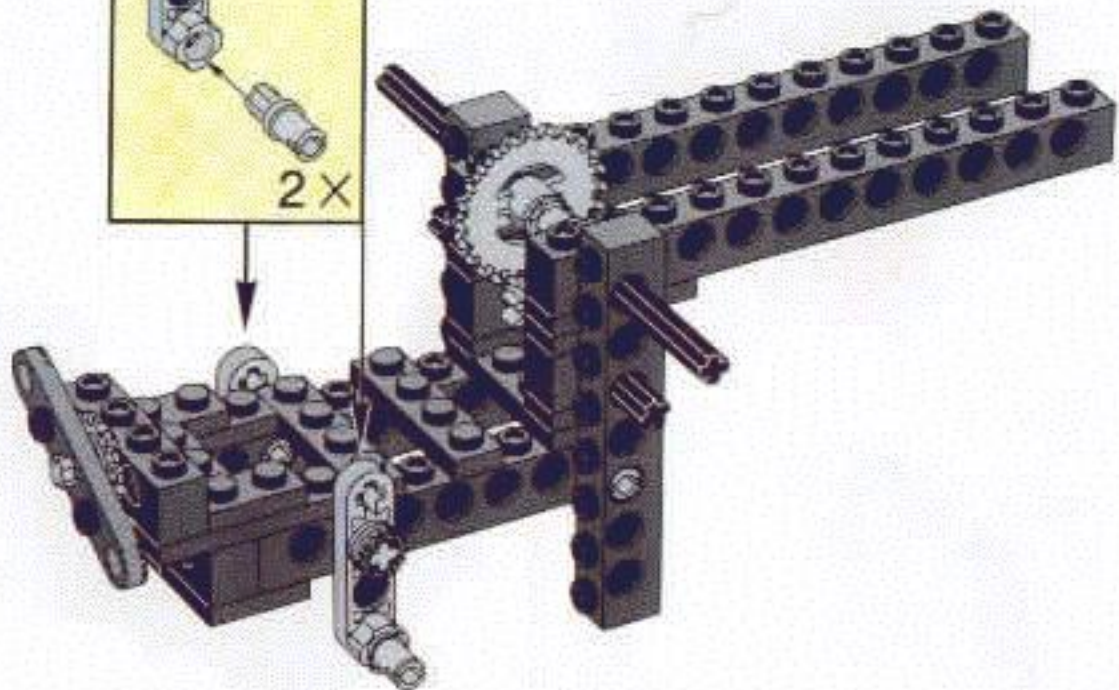
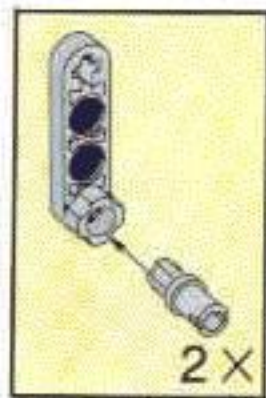
**15**



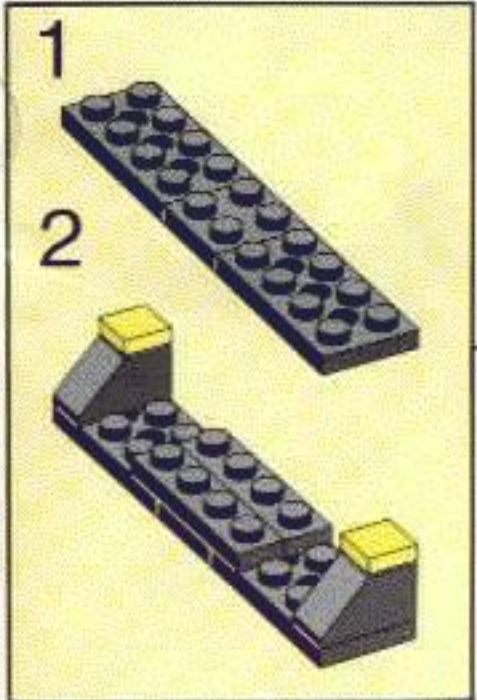
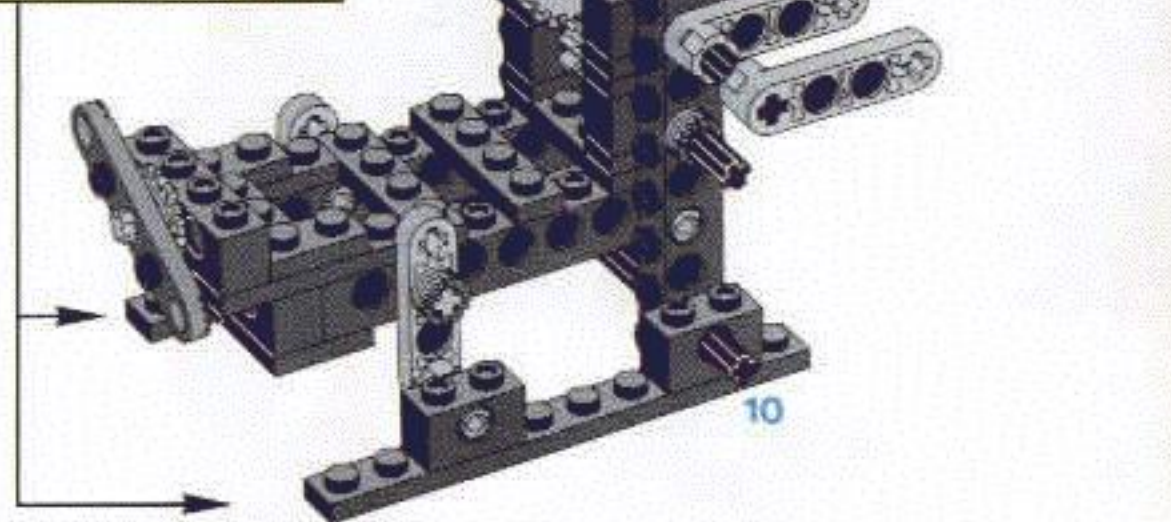
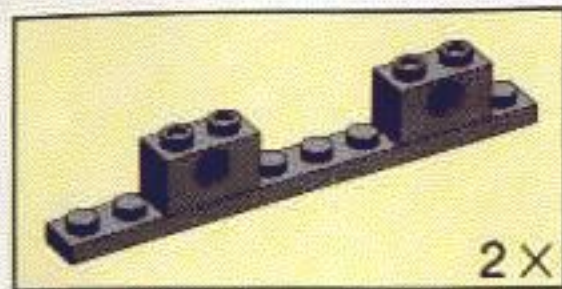
8



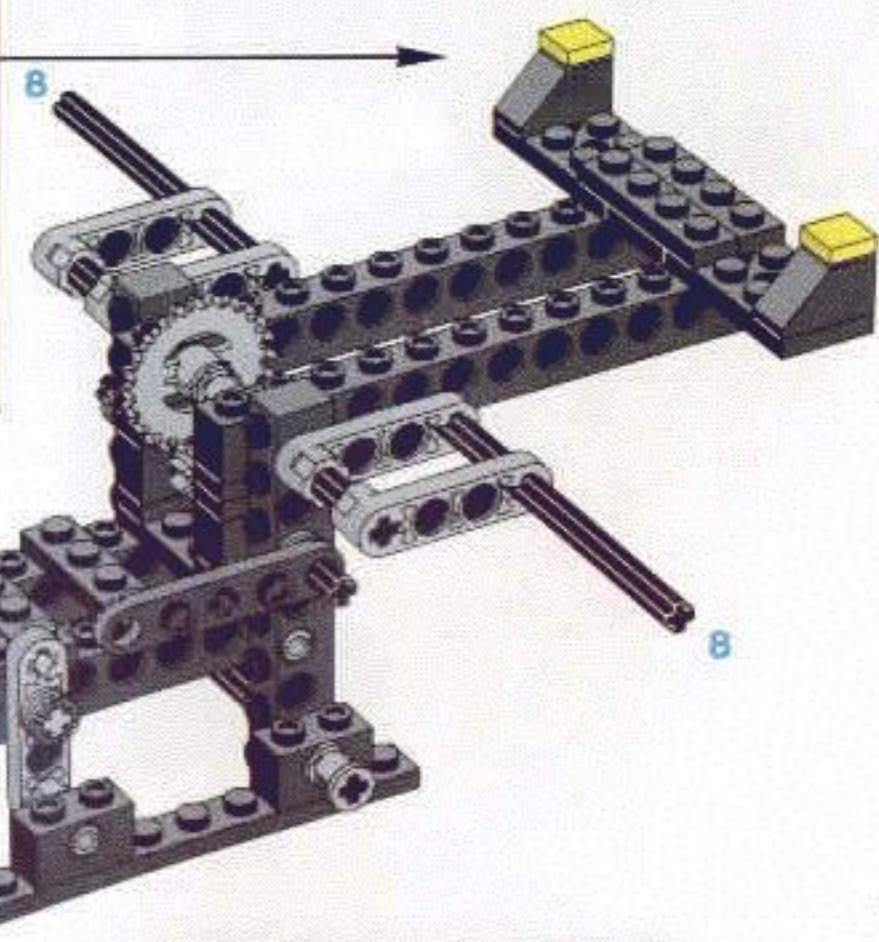
9

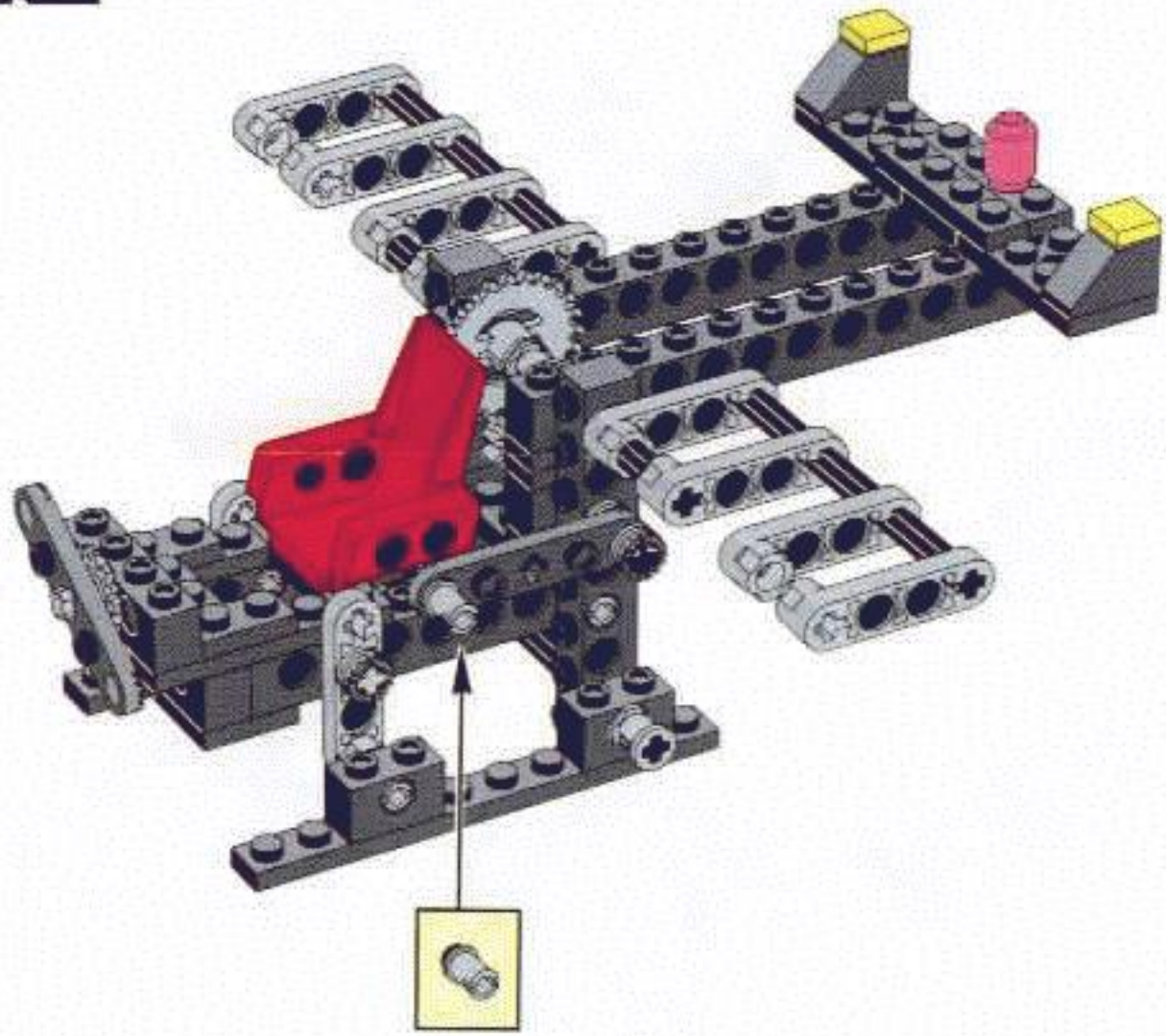


10

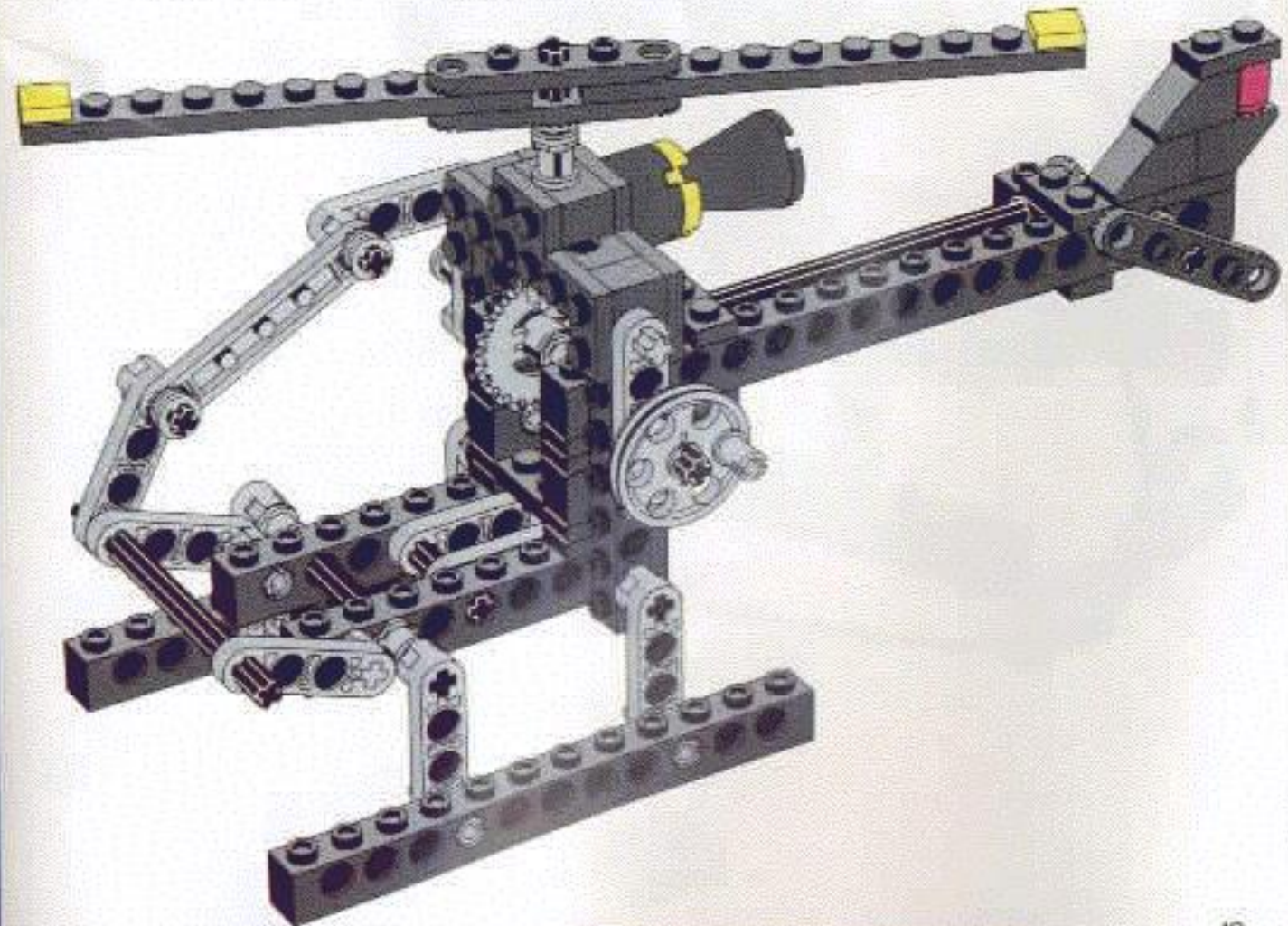
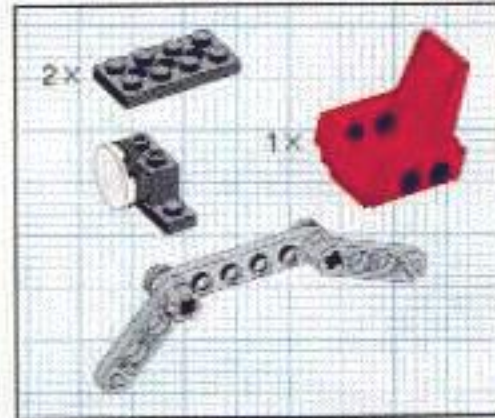


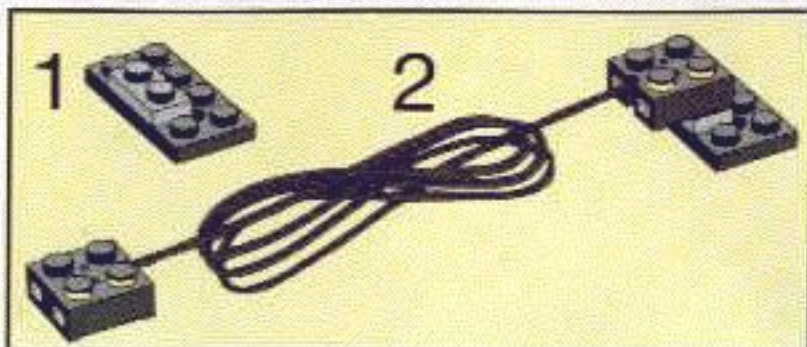
11



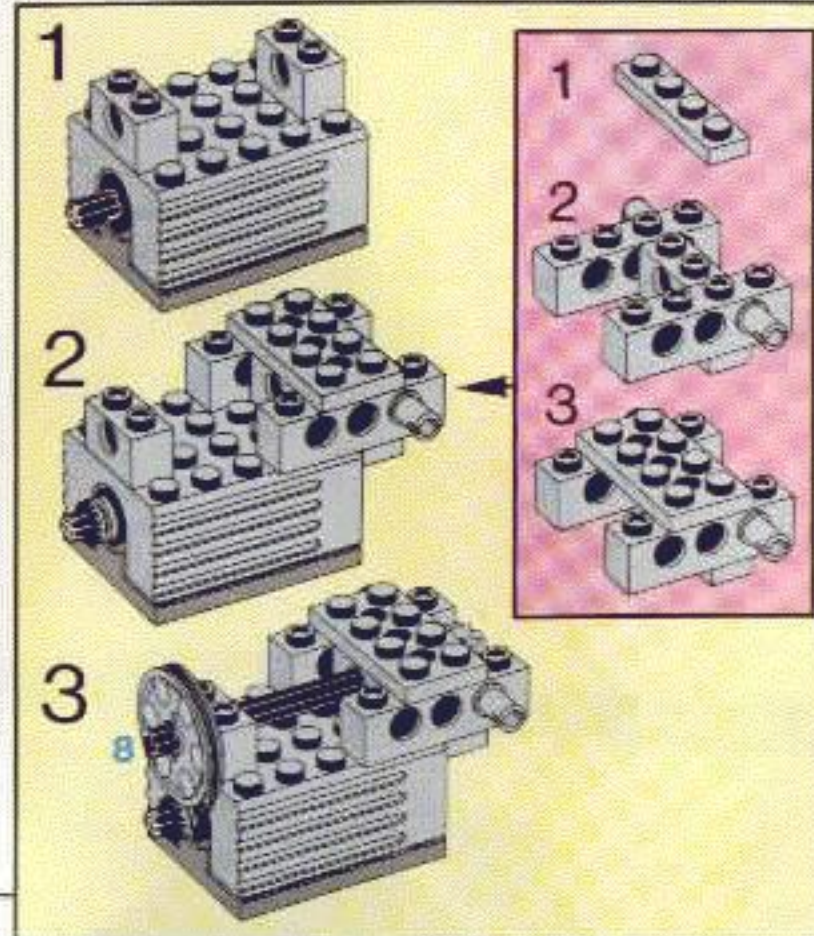
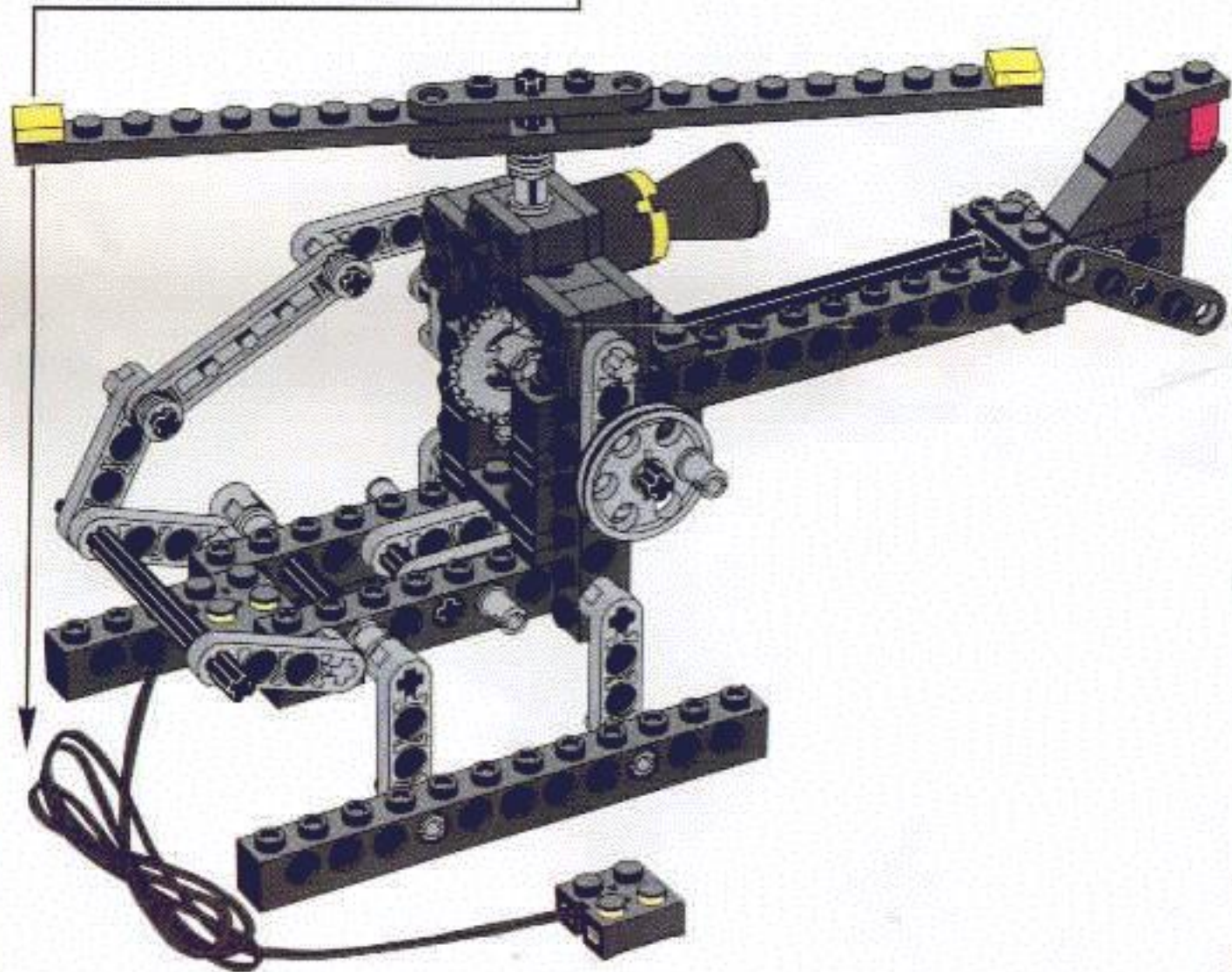


1





2



3

