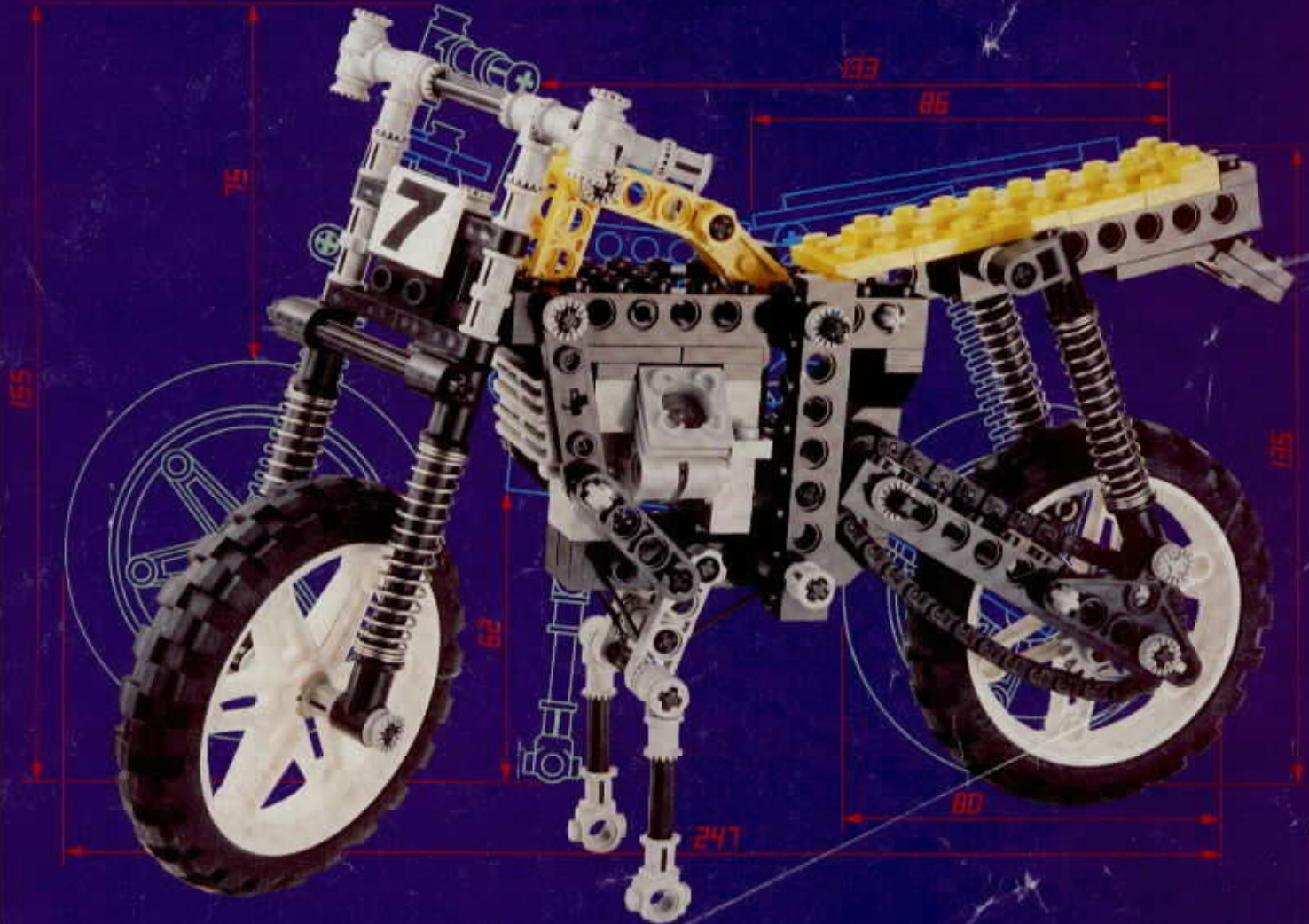


**LEGO**

**Technic**

**8838**



	12
	10
	8
	6
	4
	3
	2

### Wichtige Tips:

- Achte stets darauf, daß sich alle Achsen leicht drehen.
  - Überzeuge Dich, daß Zahnräder und Buchsen ausreichend Spiel zum benachbarten Lagerelement (z.B. Lochbalken) haben (siehe Abbildungen A + B).
  - Vergewissere Dich während des Bauens, daß alle Bewegungen leichtgängig funktionieren (z. B. Kurbelwellen).
- Die Abbildungen C–I zeigen einige nützliche Tips zum Trennen der TECHNIC Elemente (die Abbildungen zeigen auch Elemente, die nicht unbedingt Bestandteil dieses Kastens sind).

### Consigli utili:

- Sistema tutti gli assali in modo che possano muoversi liberamente.
  - Fai attenzione che gli ingranaggi e le boccole non siano troppo vicini agli altri elementi. (Vedi figure A e B).
  - Controlla le funzioni regolarmente durante l'assemblaggio per verificare che funzionino.
- Osserva le illustrazioni C–I. Offrono utili informazioni su come separare gli elementi. (Alcuni elementi illustrati possono non essere inclusi nella tua confezione).

### Avant de commencer, lis ces quelques conseils :

- Ajuste bien les axes pour qu'ils tournent en douceur.
  - Attention que les engrenages et les bagues ne soient pas trop serrés contre les briques (Regarde les illustrations A et B).
  - Fais des essais régulièrement pendant le montage pour t'assurer que les mouvements fonctionnent normalement.
- Examine attentivement les illustrations C à I. Elles te donnent des informations utiles sur la manière de séparer les éléments. (Attention : certaines pièces illustrées ici peuvent ne pas faire partie de ta boîte).

### Belangrijke tips:

- Verzeker je ervan dat alle assen soepel draaien.
  - Schuif tandwielen en klembusjes niet te dicht tegen de techniekbalken aan (zie afbeelding A en B).
  - Test tijdens het bouwen regelmatig alle functies om je ervan te verzekeren dat alles goed werkt.
- Bekijk alle afbeeldingen C t/m I. Hierop staat afgebeeld hoe je bepaalde elementen uit elkaar kunt halen. (Het is mogelijk, dat niet alle afgebeelde elementjes in jouw doos voorkomen).

### Algunos buenos consejos:

- Ajusta bien todos los ejes para que funcionen de una manera suave.
  - Asegúrate de que los ladrillos no estén demasiado cerca de las vigas (véanse las instrucciones A y B).
  - Prueba las funciones regularmente durante el montaje para asegurar que funcionen.
- Estudia las instrucciones de montaje C–I. Estas instrucciones incluyen información que le ayudará la hora de separar los elementos. (Algunos de los elementos mostrados aquí no estarán incluidos en tu caja TECHNIC).

### Gode tips:

- Justér alle aksler, så de går let.
  - Pas på, at tandhjul og bøsninger ikke sidder for tæt på bjælkerne (se tegning A & B).
  - Afprøv funktionerne regelmæssigt under bygningen for at sikre, at de fungerer.
- Se tegning C–I, som viser, hvordan man skiller elementerne ad. (Det er ikke sikkert, at alle de viste elementer er i din model.)

### Building Hints:

- Adjust all axles so they run smoothly.
  - Ensure that gear wheels and bushes are not too close to the beams (see illustrations A and B).
  - Check technical functions regularly during assembly of the model.
- Illustrations C–I give useful information on how to separate elements. (Some elements shown may not be included in your set.)

### Kiinnitä akselit niin, että ne pyörivät hyvin ja esteettä.

- Huolehdi siitä, etteivät hammaspyörät ja holkit ole liian lähellä palikkaa (katso kuvia A ja B).
  - Kokeile toimintoja aina välillä kokoonpanon aikana varmistaaksesi, että kaikki toimii niin kuin pitää.
- Tutki kuvia C–I. Saat niistä hyödyllistä tietoa elementtien irrottamisesta toisistaan. (Kaikki kuvissa näkyvät elementit eivät välttämättä sisälly tähän rasiaan.)

### Några goda råd om din TECHNIC modell:

- Justera alla axlar så att de fungerar utan att ta emot någonstans.
  - Se till att kugghjul och bussningar inte sitter för nära klossarna (se bilderna A och B).
  - Prova funktionerna då och då under monteringen för att vara säker på att de fungerar.
- Studera bilderna C–I. Där hittar du viktig information om hur du skall ta isär de olika delarna. (Det kan hända att din ask inte innehåller alla de delar som visas på bilderna.)

### Alguns bons conselhos: Ajuste bem todos os eixos para que se movam facilmente.

- Tenha cuidado para que as rodas dentadas e chumaceiras não fiquem demasiado perto das pedras (veja ilustrações A e B).
  - Ensaie regularmente as funções durante a montagem para se certificar que funcionam.
- Estude as ilustrações C–I. Elas incluem informações úteis sobre a maneira de separar os elementos. (Alguns dos elementos que se mostram podem não fazer parte do seu conjunto).

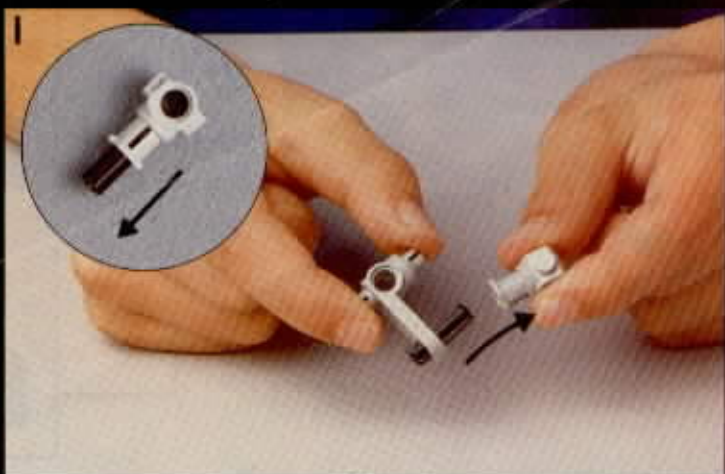
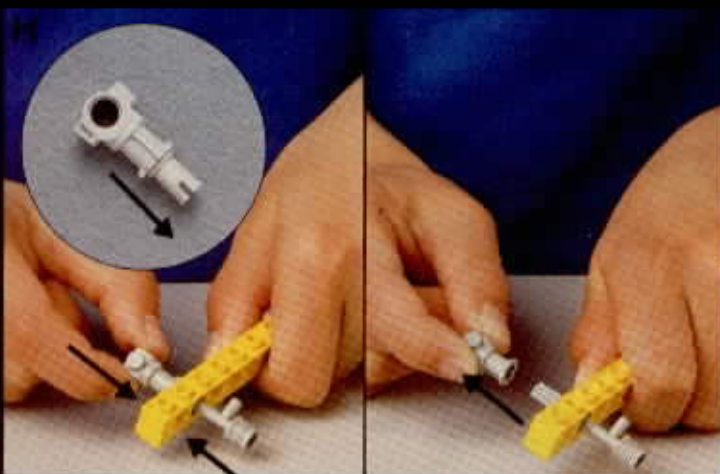
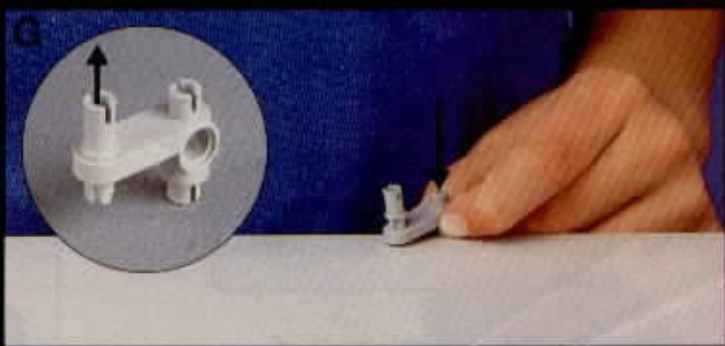
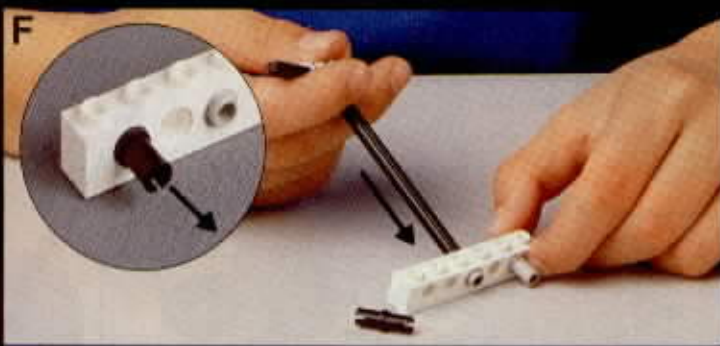
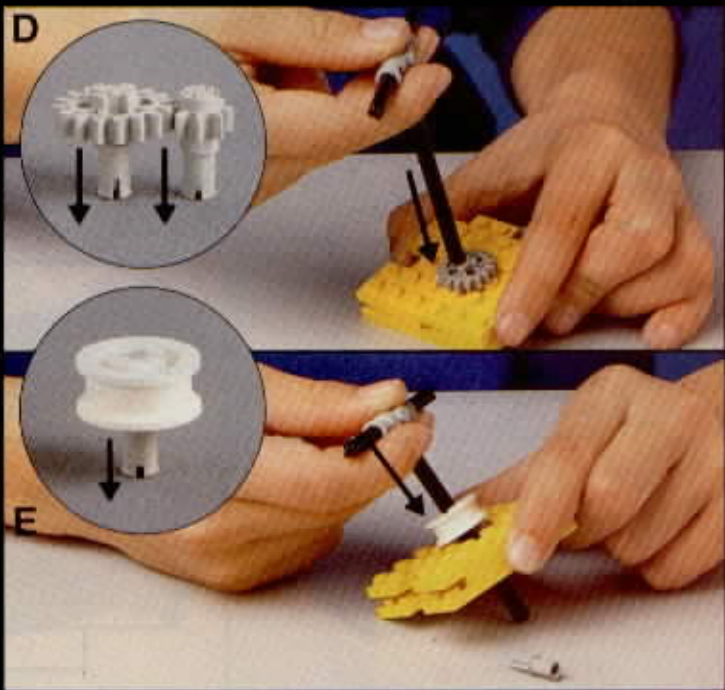
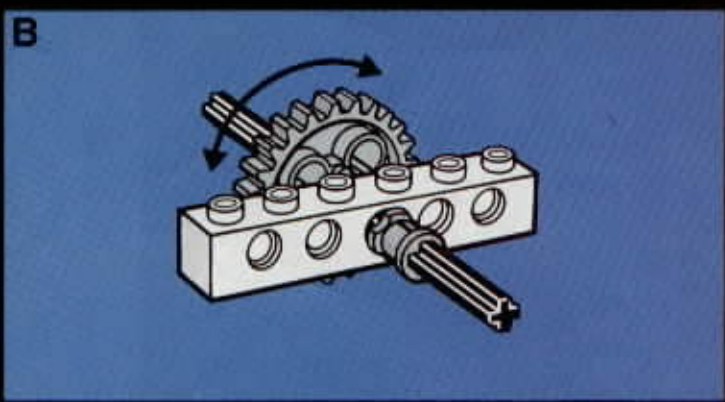
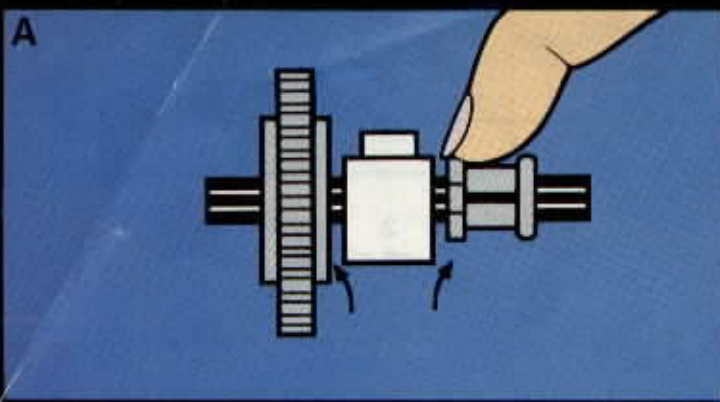
### Προσαρμόστε όλους τους άξονες των τροχών έτσι ώστε να κινούνται ομαλά.

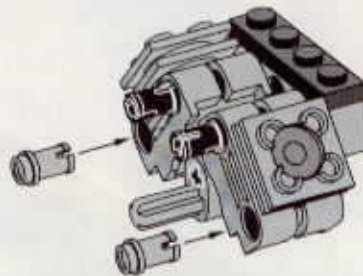
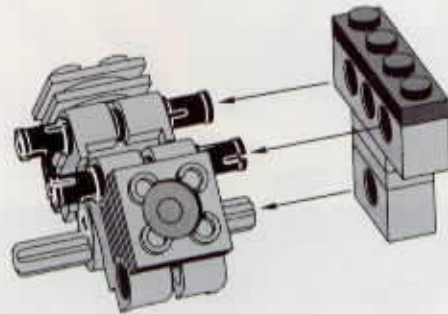
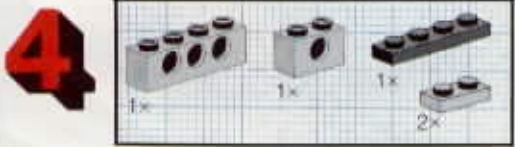
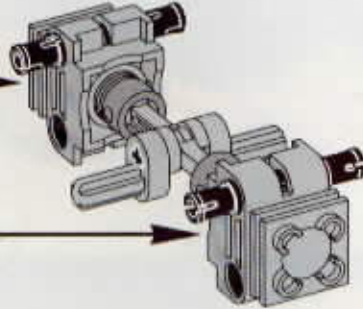
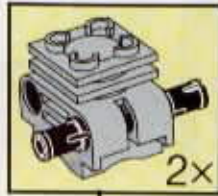
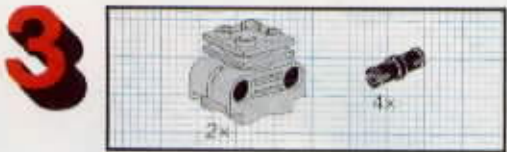
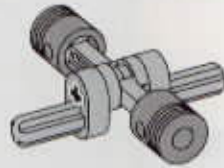
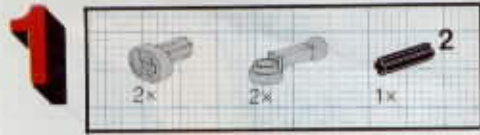
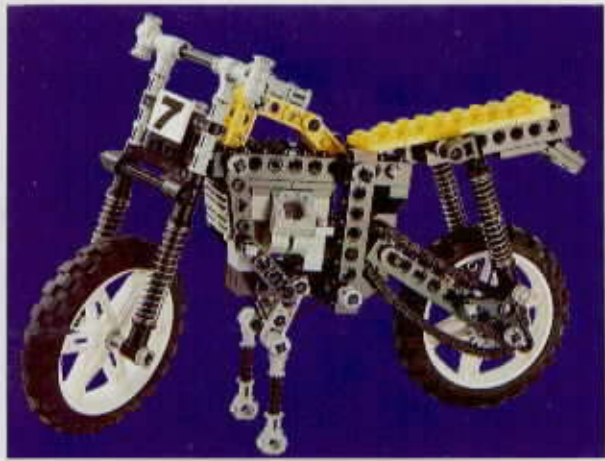
- Προσέχετε οι τροχοί και οι σύνδεσμοι να μη βρήσκονται πολύ κοντά στα τουβλάκια (βλέπε εικονογράφηση Α και Β).
  - Ελέγχετε τακτικά τις λειτουργίες κατά τη διάρκεια της κατασκευής ώστε να είστε σίγουροι ότι δουλεύουν.
- Μελετήστε τις εικονογραφήσεις C–I. Περιέχουν μερικές χρήσιμες πληροφορίες για το πως χωρίζονται τα στοιχεία. (Μερικά στοιχεία που φαίνονται, εδώ μπορεί να μην περιέχονται στο δικό σας κιτ.)

### レゴ・テニックをお買上げいただきありがとうございます。組み立てる前に次の注意事項をお読みください。

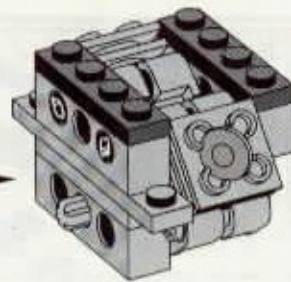
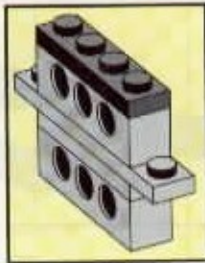
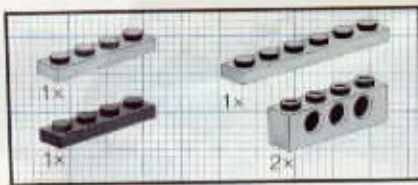
- モデルの機械的な機能に注意してください。
  - 軸棒がすべてスムーズに動くように取り付けてください。
  - ギアとストッパーはあまりブロックにくっつけて取り付けないようにしてください。(図のAとBを参考)
  - 組み立てた部分が正しく動くかチェックしながら、モデルを組み立ててください。
  - パーツのはずし方のヒントとして、図のC–Iを参考にしてください。
- (この説明図には、このセットに含まれない部品も参考として使われています。)

- 恭喜你已經擁有這組最新的科技組模型。當你要開始玩之前，請先詳閱下列事項：
- 請特別注意這組模型的各項運作功能是否正常，尤其是要隨時調整輪軸，讓它能夠順利地運作。
  - 注意大齒輪和軸棍不能太靠近顆粒。(請看圖A和B)
  - 在裝配組合時，隨時測試一下，以確定其功能能夠運作。
- 請看圖C–I，圖中顯示了如何拆解這些組合零件的方法。(但圖中有些零件可能在你的模型裡並沒有)

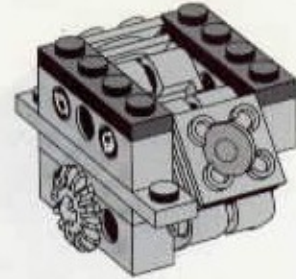




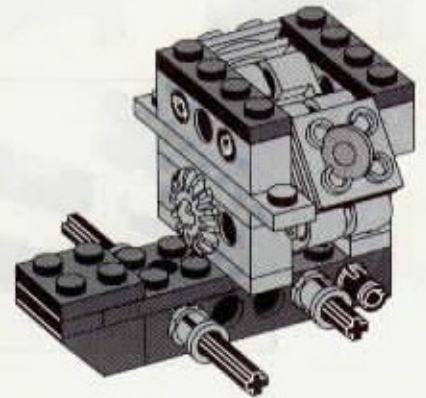
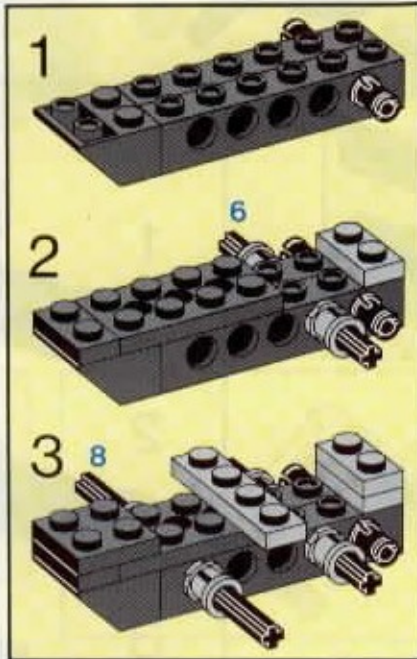
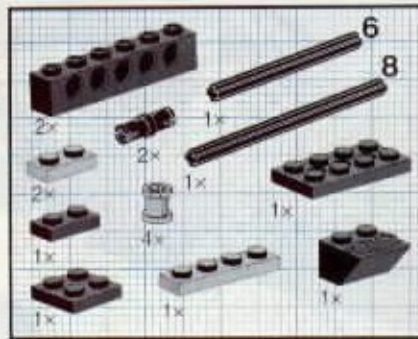
6



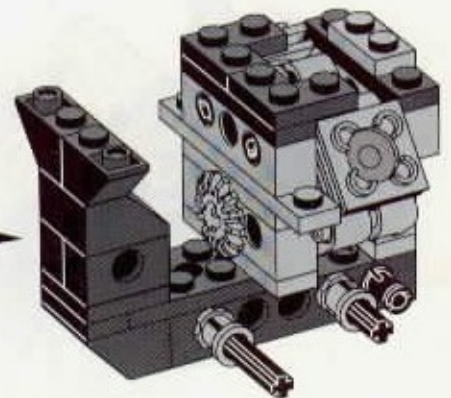
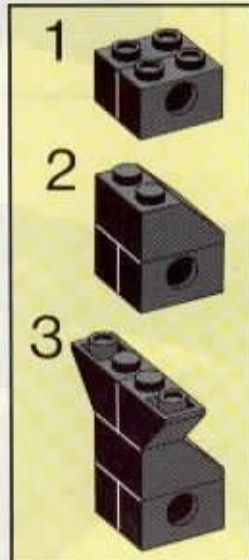
7



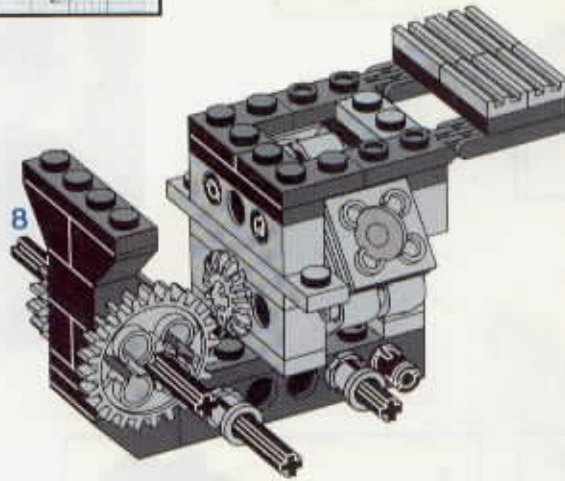
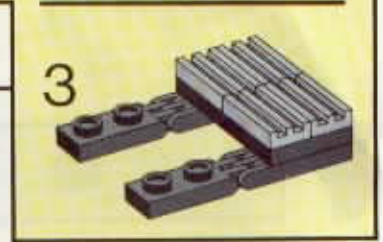
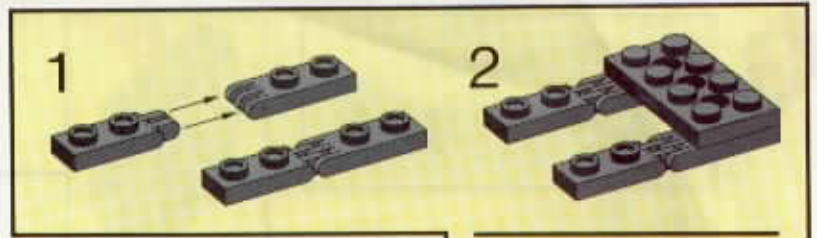
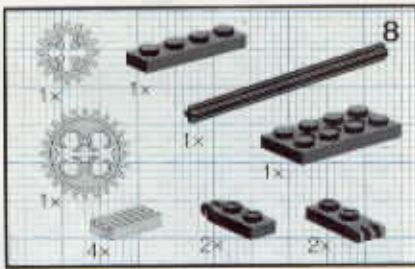
8



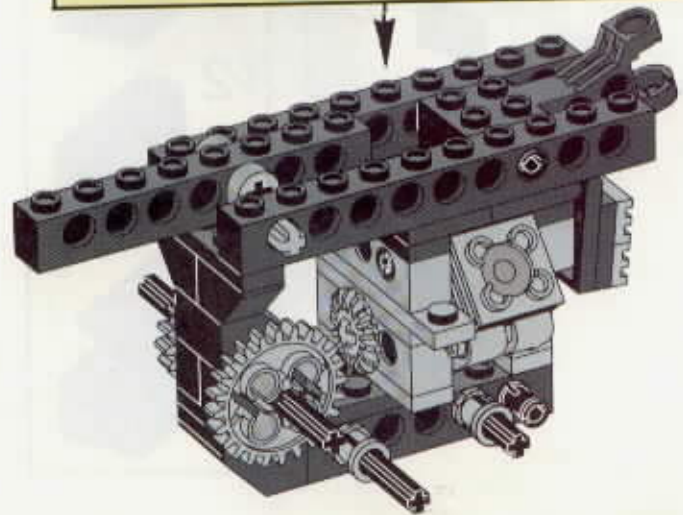
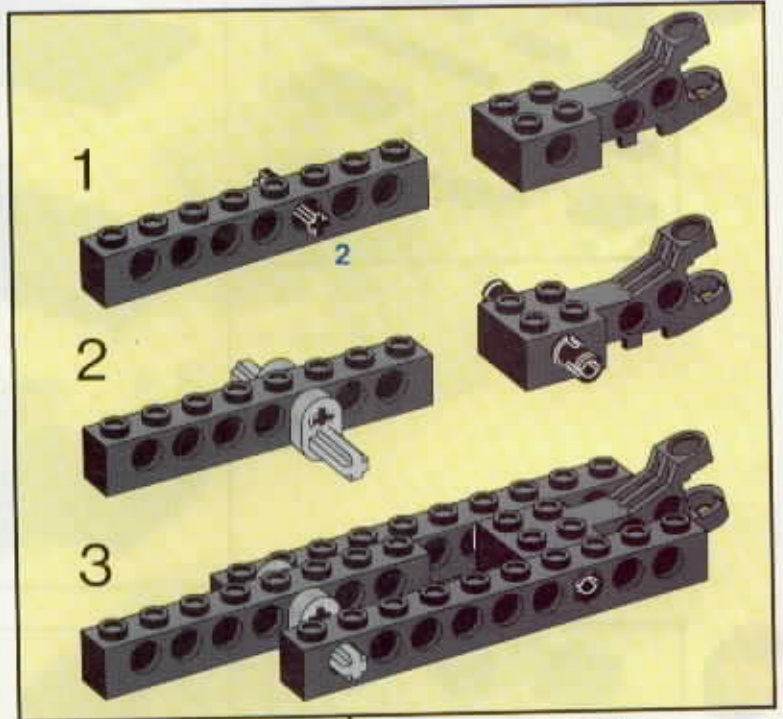
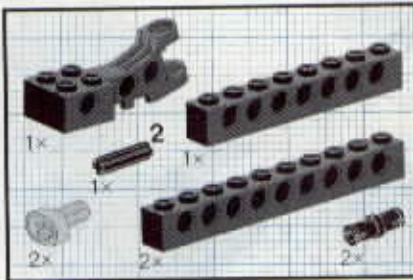
9



# 10

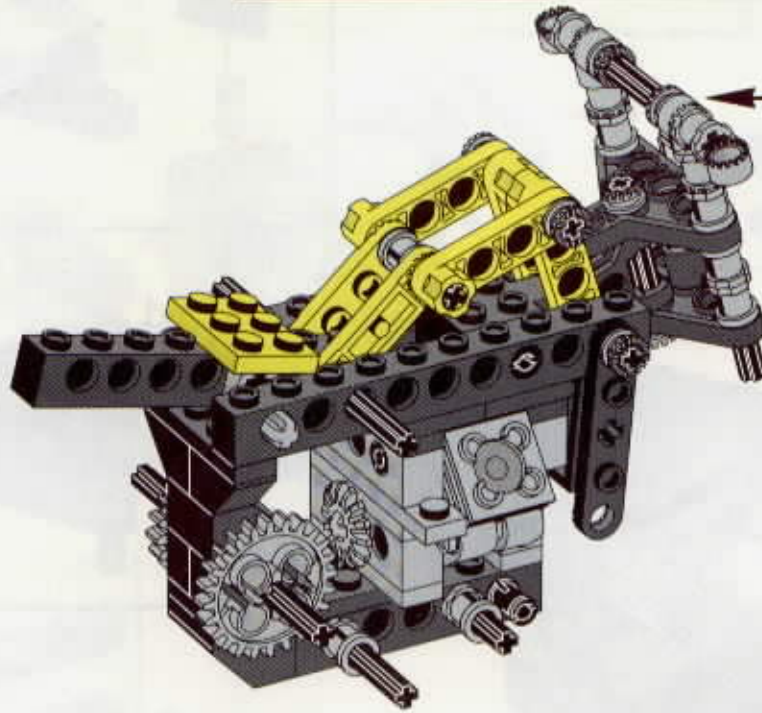
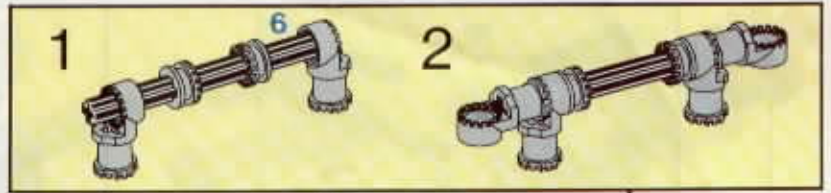


# 11

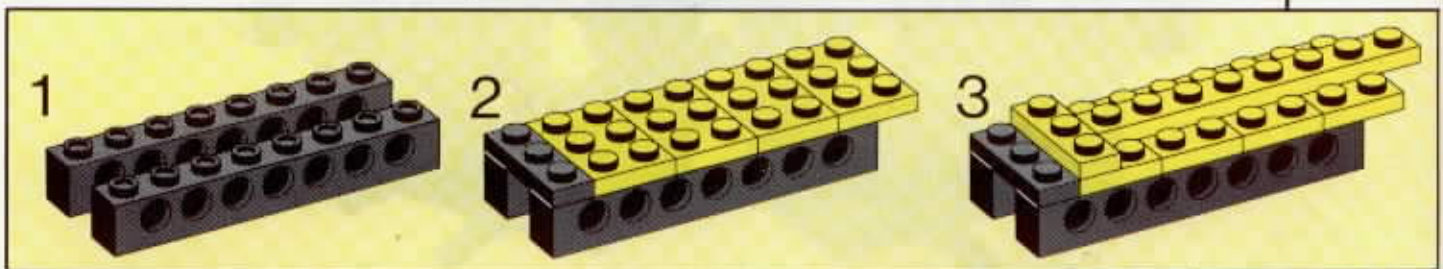
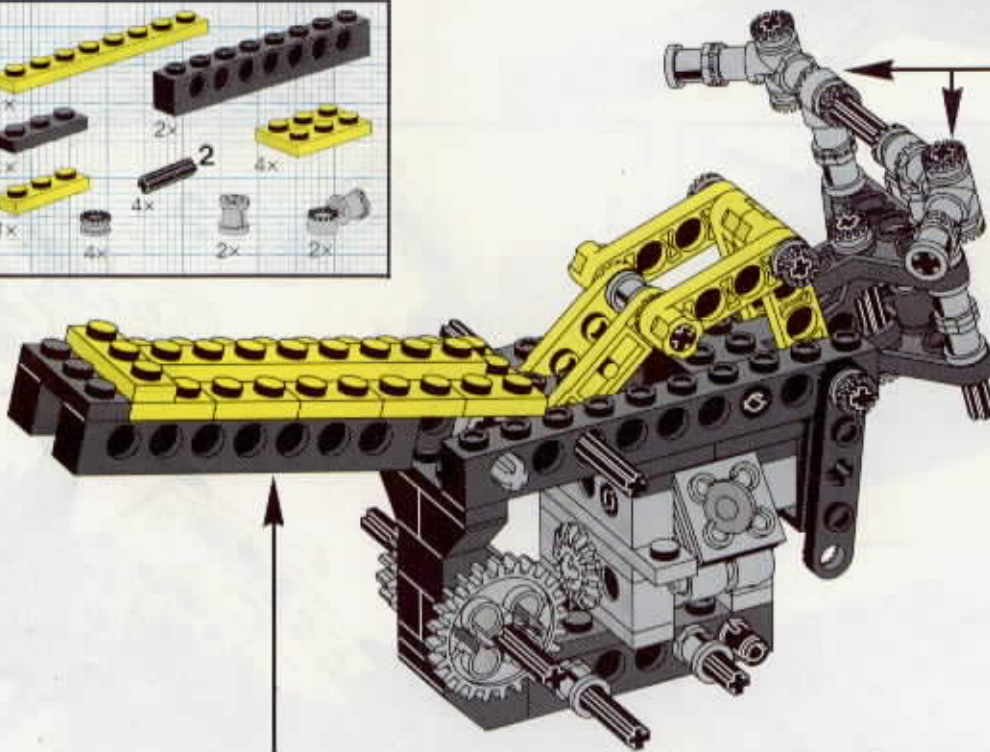
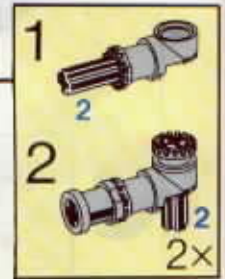
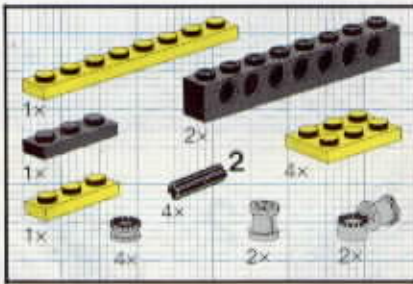




# 14

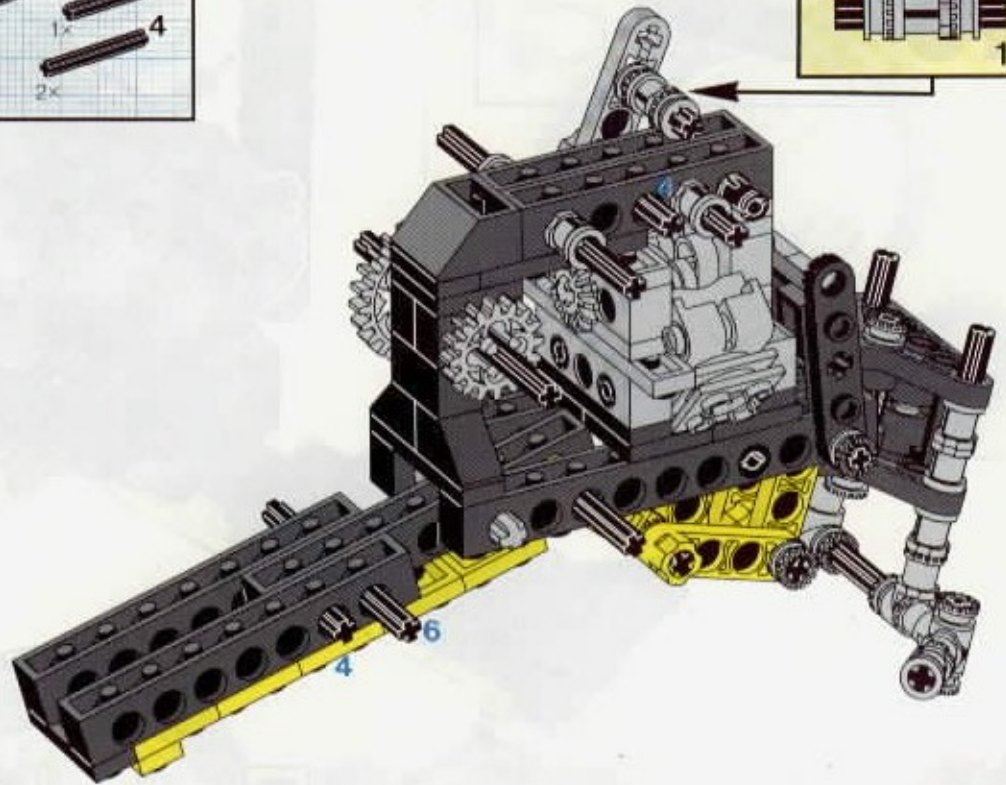
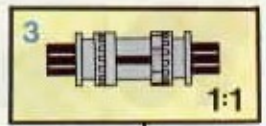


# 15

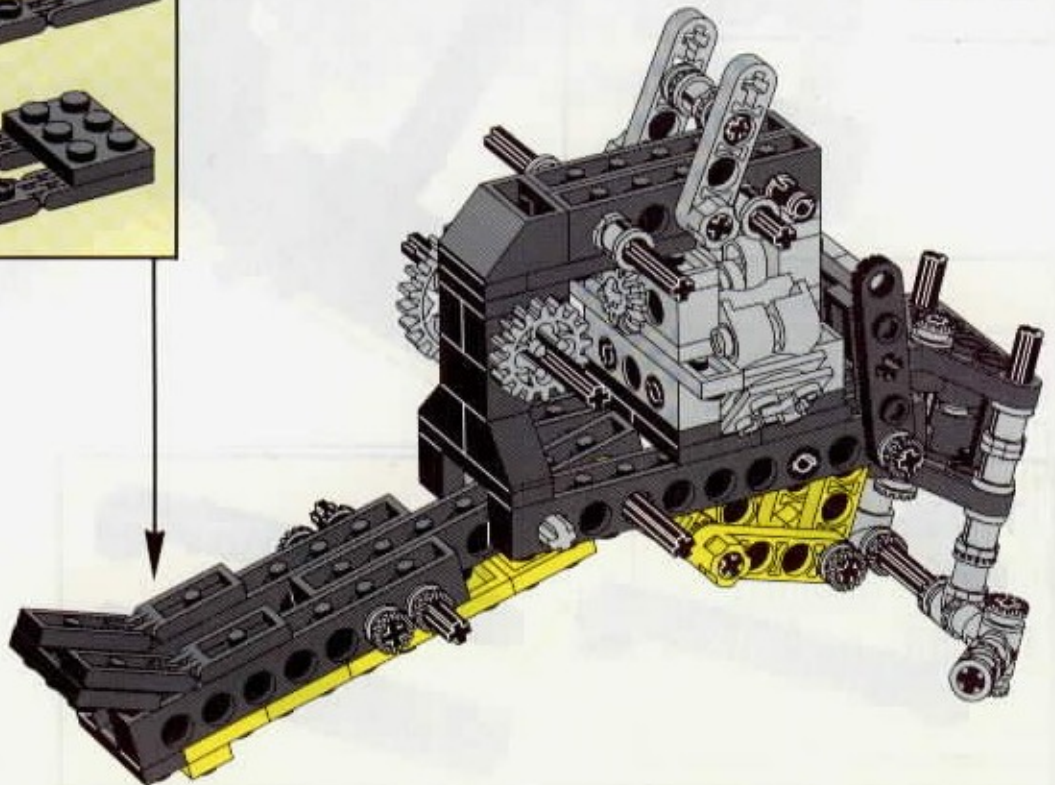
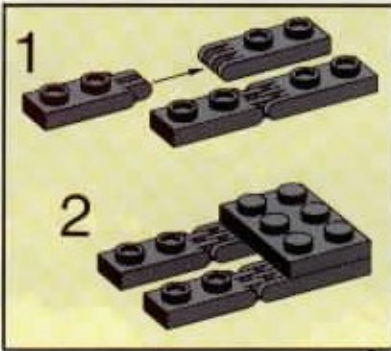
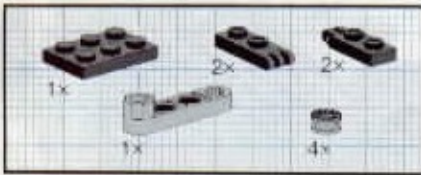




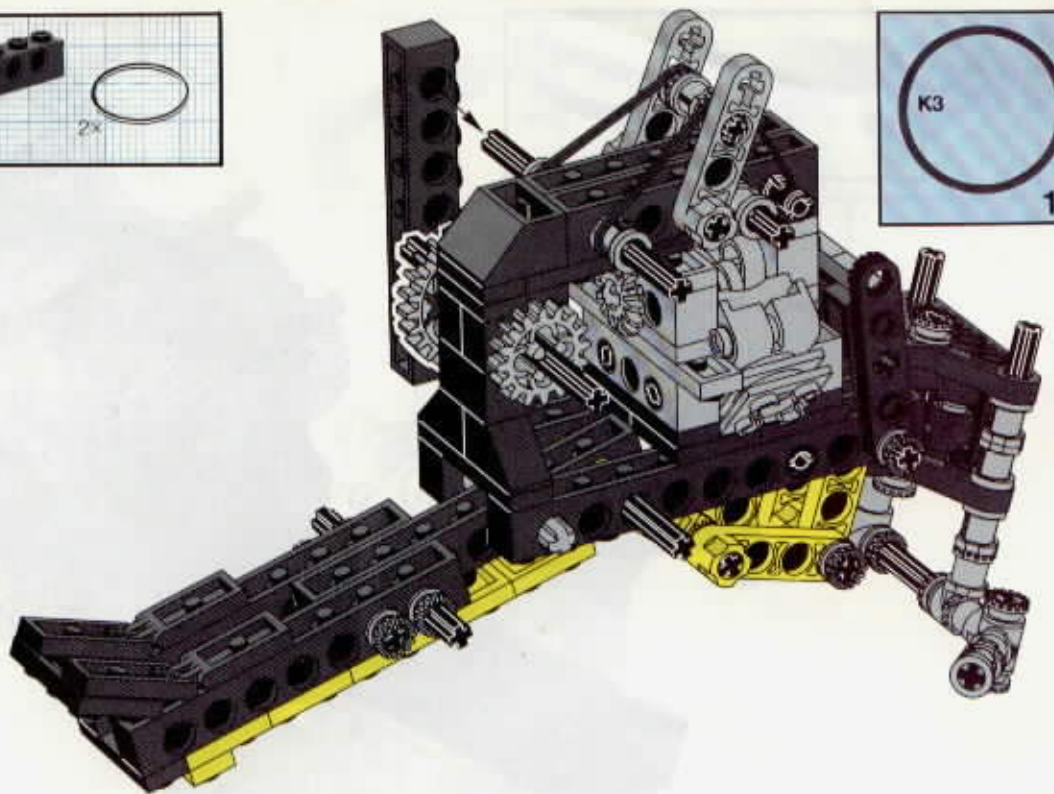
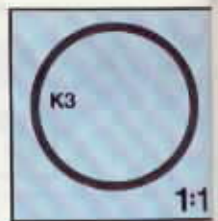
# 16



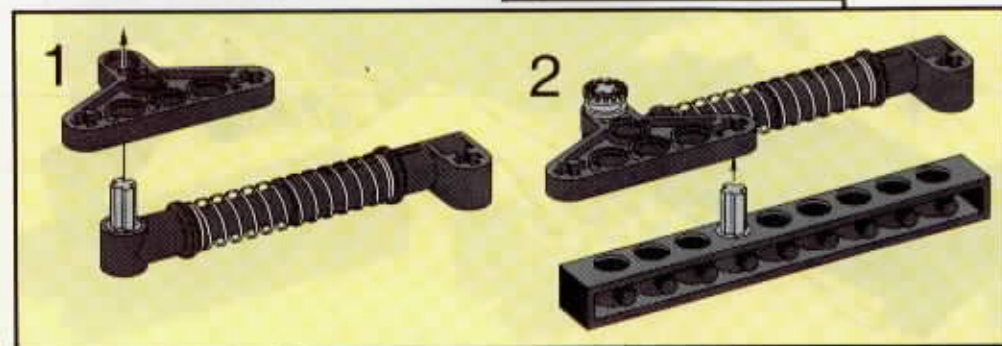
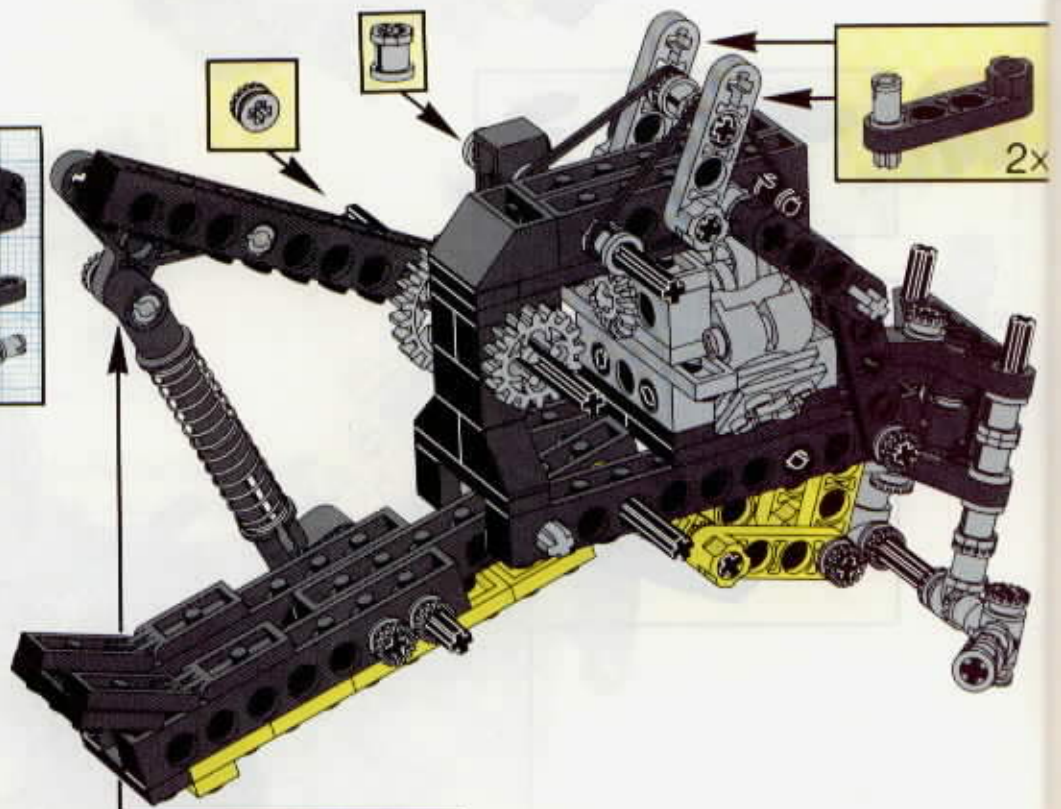
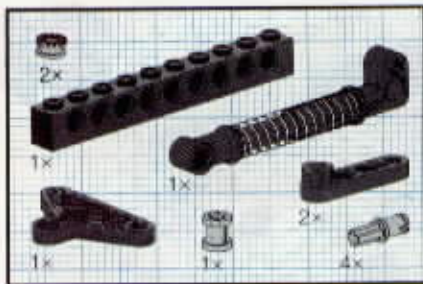
# 17



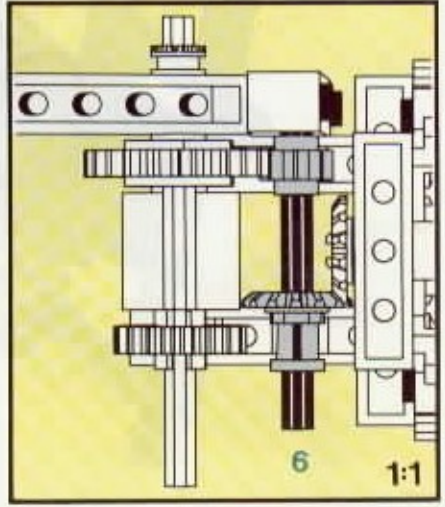
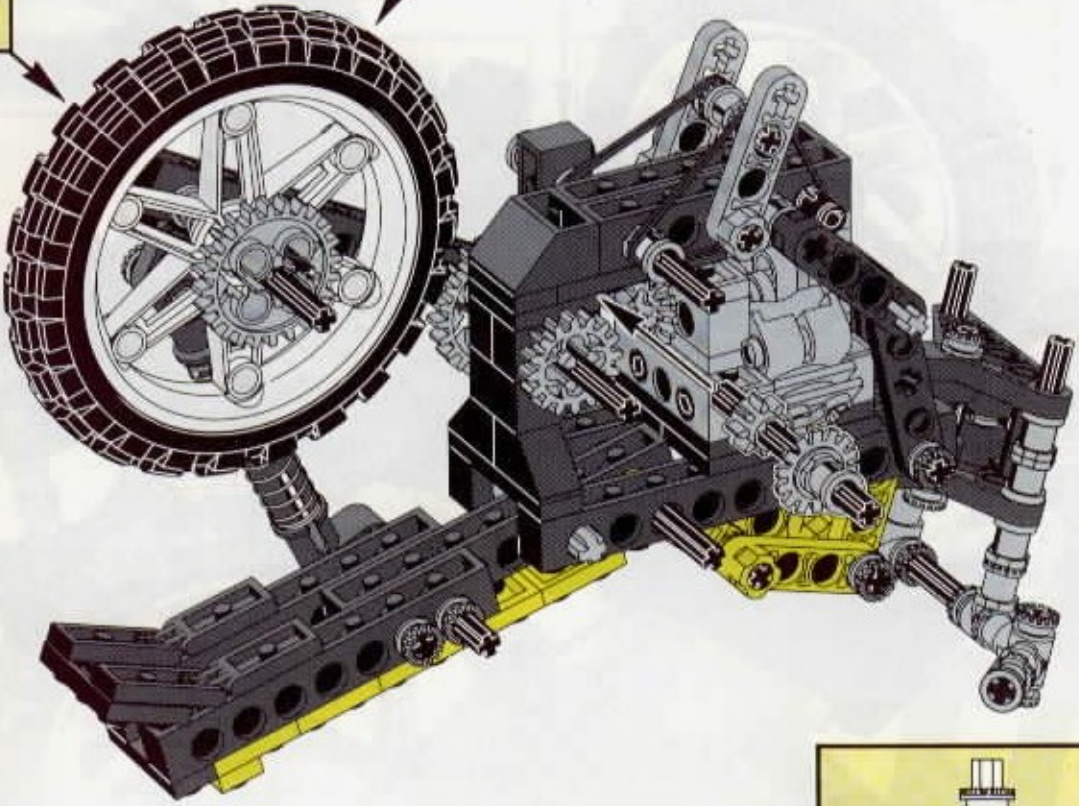
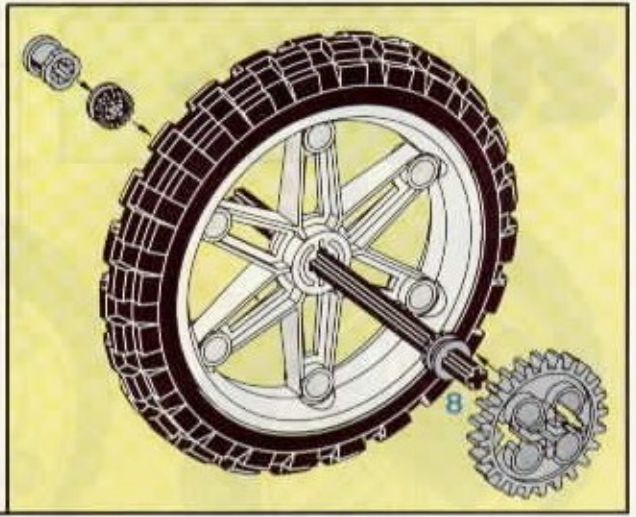
# 18



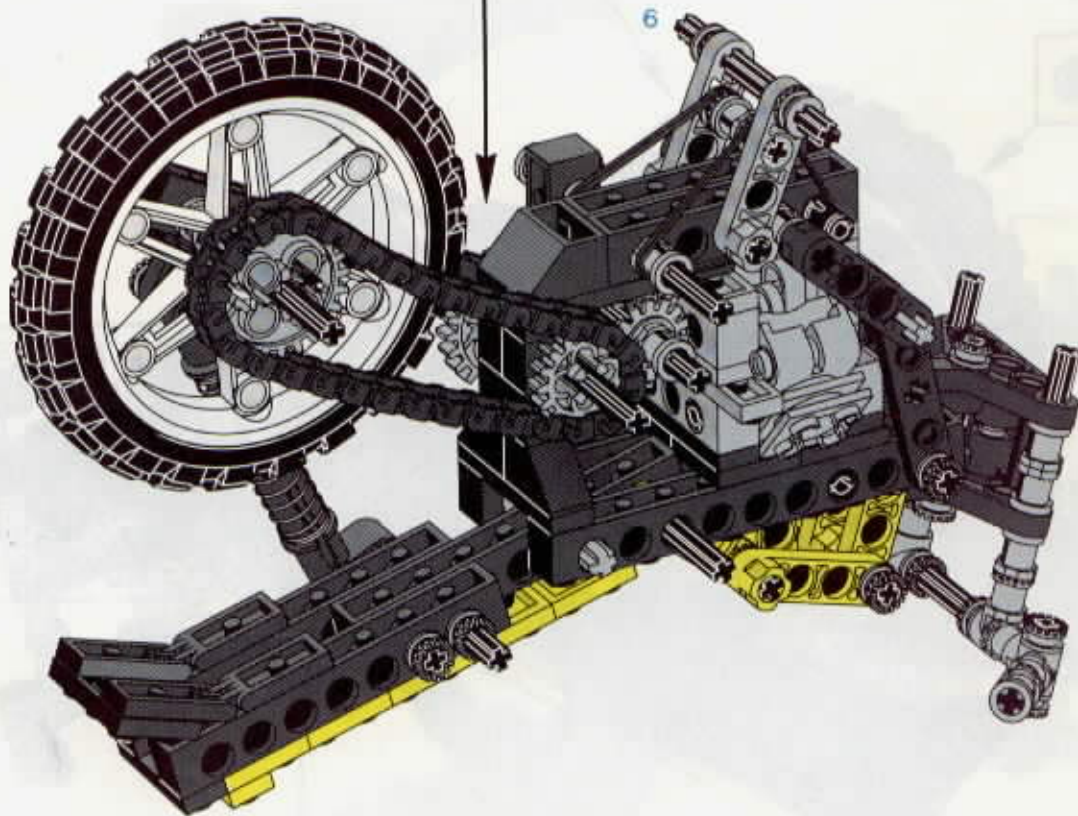
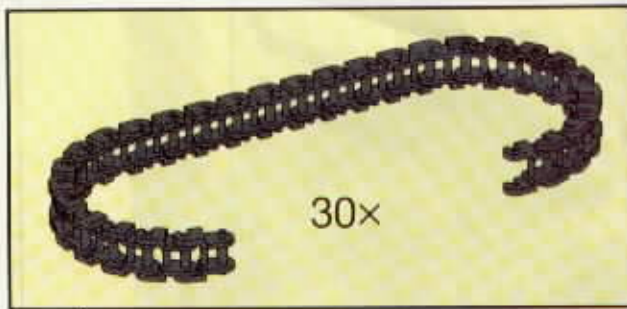
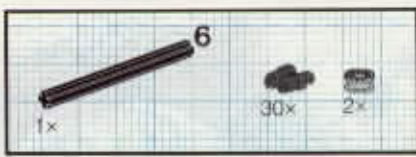
# 19

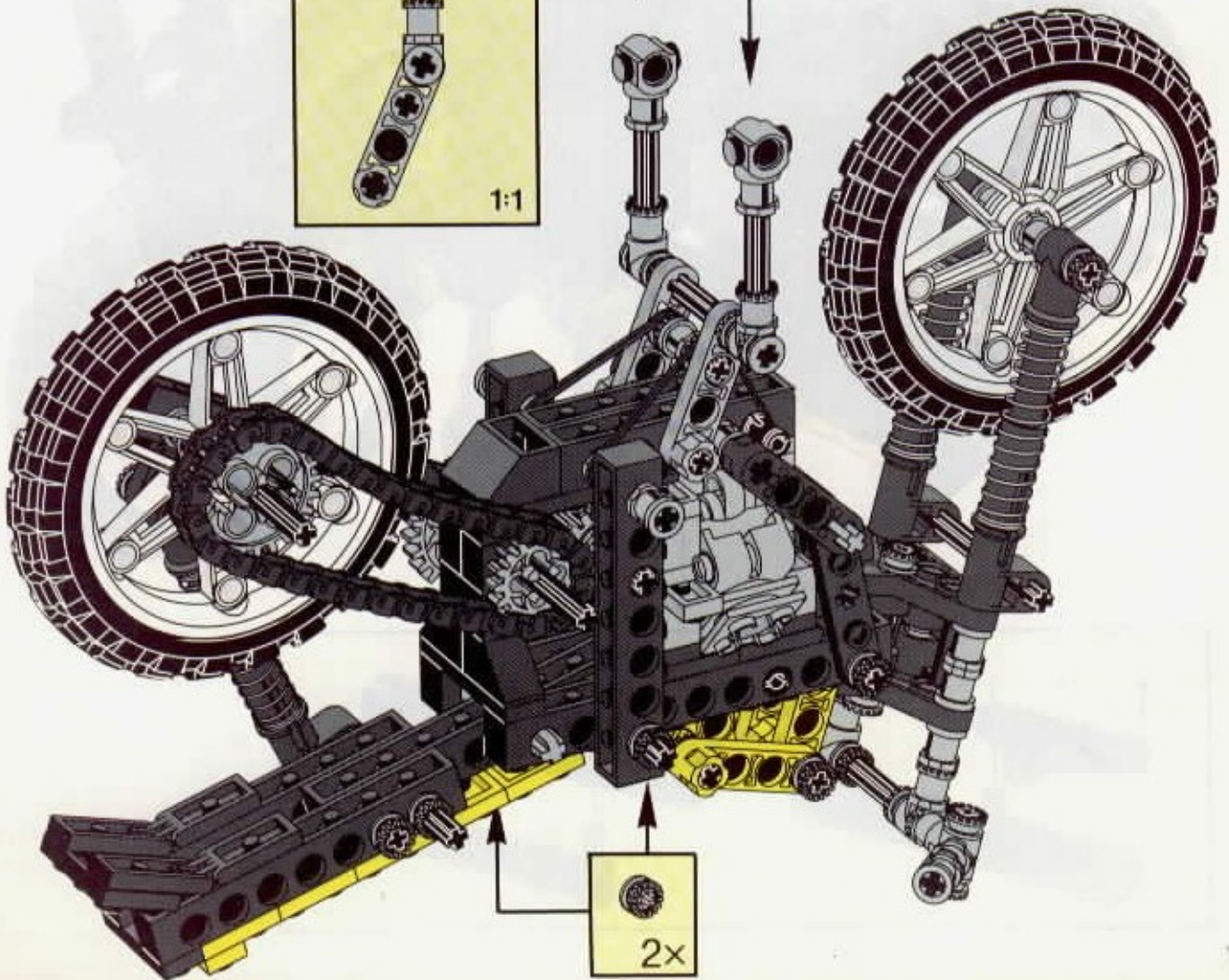
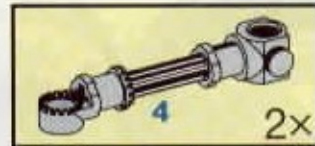
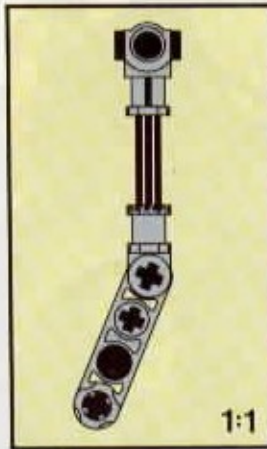
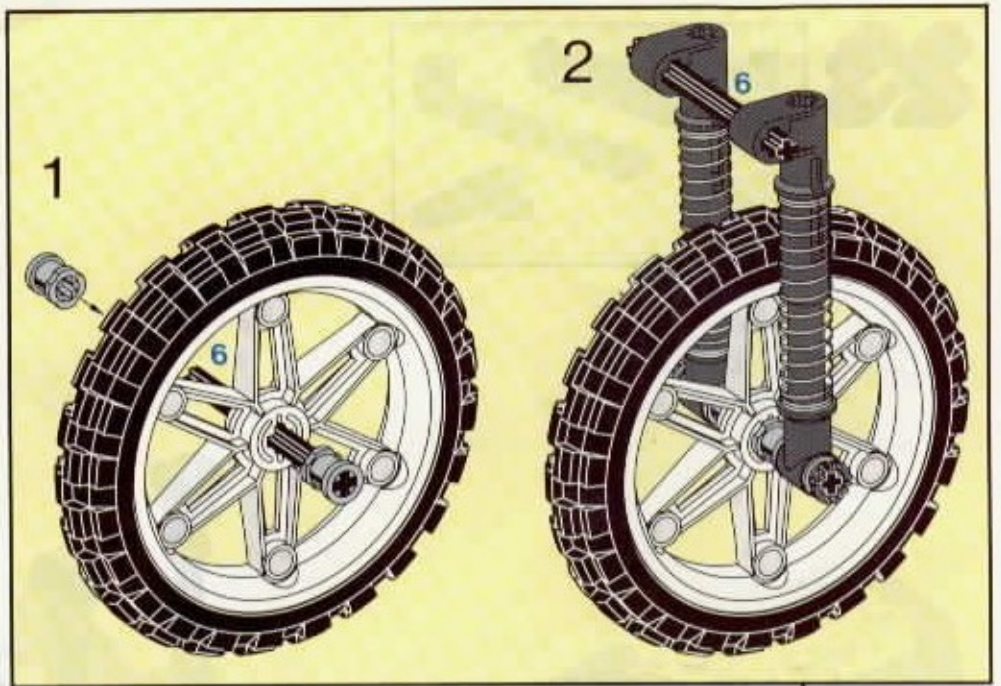


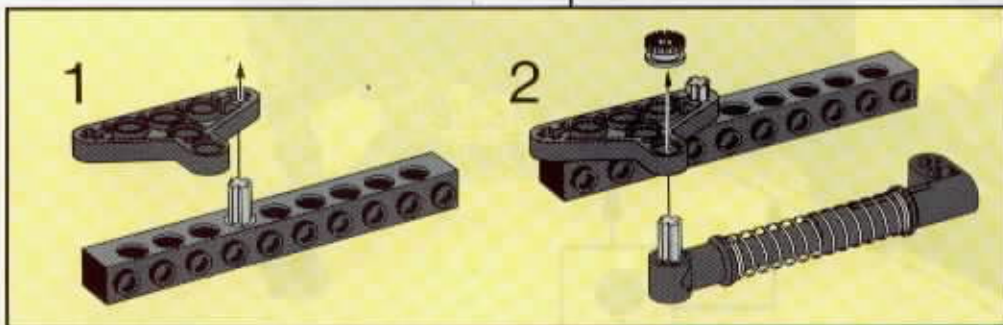
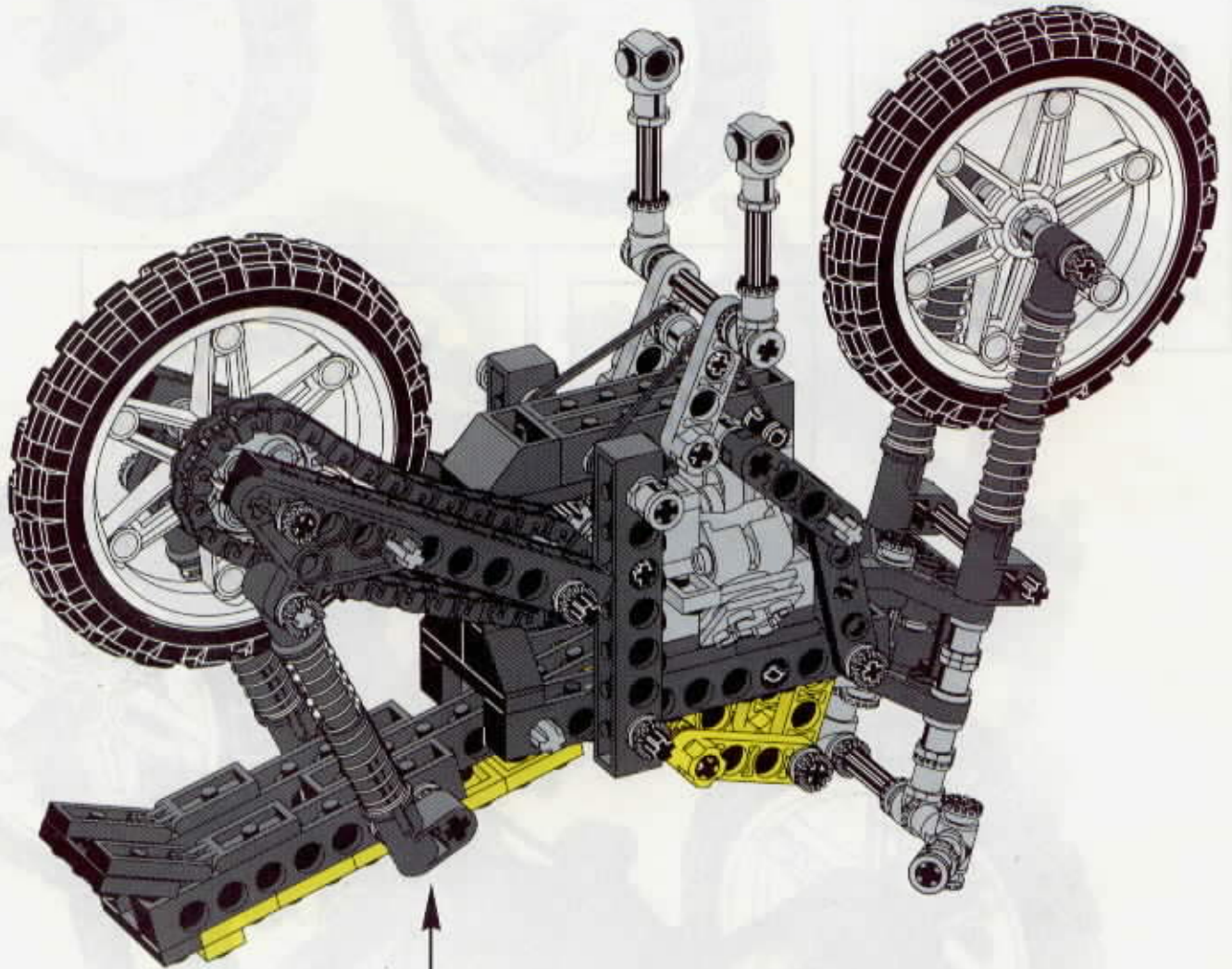
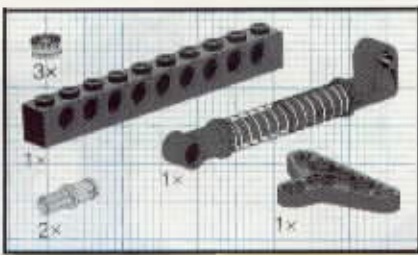
20

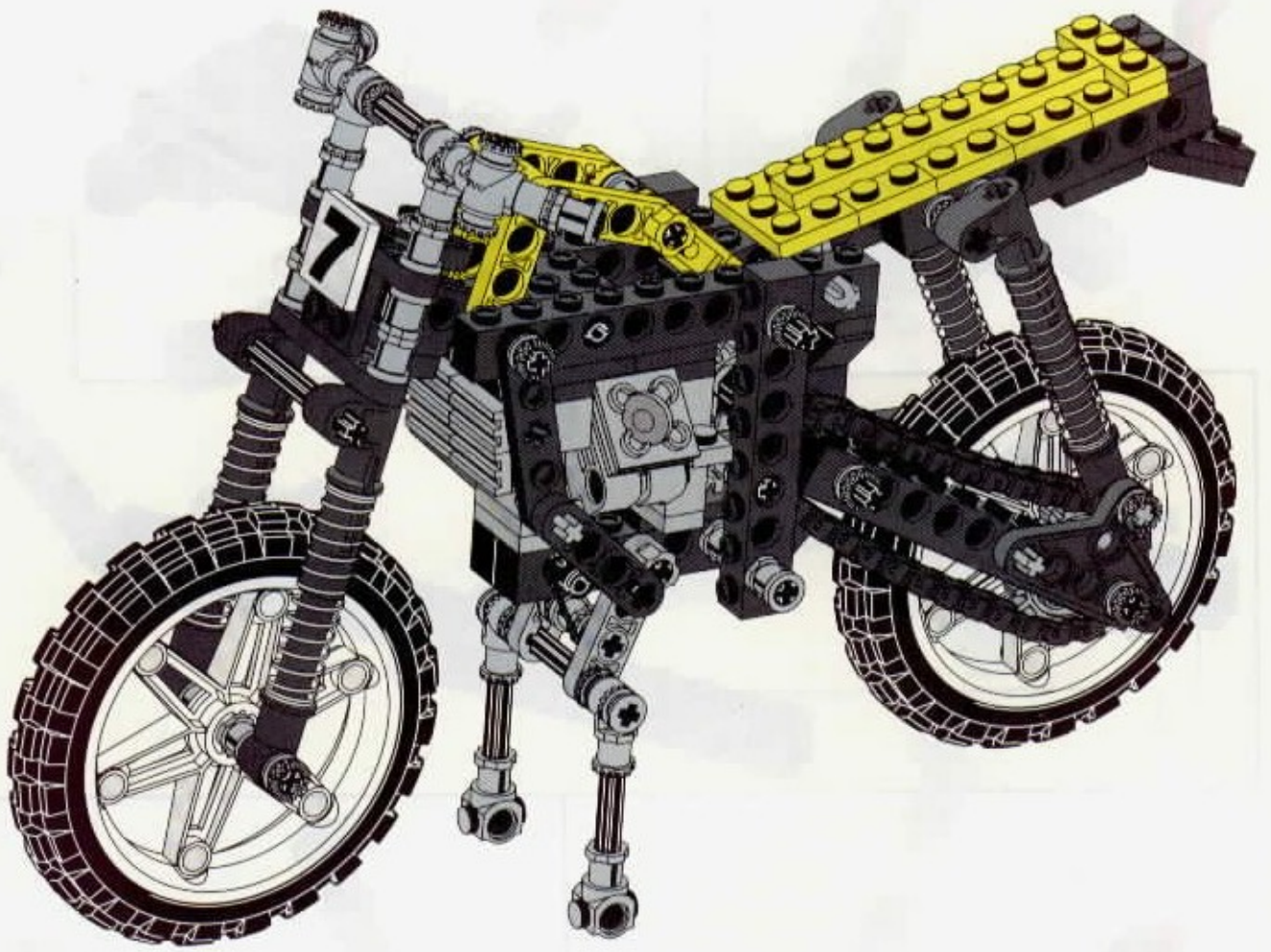


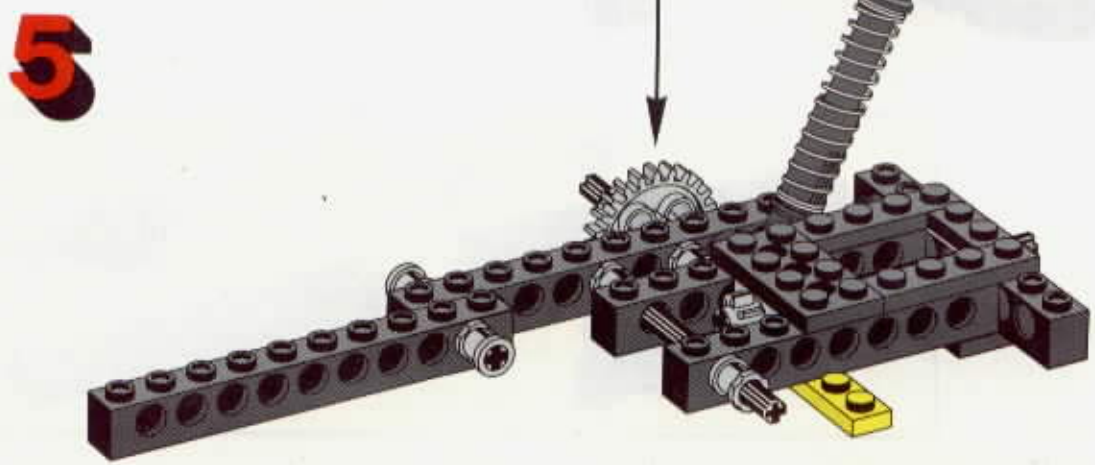
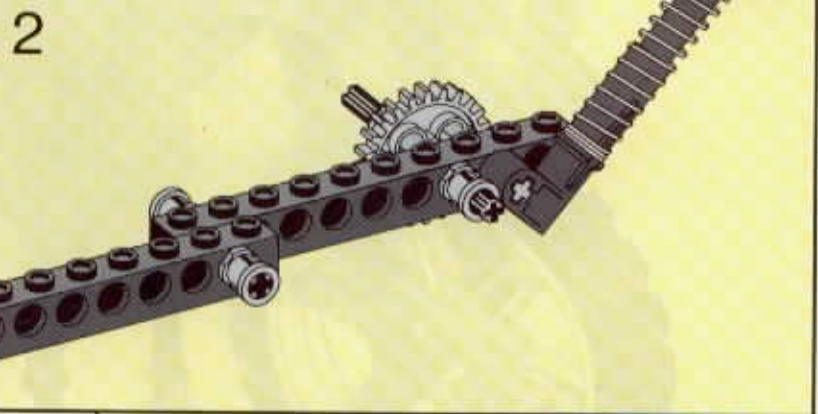
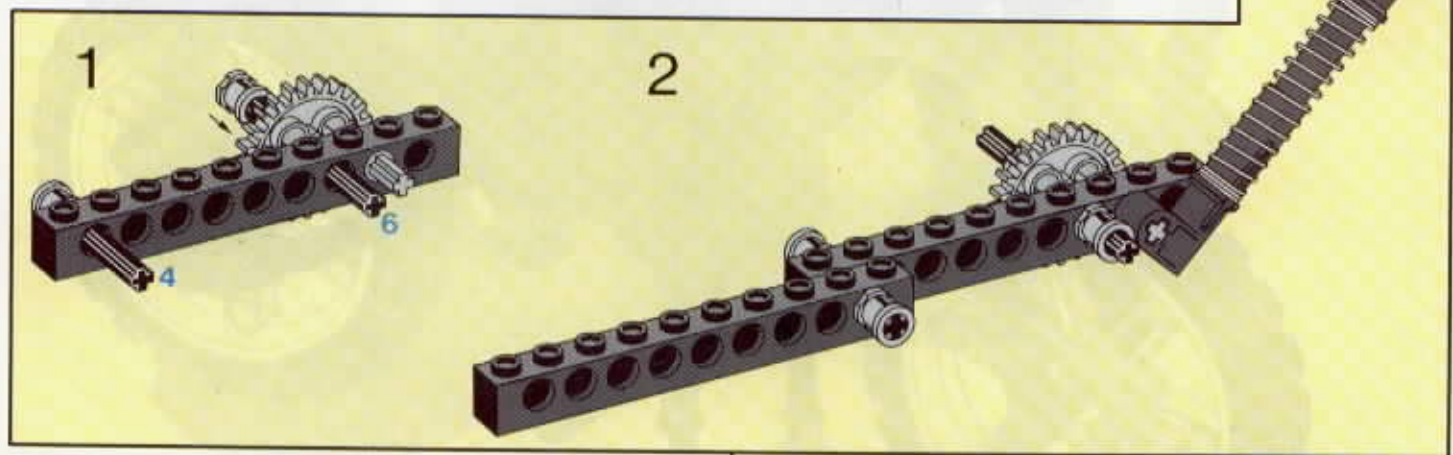
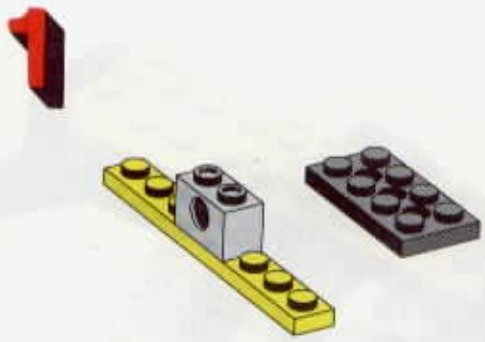
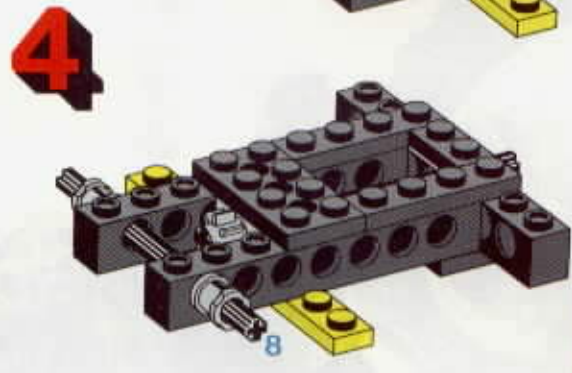
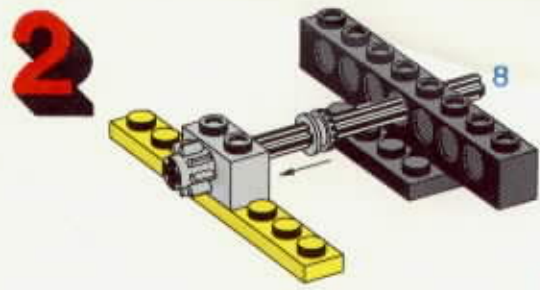
21





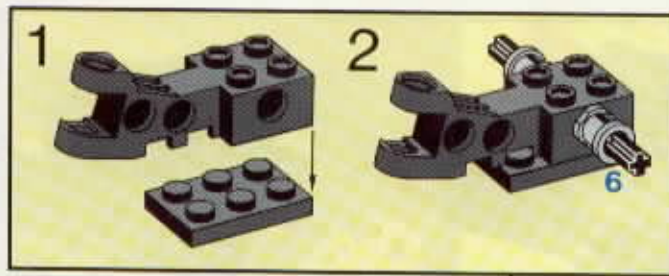




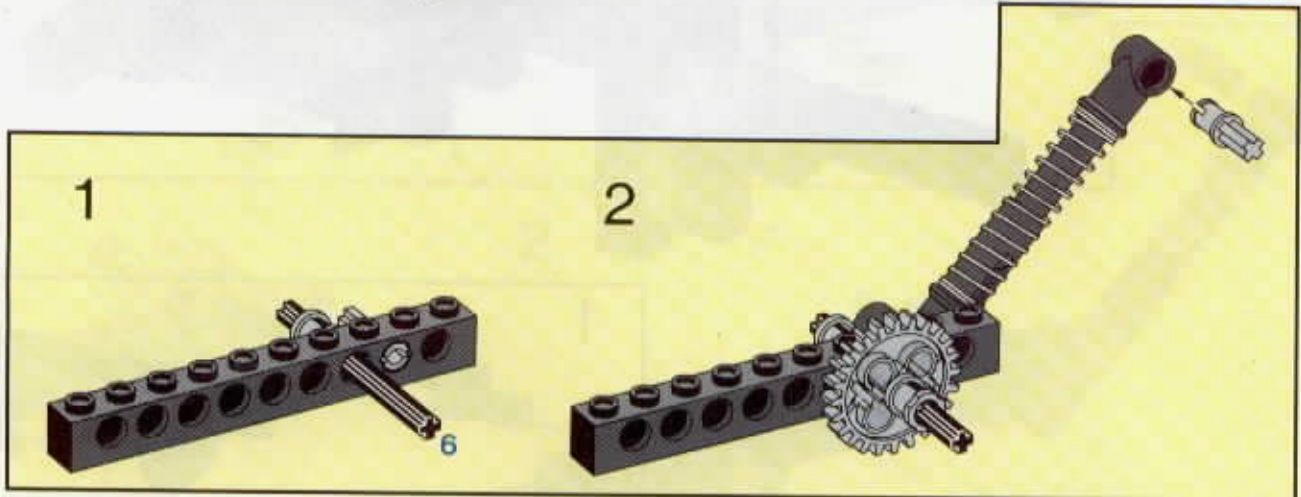
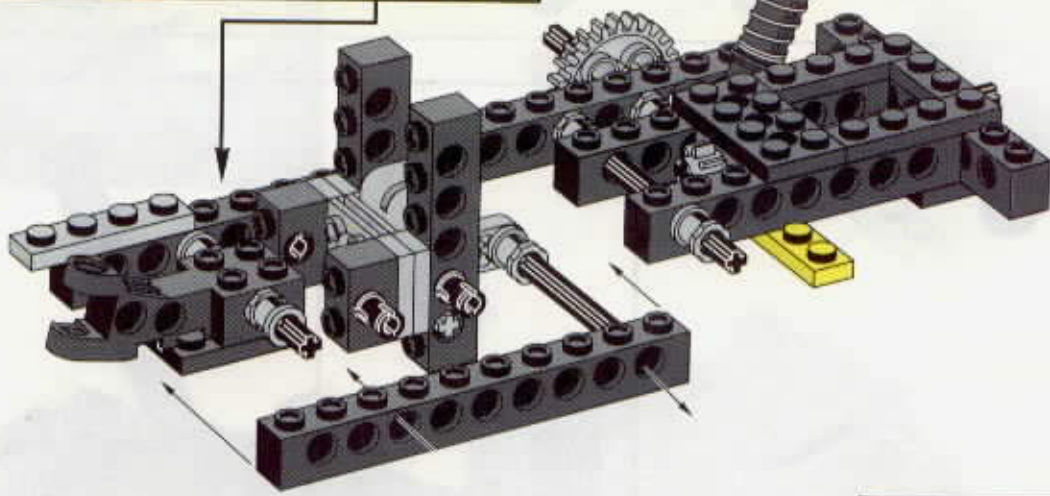




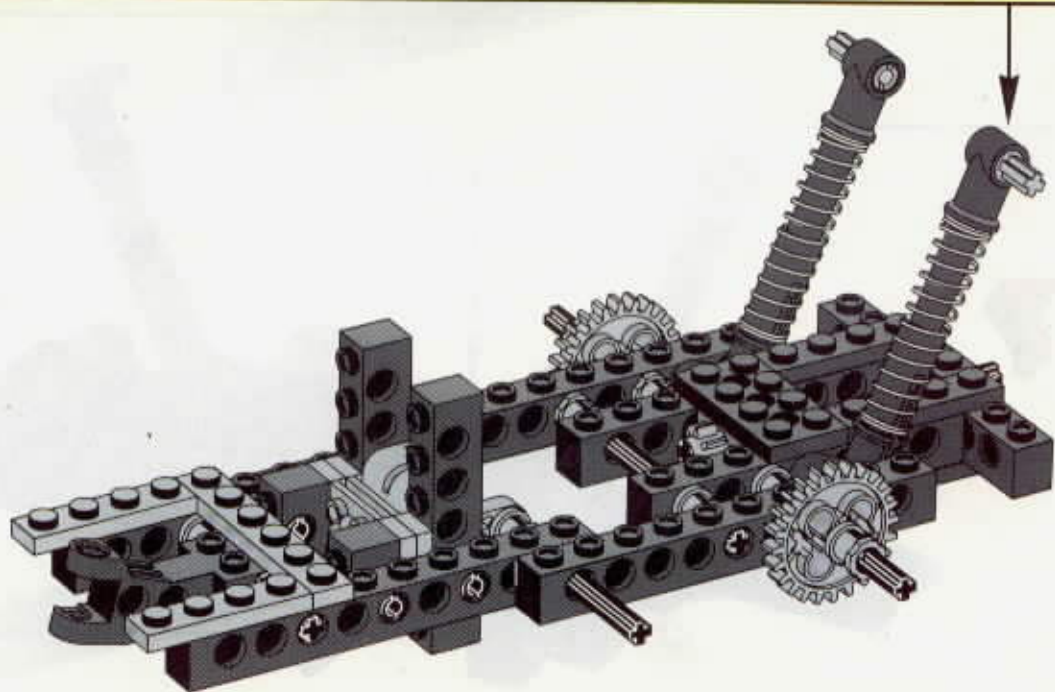


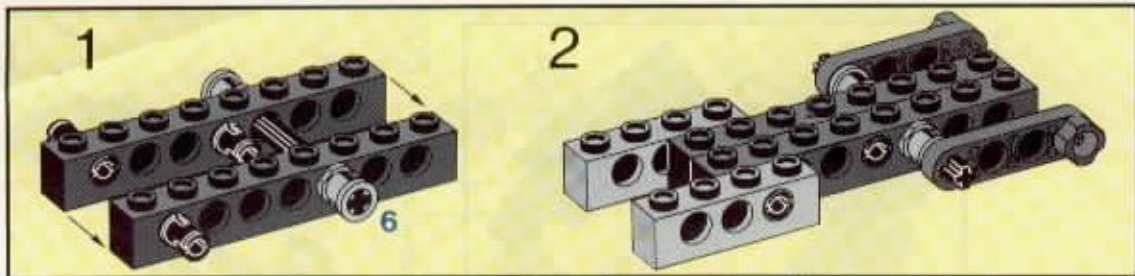


8

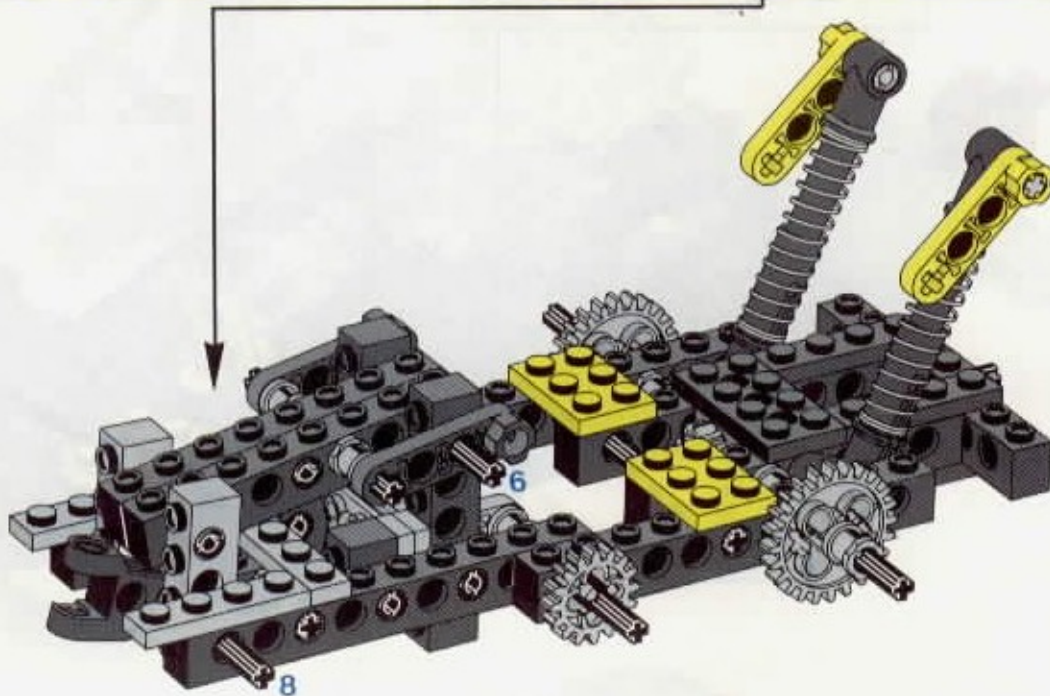


9

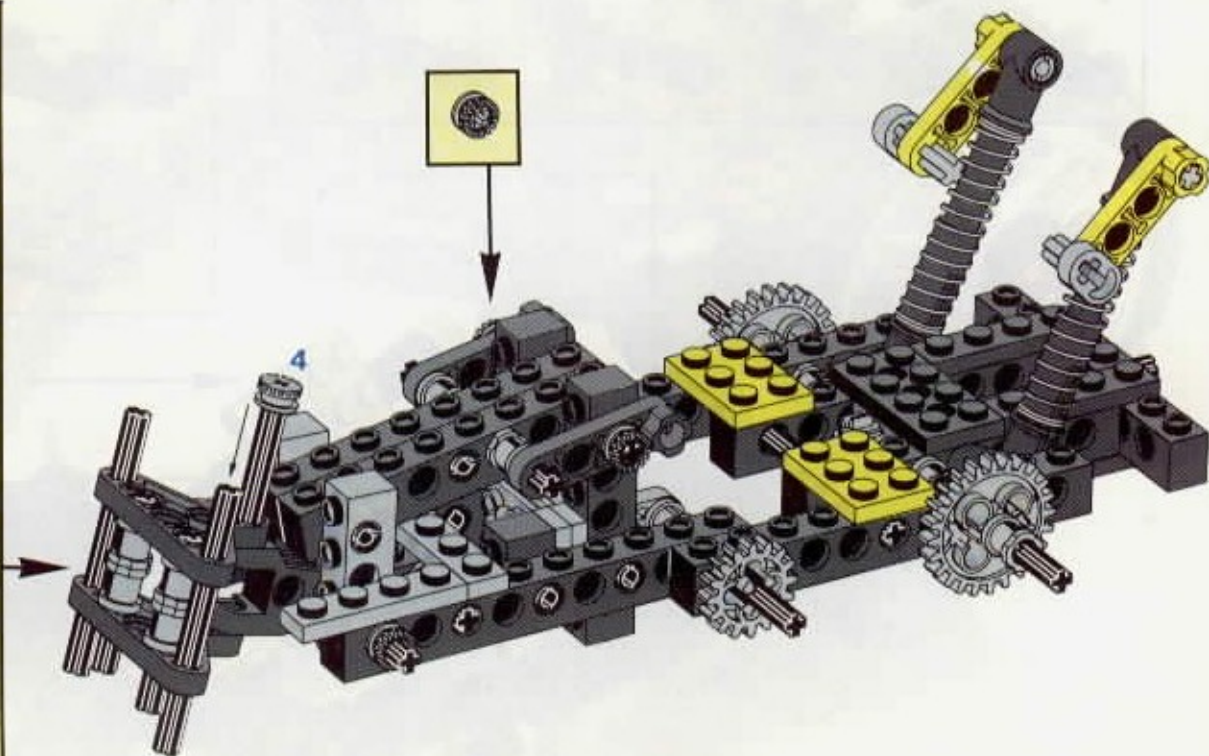
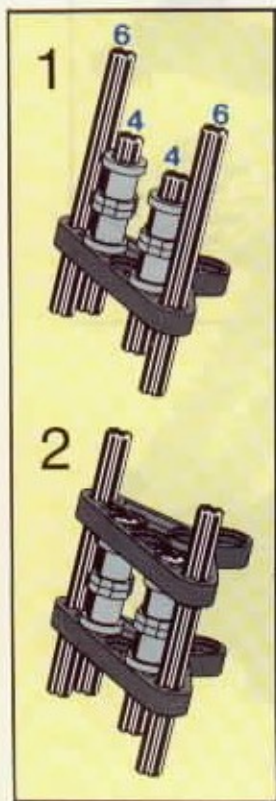


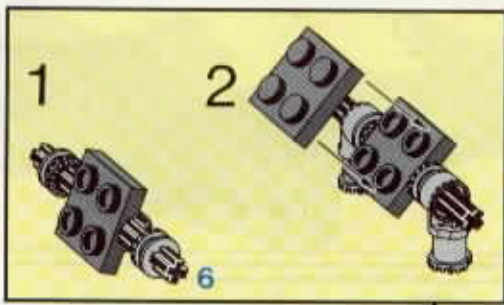


10

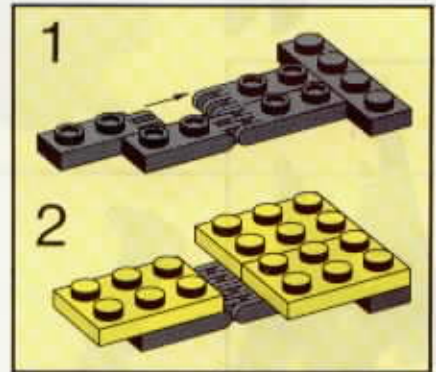
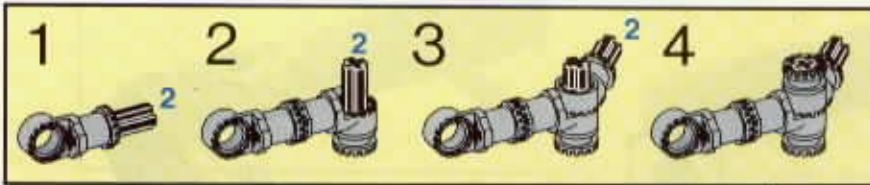
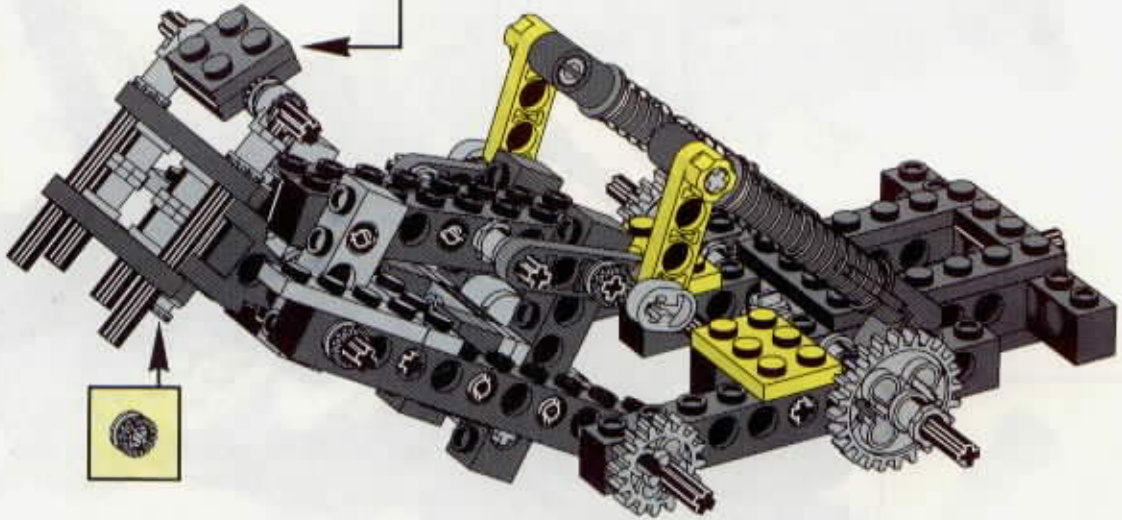


11

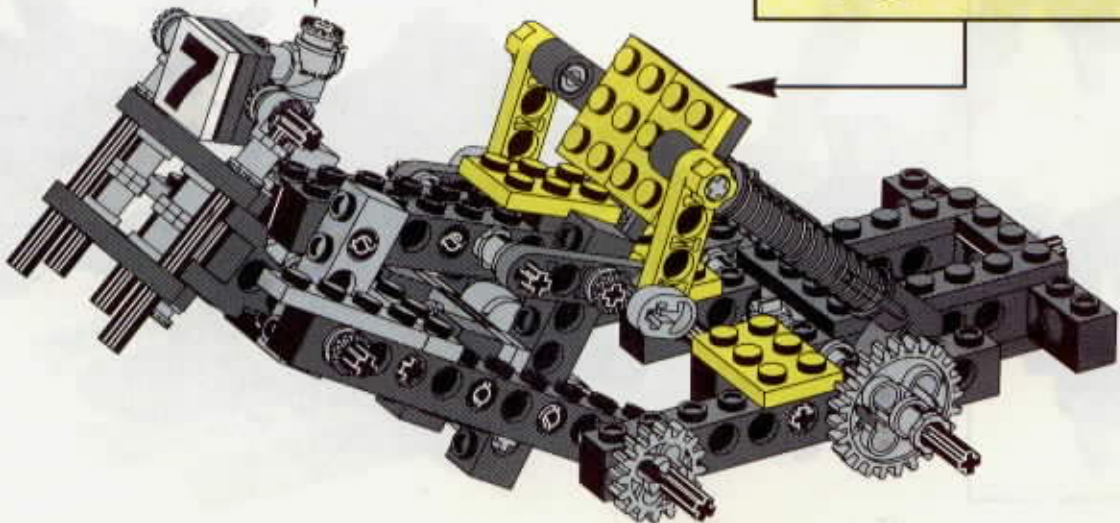




**12**

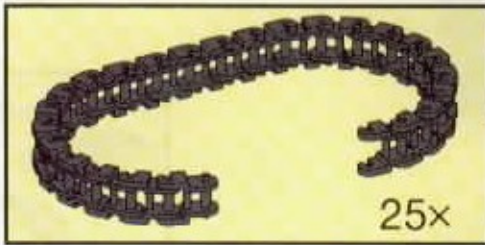
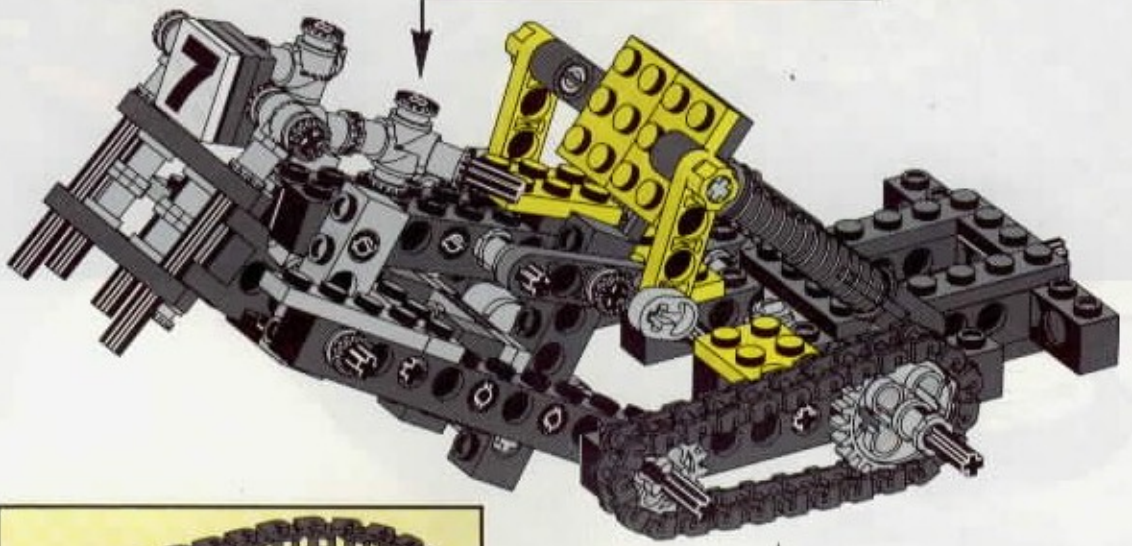


**13**

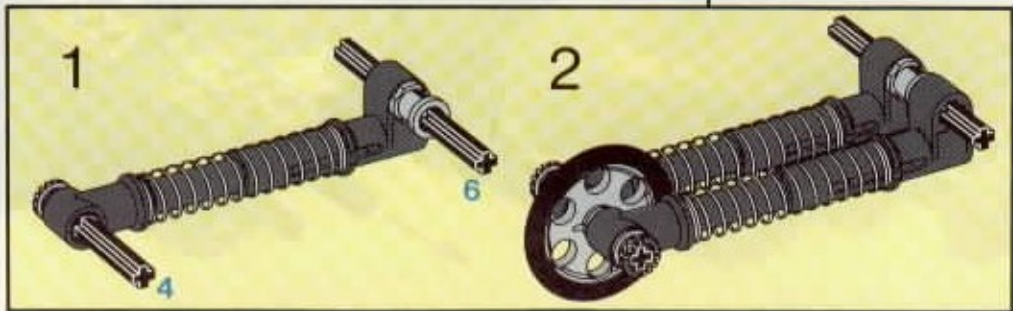
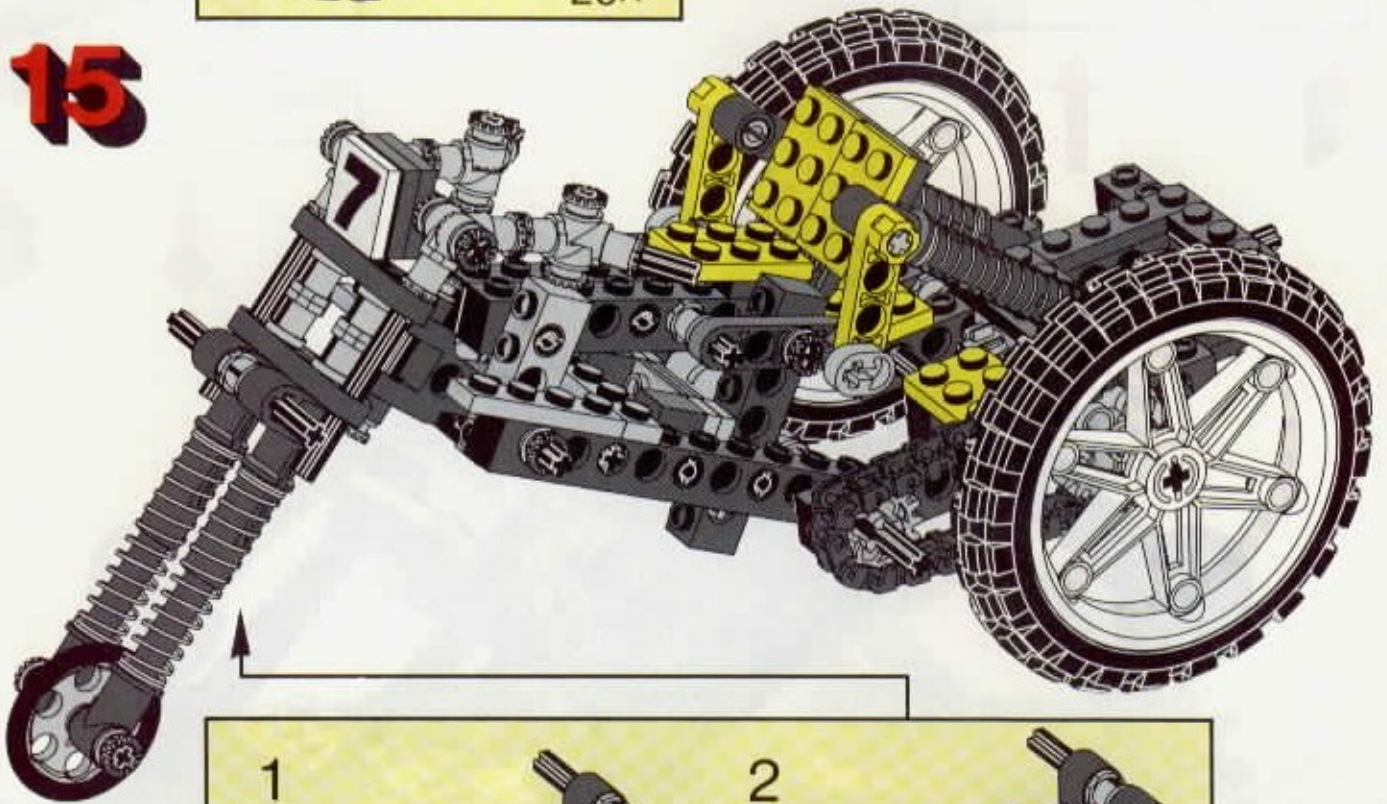


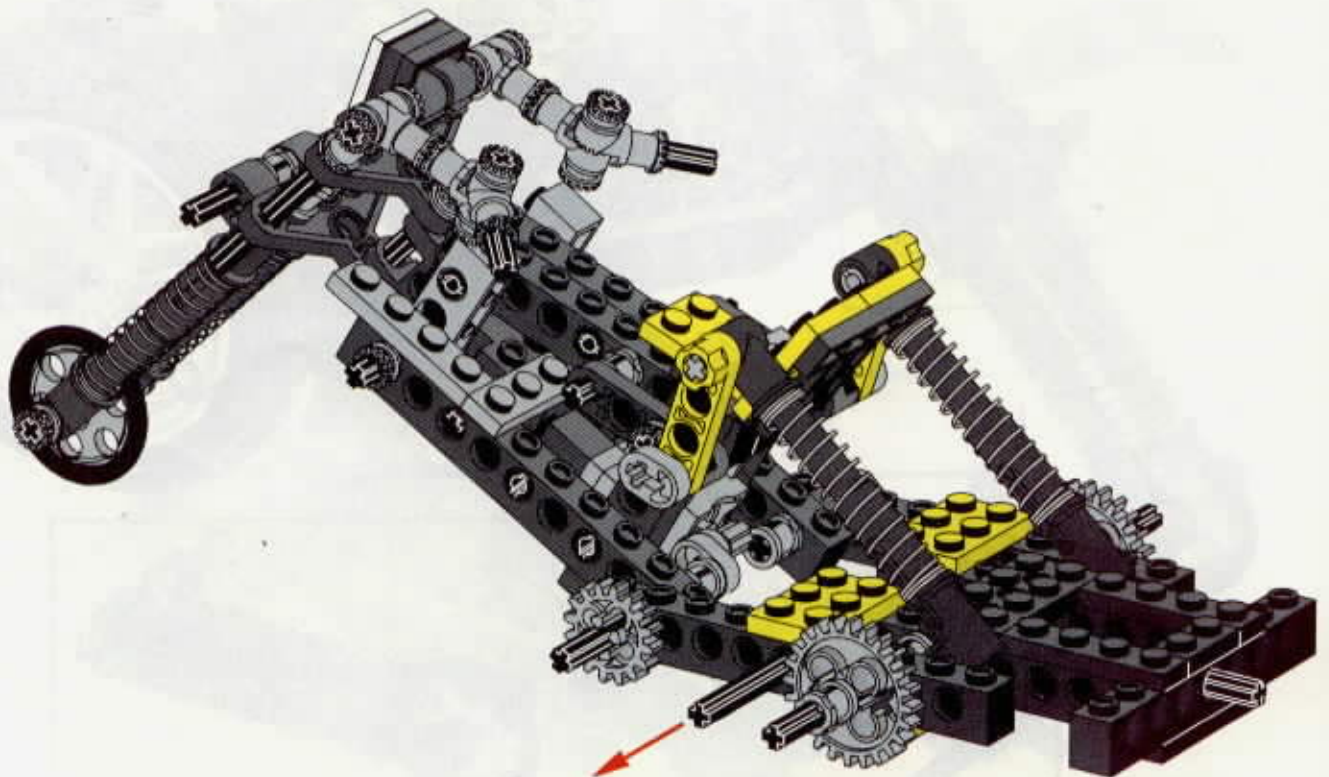
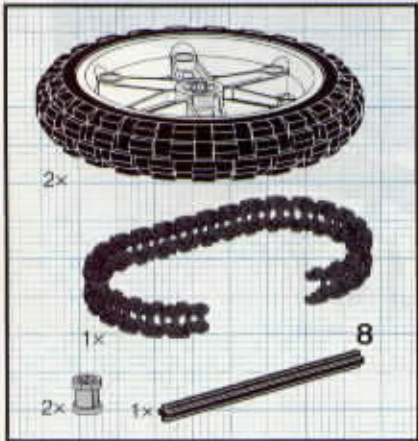
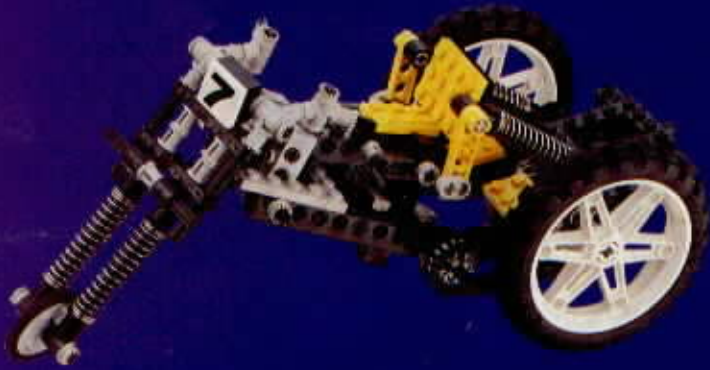


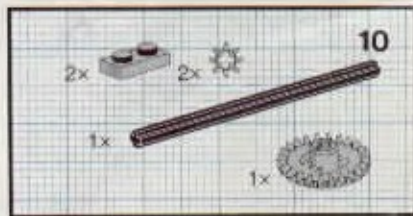
14



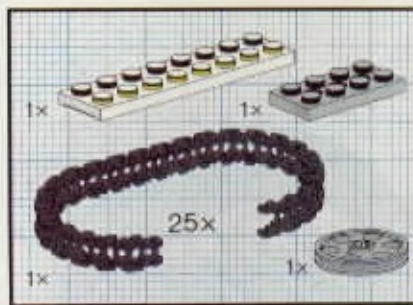
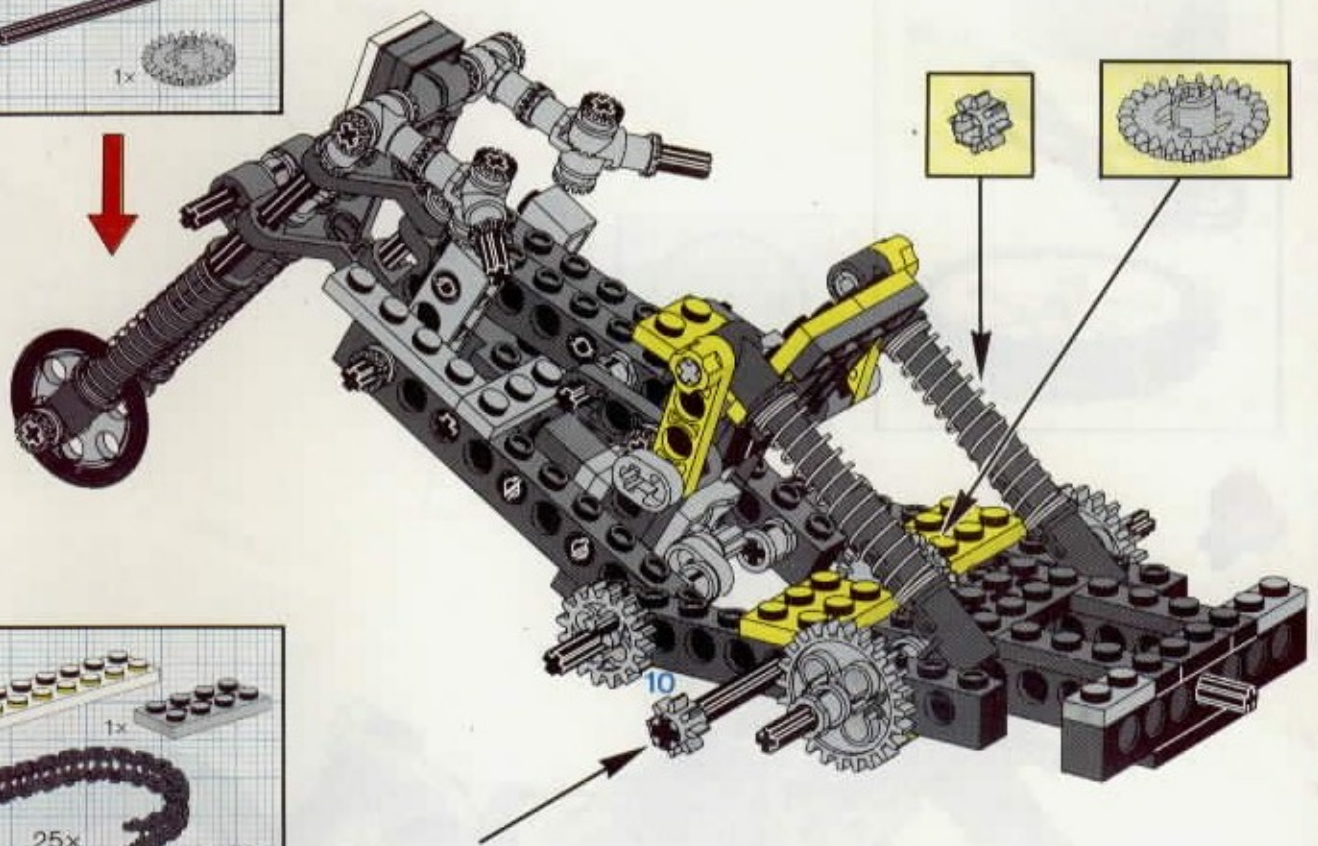
15



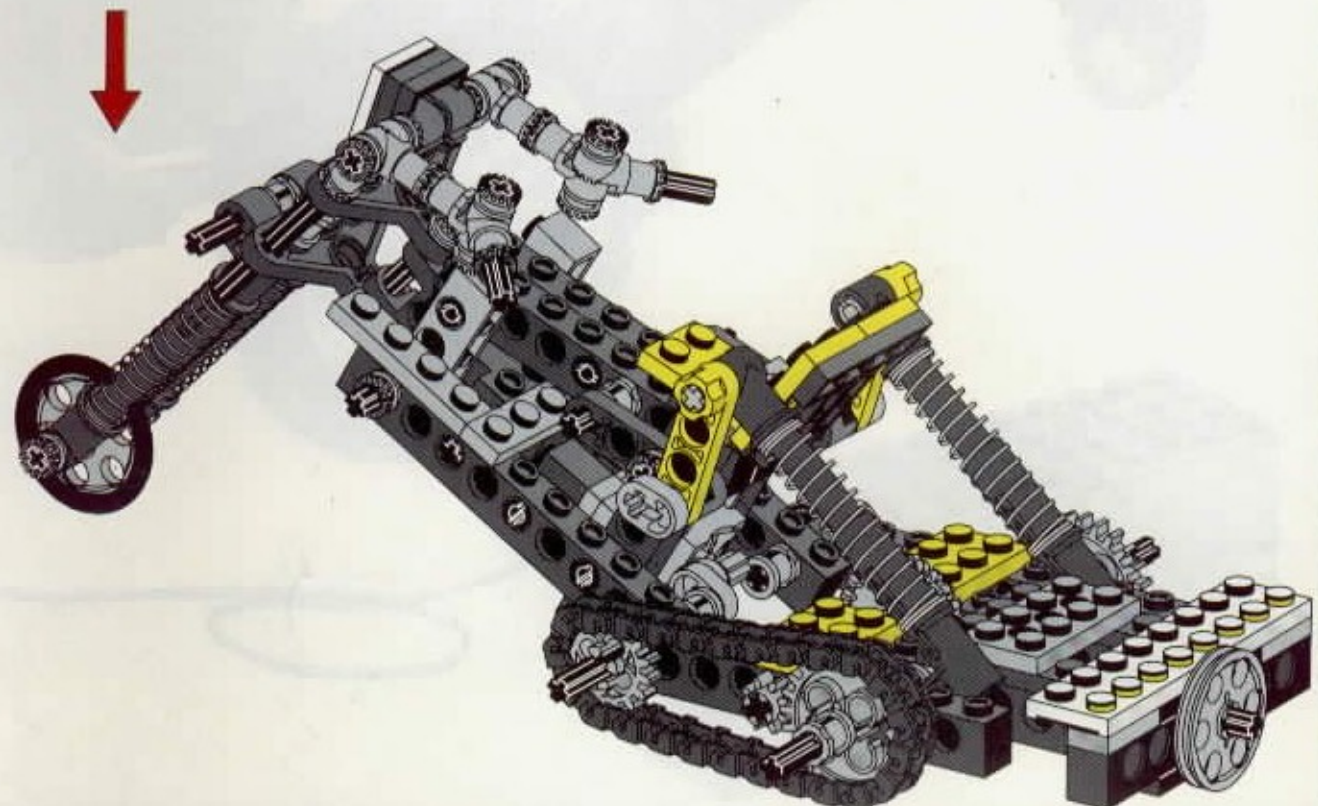


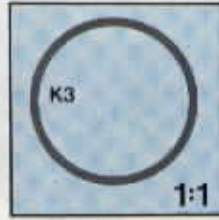
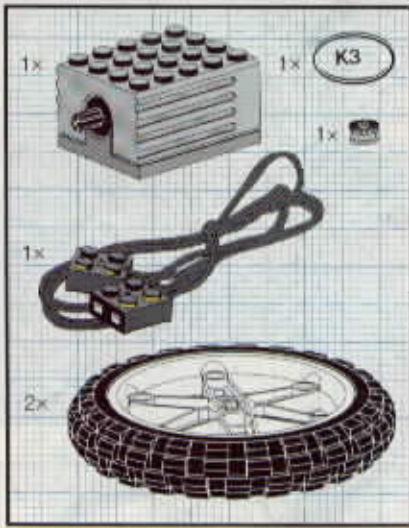


2



3





**4**

