

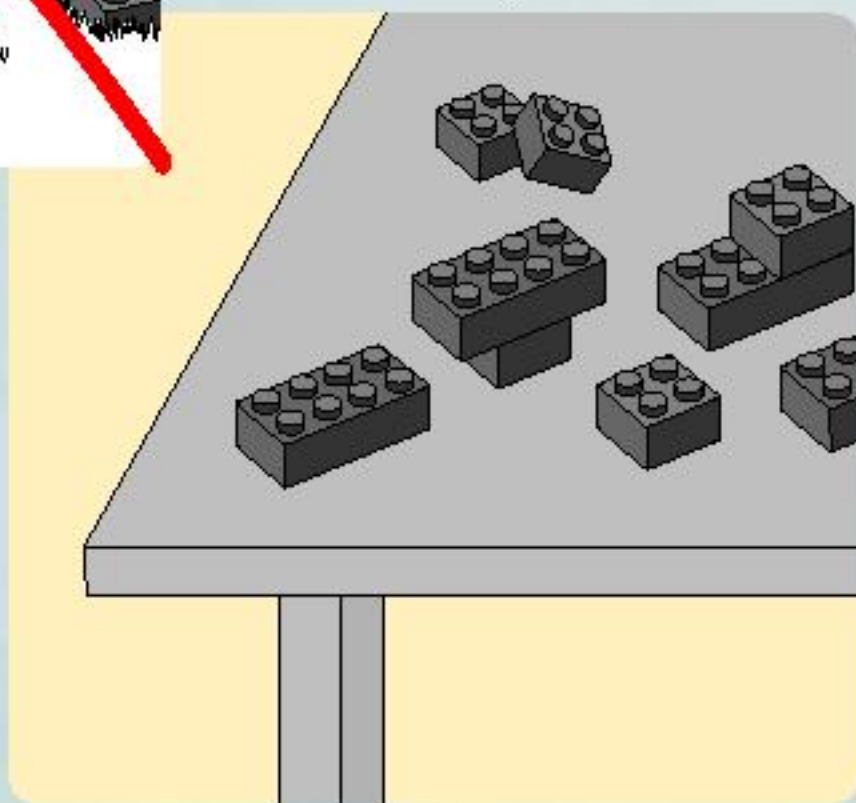
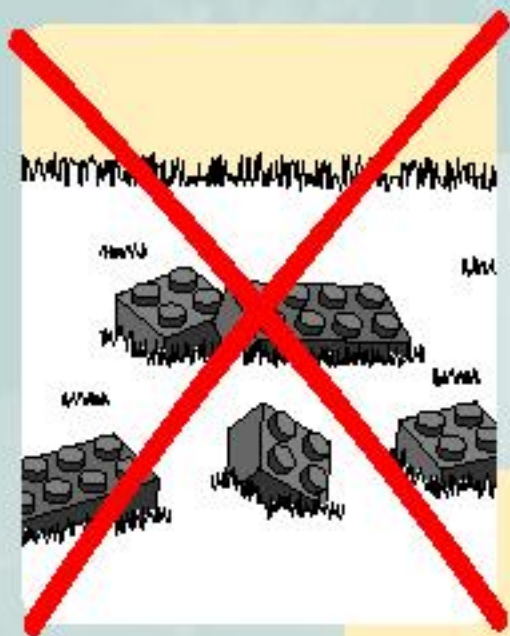


# POWER MINERS

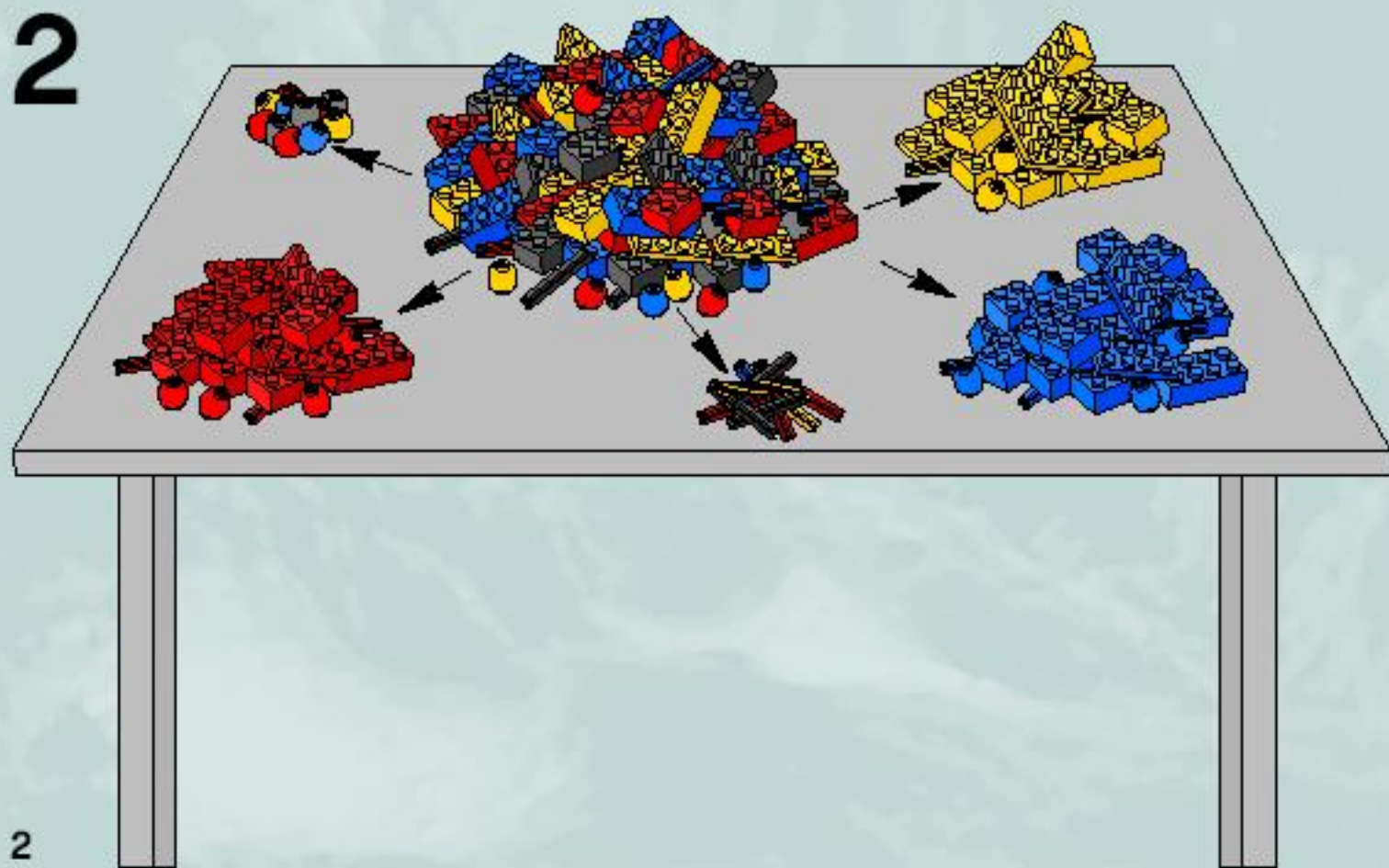
8962



1

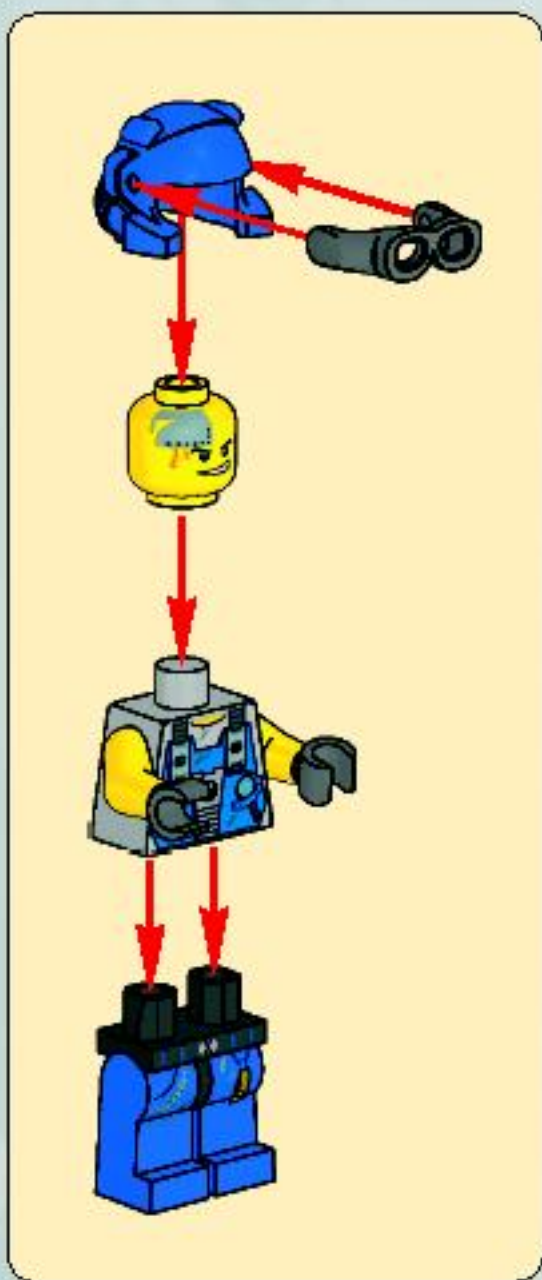


2



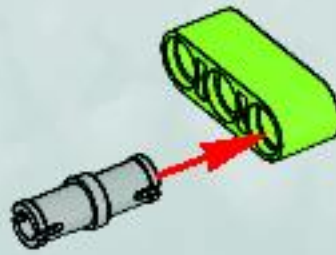
2

3





1



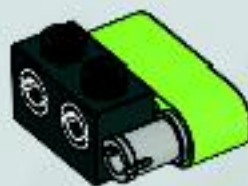
2





1x

3

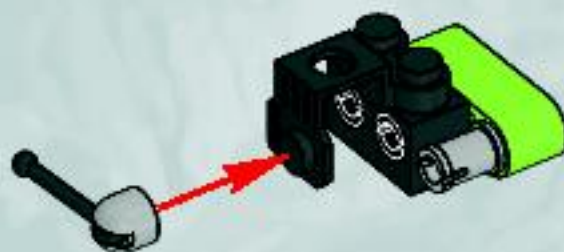


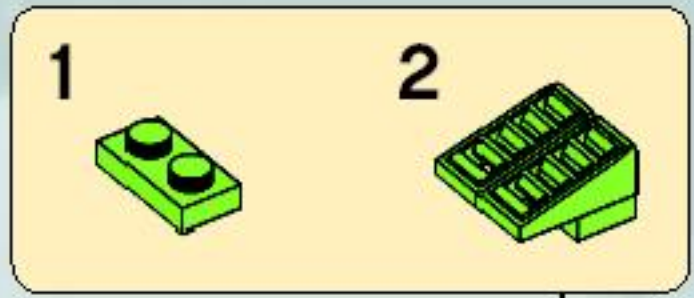
1x



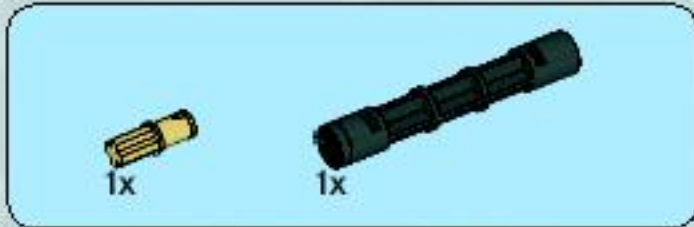
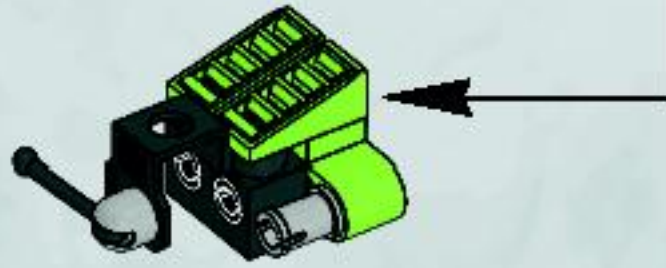
1x

4

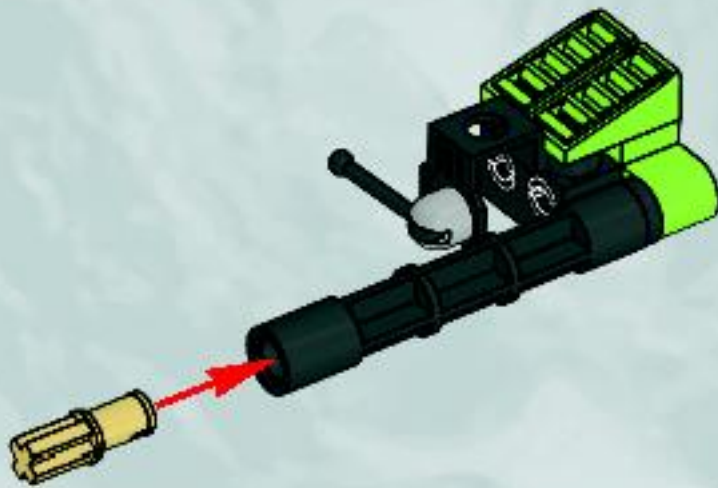




5

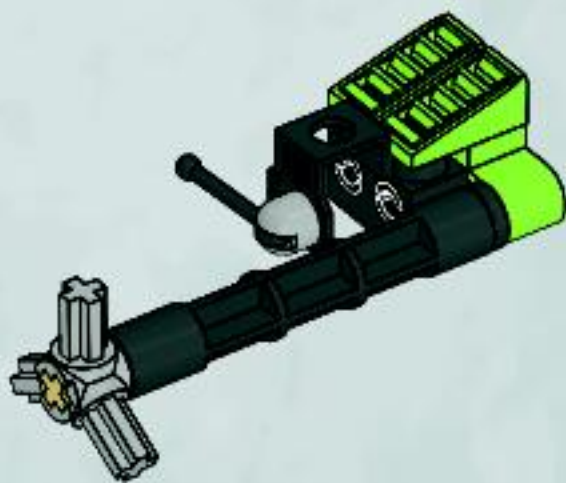


6

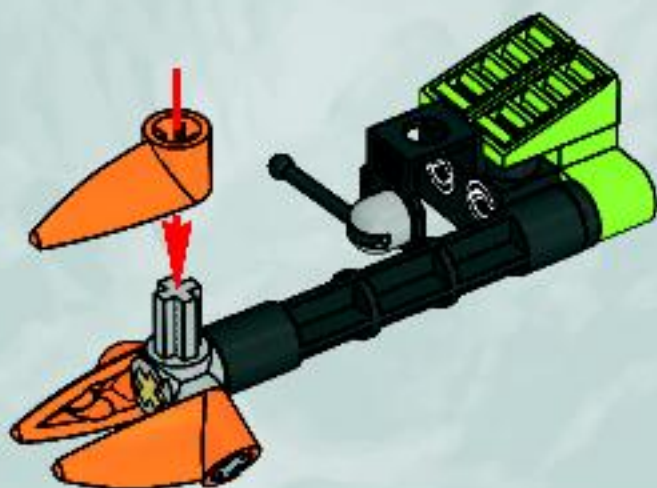




7



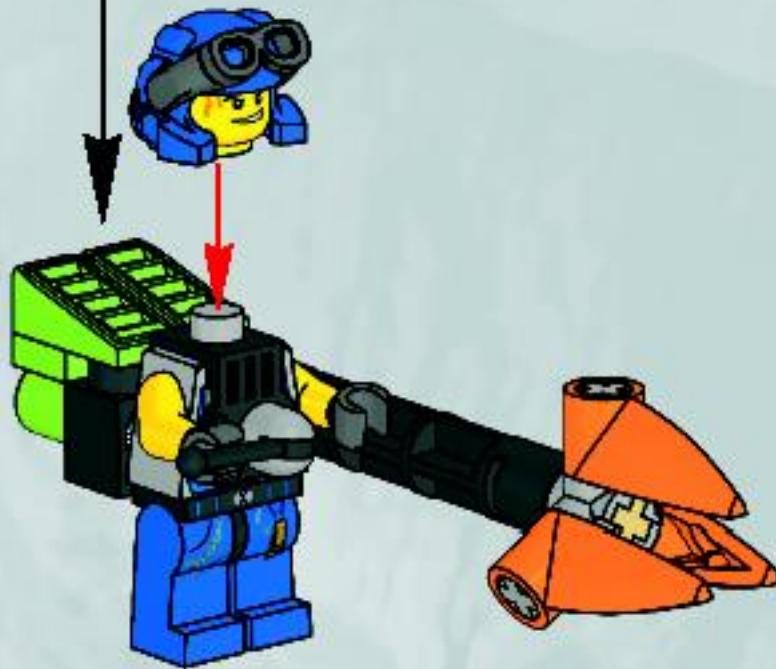
8



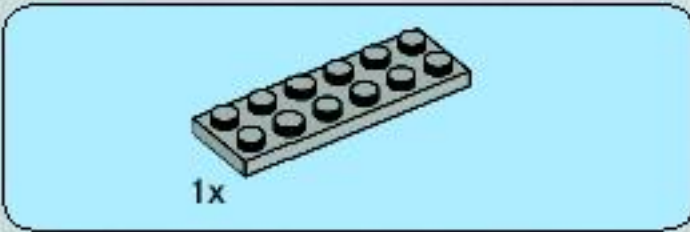
9



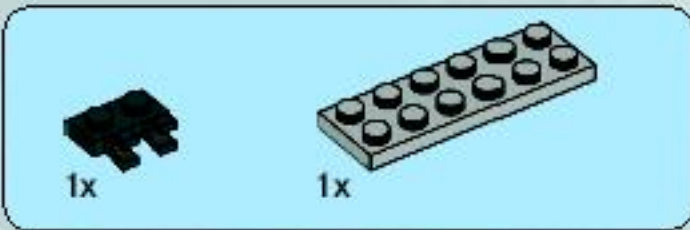
10



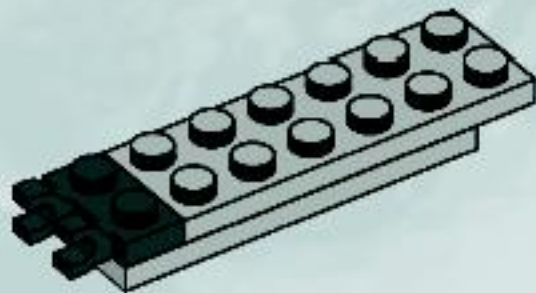


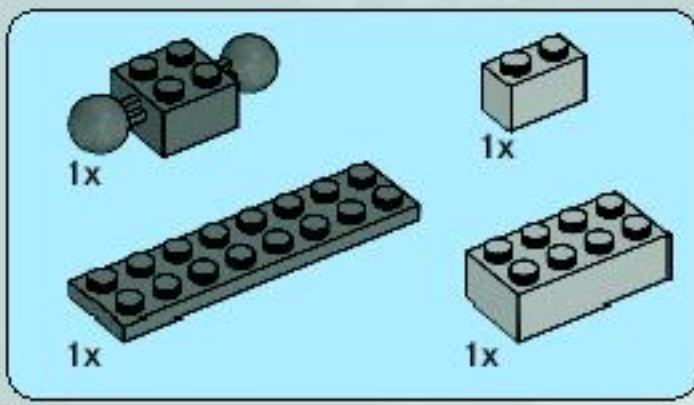


1

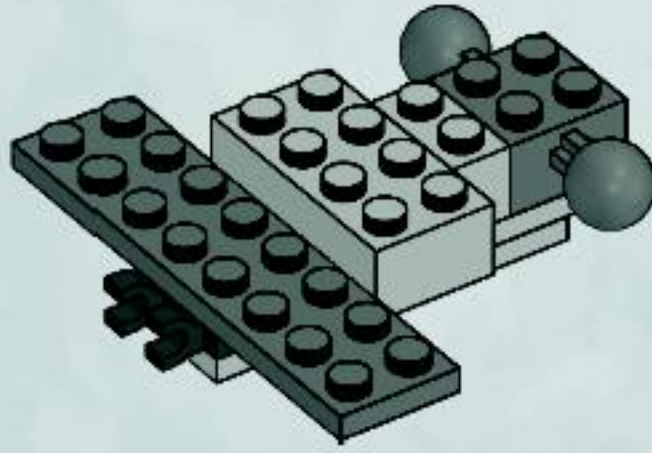


2

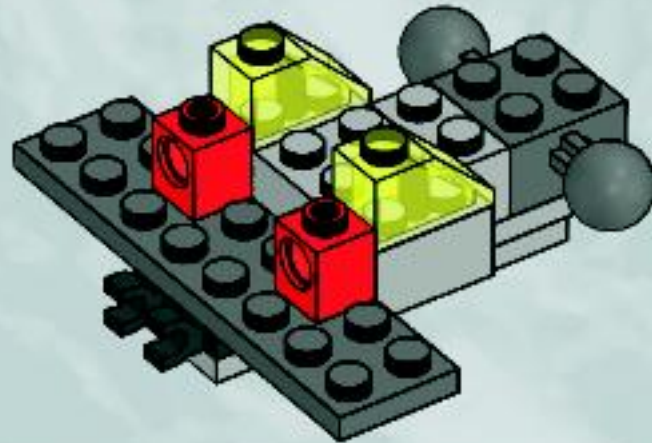




3



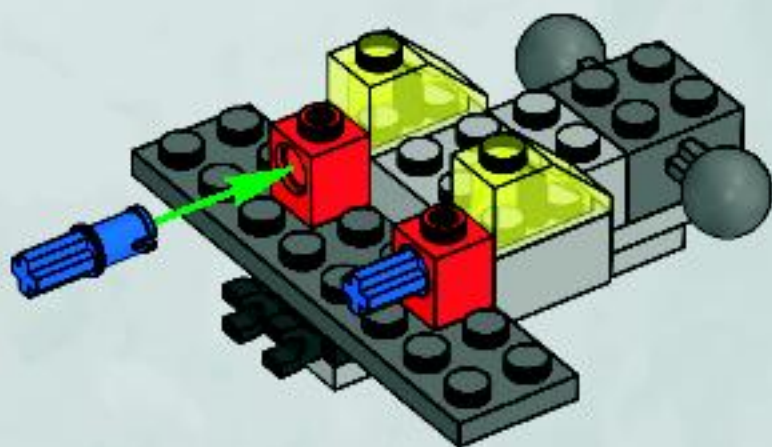
4





2x

# 5

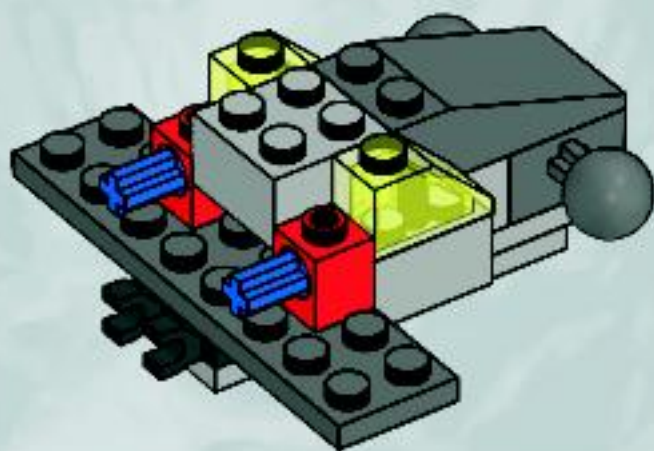


1x



1x

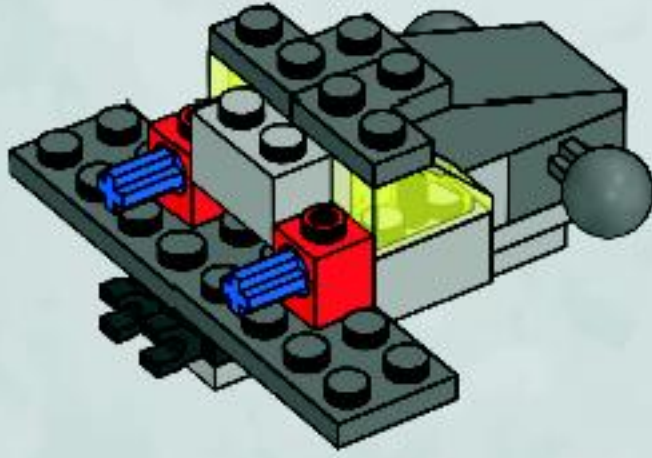
# 6





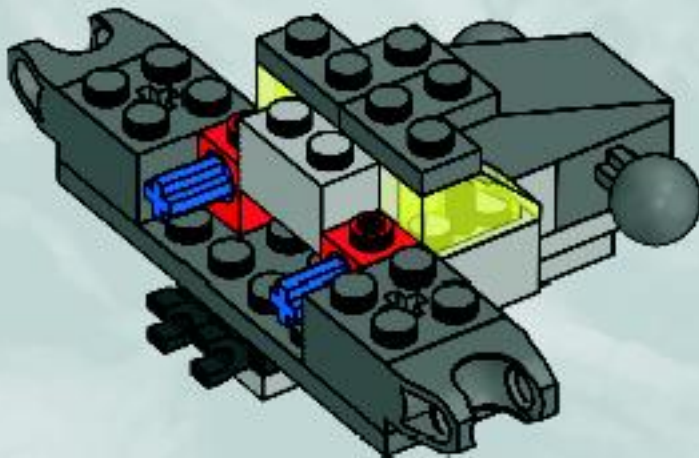
2x

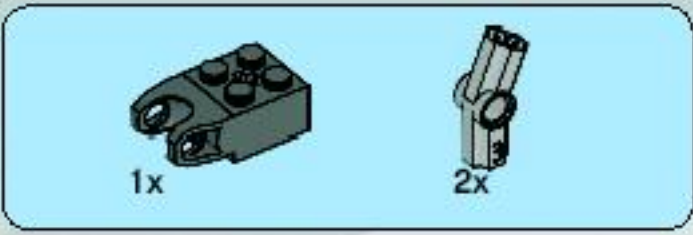
7



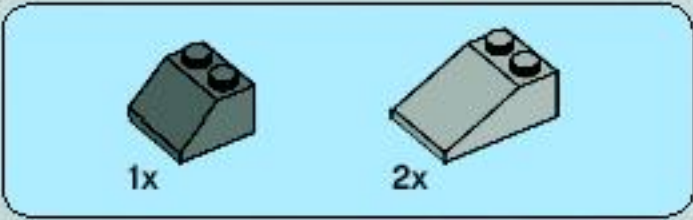
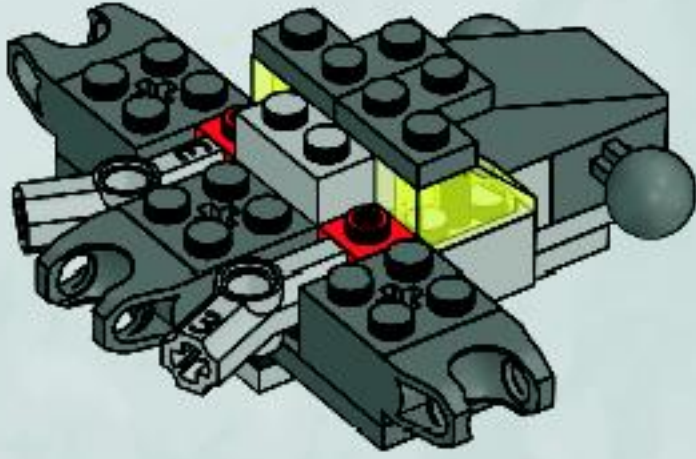
2x

8

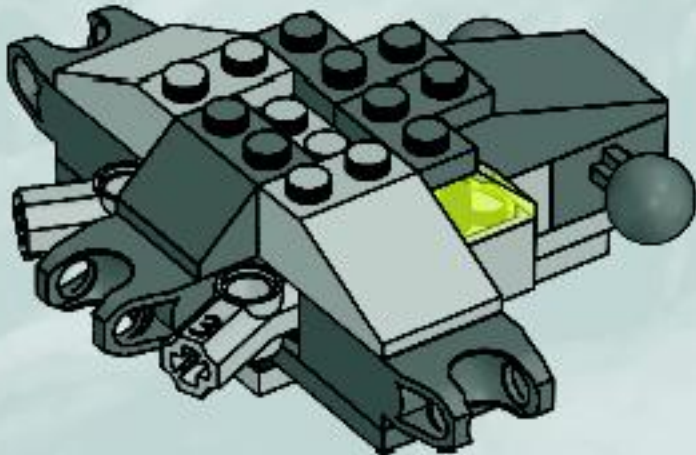




9



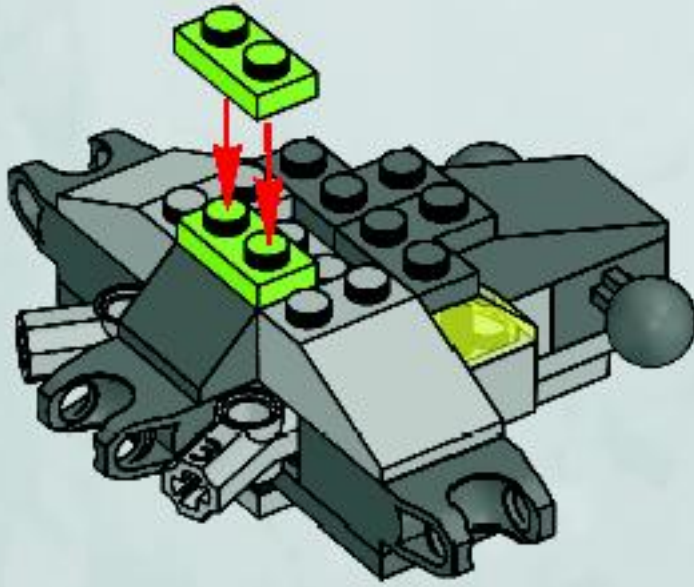
10





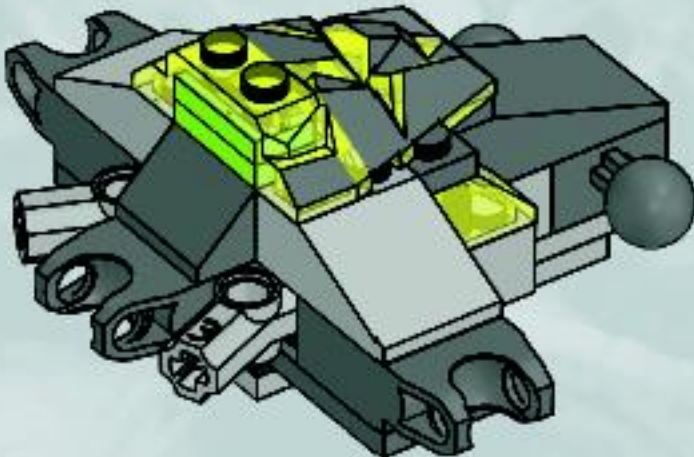
2x

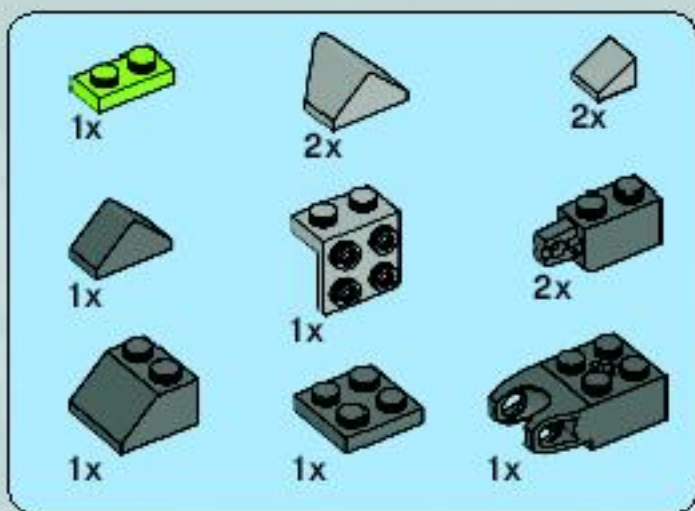
# 11



1x

# 12



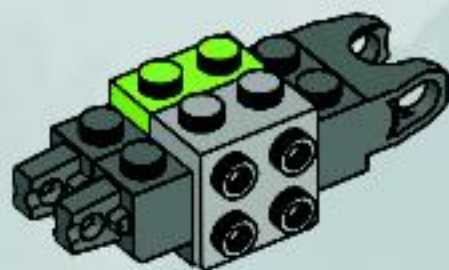


# 13

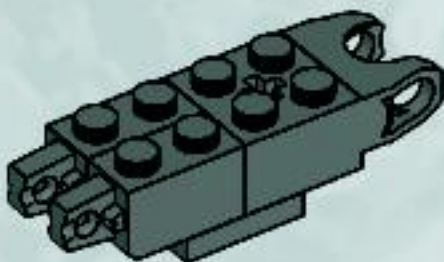
1



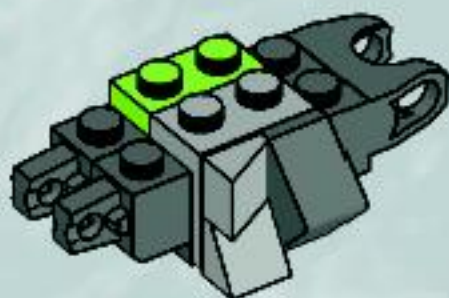
3



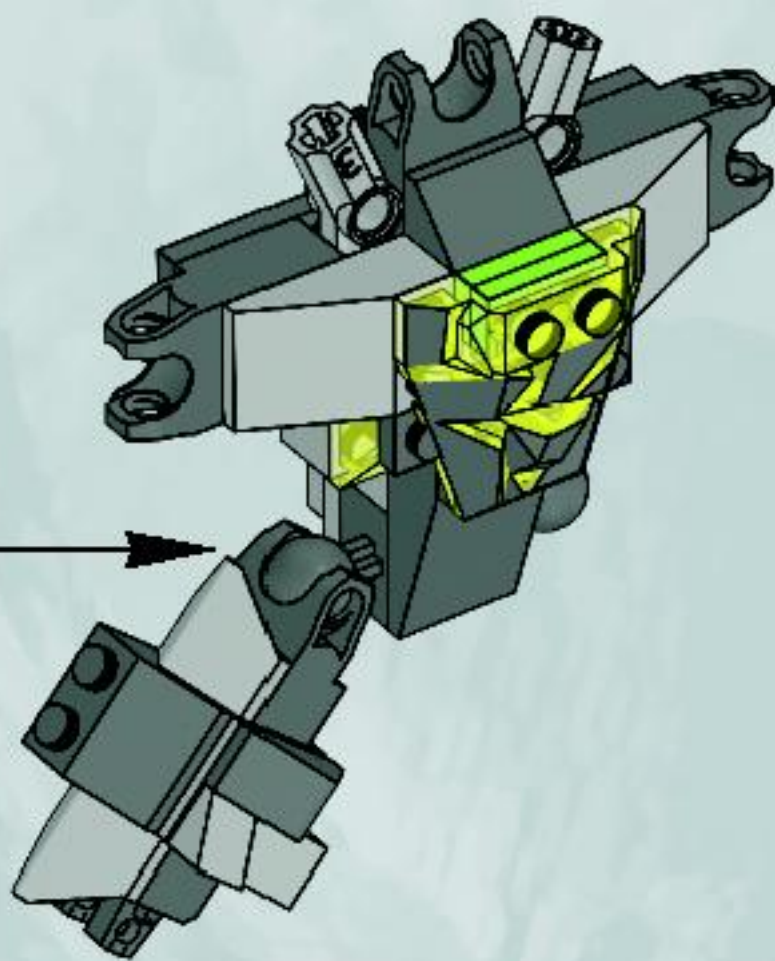
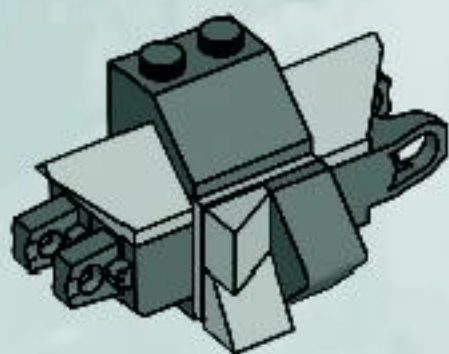
2



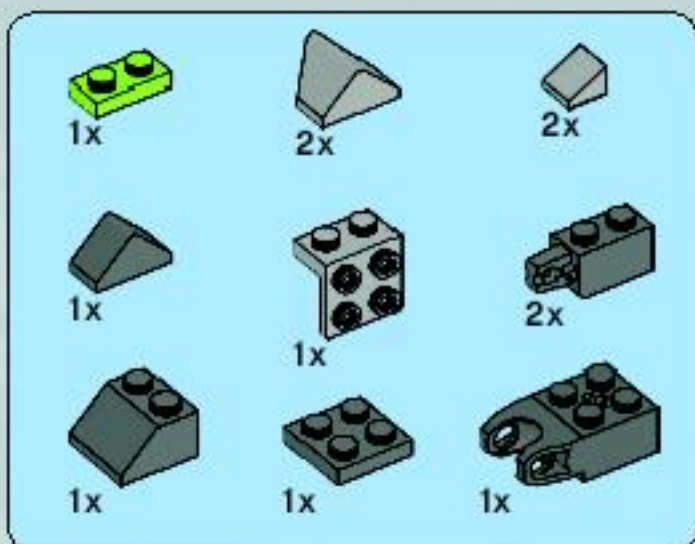
4



5







# 14

1



2



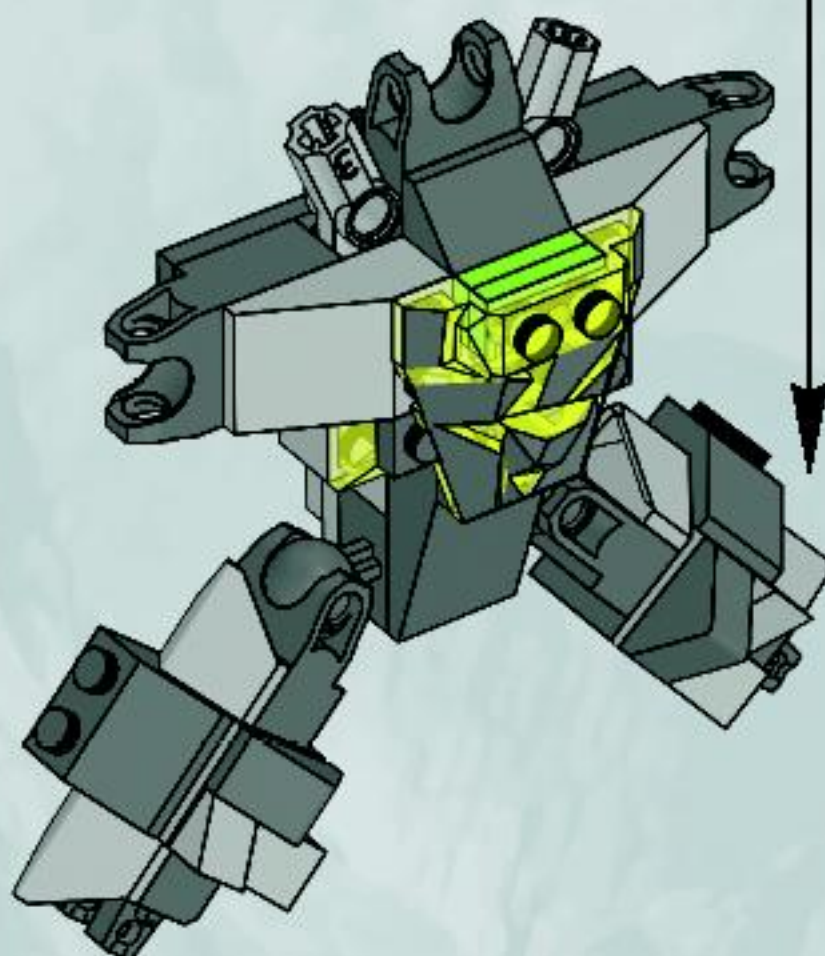
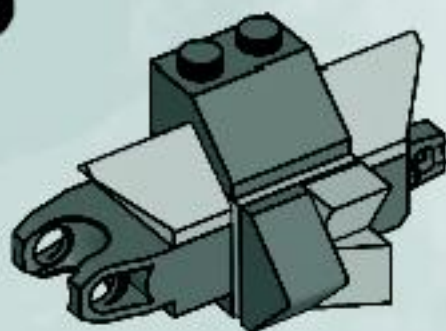
3

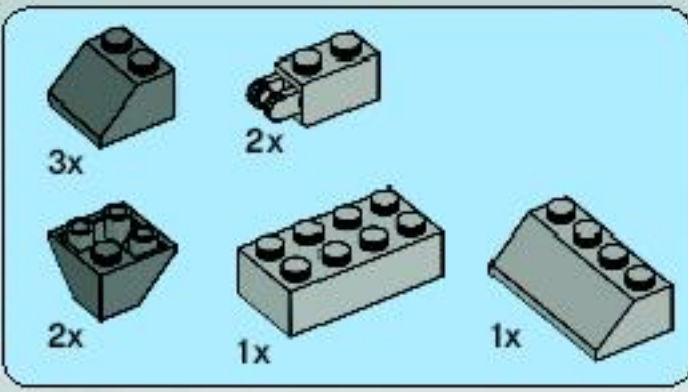


4

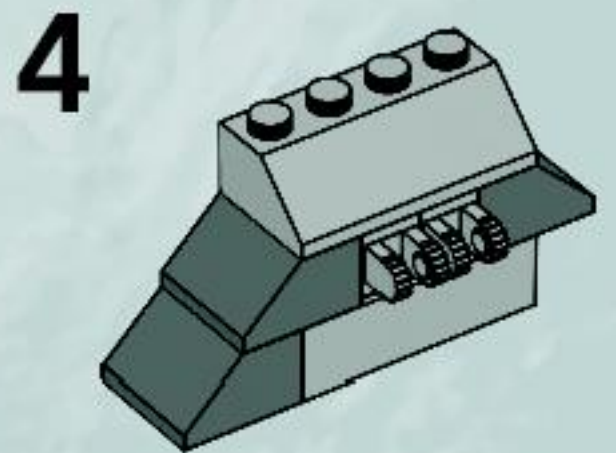
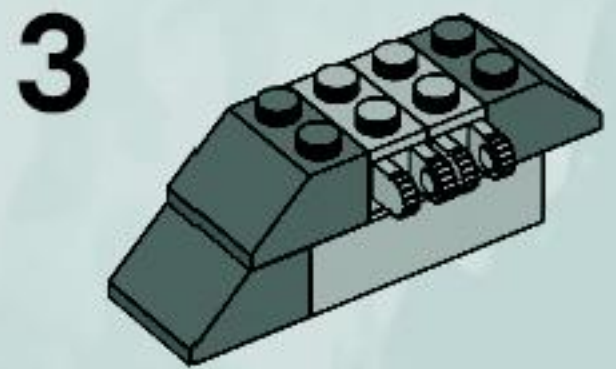
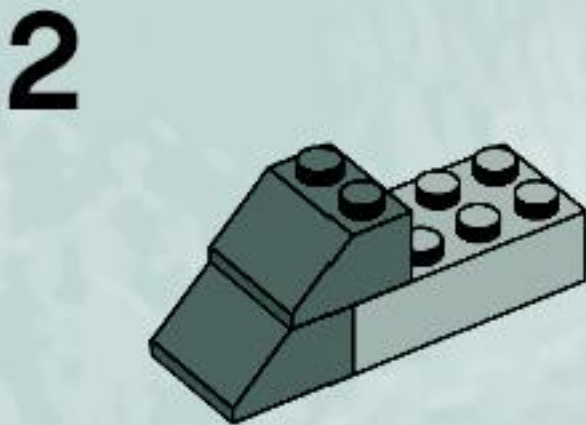
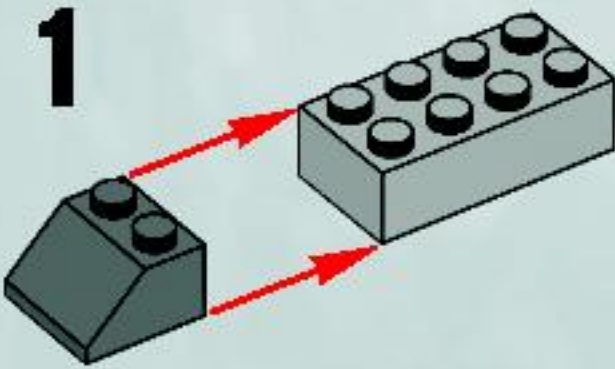


5

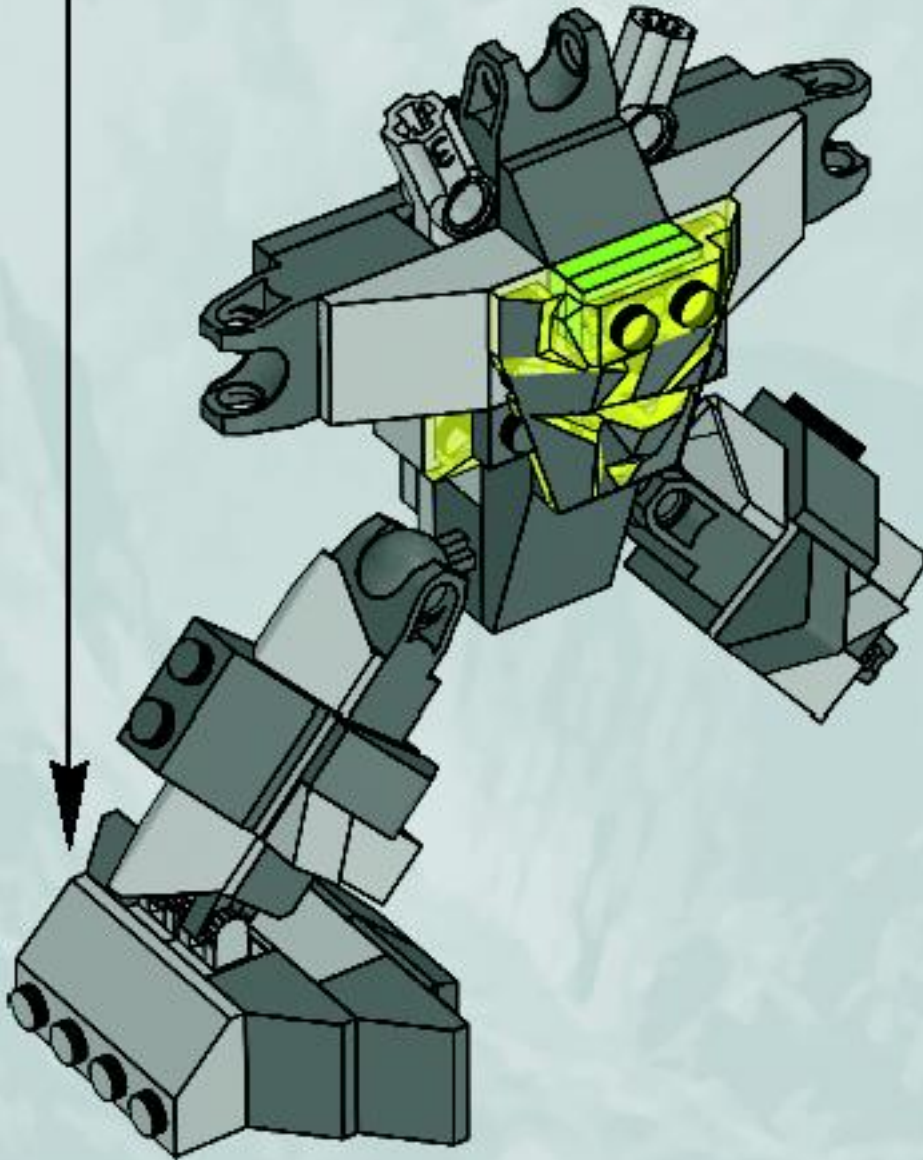
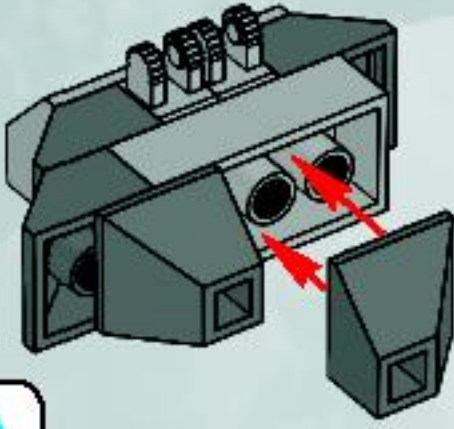


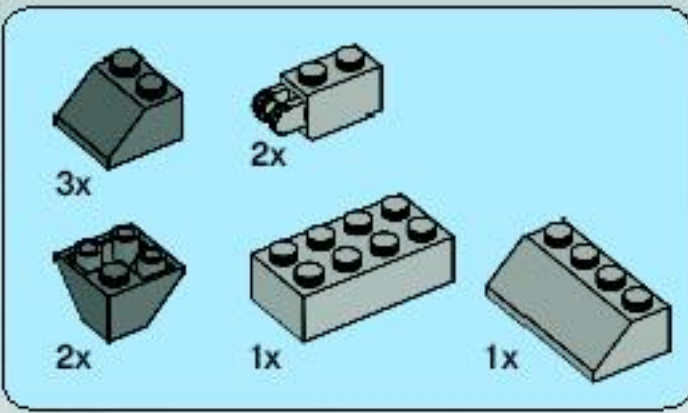


**15**



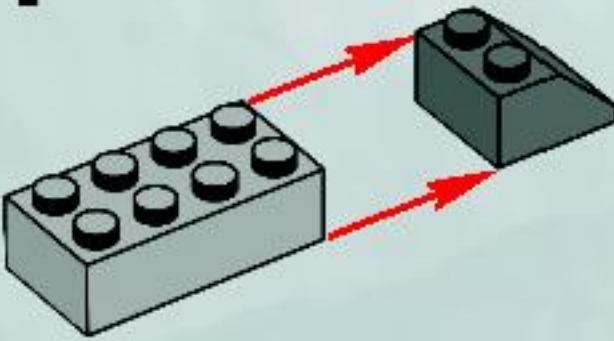
5



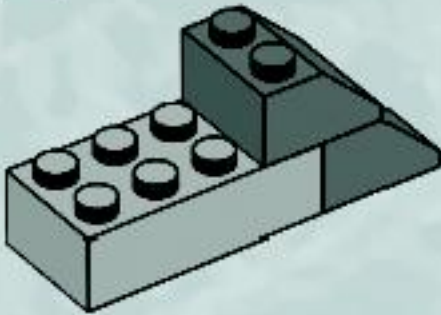


# 16

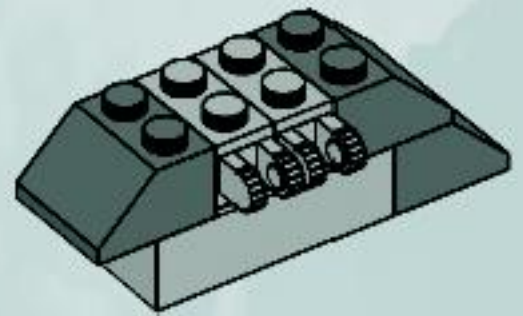
1



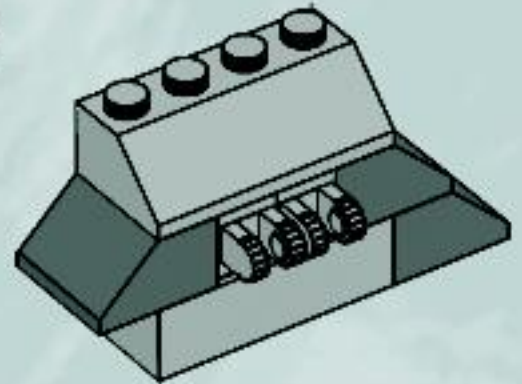
2



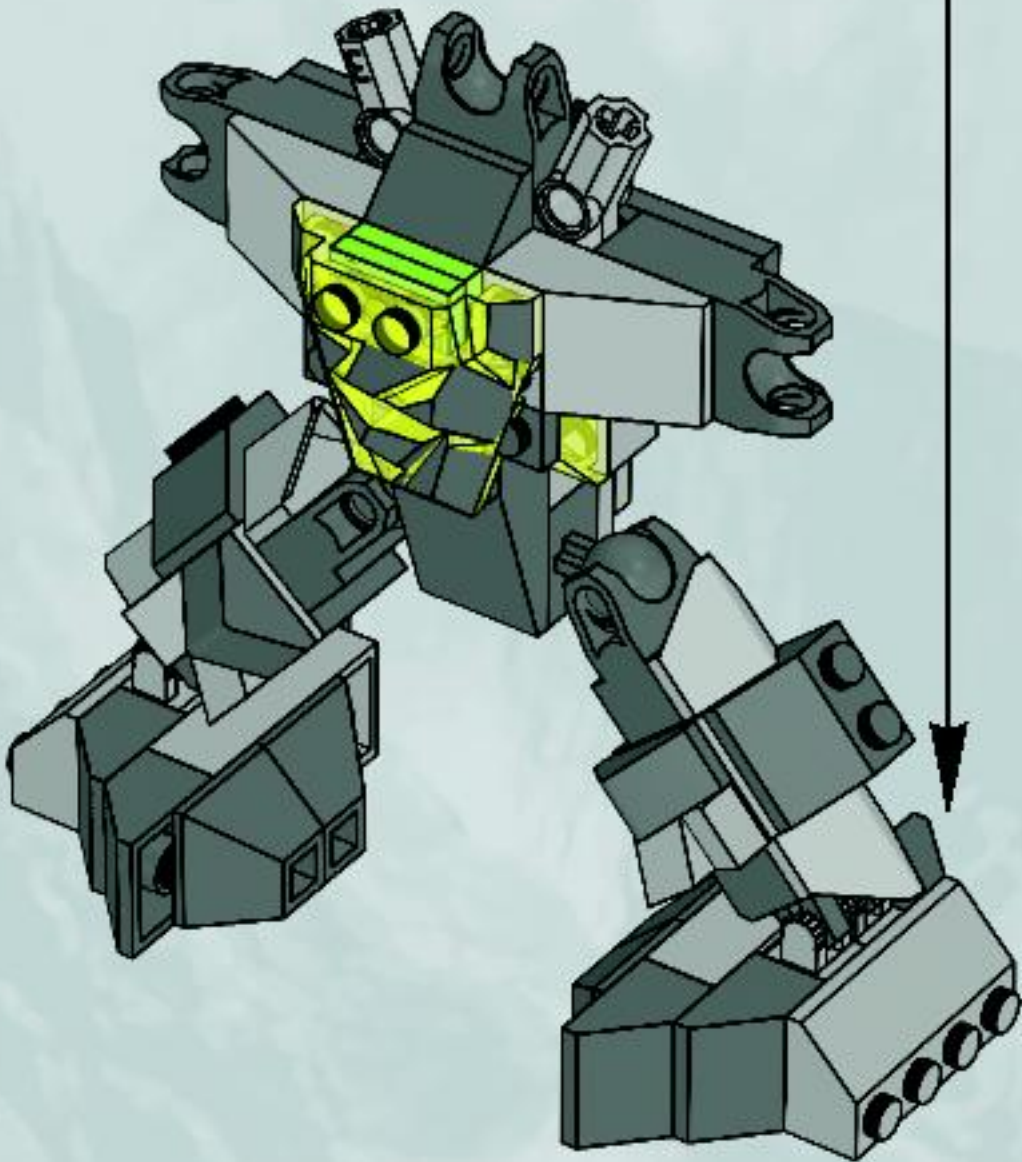
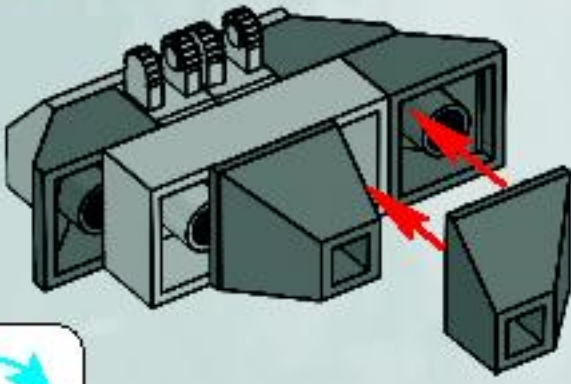
3

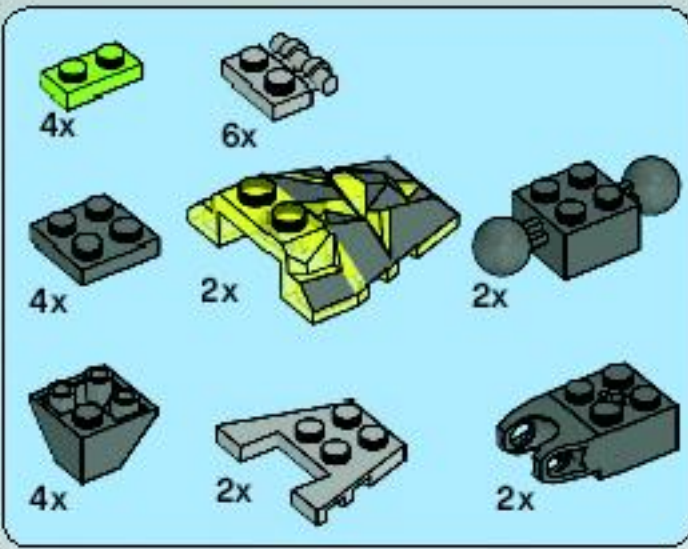


4



5



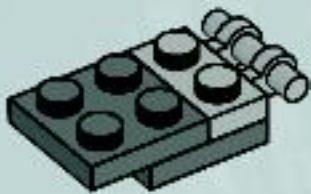


17

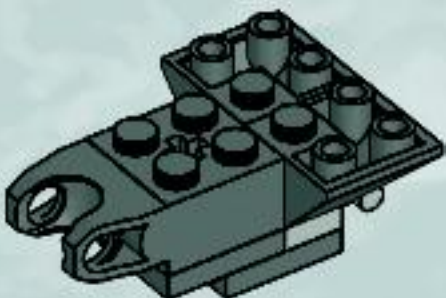
1



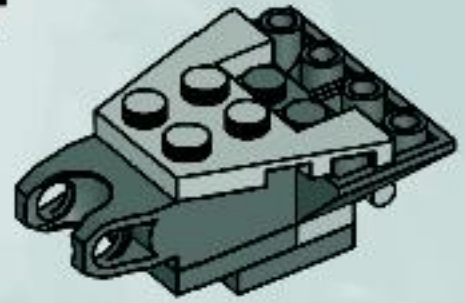
2



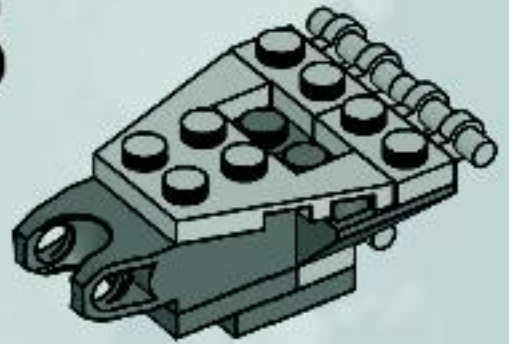
3



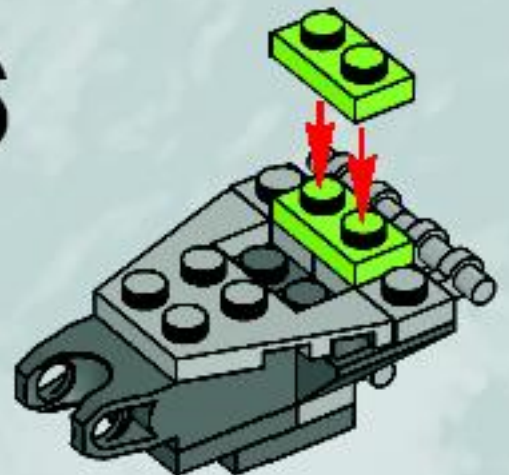
4



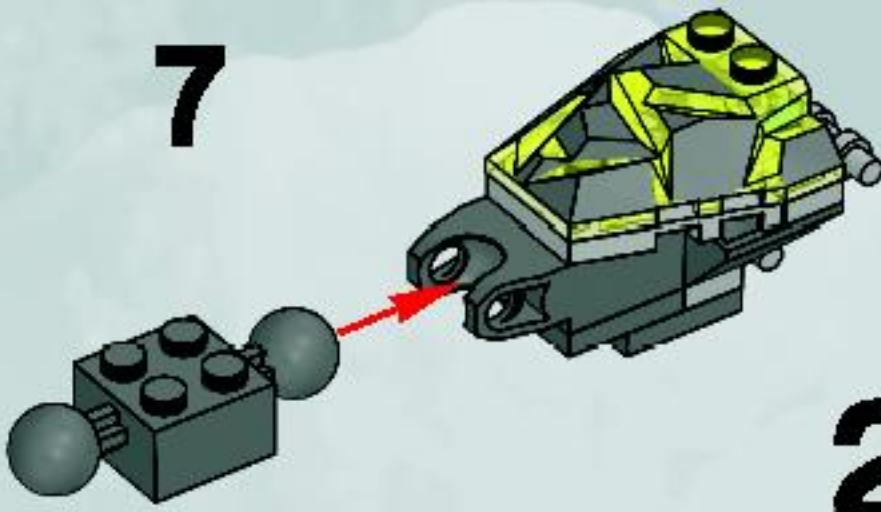
5



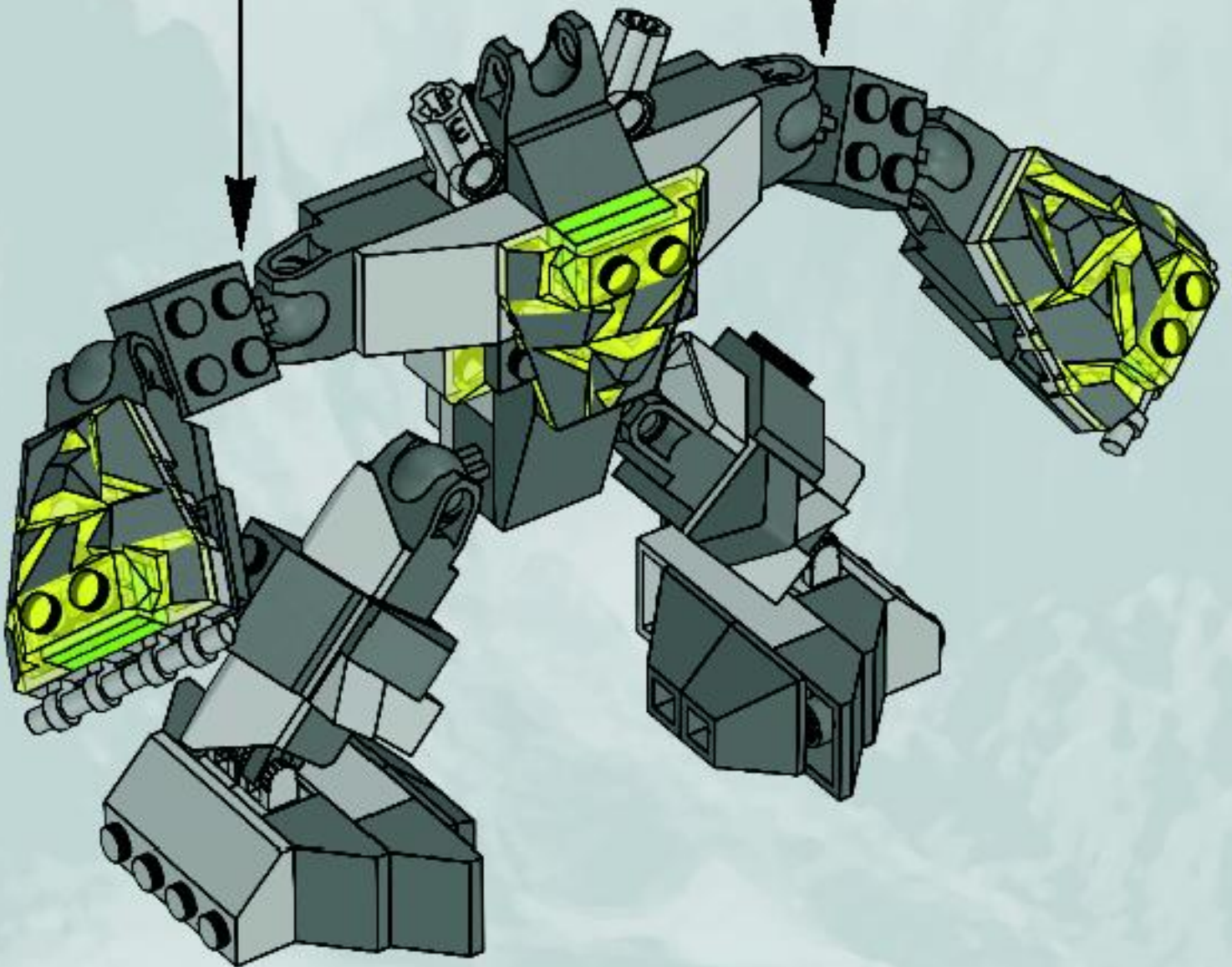
6



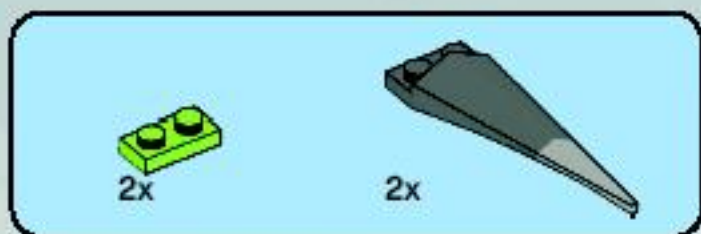
7



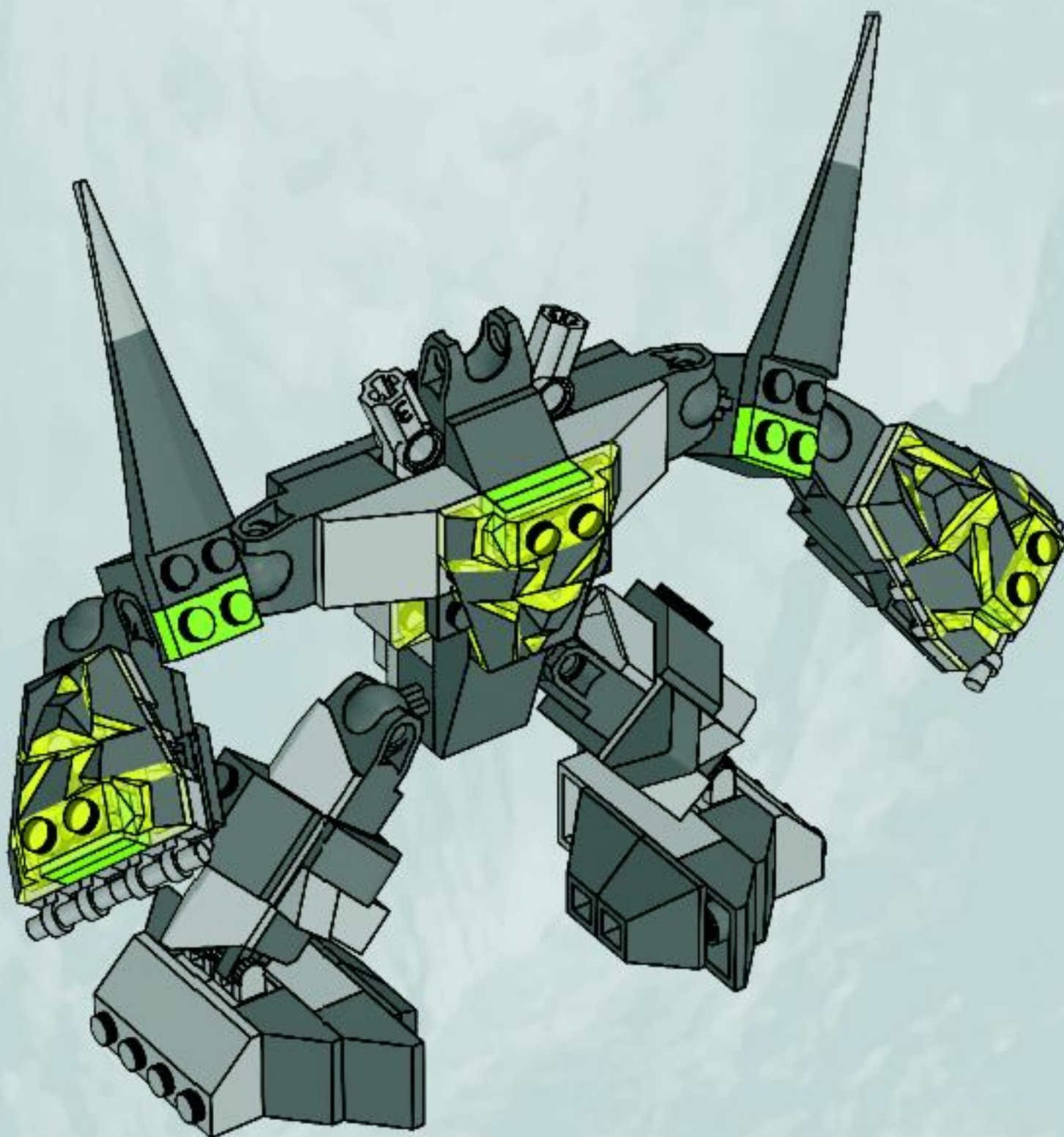
2x







18



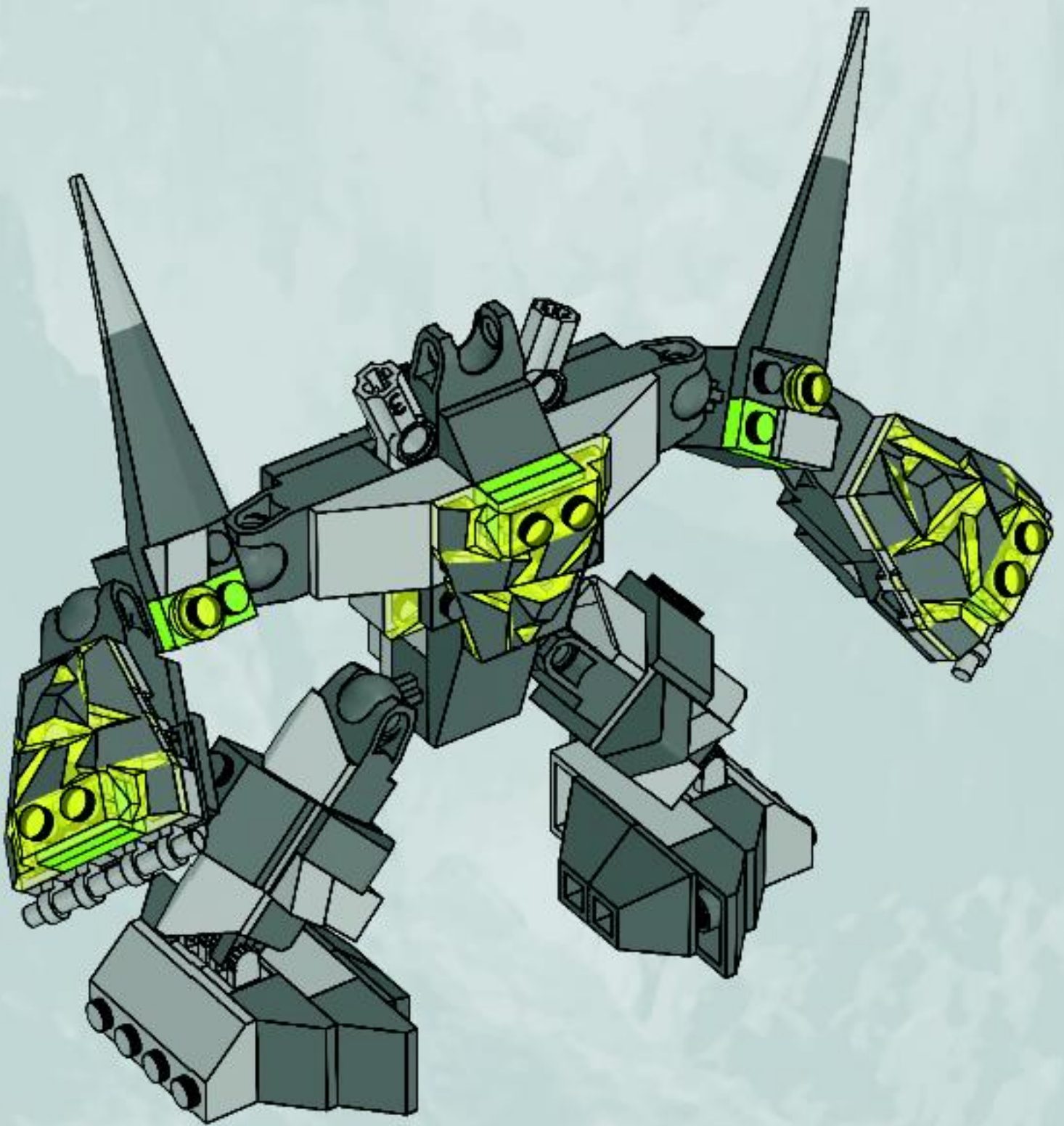


2x



2x

# 19



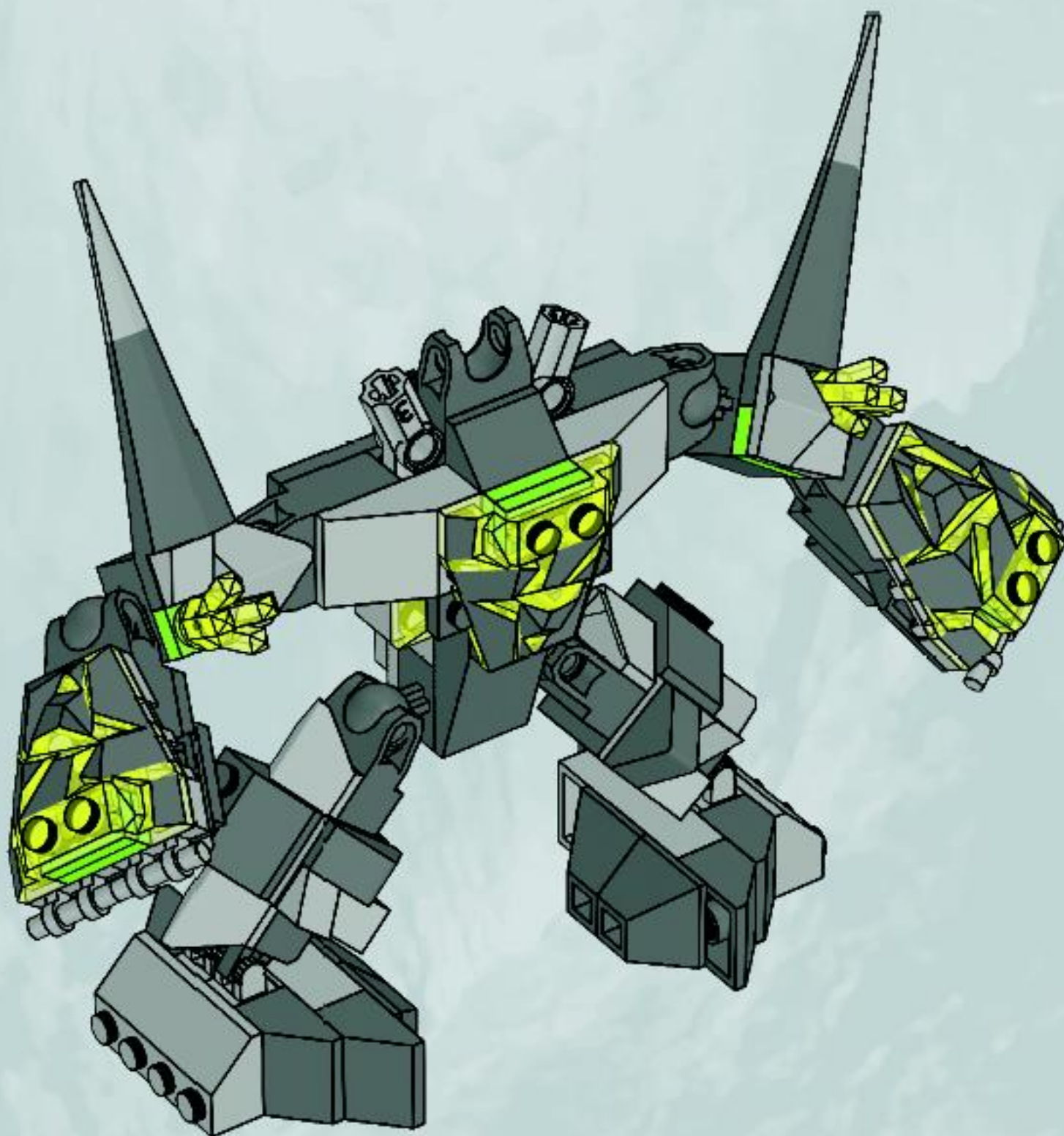


2x



2x

# 20





6x

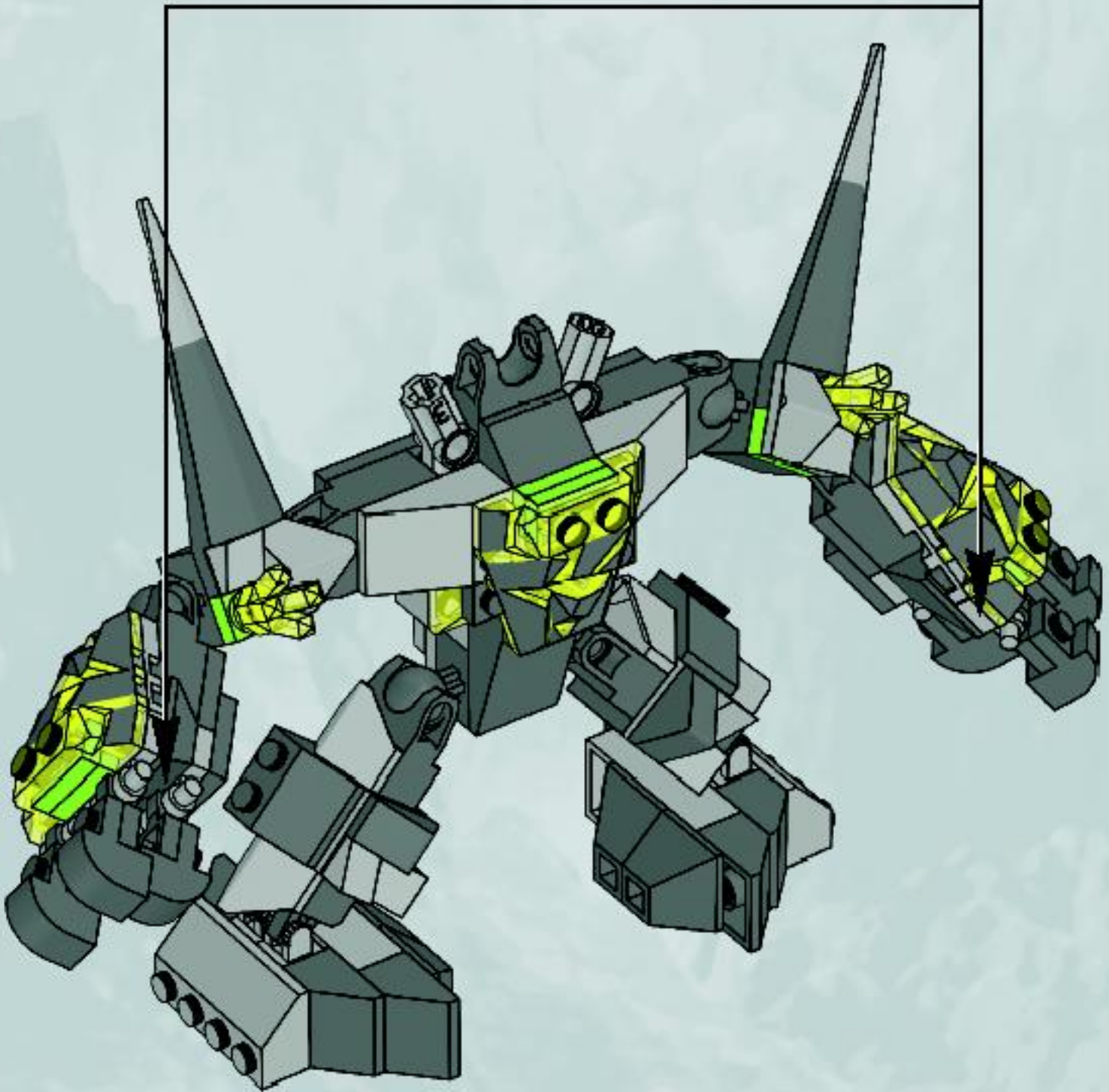


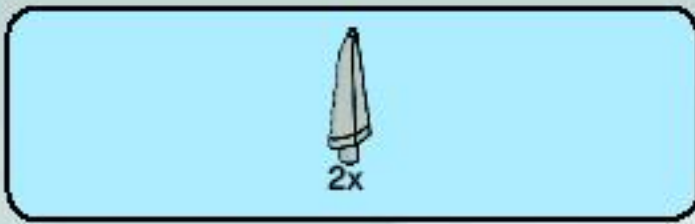
6x

# 21

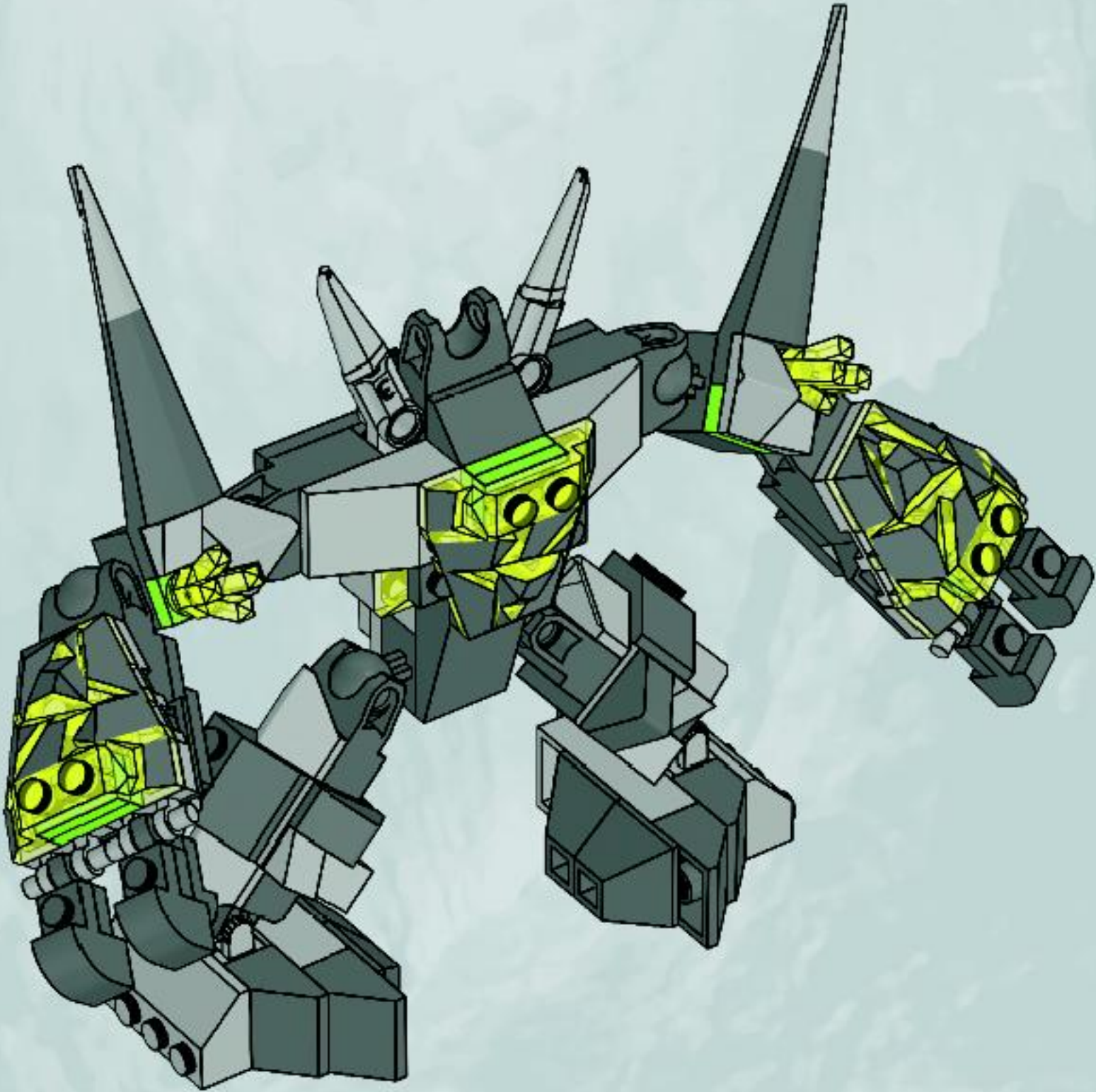


6x





22



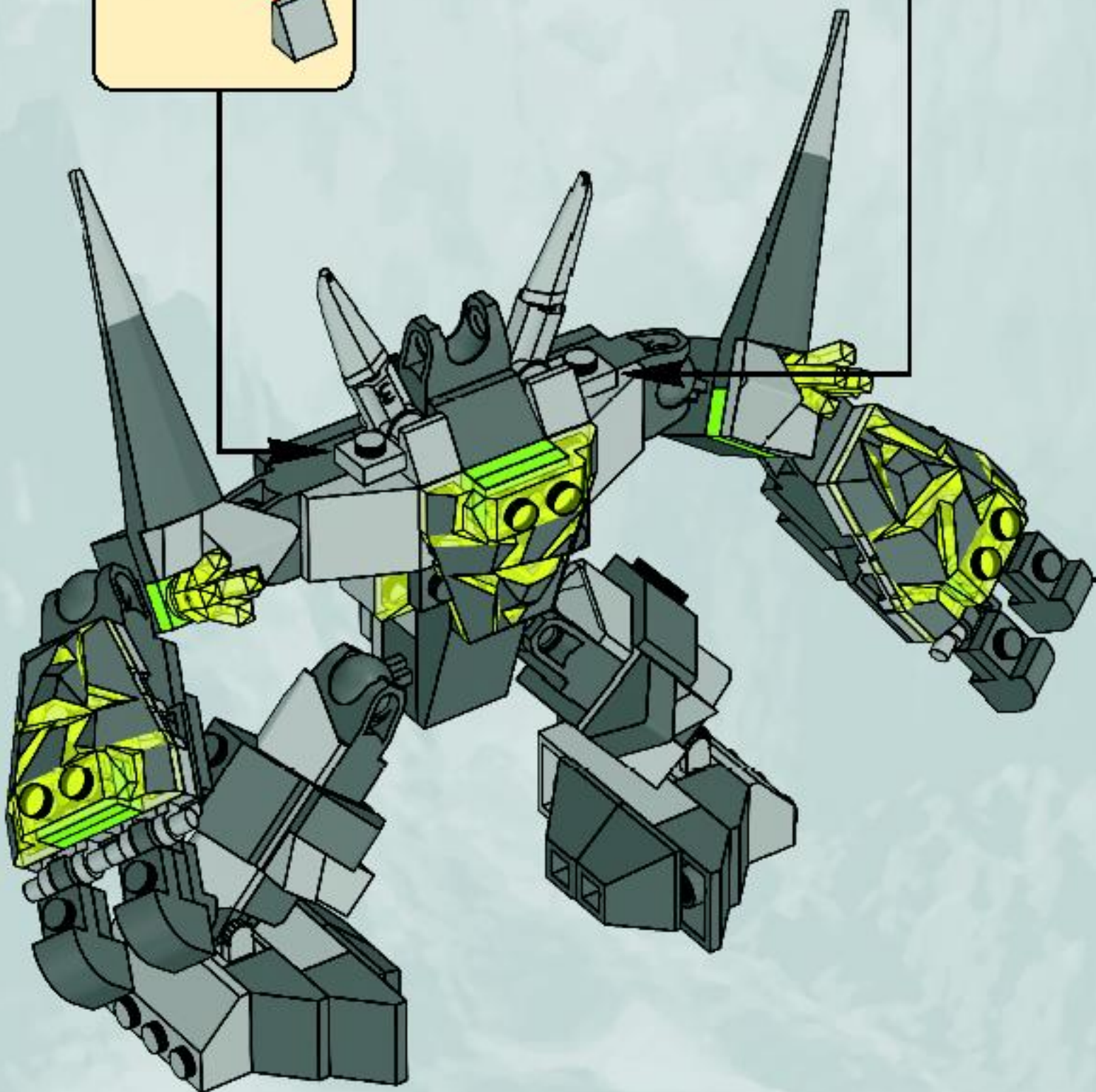
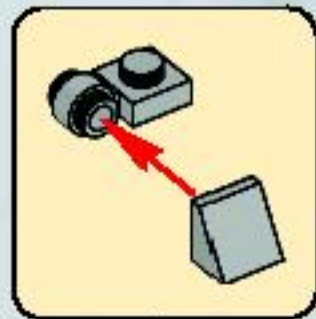
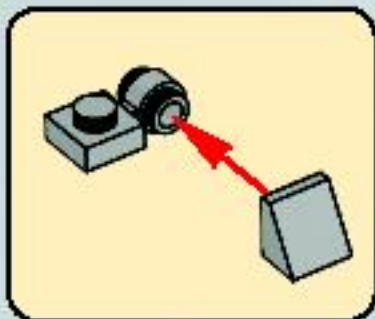


2x



2x

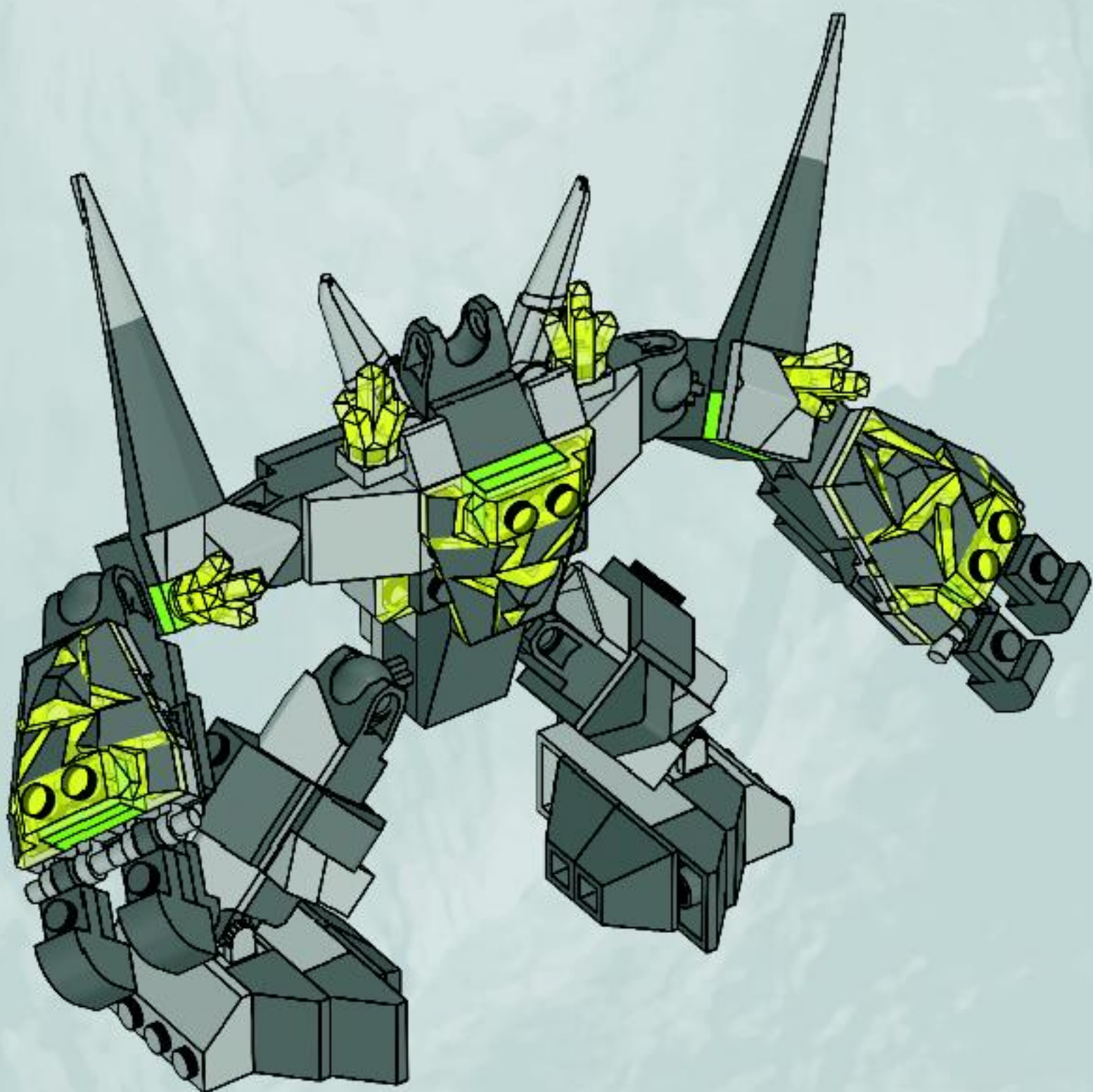
# 23

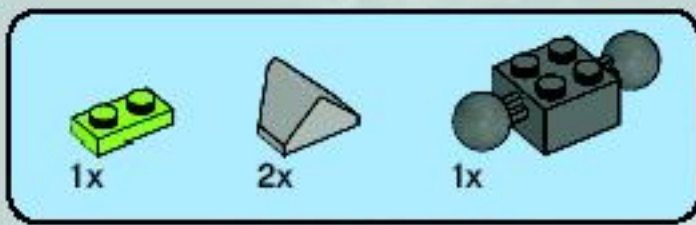




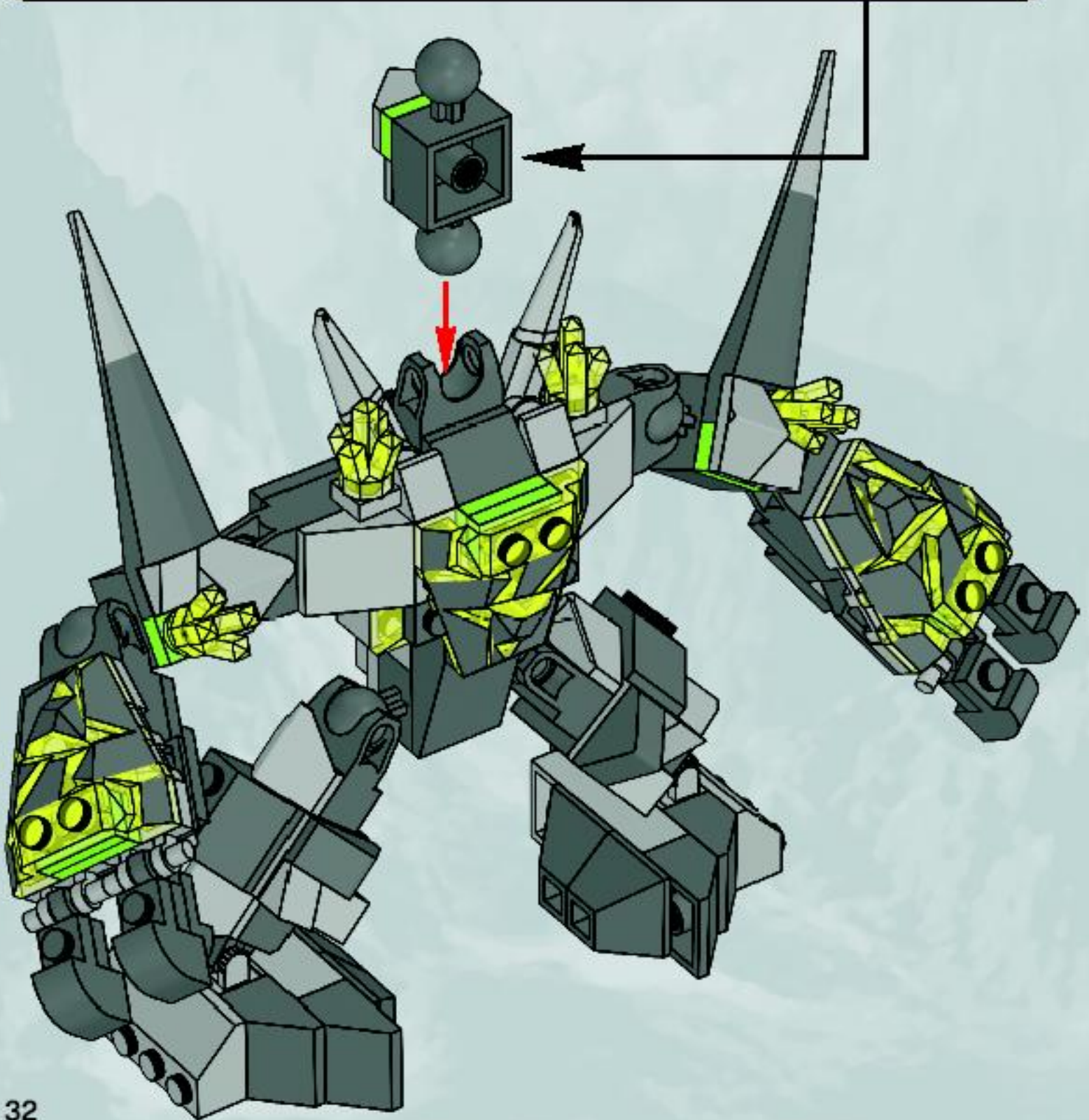
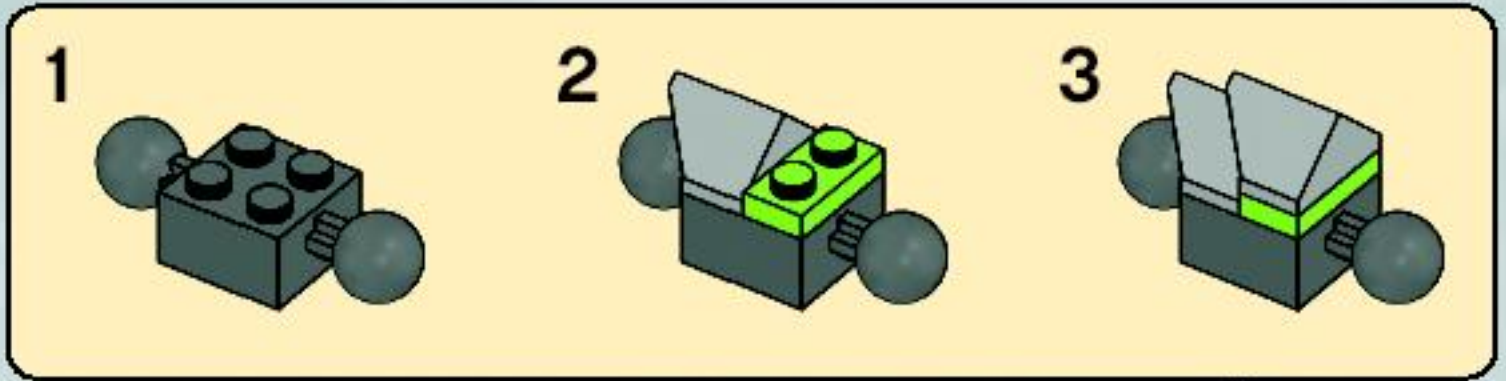
2x

24

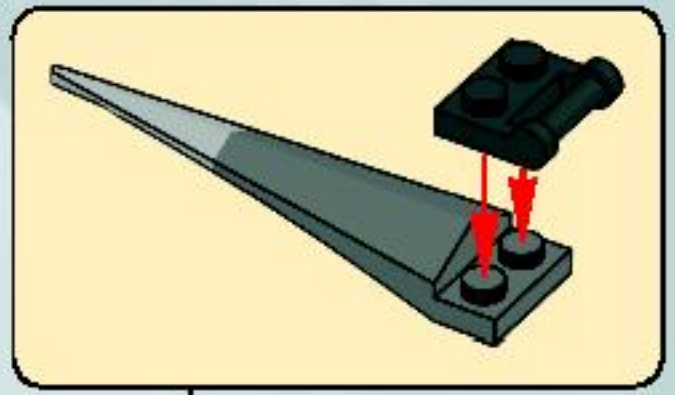
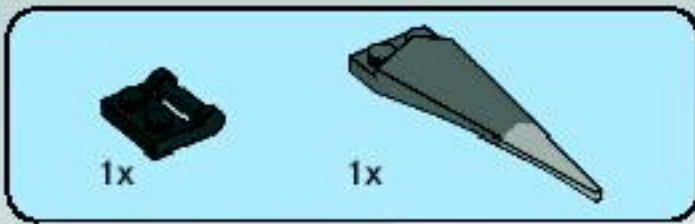




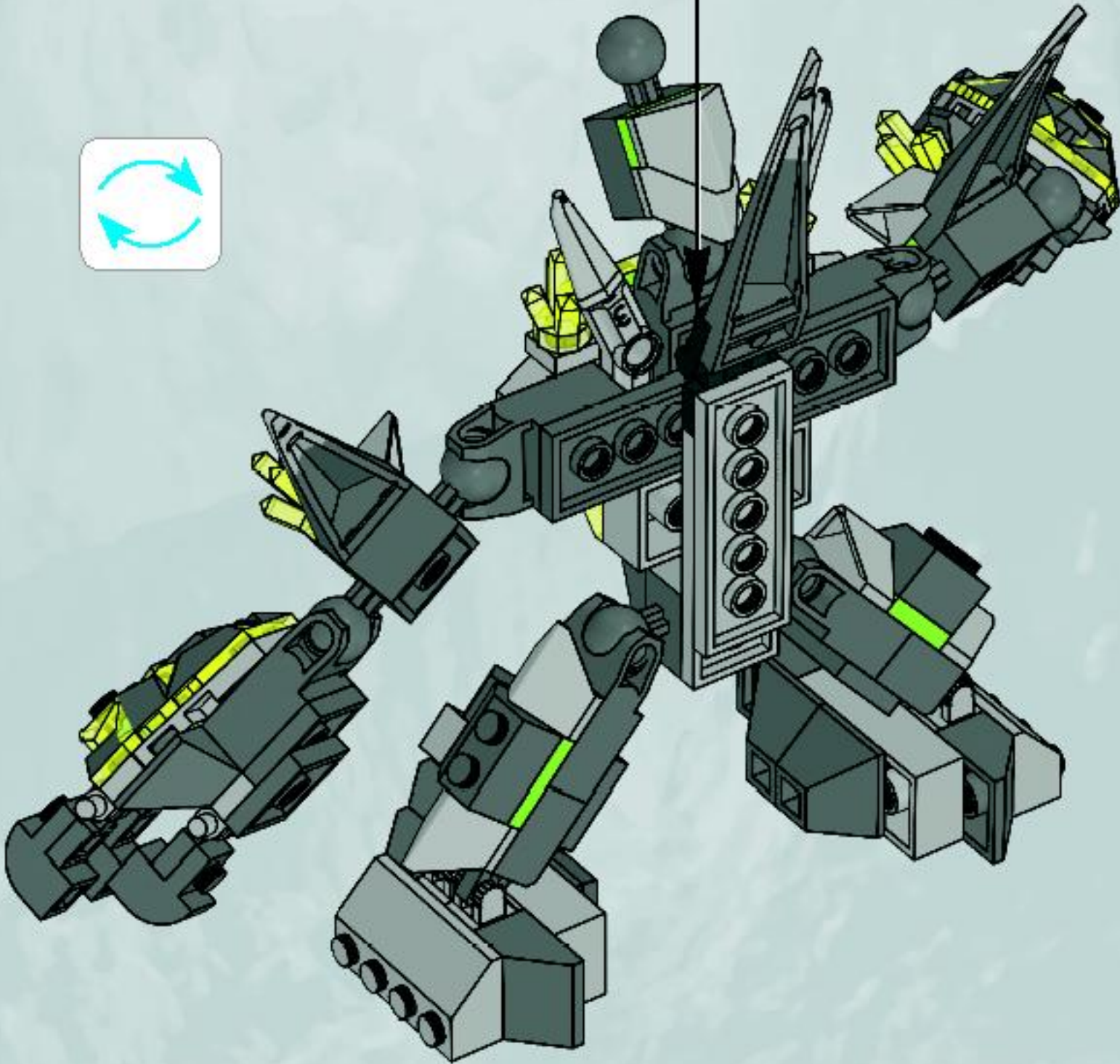
# 25

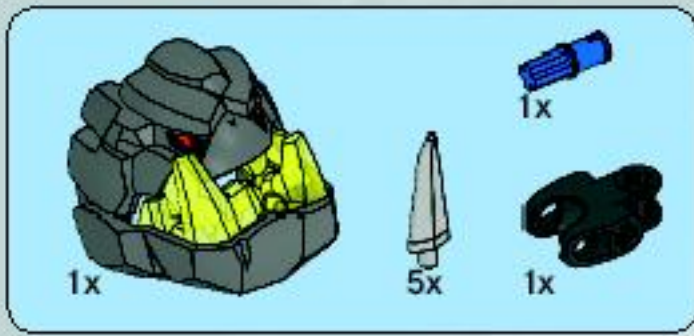






26





27

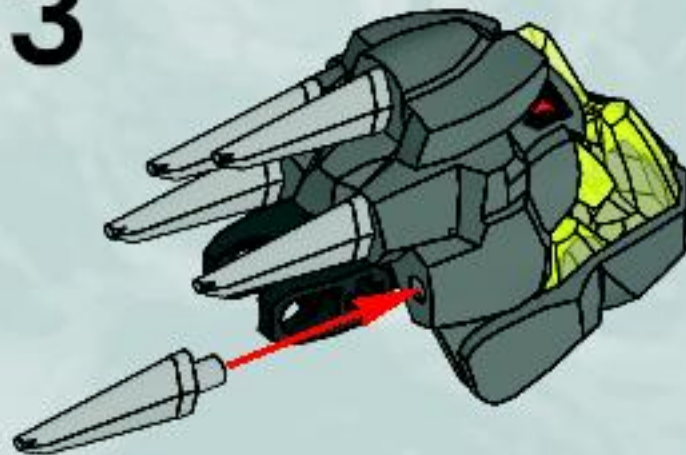
1

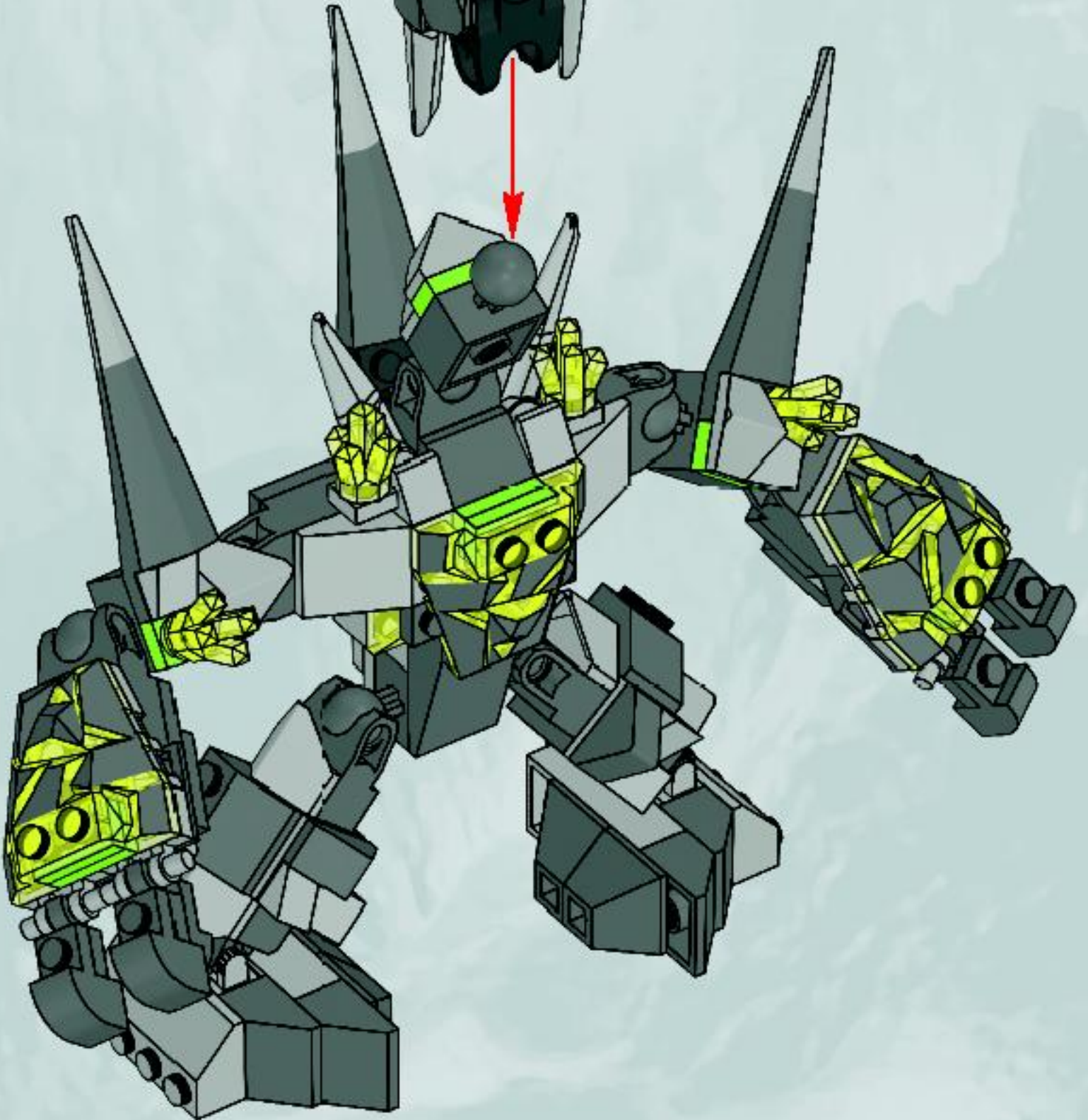


2

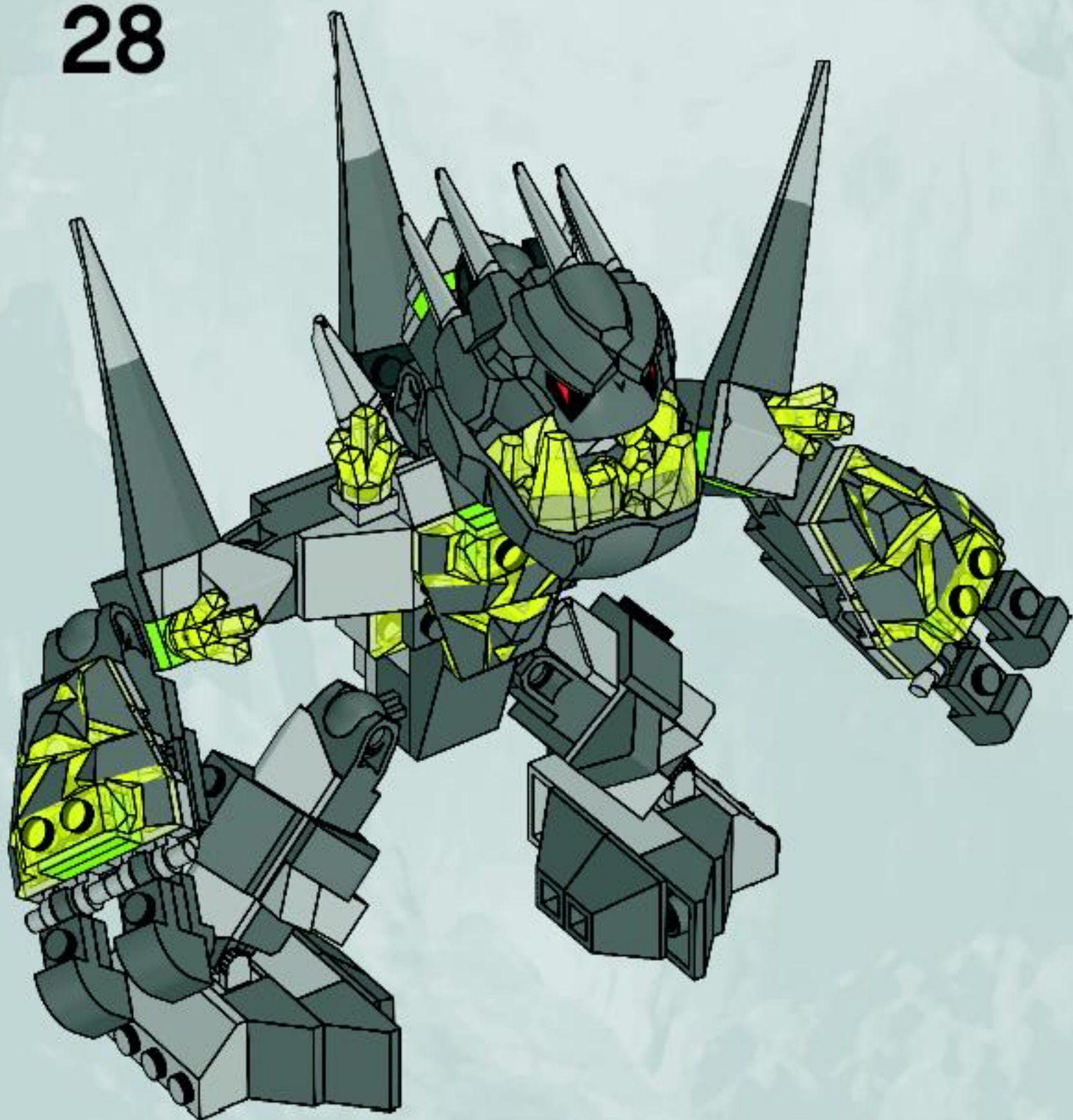


3





28







3x  
4281515



1x  
4155558



12x  
4164037



1x  
4211807



6x  
4210797



1x  
4538780



2x  
4121715



2x  
4540385



7x  
4539187



4x  
4210723



2x  
654121



1x  
4298653



1x  
4265684



2x  
4211477



4x  
4498096



3x  
4206482



1x  
4225201



1x  
4502595



1x  
4221775



7x  
4524353



1x  
4540418



1x  
4556158



2x  
4211552



1x  
4542512



2x  
4210635



2x  
4542552



4x  
4540417



2x  
4277927



1x  
4542545



1x  
4210645



1x  
4186017



1x  
4542994



8x  
4544095



6x  
4211632



6x  
4216973



1x  
4542173



2x  
4544094



1x  
4211388



2x  
4211452



2x  
4226221



1x  
4542171



3x  
4542986



4x  
4211694



2x  
4240013



9x  
4211054



1x  
4519244



2x  
3005749



1x  
4211387



8x  
4521921



1x  
4210637



1x  
3200026



3x  
4211385



2x  
4211421



8x  
4210862



Customer Service

Kundenservice

Service Consommateurs

Servicio Al Consumidor

[www.lego.com/service](http://www.lego.com/service) or dial



00800 5346 5555 :



1-800-422-5346 :



1x  
4535553



3x  
4542272



6x  
4211094



1x  
4210997



# POWER MINERS



[www.lego.com/powerminers](http://www.lego.com/powerminers)









**Meltrox**  8956



**Boulderax**  8957



**Glaciator**  8958



**Sulfurix**  8959



**Firox**  8960



**Glaciator**  
**Meltrox**  8961



**8962**



**8963**

**Geolix**



**8964**

**Tremorox  
Glaciator**

**LEGO**

# POWER MINERS





8956



8957



8959



8958



8960



8961



8962



8963



8964

**FREE! GRATIS! GRATUIT!**




**club**  
MAGAZINE™

**www.LEGOclub.com**



**00800 5346 5555\***        

  **1-866-534-6258 • 1-877-518-5346**

US & Canada only

Canada seulement

\* Freephone. No file charges may apply. \* Numéro sans frais. Les frais peuvent s'appliquer avec les téléphones cellulaires.  
\* Gebührenfrei. In den Plusnet- und Mobilfunknetzen können Abwechslungen. \* Gratis telefonnummer van Postbetaal.  
\* Nummer ett gratis nummer när du ringer från Postbetaal. \* Det är gratis, när du ringer från en Postbetaal.



VISIT THE WORLD'S  
BIGGEST LEGO® SHOP!

**www.LEGOshop.com**



**YES! I want to join the LEGO® Club FREE! OUI! Je veux m'abonner au Club LEGO® GRATUITEMENT!**

**Ja! Ich möchte Mitglied im kostenlosen LEGO® Club werden. Ja! Ik wil graag GRATIS lid worden van de LEGO® Club.**

**Ja! Jeg ønsker å melde meg inn i LEGO® Club gratis! Ja! Jag vill gå med i LEGO® Club GRATIS!**

First name - Prénom  
Vorname - Voornaam  
Fornavn - Fornamn

--	--	--	--	--	--	--	--	--	--	--	--	--	--	--	--	--	--	--	--	--	--	--

Last name - Nom de Famille  
Name - Achternaam  
Etternavn - Efternavn

--	--	--	--	--	--	--	--	--	--	--	--	--	--	--	--	--	--	--	--	--	--	--

Date of Birth - Date de naissance  
Geburtsdag - Geboortedatum  
Fødselsdato - Fødselsdato

--	--	--	--	--	--	--	--	--	--

Boy - Garçon  
Junge - Jongen  
Gutt - Pojke

Girl - Fille  
Mädchen - Meisje  
Jente - Ricka

Street - Adresse  
Straße, Hausnr.  
Straat, huisnr. - Adress

--	--	--	--	--	--	--	--	--	--	--	--	--	--	--	--	--	--	--	--	--	--	--

City - Ville  
Ort - Woonplaats  
Poststed - Postort

--	--	--	--	--	--	--	--	--	--	--	--	--	--	--	--	--	--	--	--	--	--	--

State  
Prov.  
County

--	--	--	--	--	--	--	--	--	--

Zip/Postcode - Code Postal  
PLZ - Postcode - Postnummer

--	--	--	--	--	--	--	--	--	--	--	--	--	--	--	--	--	--	--	--	--	--	--

Country  
Pays - Land

--	--	--	--	--	--	--	--	--	--	--	--	--	--	--	--	--	--	--	--	--	--	--

Please tick below if you would like to receive other communication from the LEGO Group. Si vous aimeriez recevoir d'autres communications de la part de la Compagnie LEGO, veuillez s.v.p. cocher ici. Als u graag verdere informatie van de LEGO Groep wilt ontvangen, kruis dan o.u.b. dit vakje aan. Ich möchte über Produkte, Angebote, Aktionen und weitere interessante Themen von der LEGO Gruppe informiert werden\* (bitte ankreuzen). Om du vill få annan information från LEGO Gruppen, sätt kryss här. Hvis du ønsker å motta annen informasjon fra LEGO Gruppen, merker du av her.

Post - Poste  
Per Post



Email - Courriel  
Per E-Mail  
E-Mail

--	--	--	--	--	--	--	--	--	--	--	--	--	--	--	--	--	--	--	--	--	--	--

Ich möchte über Produkte, Angebote, Aktionen und weitere interessante Themen von sonstigen LEGO Partnerunternehmen informiert werden\* (bitte ankreuzen).  Per Post  Per E-Mail

The English language version of the magazine can only be mailed to addresses in the US, Canada, the UK, and Republic of Ireland. Club membership is valid for two years and includes free copies of the LEGO Club Magazine. In the US and Canada please allow up to 6 weeks for delivery of your first magazine. In the UK and Republic of Ireland please allow six to 14 weeks for delivery of your first magazine. By signing this form you consent the LEGO Club to use your child's data for LEGO mailings. The data will only be used for LEGO mailings and will not be sold, rented or otherwise disclosed to any company outside the LEGO Company except for disclosure to companies acting as our agents to help us provide services requested by the child. This coupon is valid for one free membership per person, group or organisation. Photocopied coupons are accepted. La version française du magazine peut être postée uniquement au Canada. L'abonnement est valide pour 2 ans et inclut des exemplaires gratuits du Magazine LEGO. Aux E.-U. et au Canada, allowez 6 semaines pour la livraison initiale. En remplissant ce formulaire, vous consentez à ce que LEGO utilise les informations de votre enfant pour des envois postaux de LEGO. L'information sera utilisée uniquement pour des envois postaux par LEGO et ne sera en aucun cas, vendue, louée, échangée ou divulguée à d'autres compagnies autres que la compagnie LEGO, à l'exception des compagnies affiliées qui nous procurent des services auxquels l'enfant en a fait la demande. Das deutschsprachige LEGO Club Magazin kann nur an Adressen in Deutschland, Österreich und der Schweiz verschickt werden. Die kostenlose Mitgliedschaft beinhaltet die Zusendung des LEGO Club Magazins und endet nach zwei Jahren. Mit der Anmeldung gehen Sie keine Verpflichtungen ein. Es kann bis zu drei Monate dauern, bis das erste Magazin zugestellt wird. Mit Ihrer Unterschrift erklären Sie sich damit einverstanden, dass die Daten Ihres Kindes zum Zweck einer LEGO Club Mitgliedschaft von der LEGO Gruppe gespeichert und verarbeitet werden. Die Daten werden vertraulich behandelt, nicht an Dritte weitergegeben und nicht veräußert. Externe Dienstleister erhalten Ihre Daten nur, soweit es für die Abwicklung von LEGO Kommunikation erforderlich ist. Wenn Sie von uns nicht mehr kontaktiert werden möchten, können Sie der Verwendung Ihrer Daten für Werbezwecke widersprechen unter: 00800 5346 5555 (Anruf gebührenfrei, Kosten für Anrufer aus Mobilfunknetzen können abweichen). \* Die Einwilligungen kann ich jederzeit (insgesamt oder zum Teil) ohne Einfluss auf die LEGO Club Mitgliedschaft bei der LEGO Gruppe widerrufen. Het LEGO Club Magazine kan alleen worden gestuurd naar adressen in Nederland. Het lidmaatschap is 2 jaar geldig en geeft recht op toezending van het gratis LEGO Club Magazine. Het eerste magazine zal na 12 tot 14 weken toegestuurd worden. Het lidmaatschap kan op ieder moment opgezegd worden. Door dit formulier te tekenen geeft u de LEGO Club toestemming om bovenstaande gegevens te gebruiken voor het toesturen van LEGO mailings. Uw gegevens worden uitsluitend gebruikt voor mailings van LEGO en zullen niet worden verkocht, verhuurd of op welke wijze dan ook verstrekt aan derden buiten de LEGO Groep, uitgezonderd de organisaties die namens ons optreden om de service te verlenen waar uw kind om gevraagd heeft. Den norske utgaven av magasinet sendes kun til adresser i Norge. Medlemskap i klubben gjelder i 2 år og inkluderer gratisutgaver av LEGO Magazine. Påregnet opp til seks uker leveringstid for første magasin. Ved å undertegne dette skjemaet gir du ditt samtykke til at LEGO Club kan bruke opplysningene om barnet ditt i LEGO forsendelser. Dataene vil utelukkende bli brukt i LEGO forsendelser og vil ikke bli solgt, utleid eller på annen måte gjøres tilgjengelig for selskaper utenfor LEGO gruppen, unntatt selskaper som er våre agenter og som hjelper oss å tilby tjenestene barnet etterspør. Dette skjemaet gjelder for ett gratis medlemskap per person, gruppe eller organisasjon. Den svenska versionen av tidningen kan endast skickas till adresser i Sverige. Club-medlemskapet är giltigt i 2 år och innefattar gratis exemplar av LEGO Club Magazine. Vänligen räkna med 6 veckor för leverans av din första tidning. Genom att skicka in det här formuläret godkänner du att LEGO Club använder barnets uppgifter för LEGO utskick. Uppgifterna kommer bara att användas för LEGO utskick och kommer inte att säljas, hyras ut eller vidarebefordras till något företag som inte tillhör LEGO Gruppen, med undantag av företag som agerar som våra ombud för att tillhandahålla tjänster som barnet har begärt. Den här kupongen gäller för ett gratis medlemskap per person, grupp eller organisation.

Mail to: / Poster à:



BG29

LEGO® Club  
P.O. Box 1157  
Enfield, CT USA  
06083-1157

Mail to:



B109U

LEGO® Club  
33 Bath Road  
slough SL1 3UF  
United Kingdom

Per Post an:



B109C

LEGO® Club  
Postfach 14 15  
D-36243 Niederrauk

stuur op naar:



B109N

LEGO® Club  
Postbus 40250  
3504 AB Utrecht

send til:



B109O

LEGO® Club Norge  
Postboks 58  
1314 Vøyenenga

skickas till:



B109S

LEGO® Club Sverige  
Ubox 841  
202 29 Malmö

Parent's signature - Signature d'un parent - Unterschrift Erziehungsberechtigter

Handtekening ouders - Foreldres/Foreldres underskrift - Föräldrars/Foräldrares underskrift

Date  
Datum  
Date



## WIN LEGO® PRODUCTS

Fill out a survey and you might WIN a cool LEGO product!  
NO PURCHASE NECESSARY

Open to all residents where not prohibited

Go to [www.nielsen.com/LEGO](http://www.nielsen.com/LEGO) to fill out a survey for a chance to win a LEGO product.

## WIN LEGO® PRODUCTEN

Vul een enquêteformulier in en maak kans op een cool LEGO® product!

Kopen niet nodig

Iedereen uit landen waar geen enquêteverbod geldt mag deelnemen.

Ga naar [www.nielsen.com/LEGO](http://www.nielsen.com/LEGO), vul een enquêteformulier in en maak kans op een LEGO product.

## GEWINNE LEGO® PRODUKTE

Nimm an der Umfrage teil und GEWINNE ein tolles LEGO® Produkt!  
Die Teilnahme am Gewinnspiel führt zu keinerlei Kaufverpflichtungen  
Teilnahme in allen nicht ausgeschlossenen Ländern möglich  
Wir verlosen unter allen Teilnehmern der Umfrage auf [www.nielsen.com/LEGO](http://www.nielsen.com/LEGO) LEGO Produkte.

## GAGNE DES PRODUITS LEGO®

Réponds à un questionnaire et tu pourrais GAGNER un produit LEGO® très cool !

Aucune obligation d'achat.

Ouvert à tous les résidents des pays autorisés.

Visite [www.nielsen.com/LEGO](http://www.nielsen.com/LEGO) pour répondre à un questionnaire et avoir une chance de gagner un produit LEGO.

## レゴ®製品を「当てよう」

アンケートに記入して、カッコいいレゴ®製品を当てよう！  
お買い上げの必要はありません。

禁止されていない限り、すべての皆様にご利用いただけます。  
[www.nielsen.com/LEGO](http://www.nielsen.com/LEGO)にアクセスして、アンケートにご記入ください。当選者にはレゴ®製品を差し上げます。



[www.LEGO.com](http://www.LEGO.com)