

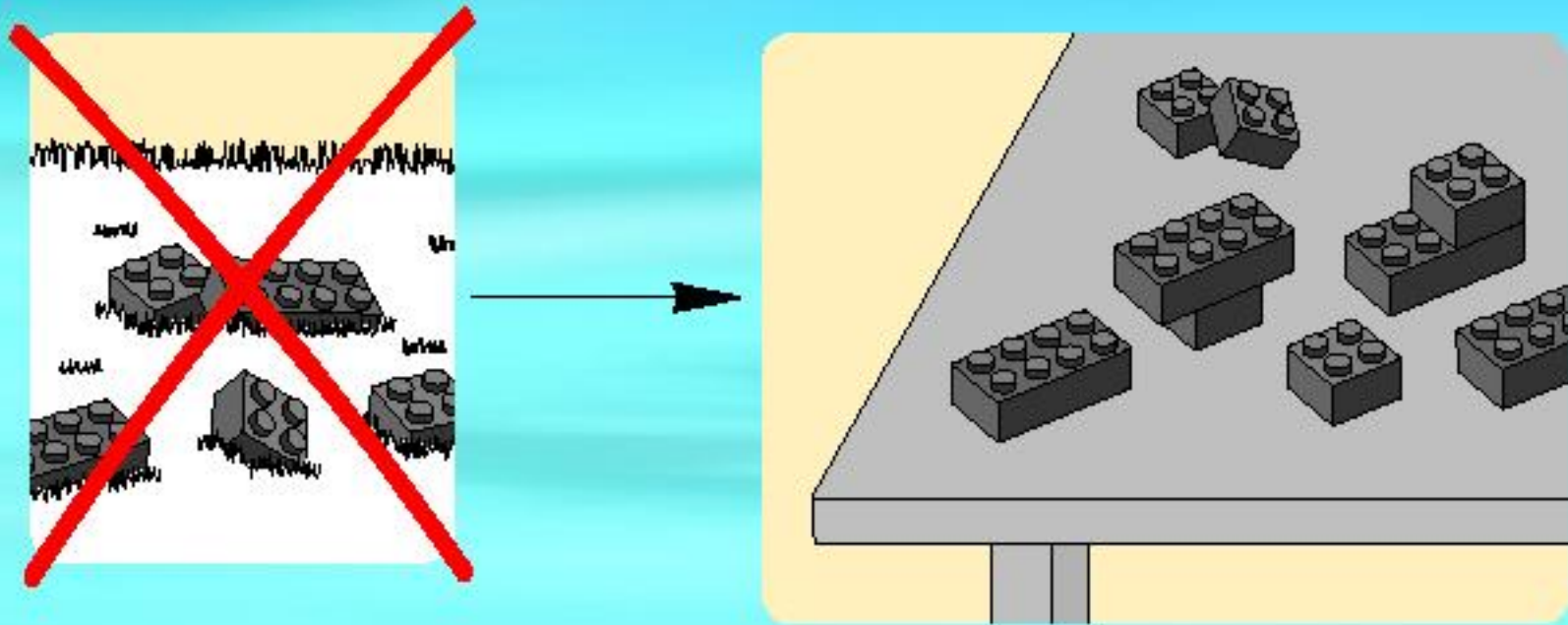


7938

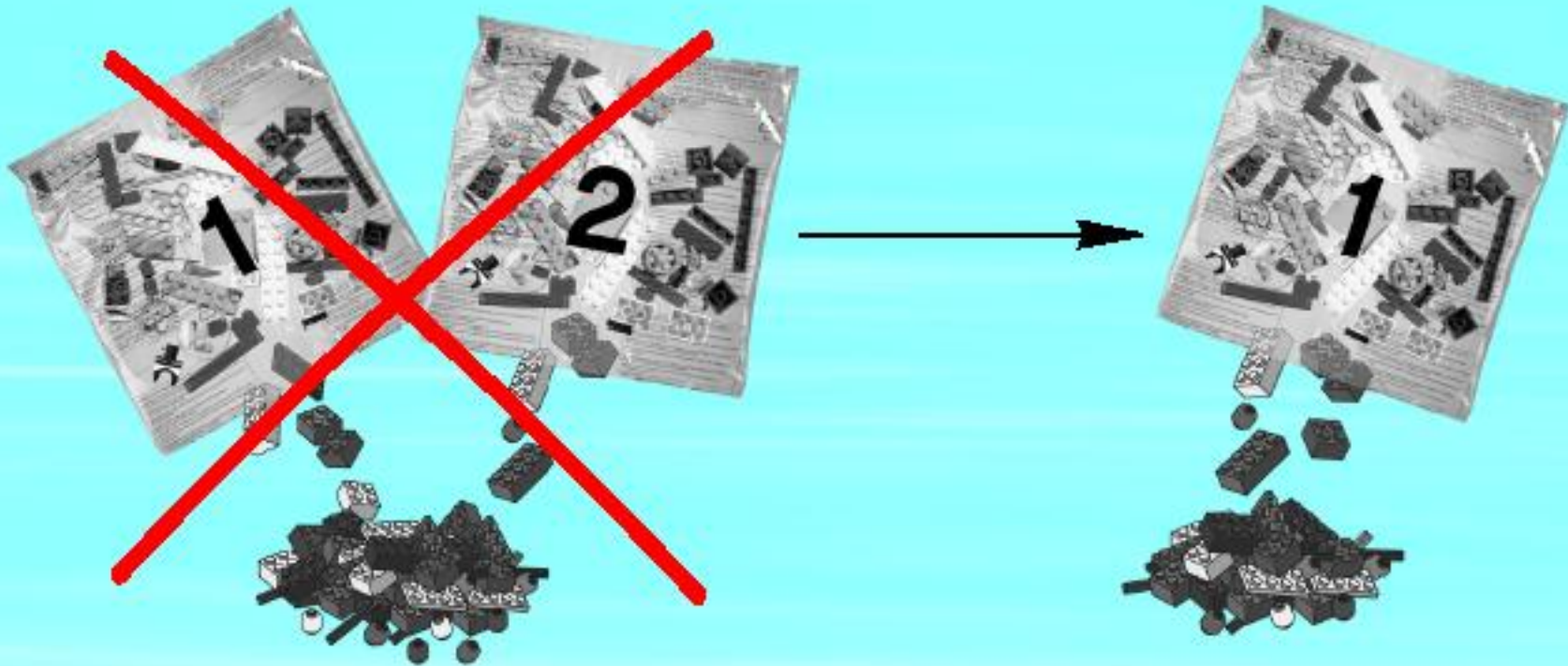
# CITY

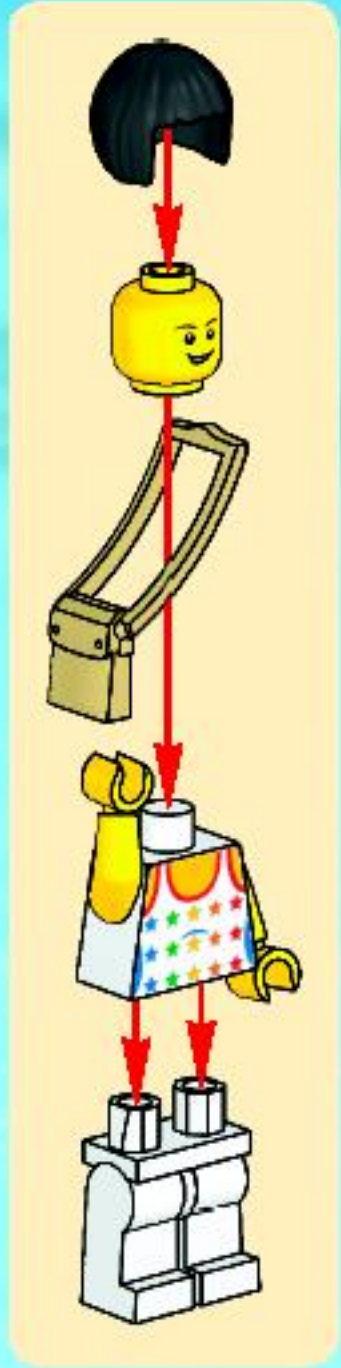
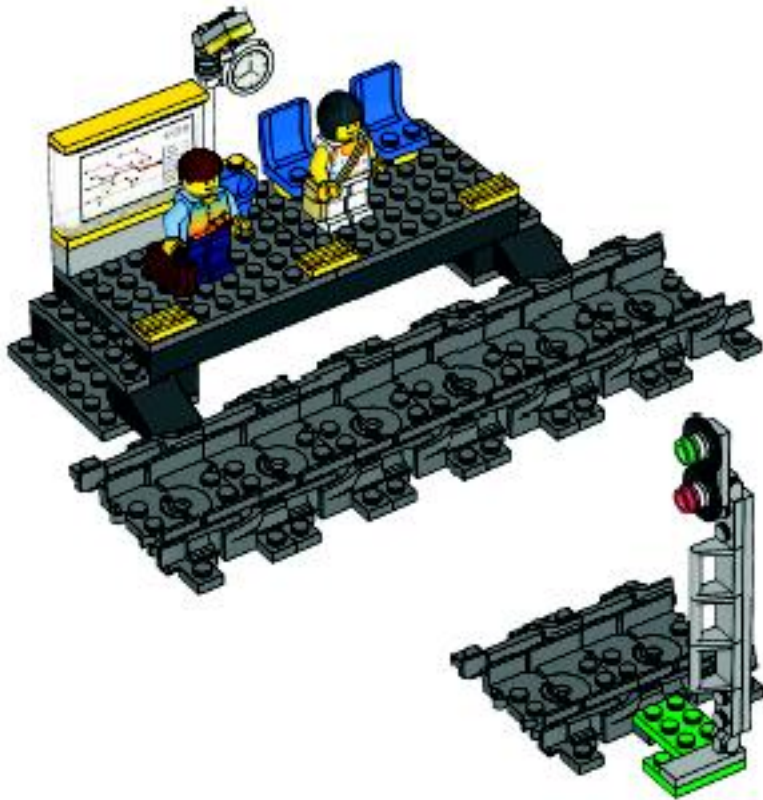


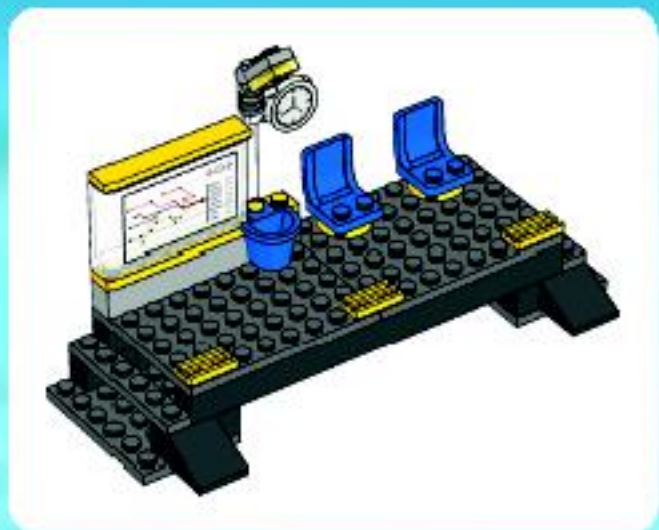
1



2



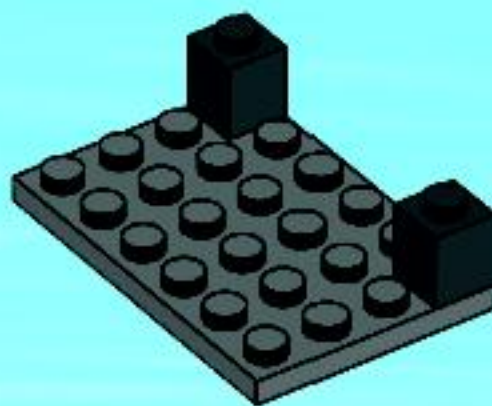




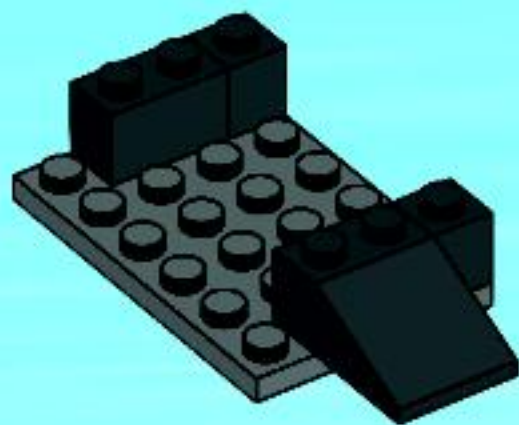
1



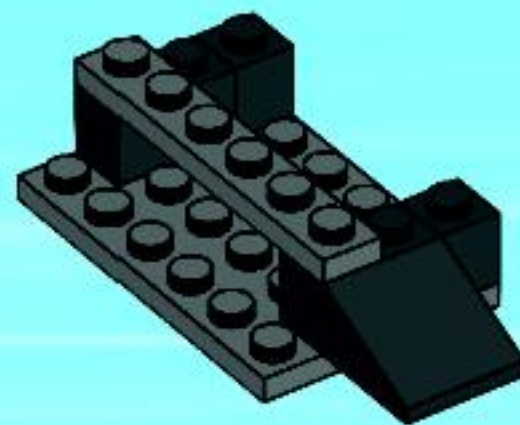
2



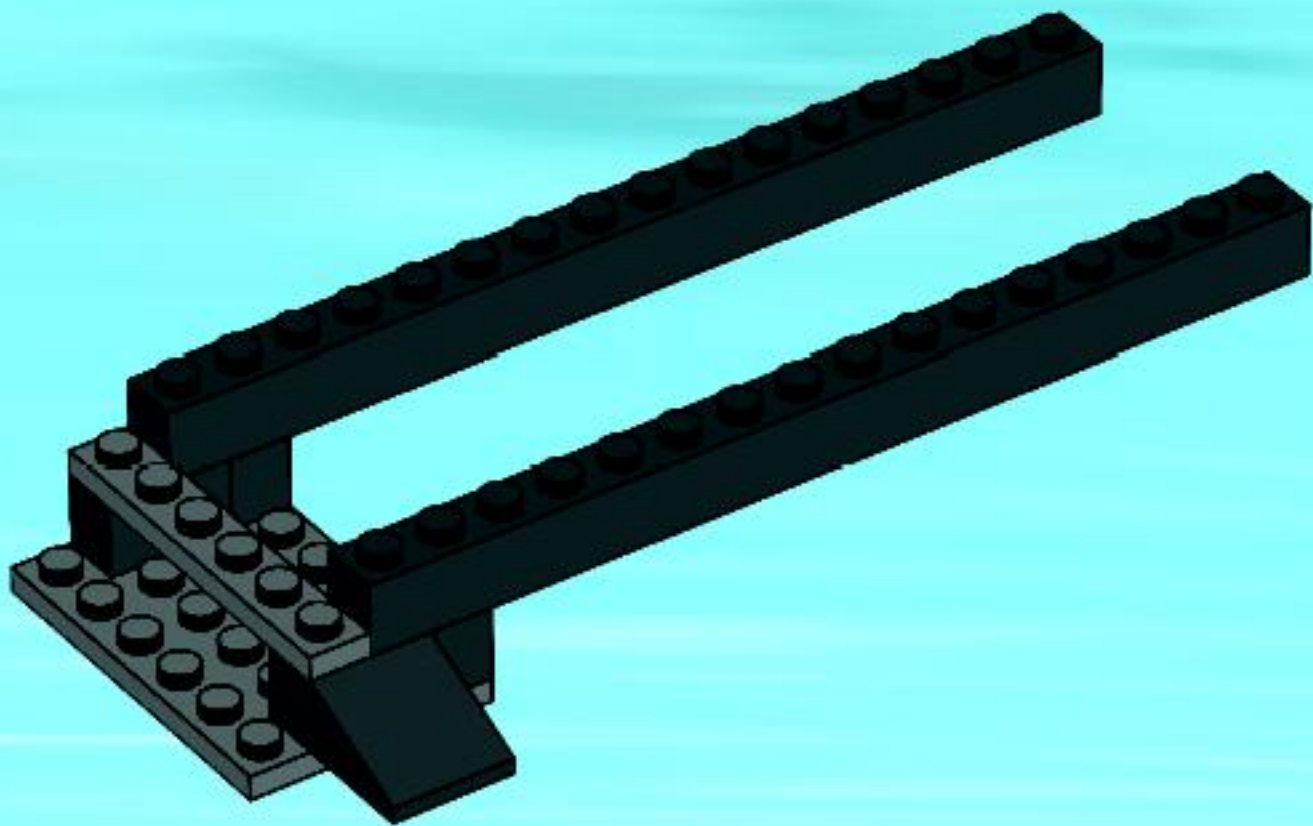
**3**



**4**



5





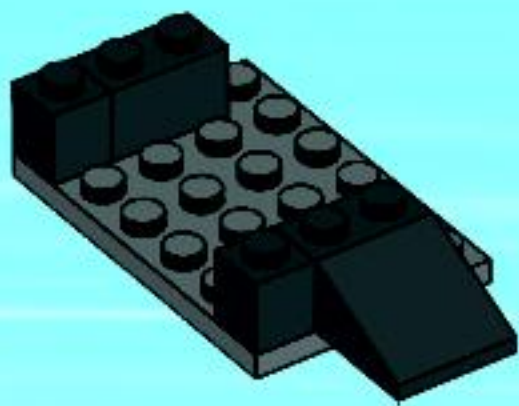
1



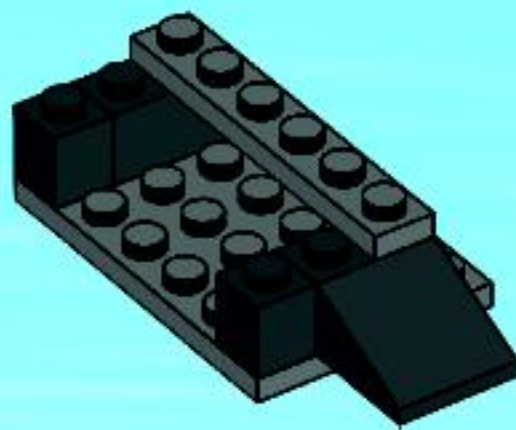
2



3

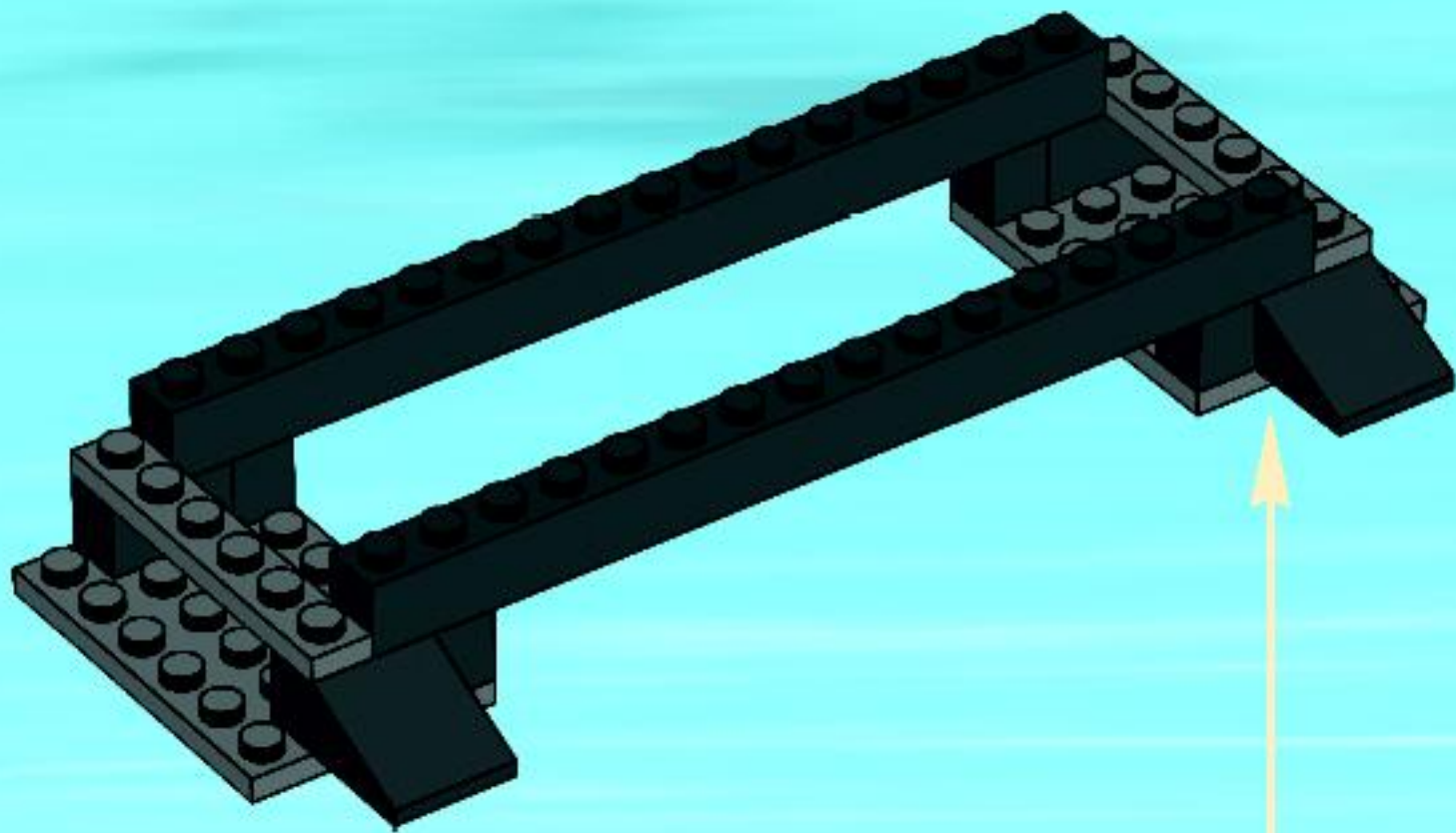


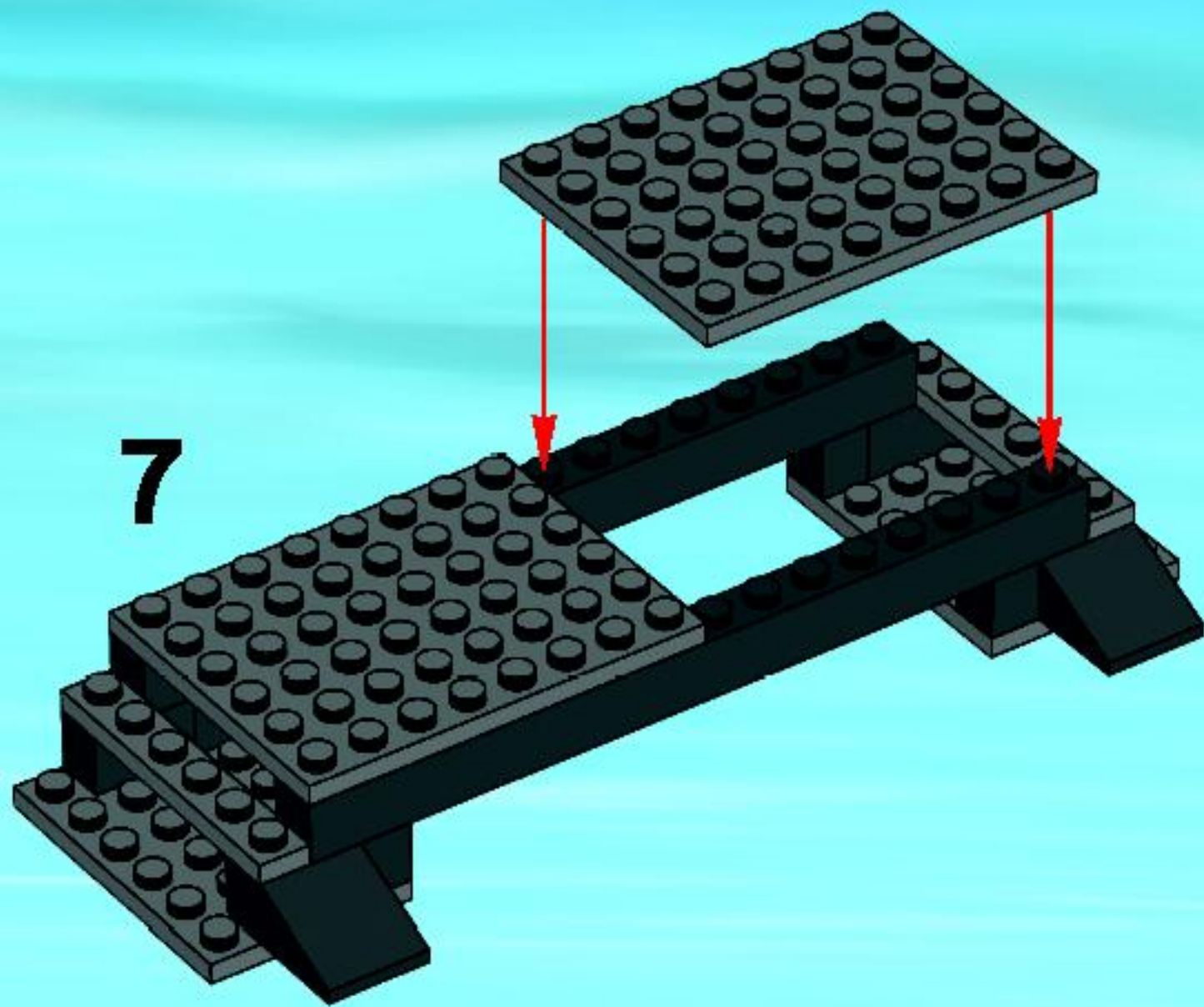
4

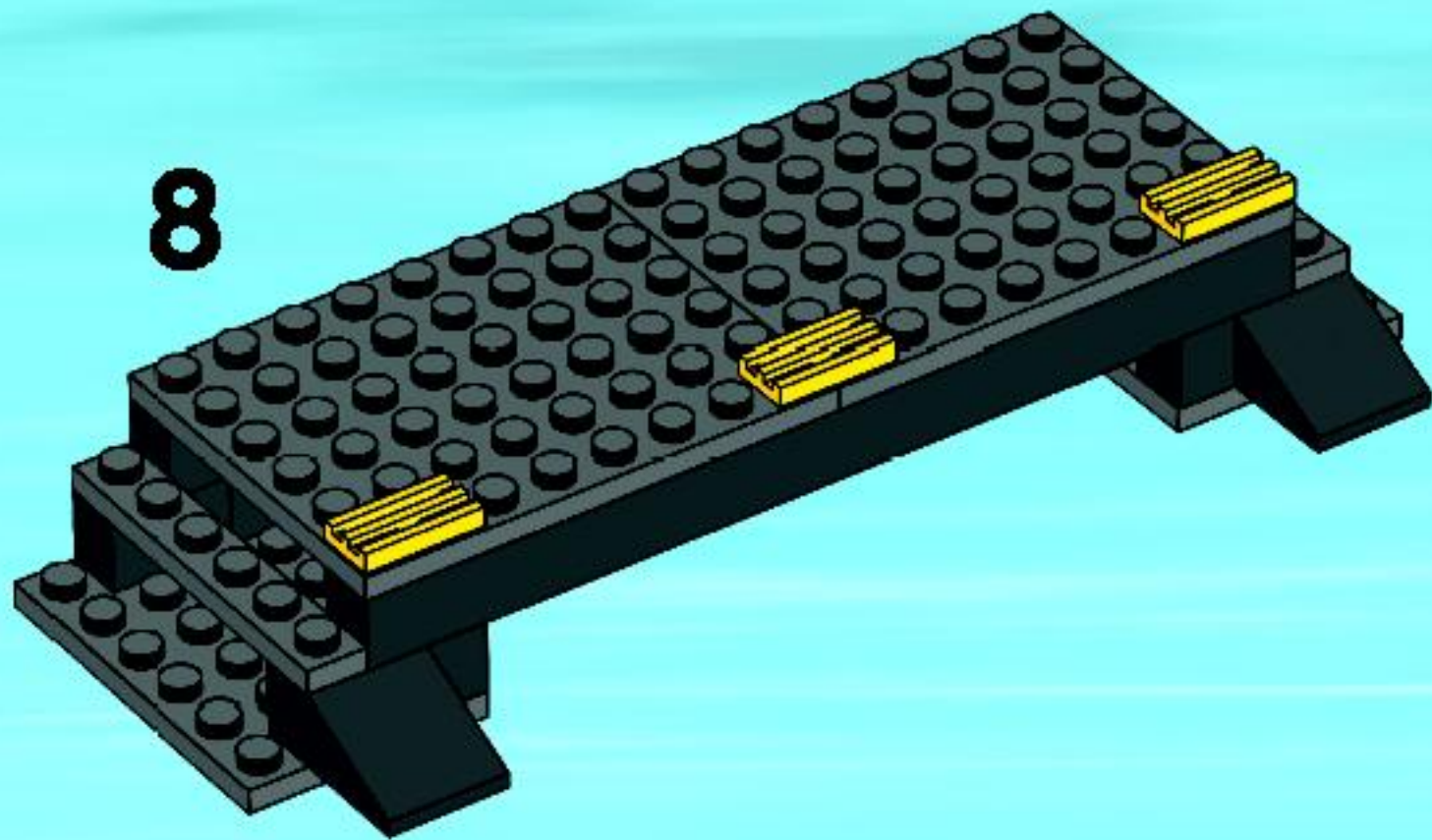


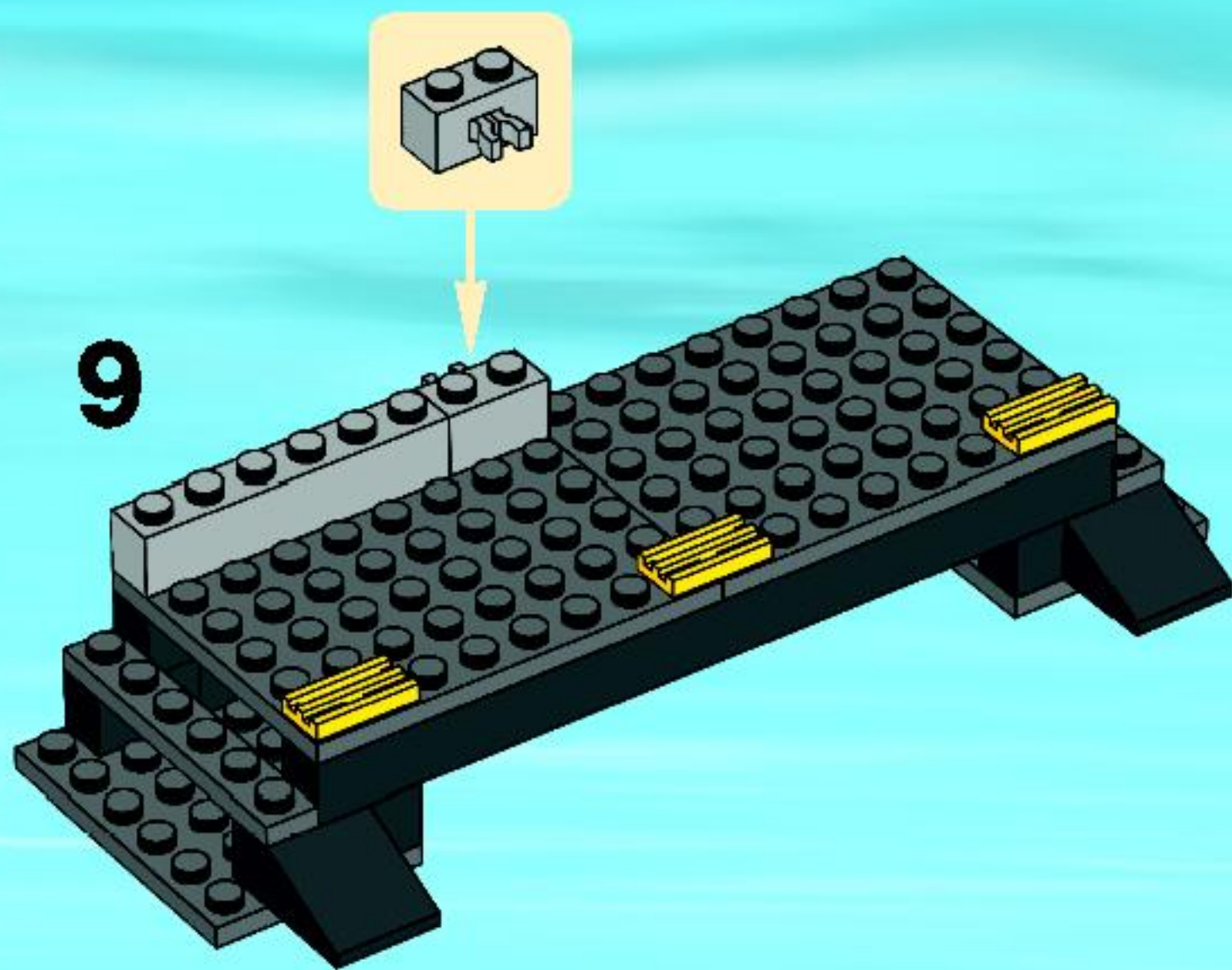


6



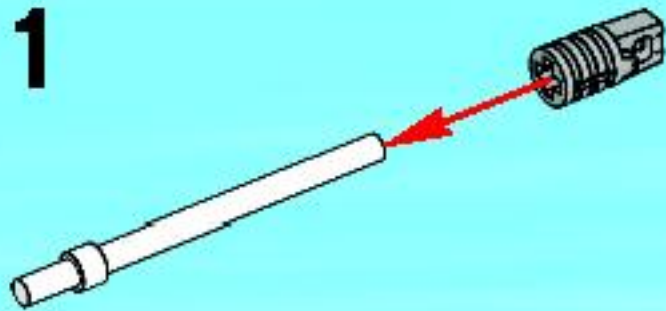




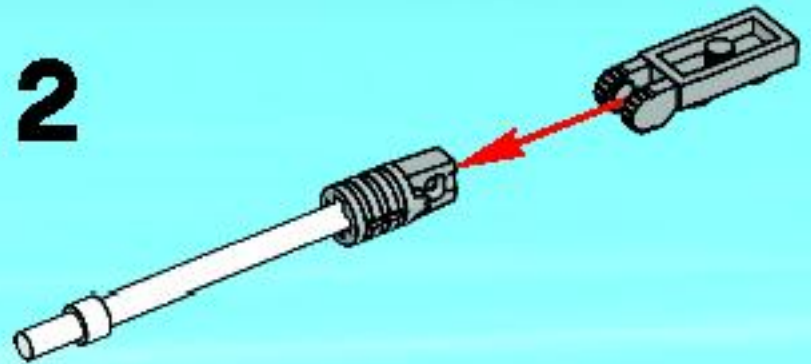




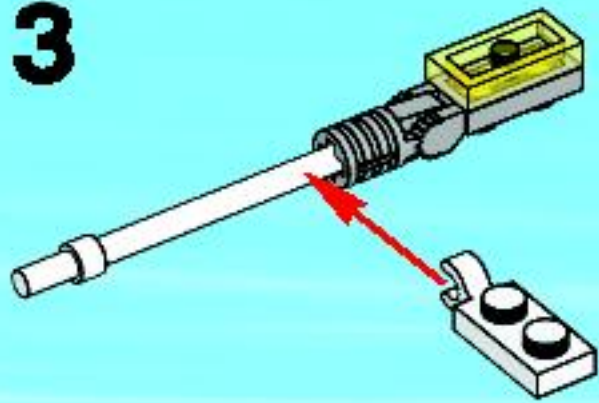
**1**



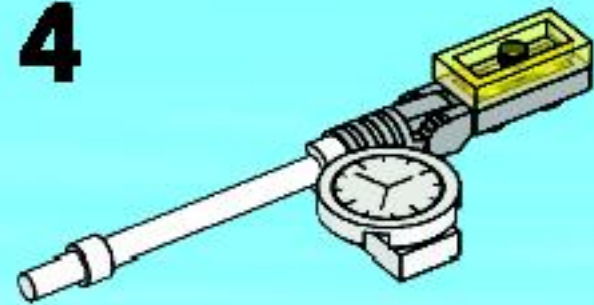
**2**



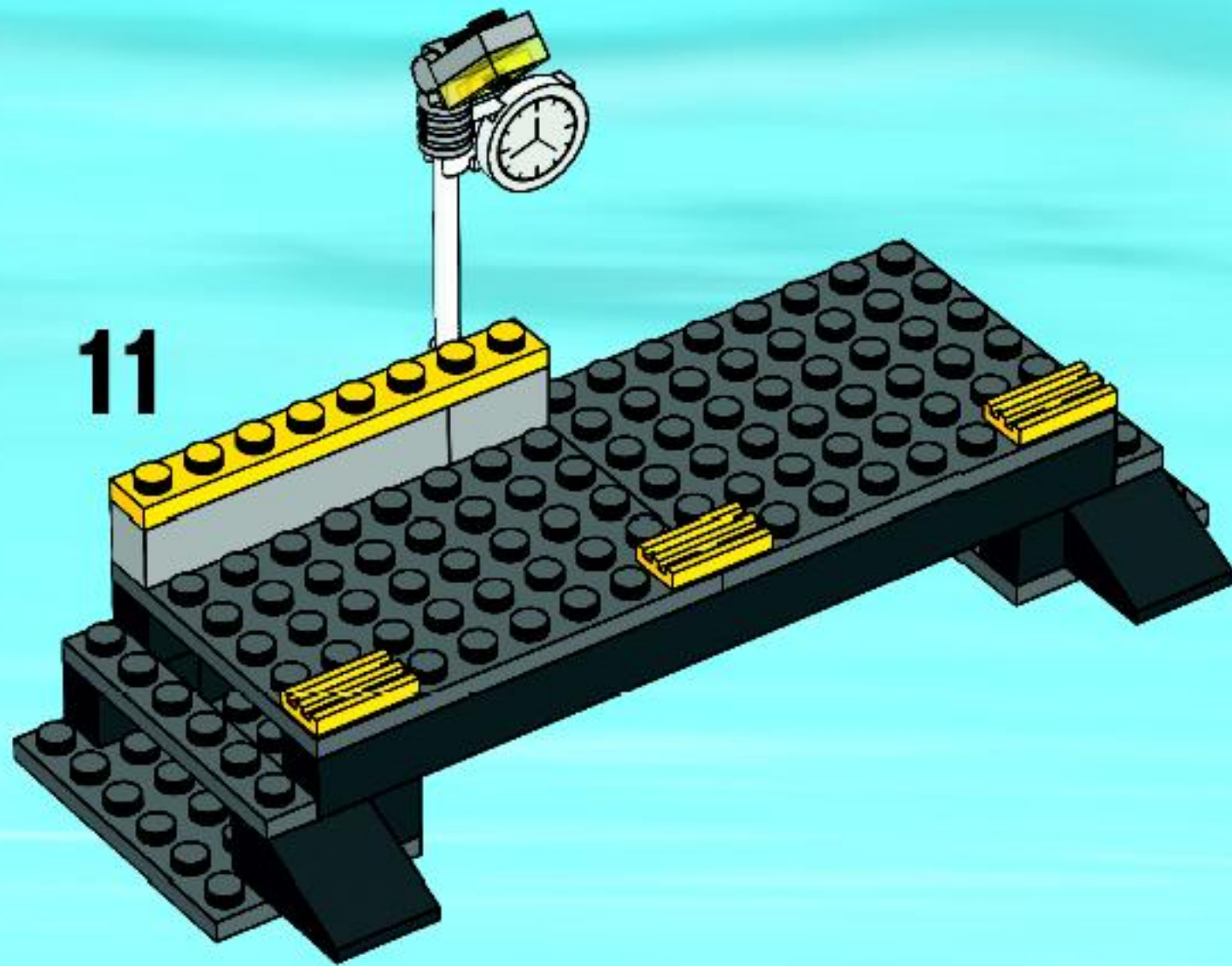
**3**



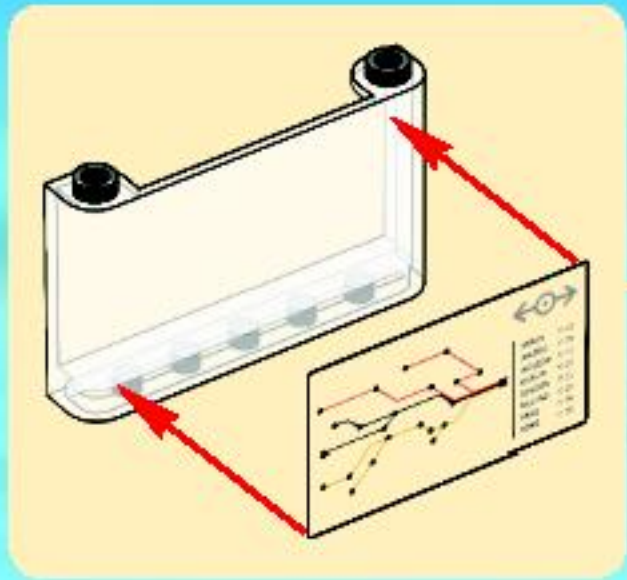
**4**



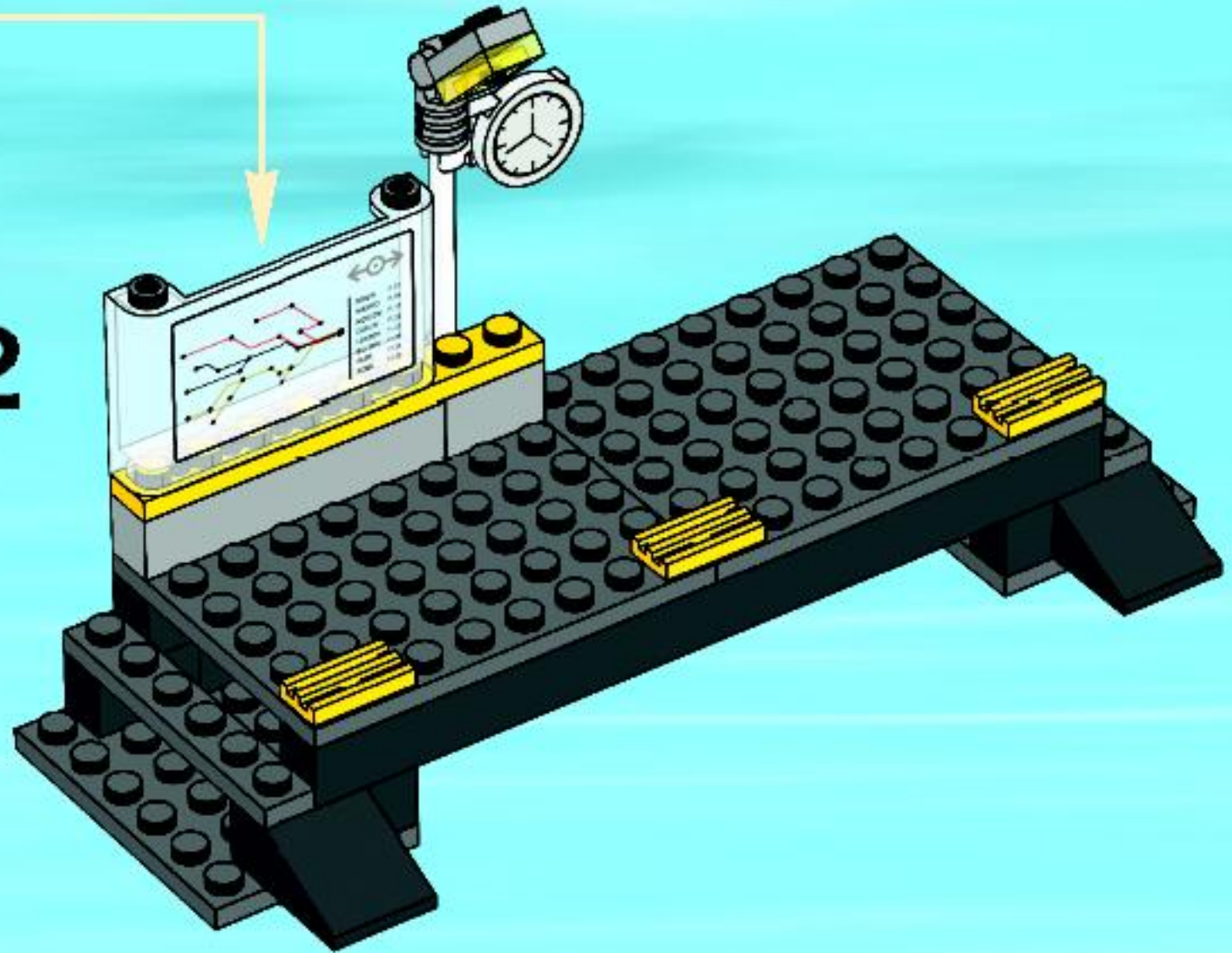




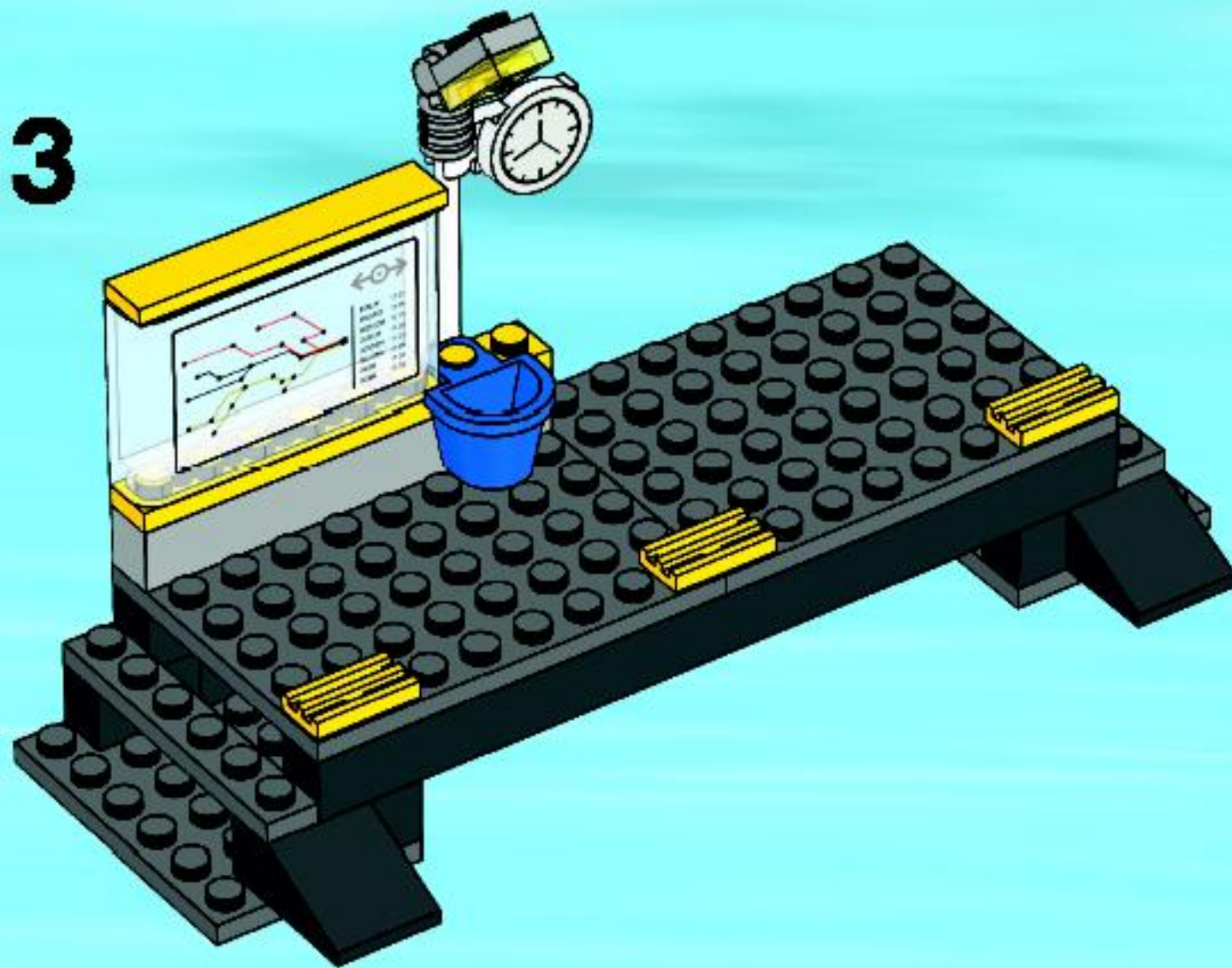




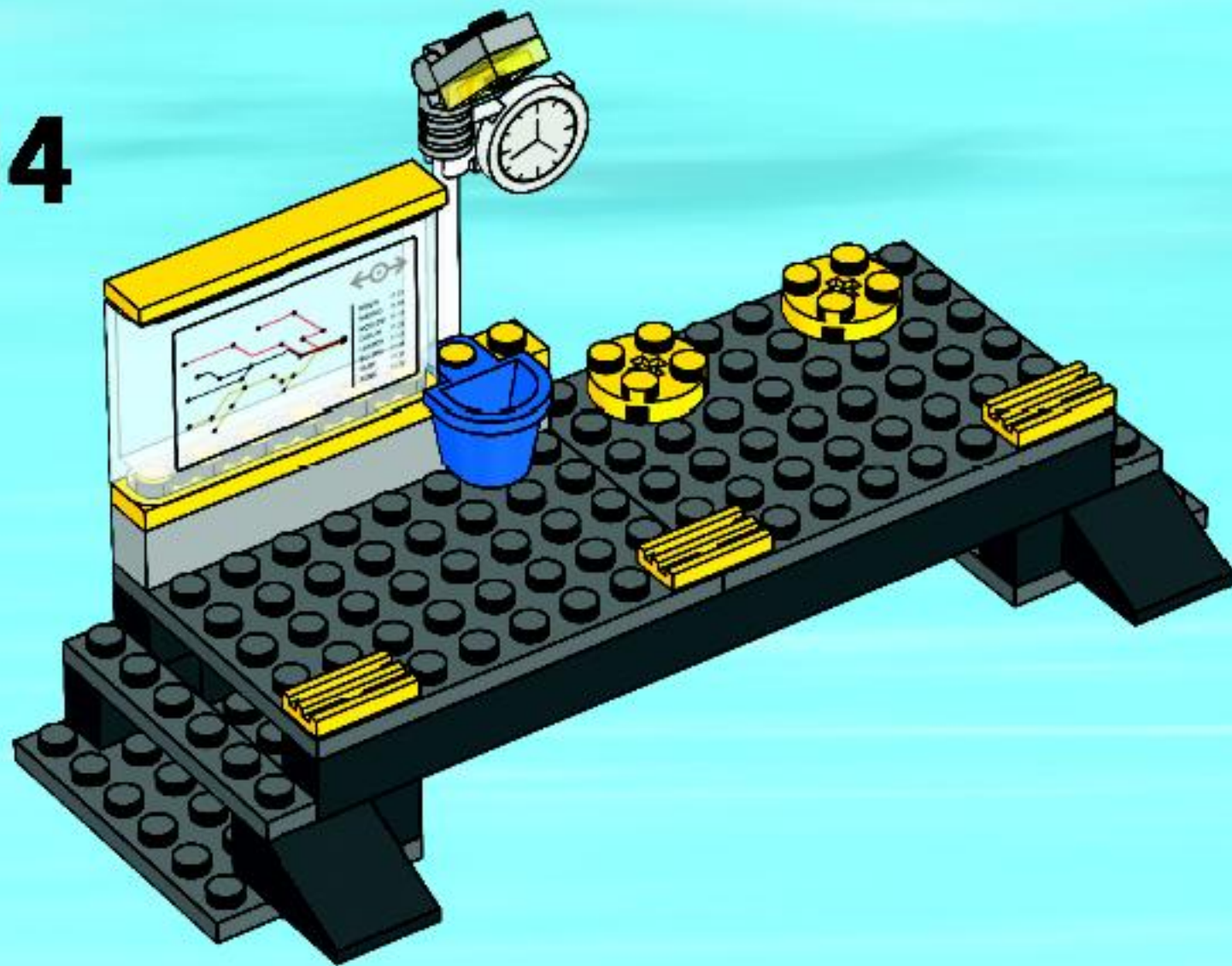
12



13

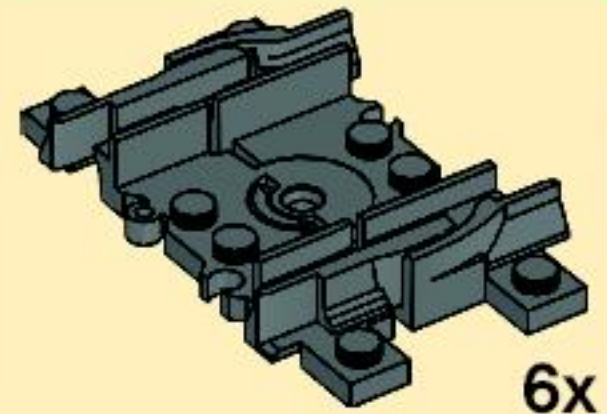
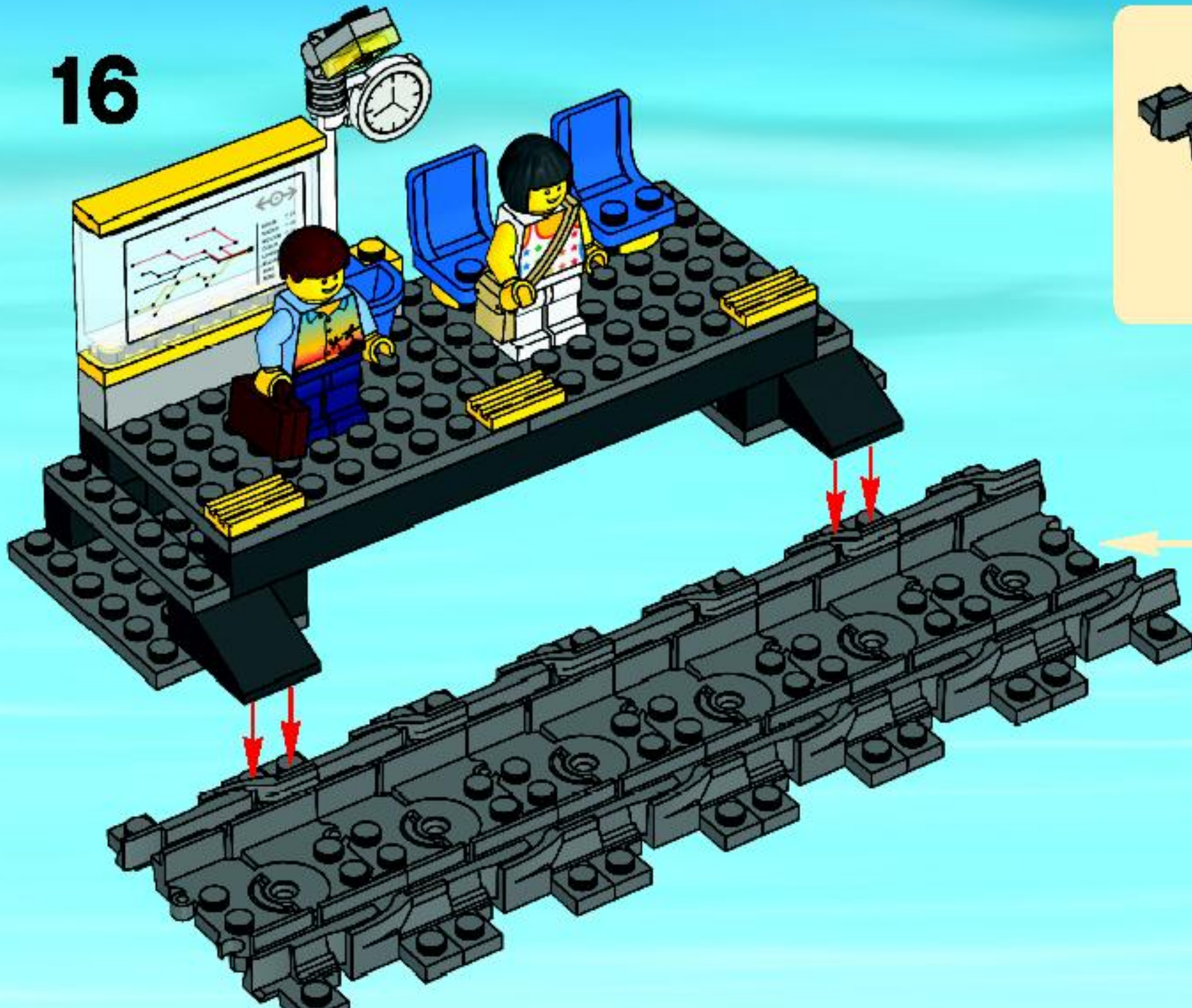


14

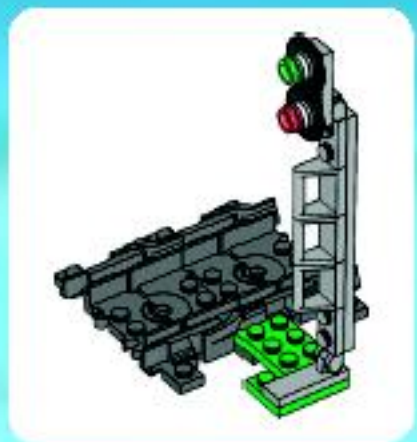




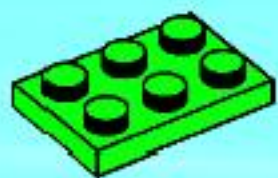
16



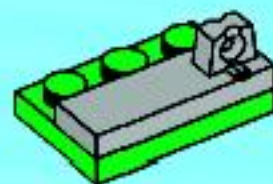
6x



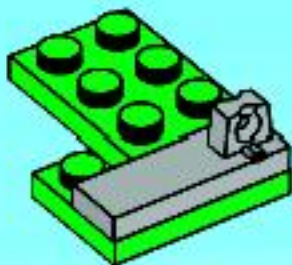
**1**



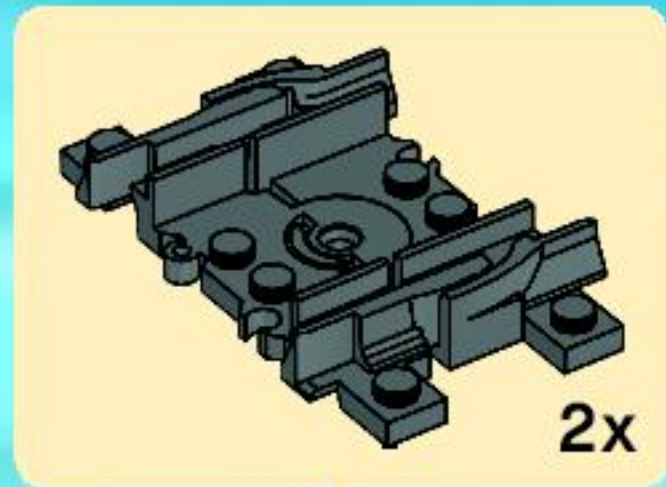
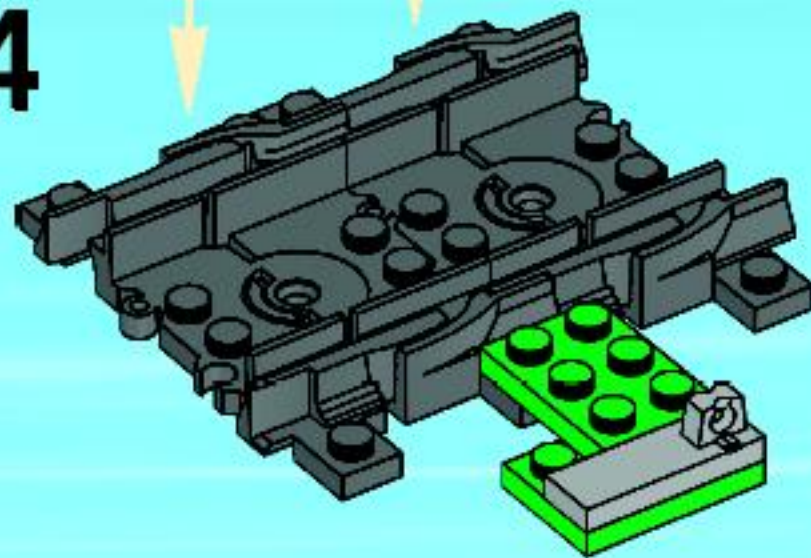
**2**



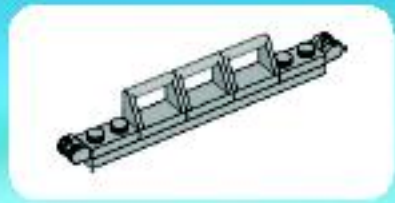
**3**



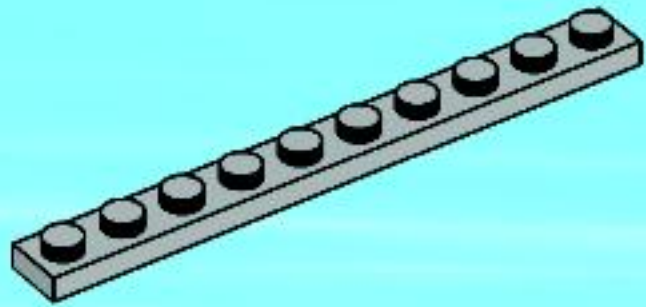
**4**



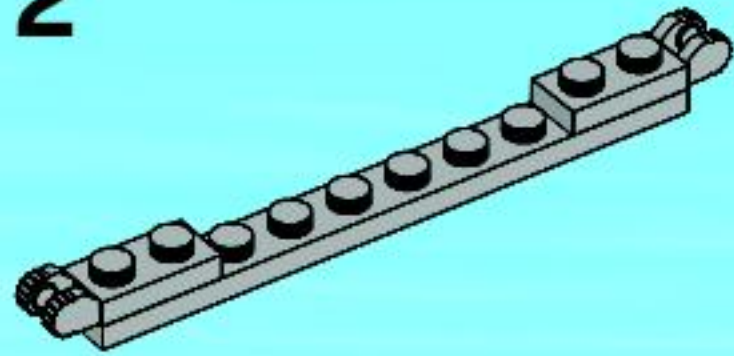
**2x**



1

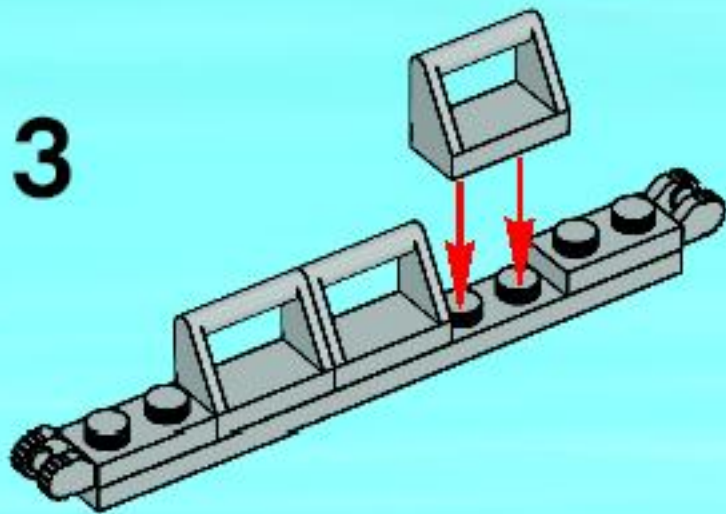


2

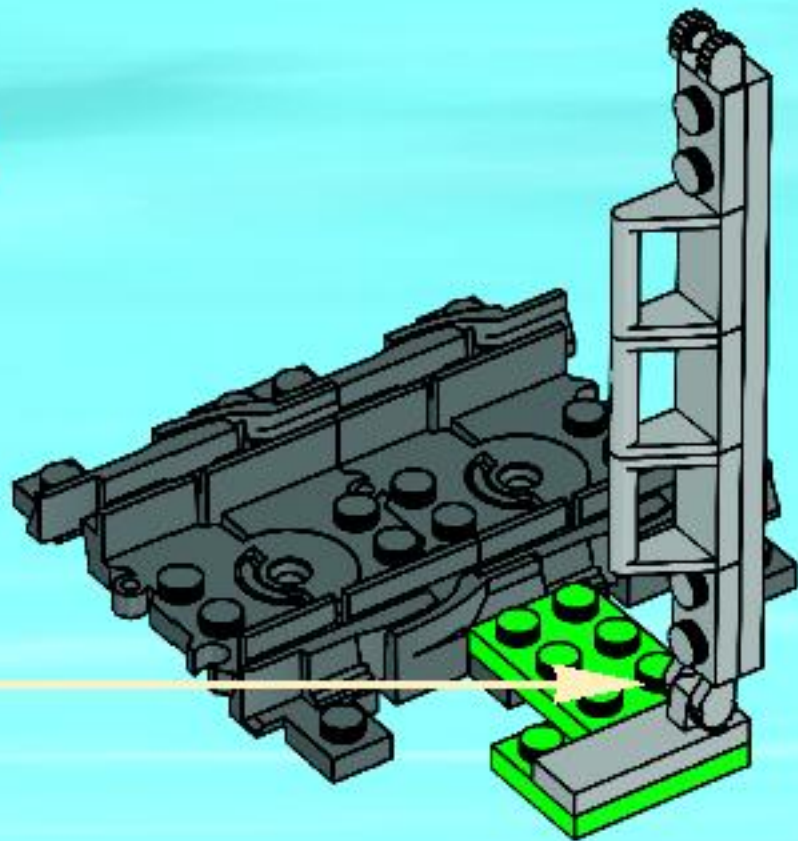




3

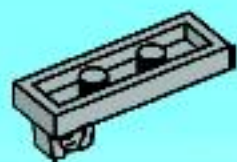


4





1



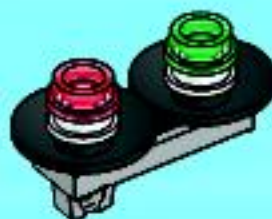
2



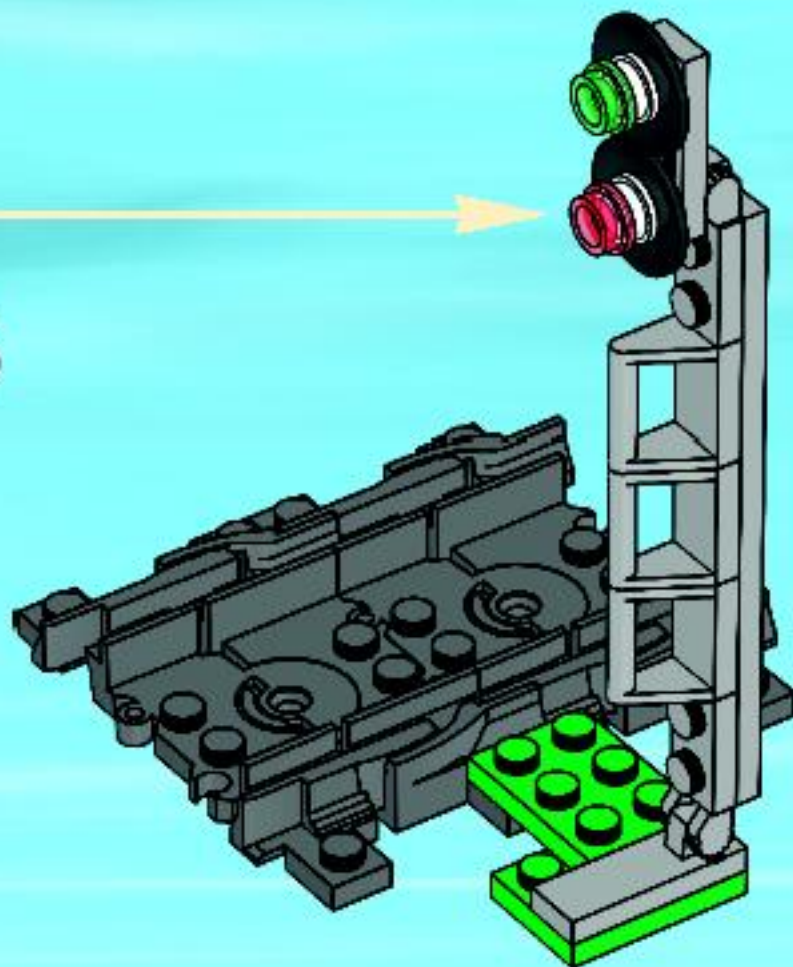
3

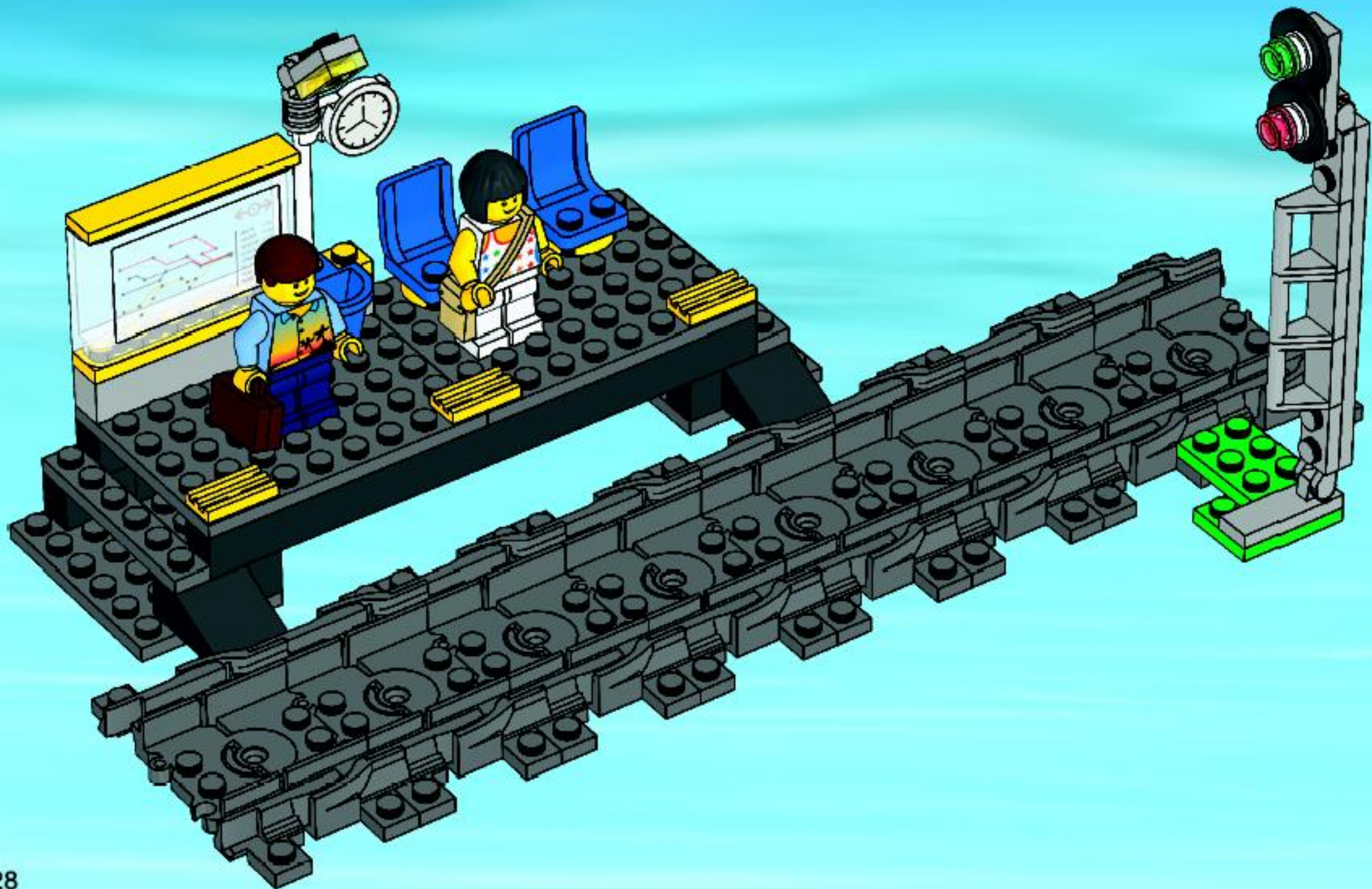


4



5







# CITY



7895



7896



7935



7937



7938



7939



# CITY



7241



7942



7239



7207



7208

**LEGO**

**CITY**



3177



3178



3179



3180



3181



3182



# TECHNIC

# + power functions

8052







7938

# CITY



## EN

### Important information about batteries

Never use different types of batteries together, or a combination of old and new batteries. Always remove the batteries if the product is not to be used for a long time or if the batteries have run down. Never use damaged batteries. Only use batteries of the type recommended, or a corresponding type. Insert the batteries so that the poles are correctly positioned. Rechargeable batteries must be recharged using the correct battery charger under the supervision of an adult. You cannot recharge batteries while they are still in the product, and you must never try to do so. Never attempt to recharge non-rechargeable batteries. Never short-circuit the battery holder.

## DE

### Wichtige Information zu Batterien

Benutzen Sie niemals unterschiedliche Arten von Batterien oder alte und neue gleichzeitig. Nehmen Sie stets die Batterien heraus, wenn mit dem Modell längere Zeit nicht gespielt wird oder wenn die Batterien leer sind. Verwenden Sie niemals beschädigte Batterien. Verwenden Sie ausschließlich empfohlene bzw. geeignete Batterien. Achten Sie beim Einsetzen der Batterien auf die richtige Polung. Wiederaufladbare Batterien sollten mit einem geeigneten Ladegerät aufgeladen werden – unter der Aufsicht eines Erwachsenen. Batterien können und sollten niemals aufgeladen werden, während sie sich im Modell befinden. Versuchen Sie unter keinen Umständen, „normale“ Batterien wiederaufladen zu lassen. Schließen Sie die Batteriebox niemals kurz.

## FR

### Informations importantes concernant les piles

Ne jamais utiliser un mélange de différents types de piles, ou de piles neuves et de piles anciennes ou déjà utilisées. Toujours retirer les piles si le produit n'est pas utilisé durant une période prolongée ou si les piles sont vides. Ne jamais utiliser de piles endommagées. Utiliser uniquement des piles de type recommandé ou d'un type équivalent. En insérant les piles, respecter scrupuleusement le sens d'orientation des piles (+/-). Les piles rechargeables doivent être rechargées en utilisant un chargeur de piles adéquat et sous la surveillance d'un adulte. Il est impossible de recharger les piles quand elles sont installées dans le produit. Ne jamais tenter de le faire. Ne jamais essayer de recharger des piles non-rechargeables. Ne jamais court-circuiter le compartiment des piles.

## IT

### Importanti informazioni sulle batterie

Non usare mai contemporaneamente batterie di tipo diverso o batterie nuove e usate insieme. Rimuovere sempre le batterie qualora il prodotto non venga utilizzato per periodi prolungati, oppure se le batterie sono vuote. Non utilizzare mai batterie danneggiate. Usare esclusivamente batterie del tipo raccomandato o un equivalente. Inserire le batterie avendo cura che la loro polarità sia corretta. La batteria ricaricabile vanno ricaricate in un caricabatterie di tipo idoneo e con la supervisione di un adulto. Non è possibile e non bisogna mai tentare di ricaricare le batterie mentre queste sono inserite nel prodotto. Non tentare mai di ricaricare le batterie non ricaricabili. Non cortocircuitare mai il portabatterie.

## NL

### Belangrijke informatie over batterijen

Gebruik nooit verschillende soorten of nieuwe en oude batterijen tegelijkertijd. Verwijder de batterijen altijd als je het product lange tijd niet wilt gebruiken of als de batterijen leeg zijn. Nooit beschadigde batterijen gebruiken. Uitsluitend batterijen van het aanbevolen of overeenkomstige type gebruiken. Leg de batterijen met de polen in de juiste richting. Opladbare batterijen moeten in een voor dit doel bestemde oplader en onder toezicht van een volwassene opgeladen worden opgeladen. Opladbare batterijen kunnen niet in het product worden opgeladen en je mag dit ook niet proberen te doen. Probeer nooit niet-opladbare batterijen op te laden. Nooit de batterijhouder kortsluiten.

## ES

### Importante información sobre las baterías

Ne mezclar nunca diferentes tipos de baterías, ni utilizar baterías antiguas y nuevas a la vez. Sacar siempre las baterías, si el producto no se utiliza por un largo período de tiempo o si las baterías están descargadas. No utilizar nunca baterías dañadas. Utilizar solo el tipo de baterías recomendado o uno correspondiente. Colocar las baterías de manera que las polas estén en su posición correcta. Las baterías recargables deben cargarse con un cargador adecuado bajo la supervisión de un adulto. Las baterías no pueden, ni deben recargarse mientras permanecen en el producto. No intentar nunca recargar baterías no recargables. Asegurarse que no se produzca un cortocircuito en el porta baterías.

## DA

### Vigtig information om batterier

Brug aldrig forskellige typer batterier sammen, eller nye og gamle batterier samtidig. Tag altid batterierne ud, hvis du ikke skal bruge produktet i længere tid, eller hvis batterierne er brugt op. Anvend aldrig beskadigede batterier. Der må kun anvendes batterier af samme eller tilsvarende type som anbefalet. Batterierne skal vendes rigtigt når de i sættes. Genopladelige batterier skal oplades i en dertil beregnet oplader under opsyn af en voksen. Genopladelige batterier kan og må ikke forsøges opladet i produktet. Forsøg aldrig at genopbale ikke-genopladelige batterier. Kør ikke aldrig batterihusets kortslutninger.

## FI

### Tärkeää tietoa paristoista

Älä sekoita ikätyä erityyppisiä paristoja yhdessä. Älä nyöskäytä ikätyä vanhoja lattuissa eikä vanhoja eikä uusia paristoja. Poista paristot tuotteenosta aina, kun se on pitkäaikaa aikaa käytettävissä, tai kun paristot ovat tyhjentyneet. Älä sekoita ikätyä viallisia paristoja. Käytä vain tuotteen suositeltuja tai vastaavatyyppeillä paristoja. Aseta paristot oikein, että ne ovat osittain otettuna suuntaan. Ladattavat paristot on ladattava erikseen tarkoitettu laitteella oikeaan yhteykseen. Ne on pidettävä tuotteenosta irtaantuna ajaksi. Älä sekoita yritys laatta paristoja, jolla ei ole tarkoitettua laadunvarmistusta. Älä sekoita aiheuta oikosulun pariston kosketuksen välillä.

## SV

### Viktig information om batterier

Använd aldrig olika sorters batterier samtidigt, och inte heller en kombination av gamla och nya batterier. Ta alltid ur batterierna om produkten under en längre tid inte ska användas eller om batterierna är slut. Använd aldrig skadade batterier. Använd bara batterier av den typ som rekommenderats, eller av en motsvarande typ. Sätt i batterierna så att polarna hamnar i rätt läge. Laddningsbara batterier måste laddas med rätt slag batteriladdare och under en vuxens övervakning. Du kan inte ladda batterierna medan de fortfarande sitter i produkten, och du får heller aldrig försöka göra det. Försök aldrig ladda icke-laddningsbara batterier. Kör absolut aldrig batteriutrymmets kortslutningar.

## PT

### Informações importantes acerca das pilhas

Nunca use tipos diferentes de pilhas em conjunto, nem uma combinação de pilhas velhas e novas. Retire sempre as pilhas se o produto não vai ser utilizado durante muito tempo ou se as pilhas se tornarem gastas. Nunca use pilhas danificadas. Use apenas pilhas do tipo recomendado ou de um tipo correspondente. Introduza as pilhas de forma a que os seus pólos fiquem corretamente posicionados. Pilhas recarregáveis deverão ser recarregadas utilizando o recarregador de pilhas correto sob a supervisão de um adulto. Não é possível recarregar pilhas recarregáveis enquanto elas ainda se encontram dentro do produto, e nunca deverá ser feita tentativa nesse sentido. Nunca tente recarregar pilhas não recarregáveis. Nunca feche curto-circuitos do compartimento das pilhas.

## EL

### Σημαντικές πληροφορίες για τις μπαταρίες

Μη χρησιμοποιείτε ποτέ διαφορετικούς τύπους μπαταριών, ή παλιές και καινούριες μπαταρίες μαζί. Βγάζετε πάντα τις μπαταρίες αν δεν χρησιμοποιήσετε το προϊόν για αρκετό καιρό ή αν οι μπαταρίες έχουν αδειάσει. Ποτέ μη χρησιμοποιείτε χαλασμένες μπαταρίες. Χρησιμοποιείτε μόνο μπαταρίες του συνδυασμένου τύπου, ή αντίστοιχου τύπου. Βάλτε τις μπαταρίες με την σωστή πολικότητα. Θα πρέπει να φορτίζετε τις επαναφορτιζόμενες μπαταρίες χρησιμοποιώντας τον κατάλληλο φορτιστή μπαταριών υπό την επίβλεψη ενός ενηλίκου. Δεν μπορείτε να επαναφορτίσετε τις μπαταρίες όταν αυτές βρίσκονται μέσα στο προϊόν, και ποτέ μην επιχειρήσετε να κλείσετε κάτω τέτοιο. Μην επιχειρήσετε ποτέ να επαναφορτίσετε μη επαναφορτιζόμενες μπαταρίες. Ποτέ μη βραχυκυκλώνετε τη θήκη των μπαταριών.

## JA

### 電池の取り扱いに関する注意

異なるタイプの電池を、古い電池と新しい電池を混ぜて使用しないで下さい。異なる種類の電池を使い分けたり新旧の電池が混ざるときは、必ず電池を取り出してください。電池は損傷されている電池が、もしくは故障する危険のみを併用してはならず、電圧が適合して正しい方向に電池を入れてください。充電可能な電池は充電器の取扱説明書、正しく充電をして使用してください。説明書の中に入れて充電可能な電池を使用することは絶対に避けてください。充電できない電池は充電器で充電しない、電圧をショートは絶対にしないでください。

## ZH

### 電池使用通知

切勿將不同類型的電池一起使用，亦不要把舊電池與新電池混合使用。如有一般長時間不會使用本产品或電池已耗盡，請將電池拆出，切勿使用已損壞之電池，只可使用說明書中之電池規格，或其他標準式規格，請依據國家安全電池。

你可以使用充電式儲電電池，但必須採用國家安全電池，並在成年人指導下才可進行充電。電池仍在產品內是不能充電的，請勿進行嘗試。切勿試圖重新充電電池充電，亦切勿自行拆解電池箱的開蓋，以免產生危險。

## KO

### 건전지 사용에 주의 사항

다른 종류의, 또는 오래 전에 구입한 충전식 사용용지 사용하지 않습니다. 오래된 것들과 새로운 것들을 함께 사용하지 않습니다. 항상 수직으로 저장하십시오. (rechargeable battery)는 이 제품의 경우에만 사용하십시오. 충전 가능한 배터리(Rechargeable battery)는 해당 설명서 설명을 잘 수 있습니다. 충전 가능한 배터리는 충전기, 그리고, 국가별 규정(Rechargeable battery)가 해당 설명서에는 있습니다.

## RU

### Необходимая информация об элементах питания

Не в коем случае не используйте одновременно элементы питания разного типа, и также элементы питания в разное время годности. В обязательном порядке удаляйте элементы питания из термоблюма в случае, если вы не планируете пользоваться в течение длительного времени либо в случае, если в элементах питания обнаружены дефекты. Не в коем случае не используйте поврежденные элементы питания. Используйте только рекомендованные элементы питания, либо элементы питания соответствующего типа. Устанавливайте элементы питания, соблюдая указанную полярность. Аккумуляторные элементы питания должны подзарядиться в соответствующем зарядном устройстве под наблюдением взрослого. Не в коем случае не пытаться перезарядить элементы питания, находясь в приборе. Не в коем случае не пытаться перезарядить перезарядочные элементы питания. Не в коем случае не пытаться зарядить прибор в устройстве для элементов питания.

## PL

### Ważna informacja dotycząca baterii

Nigdy nie należy stosować razem różnych rodzajów baterii ani stosować równocześnie starych i nowych baterii. Jeżeli produkt nie jest używany przez dłuższy czas lub jeżeli baterie się wyczerpały, należy wyjąć baterie. Nigdy nie należy stosować uszkodzonych baterii. Należy stosować wyłącznie zalecany rodzaj baterii lub rodzaj imi odpowiedni. Przy wstawianiu baterii należy zwrócić uwagę na właściwą polaryzację biegunów. Baterie akumulacyjne należy ładować w odpowiednim ładowni pod nadzorem osoby dorosłej. Nie można naładować baterii bez wyjęcia ich z produktu i nigdy nie należy tego próbować. Nigdy nie należy próbować ładować baterii jednorazowych. Nigdy nie należy doprowadzać do zwarcia w gniazdzie baterii.

## CZ

### Důležité informace o bateriích

Nikdy nepoužívejte najednou různé typy baterií nebo kombinaci starých a nových baterií. Následně-li výrobek déle času používat nebo jsou-li baterie vybité, vždy je vyjměte z výrobku. Nikdy nepoužívejte poškozené baterie. Používejte pouze doporučené nebo odpovídající typy baterií. Baterie instalujte se správnou orientací pólů. Nabíjecí baterie musí být nabíje ve vhodné nabíjece pod dohledem dospělé osoby. Nabíjecí baterie seba nabíjet, jsou-li umístěny ve výrobku, a nemějte se o to ani pokoušet. Nikdy se nemějte pokoušet nabíjet baterie, která nejsou nabíjecí. Nikdy nedokládáte kontakty v prostoru pro baterie.

## SK

### Dôležité informácie o batériách

Nikdy nepoužívajte naraz odlišné typy batérií ani kombinácie staré batérie a novej. Batérie vždy vyberte, ak sa výrobok nebude dlhšie používať, alebo ak sa batérie vyčerpajú. Nikdy nepoužívajte poškodené batérie. Používajte len odporúčané alebo zodpovedajúce typy batérií. Batérie vidajte sa správnou orientáciou pólov. Dobíjecí batérie sa musia nabíjať vo vhodnom nabíjači pod dohľadom dospelého osoby. Dobíjecí batérie sa nemajú nabíjať vo výrobku, a nemajú sa o to ani pokúšať. Nikdy sa nemajú pokúšať nabíjať batérie, ktoré nie sú dobíjecí. Nikdy neskrucujte kontakty v priestore pre batérie.

## HU

### Fontos tudnivalók az elemekről

Soha ne használjunk különböző típusú elemeket, illetve ne használjunk új és használt elemet egyszerre. Mindig távolítsuk el az elemeket, ha a készülék sokáig nem fogjuk használni, vagy ha az elemek kimerültek. Soha ne használjunk megrongált elemet. Csak az ajánlott típusú, vagy annak megfelelő elemet használjuk. Az elemeket a jelölt tápellátás megjelölés mellett mindig helyesen be. Az akkumulátorokat csak a megjelölt akkumulátorládaiban szabad feltölteni, egy felhívást mindig felügyelet mellett. Az akkumulátorokat nem töltethetjük fel úgy, hogy azok a termékekben vannak, ezt meg sem szabad próbálni. Soha ne próbáljuk meg feltölteni a nem töltendő elemeket. Soha ne hozzunk létre rövidzárlatot az elemekről kivételével között.

## UA

### Необхідна інформація про батареї

Ніколи не використовуйте одночасно батареї різних типів або батареї з різним строком придатності. Обов'язково видаляйте батареї з пристрою лише довготривало не використовувати їх, або якщо в батареях виявлені дефекти. Ніколи не використовуйте пошкоджені батареї. Використовуйте батареї лише рекомендованого або відповідного типу. Встановлюйте батареї, дотримуючись заданої полярності. Аккумуляторні батареї повинні зарядитися в відповідному зарядному пристрої під наглядом дорослого. В будь-якому випадку не намагайтеся перезарядити батареї, що знаходяться в пристрої. В будь-якому випадку не намагайтеся перезарядити батареї, що не підлягають перезарядці. В будь-якому випадку не намагайтеся зарядити пристрій за допомогою елементів живлення для батарей.





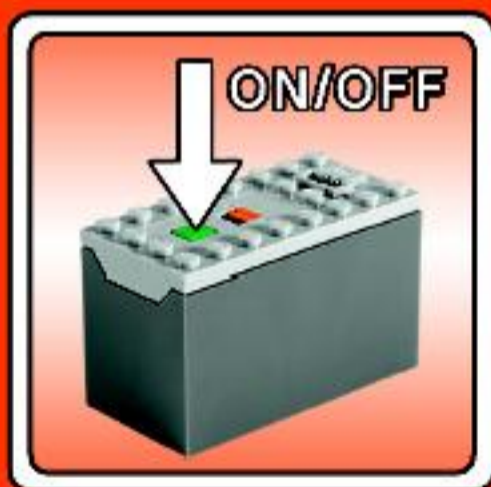
**batteries  
not included**

Batteries not included Batterien nicht enthalten  
Piles non incluses Pileas no incluidas  
Pileas não incluidas Az elemek külön kaphatók



## Remote Control

Fernbedienung  
Télécommande  
Control remoto  
Comando à distância  
Távírányító



## Battery Box

Batteriebox  
Boîtier à piles  
Bateria  
Bateria  
Elemtartó doboz





### Change direction of train

Änderung der Fahrtrichtung

Change le sens de la marche du train

Cambiar la dirección del tren

Mudar a direção do comboio

A menetirány átváltása

### Turn wheel and change speed

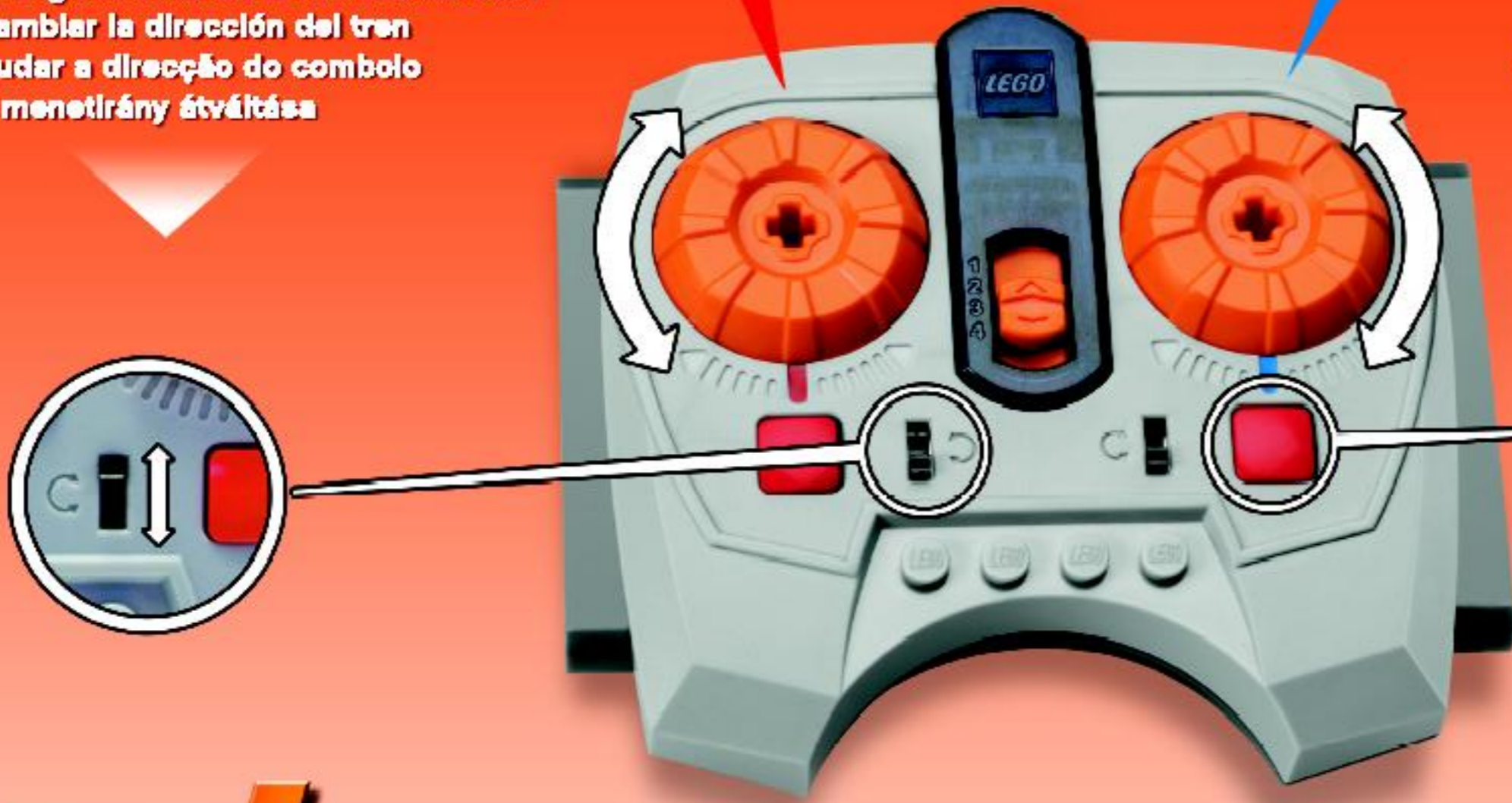
Einstellung der Geschwindigkeit

Tourne le volant et change de vitesse

Girar las ruedas y cambiar la velocidad

Rodar o volante e alterar a velocidade

A kerék elforgatásával a sebesség változik



Train trouble-shooting guide  
Anleitung zur Fehlerbehebung bei Zügen  
Train - Guide de dépannage du train  
[www.LEGO.com/trains](http://www.LEGO.com/trains)



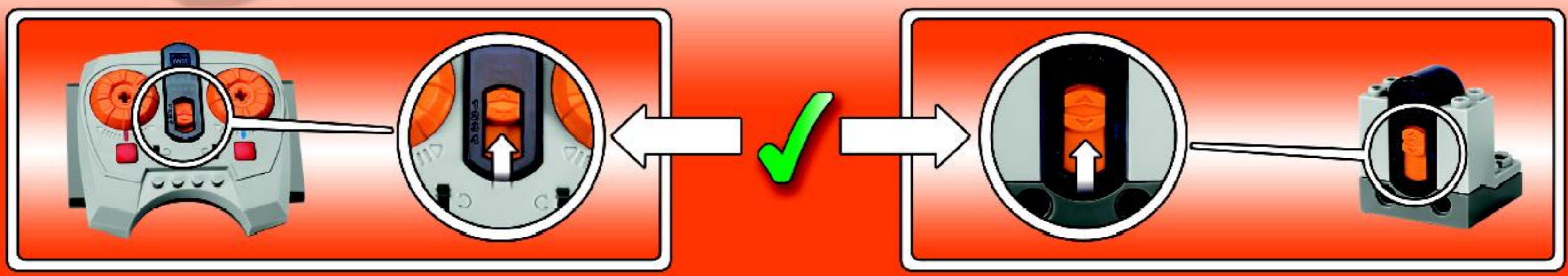


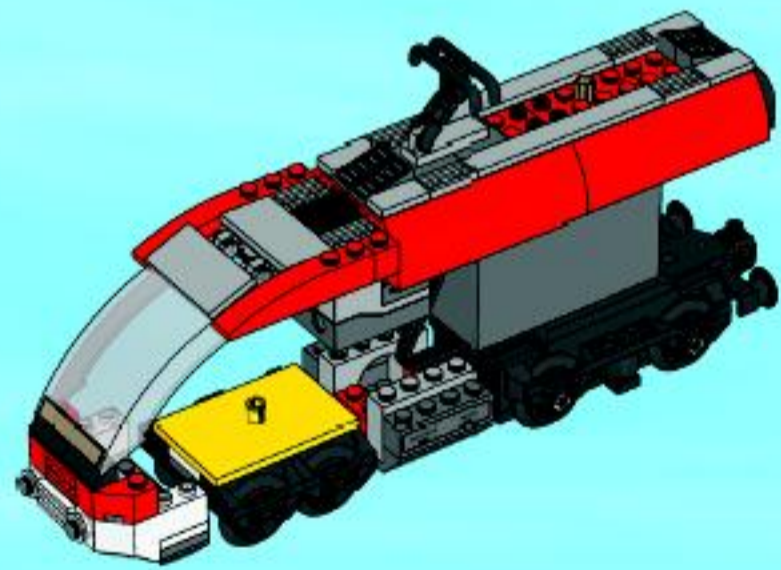
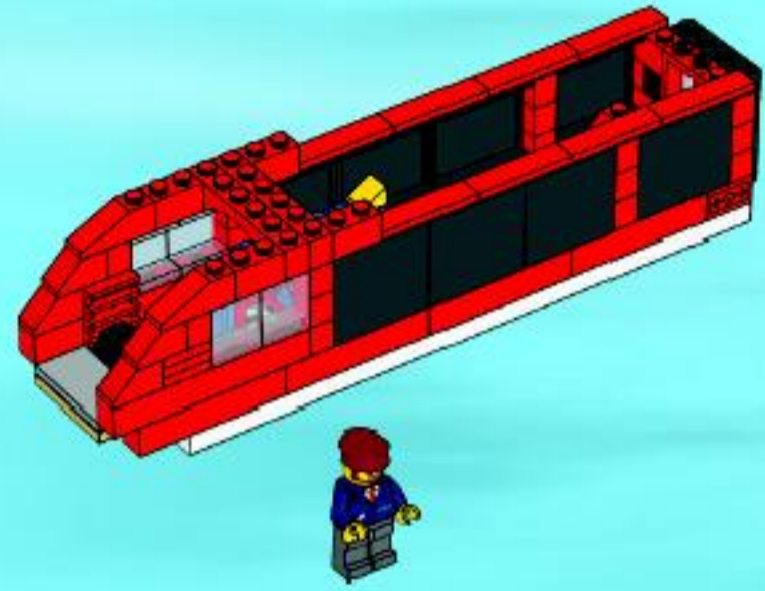
**Remote Control**  
 Fernbedienung  
 Télécommande  
 Control remoto  
 Comando à distância  
 Távirányító

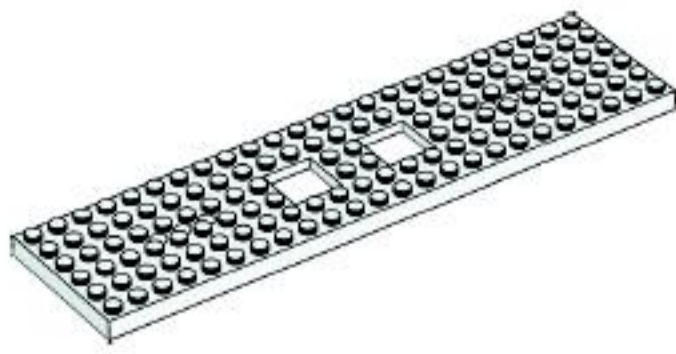


**Receiver**  
 Empfänger  
 Récepteur  
 Receptor  
 Receptor  
 Vevő

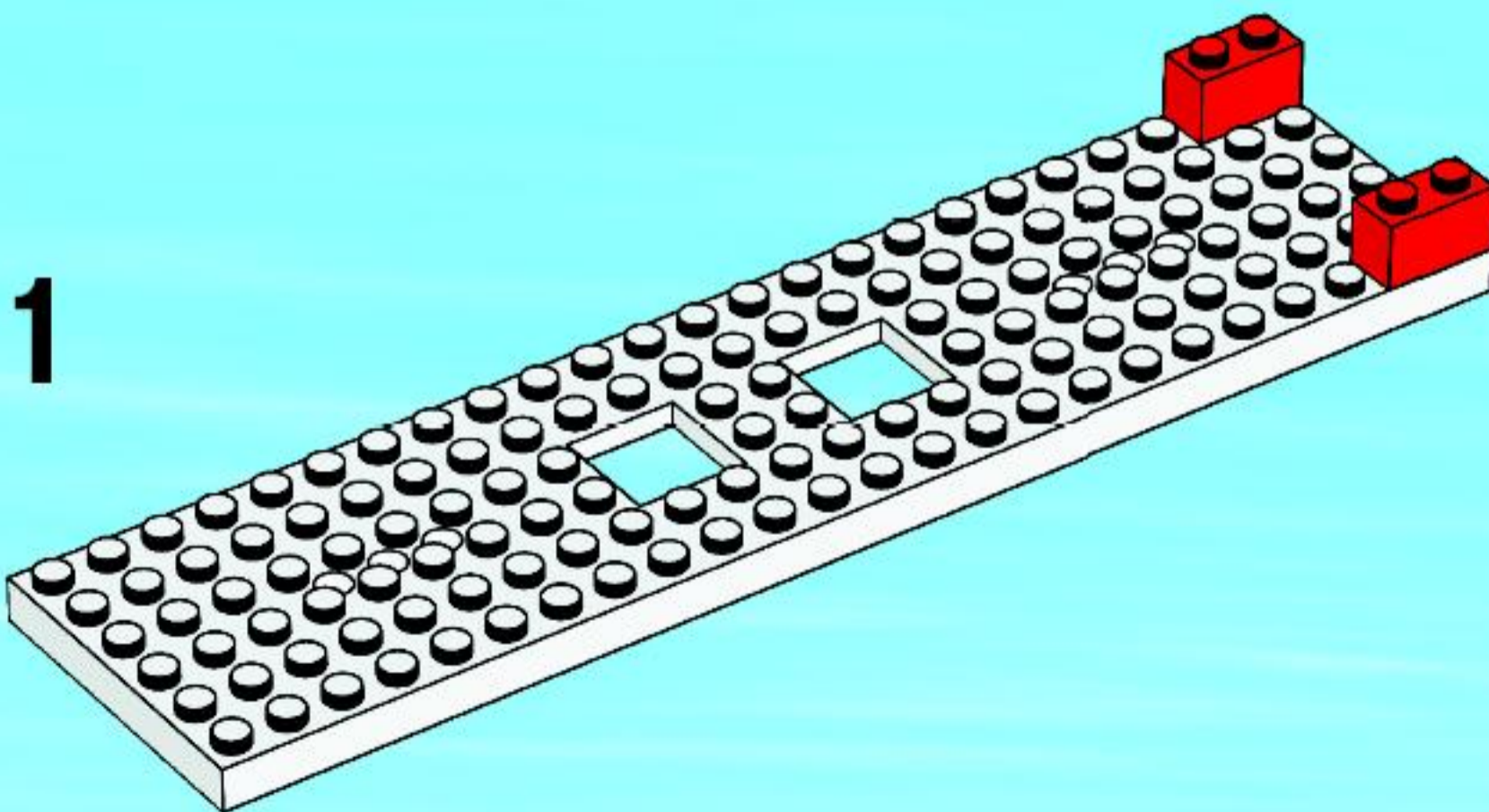
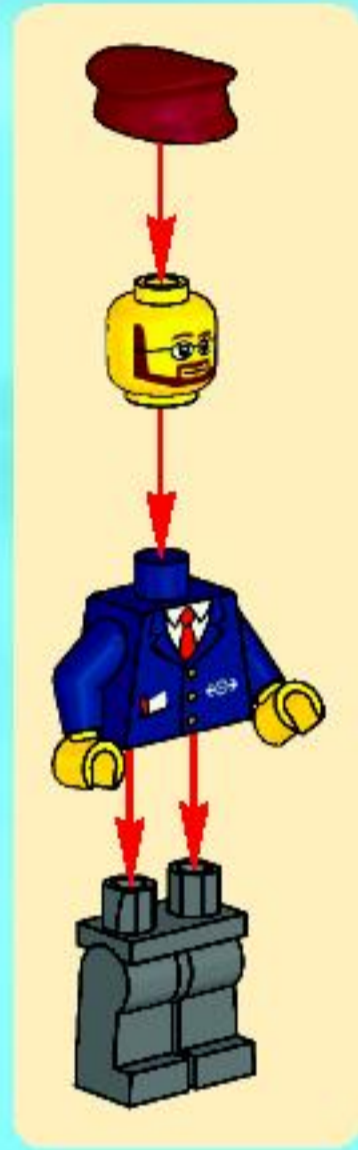
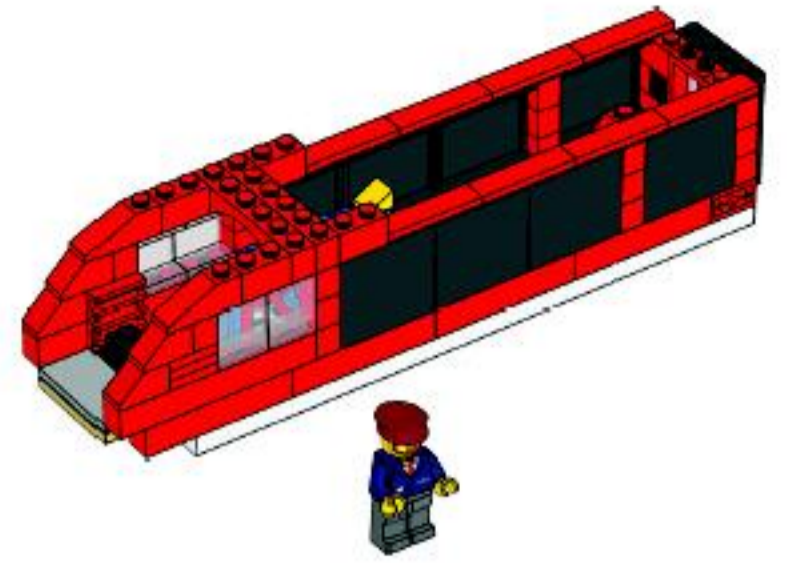
**8 Channels**



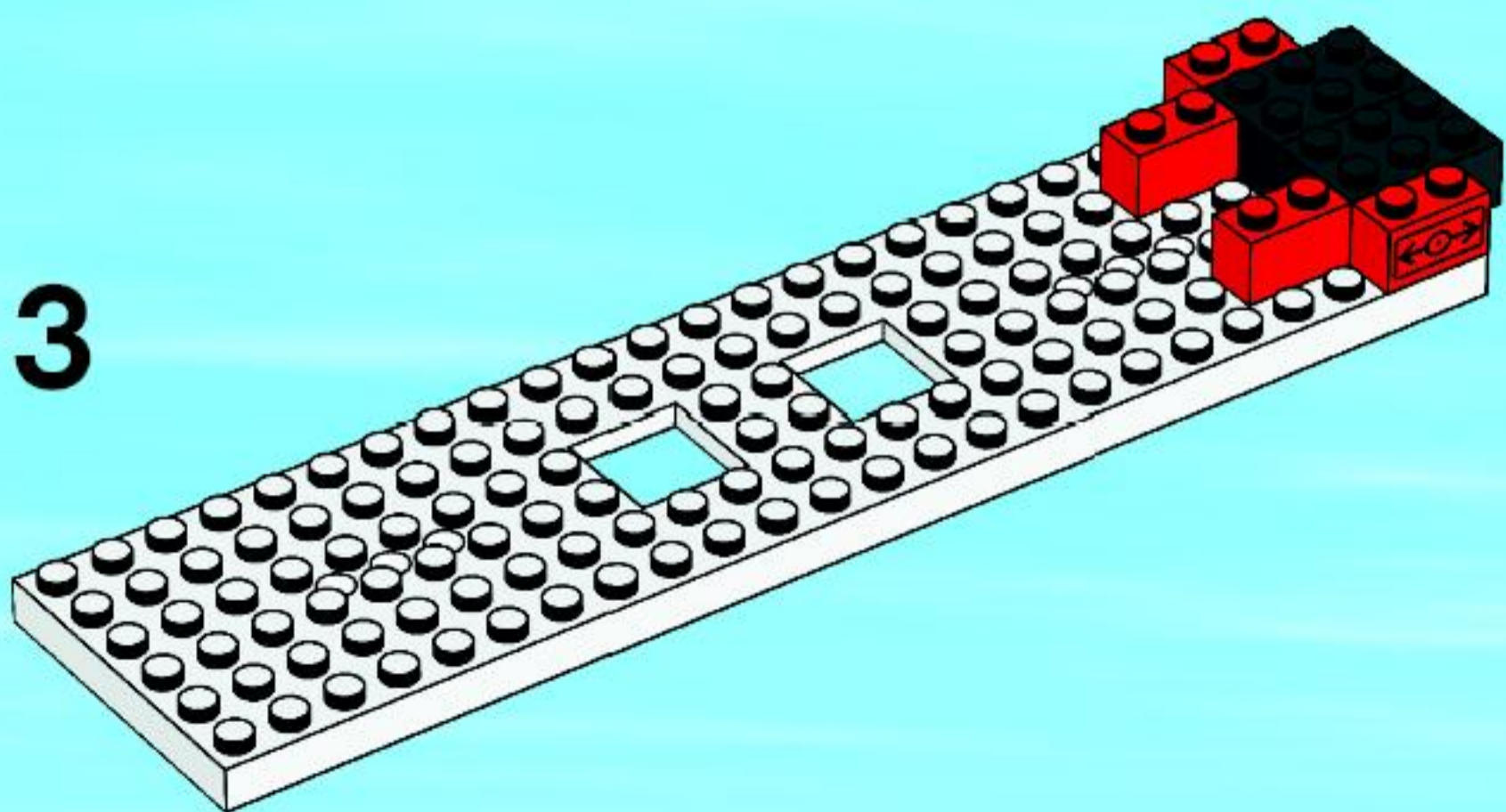
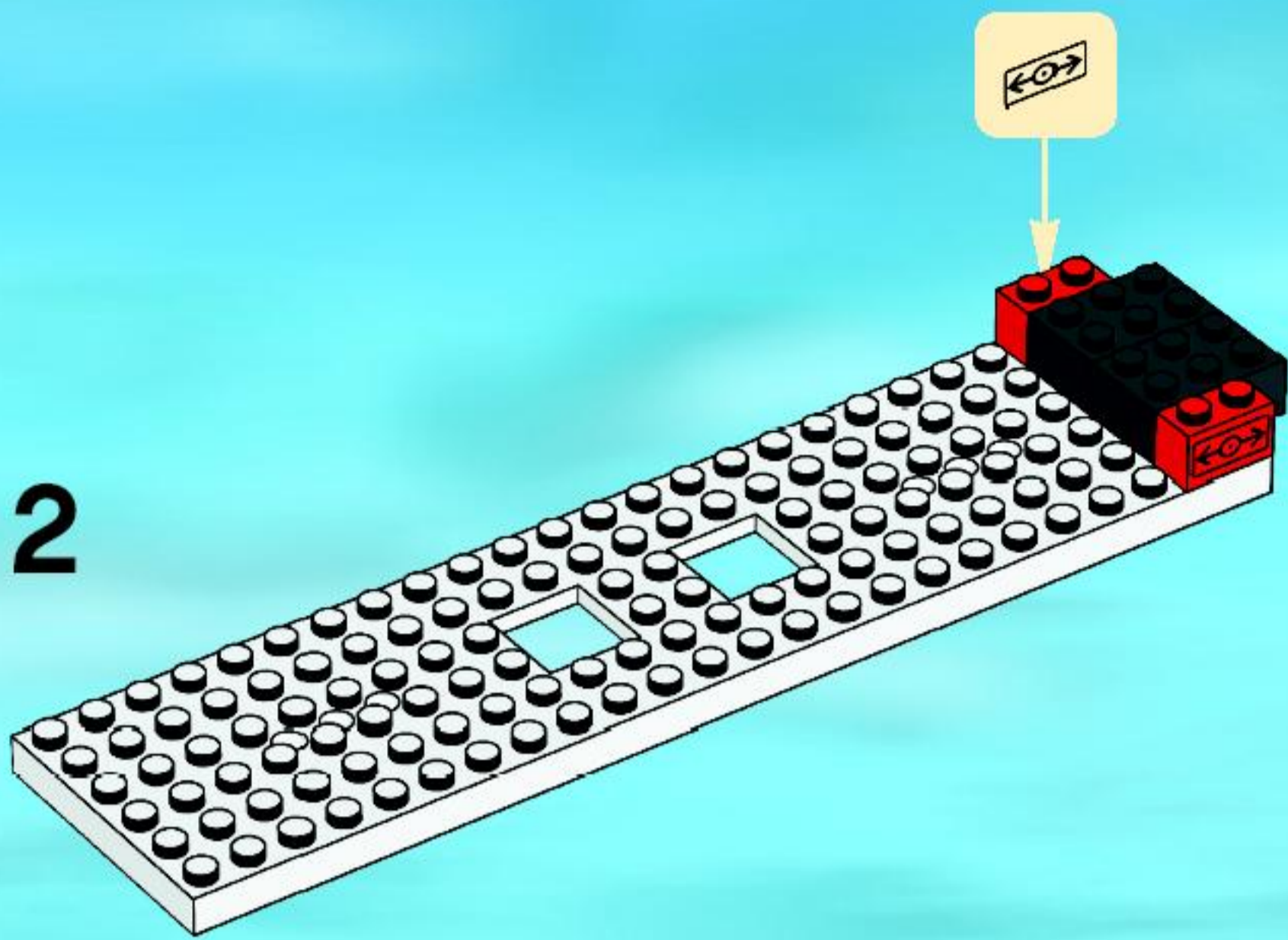




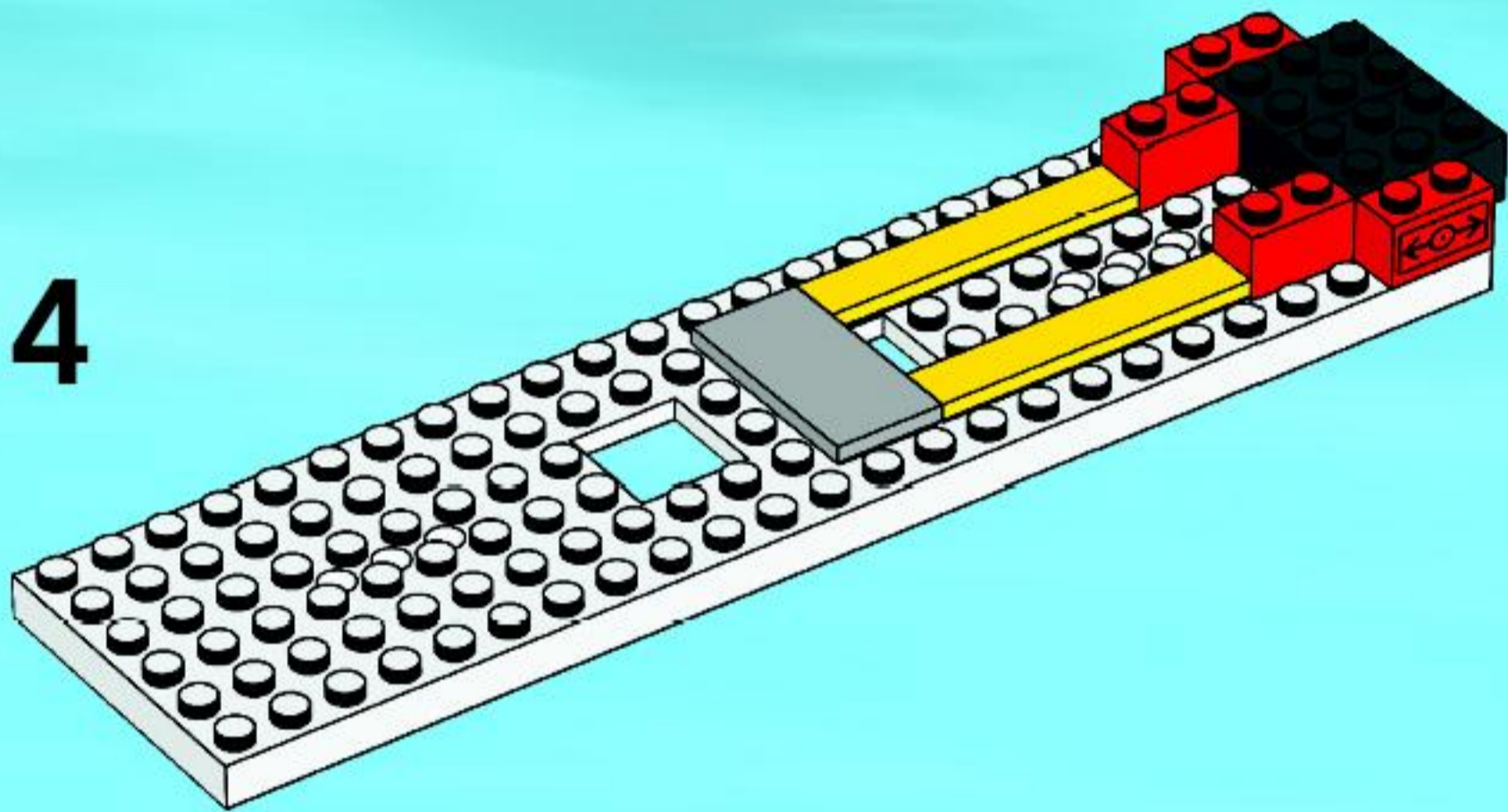
+

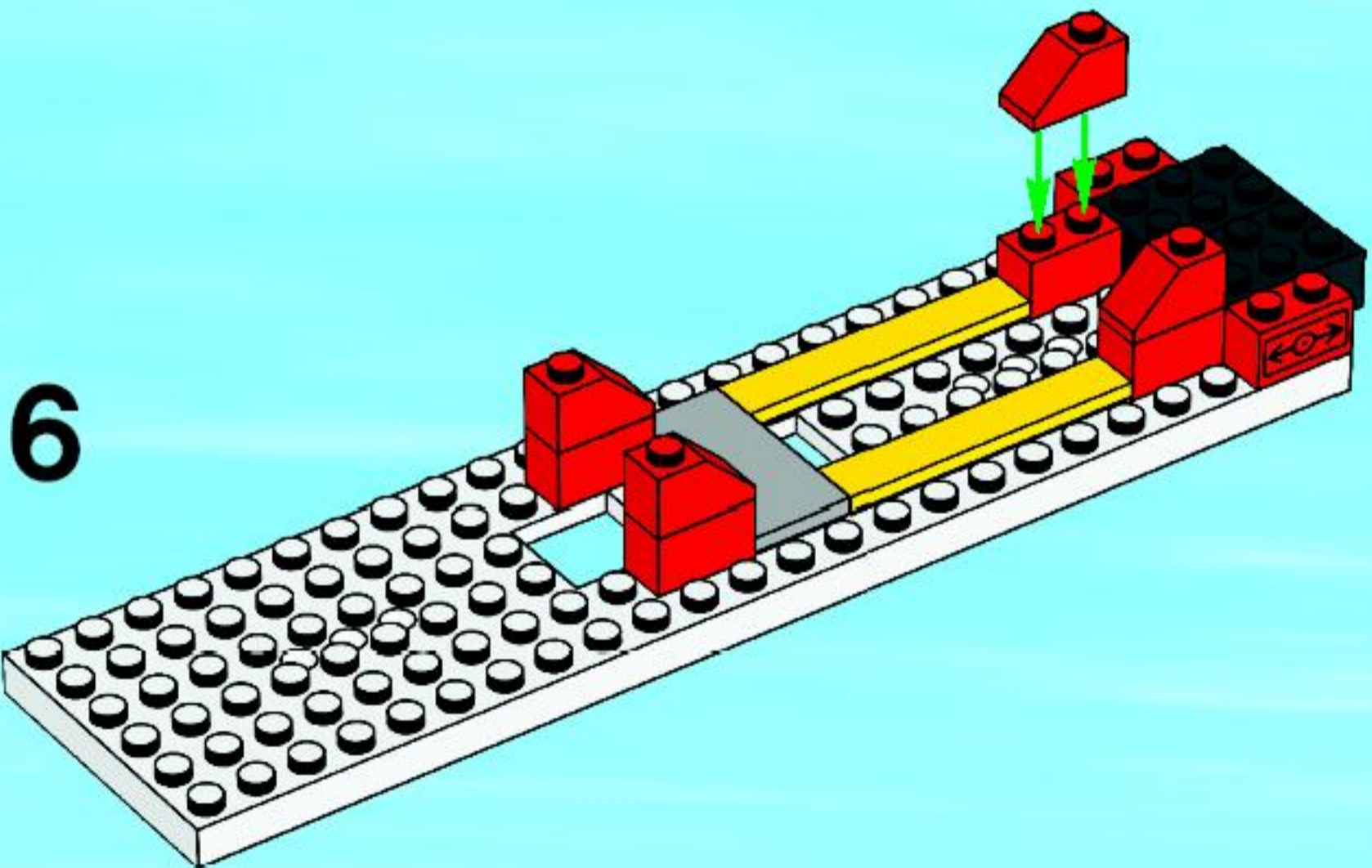
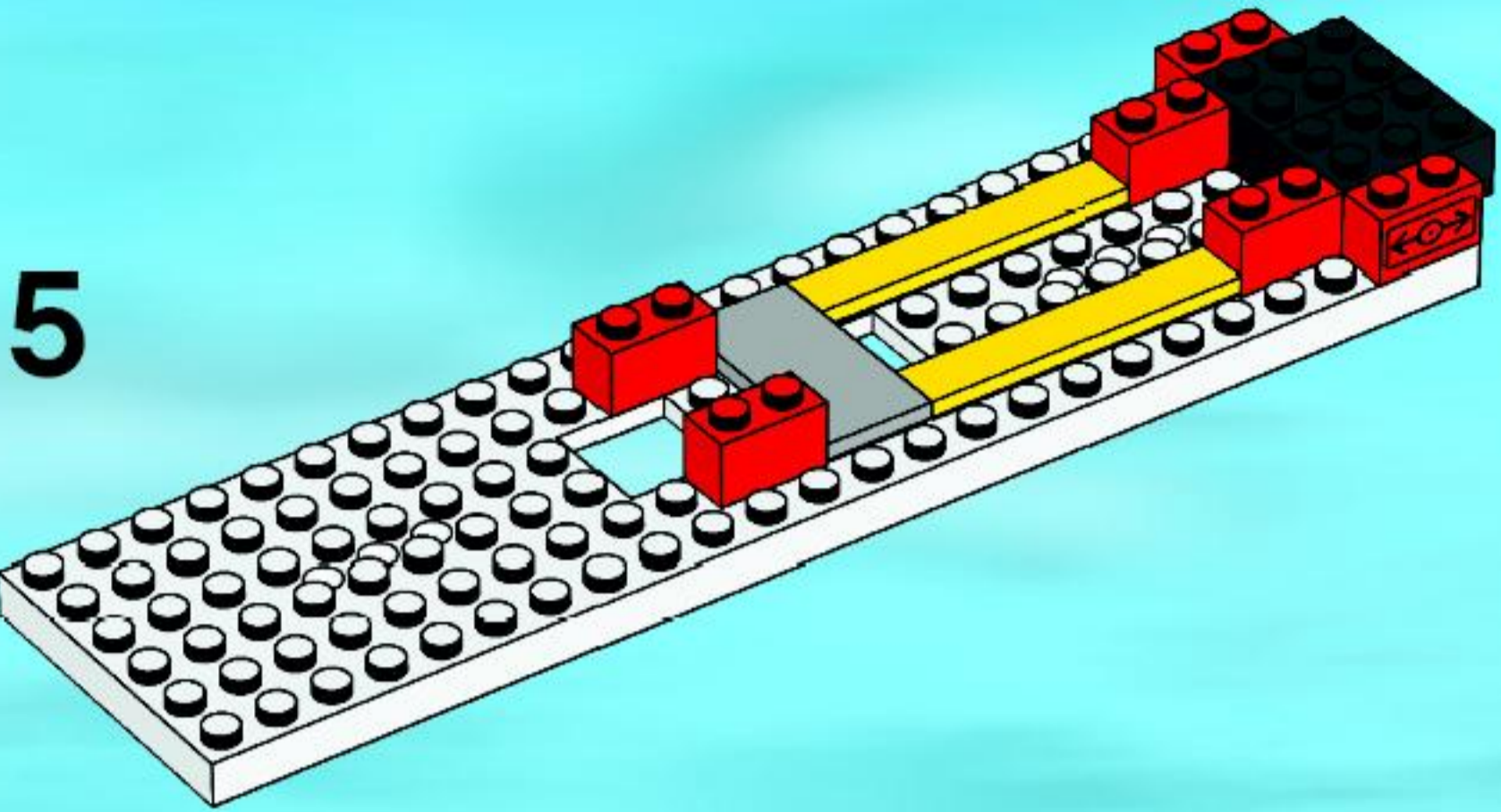


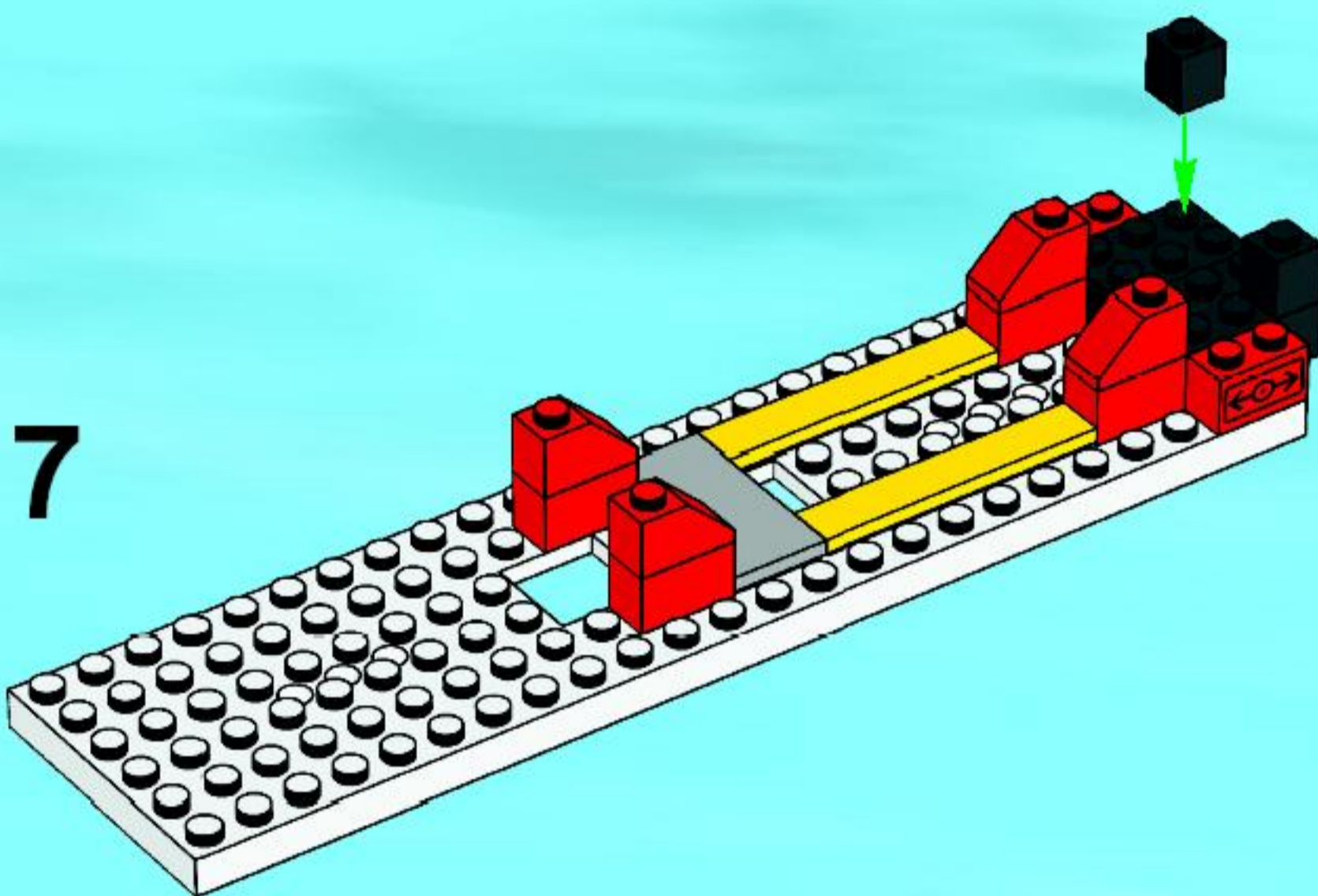


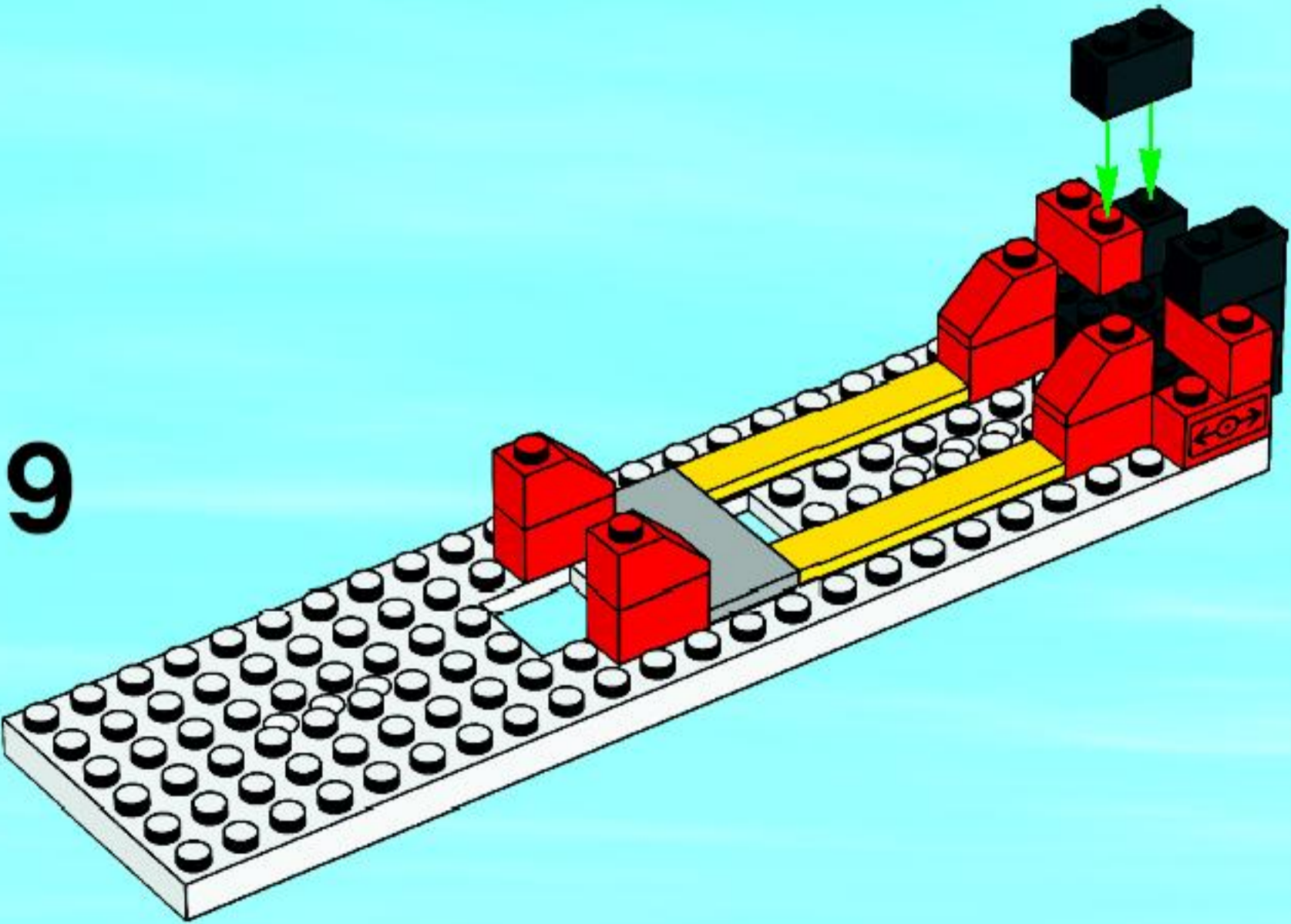
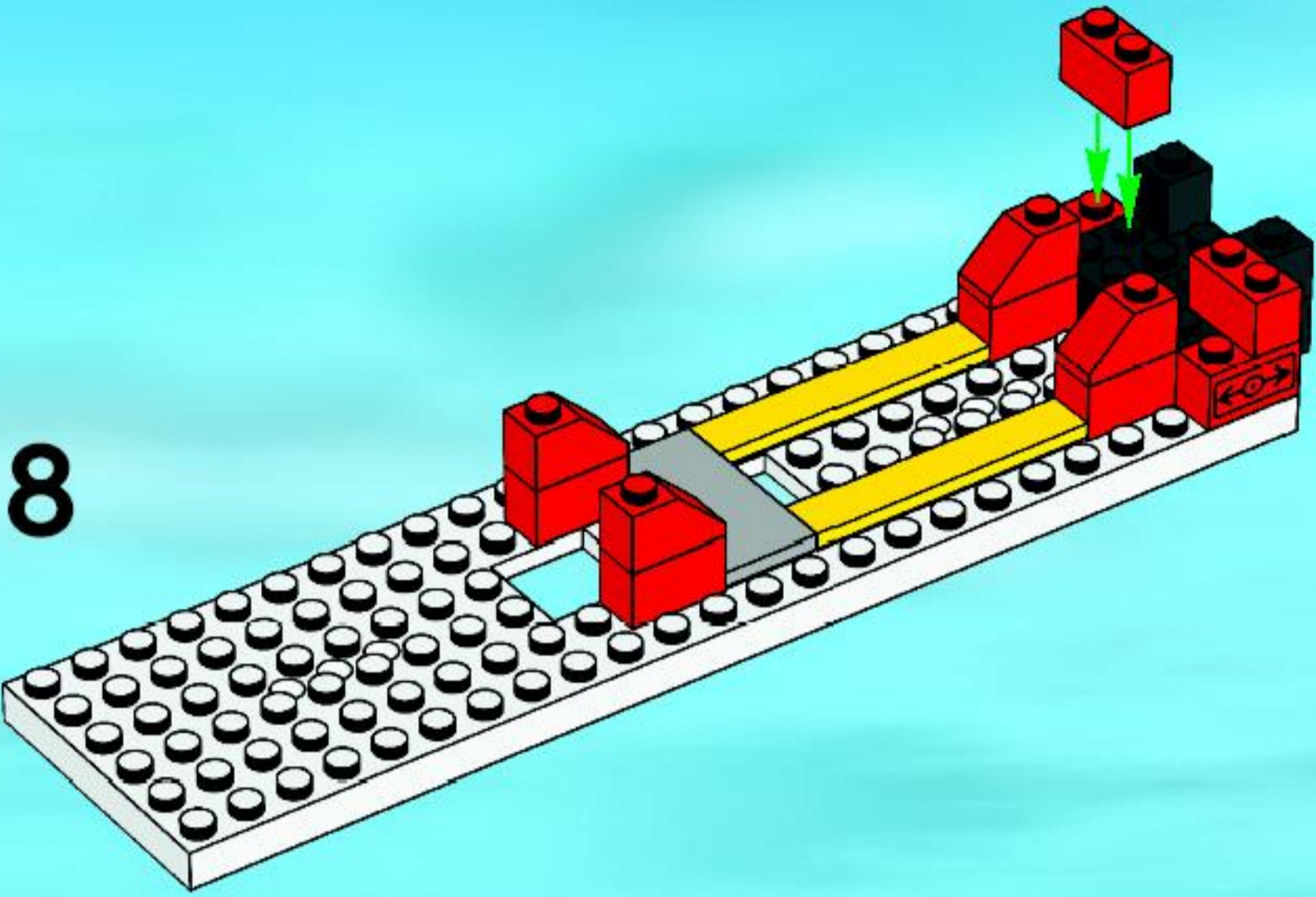


4

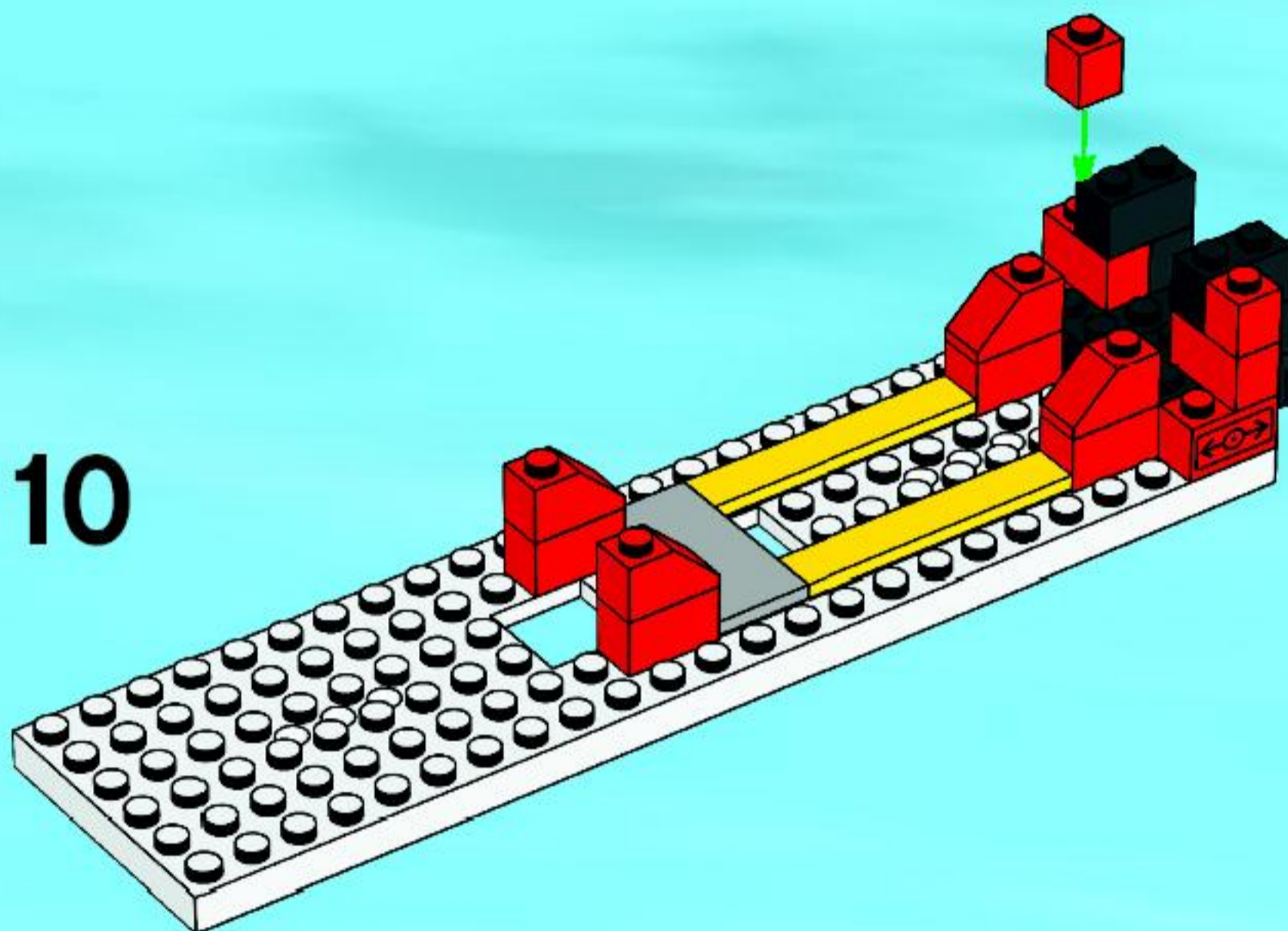






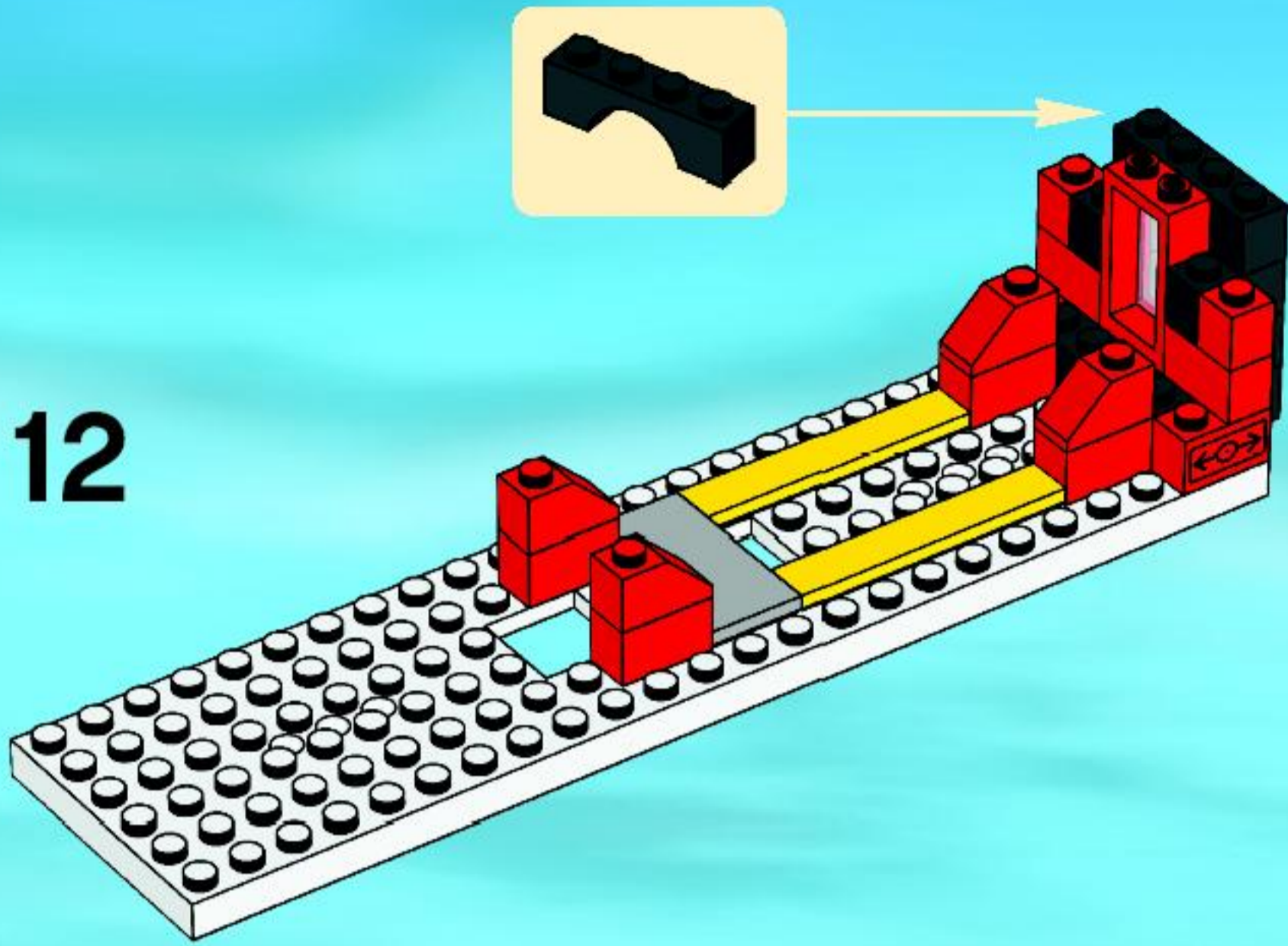


10

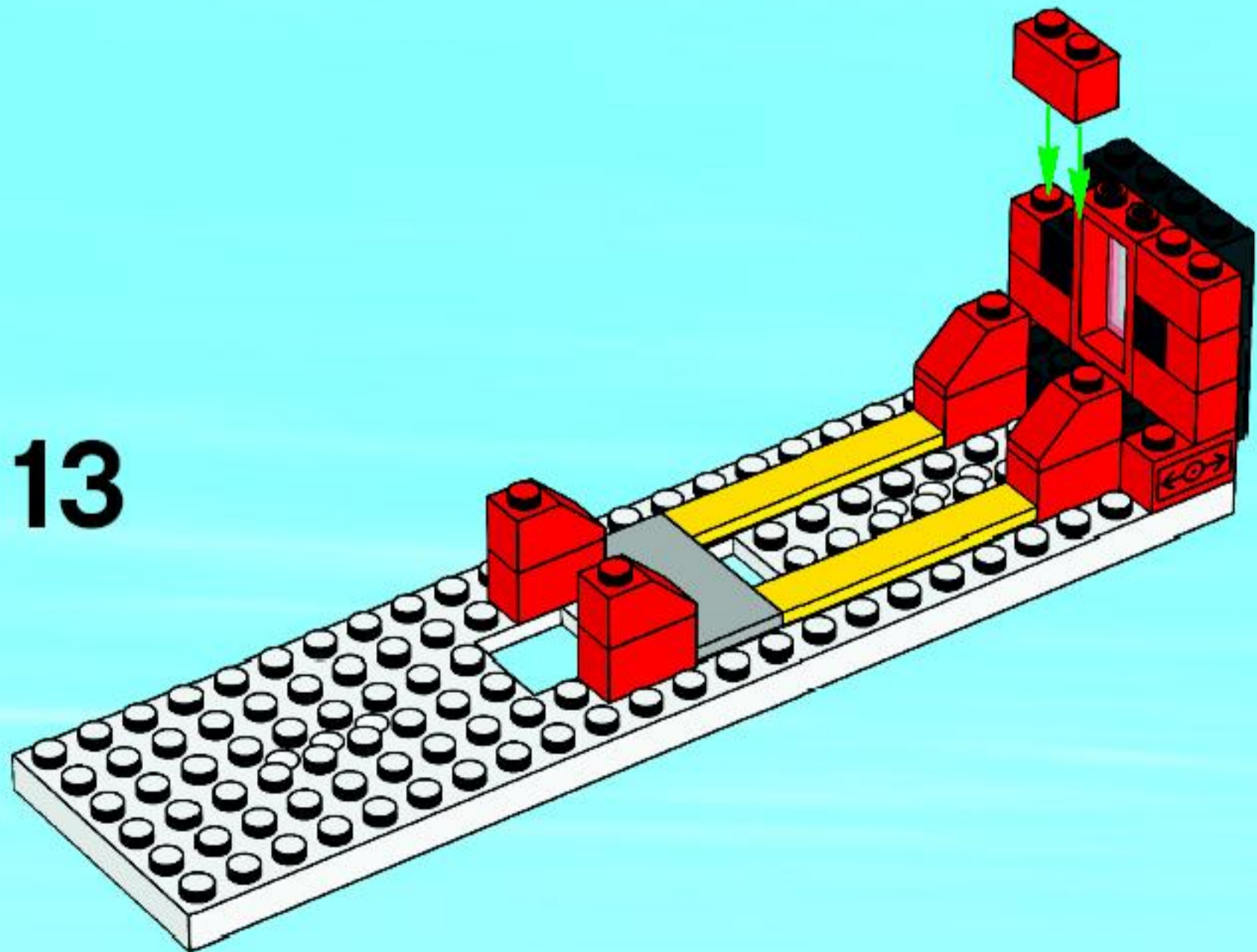




12

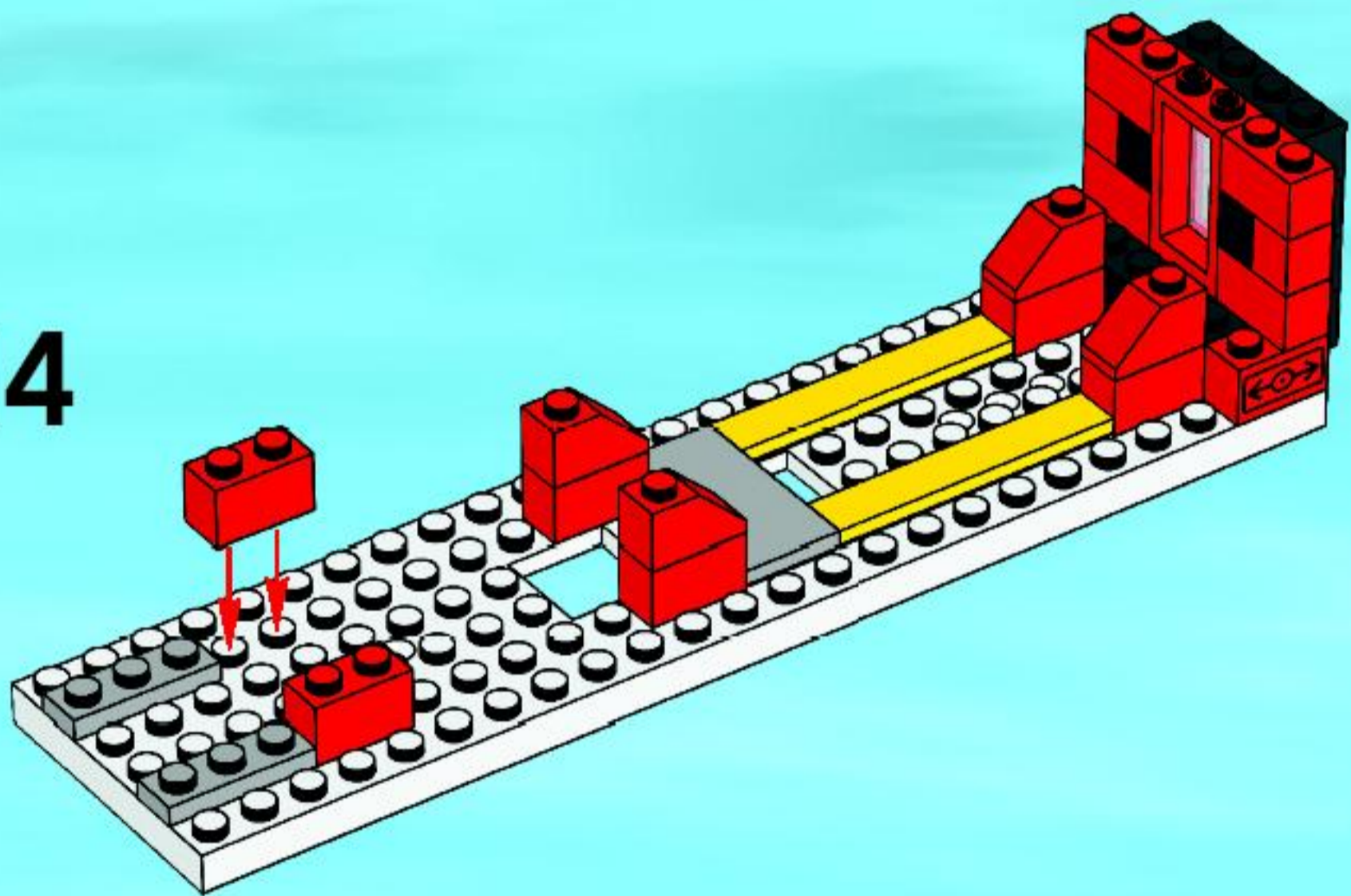


13

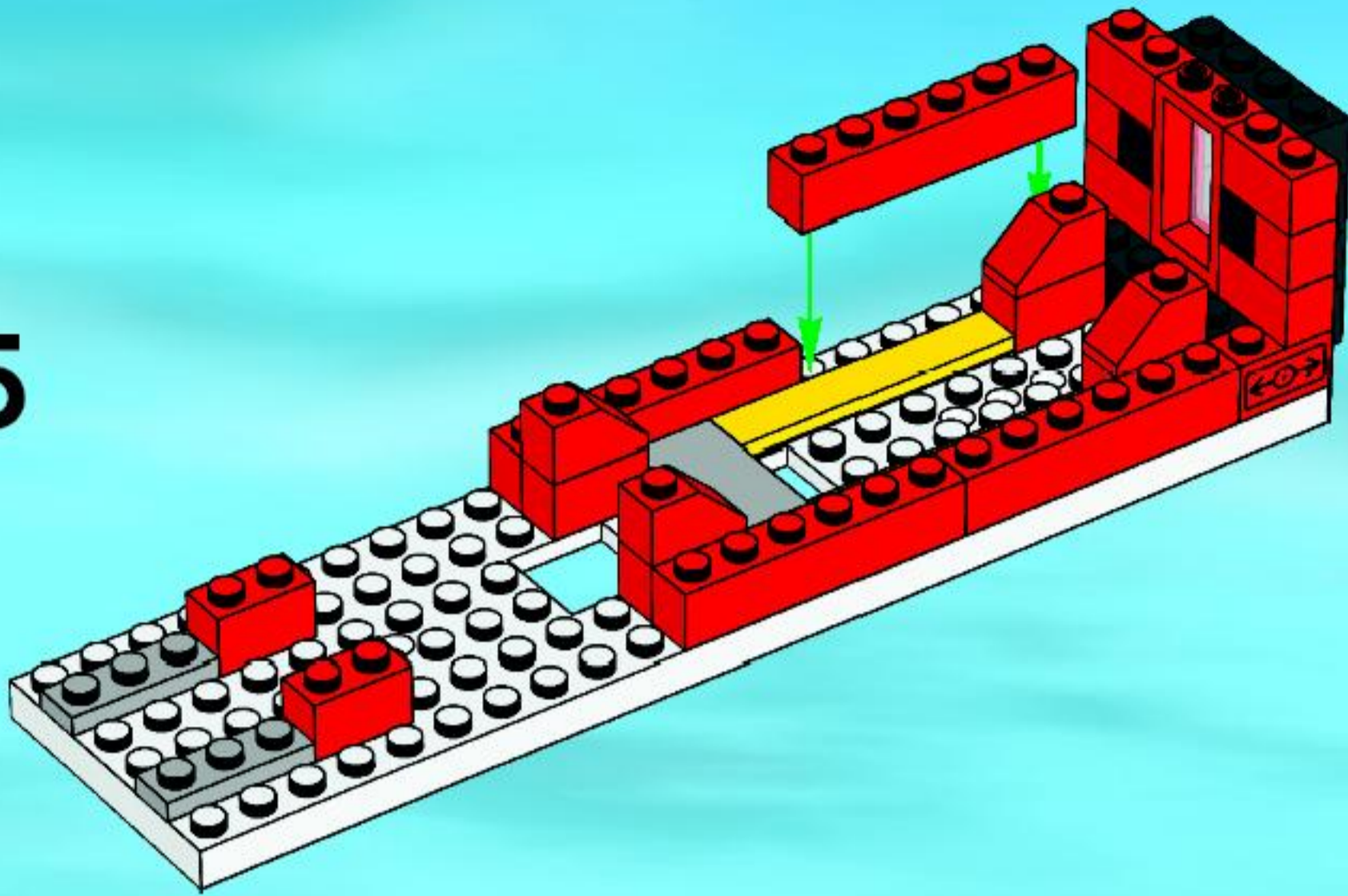




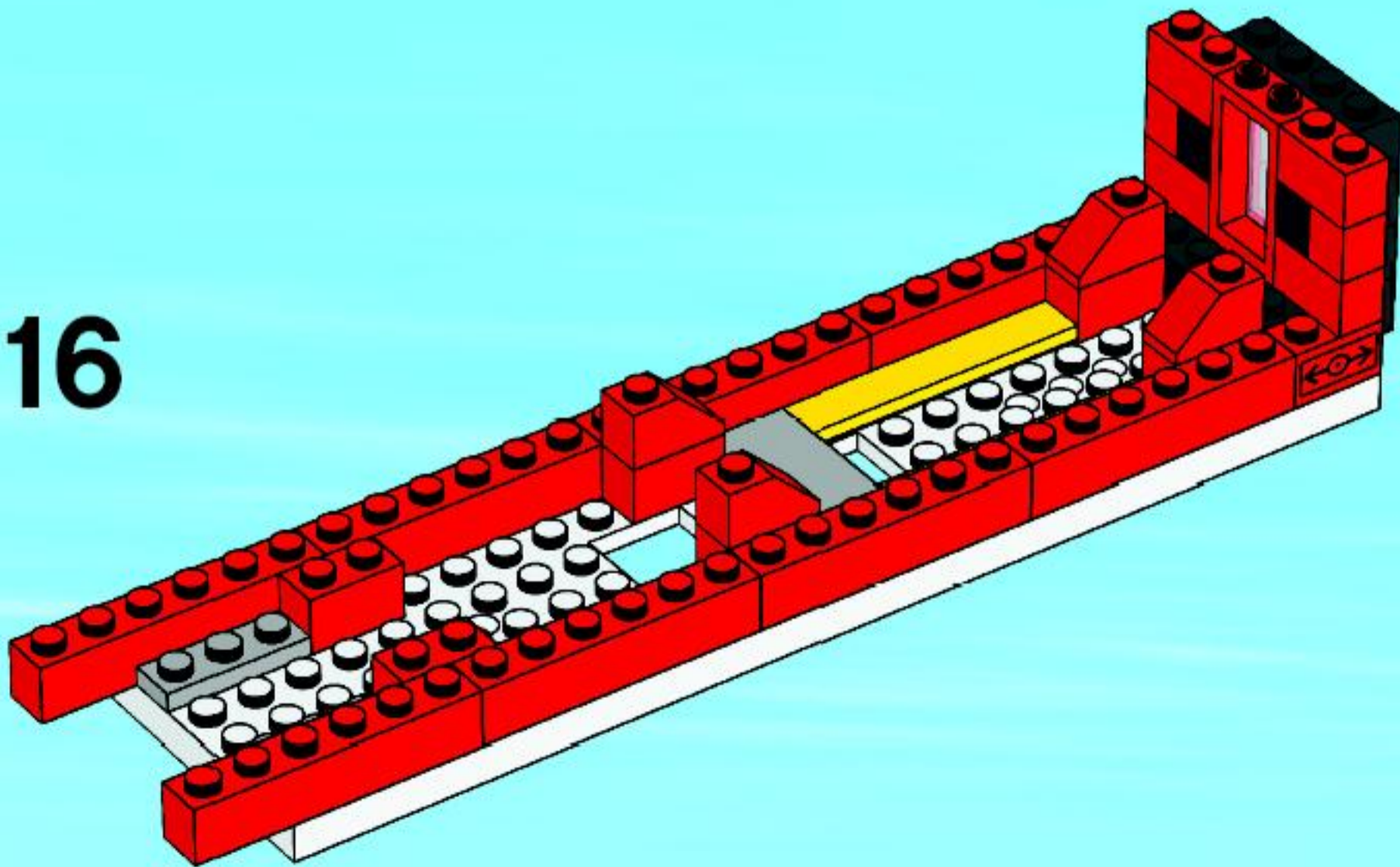
14



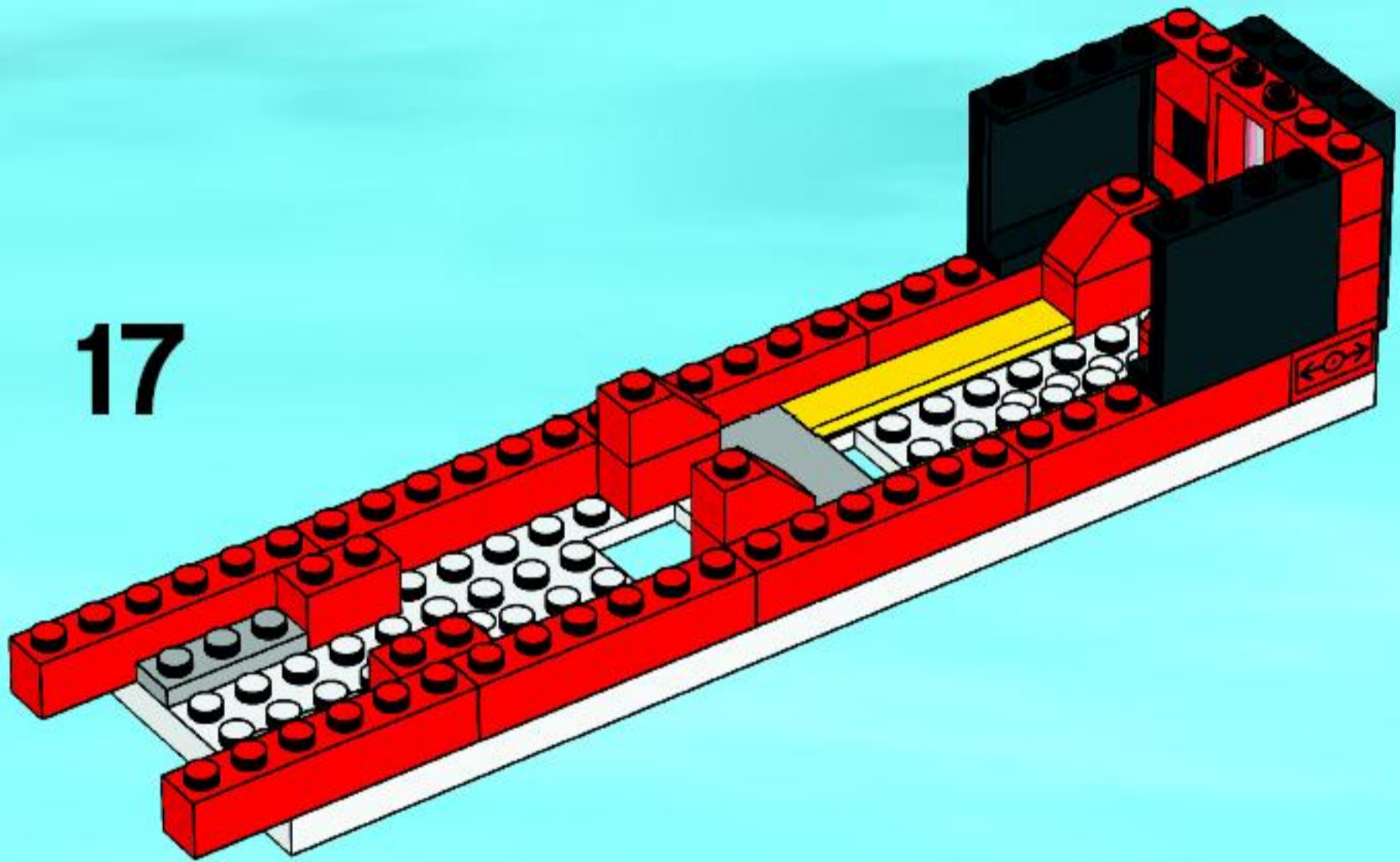
15



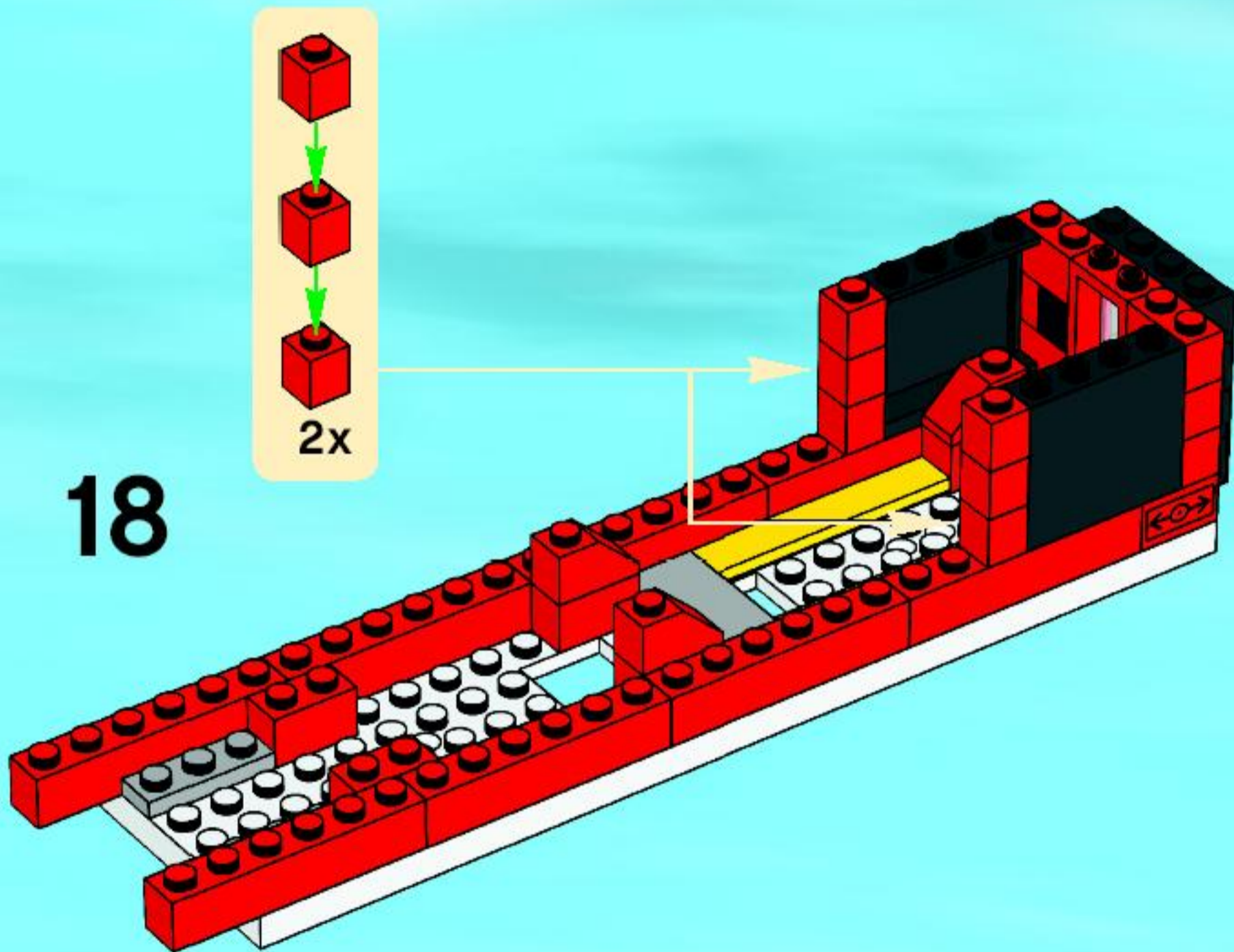
16



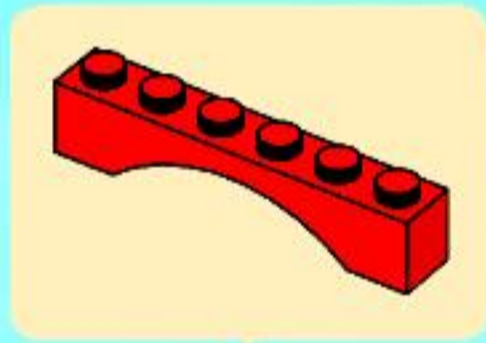
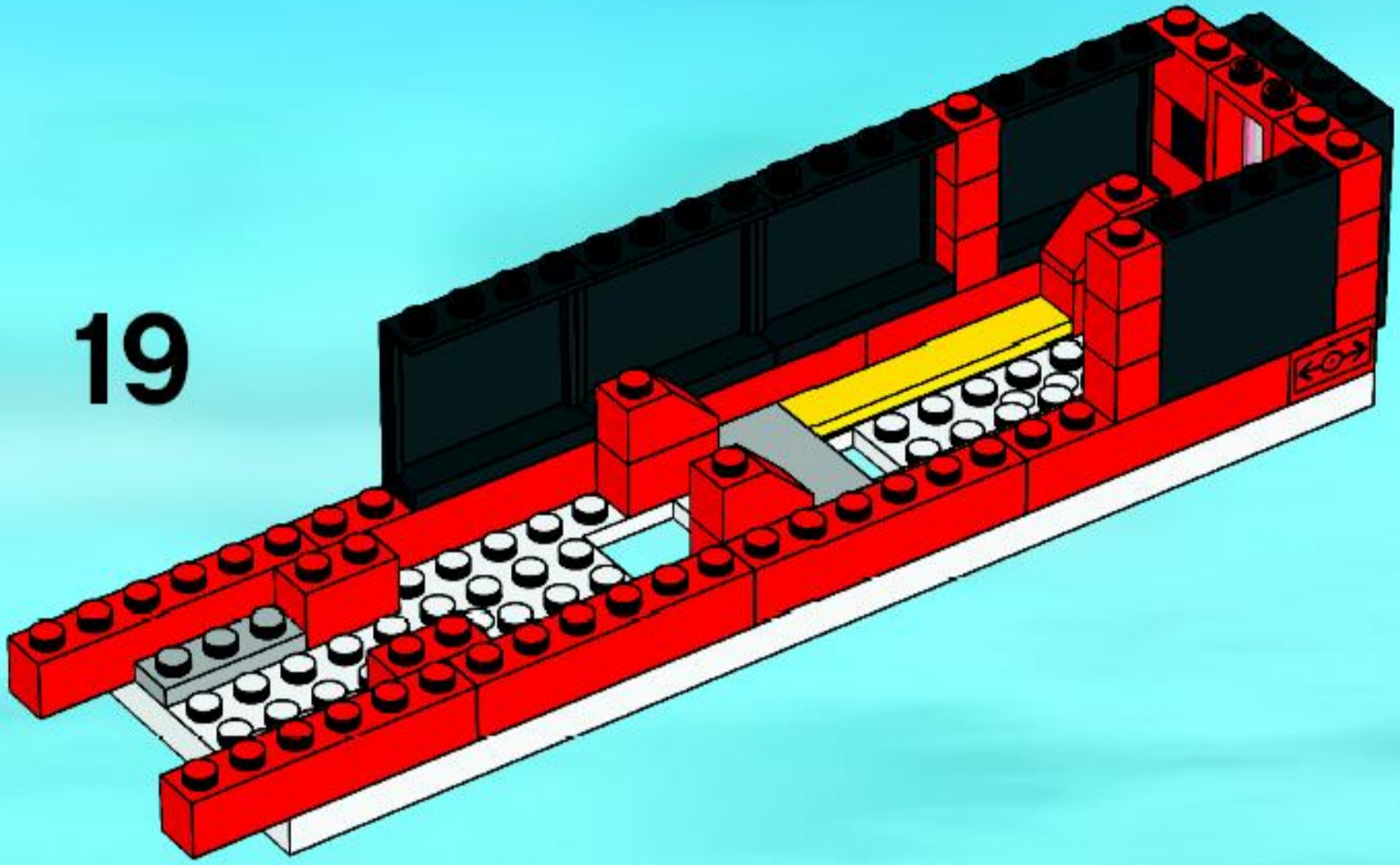
17



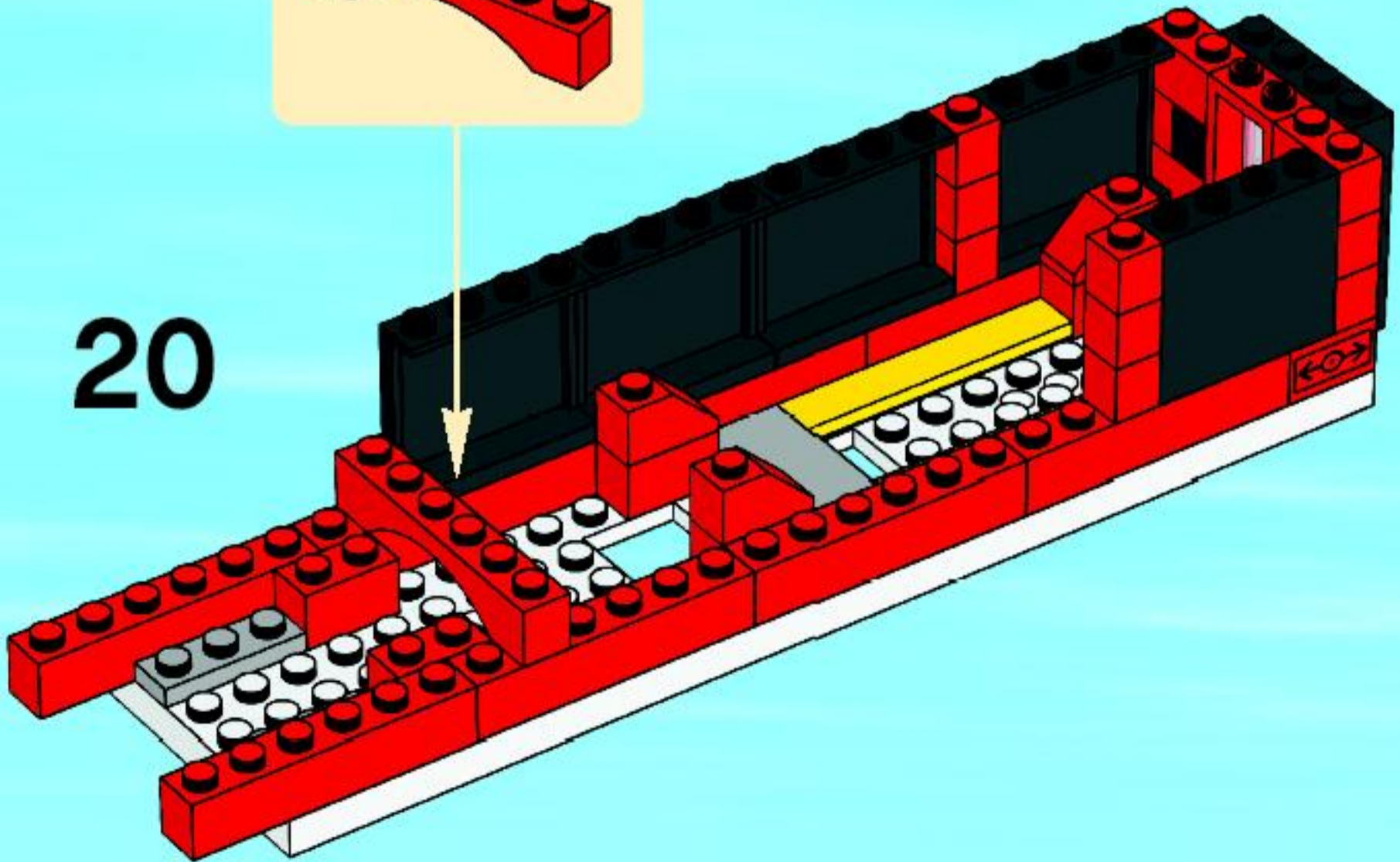
18



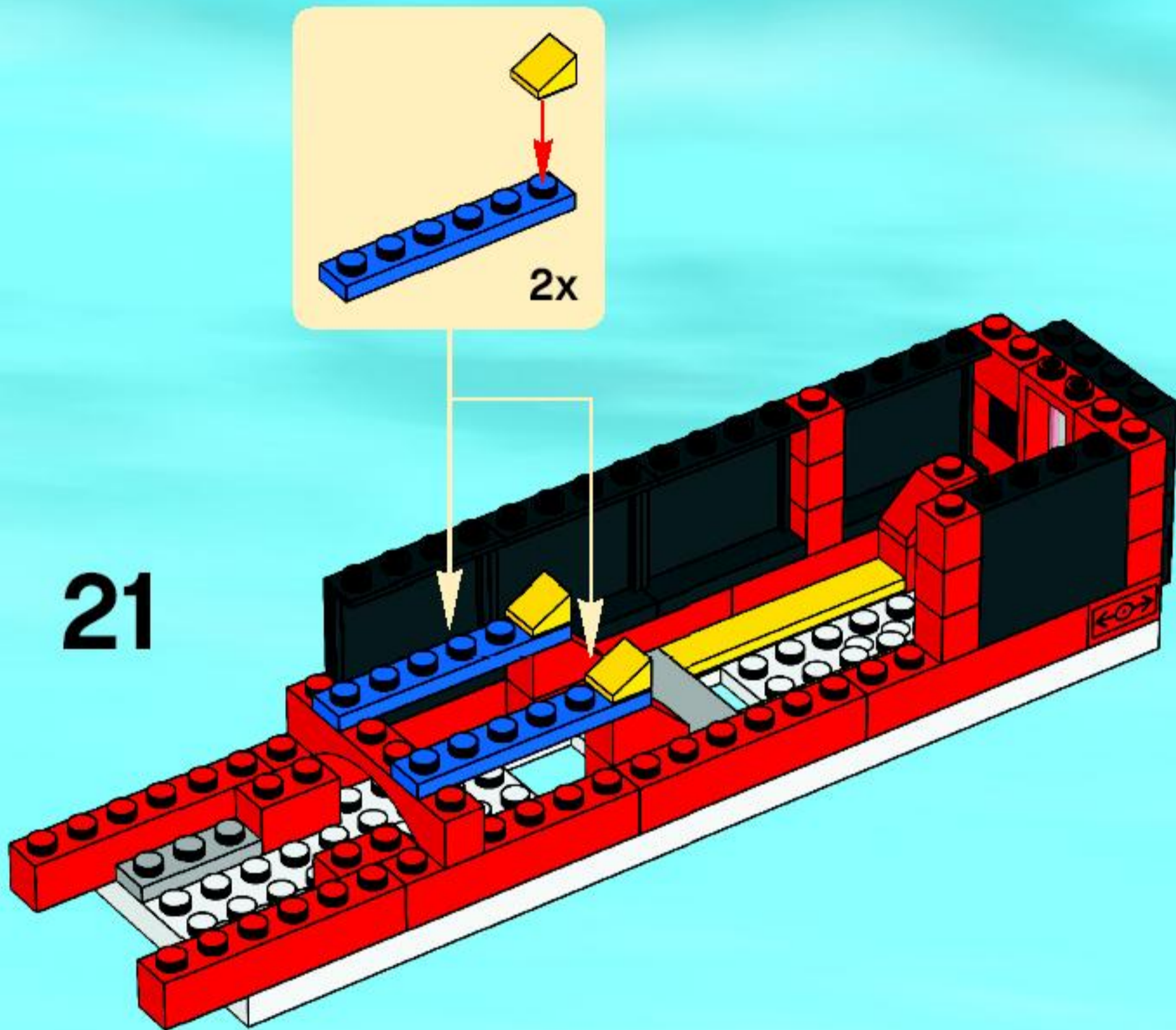
19



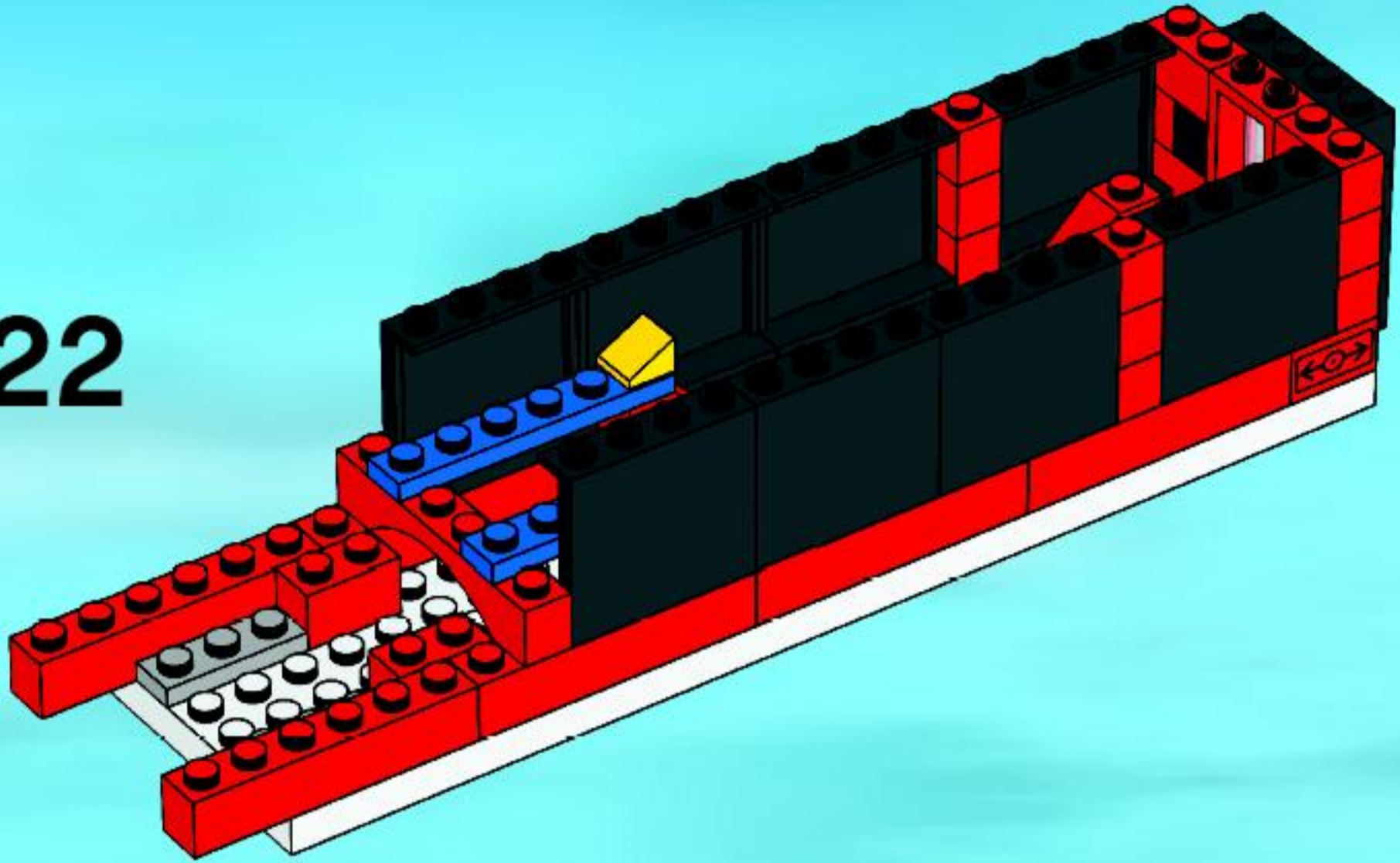
20



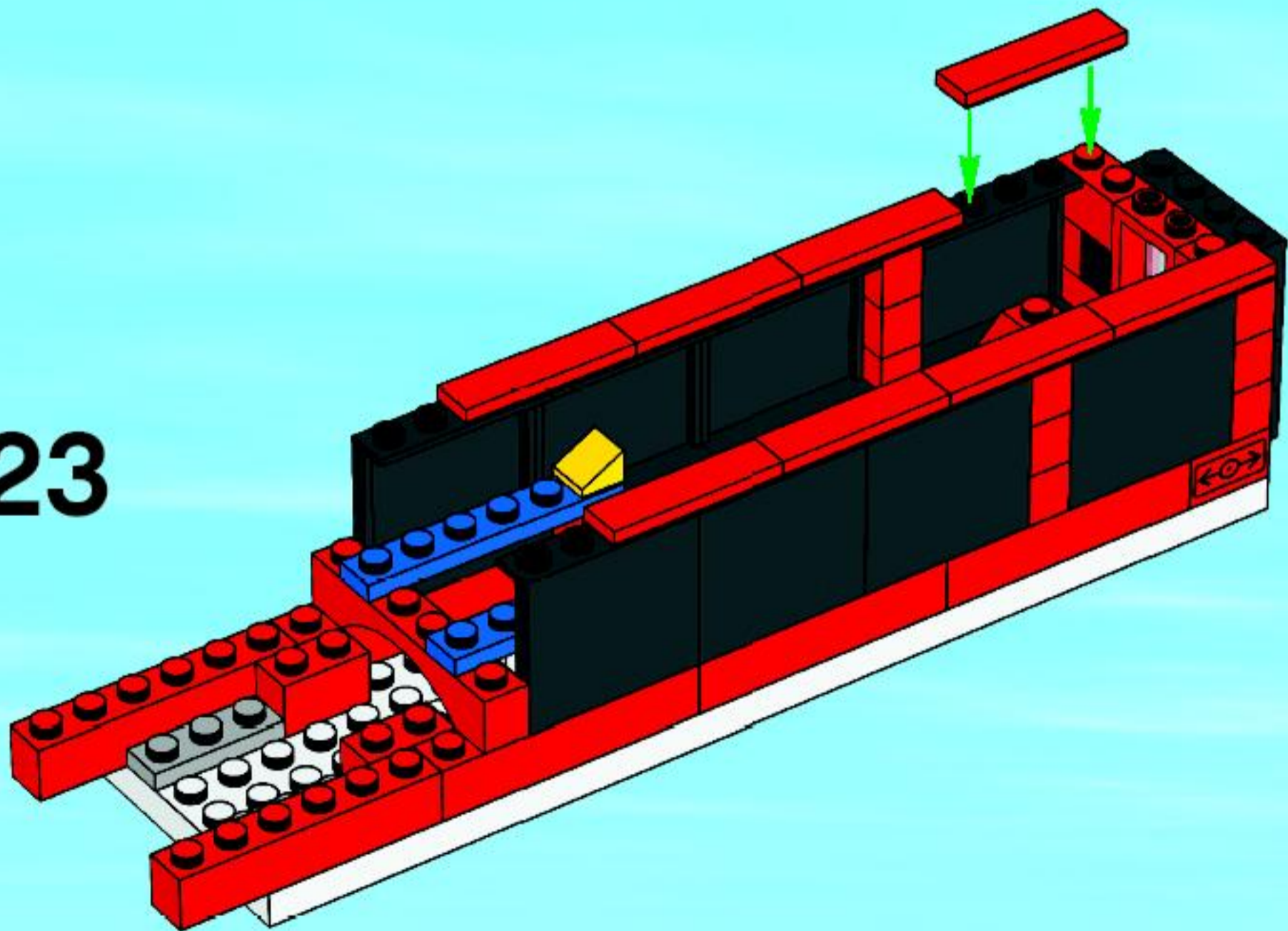
21



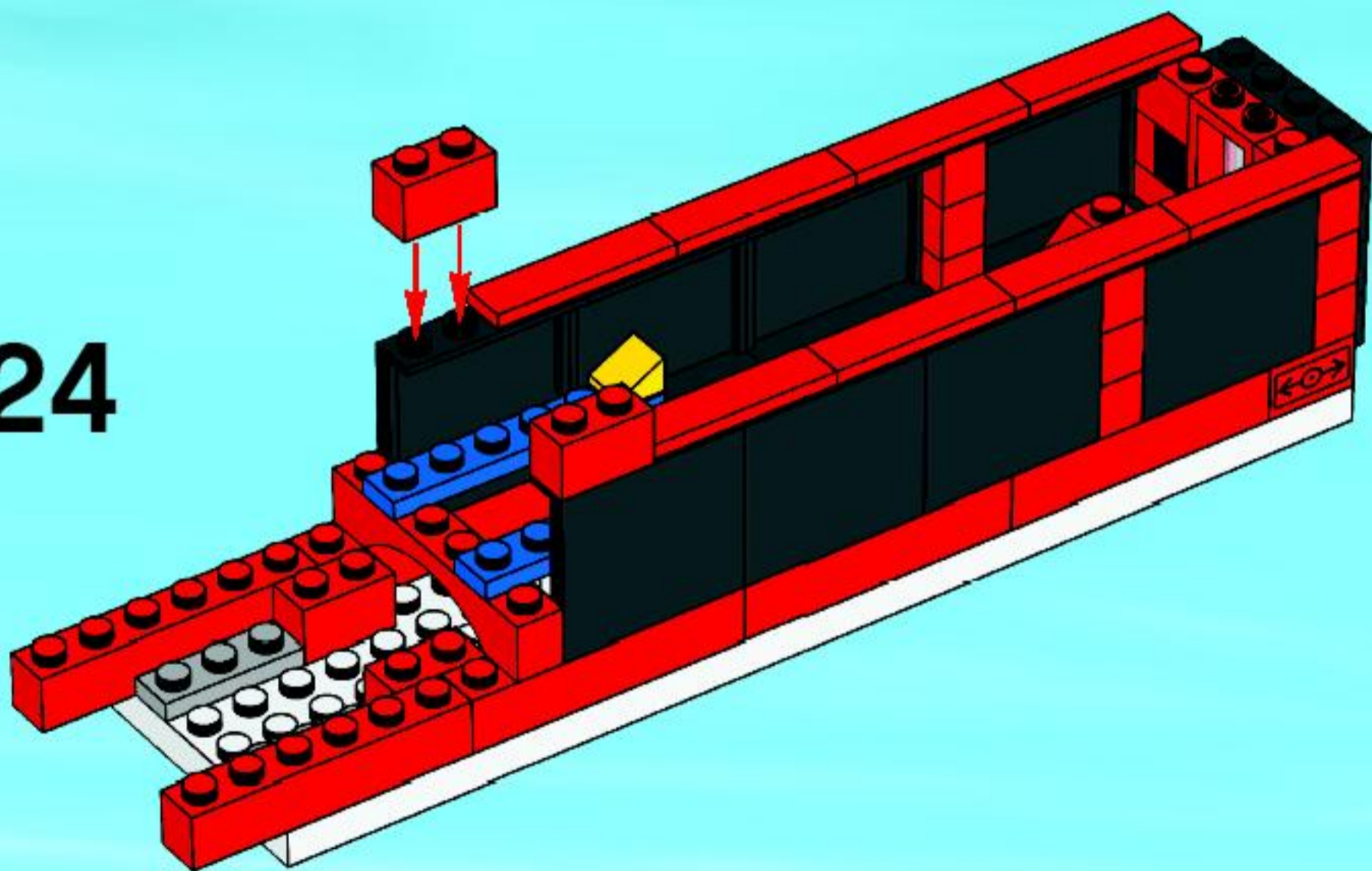
22



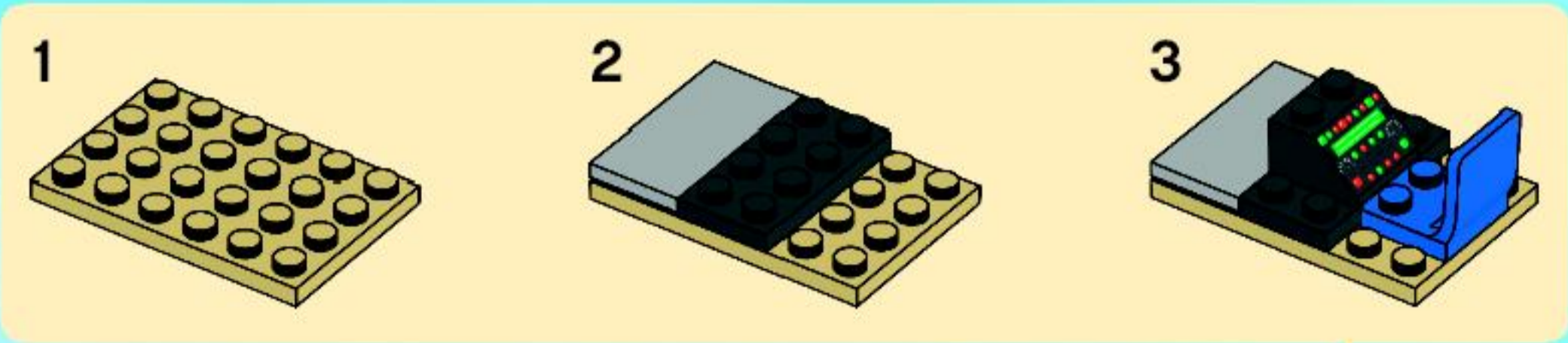
23



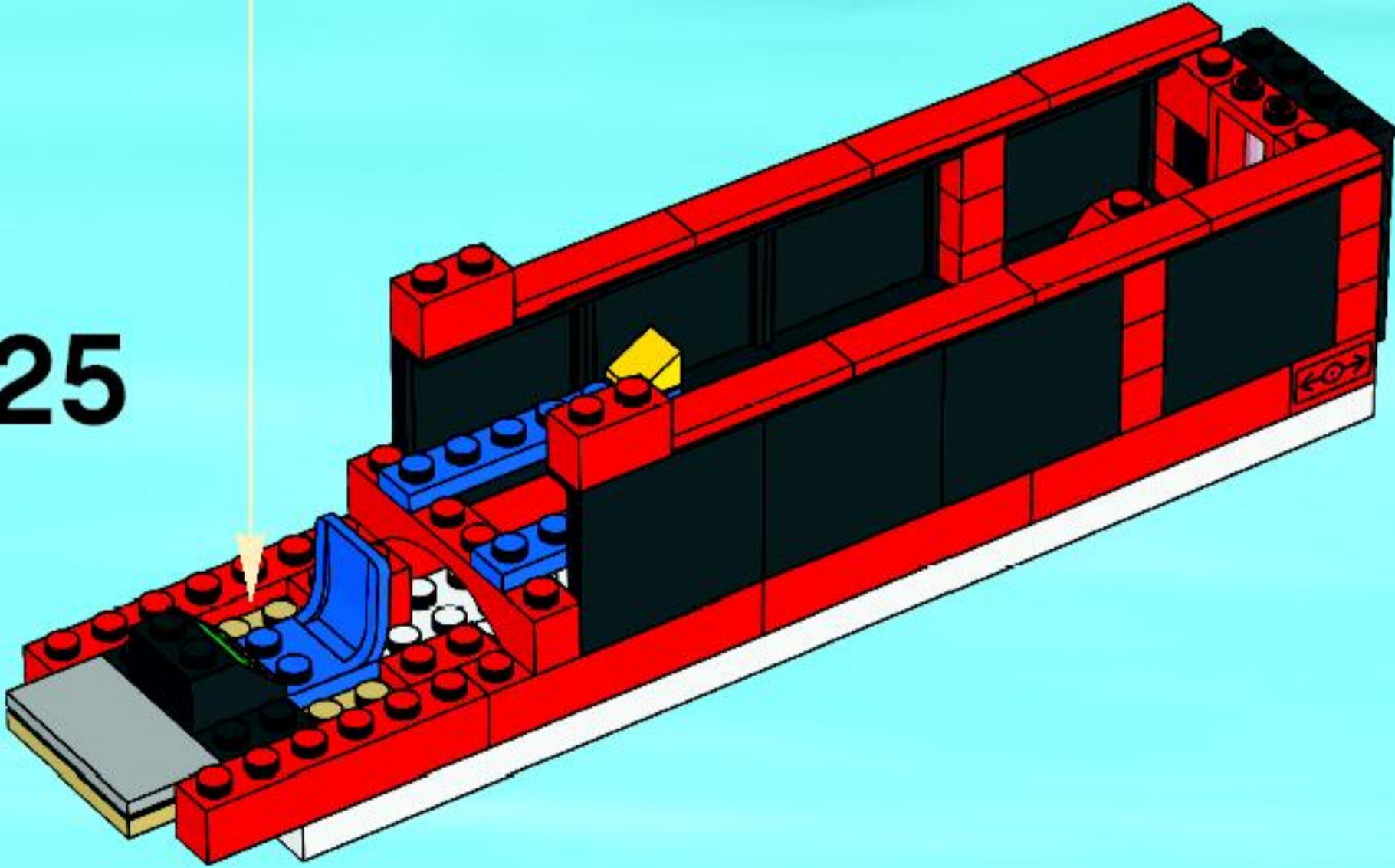
24



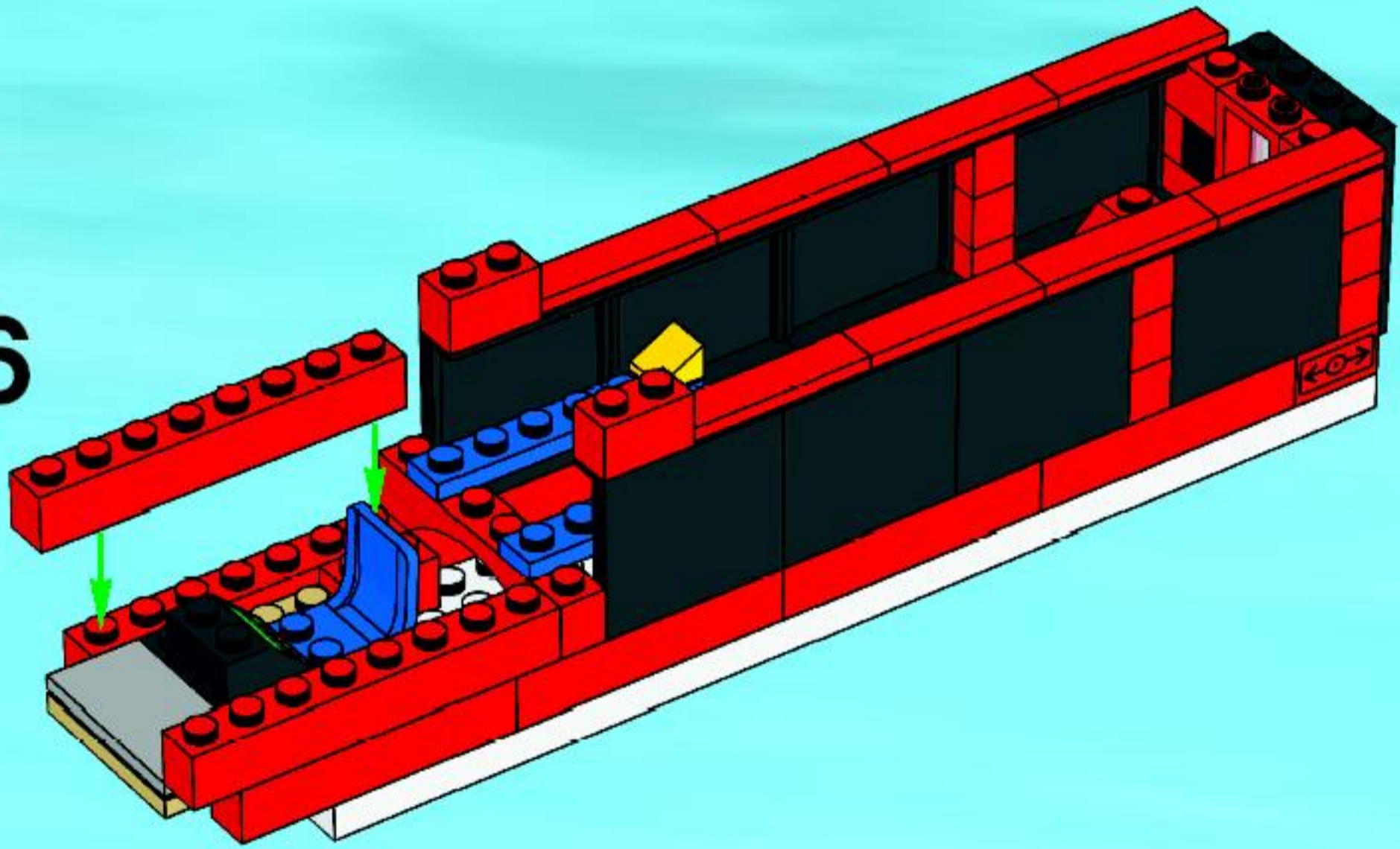




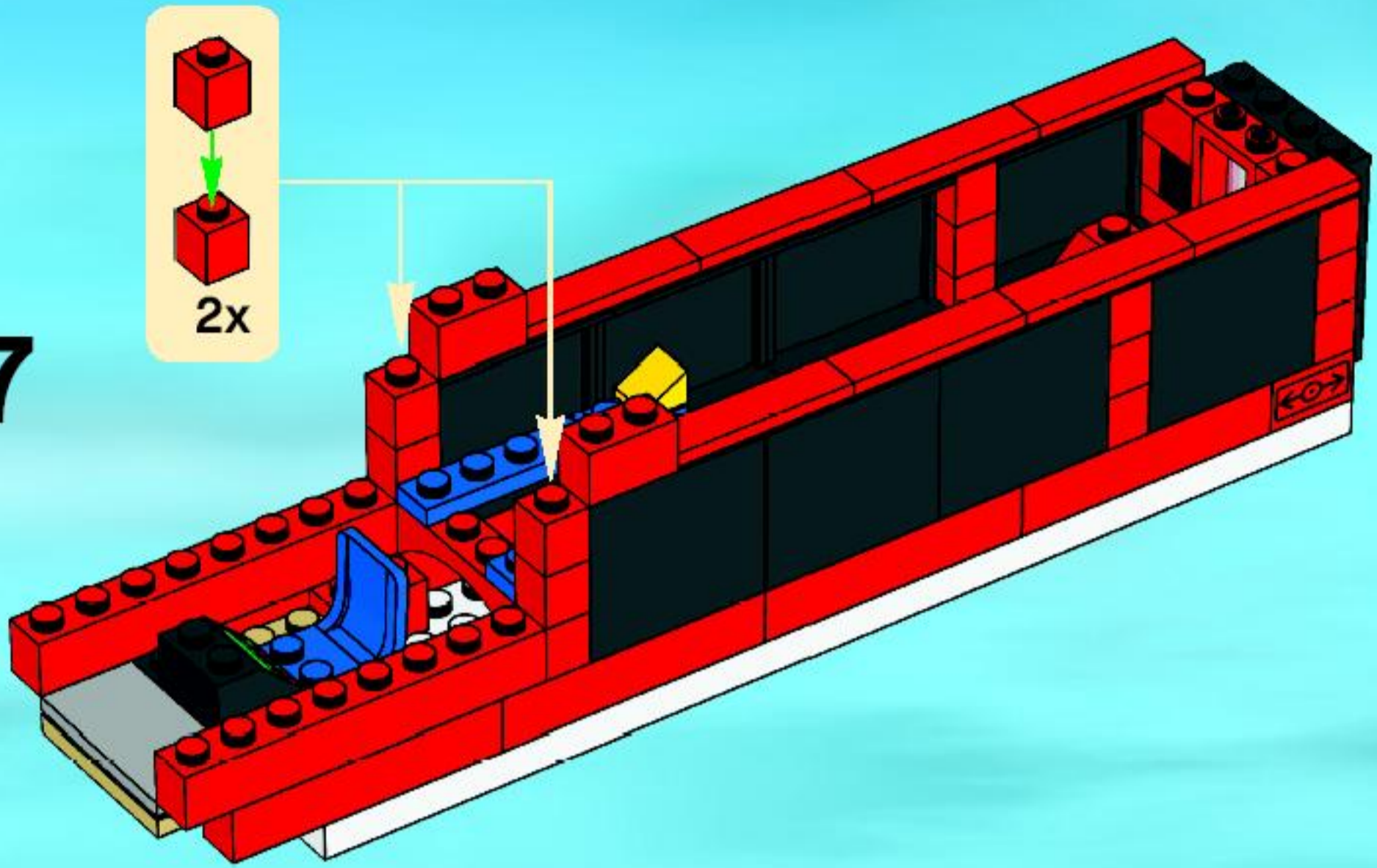
25



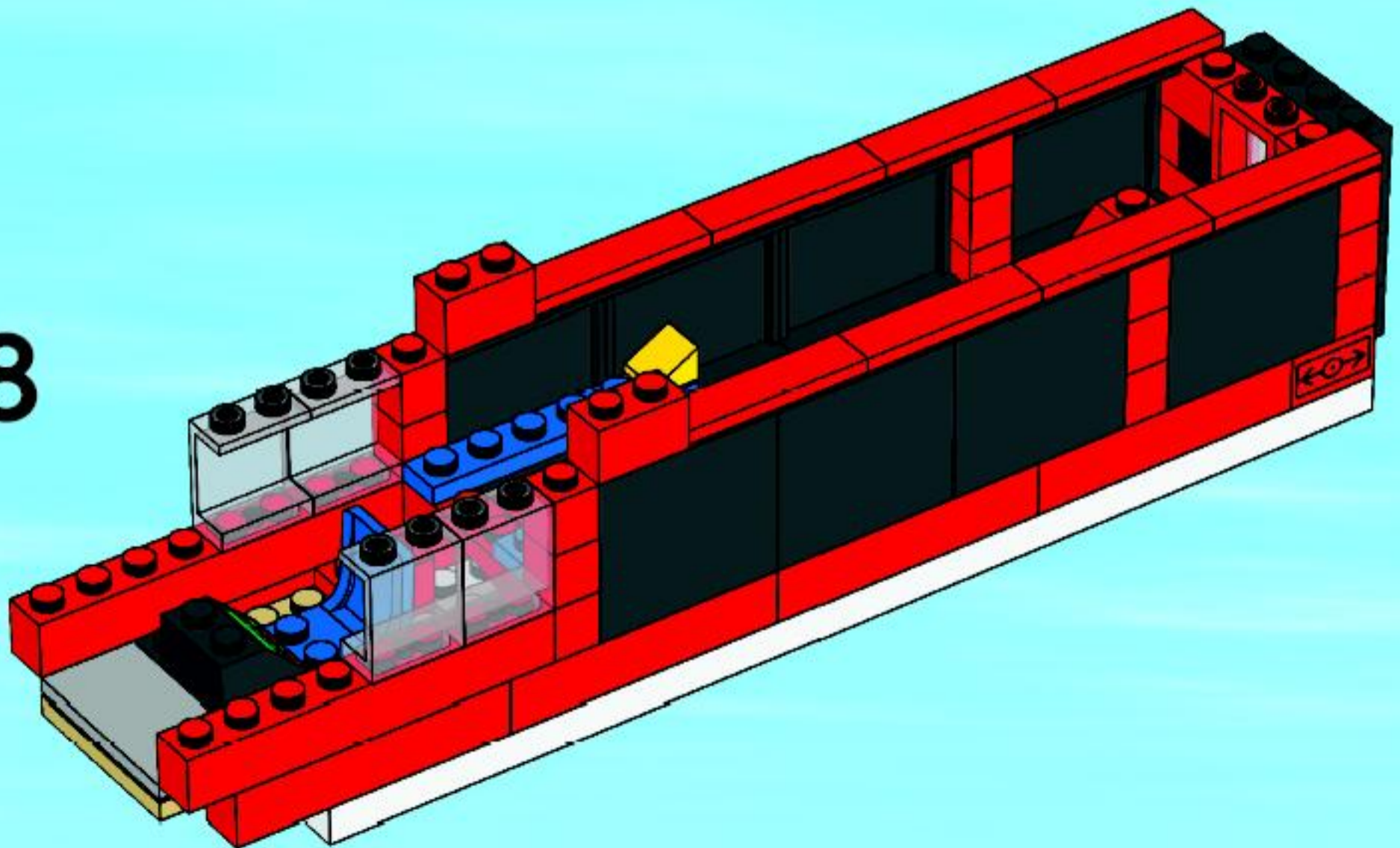
26



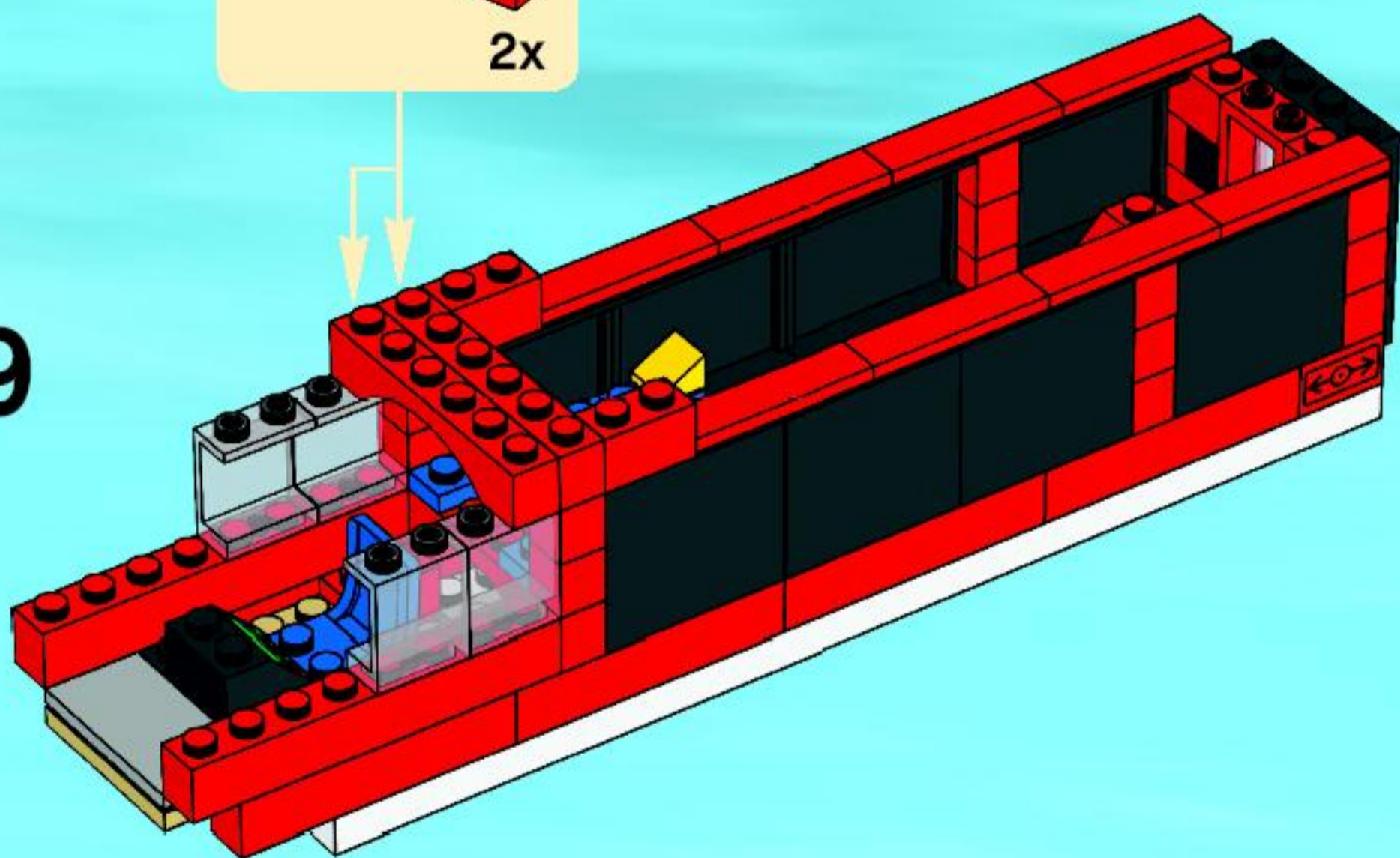
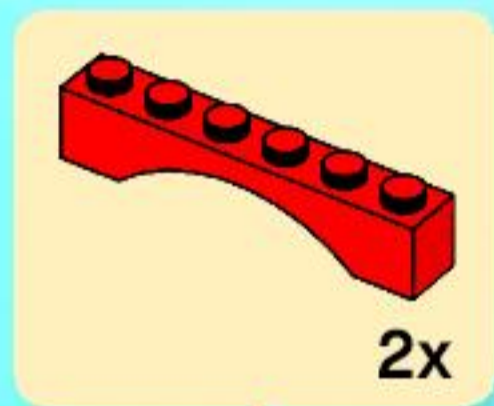
27

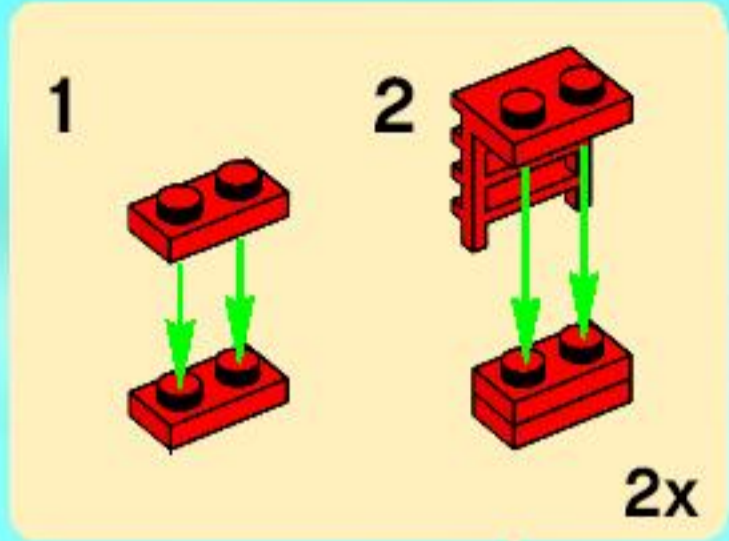


28

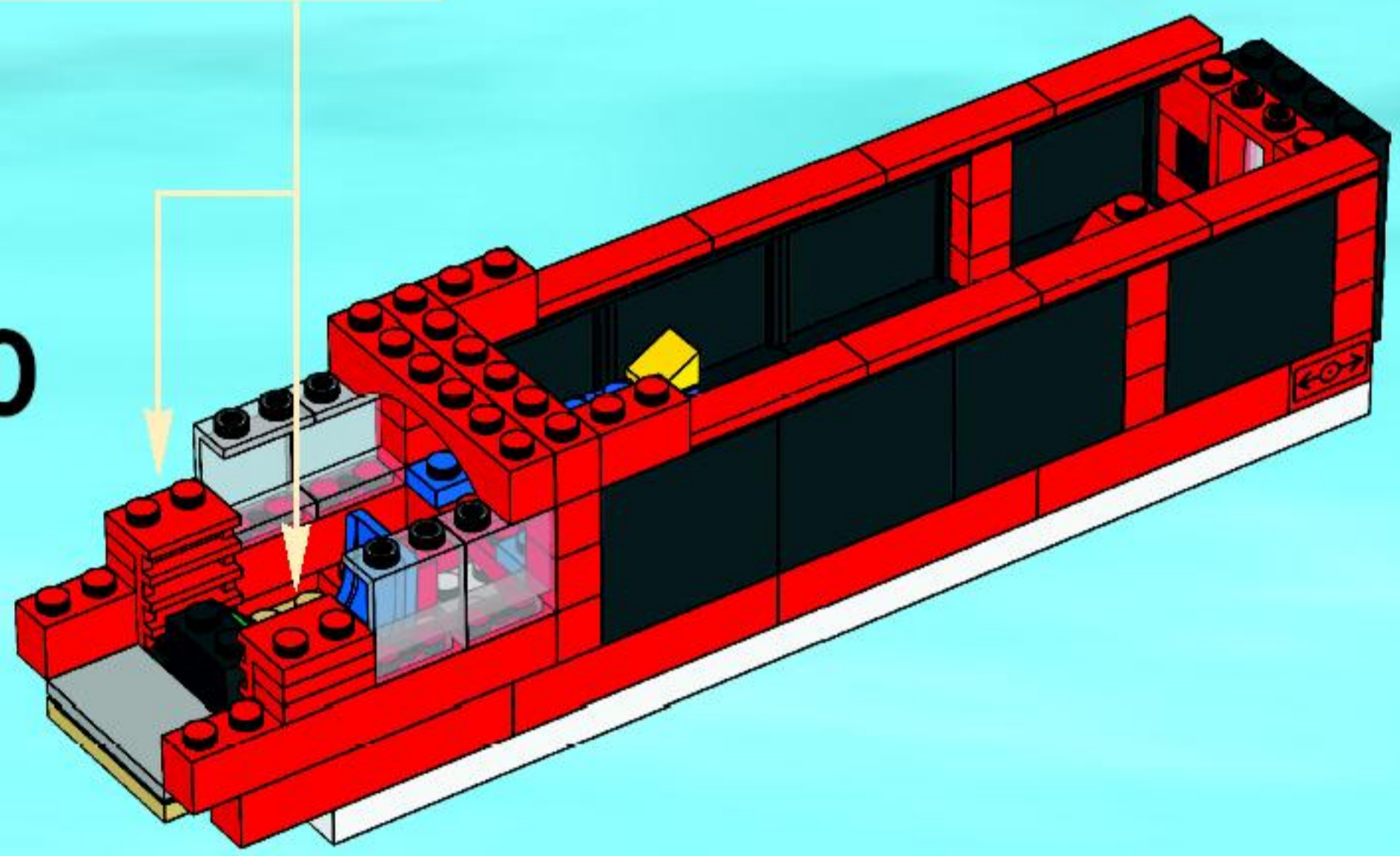


29

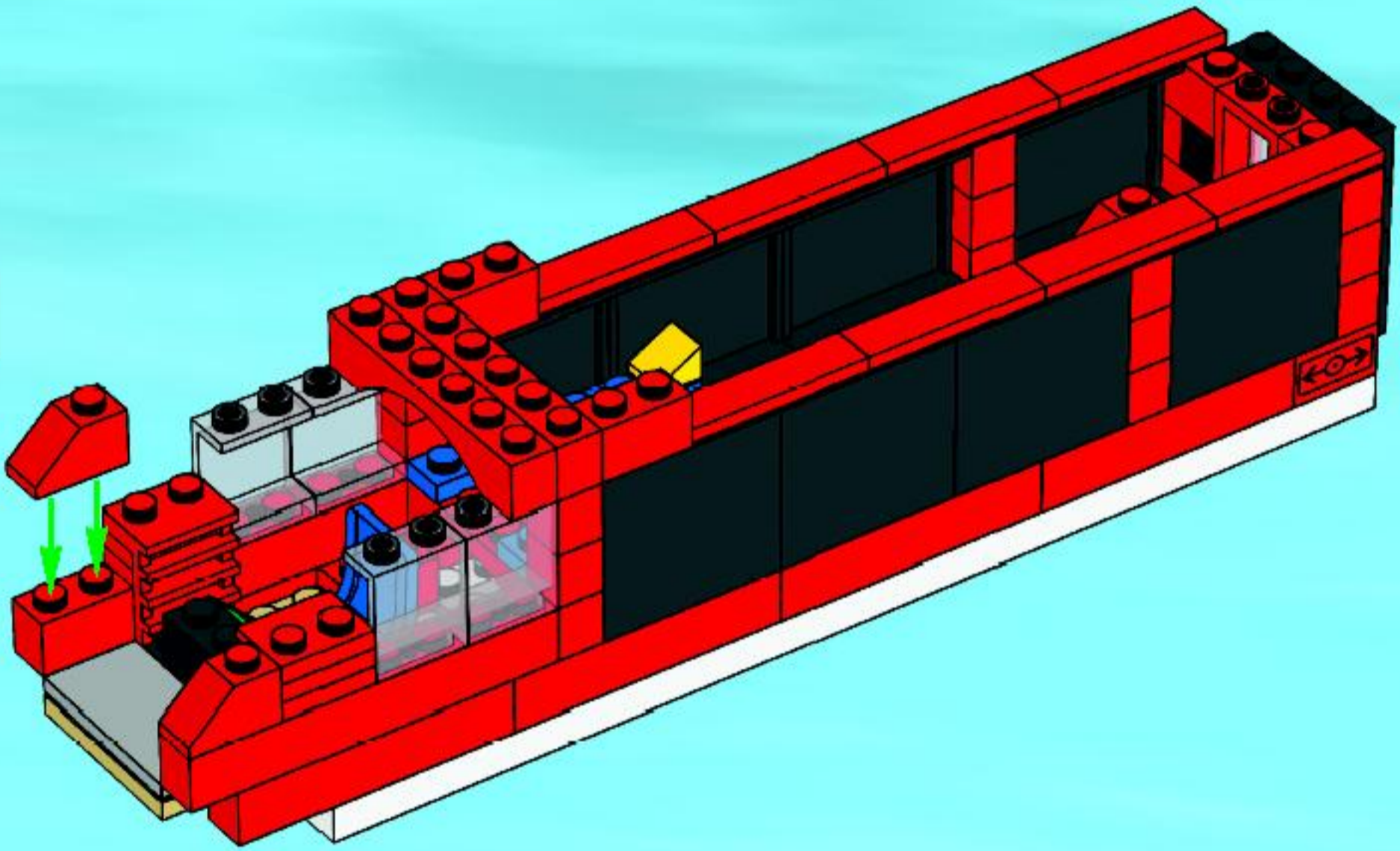




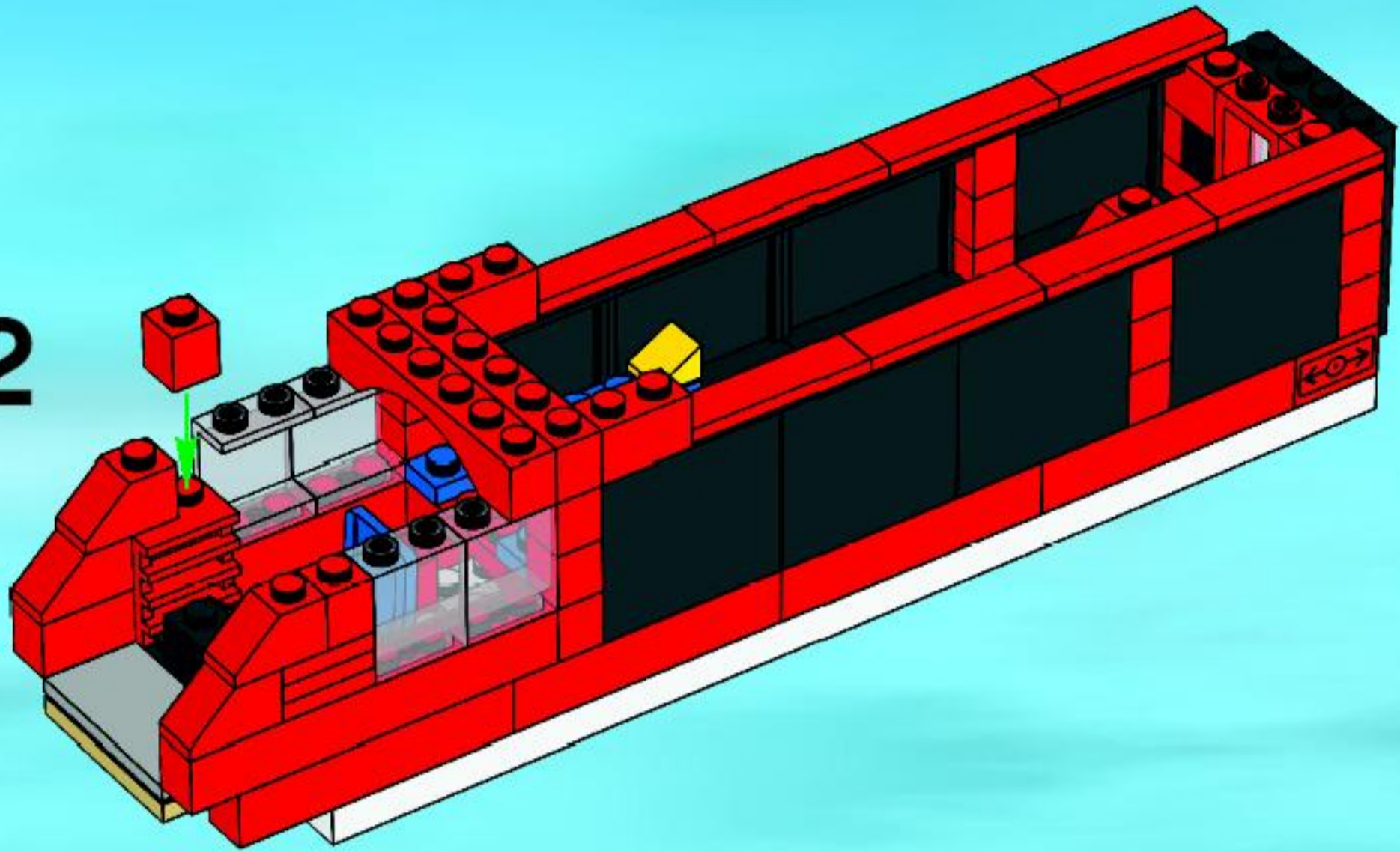
30



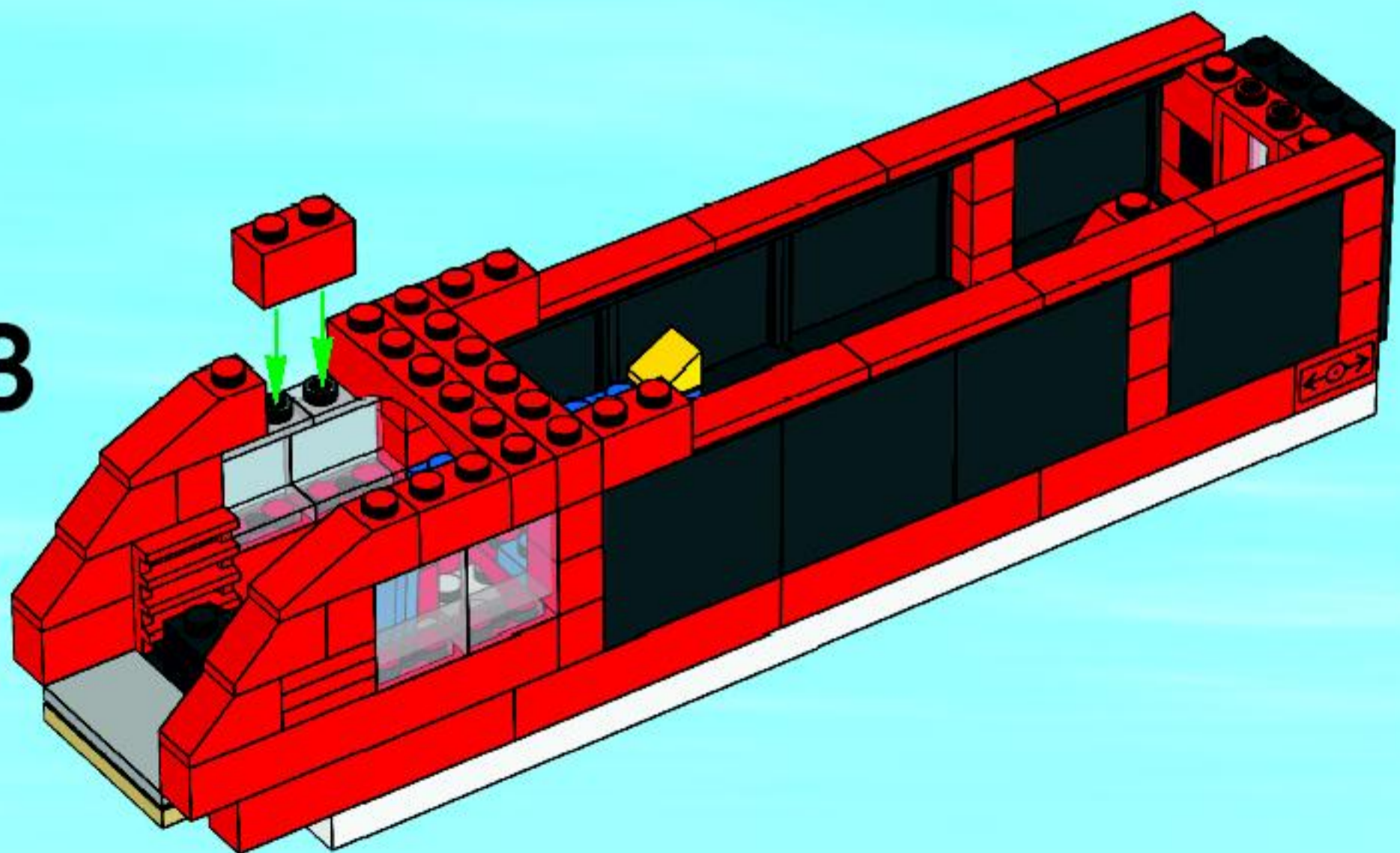
31

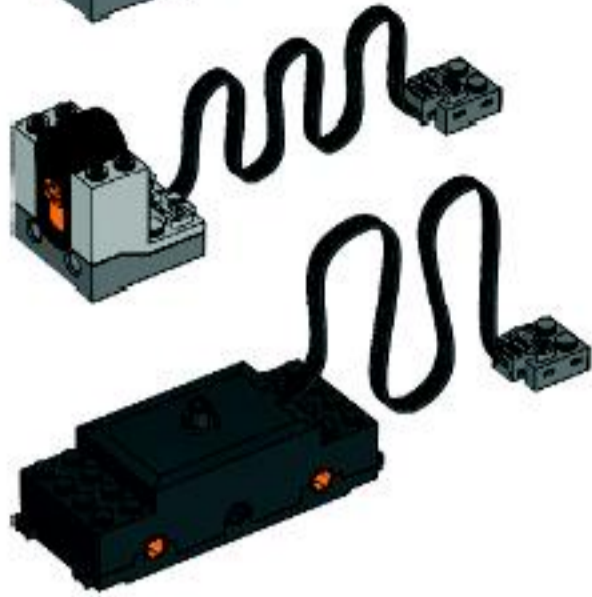


32

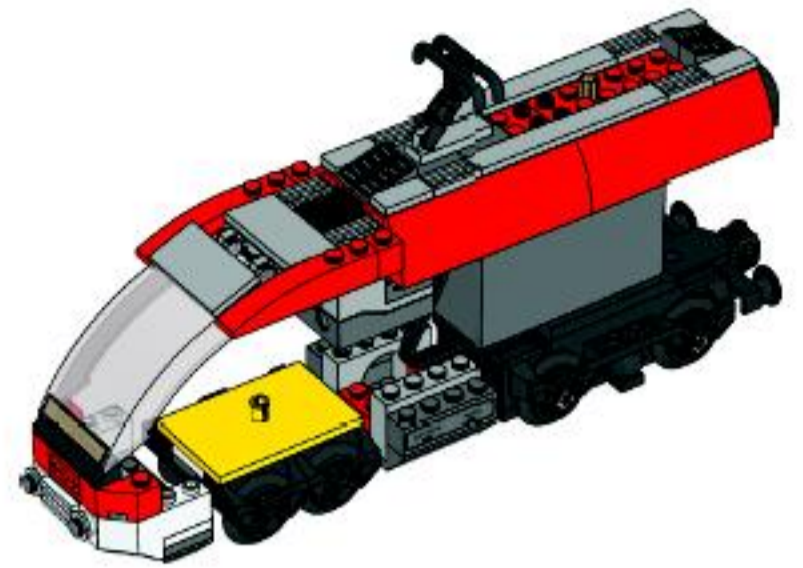


33





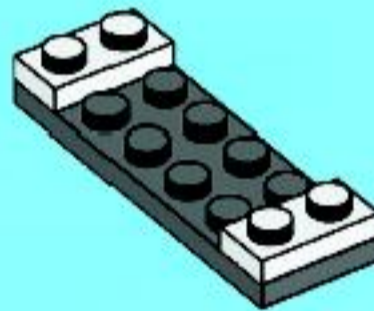
+



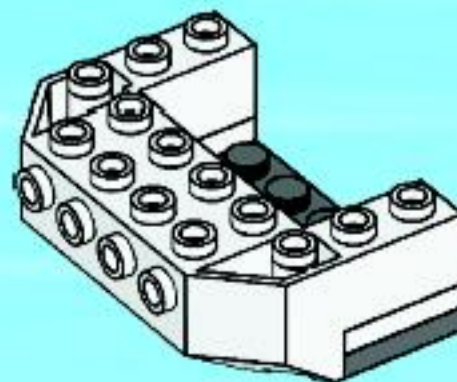
1



2

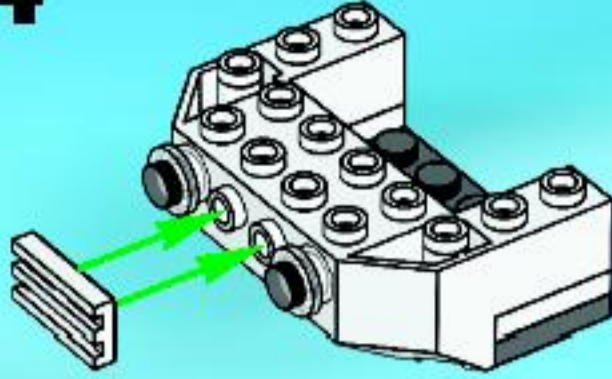


3

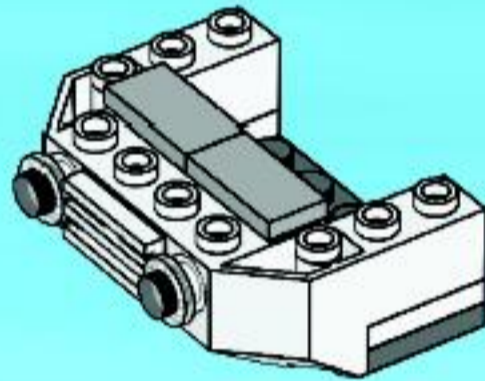




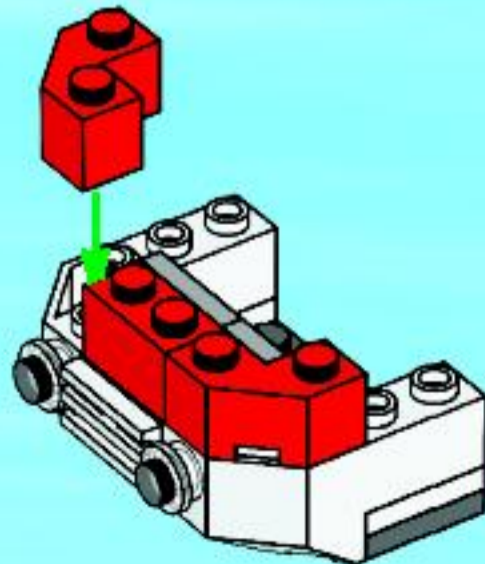
4

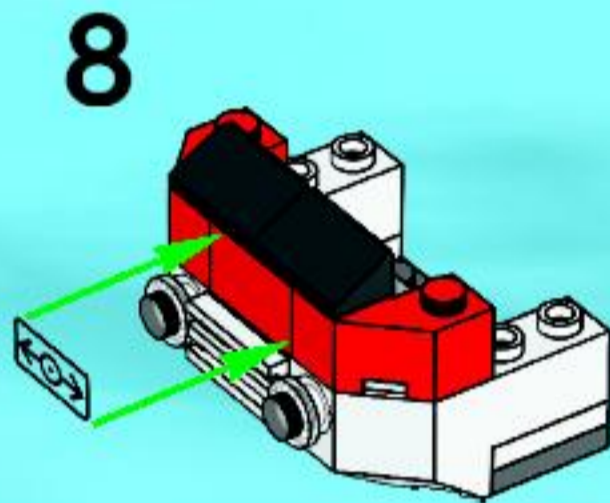
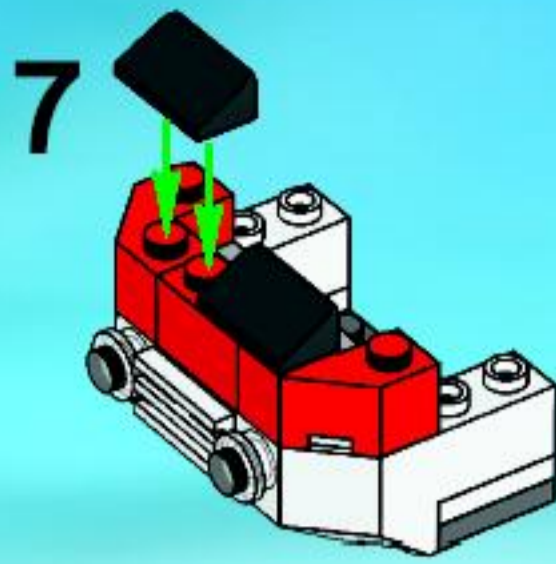


5

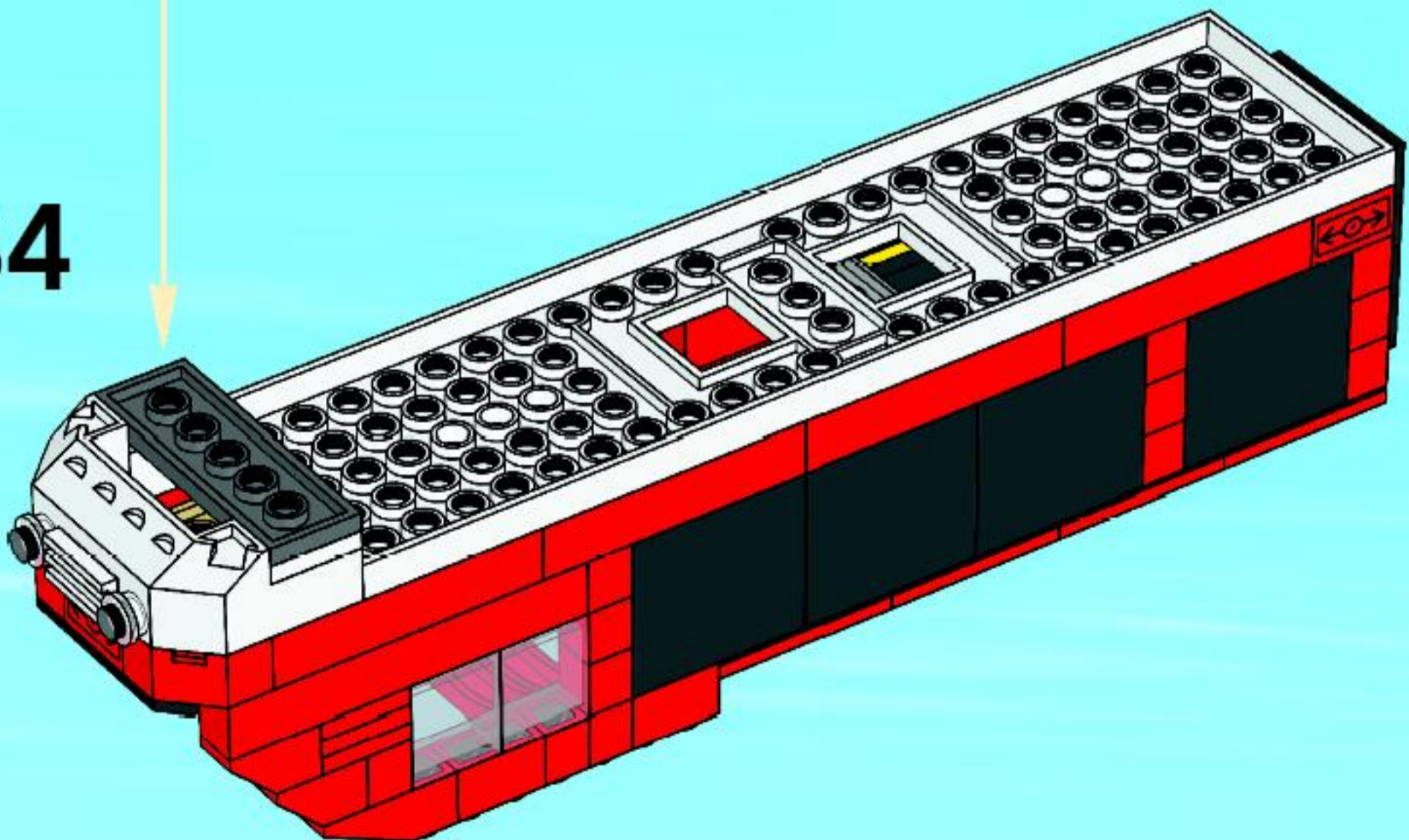


6

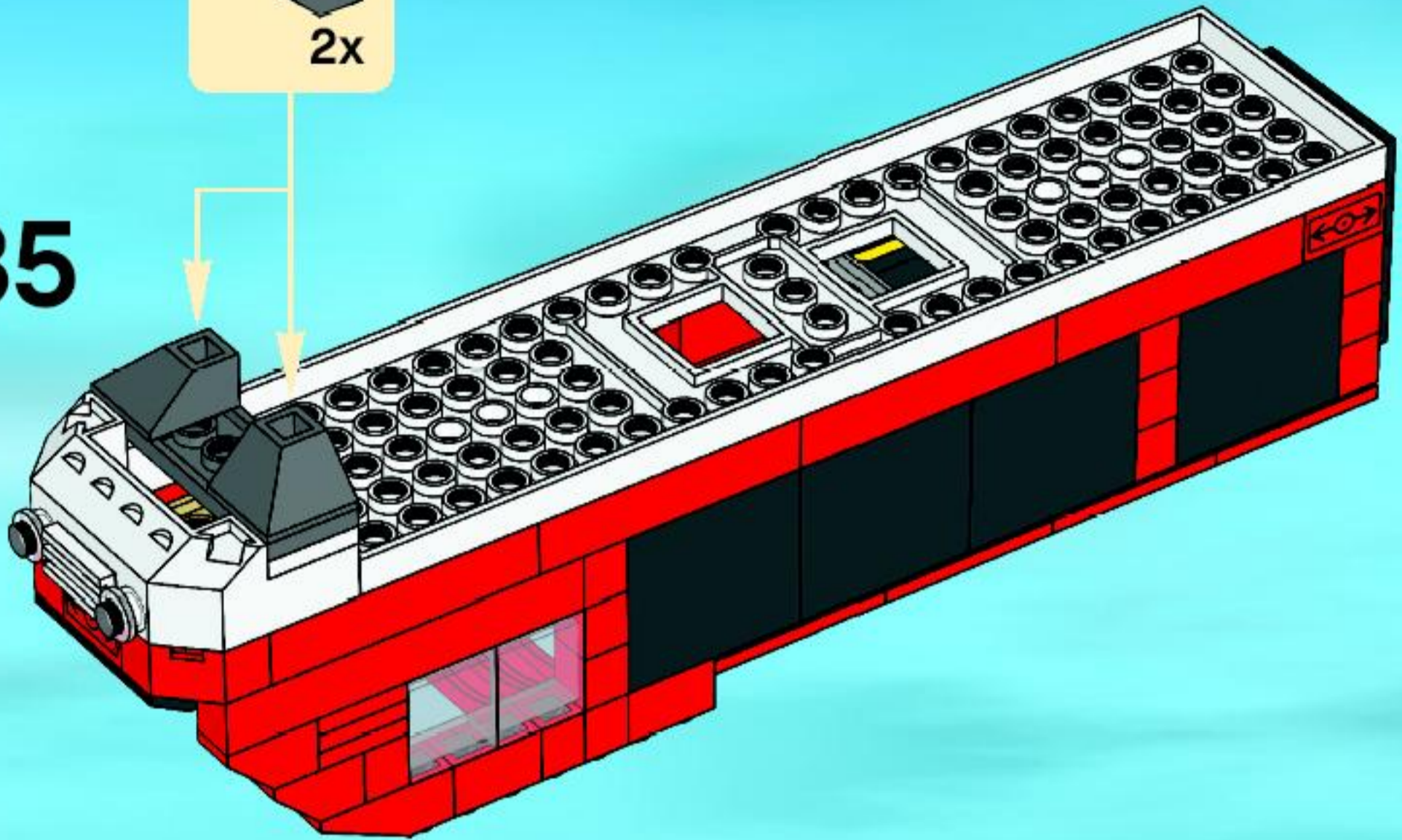




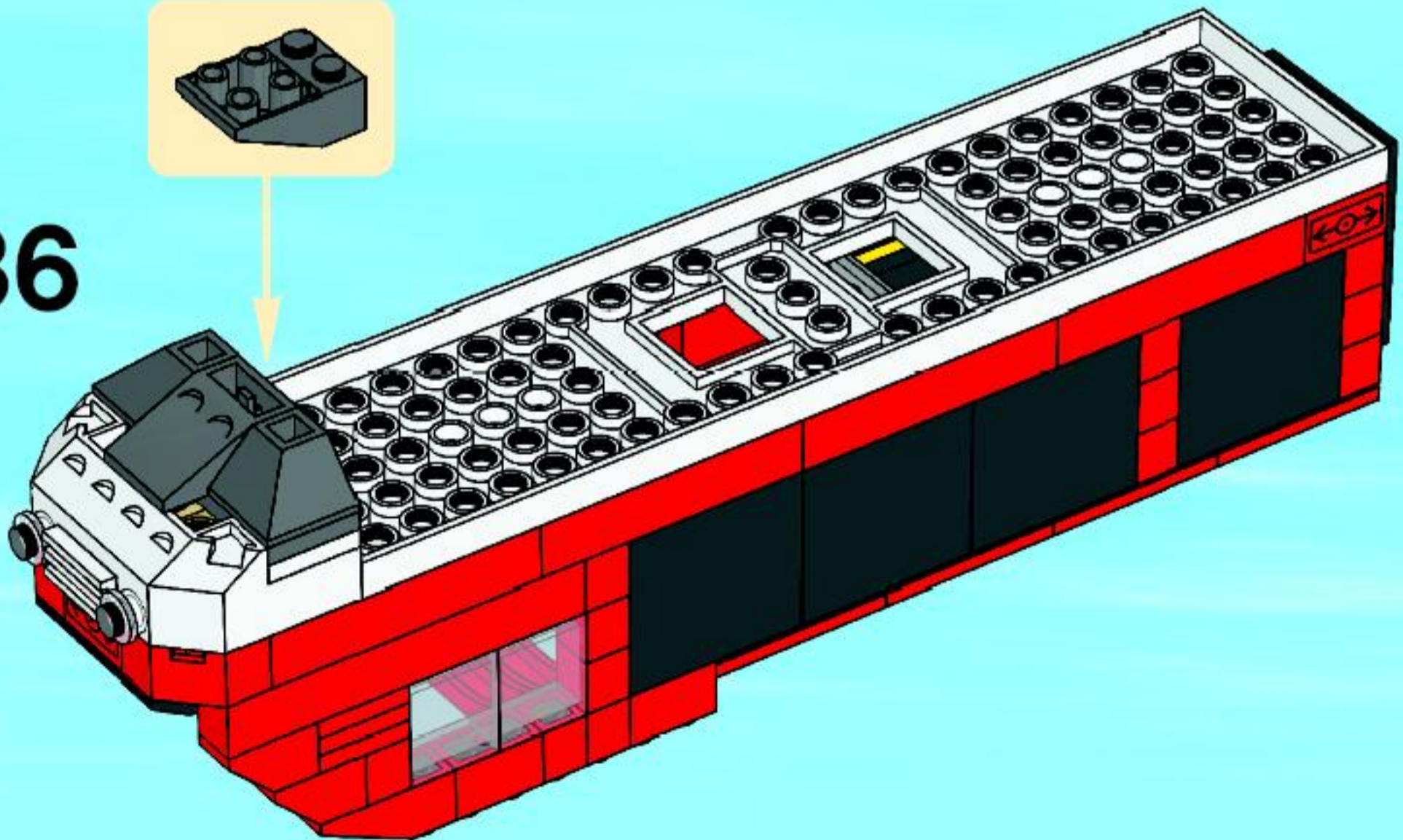
34



35

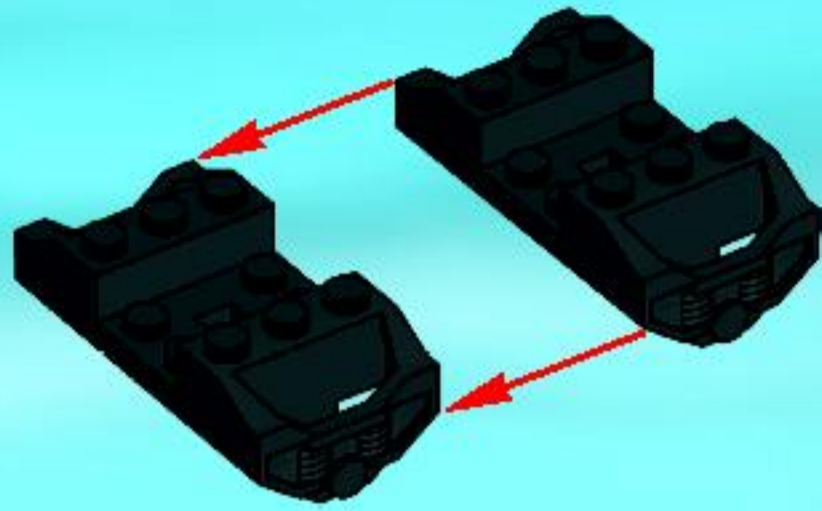


36





1

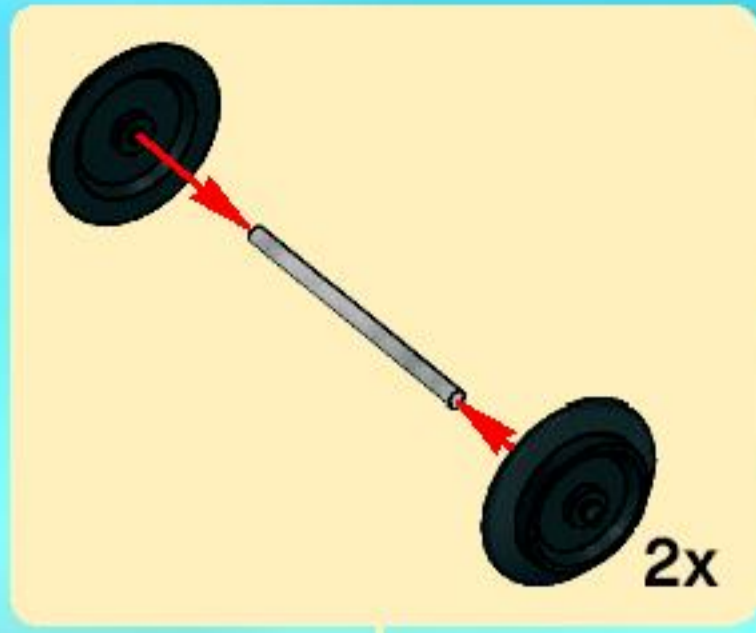


2

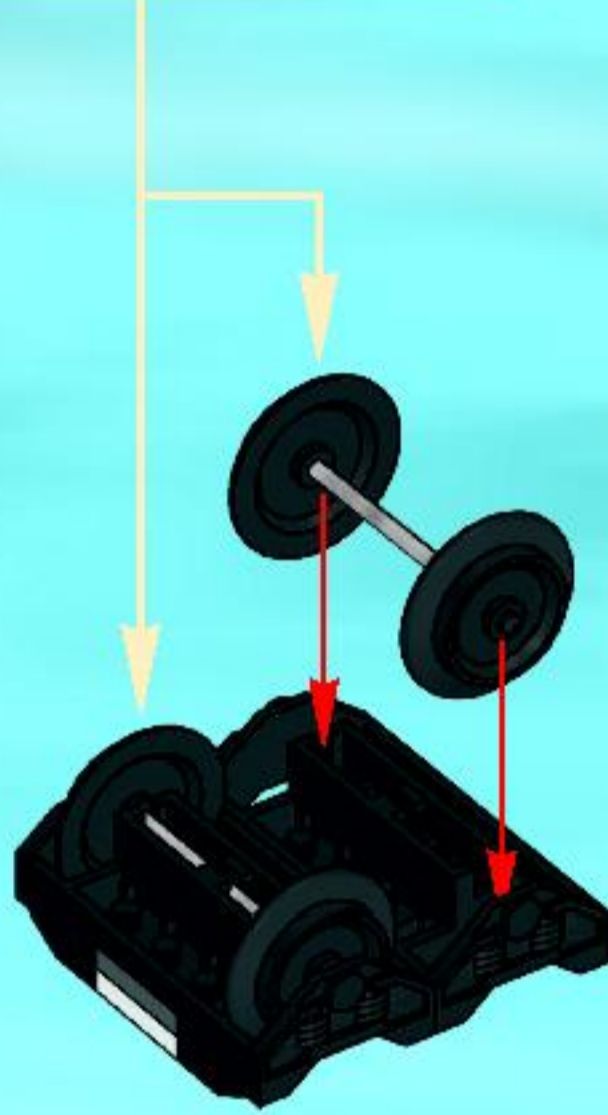


3

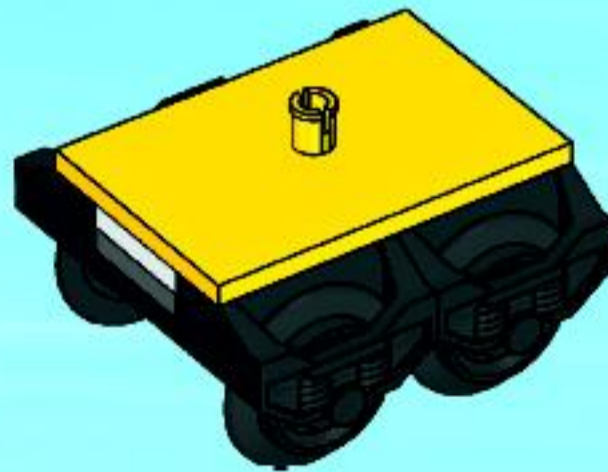




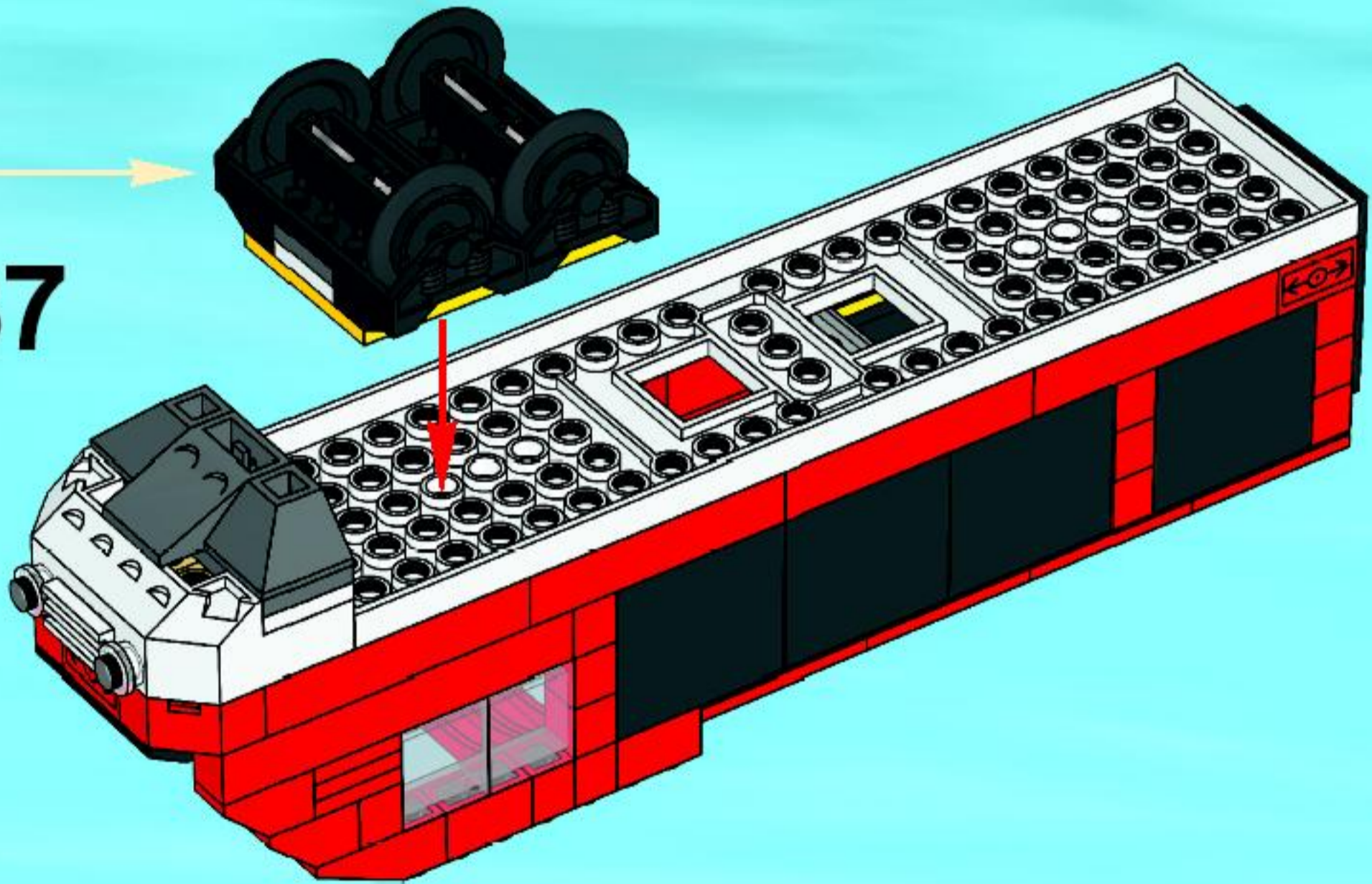
4

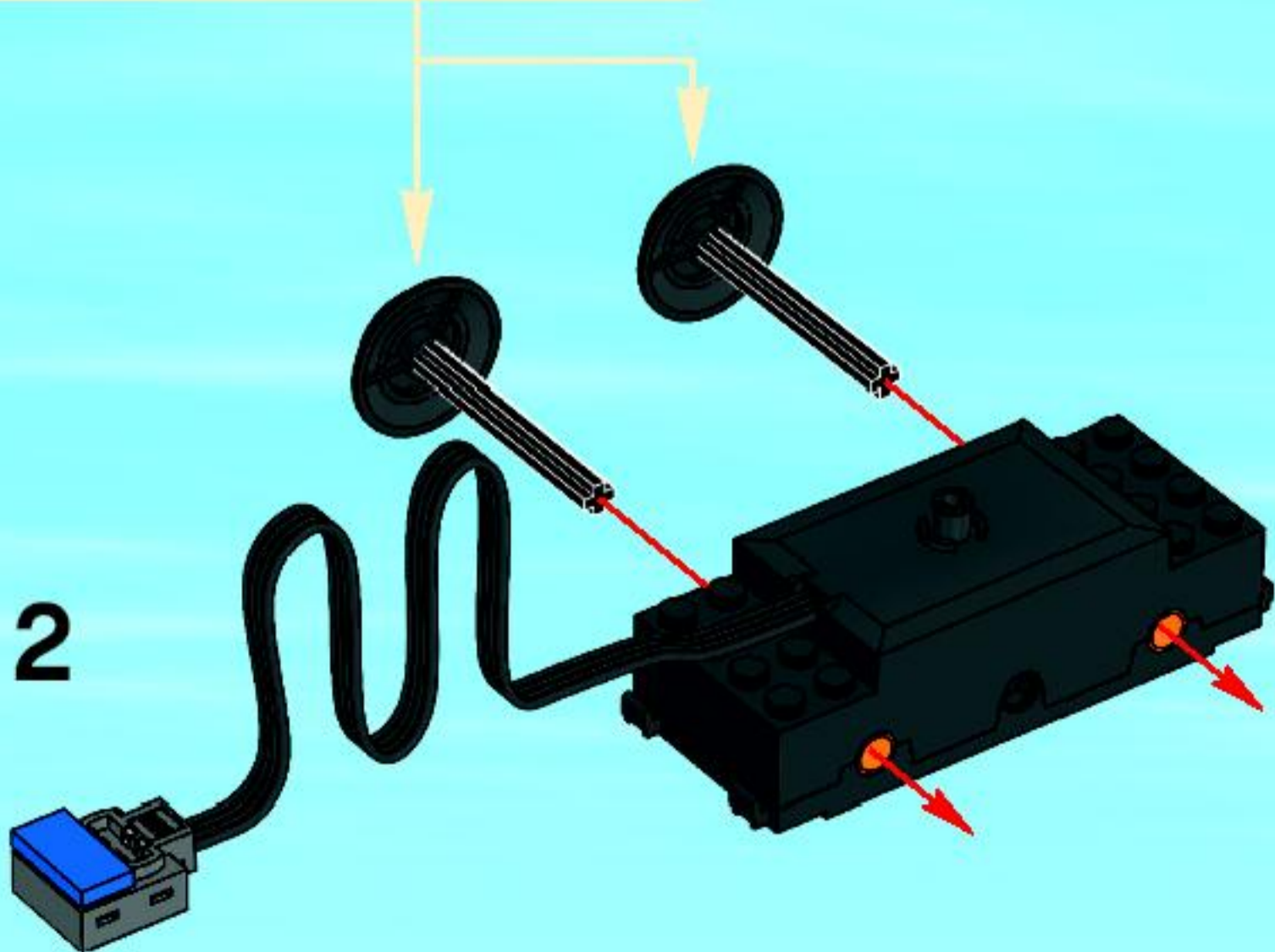
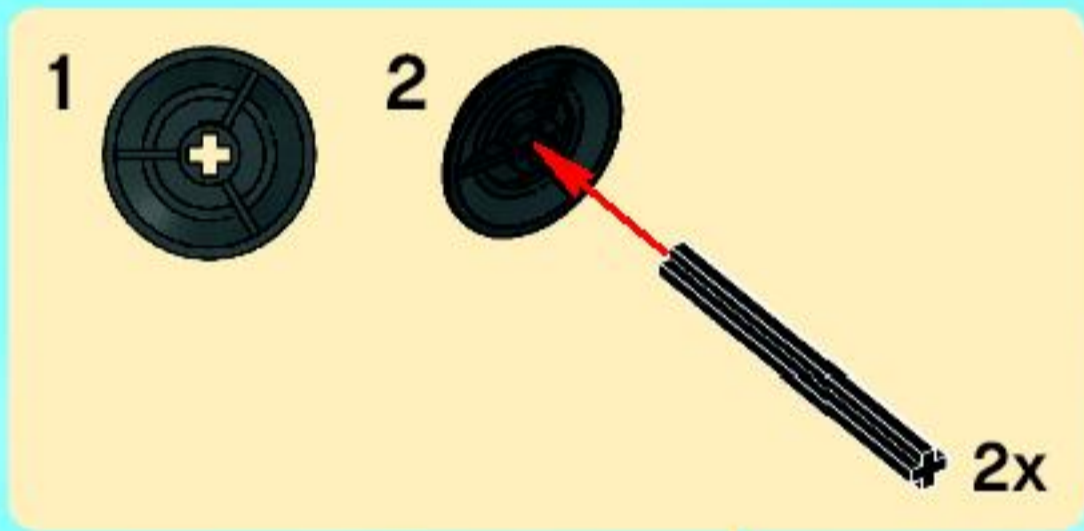
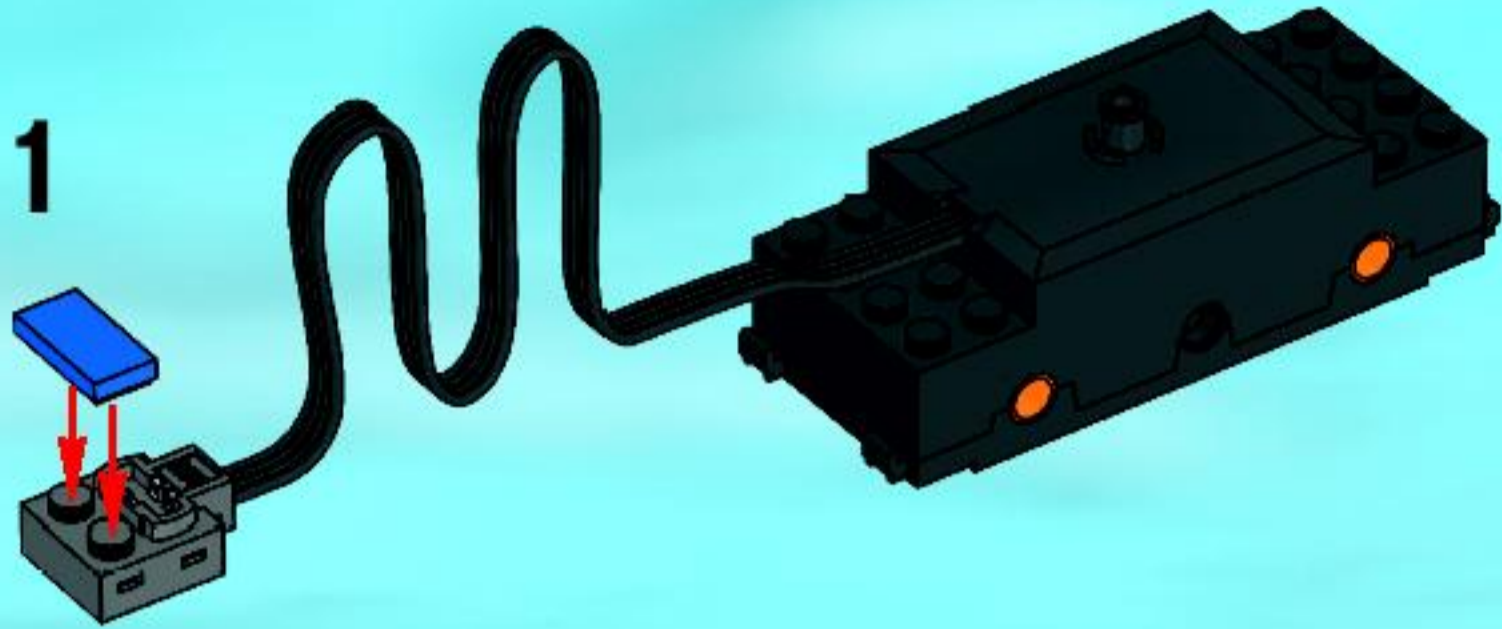
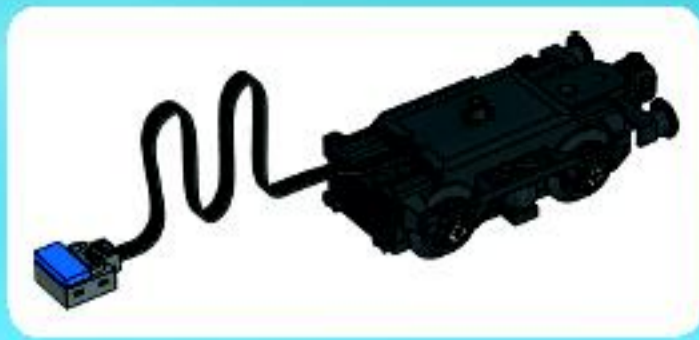


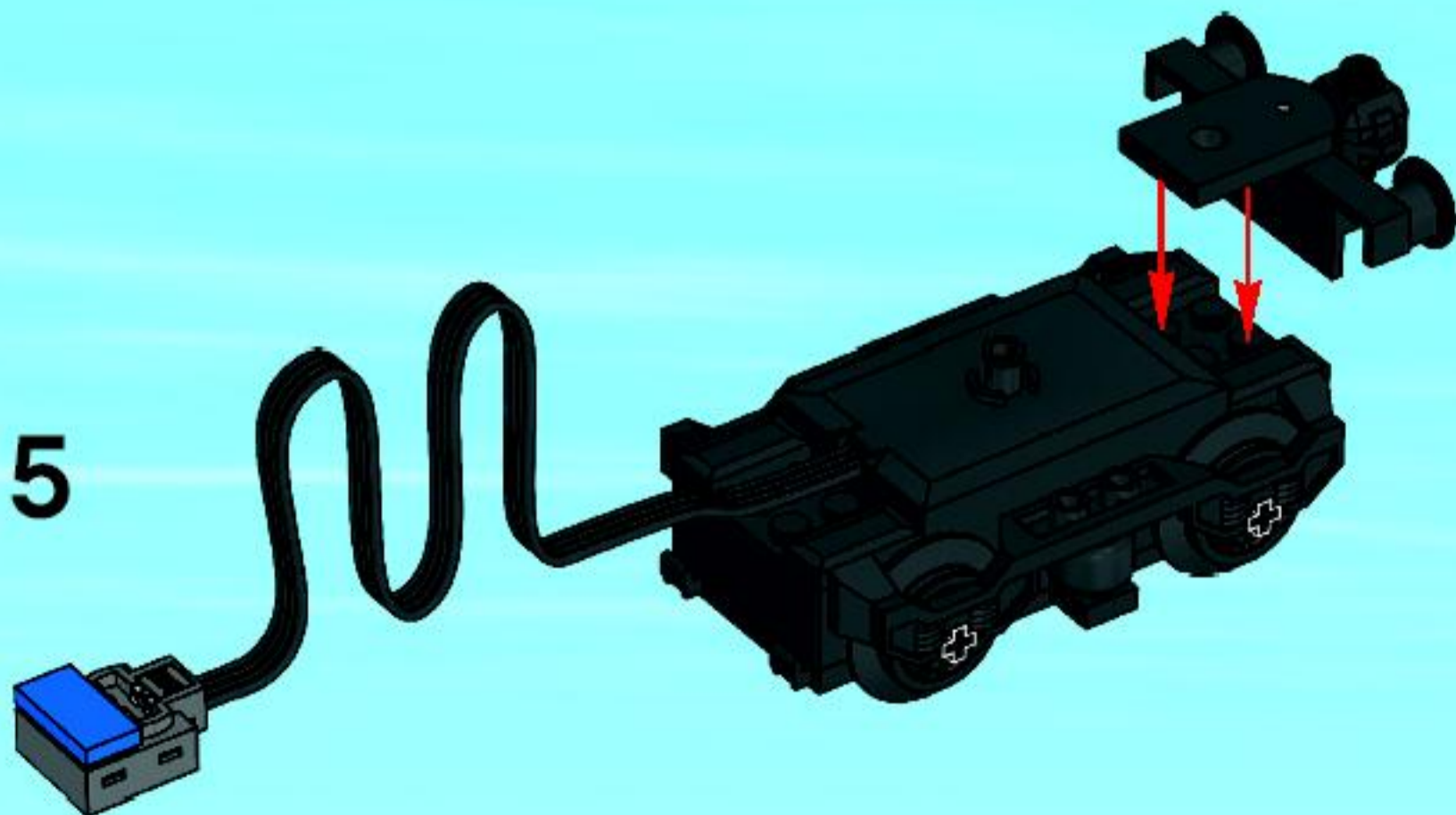
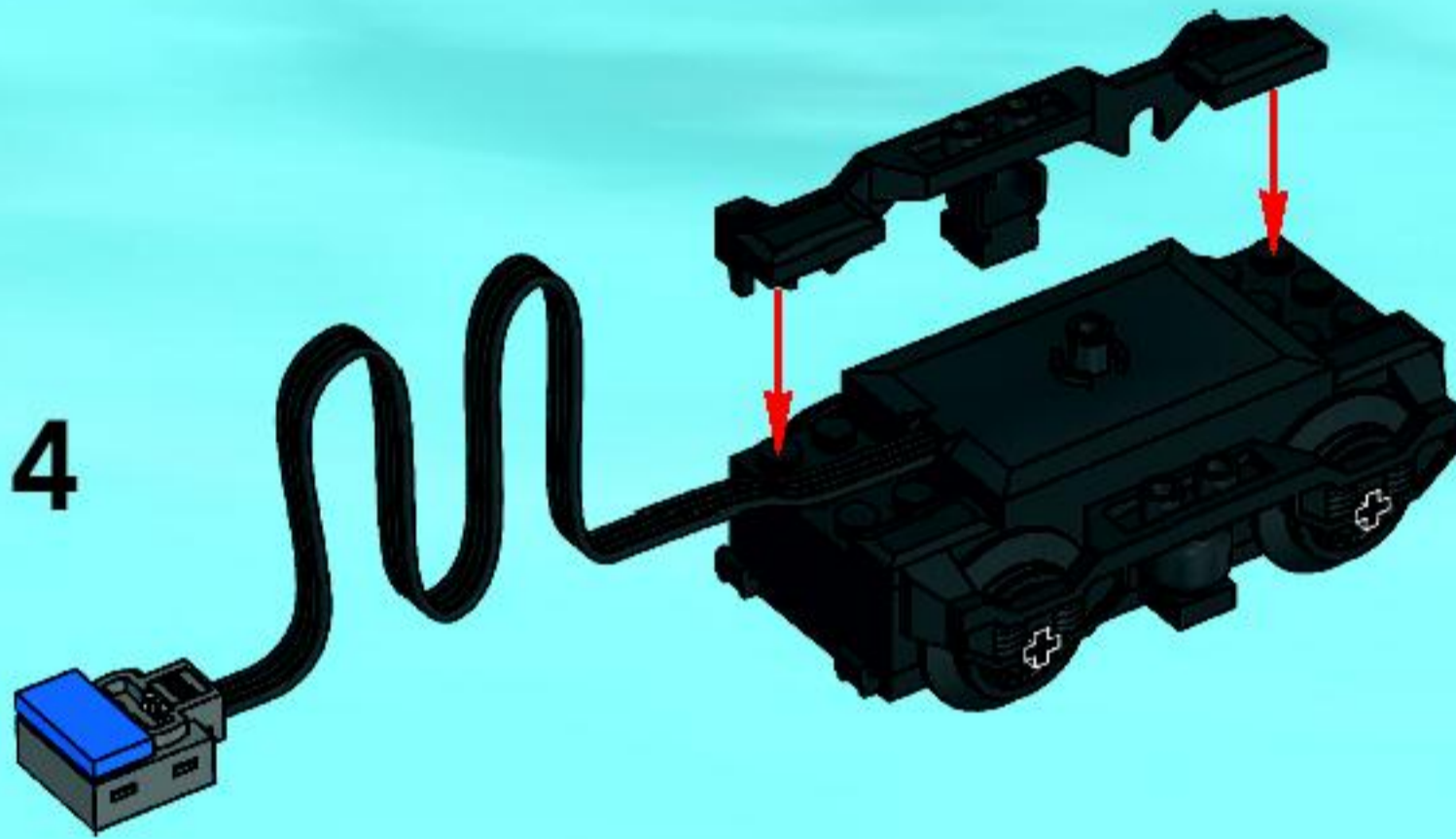
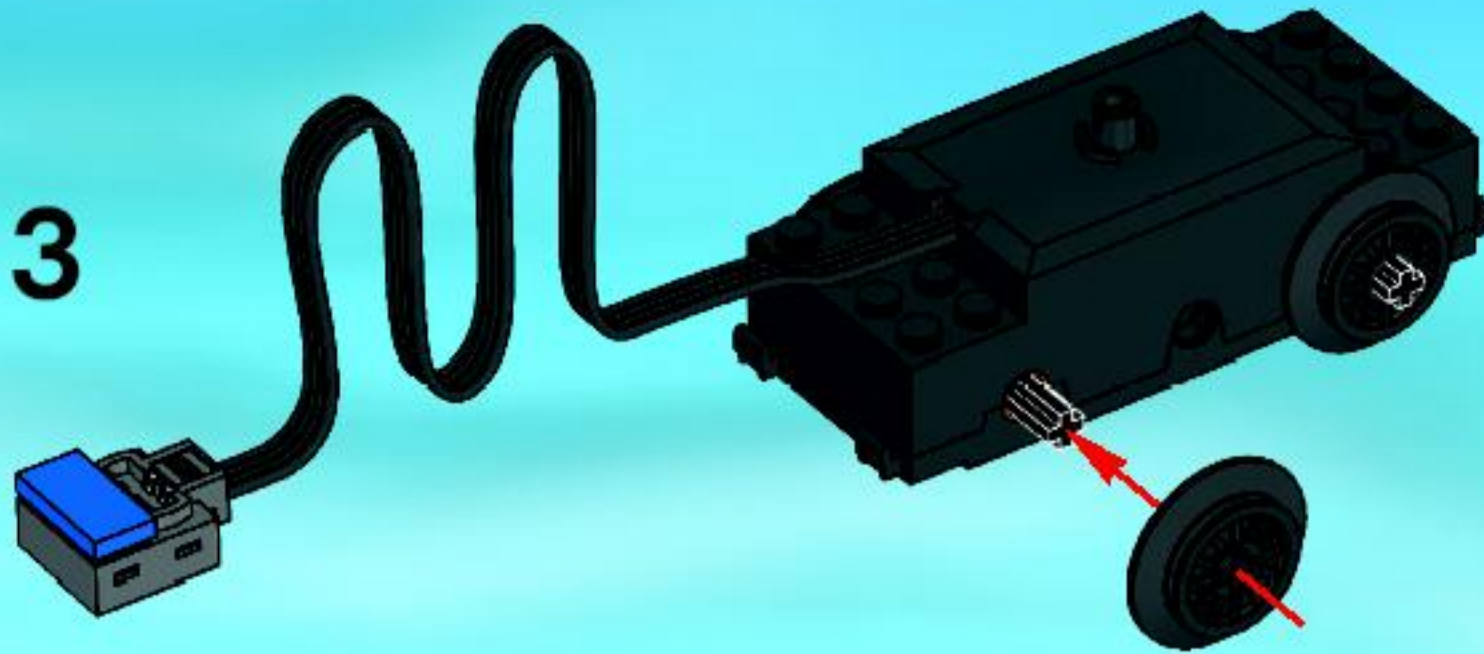
5



37

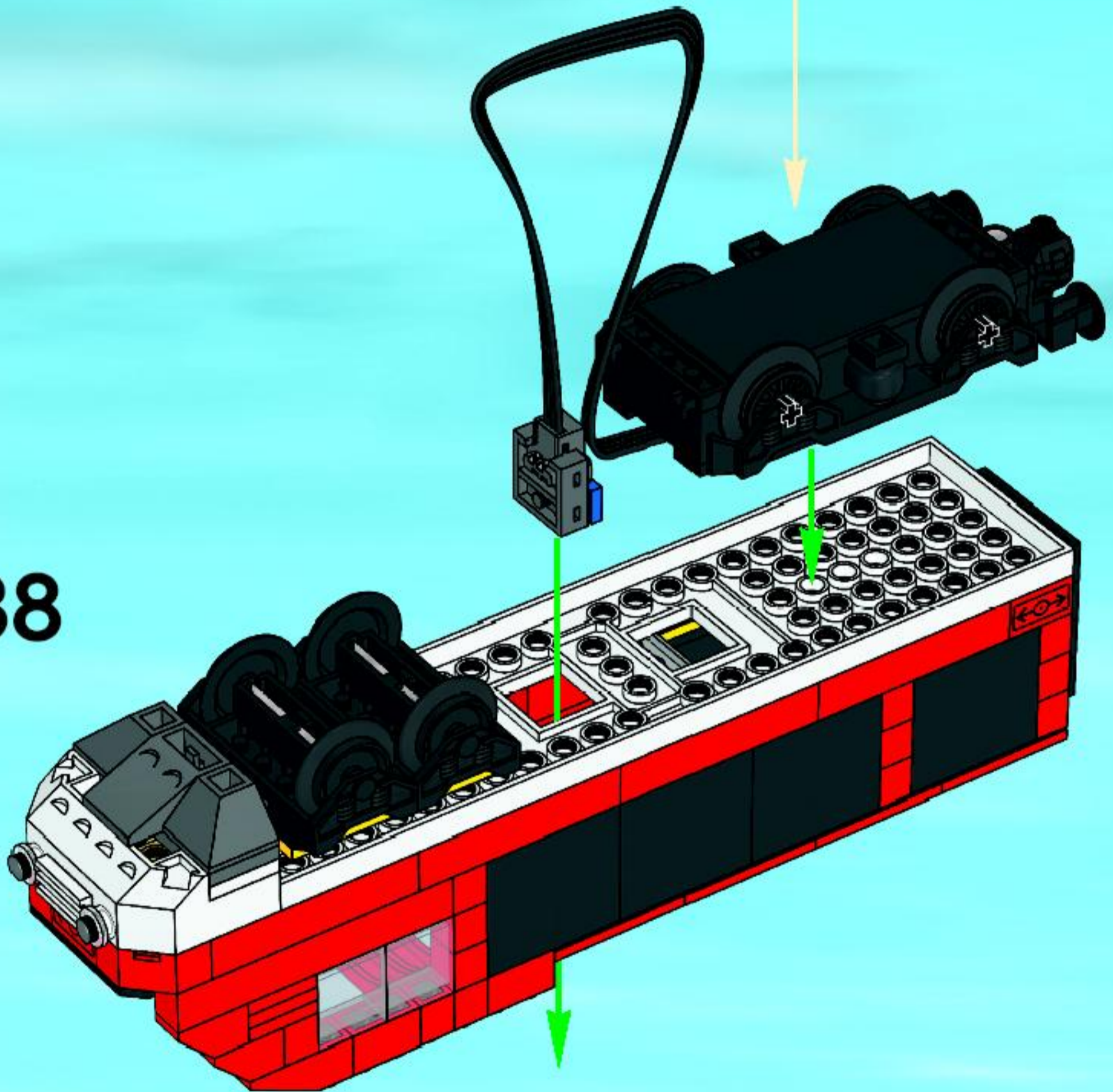


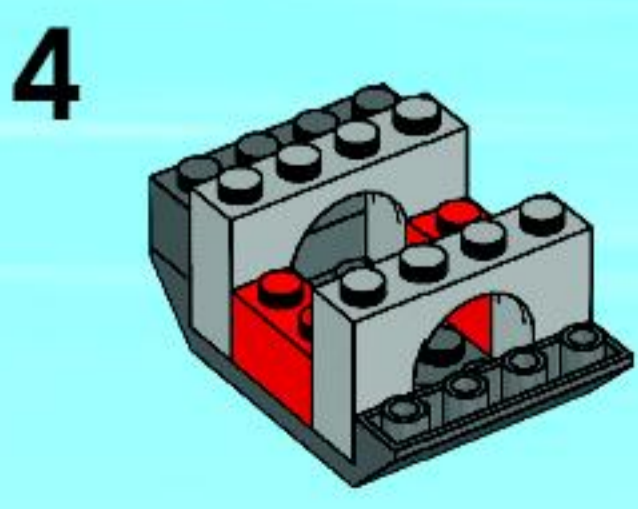
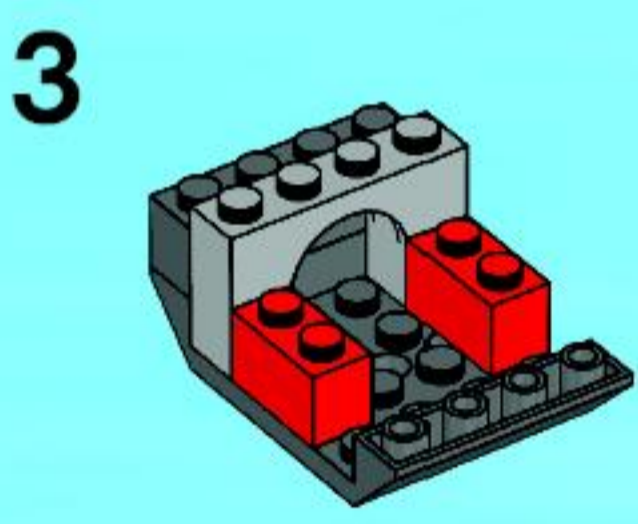
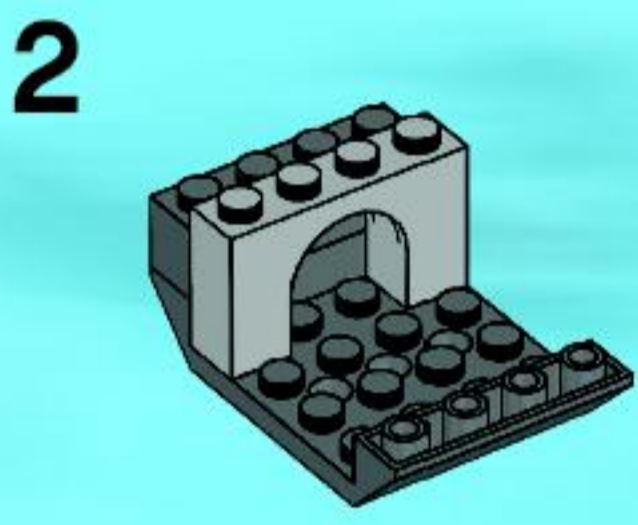
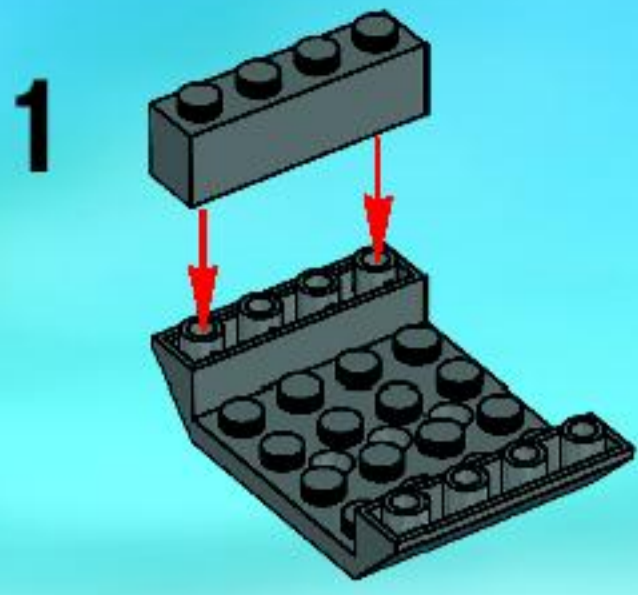




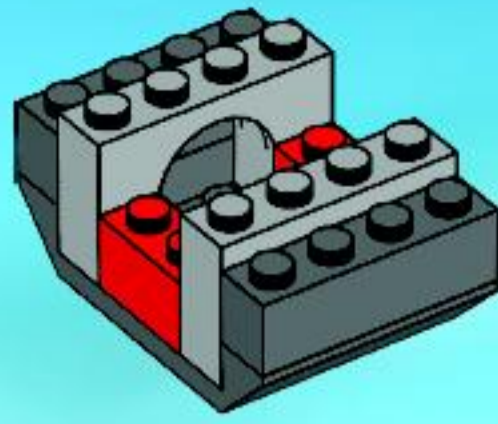


38

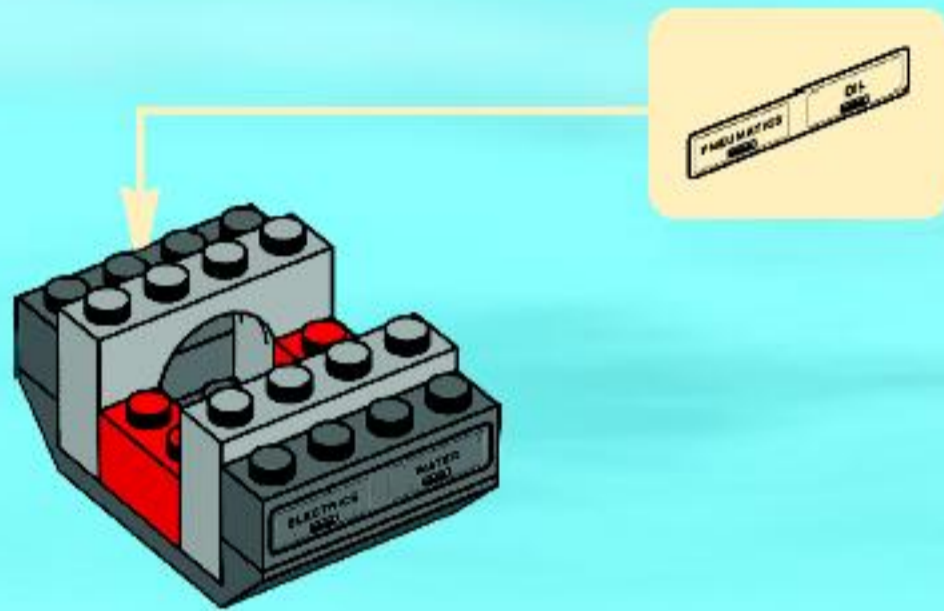




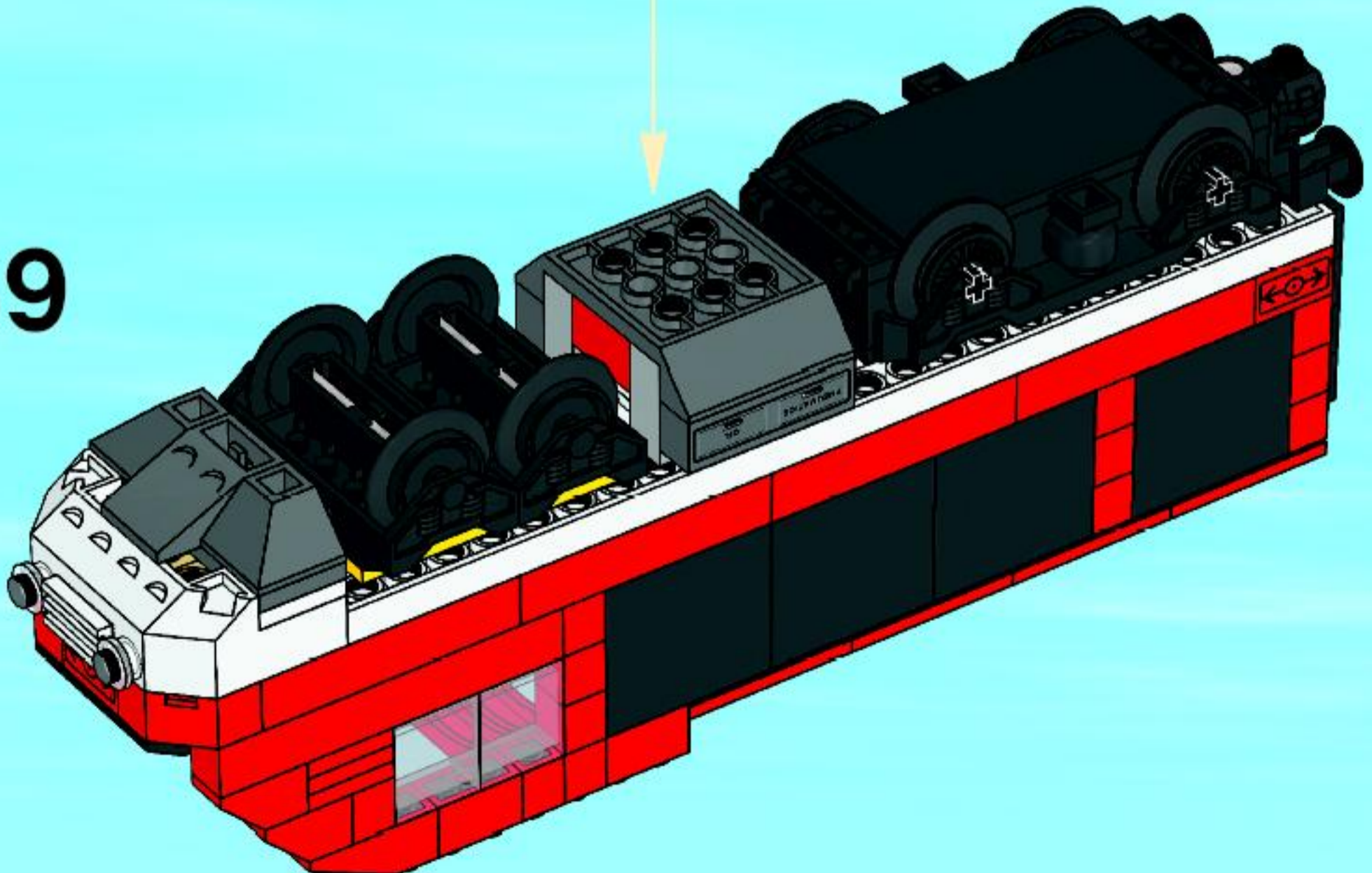
5



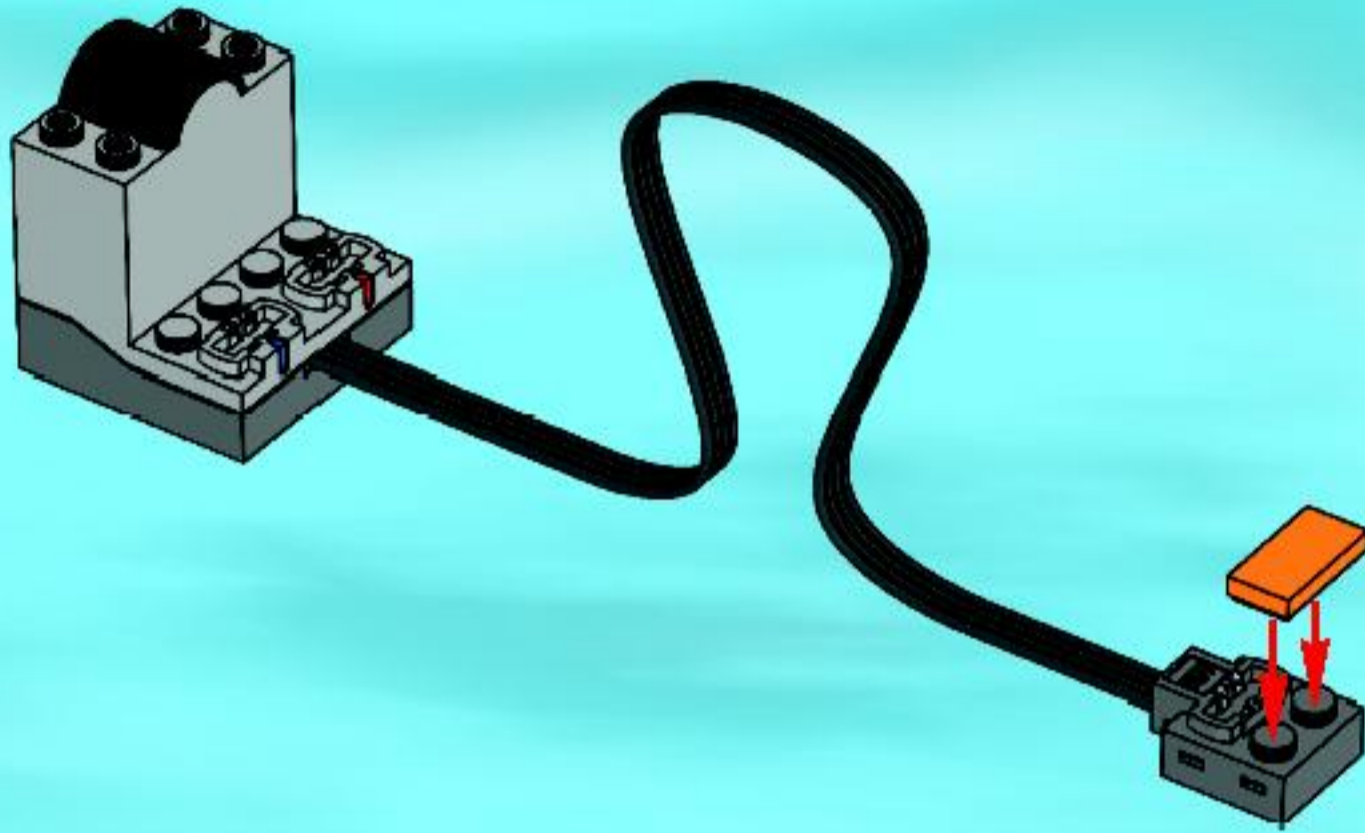
6



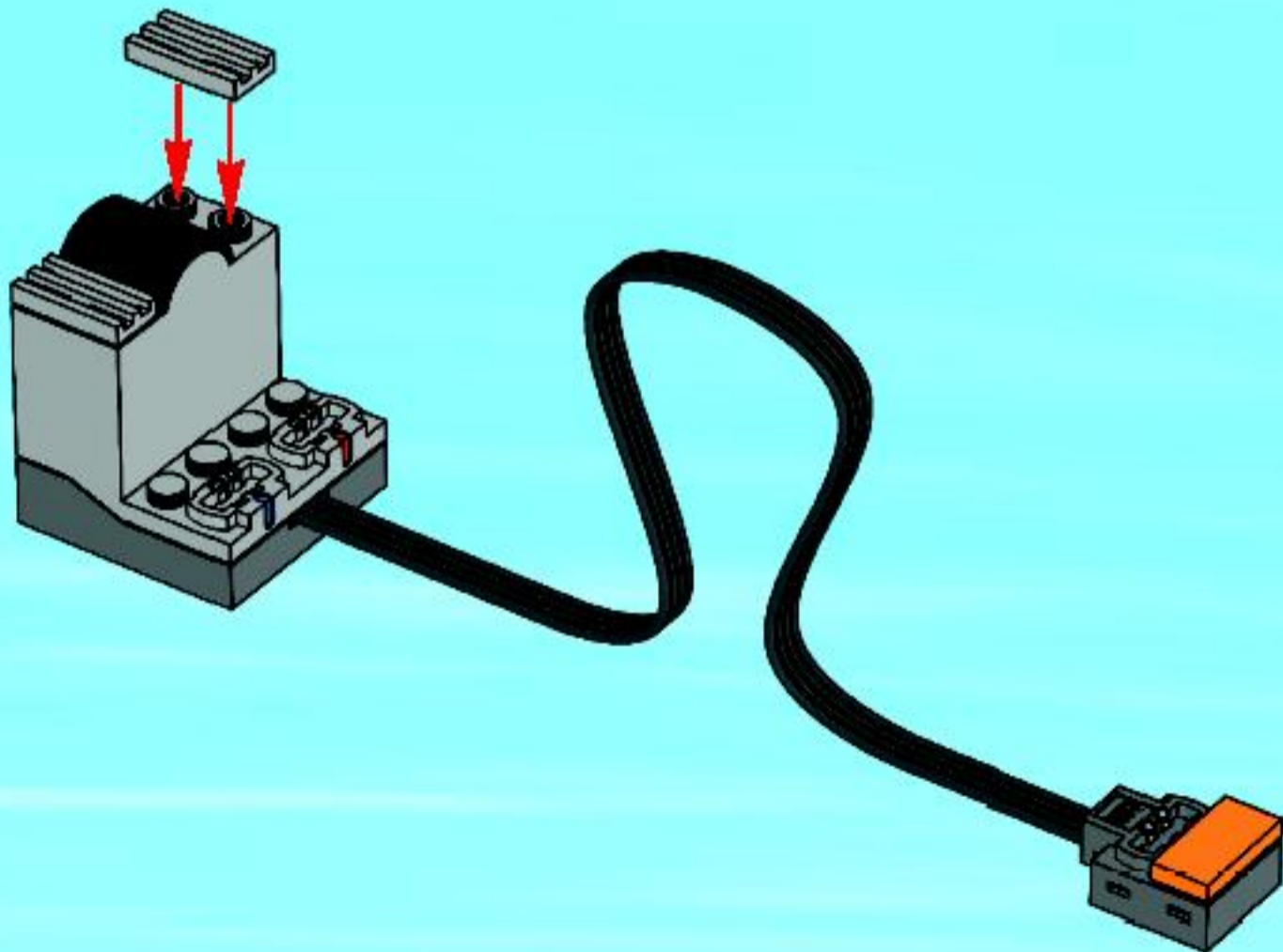
39



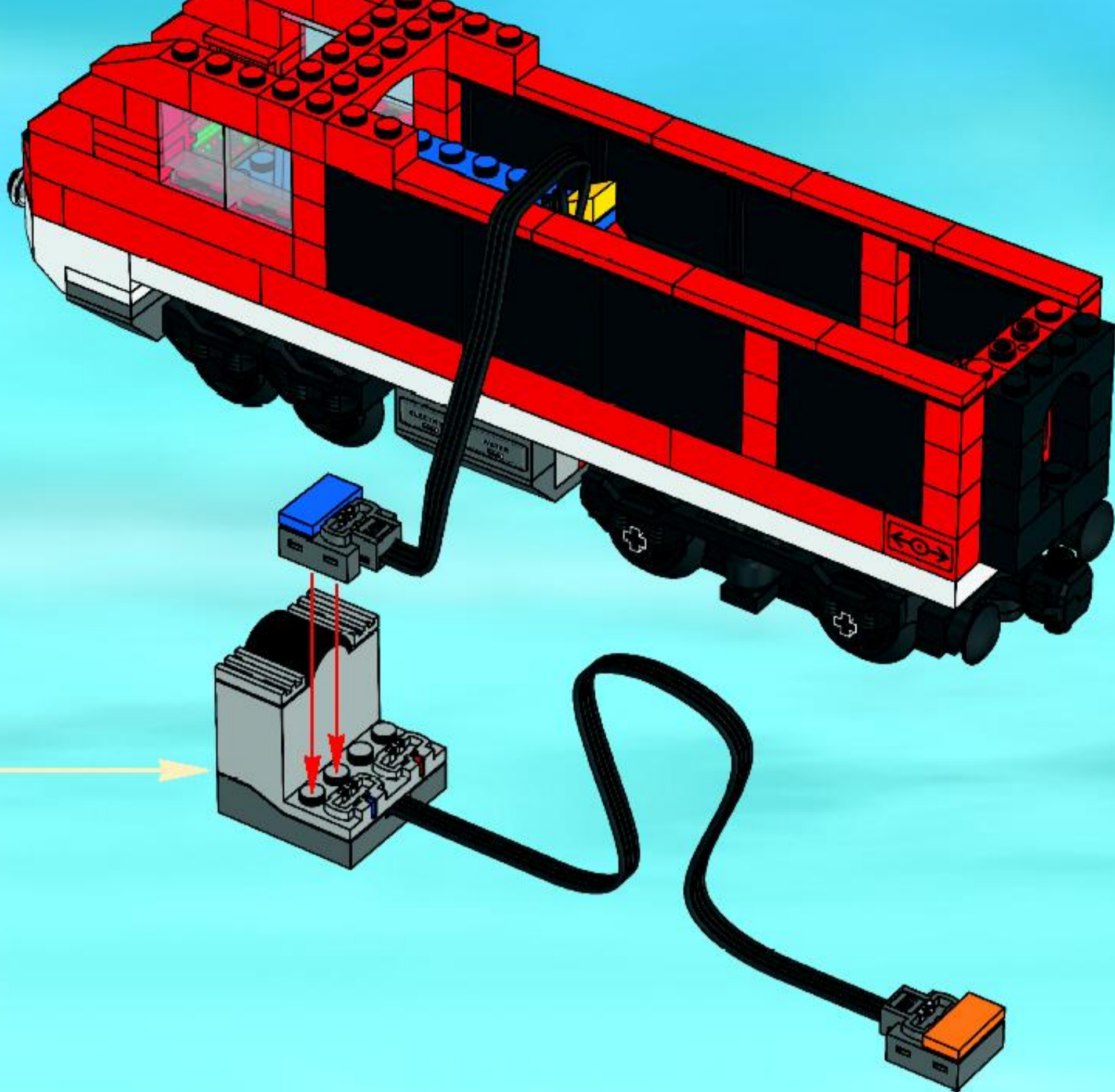
1



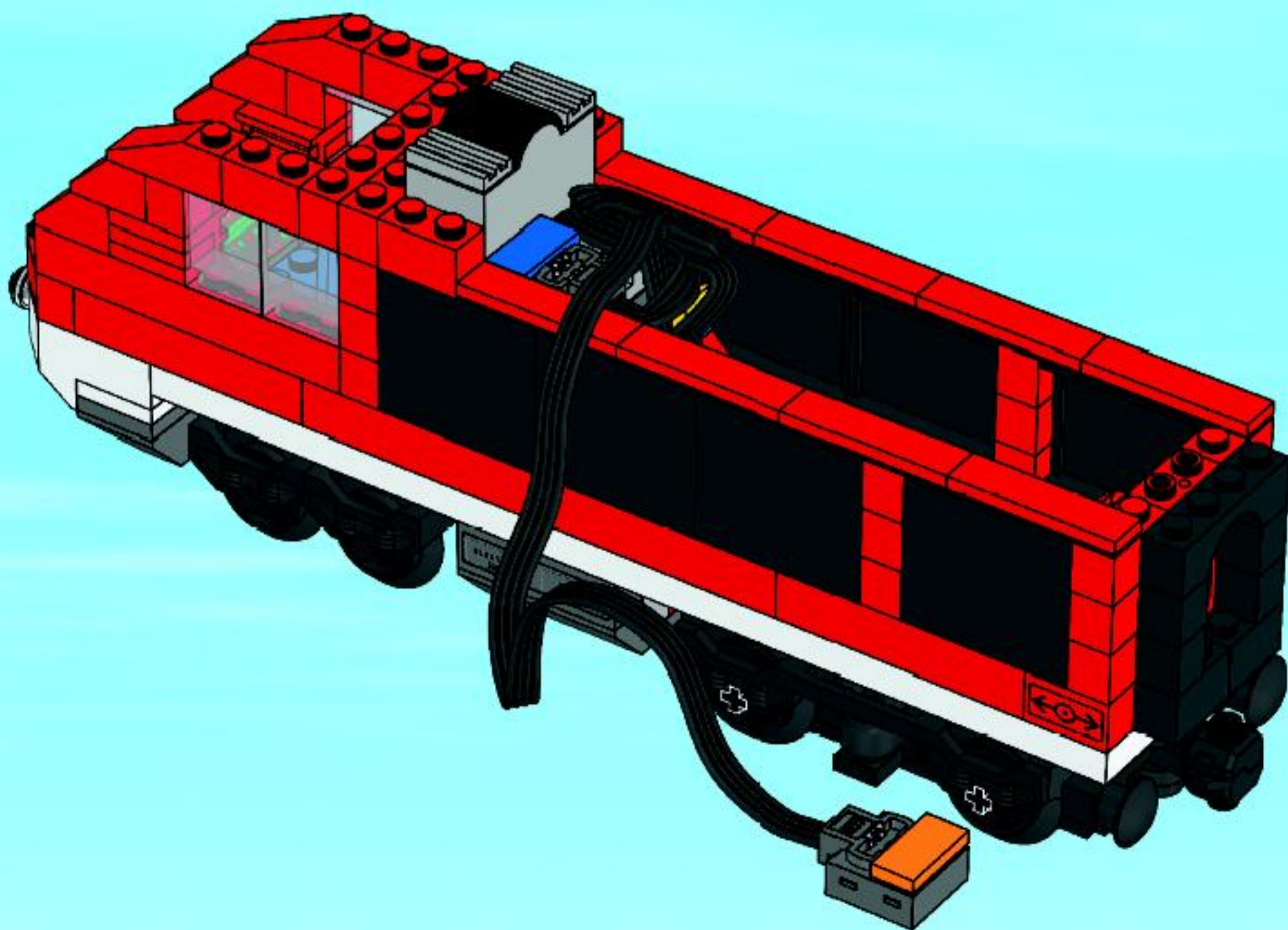
2



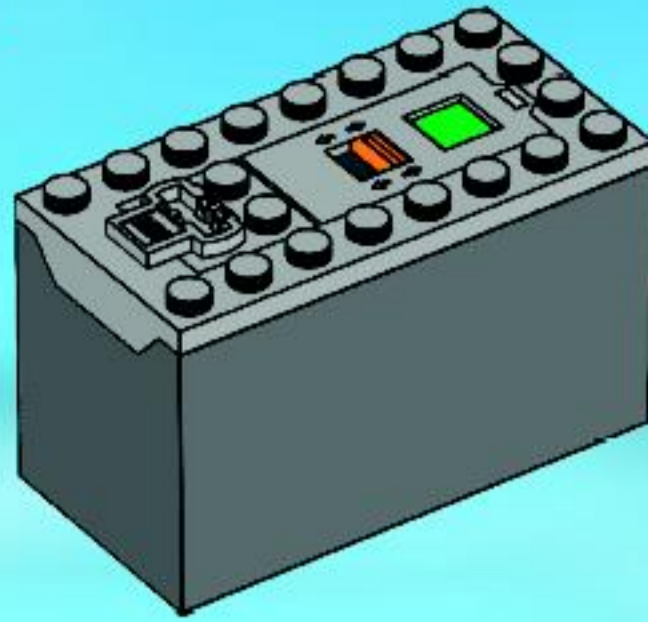
40



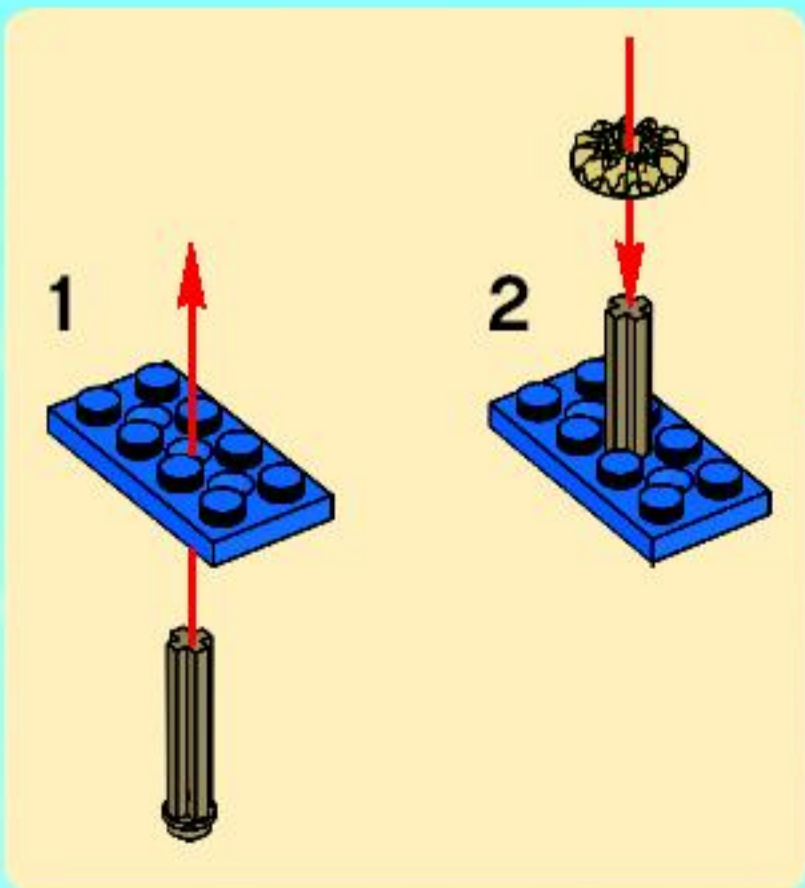
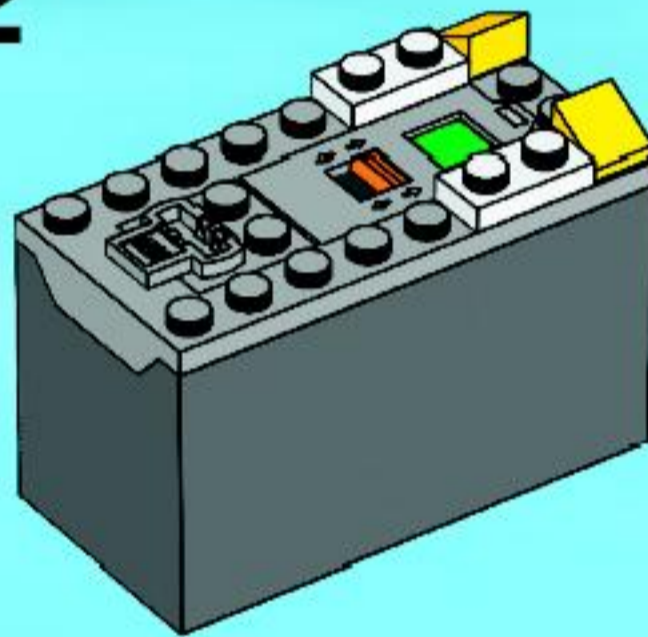
41



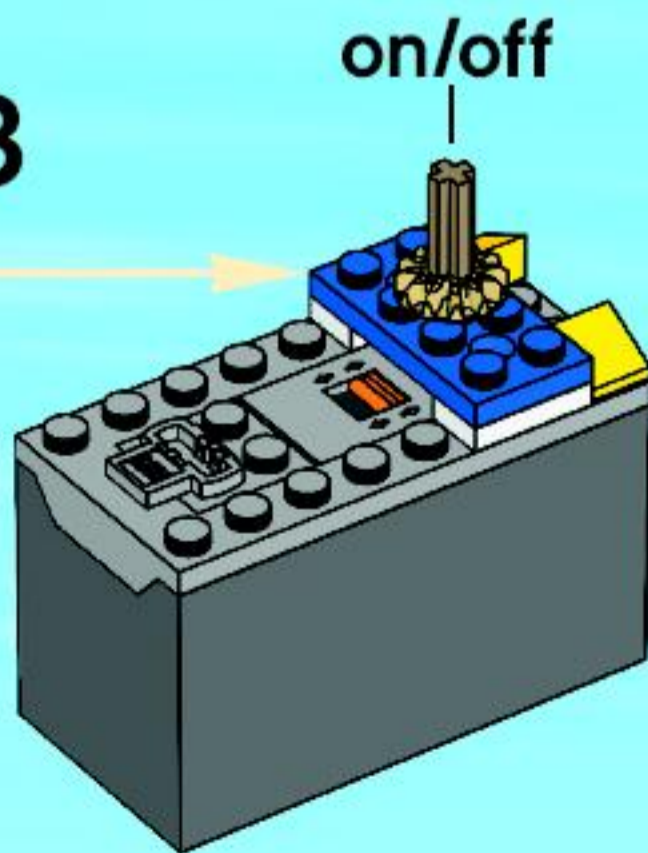
1



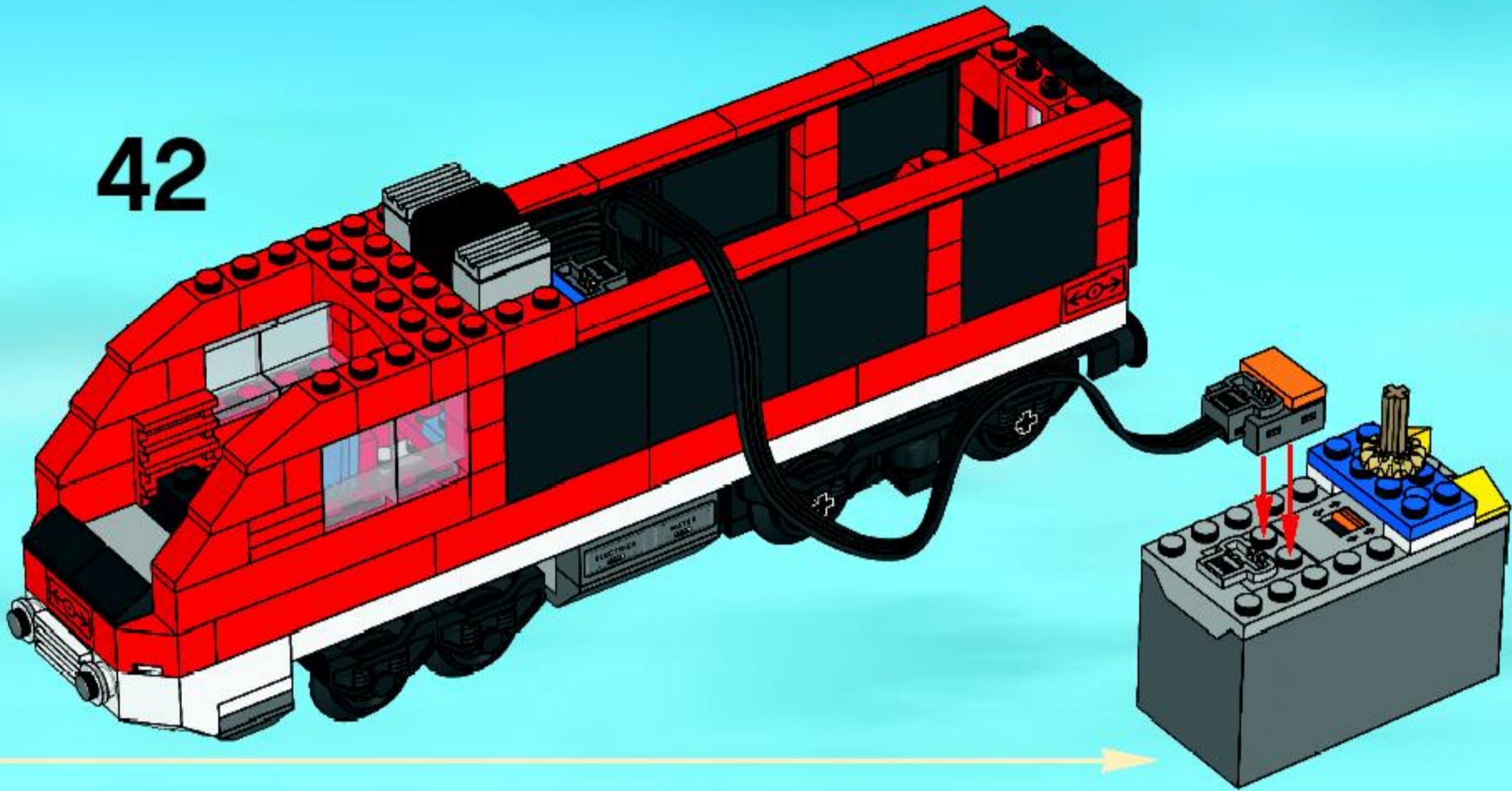
2



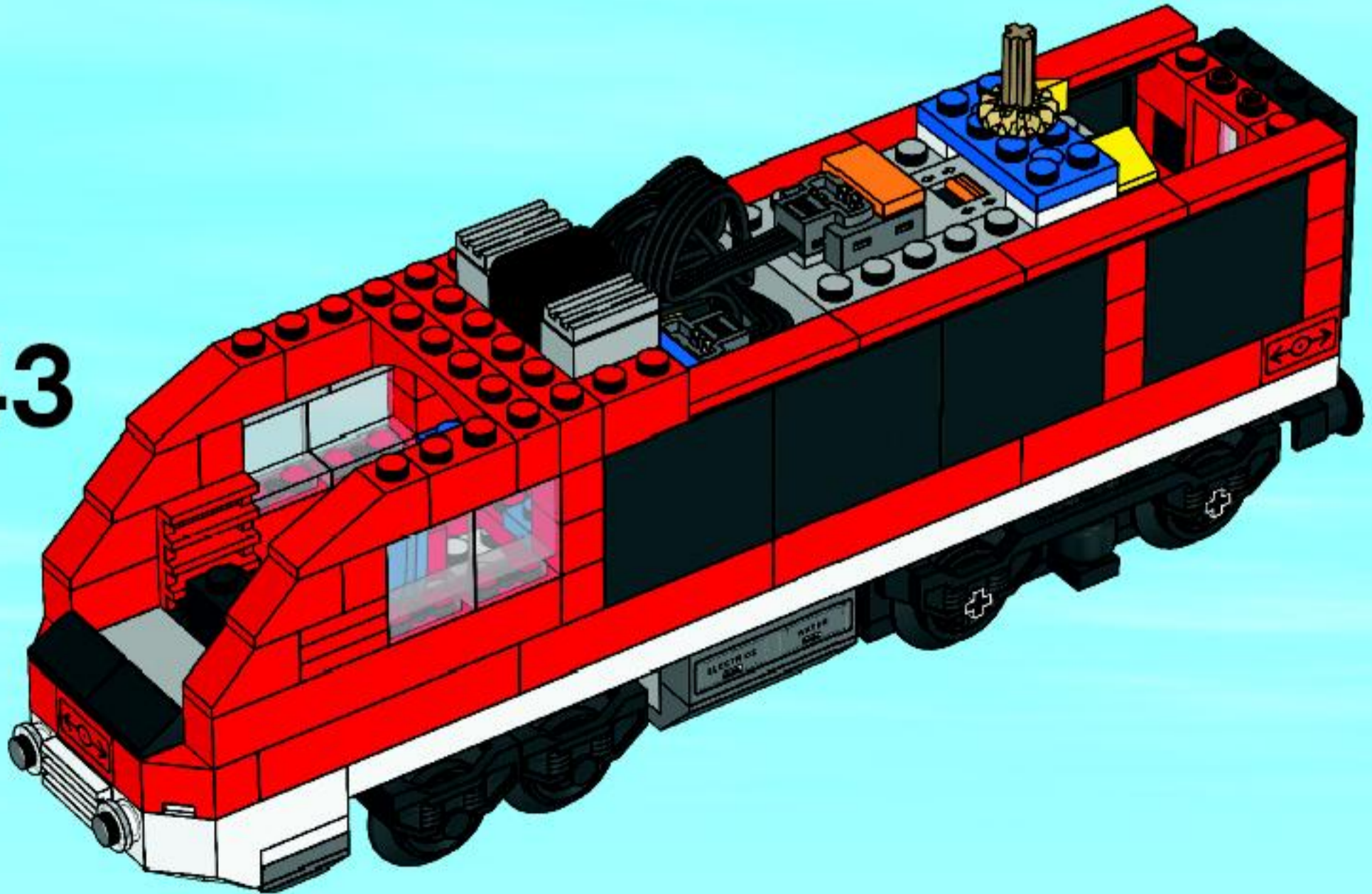
3



42



43



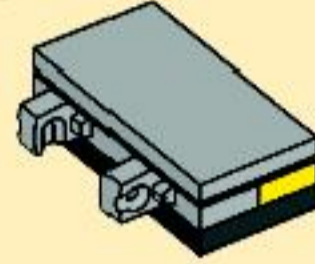
1



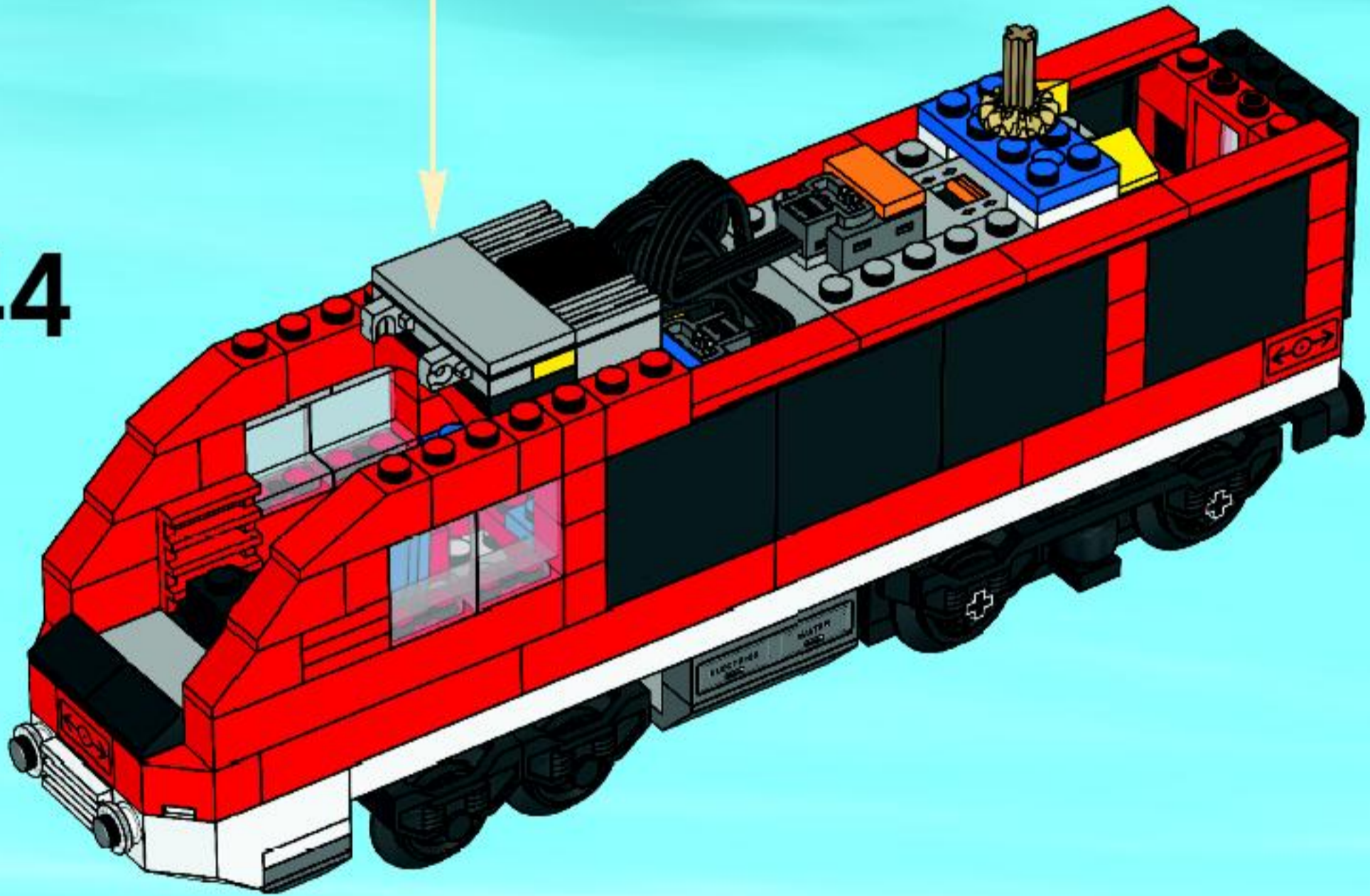
2



3

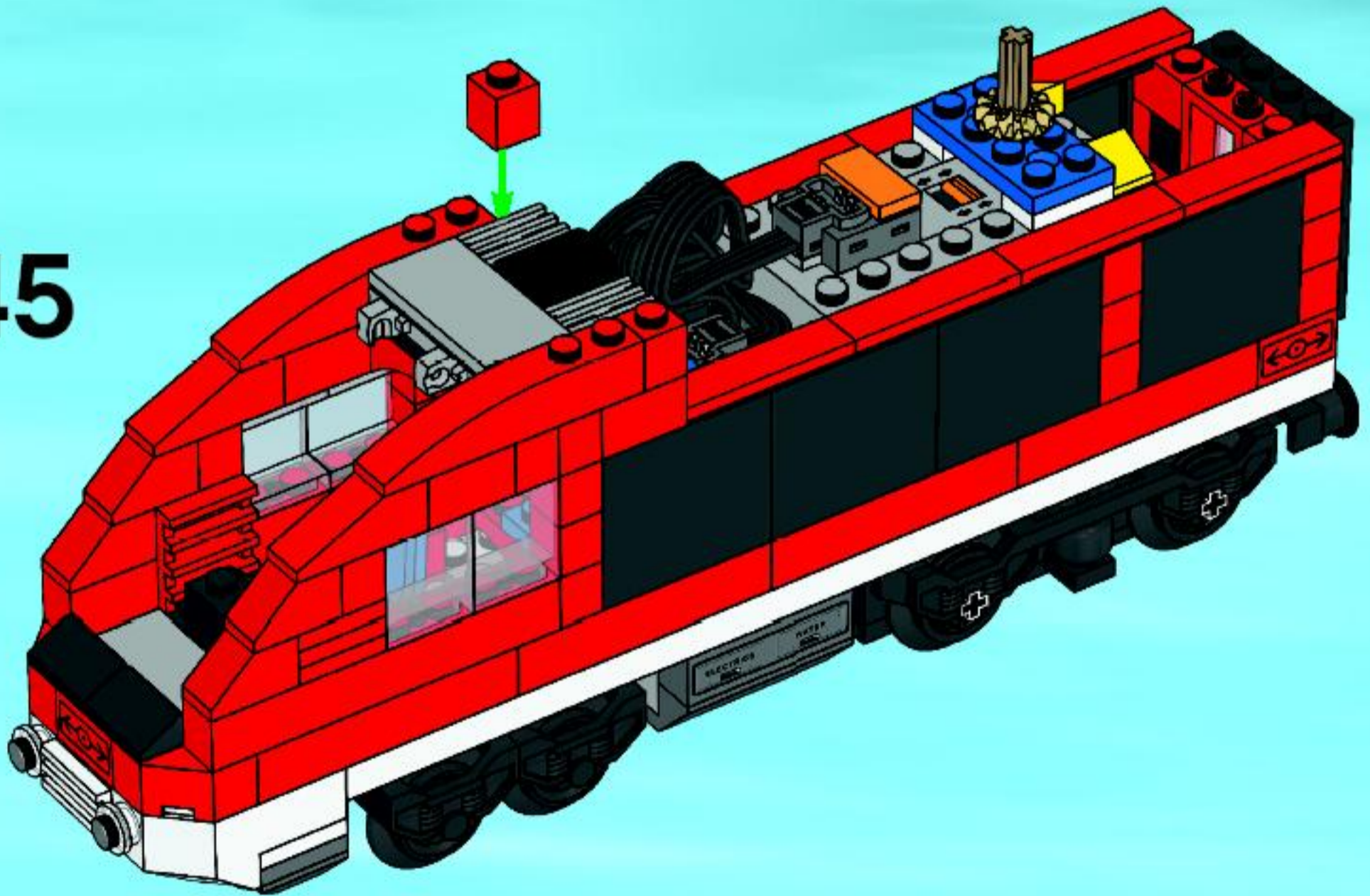


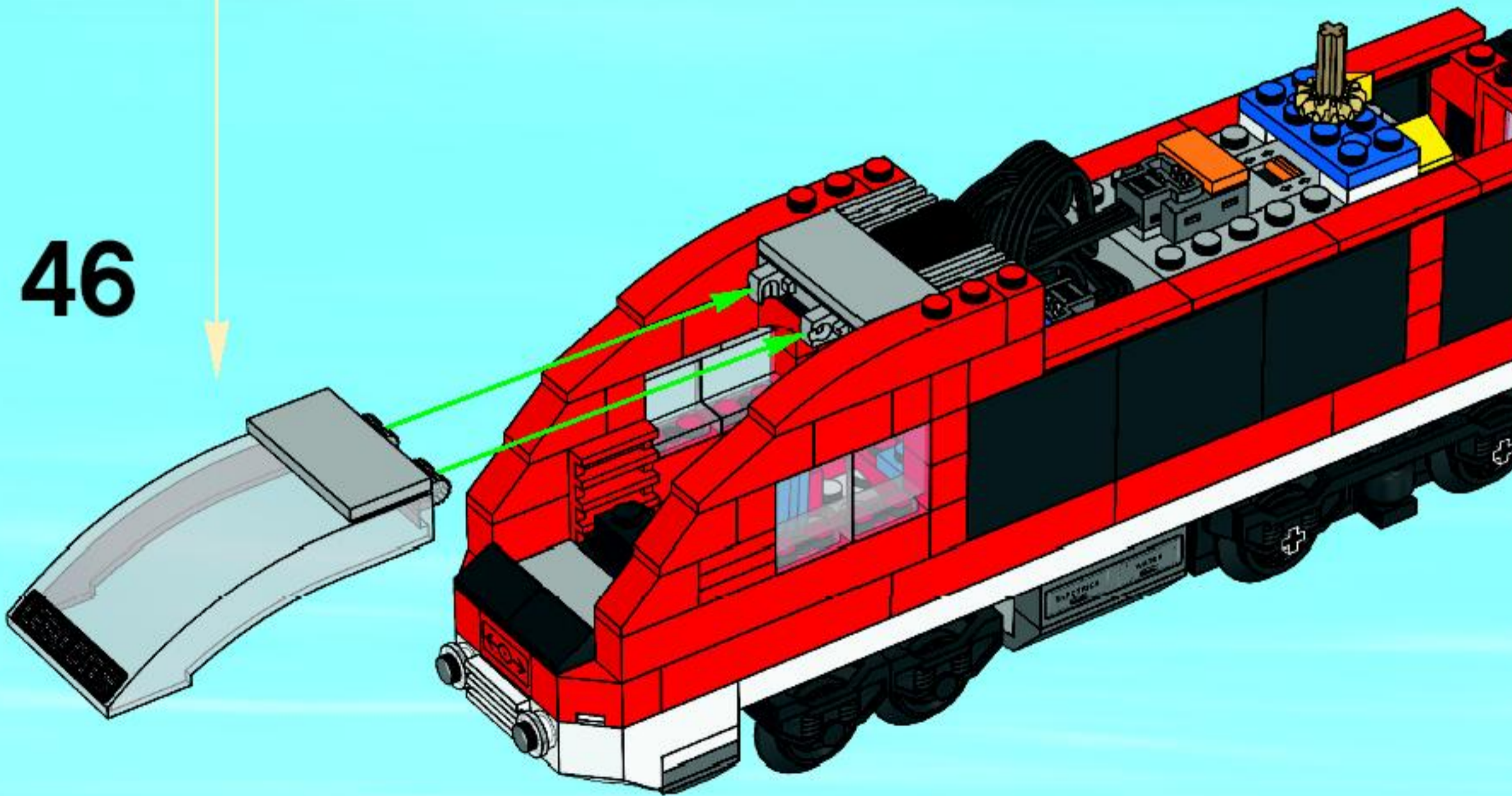
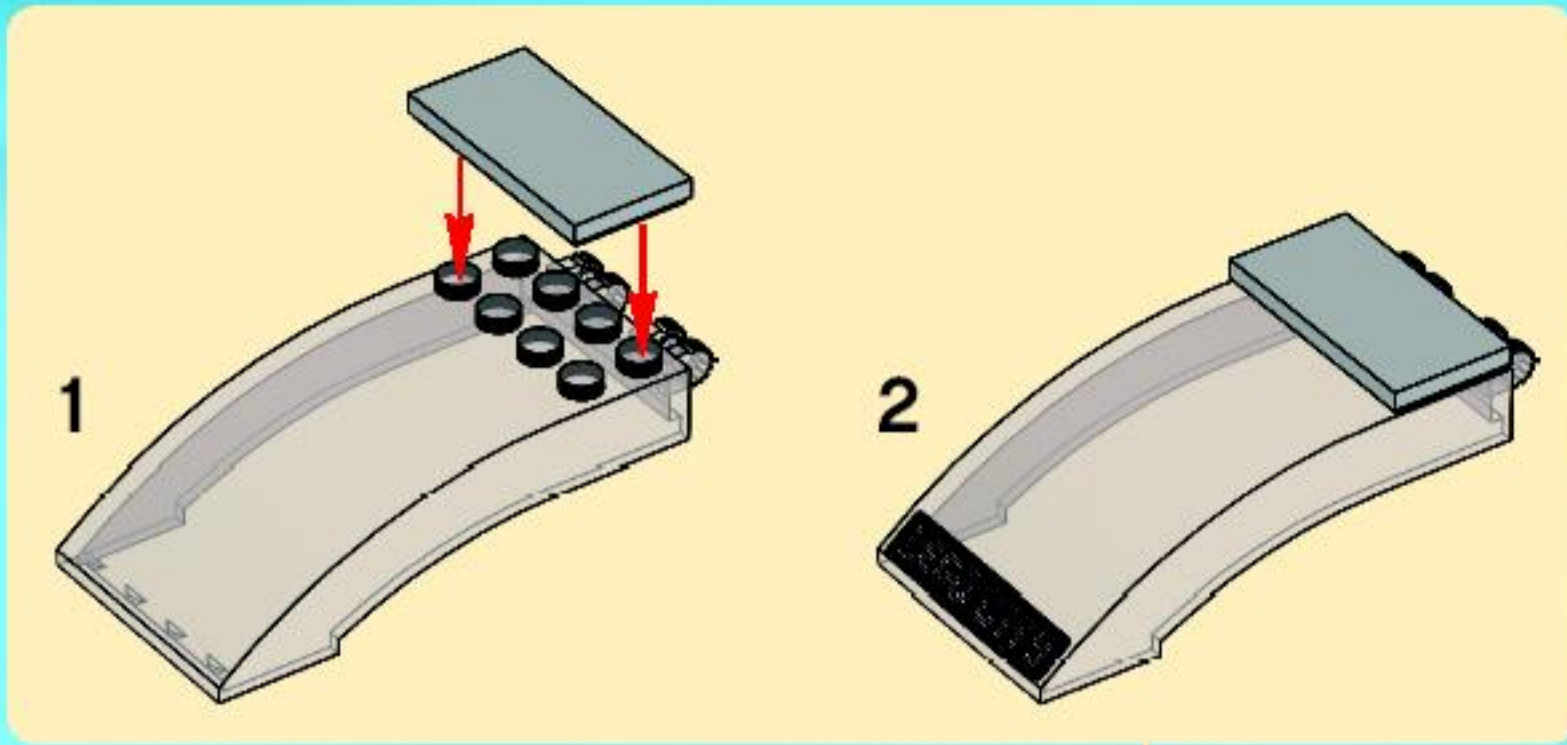
44

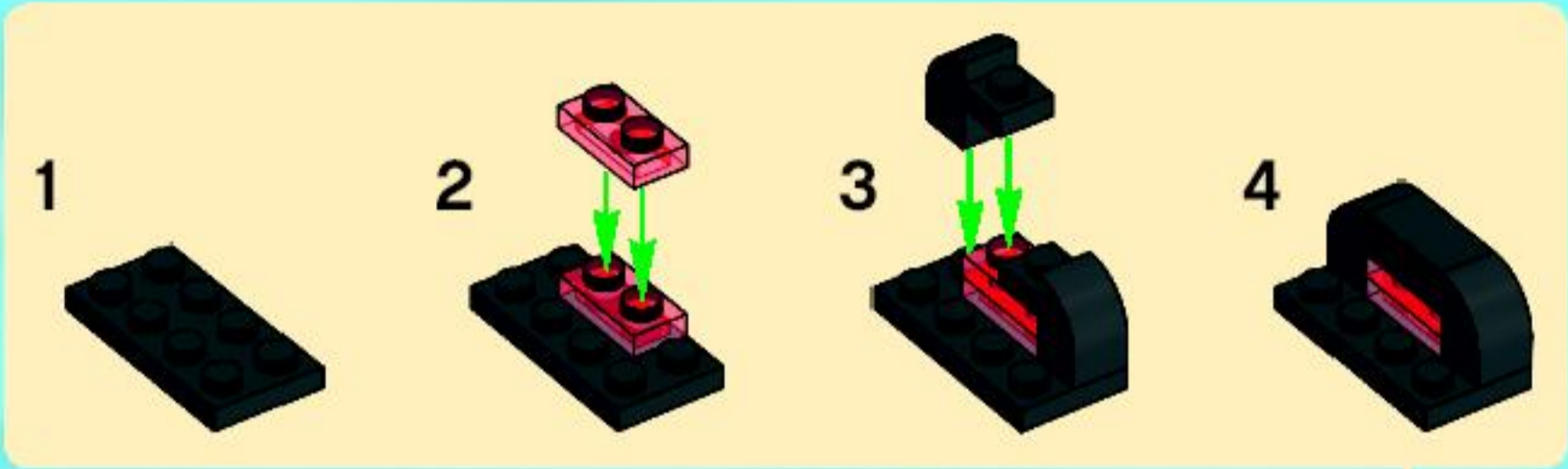




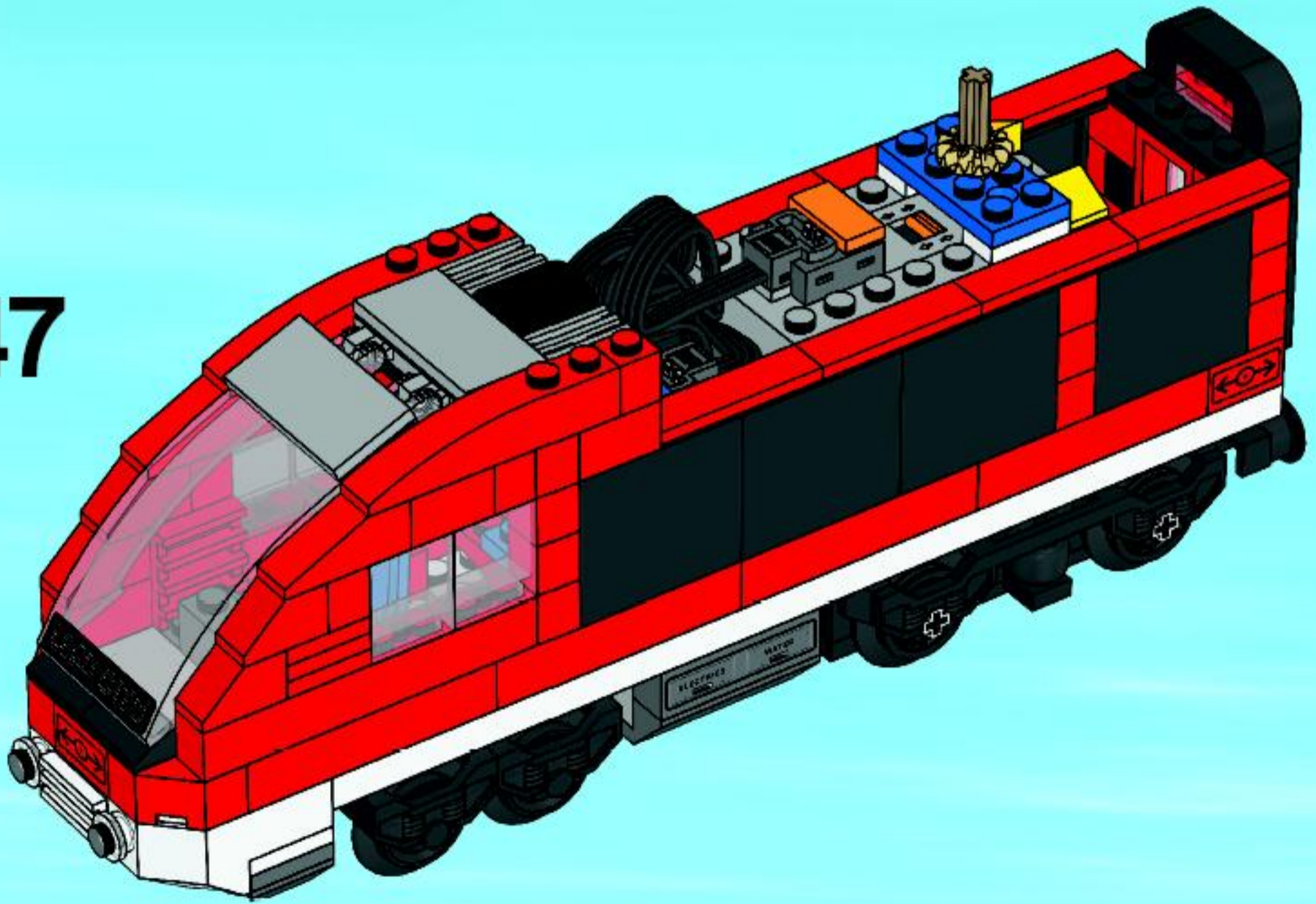
45

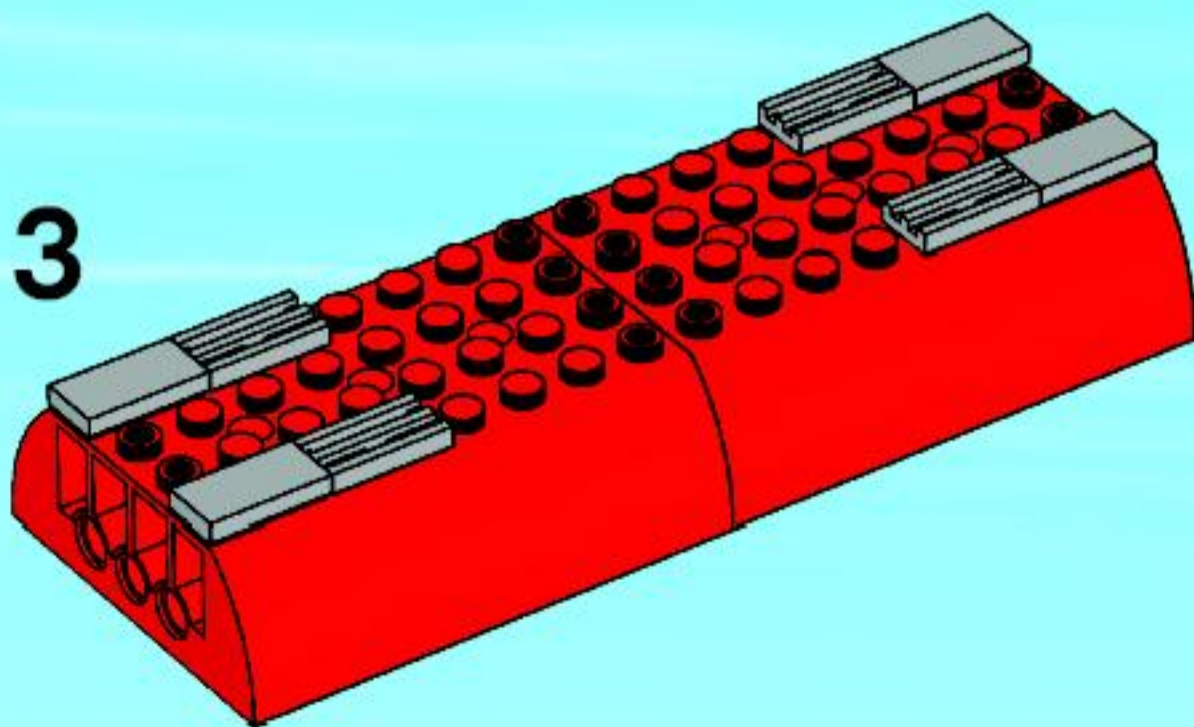
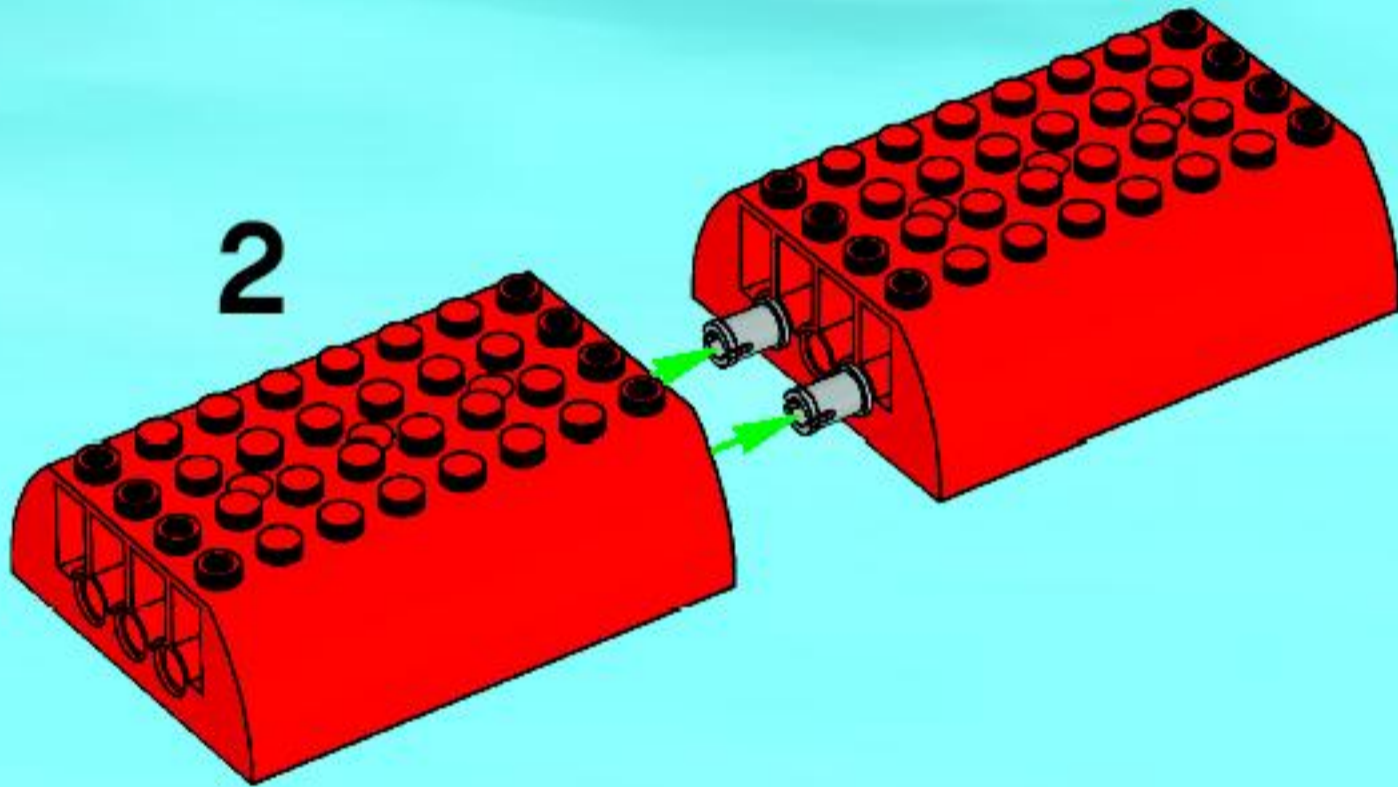
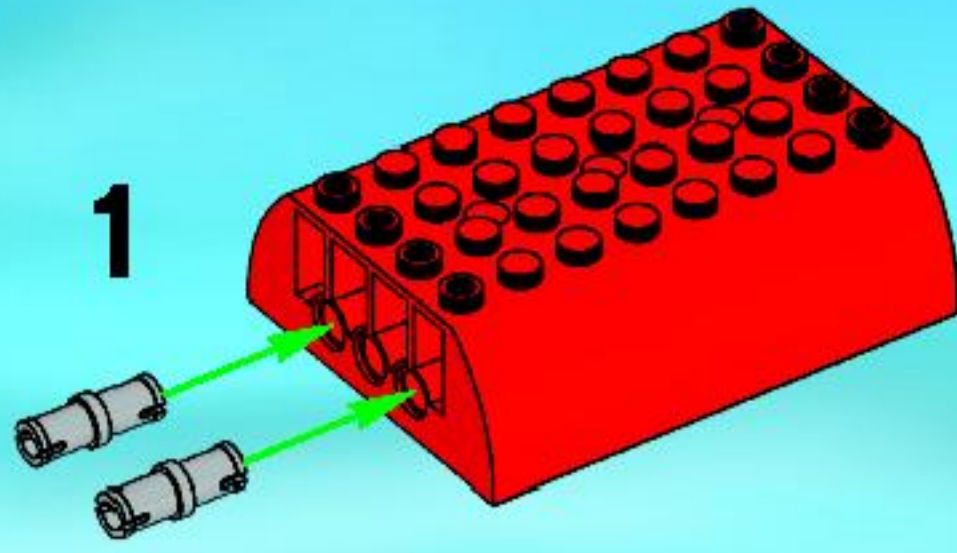
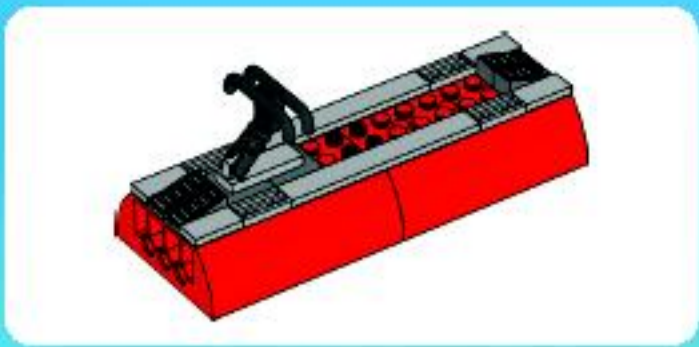


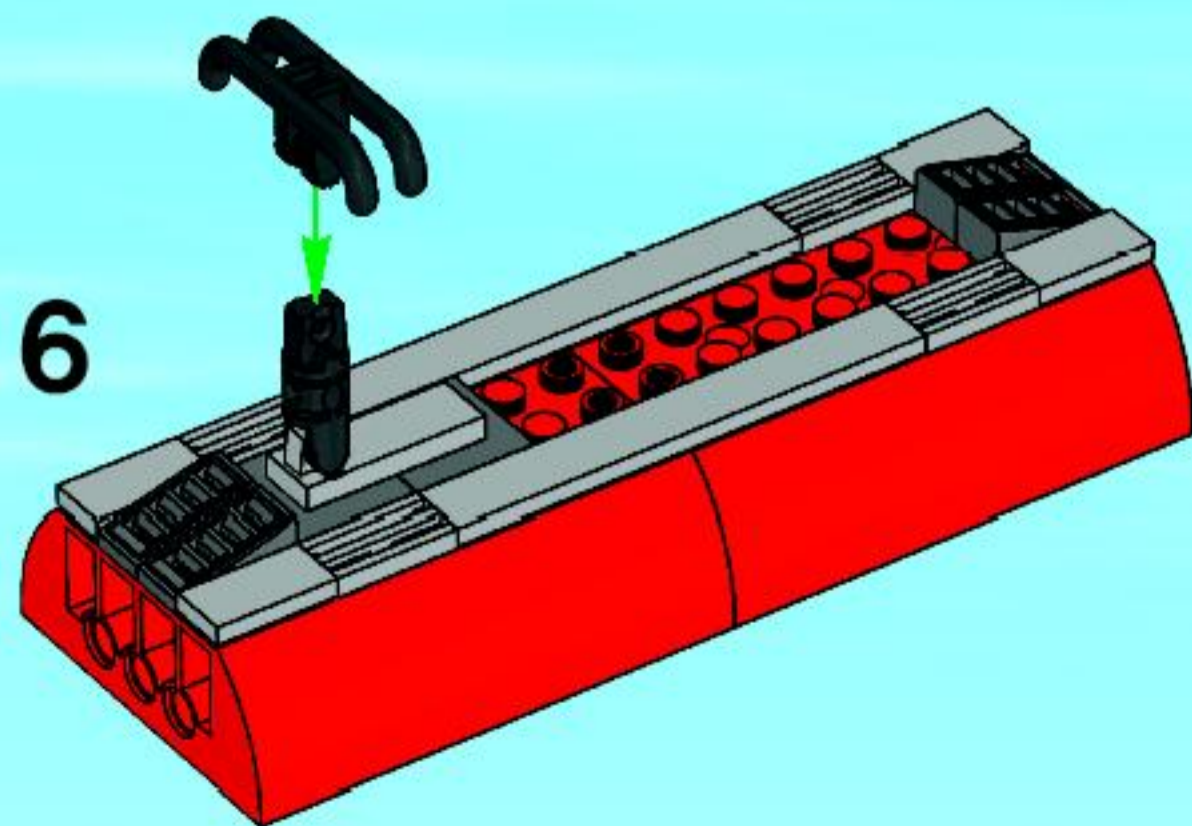
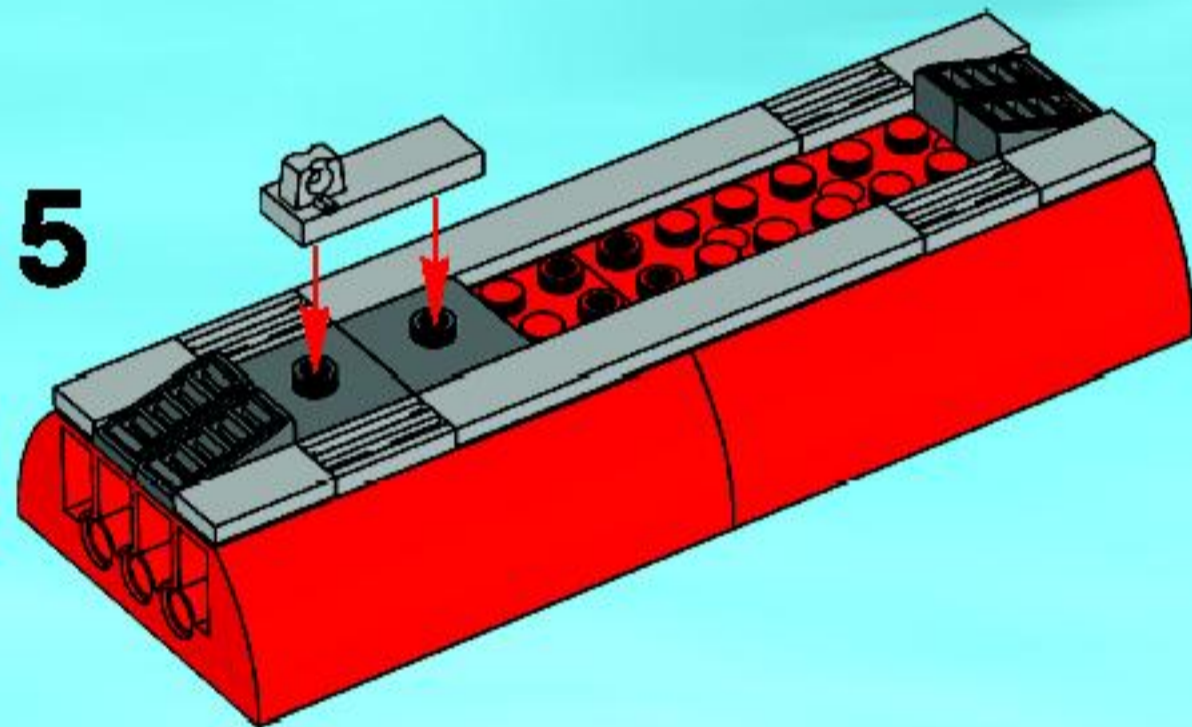
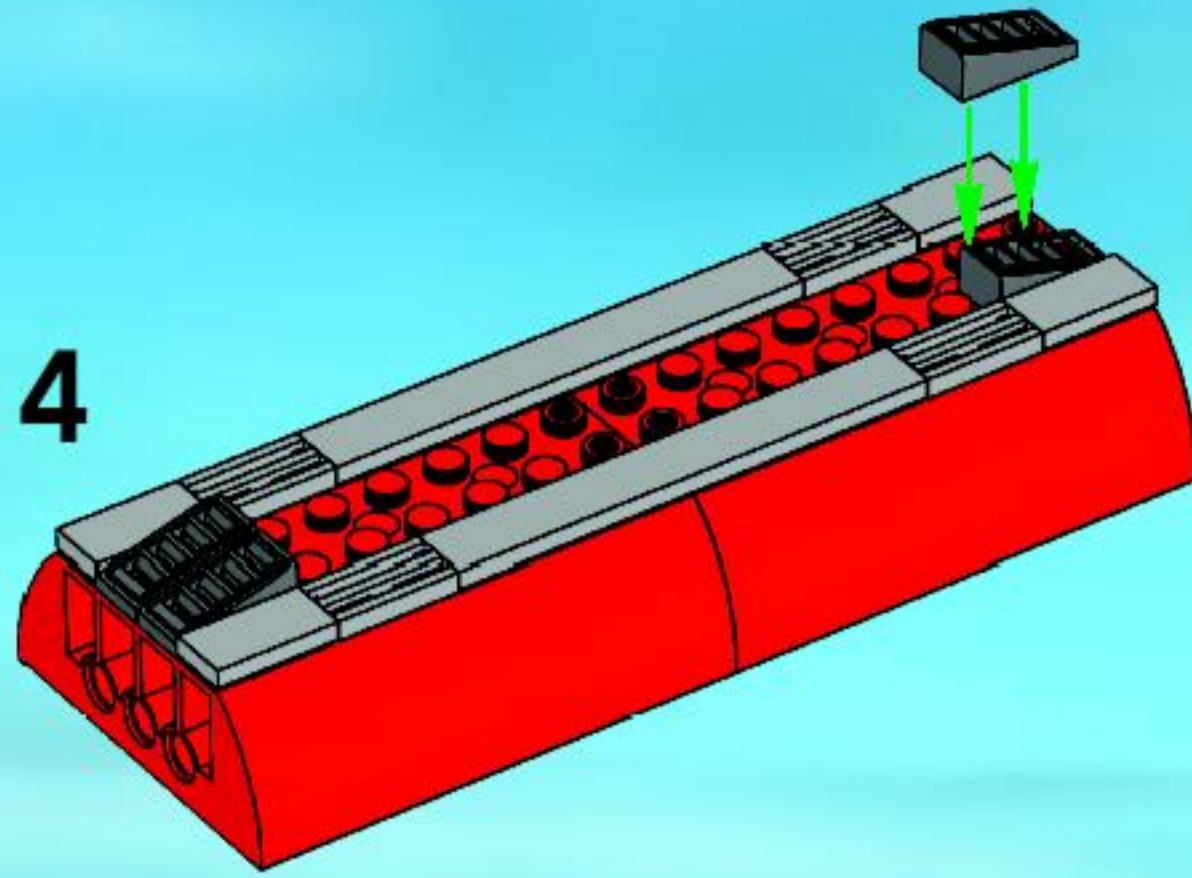




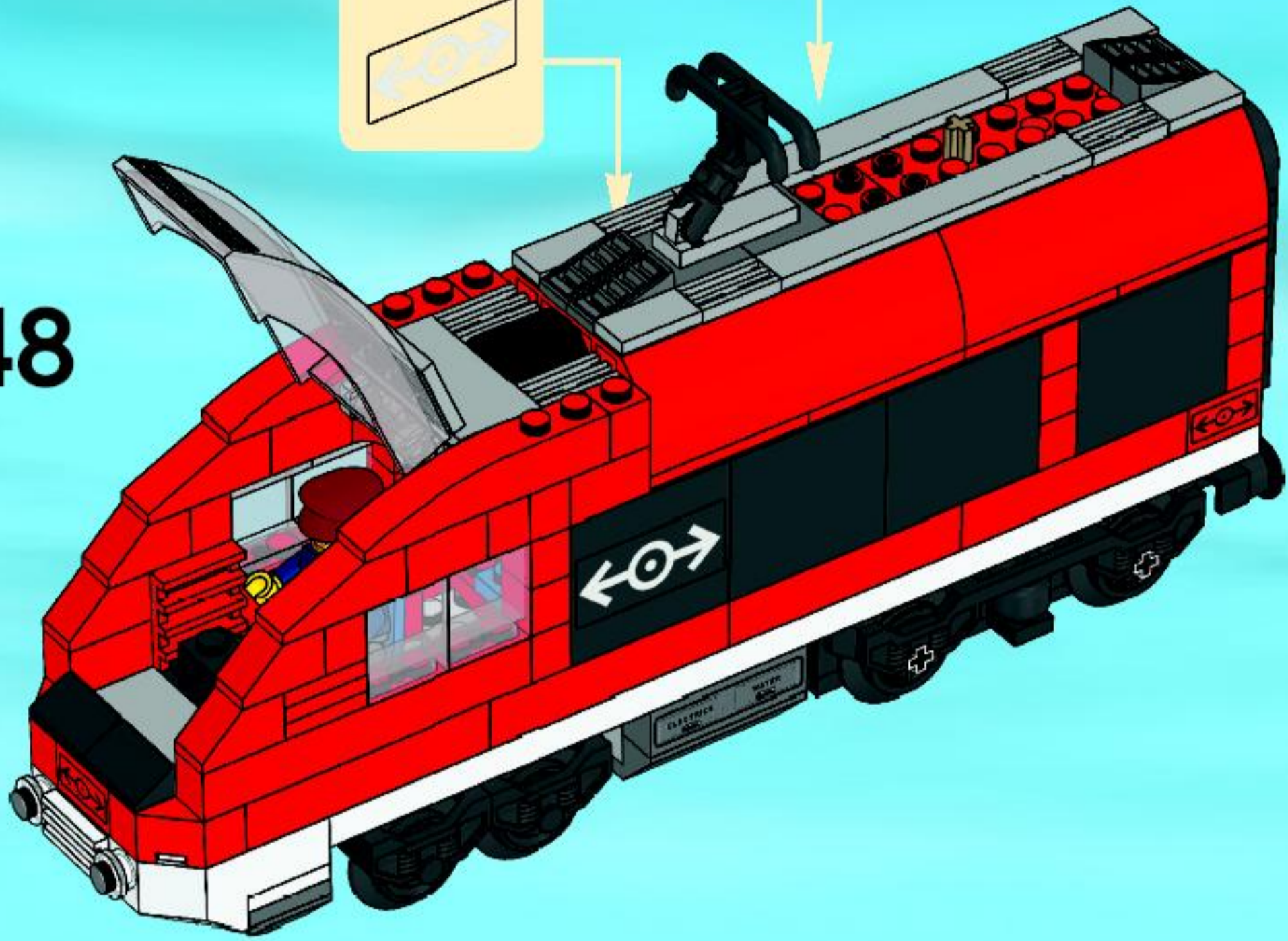
47



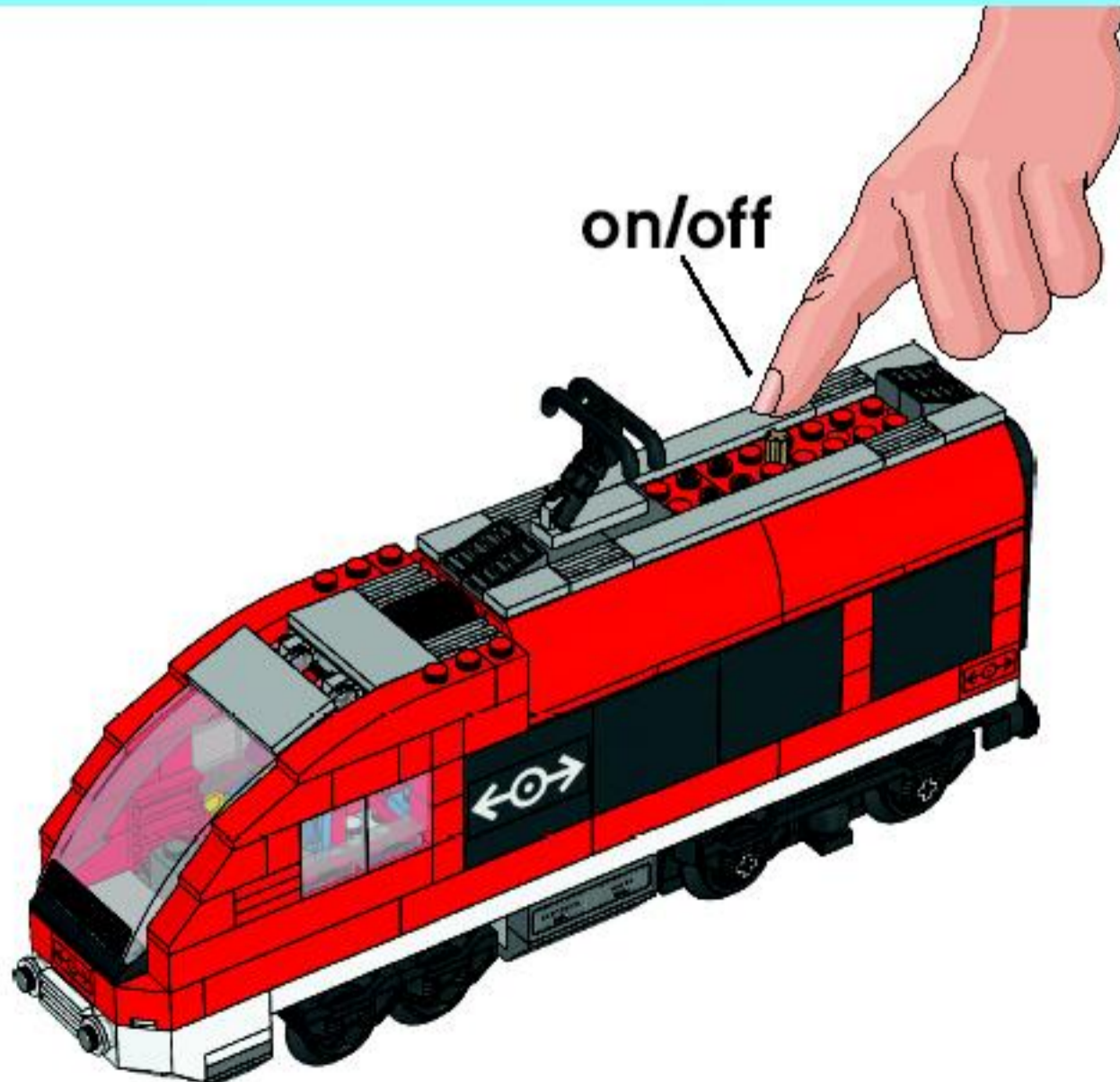




48



on/off

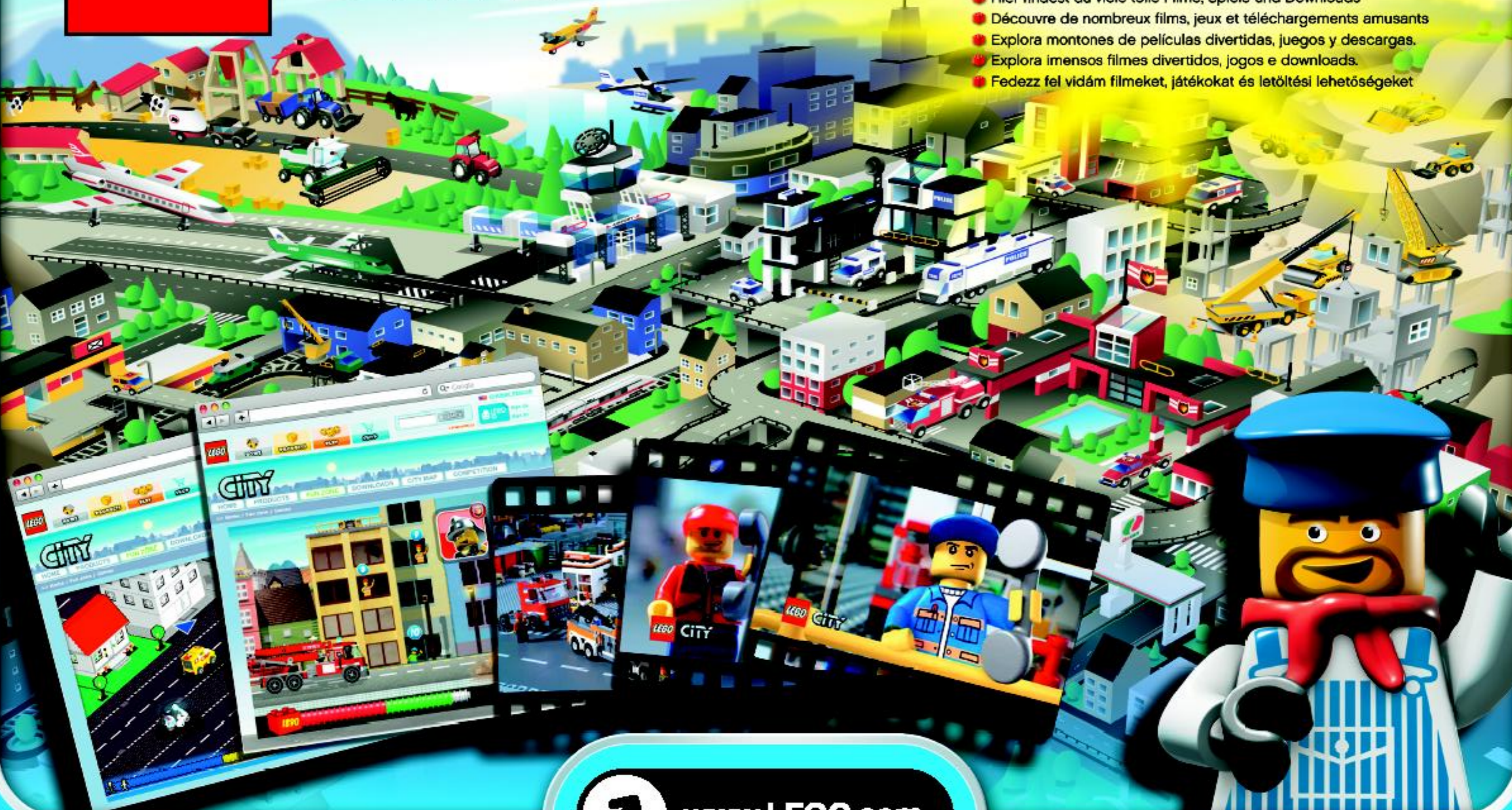




# LEGO CITY

## EXPLORE LOTS OF MOVIES, GAMES AND FUN DOWNLOADS

- Hier findest du viele tolle Filme, Spiele und Downloads
- Découvre de nombreux films, jeux et téléchargements amusants
- Explora montones de películas divertidas, juegos y descargas.
- Explora imensos filmes divertidos, jogos e downloads.
- Fedezz fel vidám filmeket, játékokat és letöltési lehetőségeket

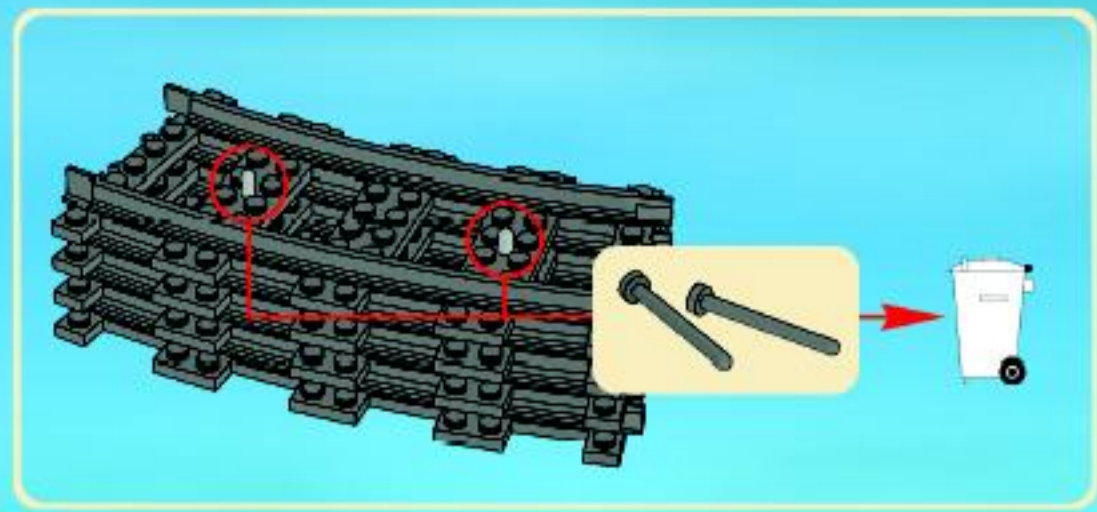


[www.LEGO.com](http://www.LEGO.com)





7938



7938



7896



7938

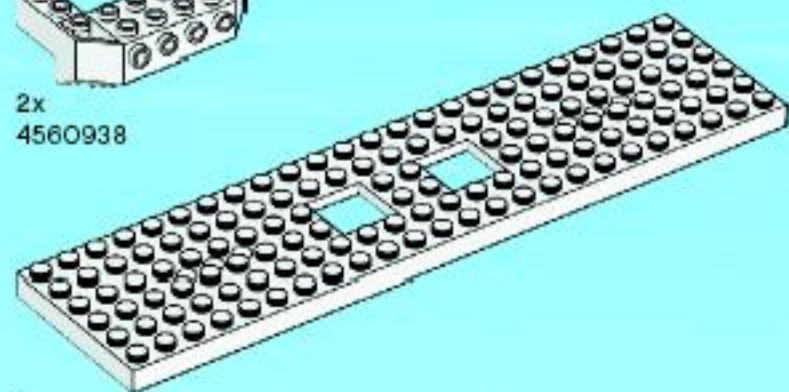
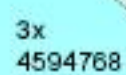
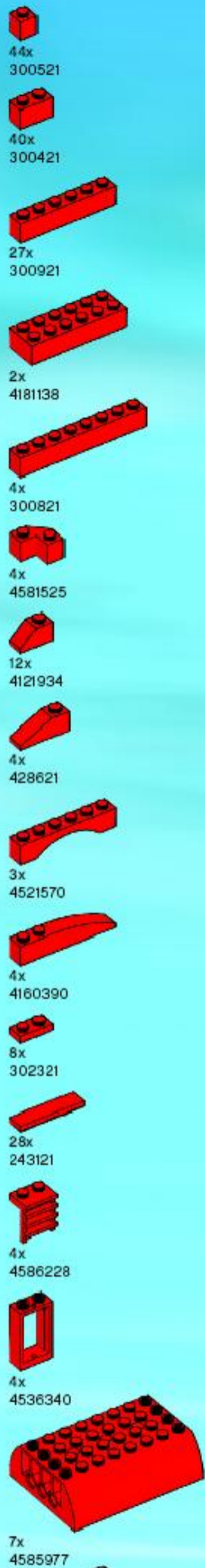
+



7939



Train trouble-shooting guide  
Anleitung zur Fehlerbehebung bei Zügen  
Train - Guide de dépannage du train  
[www.LEGO.com/trains](http://www.LEGO.com/trains)



4x  
4548180

2x  
4551168

2x  
329826

4x  
370626

2x  
302128

2x  
4106356

1x  
4552605

1x  
4188771

2x  
4538144

6x  
4211103

4x  
4210636

16x  
4540386

16x  
4535745

16x  
4279717

16x  
4279717

1x  
4578042

1x  
4566756

4x  
4210862

2x  
4211064

4x  
4549999

2x  
4211056

4x  
4211002

2x  
4211115

2x  
4210794

4x  
4565322

1x  
4222693

1x  
4162916

1x  
4275886

1x  
4541373

1x  
4566927

1x  
4211158

1x  
4211235

1x  
4584345

1x  
4211393

1x  
4211598

2x  
4211752

4x  
4225119

16x  
4211350

3x  
4211804

4x  
4211802

2x  
4211840

1x  
4221881

3x  
4211357

1x  
4211679

12x  
4211807

22x  
4211414

3x  
4211397

10x  
4211429

9x  
4560183

8x  
4211481

1x  
4251149

2x  
3005740

4x  
4536998

1x  
4546690

8x  
4201019

3x  
3005741

1x  
4194746

8x  
4189803

18x  
4163113

2x  
4199601

1x  
3005748

8x  
4298979

Customer Service  
Kundenservice  
Service Consommateurs  
Servicio Al Consumidor

[www.lego.com/service](http://www.lego.com/service) or dial



: 00800 5346 5555

: 1-800-422-5346

**FREE! GRATIS! GRATUIT!**



**club**  
MAGAZINE™

**www.LEGOclub.com**



**00800 5346 5555\***



**1-866-534-6258 • 1-877-518-5346**

US & Canada only

Canada seulement

\* Freephone. Mobile charges may apply. \* Numéri sans Frais. Les Frais peuvent s'appliquer avec les téléphones cellulaires. \* Gebührelos. Kosten für Anrufe aus Mobilfunknetzen können anfallen. \* Gratis telefonnummer vanaf vaste lijn. \* Numéro gratuit, mais des frais peuvent s'appliquer. \* Det är gratis, när du ringer från en fast telefoni.



**VISIT THE WORLD'S  
BIGGEST LEGO® SHOP!**

**www.LEGOshop.com**

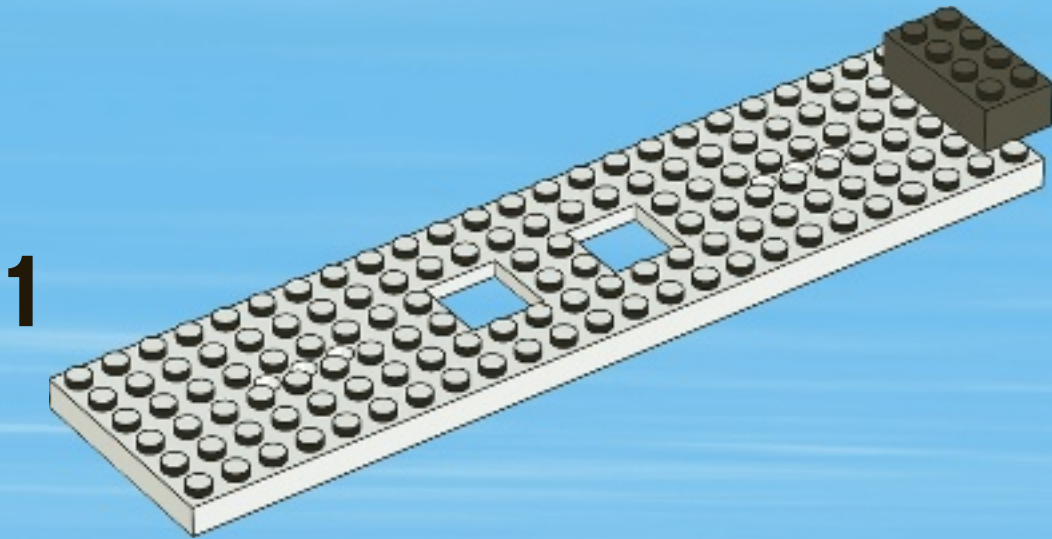
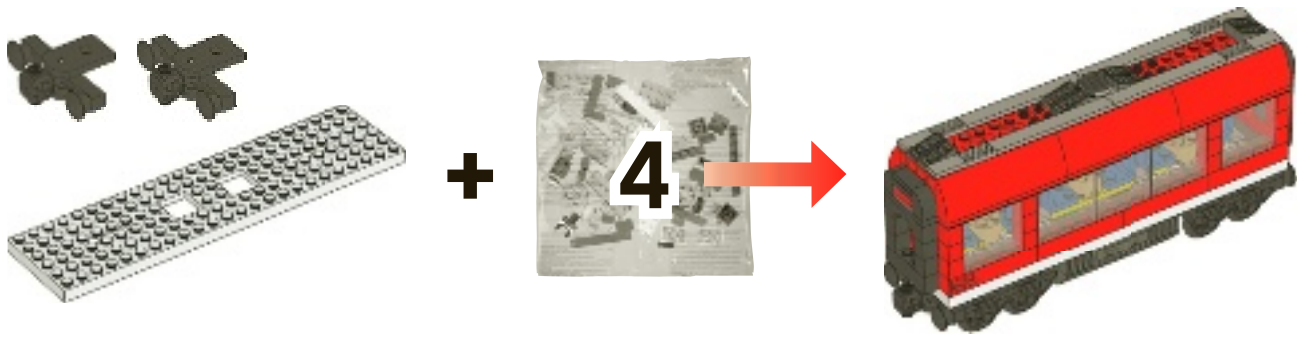




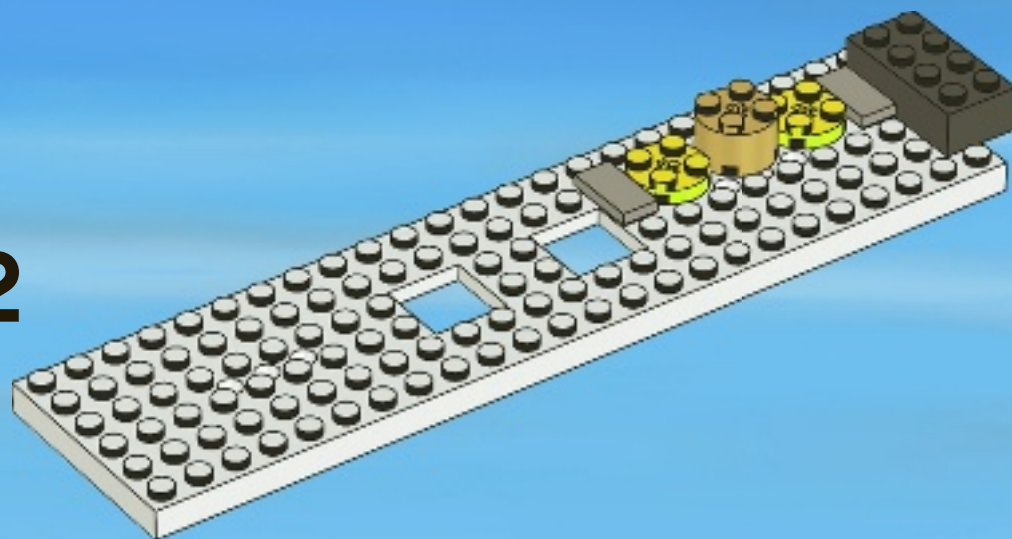
# CITY

7938

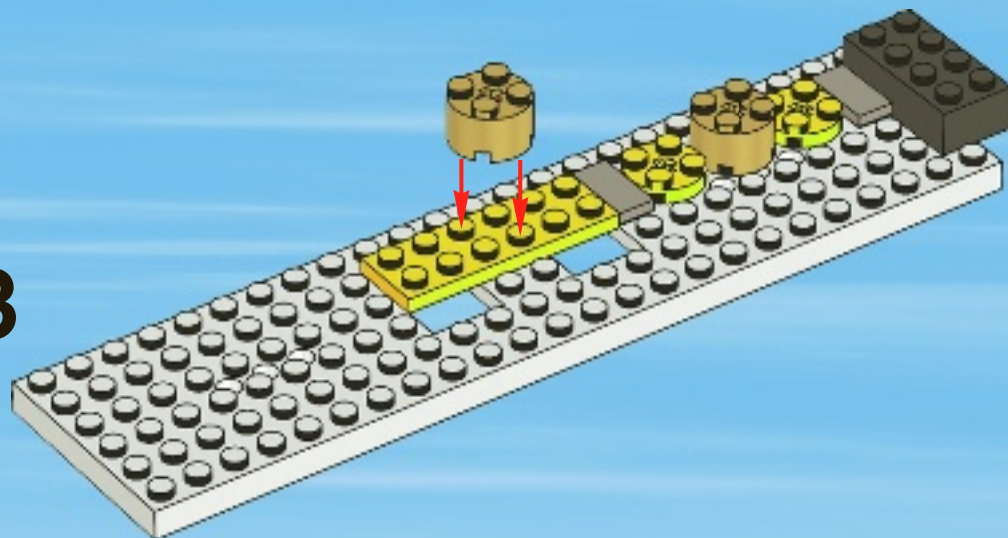




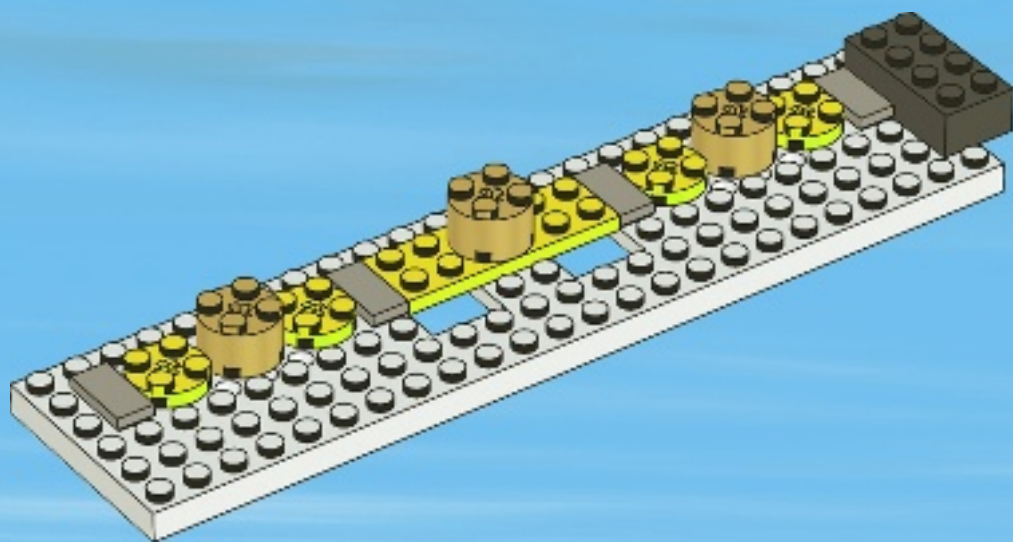
2



3

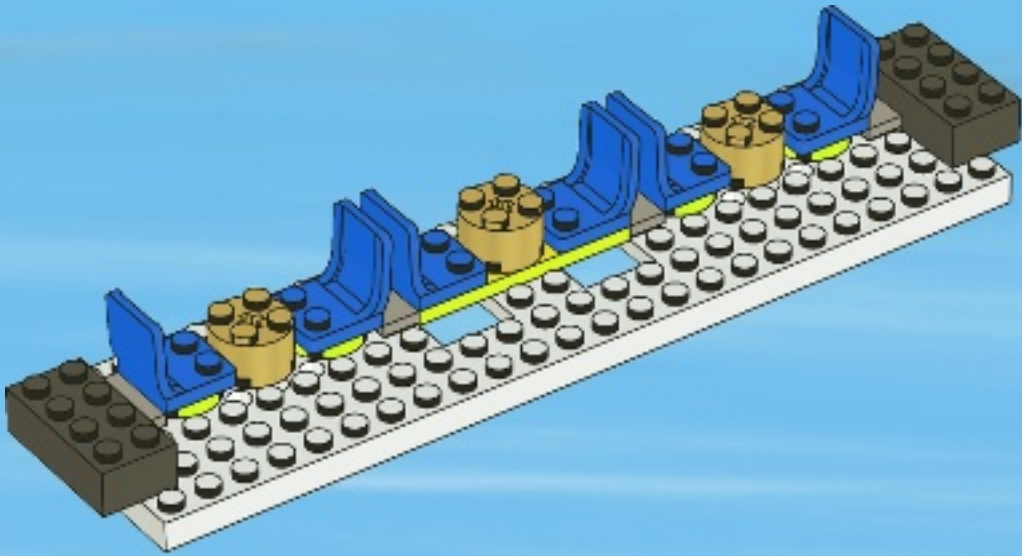


4

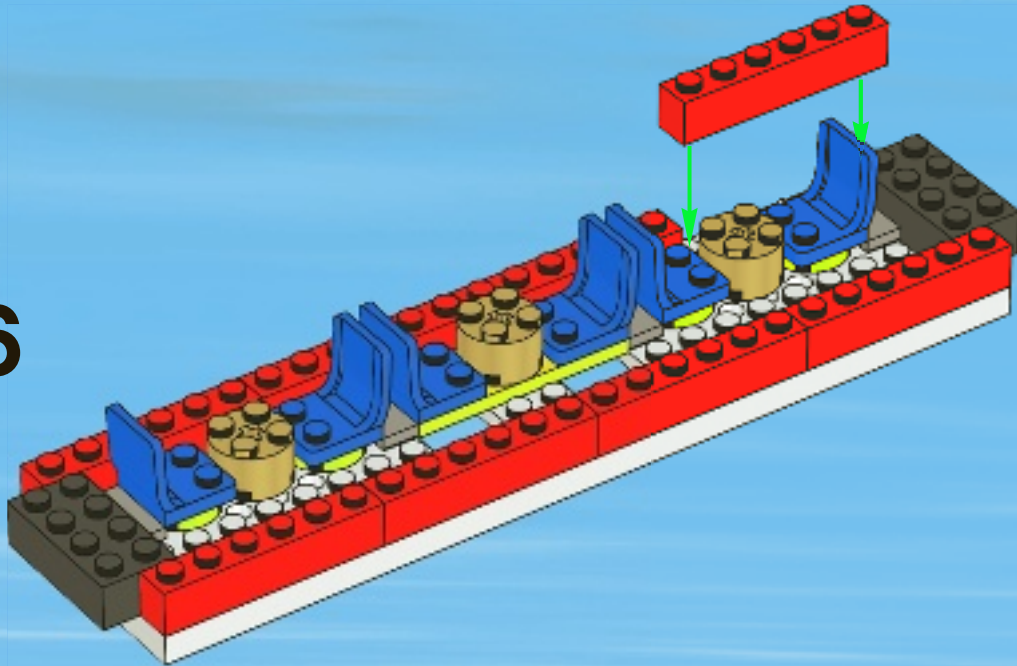




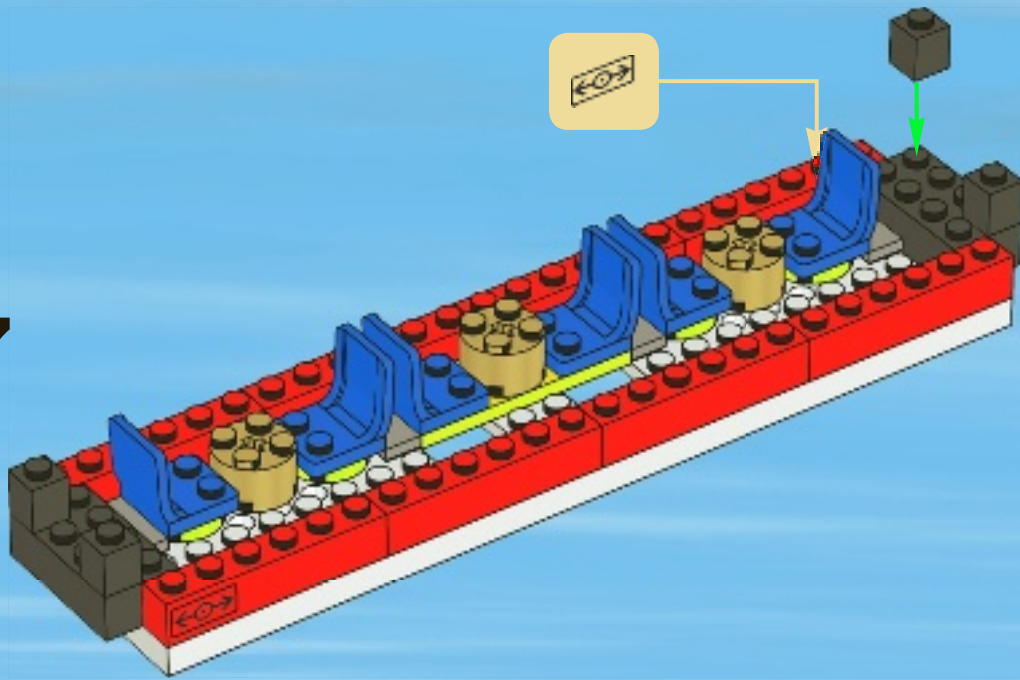
5



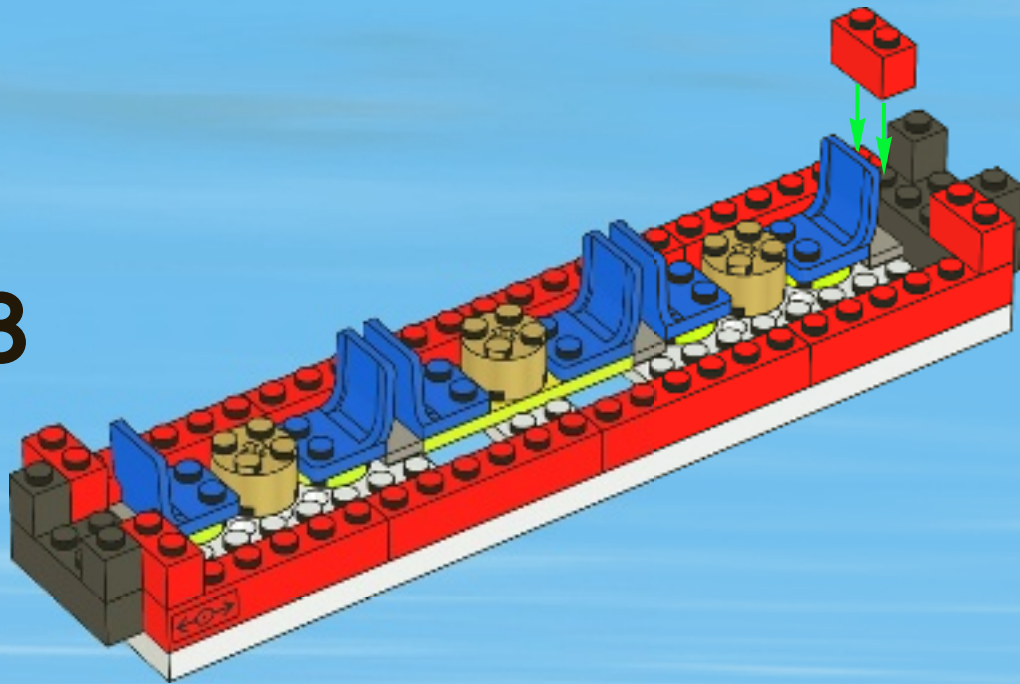
6



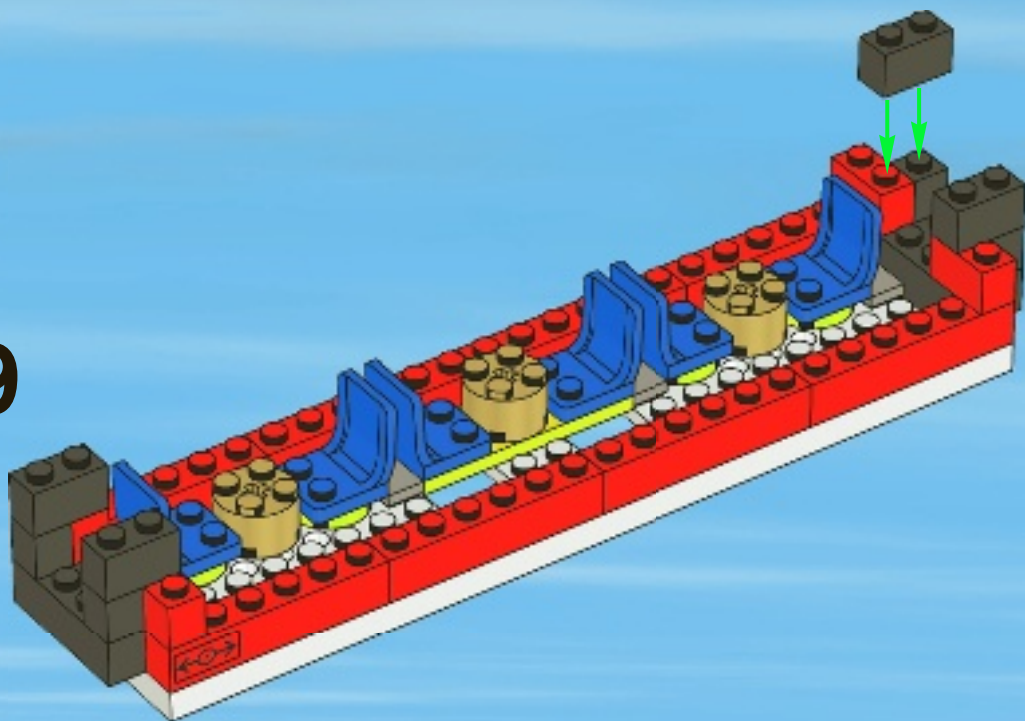
7



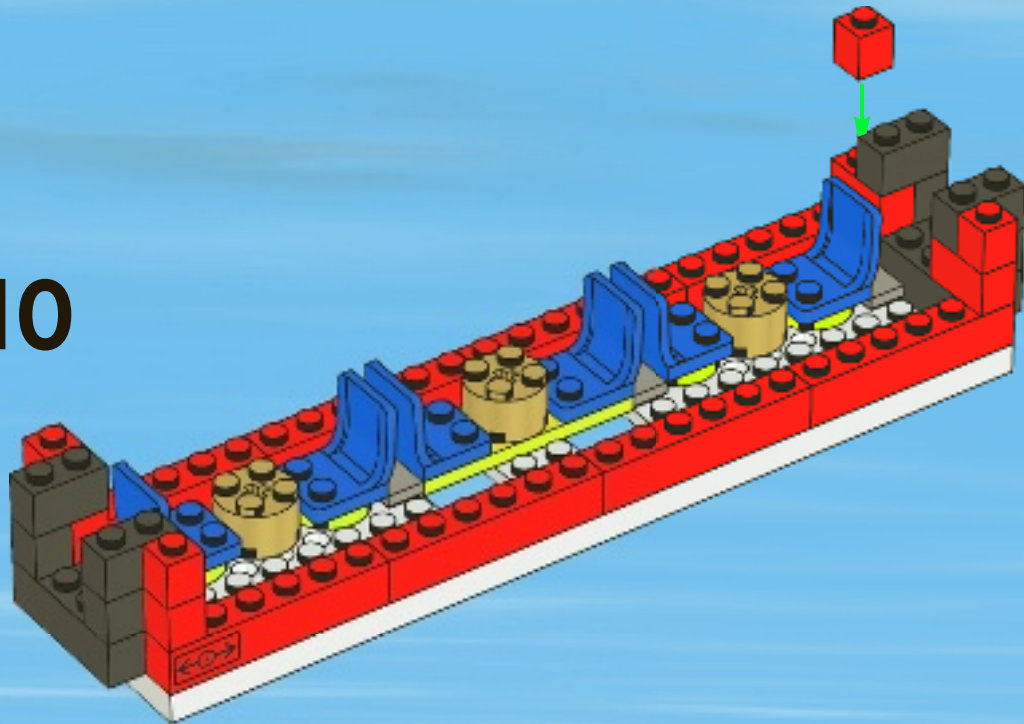
8



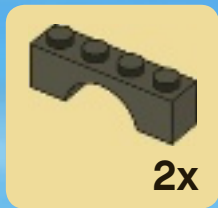
9



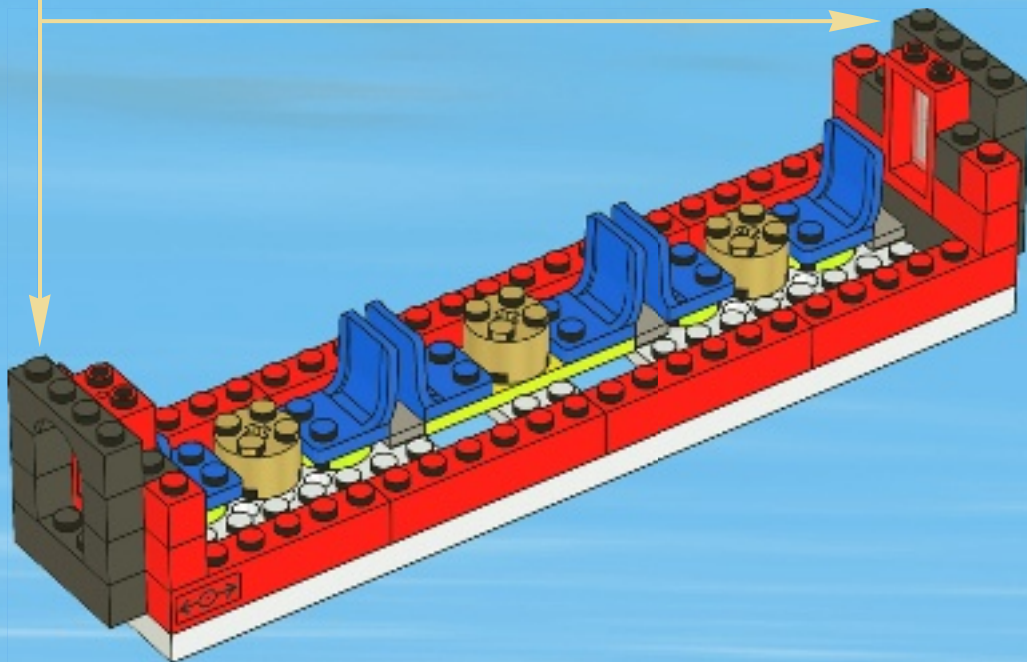
10





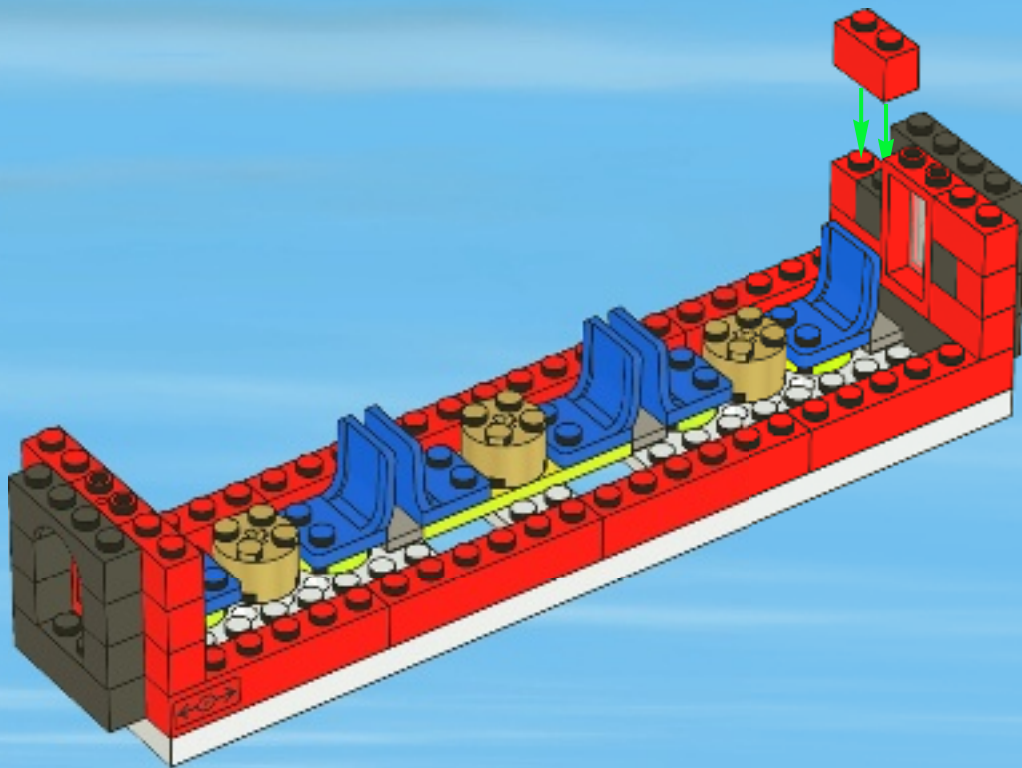


12

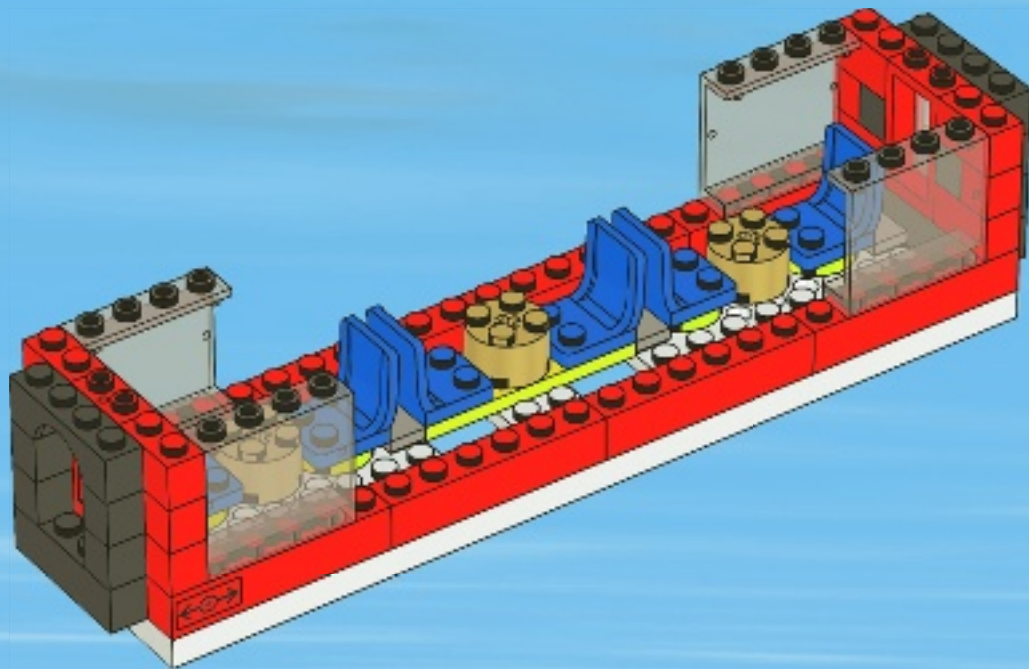




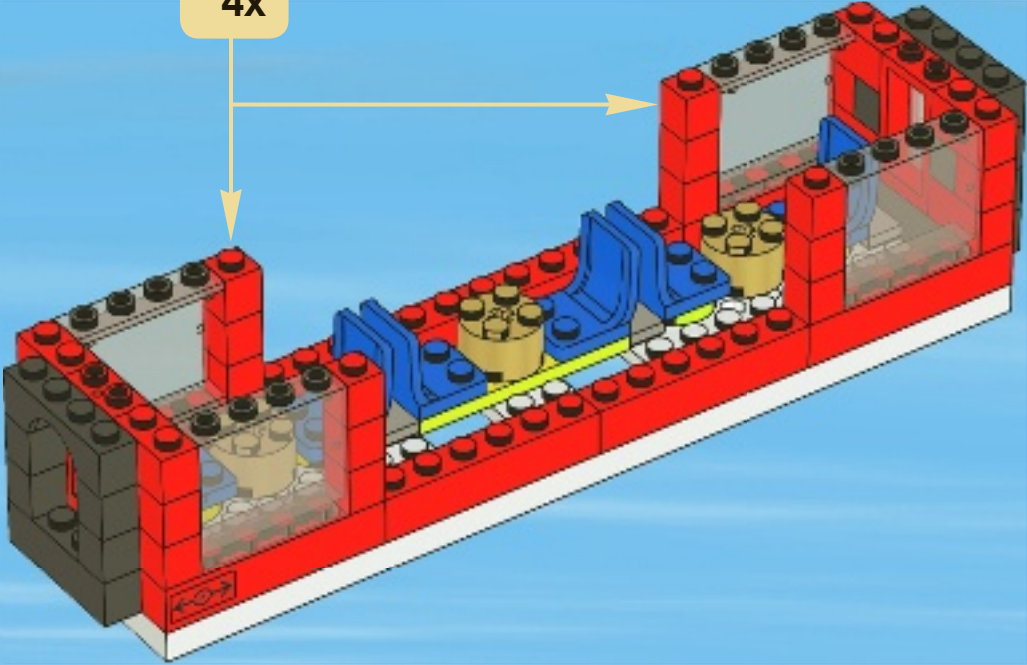
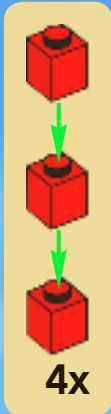
13



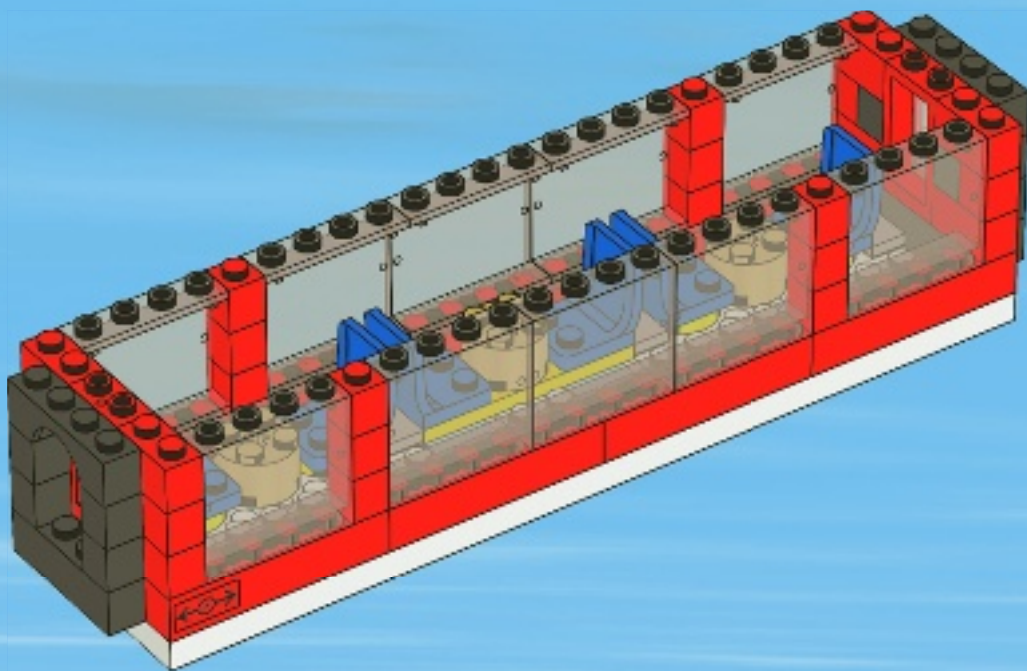
14



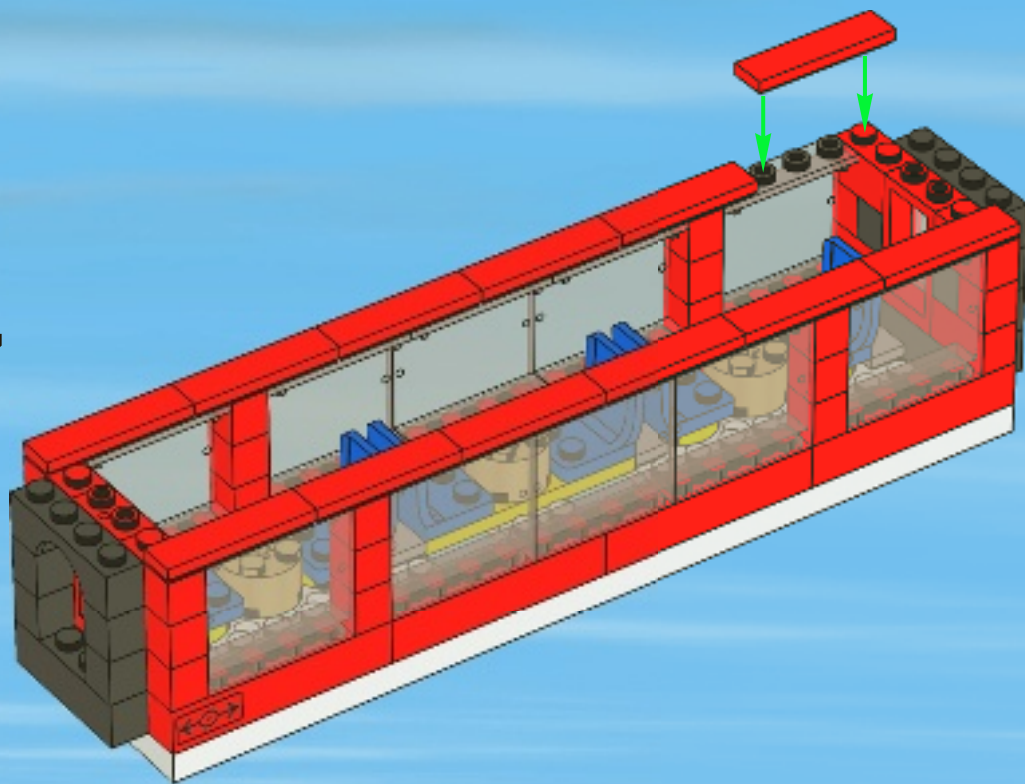
15



16



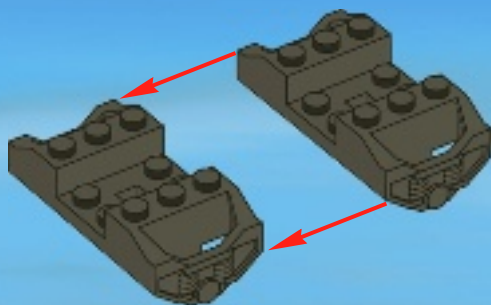
17





2x

1



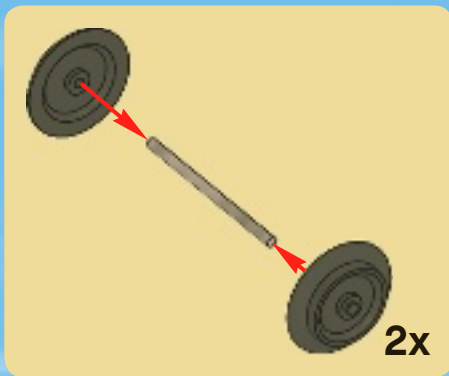
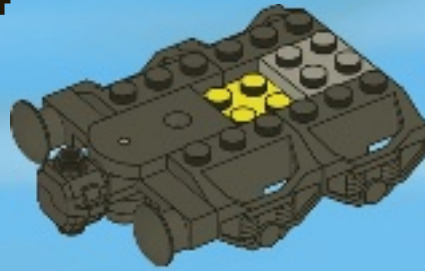
2



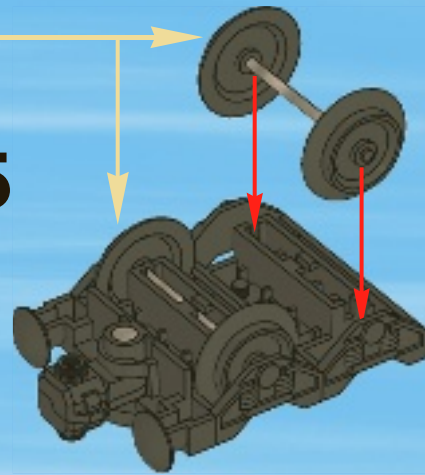
3



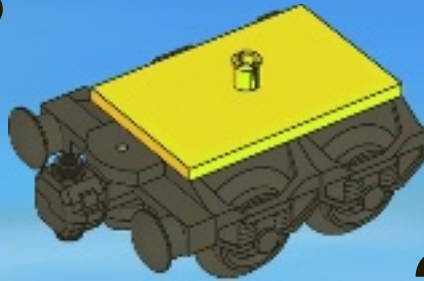
4



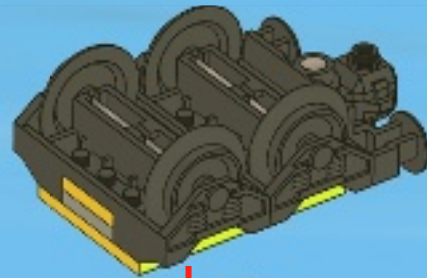
5



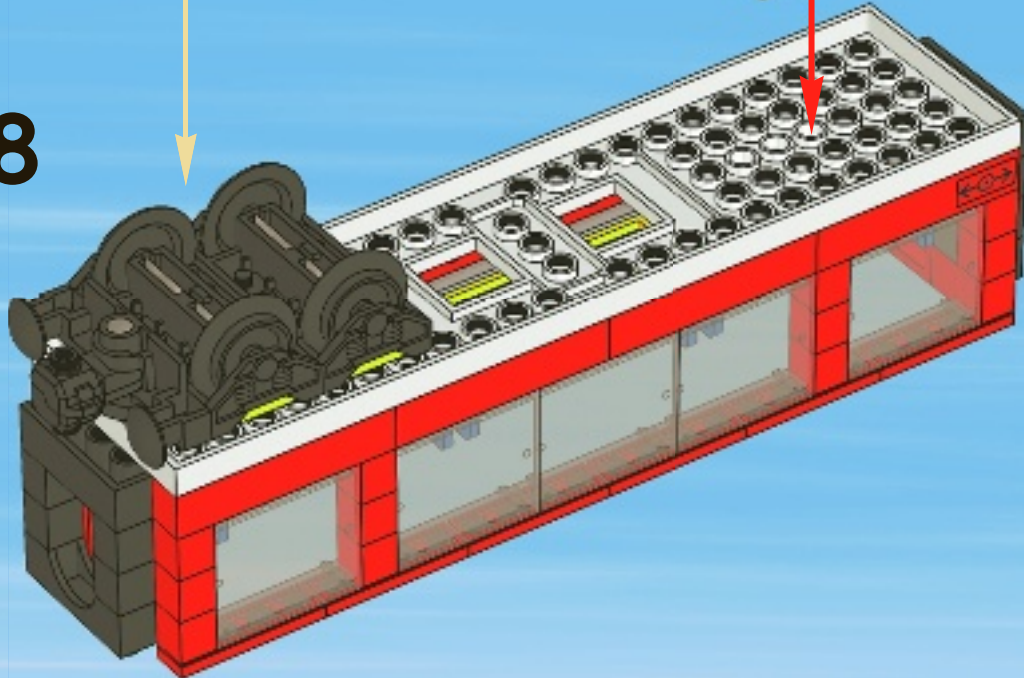
6



2x



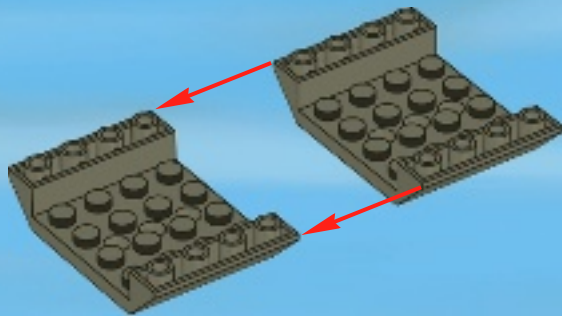
18



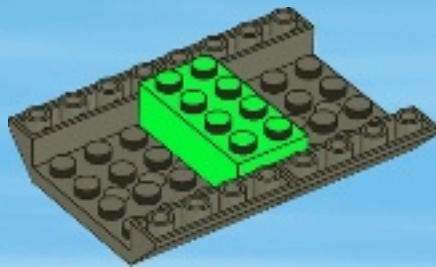




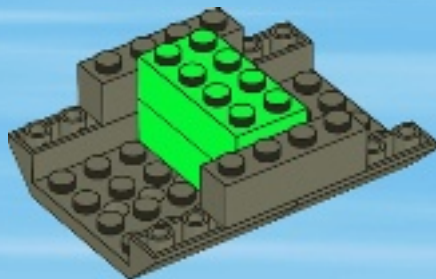
1



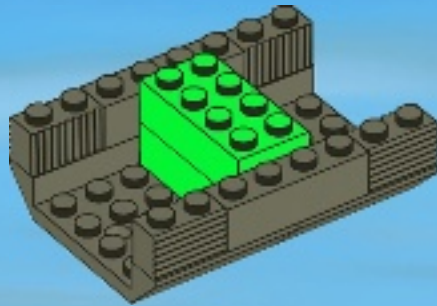
2



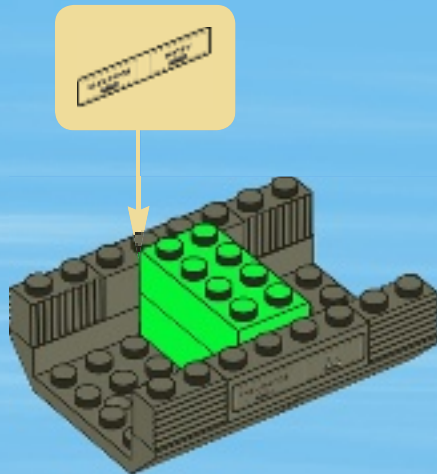
3



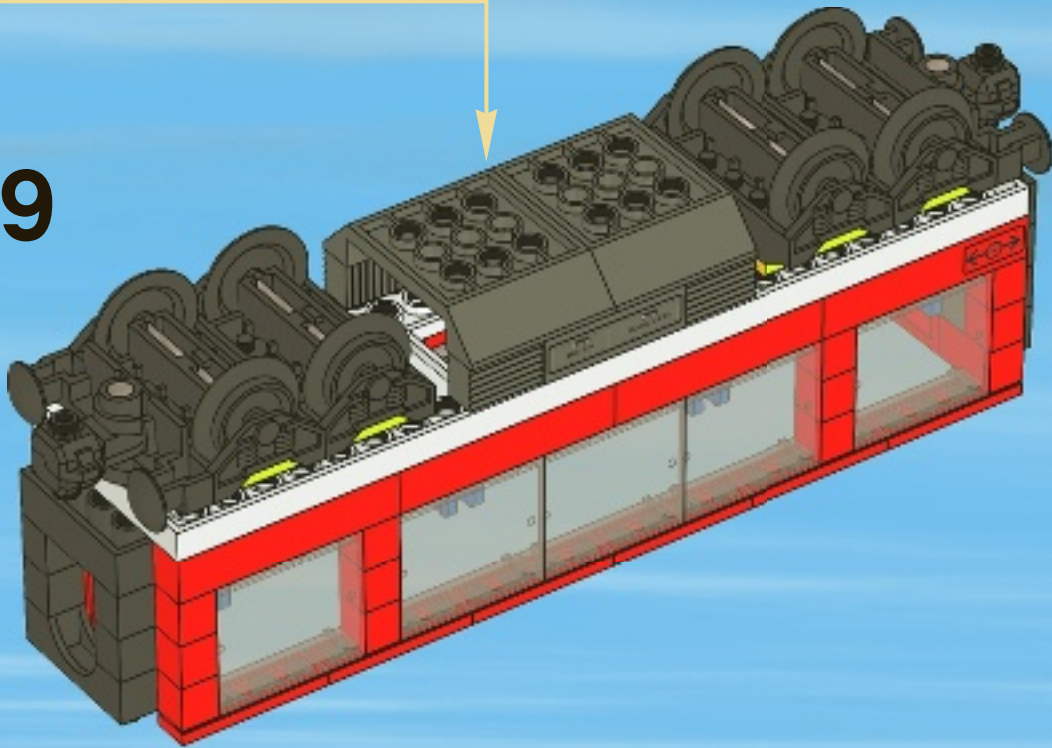
4

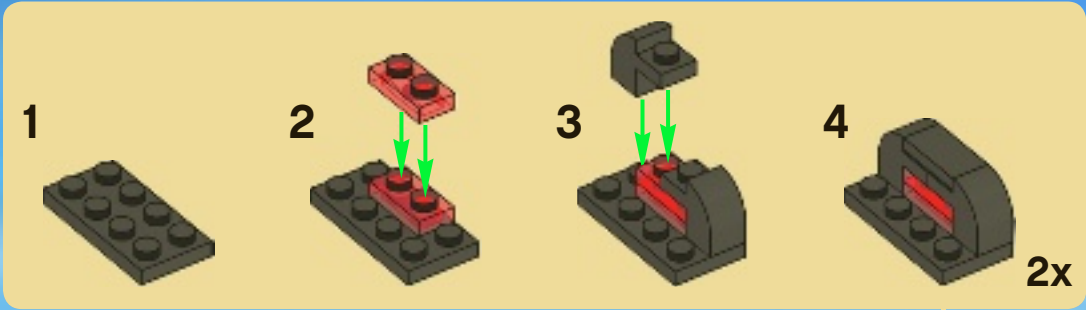


5

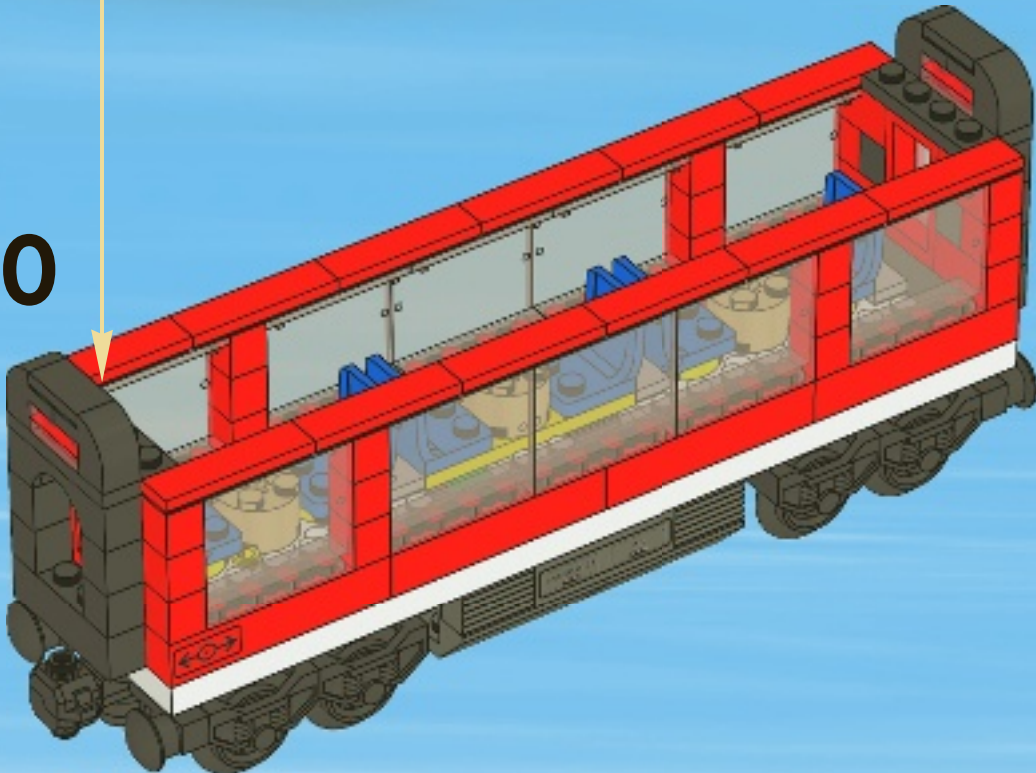


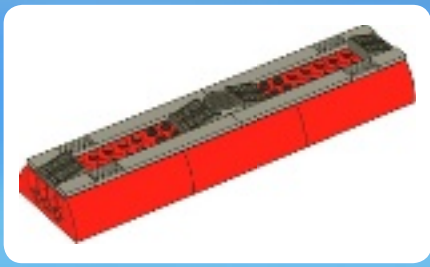
19



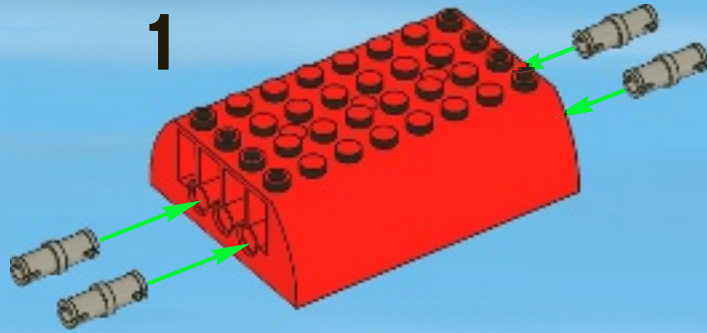


20

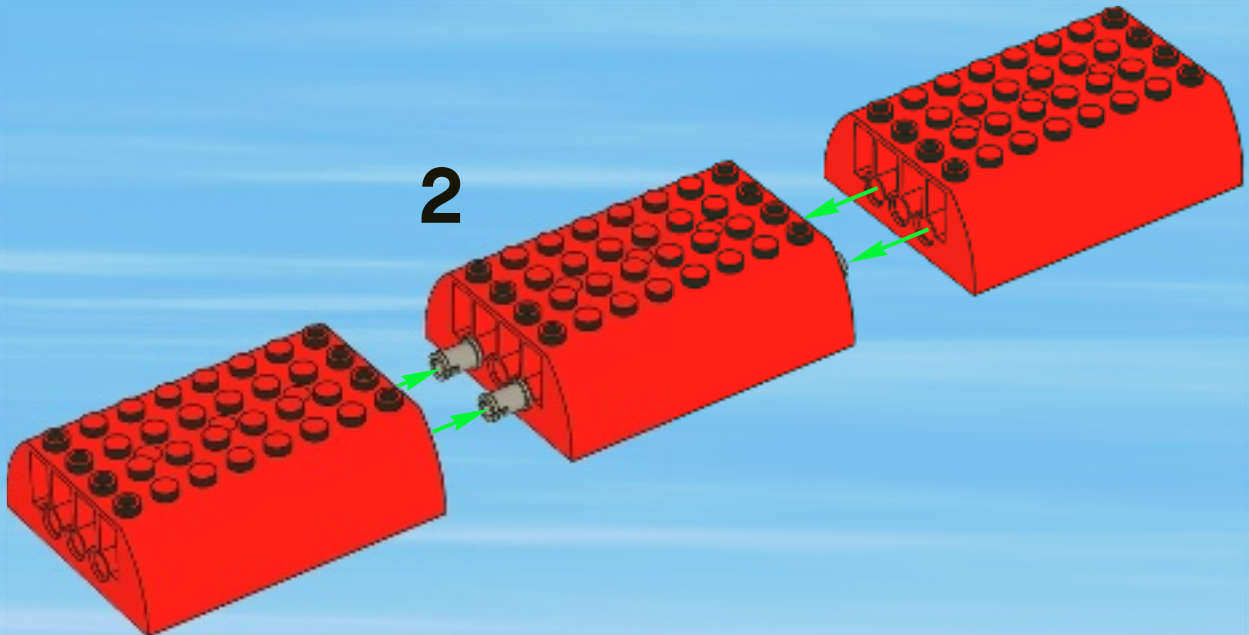




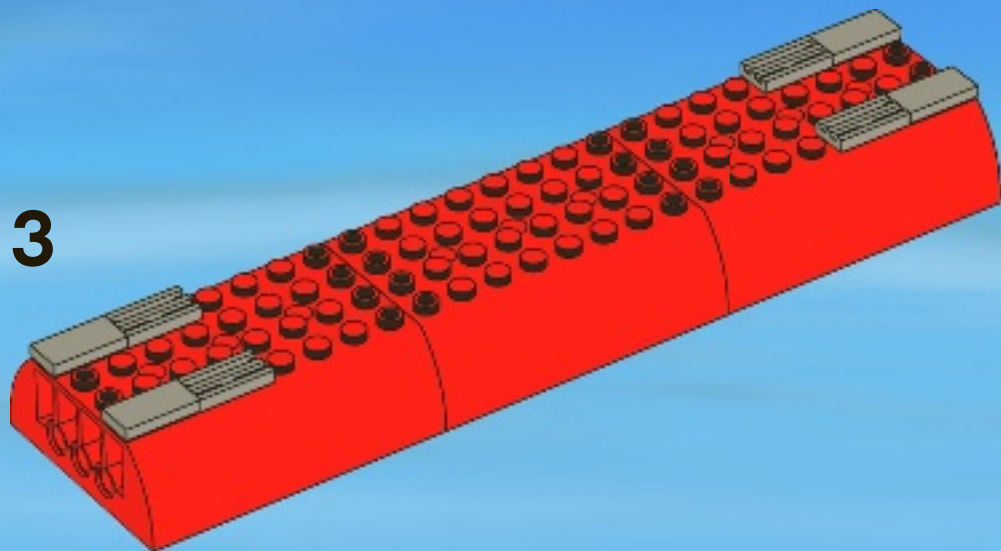
1



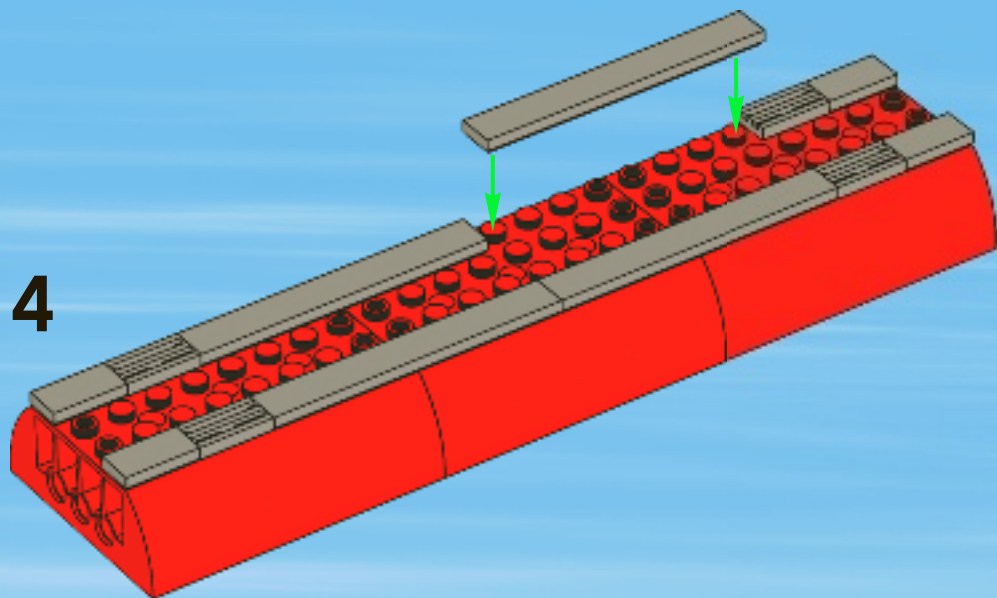
2



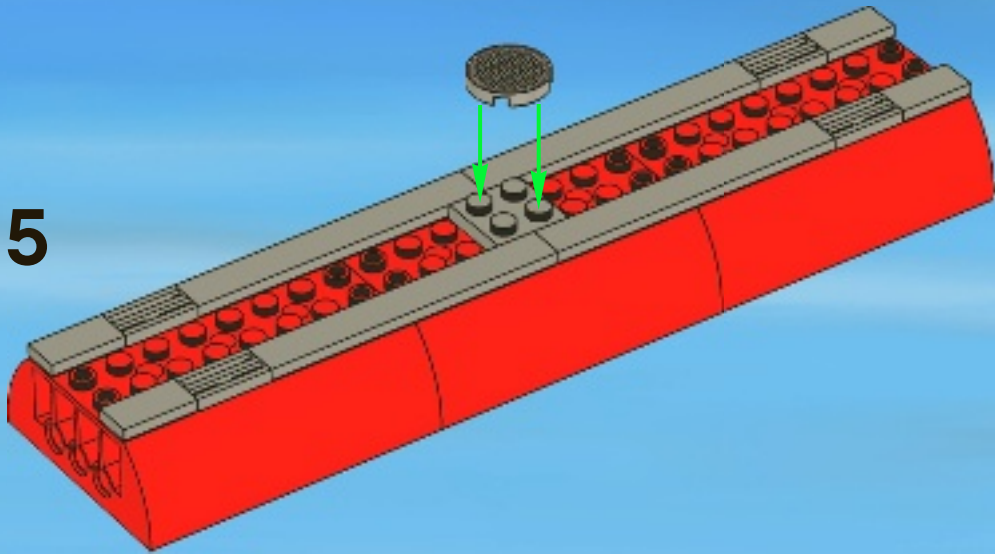
3



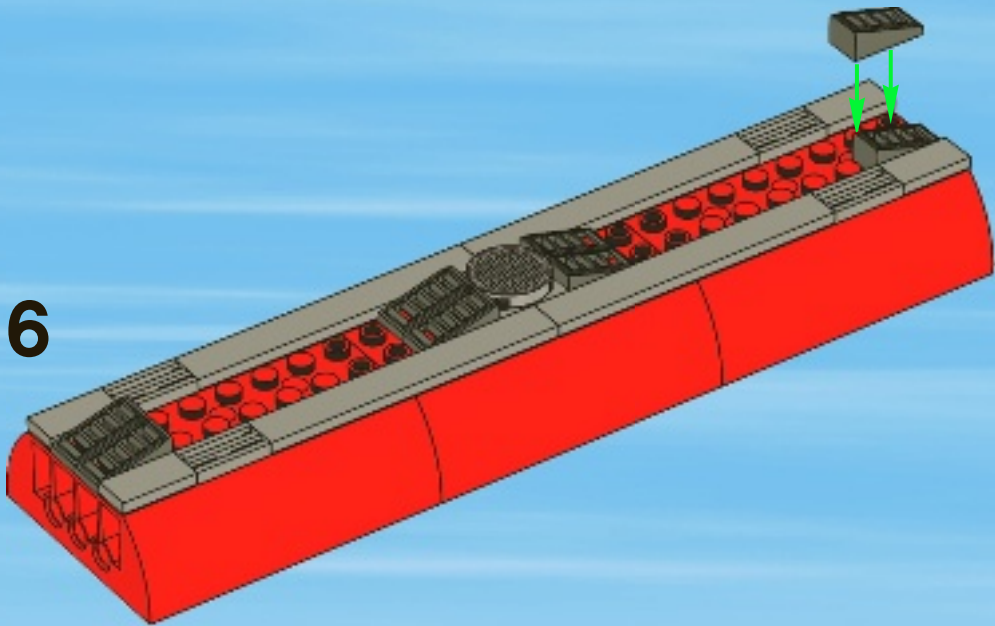
4



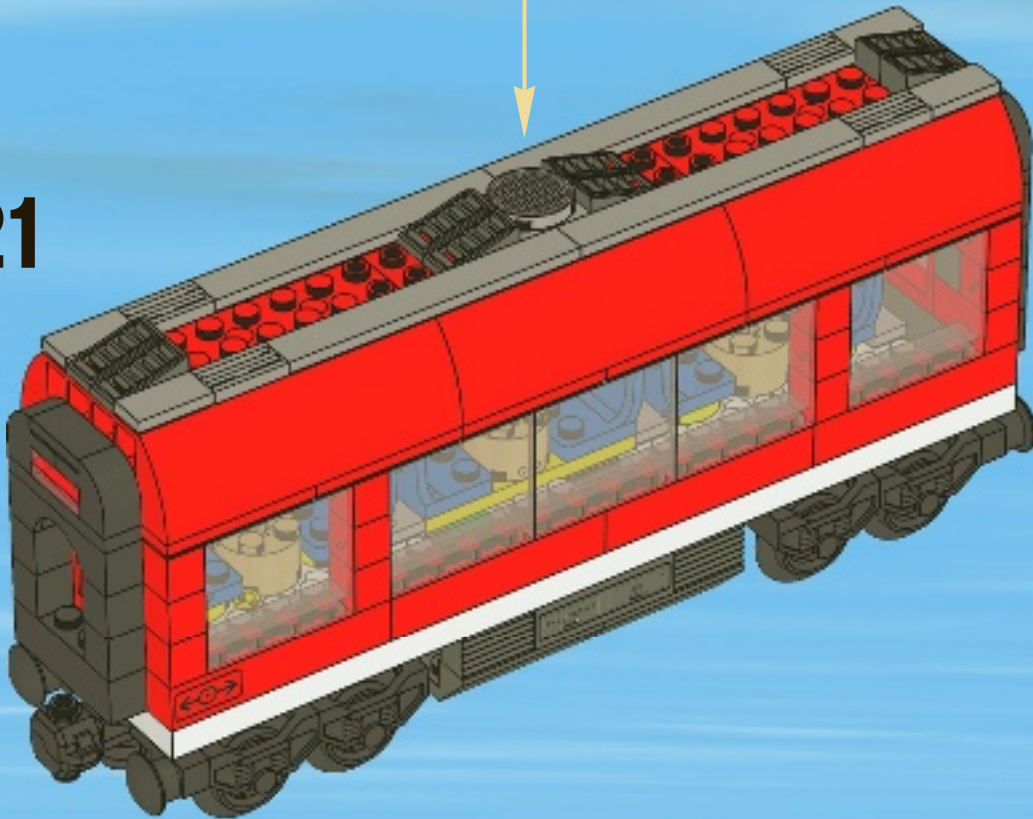
5



6



21



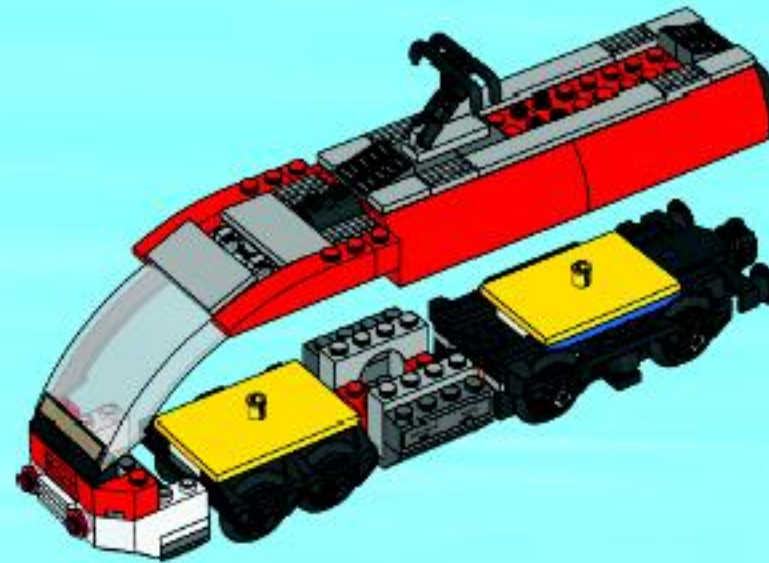
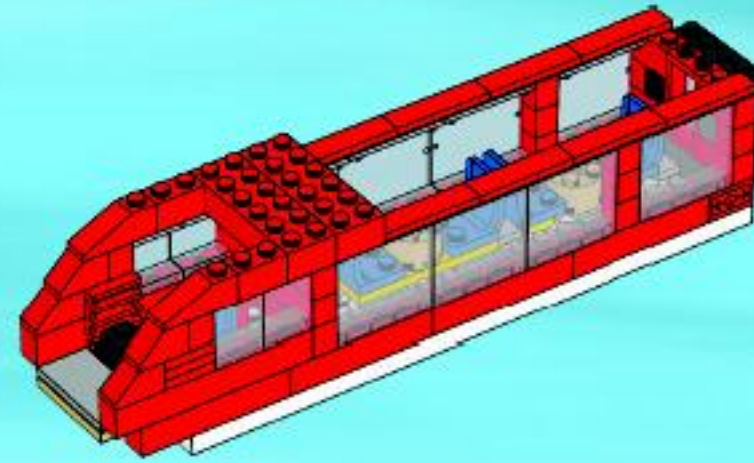


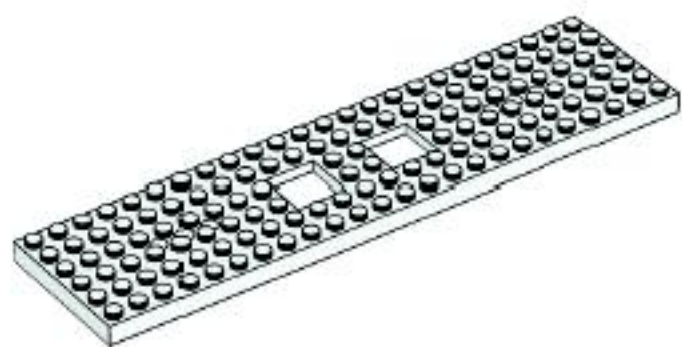


# CITY

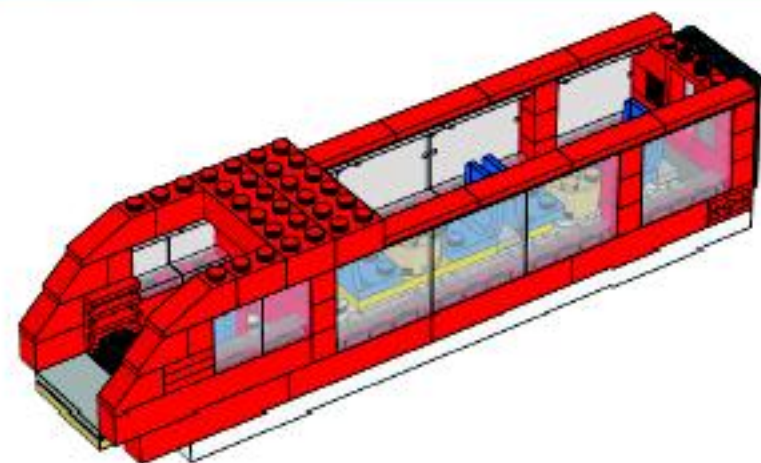
7938



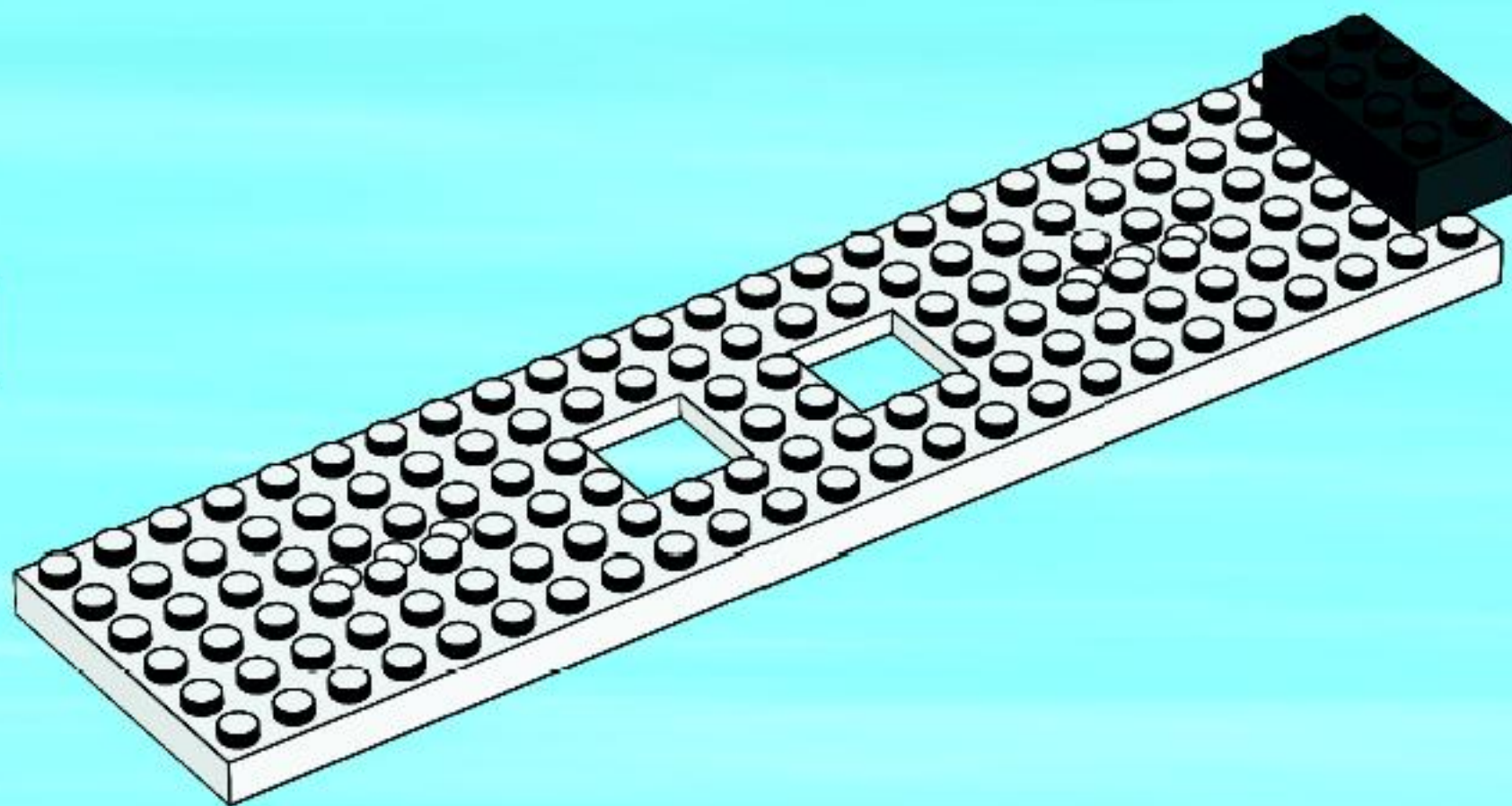




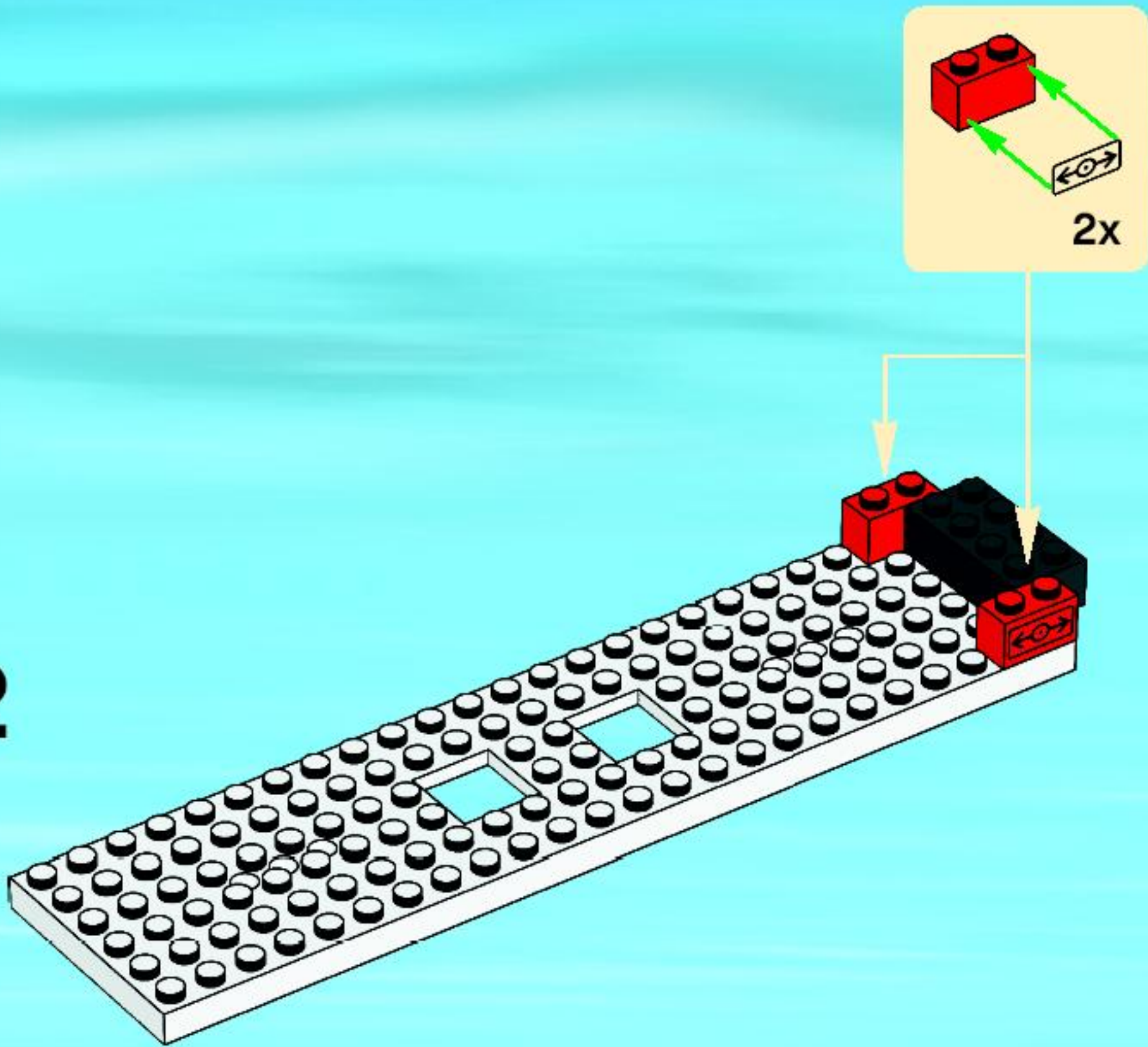
+



1

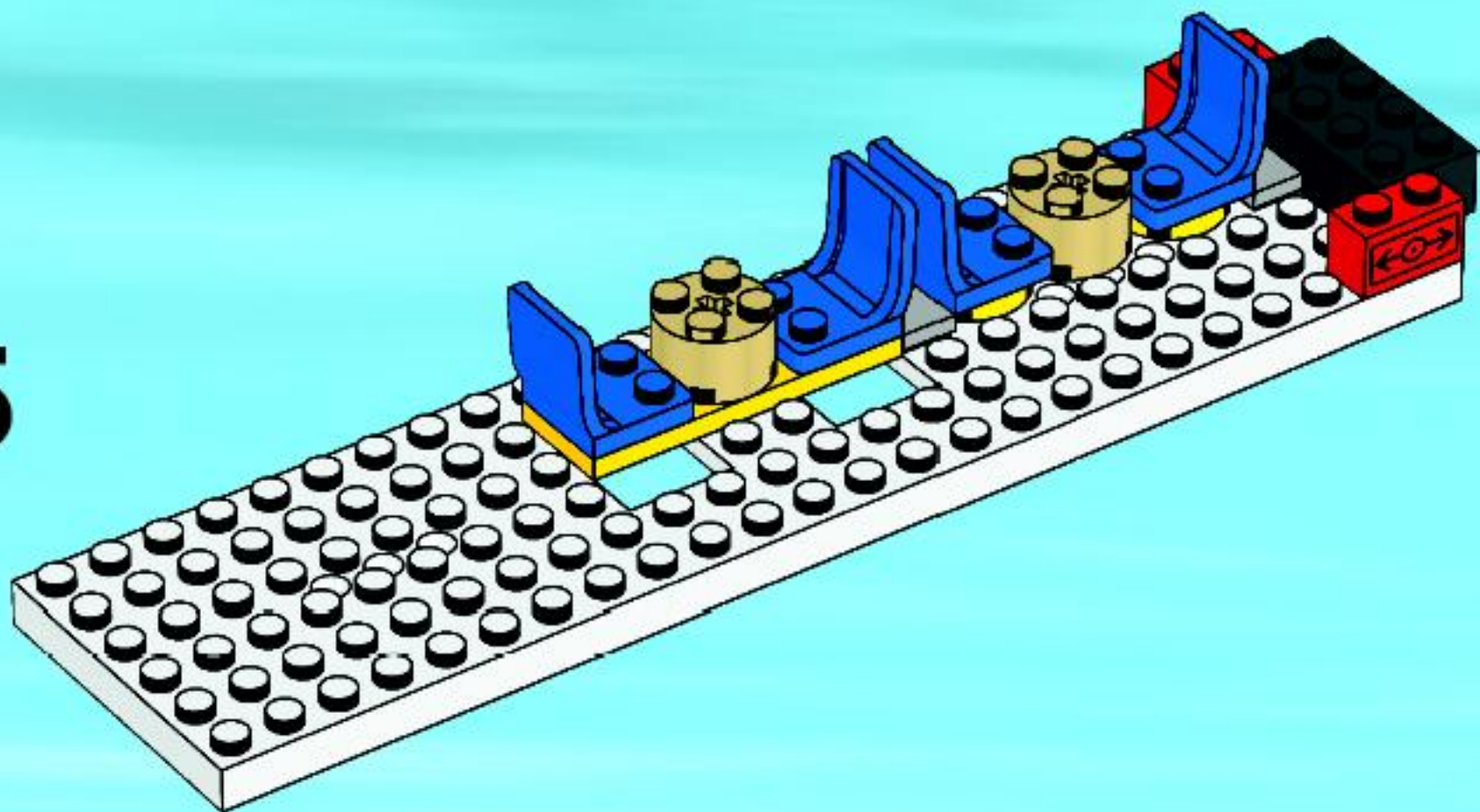


2

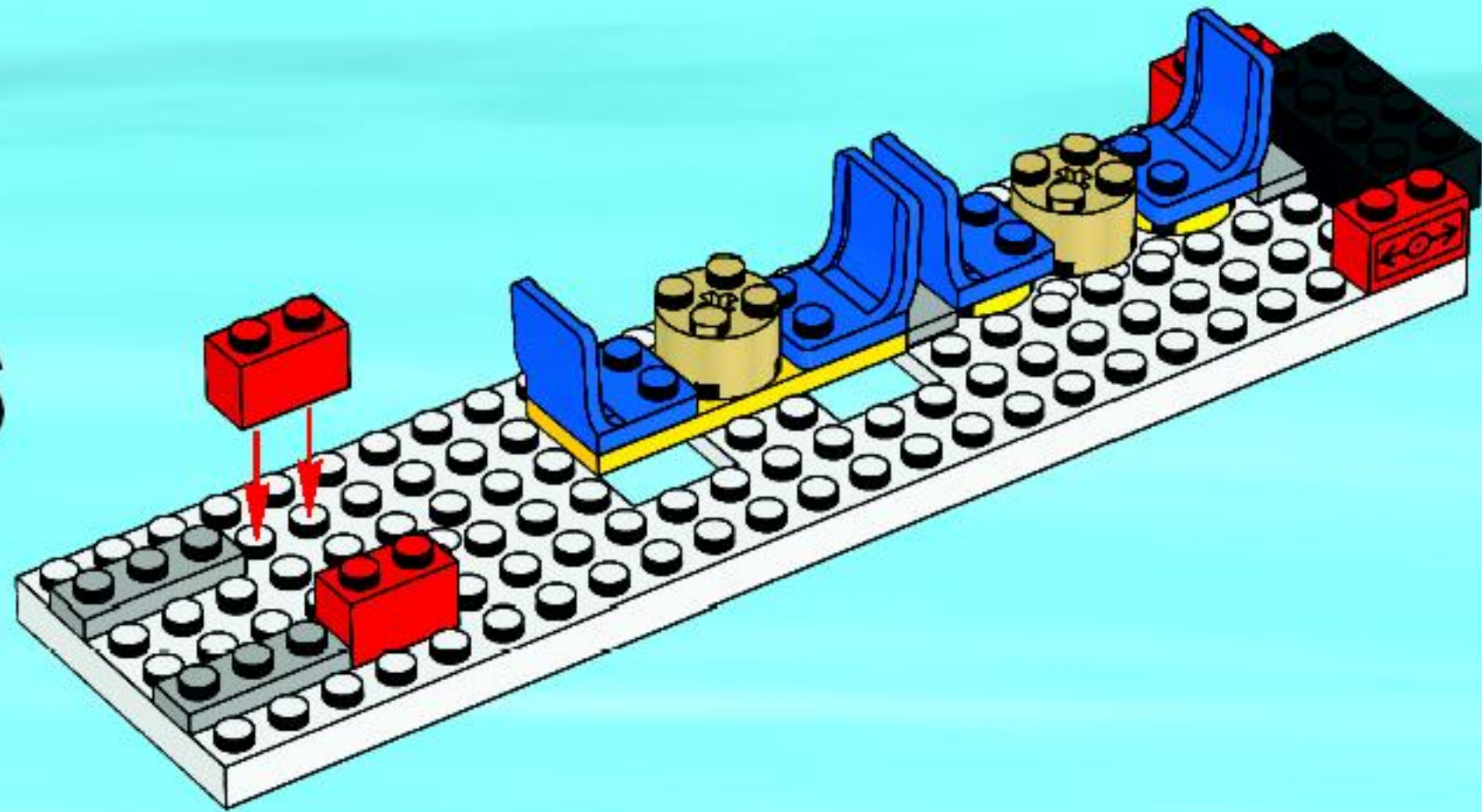




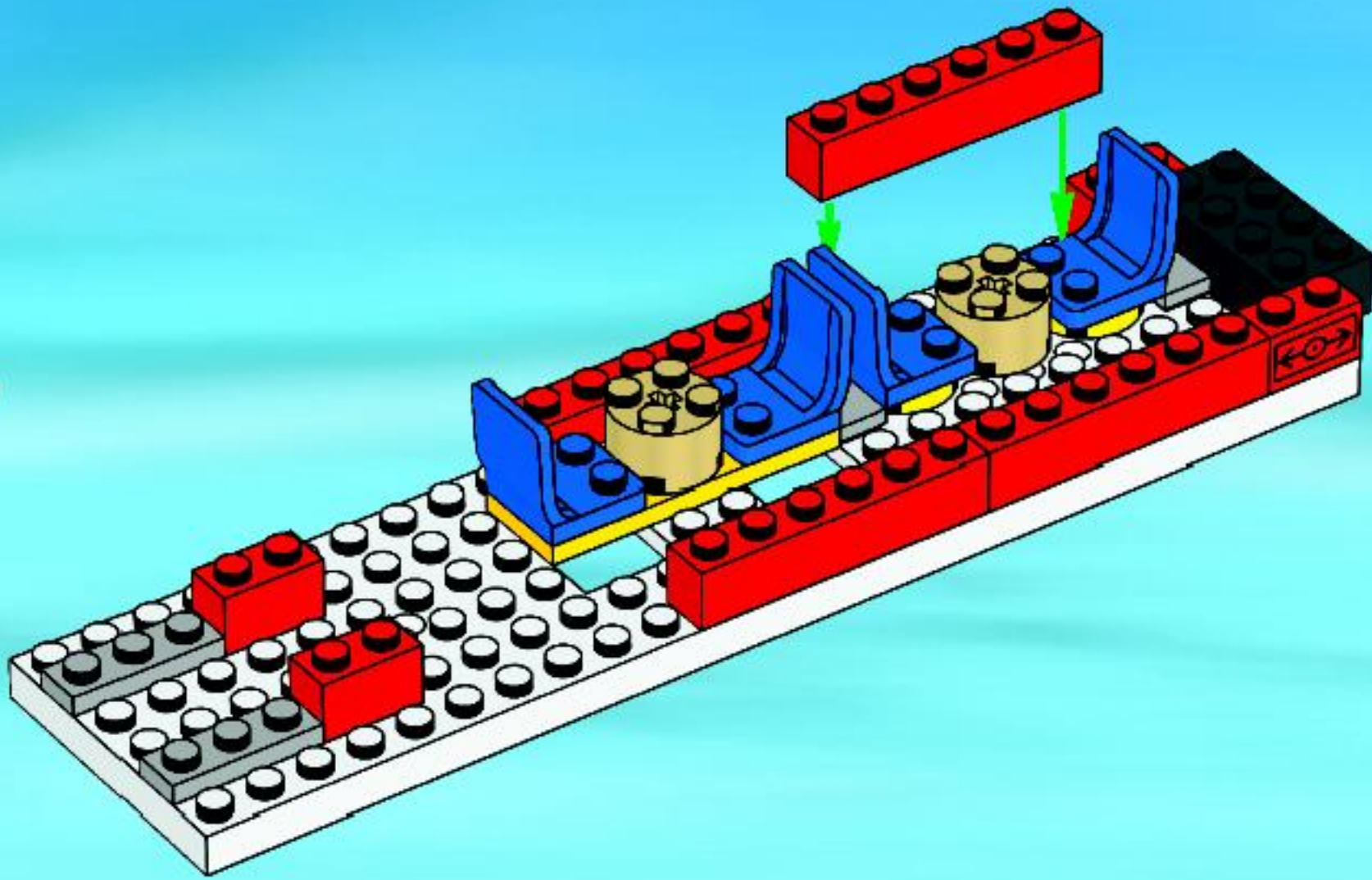
5



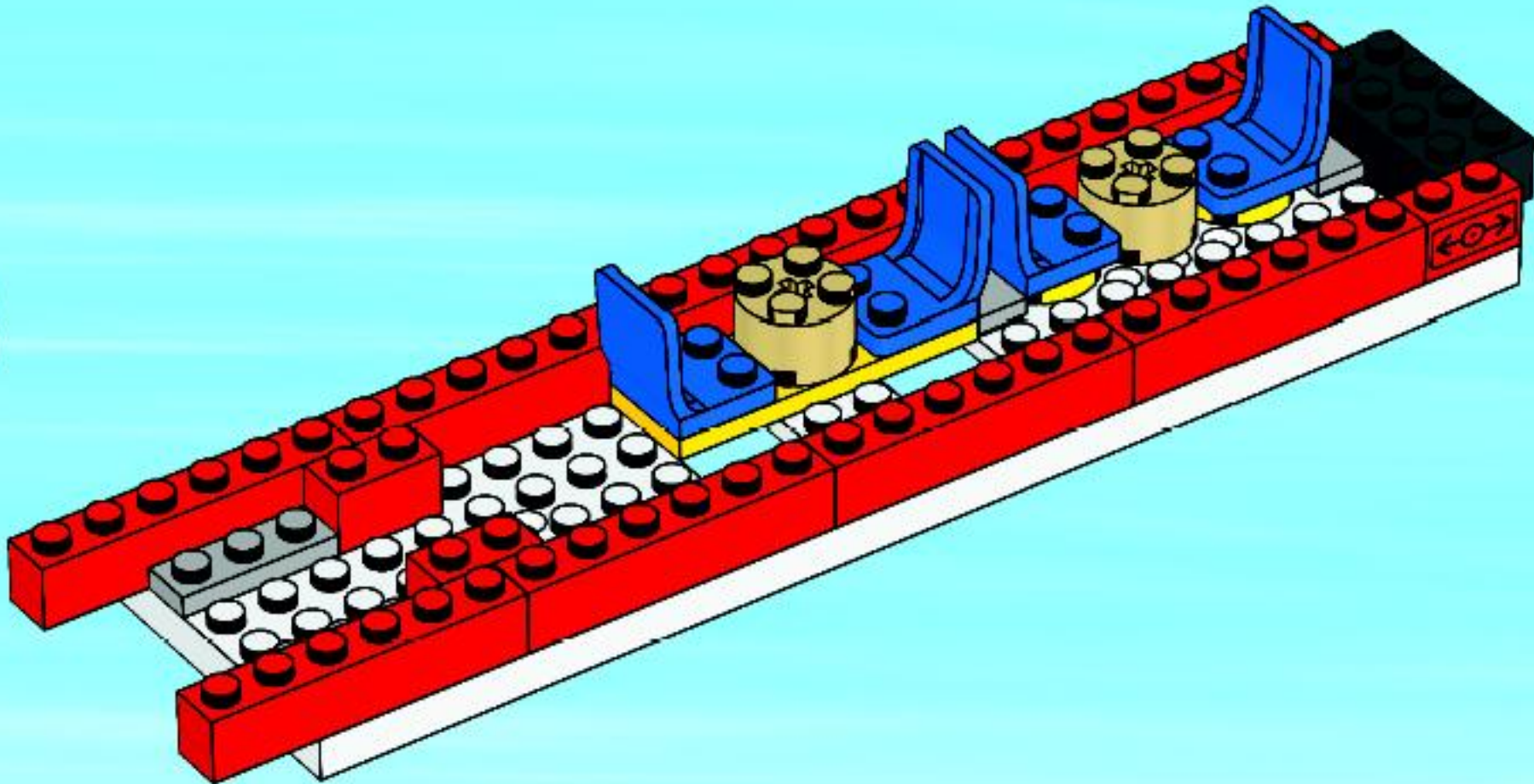
6



7

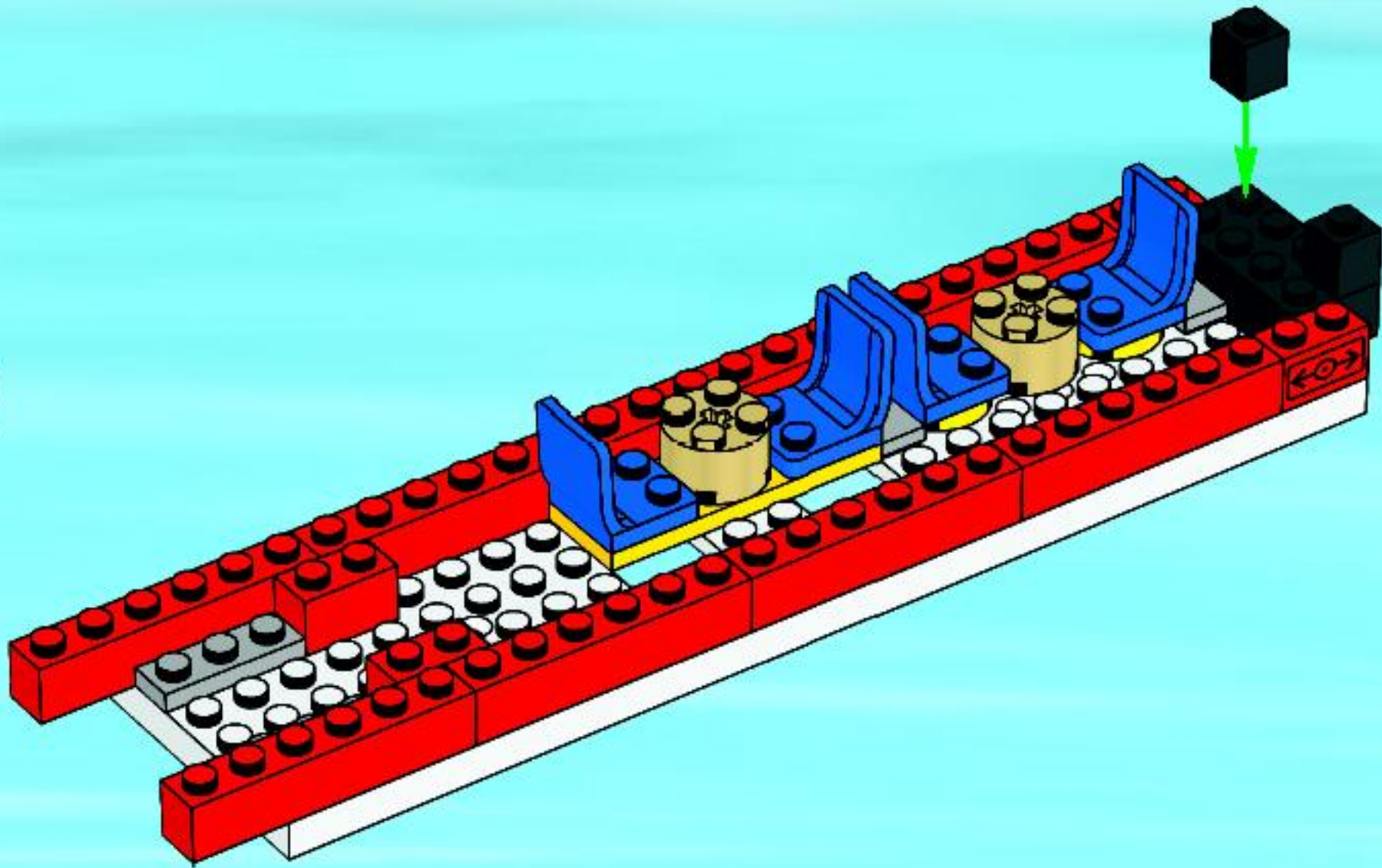


8

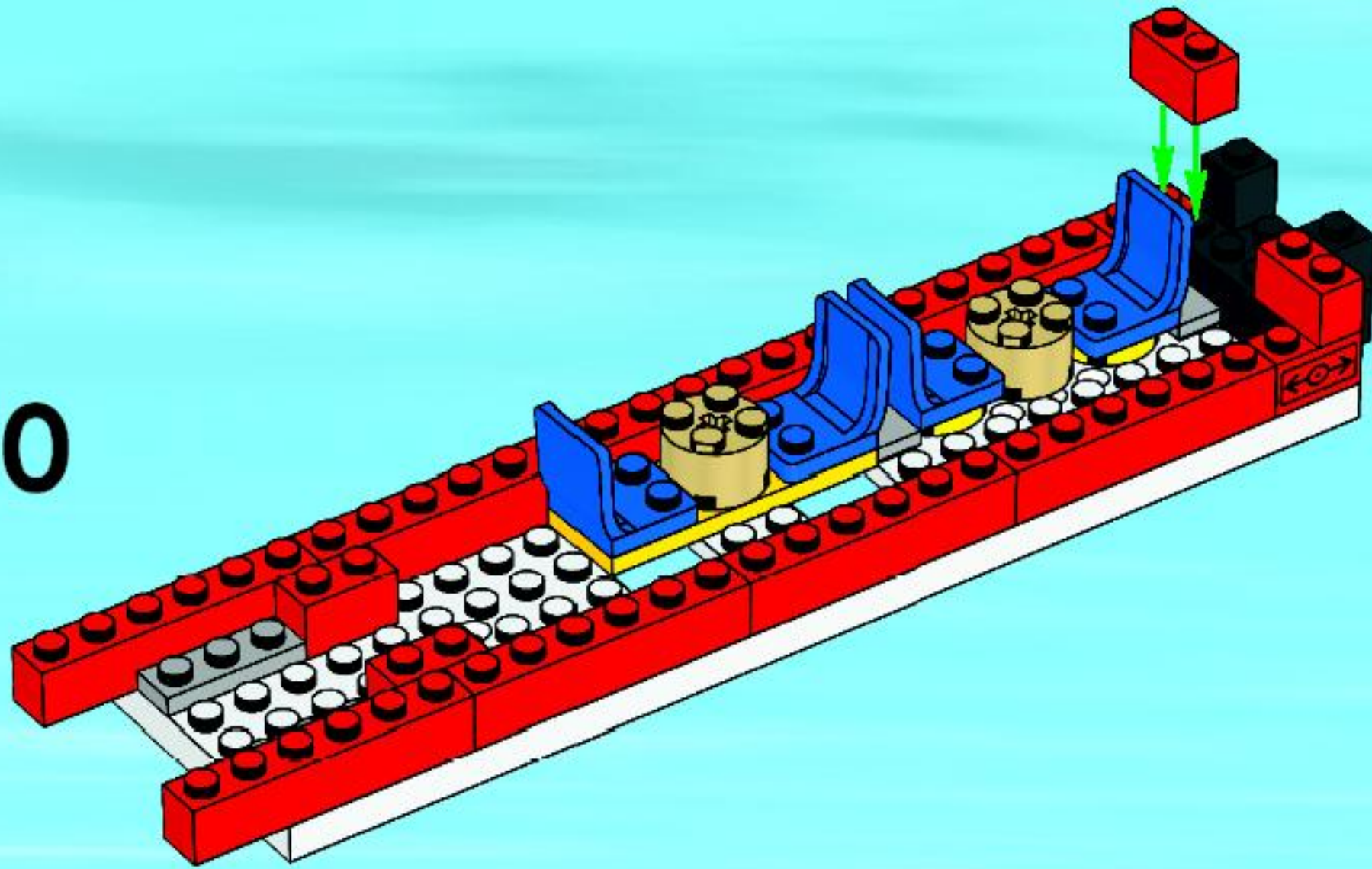




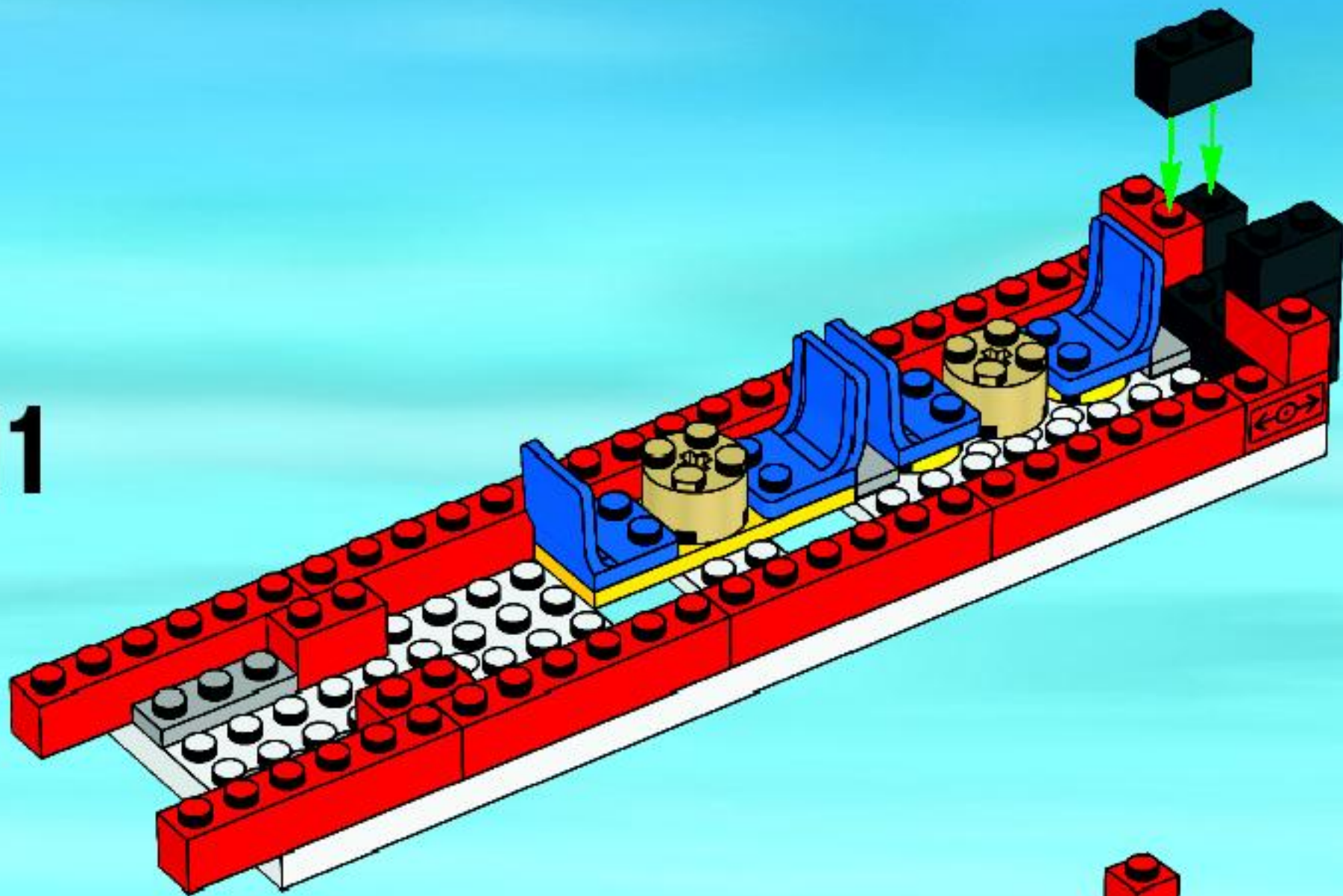
9



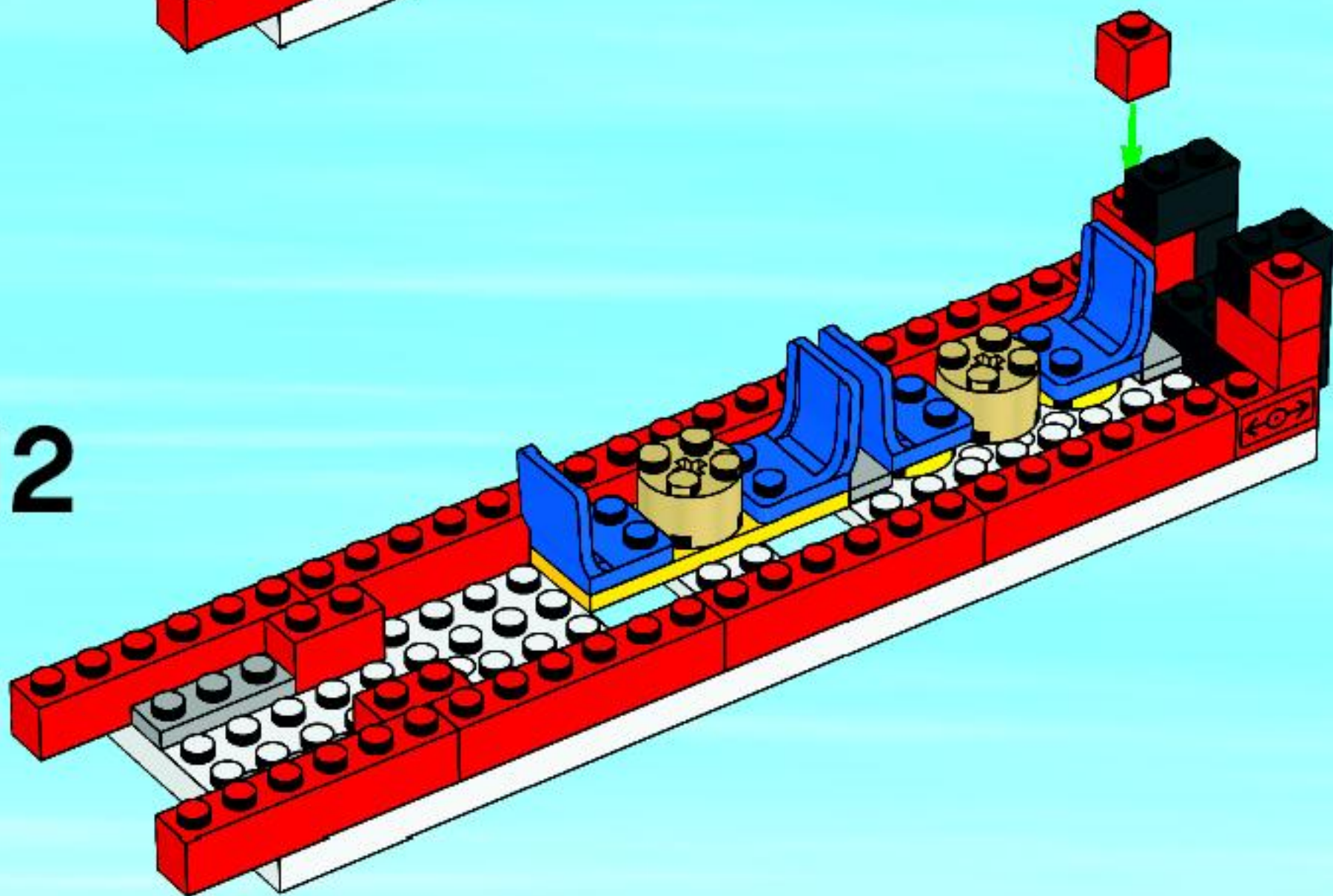
10



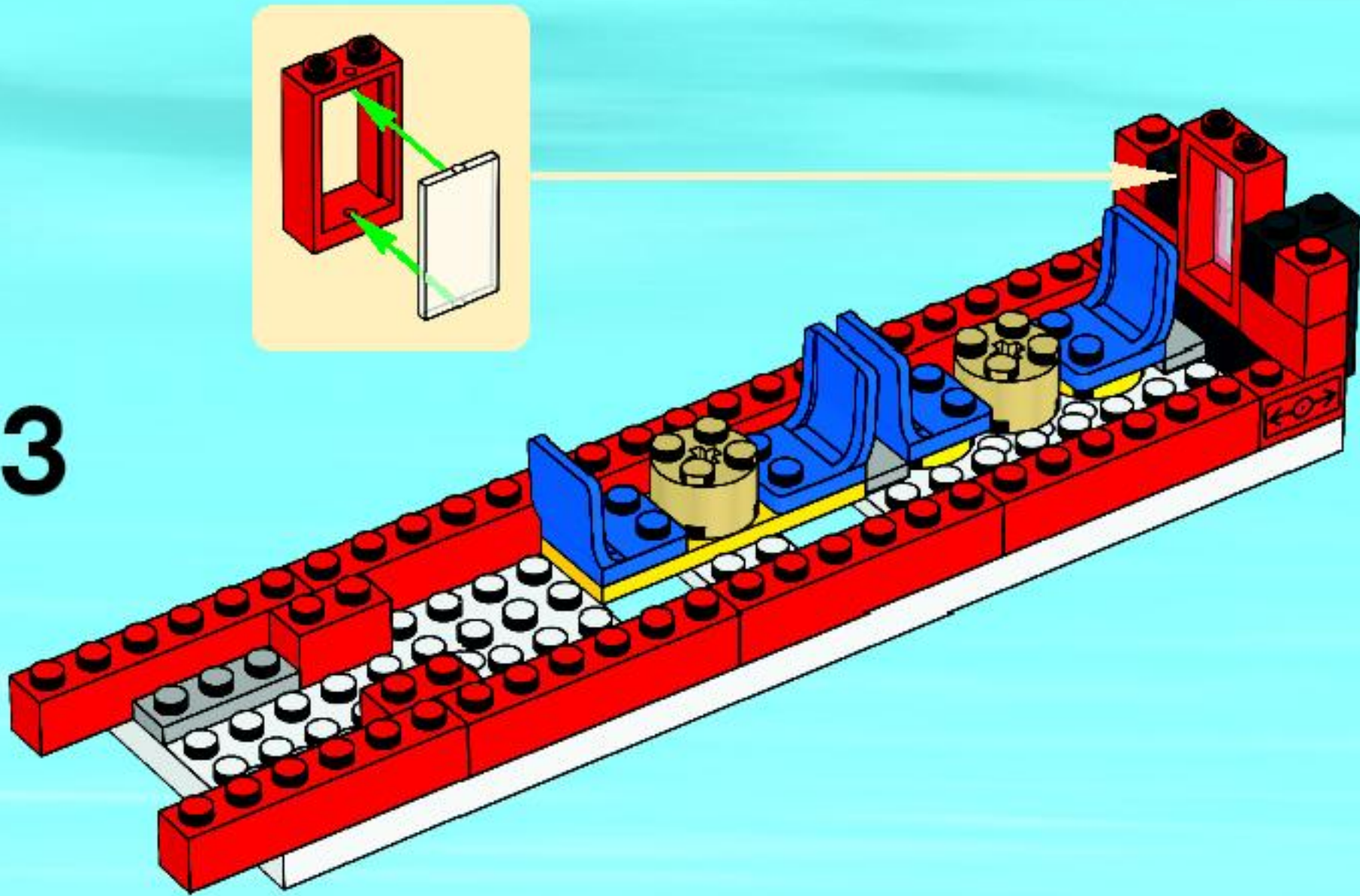
11



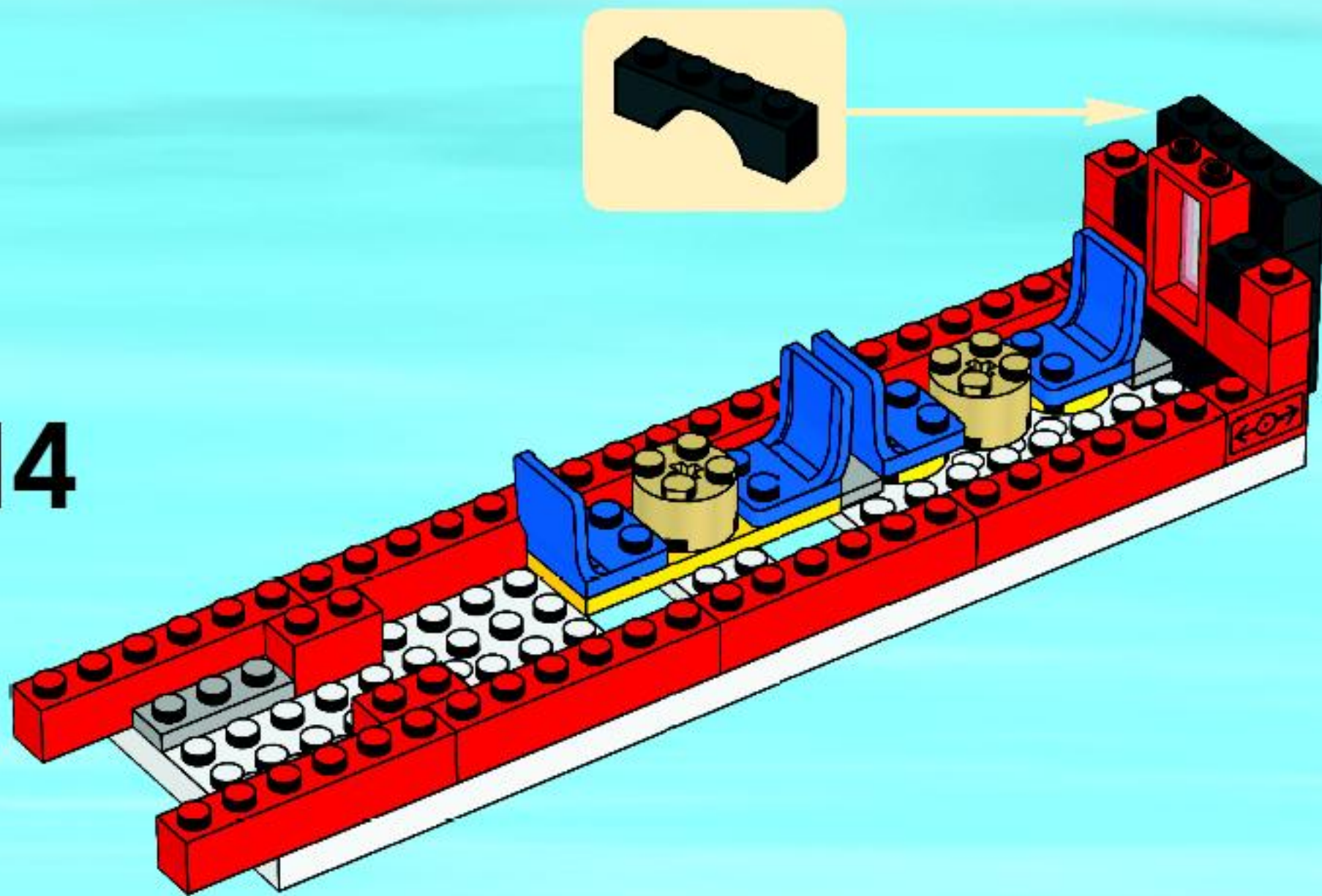
12



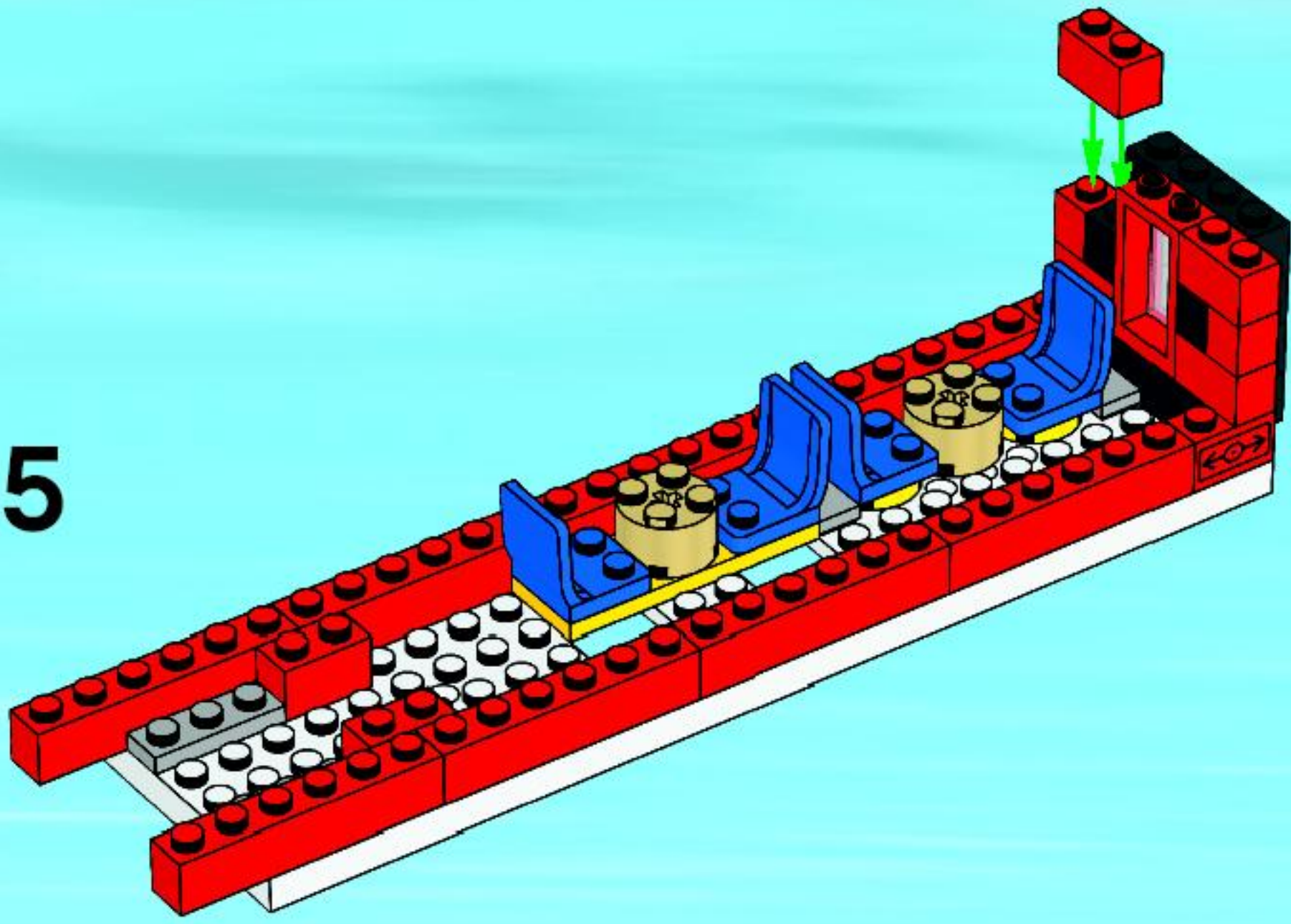
13



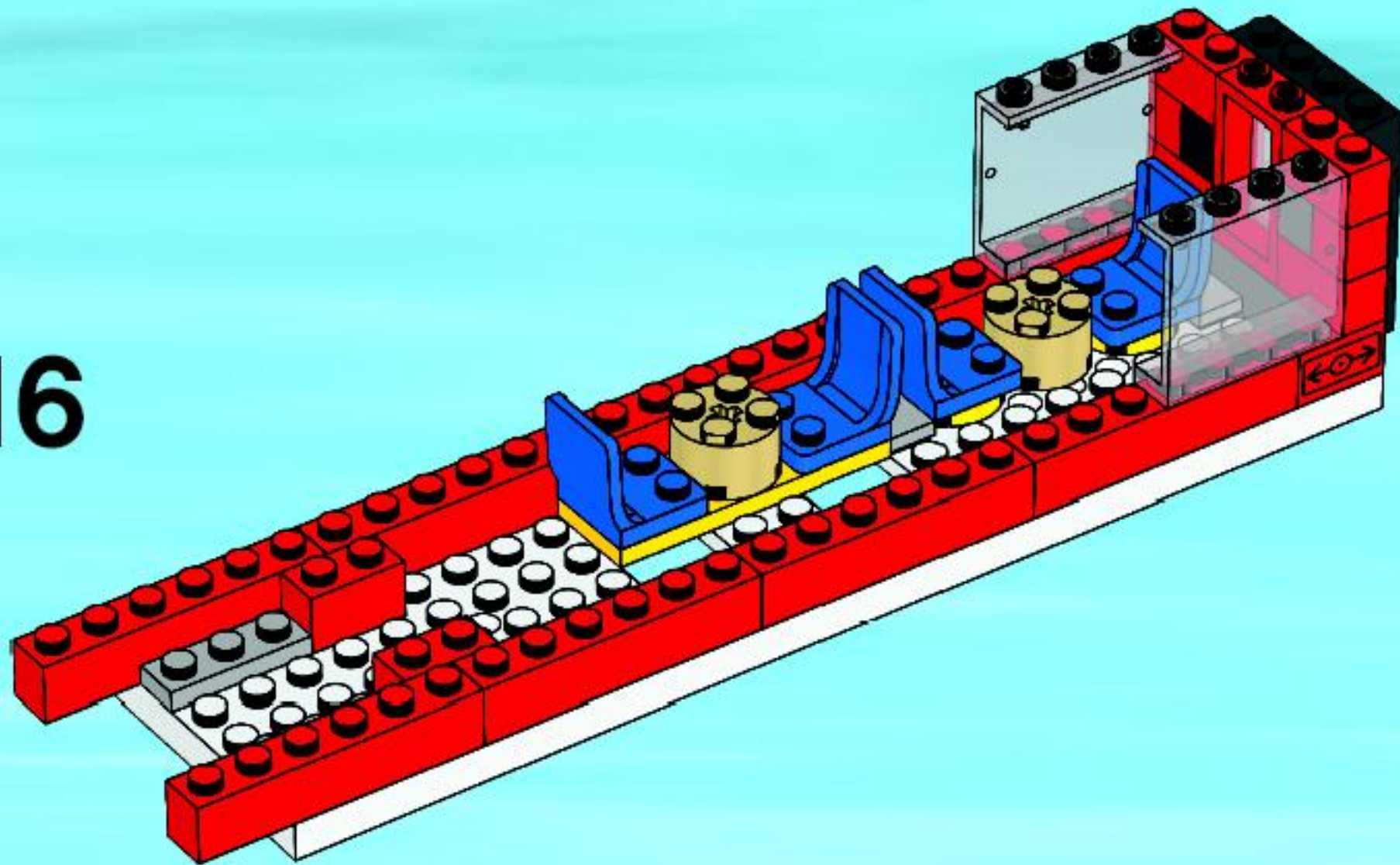
14



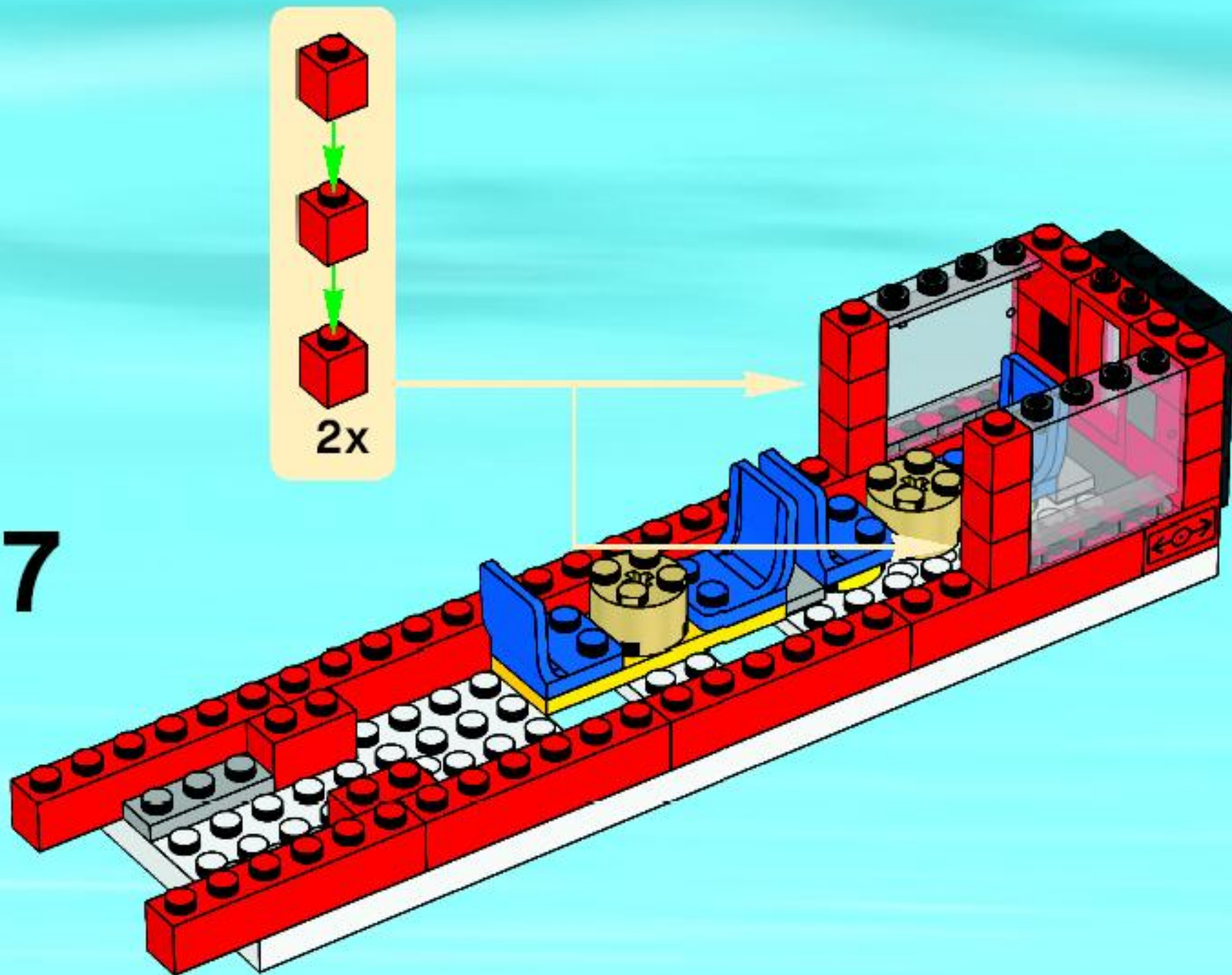
15



16

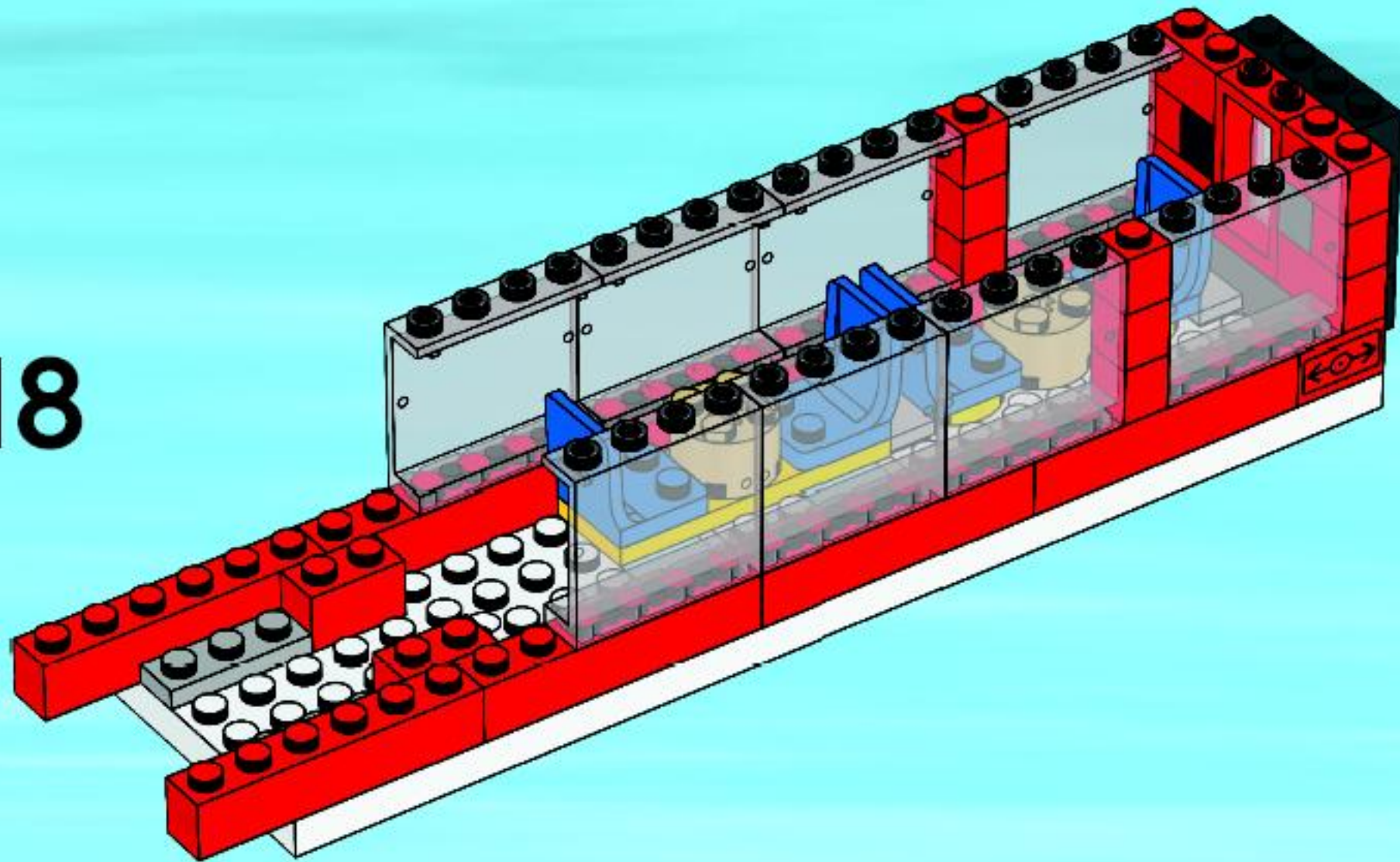


17

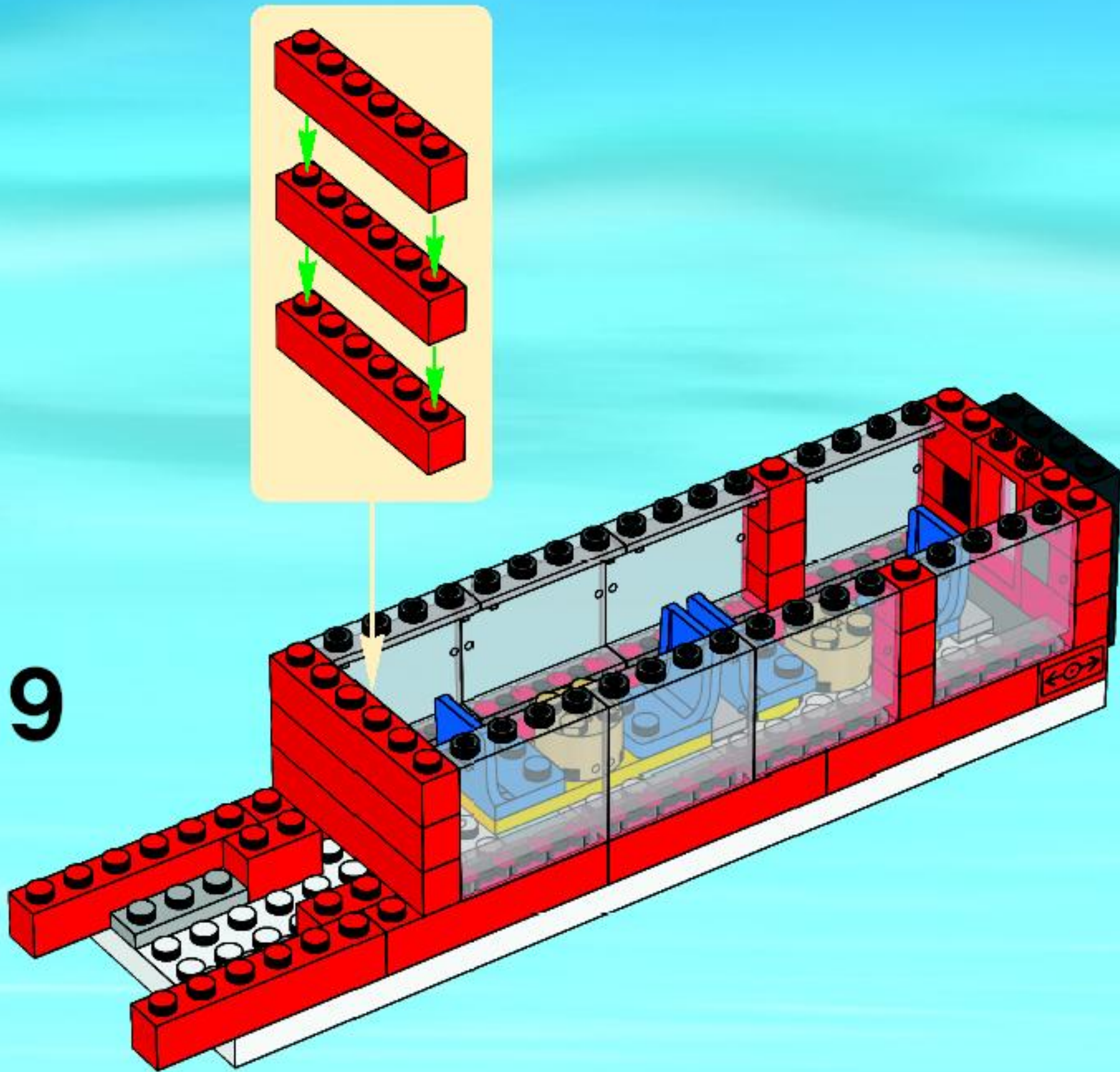




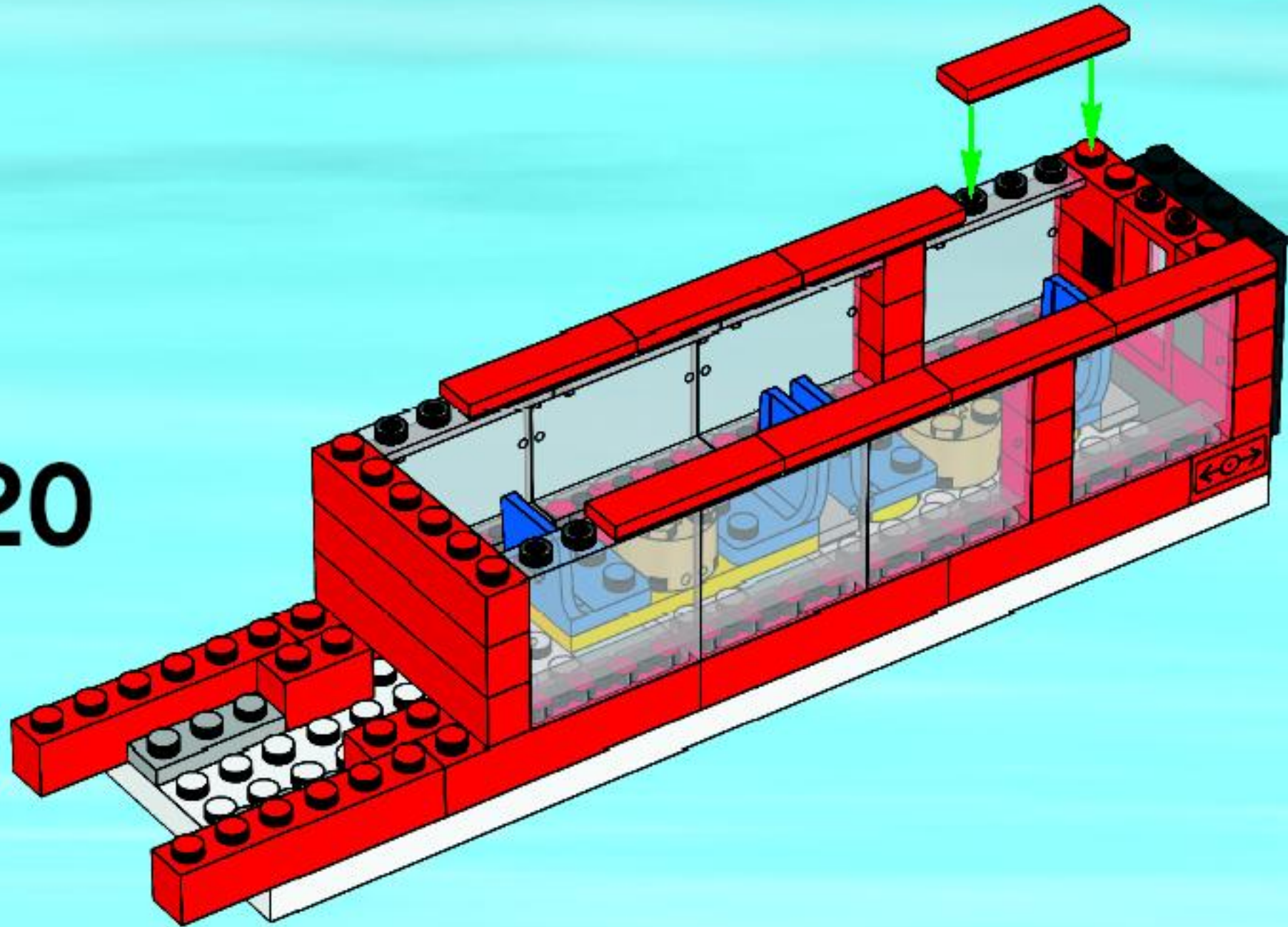
18



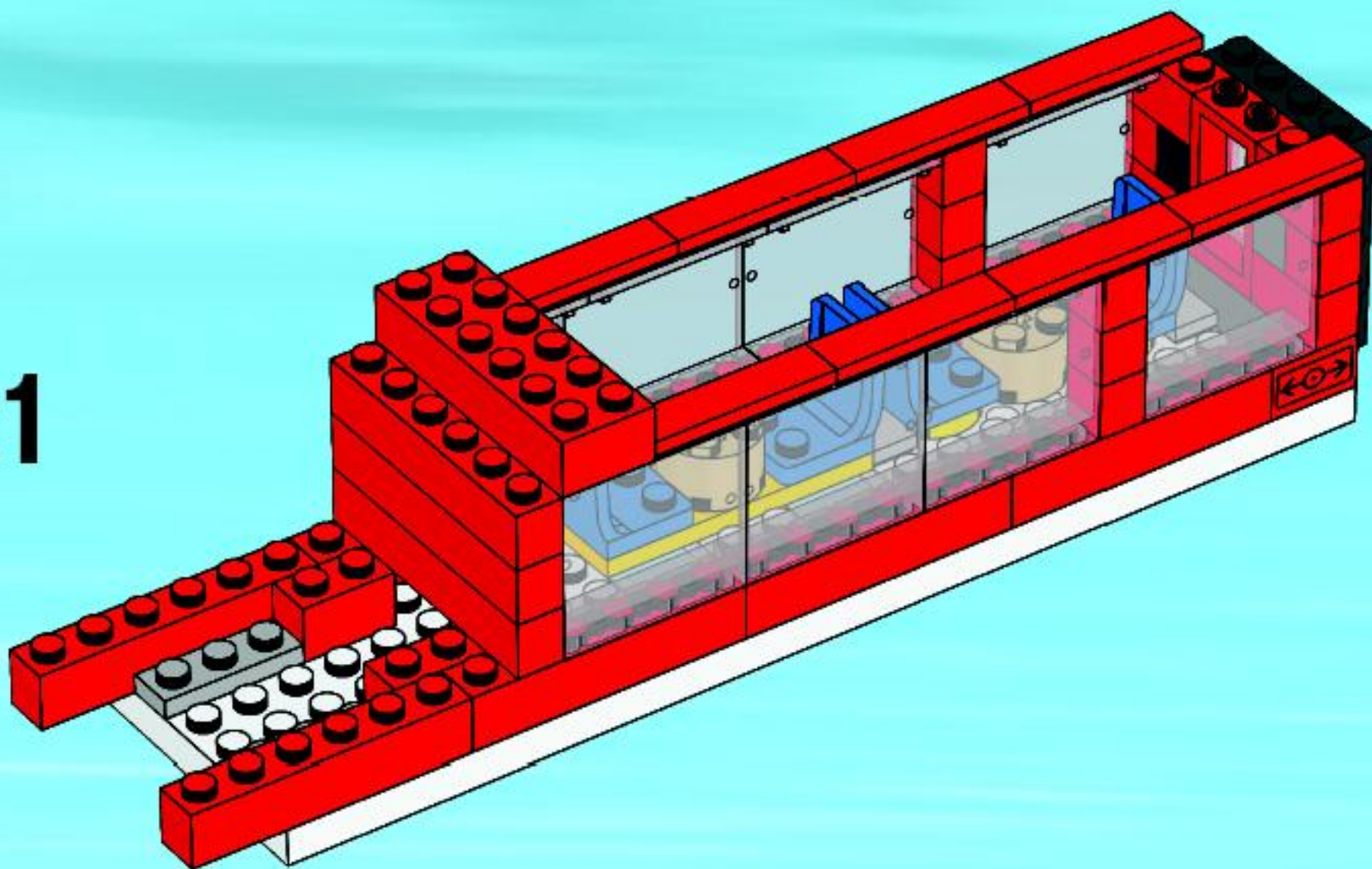
19

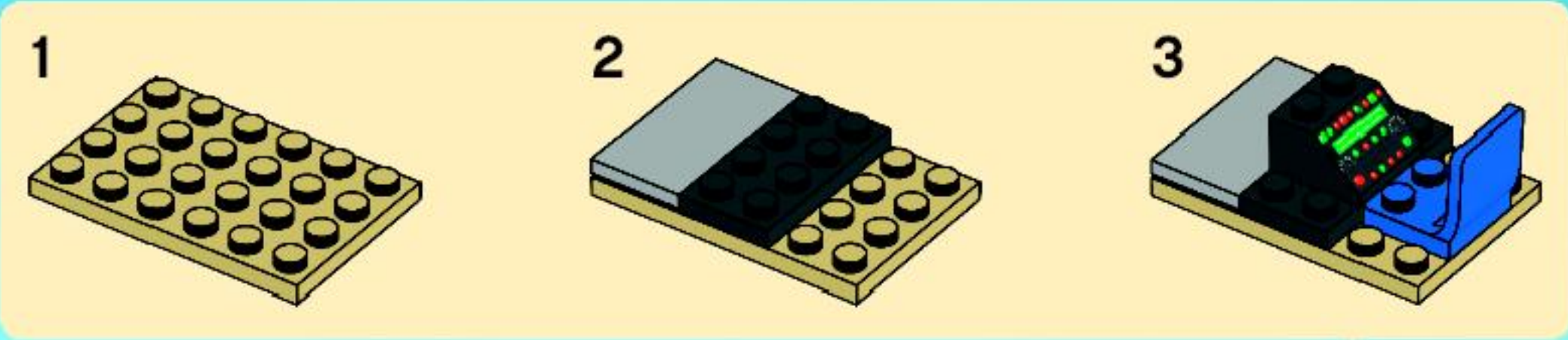


20

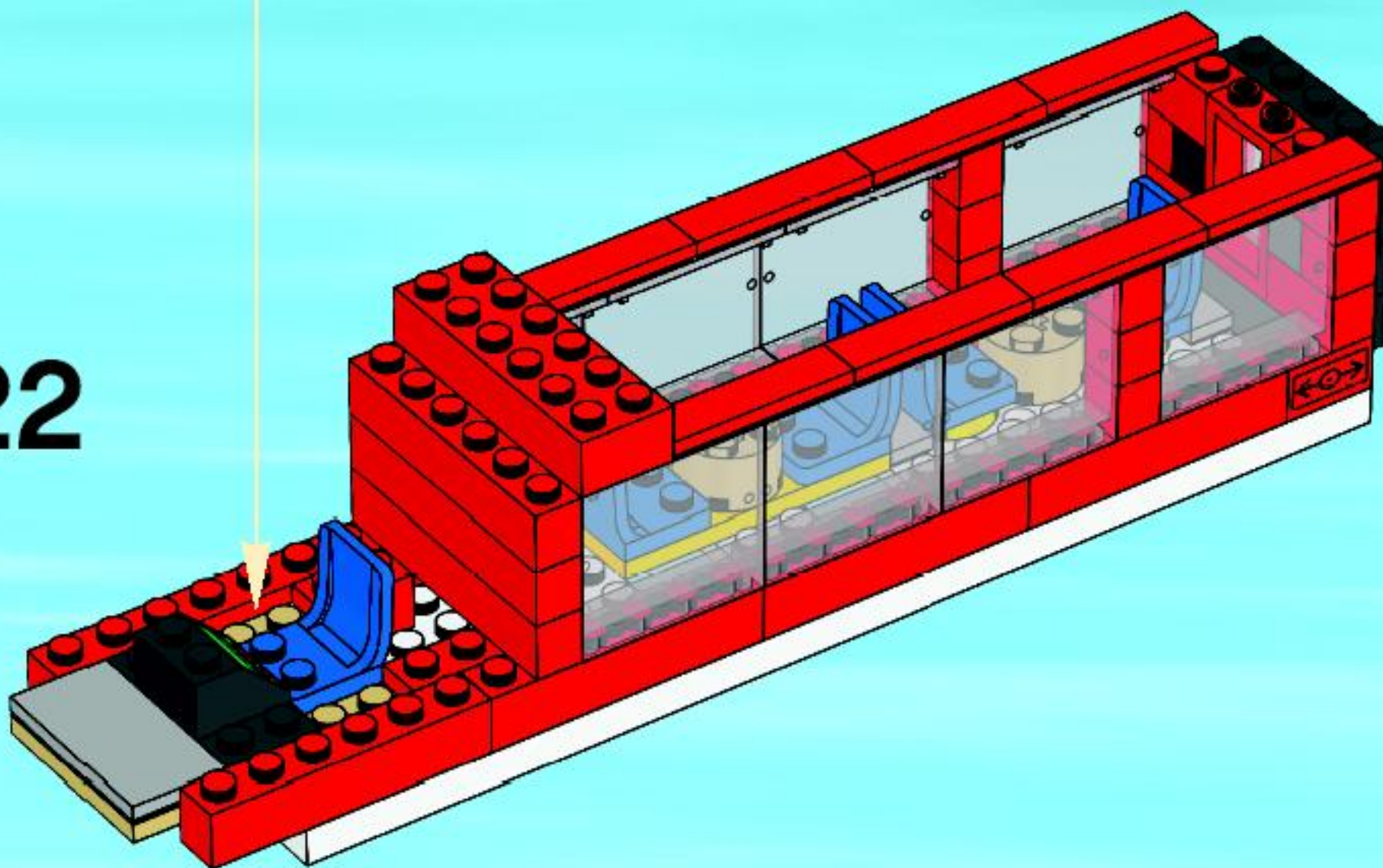


21

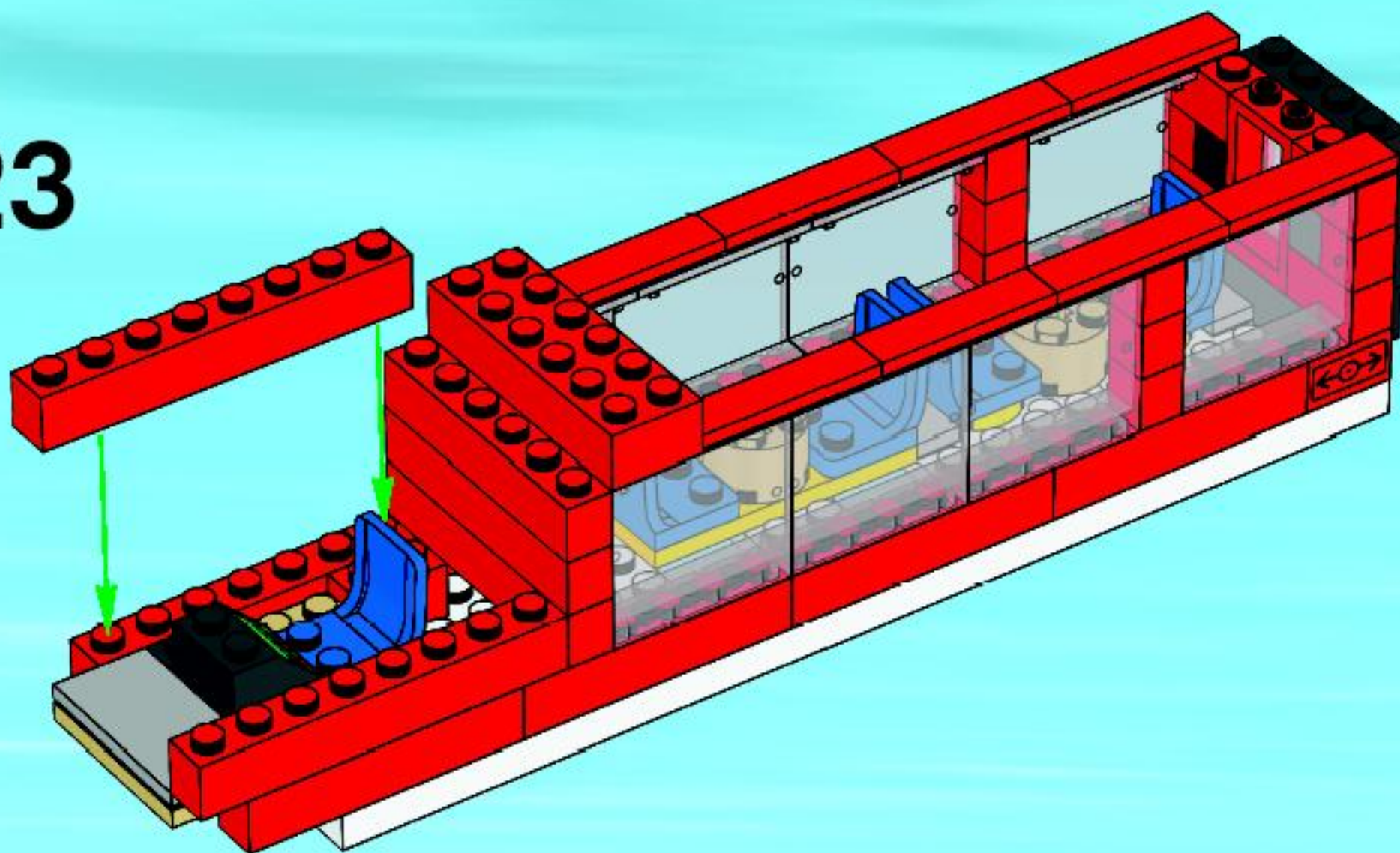




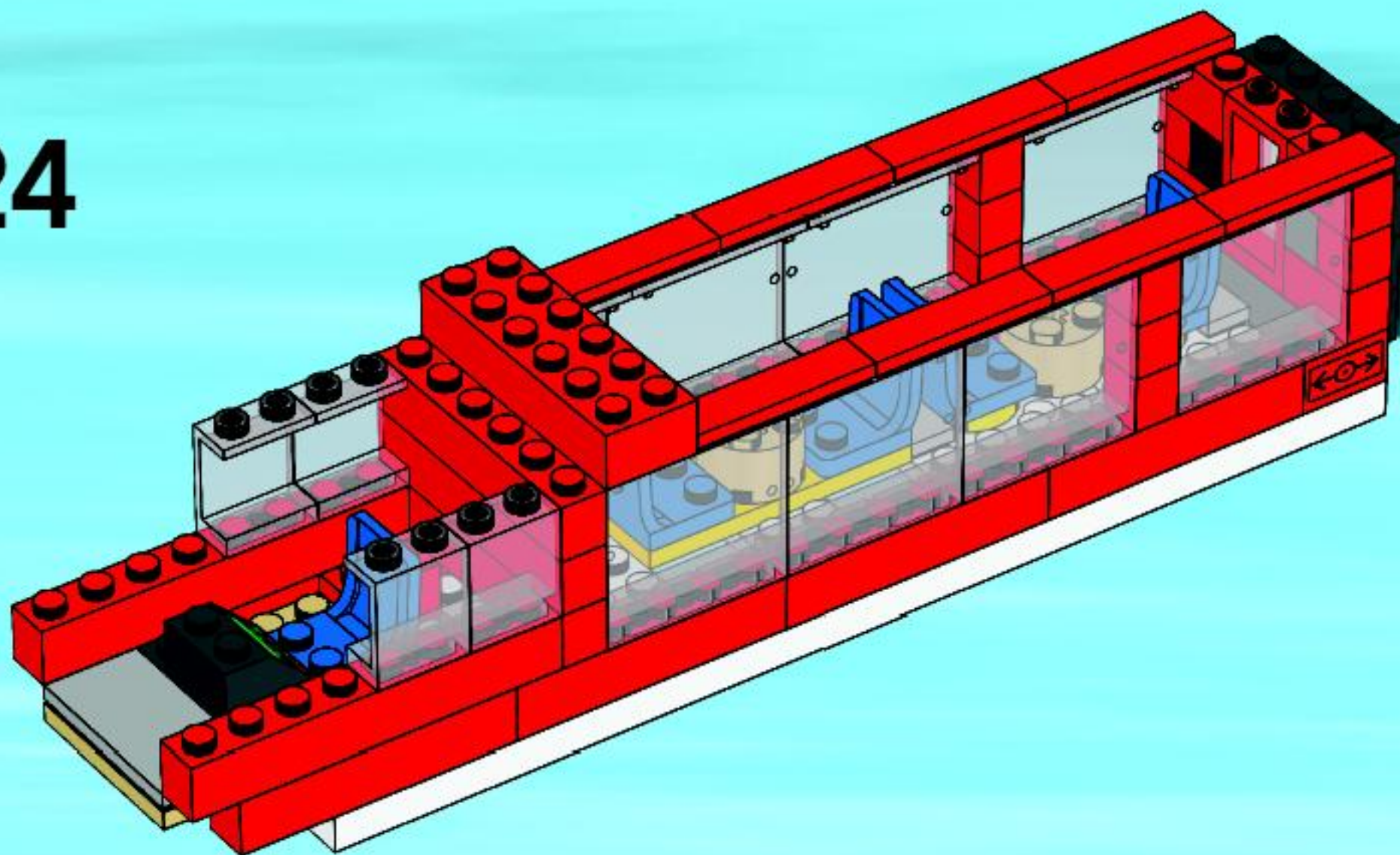
22

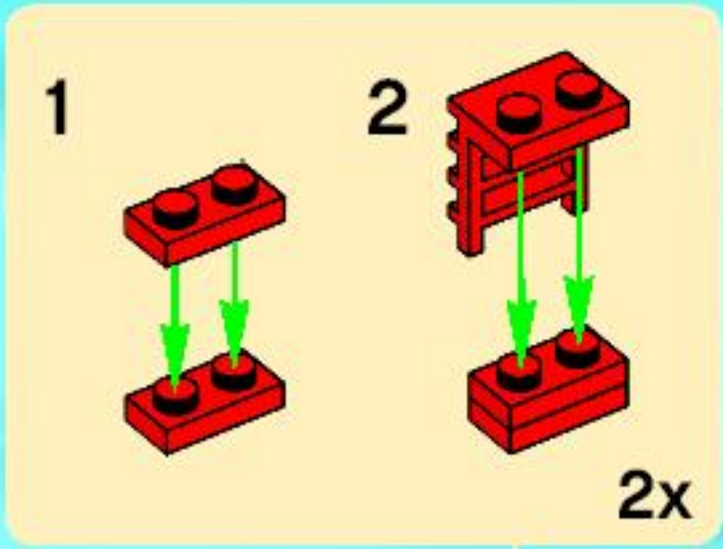


23

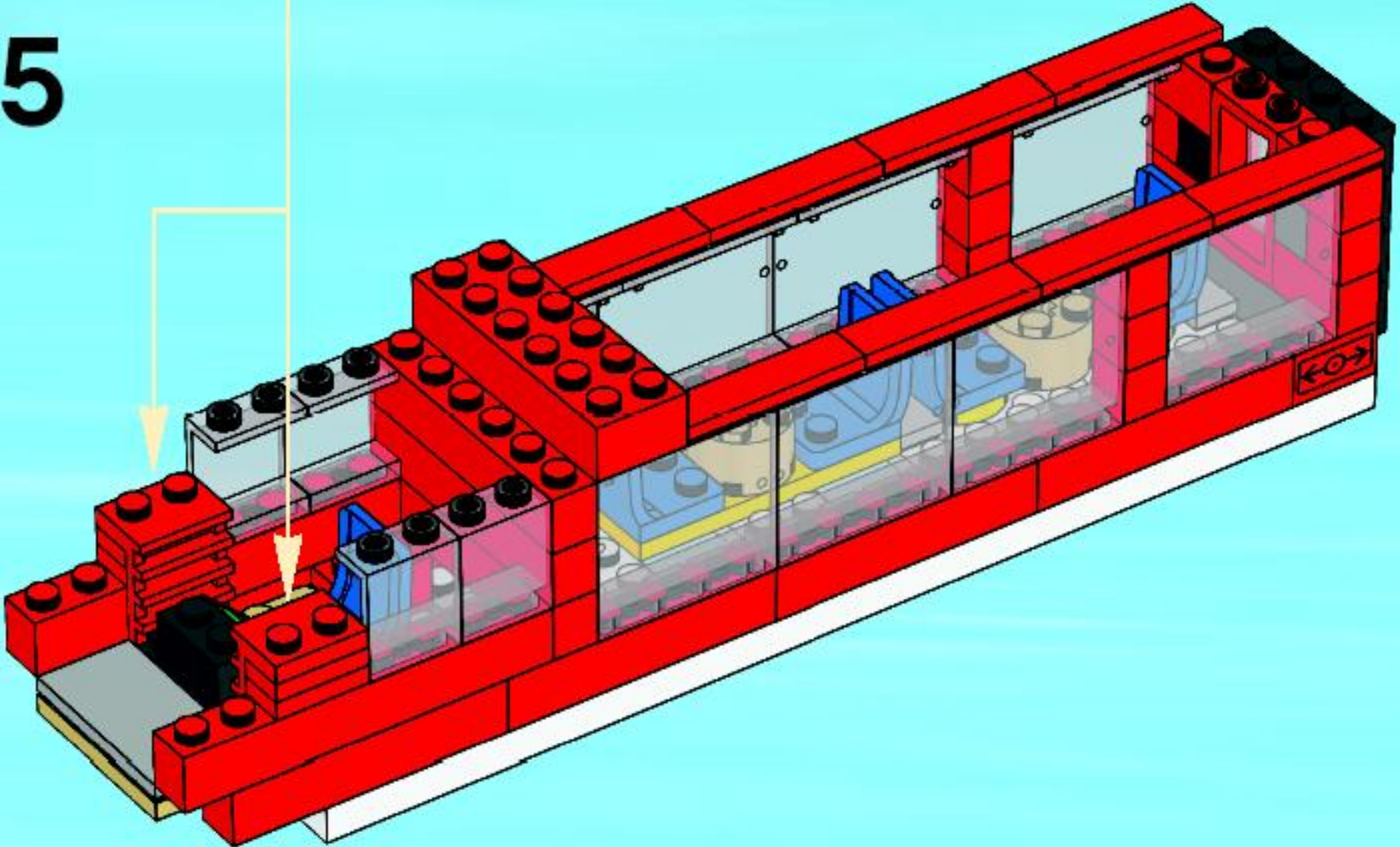


24



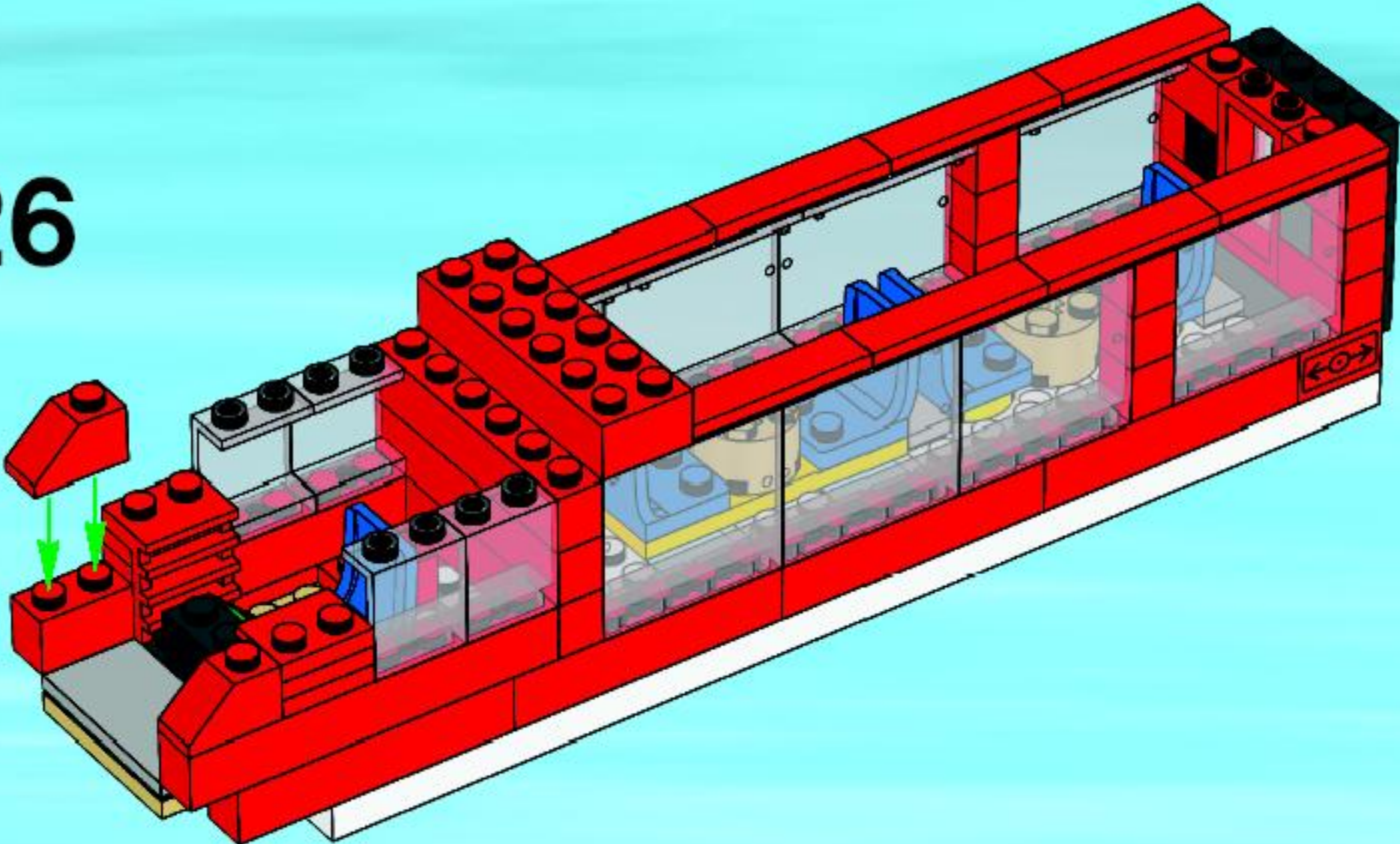


25

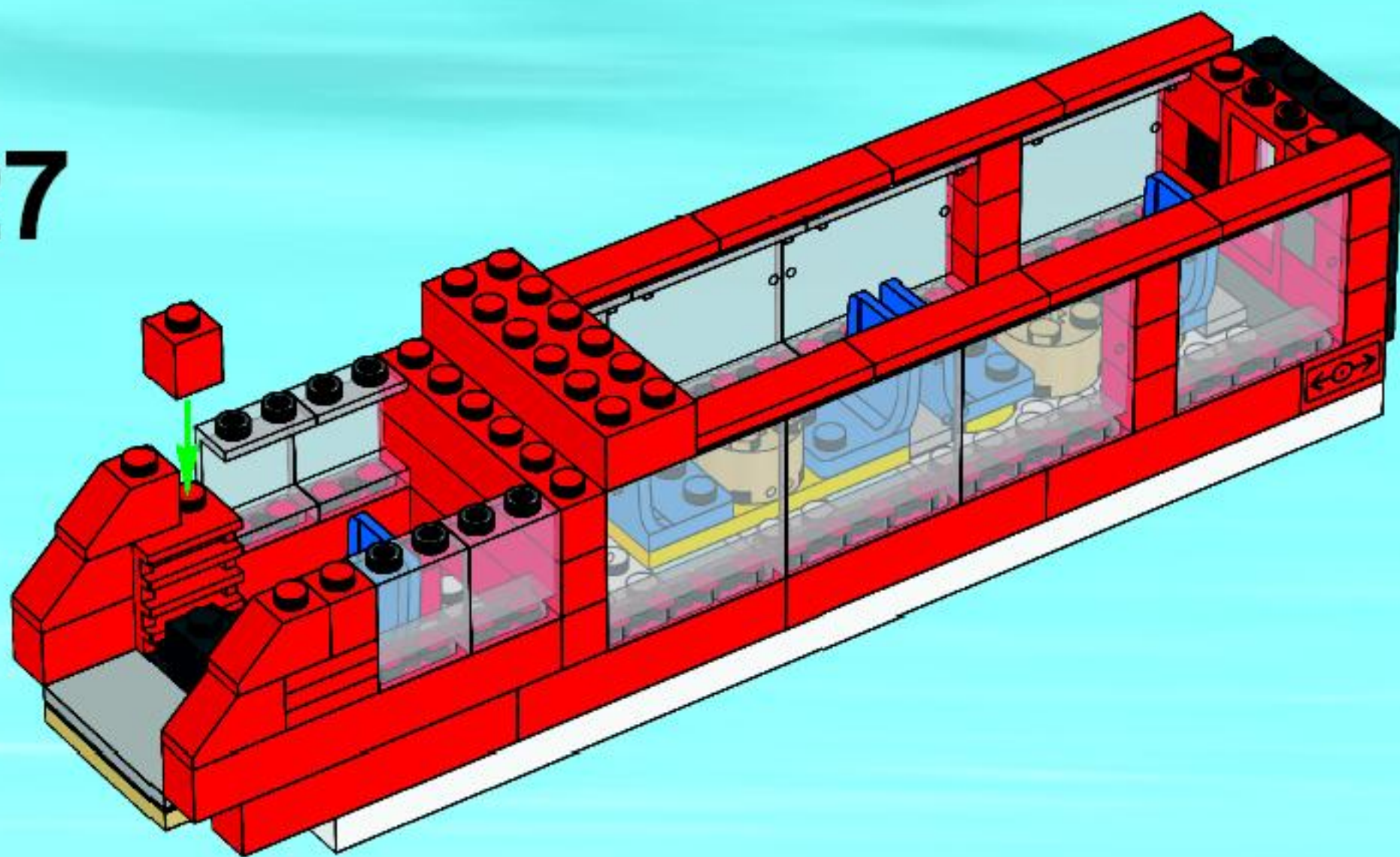




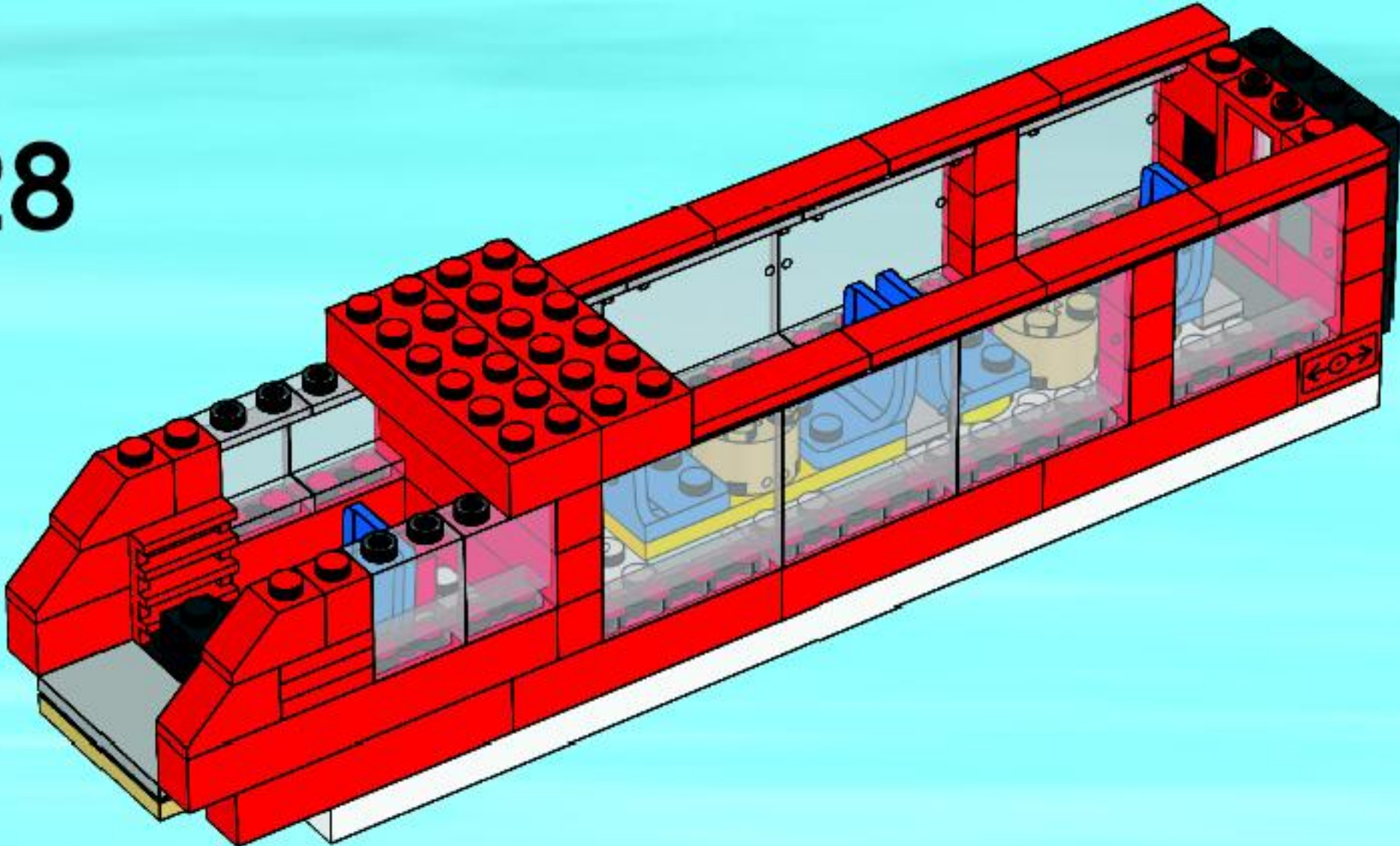
26



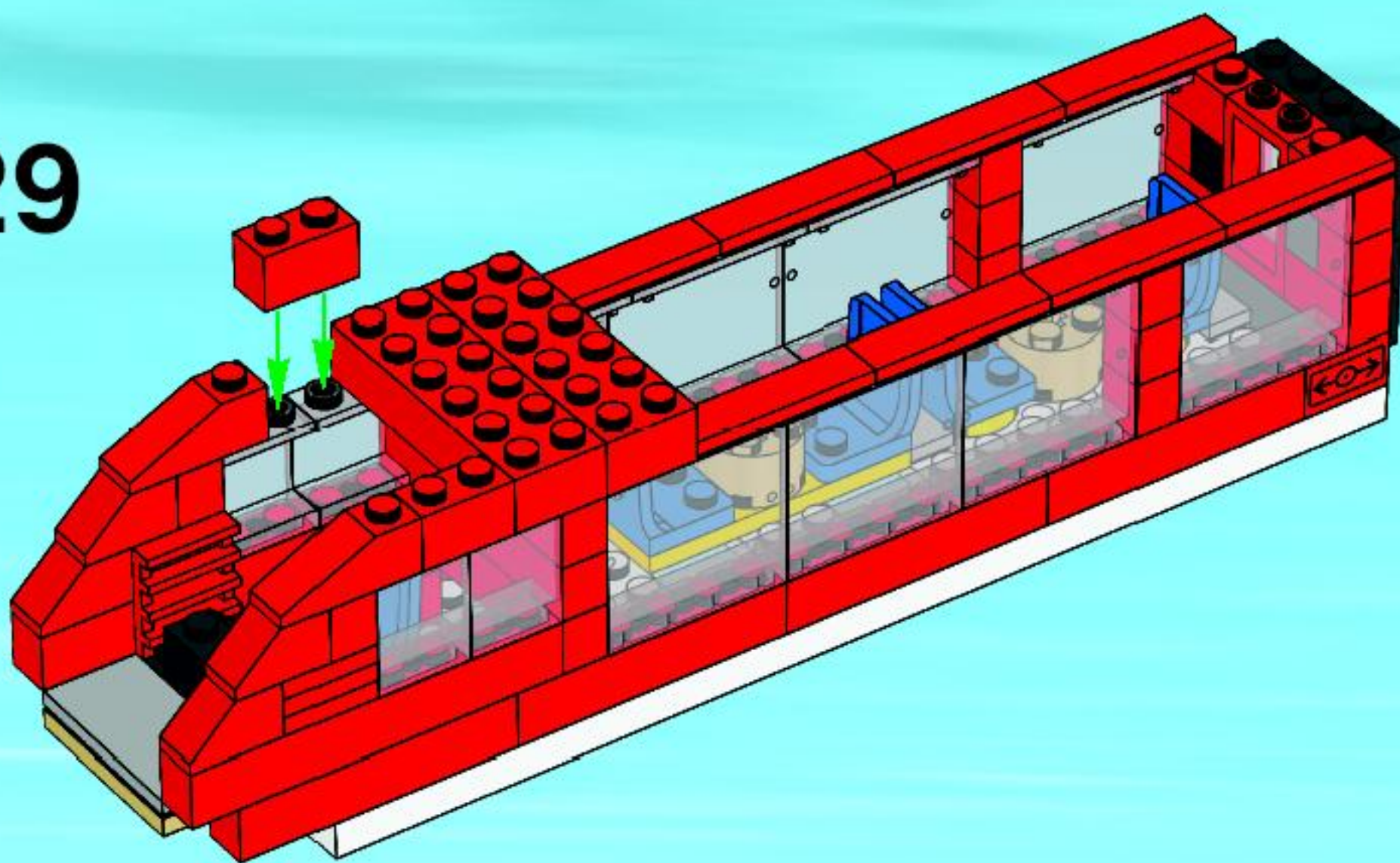
27



28

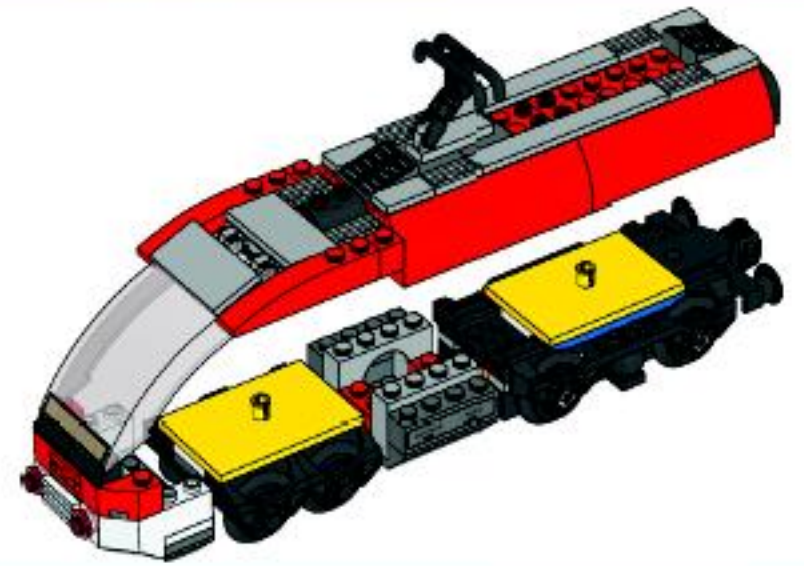


29





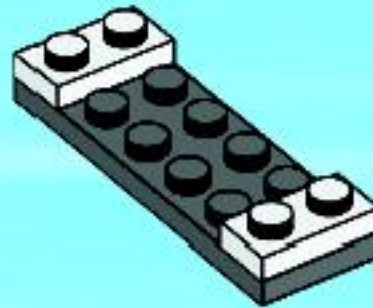
+



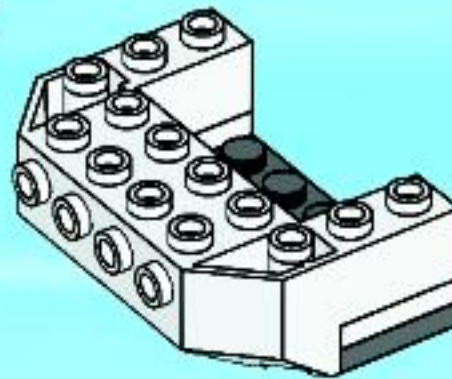
1



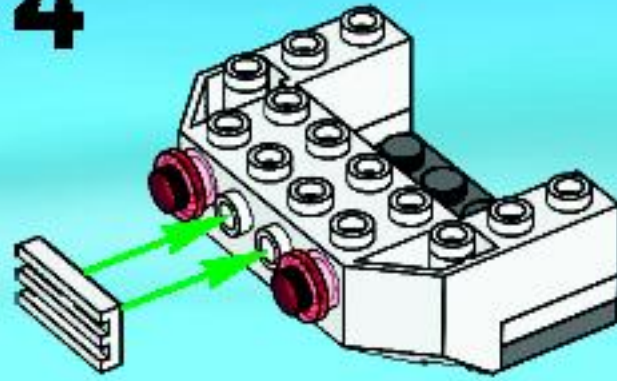
2



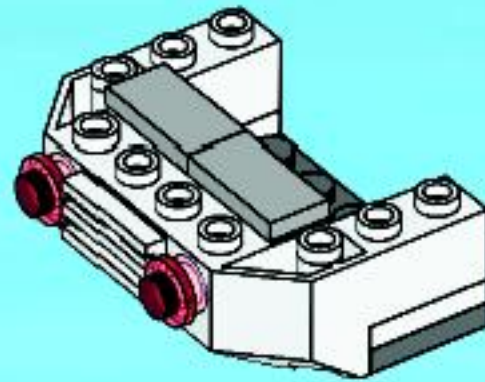
3



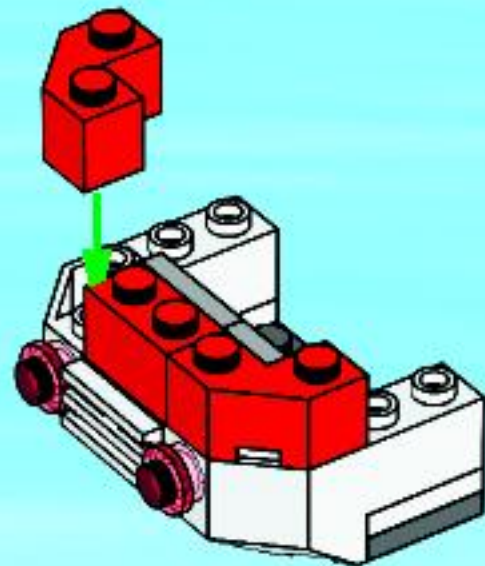
4

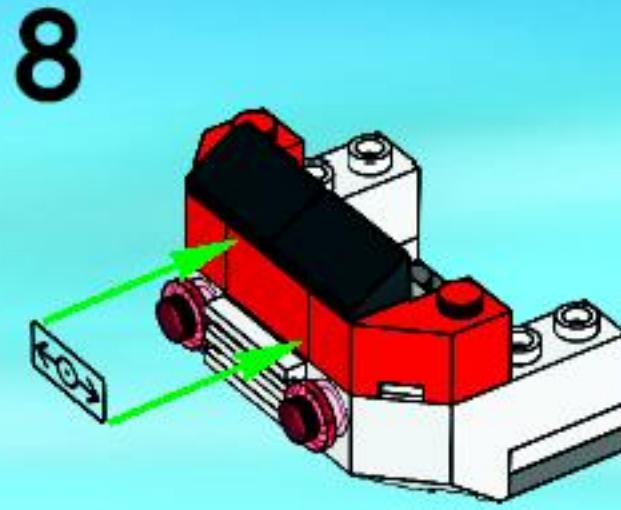
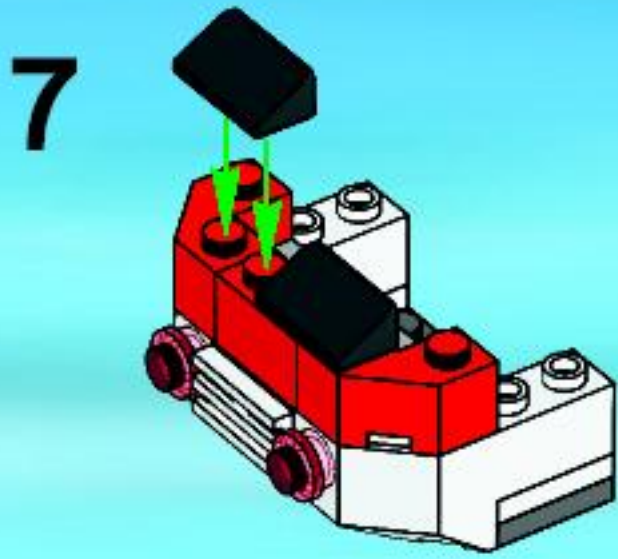


5

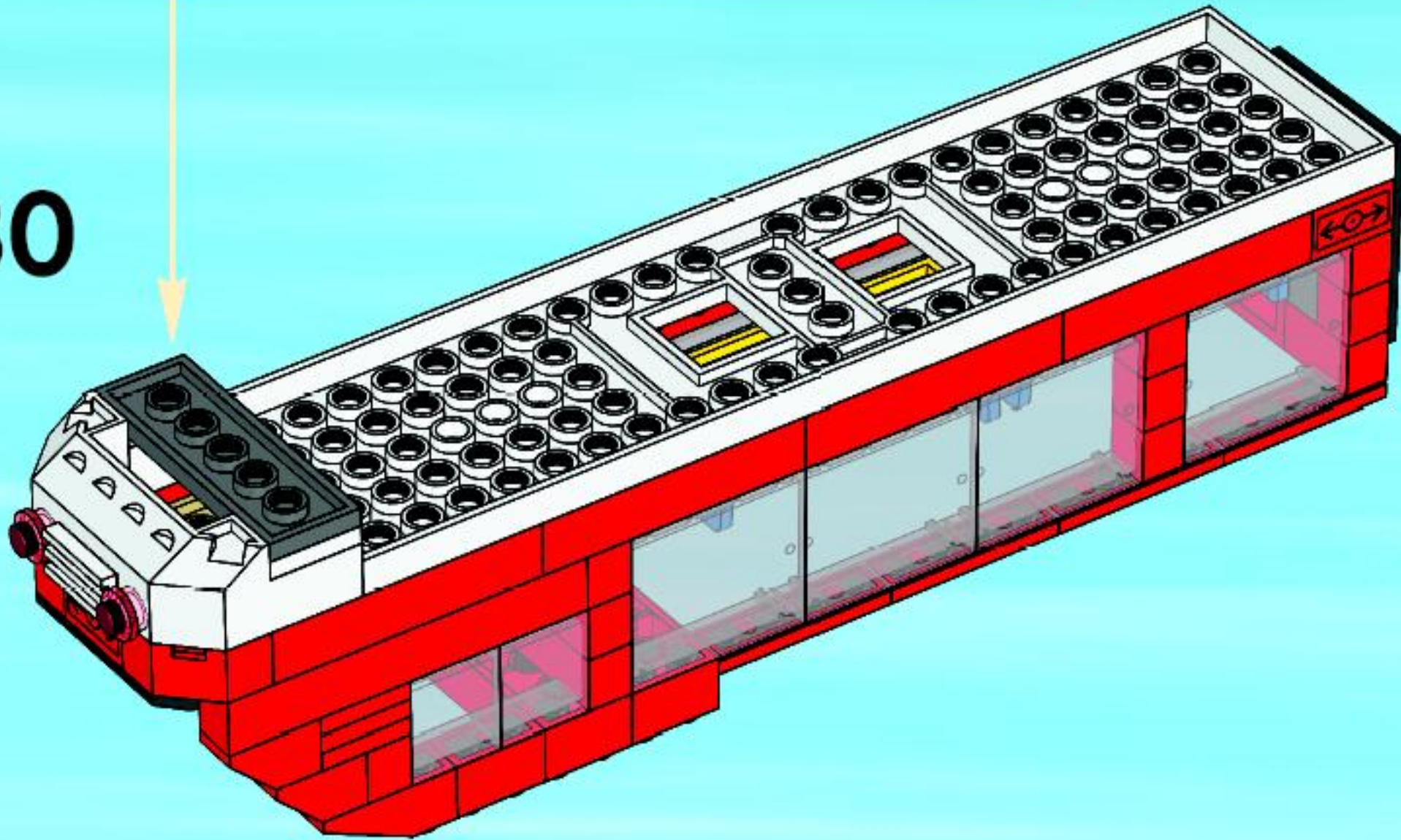


6

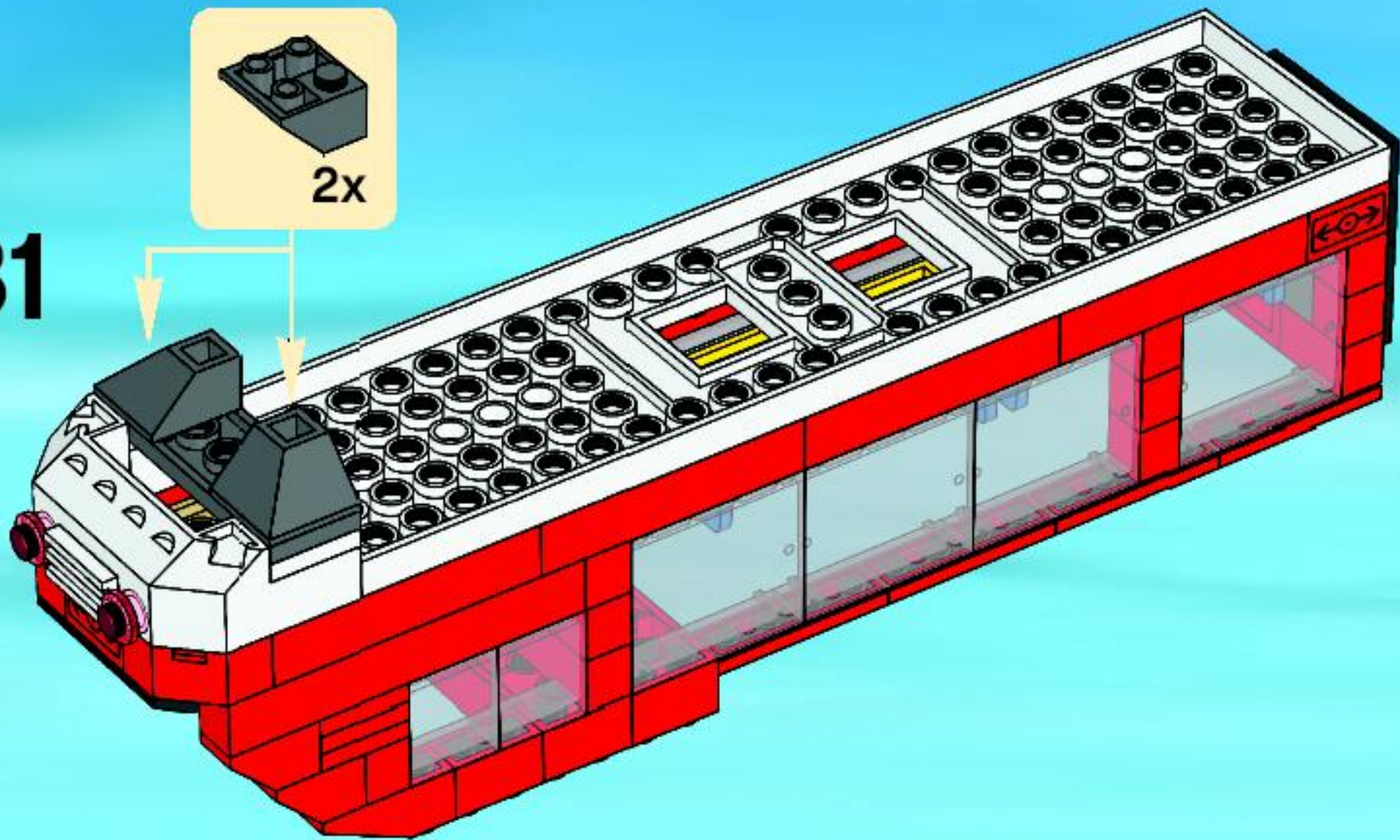




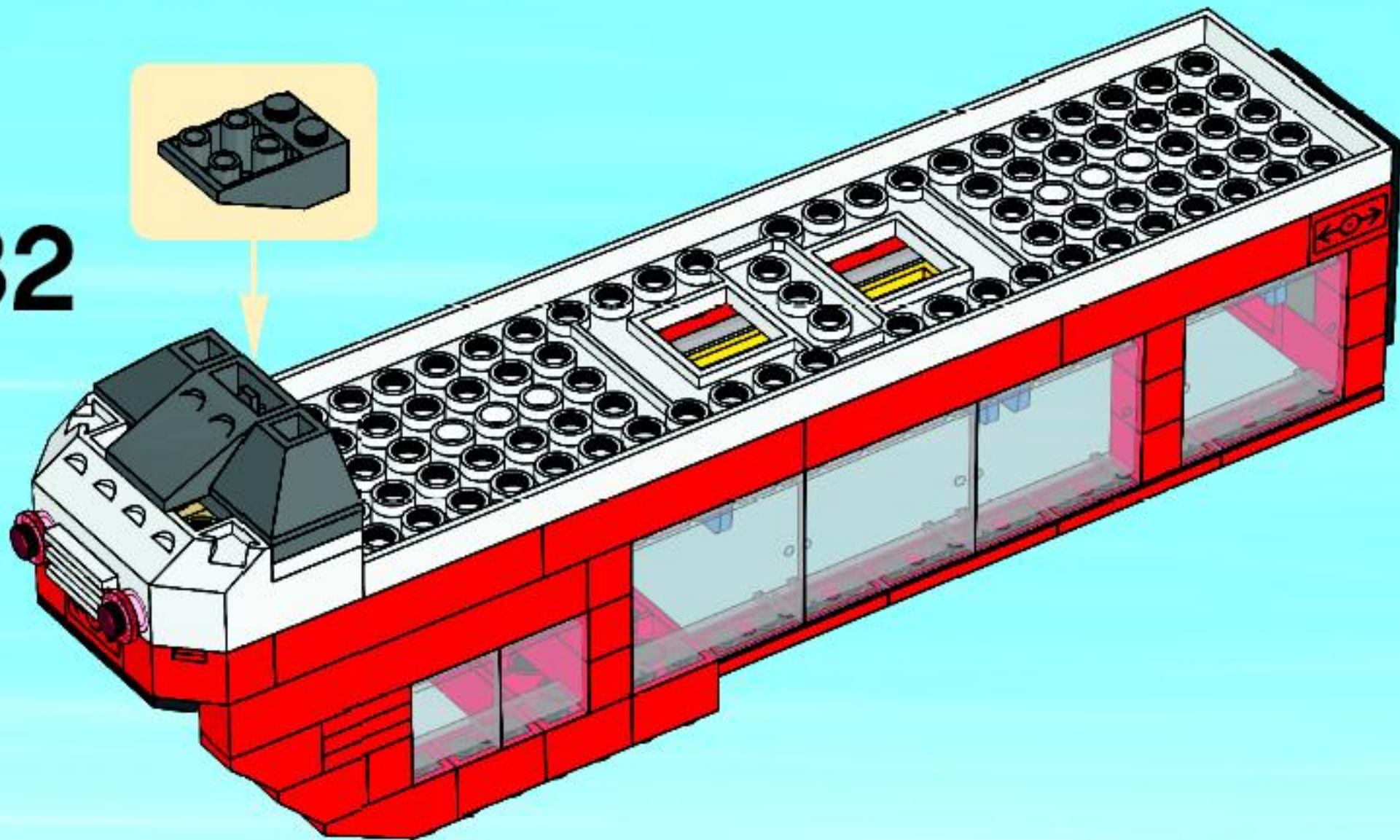
30



**31**



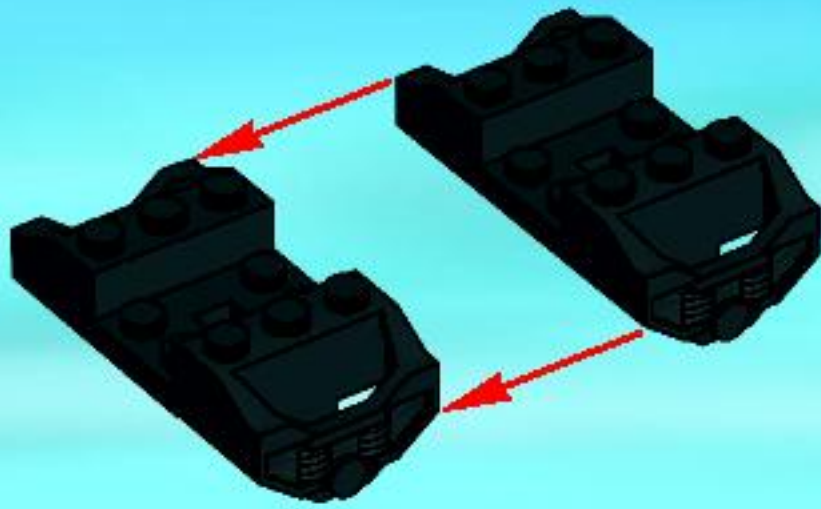
**32**







1

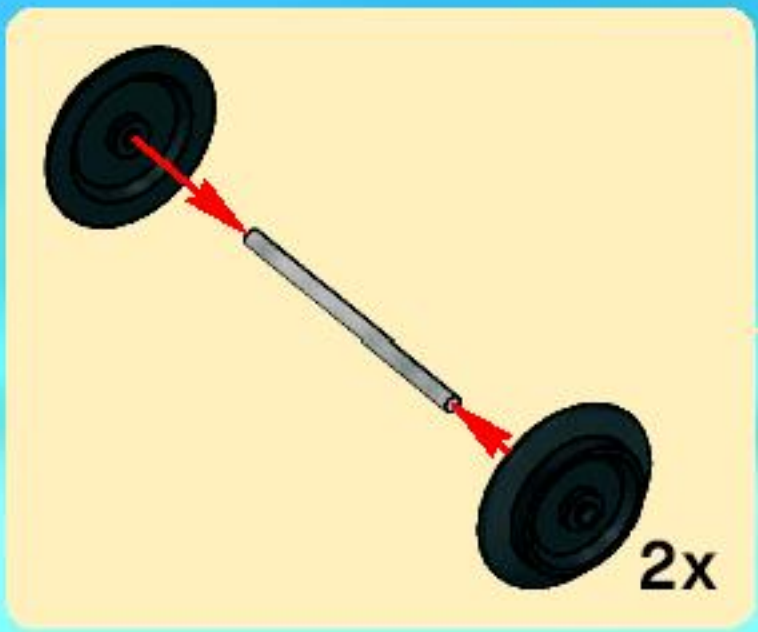


2

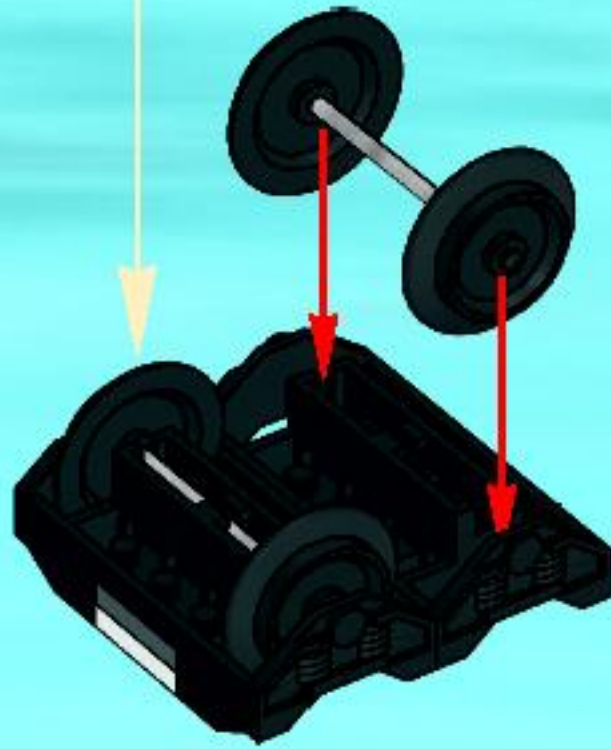


3

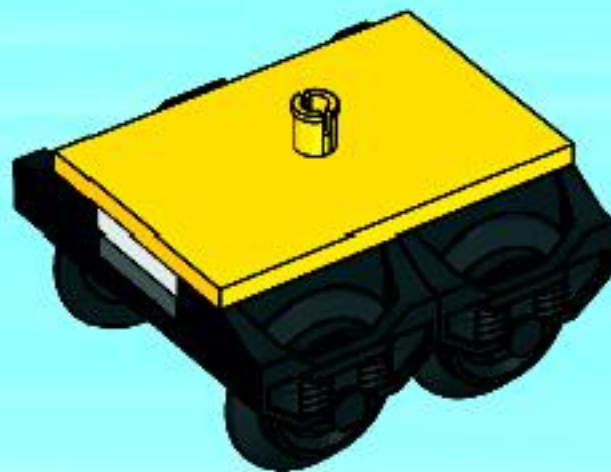




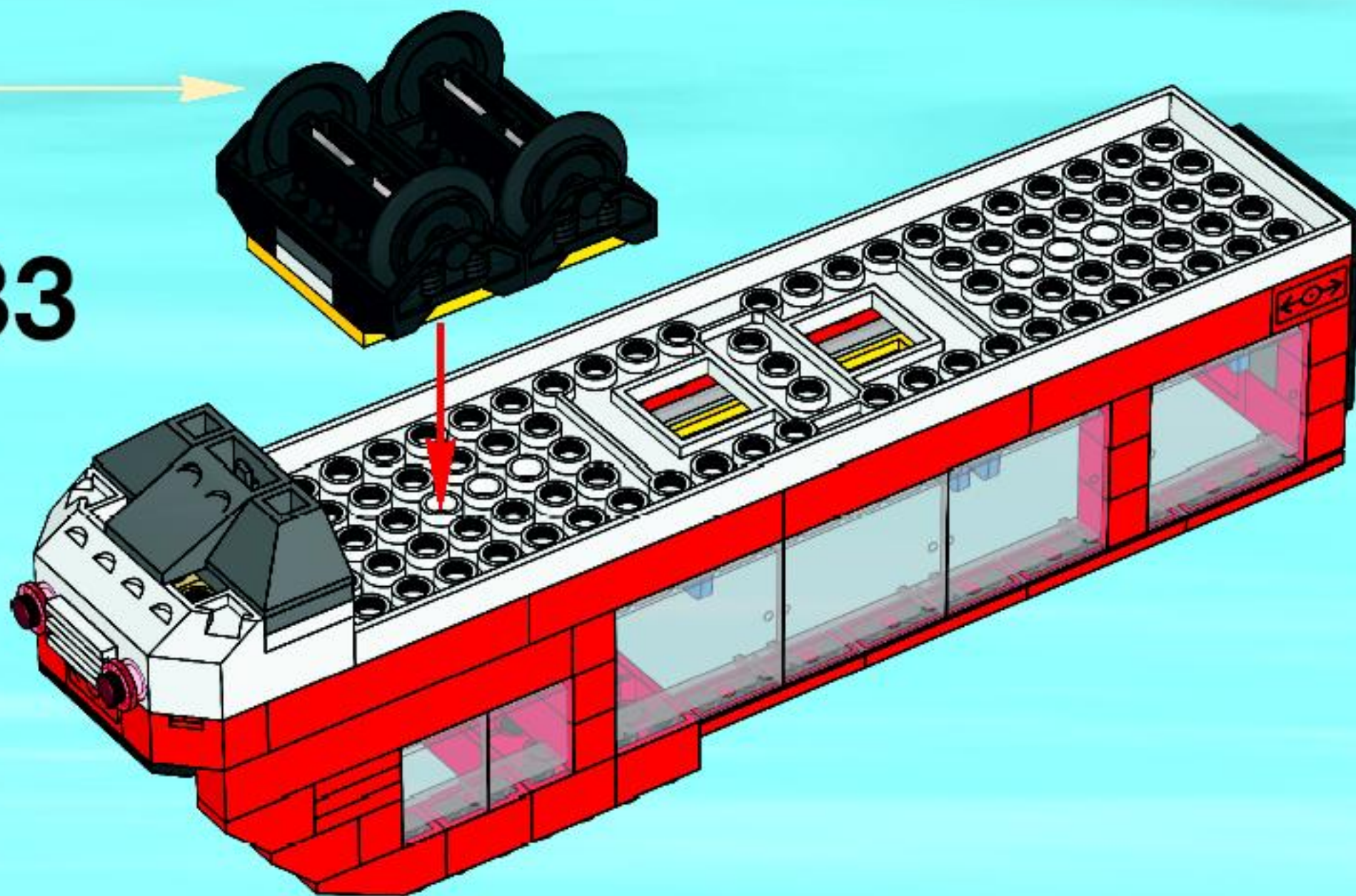
4



5

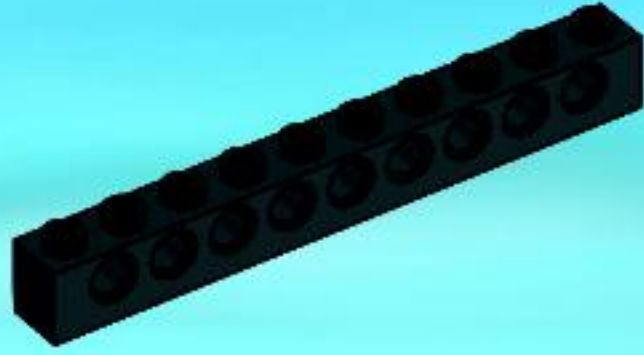


33

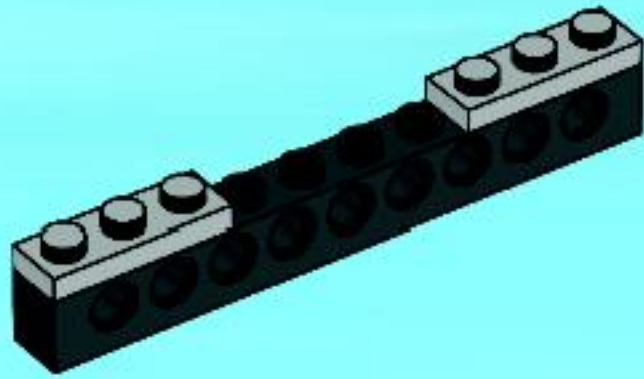




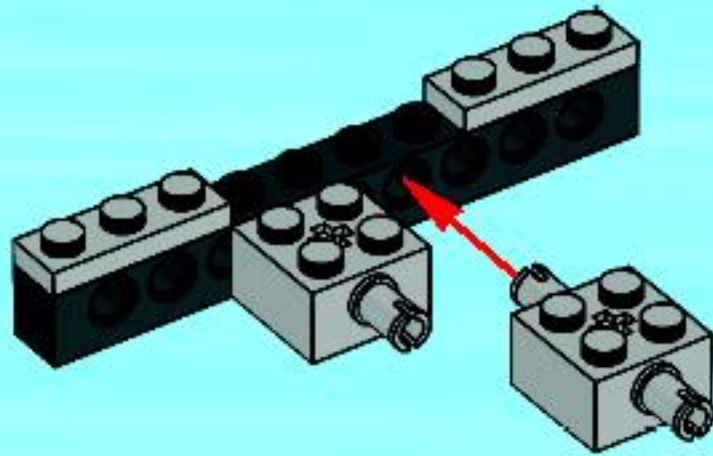
1



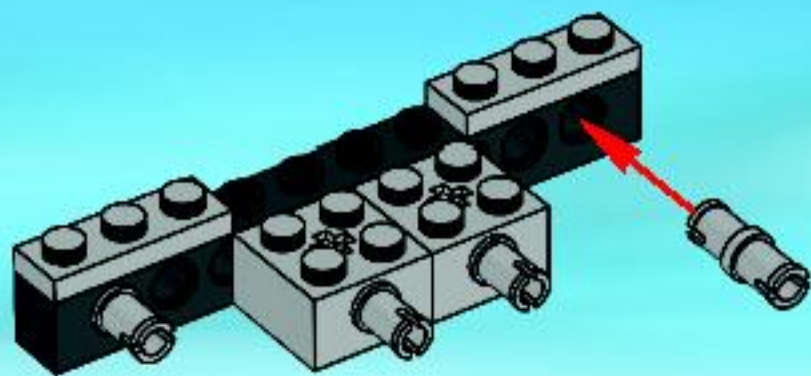
2



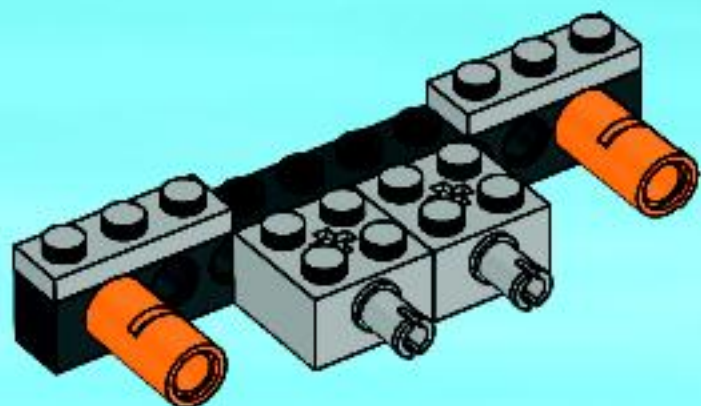
3



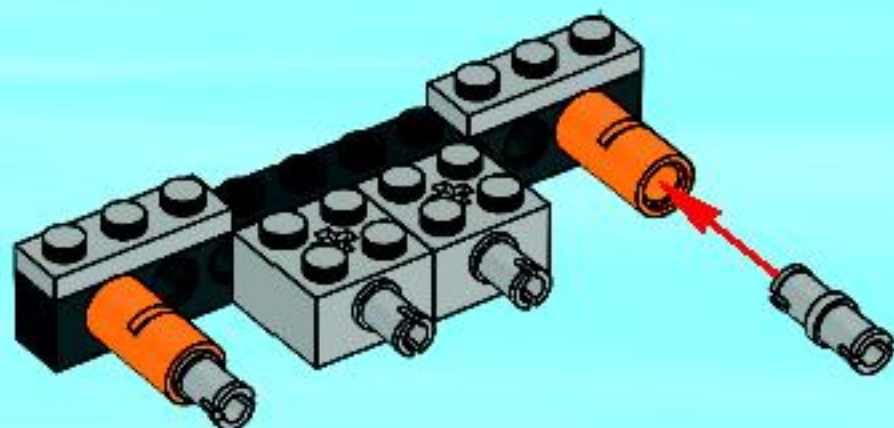
4



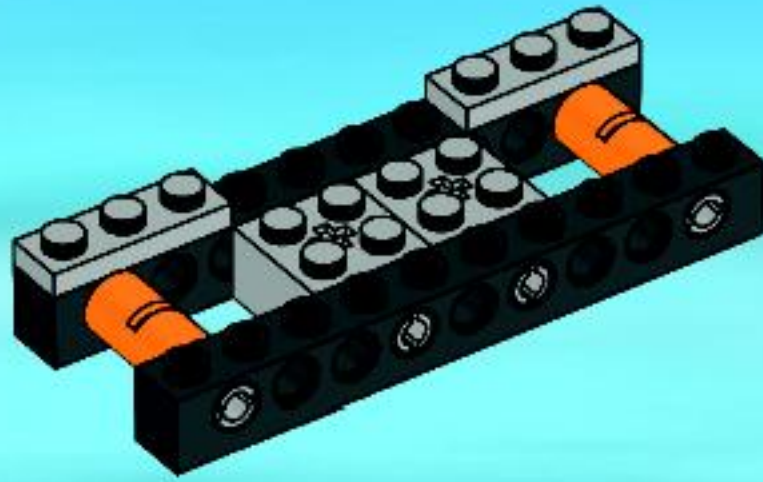
5



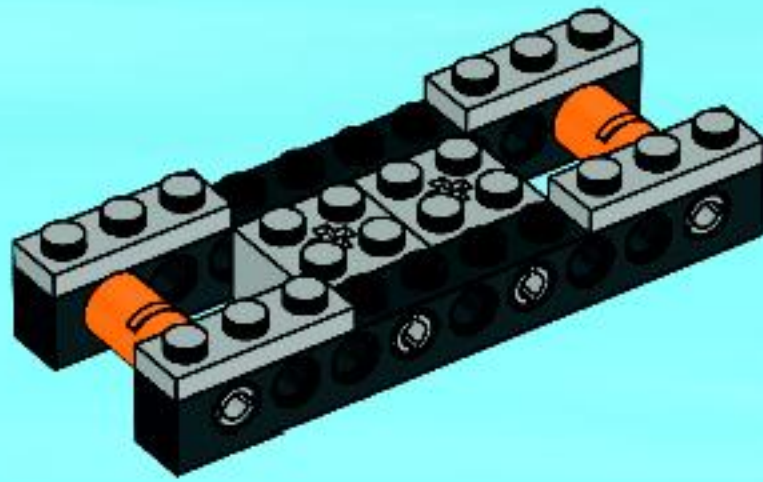
6



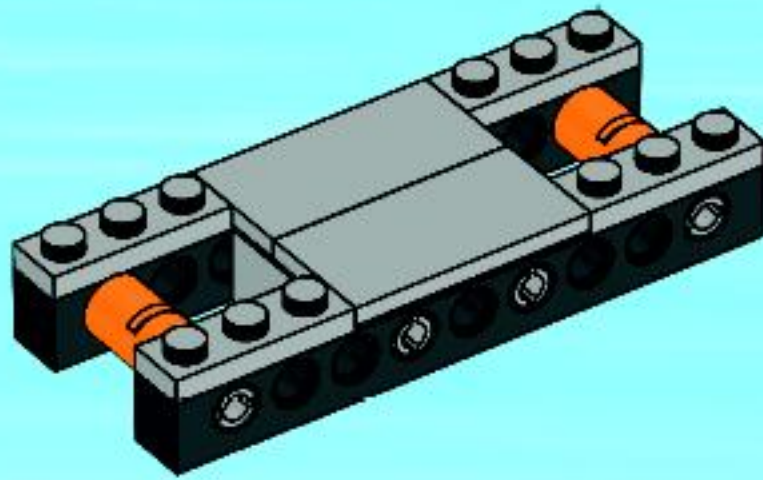
7



8



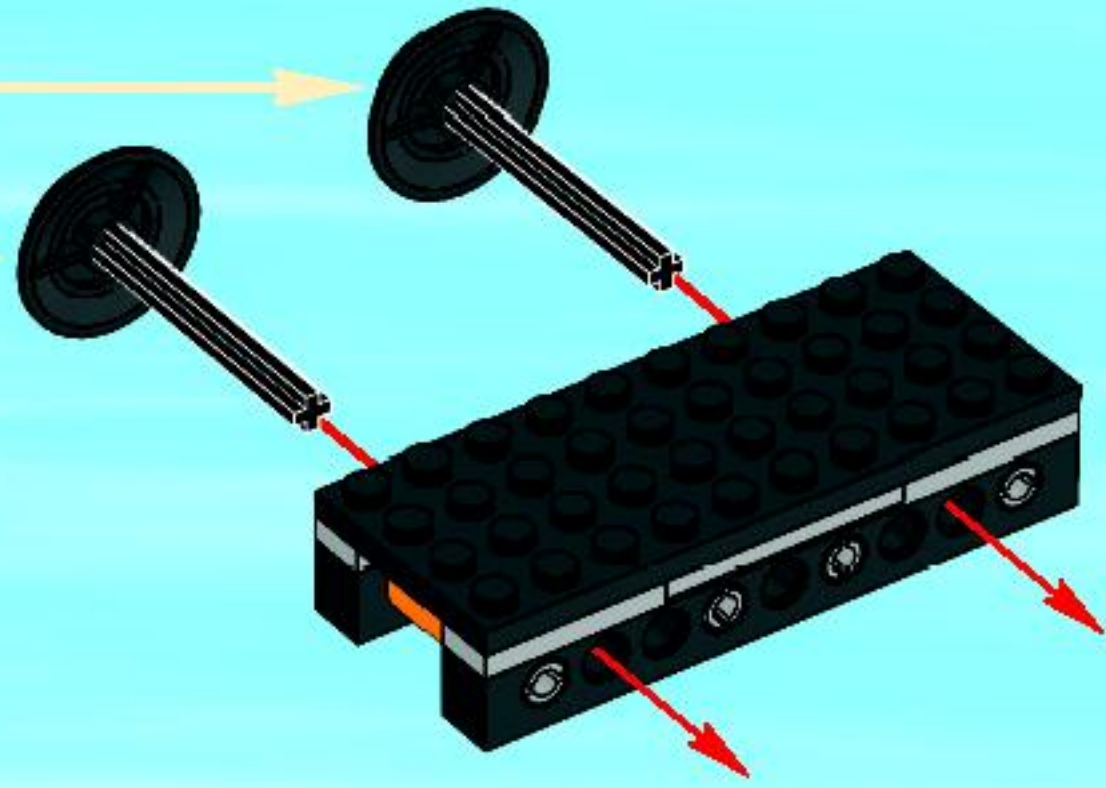
9




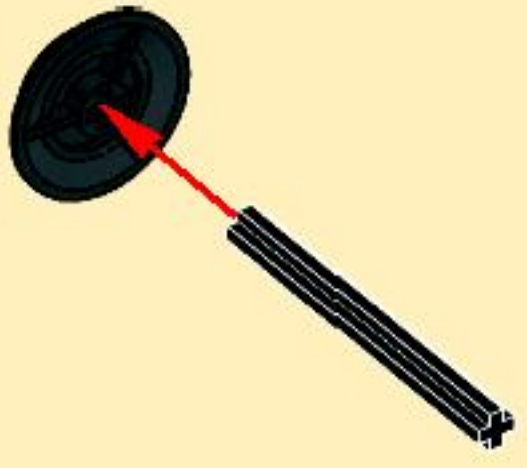
10

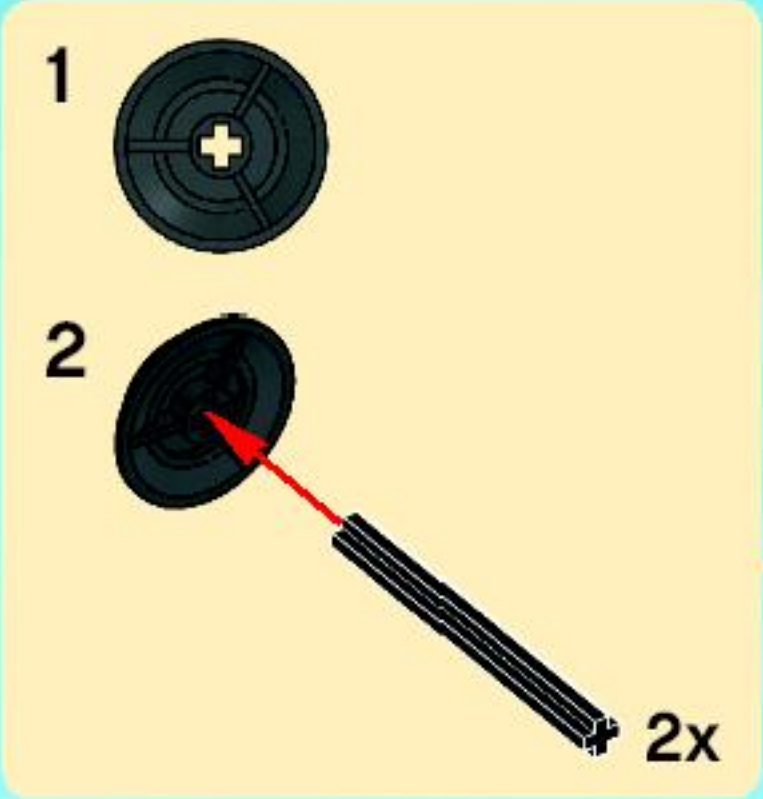


11

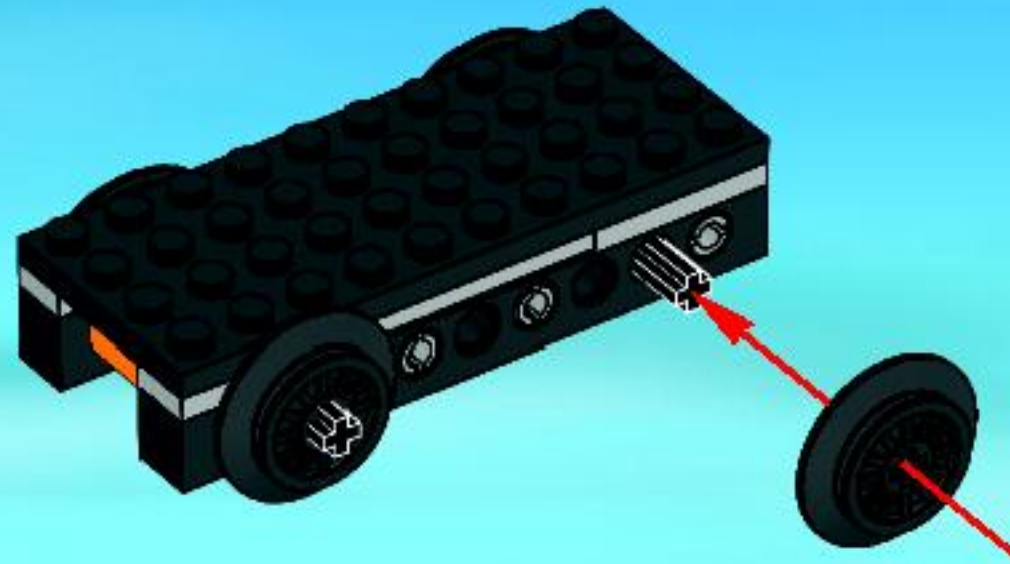


1 

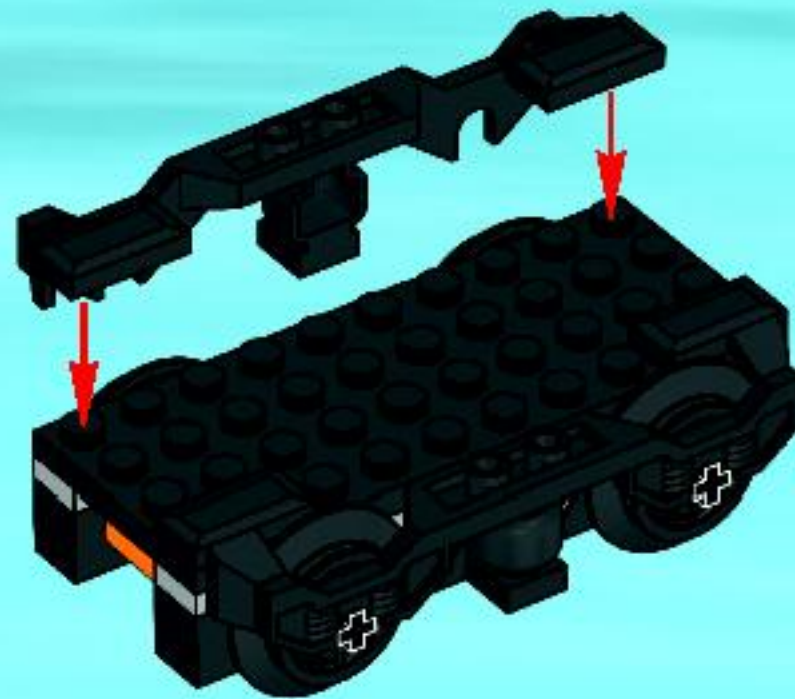
2  2x

A yellow callout box with rounded corners. It contains two numbered steps. Step 1 shows a black Technic bush. Step 2 shows a black Technic axle with a bush on its end, with a red arrow pointing to the bush. The text '2x' is at the bottom right of the callout.

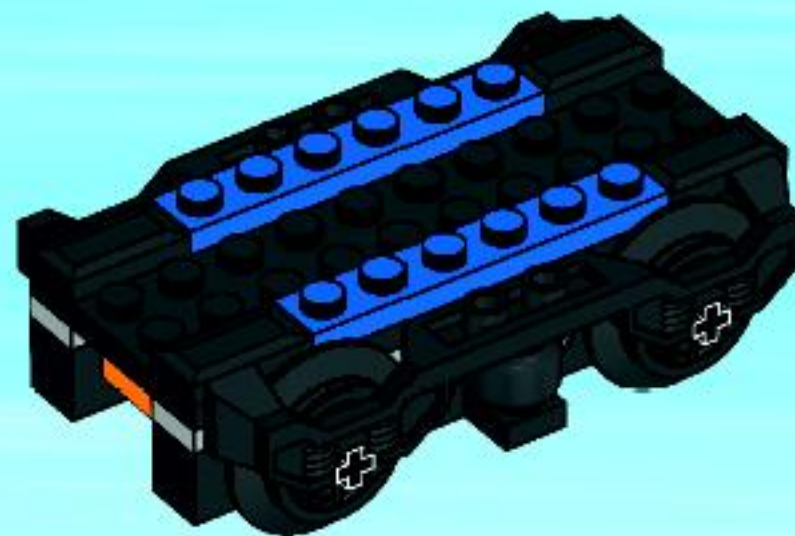
12



13

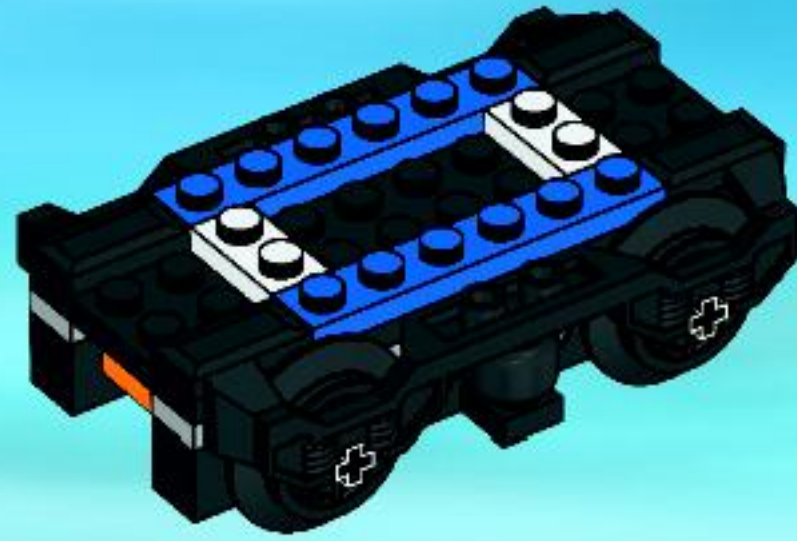


14

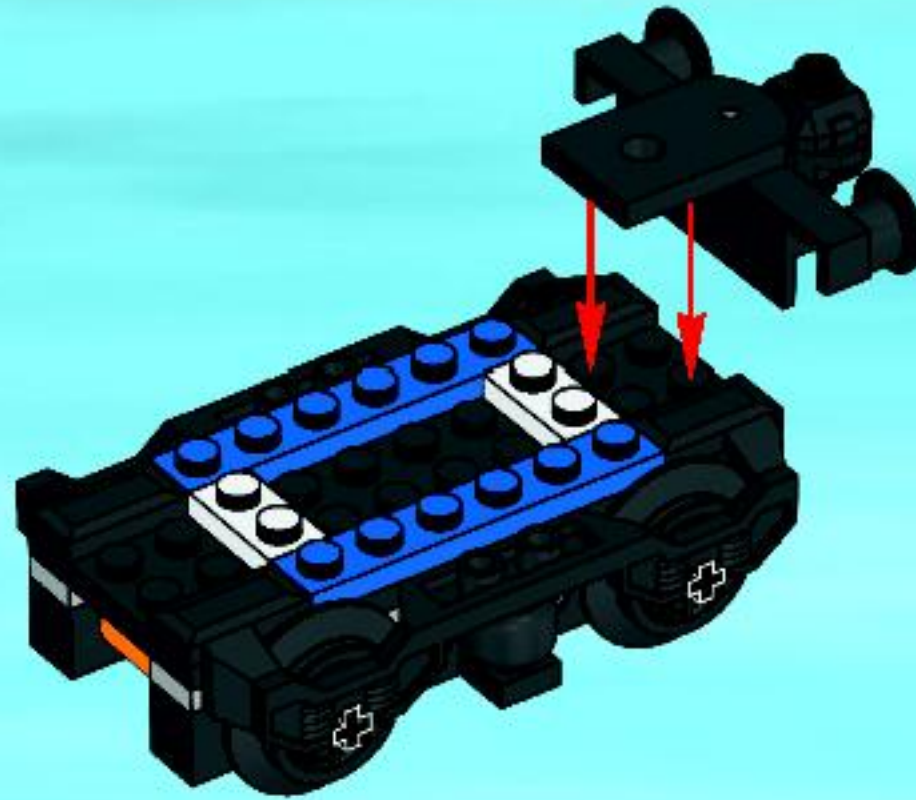




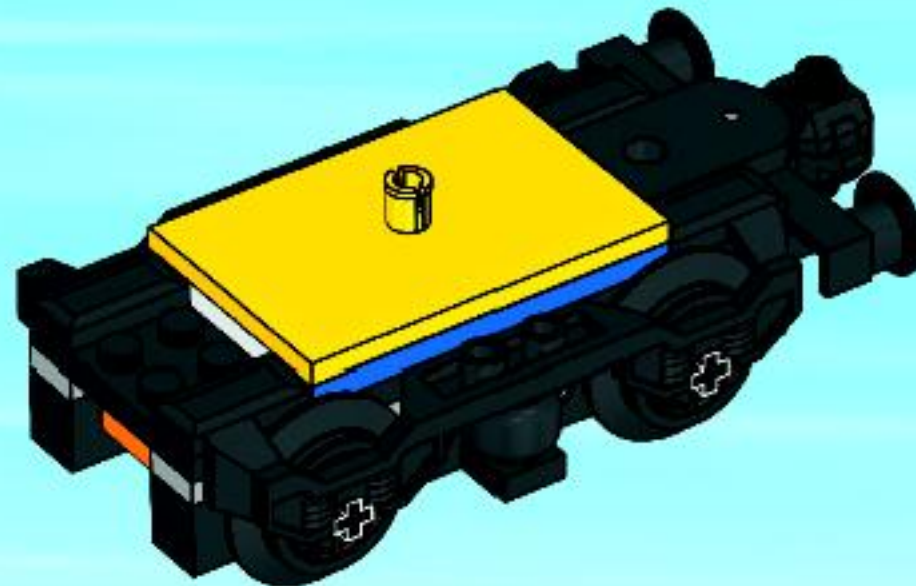
15



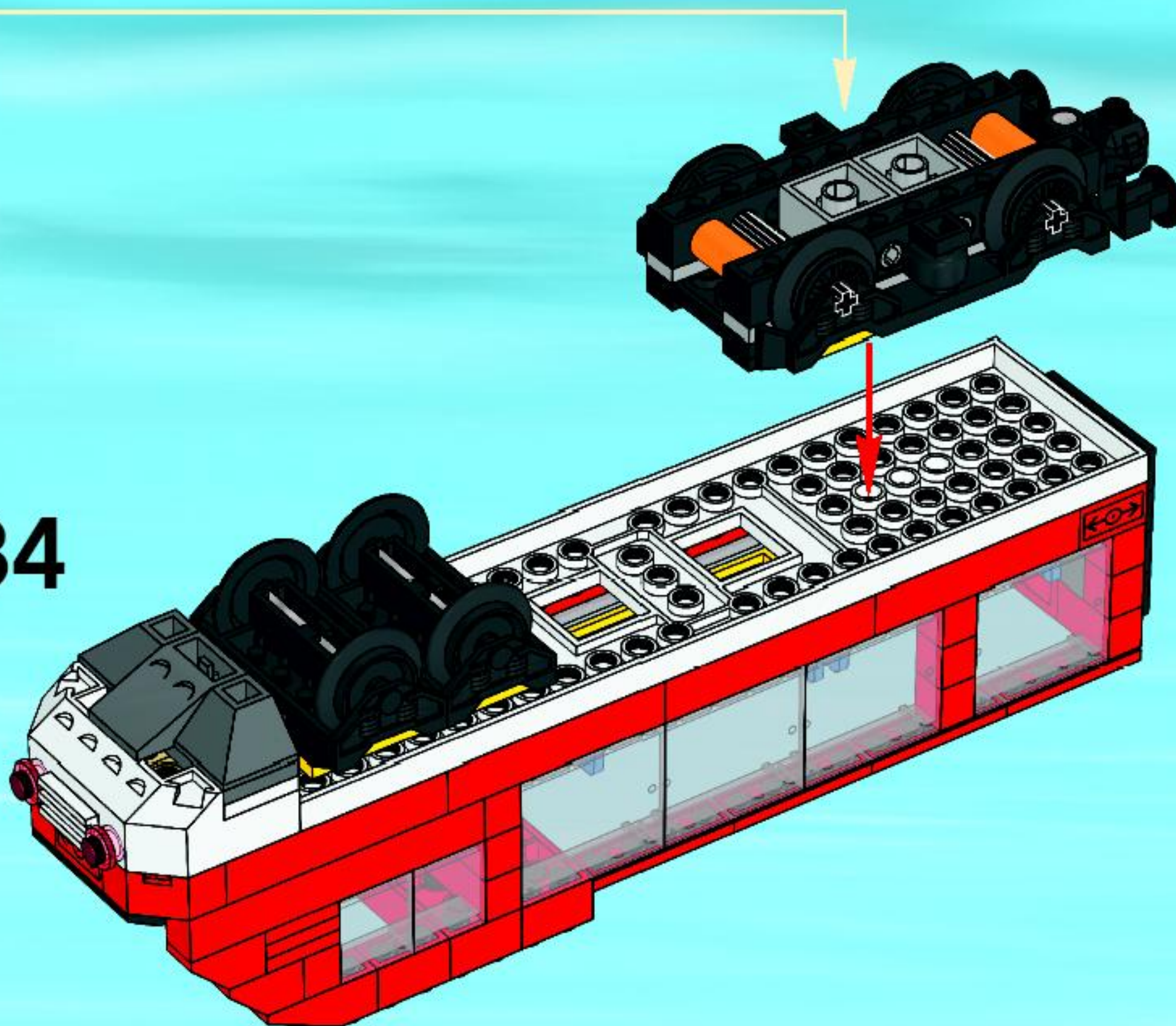
16

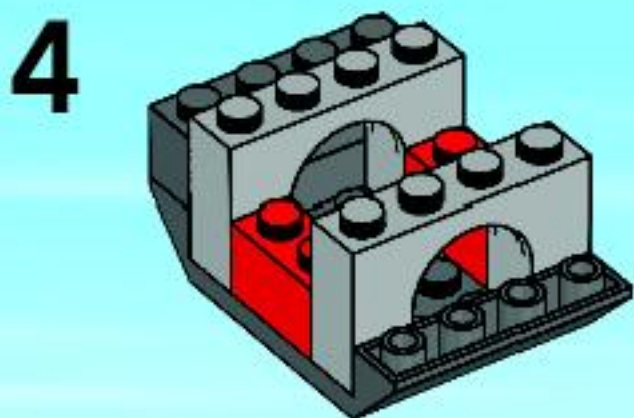
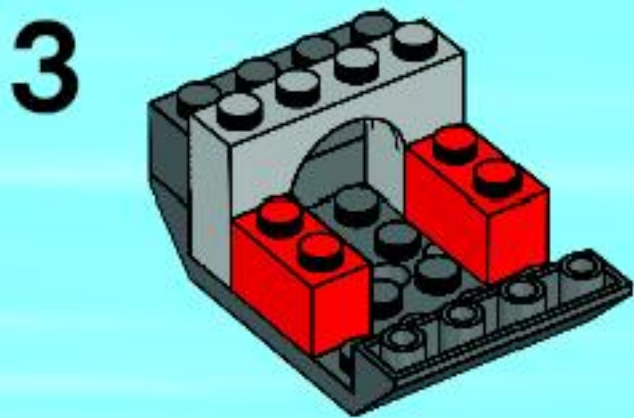
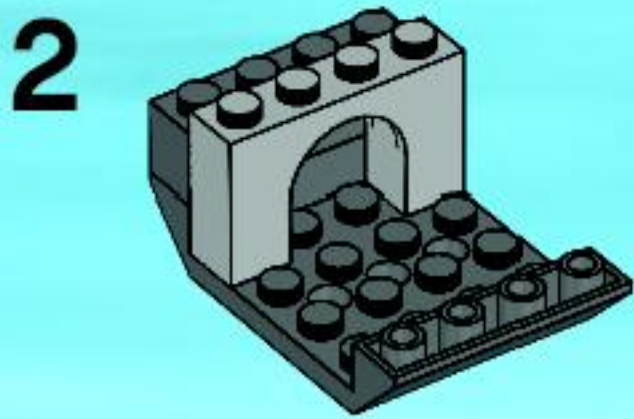
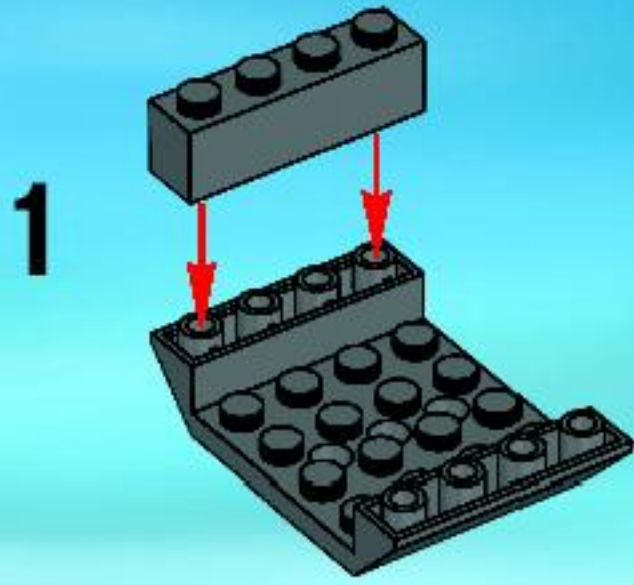
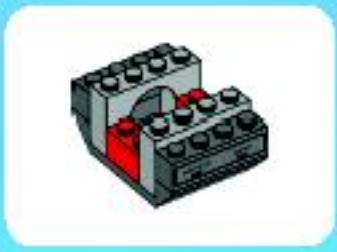


17

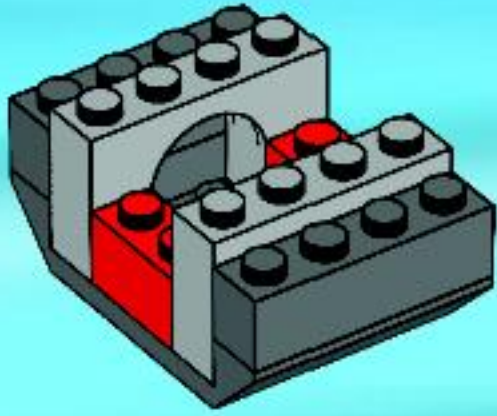


34

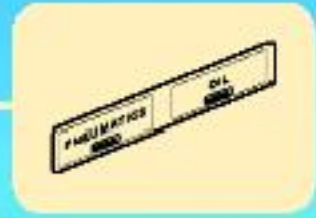
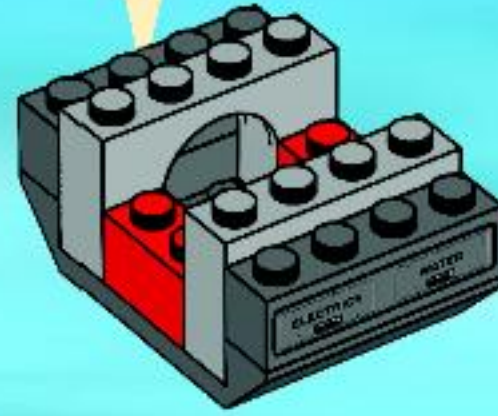




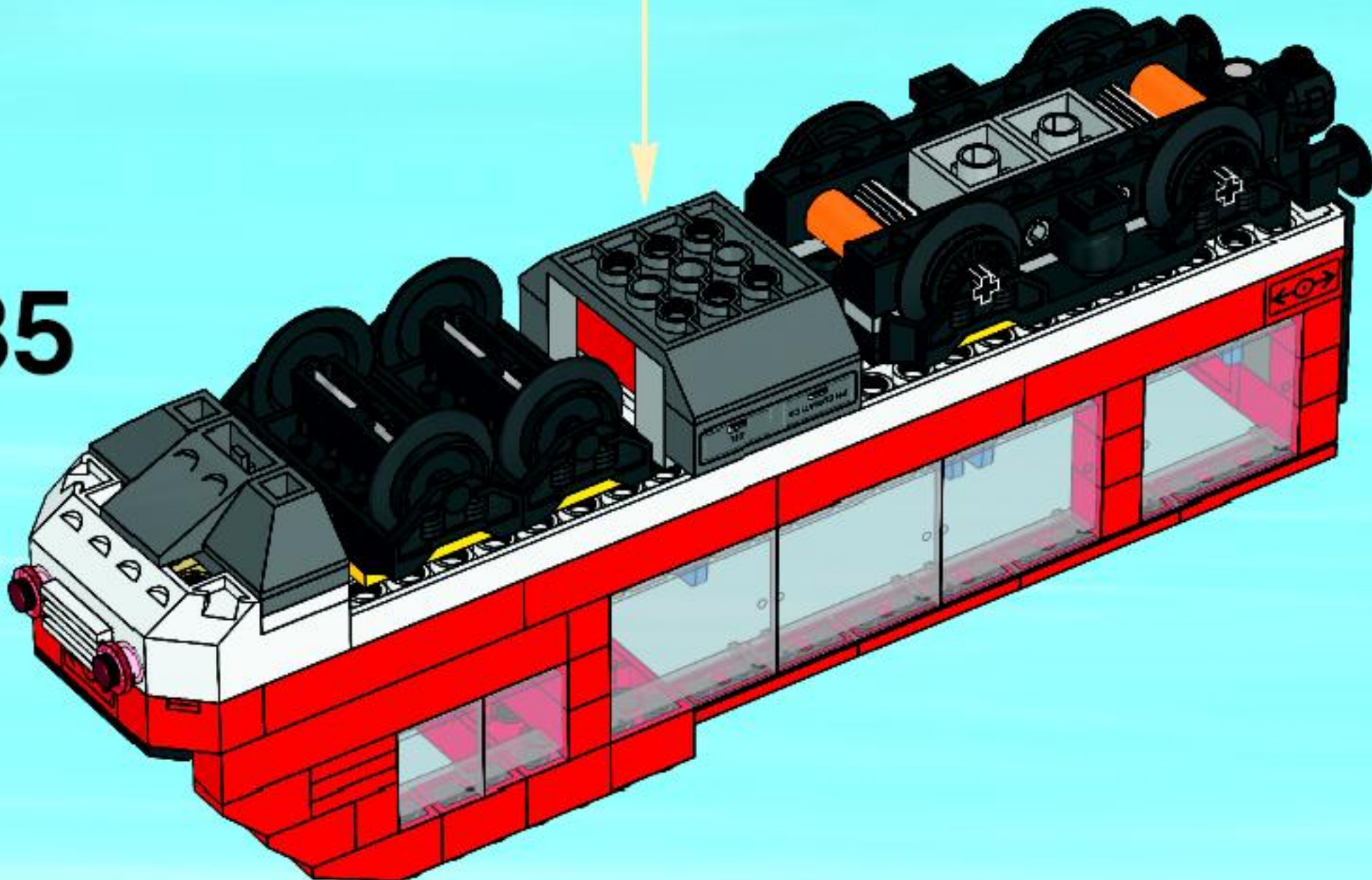
5



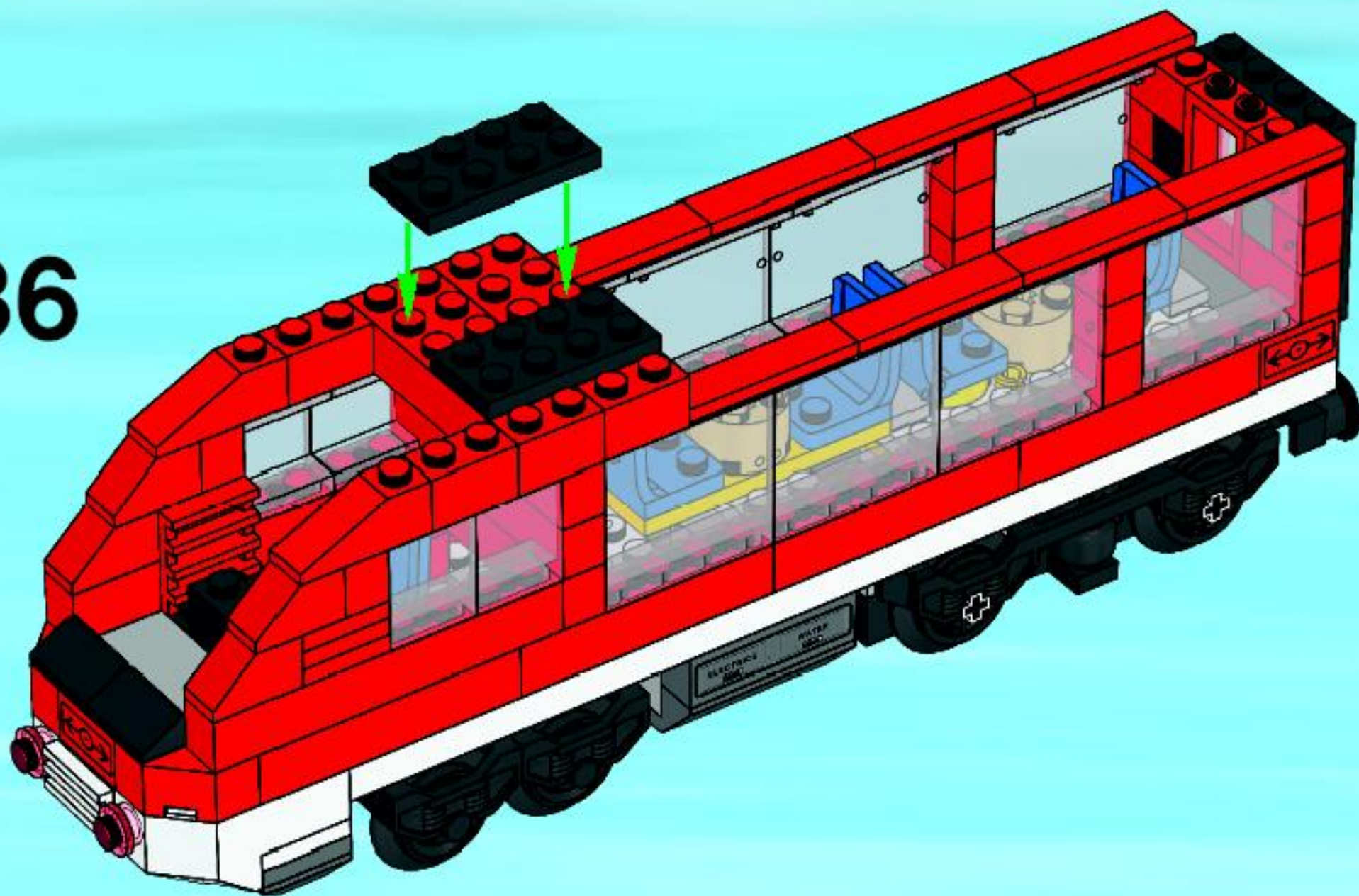
6



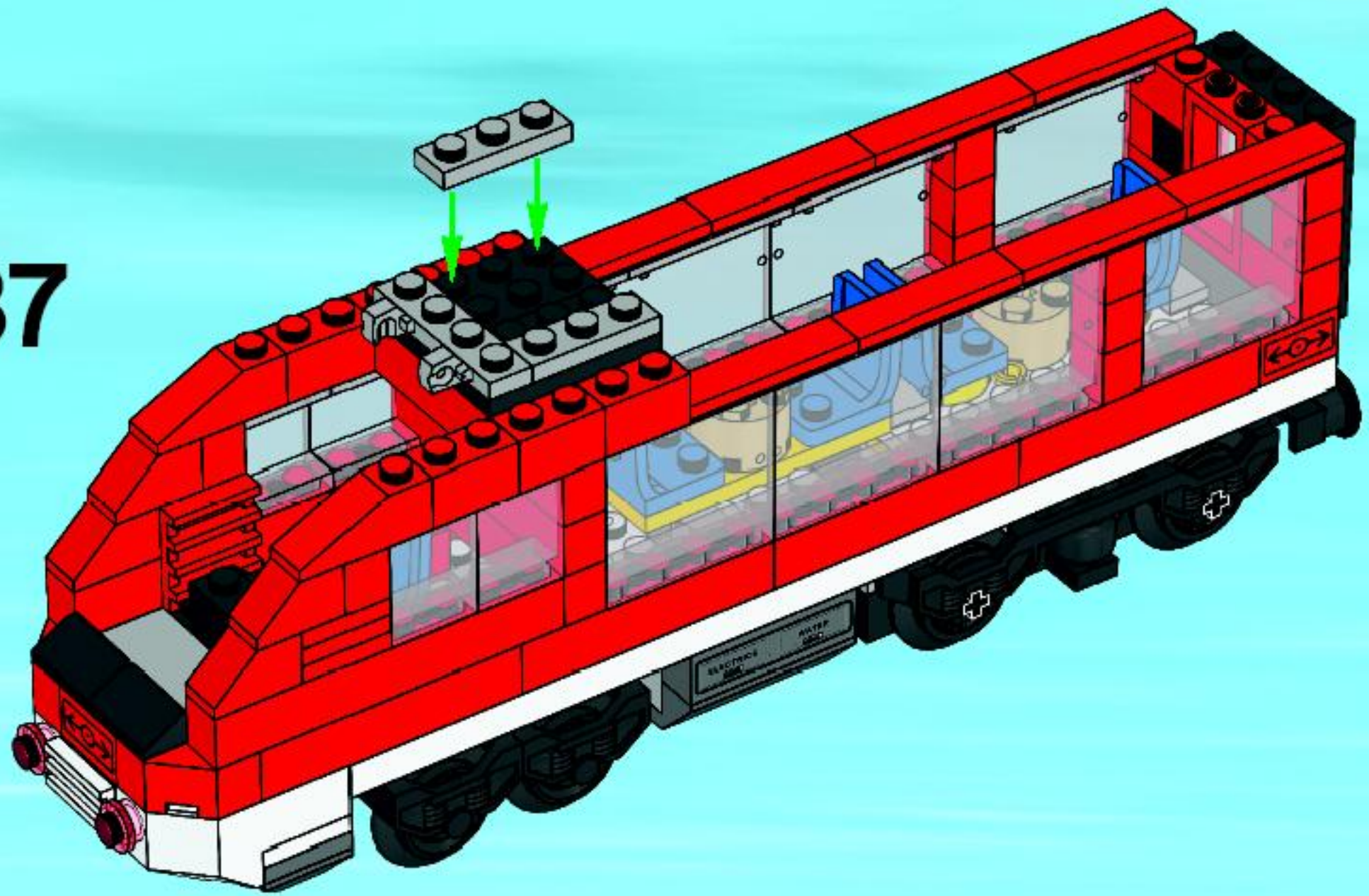
35



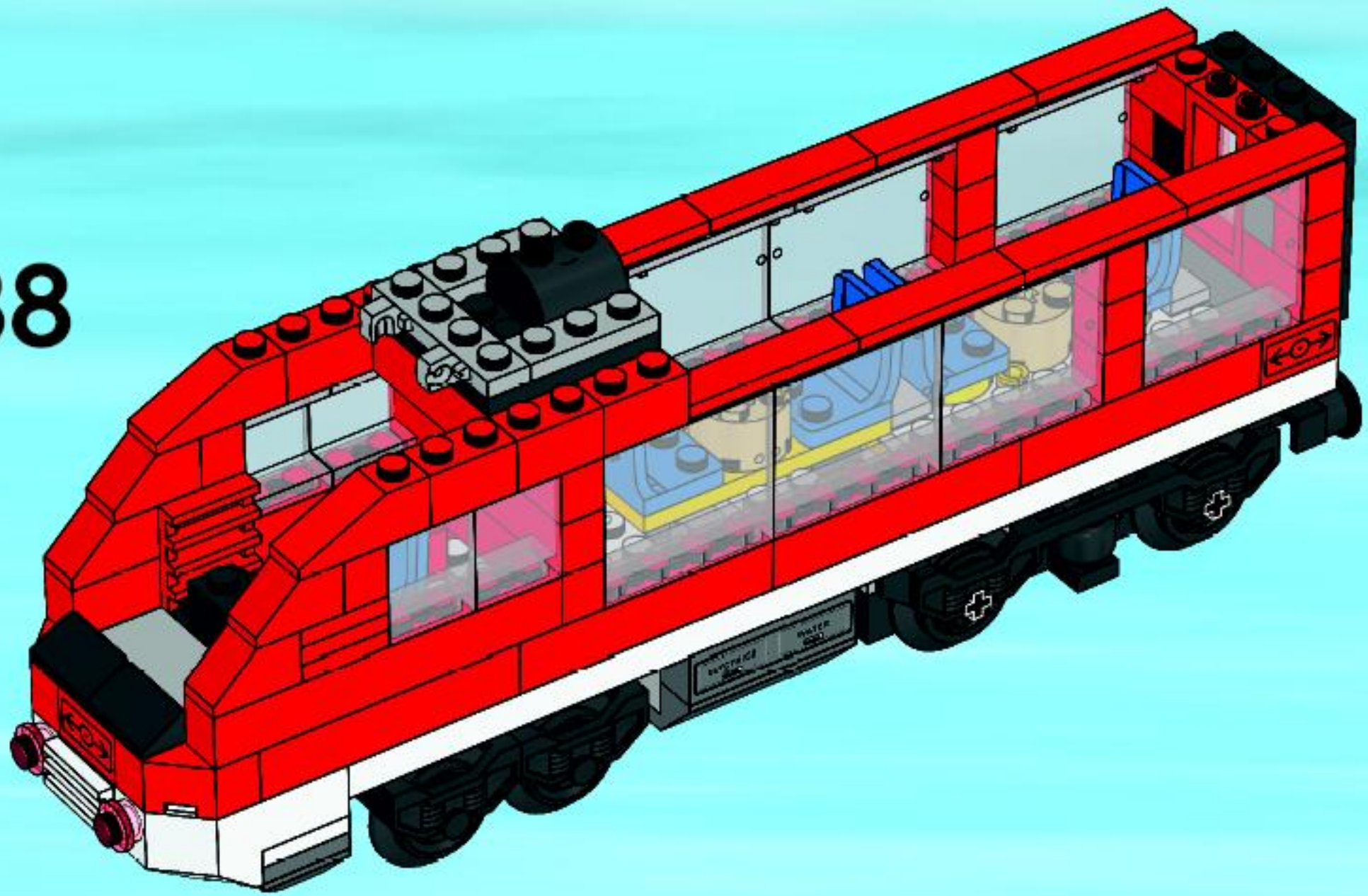
36



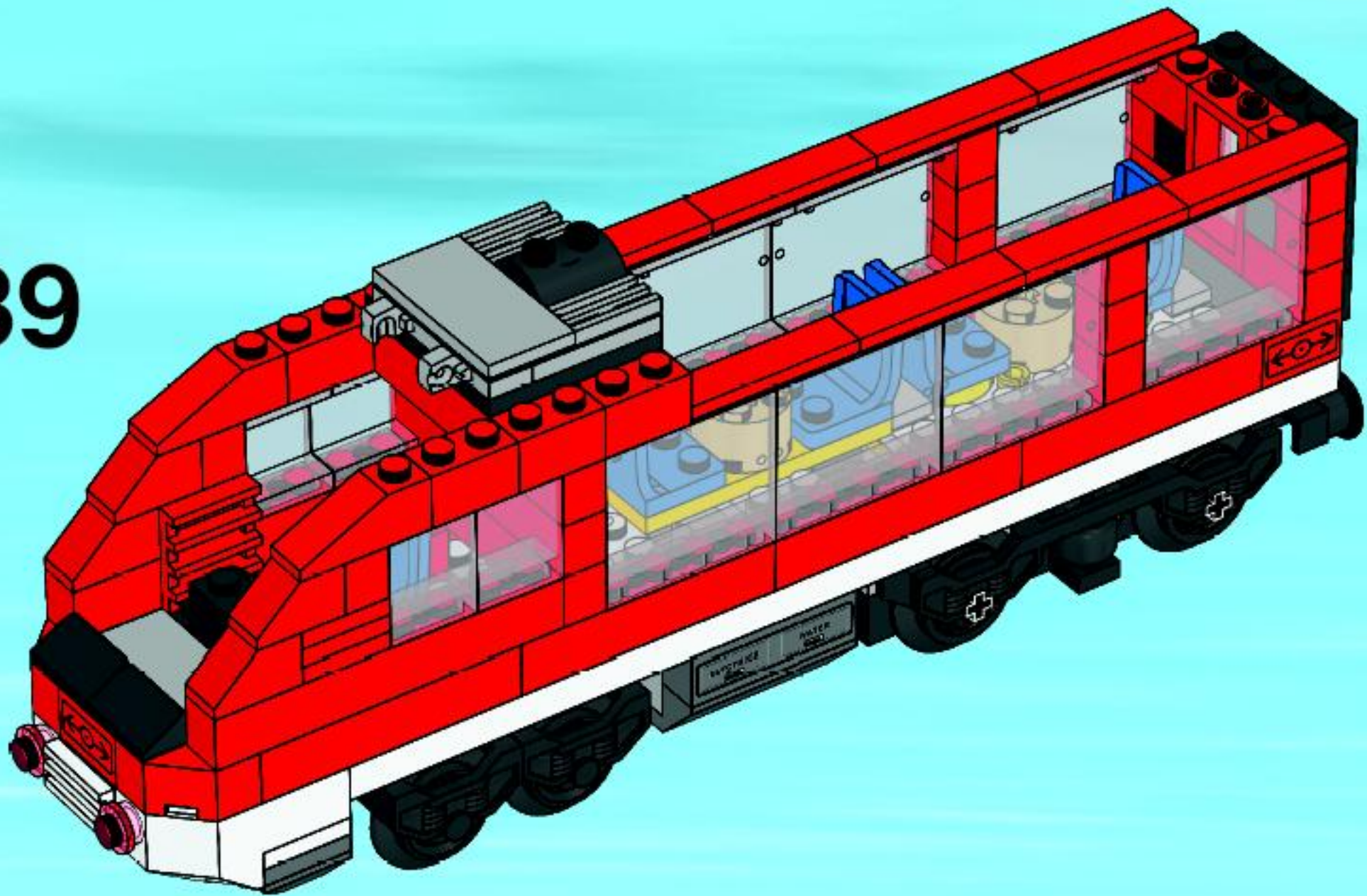
37



38

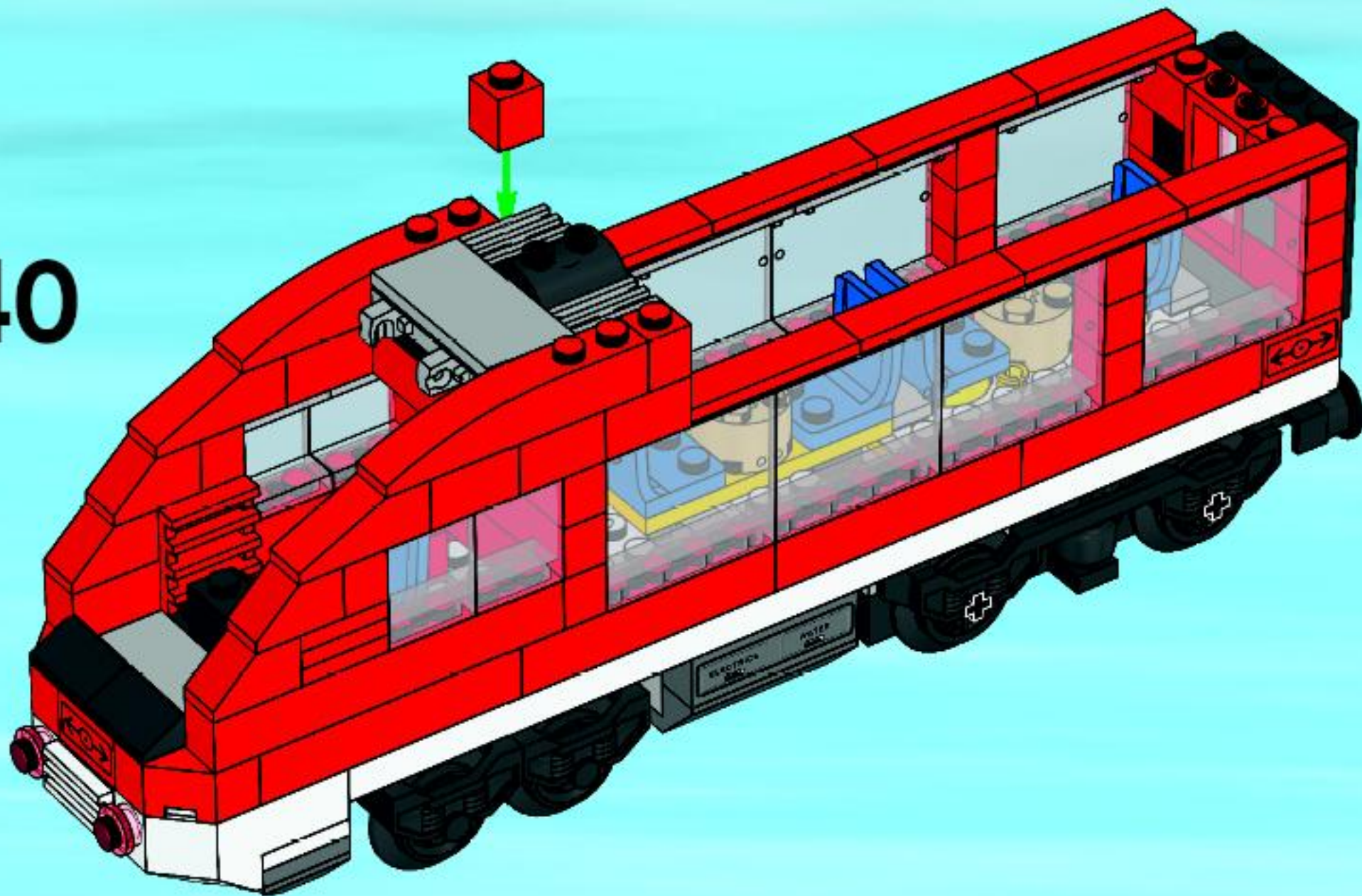


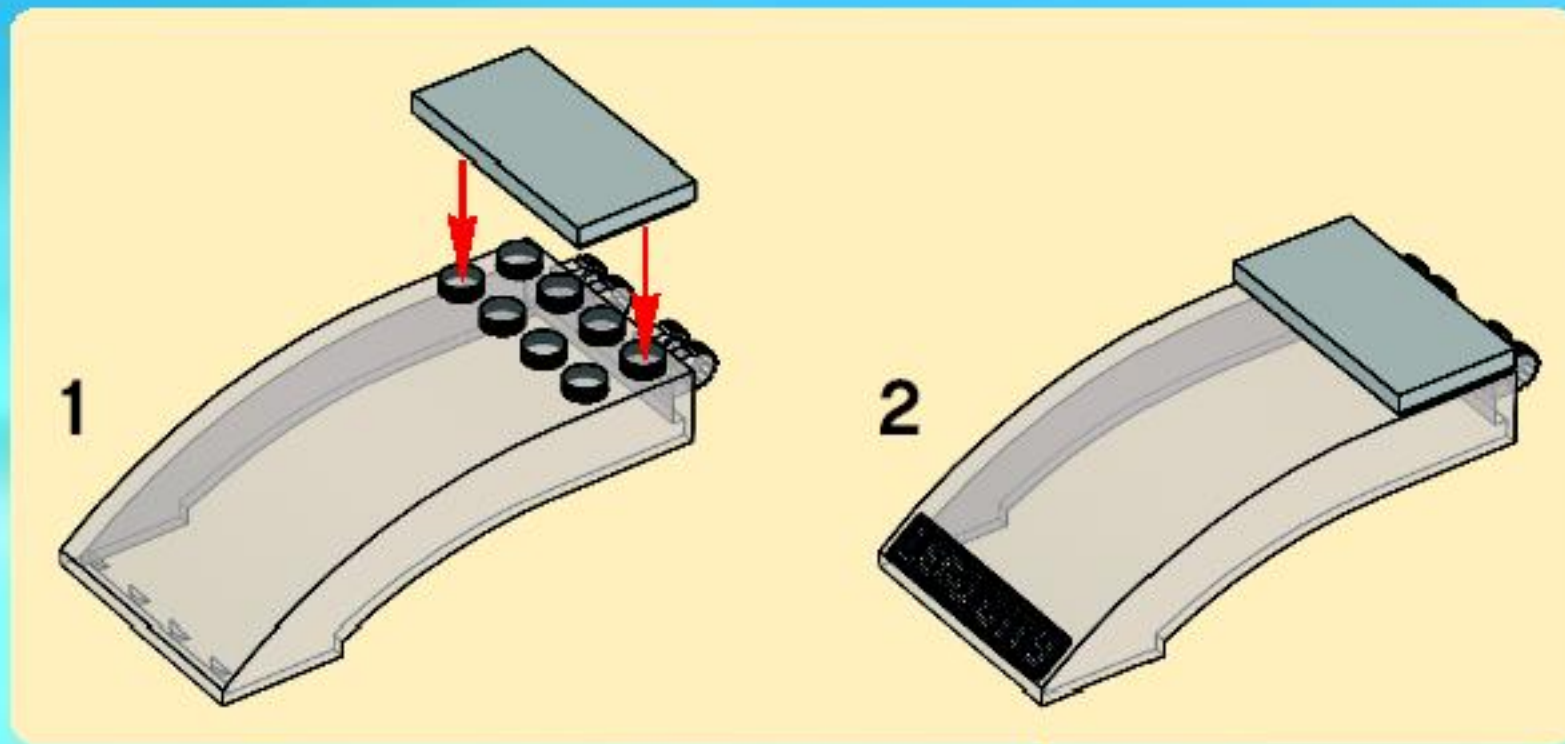
39



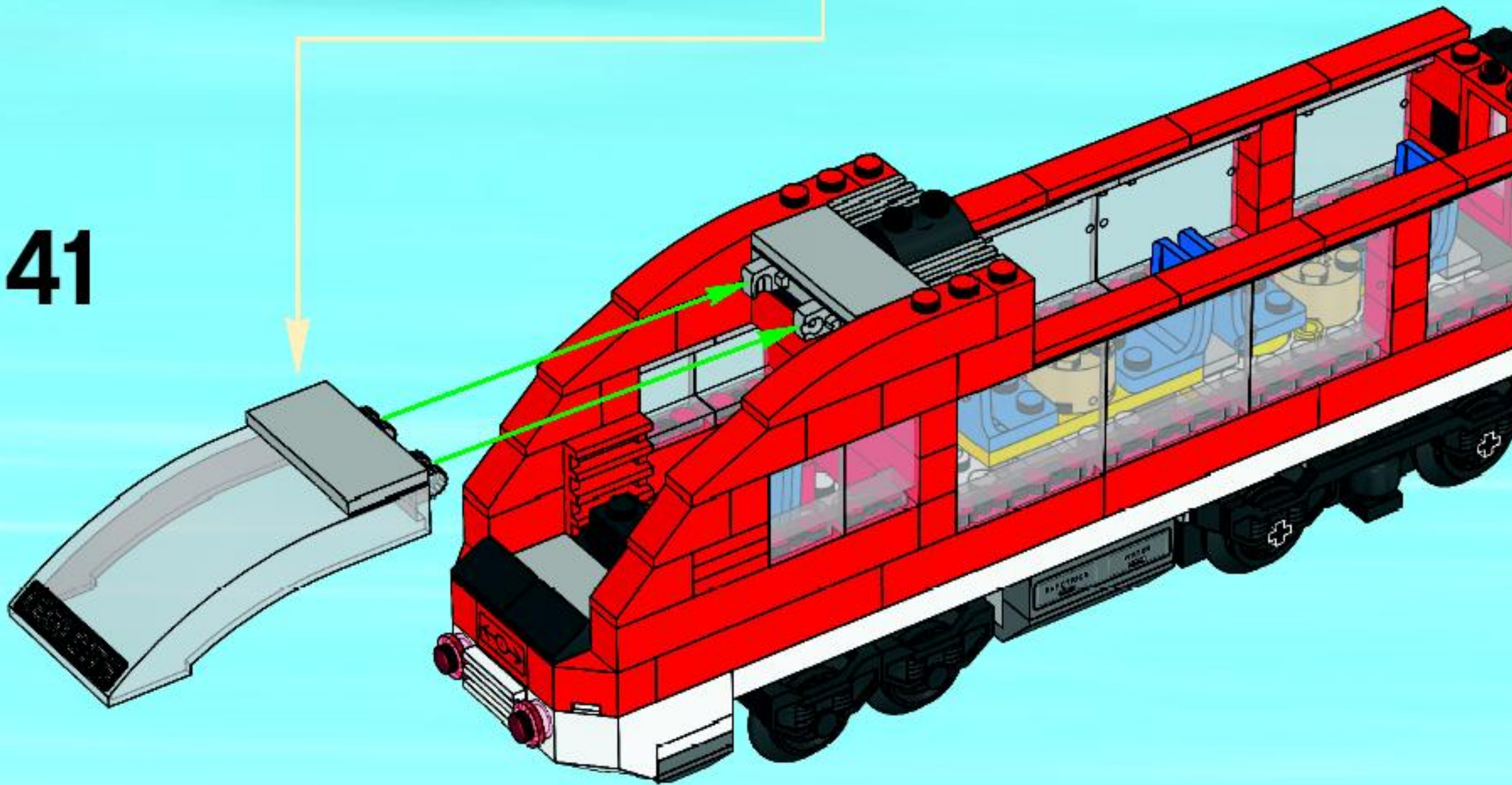


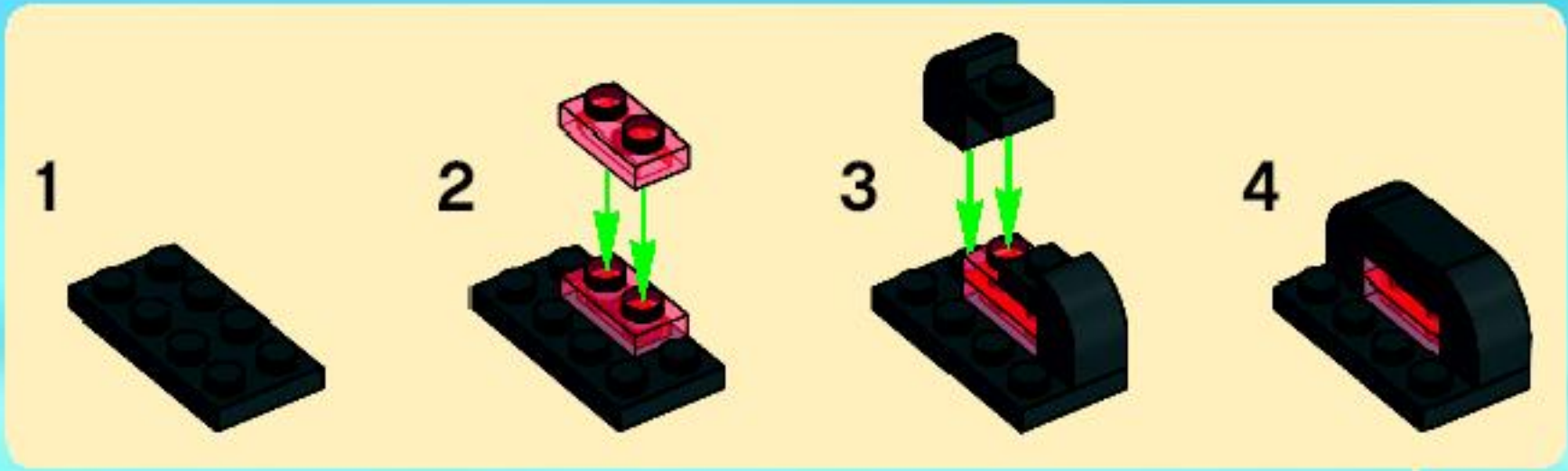
40



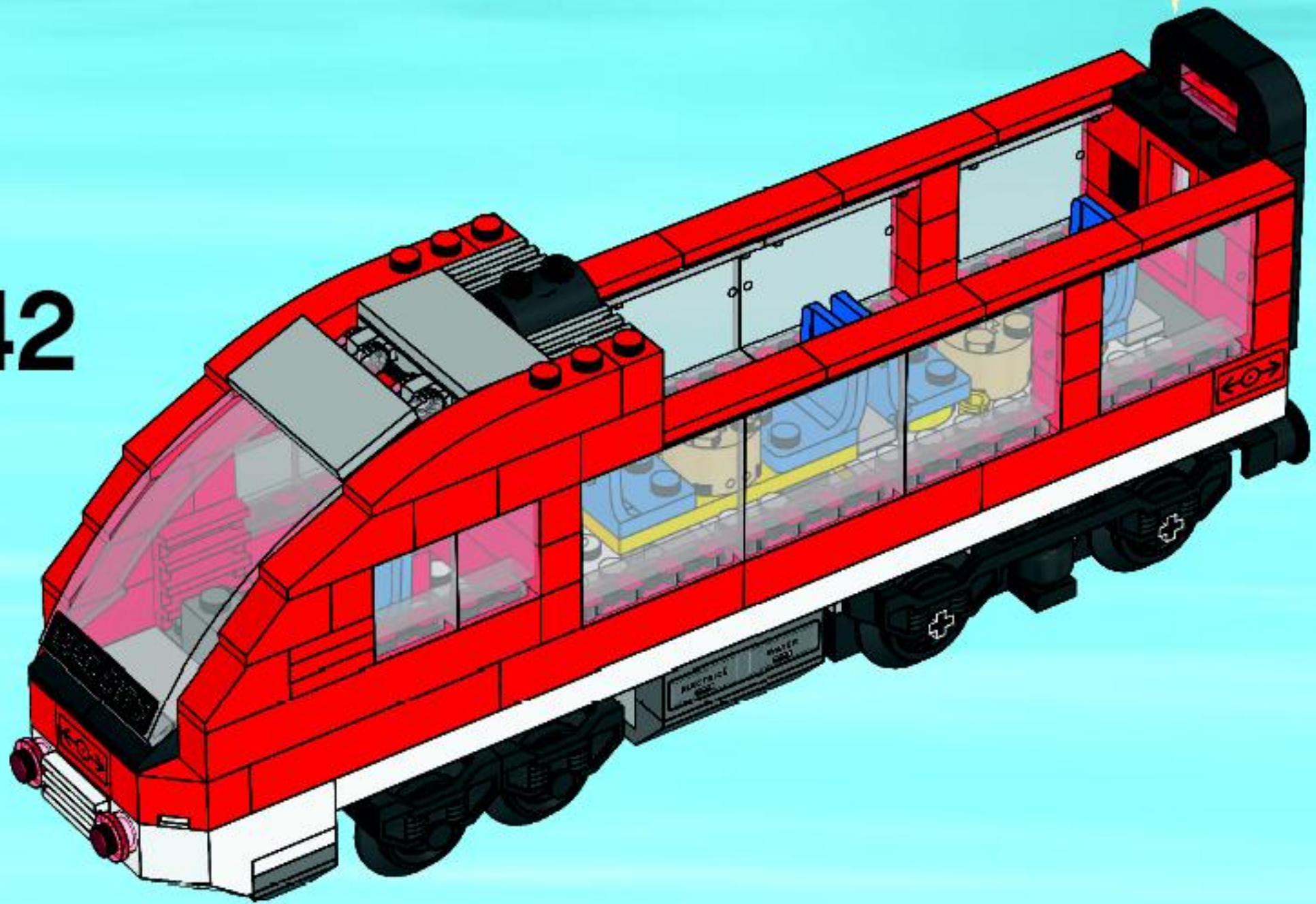


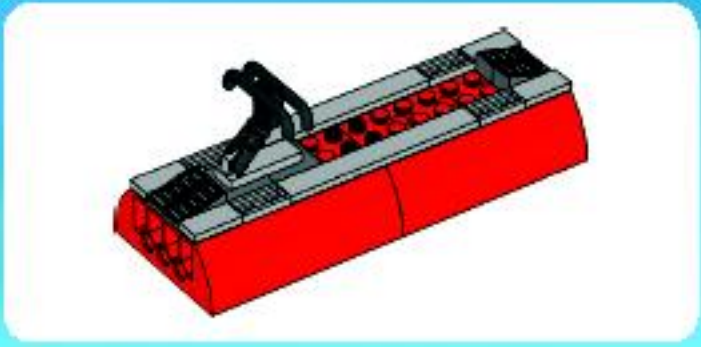
41



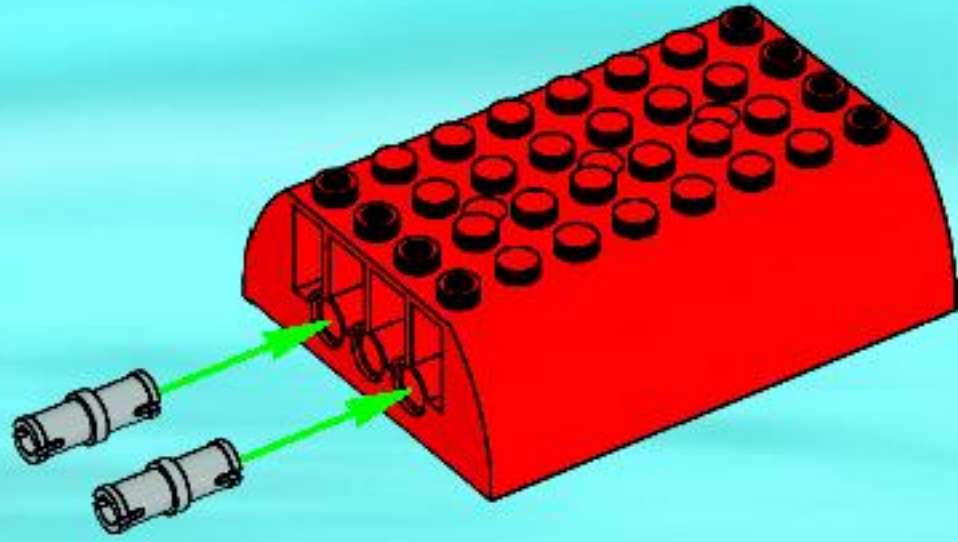


42

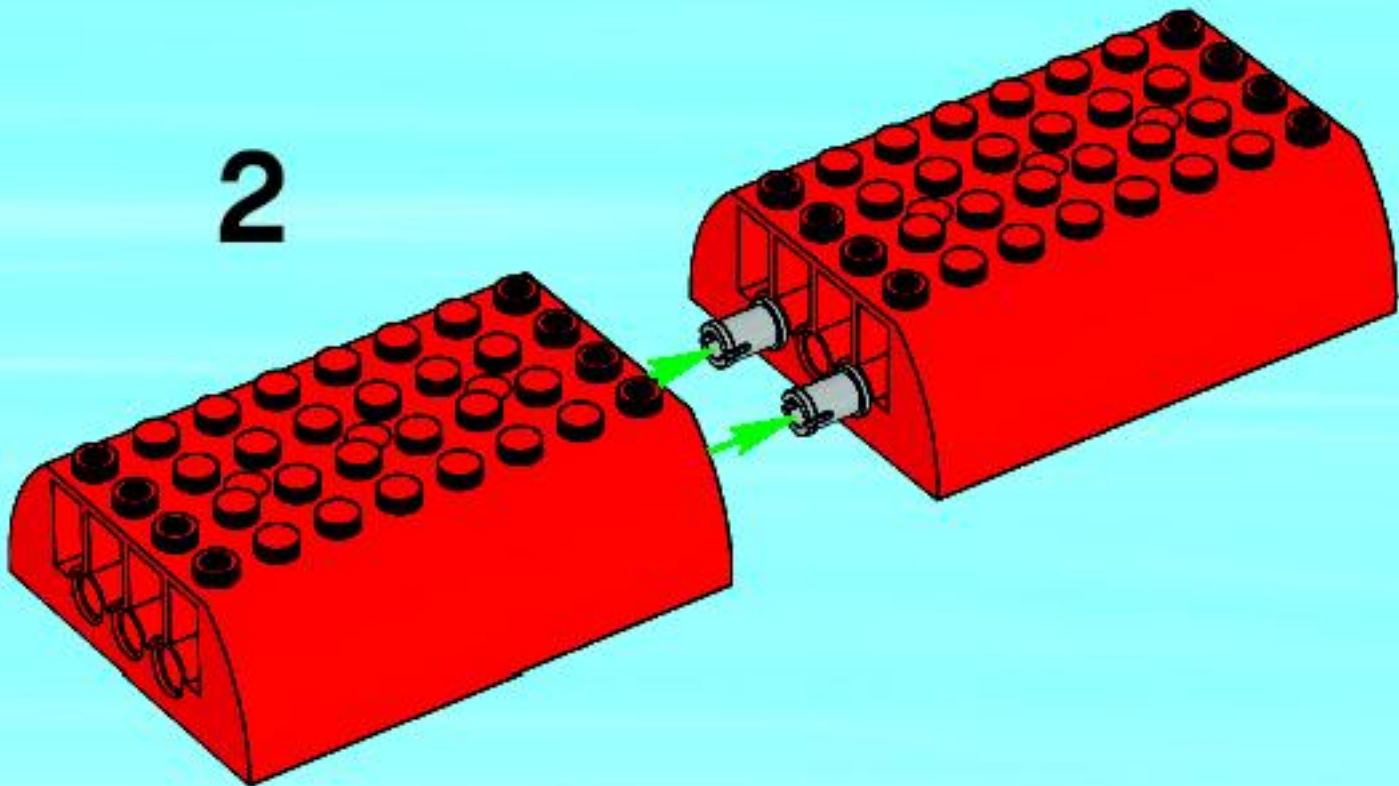




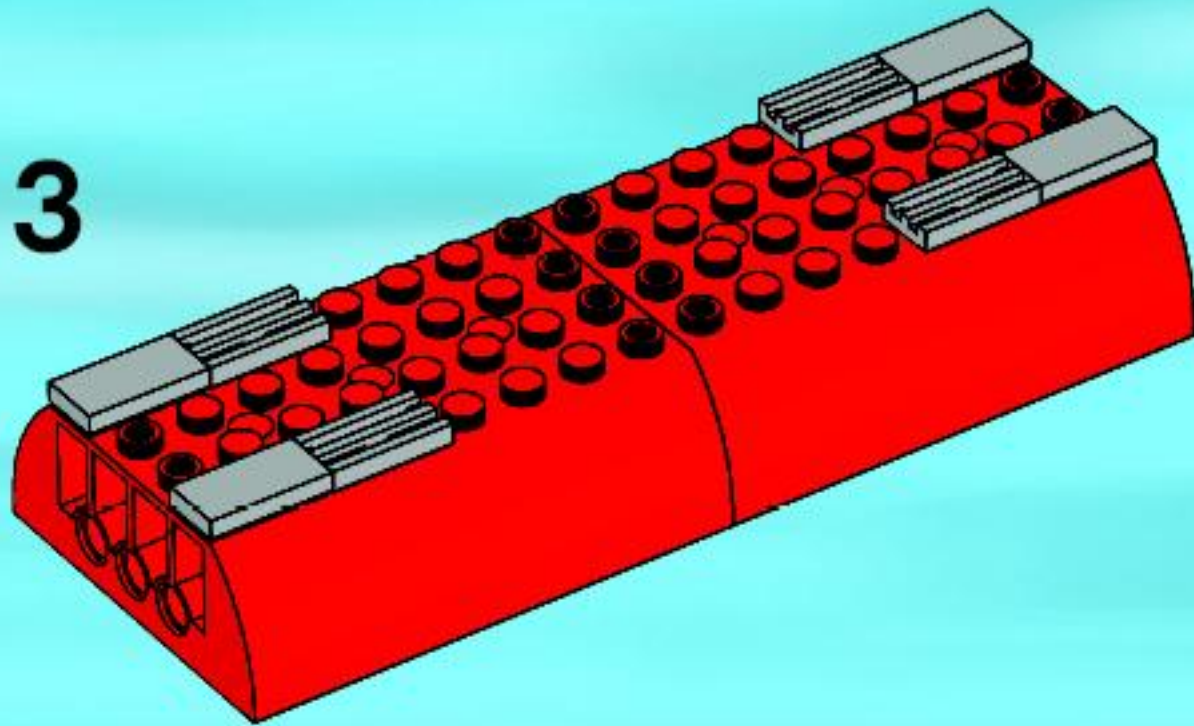
1



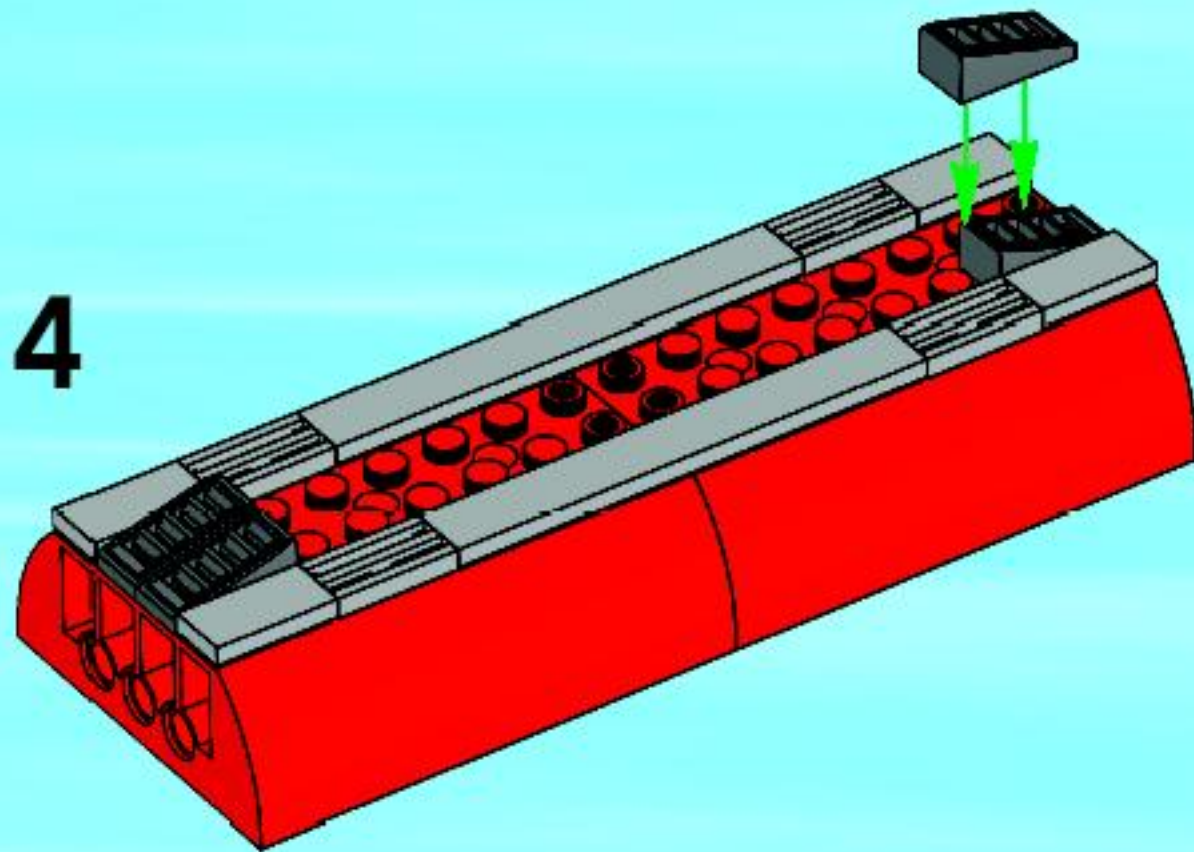
2

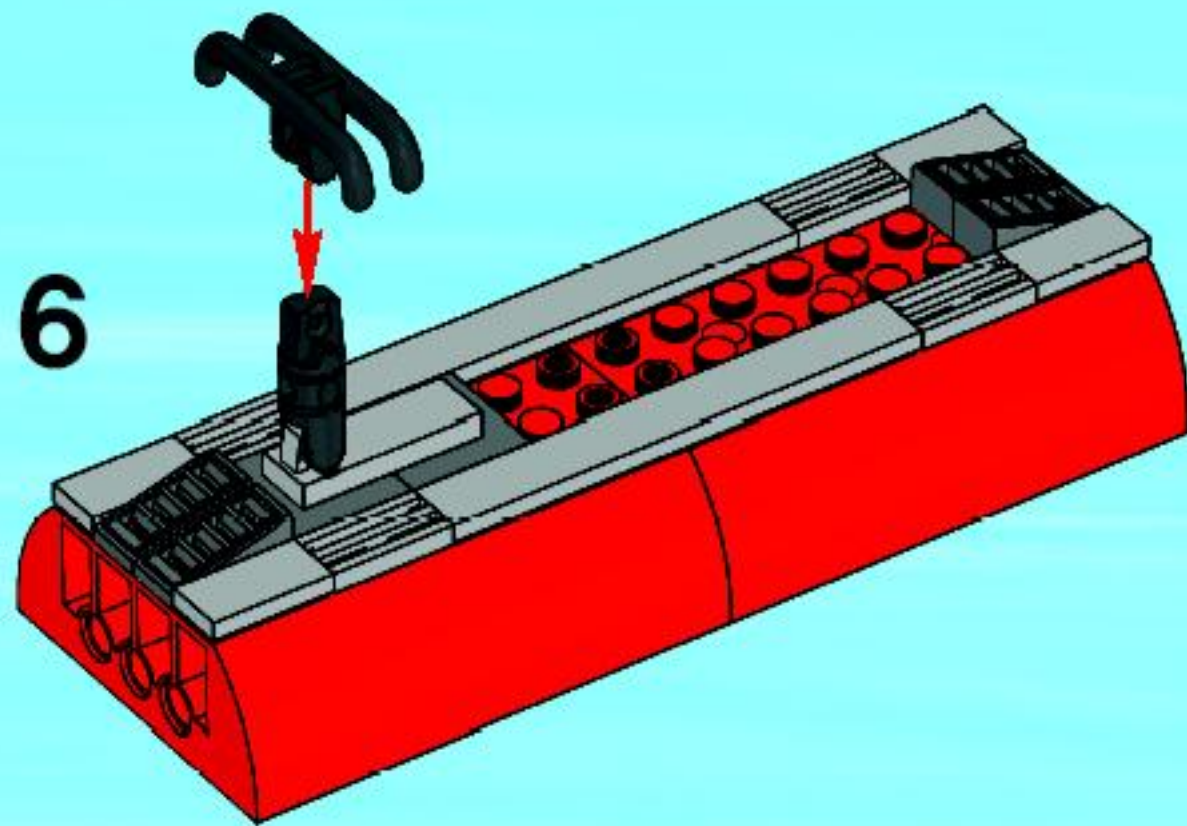
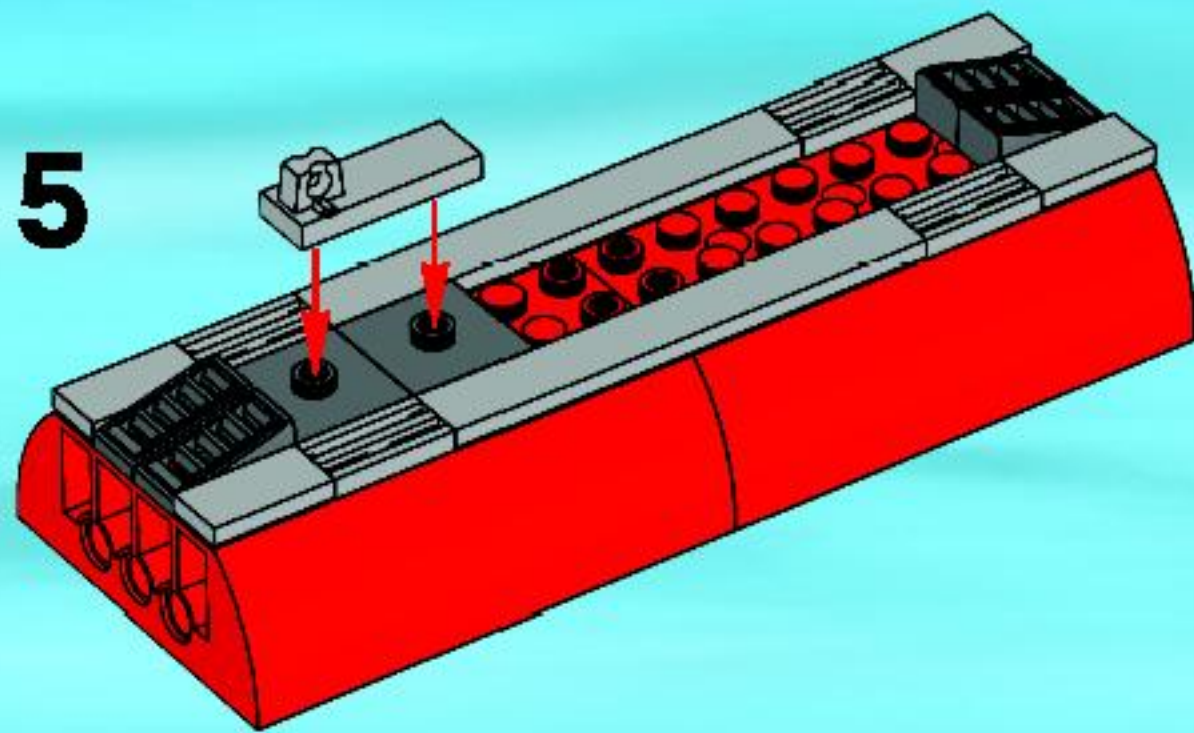


3

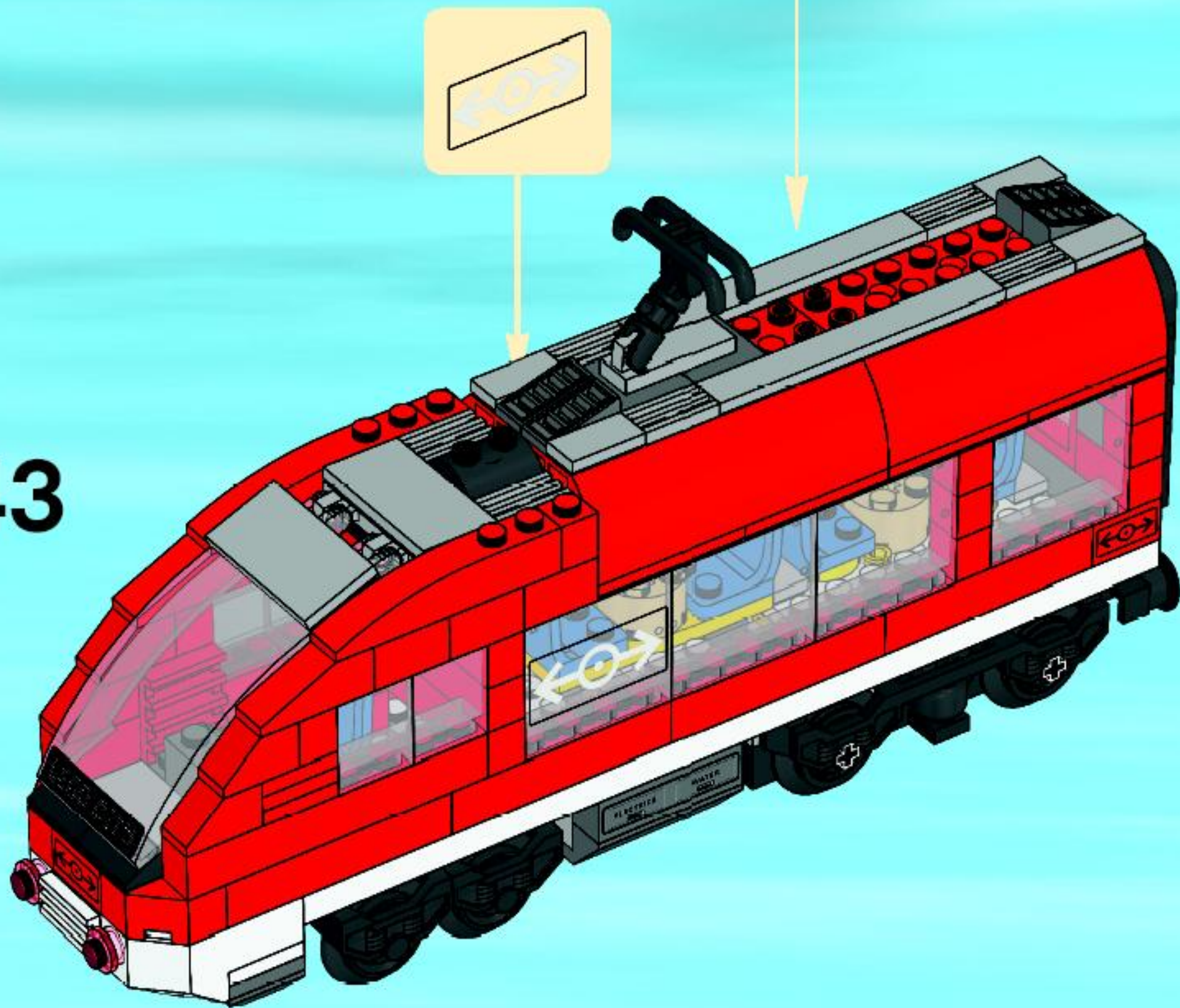


4





43





# WIN!

Go to [www.nielsen.com/LEGO](http://www.nielsen.com/LEGO) to fill out a survey for a chance to win a cool LEGO® Product.

No purchase necessary.

Open to all residents where not prohibited.



## [www.nielsen.com/LEGO](http://www.nielsen.com/LEGO)

### GEWINNE! WIN!

Nimm an der Umfrage auf [www.nielsen.com/](http://www.nielsen.com/) LEGO teil und hab die Chance ein cooles LEGO® Produkt zu gewinnen!

Die Teilnahme am Gewinnspiel führt zu keinerlei Kaufverpflichtungen. Teilnahme in allen nicht ausgeschlossenen Ländern möglich.

Ga naar [www.nielsen.com/LEGO](http://www.nielsen.com/LEGO), vul een enquêteformulier in en maak kans op een cool LEGO® product.

Geen aankoopverplichting. Iedereen mag deelnemen, uitgezonderd ingezetenden van landen waar een enquêteverbod geldt.

### GAGNE! 当てよう!

Visite [www.nielsen.com/LEGO](http://www.nielsen.com/LEGO) pour répondre à un questionnaire et avoir une chance de gagner un produit LEGO® très cool!

Aucune obligation d'achat. Ouvert à tous les résidents des pays autorisés.

[www.nielsen.com/LEGO](http://www.nielsen.com/LEGO)にアクセスして、アンケートにご記入ください。当選者にはレゴ製品を差し上げます。

お買い上げの必要はありません。

禁止されていない限り、すべての国域にてご利用いただけます。