

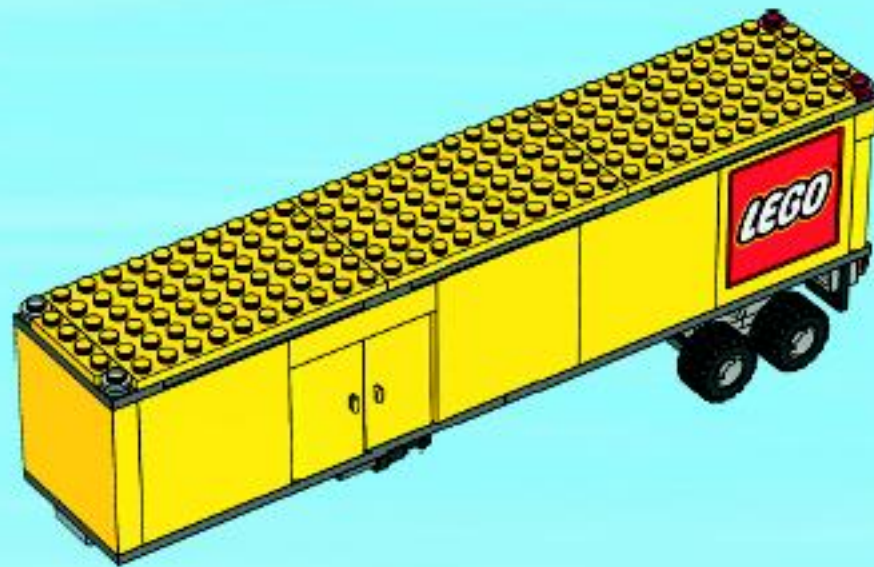
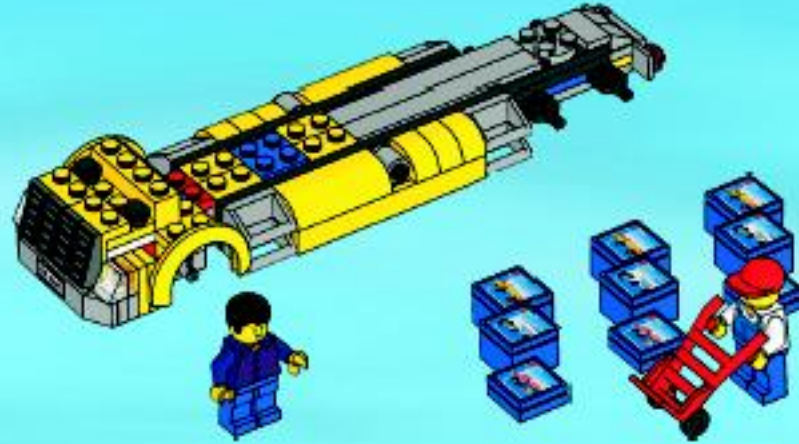


# CITY

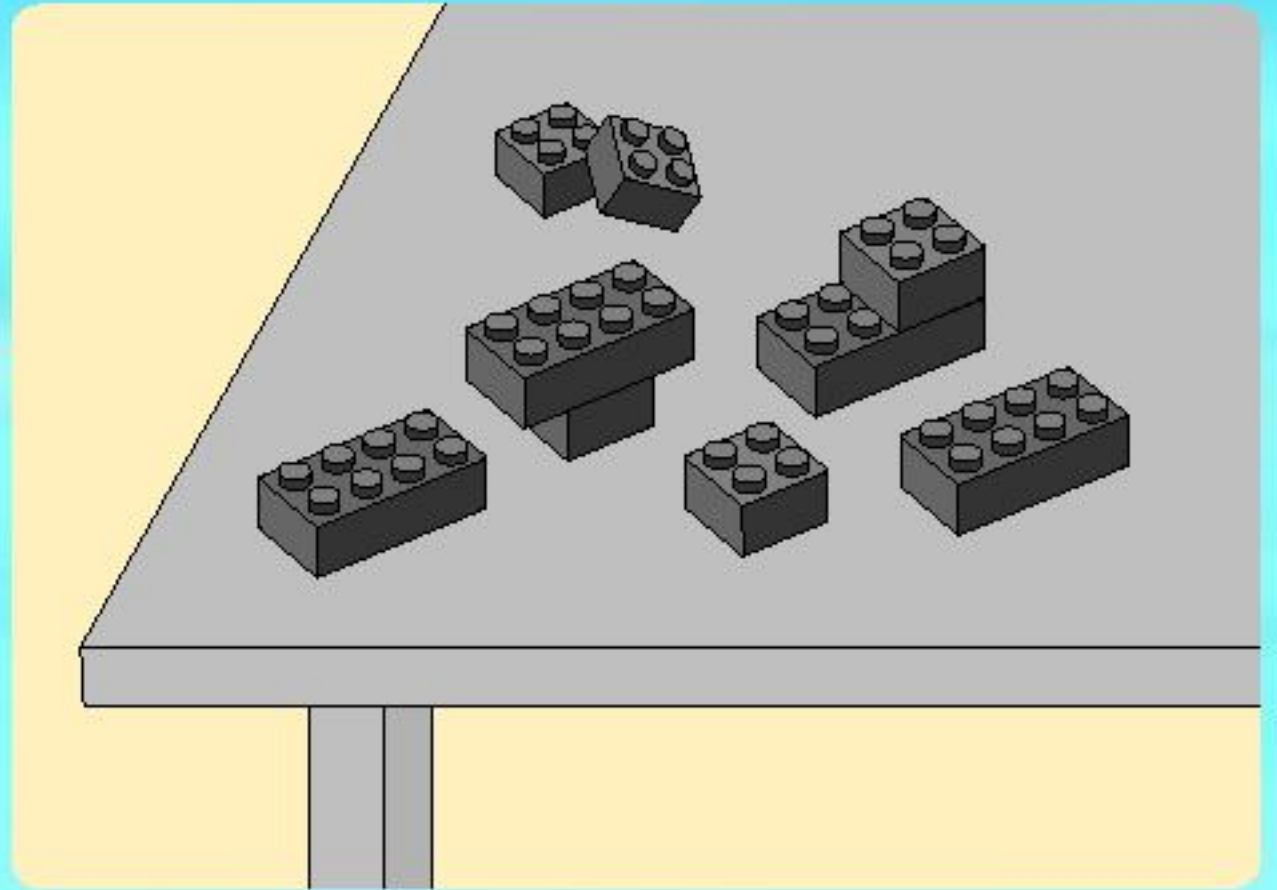
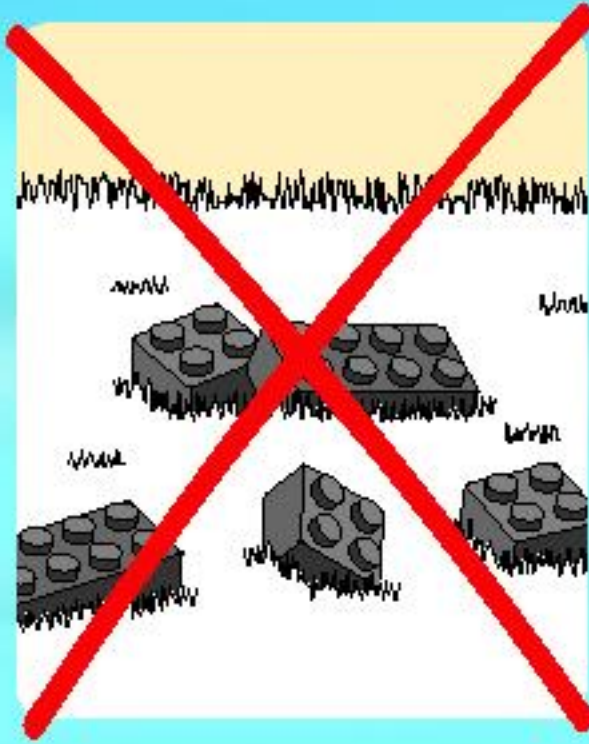
3221







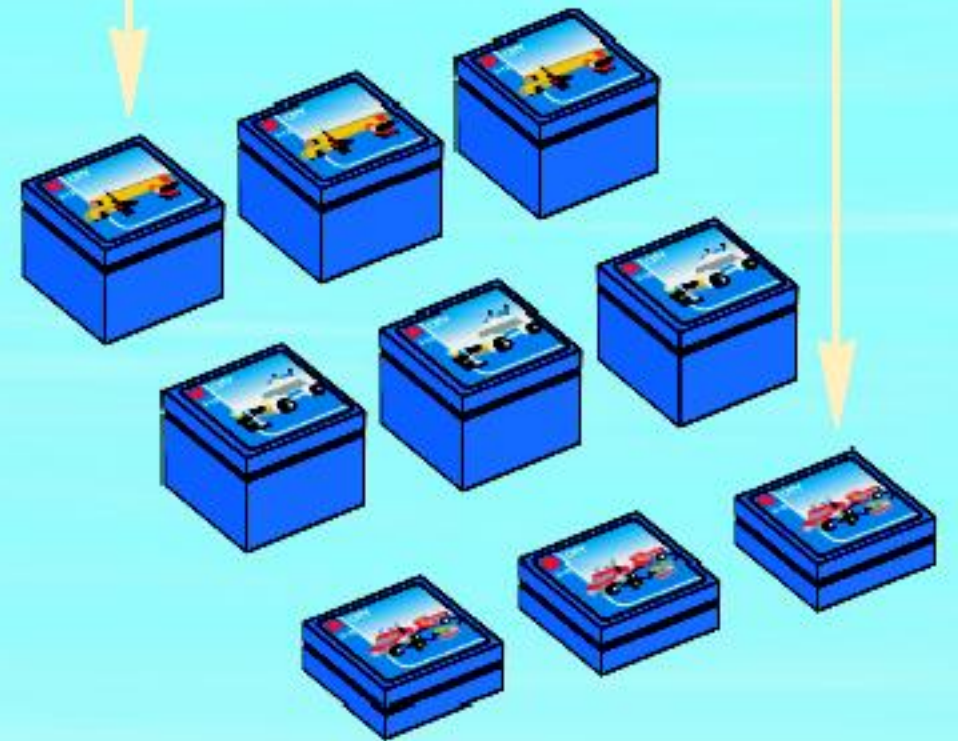
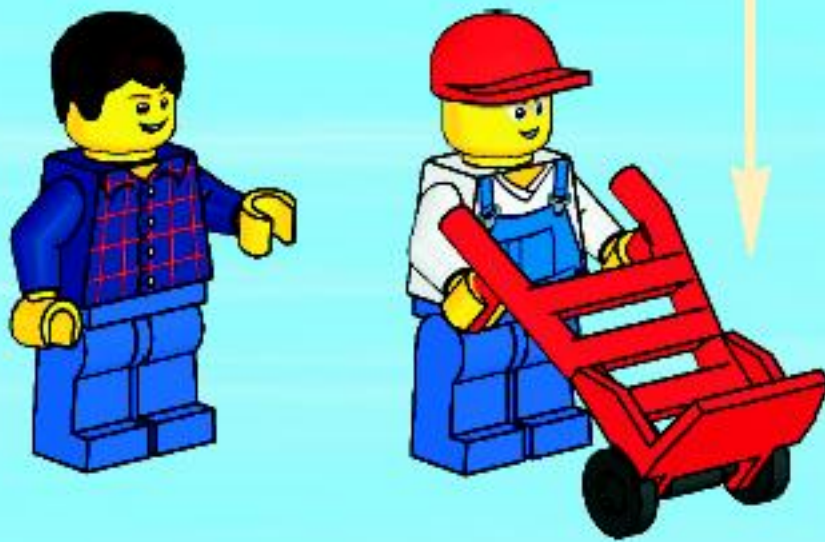
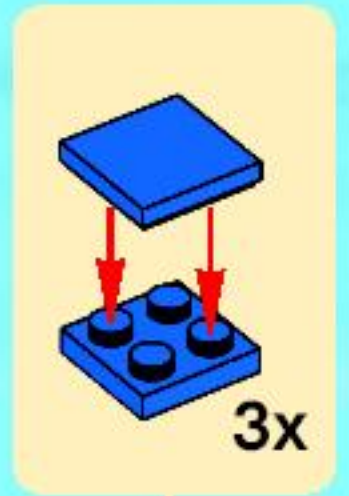
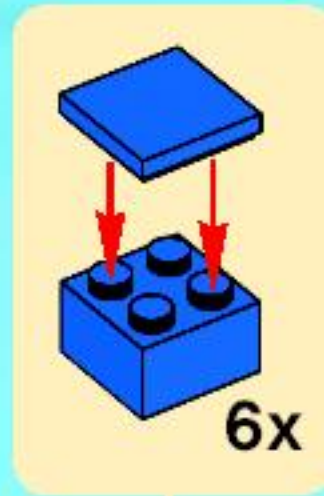
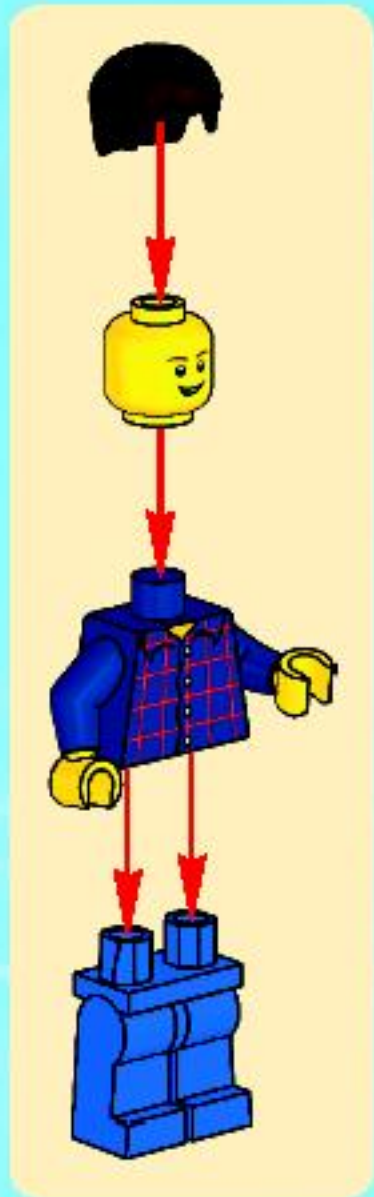
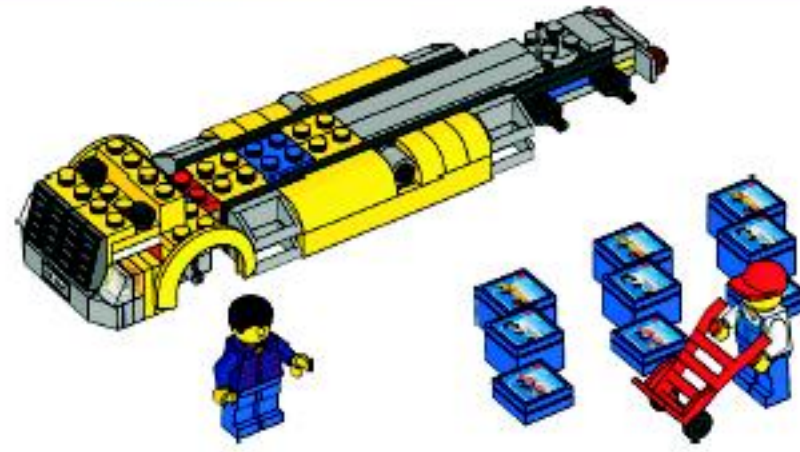
1

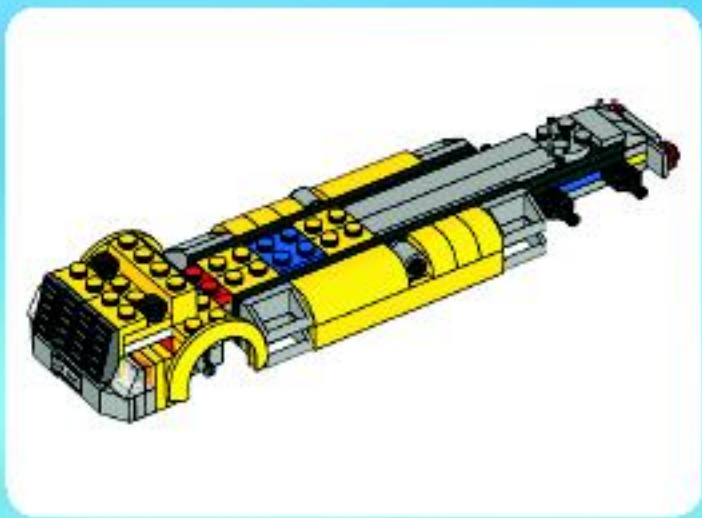


2

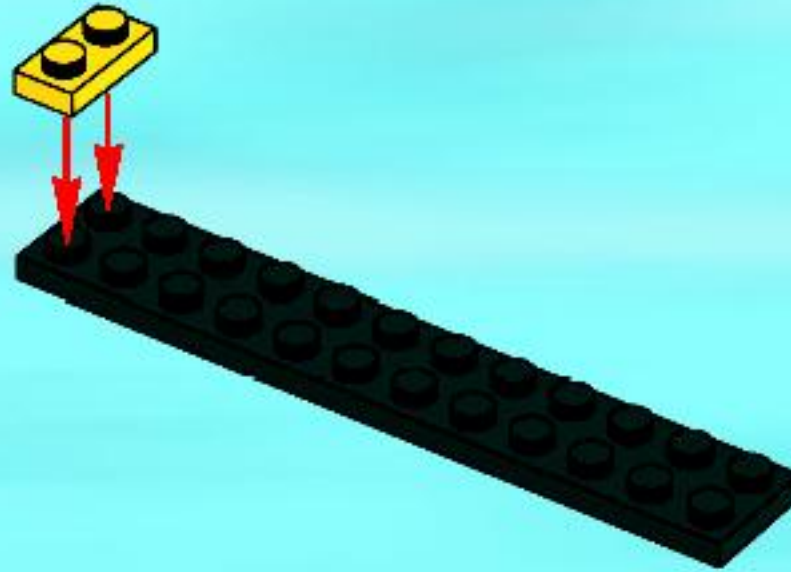




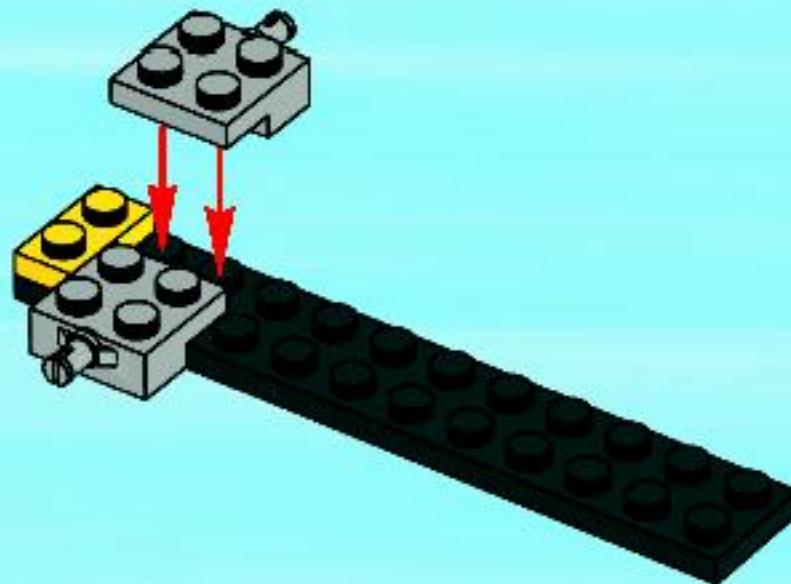




1

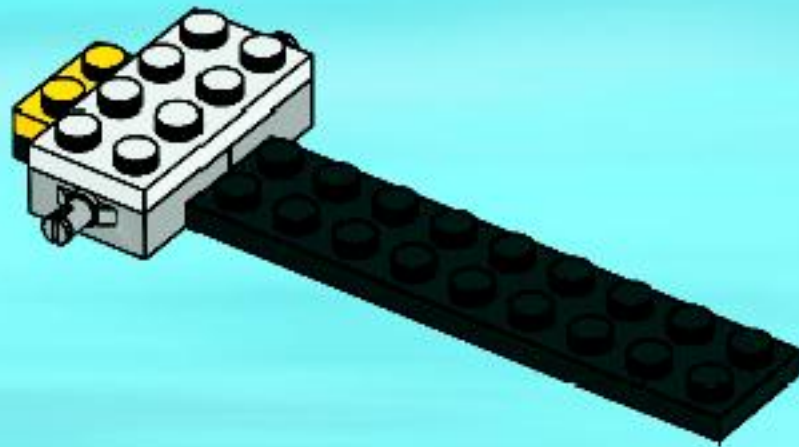


2

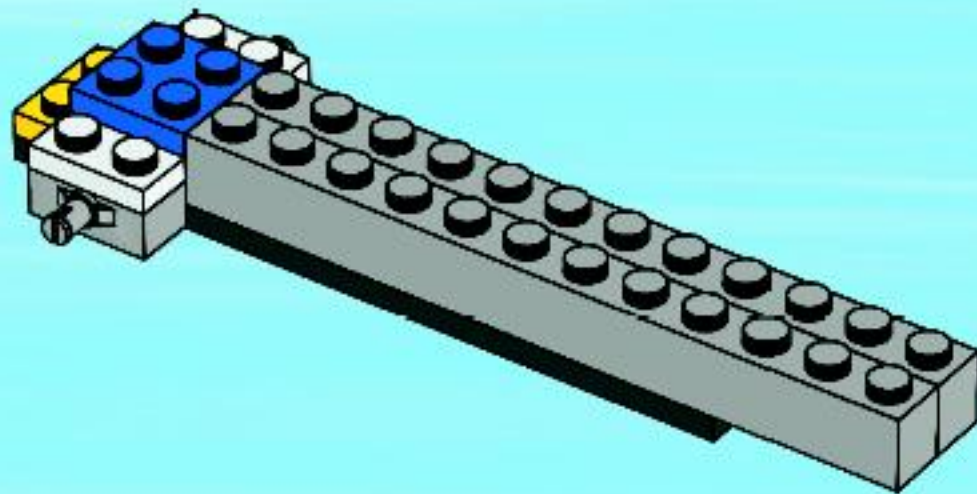


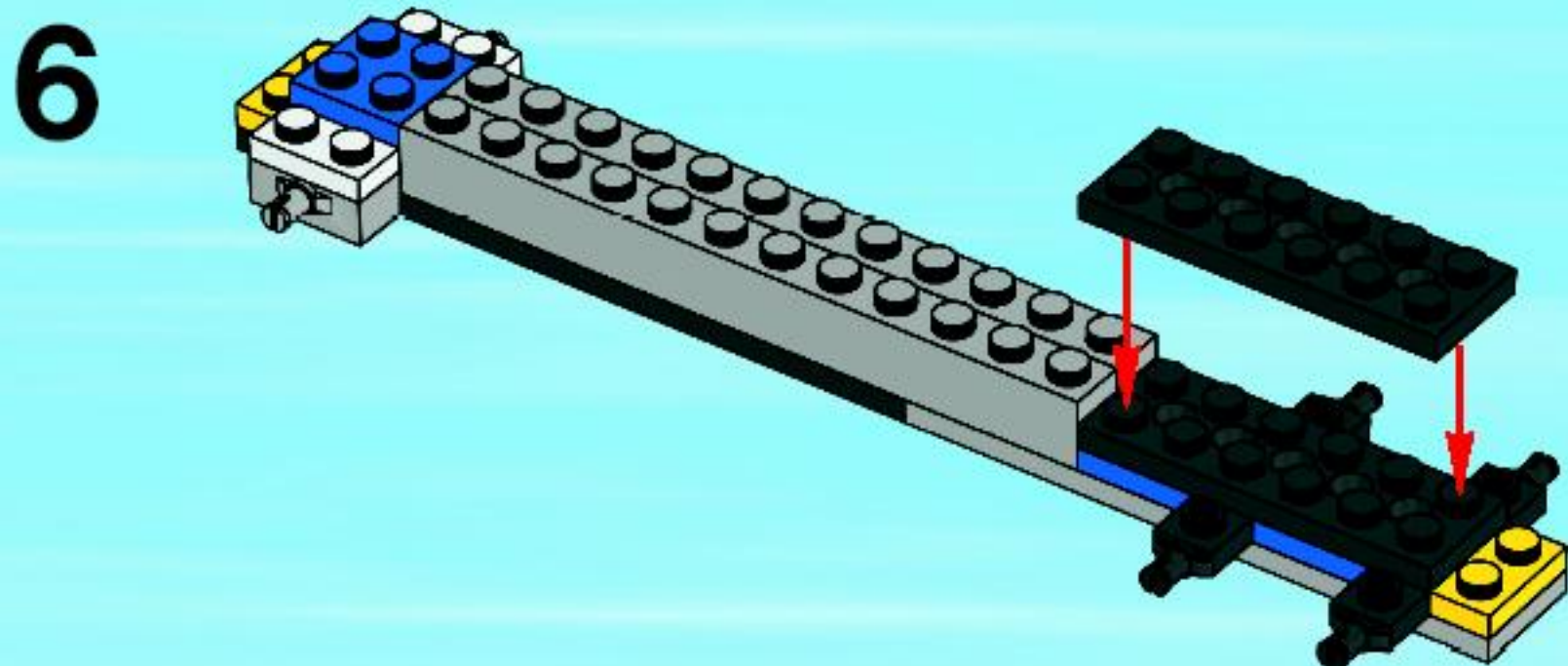
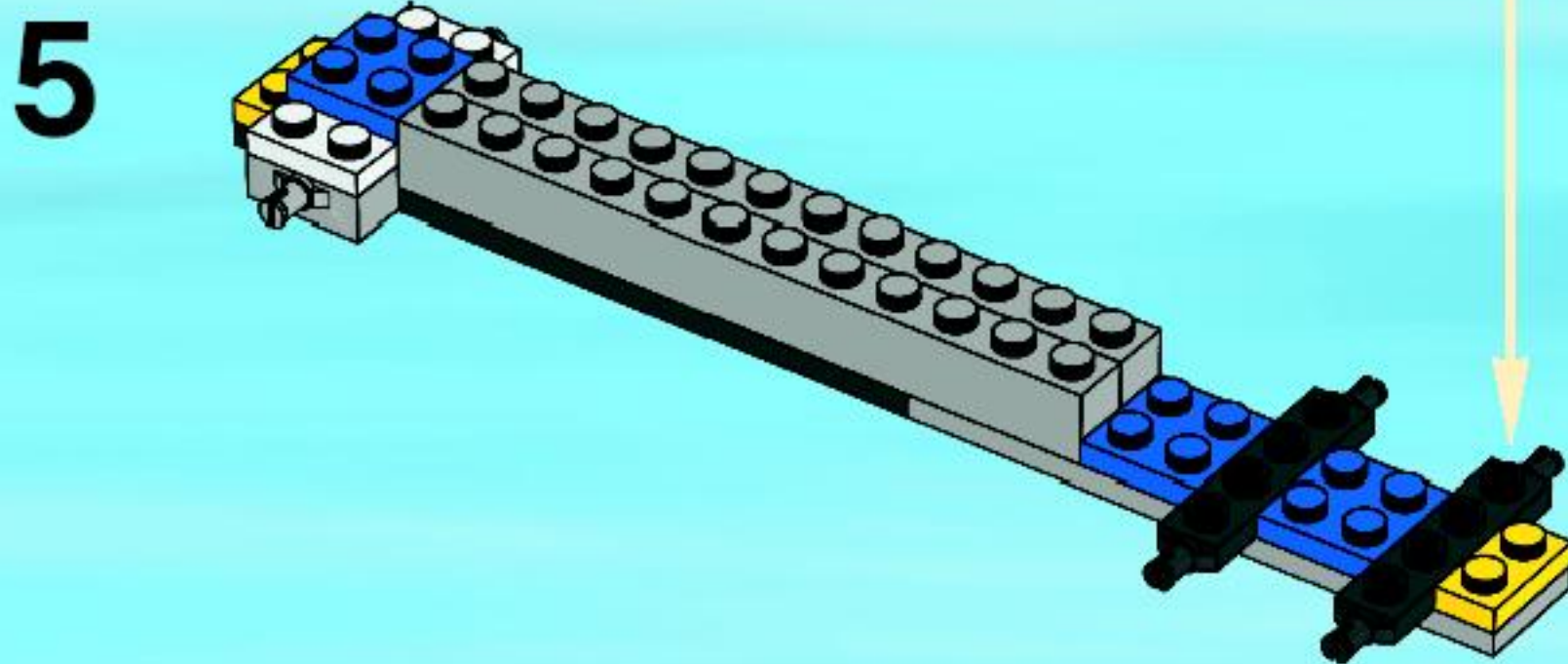
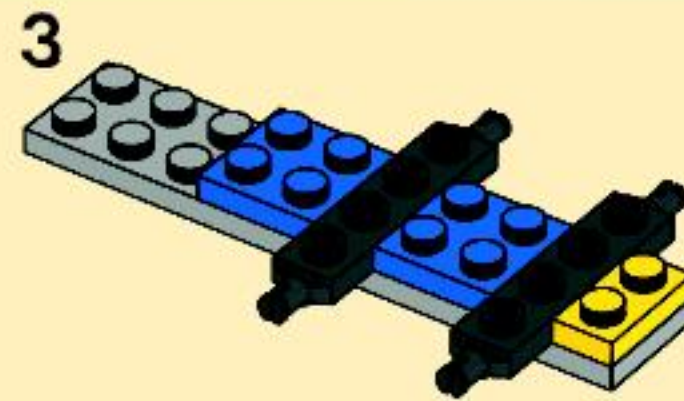
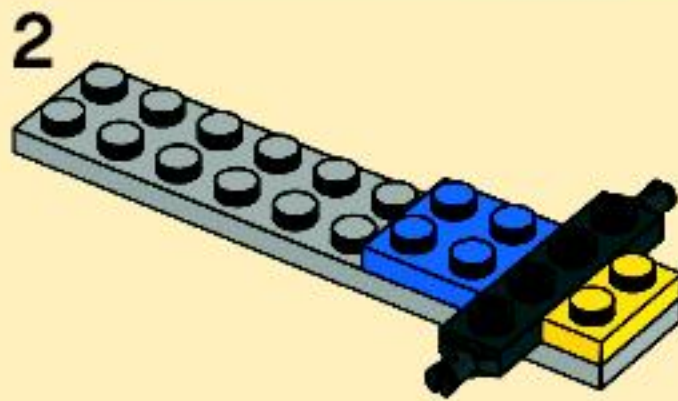
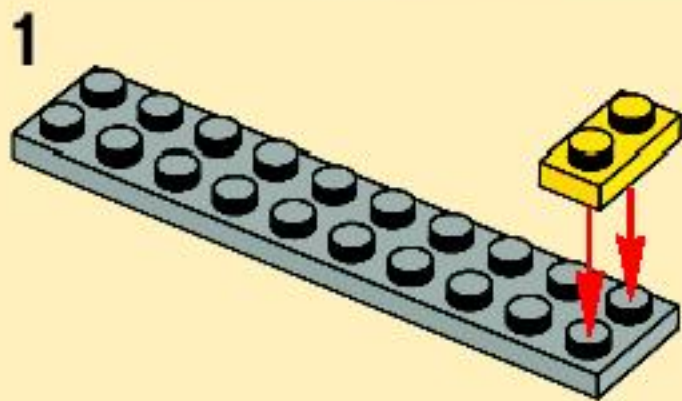


3

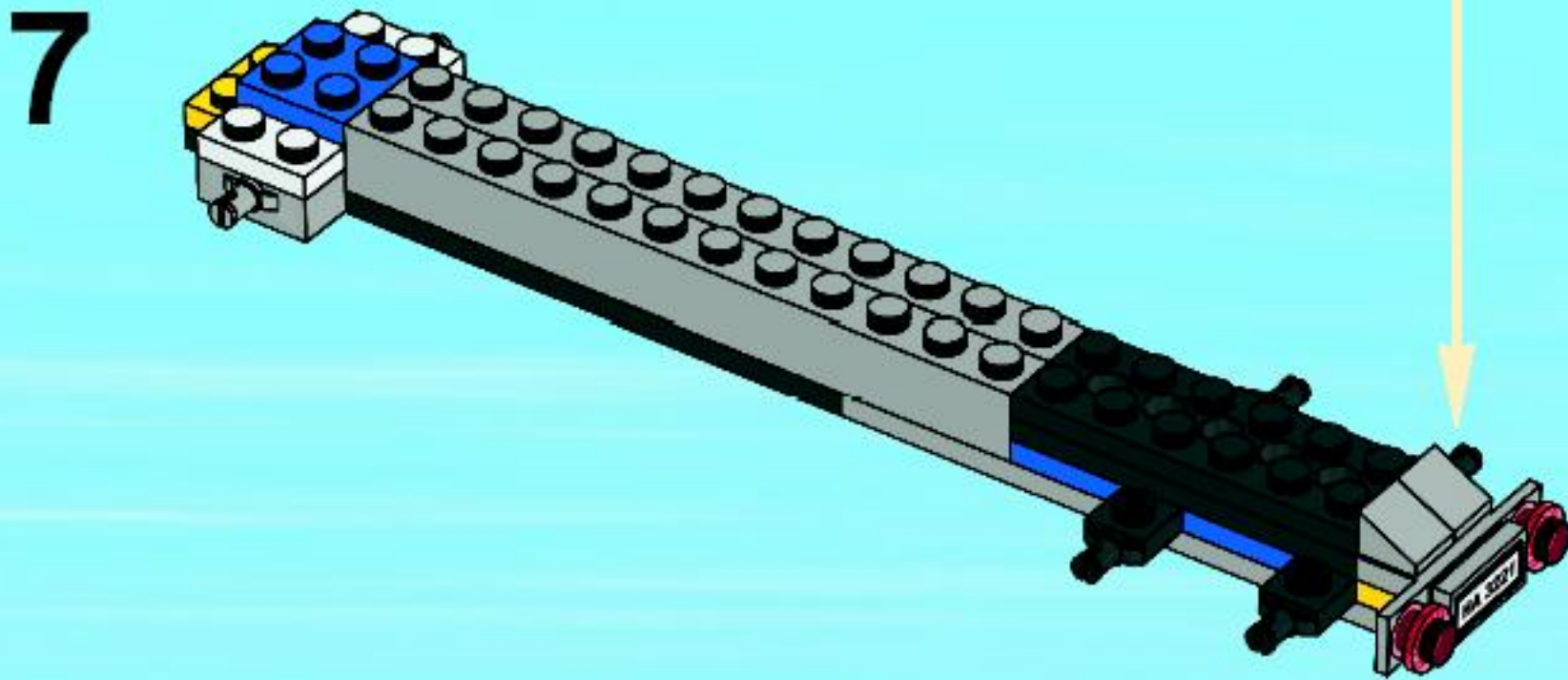
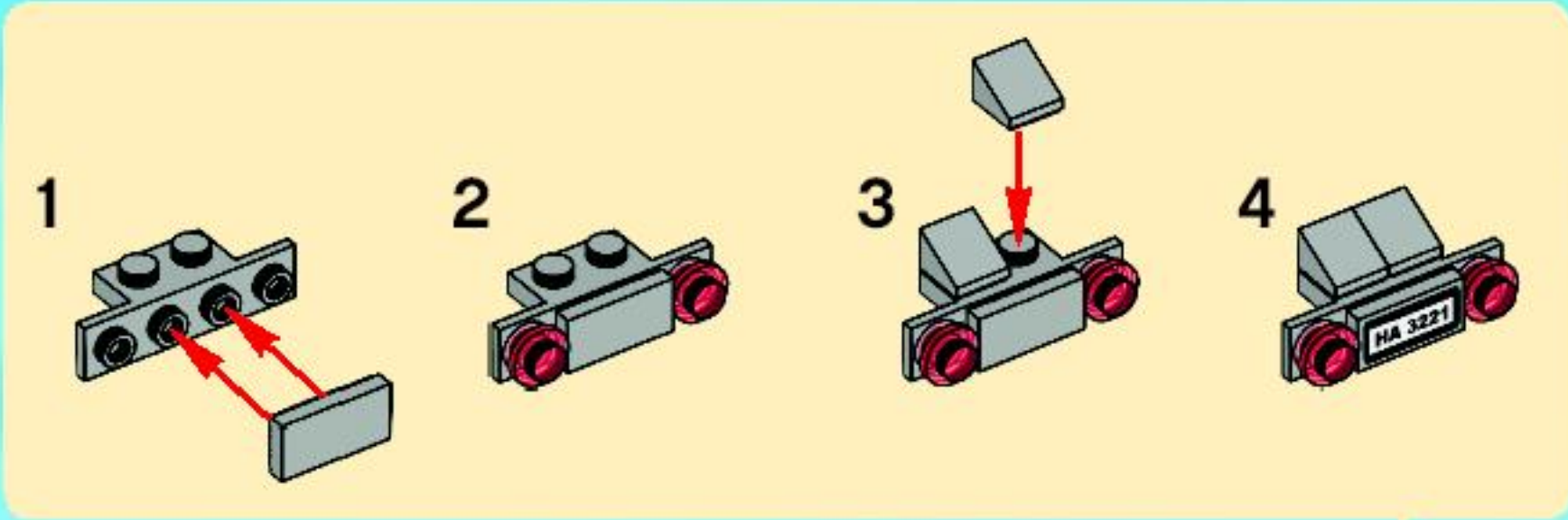


4



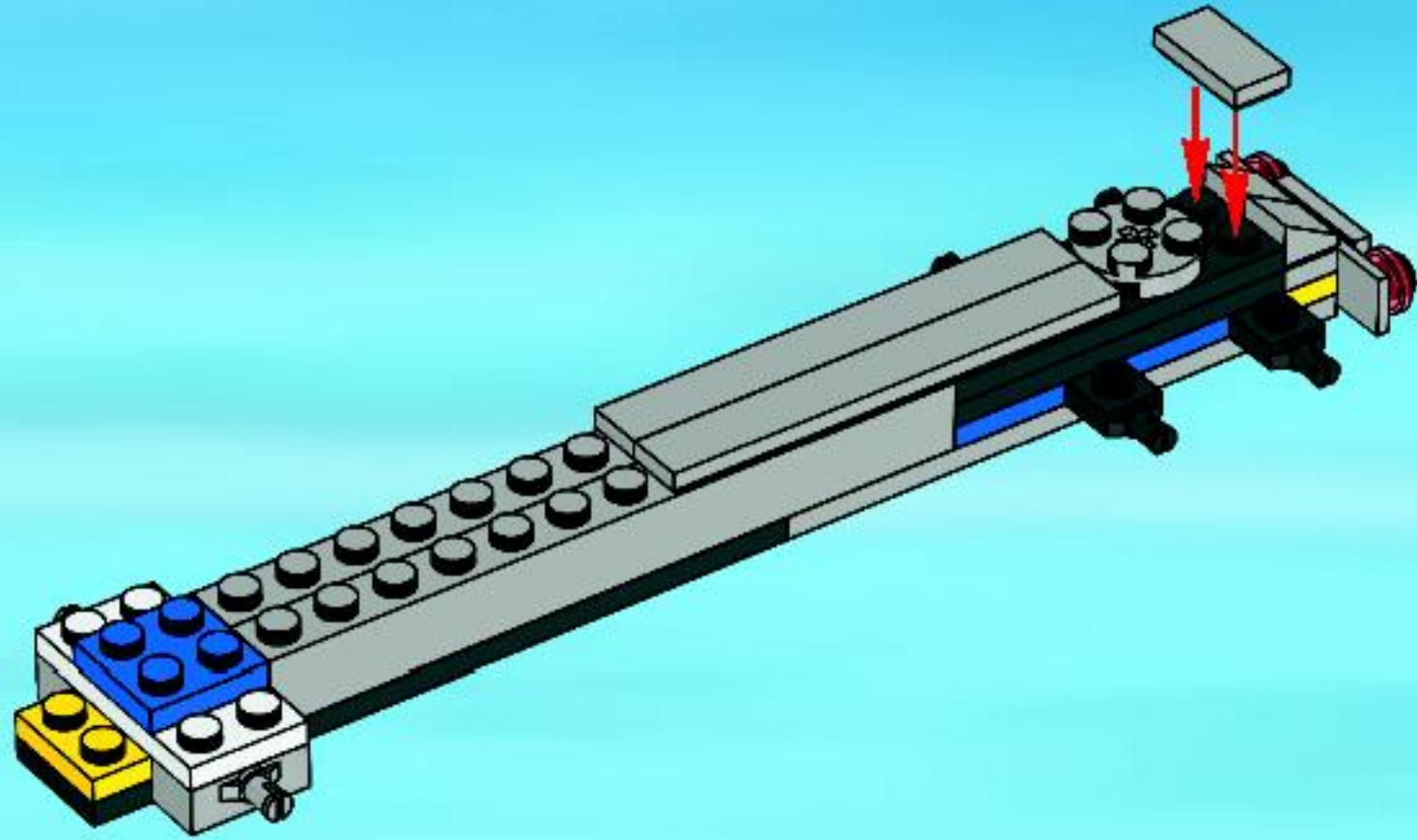




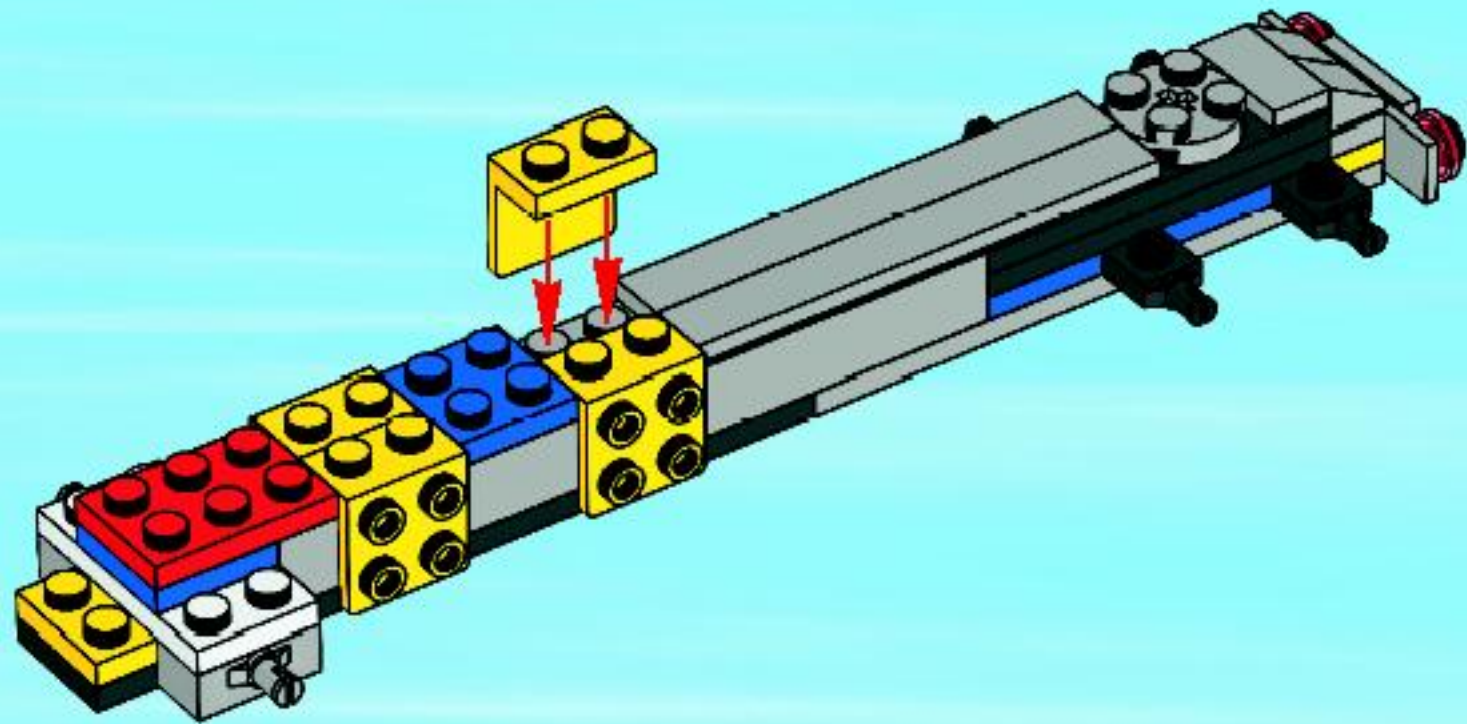




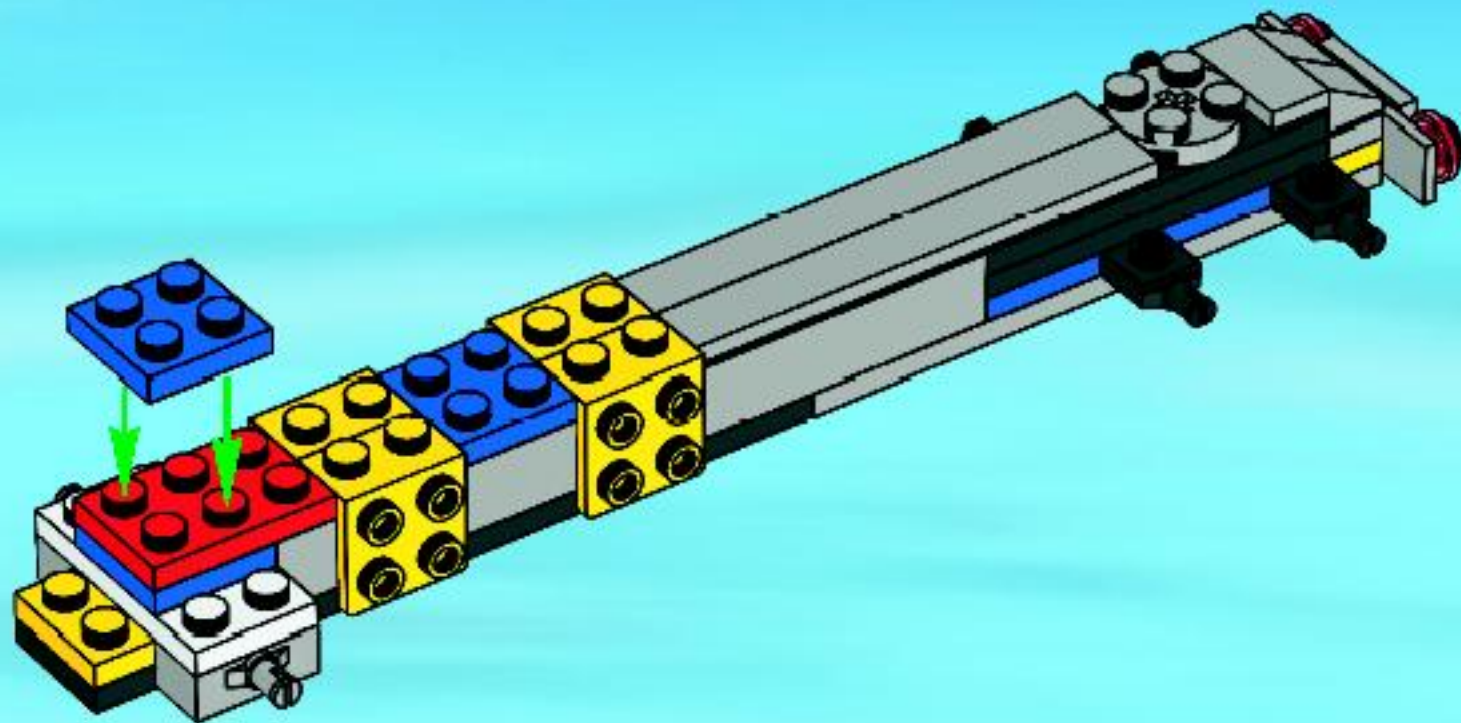
8



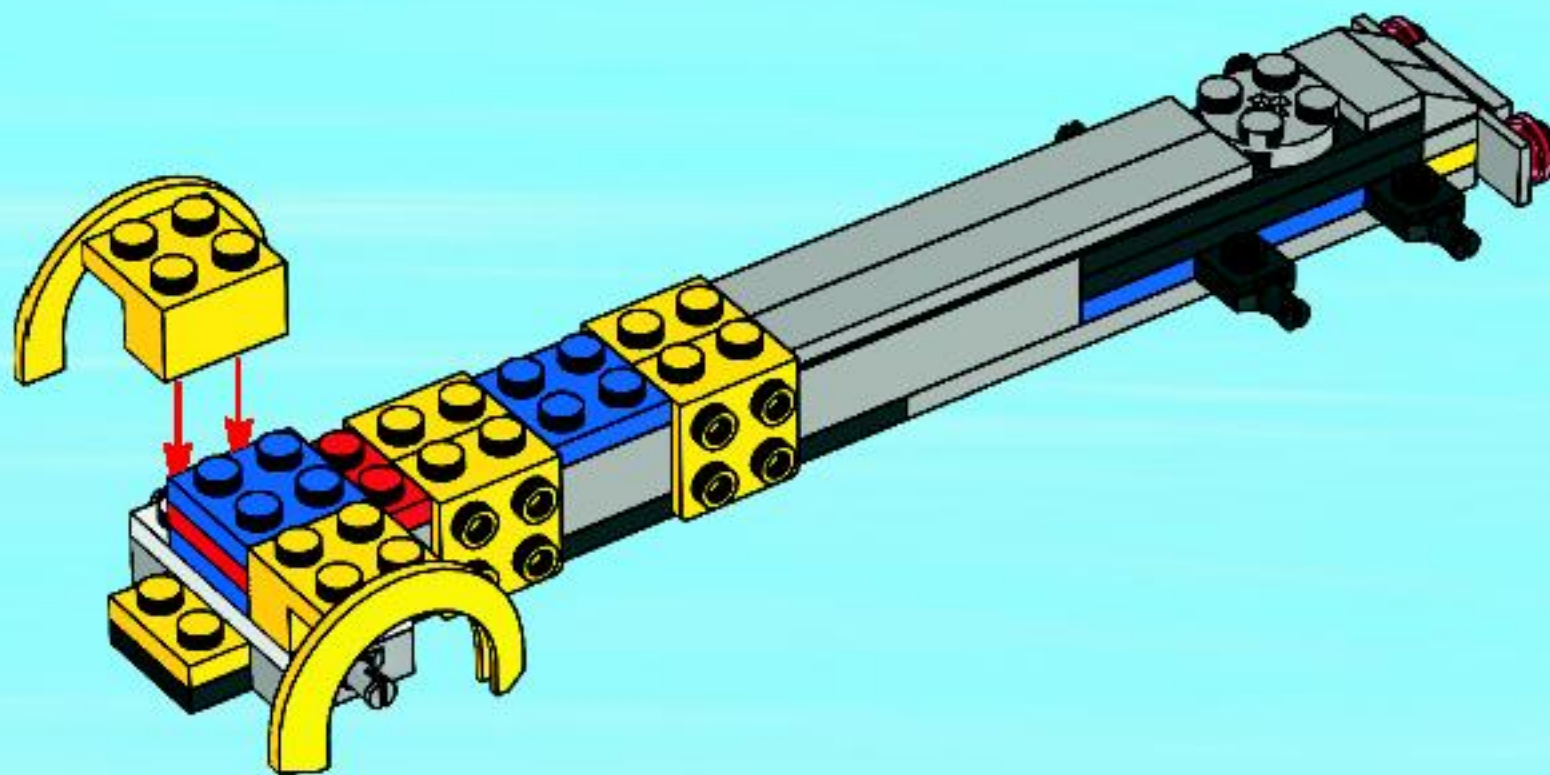
9



10

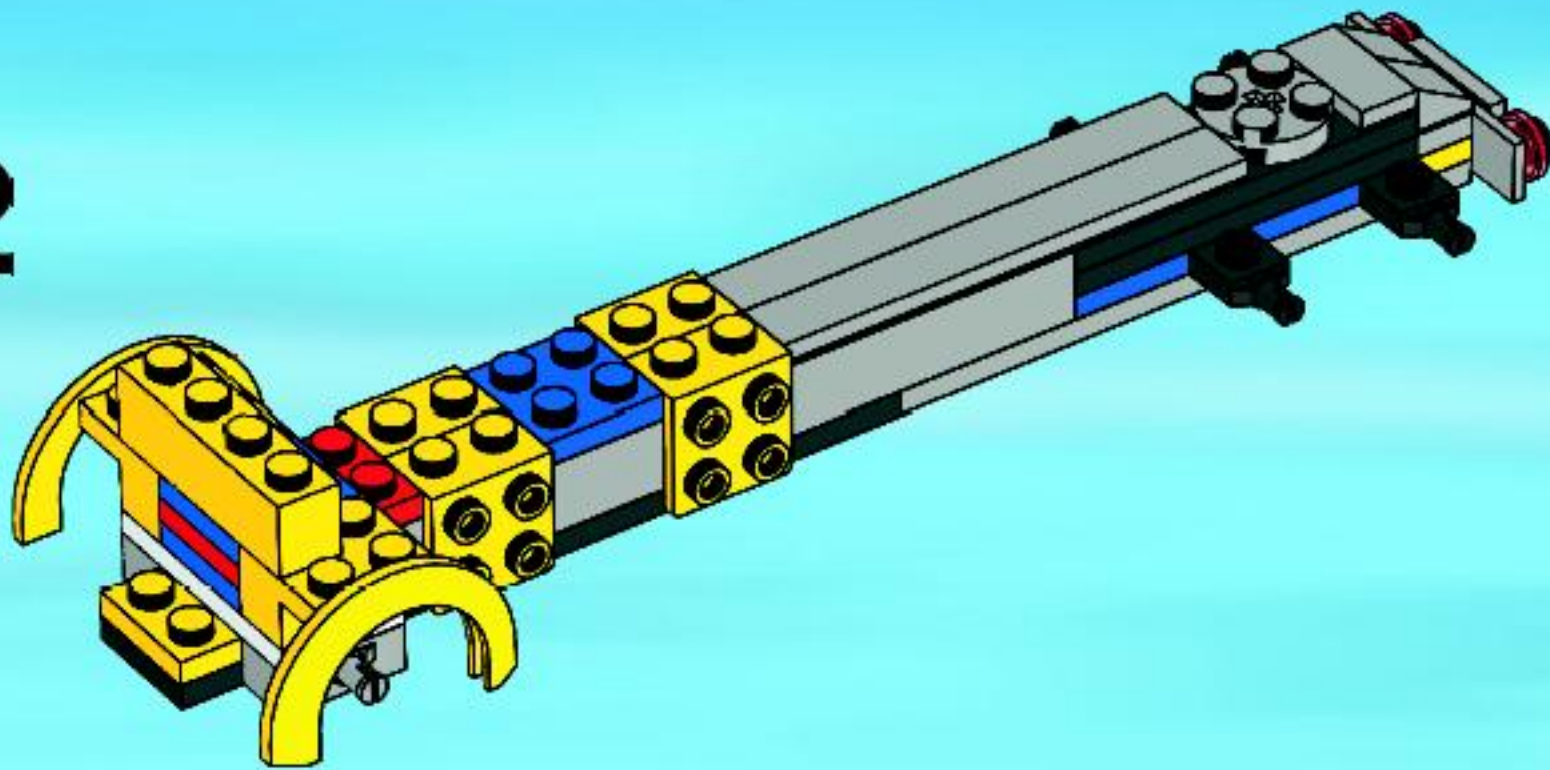


11

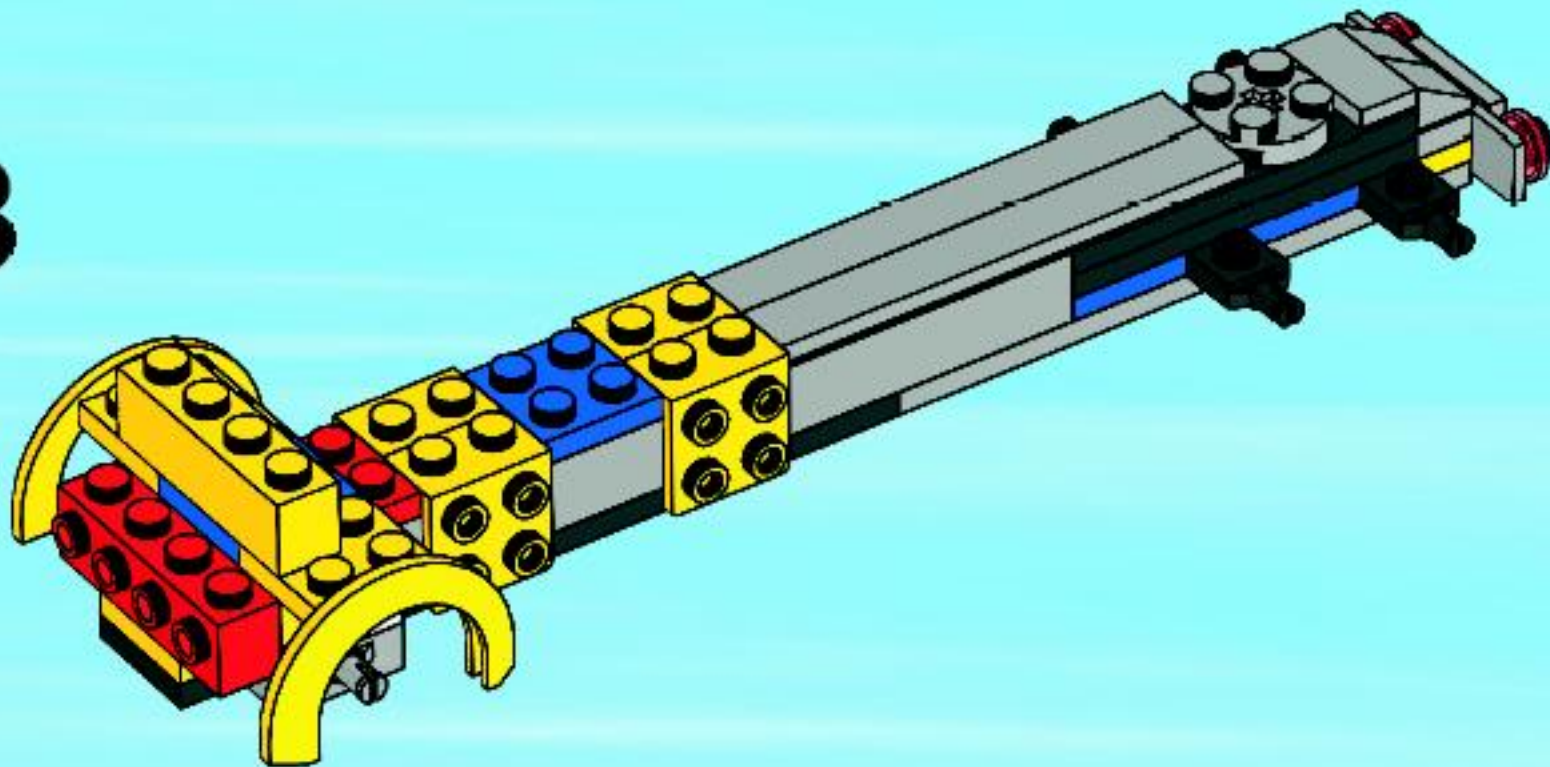


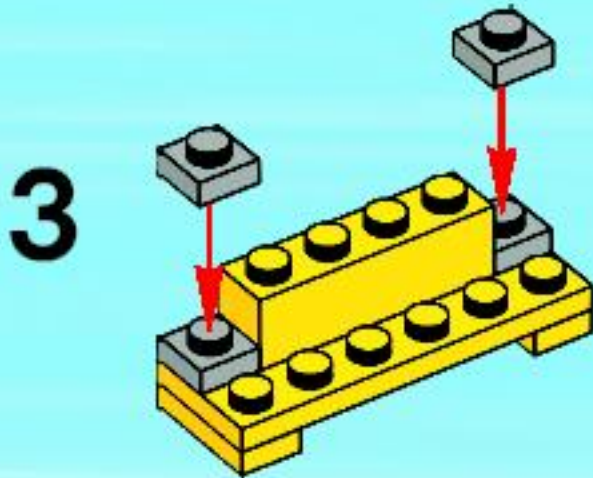
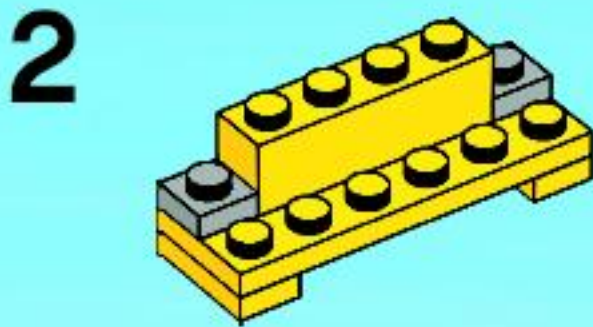
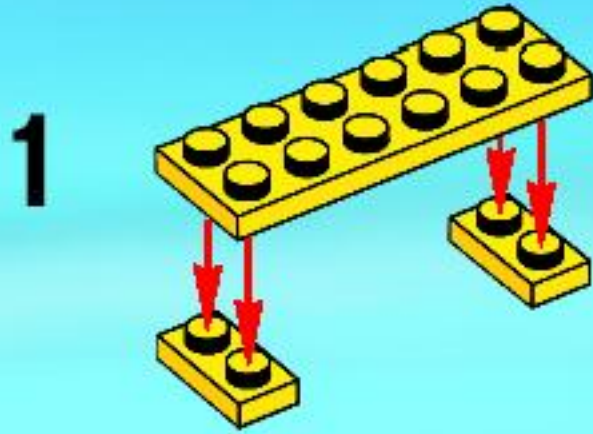


12



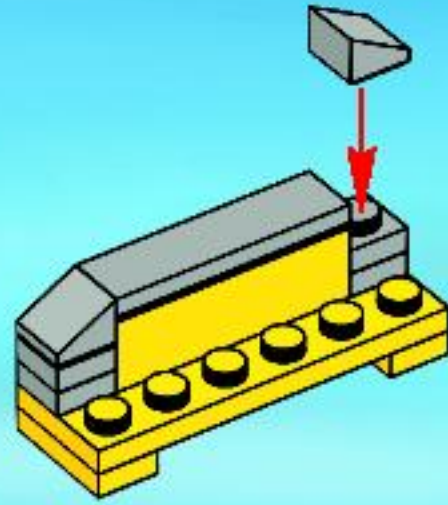
13



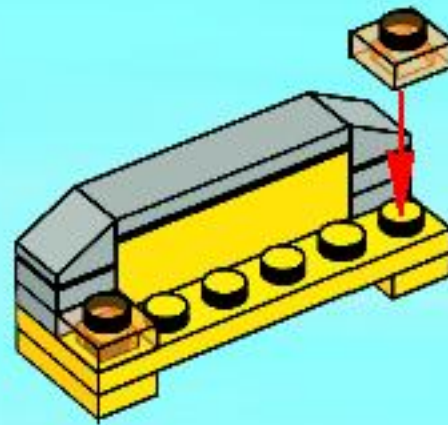




4



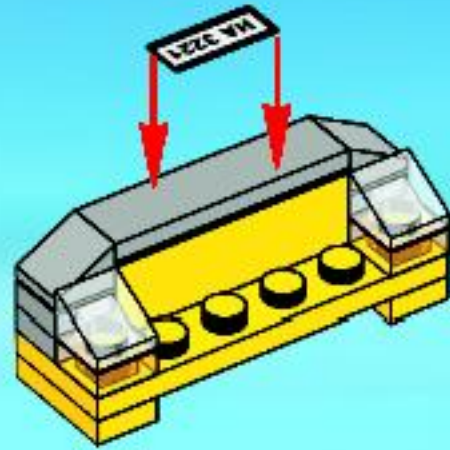
5



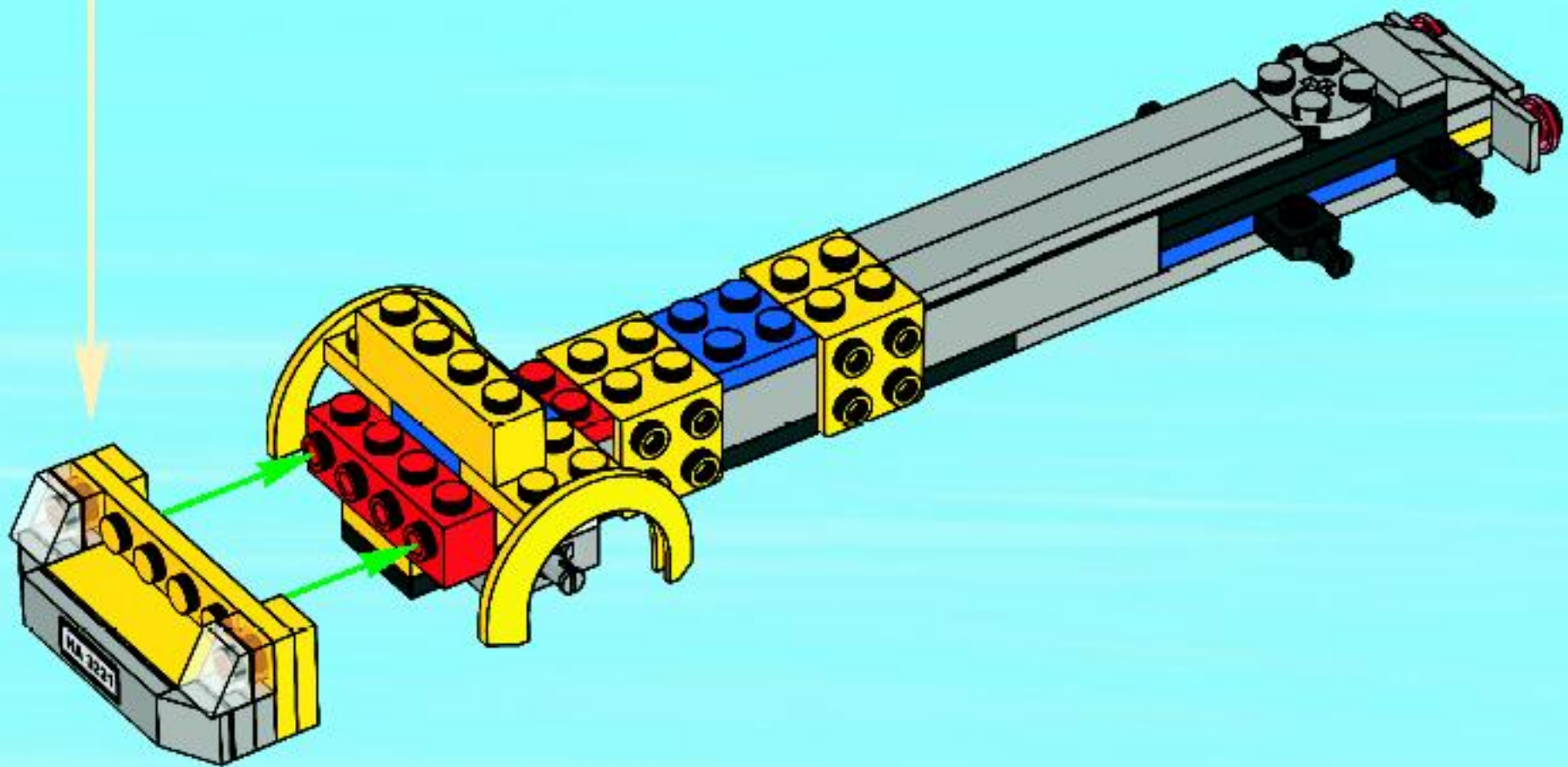
6



7

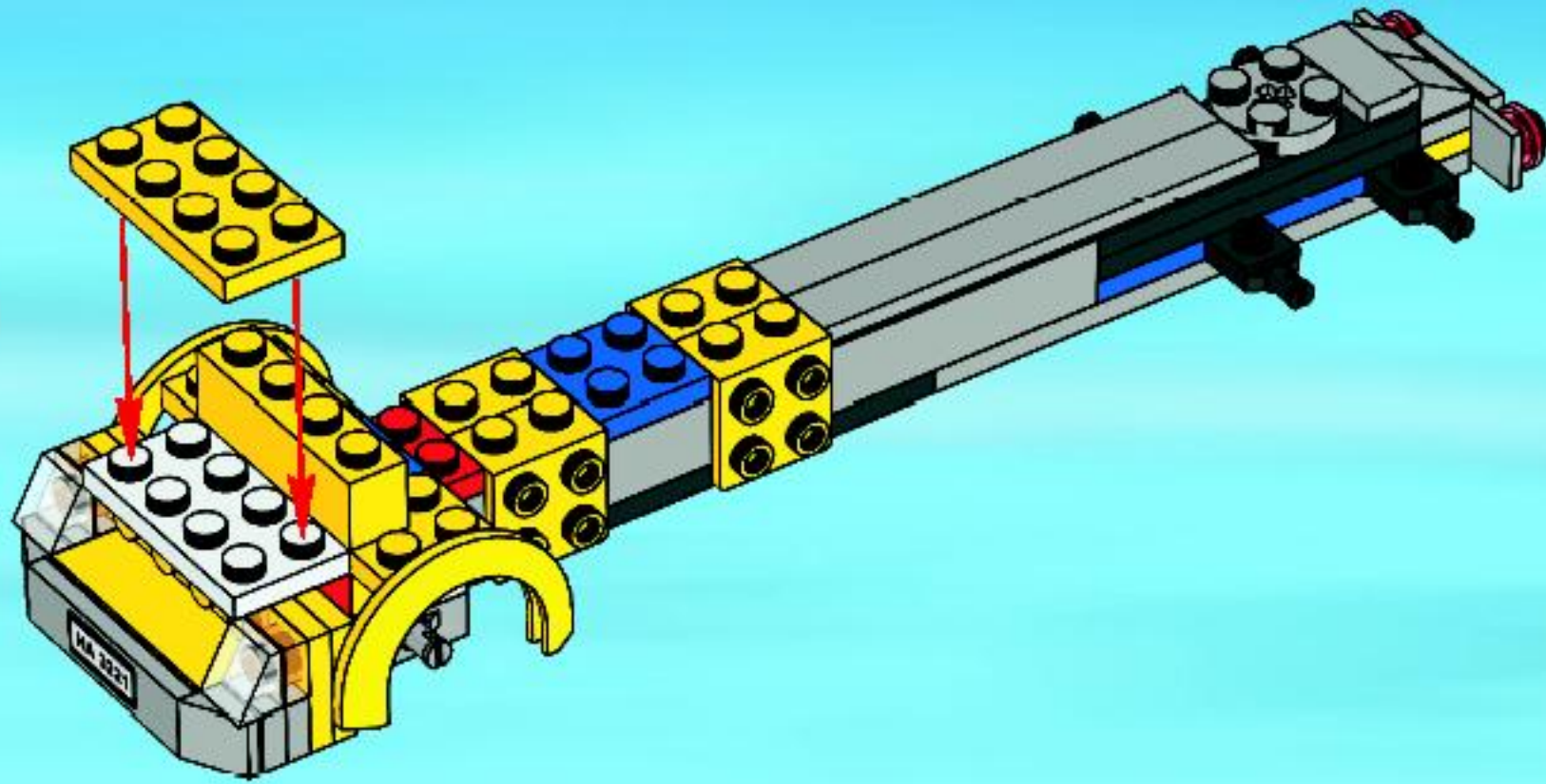


14

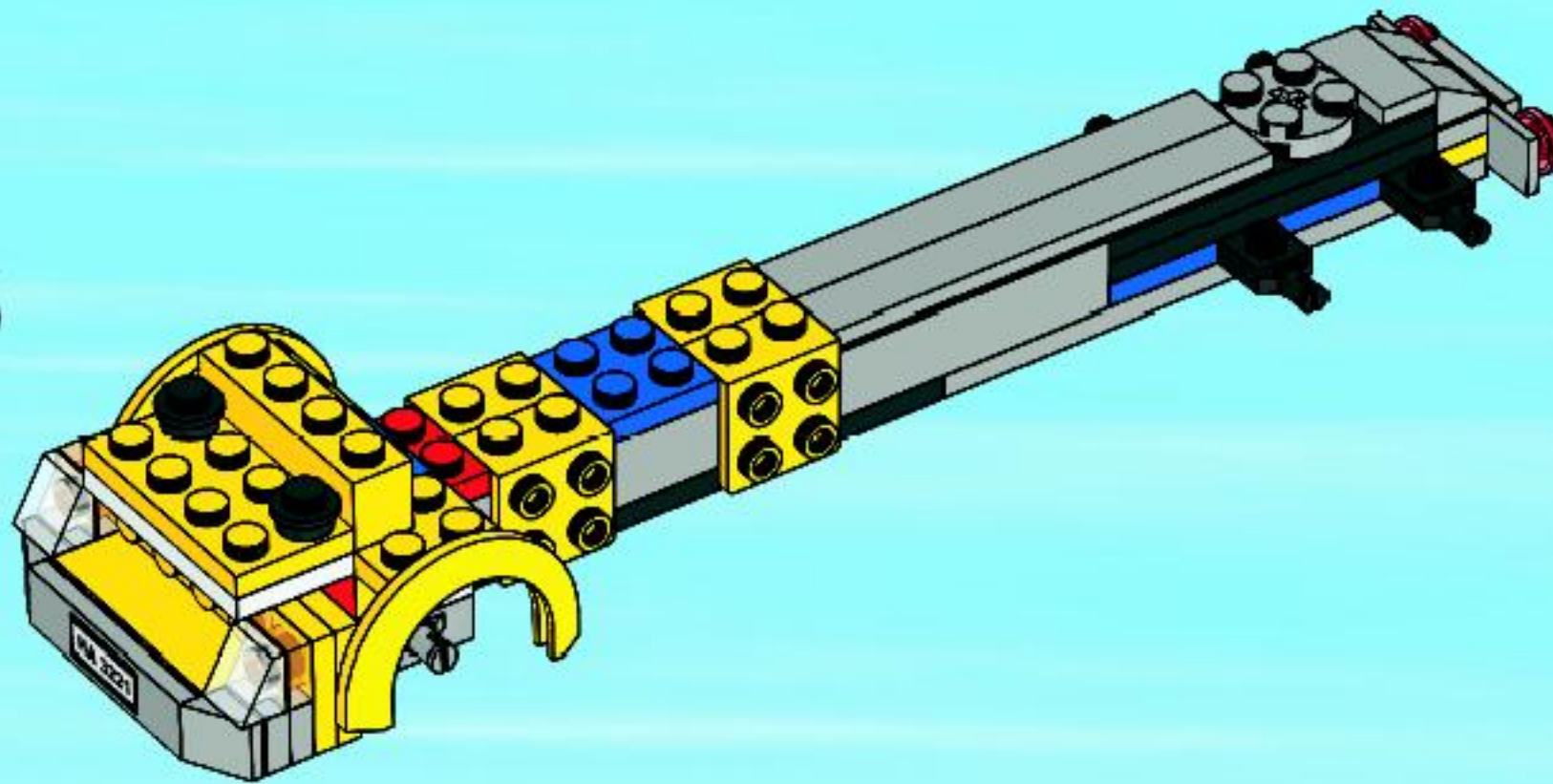


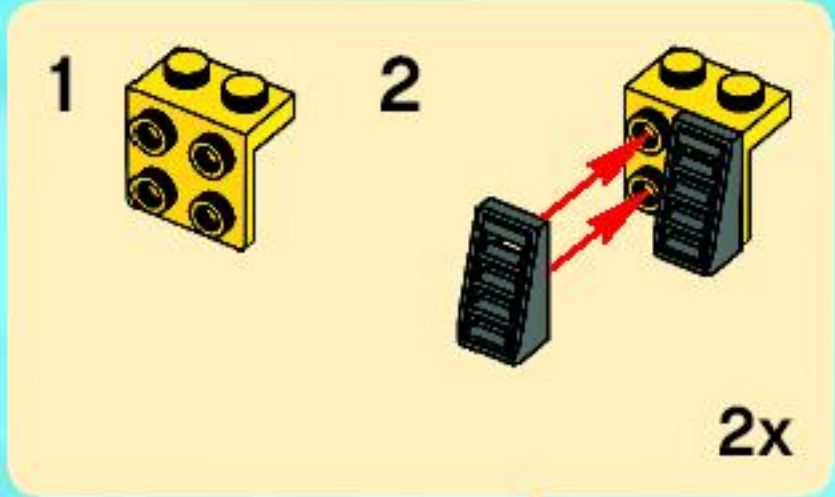


15

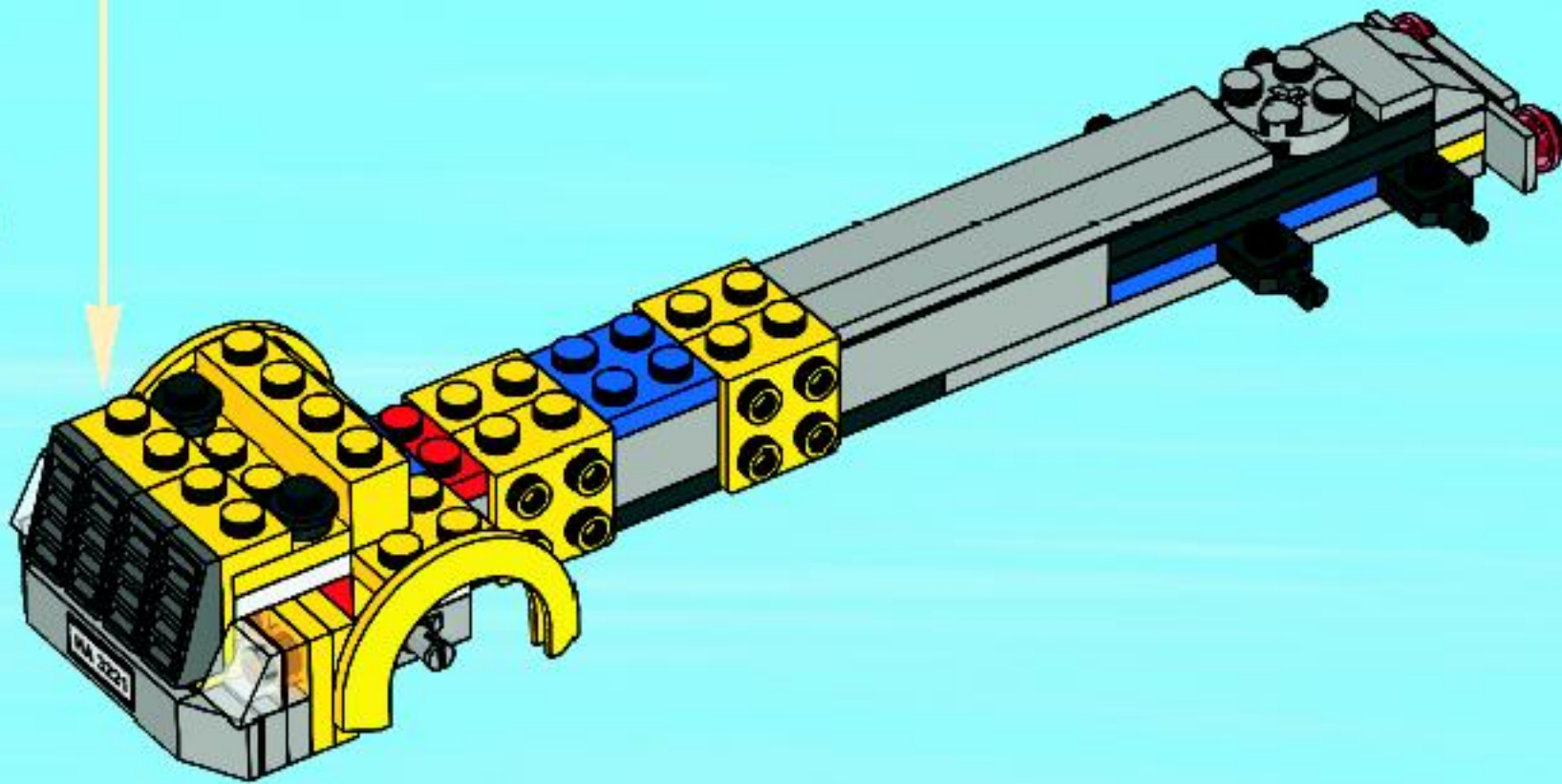


16

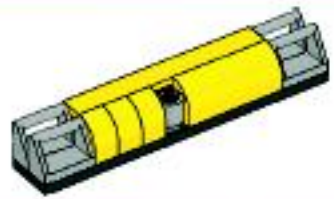




17

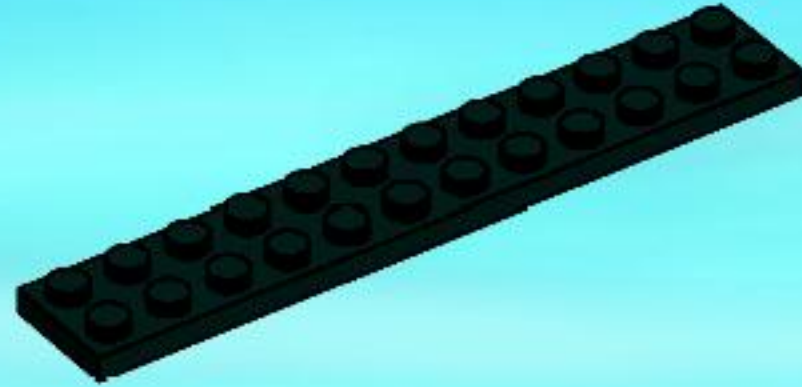




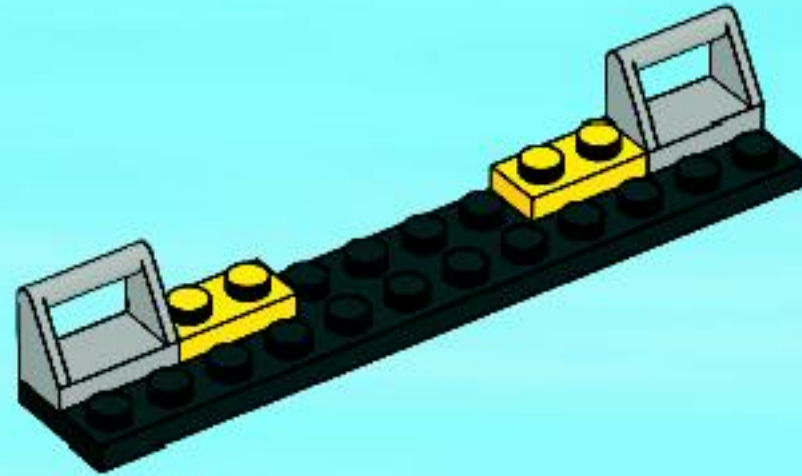


2x

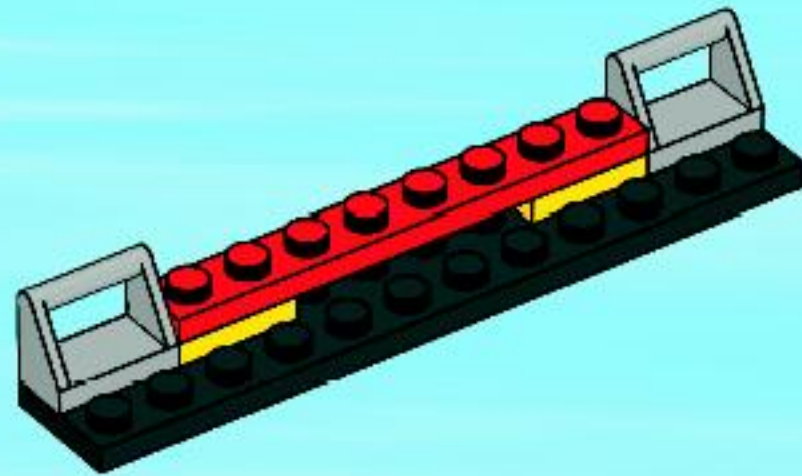
1

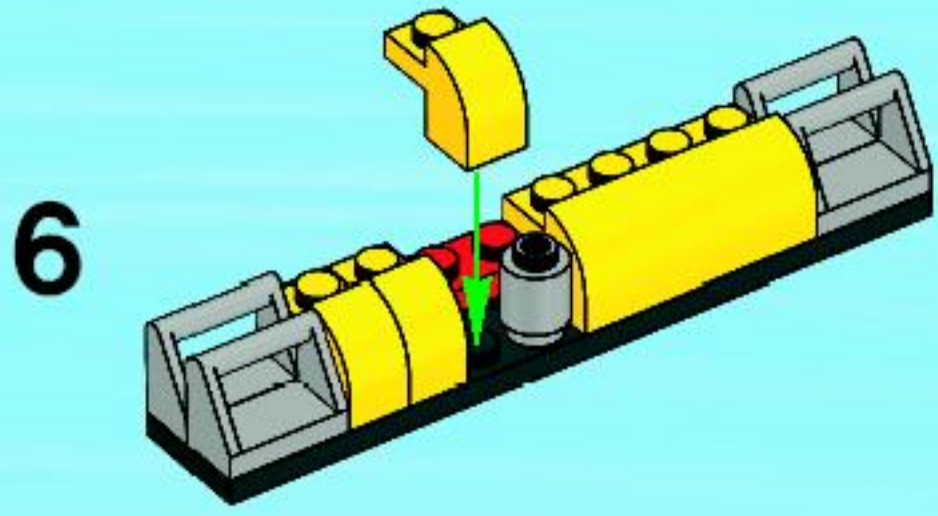
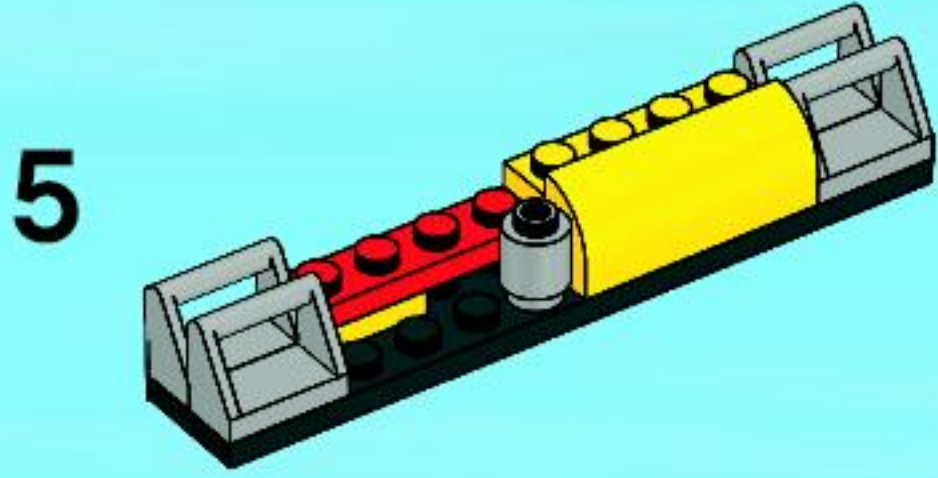
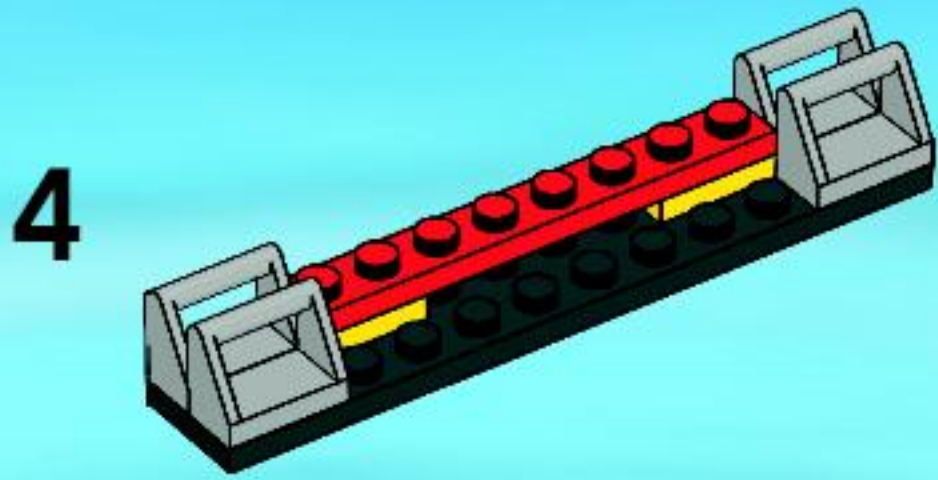


2



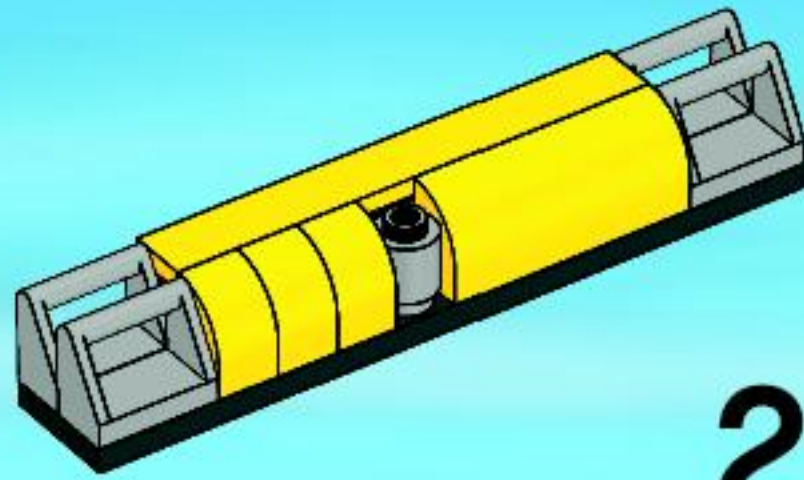
3





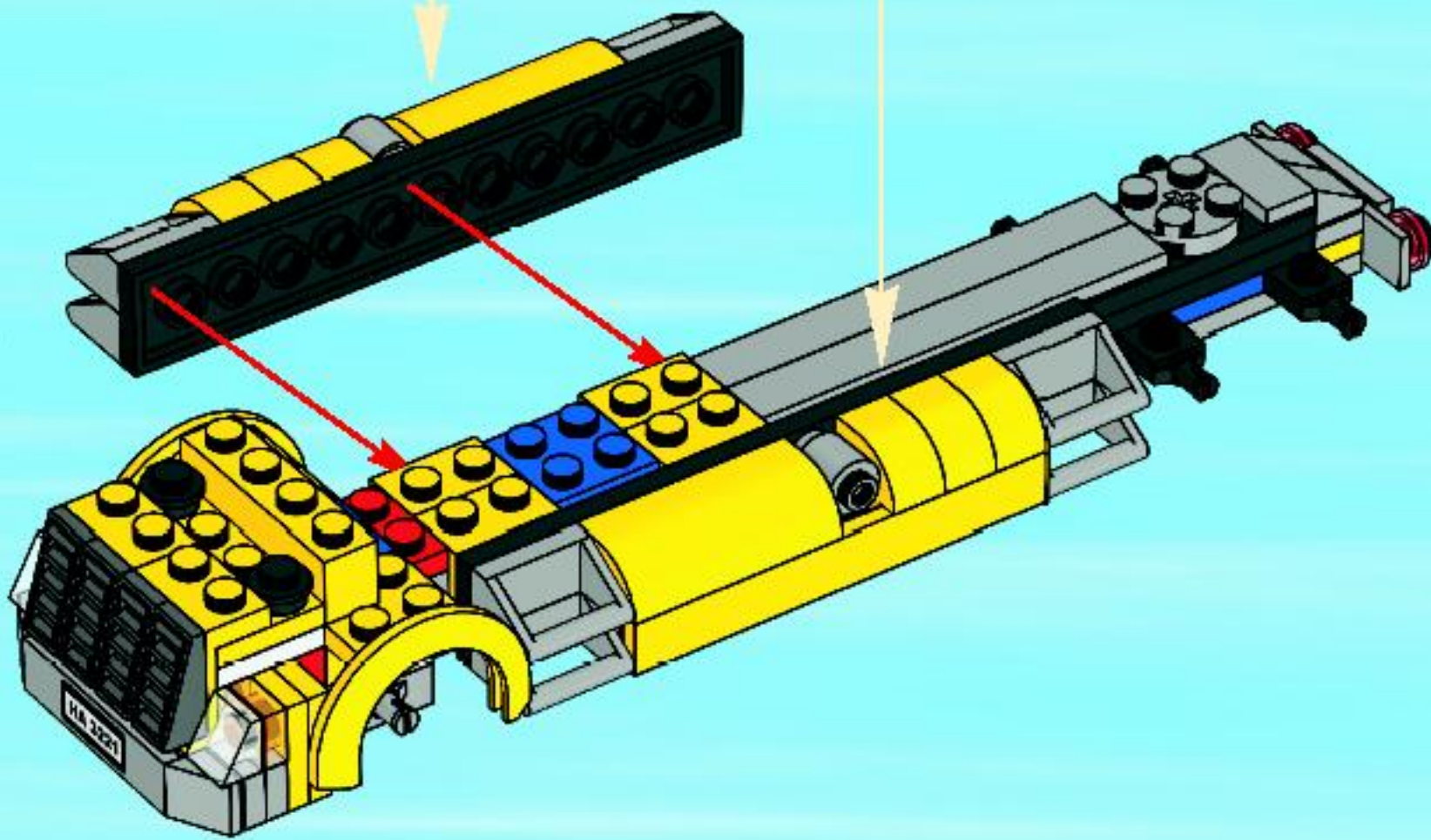


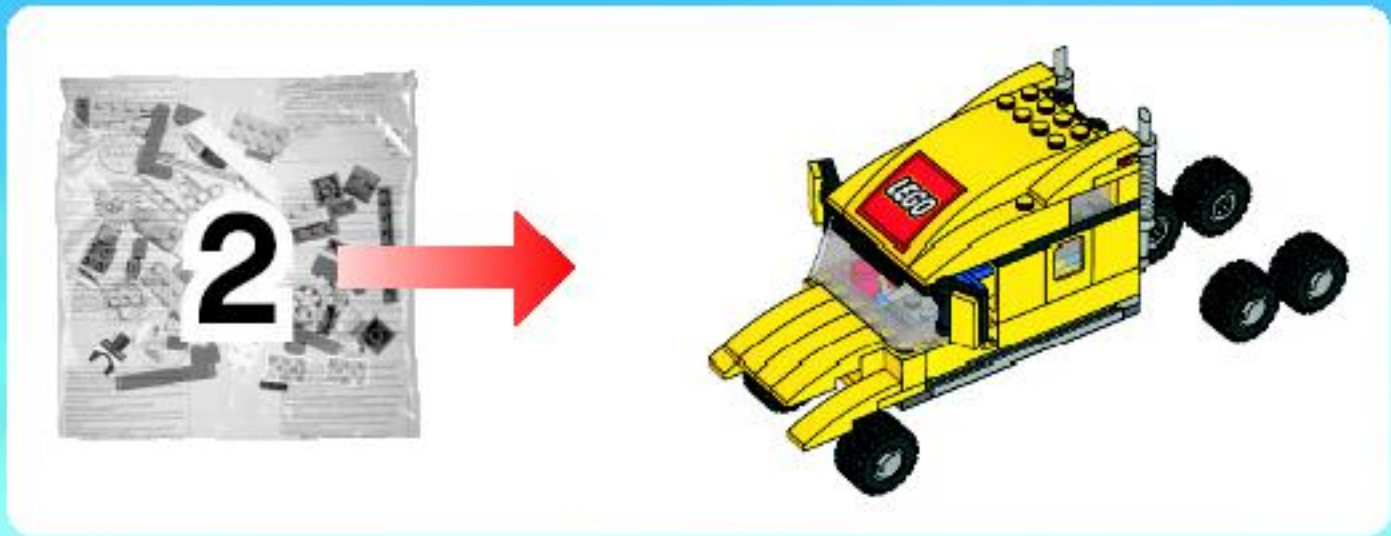
7



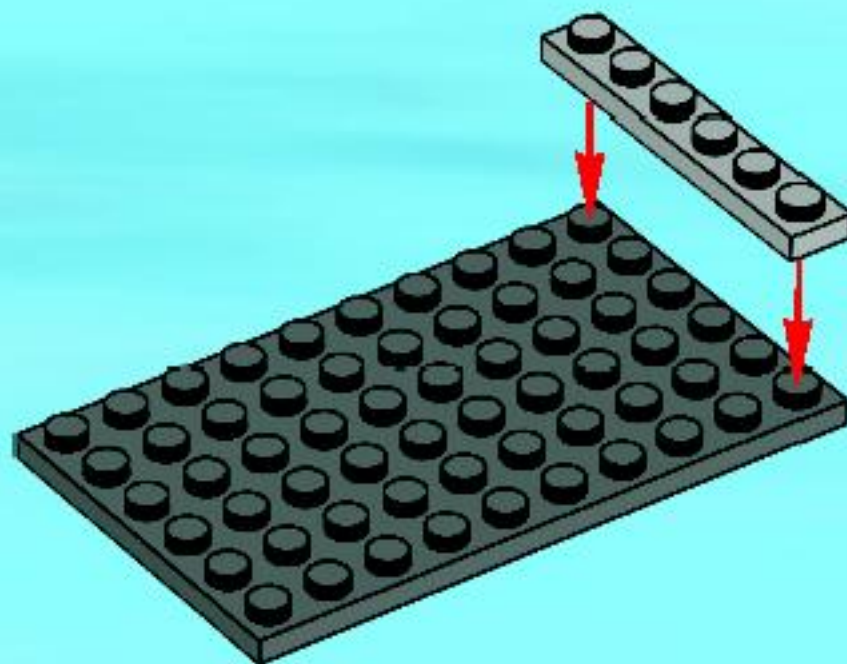
2x

18

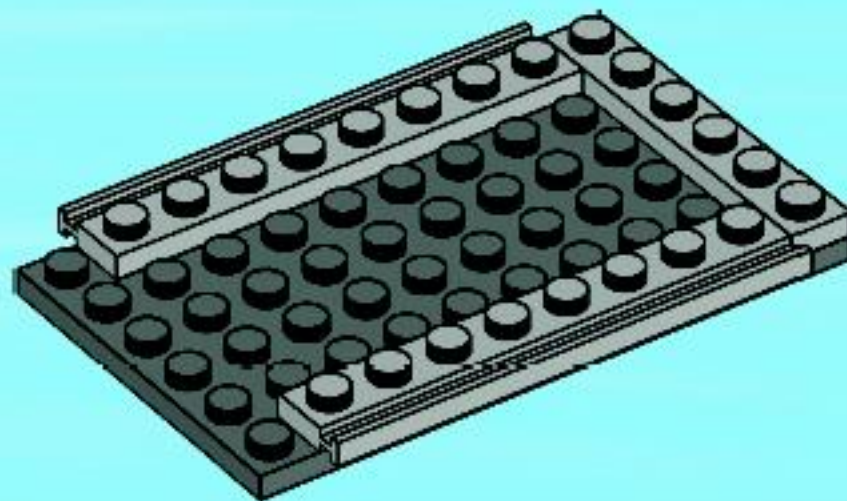




1

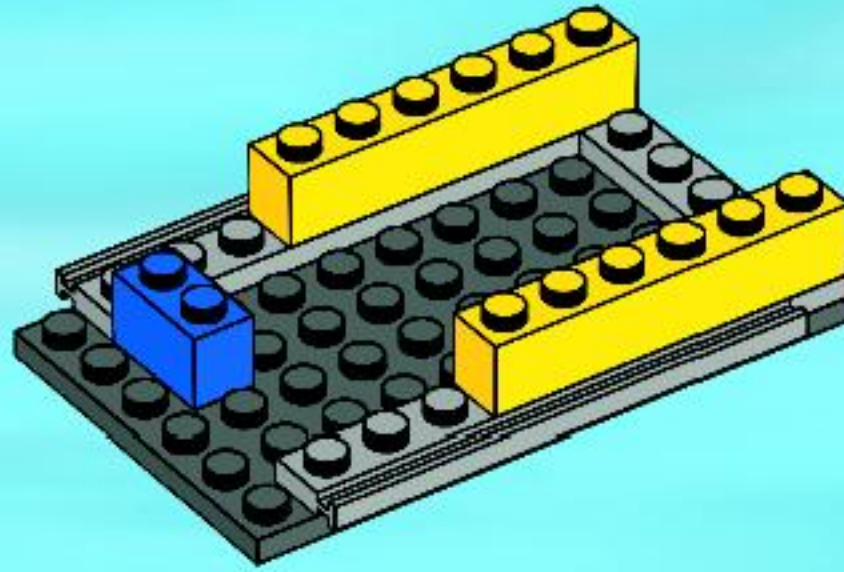


2

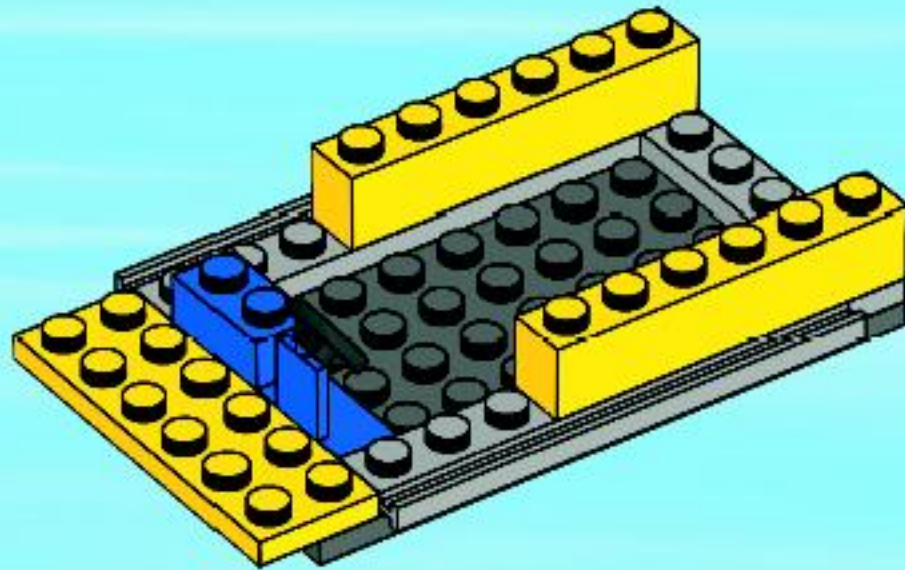




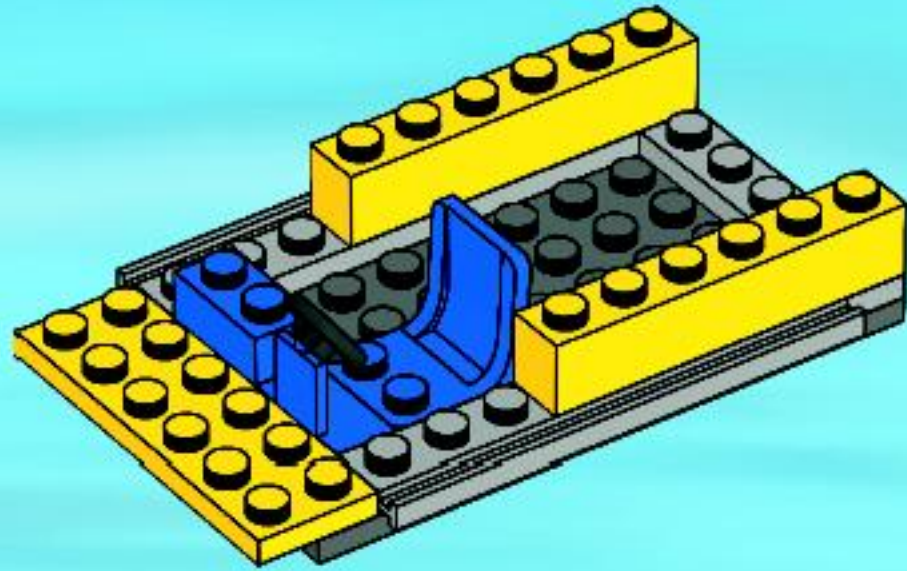
3



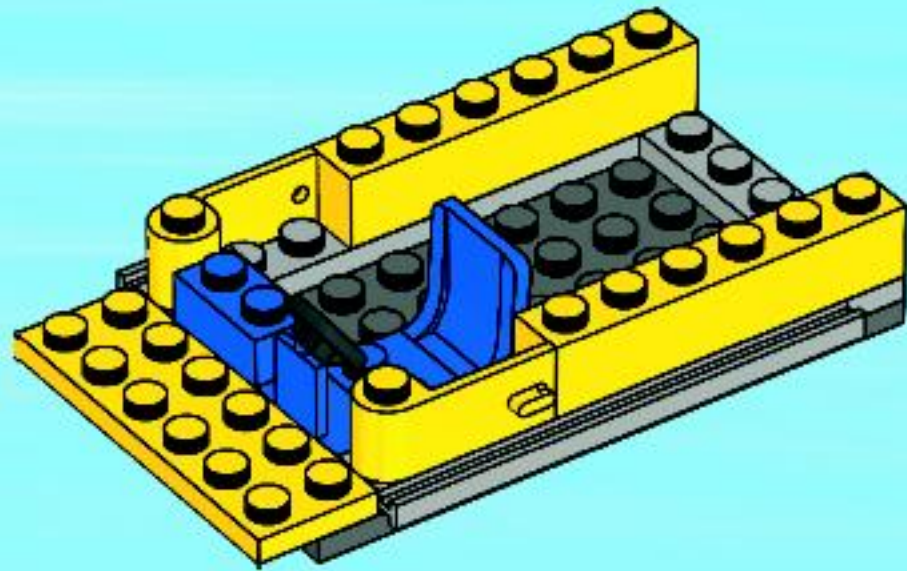
4



5

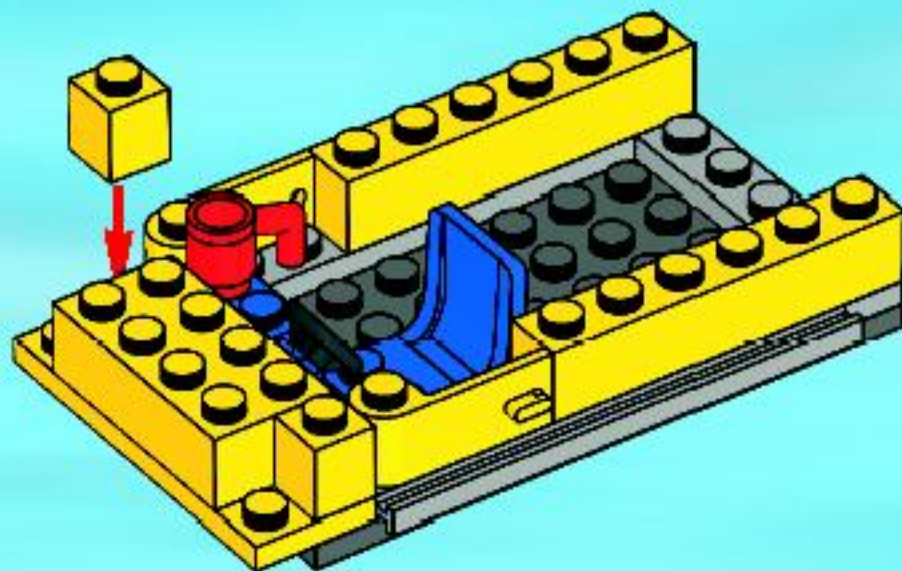


6

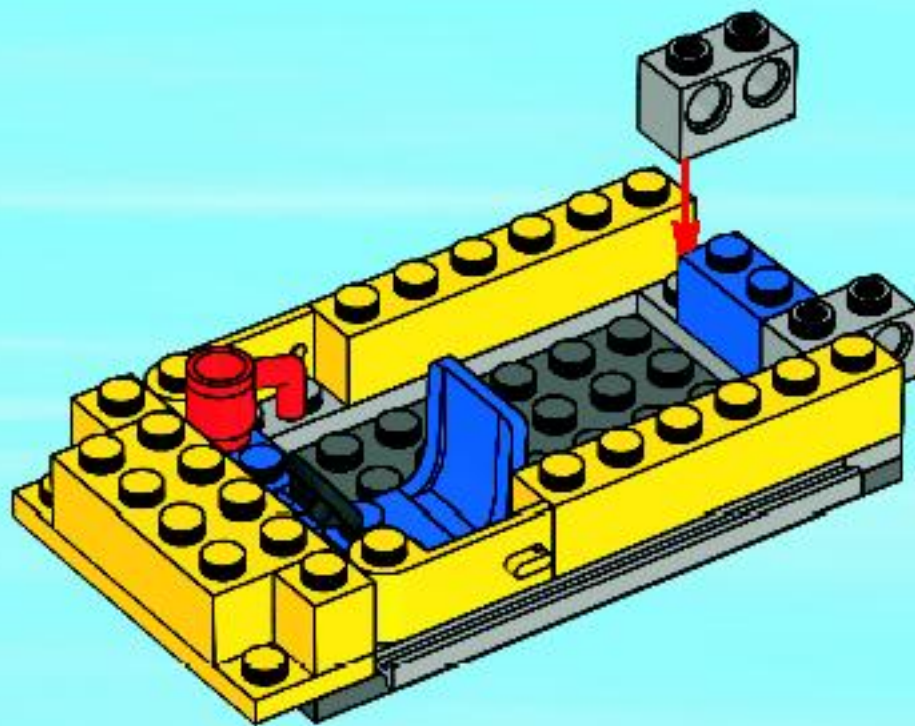




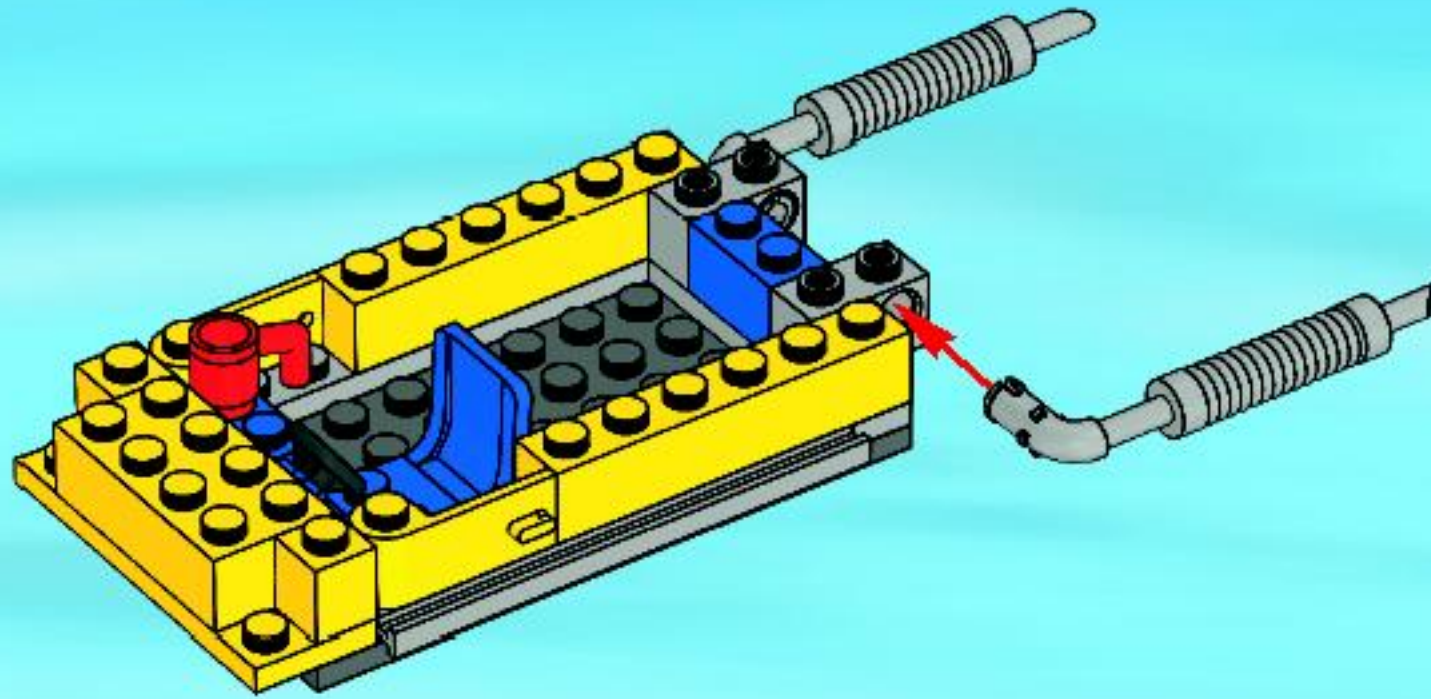
7



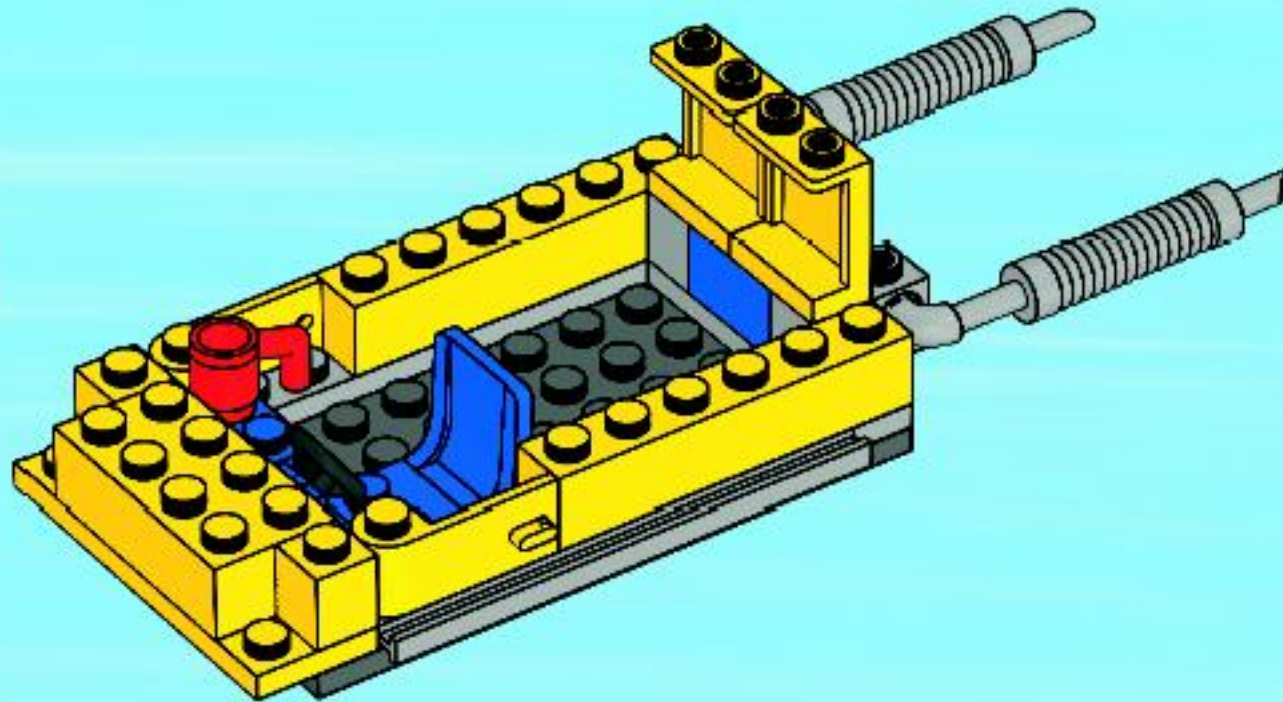
8



9

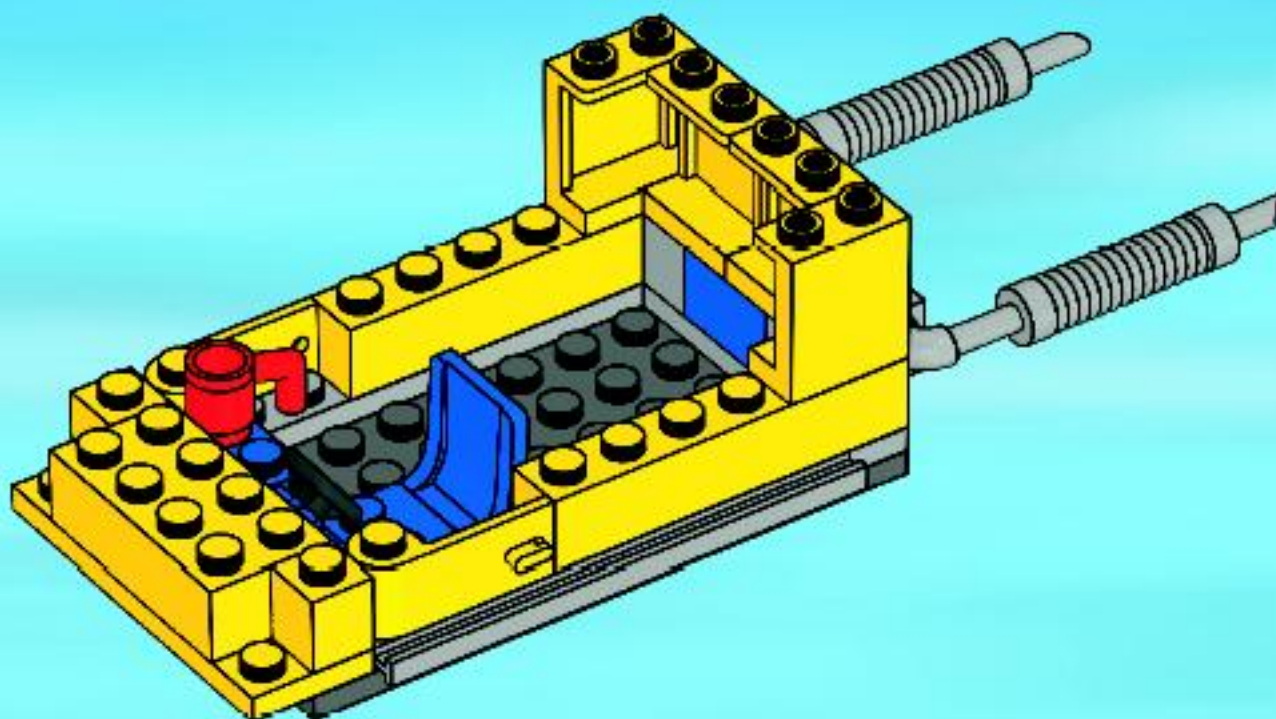


10

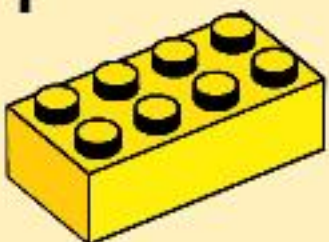




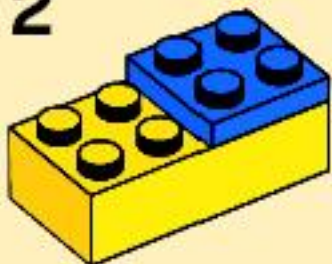
11



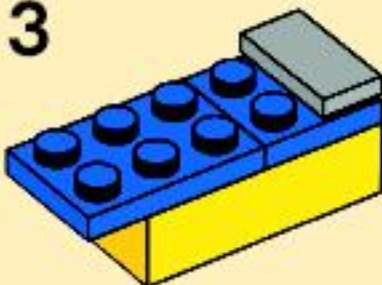
1



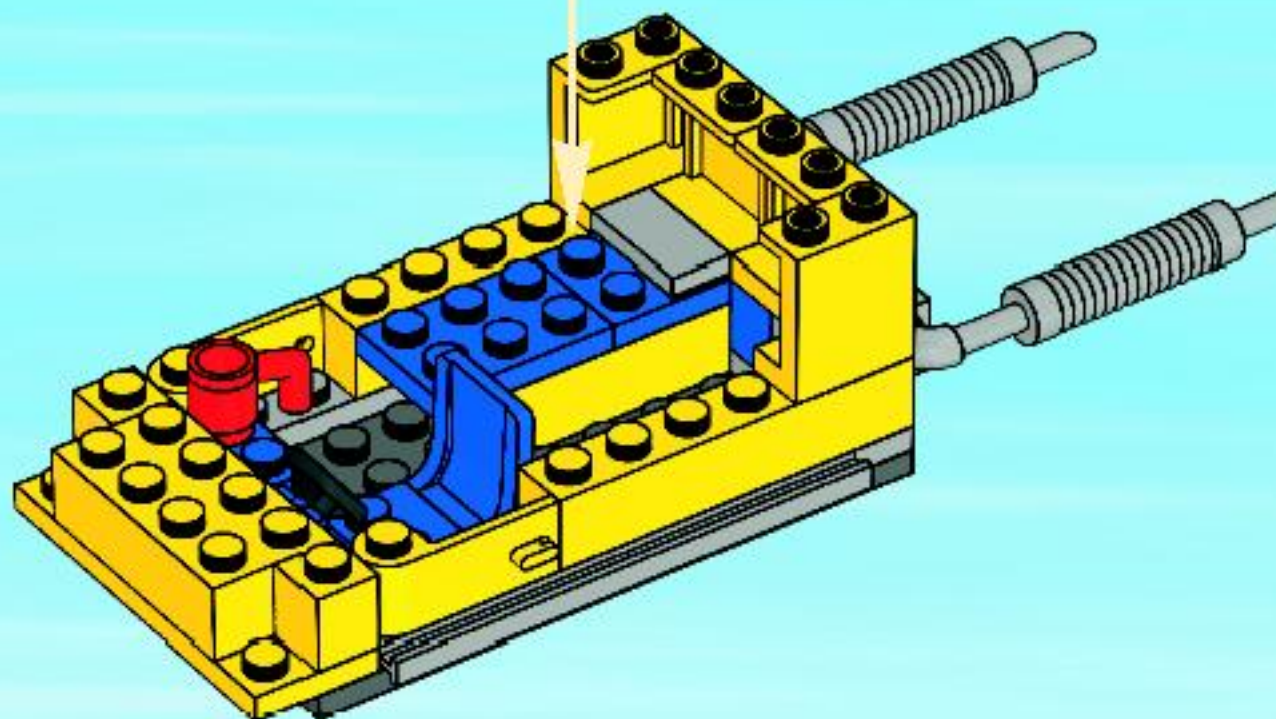
2



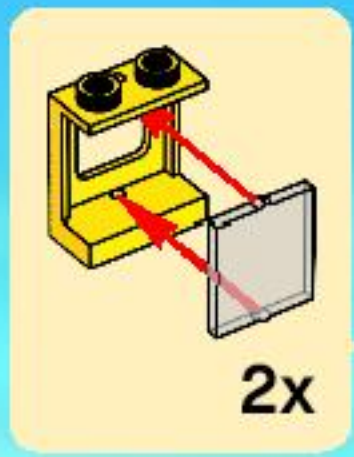
3



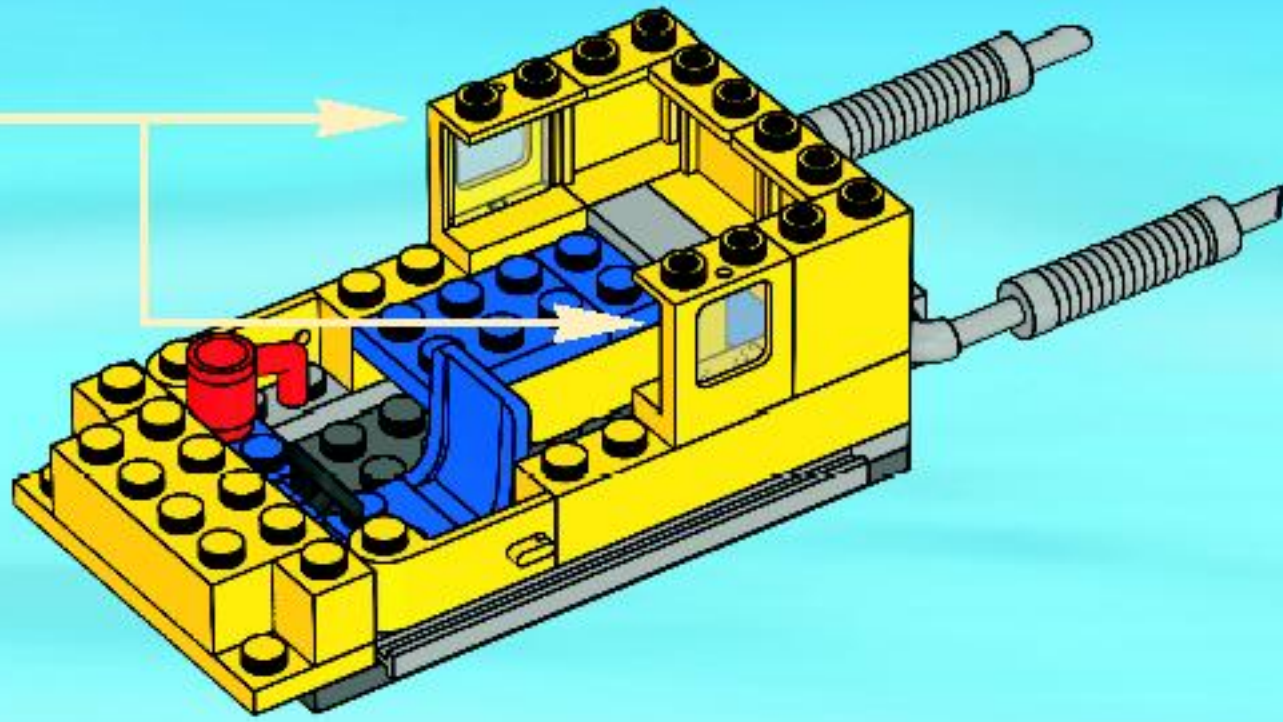
12



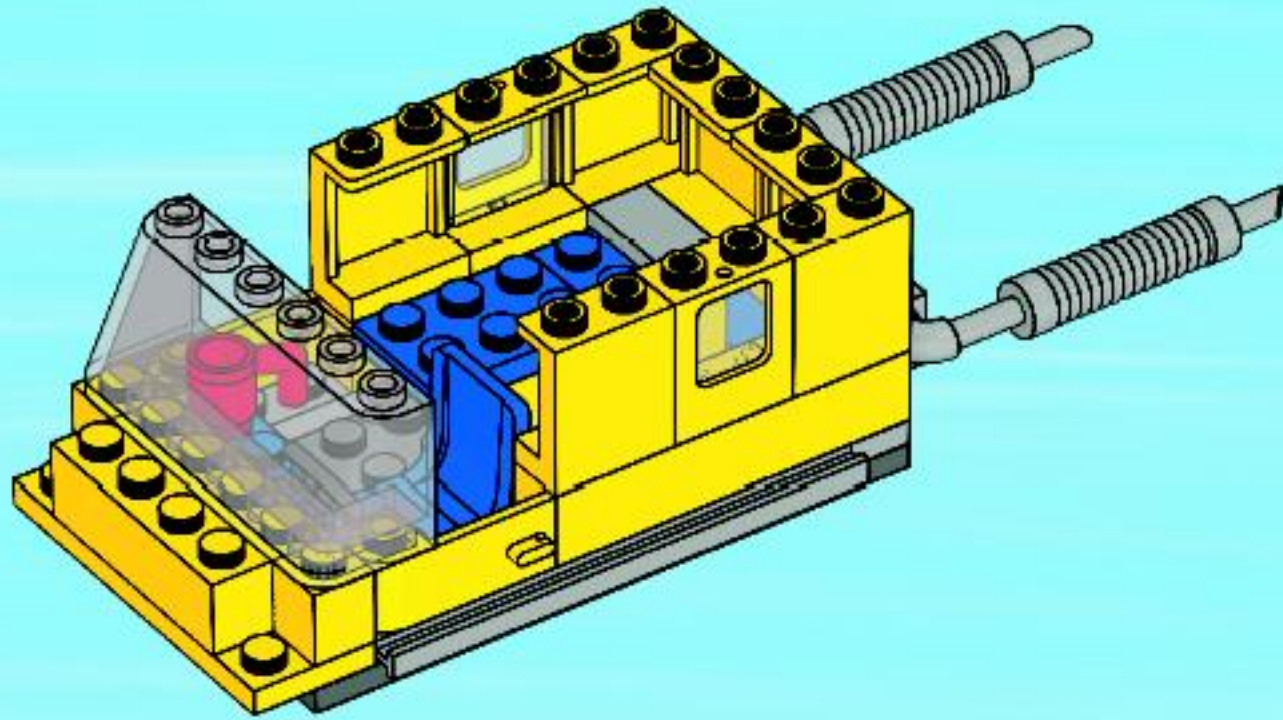




13

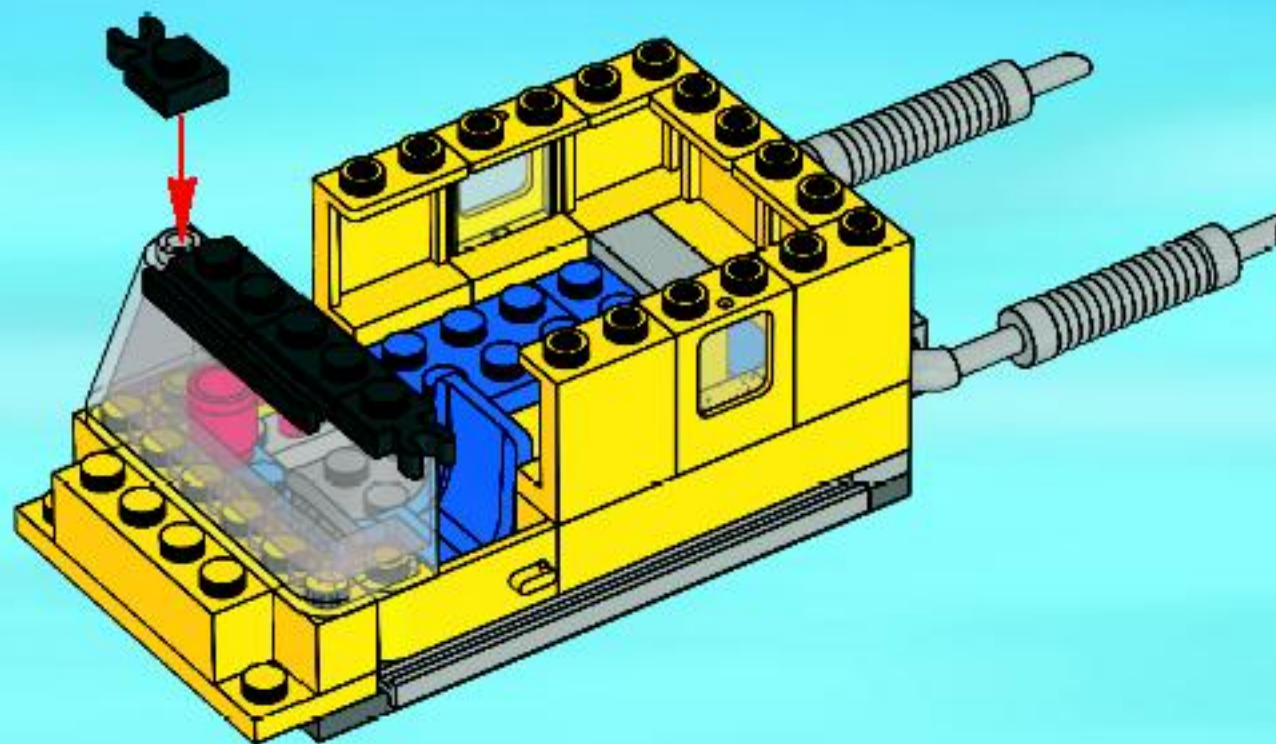


14

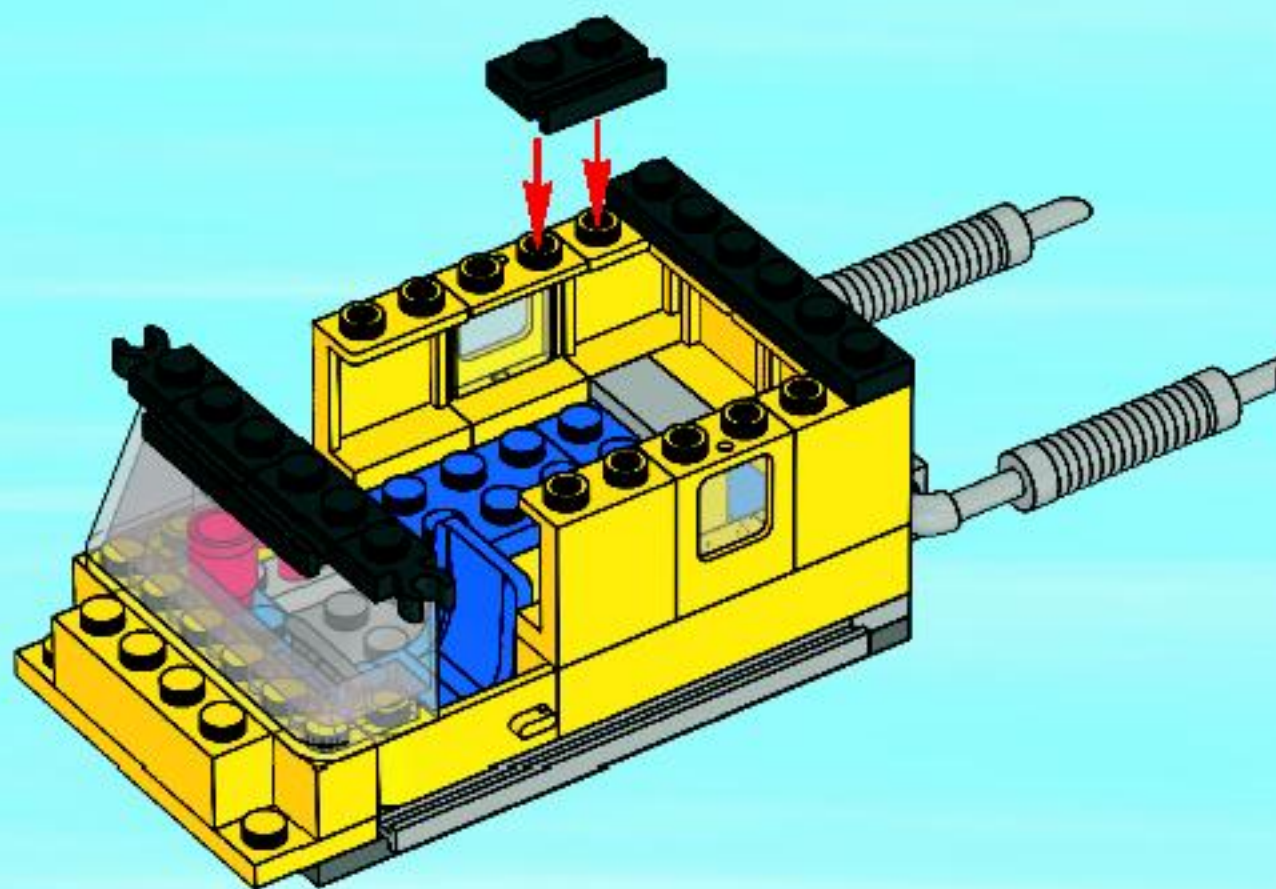




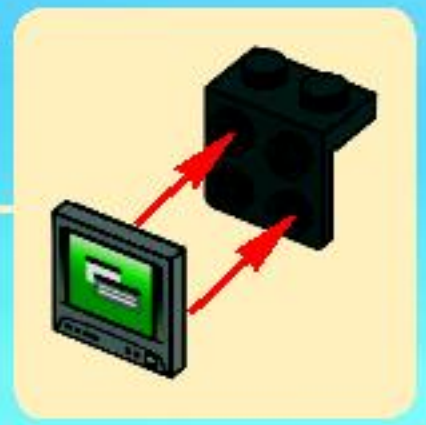
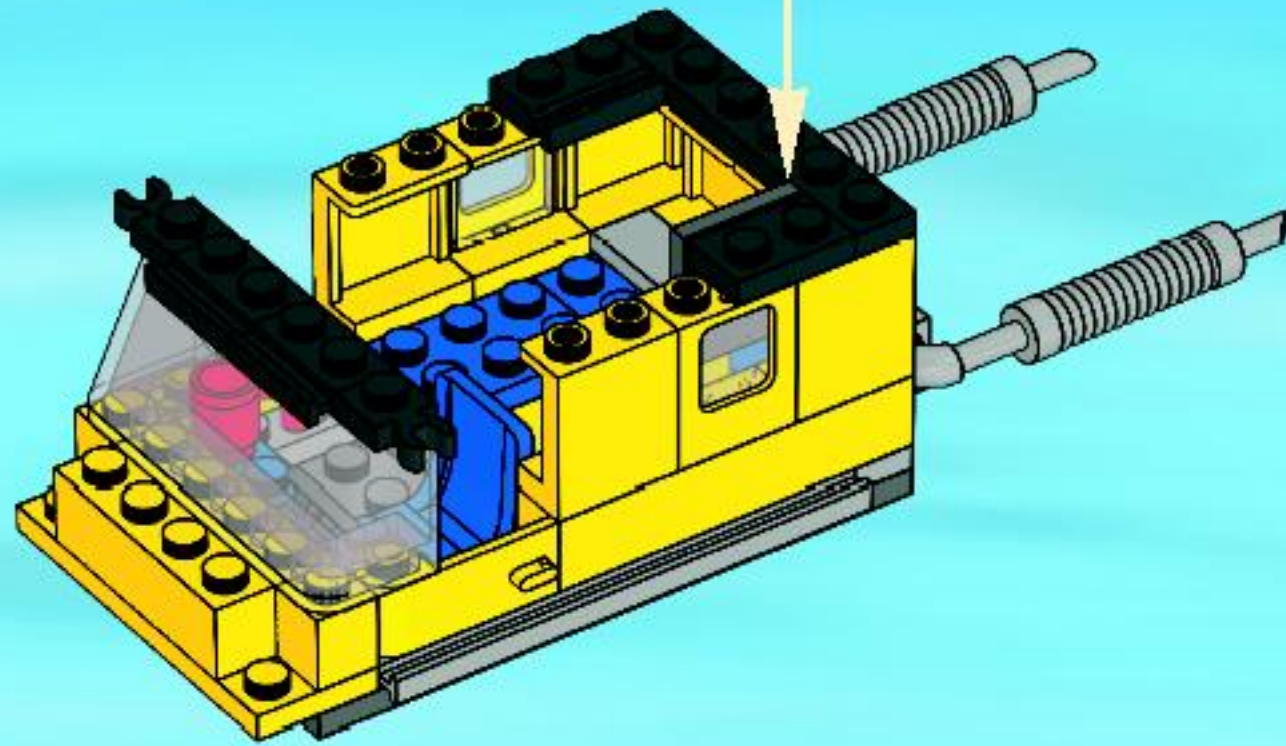
15



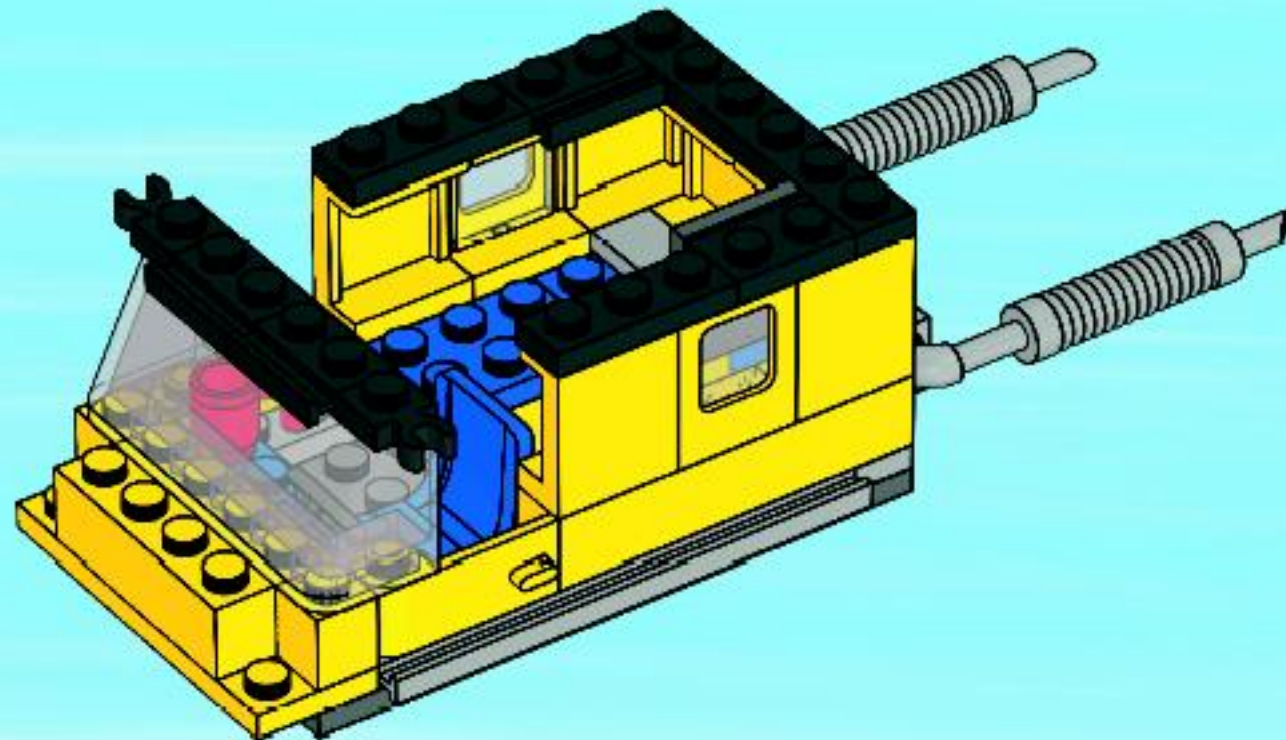
16



17

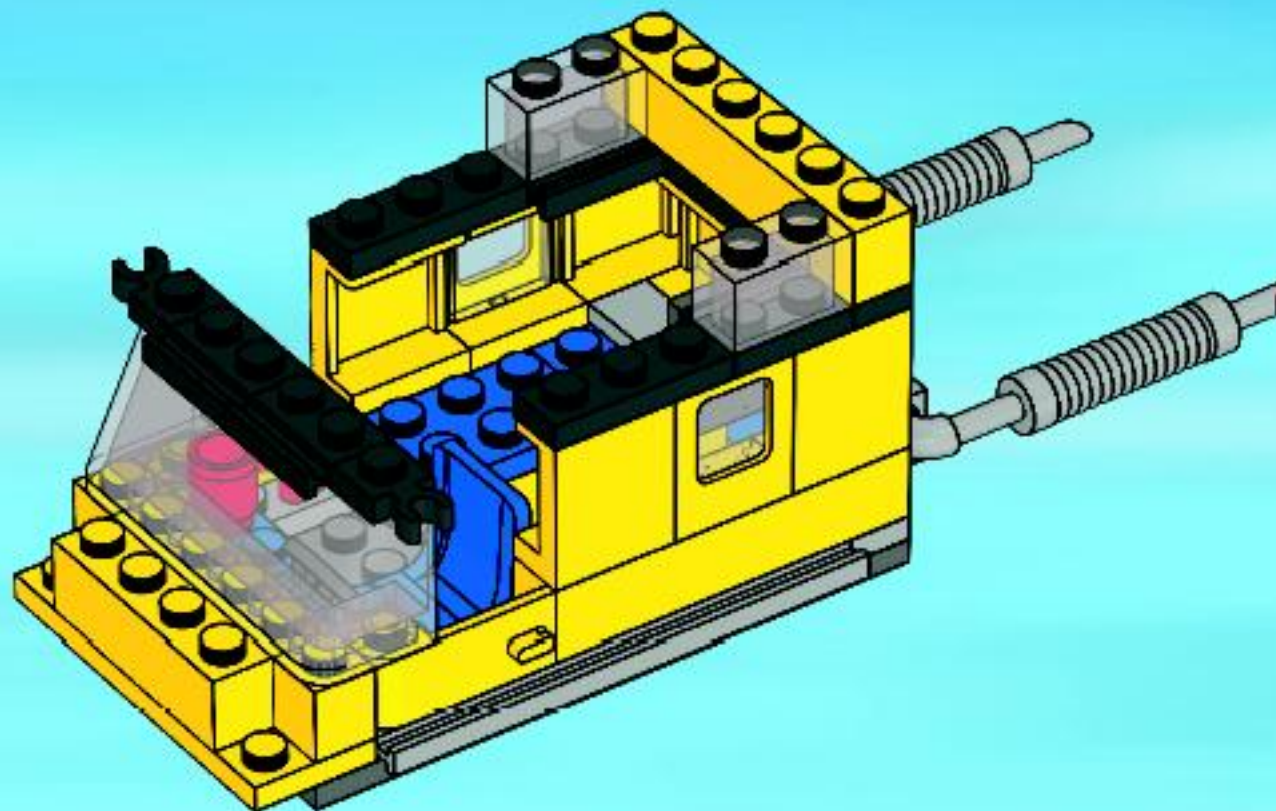


18

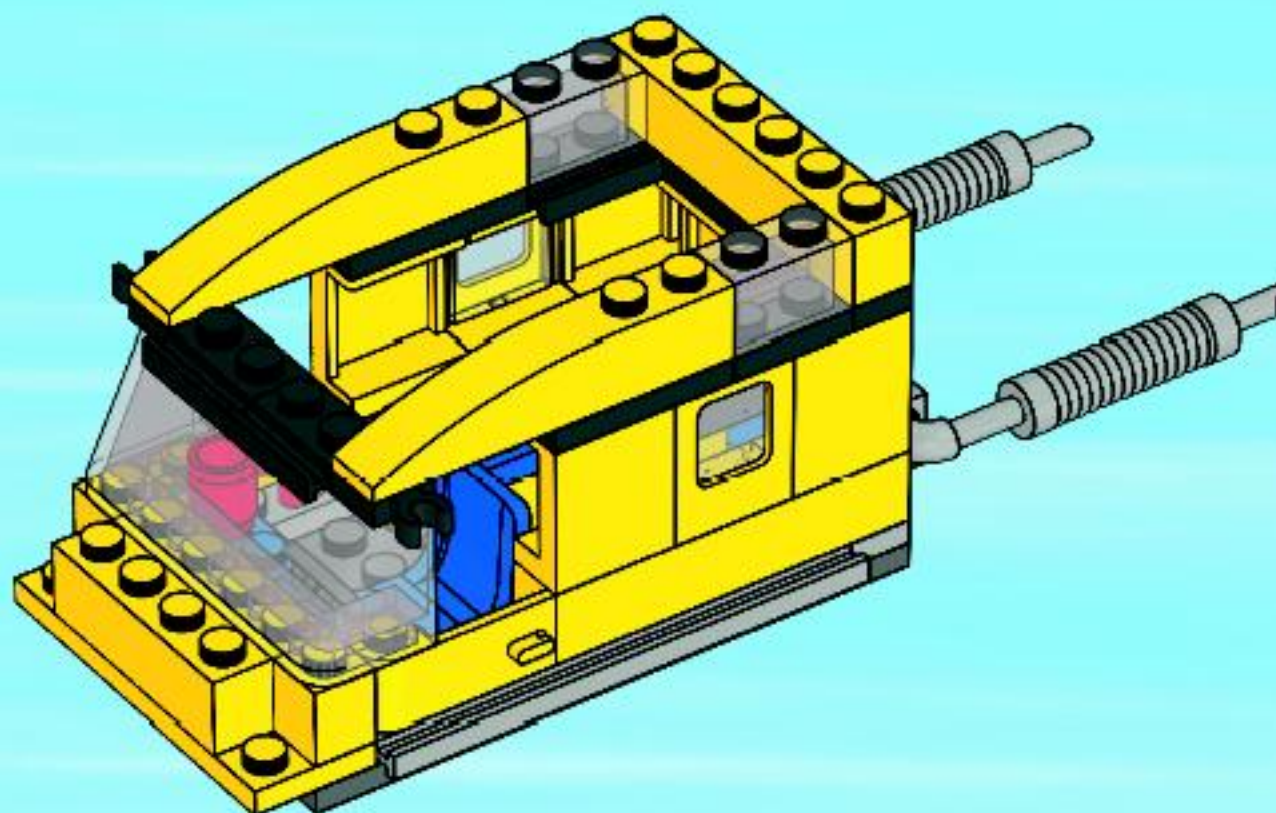




19

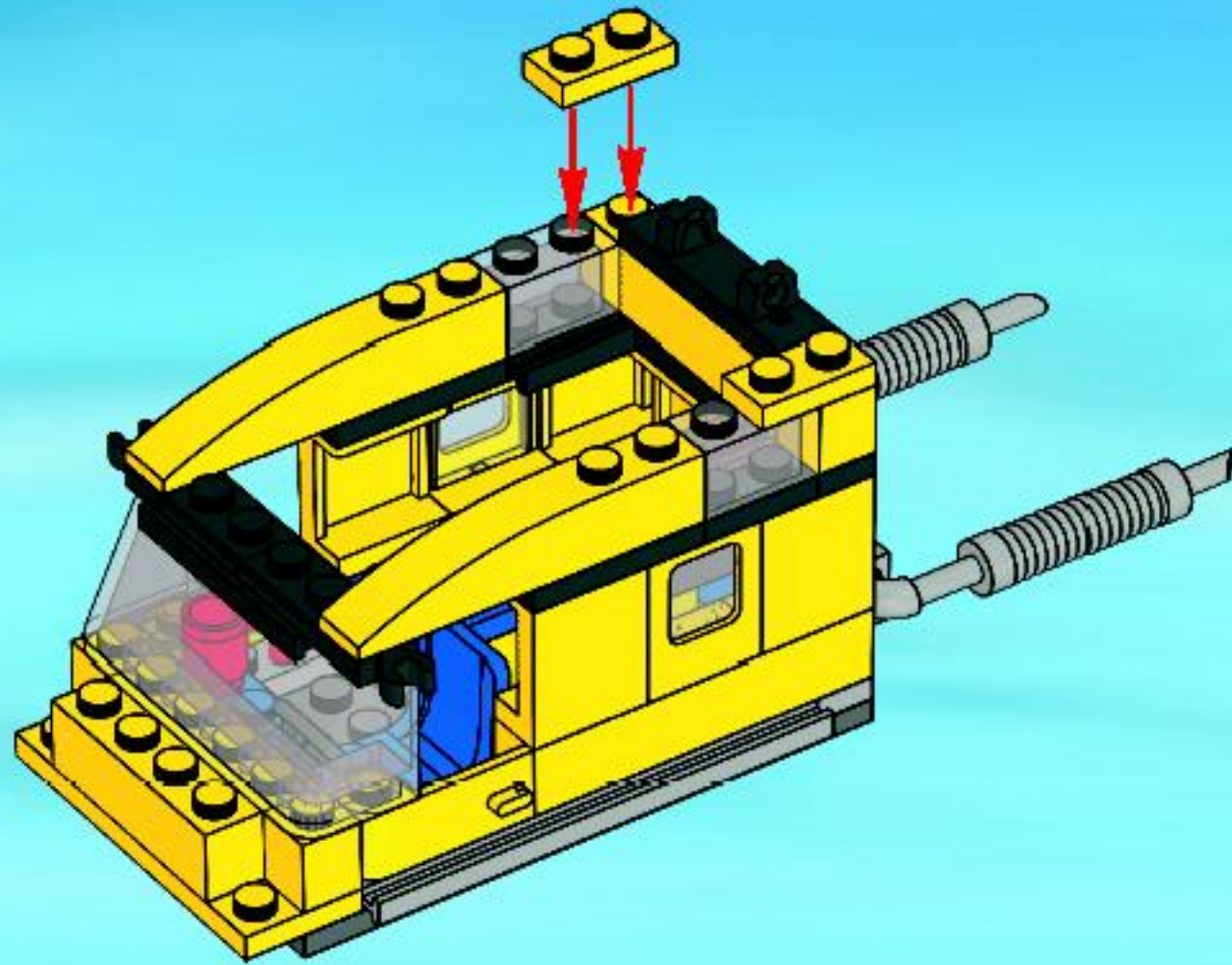


20

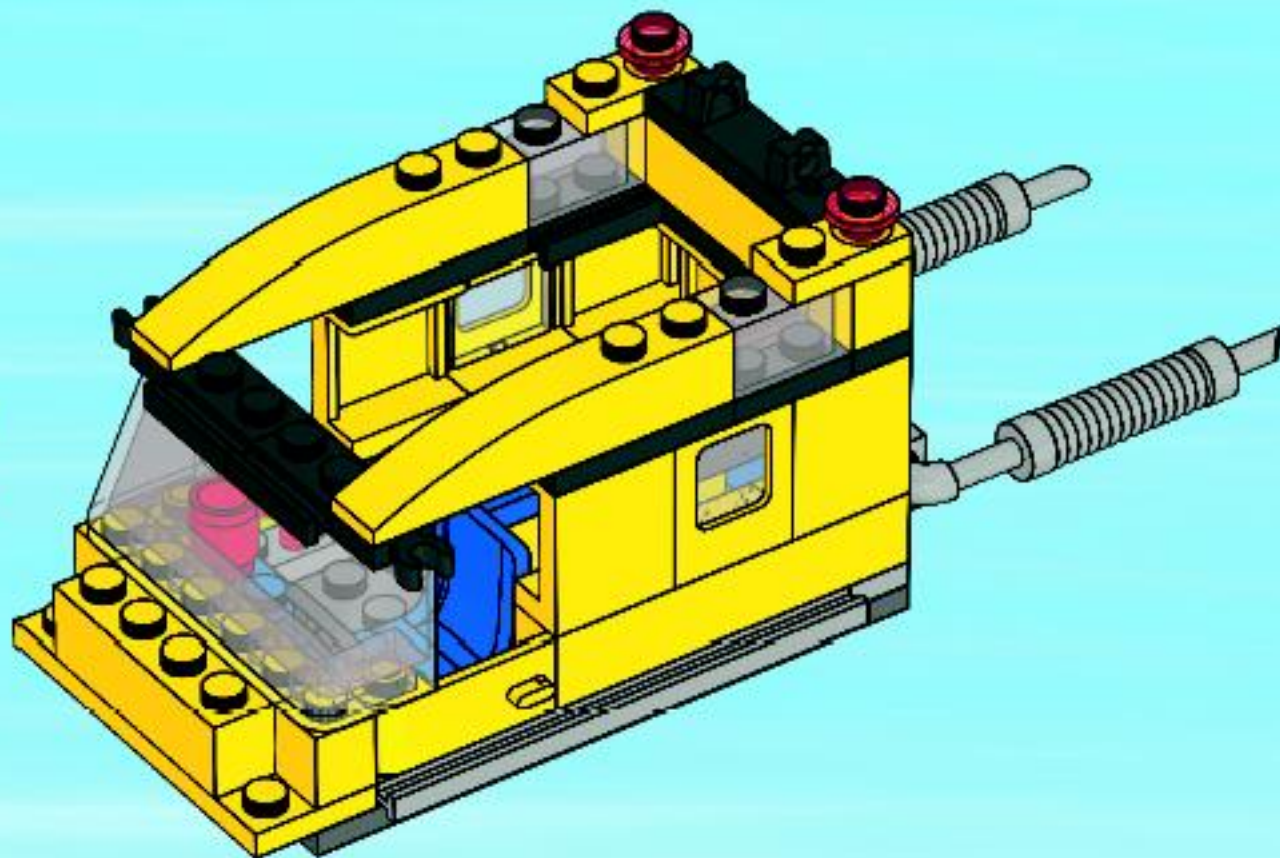




21

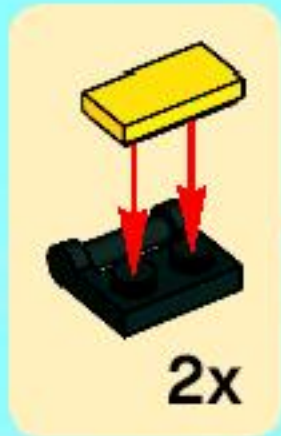
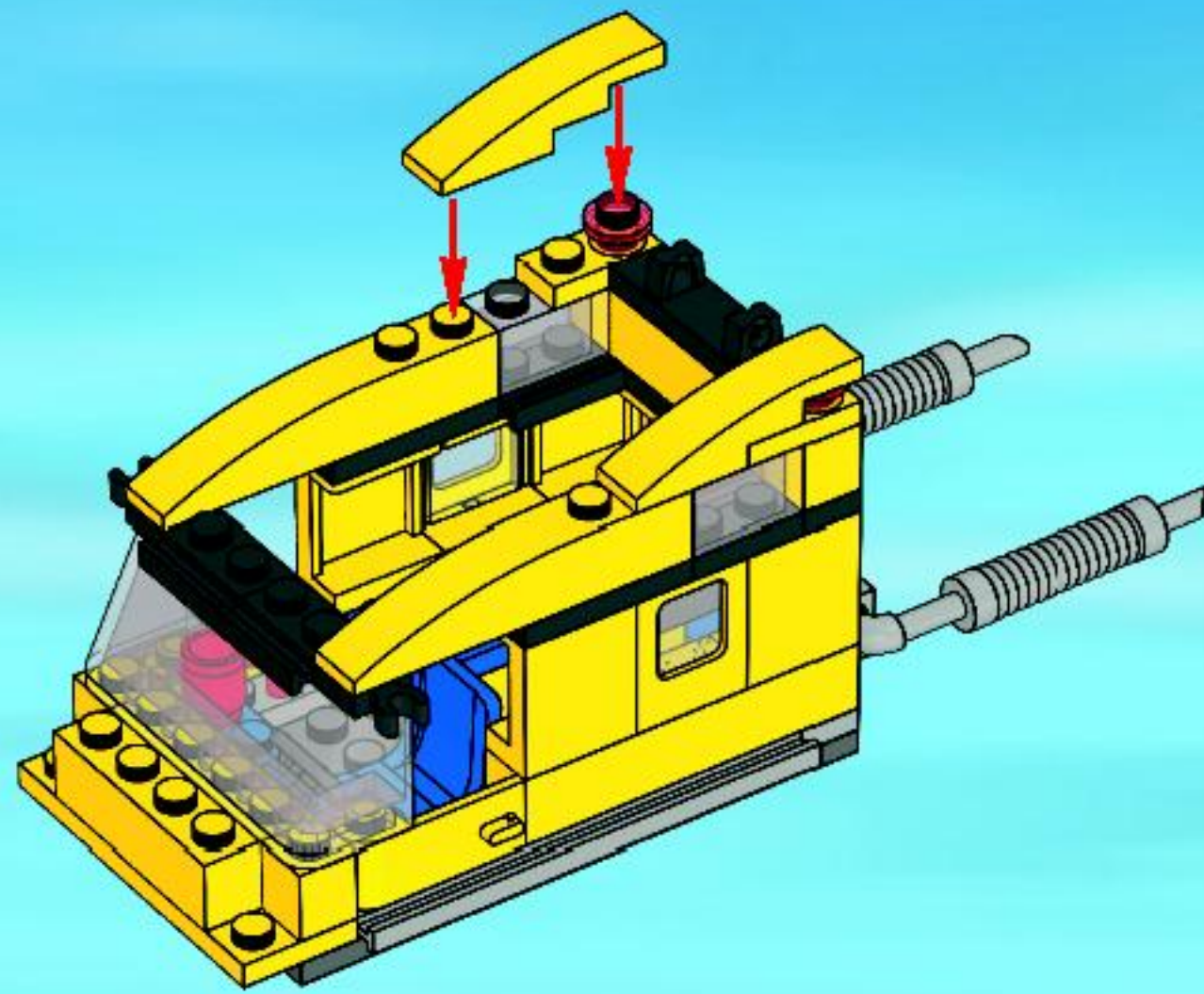


22

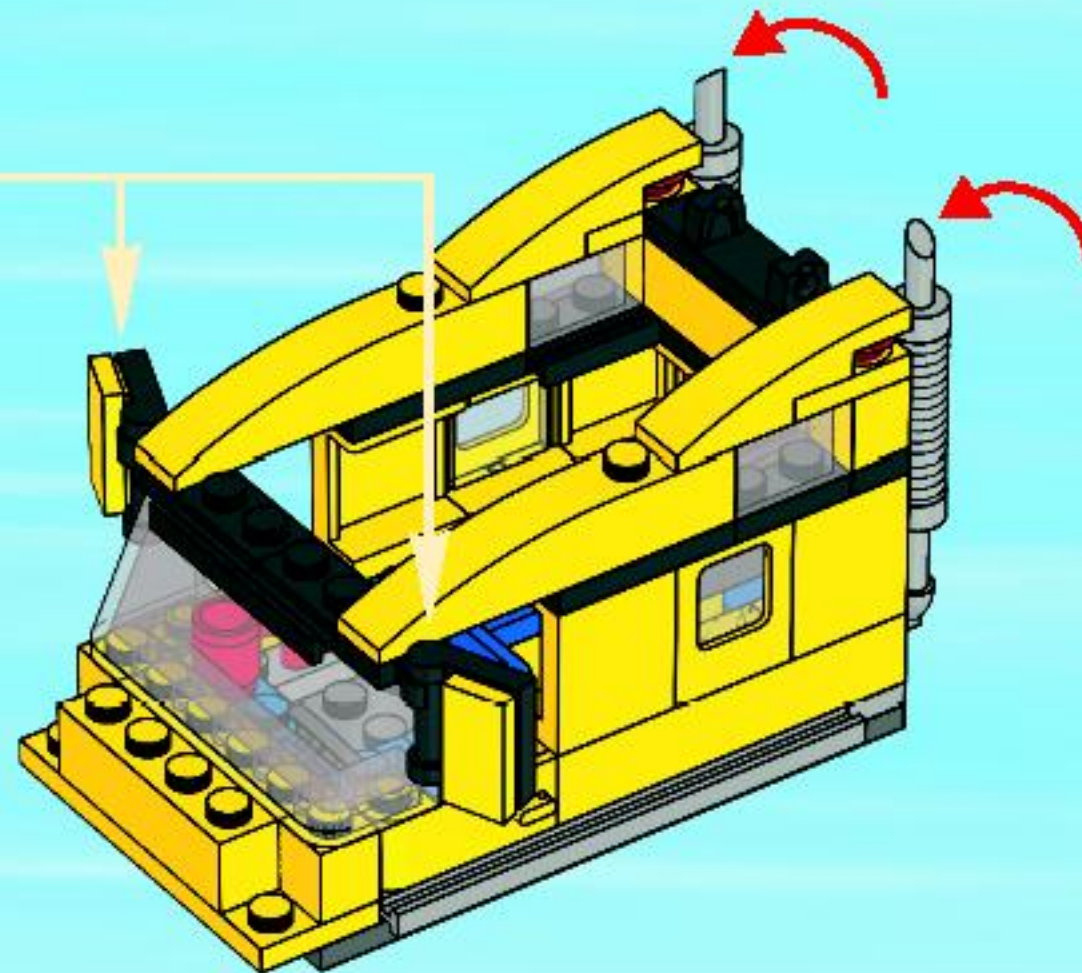




23

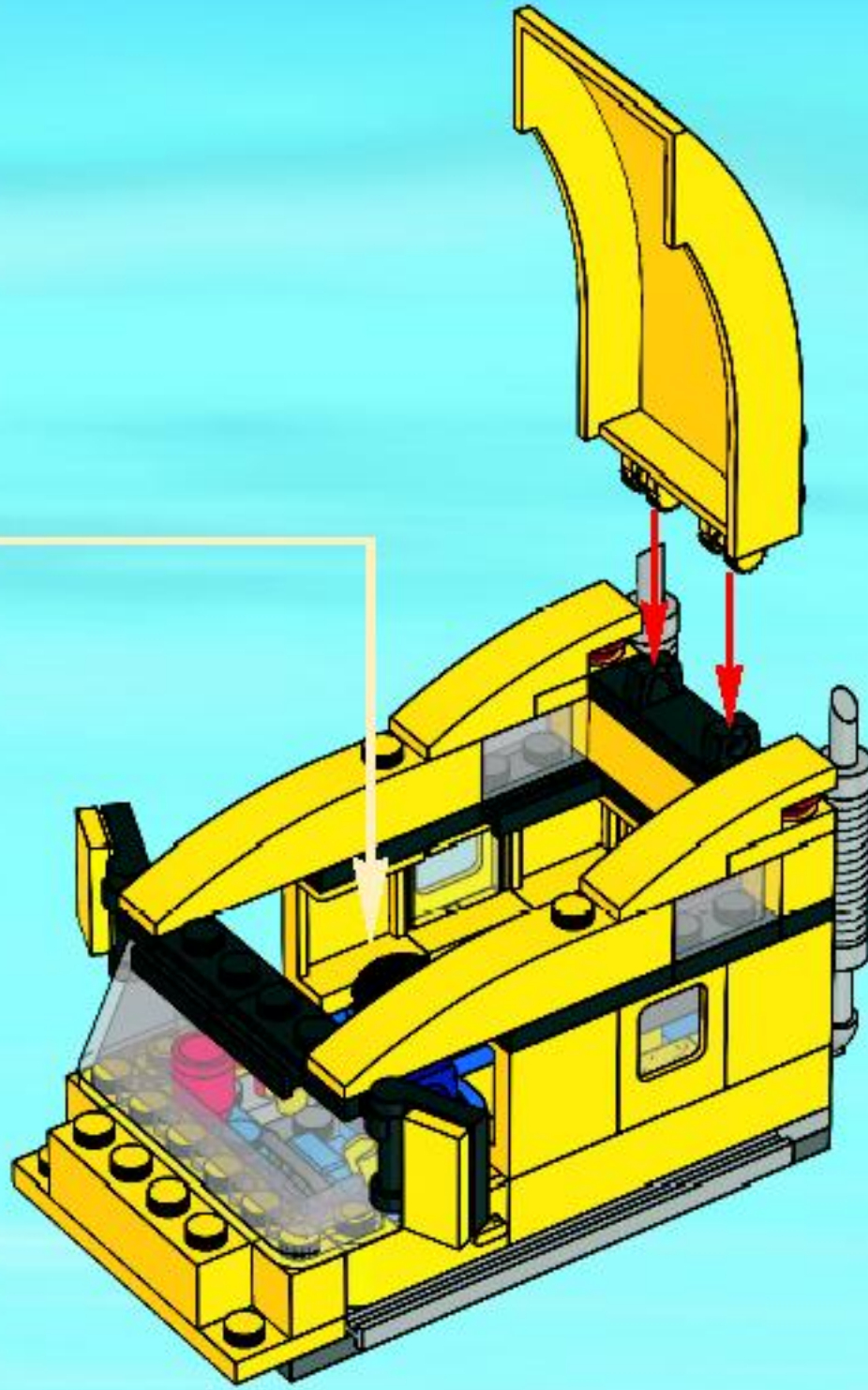


24



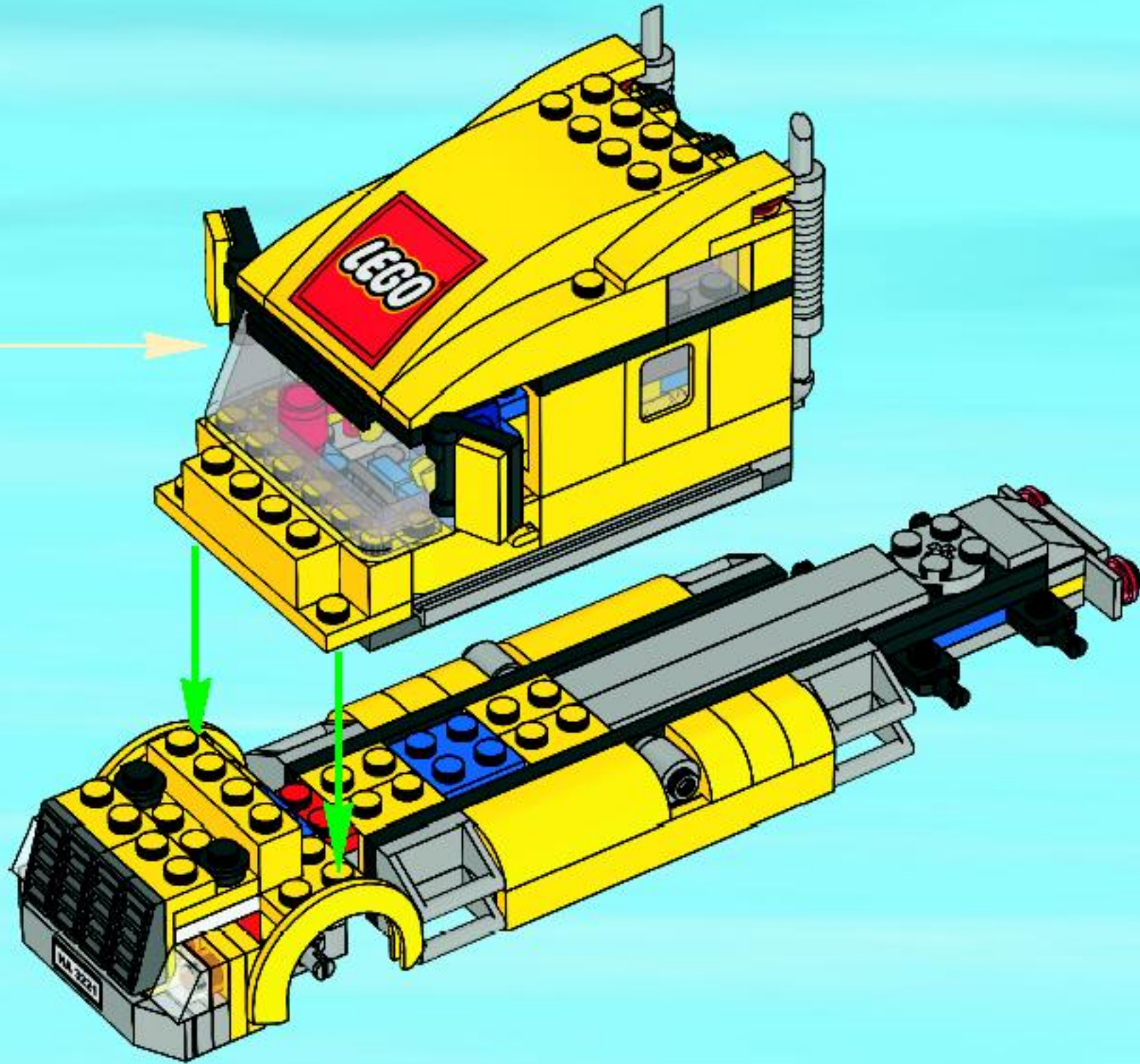


25



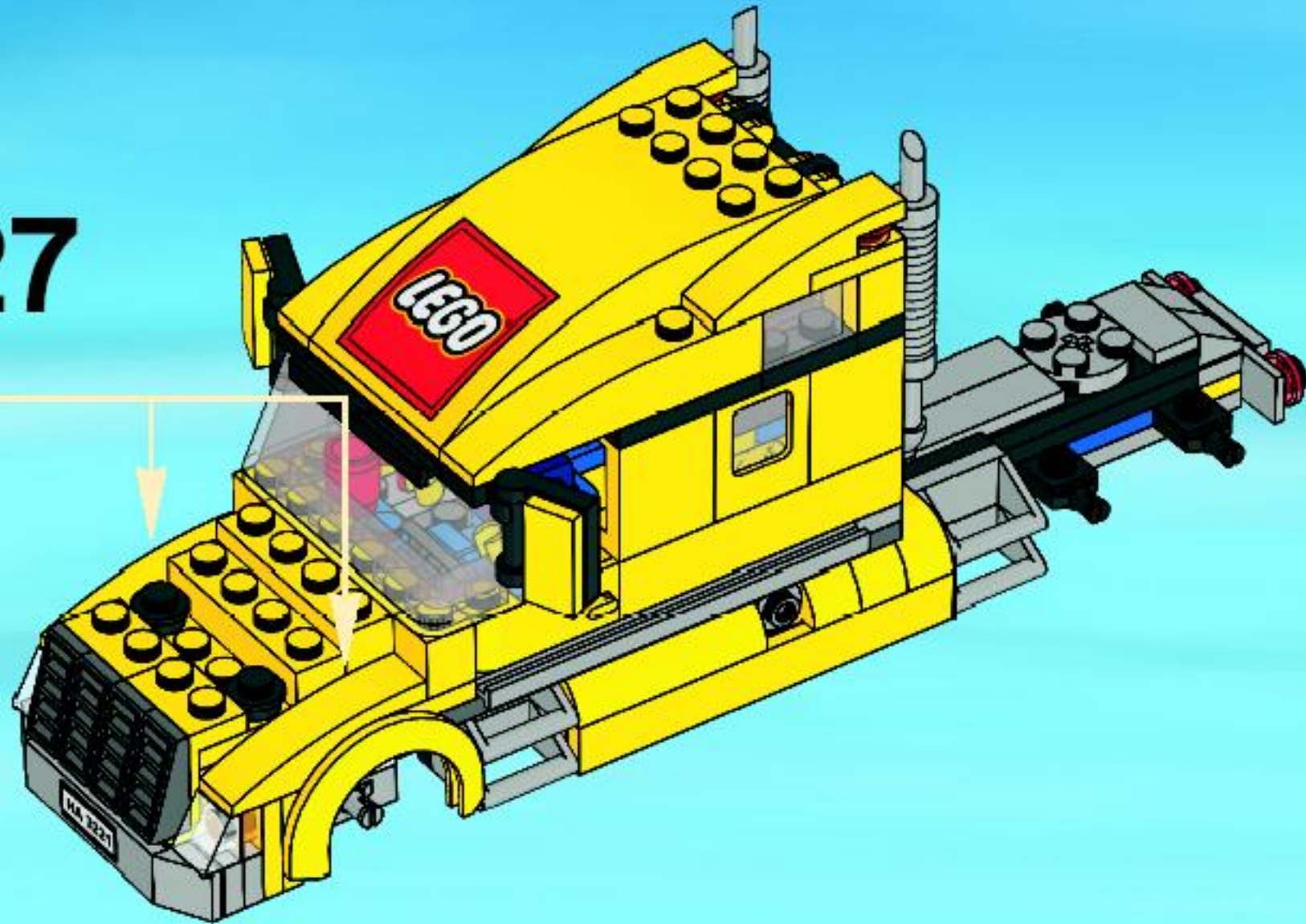
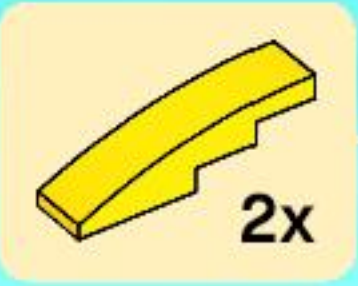


26

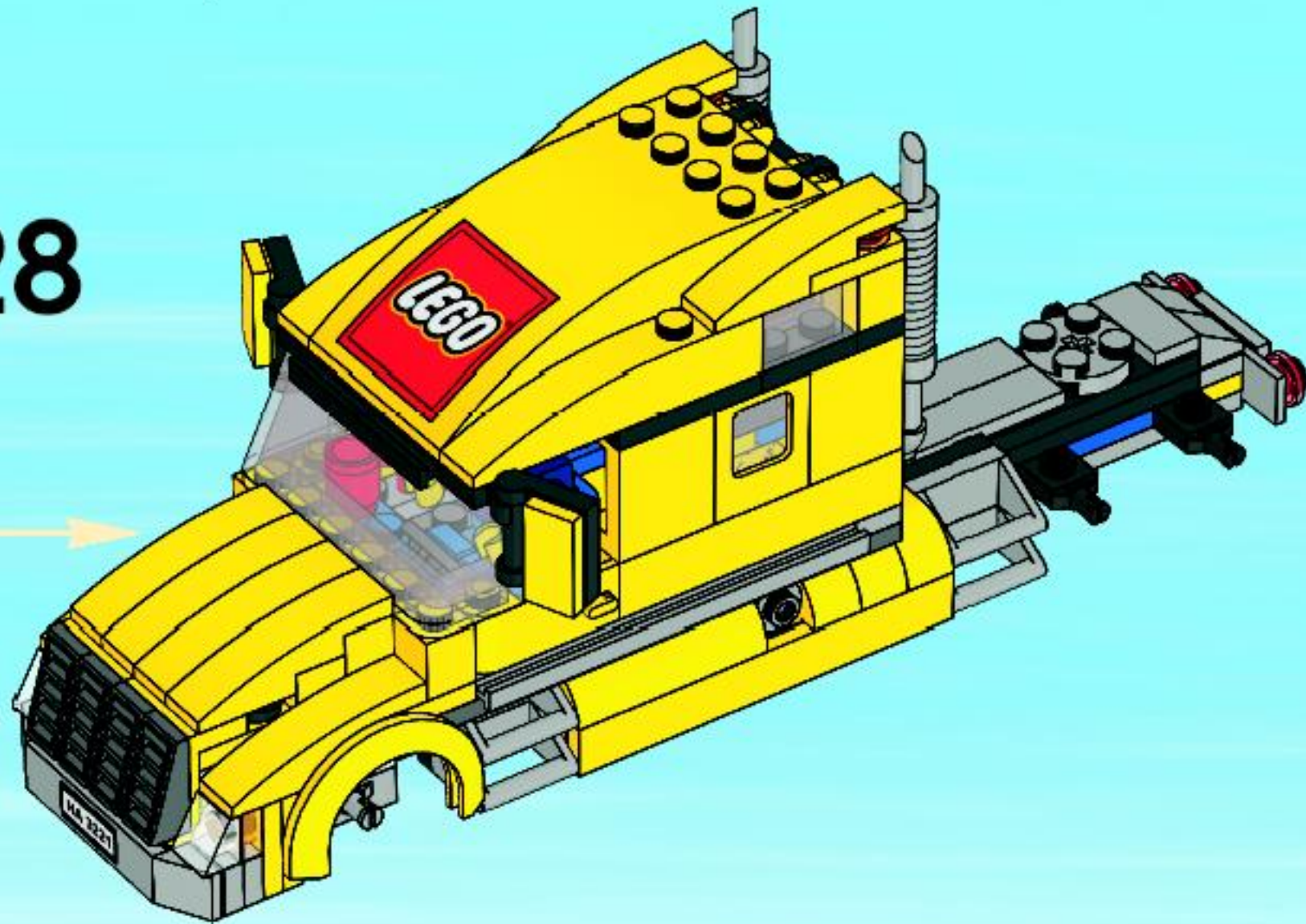
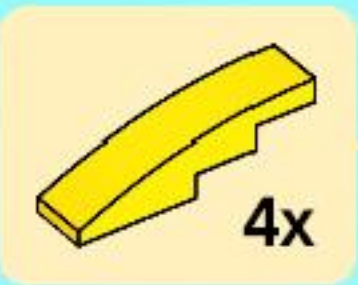




27

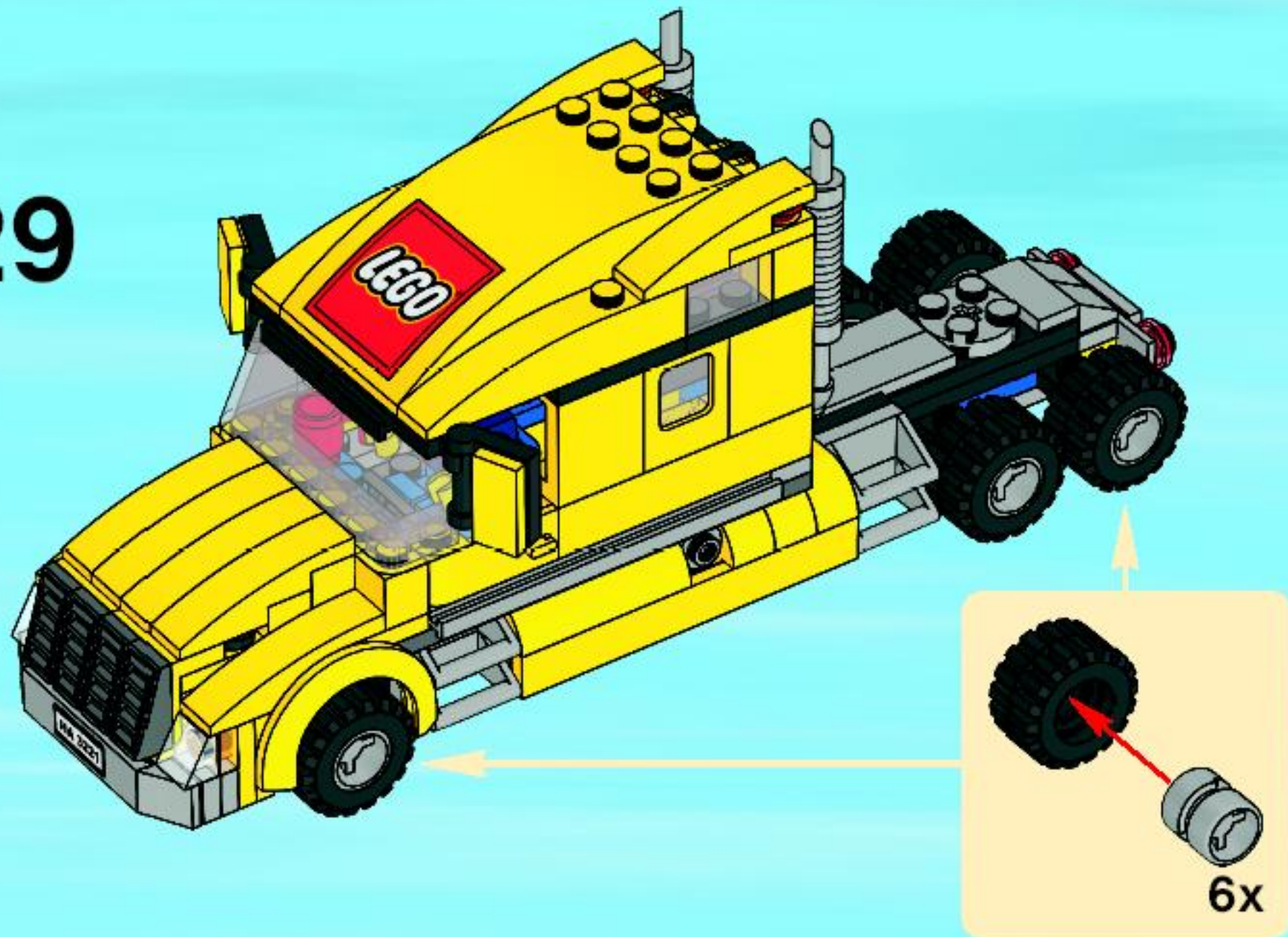


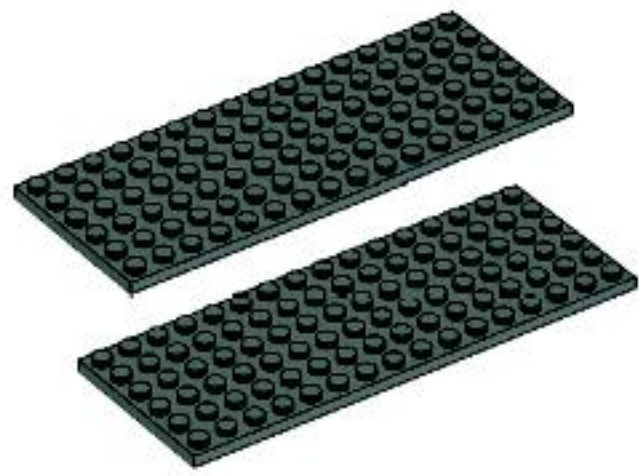
28



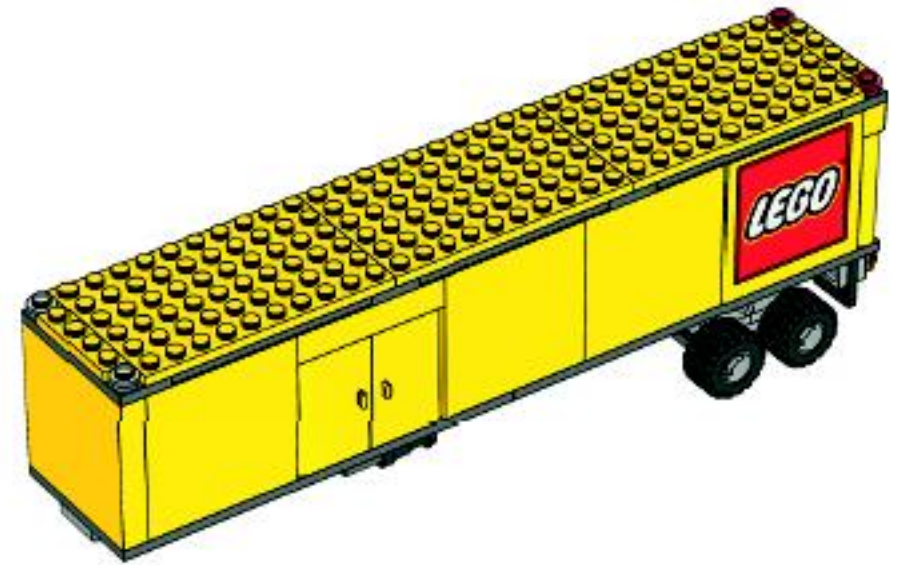


29

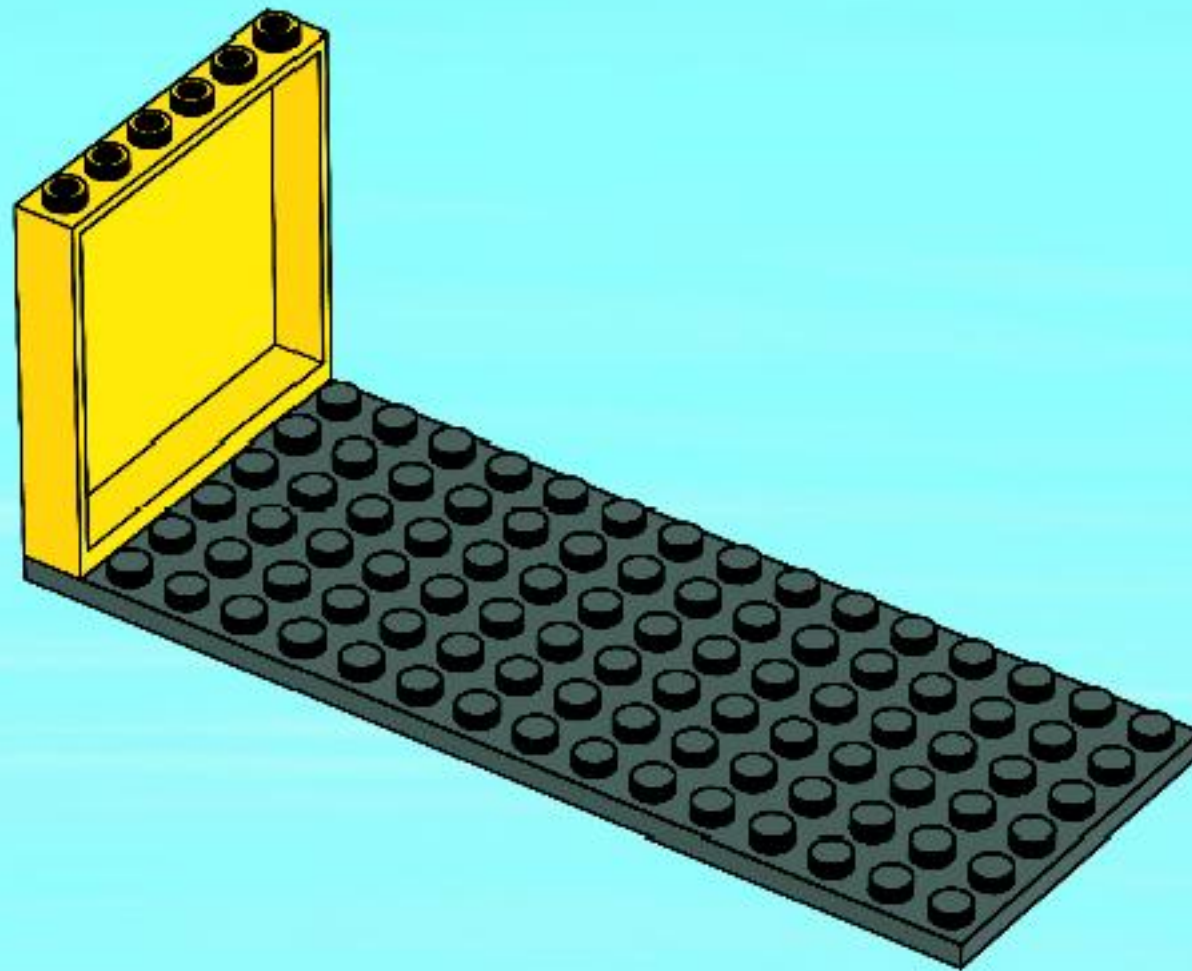




+

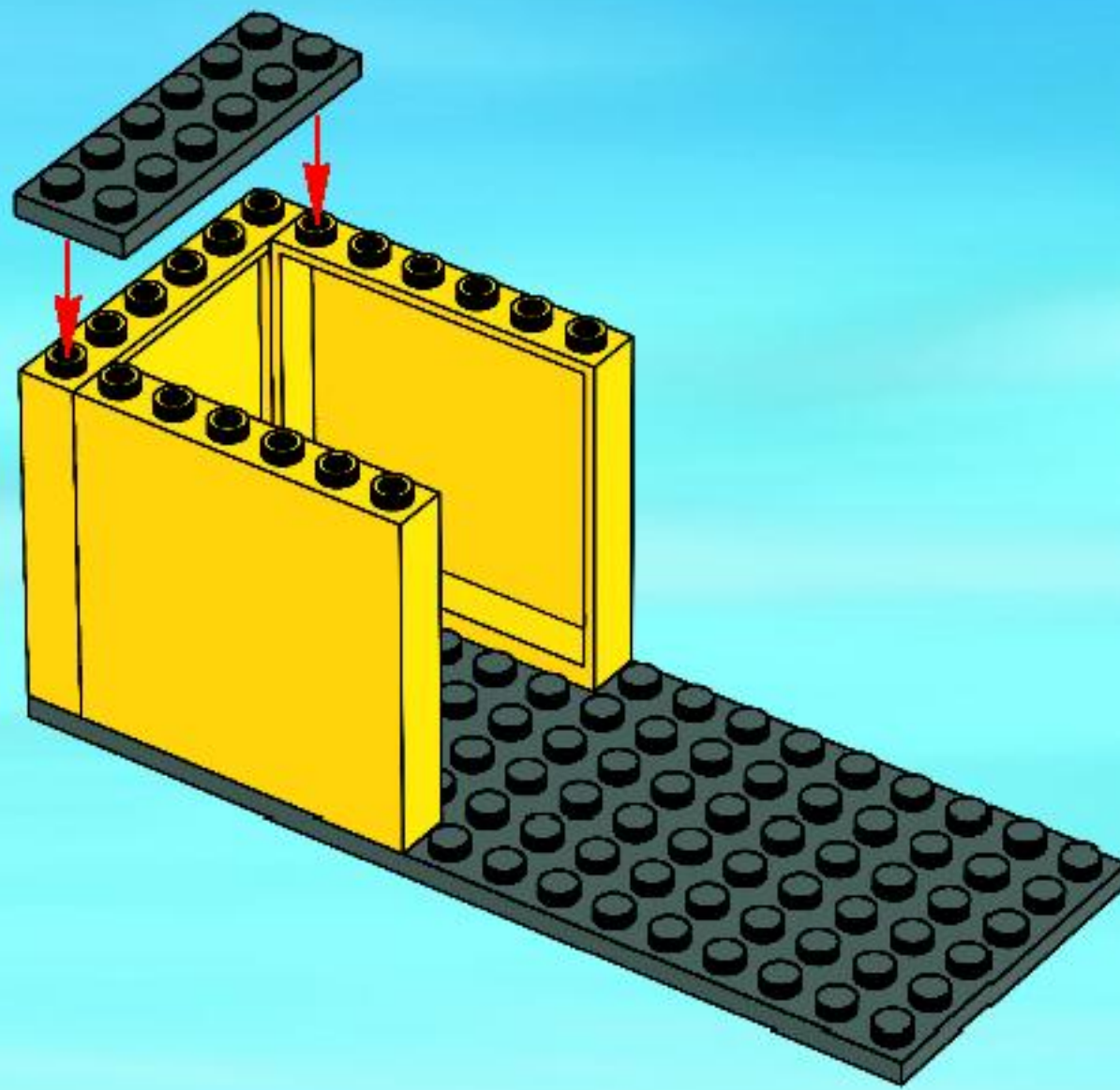


1

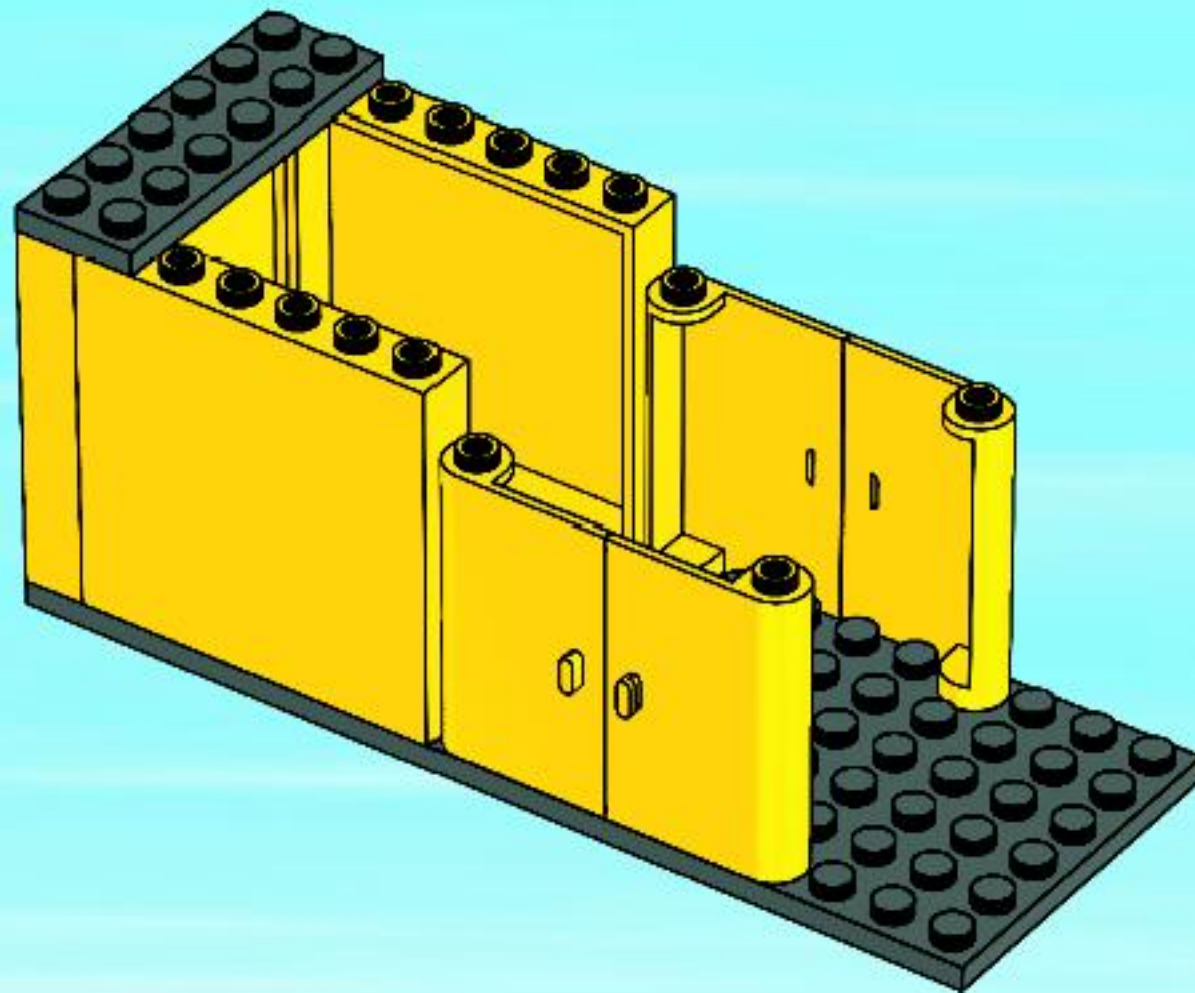




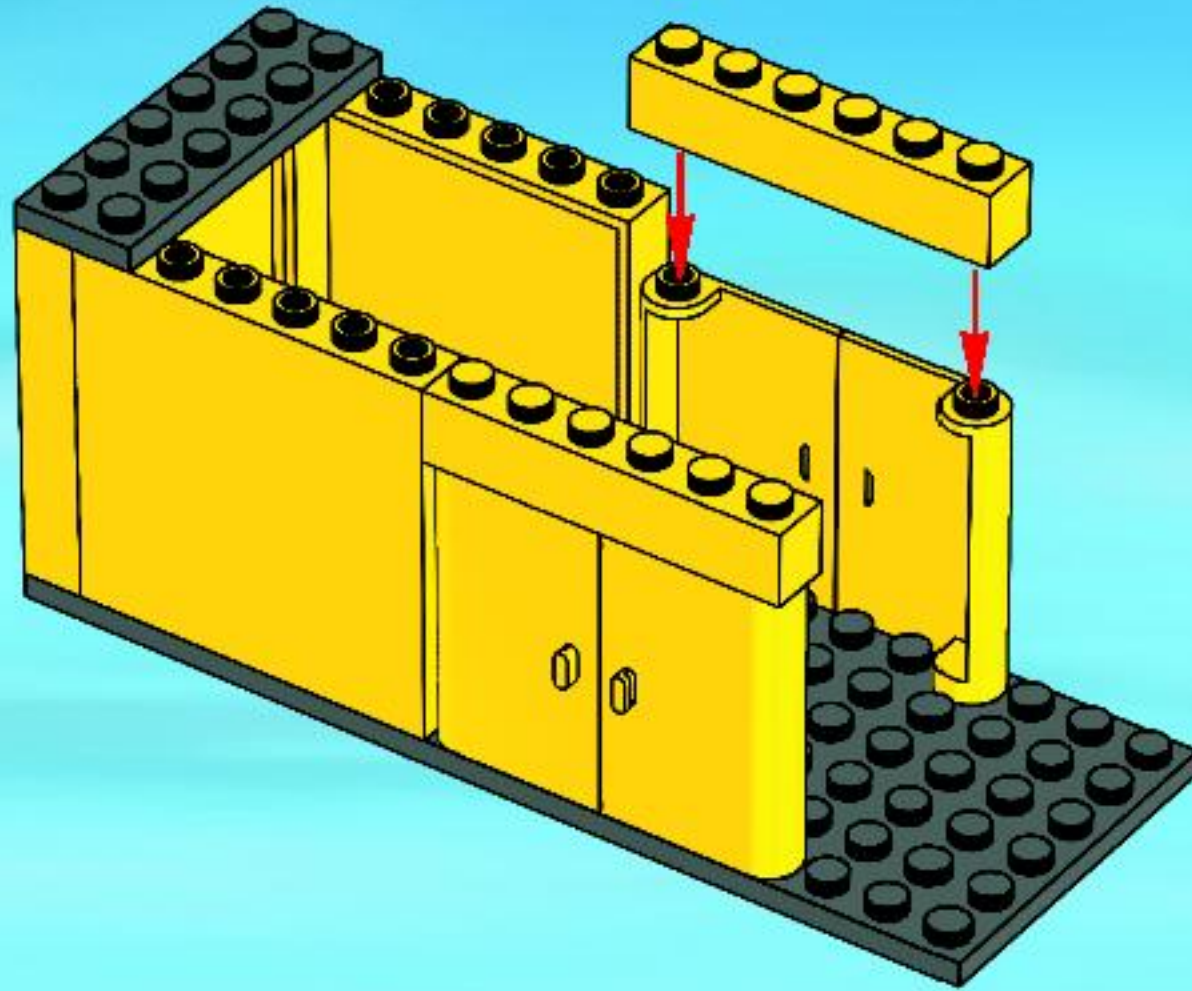
2



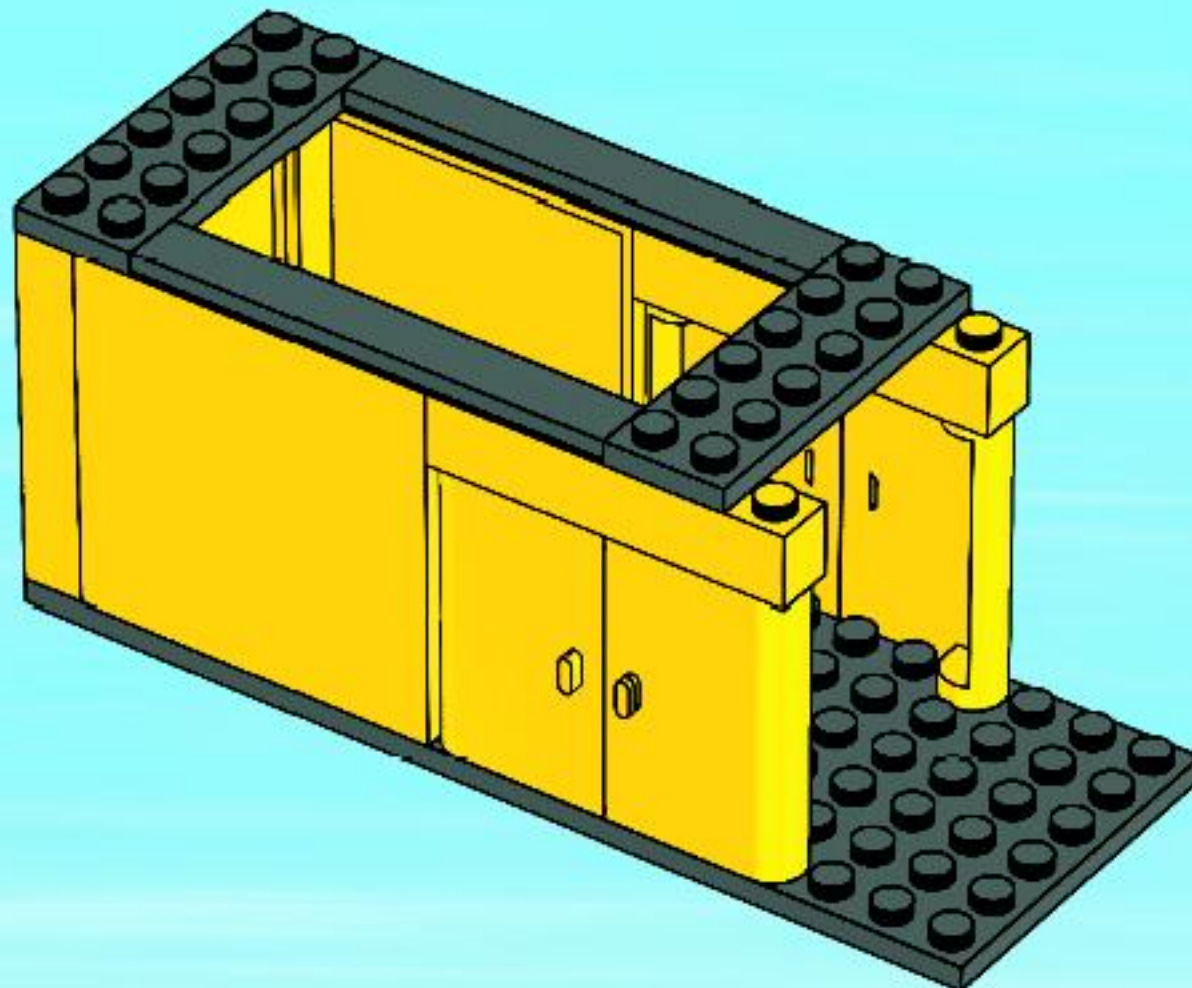
3



4

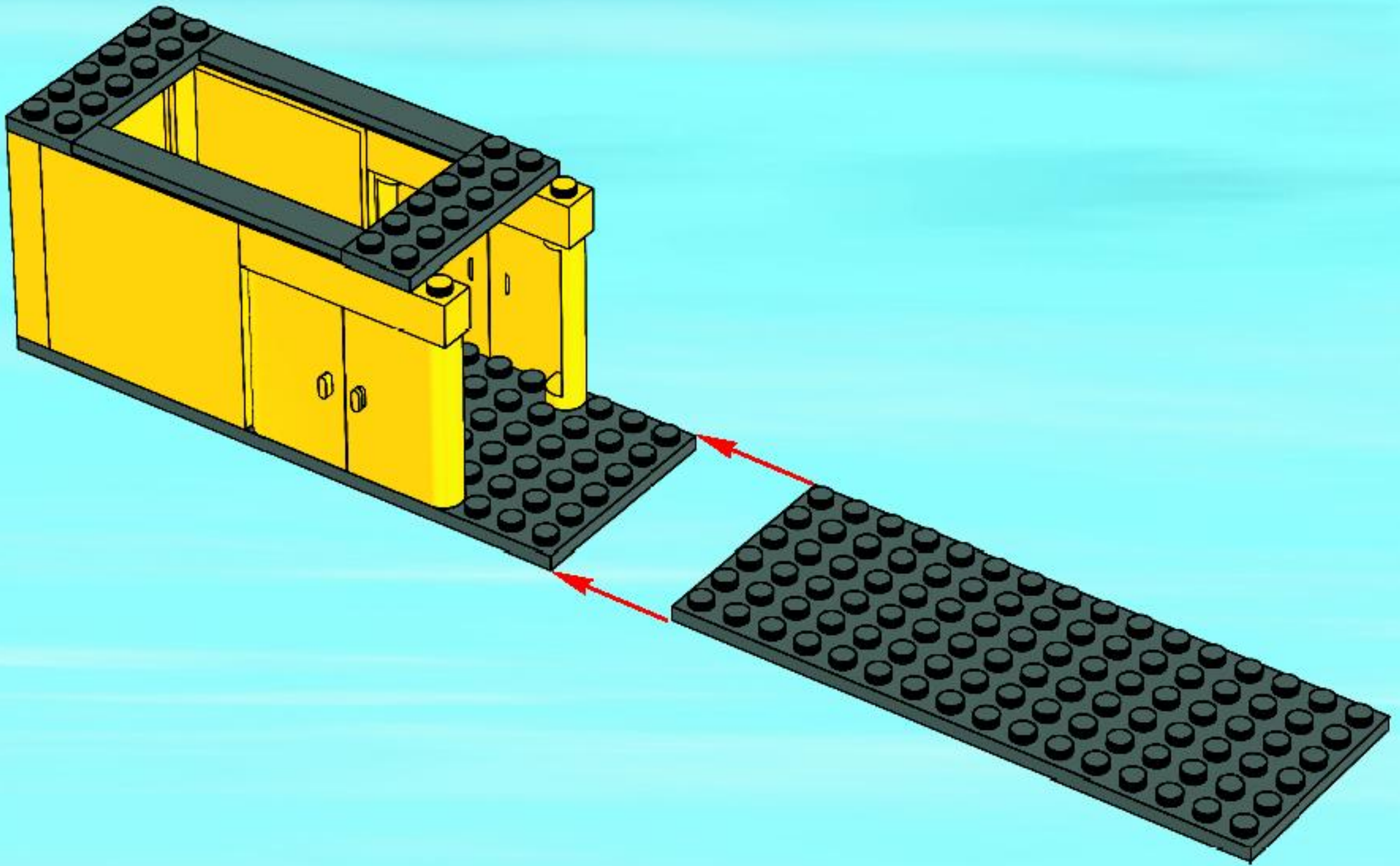


5

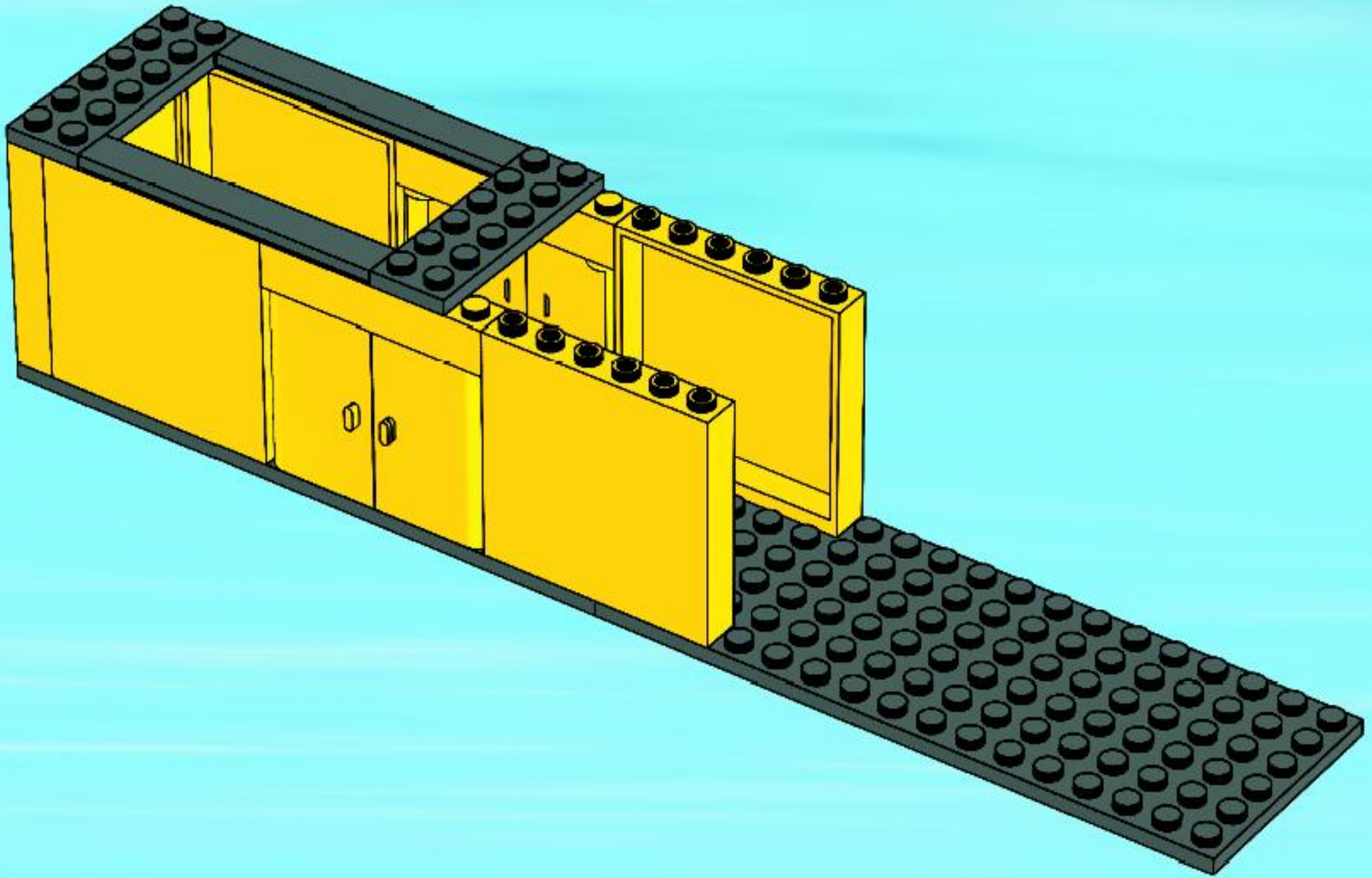




6

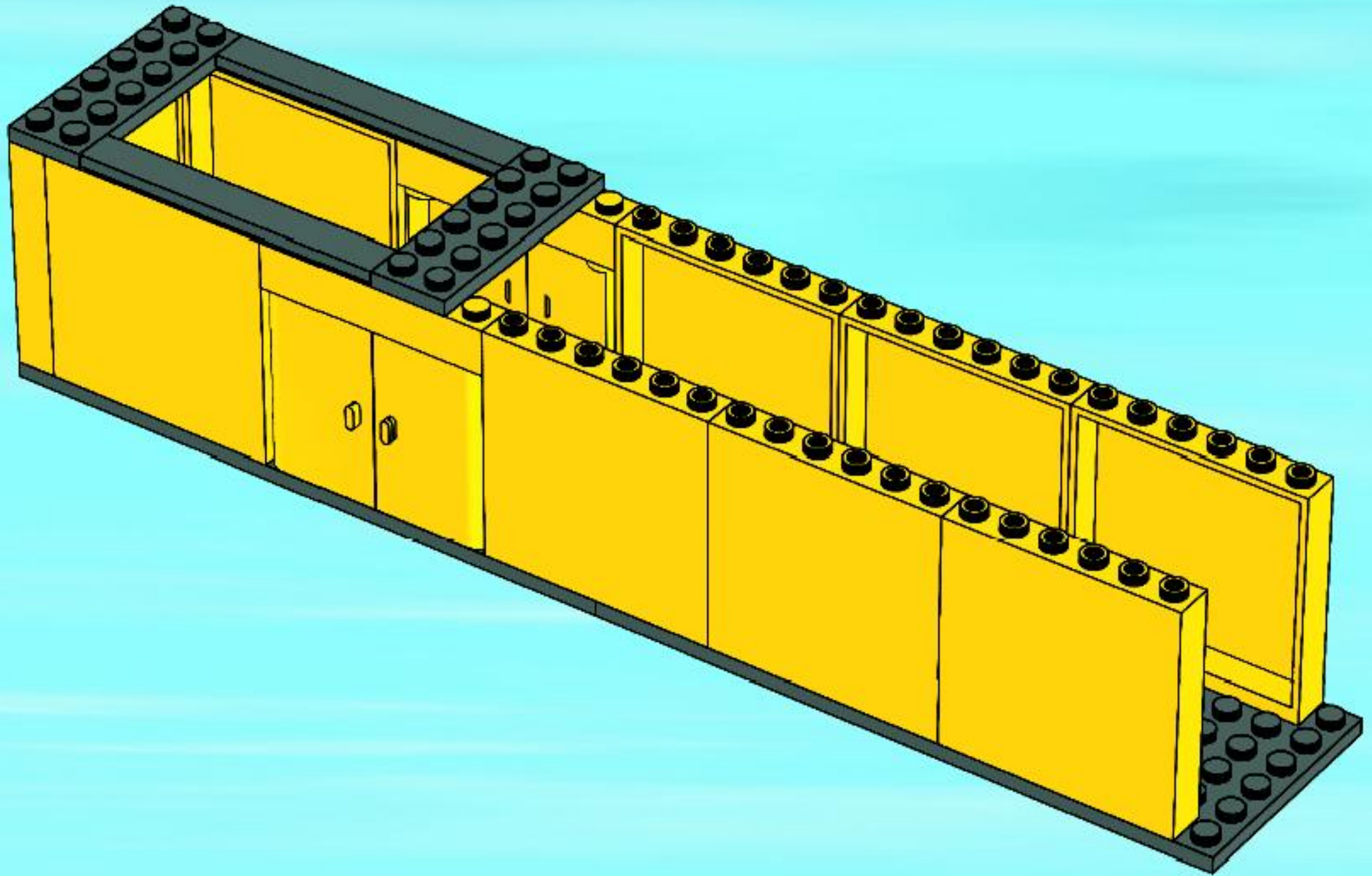


7

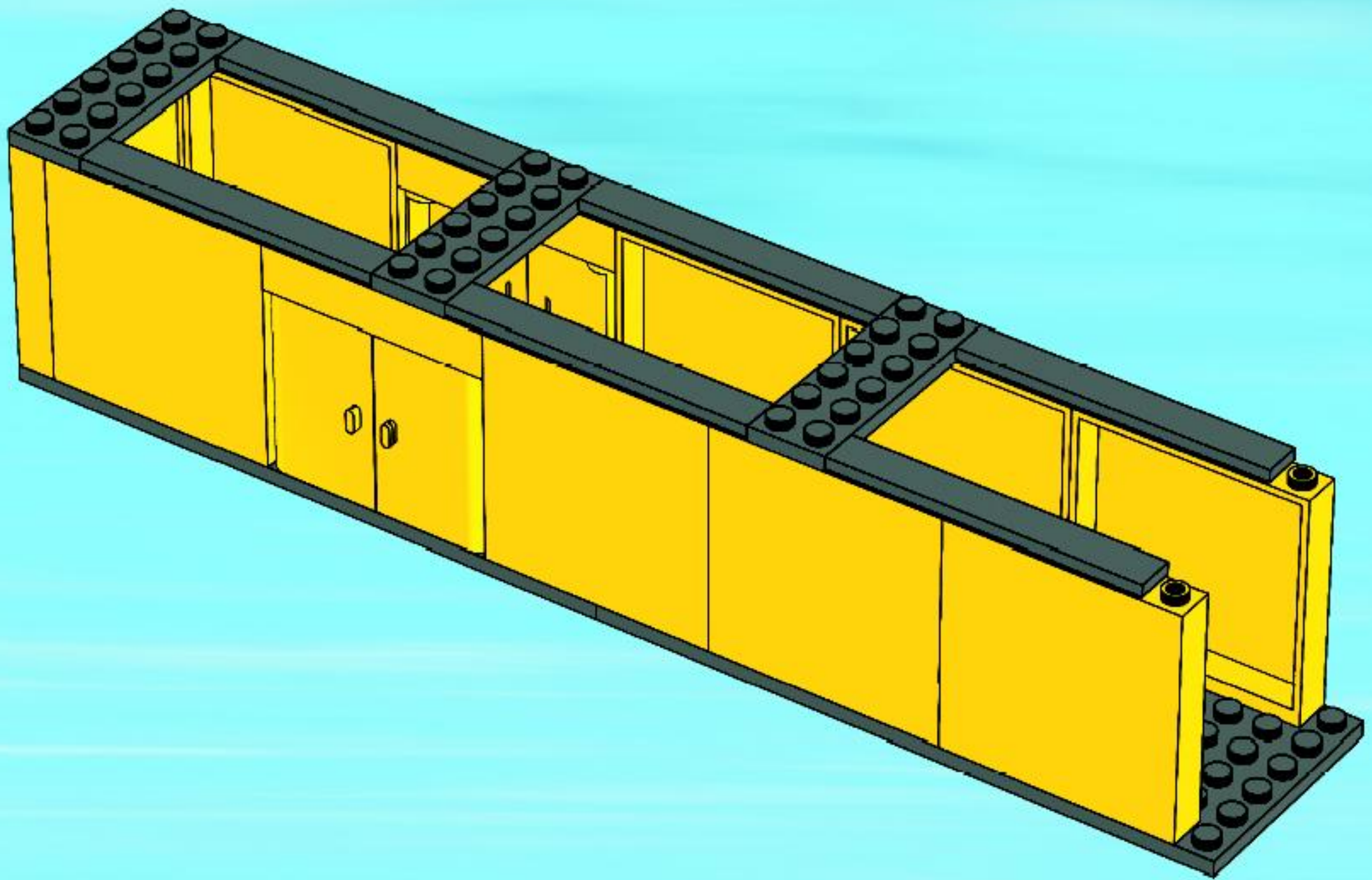




8

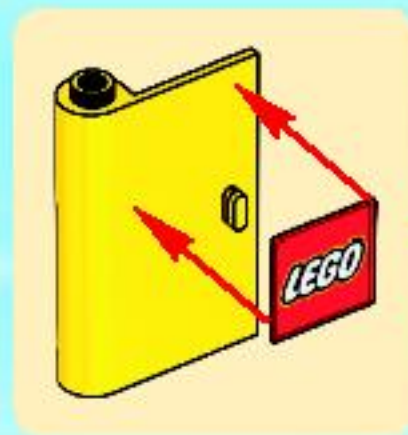
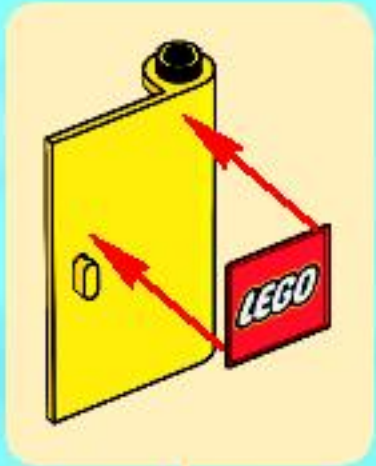
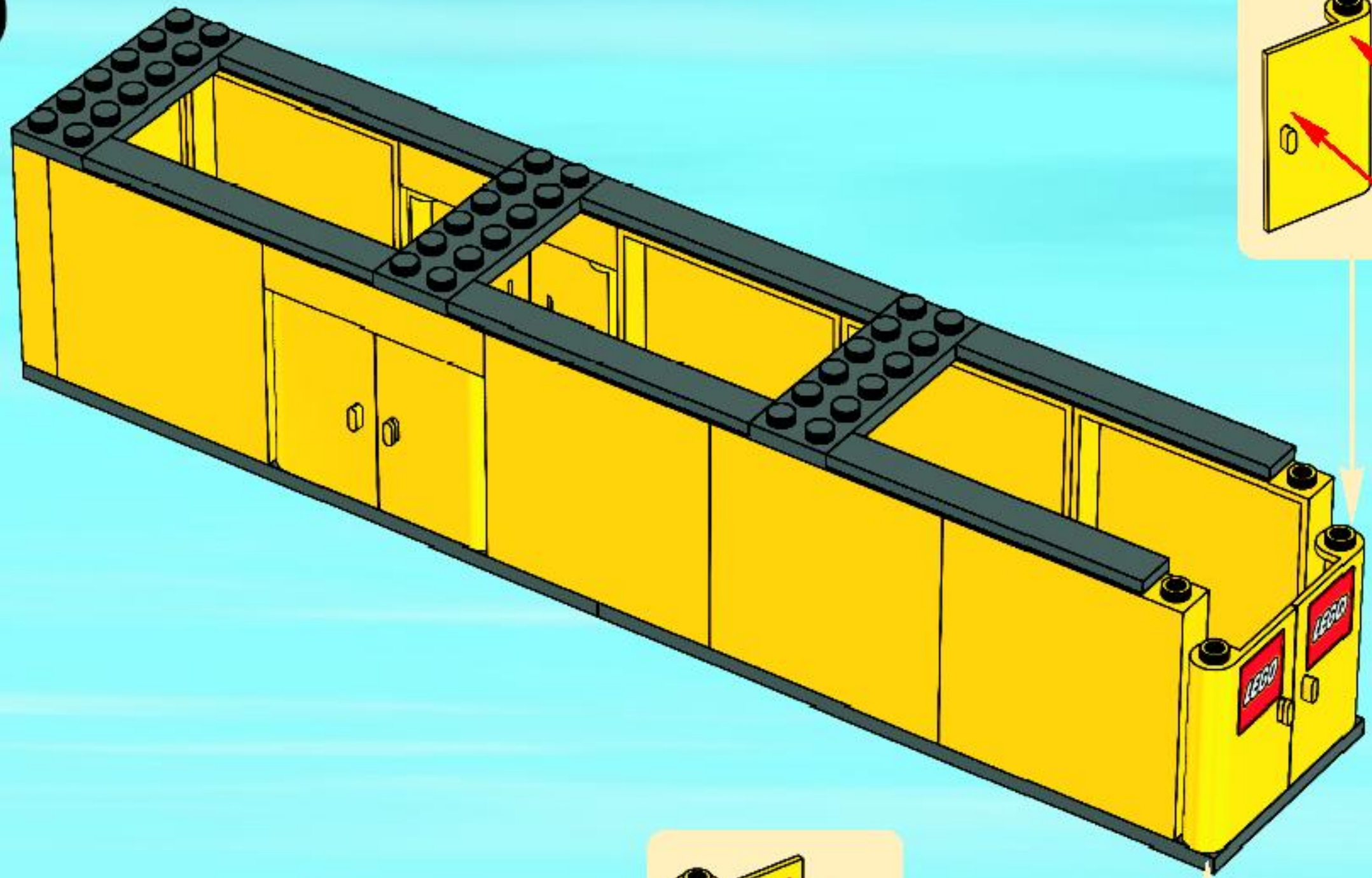


9

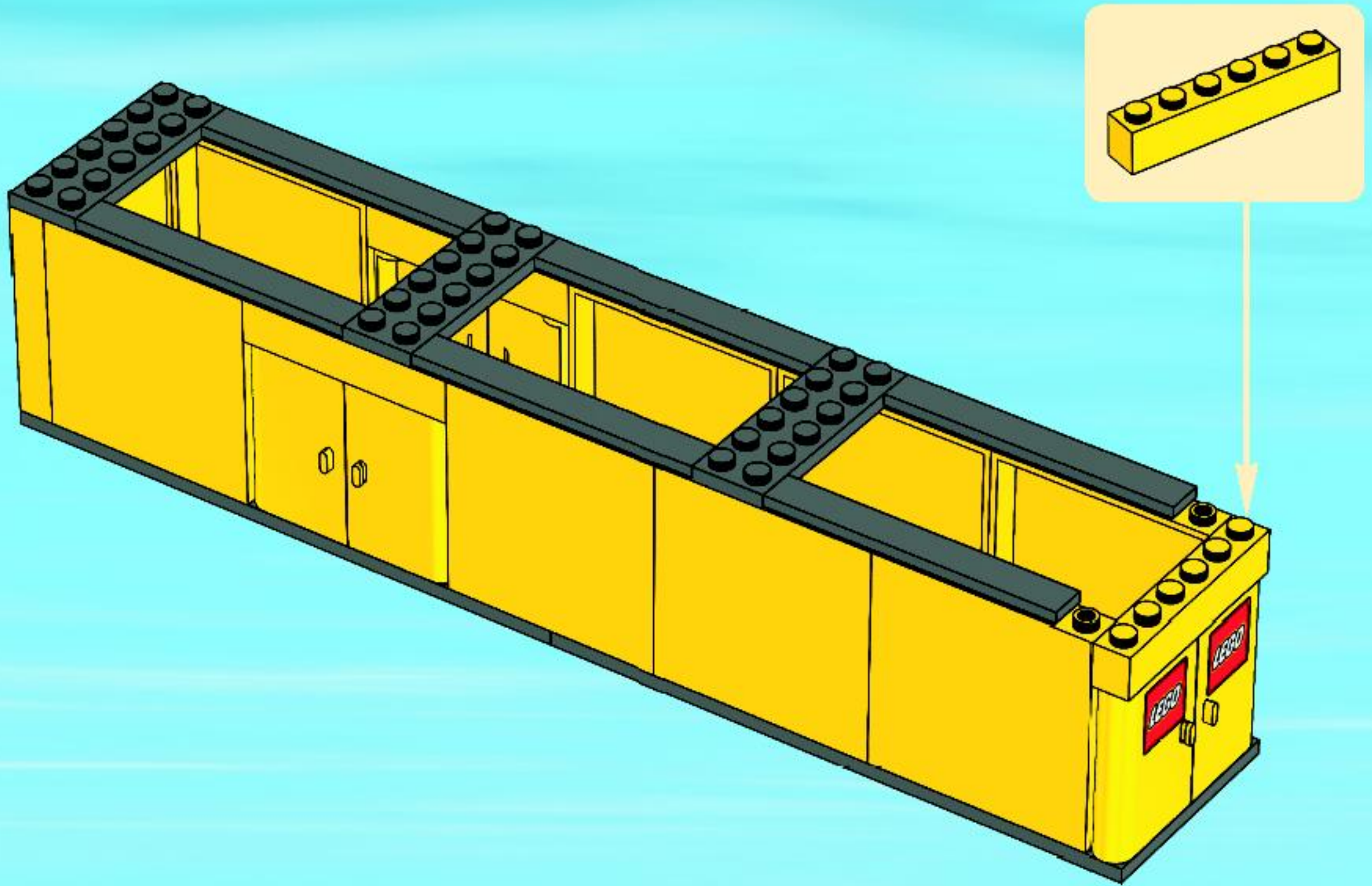




10



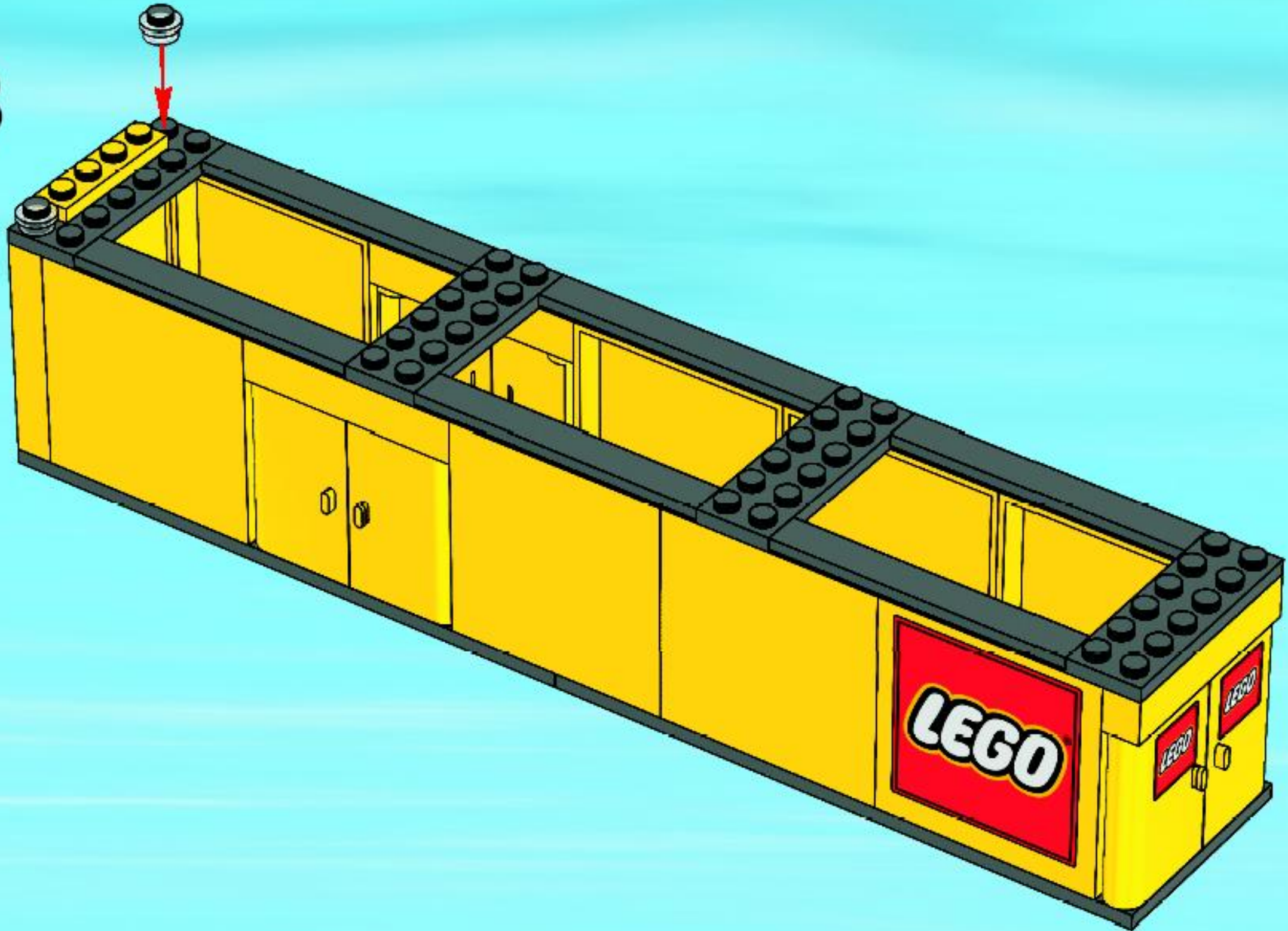
11





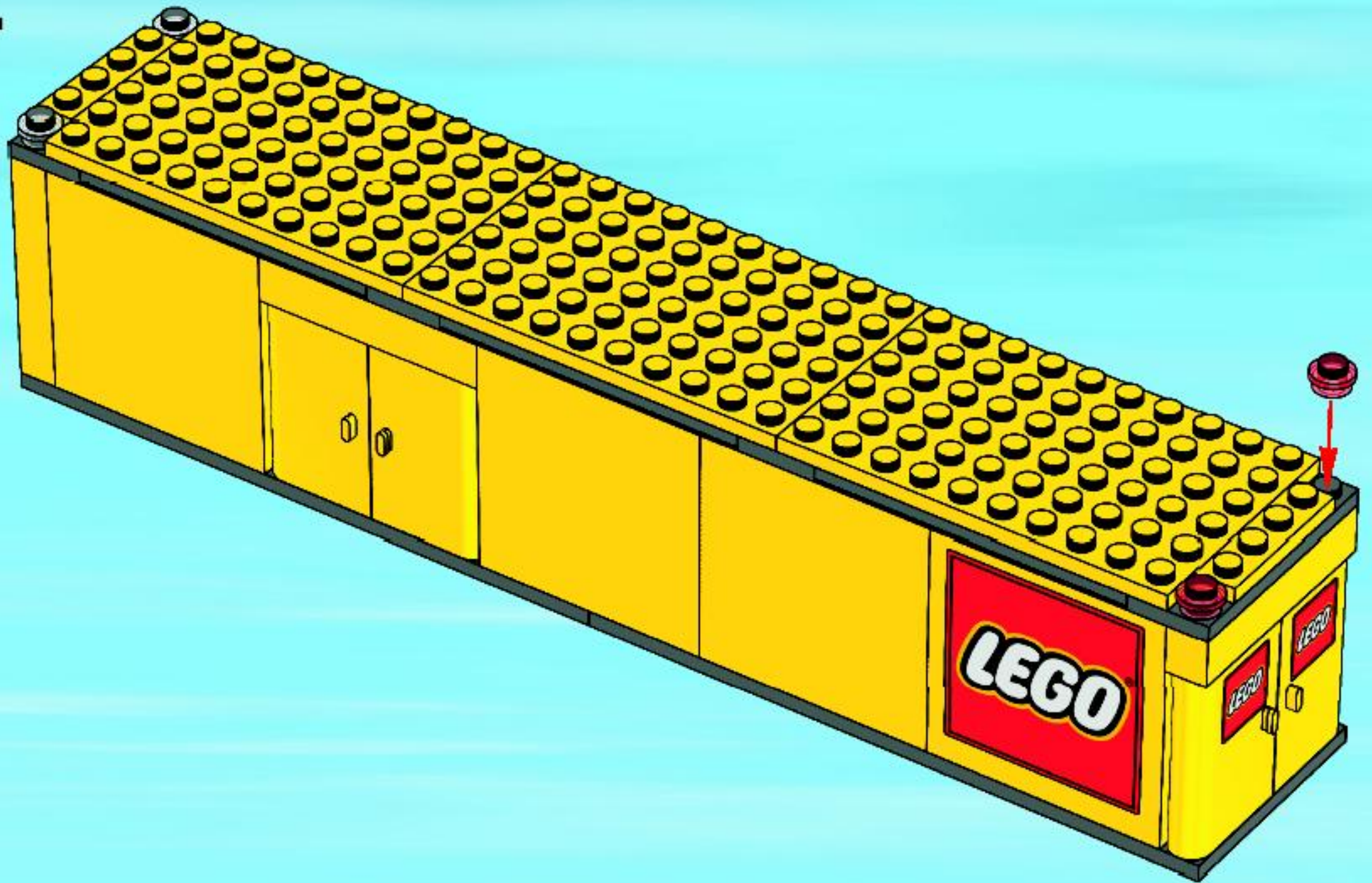


13



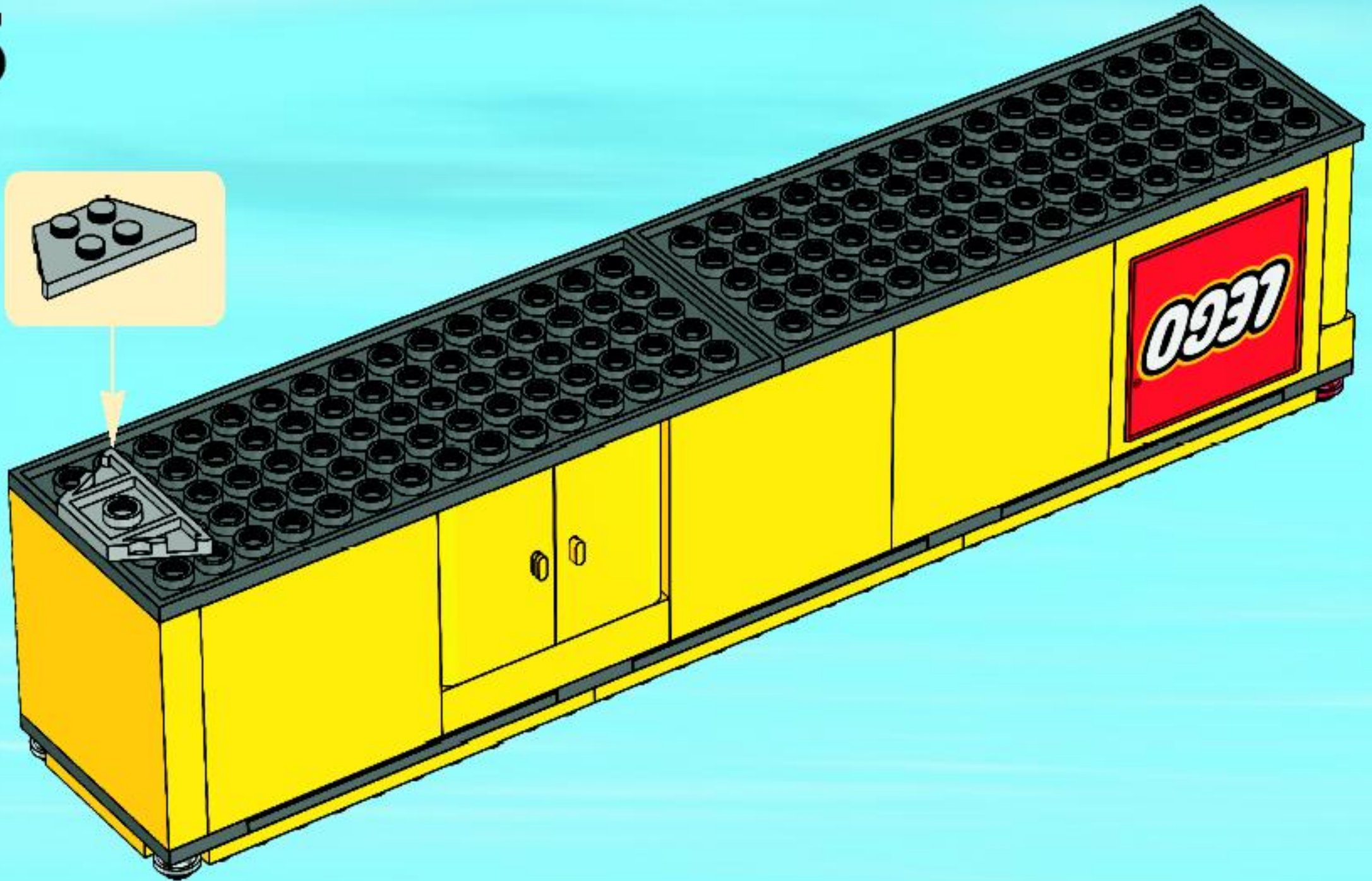


14



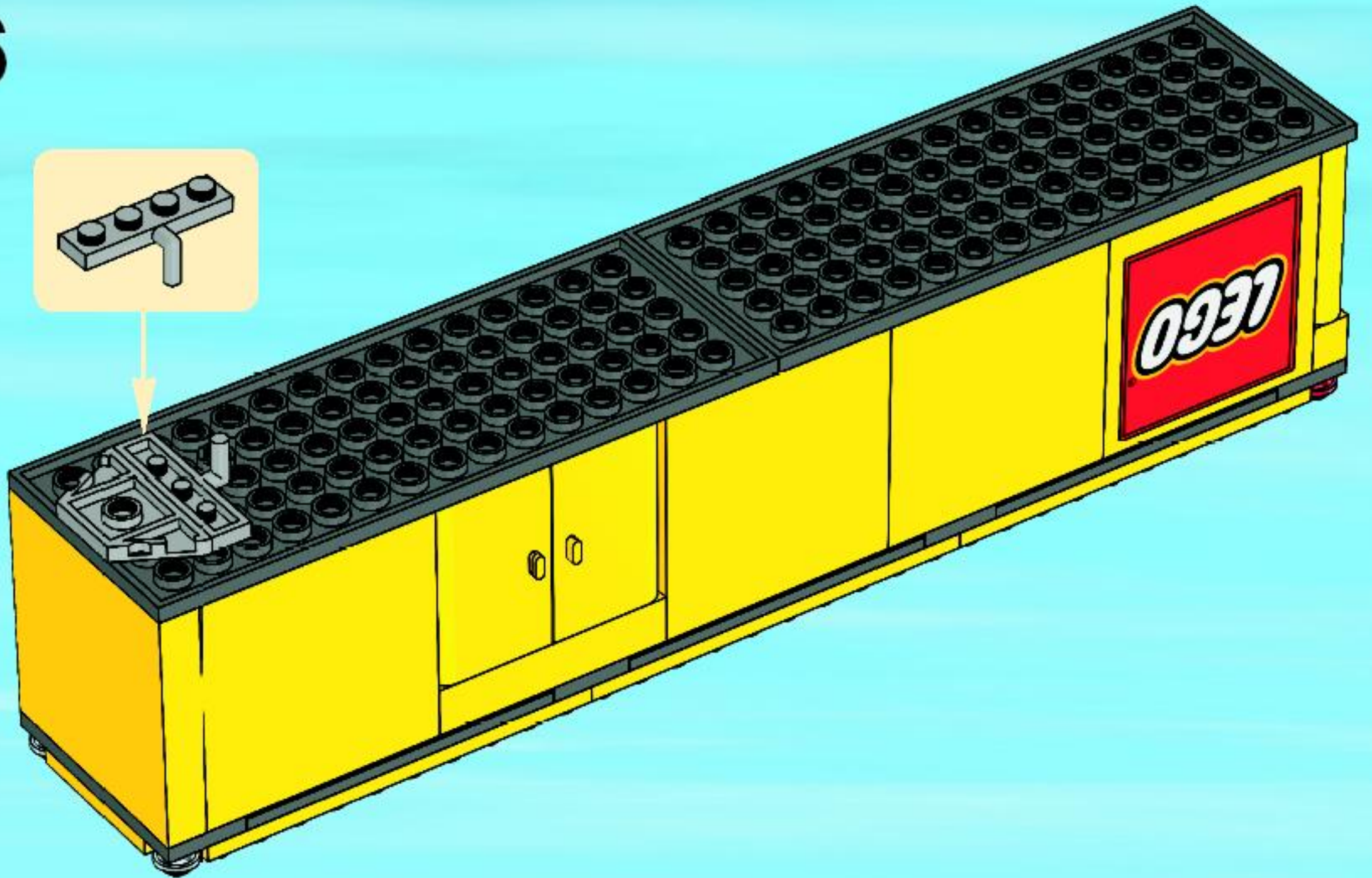


15



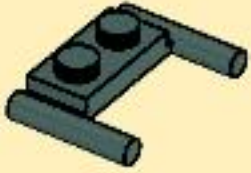


16

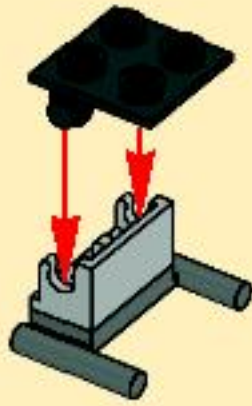




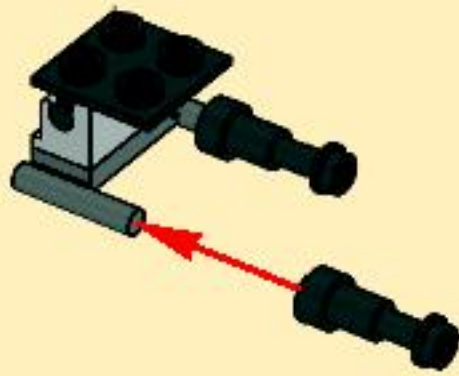
1



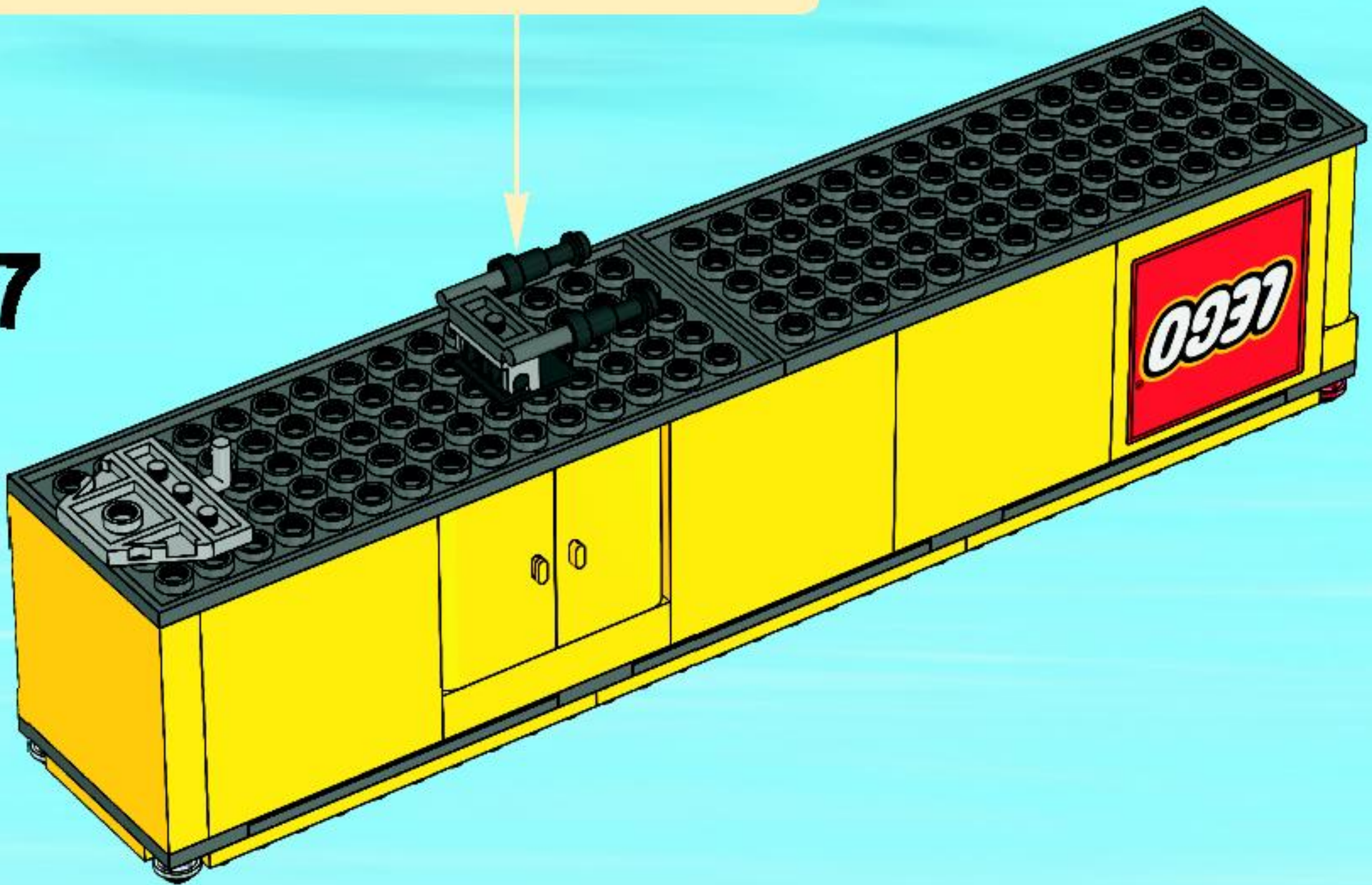
2



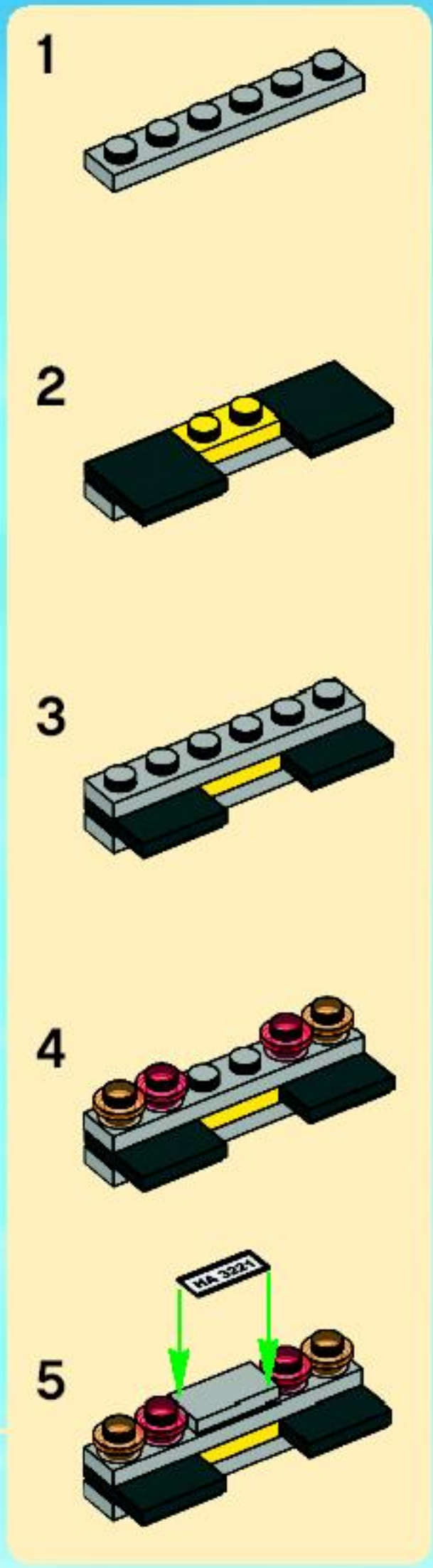
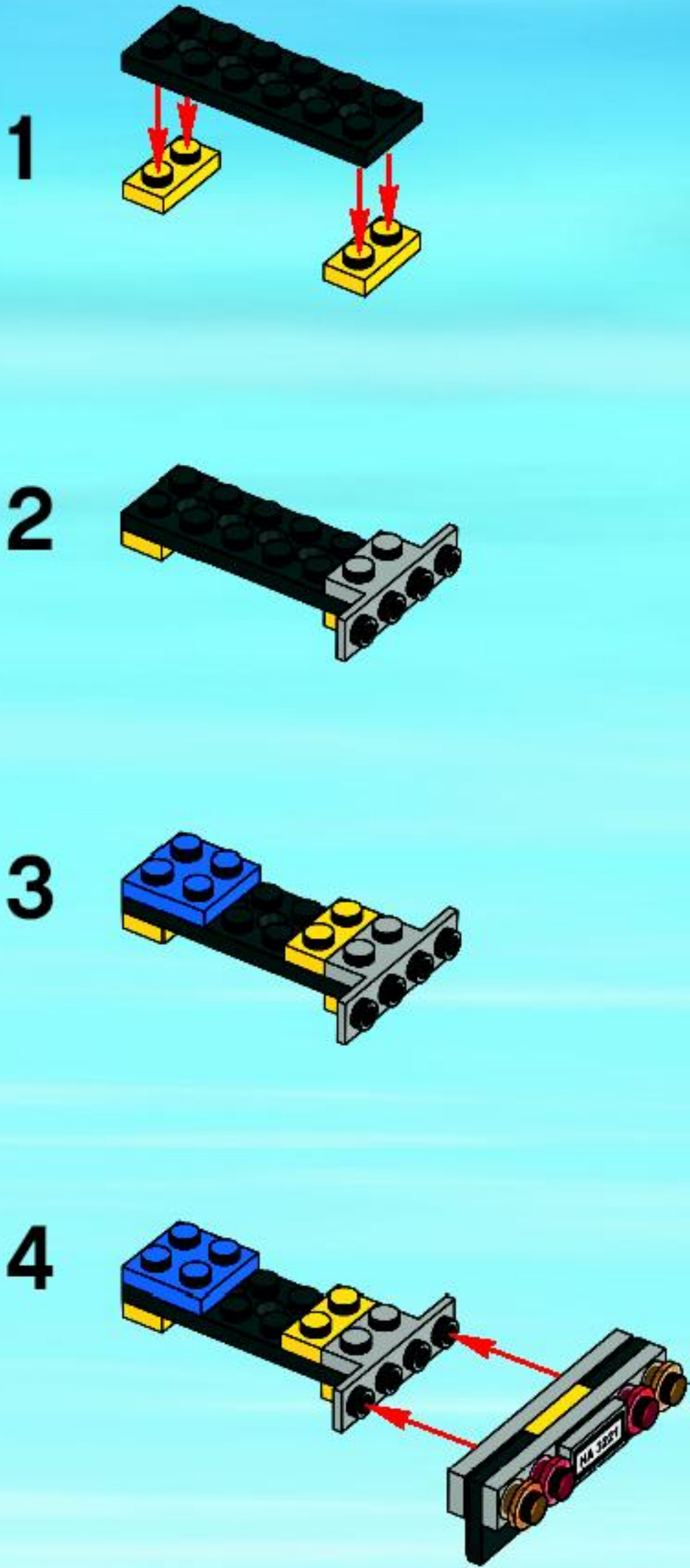
3



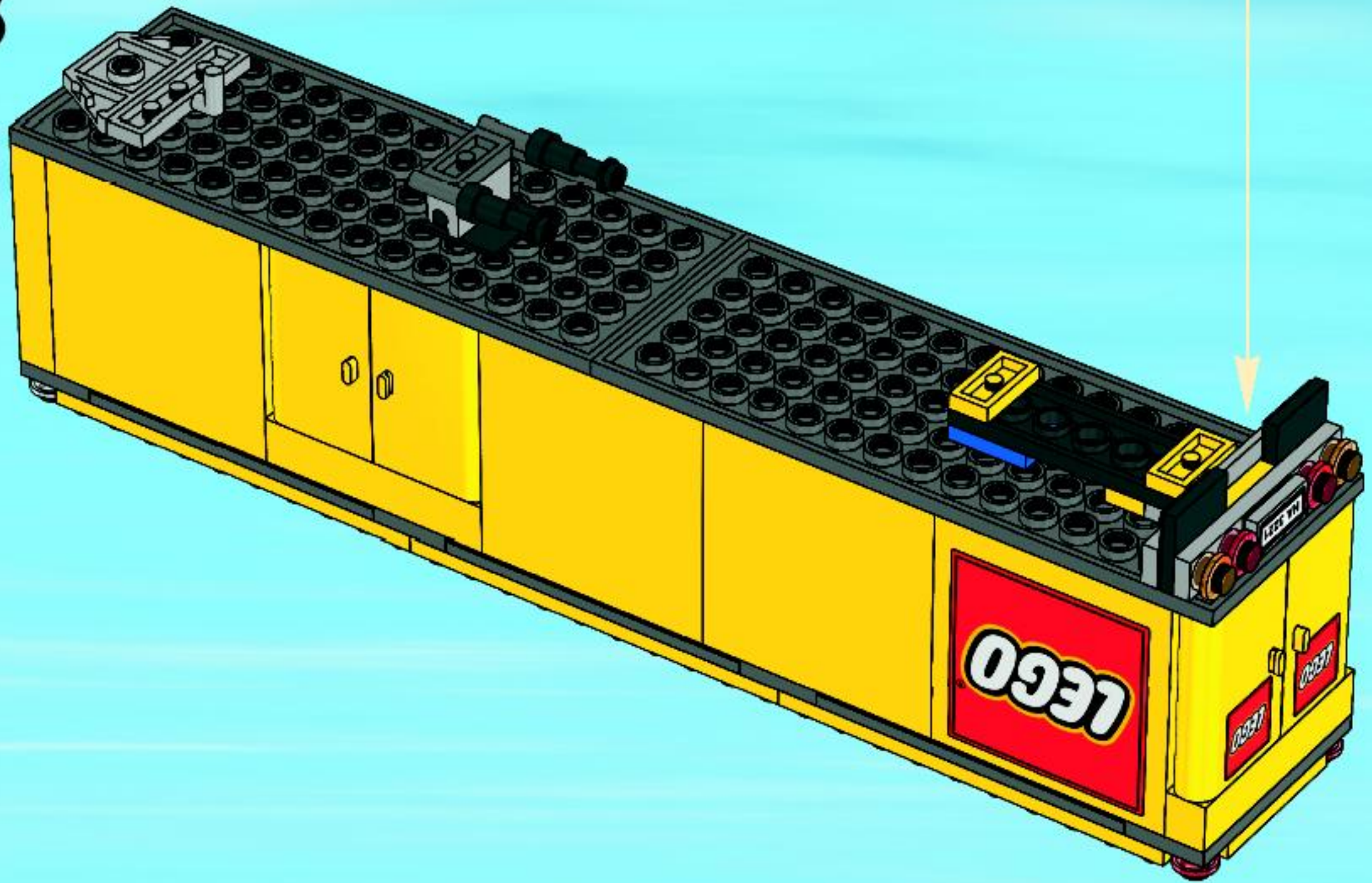
17







18







1



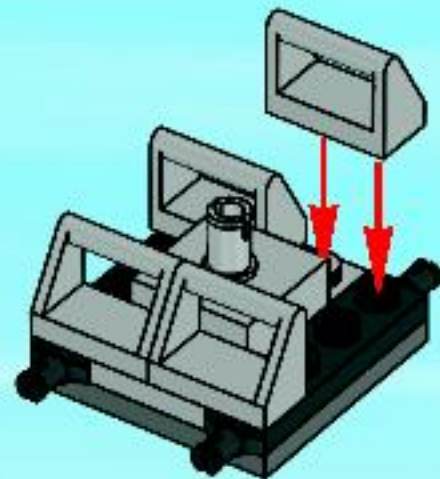
2



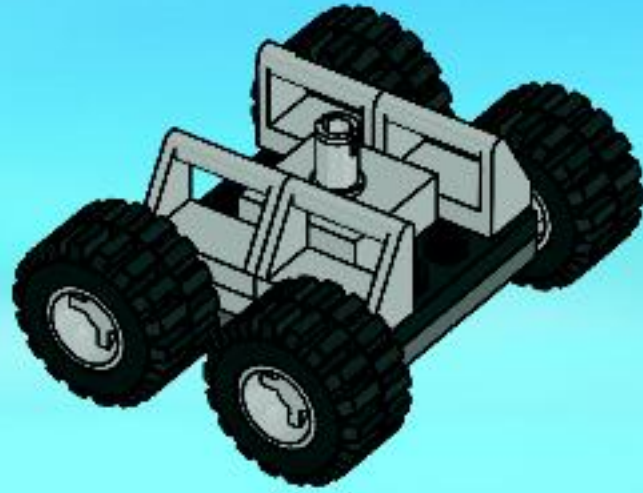
3



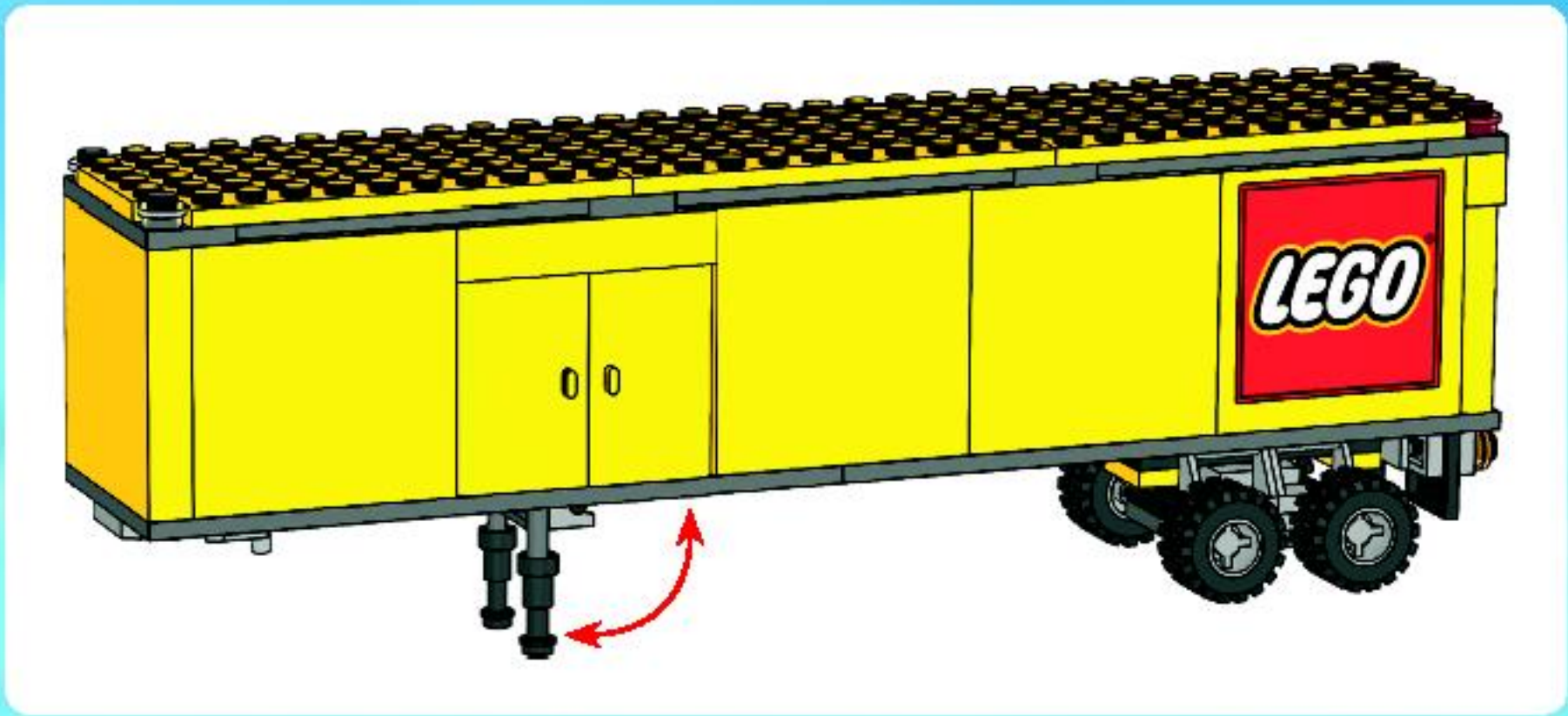
4



5







19





**LEGO** CITY



3177



3178



3179



3180



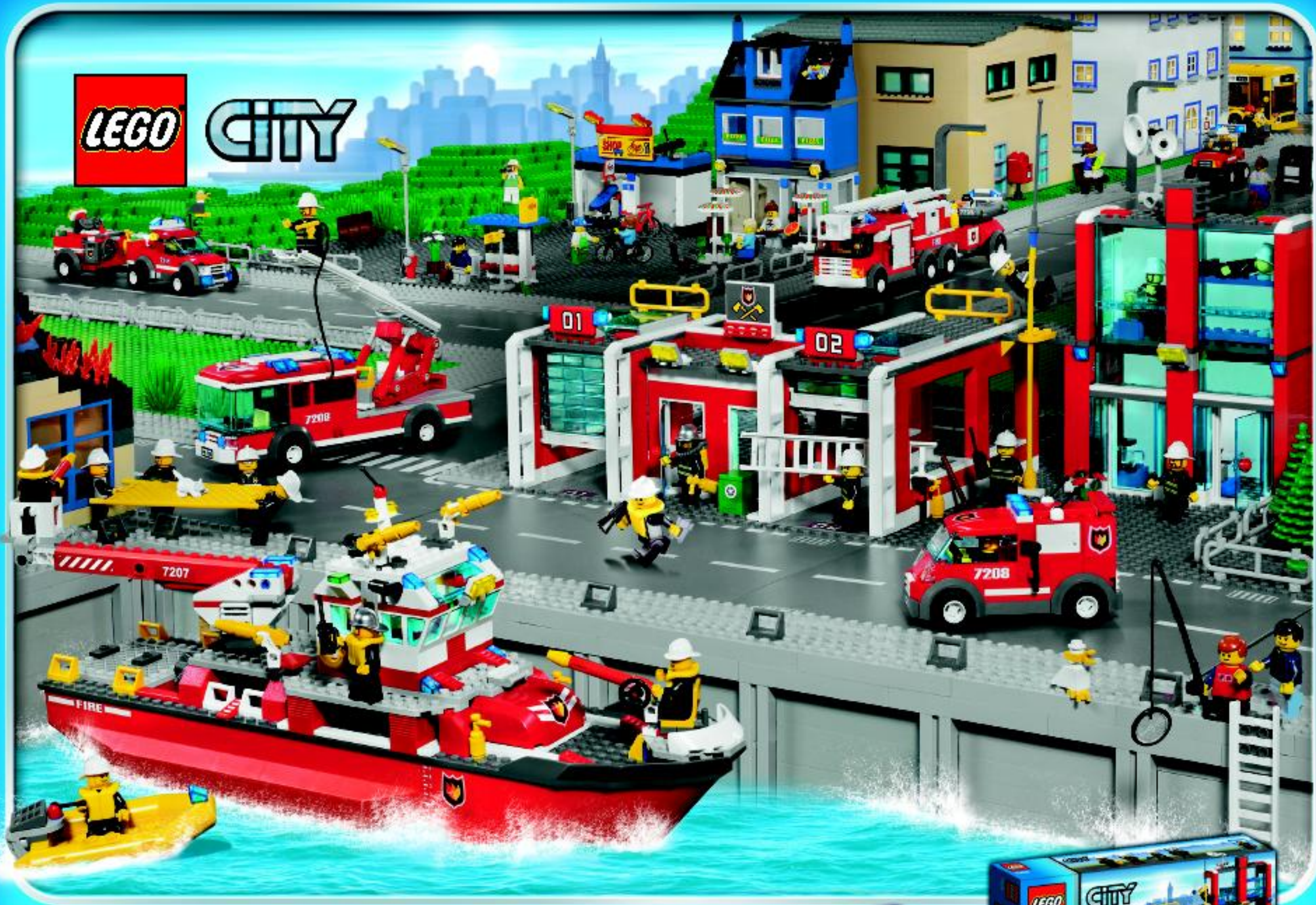
3181



3182



**LEGO** CITY



7241



7942



7239



7207



7208



FREE! GRATIS! GRATUIT!



club  
MAGAZINE™

www.LEGOclub.com



00800 5346 5555\*        

  1-866-534-6258 • 1-877-518-5346

US & Canada only

Canada seulement



VISIT THE WORLD'S  
BIGGEST LEGO® SHOP!

www.LEGOshop.com

\* Freephone. Mobile charges may apply. \* Numéro sans Frais. Des Frais peuvent s'appliquer avec les téléphones cellulaires. \* Gelokkeerd. Kosten Rij Aanv. dus Mobilfunkkosten können olveken. \* Grátis telefonnummervanPostale Eje. \* Debet ett gratis nummer, när du ringer från Postale Eje. \* Det är gratis, när du ringer från Post teleFon.





Customer Service  
 Kundenservice  
 Service Consommateurs  
 Servicio Al Consumidor

[www.lego.com/service](http://www.lego.com/service) or dial



: 00800 5346 5555  
 : 1-800-422-5346





# WIN!

Go to [www.nielsen.com/LEGO](http://www.nielsen.com/LEGO) to fill out a survey for a chance to win a cool LEGO® Product.

No purchase necessary.

Open to all residents where not prohibited.



## [www.nielsen.com/LEGO](http://www.nielsen.com/LEGO)

### GEWINNE! WIN!

Nimm an der Umfrage auf [www.nielsen.com/LEGO](http://www.nielsen.com/LEGO) teil und hab die Chance ein cooles LEGO® Produkt zu gewinnen!

Die Teilnahme am Gewinnspiel führt zu keinerlei Kaufverpflichtungen. Teilnahme in allen nicht ausgeschlossenen Ländern möglich.

Ga naar [www.nielsen.com/LEGO](http://www.nielsen.com/LEGO), vul een enquêteformulier in en maak kans op een cool LEGO® product.

Geen aankoopverplichting. Iedereen mag deelnemen, uitgezonderd ingezetenden van landen waar een enquêteverbod geldt.

### GAGNE! 当てよう!

Visite [www.nielsen.com/LEGO](http://www.nielsen.com/LEGO) pour répondre à un questionnaire et avoir une chance de gagner un produit LEGO® très cool!

Aucune obligation d'achat. Ouvert à tous les résidents des pays autorisés.

[www.nielsen.com/LEGO](http://www.nielsen.com/LEGO)にアクセスして、アンケートにご記入ください。当選者にはレゴ製品を差し上げます。

お買い上げの必要はありません。

禁止されていない限り、すべての情報にご利用いただけます。