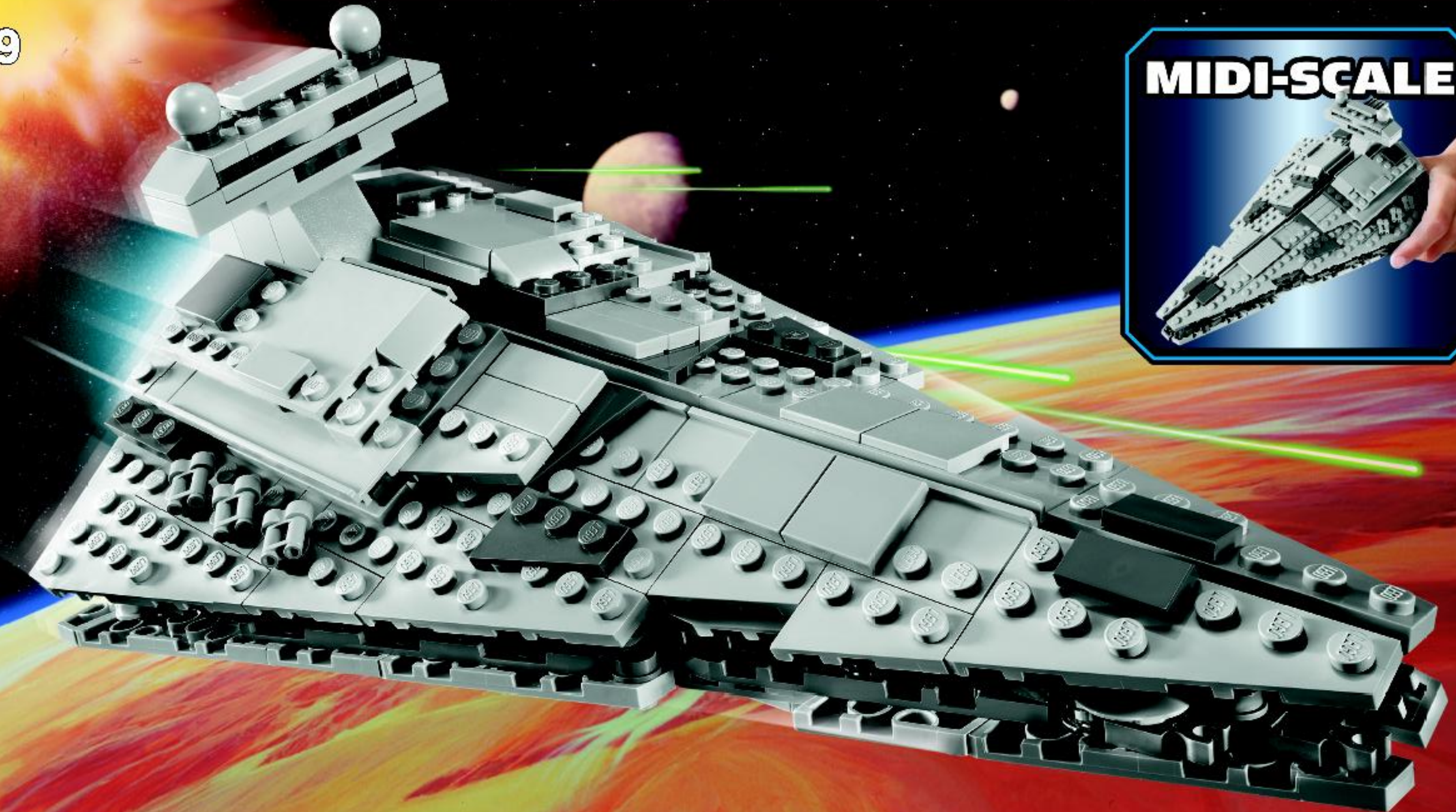




# STAR WARS™

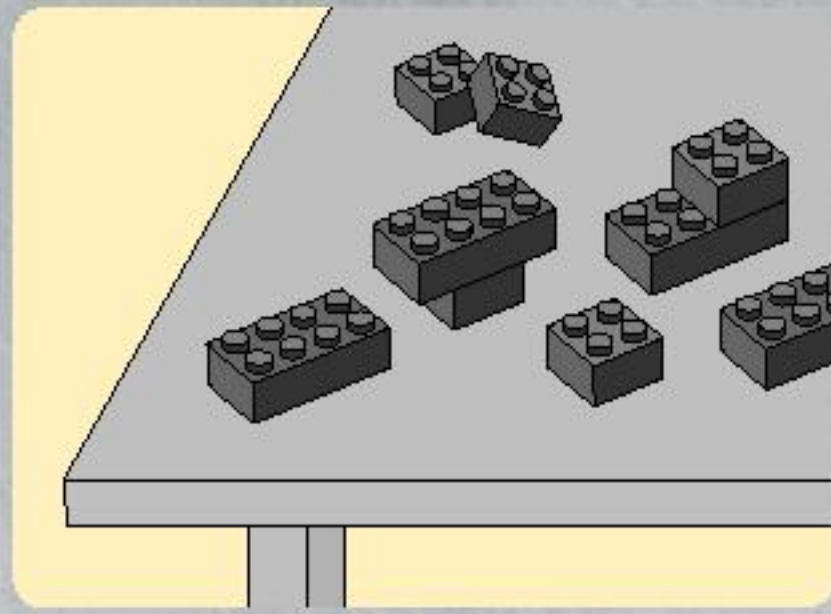
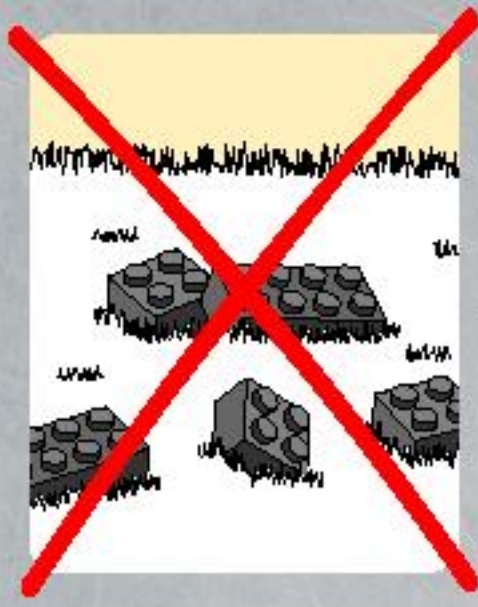


8099

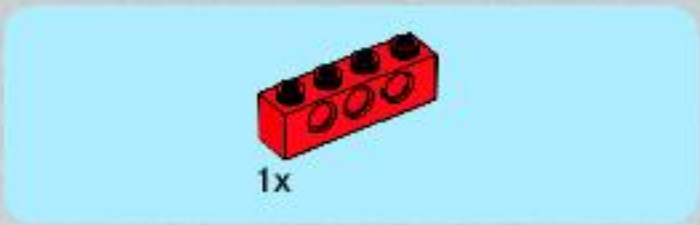
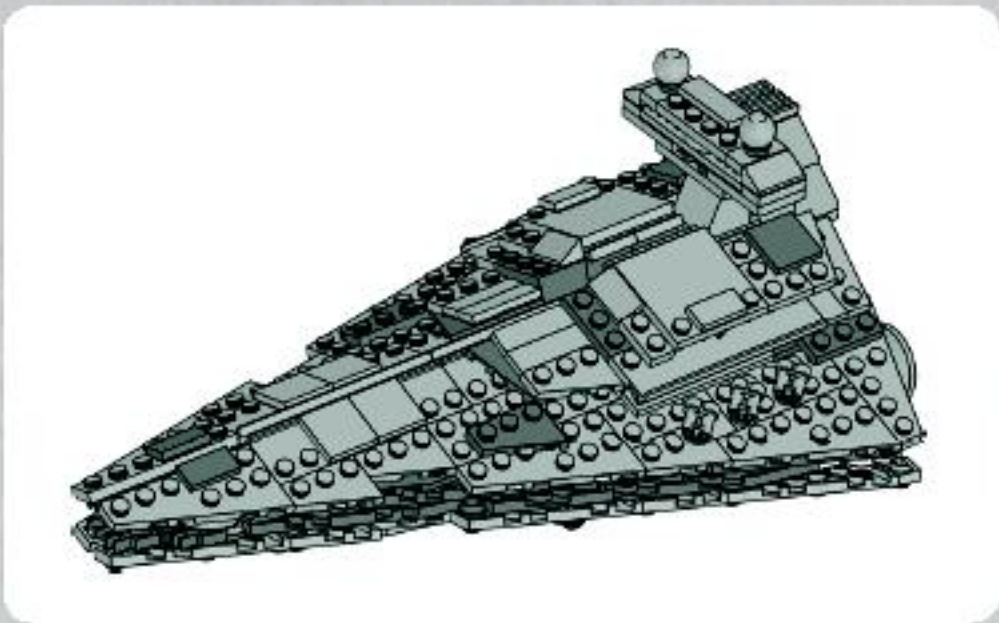
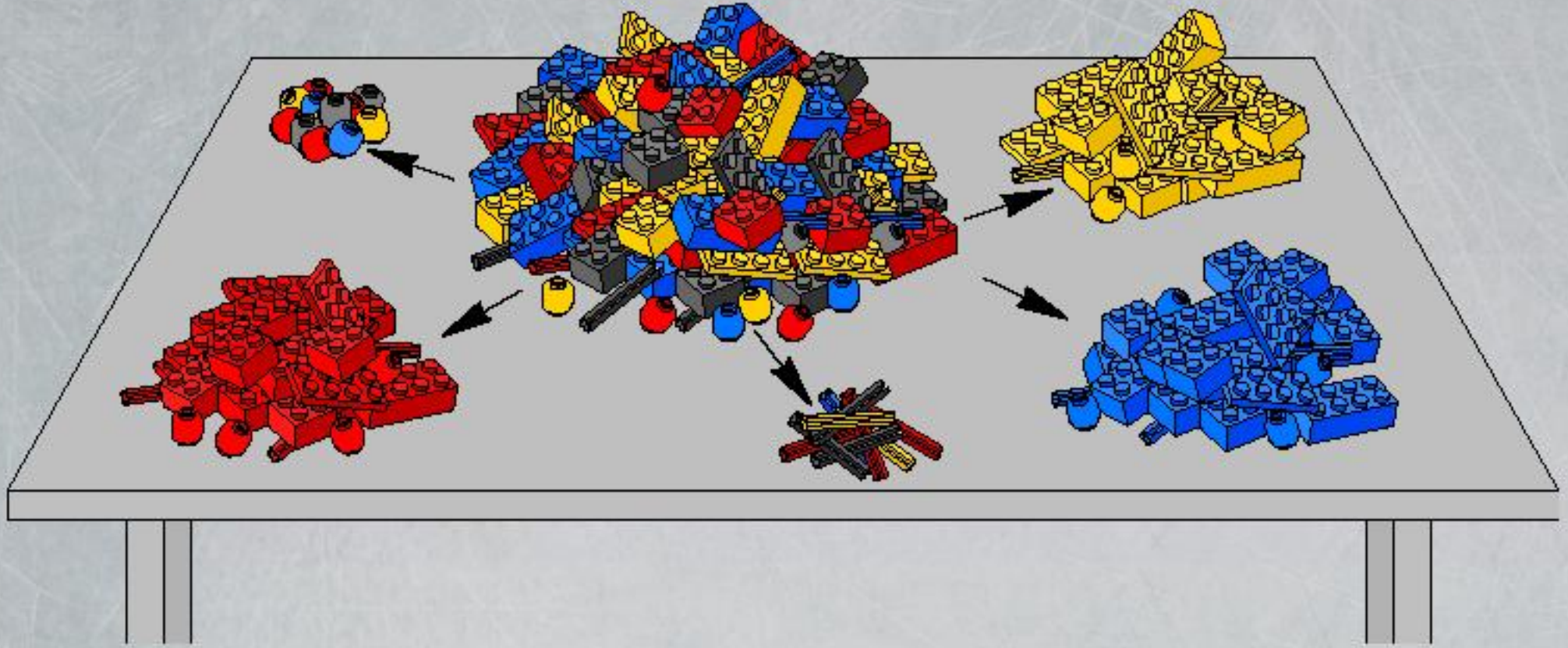




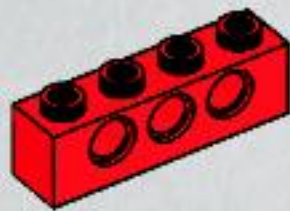
1



2



1



2



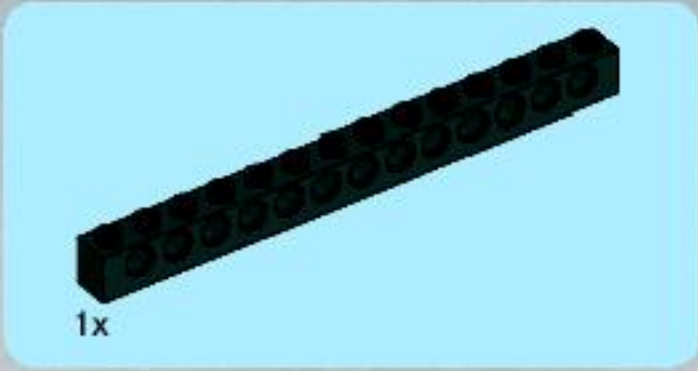
3



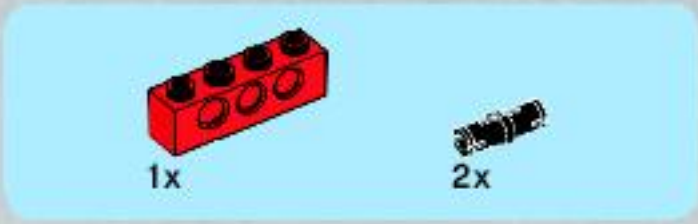




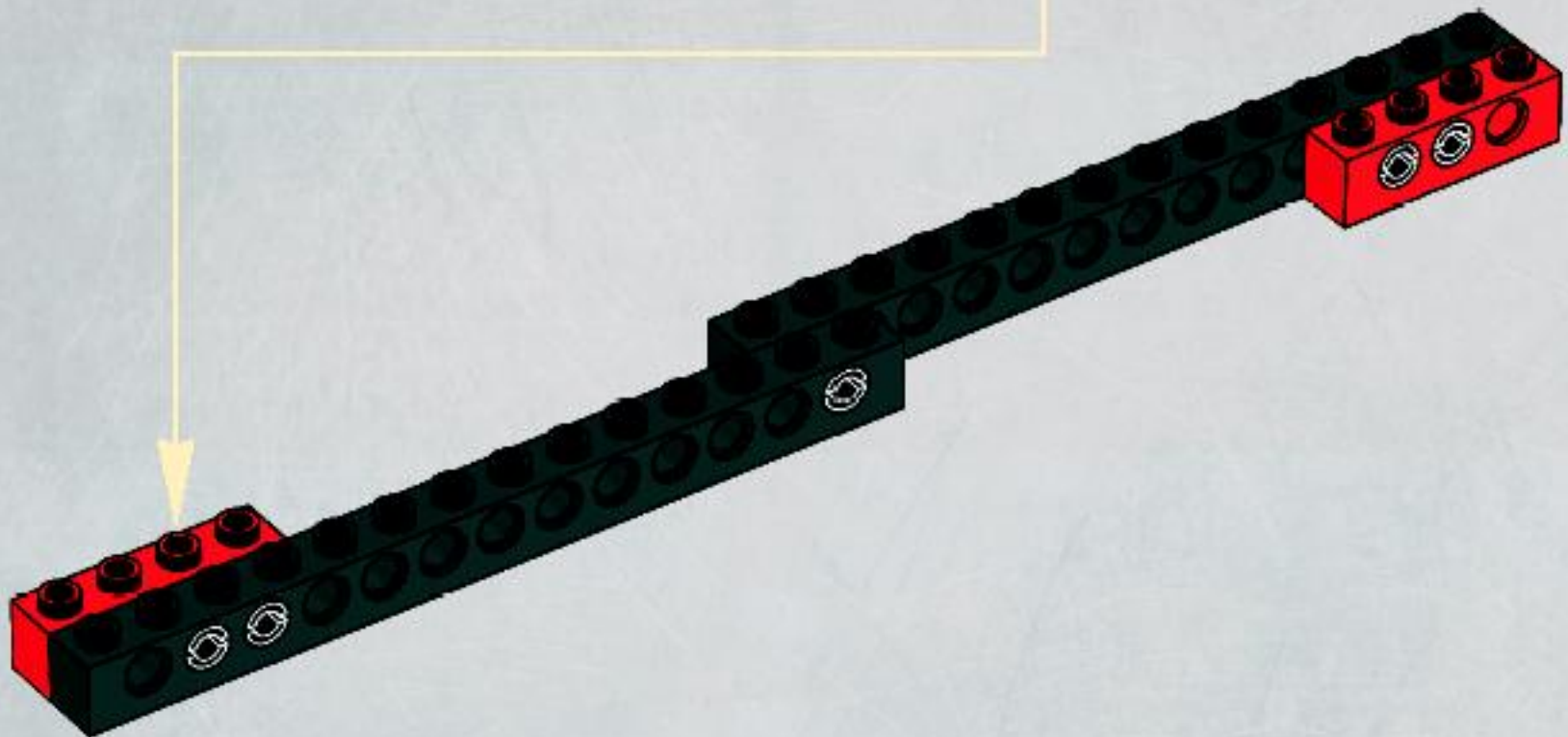
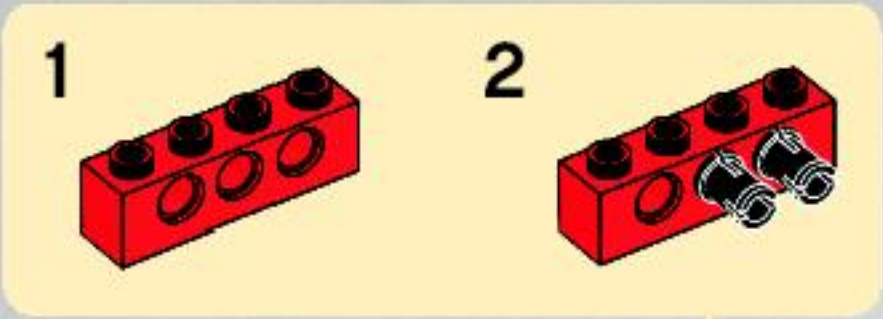
4



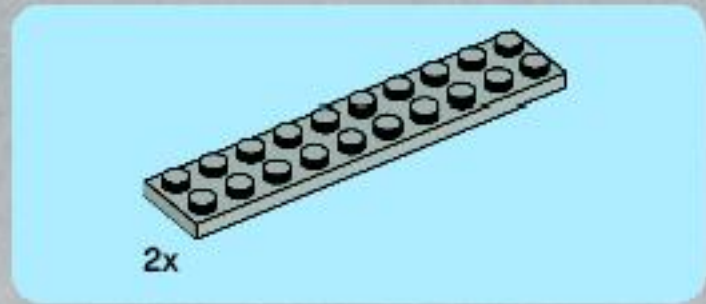
5



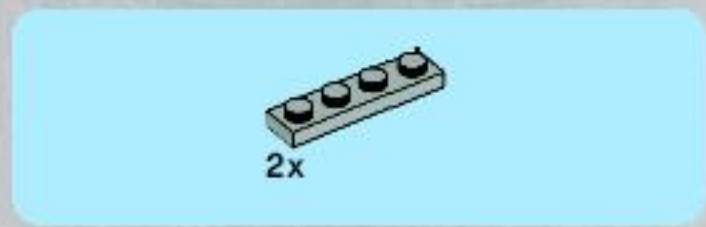
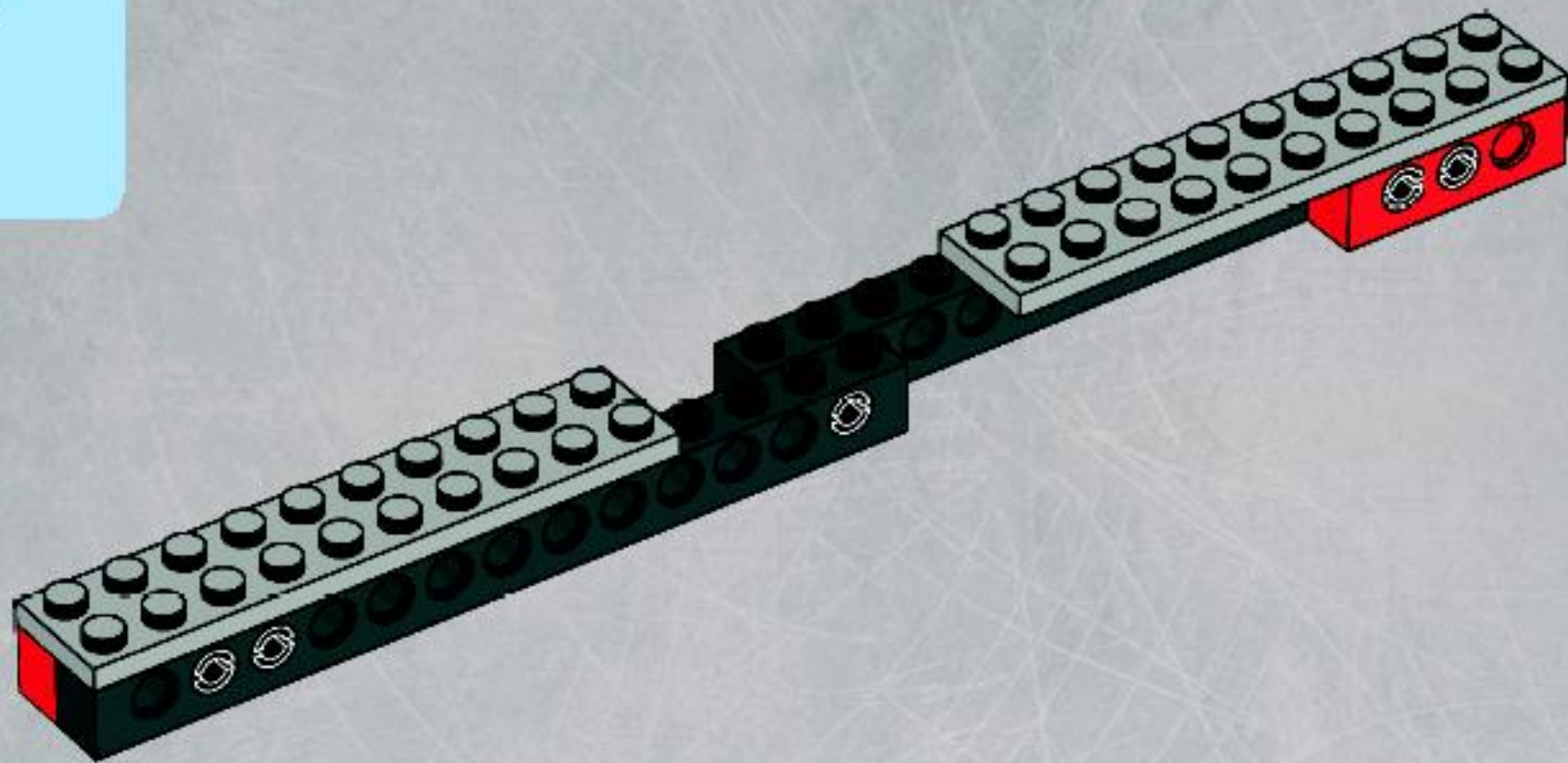
6



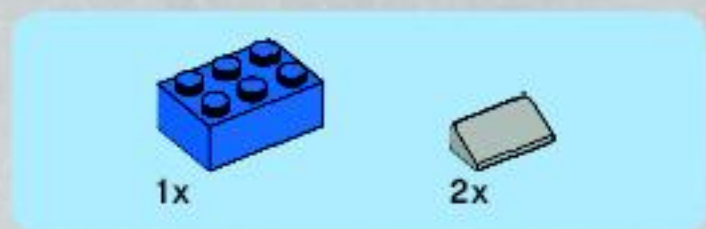
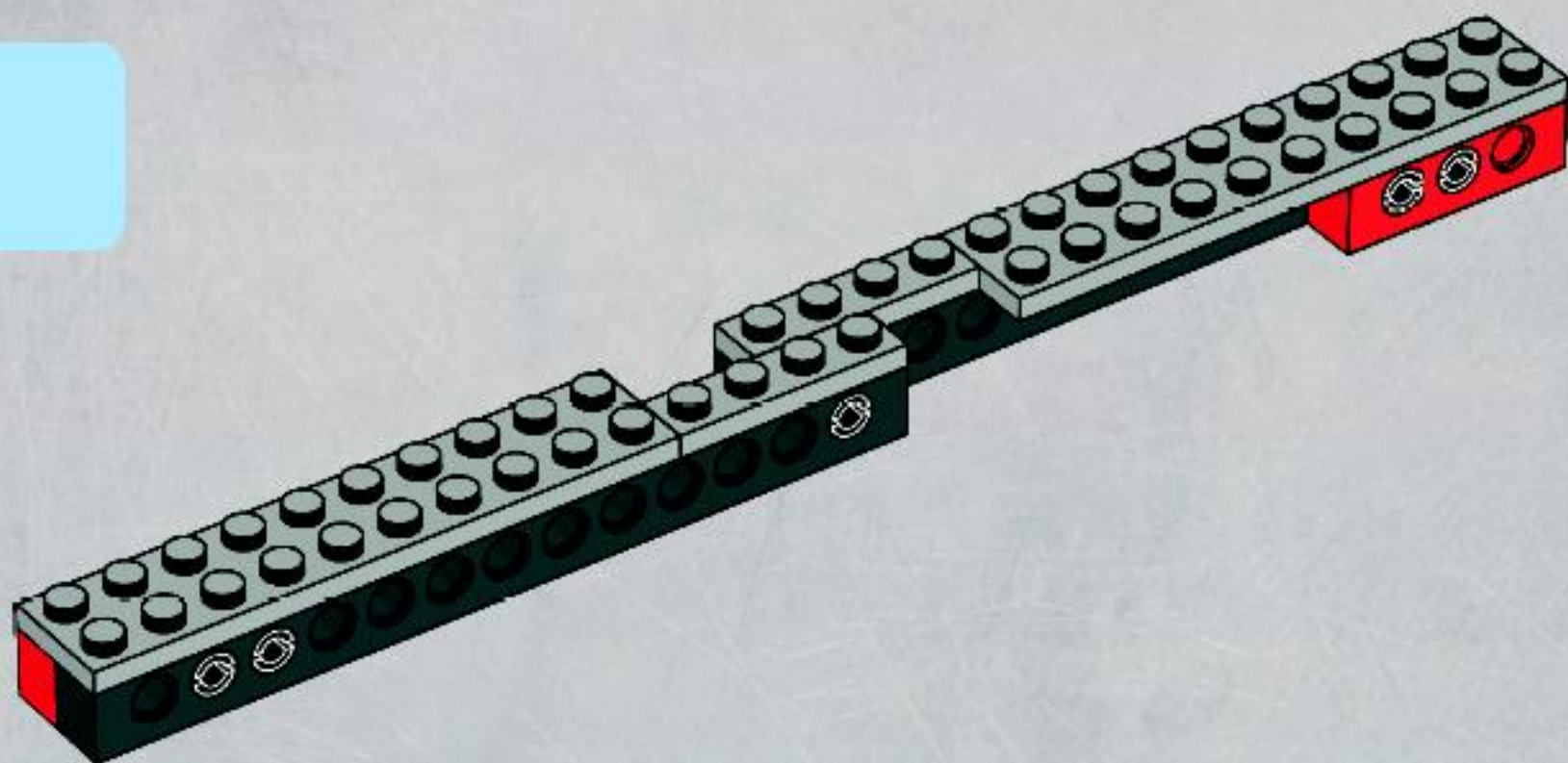




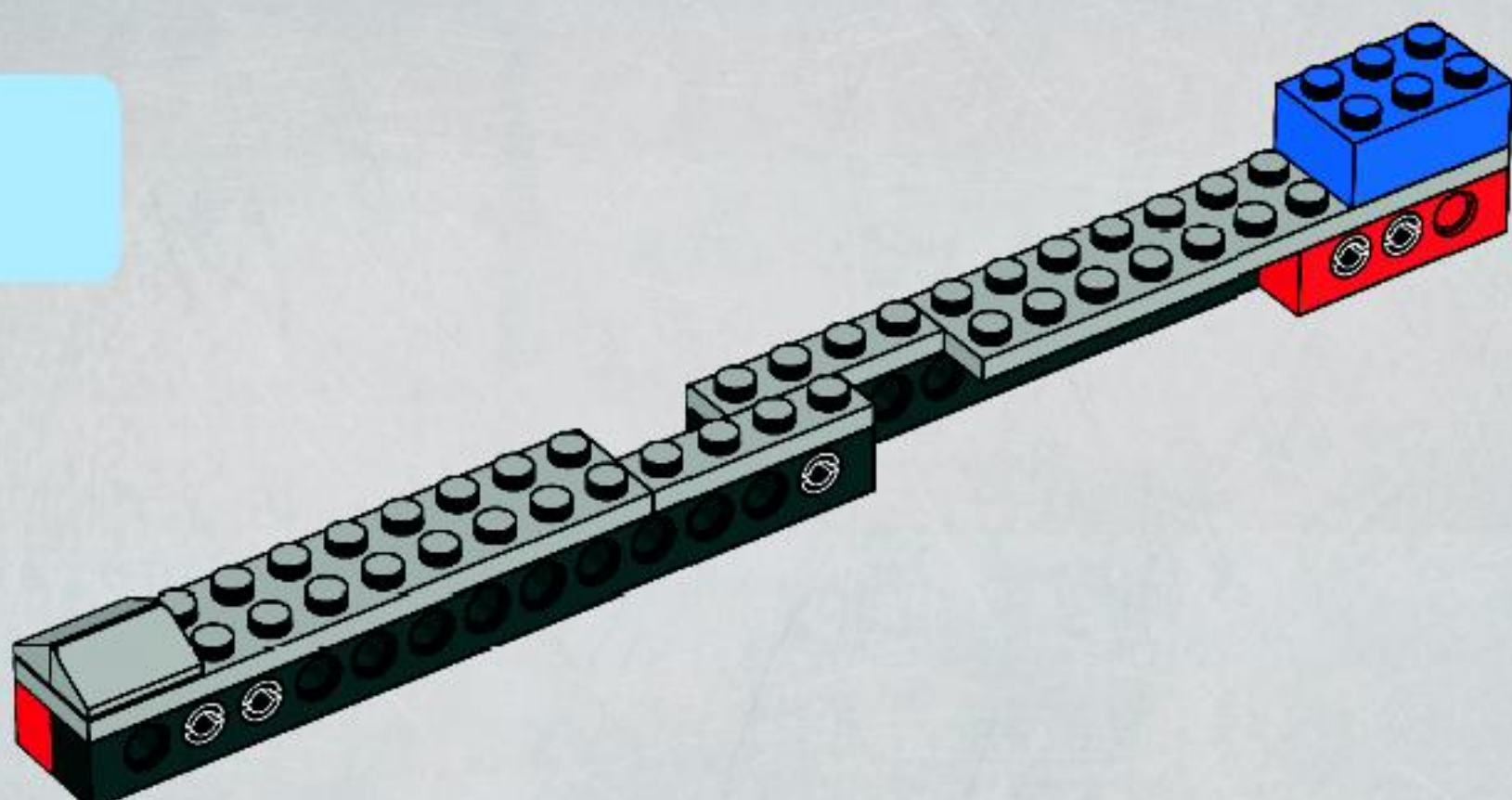
7



8



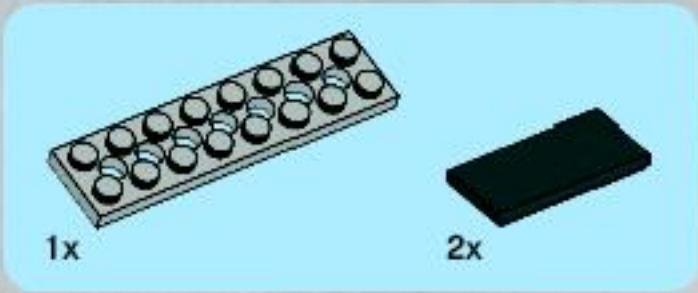
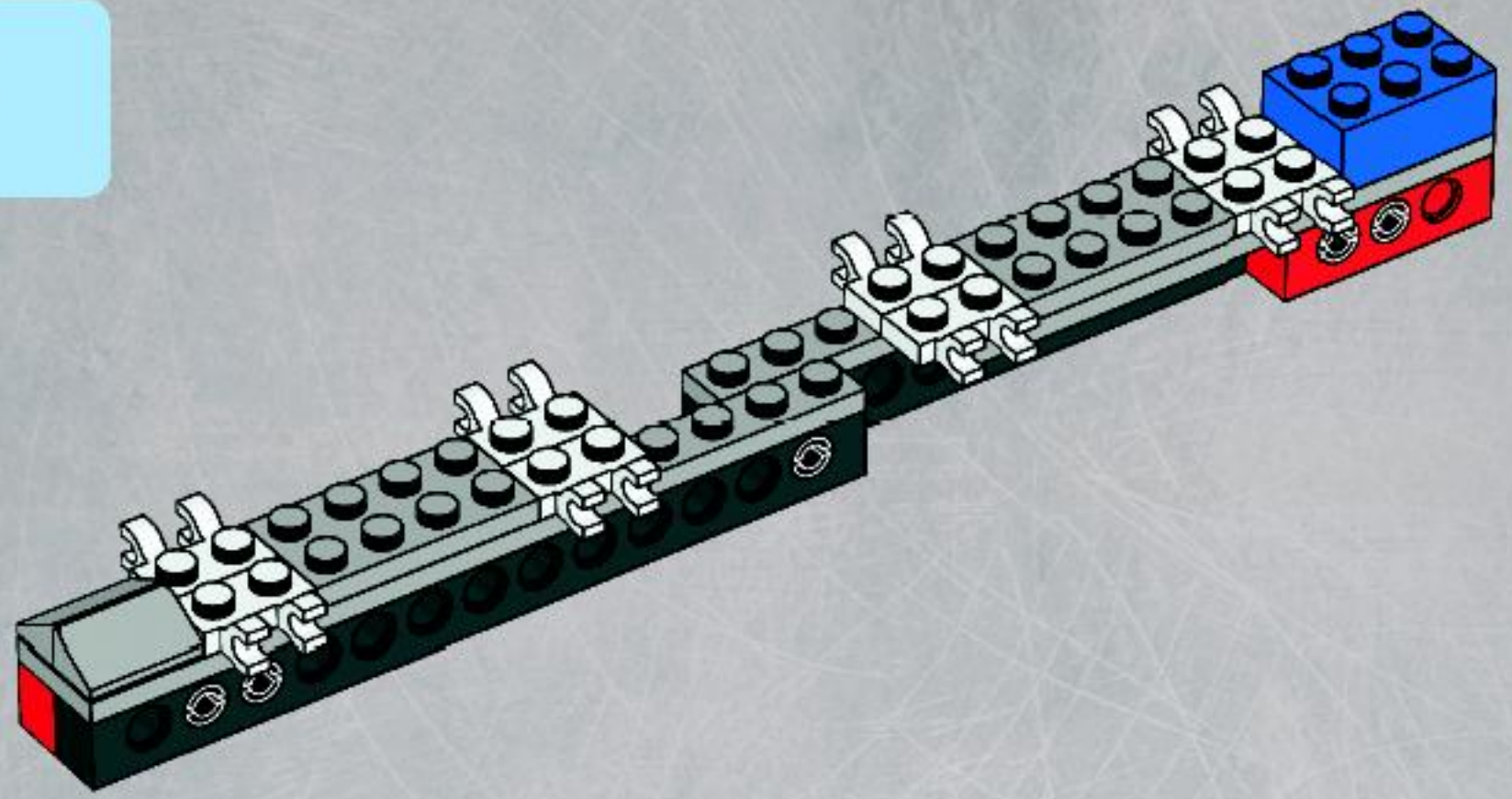
9



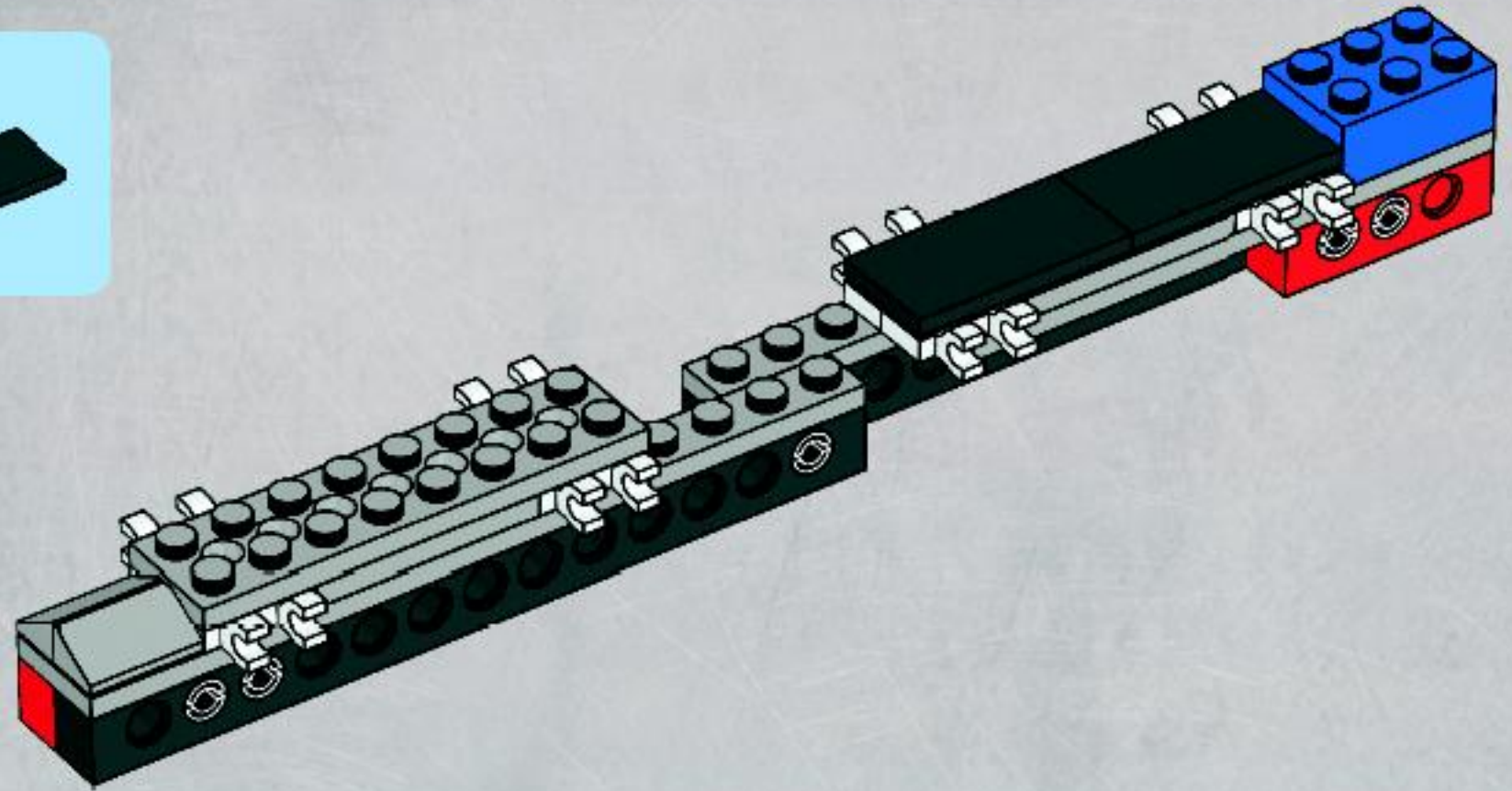




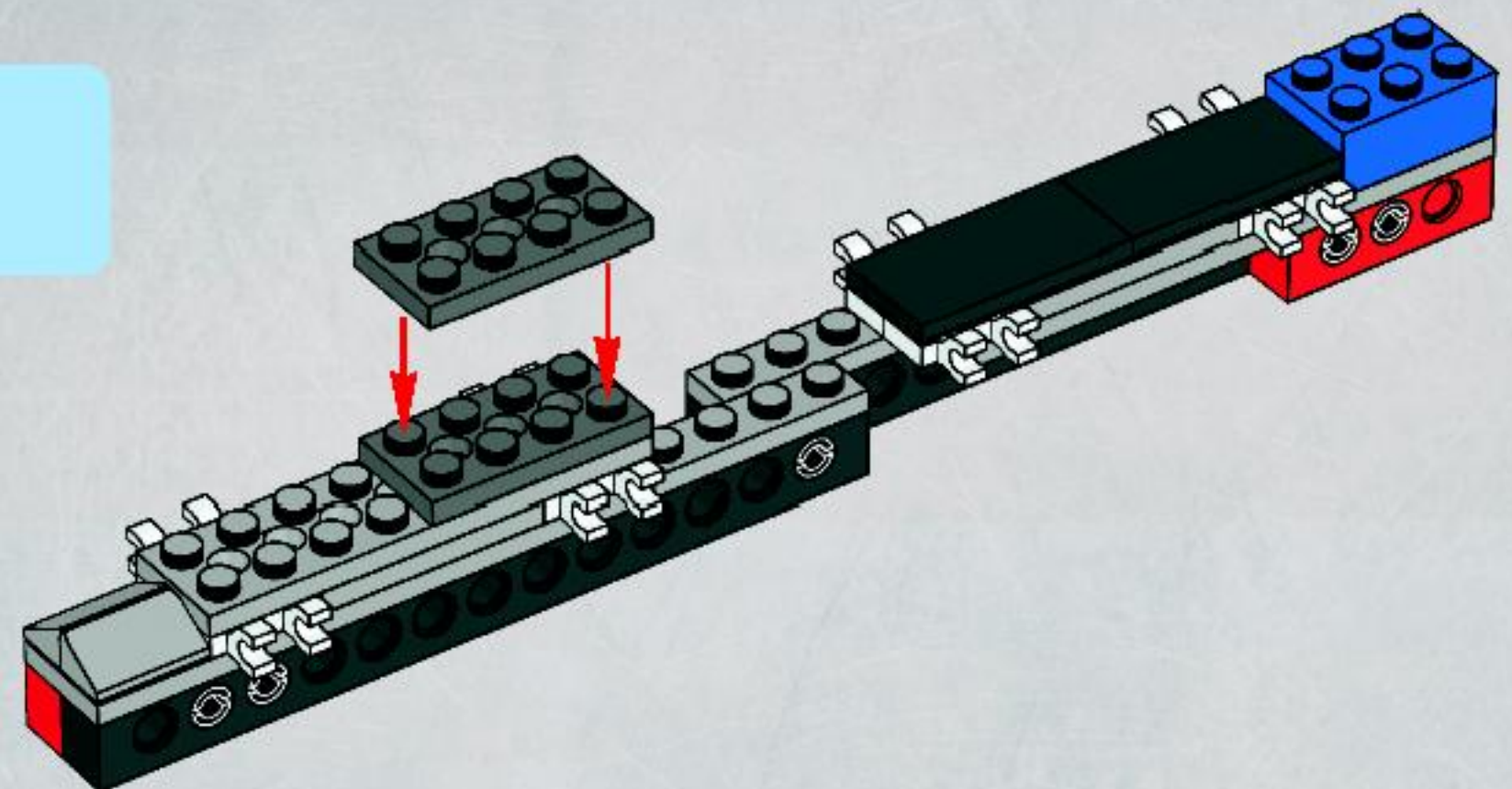
10



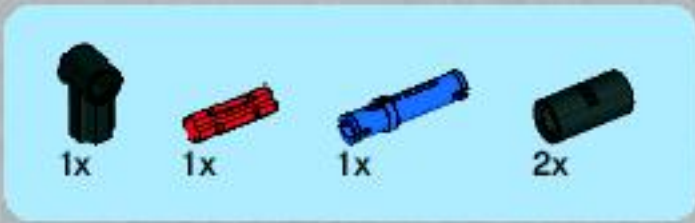
11



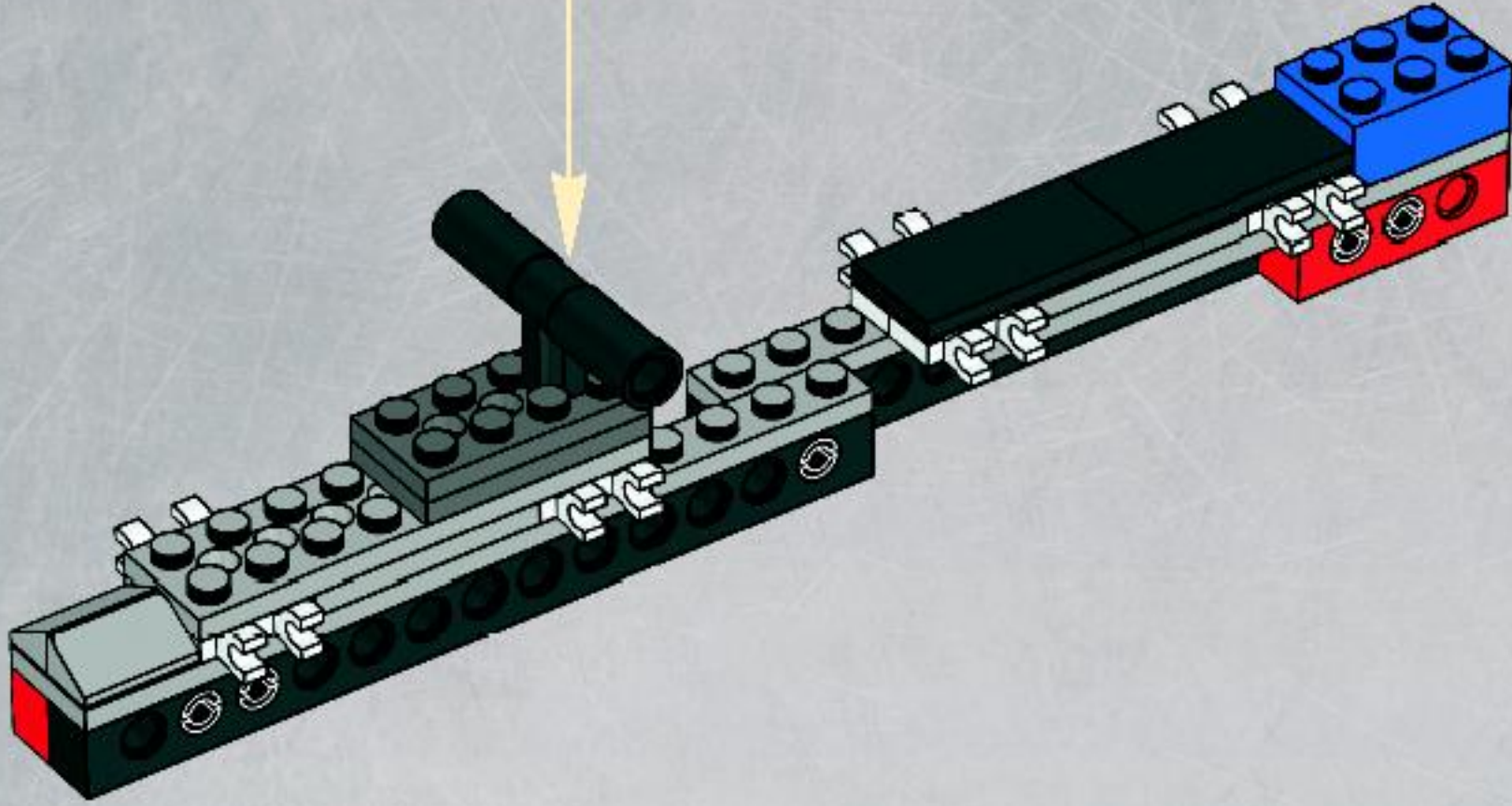
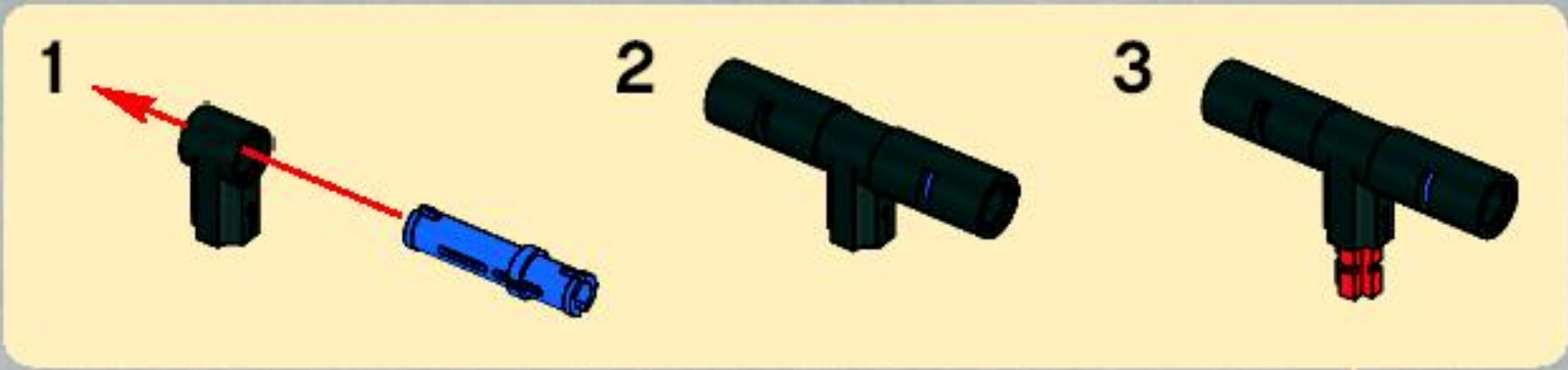
12



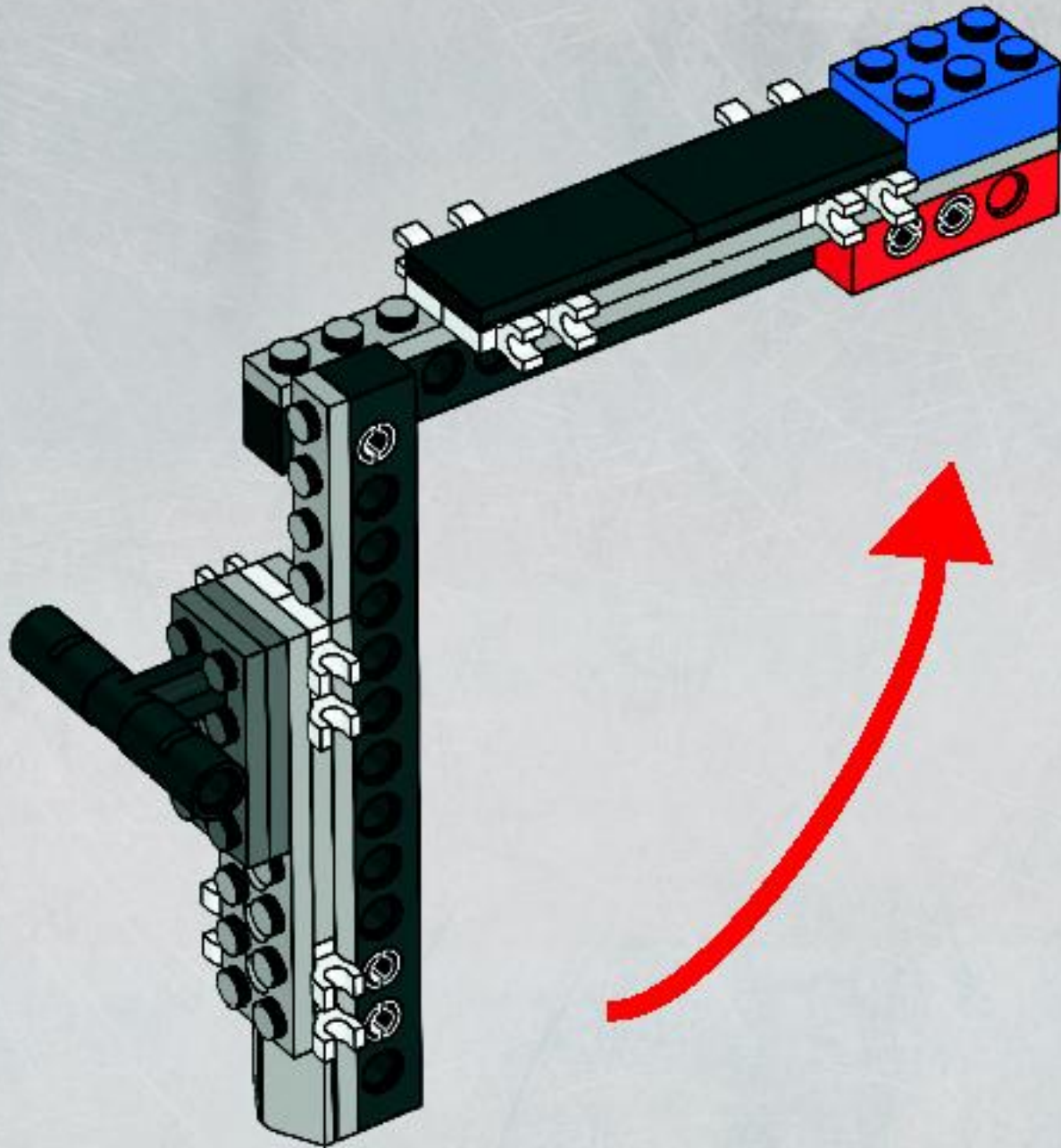




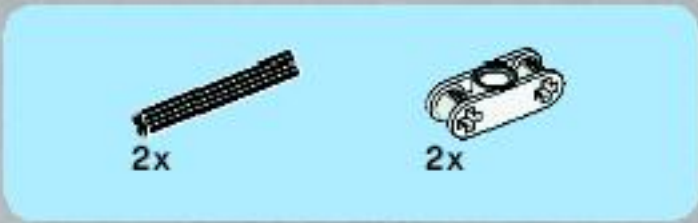
13



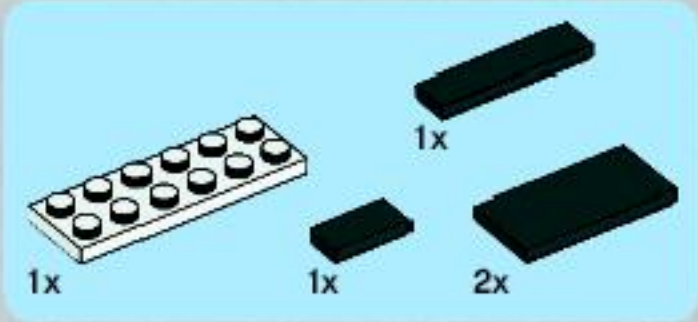
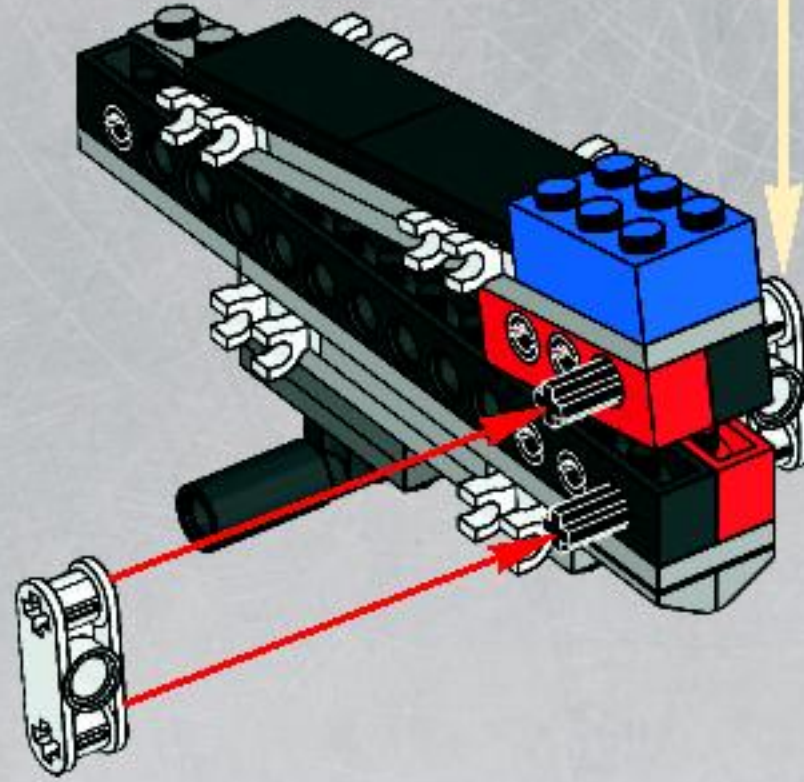
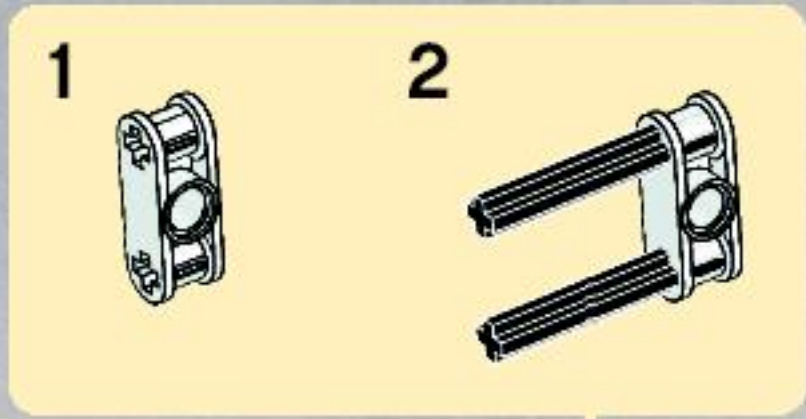
14



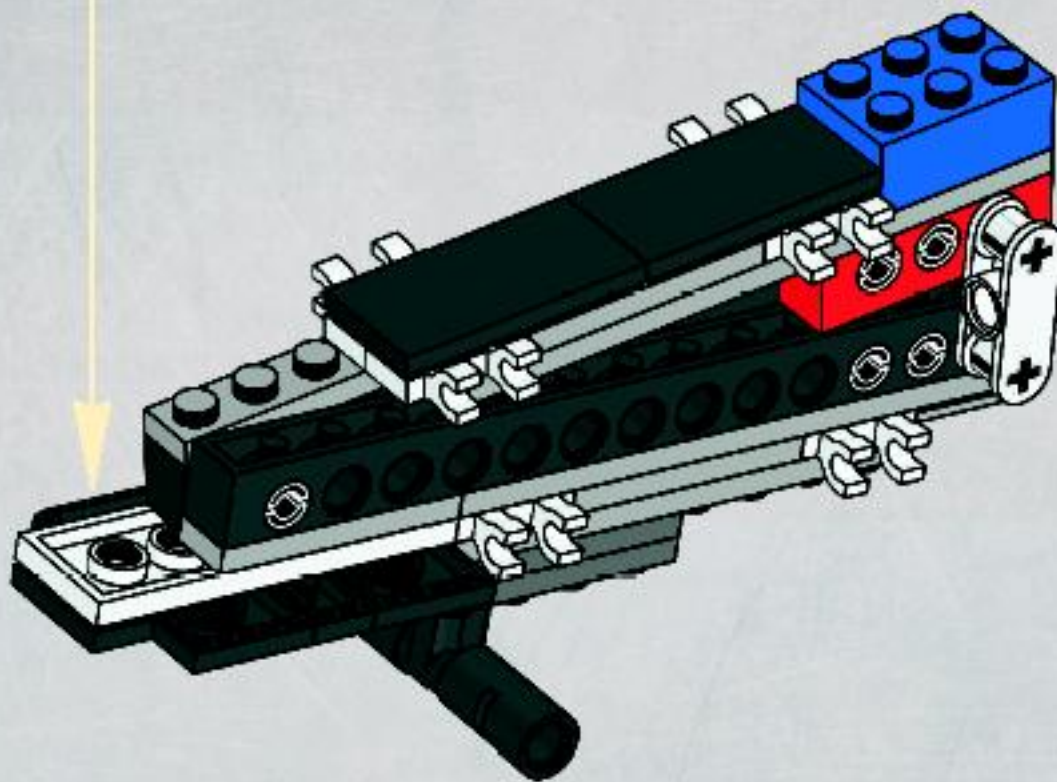
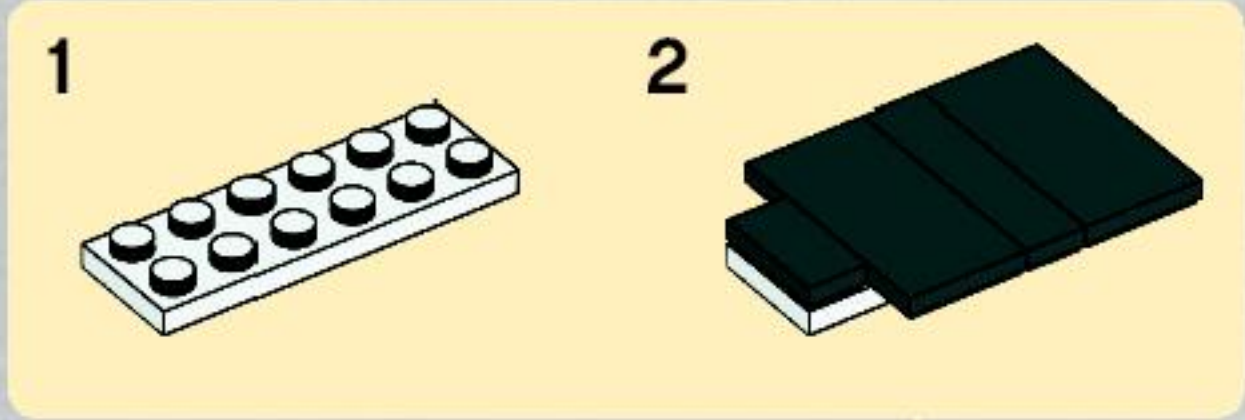




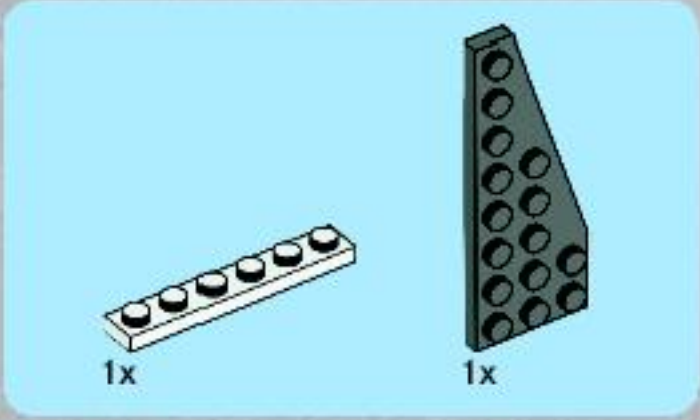
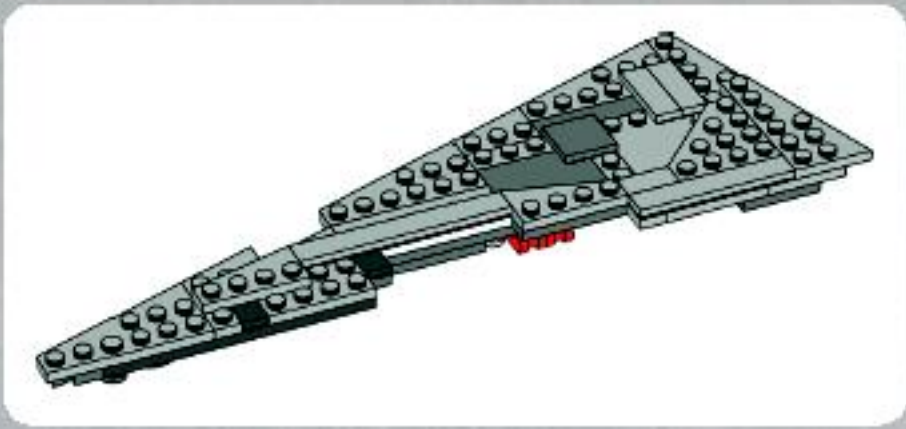
15



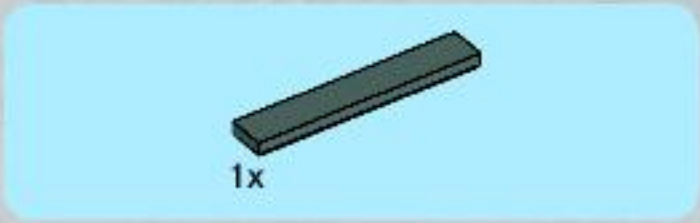
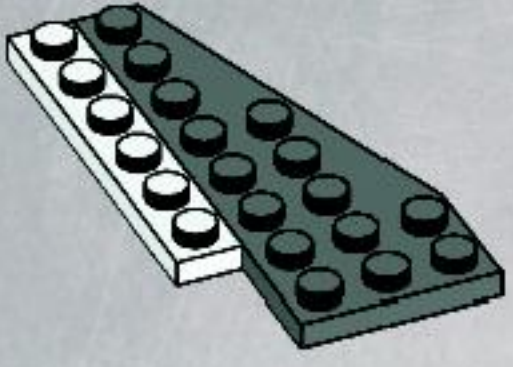
16



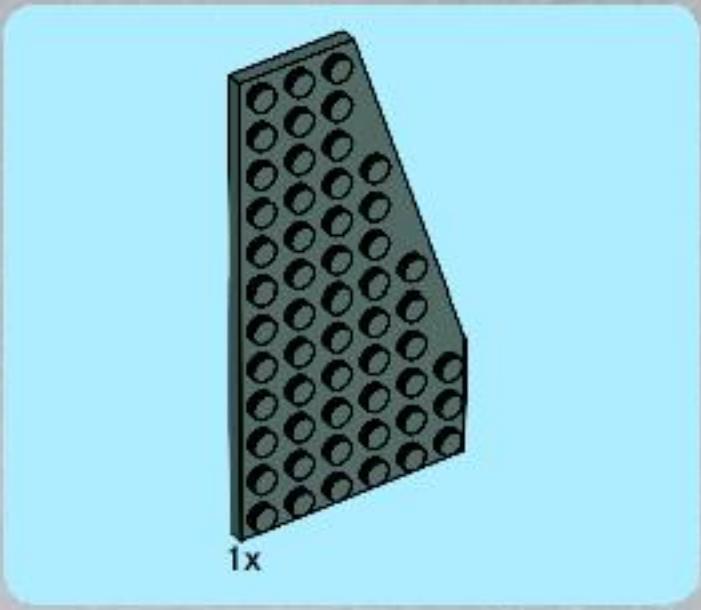
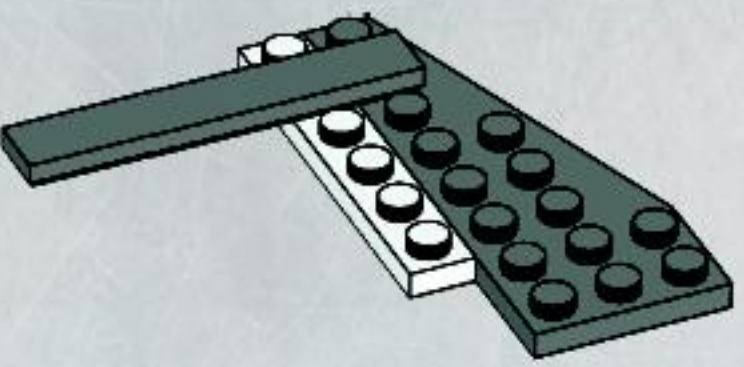




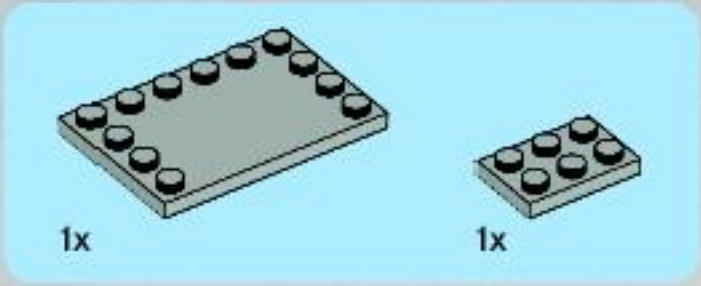
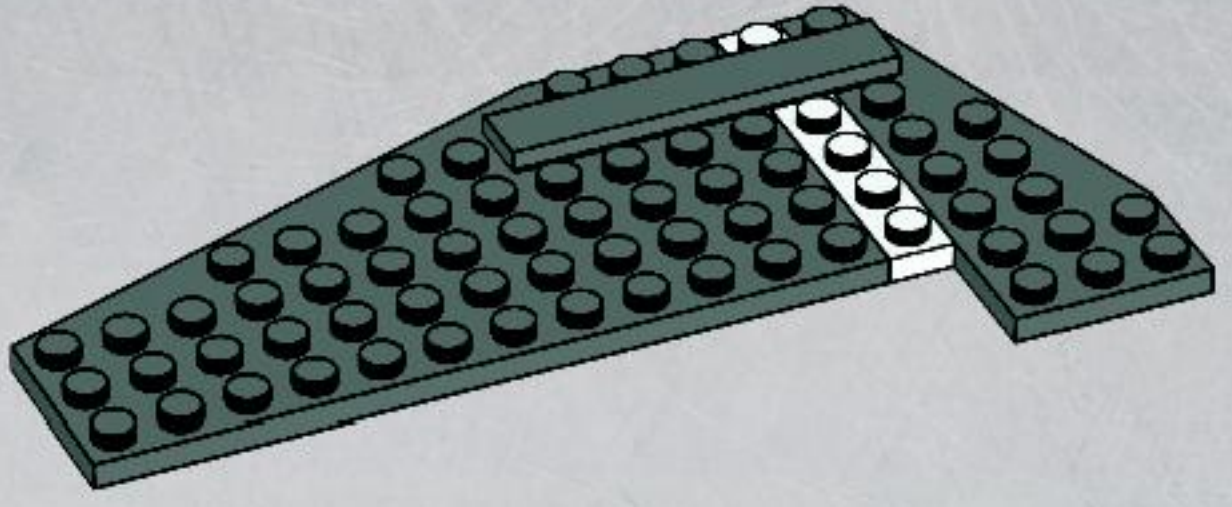
1



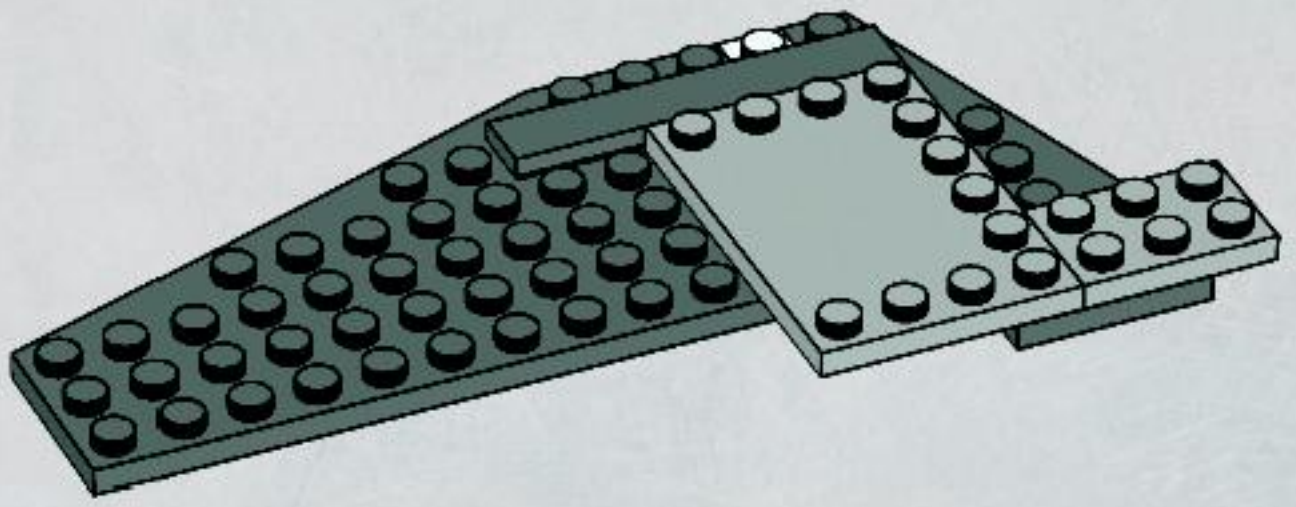
2



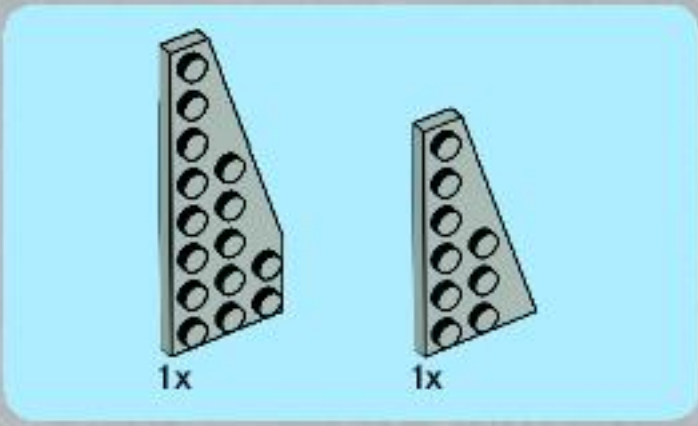
3



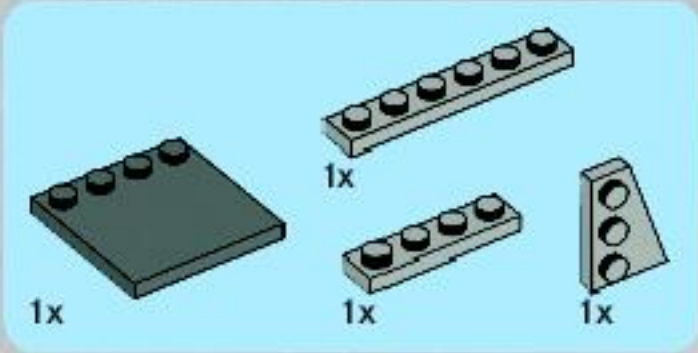
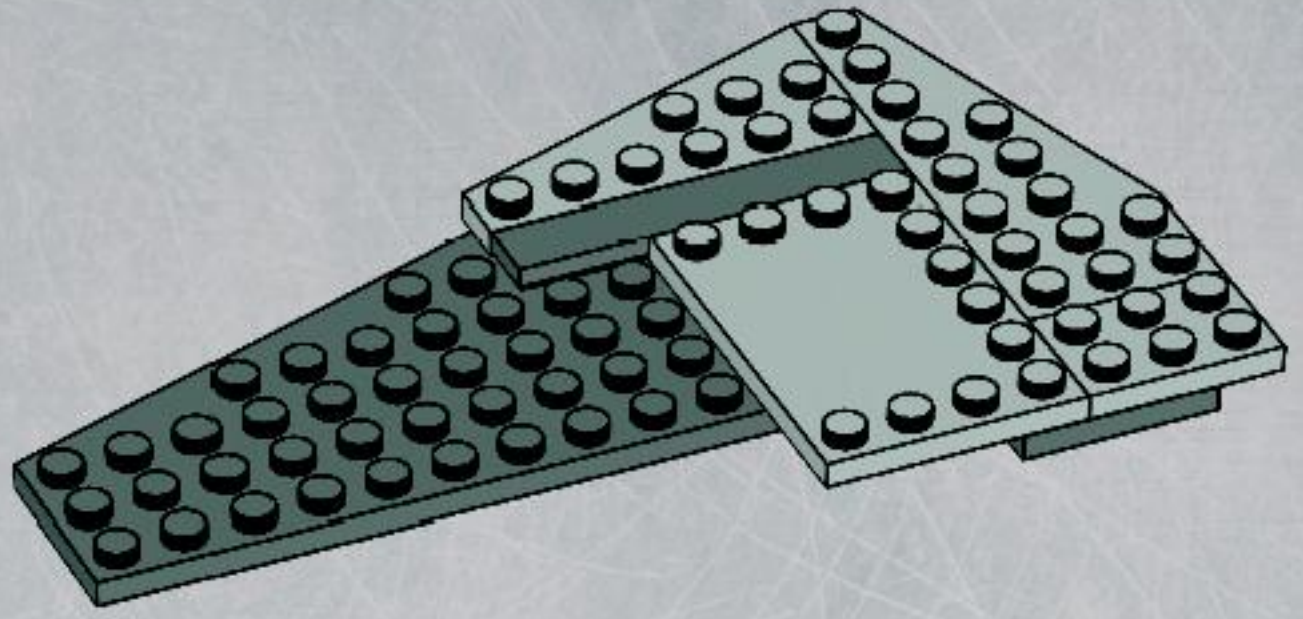
4



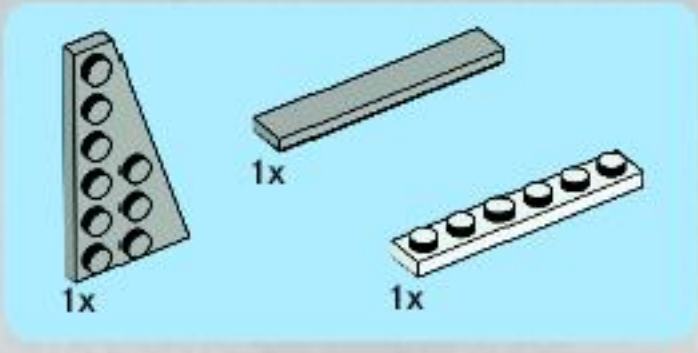
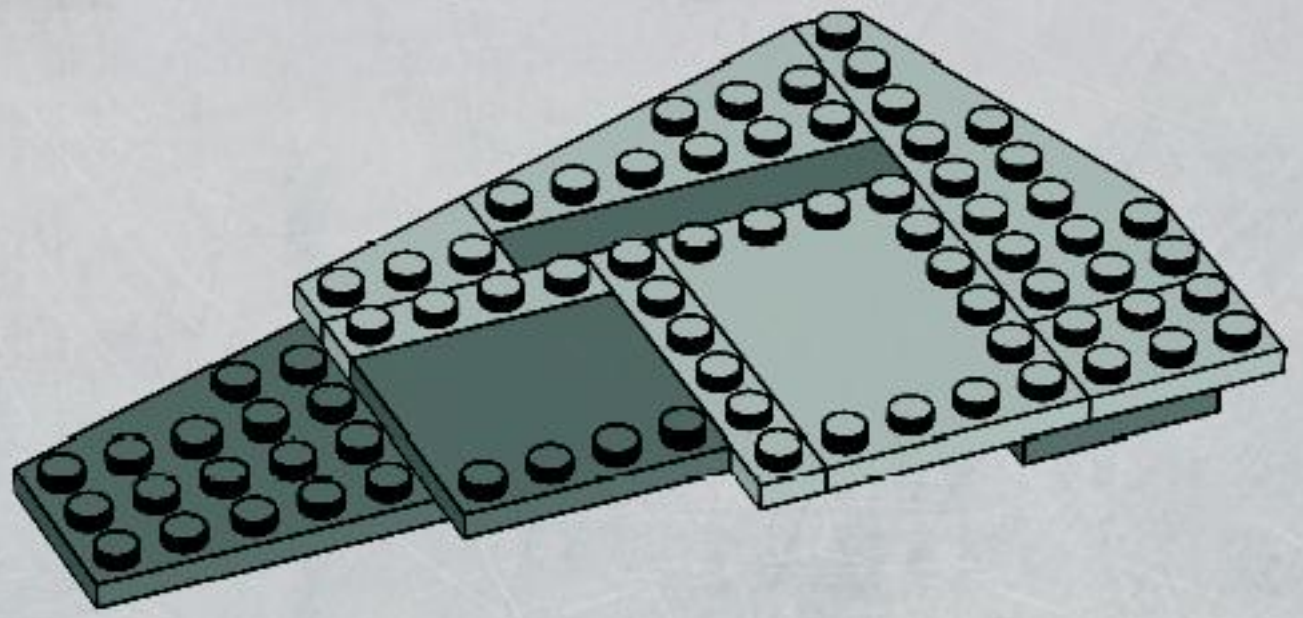




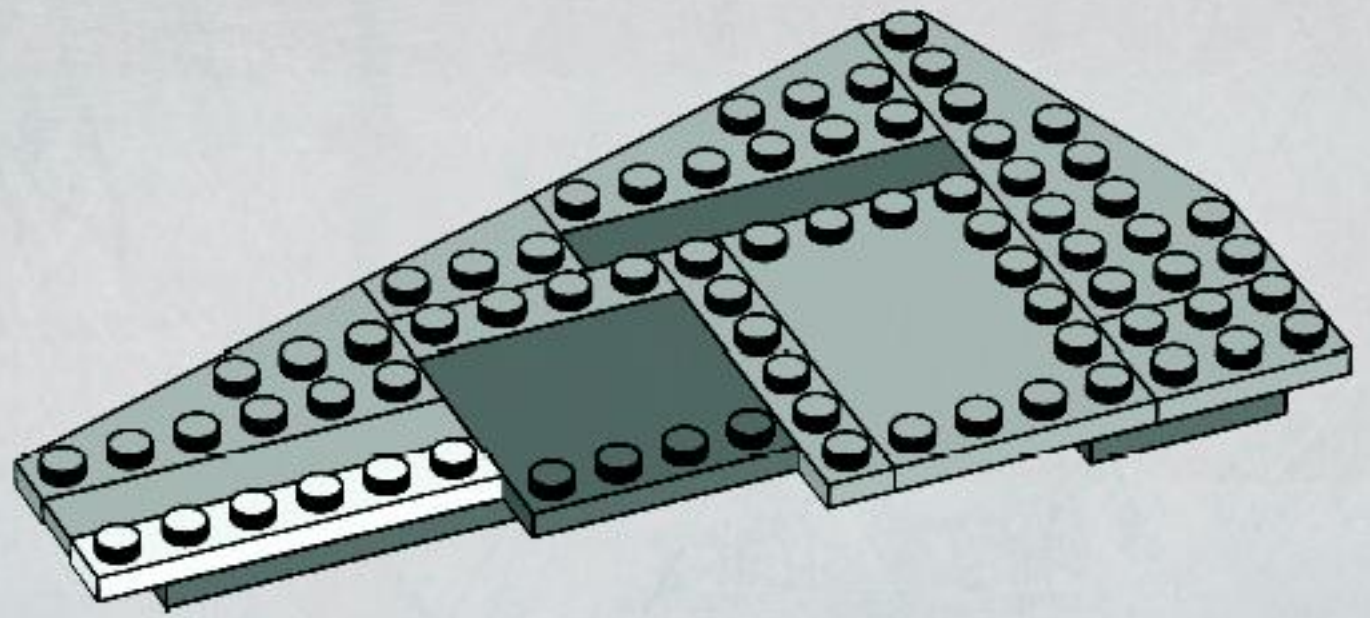
5



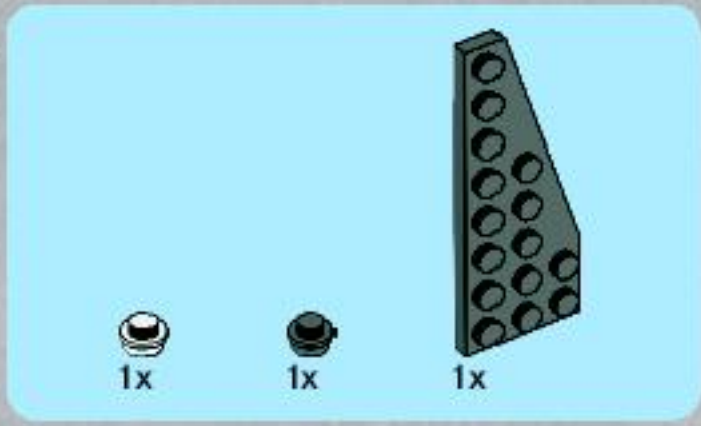
6



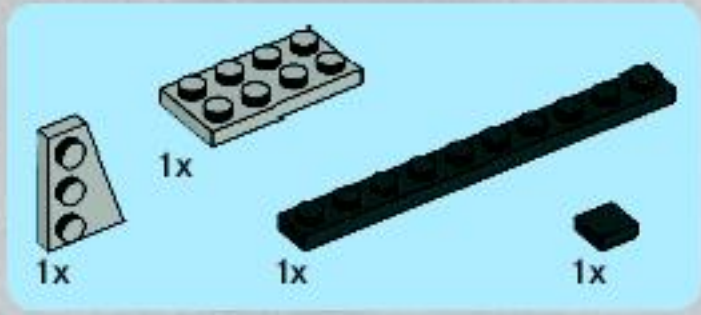
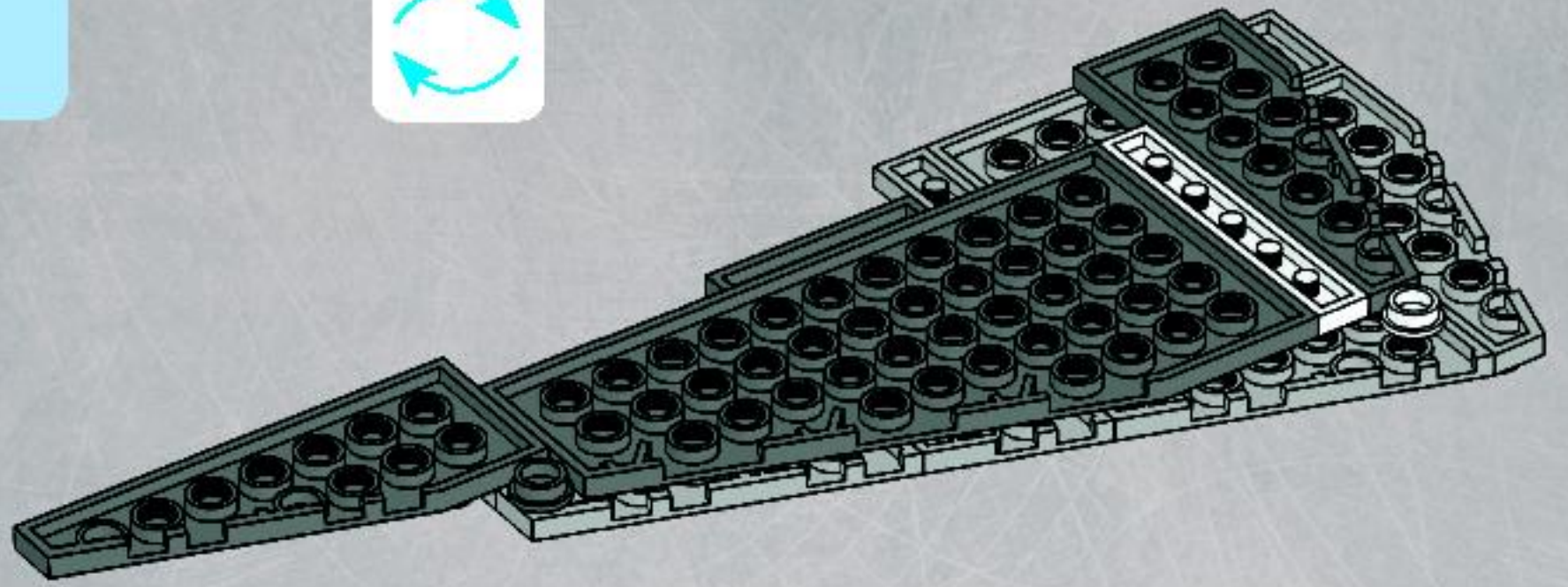
7



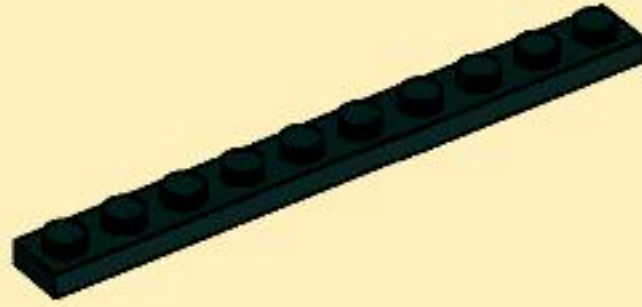




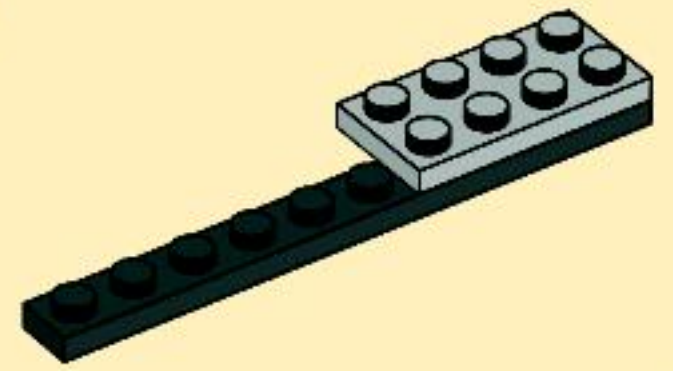
8



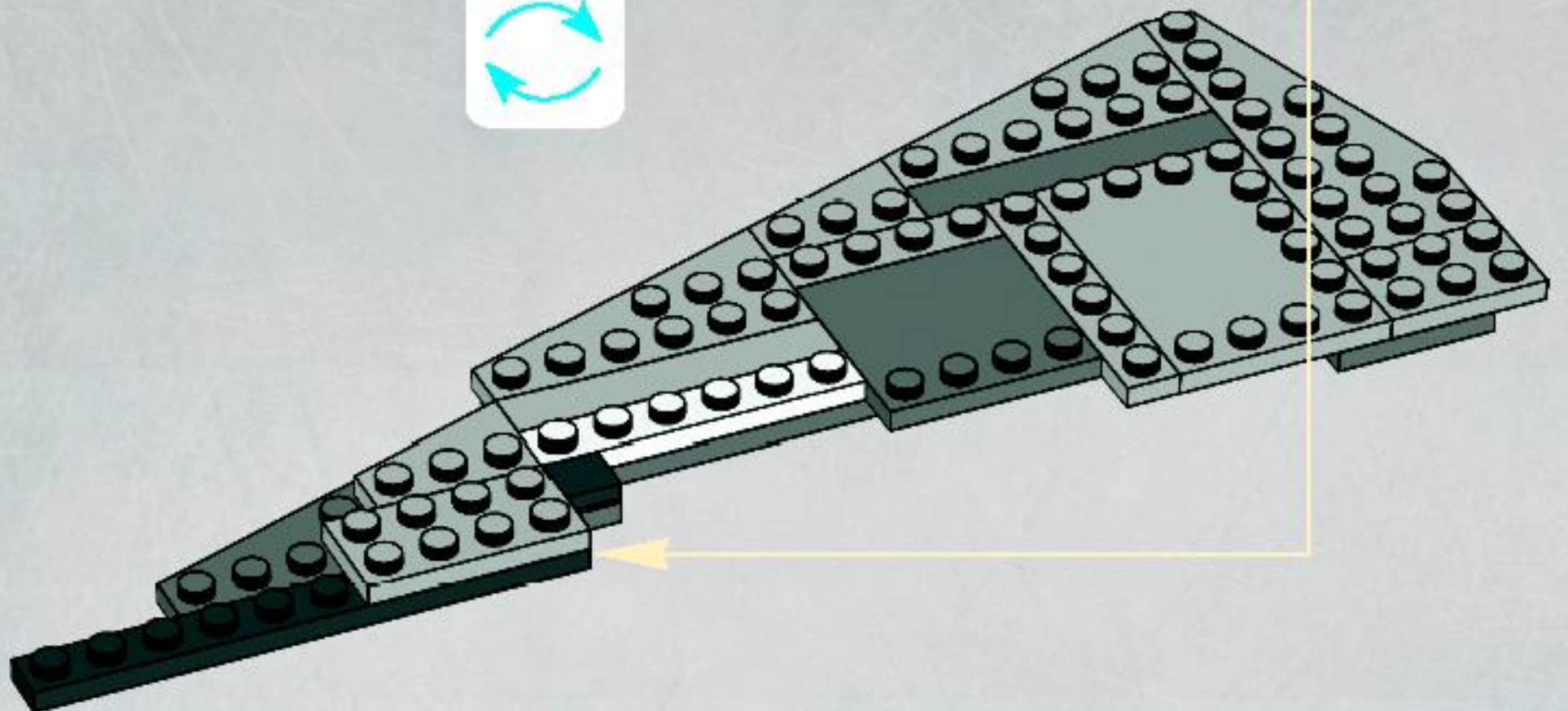
1



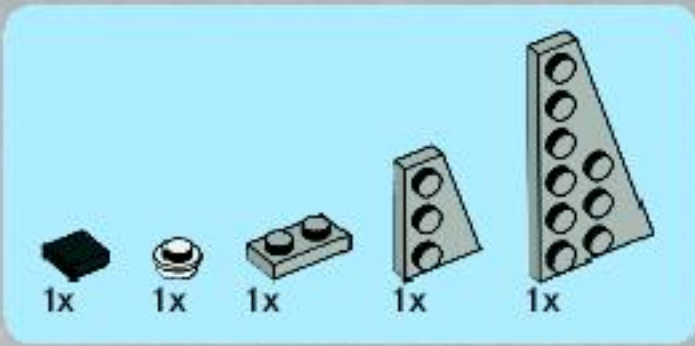
2



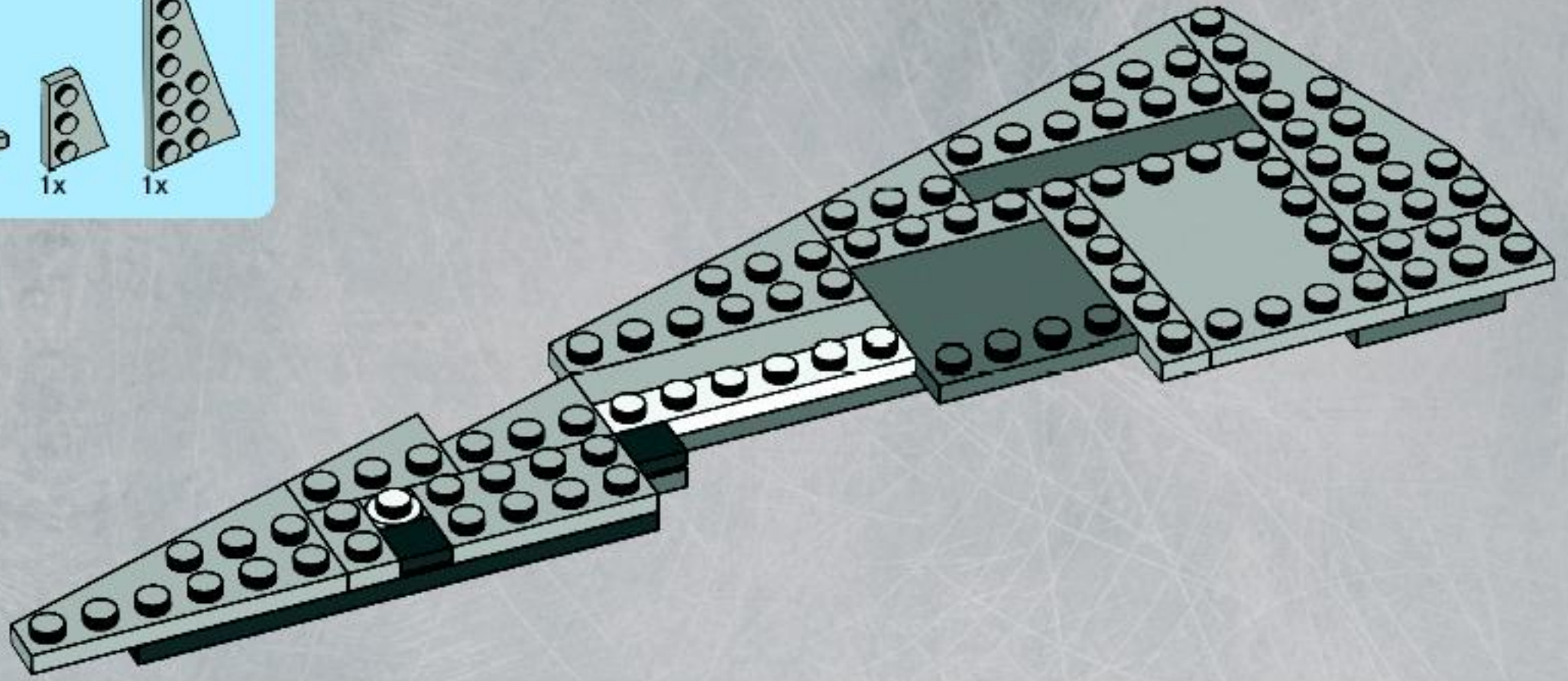
9



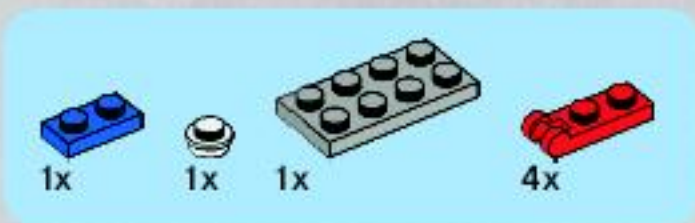
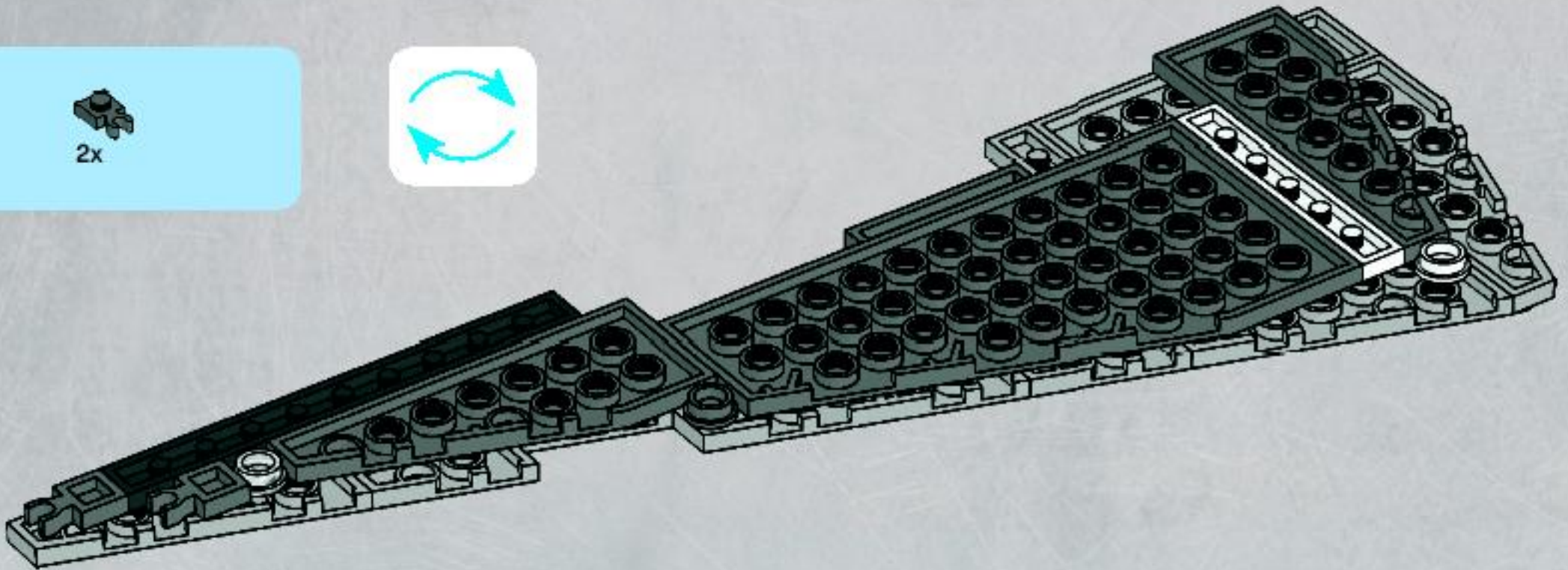




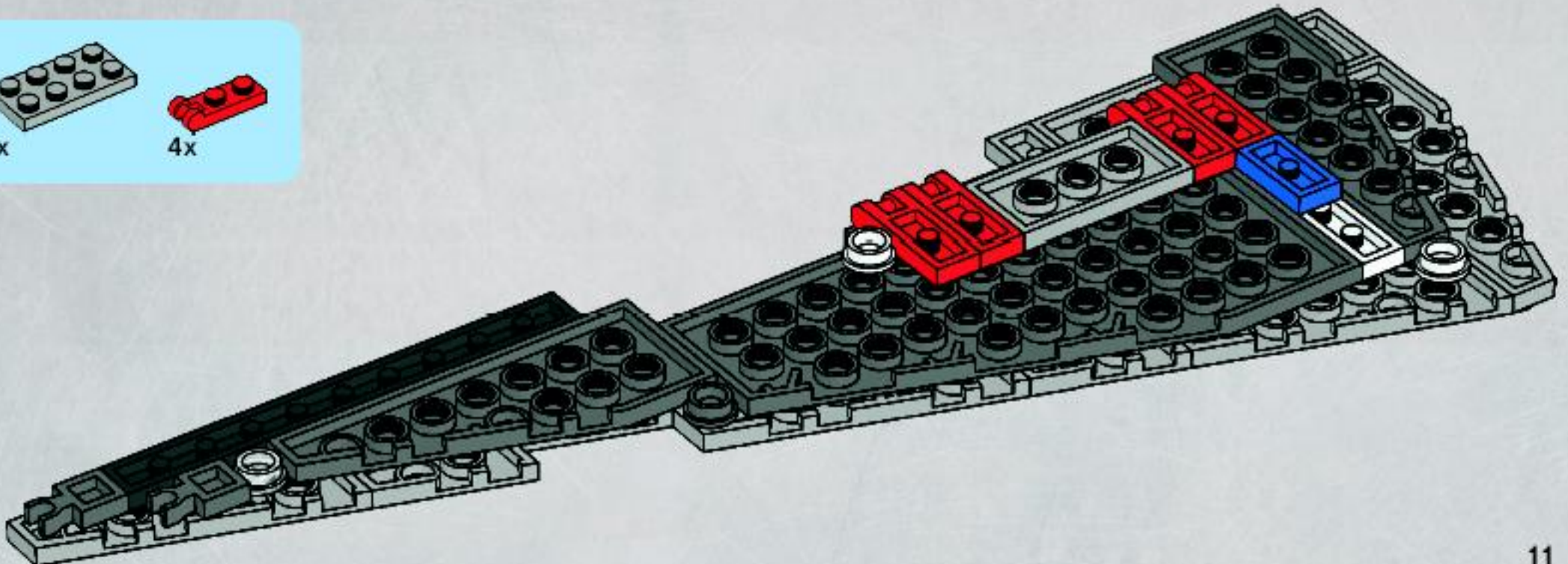
10



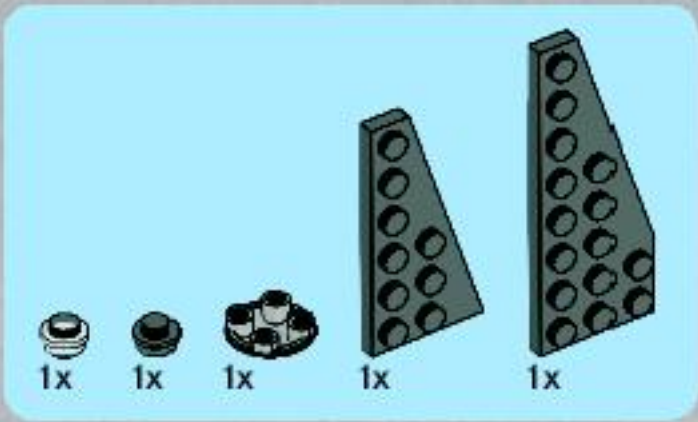
11



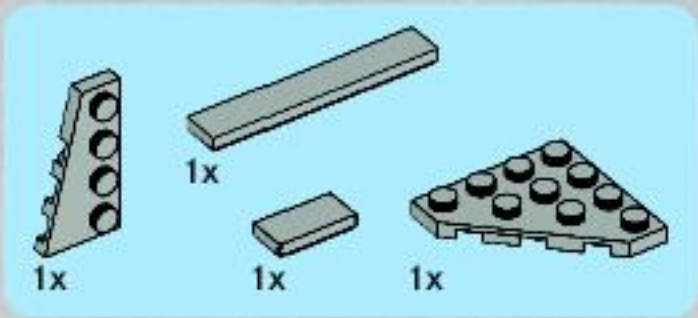
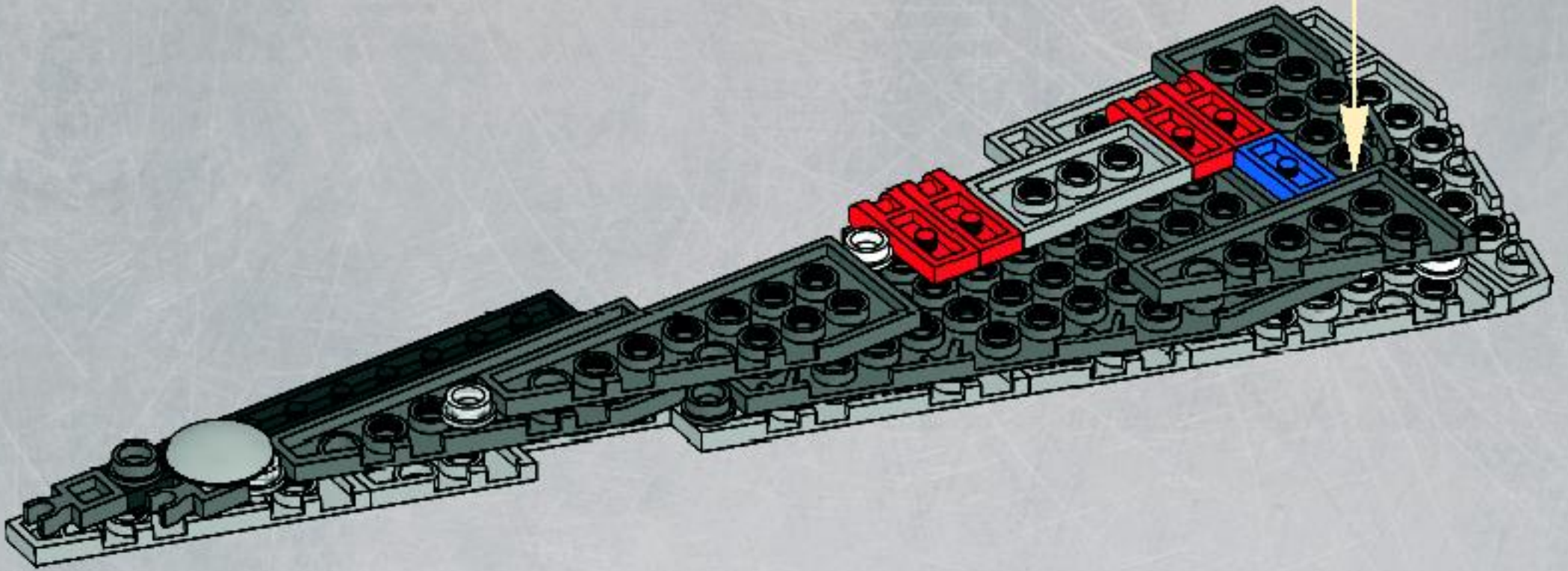
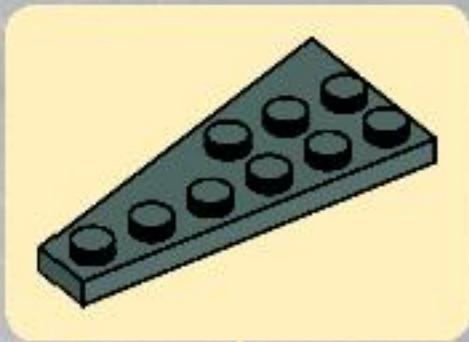
12



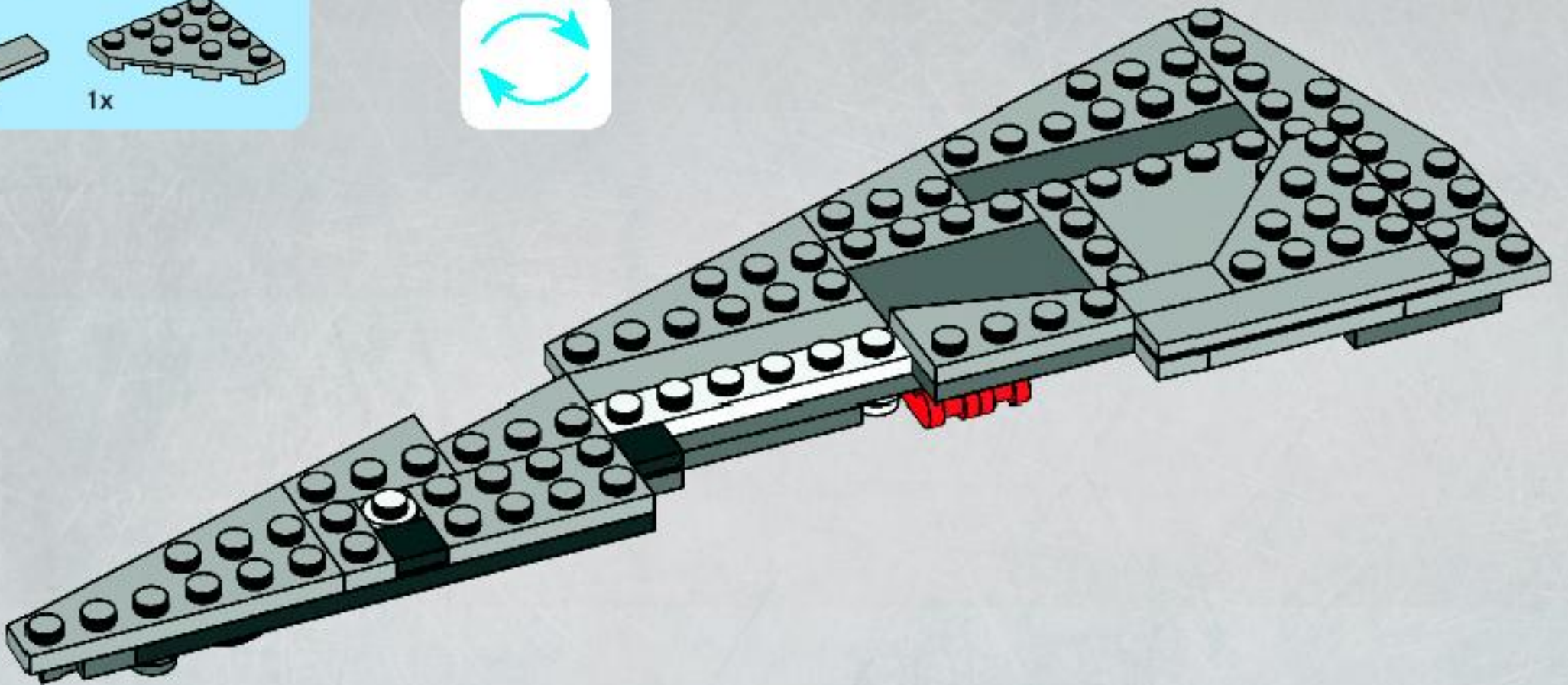




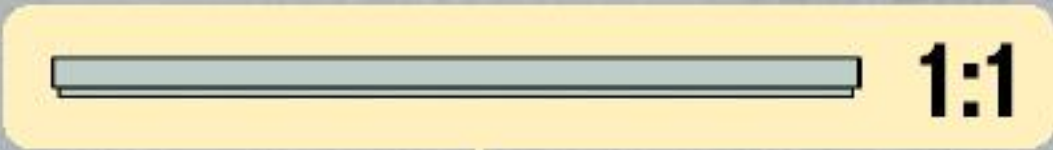
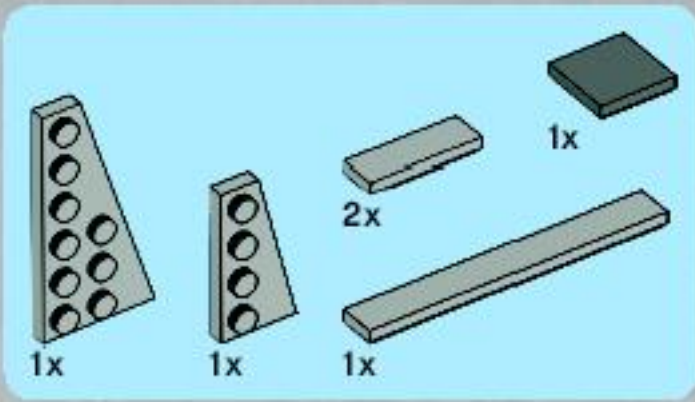
13



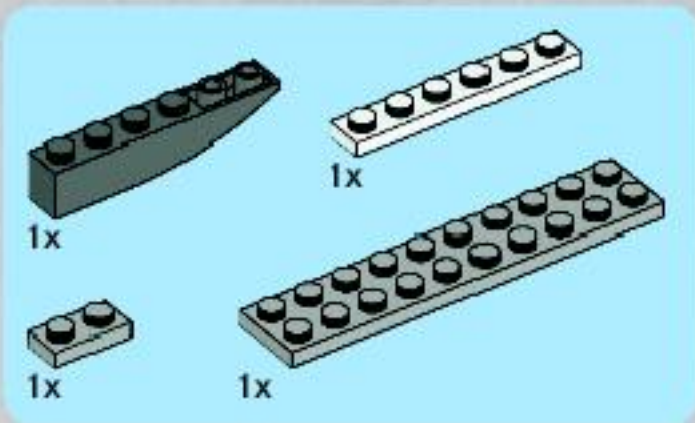
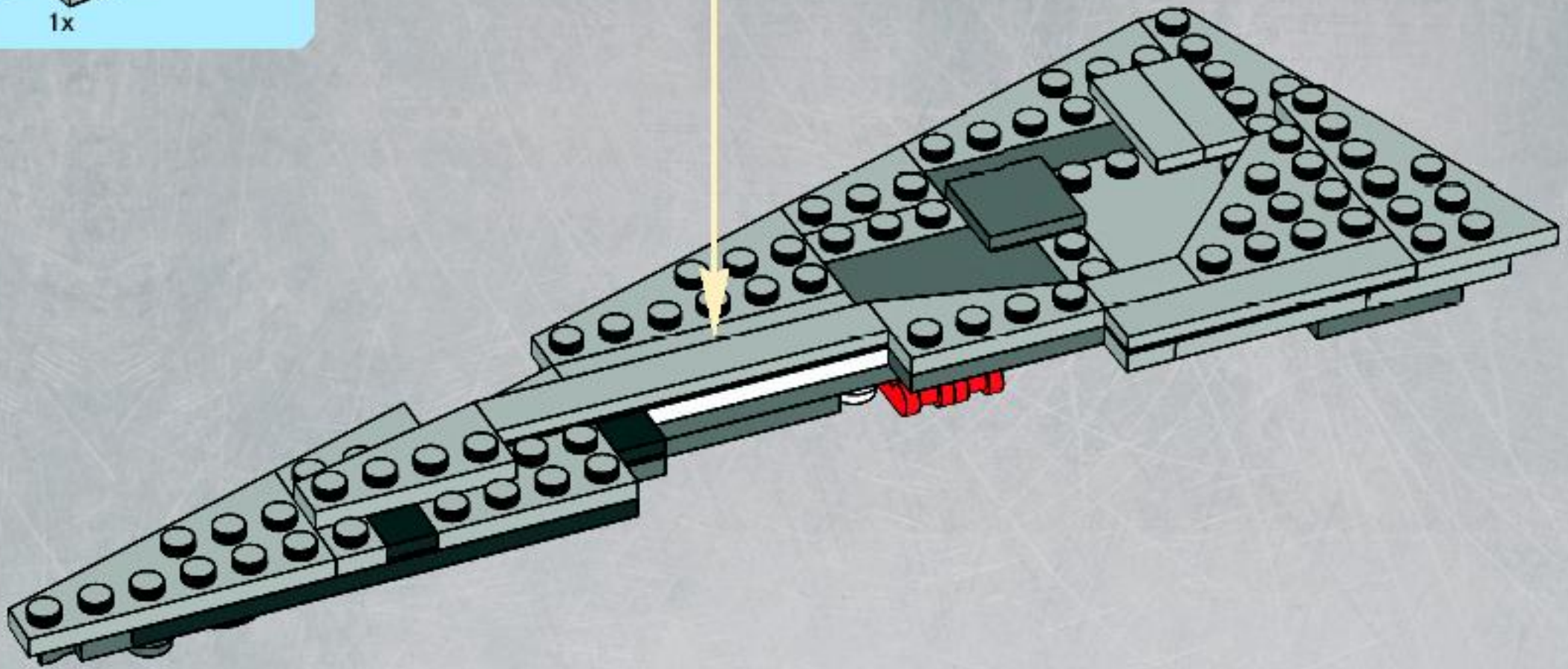
14



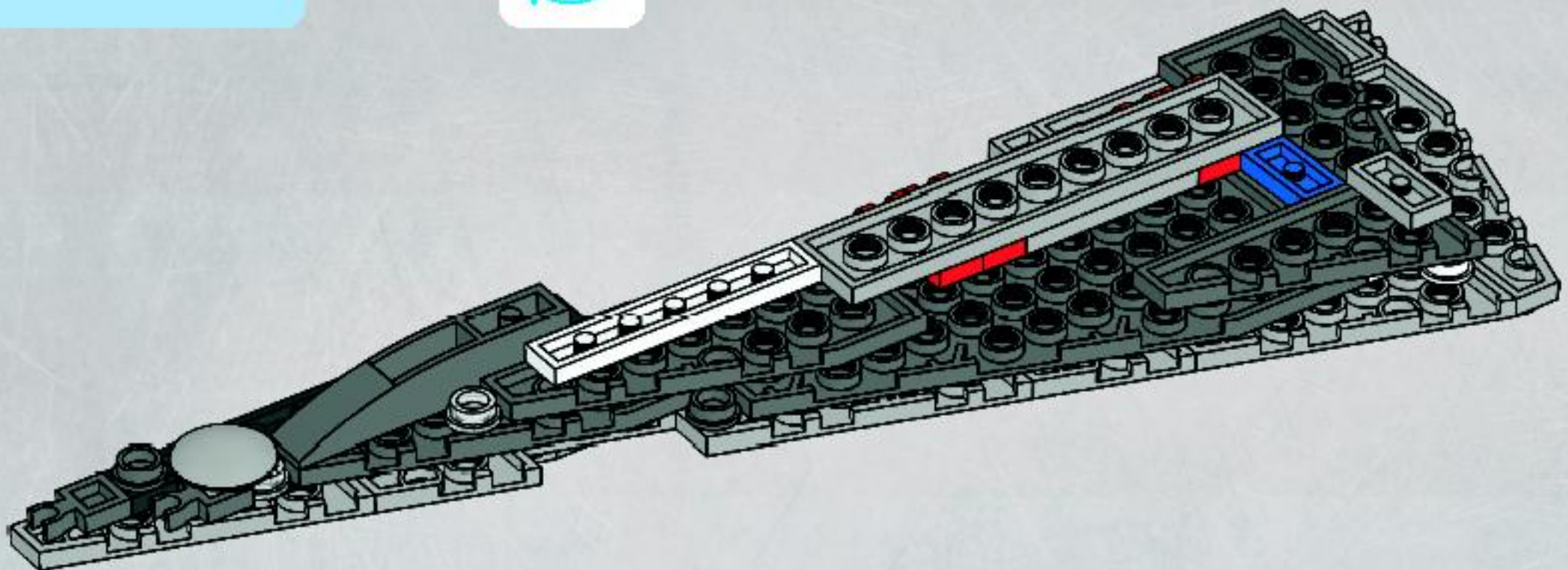




15



16







1x

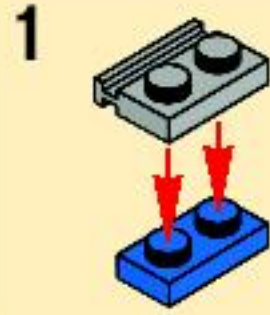


1x

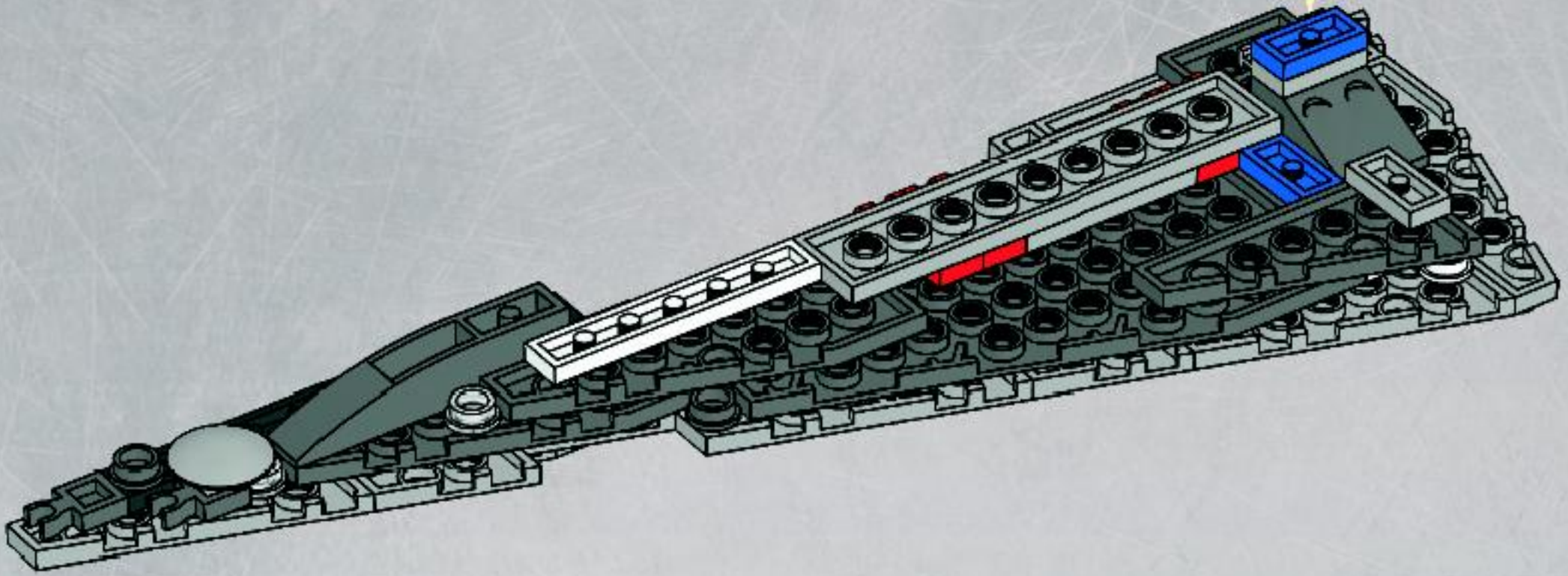
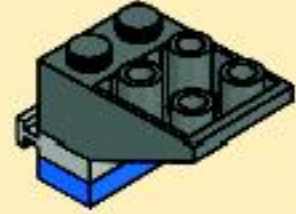


1x

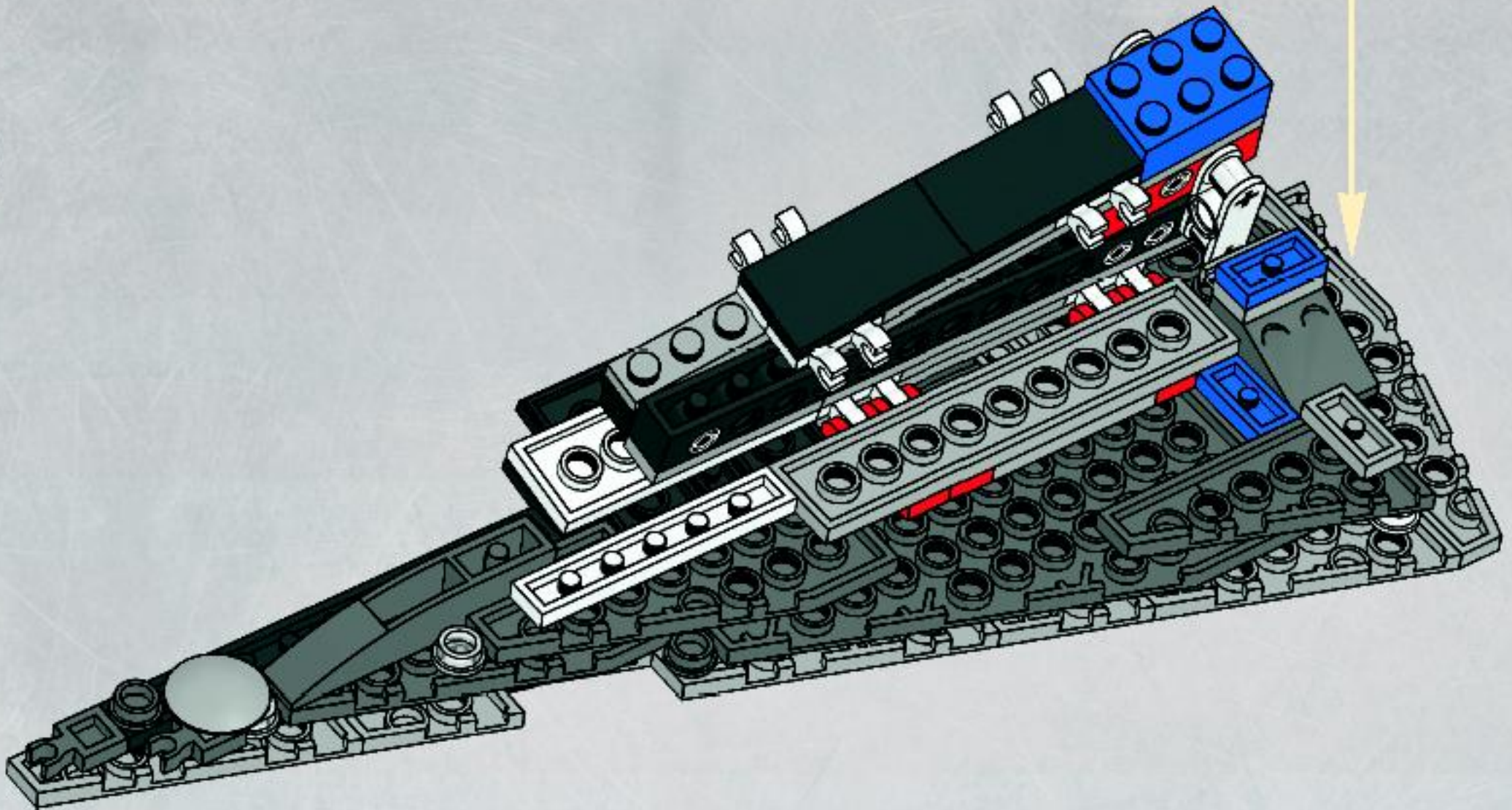
# 17



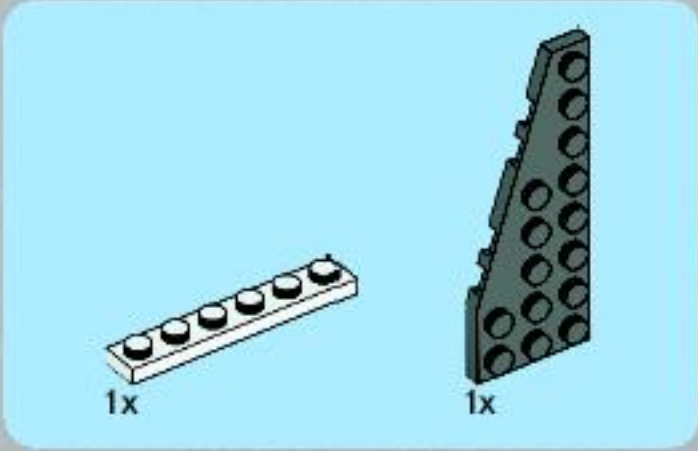
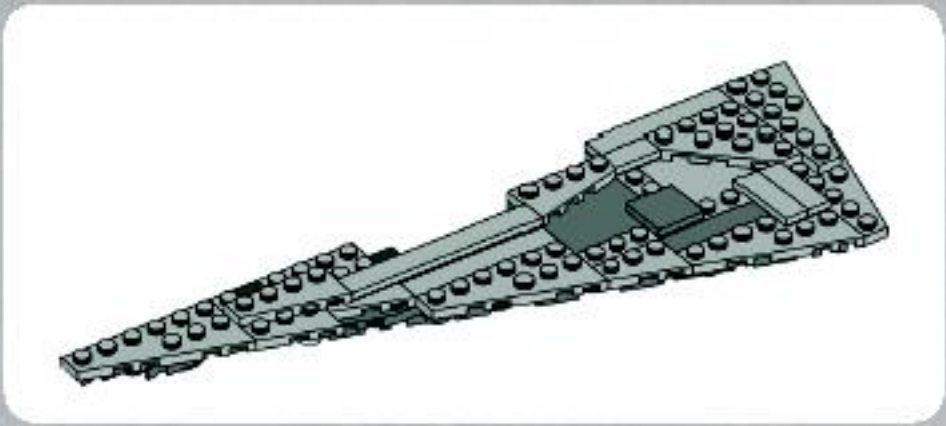
2



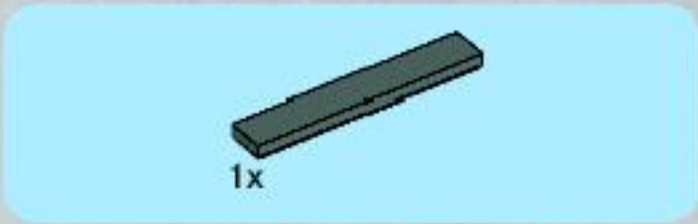
# 18



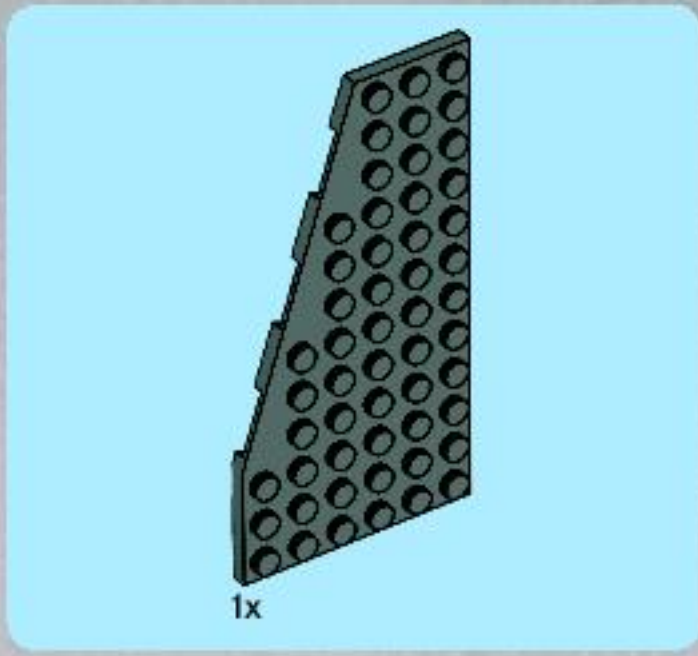
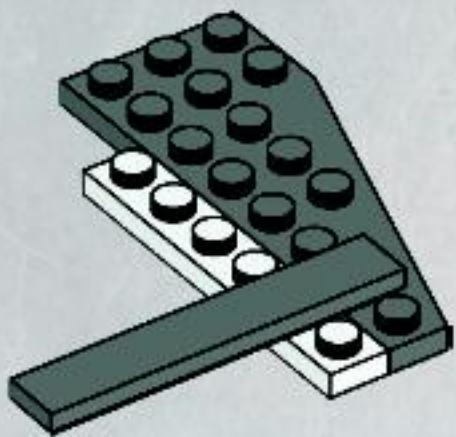




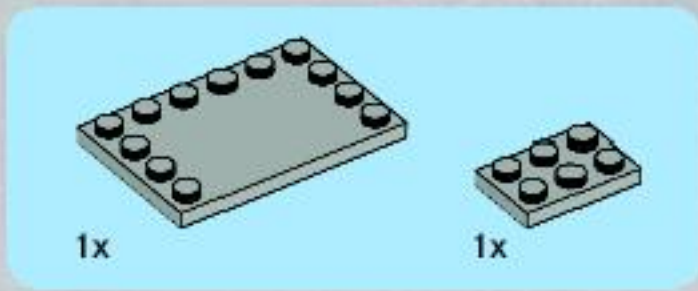
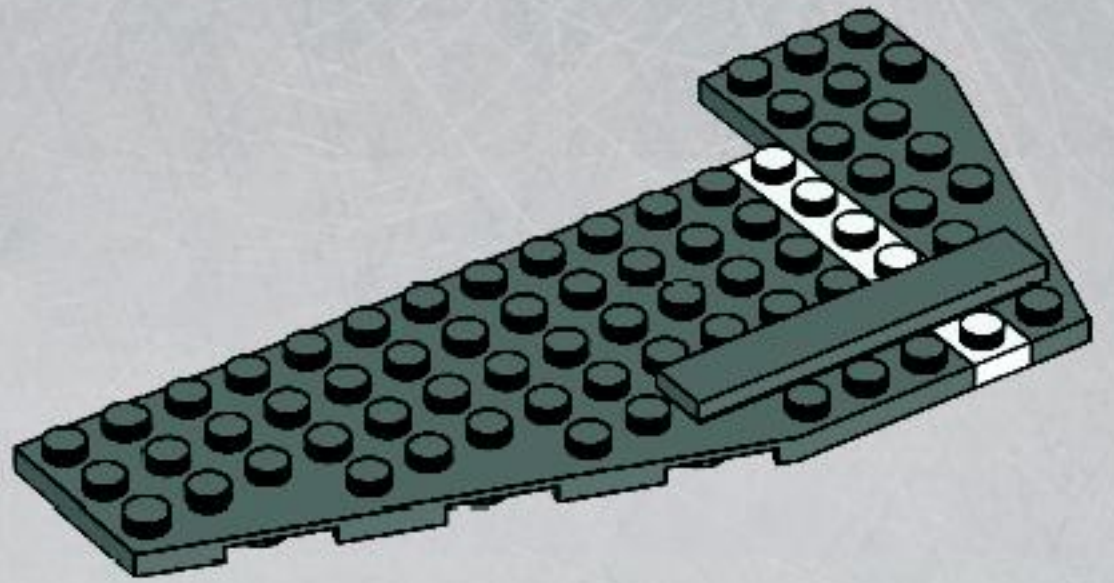
1



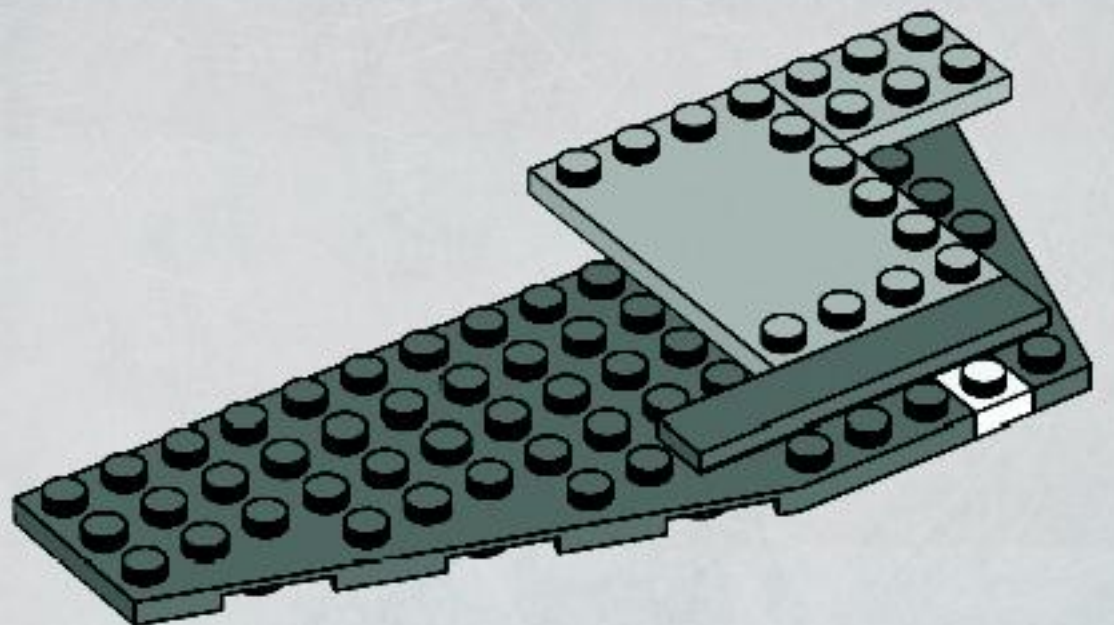
2



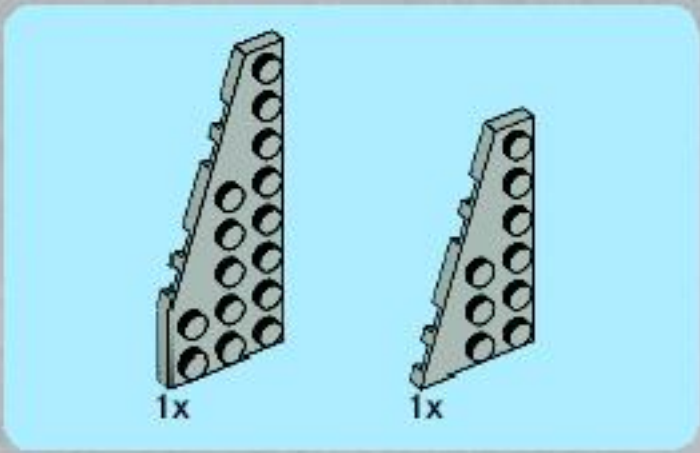
3



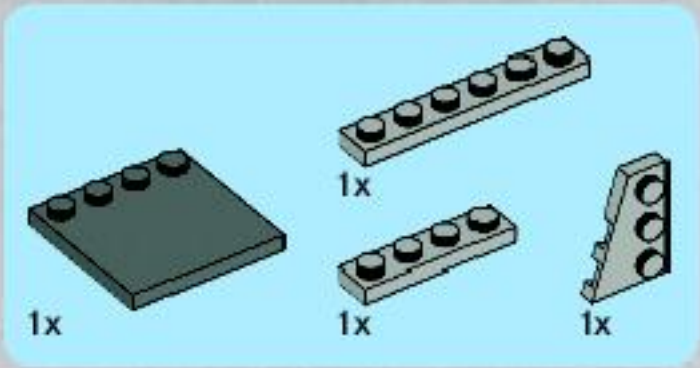
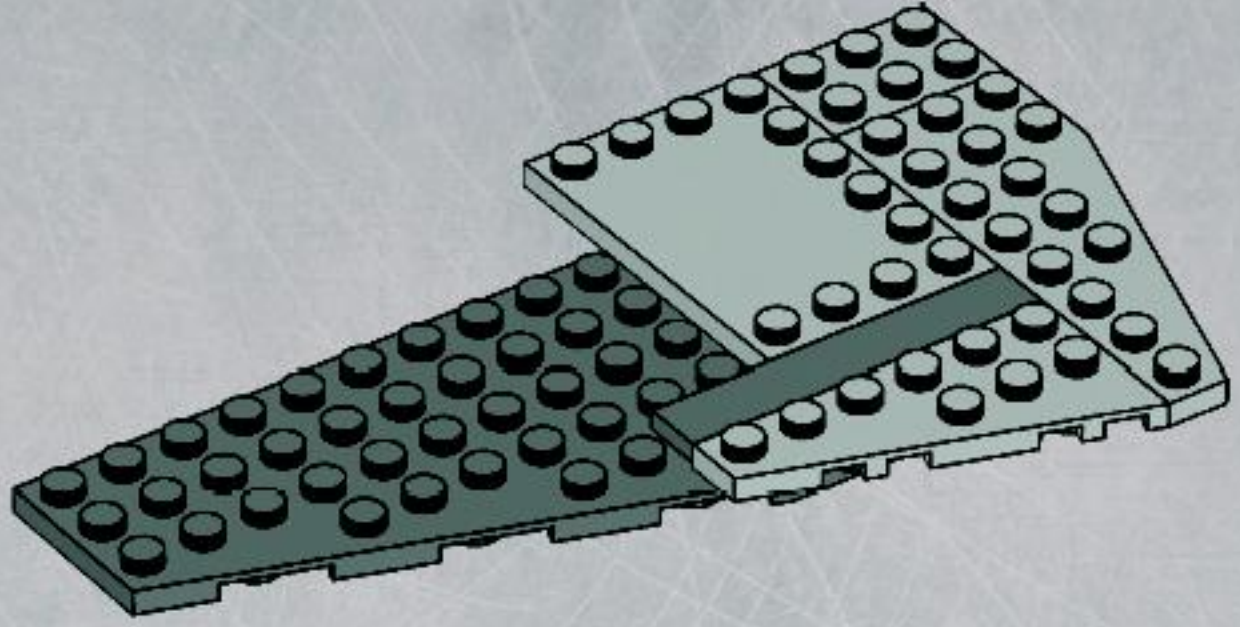
4



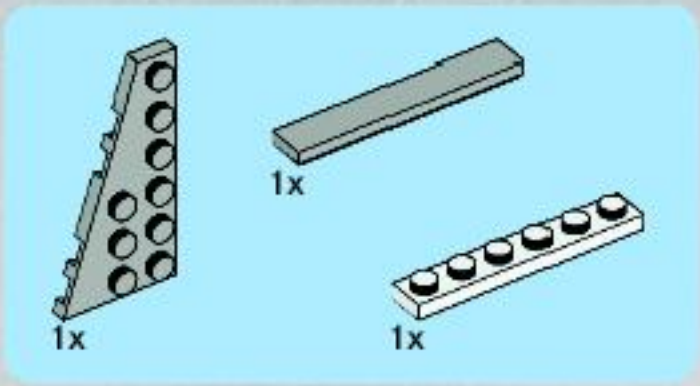
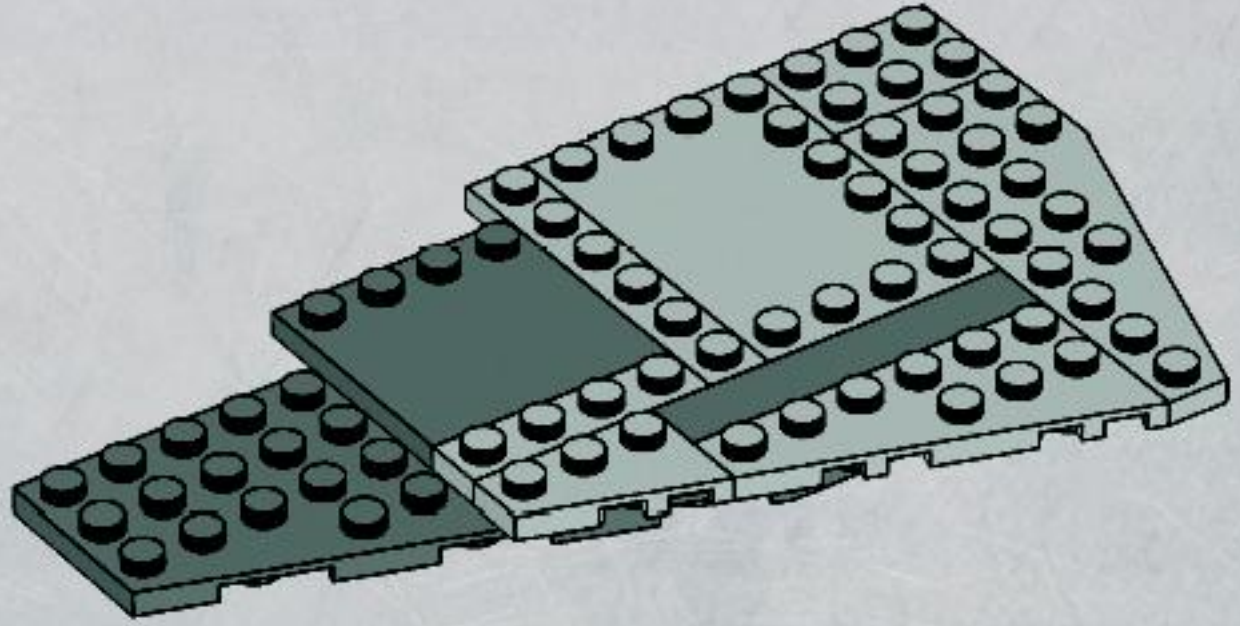




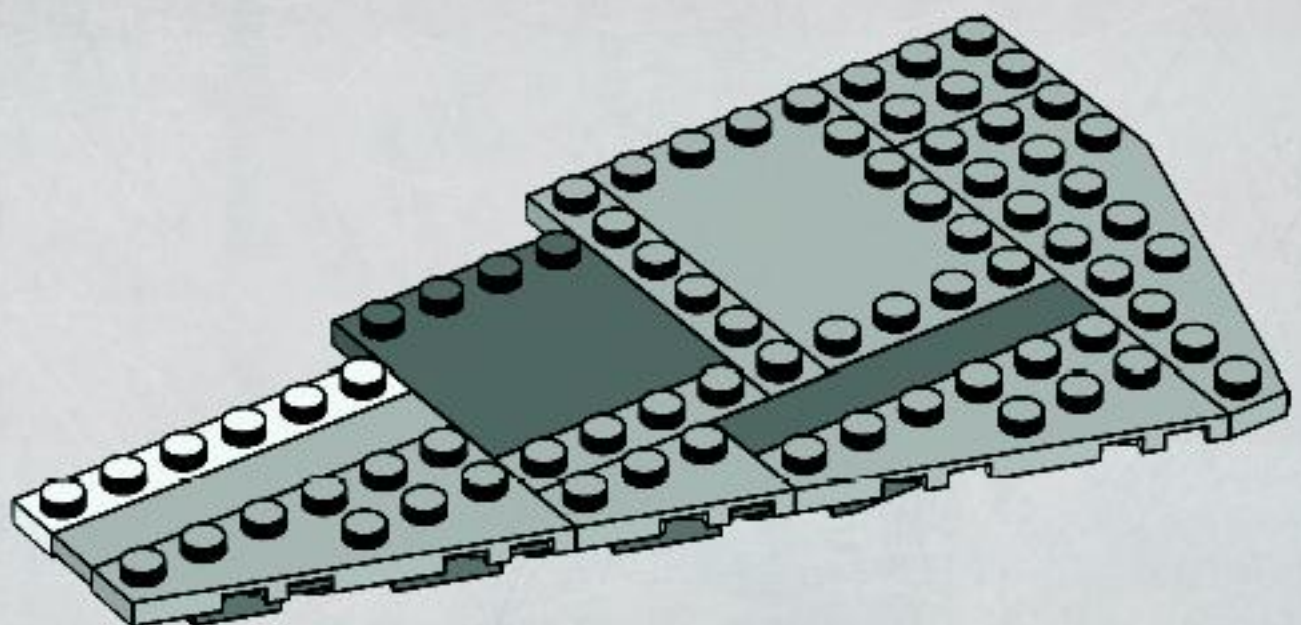
5



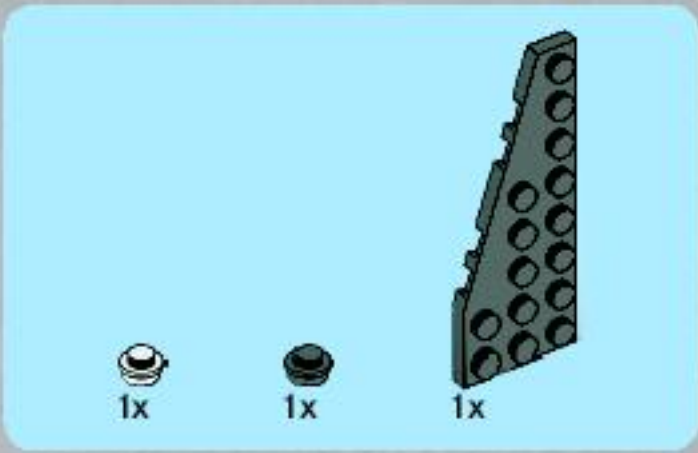
6



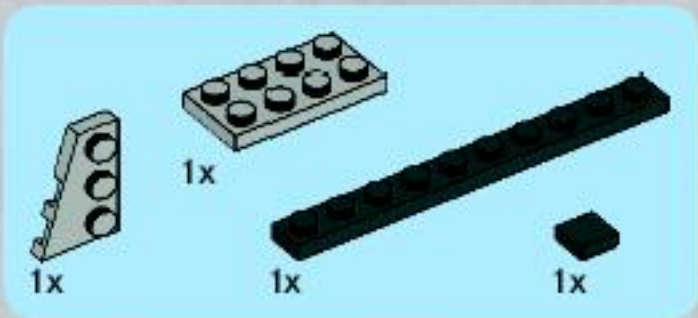
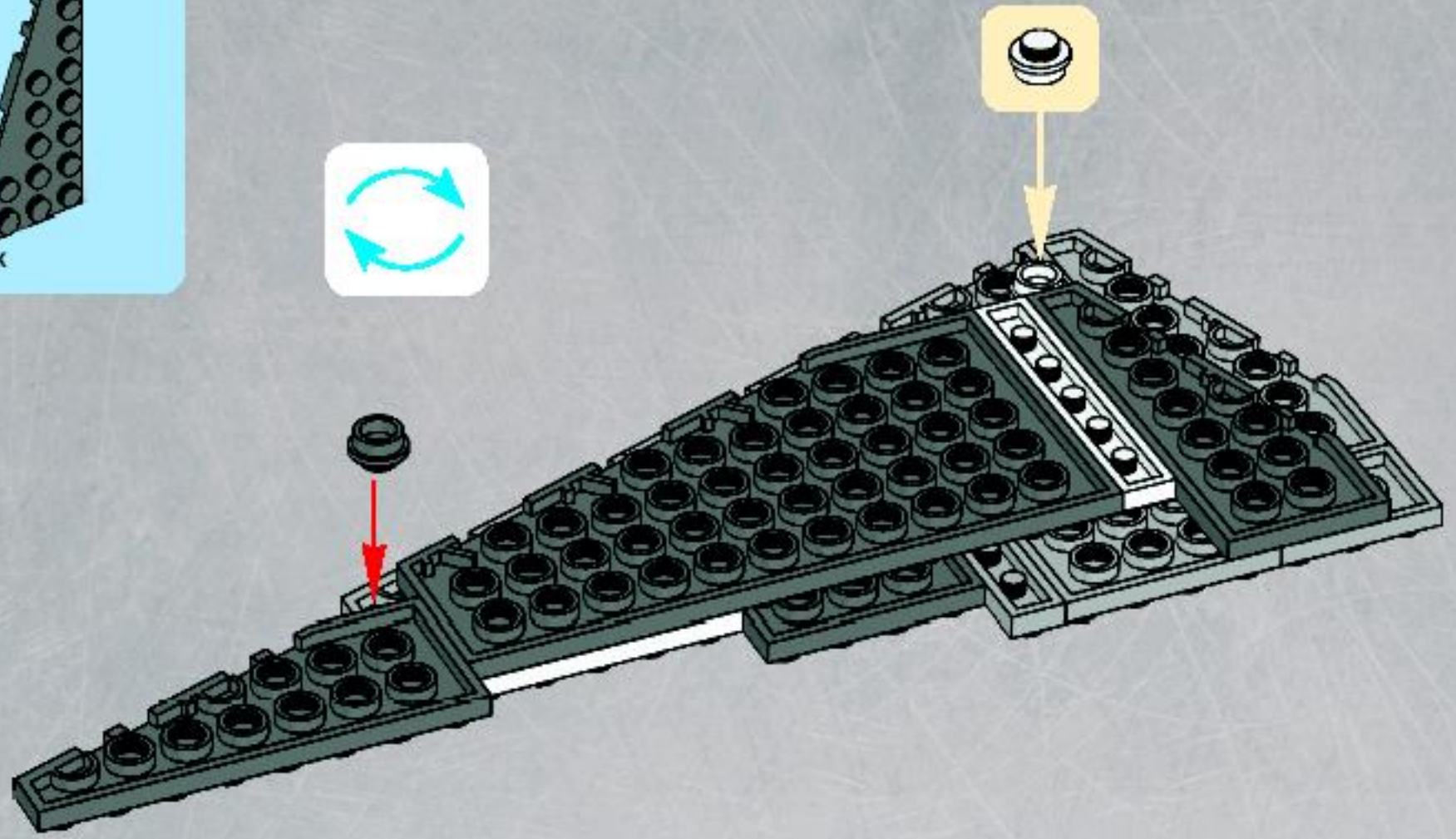
7



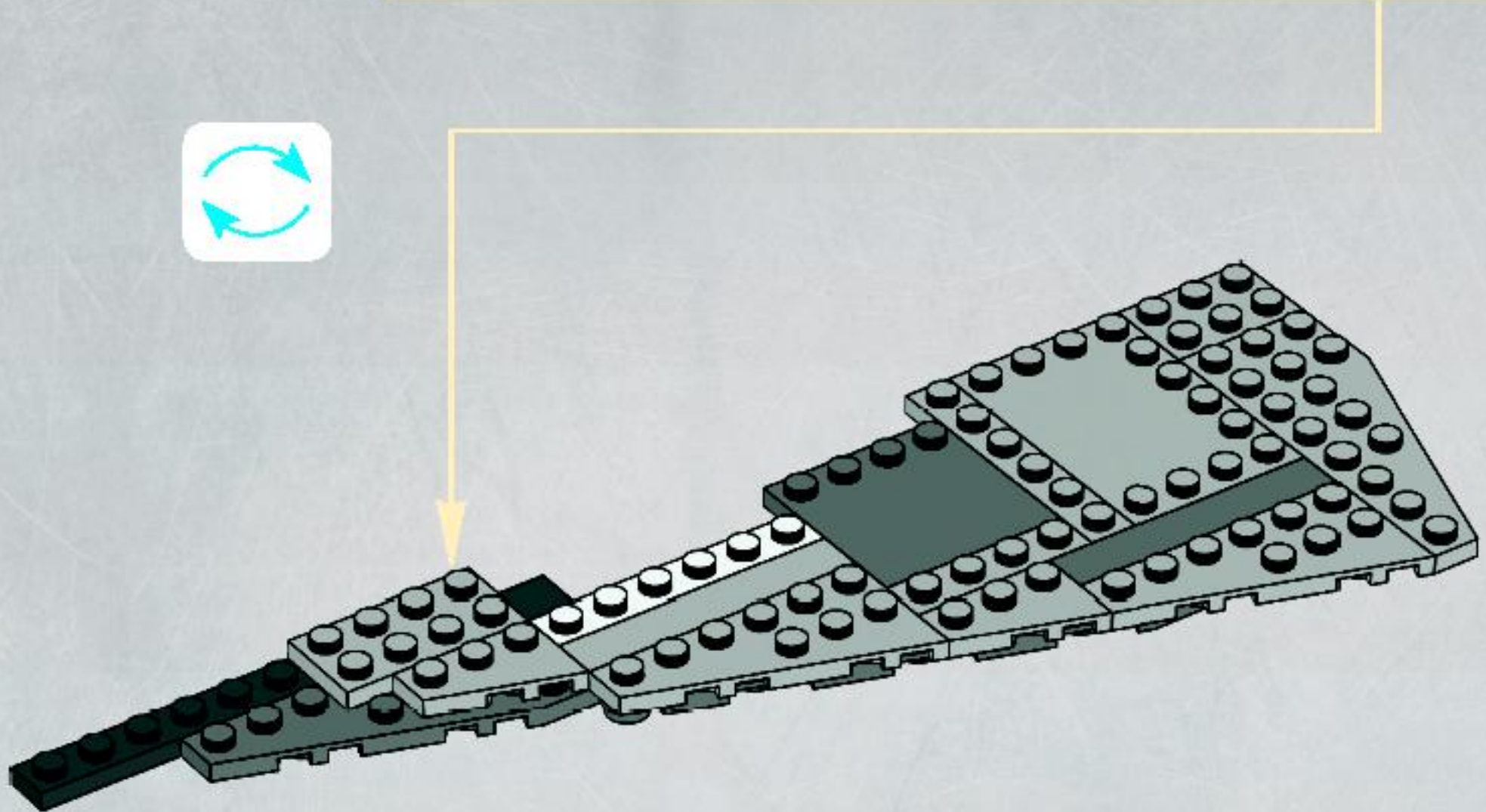
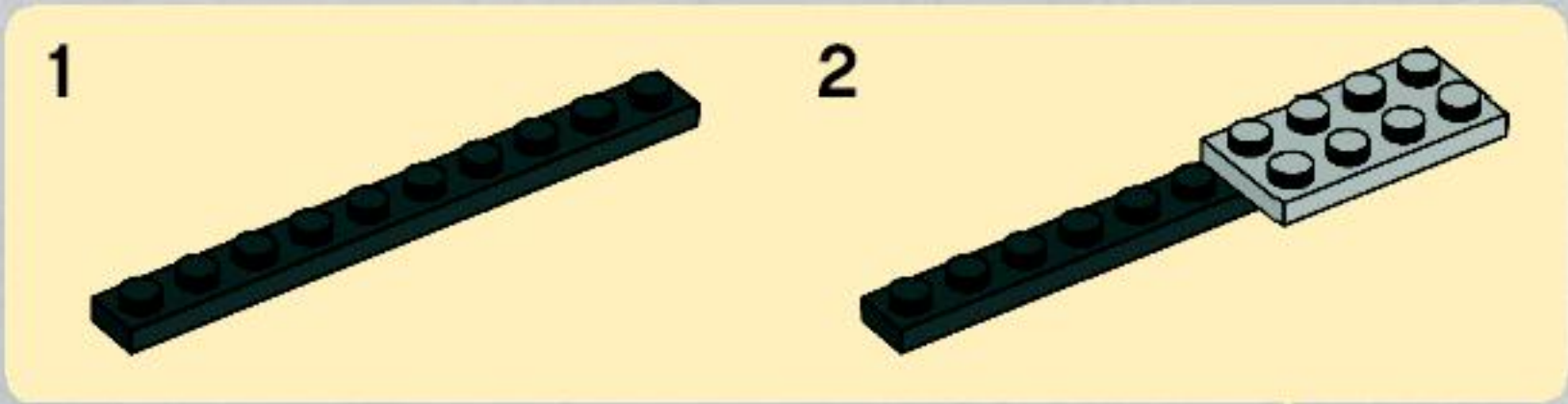




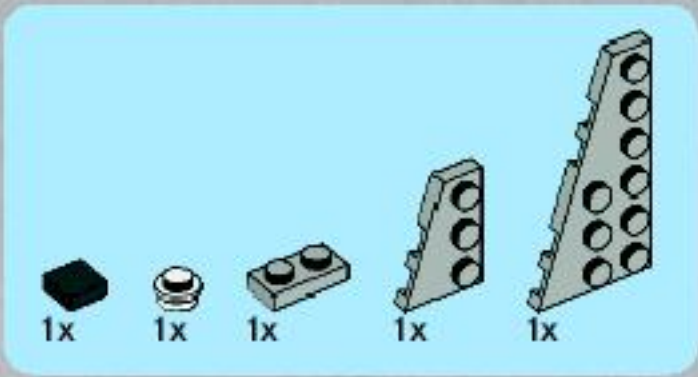
8



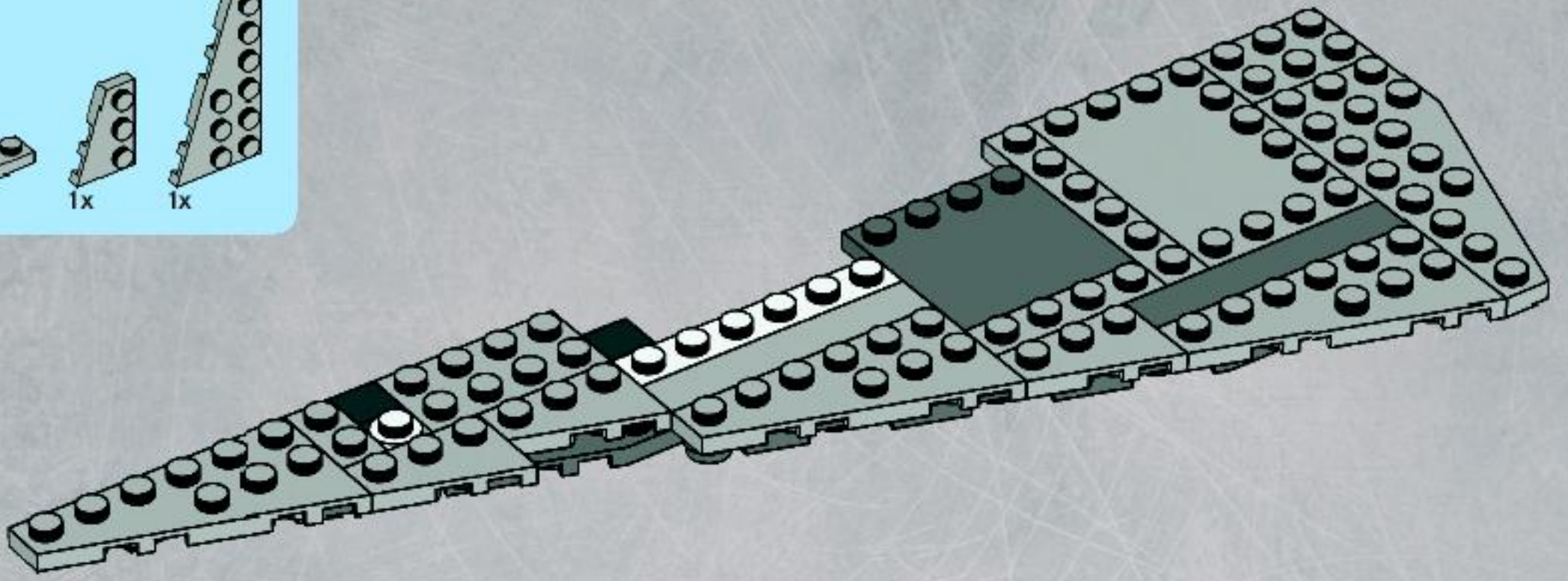
9



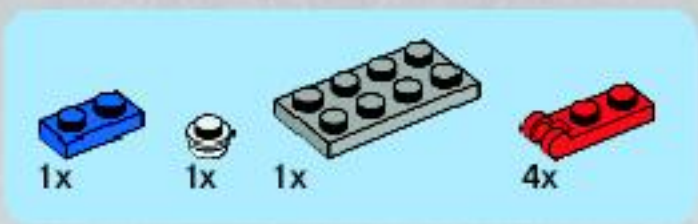
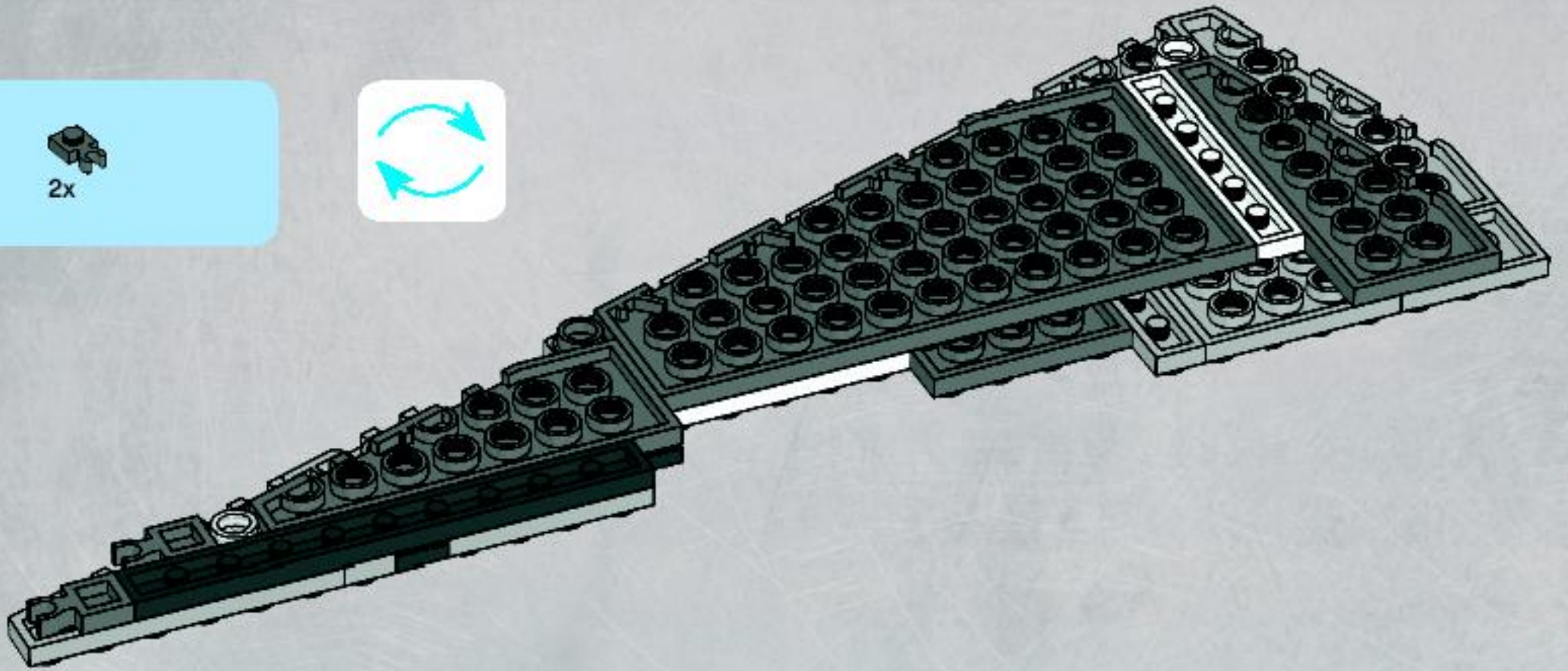




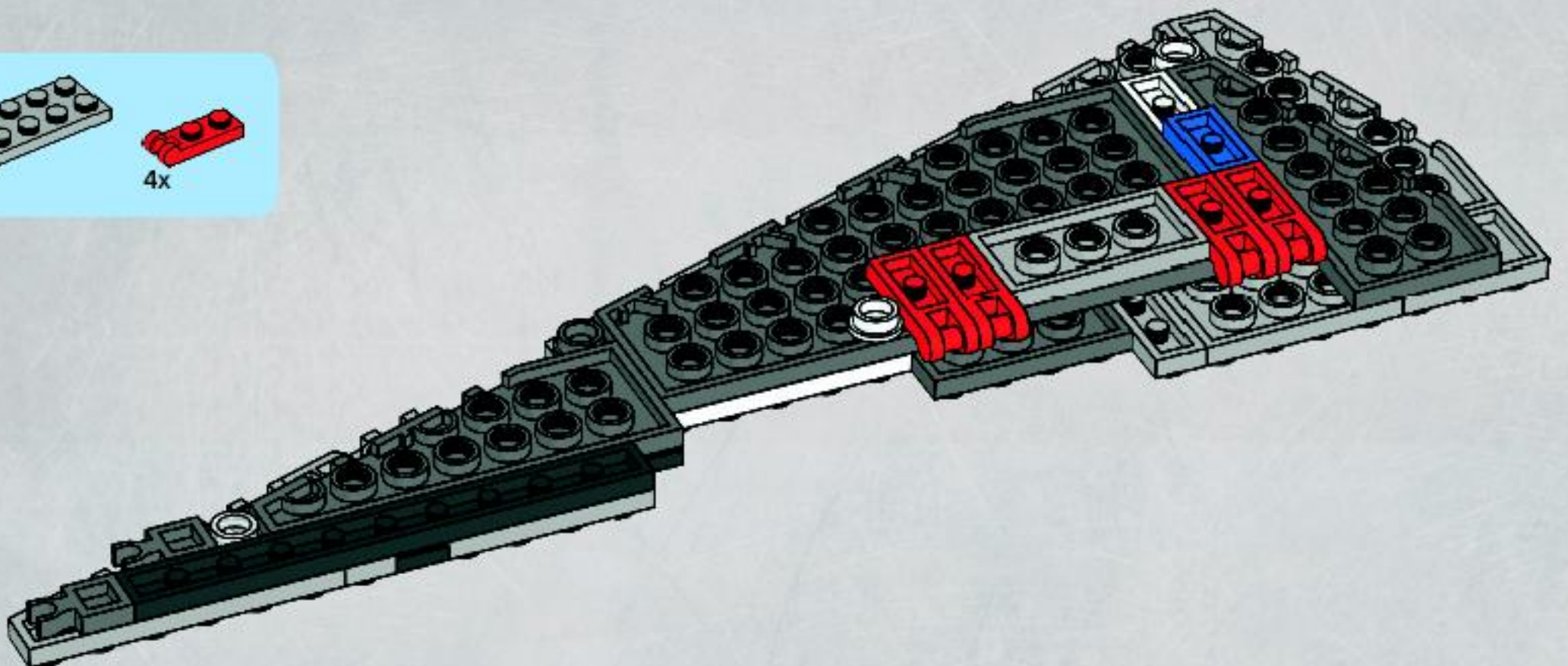
10



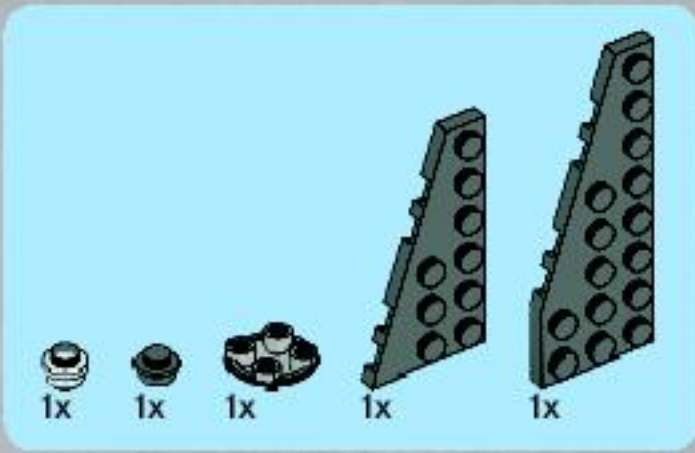
11



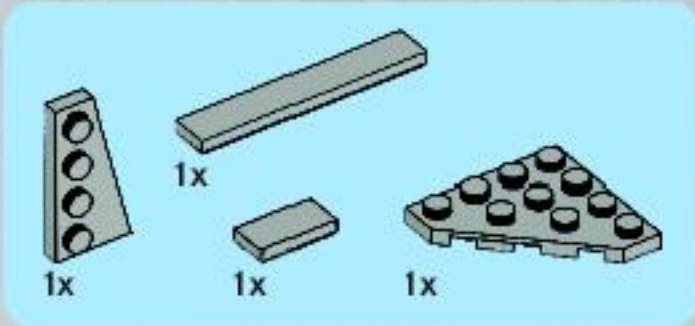
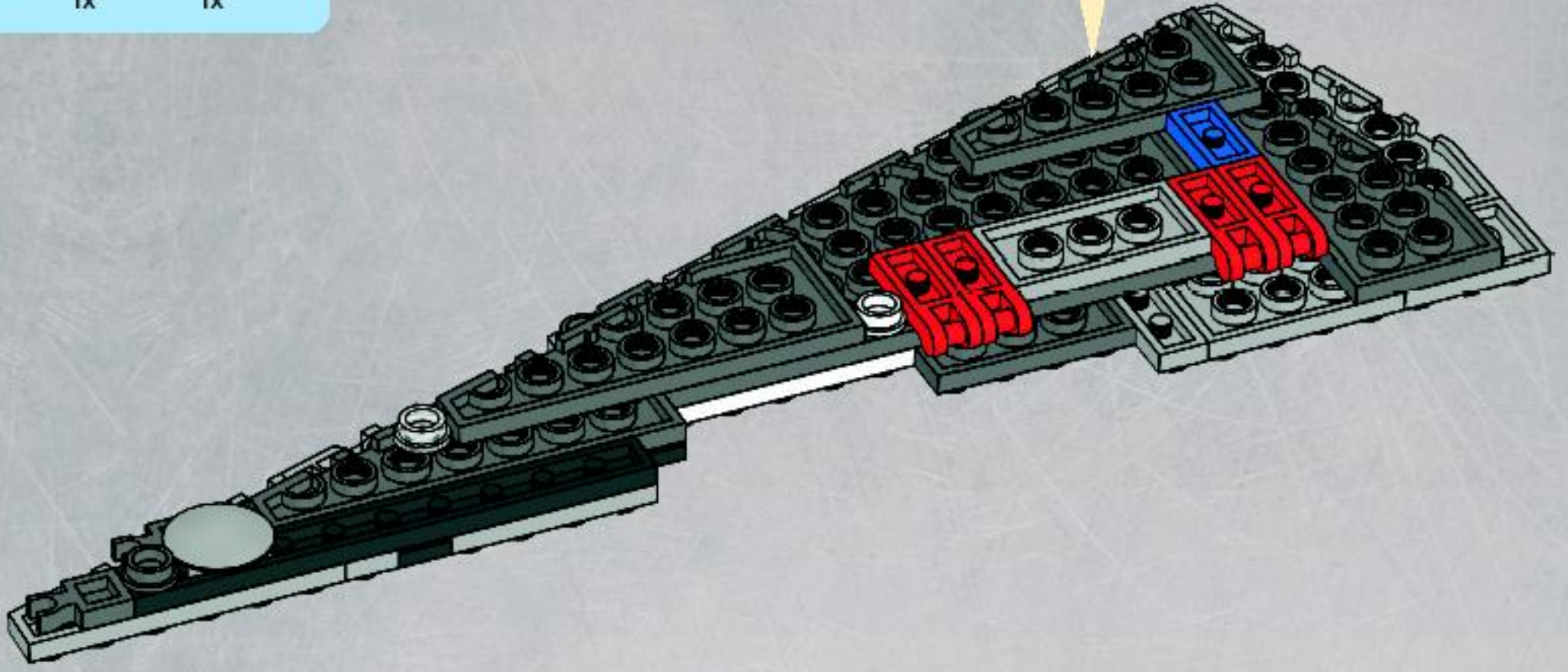
12



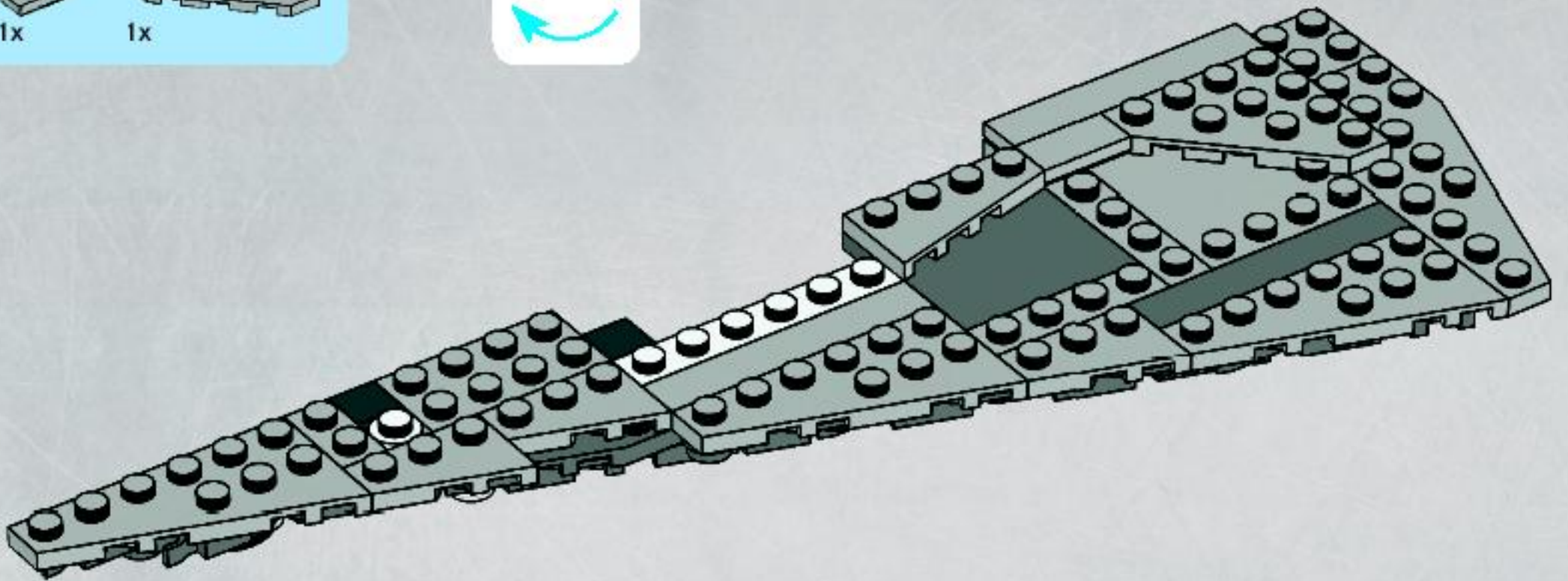




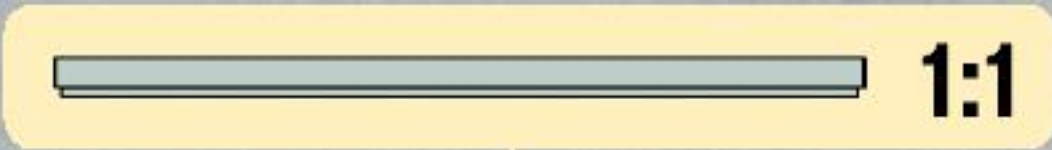
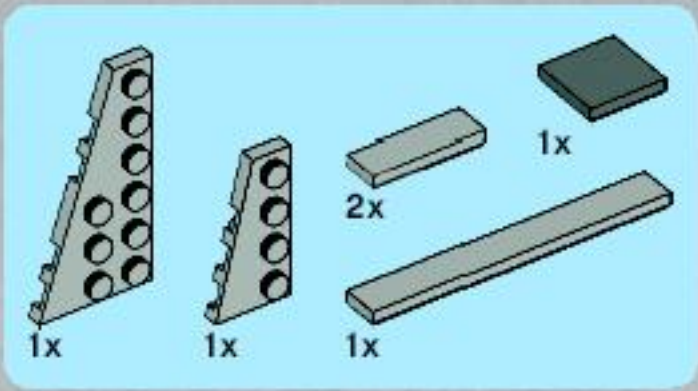
13



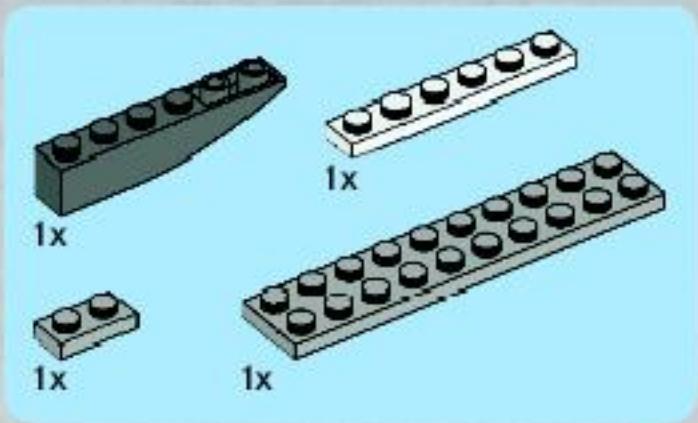
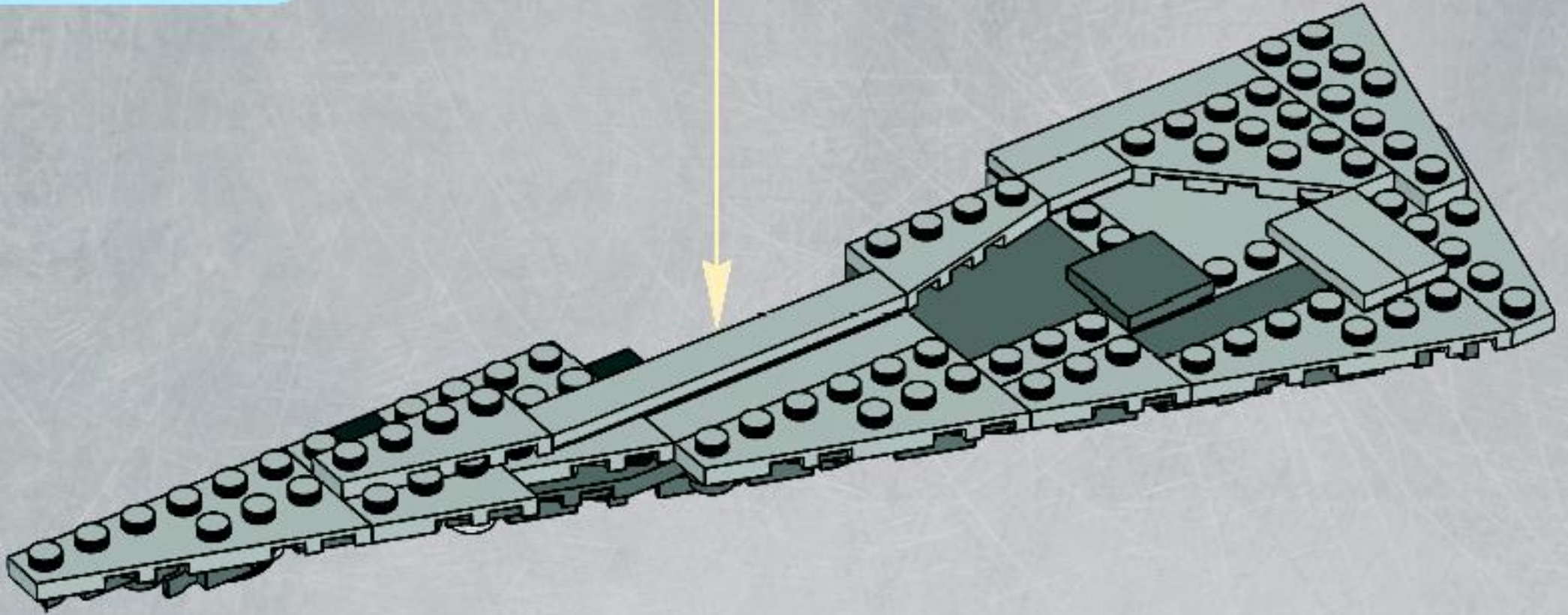
14



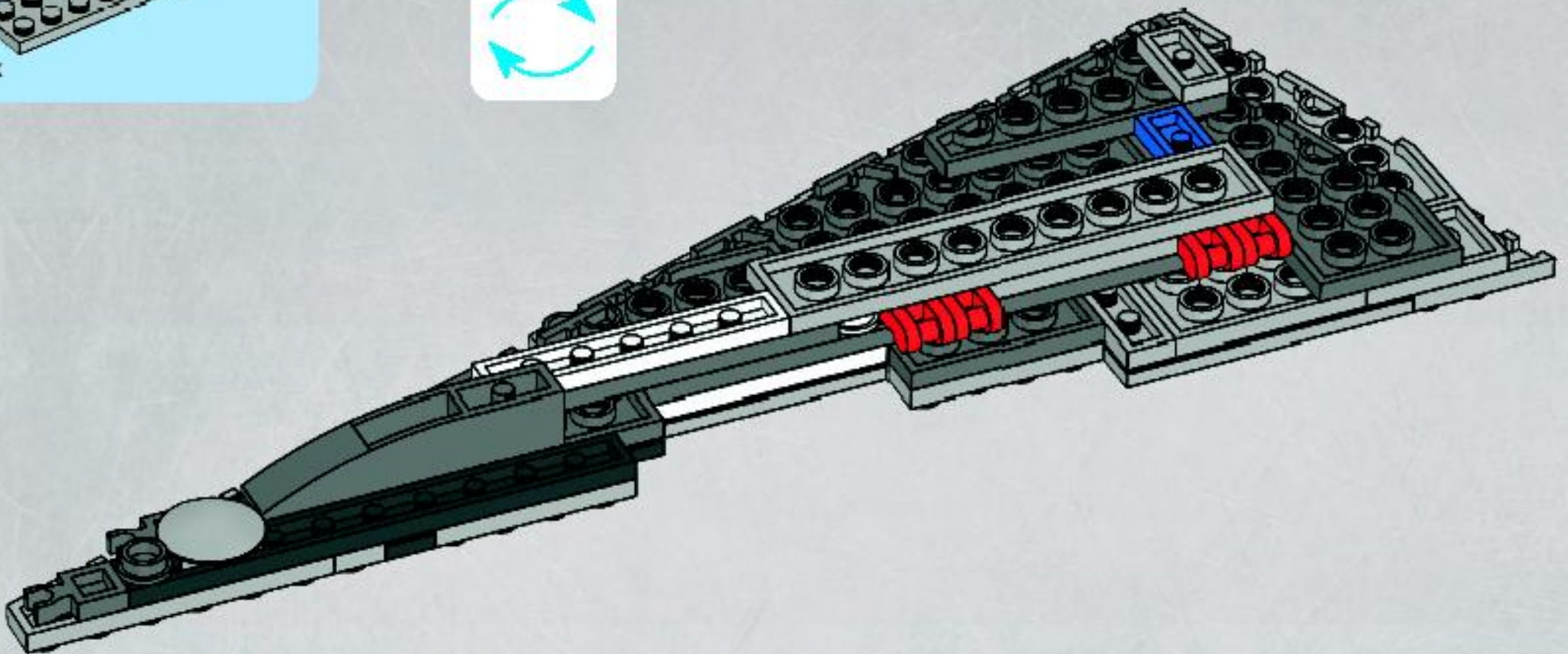




15



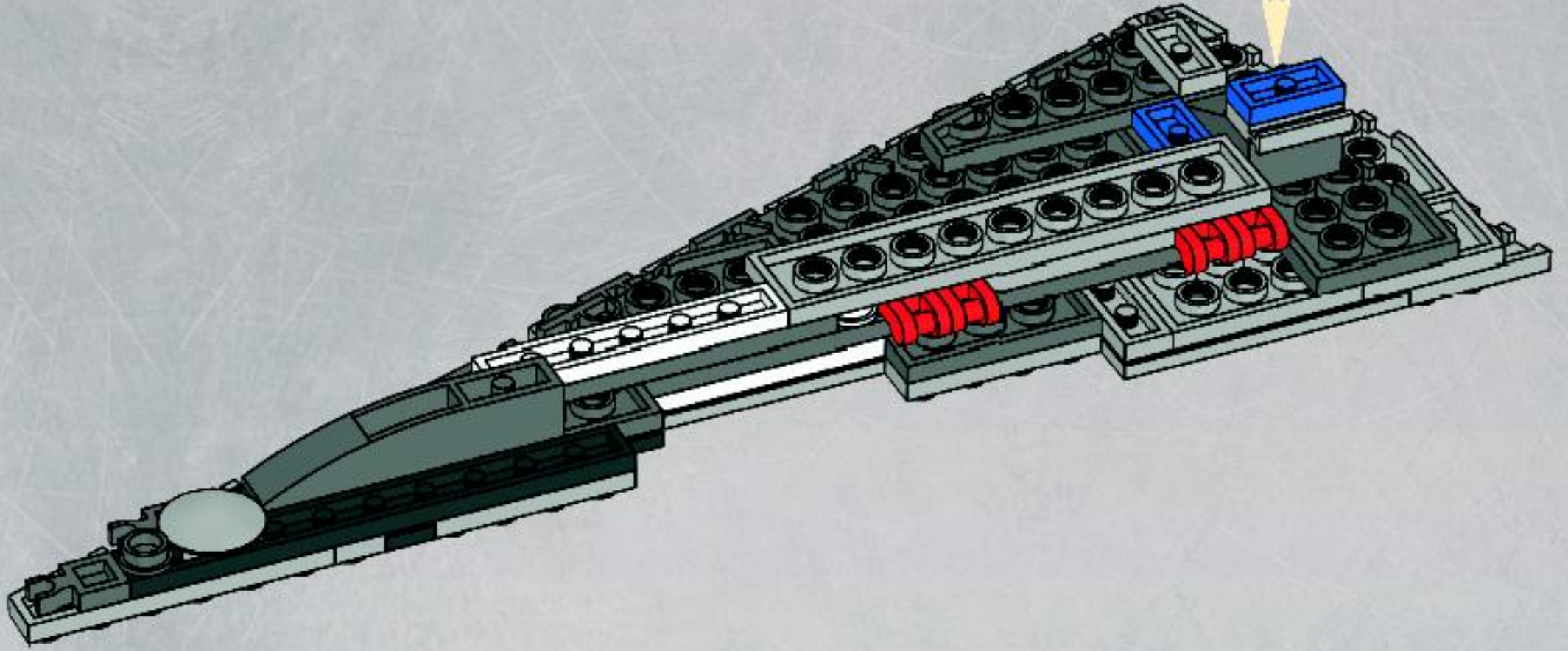
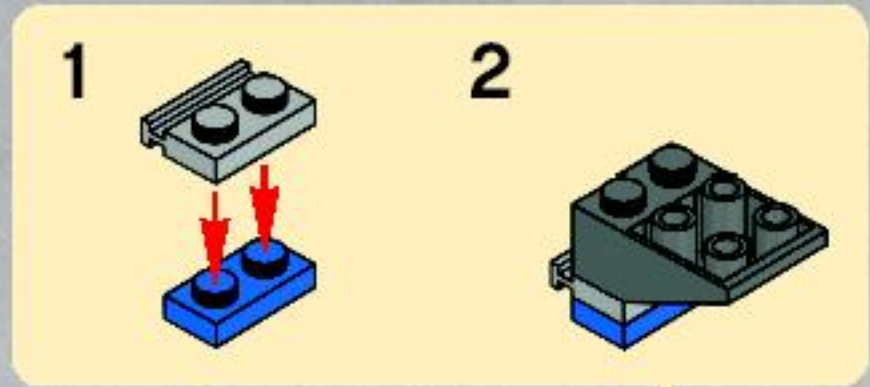
16



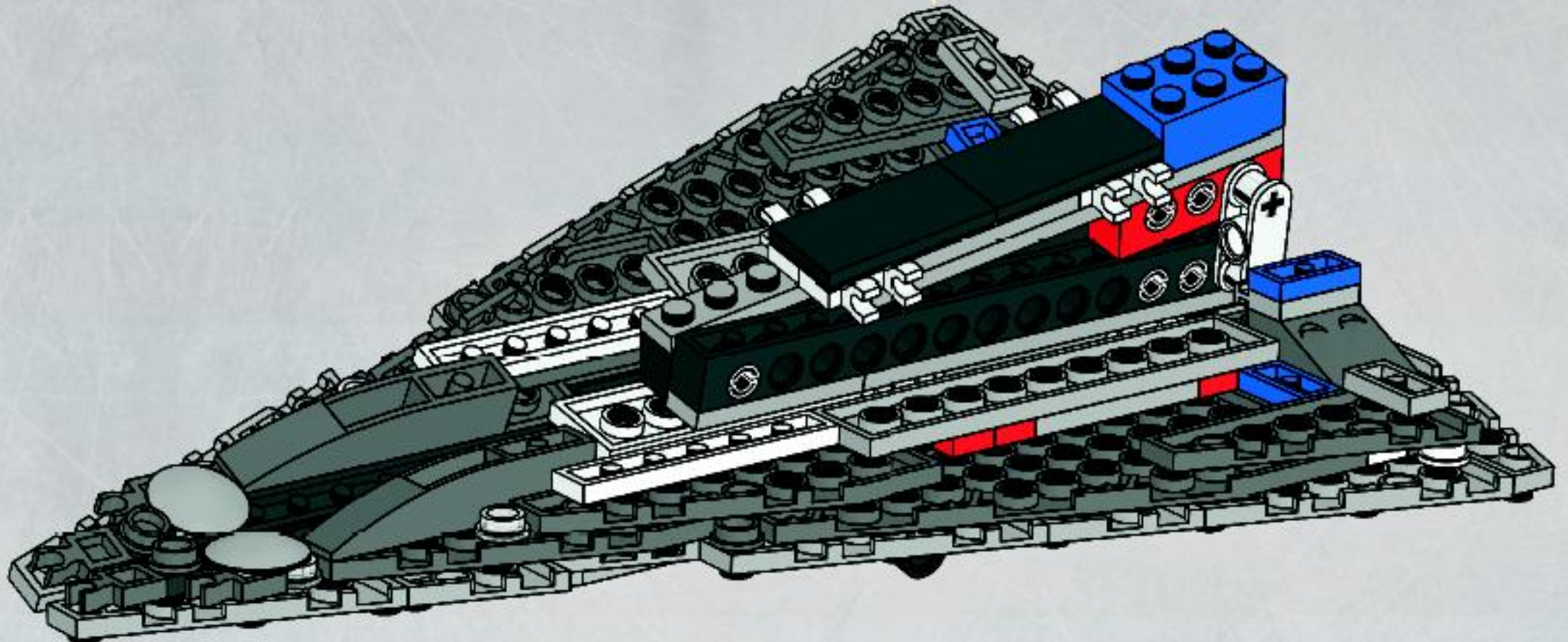




17



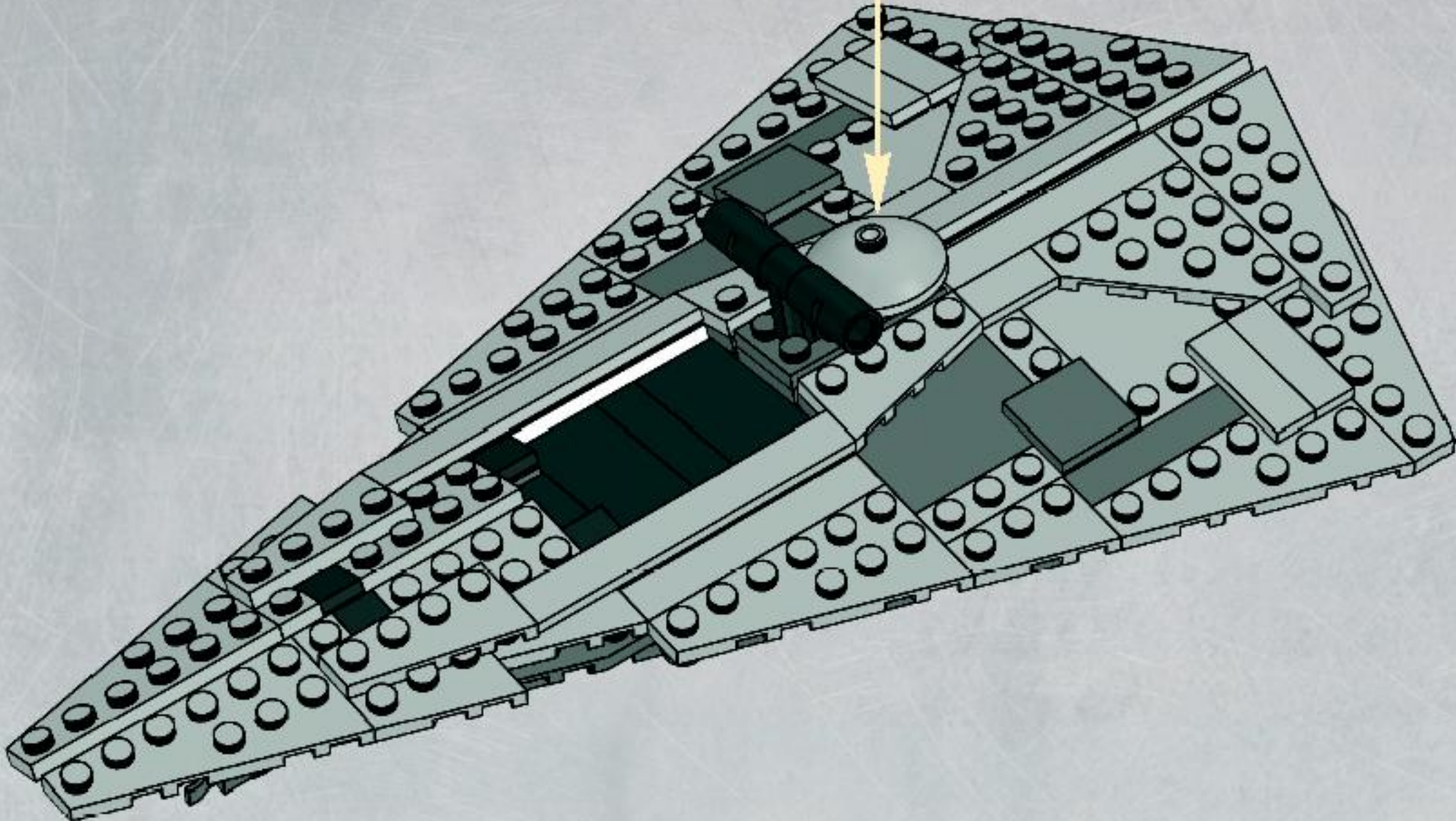
18





2x 1x

19

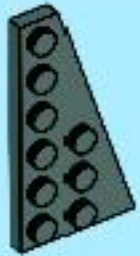
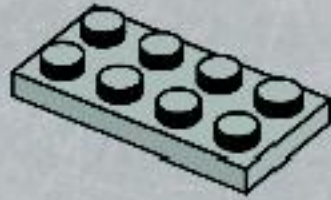






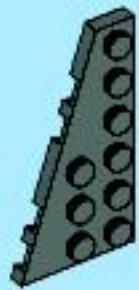
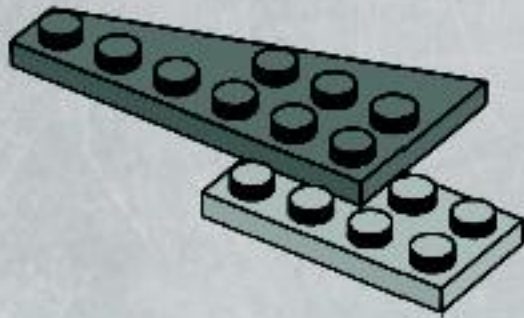
1x

1

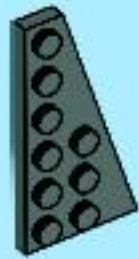


1x

2

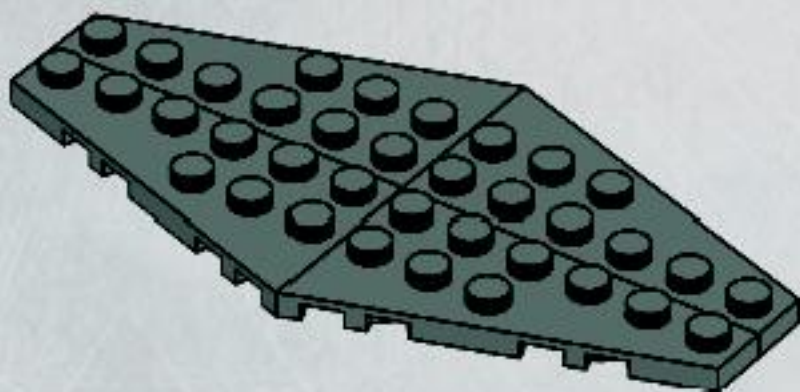


2x



1x

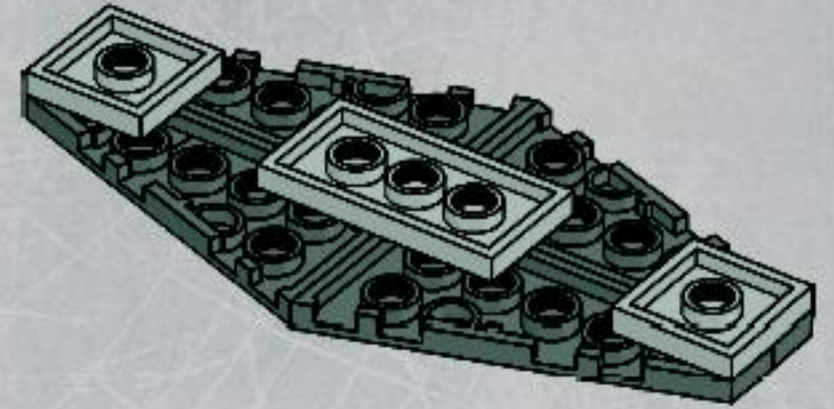
3



2x

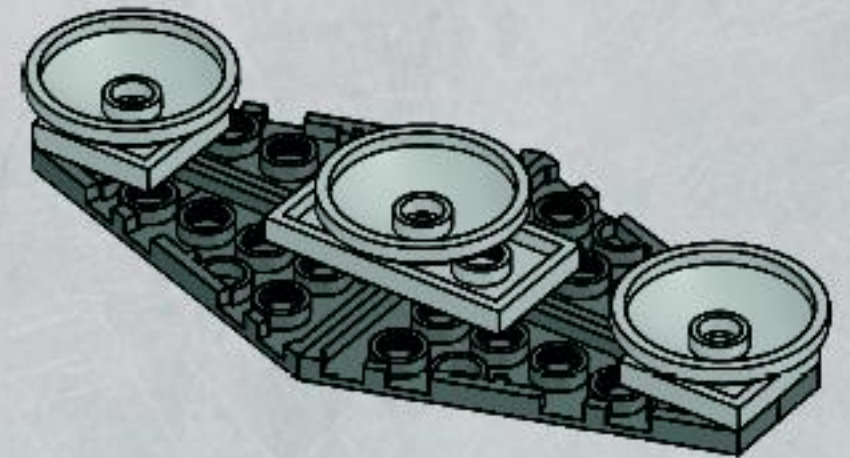


4



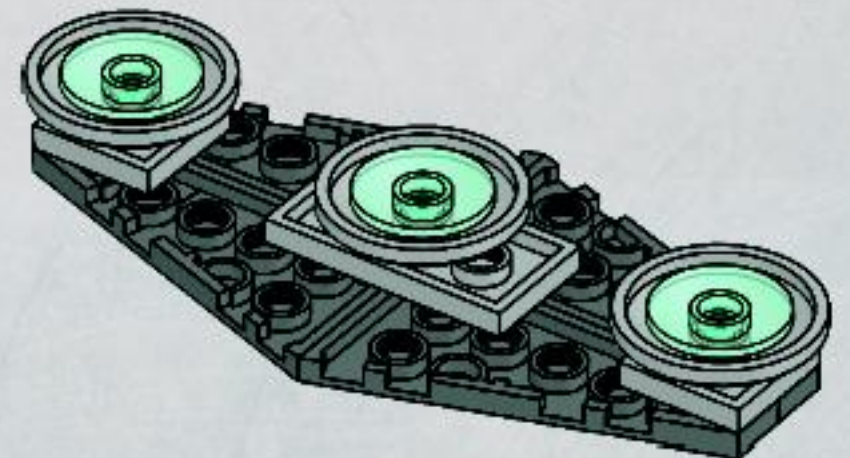
3x

5

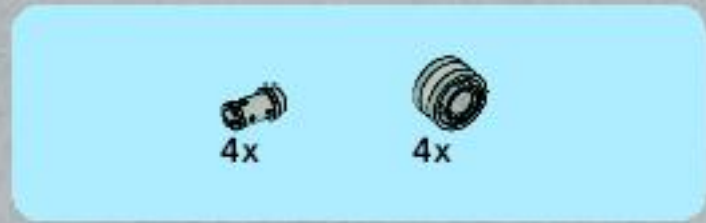


3x

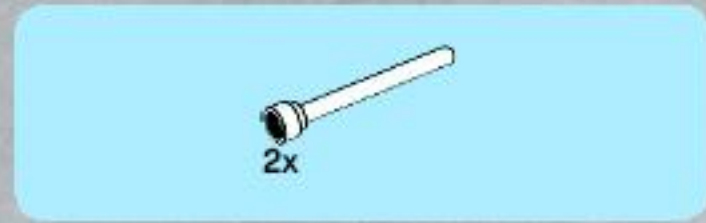
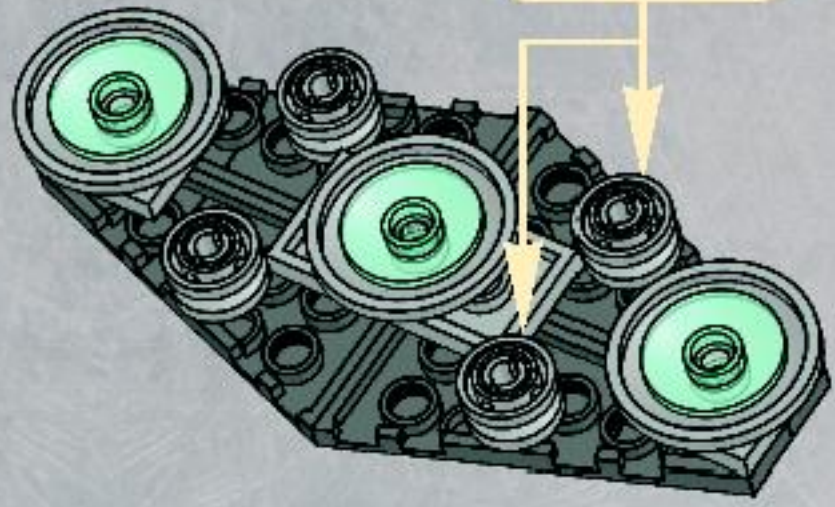
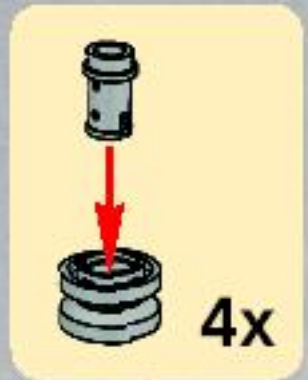
6



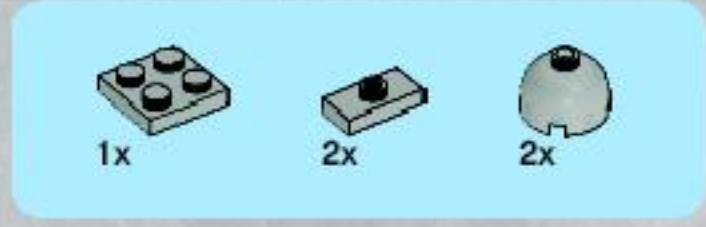
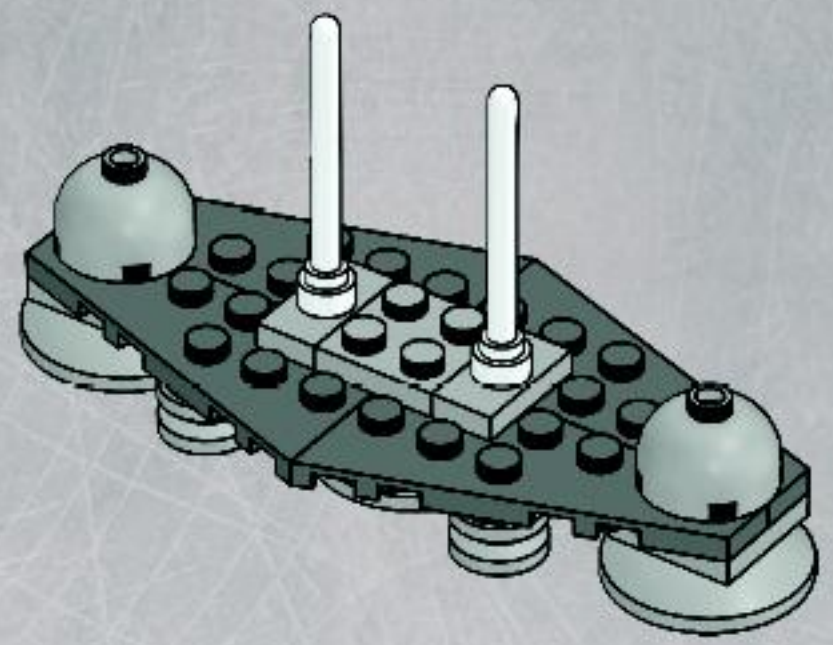




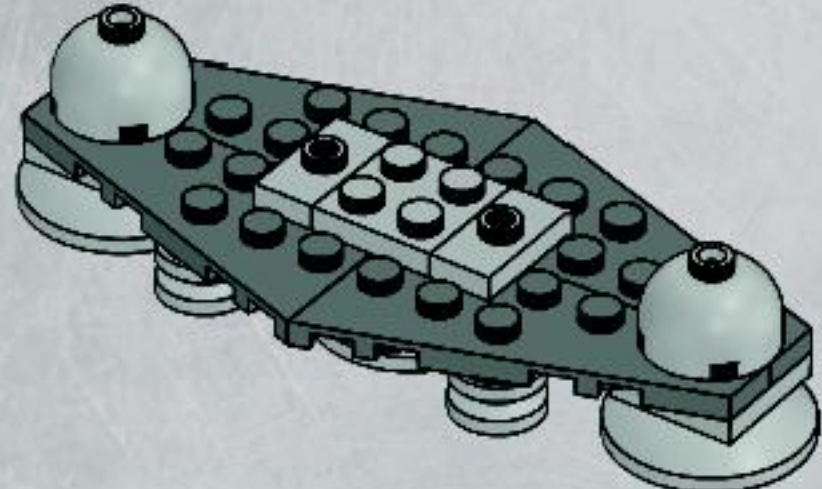
7



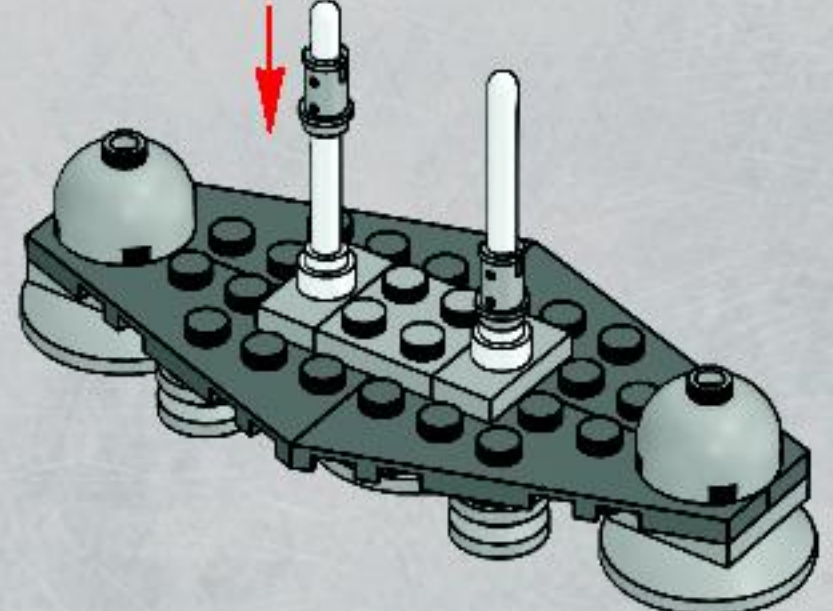
9



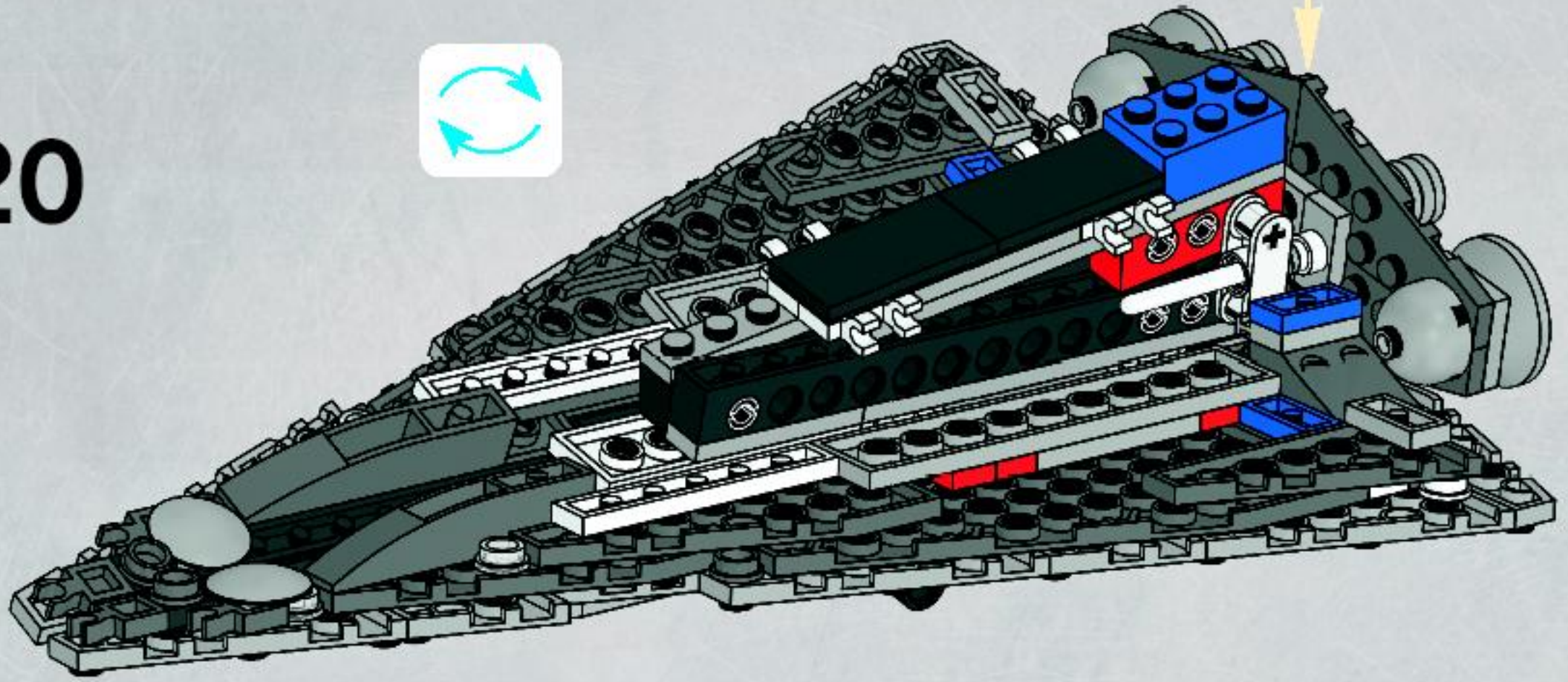
8



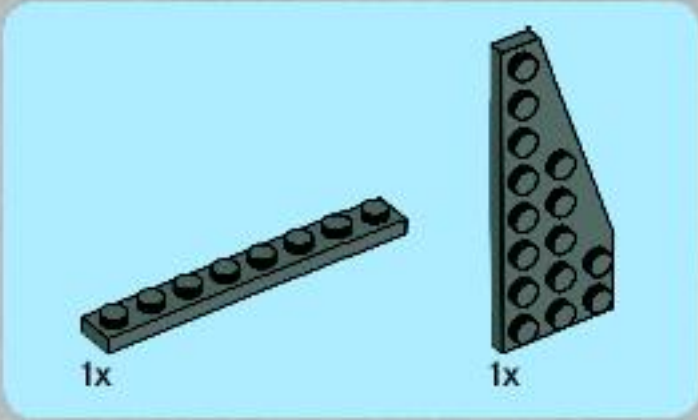
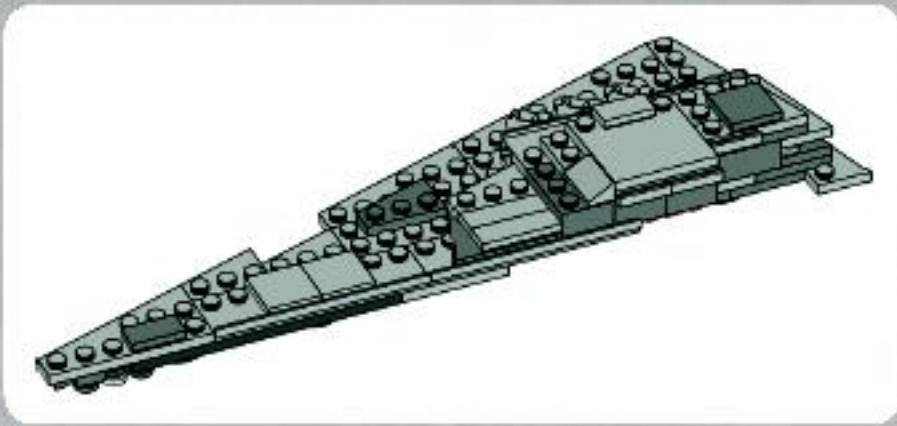
10



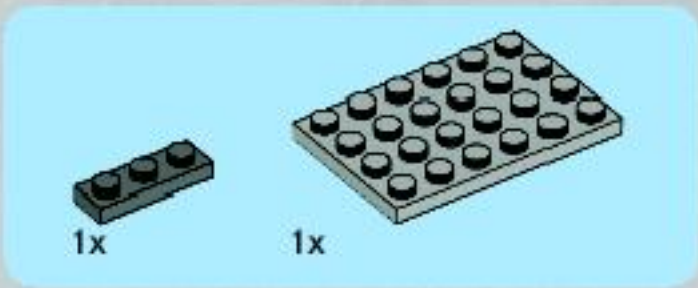
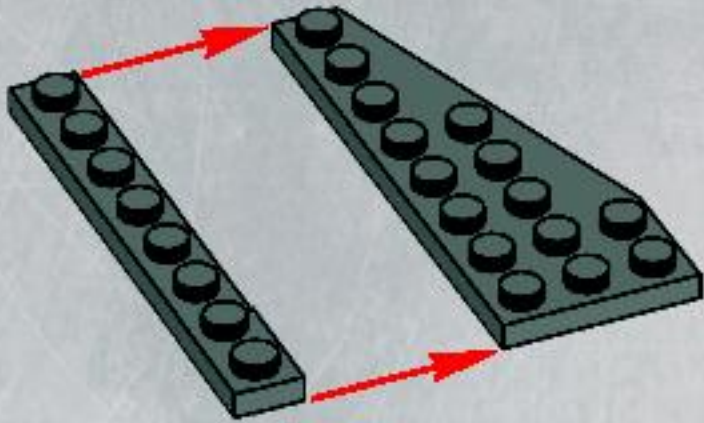
20



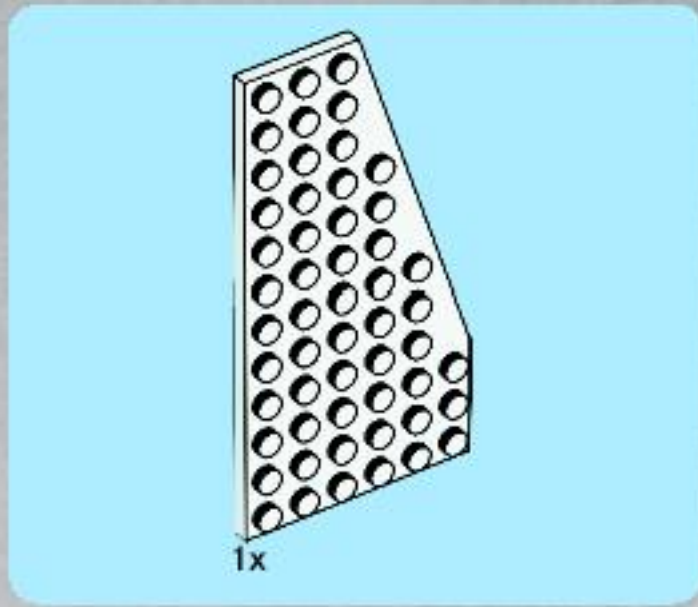
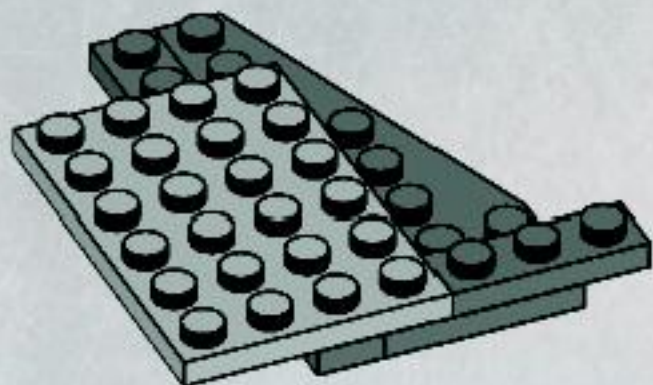




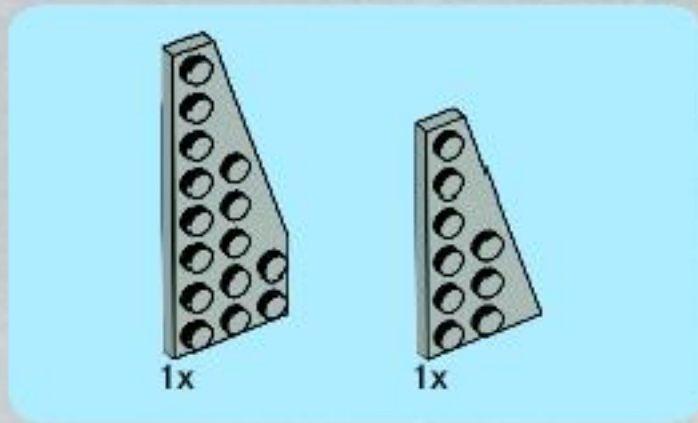
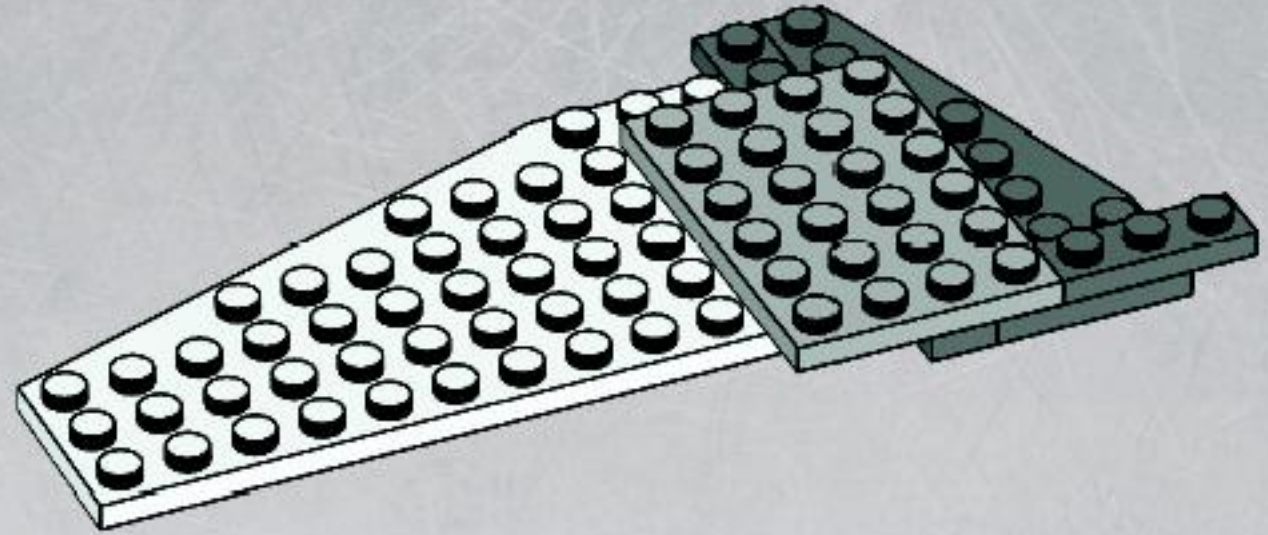
1



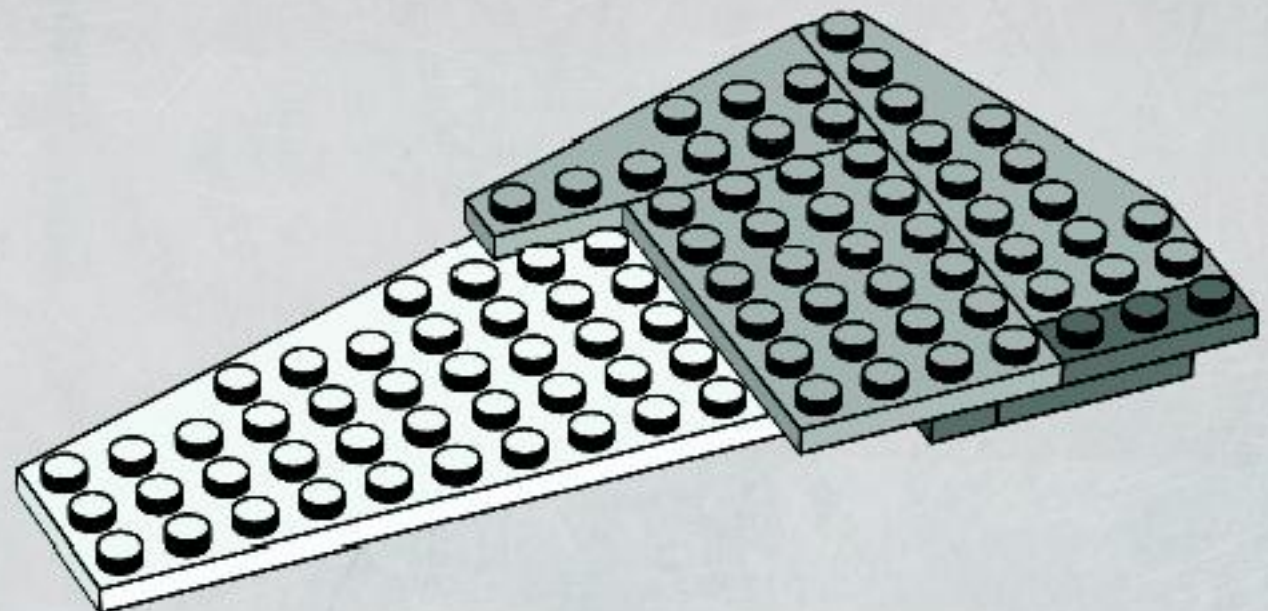
2



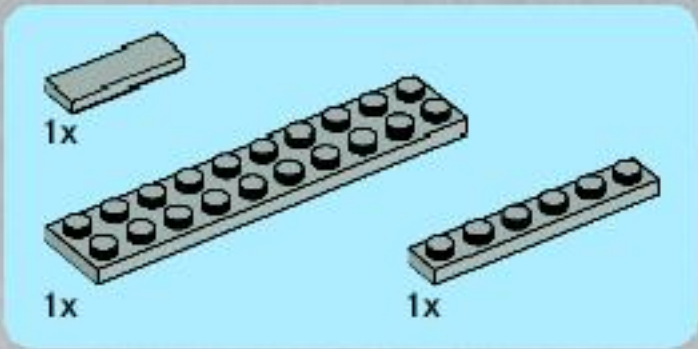
3



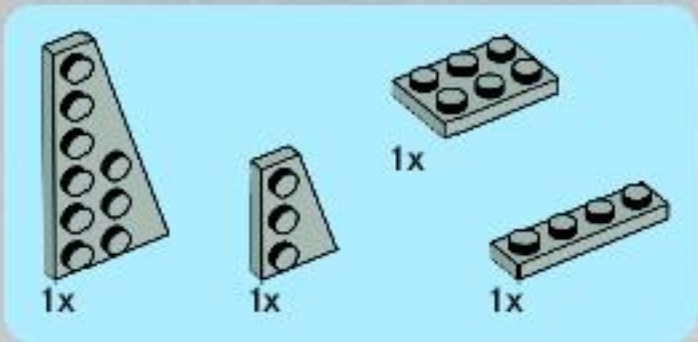
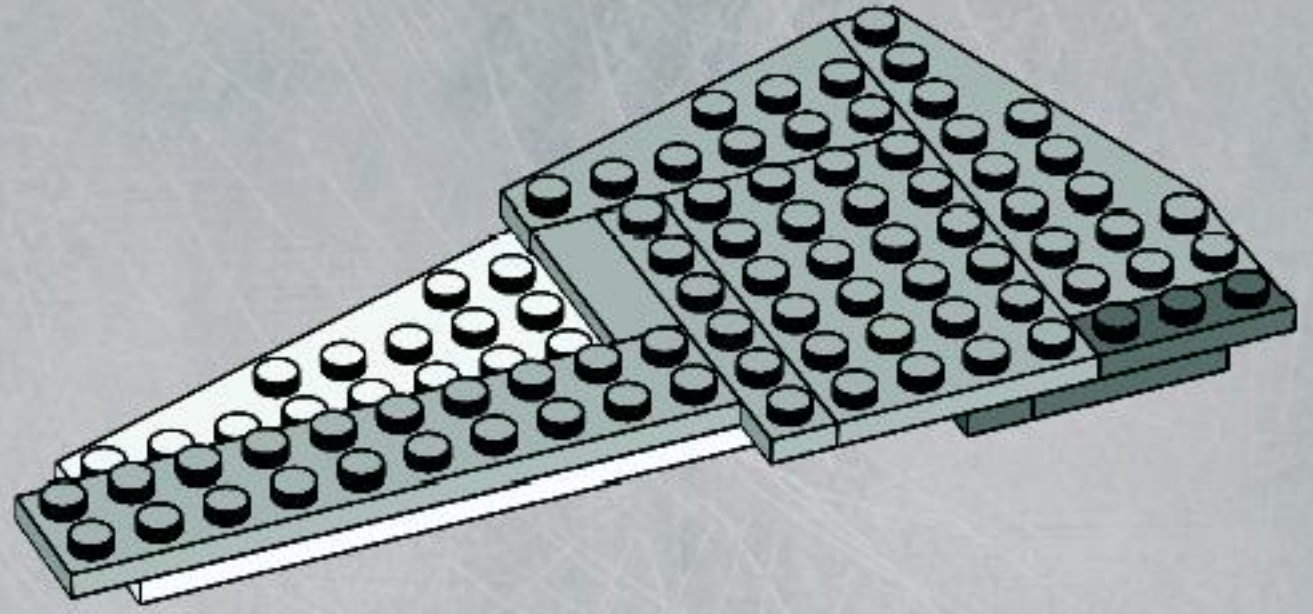
4



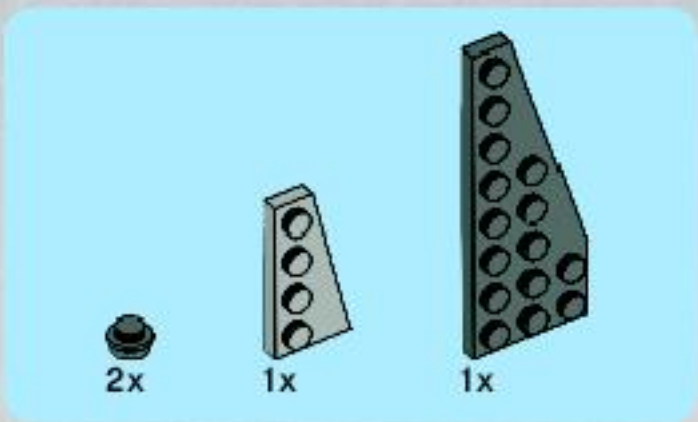
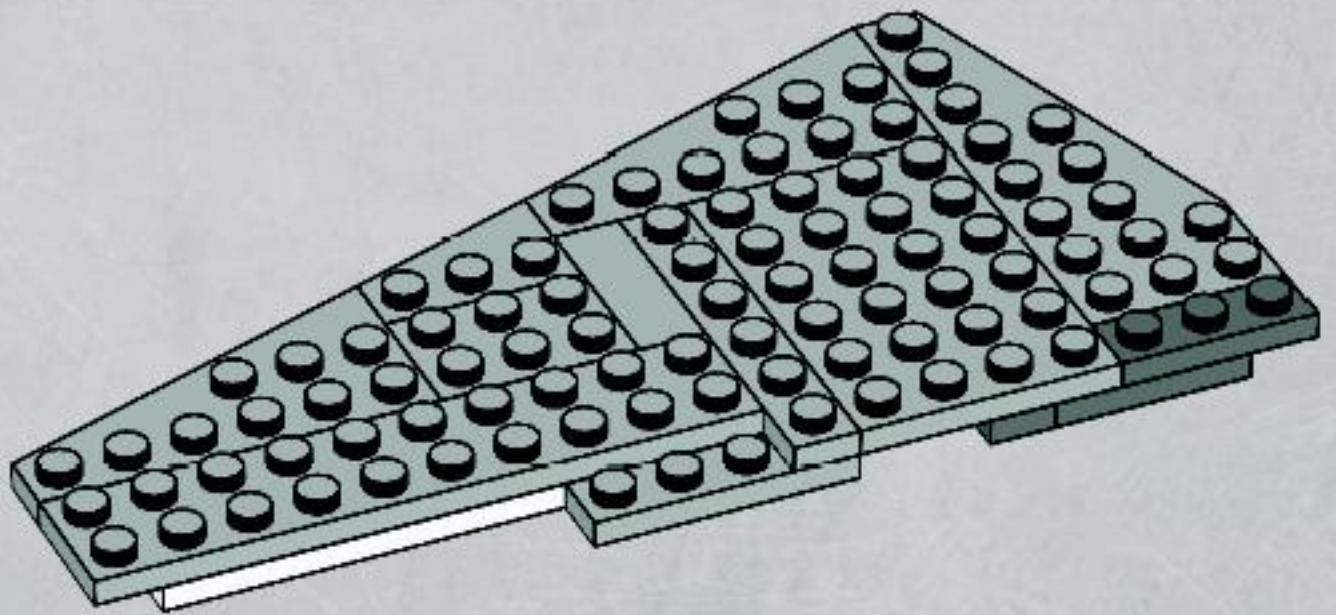




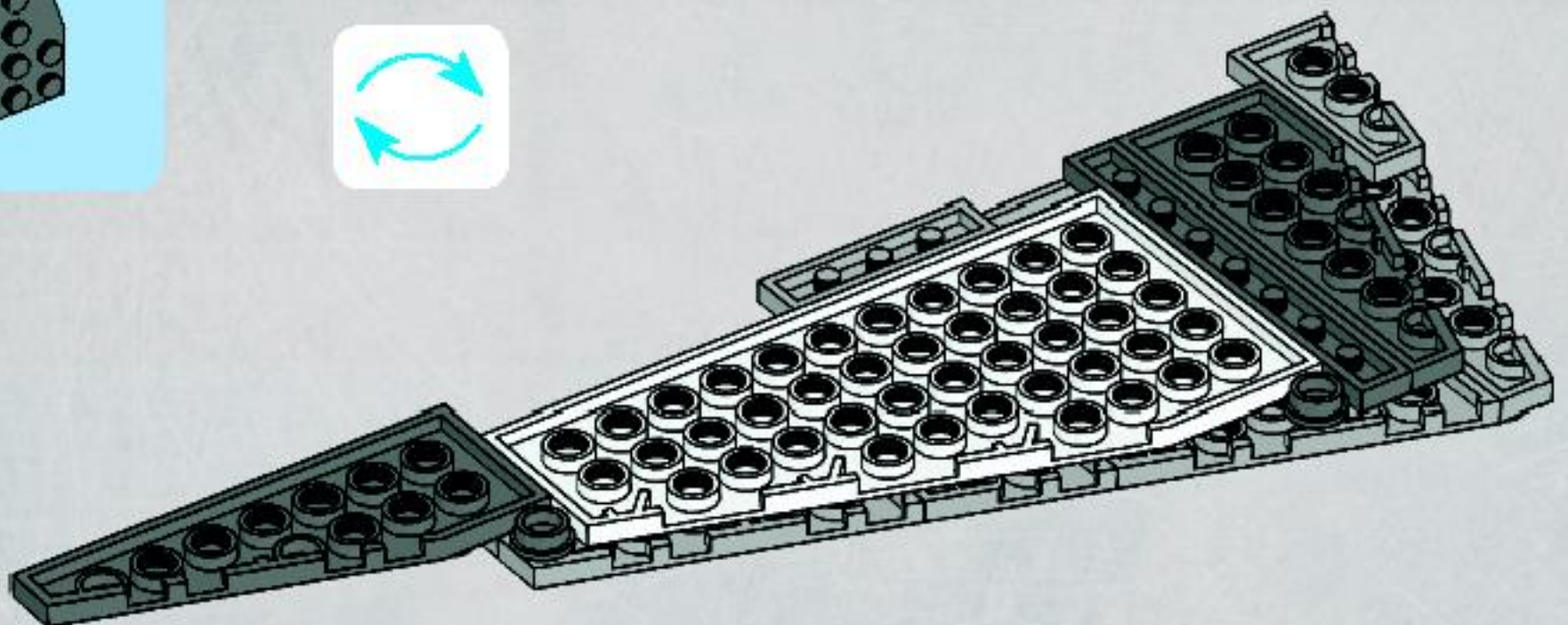
5



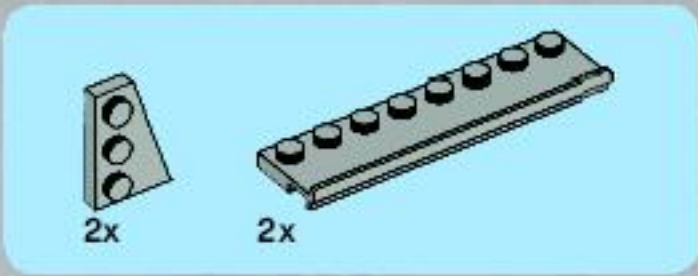
6



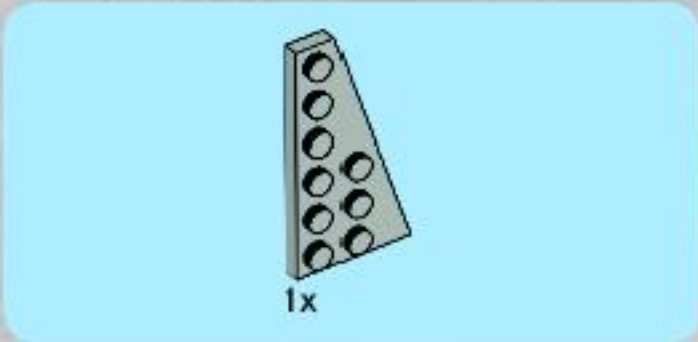
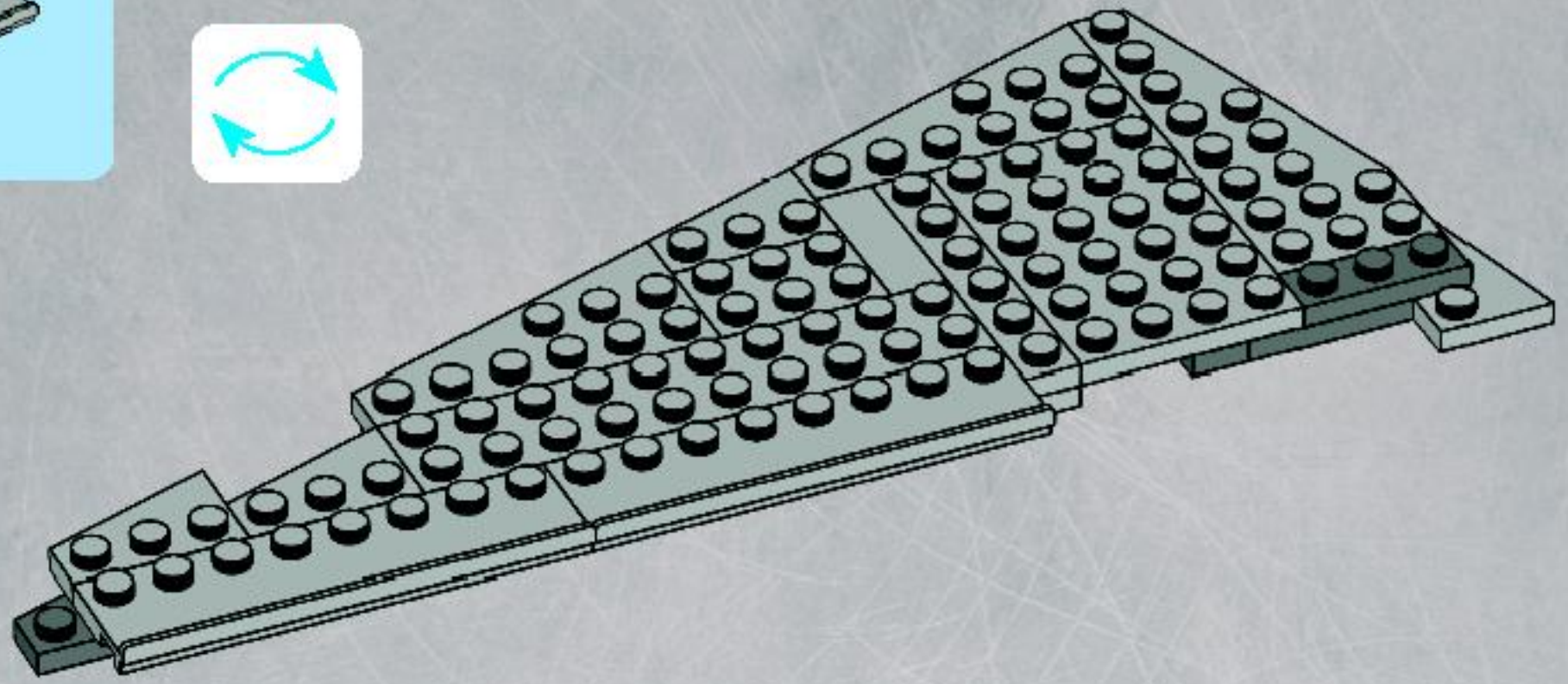
7



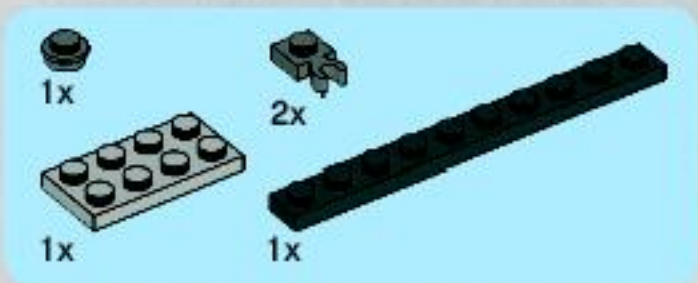
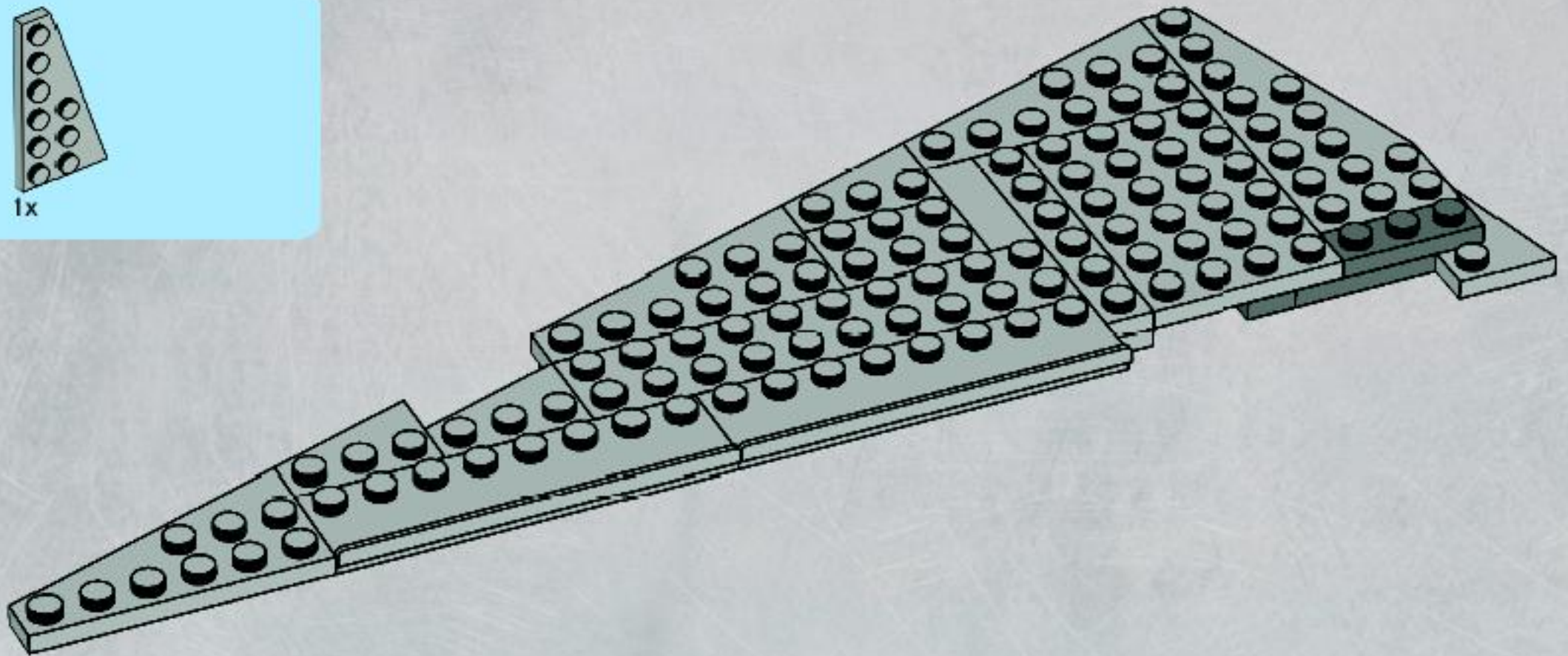




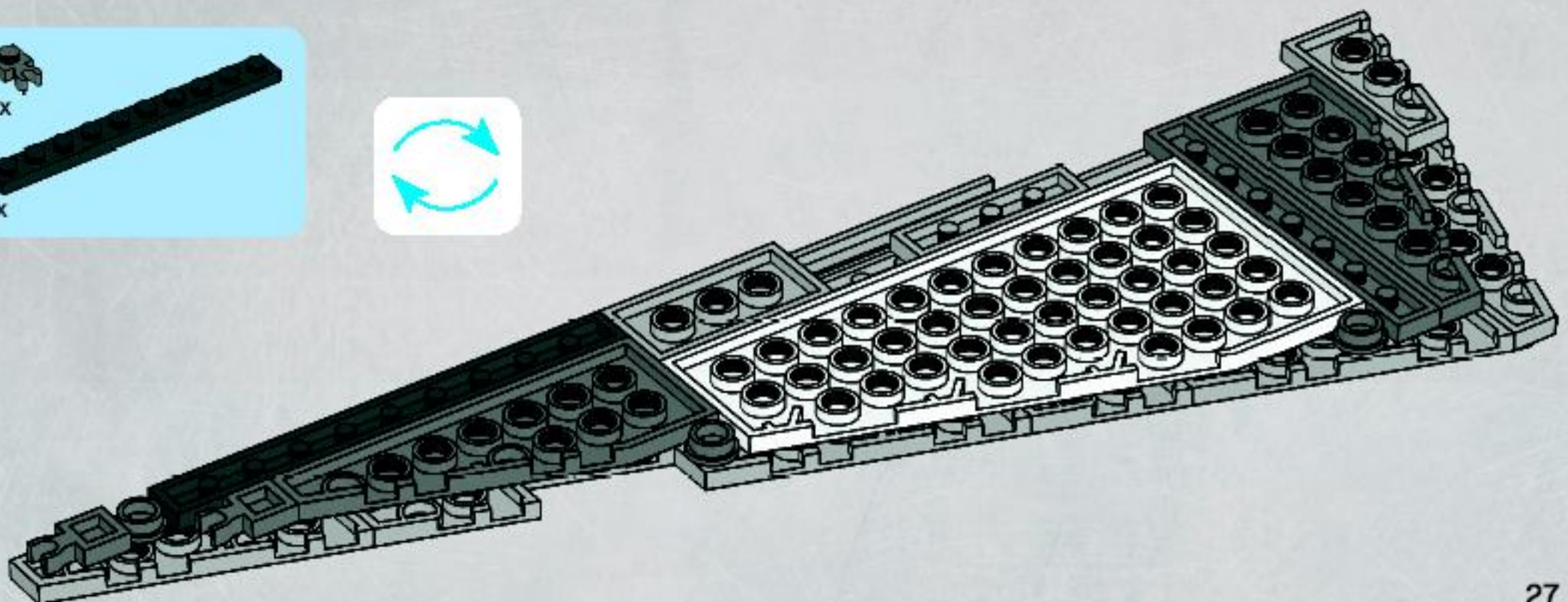
8



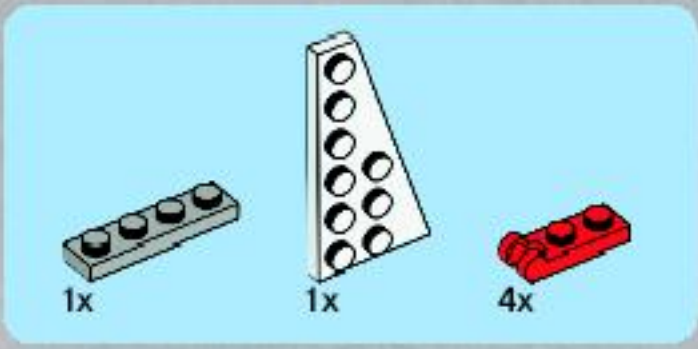
9



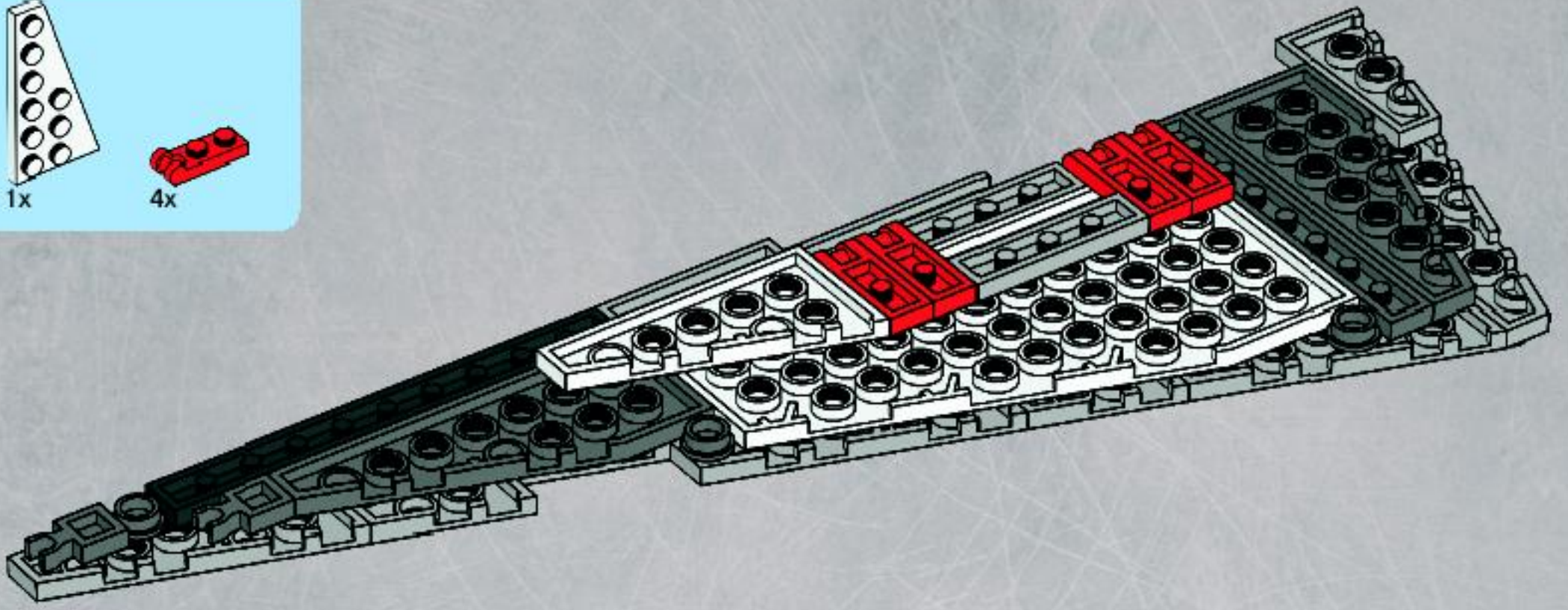
10



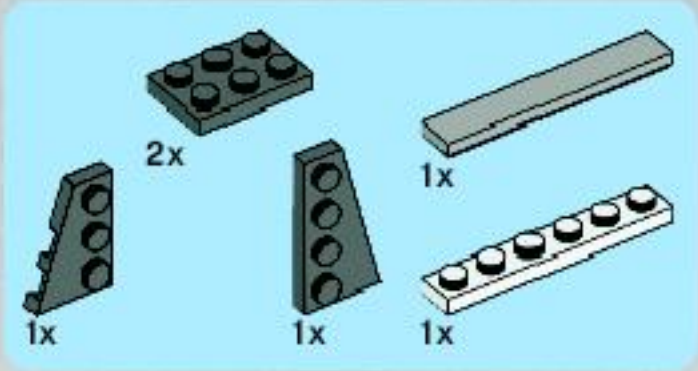
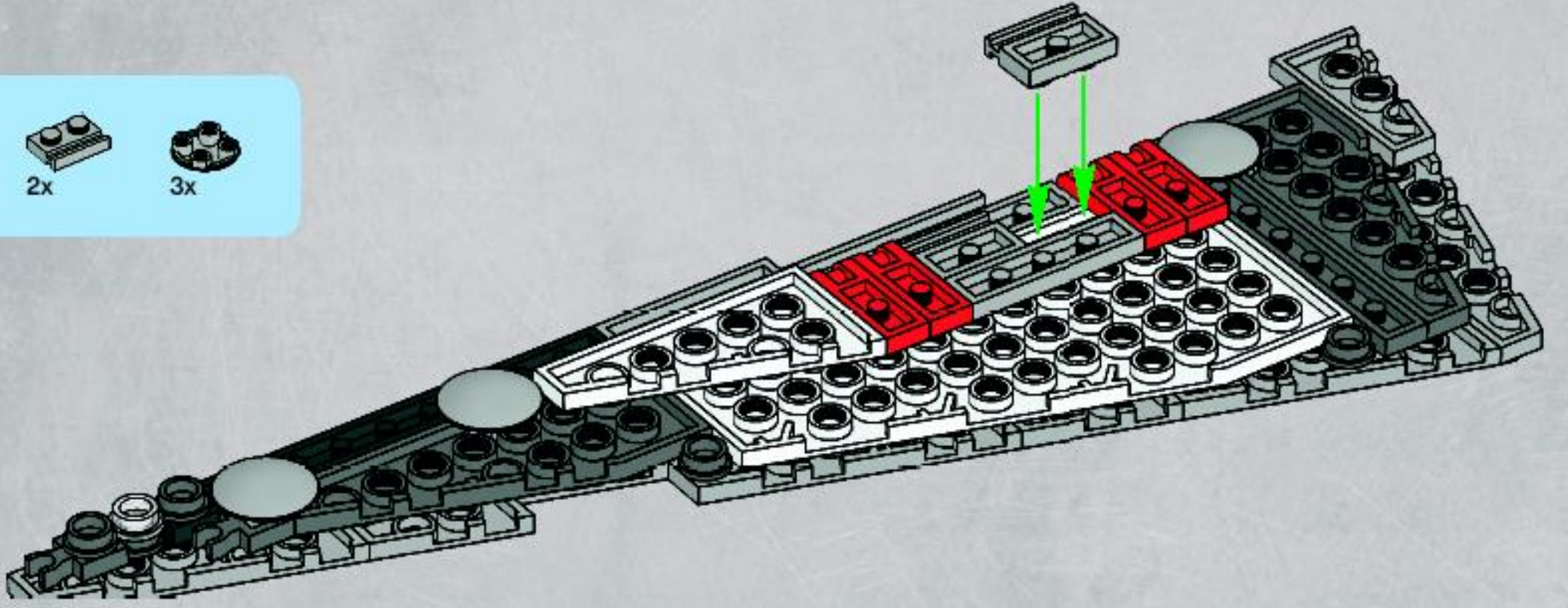




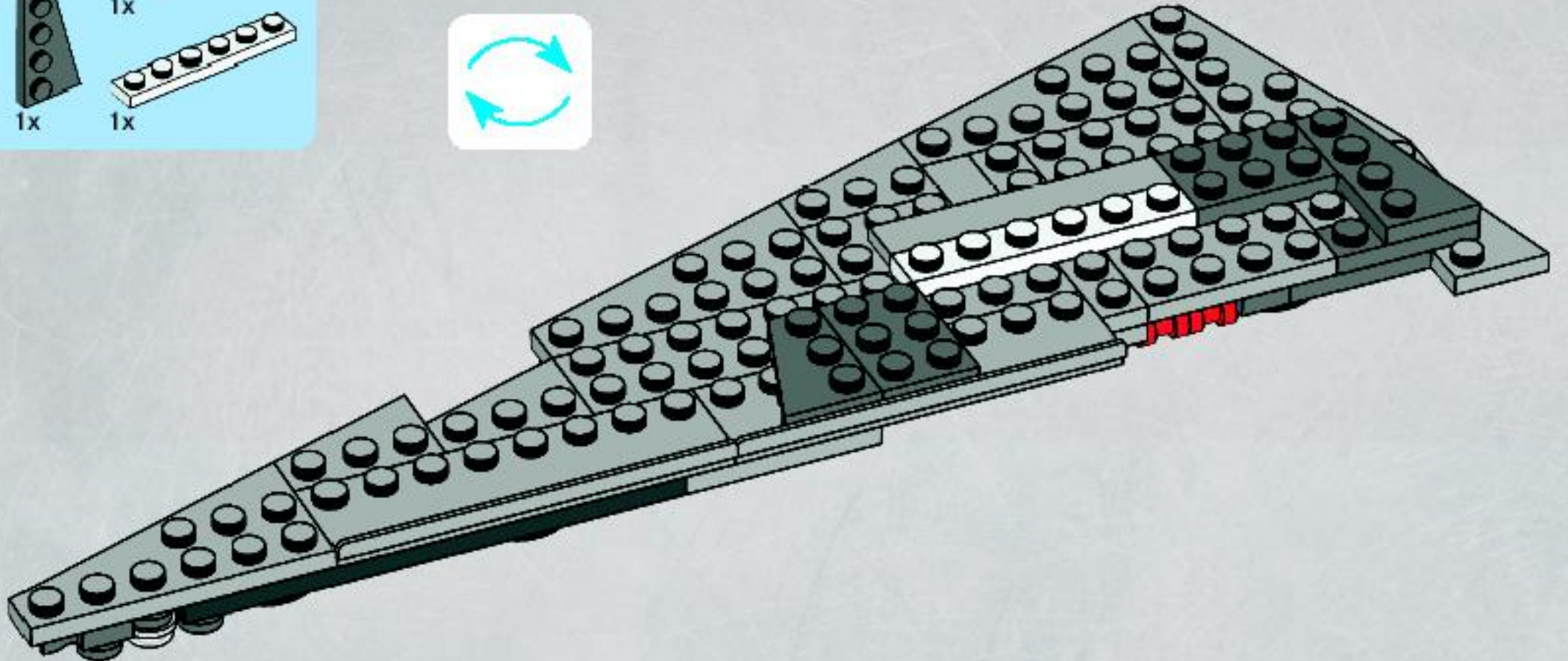
11



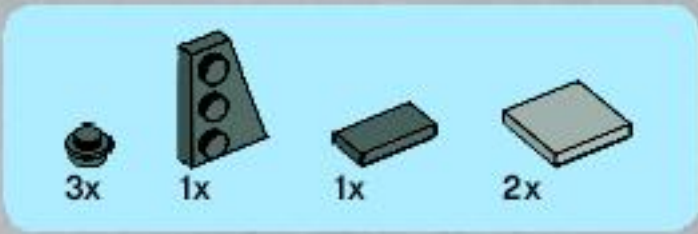
12



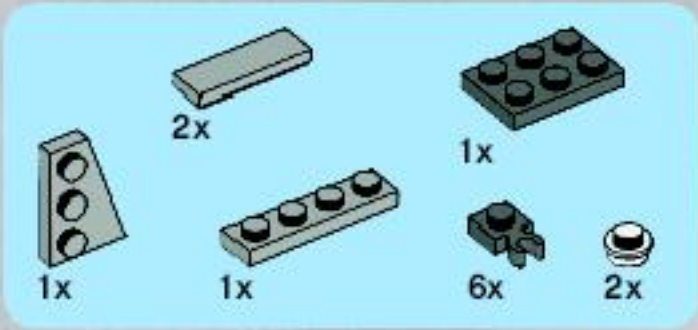
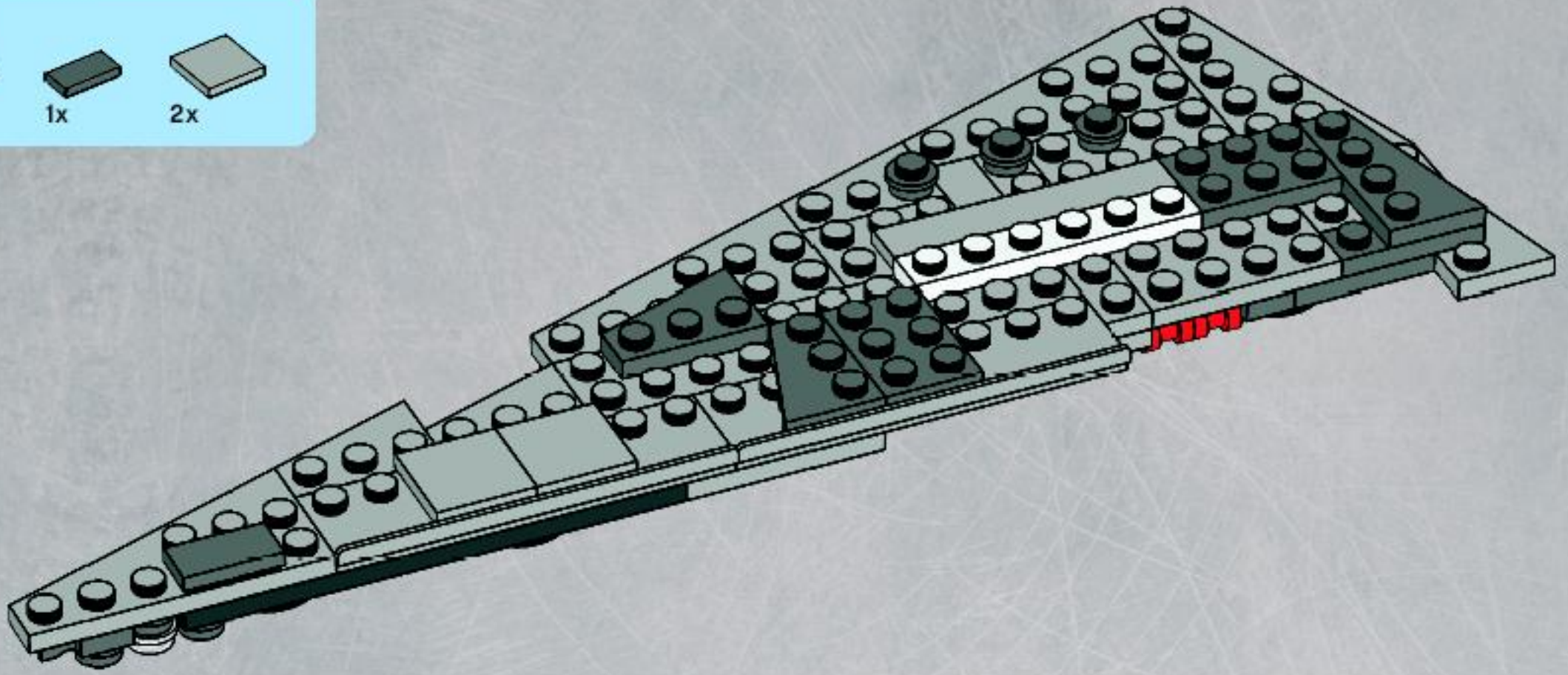
13



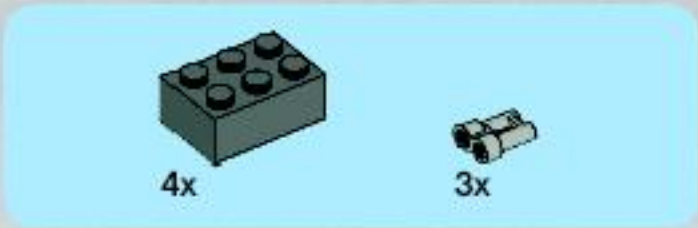
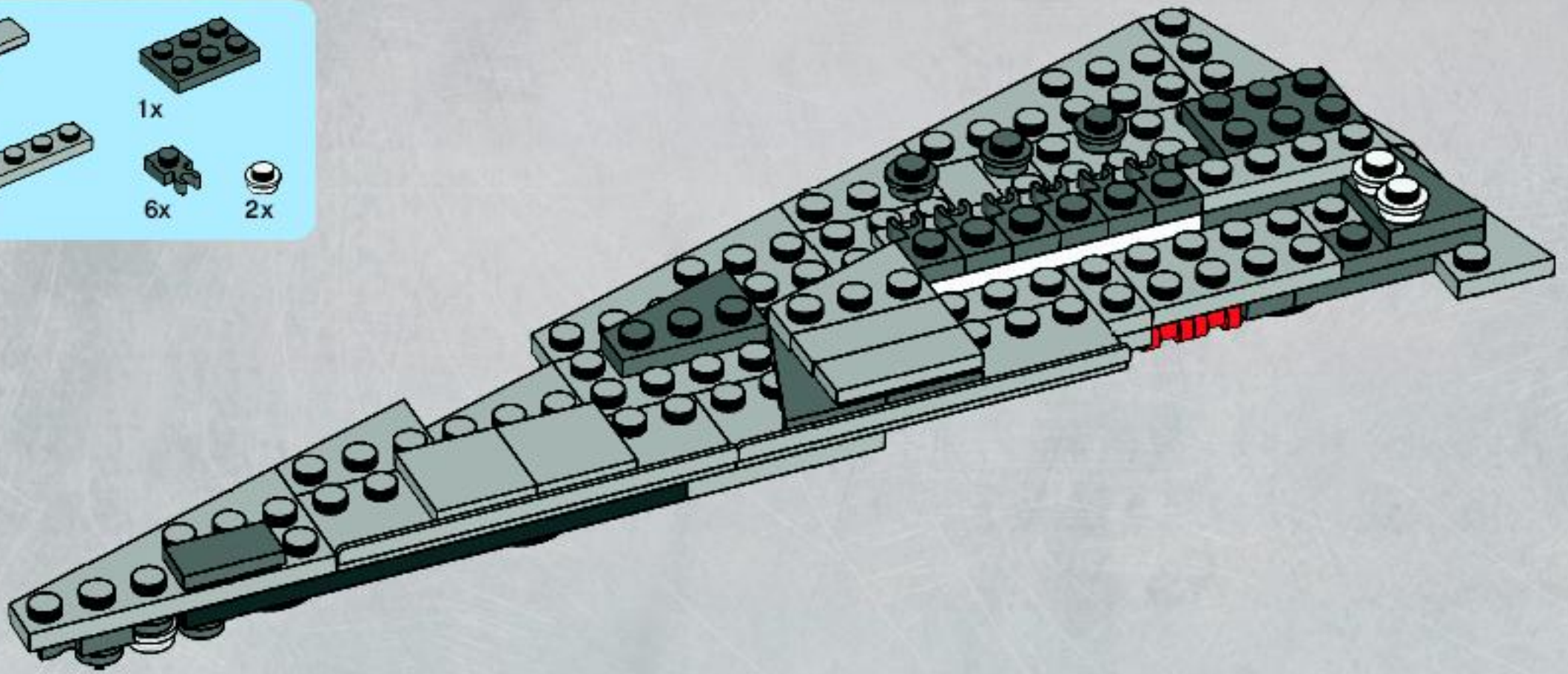




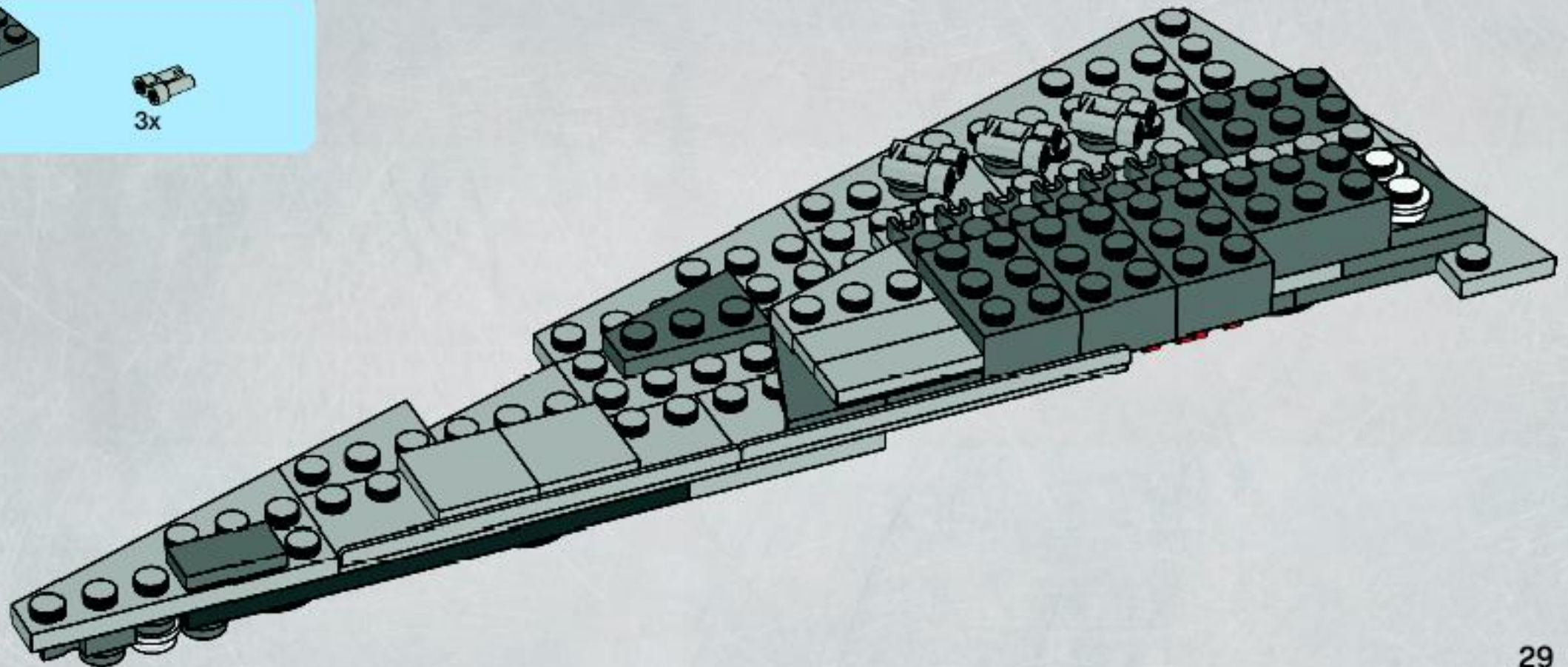
14



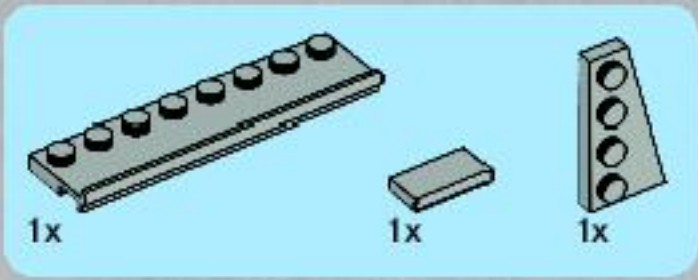
15



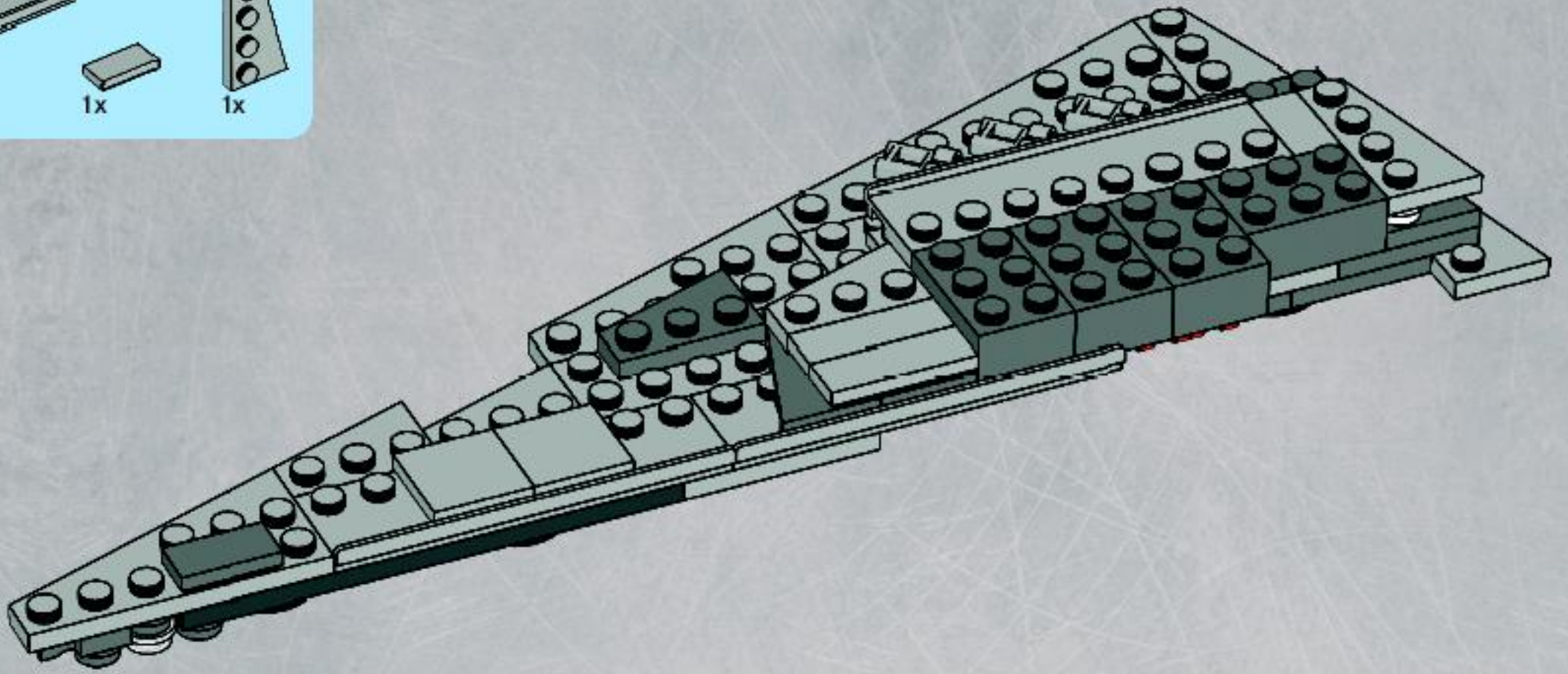
16



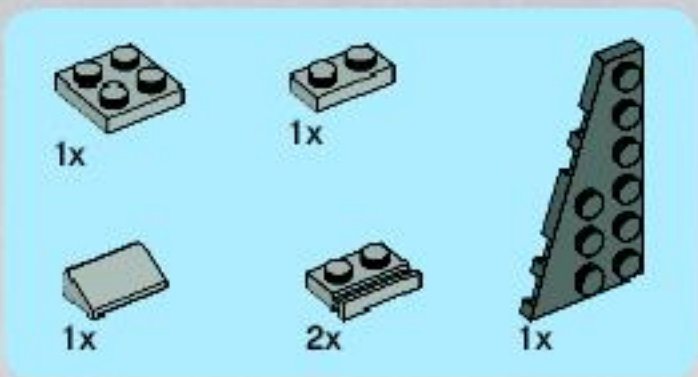
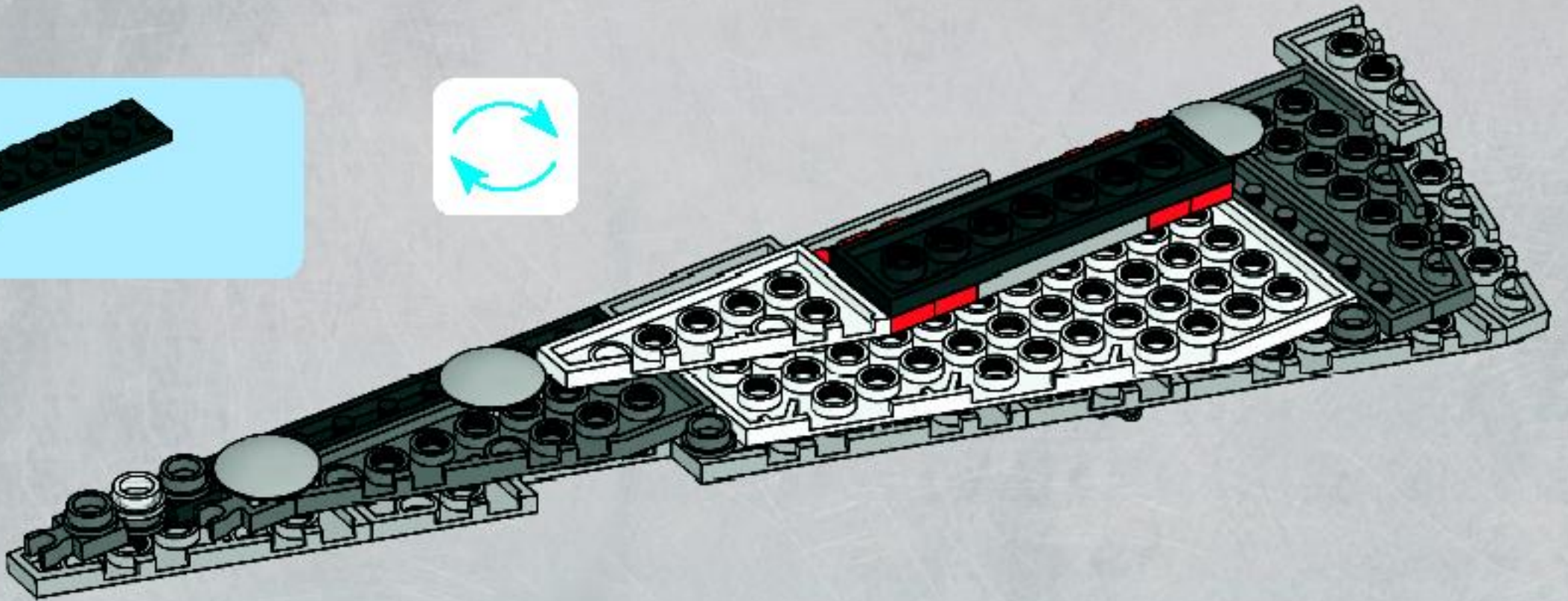




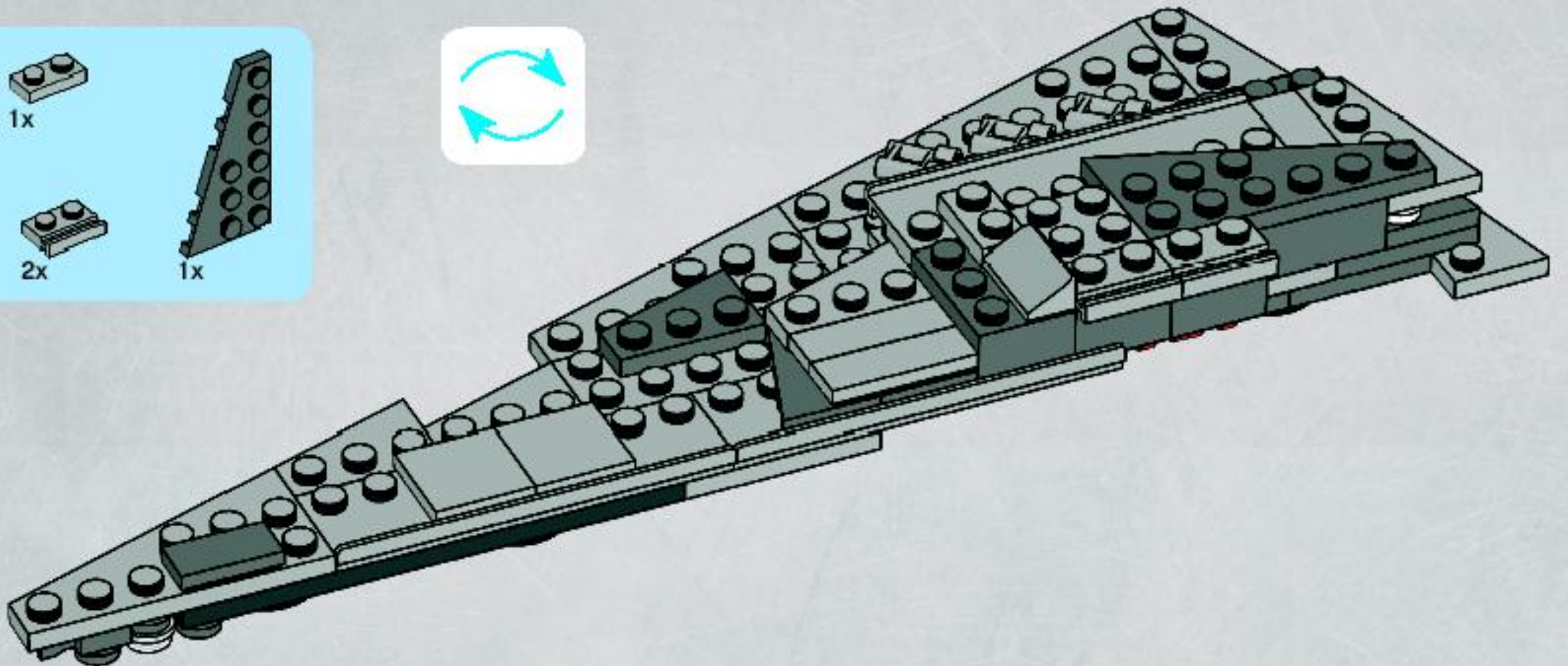
17



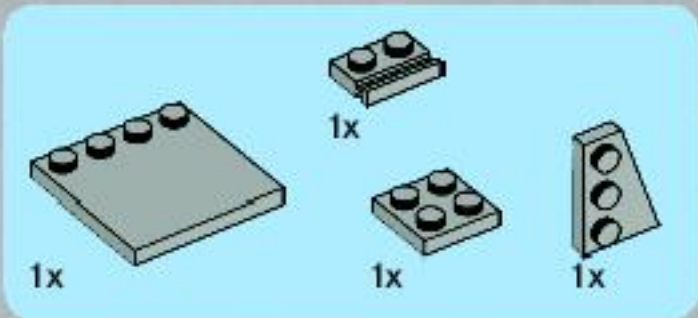
18



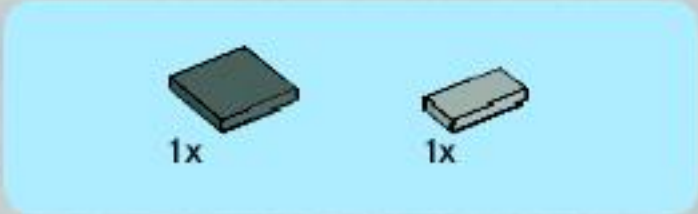
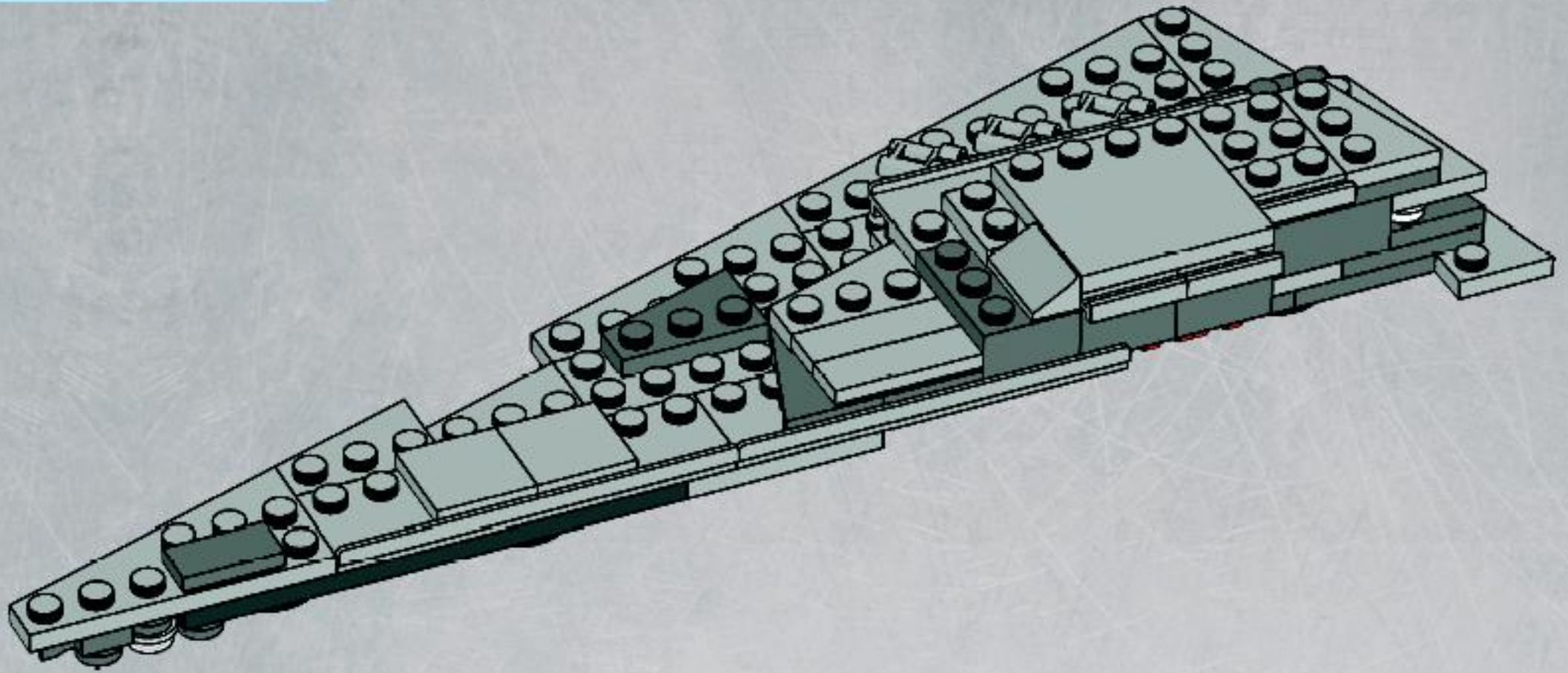
19



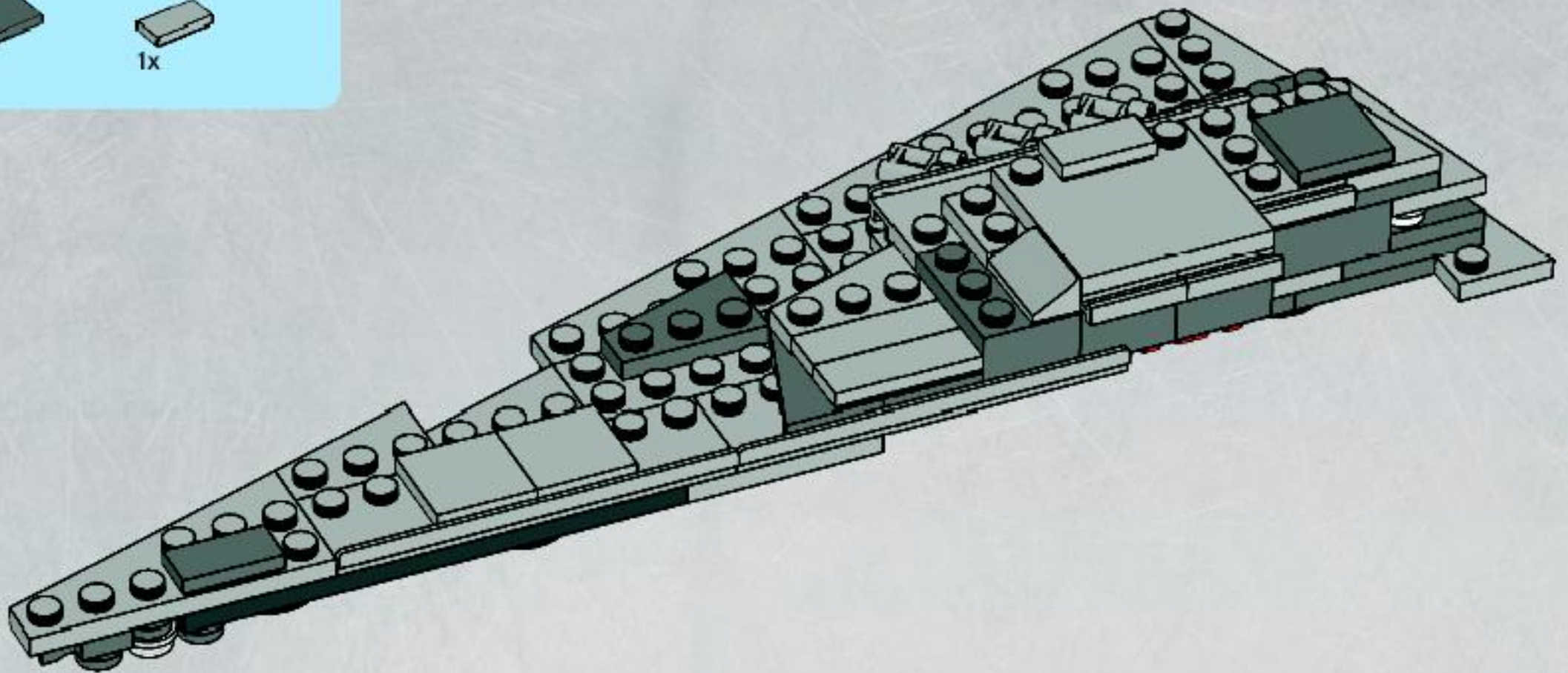




20



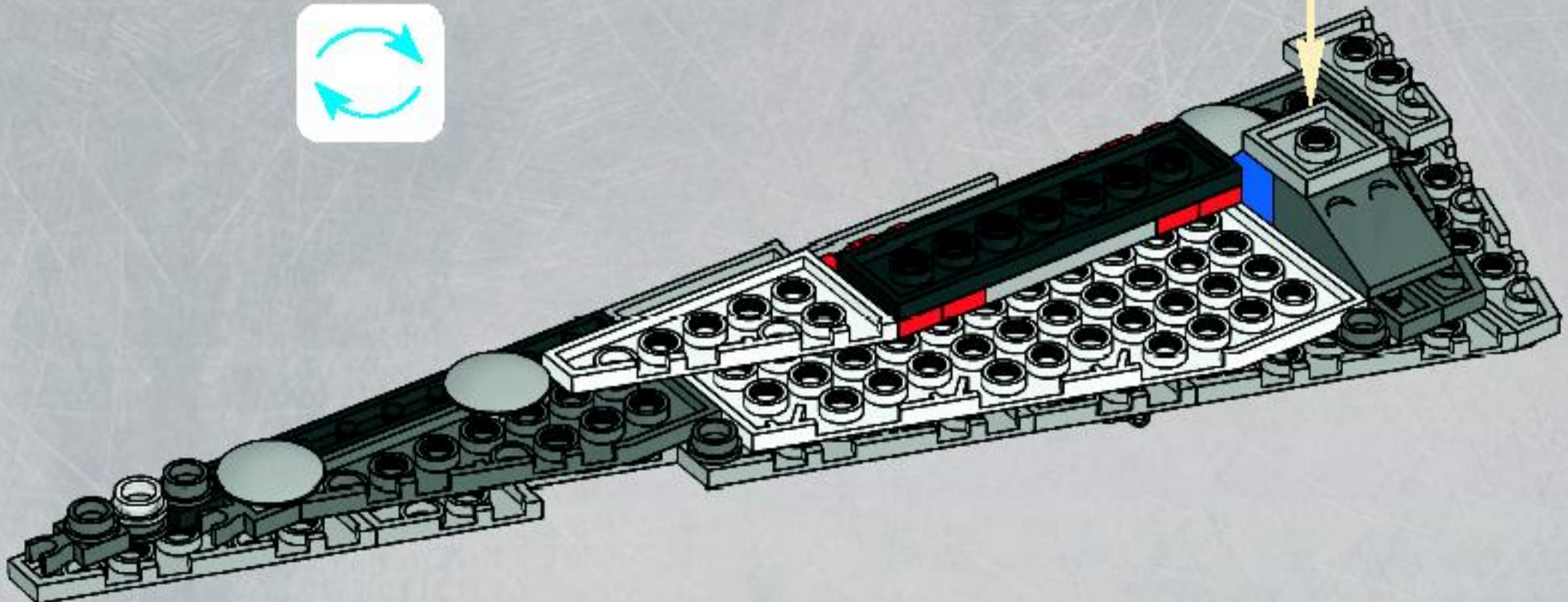
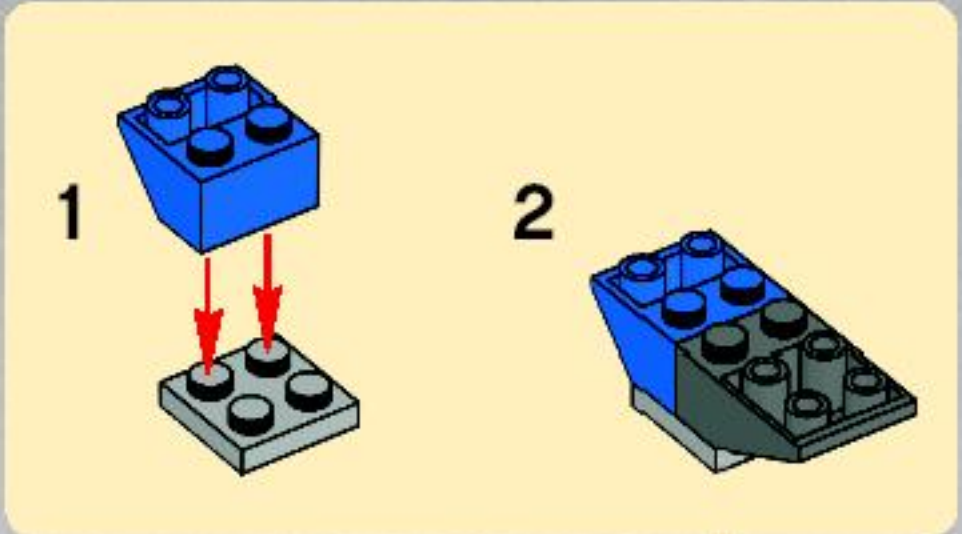
21



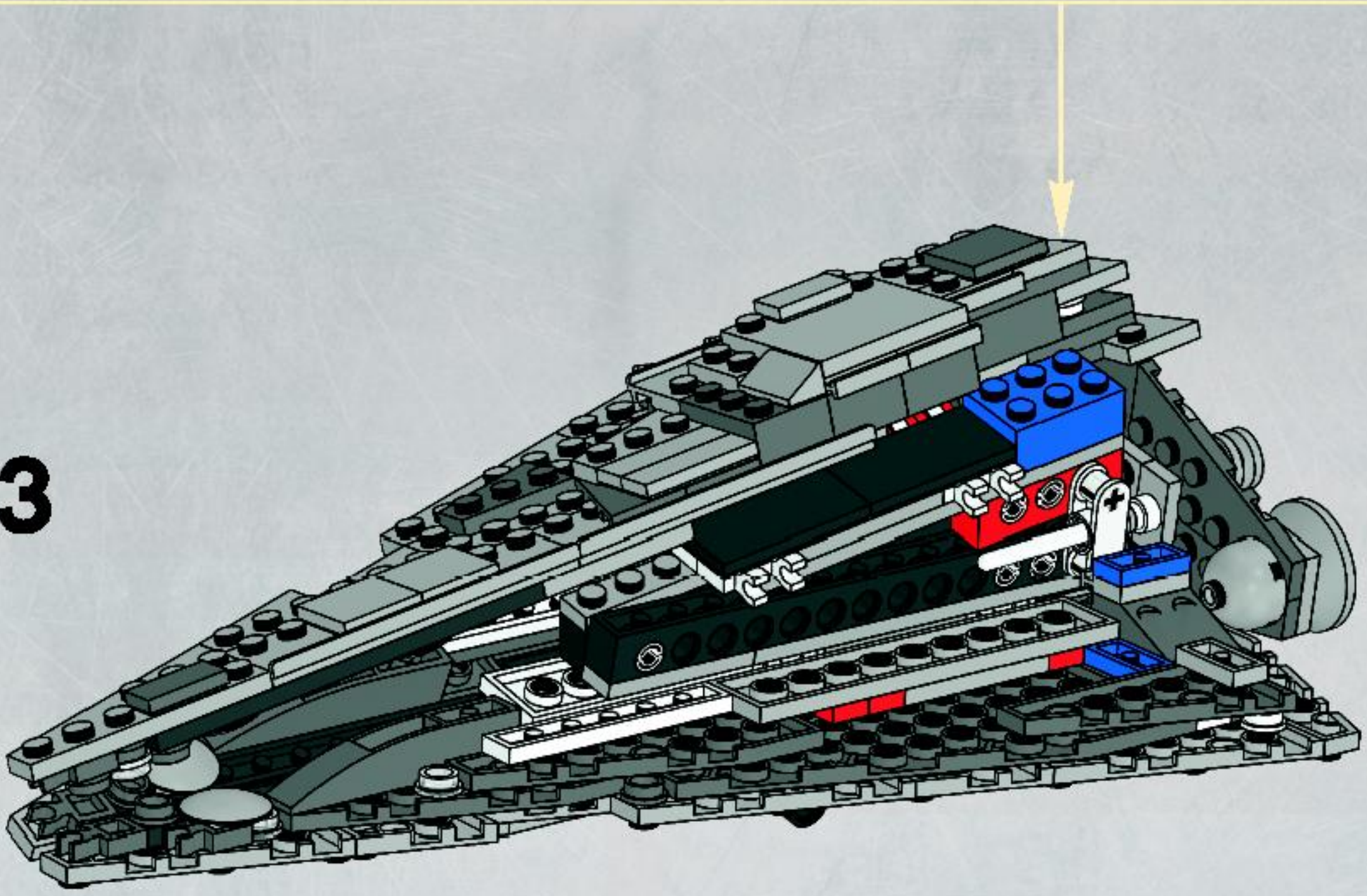




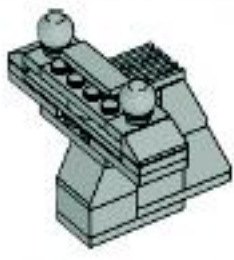
22



23

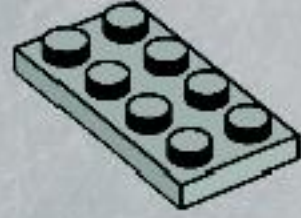






1x

1

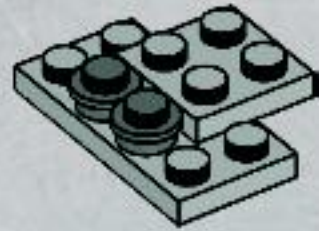


2x



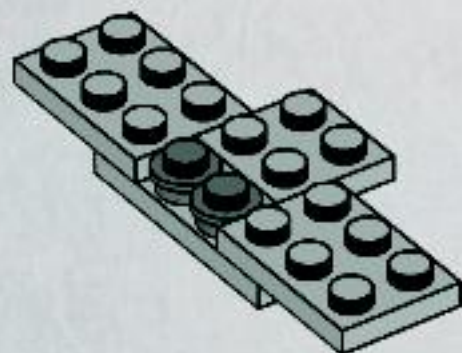
1x

2



2x

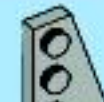
3



1x

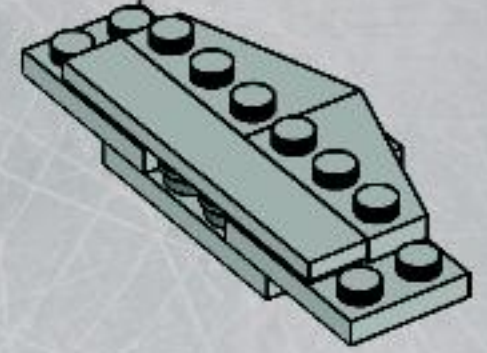


1x



1x

4

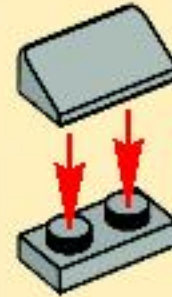


2x

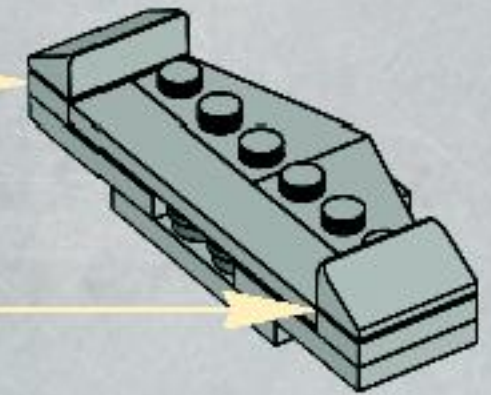


2x

5



2x

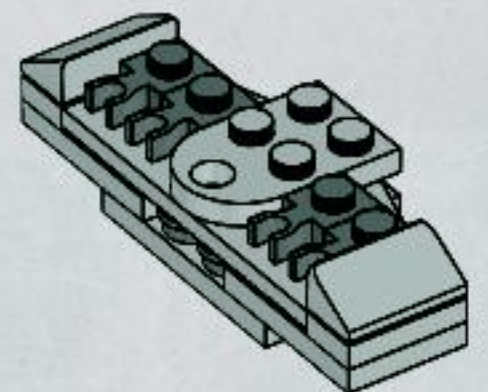


1x



4x

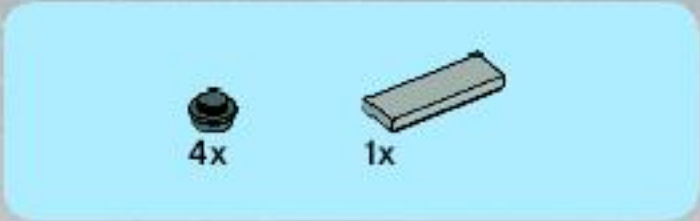
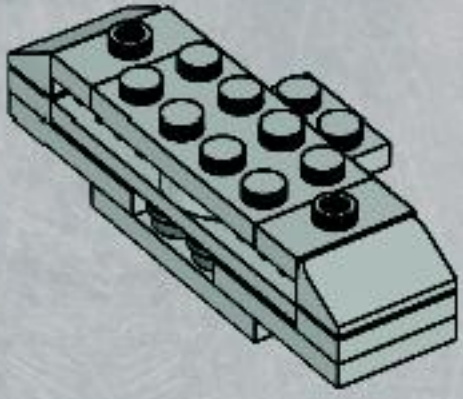
6



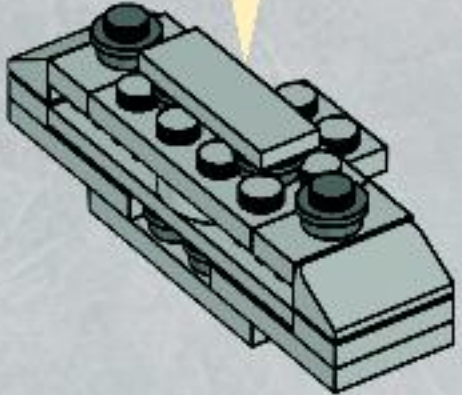
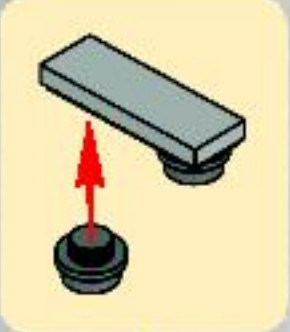




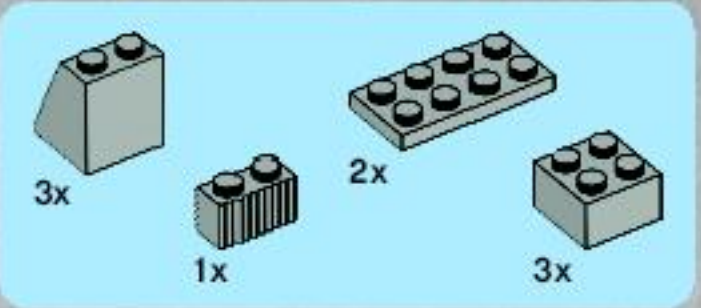
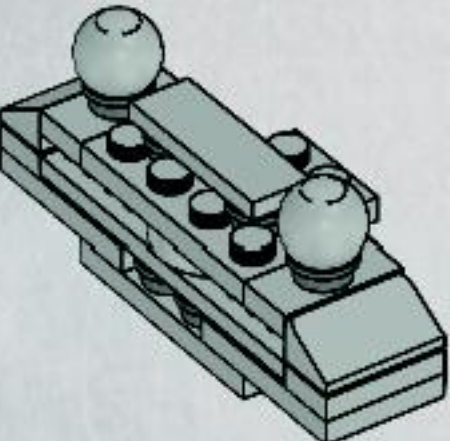
7



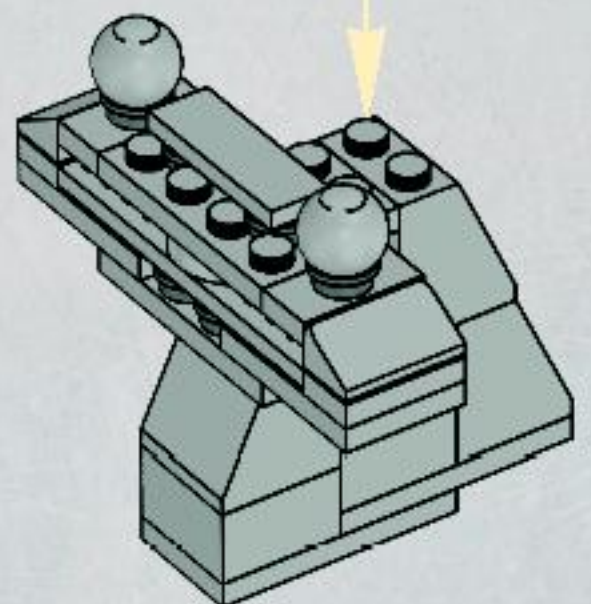
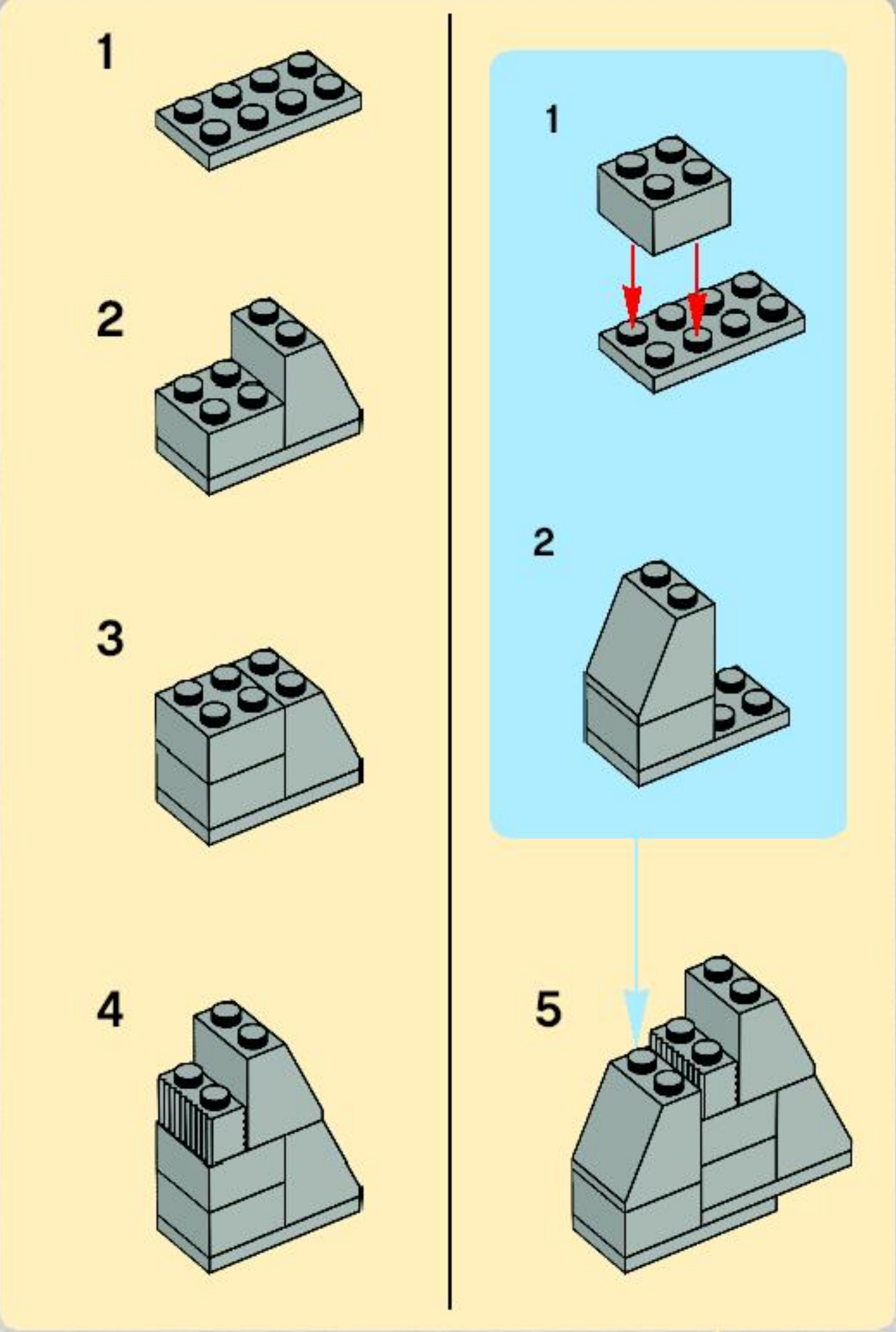
8



9



10

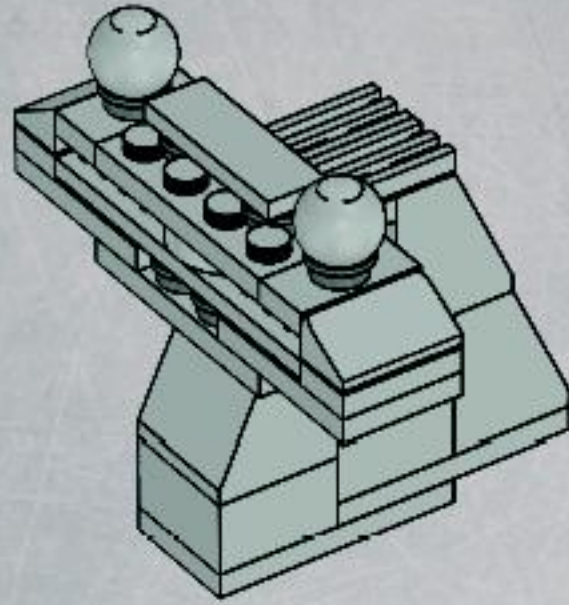




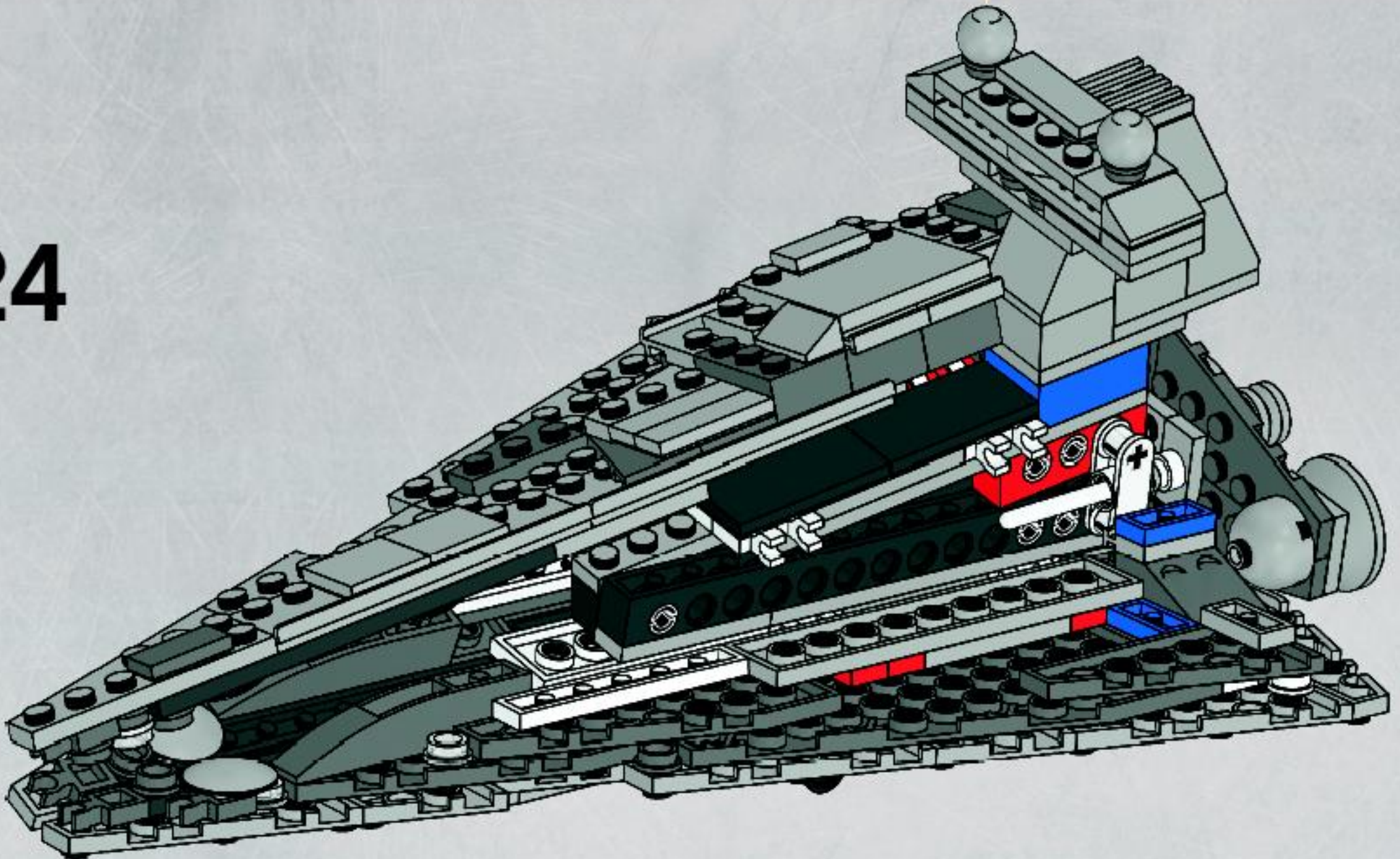


2x

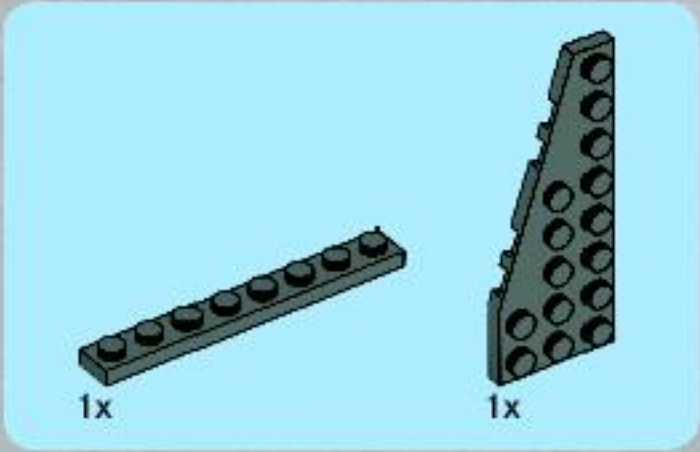
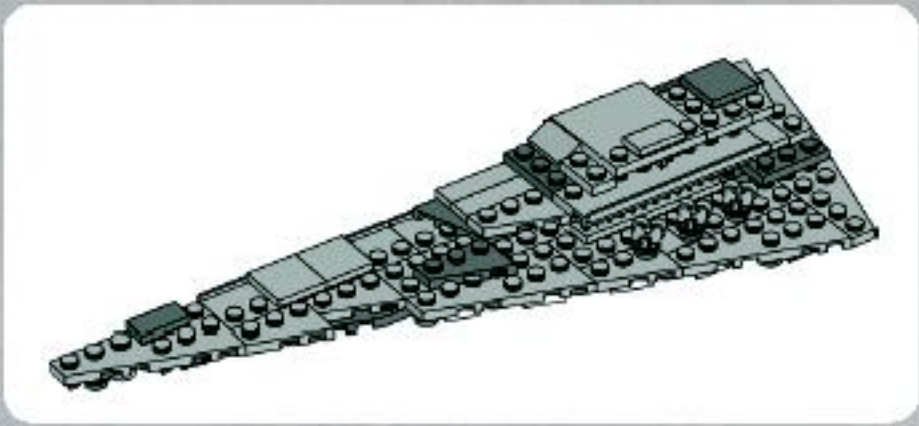
11



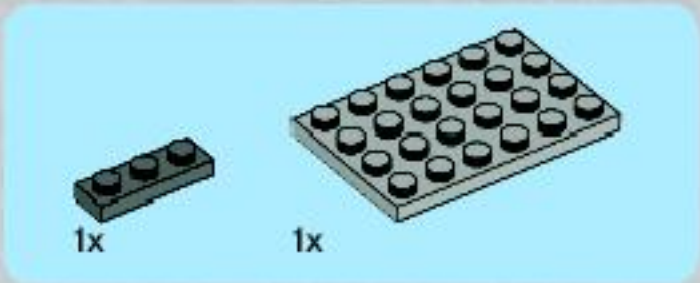
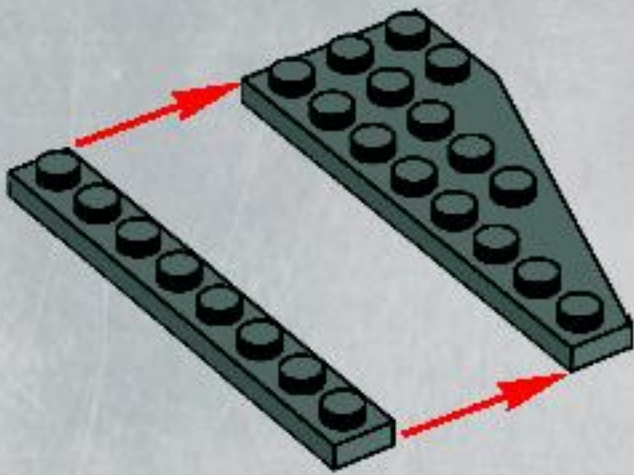
24



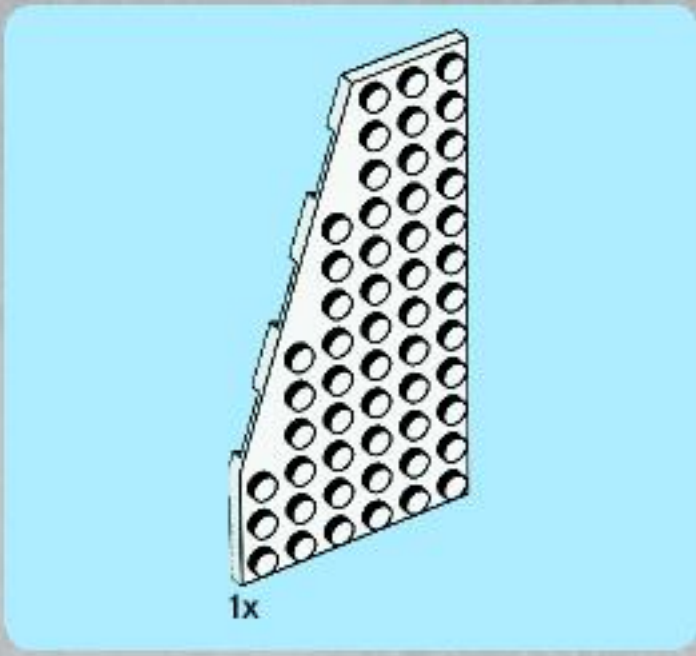
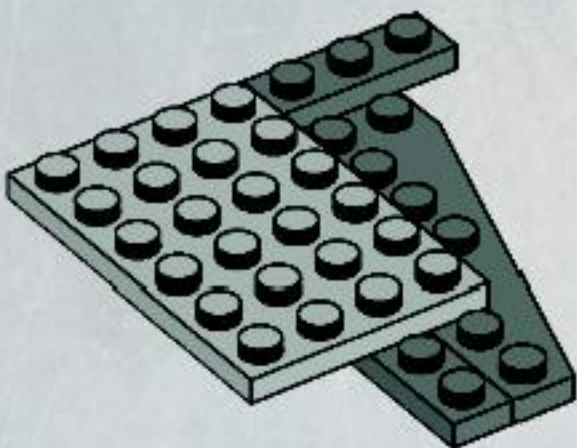




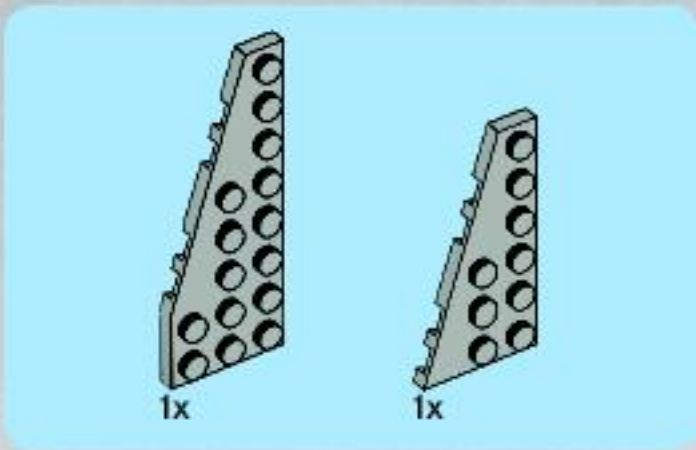
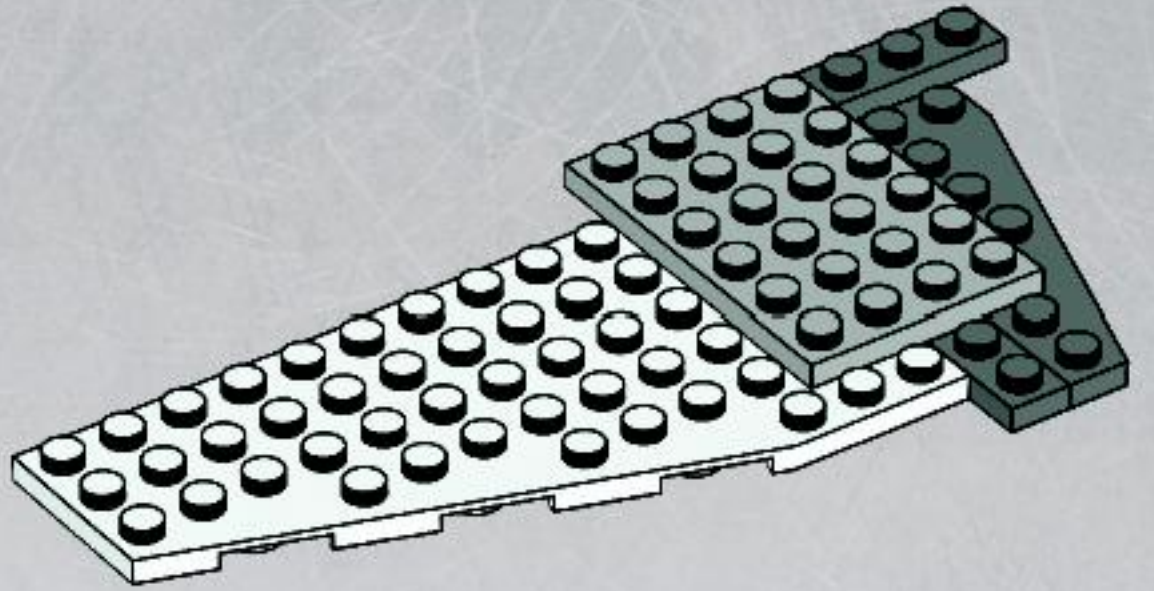
1



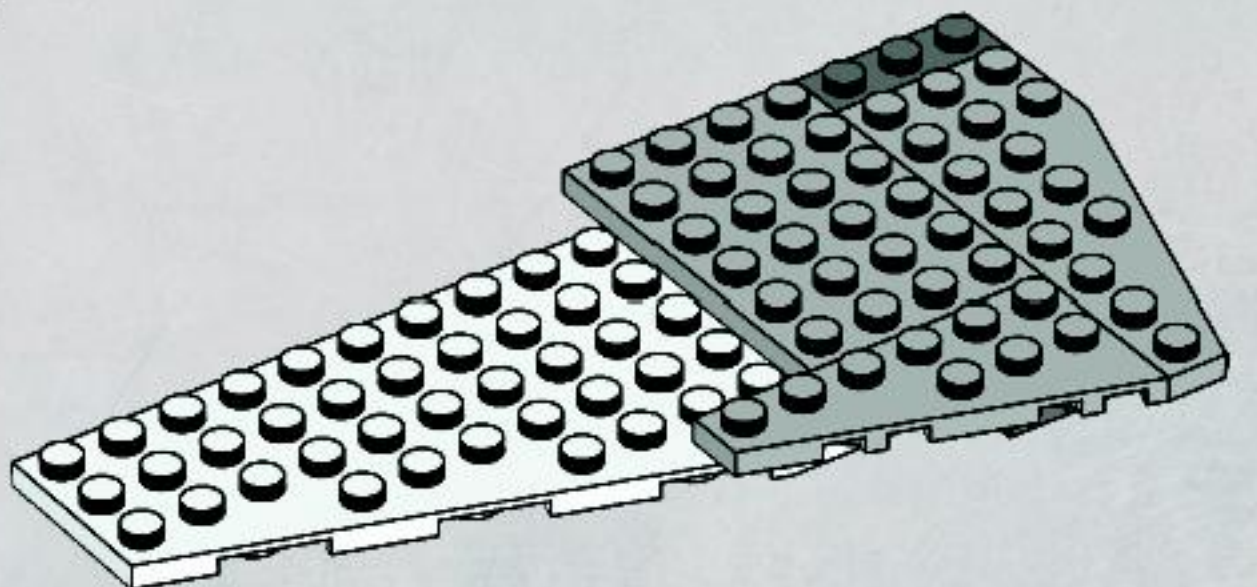
2



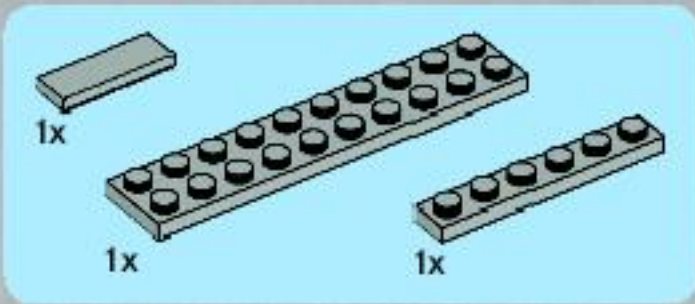
3



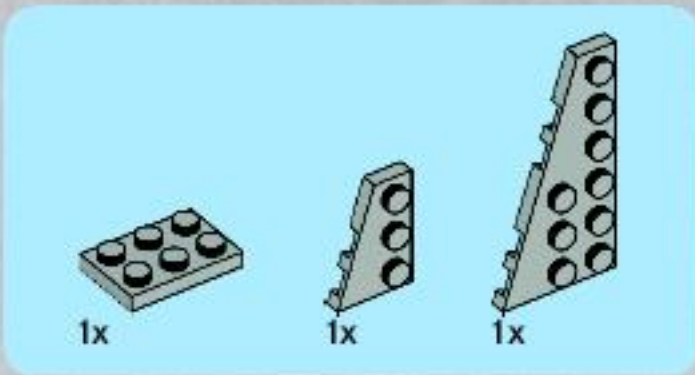
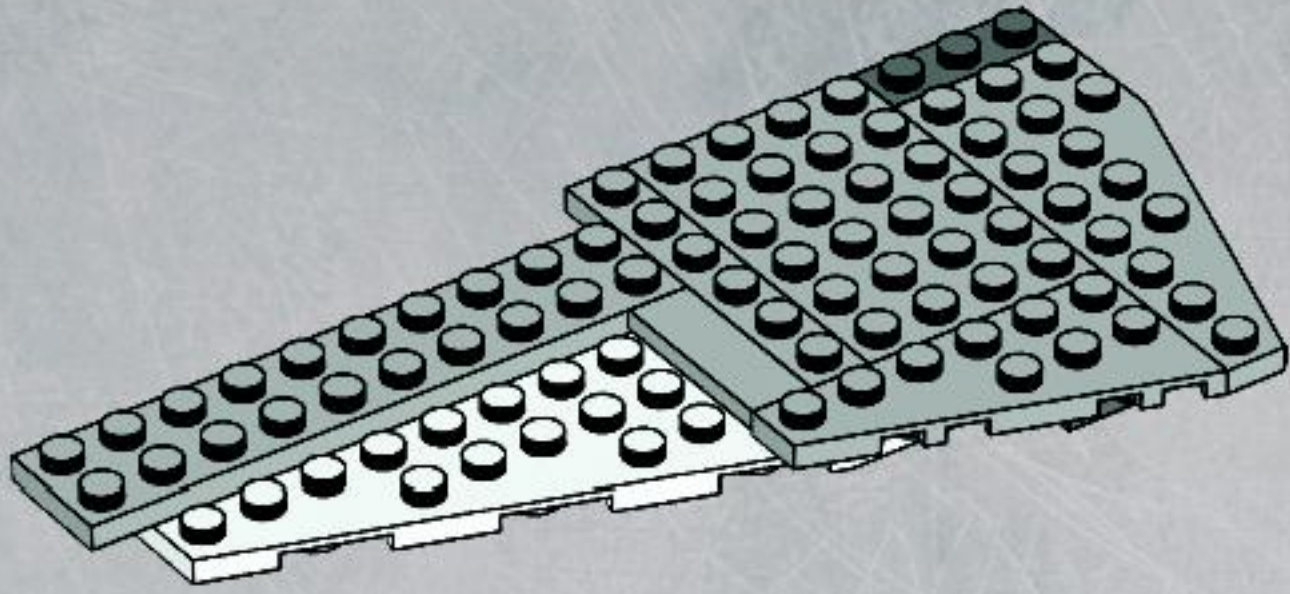
4



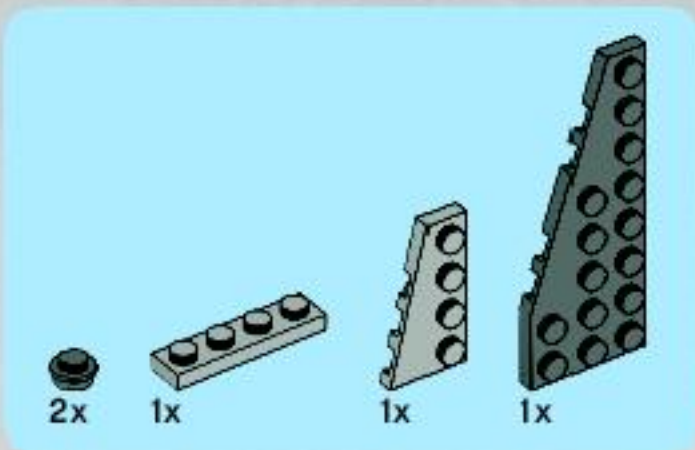
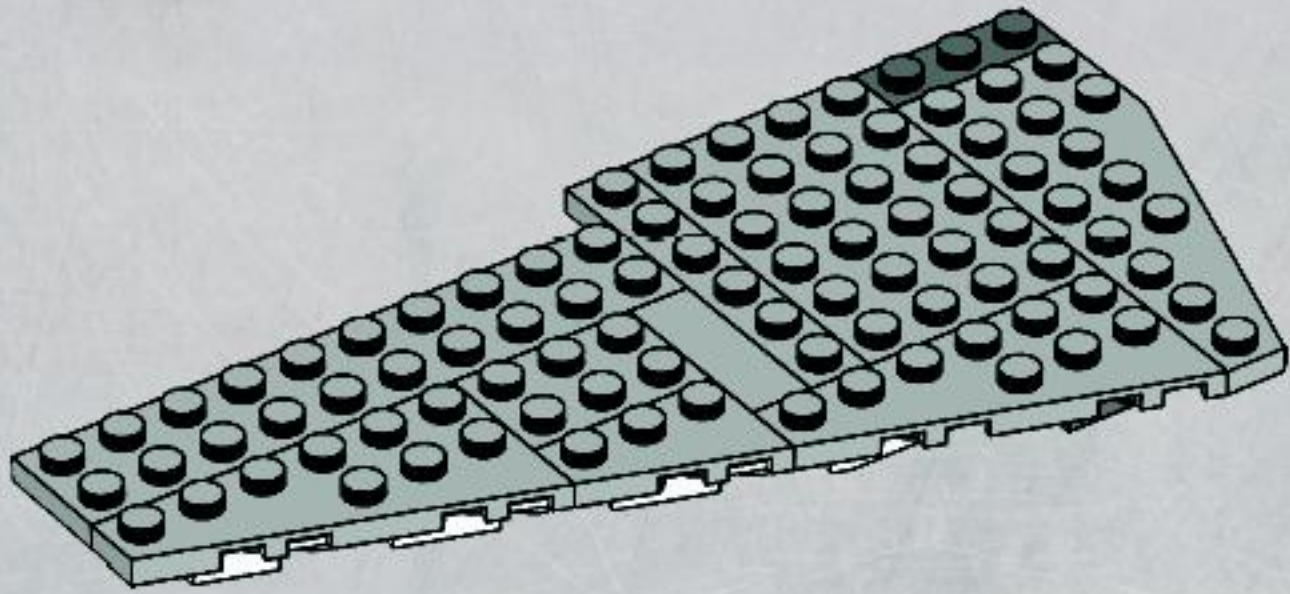




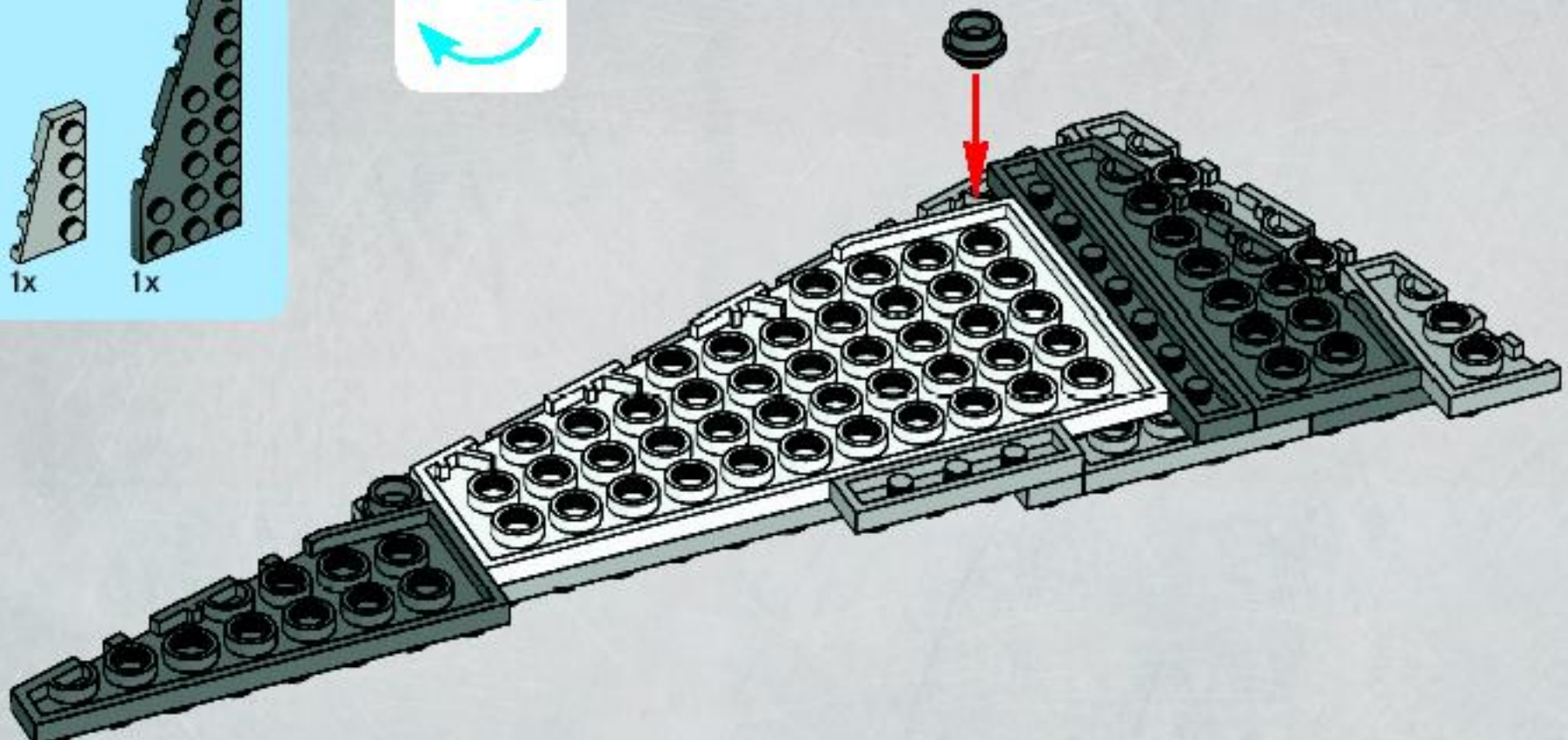
5



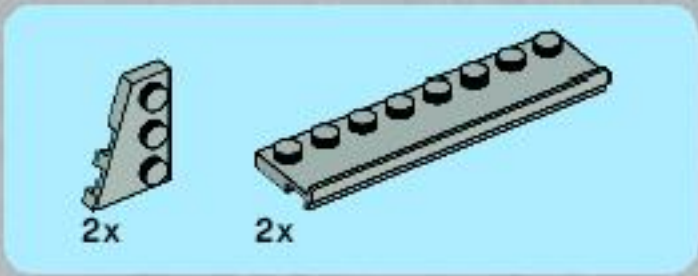
6



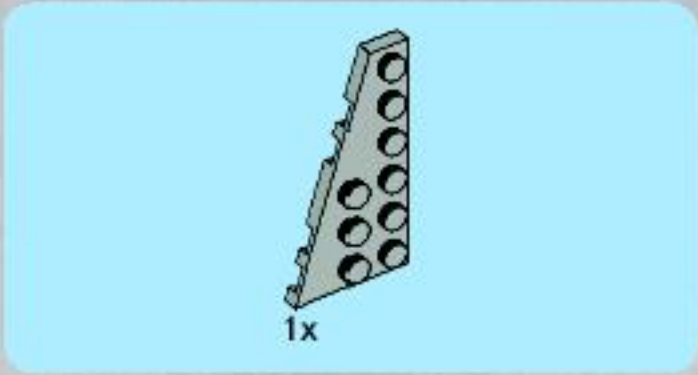
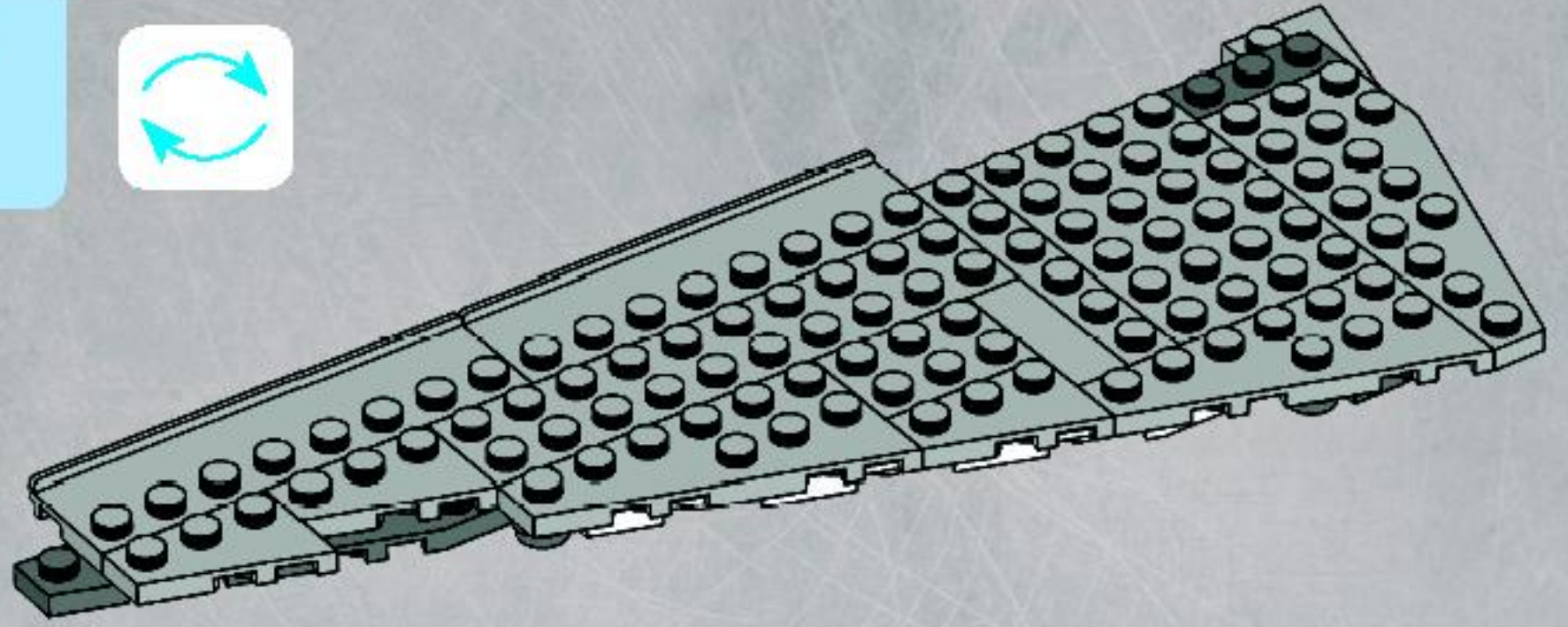
7



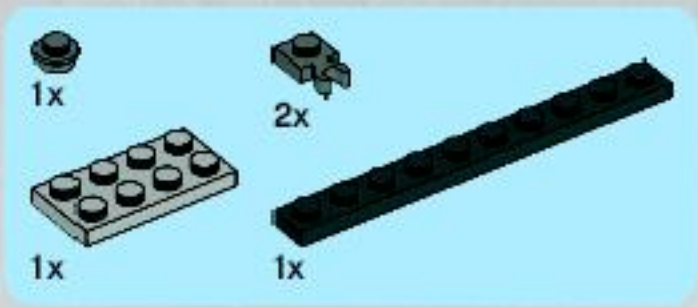
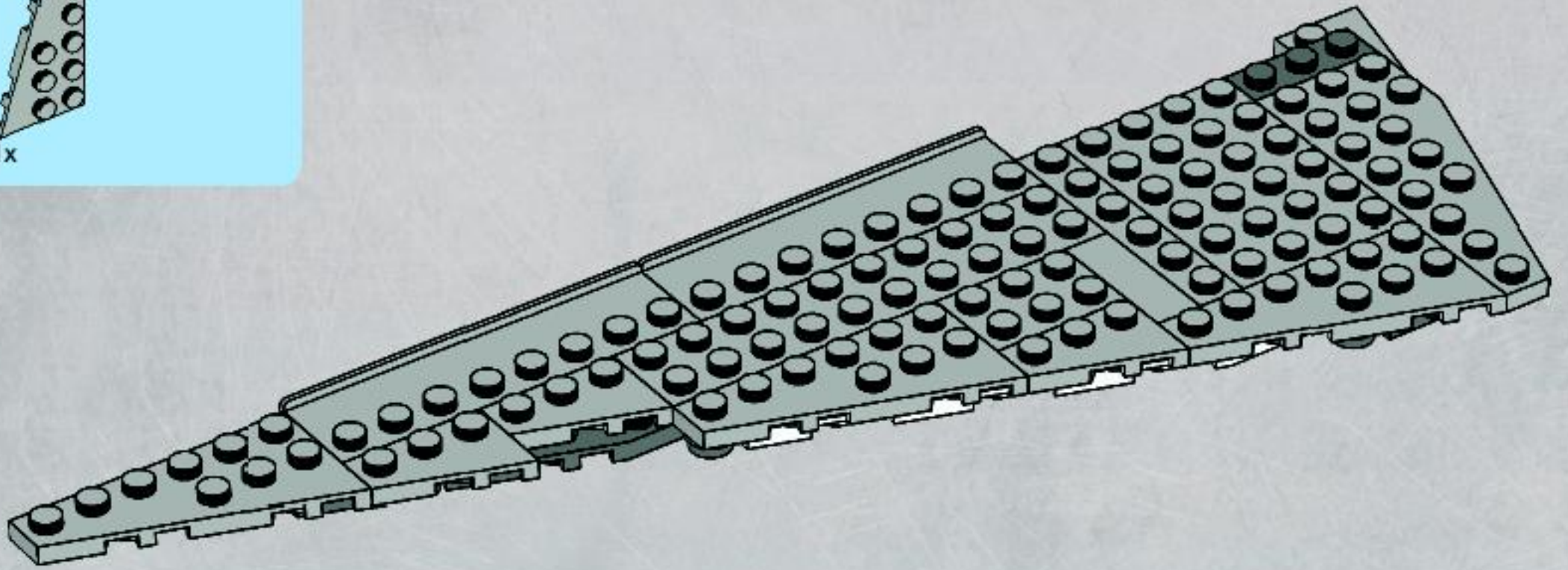




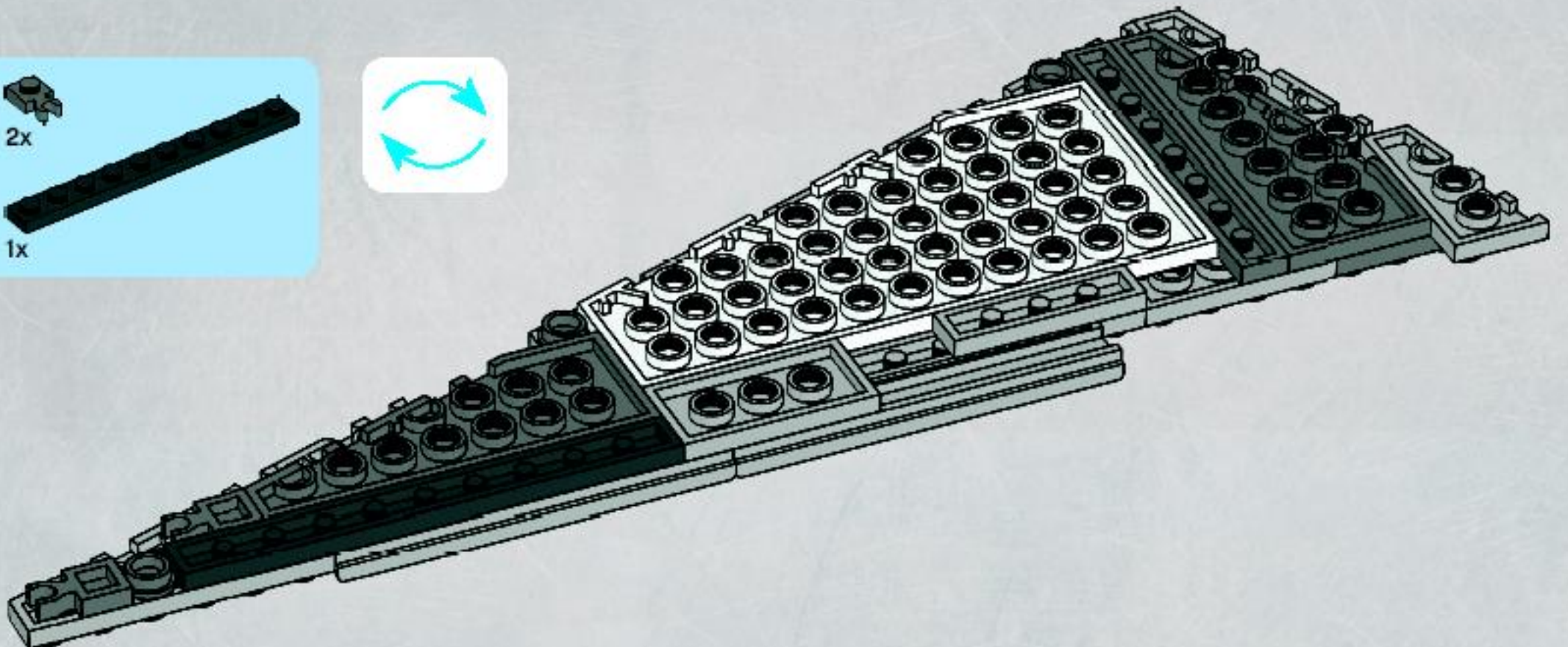
8



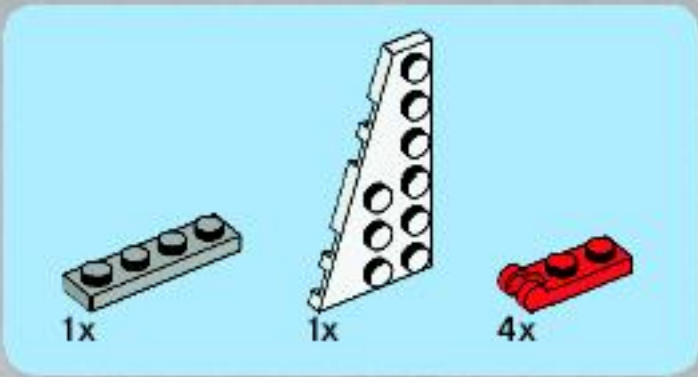
9



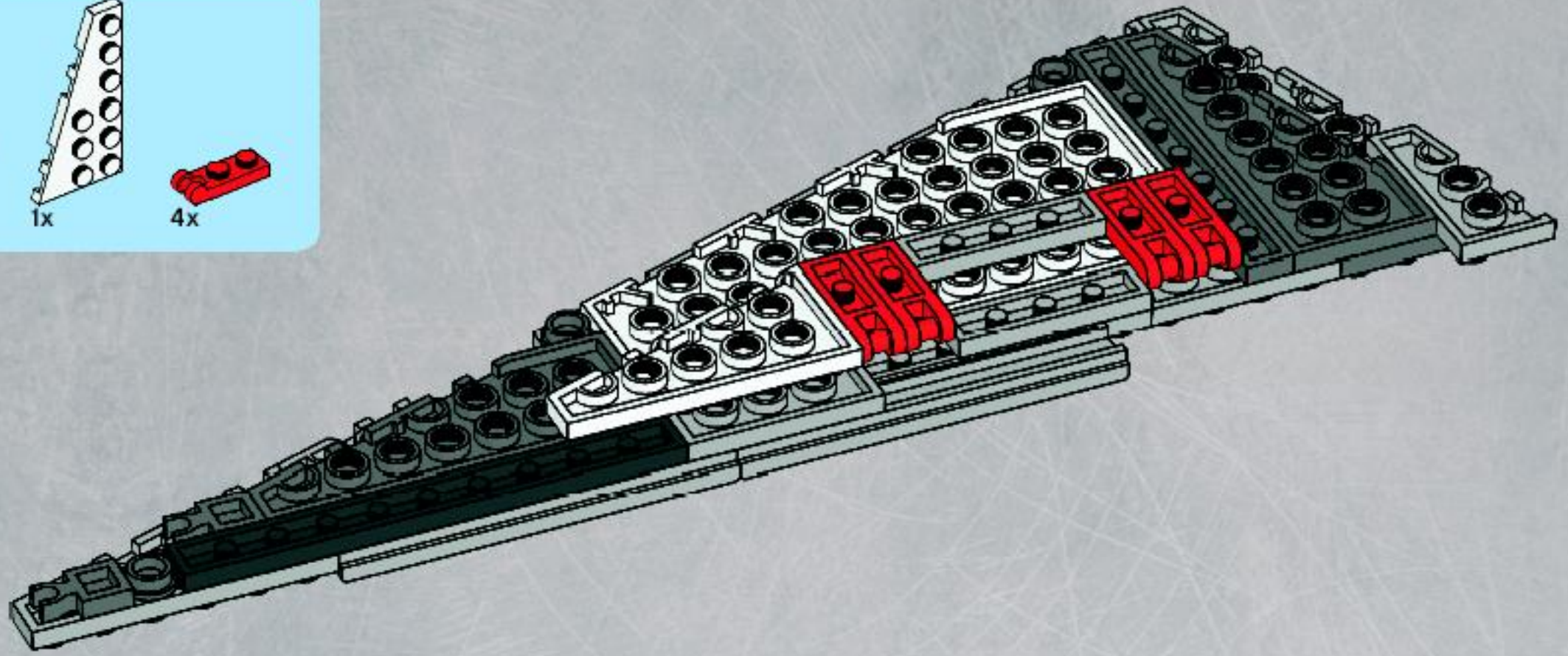
10



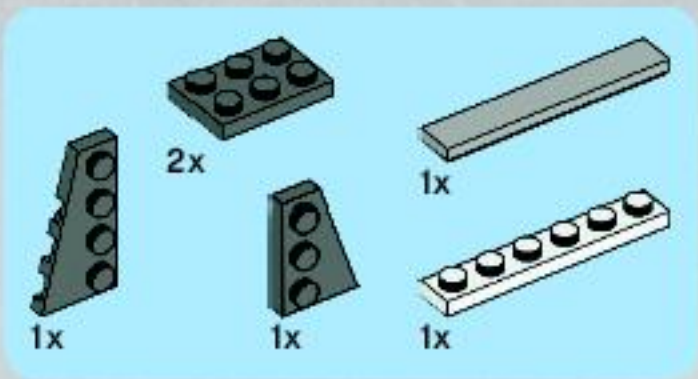
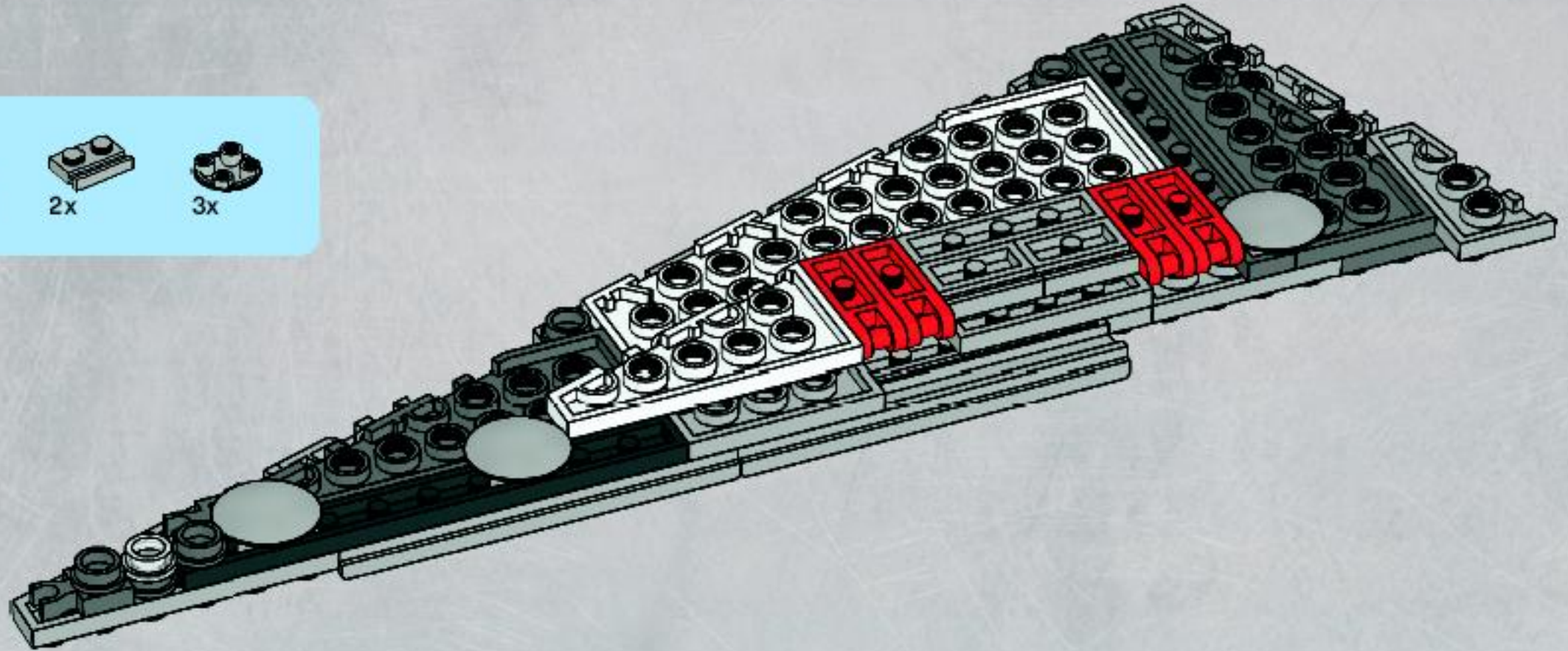




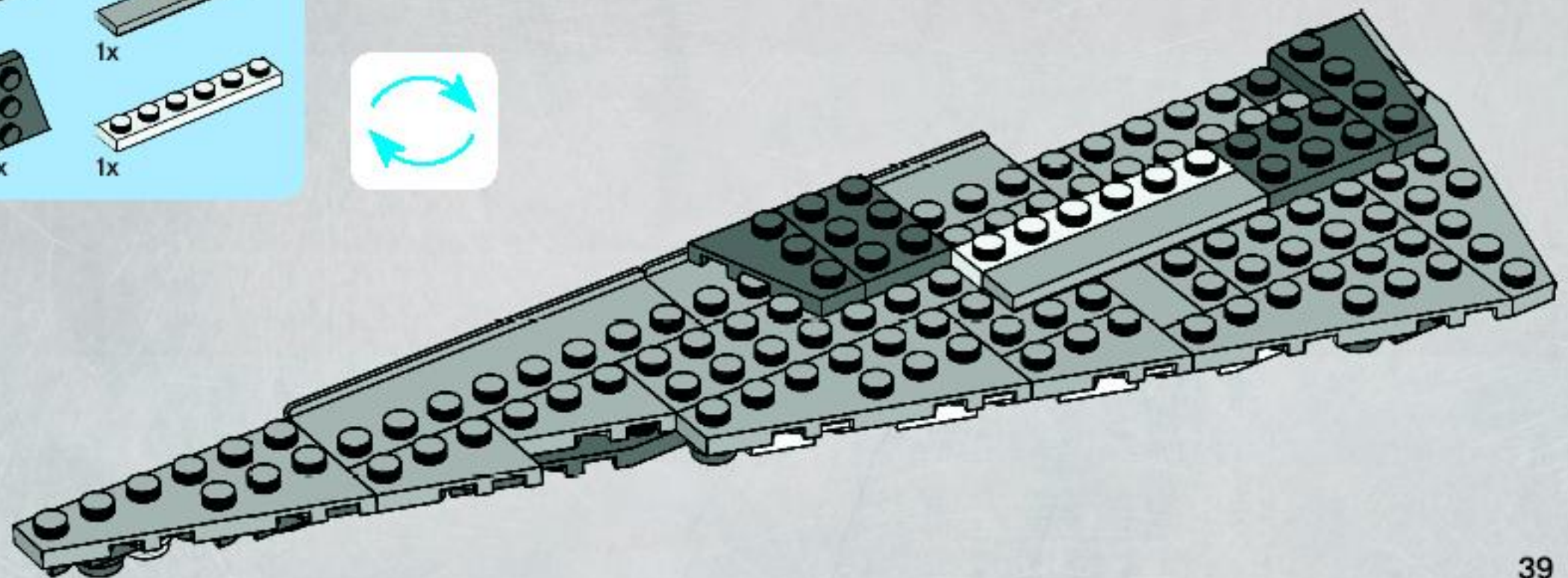
11



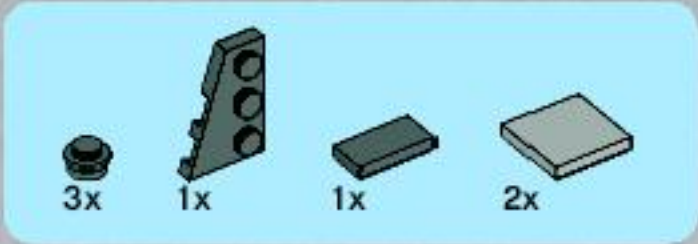
12



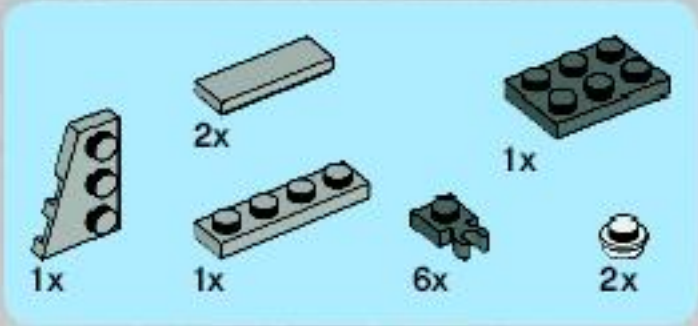
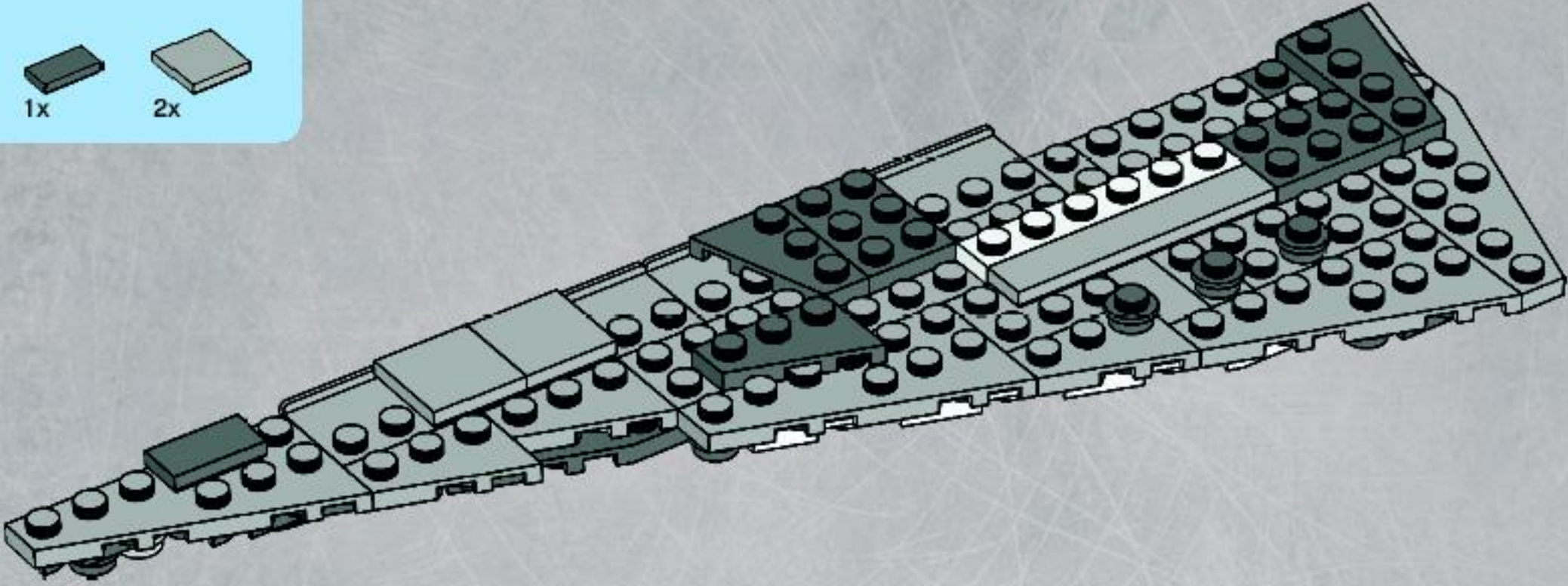
13



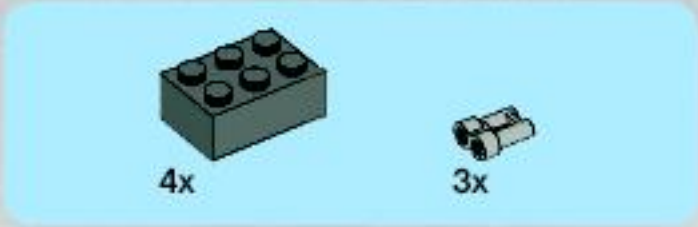
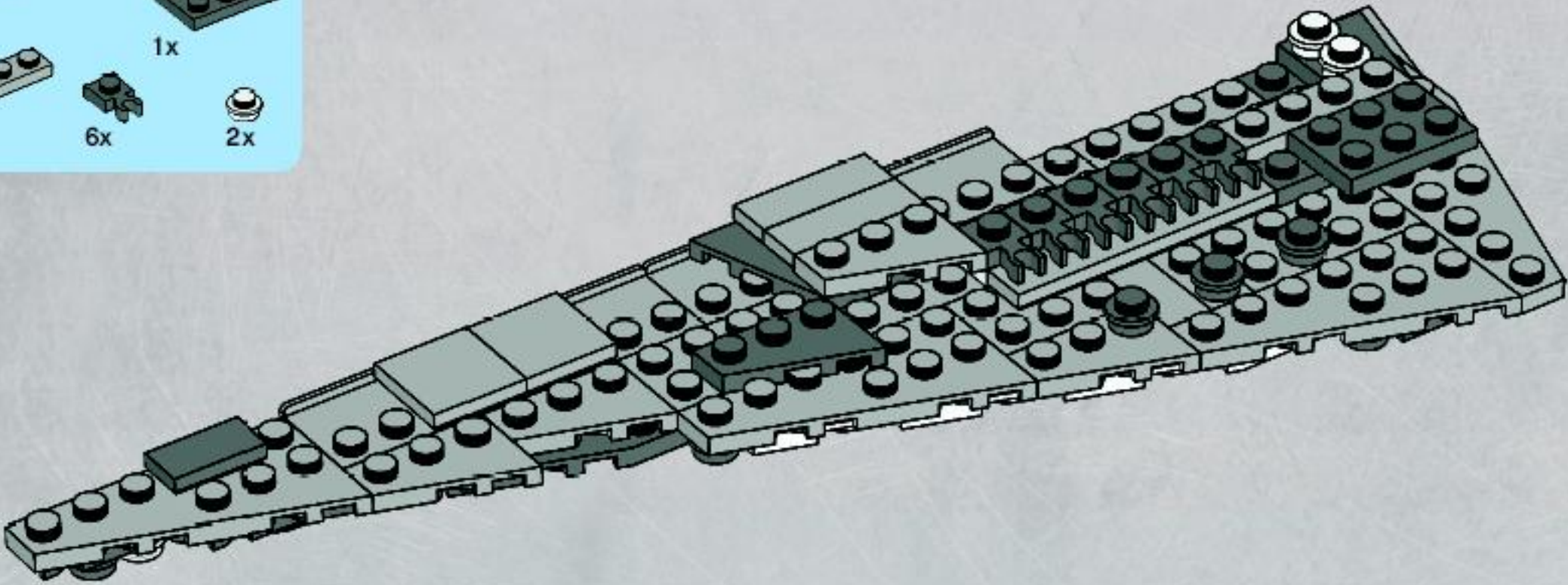




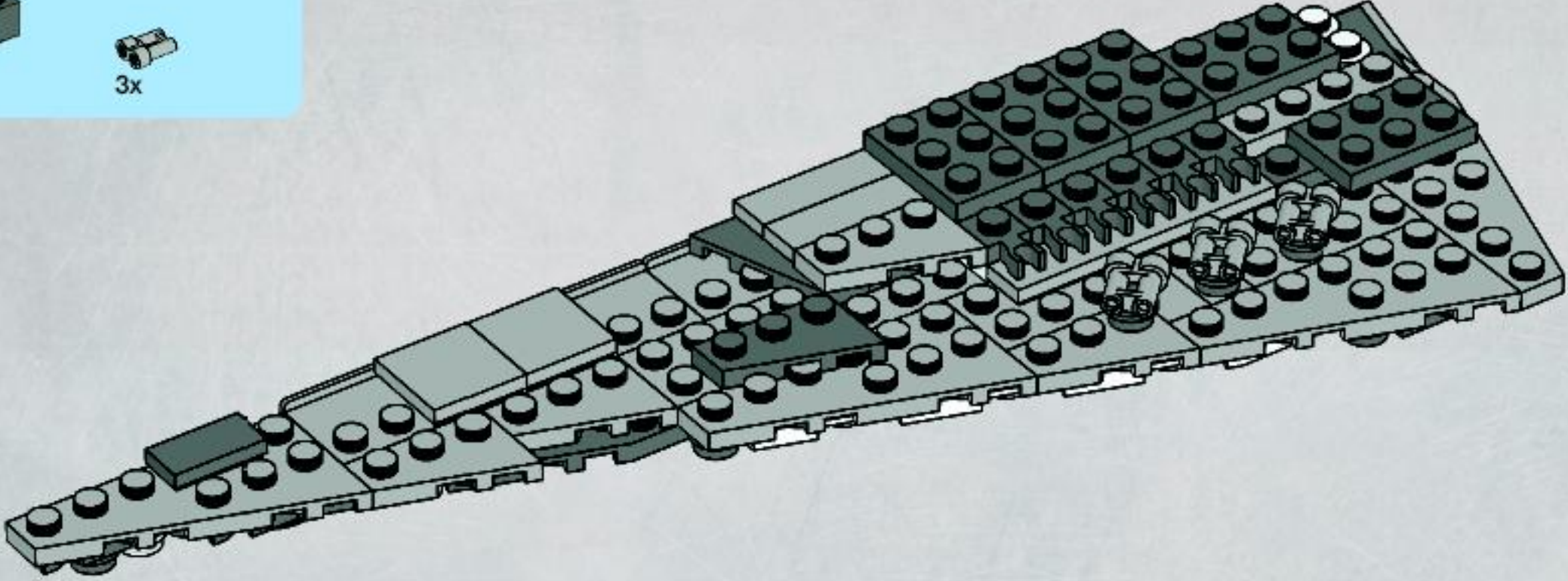
14



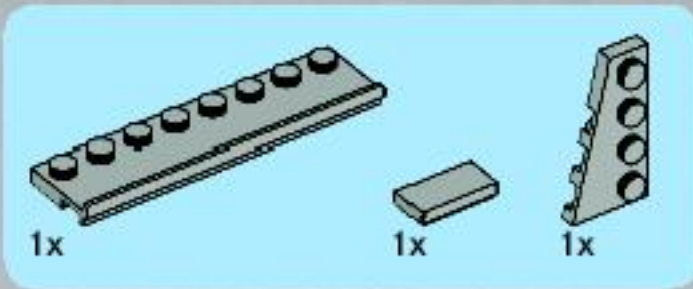
15



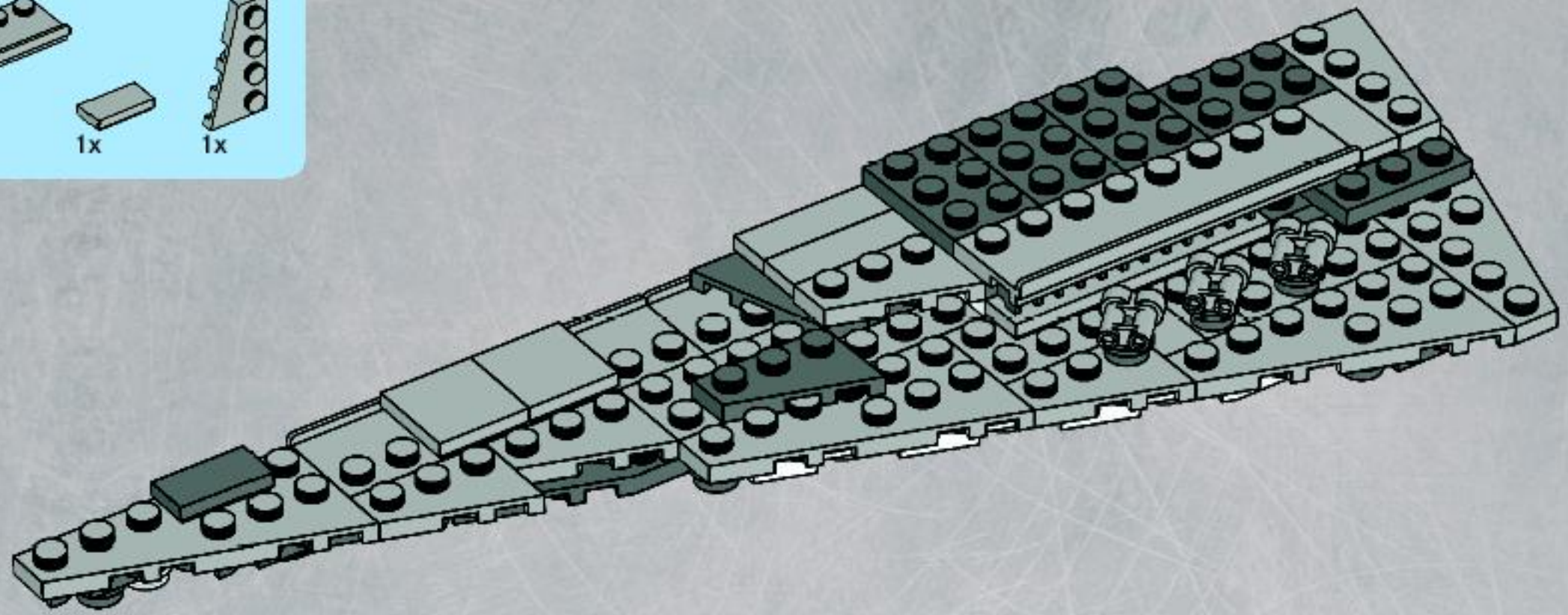
16



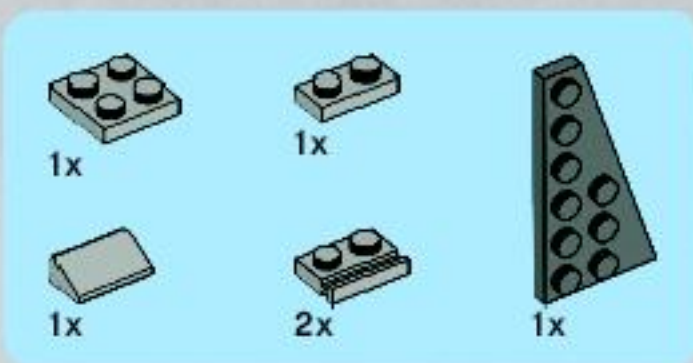
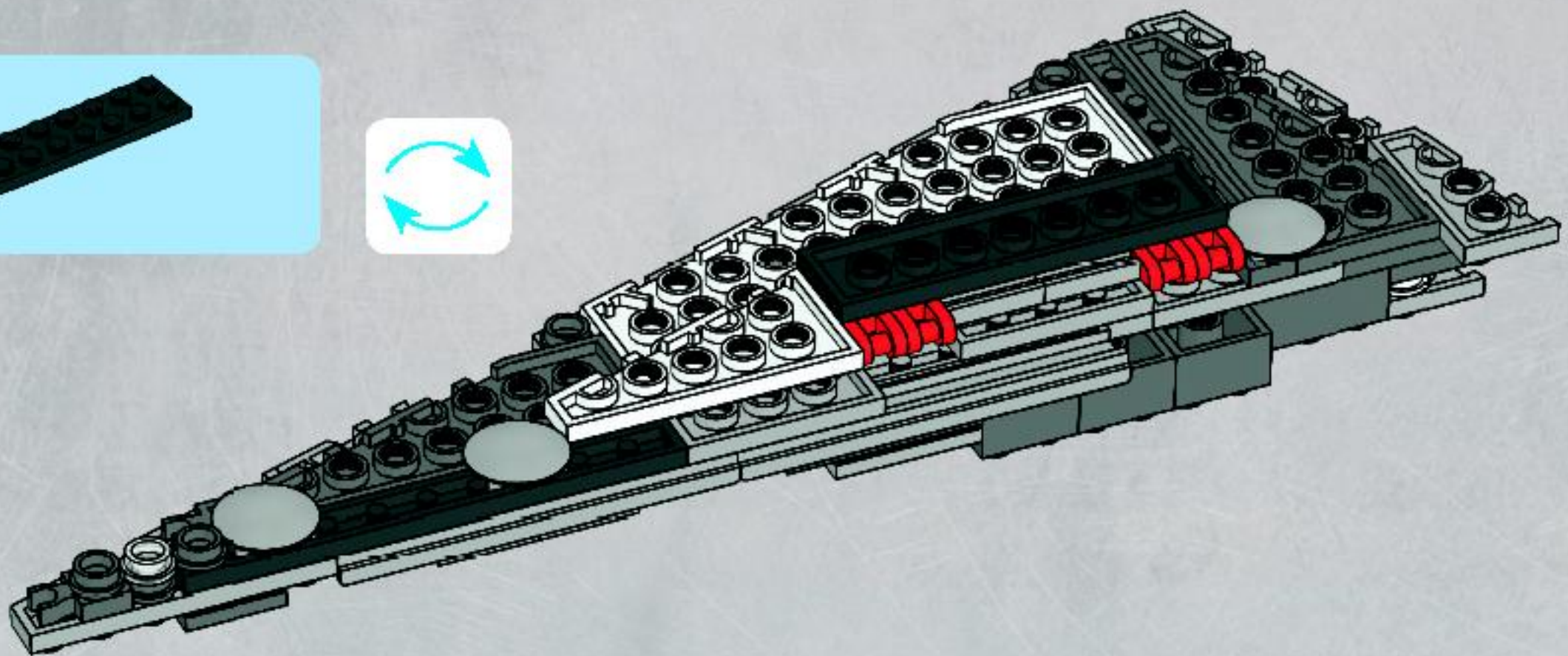




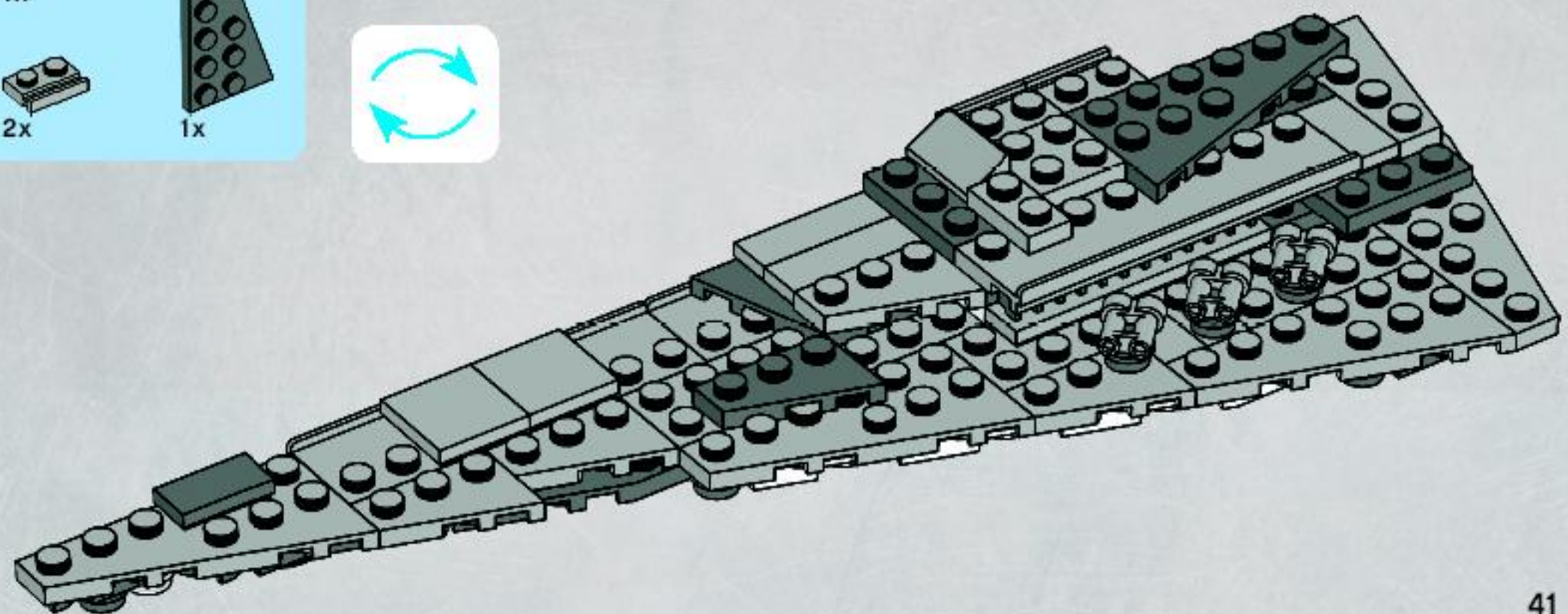
17



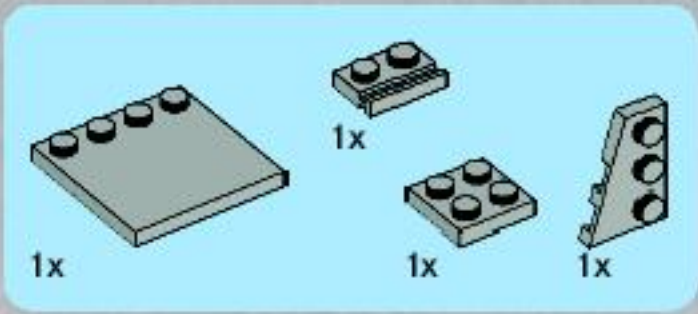
18



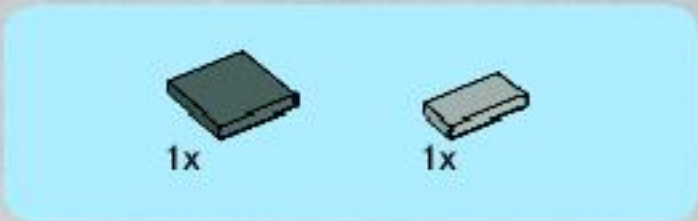
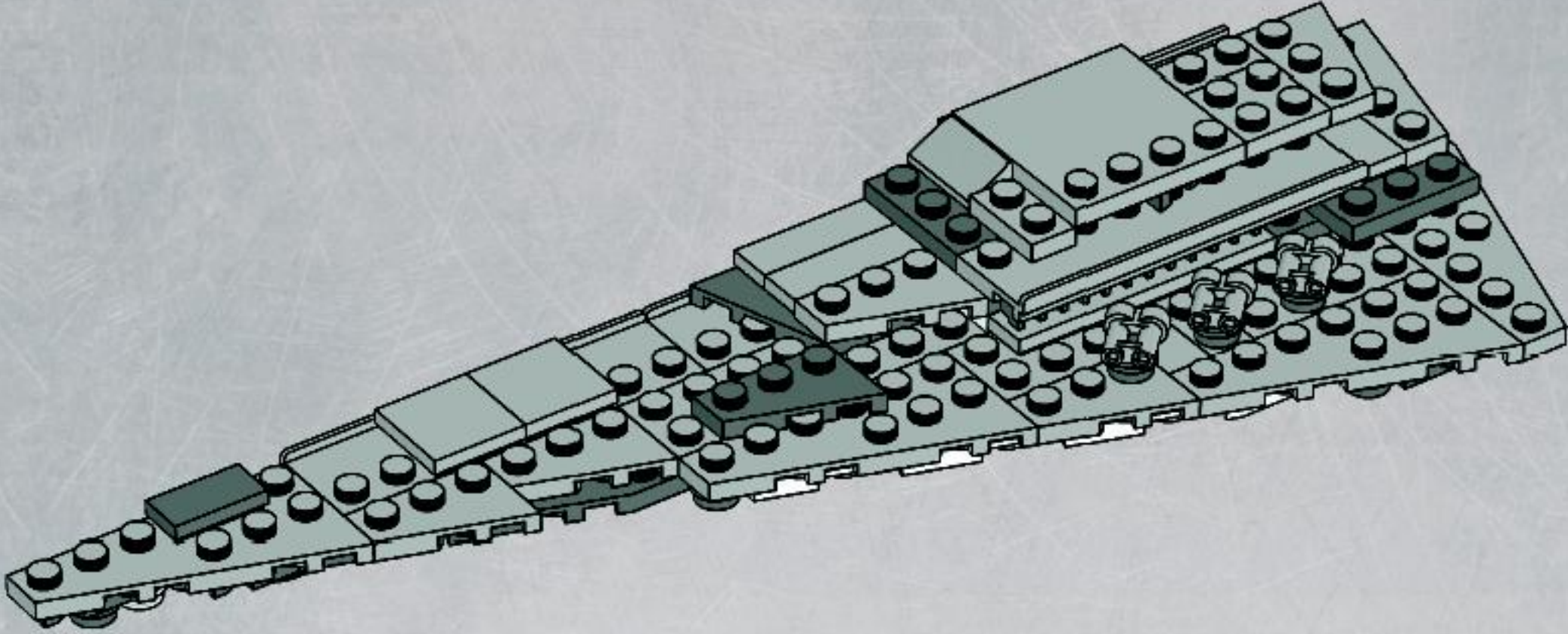
19



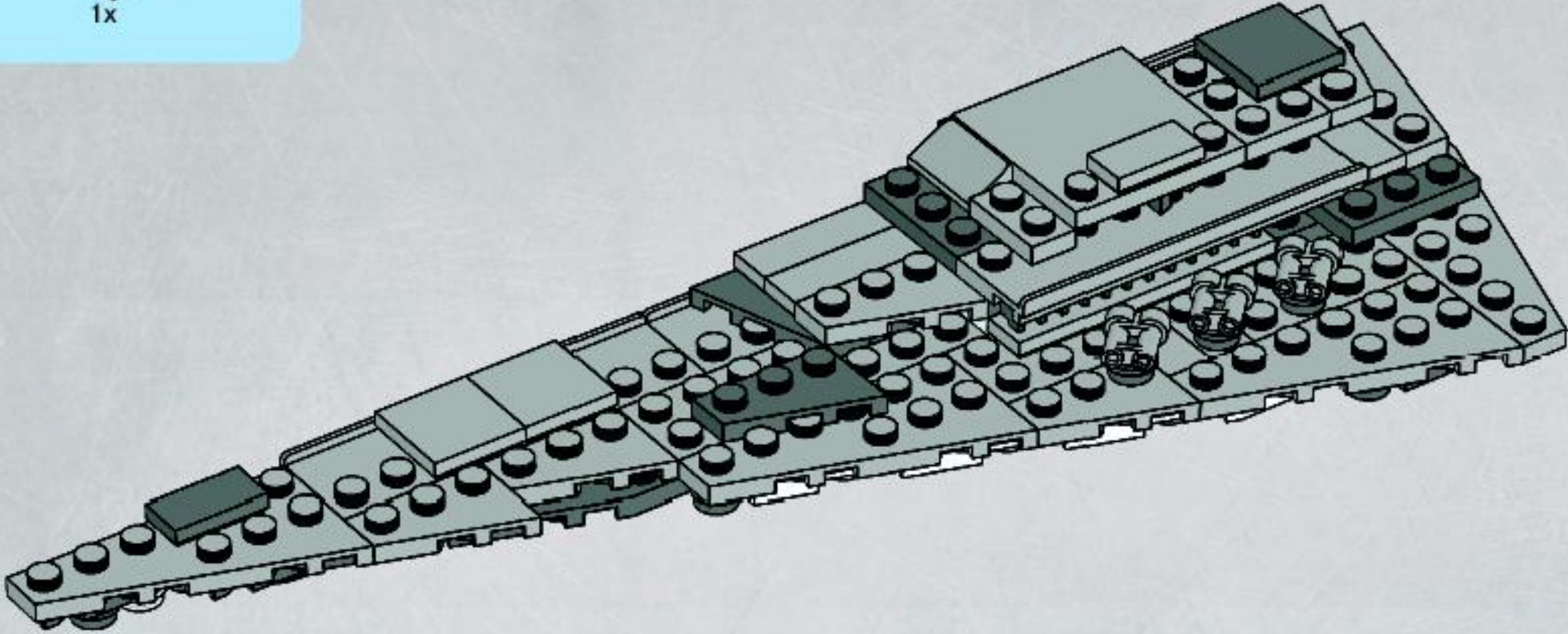




20



21







1x

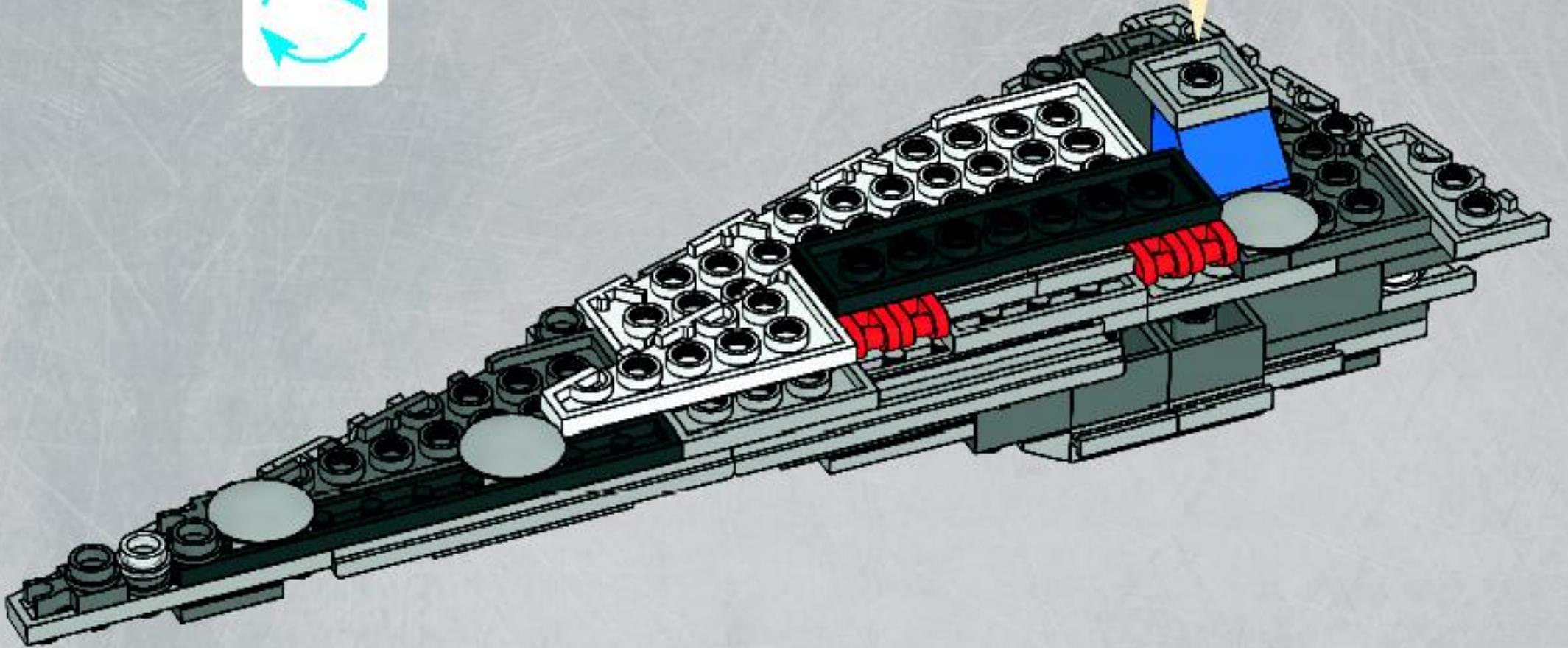
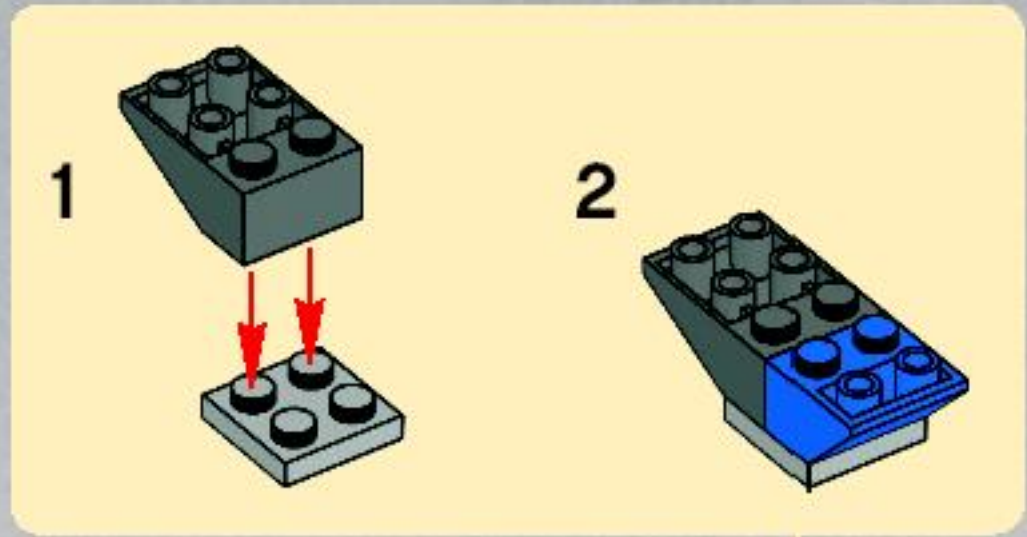


1x

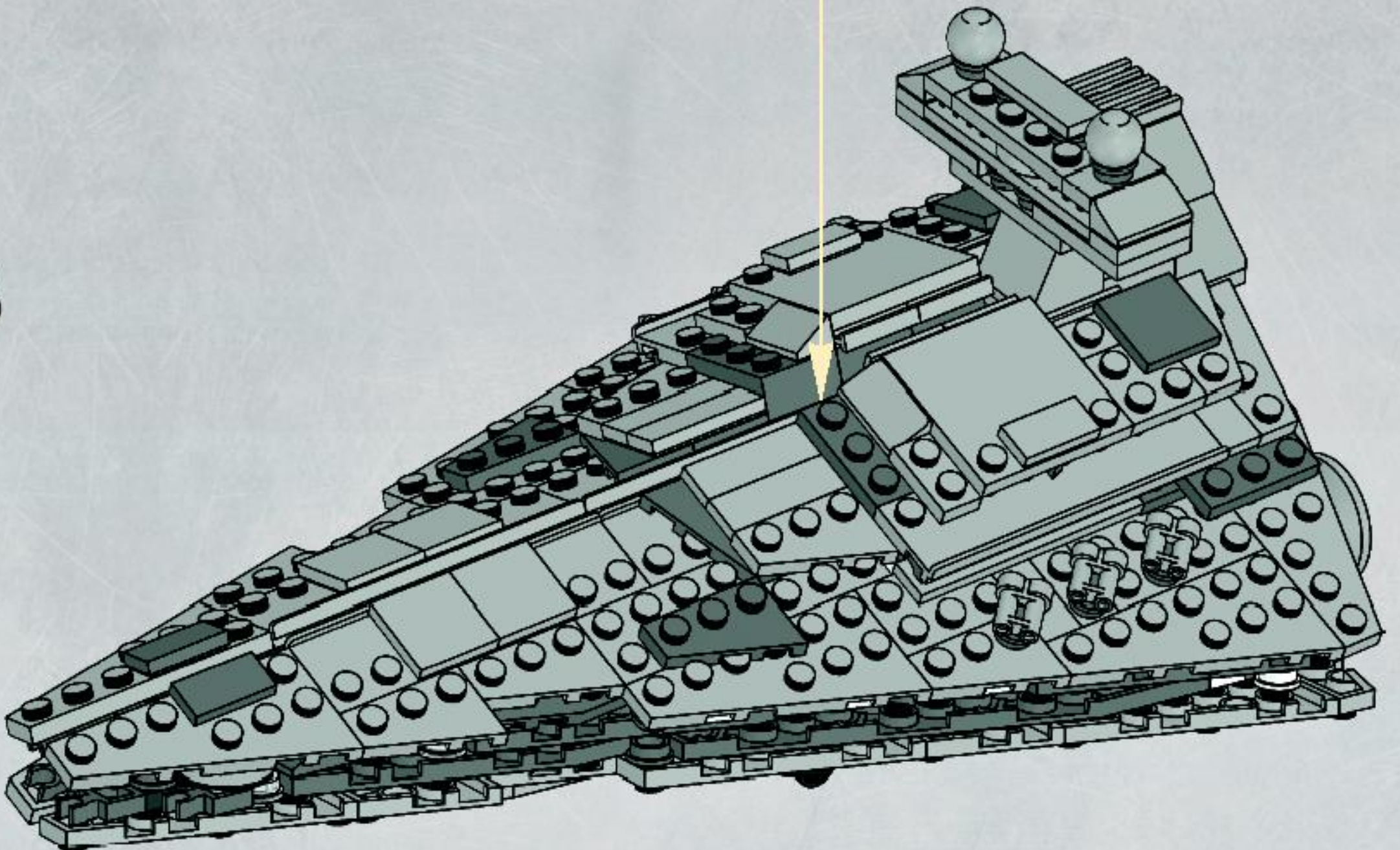


1x

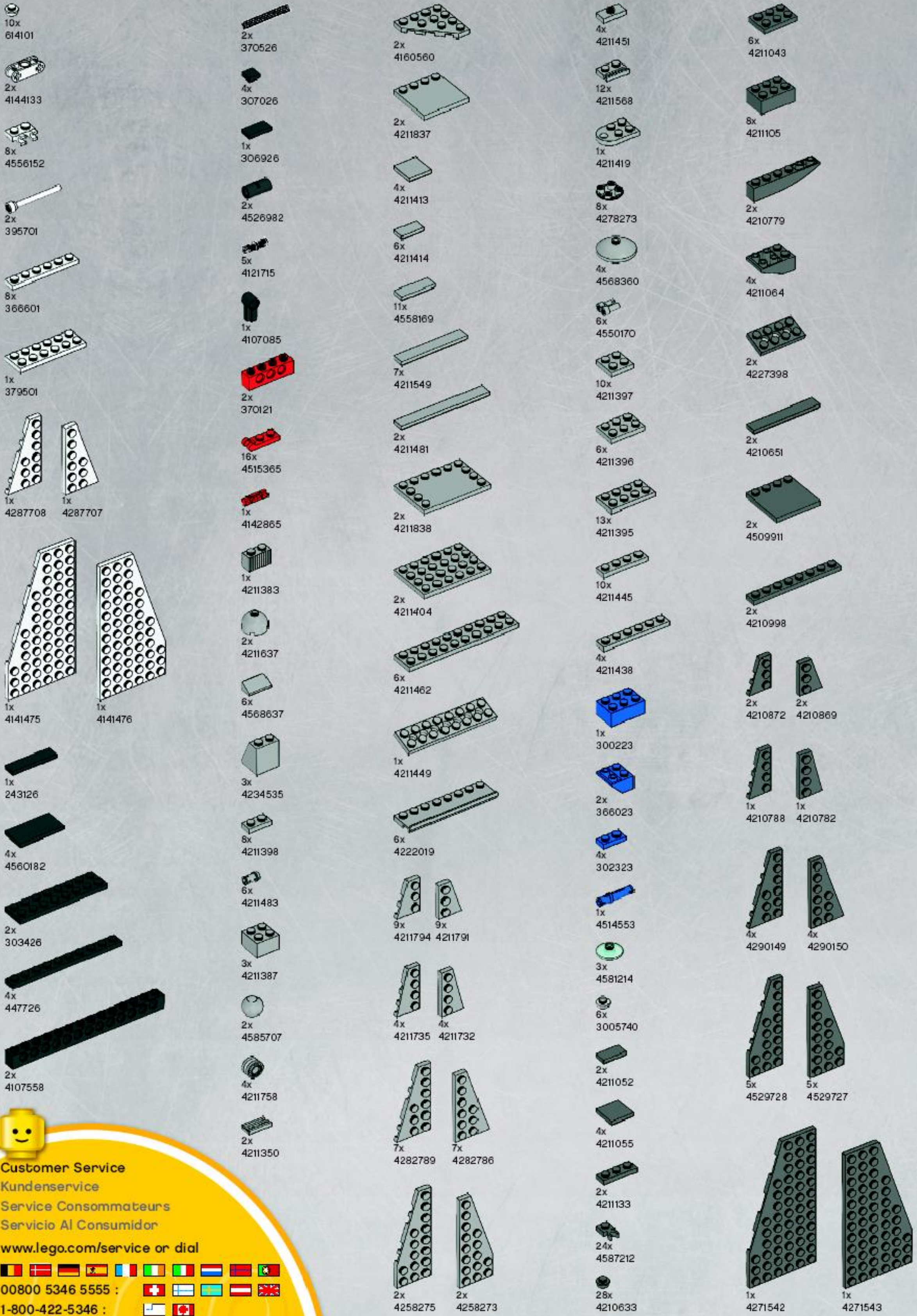
# 22



# 23








Customer Service  
Kundenservice  
Service Consommateurs  
Servicio Al Consumidor  
[www.lego.com/service](http://www.lego.com/service) or dial  
00800 5346 5555 :        
1-800-422-5346 :     



## Imperial Star Destroyer

11.5 cm  
4.5 in.



### Imperial Star Destroyer

**Manufacturer:** Kuat Drive Yards  
**Power:** Solar Ionization Reactor  
**Capacity:** Full stormtrooper division, 20 AT-ATs, 30 AT-STs, 8 *Lambda*-class shuttles, 12 landing barges, and 6 TIE squadrons  
**Weapons:** 60 turbolasers, 60 ion cannons, 10 tractor beams, swivel laser cannon, Dymek concussion missiles



24.5 cm  
9.6 in.

15.5 cm  
6.1 in.







8089



8093



8095



8096



8097



8098





# STAR WARS







# WIN!

Go to [www.nielsen.com/LEGO](http://www.nielsen.com/LEGO) to fill out a survey for a chance to win a cool LEGO® Product. No purchase necessary. Open to all residents where not prohibited.

 [www.LEGO.com](http://www.LEGO.com)



## [www.nielsen.com/LEGO](http://www.nielsen.com/LEGO)

### GEWINNE!

Nimm an der Umfrage auf [www.nielsen.com/LEGO](http://www.nielsen.com/LEGO) teil und hab die Chance ein cooles LEGO® Produkt zu gewinnen!

Die Teilnahme am Gewinnspiel führt zu keinerlei Kaufverpflichtungen. Teilnahme in allen nicht ausgeschlossenen Ländern möglich.

4597678

### WIN!

Ga naar [www.nielsen.com/LEGO](http://www.nielsen.com/LEGO), vul een enquêteformulier in en maak kans op een cool LEGO® product.

Geen aankoopverplichting. Iedereen mag deelnemen, uitgezonderd ingezetenden van landen waar een enquêteverbod geldt.

### GAGNE!

Visite [www.nielsen.com/LEGO](http://www.nielsen.com/LEGO) pour répondre à un questionnaire et avoir une chance de gagner un produit LEGO® très cool!

Aucune obligation d'achat. Ouvert à tous les résidents des pays autorisés.

### 当てよう!

[www.nielsen.com/LEGO](http://www.nielsen.com/LEGO)にアクセスして、アンケートにご記入ください。当選者にはレゴ製品を差し上げます。

お買い上げの必要はありません。禁止されていない限り、すべての年齢にご利用いただけます。