



TECHNIC

8110





1.5 V LR 6 (AA)
1:1

6x

EN

Important information about batteries

Never use different types of batteries together, or a combination of old and new batteries. Always remove the batteries if the product is not to be used for a long time or if the batteries have run down. Never use damaged batteries. Only use batteries of the type recommended, or a corresponding type. Insert the batteries so that the poles are correctly positioned. Rechargeable batteries must be recharged using the correct battery charger under the supervision of an adult. You cannot recharge batteries while they are still in the product, and you must never try to do so. Never attempt to recharge non-rechargeable batteries. Never short-circuit the battery holder.

DE

Wichtige Information zu Batterien

Benutzen Sie niemals unterschiedliche Arten von Batterien oder alte und neue gleichzeitig. Nehmen Sie stets die Batterien heraus, wenn mit dem Modell längere Zeit nicht gespielt wird oder wenn die Batterien leer sind. Verwenden Sie niemals beschädigte Batterien. Verwenden Sie ausschließlich empfohlene bzw. geeignete Batterien. Achten Sie beim Einsetzen der Batterien auf die richtige Polung. Wiederaufladbare Batterien sollten mit einem geeigneten Ladegerät aufgeladen werden – unter der Aufsicht eines Erwachsenen. Batterien können und sollten niemals aufgeladen werden, während sie sich im Modell befinden. Versuchen Sie unter keinen Umständen, „normale“ Batterien wiederaufzuladen. Schließen Sie das Batteriefach niemals kurz.

FR

Informations importantes concernant les piles

Ne jamais utiliser un mélange de différents types de piles, ou de piles neuves et de piles anciennes ou déjà utilisées. Toujours retirer les piles si le produit n'est pas utilisé durant une période prolongée ou si les piles sont vides. Ne jamais utiliser de piles endommagées. Utiliser uniquement des piles du type recommandé ou d'un type équivalent. En insérant les piles, respecter scrupuleusement le sens d'orientation des pôles (+/-). Les piles rechargeables doivent être rechargées en utilisant un chargeur de piles adéquat et sous la surveillance d'un adulte. Il est impossible de recharger les piles quand elles sont installées dans le produit. Ne jamais tenter de le faire. Ne jamais essayer de recharger des piles non-rechargeables. Ne jamais court-circuiter le compartiment des piles.

IT

Importanti informazioni sulle batterie

Non usare mai contemporaneamente batterie di tipo diverso o batterie nuove e usate insieme. Rimuovere sempre le batterie qualora il prodotto non venga utilizzato per periodi prolungati, oppure se le batterie sono esauste. Non utilizzare mai batterie danneggiate. Usare esclusivamente batterie del tipo raccomandato o un equivalente. Inserire le batterie avendo cura che la loro polarità sia corretta. Le batterie ricaricabili vanno ricaricate in un caricabatterie di tipo idoneo e con la supervisione di un adulto. Non è possibile e non bisogna mai tentare di ricaricare le batterie mentre queste sono inserite nel prodotto. Non tentare mai di ricaricare le batterie non ricaricabili. Non cortocircuitare mai il portabatterie.

NL

Belangrijke informatie over batterijen

Gebruik nooit verschillende soorten of nieuwe en oude batterijen tegelijkertijd. Verwijder de batterijen altijd als je het product lange tijd niet wilt gebruiken of als de batterijen leeg zijn. Nooit beschadigde batterijen gebruiken. Uitsluitend batterijen van het aanbevelen of overeenkomstige type gebruiken. Leg de batterijen met de polen in de juiste richting. Oplaadbare batterijen moeten in een voor dit doel bestemde oplader en onder toezicht van een volwassene opnieuw worden opgeladen. Oplaadbare batterijen kunnen niet in het product worden opgeladen en je mag dit ook niet proberen te doen. Probeer nooit niet-oplaadbare batterijen op te laden. Nooit de batterijhouder kortsluiten.

ES

Importante información sobre las baterías
No mezclar nunca diferentes tipos de baterías, ni utilizar baterías antiguas y nuevas a la vez. Sacar siempre las baterías, si el producto no se utiliza por un largo periodo de tiempo o si las baterías están desgastadas. No utilizar nunca baterías dañadas. Utilizar solo el tipo de baterías recomendado o uno correspondiente. Colocar las baterías de manera que los polos están en su posición correcta. Las baterías recargables deben cargarse con un cargador adecuado bajo la supervisión de un adulto. Las baterías no pueden, ni deben recargarse mientras permanecen en el producto. No intentar nunca recargar baterías no recargables. Asegurarse que no se produzca un cortocircuito en el porta baterías.

DA

Vigtig information om batterier

Brug aldrig forskellige typer batterier sammen, eller nye og gamle batterier samtidig. Tag altid batterierne ud, hvis du ikke skal bruge produktet i længere tid, eller hvis batterierne er brugt op. Anvend aldrig beskadigede batterier. Der må kun anvendes batterier af samme eller tilsvarende type som anbefalet. Batterierne skal vende rigtigt når de i sættes. Genopladelige batterier skal oplades i en dertil beregnet oplader under opsyn af en voksen. Genopladelige batterier kan og må ikke forsøges opladet i produktet. Forsøg aldrig at genoplade ikke-genopladelige batterier. Kortslut aldrig batterikassens kontaktfleder.

FI

Tärkeää tietoa paristoista

Älä koskaan käytä erityyppisiä paristoja yhdessä. Älä myöskään käytä samassa laitteessa sekä vanhoja että uusia paristoja. Poista paristot tuotteesta aina, kun se on pitemmän aikaan käyttämättä, tai kun paristot ovat tyhjentyneet. Älä koskaan käytä viallisia paristoja. Käytä vain tuoteessa suositeltuja tai vastaavanyyppisiä paristoja. Aseta paristot siten, että navat osoittavat oikeaan suuntaan. Ladattavat paristot on ladattava oikeanlaisella laaturilla aikuisen valvonnassa. Ne on poistettava tuotteesta lataamisen ajaksi. Älä koskaan yritä ladata paristoja, joita ei ole tarkoitettu ladattaviksi. Älä koskaan aiheuta oikoskulkua pariston kosketinten välillä.

SV

Viktig information om batterier

Använd aldrig olika sorters batterier samtidigt, och inte heller en kombination av gamla och nya batterier. Ta alltid ur batterierna om produkten under en längre tid inte ska användas eller om batterierna är slut. Använd aldrig skadade batterier. Använd bara batterier av den typ som rekommenderats, eller av en motsvarande typ. Sätt i batterierna så att polerna hamnar i rätt läge. Laddningsbara batterier måste laddas med rätt slags batteriladdare och under en vuxens översyn. Du kan inte ladda batterierna medan de fortfarande sitter i produkten, och du får heller aldrig försöka göra det. Försök aldrig ladda icke laddningsbara batterier. Kortslut aldrig batteriutrymmets kontaktytor.

PT

Informações importantes acerca das pilhas
Nunca use tipos diferentes de pilhas em conjunto, nem uma combinação de pilhas velhas e novas. Retire sempre as pilhas se o produto não vai ser utilizado durante muito tempo ou se as pilhas se tiverem gasto. Nunca use pilhas danificadas. Use apenas pilhas do tipo recomendado ou de um tipo correspondente. Introduza as pilhas de forma a que os seus pólos fiquem correctamente posicionados. Pilhas recarregáveis deverão ser recarregadas utilizando o recarregador de pilhas correcto sob a supervisão de um adulto. Não é possível recarregar pilhas recarregáveis enquanto elas ainda se encontram dentro do produto, e nunca devem ser feitas tentativas nesse sentido. Nunca tente recarregar pilhas não recarregáveis. Nunca faça curto-circuito do compartimento das pilhas.

EL

Σημαντικές πληροφορίες για τις μπαταρίες
Μη χρησιμοποιείτε ποτέ διαφορετικούς τύπους μπαταριών, ή παλιές και καινούριες μπαταρίες μαζί. Βγάζετε πάντα τις μπαταρίες αν δεν χρησιμοποιήσετε το προϊόν για αρκετό καιρό ή αν οι μπαταρίες έχουν οξειδώσει. Ποτέ μη χρησιμοποιείτε χαλασμένες μπαταρίες. Χρησιμοποιείτε μόνο μπαταρίες του συιστάμενου τύπου, ή αντίστοιχου τύπου. Βάλτε τις μπαταρίες με την σωστή πολικότητα. Θα πρέπει να φορτίσετε τις επαναφορτιζόμενες μπαταρίες χρησιμοποιώντας τον κατάλληλο φορτιστή μπαταριών υπό την επίβλεψη ενός ενήλικου. Δεν μπορείτε να επαναφορτίσετε τις μπαταρίες όταν αυτές βρισκονται μέσα στο προϊόν, και ποτέ μην επιχειρήσετε να κάνετε κάτι τέτοιο. Μην επιχειρήσετε ποτέ να επαναφορτίσετε μη επαναφορτιζόμενες μπαταρίες. Ποτέ μη βραχυκυκλώσετε τη θήκη των μπαταριών.

JA

電池の取り扱いに関する注意

異なるタイプの電池や、古い電池と新しい電池を混ぜて使用しないで下さい。長時間電池を使用しない時や電池が入れられた時は、必ず電池を取り外してください。電池は損傷されている種類が、もしくは対応する種類のものを使用してください。故障を確認して正しい方向に電池を入れてください。充電電池を使用する際は保護者の監督の下、正しく充電をして使用してください。商品の中に入れたまま電池を充電する、商品対応に違ってください。充電できない電池を充電したり、電極をショートさせたりしないでください。

ZH

電池使用須知

切勿將不同種類的電池一起使用，亦不要把舊電池與新電池混合使用。如有一段長時間不會使用本產品或電池已耗盡，請把電池拆除。切勿使用已損壞之電池。只可使用建議中之電池型號，或其他兼容式型號。請根據指示安裝電池。

你可以使用充電的循環電池，但必須採用適當的充電器，並在成年人的指導下方可進行充電。電池仍在產品內是不能充電的，請勿強行嘗試。切勿試圖為非循環電池充電。亦切勿自行接駁電池箱的兩極，以免產生短路。

KO

간접지 사용자 주의 사항

다른 전지(카드, 또는 시 전지)와 구 전지를 혼용해서 사용하지 마십시오. 장기간 사용을 작정하지 않을 경우에는 전지를 제거하십시오. 깨짐에 주의하십시오. 재충전가능전지(rechargeable battery)는 어린이 통제 하에 충전이 이루어져야 합니다. 또한 재충전가능전지(rechargeable battery)는 제품 안에서 충전될 수 없으므로, 절대로 충전해서는 안됩니다. 그리고, 재충전가능전지(rechargeable battery)가 아닌 전지를 충전해서는 안됩니다.

RU

Необходимая информация об элементах питания
Ни в коем случае не используйте одновременно элементы питания различных типов, а также элементы питания с разным сроком годности. В обязательном порядке вынимайте элементы питания из терминалов в случае, если вы не пользуетесь прибором в течение долгого времени либо в случае, если в элементах питания закончился заряд. Ни в коем случае не используйте поврежденные элементы питания
Используйте только рекомендуемые элементы питания, либо элементы питания соответствующего типа. Установите элементы питания, соблюдая указанную полярность. Аккумуляторные элементы питания должны подзаряжаться в соответствующем зарядном устройстве под наблюдением взрослого. Ни в коем случае не пытайтесь подзаряжать элементы питания, находящиеся в приборе. Ни в коем случае не пытайтесь подзаряжать неперезаряжаемые элементы питания. Ни в коем случае не пытайтесь замкнуть полюса в устройстве для элементов питания.

PL

Ważne informacje dotyczące baterii

Nigdy nie należy stosować razem różnych rodzajów baterii ani stosować równocześnie starych i nowych baterii. Jeżeli produkt nie jest używany przez dłuższy czas lub jeżeli baterie się wyczerpały, należy wyjąć baterie. Nigdy nie należy stosować uszkodzonych baterii. Należy stosować wyłącznie zalecany rodzaj baterii. Należy stosować wyłącznie ładowane w odpowiedniej ładowarce pod nadzorem osoby dorosłej. Nie można naładować baterii bez wyjścia ich z produktu i nigdy nie należy tego próbować. Nigdy nie należy próbować ładowania baterii jednorazowych. Nigdy nie należy doprowadzać do zwarcia w gnieździe baterii.

CZ

Důležitá informace o bateriích

Nikdy nepoužívejte najednou různé typy baterií nebo kombinaci starých a nových baterií. Nebudete-li výrobek delší dobu používat nebo jsou-li baterie vybité, vždy je vyjměte z výrobku. Nikdy nepoužívejte poškozené baterie. Používejte pouze doporučené nebo odpovídající typy baterií. Baterie instalujte se správnou orientací pólu. Nabíjecí baterie musí být nabity ve vhodné nabíjecí pod dohledem dospělé osoby. Nabíjecí baterie nelze nabíjet, jsou-li umístěny ve výrobku, a nesmíte se to ani pokoušet. Nikdy se nesnažte nabíjet baterie, které nejsou nabíjecí. Nikdy nezkratujte kontakty v prostoru pro baterie.

SK

Dôležitá informácia o batériách

Nikdy nepoužívajte naraz odlišné typy batérií ani nekombinujte staré batérie s novými. Batérie vždy vyberte, ak sa výrobok nebude dlhšie používať, alebo ak sa batérie vybiti. Nikdy nepoužívajte poškodené batérie. Používajte len odporúčané alebo zodpovedajúce typy batérií. Batérie vkladajte so správnou orientáciou pólov. Dobíjateľné batérie sa musia nabíjať vo vhodnom nabíjači pod dozorom dospeléj osoby. Dobíjateľné batérie sa nesmú nabíjať, ak sú umiestnené vo výrobku, a nesmiete sa o to ani pokúšať. Nikdy sa nesnažte nabíjať batérie, ktoré nie sú dobíjateľné. Nikdy nezkratujte kontakty v priestore pre batérie.

HU

Fontos tudnivalók az elemekről

Soha ne használjunk különböző típusú elemeket, illetve ne használjunk új és használt elemet egyeztse. Mindig távolítsuk el az elemeket, ha a készüléket előre láthatóan hosszú ideig nem fogjuk használni, vagy ha az elemek lemerültek. Soha ne használjunk megrongálódott elemet. Csak az ajánlott típusú, vagy annak megfelelő elemet használjuk. Az elemeket a polaritásuknak megfelelő módon helyezük be. Az akkumulátorokat csak a megfelelő akkumulátortöltővel szabad feltölteni, egy felnőtt segítős felügyelete mellett. Az akkumulátorokat nem tölthetjük fel úgy, hogy azok a termékben vannak, ezt meg sem szabad próbálnunk. Soha ne próbáljuk meg feltölteni a nem tölthető elemet. Soha ne hozzunk létre rövidzárlatot az elemtartó kivezetései között.

UA

Необхідна інформація про батареїки

Ніколи не використовуйте одночасно батареїки різних типів або батареїки з різним строком звання. Обов'язково вичайте батареїки з прибору якщо довгочасно не користуетесь їм, або якщо в батареїках вже скінчився заряд. Ніколи не використовуйте пошкоджені батареїки. Використовуйте батареїки лише рекомендованого або відповідного типу. Вставляйте батареїки, враховуючи задану полярність. Акумуляторні батареїки повинні зарядятись у відповідному зарядному приладі під наглядом дорослого. В будь-якому випадку не намагайтесь підзарядити батареїки, що знаходяться в приборі. В будь-якому випадку не намагайтесь підзарядити батареїки, що не підлягають підзарядці. В будь-якому випадку не намагайтесь зробити коротке замикання в приладі для батарей.

HR

Važne informacije o baterijama

Nikada ne koristite različite vrste baterija zajedno, kao niti kombinaciju starih i novih baterija. Uvijek izvadite baterije ako uređaj neće biti korišten duže vrijeme ili ako su baterije prazne. Nikada ne koristite oštećene baterije. Upotrebljavajte samo preporučenu vrstu baterija ili njima ekvivalentni tip. Umetnite baterije tako da su im polovi ispravno orijentirani. Baterije koje se mogu puniti moraju biti punjene u odgovarajućem punjaču baterija pod nadzorom odrasle osobe. Ne možete puniti baterije dok su umetnute u uređaj i to nikada niti ne pokušavajte. Nikada ne pokušavajte napuniti baterije koje se ne mogu puniti. Nikada kratkim spojem ne spajajte polove baterija.

SR

Важне информације о батеријама

Никада не користите различите типове батерија заједно, и не комбинијте старе батерије са новима. Увек извадите батерије уколико производ нећеће користити дуго време или ако су се батерије испразниле. Никада не употребљавате оштећене батерије. Користите искључиво тип батерија који се препоручује или одговарајући замену. Приликом стављања батерија на пуњење буду правилно постављени. Батерије на пуњење се морају пунити уз употребу одређеног пуњача и под надзором одрасле особе. Батерије се не могу пунити док су у производу, и то не смете ни да покушавате. Никада не покушавате да попуните батерије које се не пуне. Никада не прспајате полове кућишта за батерије.

SL

Pomembna informacija o baterijskih vložkih
Nikoli ne uporabite različne vrste baterijskih vložkov skupaj ali pa nove vložke skupaj z rabljenimi. Če so se baterijski vložki izpraznili ali če izdelka ne boste uporabljali dlje časa, morate vložke vedno odstraniti. Nikoli ne uporabite poškodovanih baterijskih vložkov. Uporabite samo priporočeni tip baterijskih vložkov ali enakovredne vložke. Baterijske vložke vstavite tako, da sta pola plus in minus pravilno usmerjena. Baterijske vložke za ponovno polnjenje morajo otroci polniti z ustreznim polnilcem samo pod nadzorom odrasle osebe. Pred polnjenjem morate vložke vedno izvežti iz igrače. Nikoli ne smete polniti baterijskih vložkov, medtem ko so še vedno v igrački. Nikoli ne poskušajte polniti baterijske vložke, ki niso namenjeni za ponovno polnjenje. V prostoru za baterijske vložke ne smete nikoli povzročiti kratkega stika.

RO

Informatii importante cu privire la baterii
Nu folositi niciodată împreună tipuri diferite de baterii și nici combinații de baterii noi și vechi. Îndepărtați întotdeauna bateriile dacă produsul nu este folosit timp îndelungat sau dacă bateriile s-au epuizat. Nu folosiți niciodată baterii deteriorate. Folosiți numai baterii de tipul recomandat, sau de un tip corespunzător. Introduceți bateriile astfel ca poliul să fie în poziție corectă. Bateriile reincărcabile trebuie reincărcate utilizând un dispozitiv de încărcare adecvat, sub supravegherea unui adult. Bateriile nu pot fi reincărcate cât timp sunt încă în produs, și nu încercați niciodată să le încărcați astfel. Nu încercați niciodată să reincărcați baterii care nu sunt reincărcabile. Nu scurtcircuitați niciodată bornele suportului bateriei.

BG

Важна информация за батериите
Не използвайте различни типове батерии едновременно, нито комбинация от стари и нови батерии. Винаги изваждайте батериите, ако izdelieto няма да се използва продължително време или ако батериите са се източили. Не използвайте повредени батерии. Използвайте само батерии от препоръчвания тип или съответстващ на него тип. Поставете батериите така, че полюсите да са разположени правилно. Аккумуляторните батерии трябва да се зареждат с подходящо зареждащо устройство под надзора на възрастни. Батериите не могат да се зареждат, докато са поставени в izdelieto, така че не трябва да се опитвате да правите това. Не се опитвайте да зареждате батерии, които не са акумулаторни. Не свързвайте в късо съединение клемите на батериите.

LV

Svarīga informācija par barošanas elementiem
Nekad vienlaikus nelietojiet dažādu tipu, kā arī jaunas un vecas barošanas elementus. Arvien izņemiet barošanas elementus, ja tie izlādējušies vai to darbinātāis izstrādājums ilgāku laiku netiek lietots. Nekad nelietojiet bojātus barošanas elementus. Lietojiet tikai ieteicamā tipa barošanas elementus vai tiem atbilstošus analogus. Ievietojot barošanas elementus, jāievēro pareiza to pievienojuma polaritāte (+/-). Uzlādējamu barošanas elementu lādēšanai jāizmanto atbilstošs barošanas elementu lādētājs, uzlādēšana jāveic pieaugušos uzraudzībā. Izstrādājumā ievietotus barošanas elementus uzlādēt nav iespējams, mēģinājumi to darīt nav pieļaujami. Nekad nemēģiniet uzlādēt neuzlādējamu barošanas elementus. Nekad nepieļaujiet īsslēgumu starp barošanas elementu tilpnes kontaktiem.

ET

Oluline teave patareide kohta
Mitte kunagi ära pane mänguasja sisse koos erinevat tüüpi patareisid, samuti vanu ja uusi patareisid. Kui mänguasja ei kasutata pika aja jooksul, võta patareisid sellest välja. Ka tühjaksaanud patareid tuleb mänguasjast välja võtta. Ära kasuta kahjustatud patareisid. Kasuta ainult ettenähtud tüüpi või neile samaväärseid patareisid. Pane patareid mänguasja sisse nii, et pluss- ja miinuskleemi asend oleks õige. Akusid tuleb laadida ainult nende ettenähtud akulaadija abil täiskasvanu järelevalve all. Akusid ei saa laadida sel ajal, kui need on mänguasja sees. Ära kunagi püüa nii teha. Ära mitte kunagi proovi akulaadijaga laadida tavalisi patareisid. Patareipesa klemmide vahel ei tohi tekkida lühist.

LT

Svarbi informacija apie elementus
Nesinaudokite vienu metu skirtingų tipų elementais, taip pat su naujais elementais nenaudokite senų elementų. Išimkite elementus iš dėklo, jeigu nesinaudosite gaminiu ilgą laiką arba jeigu elementai išsiekvojo. Nesinaudokite sugadintais elementais. Naudokitės tik rekomenduojamo arba atitinkamo tipo elementais. Įdėkite elementus taip, kad atitiktų teigiami ir neigiami poliai. Akumuliatorinius elementus galima įkrauti tik tinkamu elementų krovikliu, prižiūrint suaugusiesiems. Elementų negalima įkrauti, neišėmus jų iš dėklo, ir nebandykite to daryti. Nebandykite įkrauti neakumuliatorinio tipo elementų. Nedarykite trumpo jungimo elementų įdėkle.

TR

Piller hakkında önemli bilgiler
Hiçbir zaman değişik tipte pilleri ya da eski pillerle yeni pilleri bir arada kullanmayın. Pili uzun uzun süre kullanılmayacaksa ya da piller bitmişse, pilleri çıkarın. Hiçbir zaman zedelenmiş piller kullanmayın. Yalnız önerilen tipte piller ya da bunların dengi olan piller kullanın. Pilleri kutupları doğru konumda olacak şekilde yerleştirin. Bitince yeniden doldurulabilen piller doğru pil doldurucu kullanarak, bir yetişkinin denetiminde doldurulmalıdır. Doldurulabilir pilleri ürünün içinden dolduramazsınız; hiçbir zaman bunu yapmaya çalışmayın. Hiçbir zaman, bitince doldurulmayan tip pilleri yeniden doldurmayla çalışmayın. Hiçbir zaman pil kutusuna kısa devre yapartmayın.



EN Protect the environment by not disposing of this product with your household waste (2002/96/EC). Check with your local authority for recycling advice and facilities.

DE Schützen Sie die Umwelt und entsorgen Sie dieses Produkt nicht mit Ihrem Hausmüll (2002/96/EC). Informationen zu Recycling-Möglichkeiten erhalten Sie bei den örtlichen Behörden.

FR Protégez l'environnement : ne jetez pas ce produit avec vos autres déchets ménagers (Directive européenne 2002/96/EC). Contactez les autorités locales pour obtenir des informations sur le recyclage et connaître les points de collecte.

IT Proteggi l'ambiente! Non smaltire questo prodotto con i rifiuti domestici (2002/96/EC). Per consulenza sul riciclaggio dei rifiuti e le strutture di riciclaggio, rivolgersi alle proprie autorità locali.

NL Bescherm het milieu: gooi dit product niet samen met het andere huishuif weg (2002/96/EC). Raadpleeg de plaatselijke instanties voor locaties van milieustations en advies over hergebruik.

ES Proteja el medio ambiente no deshaciéndose de este producto junto con sus residuos domésticos (2002/96/EC). Solicite a su autoridad local consejos e información sobre instalaciones de reciclado.

DA Beskyt miljøet! Smid ikke dette produkt ud sammen med husholdningsaffaldet (2002/96/EF). Få vejledning om genbrug og genbrugsstationer hos din kommune.

FI Tämä tuote on hävitettävä ympäristönsuojelun vuoksi asianmukaisesti talousjätteistä erillään (2002/96/EC). Tietoja kierrätyspisteiden sijainnista saa kunnan tai kaupungin teknisestä virastosta.



SV Skydda miljön genom att inte kasta denna produkt bland ditt hushållsavfall (2002/96/EC). Kontakta din kommun för frågor om återvinning och miljöstationer.

PT Proteja o ambiente não eliminando este produto com o seu lixo doméstico (2002/96/CE). Consulte as autoridades locais para informação sobre reciclagem e sistemas de recolha.

EL Προστατέψτε το περιβάλλον. Μην πετάτε αυτό το προϊόν μαζί με τα συνηθισμένα οικιακά απορρίμματα (2002/96/EC). Επικοινωνήστε με τις τοπικές αρχές σχετικά με συμβουλές και εγκαταστάσεις ανακύκλωσης.

PL Aby chronić środowisko naturalne, nie należy wyrzucać tego produktu wraz z odpadkami z gospodarstwa domowego (2002/96/WE). W celu uzyskania wskazówek dotyczących recyklingu oraz adresów zakładów należy skontaktować się z lokalnym urzędem.

CZ Nevyhazujte tento produkt do domácího odpadu, chraňte životní prostředí (2002/96/EC). Zjistěte si prosím u místních úřadů možnosti recyklace a dostupná zařízení.

SK Nevhadzujte tento produkt do domáceho odpadu, chráňte životné prostredie (2002/96/EC). Zistite si prosím na miestnych úradoch možnosti recyklácie a dostupné zariadenia.

HU Környezetét óvja, ha ettől a terméktől nem a háztartási hulladékkal együtt válik meg (2002/96/EC). Érdeklődjék a lakóhelyéhez közel eső hatóságánál az újrahasznosítás módjáról és lehetőségéről.



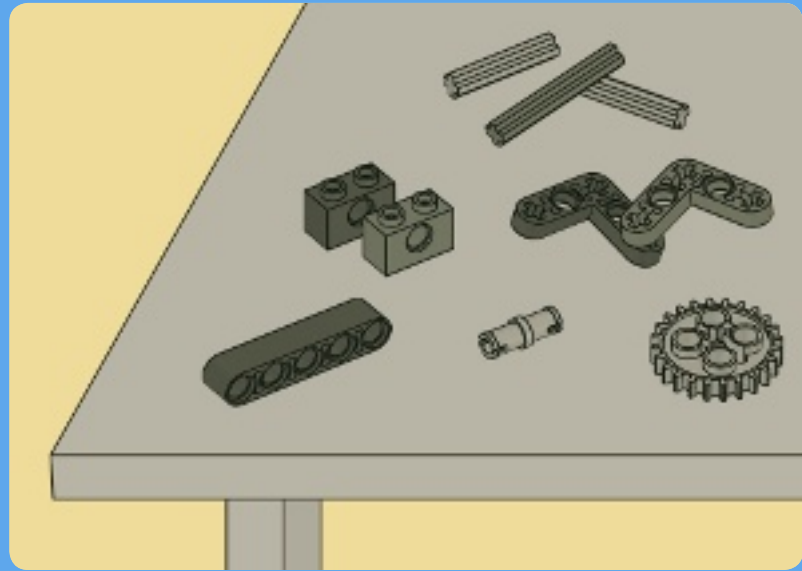
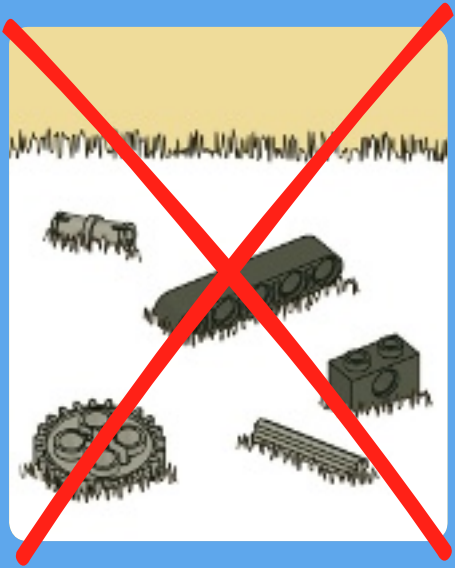
SL Zaščitite okolje! Okolje varujte tako, da tega izdelka ne zavržete skupaj z gospodinjstvi odpadki (v skladu z direktivo 2002/96/ES). Pri krajevni upravi preverite, kakšne možnosti in kateri obrati za recikliranje obstajajo v vaši okolici.

LV Lai saudzētu vidi, neizmetiet šio izstrādājumu kopā ar sadzīves atkritumiem (2002/96/EC). Vērsieties vietējās varas iestādēs, lai noskaidrotu, kur un kā tas nododams pārstrādāt.

ET Keskkonda saate kaitsta nii, et ei kõrvalda seda toodet koos olmejäätmetega (2002/96/EÜ). Nõuandeid toote taaskasutusse võtmise ja ümbertöötlemispunktide kohta saate asjaomastelt kohalikut asutustelt.

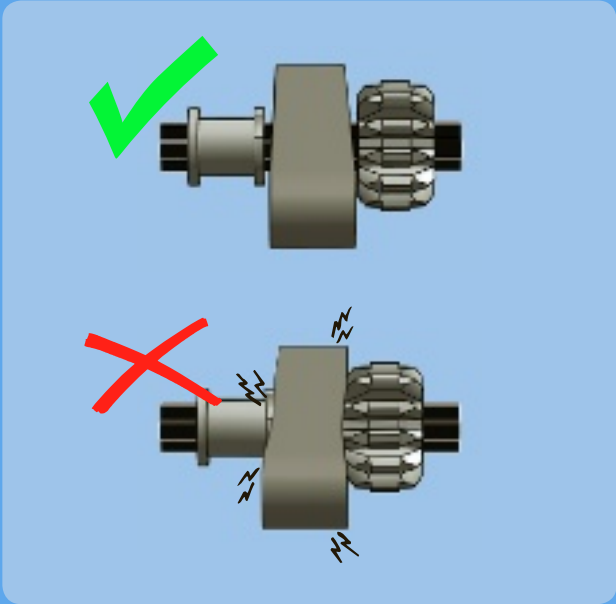
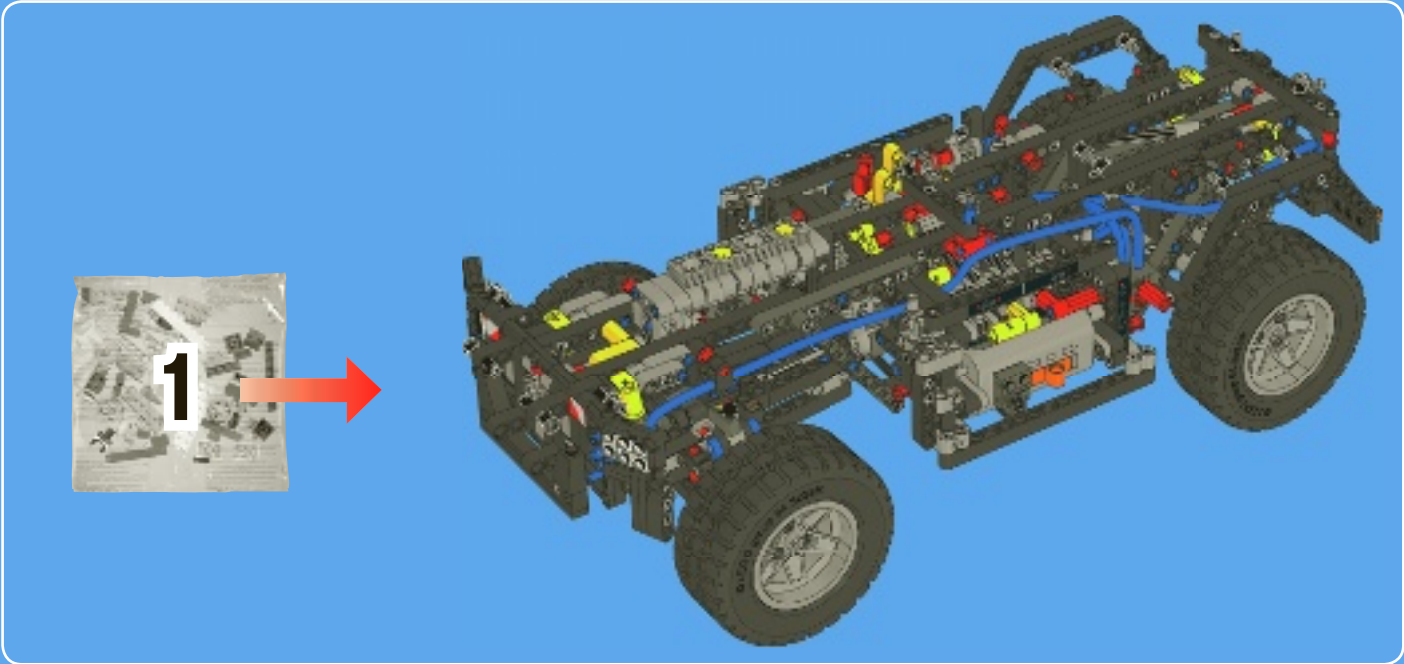
LT Saugokite aplinką – nemeskite šio produkto kartu su buitinėmis atliekomis (2002/96/EB). Atsižvelkite į savo vietos valdžios rekomendacijas dėl pakartotinio panaudojimo ir sąlygas.

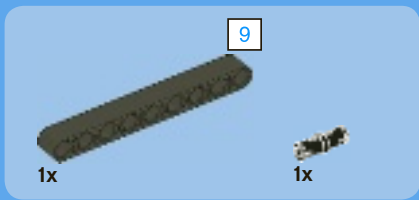
1



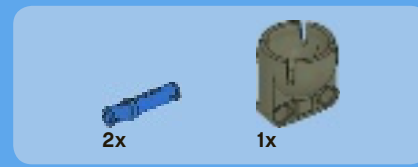
2



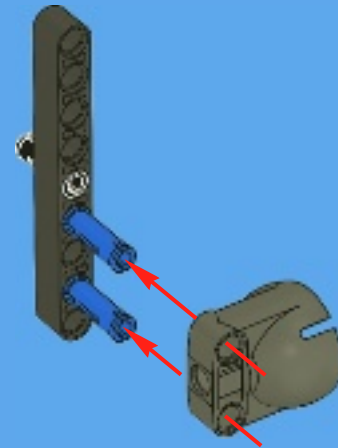


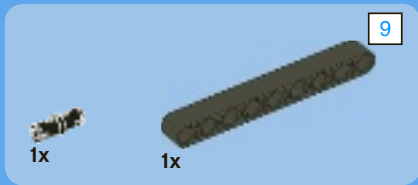


1

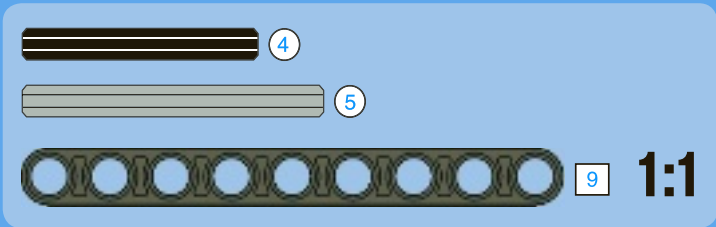
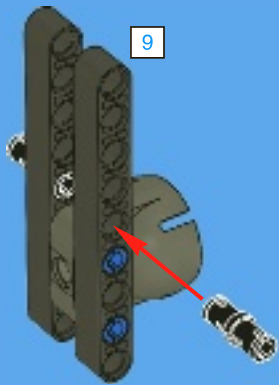


2

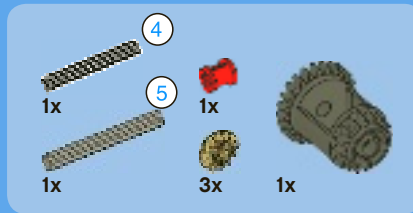




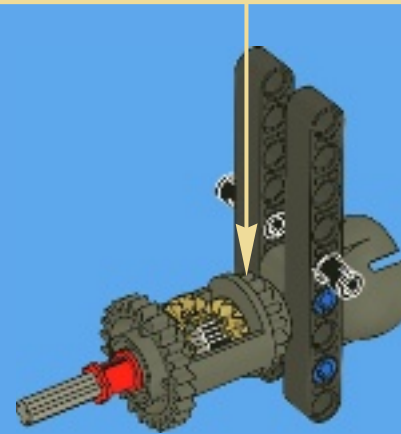
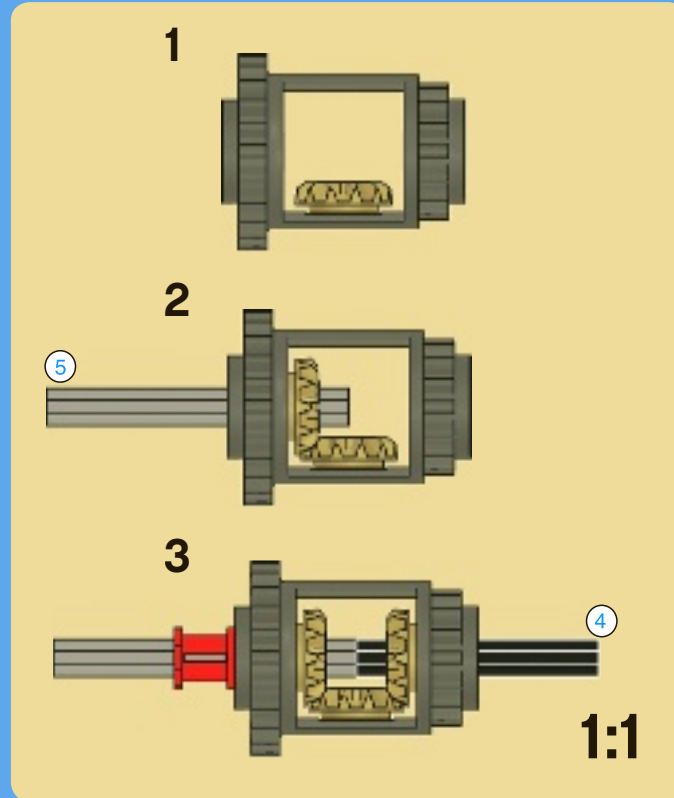
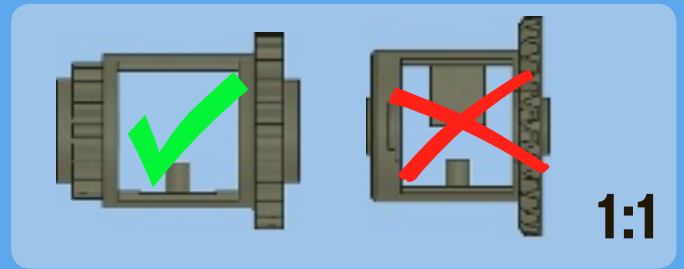
3

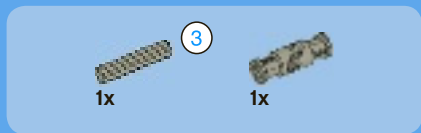


8

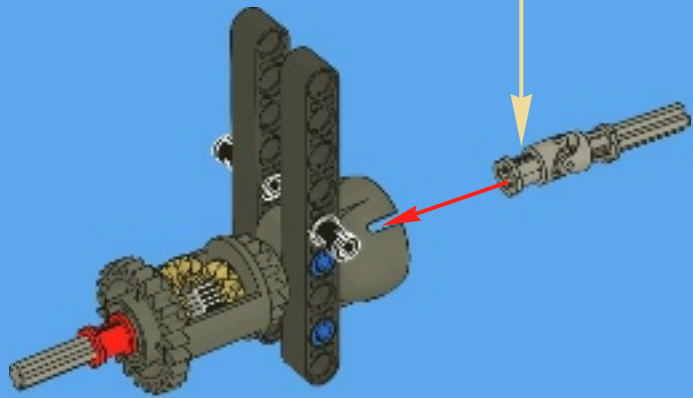
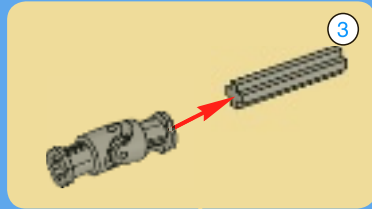


4

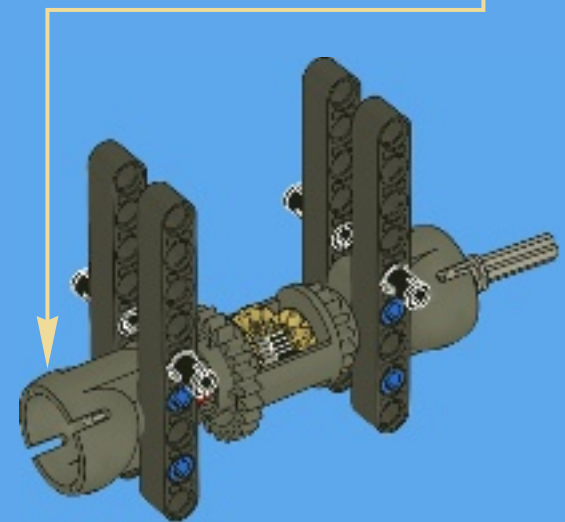
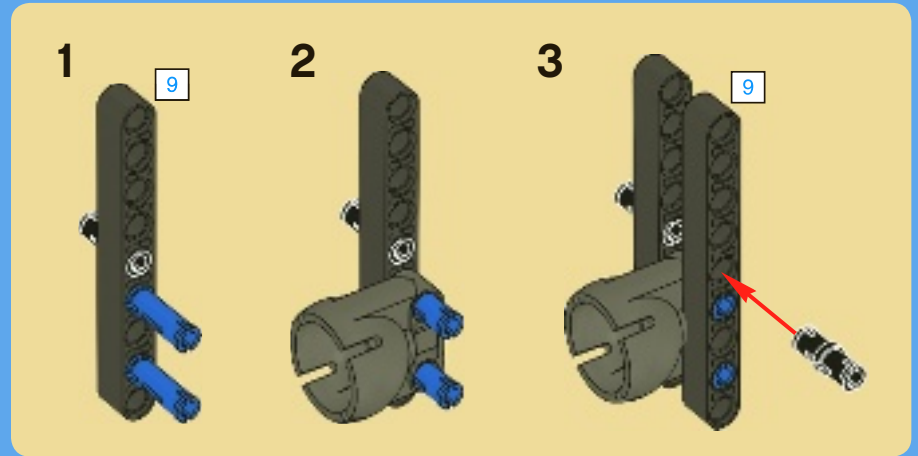


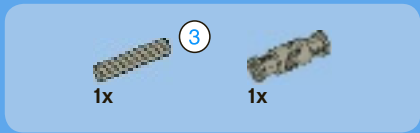


5

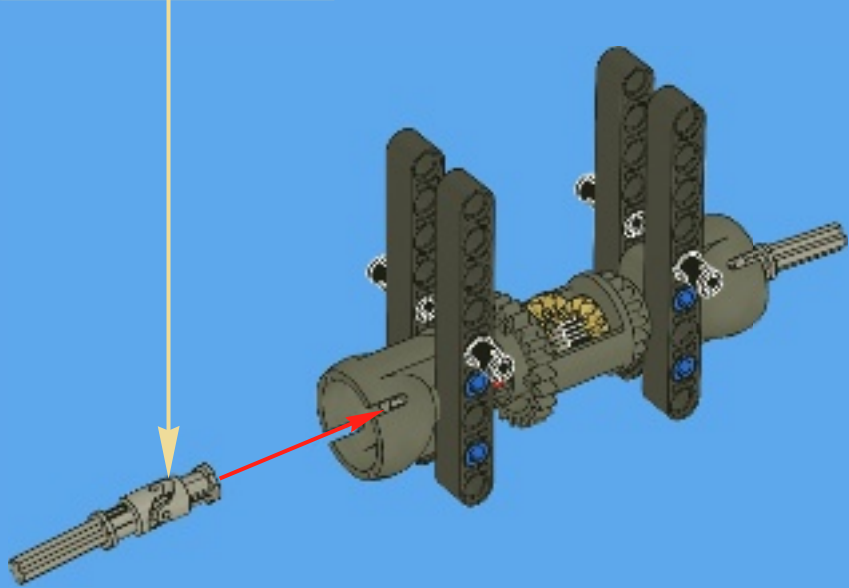
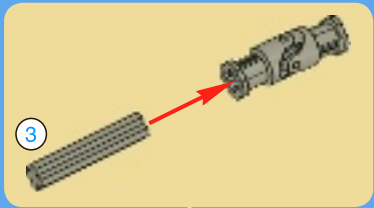


6

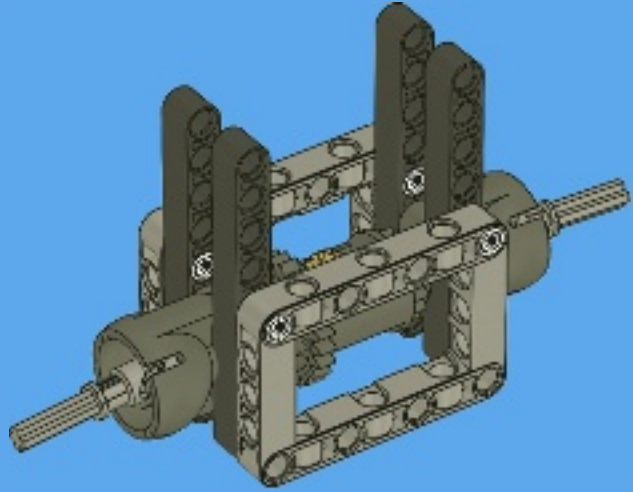




7



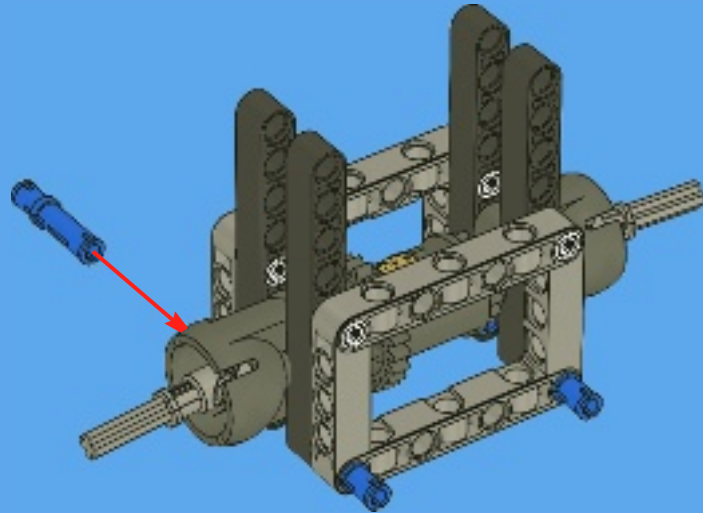
8





4x

9



13

1:1



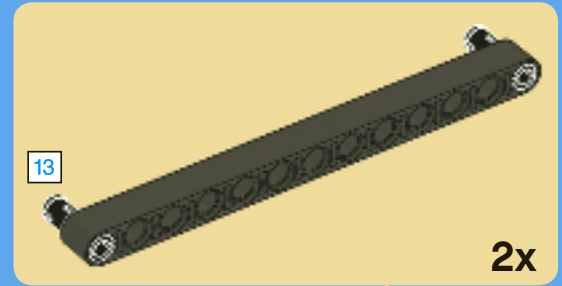
2x

13



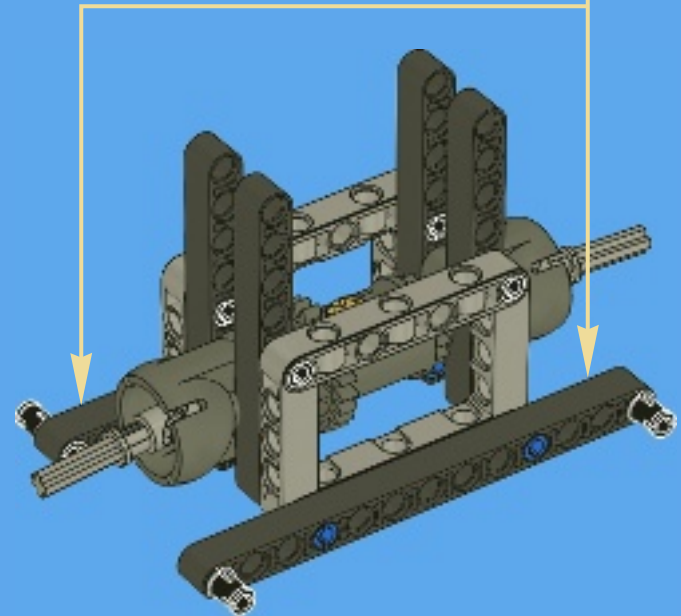
4x

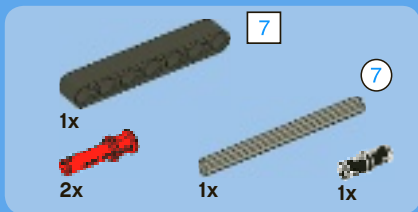
10



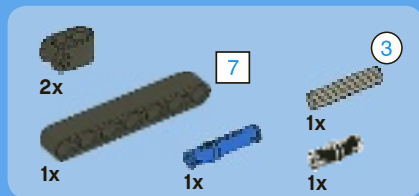
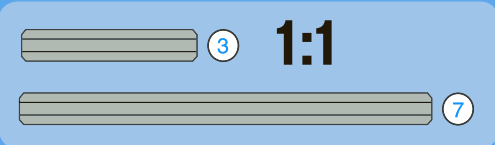
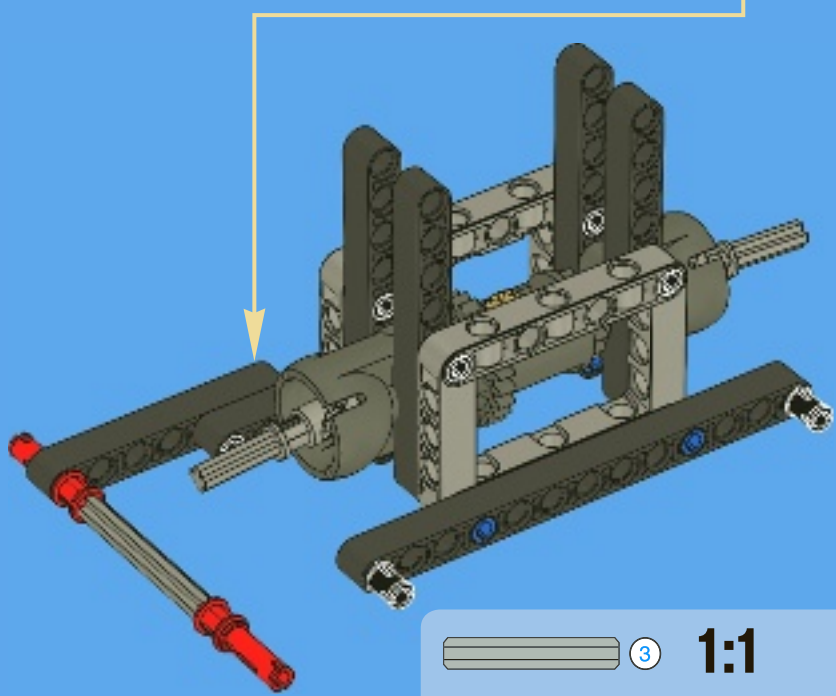
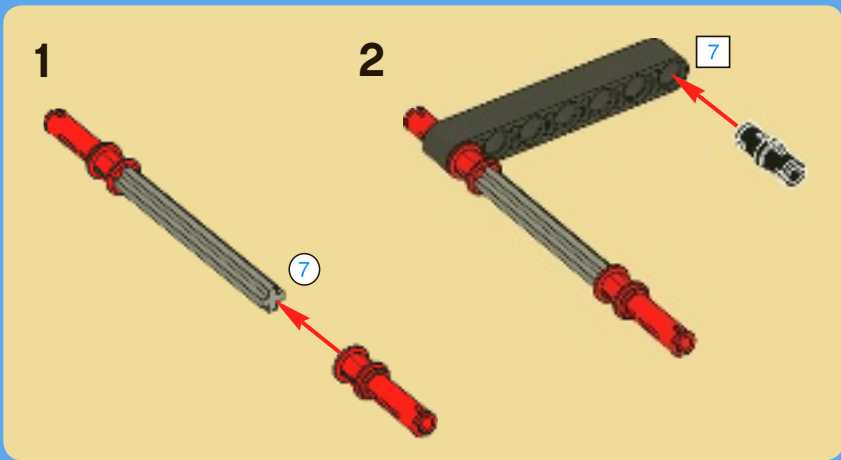
13

2x

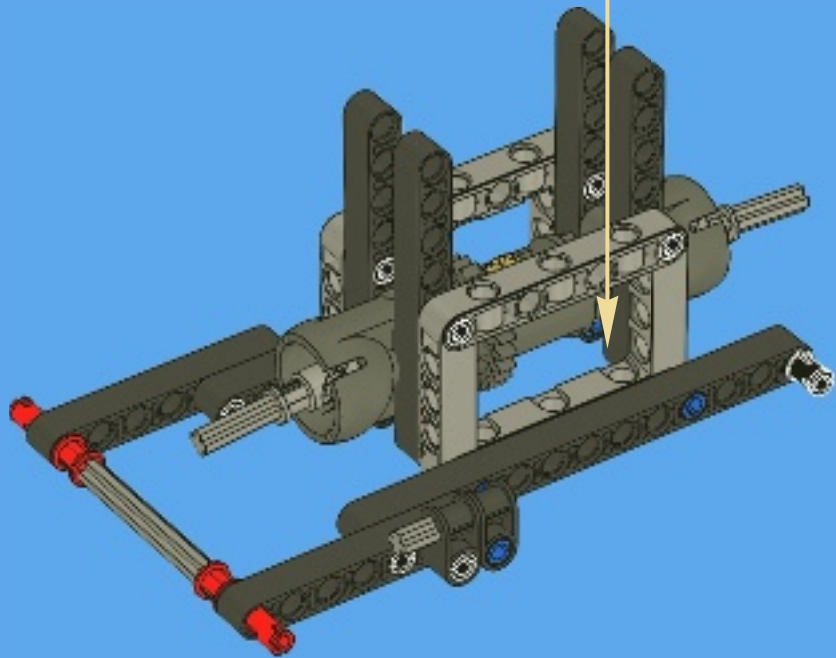
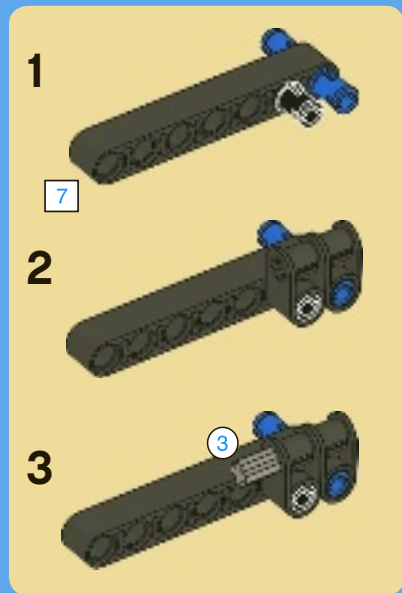


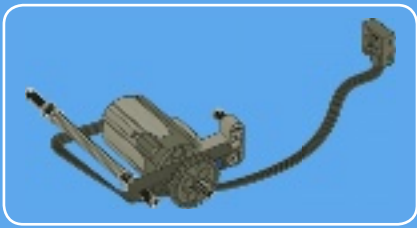


11



12

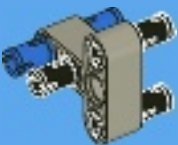




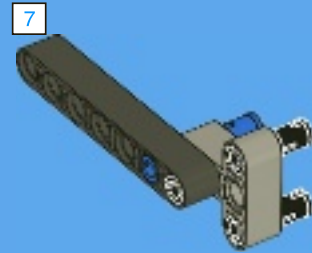
1

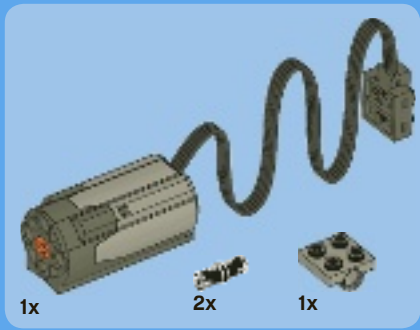


2

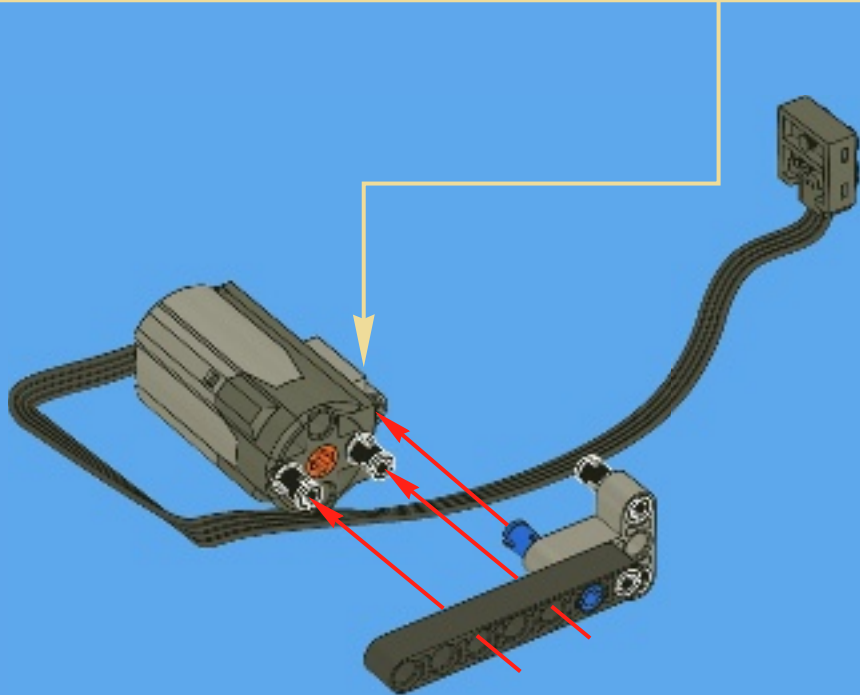
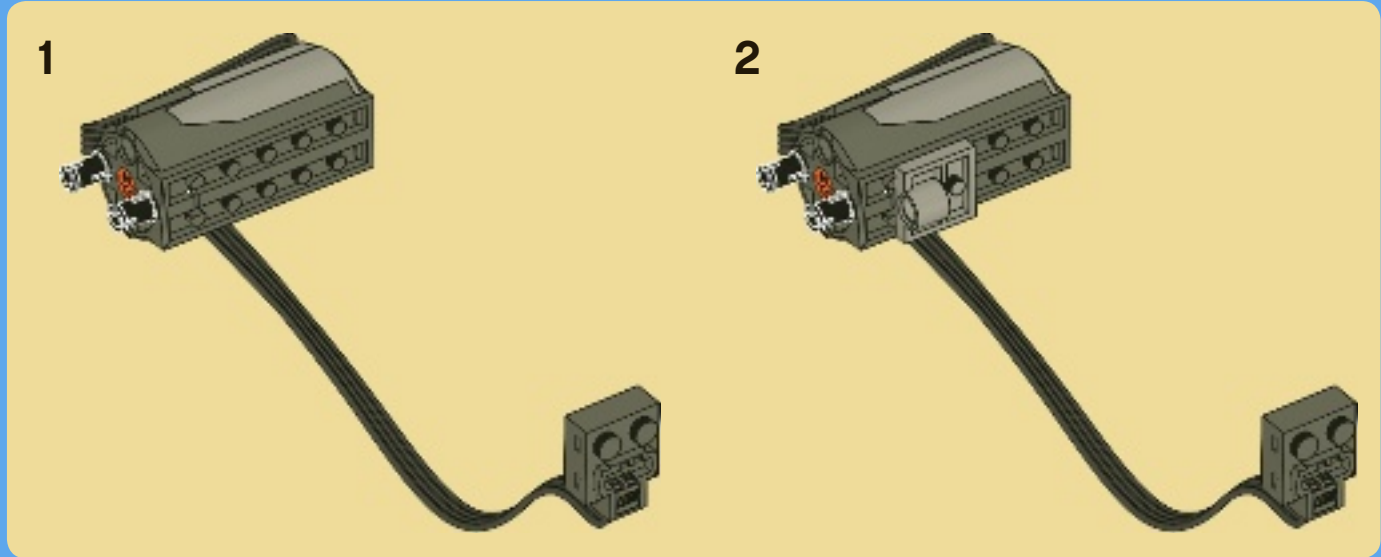


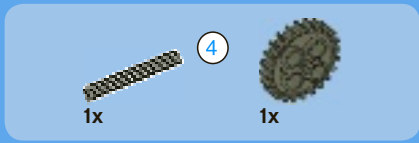
3



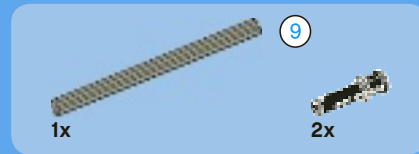
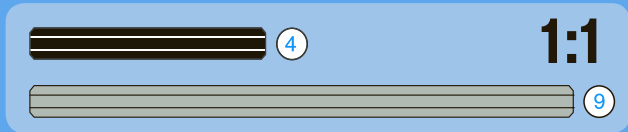
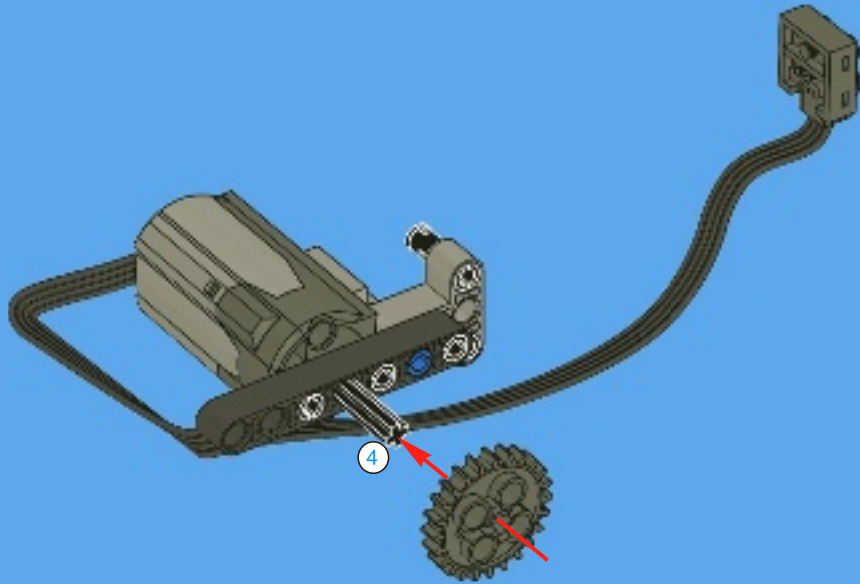


4

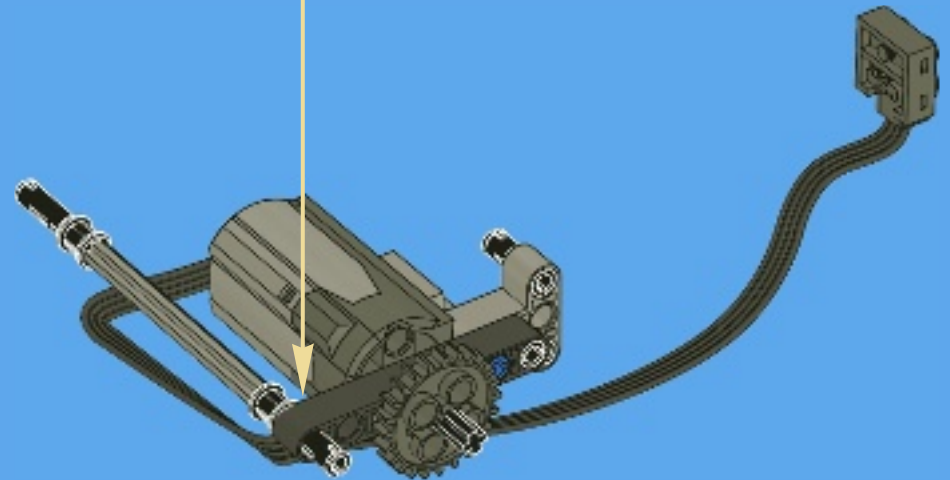
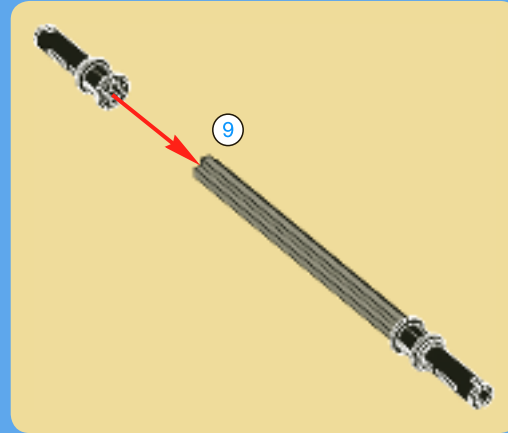




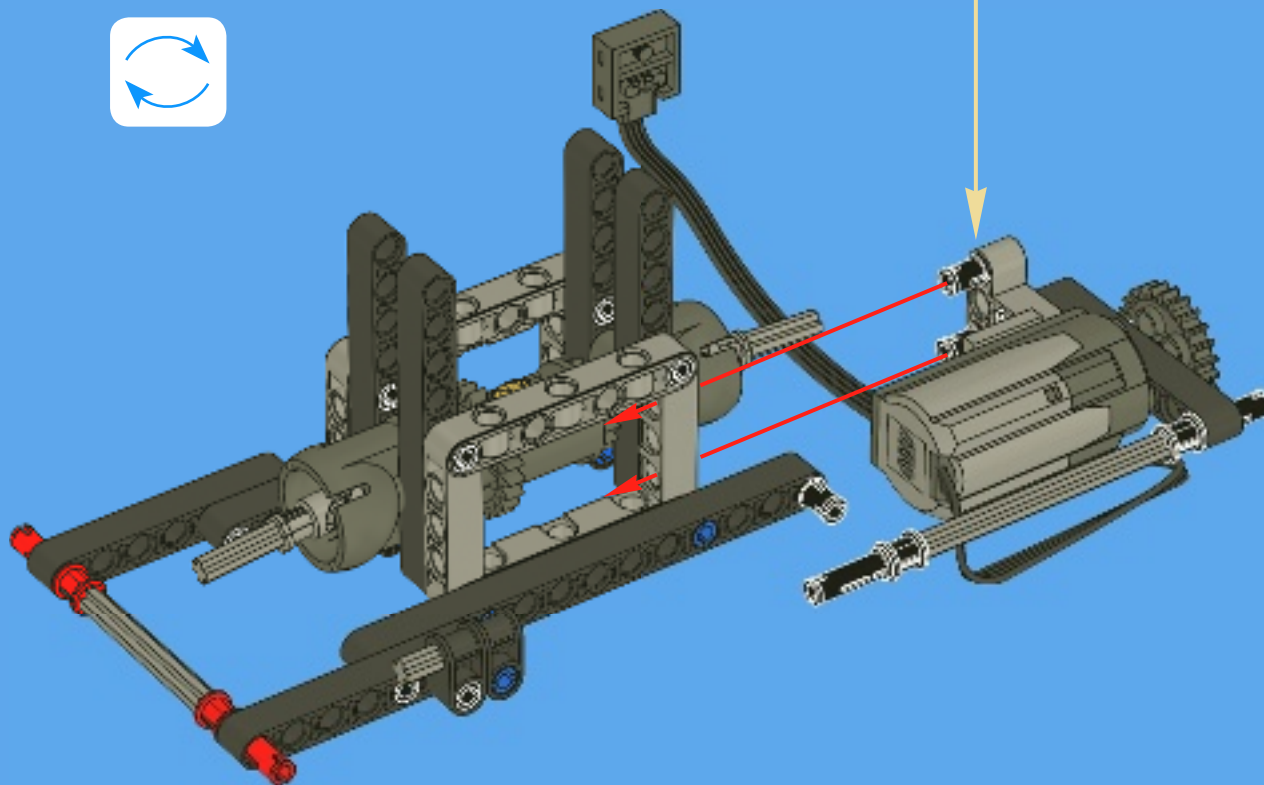
5

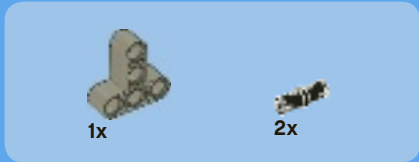


6

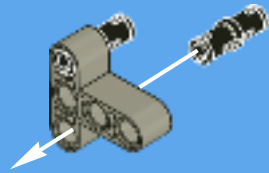


13





1



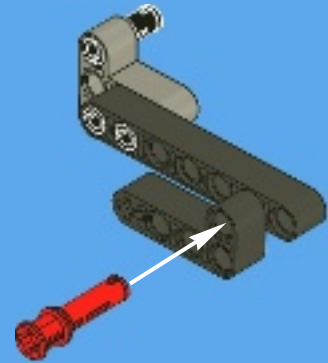
2



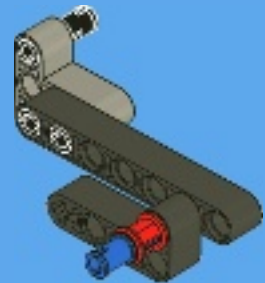
3



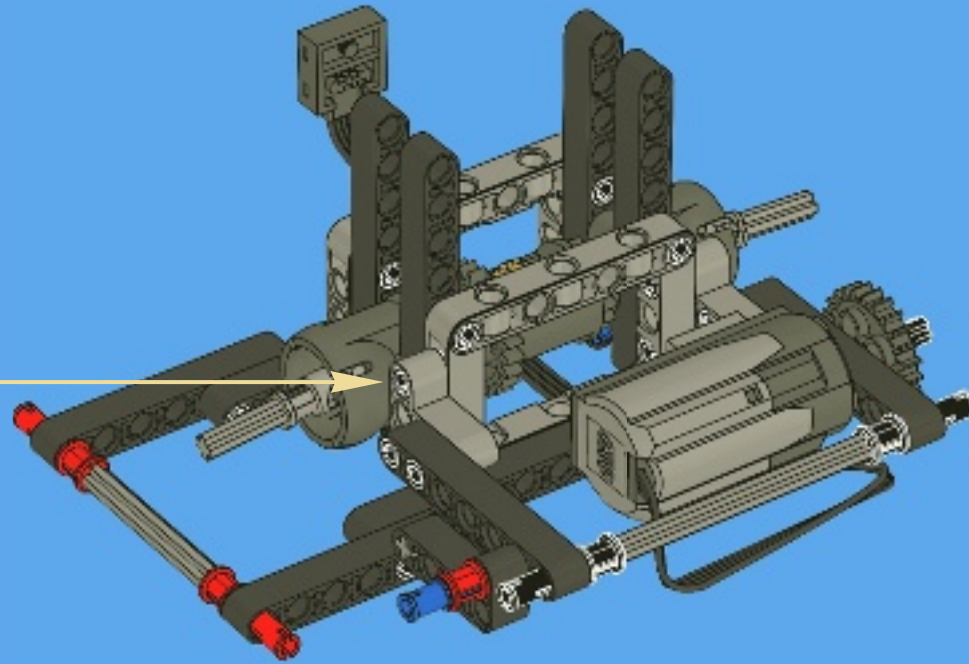
4



5



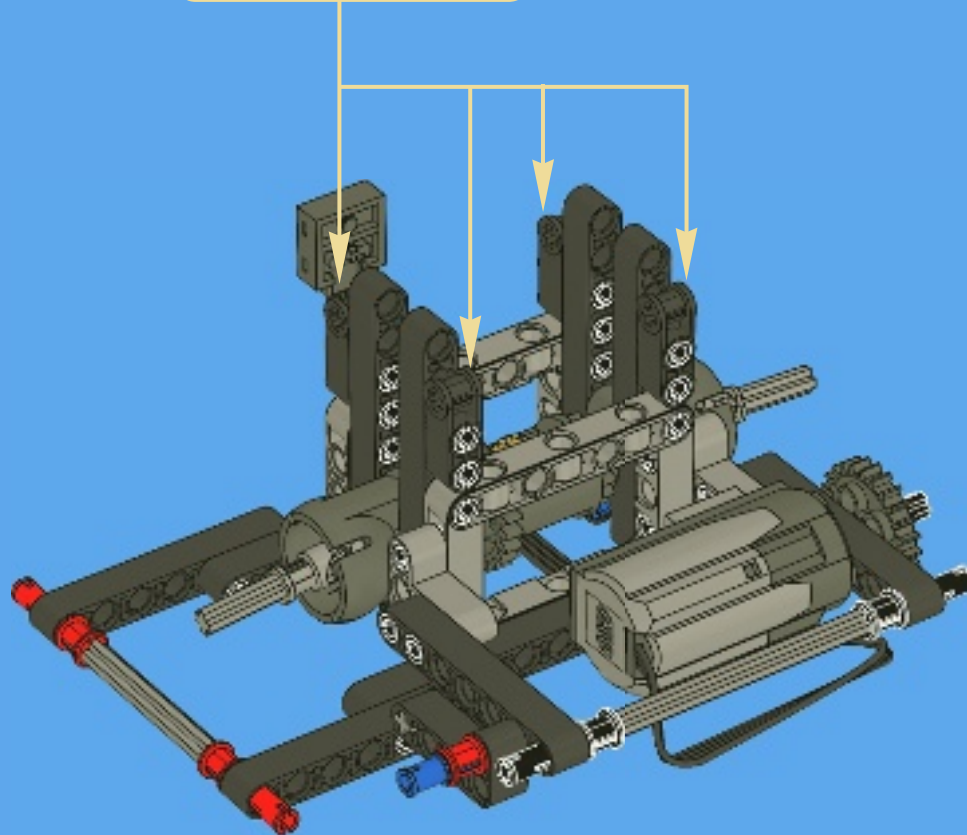
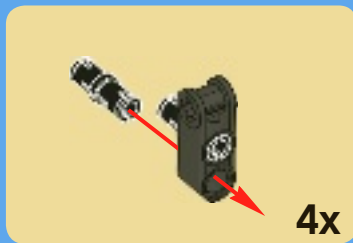
14

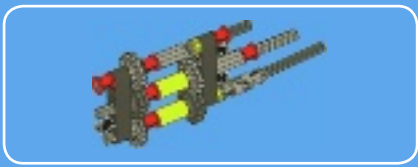


8x

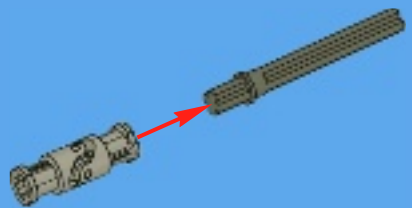
4x

15

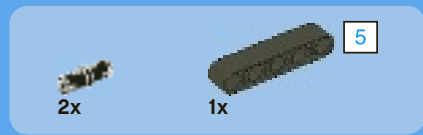
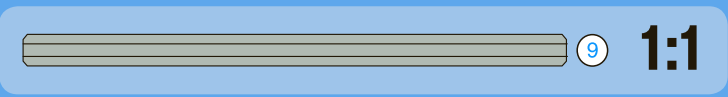




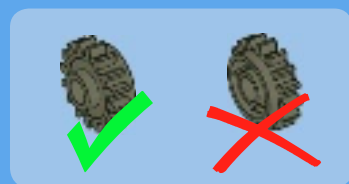
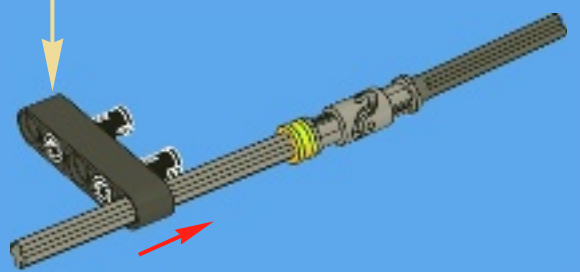
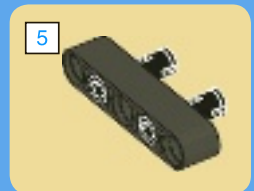
1



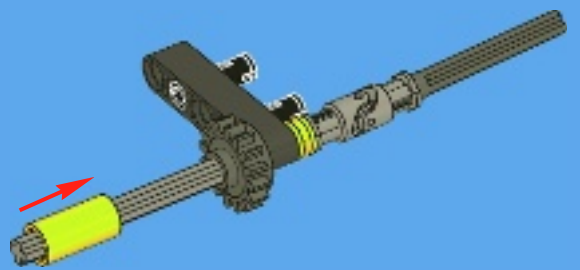
2



3



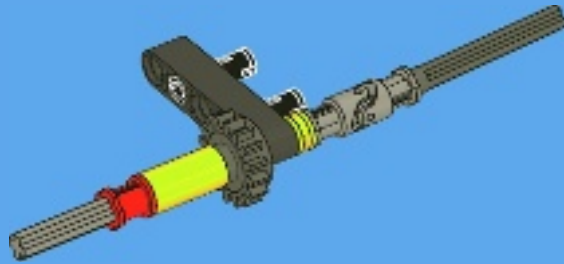
4





1x

5



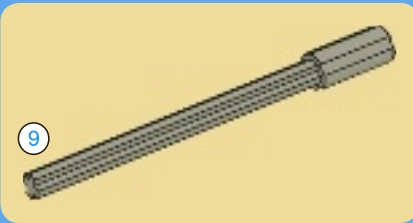
1x

9

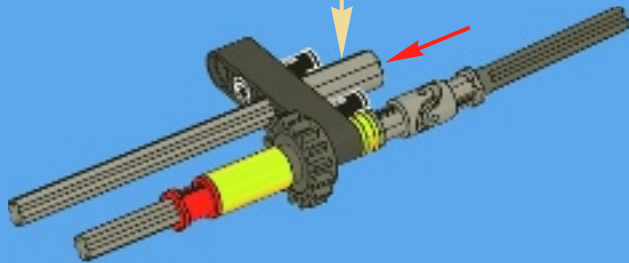


1x

6



9



9

1:1



1x

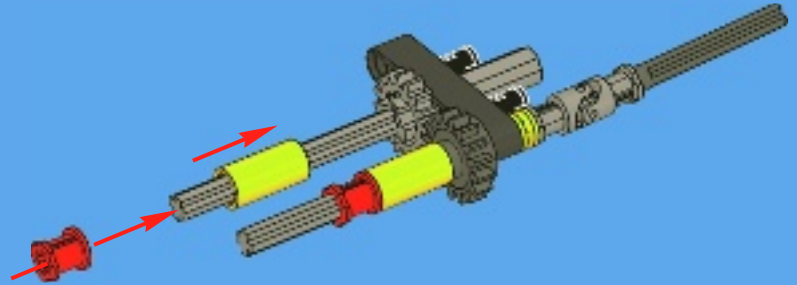


1x



1x

7



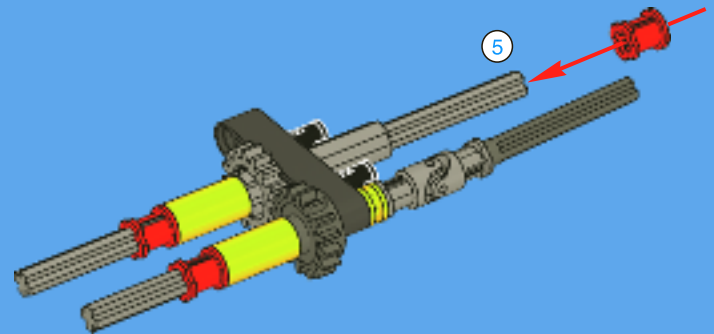
1x

5



1x

8

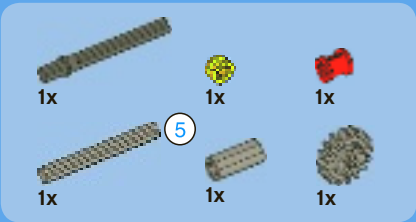


5

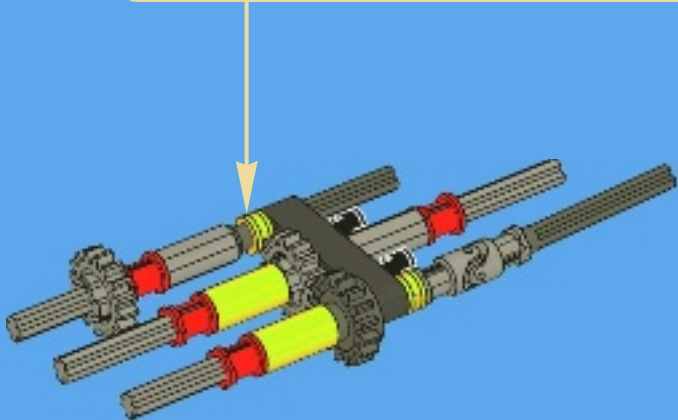
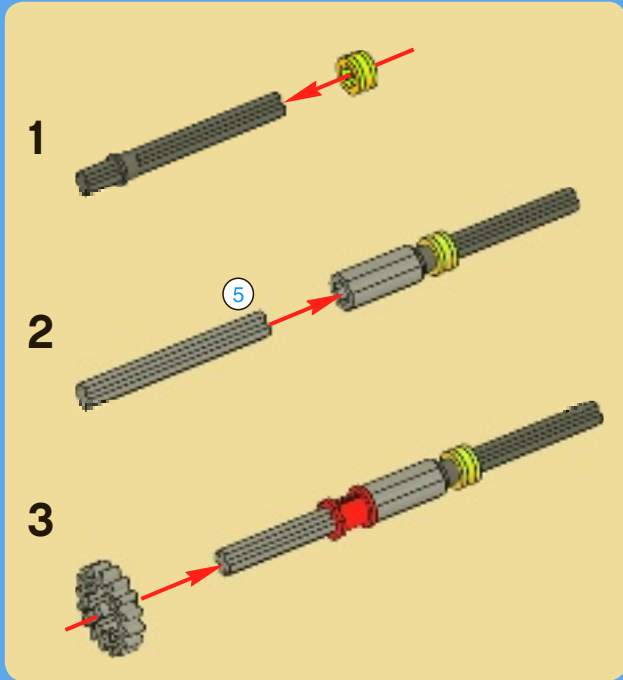


5

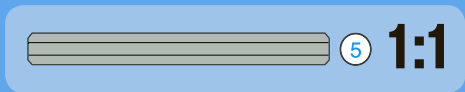
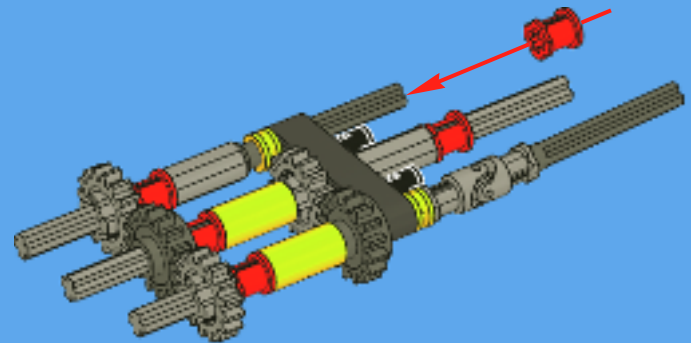
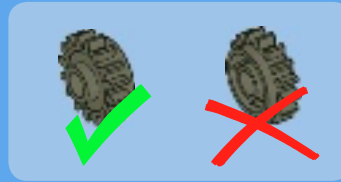
1:1

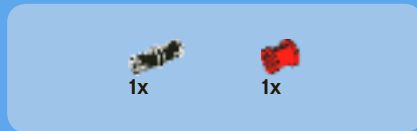
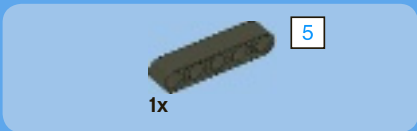


9

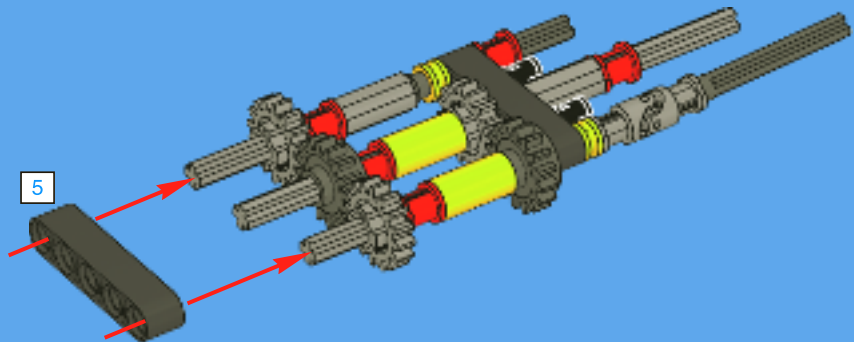


10

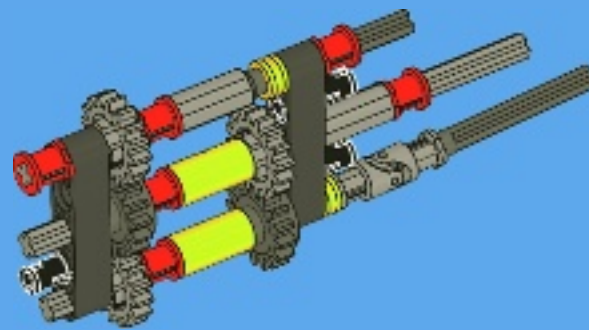




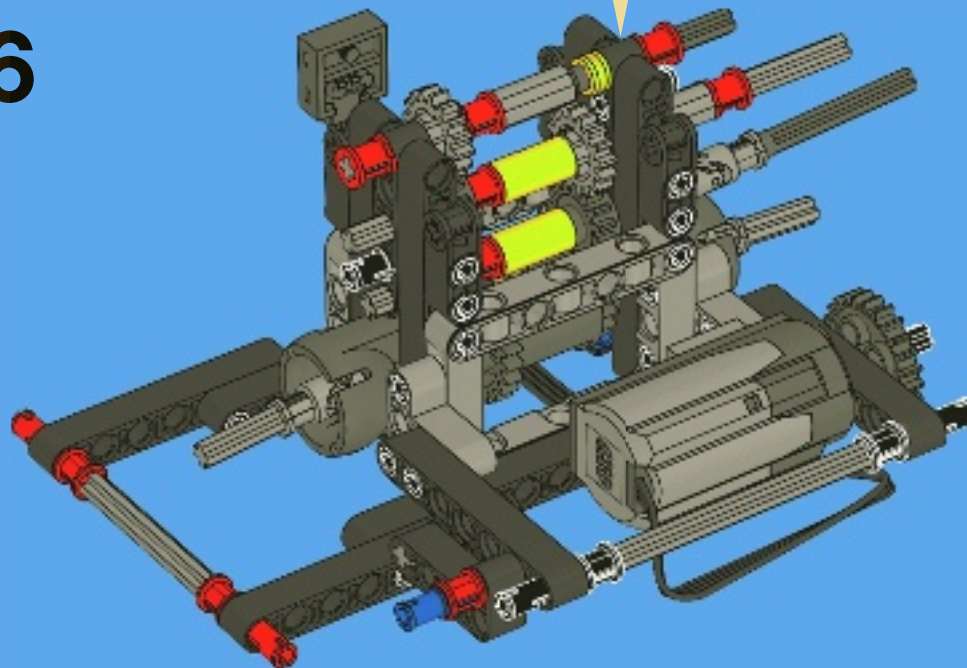
11

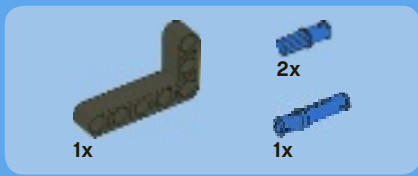


12

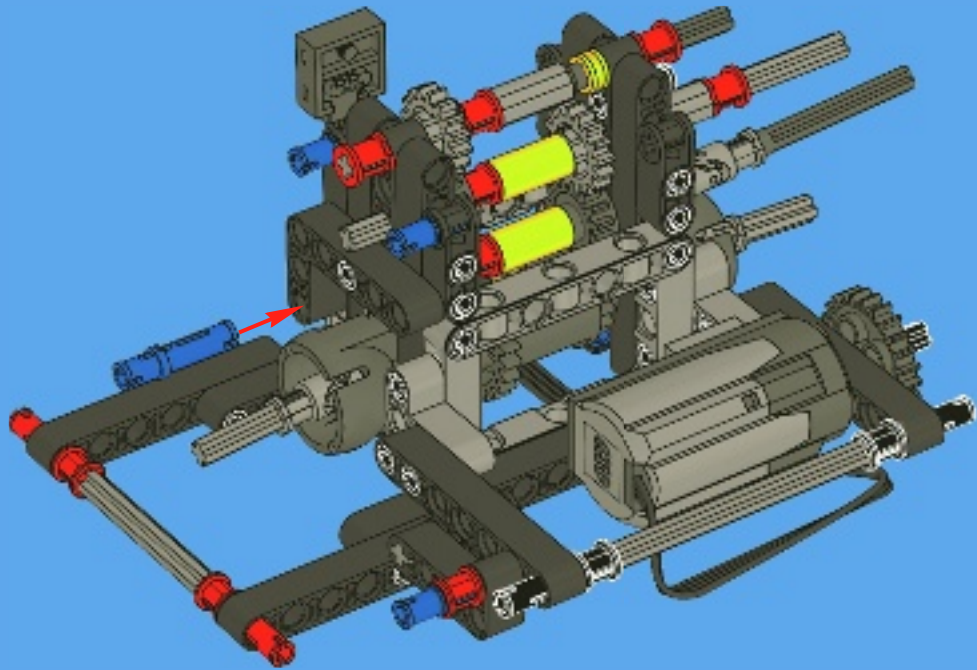


16

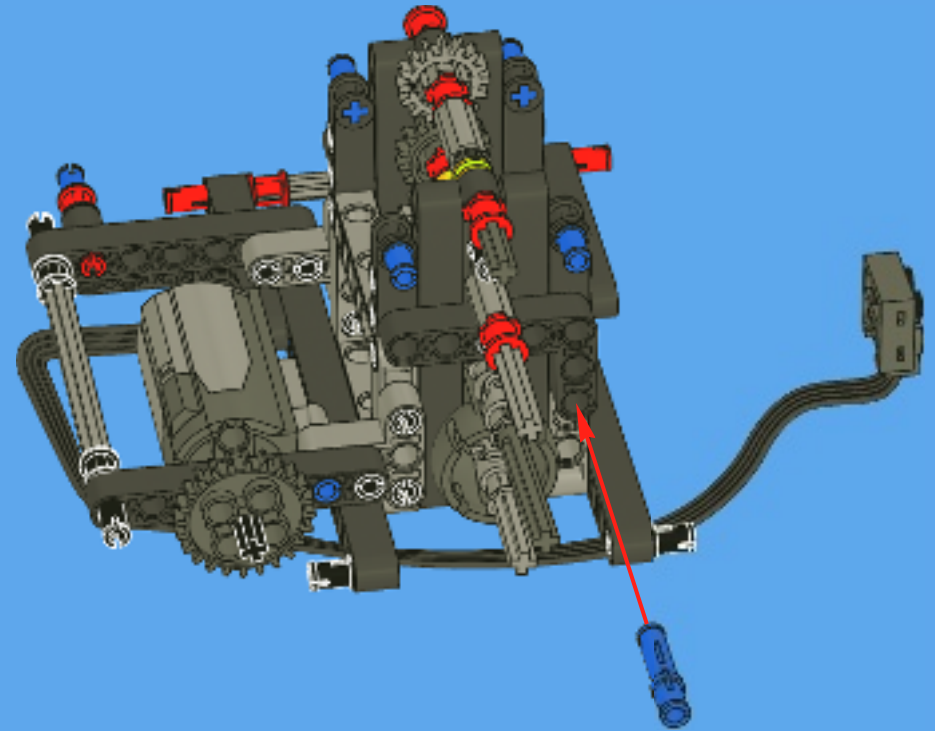




17

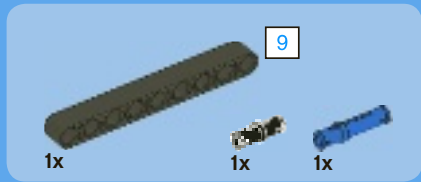


18

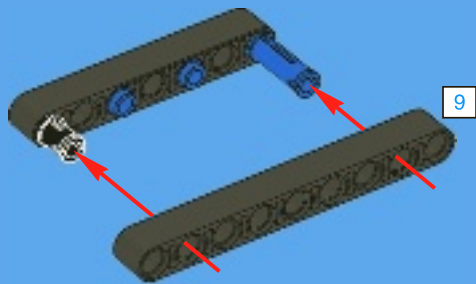




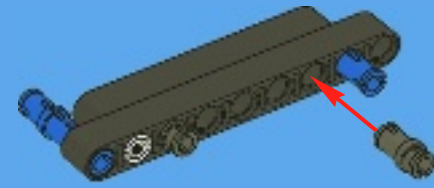
1



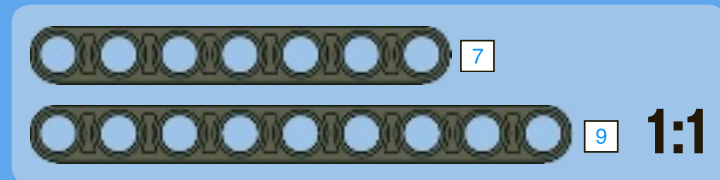
2



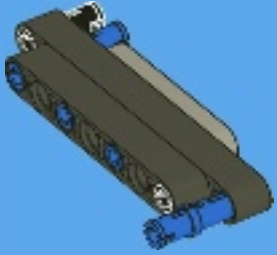
3



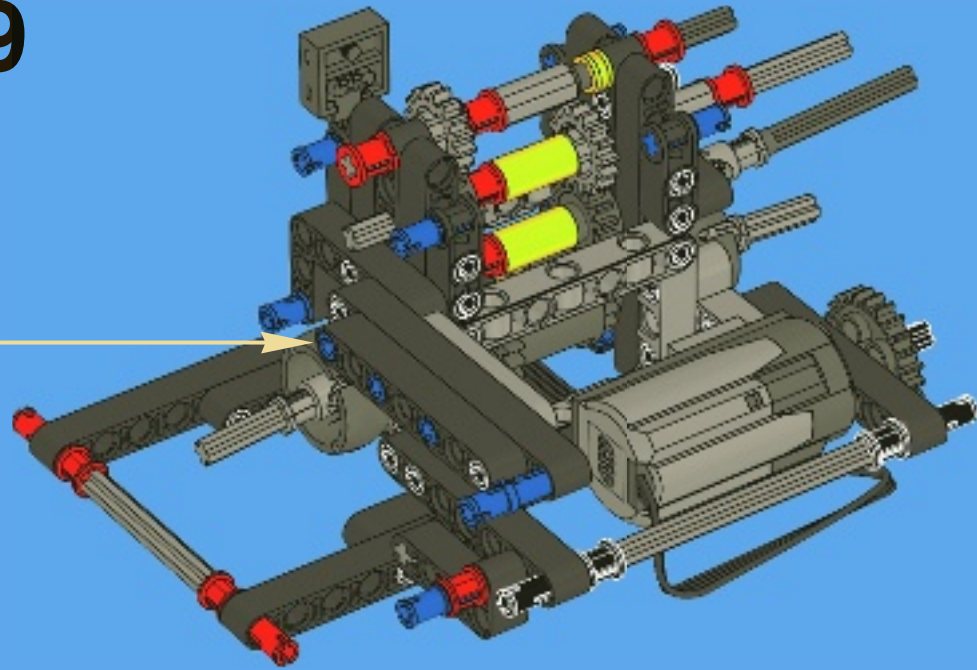
4

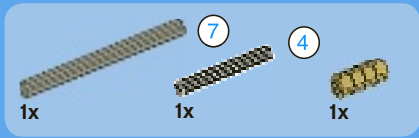


5

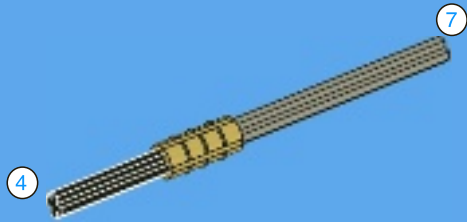


19

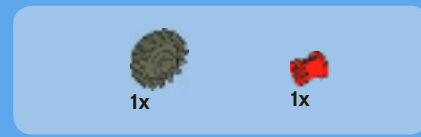
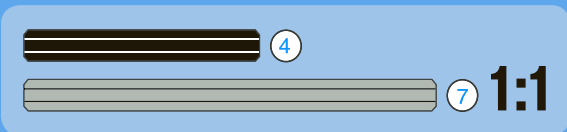
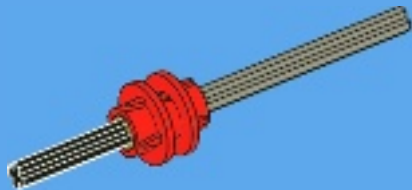




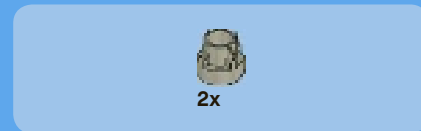
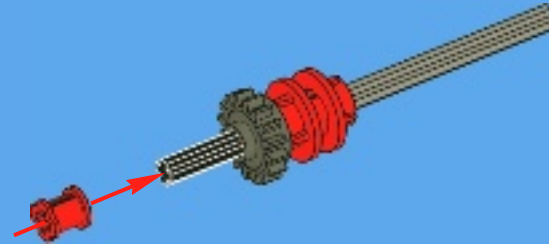
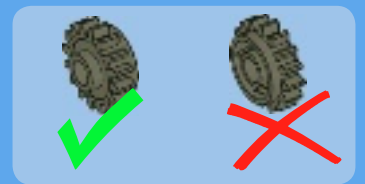
1



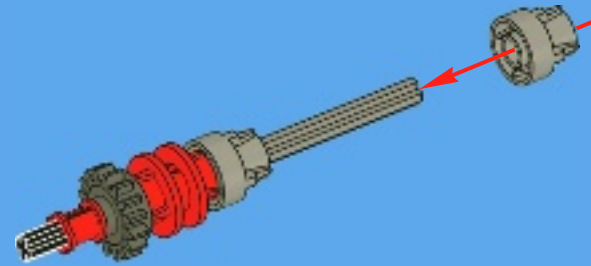
2

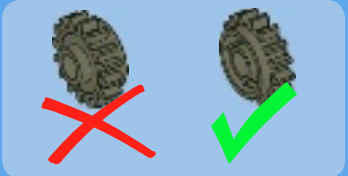


3

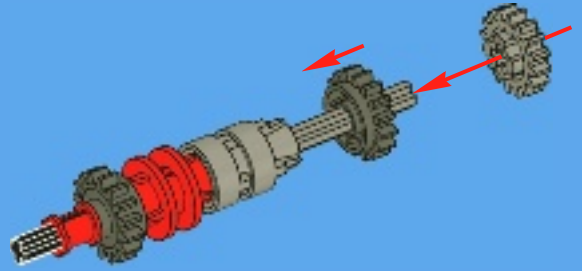


4

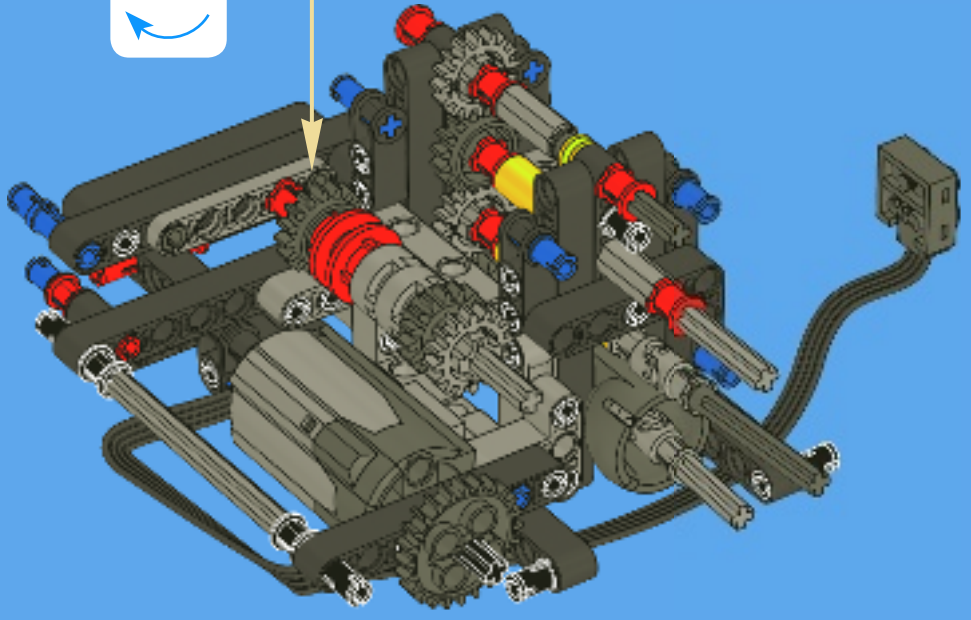


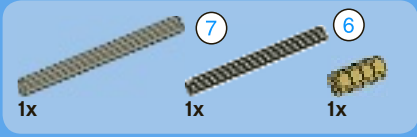


5

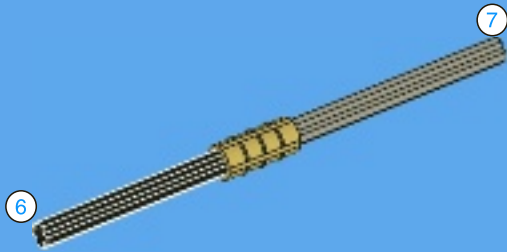


20

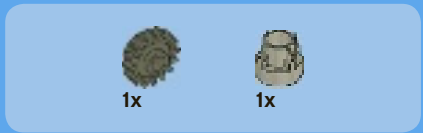
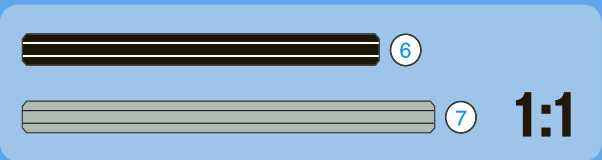
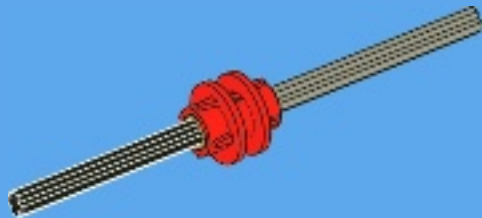




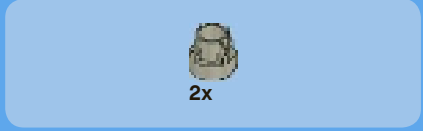
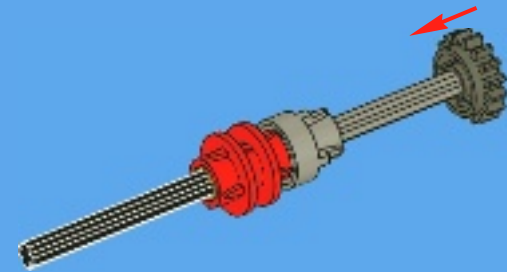
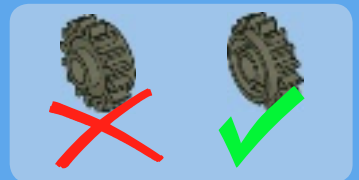
1



2

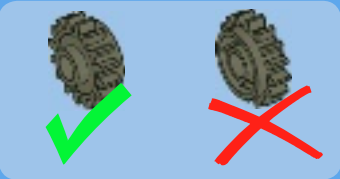


3

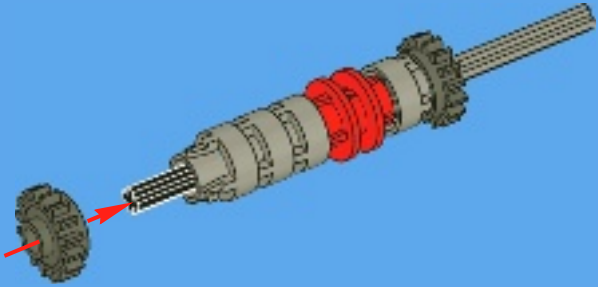


4

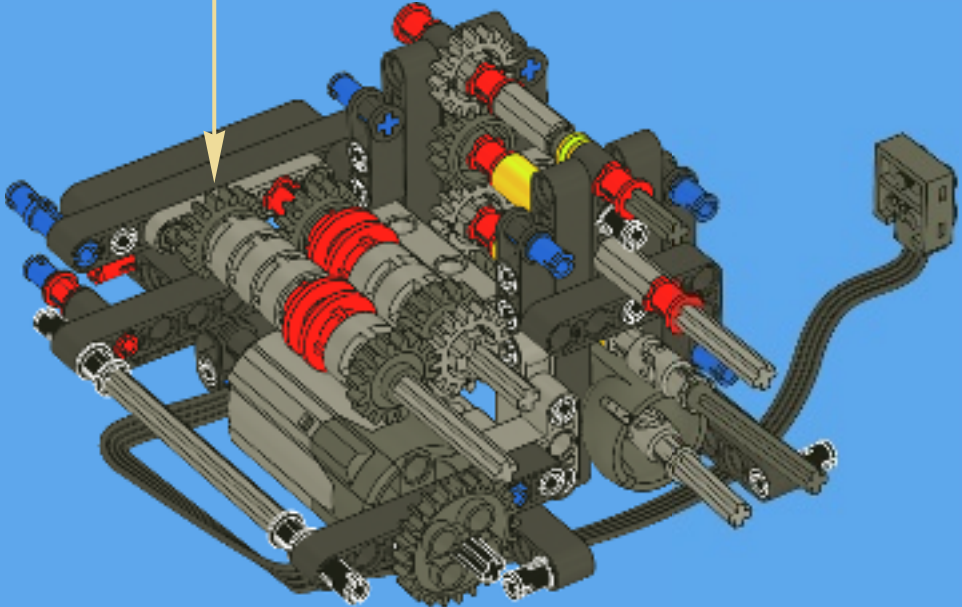


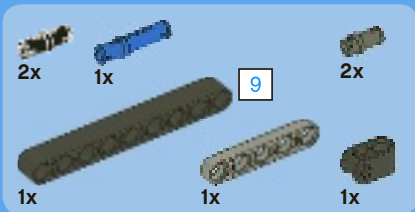


5

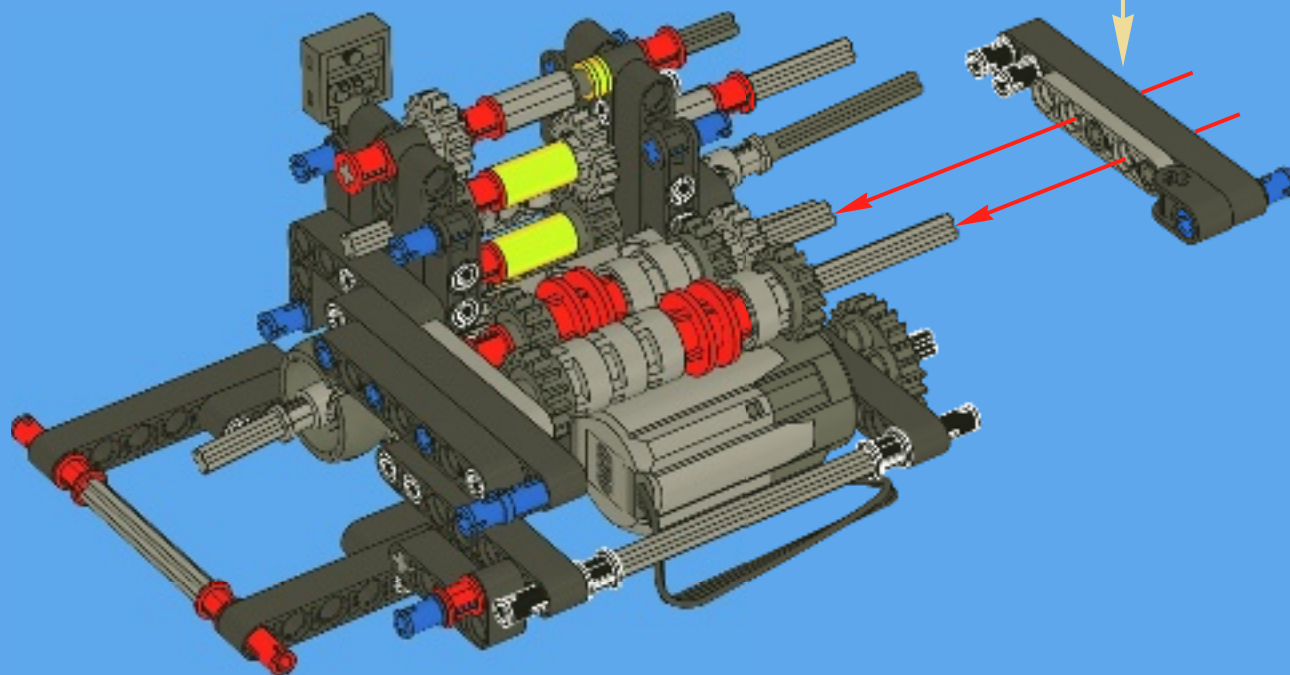
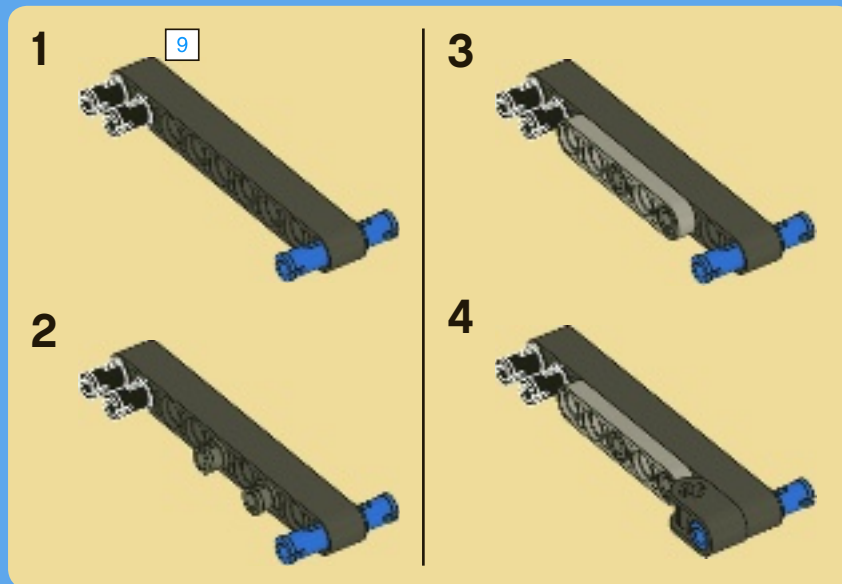


21





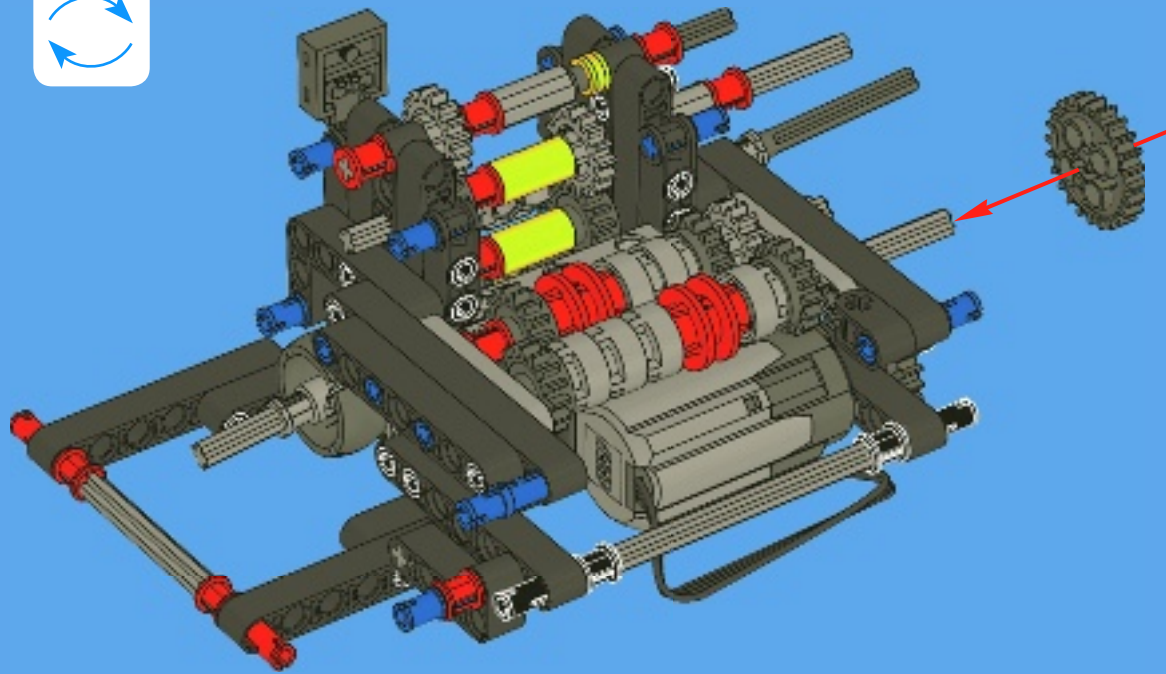
22

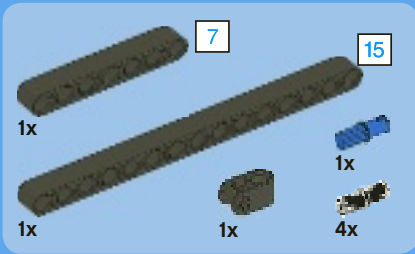




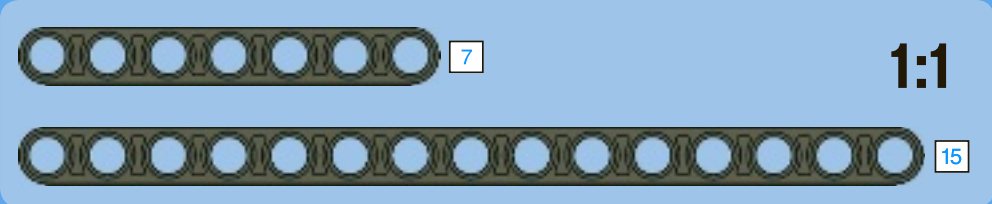
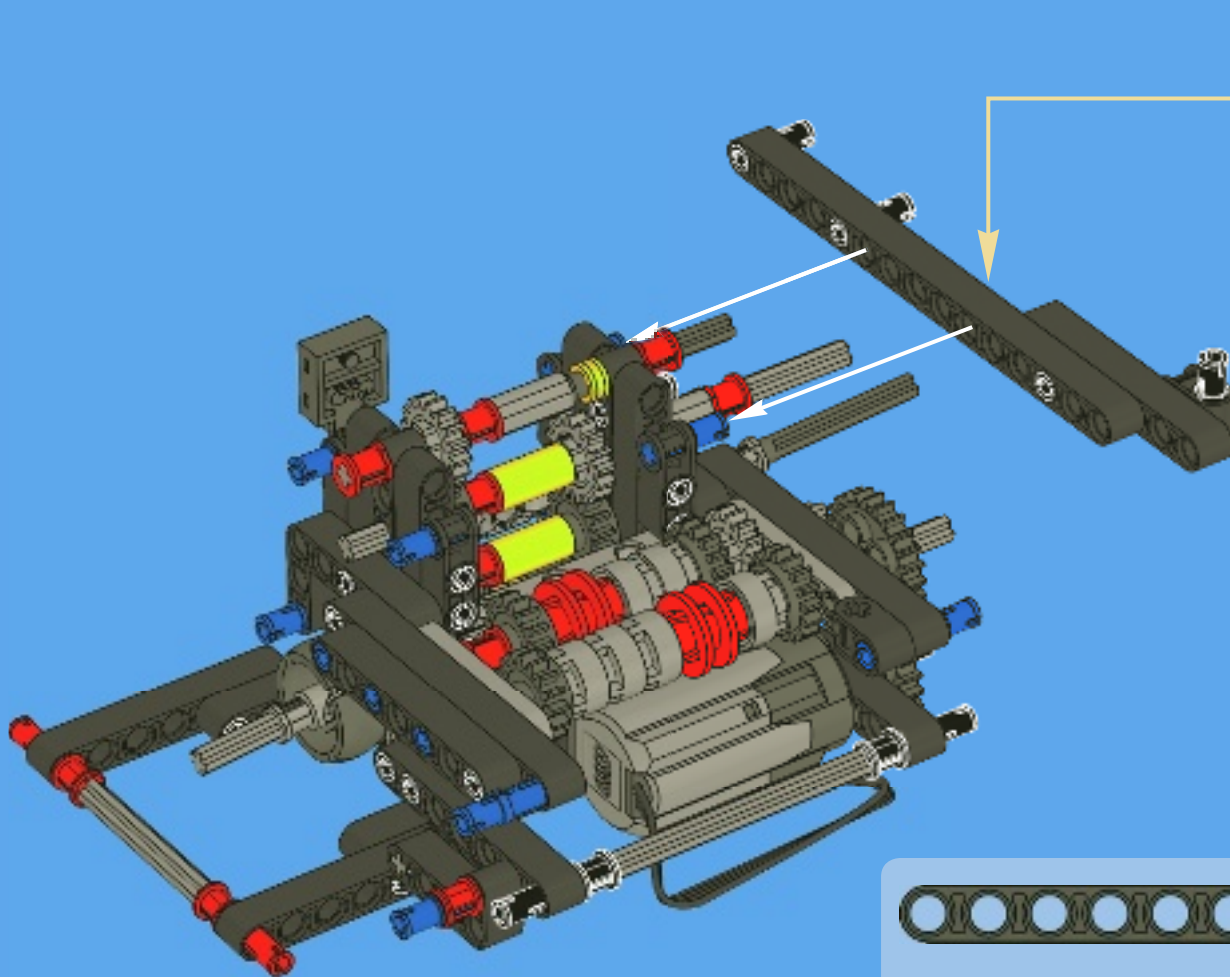
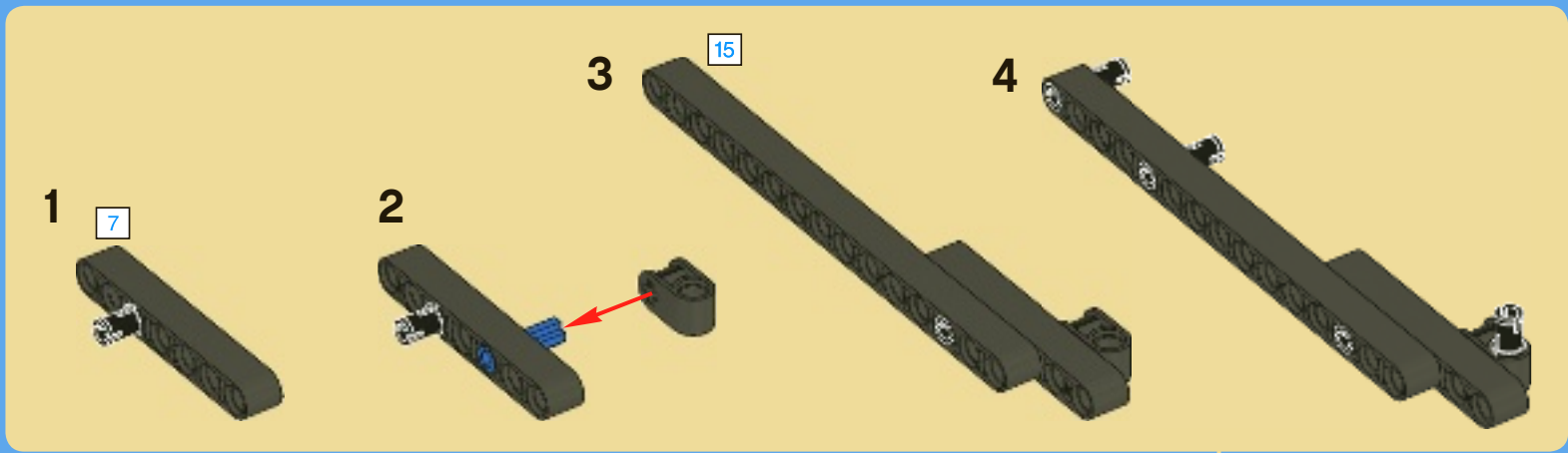
1x

23





24



1:1

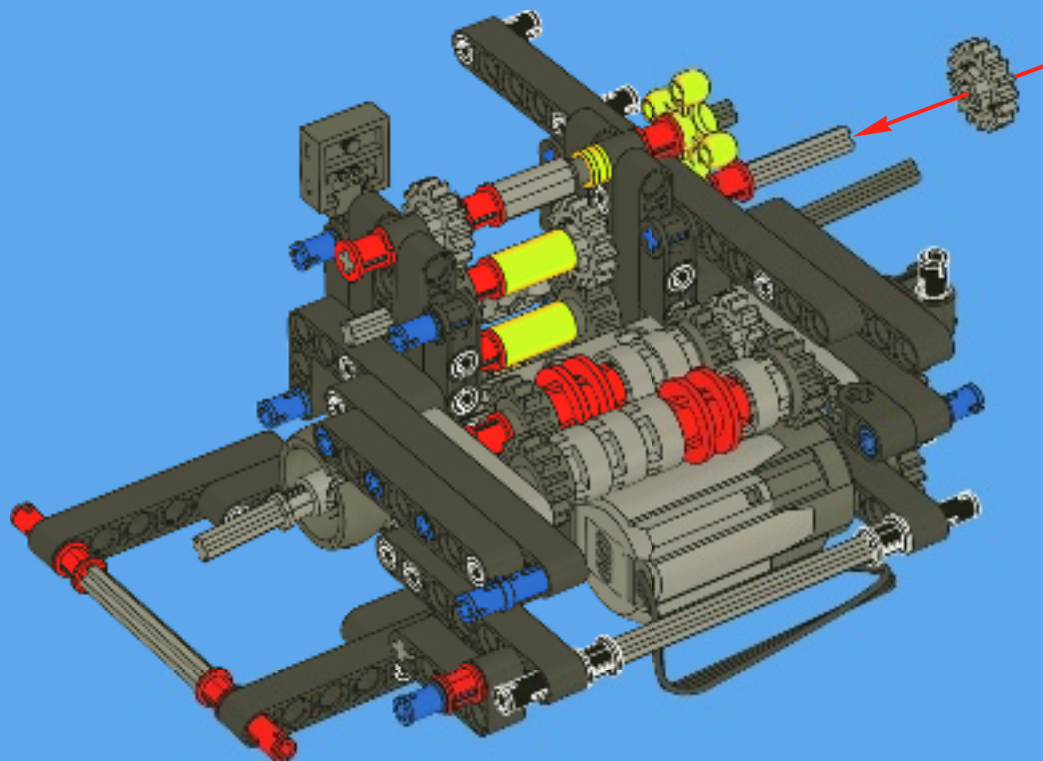


1x



1x

25



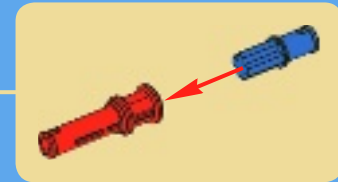
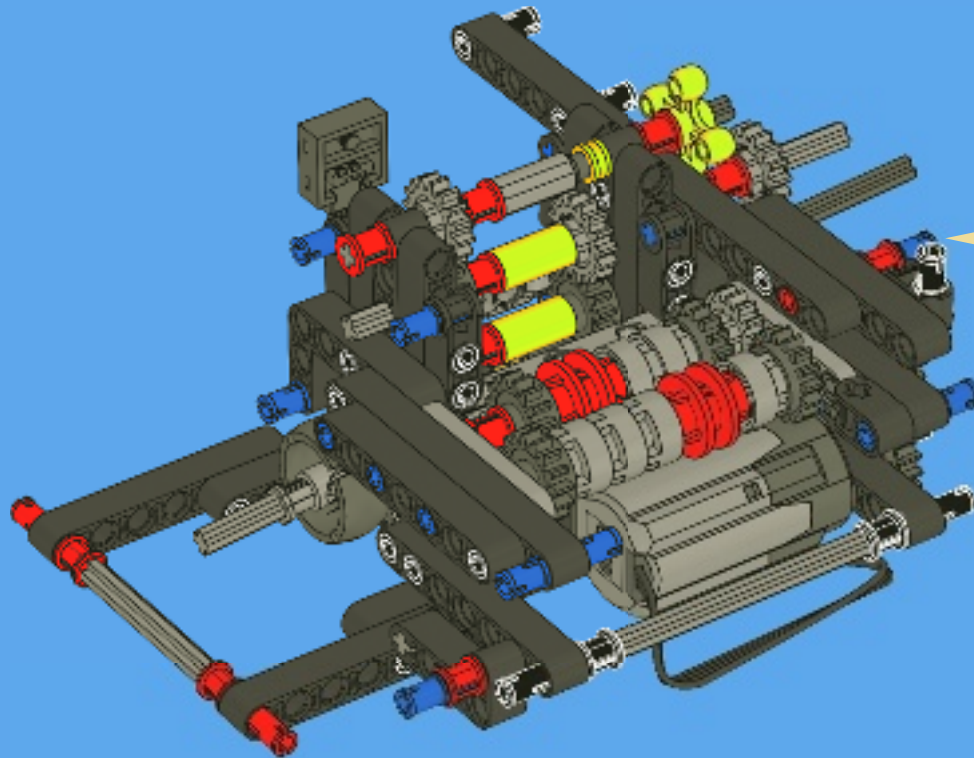


1x



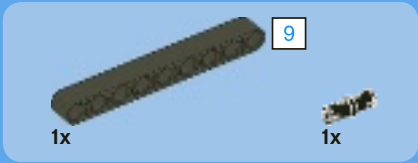
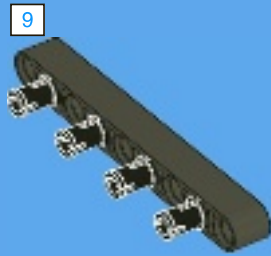
1x

26





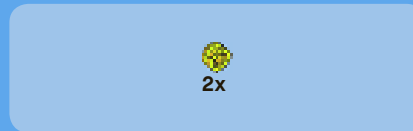
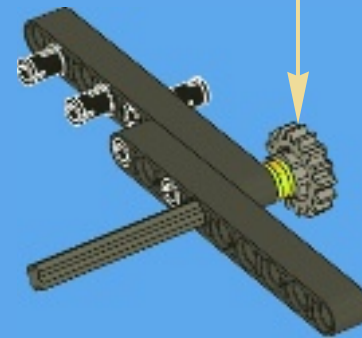
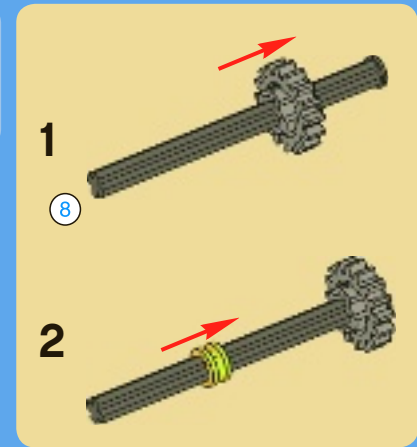
1



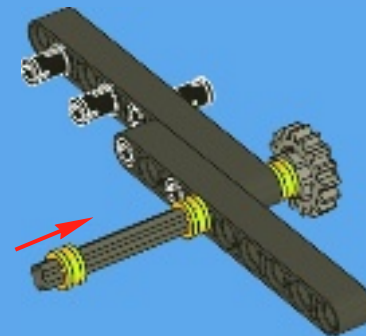
2



3



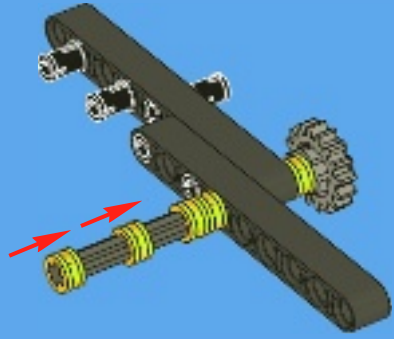
4



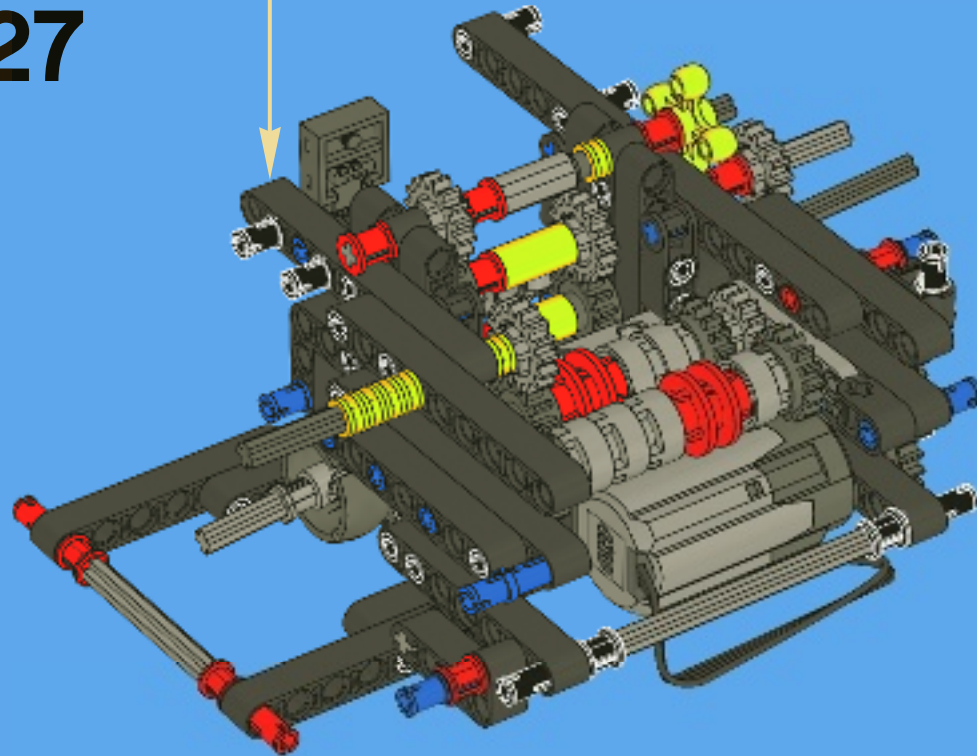


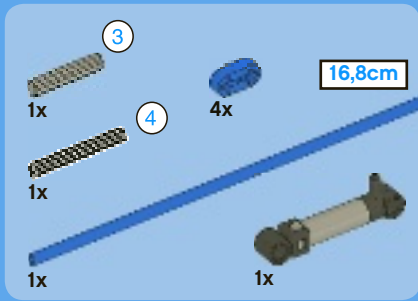
2x

5

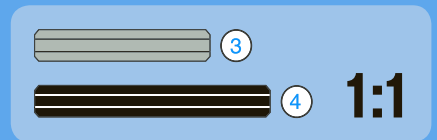
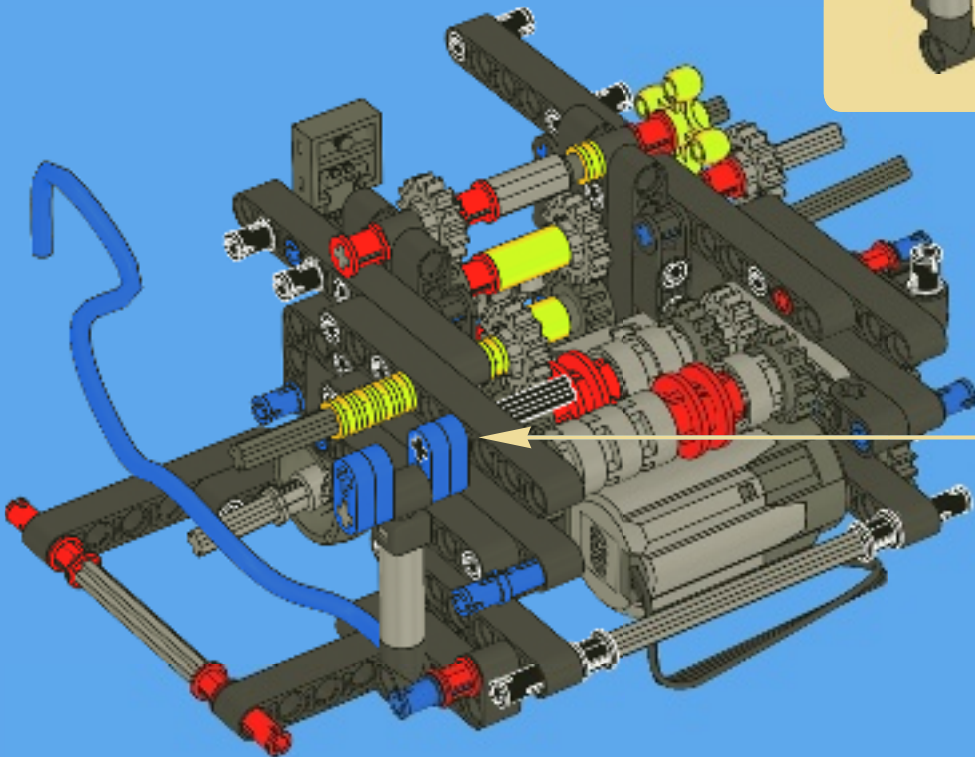
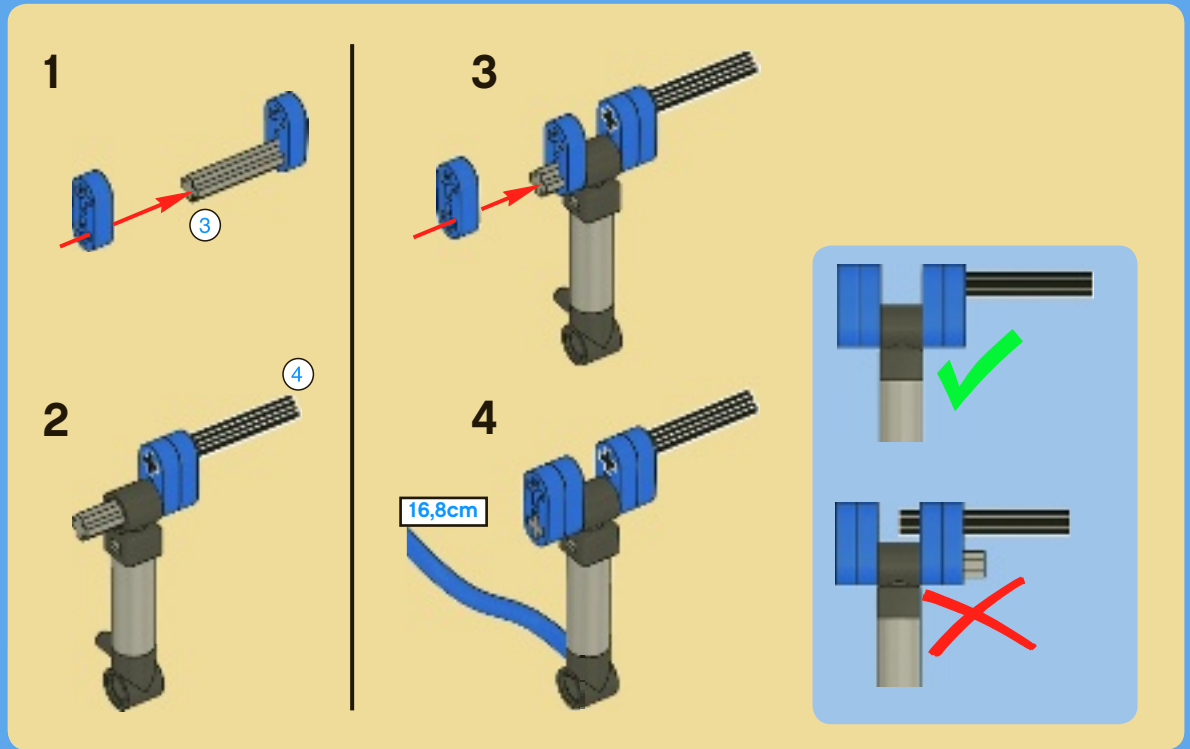


27





28



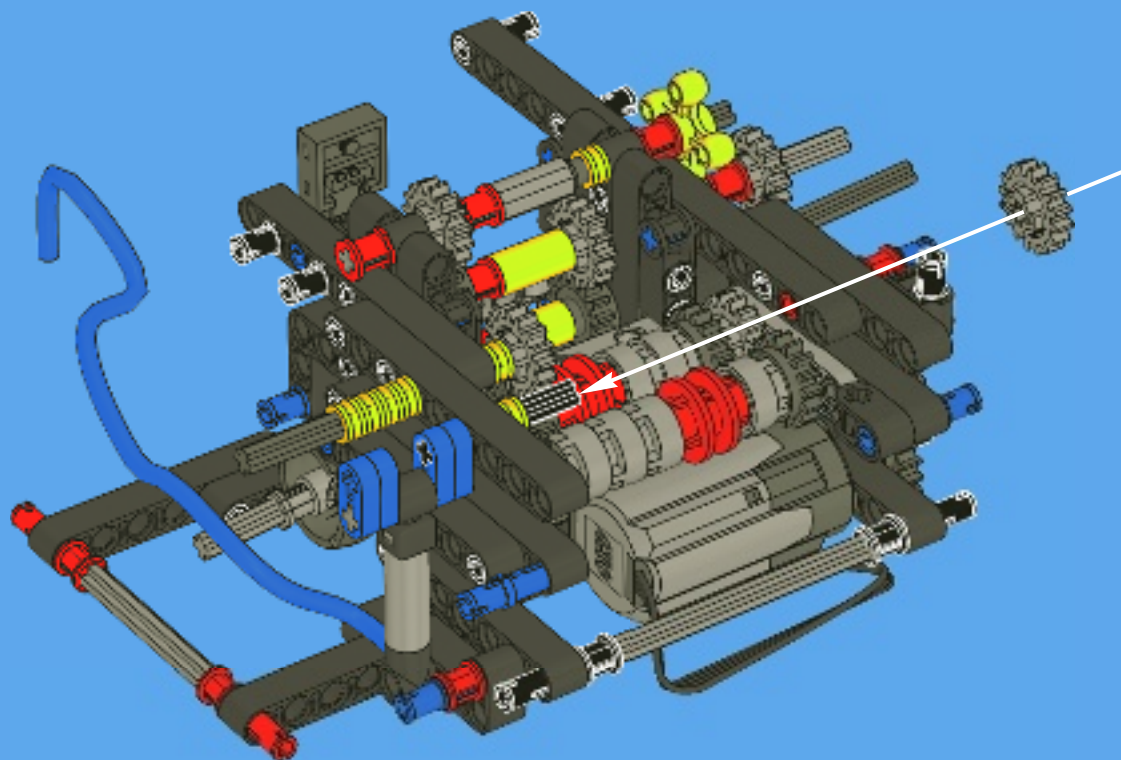





1x

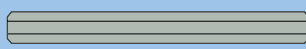


1x

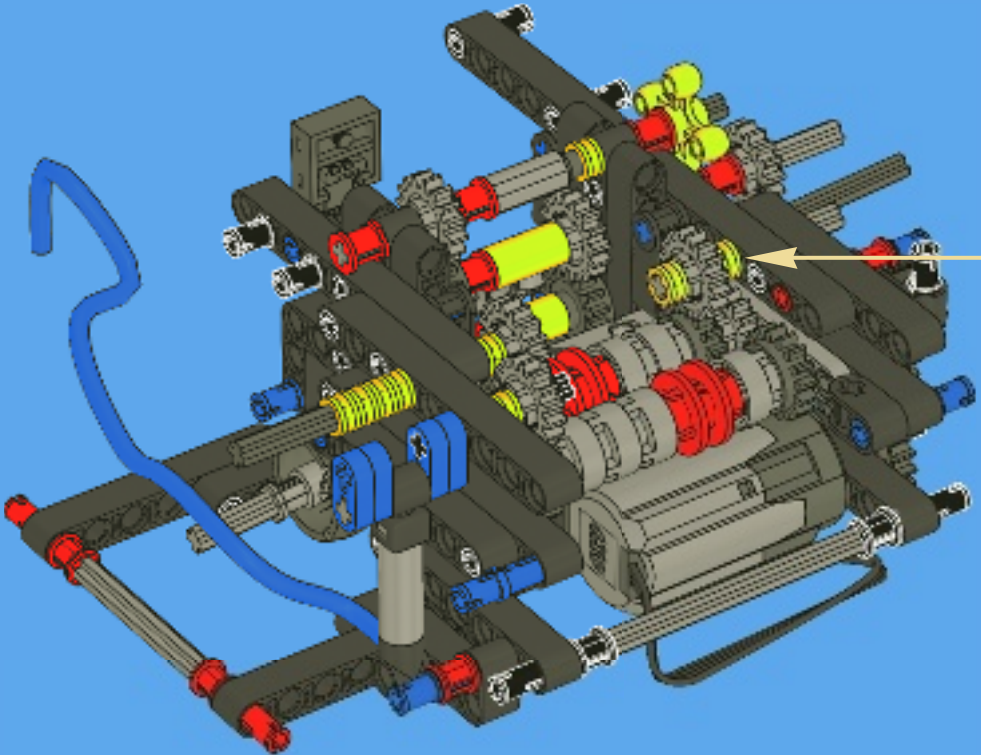
29

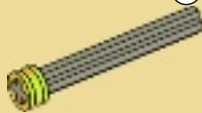
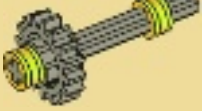



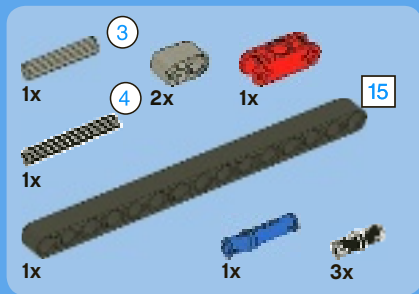
1x  5
 2x 
 1x 

 5 1:1

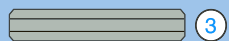
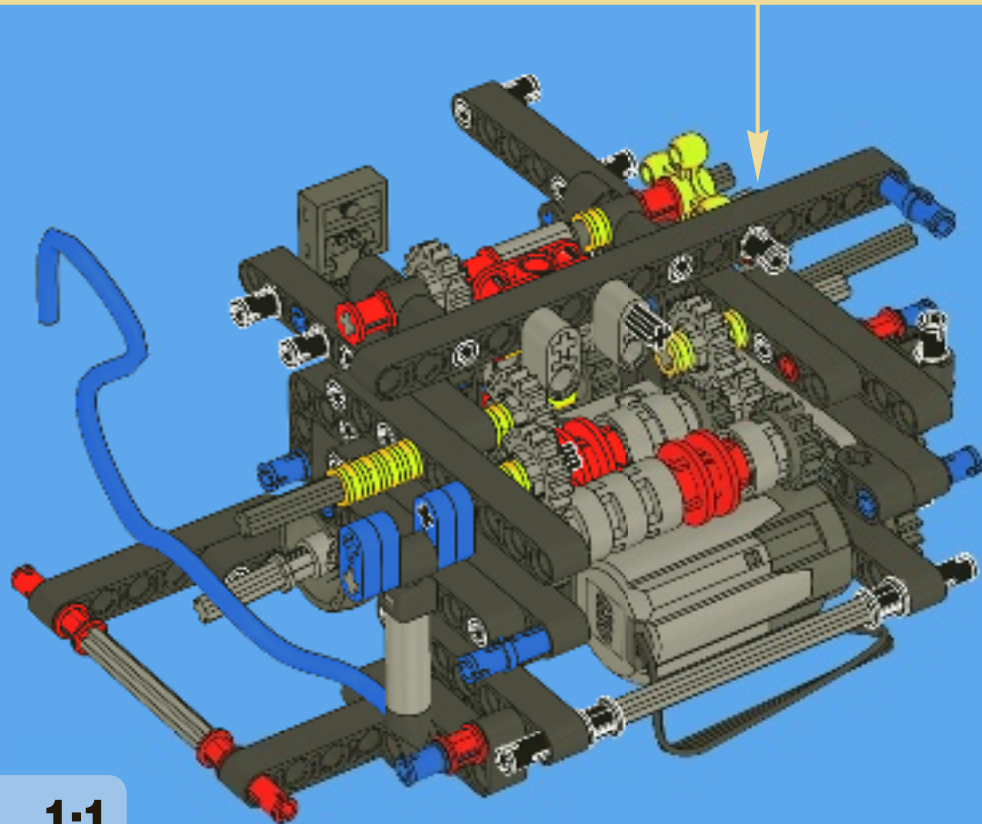
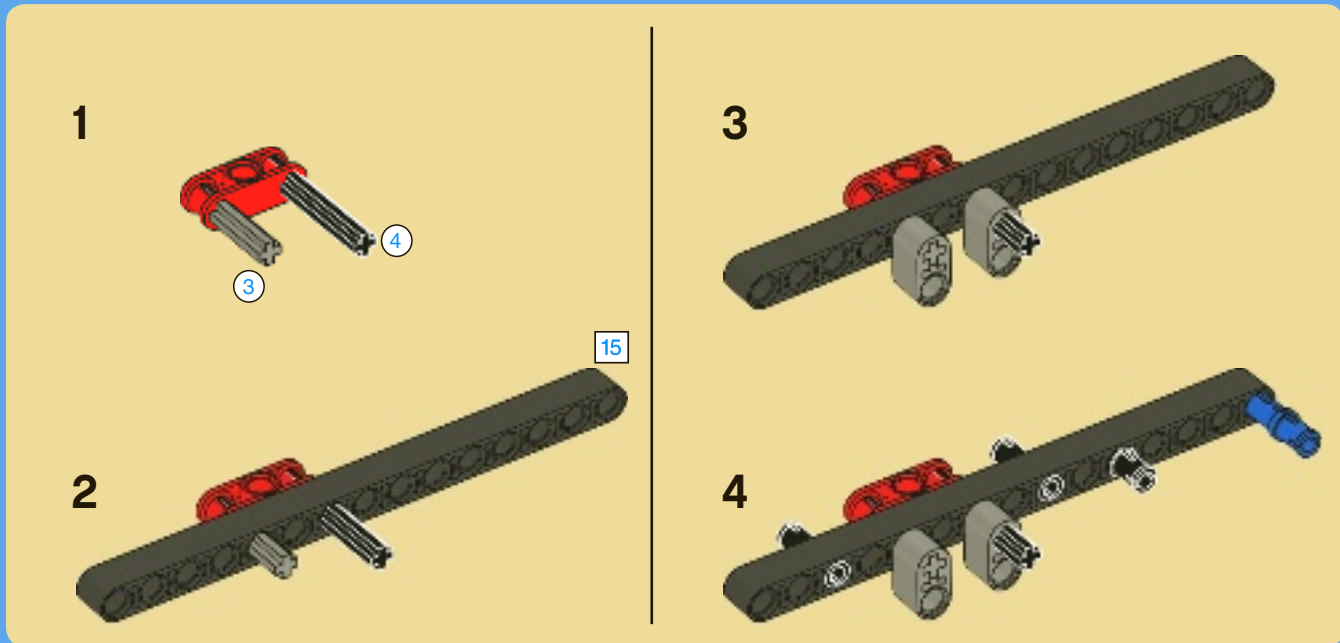
30



1  5
 2  



31



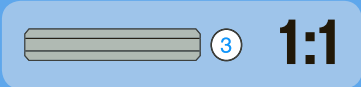
3



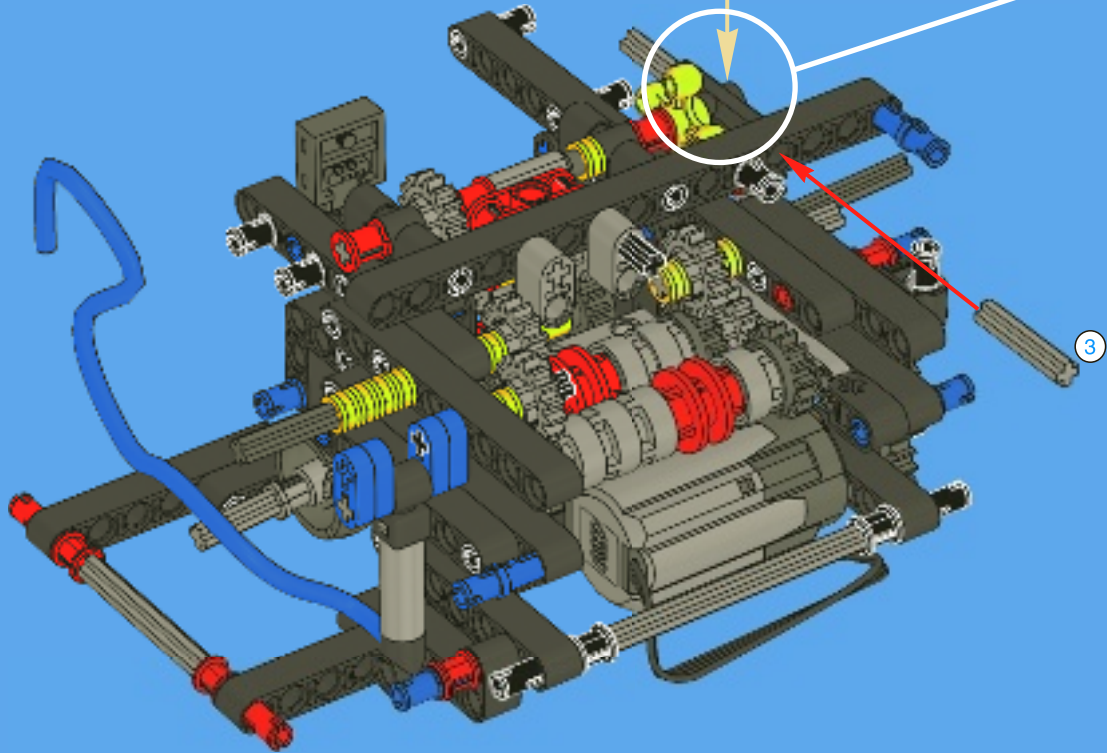
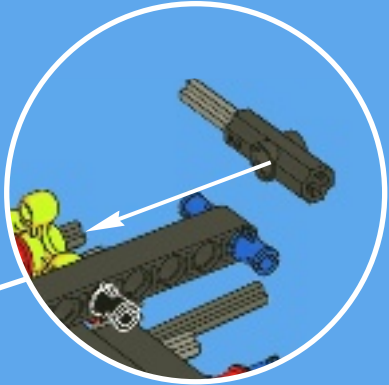
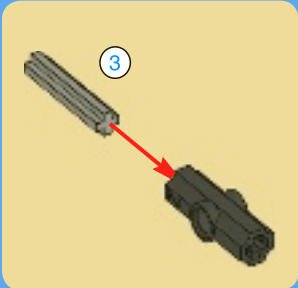
4



1:1

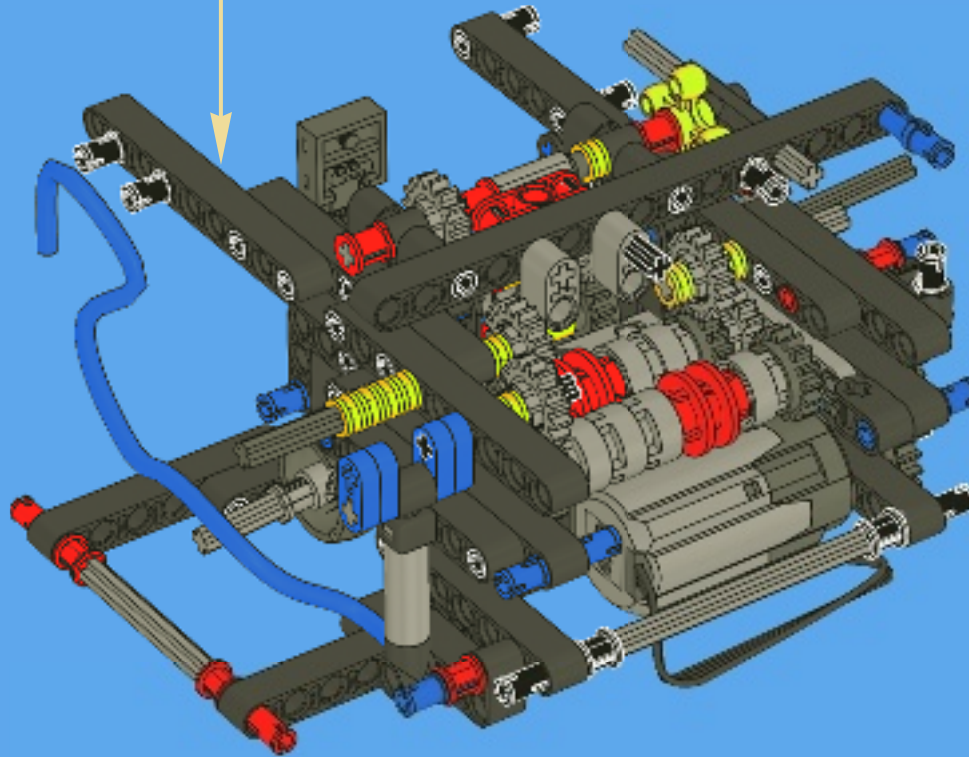
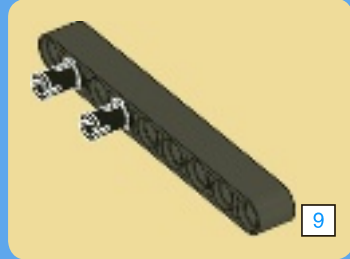


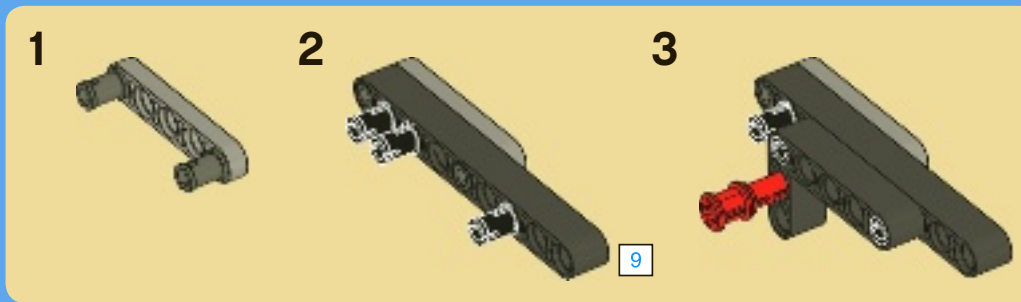
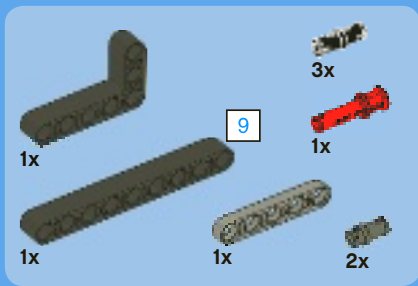
32



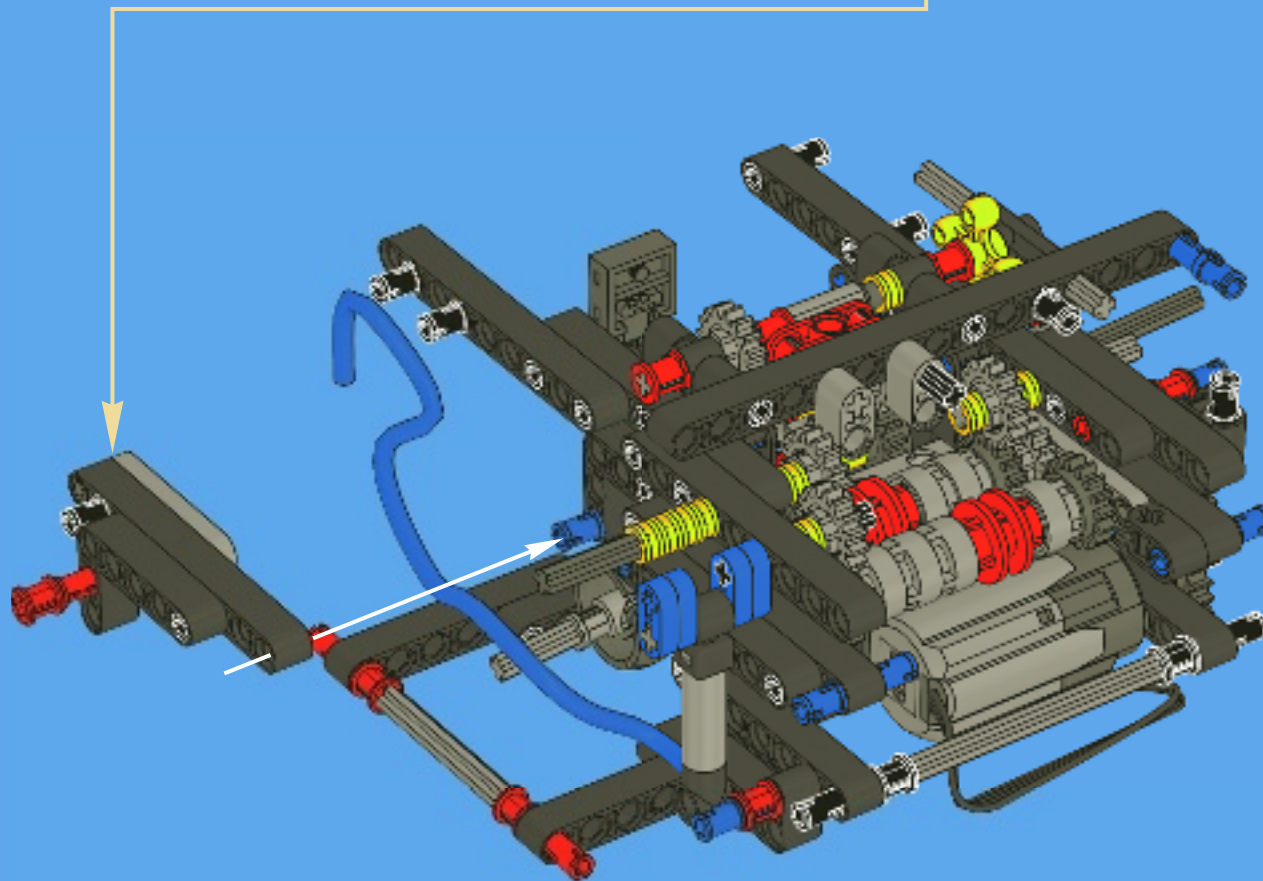


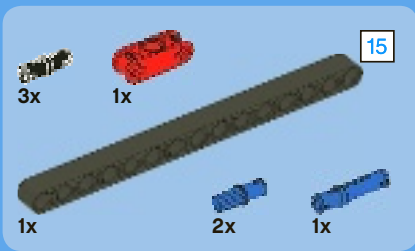
33



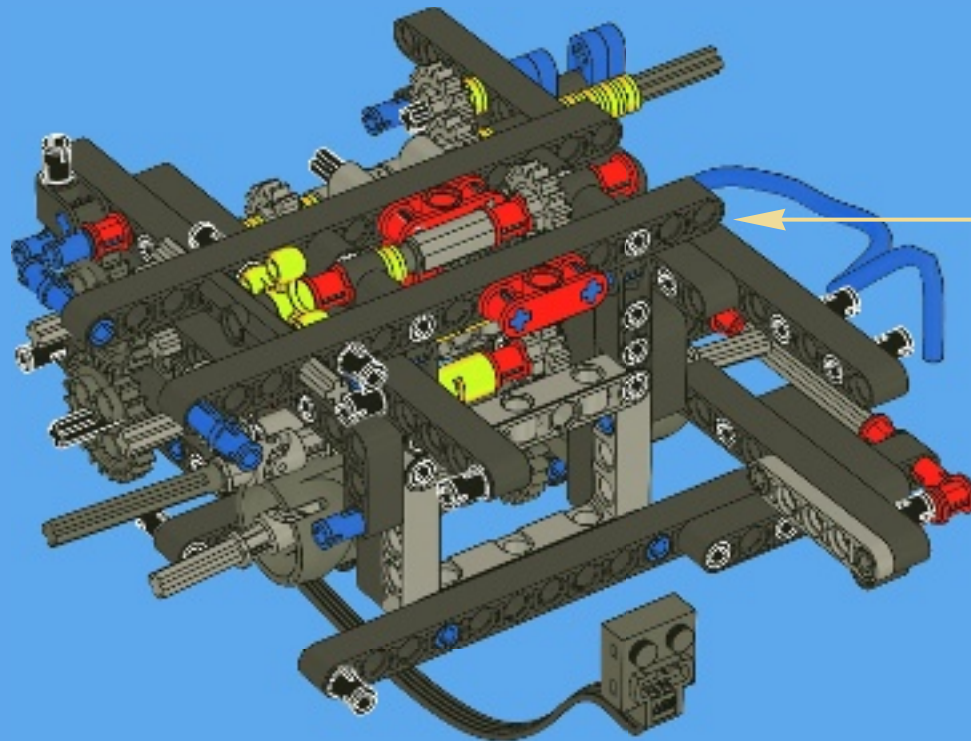
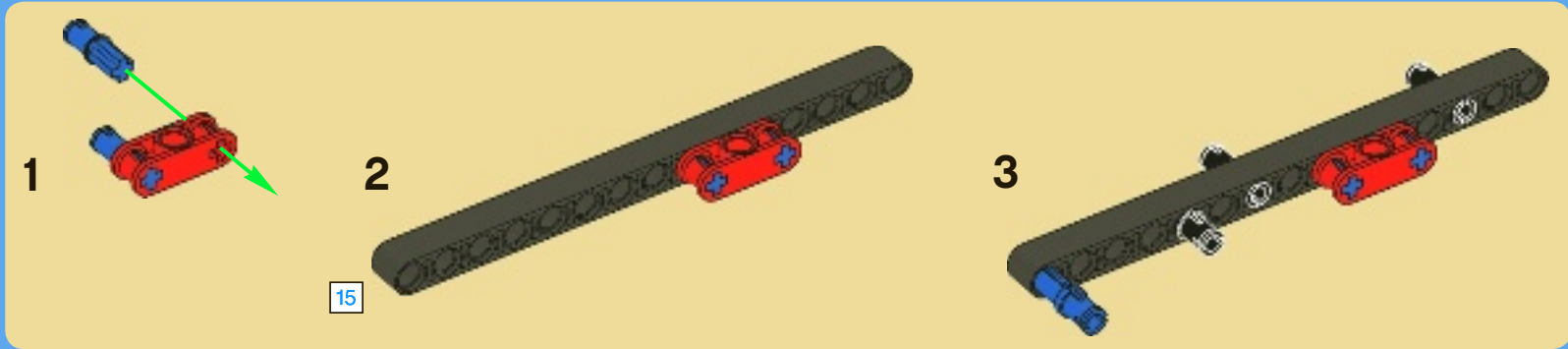


34

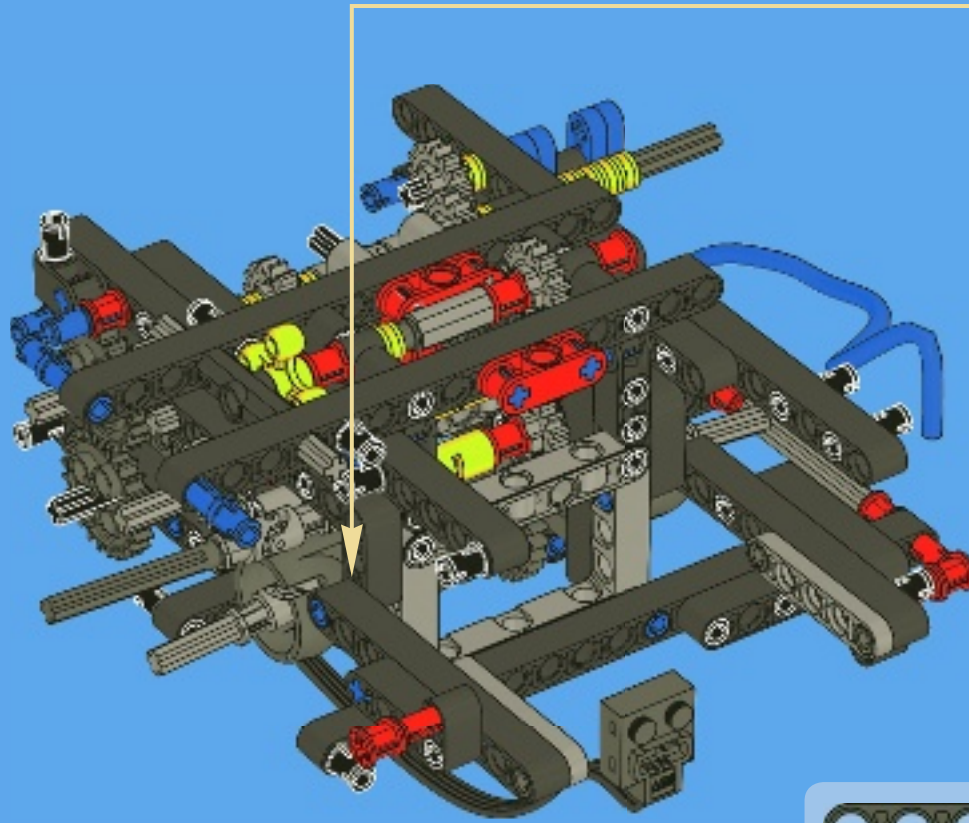
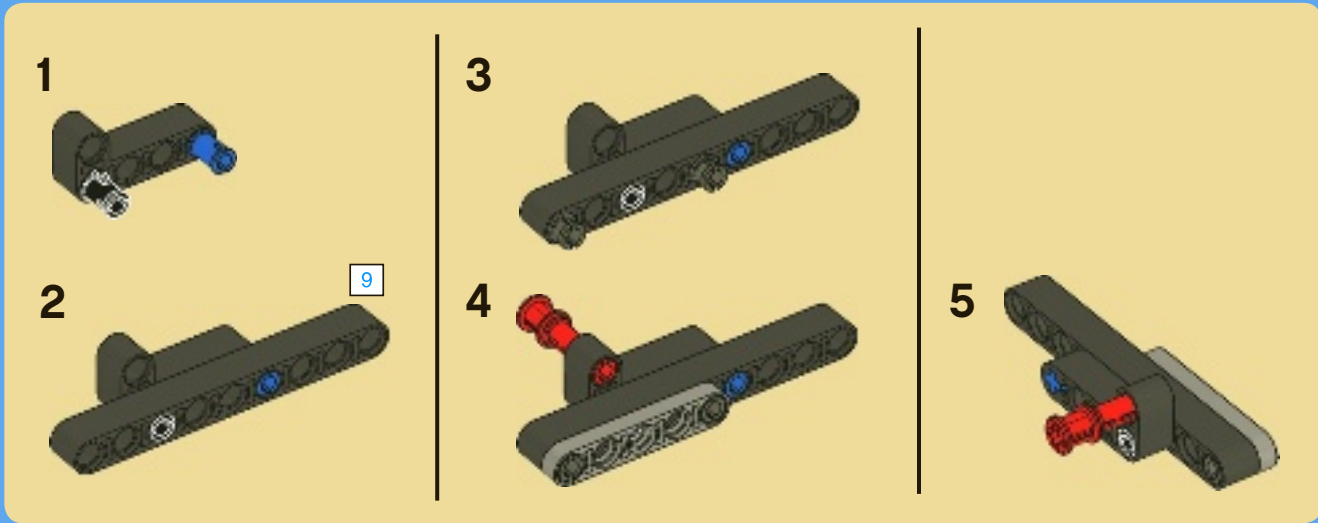
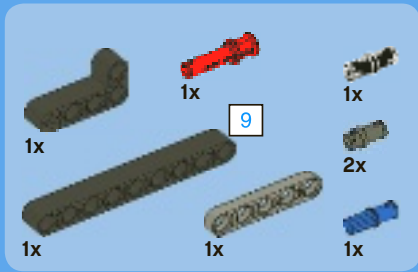


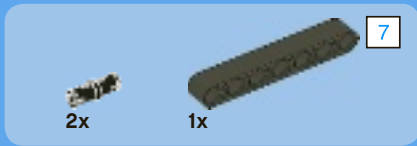


35

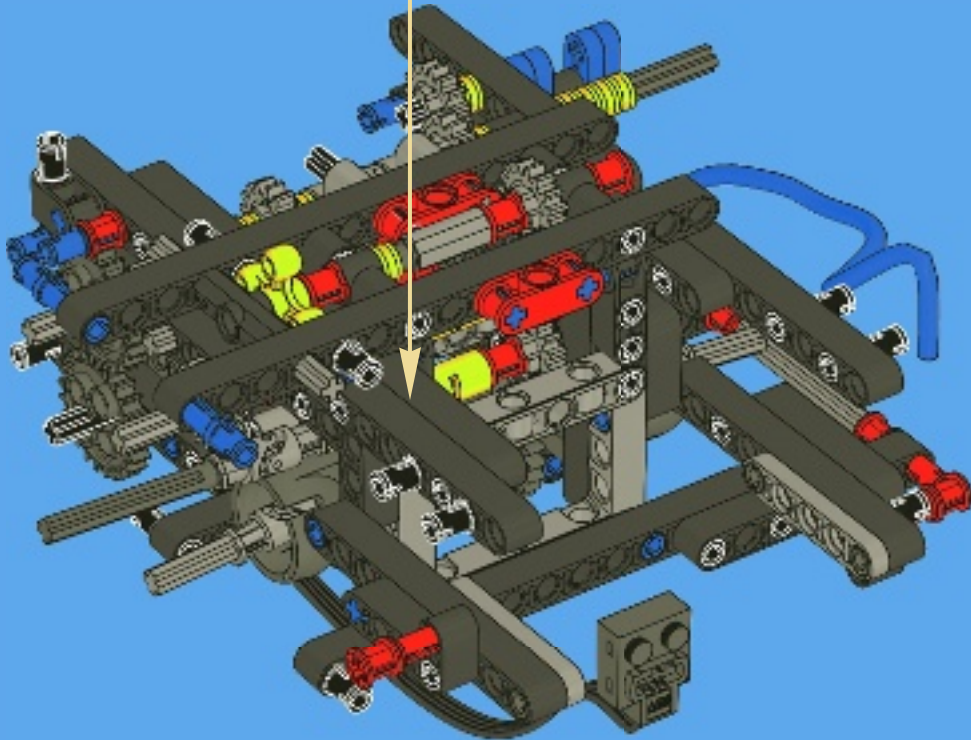
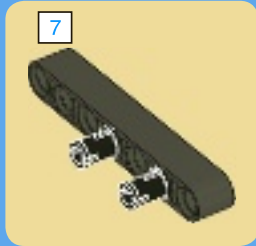


36



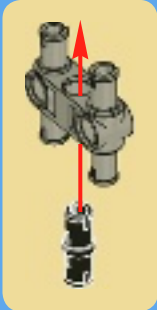
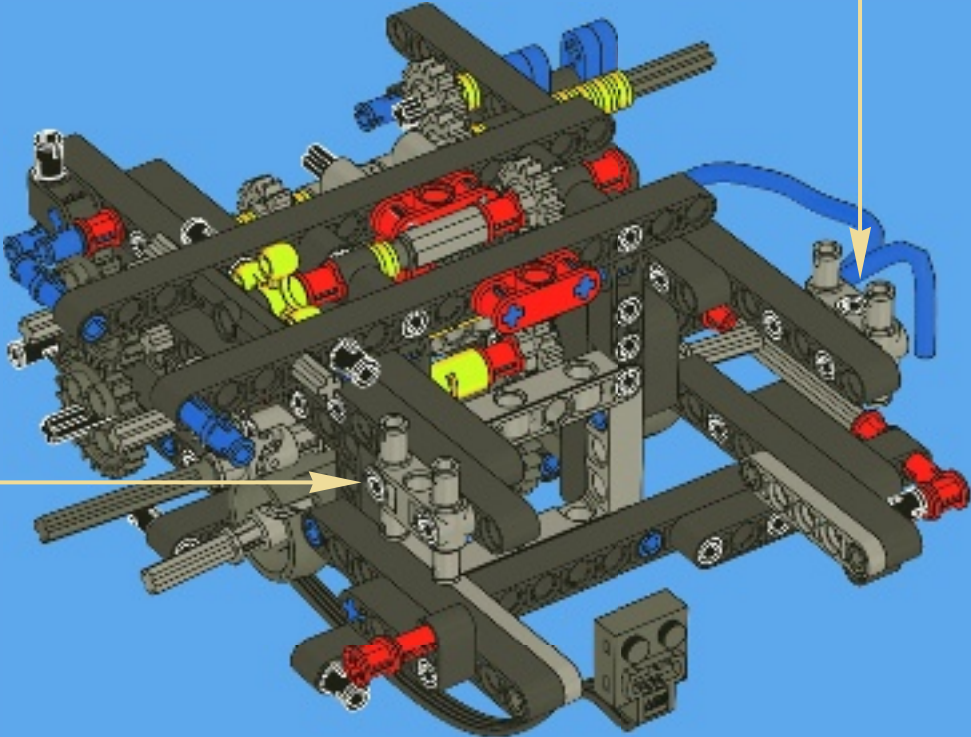
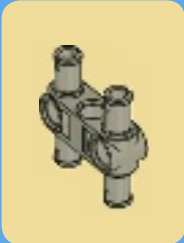


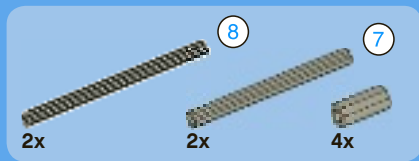
37



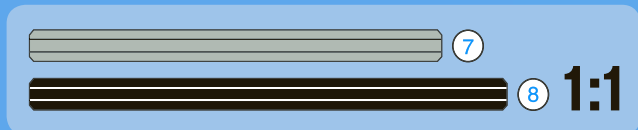
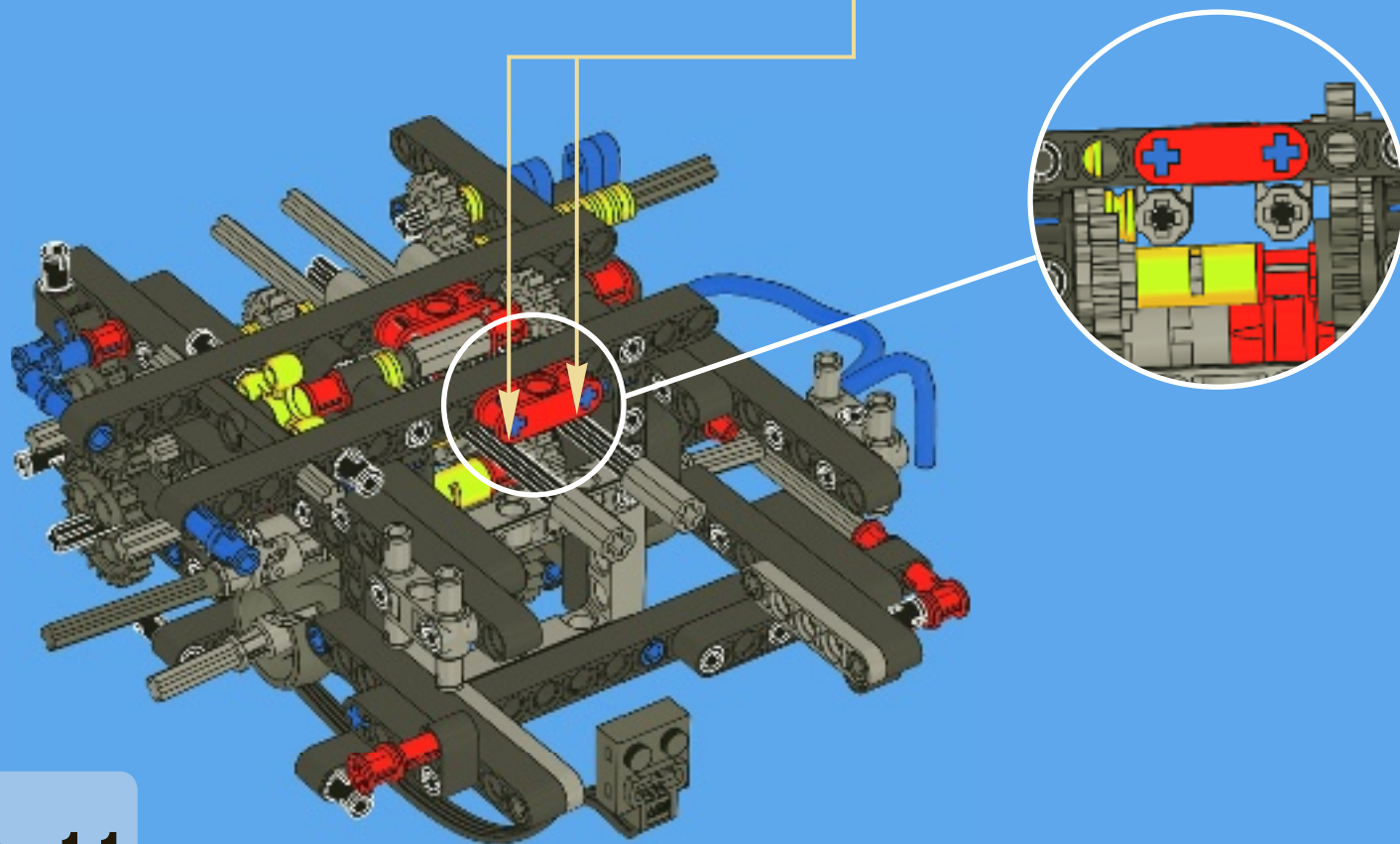
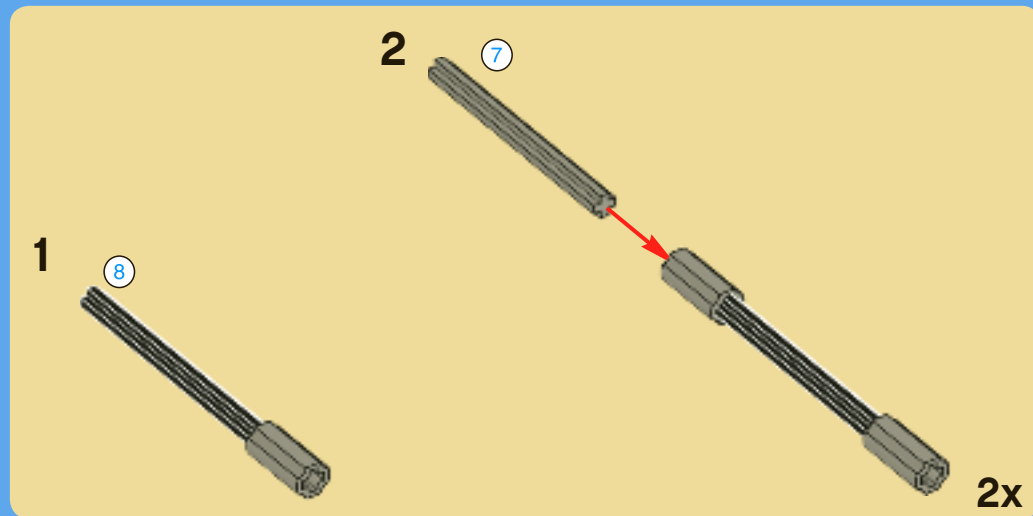


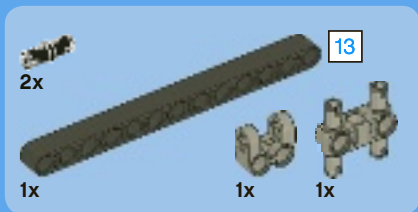
38



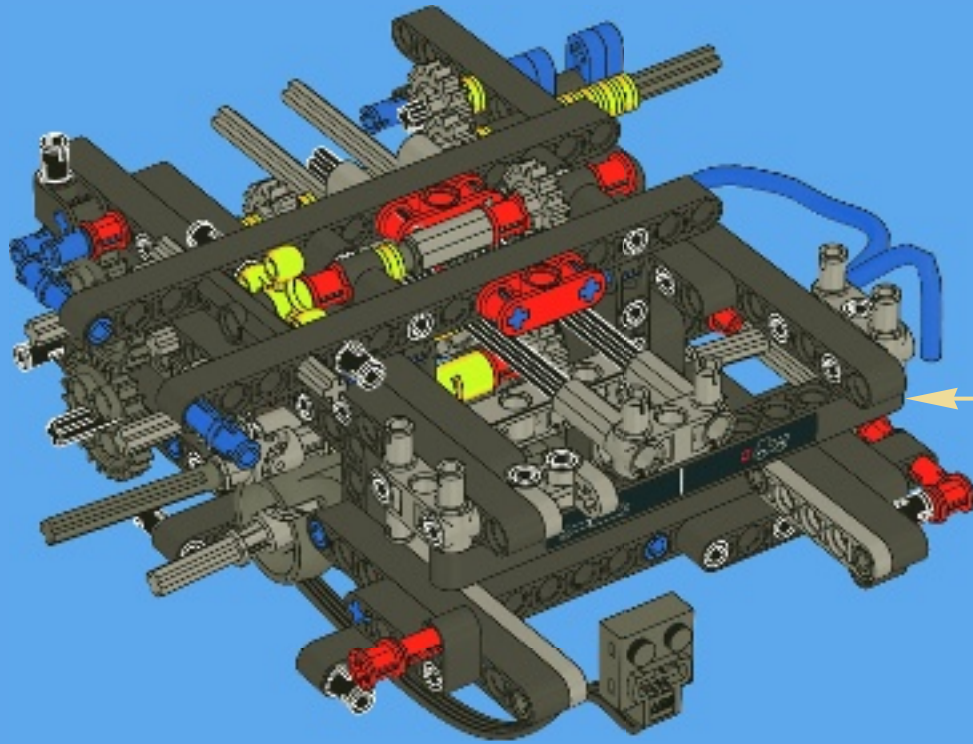
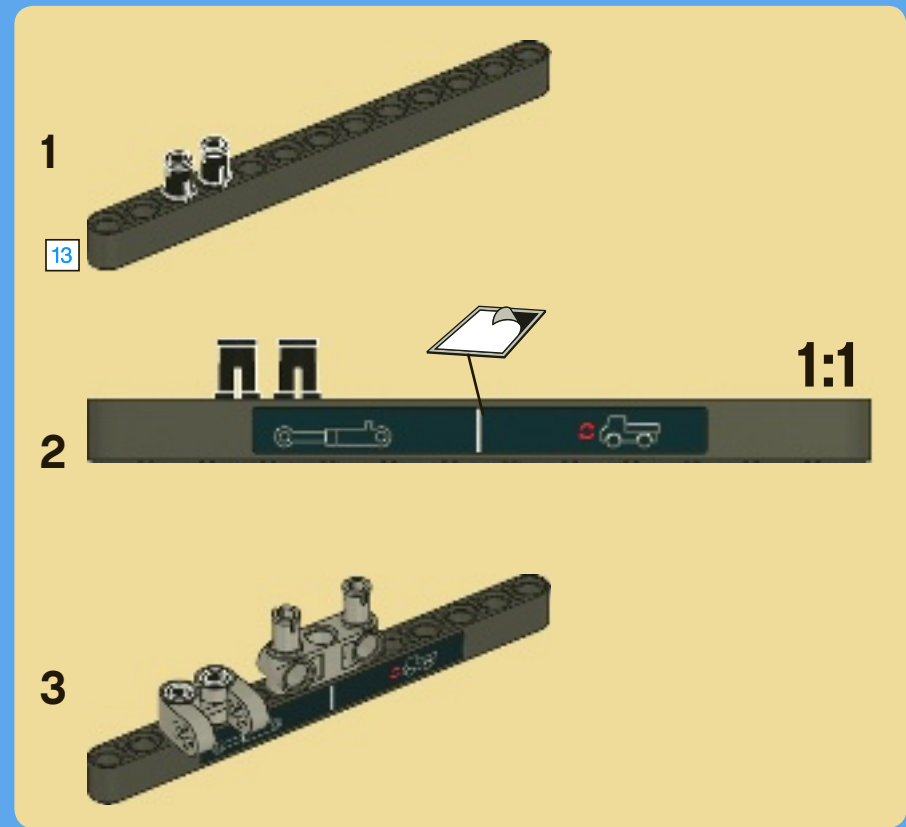


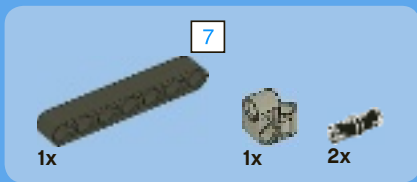
39



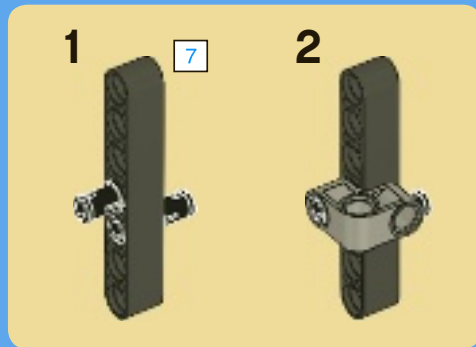
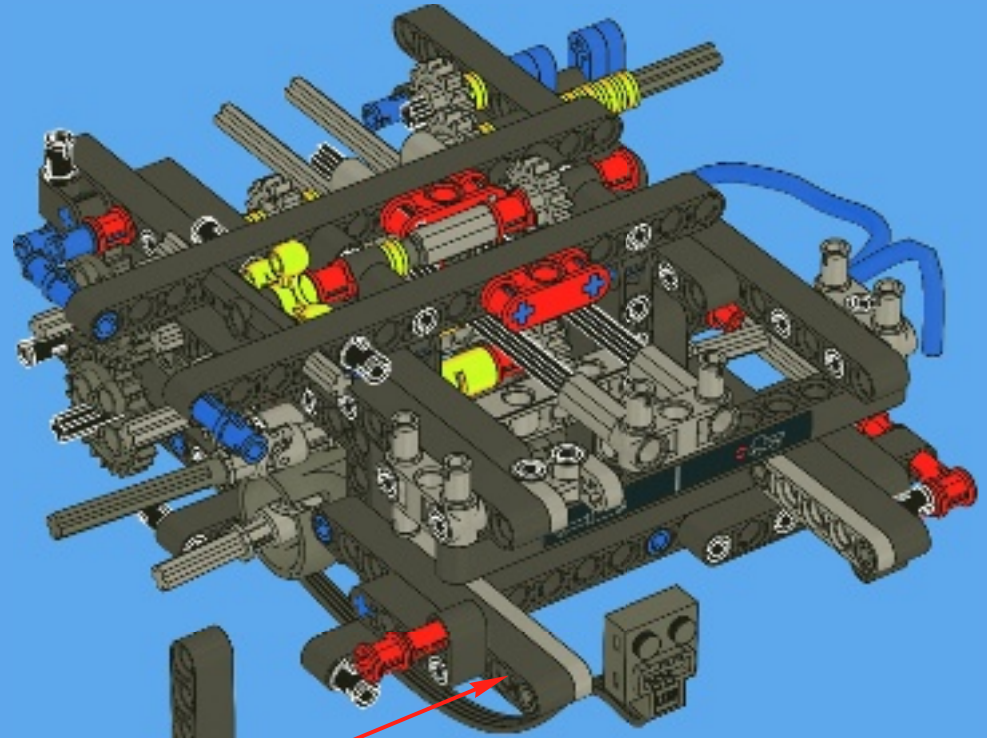


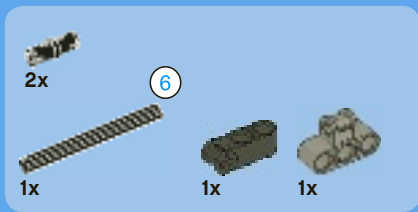
40



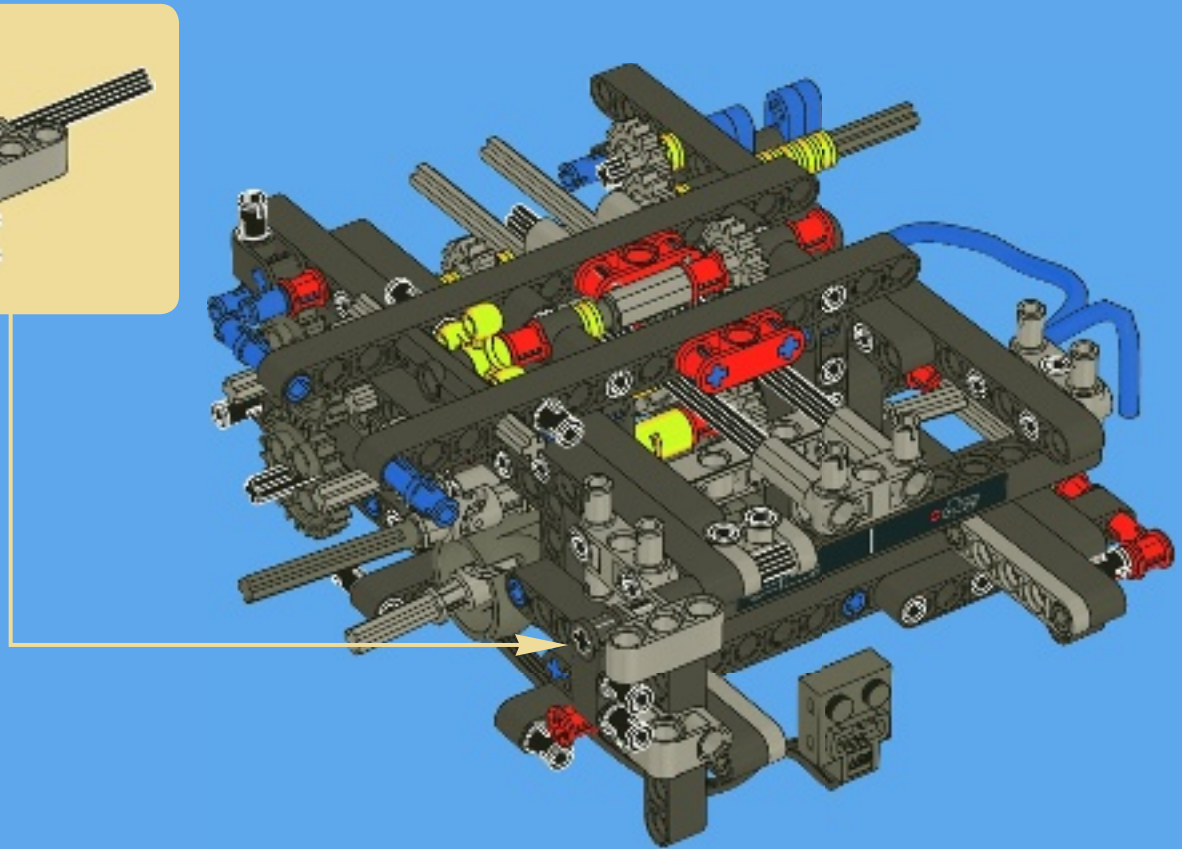


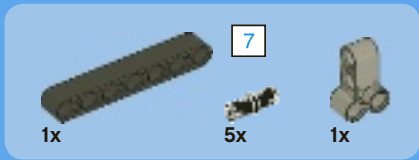
41



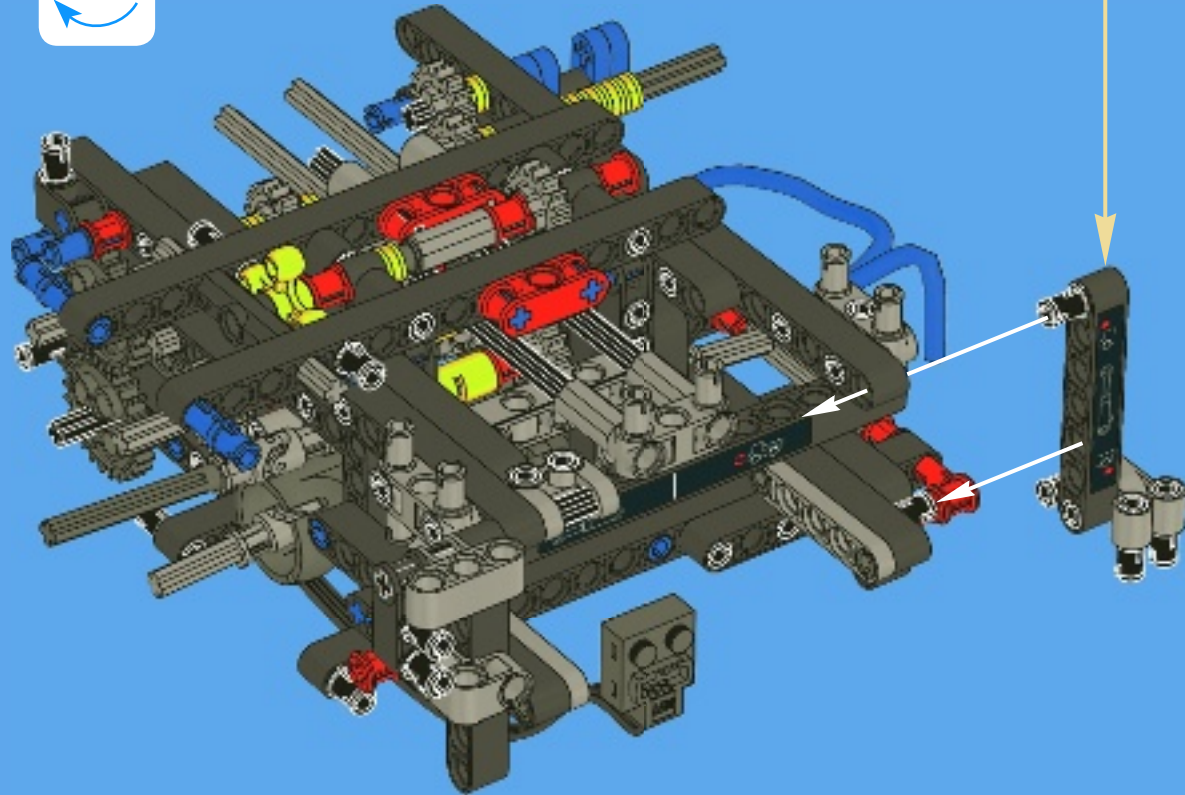
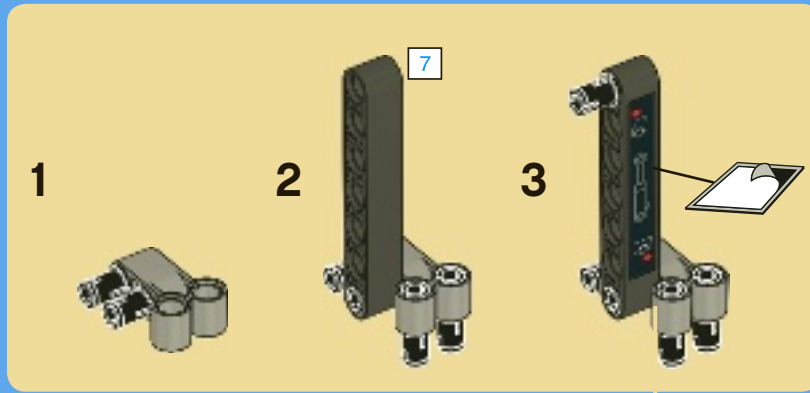


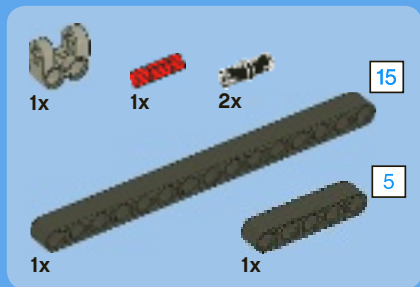
42



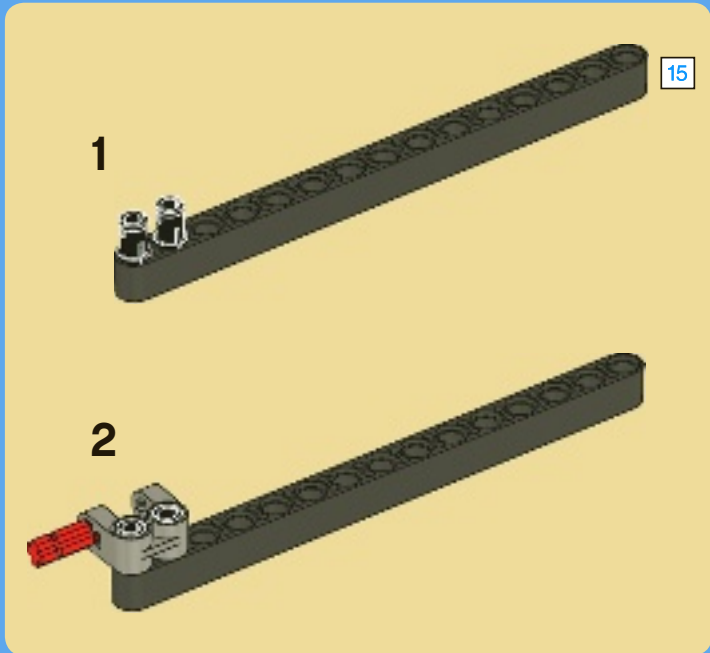
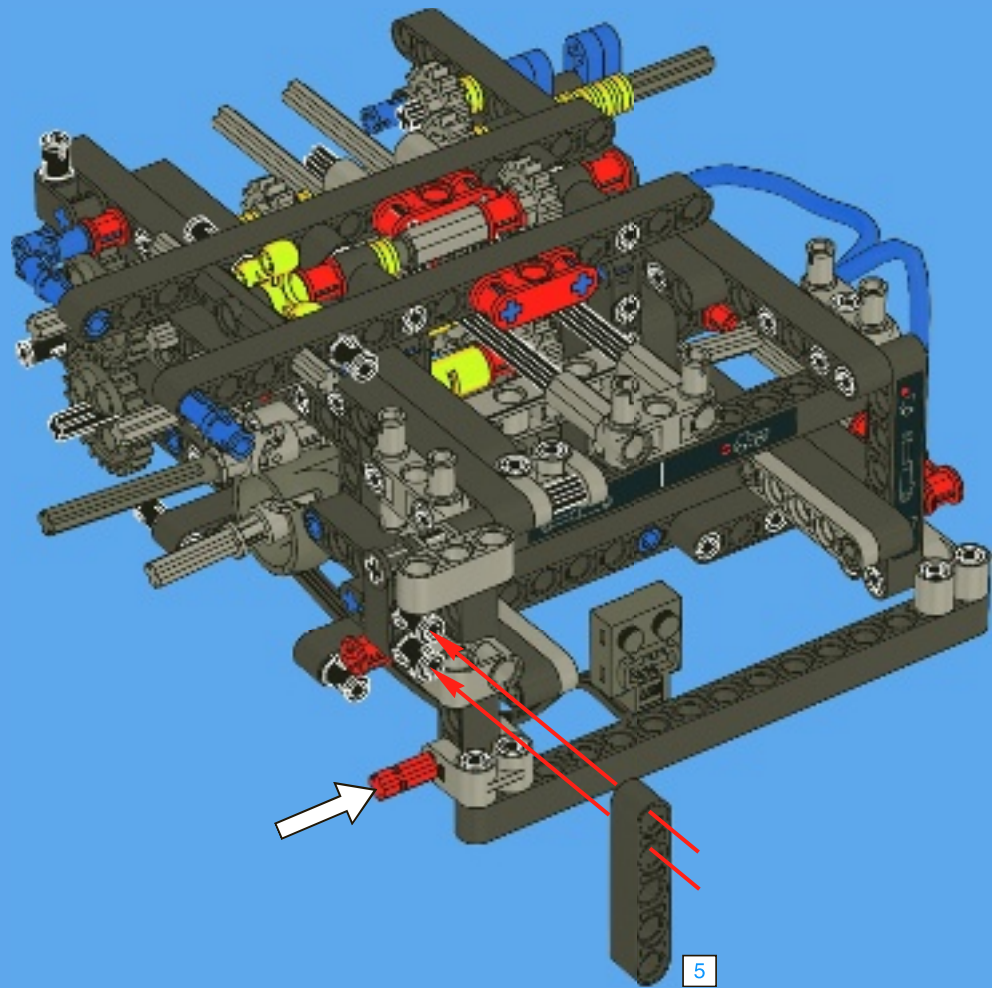


43



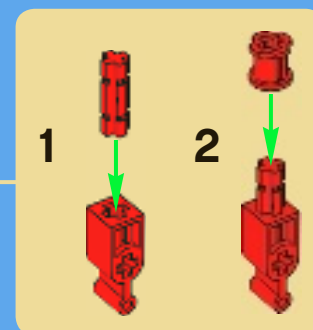
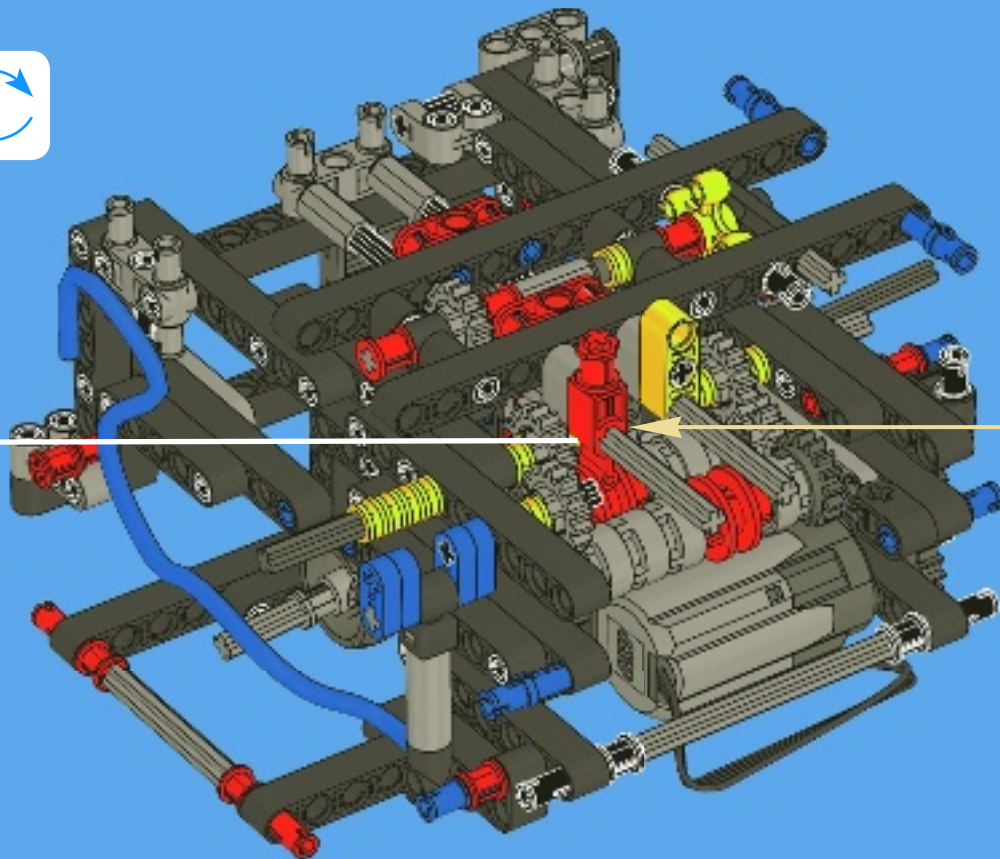


44



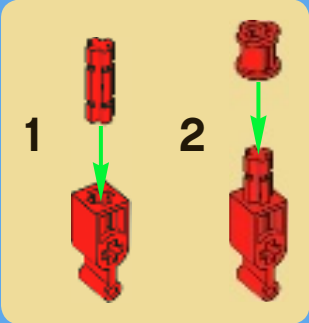
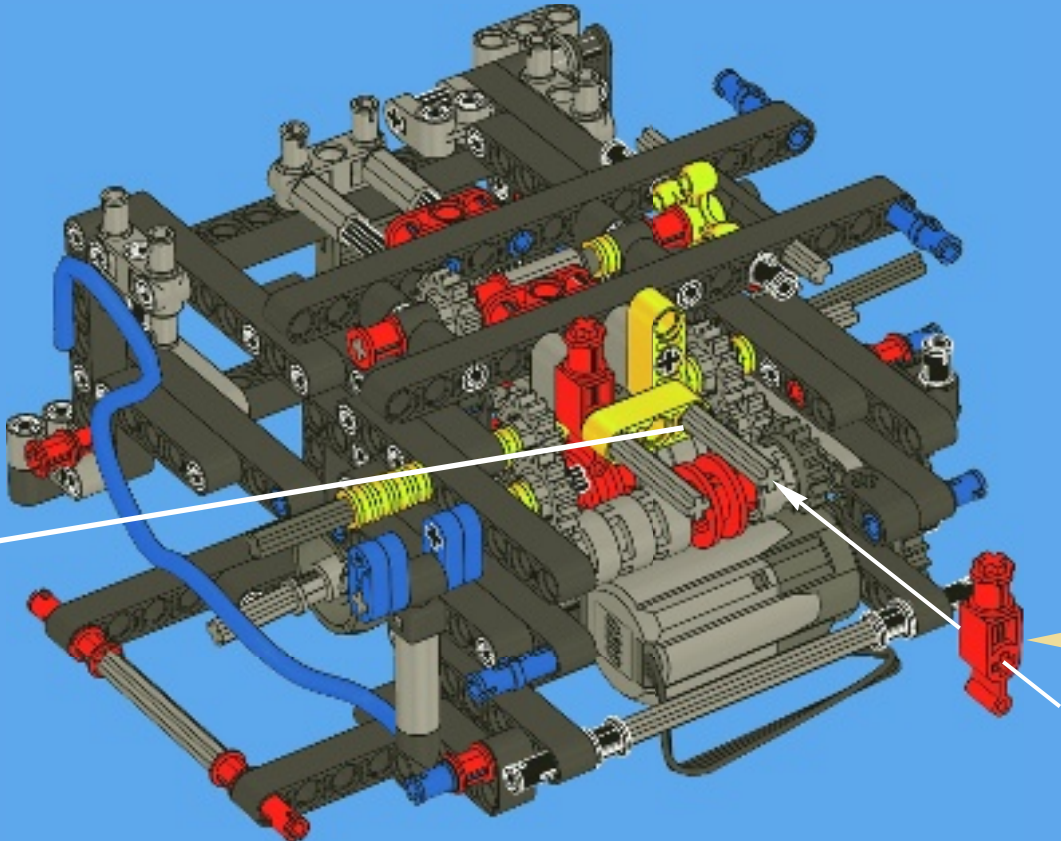


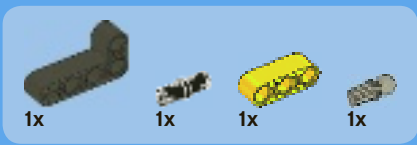
45



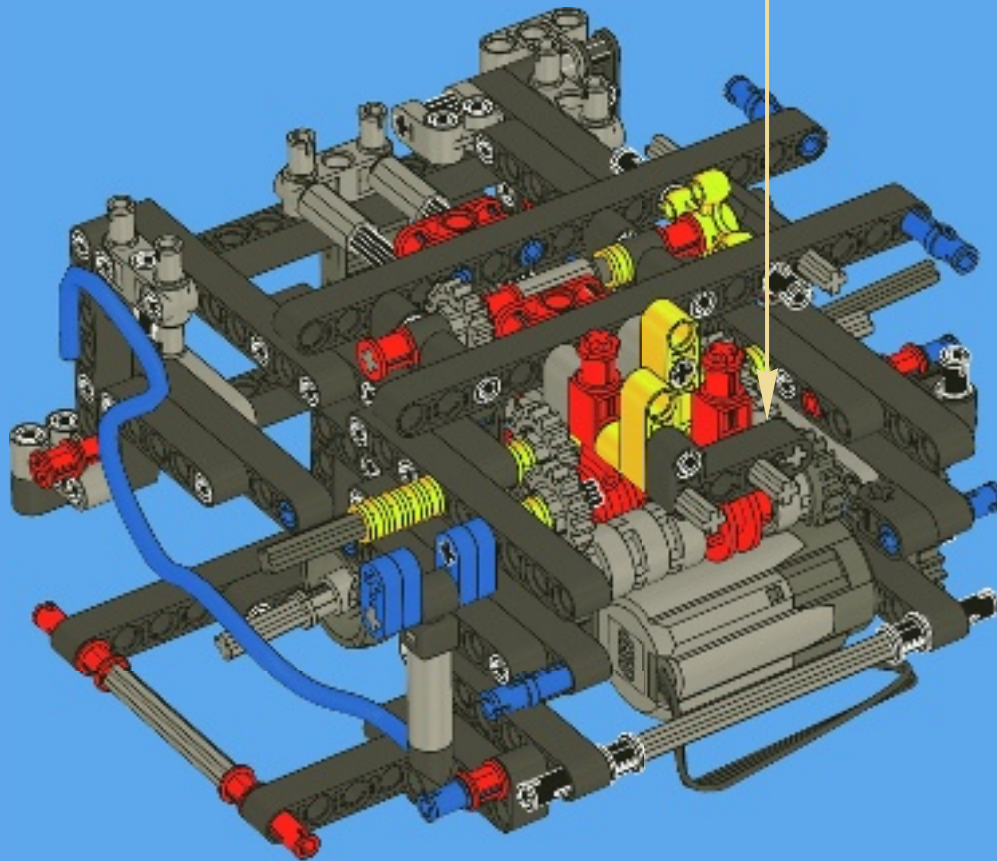
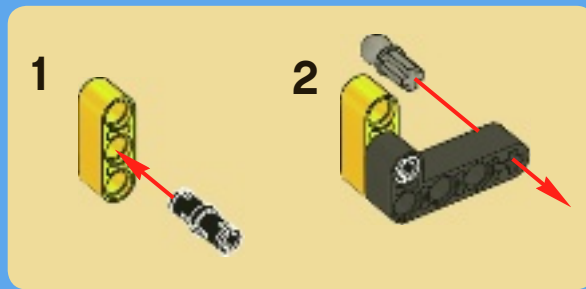


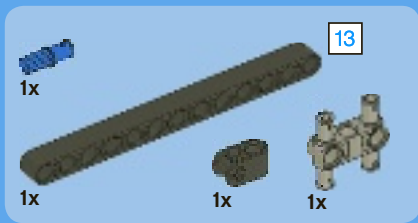
46



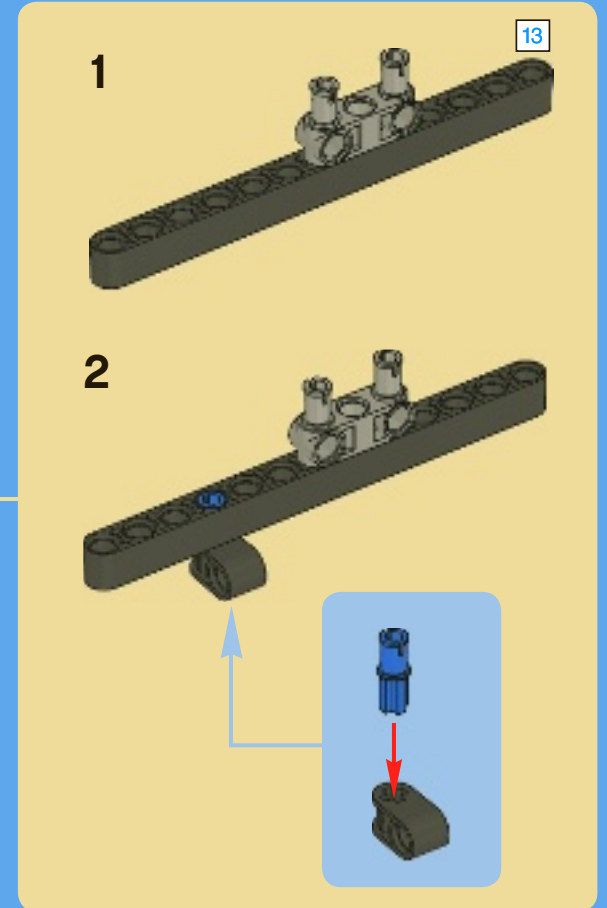
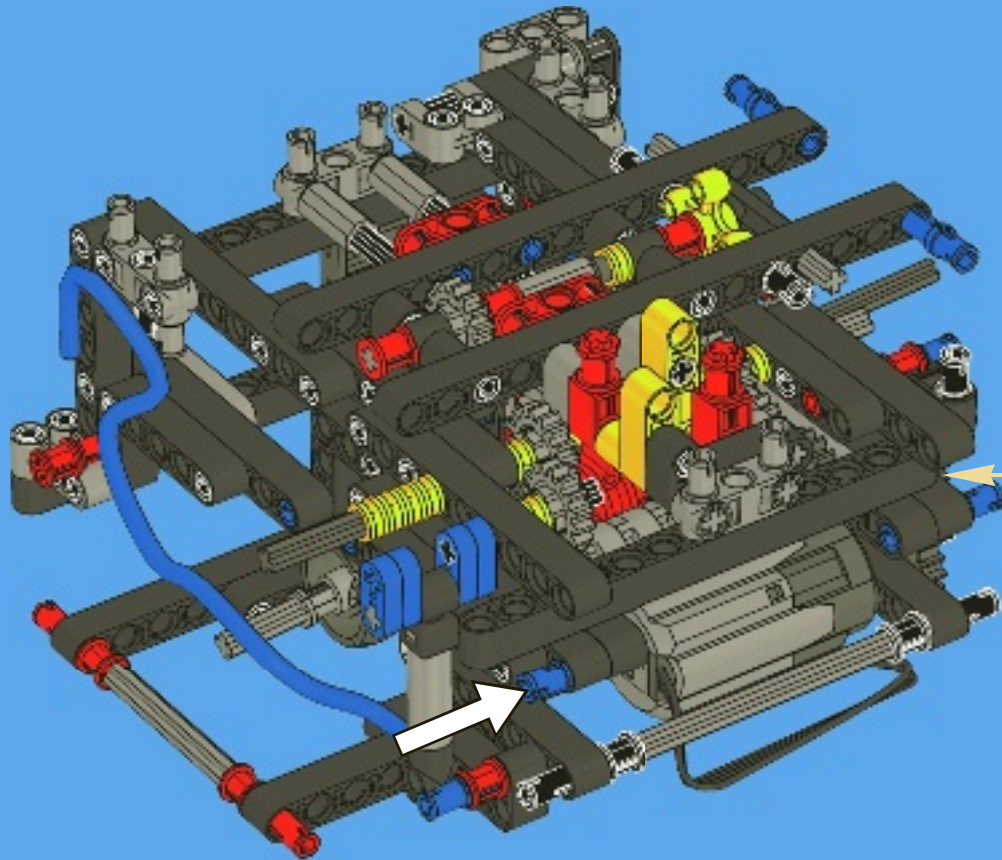


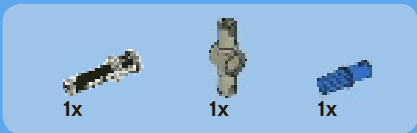
47



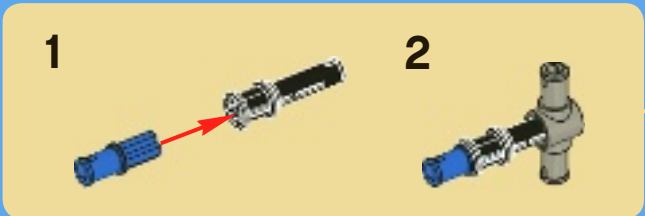
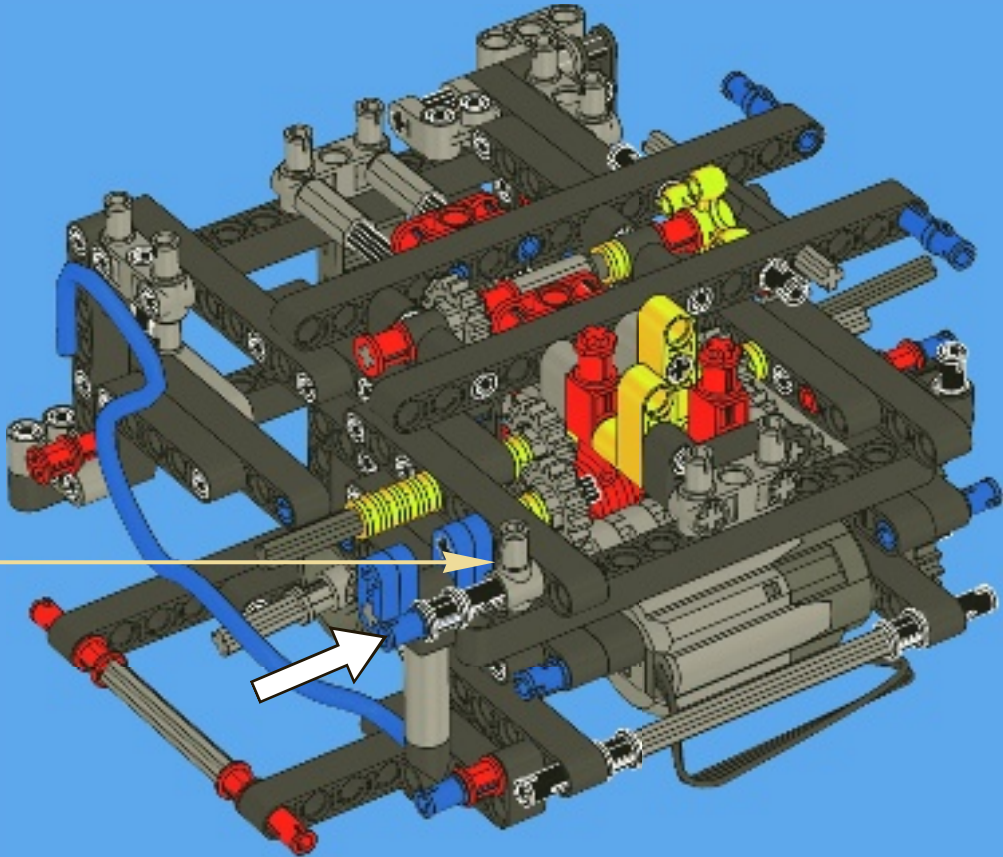


48





49



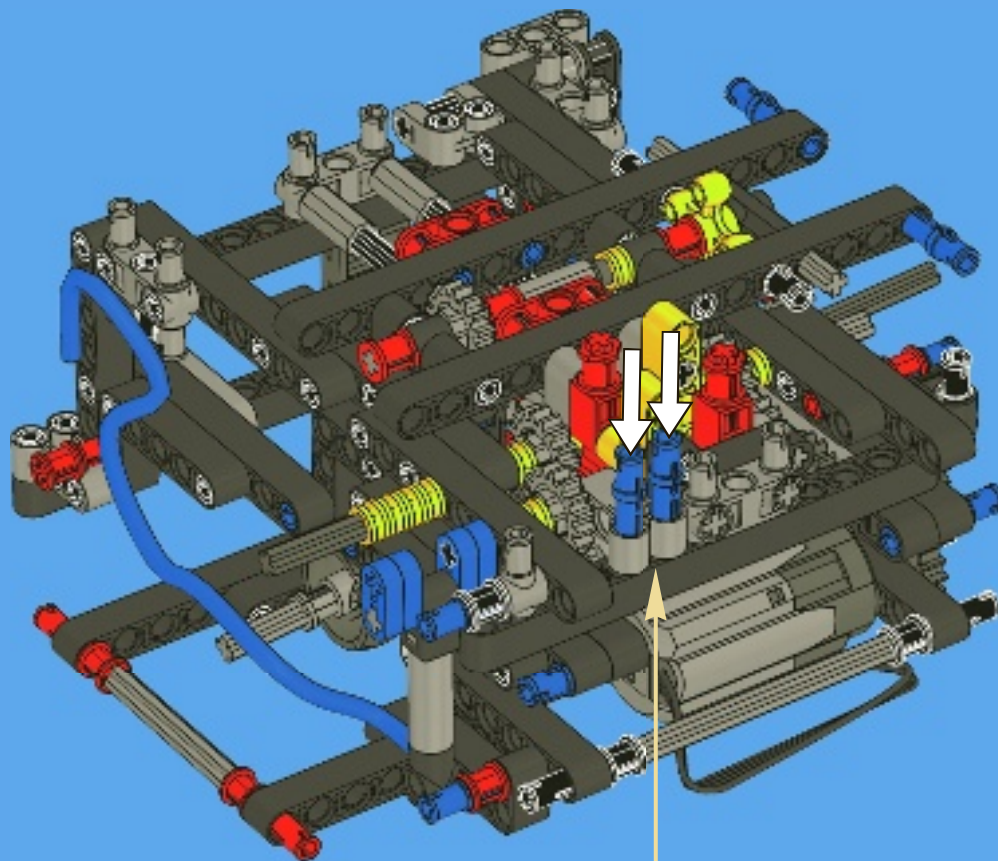


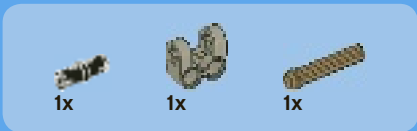
1x



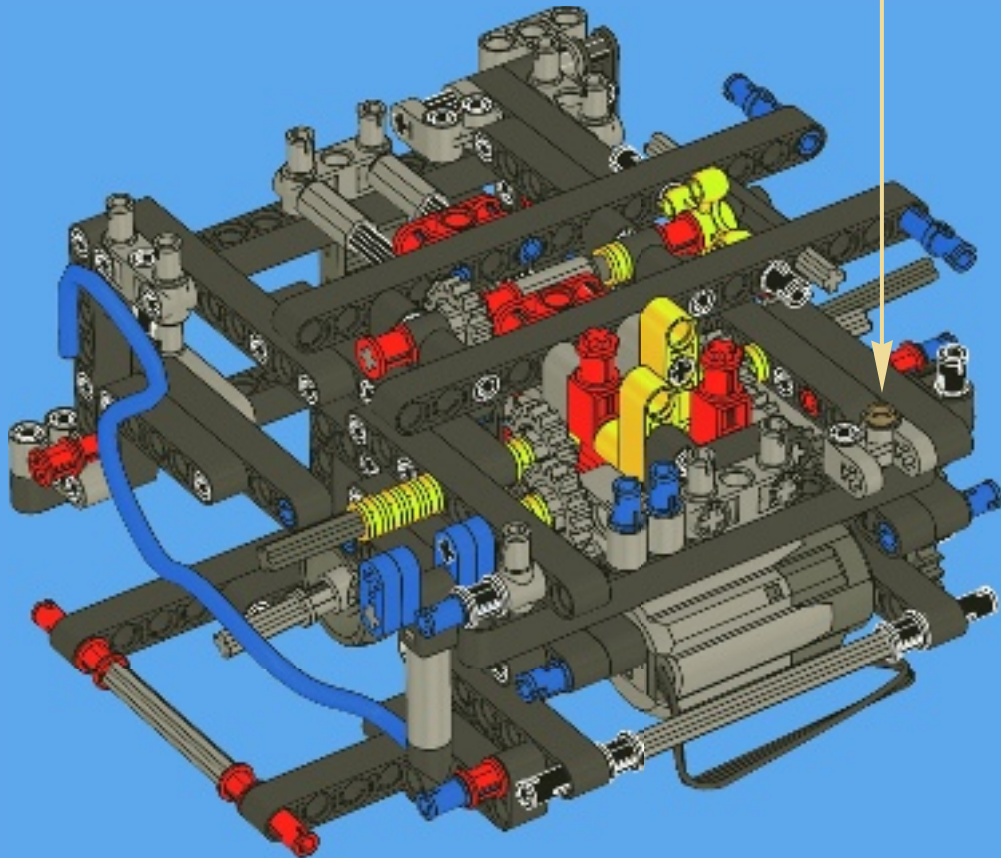
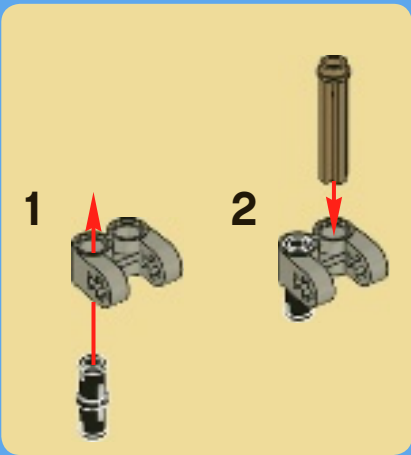
2x

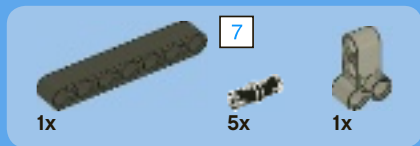
50



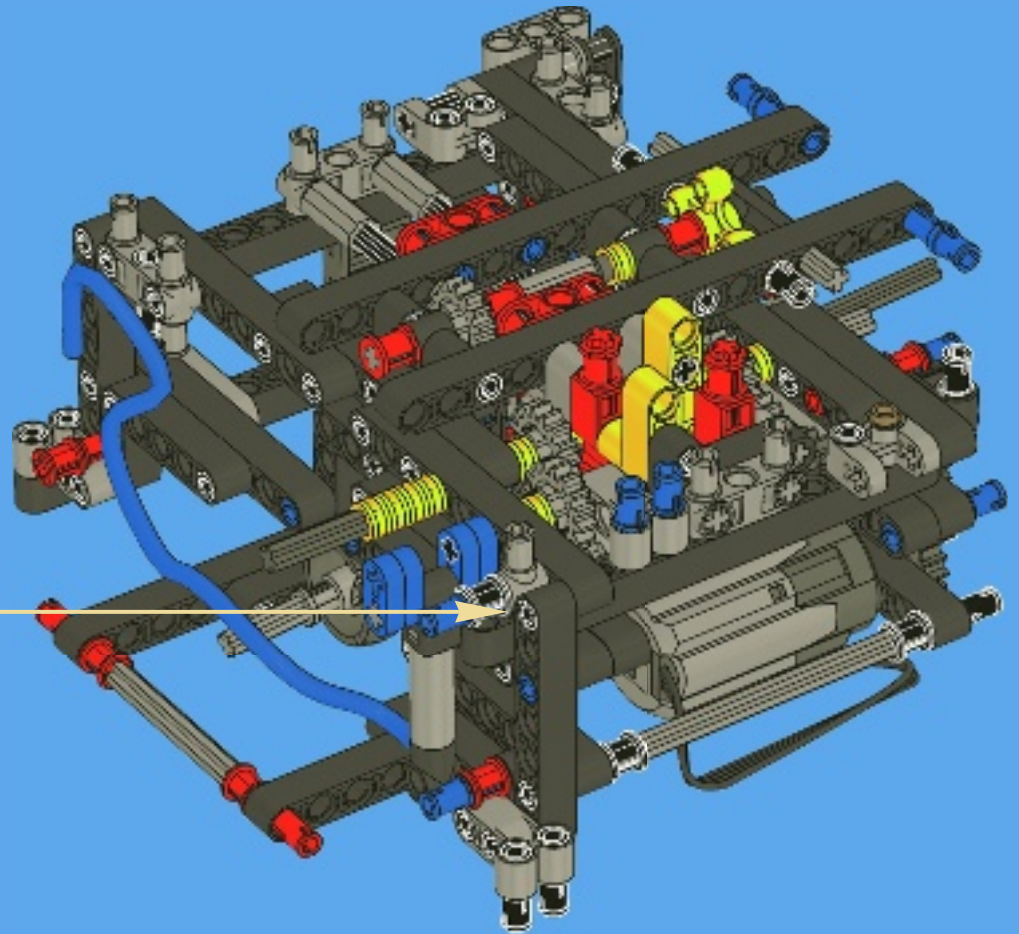
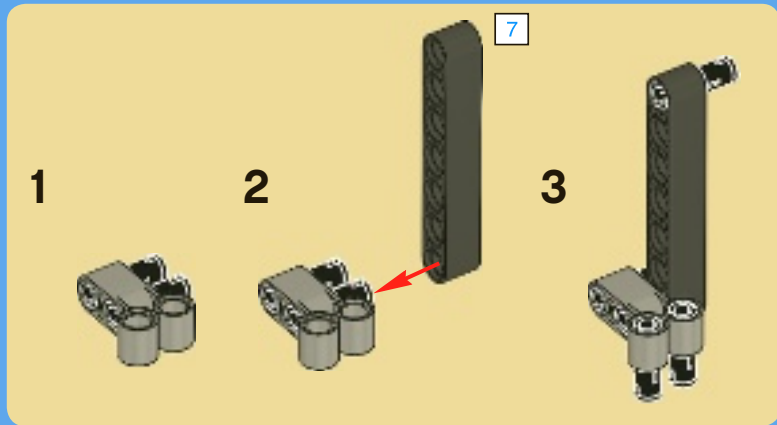


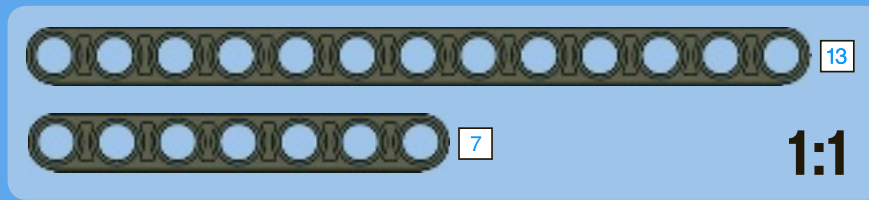
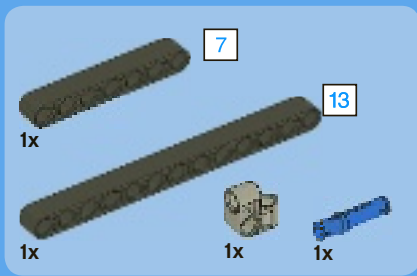
51



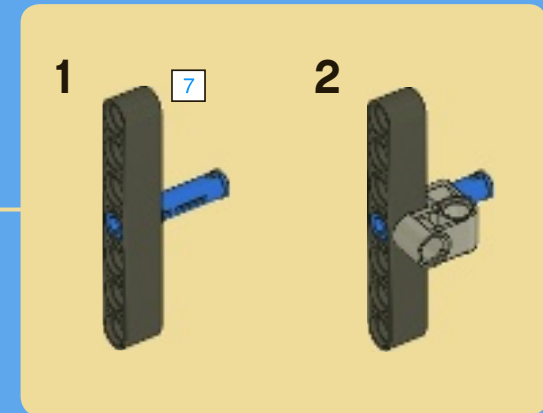
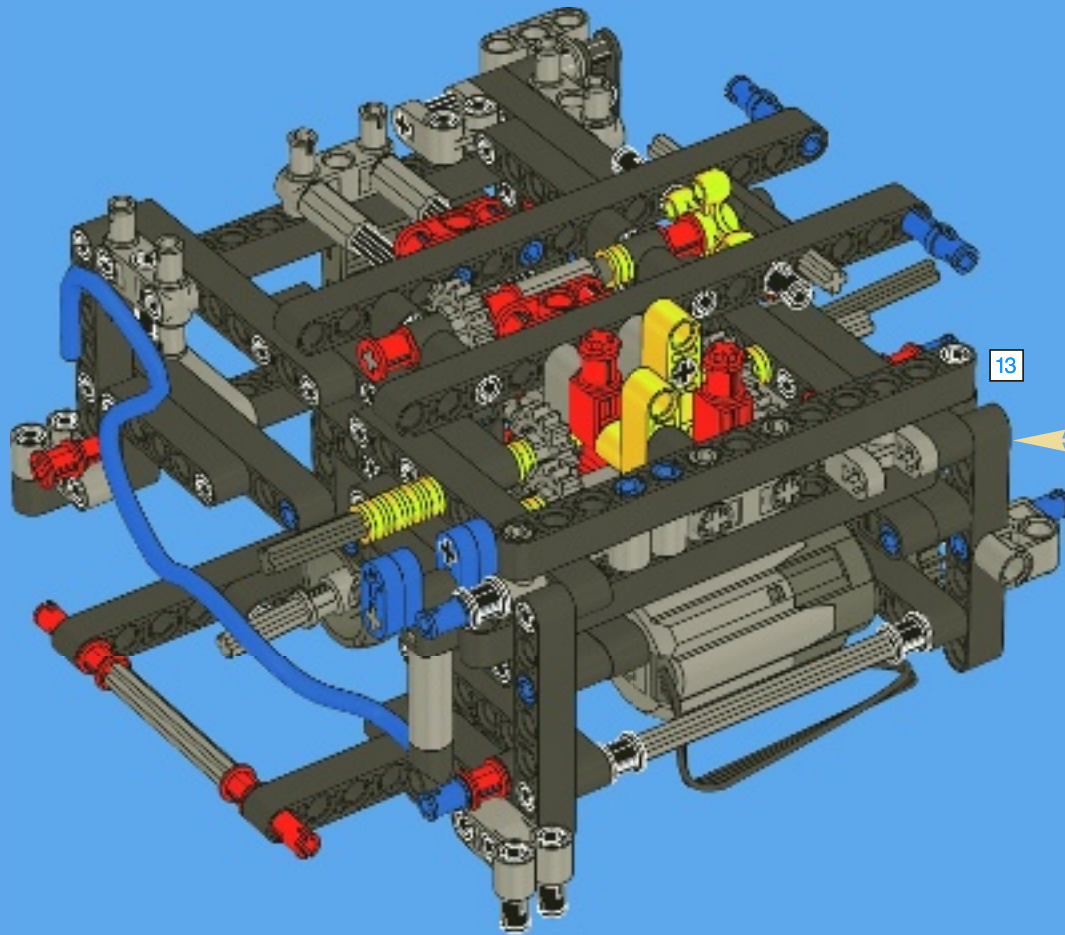


52

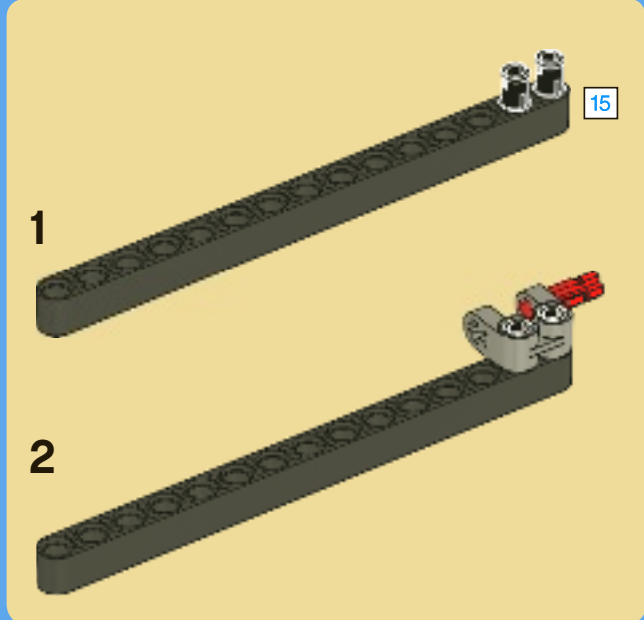
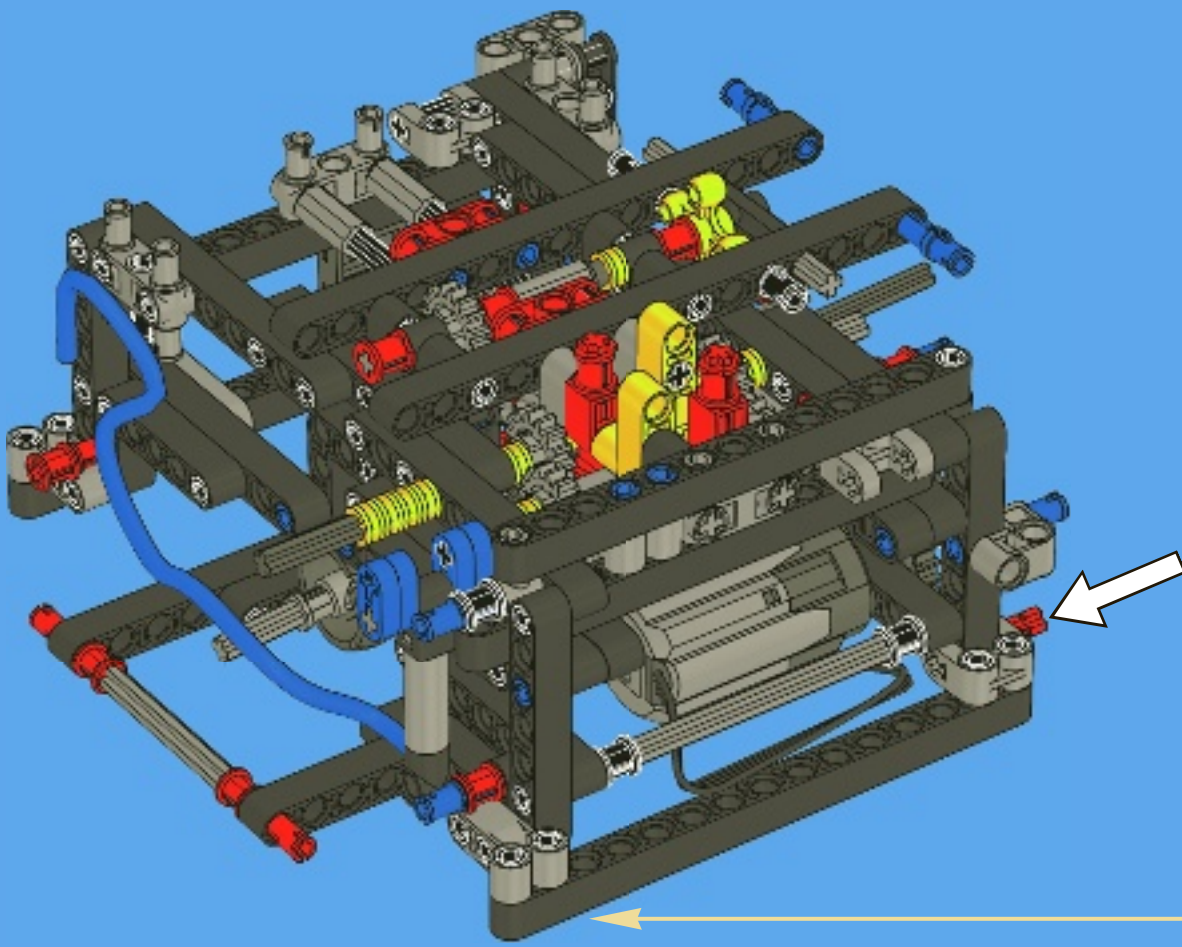
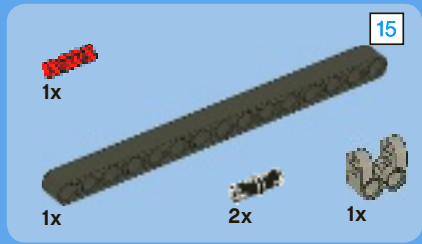




53

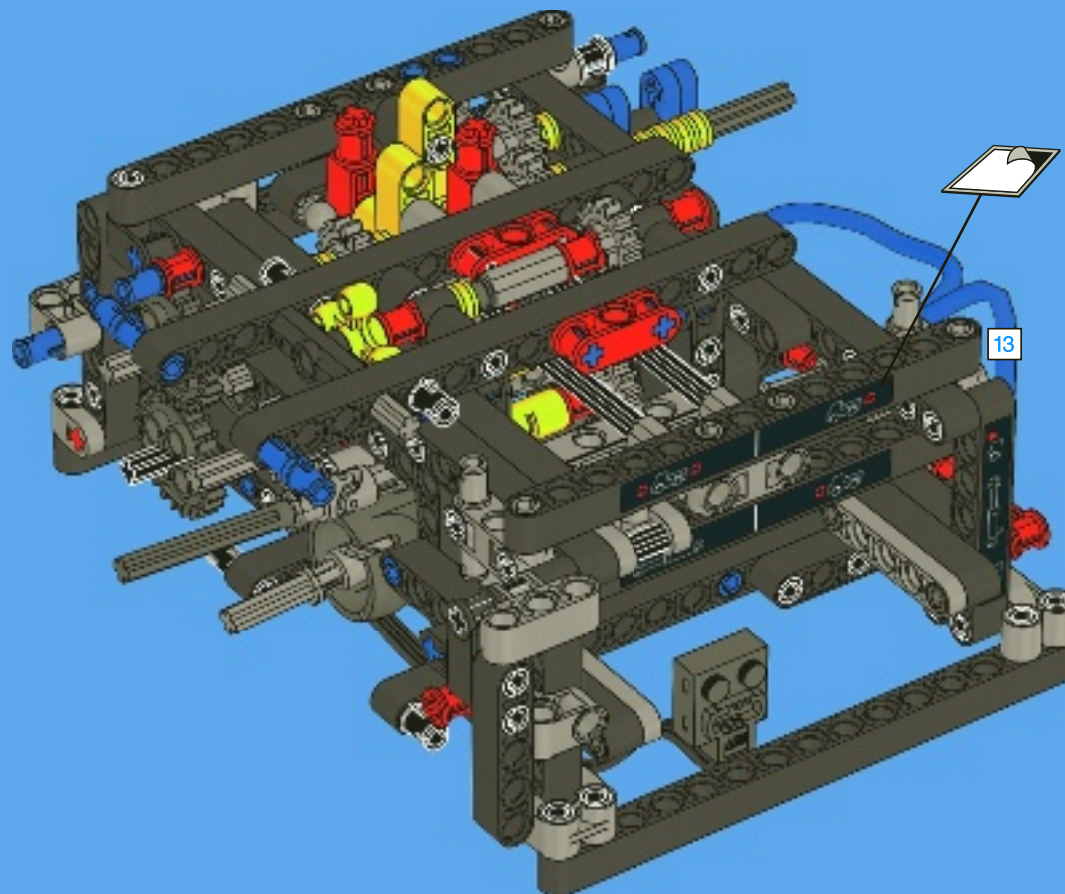


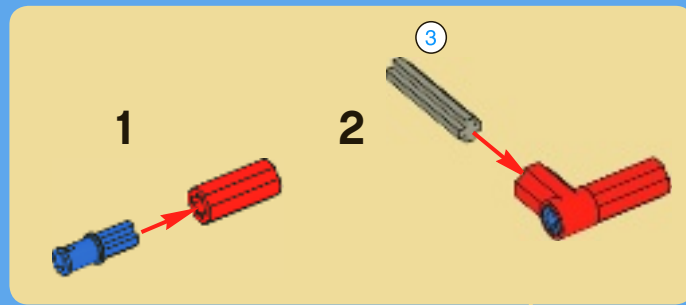
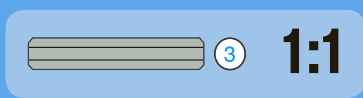
54



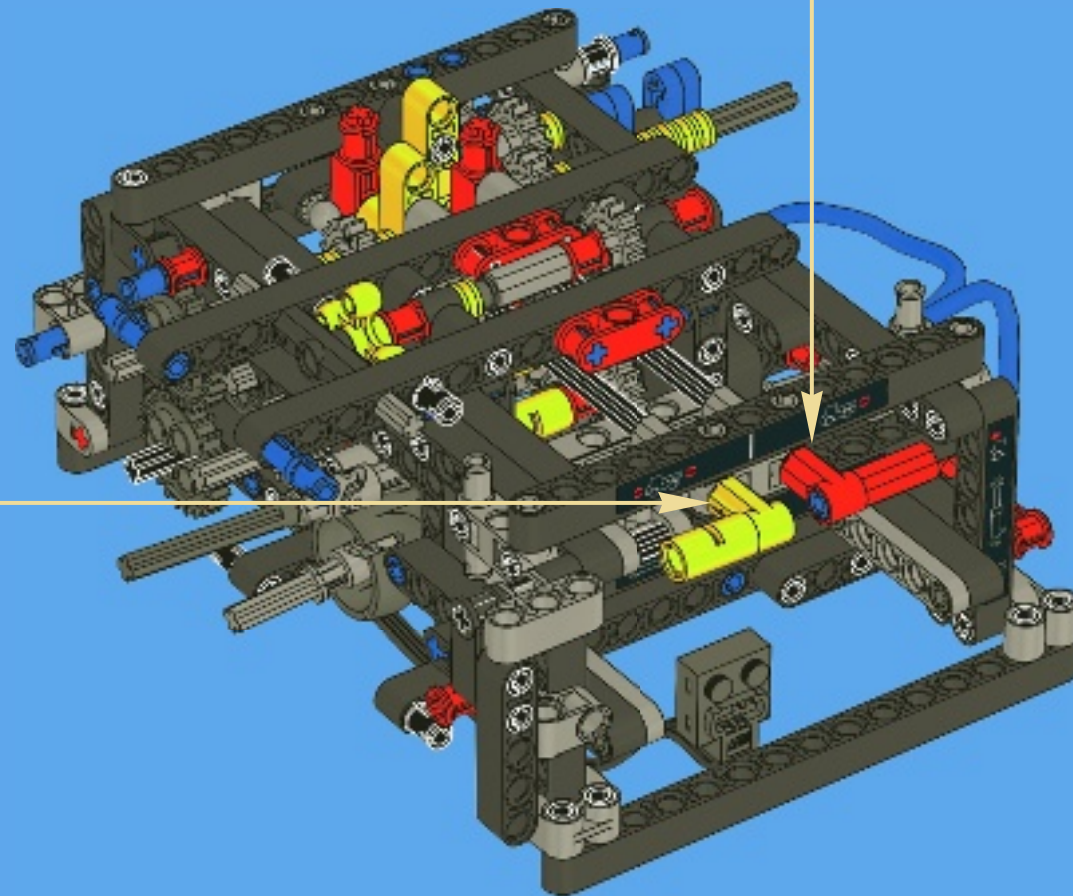


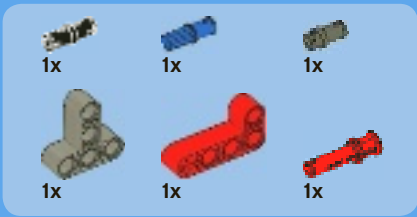
55



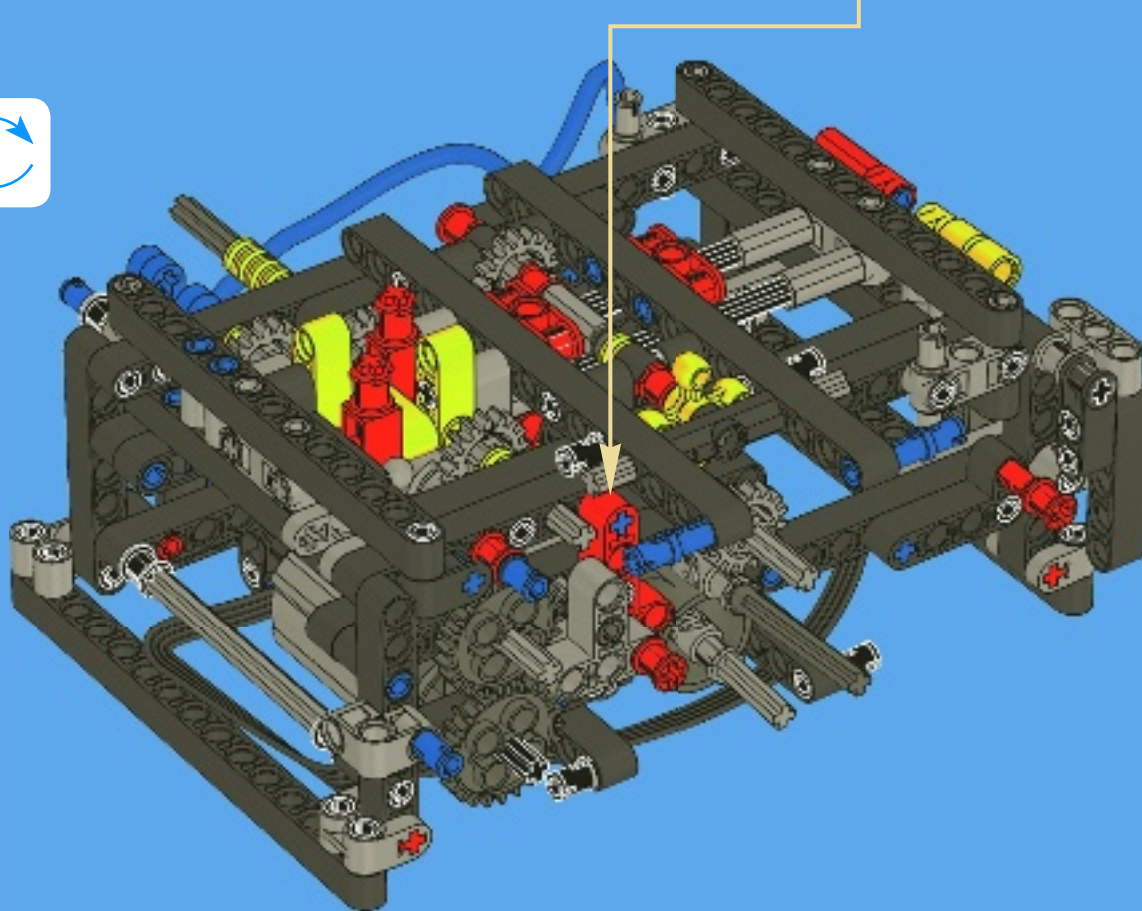
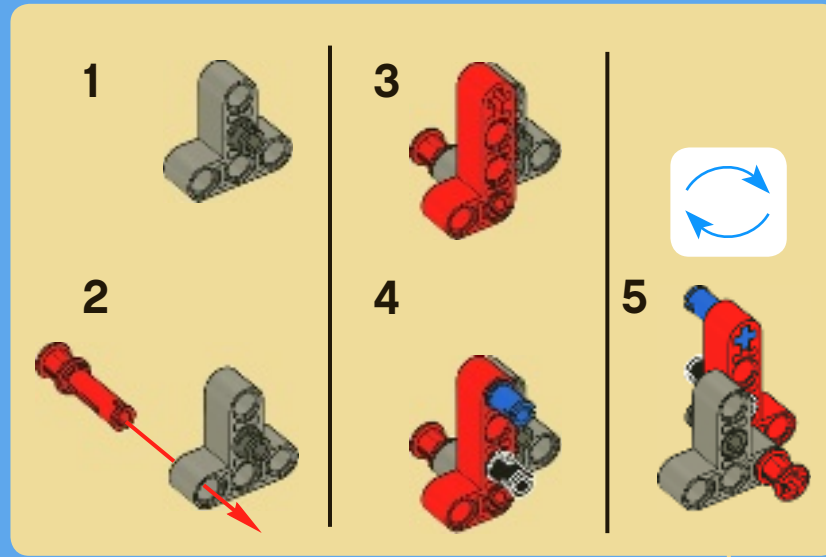


56





57



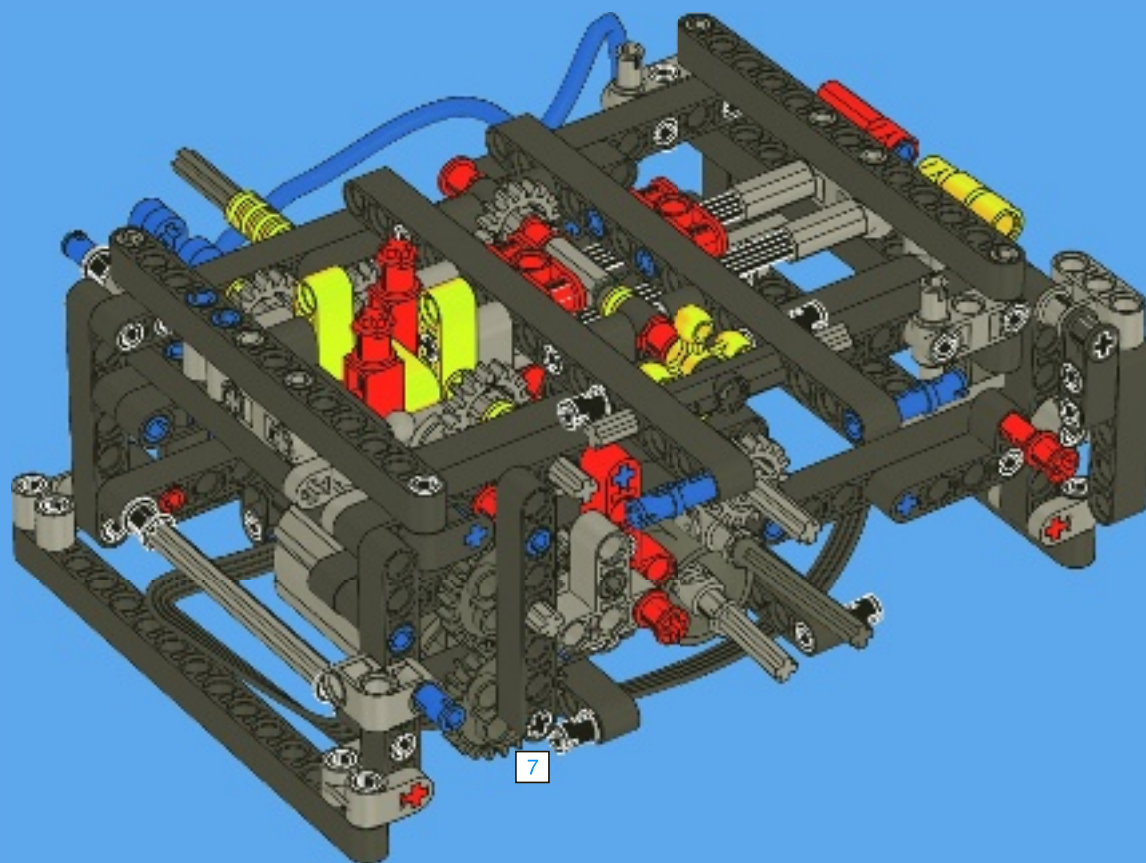


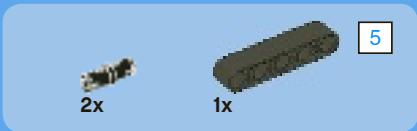
1x



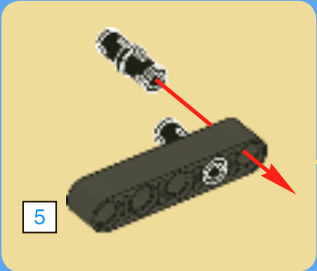
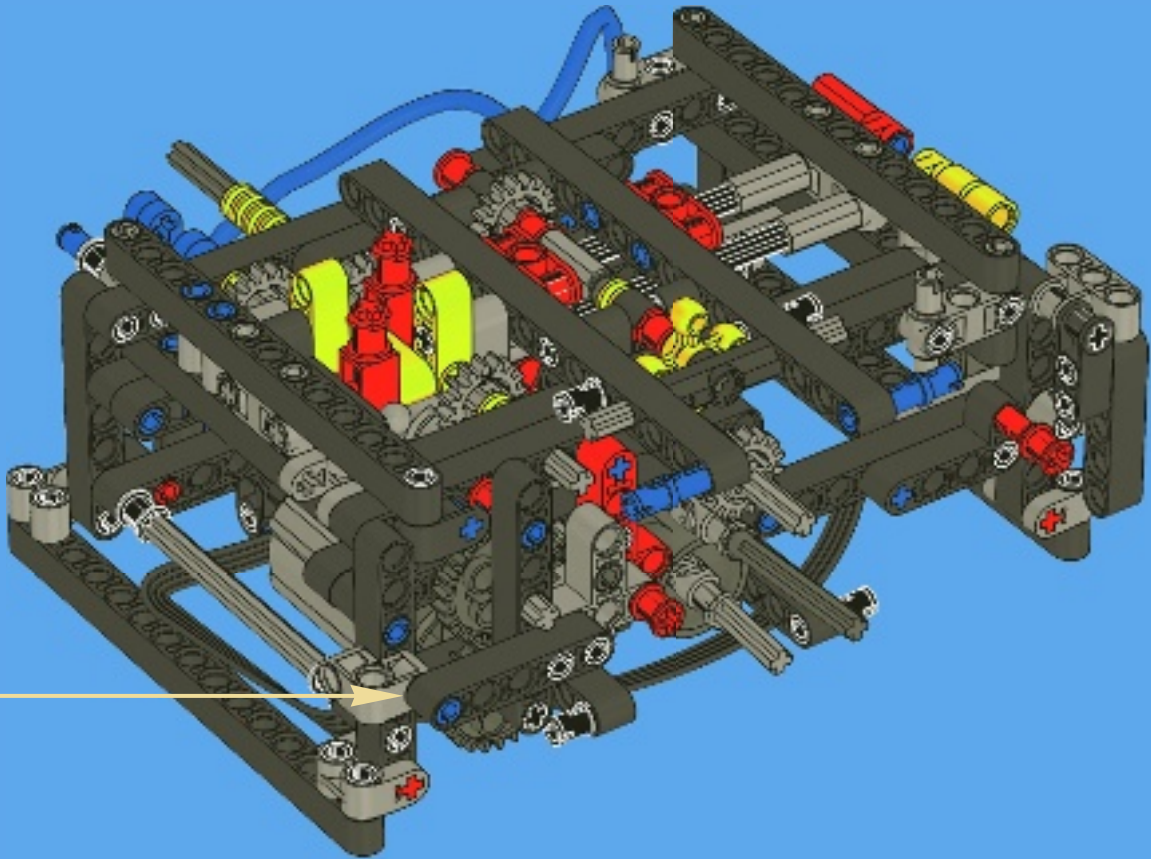
1:1

58





59



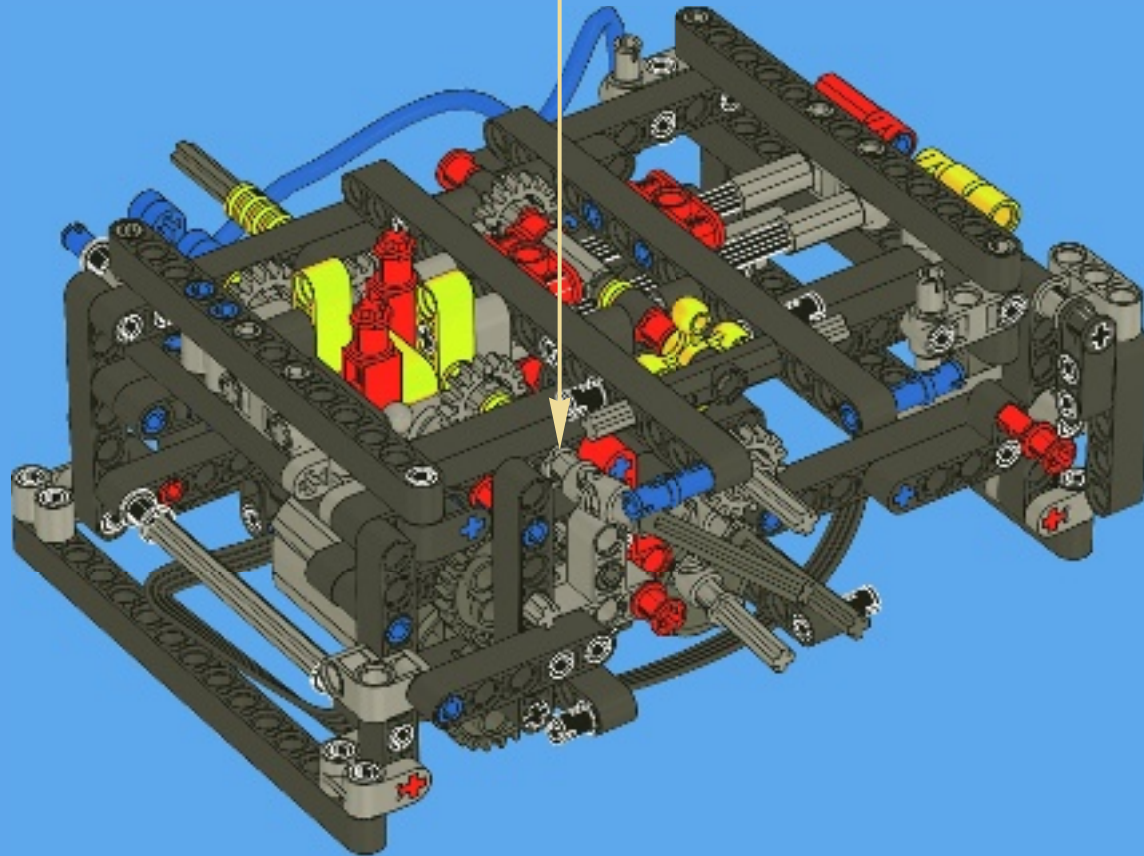


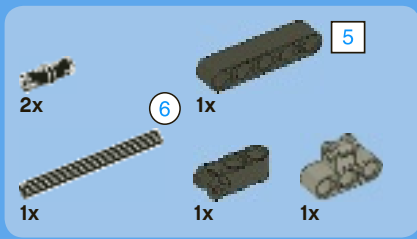
1x



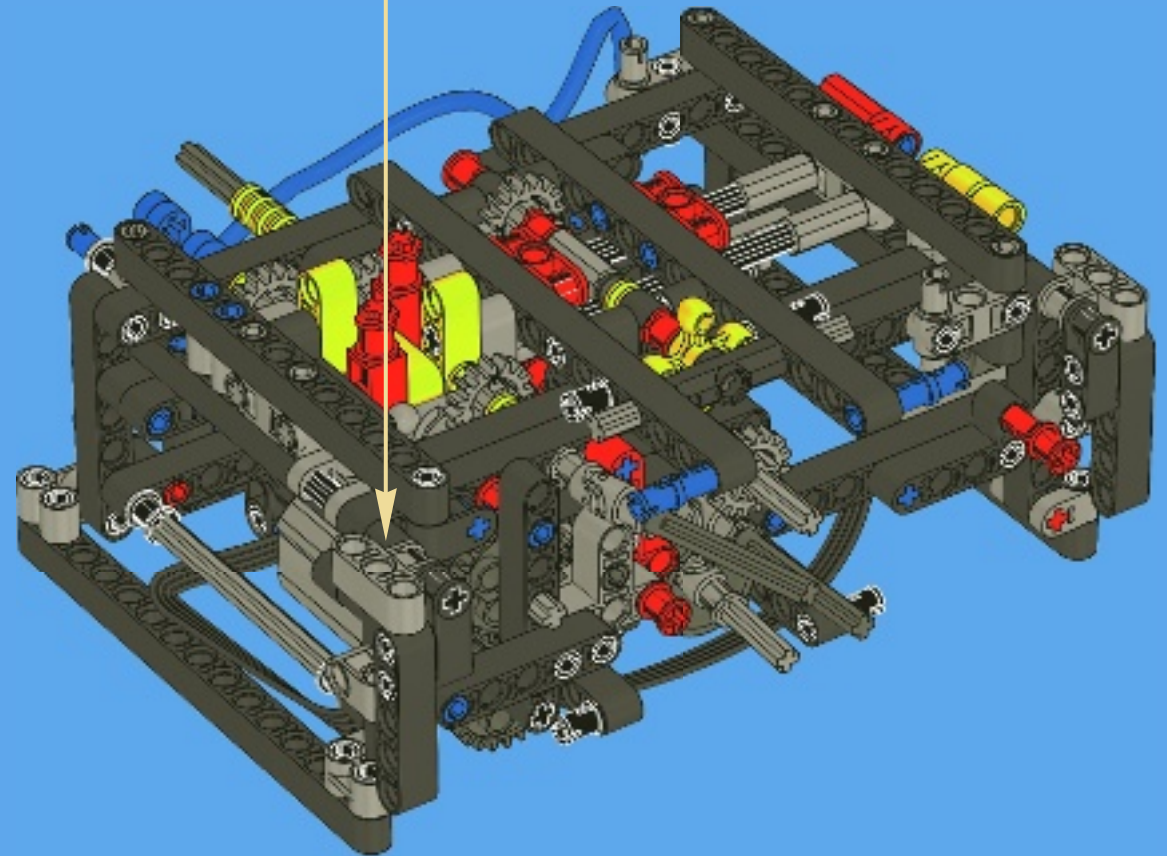
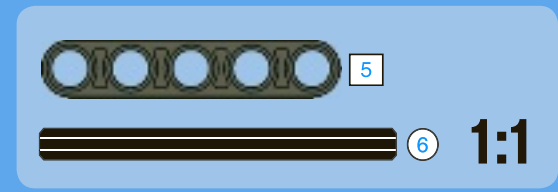
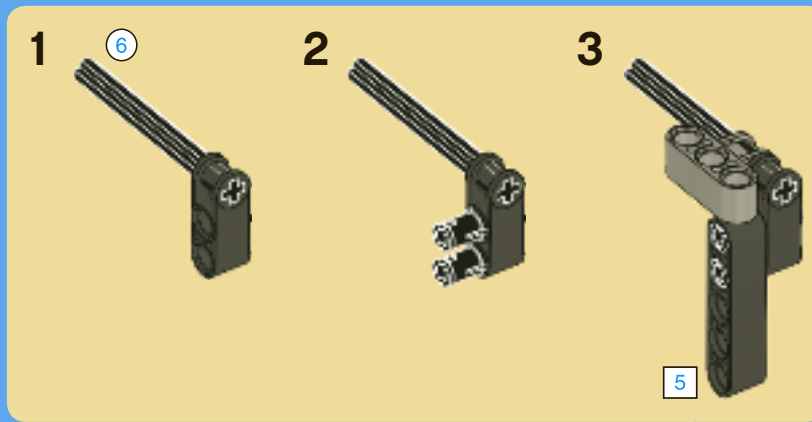
1x

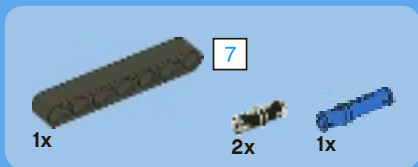
60



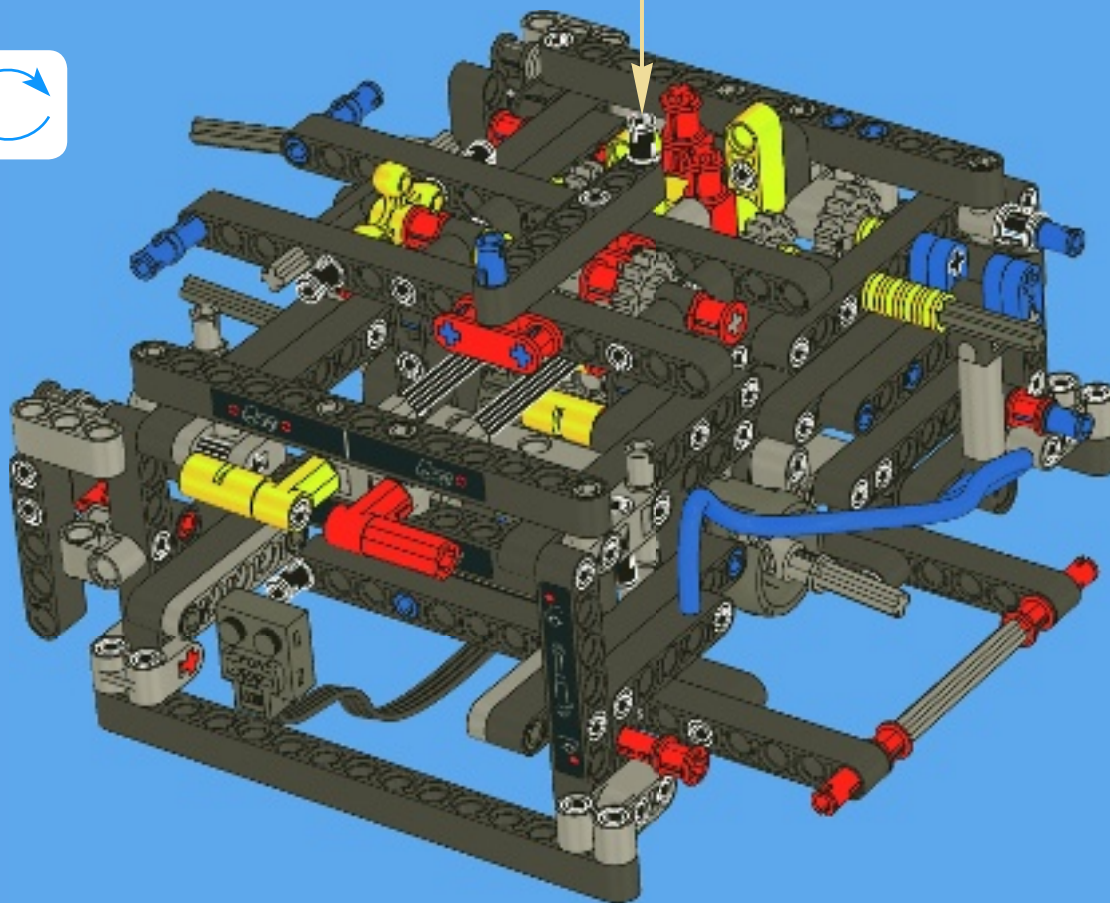
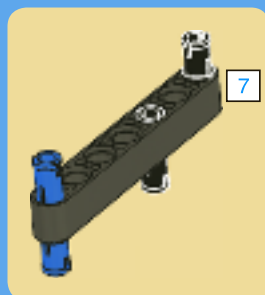


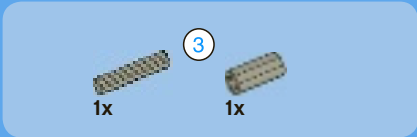
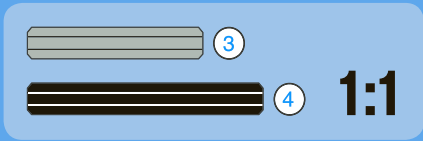
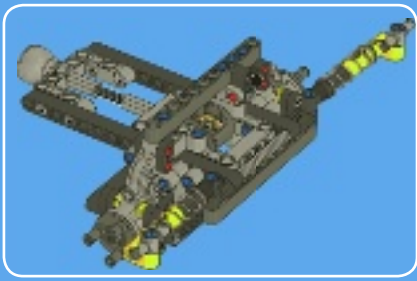
61



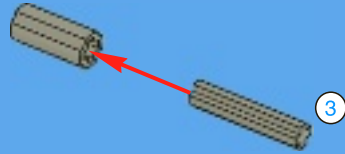


62

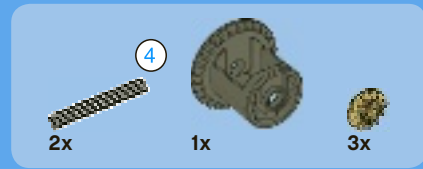
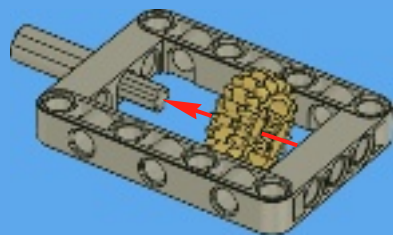




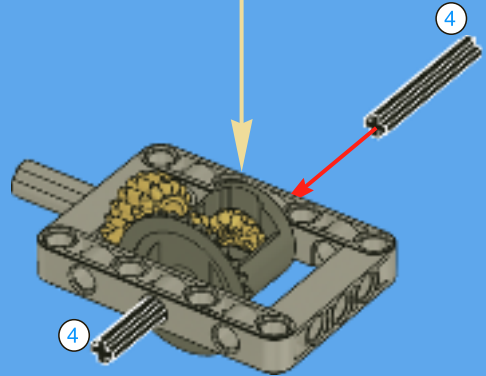
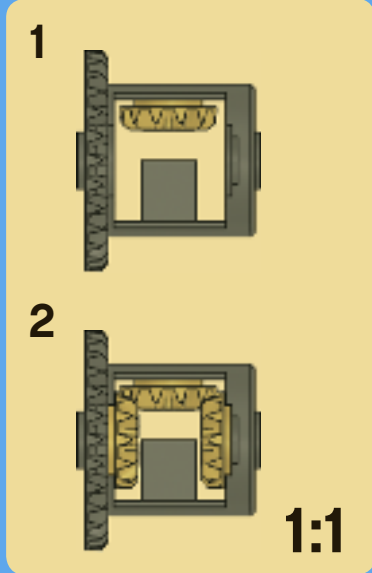
1



2



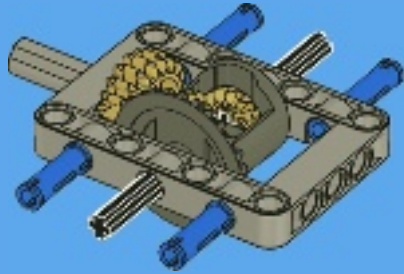
3





4x

4

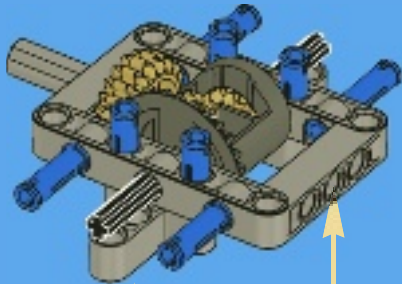


4x



2x

5

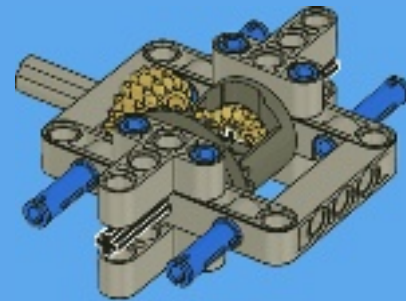


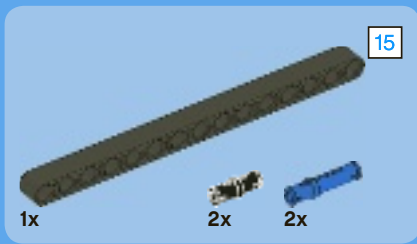
2x



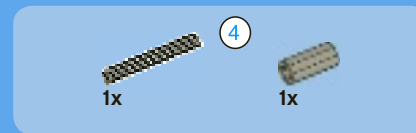
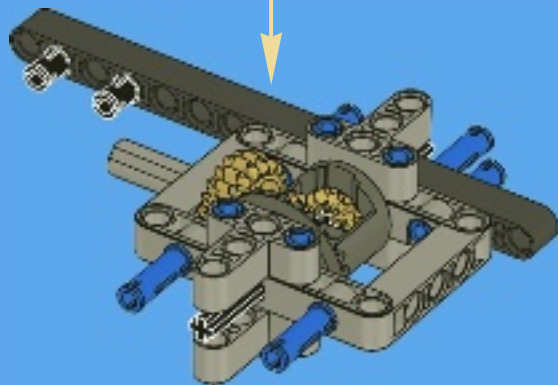
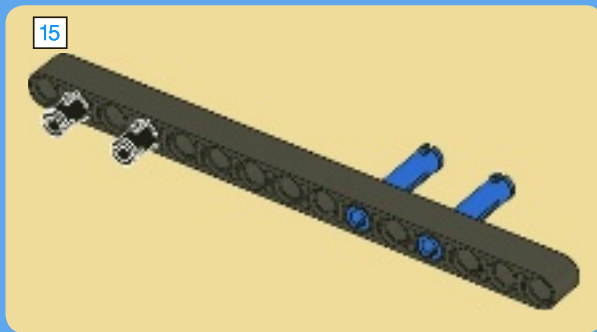
2x

6

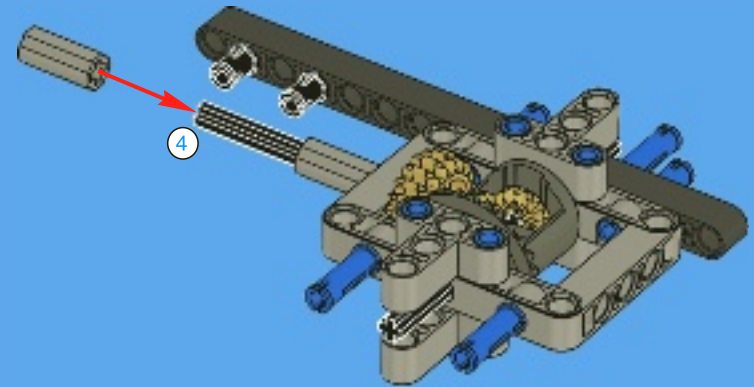




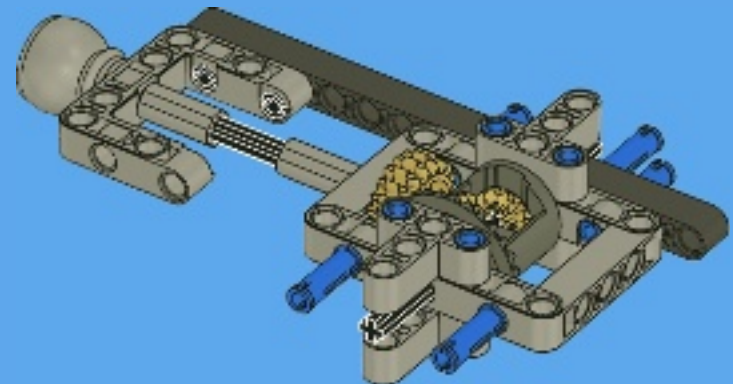
7

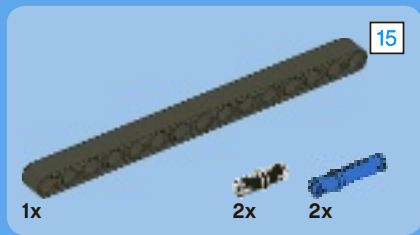


8

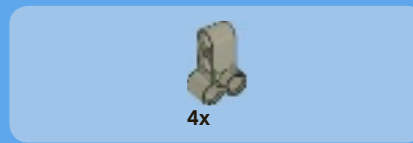
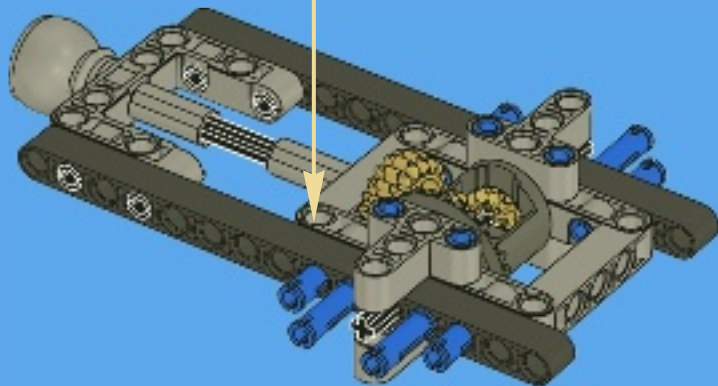
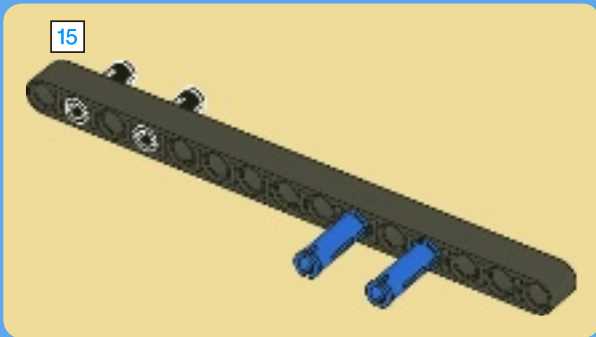


9

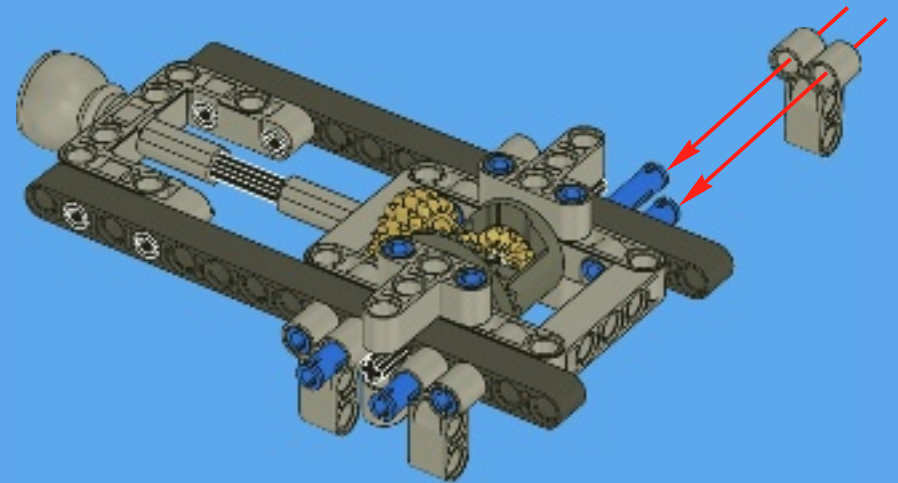


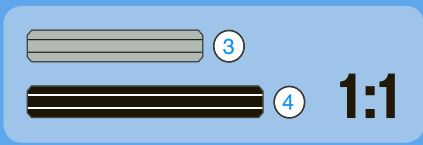


10

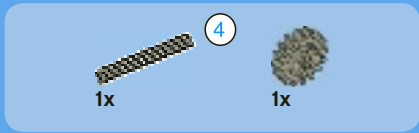
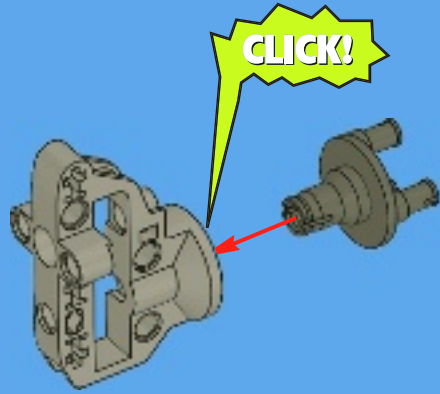


11

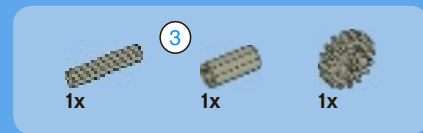
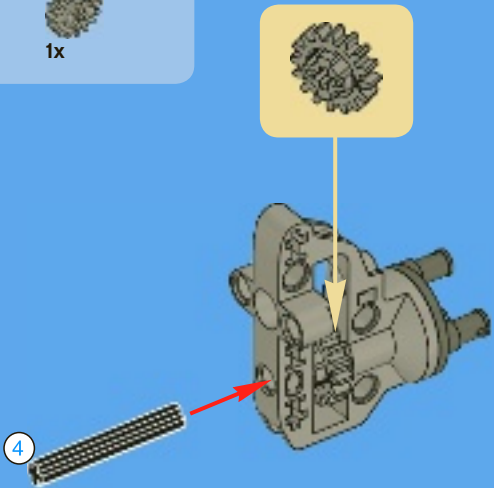




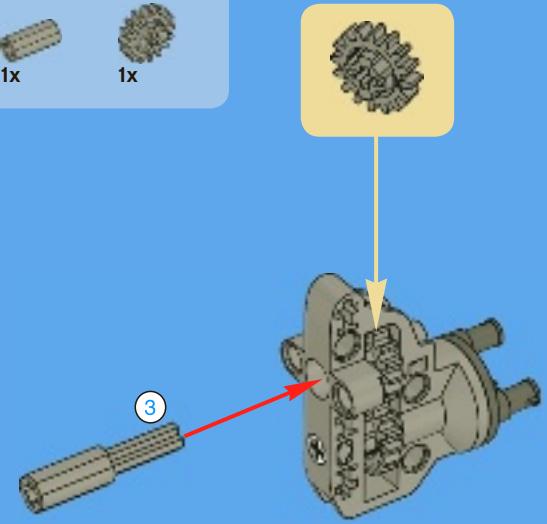
1



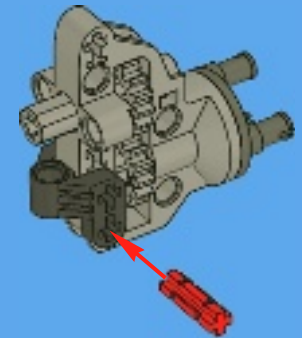
2



3



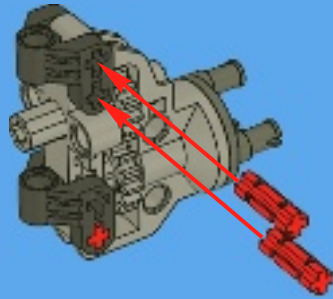
4



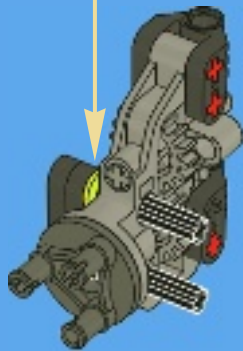
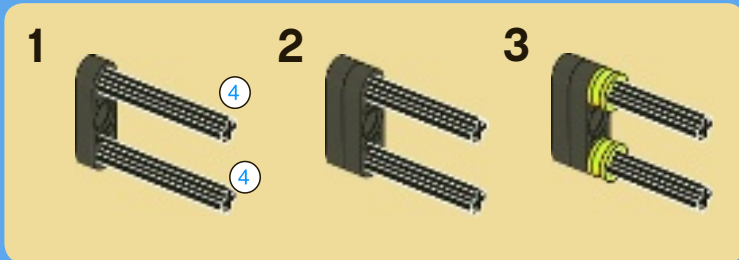
2x

1x

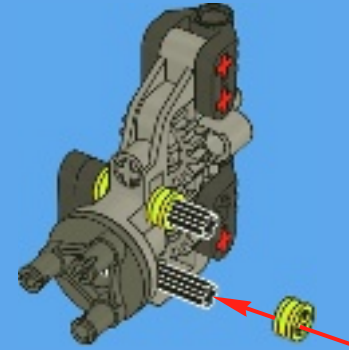
5



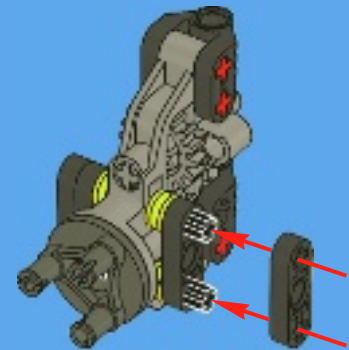
6



7

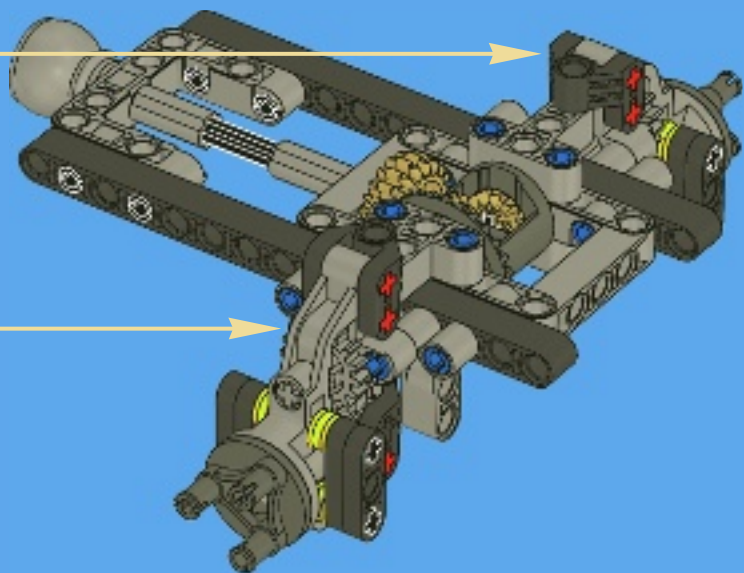


8

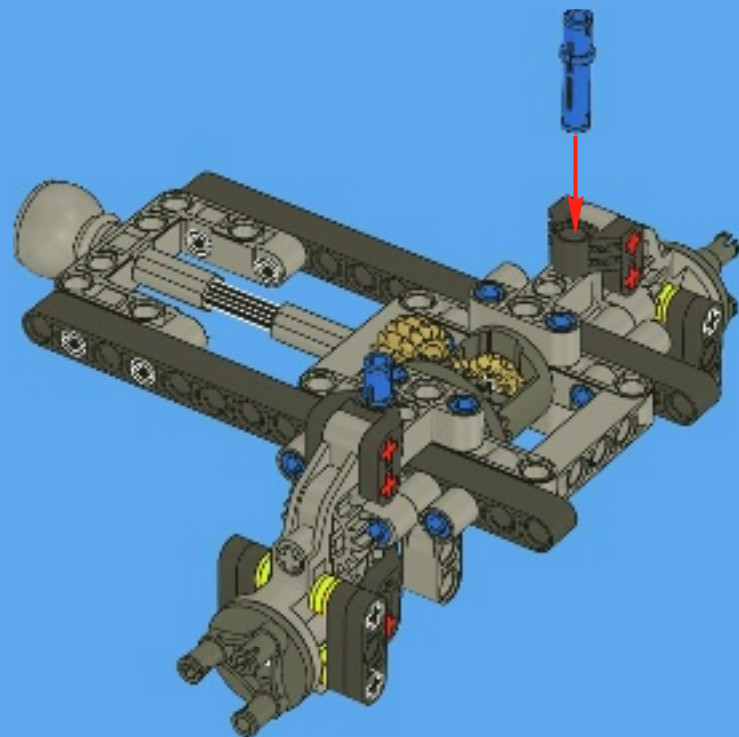


2x

12



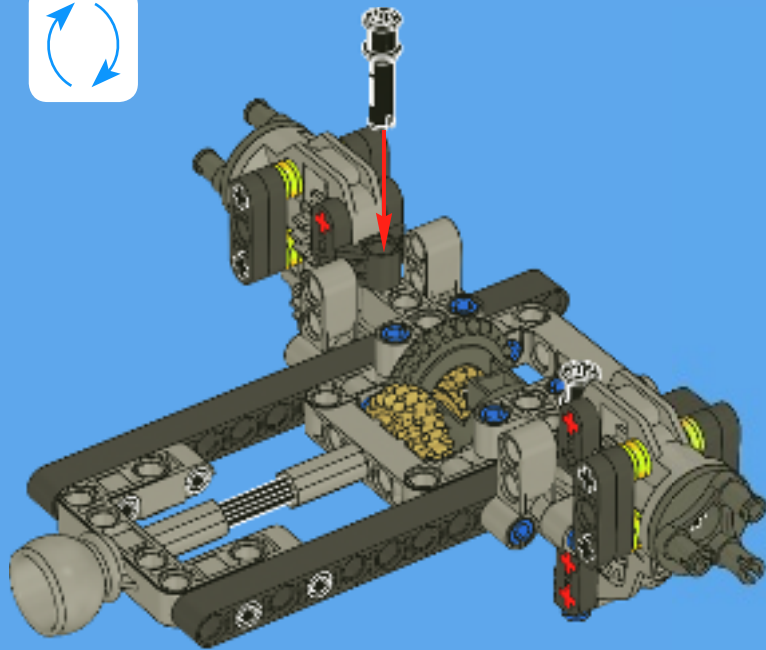
13





2x

14

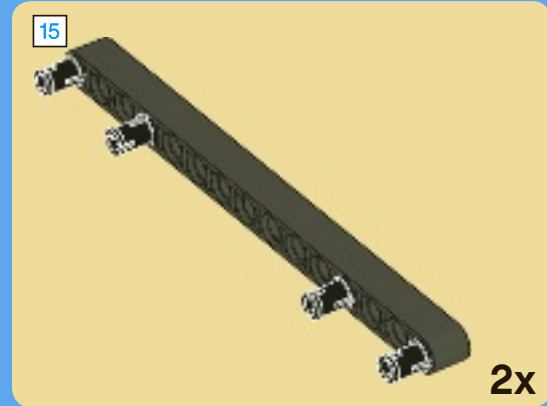


2x

15

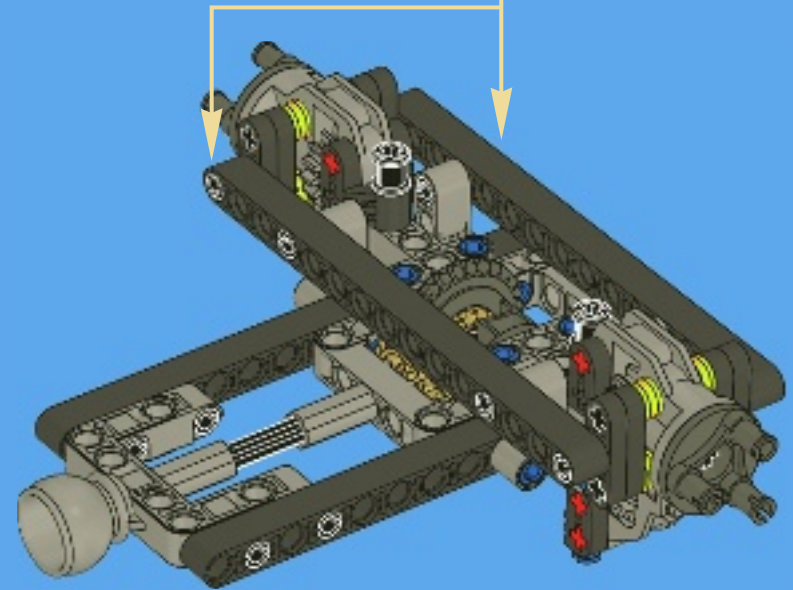
8x

15



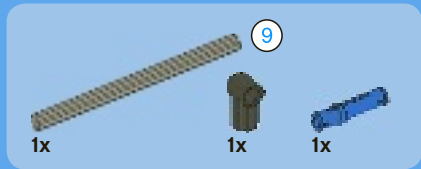
15

2x

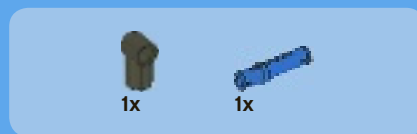
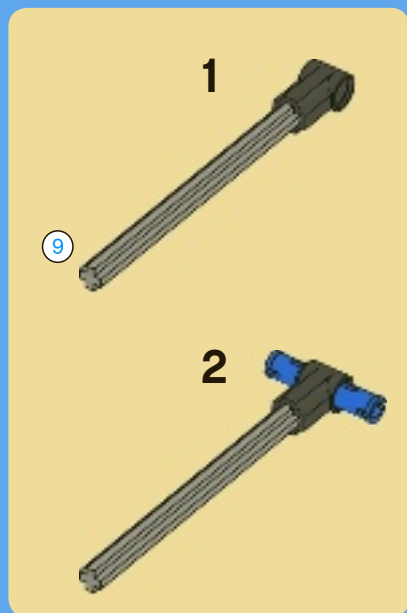


15

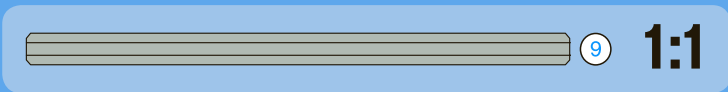
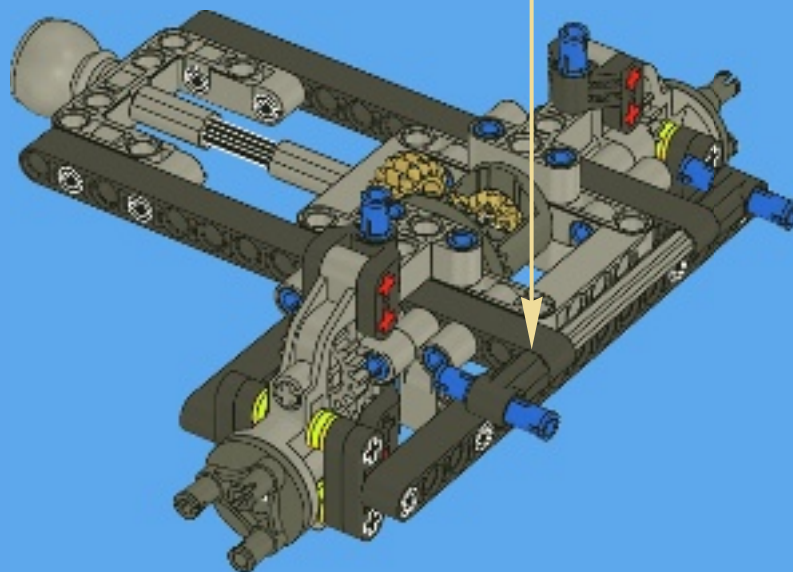
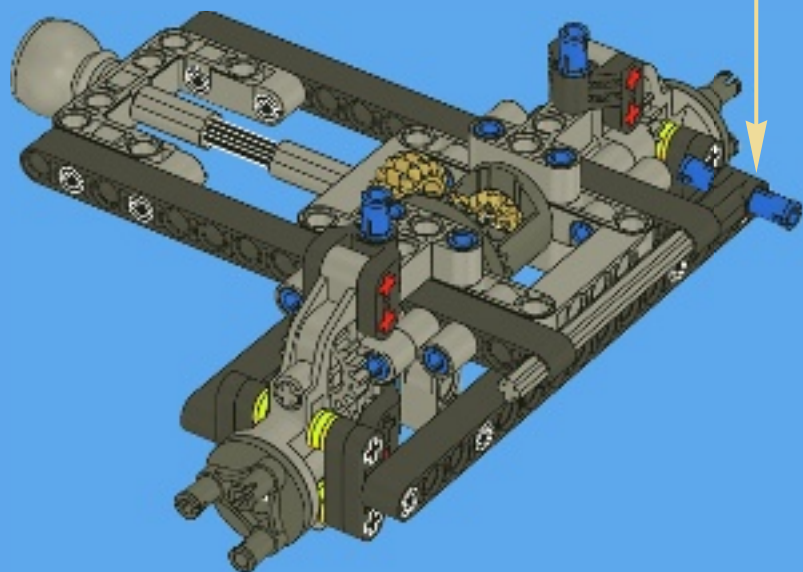
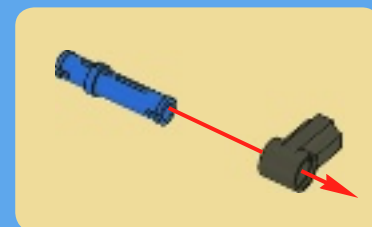
1:1



16

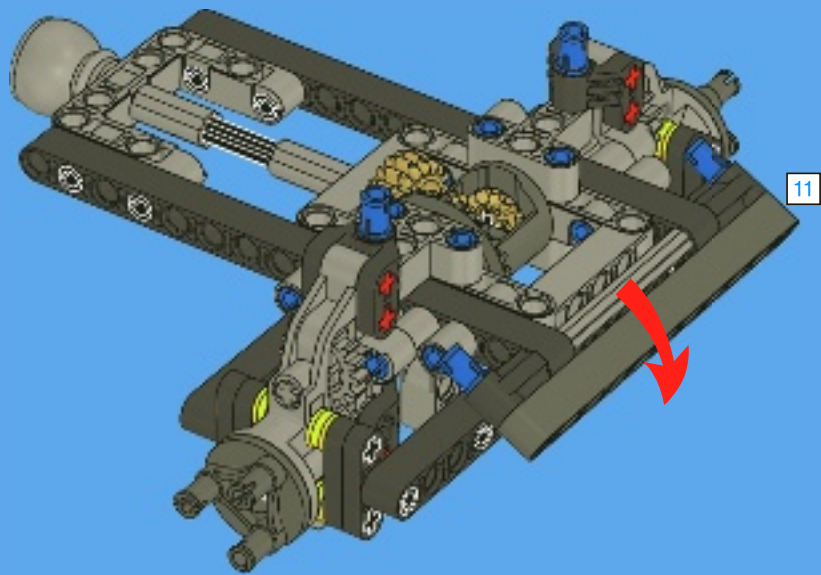


17

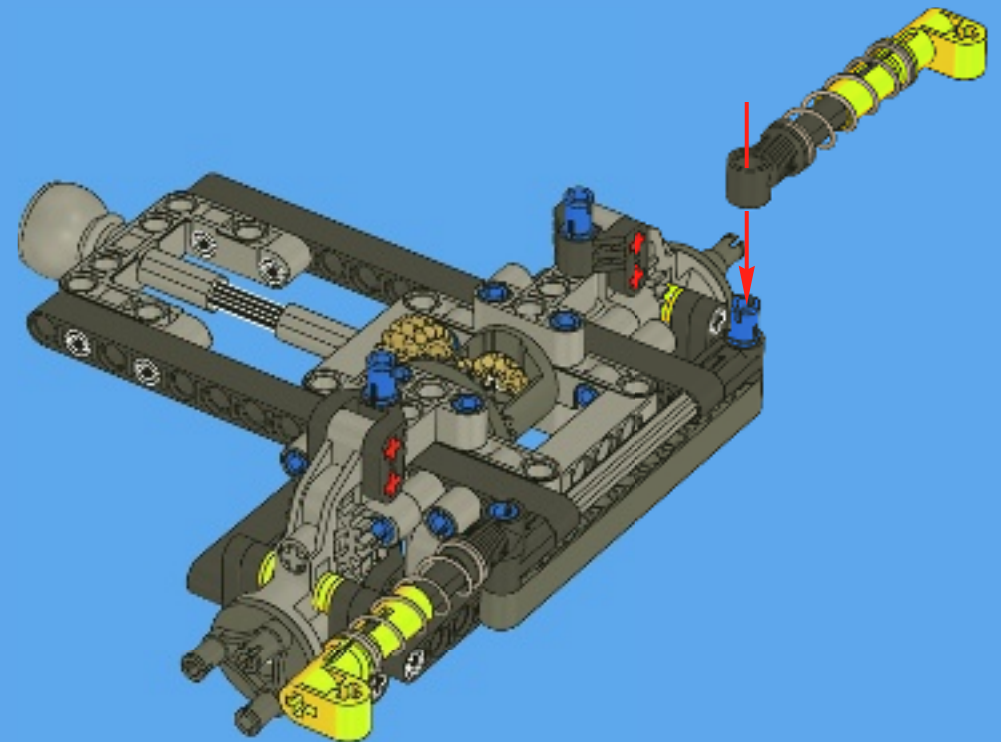




18

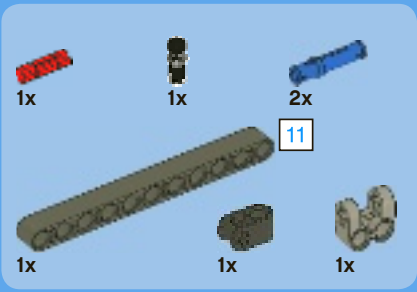
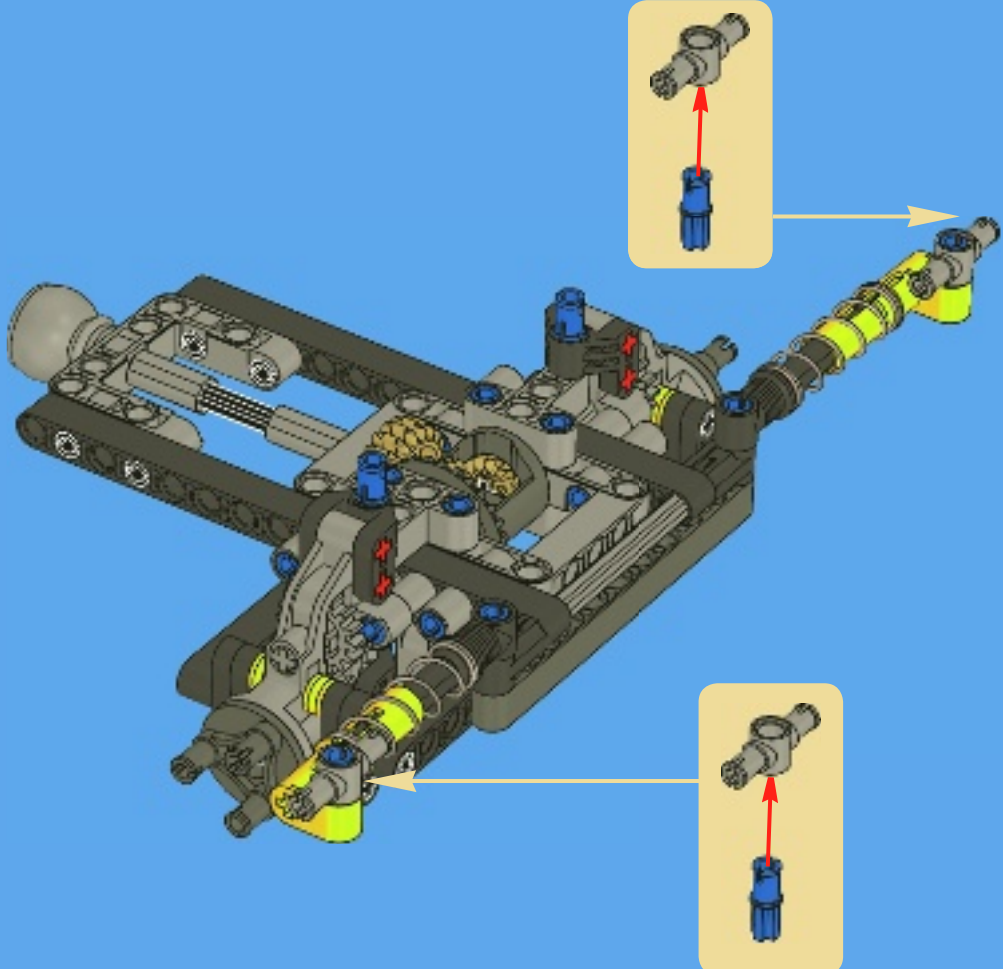


19

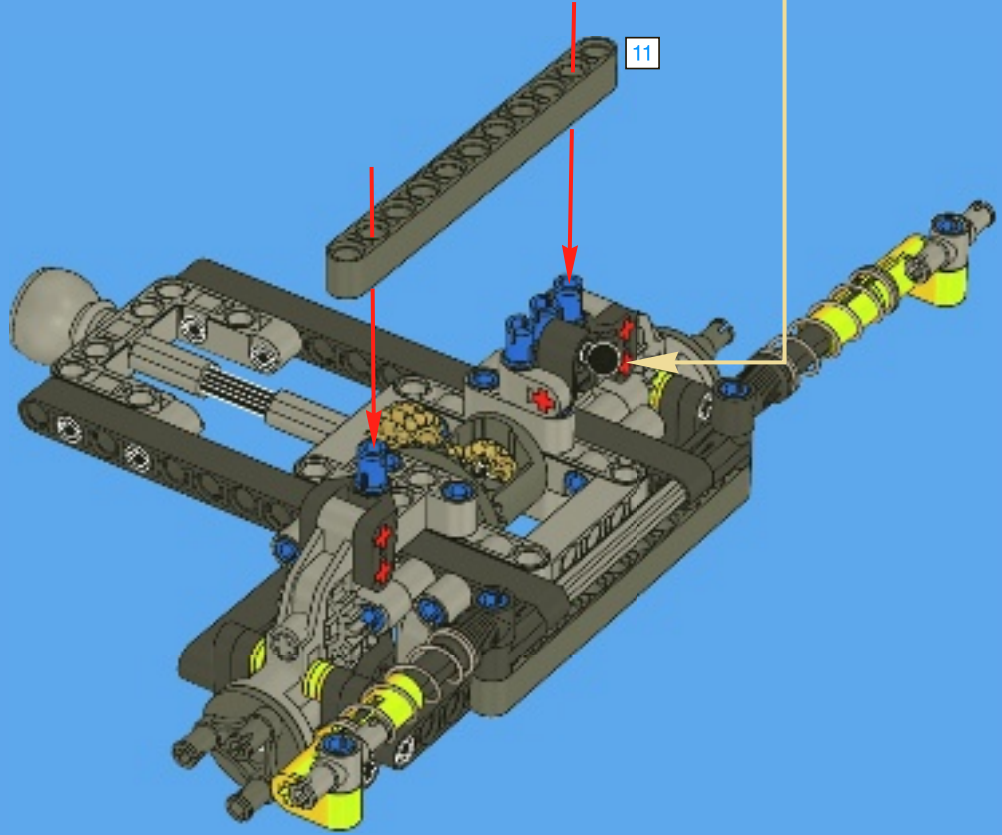
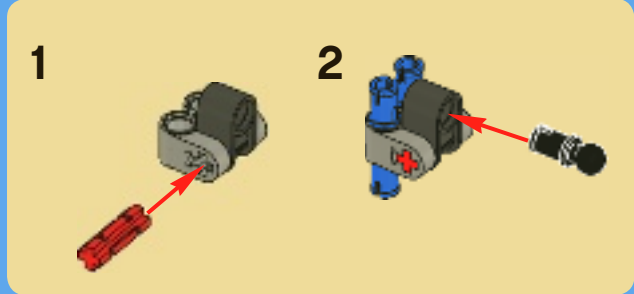




20



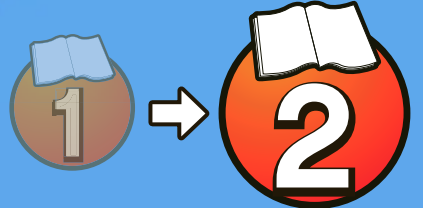
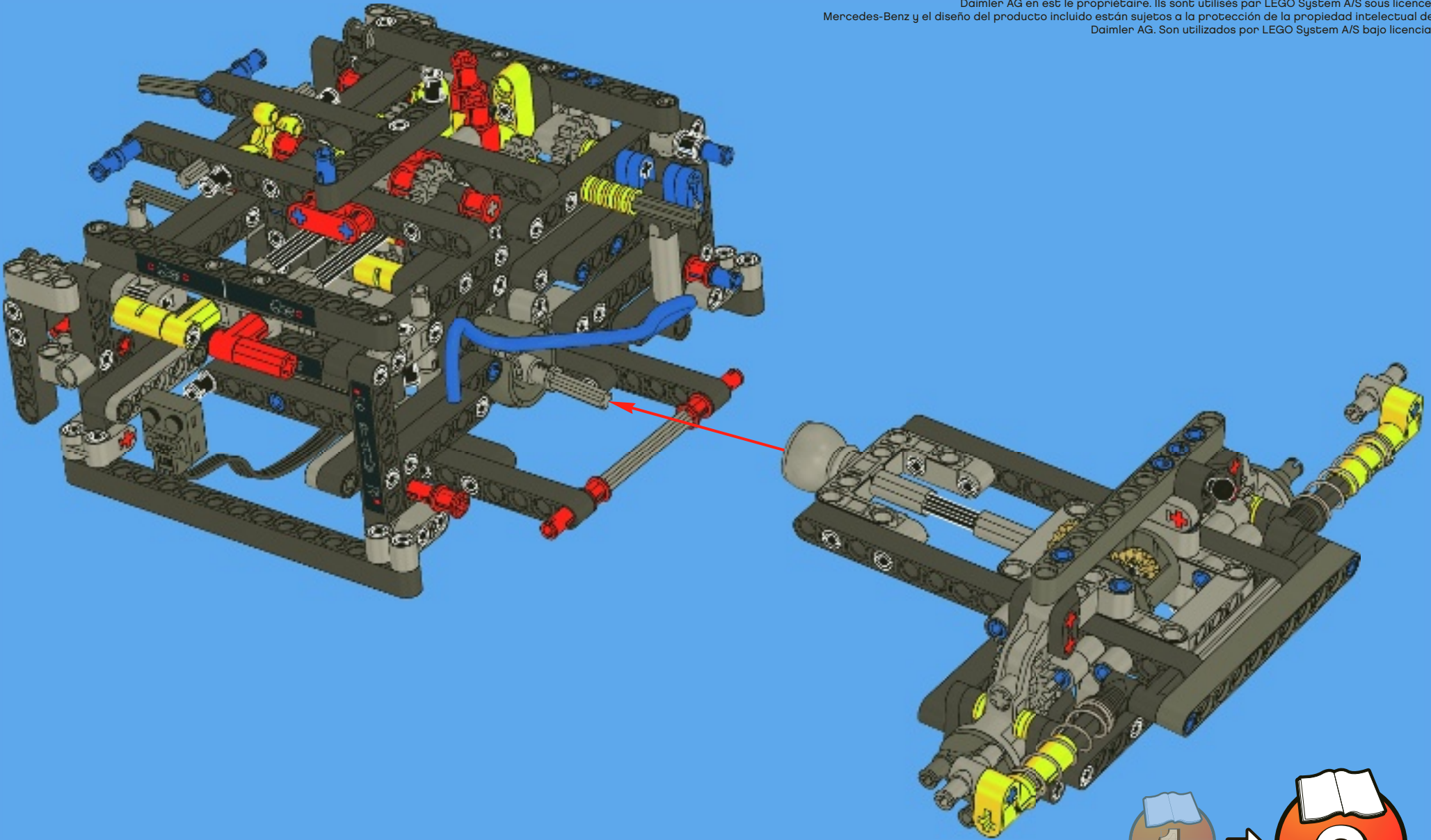
21



LEGO and the LEGO logo are trademarks of the/son des marques de commerce de/son marcas registradas de LEGO Group. ©2011 The LEGO Group.

4646565

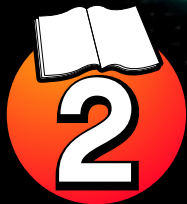
Mercedes-Benz and the design of the enclosed product are subject to intellectual property protection owned by Daimler AG. They are used by LEGO System A/S under license.
Mercedes-Benz et le design du produit inclus sont sujets à la protection de la propriété intellectuelle dont Daimler AG en est le propriétaire. Ils sont utilisés par LEGO System A/S sous licence.
Mercedes-Benz y el diseño del producto incluido están sujetos a la protección de la propiedad intelectual de Daimler AG. Son utilizados por LEGO System A/S bajo licencia.





TECHNIC

8110



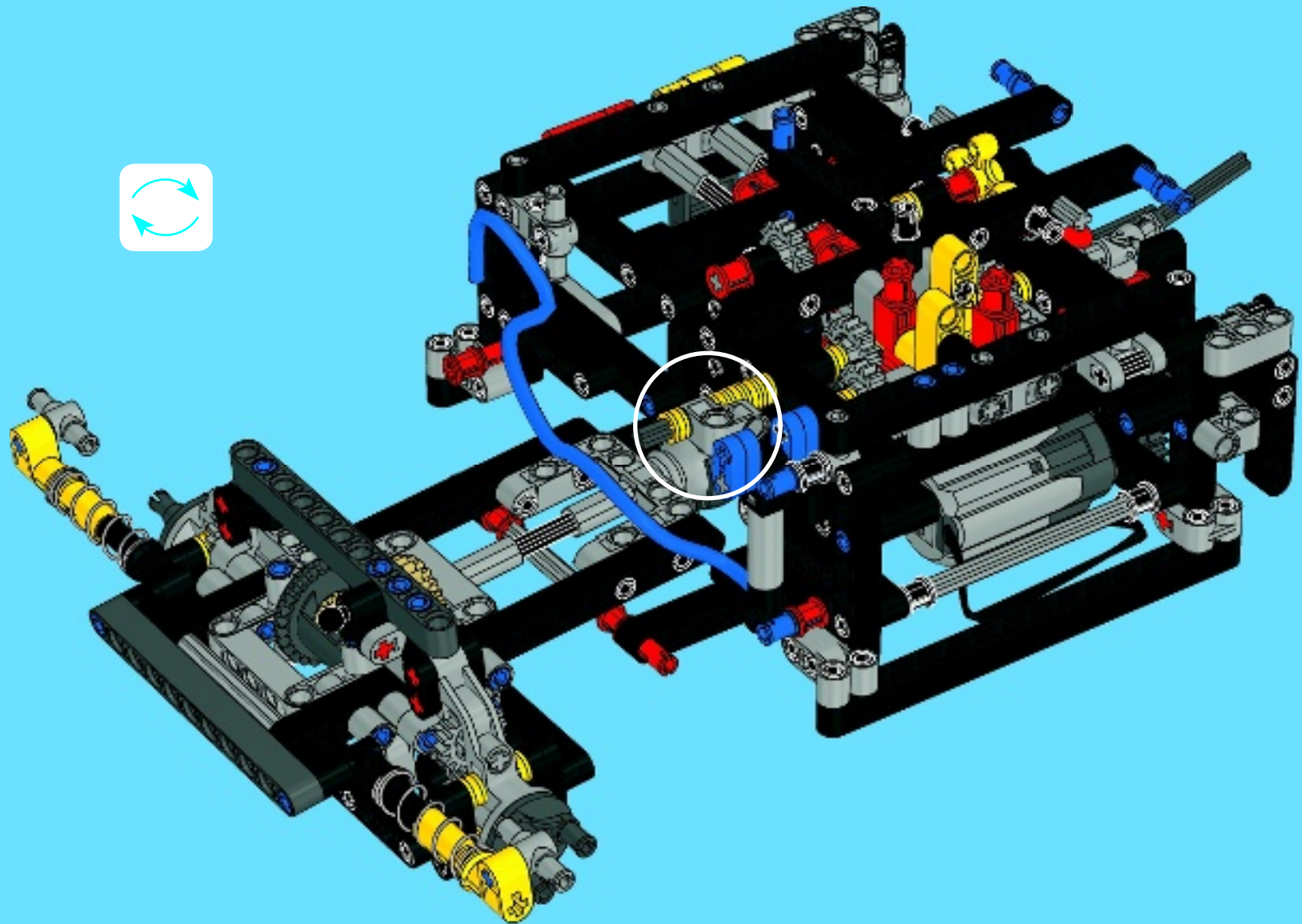


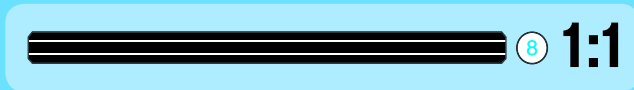
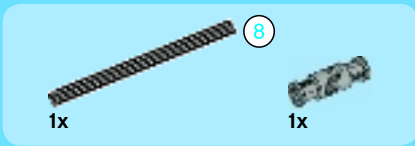
1x



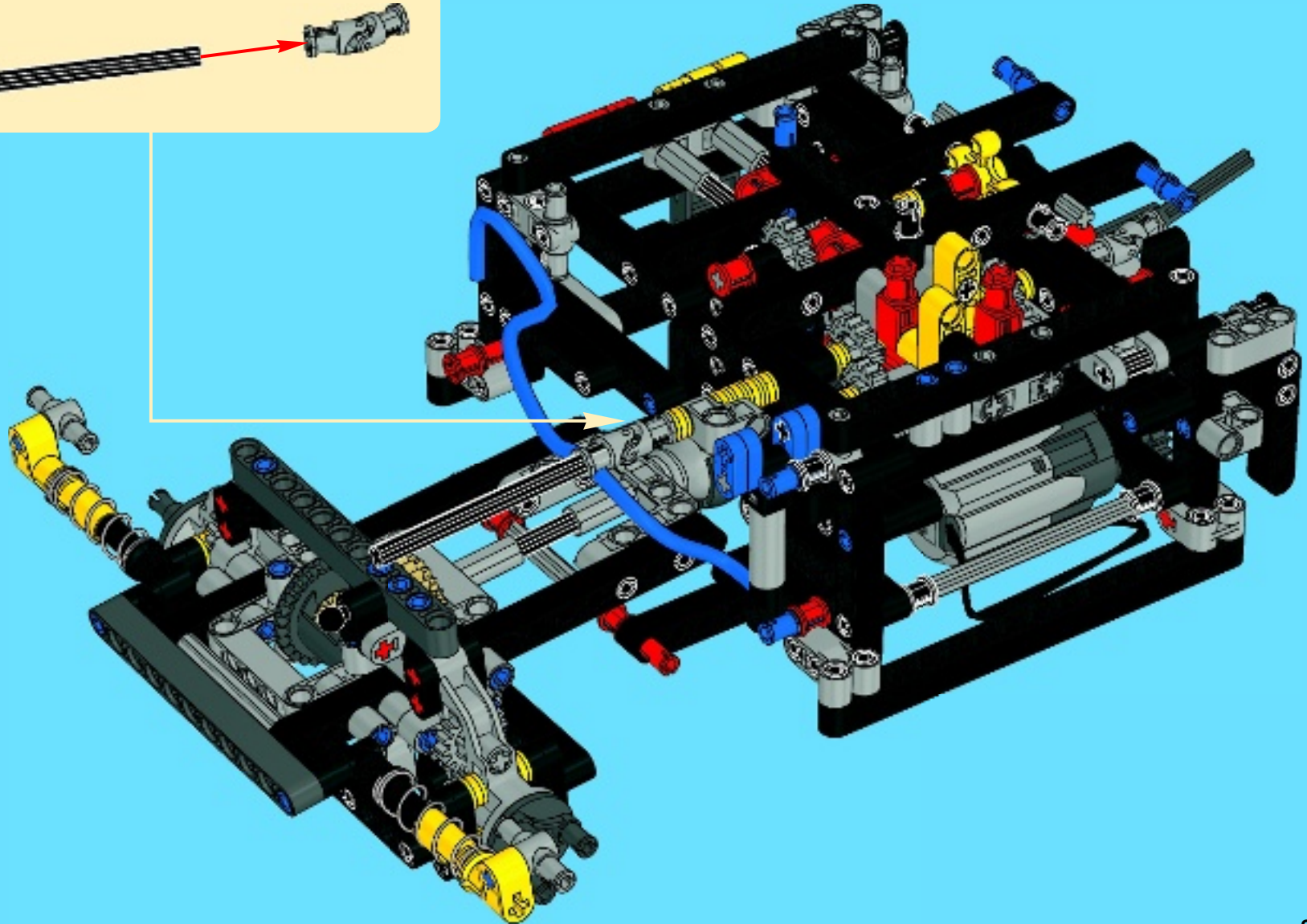
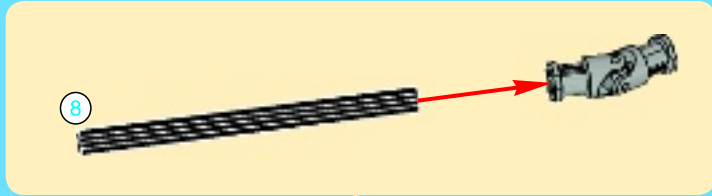
1x

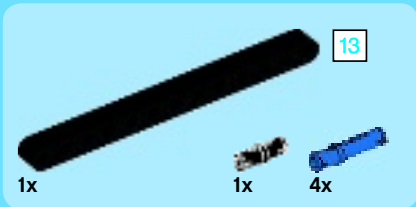
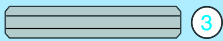
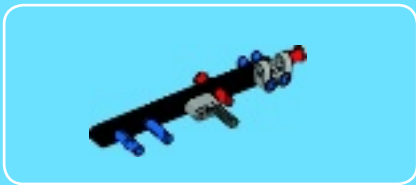
64



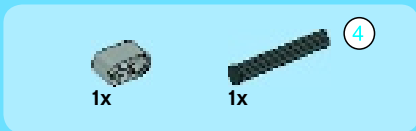
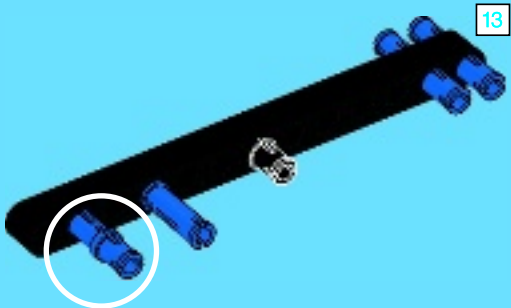


65

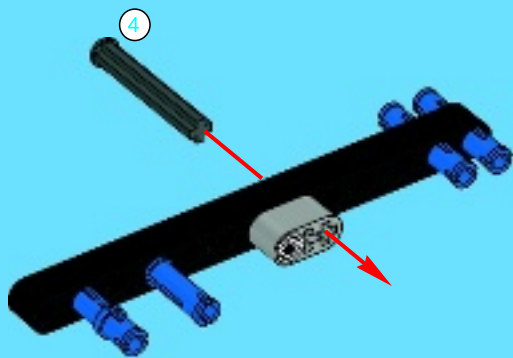




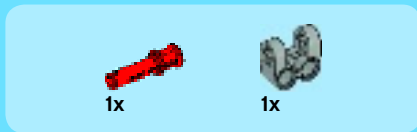
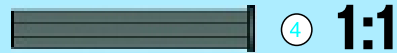
1



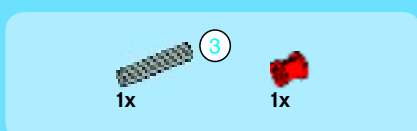
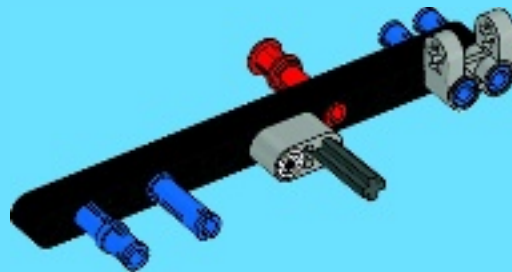
2



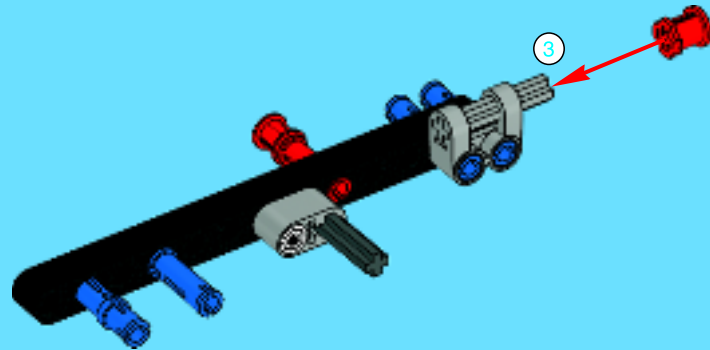
4



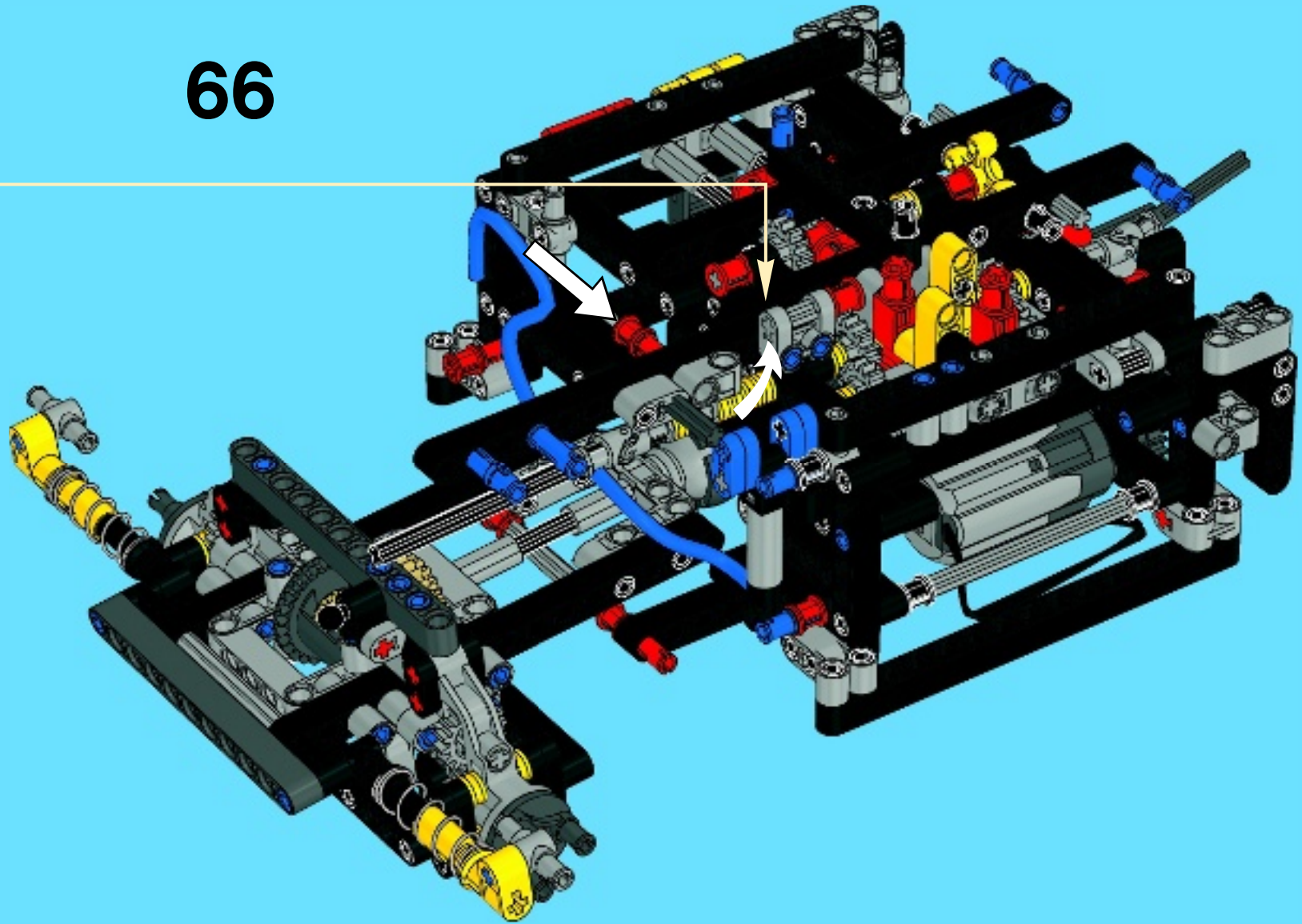
3



4



66





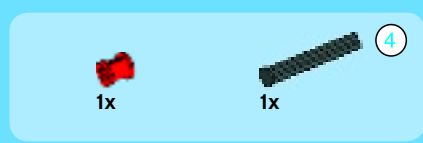
1



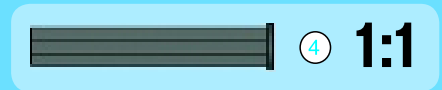
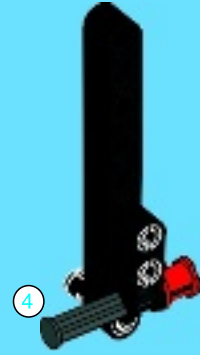
2



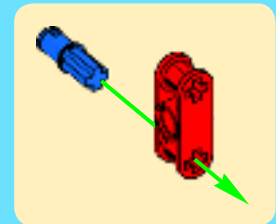
6



3

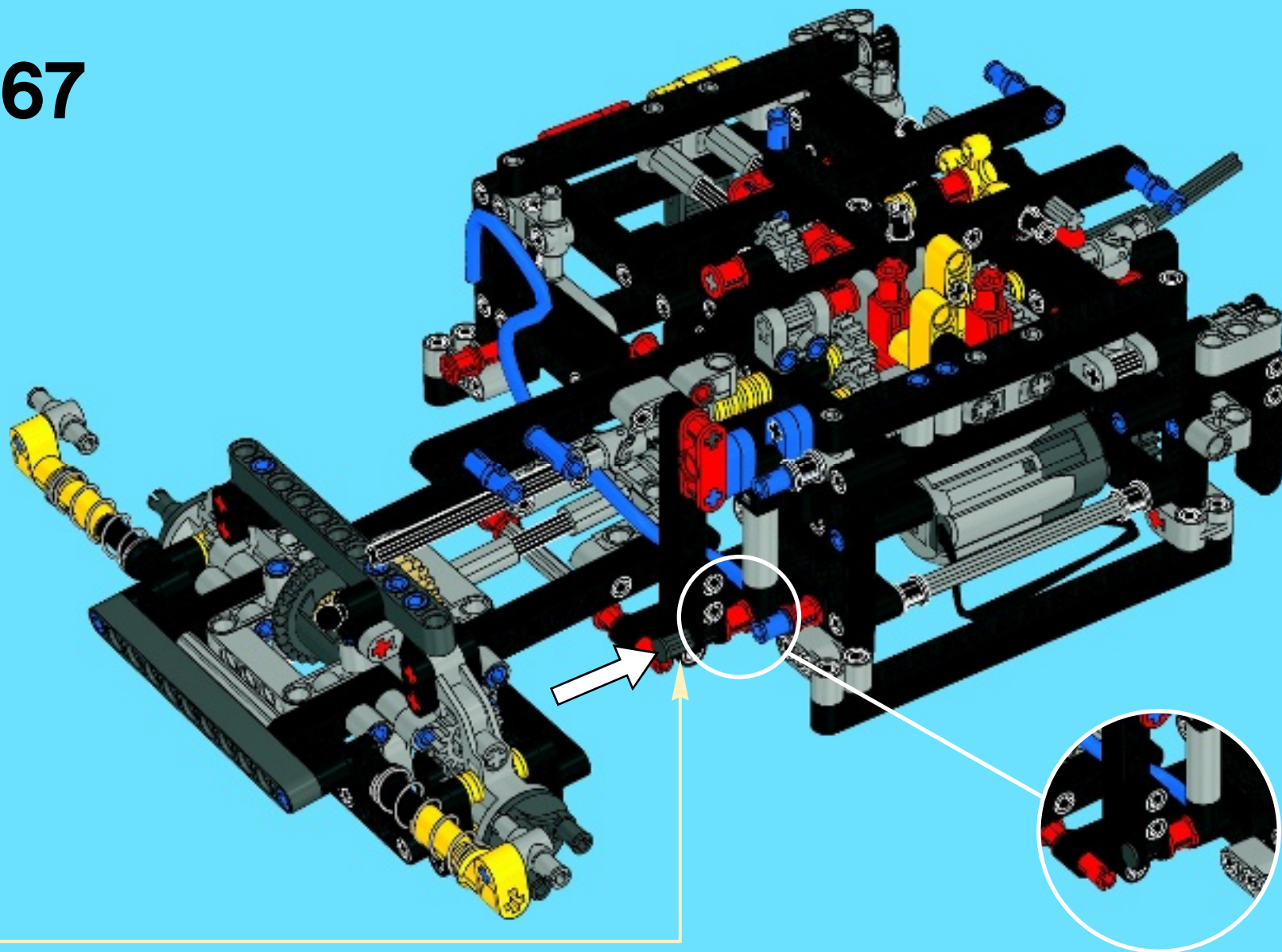


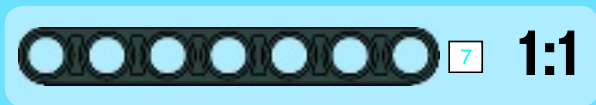
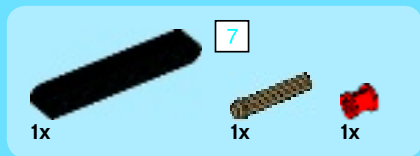
4



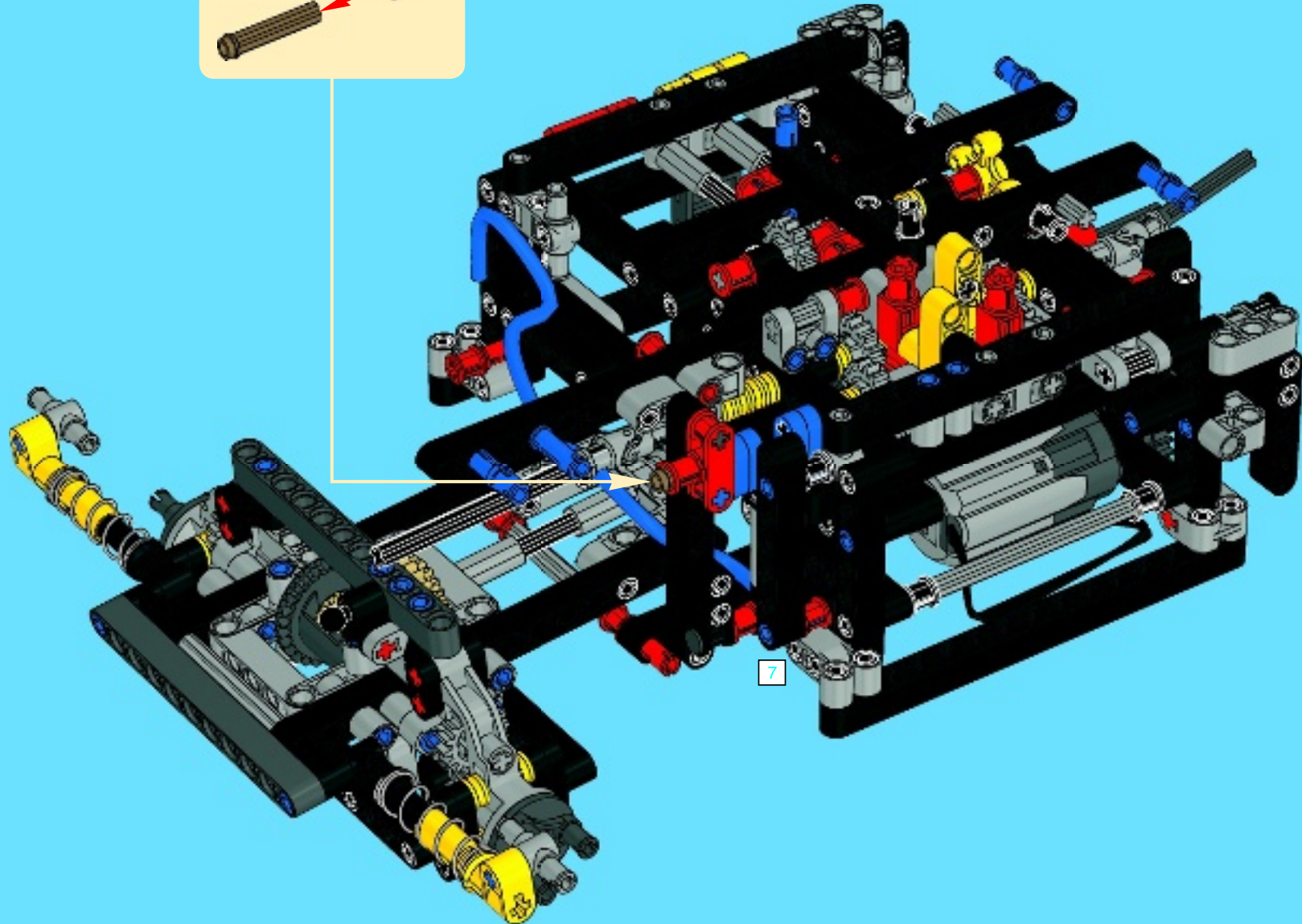
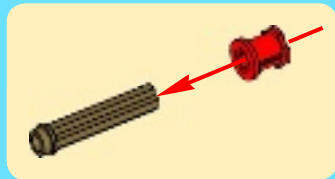
1:1

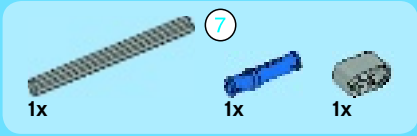
67



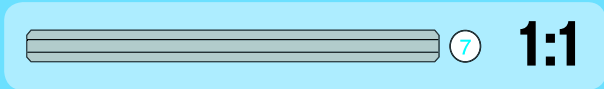
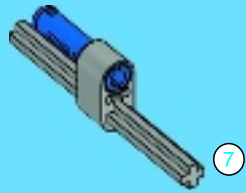


68

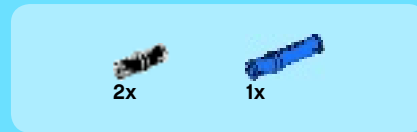
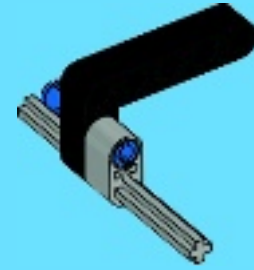




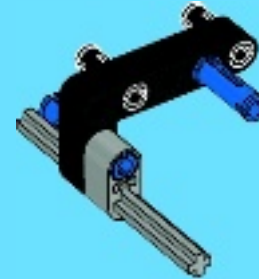
1

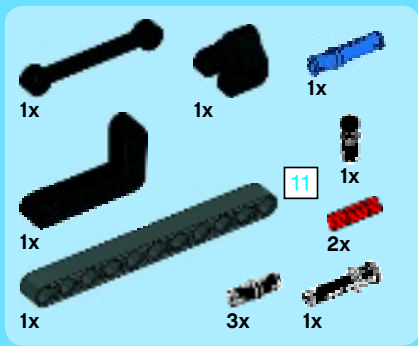


2

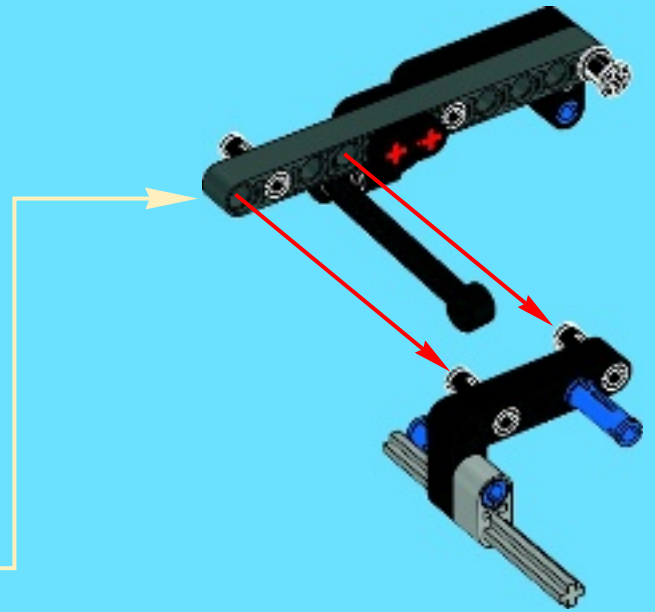
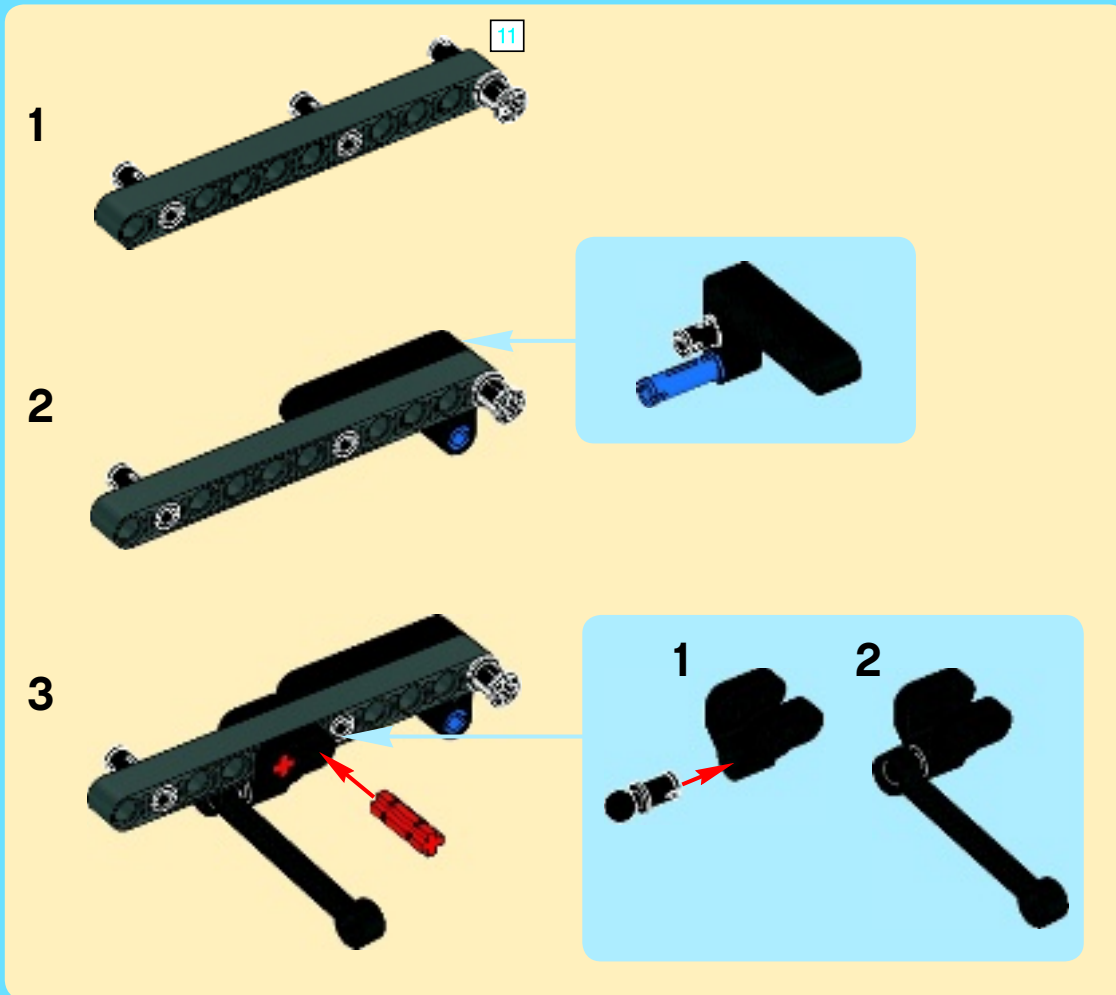


3



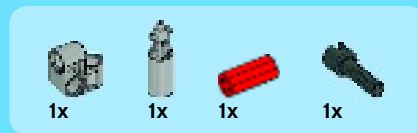
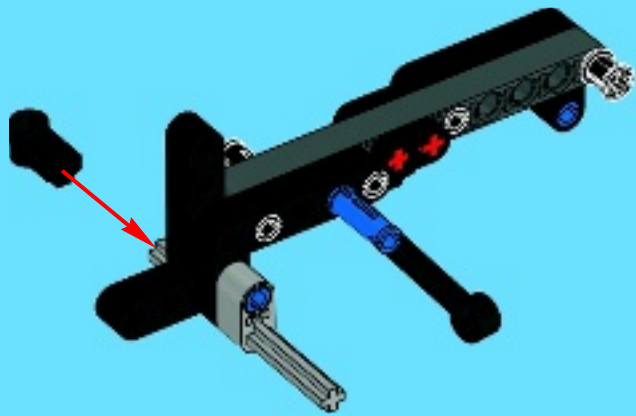


4

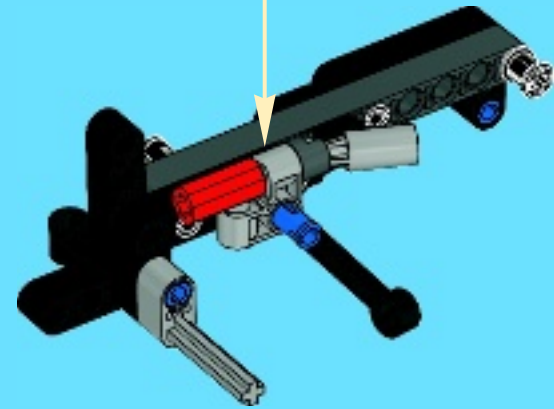
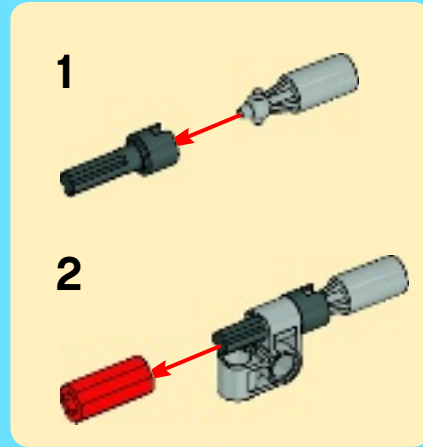


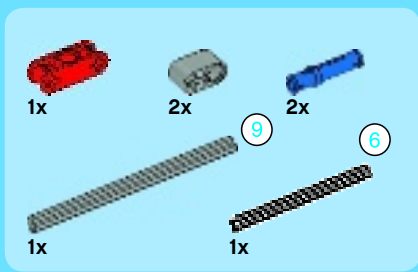


5

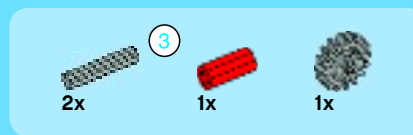
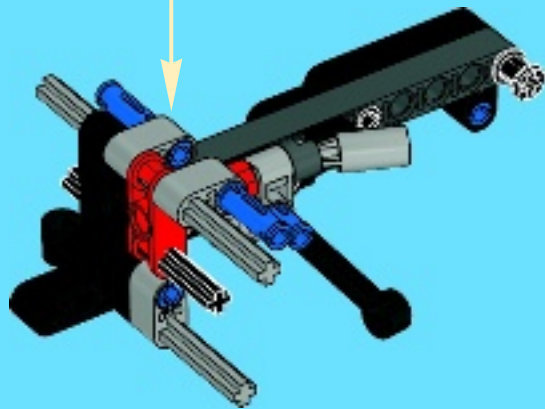
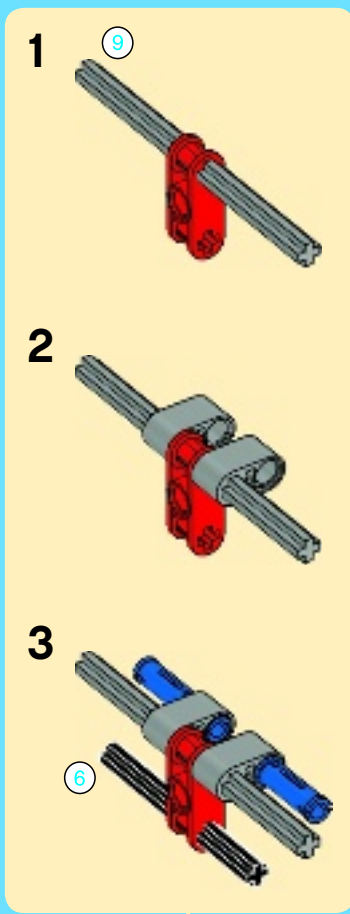


6

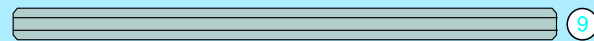
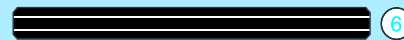
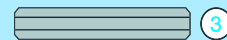
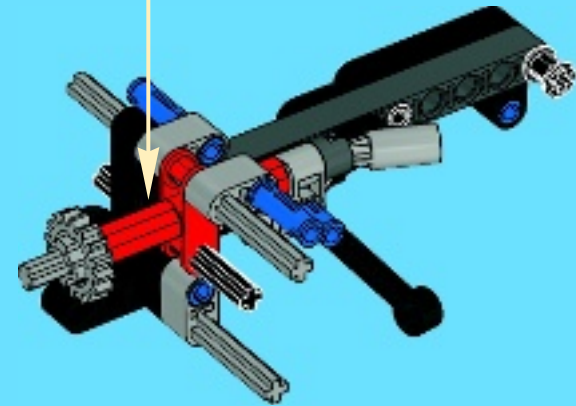
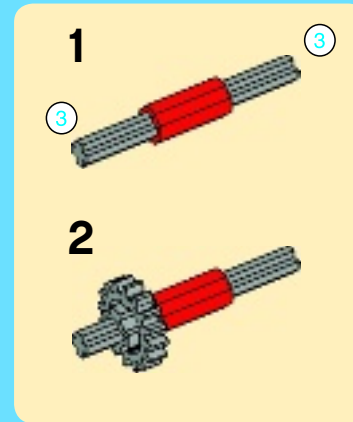




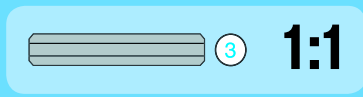
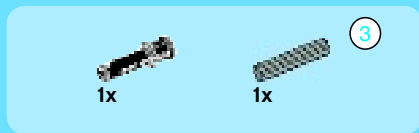
7



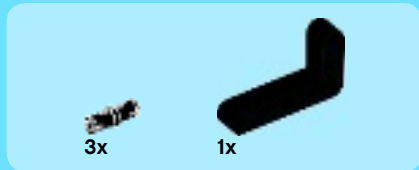
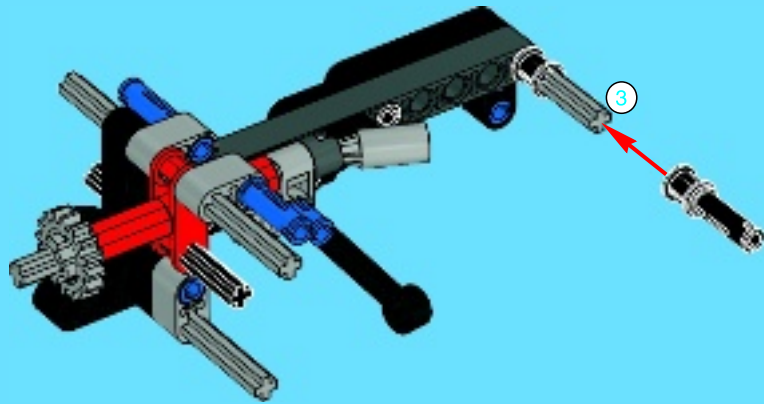
8



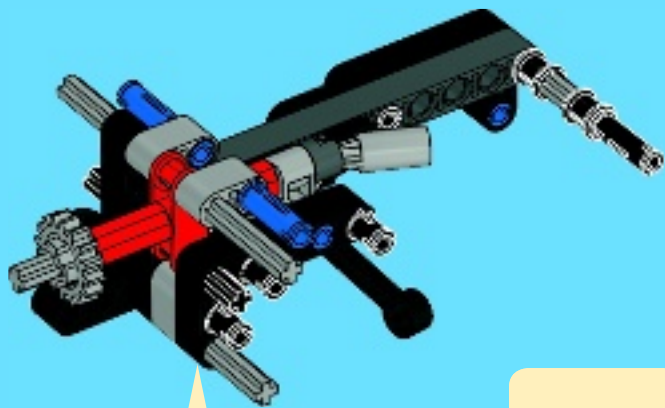
1:1



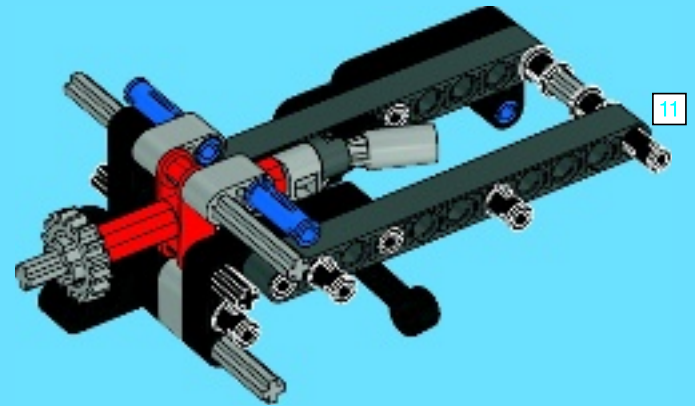
9

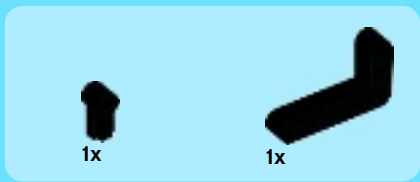


10

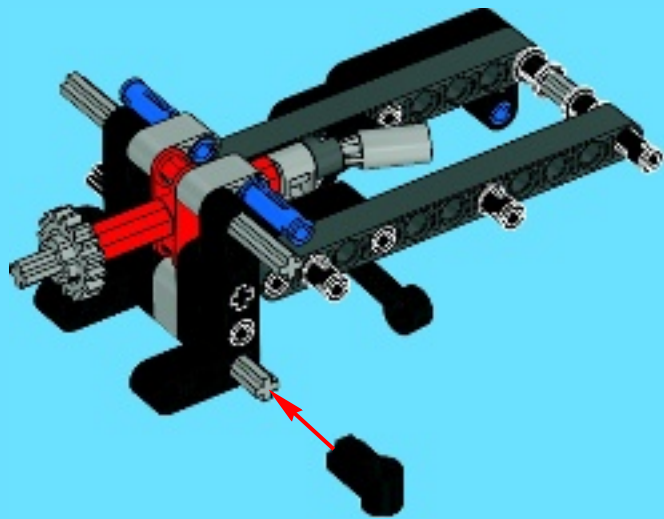


11

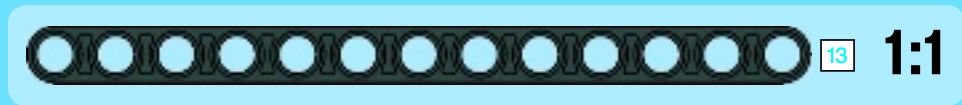
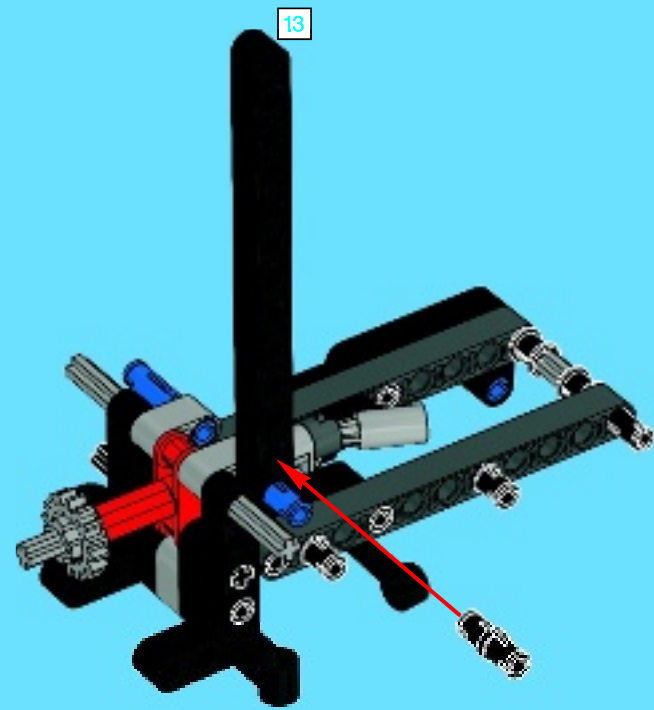


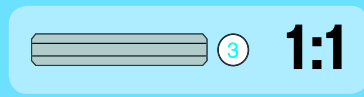
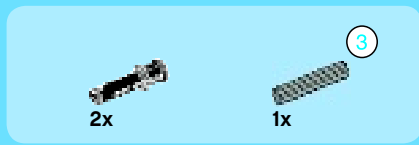


12

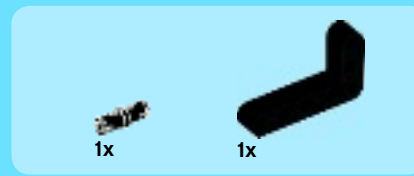
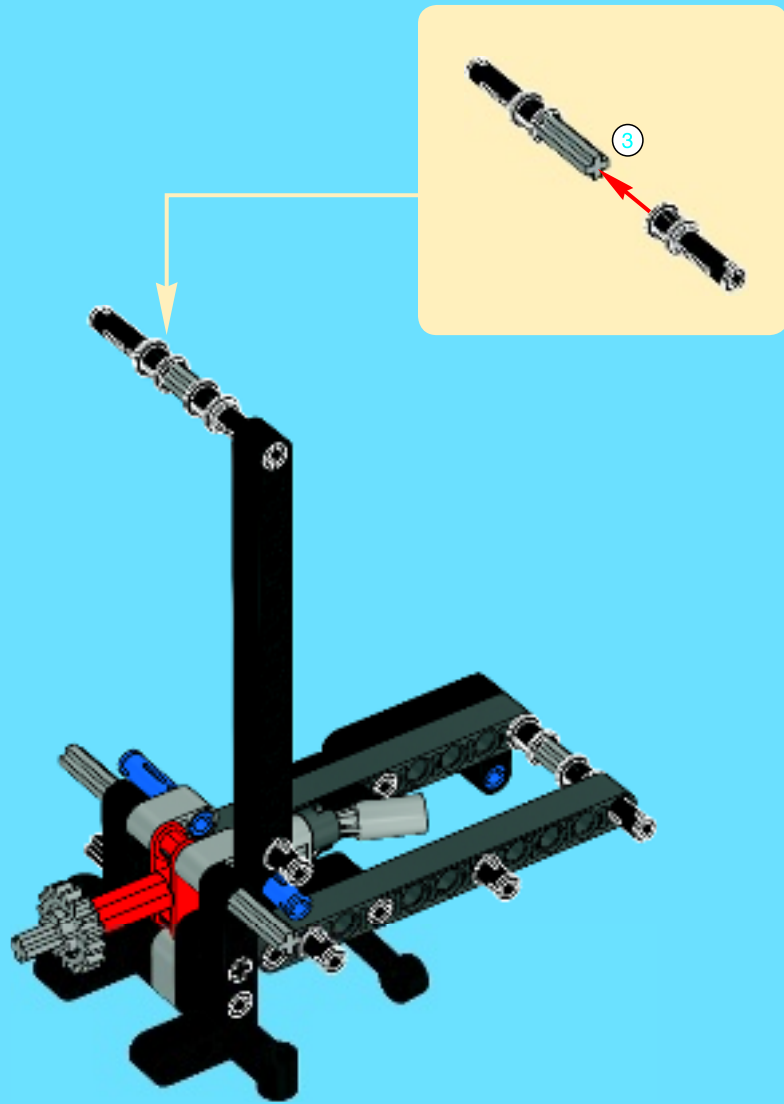


13

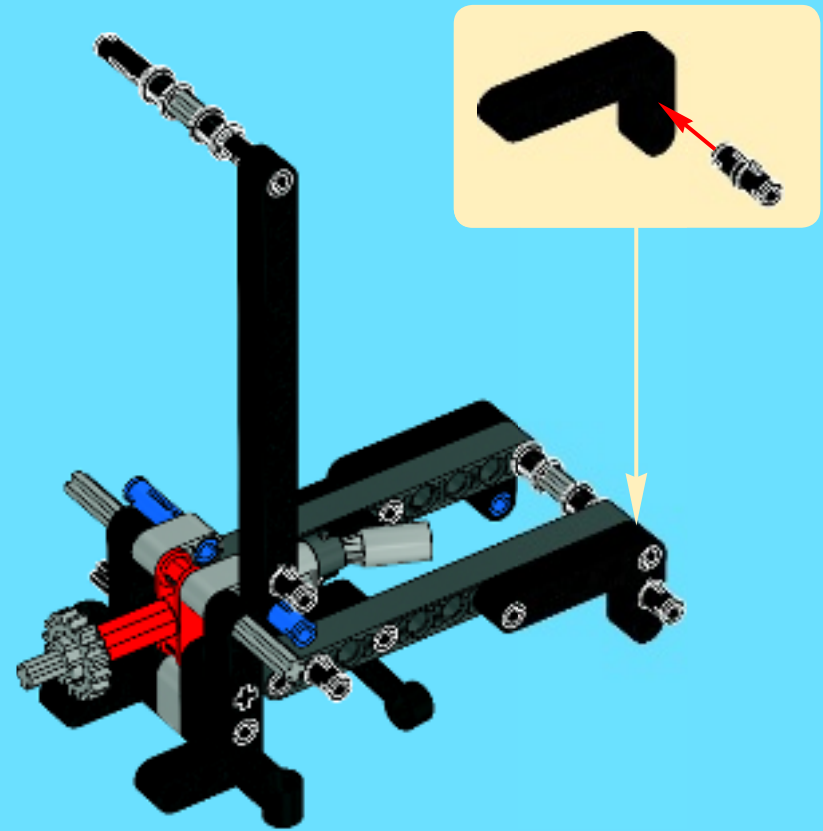




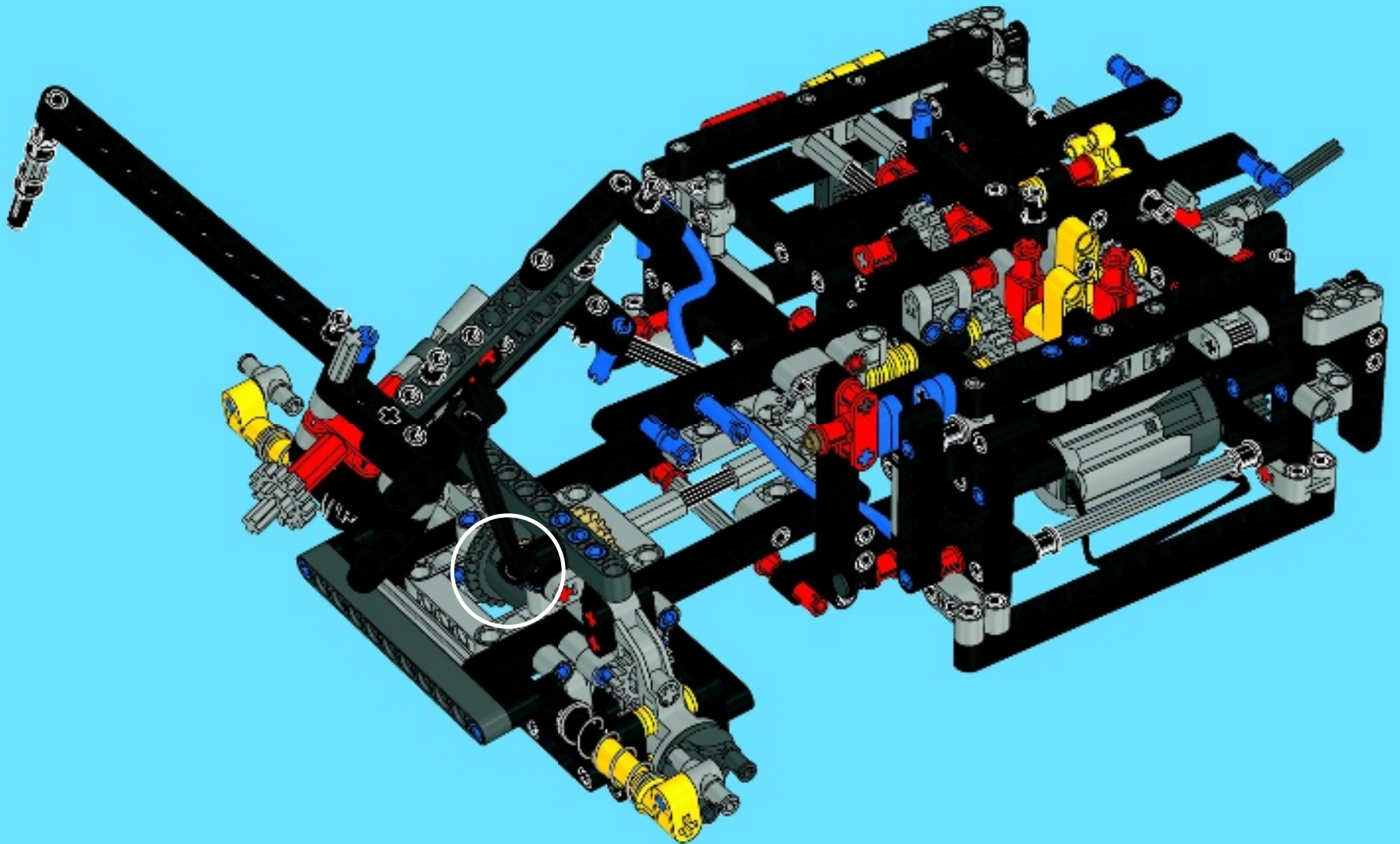
14



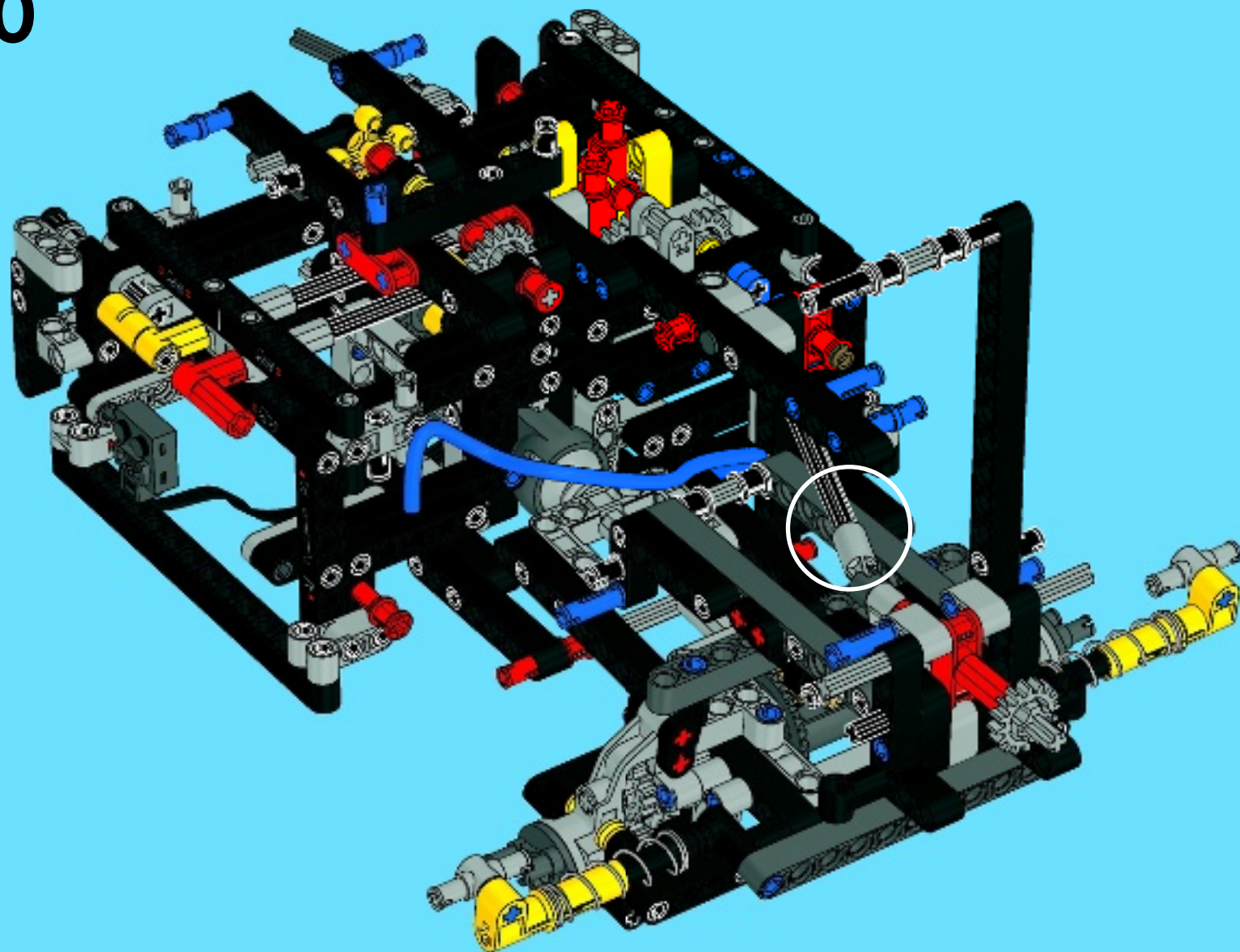
15



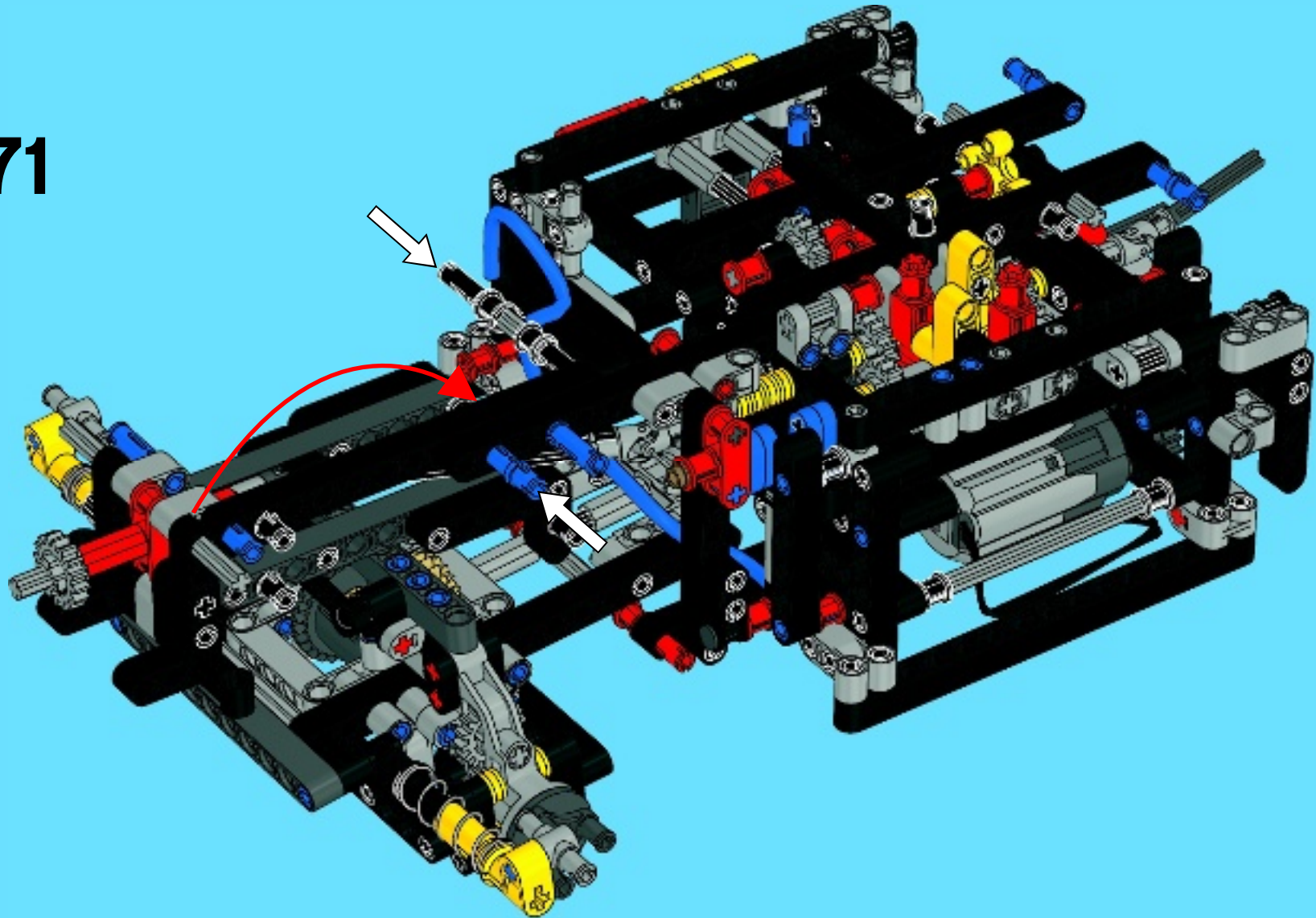
69

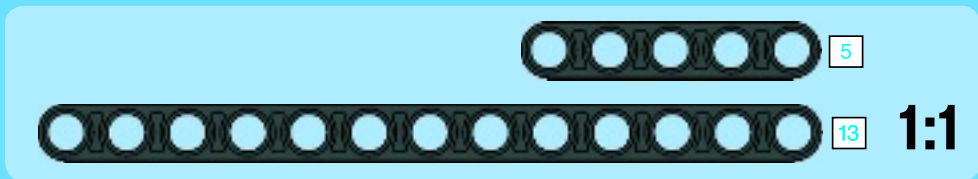
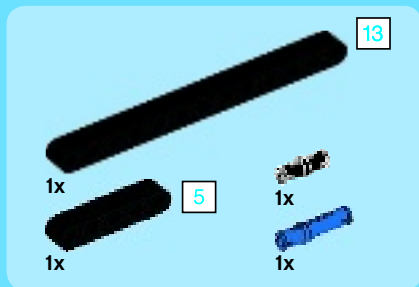


70

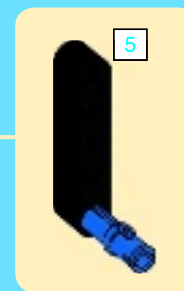
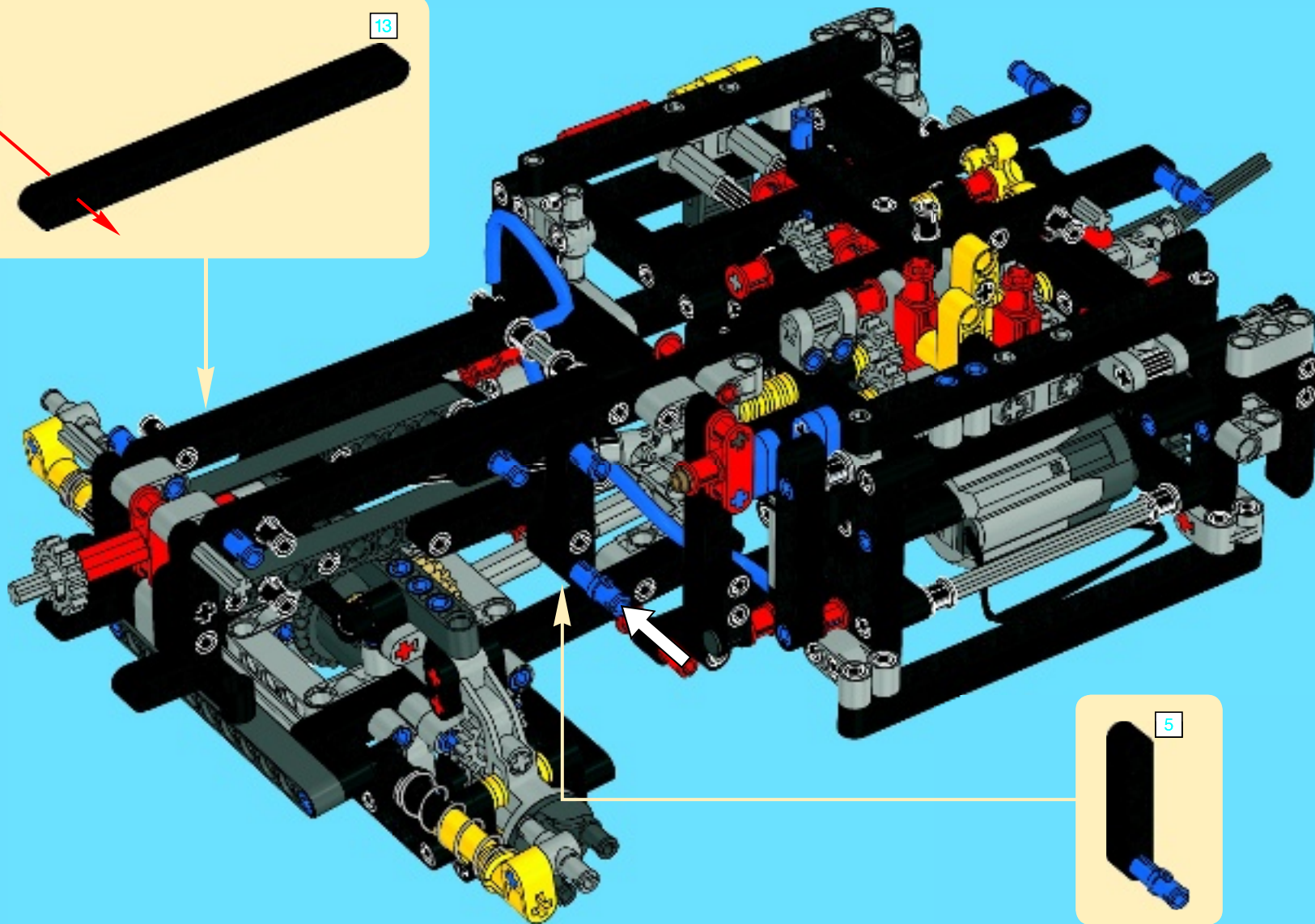
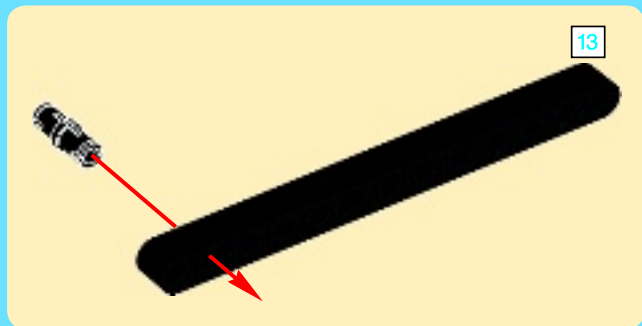


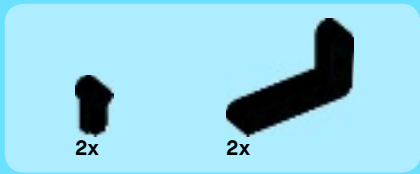
71



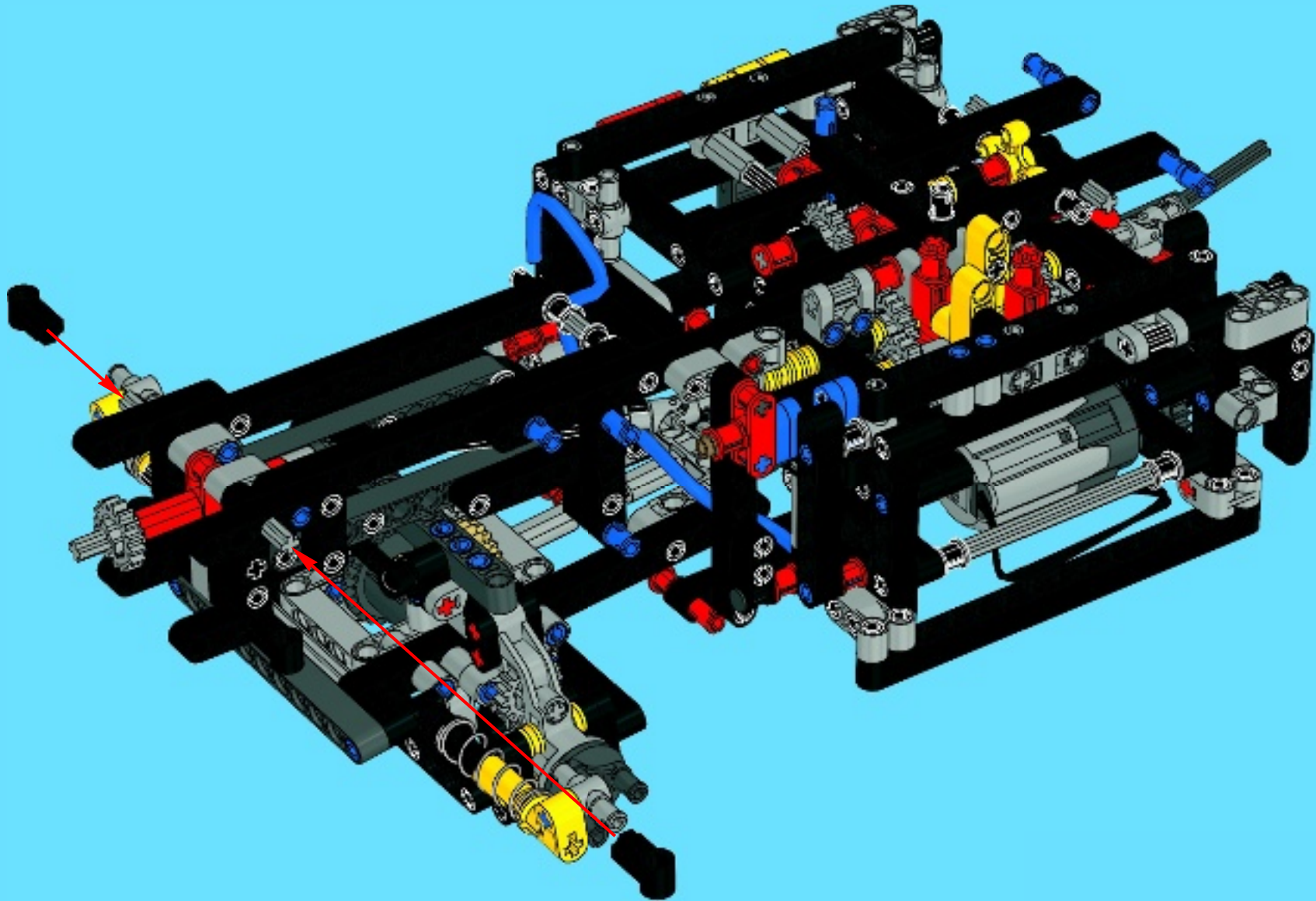


72

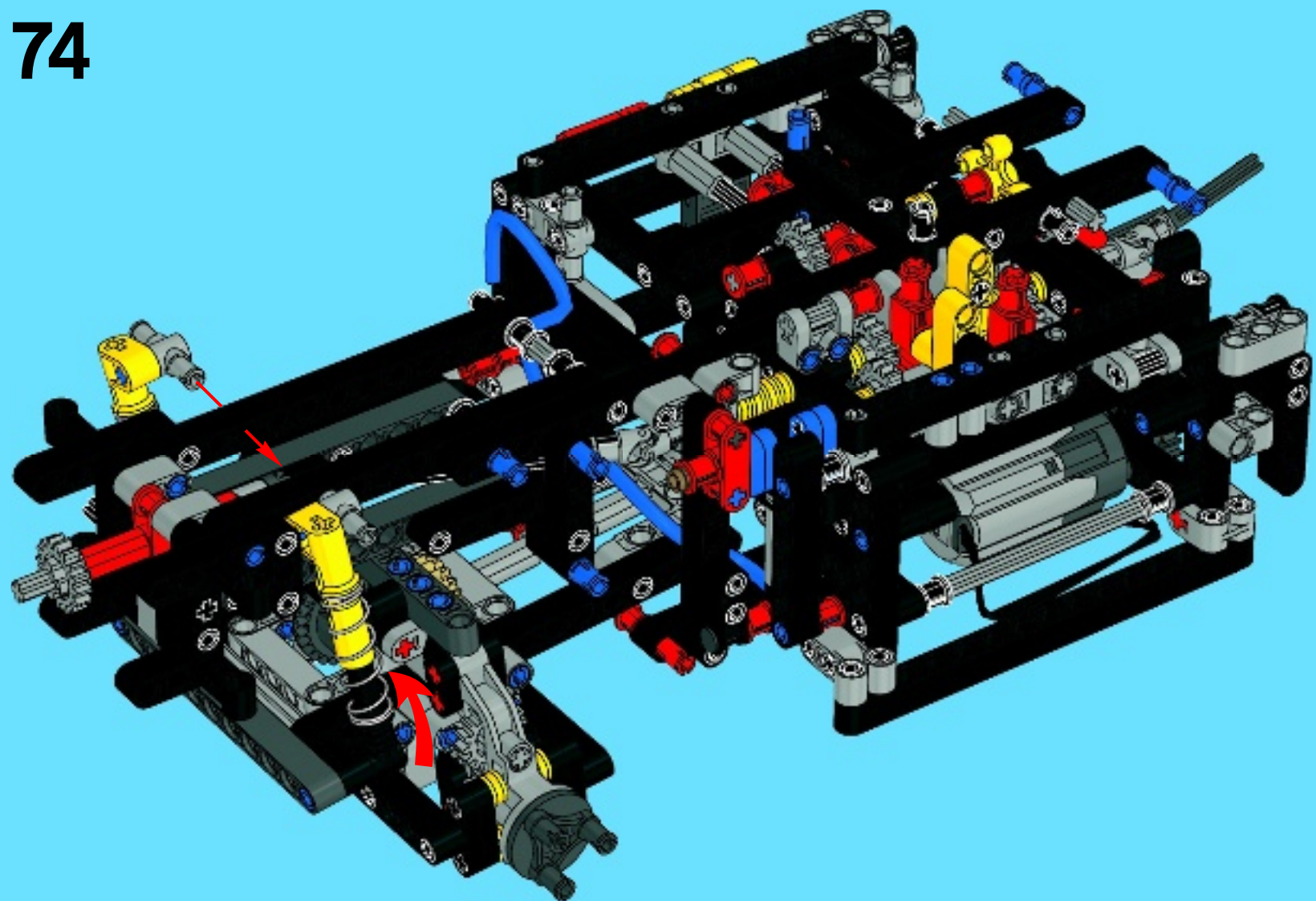


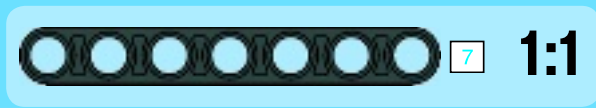


73

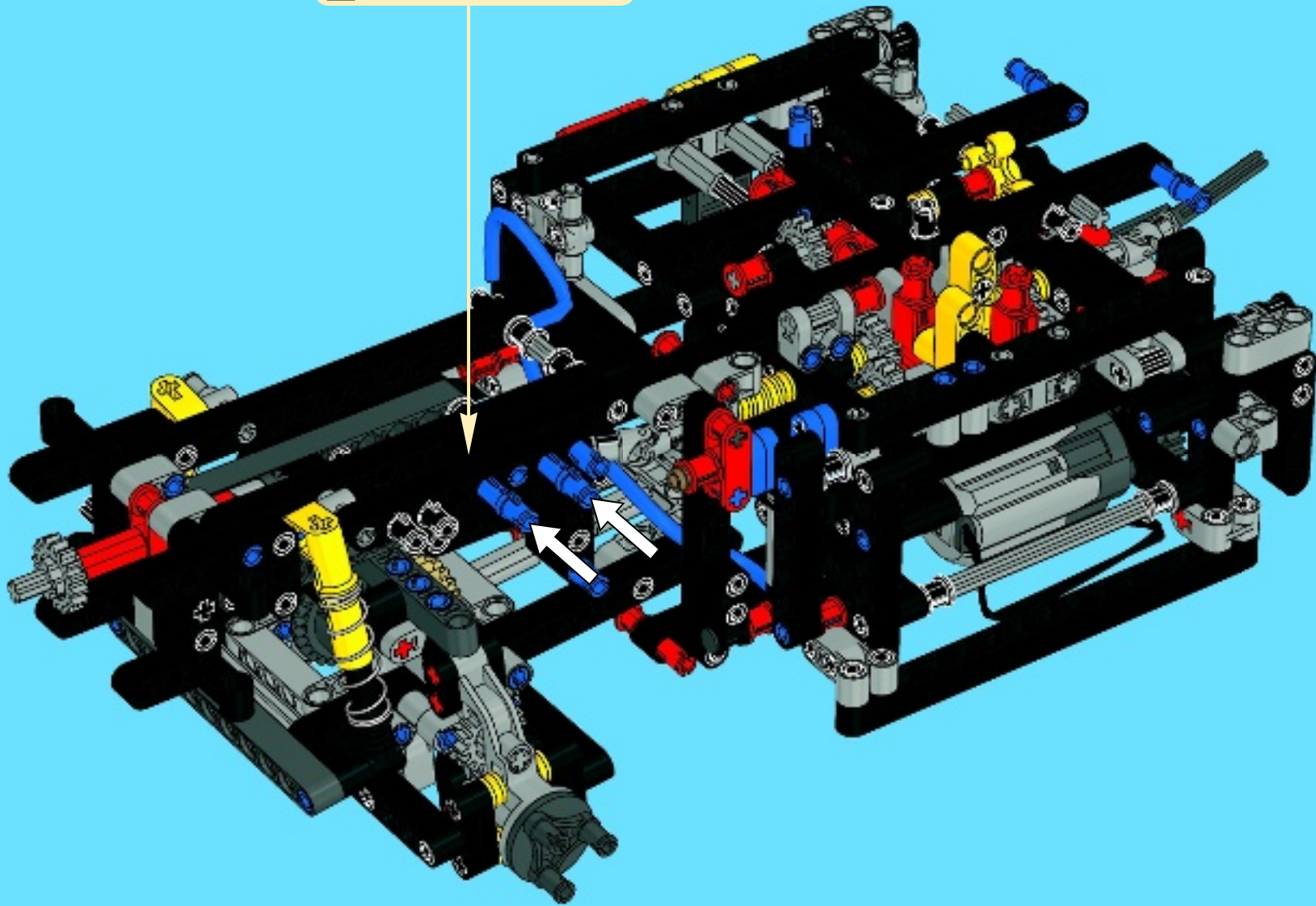


74



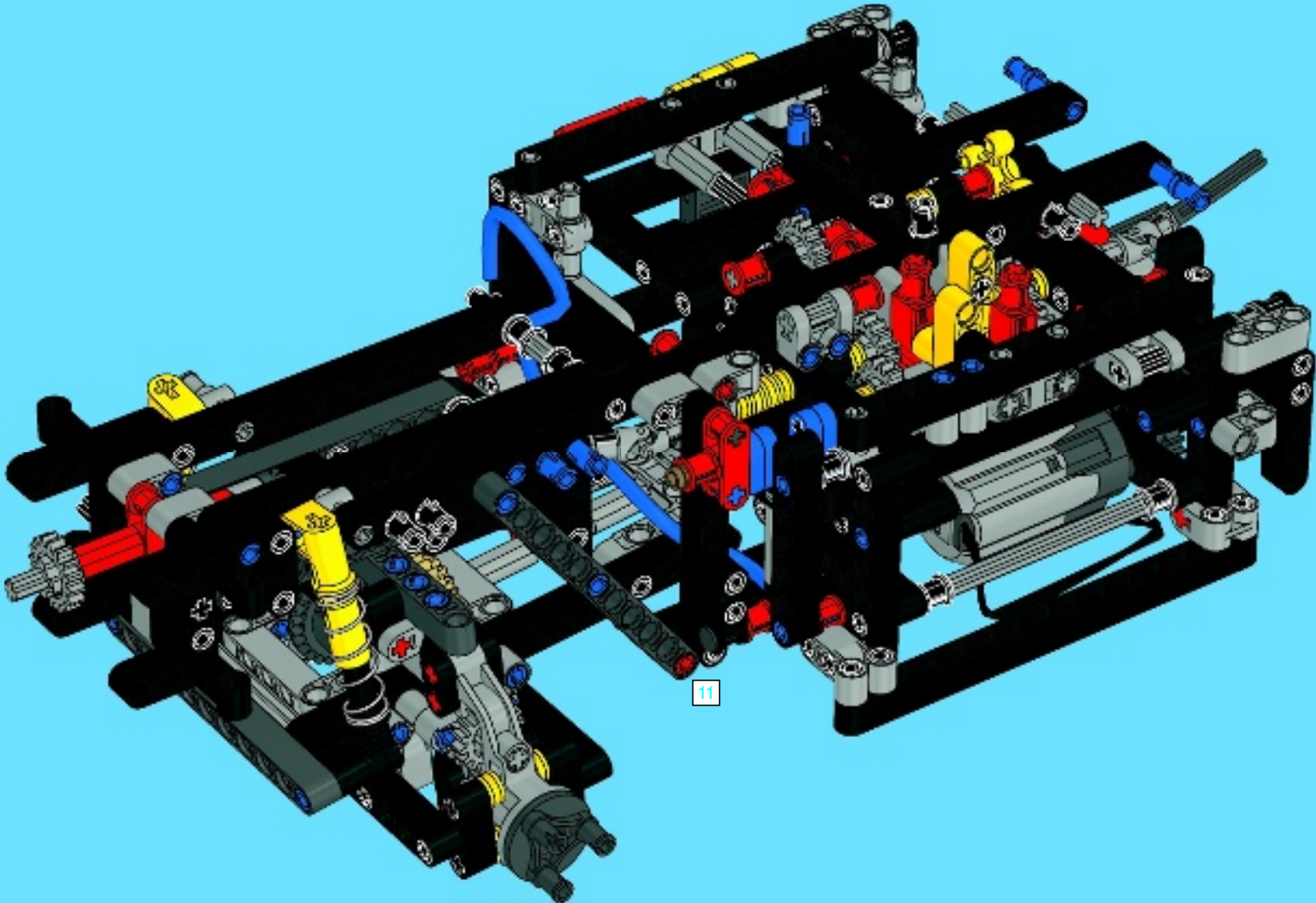


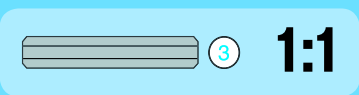
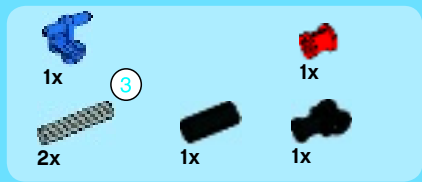
75



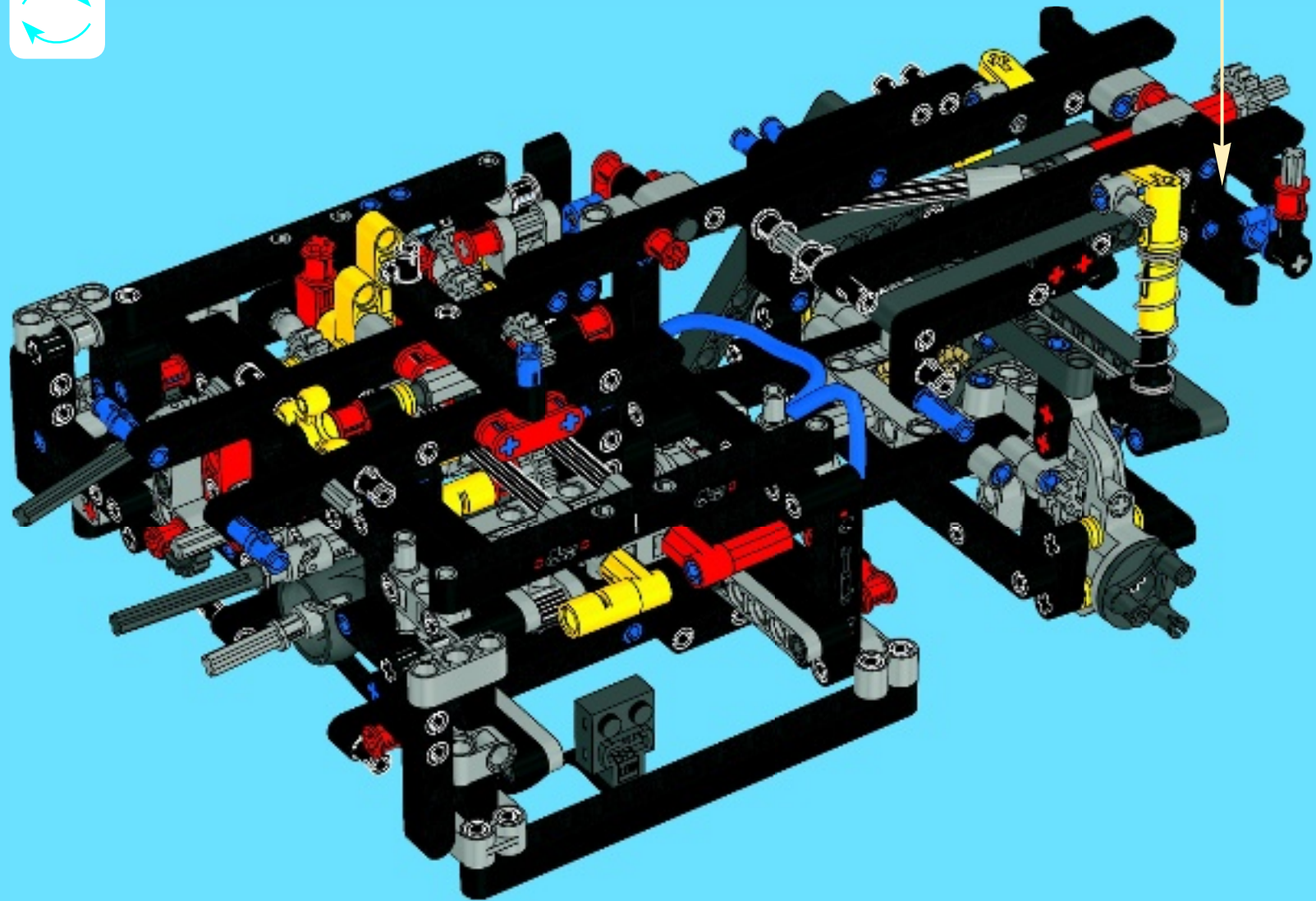
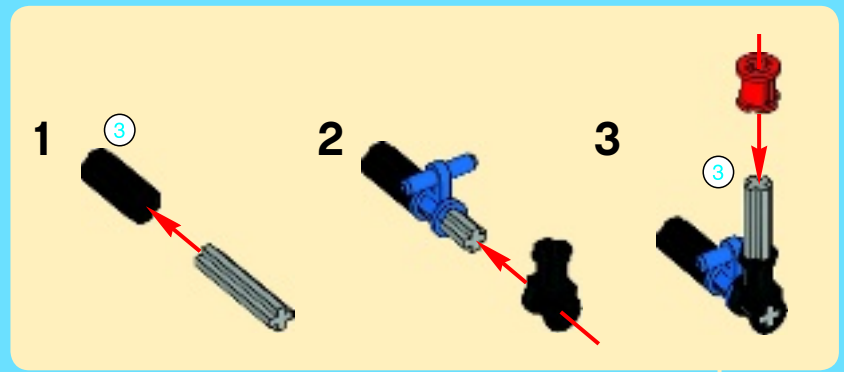


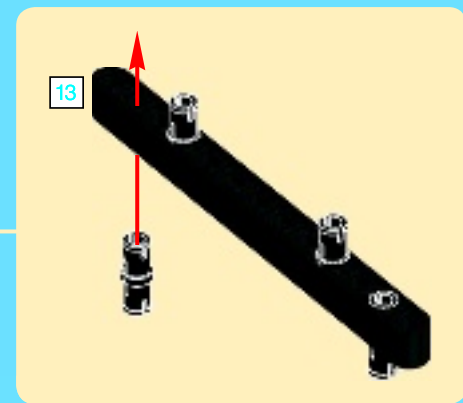
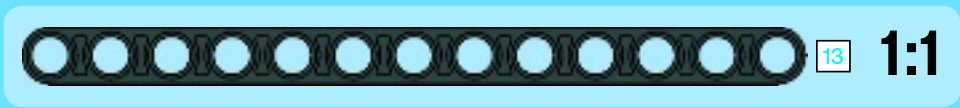
76



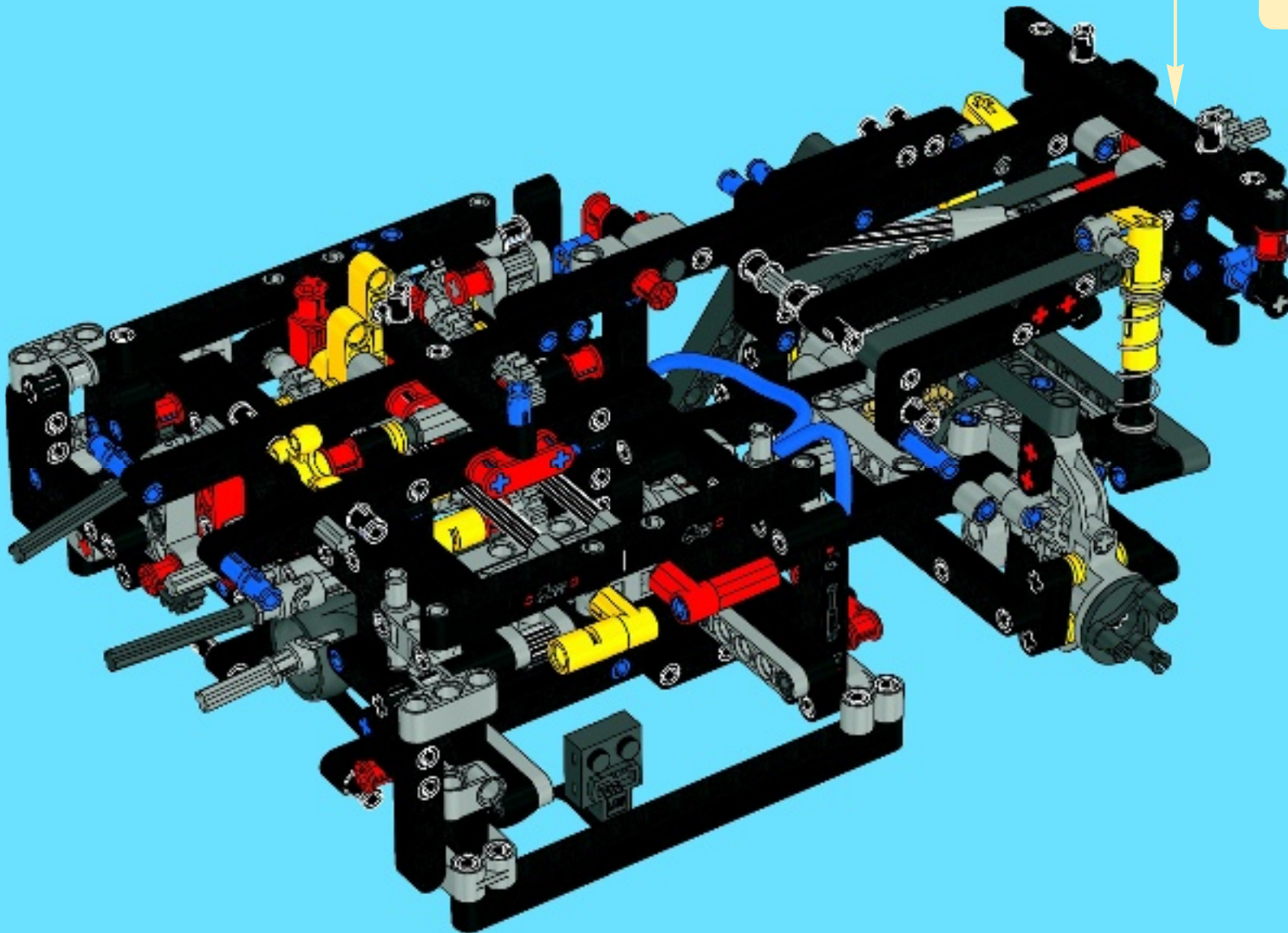


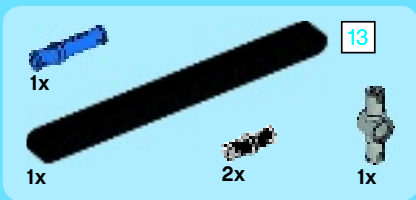
77



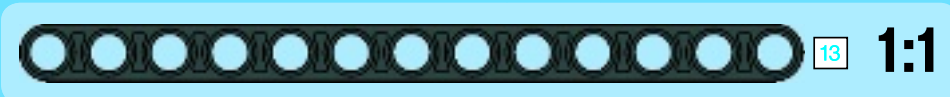
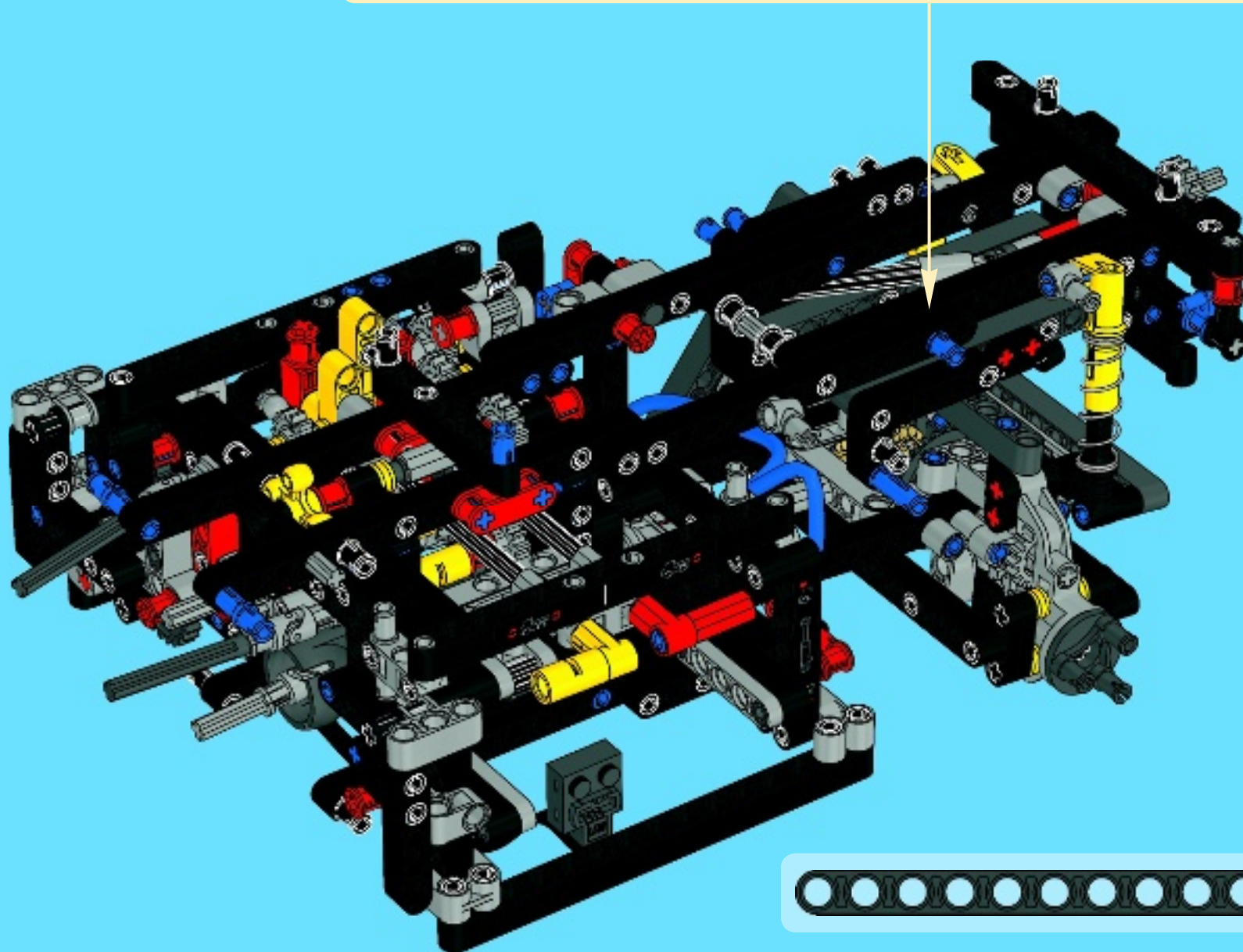
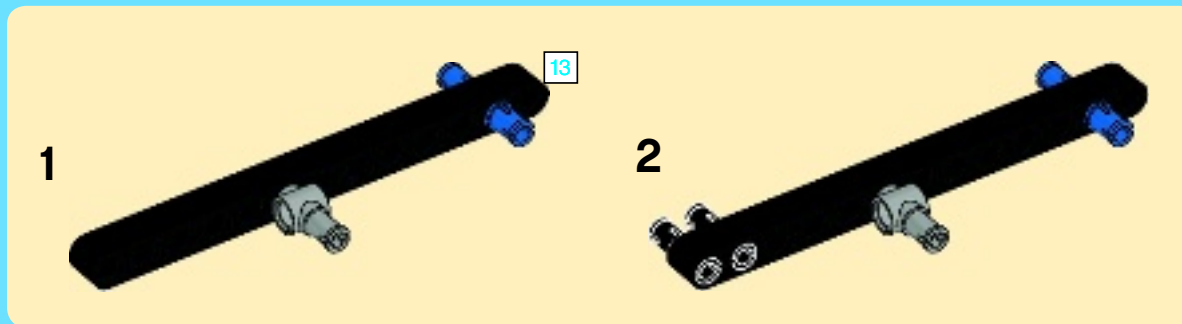


78



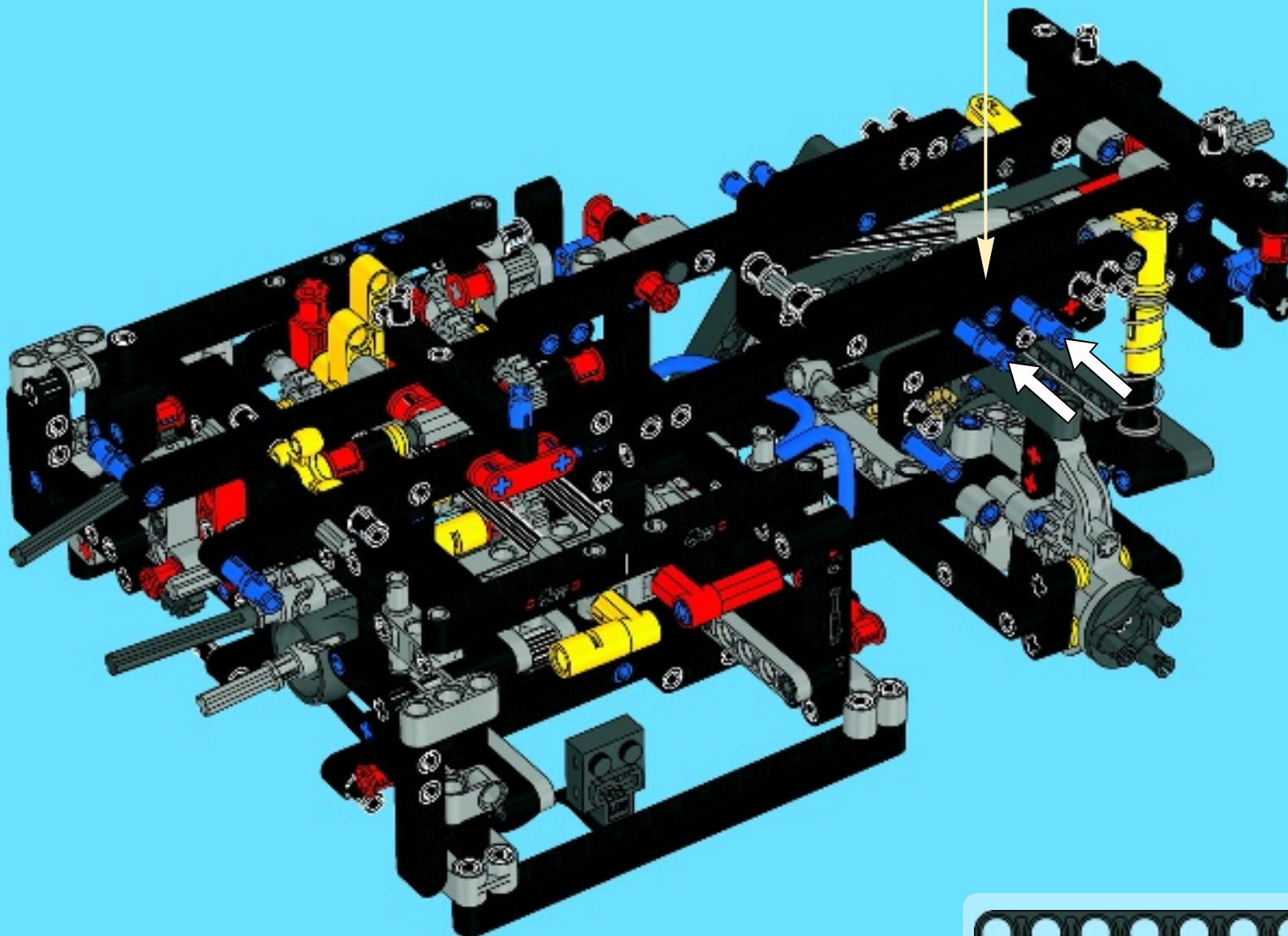
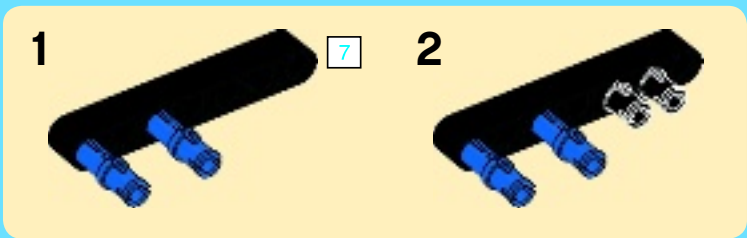


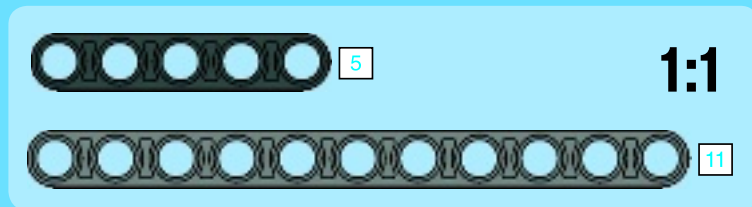
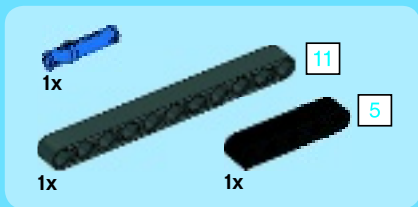
79



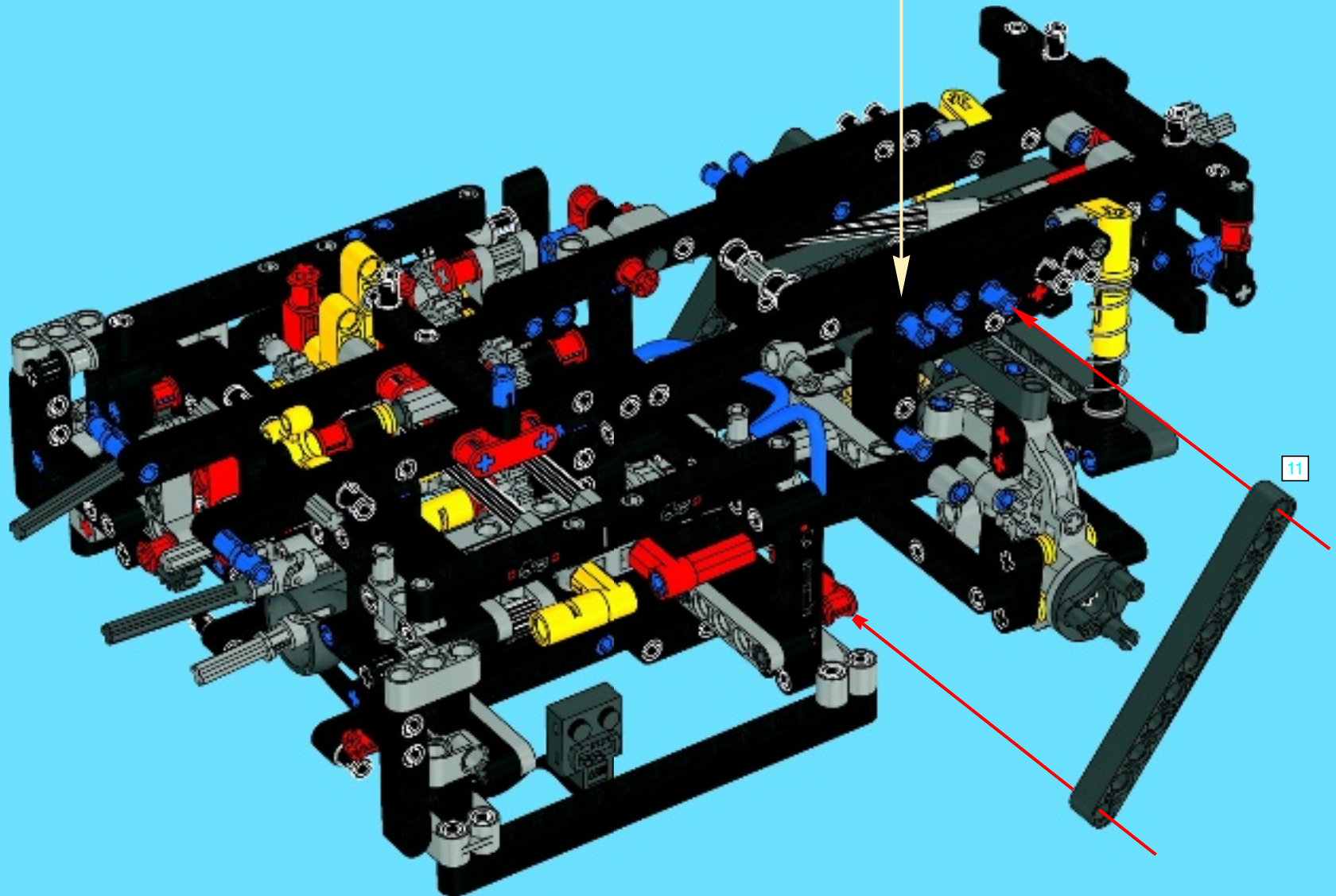


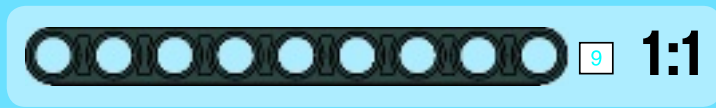
80



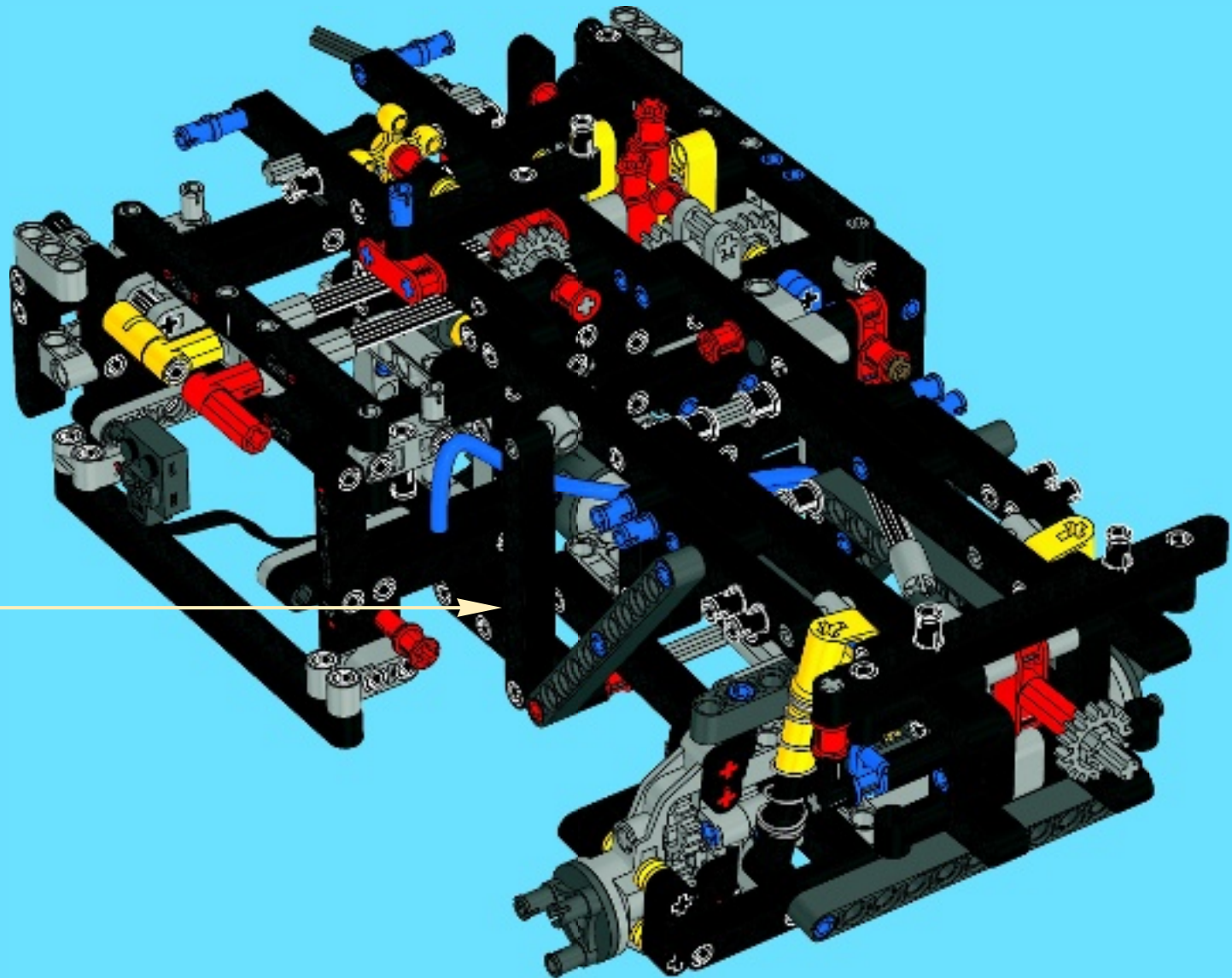


81



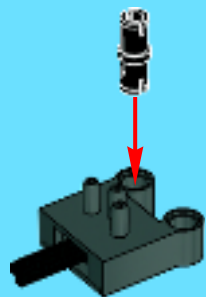


82





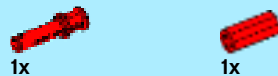
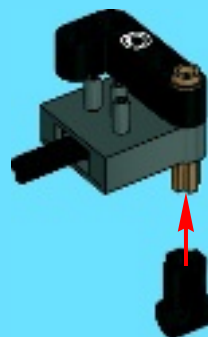
1



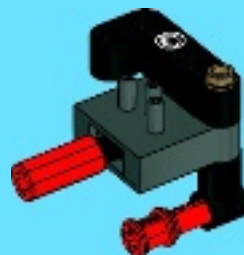
2



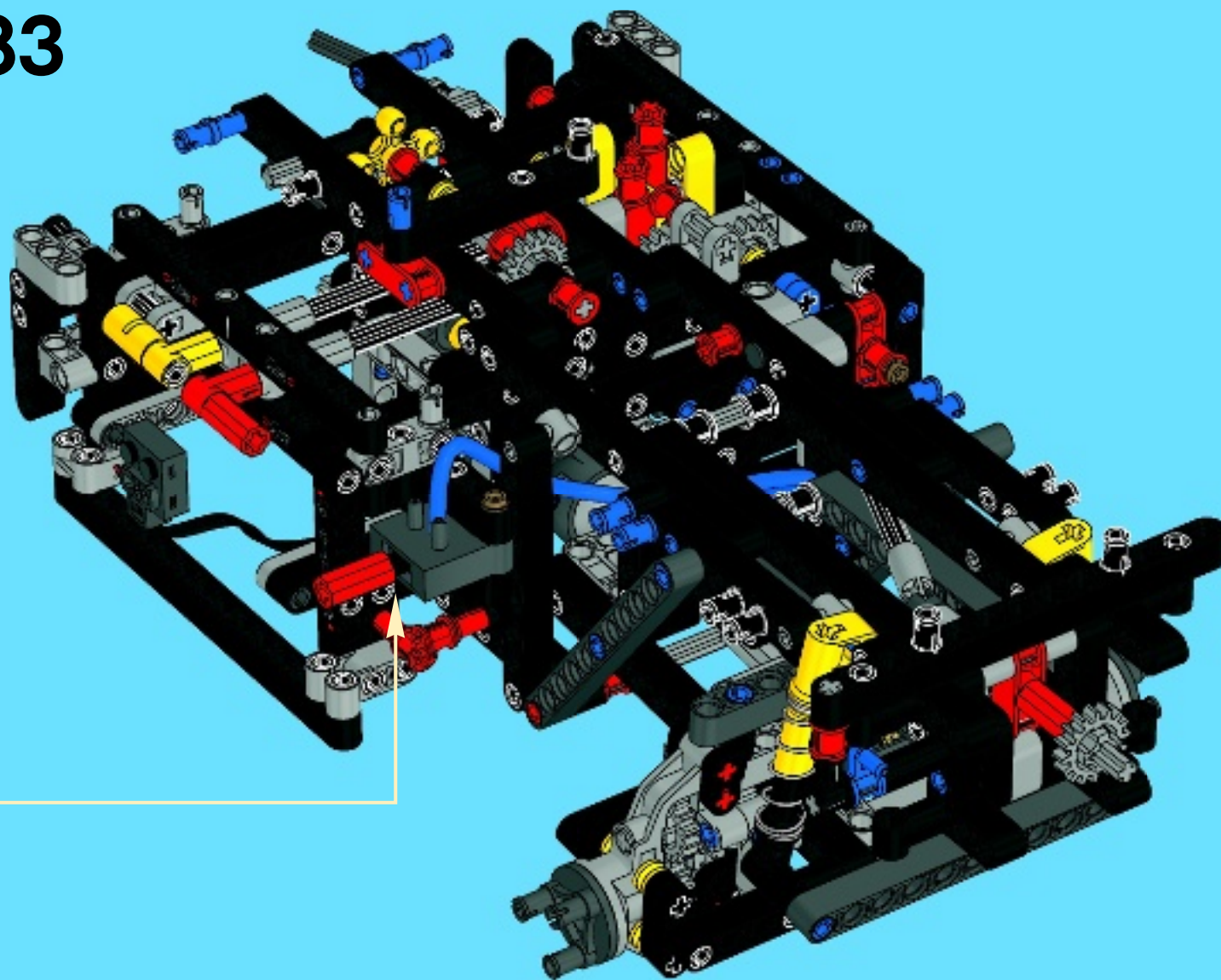
3



4



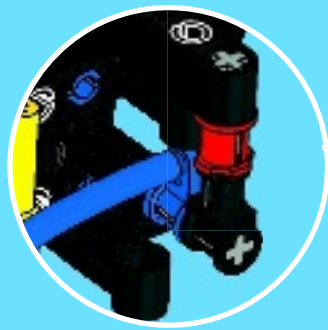
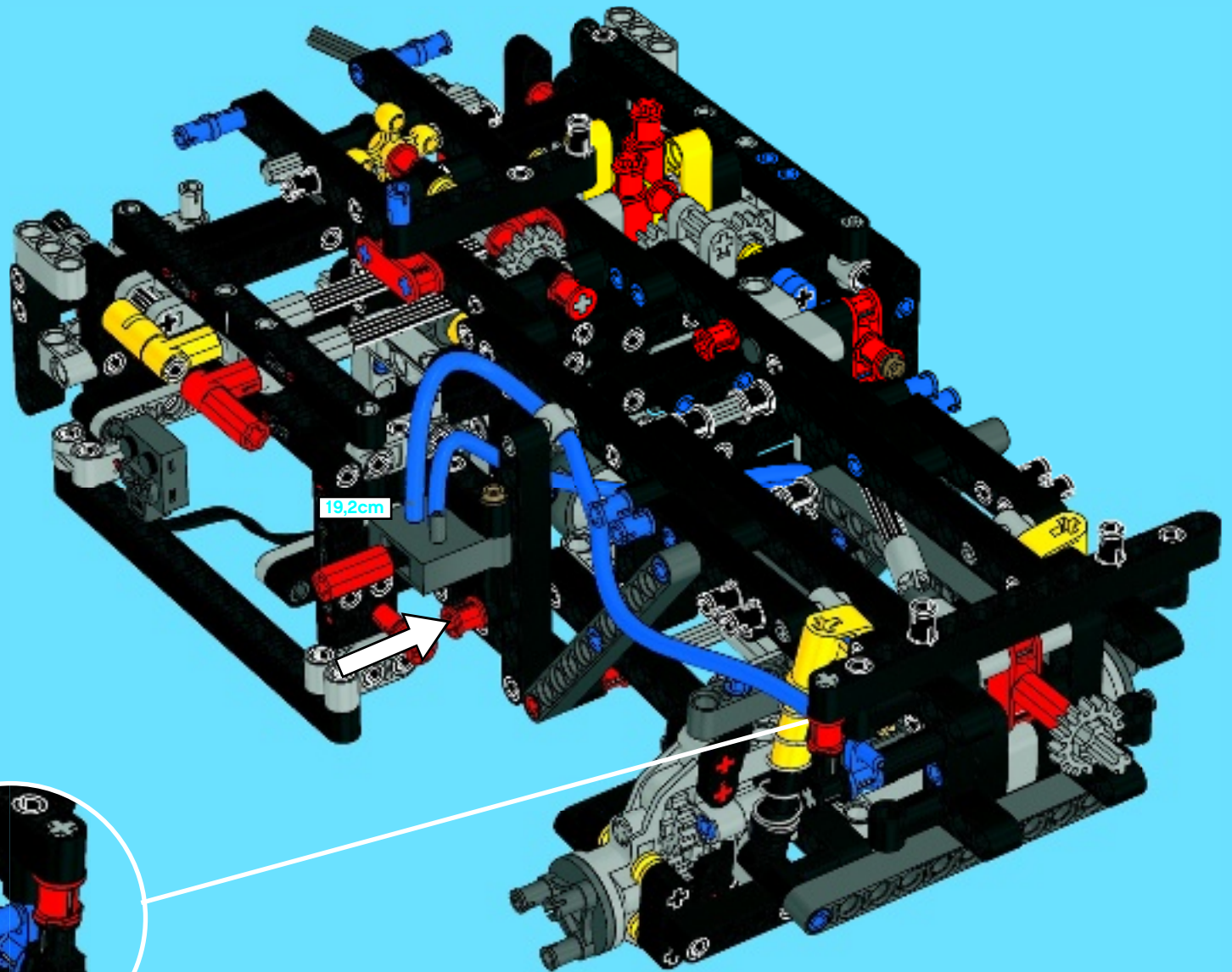
83



19,2cm

1x

84



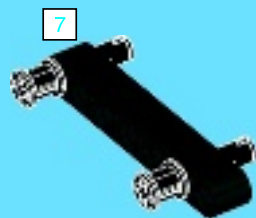
19,2cm

0 1 2 3 4 5 6 7 8 9 10 11 12 13 14 15 16 17 18 19 20 21 22 23 24

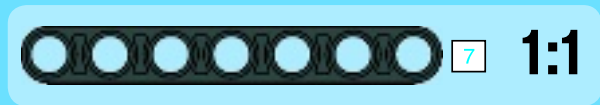
CM



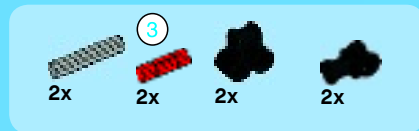
1



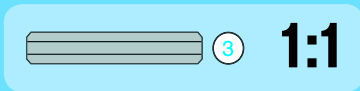
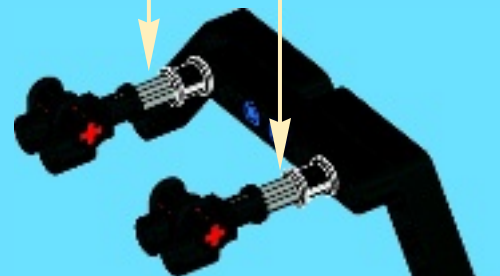
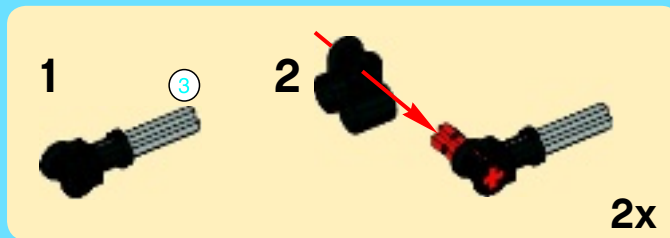
2



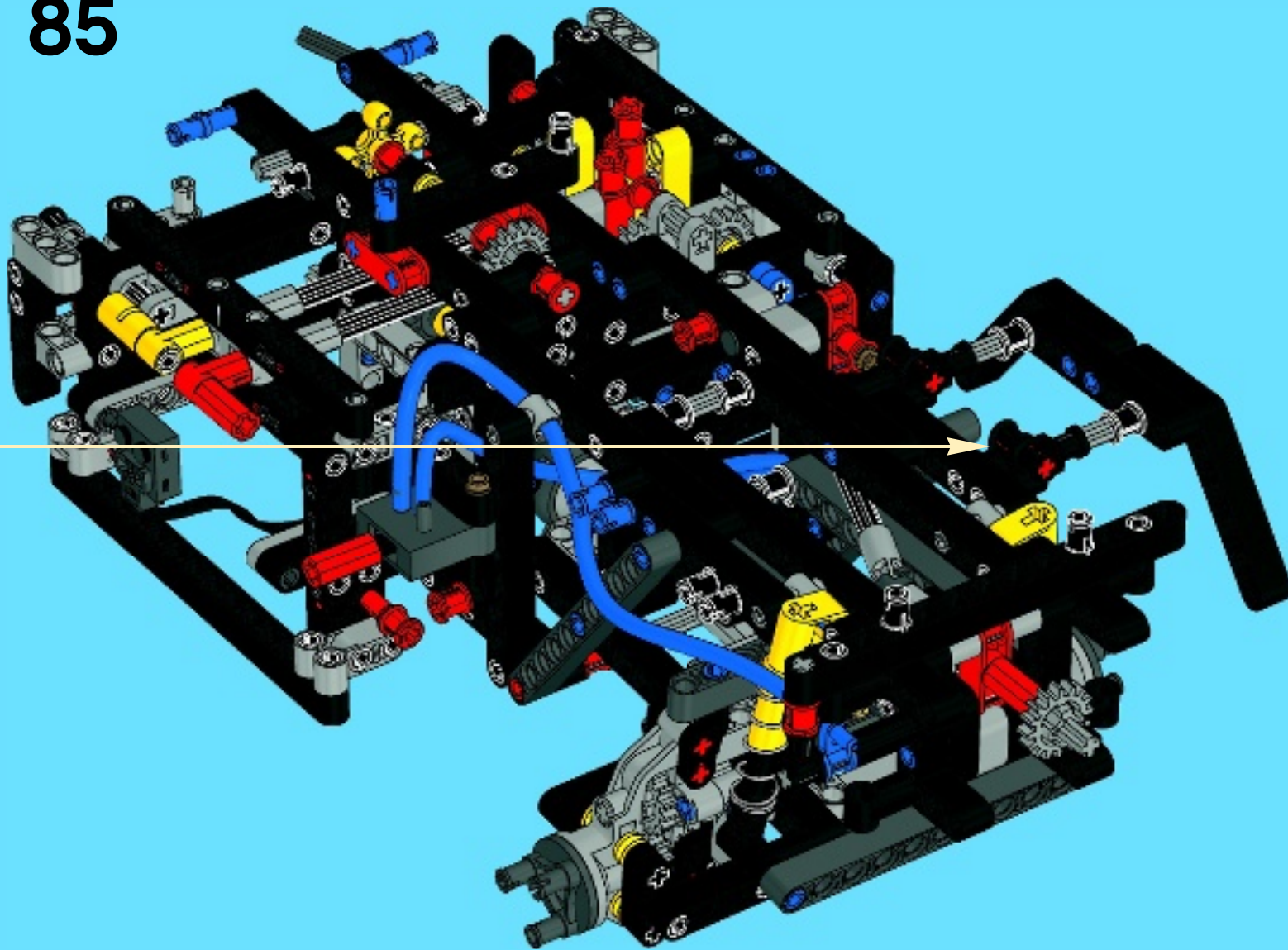
3



4

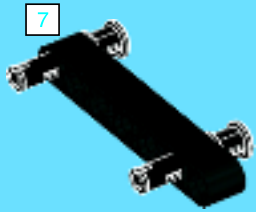


85

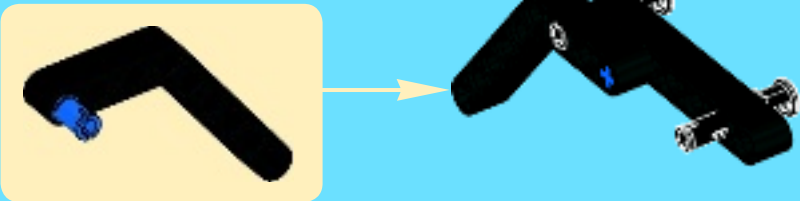




1



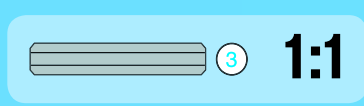
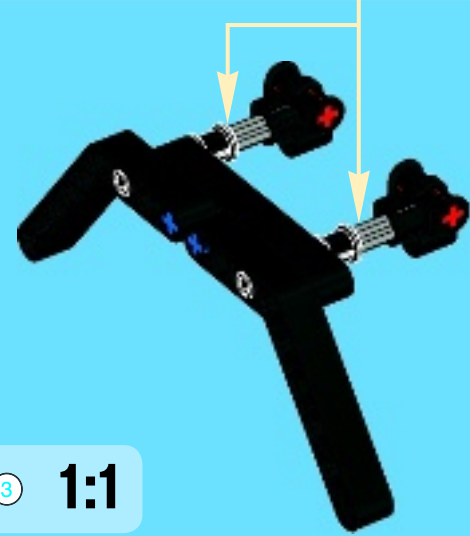
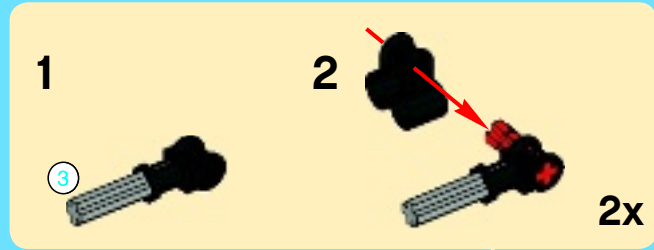
2



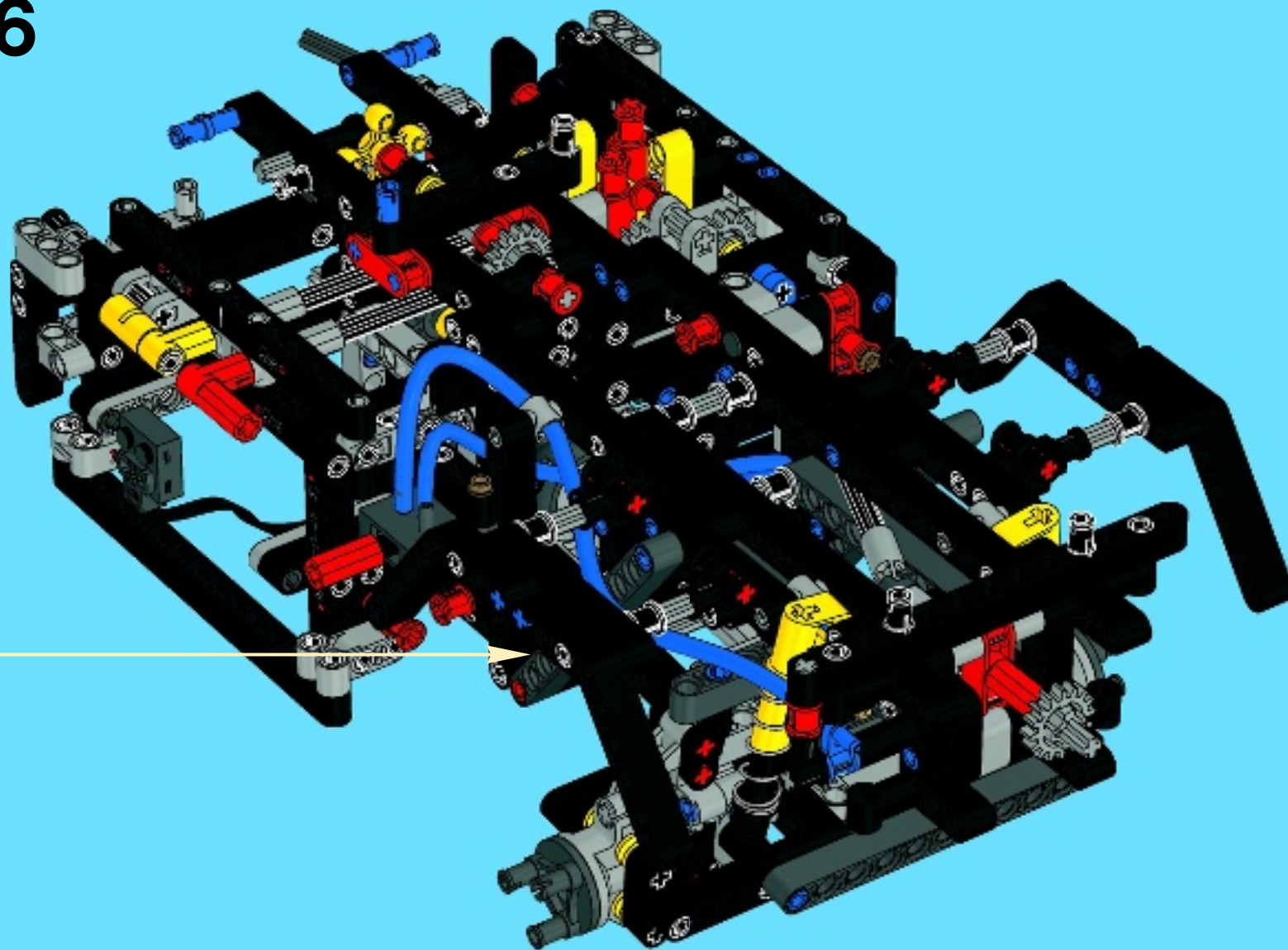
3

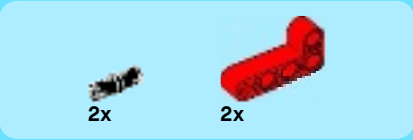


4

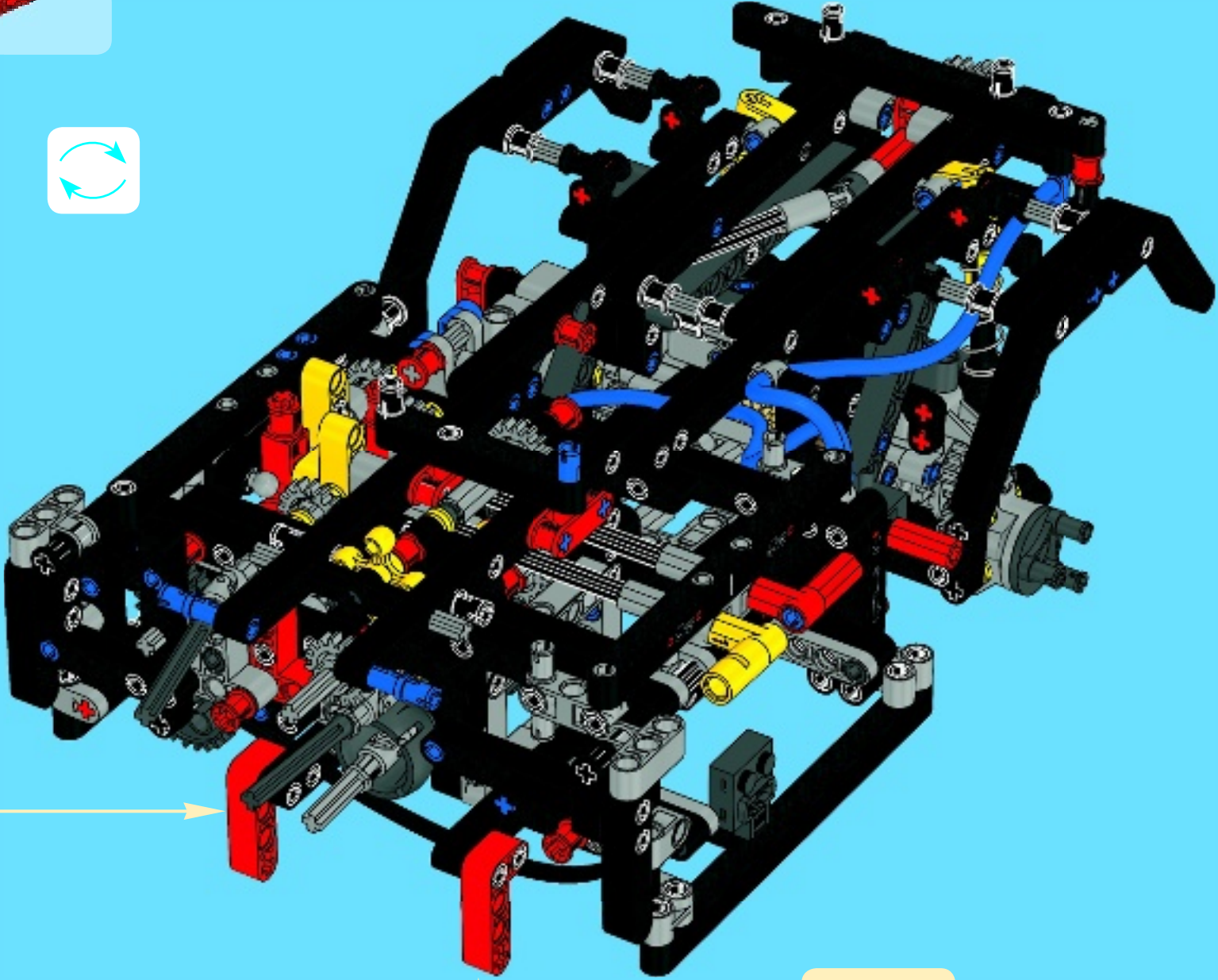


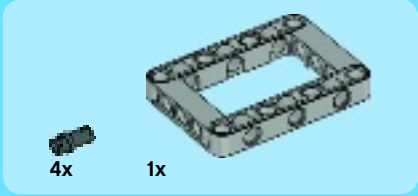
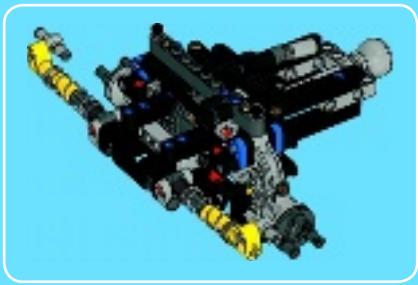
86



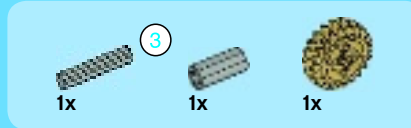
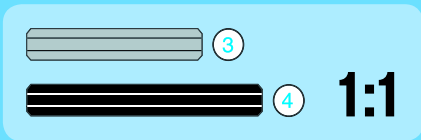
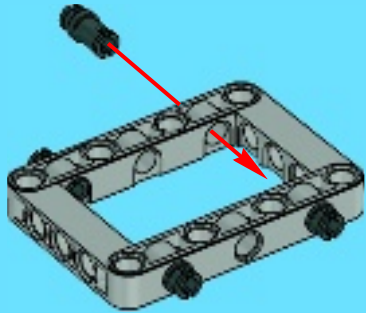


87

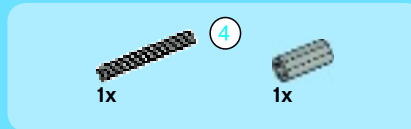
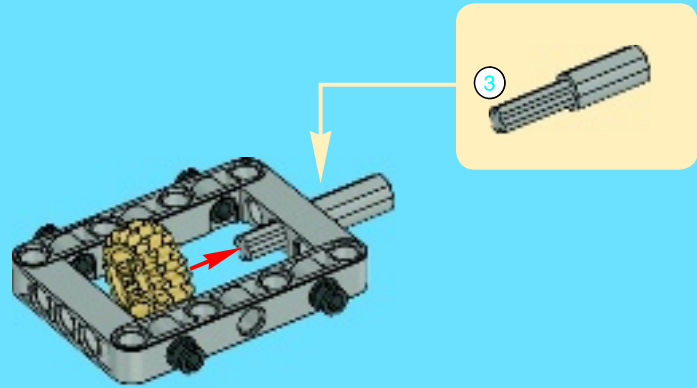




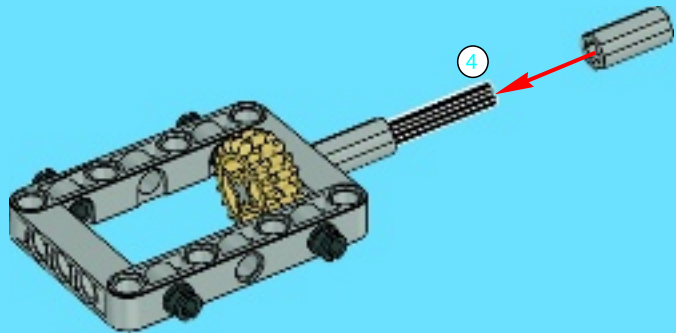
1

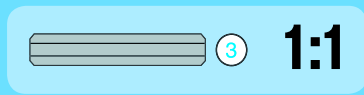


2

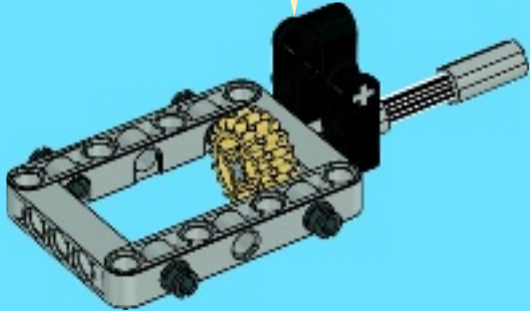
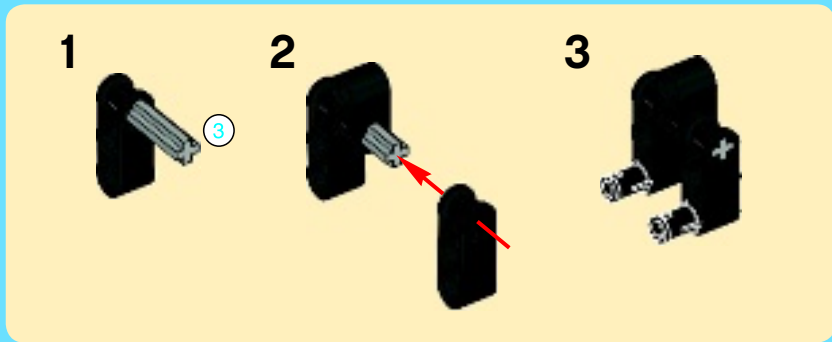


3

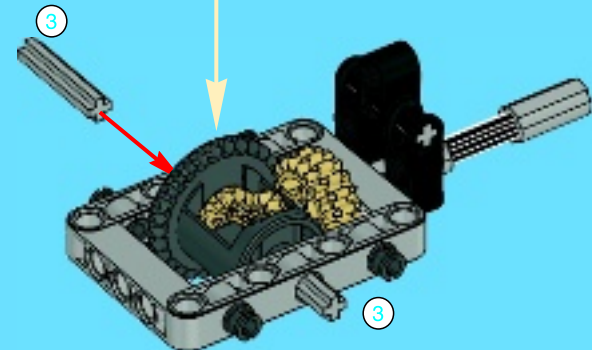
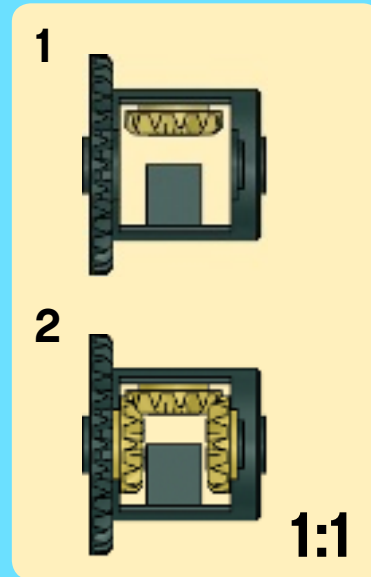




4



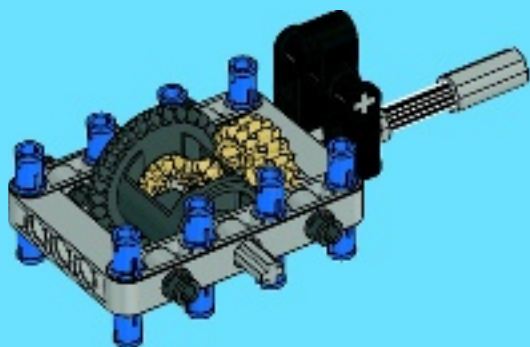
5





8x

6



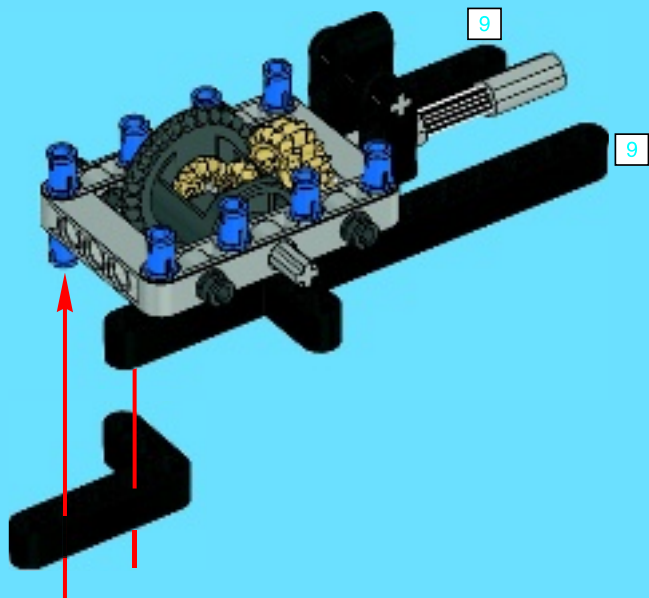
2x

9



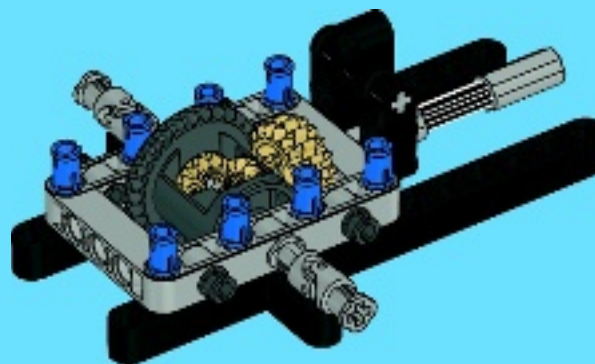
2x

7



2x

8

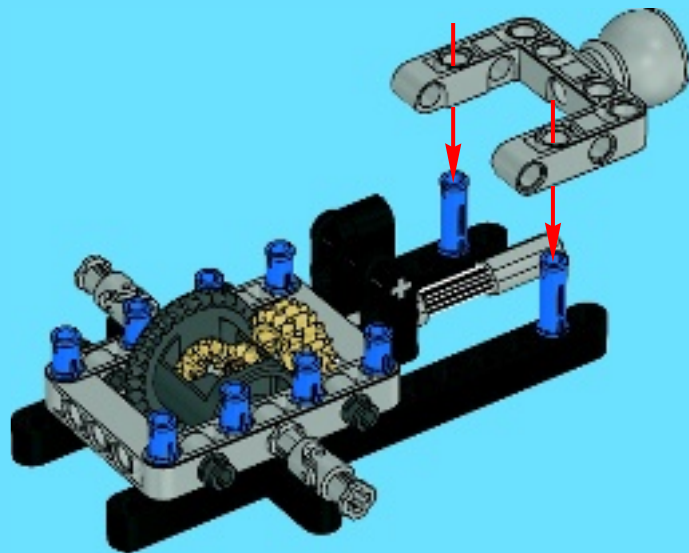


9

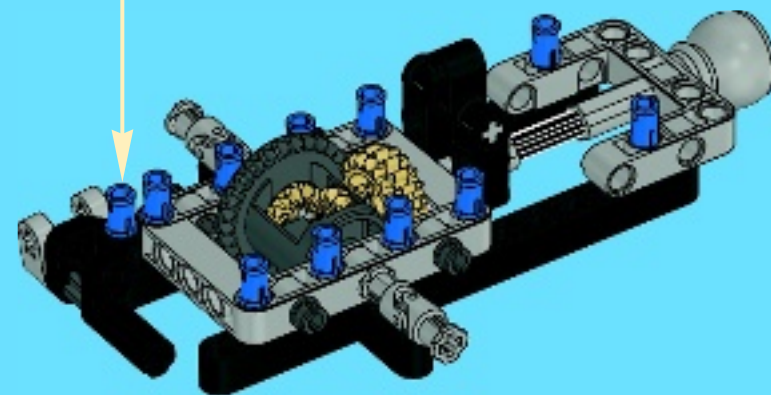
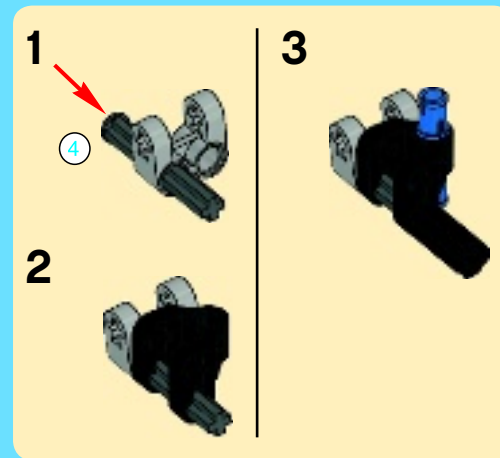
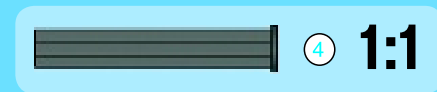
1:1



9

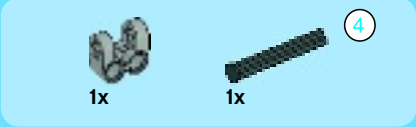
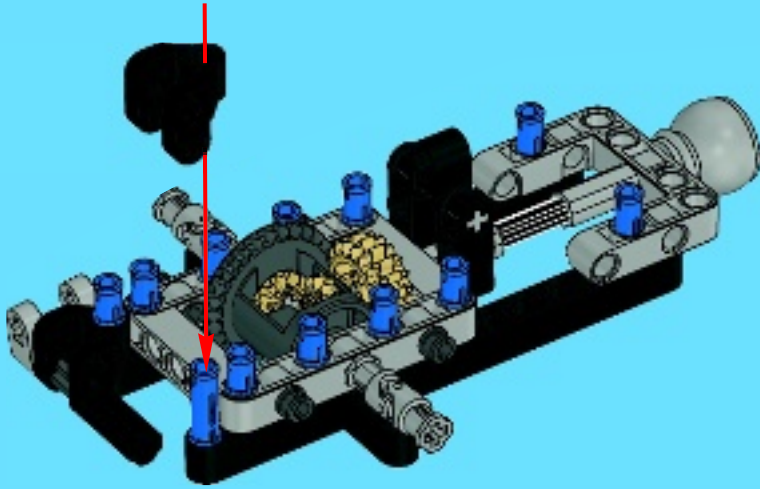


10

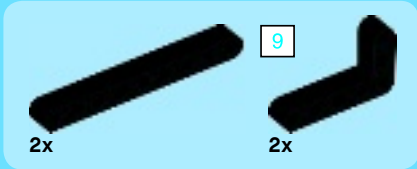
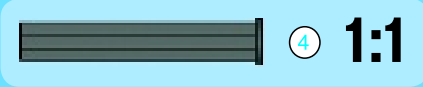
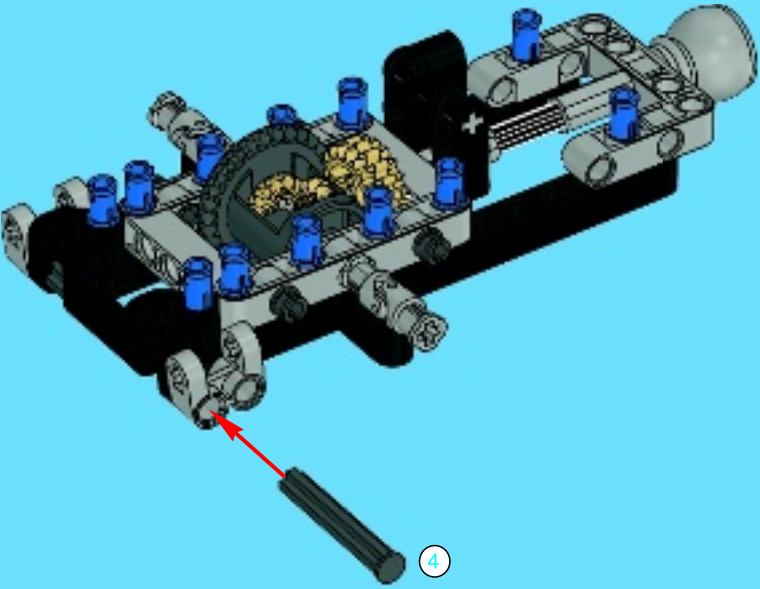




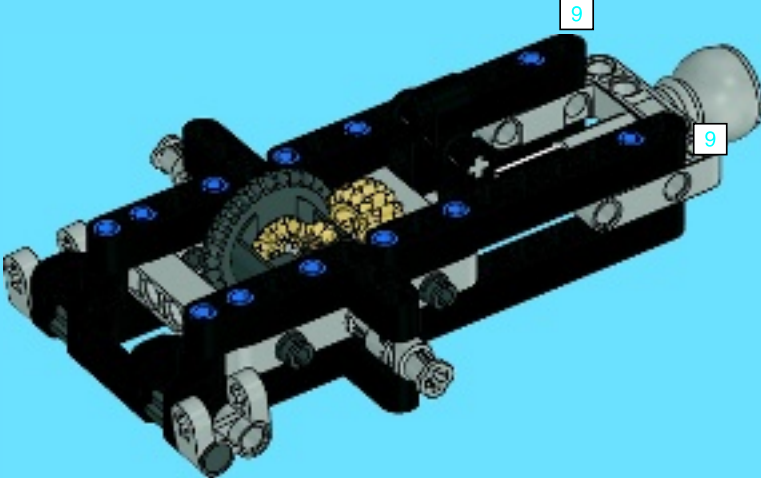
11

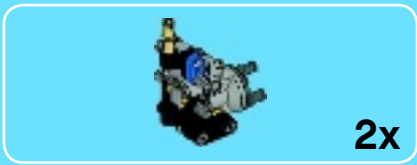


12

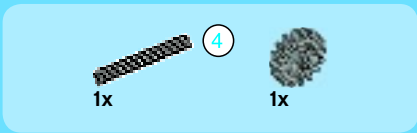
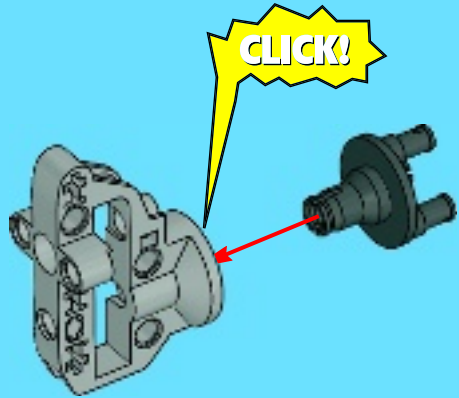


13

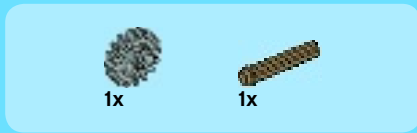
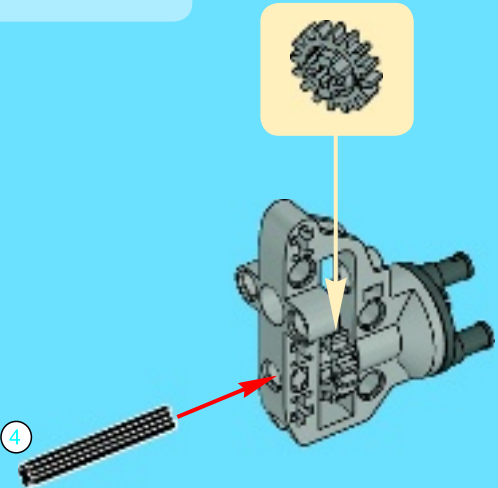




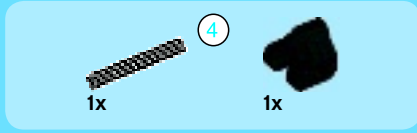
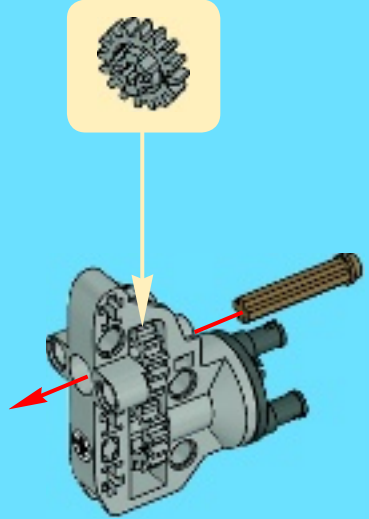
1



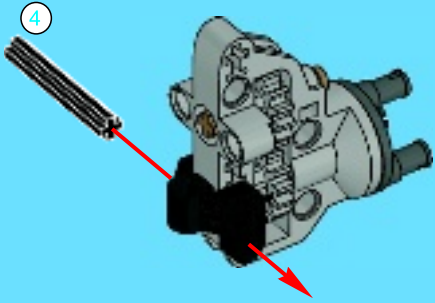
2

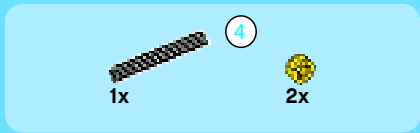


3

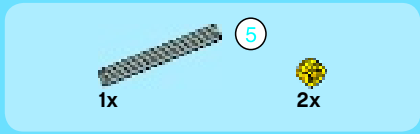
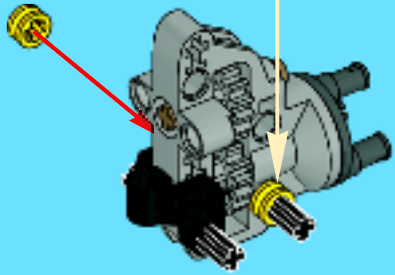


4

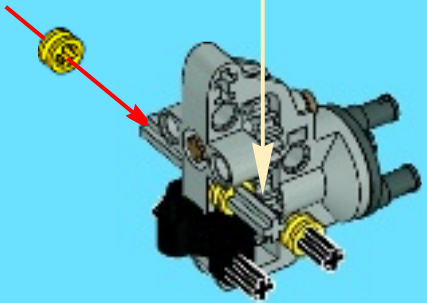
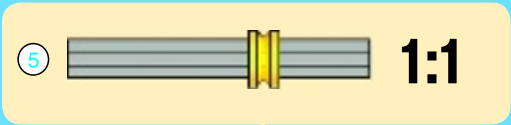




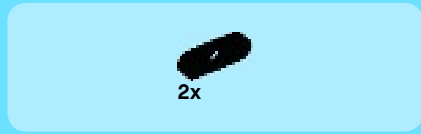
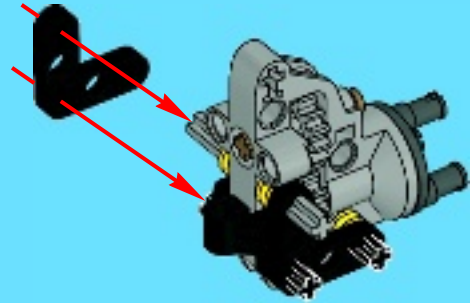
5



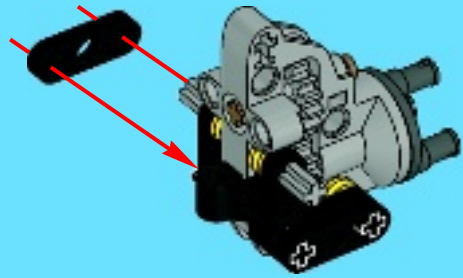
6

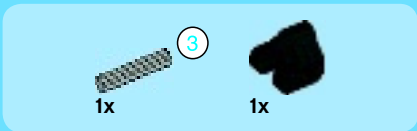


7

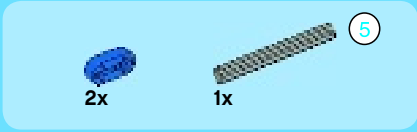
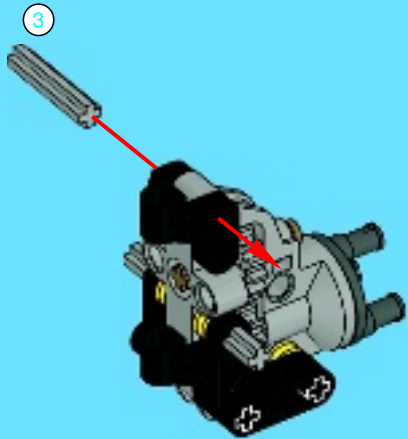


8

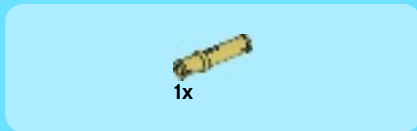
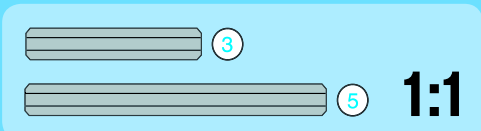
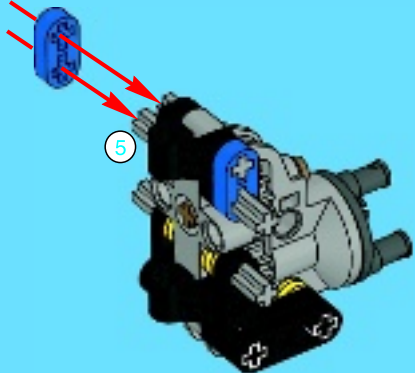




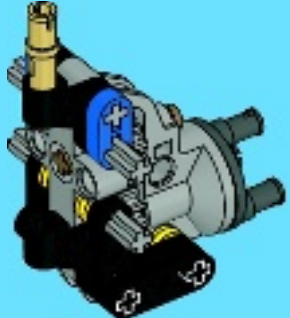
9



10

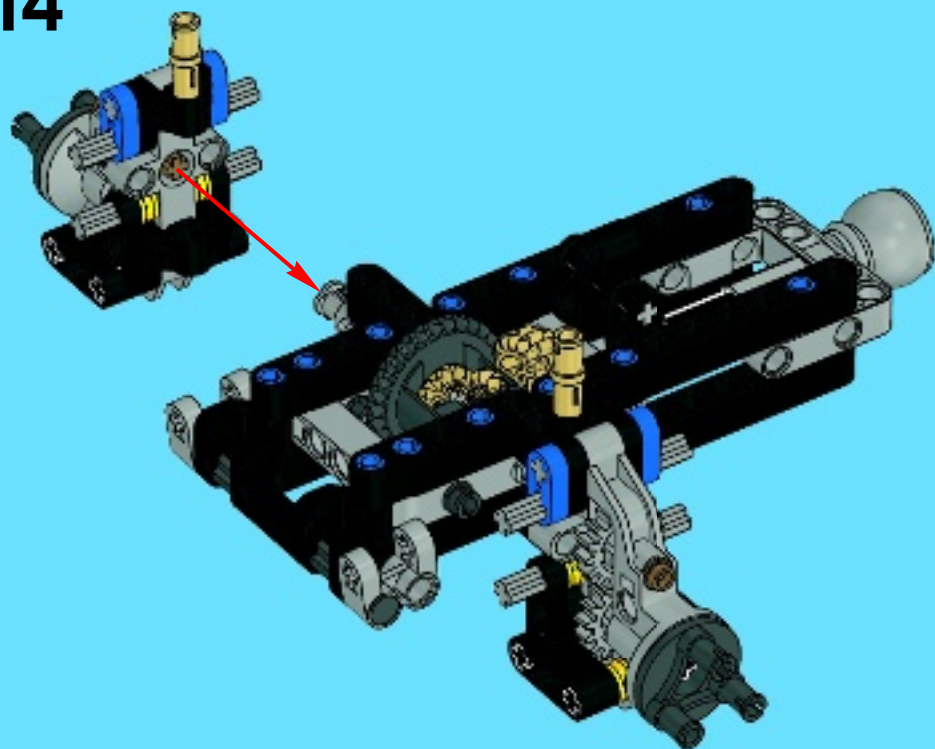


11

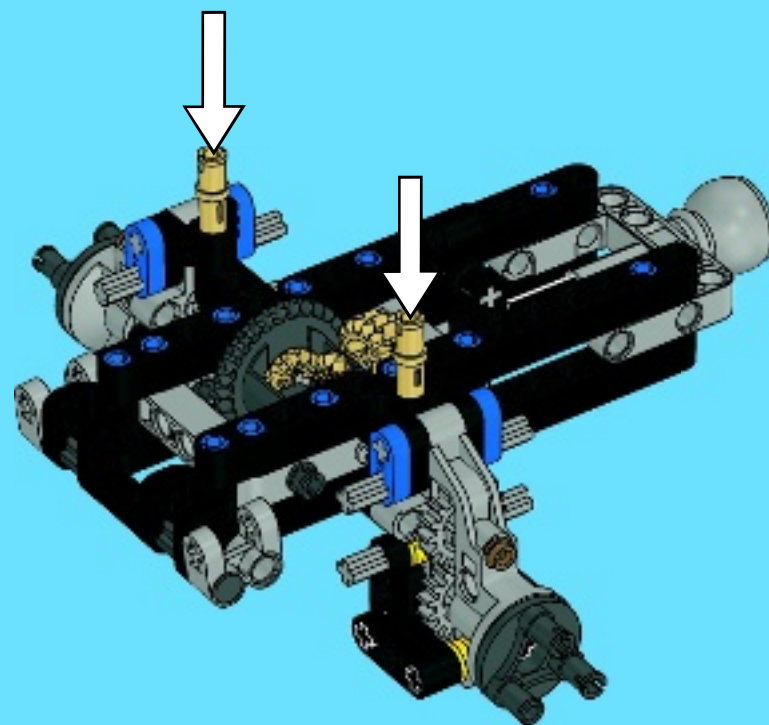


2x

14

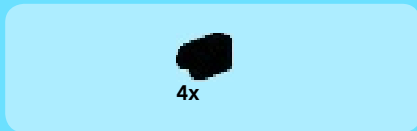
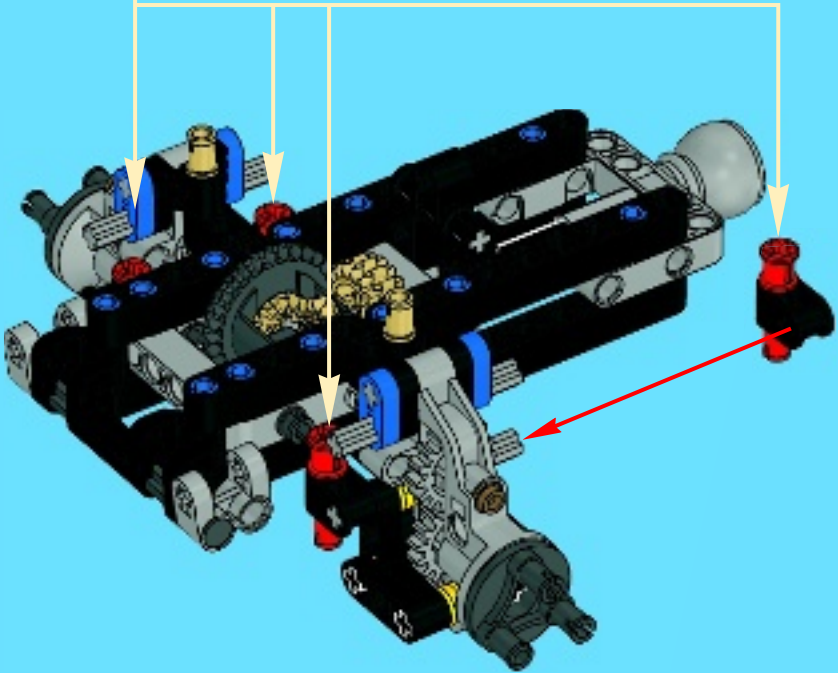


15

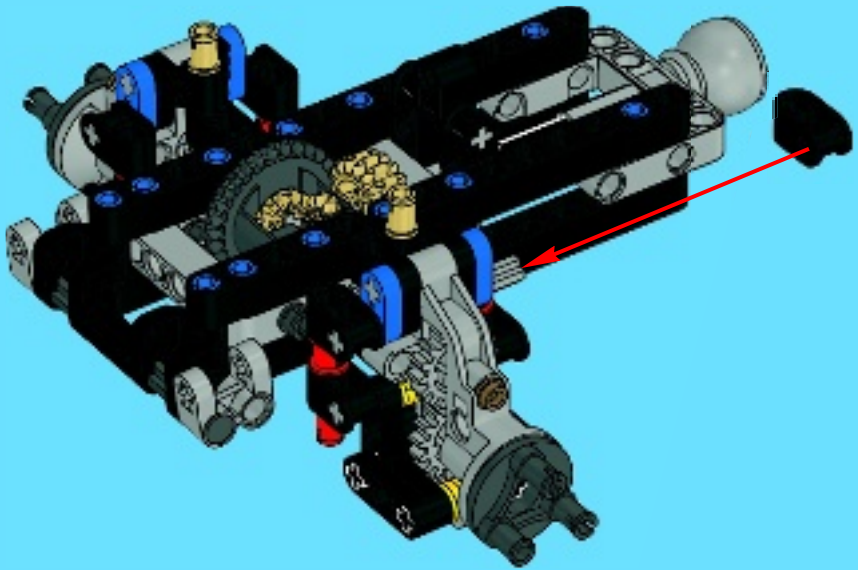




15



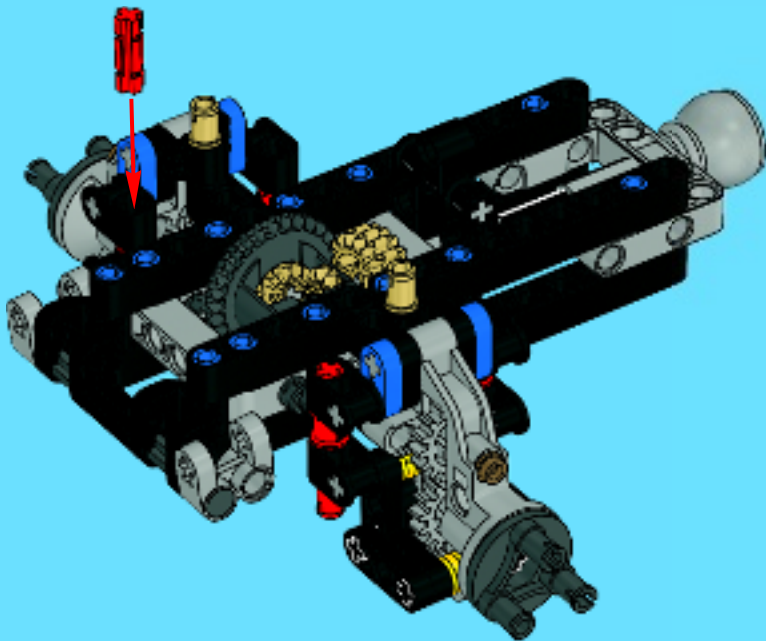
16





2x

17



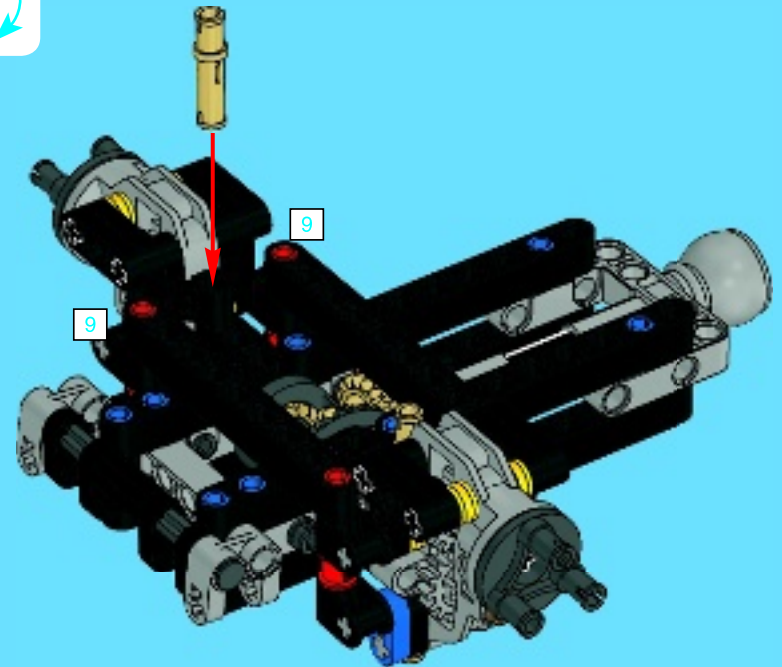
2x

9



2x

18

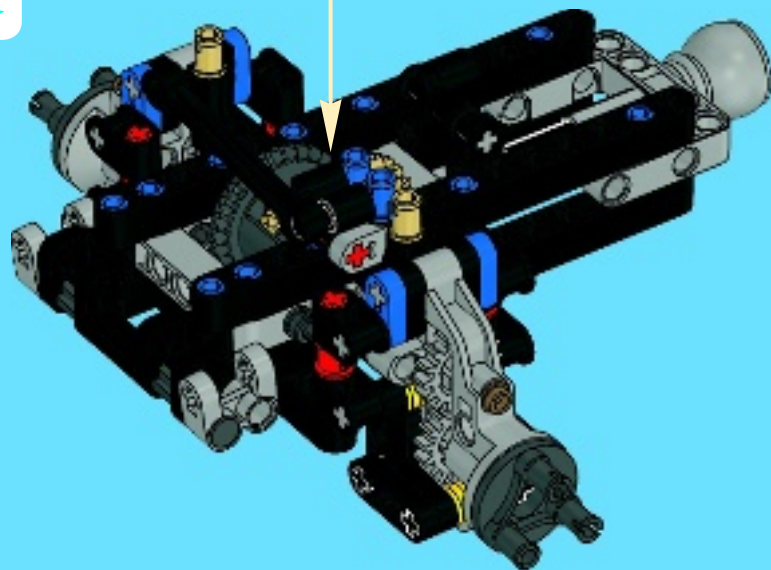


9

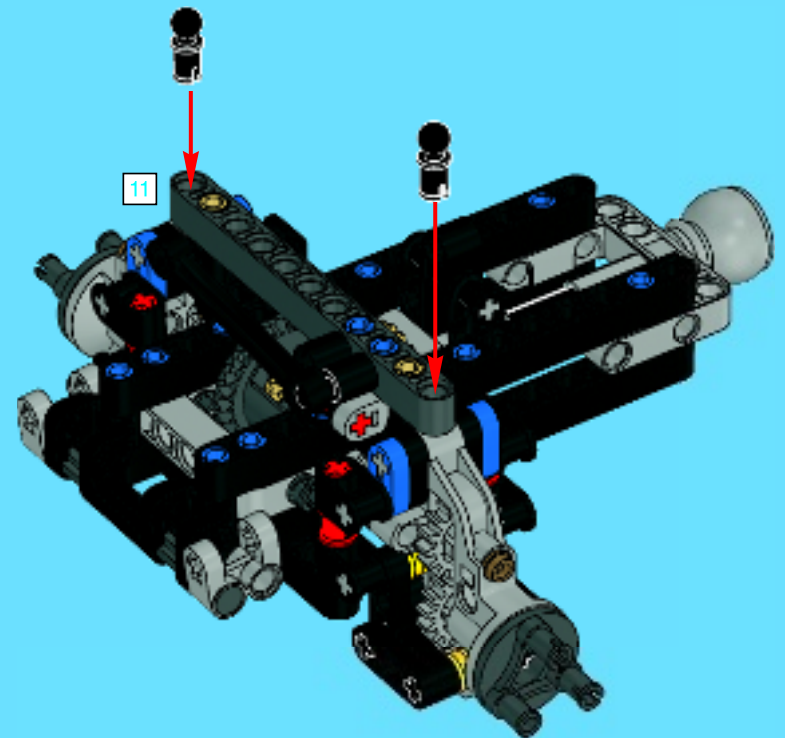
1:1



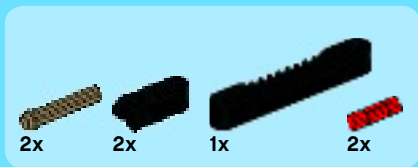
19



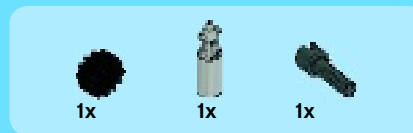
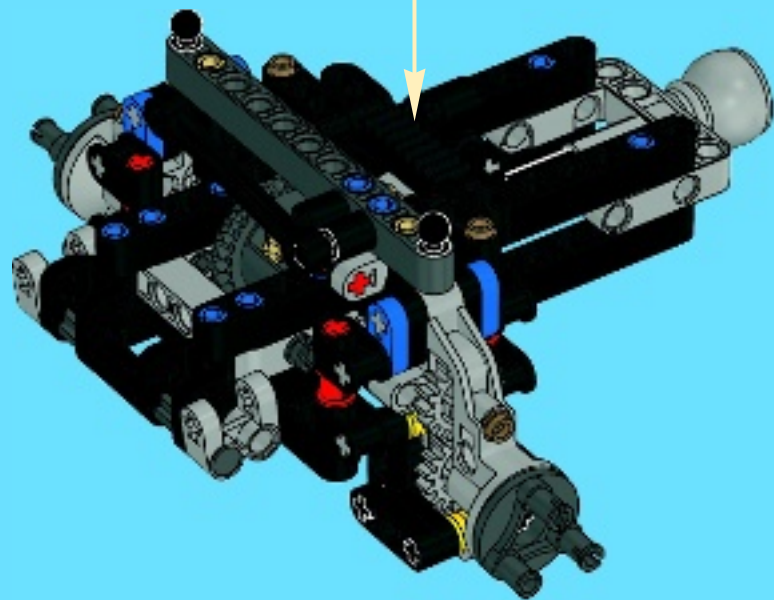
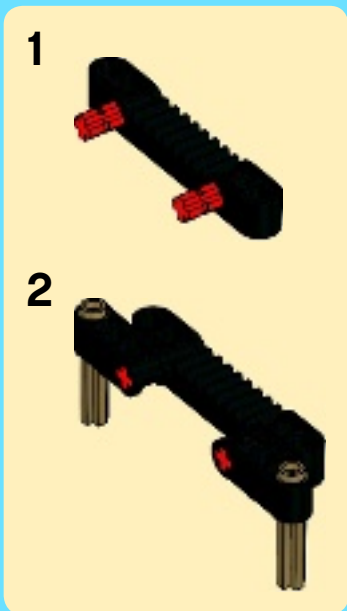
20



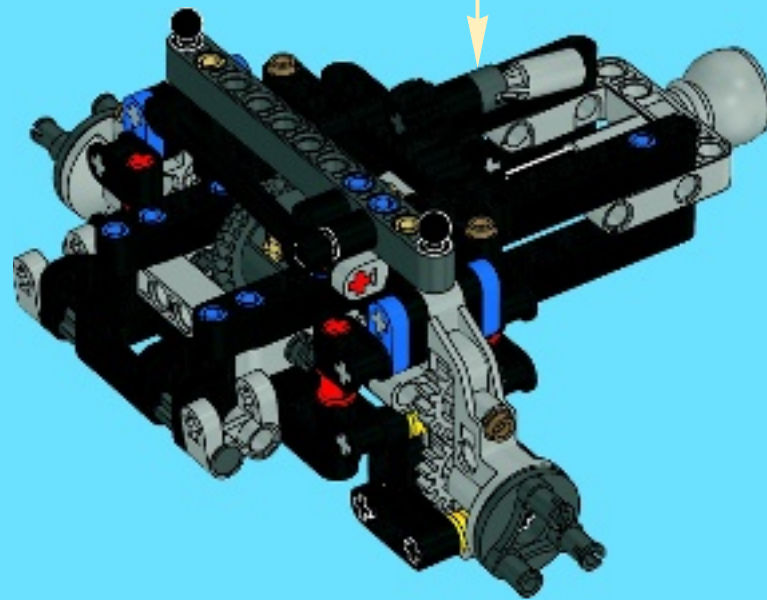
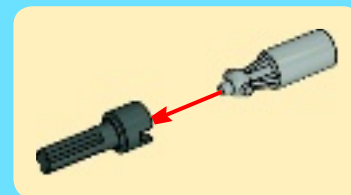
1:1



21

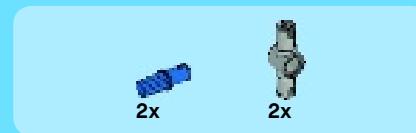
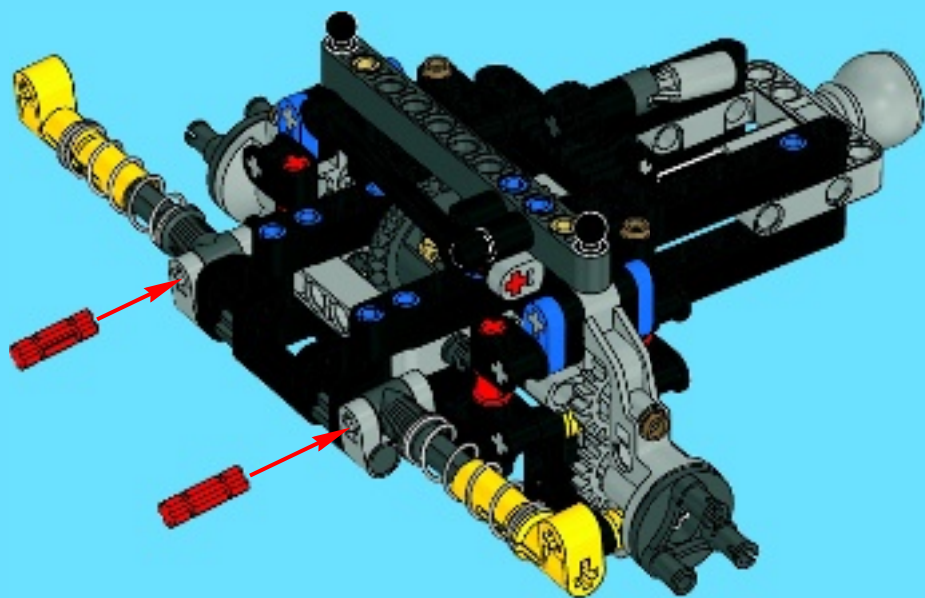


22

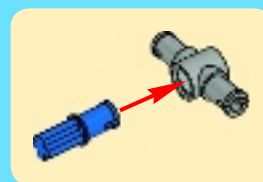
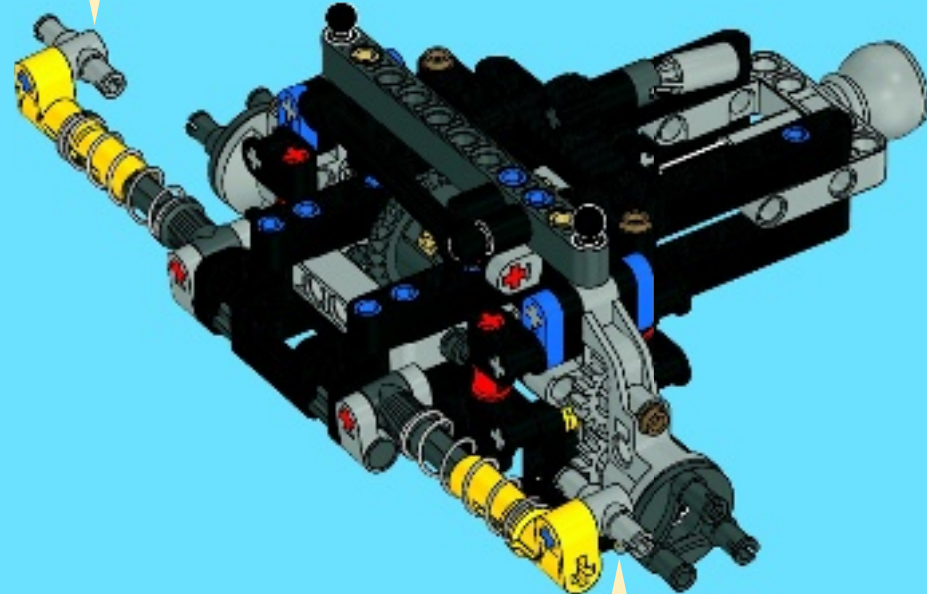
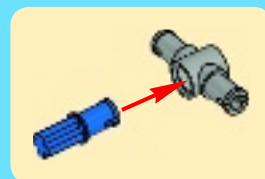




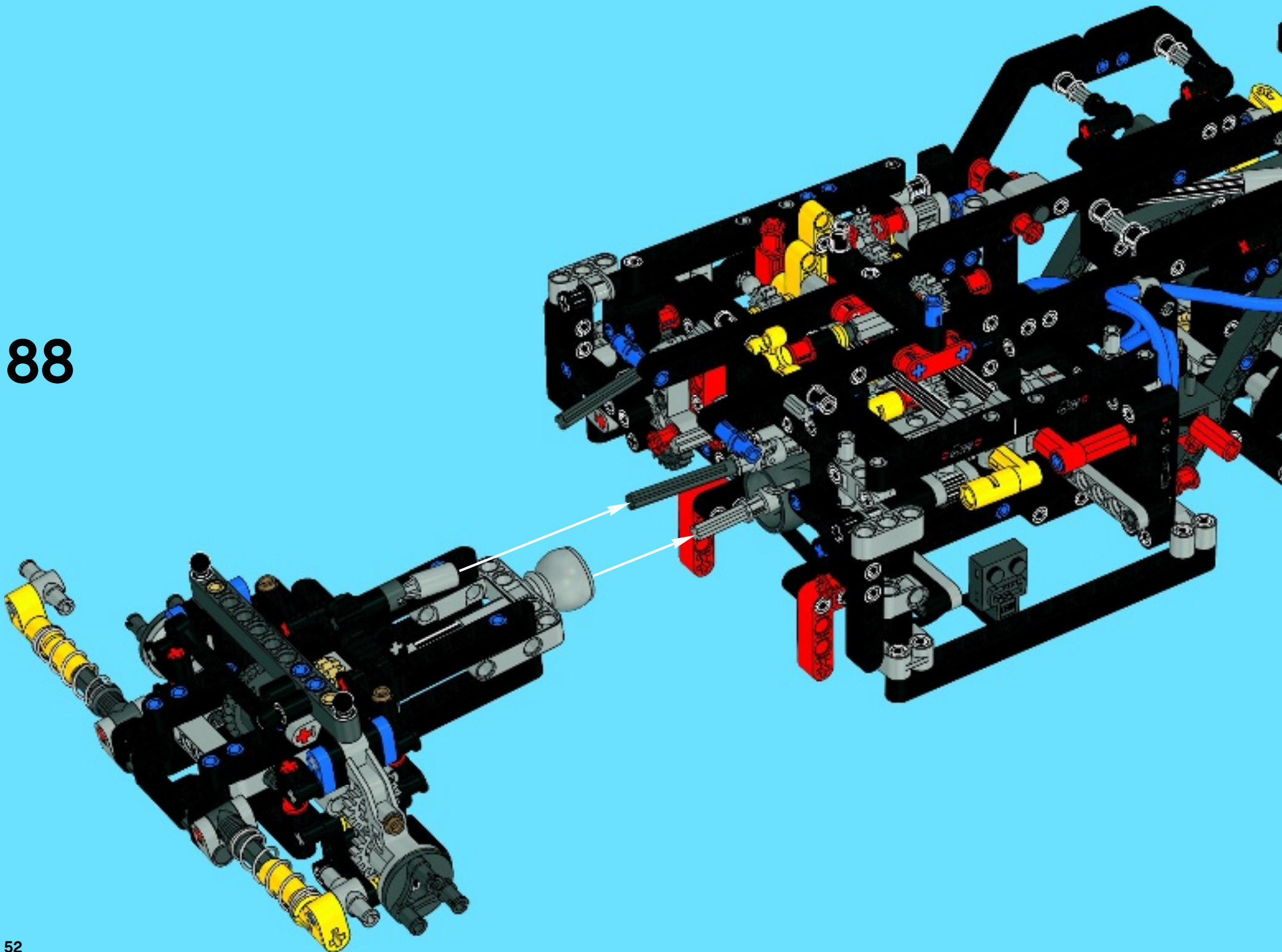
23



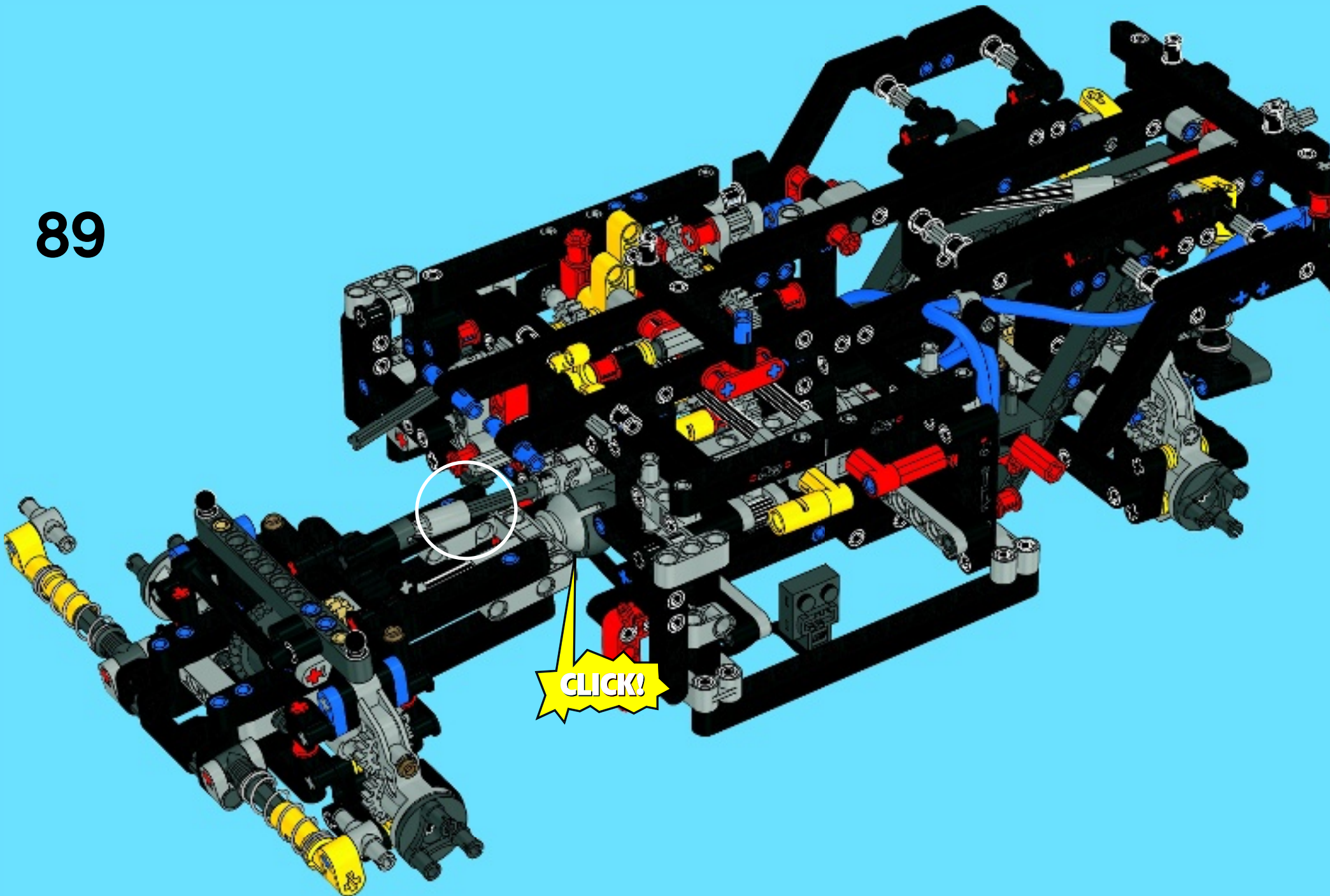
24



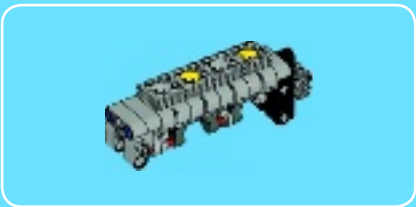
88

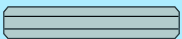


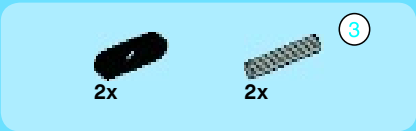
89



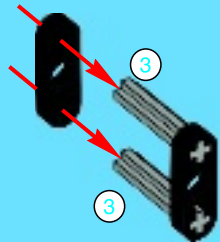
CLICK!



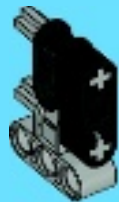
 ③ 1:1



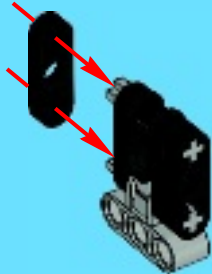
1



2



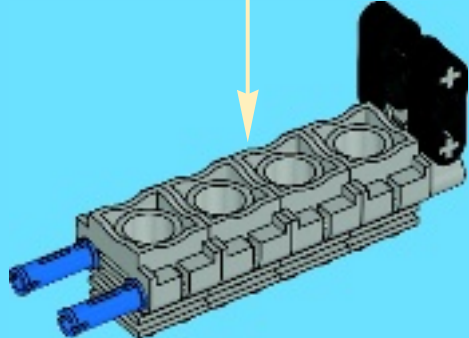
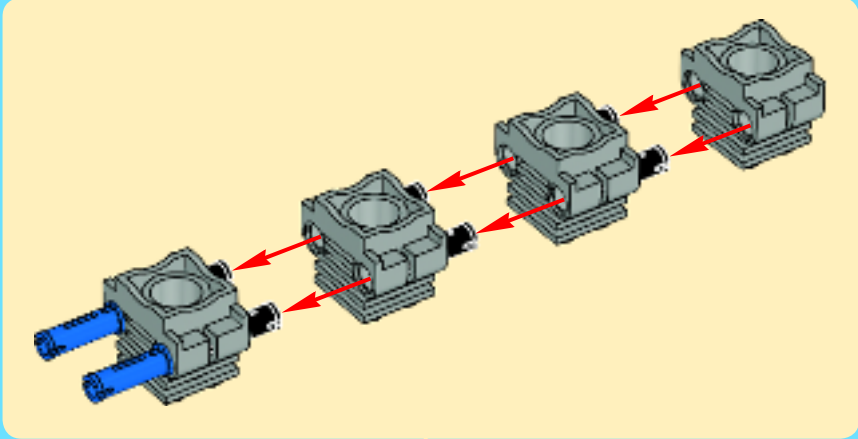
3

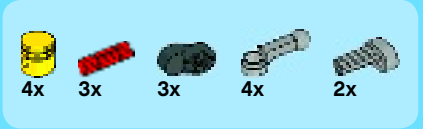


4



5





6

1

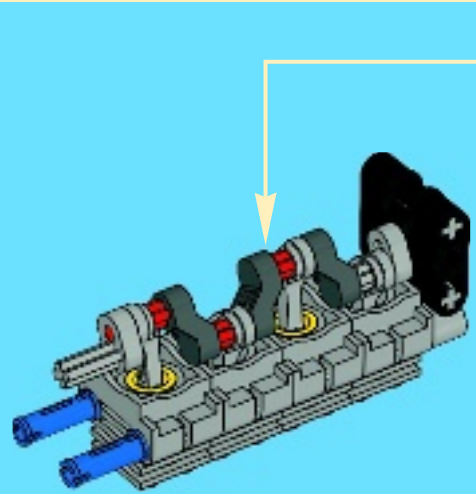
2

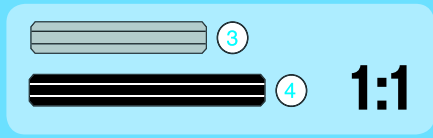
3

4

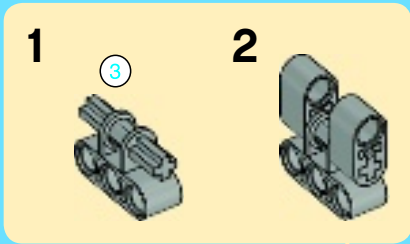
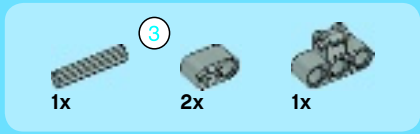
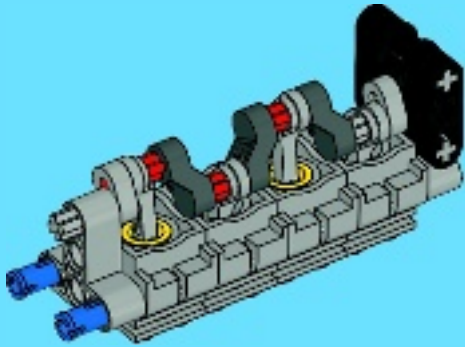
5

6

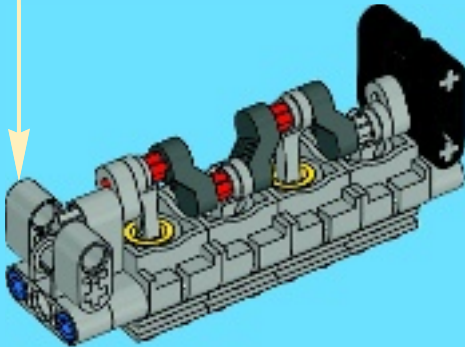




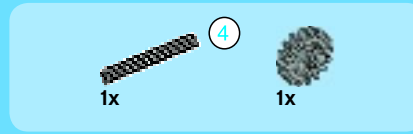
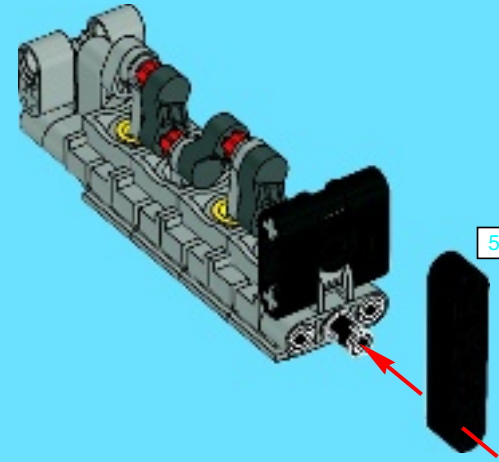
7



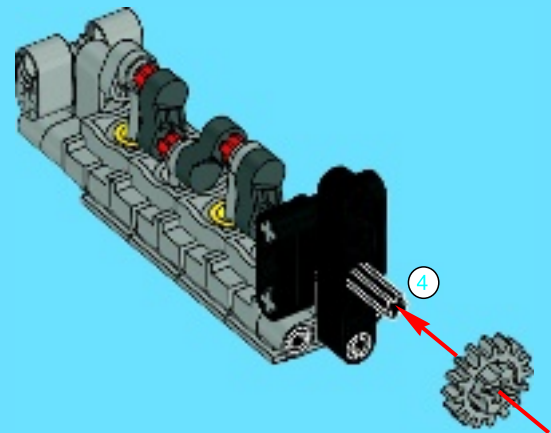
8



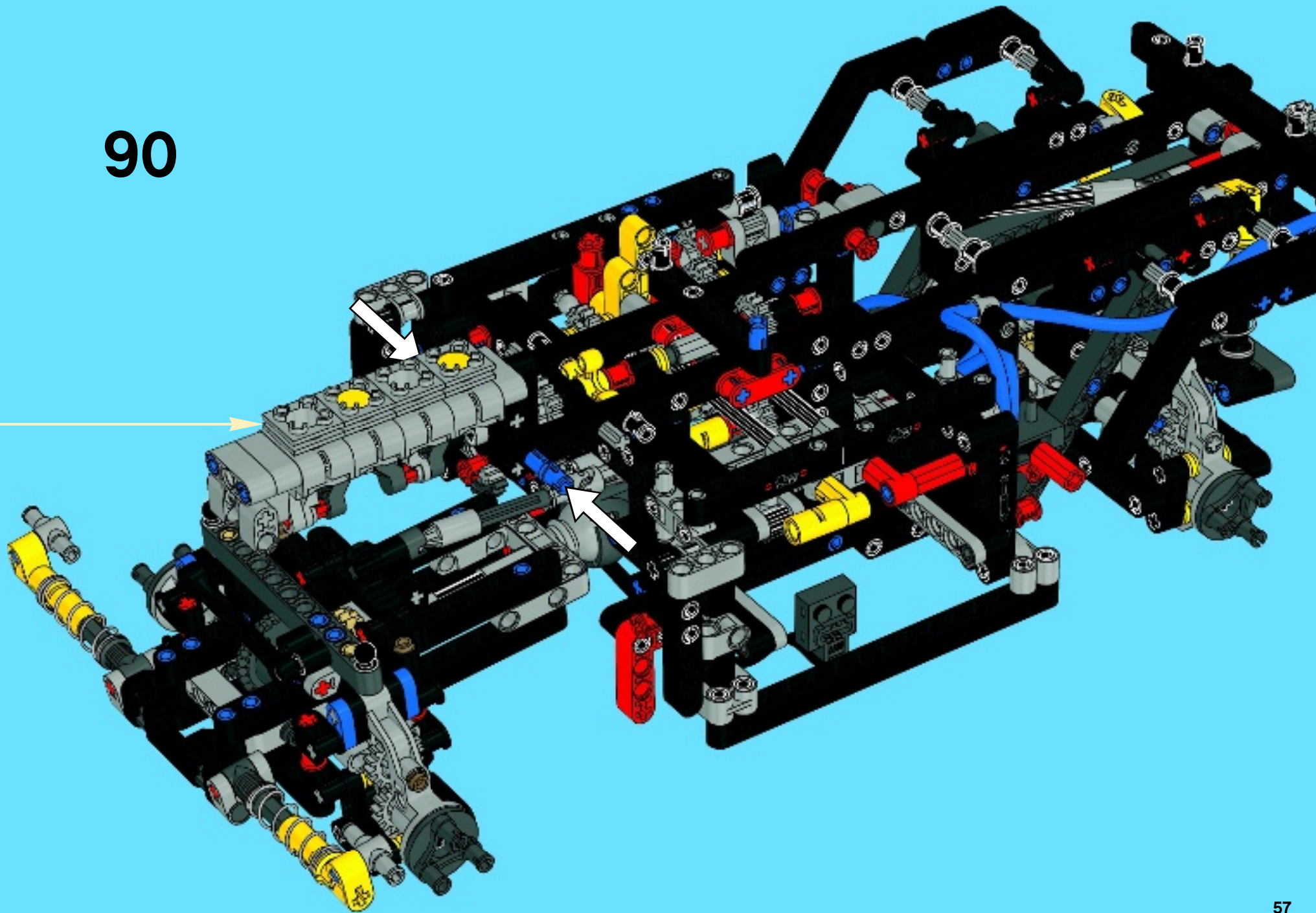
9



10

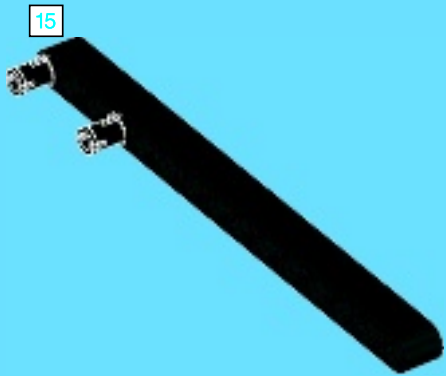


90

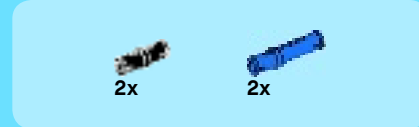




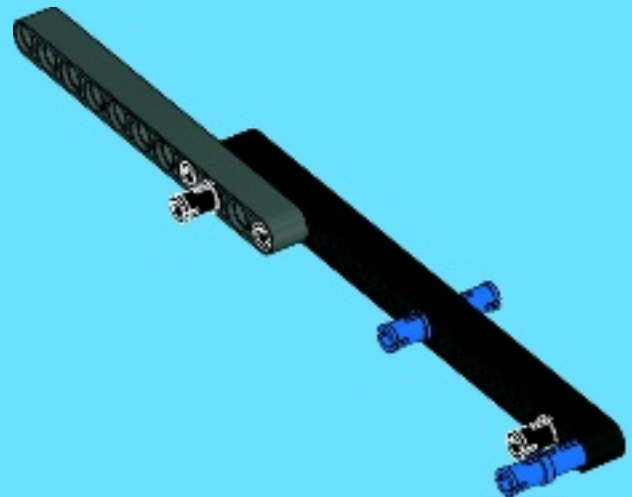
1



2

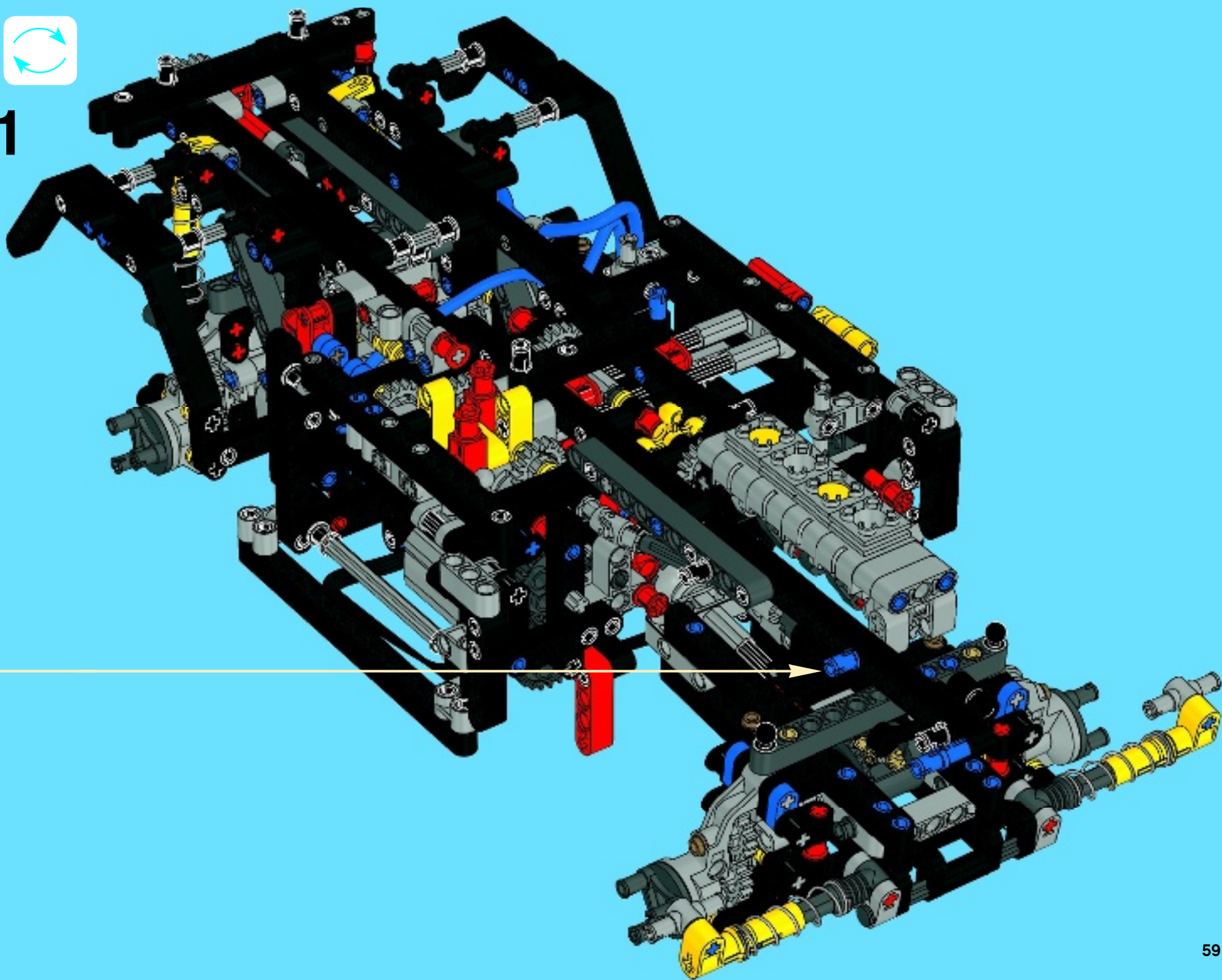


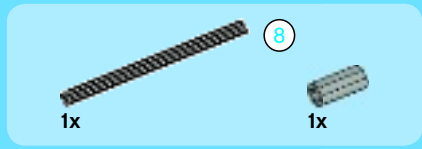
3



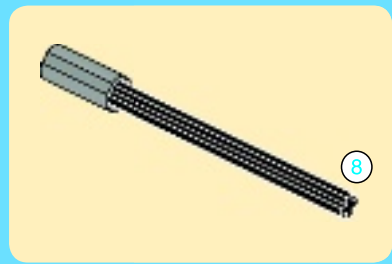
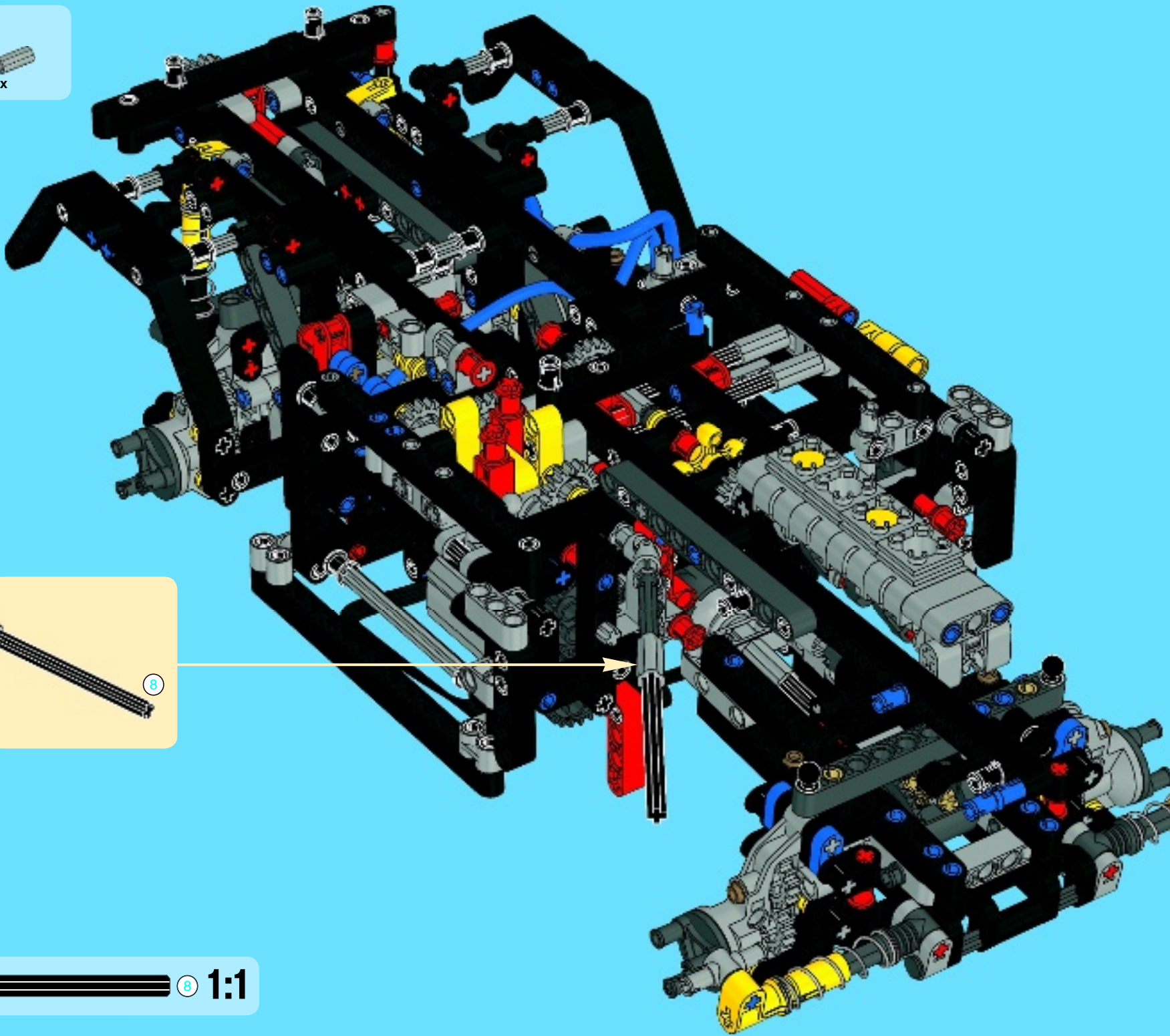


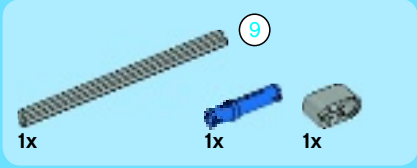
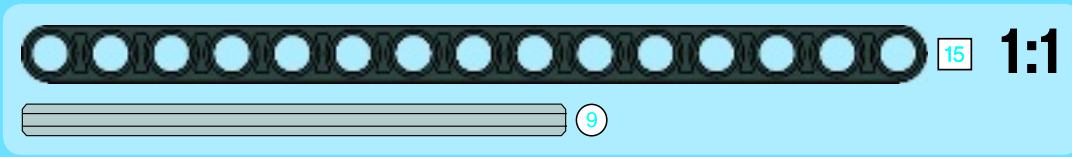
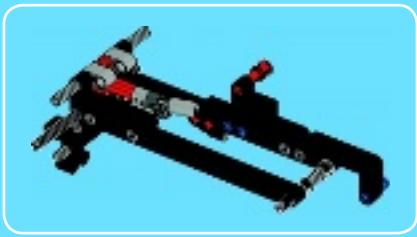
91



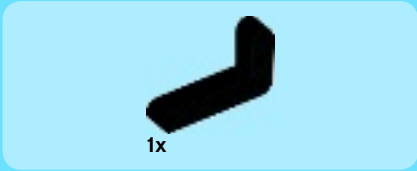
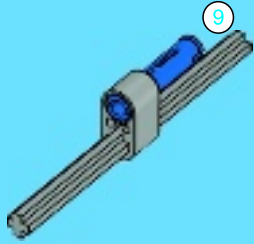


92

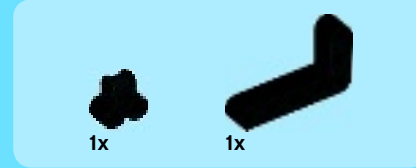
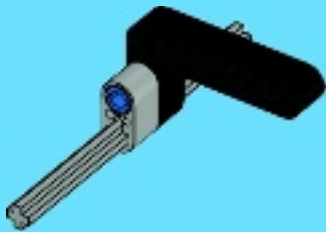




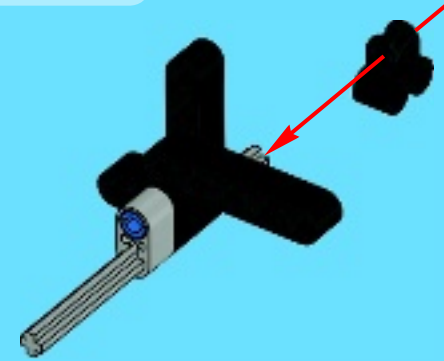
1



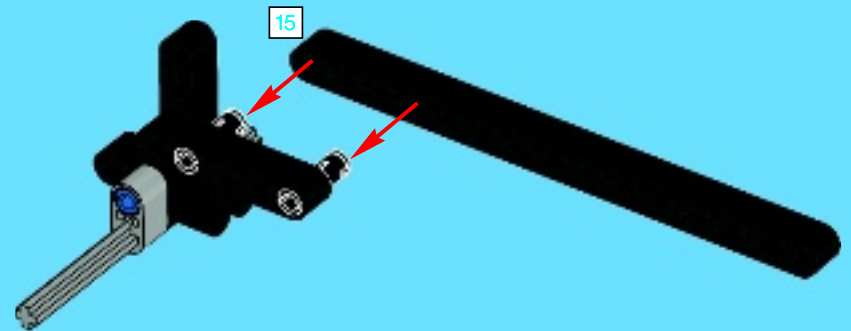
2



3

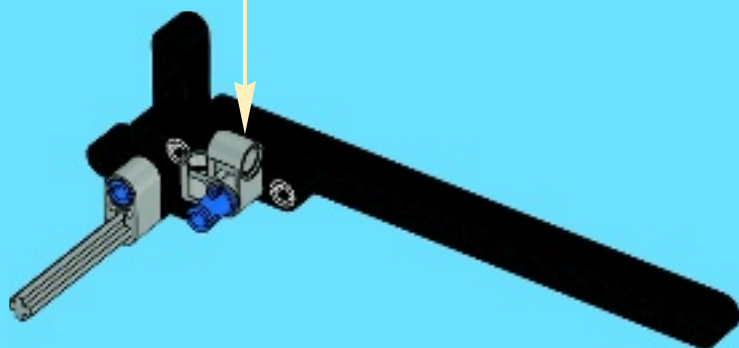
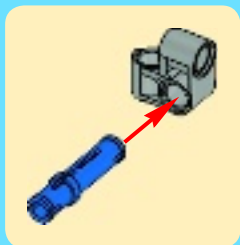


4

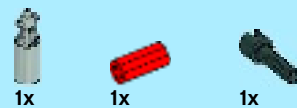
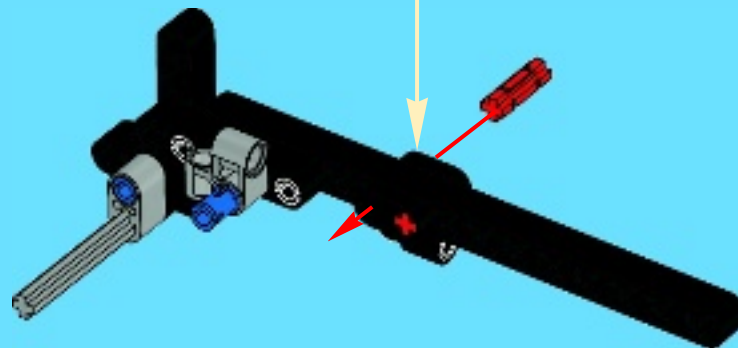
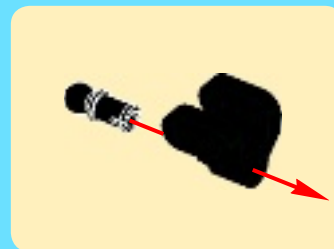




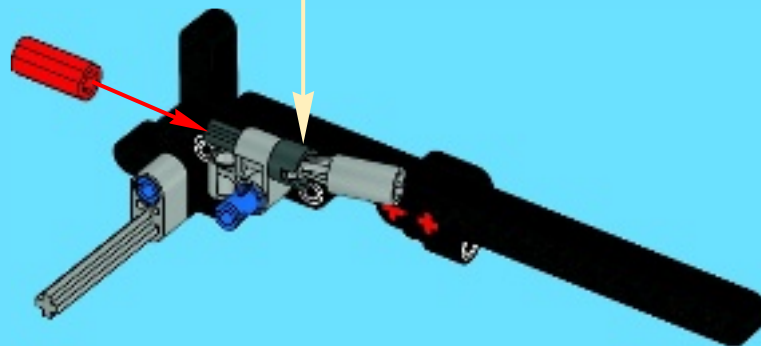
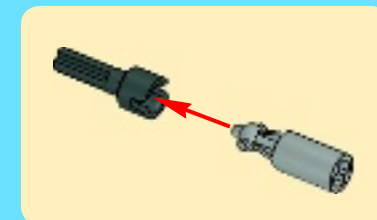
5

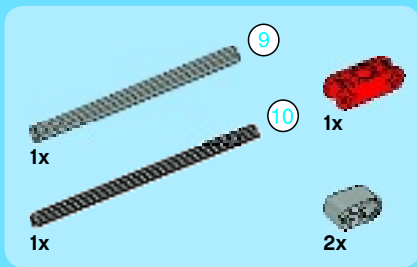


6

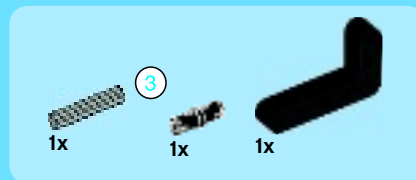
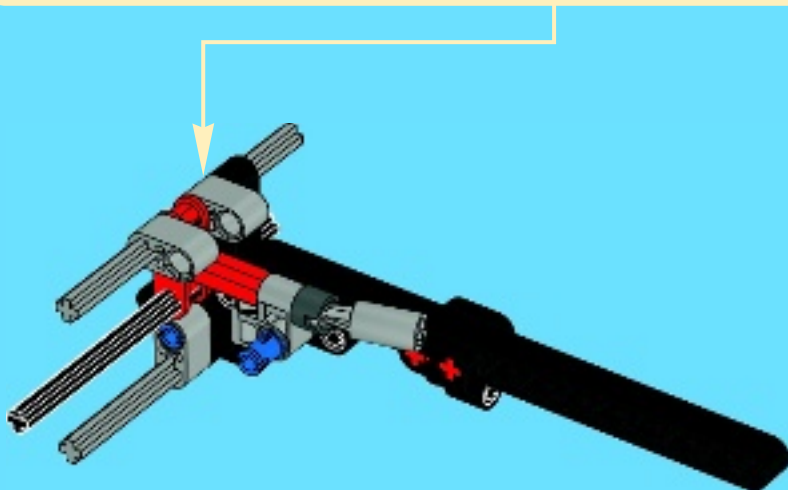
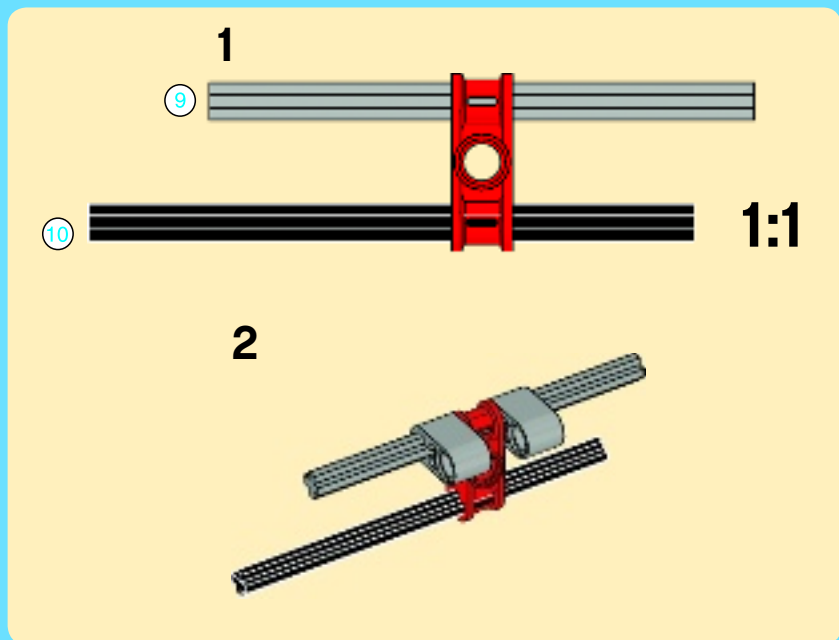


7

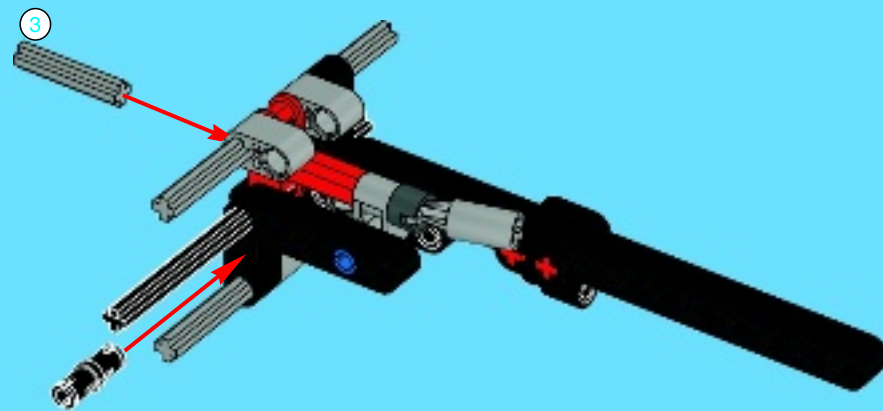
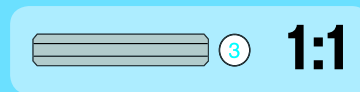


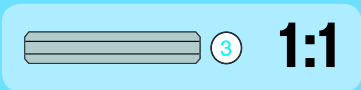
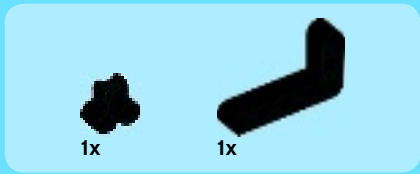


8

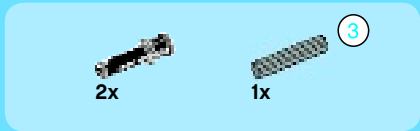
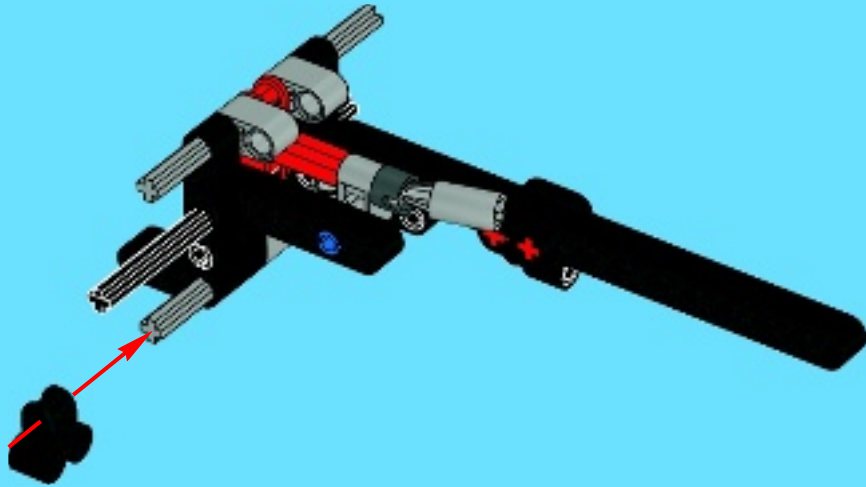


9

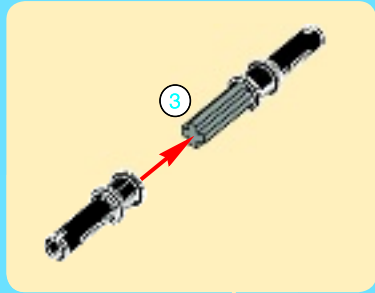
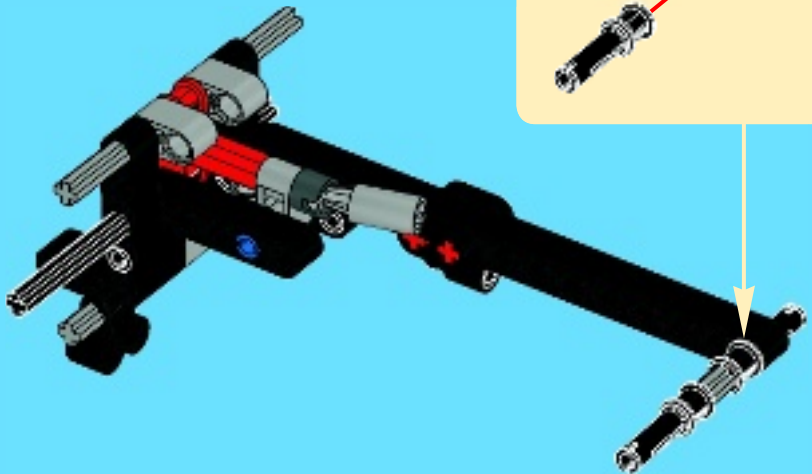




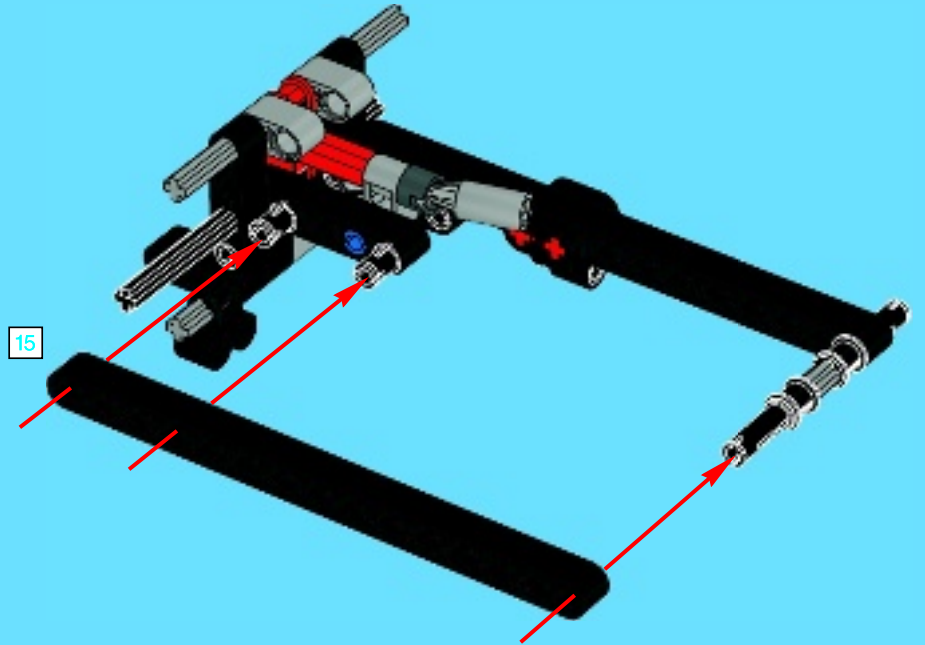
10

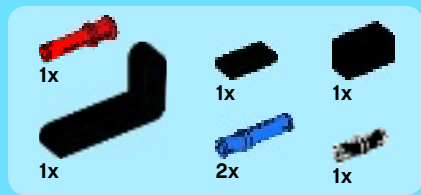


11

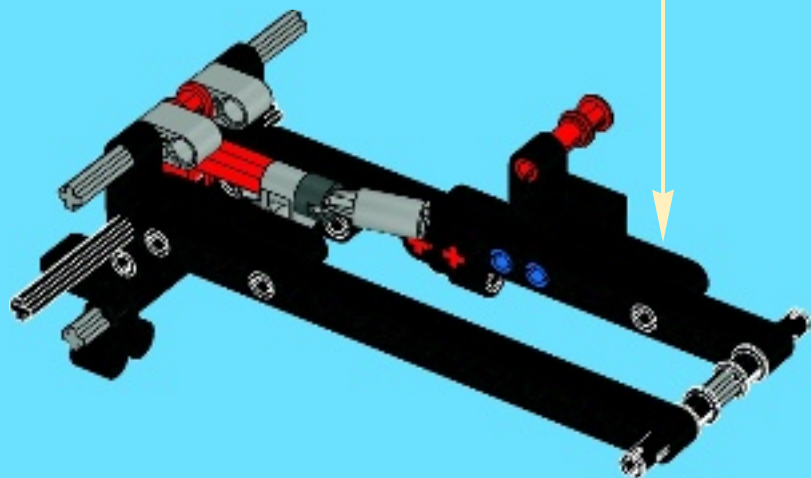
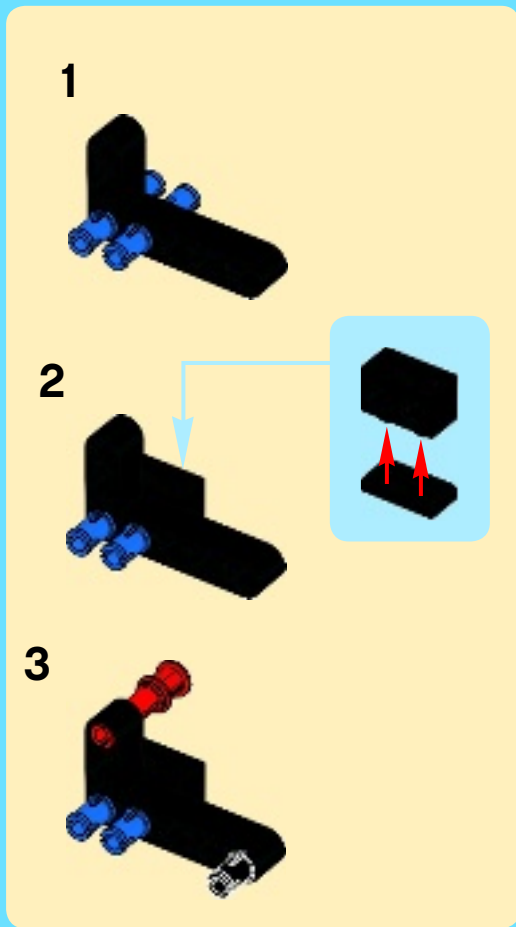


12

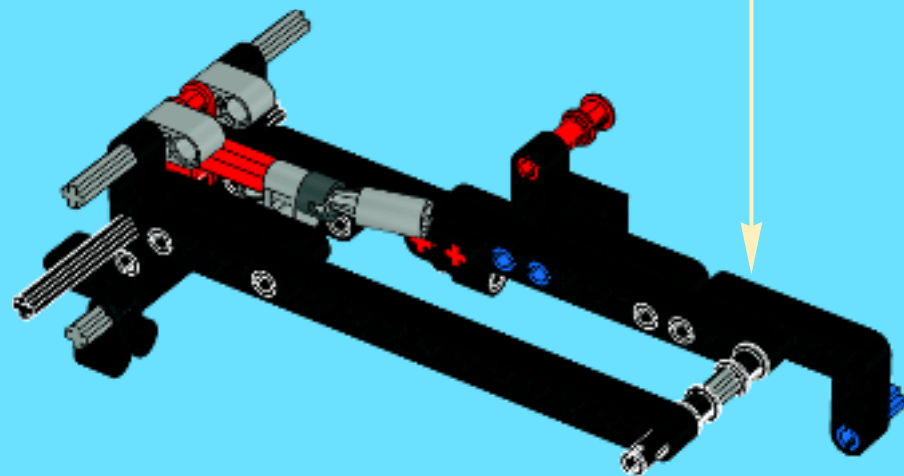
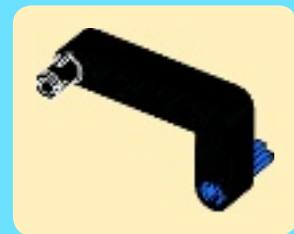




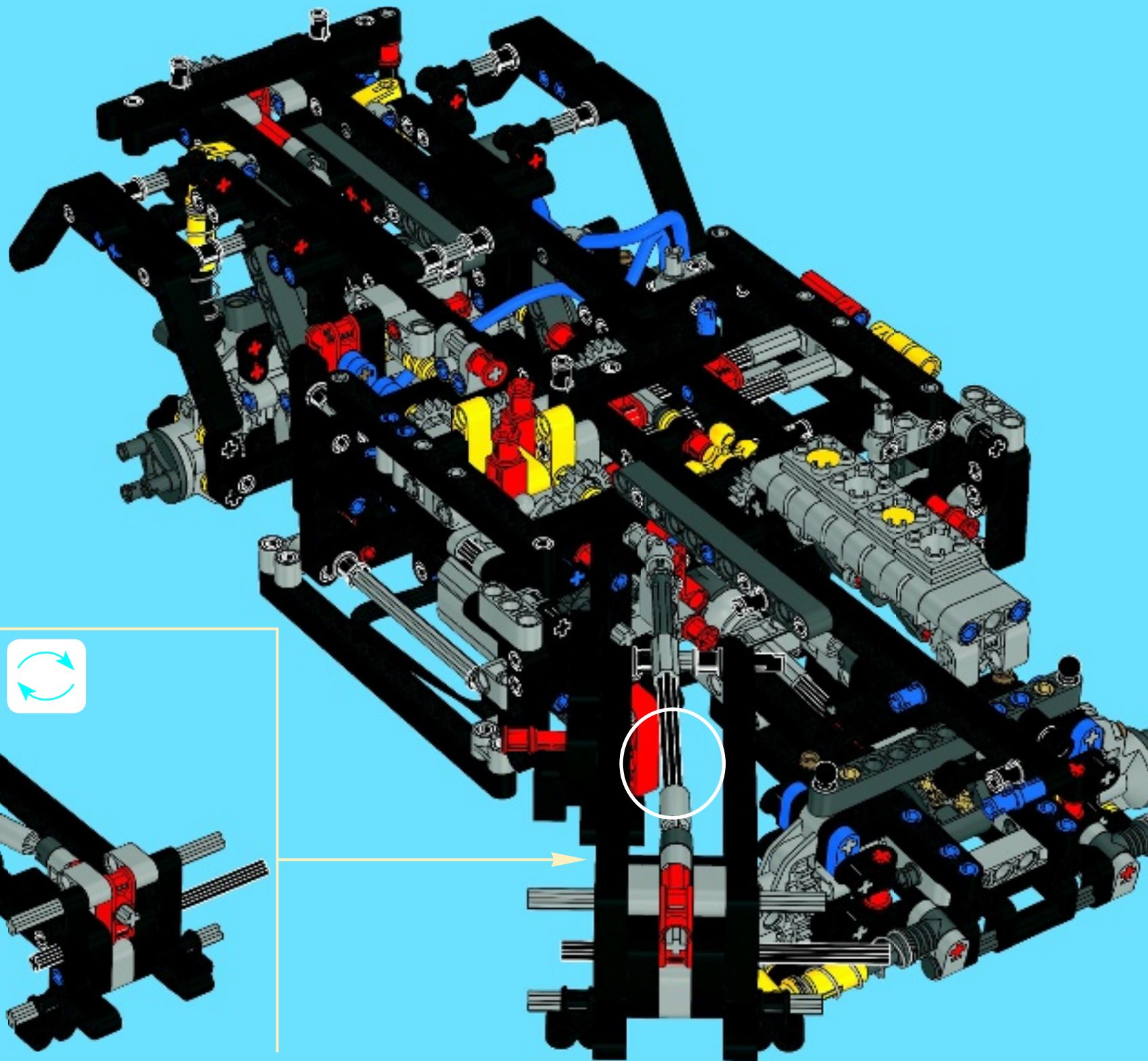
13



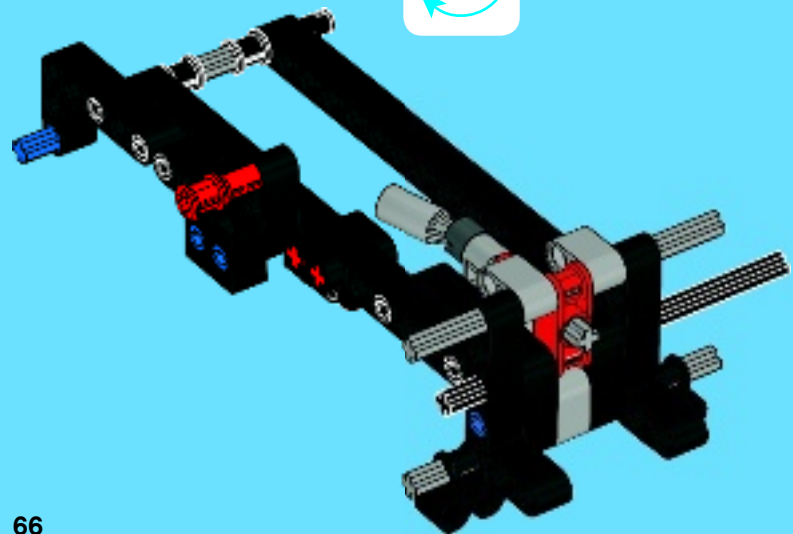
14

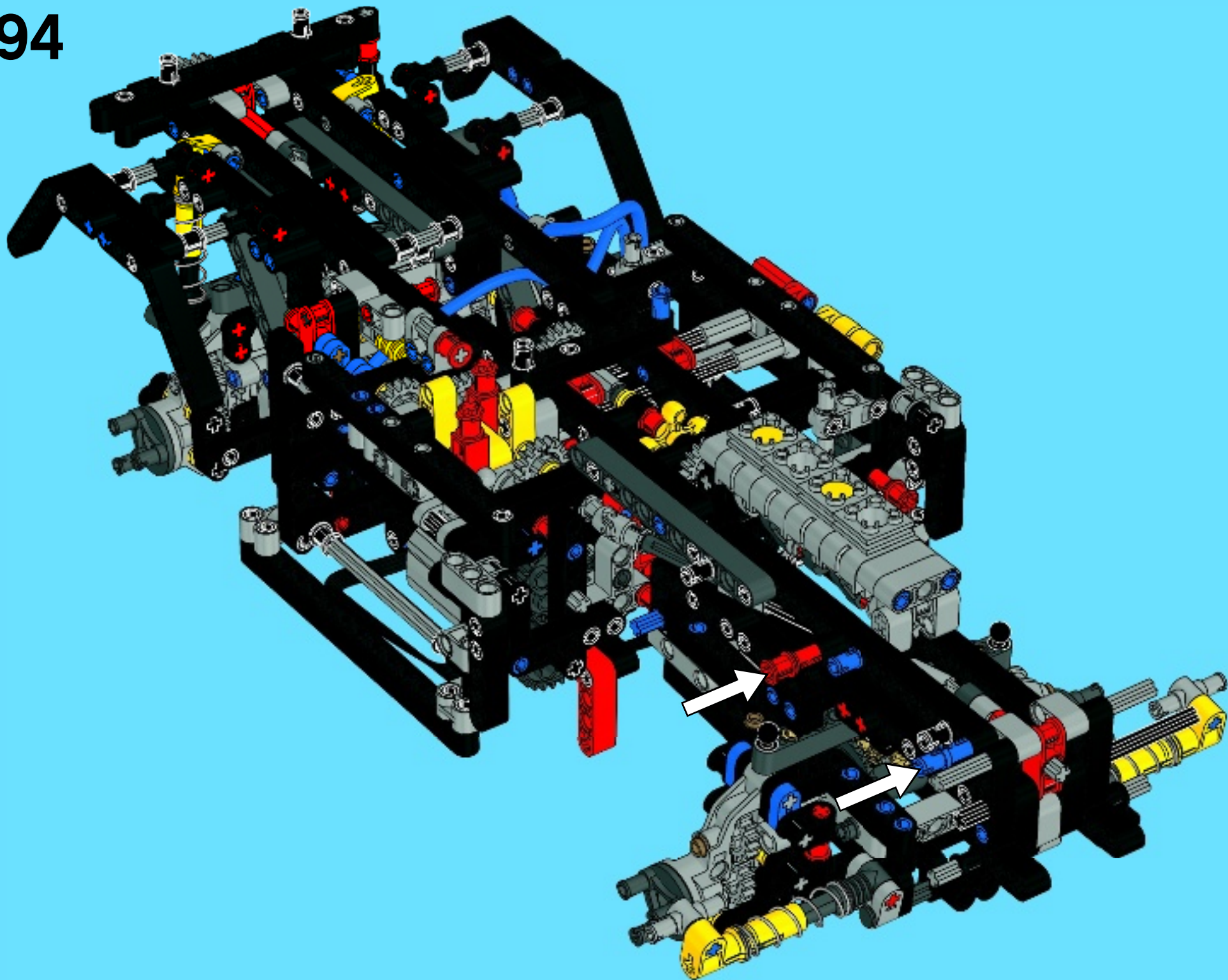


93



15

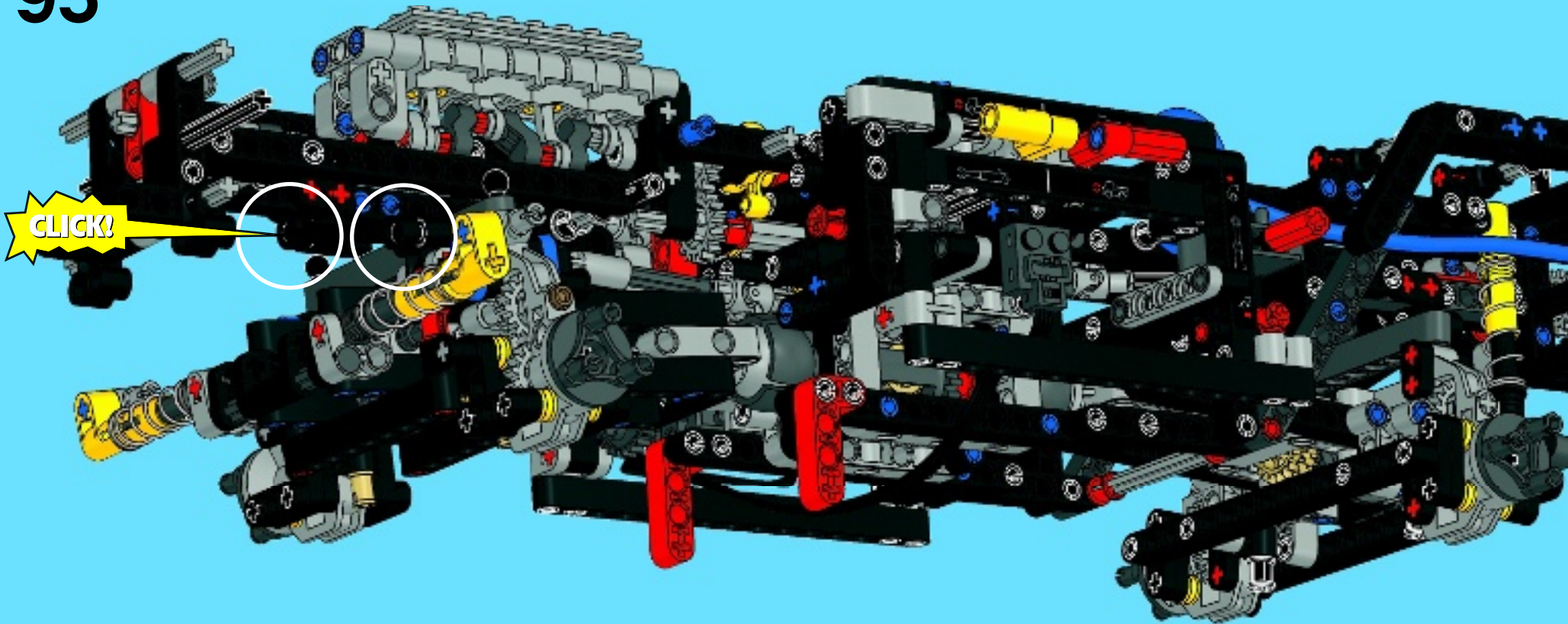


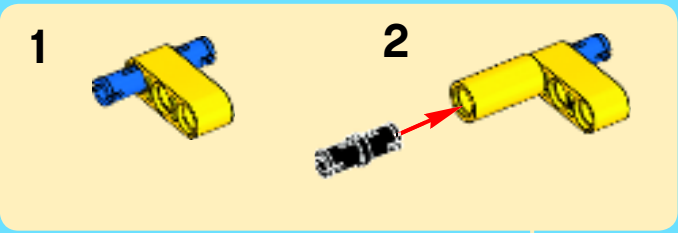
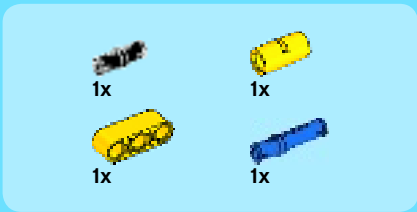


95

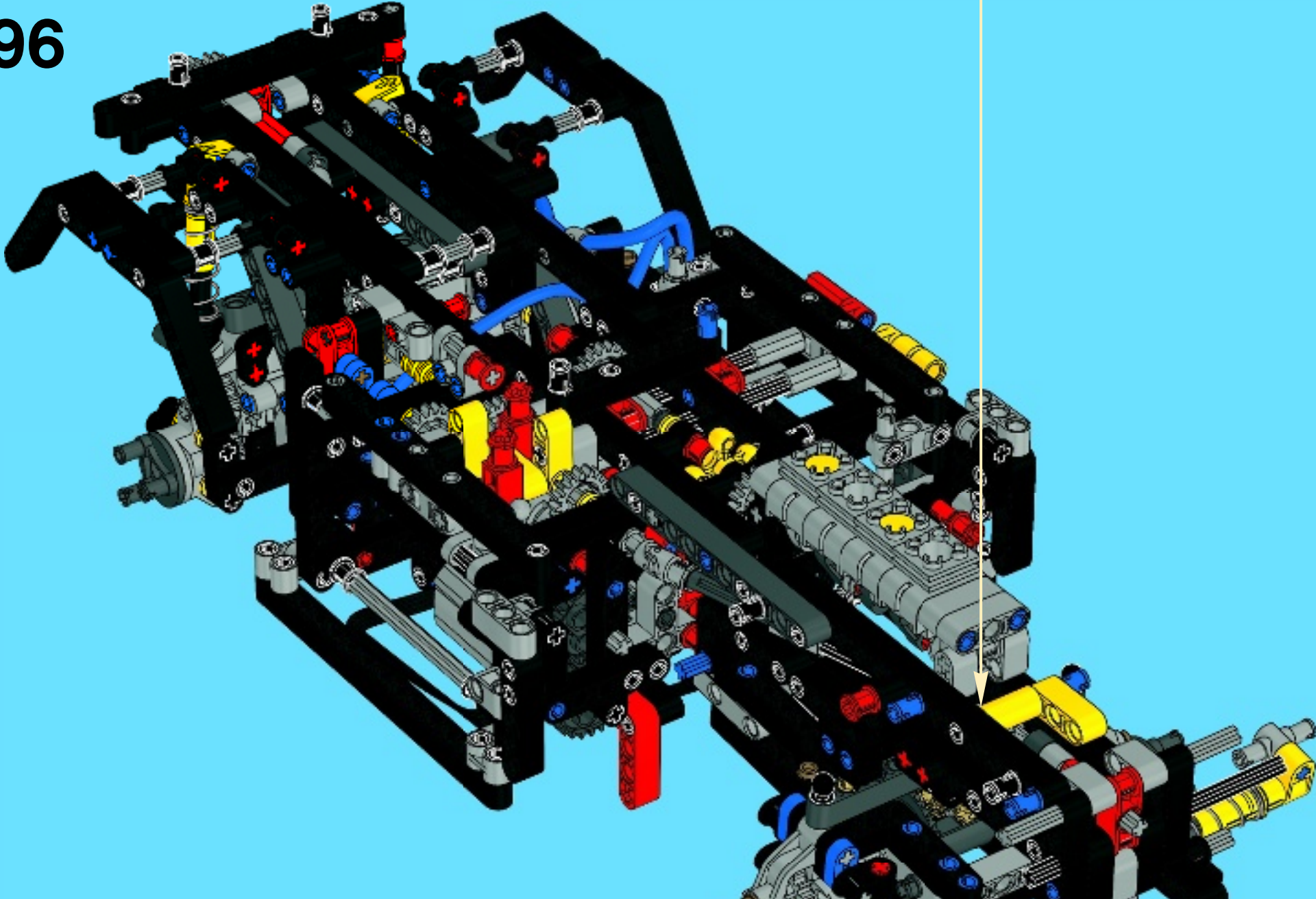


CLICK!





96

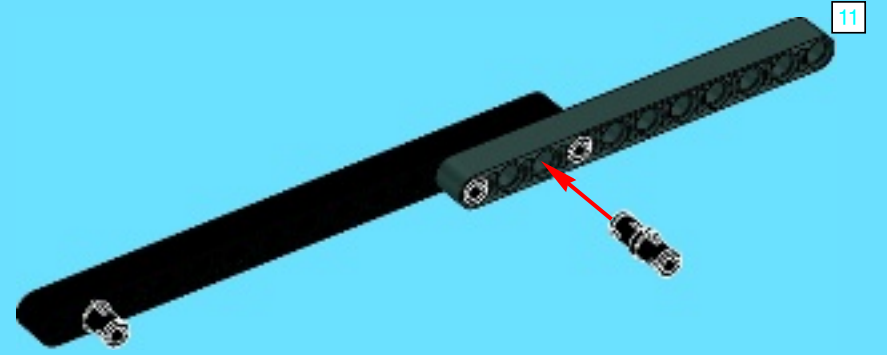




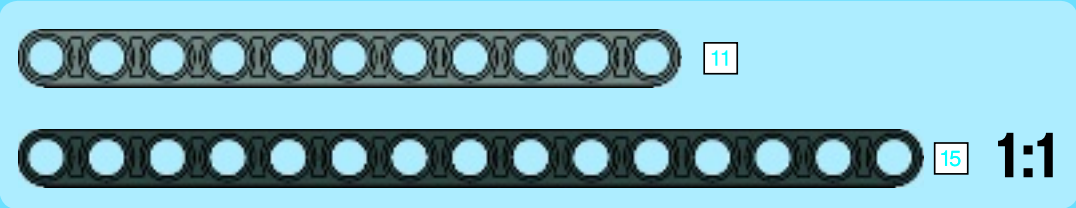
1



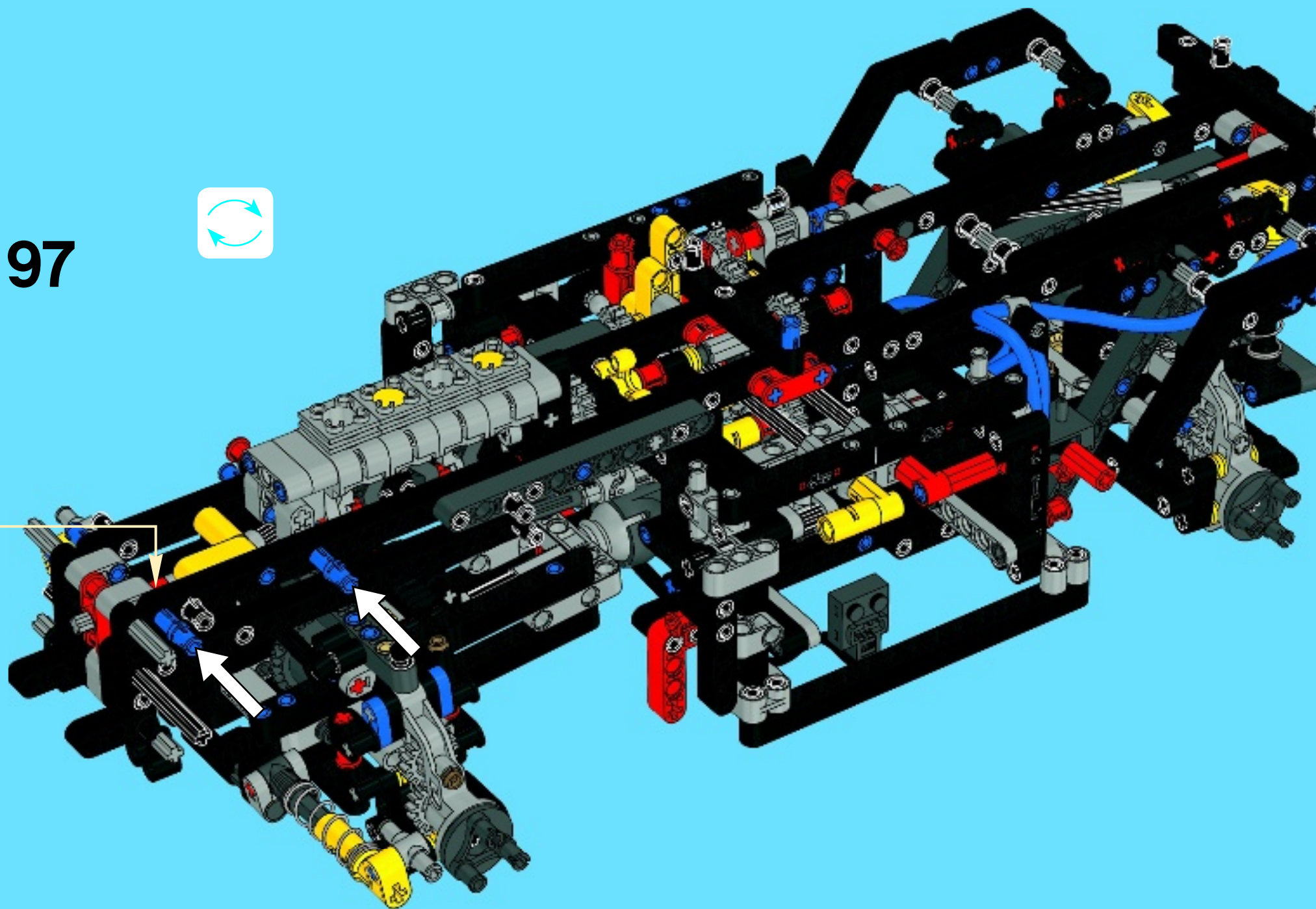
2



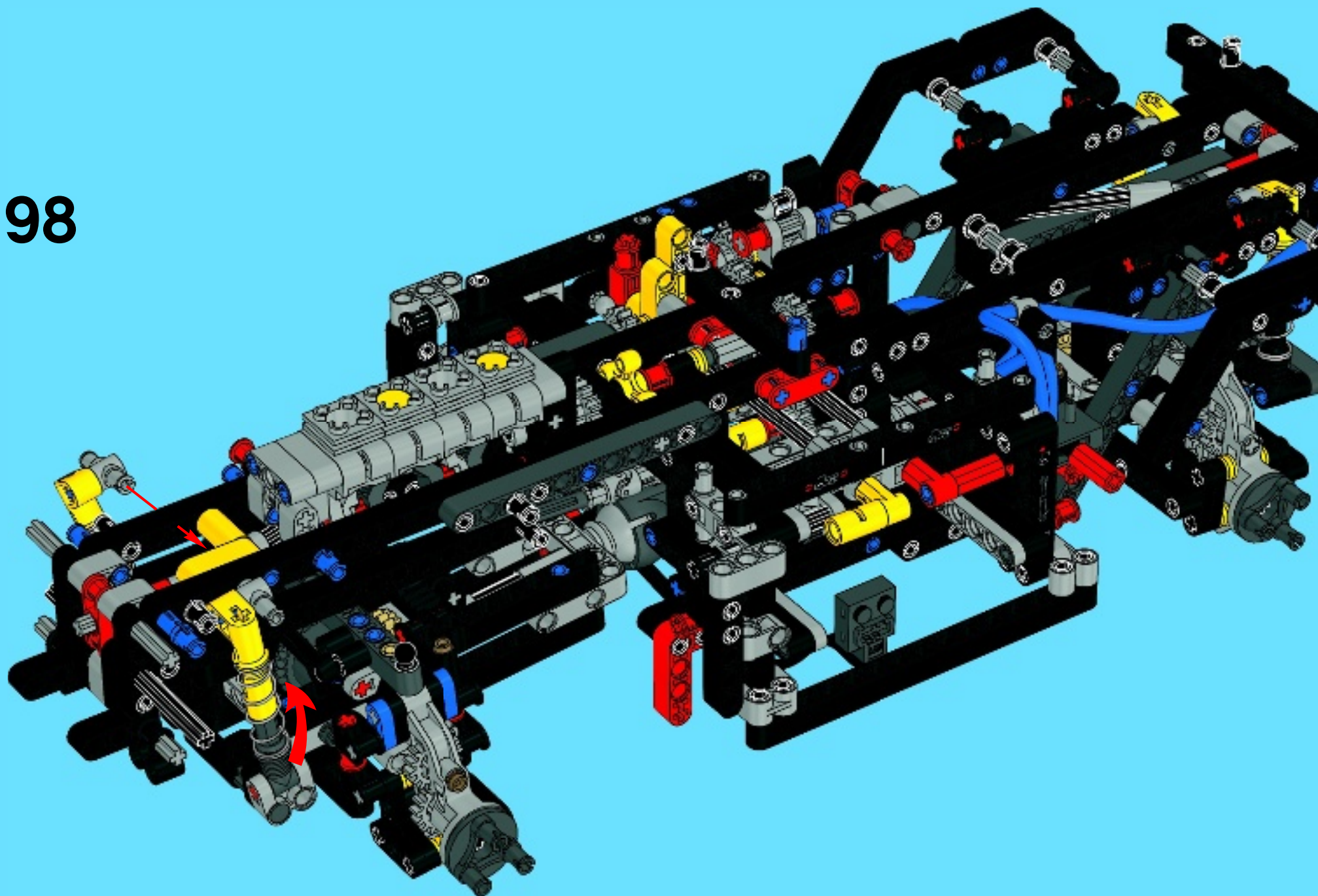
3



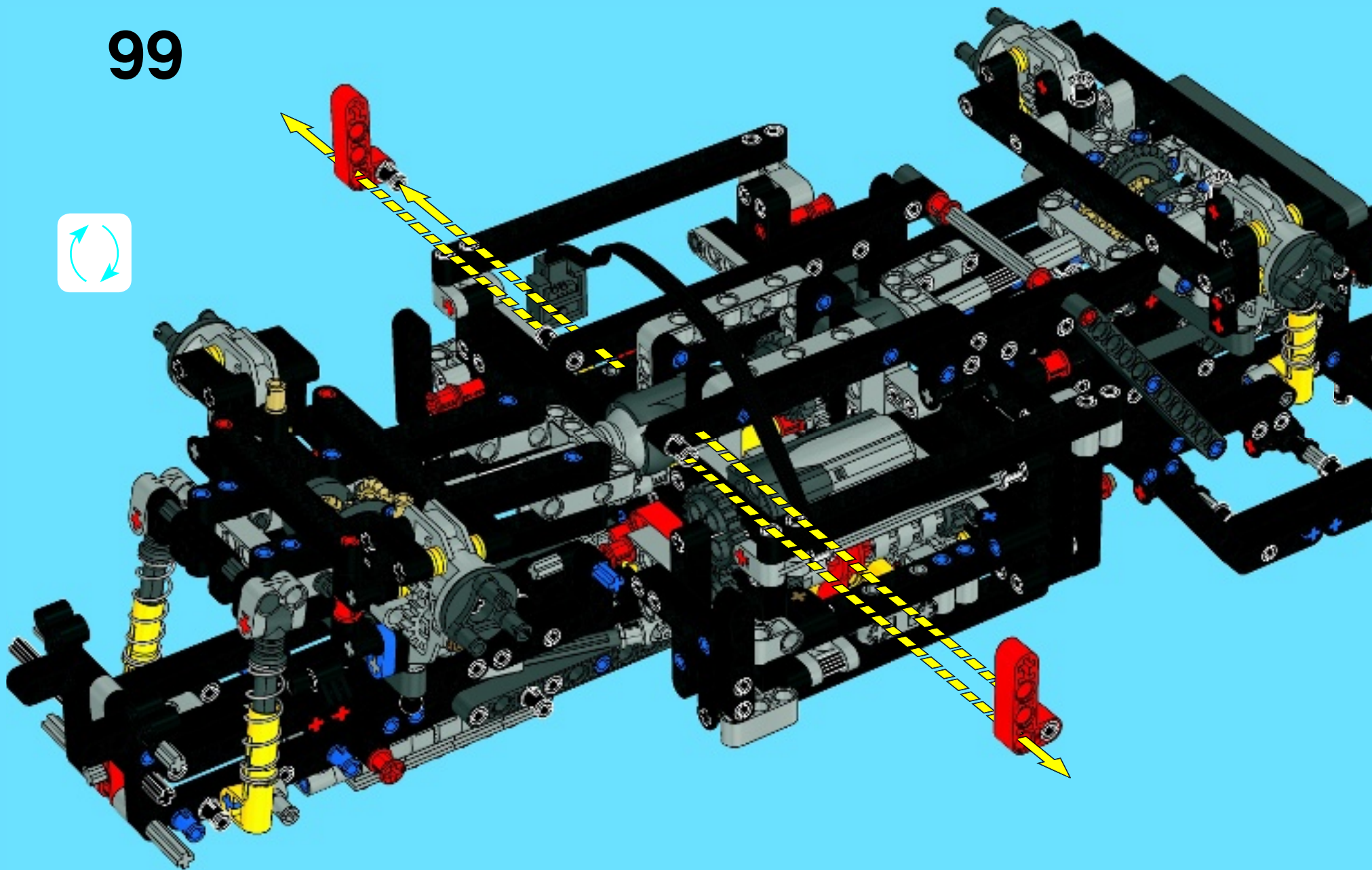
97



98

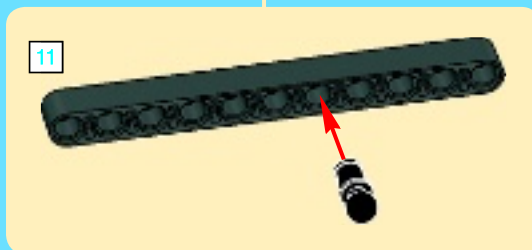
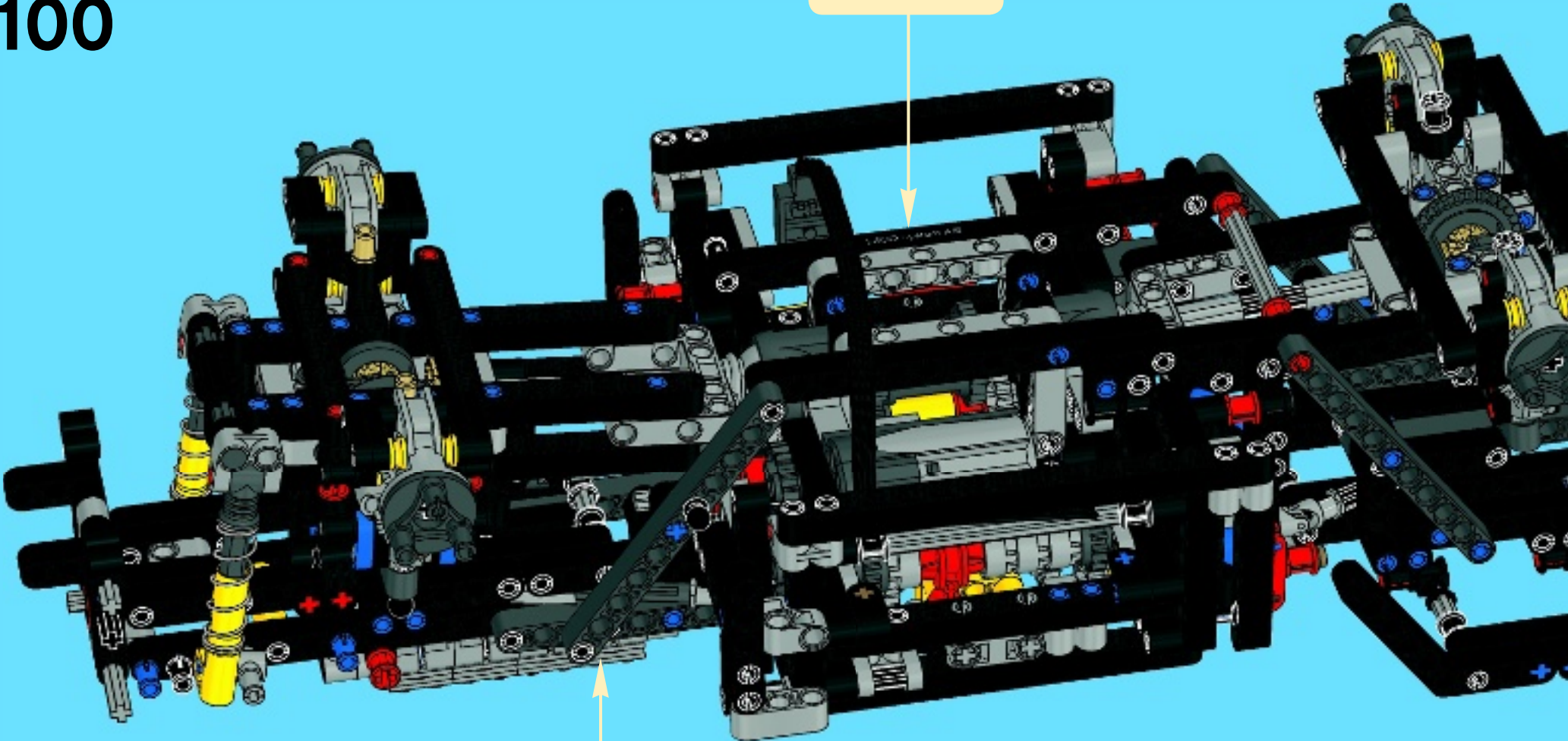
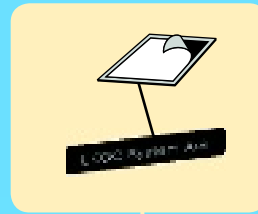


99



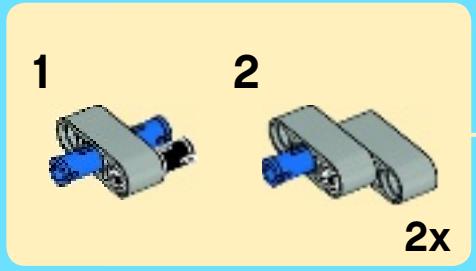
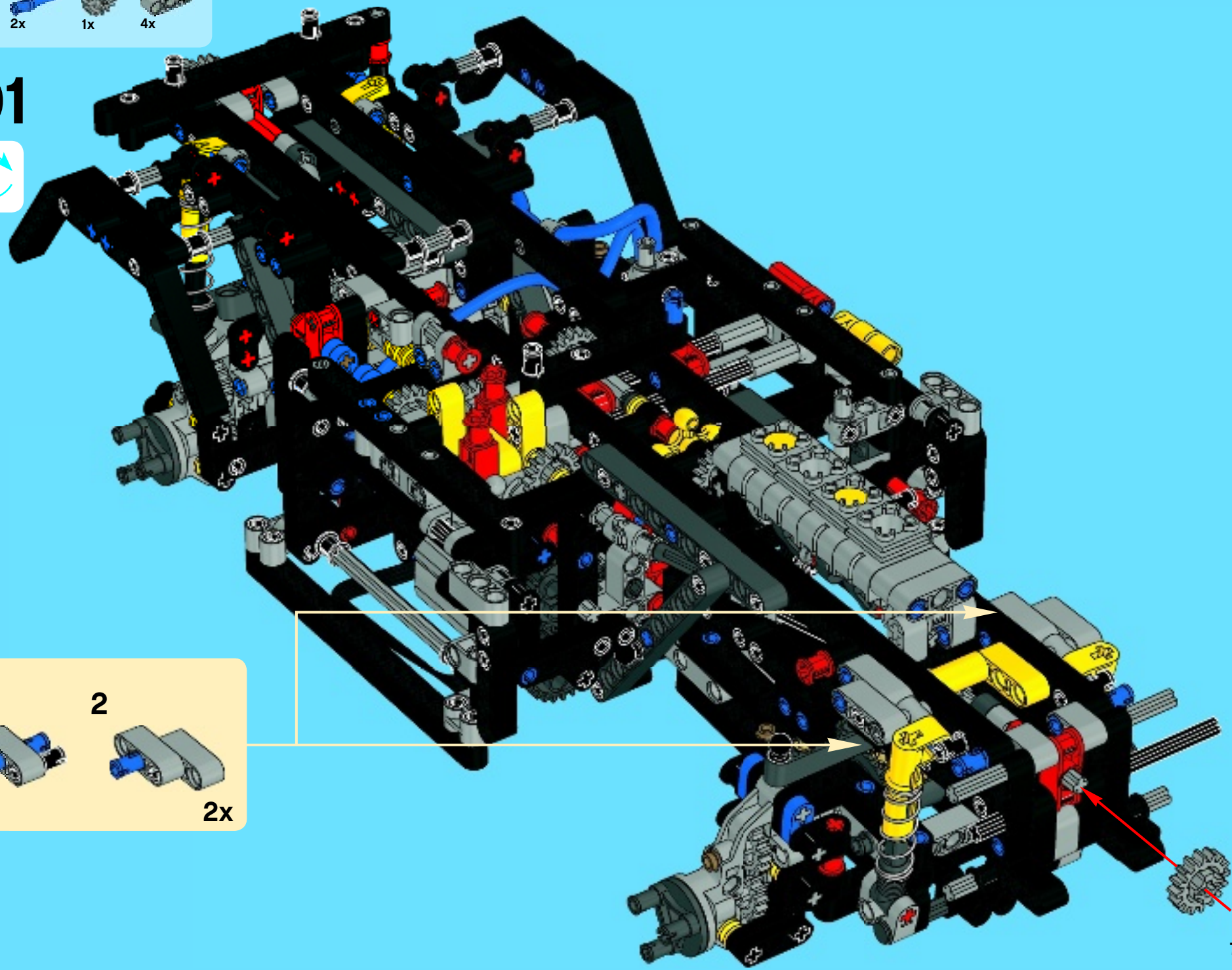


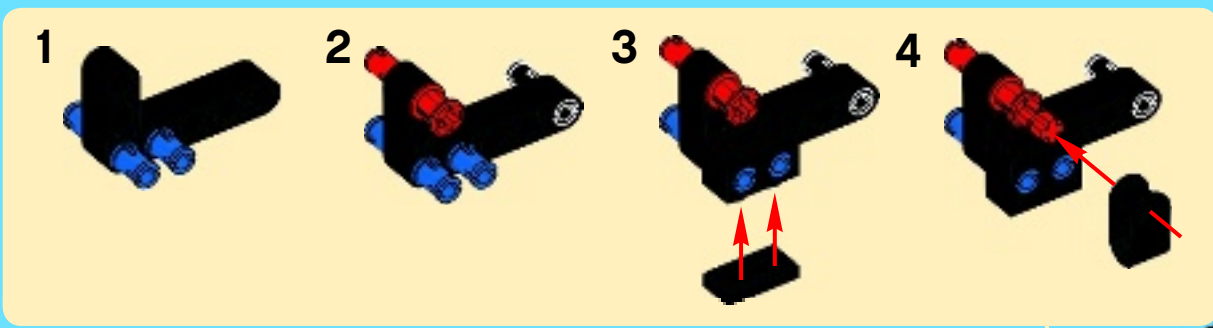
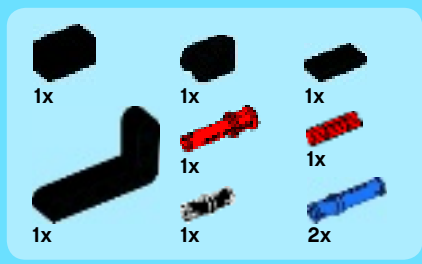
100



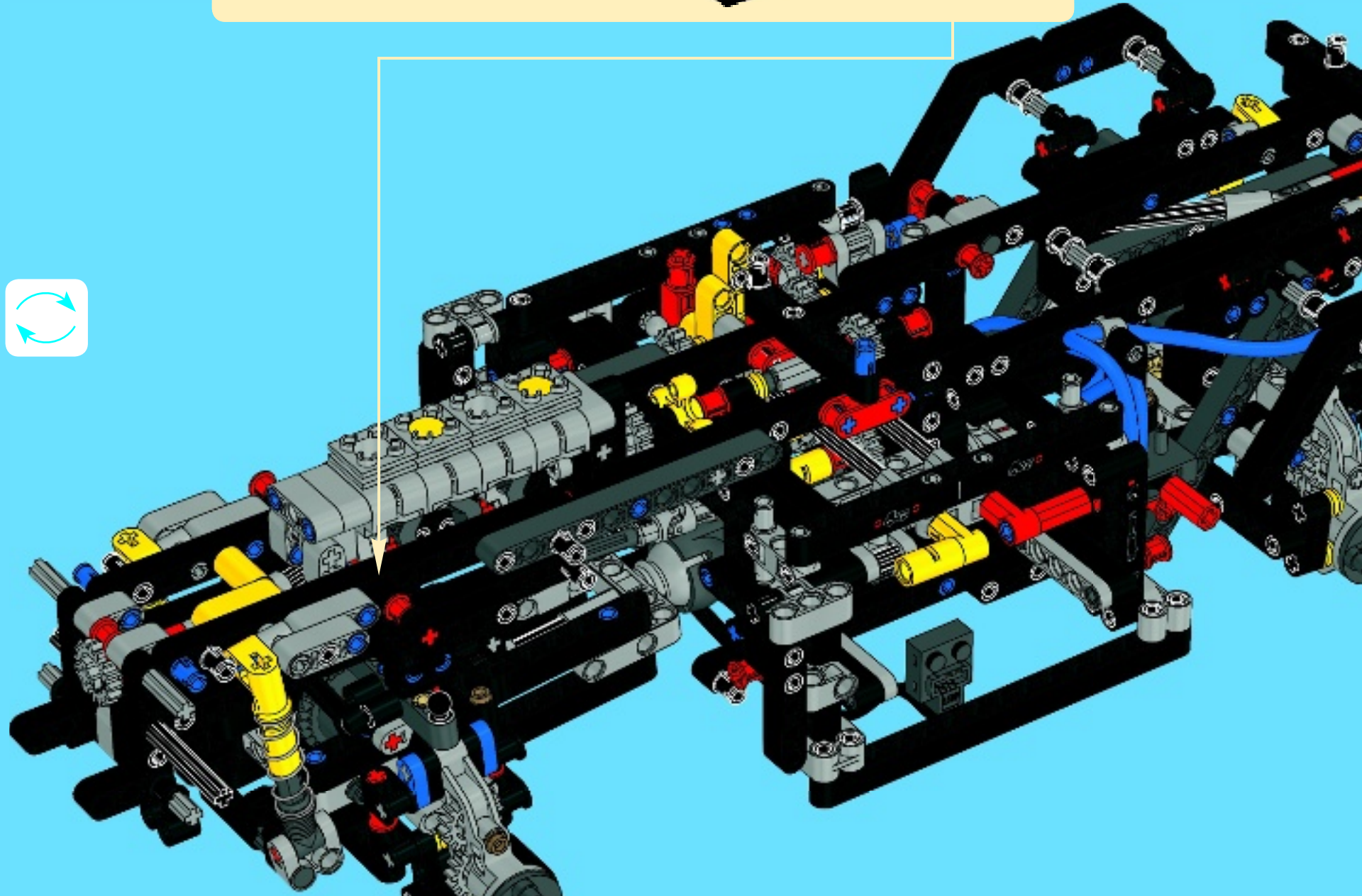


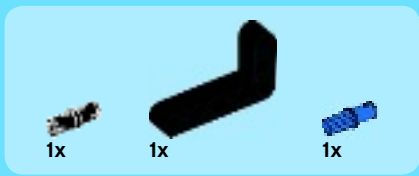
101



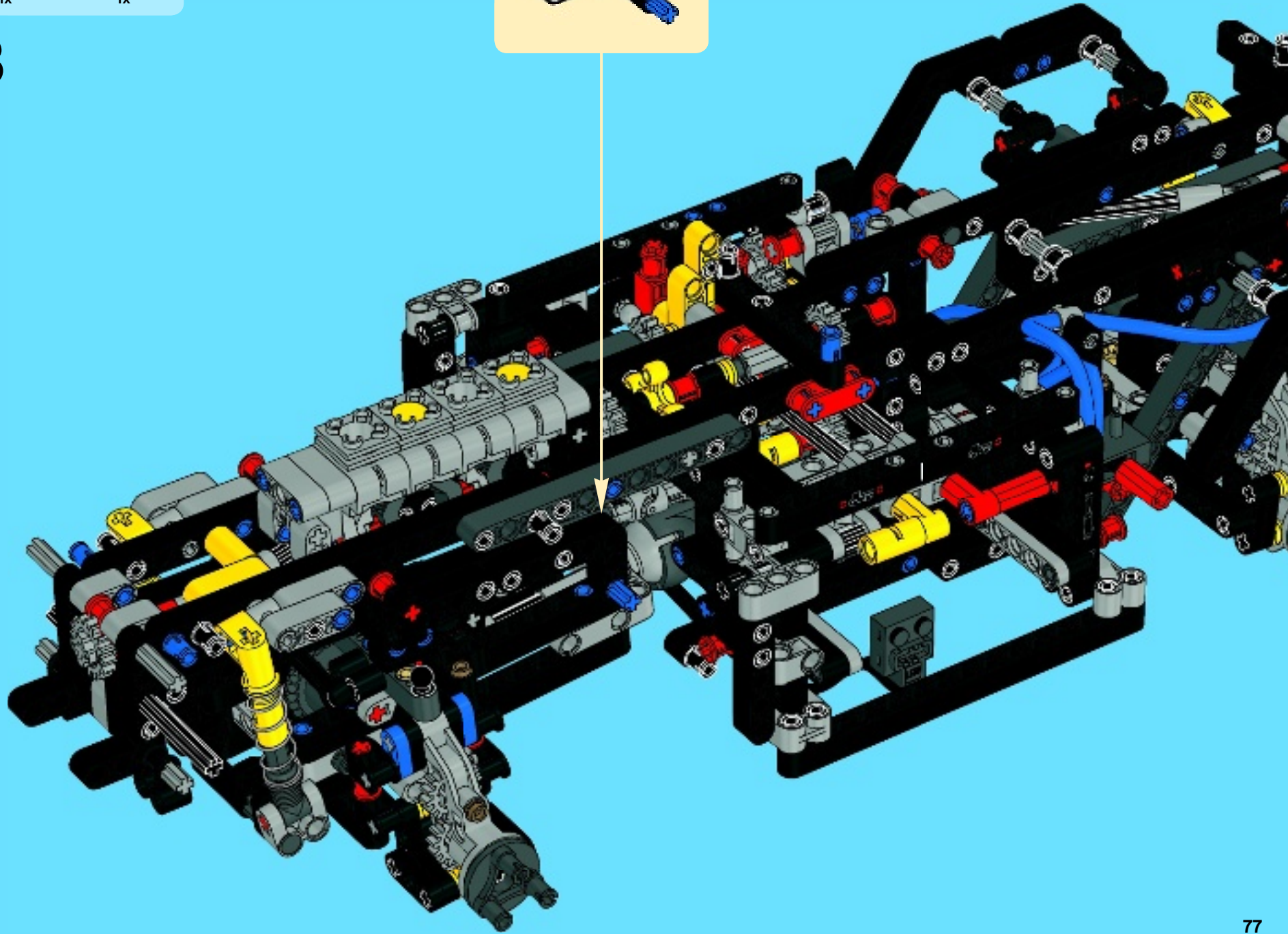


102



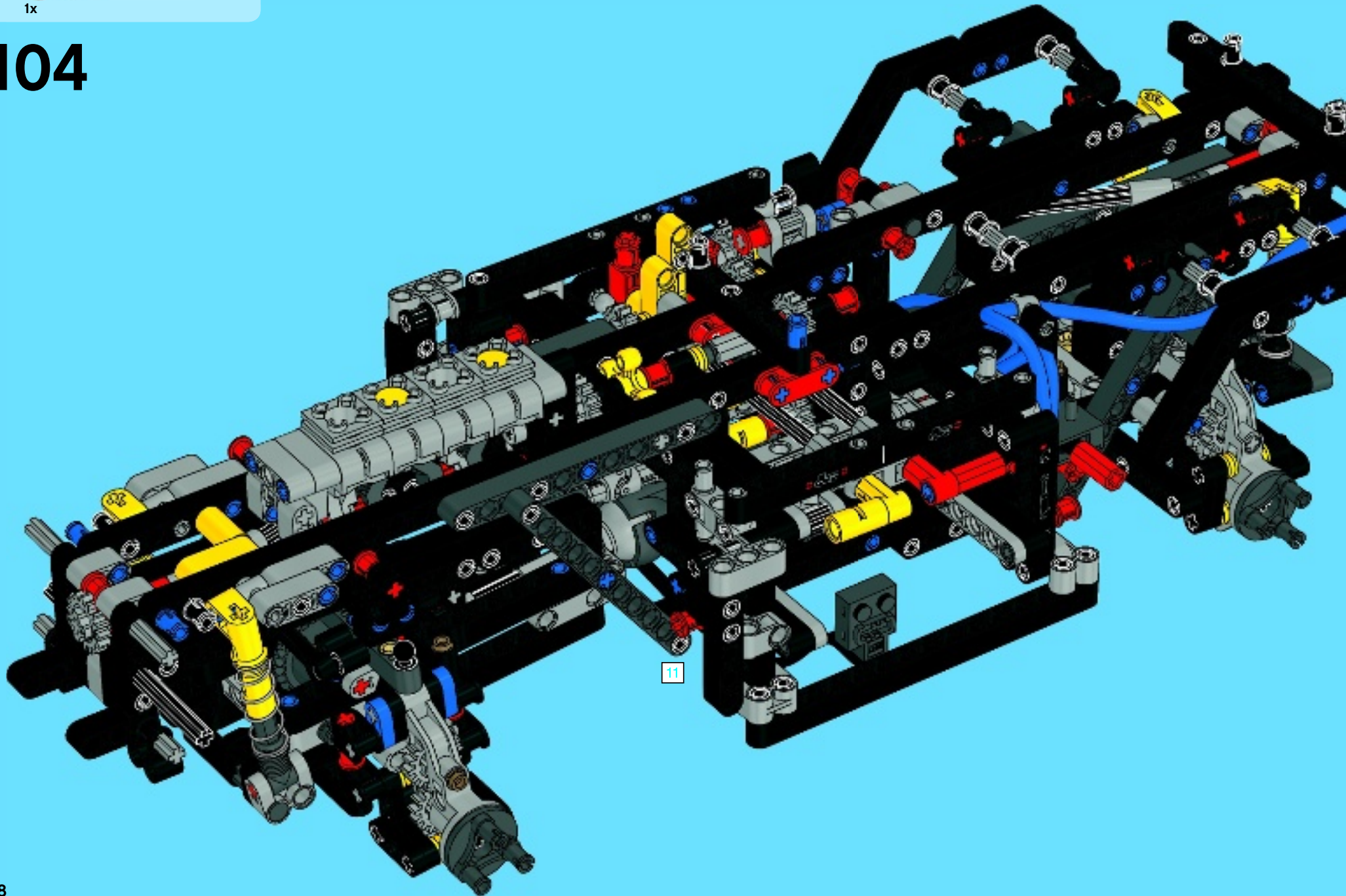


103



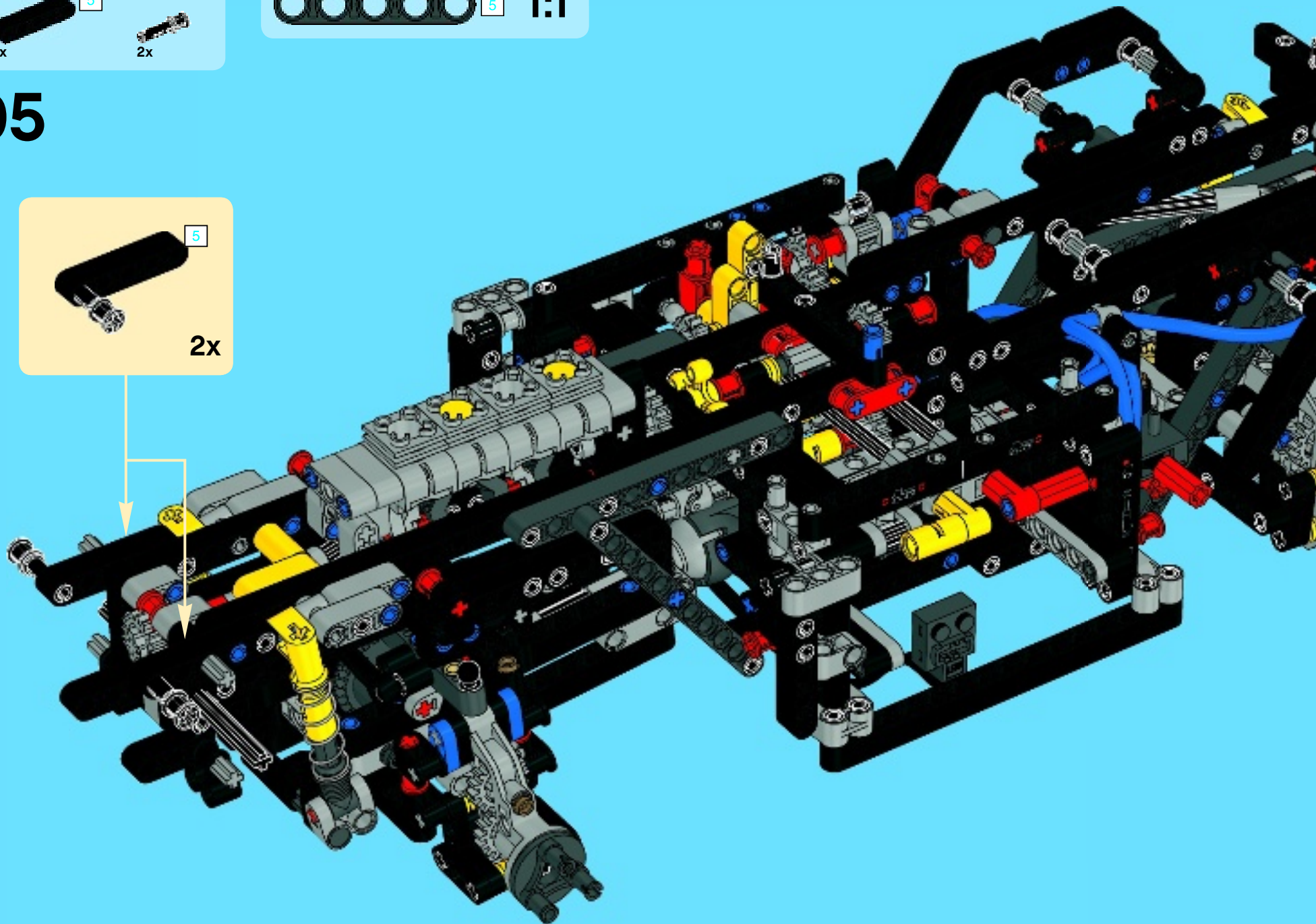


104





105

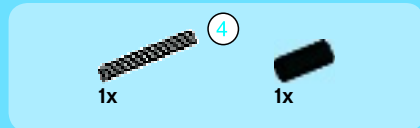




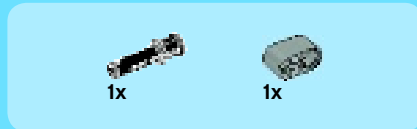
1



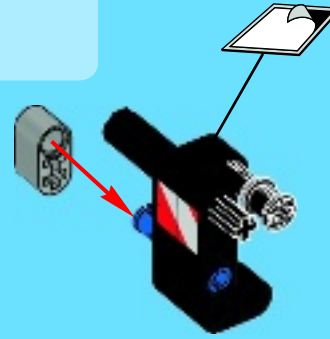
2



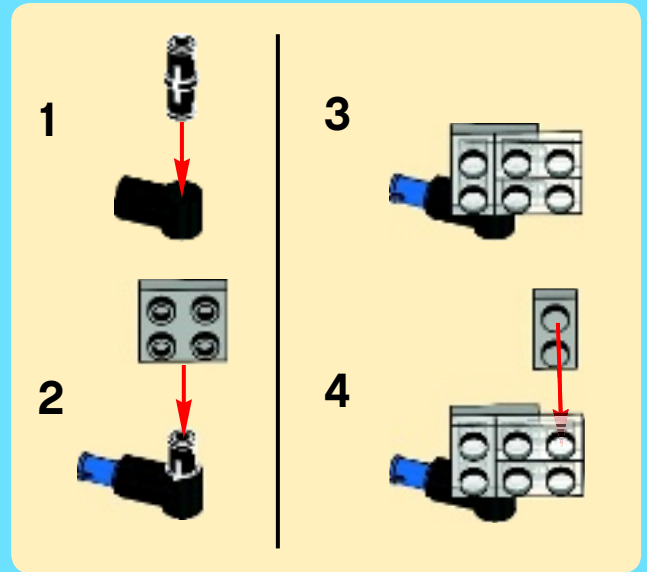
3



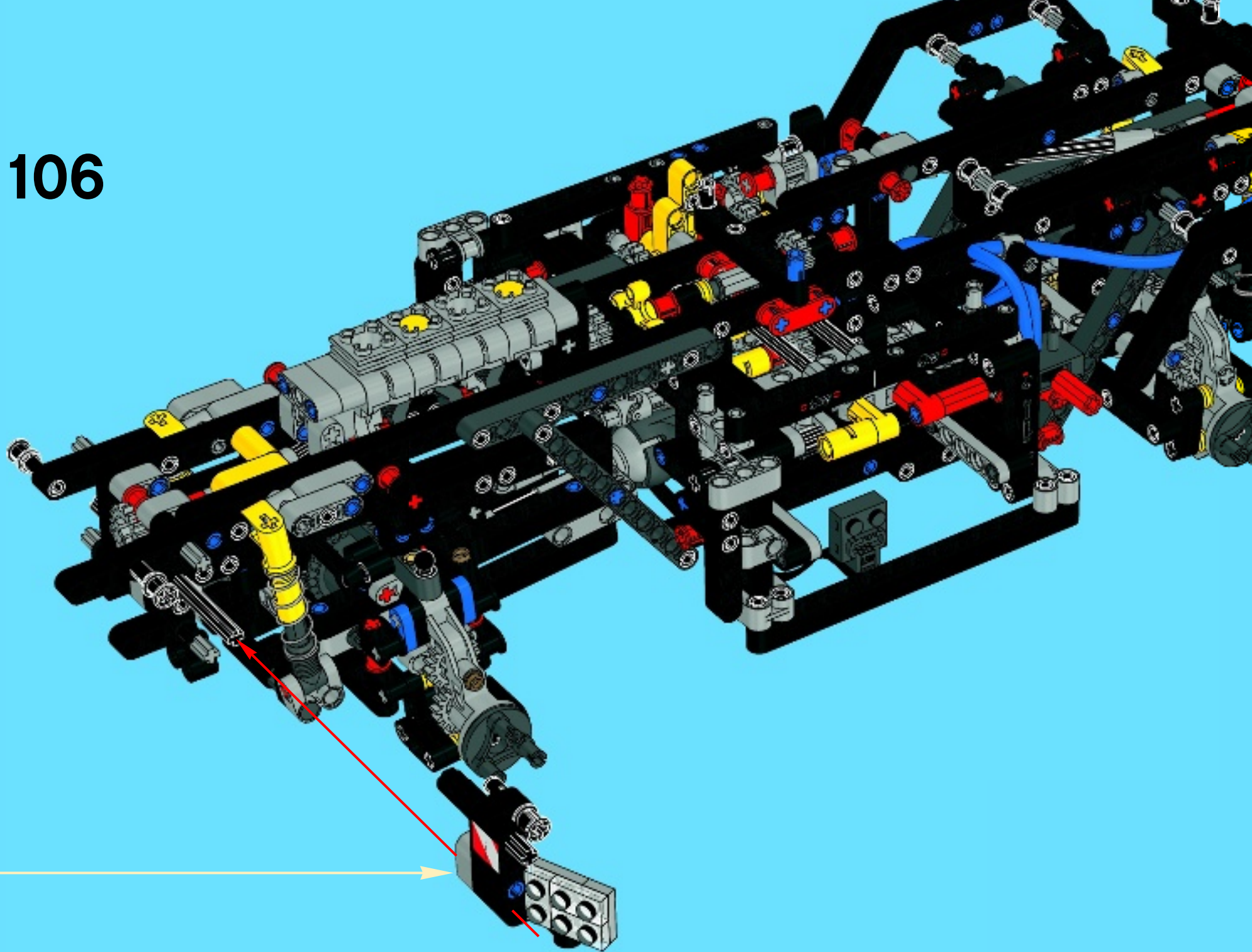
4

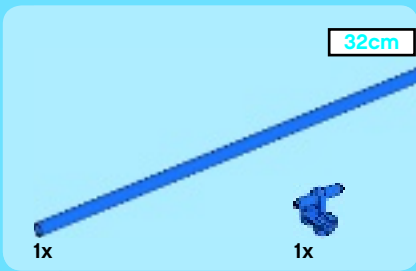


5

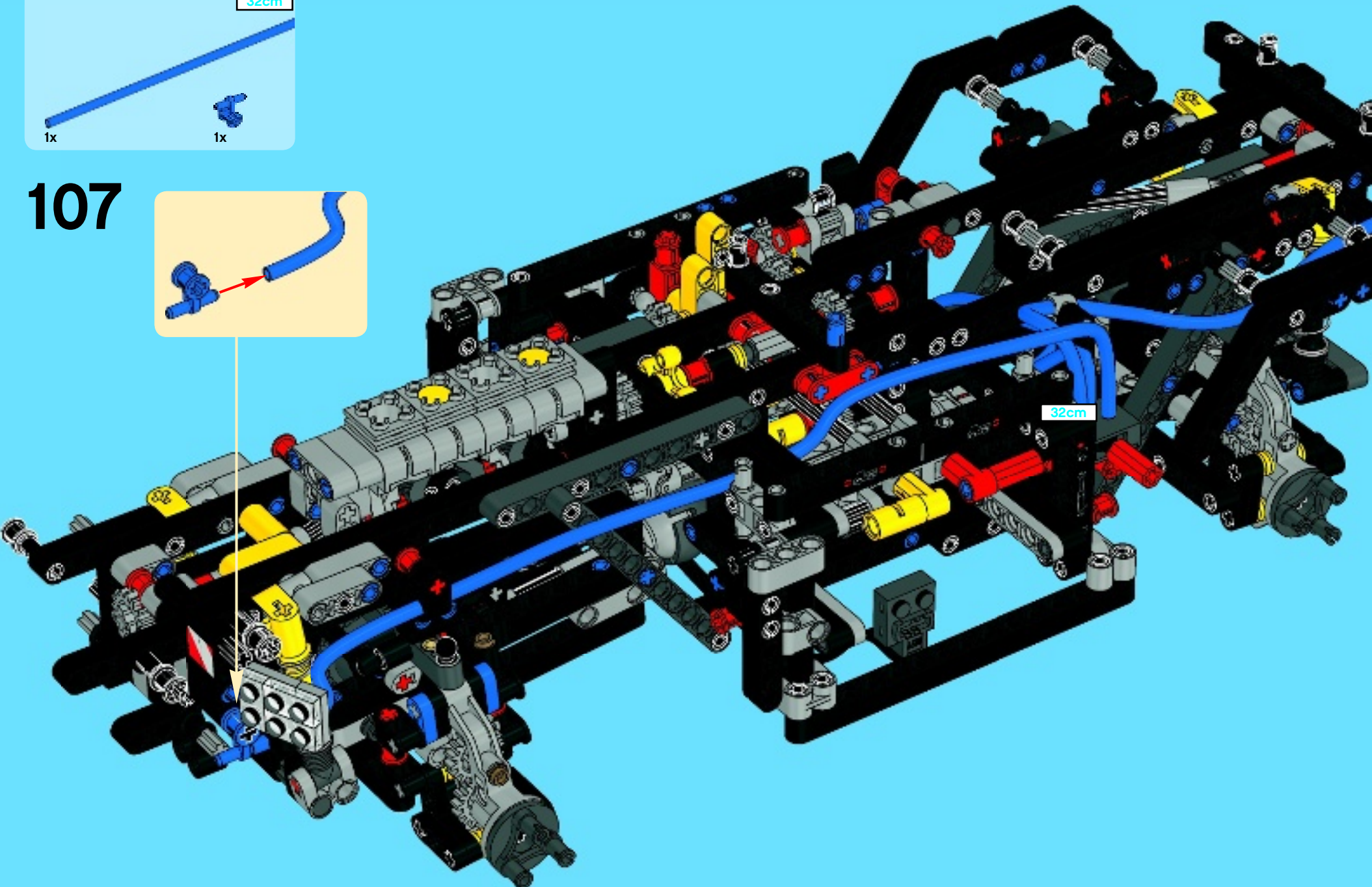
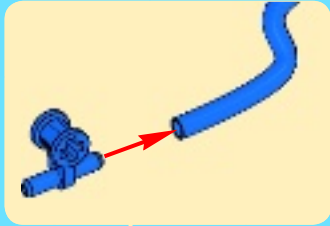


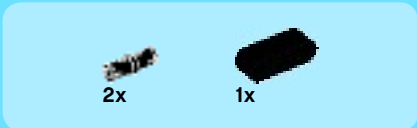
106





107

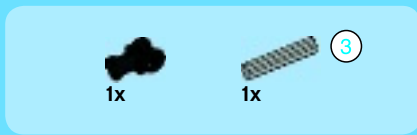
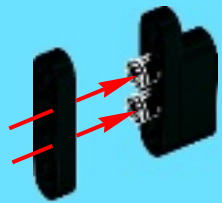




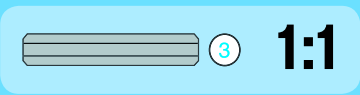
1



2



3



4





5



6



7



8



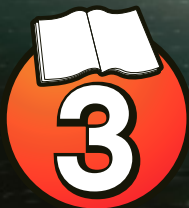
LEGO and the LEGO logo are trademarks of the/son't des marques de commerce de/son marcas registradas de LEGO Group. ©2011 The LEGO Group. 6013912

Mercedes-Benz and the design of the enclosed product are subject to intellectual property protection owned by Daimler AG. They are used by LEGO System A/S under license. Mercedes-Benz et le design du produit inclus sont sujets à la protection de la propriété intellectuelle dont Daimler AG en est le propriétaire. Ils sont utilisés par LEGO System A/S sous licence. Mercedes-Benz y el diseño del producto incluido están sujetos a la protección de la propiedad intelectual de Daimler AG. Son utilizados por LEGO System A/S bajo licencia.

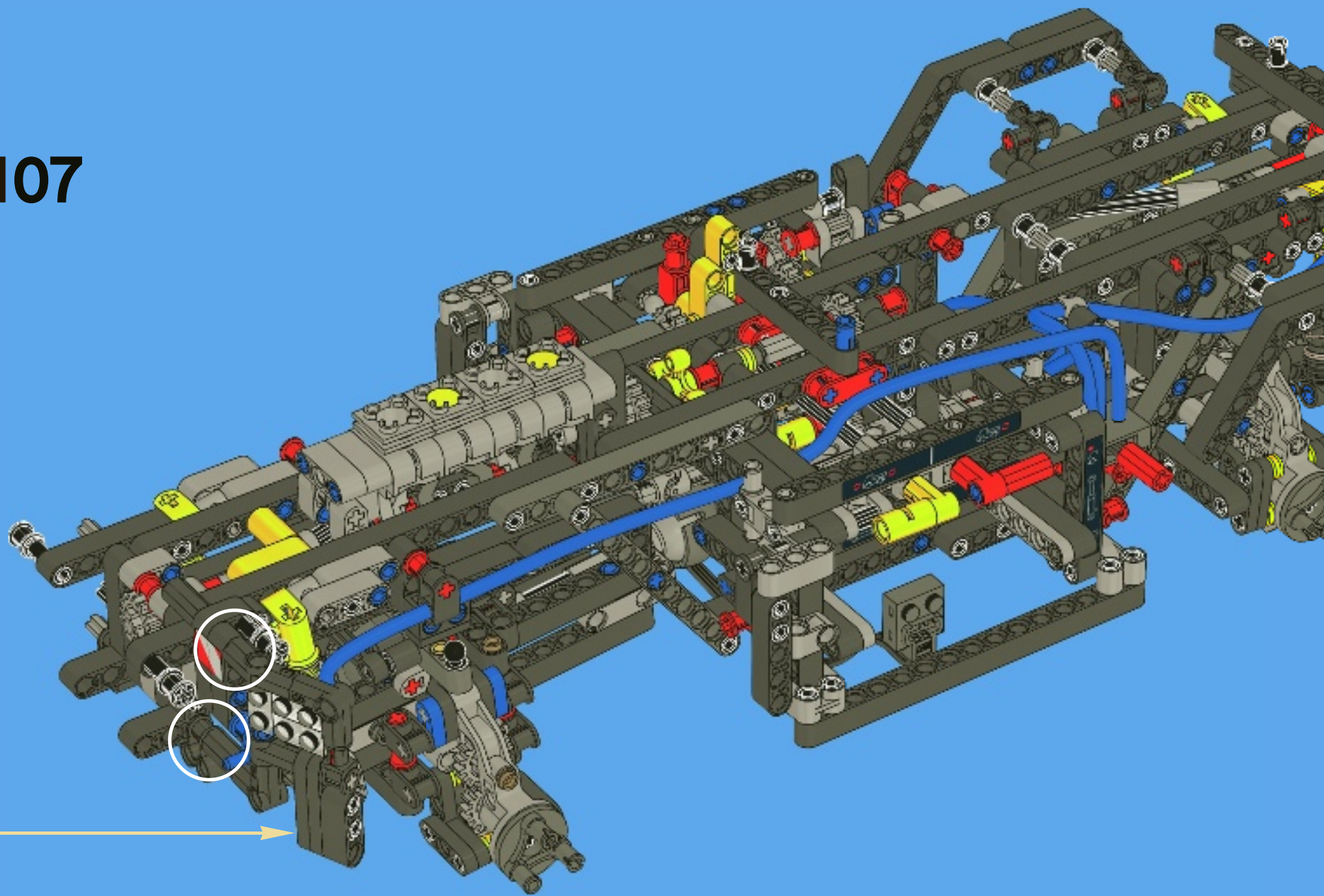


TECHNIC

8110



107



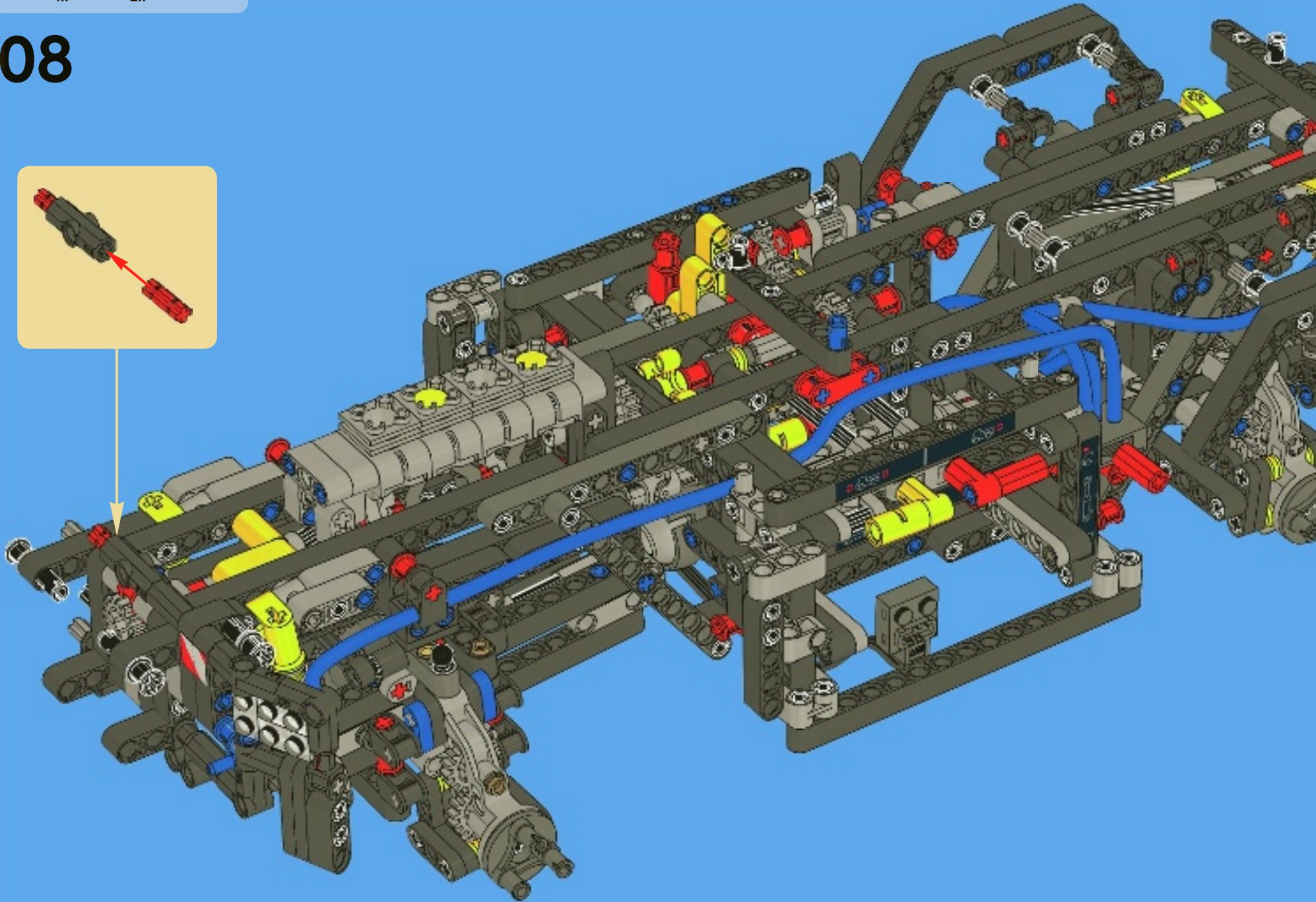
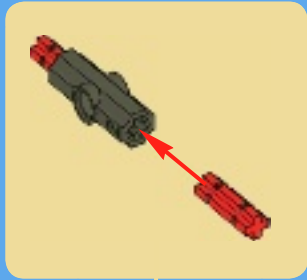


1x



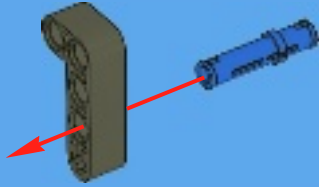
2x

108

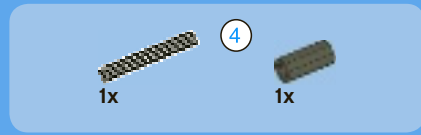
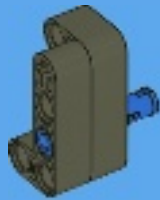




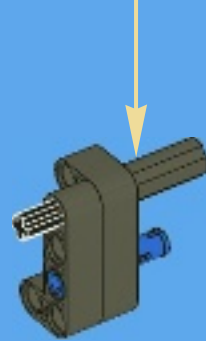
1



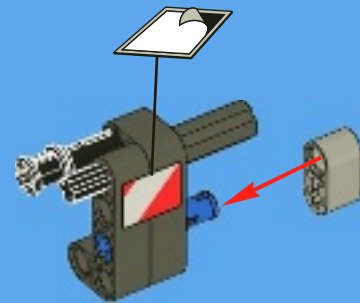
2



3

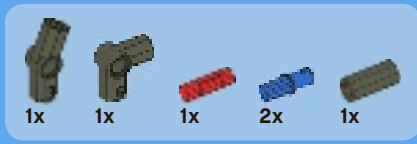
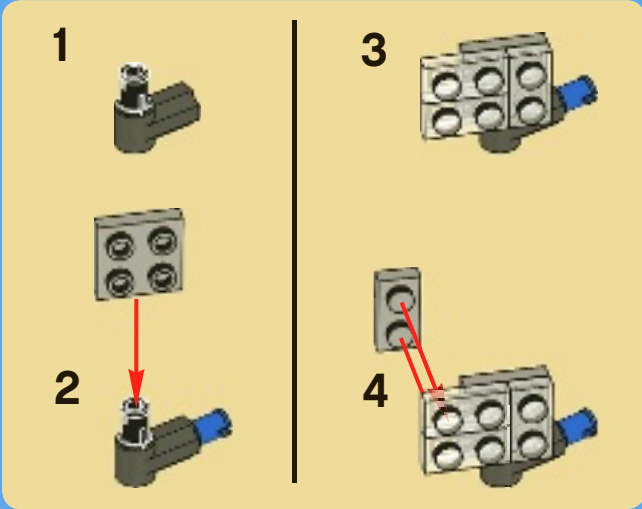


4

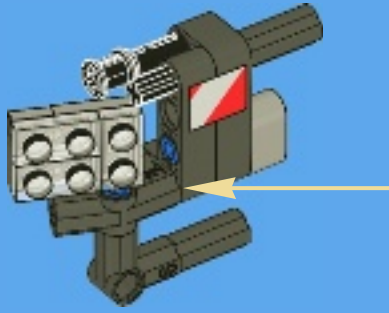




5



6

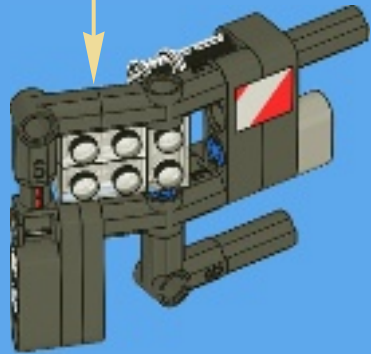
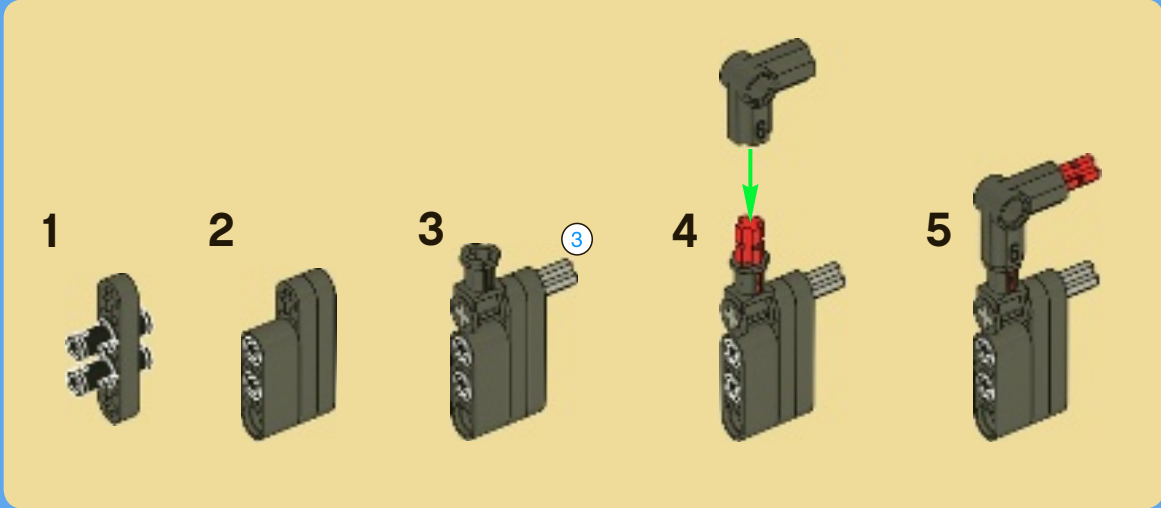


7

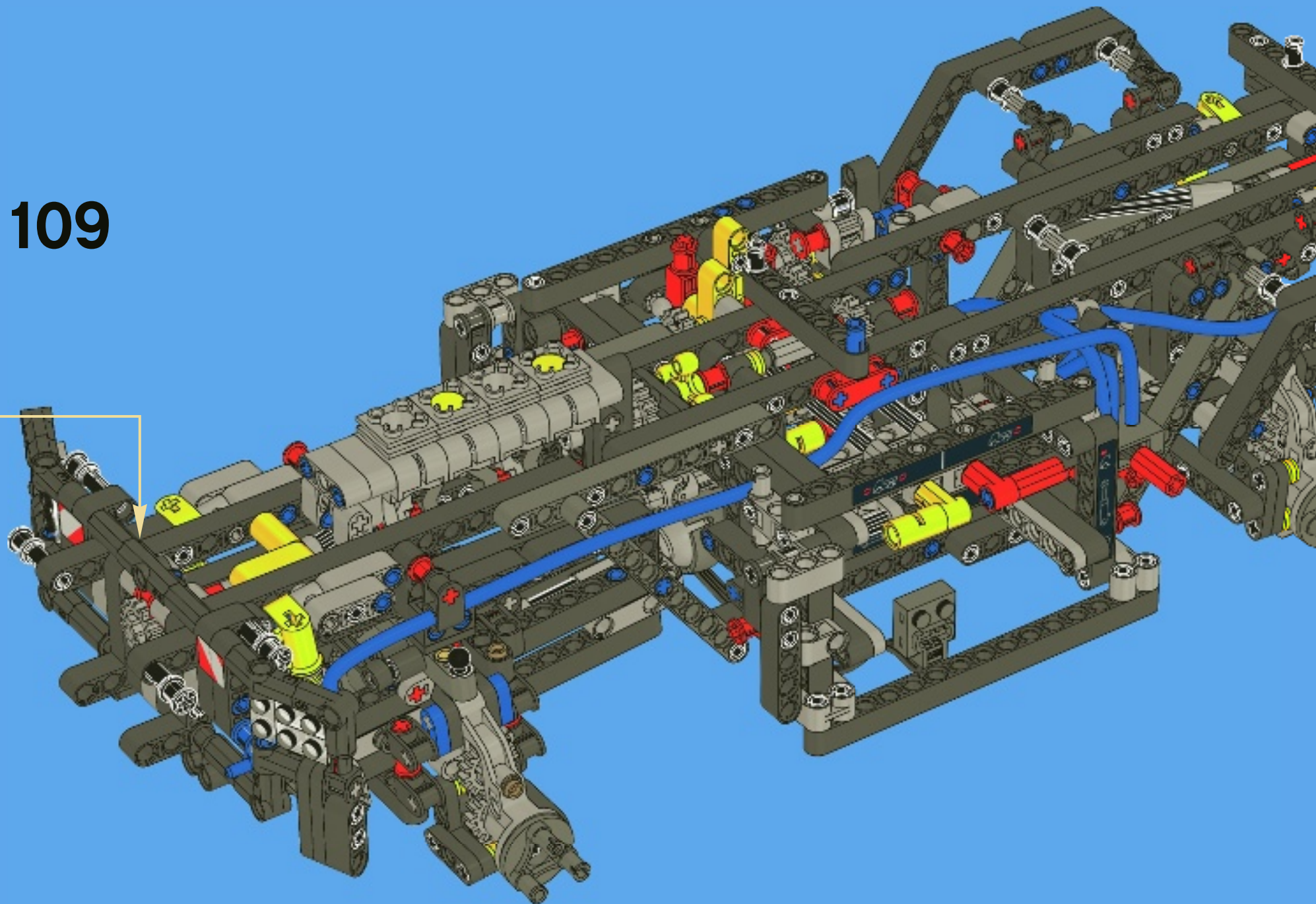


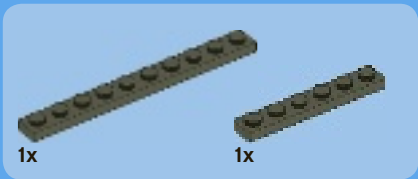


8

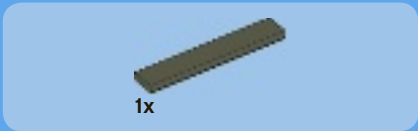
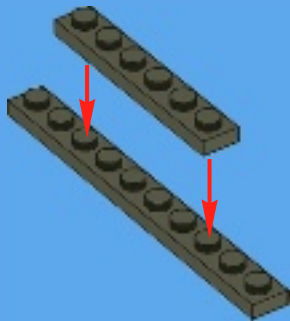


109

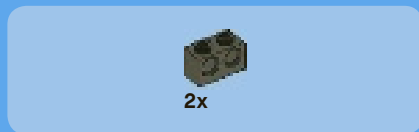




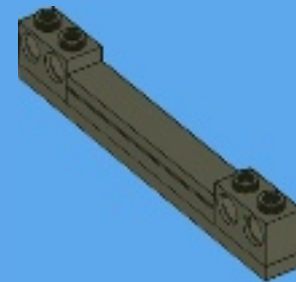
1



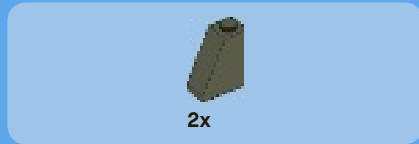
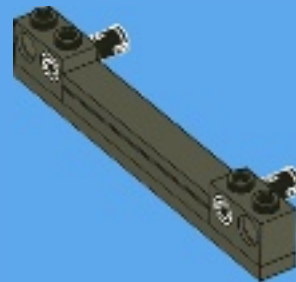
2



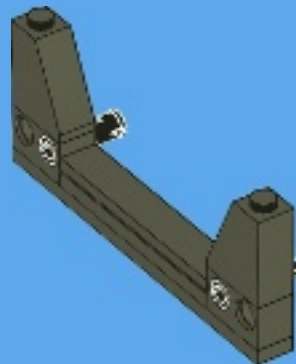
3



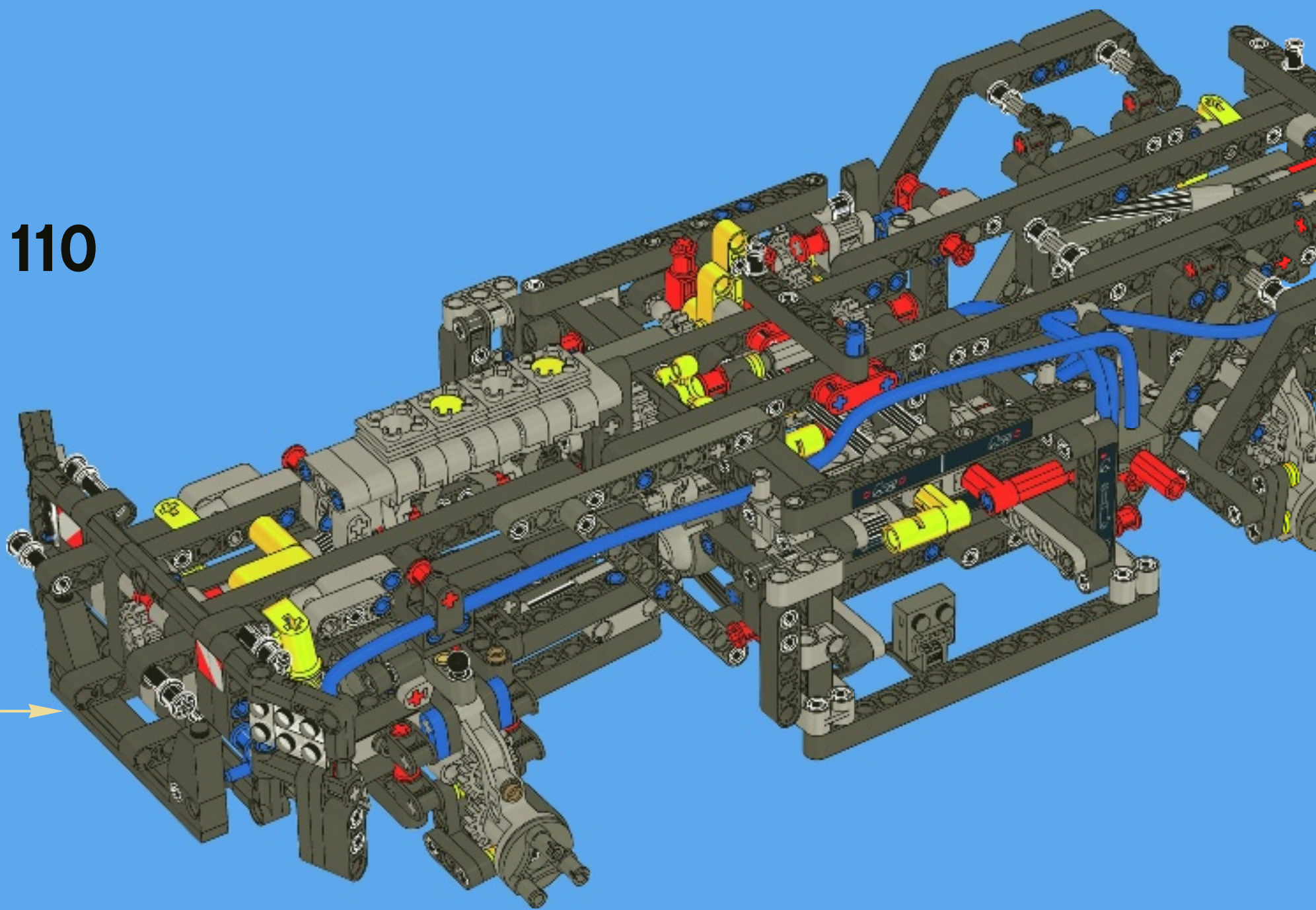
4



5

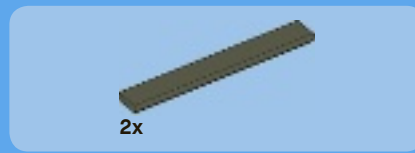
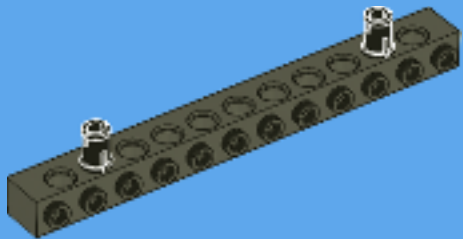


110

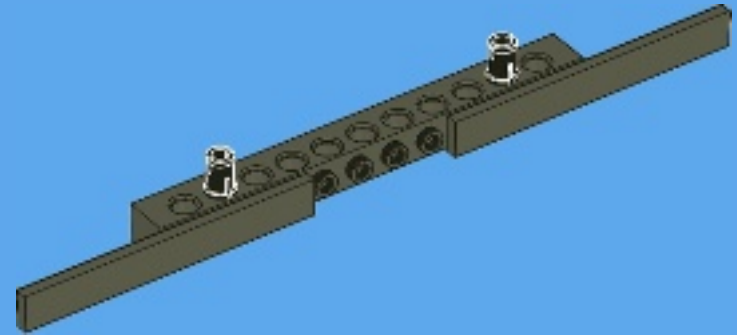




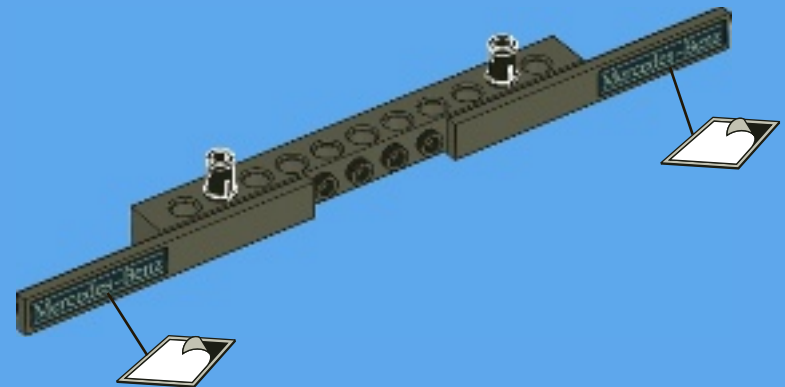
1

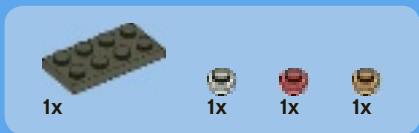


2

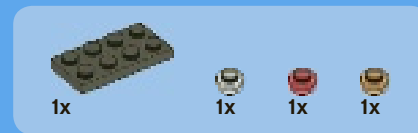
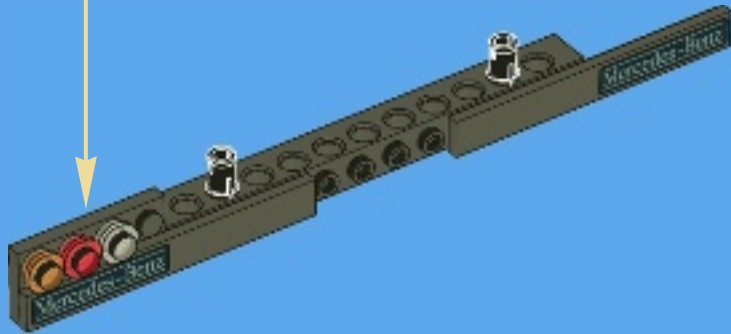
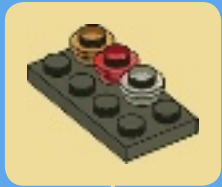


3

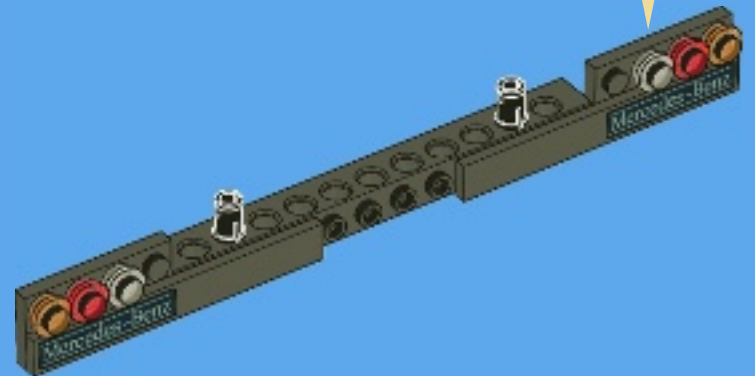




4

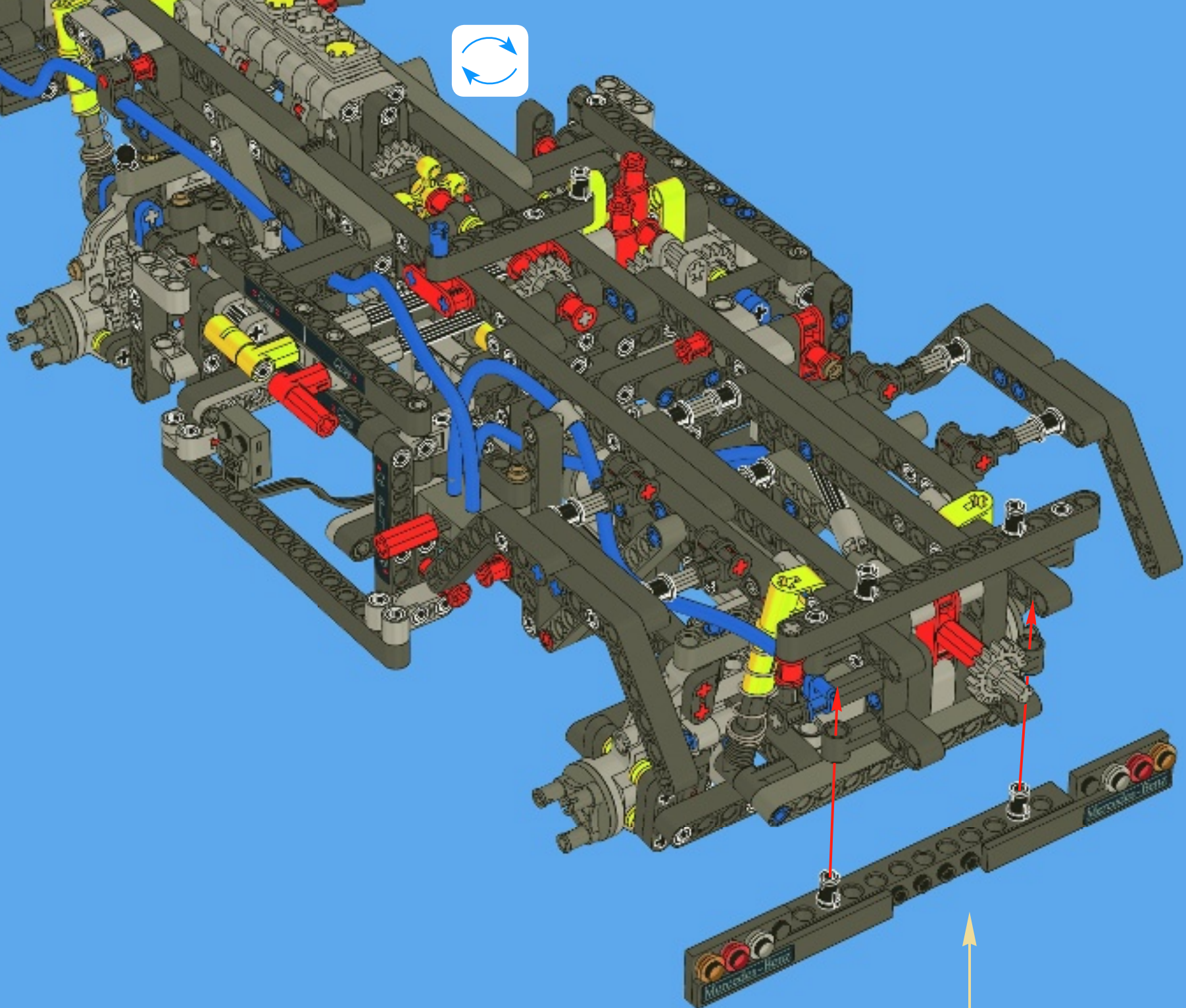


5



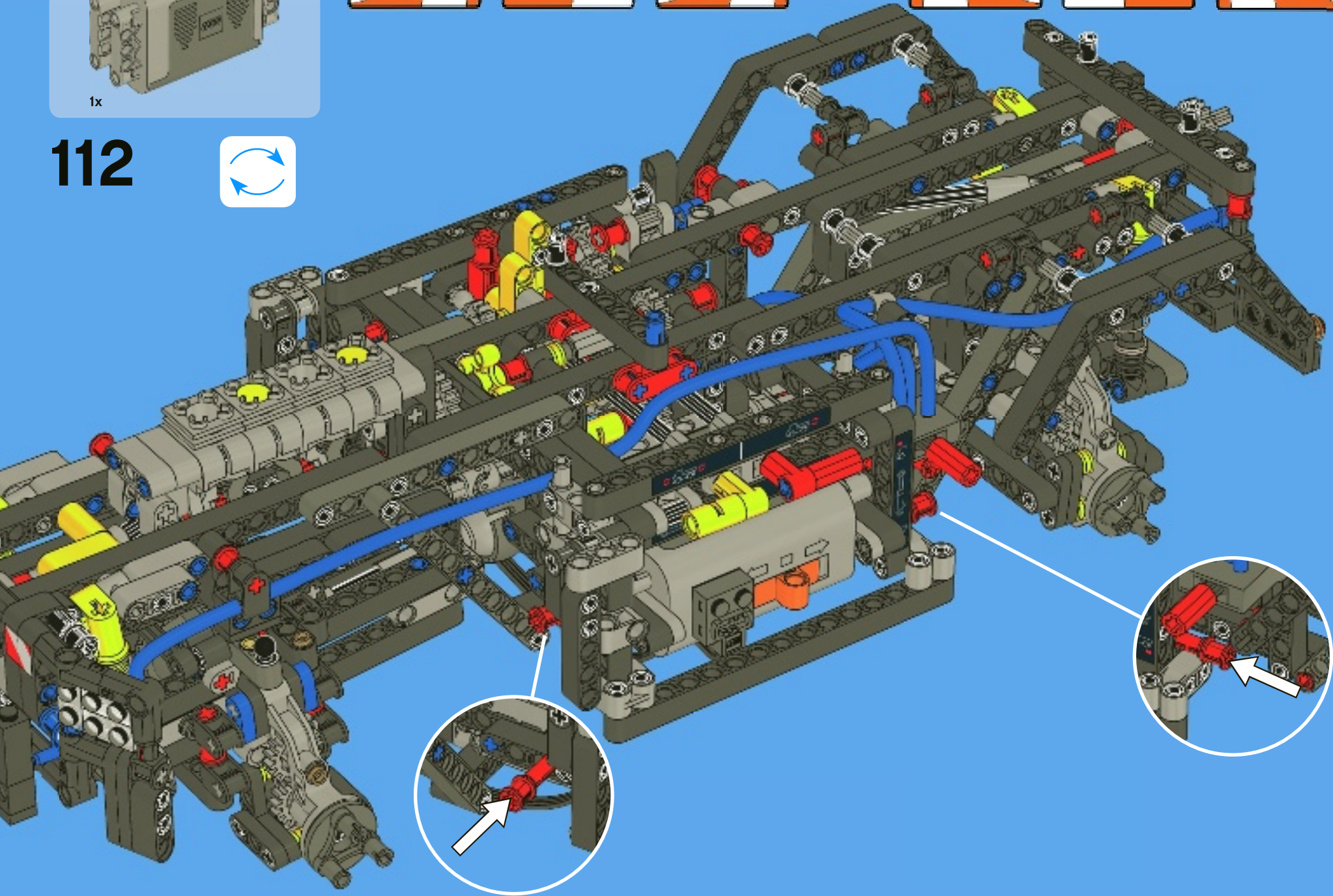


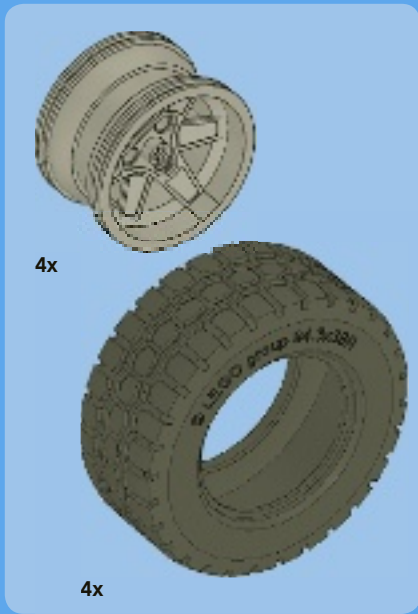
111



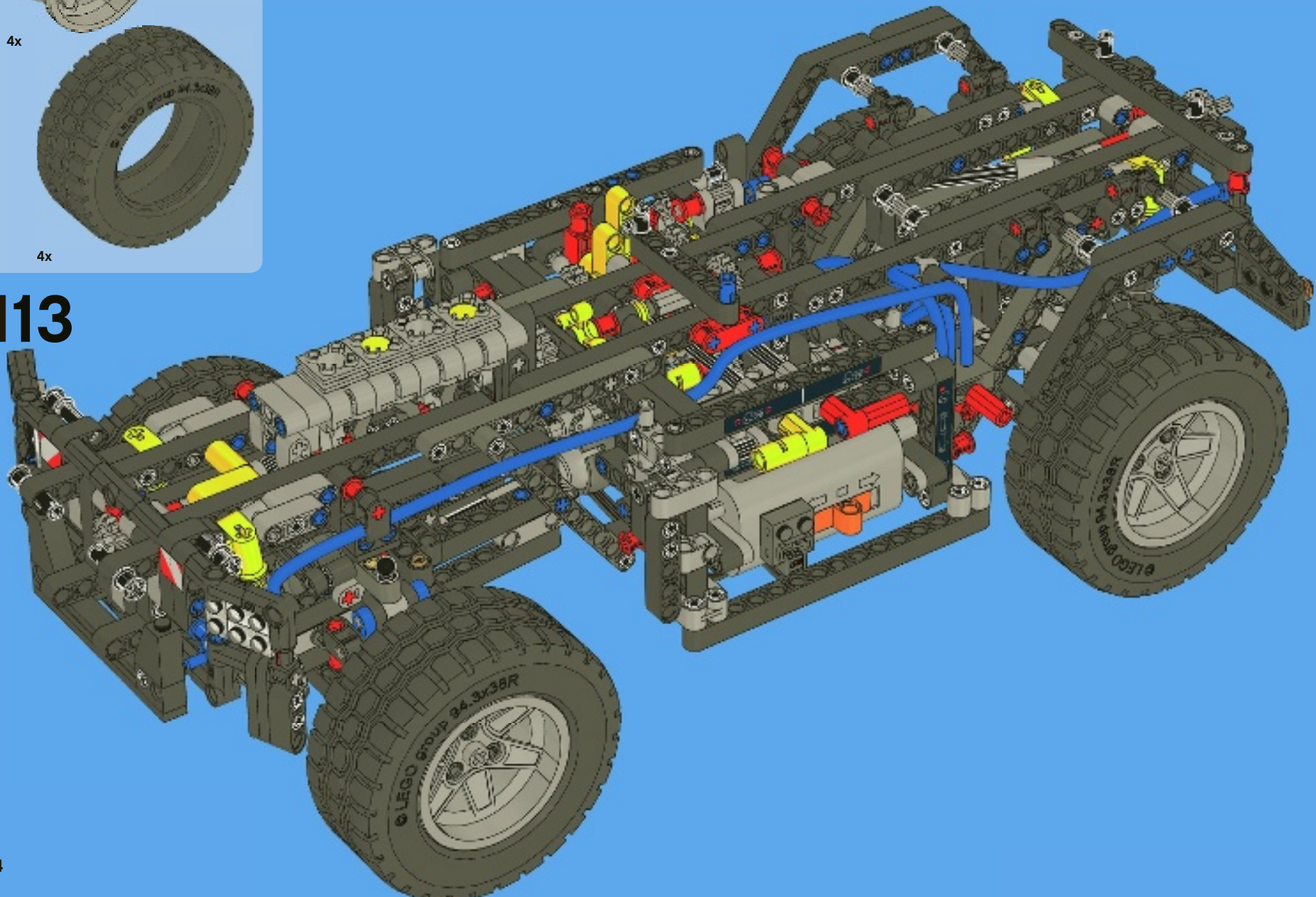


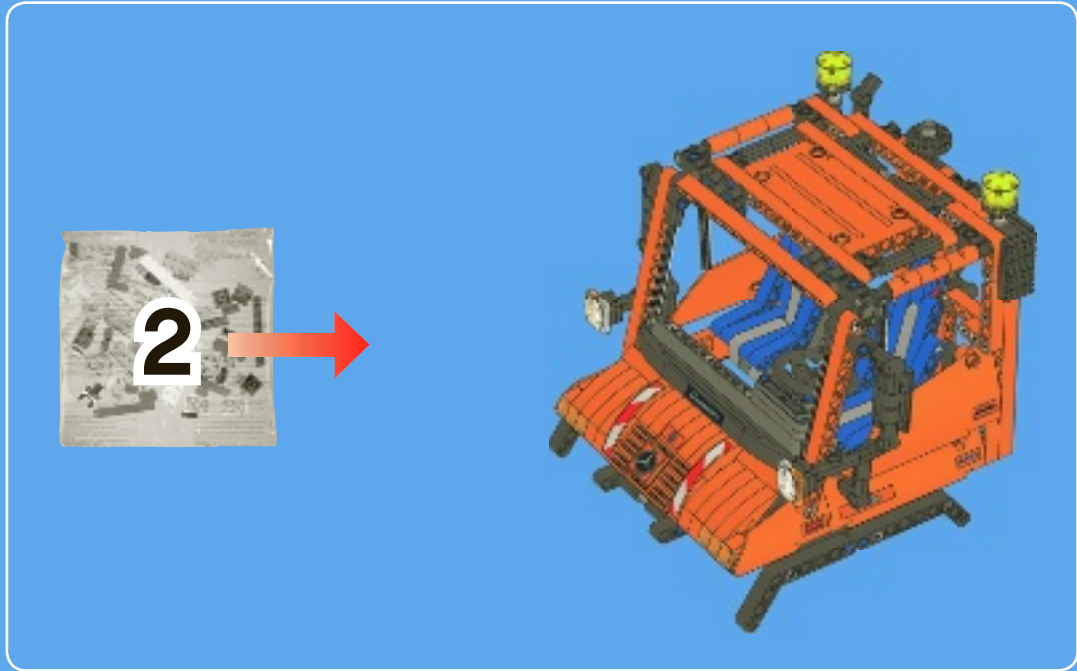
112

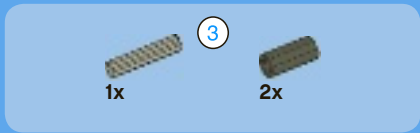




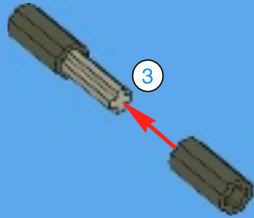
113



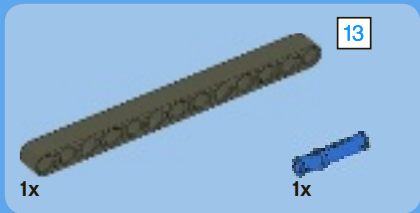
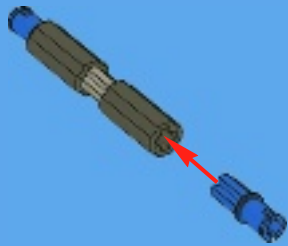




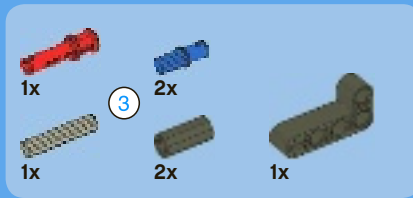
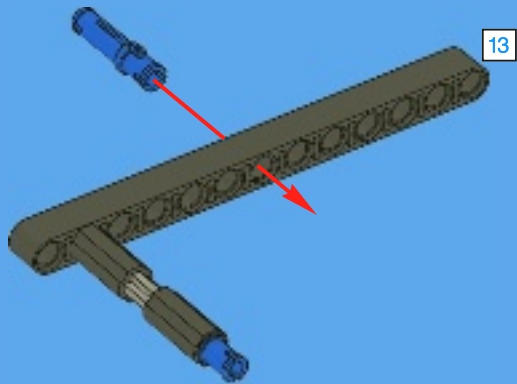
1



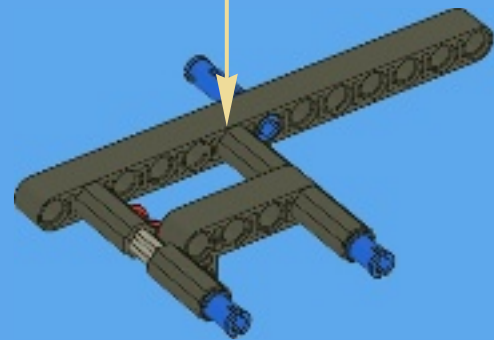
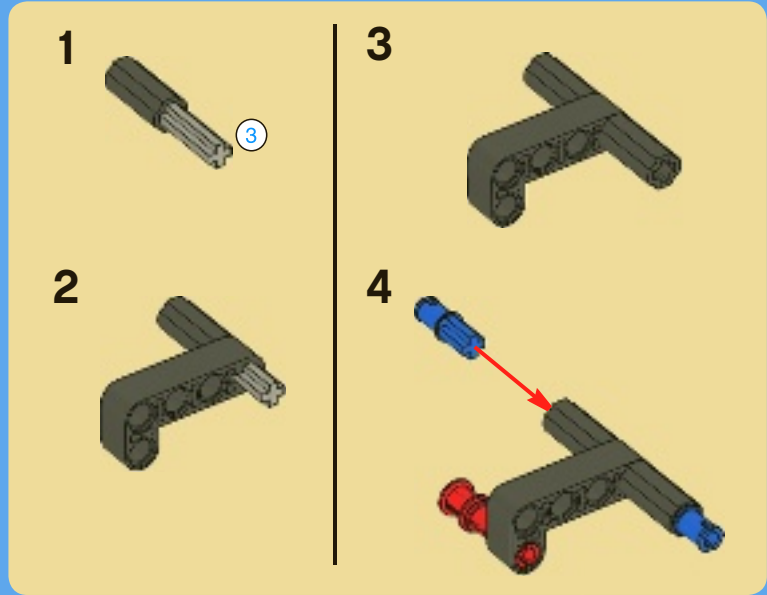
2



3

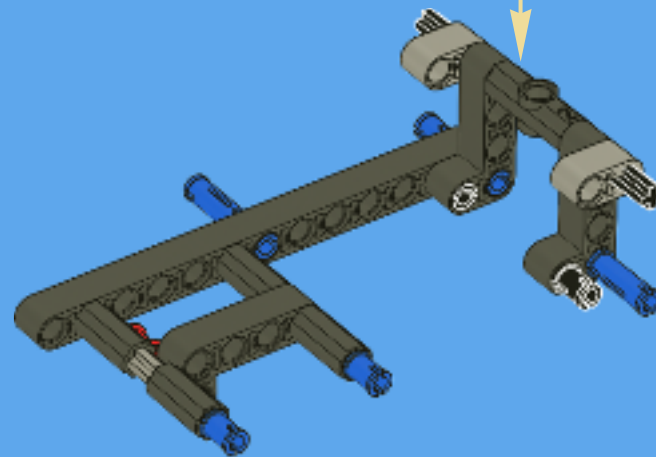
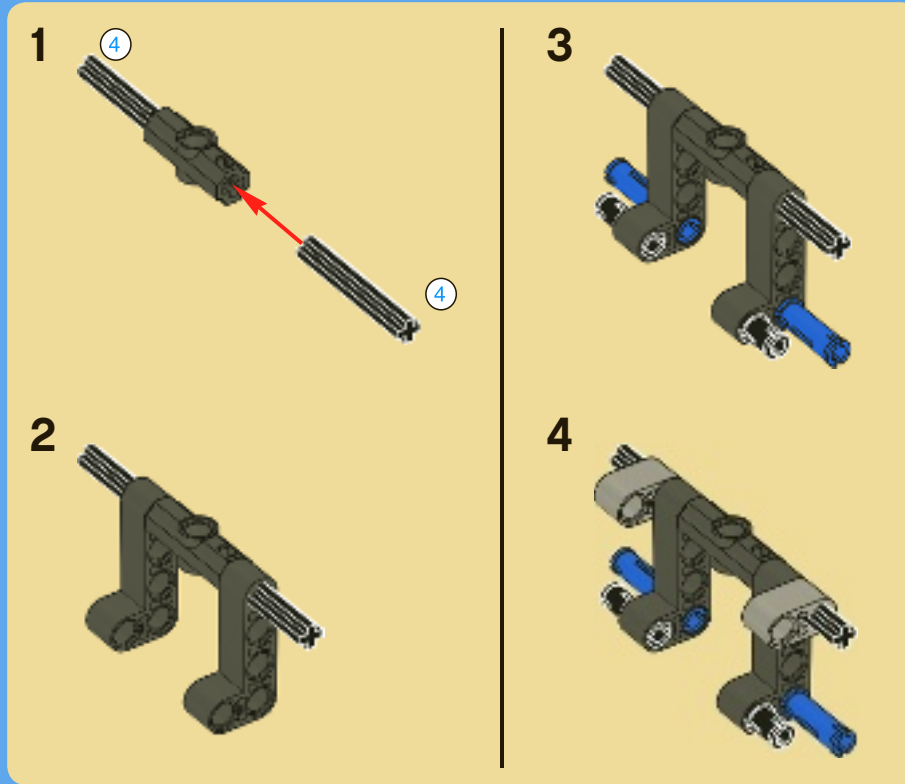


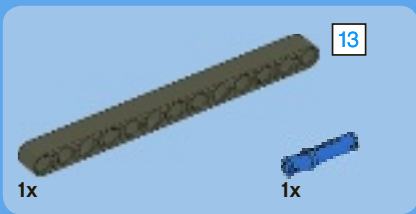
4



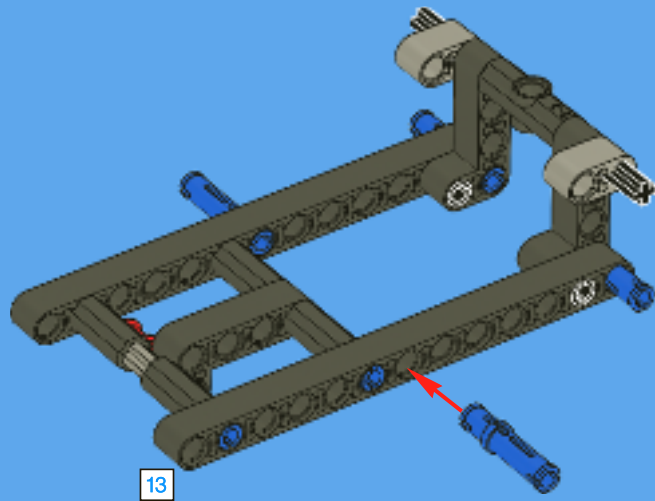


5

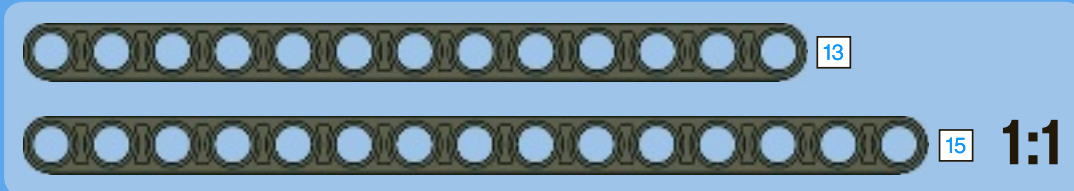
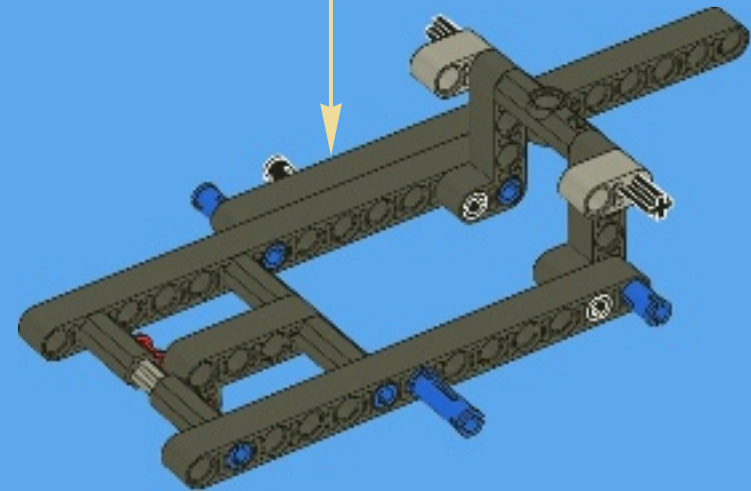
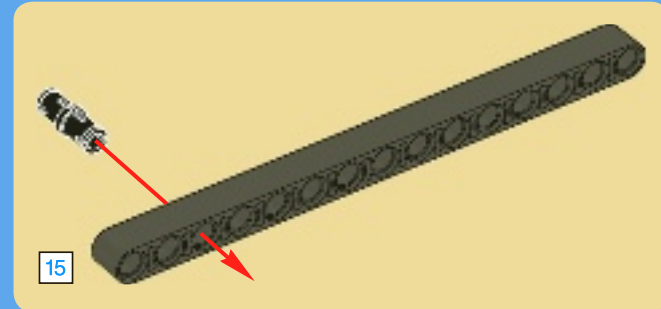


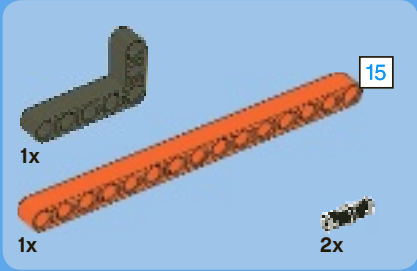


6

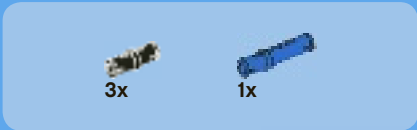
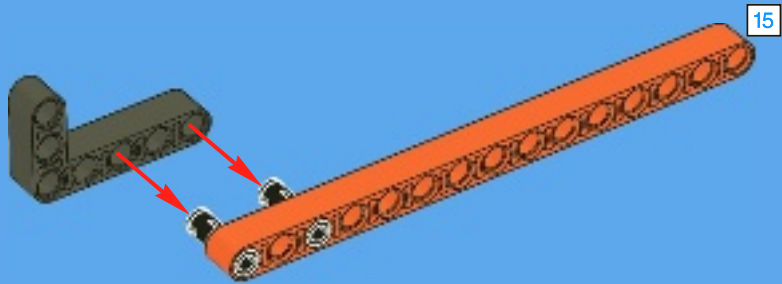


7

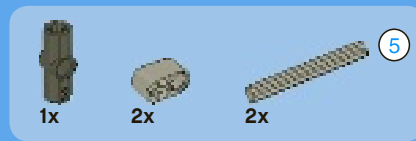
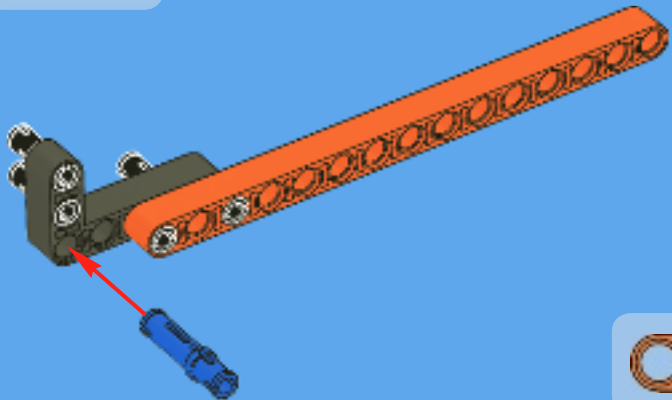




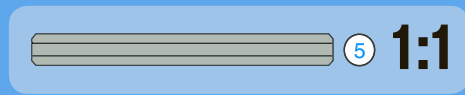
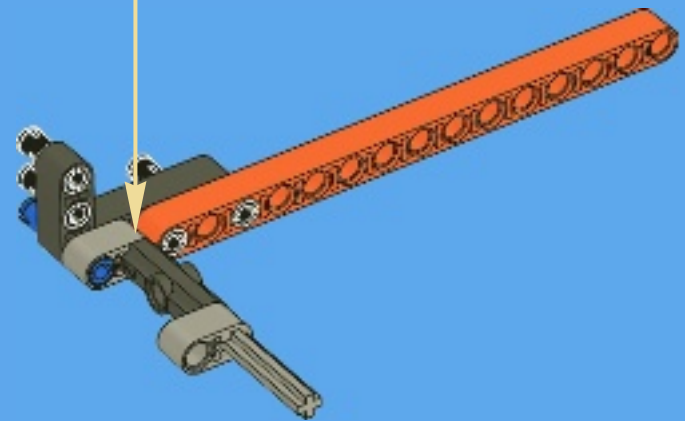
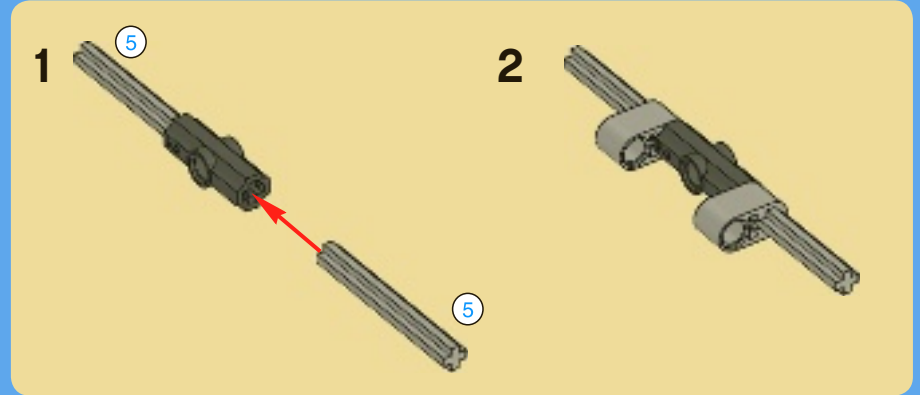
1

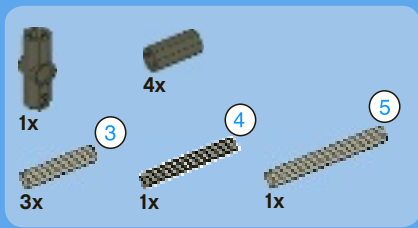


2

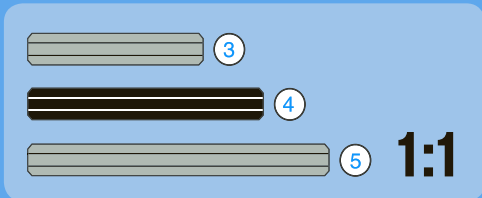
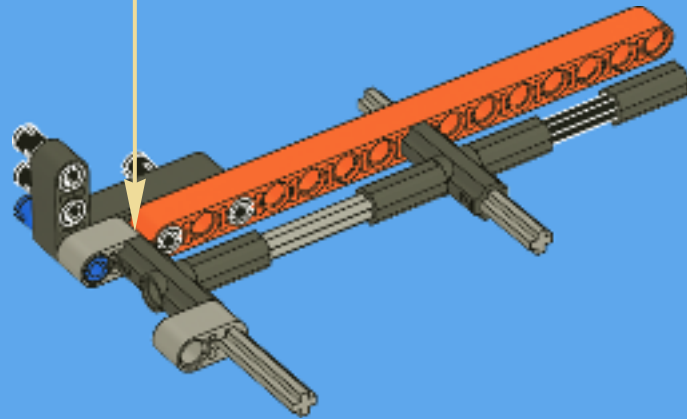
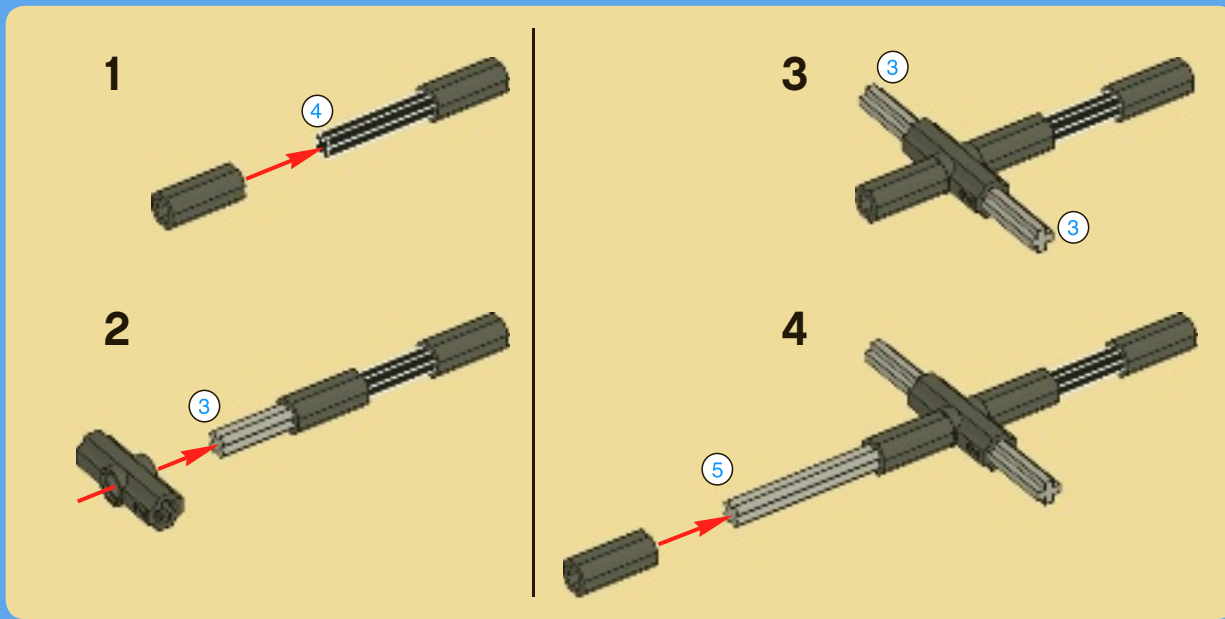


3



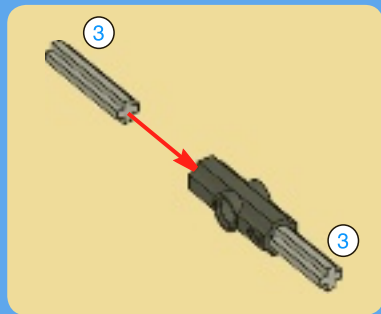
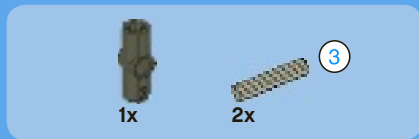
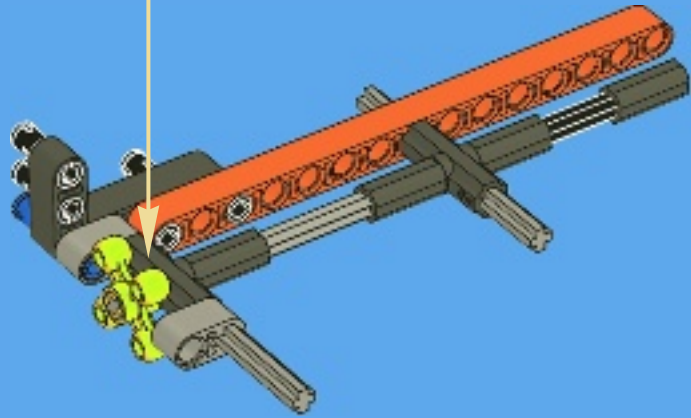


4

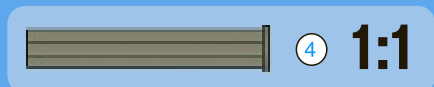
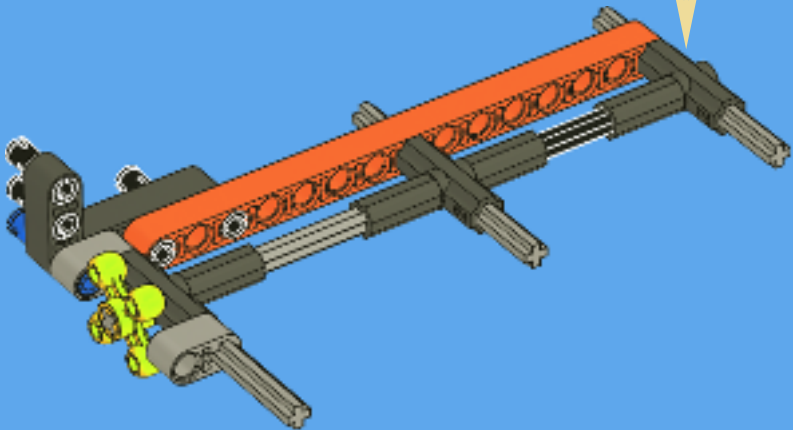




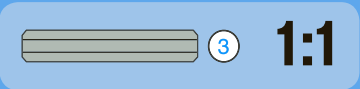
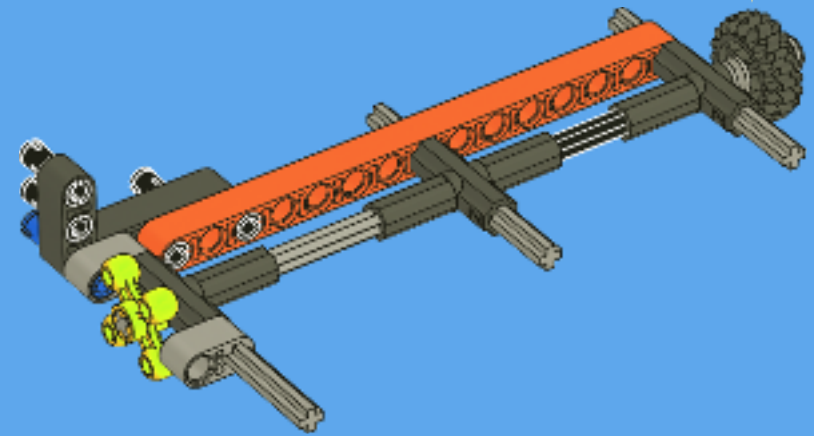
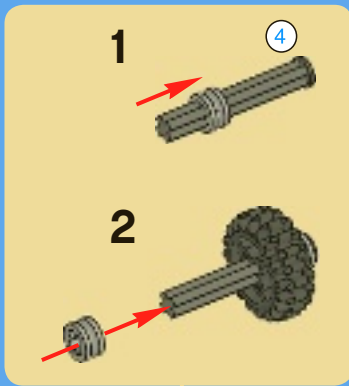
5

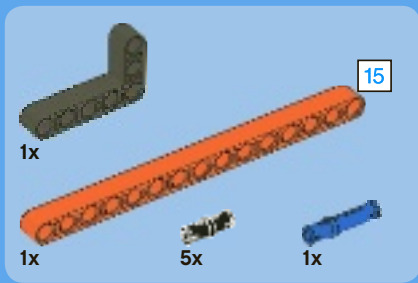


6

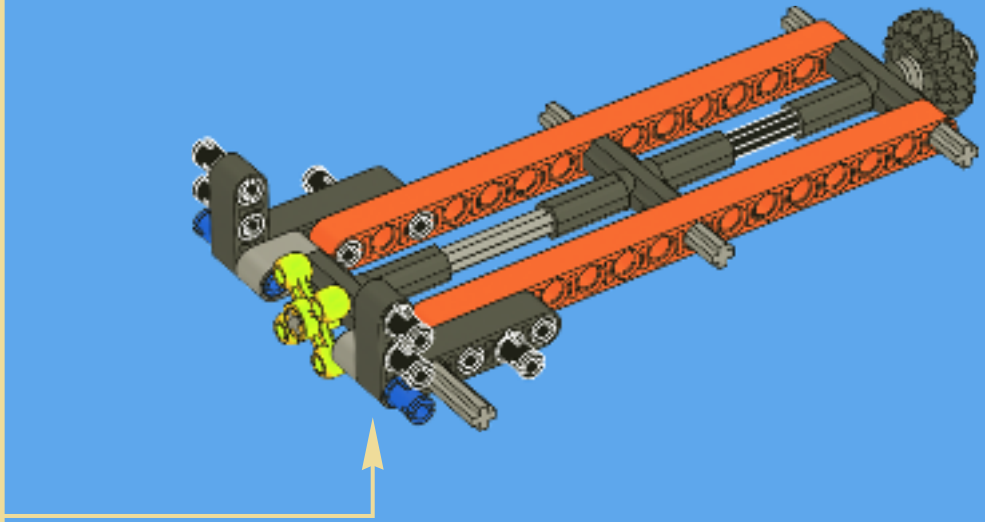
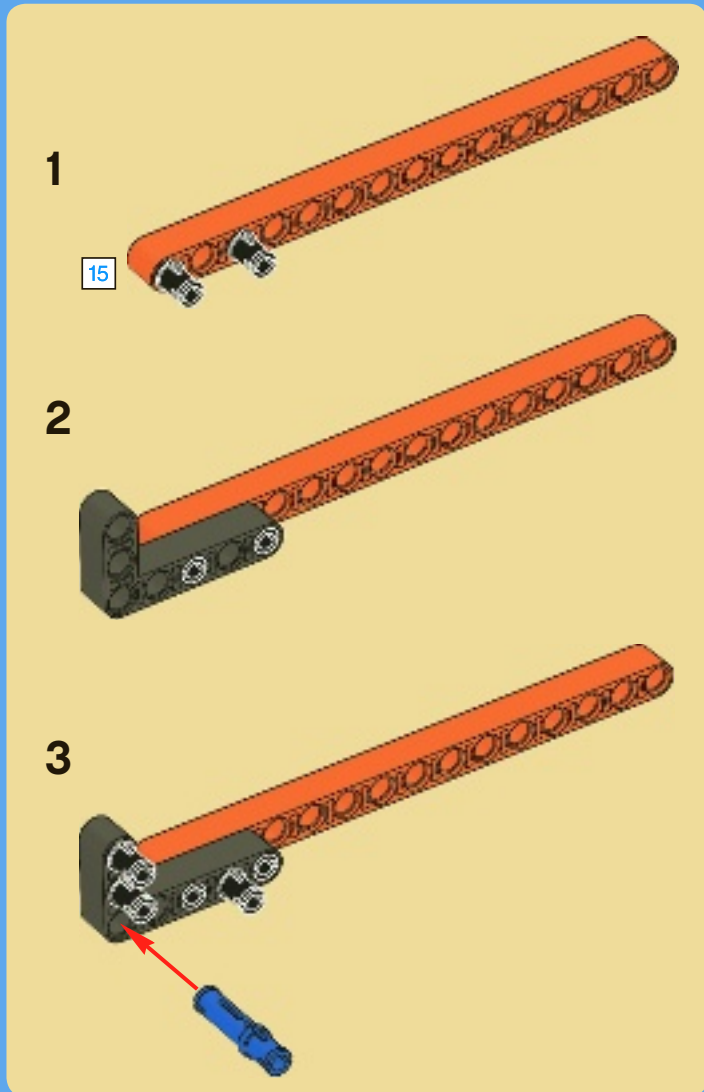


7

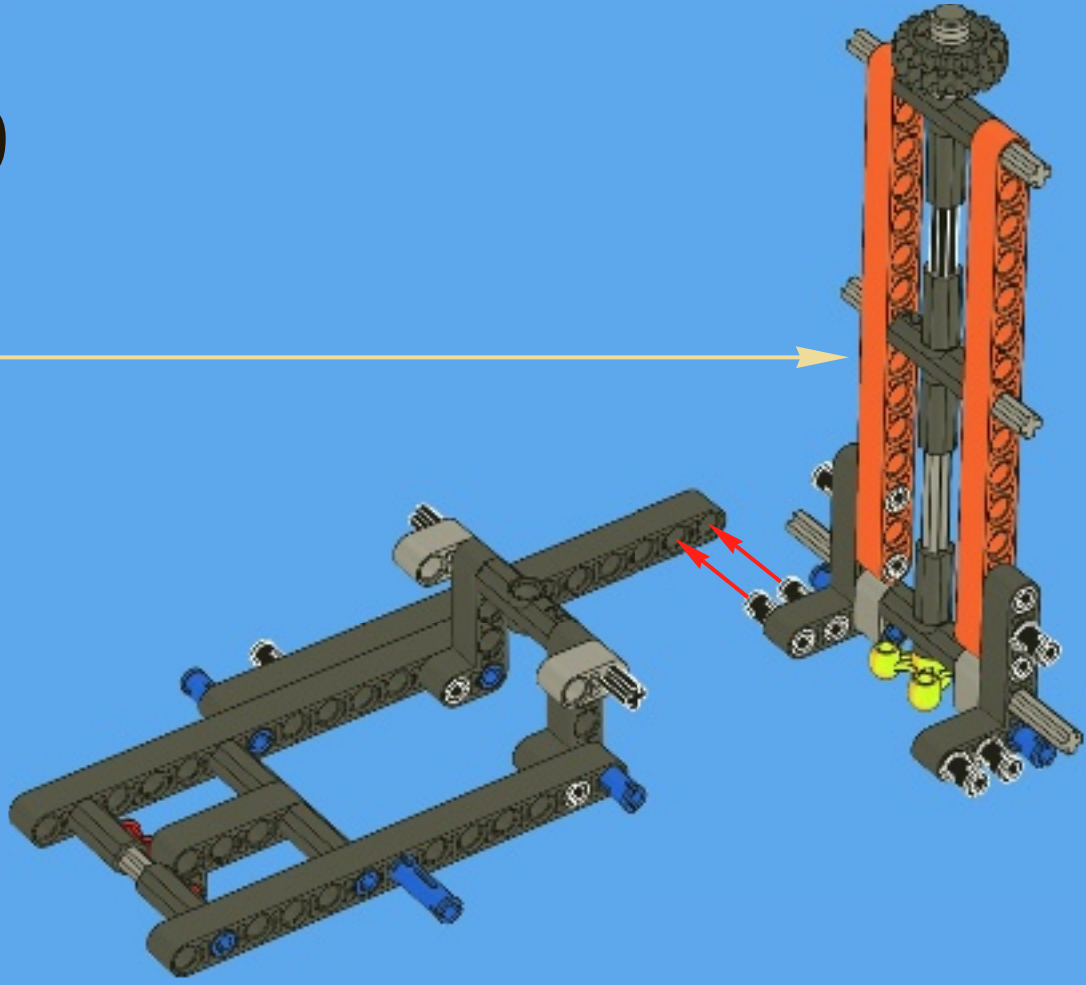




8

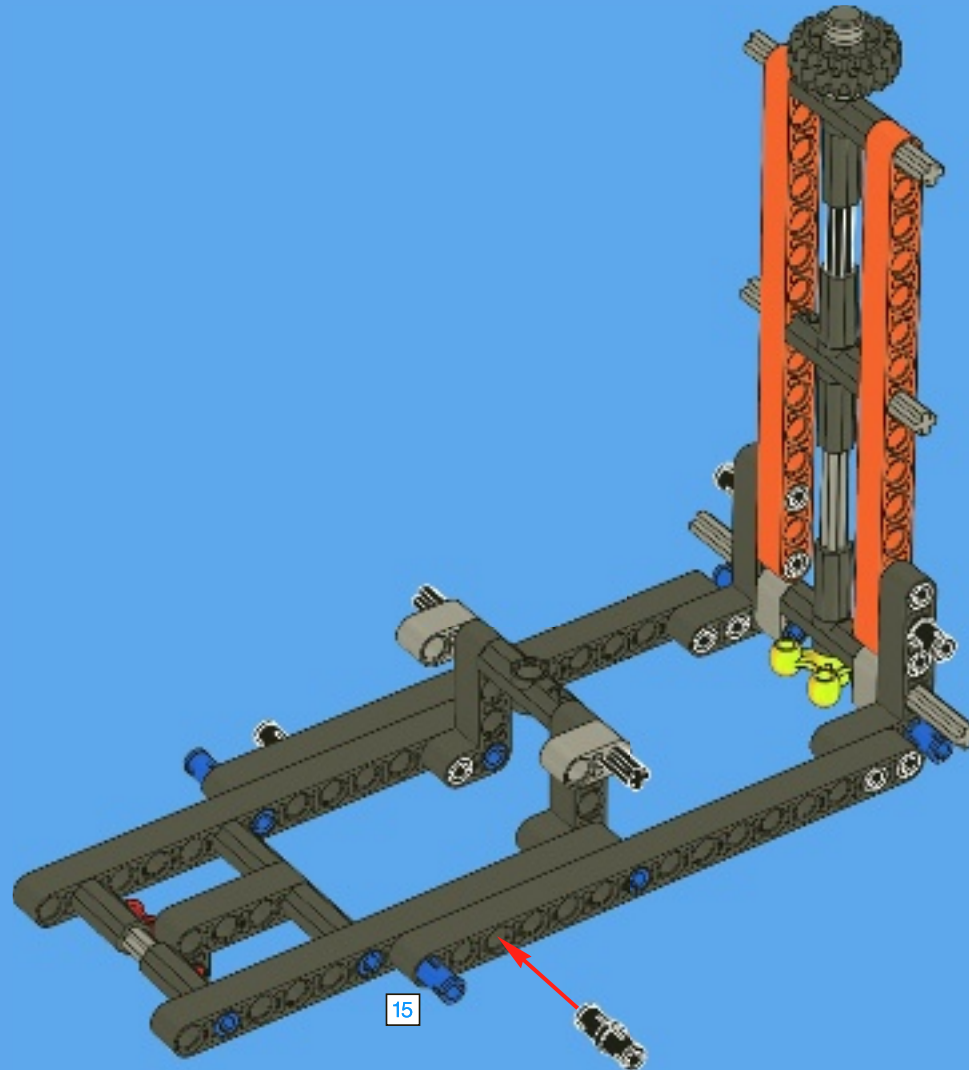


9





10



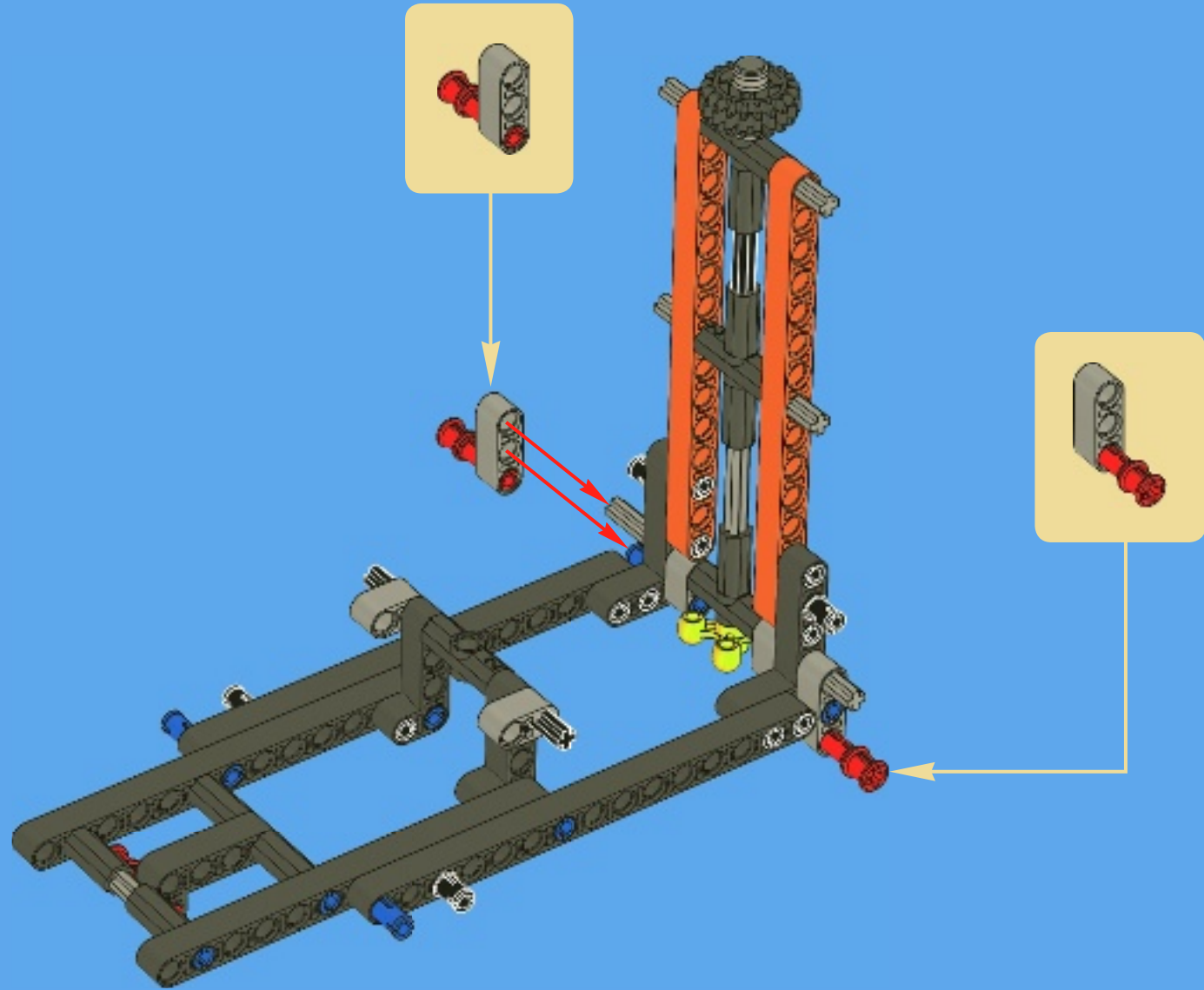


2x



2x

11



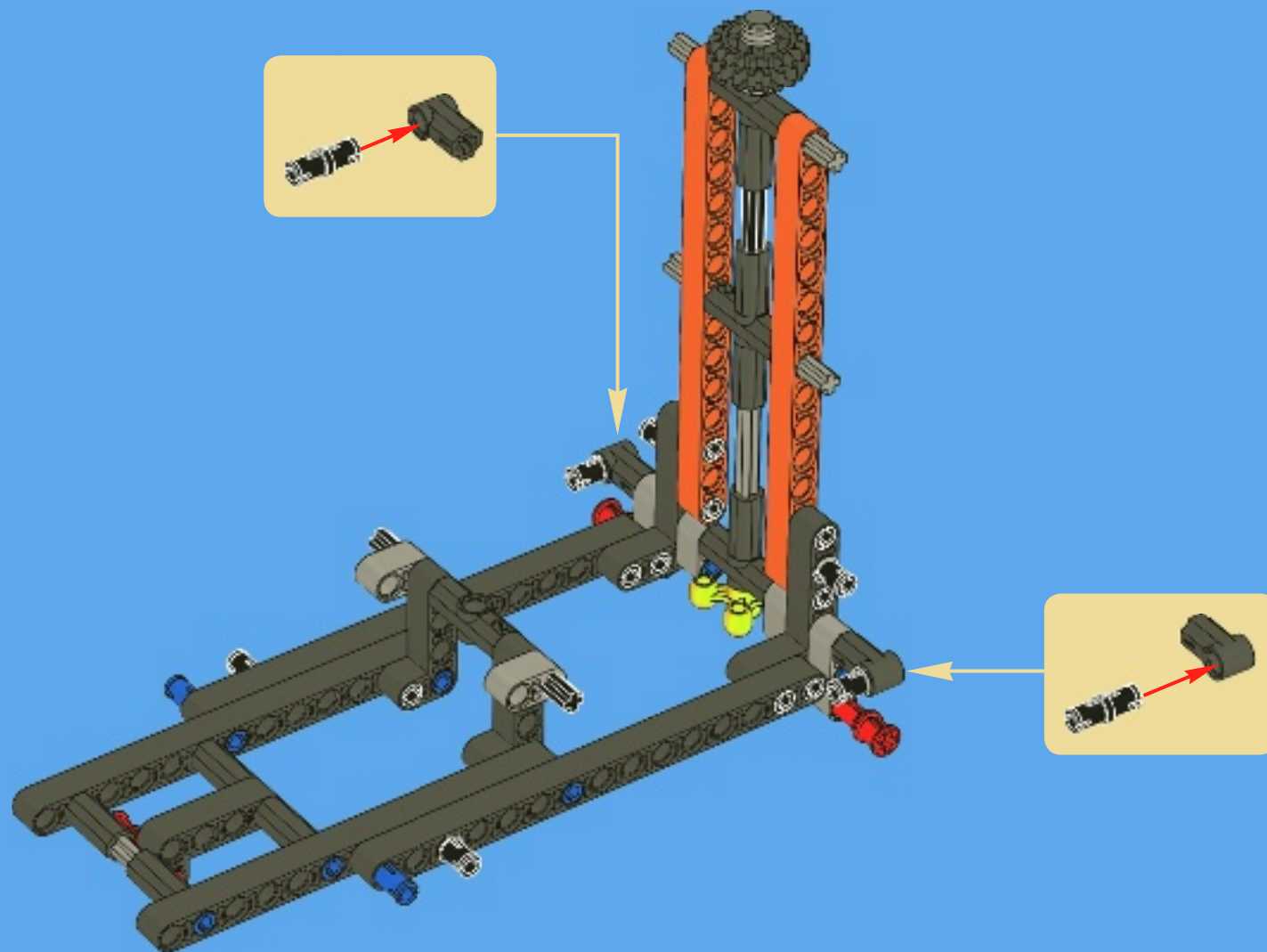


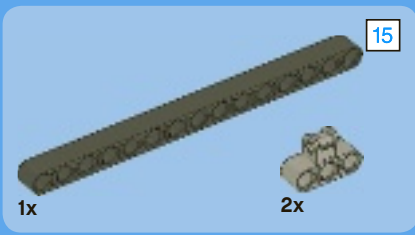
2x



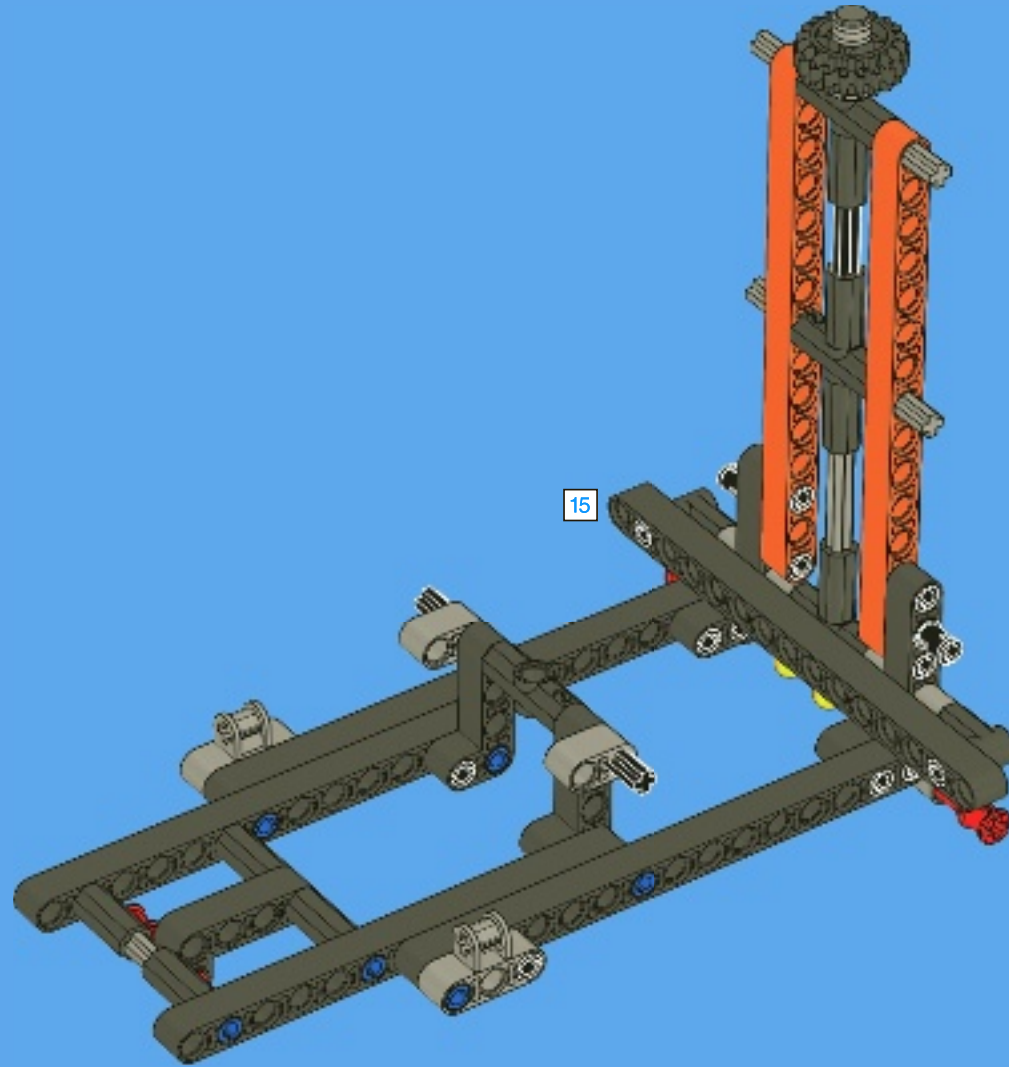
2x

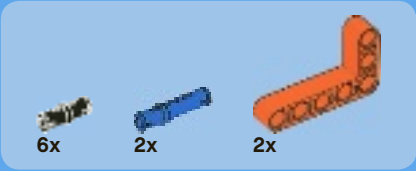
12



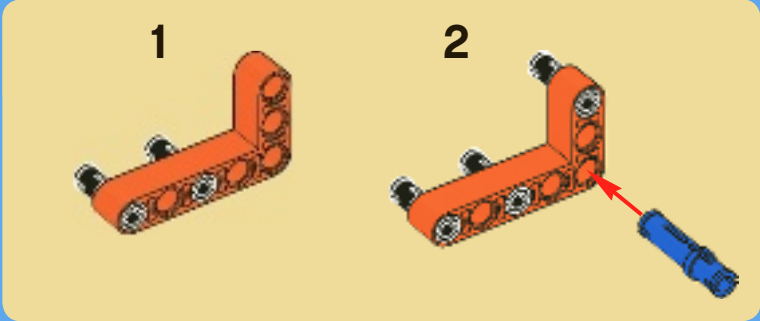
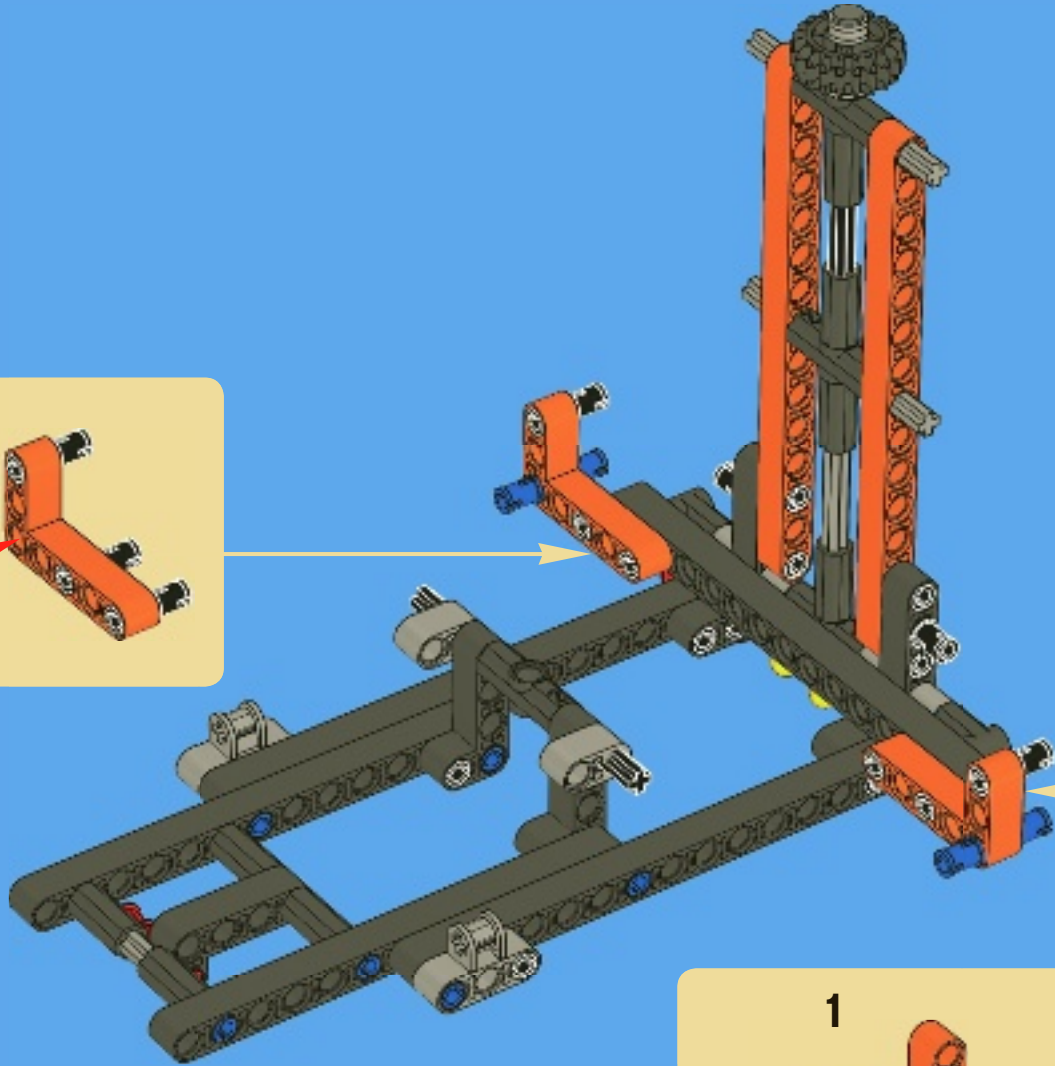
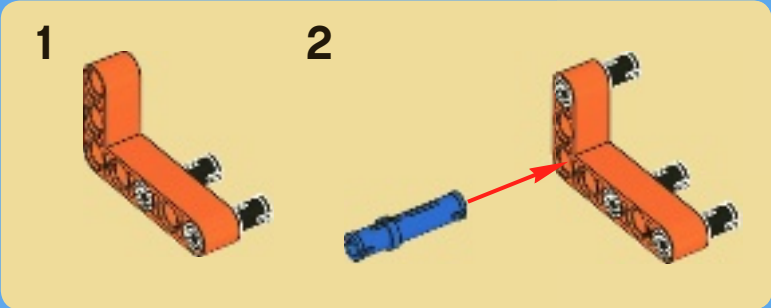


13



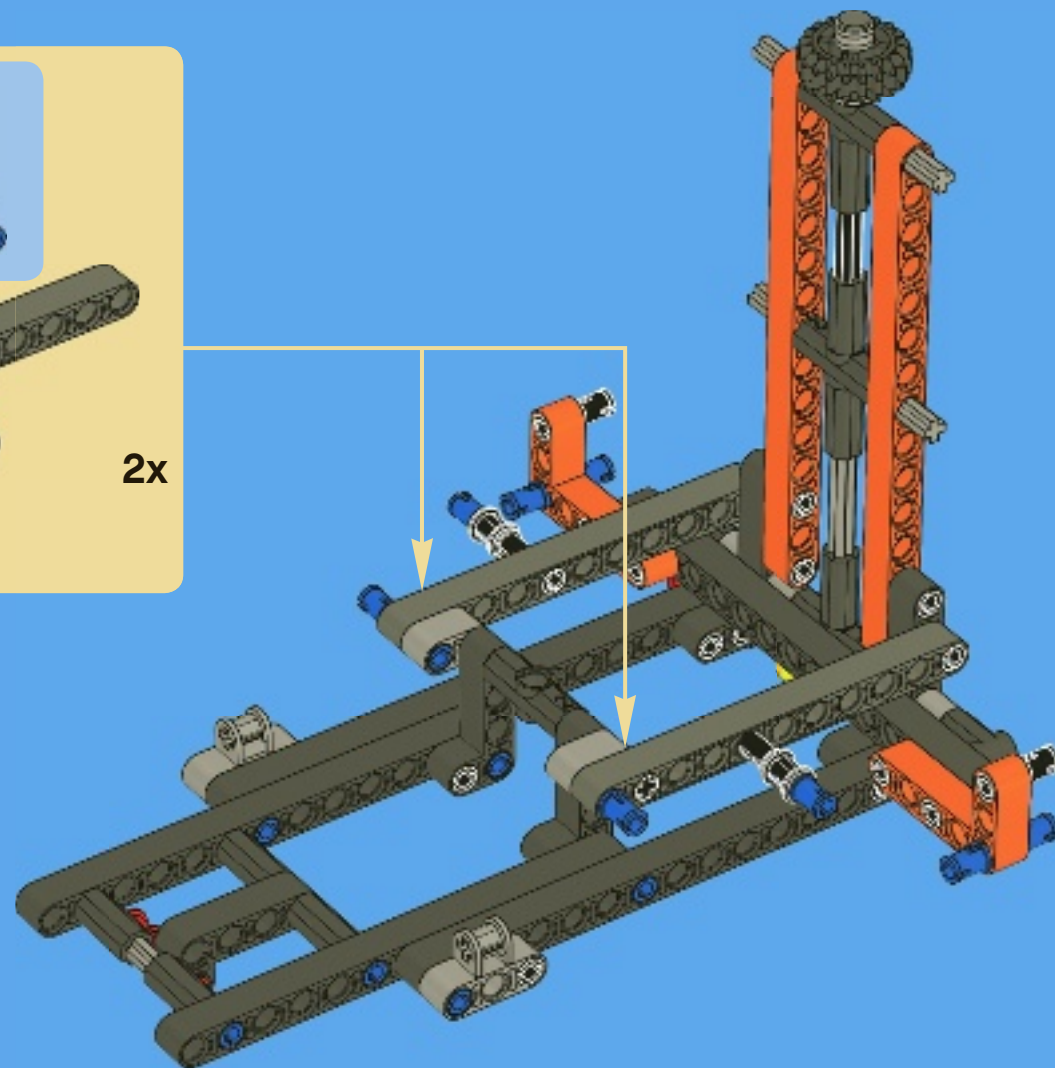
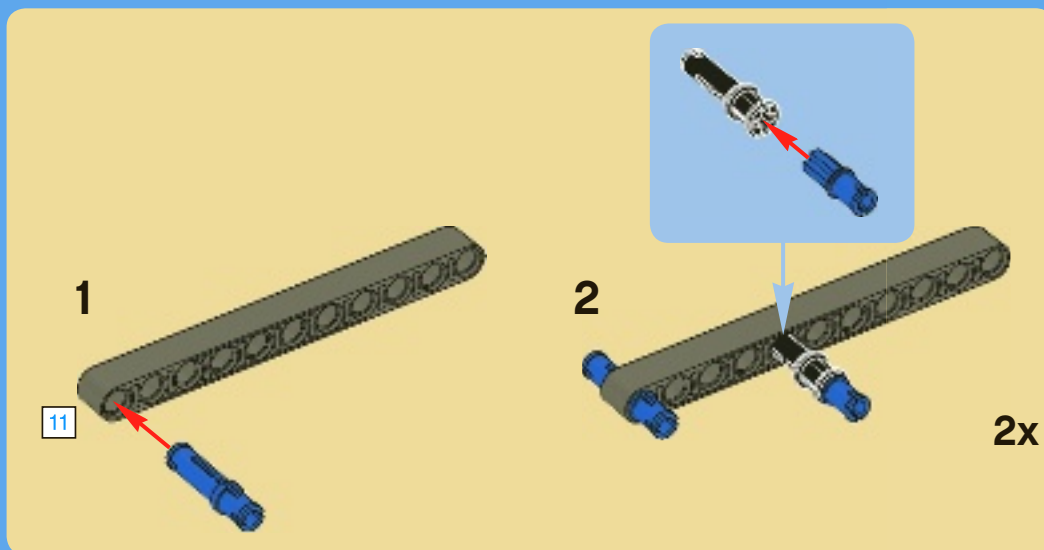


14



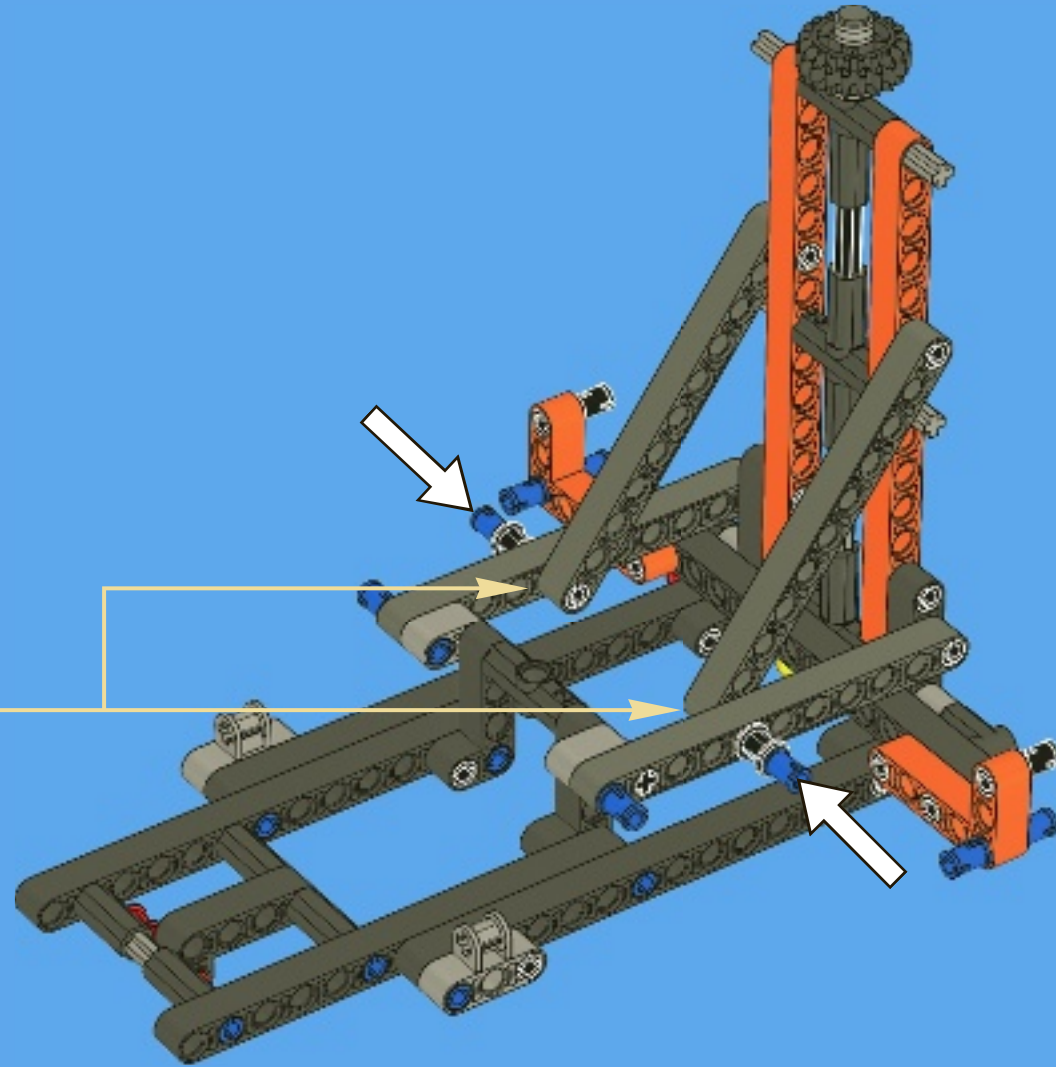
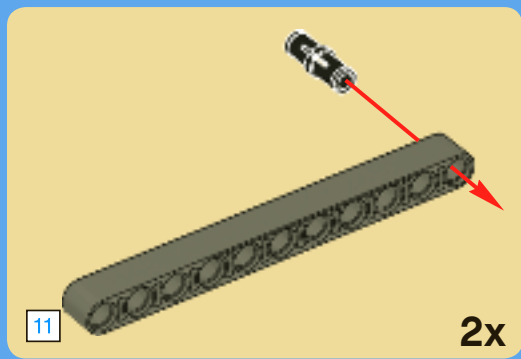


15



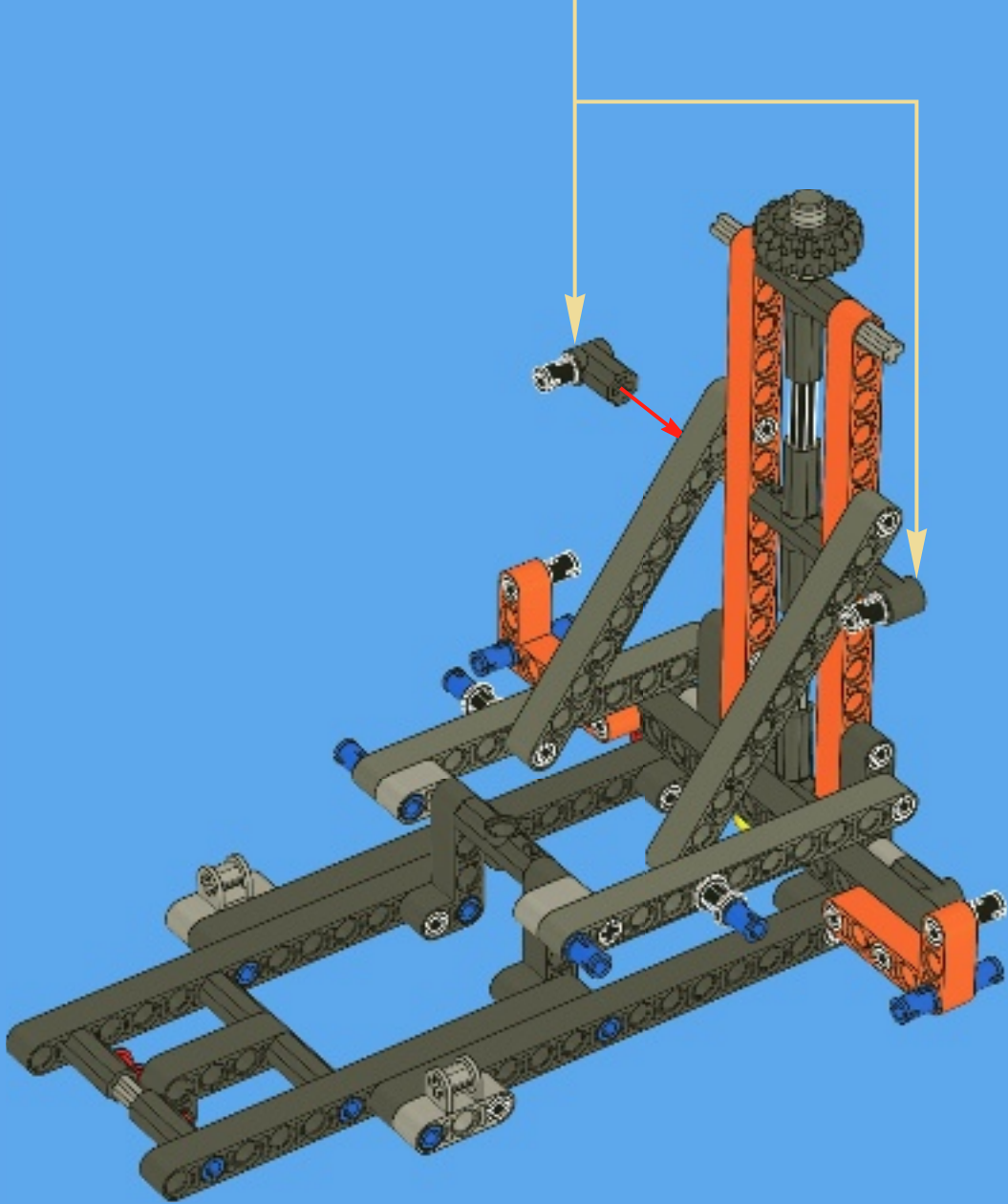
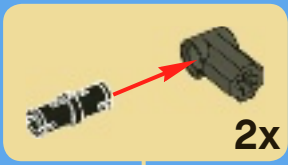


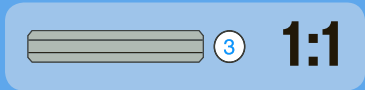
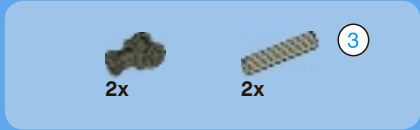
16



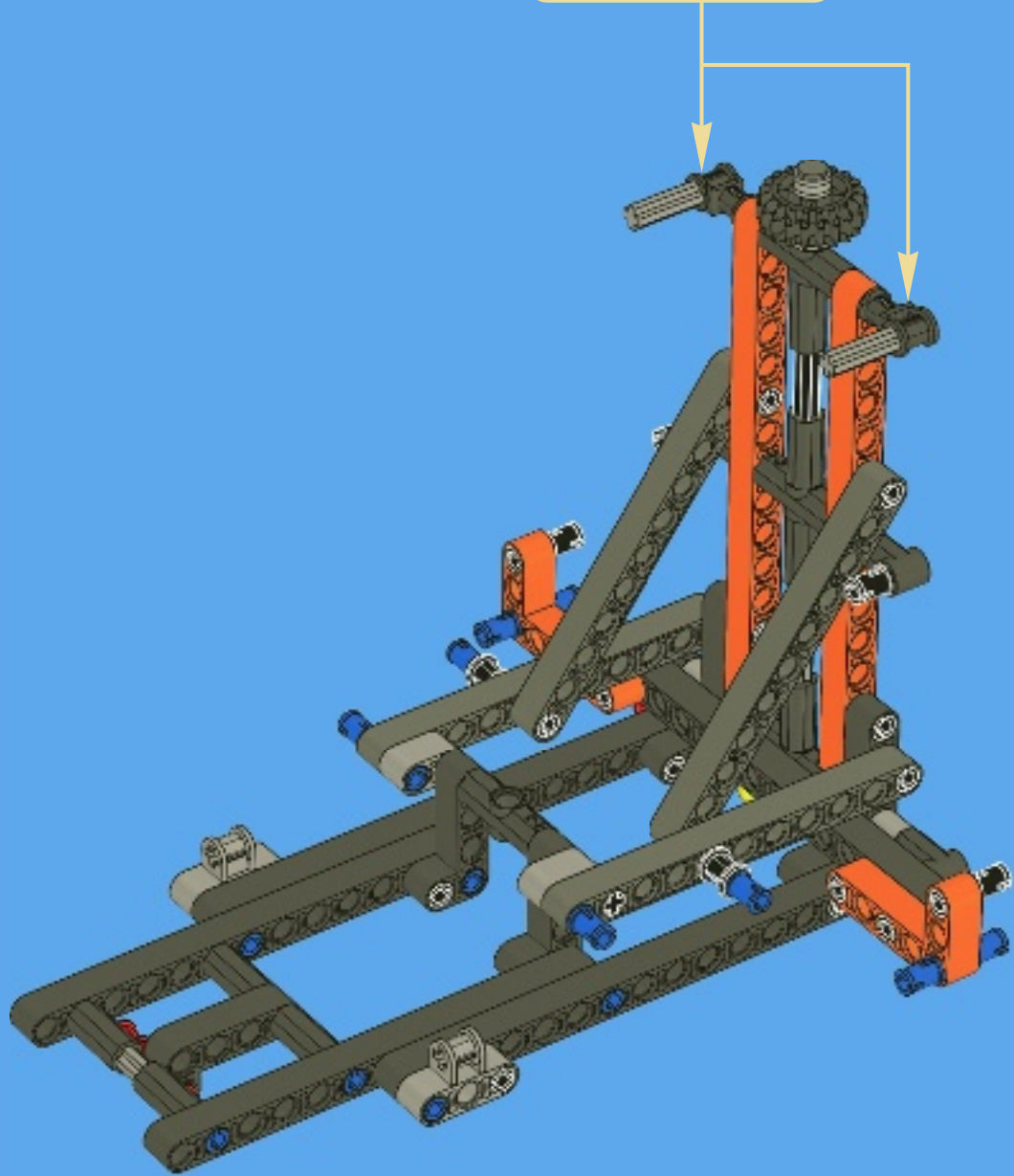
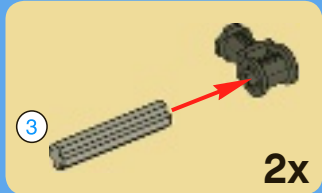


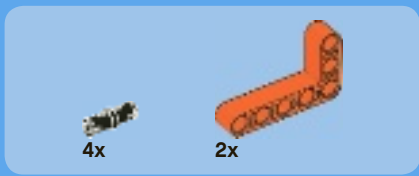
17



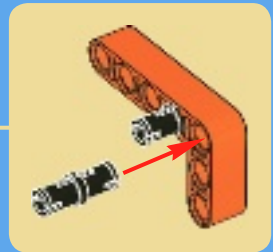
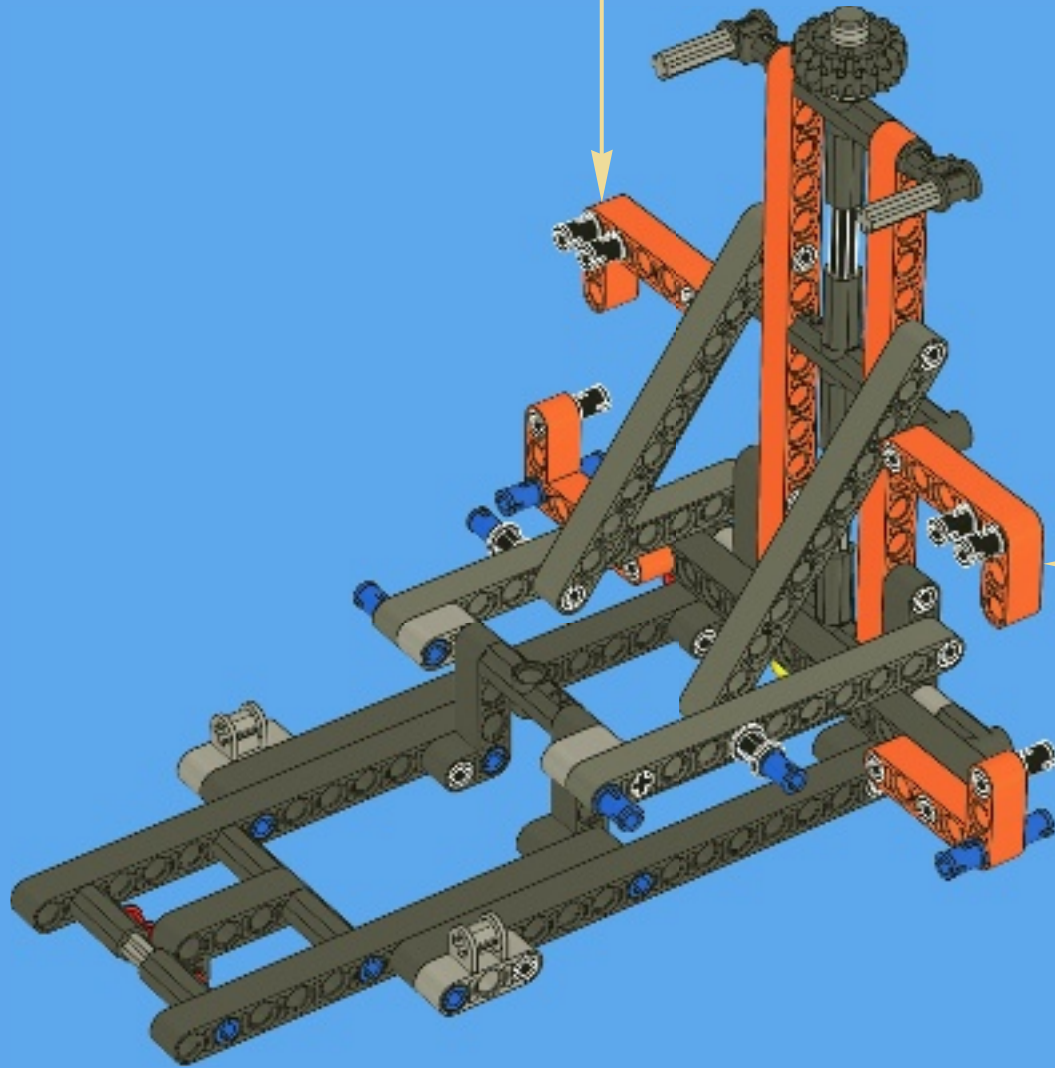
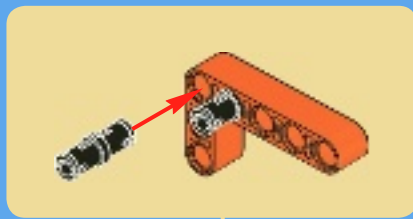


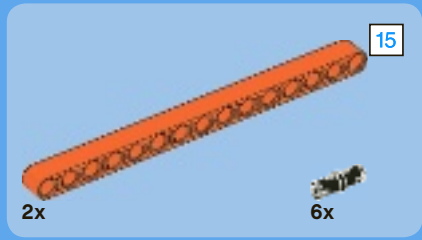
18



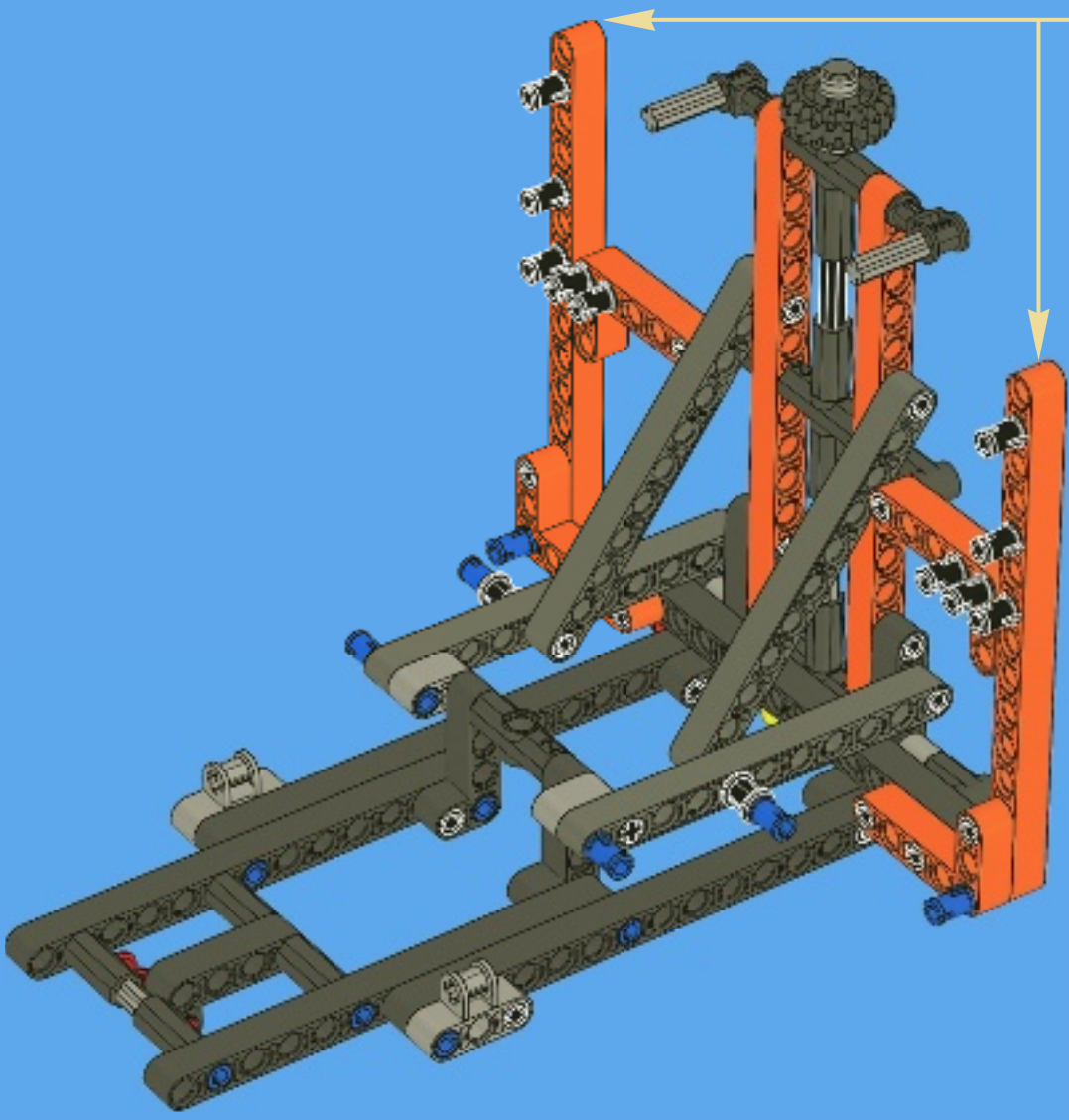
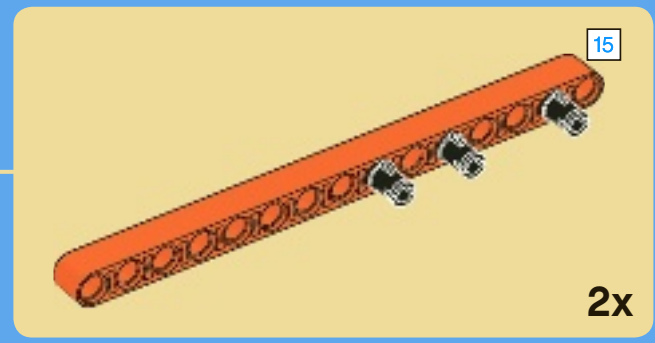


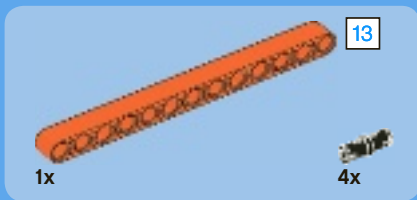
19



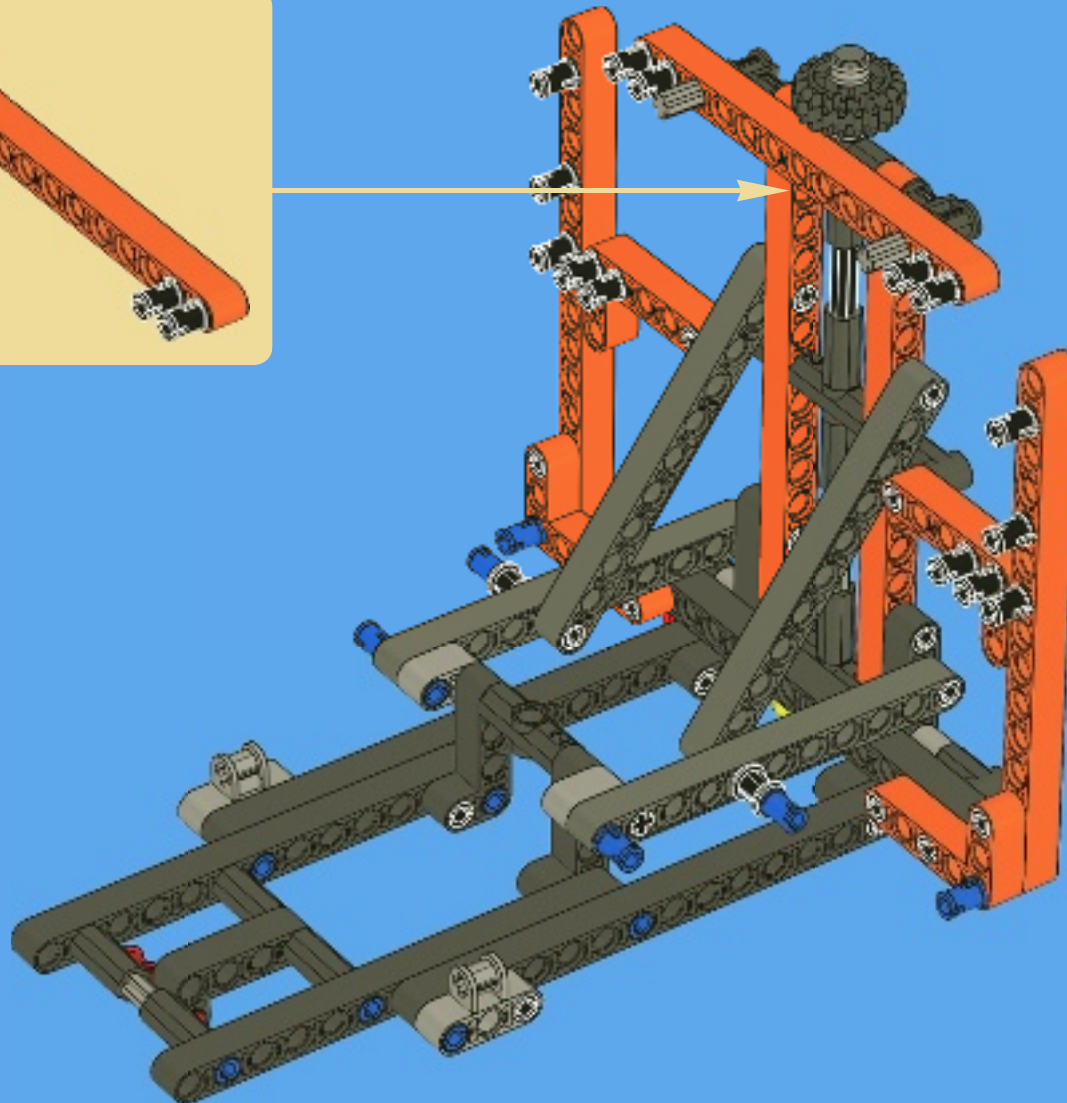
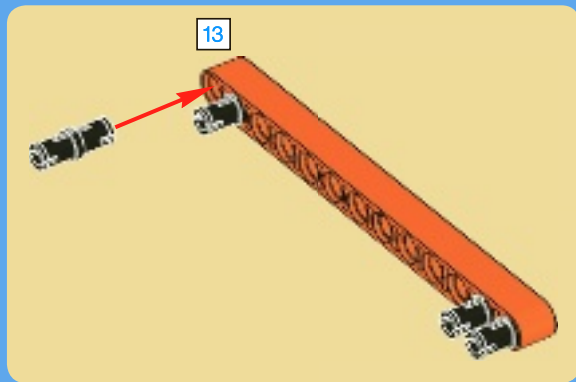


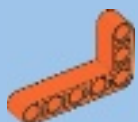
20





21



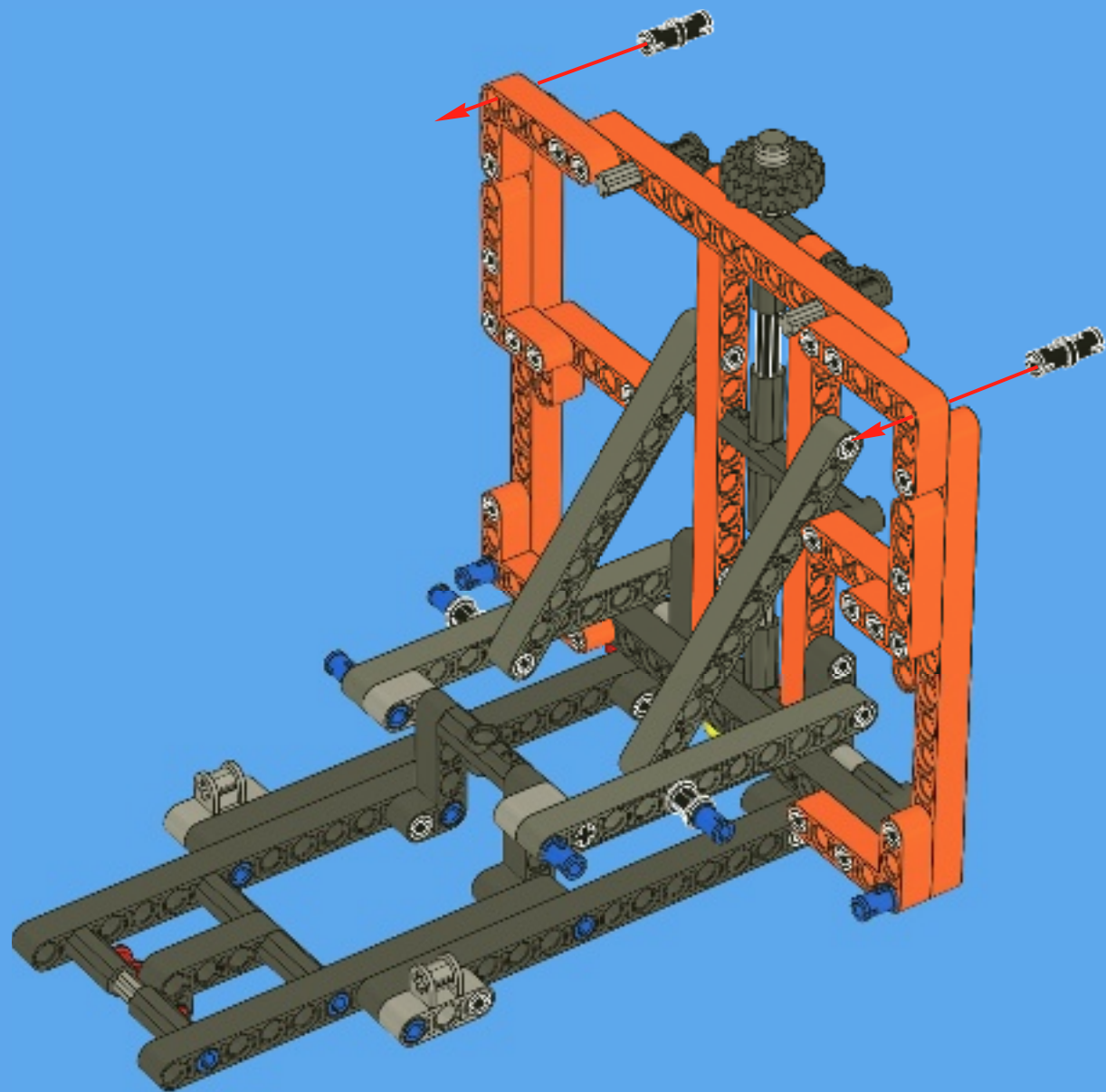


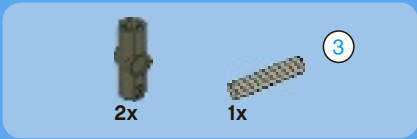
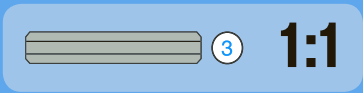
4x



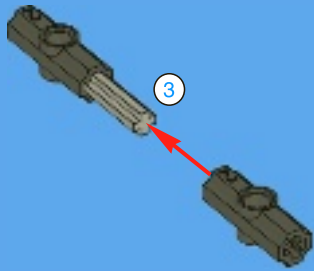
2x

22

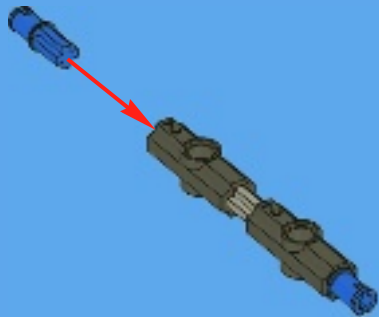




1



2



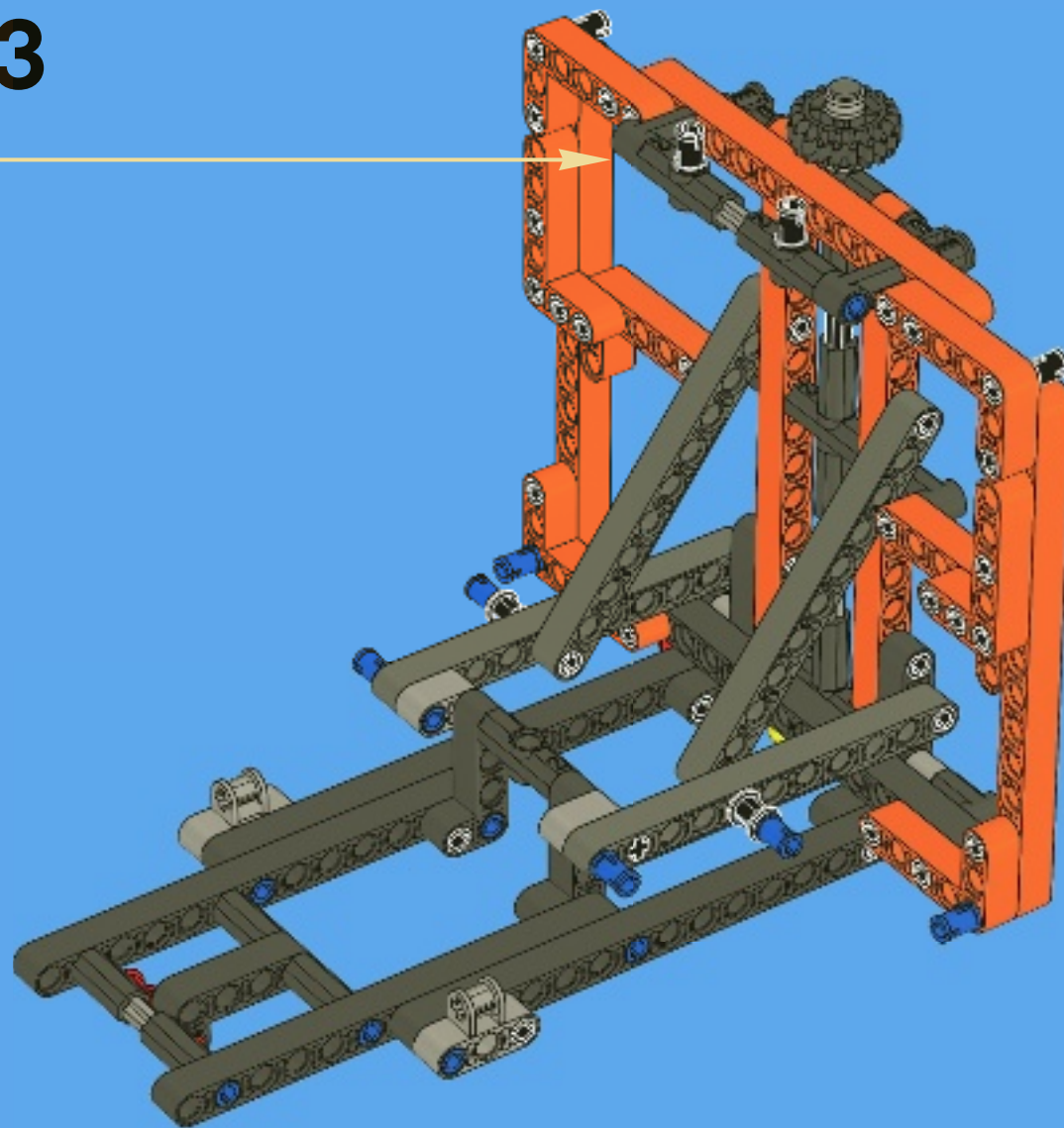
3

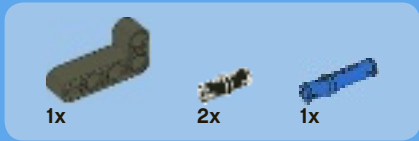
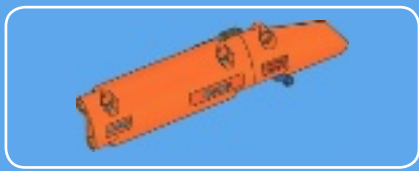


4

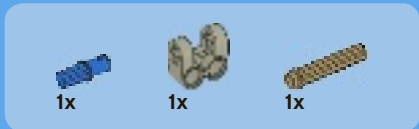
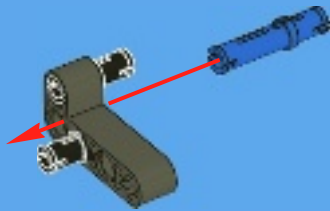


23

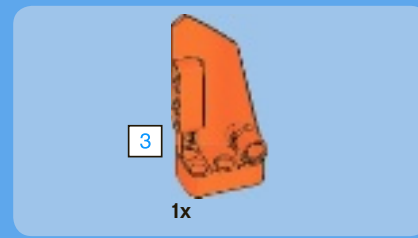
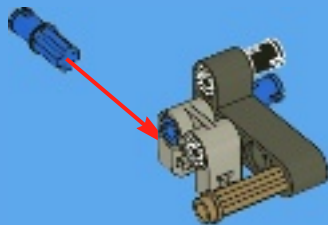




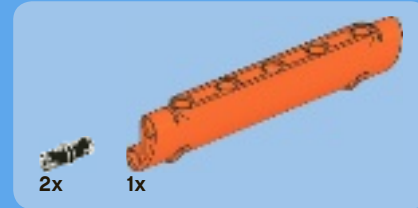
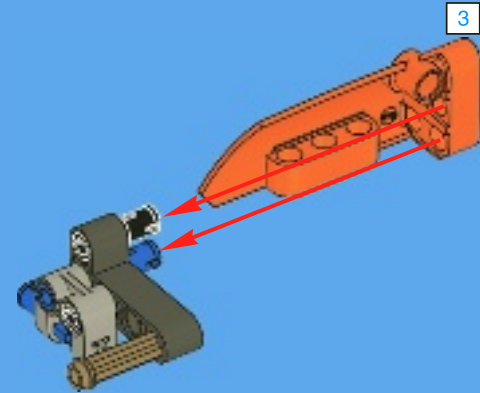
1



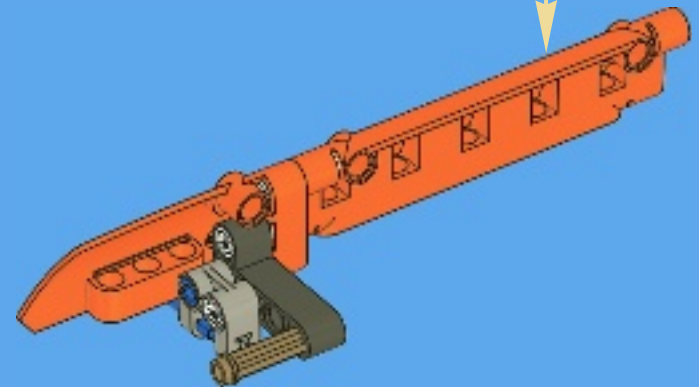
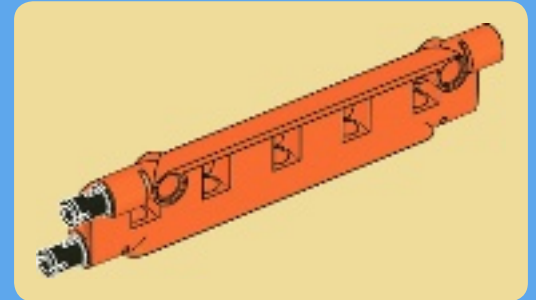
2



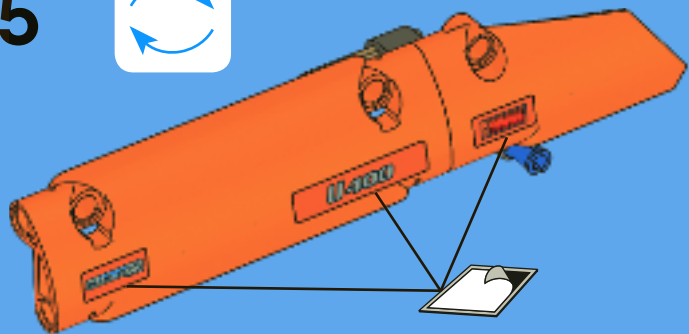
3



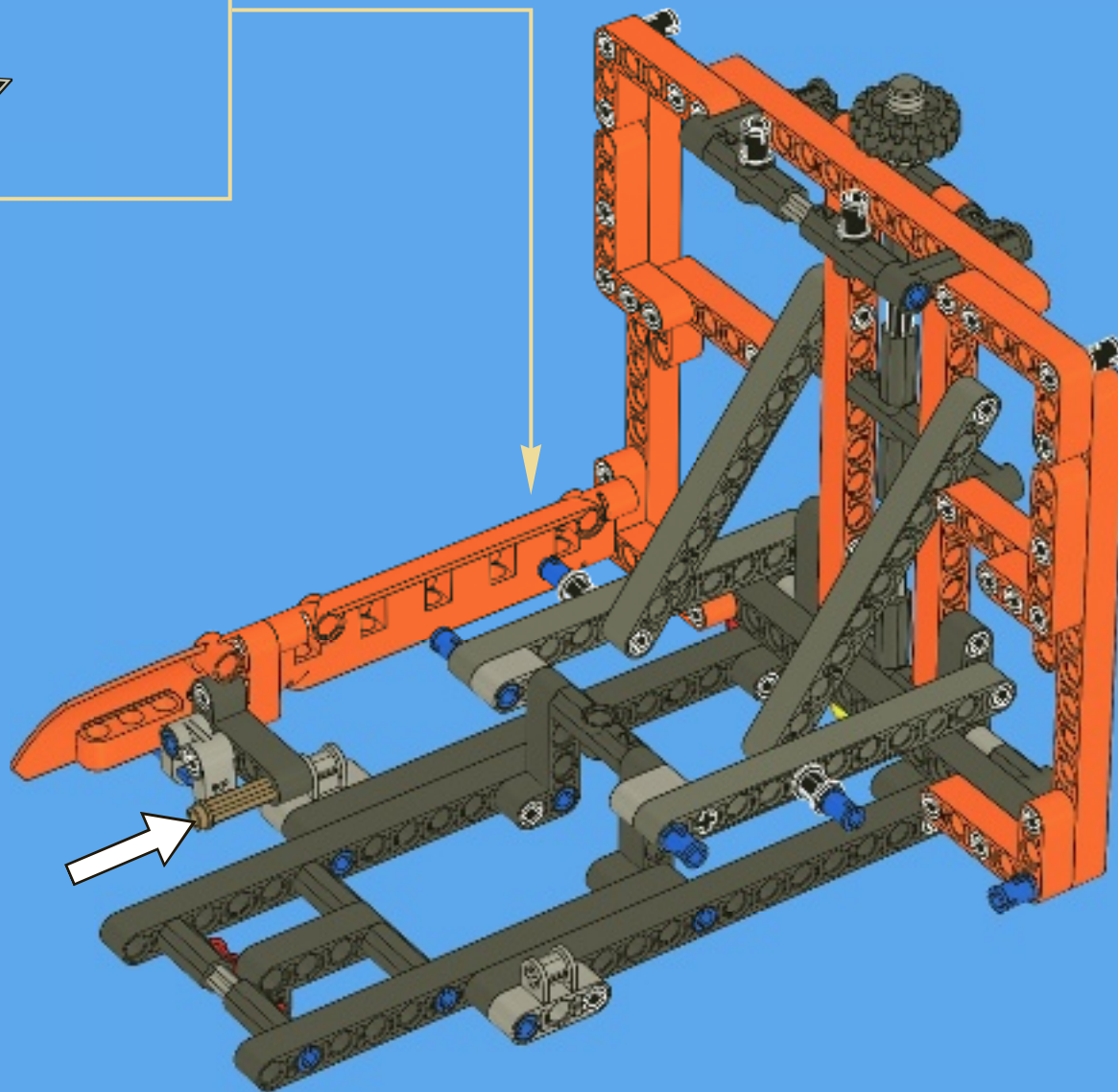
4

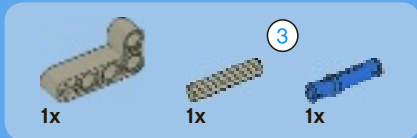
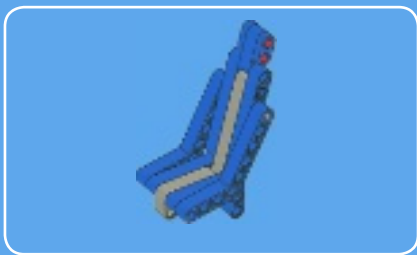


5

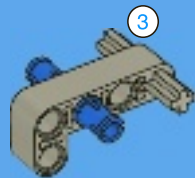


24

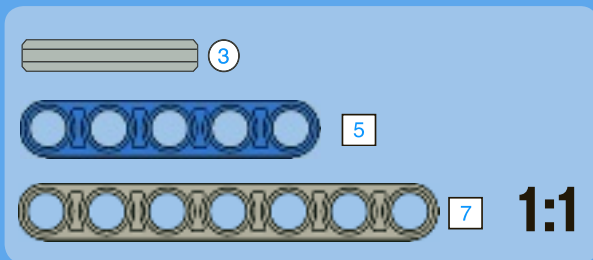
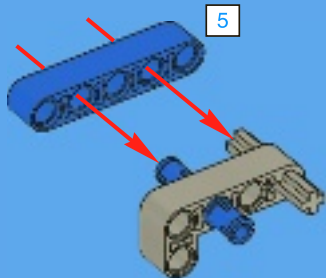




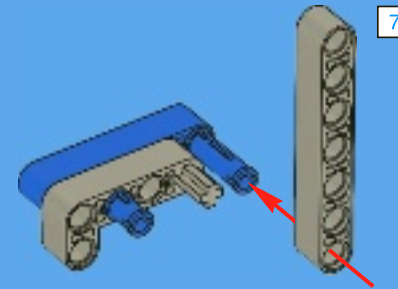
1



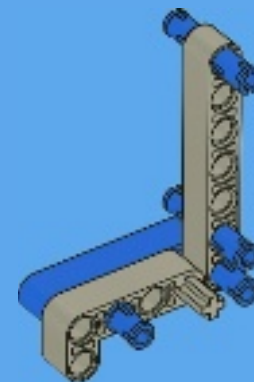
2

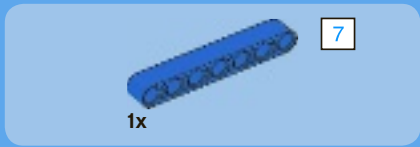


3

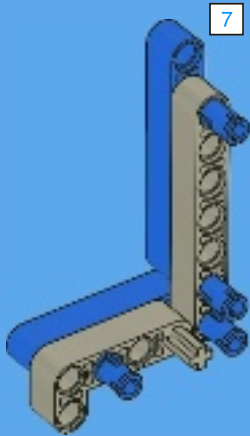


4

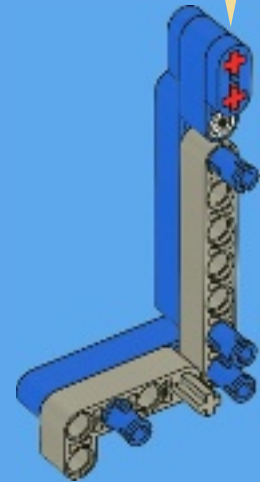
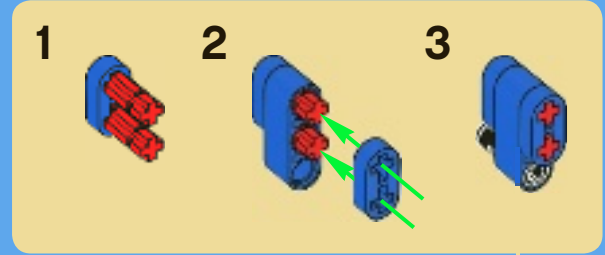


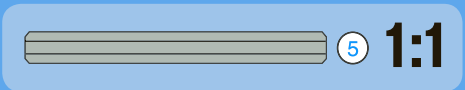
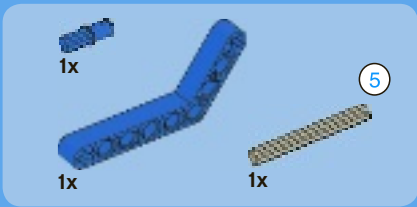


5

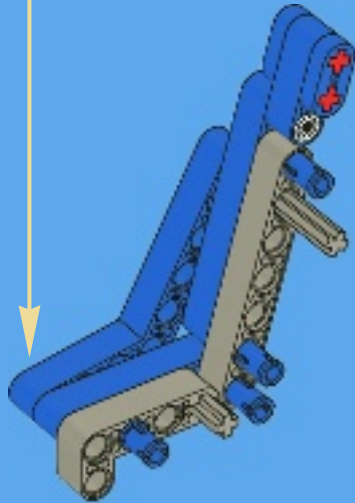
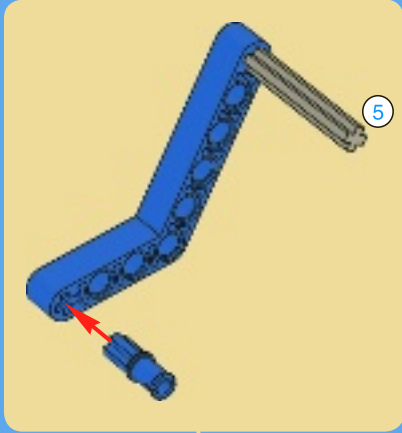


6

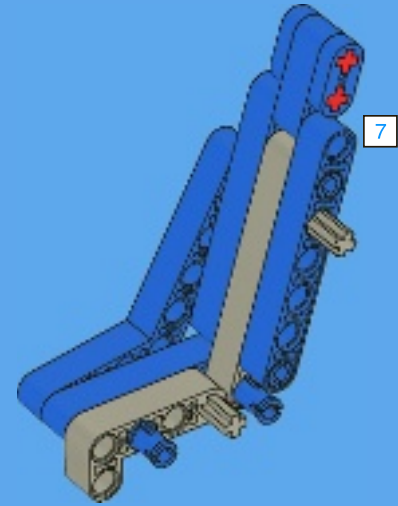


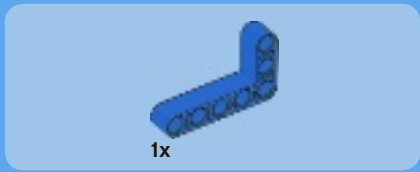


7

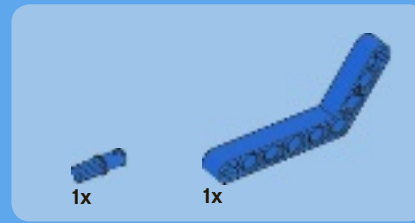
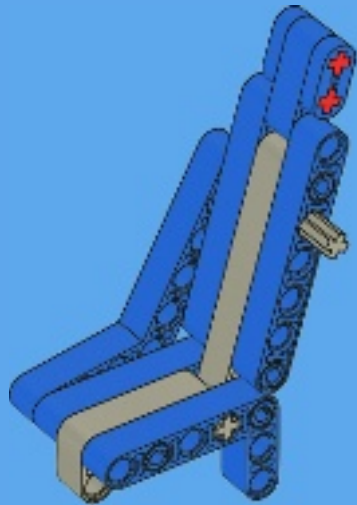


8

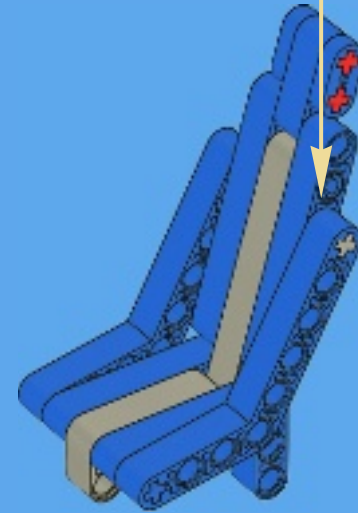
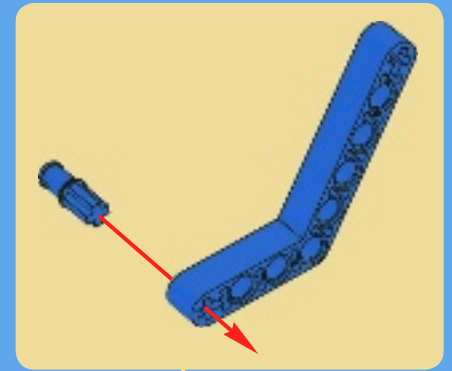




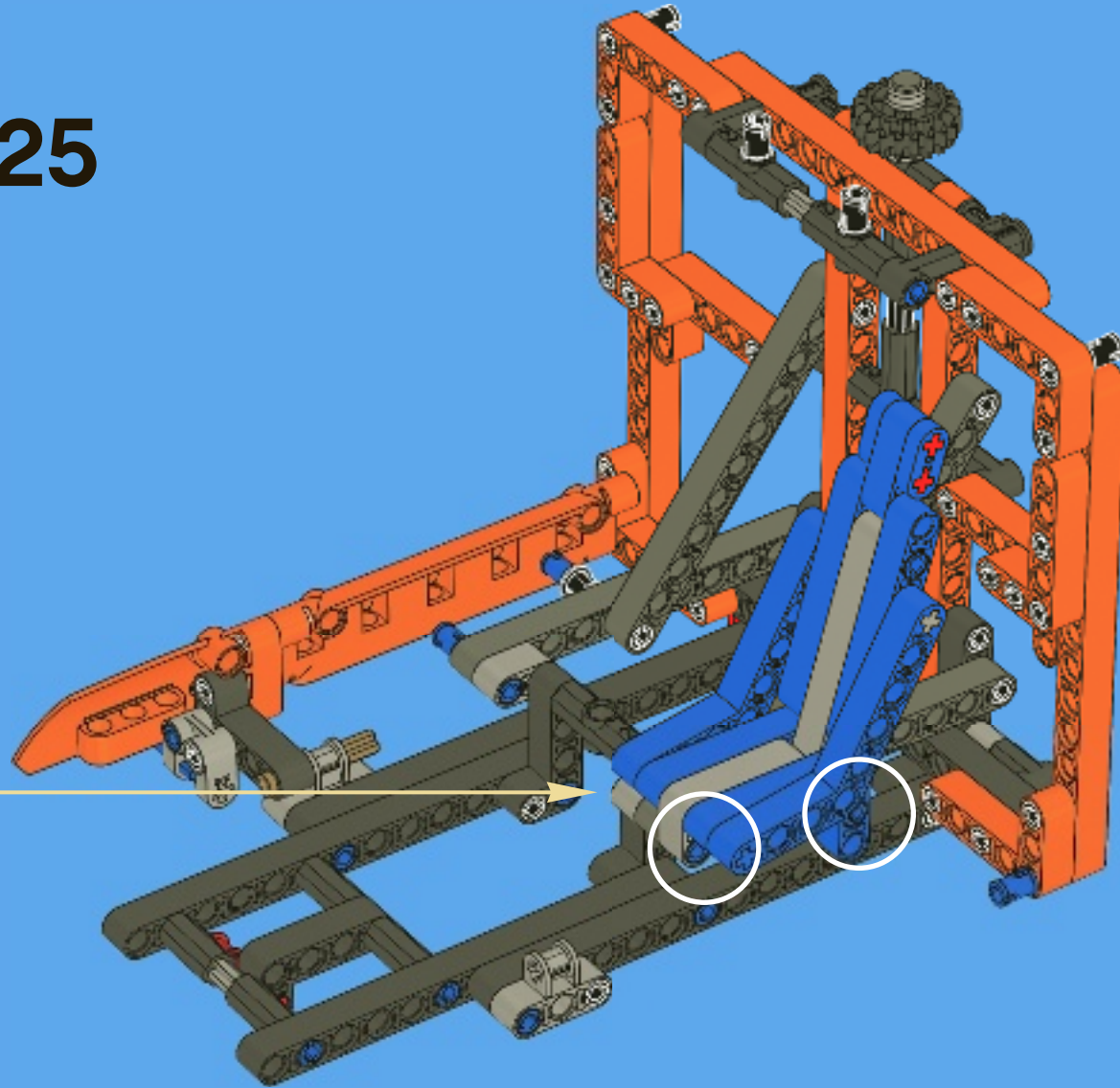
9

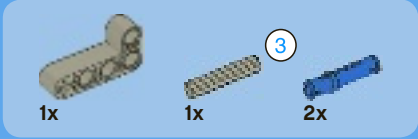
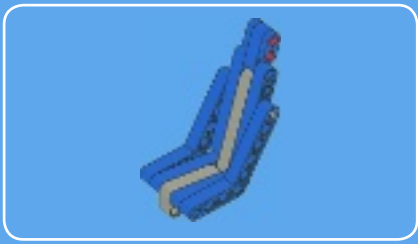


10

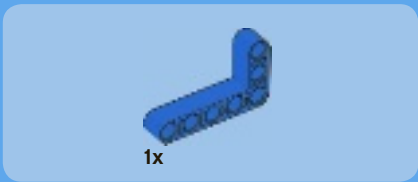
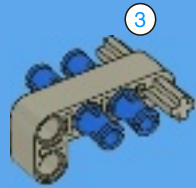


25

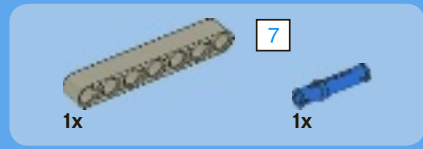
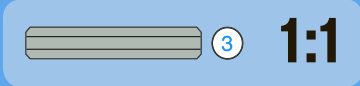
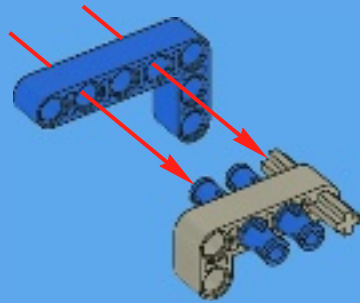




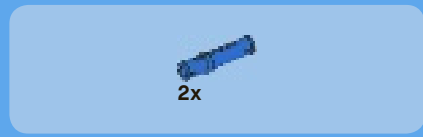
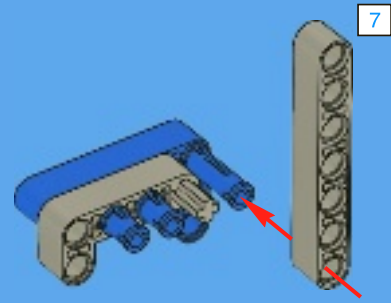
1



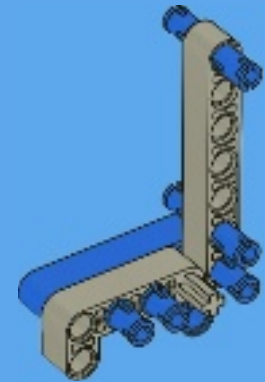
2

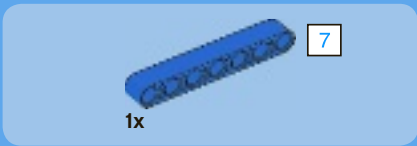


3

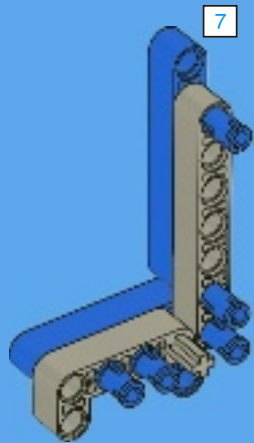


4

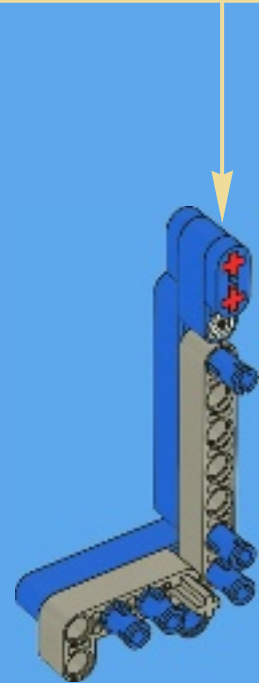
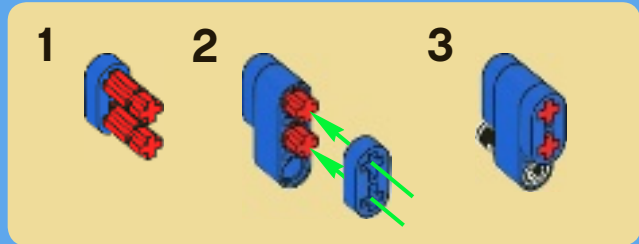


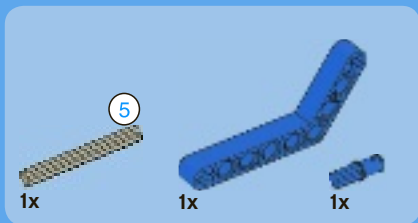


5

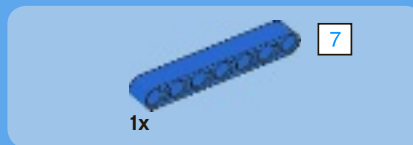
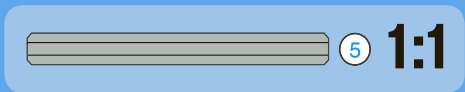
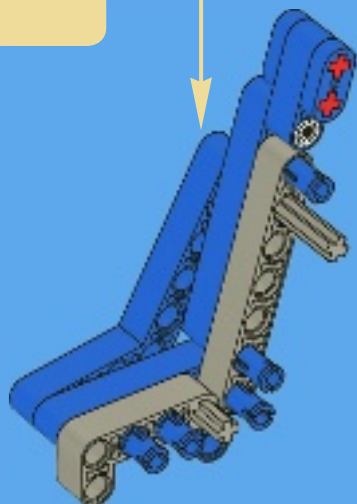
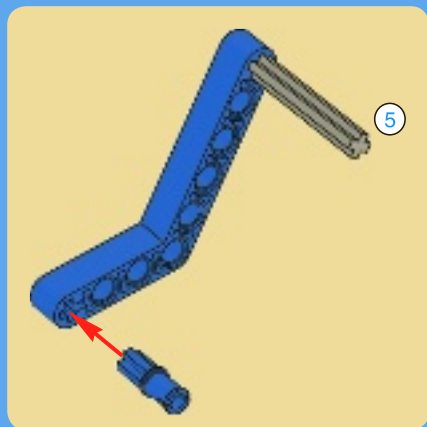


6

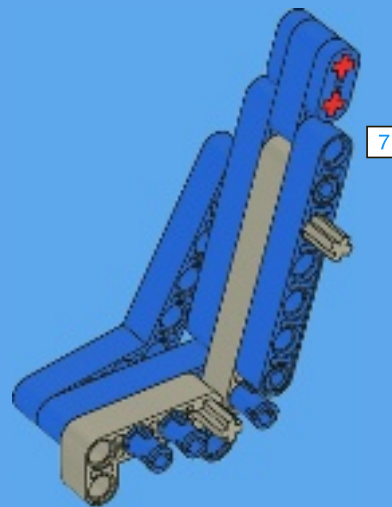


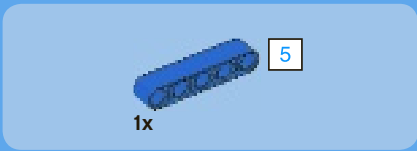


7

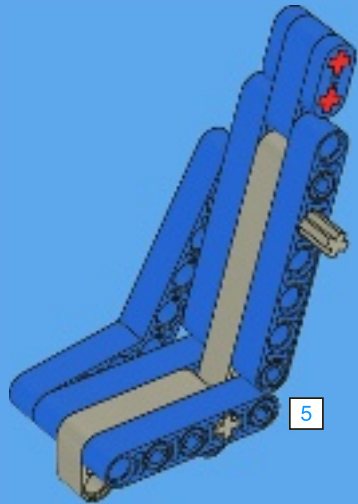


8

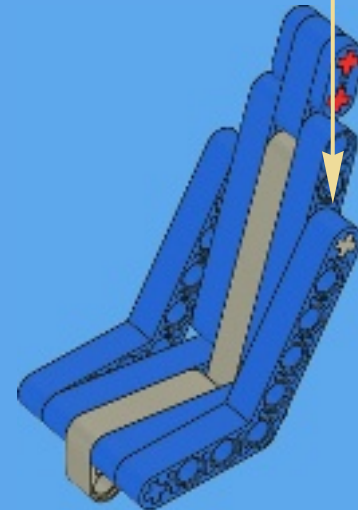
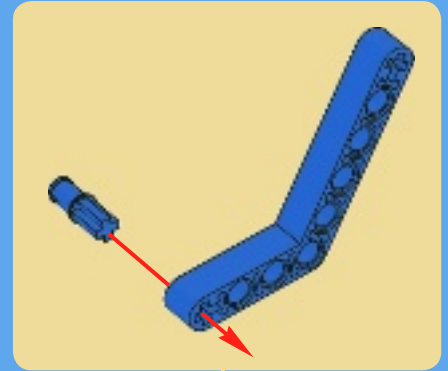




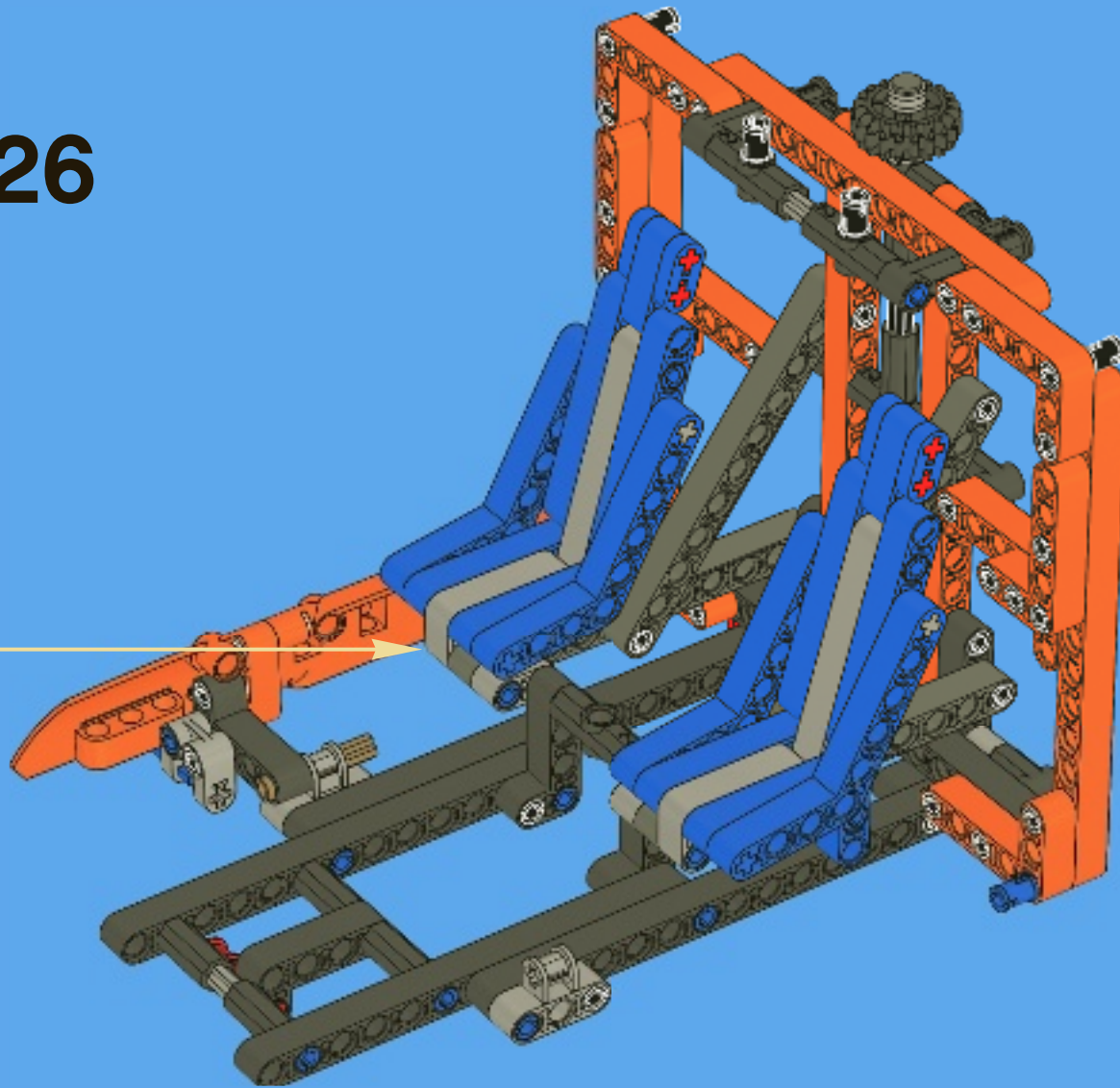
9

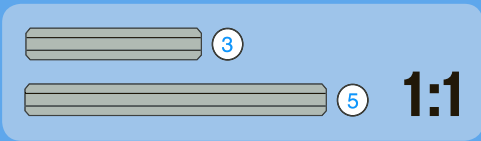


10

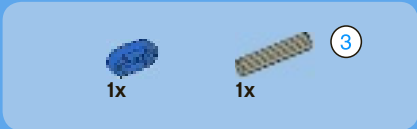
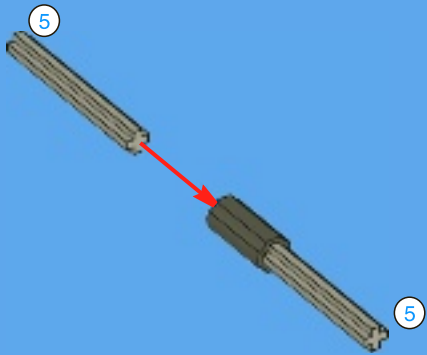


26

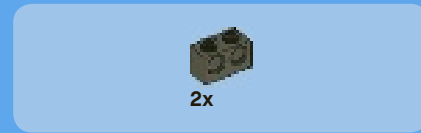
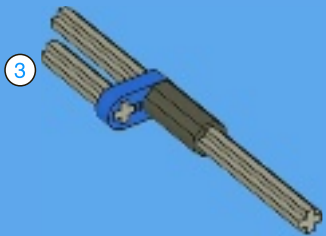




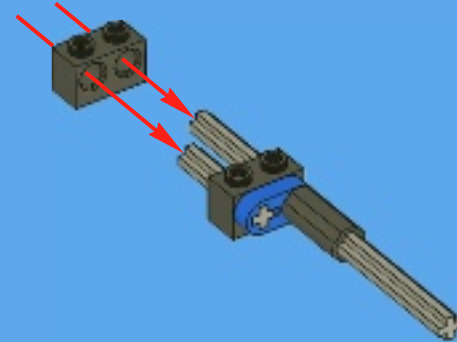
1



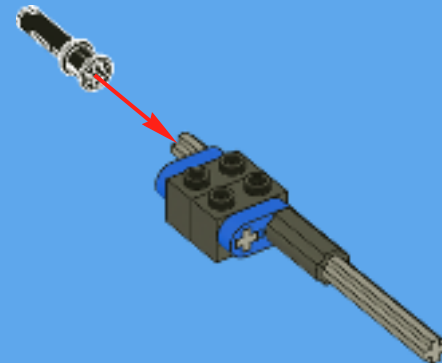
2

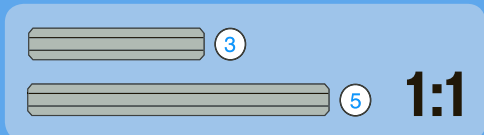


3

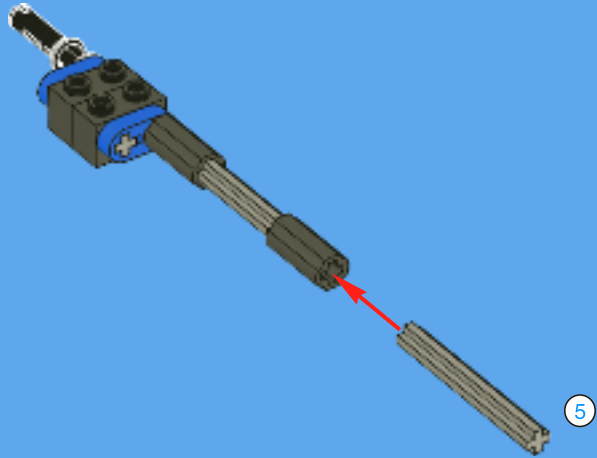


4

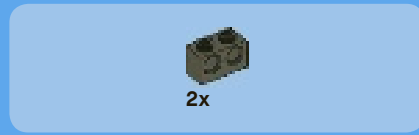
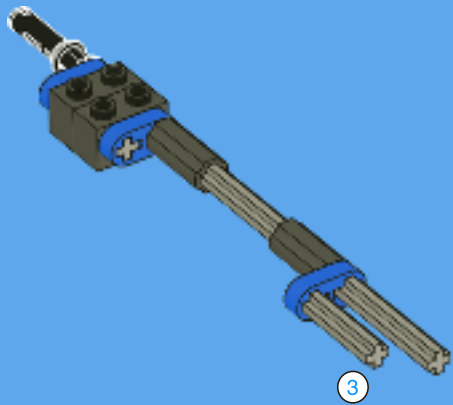




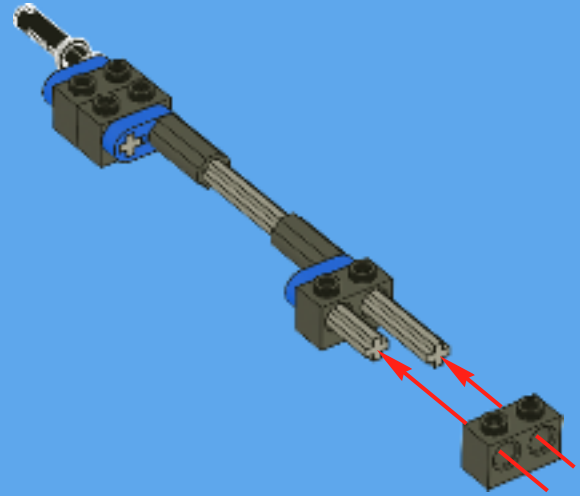
5



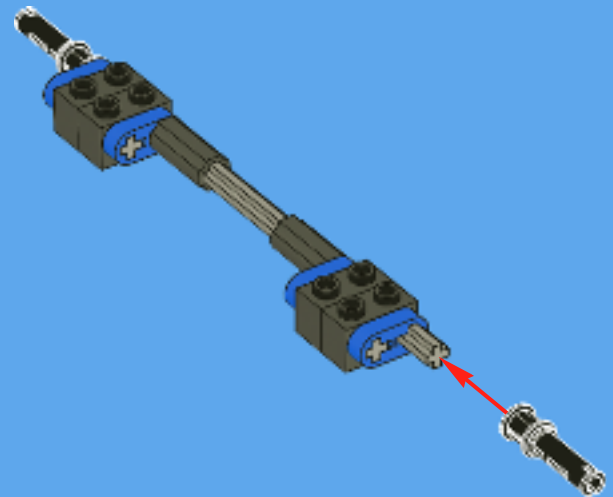
6



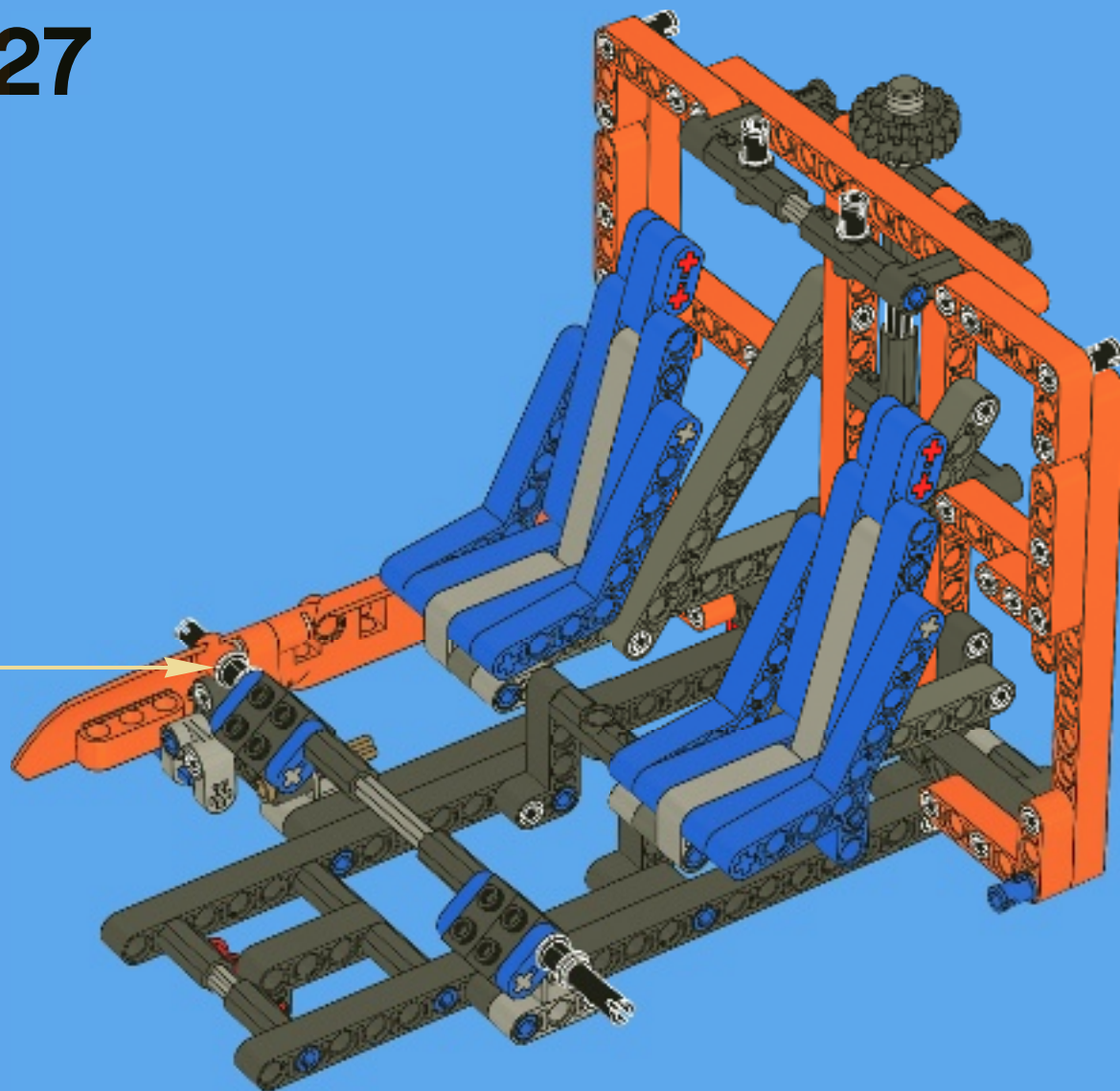
7

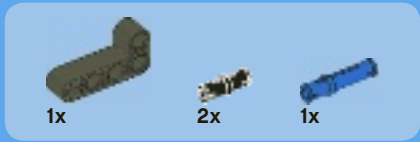
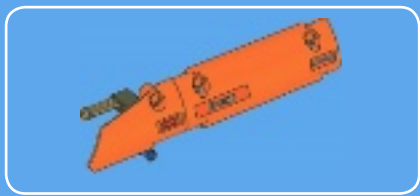


8

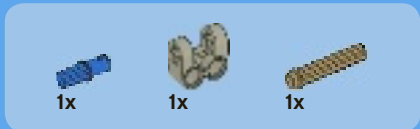
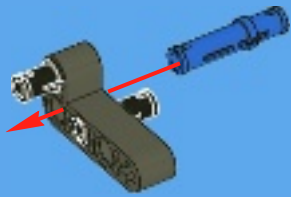


27

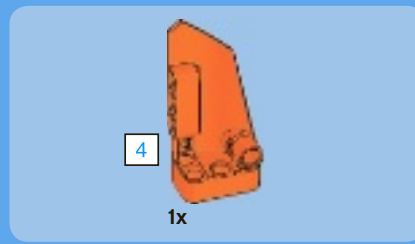
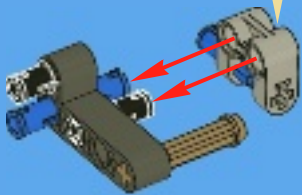
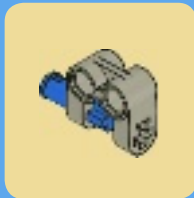




1



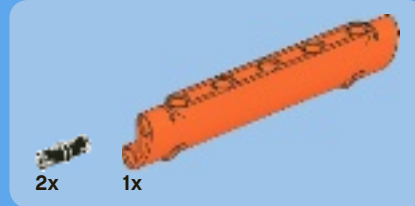
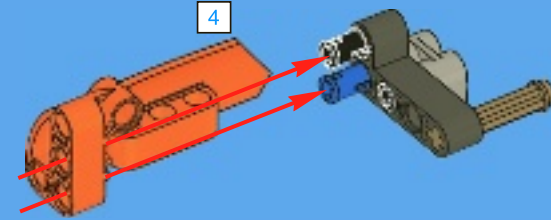
2



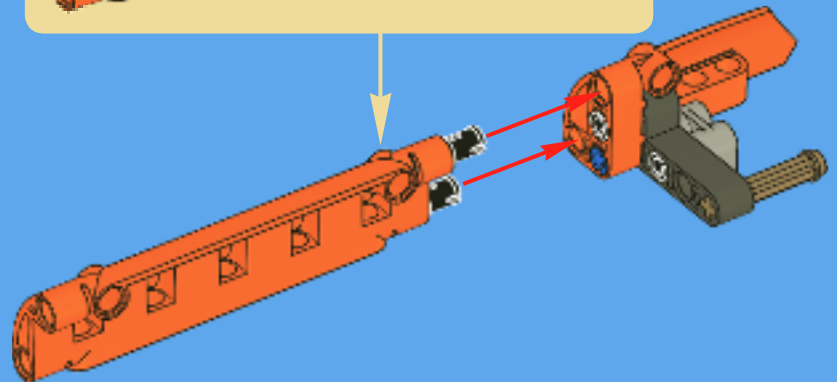
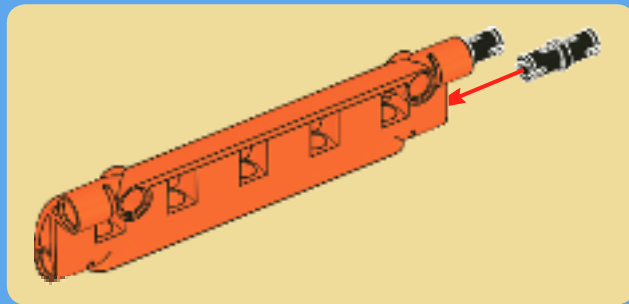
4

1x

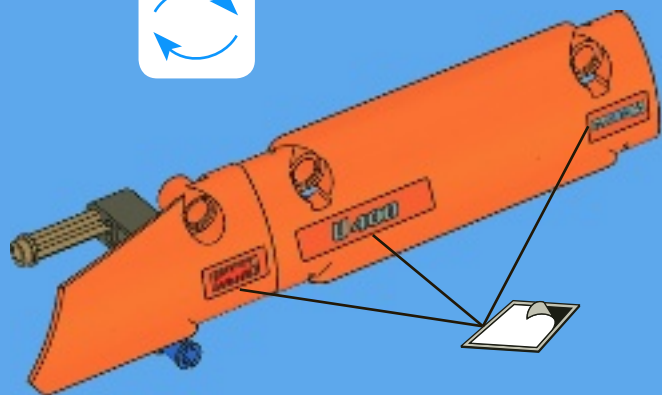
3



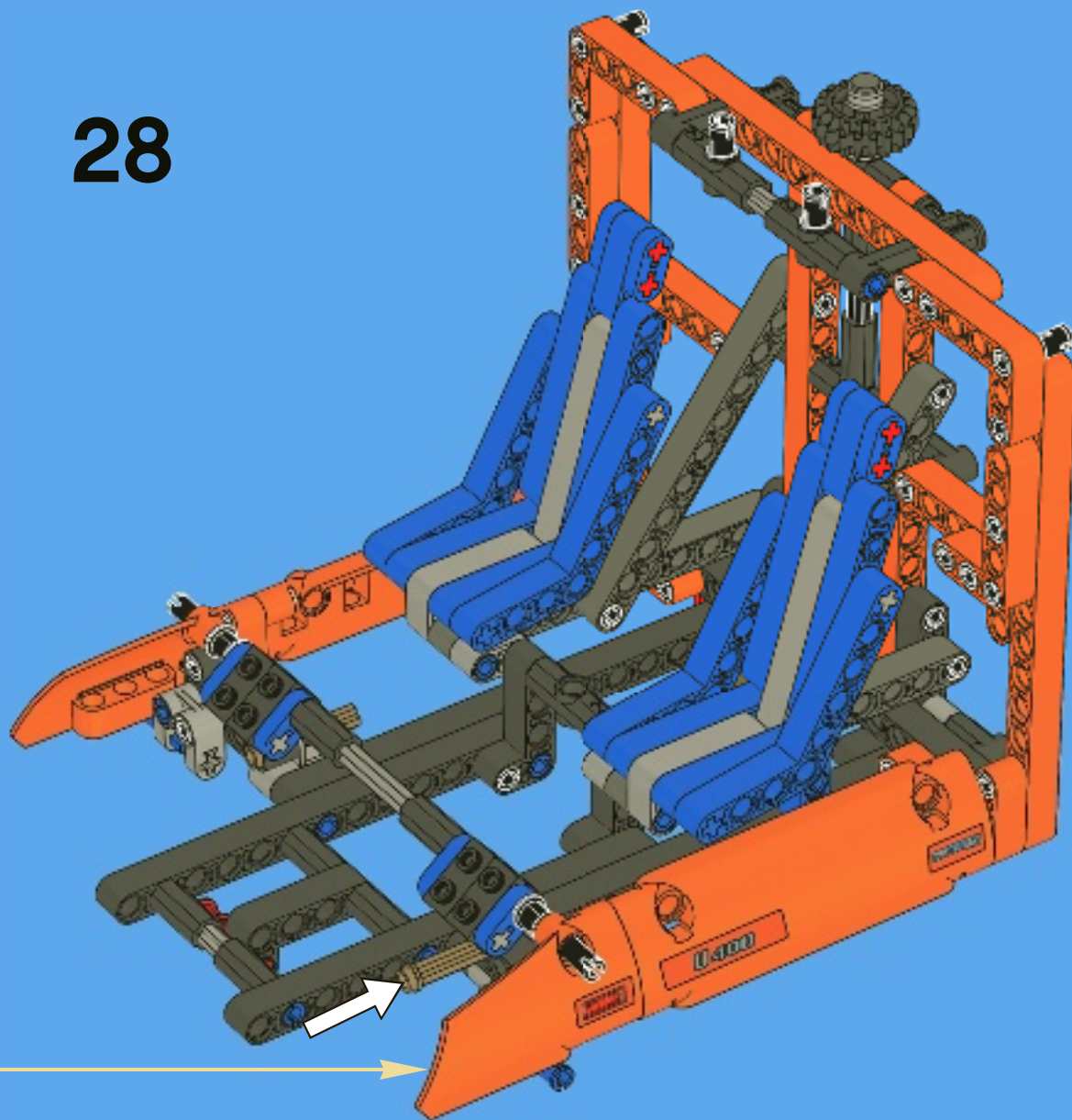
4



5

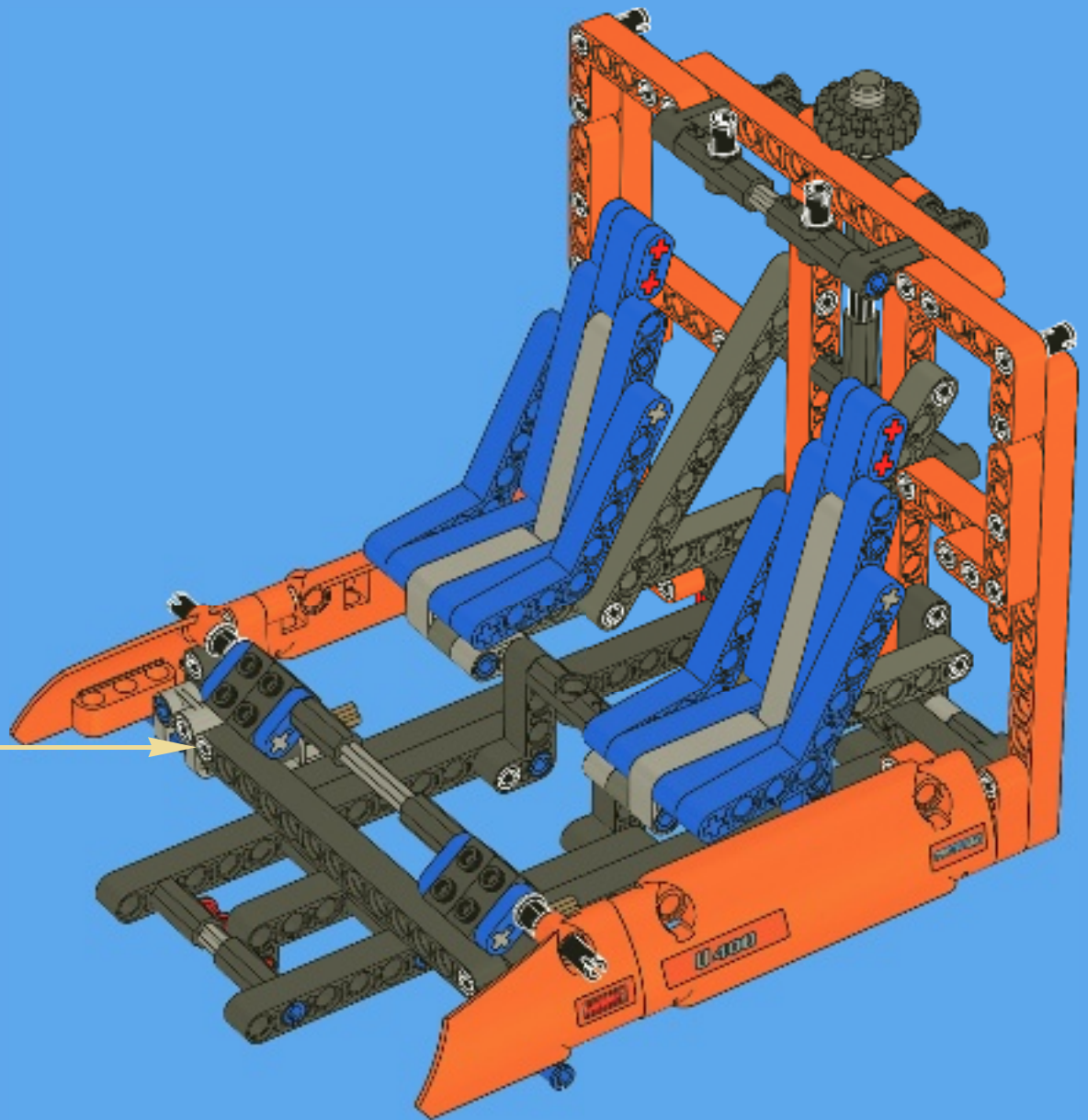
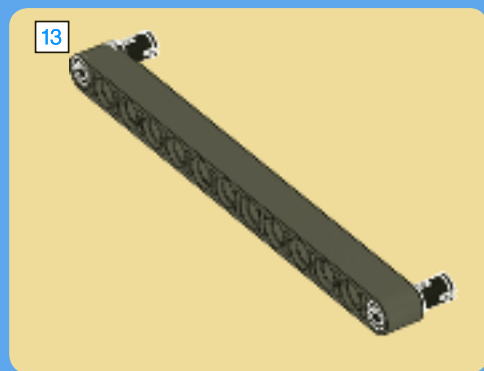


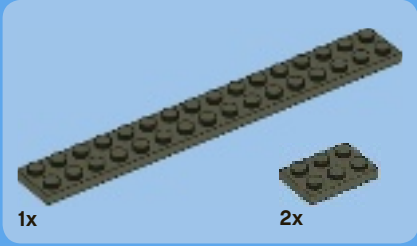
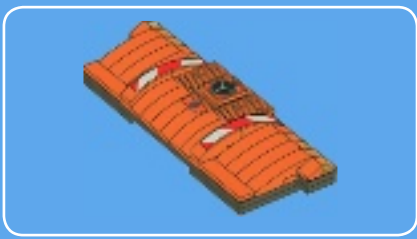
28



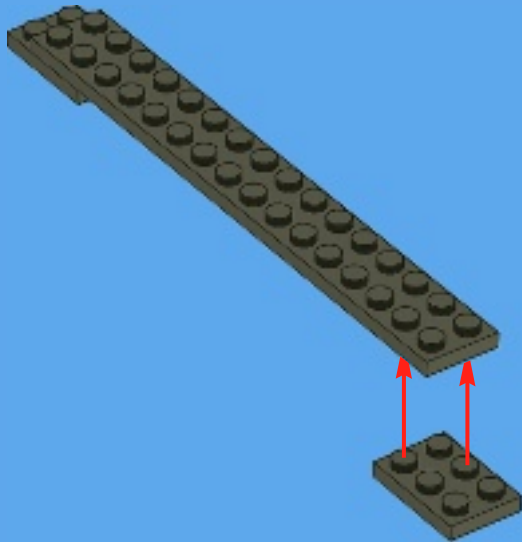


29

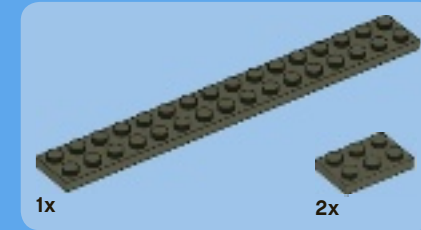
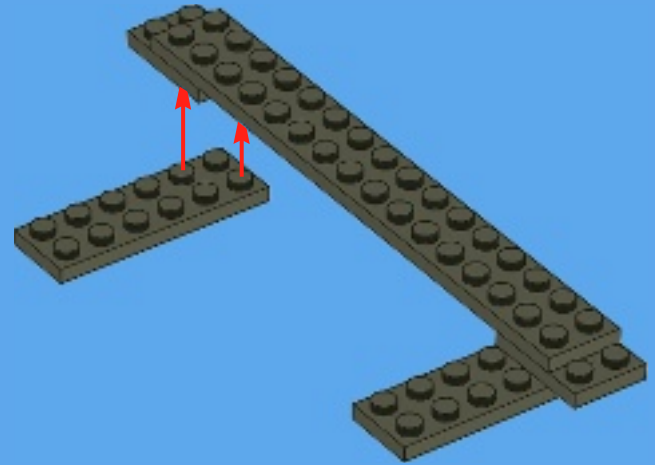




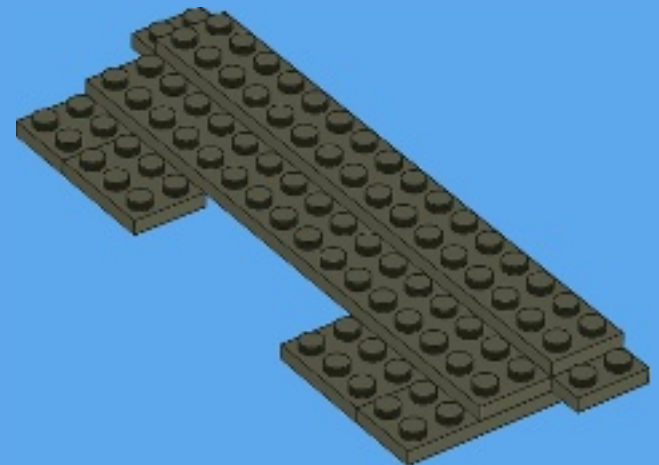
1

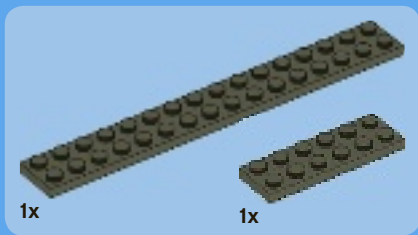


2

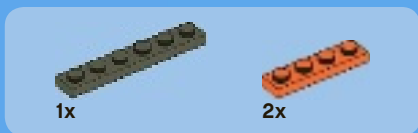
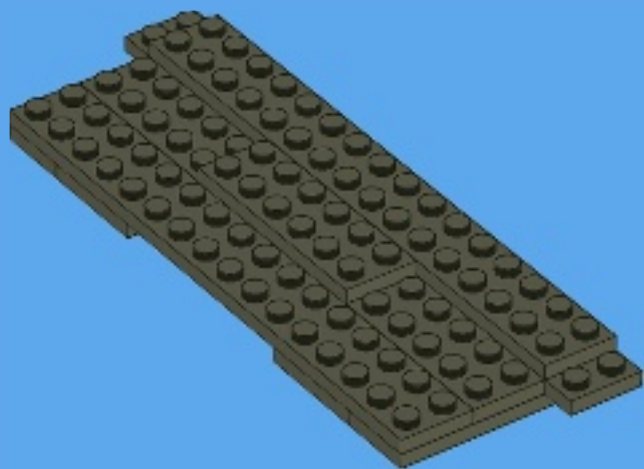


3

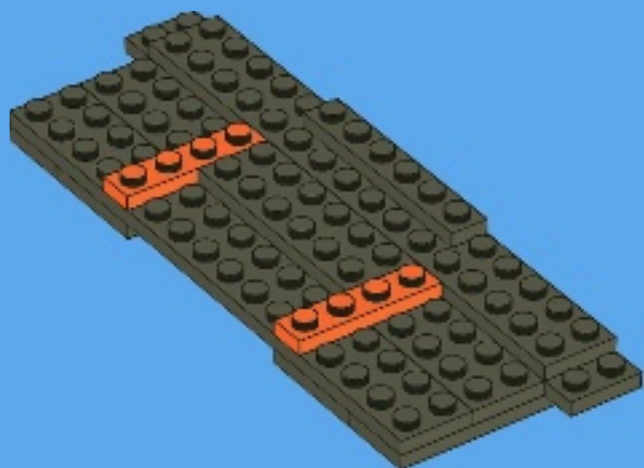




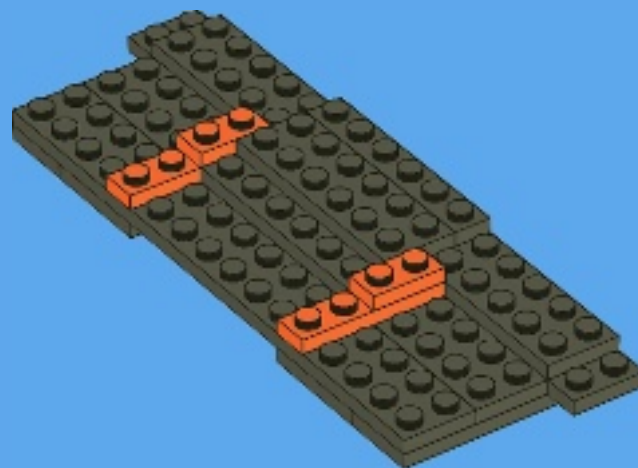
4



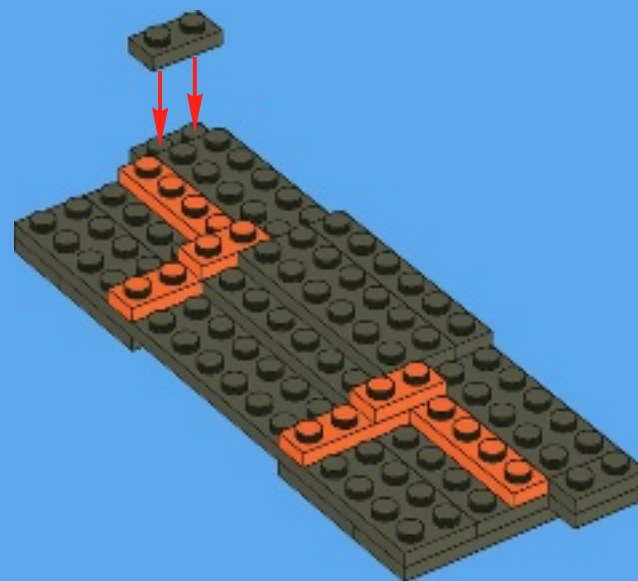
5



6



7





2x

8

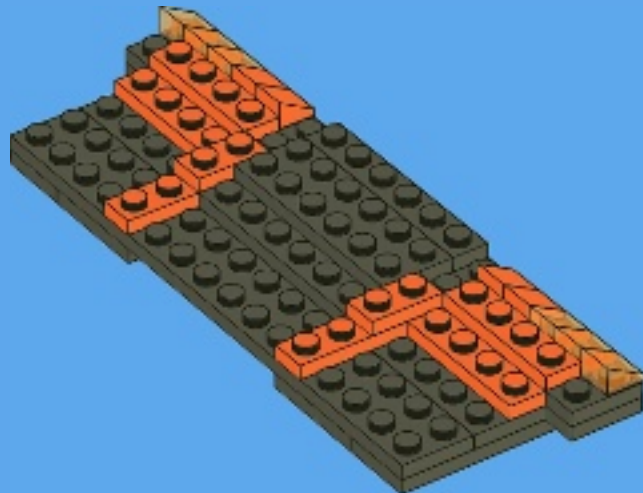


6x



4x

9

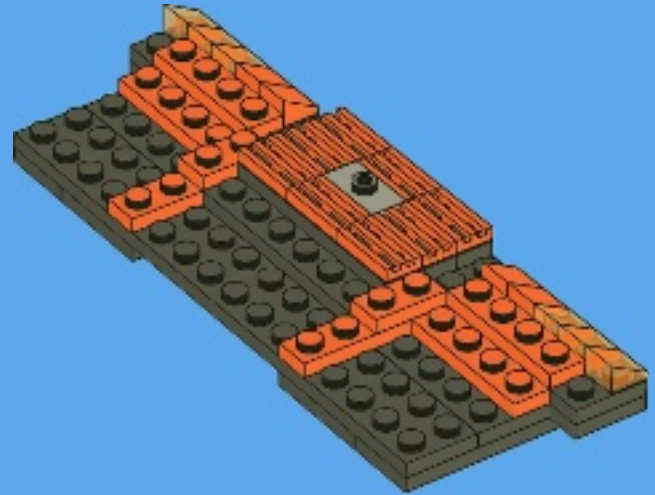


8x



1x

10

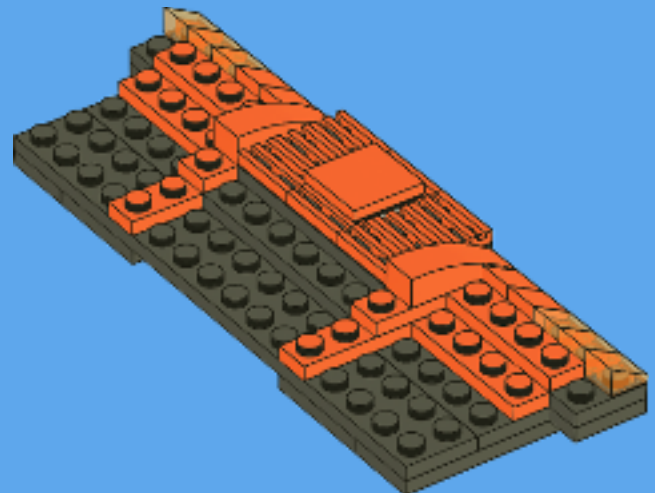


2x



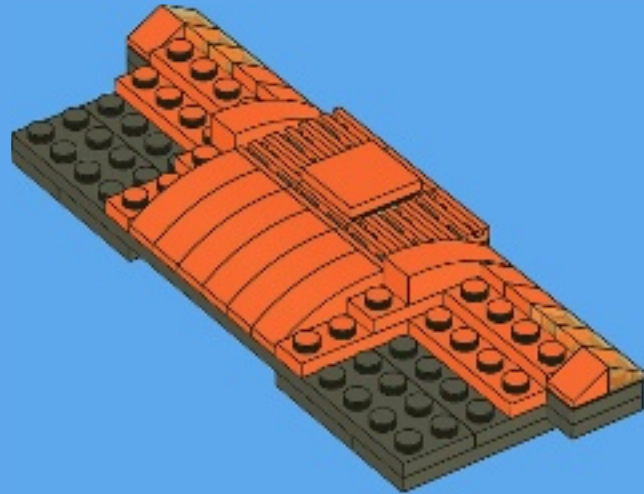
1x

11

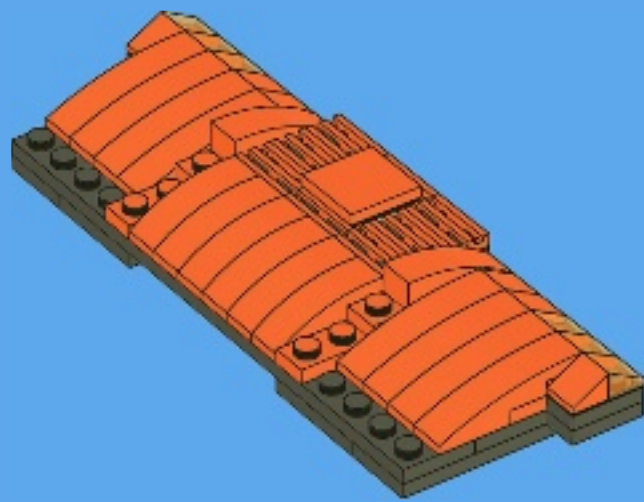




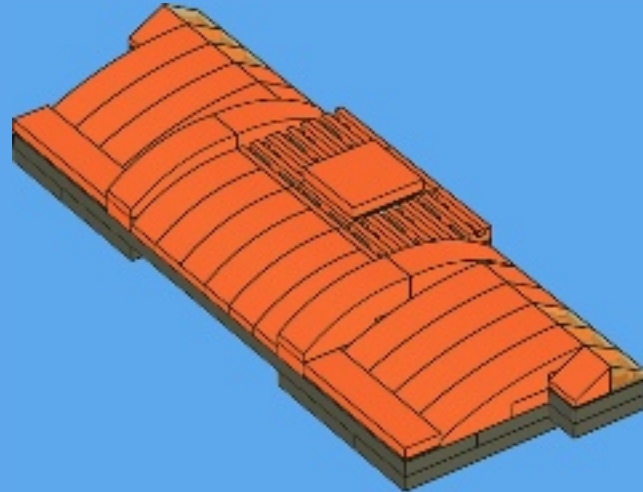
12



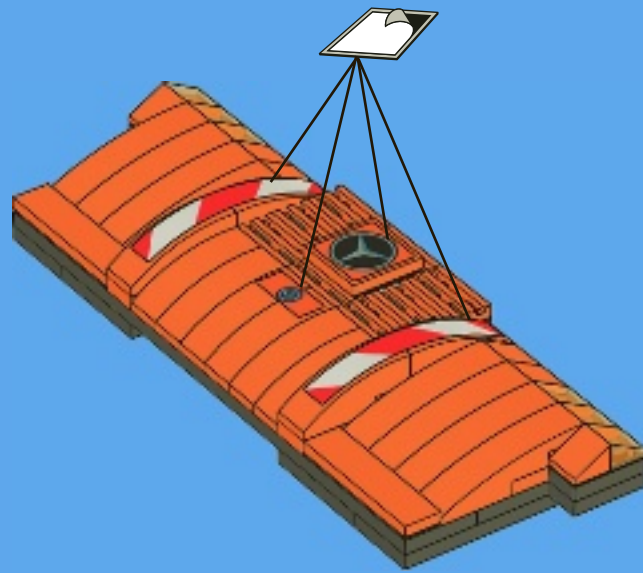
13



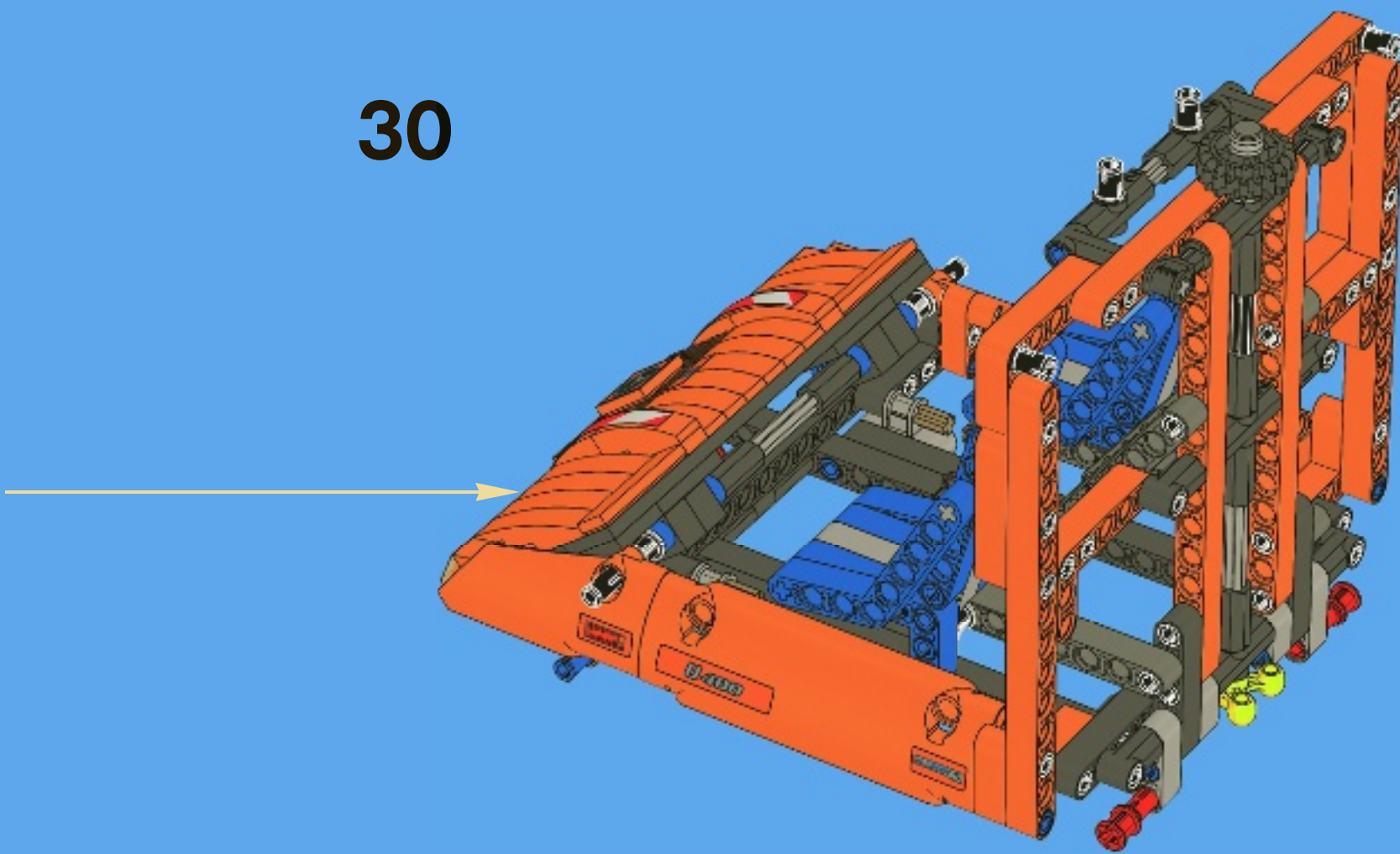
14

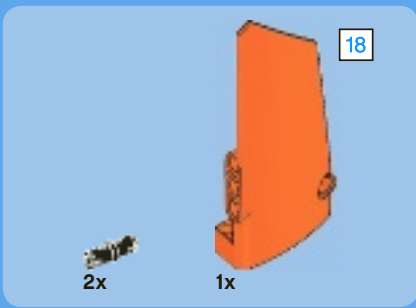


15

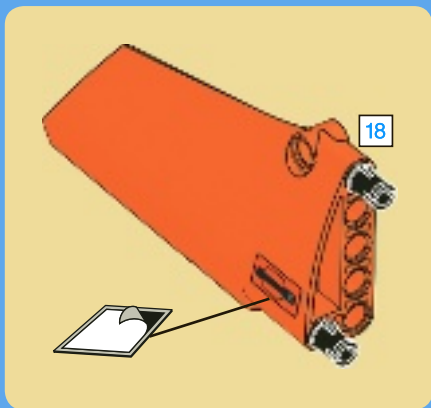
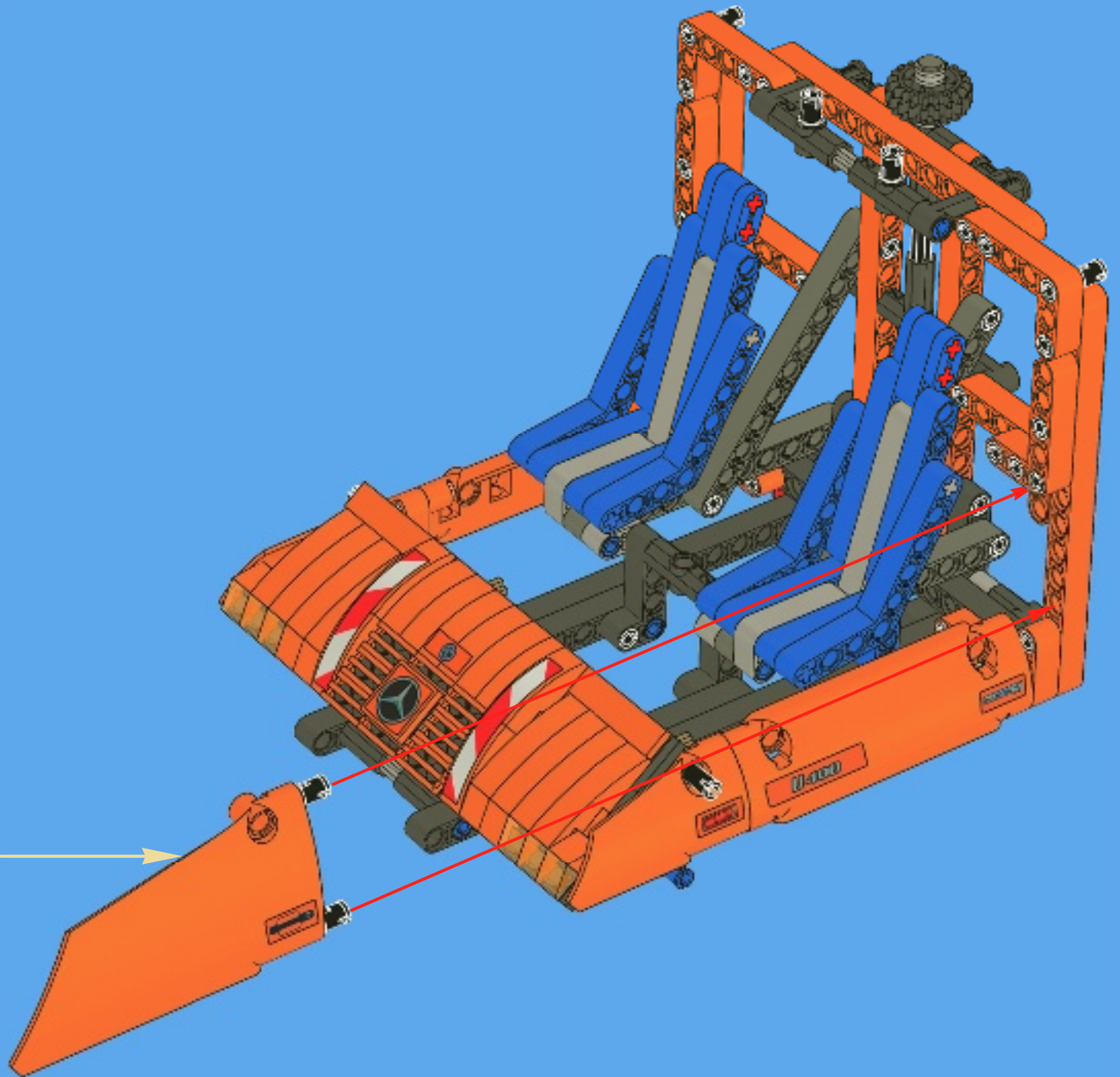


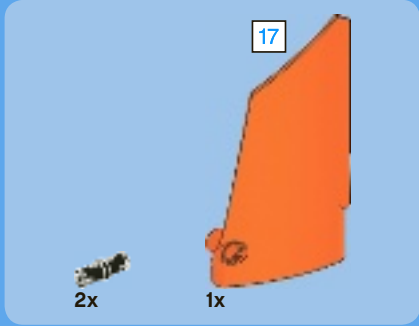
30



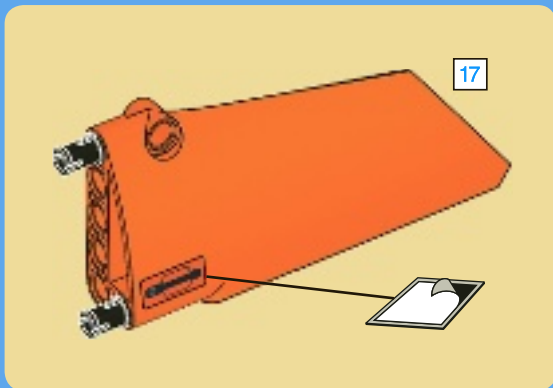
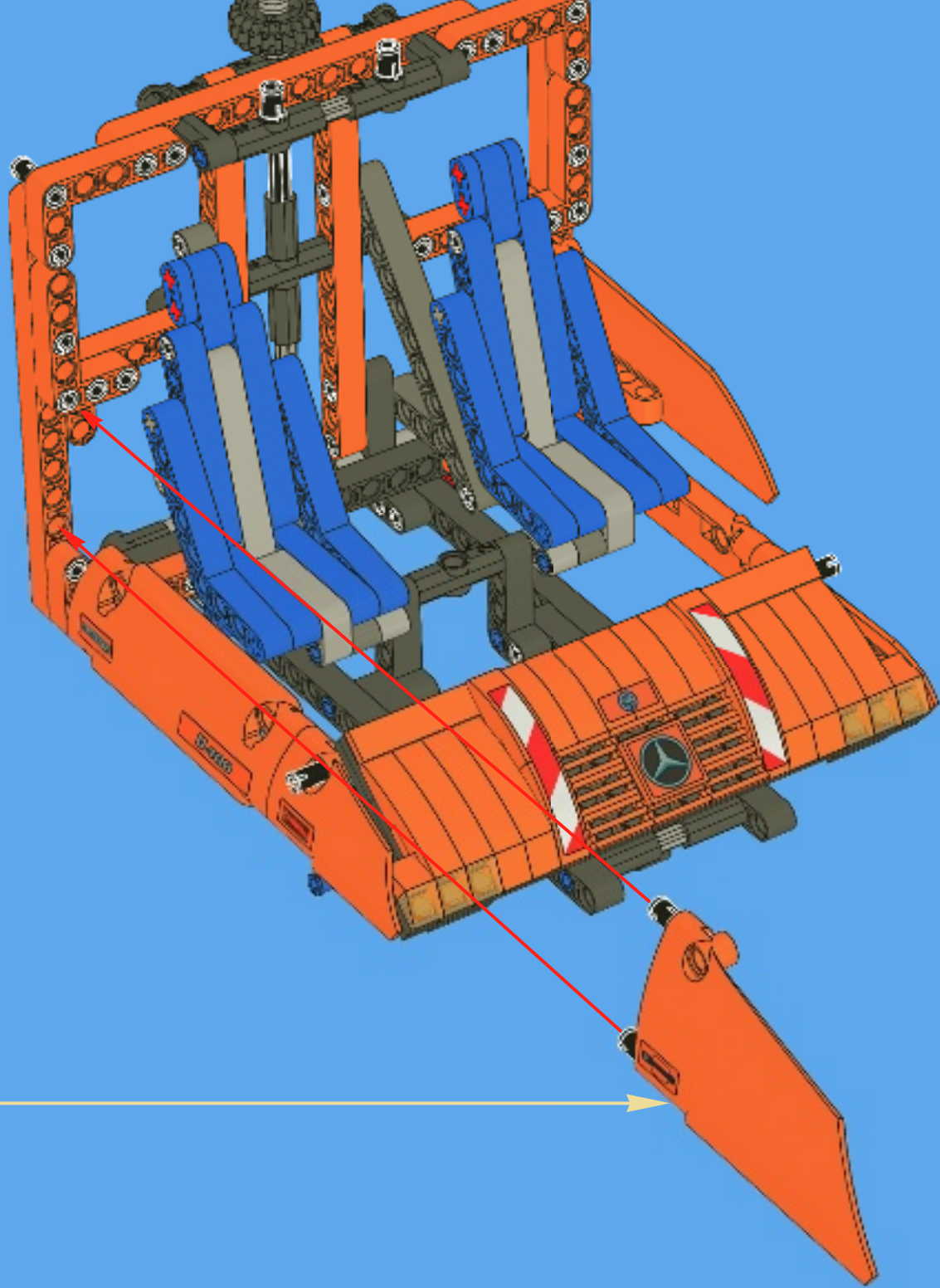


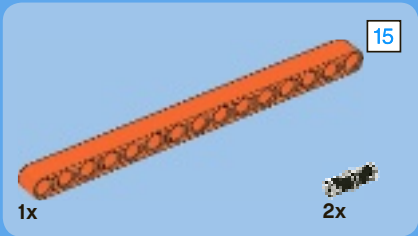
31



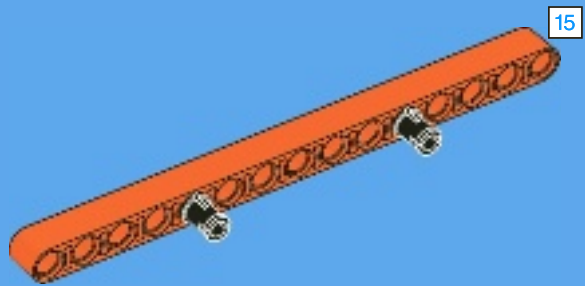


32

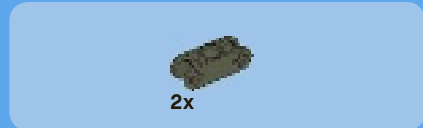
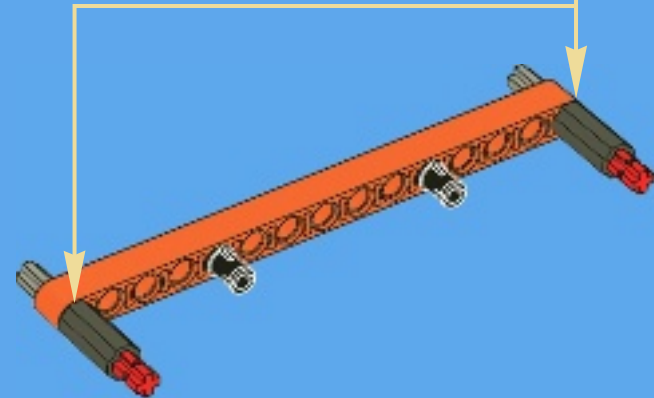
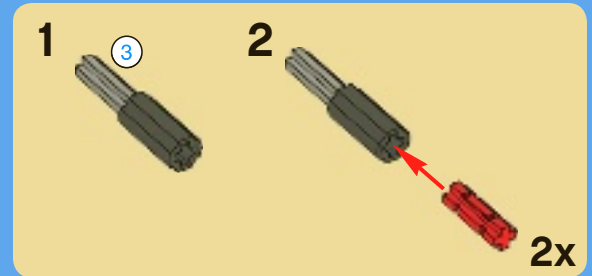




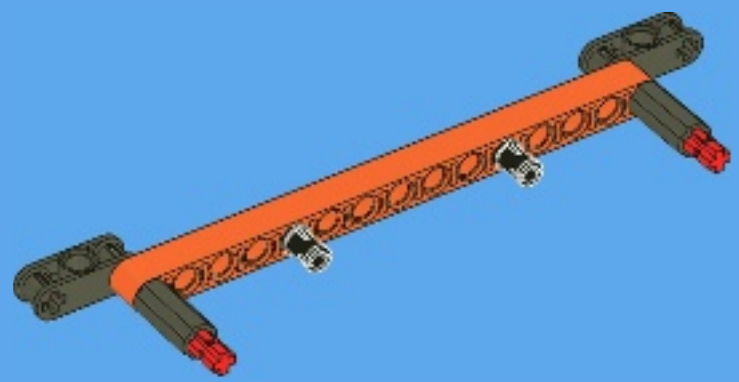
1

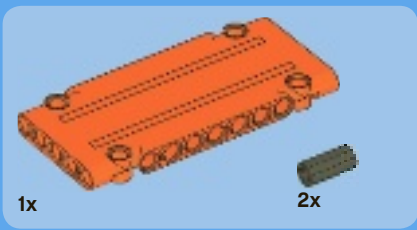


2

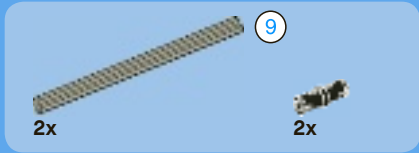
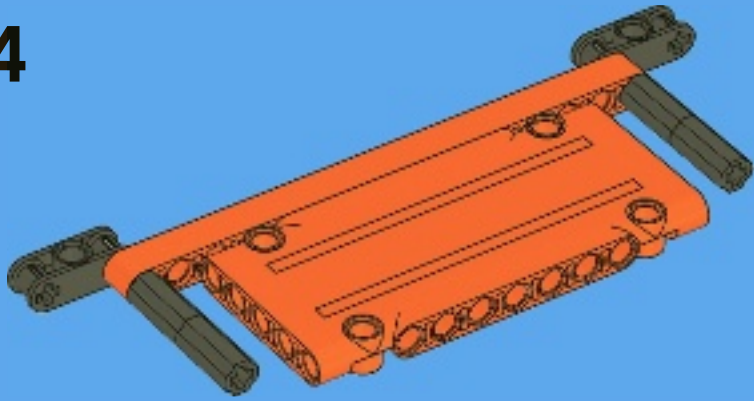


3

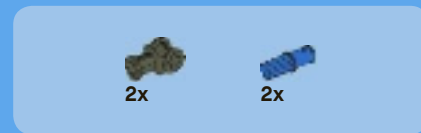
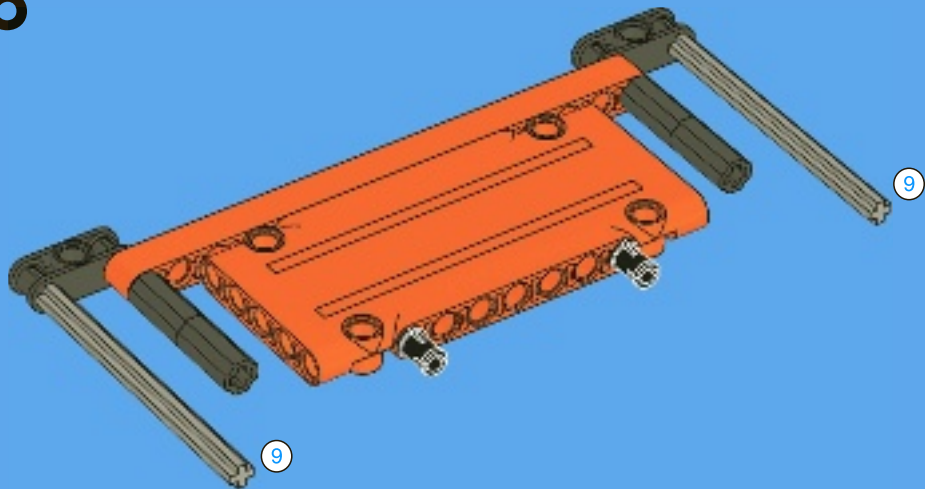




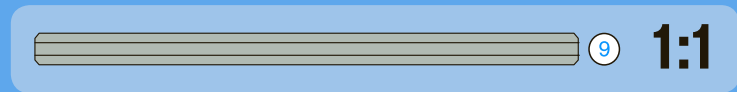
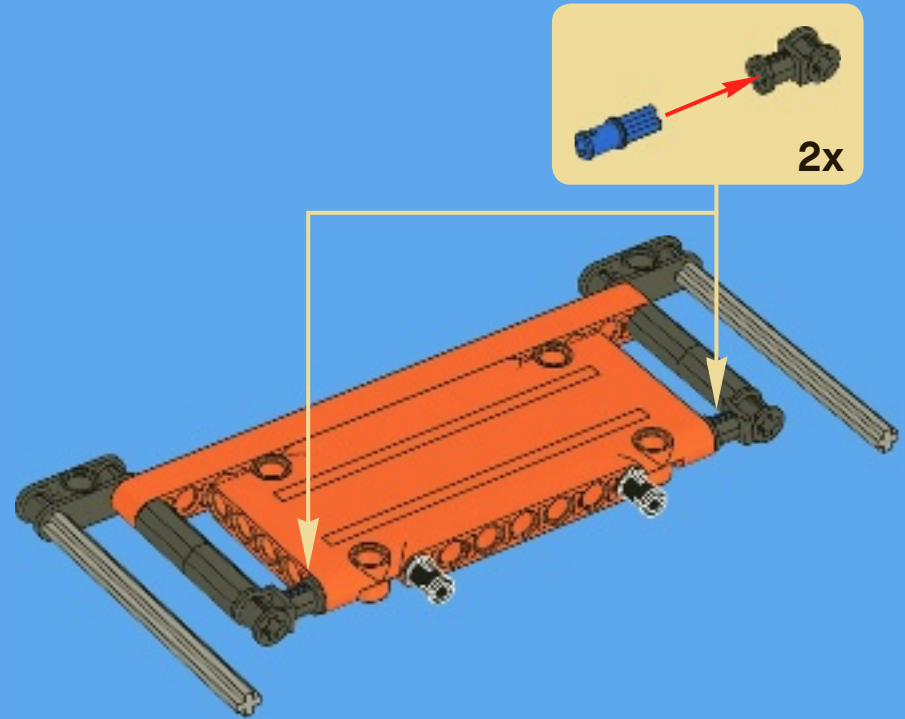
4

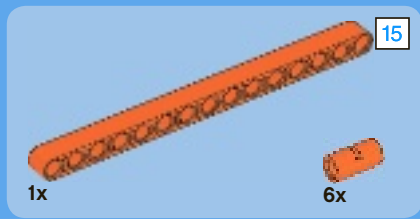


5

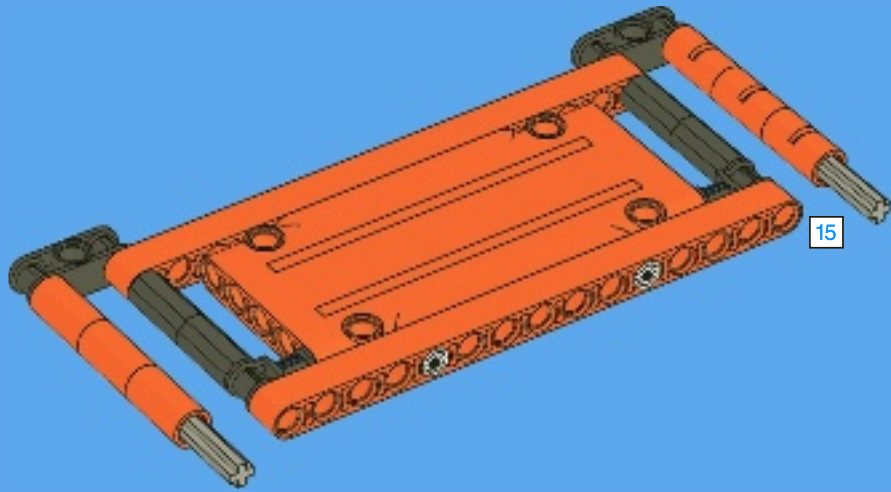


6

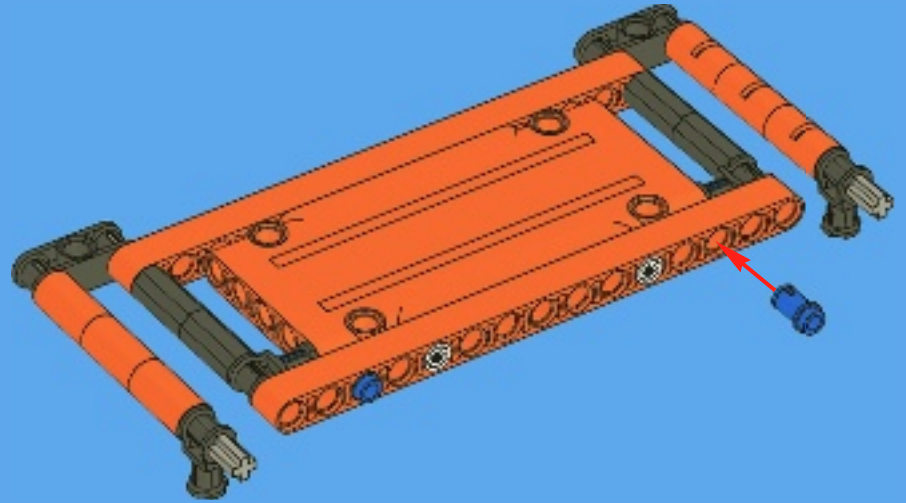


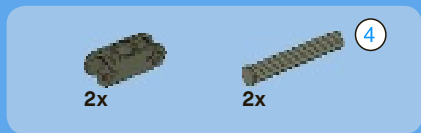


7

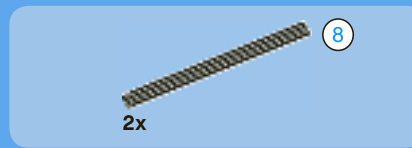
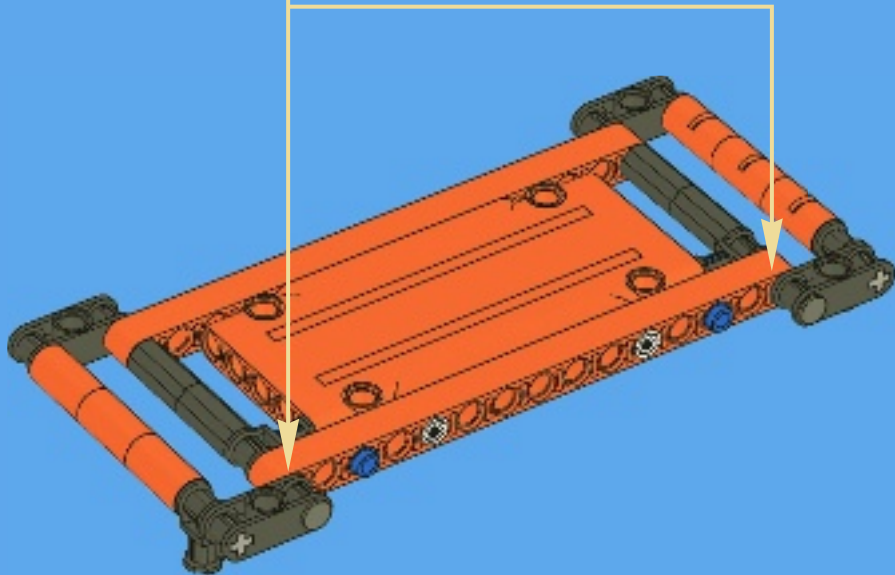
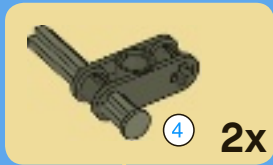


8

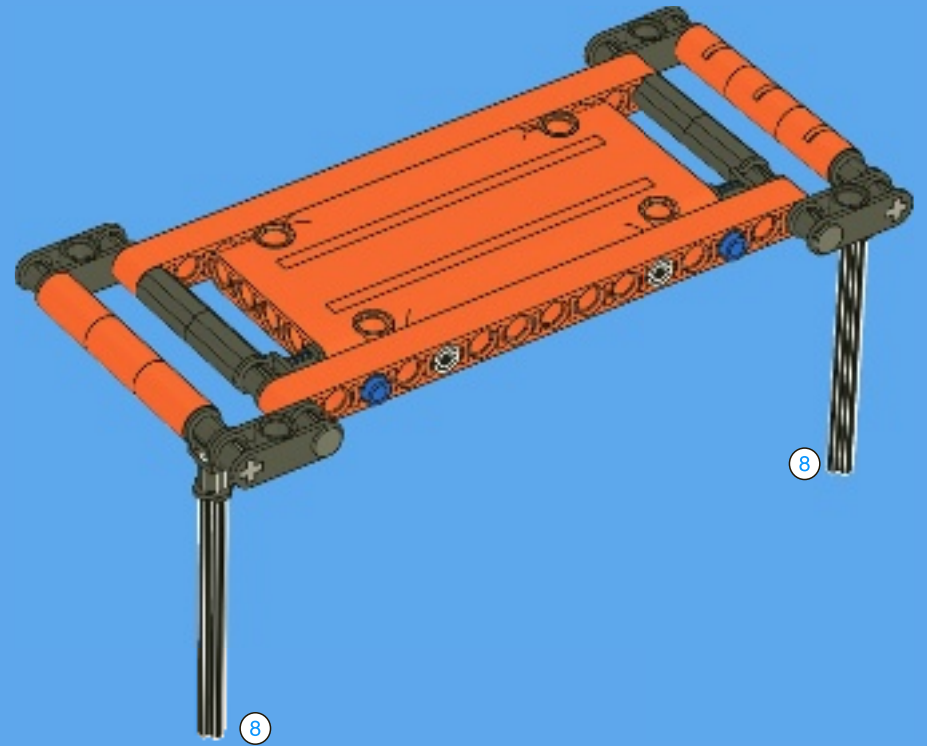




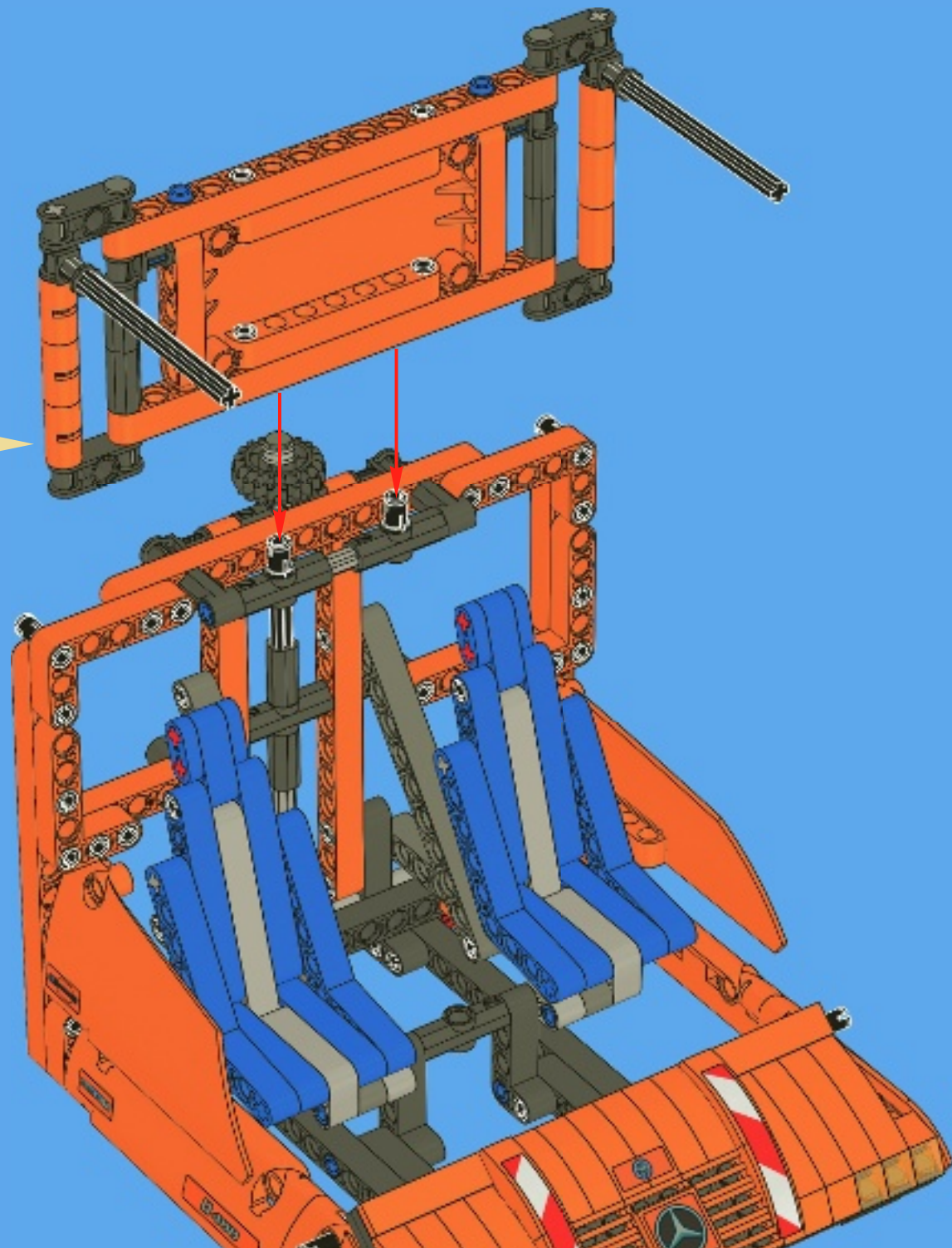
9

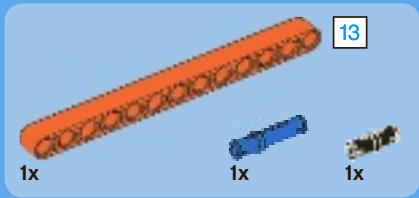


10

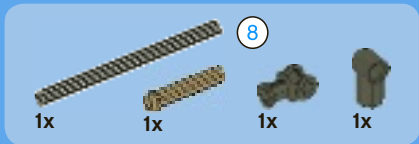
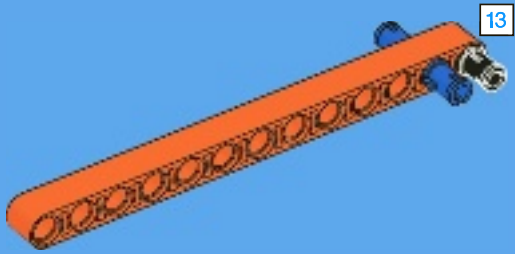


33

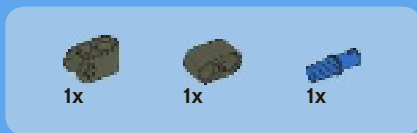
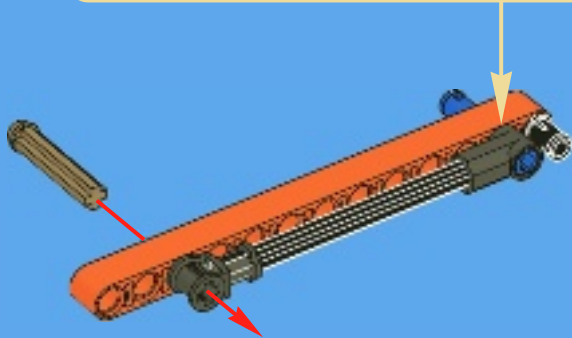
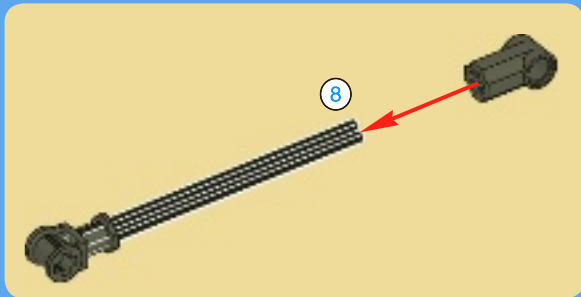




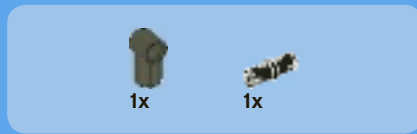
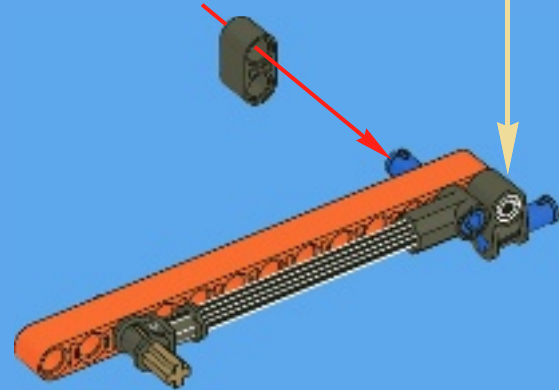
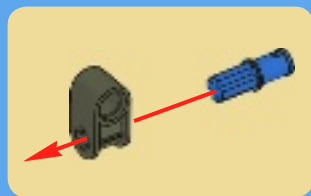
1



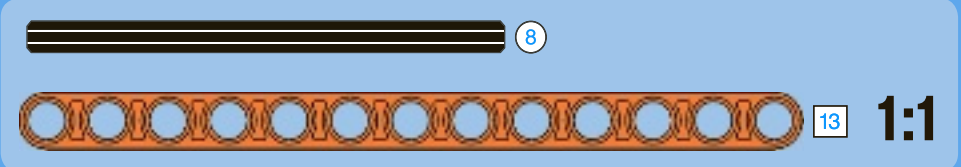
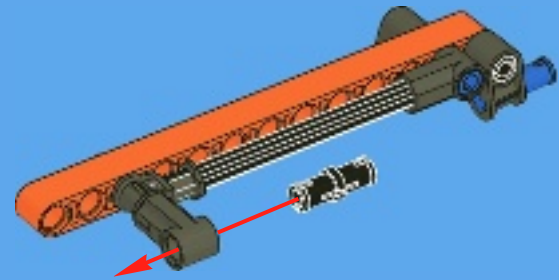
2



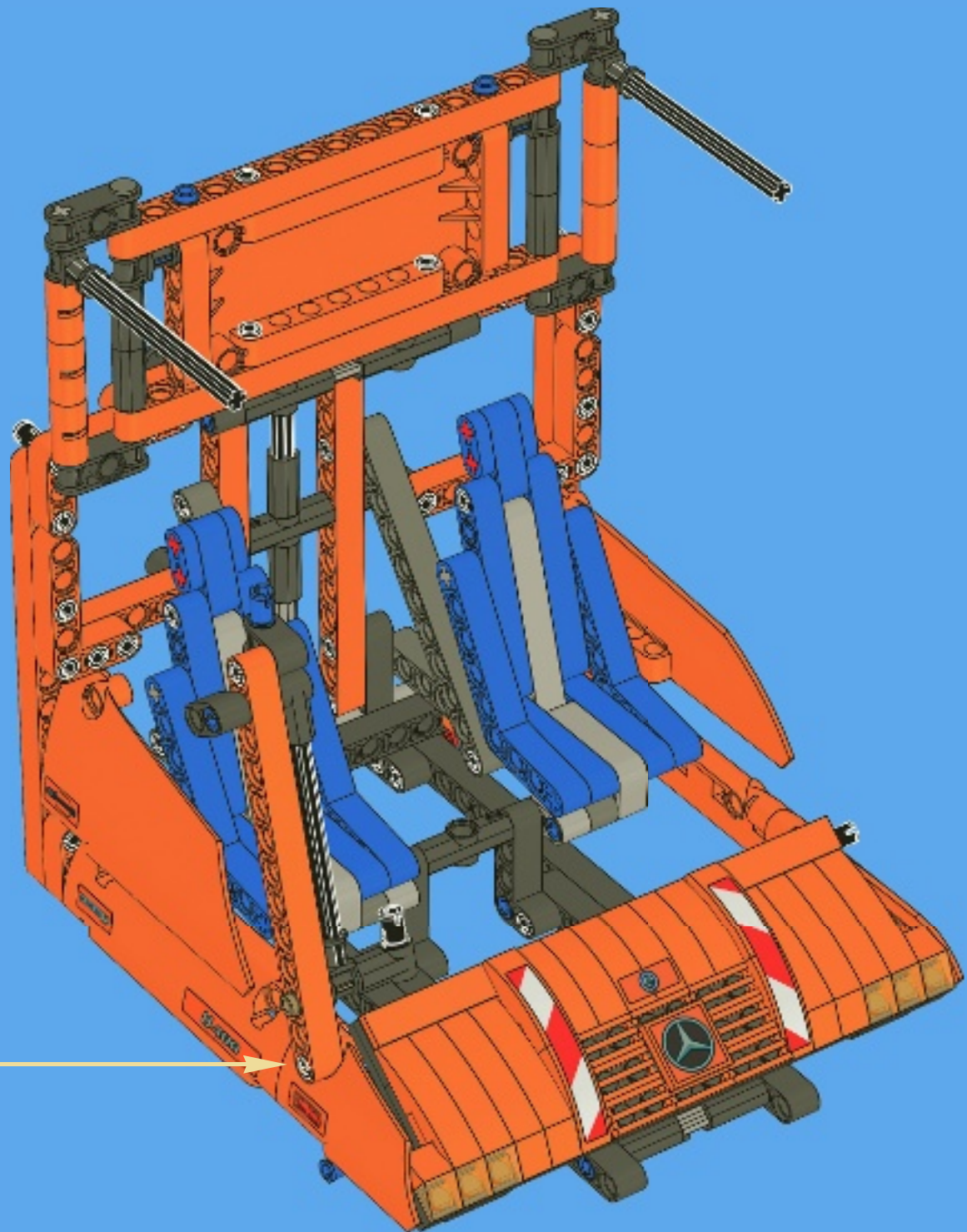
3

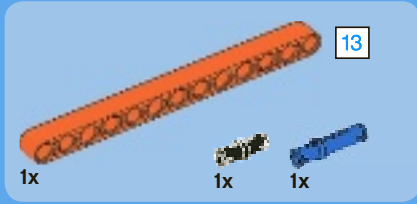


4

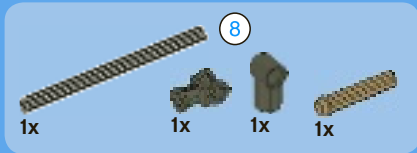
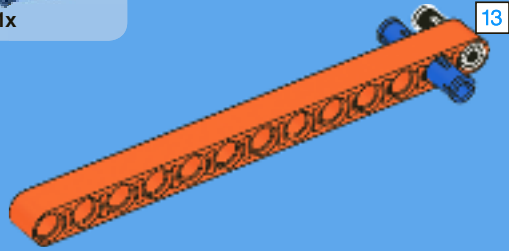


34

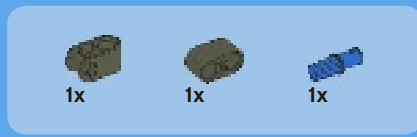
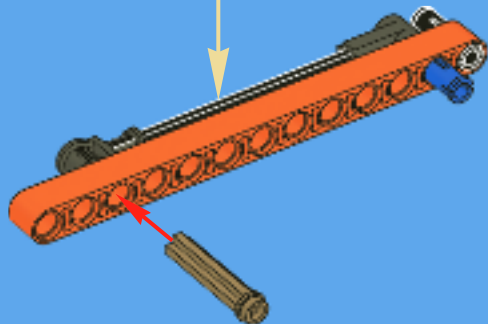
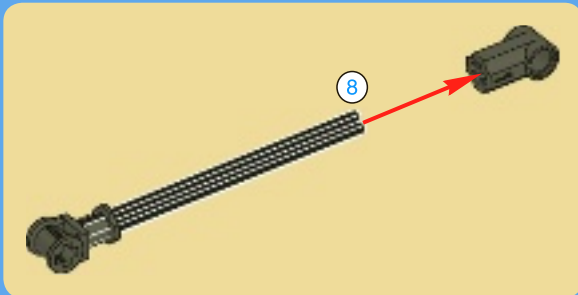




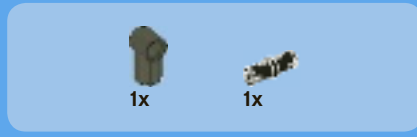
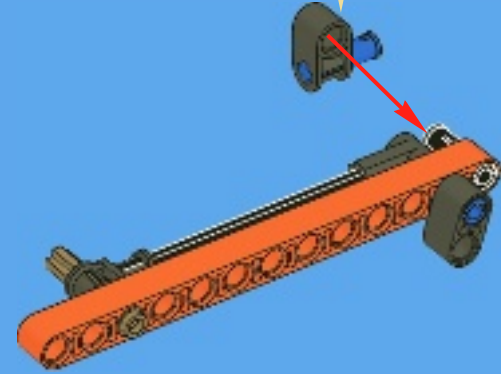
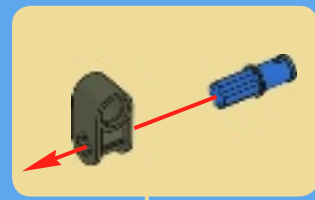
1



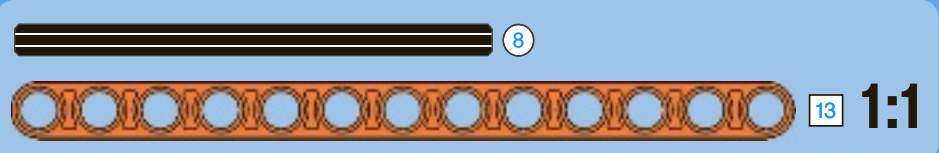
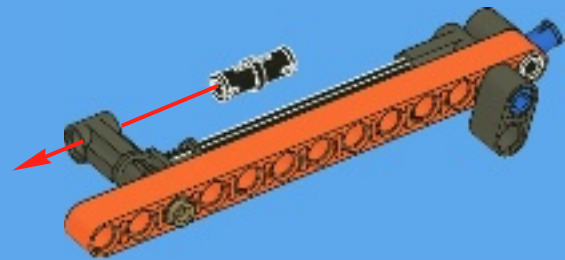
2



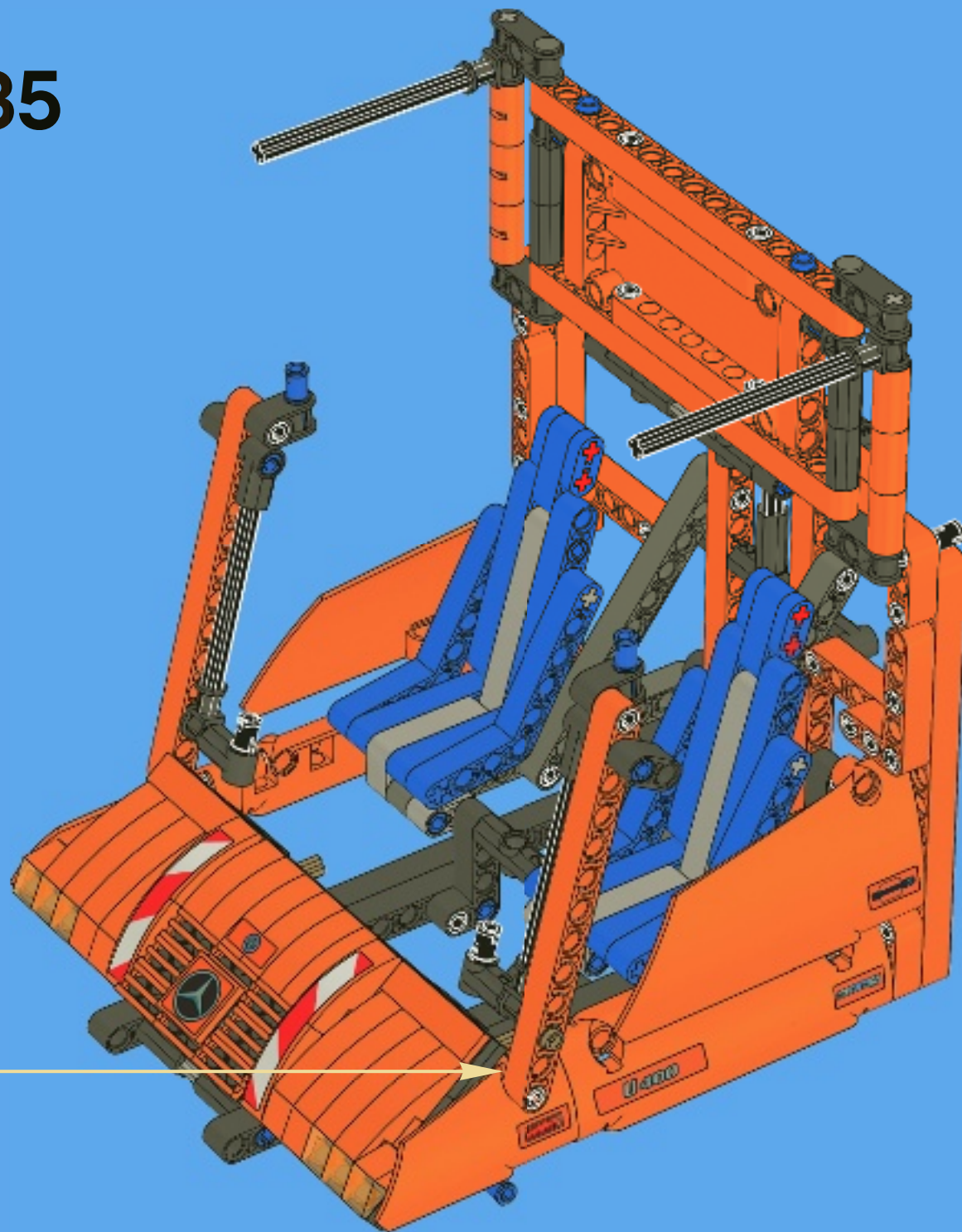
3



4



35

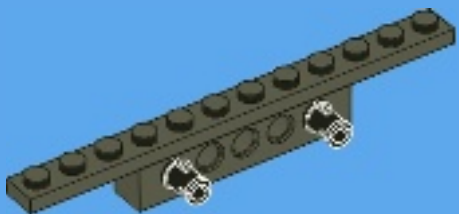




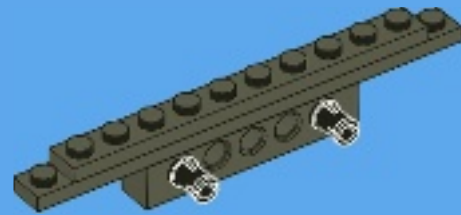
1



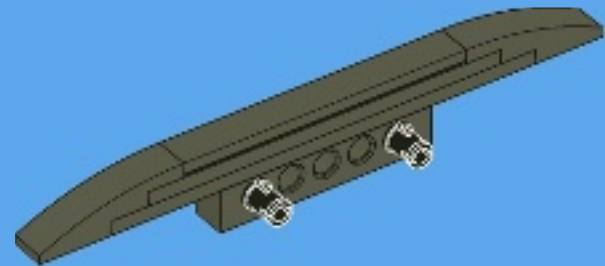
2

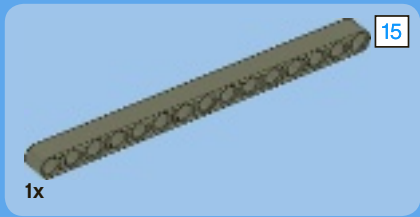


3

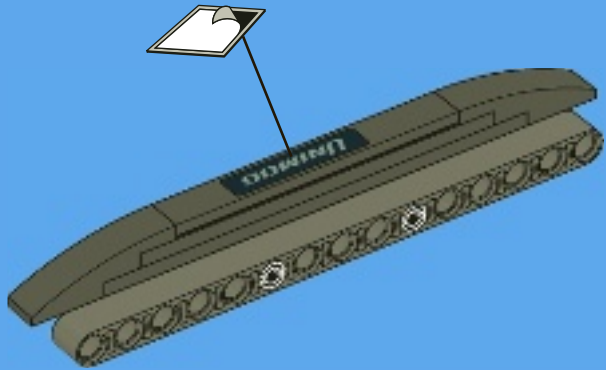


4

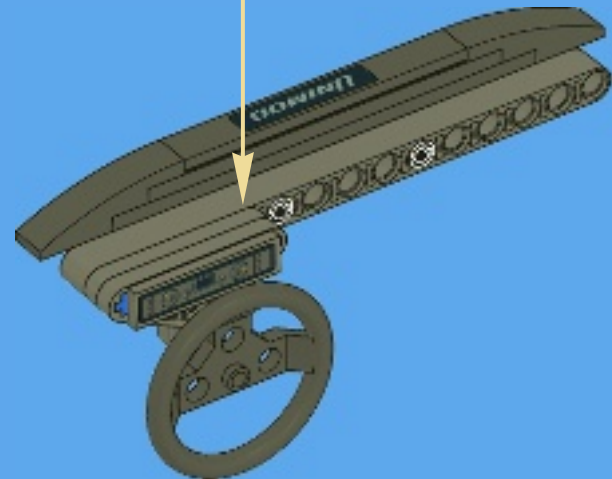
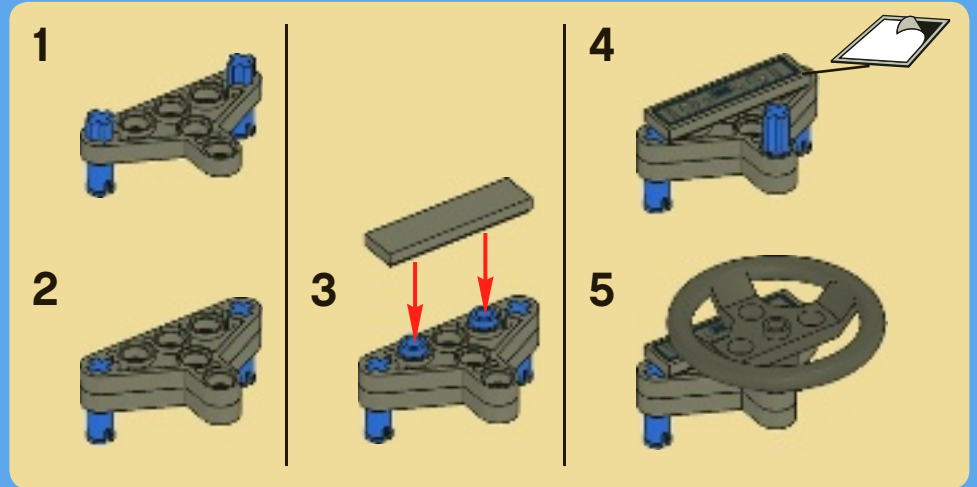




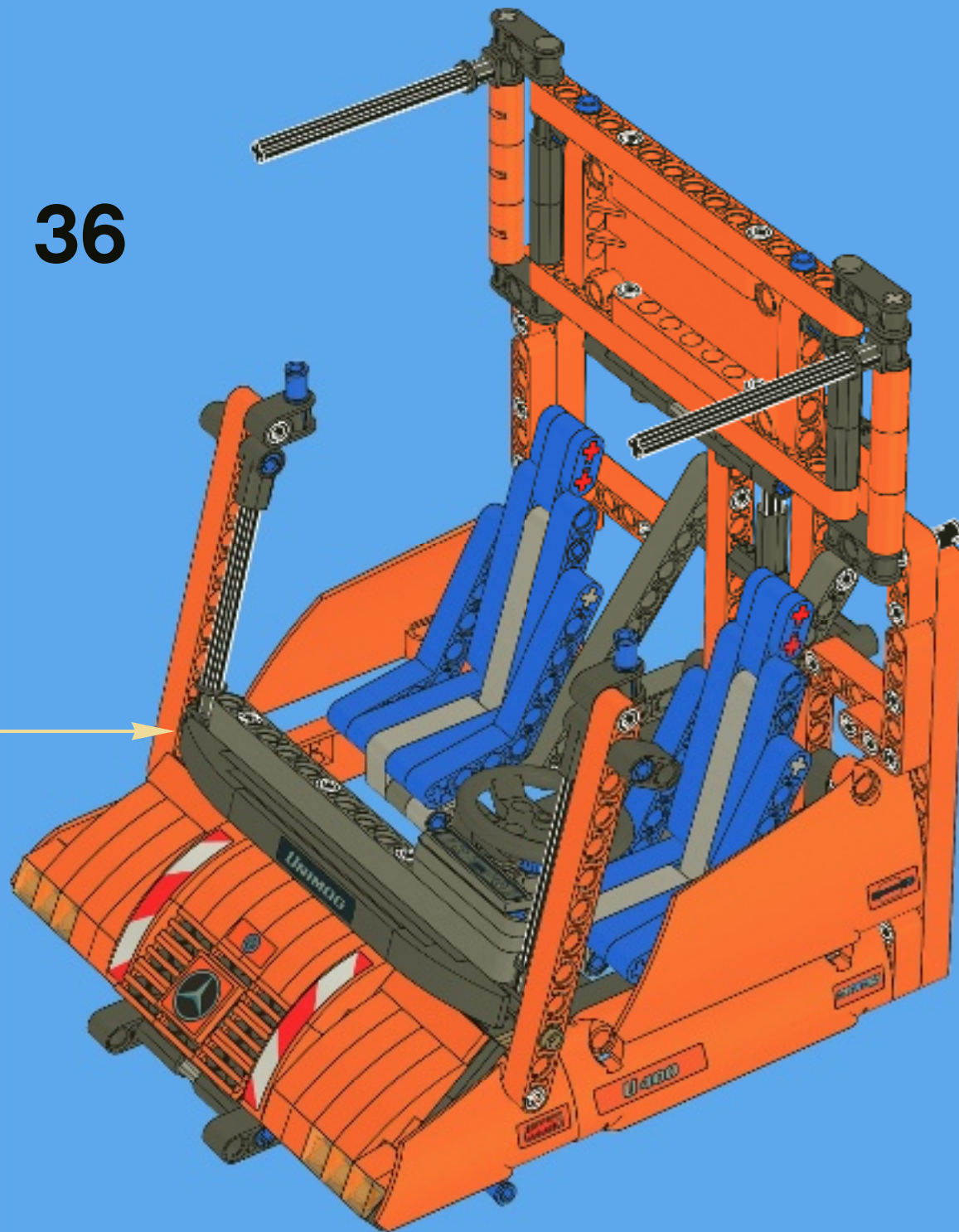
5



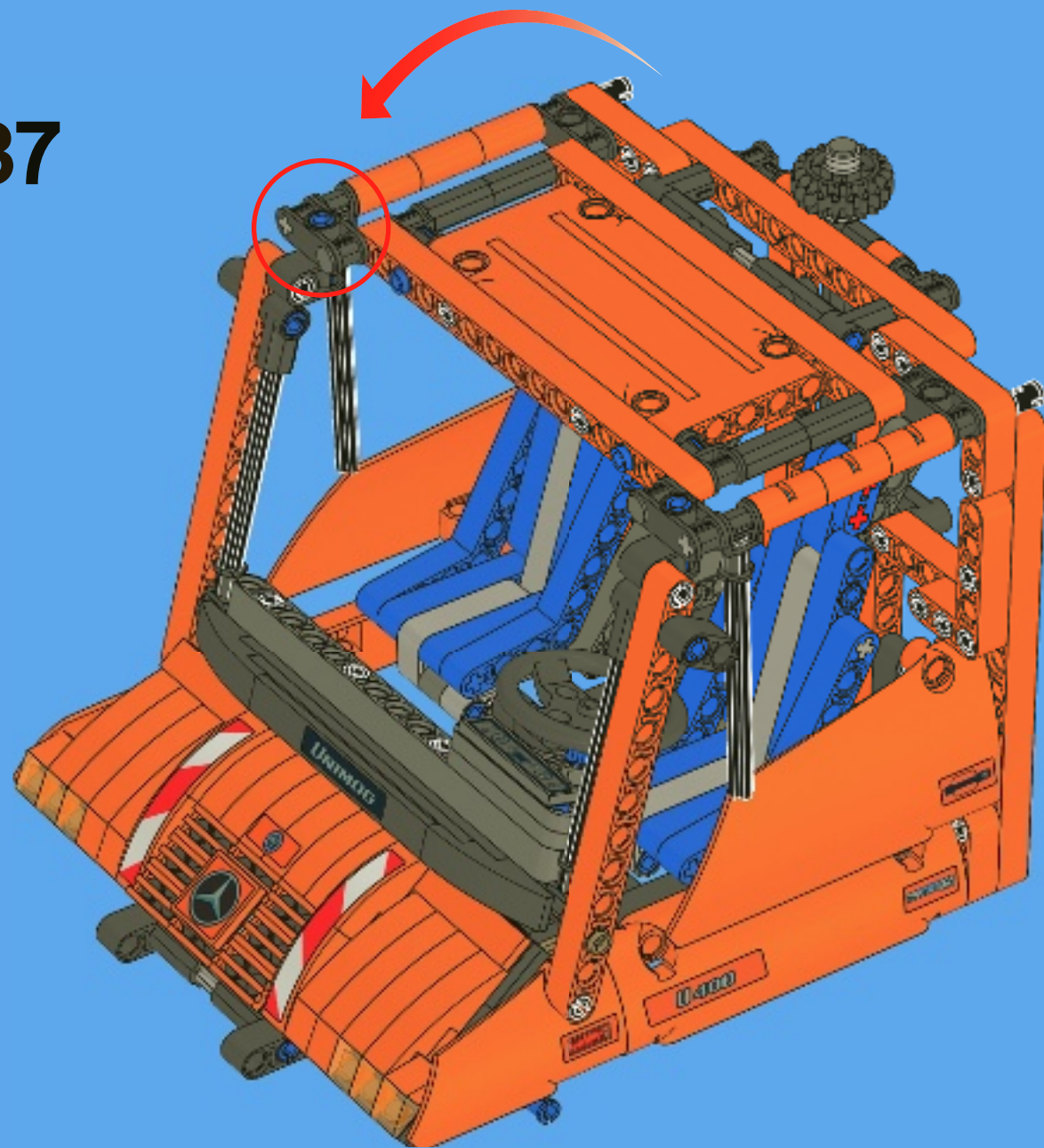
6

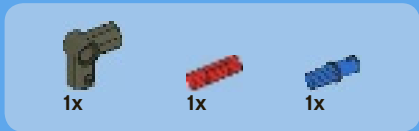


36

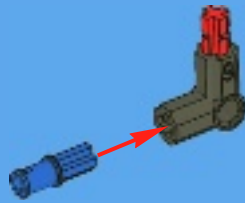


37





1



2



3

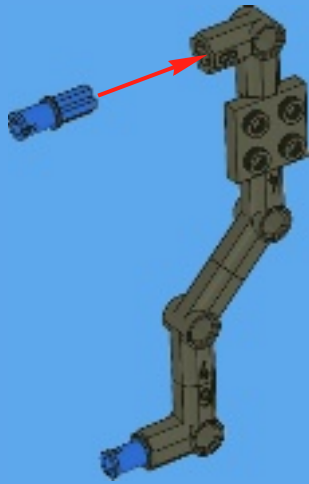


4

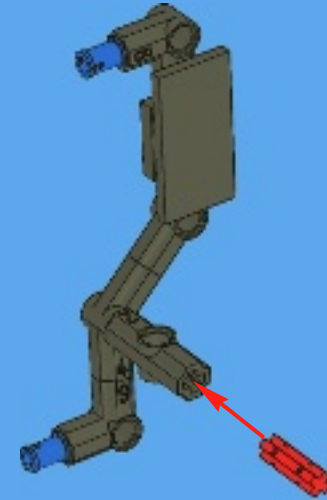




5



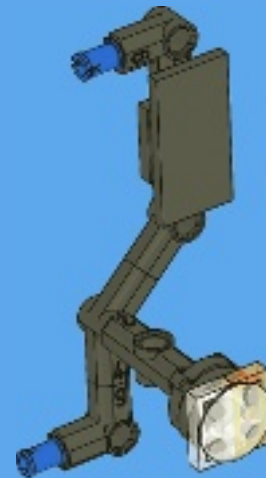
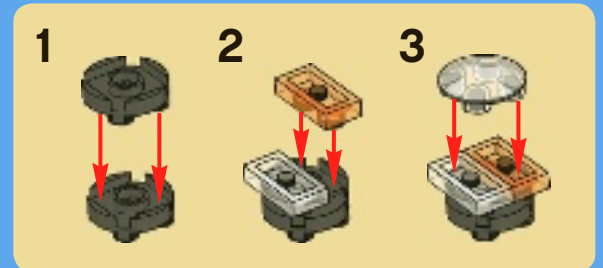
7



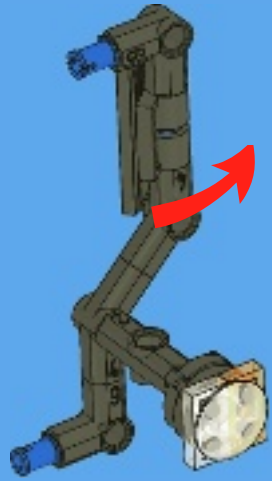
6



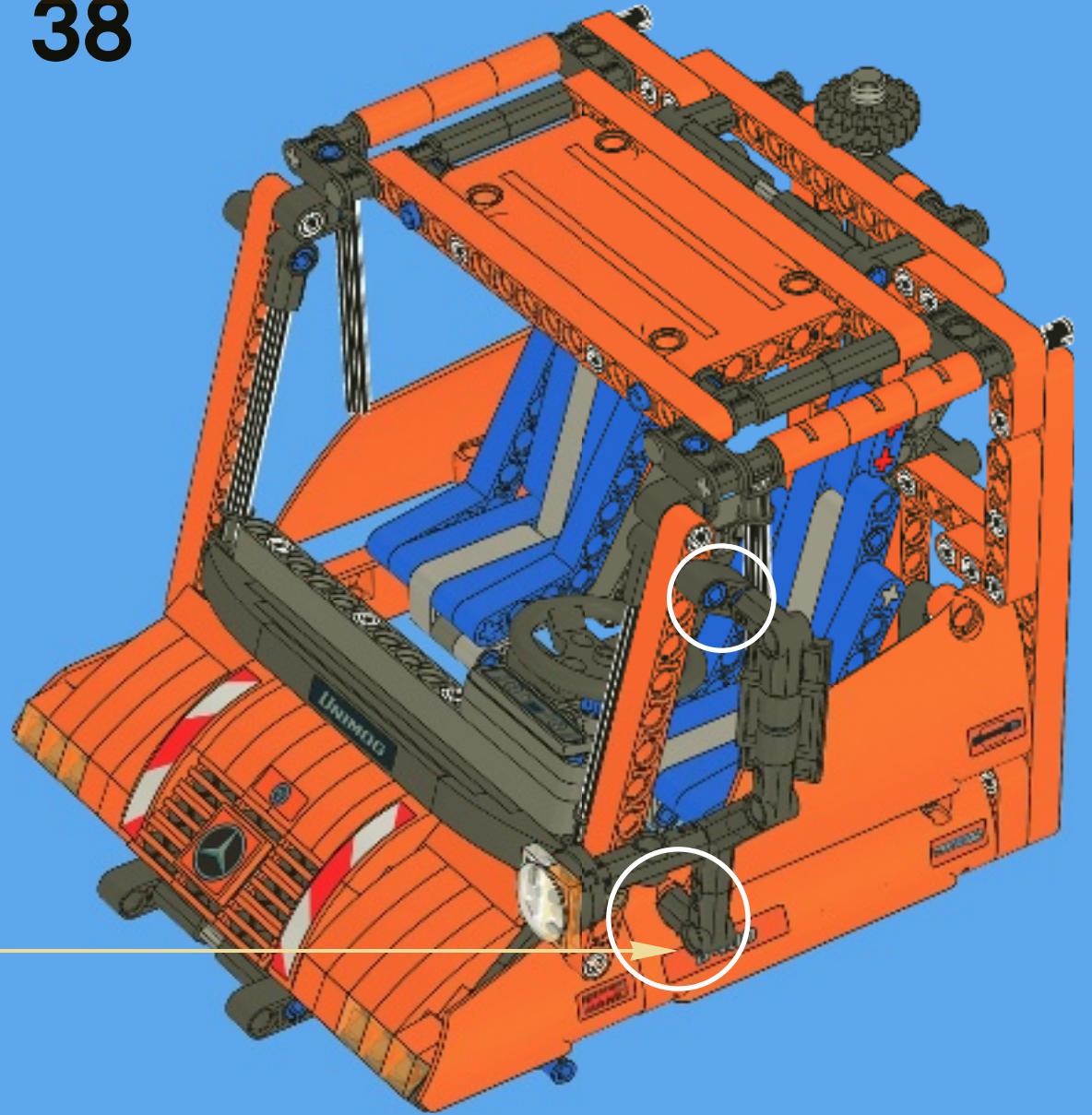
8

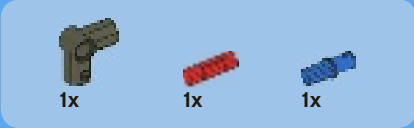


9

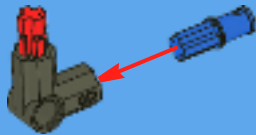


38





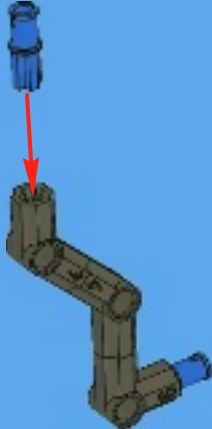
1



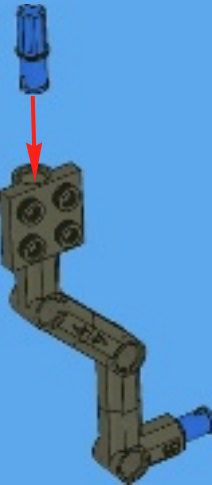
2



3



4





1x



1x

5

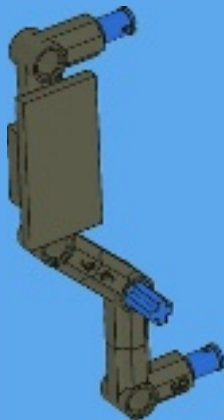


1x



1x

6

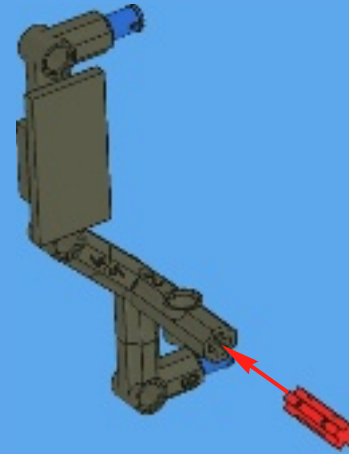


1x



1x

7



1x



1x

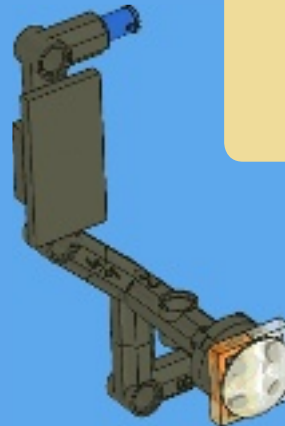
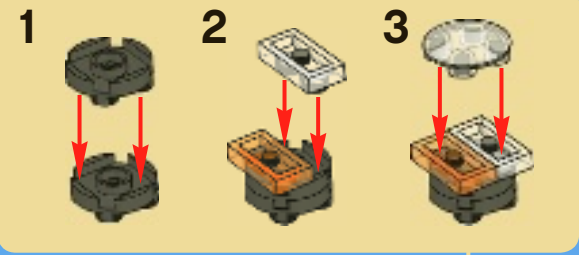


1x

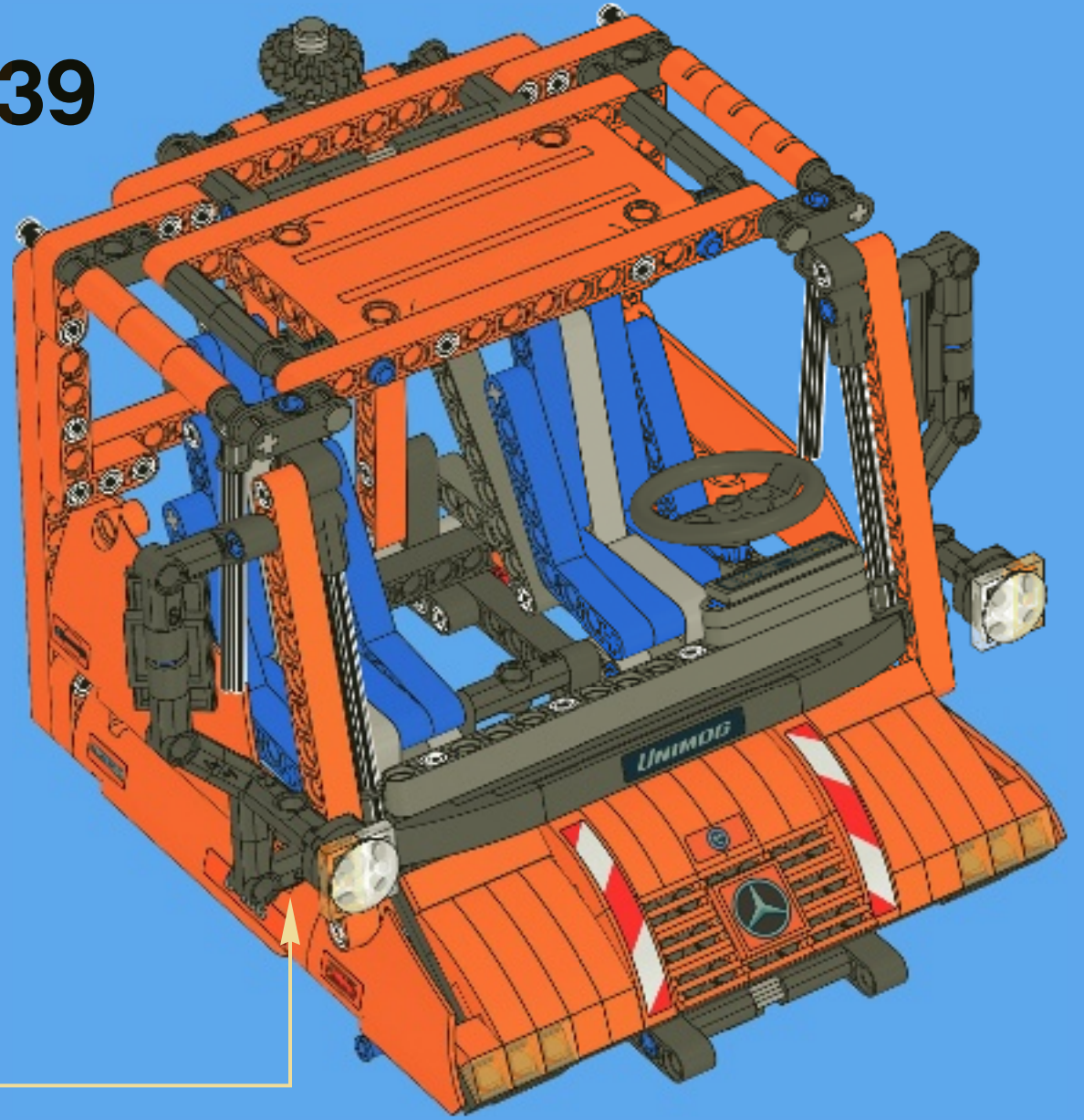


2x

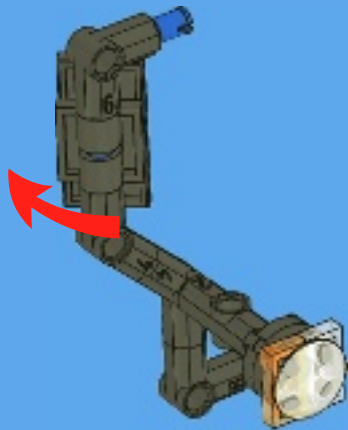
8



39

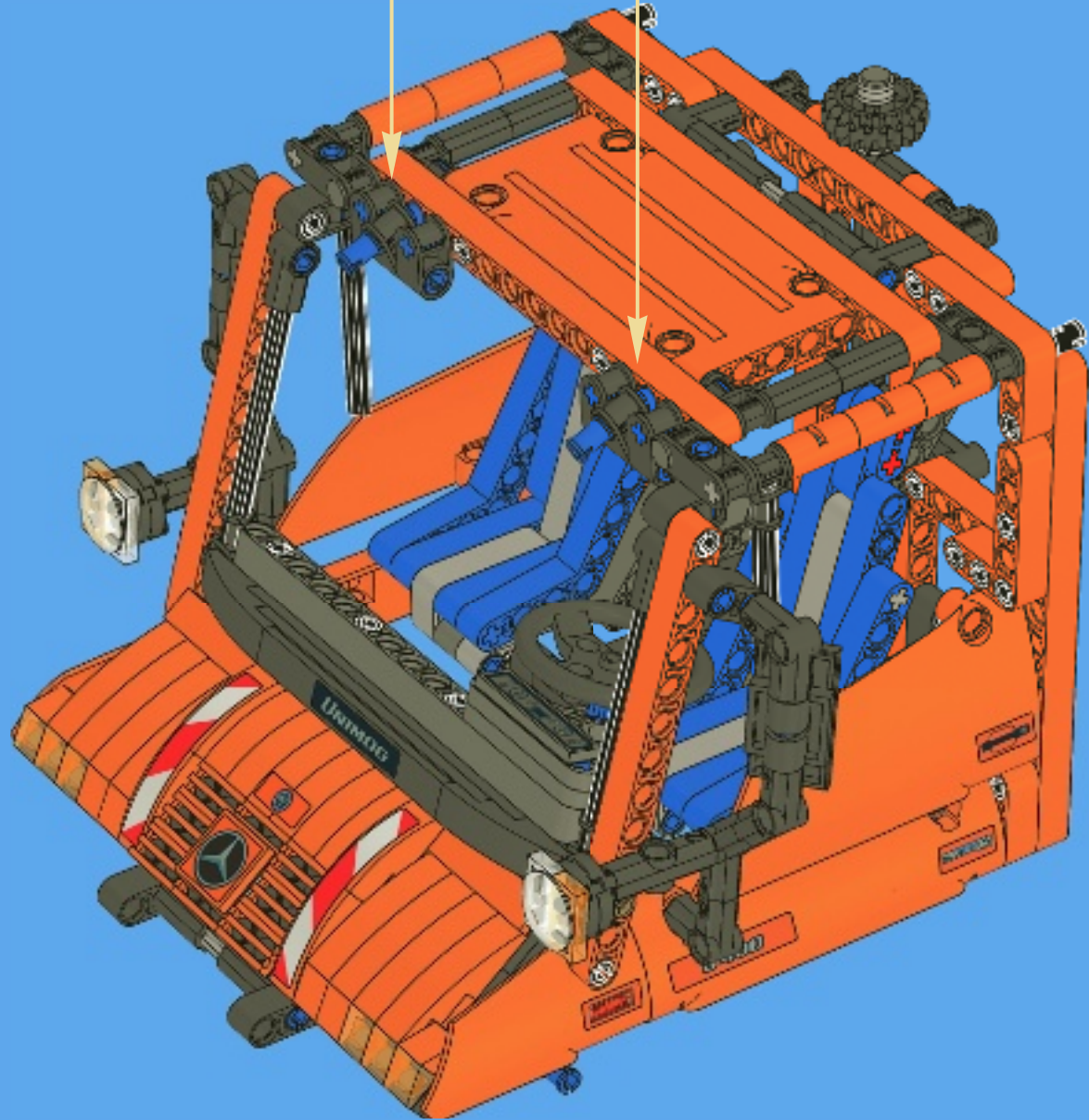
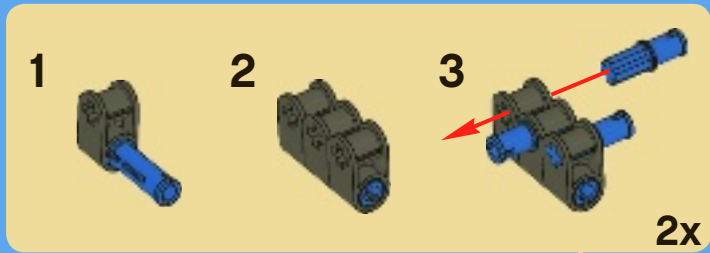


9

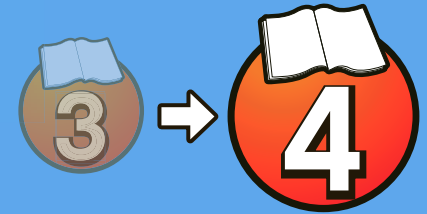
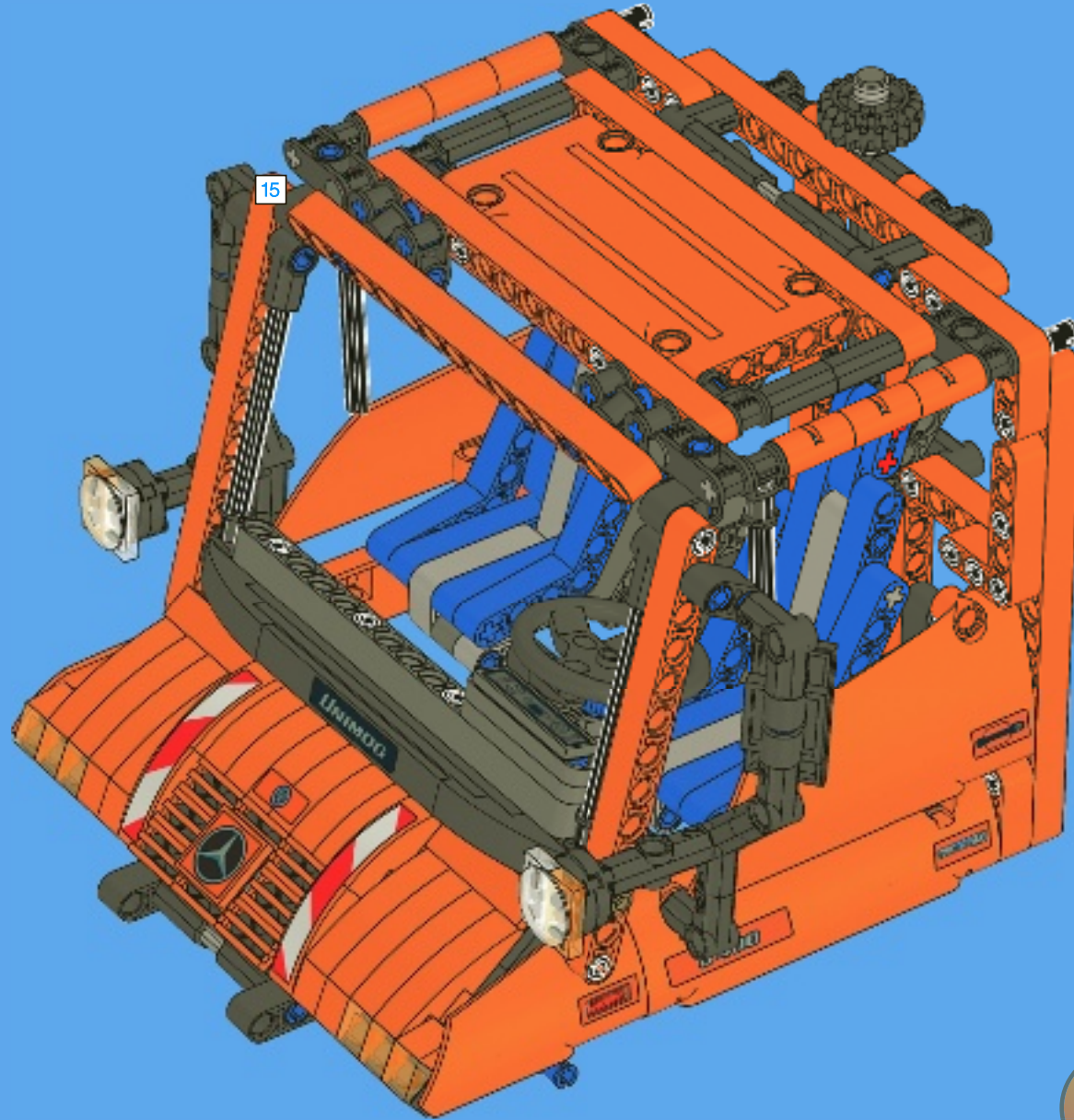
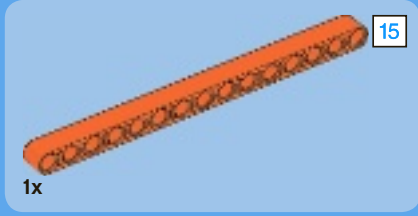




40



41



LEGO and the LEGO logo are trademarks of the/son't des marques de commerce de/son marcas registradas de LEGO Group. ©2011 The LEGO Group.

Mercedes-Benz and the design of the enclosed product are subject to intellectual property protection owned by Daimler AG. They are used by LEGO System A/S under license.

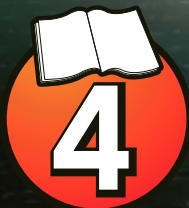
Mercedes-Benz et le design du produit inclus sont sujets à la protection de la propriété intellectuelle dont Daimler AG en est le propriétaire. Ils sont utilisés par LEGO System A/S sous licence.

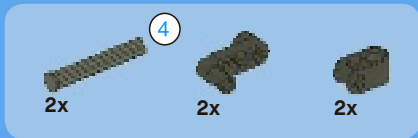
Mercedes-Benz y el diseño del producto incluido están sujetos a la protección de la propiedad intelectual de Daimler AG. Son utilizados por LEGO System A/S bajo licencia.



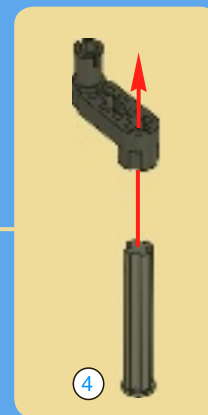
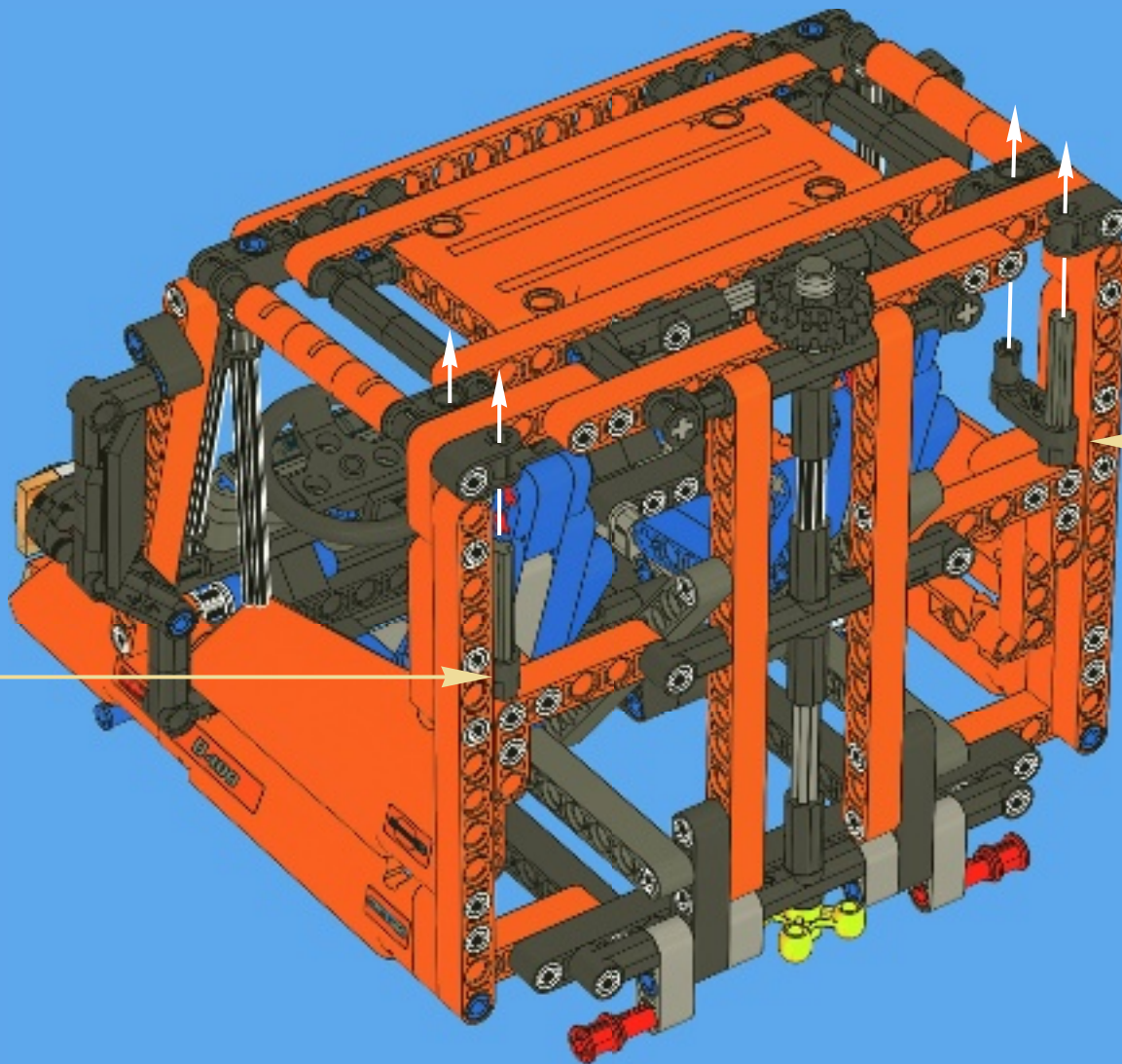
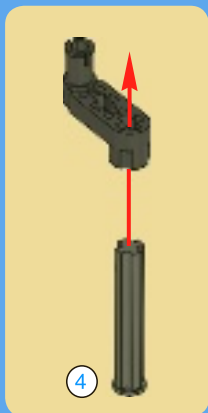
TECHNIC

8110





42





2x



2x



2x



2x

43

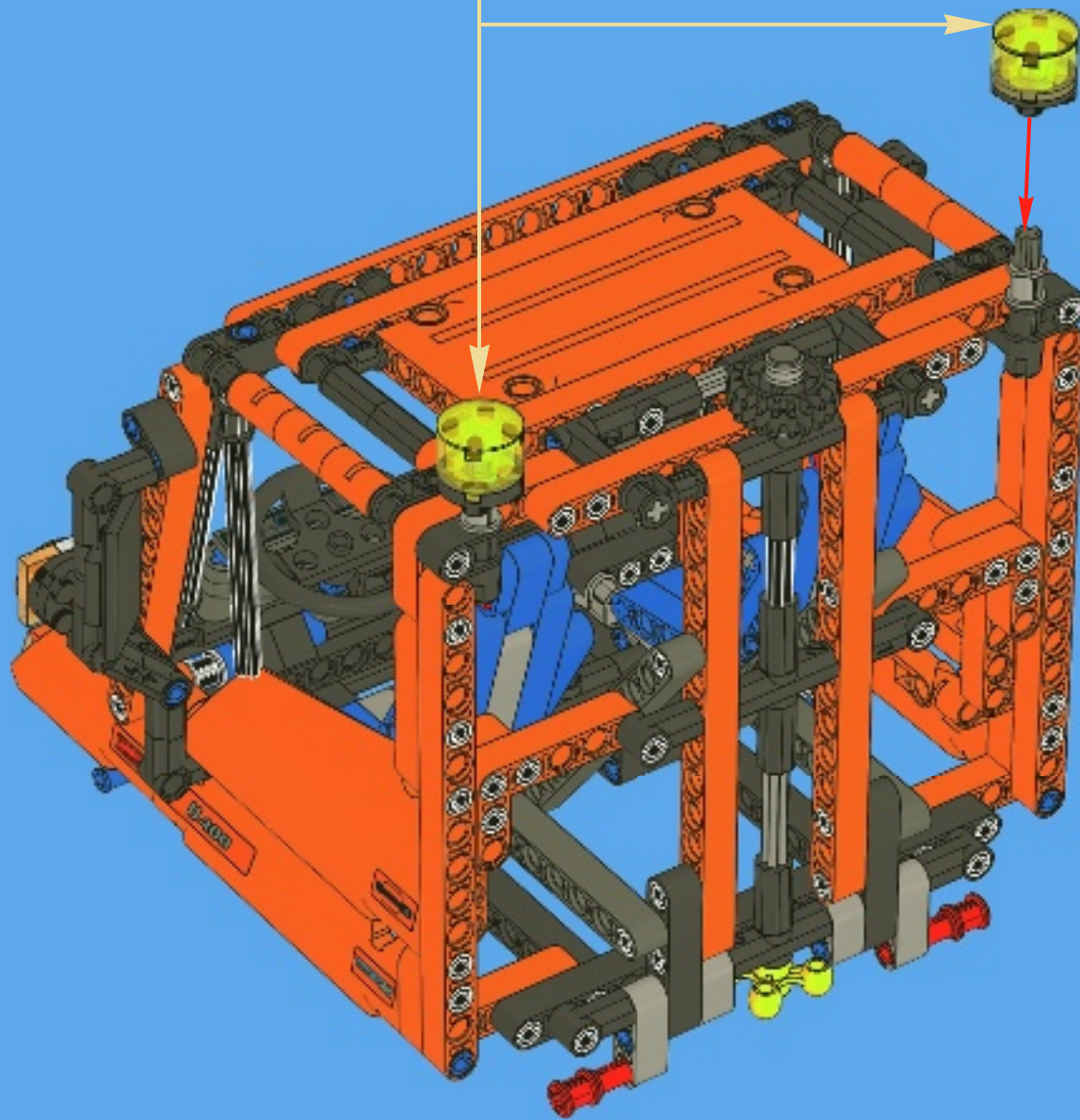
1



2



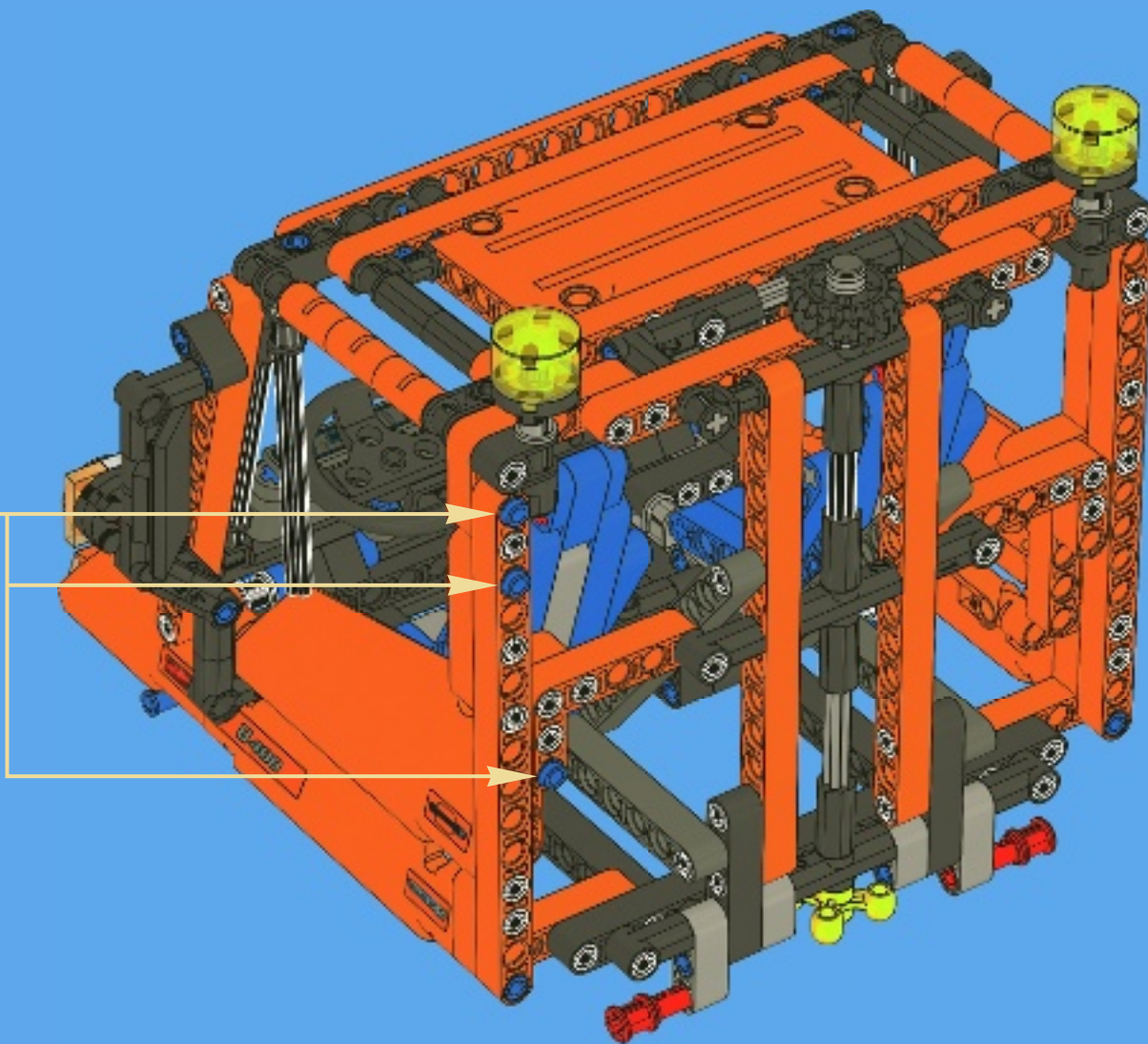
2x

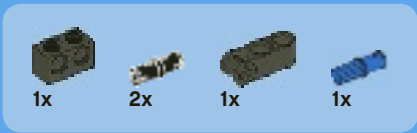




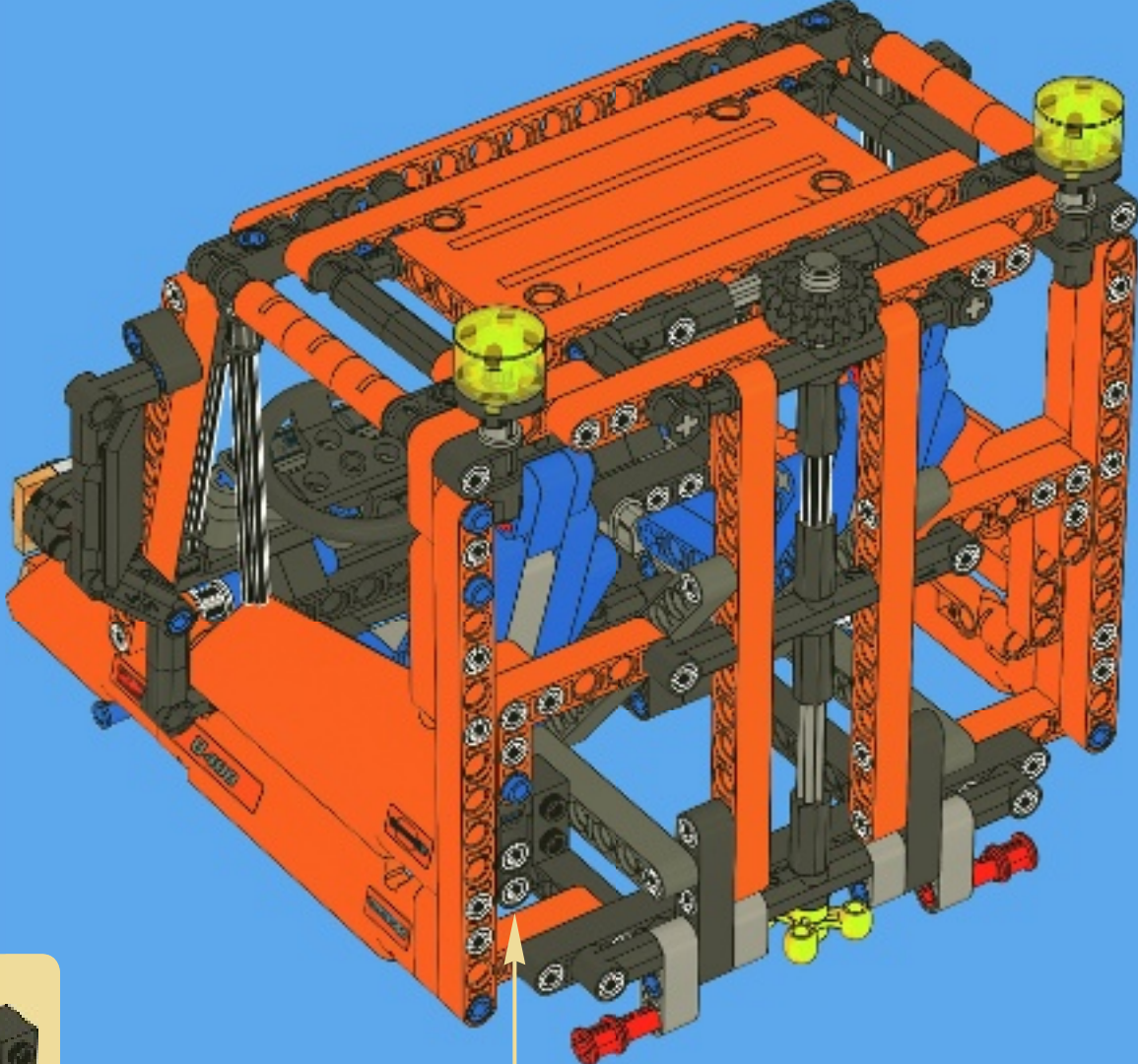
3x

44



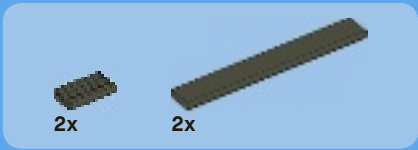


45

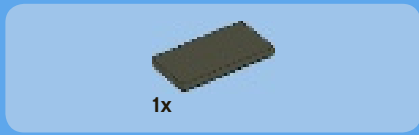
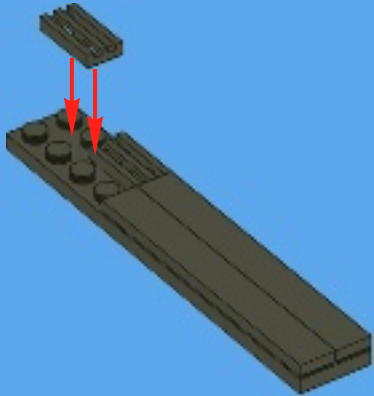




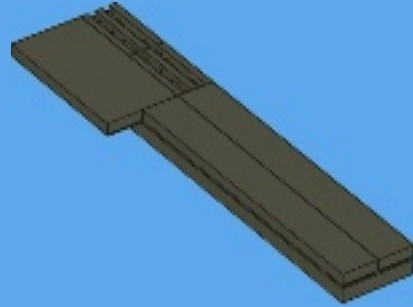
1



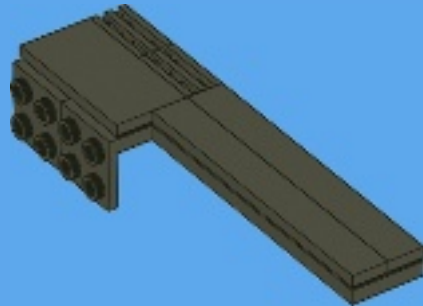
2



3



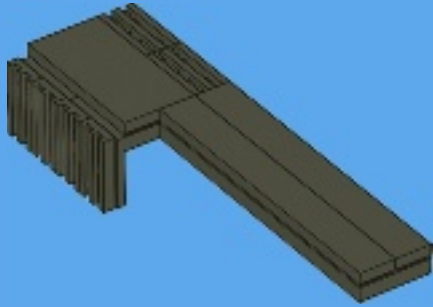
4



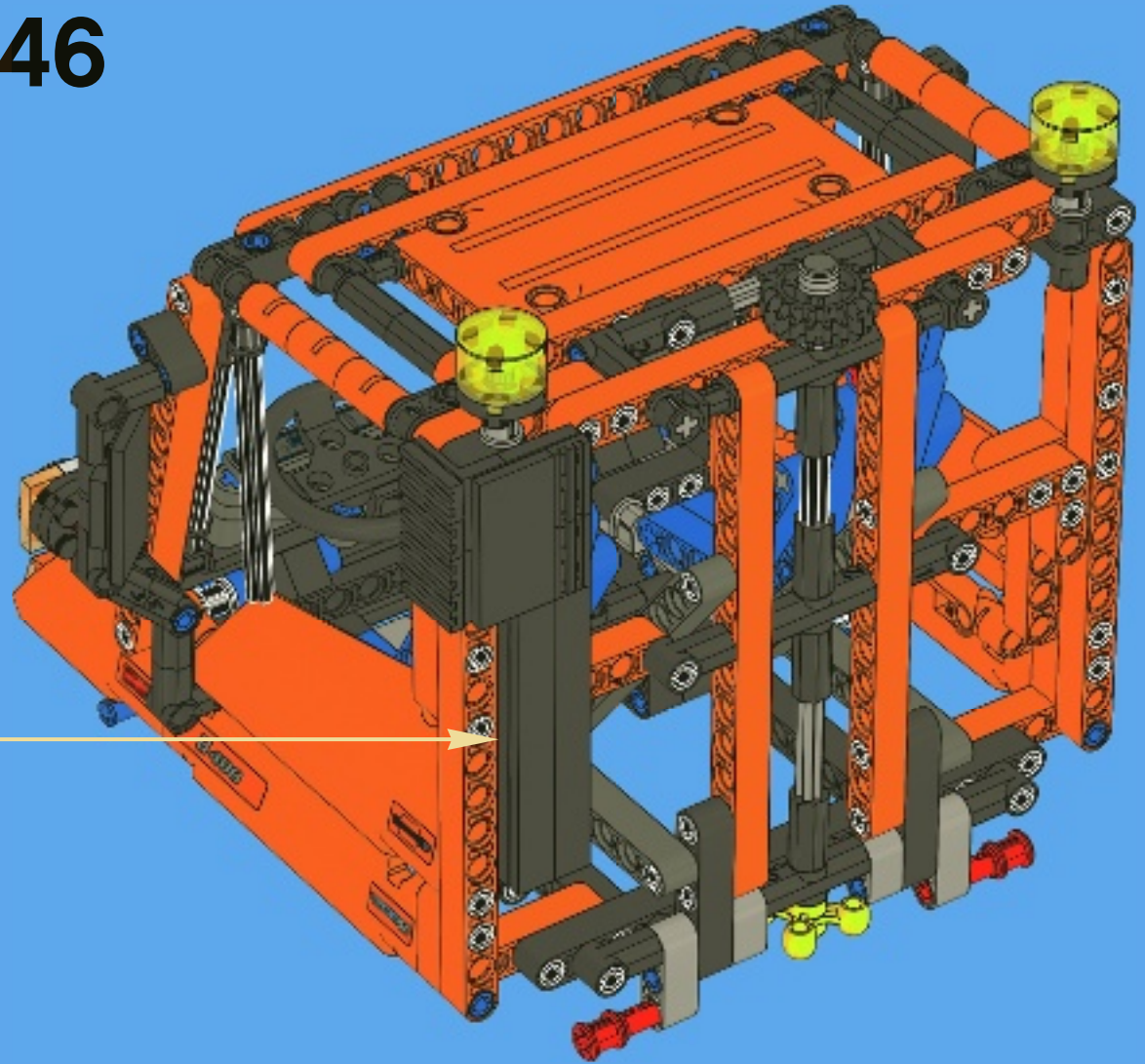


4x

5

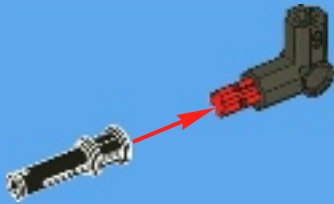


46

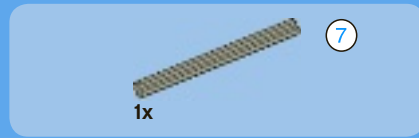
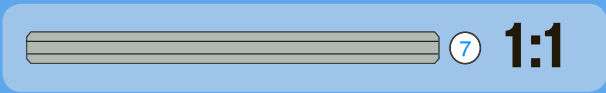




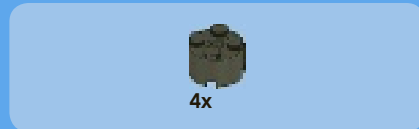
1



2

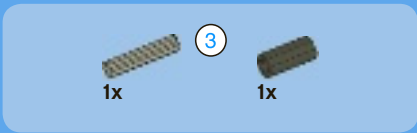


3

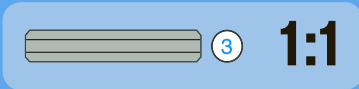


4

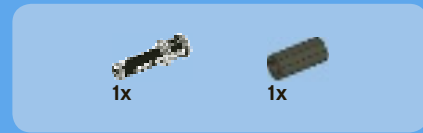
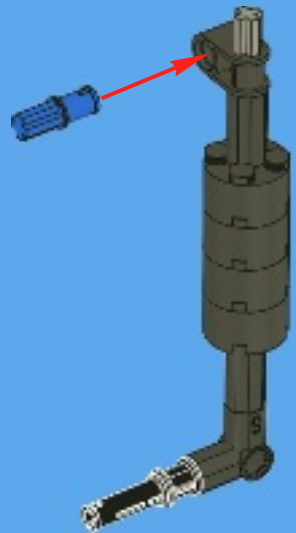




5



6



7





1x

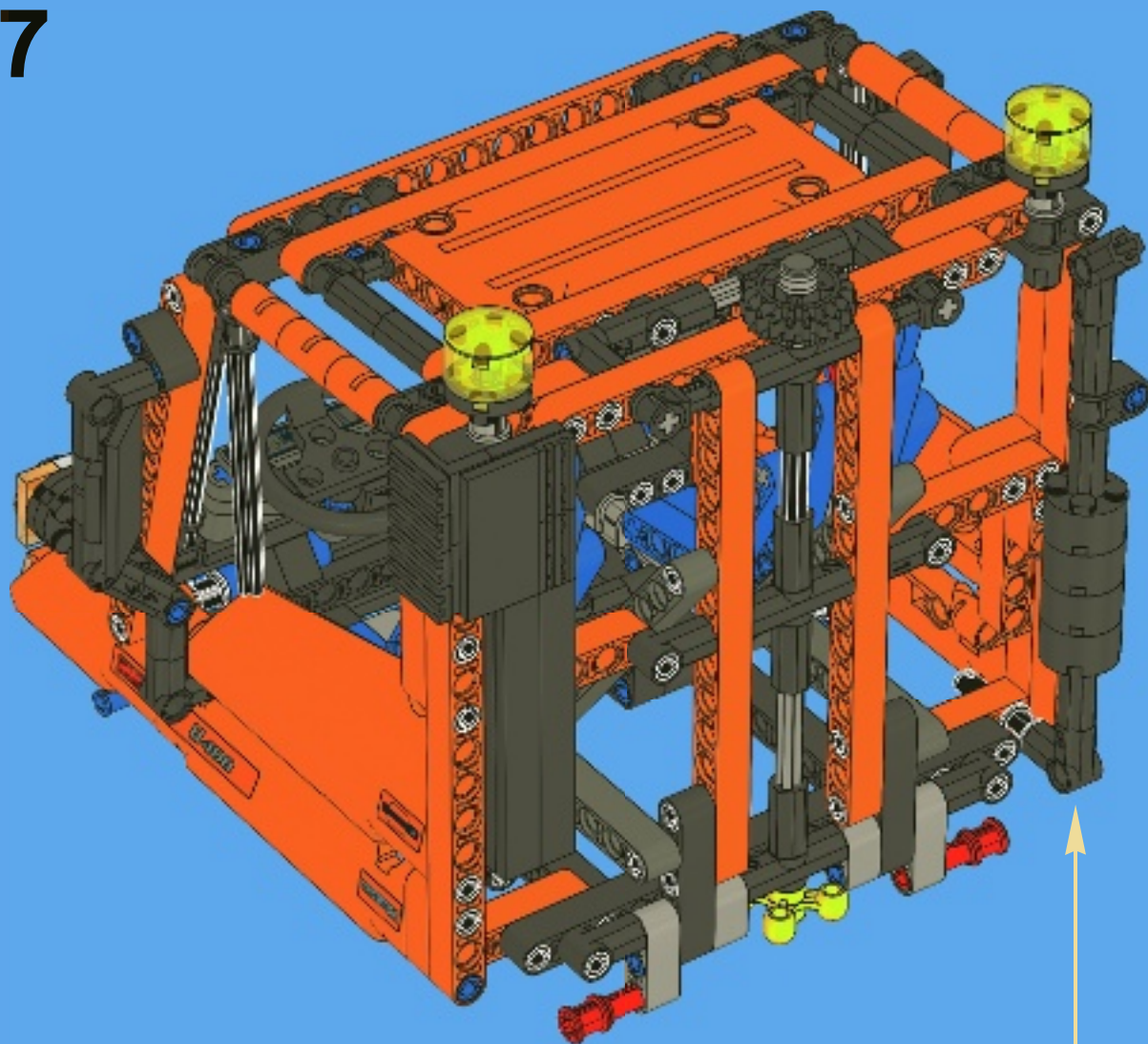


1x

8

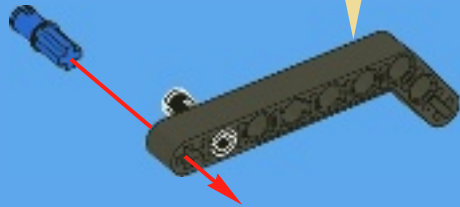
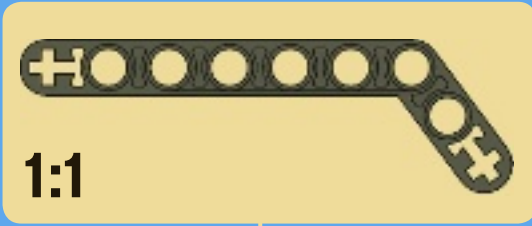


47

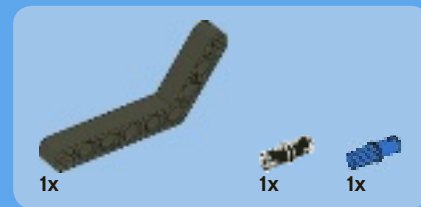
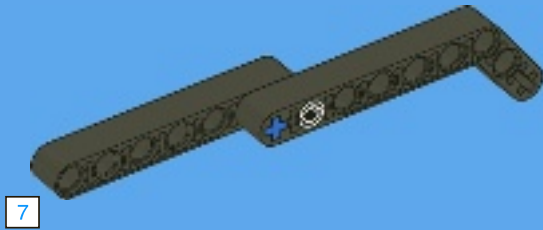




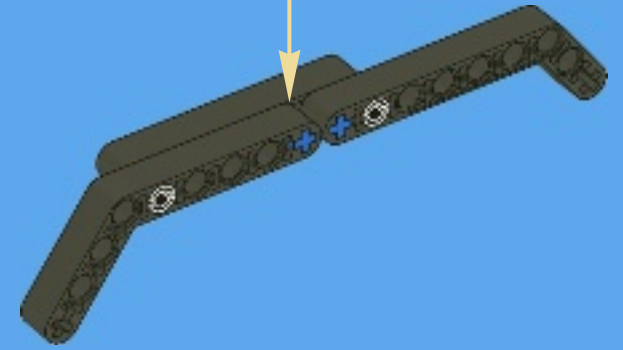
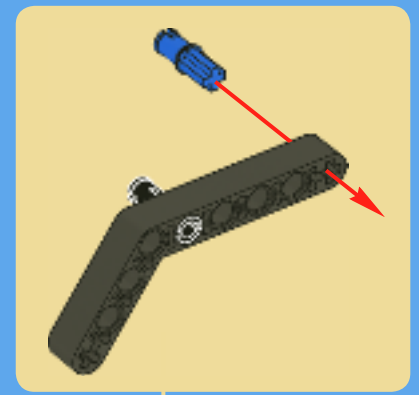
1



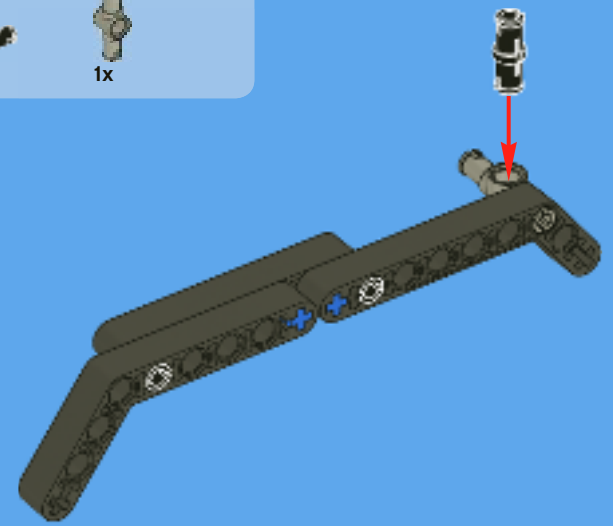
2



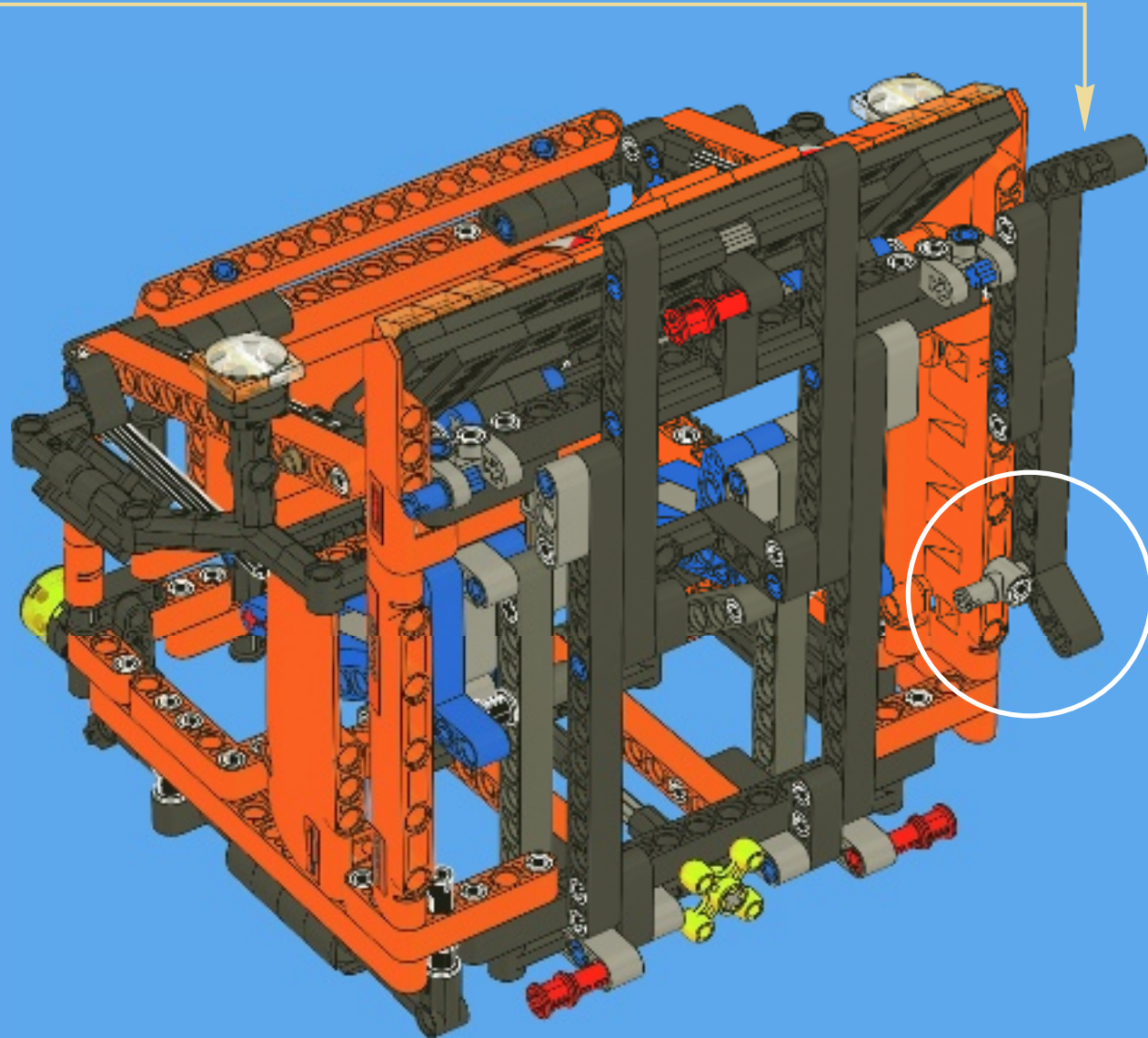
3



4

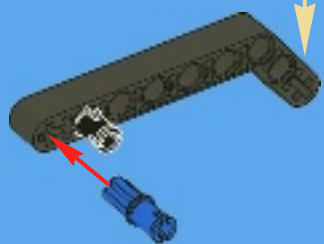


48

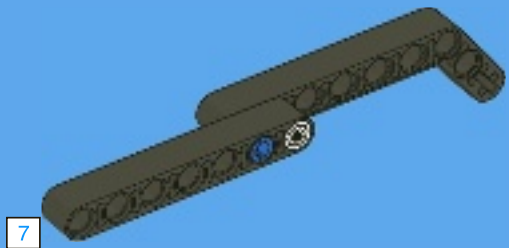




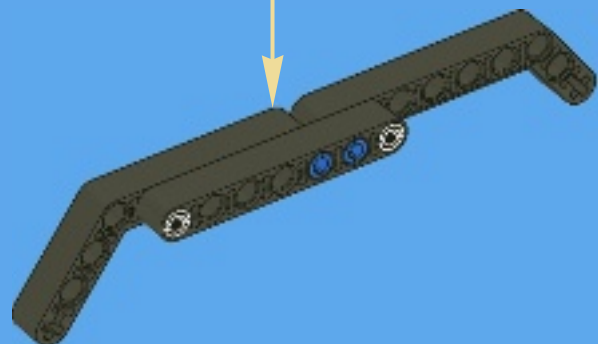
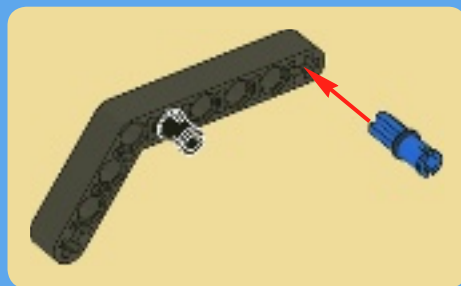
1



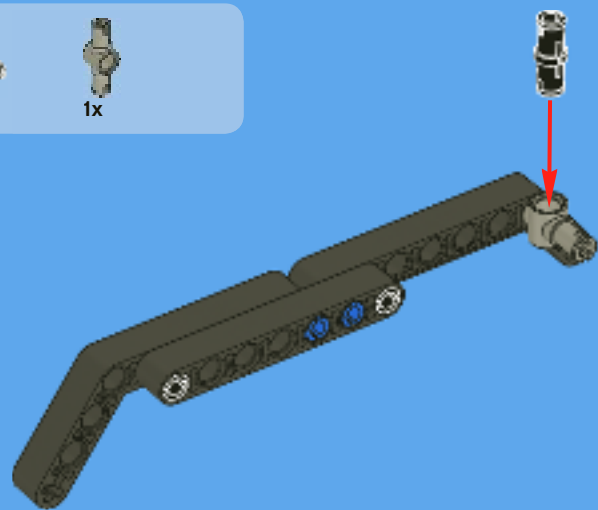
2



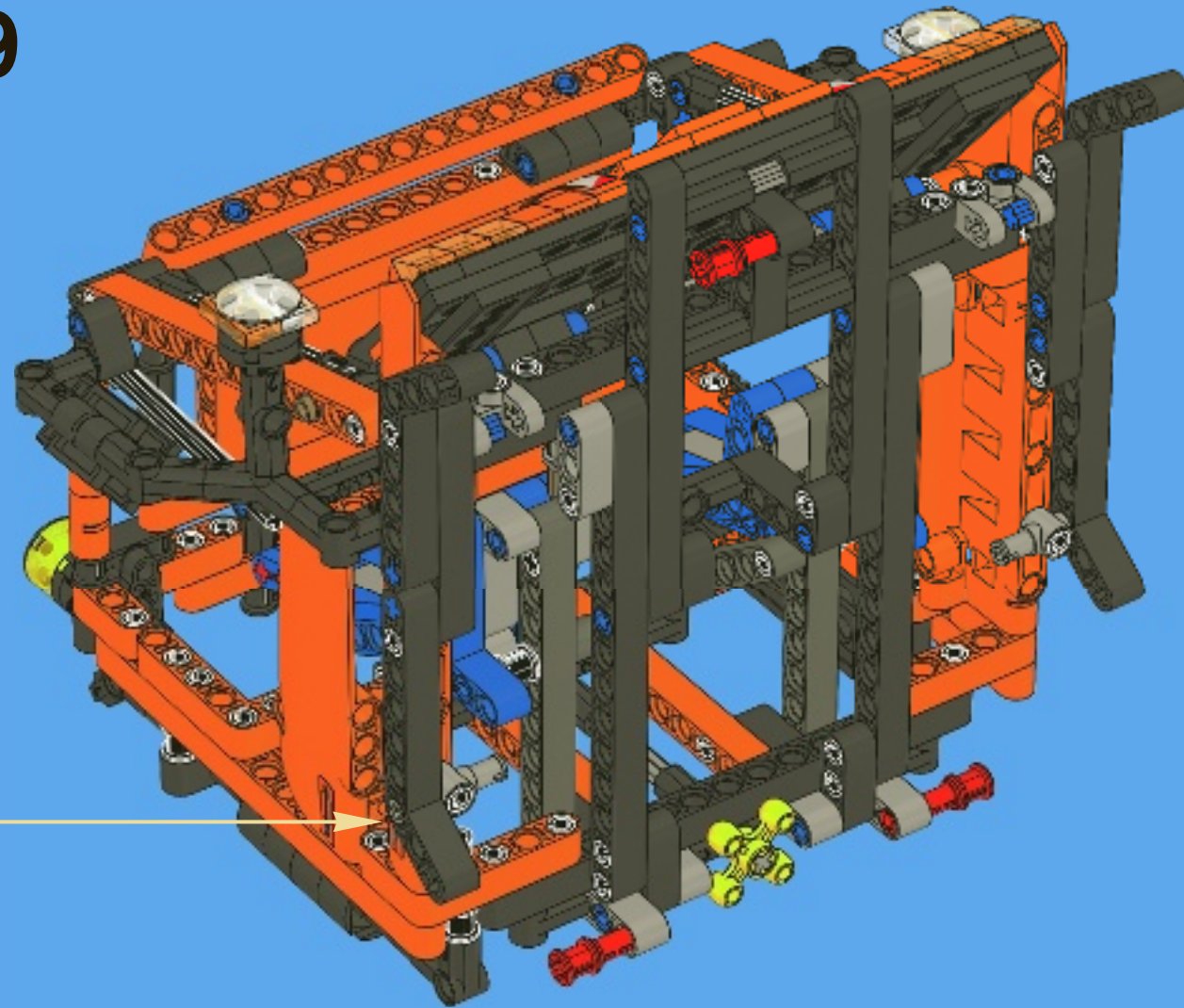
3



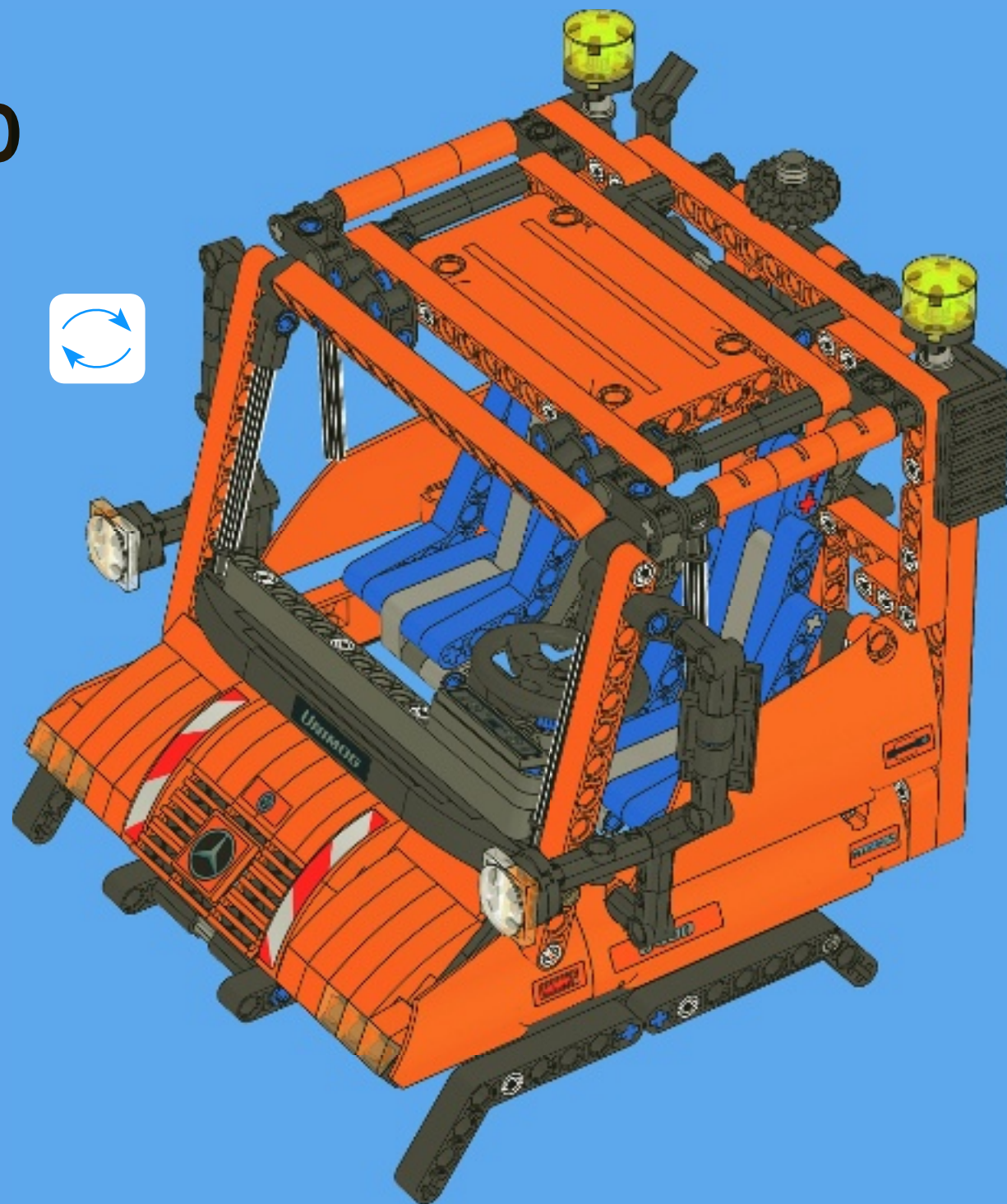
4



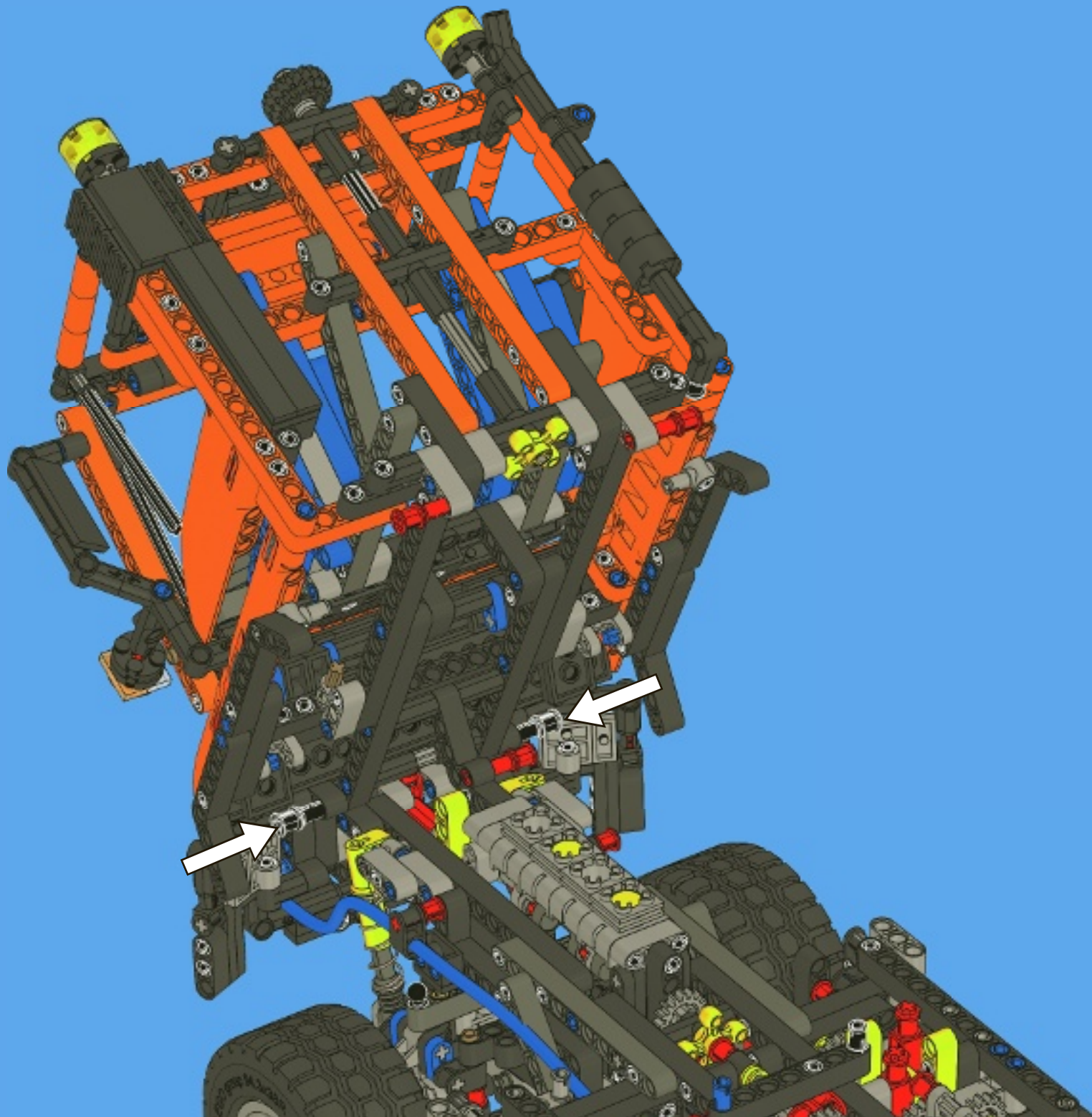
49



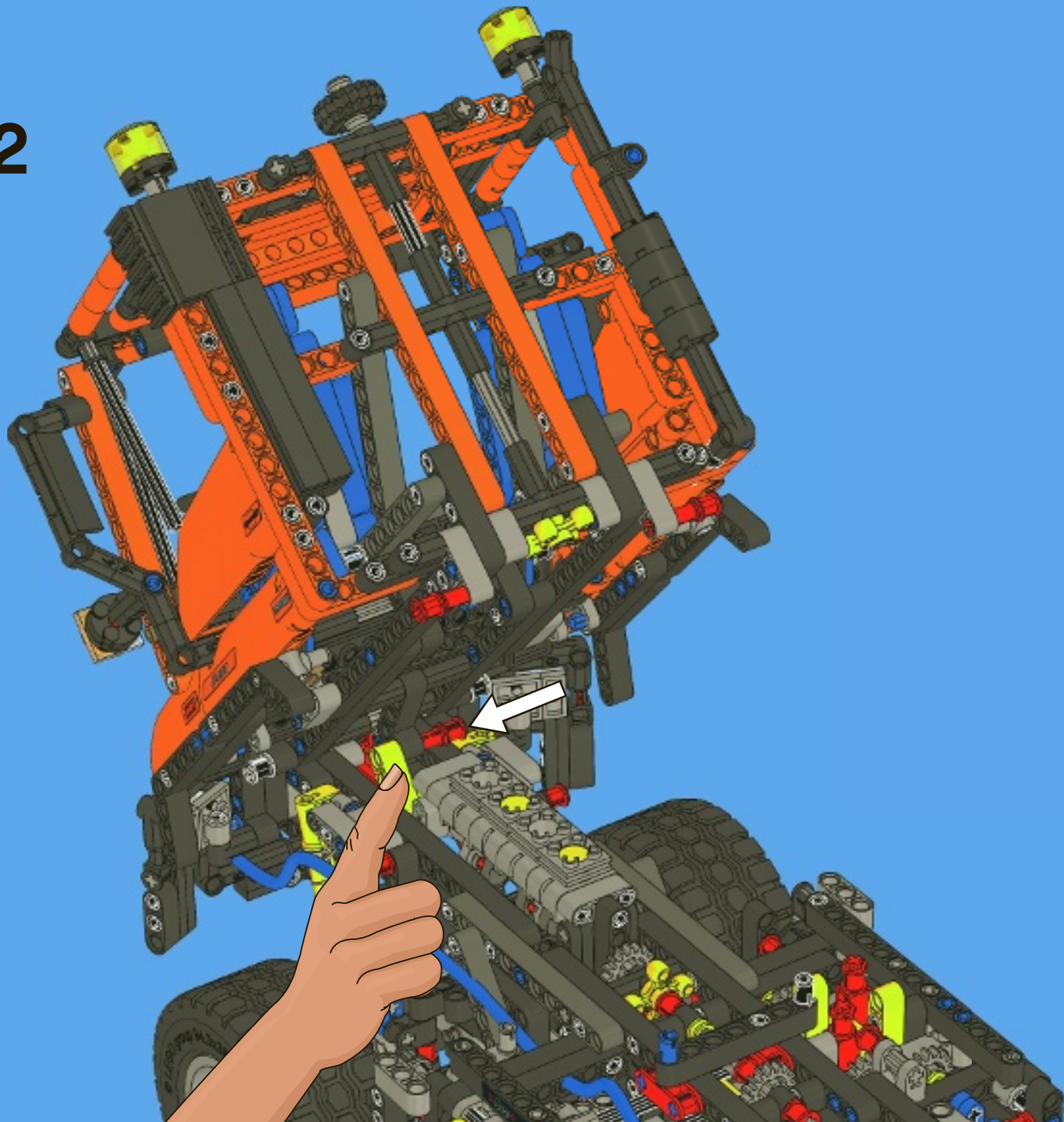
50



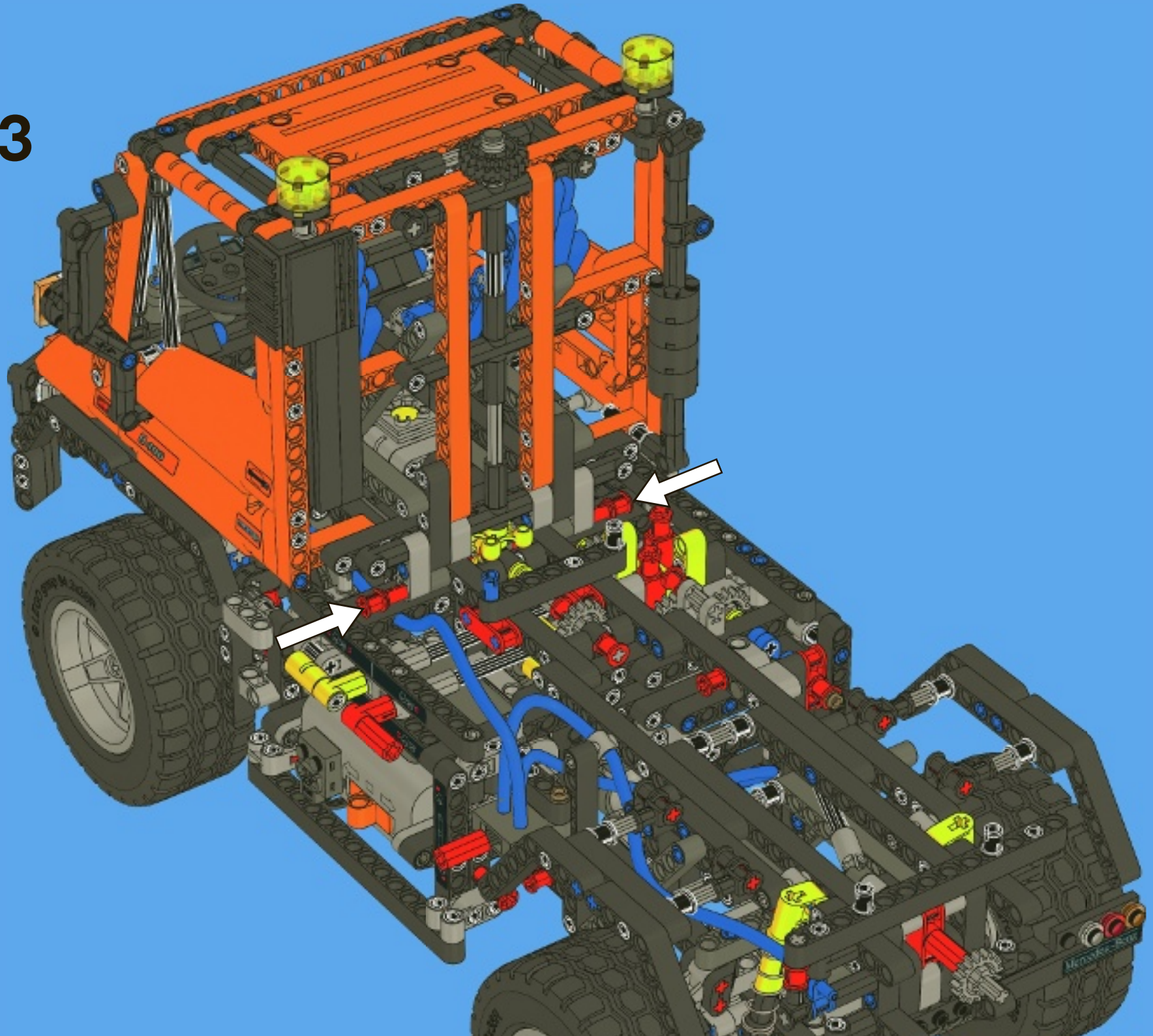
51

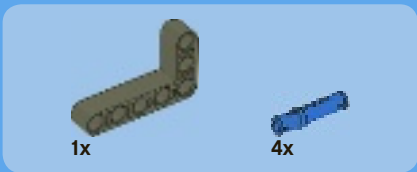
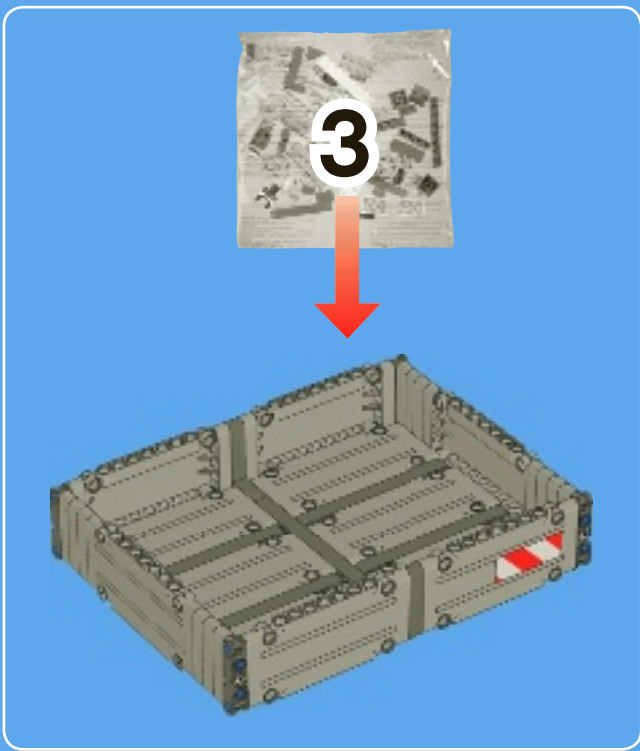


52

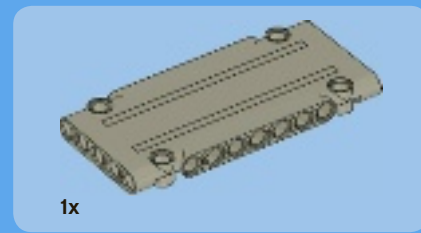
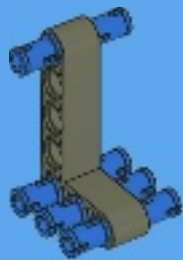


53

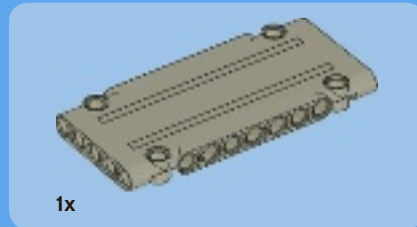
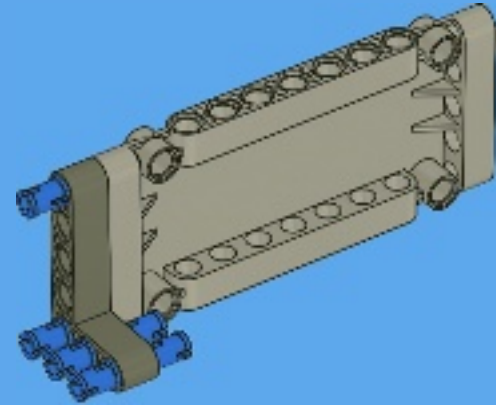




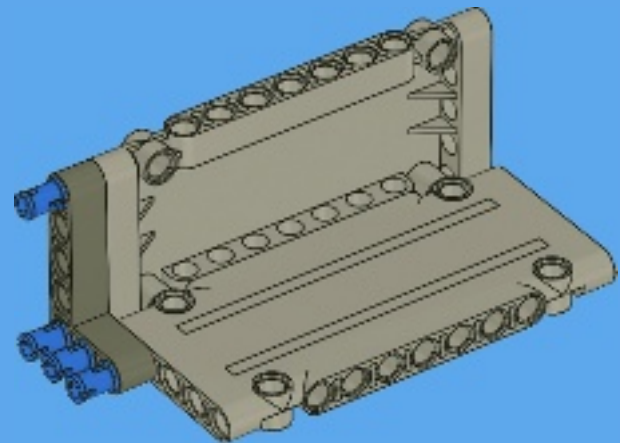
1



2

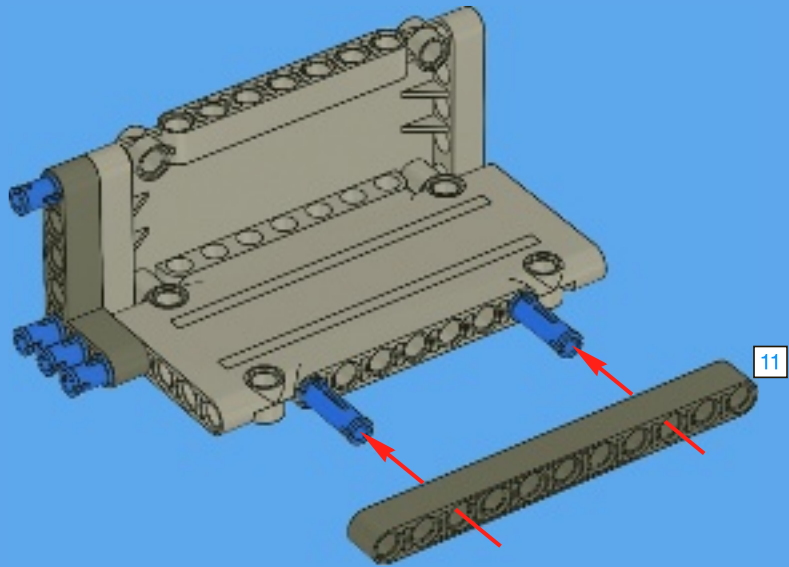


3

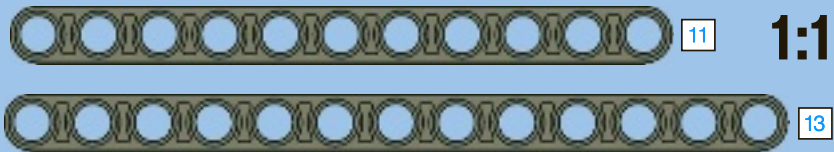
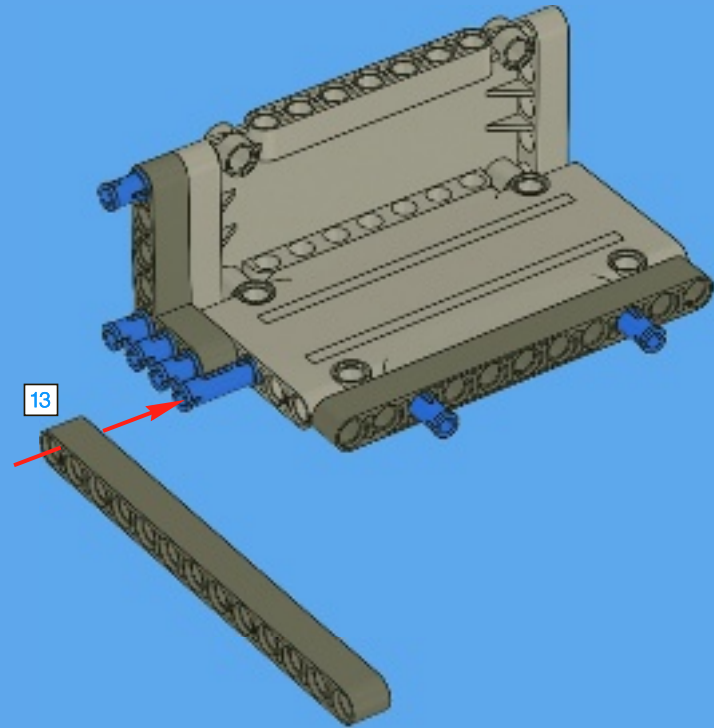


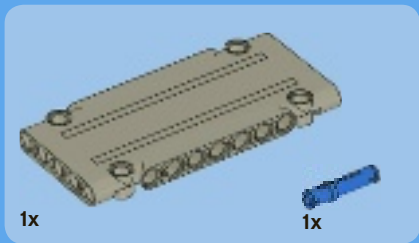


4

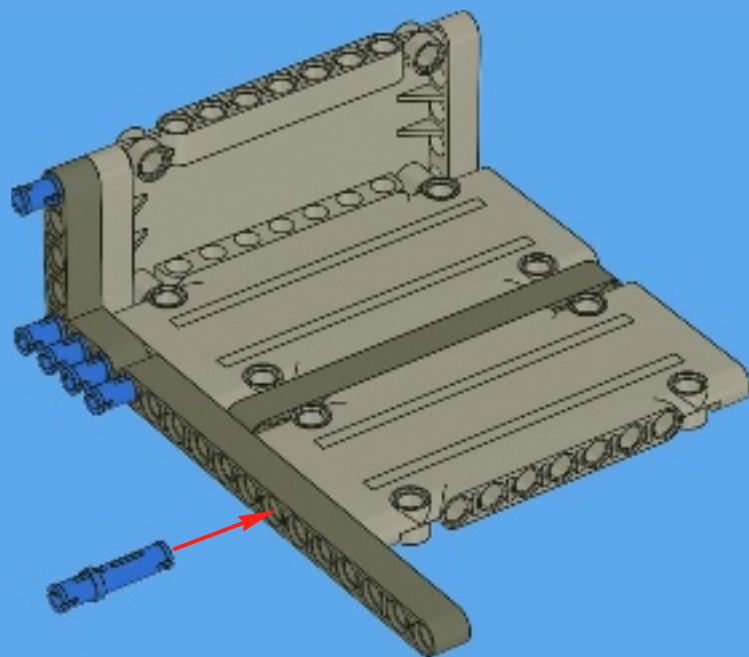


5

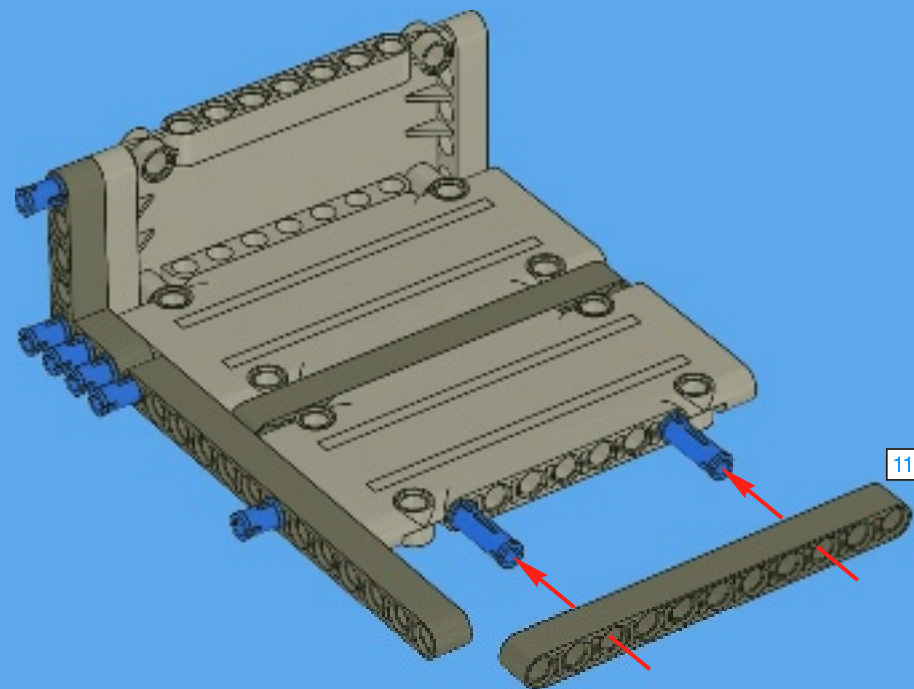




6

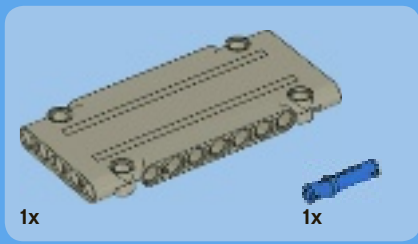


7

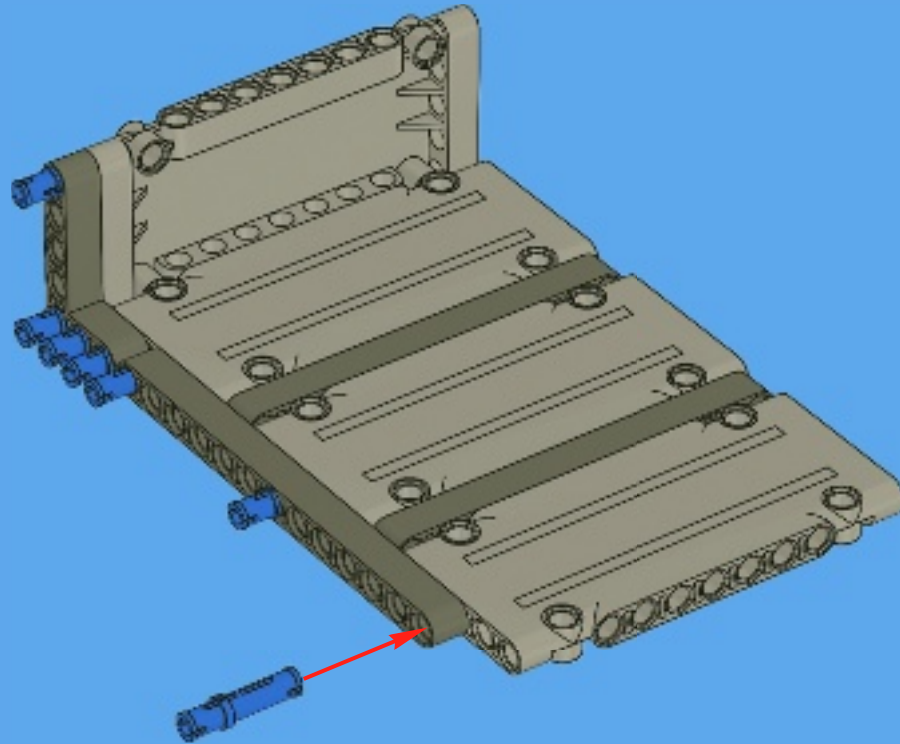


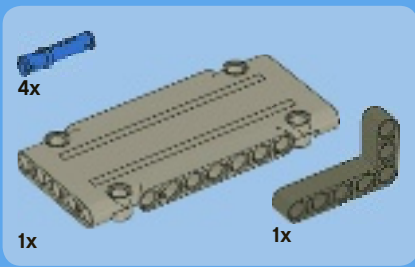
11

1:1

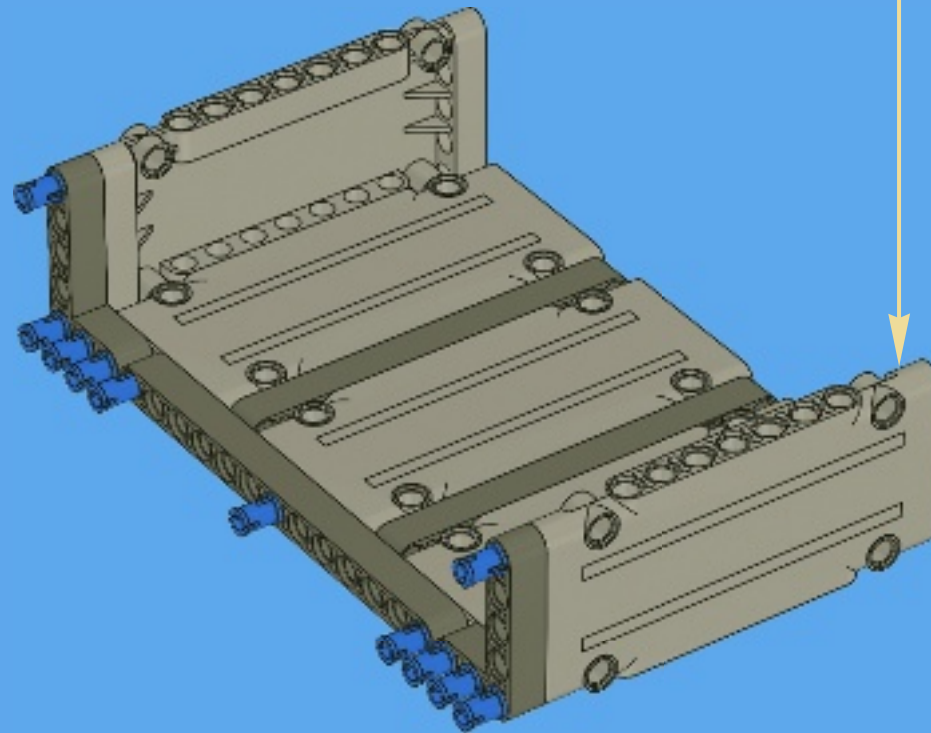
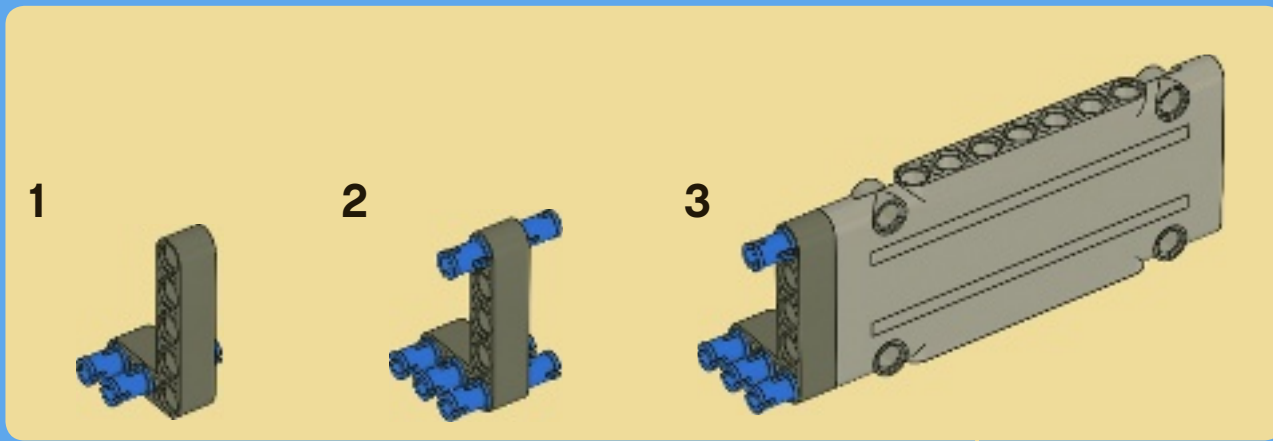


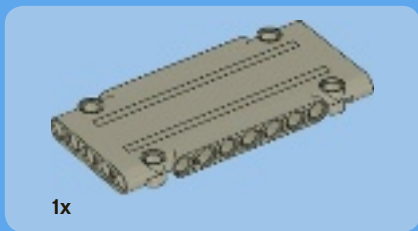
8



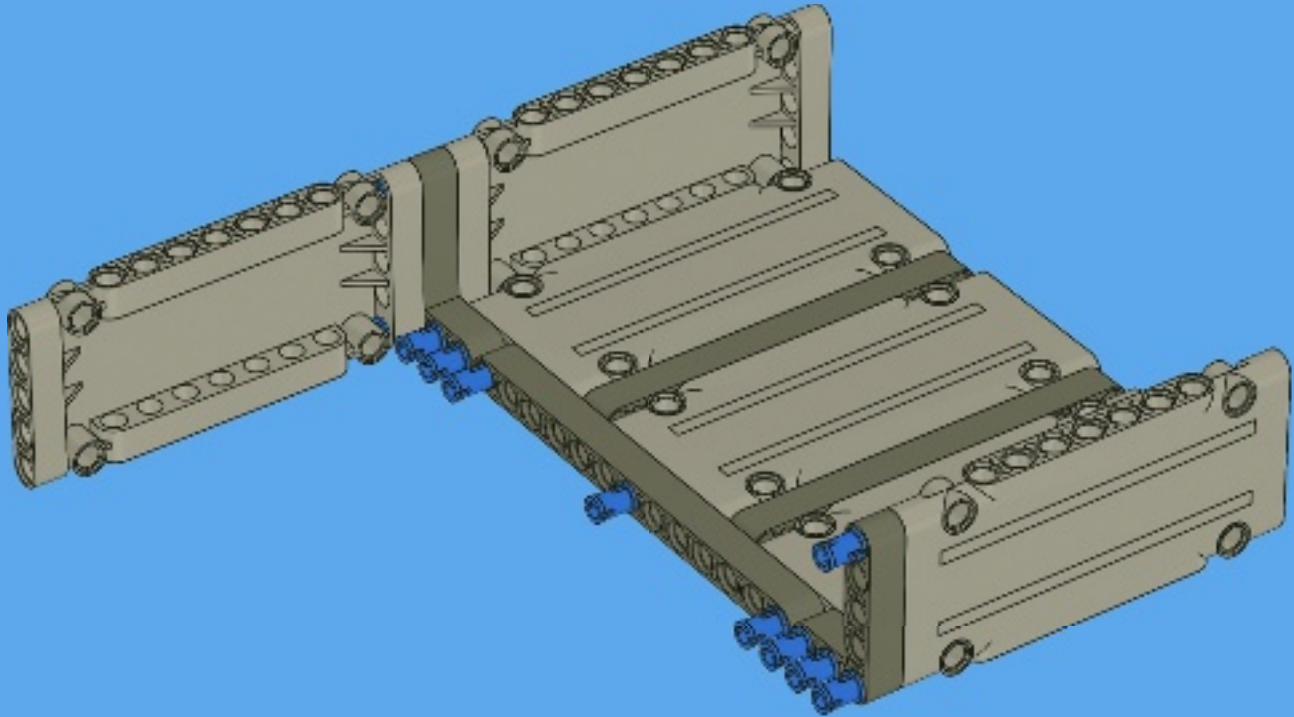


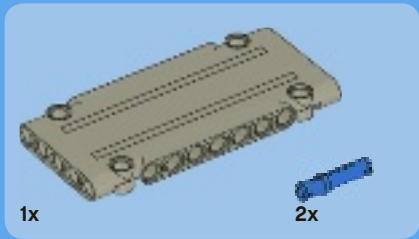
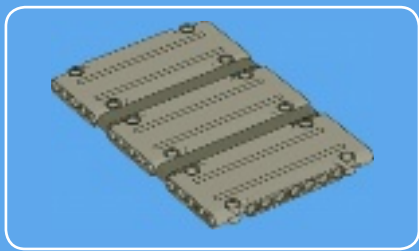
9



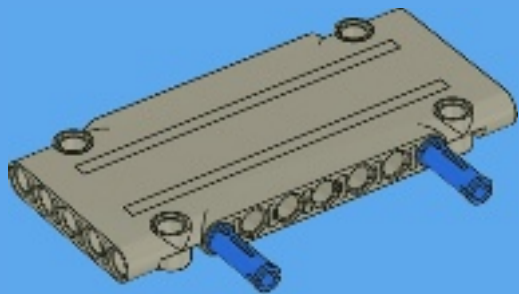


10





1

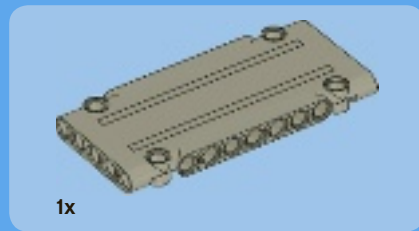
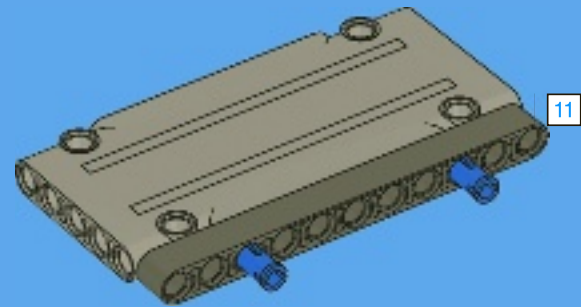


11

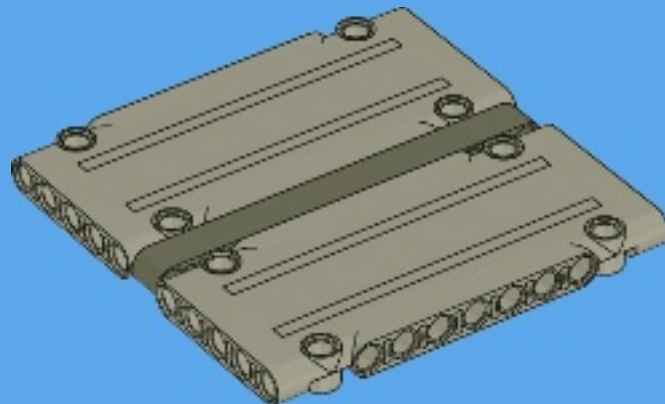
1:1



2

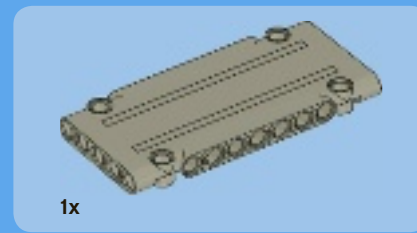
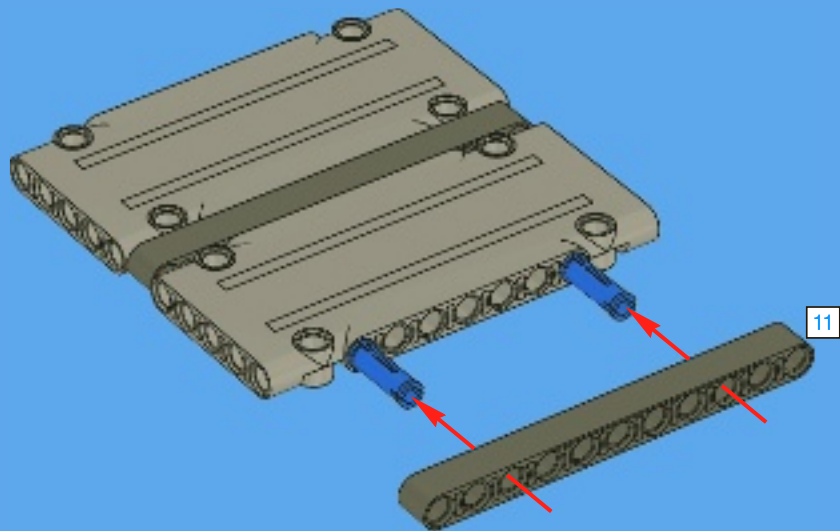


3

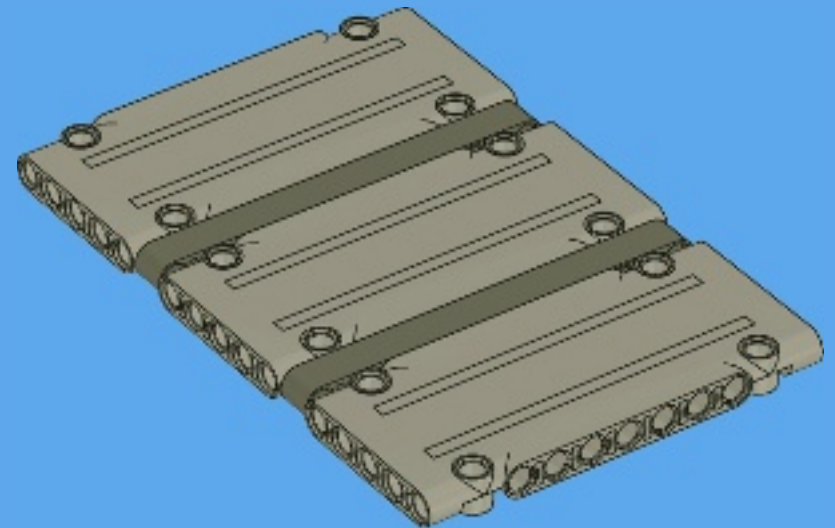




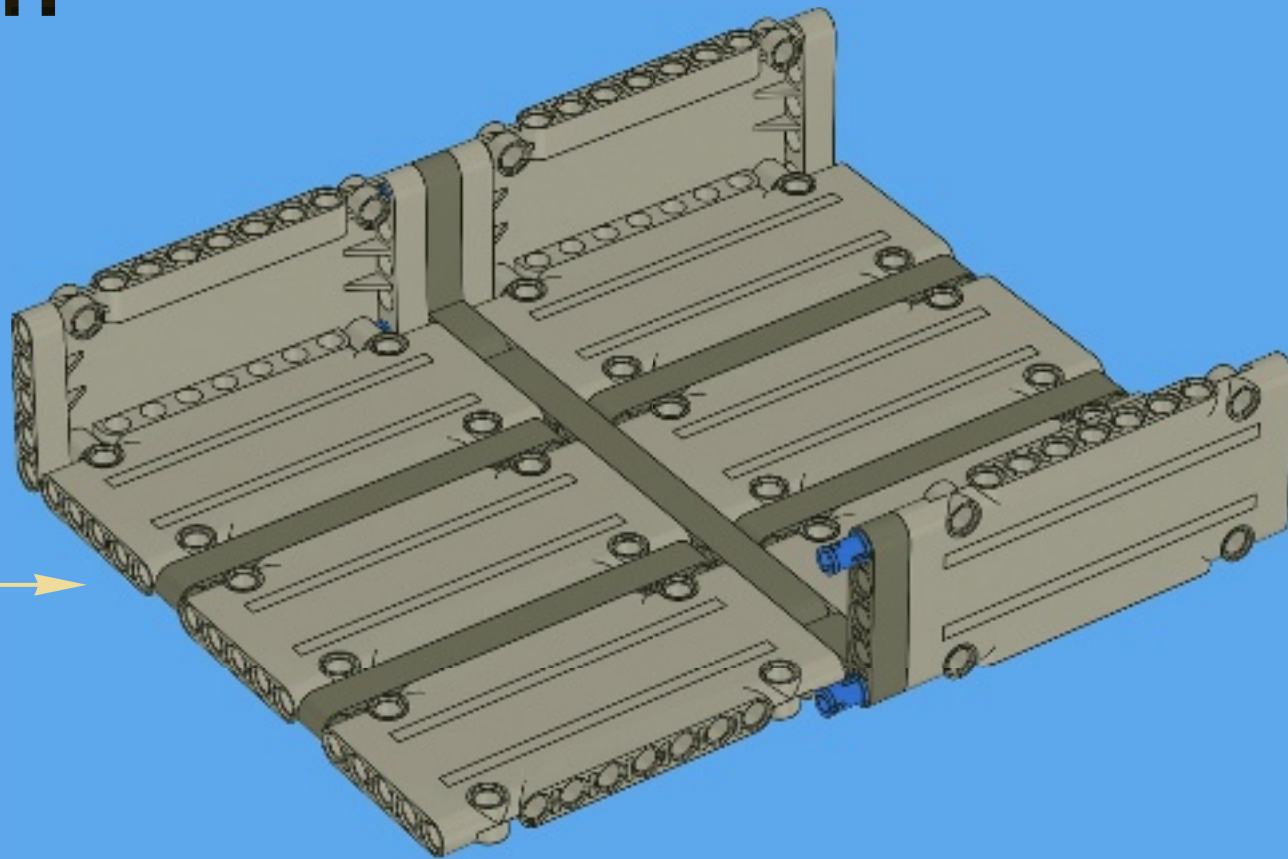
4

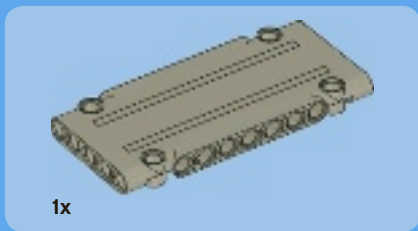


5

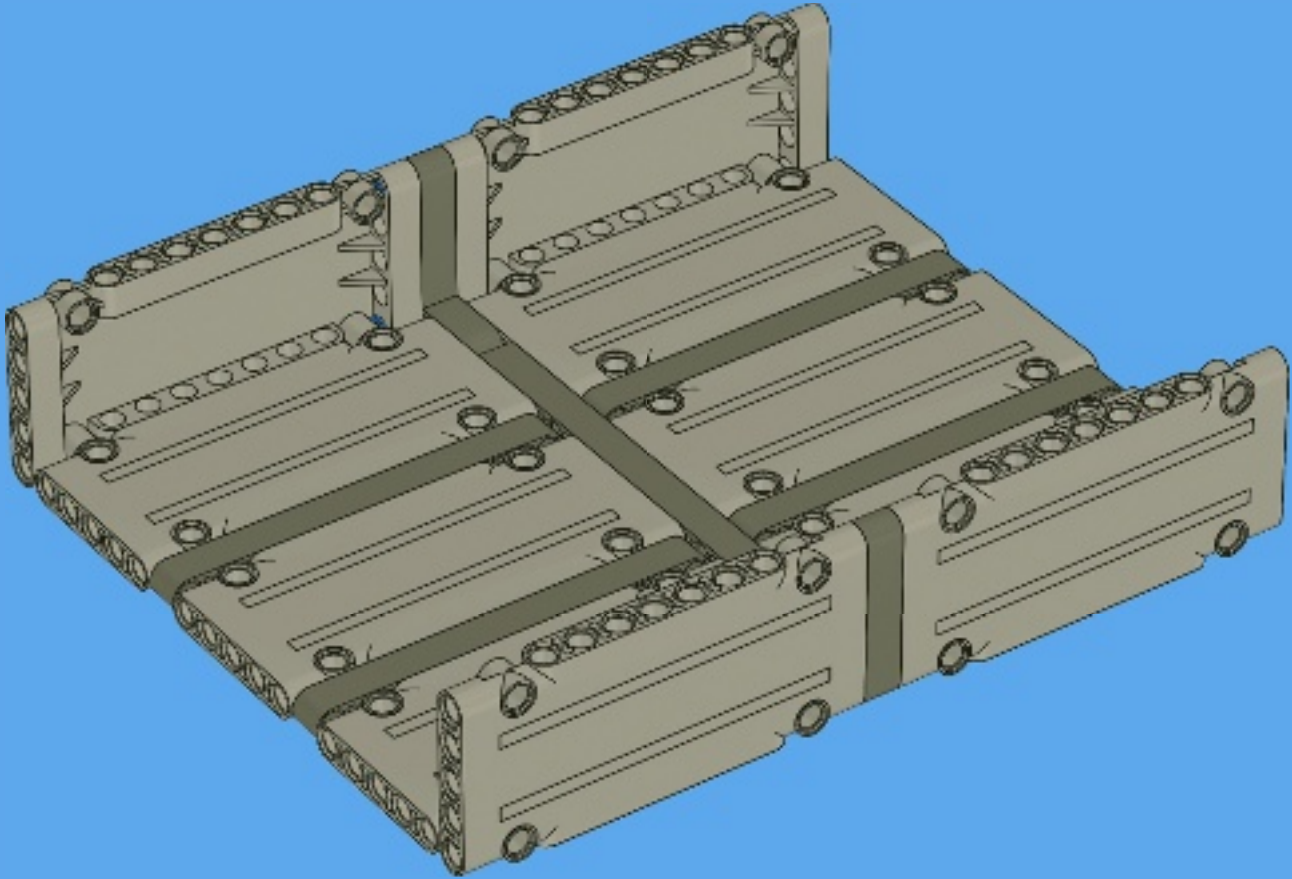


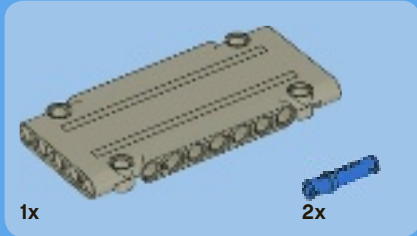
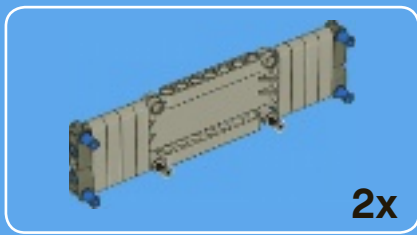
11



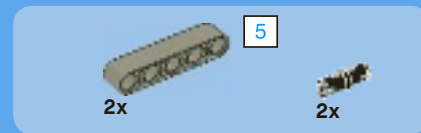
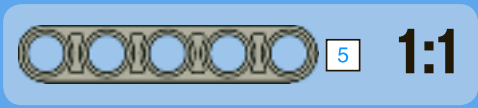
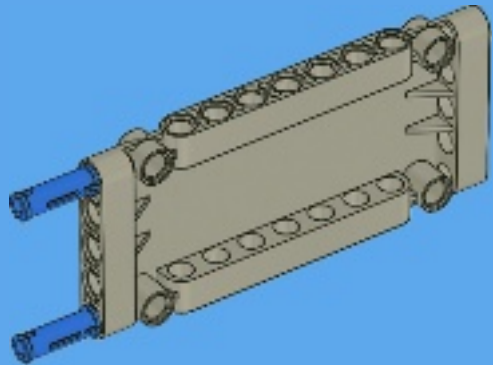


12

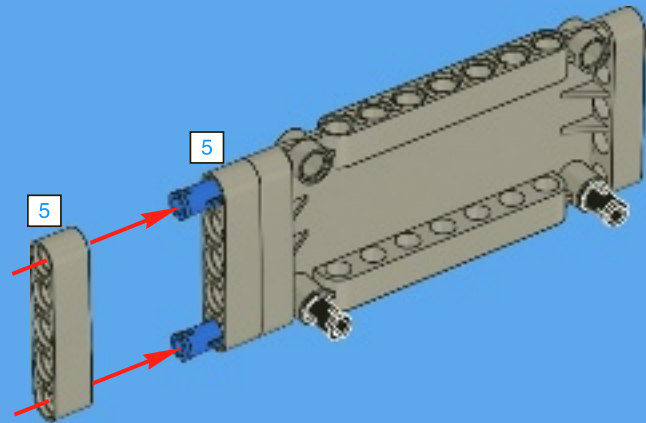




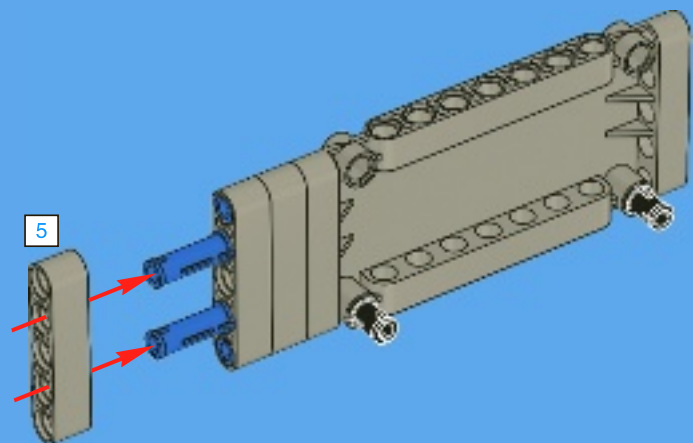
1



2



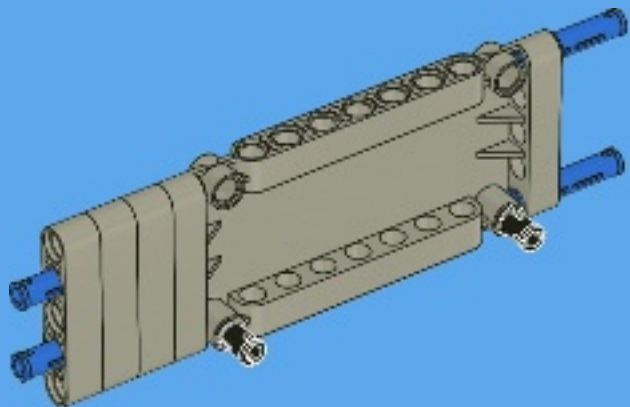
3





2x

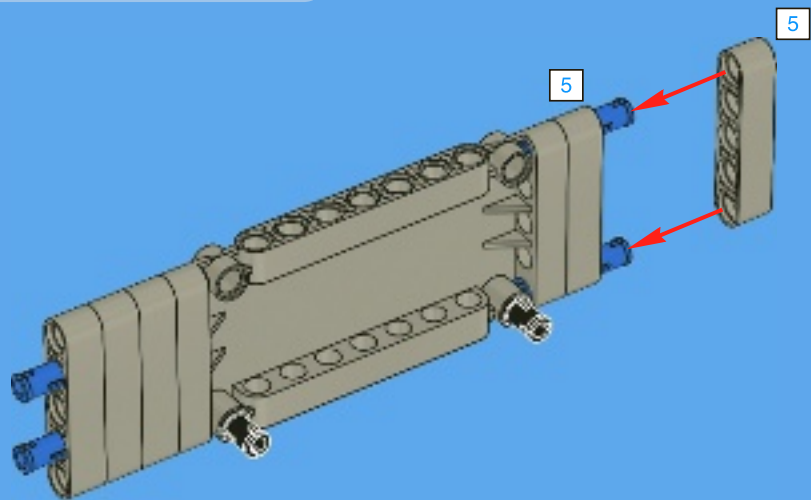
4



5

2x

5



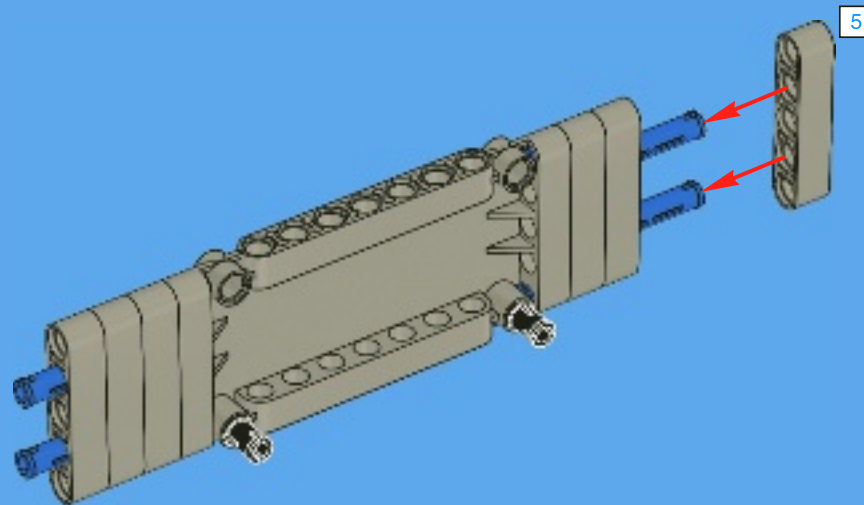
1x

5



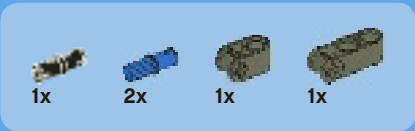
2x

6

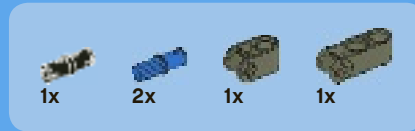
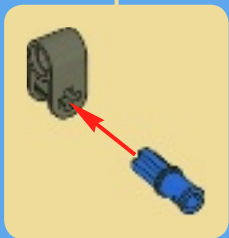
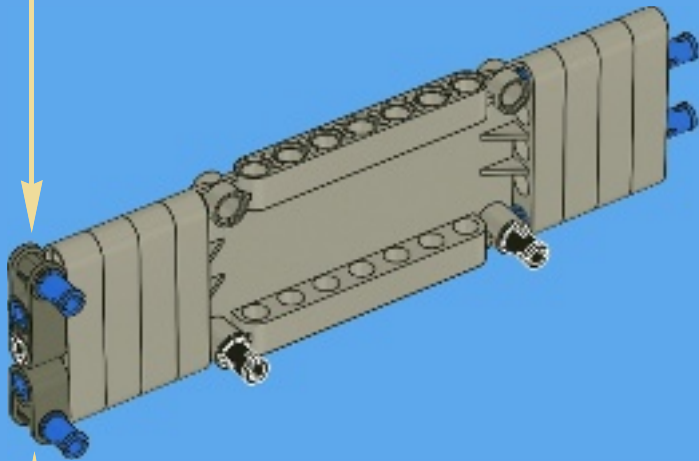
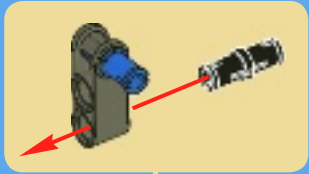


5

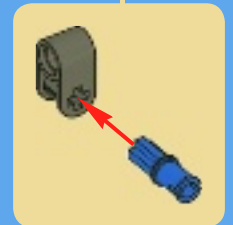
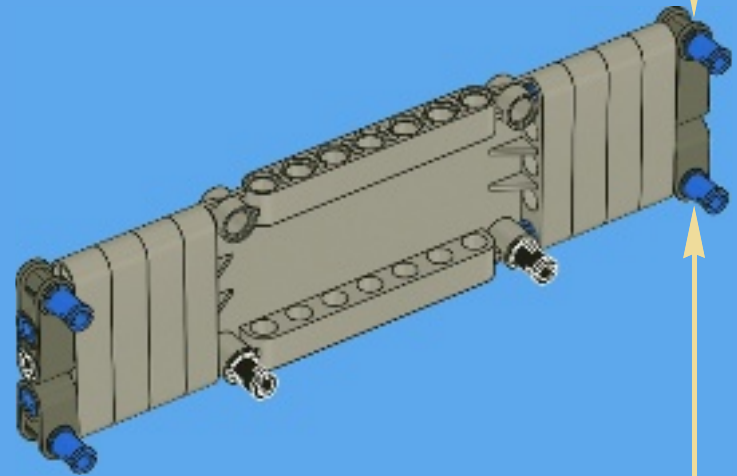
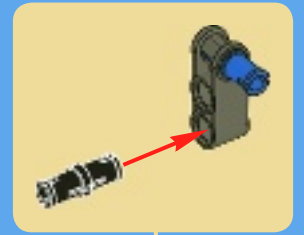
1:1



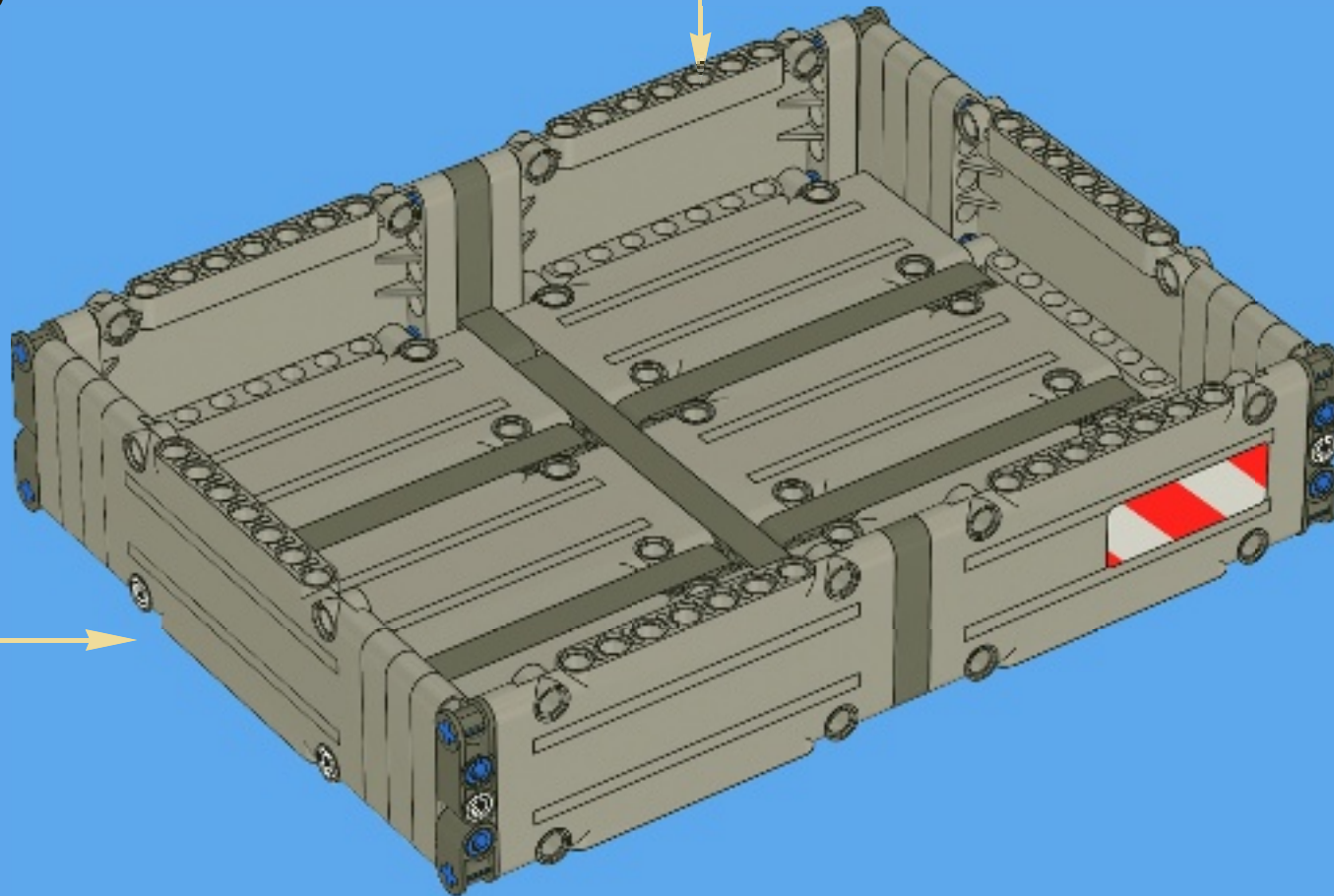
7



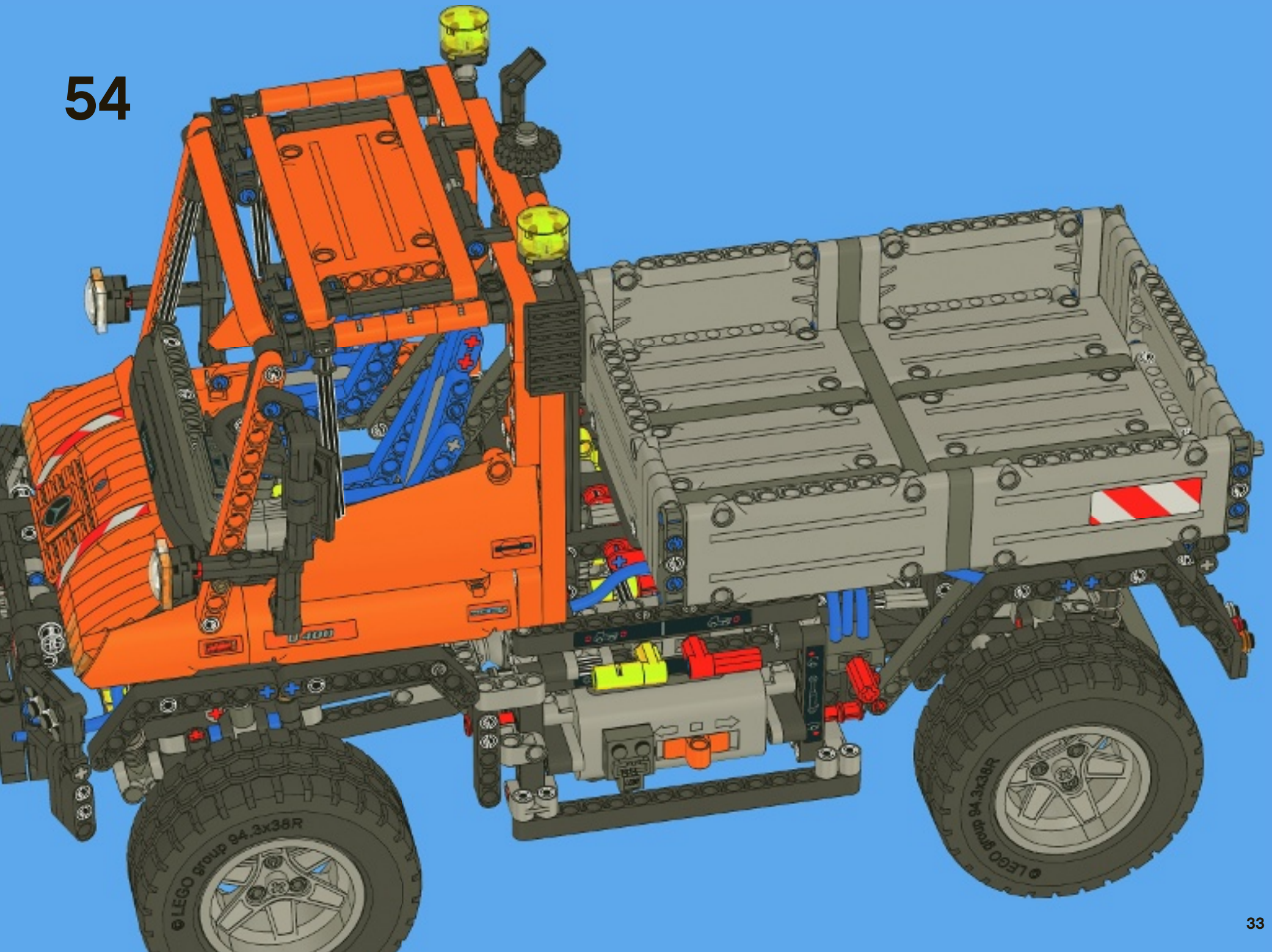
8

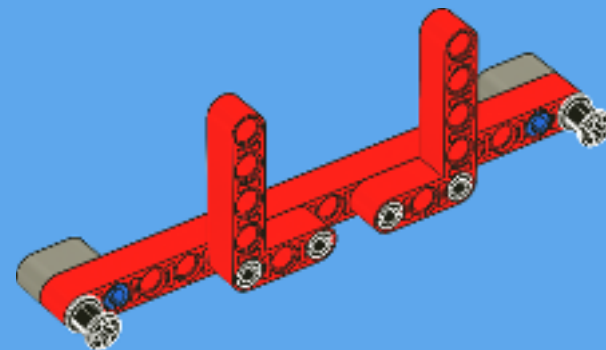
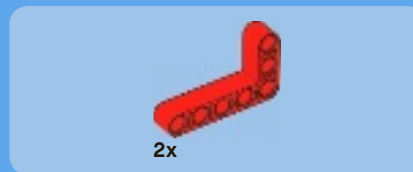
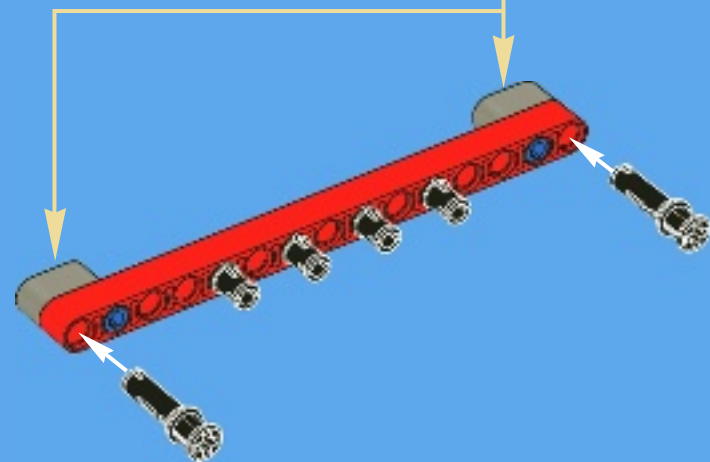
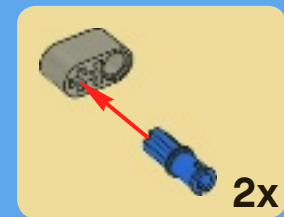
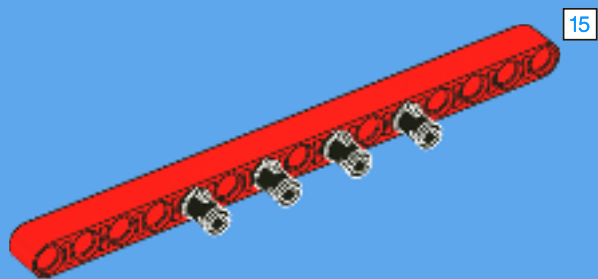
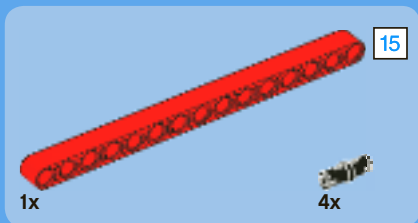
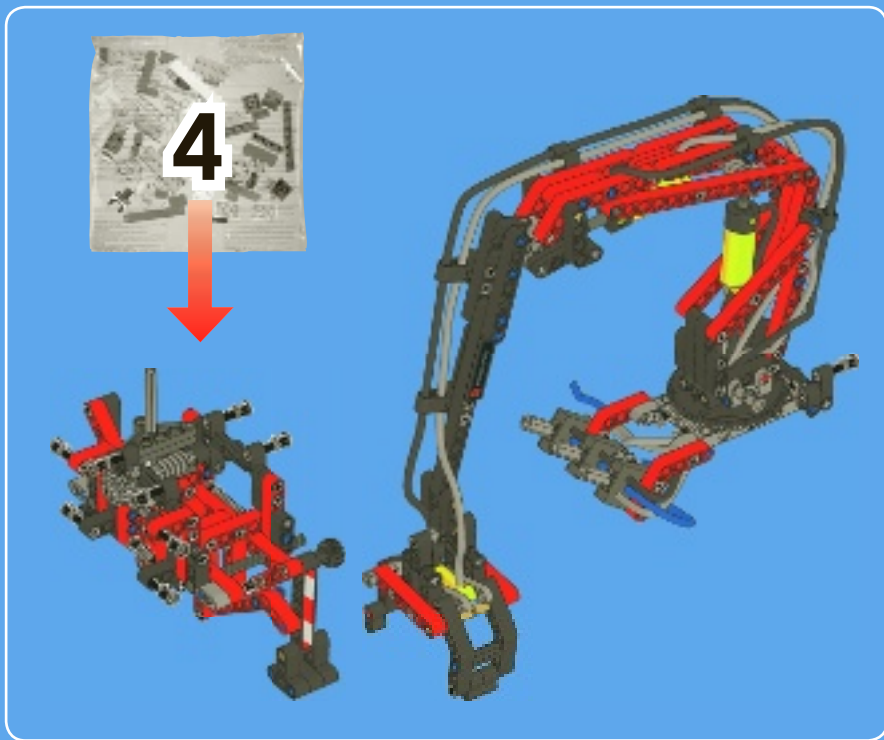


13



54

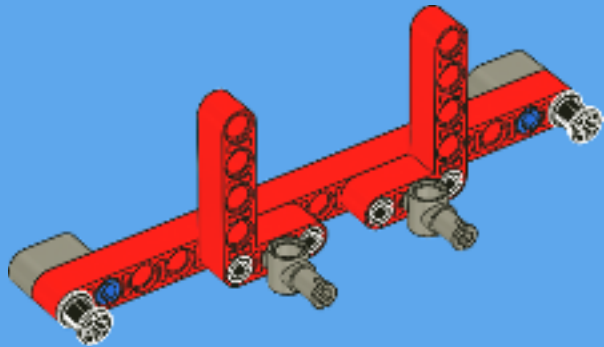






2x

4



5



5

1:1



2x

5



2x

5

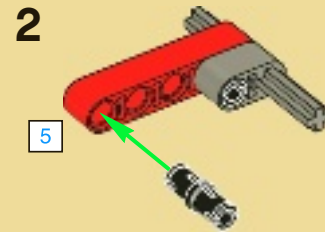
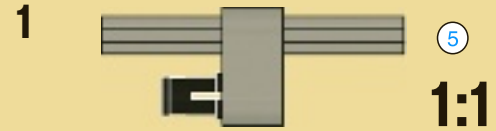


2x

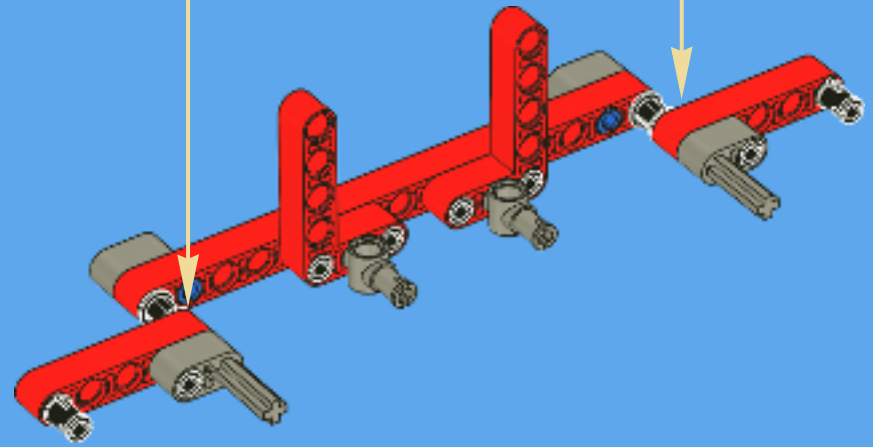


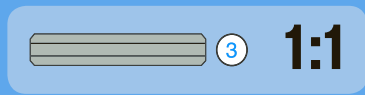
4x

5

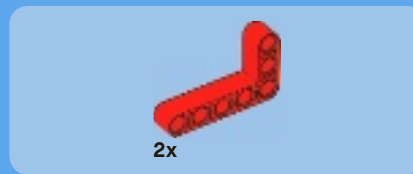
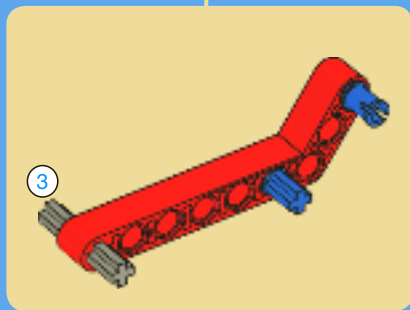
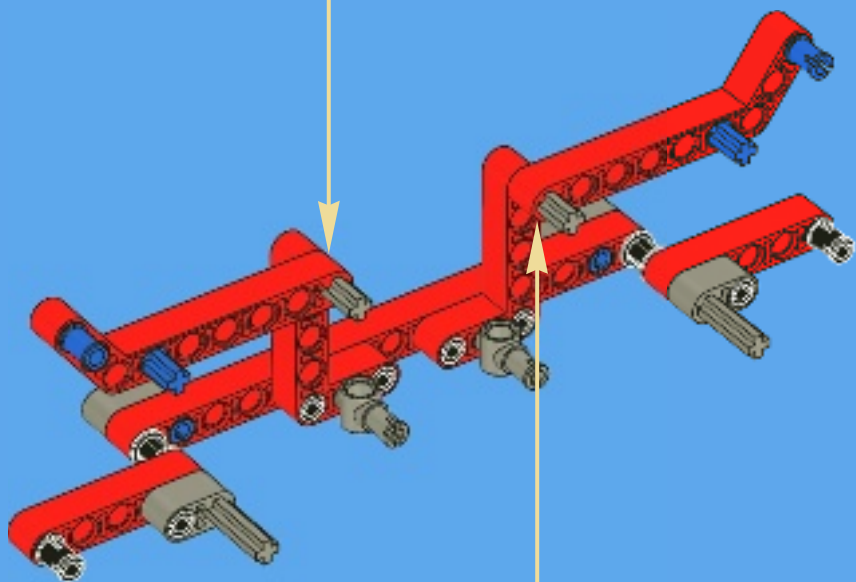
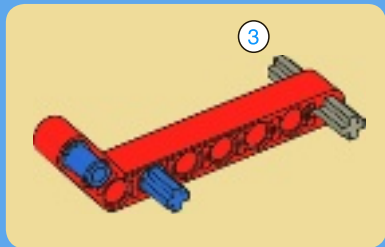


2x

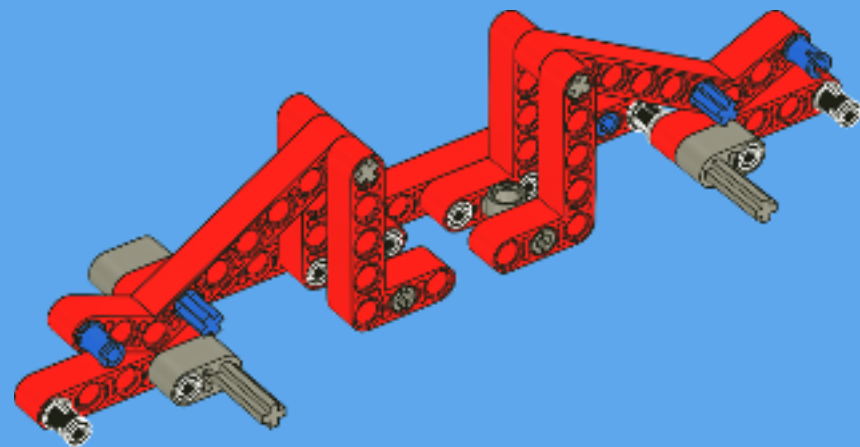


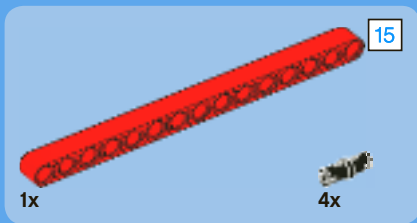


6

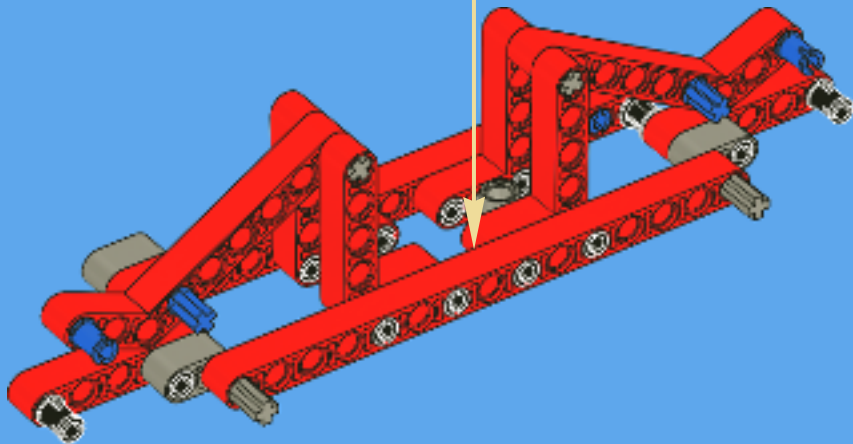
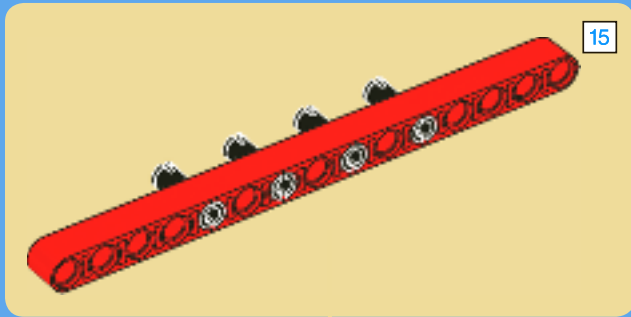


7

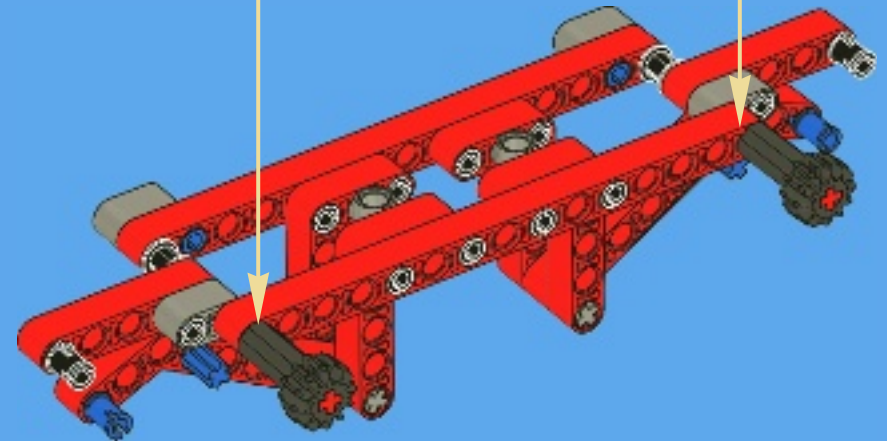


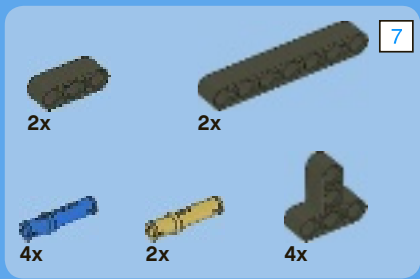


8

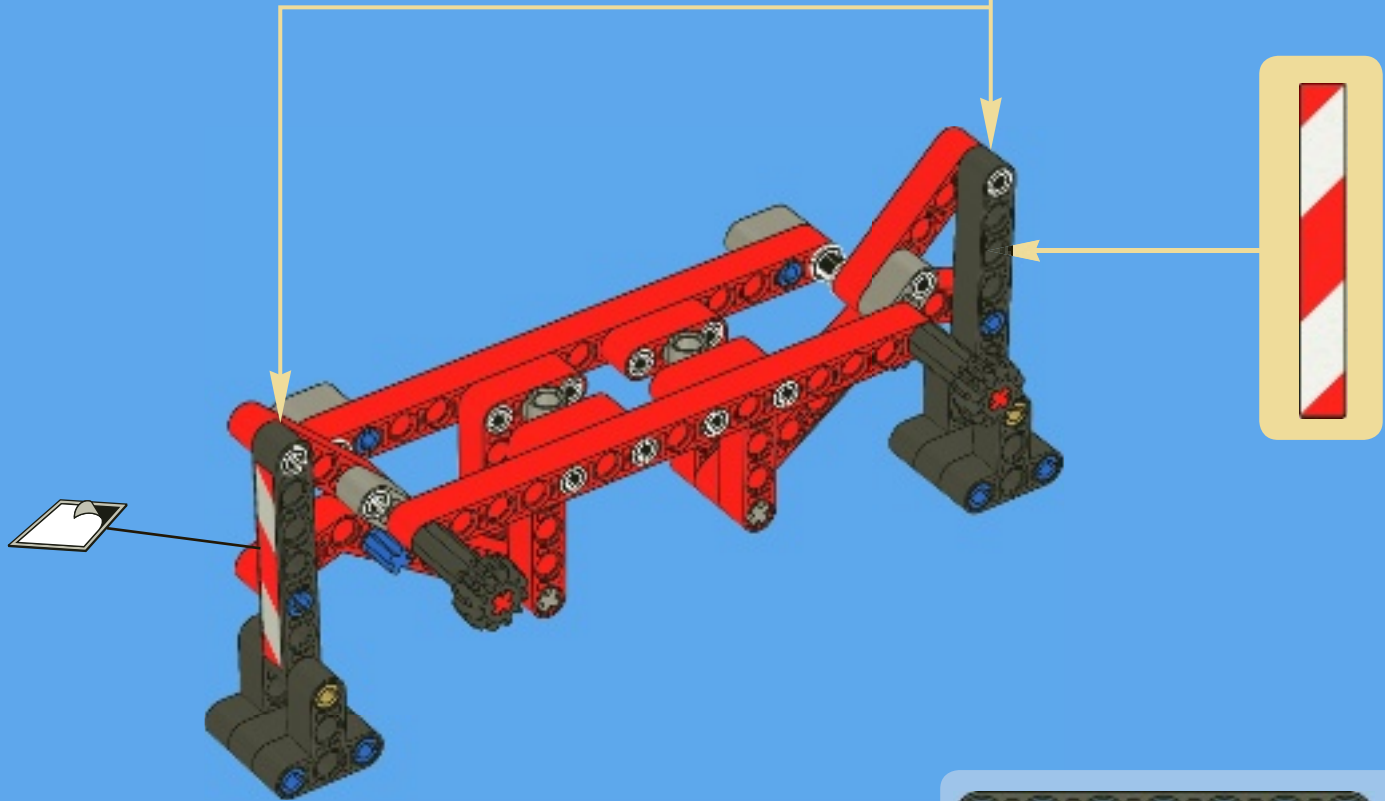
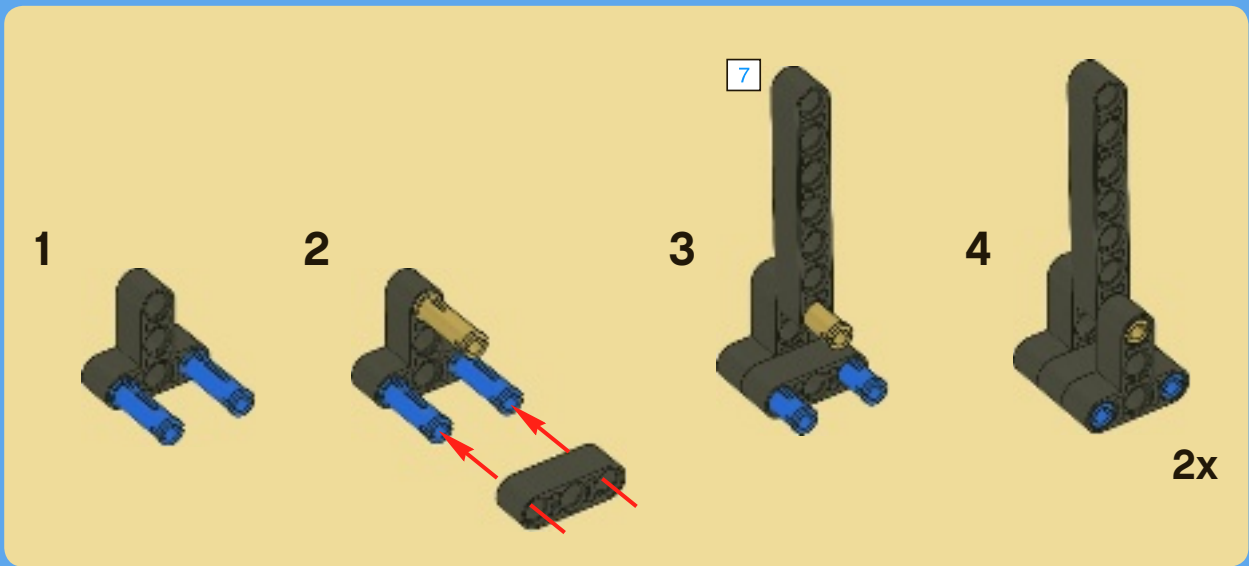


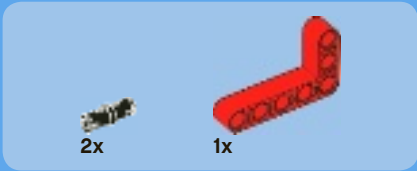
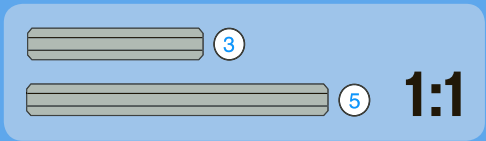
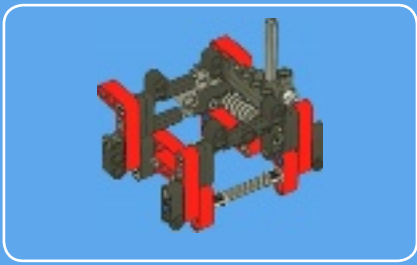
9



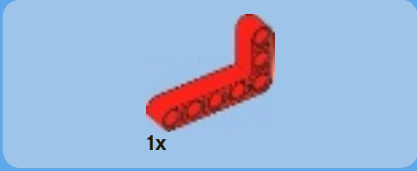


10

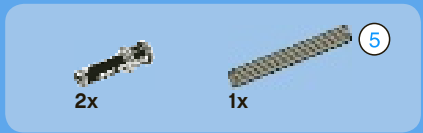
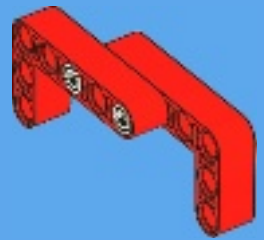




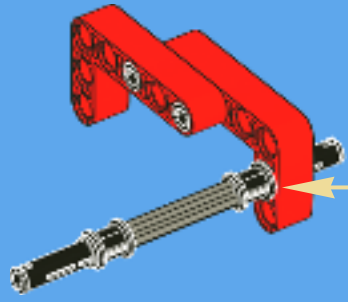
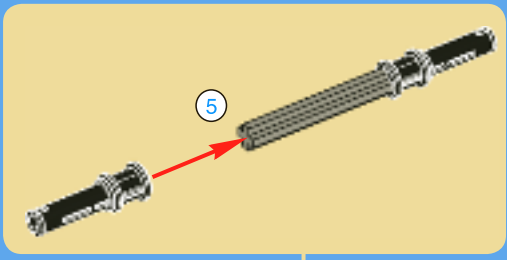
1



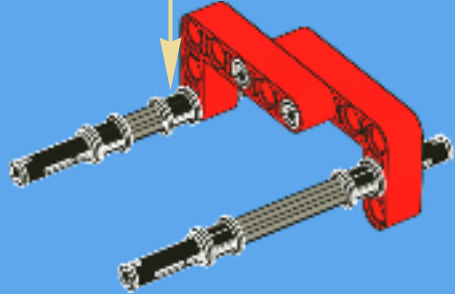
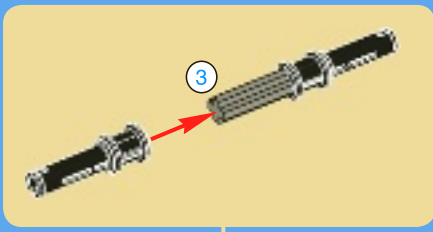
2

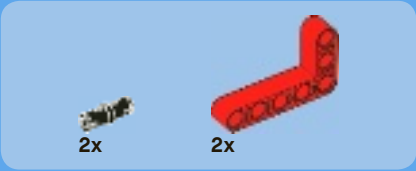


3

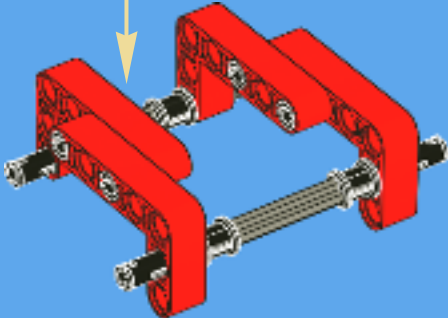
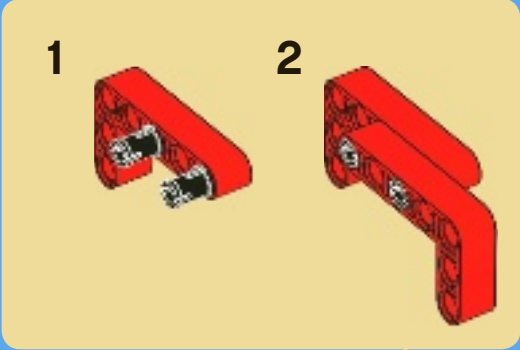


4

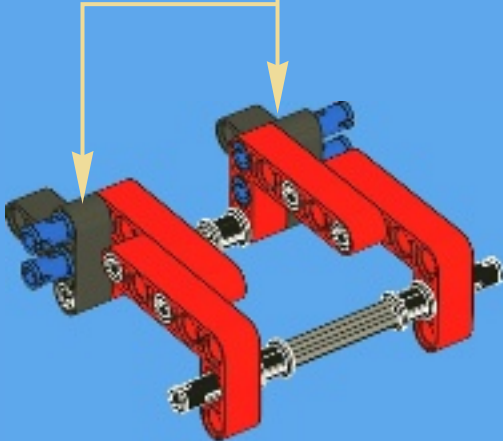
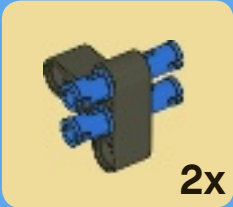


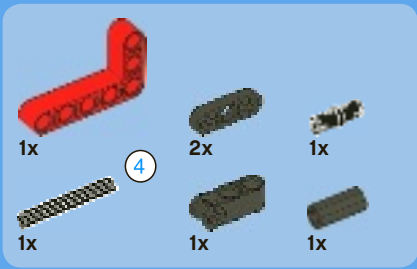


5

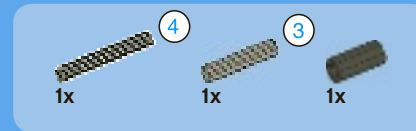
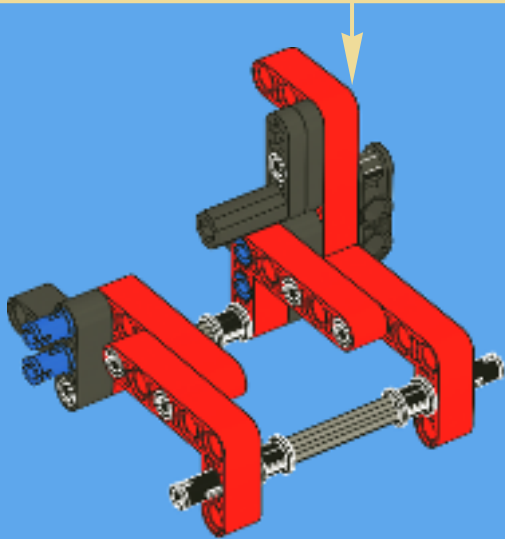
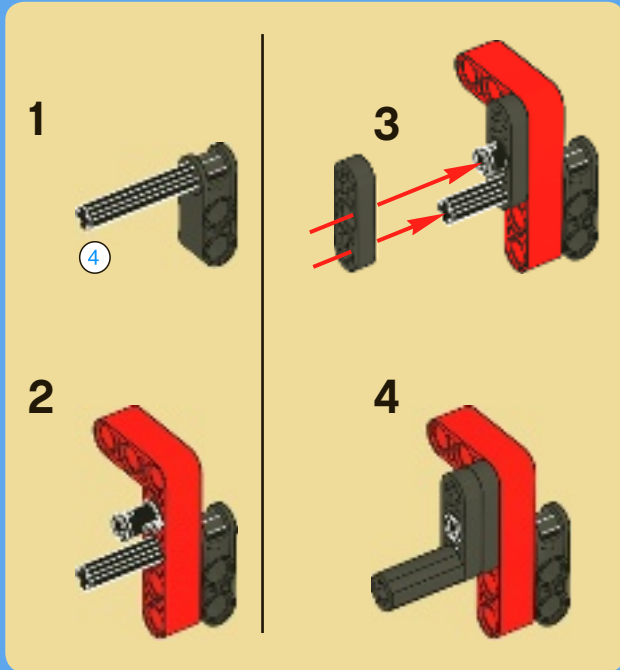


6

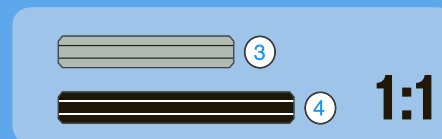
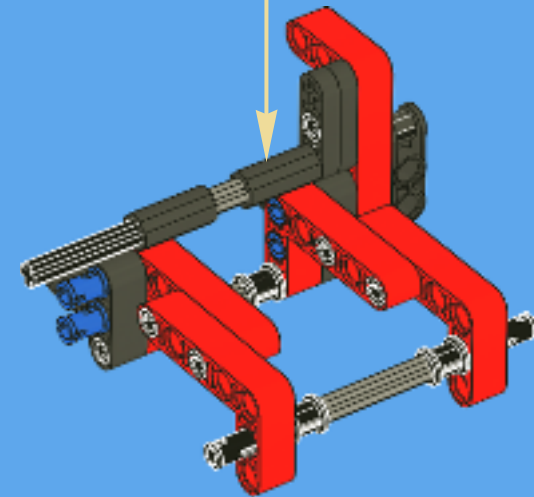
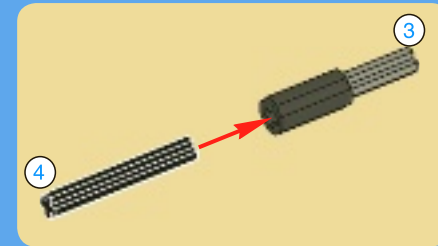


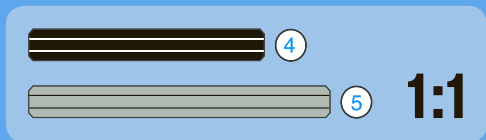
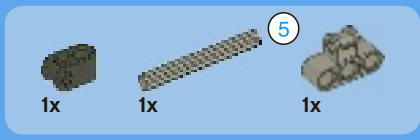


7

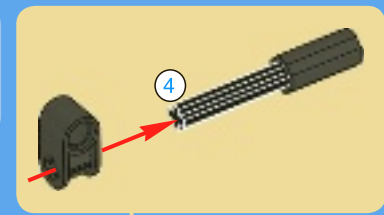
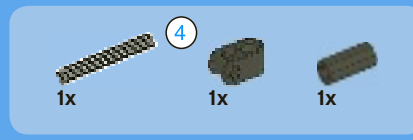
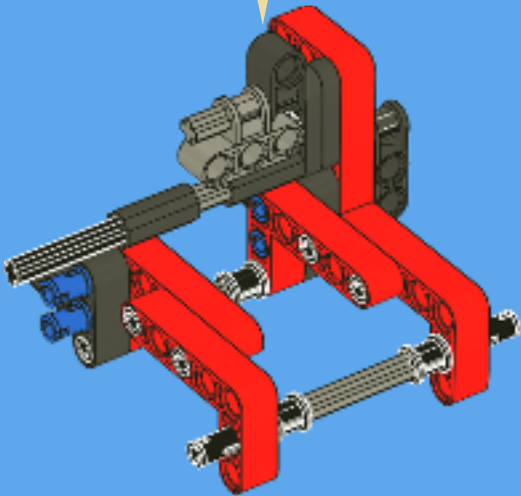
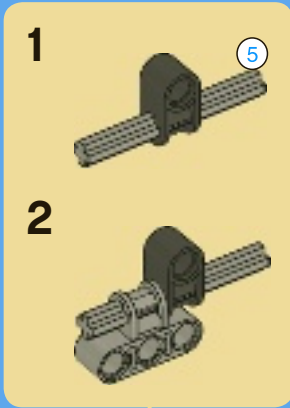


8

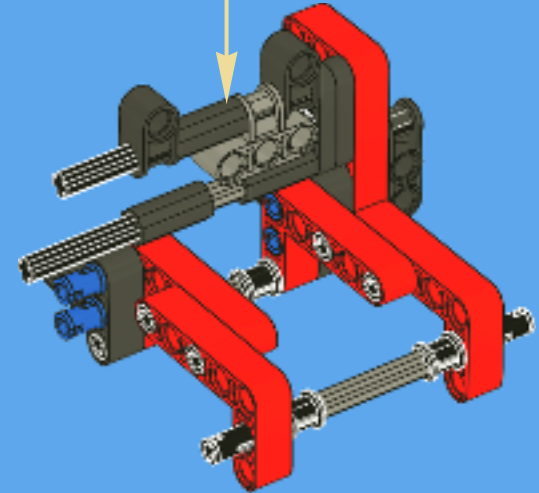




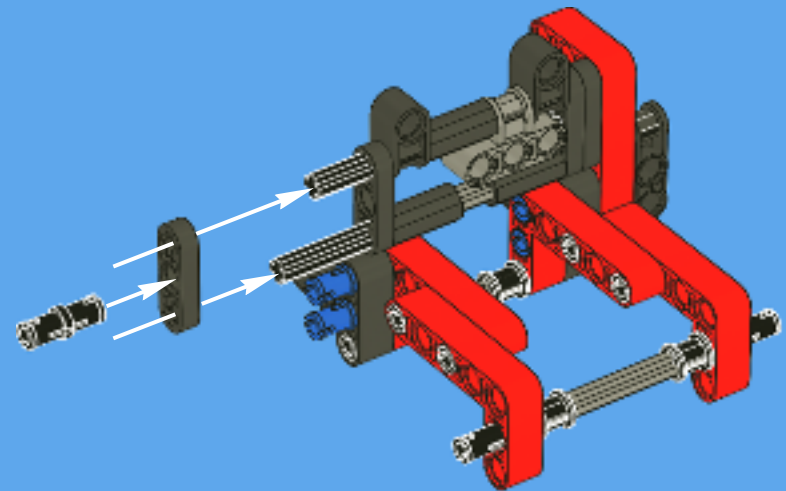
9

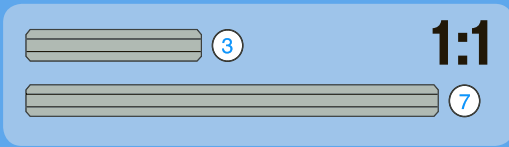
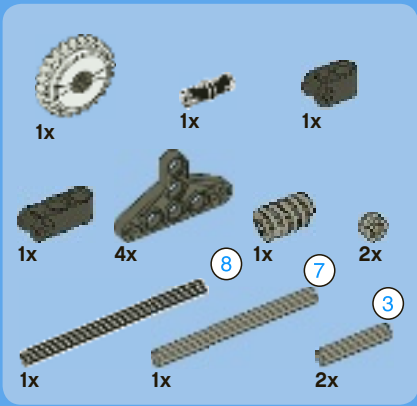


10

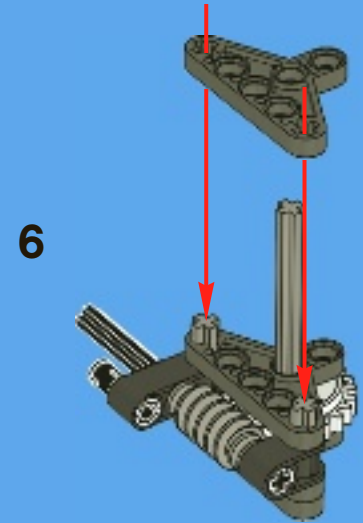
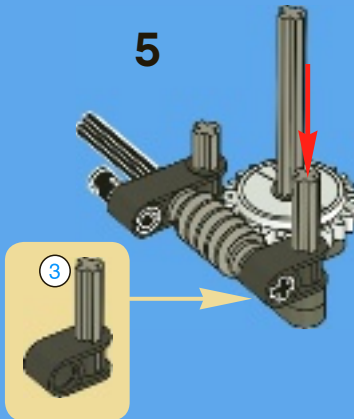
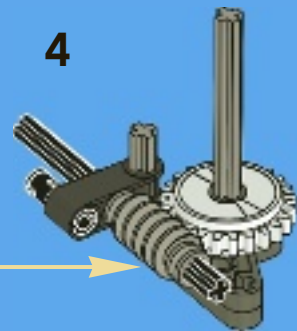
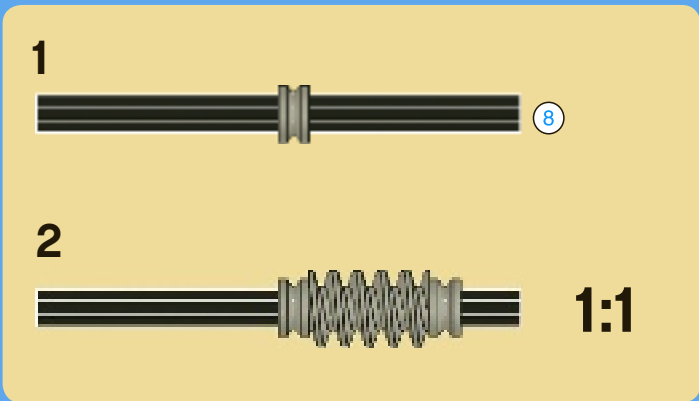
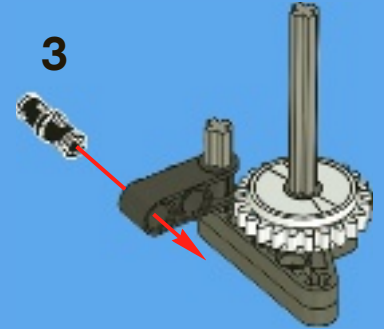
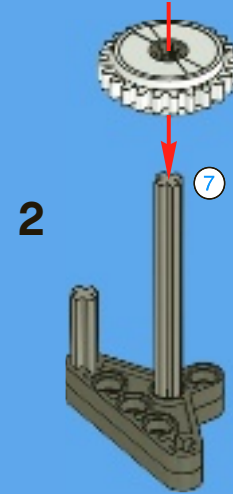
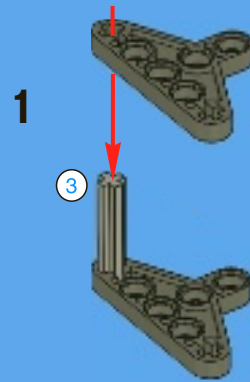


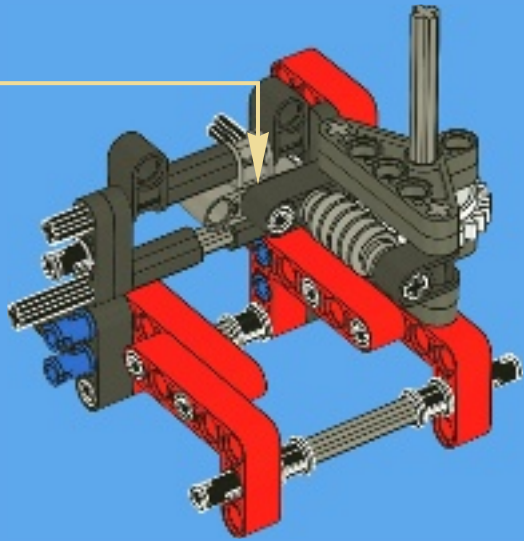
11



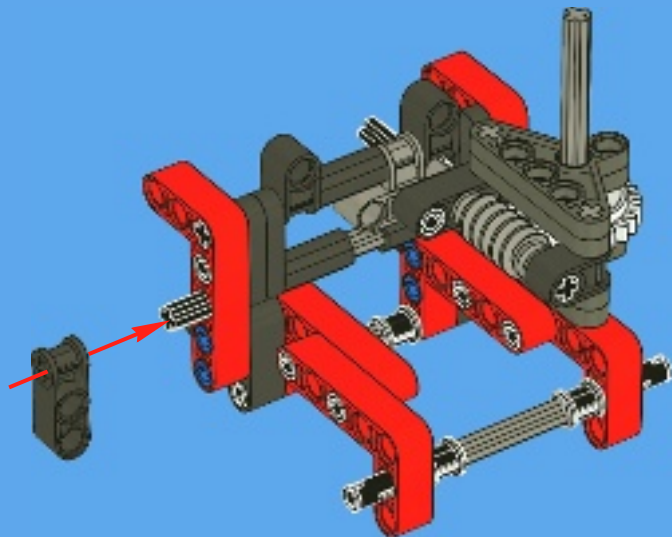


12

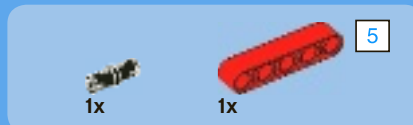
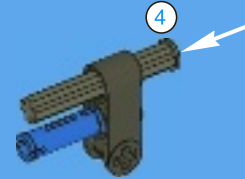
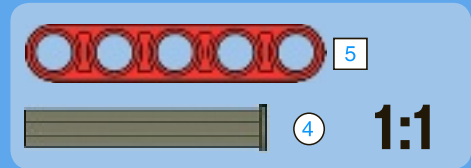




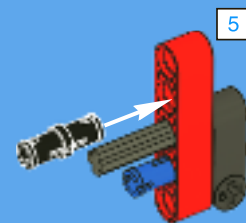
13



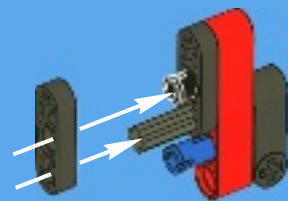
1

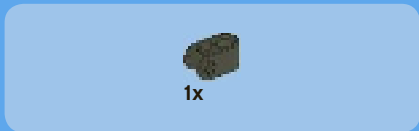


2

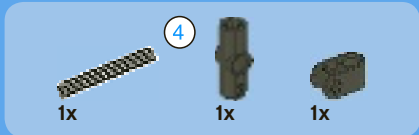
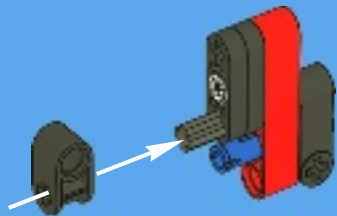


3

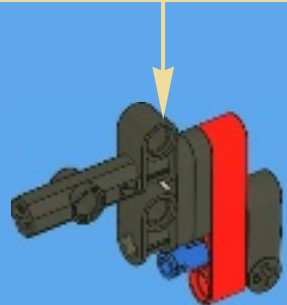
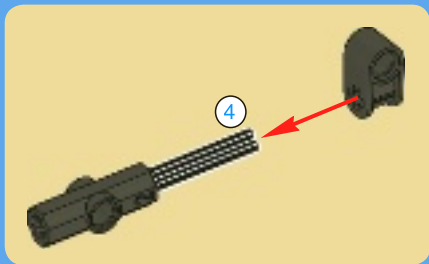




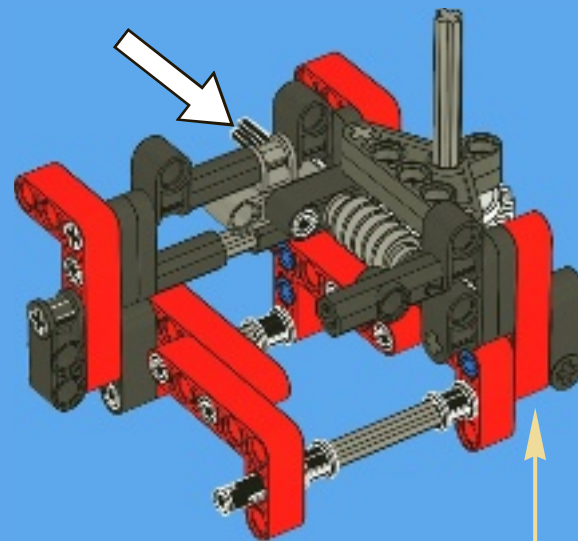
4



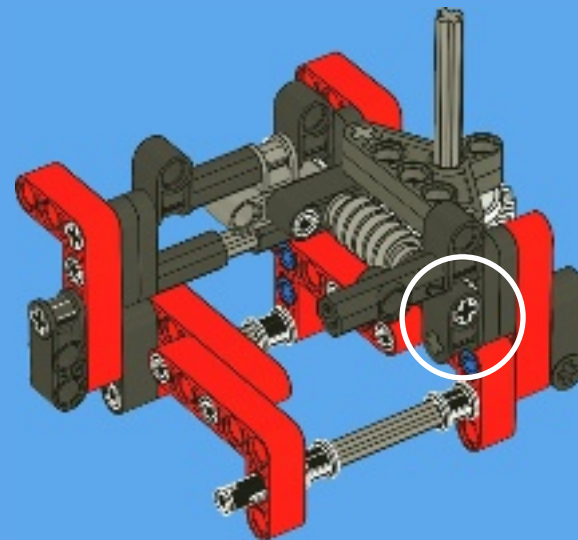
5

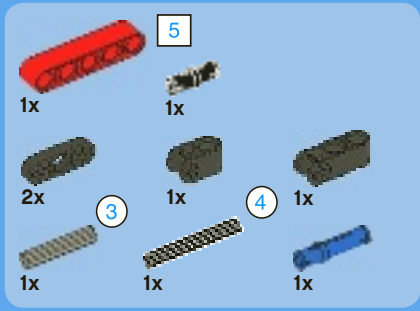


14

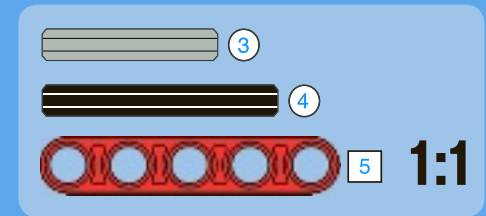
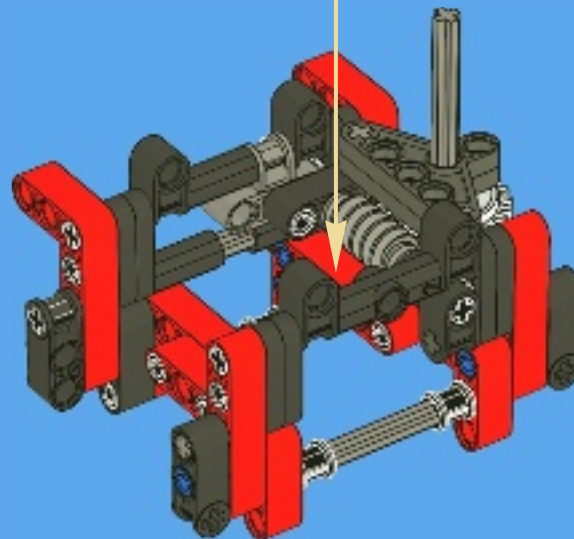
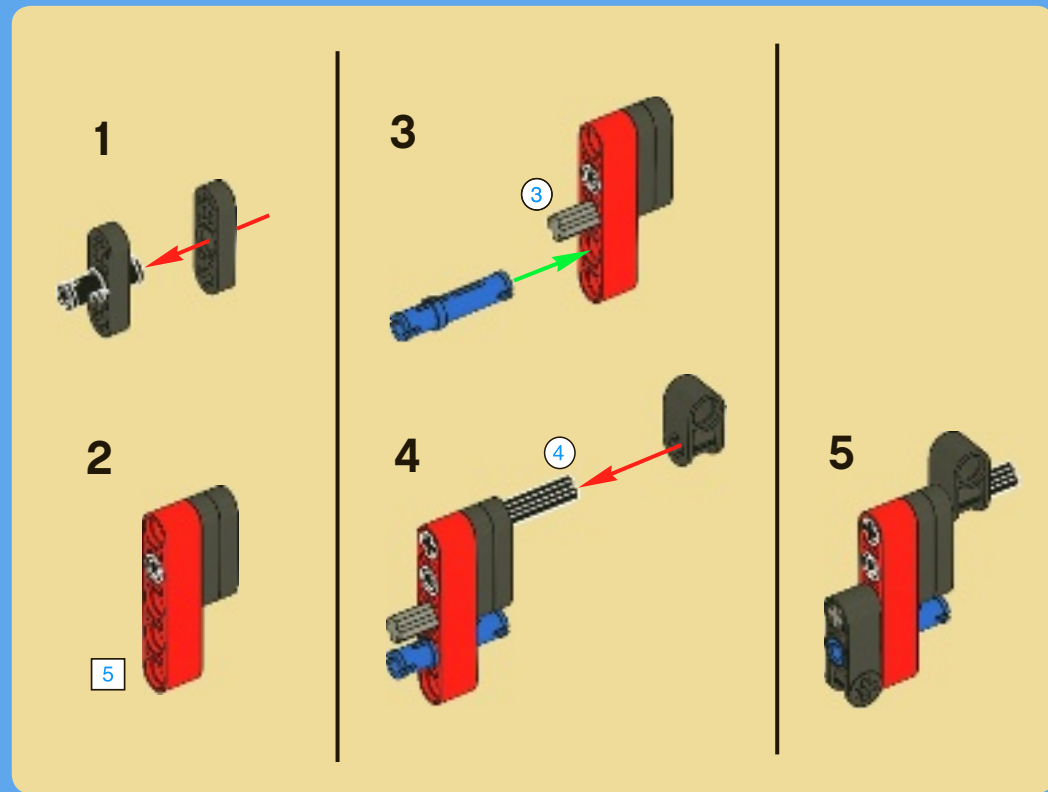


15





16



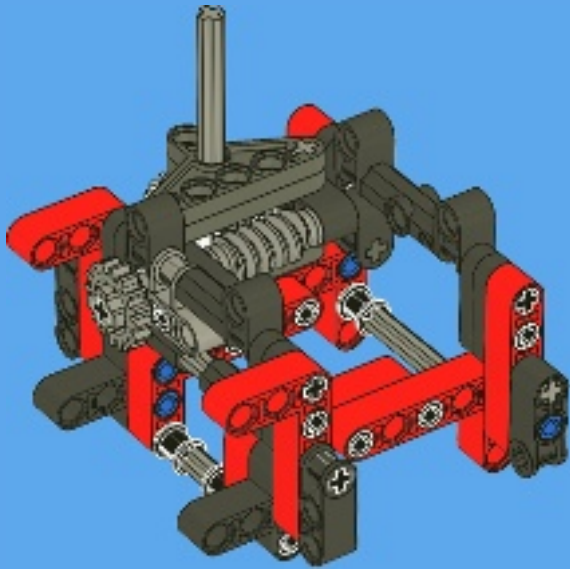
1:1



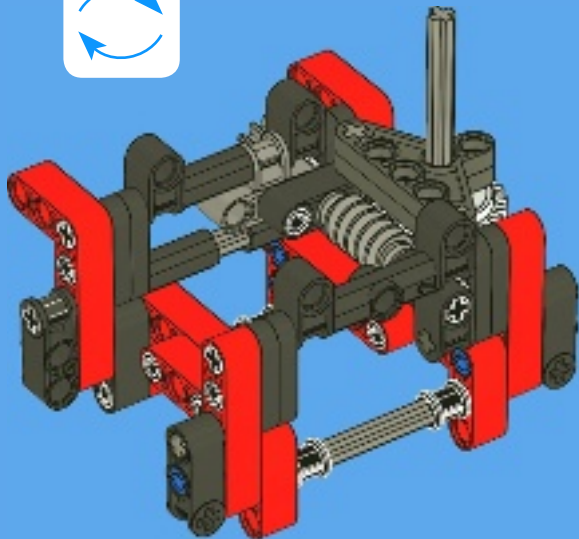
1x



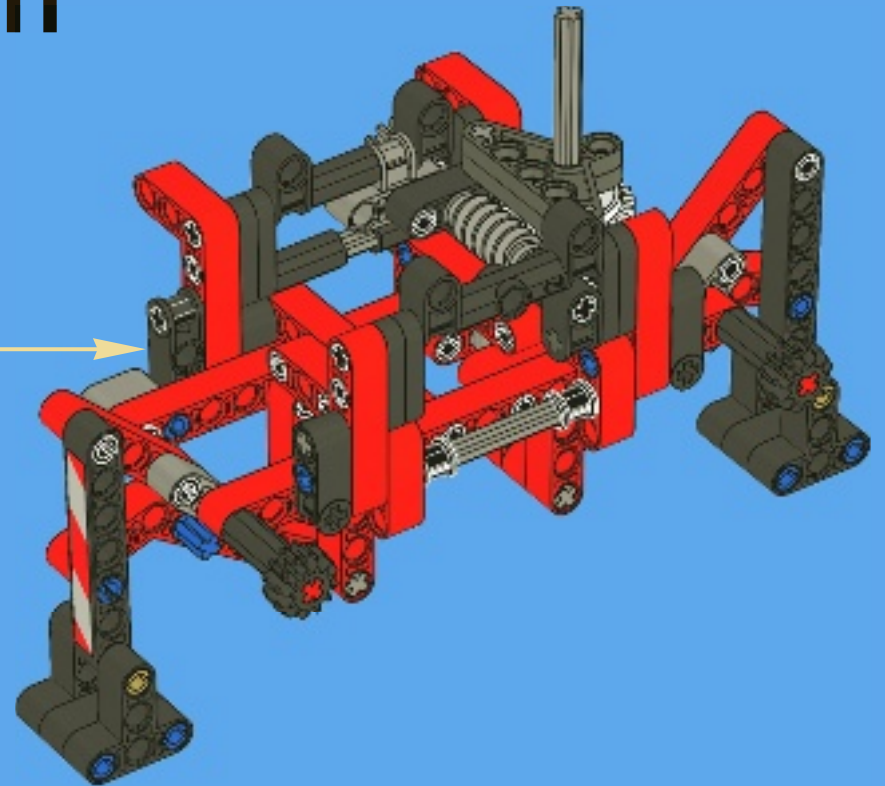
17

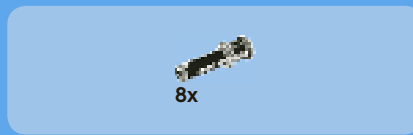
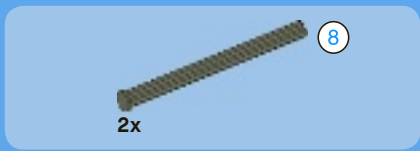


18

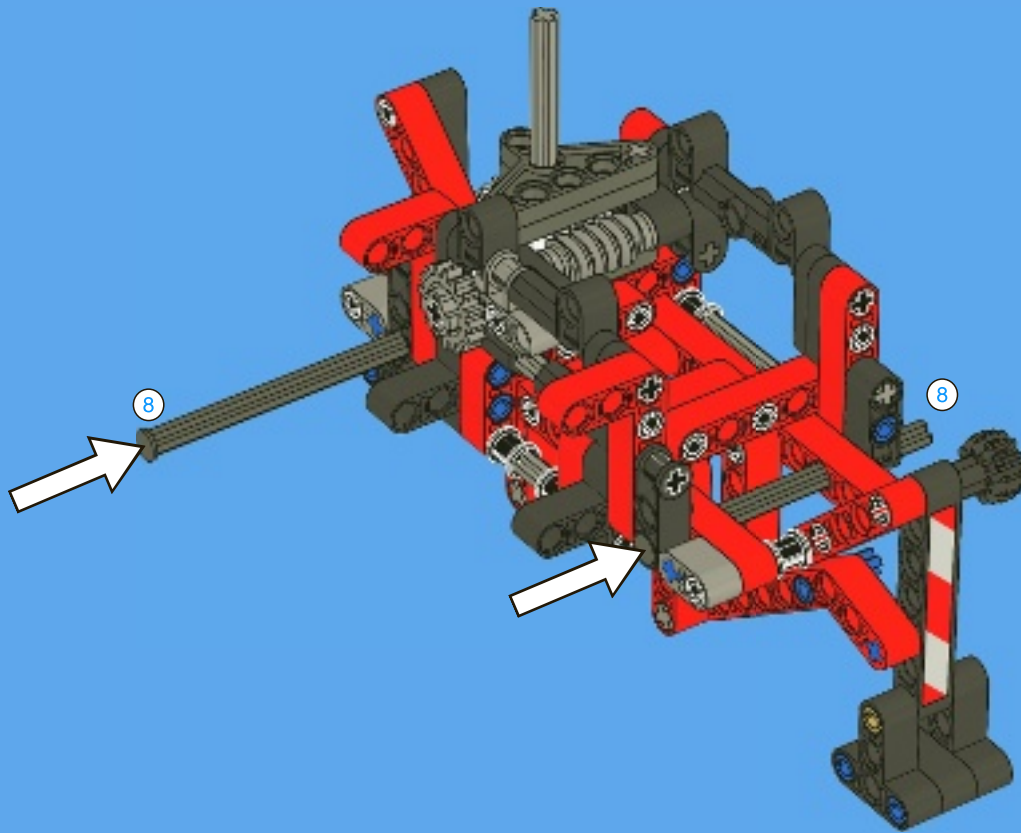


11

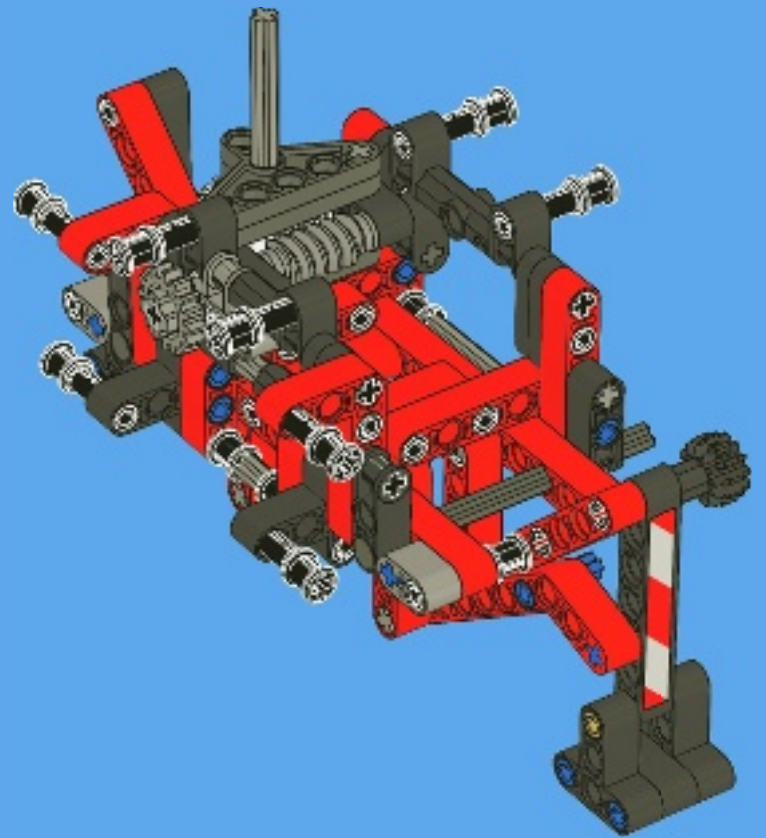




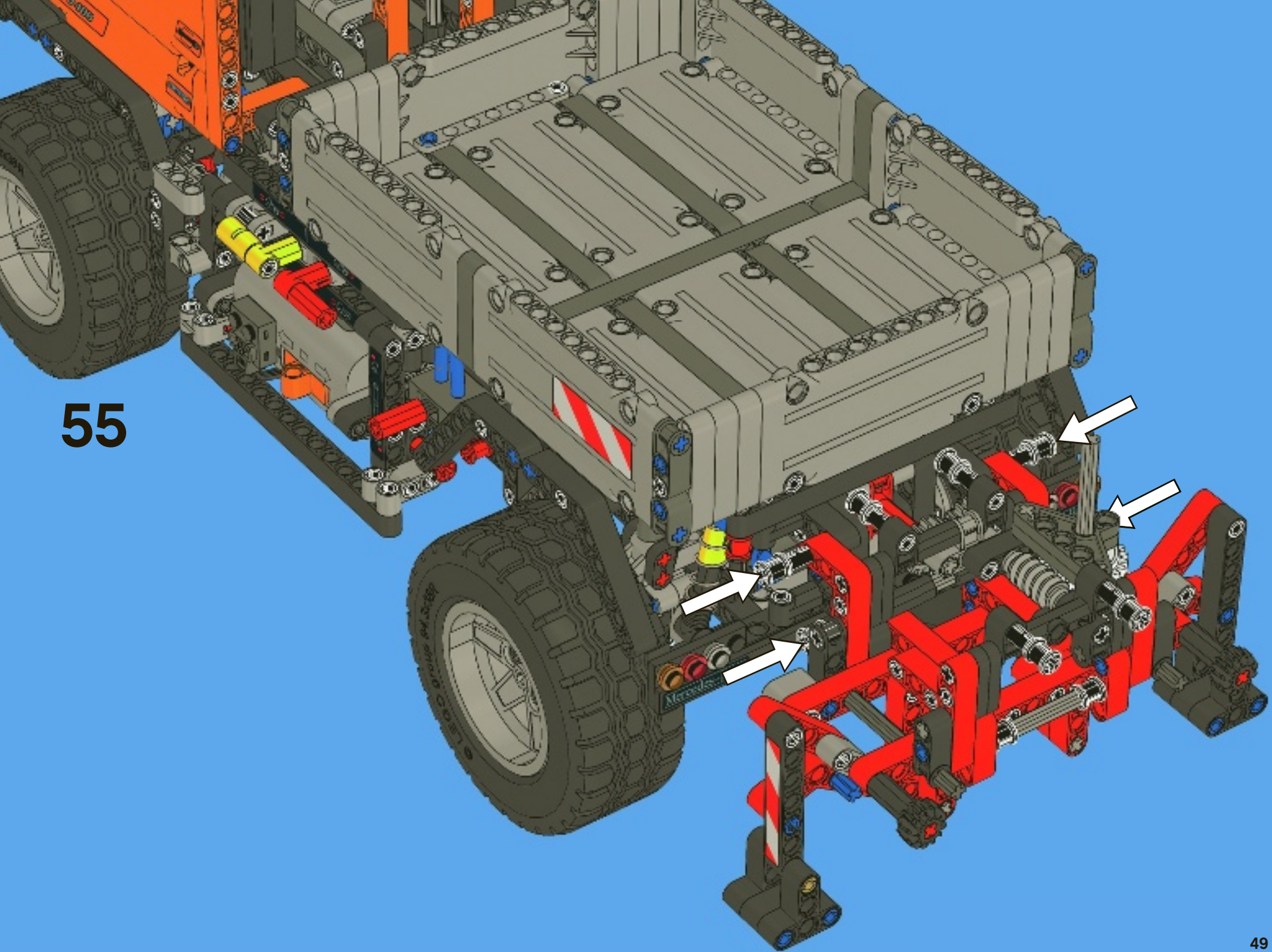
12

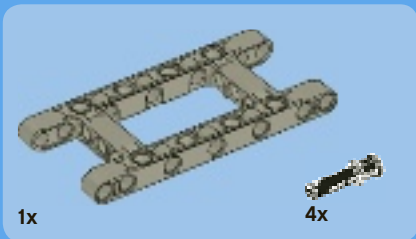
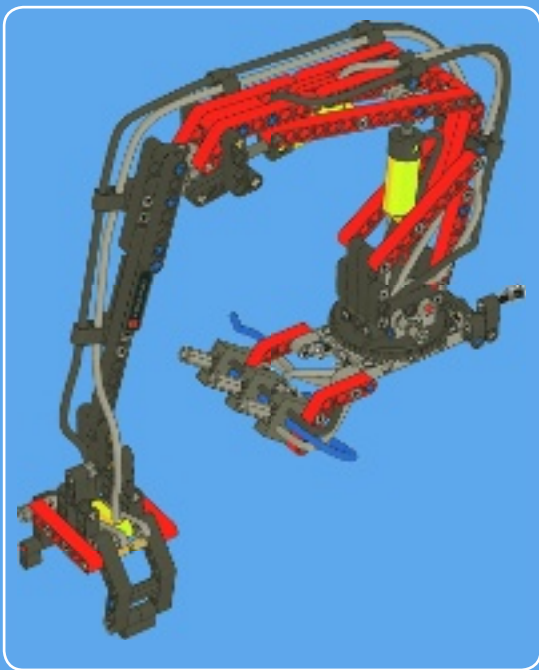


13

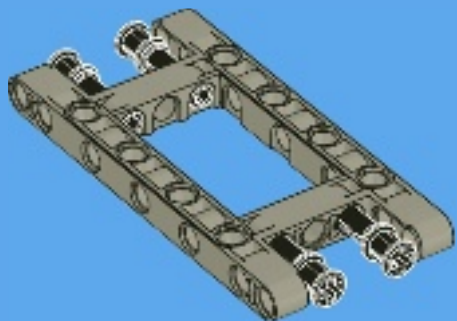


55

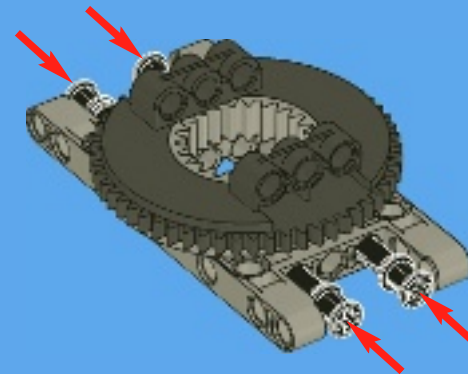




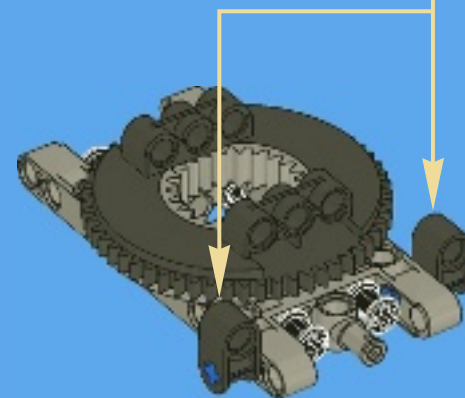
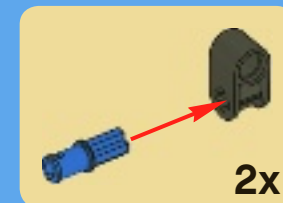
1



2

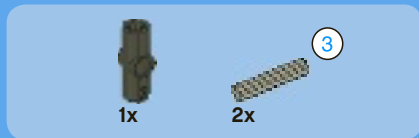
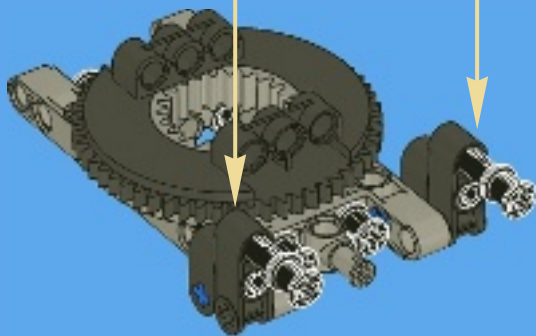
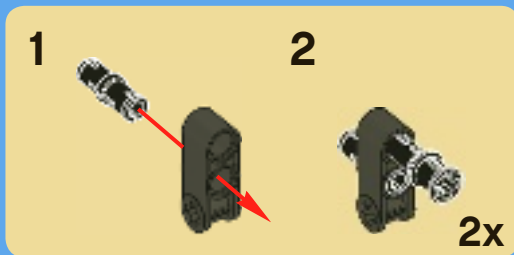


3

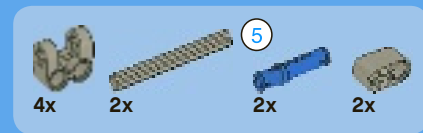
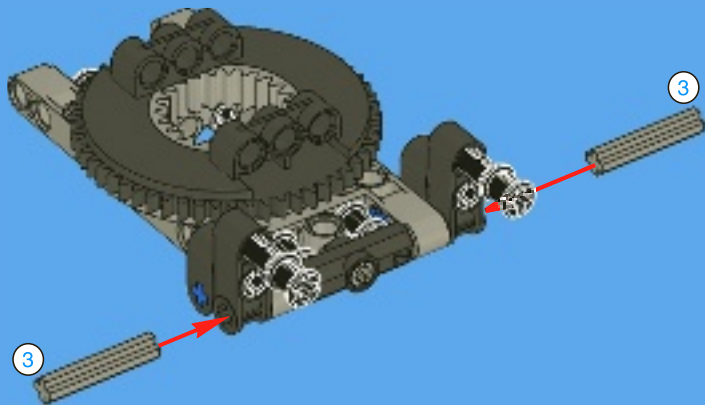




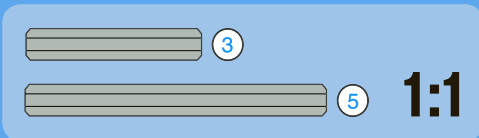
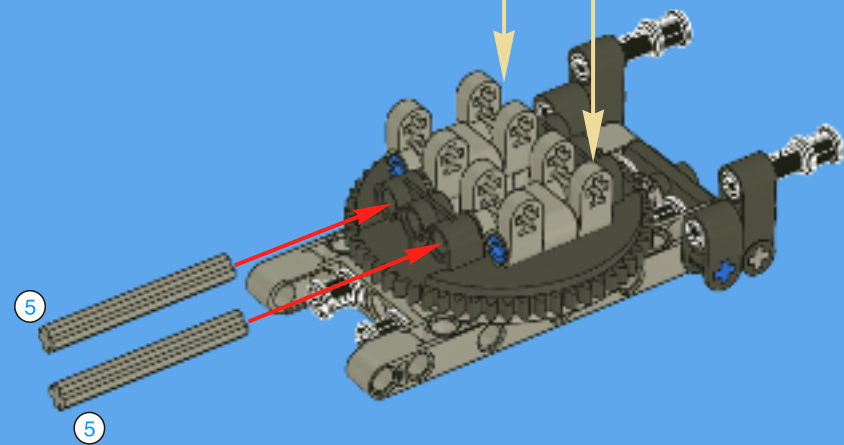
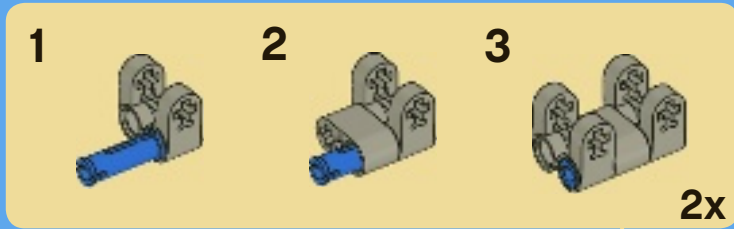
4

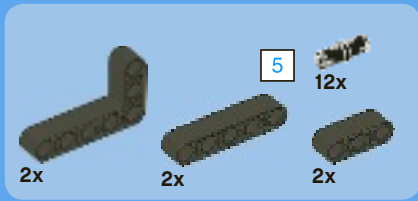


5

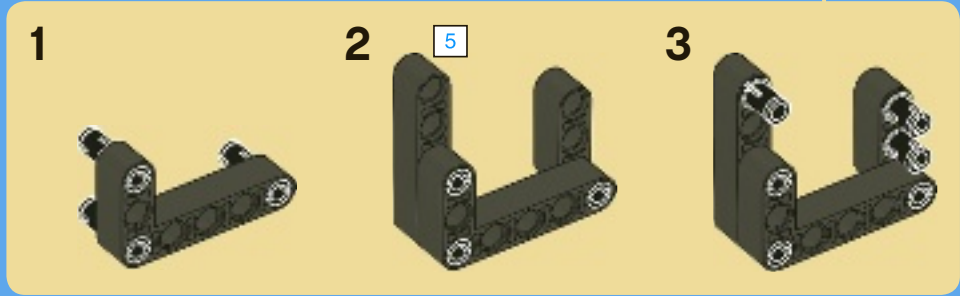
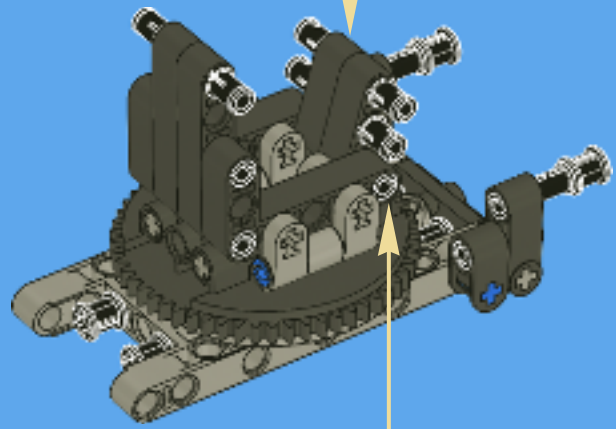
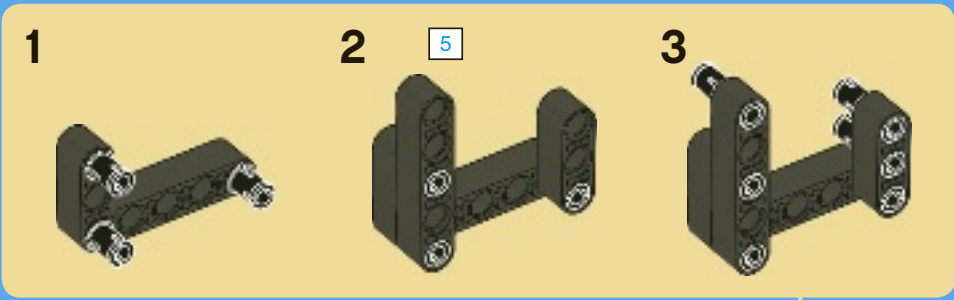


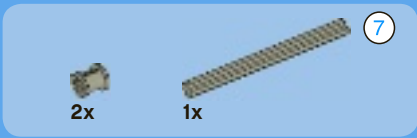
6



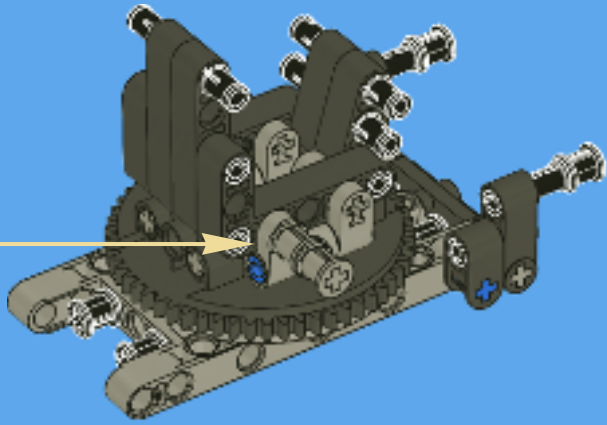
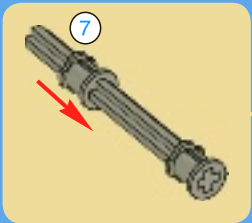


7

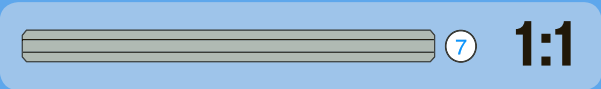
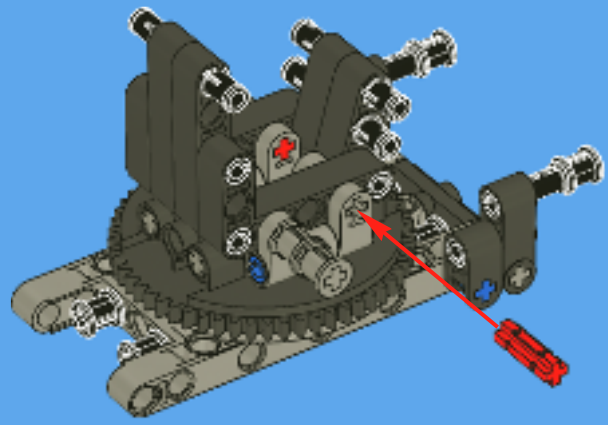


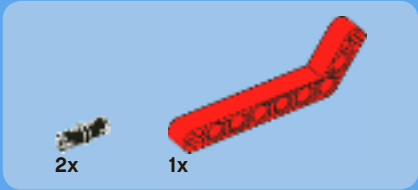


8



9

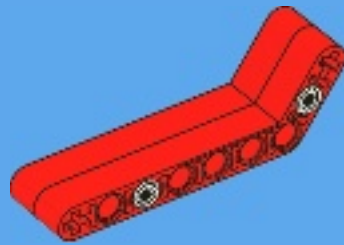




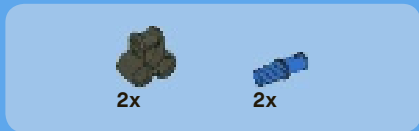
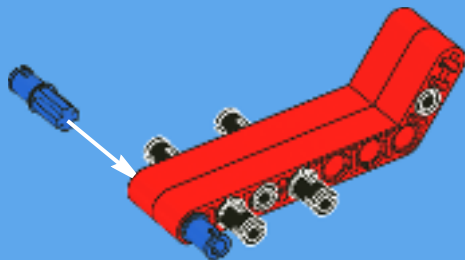
1



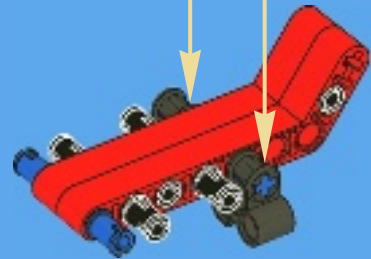
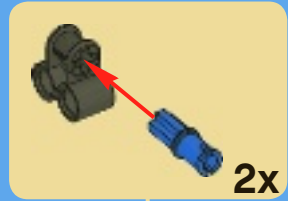
2



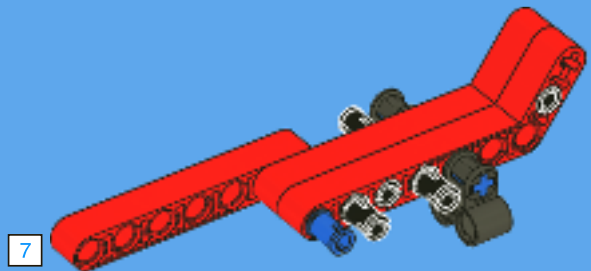
3

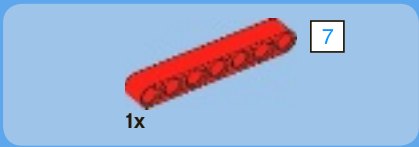


4

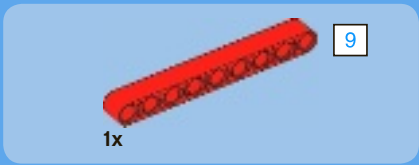
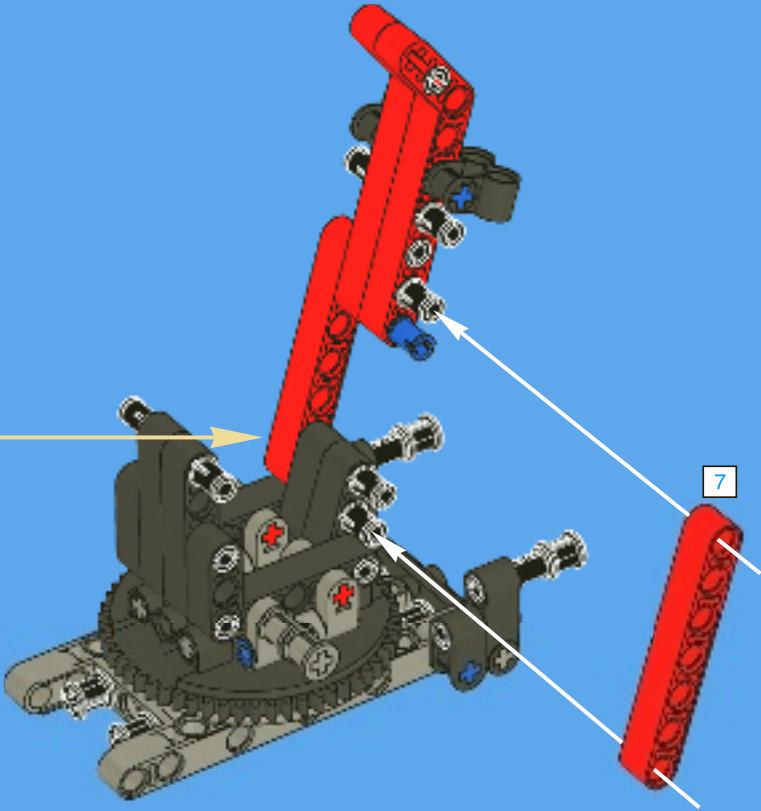


5

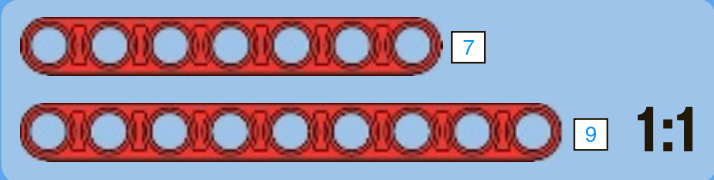
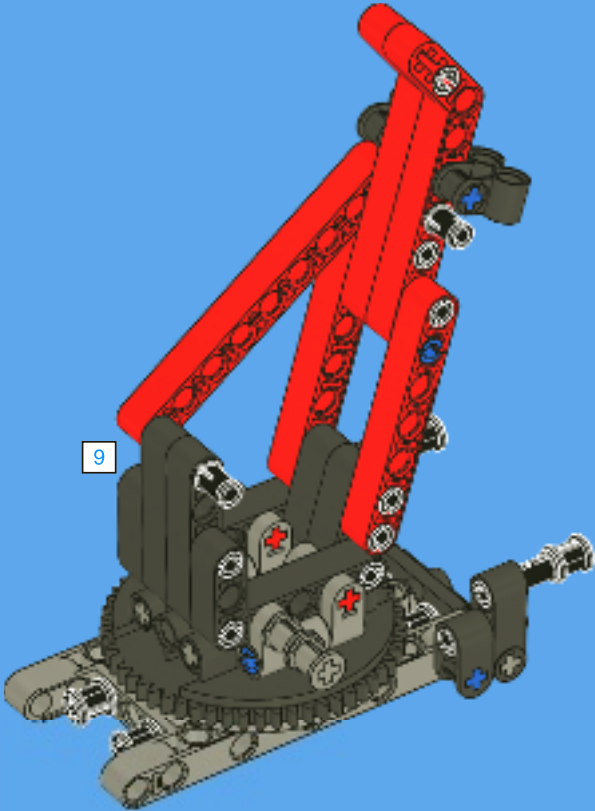


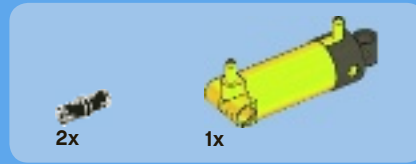
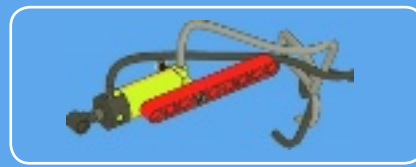
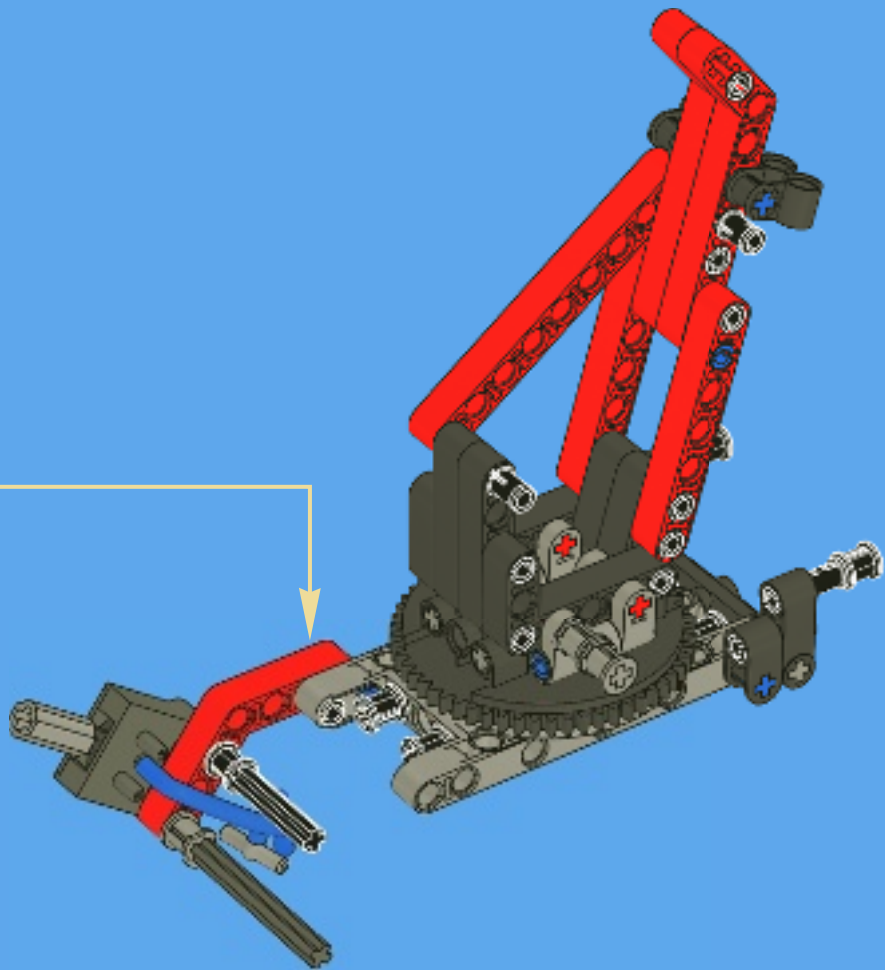


10

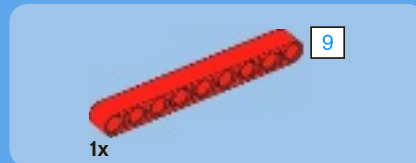
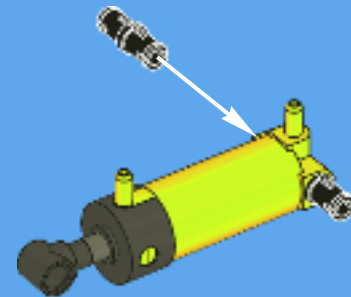


11





1

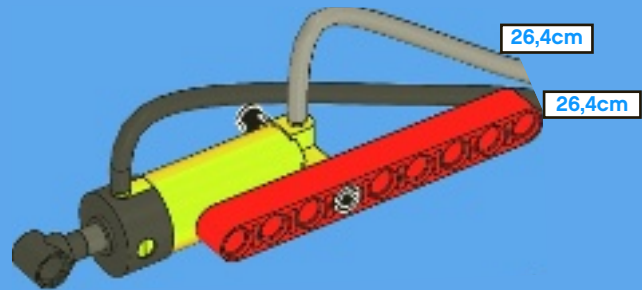


2

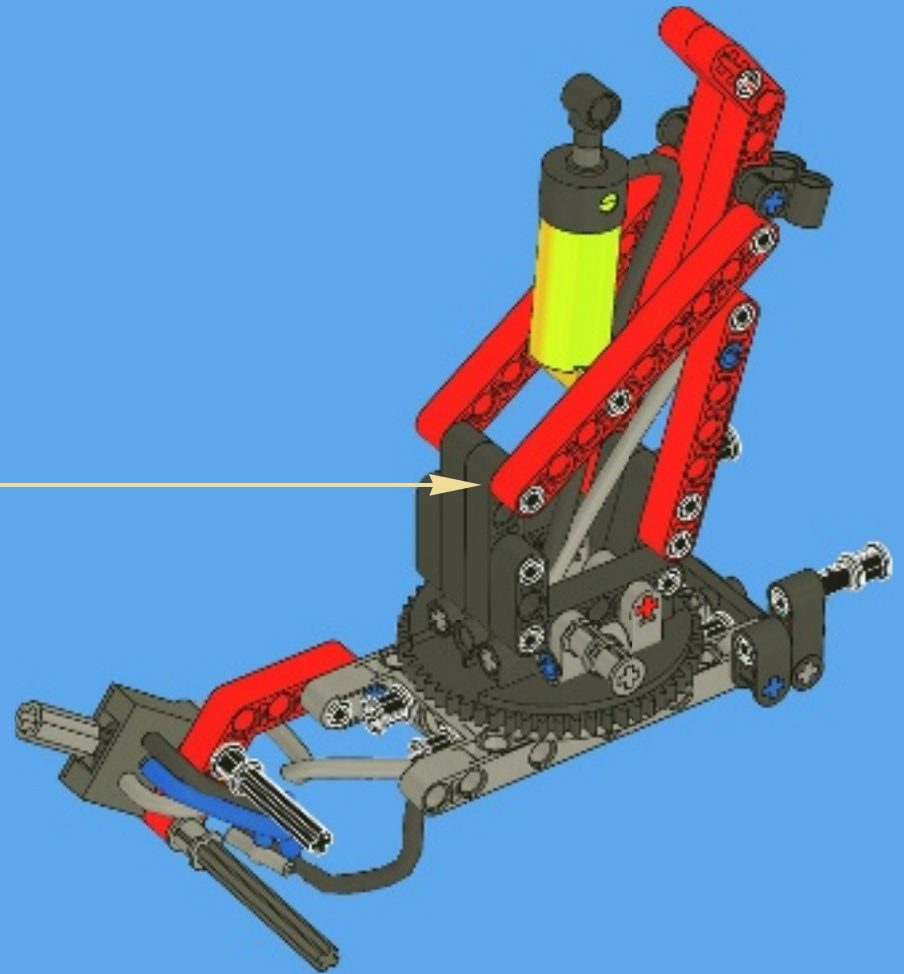




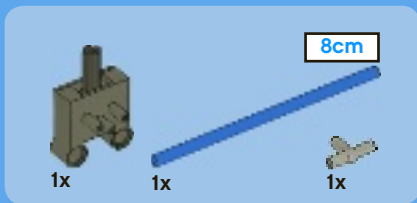
3



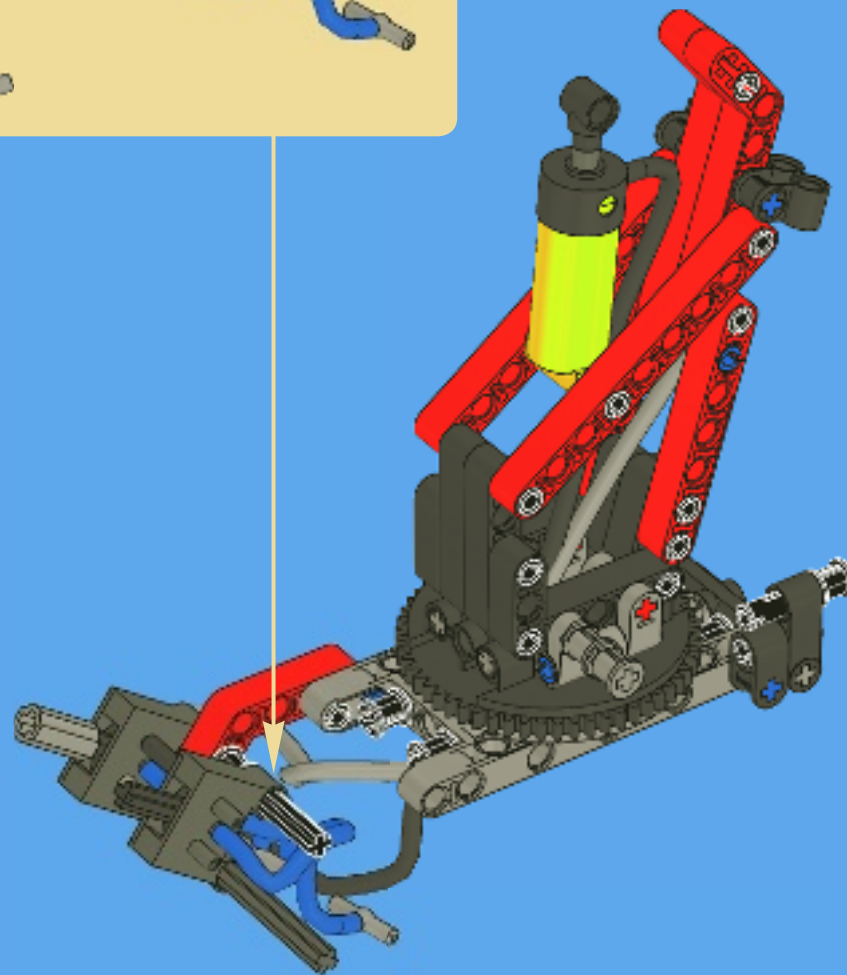
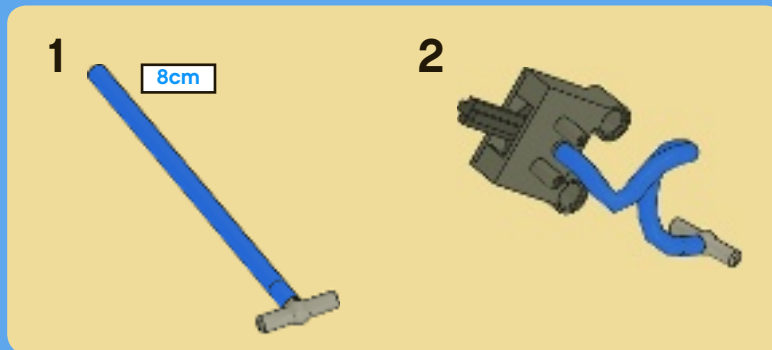
13



0 1 2 3 4 5 6 7 8 9 10 11 12 13 14 15 16 17 18 19 20 21 22 23 24



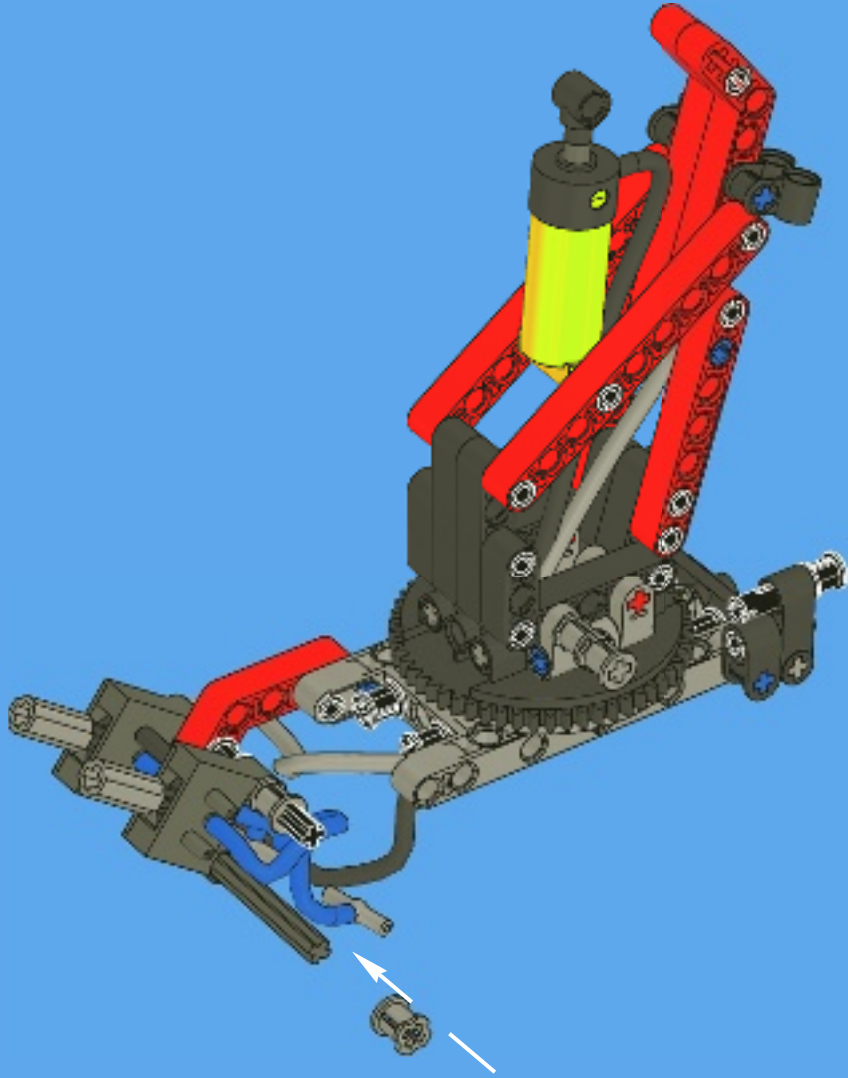
14



2x

1x

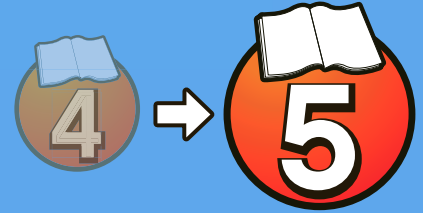
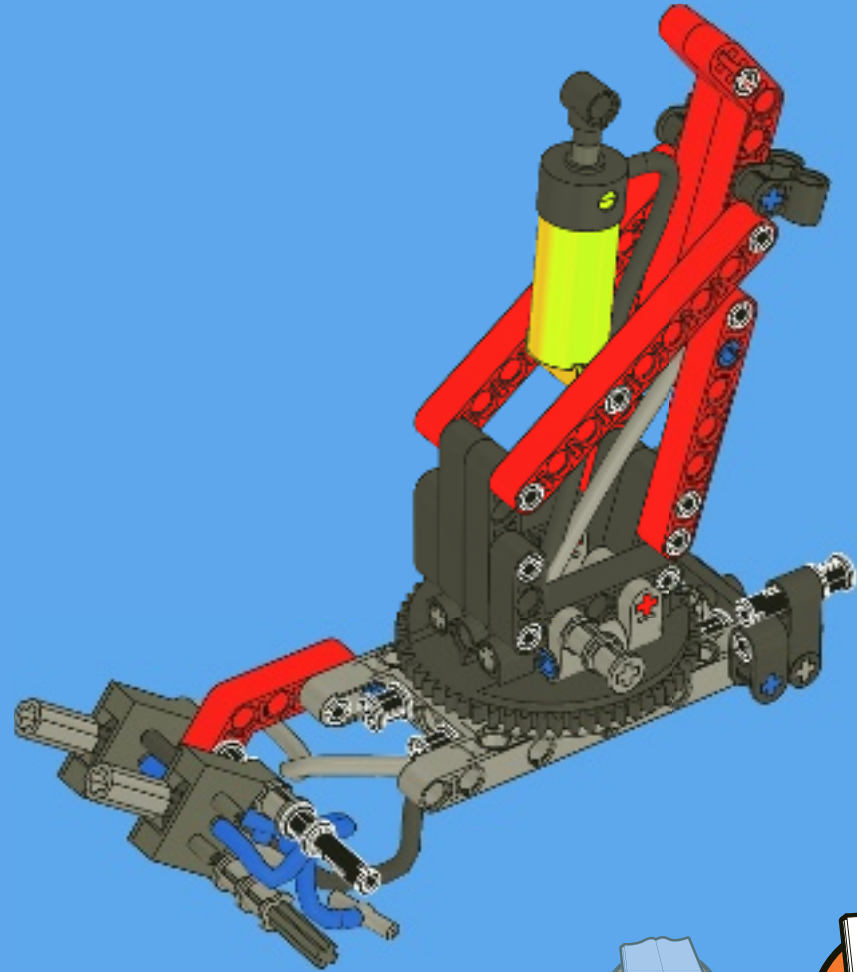
15



1x

1x

16



7
www.LEGO.com

LEGO and the LEGO logo are trademarks of the/son't des marques de commerce de/son marcas registradas de LEGO Group. ©2011 The LEGO Group. 4648793

Mercedes-Benz and the design of the enclosed product are subject to intellectual property protection owned by Daimler AG. They are used by LEGO System A/S under license. Mercedes-Benz et le design du produit inclus sont sujets à la protection de la propriété intellectuelle dont Daimler AG en est le propriétaire. Ils sont utilisés par LEGO System A/S sous licence.

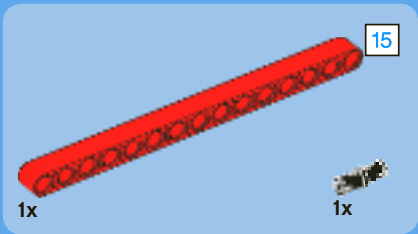
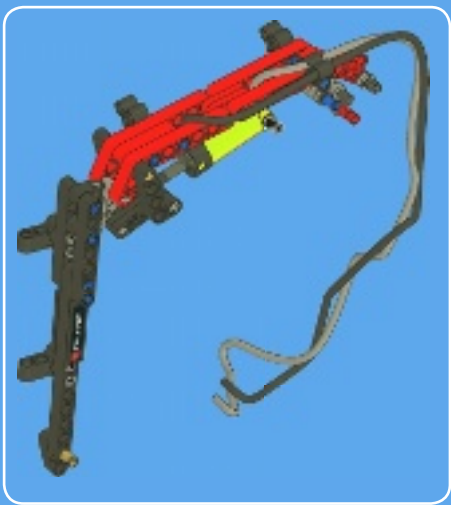
Mercedes-Benz y el diseño del producto incluido están sujetos a la protección de la propiedad intelectual de Daimler AG. Son utilizados por LEGO System A/S bajo licencia.



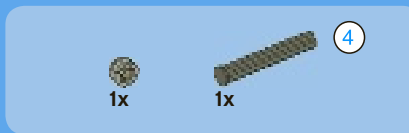
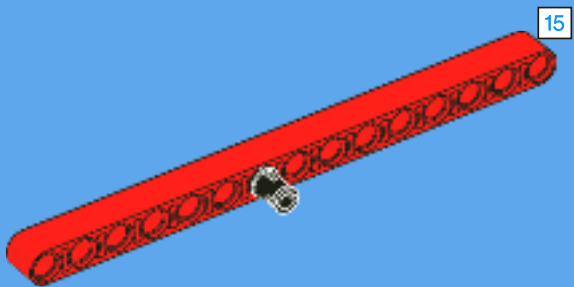
TECHNIC

8110

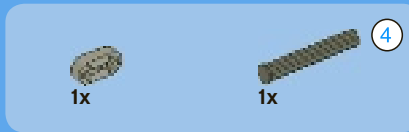
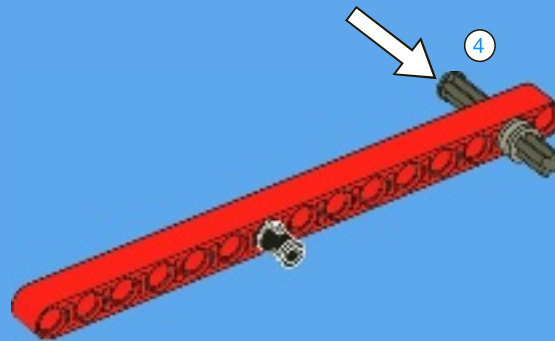




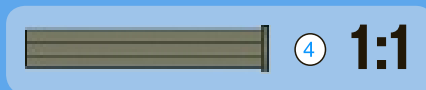
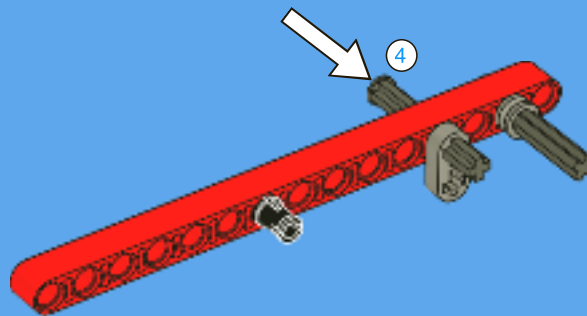
1



2

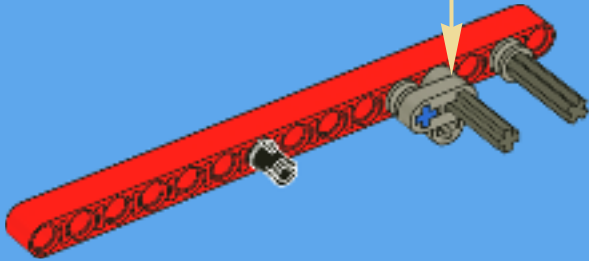
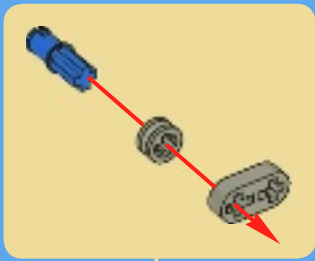


3

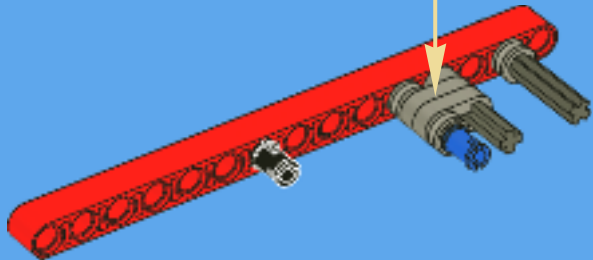
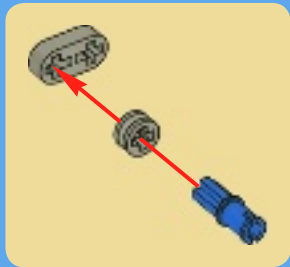




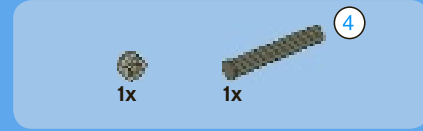
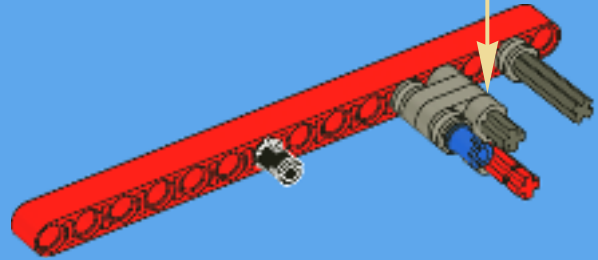
4



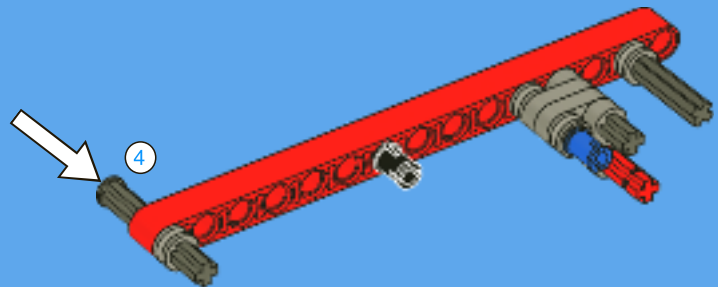
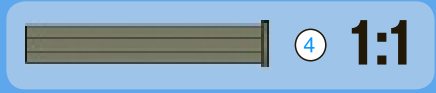
5

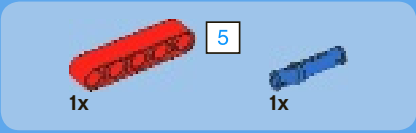


6

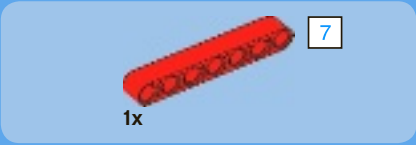
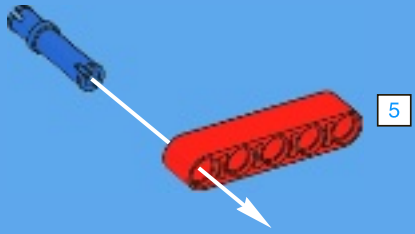


7

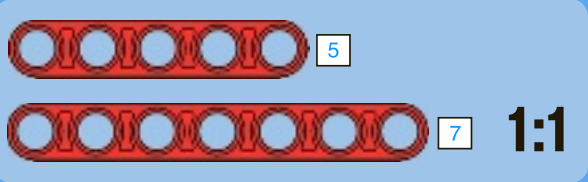




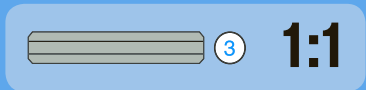
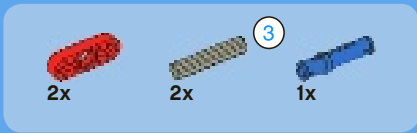
1



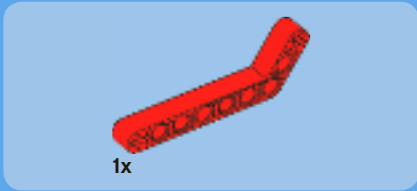
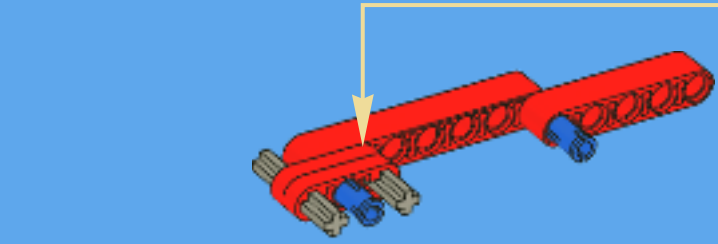
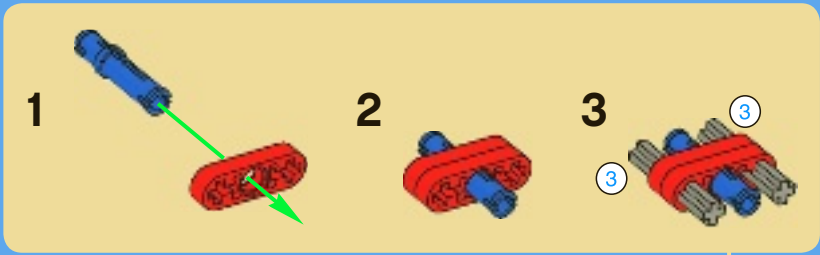
2



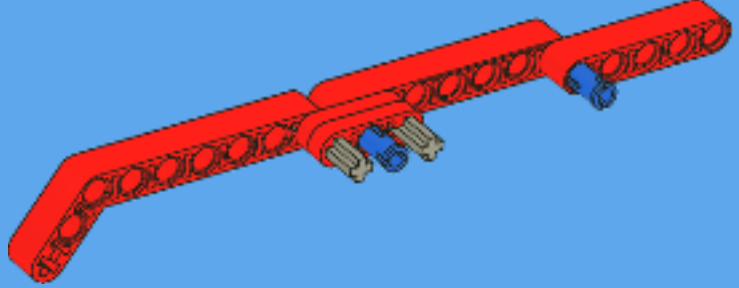
4



3

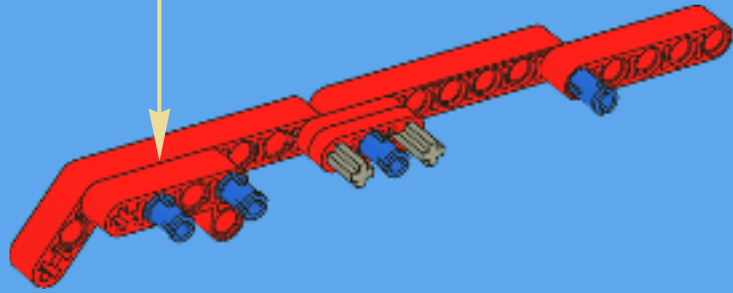
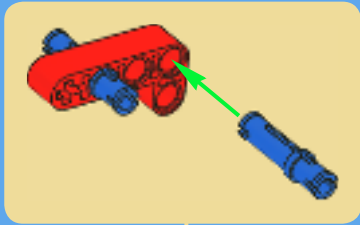


4

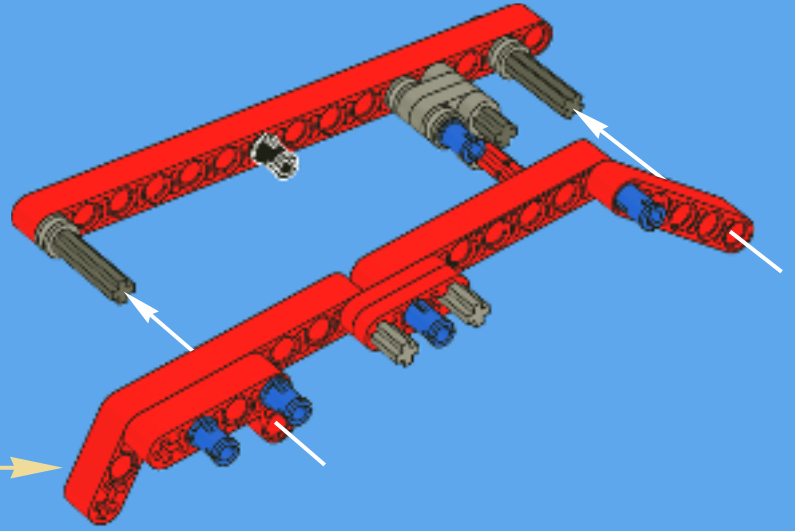




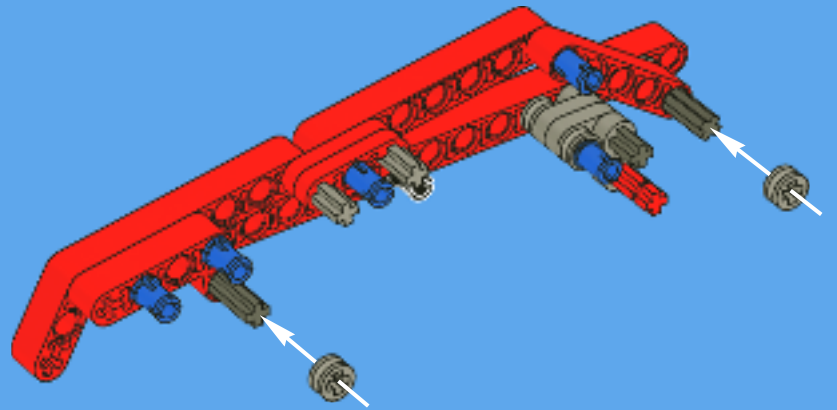
5

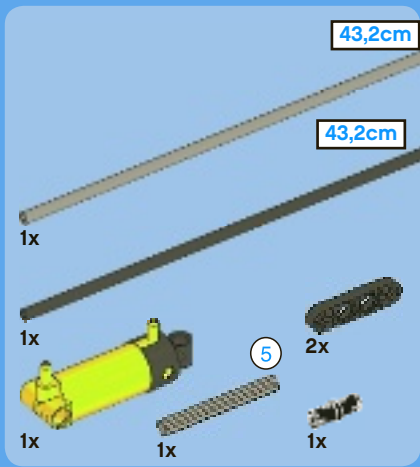


6

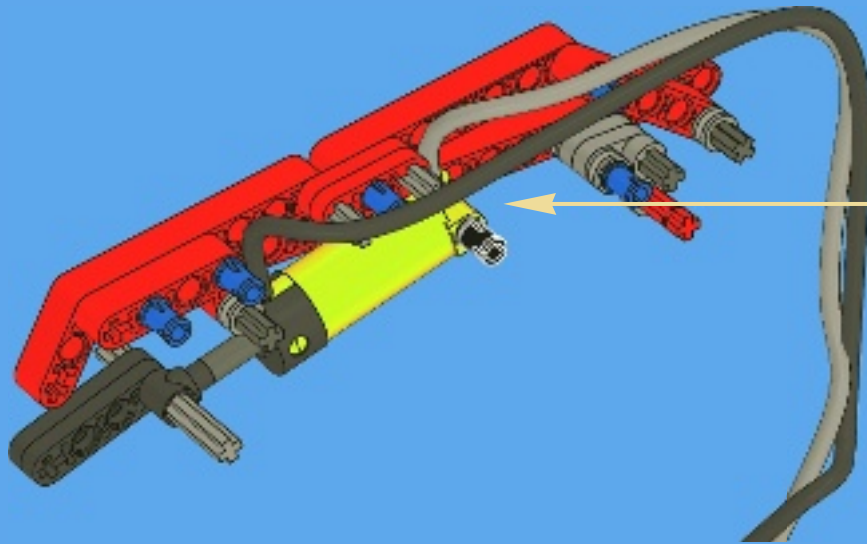
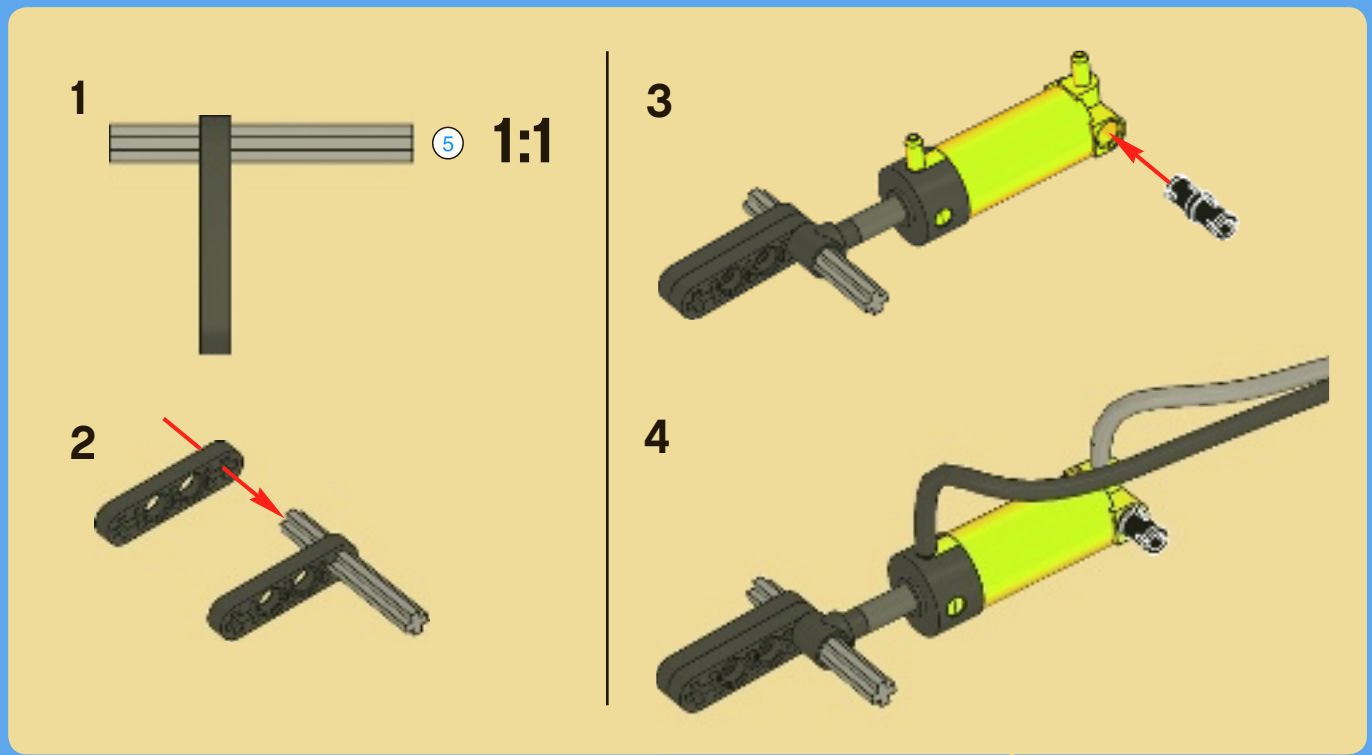


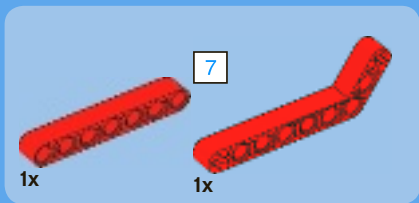
7



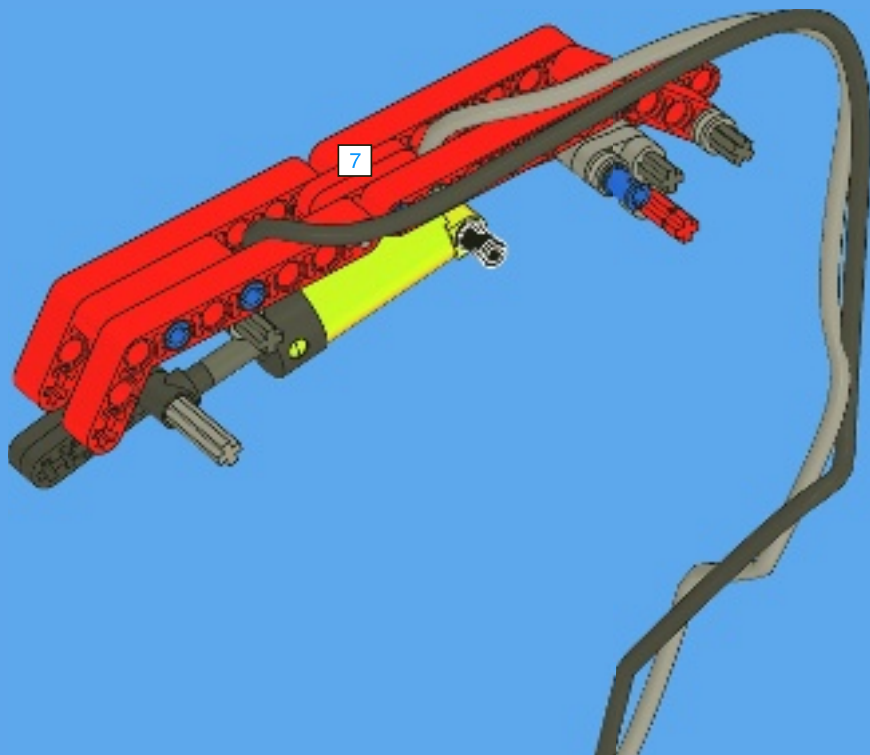


8

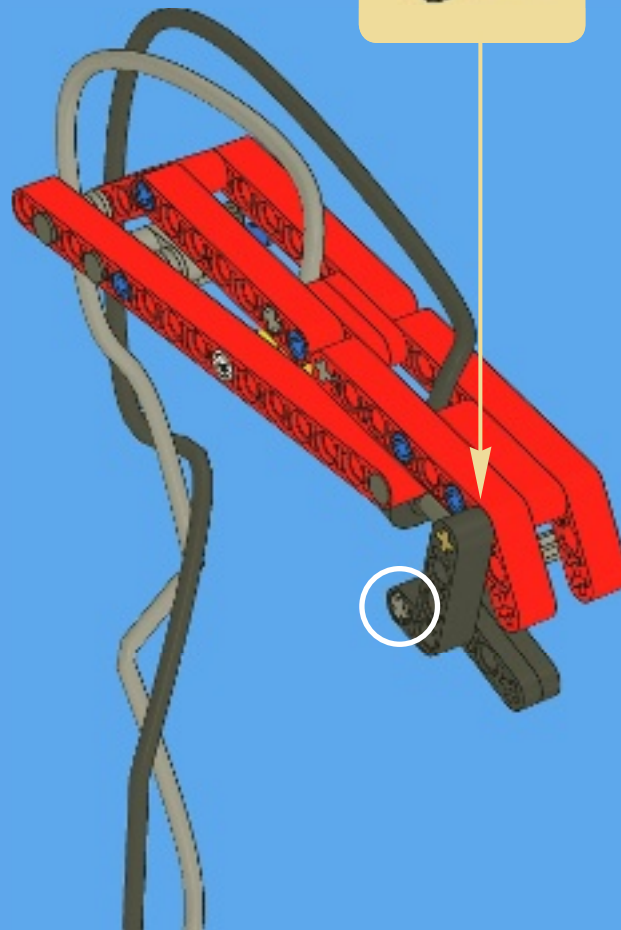
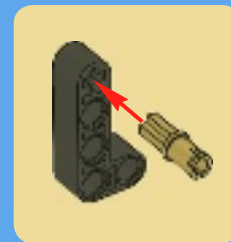




9



10



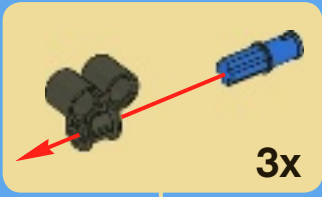


3x

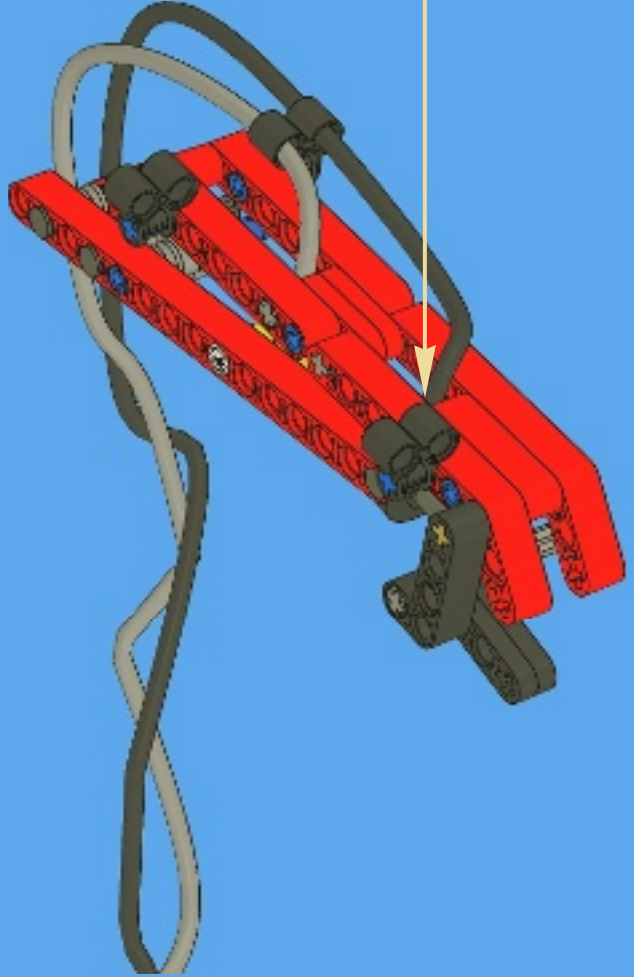


3x

11



3x



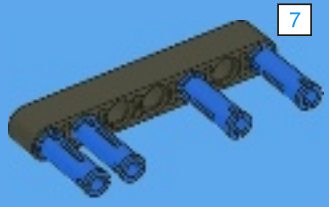
1x

7



4x

1



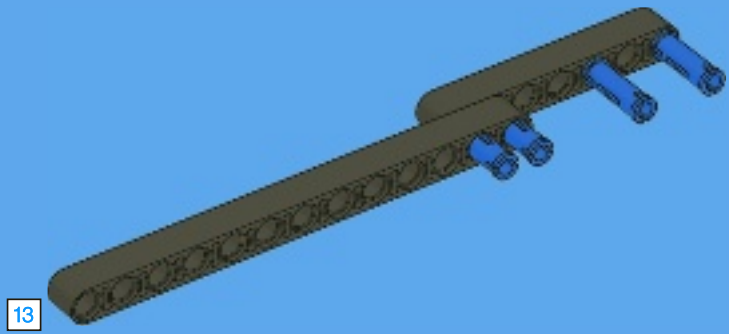
7



1x

13

2



13



7

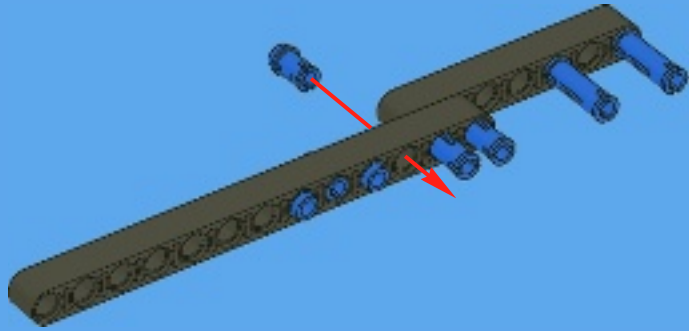


13

1:1

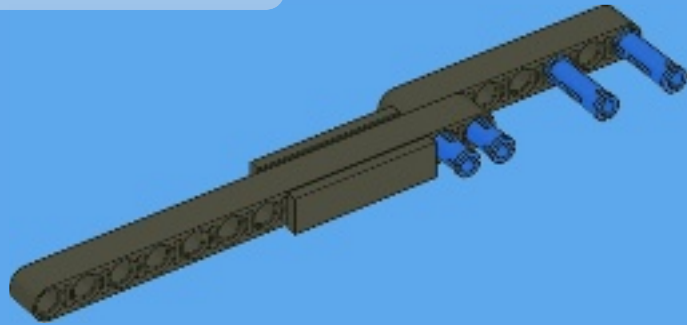
4x

3



2x

4



TECHNIC

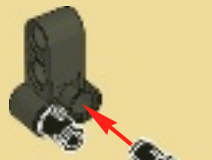
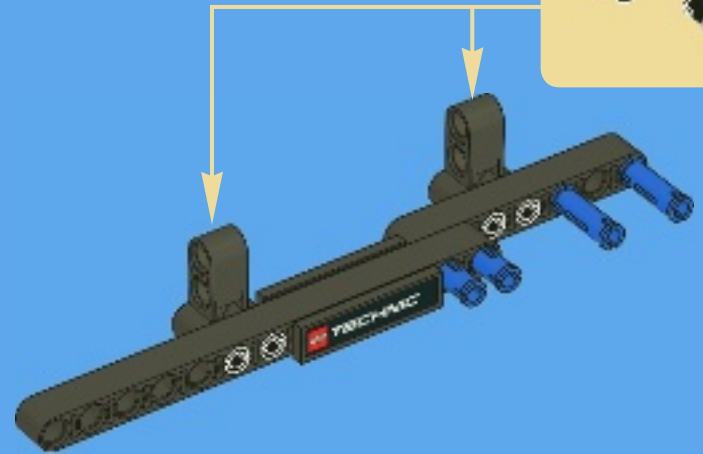
5



4x

2x

6



2x

2x

1x

3

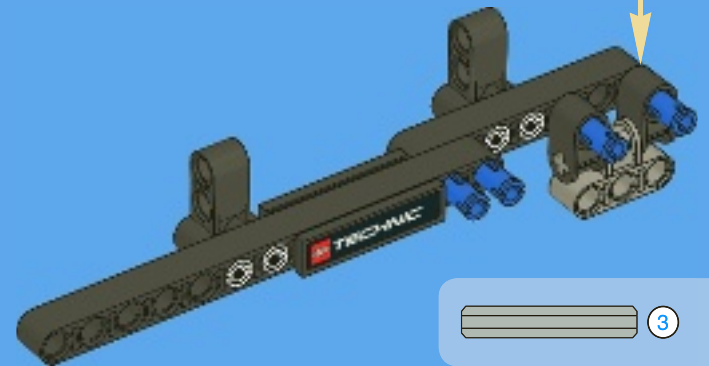
1x

7

1

3

2

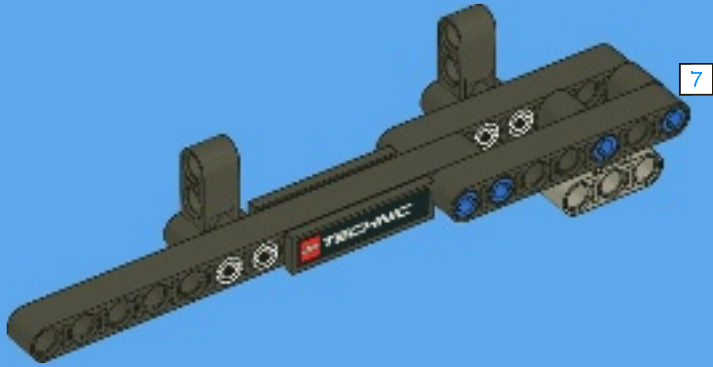


3

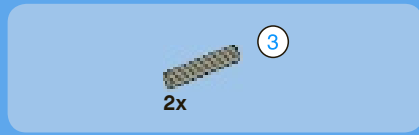
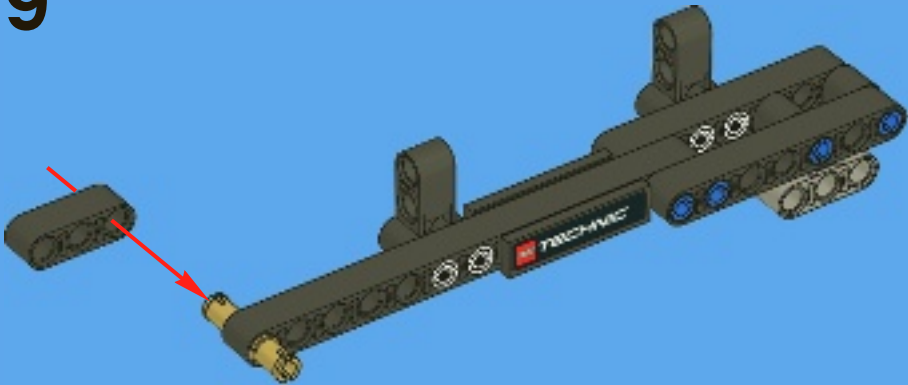
1:1



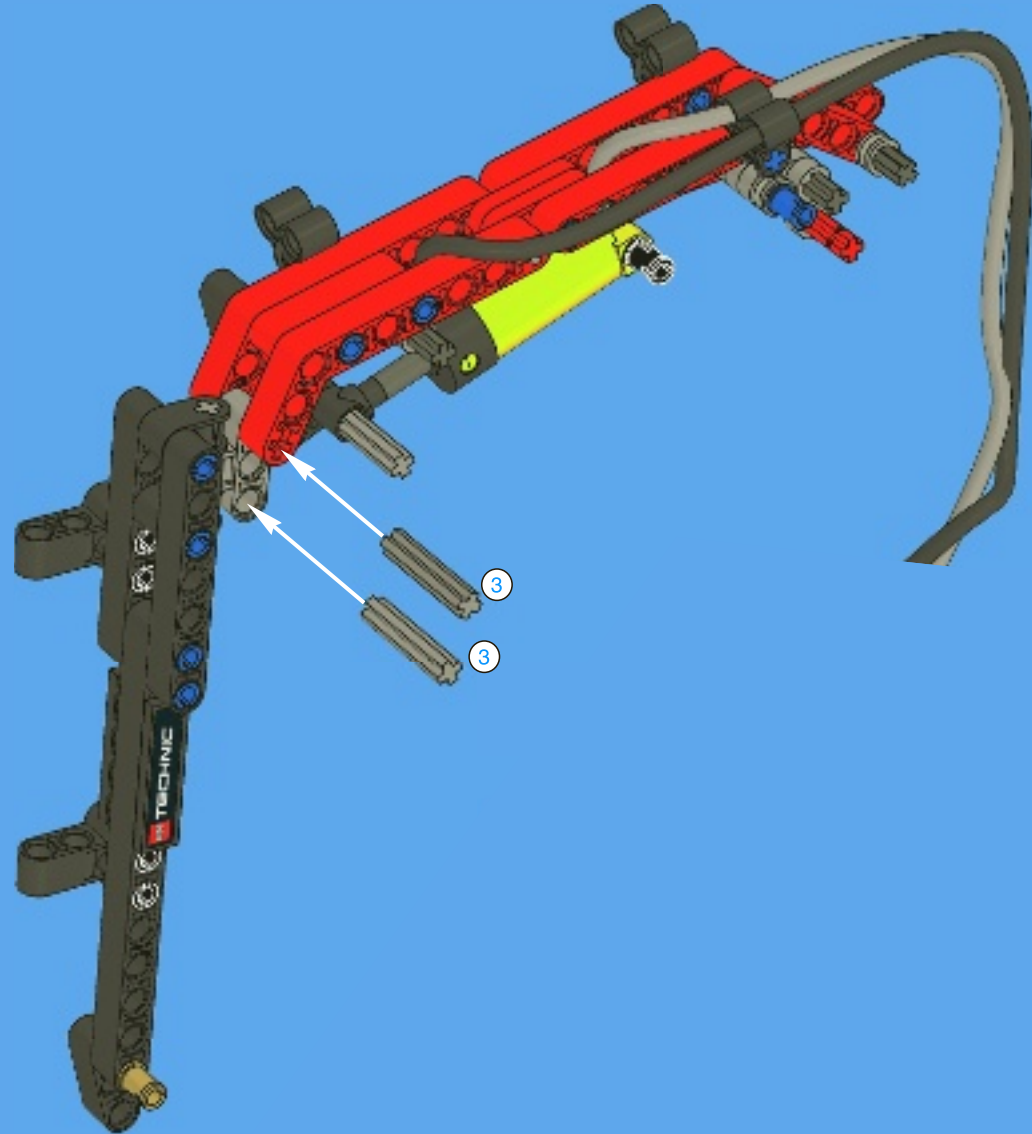
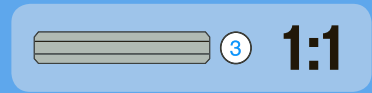
8



9



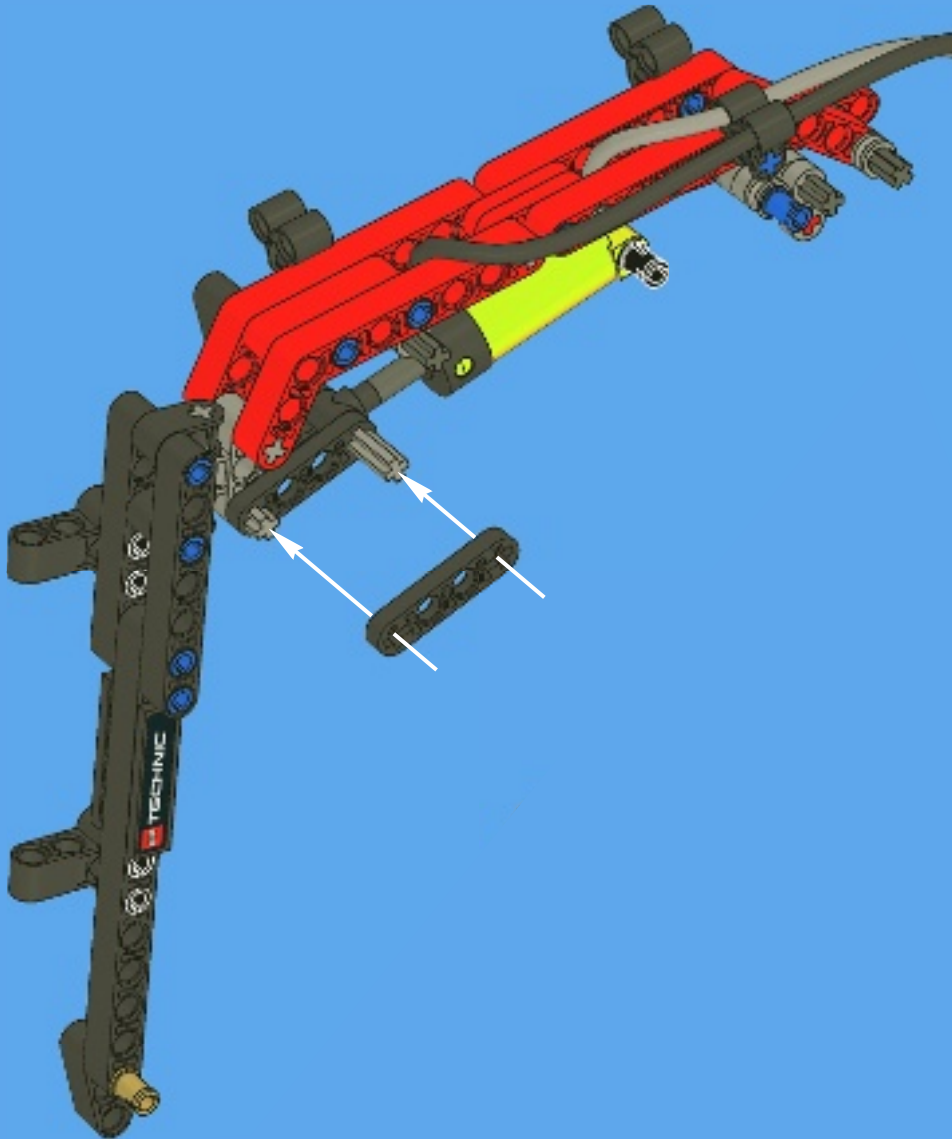
12





2x

13

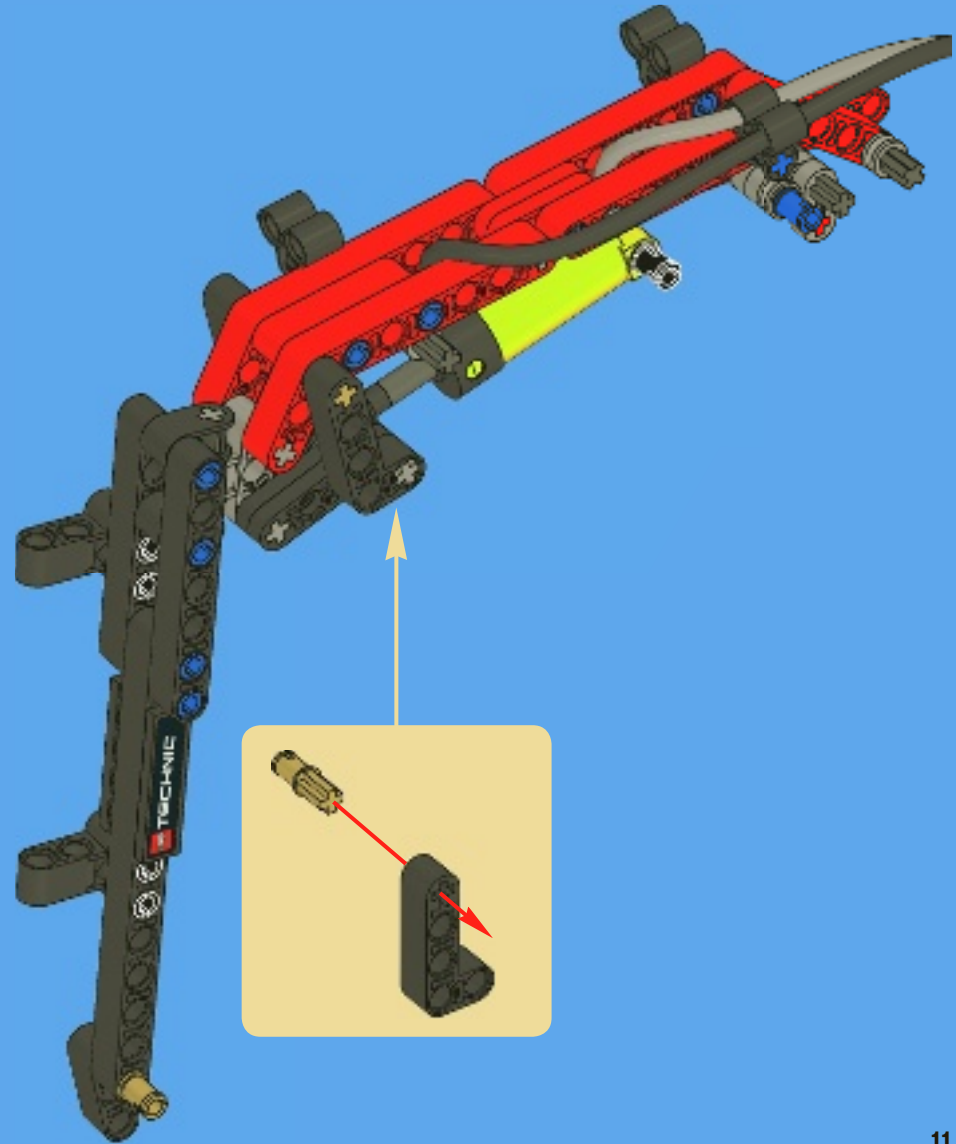


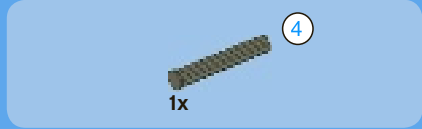
1x



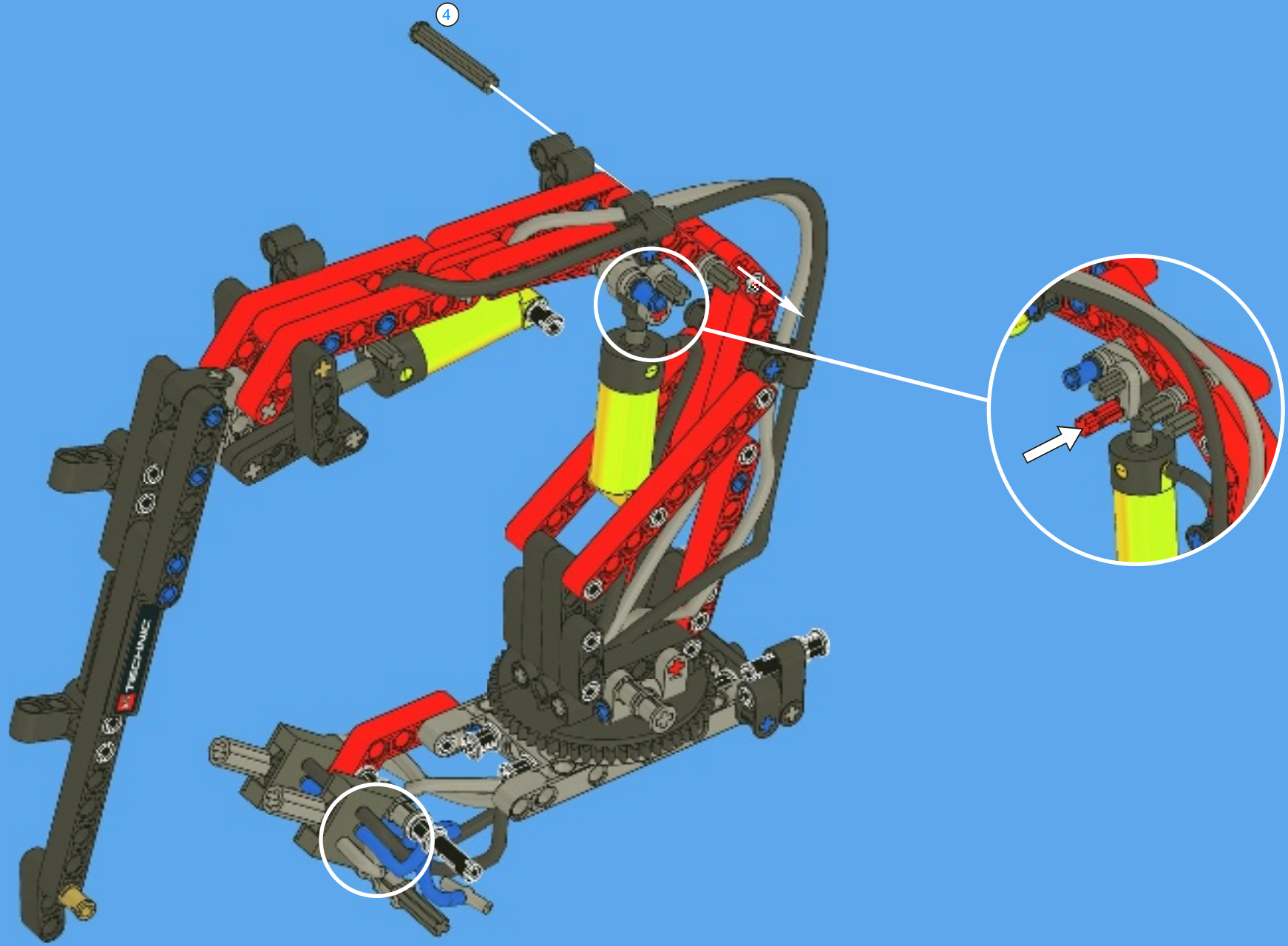
1x

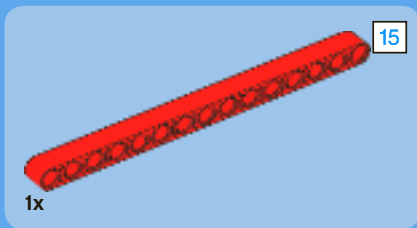
14



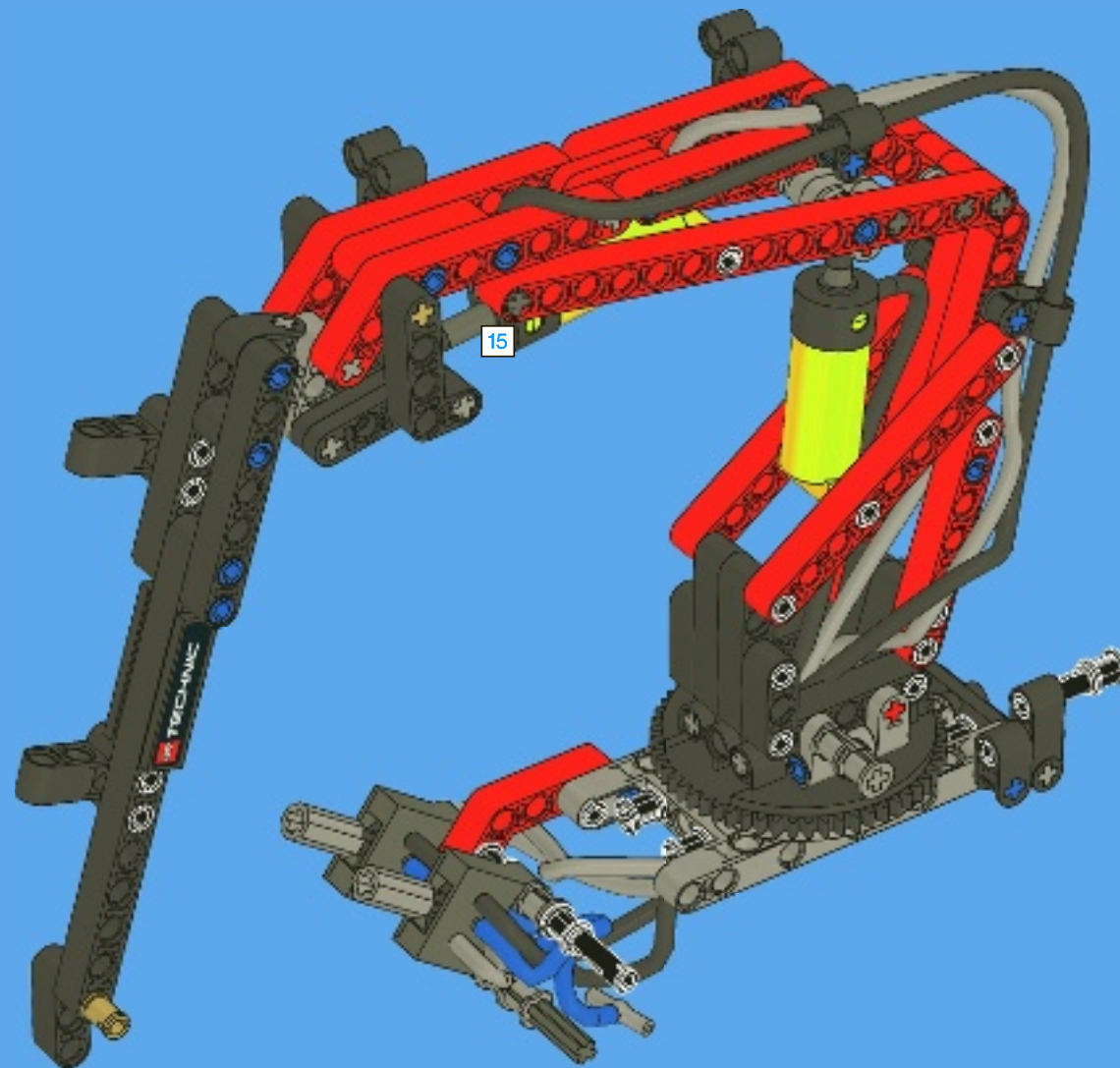


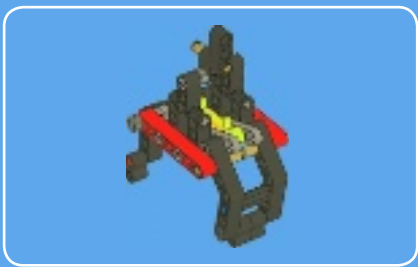
15



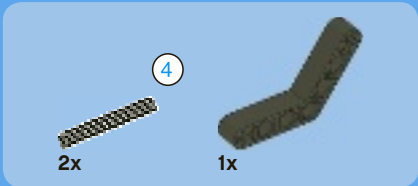


16

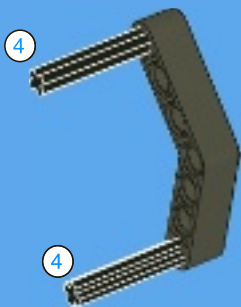




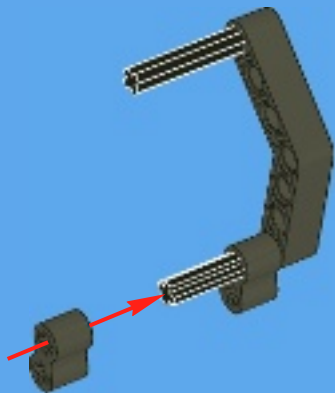
④ 1:1



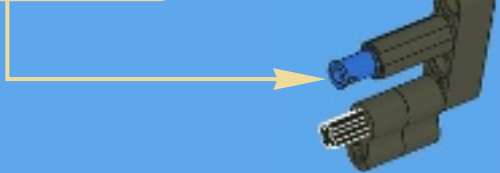
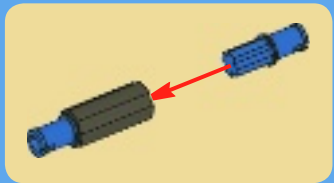
1



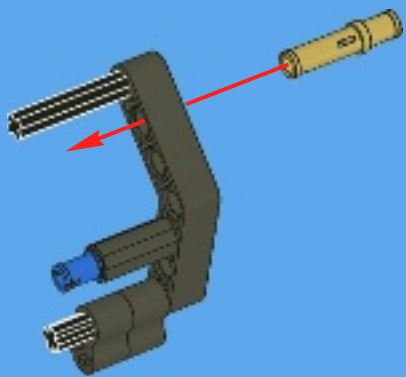
2



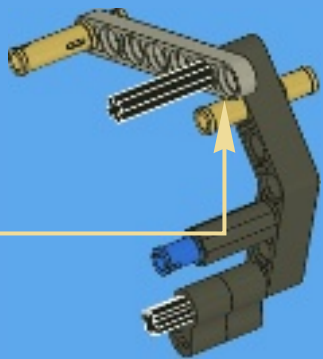
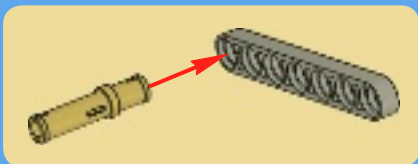
3

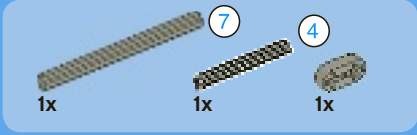


4



5

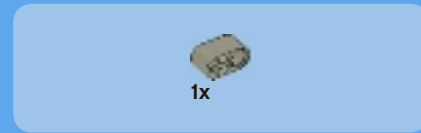
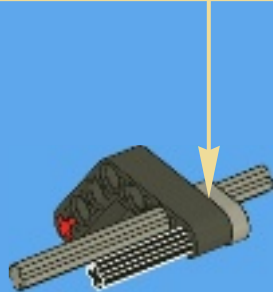
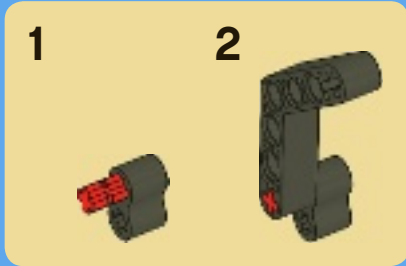




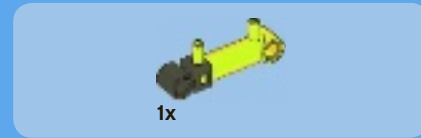
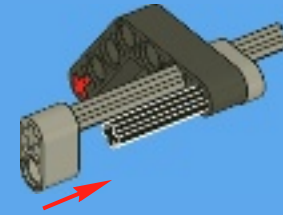
1



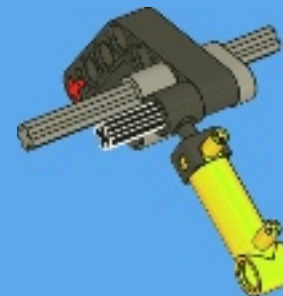
2



3

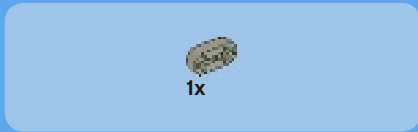
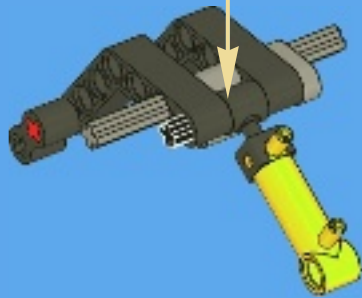
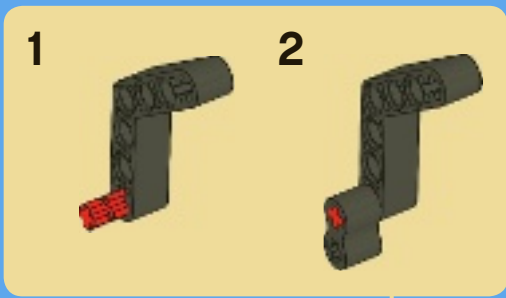


4

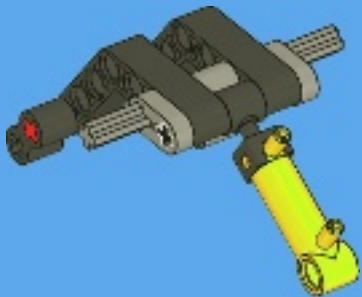




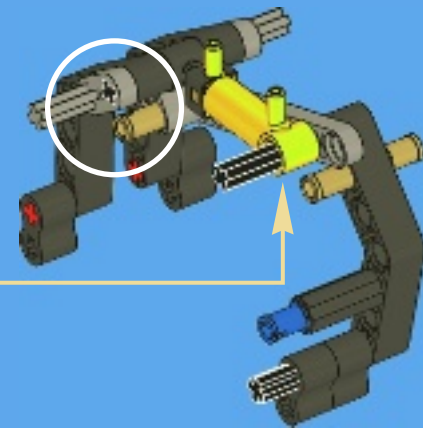
5



6

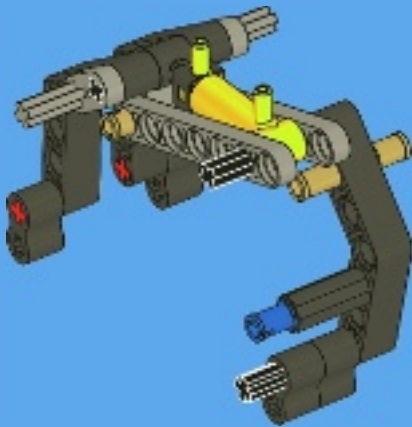


7

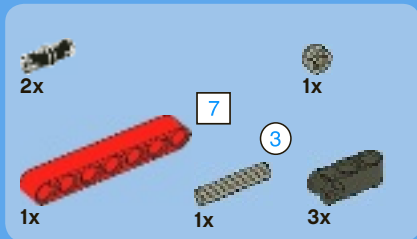
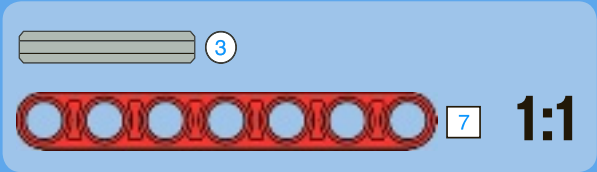
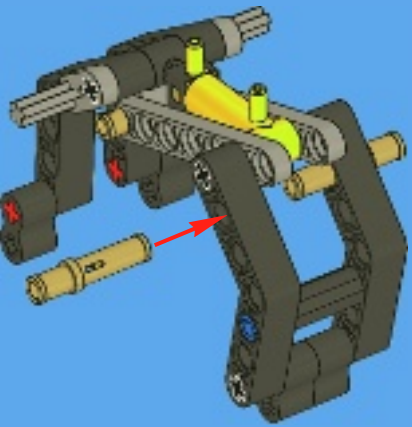




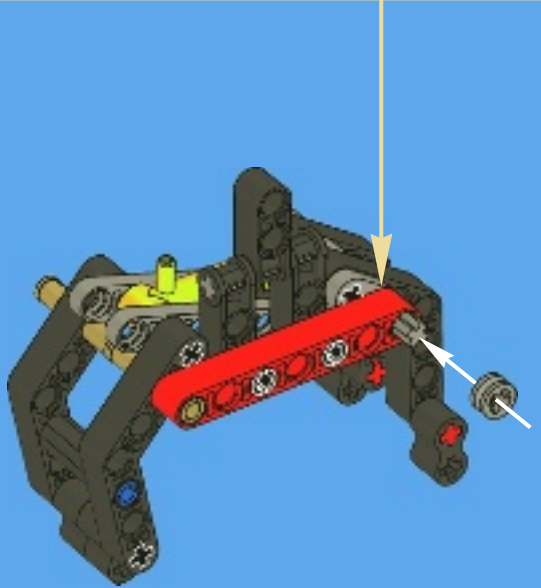
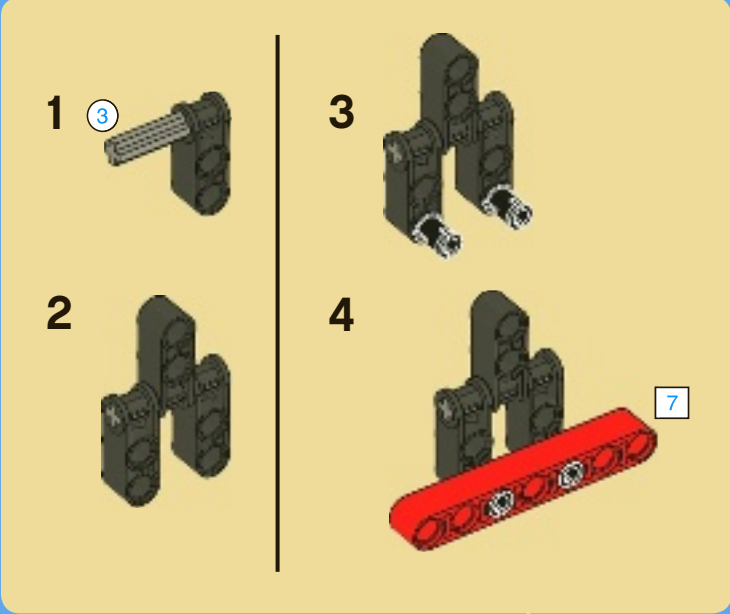
8



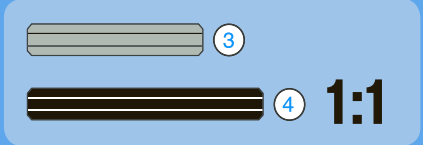
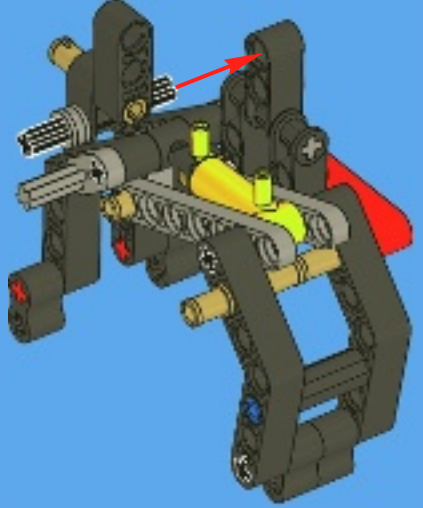
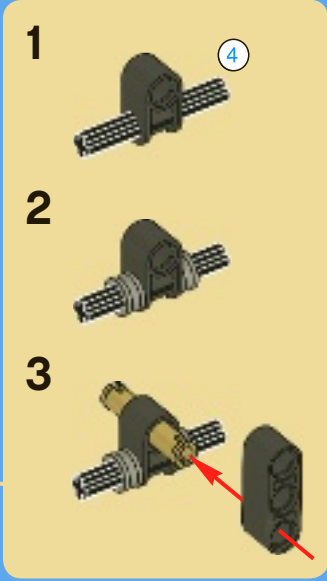
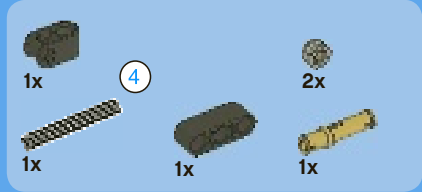
9



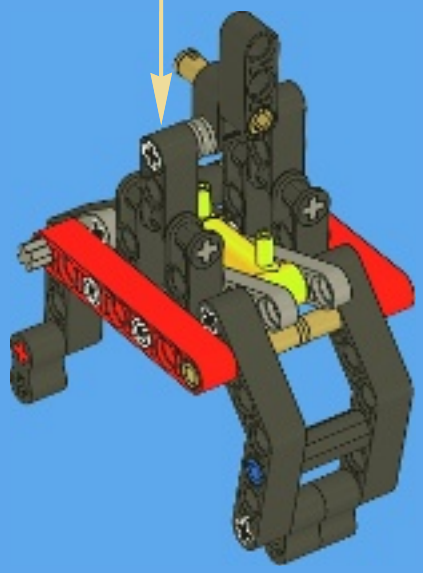
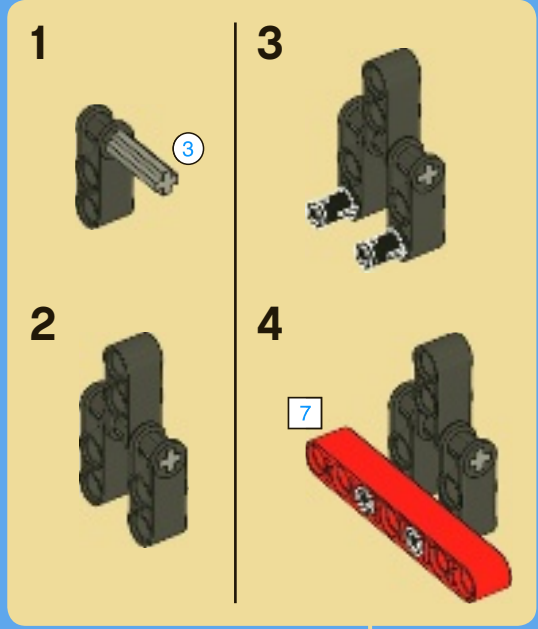
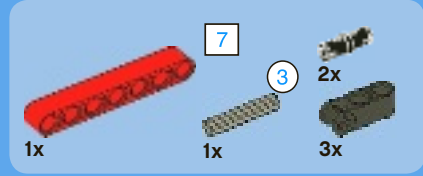
10



11

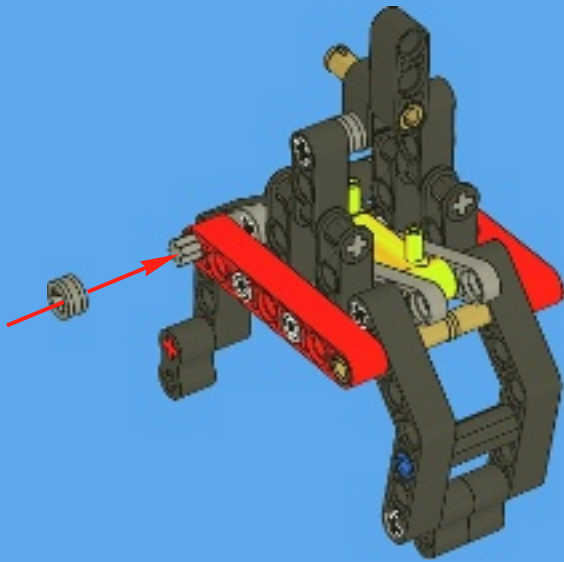


12

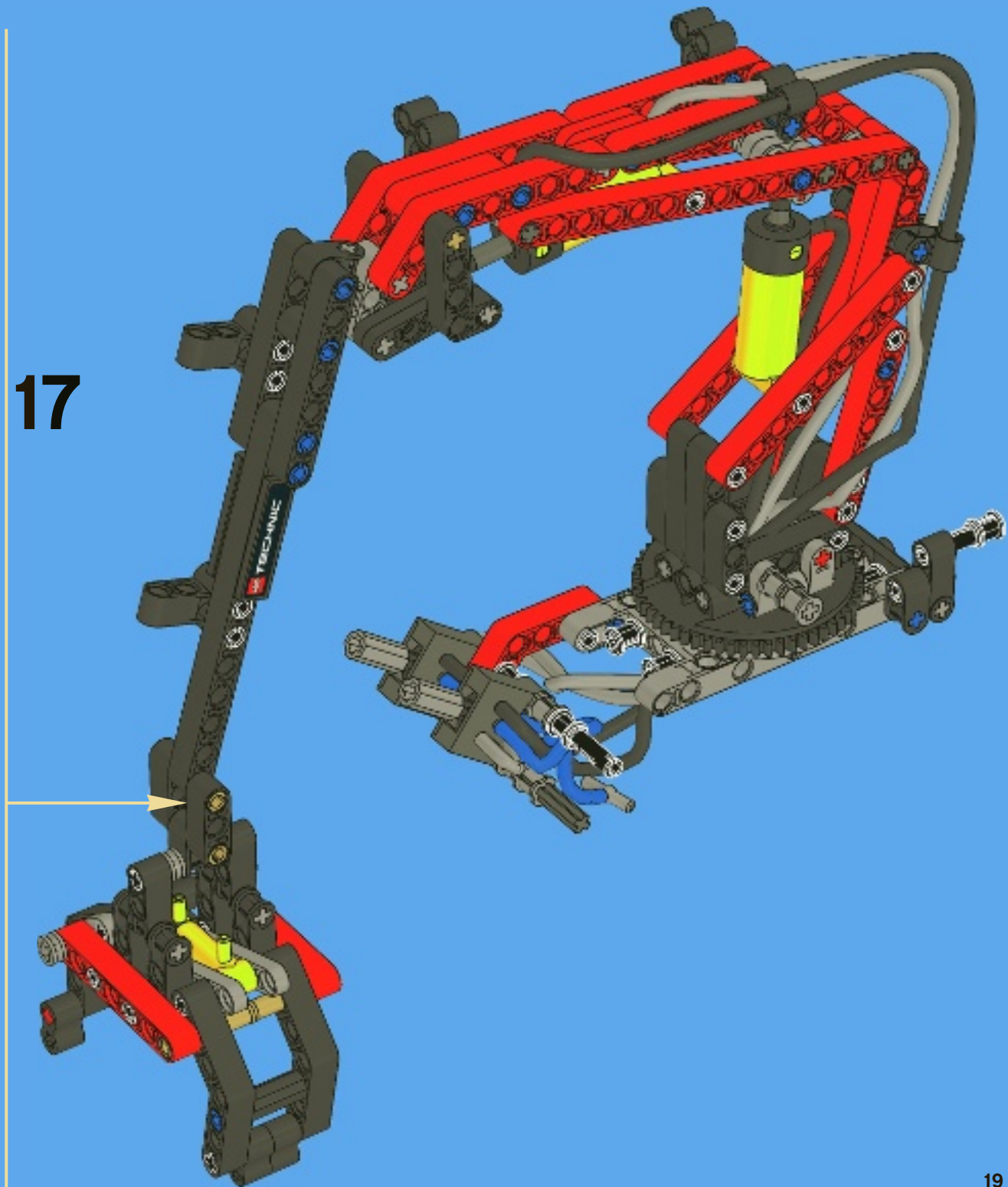


1x

13



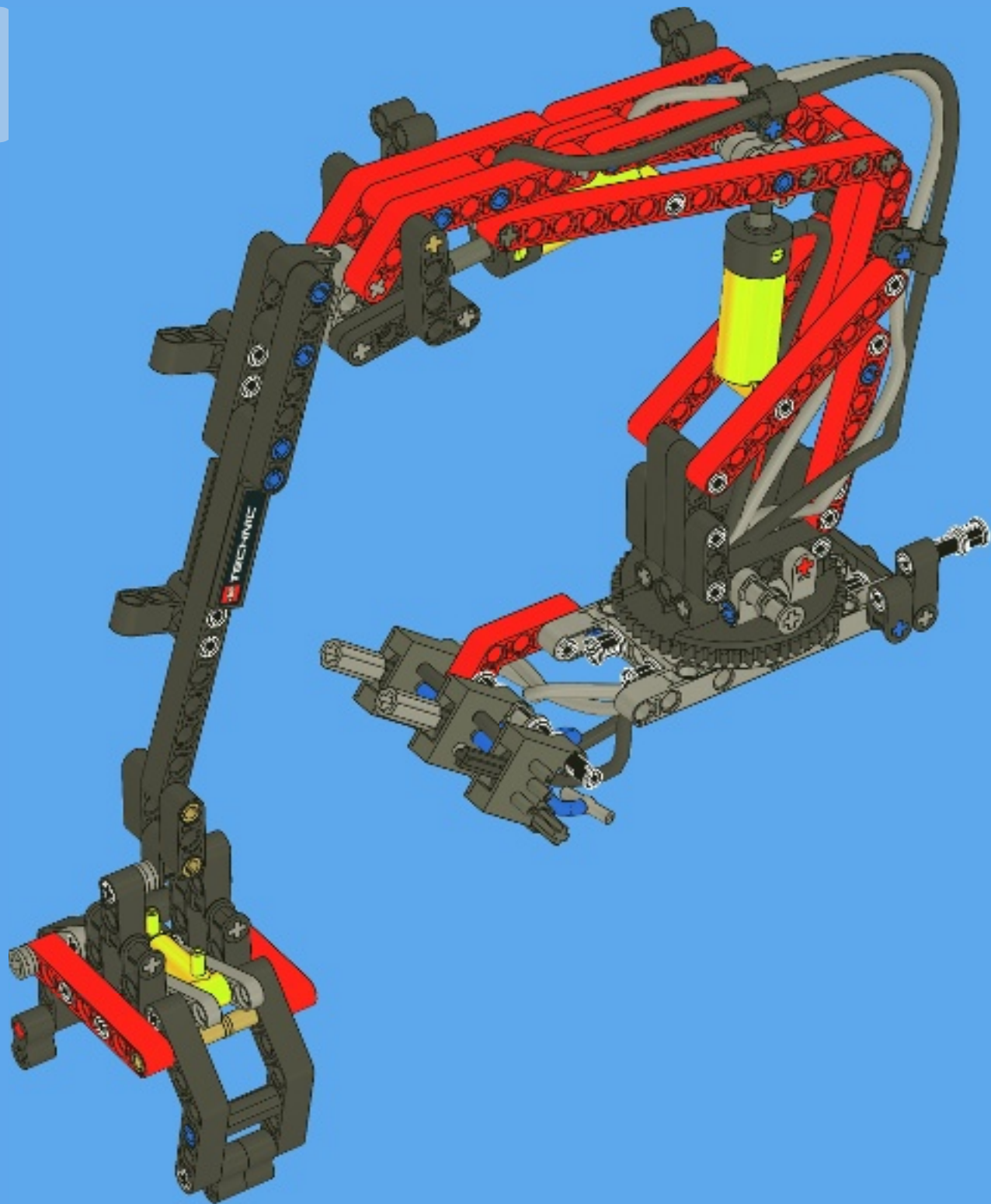
17

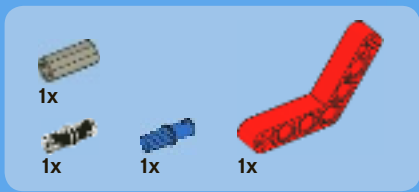




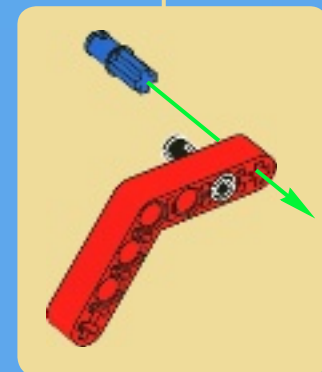
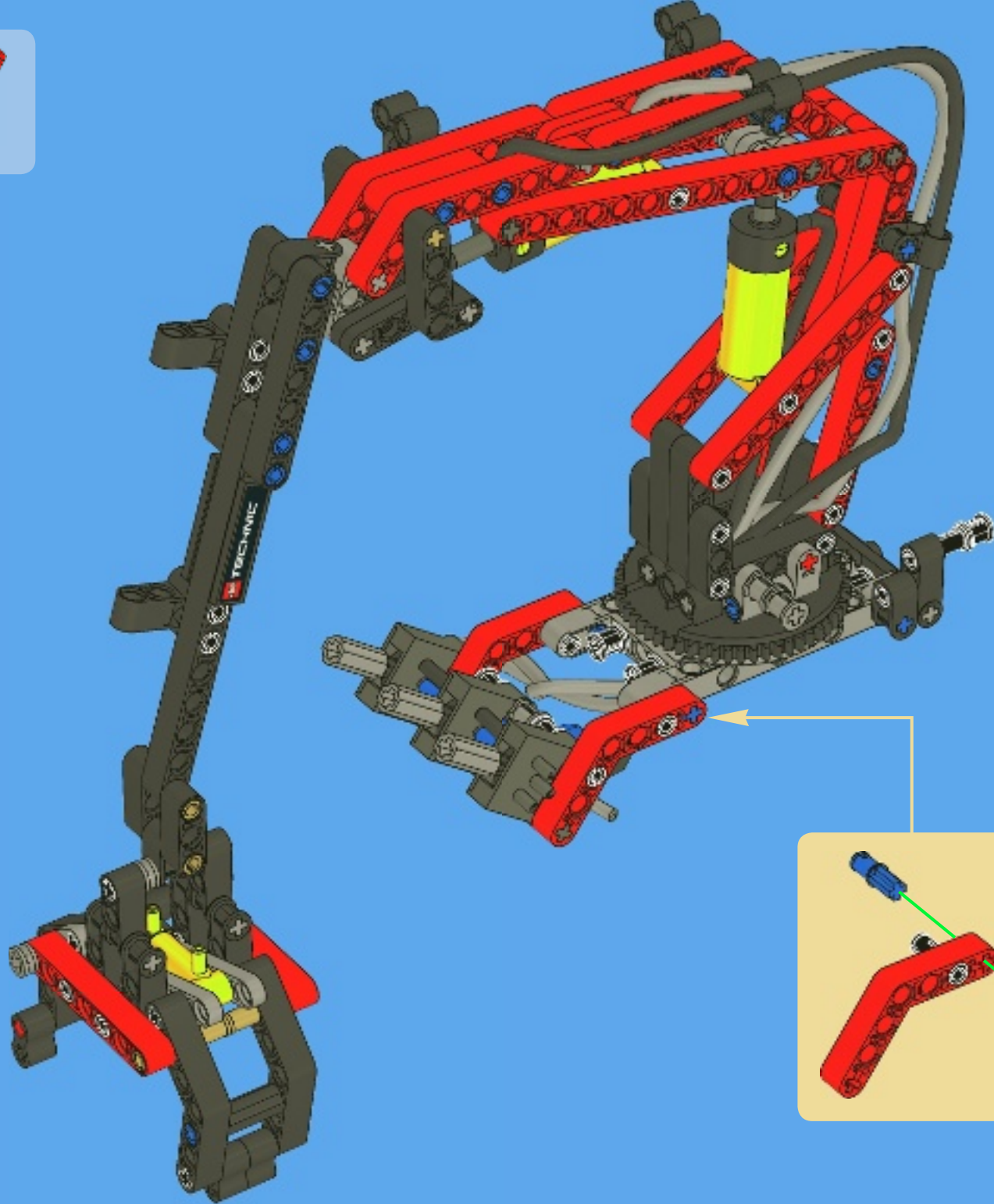
1x

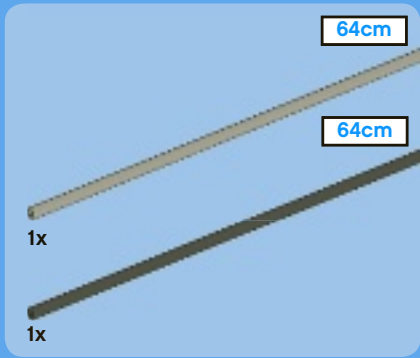
18



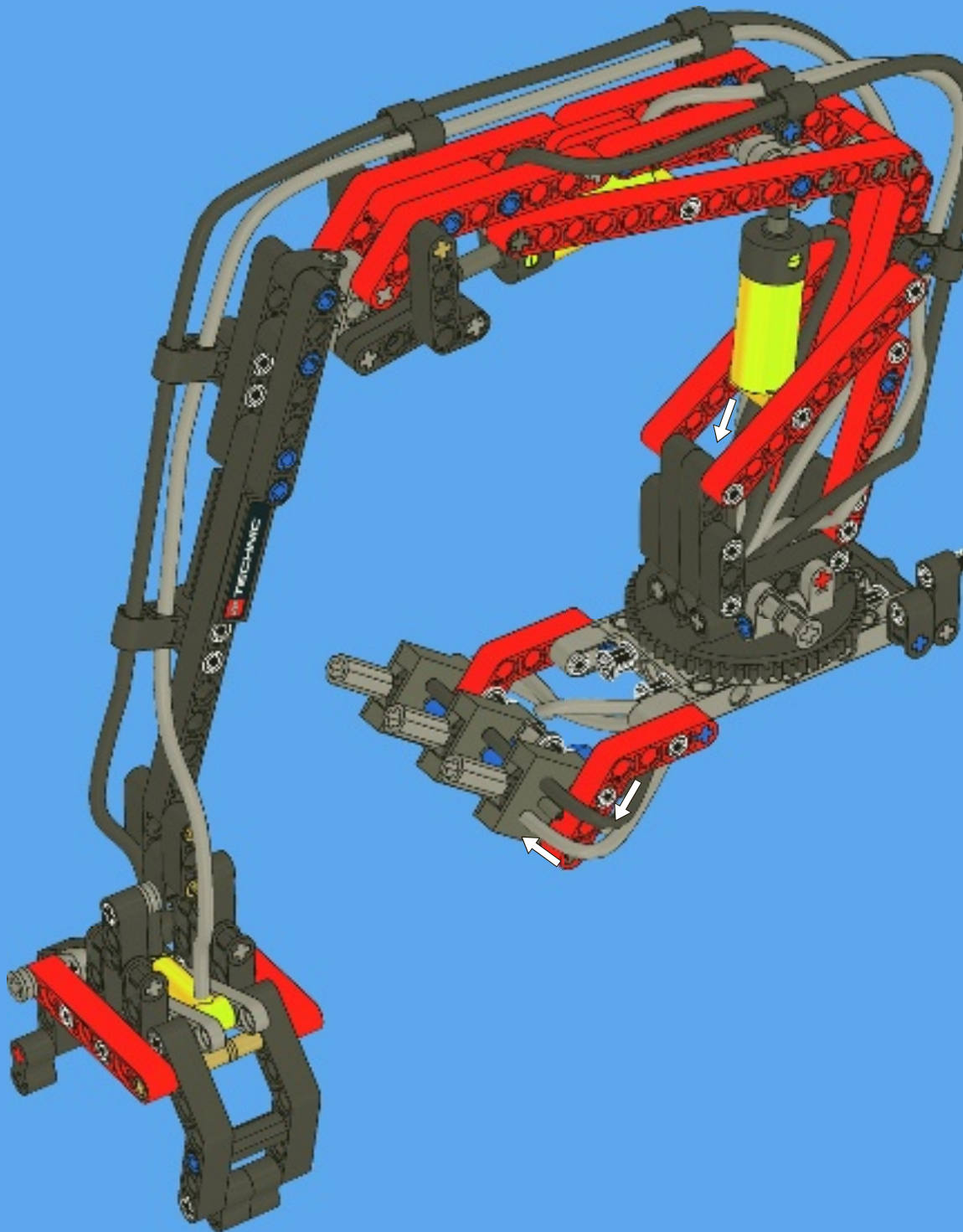
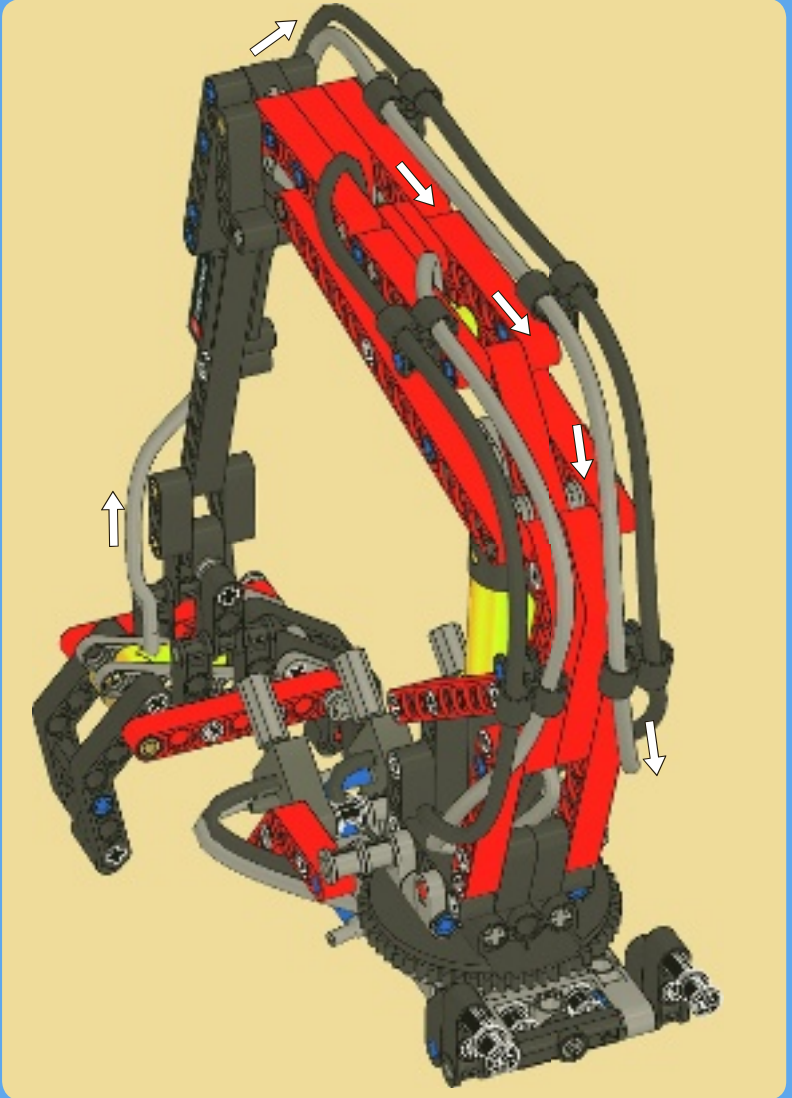


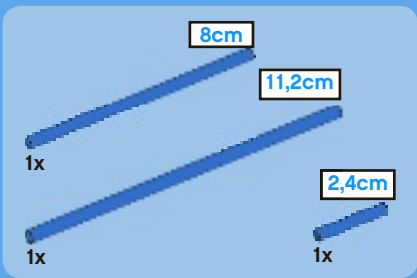
19



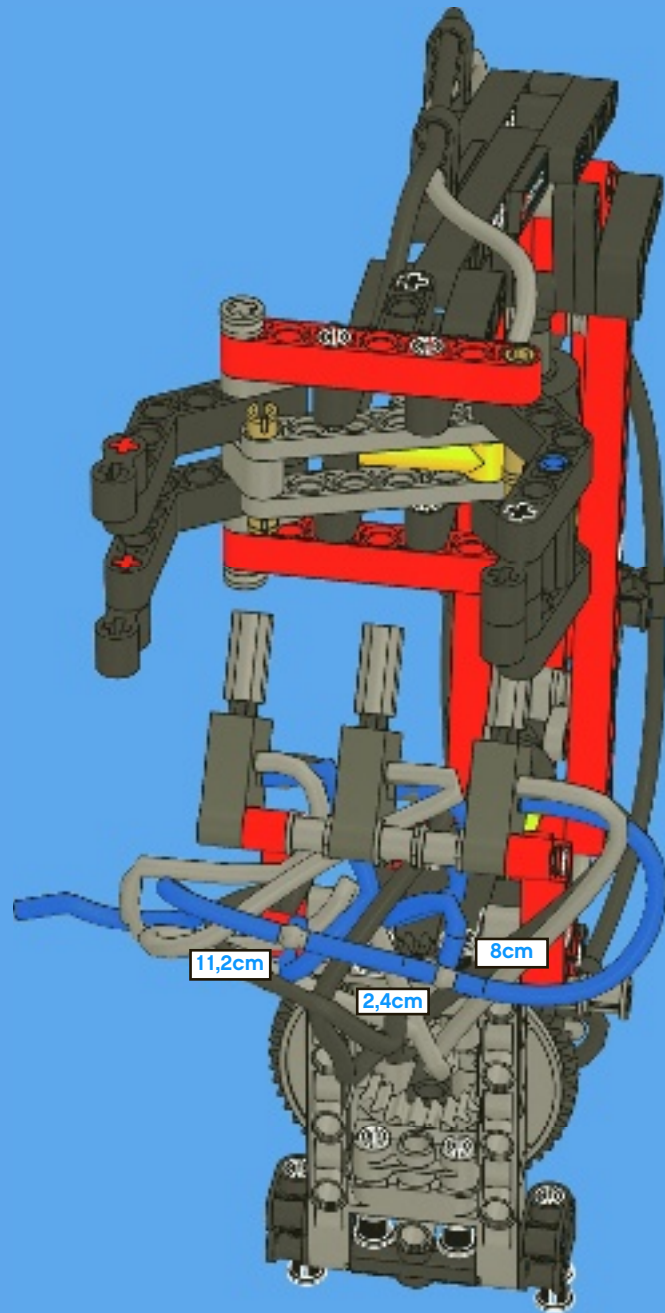


20

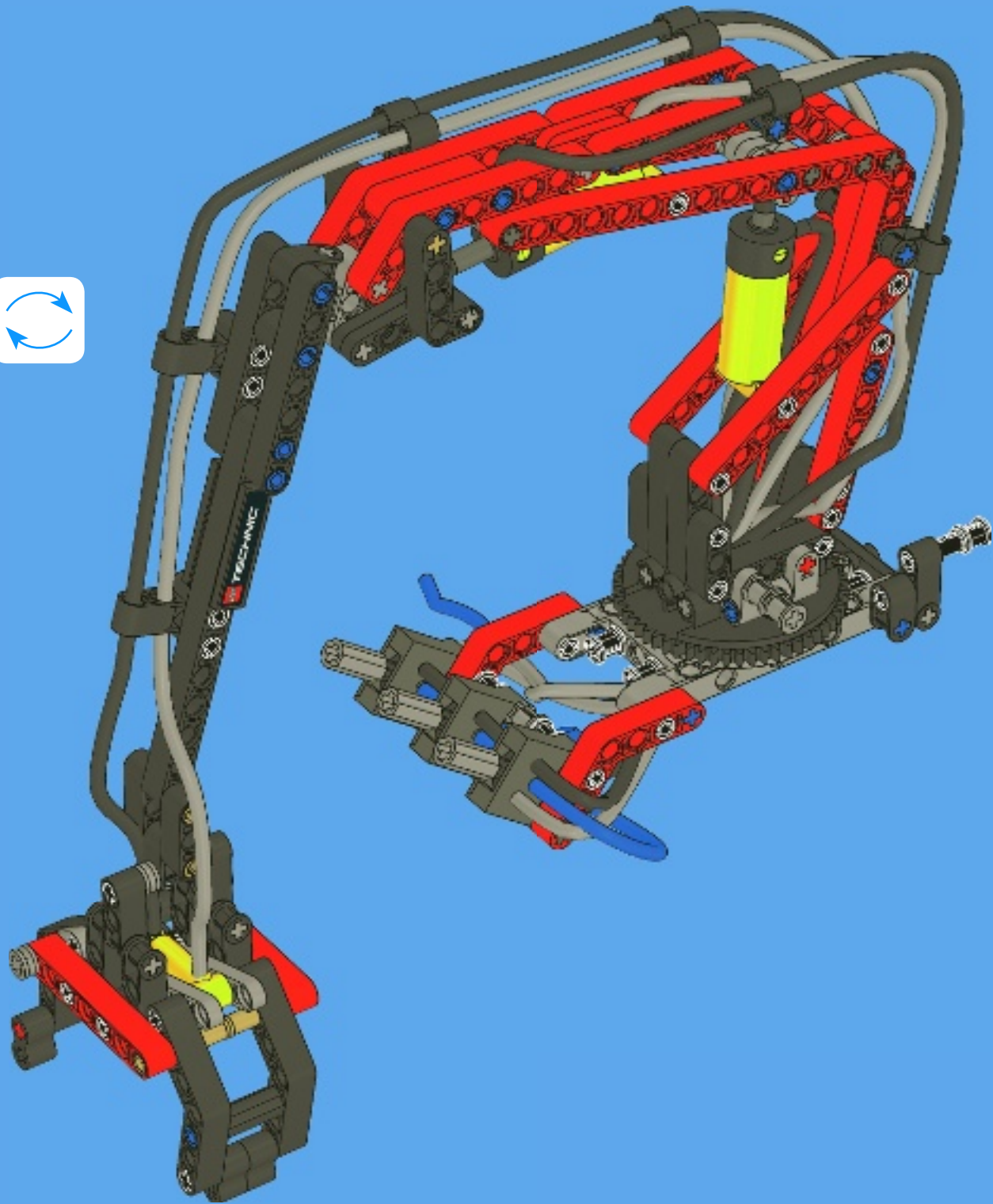




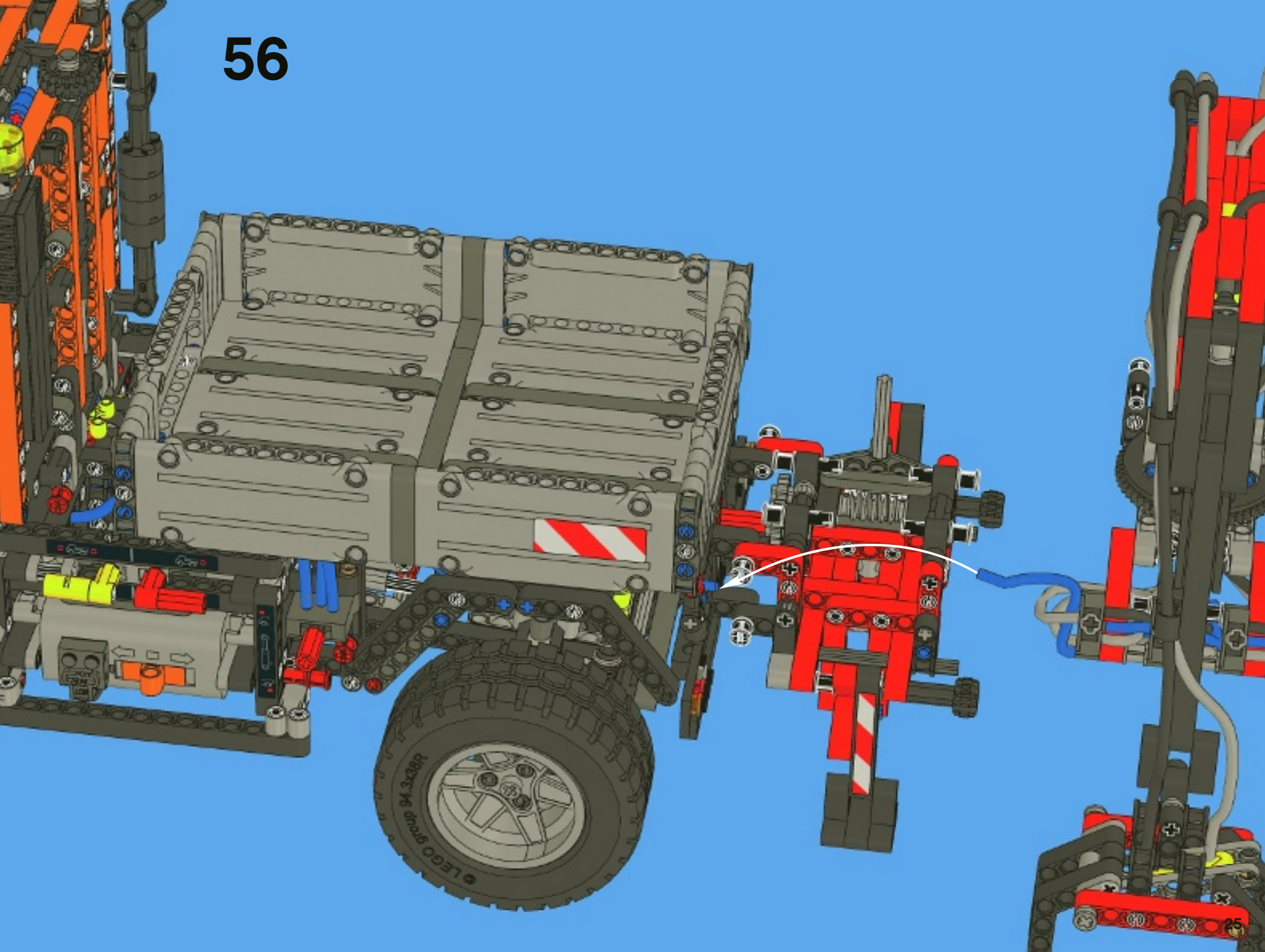
21



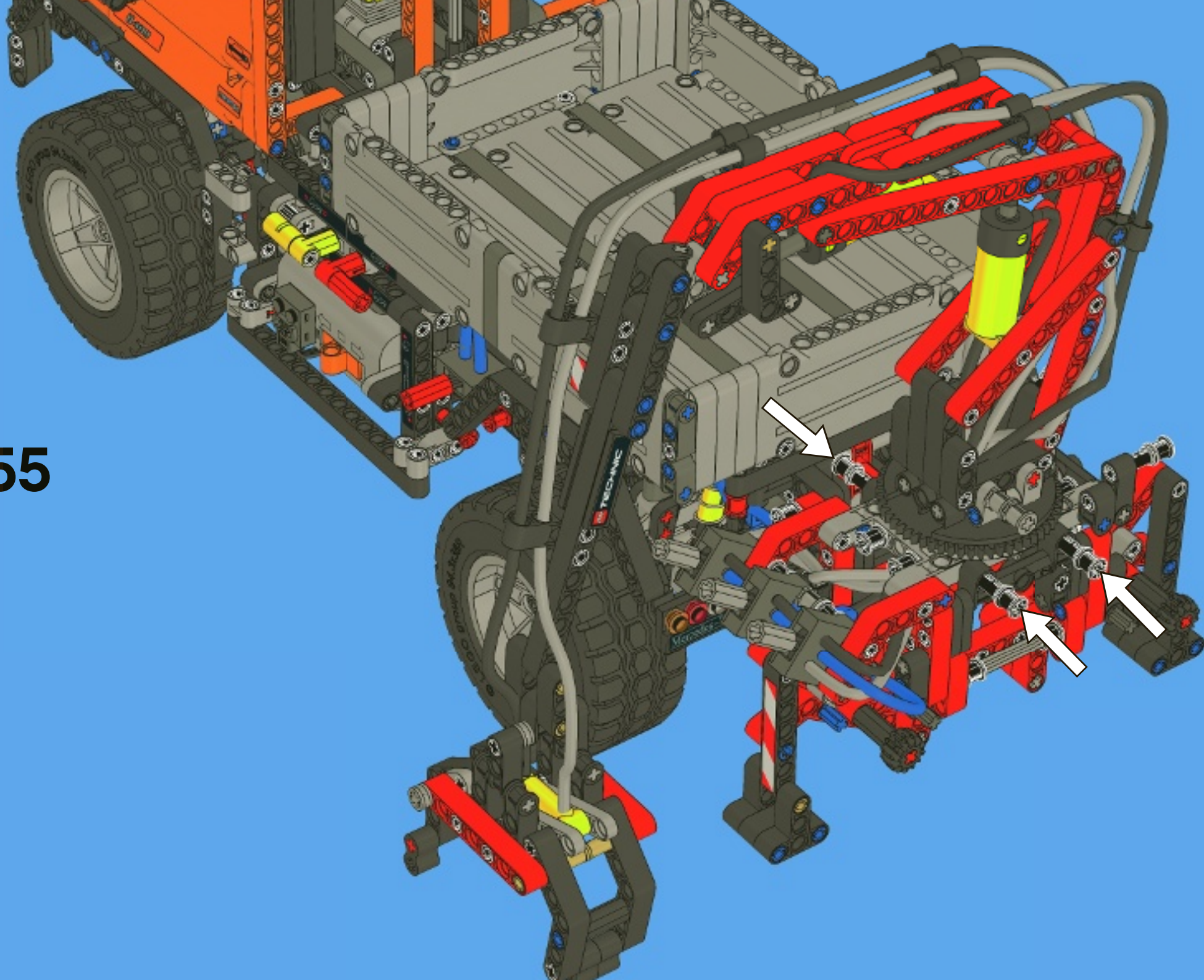
22



56

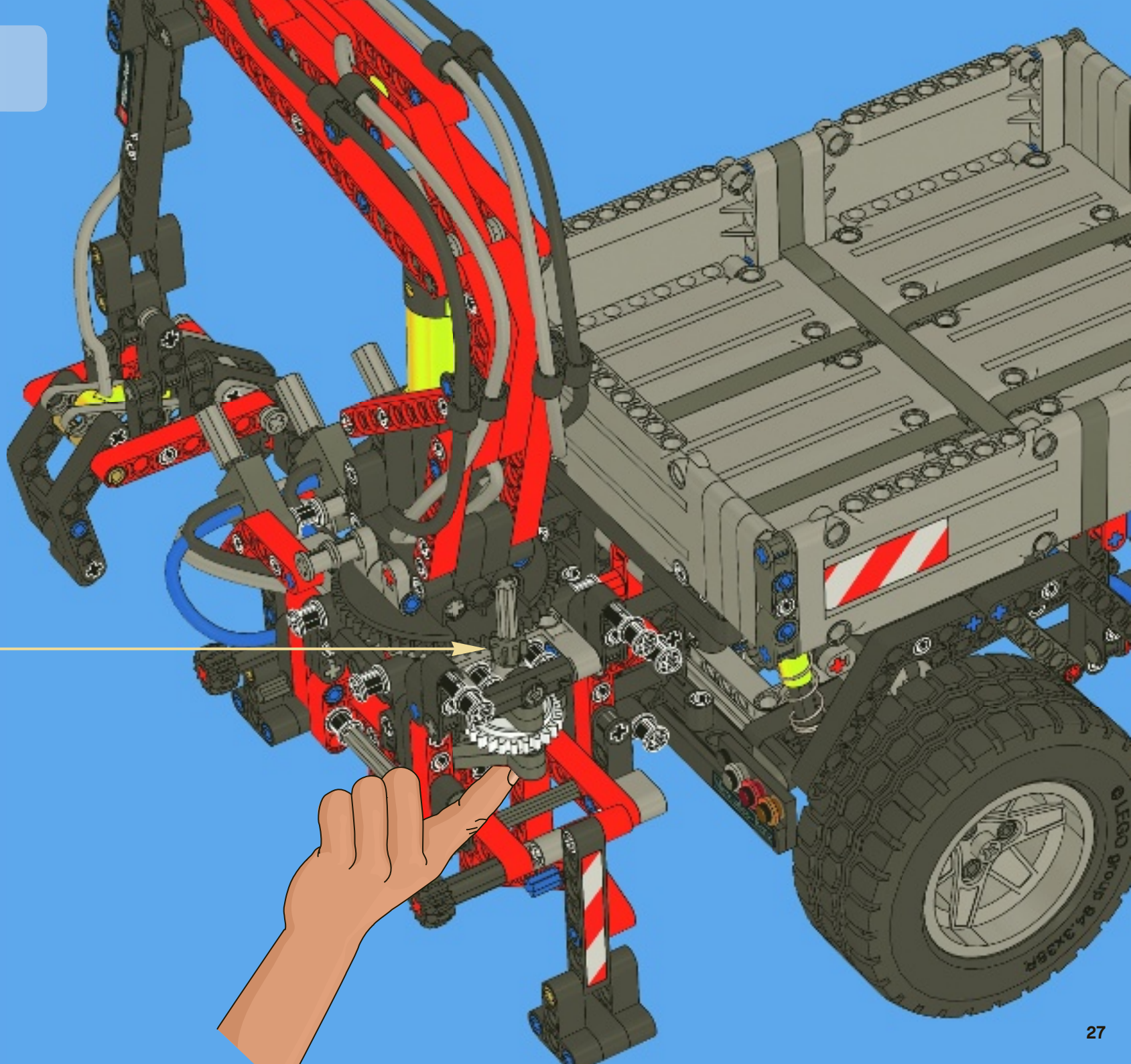


55



1x

57





2x



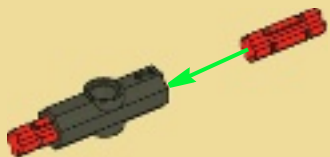
1x



2x

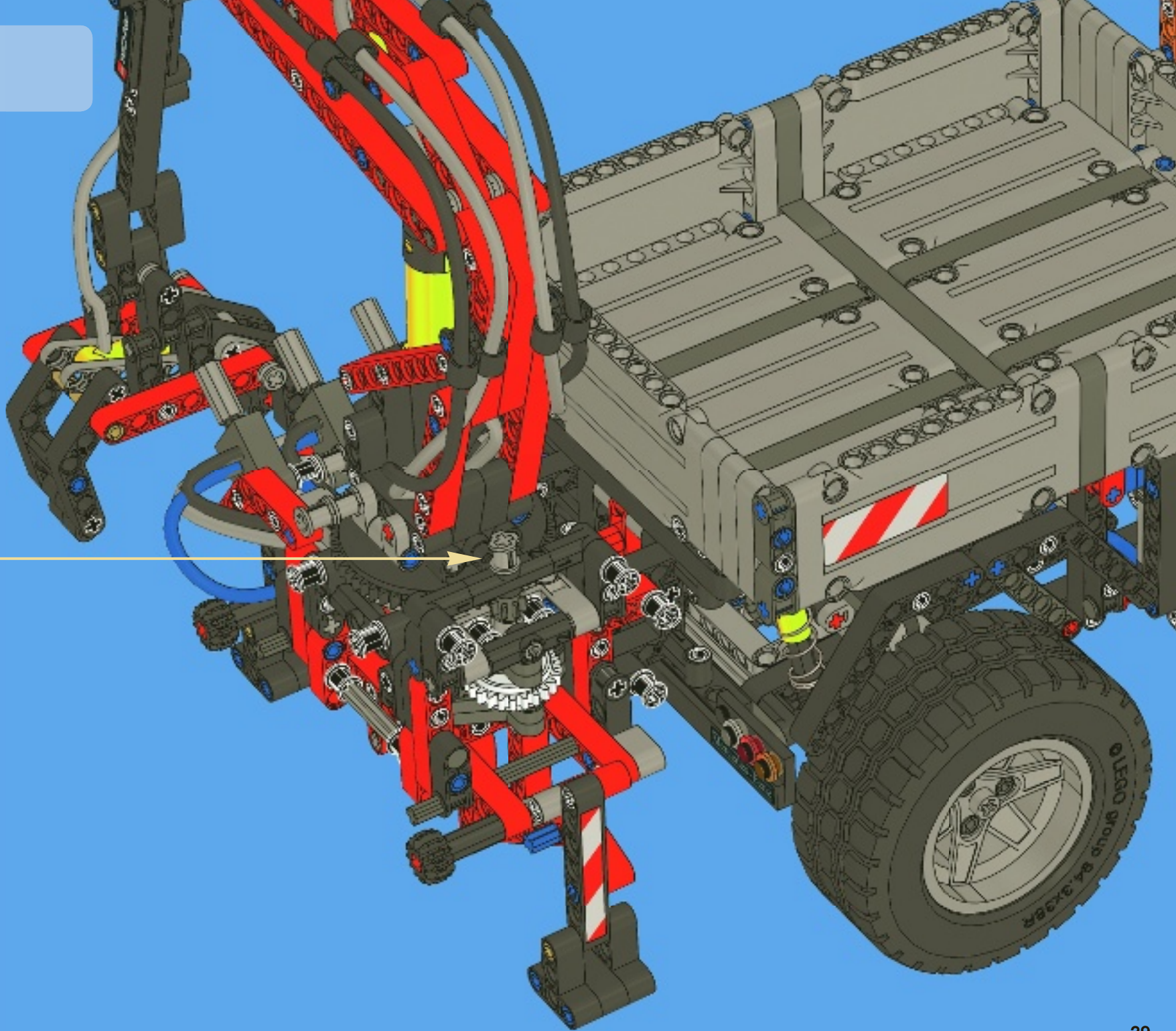
58

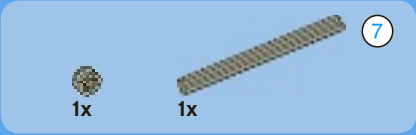
1



1x

59

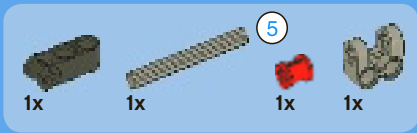
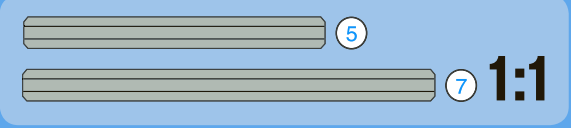
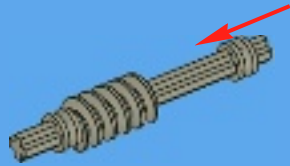




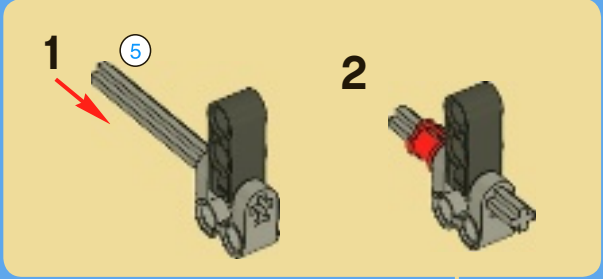
1



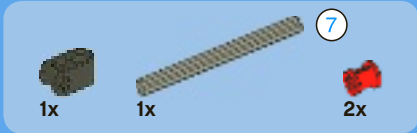
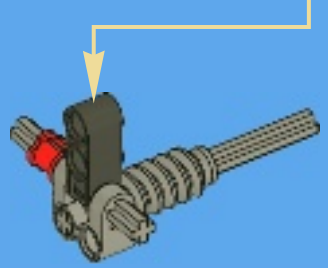
2



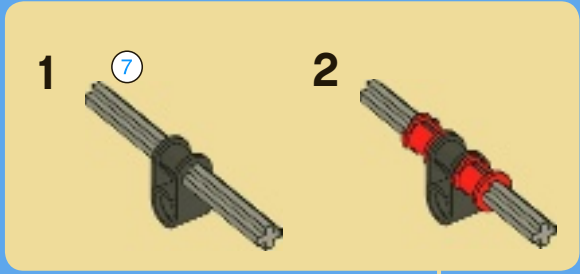
3



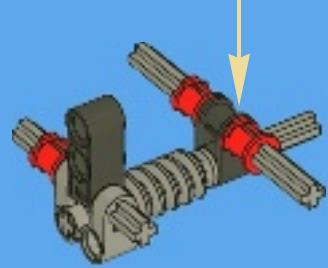
2

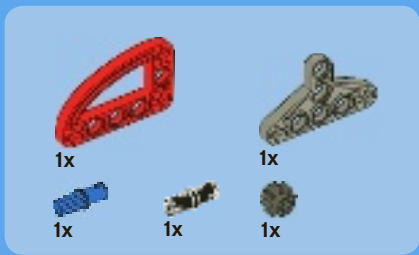


4

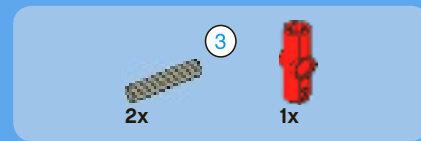
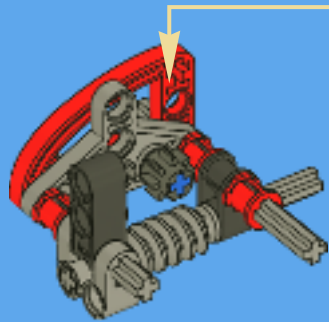


2

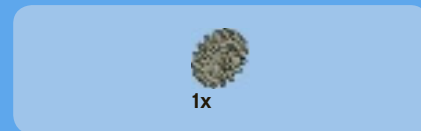
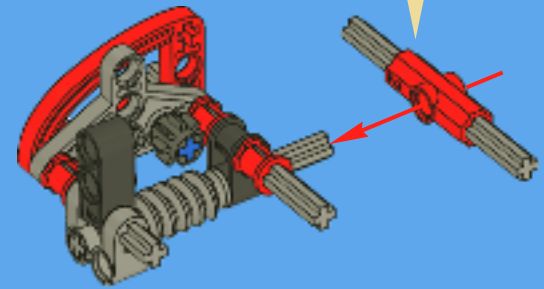
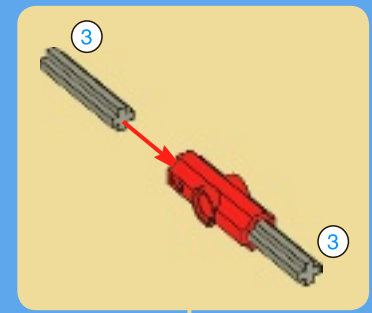




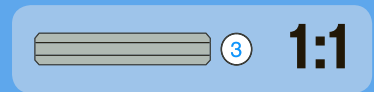
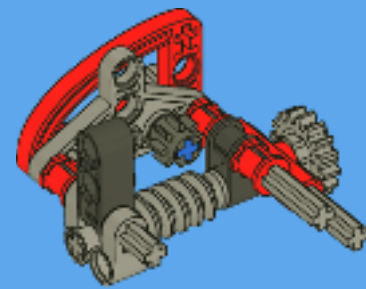
5



6



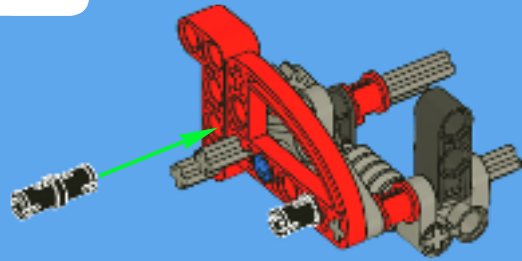
7



1x

1x

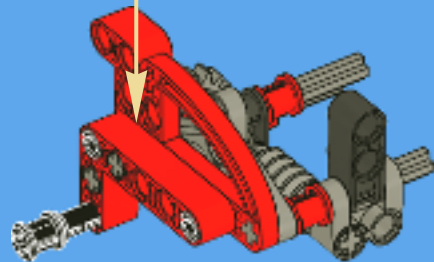
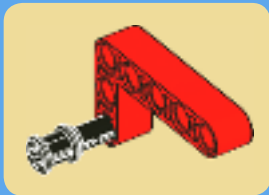
8



1x

1x

9



1x

7

2x

1x

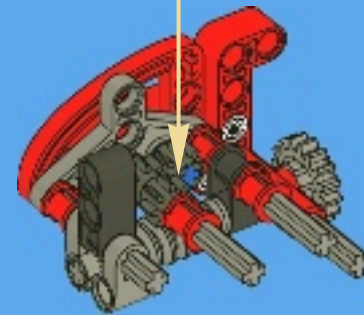
10

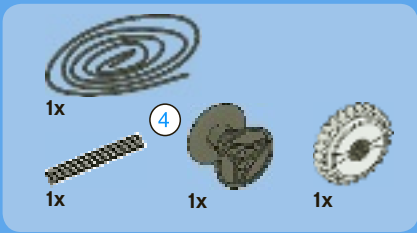
1

2

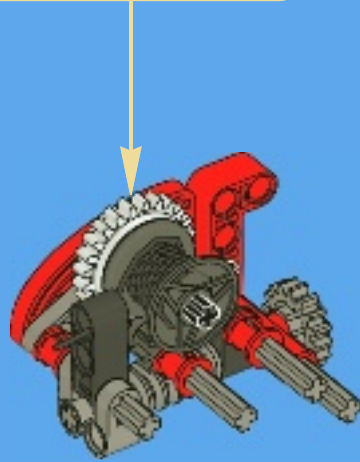
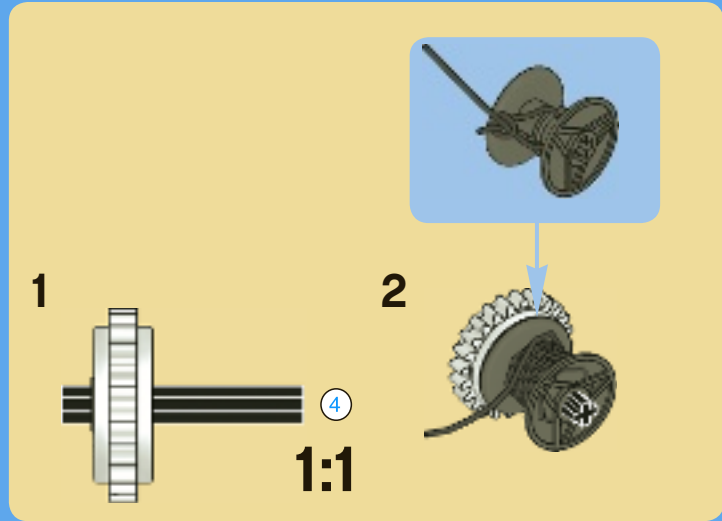
7

1:1

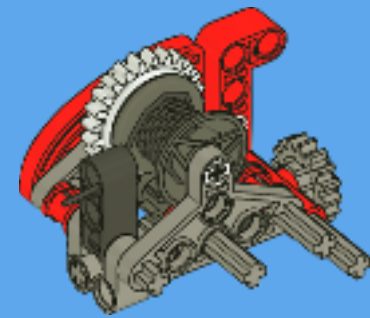




11



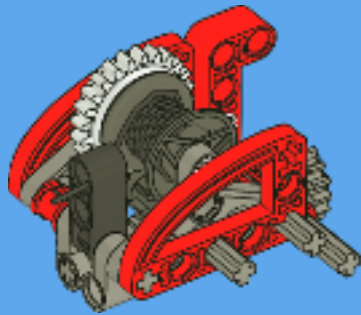
12





1x

13

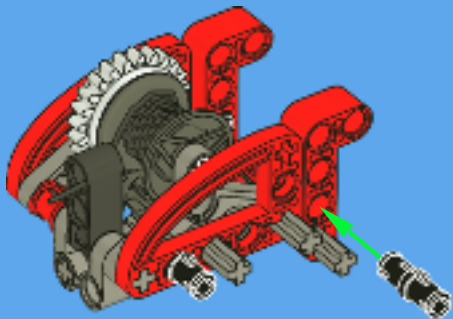


2x



1x

14

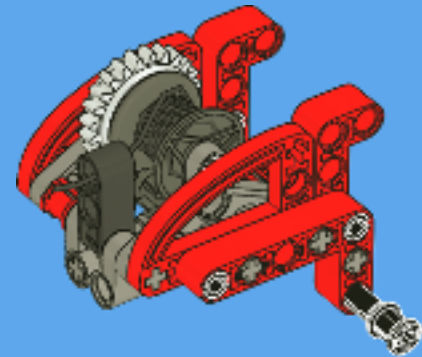


1x



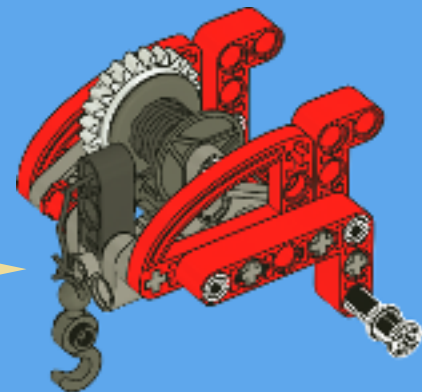
1x

15

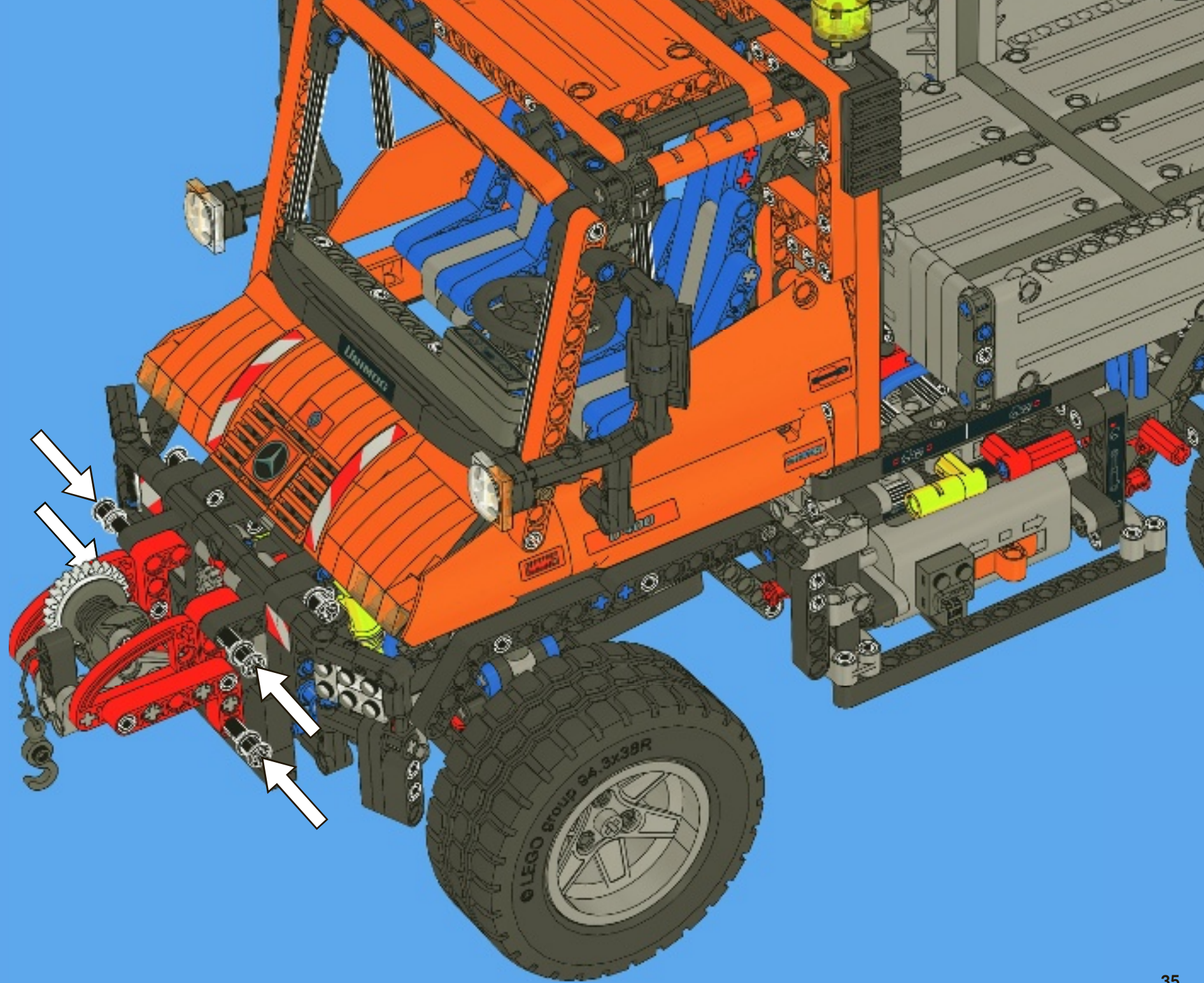


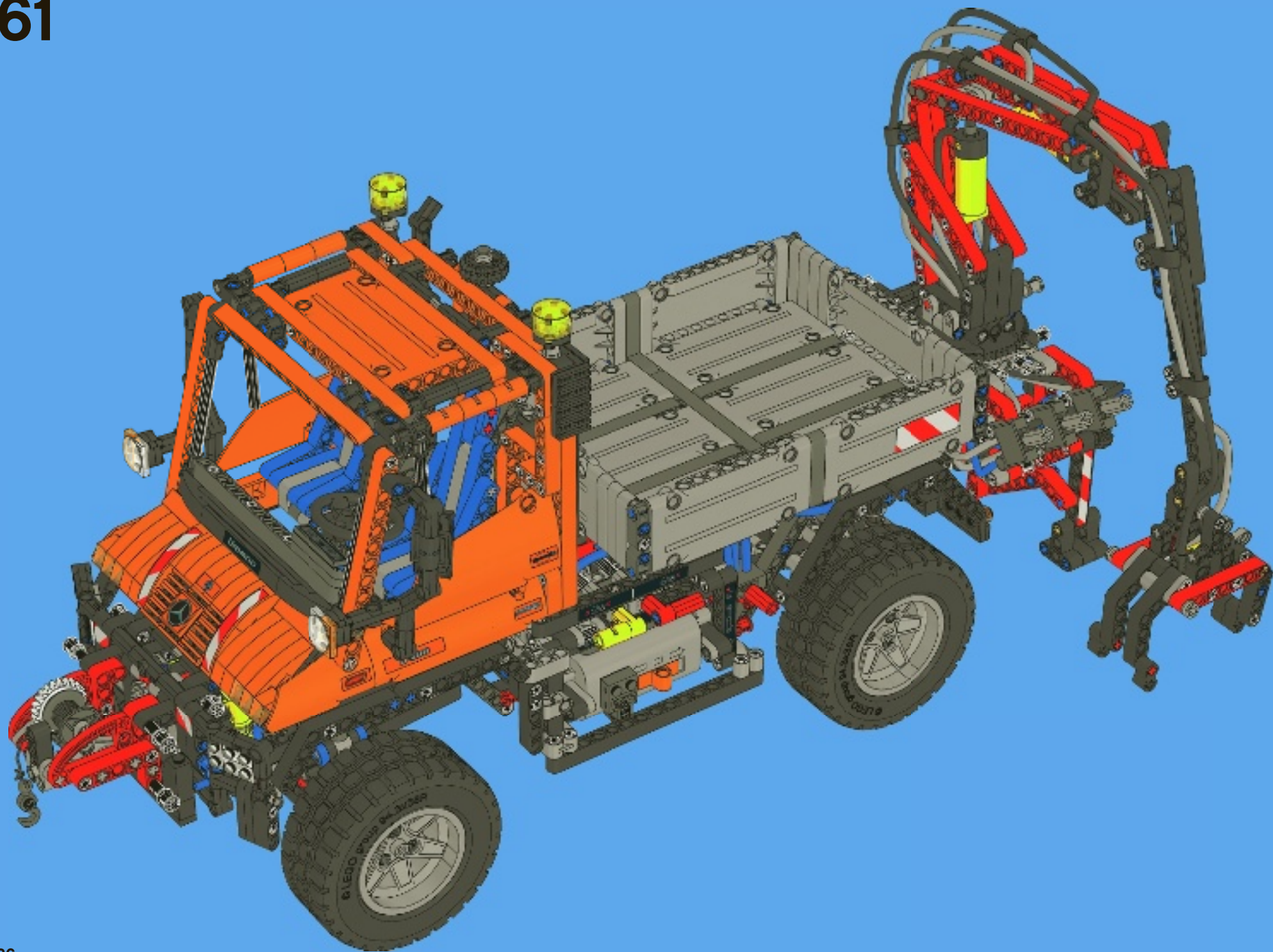
1x

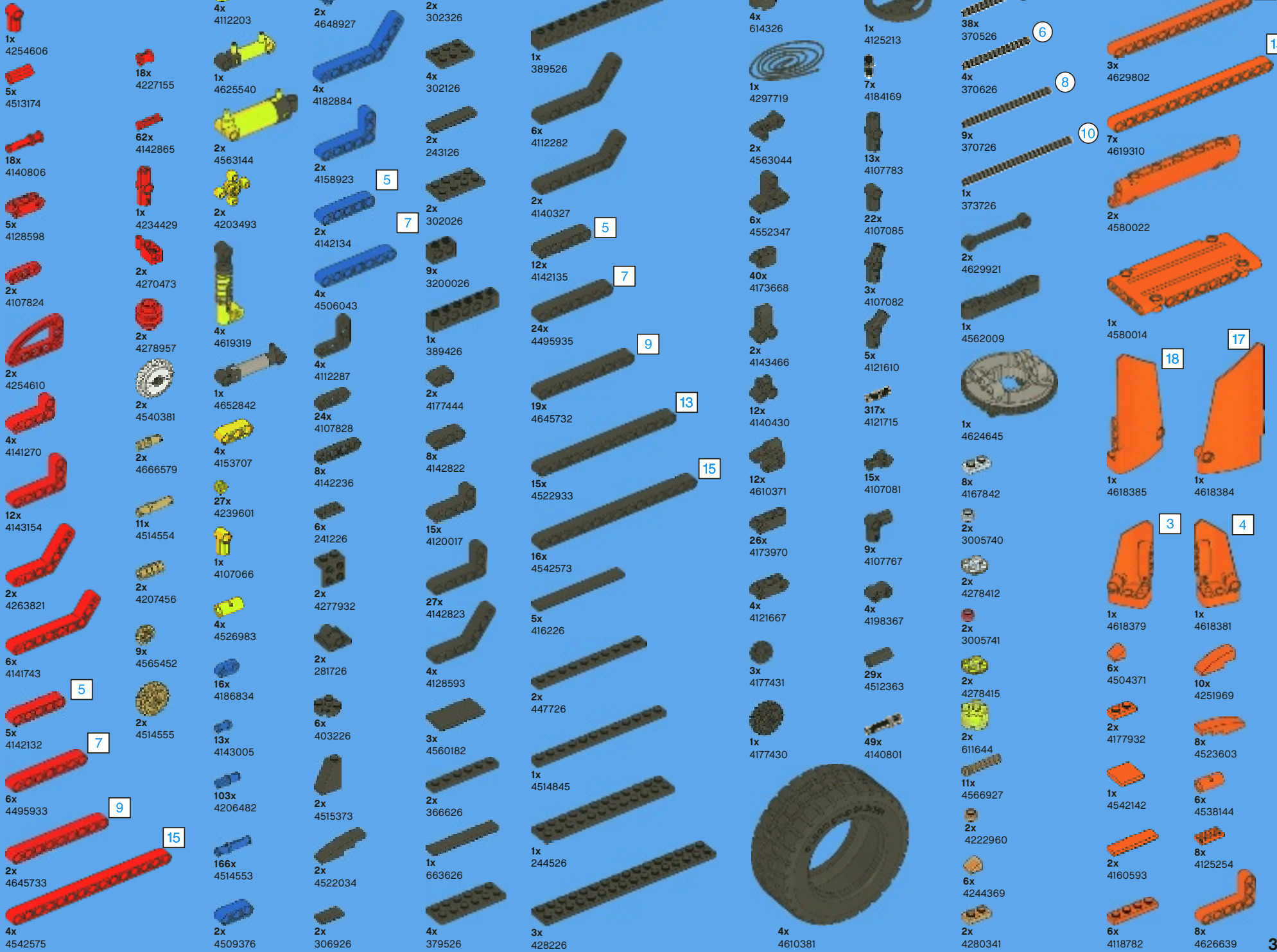
16



60







1x 4254606
 5x 4513174
 18x 4140806
 5x 4128598
 2x 4107824
 2x 4254610
 4x 4141270
 12x 4143154
 2x 4263821
 6x 4141743
 5x 4142132
 6x 4495933
 2x 4645733
 4x 4542575

18x 4227155
 62x 4142865
 1x 4234429
 2x 4270473
 2x 4278957
 2x 4540381
 2x 4666579
 11x 4514554
 2x 4207456
 9x 4565452
 2x 4514555
 103x 4206482
 166x 4514553
 2x 4509376

4x 4112203
 1x 4625540
 2x 4563144
 2x 4203493
 4x 4619319
 1x 4652842
 4x 4153707
 27x 4239601
 1x 4107066
 4x 4526983
 16x 4186834
 13x 4143005
 103x 4206482
 166x 4514553
 2x 4509376

2x 4648927
 4x 4182884
 2x 4158923
 2x 4142134
 4x 4506043
 4x 4112287
 24x 4107828
 8x 4142236
 6x 241226
 2x 4277932
 2x 281726
 6x 403226
 2x 4515373
 2x 4522034
 2x 306926

2x 302326
 4x 302126
 2x 243126
 2x 302026
 9x 3200026
 1x 389426
 2x 4177444
 8x 4142822
 15x 4120017
 27x 4142823
 4x 4128593
 3x 4560182
 2x 366626
 1x 663626
 4x 379526

1x 389526
 6x 4112282
 2x 4140327
 12x 4142135
 24x 4495935
 19x 4645732
 15x 4522933
 16x 4542573
 5x 416226
 2x 447726
 1x 4514845
 1x 244526
 3x 428226

4x 614326
 1x 4297719
 2x 4563044
 6x 4552347
 40x 4173668
 2x 4143466
 12x 4140430
 12x 4610371
 26x 4173970
 4x 4121667
 3x 4177431
 1x 4177430
 4x 4610381

1x 4184169
 13x 4107783
 22x 4107085
 3x 4107082
 5x 4121610
 317x 4121715
 15x 4107081
 9x 4107767
 4x 4198367
 29x 4512363
 49x 4140801

1x 4125213
 7x 4184169
 13x 4107783
 22x 4107085
 3x 4107082
 5x 4121610
 317x 4121715
 15x 4107081
 9x 4107767
 4x 4198367
 29x 4512363
 49x 4140801

38x 370526
 4x 370626
 9x 370726
 1x 373726
 2x 4629921
 1x 4562009
 1x 4624645
 8x 4167842
 2x 3005740
 2x 4278412
 2x 3005741
 2x 4278415
 2x 611644
 11x 4566927
 2x 4222960
 6x 4244369
 2x 4280341

3x 4629802
 7x 4619310
 2x 4580022
 1x 4580014
 1x 4618385
 1x 4618384
 1x 4618379
 1x 4618381
 6x 4504371
 10x 4251969
 2x 4177932
 8x 4523603
 1x 4542142
 6x 4538144
 2x 4160593
 8x 4125254
 6x 4118782
 8x 4626639

1x 4580014
 1x 4618385
 1x 4618384
 1x 4618379
 1x 4618381
 6x 4504371
 10x 4251969
 2x 4177932
 8x 4523603
 1x 4542142
 6x 4538144
 2x 4160593
 8x 4125254
 6x 4118782
 8x 4626639

1x 4580014
 1x 4618385
 1x 4618384
 1x 4618379
 1x 4618381
 6x 4504371
 10x 4251969
 2x 4177932
 8x 4523603
 1x 4542142
 6x 4538144
 2x 4160593
 8x 4125254
 6x 4118782
 8x 4626639

1x 4580014
 1x 4618385
 1x 4618384
 1x 4618379
 1x 4618381
 6x 4504371
 10x 4251969
 2x 4177932
 8x 4523603
 1x 4542142
 6x 4538144
 2x 4160593
 8x 4125254
 6x 4118782
 8x 4626639

1x 4580014
 1x 4618385
 1x 4618384
 1x 4618379
 1x 4618381
 6x 4504371
 10x 4251969
 2x 4177932
 8x 4523603
 1x 4542142
 6x 4538144
 2x 4160593
 8x 4125254
 6x 4118782
 8x 4626639

- 16x 4211573
- 11x 4560175
- 4x 4225033
- 7x 4211714
- 16x 4211889
- 8x 4538007
- 2x 4211398
- 1x 4211451
- 3x 4211359
- 24x 4515184
- 5x 4211880
- 8x 4552348
- 7x 4525904
- 4x 4234251
- 4x 4610377
- 2x 4610379
- 21x 4640536
- 2x 4211610
- 2x 4211625
- 4x 4503416
- 12x 4211651
- 2x 4495930
- 2x 4211508
- 2x 4211609
- 4x 4655728
- 2x 4211510
- 3x 4268659
- 6x 4278756
- 9x 4211622
- 1x 4211375
- 16x 4512360
- 3x 4210987
- 4x 4210851
- 4x 4210857
- 1x 4211053
- 1x 4212529
- 4x 4514559
- 13x 4211050
- 3x 4610374
- 6x 4210689
- 2x 4610380
- 4x 4237158
- 4x 4610378
- 6x 4237267
- 2x 4514558
- 2x 4525184
- 1x 4211023
- 2x 4210753
- 1x 4239891
- 14x 4560177
- 3x 4508553
- 4x 4499858

- 6x 4211655
- 6x 4211741
- 2x 4211653
- 4x 4211845
- 4x 4539880
- 1x 4540797
- 12x 4621555
- 1x 4631297
- 4x 4499858
- 6x 4210689
- 6x 4211741
- 2x 4211653
- 4x 4211845
- 4x 4539880
- 1x 4540797
- 12x 4621555
- 1x 4631297
- 4x 4499858
- 19x 4603472
- 1x 4522937
- 1x 4542576
- 72x 4211815
- 24x 4211639
- 13x 4211805
- 9x 4535768
- 1x 4631298
- 1x 4631295
- 1x 4631296

- 1x 4506078
- 1x 4506083
- 1x 4648997
- 1x 4529098
- 1x 4567210
- 1x 4631404
- 3x 4631291
- 1x 4631290
- 1x 4631300
- 1x 4631298
- 1x 4631295
- 1x 4631296

5

7

11

13

15

3

5

7

9

32cm

19,2cm

11,2cm

2,4cm

8cm

16,8cm

26,4cm


43,2cm

64cm

64cm








43,2cm








26,4cm



Customer Service
Kundenservice
Service Consommateurs
Servicio Al Consumidor

www.lego.com/service or dial

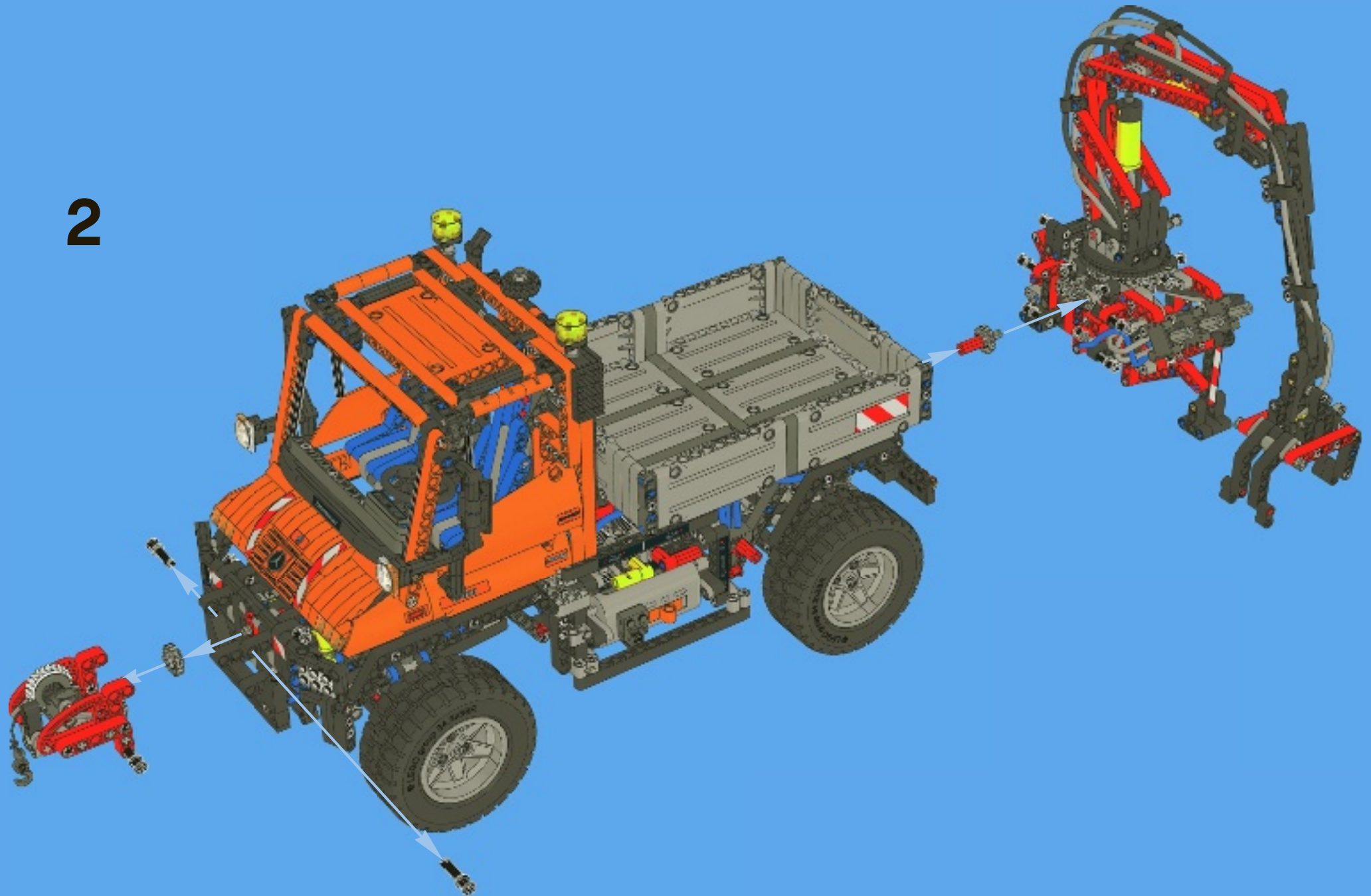
00800 5346 5555 :       

1-800-422-5346 :       

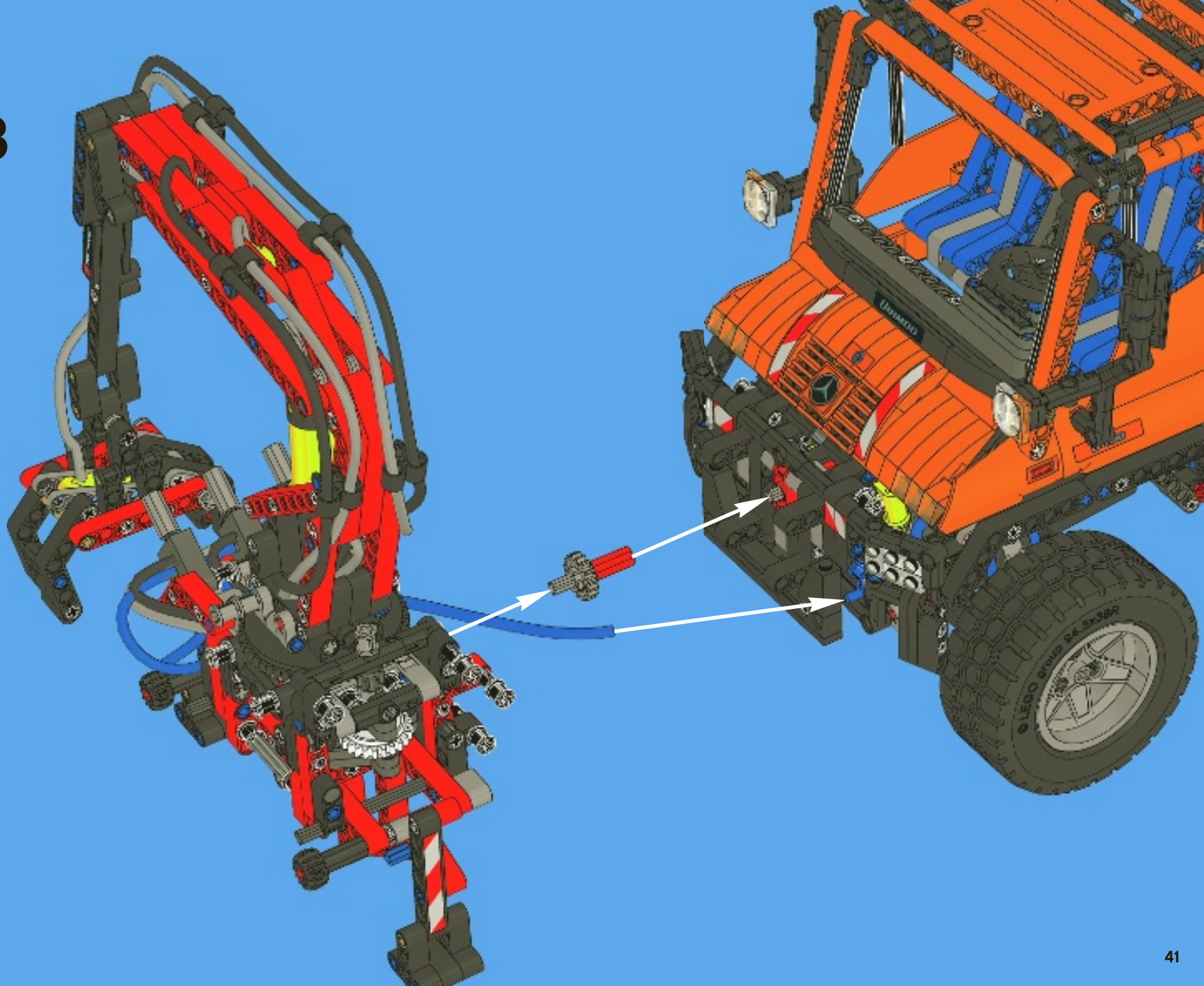
1



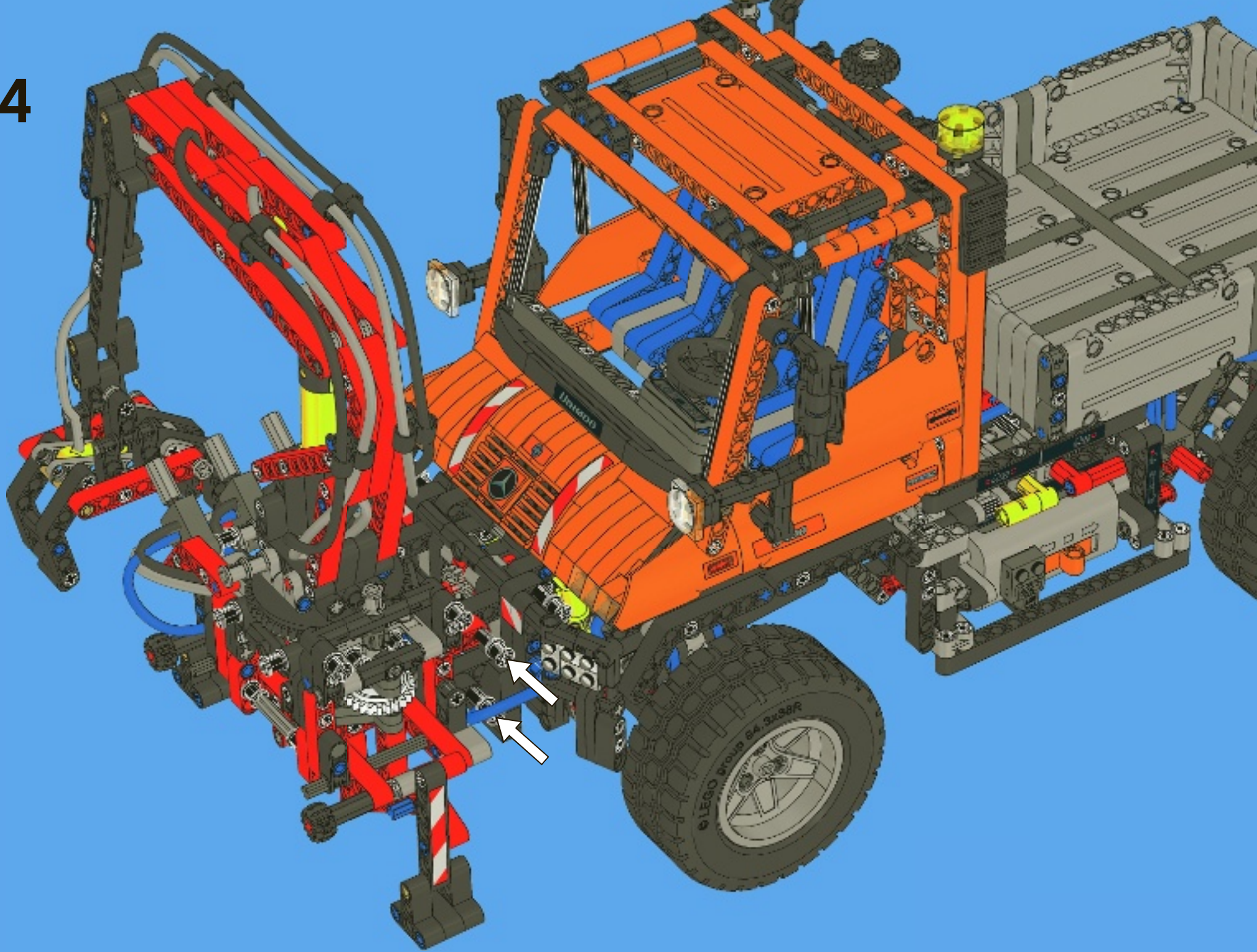
2

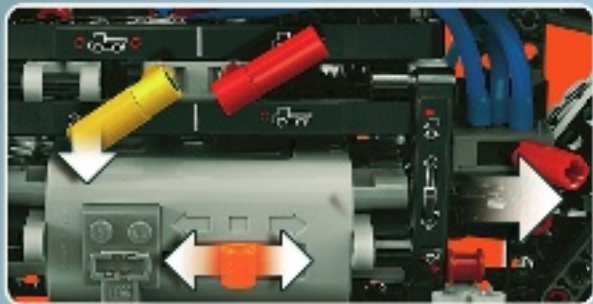
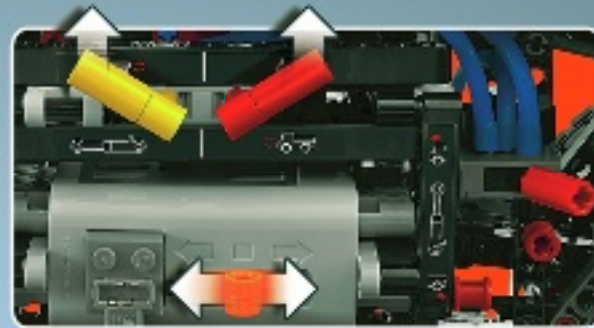
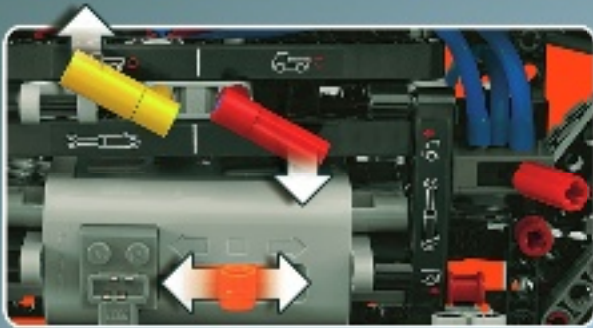


3



4









Alternative model building instructions only available for download from:
Bauanleitungen für alternative Modelle stehen ausschließlich als
Download zur Verfügung unter:
Les instructions de montage du modèle alternatif sont uniquement
disponibles sur Internet dans la rubrique « Montage » du site ;
Las instrucciones de construcción del modelo alternativo sólo pueden
obtenerse a través de:
Instruções de construção do modelo alternativo disponíveis para
descarregar apenas em:
Másféle modellépítési útmutatókat
csak az alábbi helyről tölthetsz le:

Technic.LEGO.com.



8110





TECHNIC

8070





www.LEGOclub.com

LEGO club

FREE! GRATIS! GRATUIT!



LEGO Club Magazine



LEGO Club Email



YES! I want to join the LEGO® Club FREE! **OUI!** Je veux m'abonner au LEGO® Club GRATUITEMENT!
Ja! Ich möchte Mitglied im kostenlosen LEGO® Club werden. **Ja!** Ik wil graag GRATIS lid worden van de LEGO® Club.
Ja! Jeg ønsker å melde meg inn i LEGO® Club gratis! **Ja!** Jag vill gå med i LEGO® Club GRATIS!

First name • Prénom
Vorname • Voornaam
Fornavn • Förnamn

Last name • Nom de famille
Name • Achternaam
Etternavn • Efternamn

Date of Birth • Date de naissance
Geburstag • Geboortedatum
Fødselsdato • Födelsedatum

Boy • Garçon • Junge •
Jongen Gutt • Pojke

Girl • Fille Mädchen •
Meisje Jente • Flicka

Street • Adresse
Straße, Hausnr.
Straat, huisnr.
Adress

City • Ville
Ort • Woonplaats
Poststed • Postort

State
Prov.
County

Zip/Postcode • Code
Postal • PLZ • Postcode •
Postnummer

Country
Pays •
Land

Email • Courriel •
E-Mail • E-post

- Fill in your email address and we will send you a membership confirmation and monthly email newsletters. If you do not wish to receive the newsletters please tick here. Remplis ton adresse e-mail et nous t'enverrons une confirmation d'adhésion ainsi que le bulletin e-mail mensuel. Si tu ne désires pas recevoir le bulletin, coche cette case. Vul je e-mailadres in en we sturen je een bevestiging van je lidmaatschap en maandelijke e-mail nieuwsbrieven. Als je geen e-mail wilt ontvangen, kruis dan dit vakje aan.
- Ich möchte per E-Mail den monatlichen LEGO Club Newsletter erhalten. Ønsker du at vi skal sende en liten hilsen til barnet ditt for å bekrefte medlemskapet, ber vi deg kryssje av i feltet, samt oppgi e-postadressen som hilsenen skal sendes til. Om du vill att vi ska skicka en bekräftelse på ditt barns medlemskap, ber vi dig sätta ett kryss i rutan och skriva den e-post adress som bekräftelsen ska skickas till.
- If you do not wish to receive additional mailings from the LEGO Club please tick here. Si tu ne désires pas recevoir de courrier supplémentaire du Club LEGO, coche cette case. Als je geen verdere post van de LEGO Club wilt ontvangen, kruis dan dit vakje aan.
- Dersom du ønsker å motta annen informasjon fra LEGO Gruppen, setter du et kryss her.

Mail to: / Poster à: LEGO® Club P.O. Box 1157 Enfield, CT USA 06083-1157	Per Post an: LEGO® Club Postfach 14 15 D-36243 Niederaula	Send til: LEGO® Club Norge Postboks 58 1314 Vøyenenga
Mail to: LEGO® Club 33 Bath Road Slough SL1 3UF United Kingdom	Stuur op naar: LEGO® Club Postbus 40250 3504 AB Utrecht	Skickas till: LEGO® Club Sverige Ubox 841 202 29 Malmö
	Poster à: LEGO® Club 21 rue de la banque 75 002 PARIS FRANCE	

The English language version of the magazine can only be mailed to addresses in the US, Canada, the UK, and Republic of Ireland. Club membership is valid for two years and includes free copies of the LEGO Club Magazine and e-mail newsletters. In the US and Canada please allow up to 6 weeks for delivery of your first magazine. In the UK and Republic of Ireland please allow six to 14 weeks for delivery of your first magazine. By signing this form you consent the LEGO Club to use your child's data for LEGO mailings. The data will only be used for LEGO mailings and will not be sold, rented or otherwise disclosed to any company outside the LEGO Company except for disclosure to companies acting as our agents to help us provide services requested by the child. This coupon is valid for one free membership per person, group or organization. Photocopied coupons are accepted. La version française du magazine peut être postée uniquement au Canada. L'abonnement est valide pour 2 ans et inclut des exemplaires gratuits du Magazine LEGO, Aux É.-U. et au Canada, allouer 6 semaines pour la livraison initiale. En remplissant ce formulaire, vous consentez ce que LEGO utilise les informations de votre enfant pour des envois postaux de LEGO. L'information sera utilisée uniquement pour des envois postaux par LEGO et ne sera en aucun cas, vendue, louée, échangée ou divulguée à d'autres compagnies autres que la compagnie LEGO à l'exception des compagnies affiliées qui nous procurent des services auxquels l'enfant en a fait la demande. Formulaire photocopié accepté. Mit der folgenden Unterschrift erkläre ich, für mein Kind den Beitritt als Mitglied zum kostenlosen LEGO Club, der von der LEGO GmbH, D-85627 Grasbrunn, betrieben wird. Die Mitgliedschaft beinhaltet die Zusendung des LEGO Club Magazins und kann beiderseits jederzeit beendet werden. Mit der Mitgliedschaft im LEGO Club sind keinerlei Verpflichtungen verbunden. Das deutschsprachige LEGO Club Magazin wird nur an Adressen in Deutschland, Österreich und der Schweiz versendet. Eine Anmeldebestätigung kann nur per E-Mail geschickt werden. Das Magazin erscheint fünfmal jährlich. Daher kann die Zustellung des ersten Heftes bis zu drei Monate dauern. Die Mitgliedschaft ist beidseitig jederzeit kündbar, ohne dass Ihnen Kosten entstehen. Sie können der werblichen Nutzung Ihrer Daten jederzeit widersprechen. Kündigung und Widerspruch können Sie telefonisch erklären (00800 / 5346 5555, Anruf gebührenfrei, Kosten für Anrufe aus dem Mobilfunknetz können abweichen) oder an die LEGO GmbH senden. Het Nederlandse LEGO Club Magazine kan alleen worden gestuurd naar adressen in Nederland. Het lidmaatschap is 2 jaar geldig en geeft recht op toezending van het gratis LEGO Club Magazine en LEGO Club e-mails. Het eerste magazine zal binnen 12 tot 14 weken toegestuurd worden. Het lidmaatschap kan op ieder moment opgezegd worden en kan na 2 jaar gratis worden verlengd, tenzij LEGO met deze activiteit stopt. Uw gegevens worden uitsluitend gebruikt voor mailings van LEGO en zullen niet worden verkocht, verhuurd of op welke wijze dan ook verstrekt aan derden buiten de LEGO Groep, uitgezonderd de organisaties die namens ons optreden om de informatie te sturen waarvoor toestemming is verleend. Den norske utgaven av magasinet sendes kun til adresser i Norge. Medlemskap i klubben gjelder i 2 år og inkluderer gratisutgaver av LEGO Club Magazine. Påregnet minimum optil seks uker leveringstid for første magasin. Ved å undertegne dette skjemaet, gir du ditt samtykke til at LEGO Club kan bruke opplysningene om barnet ditt i LEGO forsendelser. Dataene vil utelukkende bli brukt i LEGO forsendelser og vil ikke bli solgt, utleid eller på annen måte gjøres tilgjengelig for selskaper utenfor LEGO gruppen, unntatt selskaper som er våre agenter og som hjelper oss å tilby tjenestene barnet ettersper. Dette skjemaet gjelder for ett gratis medlemskap per person, gruppe eller organisasjon. Den svenska versionen av tidningen kan endast skickas till adresser i Sverige. Club-medlemskapet är giltigt i 2 år och innefattar barnets exemplar av LEGO Club Magazine. Vänligen räkna med minimum 6 veckor för leverans av din första tidning. Genom att skicka in det här formuläret godkänner du att LEGO Club använder barnets uppgifter för LEGO utskick. Uppgifterna kommer bara att användas för LEGO utskick och kommer inte att säljas, hyras ut eller vidarebefordras till något företag som inte tillhör LEGO Gruppen, med undantag av företag som agerar som våra ombud för att tillhandahålla tjänster som barnet har begärt. Den här kupongen gäller för ett gratis medlemskap per person, grupp eller organisation. En complément ce bulletin d'adhésion, vous acceptez que LEGO Club utilise les données relatives à votre enfant pour l'envoi de courriers concernant LEGO. Ces données seront uniquement utilisées pour l'envoi d'information concernant LEGO et ne seront ni vendues, ni louées, ni utilisées par d'autres sociétés que le groupe LEGO, à l'exception des sociétés agissant pour le compte de LEGO en tant que sous-traitant de services divers. L'abonnement au LEGO Club est valable pour une période de 2 ans. Il inclut l'envoi par courrier du magazine LEGO Club et par email des newsletters. Un délai de 6 à 14 semaines est à prévoir pour la réception de votre premier magazine. Ce bulletin d'adhésion gratuit est valable pour l'inscription d'une seule personne. Les photocopies sont acceptées. ATTENTION! Le bulletin d'adhésion doit être rempli et signé par un parent ou un tuteur.

VISIT THE WORLD'S
LARGEST LEGO® SHOP
www.LEGOshop.com

8076
www.LEGOclub.com

00800 5346 5555

1-866-534-6258 • 1-877-518-5346

* Freephone. Mobile charges may apply. * Numéro sans frais. Des frais peuvent s'appliquer avec les téléphones cellulaires. * Gebührenfrei, Kosten für Anrufe aus Mobilfunknetzen können abweichen. * Gratis telefonnummer vanaf vaste lijn. * Det er et gratis nummer, når du ringer fra fasttelefon. * Det är gratis, när du ringer från en fast telefon. * Numéro sans frais. Des frais peuvent s'appliquer avec les téléphones portables.

Parent's signature • Signature d'un parent ou d'un tuteur
• Unterschrift Erziehungsberechtigte/r • Handtekening ouders _____
• Foreldres/foresattes underskrift • Förälders /förmyndares underskrift _____

Date
Datum
Date _____



WIN!

Go to www.LEGOsurvey.com/product to fill out a survey for a chance to win a cool LEGO® Product. No purchase necessary. Open to all residents where not prohibited.

 www.LEGO.com



www.LEGOsurvey.com/product

GEWINNE!

Nimm an der Umfrage auf www.LEGOsurvey.com/product LEGO teil und hab die Chance ein cooles LEGO® Produkt zu gewinnen!

Die Teilnahme am Gewinnspiel führt zu keinerlei Kaufverpflichtungen. Teilnahme in allen nicht ausgeschlossenen Ländern möglich.

WIN!

Ga naar www.LEGOsurvey.com/product, vul een enquêteformulier in en maak kans op een cool LEGO® product.

Geen aankoopverplichting. Iedereen mag deelnemen, uitgezonderd ingezetenden van landen waar een enquêteverbod geldt.

GAGNE!

Visite www.LEGOsurvey.com/product pour répondre à un questionnaire et avoir une chance de gagner un produit LEGO® très cool!

Aucune obligation d'achat. Ouvert à tous les résidents des pays autorisés.

当てよう!

www.LEGOsurvey.com/product にアクセスして、アンケートにご記入ください。当選者にはレゴ®製品を差し上げます。

お買い上げの必要はありません。禁止されていない限り、すべての皆様にご利用いただけます。