



TECHNIC

42033

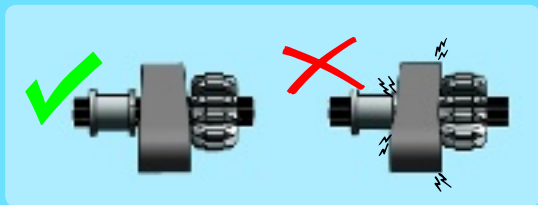
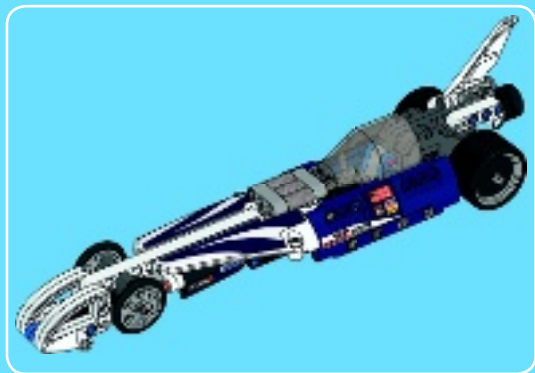


1

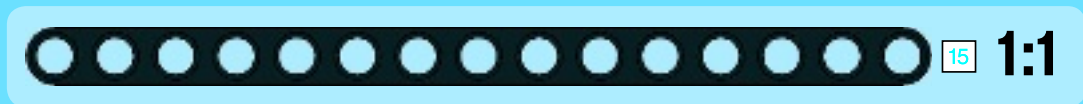


2



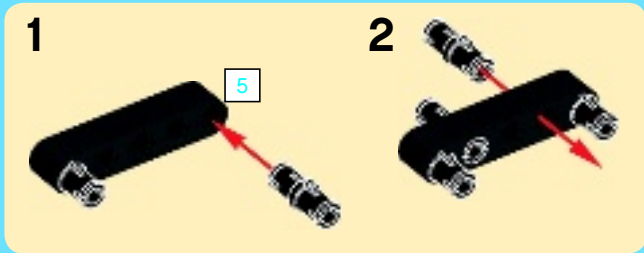


1

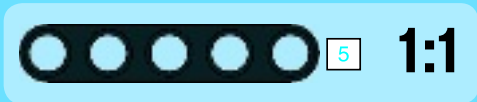




2



4



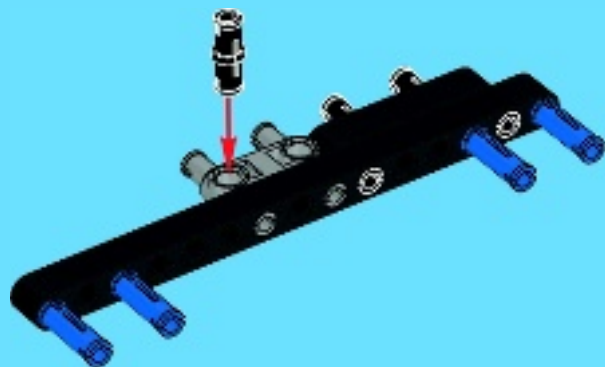


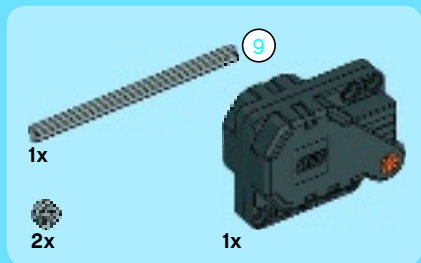
1x



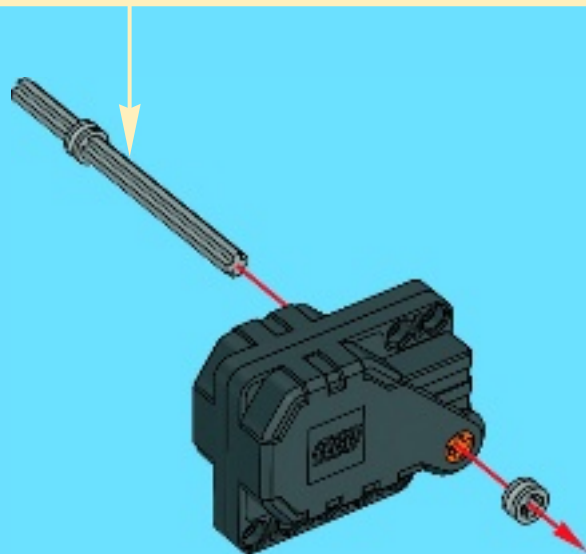
1x

3

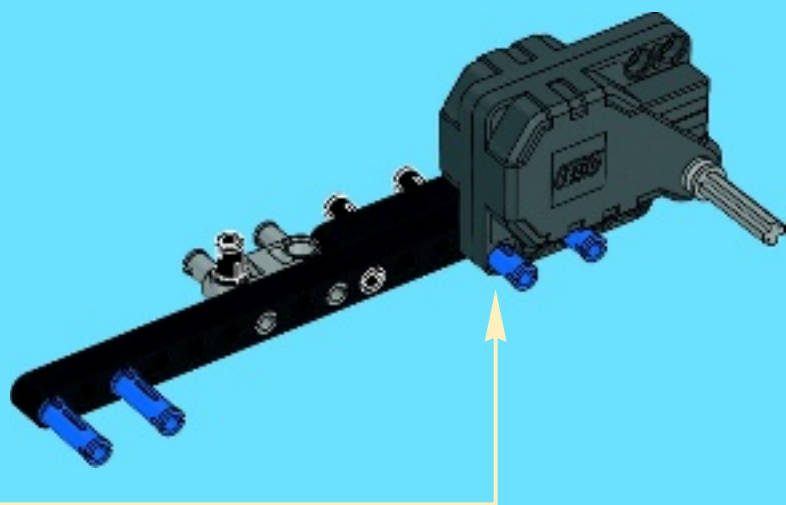


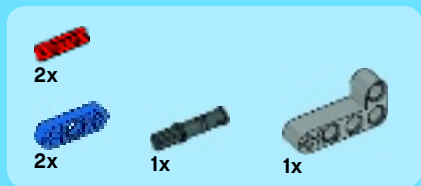


4



6



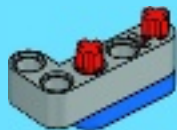


5

1



2

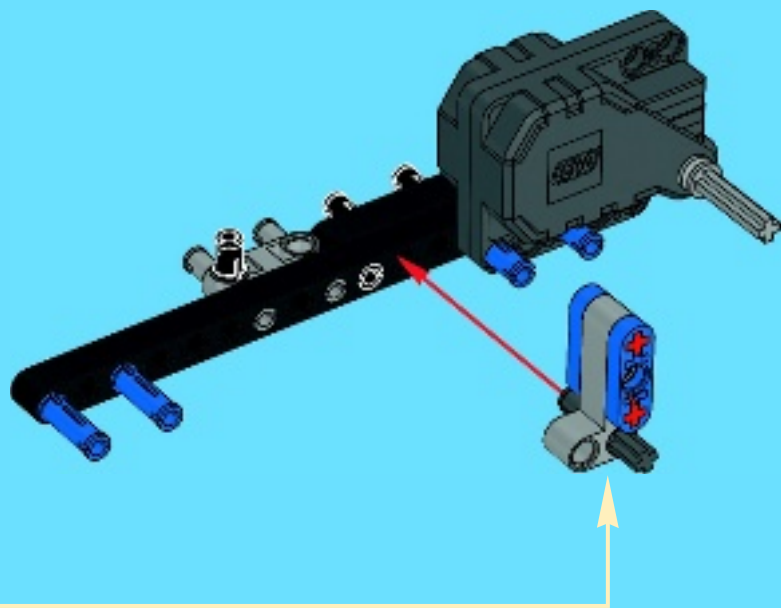


3



4





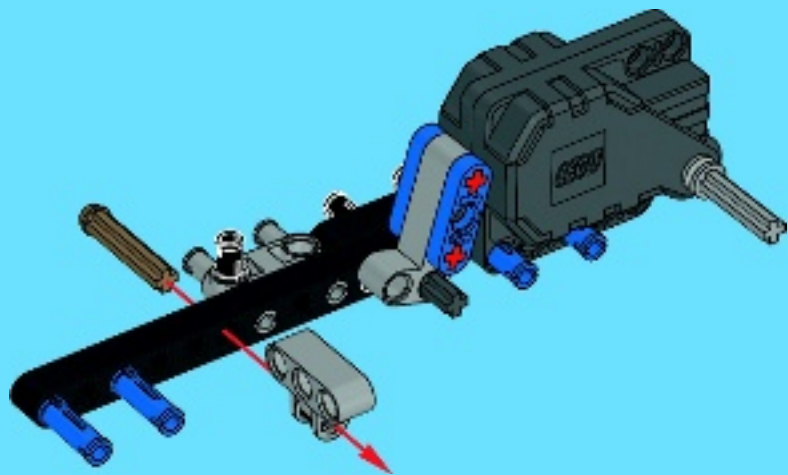


1x



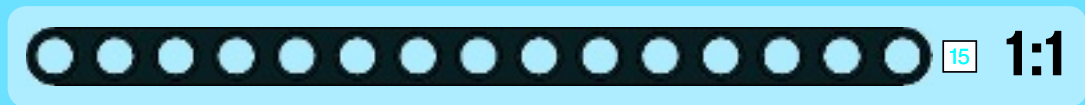
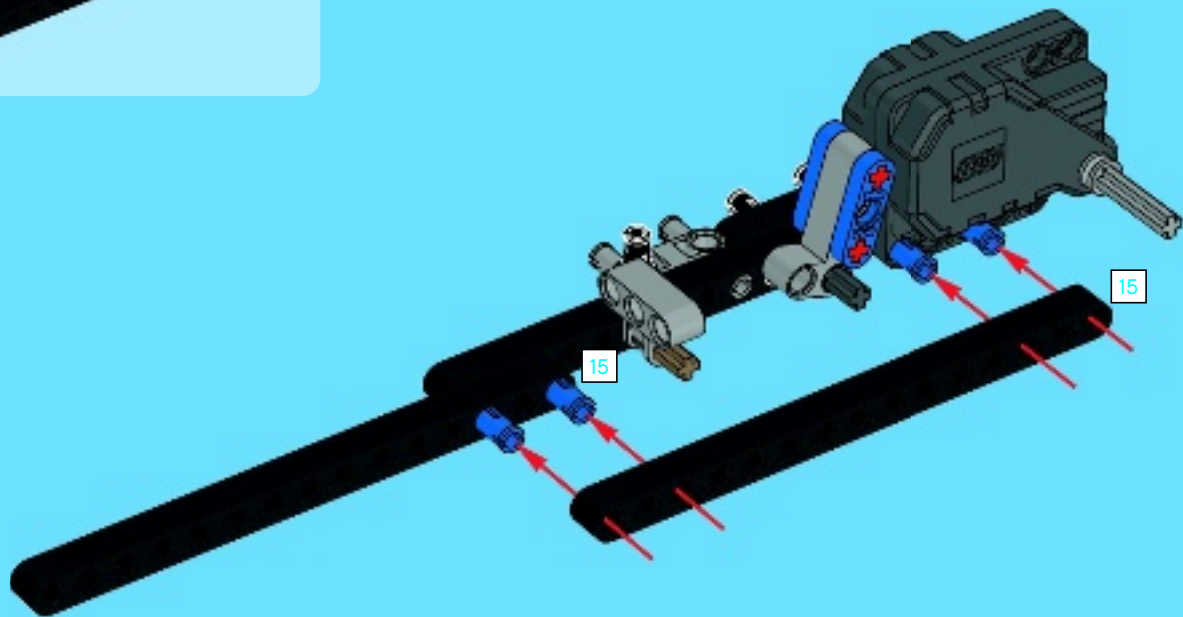
1x

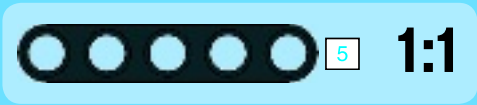
6



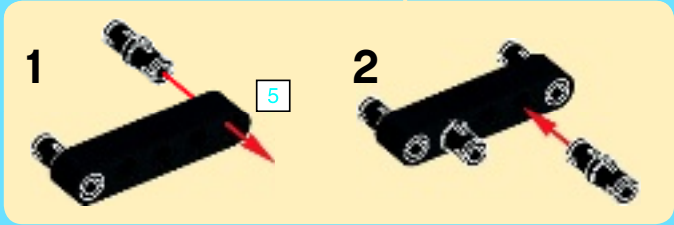
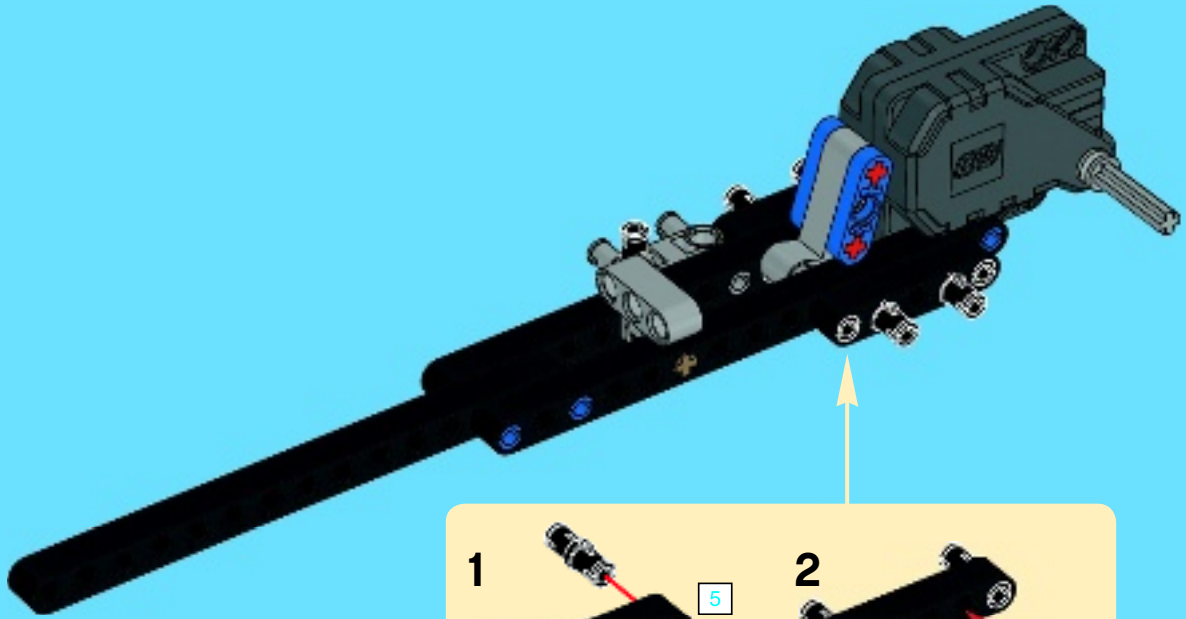


7





8



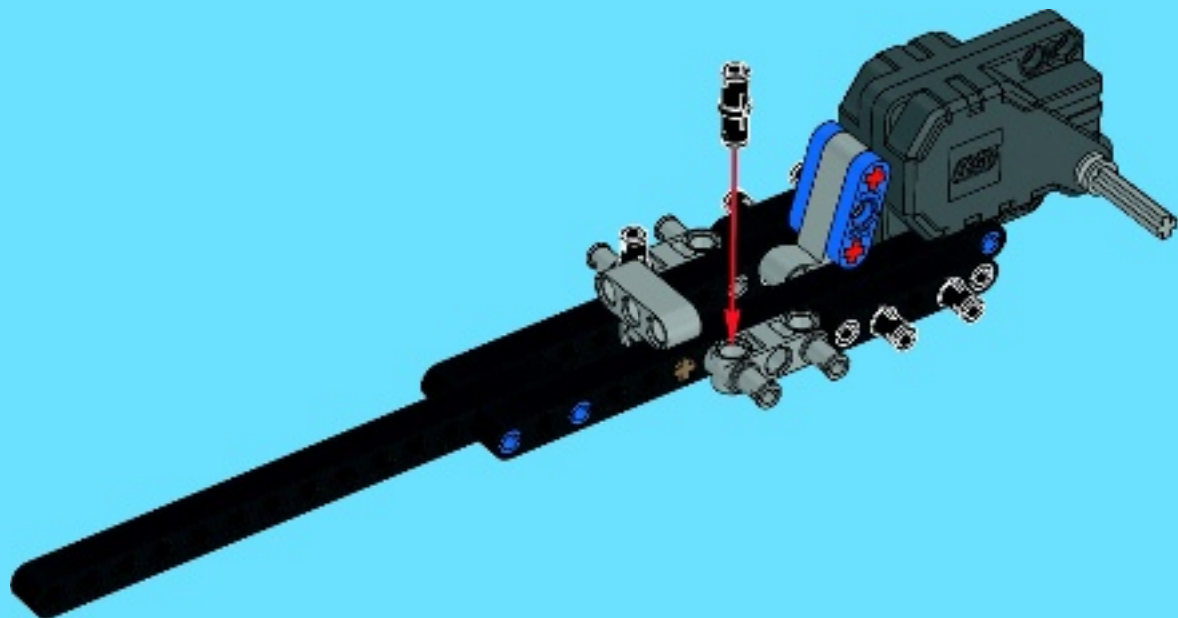


1x



1x

9



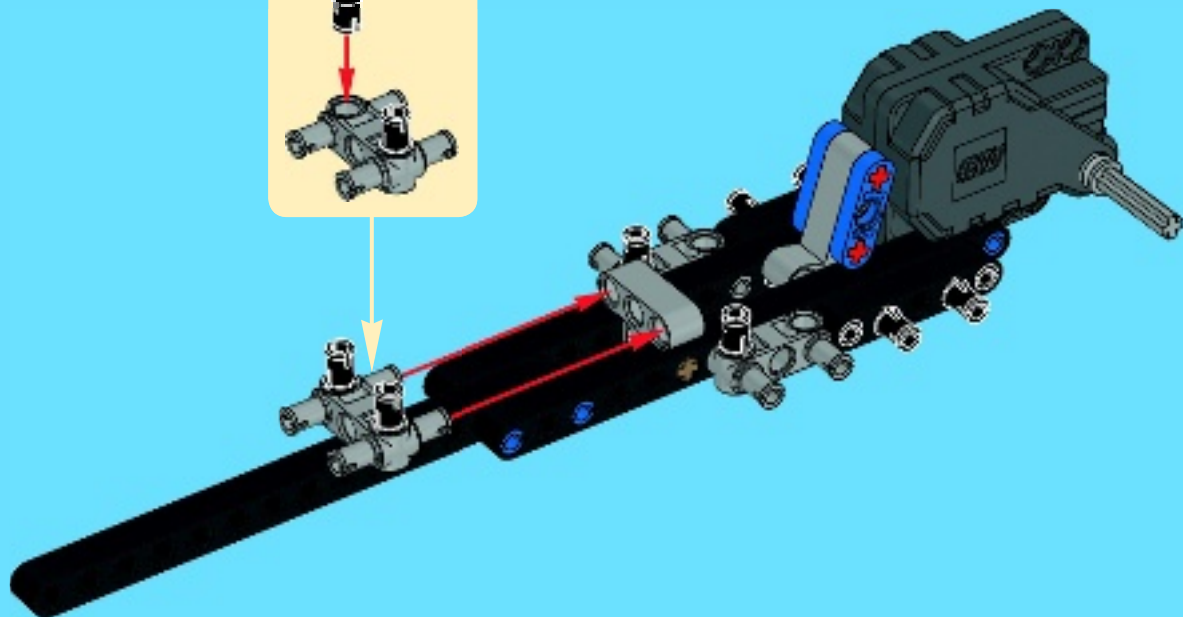
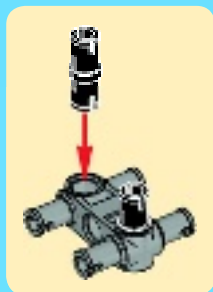


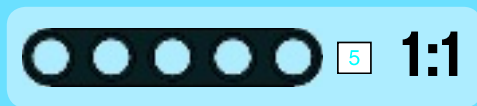
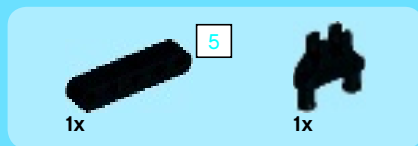
2x



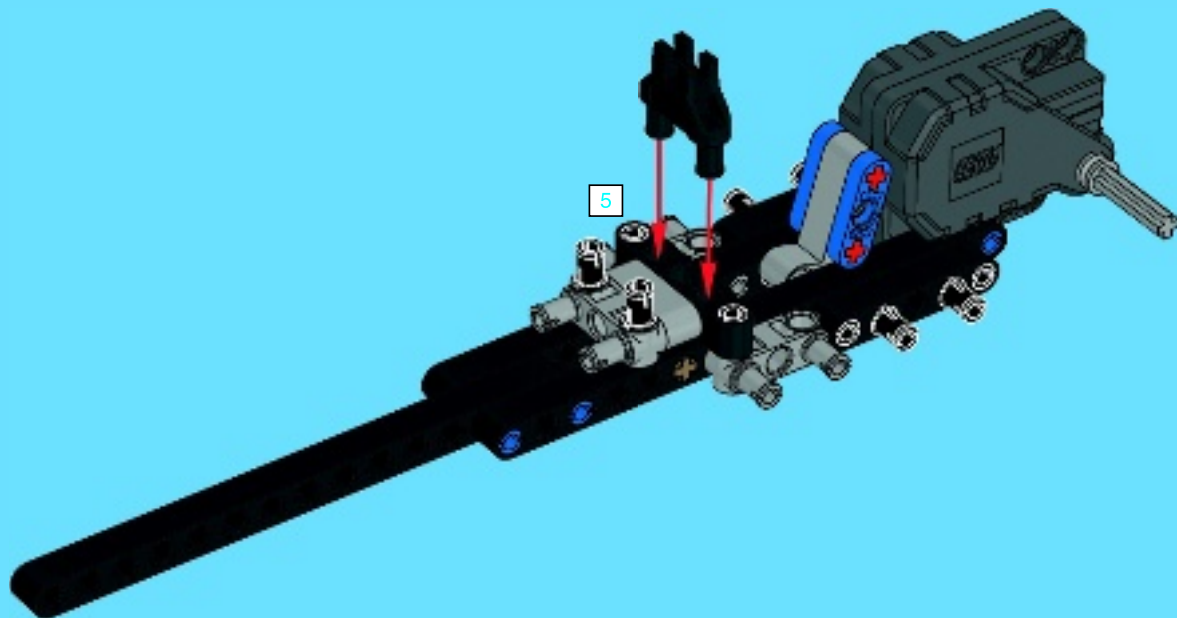
1x

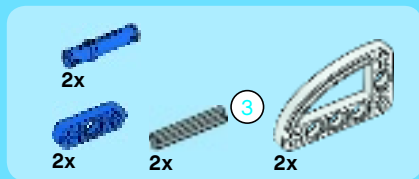
10



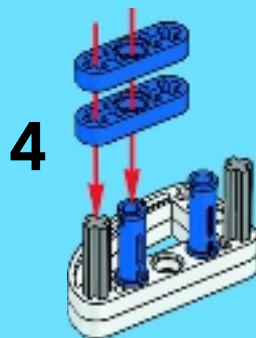
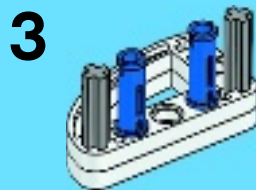
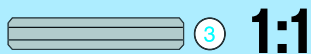
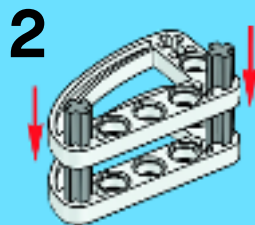
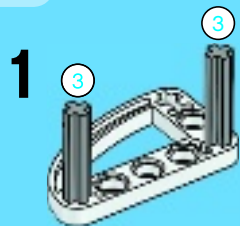


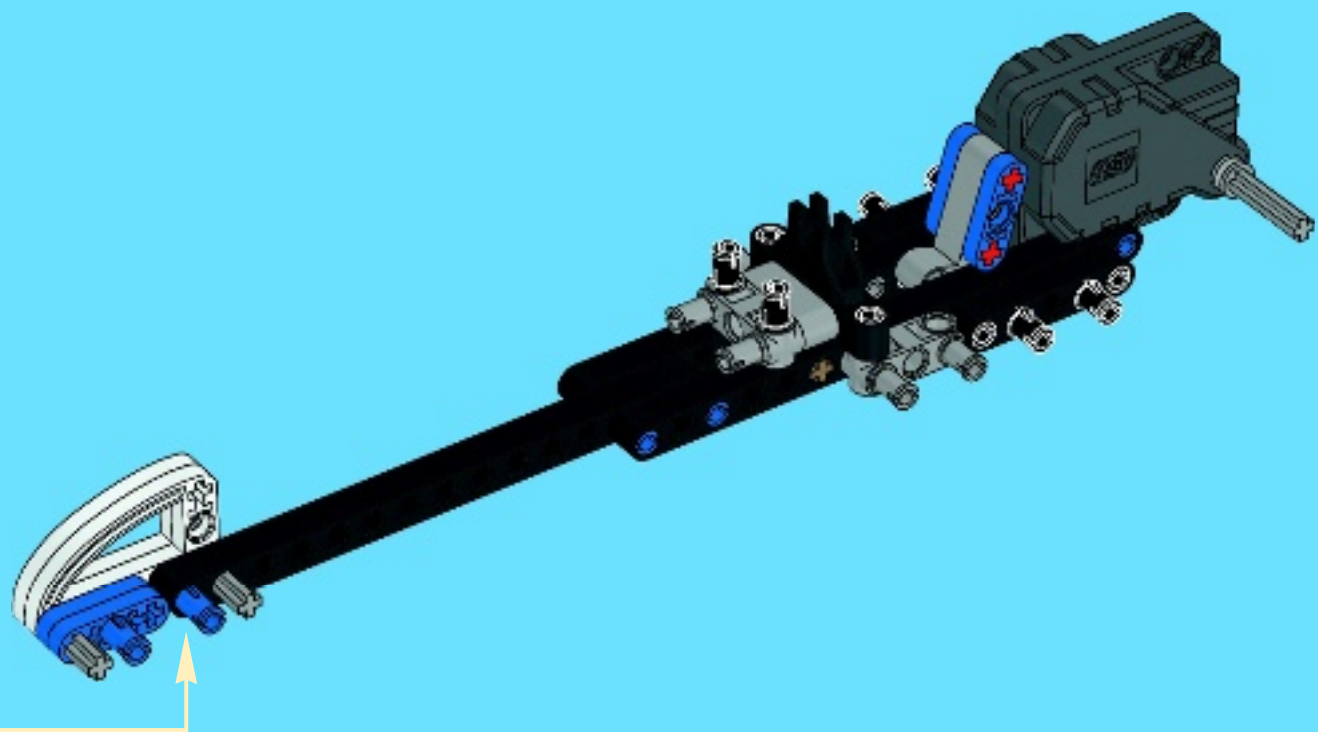
11





12





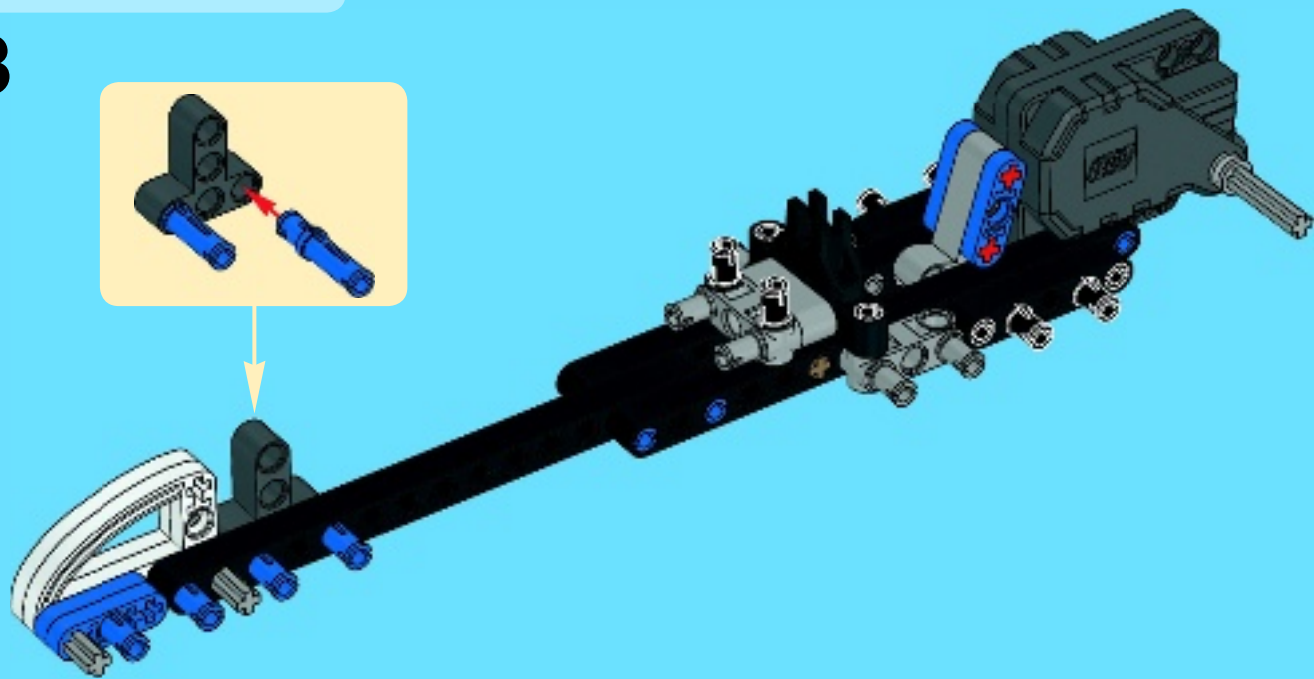
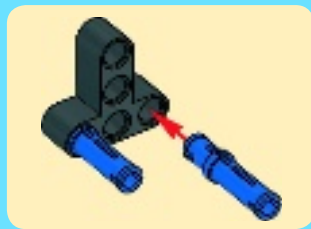


2x



1x

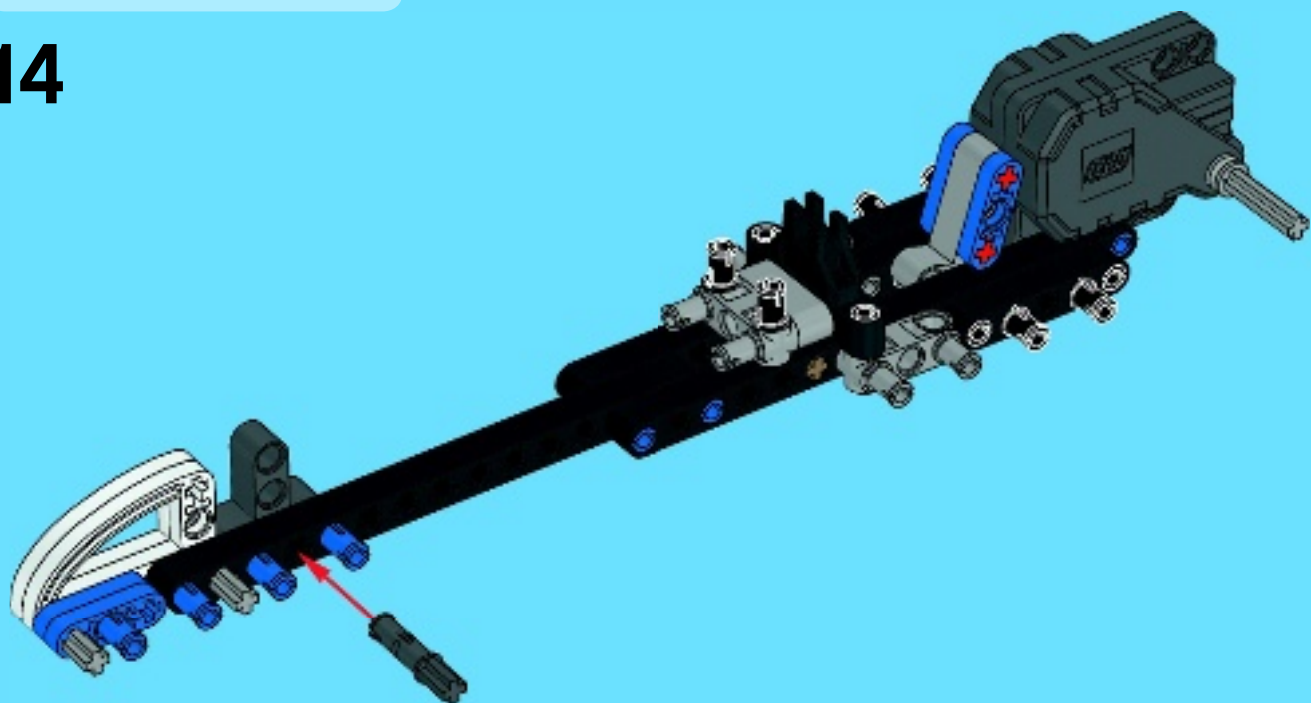
13





1x

14





2x



2x



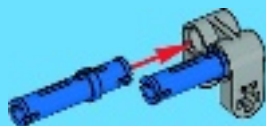
2x



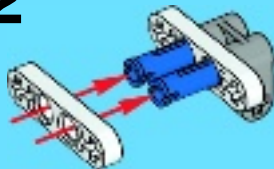
2x

15

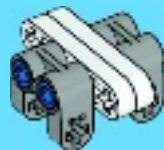
1



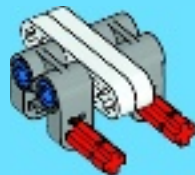
2

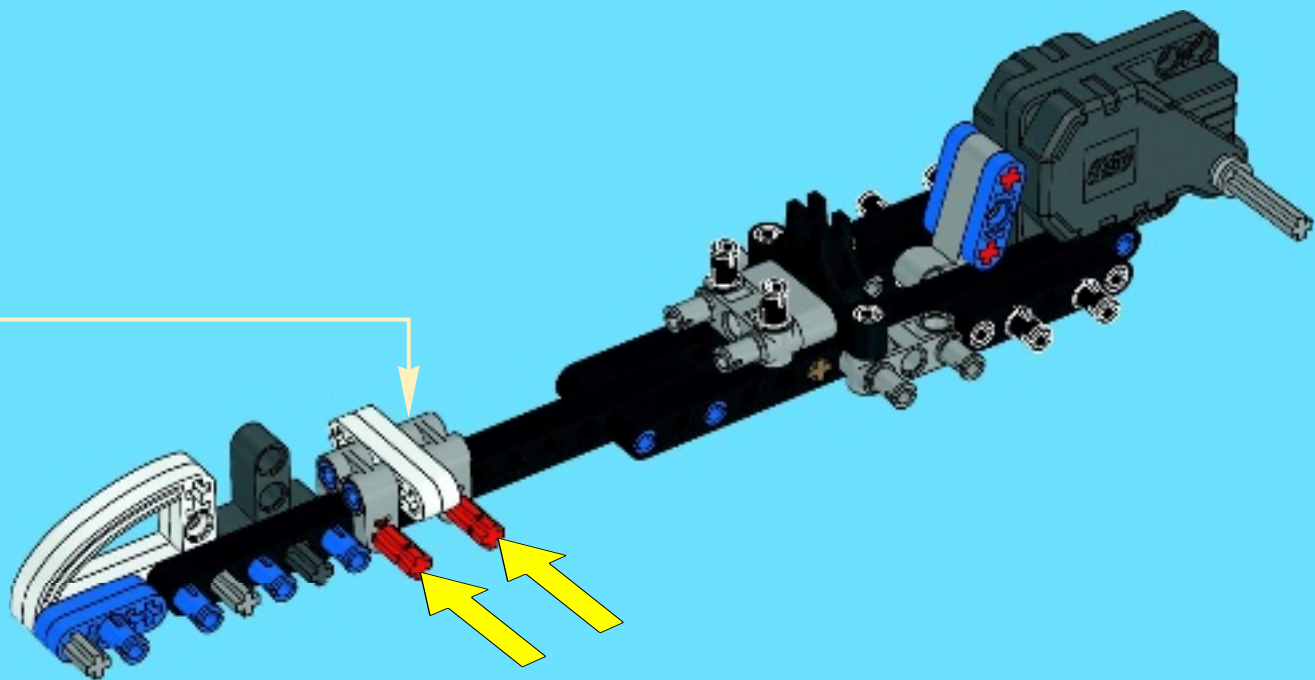


3



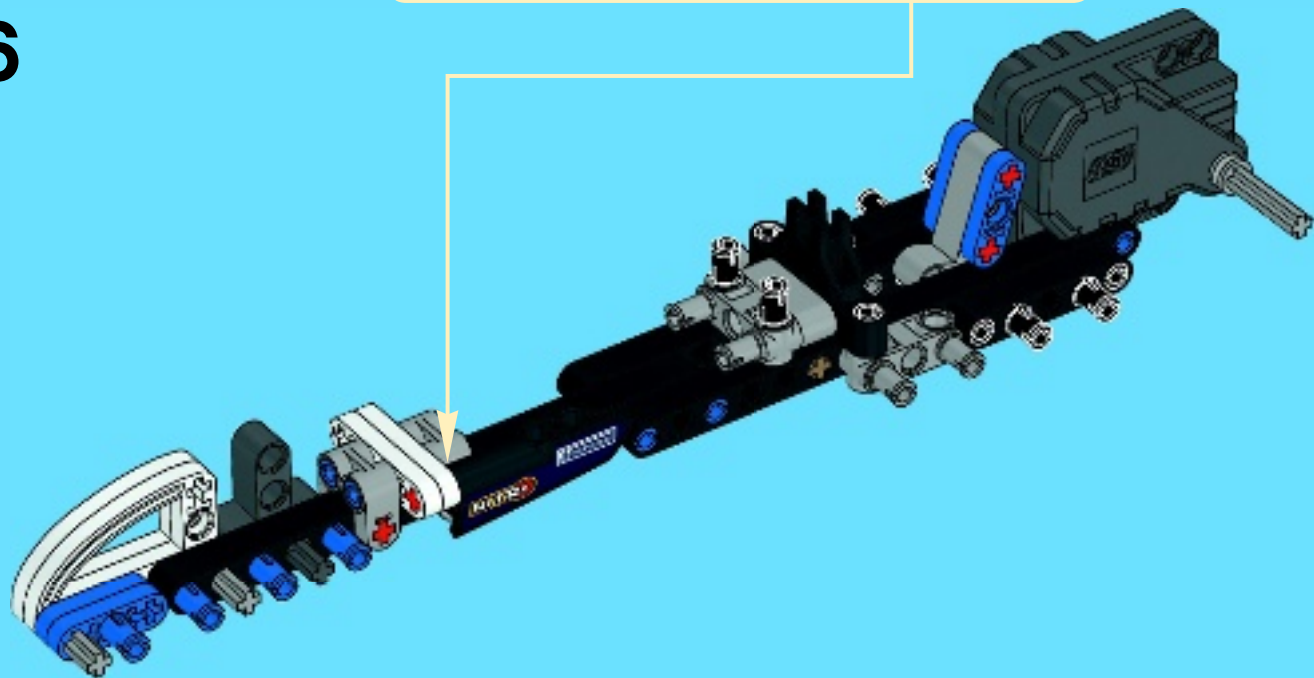
4

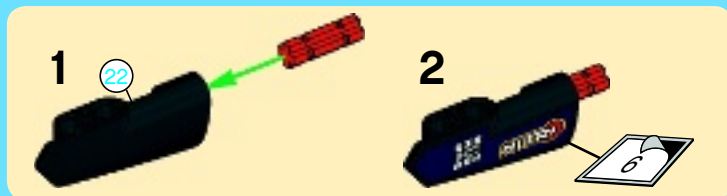
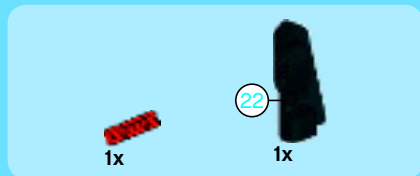




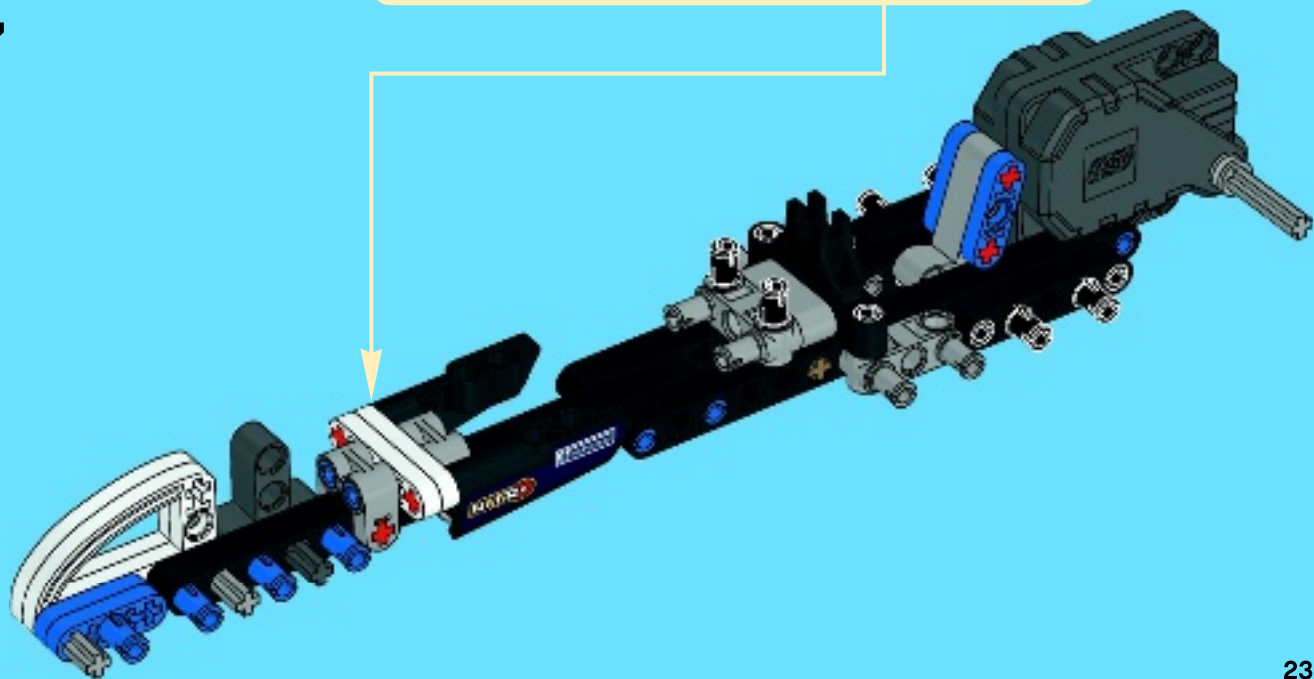


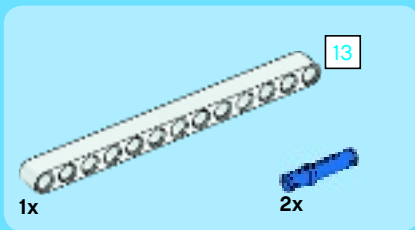
16



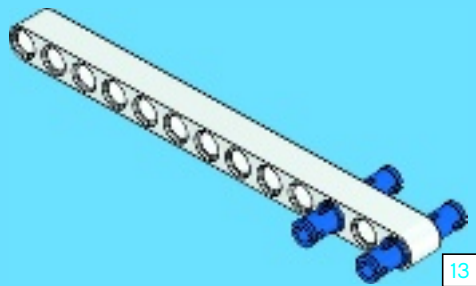


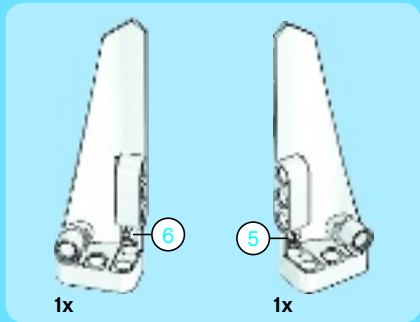
17



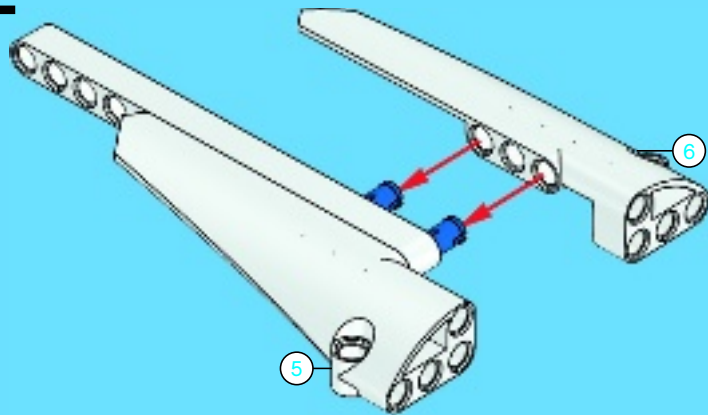


1

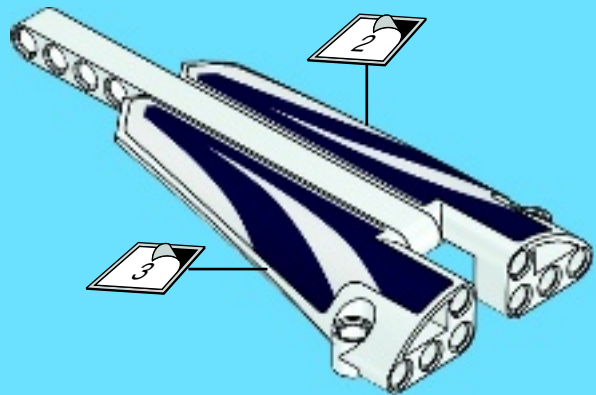




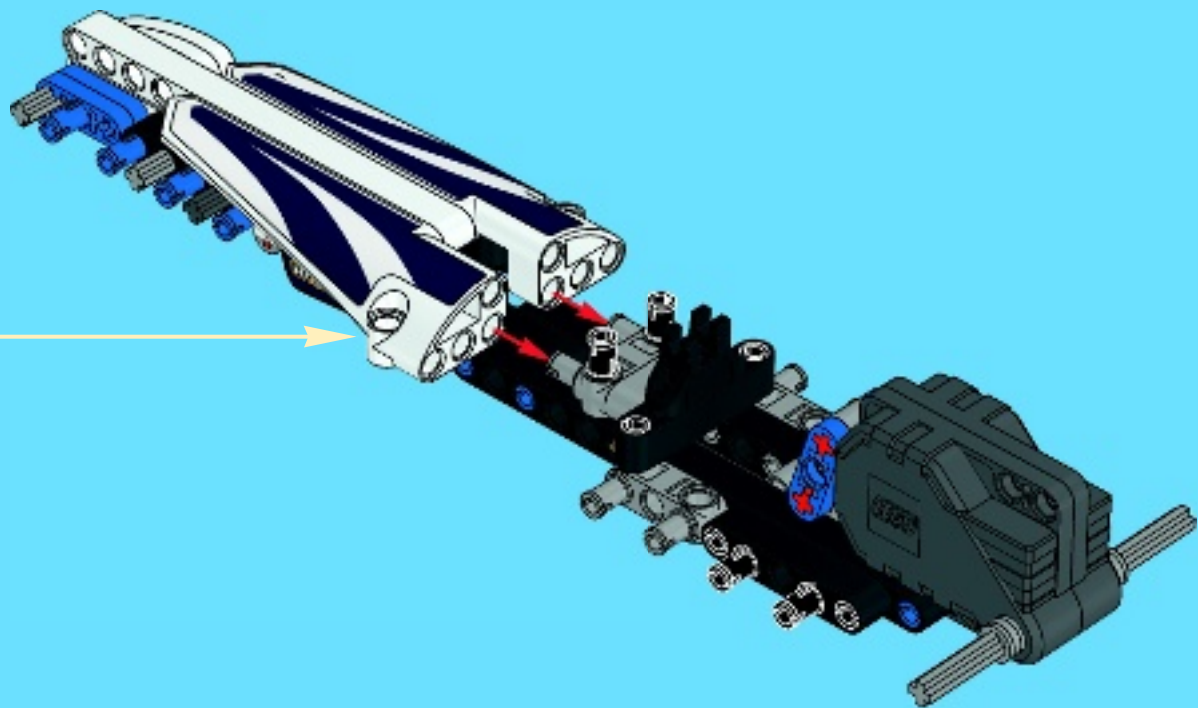
2

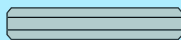
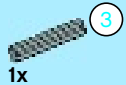


3



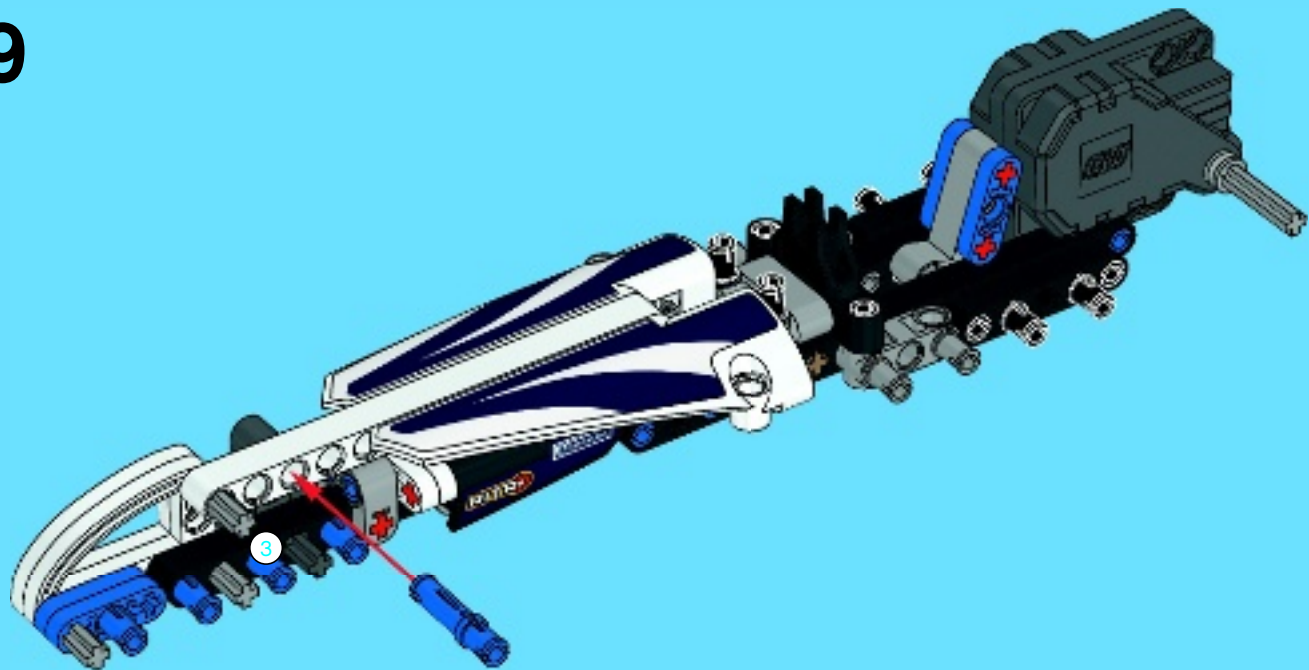
18





1:1

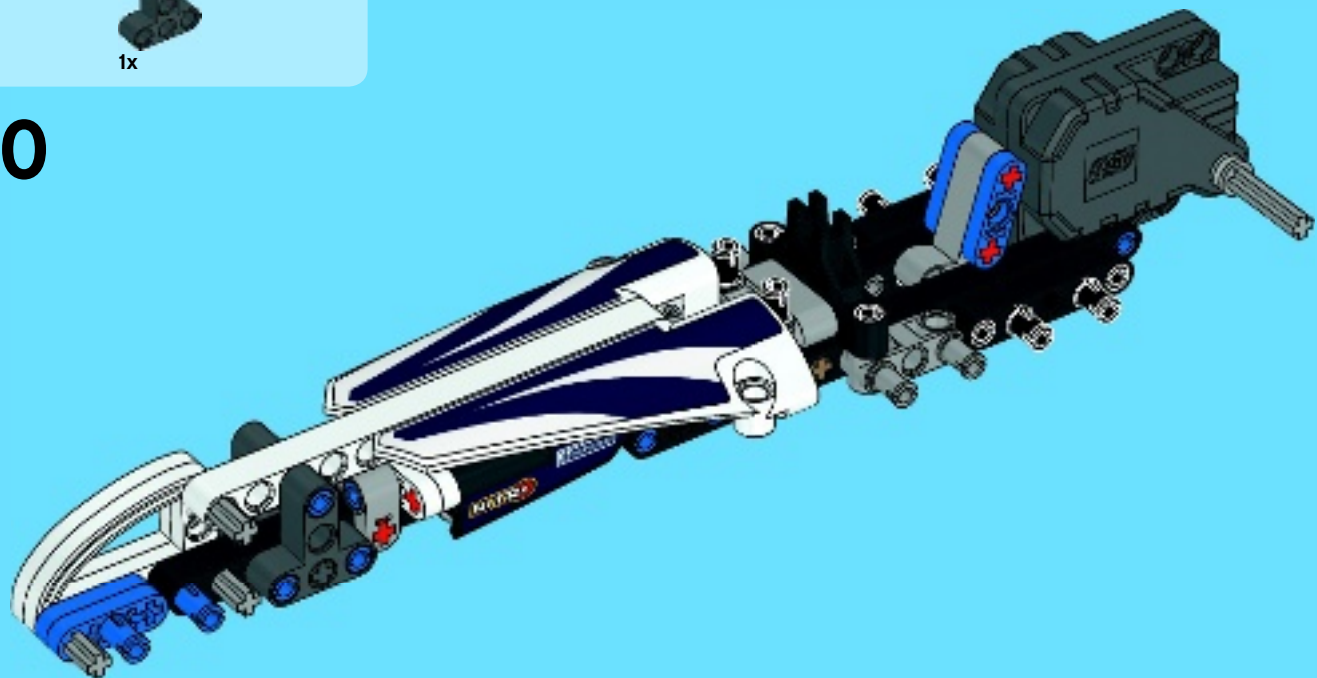
19





1x

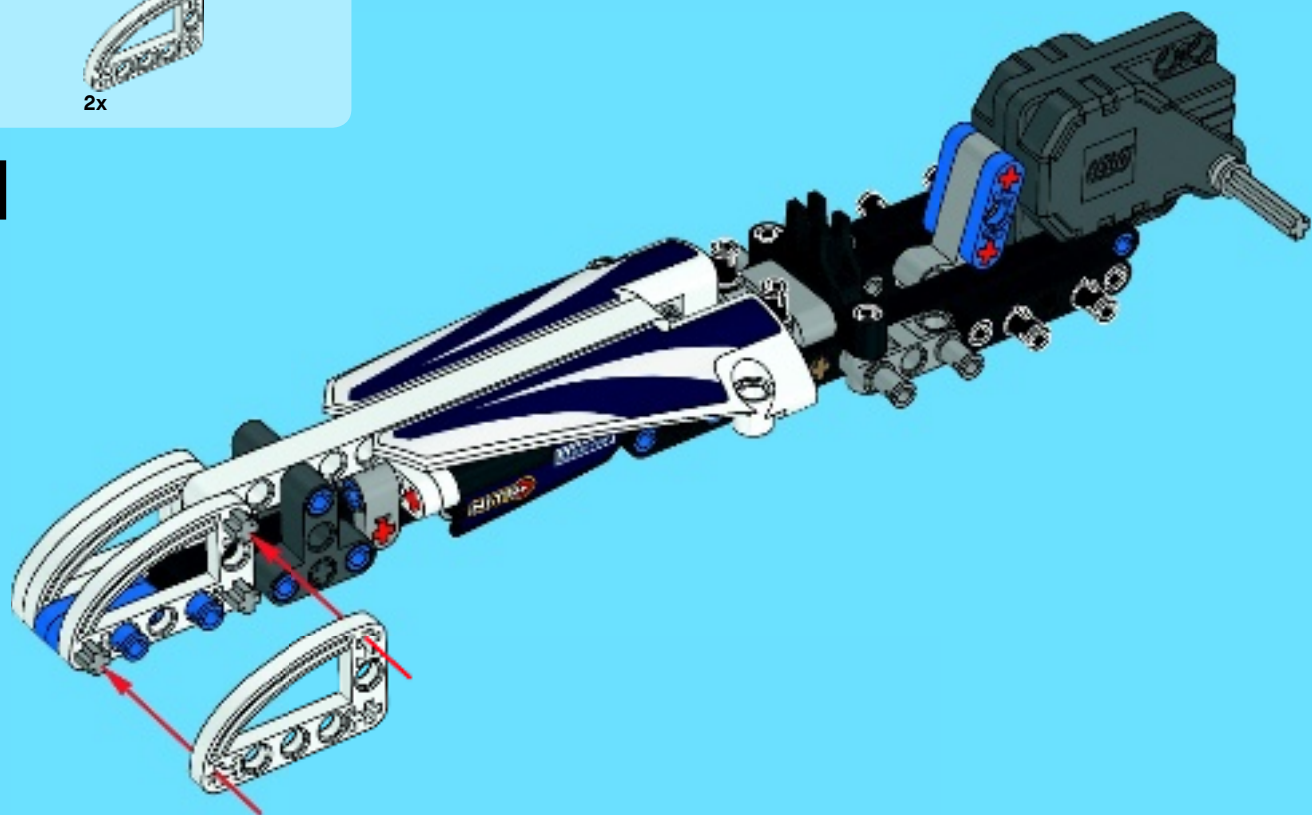
20





2x

21





2x



1x

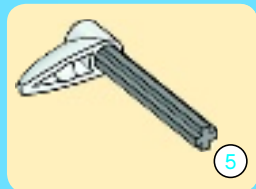
5



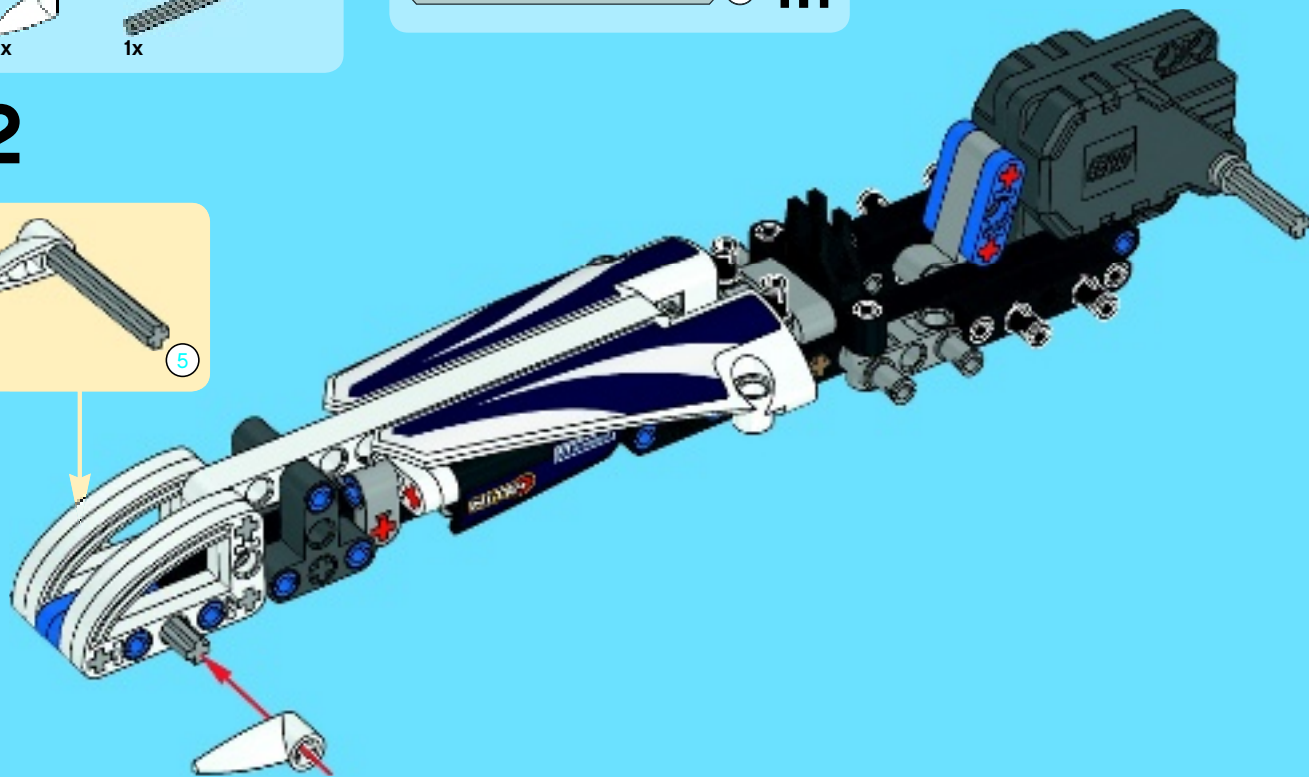
5

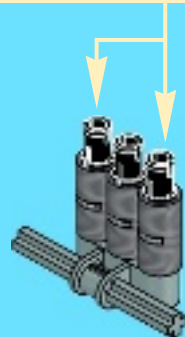
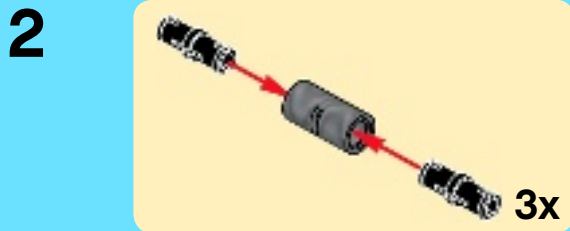
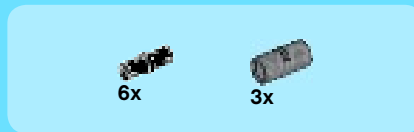
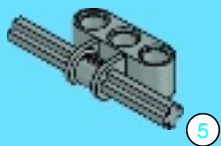
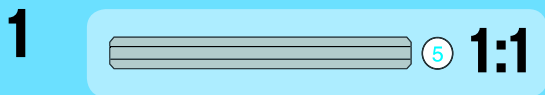
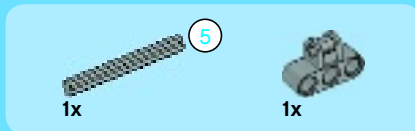
1:1

22



5

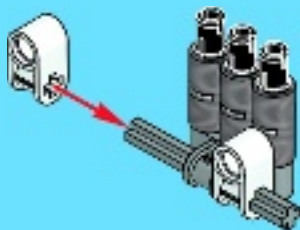






2x

3

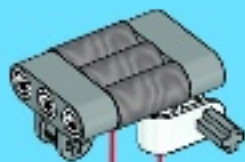
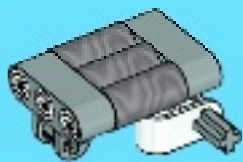


1x

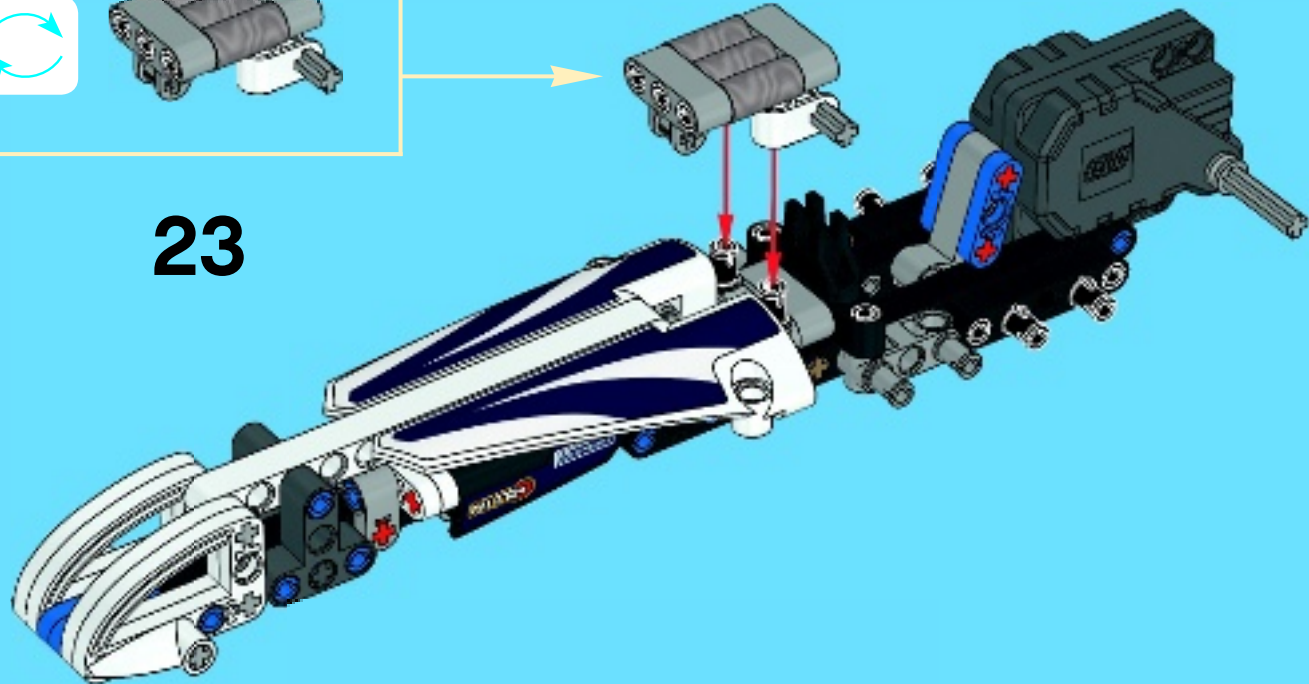
4

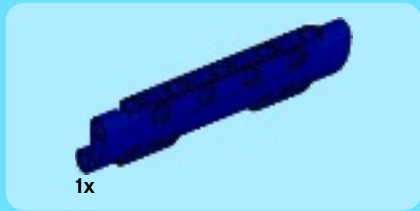


5

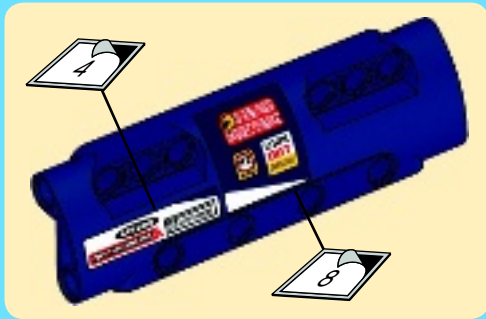


23





24





3x



1x



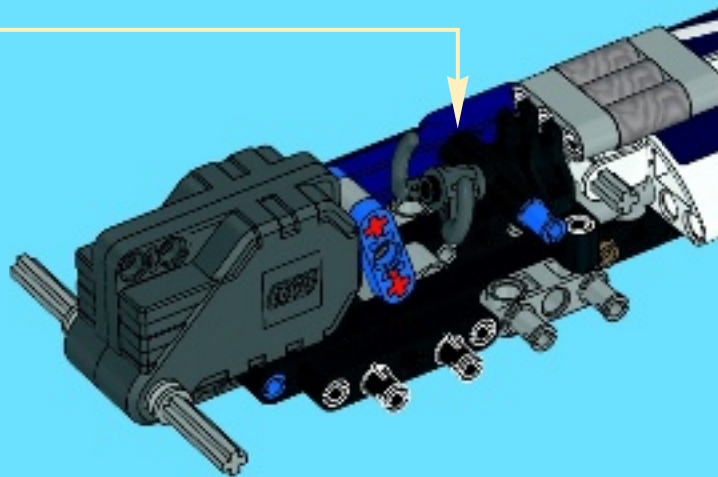
1x

25

1

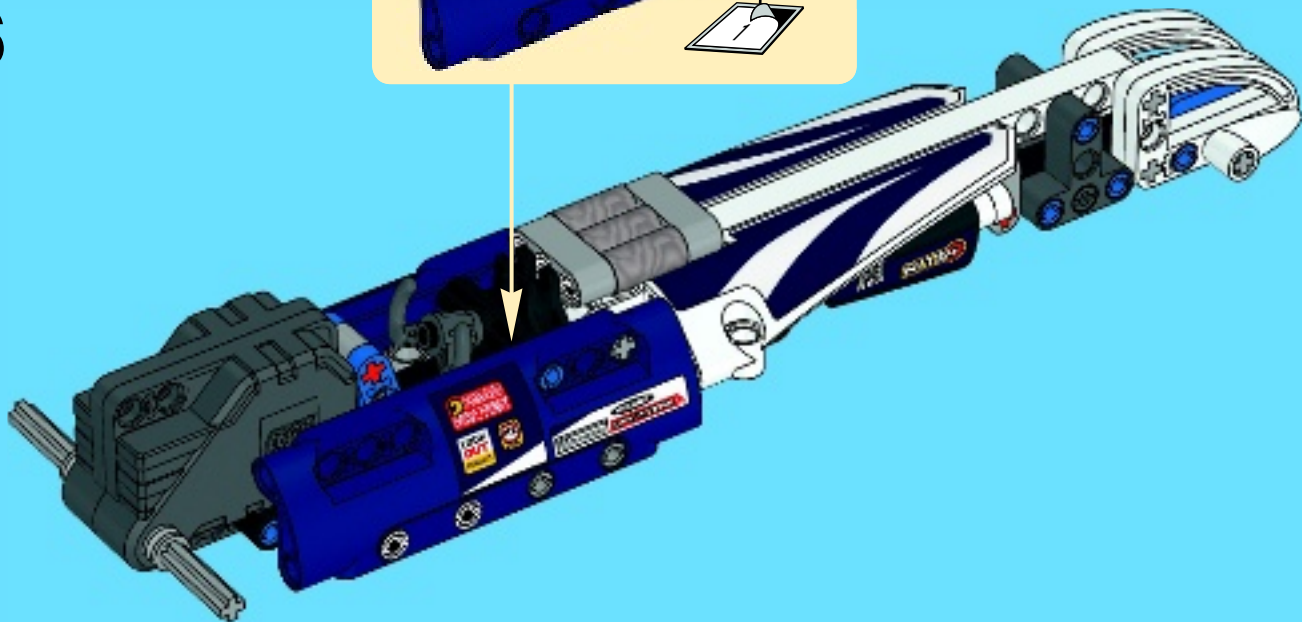
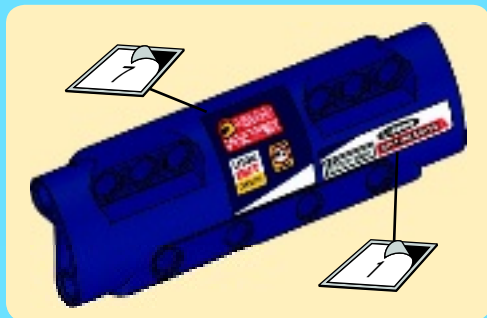


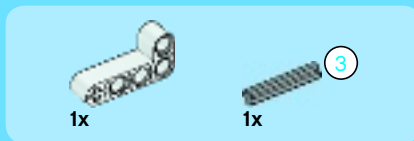
2



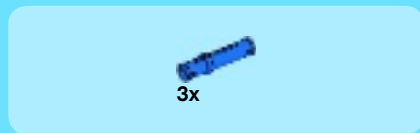
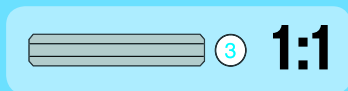
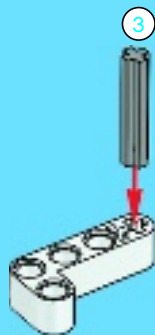


26





1



2



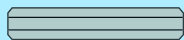


2x



1x

3



3

1:1

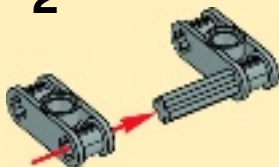
3

1

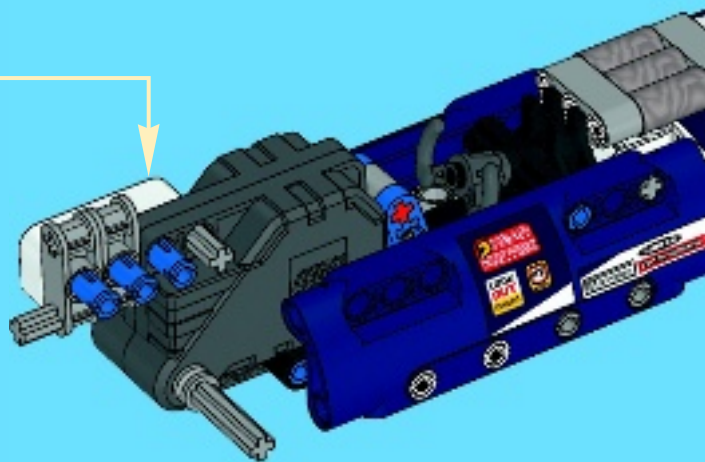
3

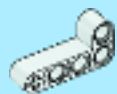


2



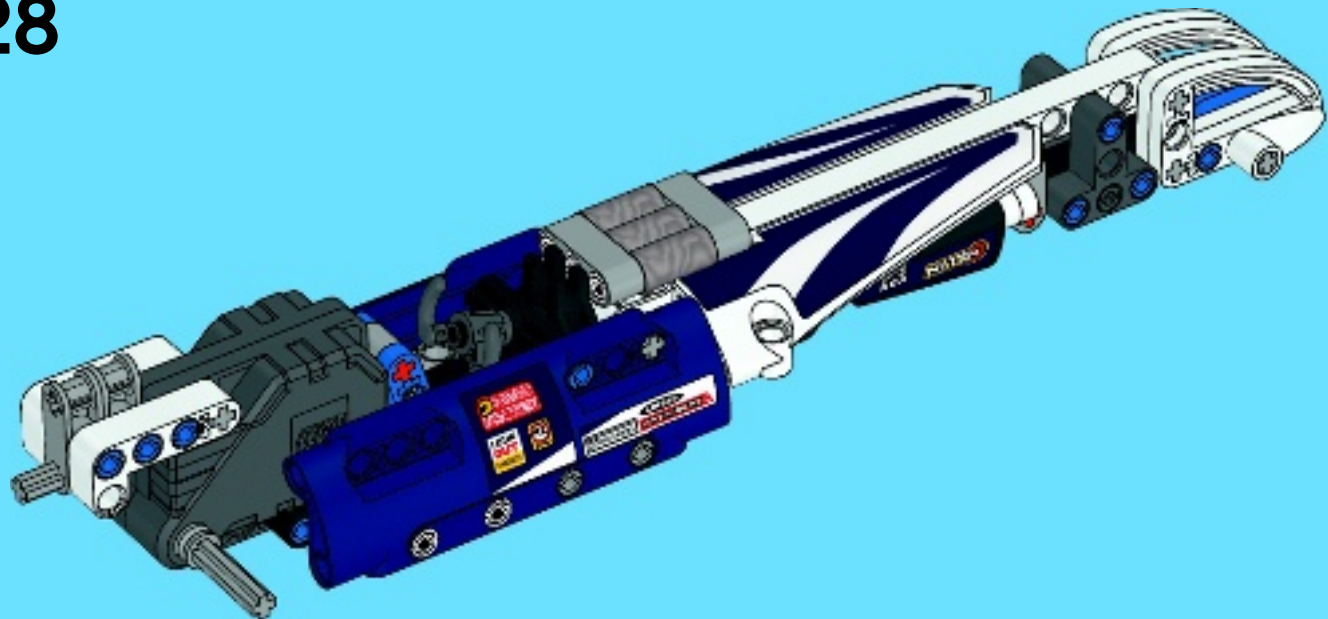
27

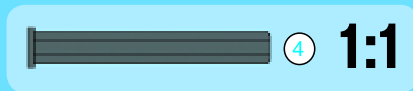
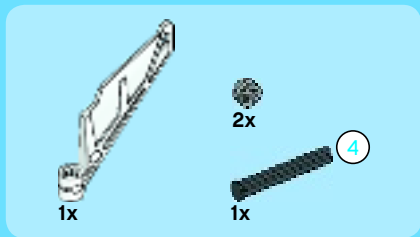




1x

28





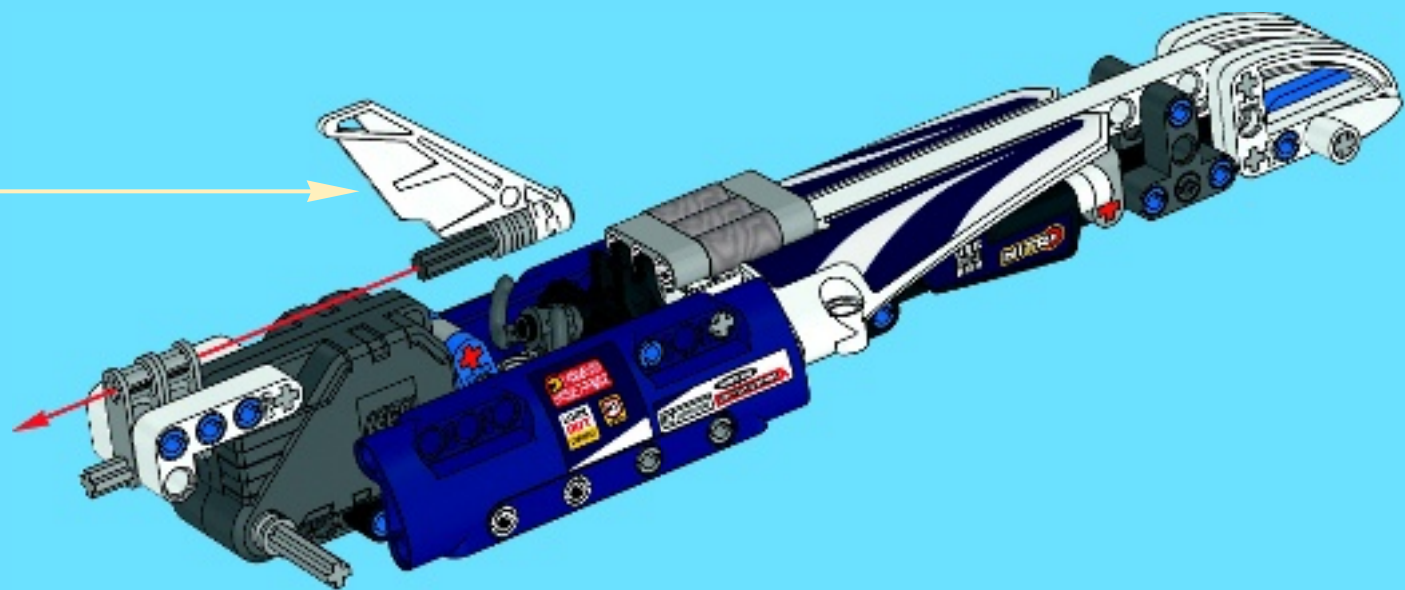
29

1



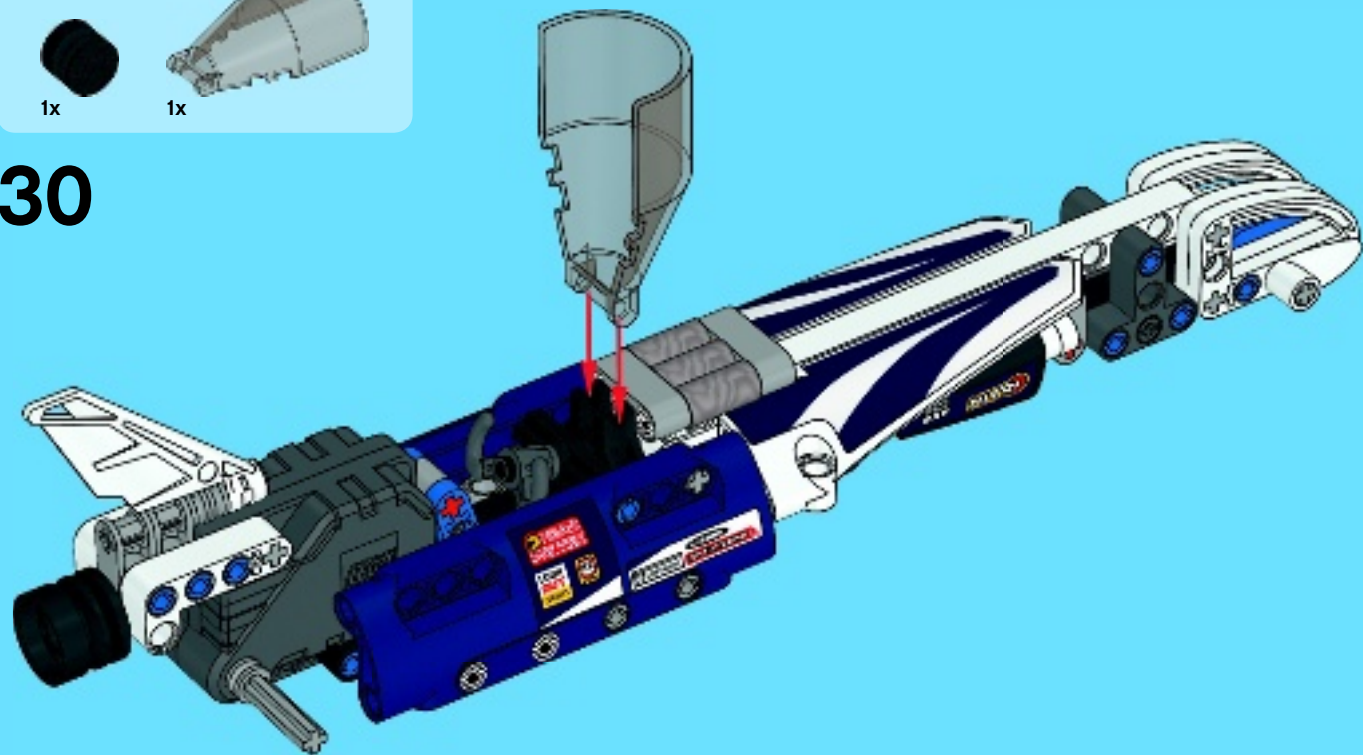
2

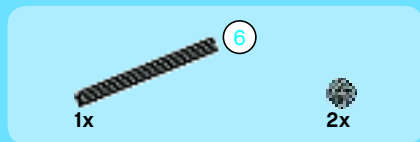




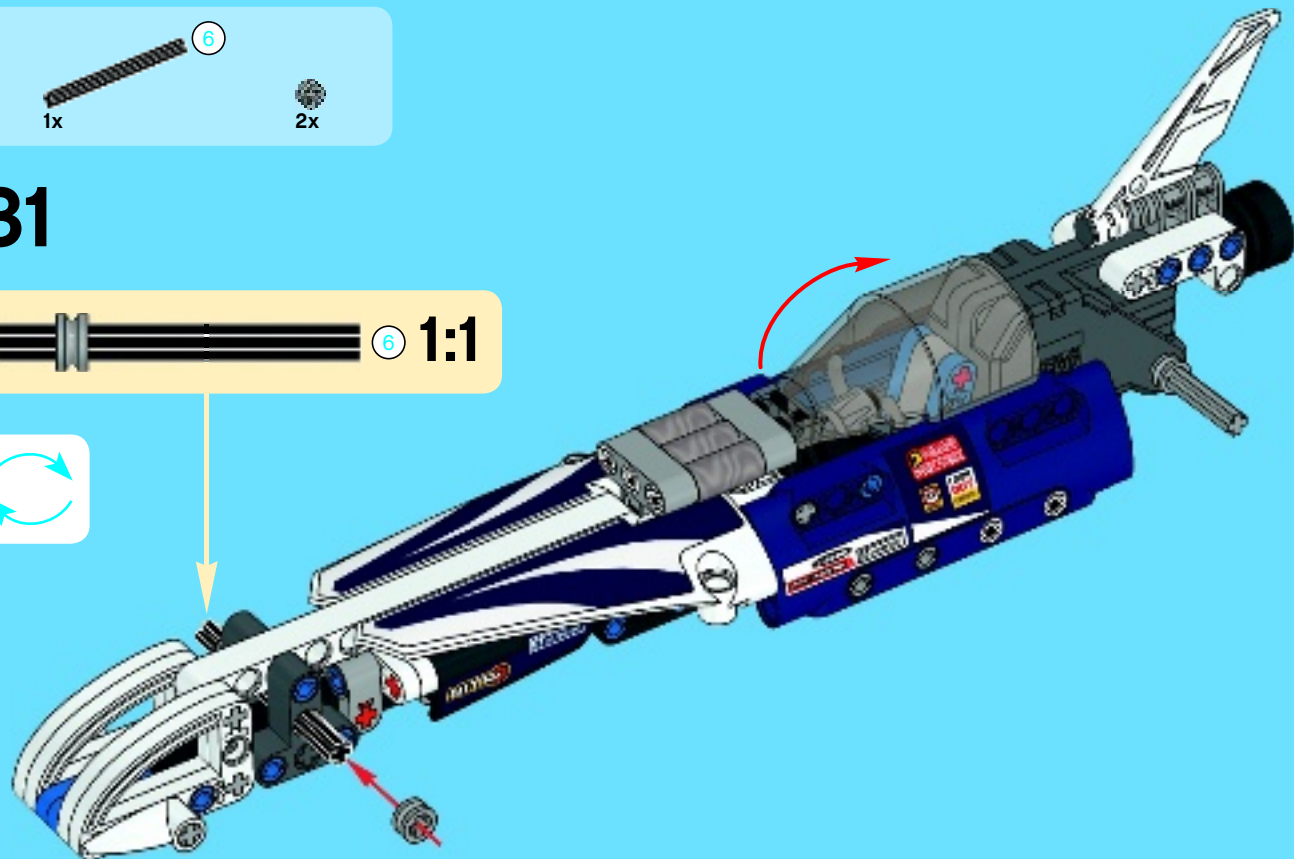


30





31



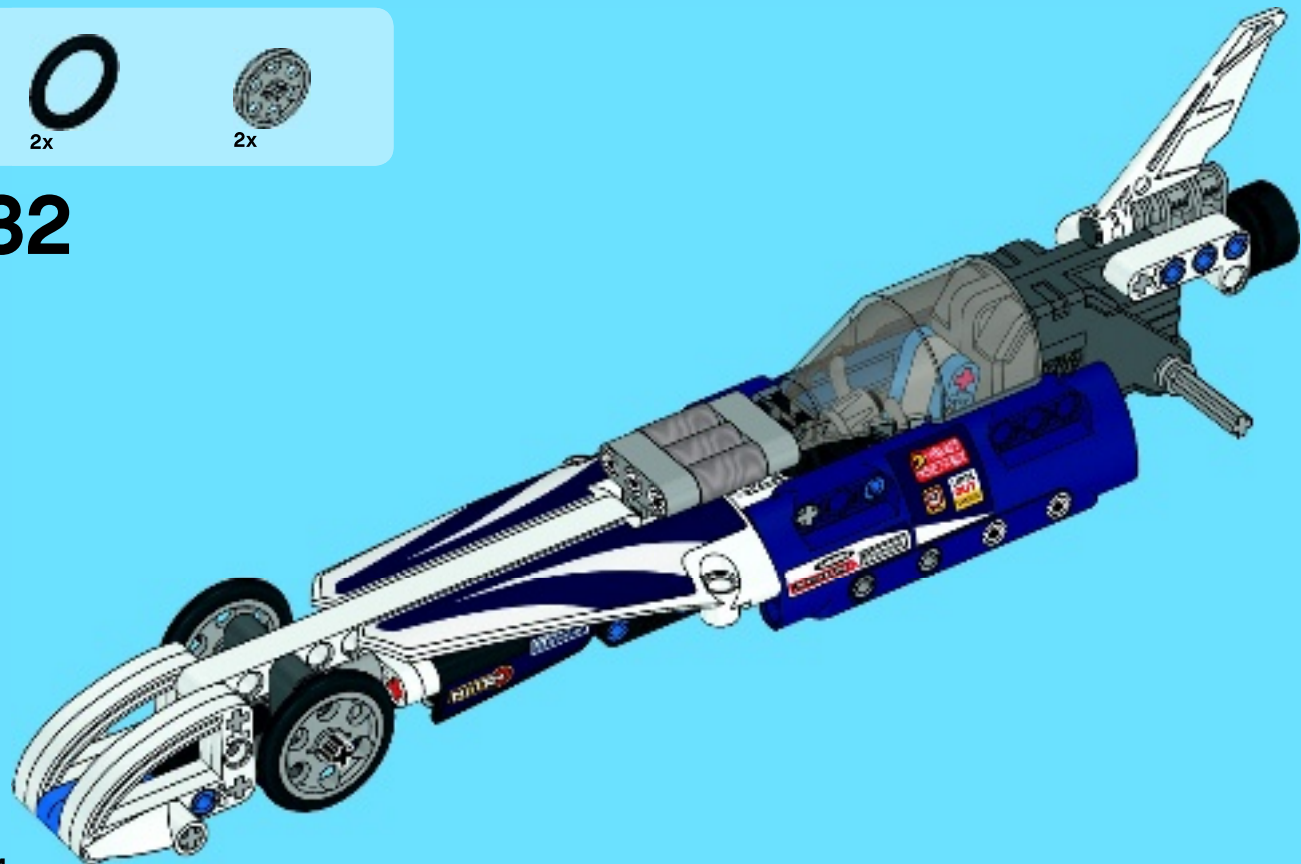


2x



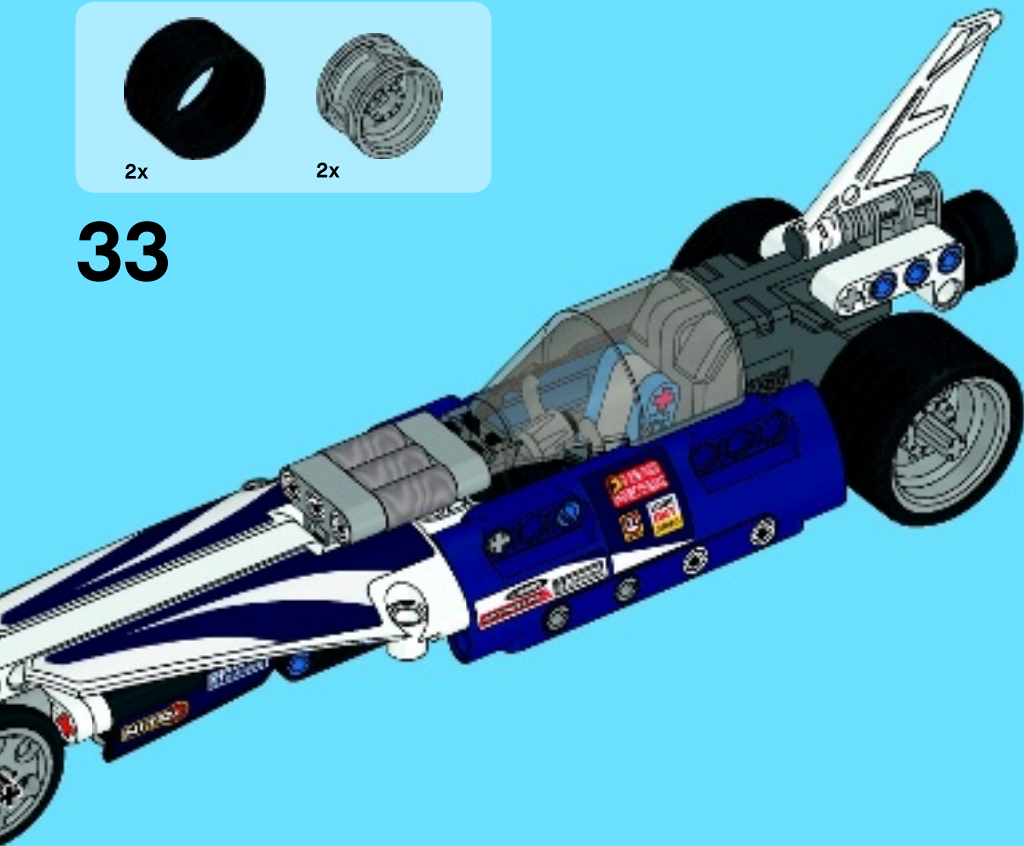
2x

32





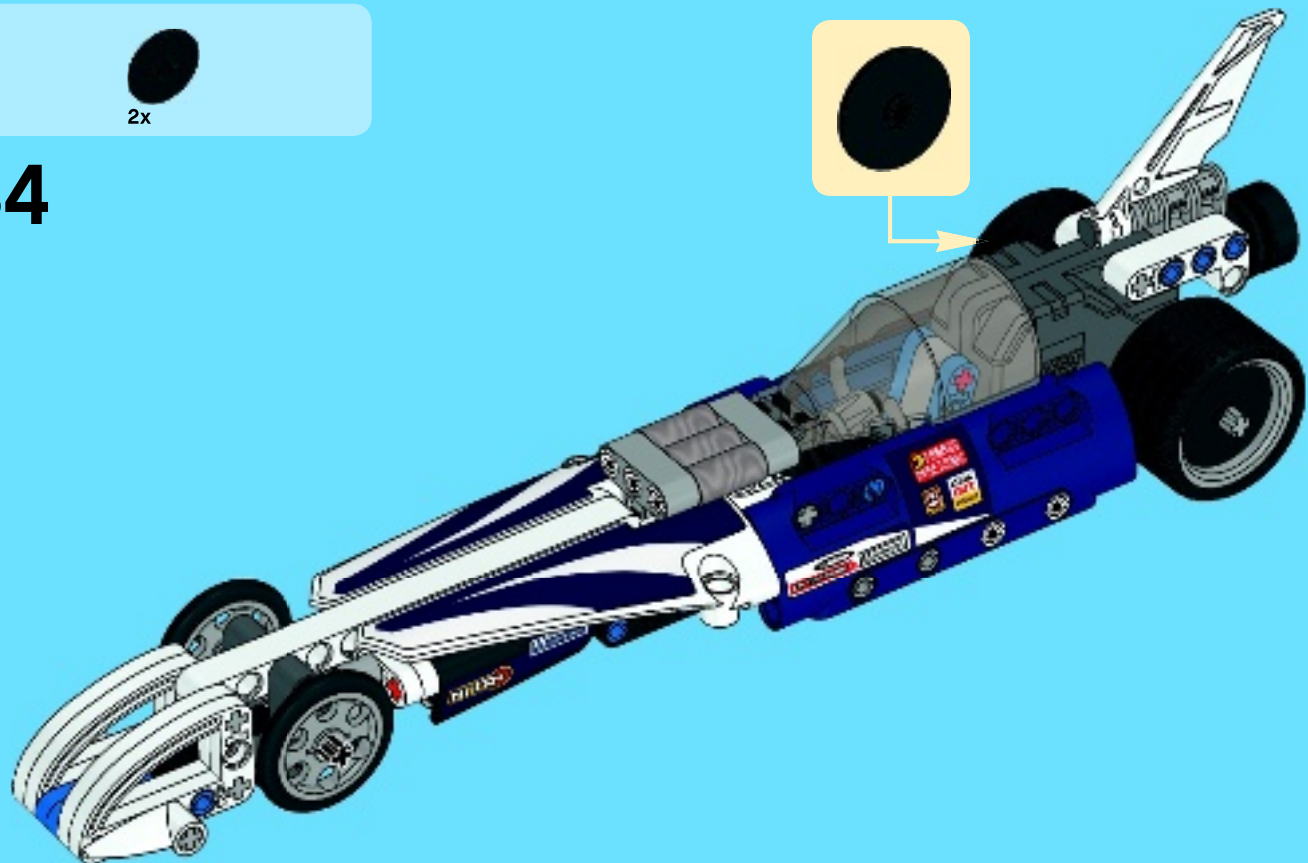
33

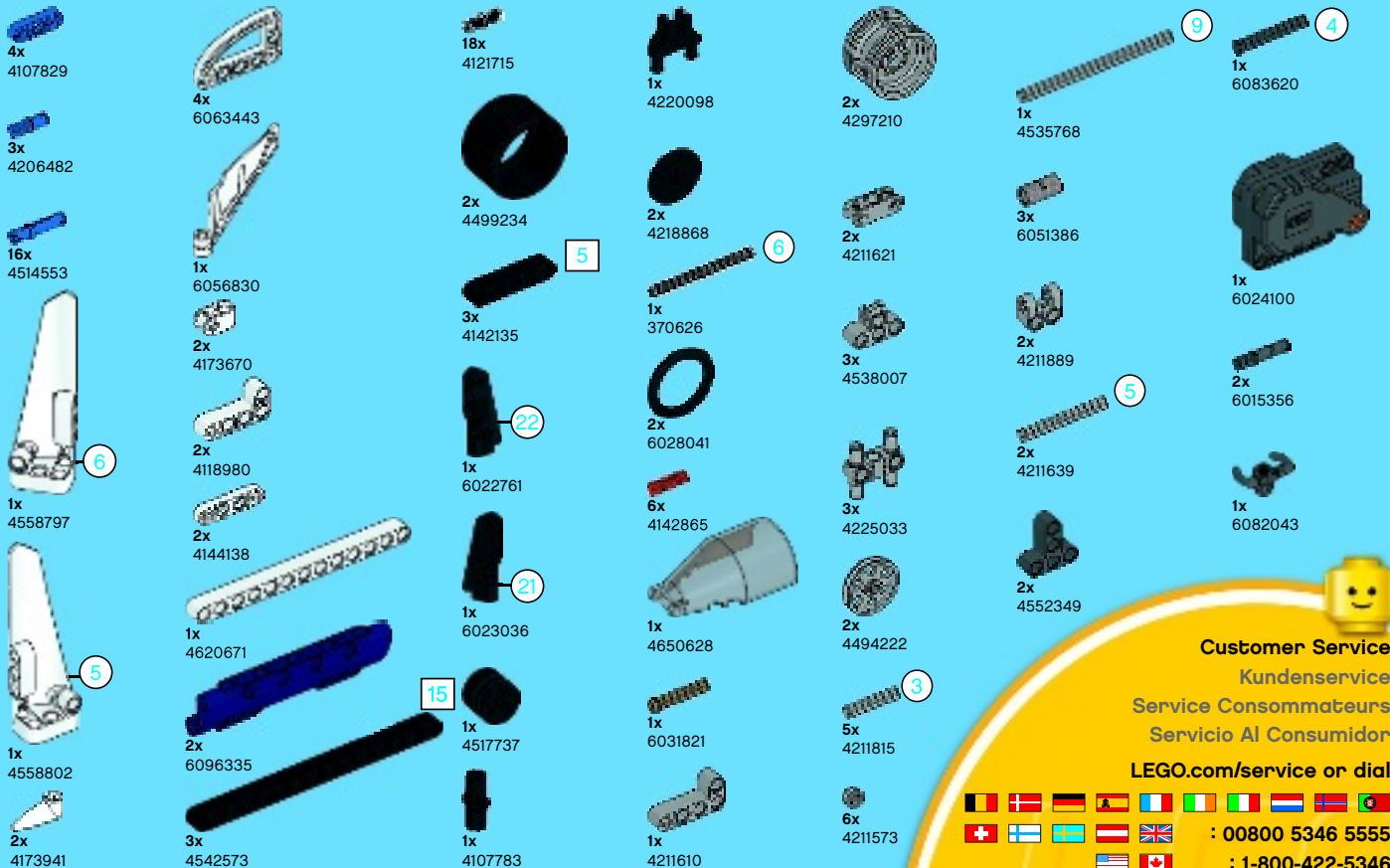




2x

34





Customer Service

Kundenservice

Service Consommateurs

Servicio Al Consumidor

LEGO.com/service or dial



: 00800 5346 5555

: 1-800-422-5346



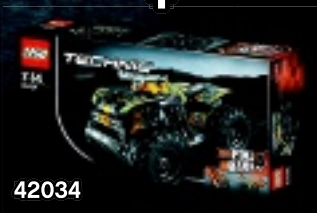
This building instruction only at:
Ces instructions de montage
uniquement sur:
LEGO.com/technic

Sólo encontrarás estas
instrucciones de construcción en:
LEGO.com/technic
此拼砌说明仅见于:
LEGO.com/technic



42033

+



42034



**▶▶▶ PULL
← BACK**

回力



»»» **RÉTRO-
FRICTION**

»»» **ACCIONAMIENTO
MANUAL**





39.37 ft.

12M



LEGO *TECHNIC*



42037



42036



42038



42039

LEGO *TECHNIC*



 LEGO.com/technic

LEGO TECHNIC

42022 Hot Rod

VIEW INFO

LEGO TECHNIC 42022 Hot Rod

LEGO MINDSPRINGS

RELATED

PRODUCT GALLERY

42022	42022	42022	42022
42022	42022	42022	42022
42022	42022	42022	42022
42022	42022	42022	42022

LEGO TECHNIC

42022 Hot Rod

VIEW INFO

LEGO TECHNIC 42022 Hot Rod

LEGO MINDSPRINGS

RELATED

PRODUCT GALLERY

42022	42022	42022	42022	42022
42022	42022	42022	42022	42022
42022	42022	42022	42022	42022
42022	42022	42022	42022	42022

LEGO TECHNIC

42022 Hot Rod

VIEW INFO

LEGO TECHNIC 42022 Hot Rod

LEGO MINDSPRINGS

RELATED

PRODUCT GALLERY

42022	42022	42022	42022	42022
42022	42022	42022	42022	42022
42022	42022	42022	42022	42022
42022	42022	42022	42022	42022

LEGO TECHNIC

42022 Hot Rod

VIEW INFO

LEGO TECHNIC 42022 Hot Rod

LEGO MINDSPRINGS

RELATED

PRODUCT GALLERY

42022	42022	42022	42022	42022
42022	42022	42022	42022	42022
42022	42022	42022	42022	42022
42022	42022	42022	42022	42022

WIN

GO TO WWW.LEGO.COM/PRODUCTFEEDBACK AND
GIVE US YOUR SHORT **FEEDBACK** ABOUT THIS
LEGO® SET FOR A CHANCE TO WIN
A COOL LEGO PRIZE.



LEGO.com/productfeedback

GEWINNE



Erzähle uns auf
www.LEGO.com/productfeedback

etwas über die Erfahrungen, die du mit
diesem LEGO® Set gemacht hast, und
sichere dir die Chance auf einen coolen
LEGO Preis!

GAGNE



Rends-toi sur
www.LEGO.com/productfeedback

et donne-nous quelques commentaires
sur ce produit LEGO® pour avoir une
chance de gagner un prix LEGO !

GANAN



Visita
www.LEGO.com/productfeedback

y envíanos tu opinión acerca de este set
LEGO®. ¡Participarás en el sorteo de un
premio LEGO!

获取奖品



登录
www.LEGO.com/productfeedback

给出关于此乐高®套装的简短反馈，
就有机会获得炫酷乐高奖品

LEGO and the LEGO logo are trademarks of the/son des marques de commerce du/son marcas registradas de LEGO Group. ©2015 The LEGO Group.

6106801 / 6106802