

Go to WWW.LEGO.COM/RB2023 to fill out a short survey on this product for a chance to win a cool LEGO® set. Terms and Conditions apply



MINECRAFT

30647



LEGO.com/RB2023

TU POURRAIS GAGNER

Rendez-vous au www.LEGO.com/RB2023 pour remplir un court questionnaire sur ce produit et courir la chance de gagner un fantastique ensemble LEGO®.

Voir Conditions Générales

PUEDES GANAR

Visita www.LEGO.com/RB2023 y responde una breve encuesta sobre este producto. ¡Puedes ganar un fantástico set LEGO®!

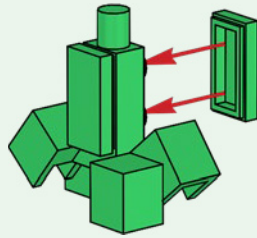
Términos y Condiciones aplicables

LEGO.com/minecraft

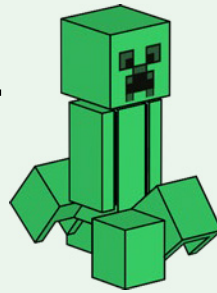
6448783



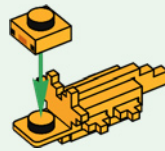
1



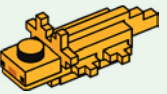
2



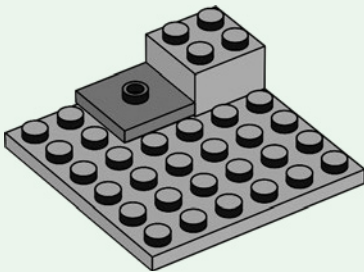
1



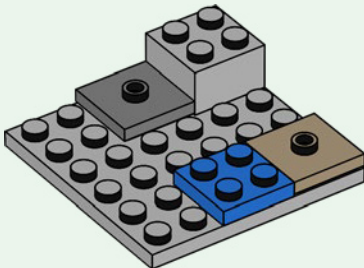
2



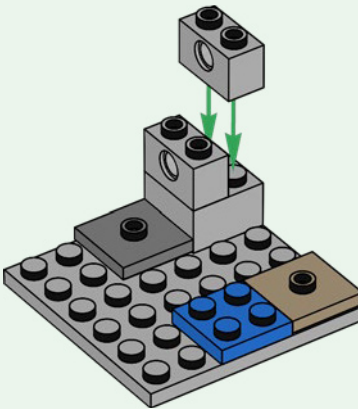
1



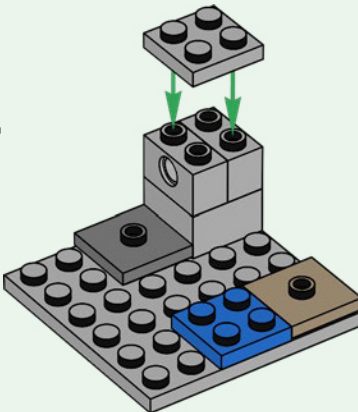
2



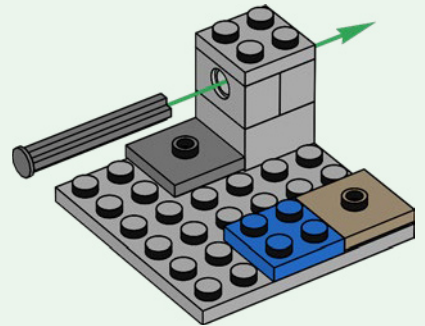
3



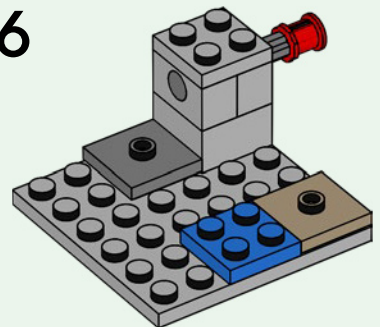
4



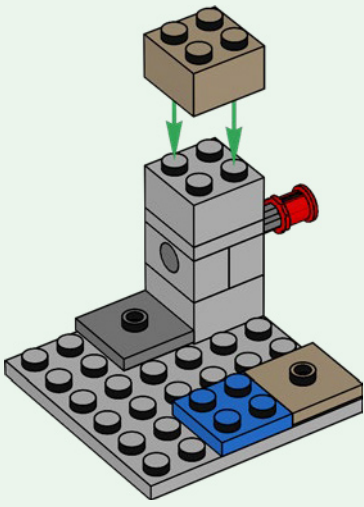
5



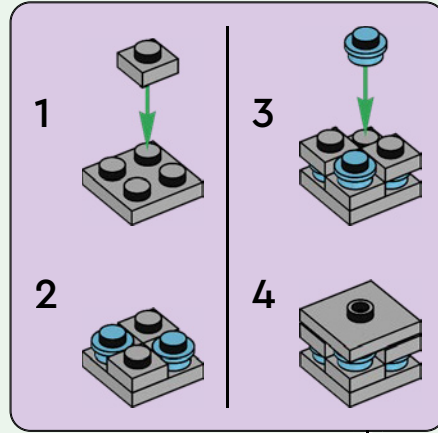
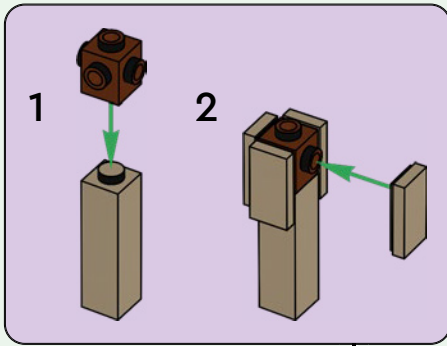
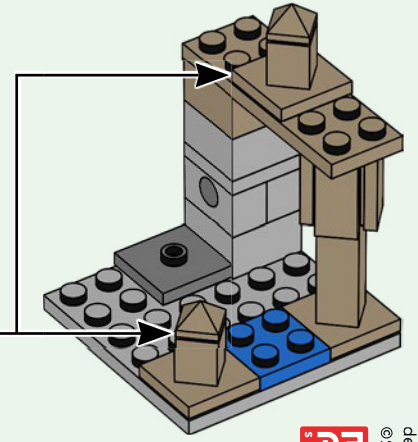
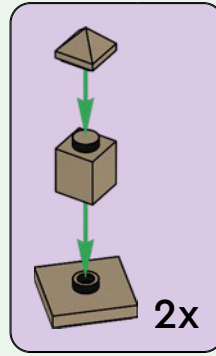
6



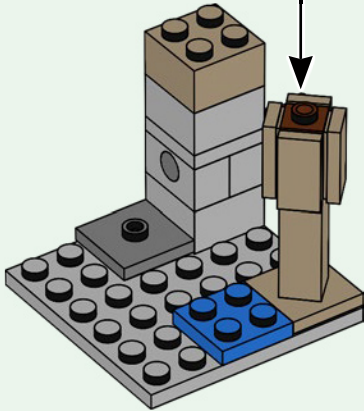
7



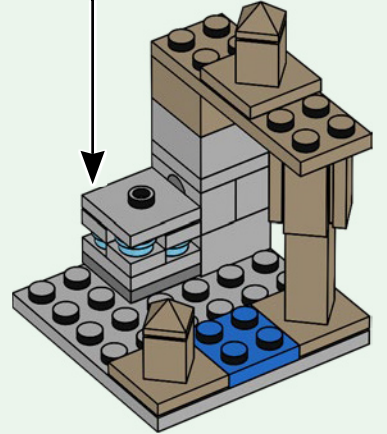
10



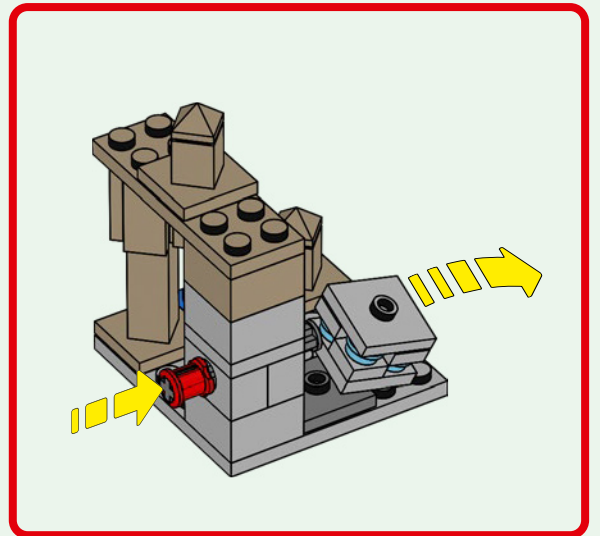
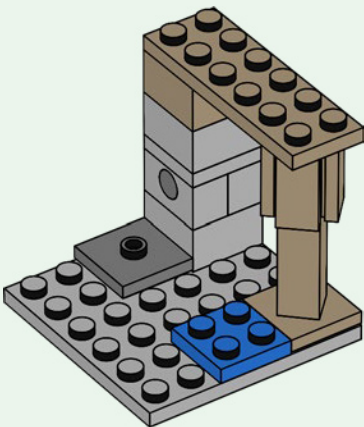
8



11



9



LEGO and the LEGO logo are trademarks of the/son des marques de commerce du/son marcas registradas de LEGO Group.
 ©2023 The LEGO Group. 6448783
 Mojang Studios
 © 2023 Mojang AB. All Rights Reserved. Minecraft, the Minecraft logo, the Mojang Studios logo and the Creeper logo are trademarks of the Microsoft group of companies.