



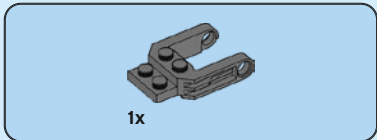
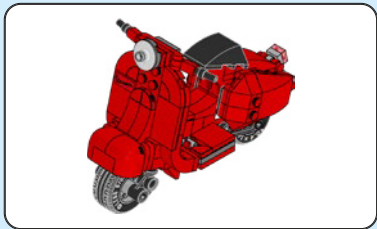
CREATOR™

40517

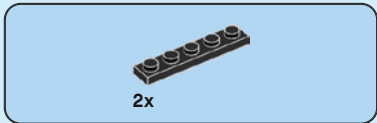
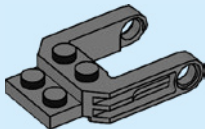


Vespa®

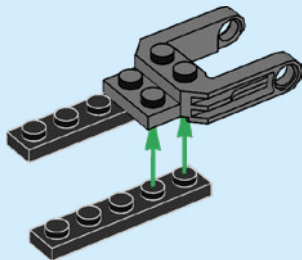




1



2



3

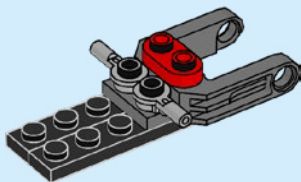


1x



2x

3



4

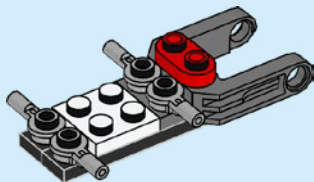


1x



2x

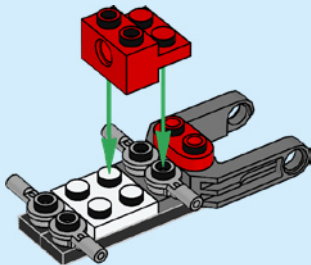
4





1x

5

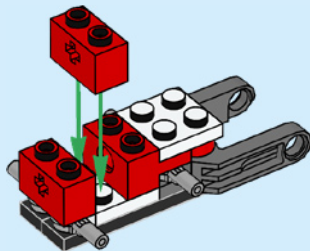


1x



2x

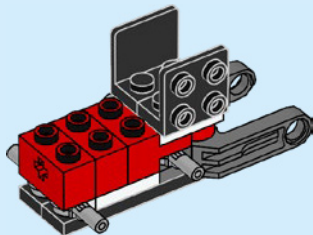
6





2x

7



6



1x

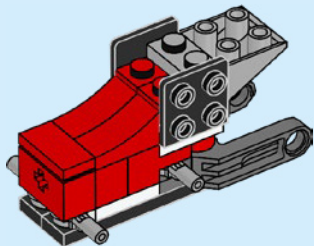


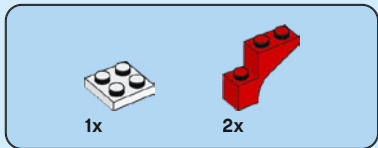
1x



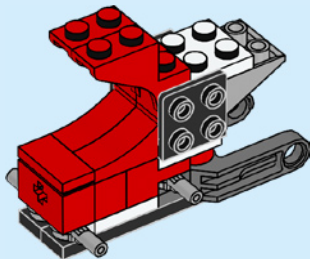
2x

8

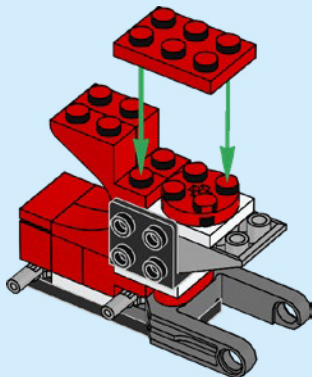




9



10



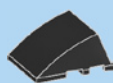
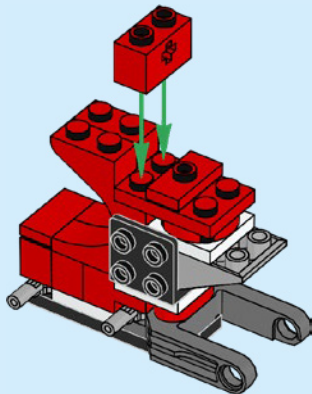


1x



1x

11

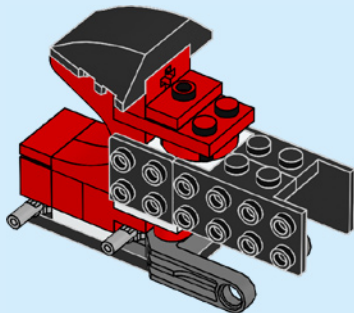


1x



2x

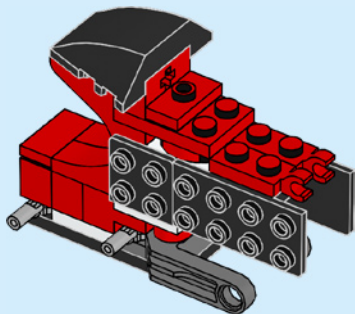
12





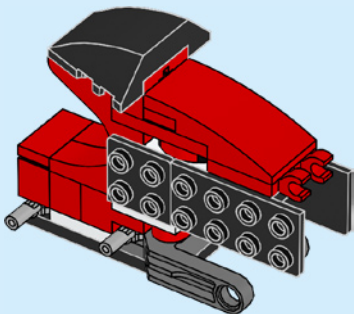
2x

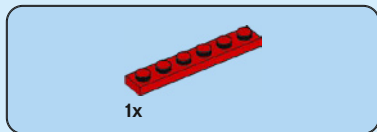
13



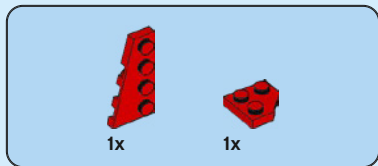
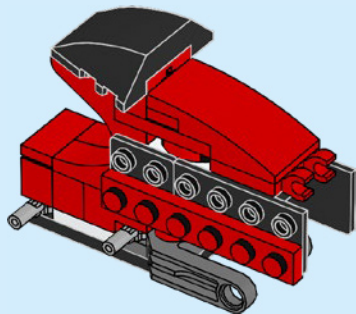
1x

14

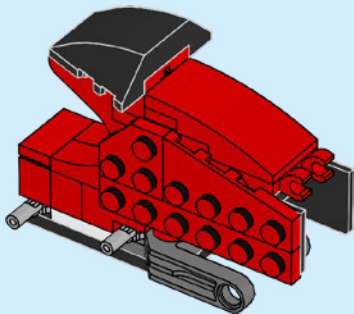




15



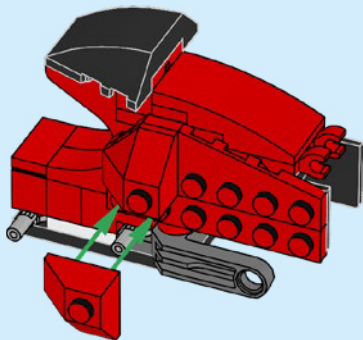
16





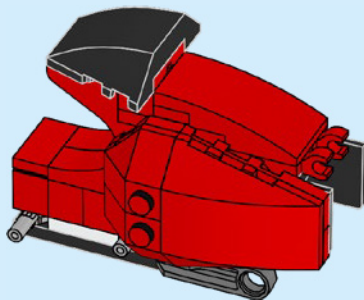
2x

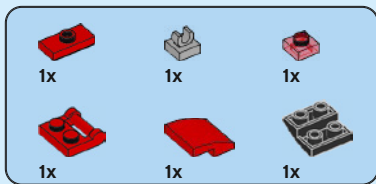
17



1x

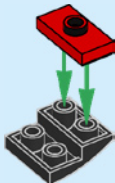
18



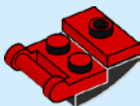


19

1



2

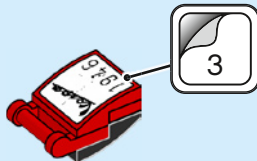


12

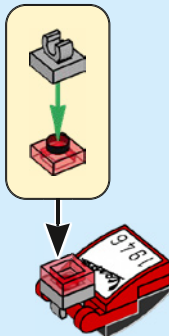
3

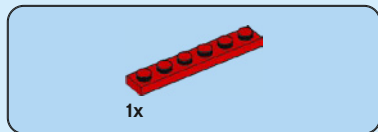
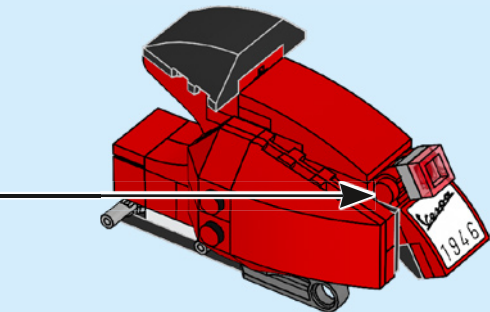


4

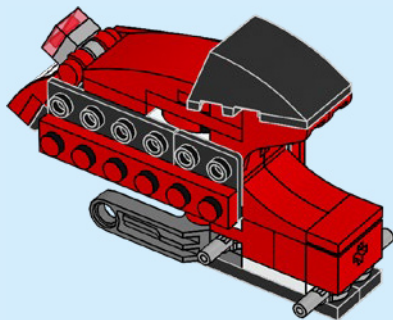


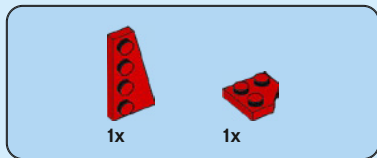
5



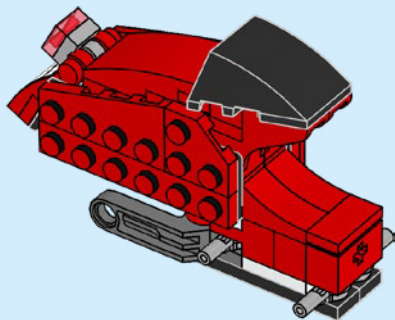


20

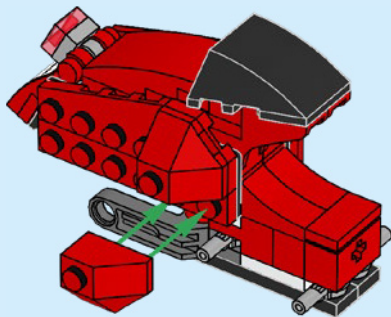


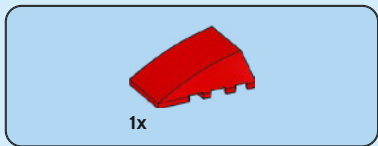


21

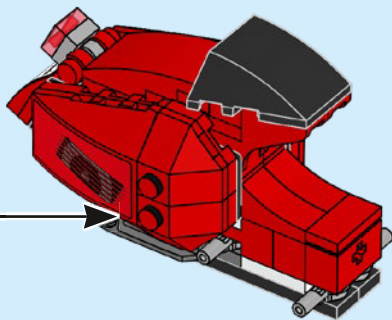
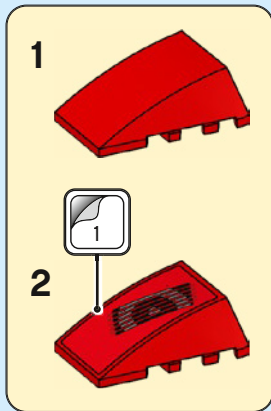


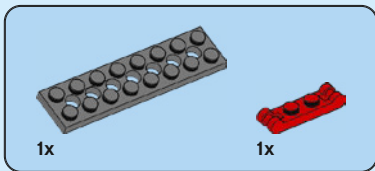
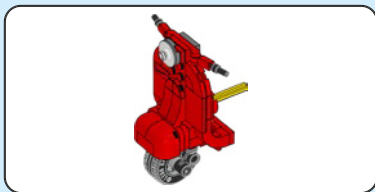
22



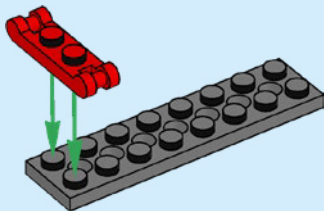


23

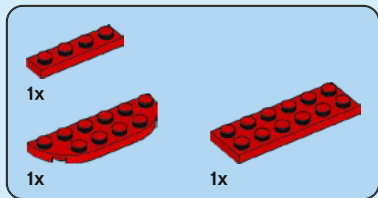




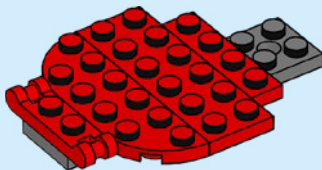
24

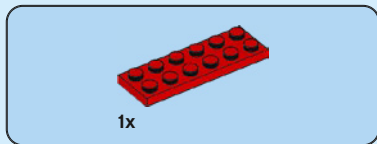


16

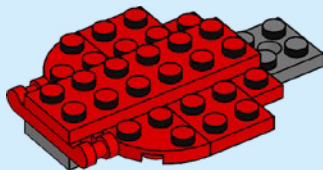


25

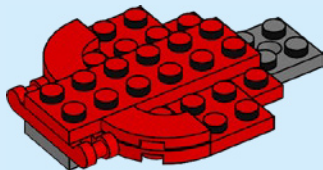




26



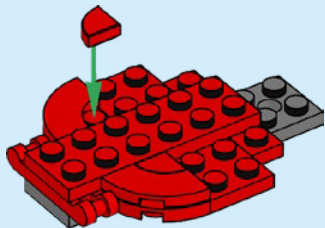
27





2x

28

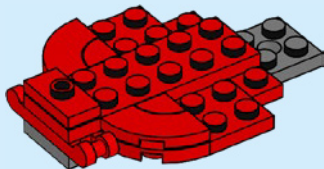


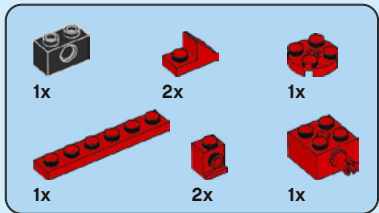
18



1x

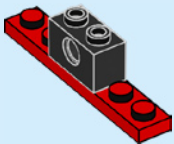
29



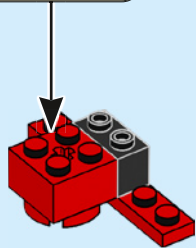
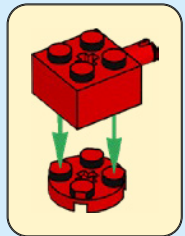


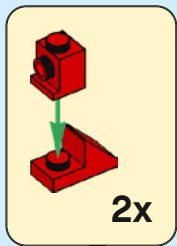
30

1

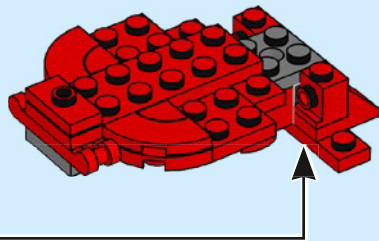
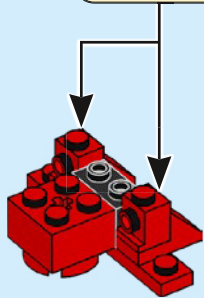


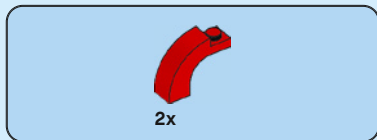
2



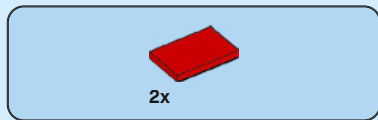
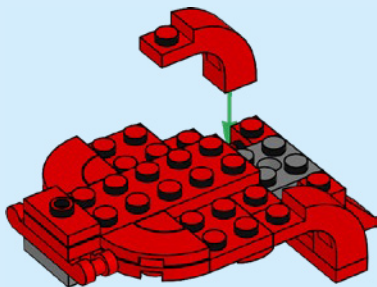


3

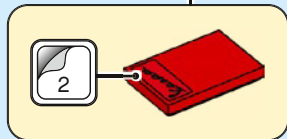
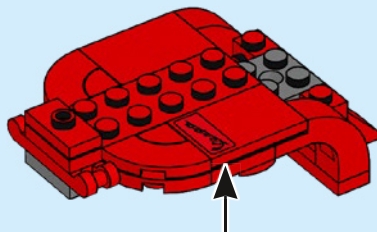




31



32



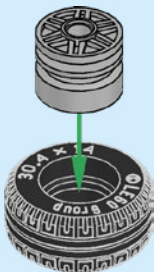


1x



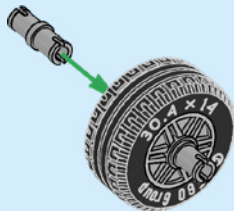
1x

33



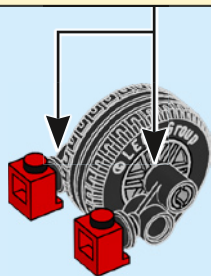
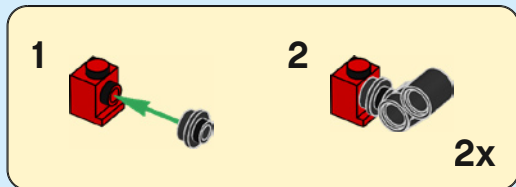
2x

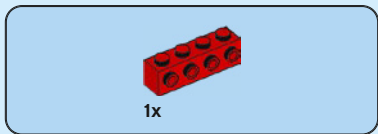
34



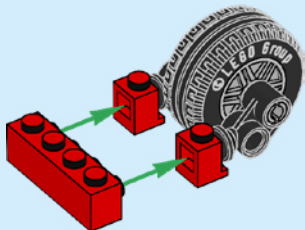


35

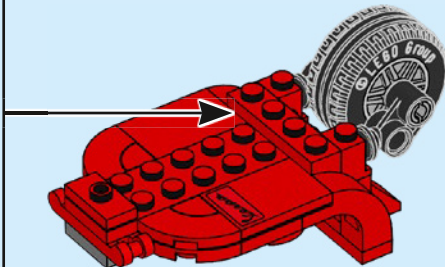




36



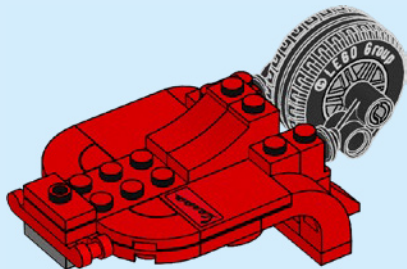
37





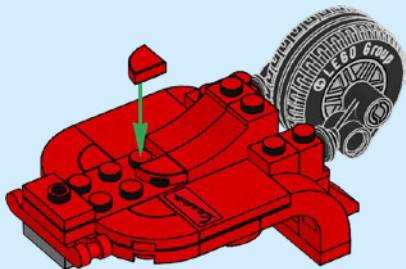
2x

38



2x

39



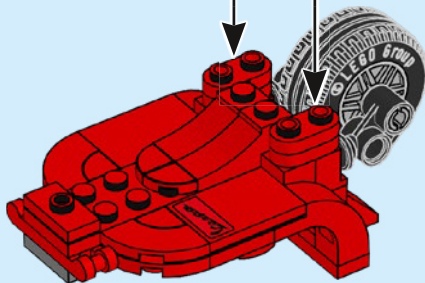


4x

40



2x



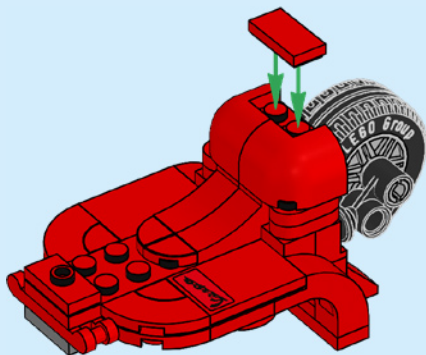


1x



2x

41



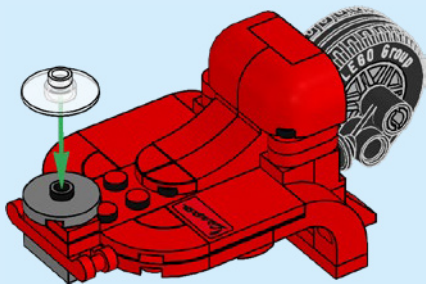


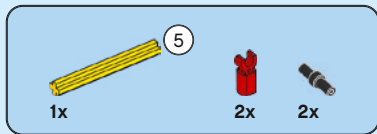
1x



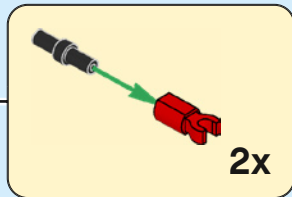
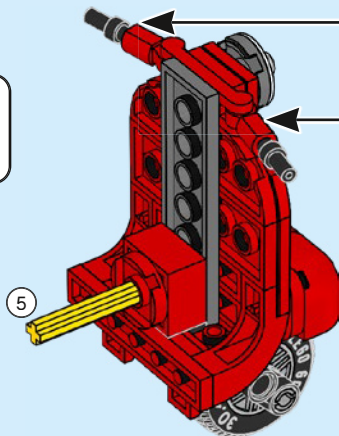
1x

42

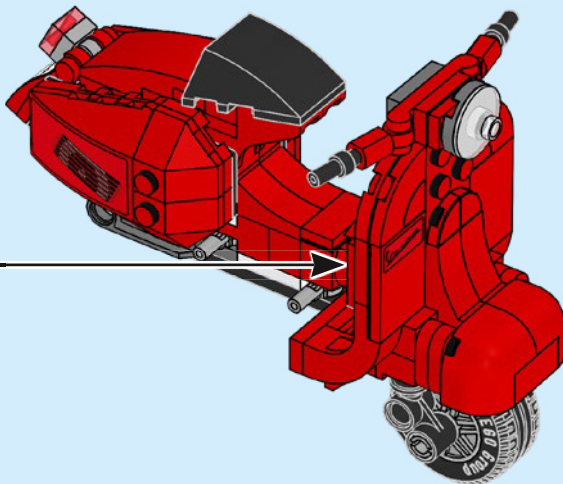


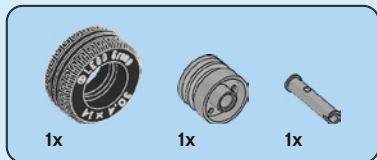


43

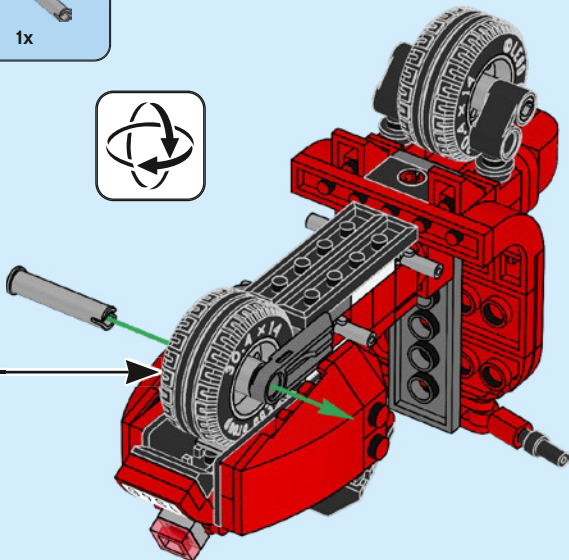
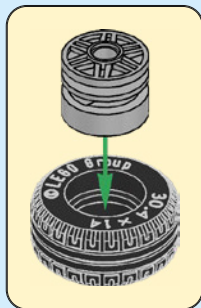


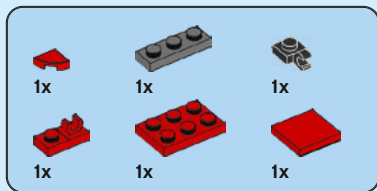
44



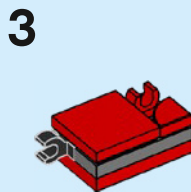
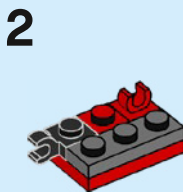
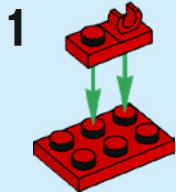


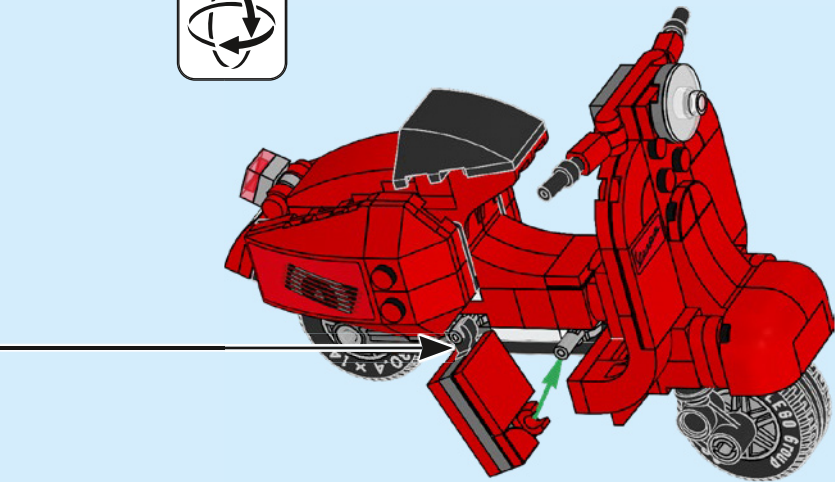
45

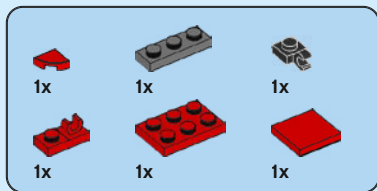




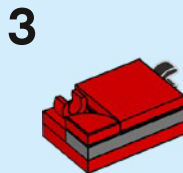
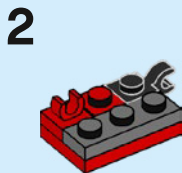
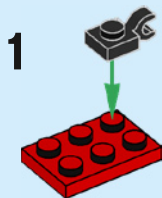
46

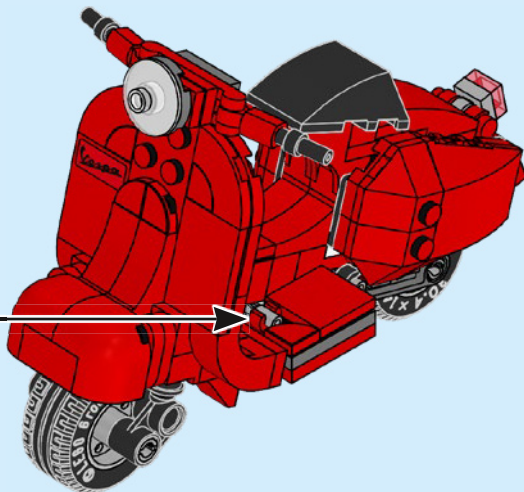






47







CREATOR™

3 IN 1

3 in 1 3 az 1-ben
3 en 1 Tris vienā
3 em 1 3 合 1

31125



31124





CREATOR™

3 IN 1

31123



31127



31128



3x
302201



2x
6341972



6x
6170390



4x
407021



5x
6210269



1x
4161329



1x
4160866

38



2x
403221



2x
6173961



2x
6053011



2x
6347308



2x
306921



3x
6196217



3x
6092565



2x
6346804



1x
4226876



2x
306821



1x
6105976



1x
6385920



1x
6347696



2x
6310198



4x
6301899



2x
6384341



2x
6056816



4x
6365716



1x
6286215



3x
302121



2x
6189130



1x
4157223



1x
371021



2x
6212012



1x
4613174



2x
6074878



1x
6108802



3x
366621



2x
379521



2x
6168646



2x
6371584



2x
6308000



2x
6173124



1x
370026



2x
6000650



1x
6211476



2x
4550937



2x
6118829



1x
6009018



2x
6350415



1x
6245306



1x
6252042



1x
6308012



1x
4211570



4x
6227897



2x
4211807



1x
6338962



2x
6109684



1x
6130008



1x
6115080



2x
4211133



1x
6338470



1x
4260707



Customer Service
Kundenservice
Service Consommateurs
Servicio Al Consumidor

LEGO.com/service or dial



: 00800 5346 5555

: 1-800-422-5346

WIN

GO TO WWW.LEGO.COM/PRODUCTFEEDBACK AND
GIVE US YOUR SHORT **FEEDBACK** ABOUT THIS
LEGO® SET FOR A CHANCE TO WIN
A COOL LEGO PRIZE.

Terms & Conditions apply

LEGO.com/productfeedback



GEWINNE

Erzähle uns auf
www.LEGO.com/productfeedback

etwas über die Erfahrungen, die du
mit diesem LEGO® Set gemacht hast,
und sichere dir die Chance auf einen
coolen LEGO Preis!

Es gelten die Teilnahmebedingungen

GAGNE

Rends-toi sur
www.LEGO.com/productfeedback

et donne-nous quelques commen-
taires sur ce produit LEGO® pour
avoir une chance de gagner un
prix LEGO !

Voir Conditions Générales

GANAN

Visita
www.LEGO.com/productfeedback

y envíanos tu opinión acerca de
este set LEGO®. ¡Participarás en el
sorteo de un premio LEGO!

Términos y Condiciones aplicables

获取奖品

登录
www.LEGO.com/productfeedback

给出关于此乐高®套装的简短
反馈, 就有机会获得炫酷乐
高奖品

《条款及条件》适用

LEGO and the LEGO logo are trademarks of the/son des marques de commerce du/son
marcas registradas de LEGO Group. ©2022 The LEGO Group.

VESPA® Official Product. VESPA® is a registered trademark owned by Piaggio & C. S.p.A. and
used under license by LEGO Systems A/S.

6394823/6394824