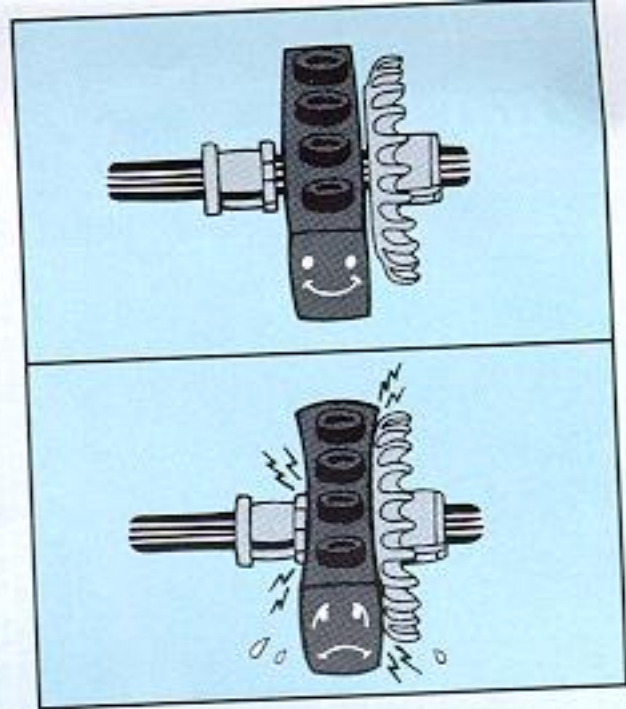
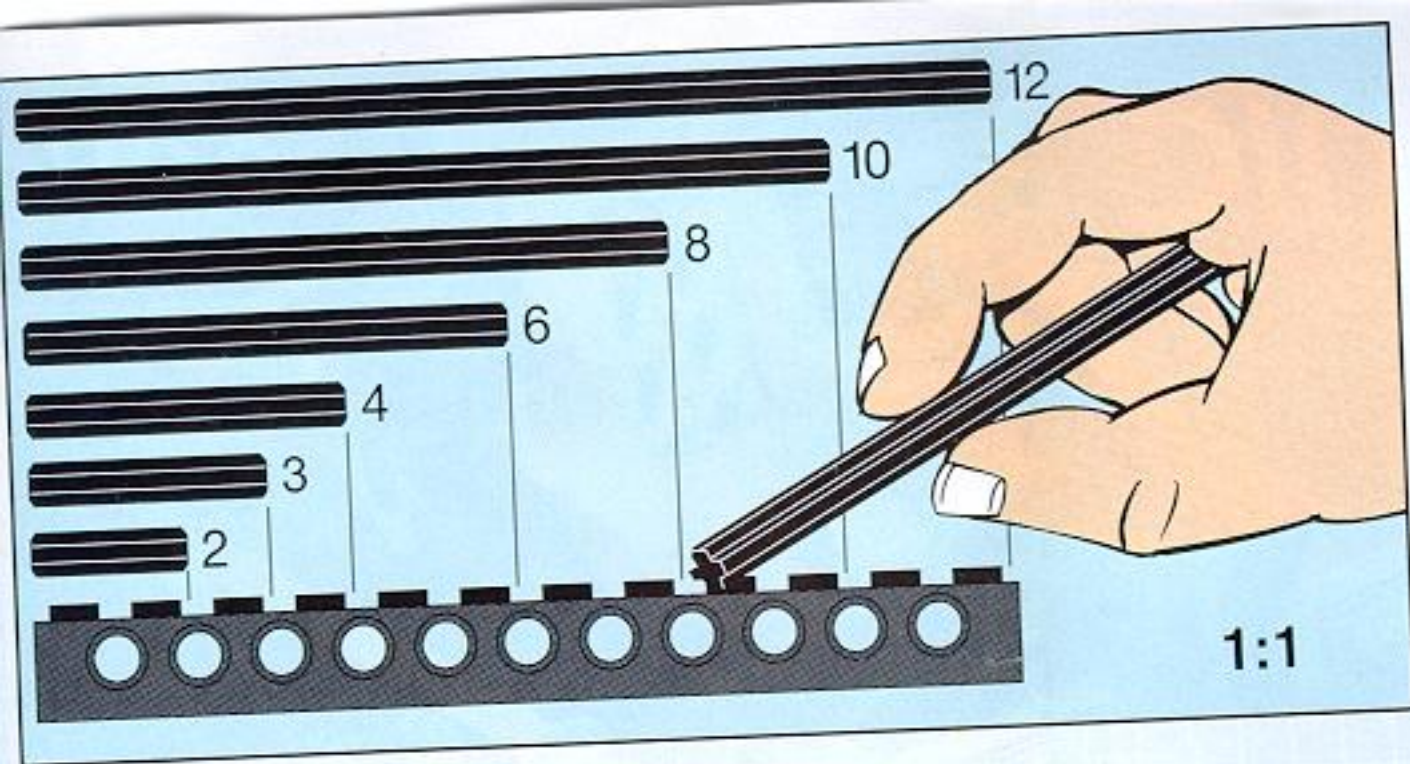


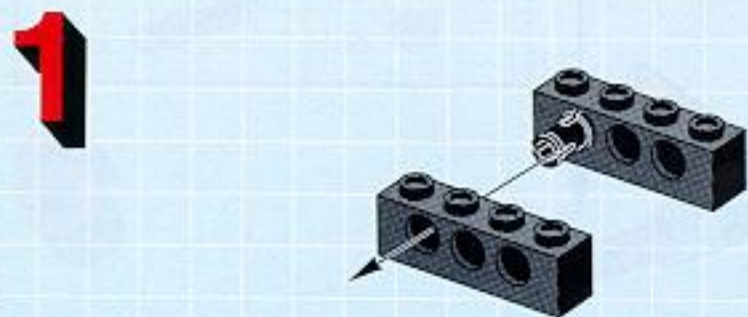
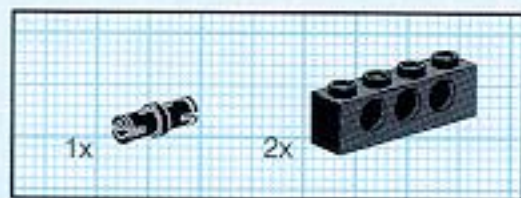
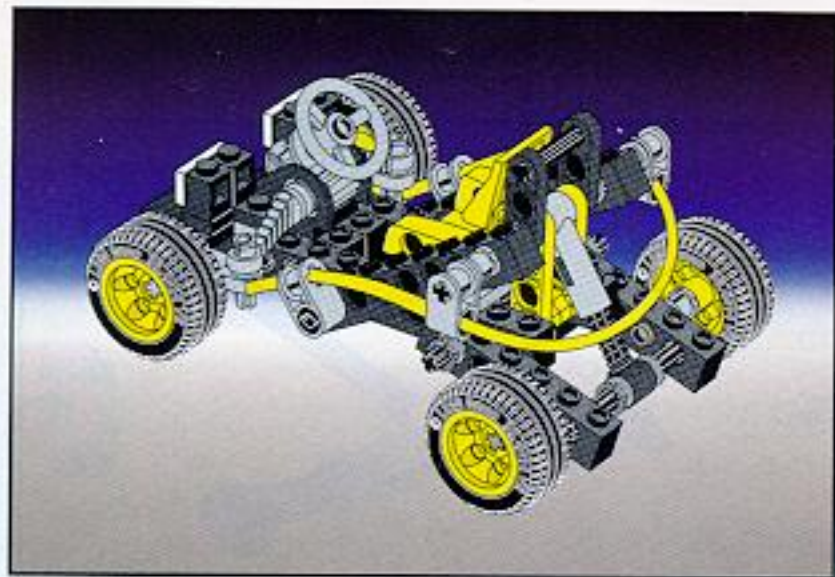


# Technic

# 8207



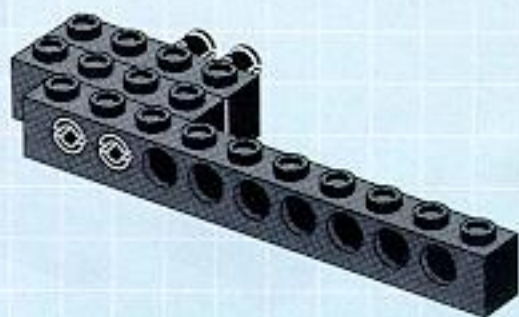


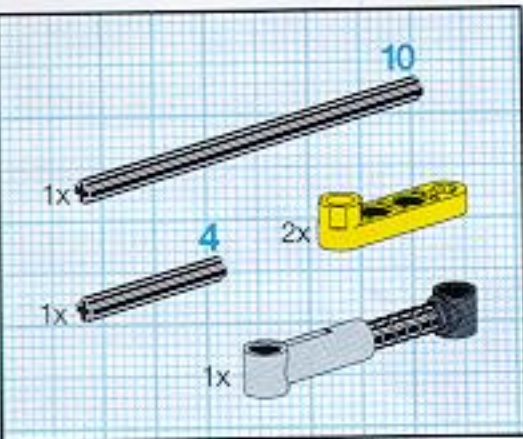


**2**

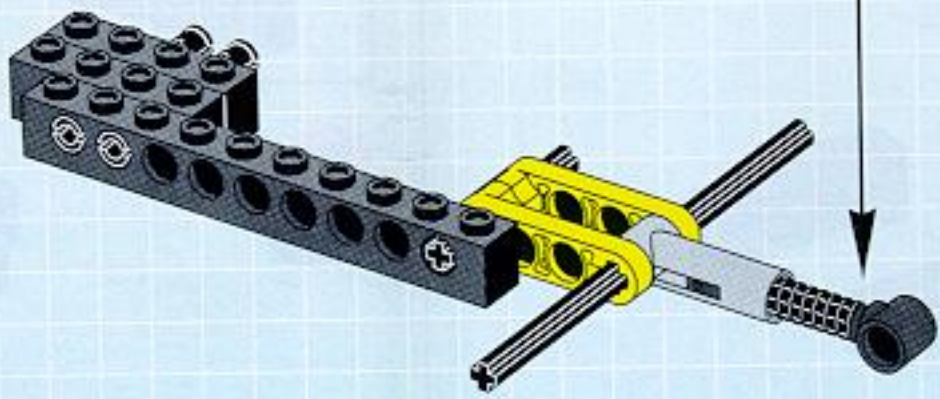
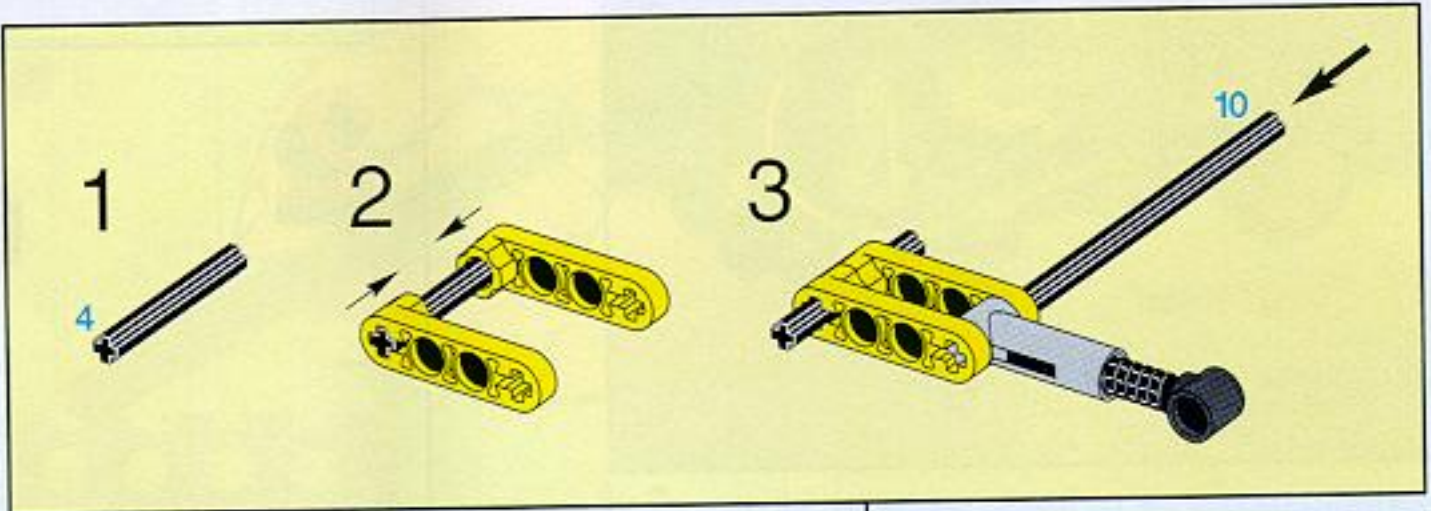


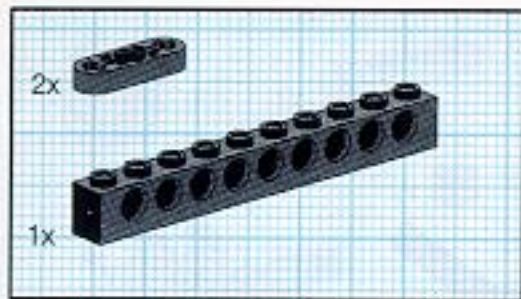
**3**



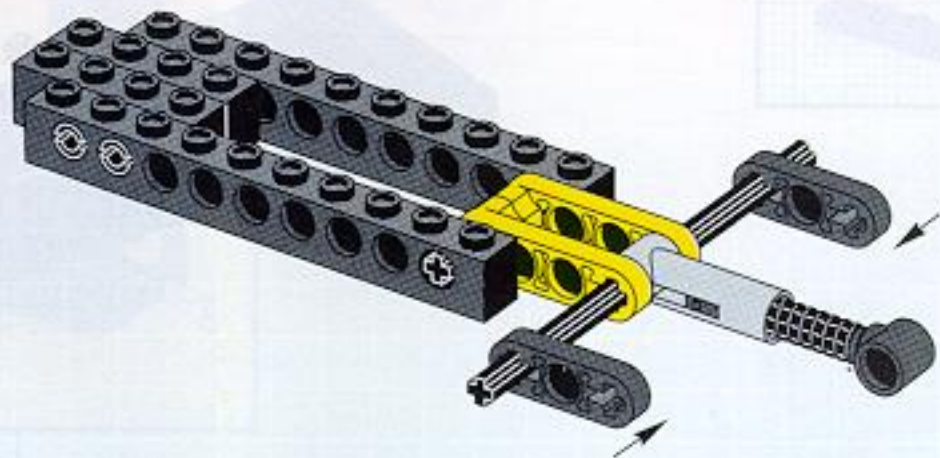


4

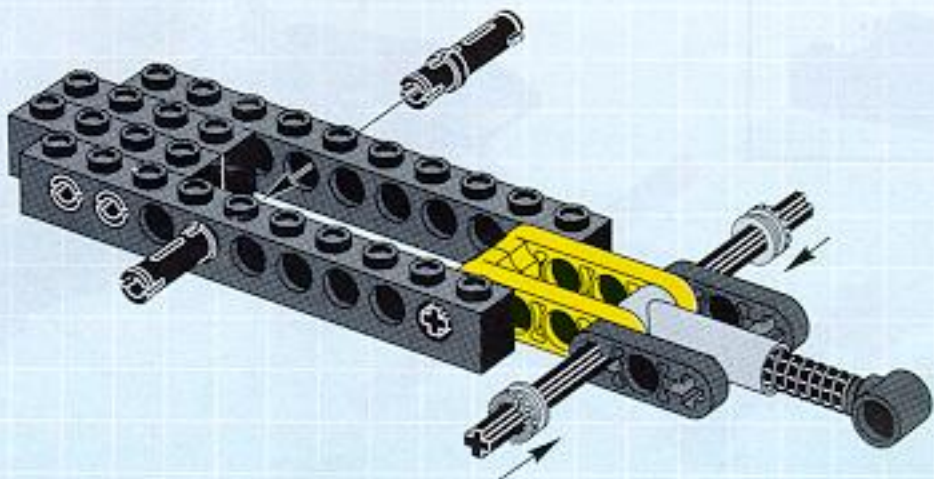


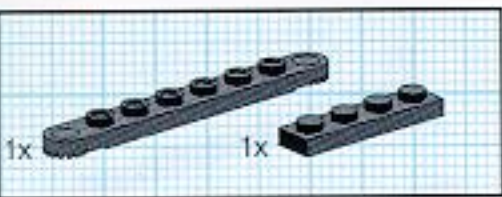


5

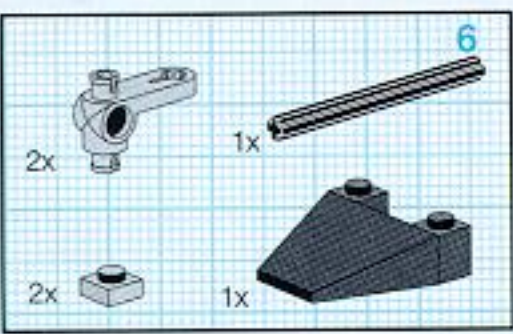
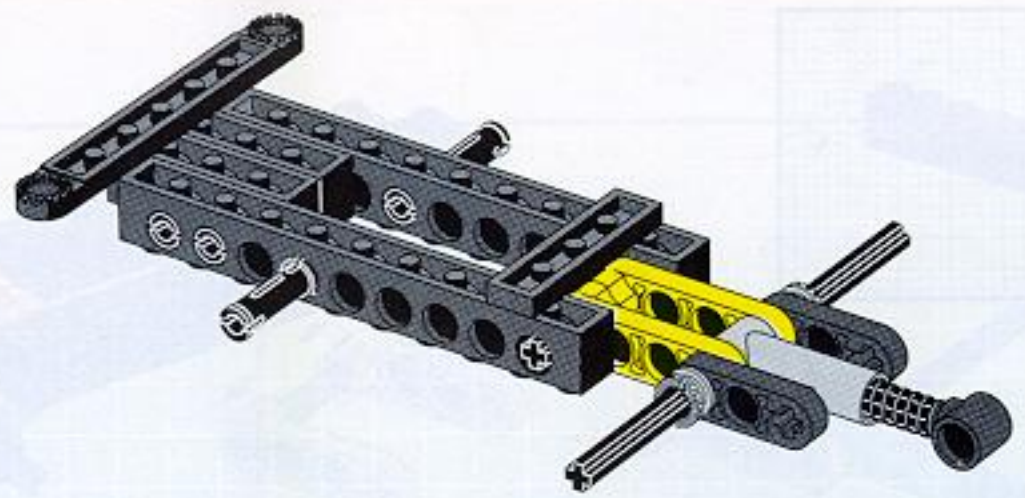


6

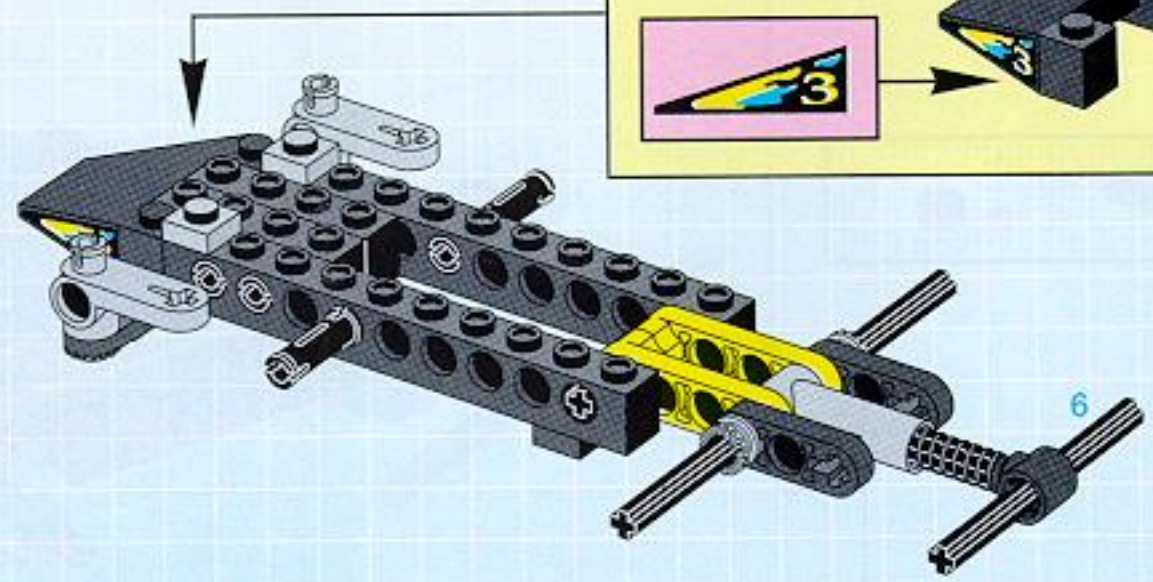
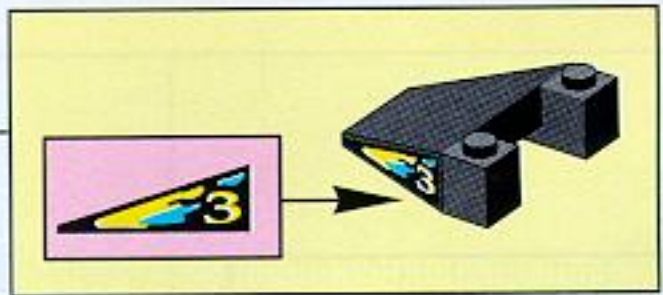


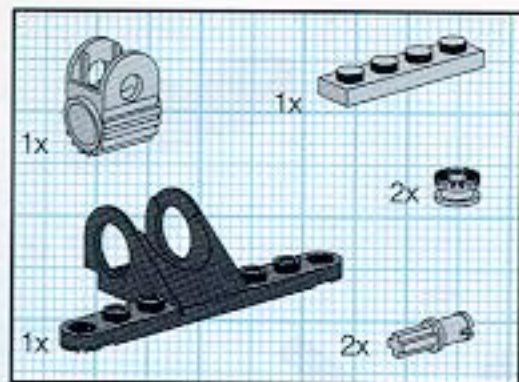


7

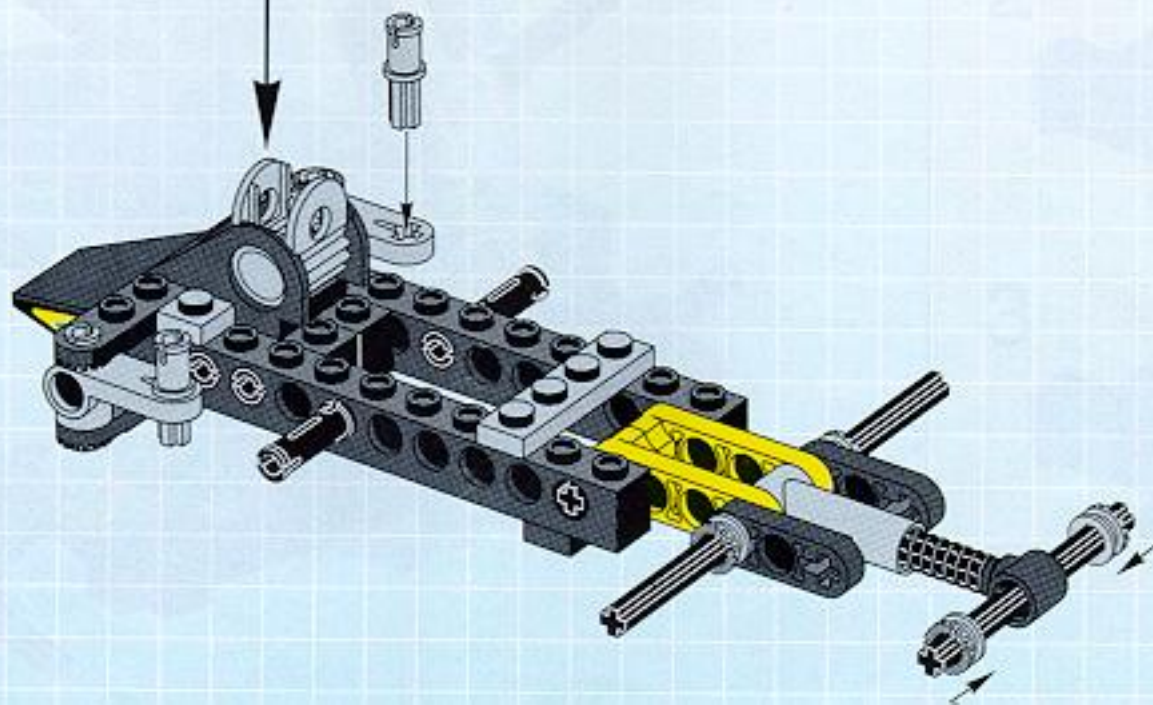
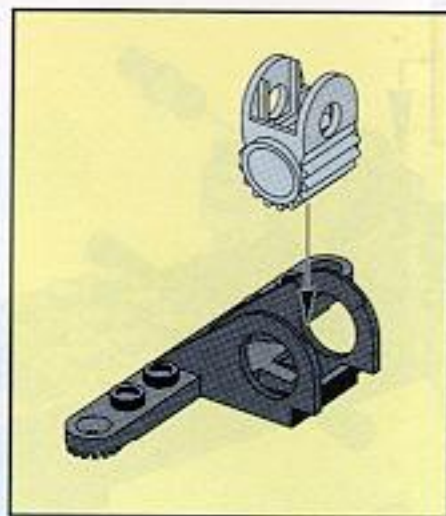


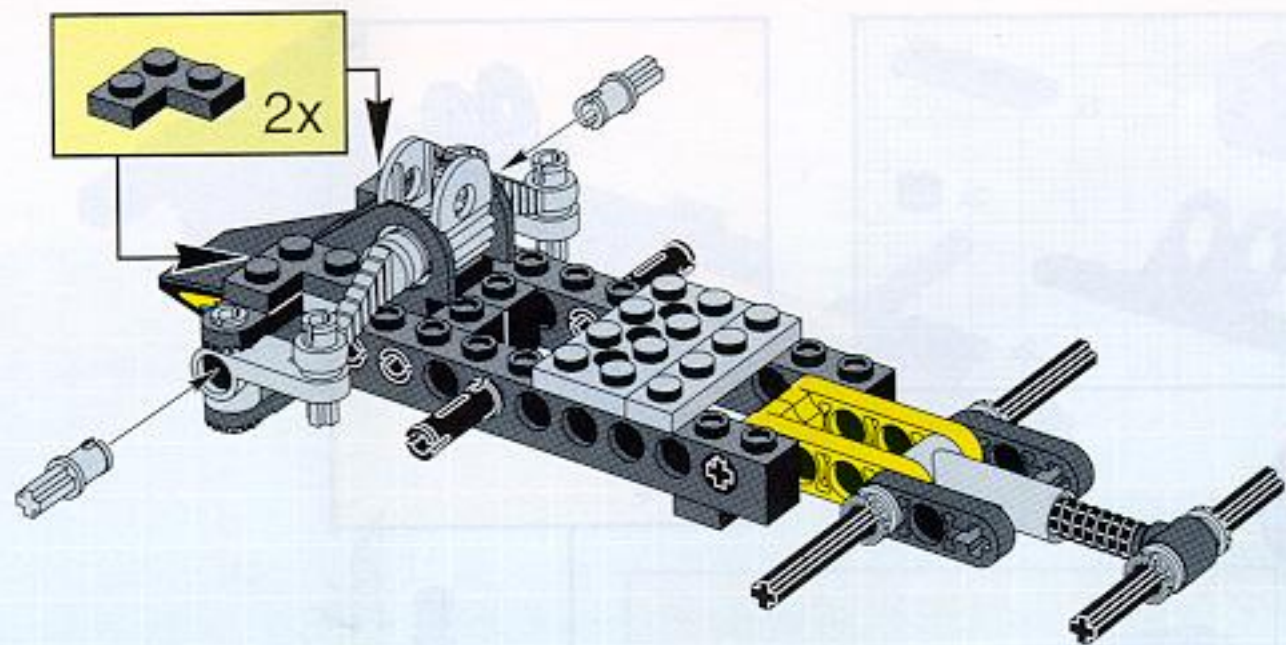
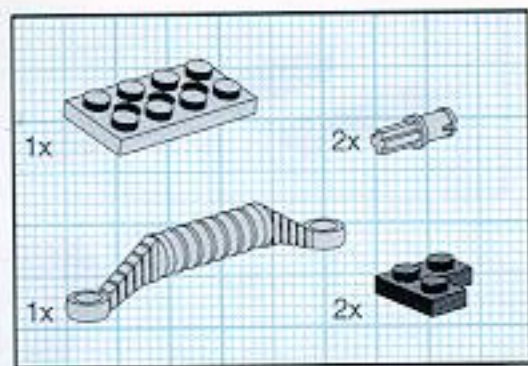
8



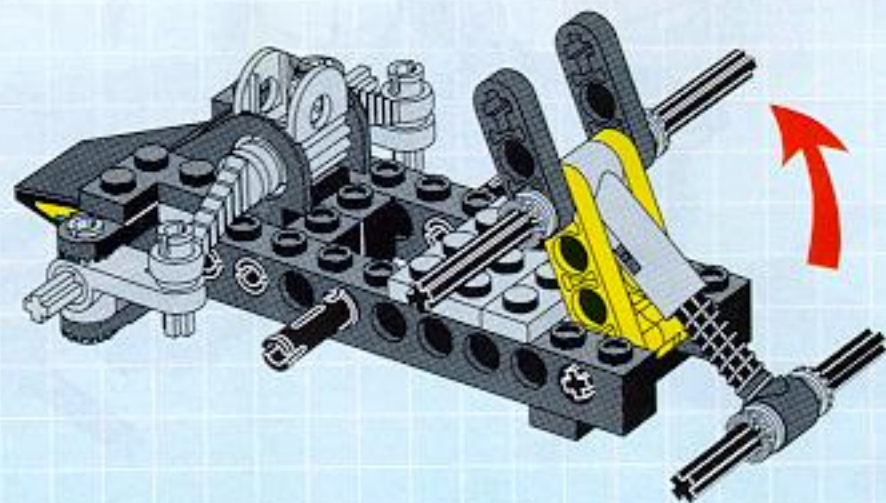


9



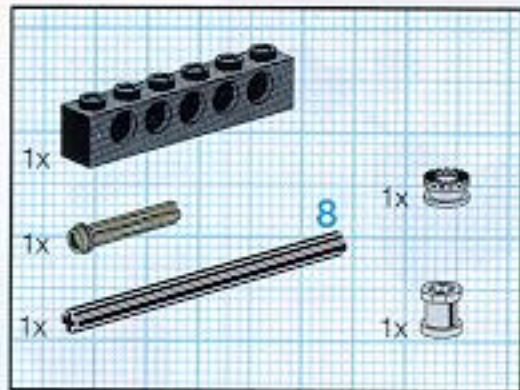


10

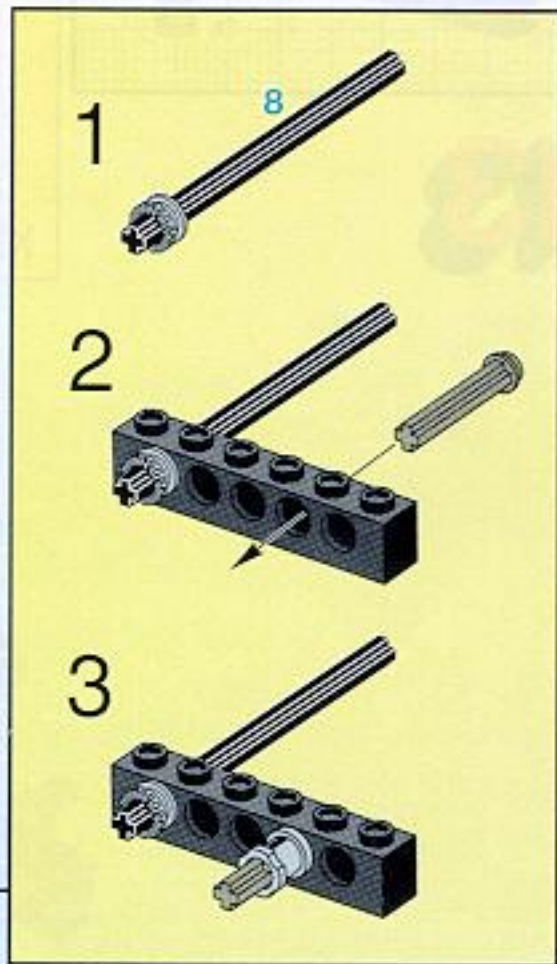
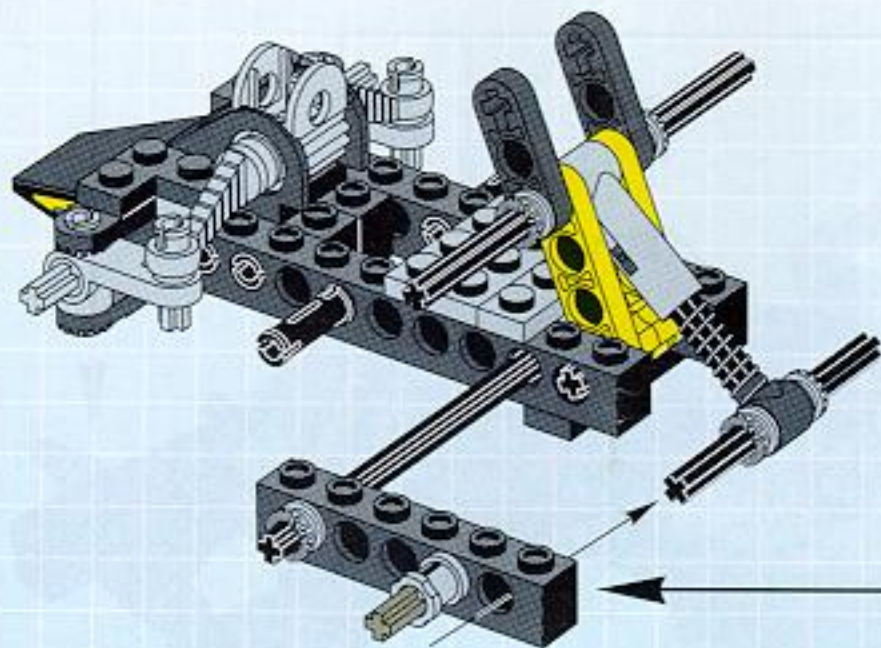


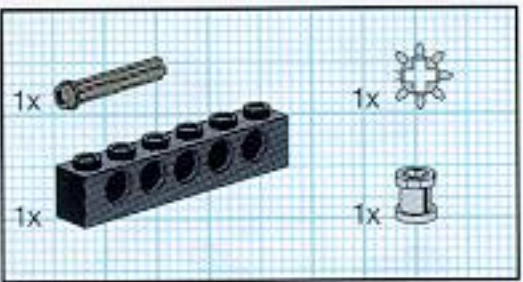
11



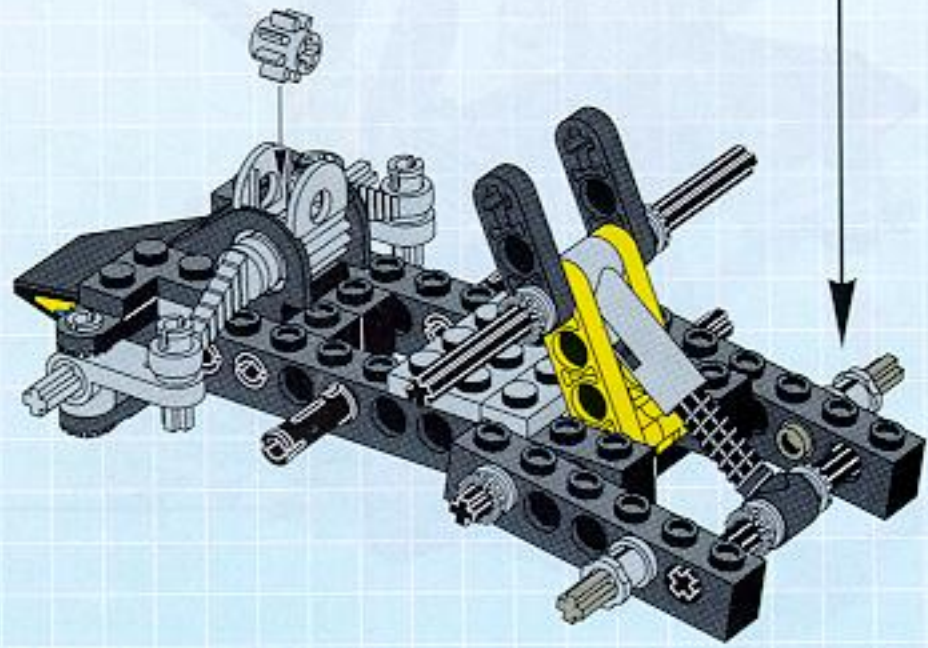
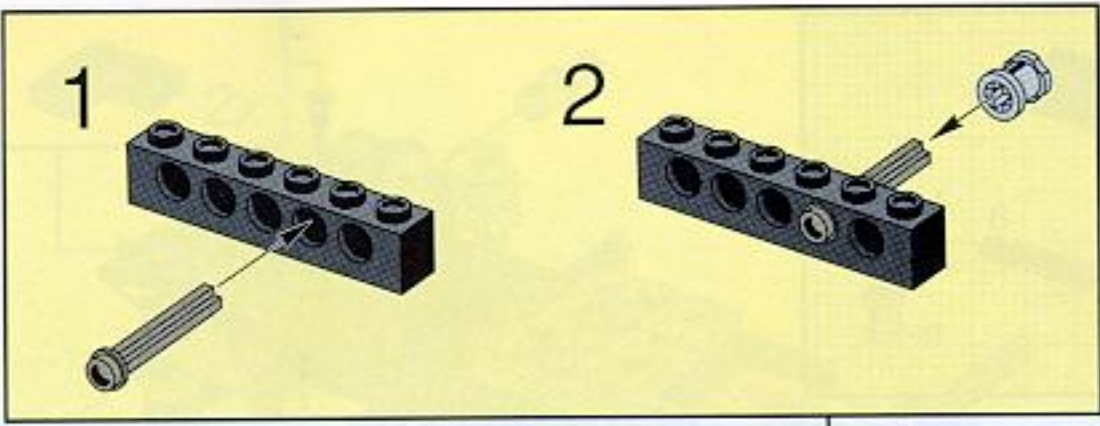


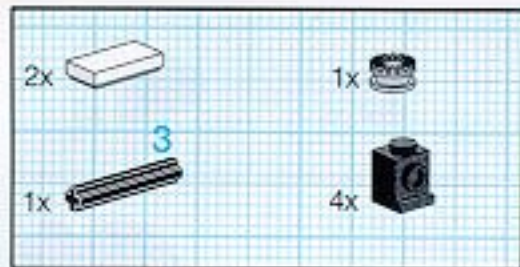
12



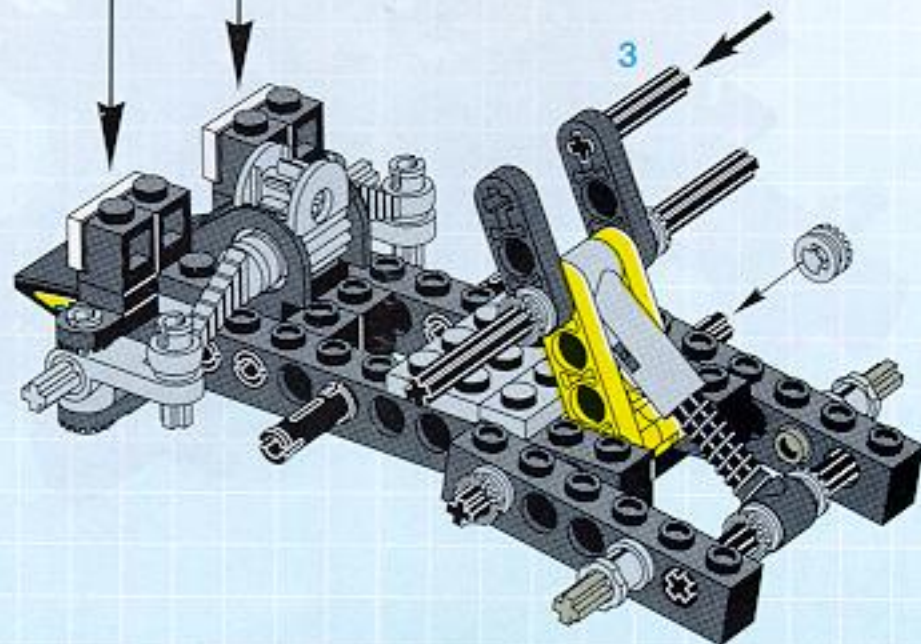
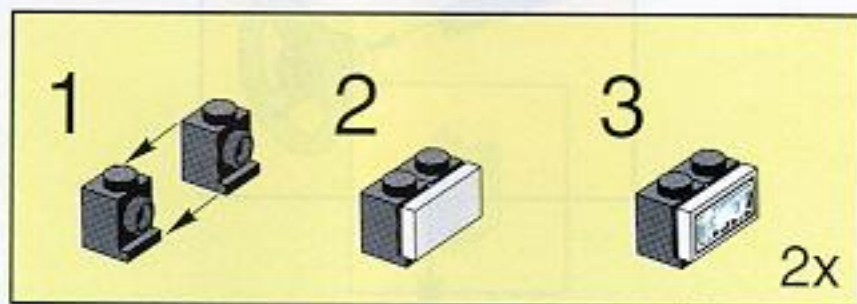


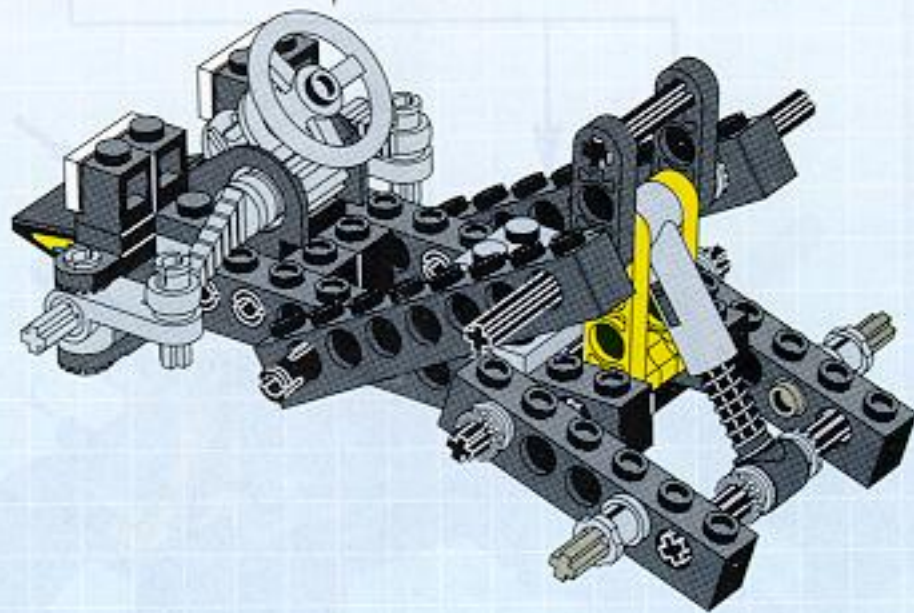
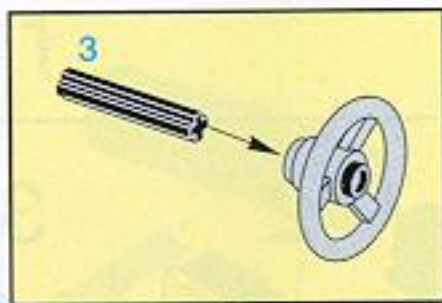
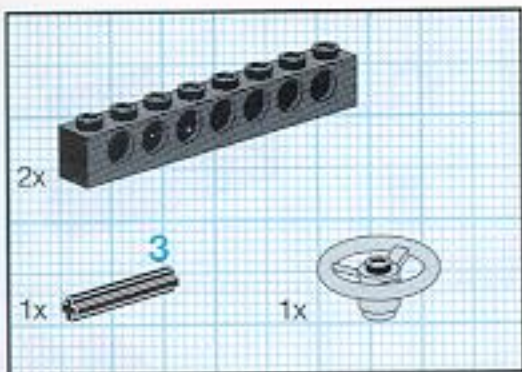
13



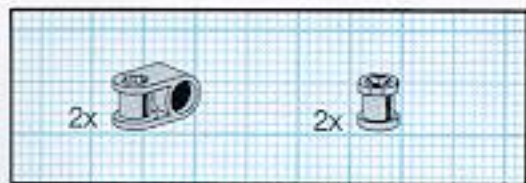


**14**

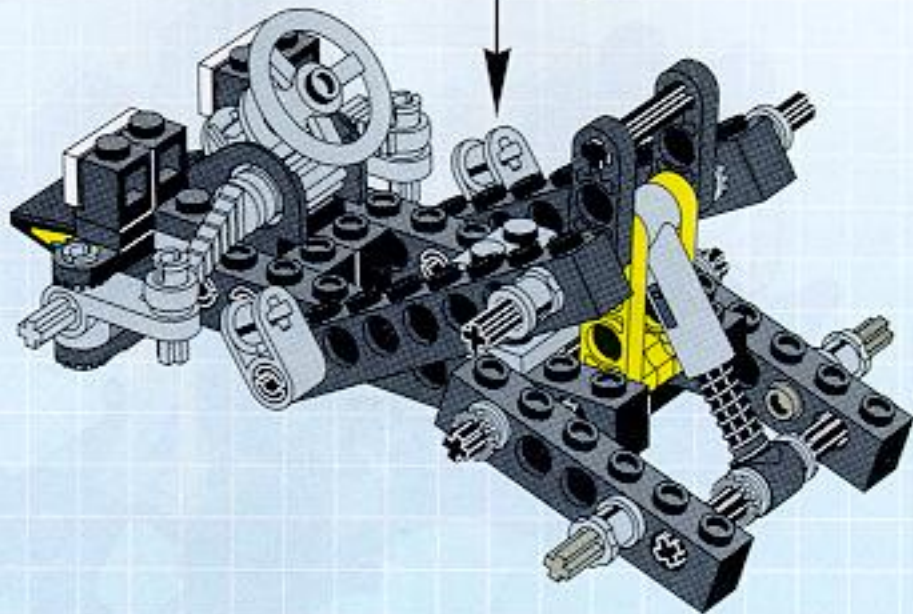
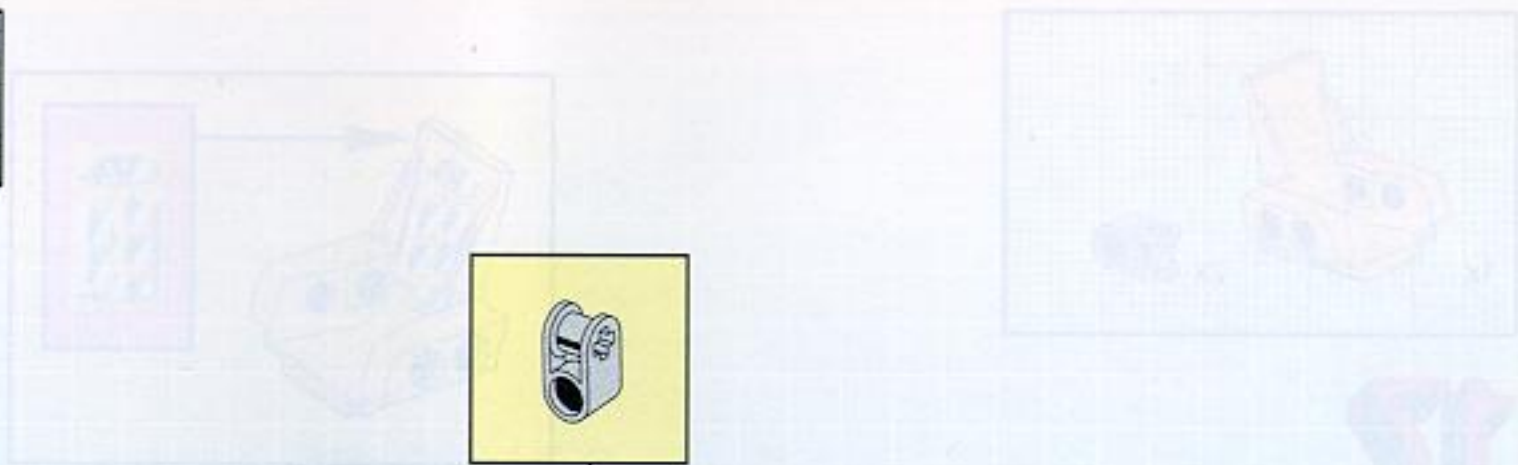


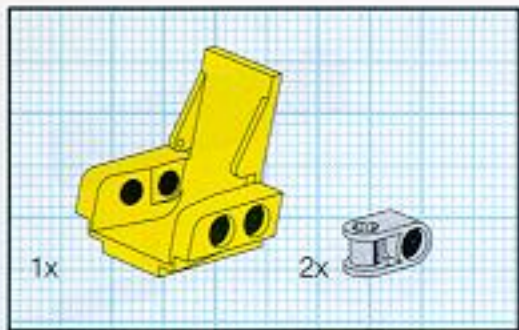


15

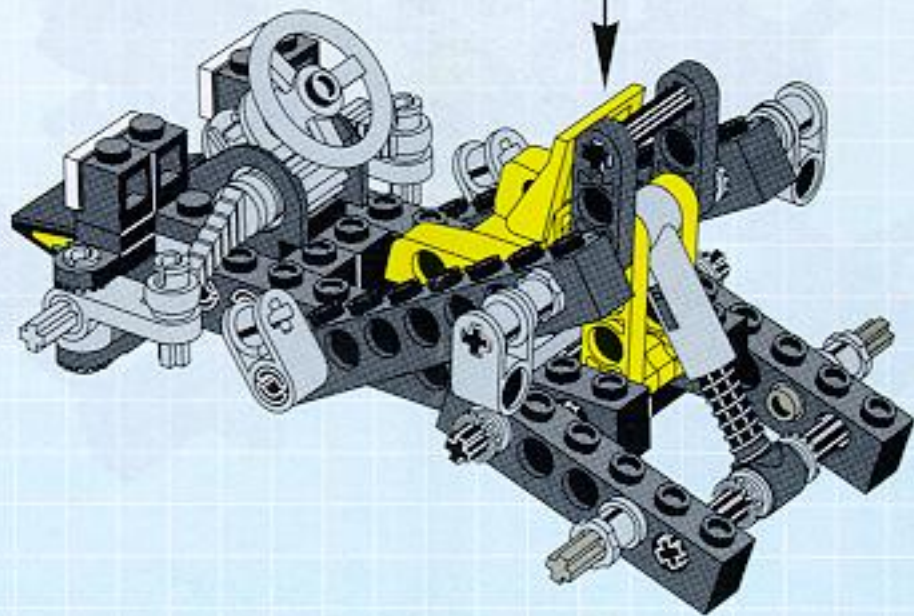
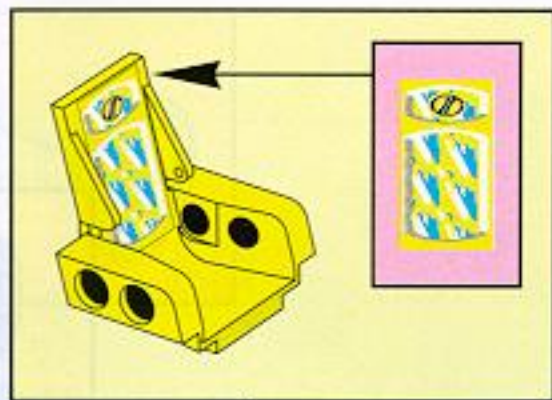


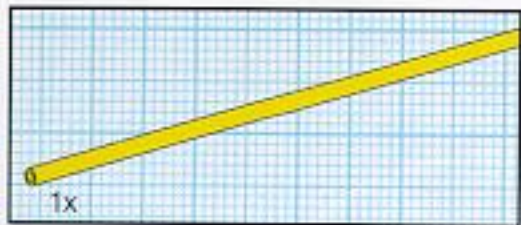
**16**



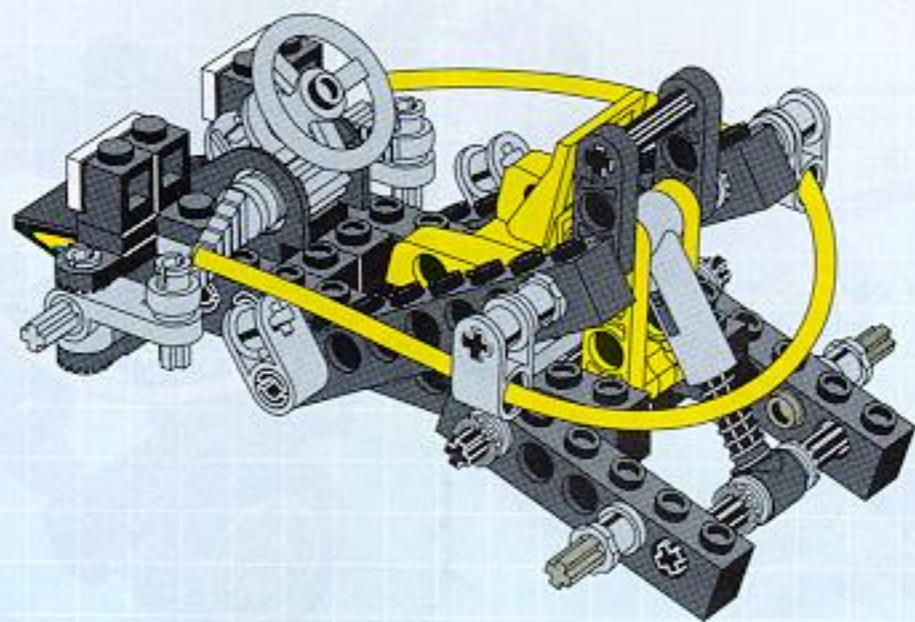


**17**



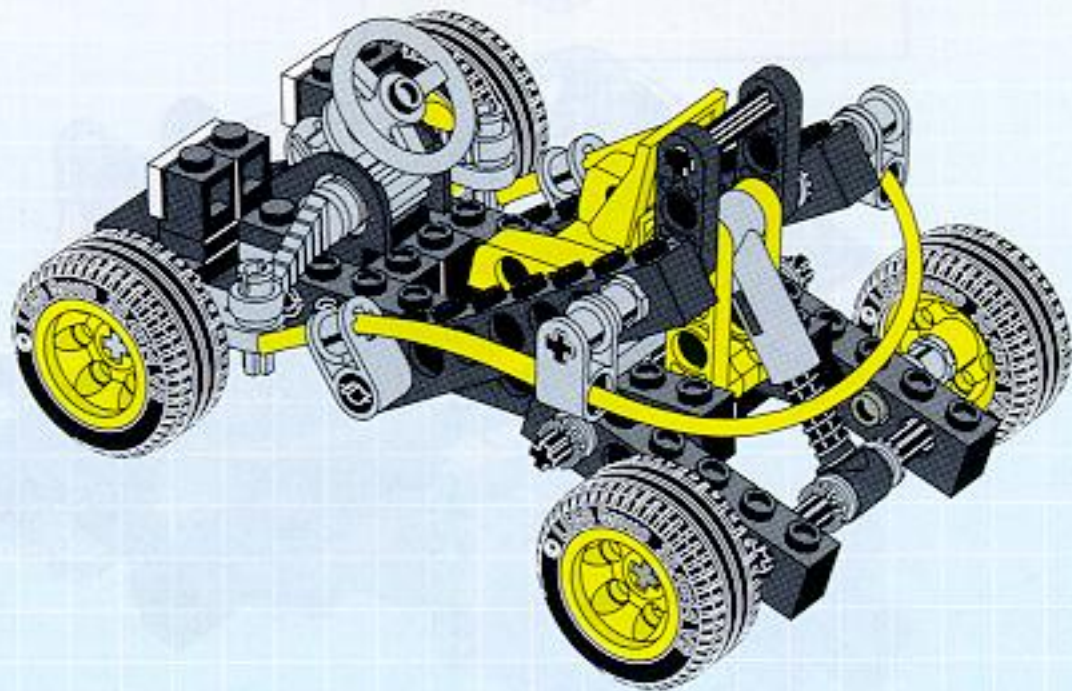


18

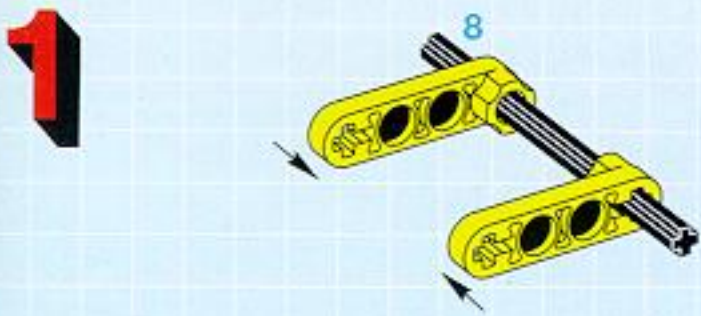
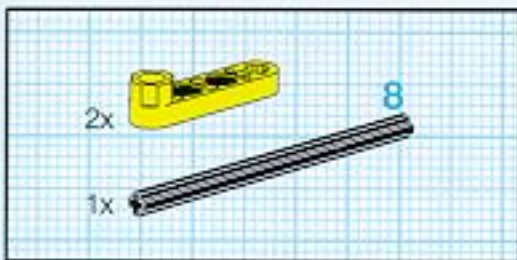
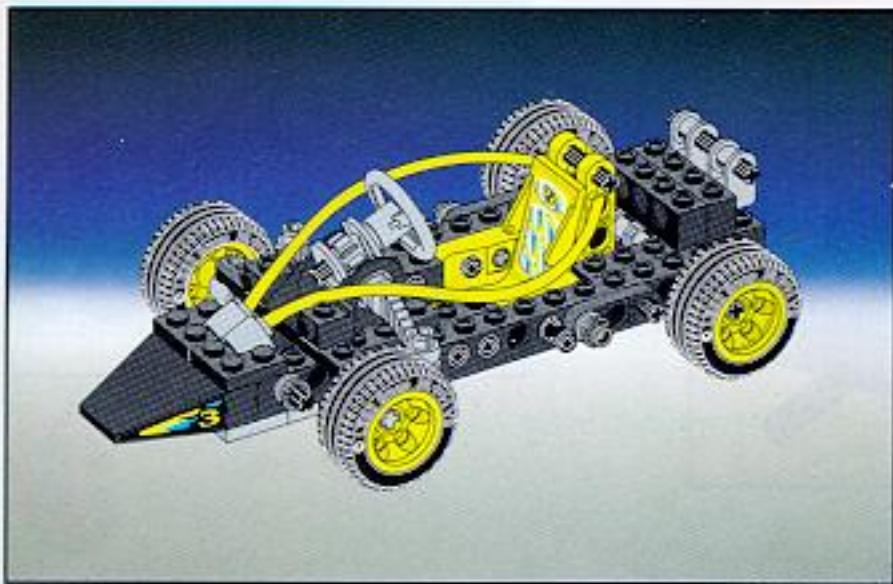




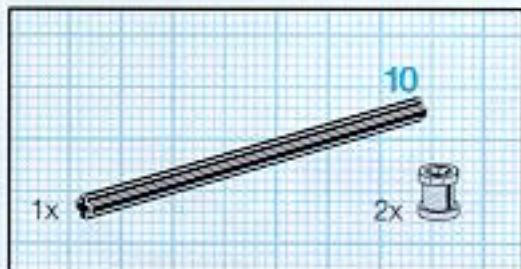
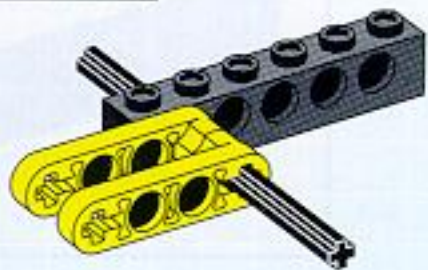
**19**



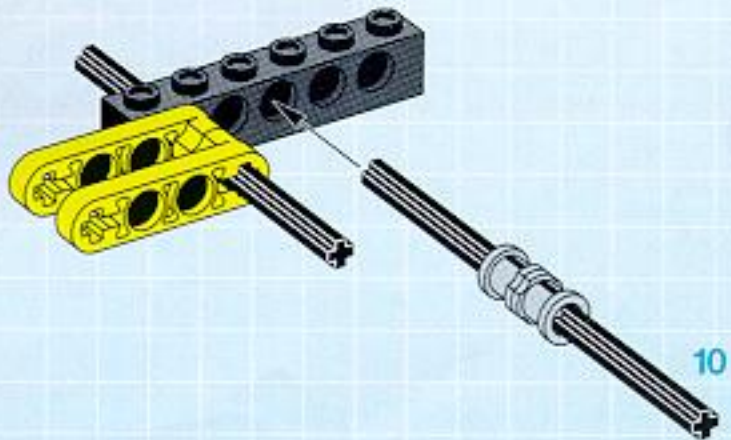


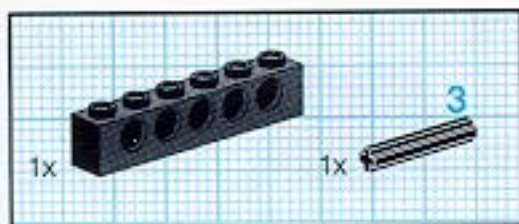


2

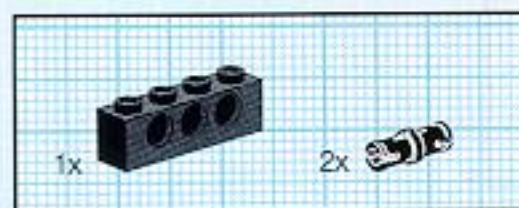
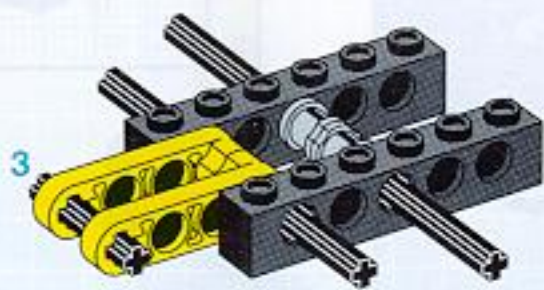


3

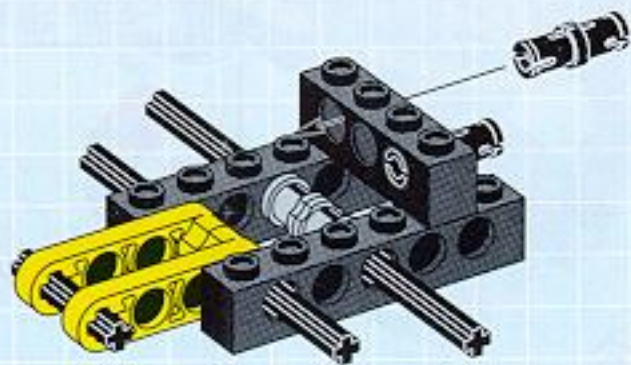


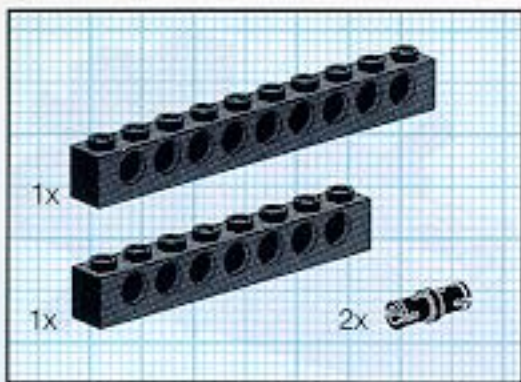


4

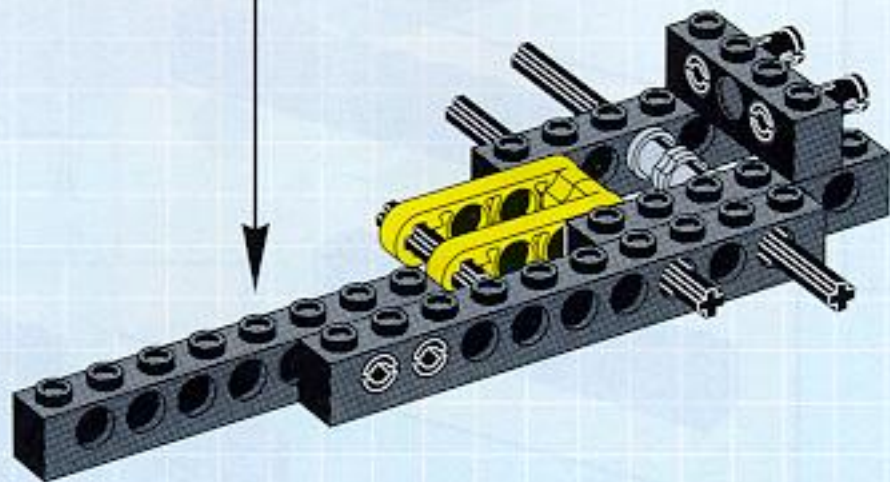
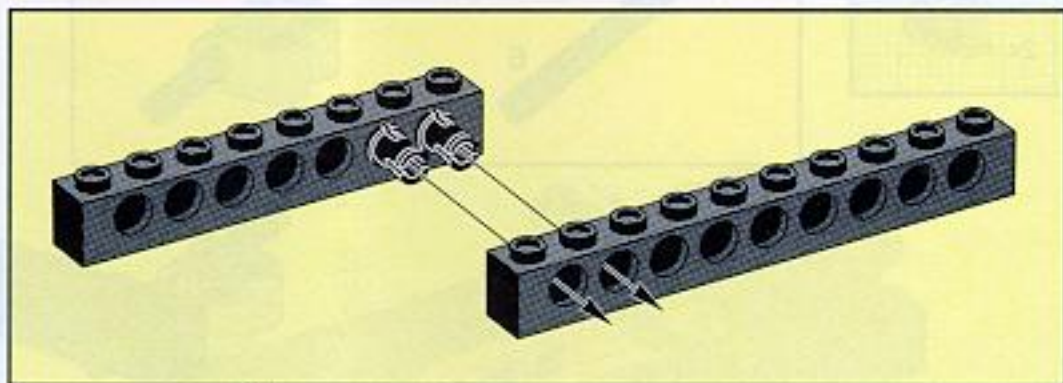


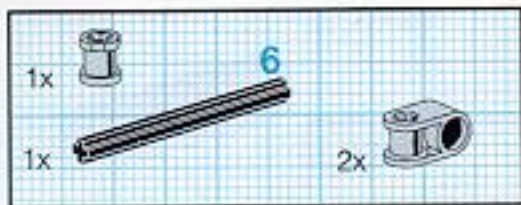
5



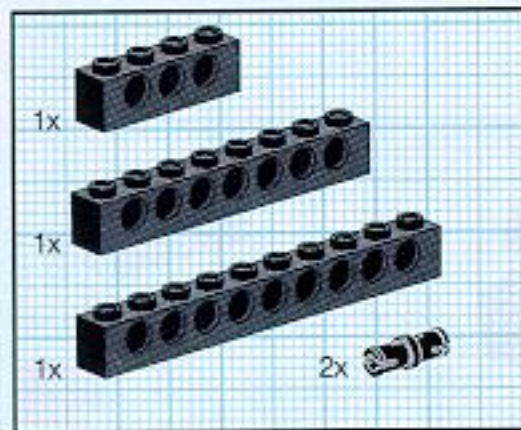
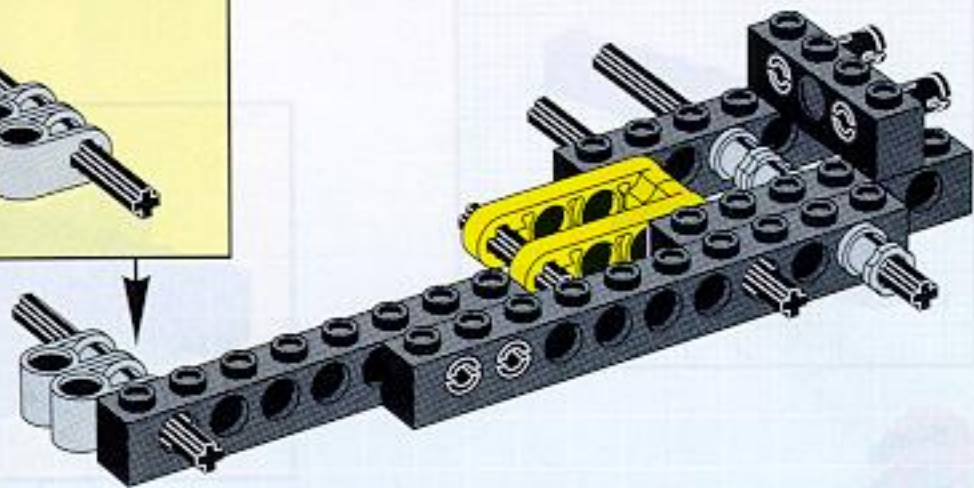
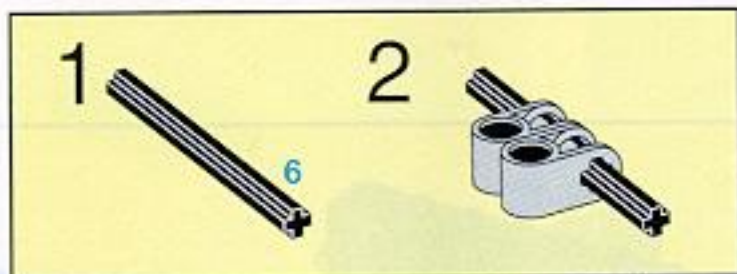


6

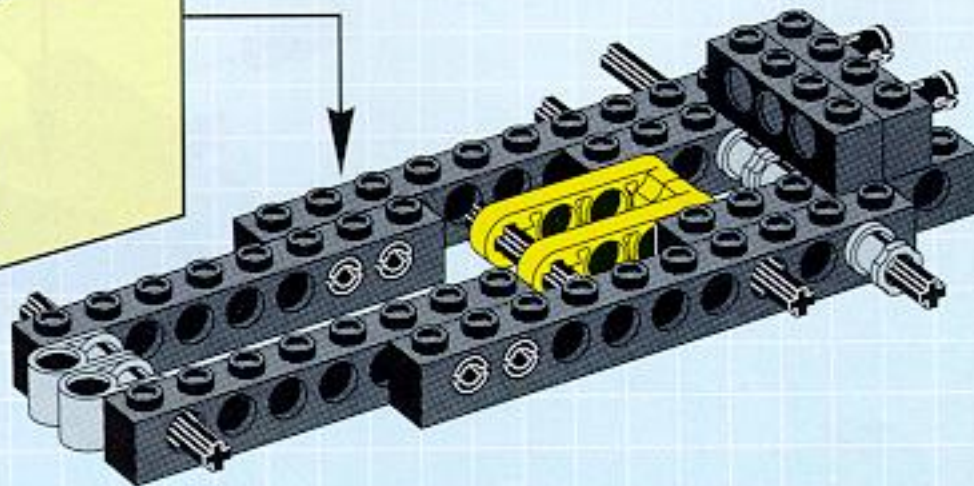
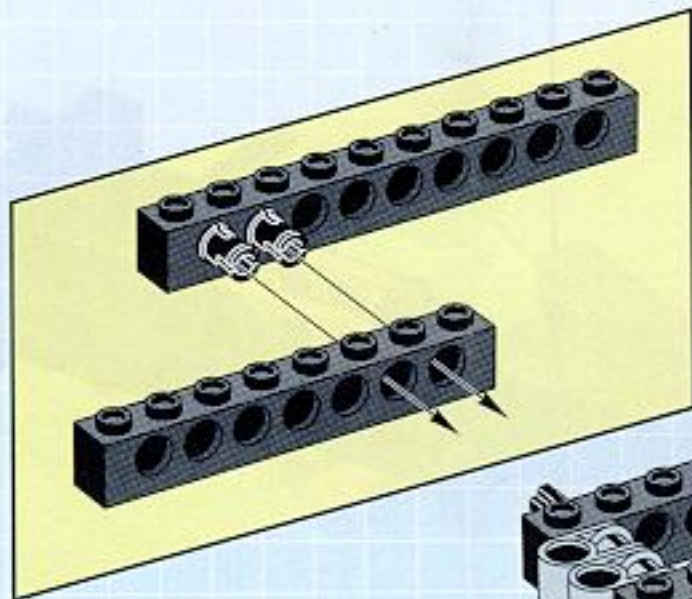


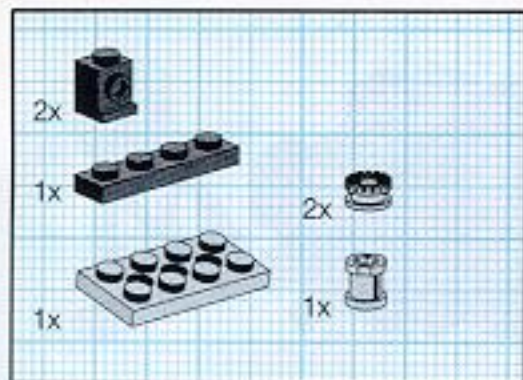


7

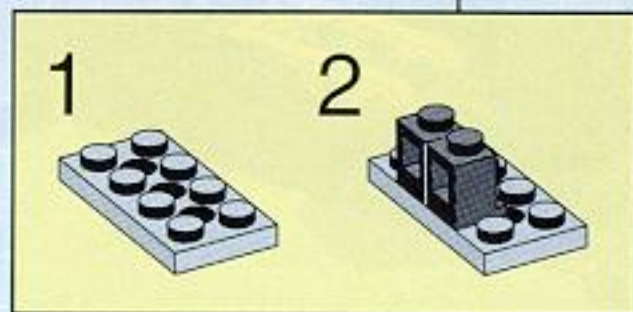
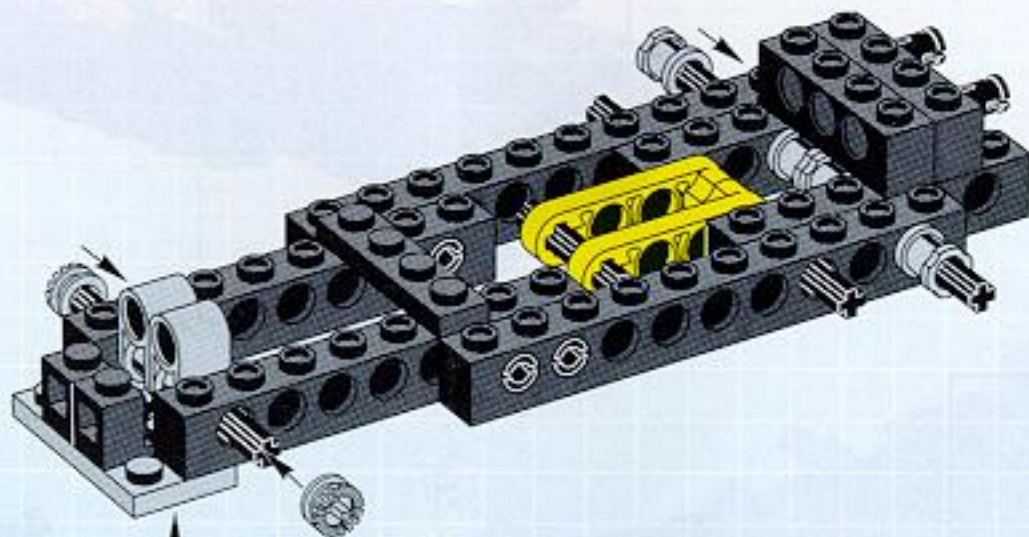


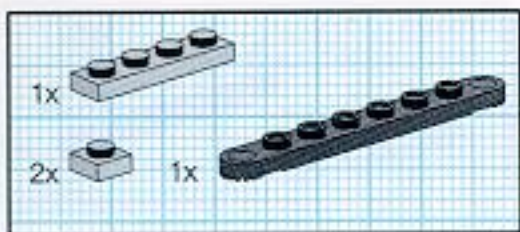
8



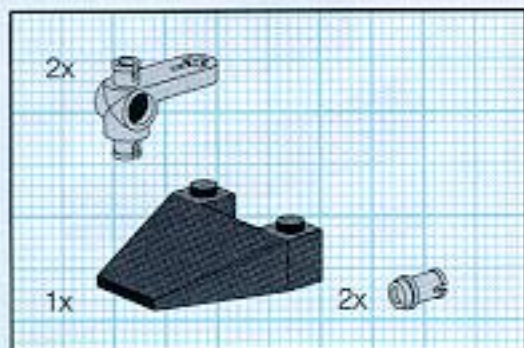
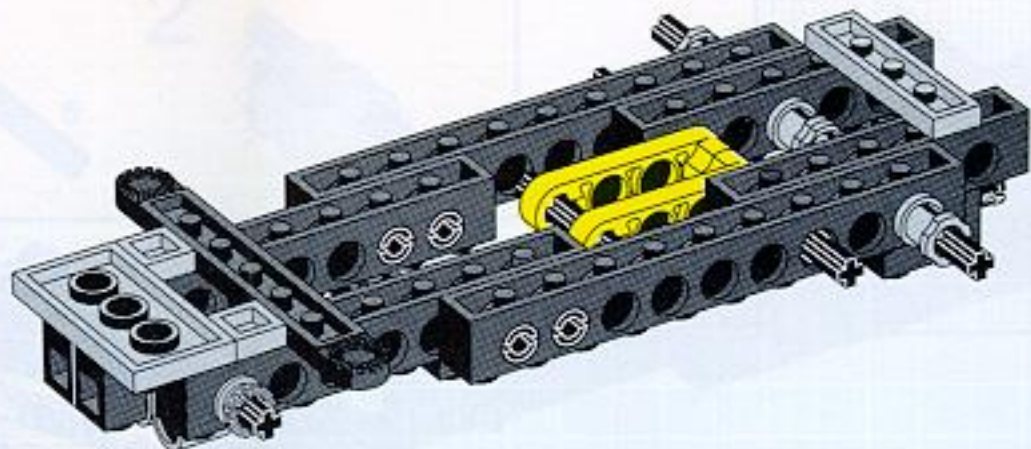


9

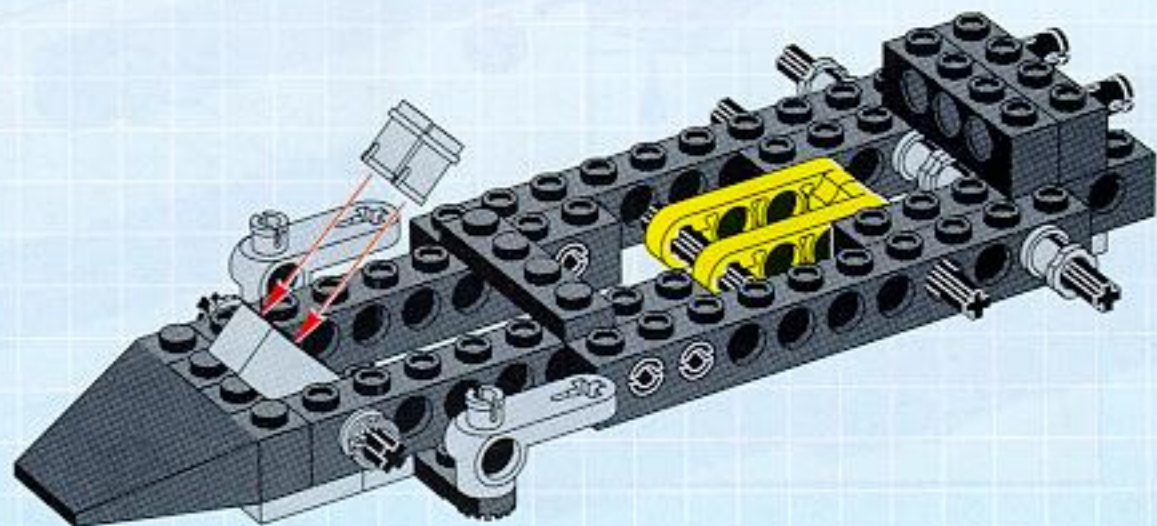


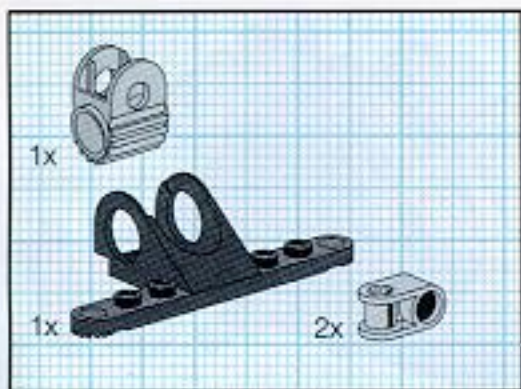


10

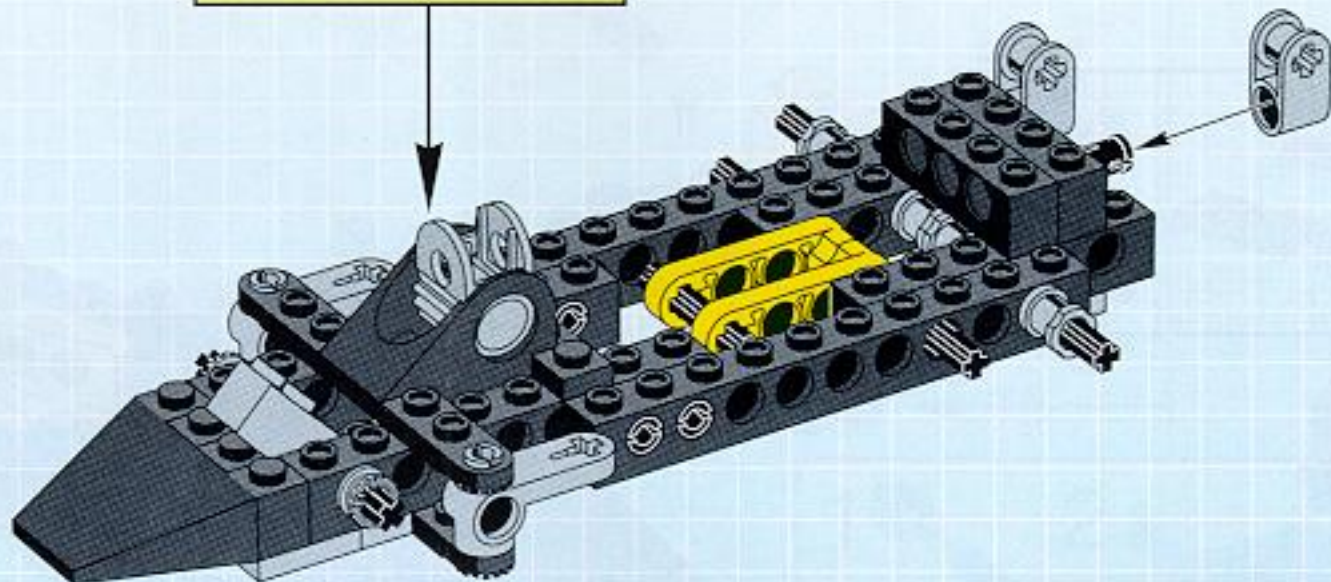
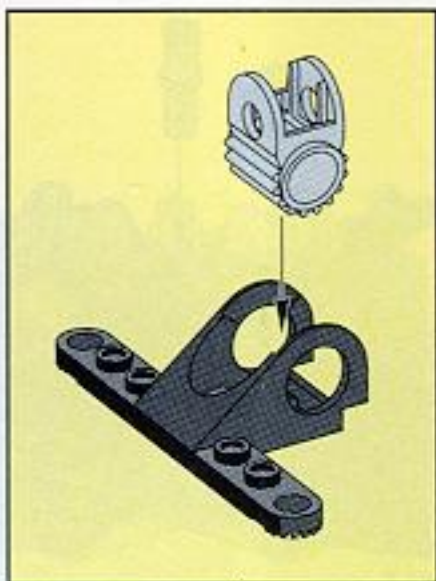


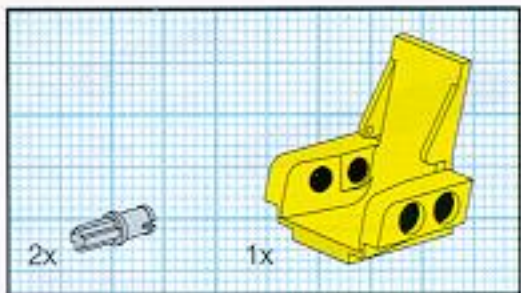
11



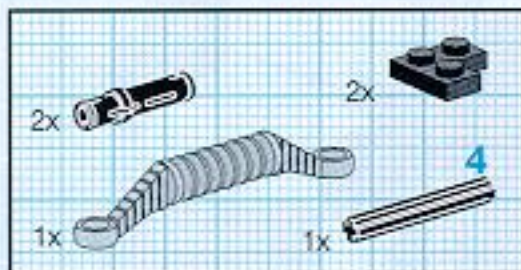
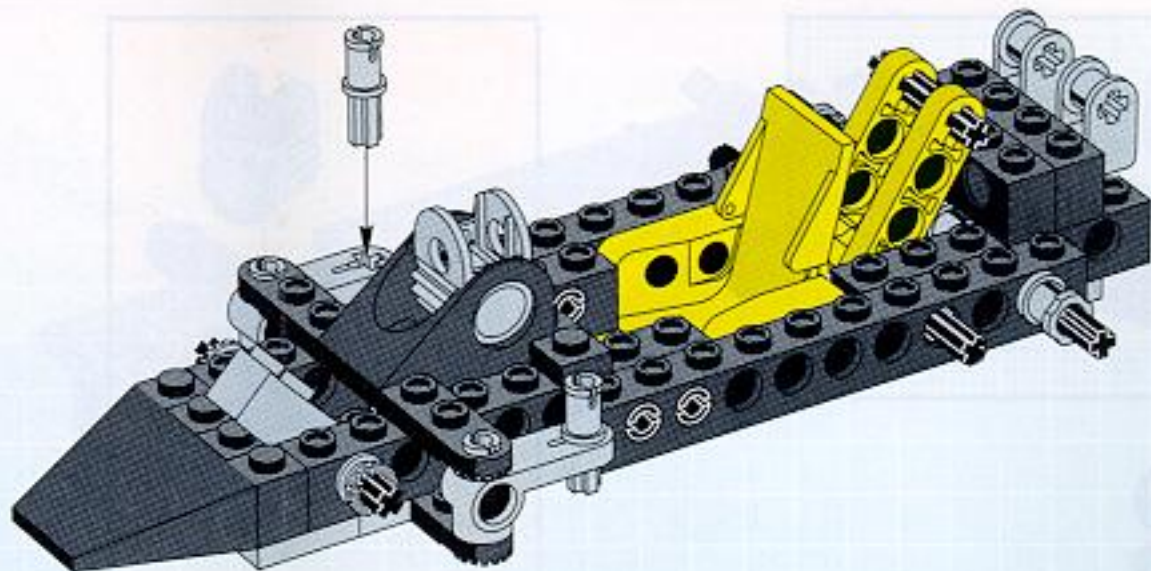


12

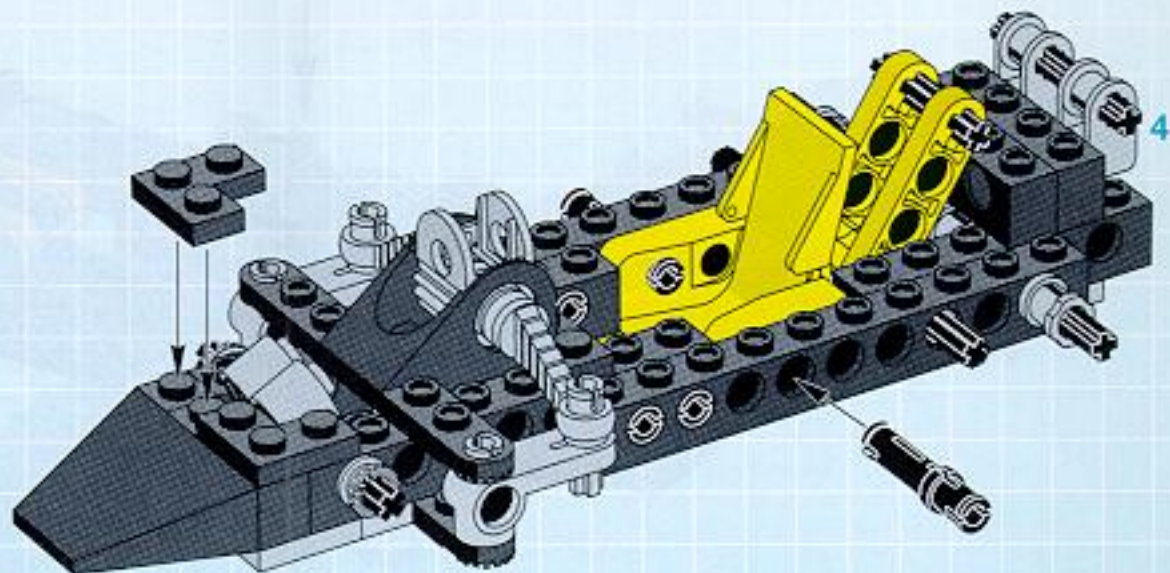




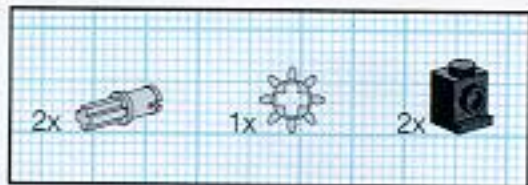
13



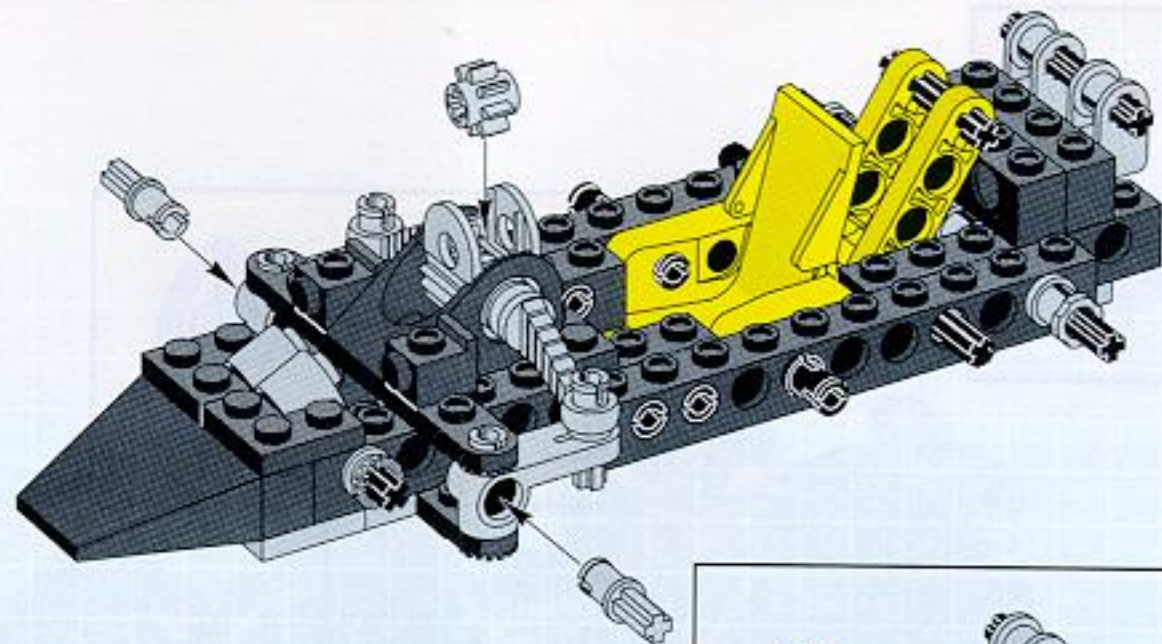
14



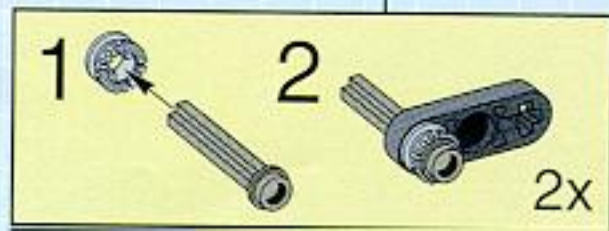
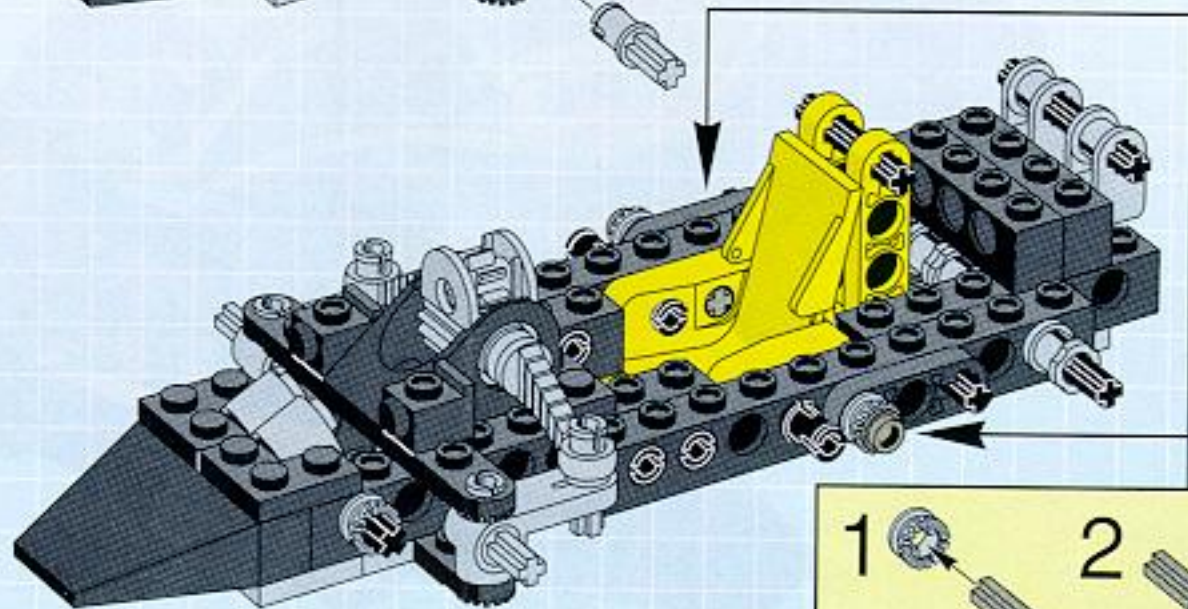


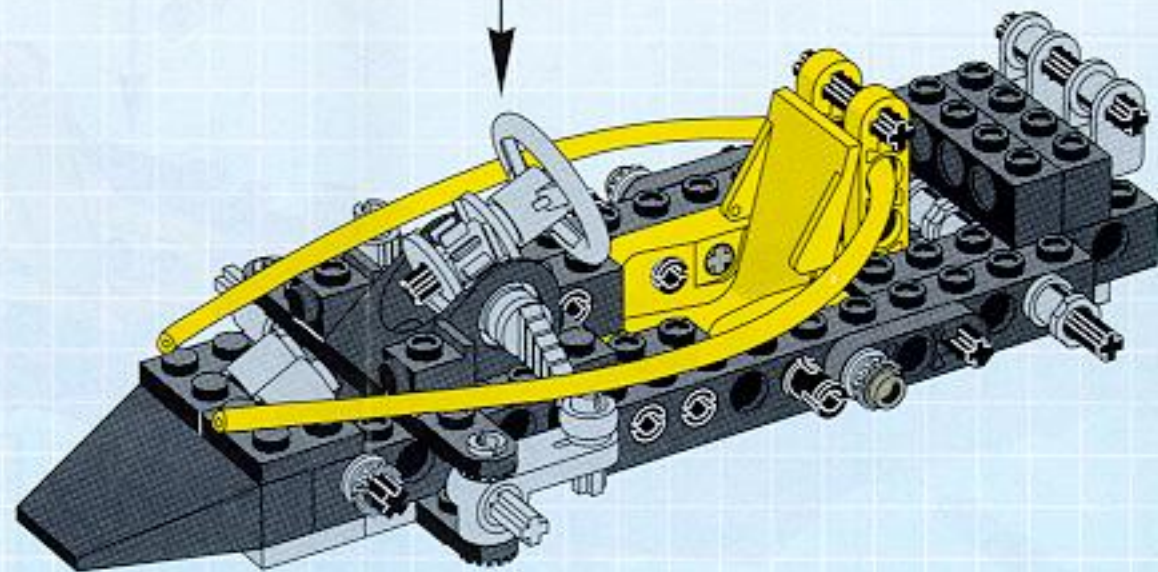
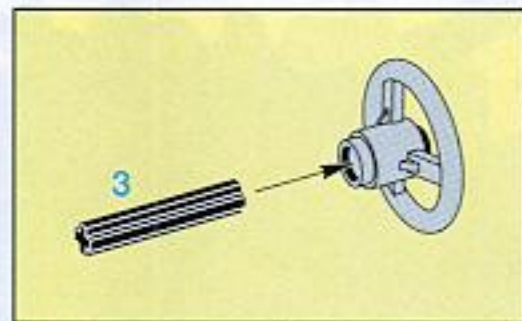
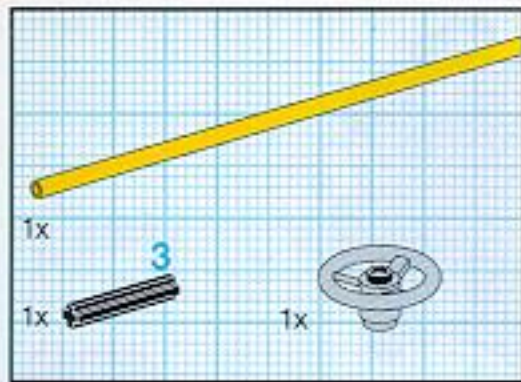


15

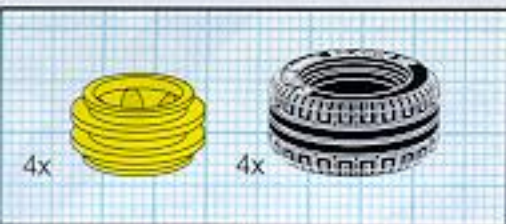


16

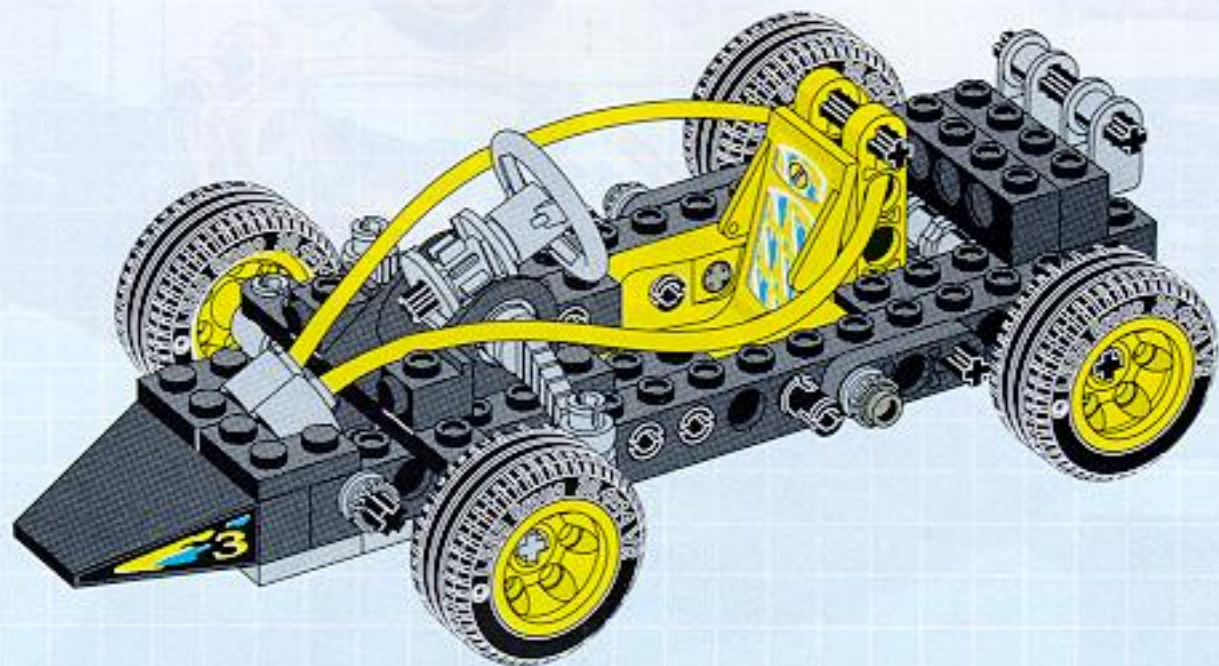




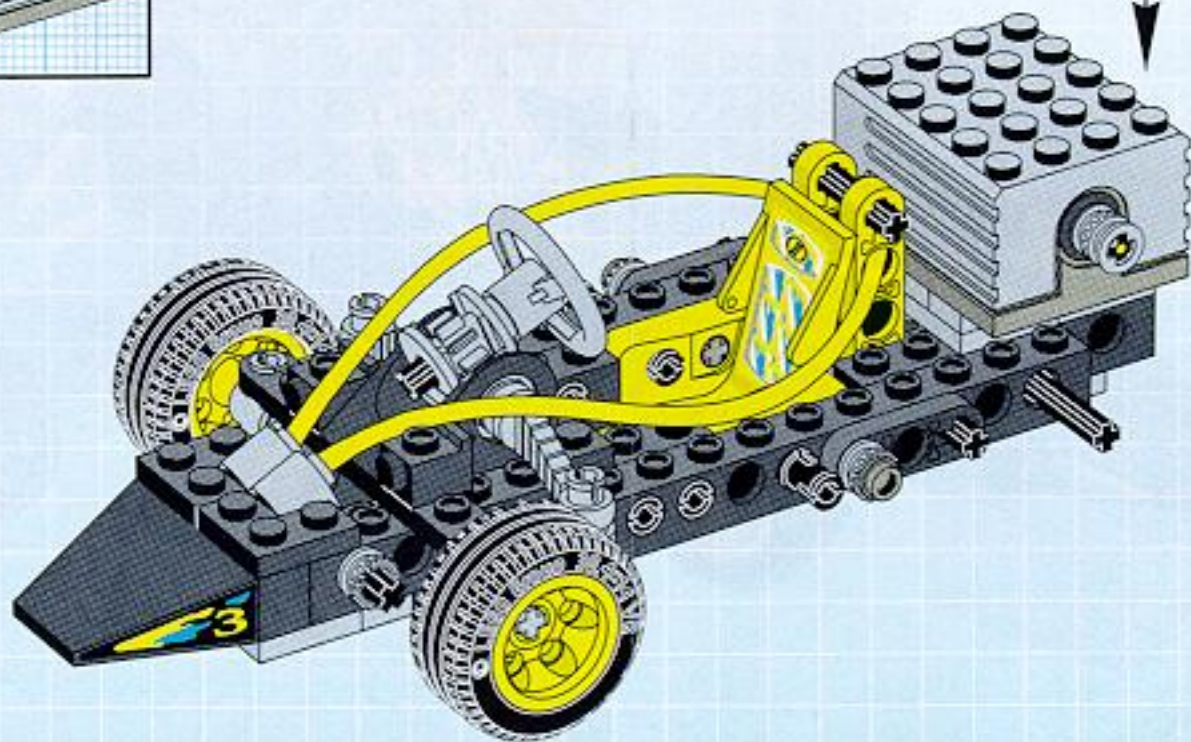
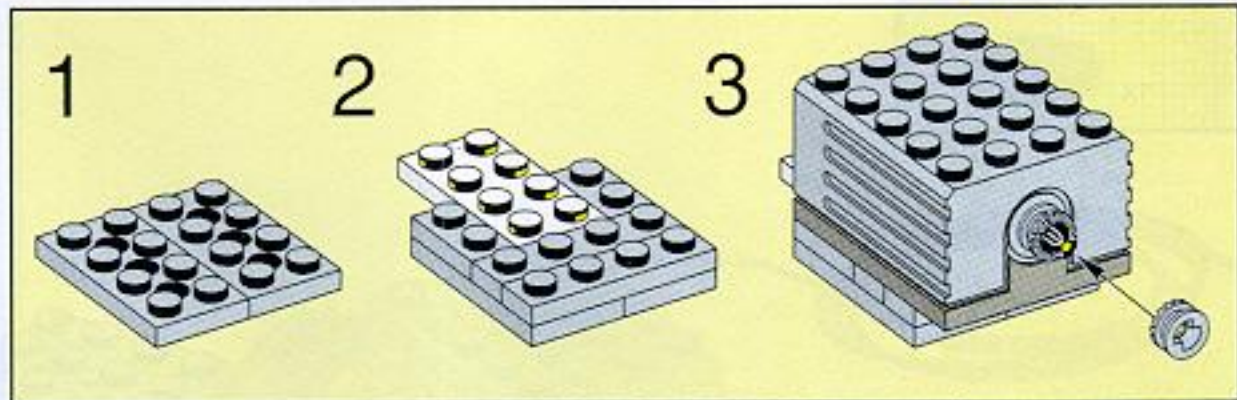
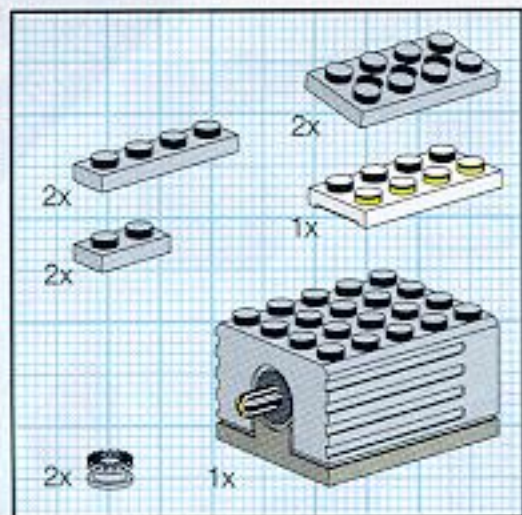
17

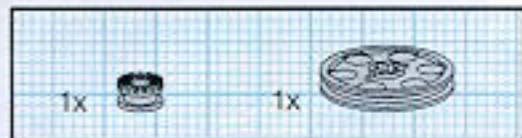


**18**

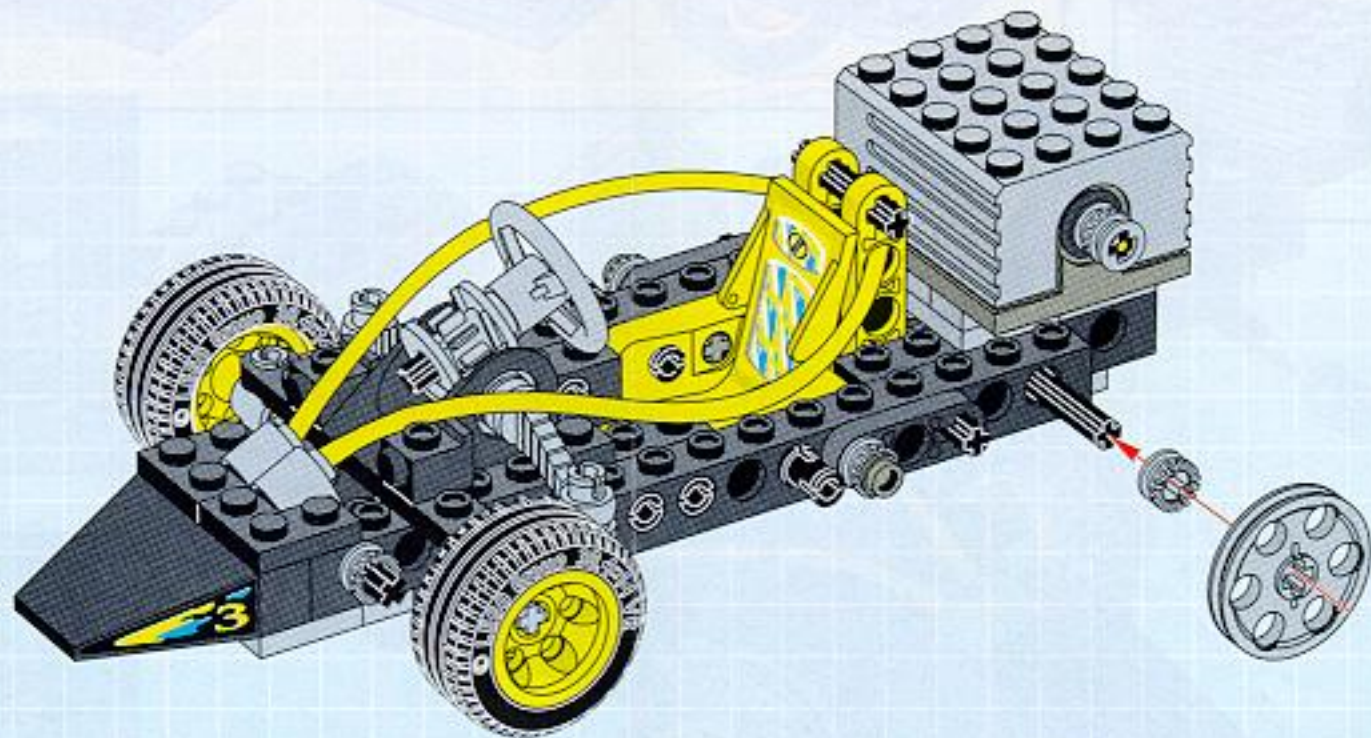








**3**



  
8207+8720

8207+8720



4

