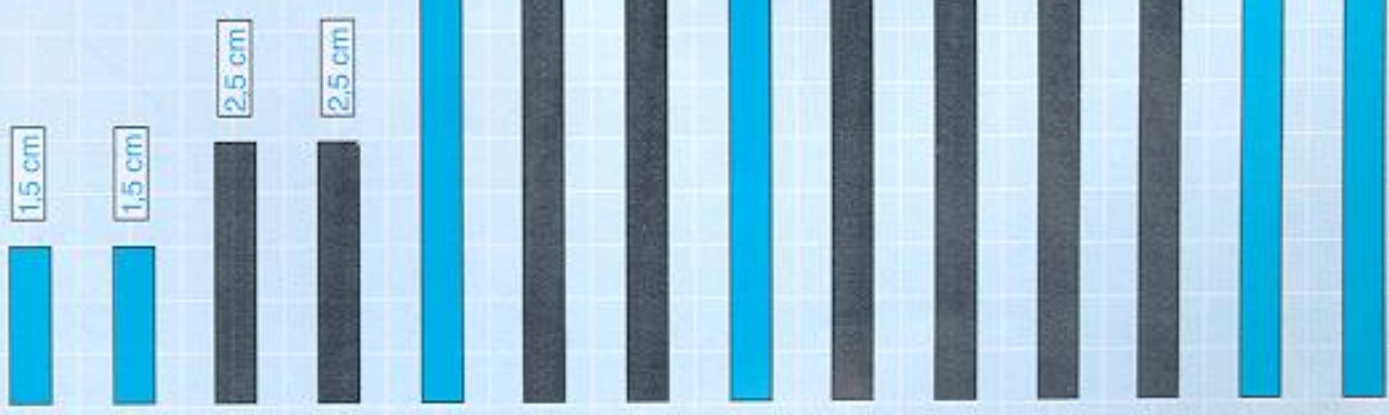
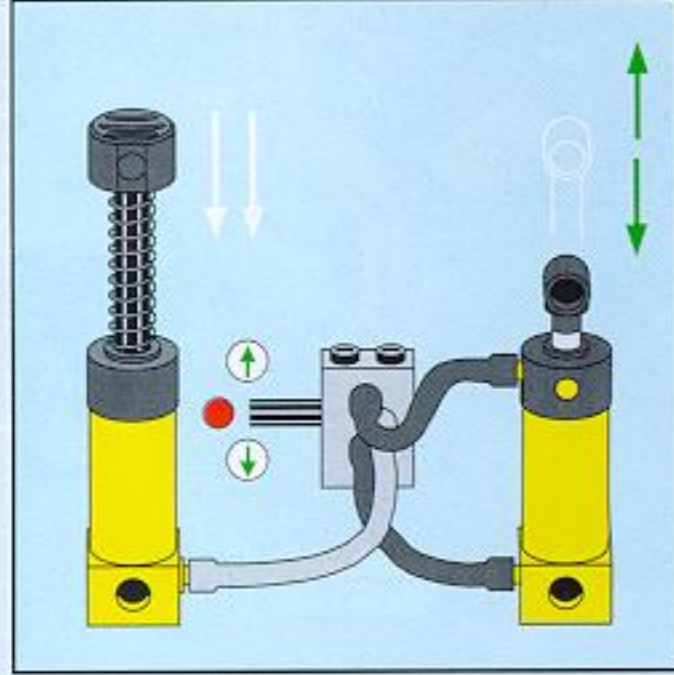
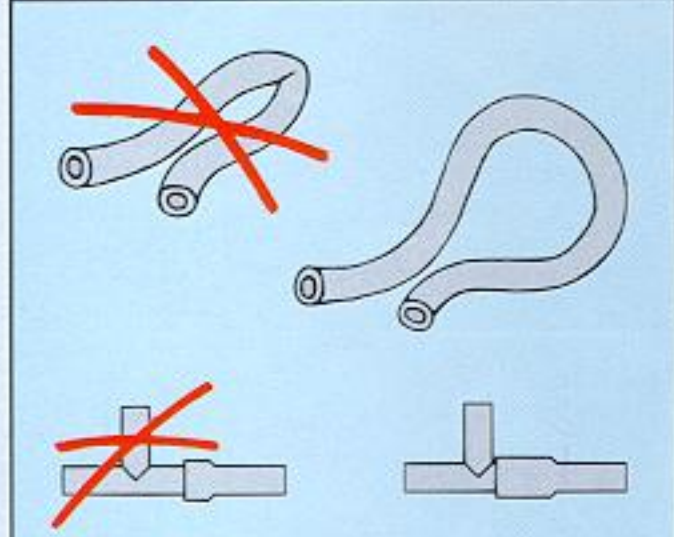
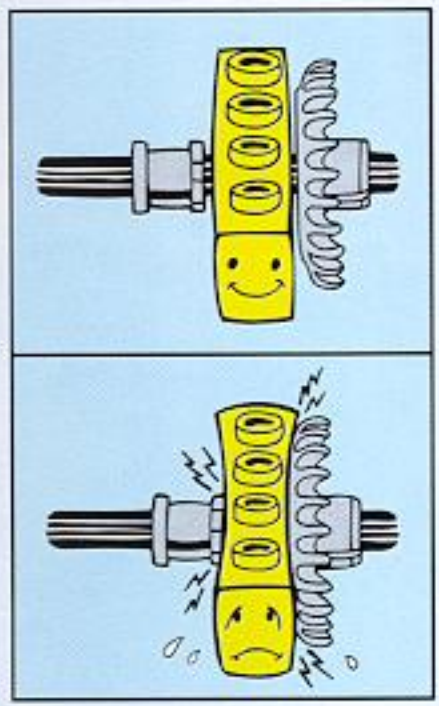
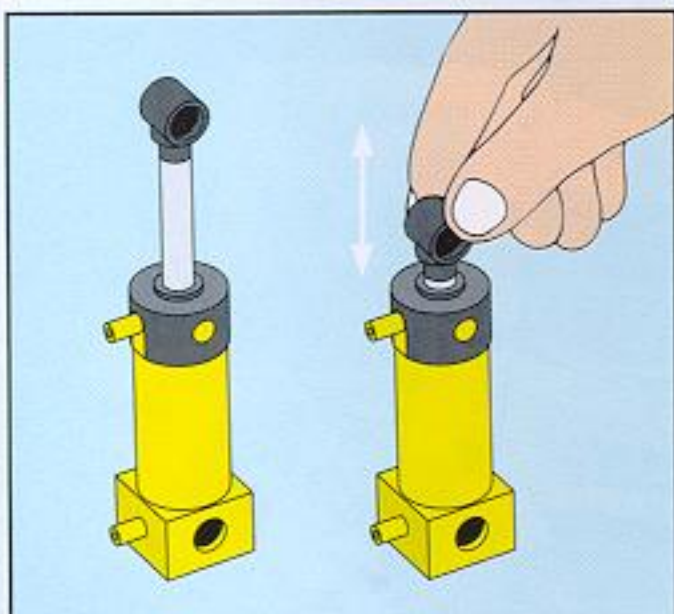
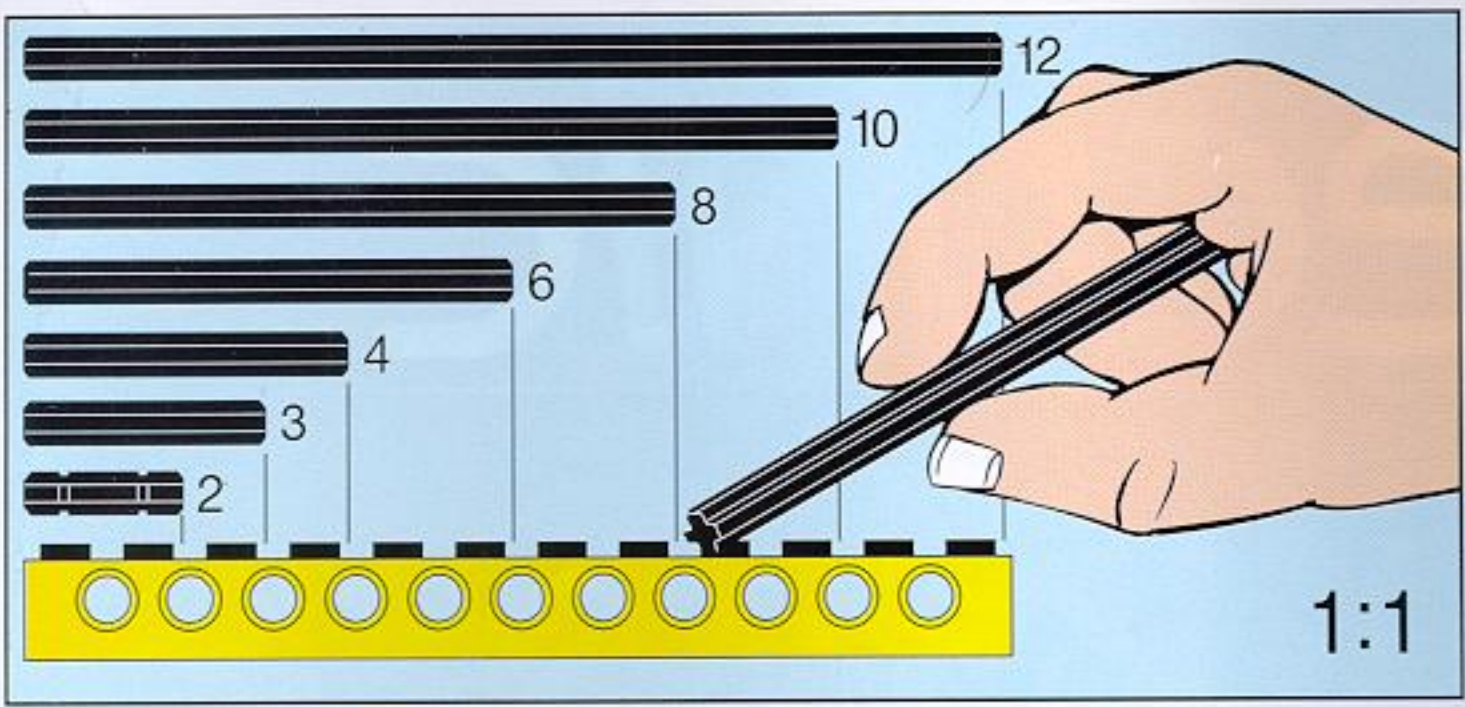




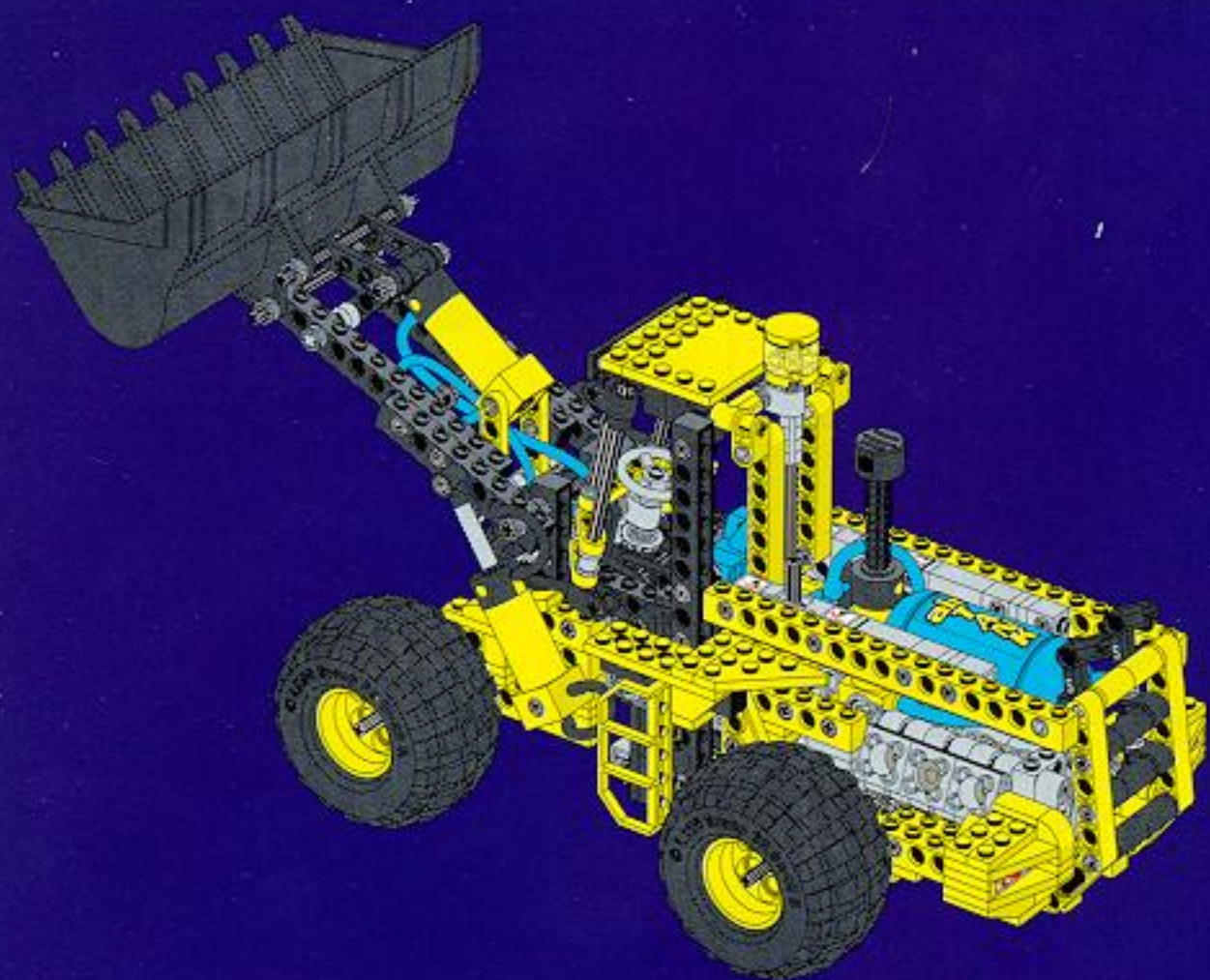
Technic



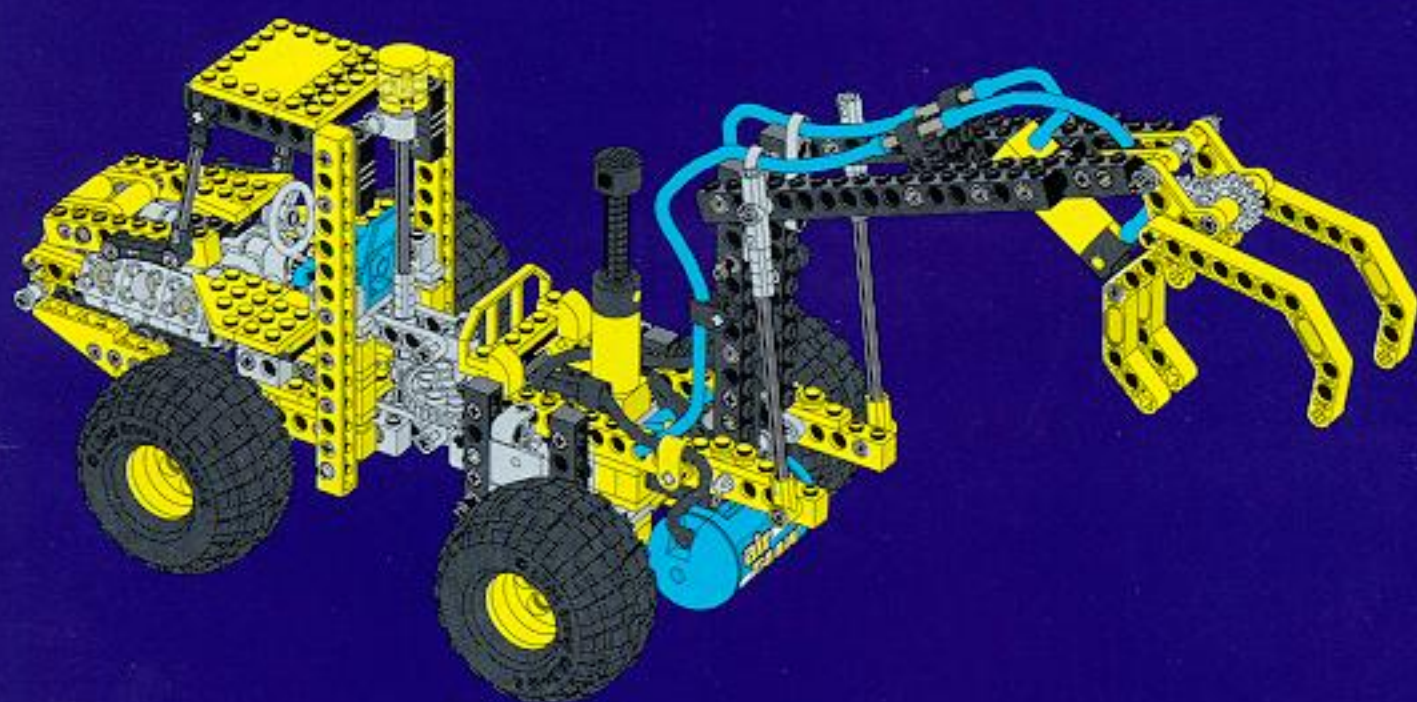
8459



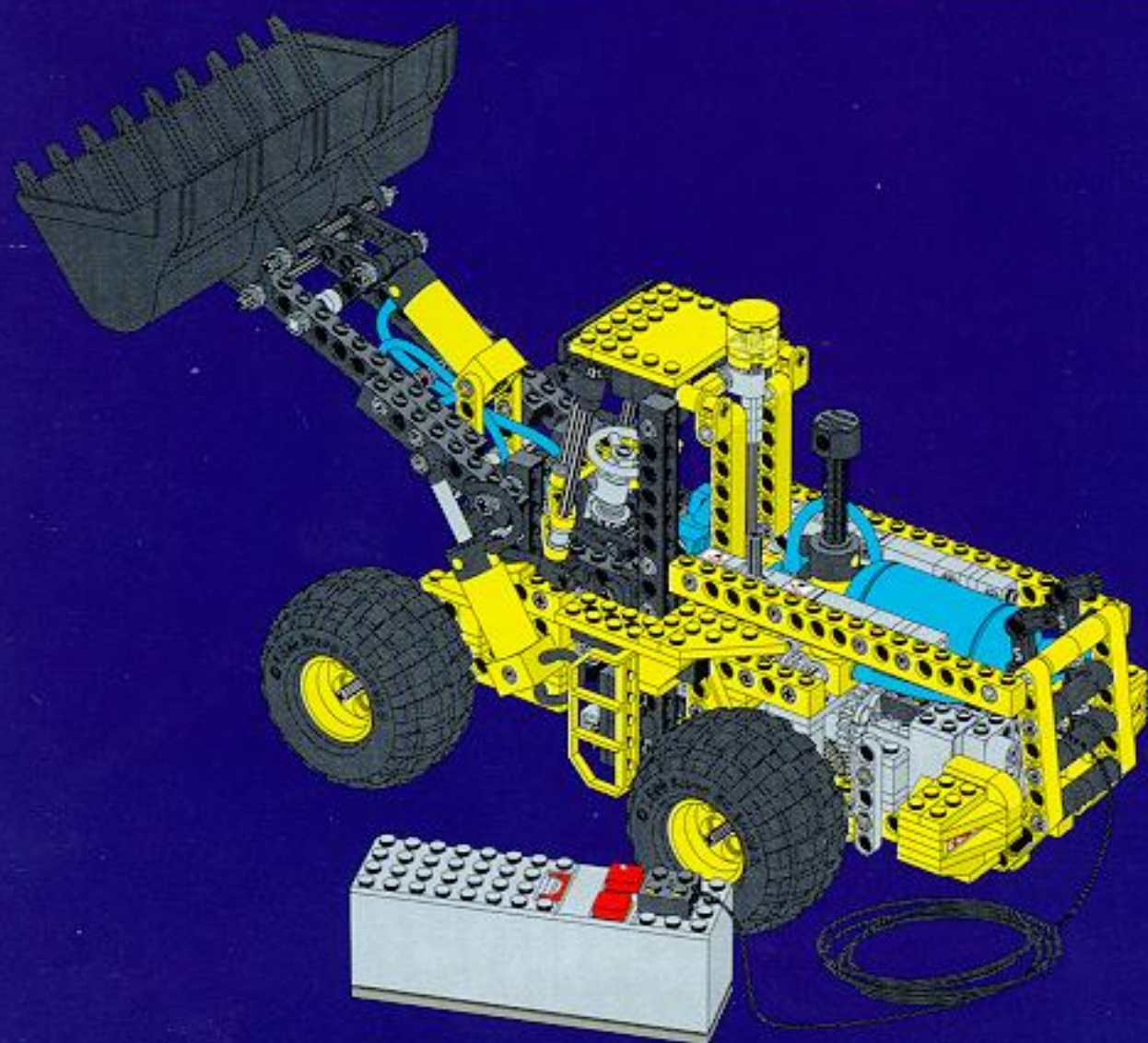
0 1 2 3 4 5 6 7 8 9 10 11 12 13 14 15 16 17 18 19 20 21 22 23 24 25 26 27 CM



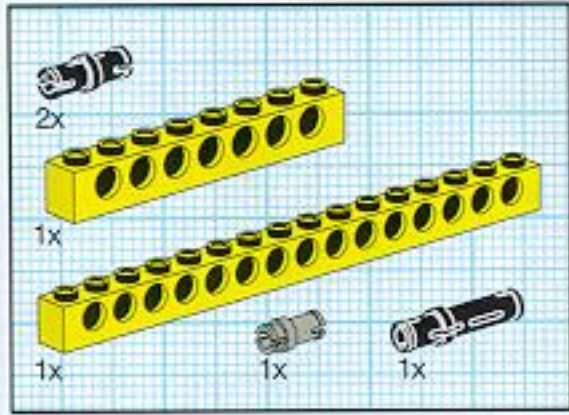
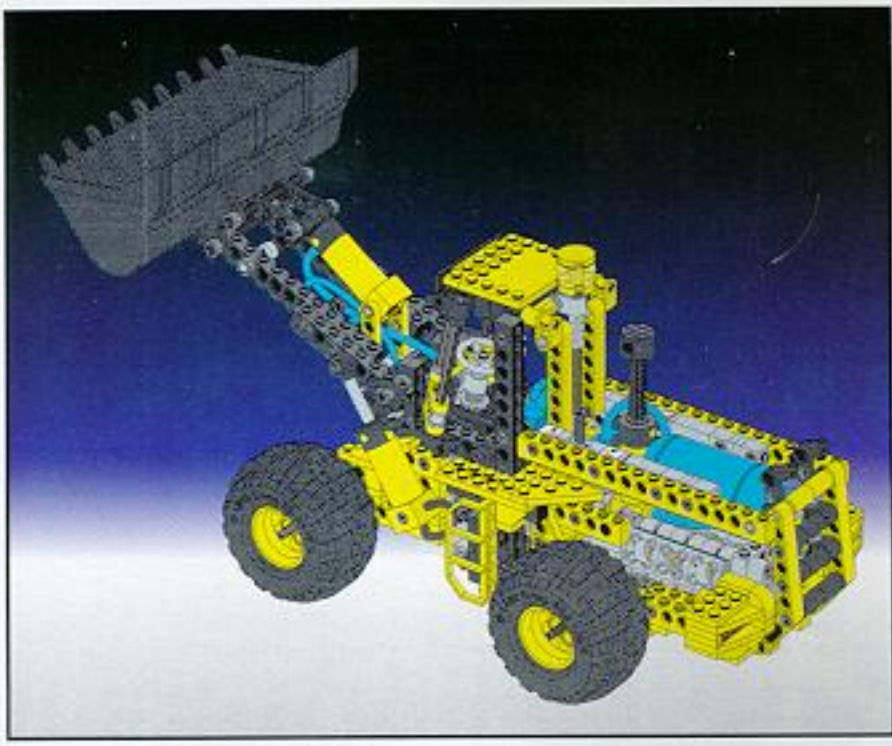
4 - 49



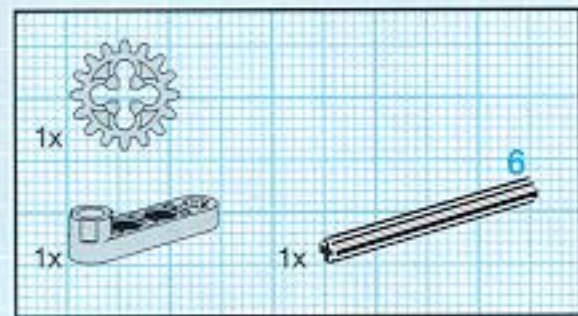
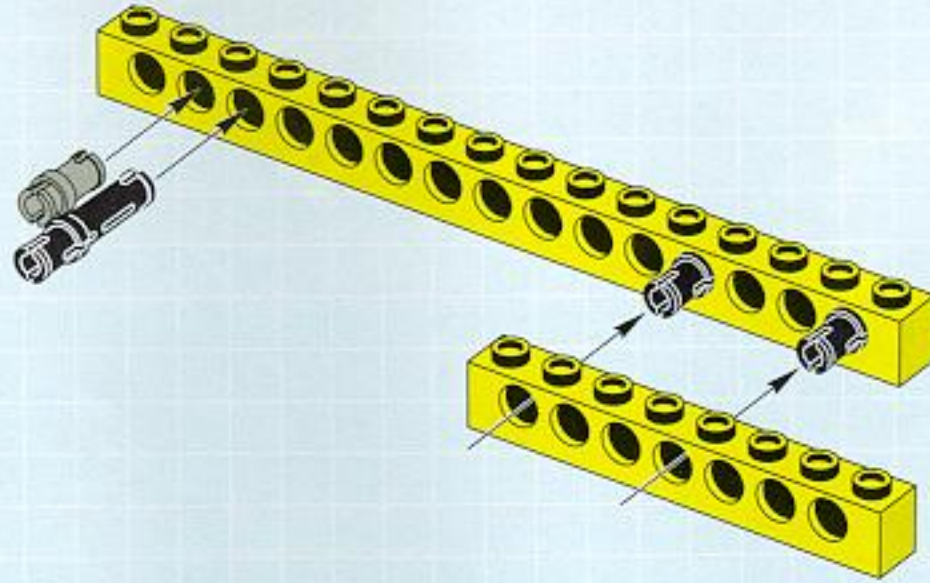
50 - 89



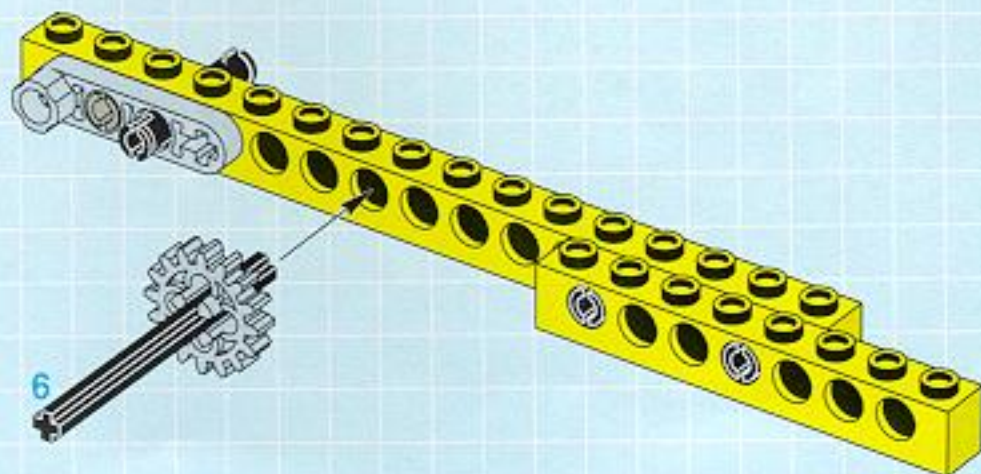
90 - 98

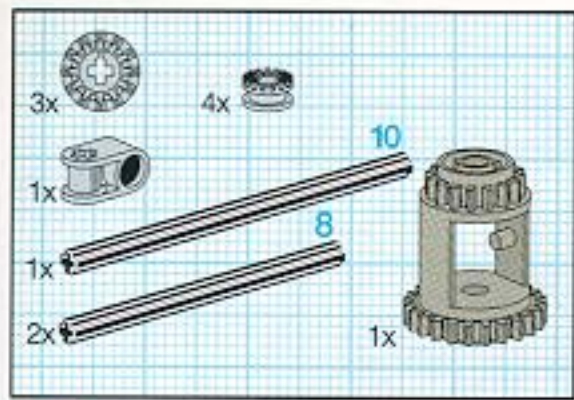


1

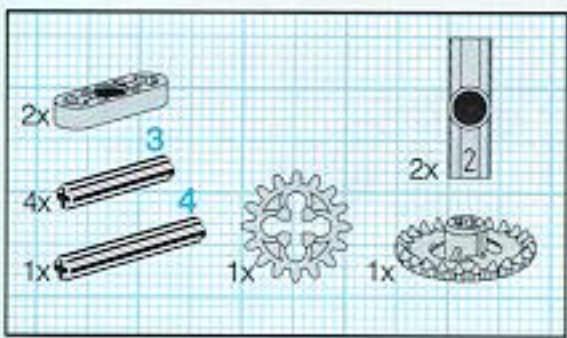
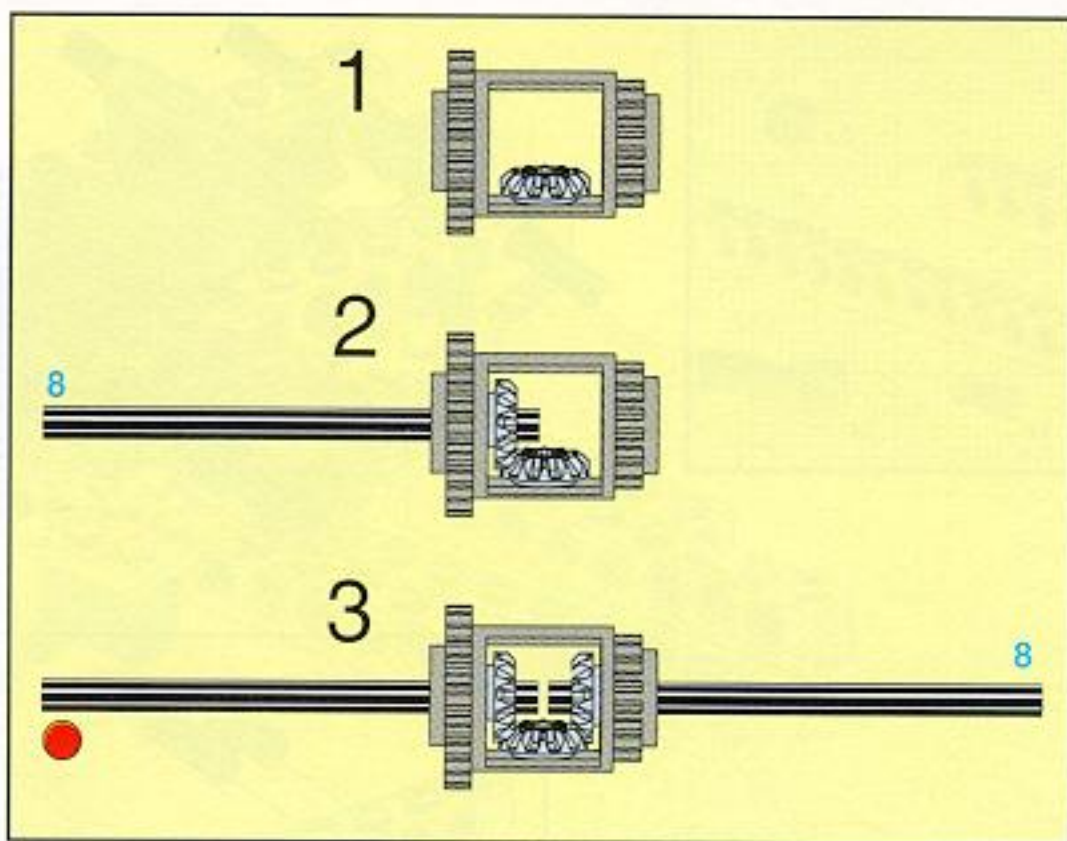
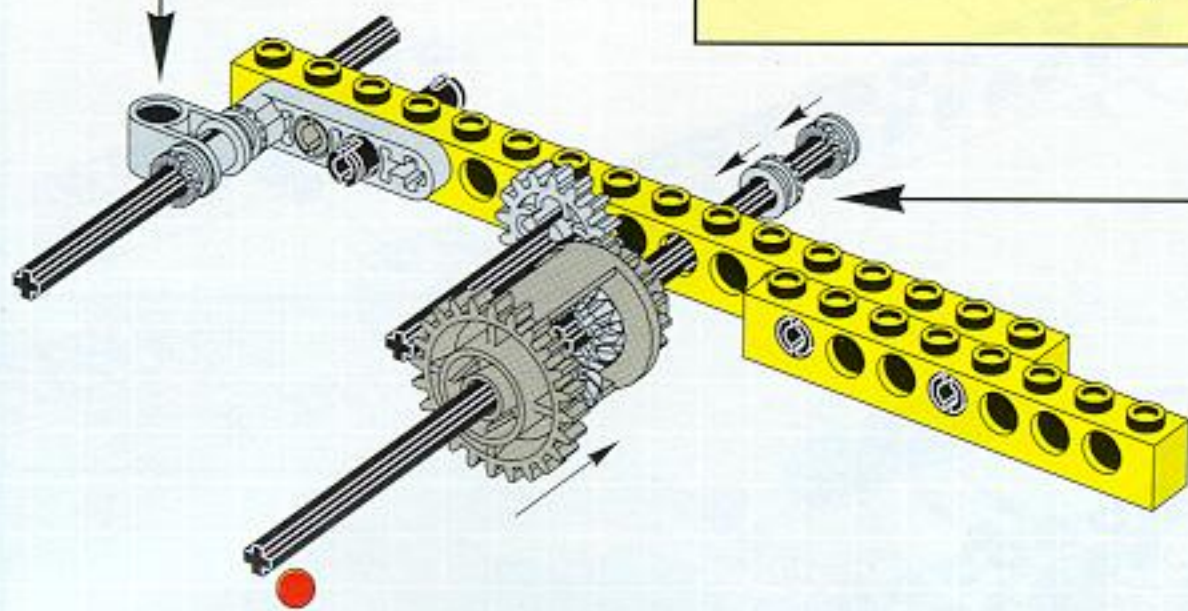
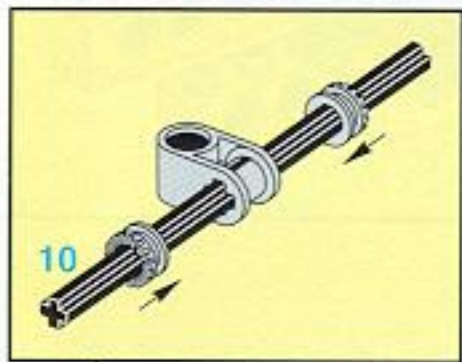


2

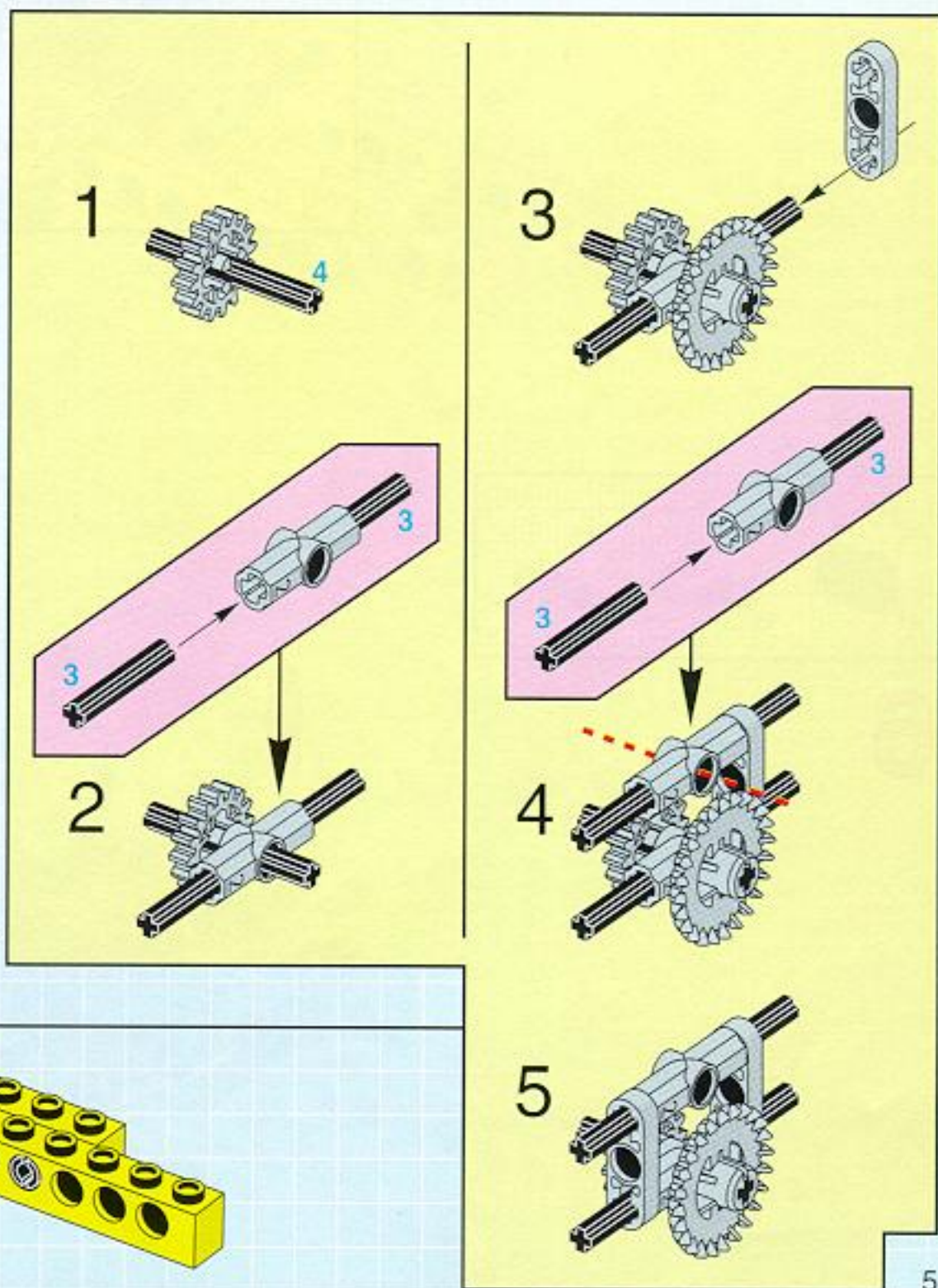
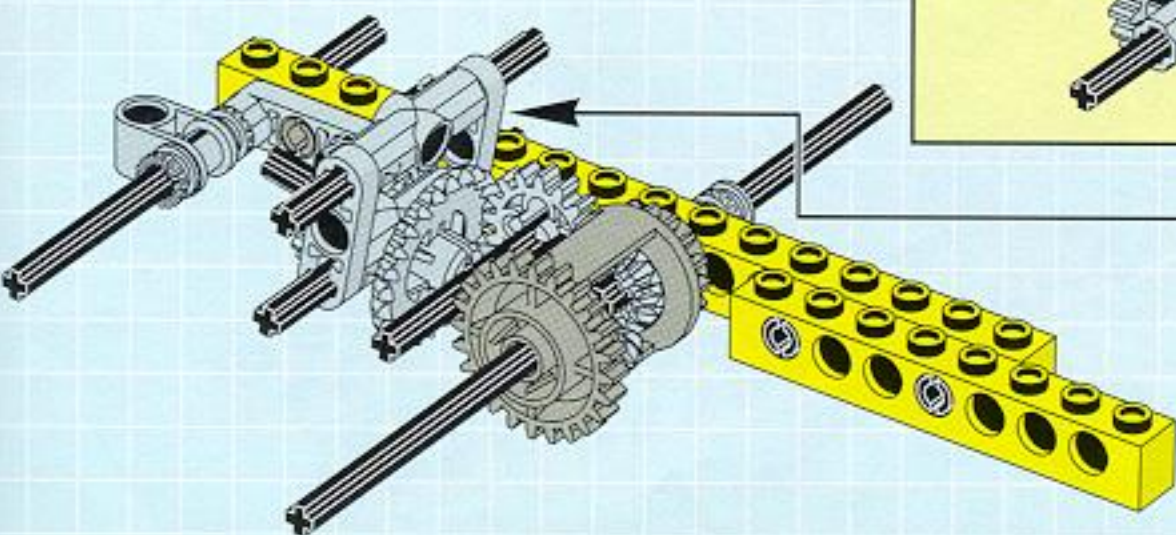


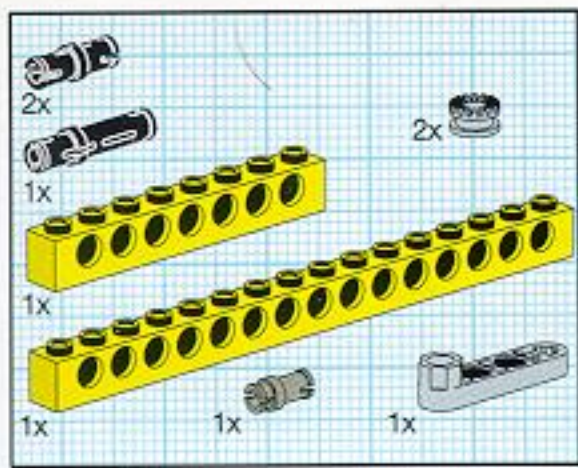


3

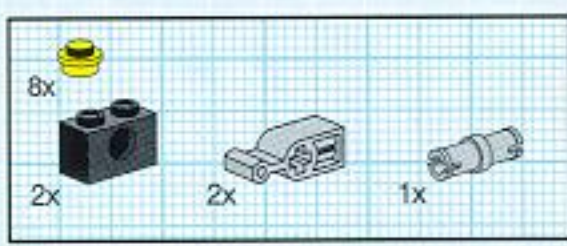
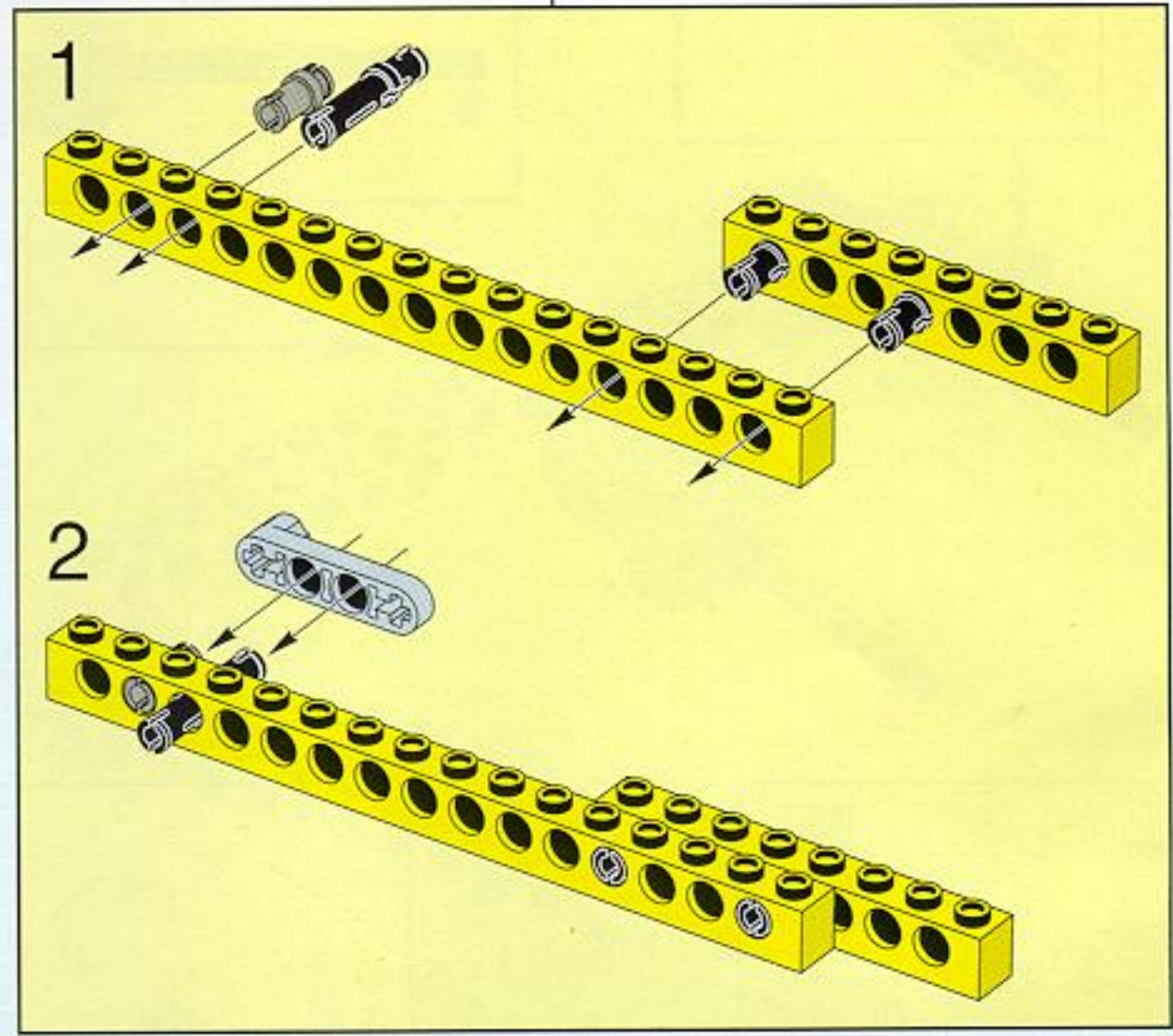
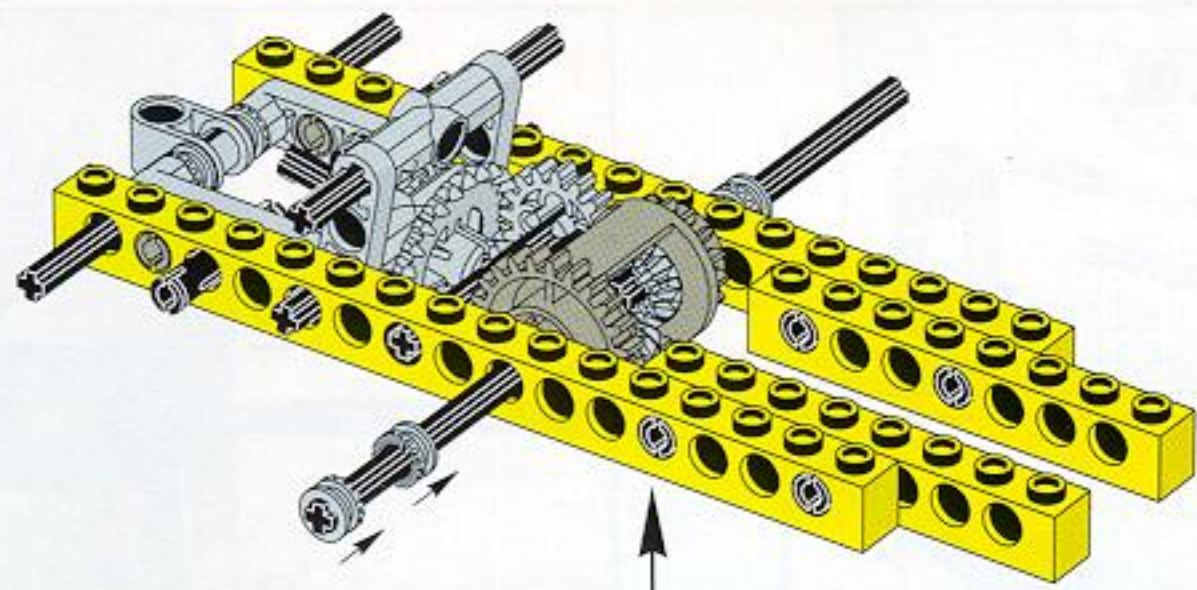


4

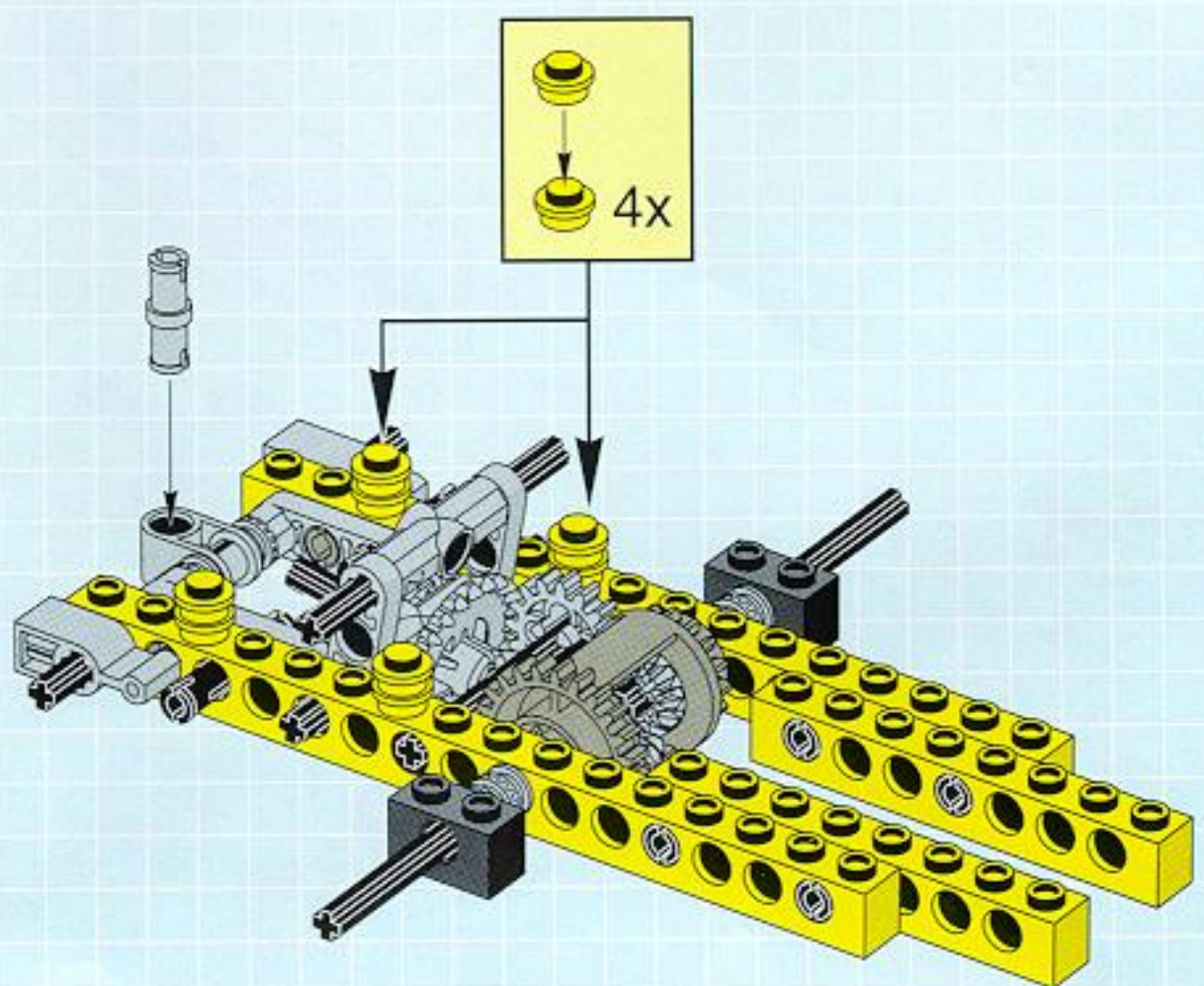




5

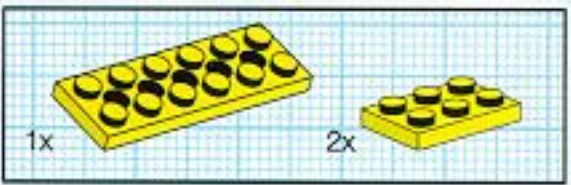
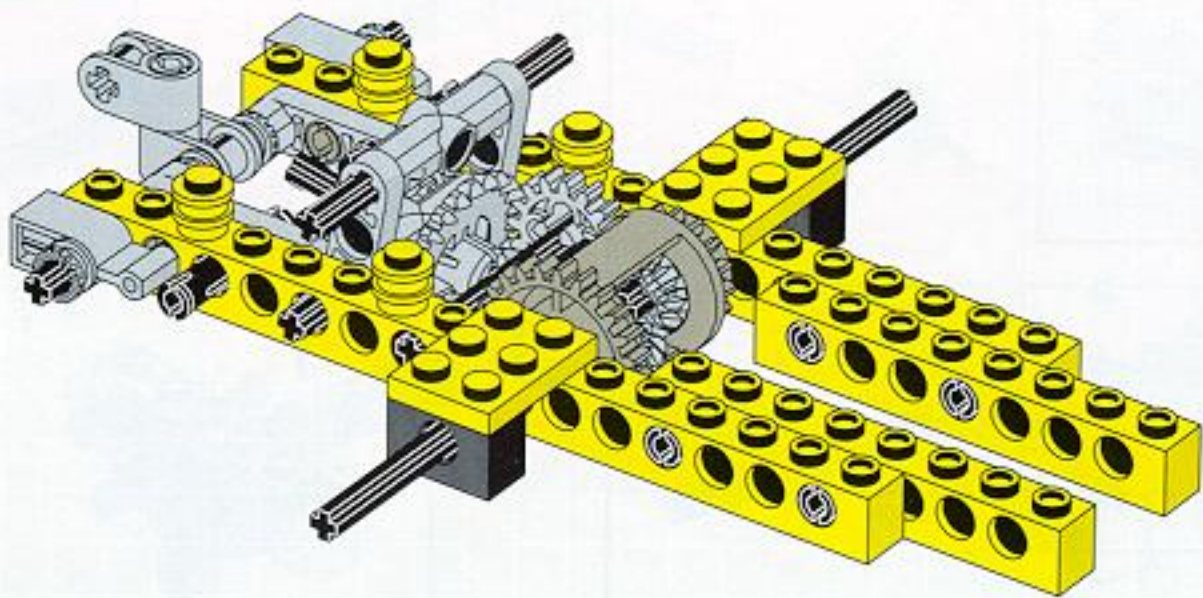


6

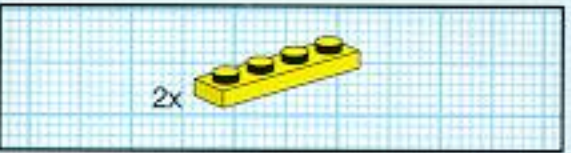
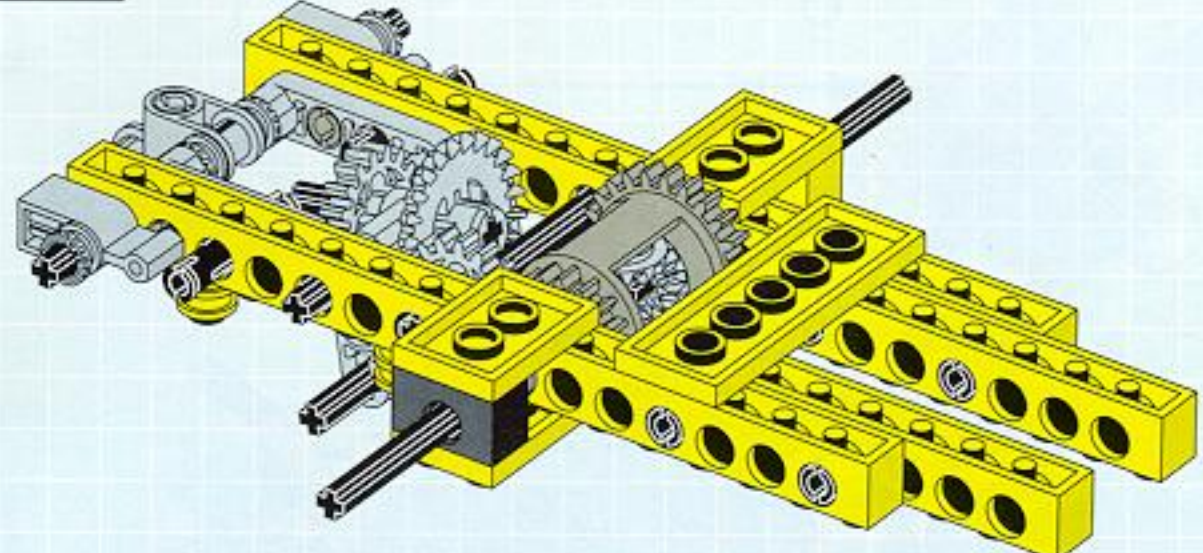




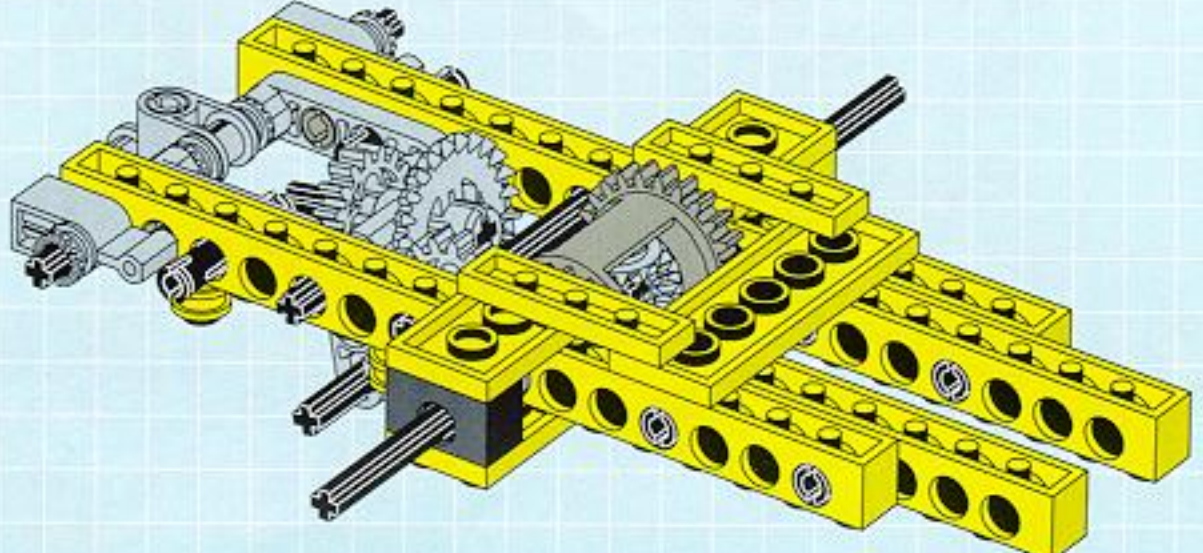
7

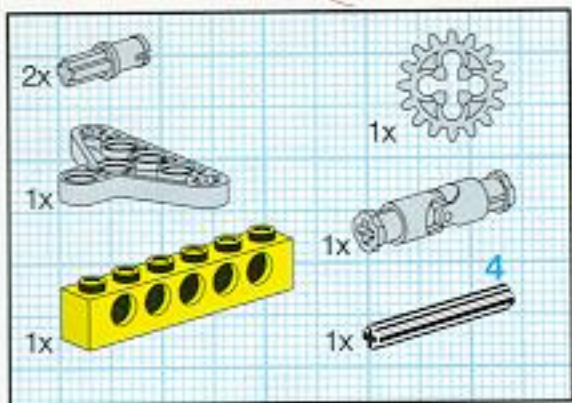


8

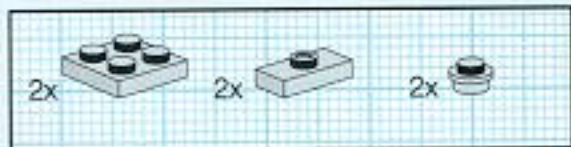
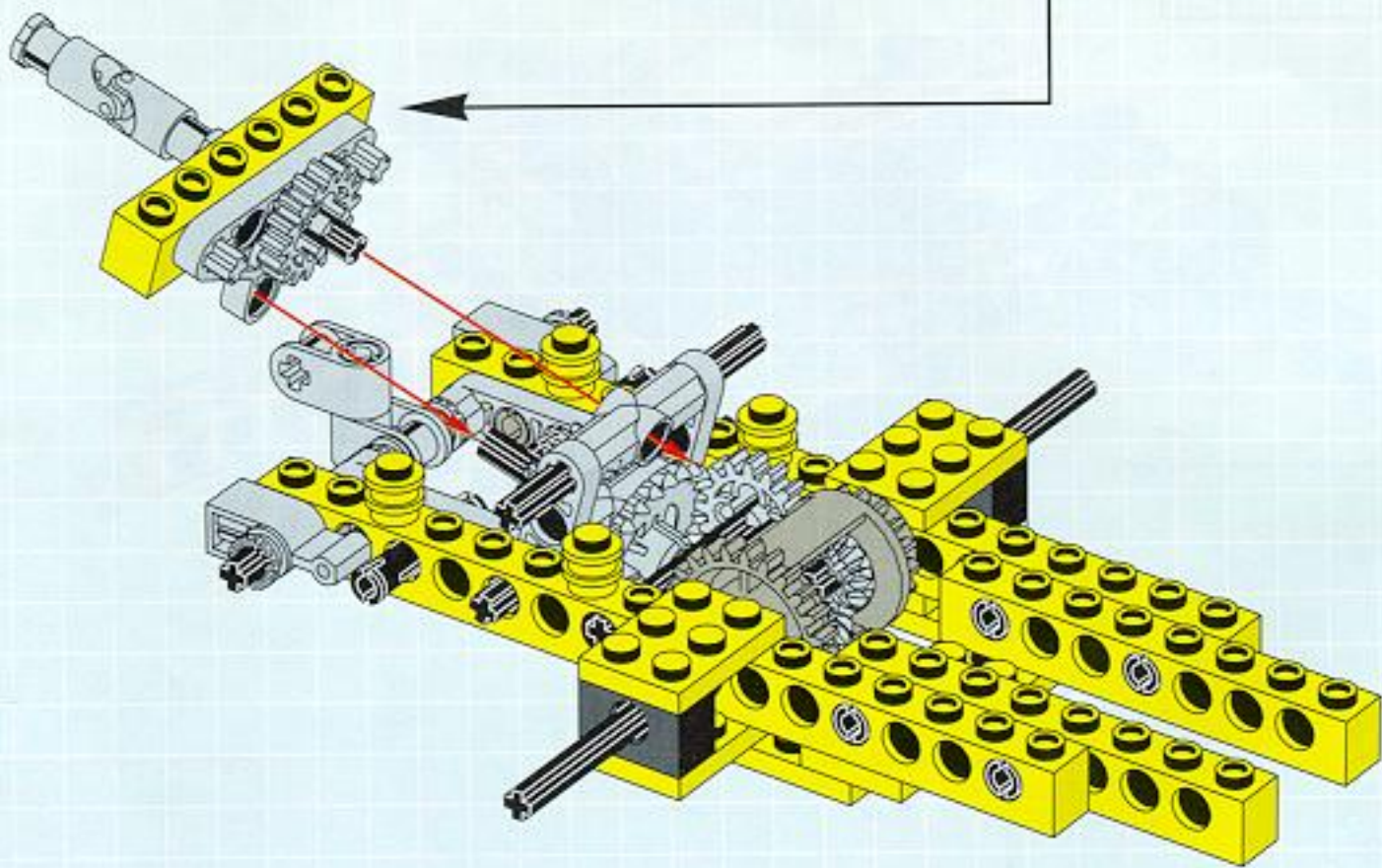
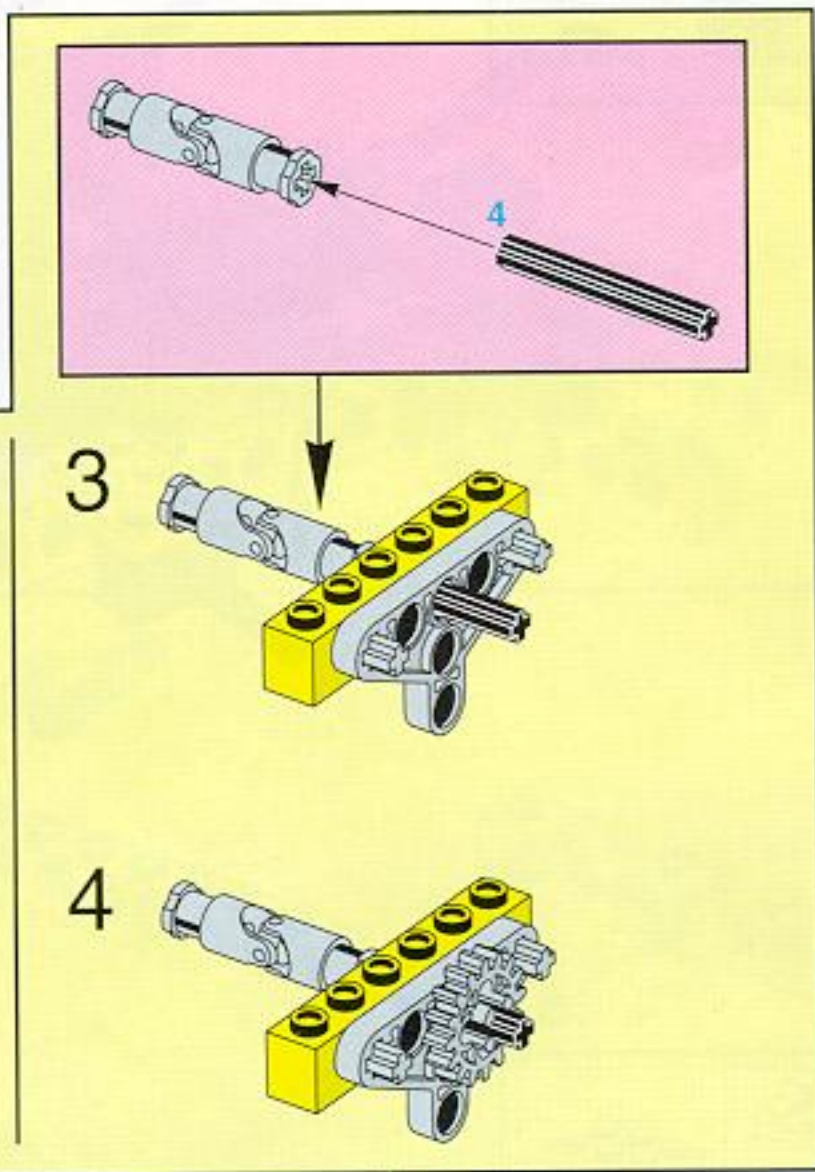


9

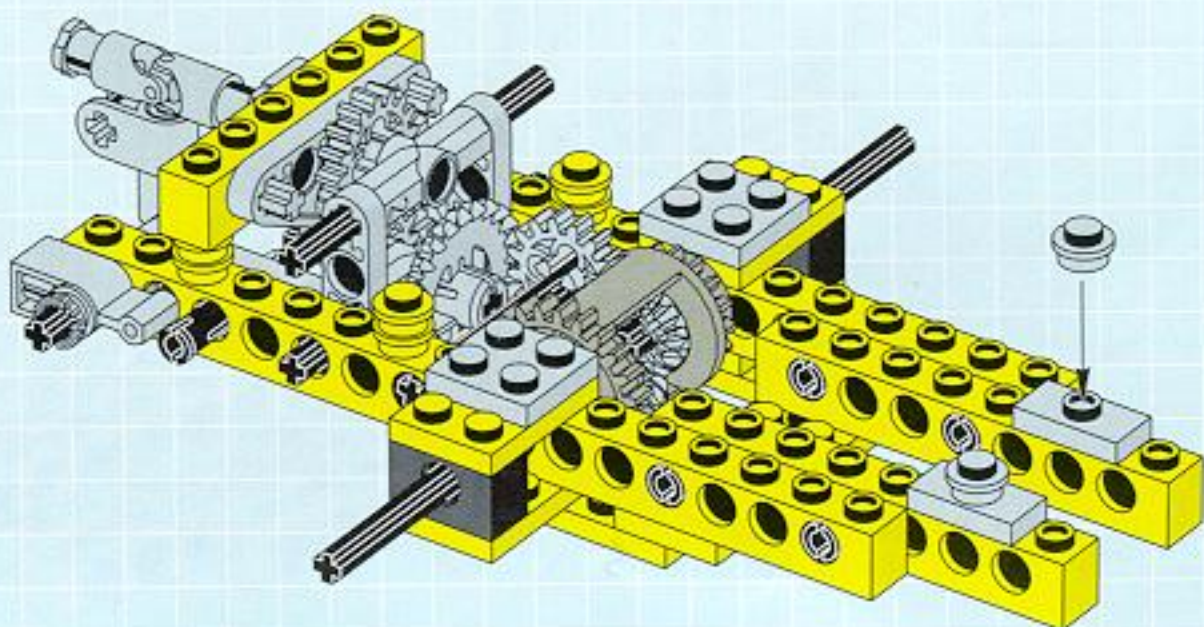


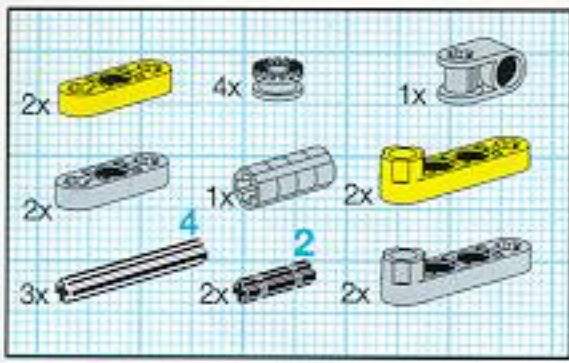


10

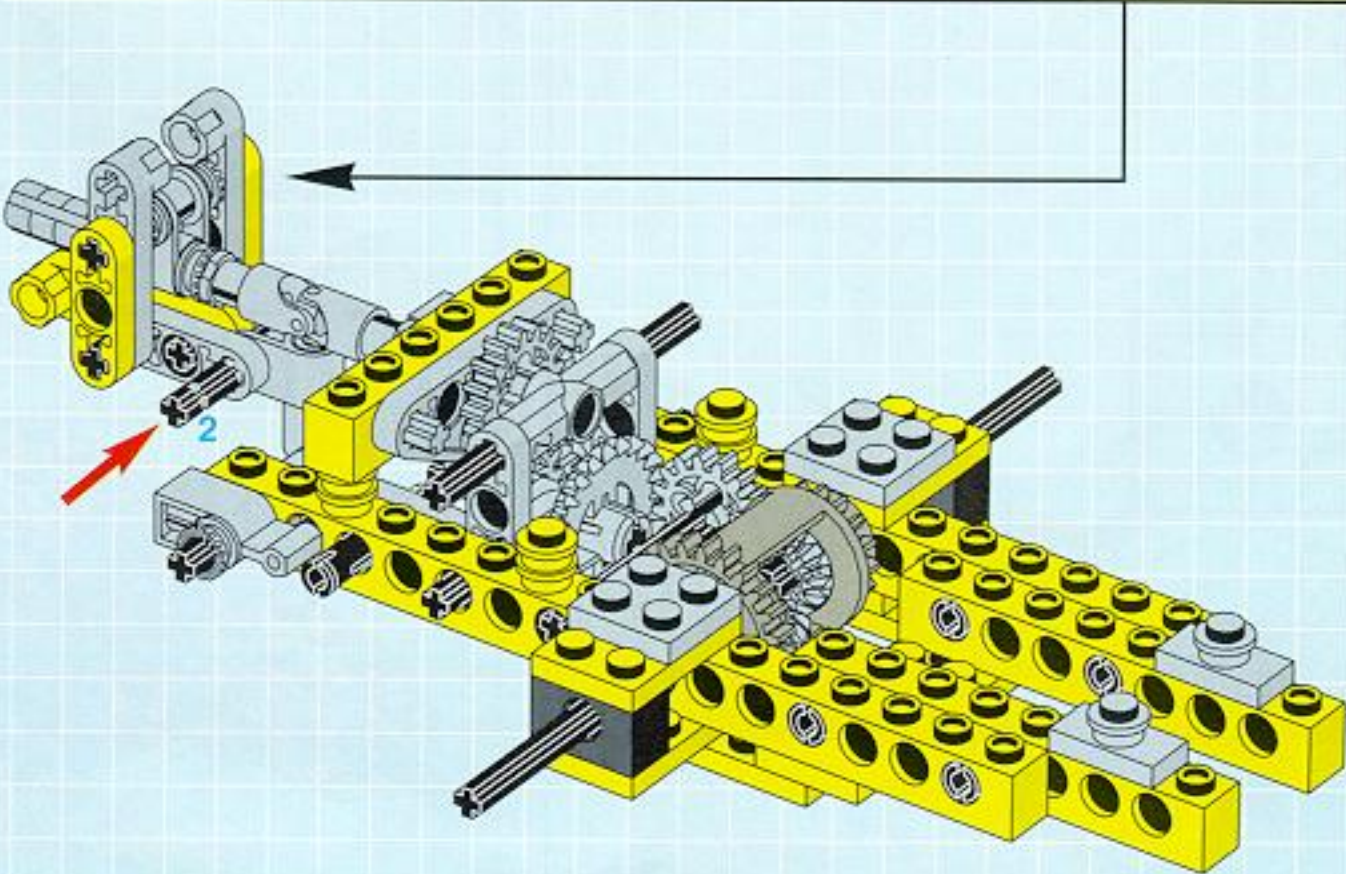
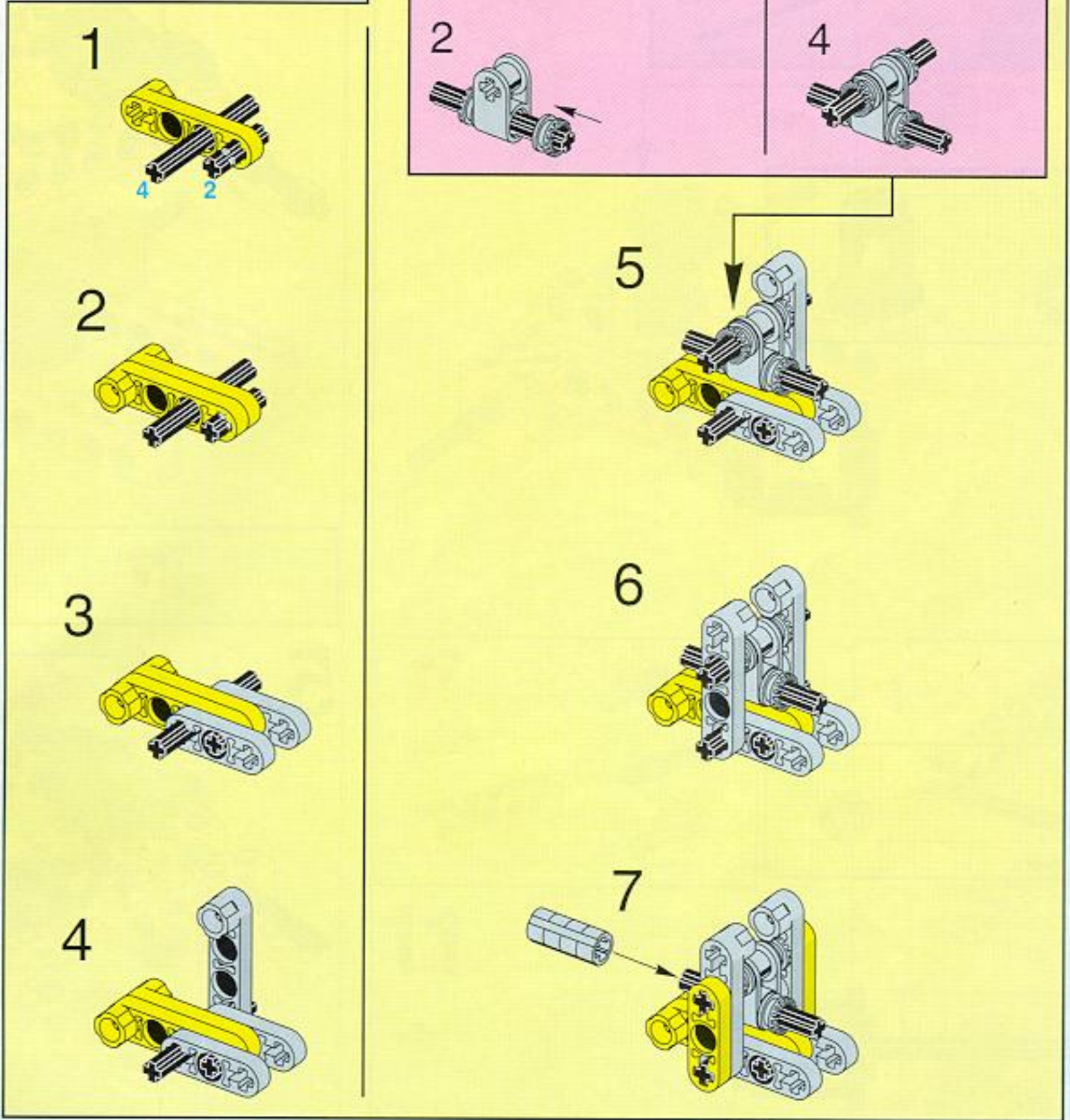
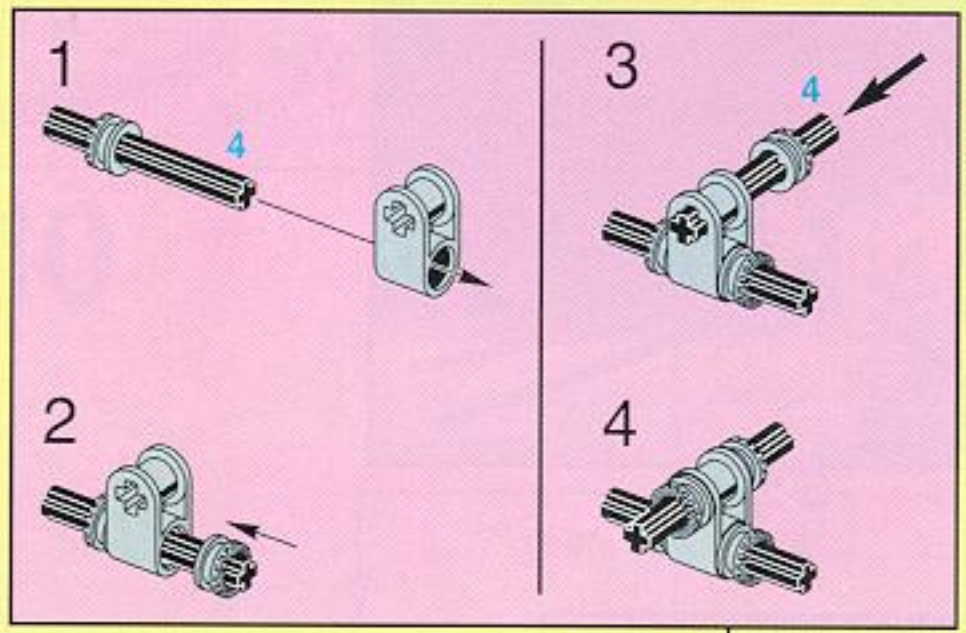


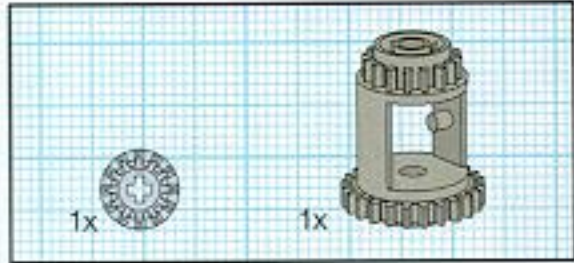
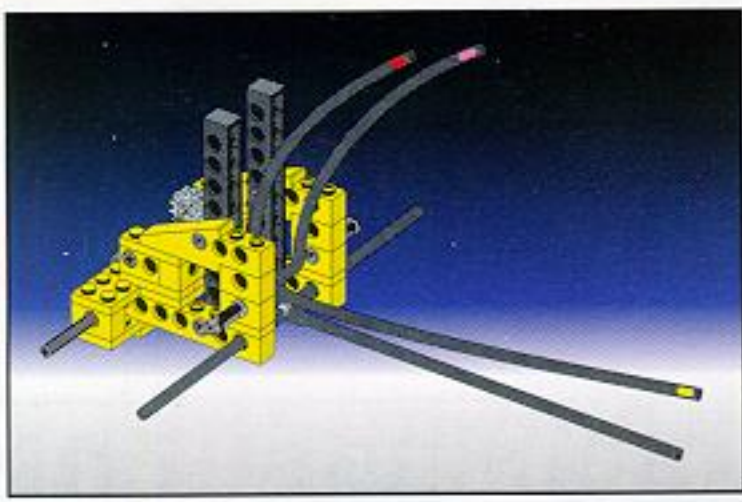
11



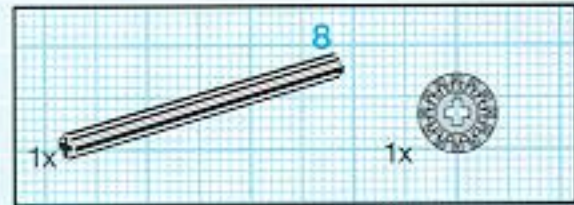


12

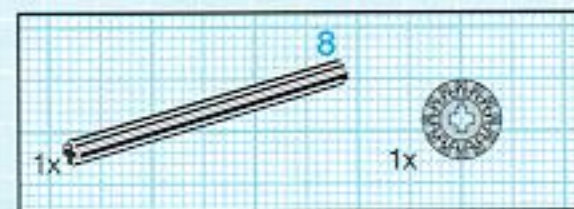
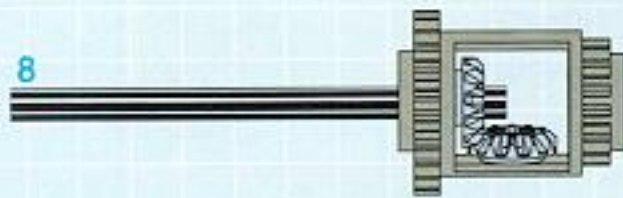




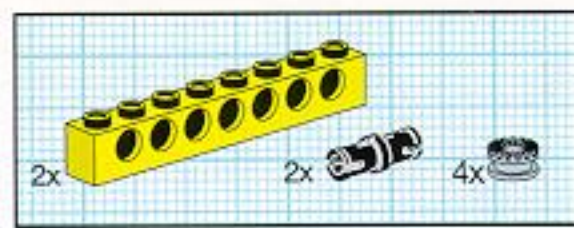
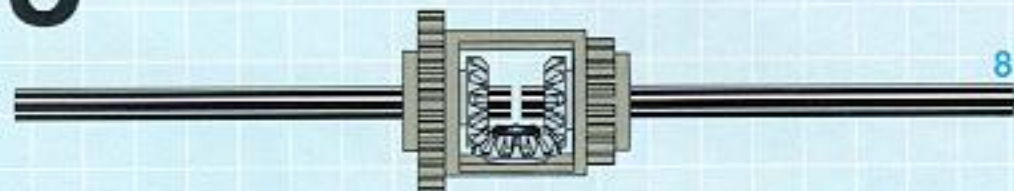
1



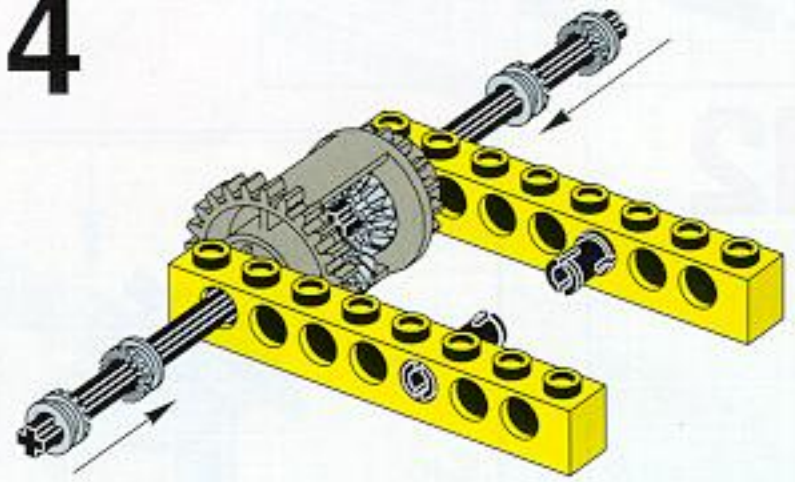
2



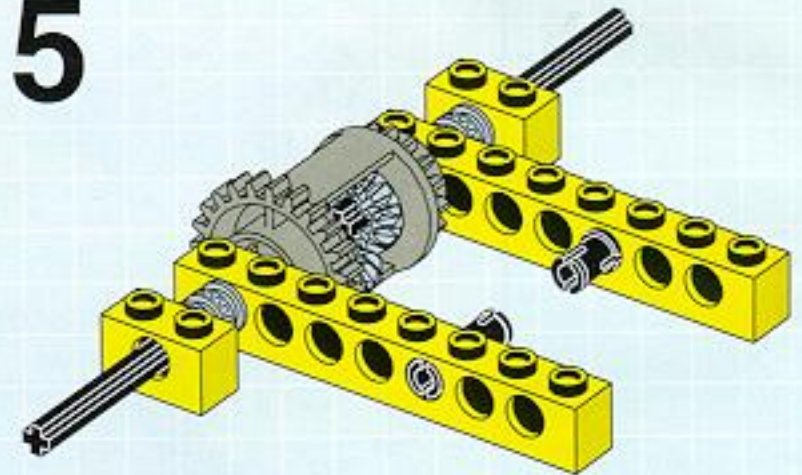
3



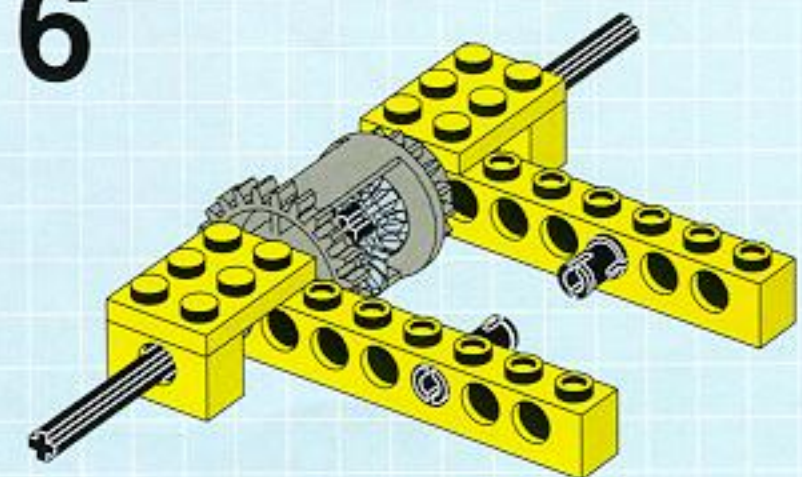
4

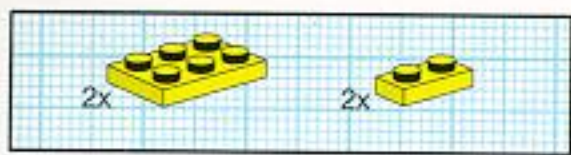


5

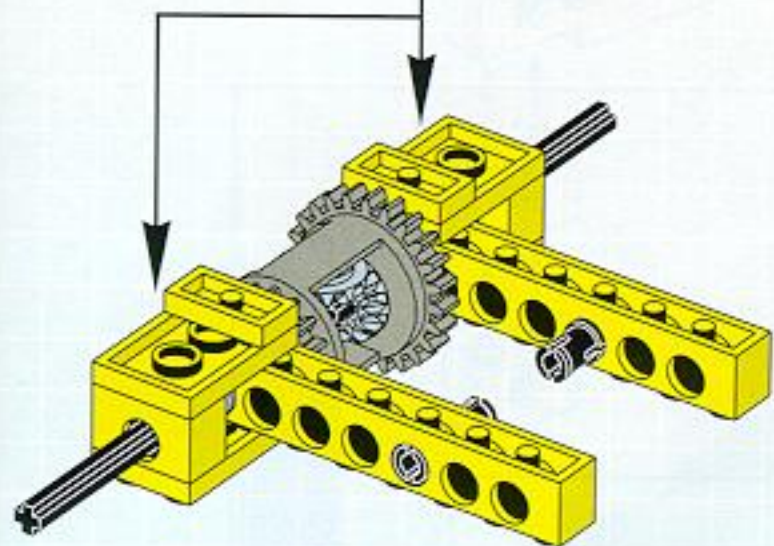
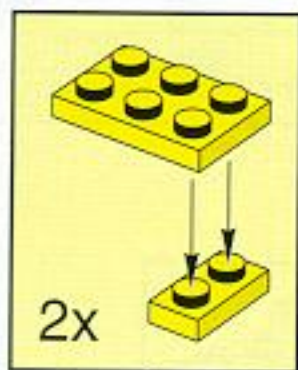


6

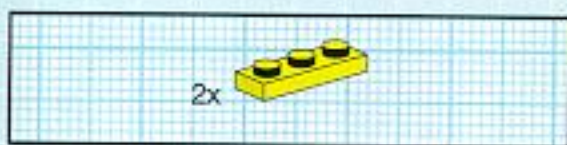
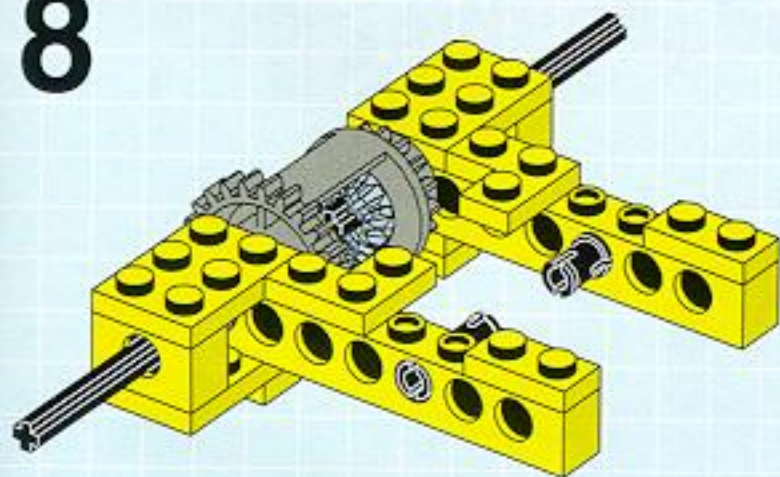




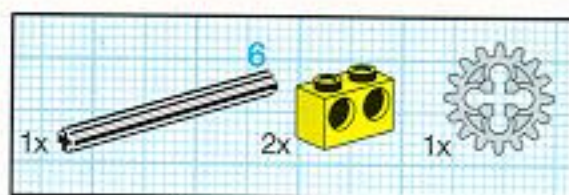
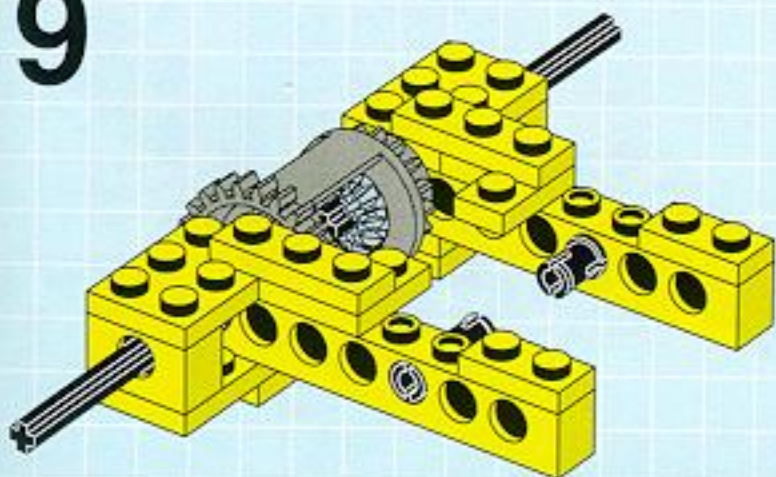
7



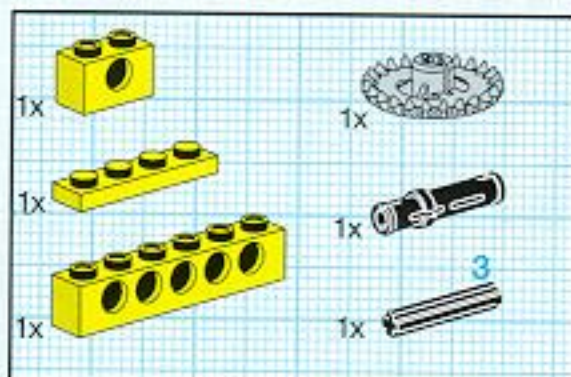
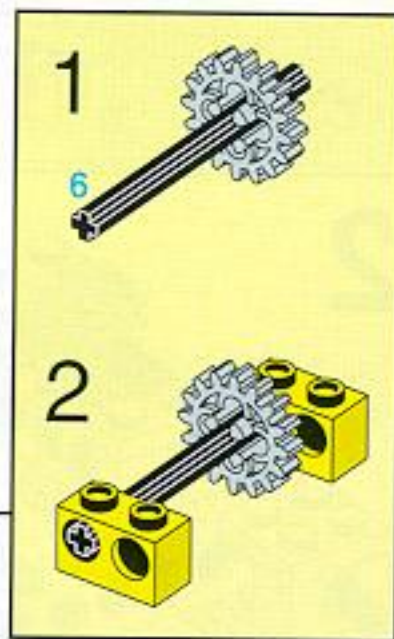
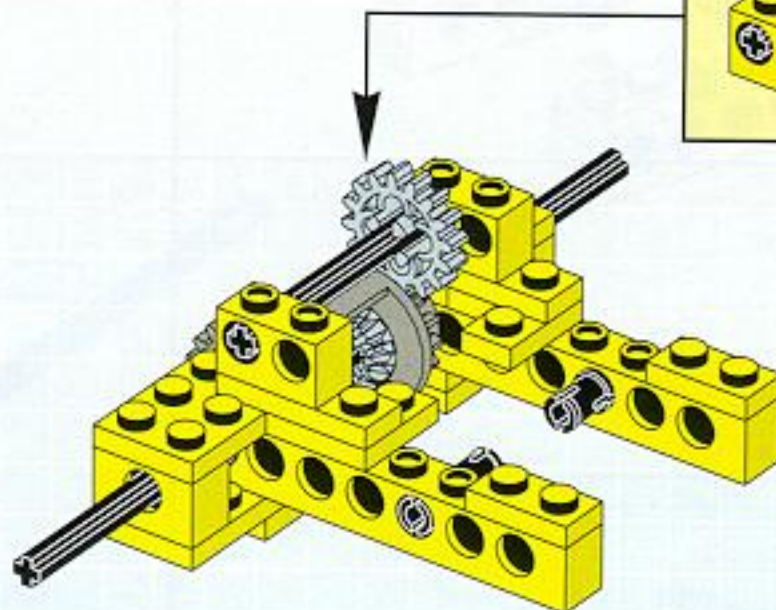
8



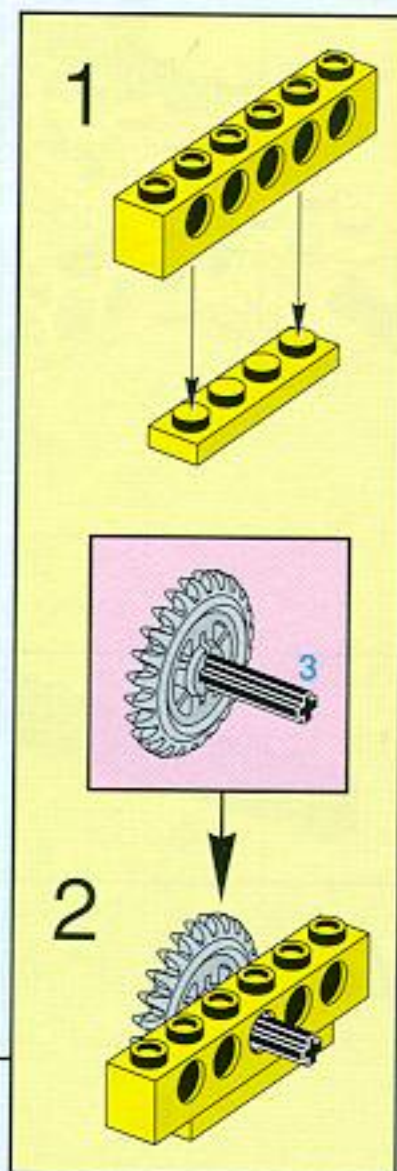
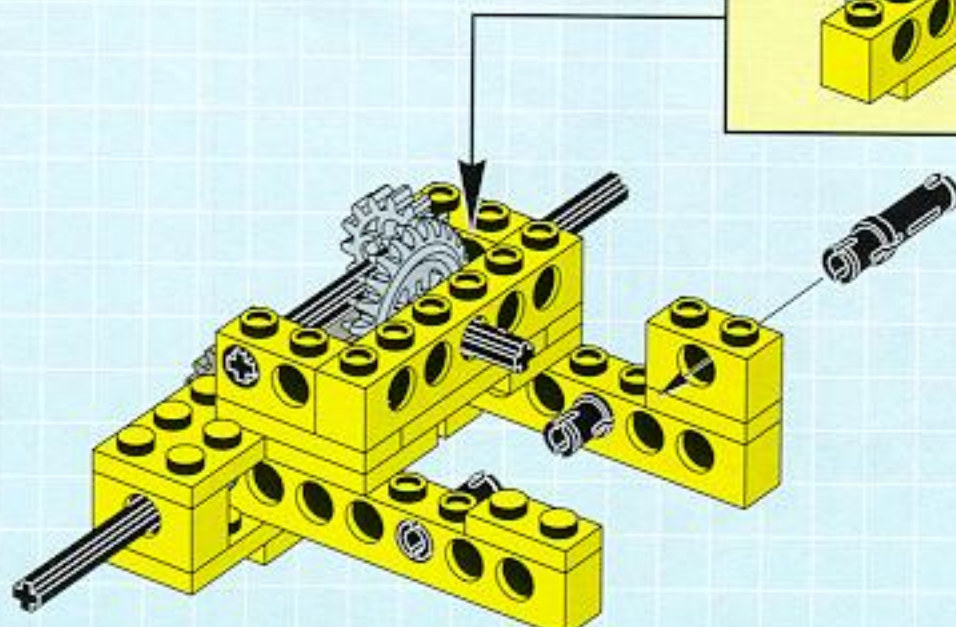
9

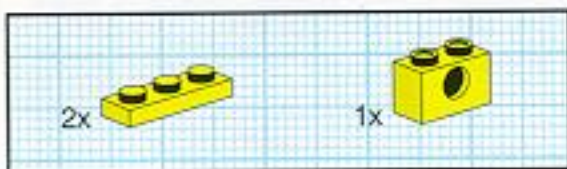


10

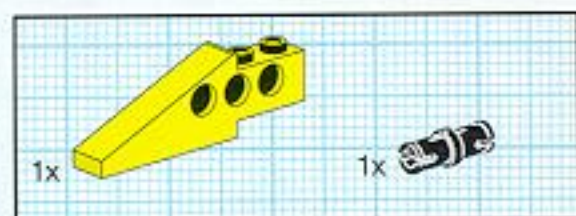
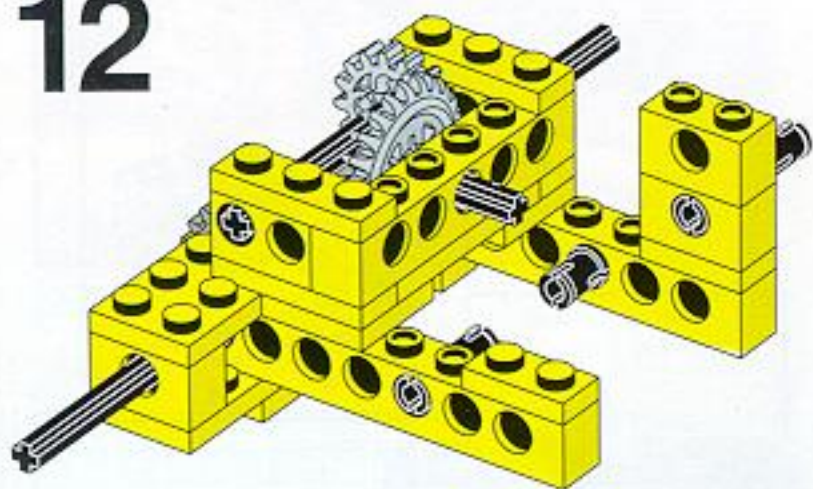


11

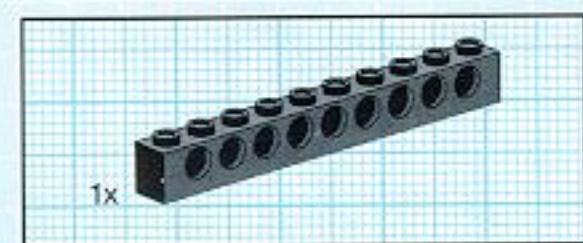
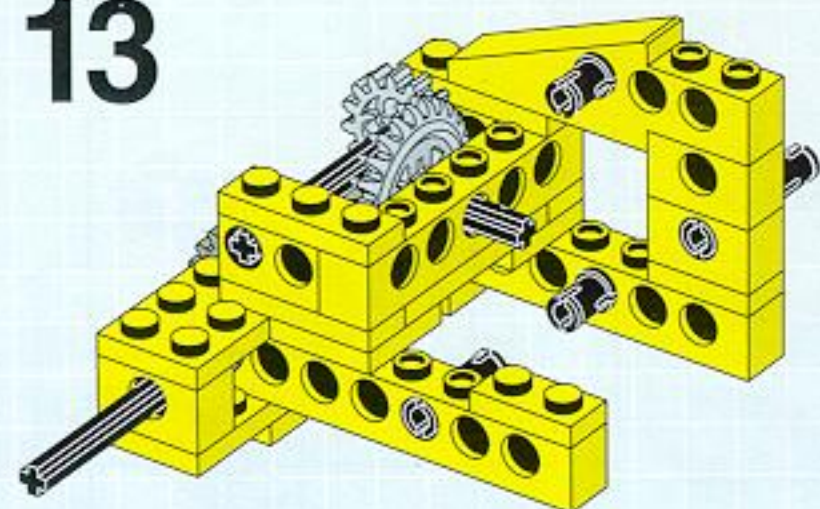




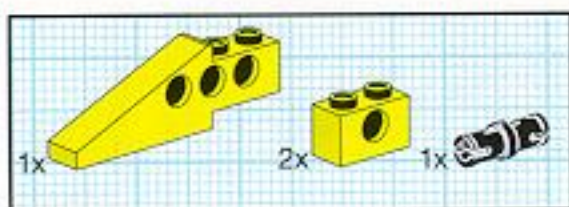
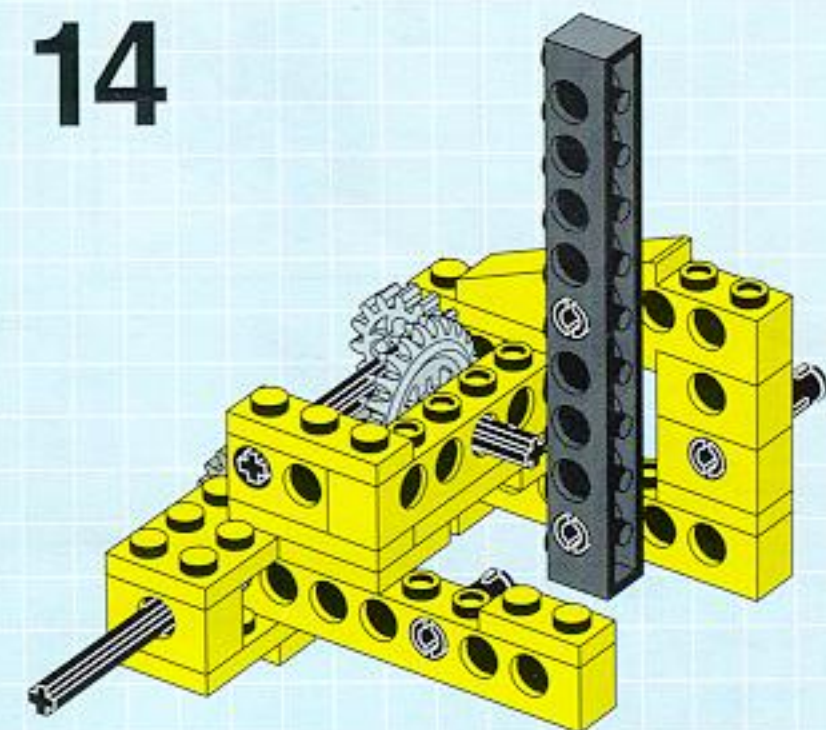
12



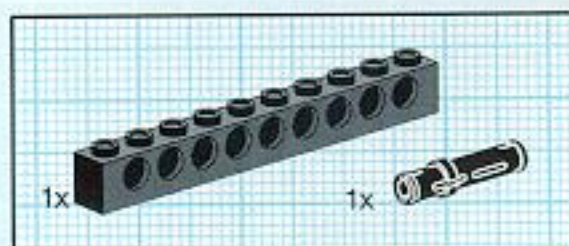
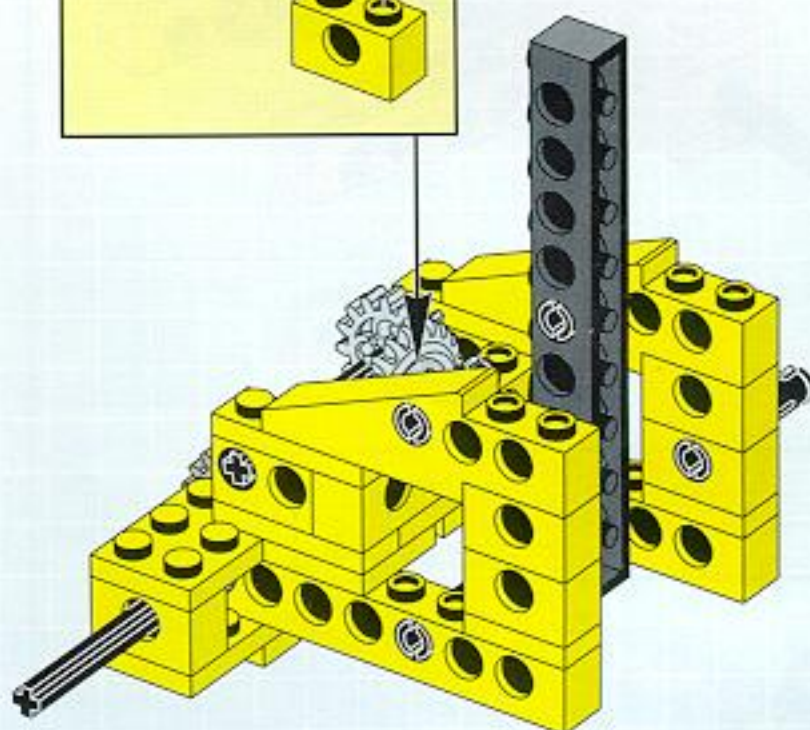
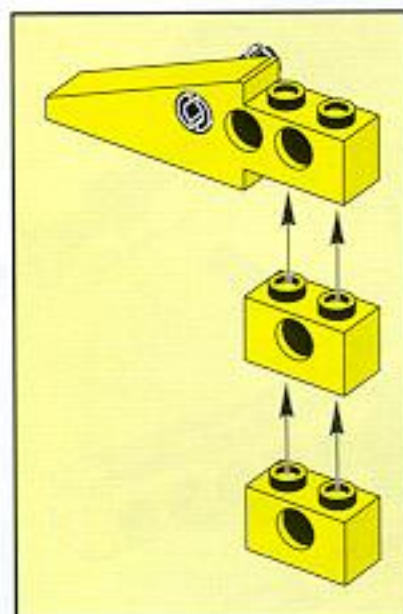
13



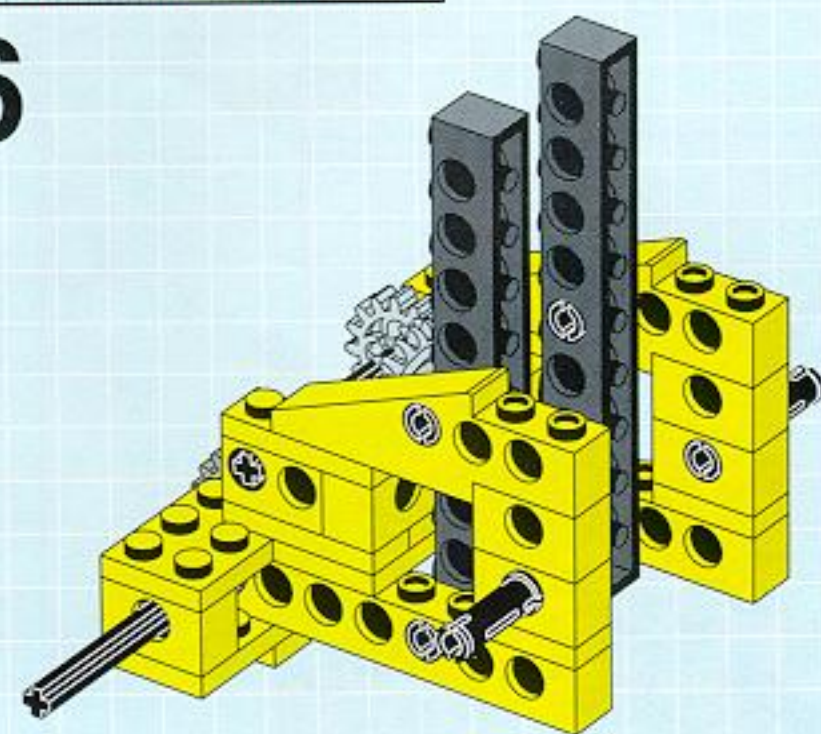
14

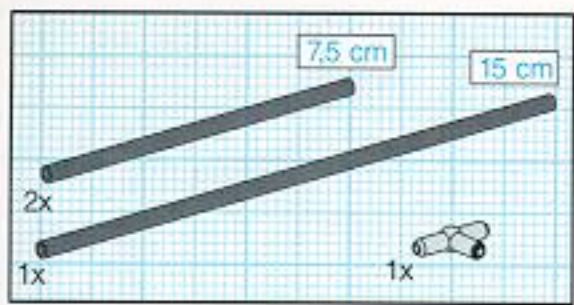


15



16

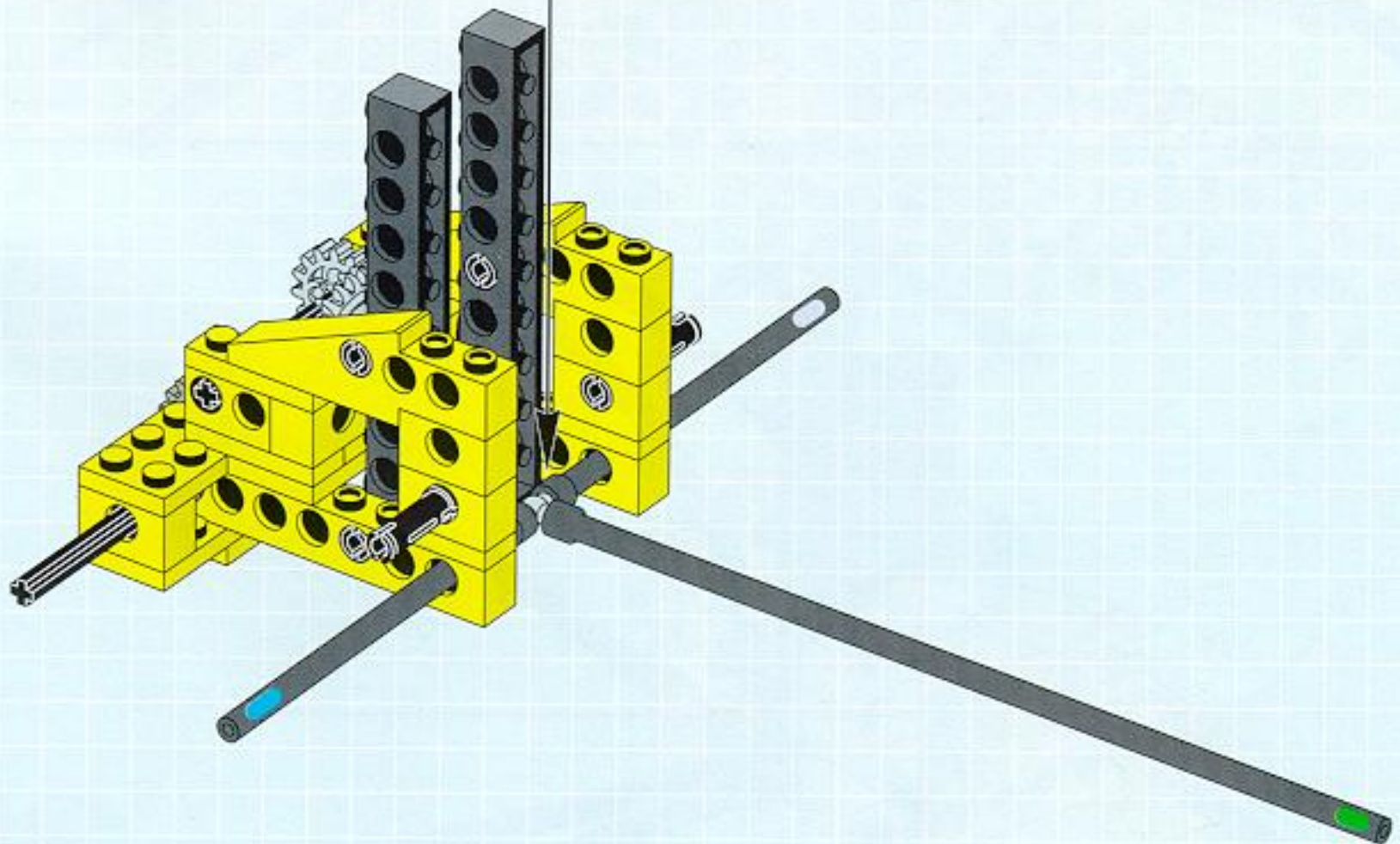
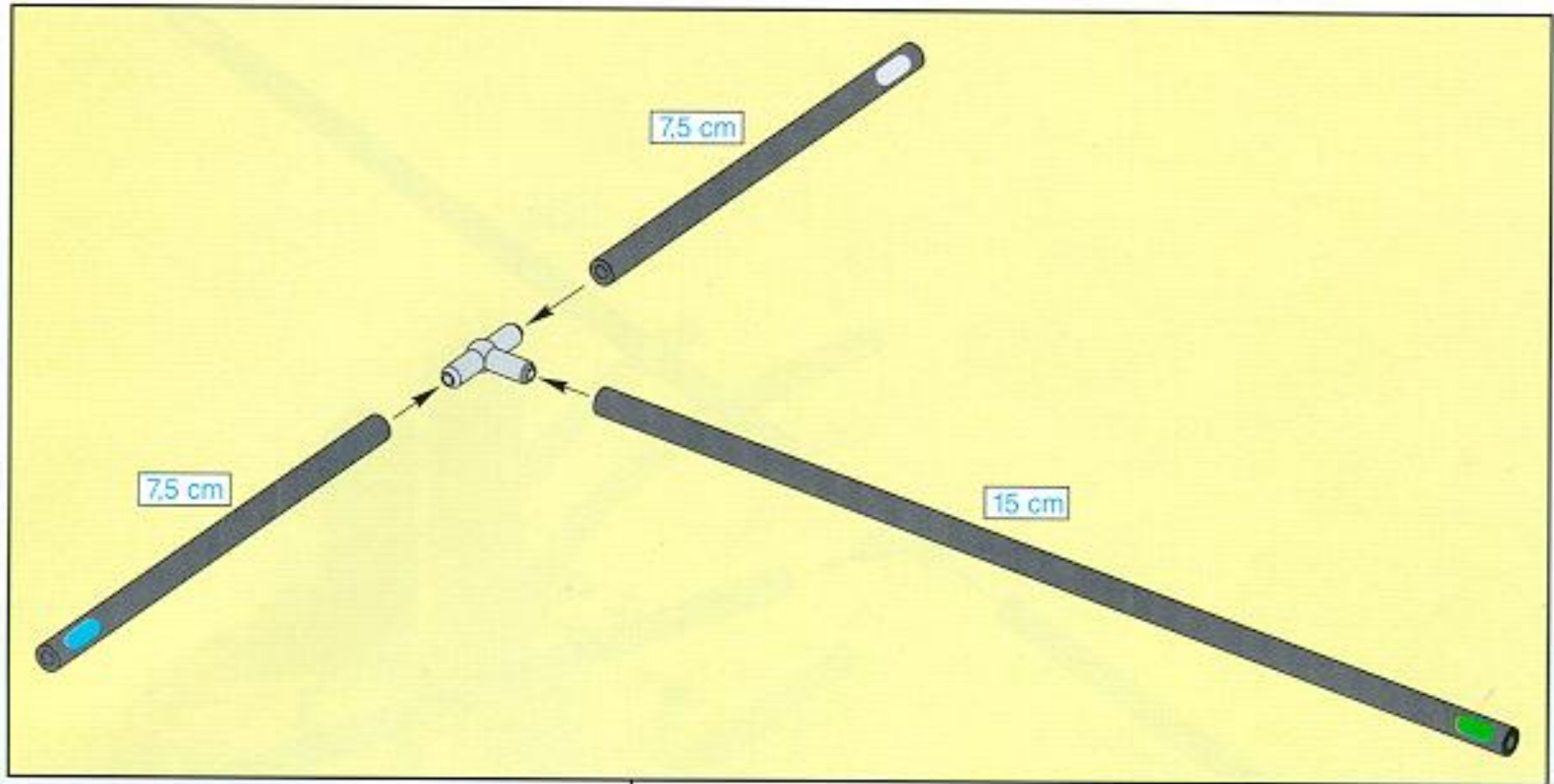


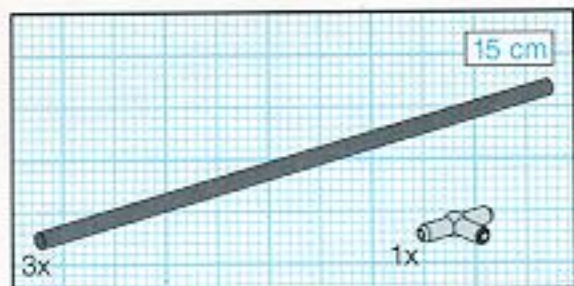


17

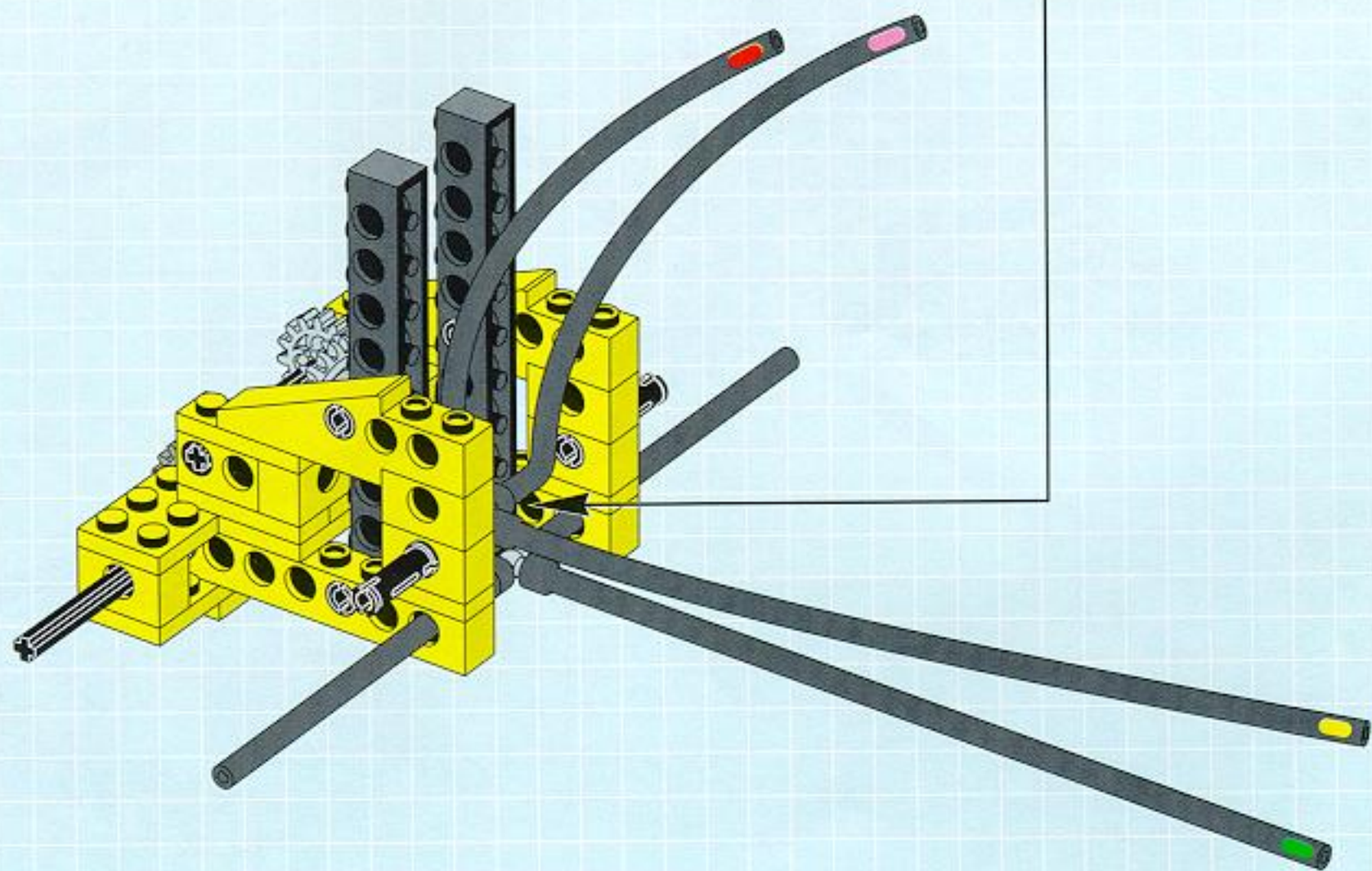
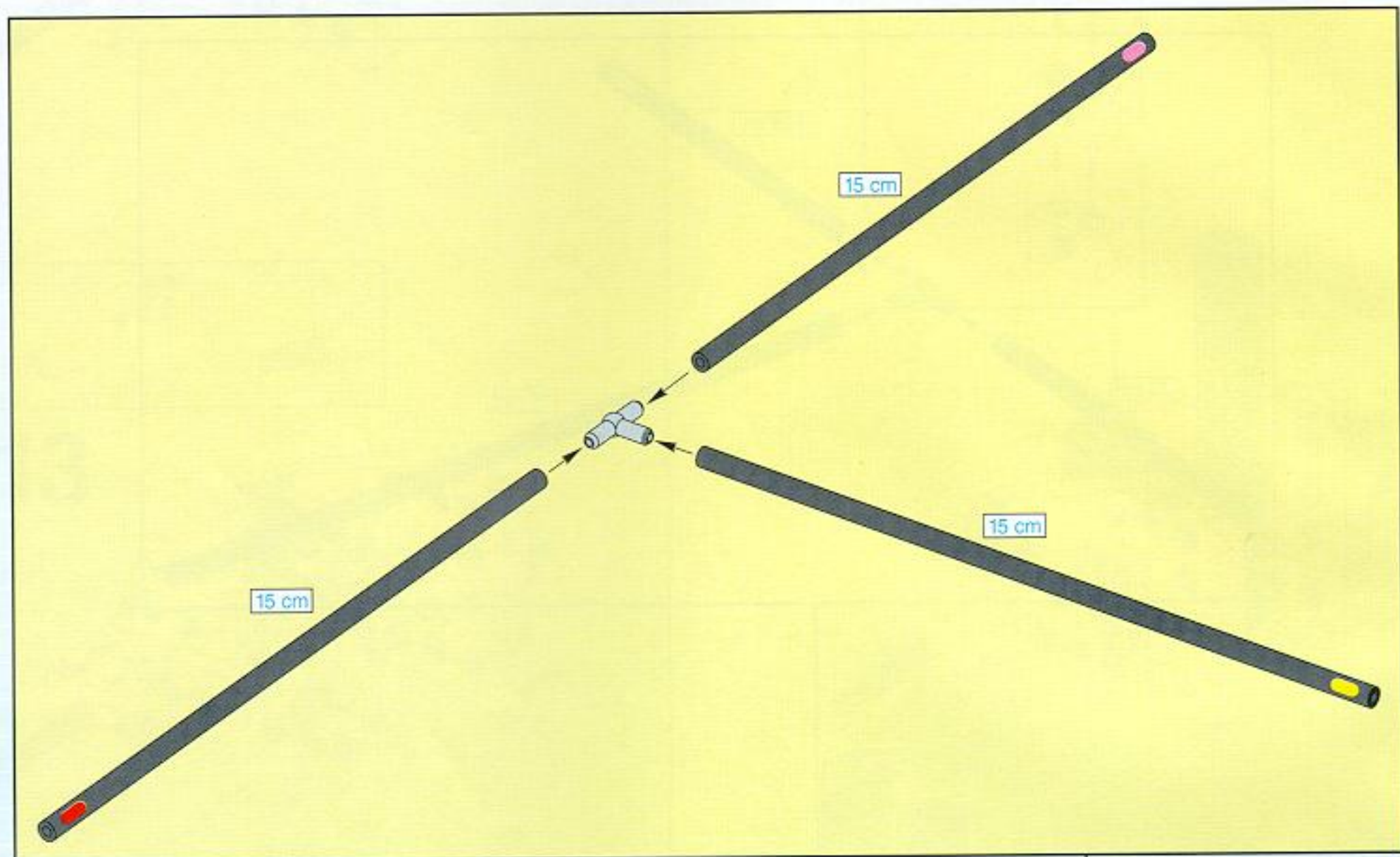


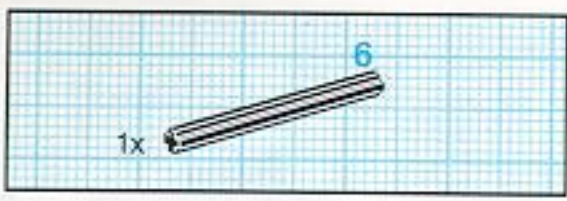
81



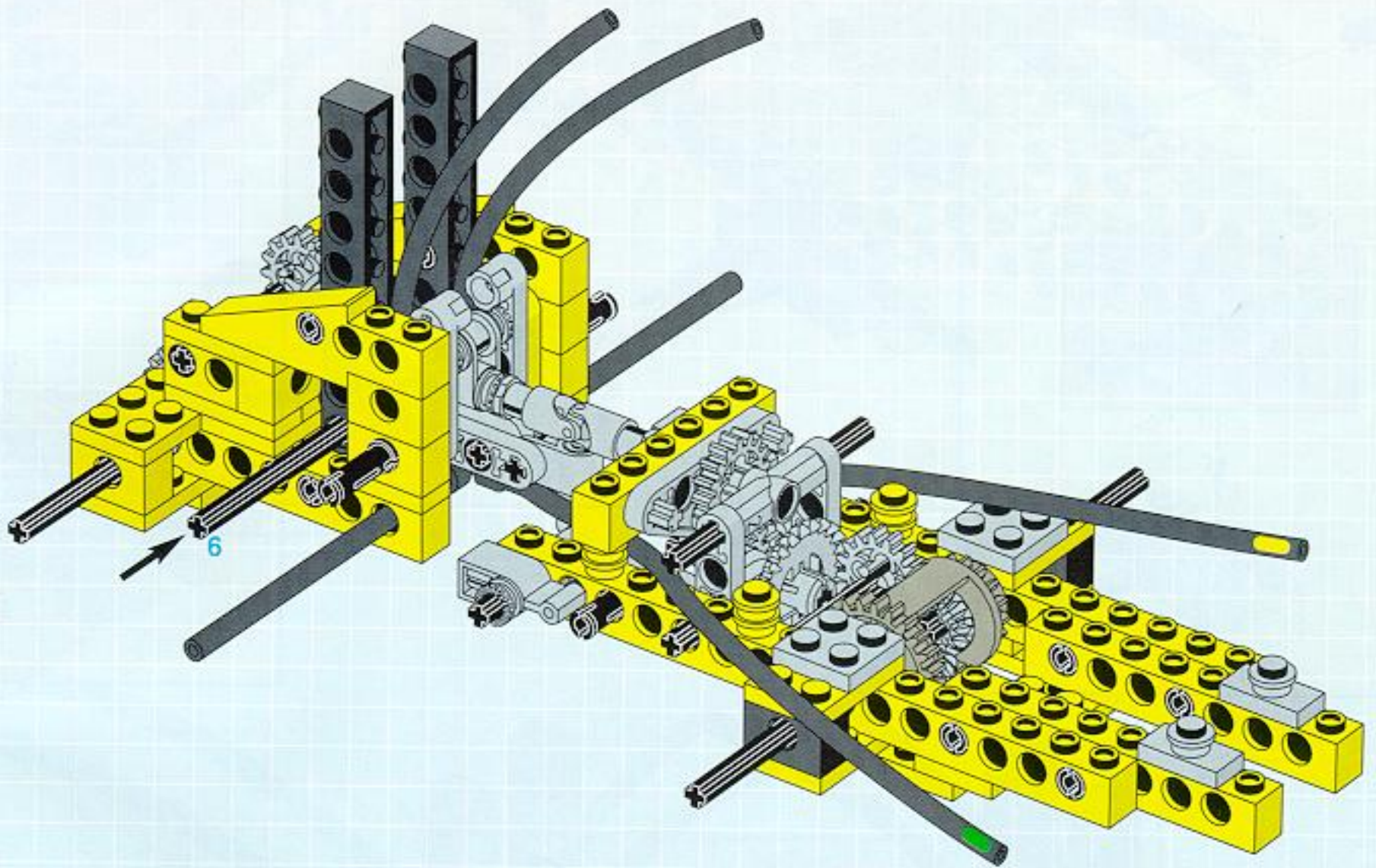


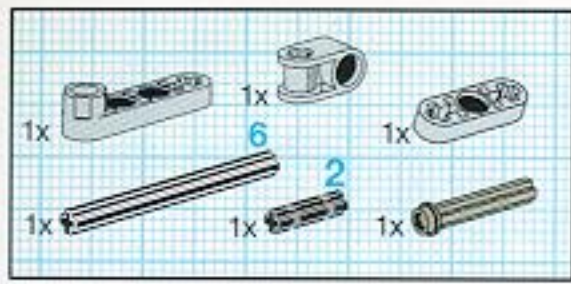
18



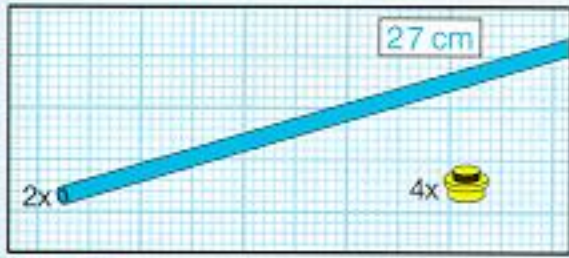
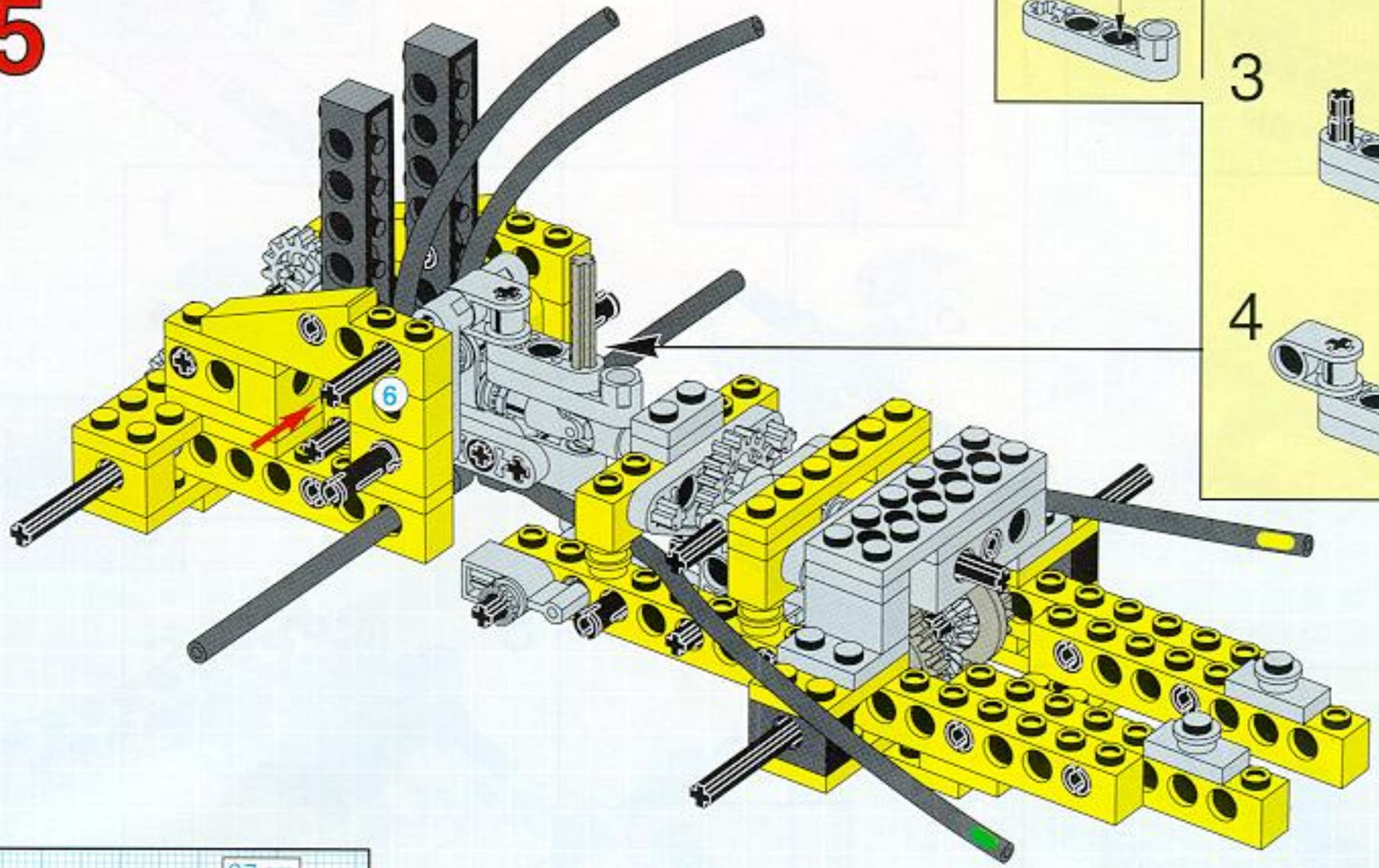
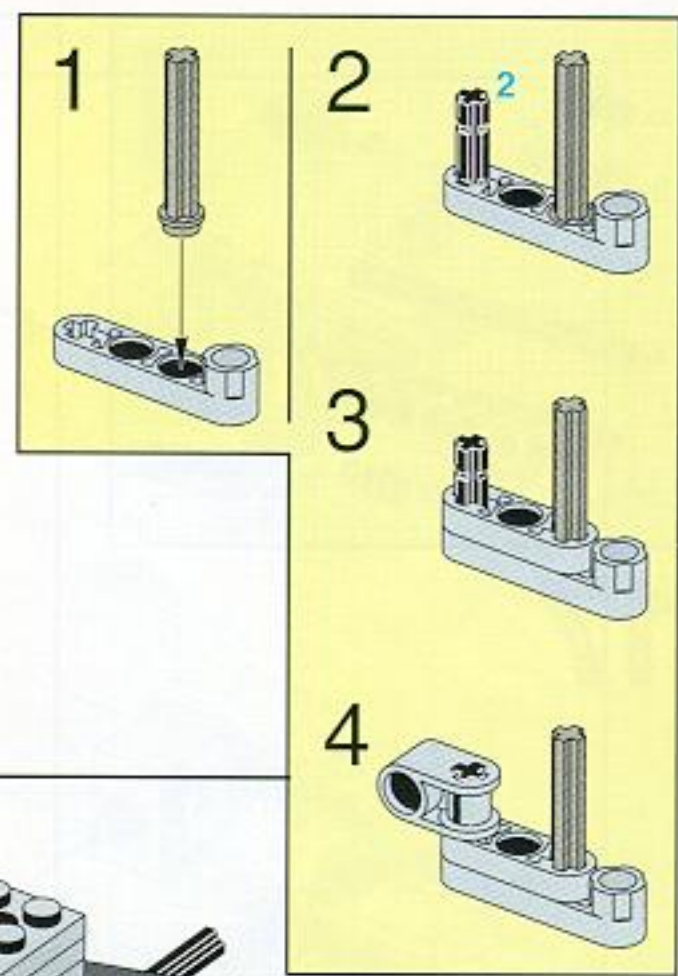


13

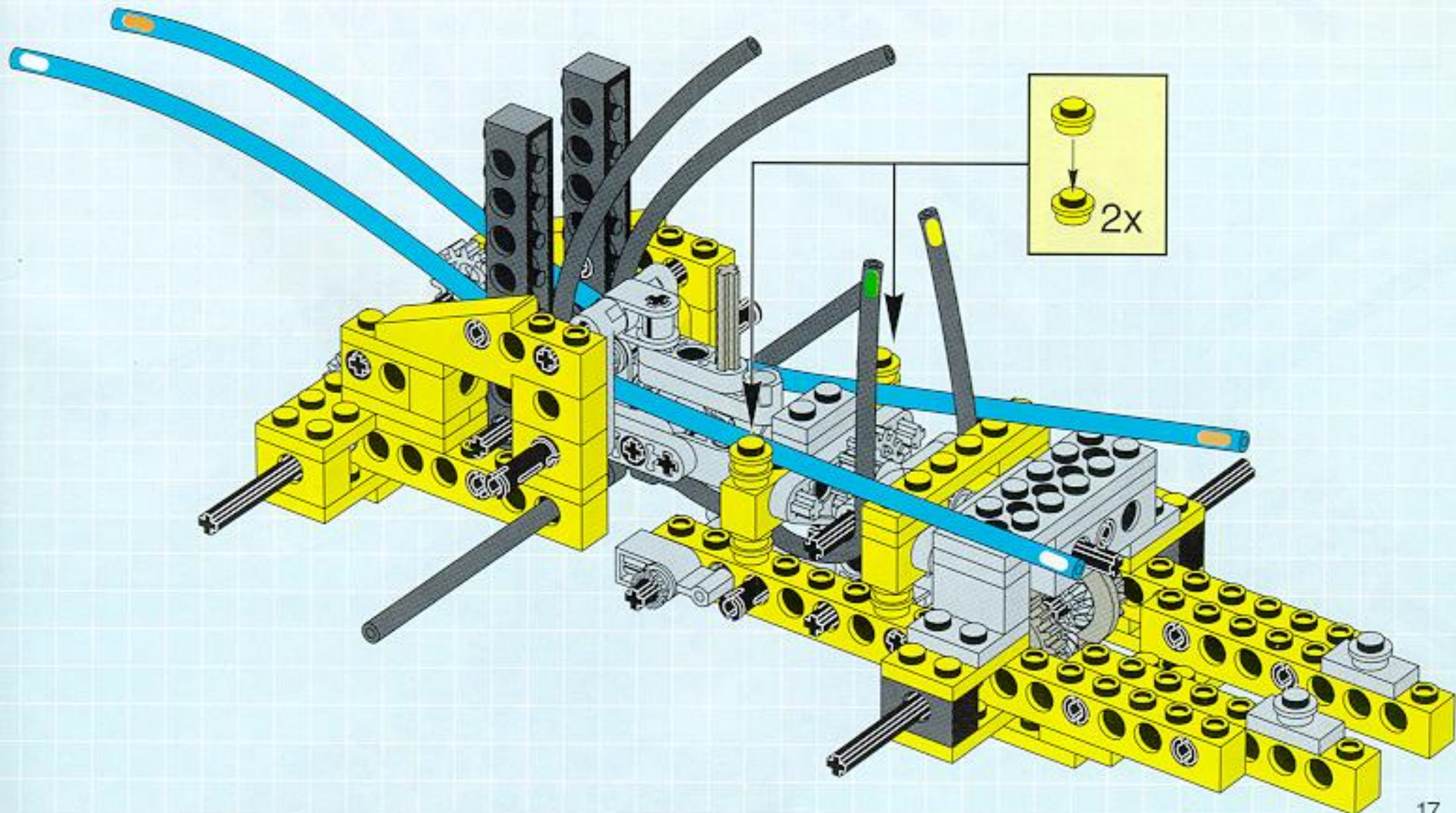


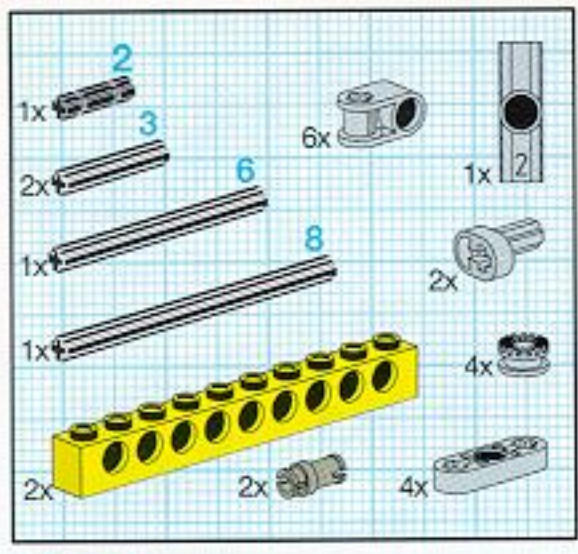


15

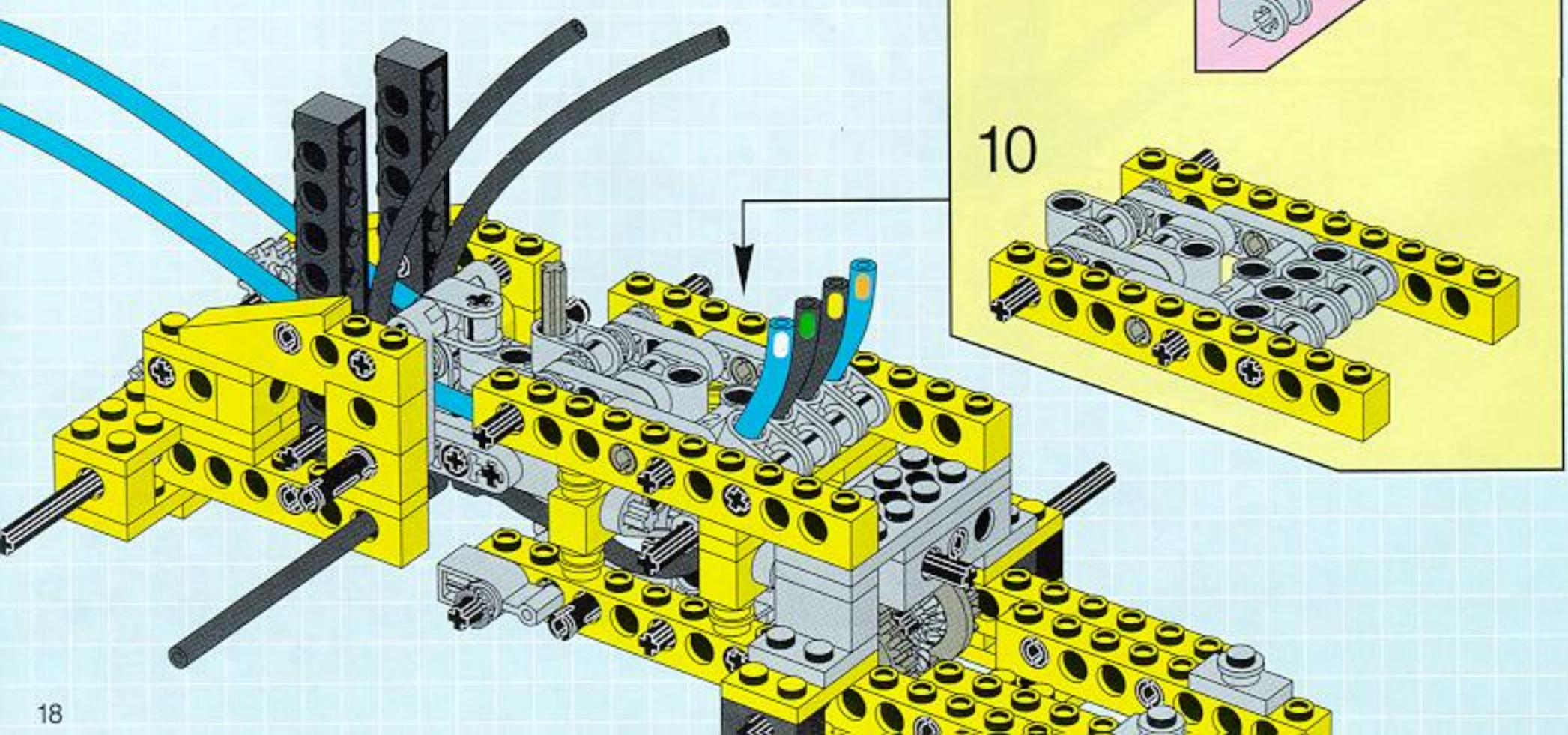
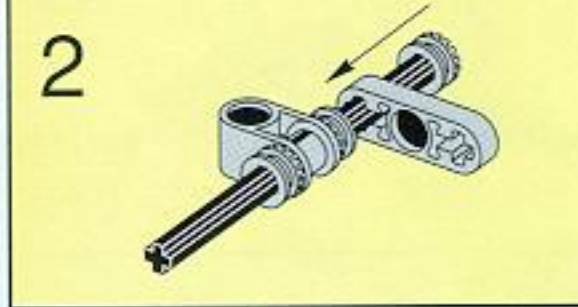
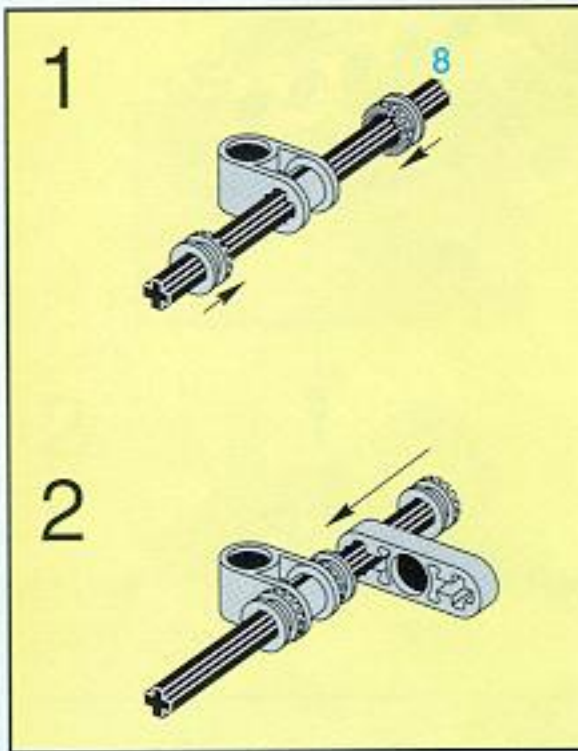
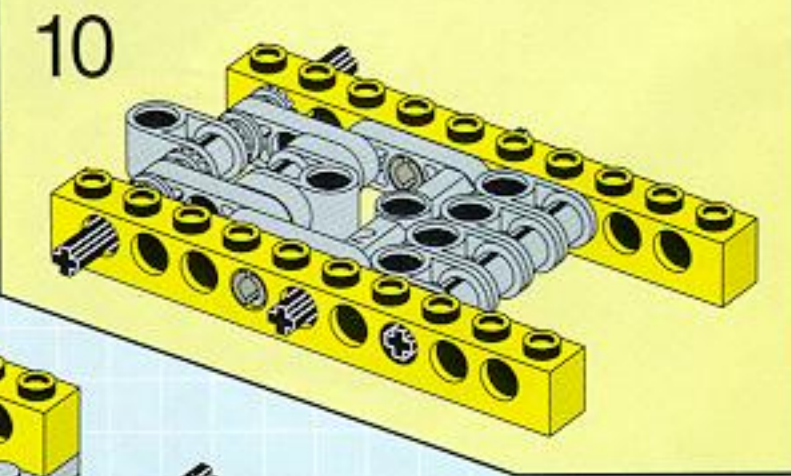
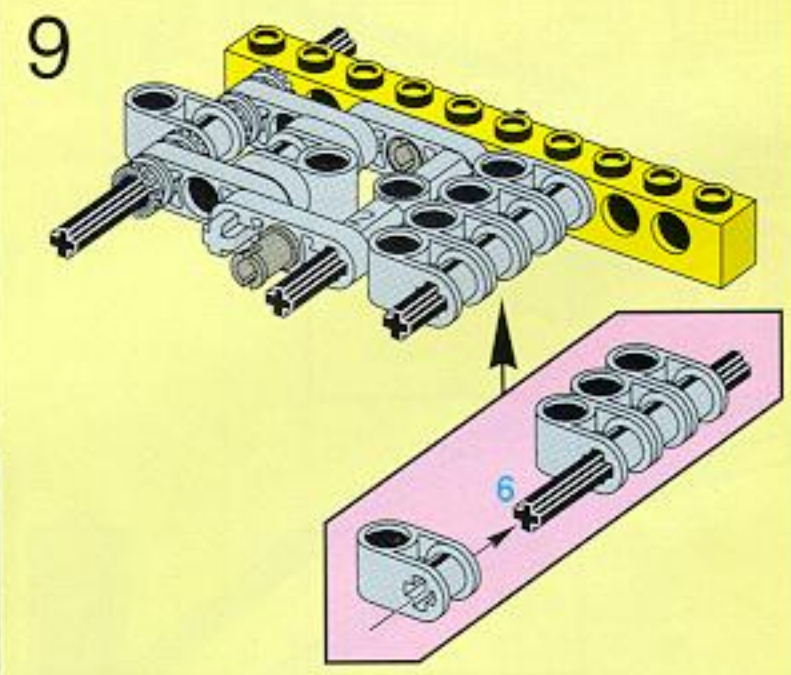
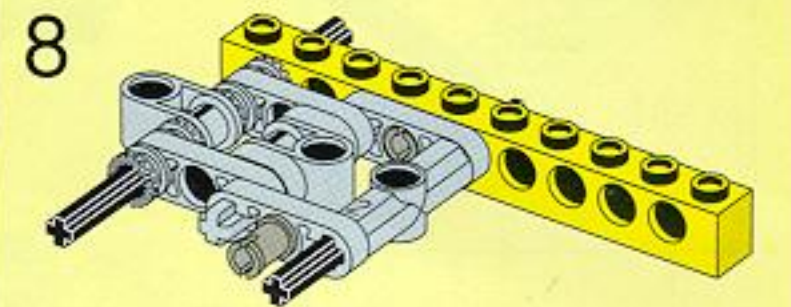
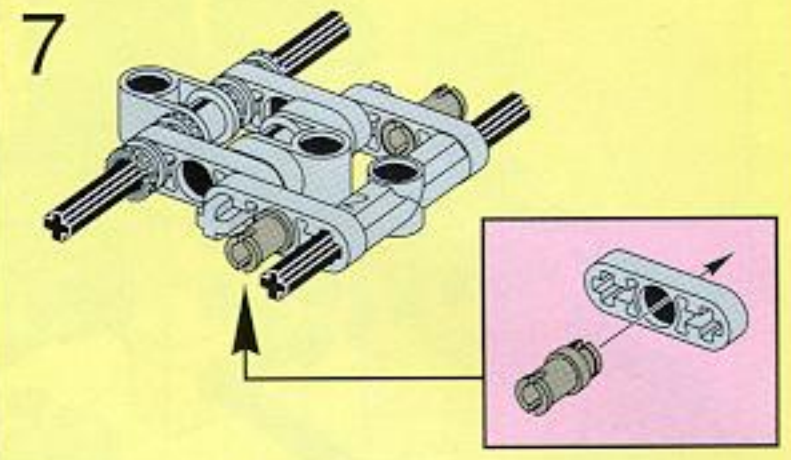
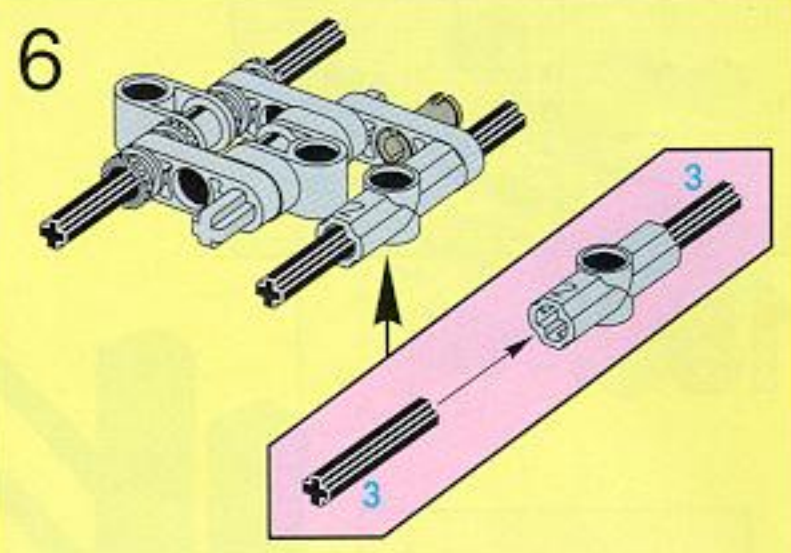
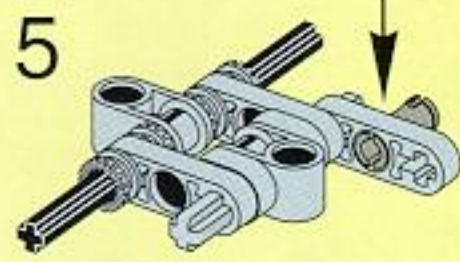
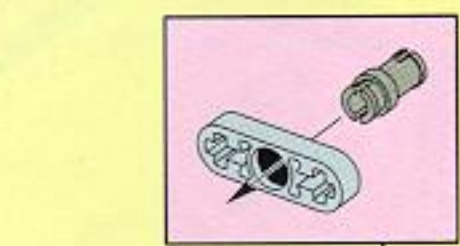
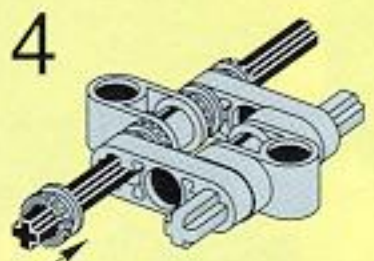
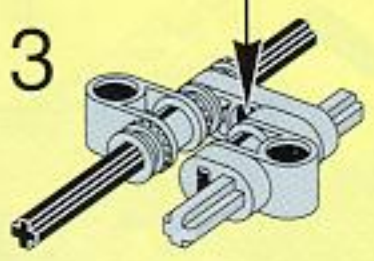
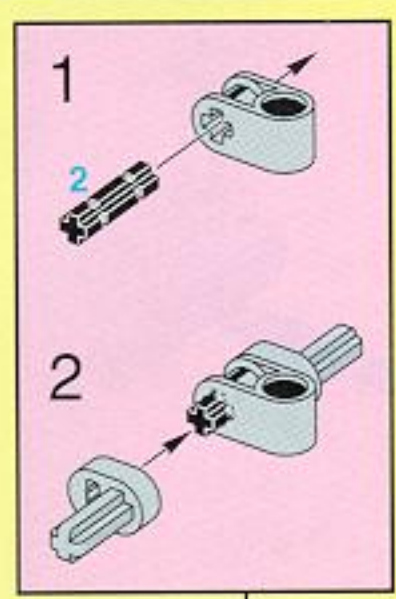


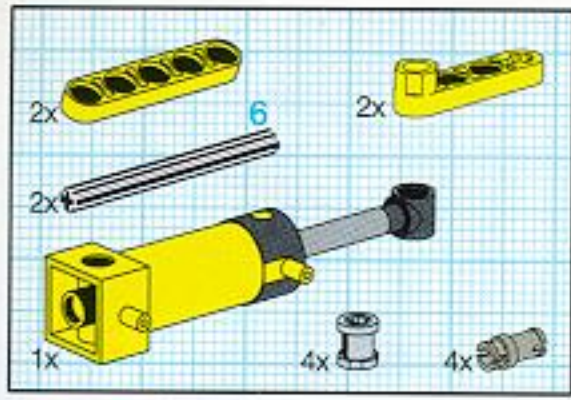
16



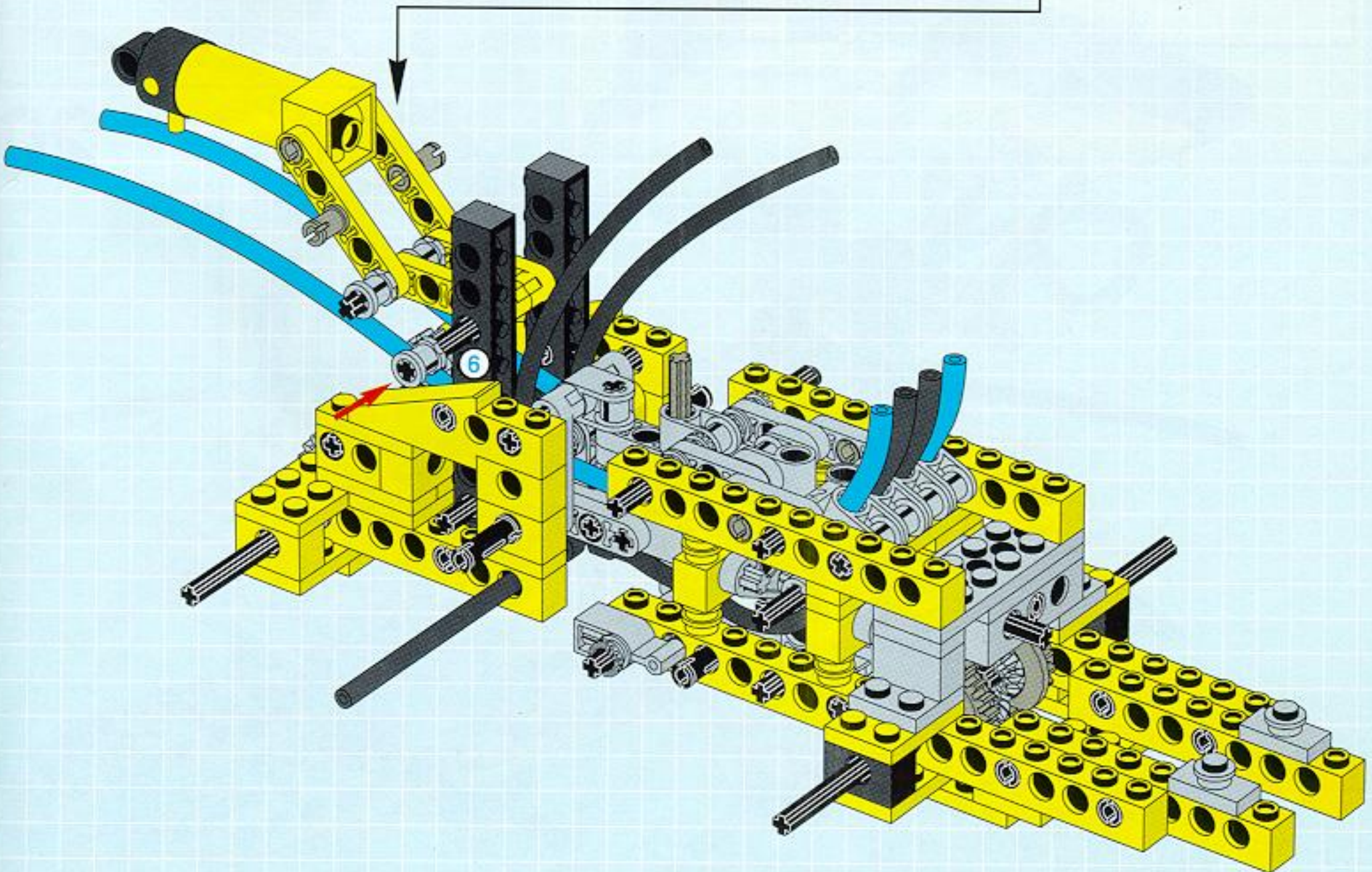
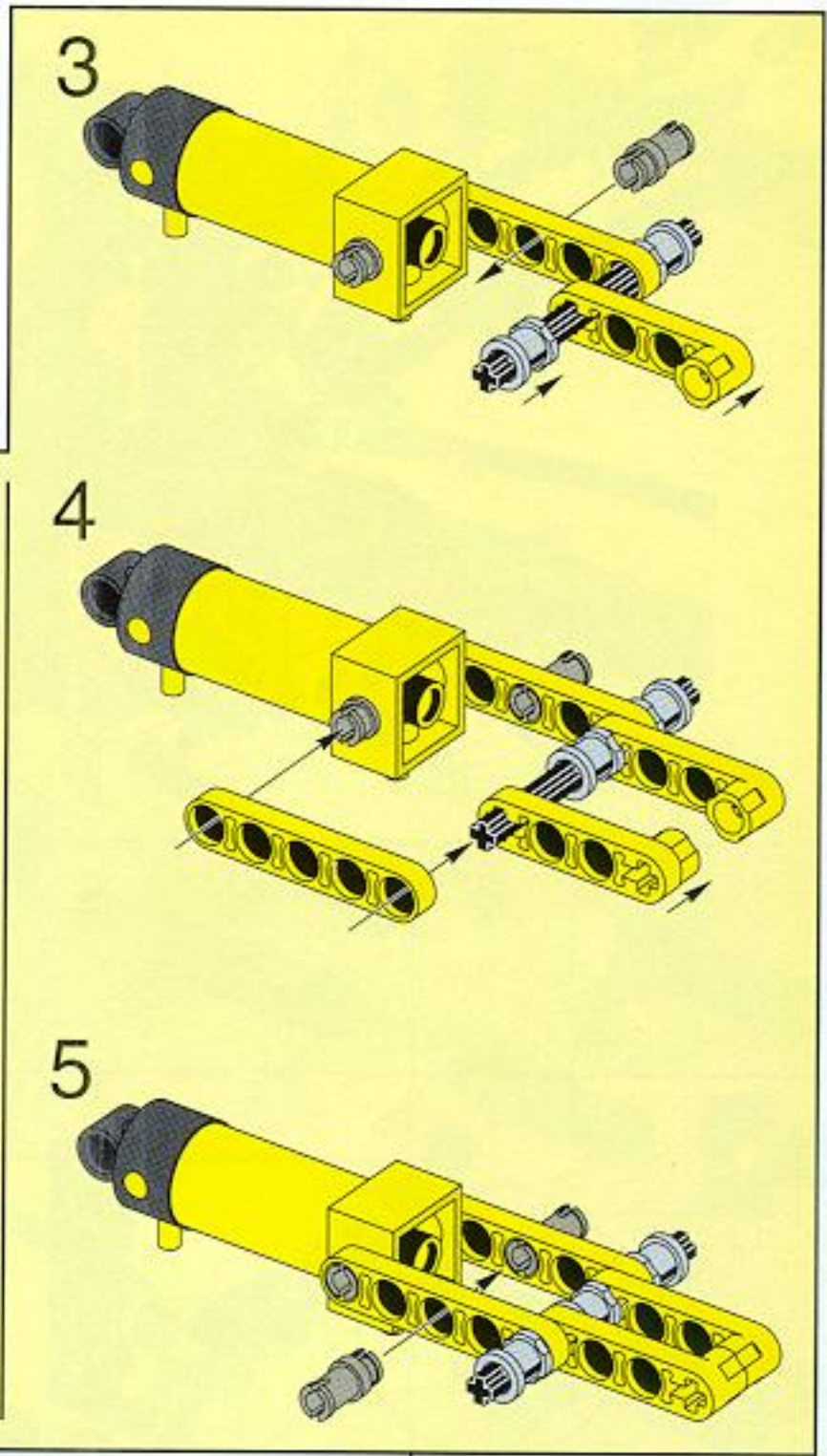
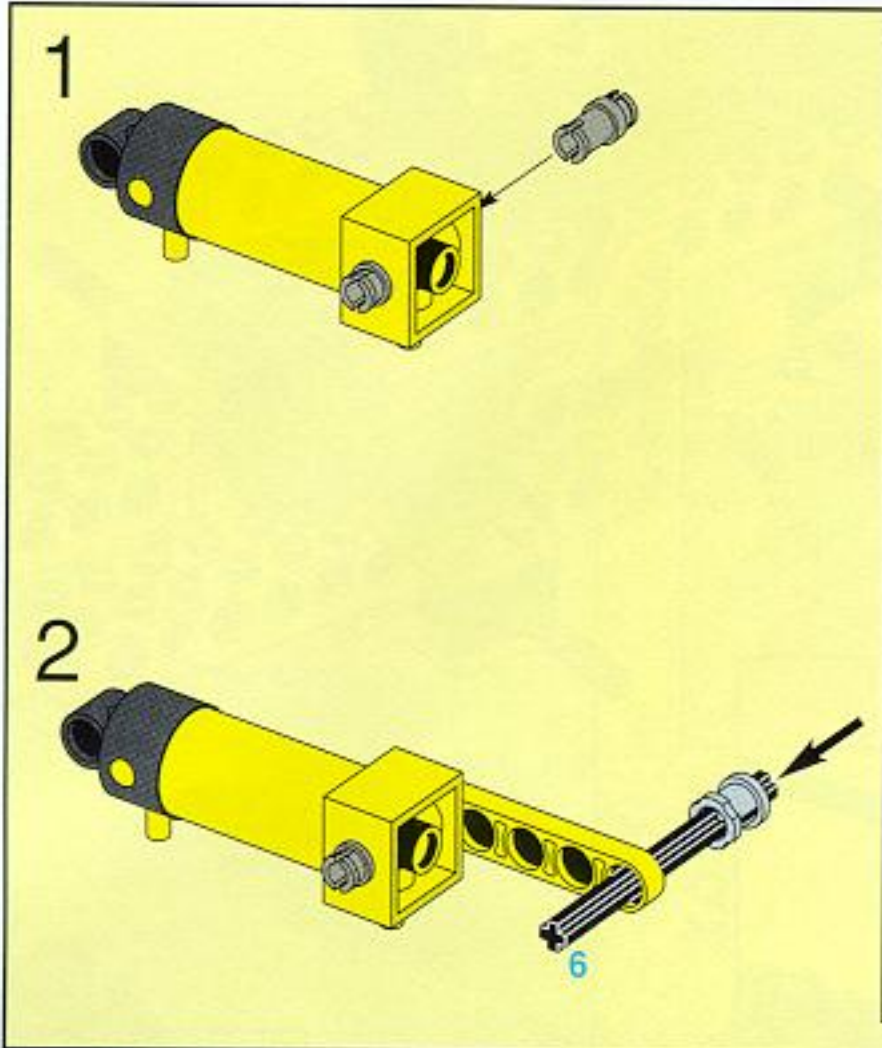


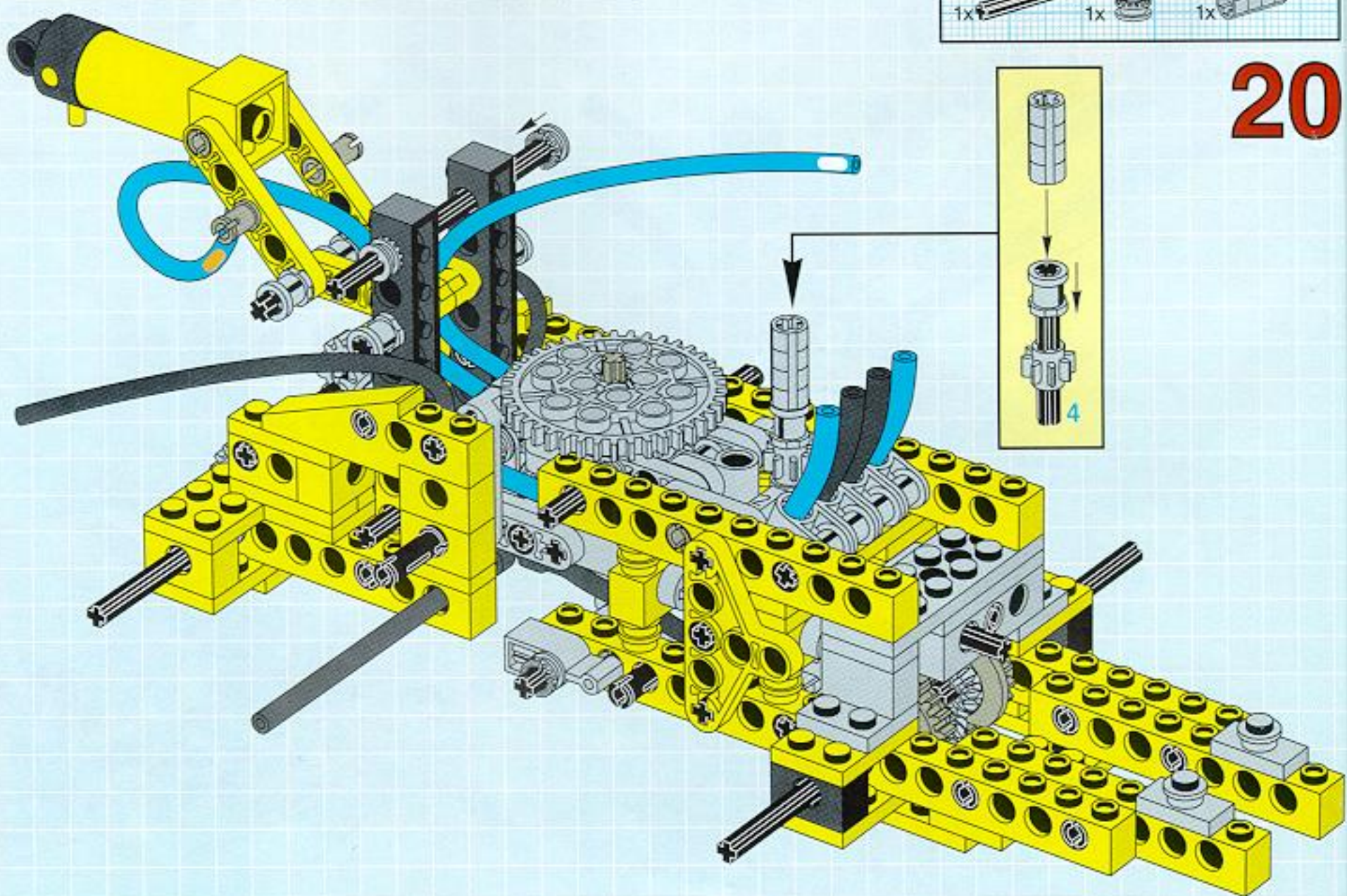
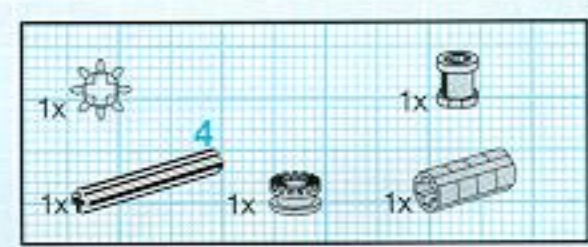
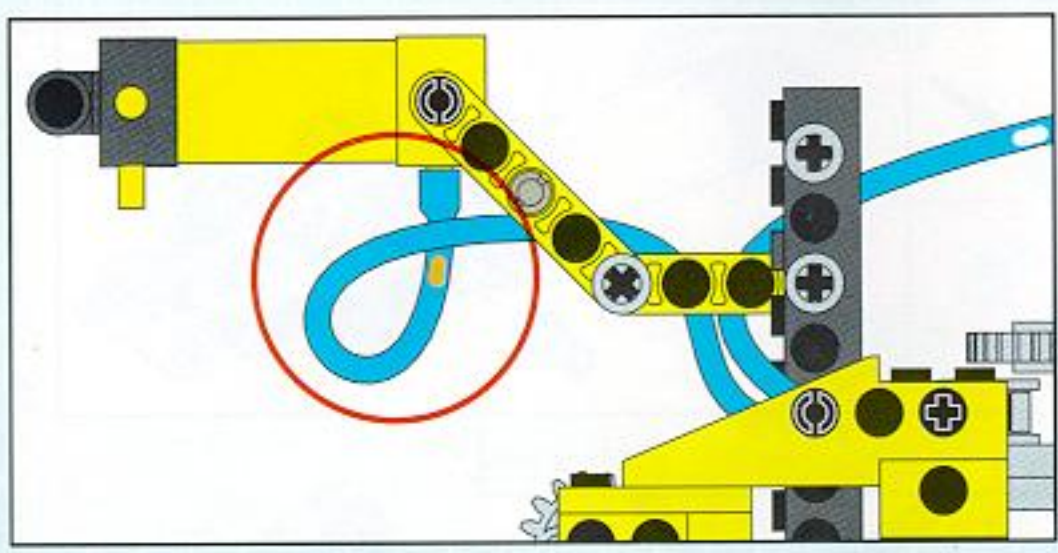
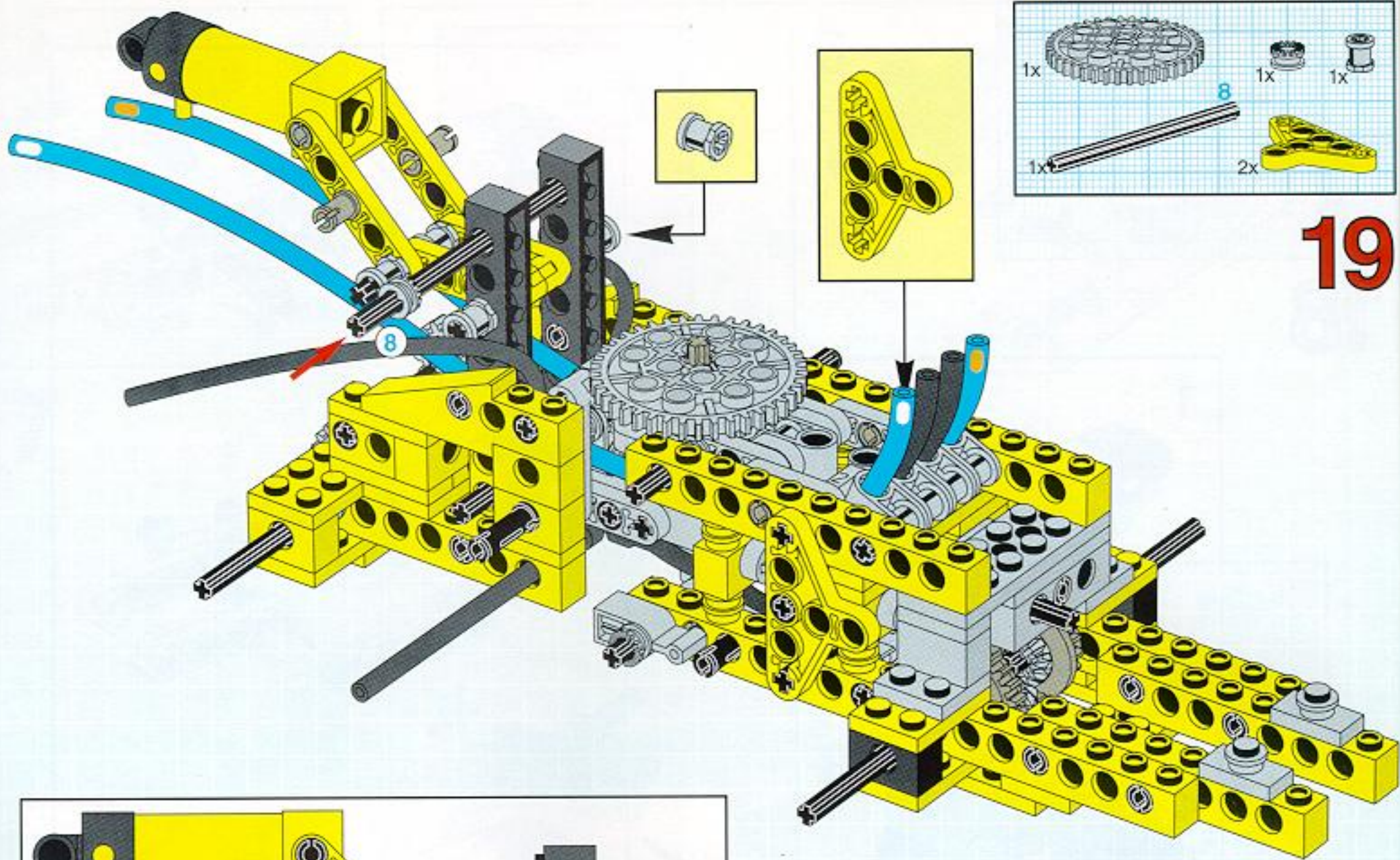
17

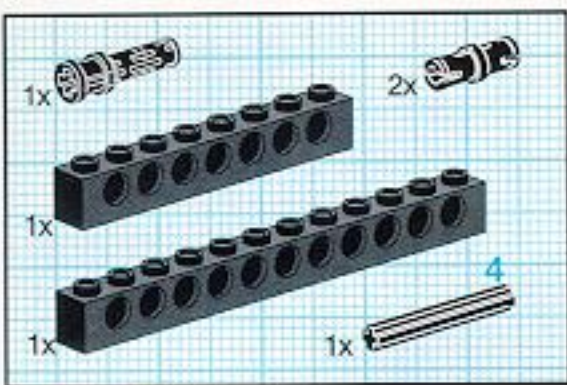




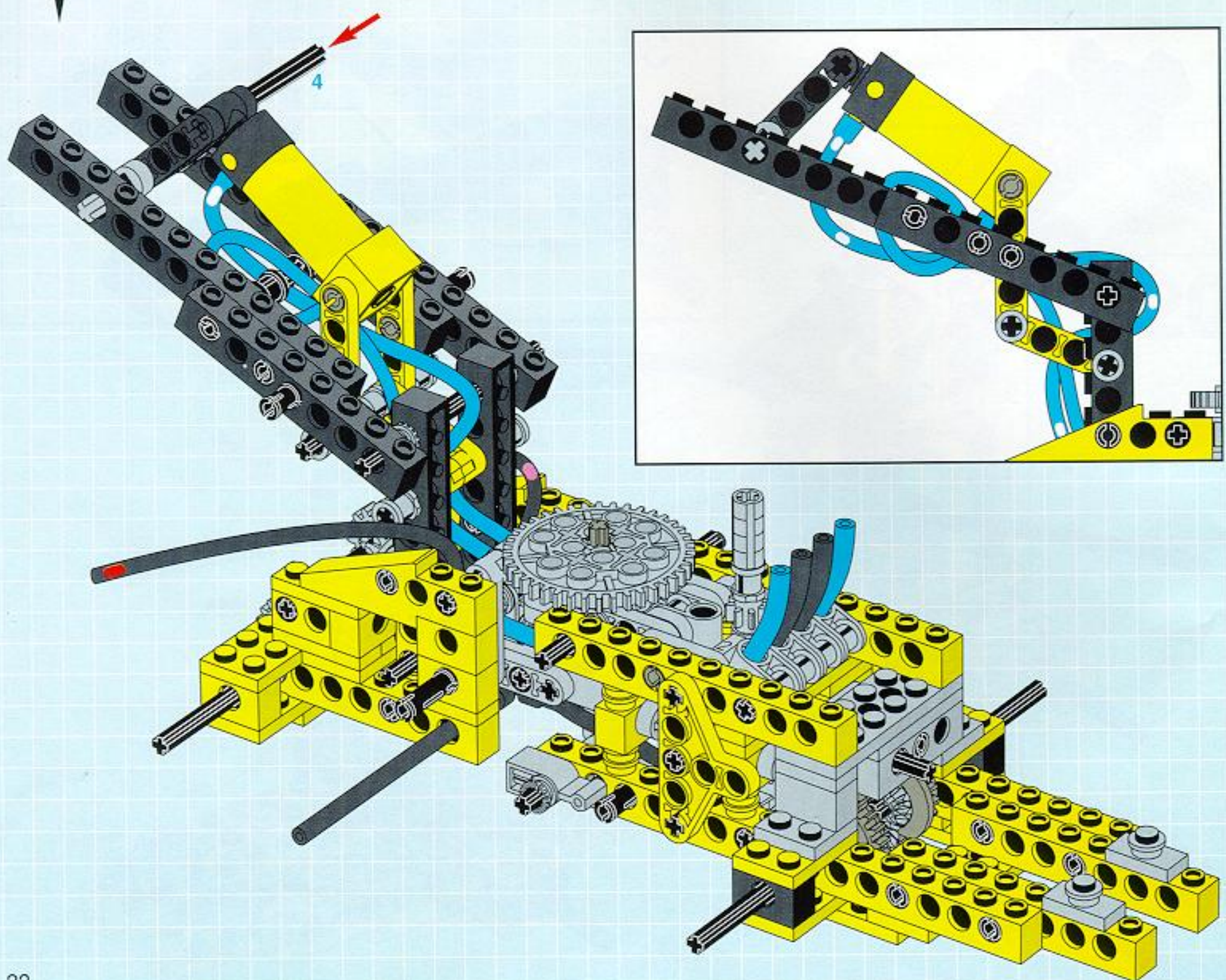
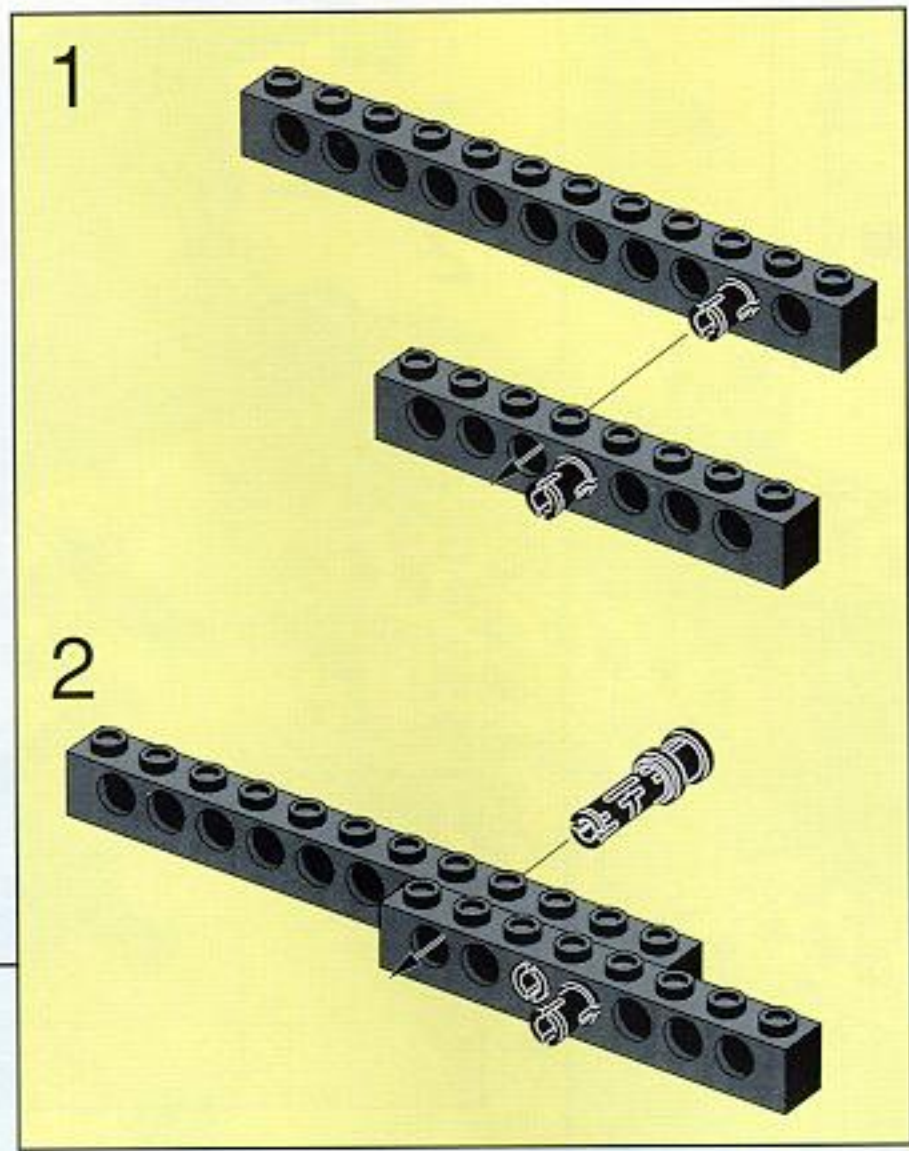
18





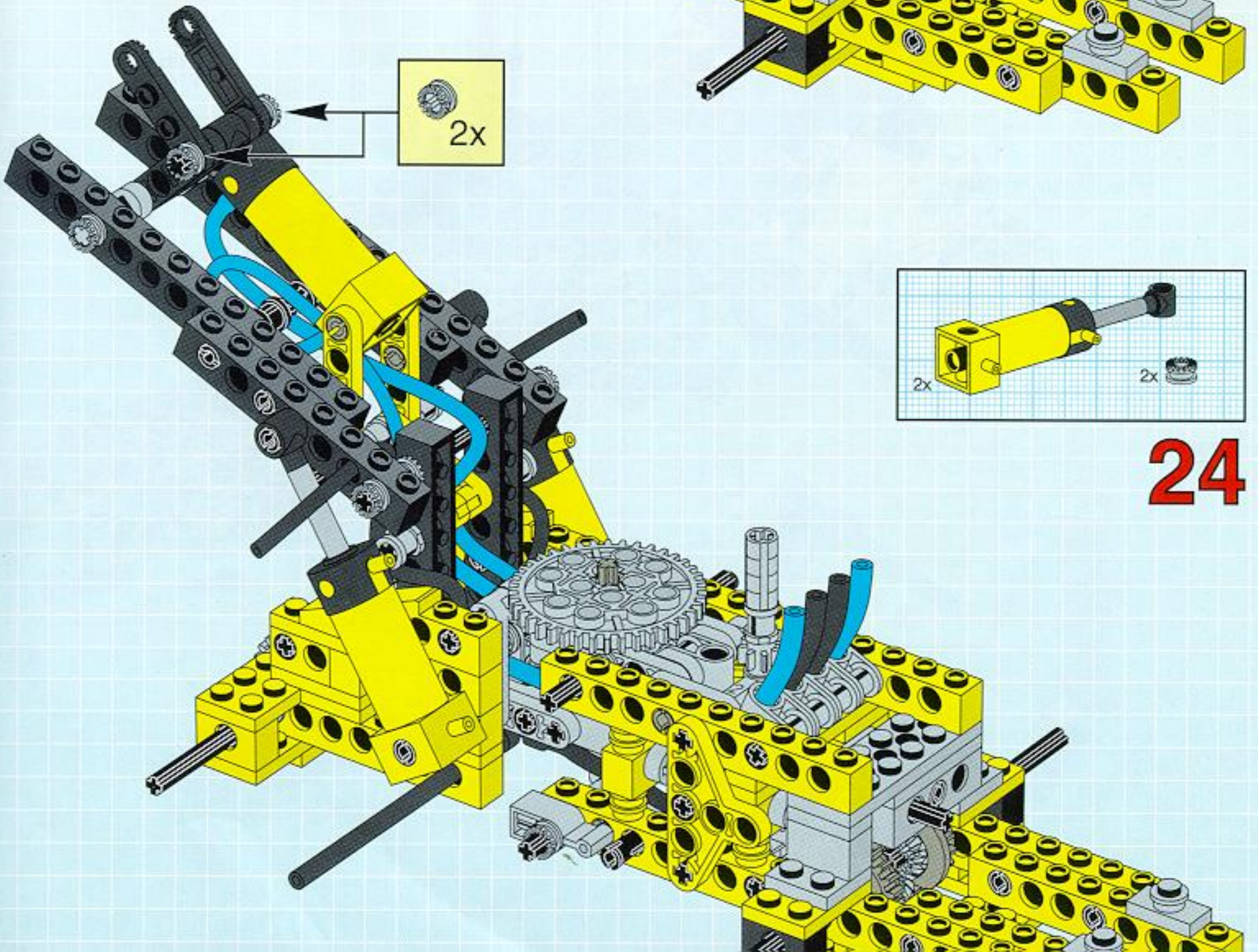
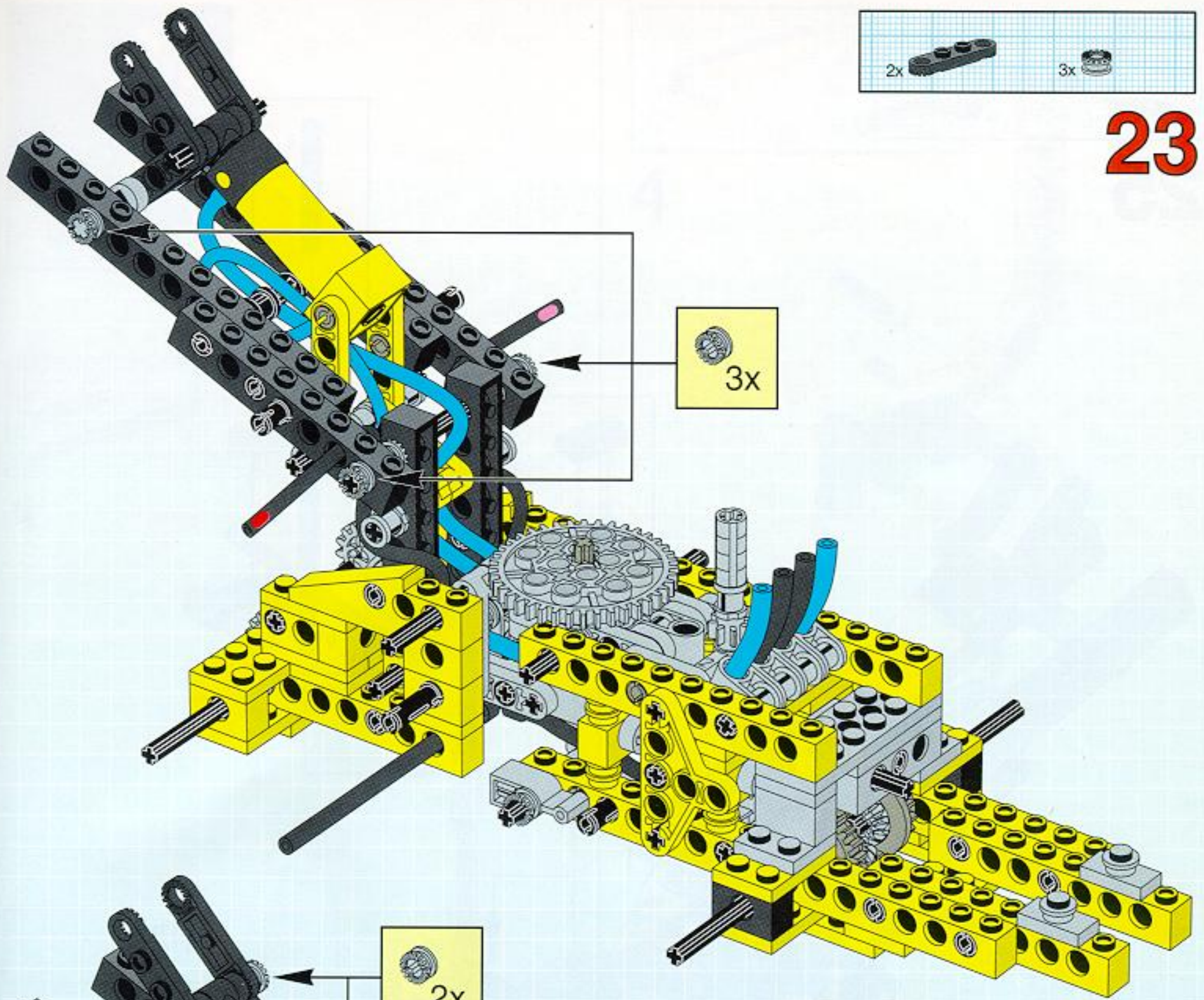


22

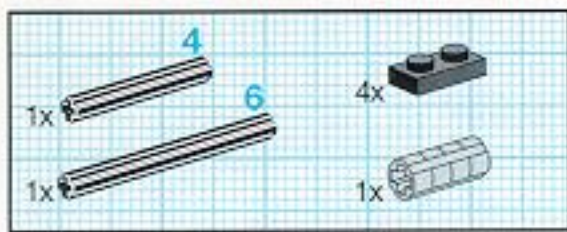




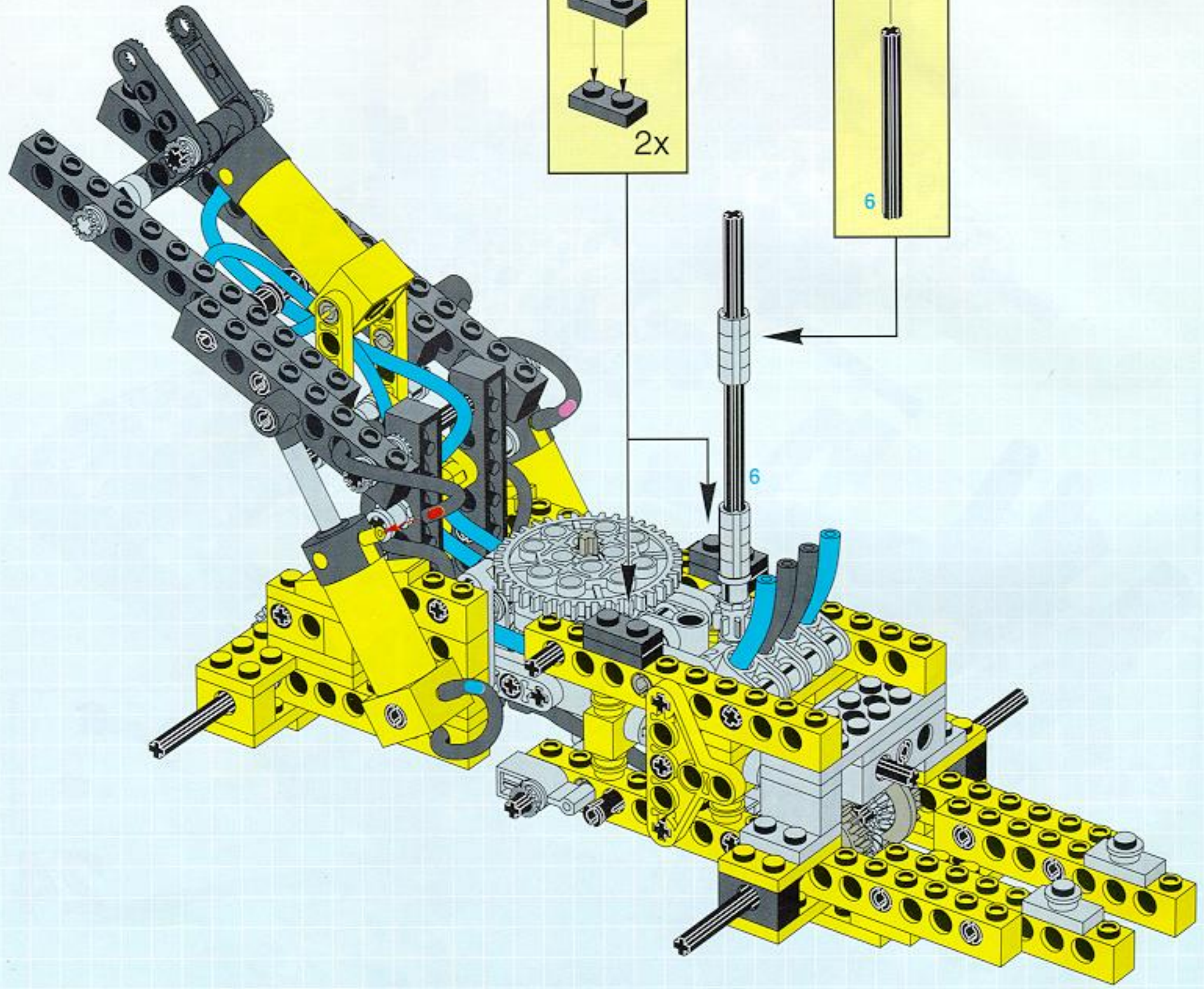
23

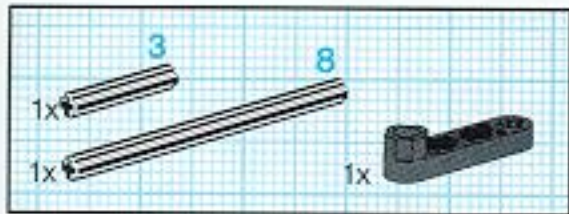


24



25

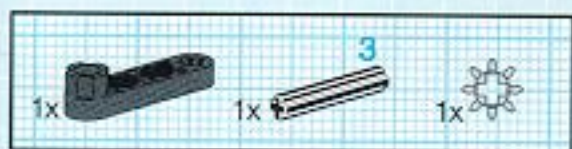




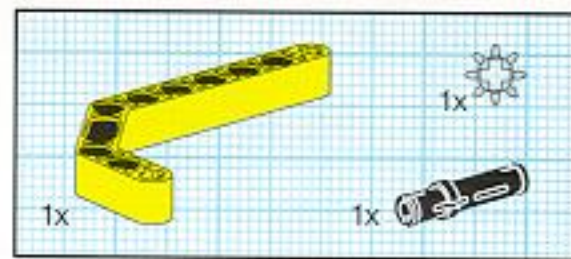
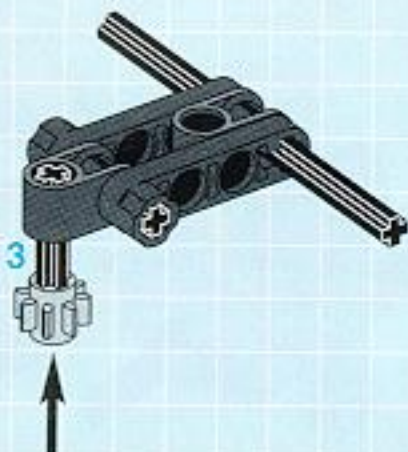
1



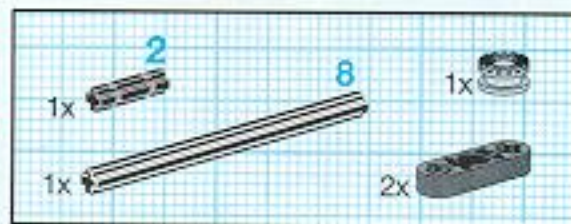
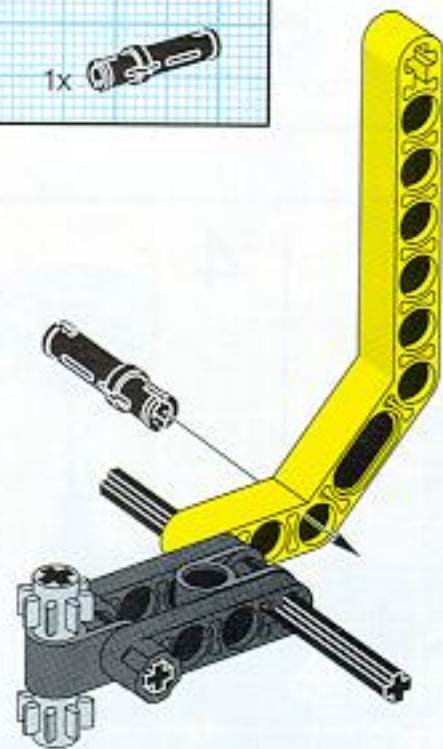
2



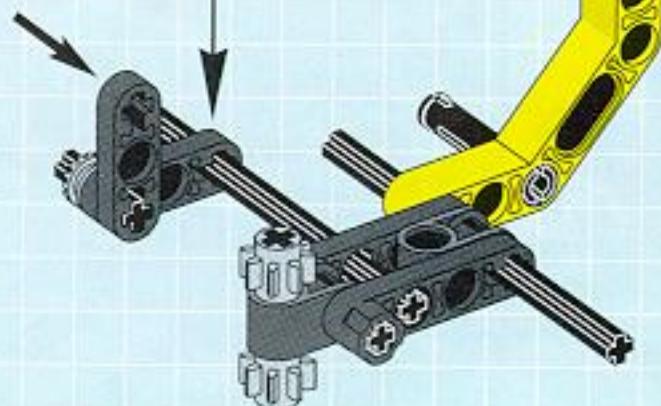
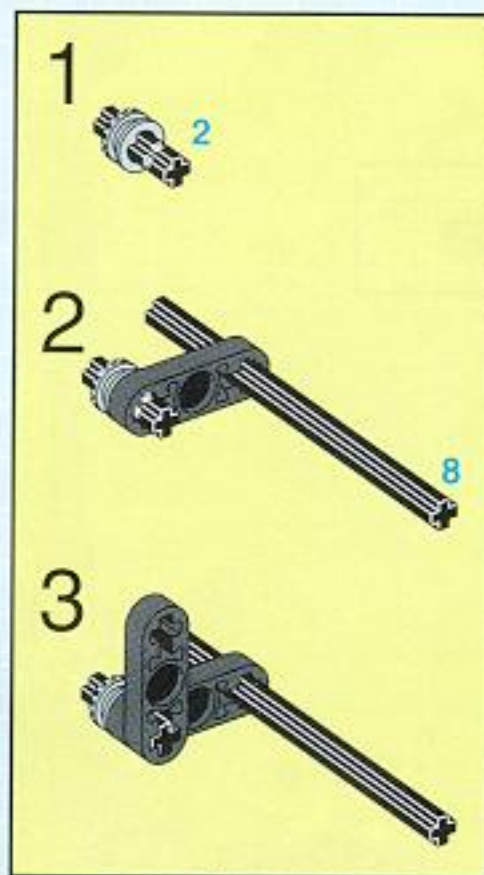
3

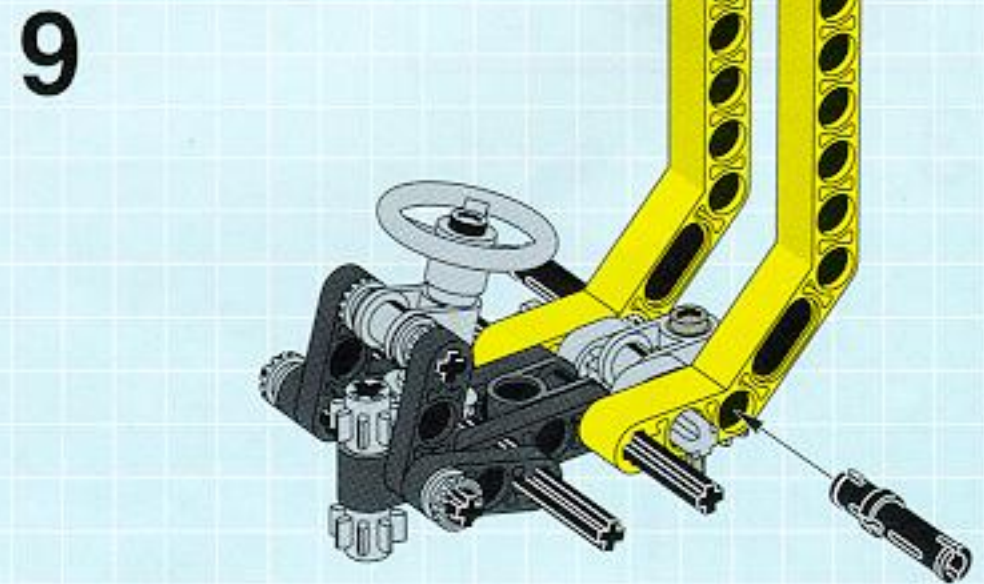
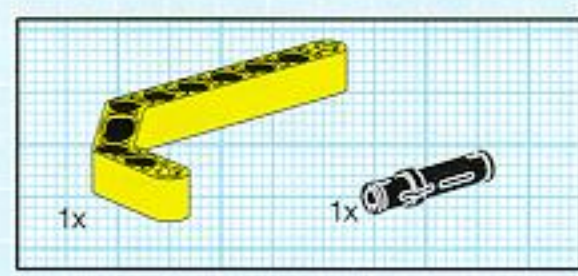
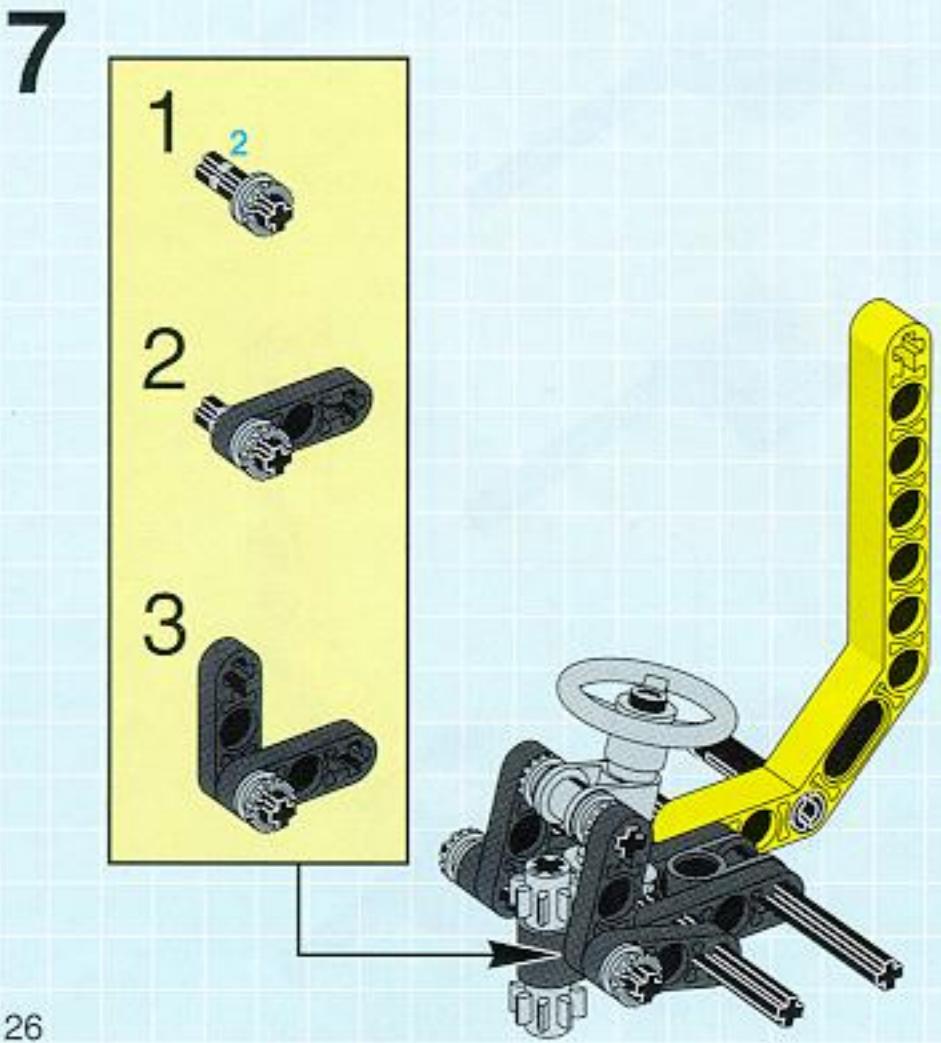
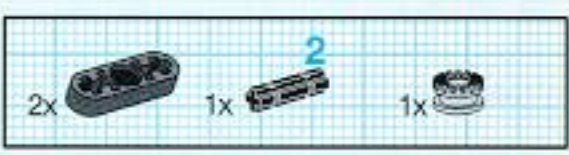
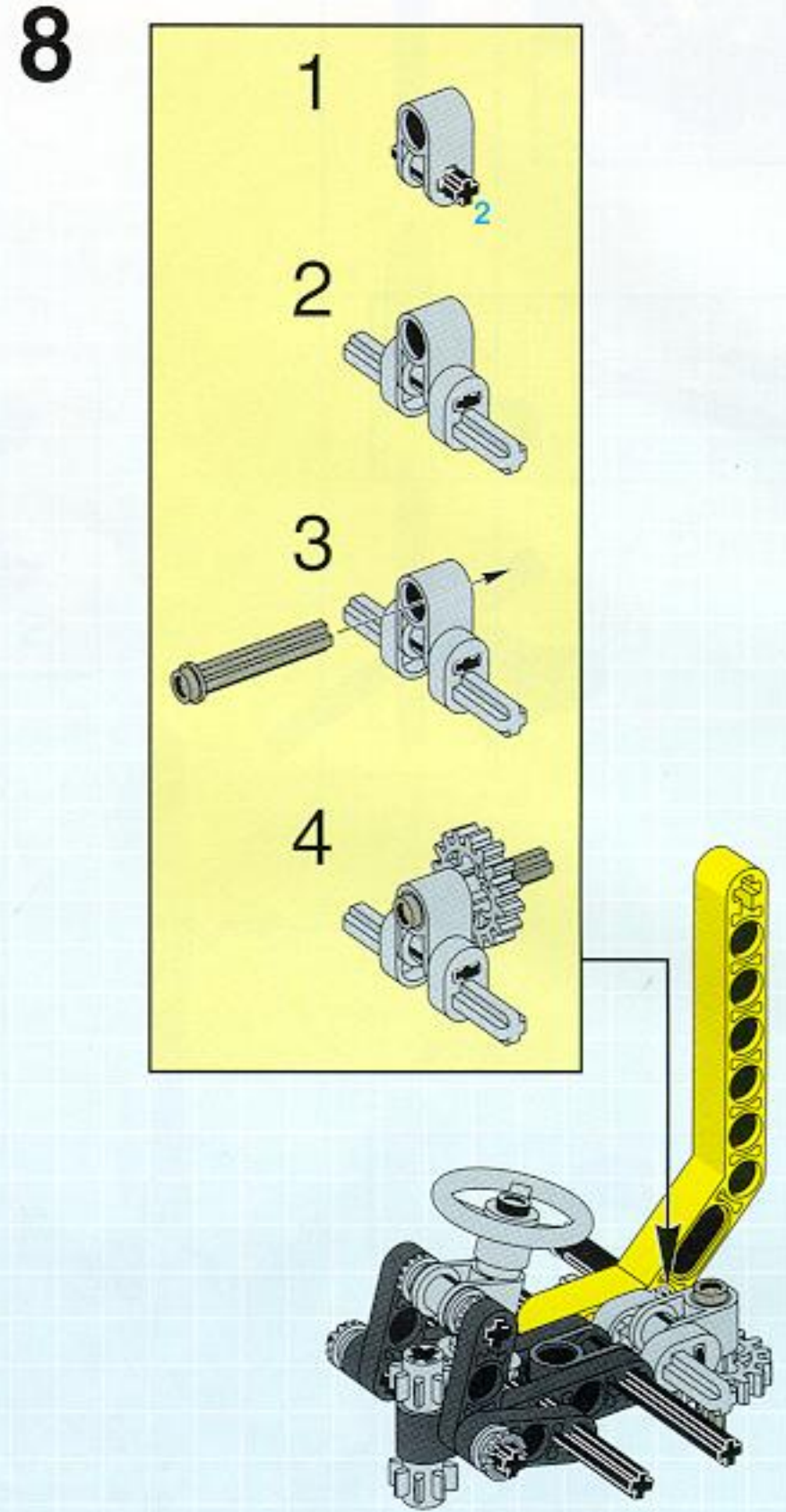
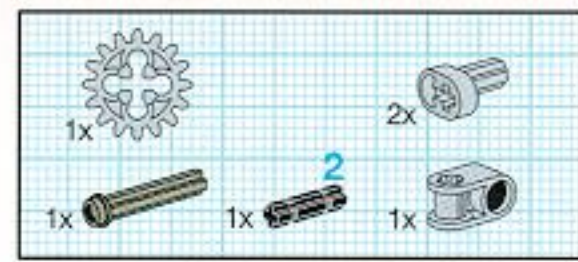
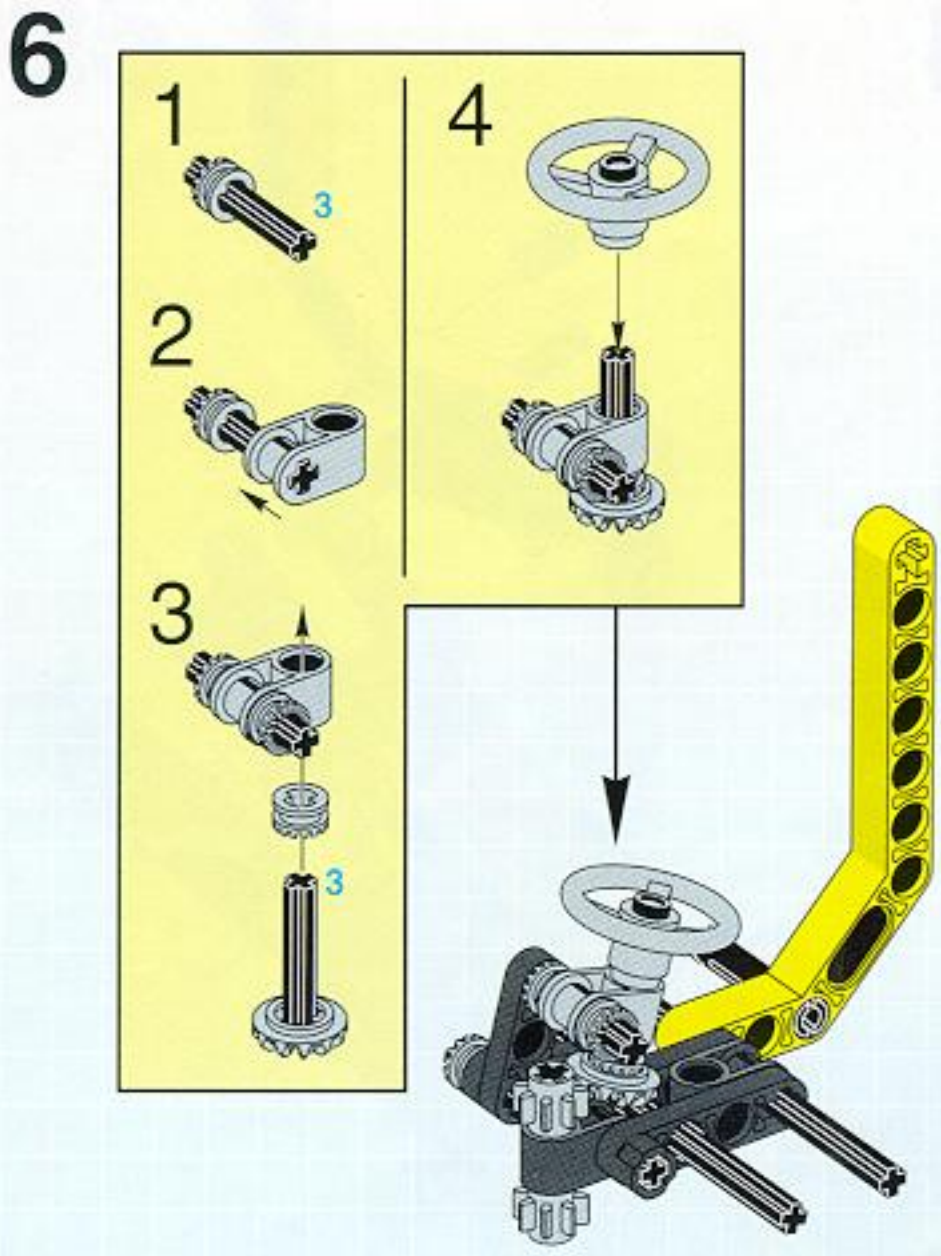
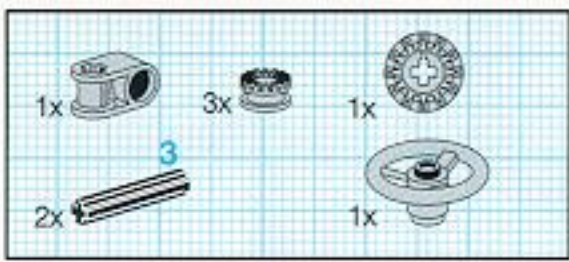


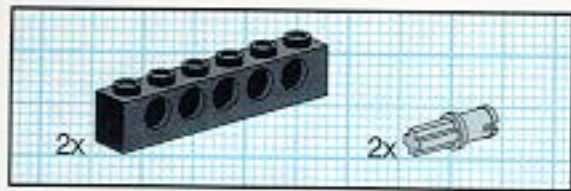
4



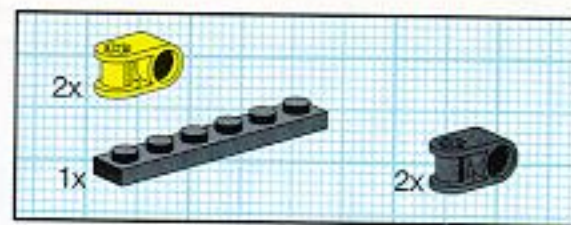
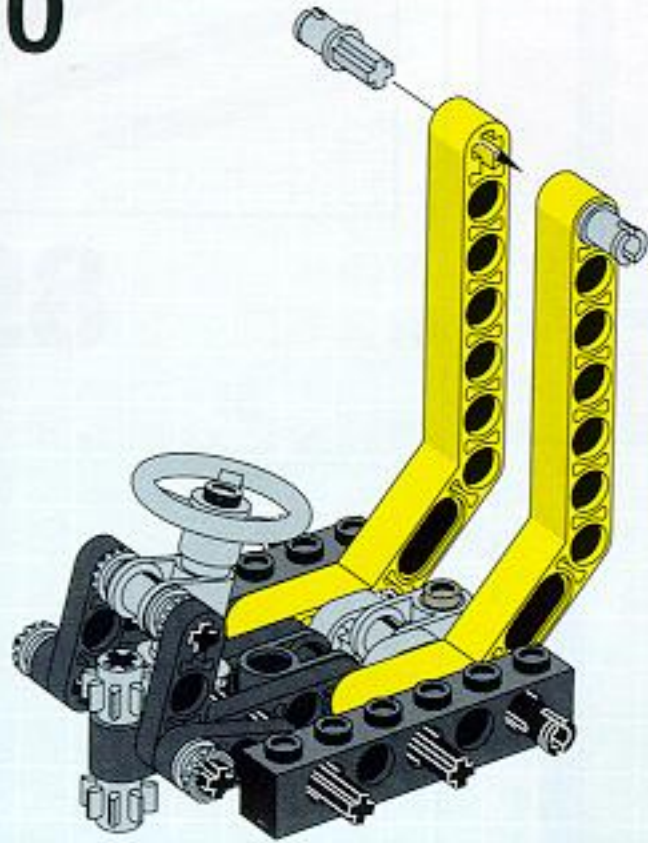
5



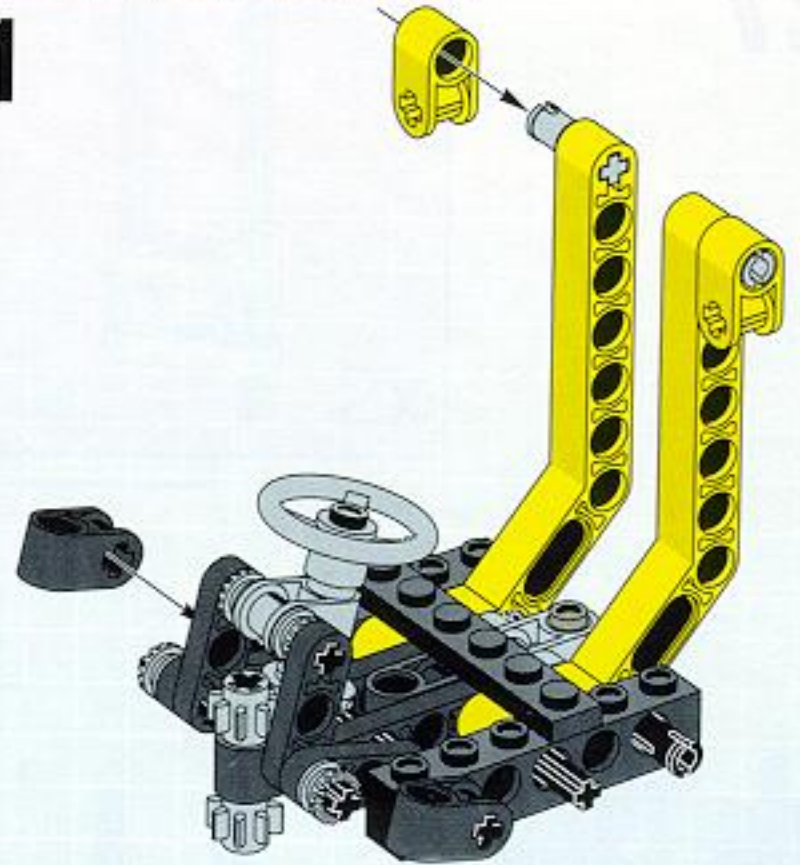




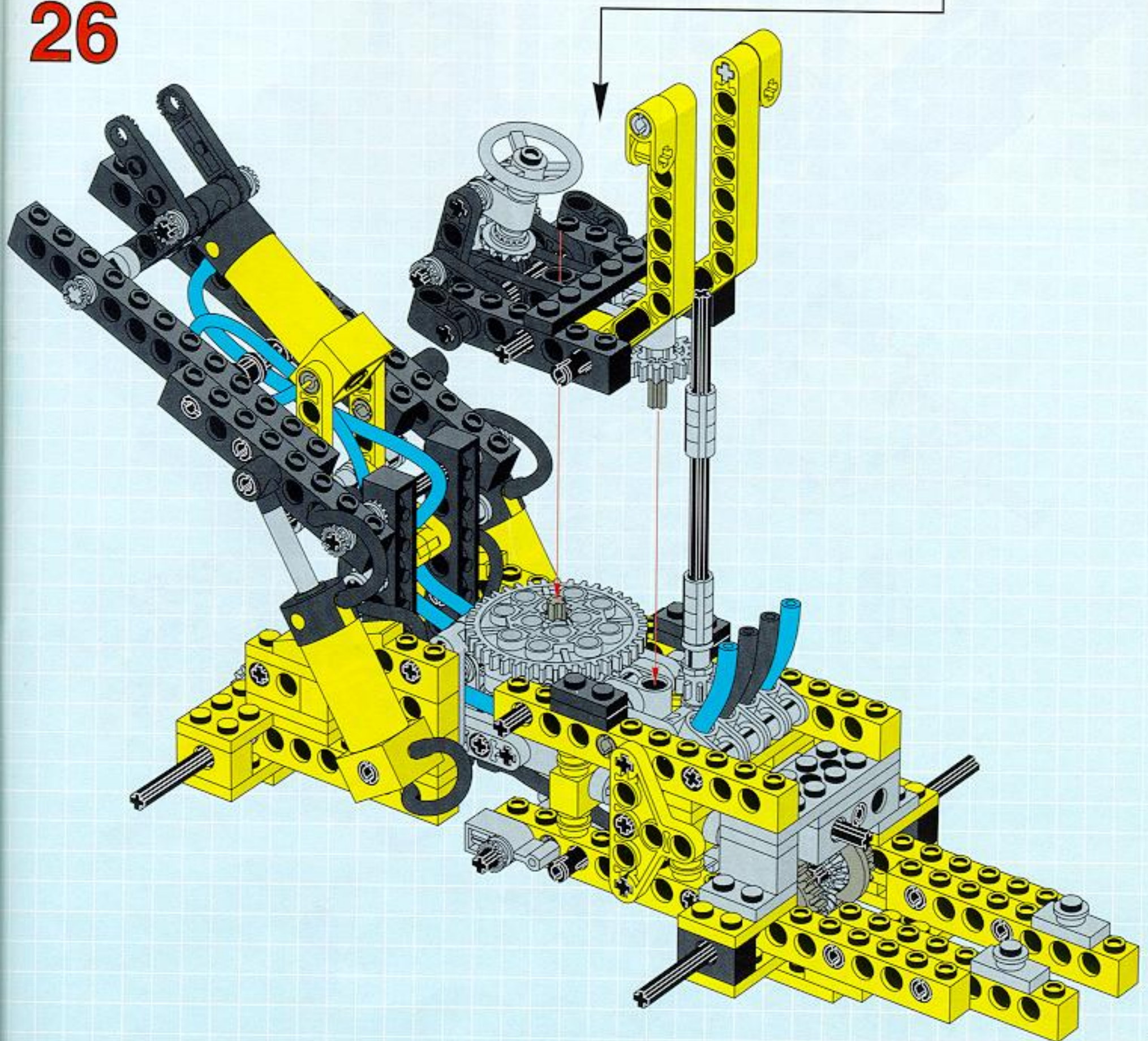
10



11

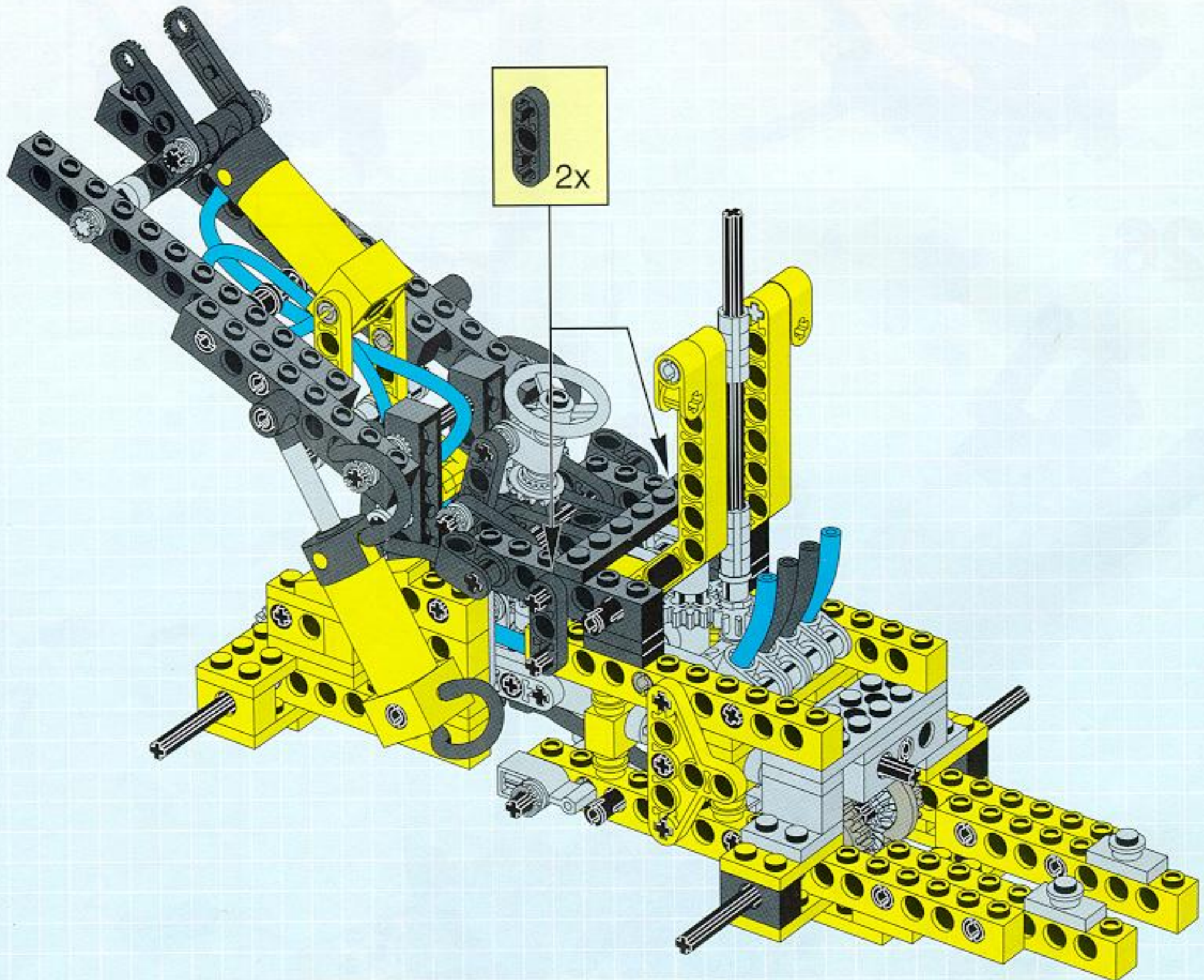


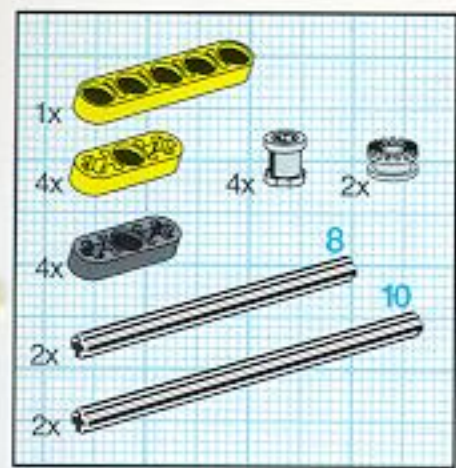
26



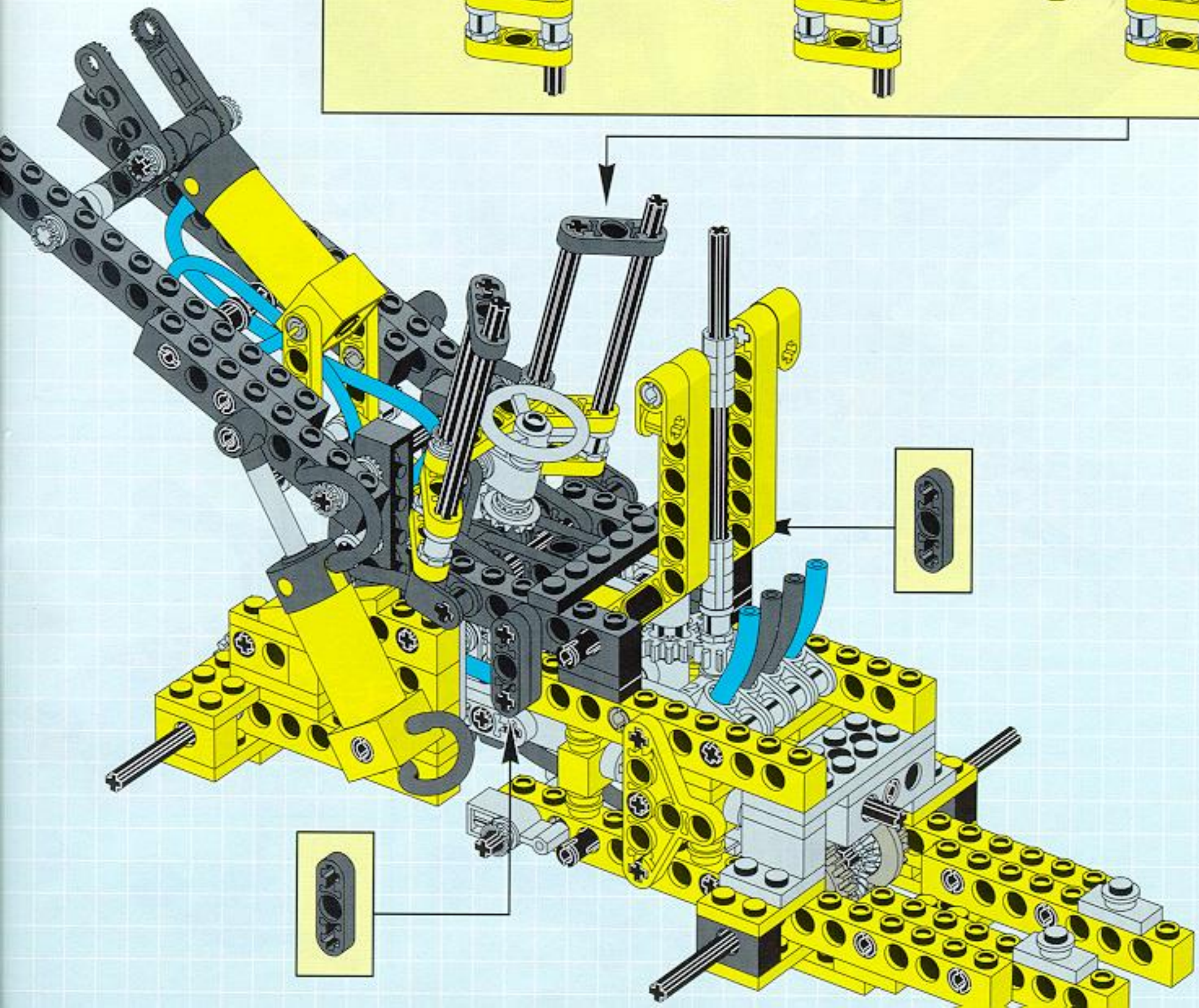
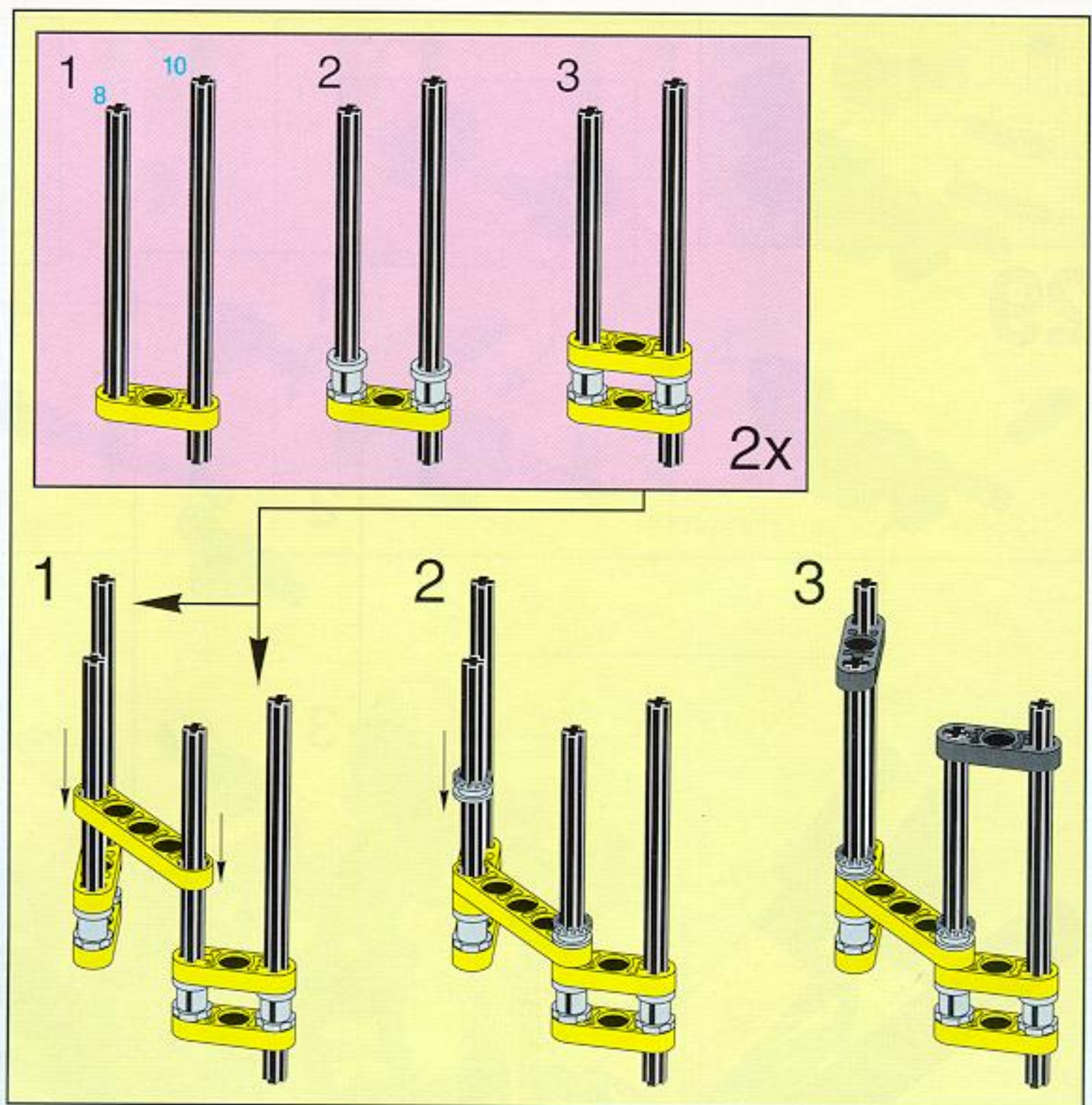


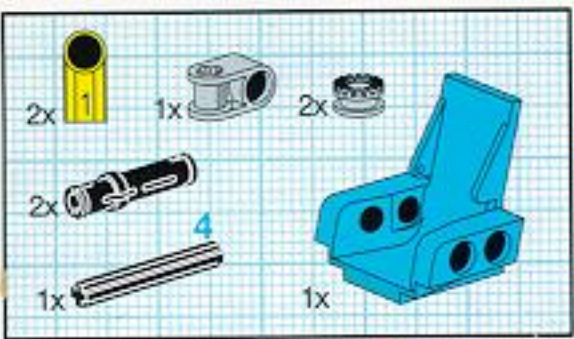
27



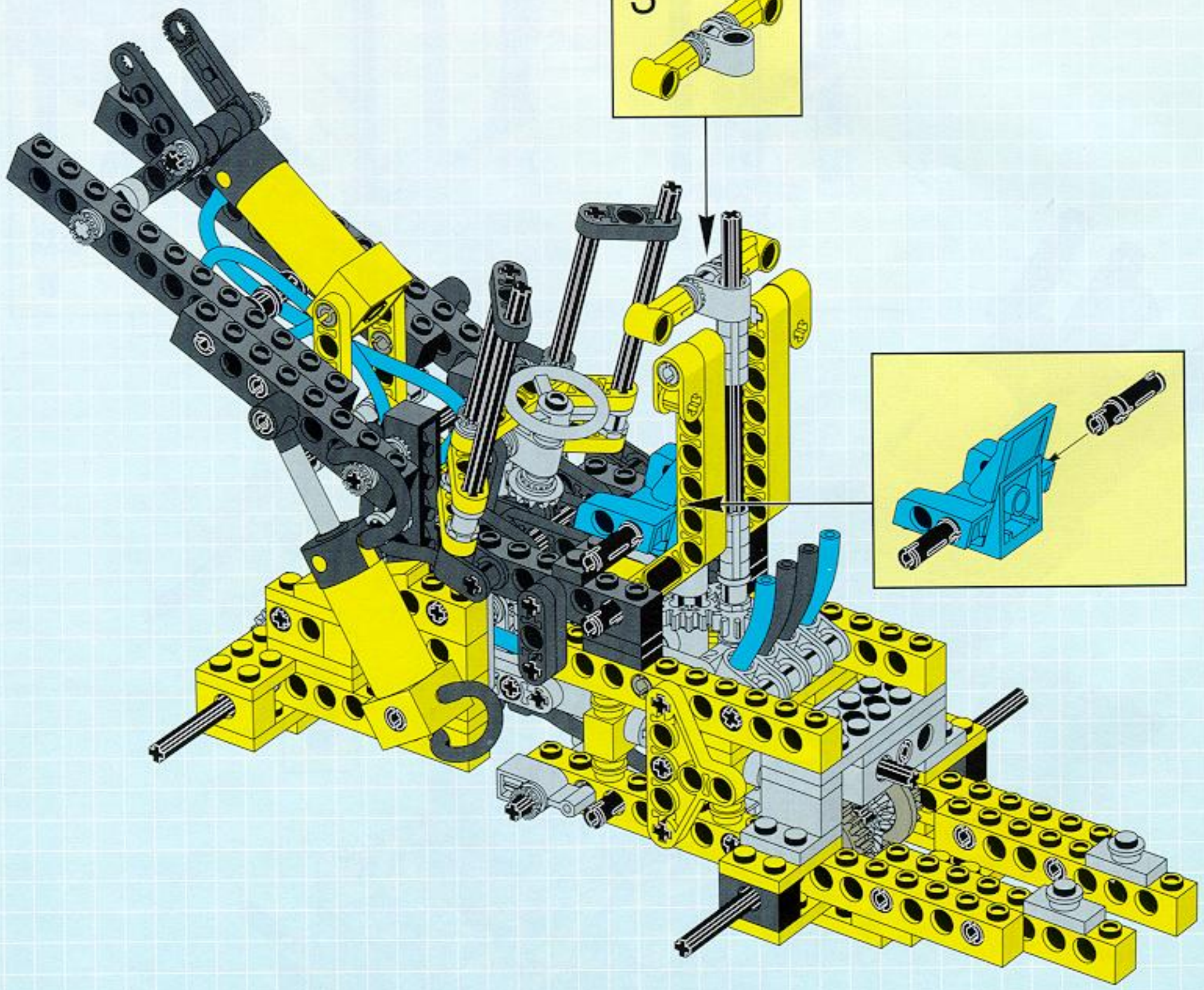


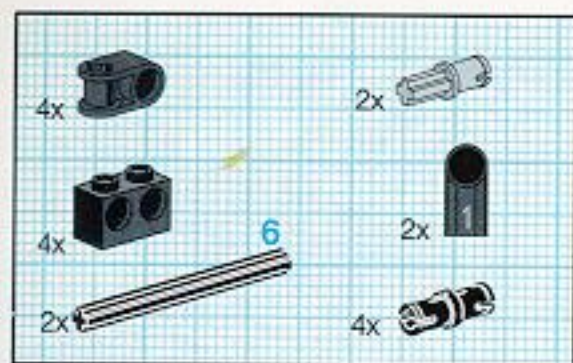
28



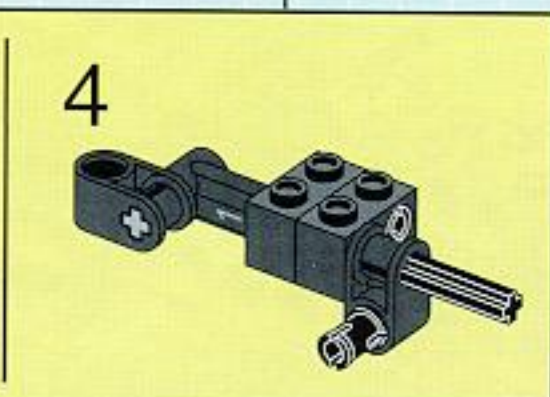
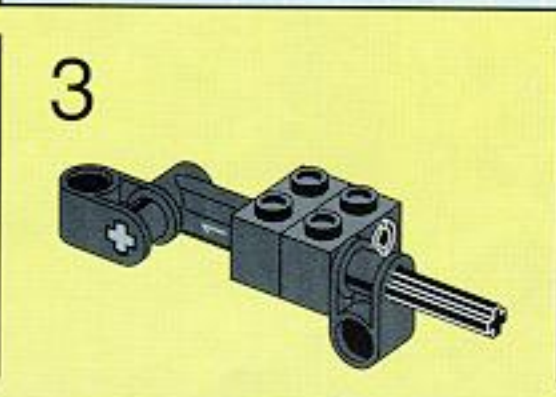
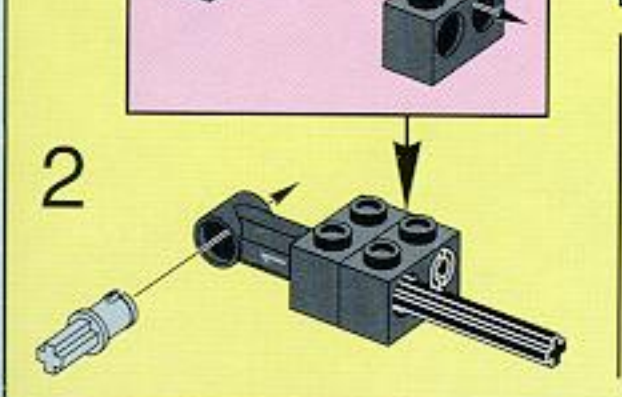
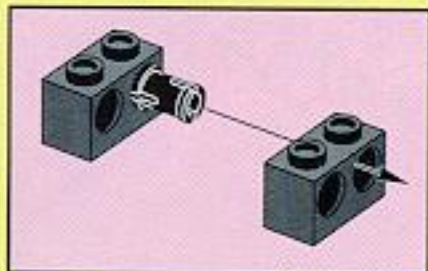
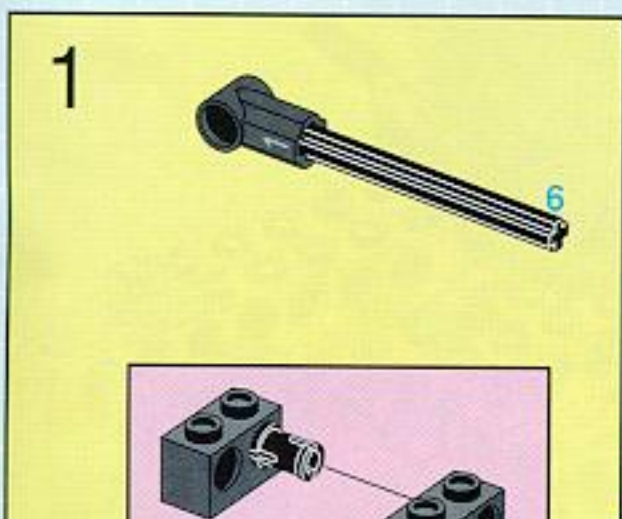
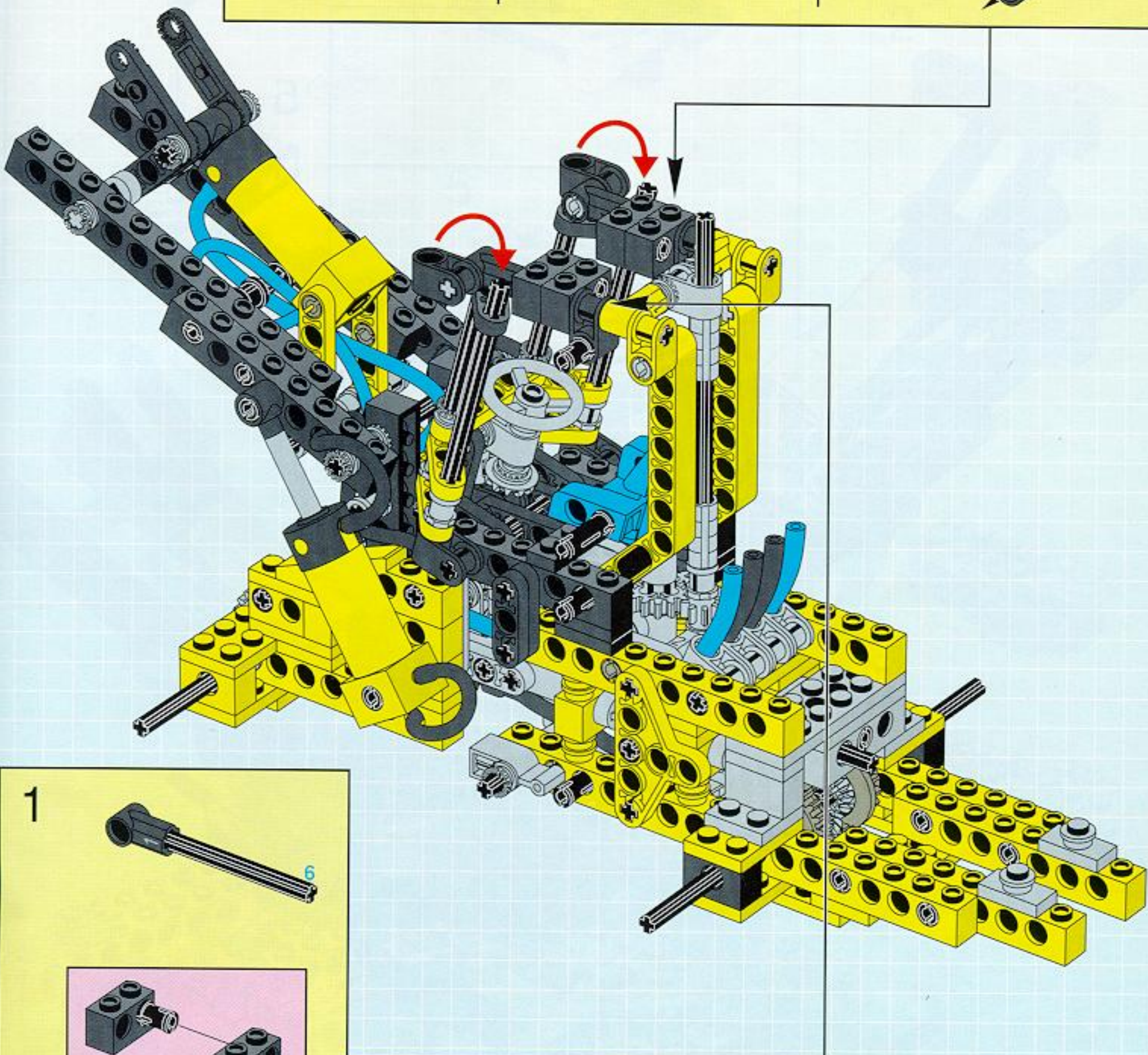
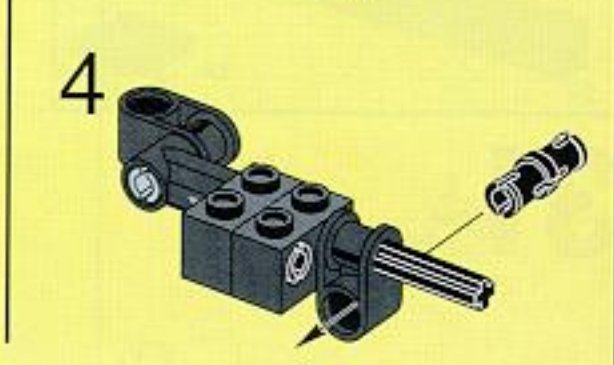
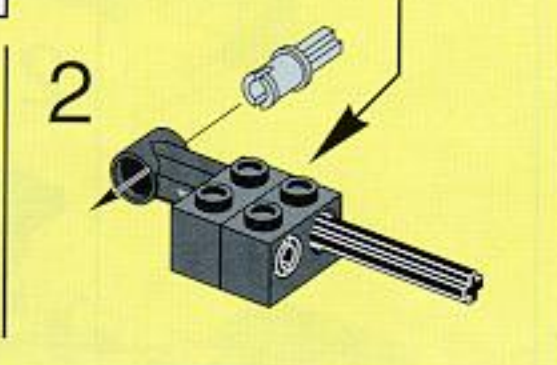
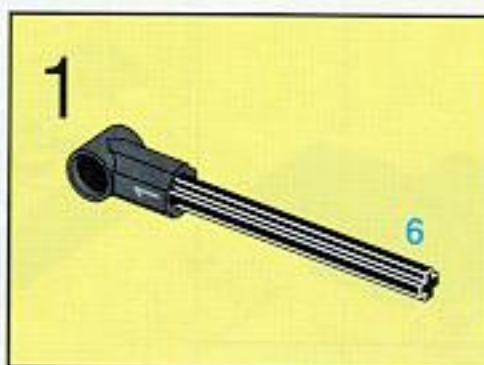


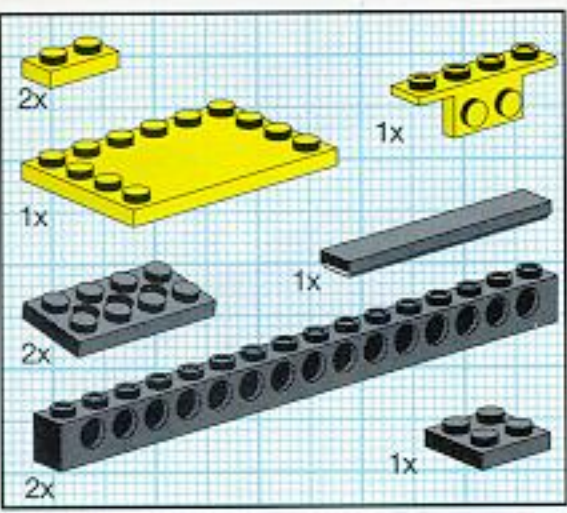
29



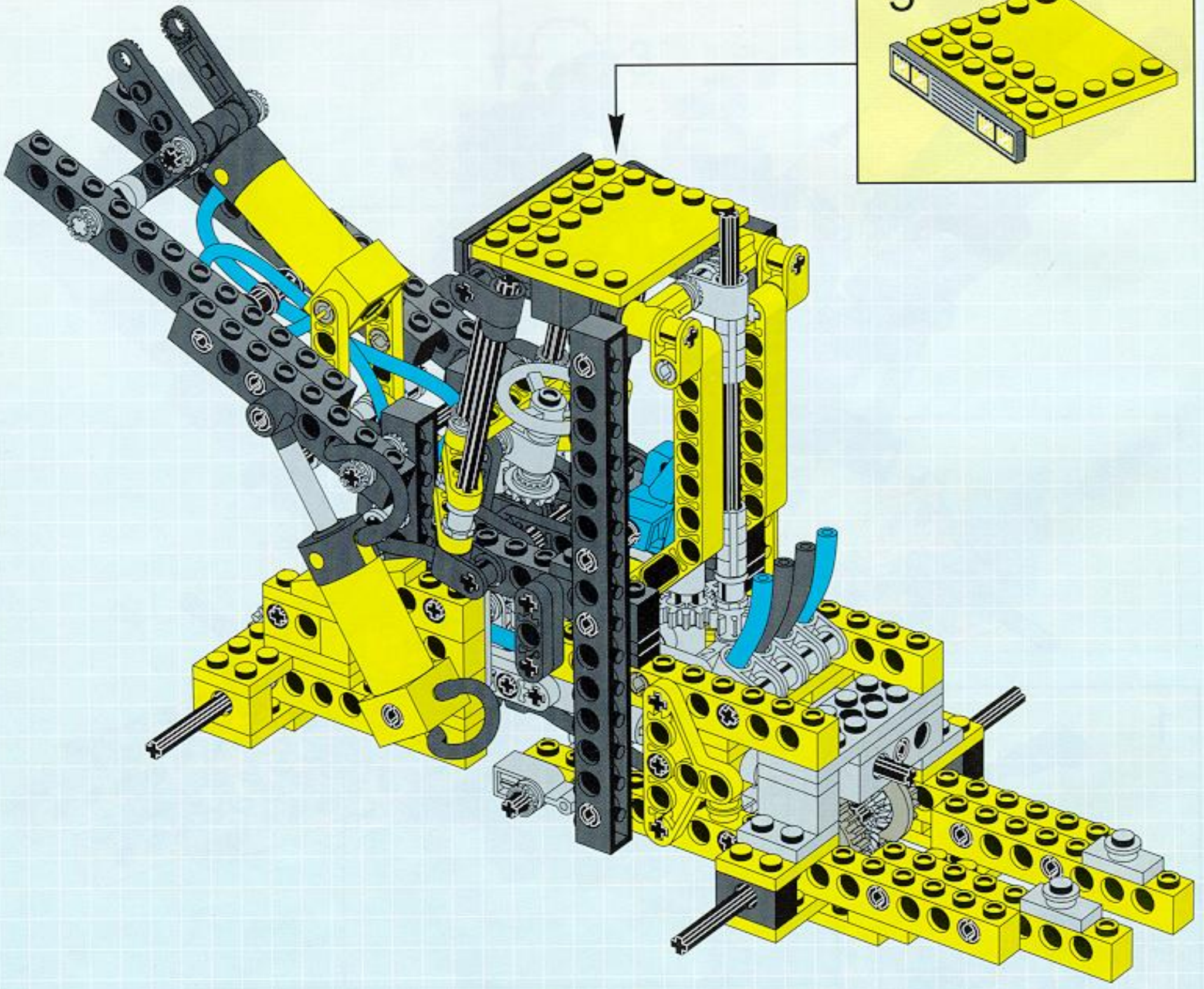
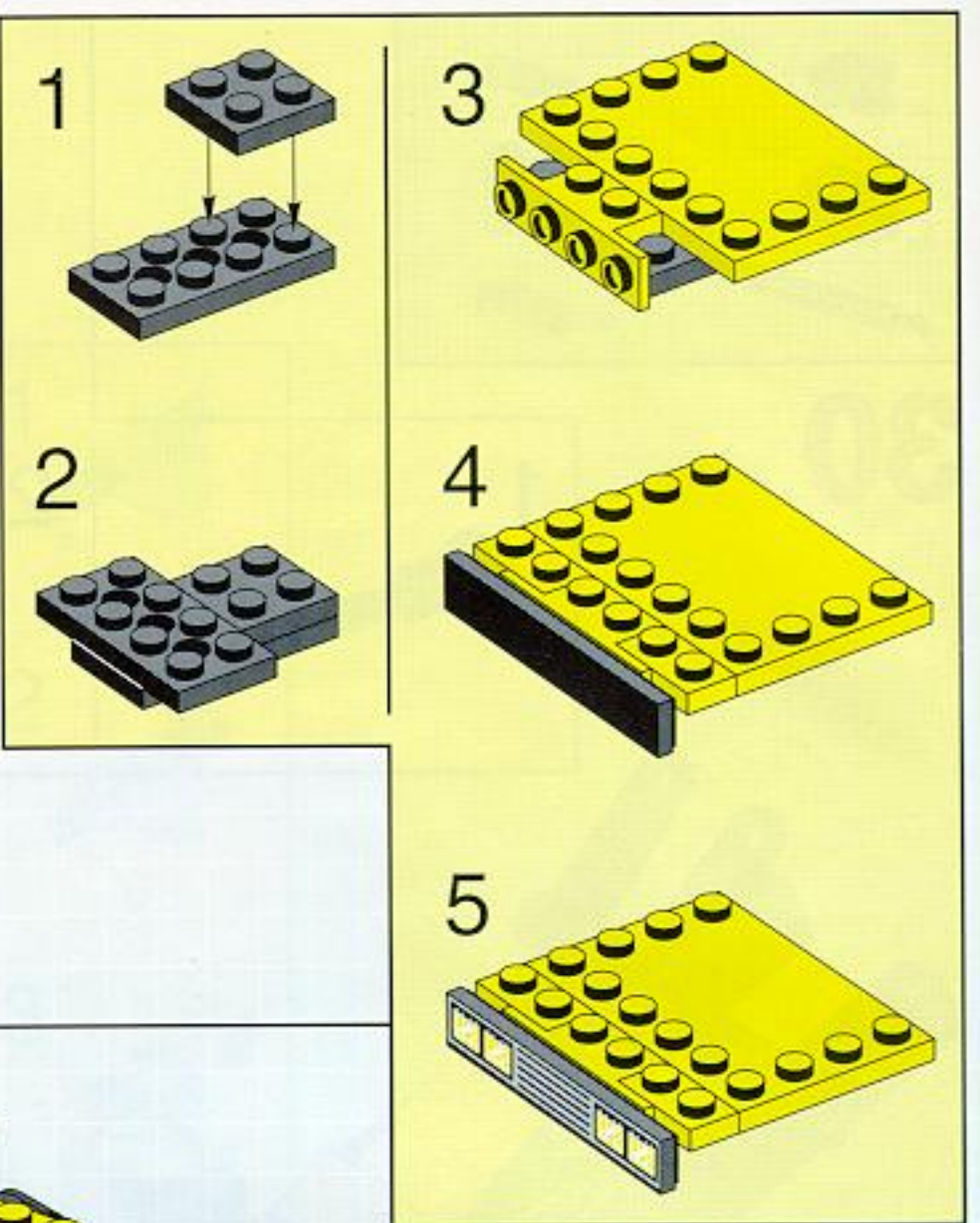


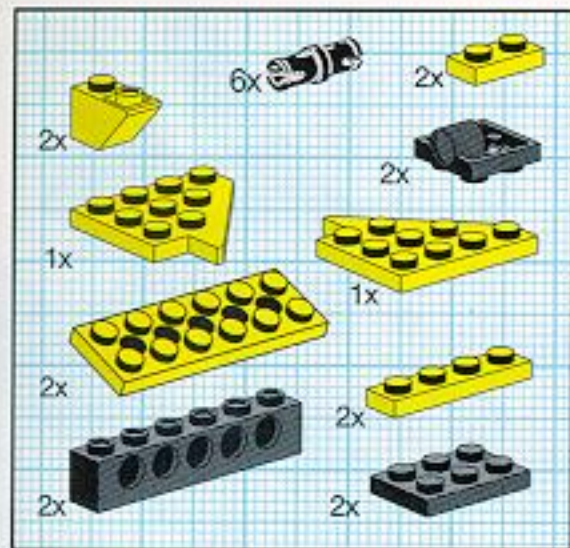
30



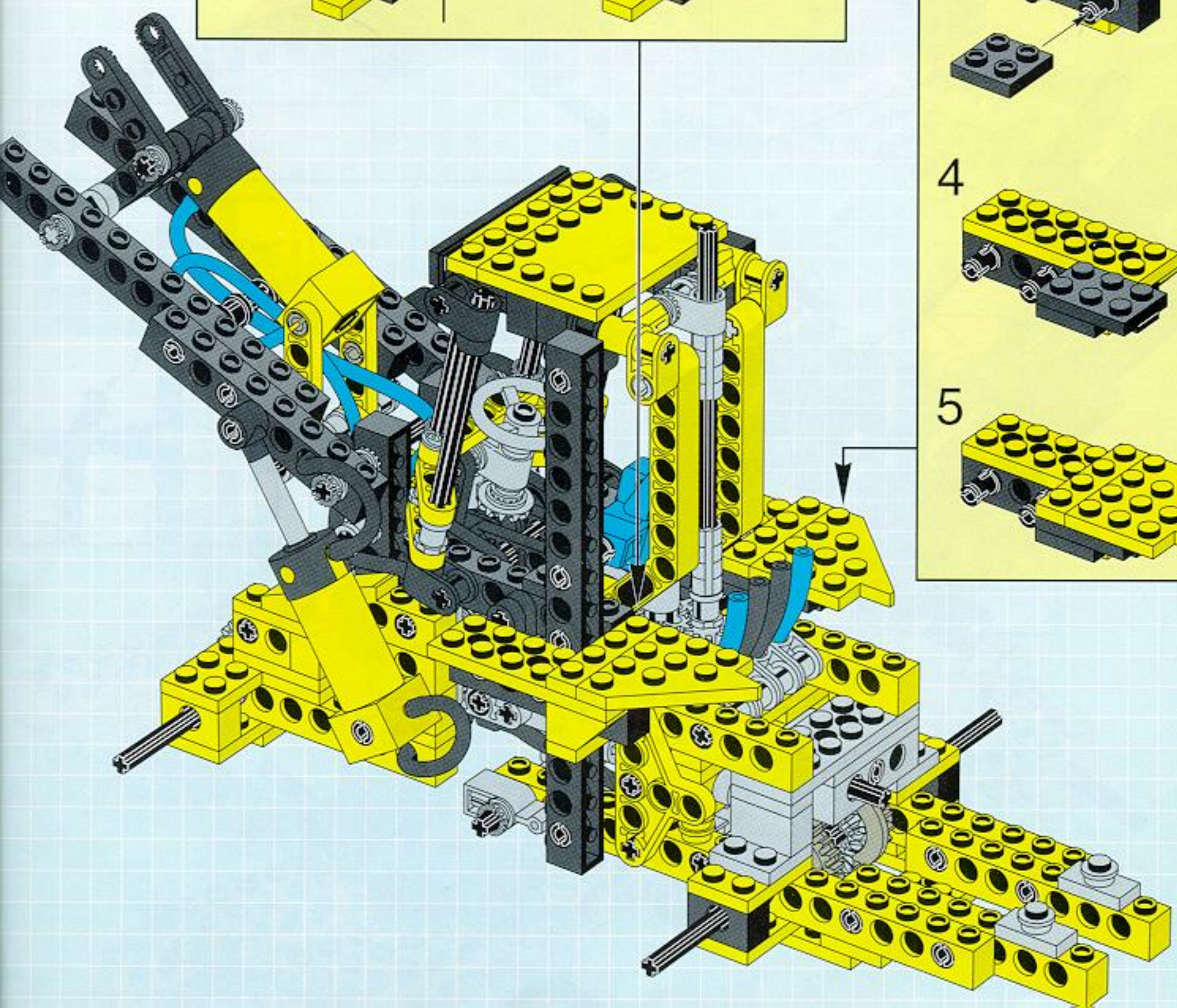
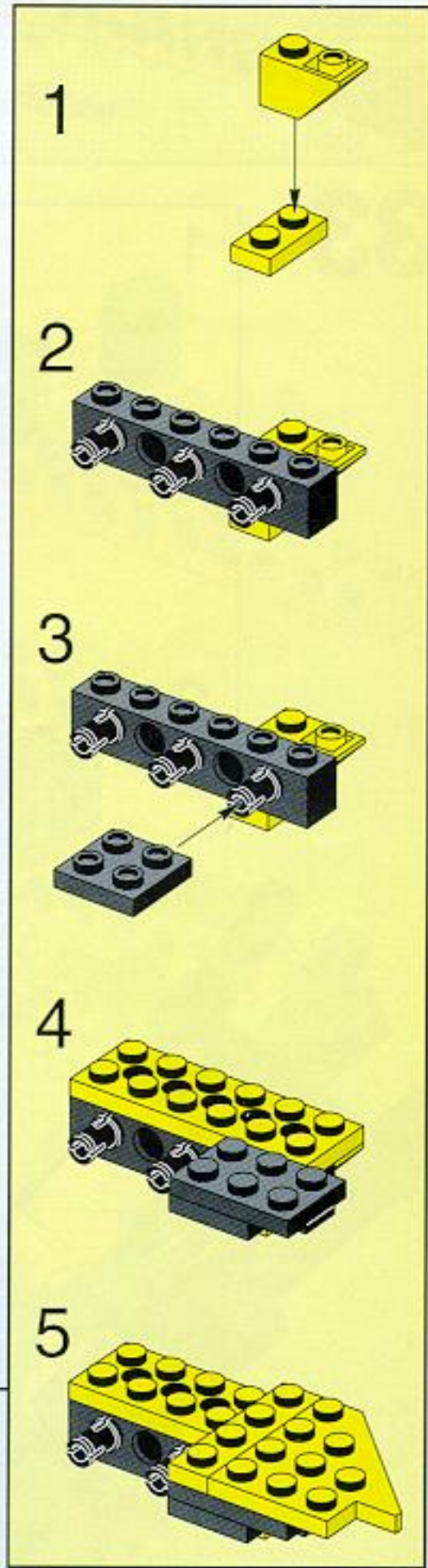
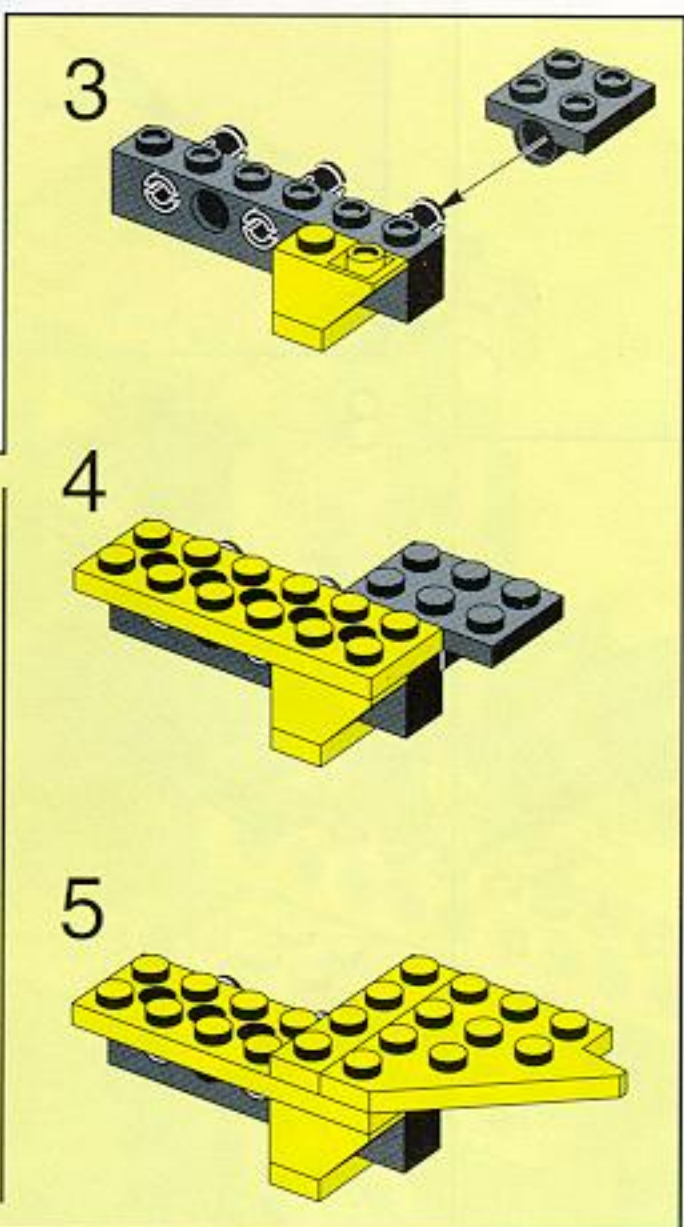
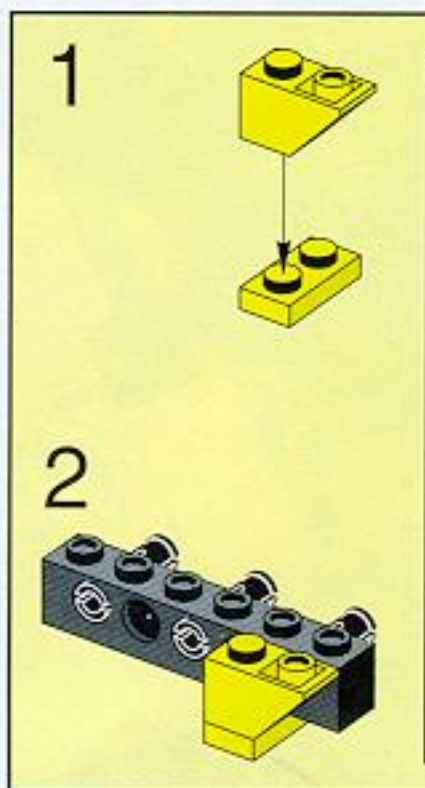


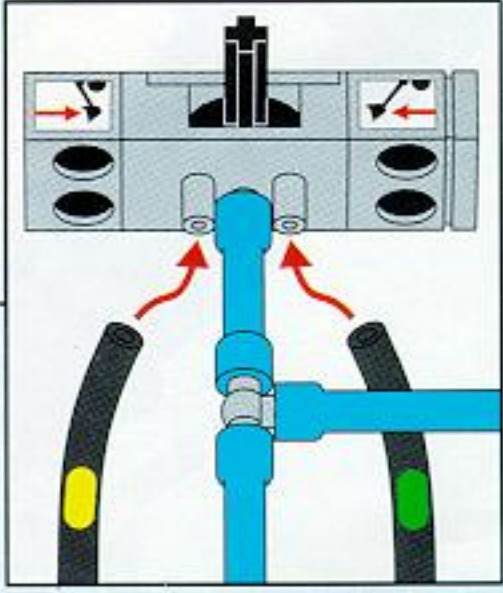
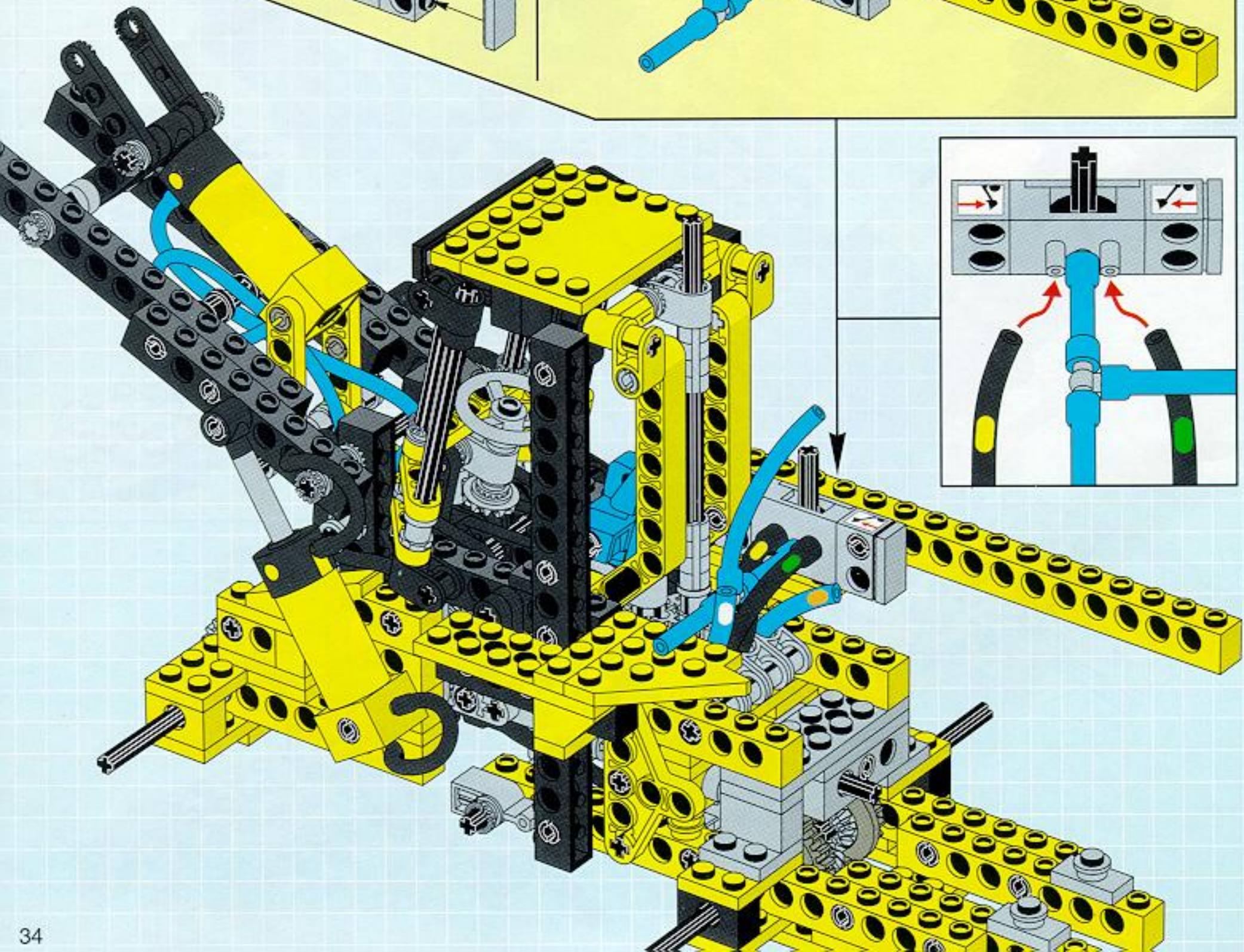
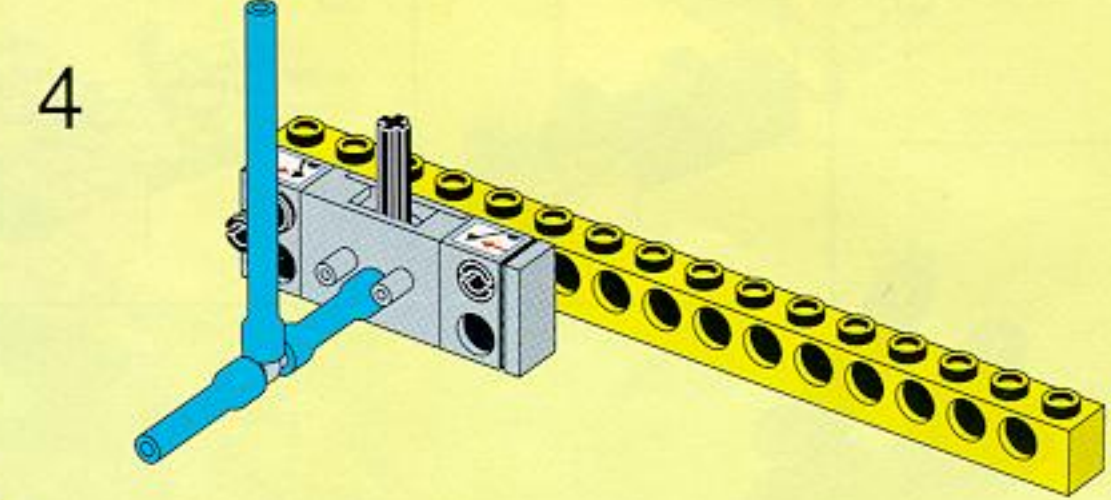
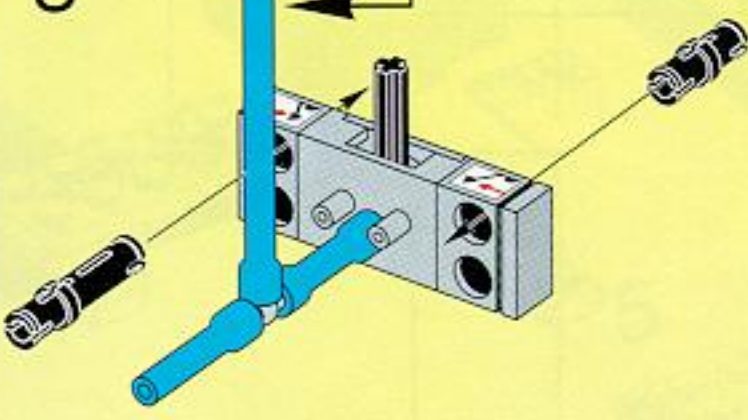
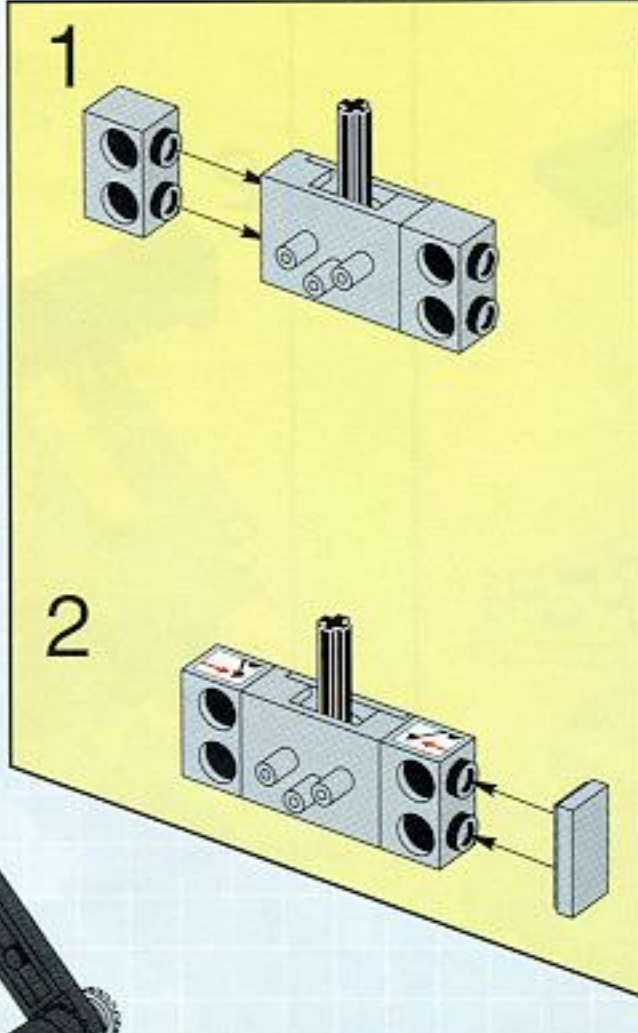
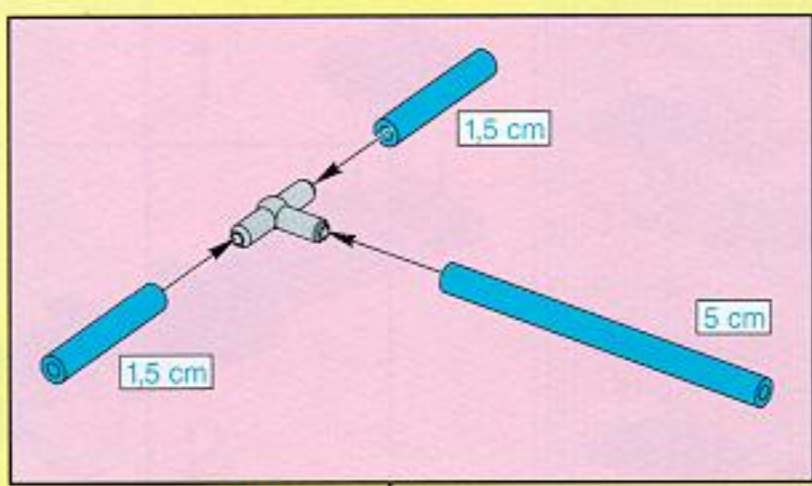
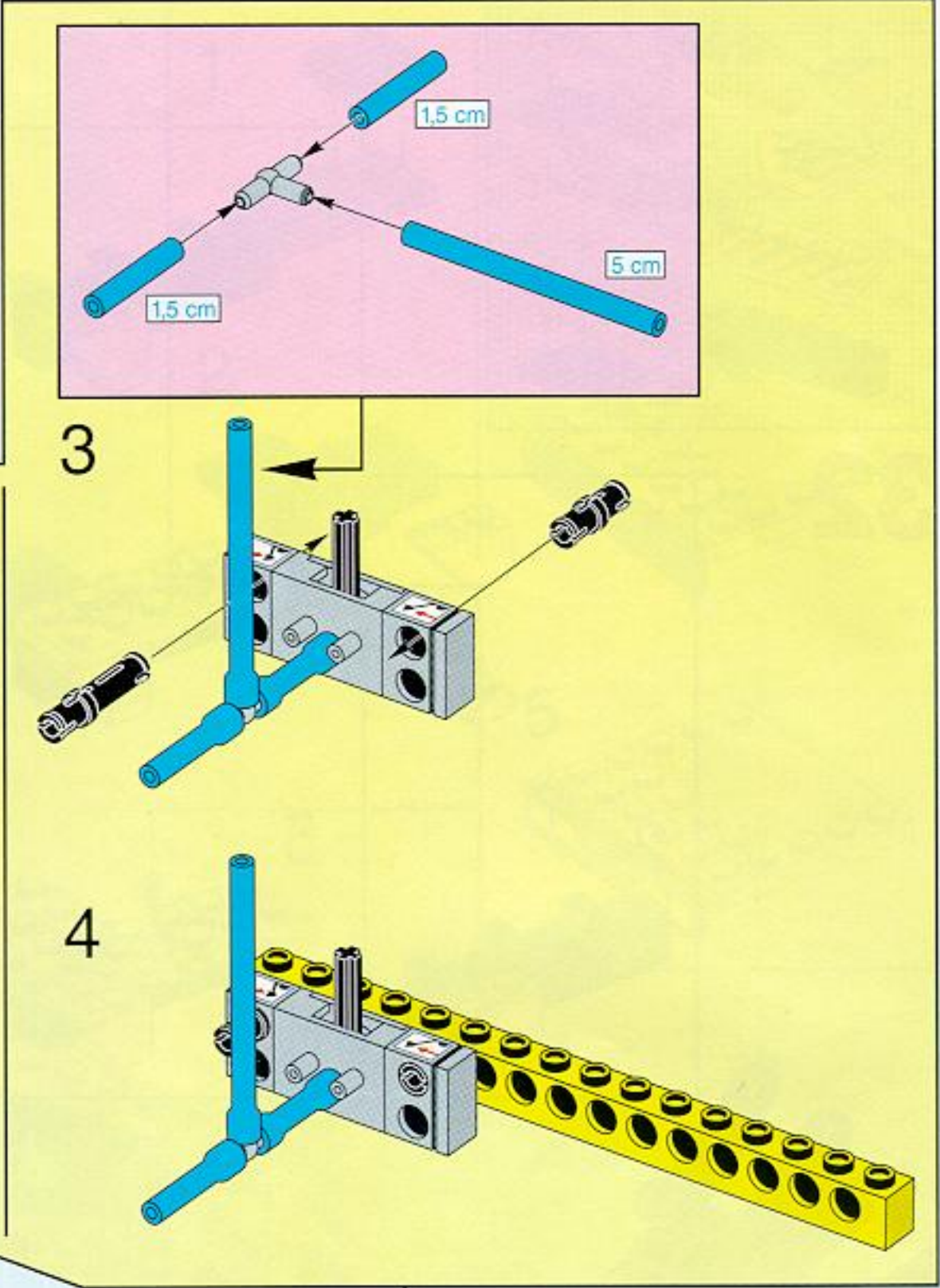
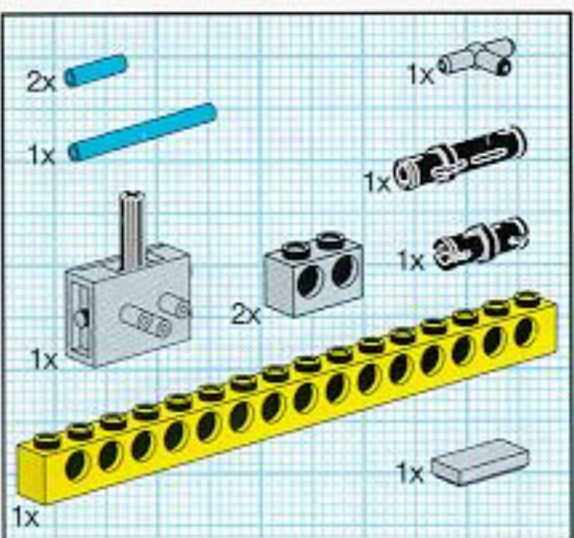
31

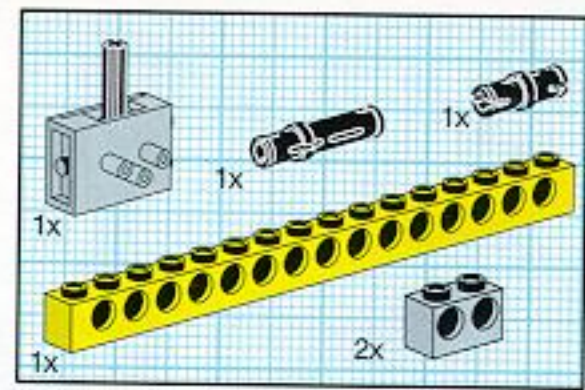




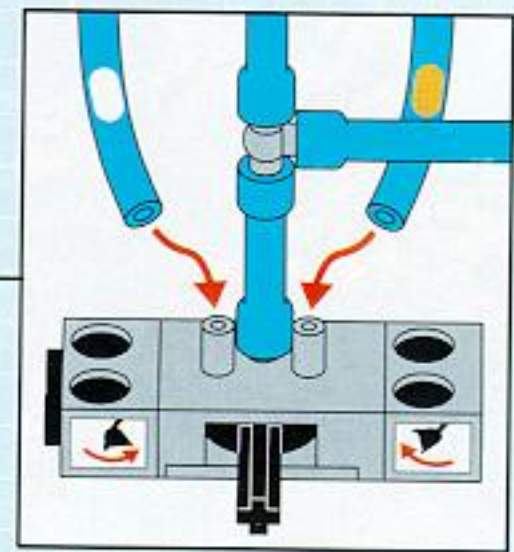
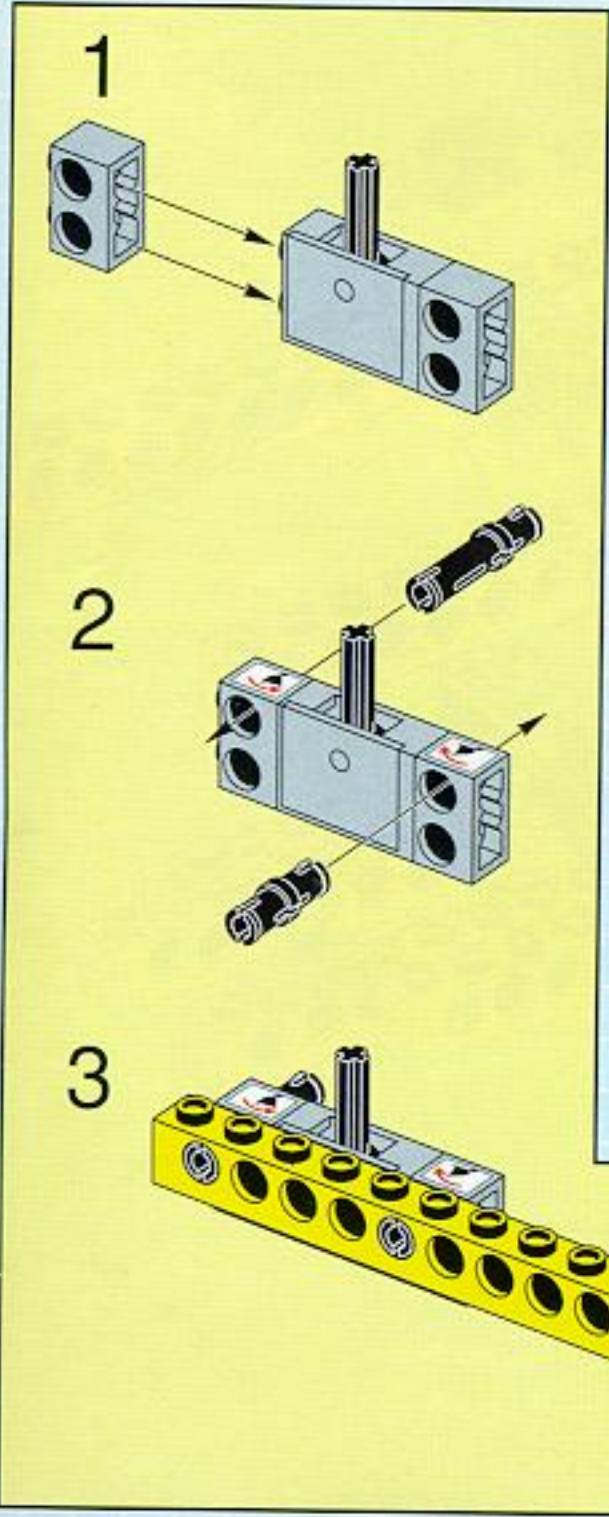
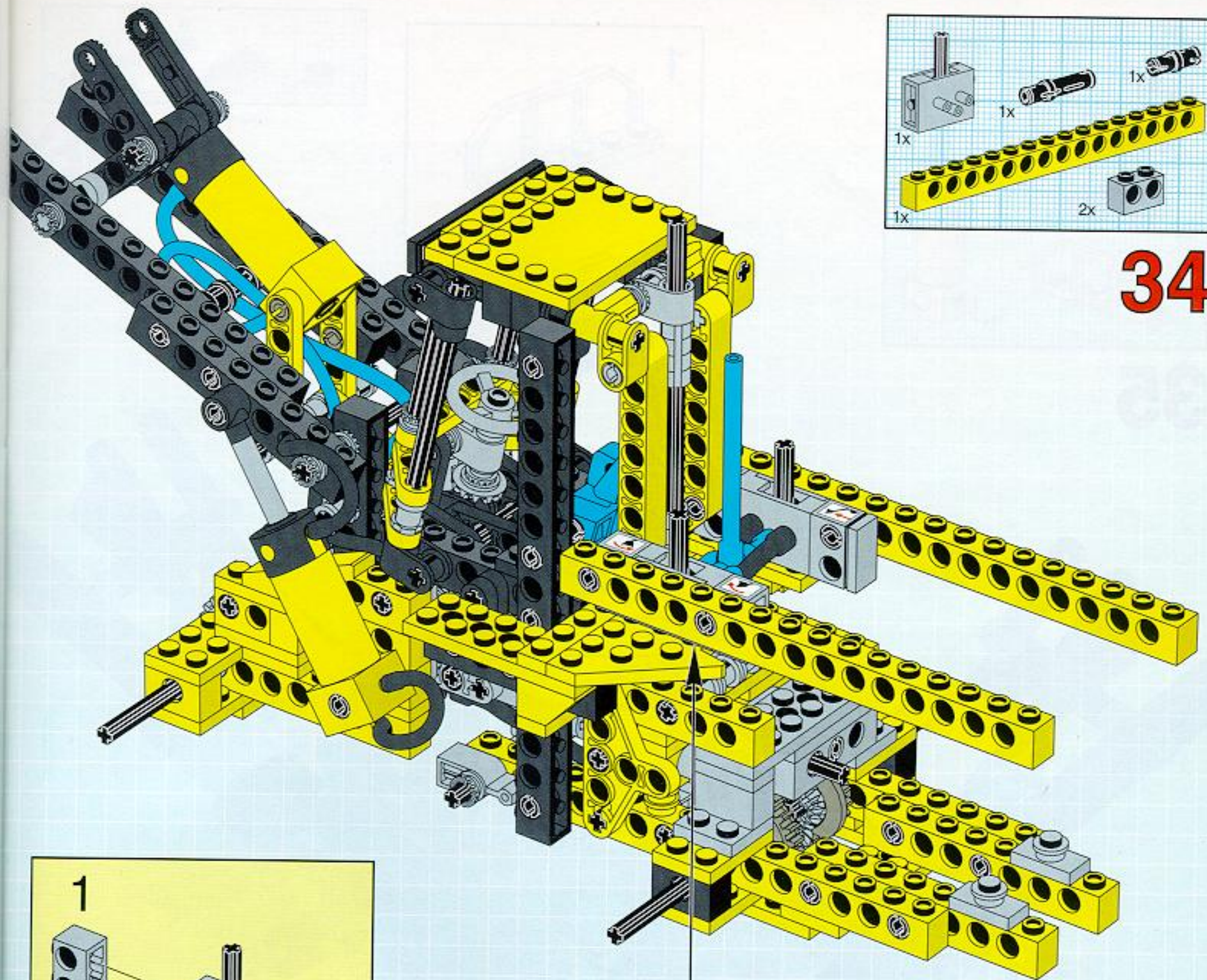
32





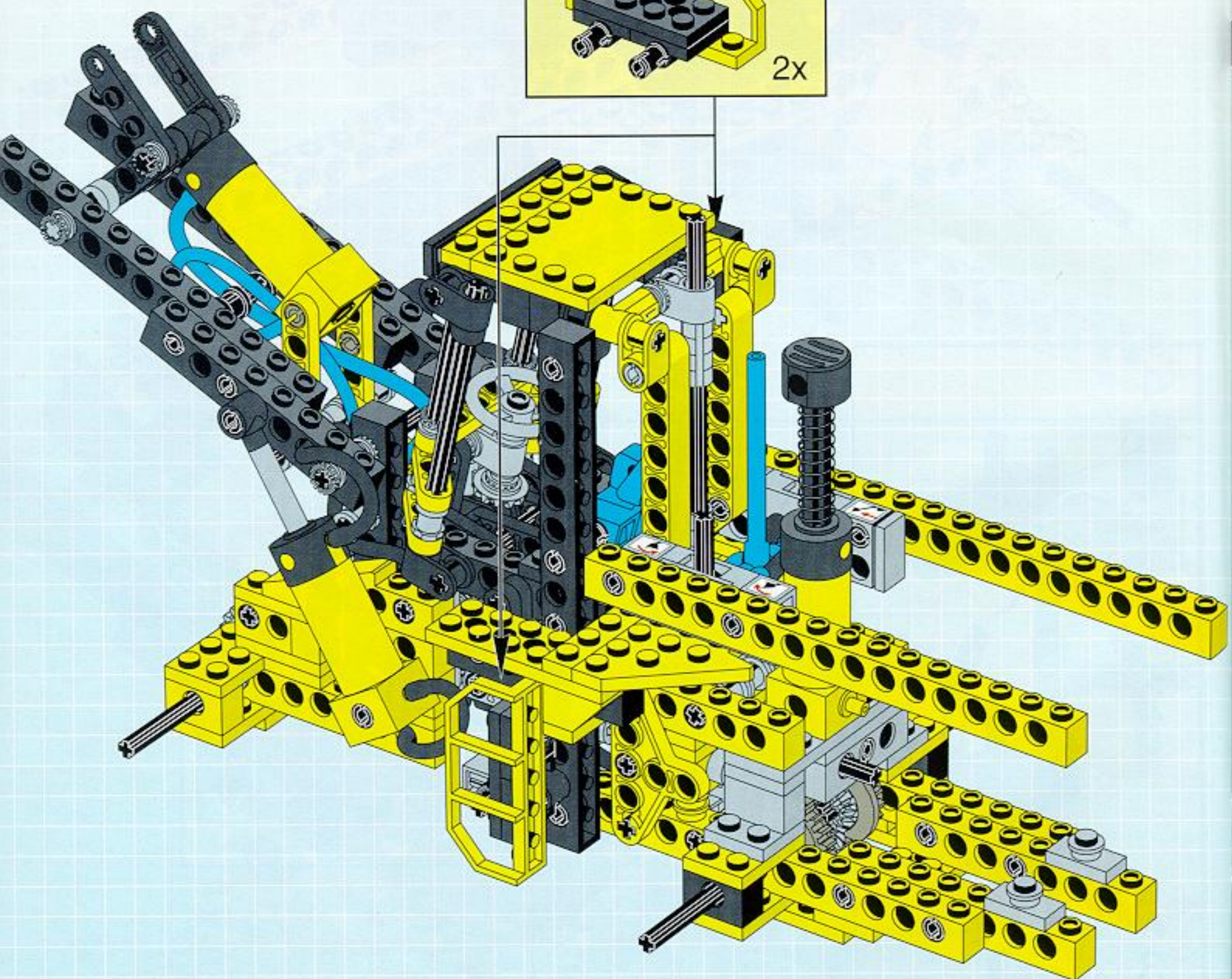
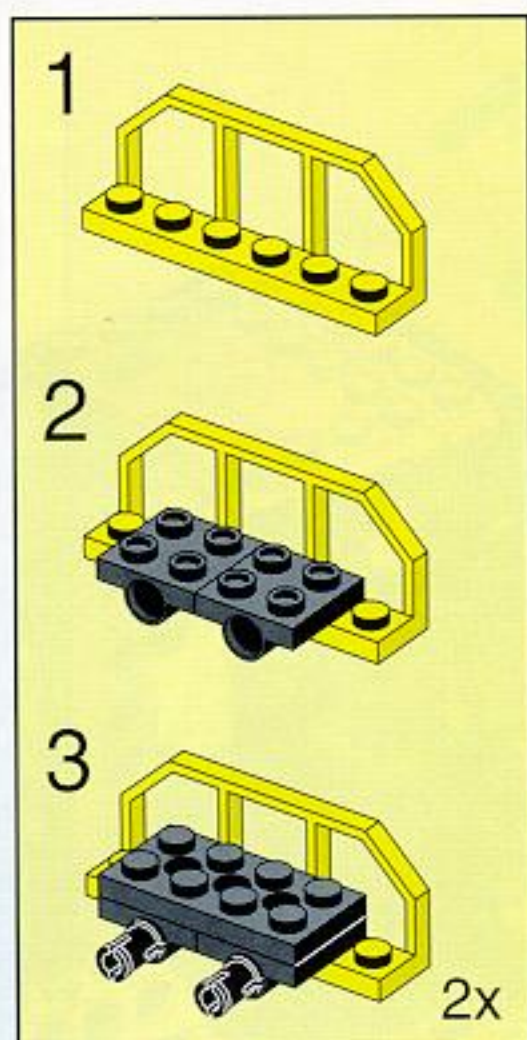


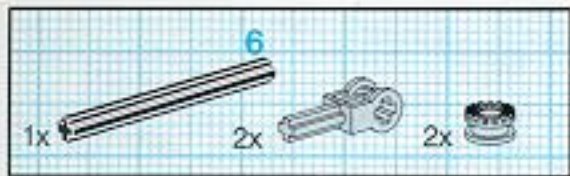
34



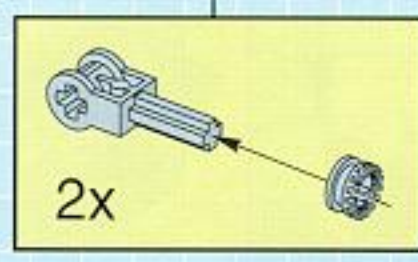
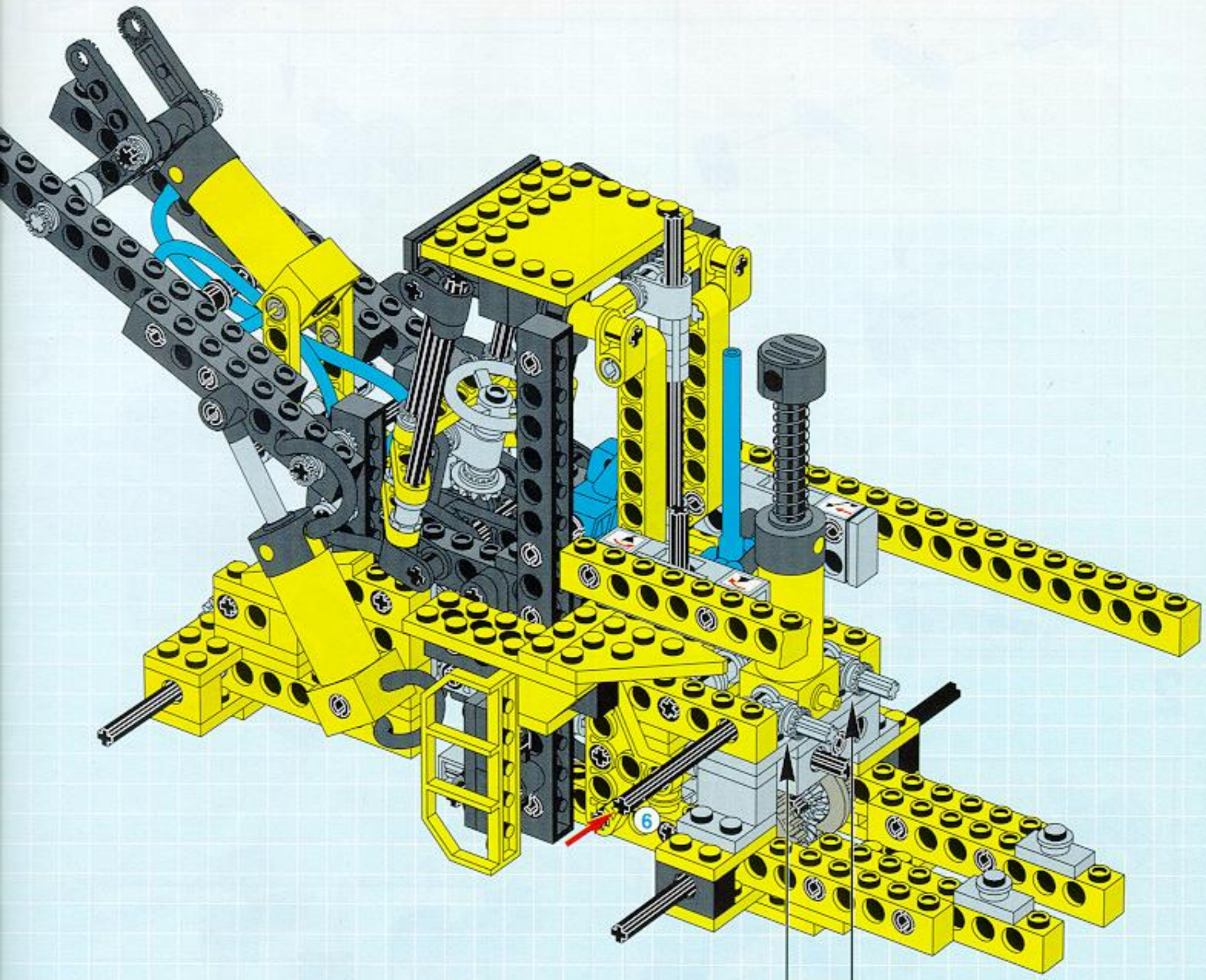


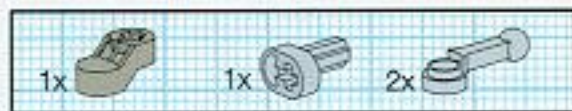
35



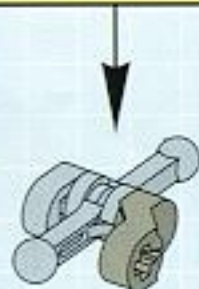
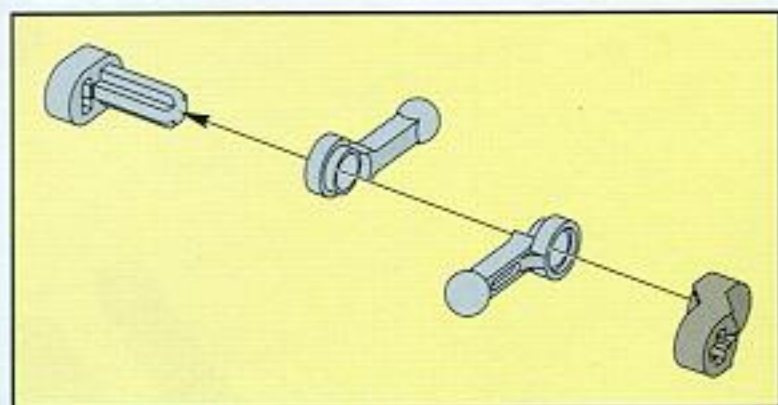


36

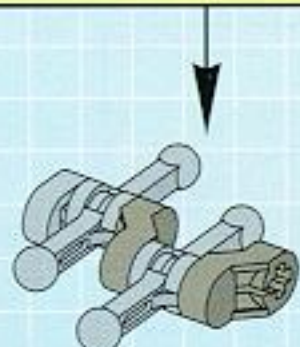
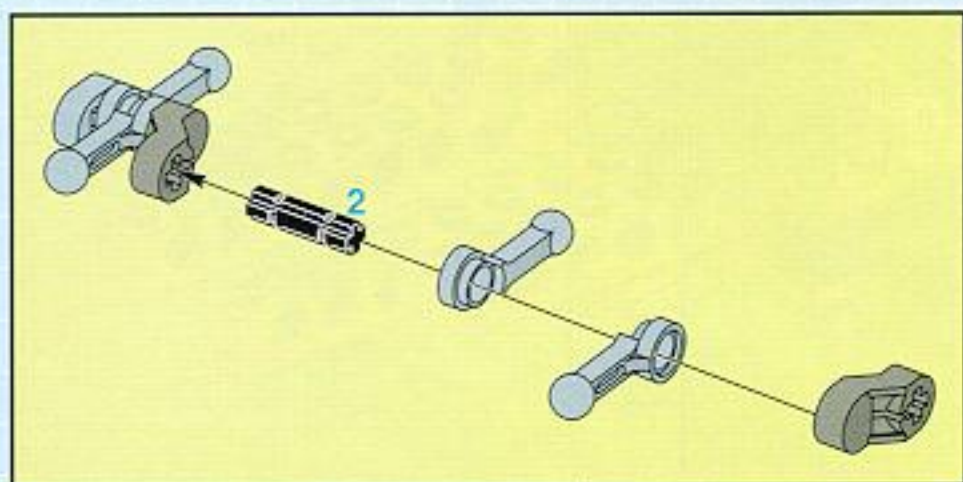




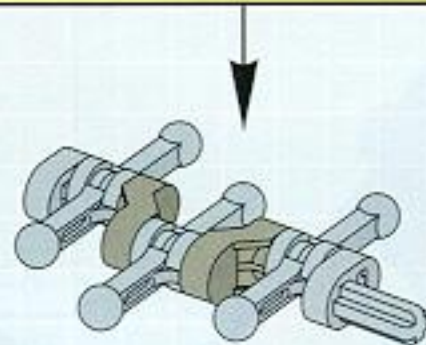
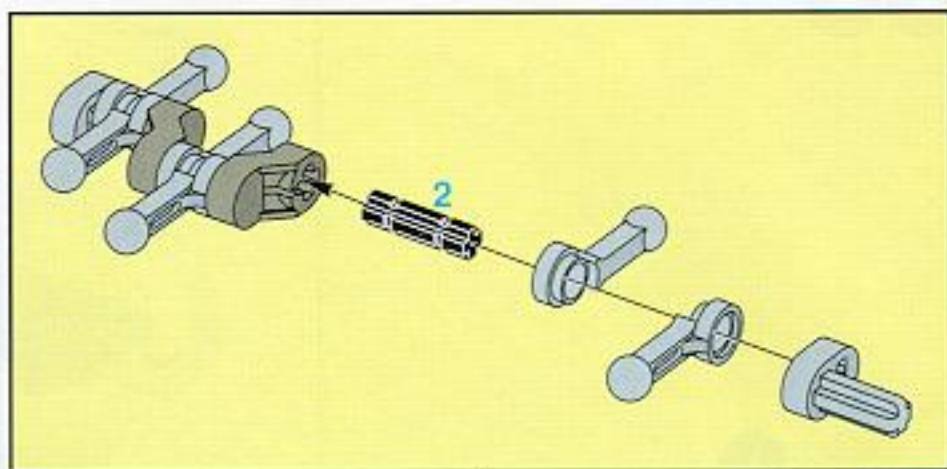
1



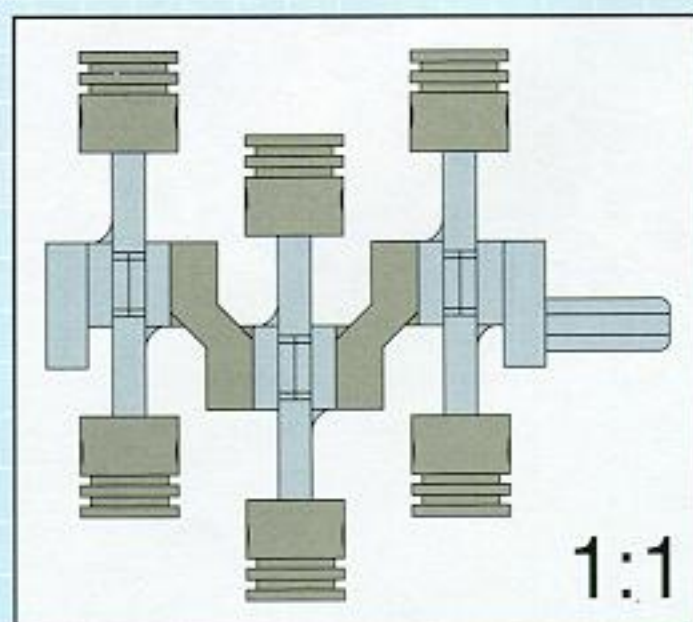
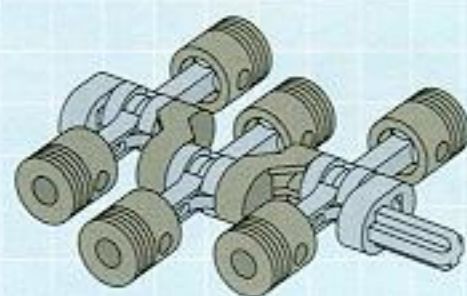
2

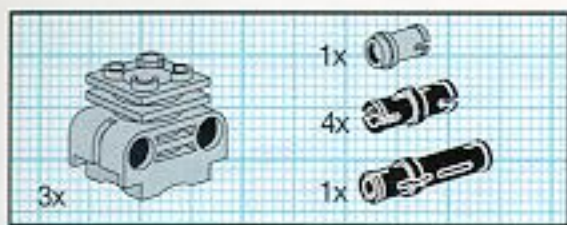


3

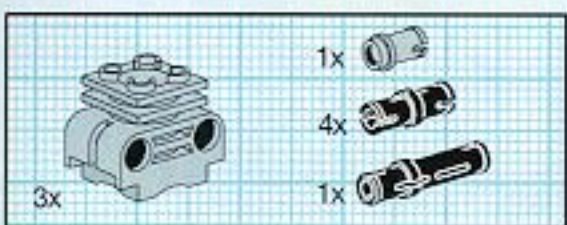
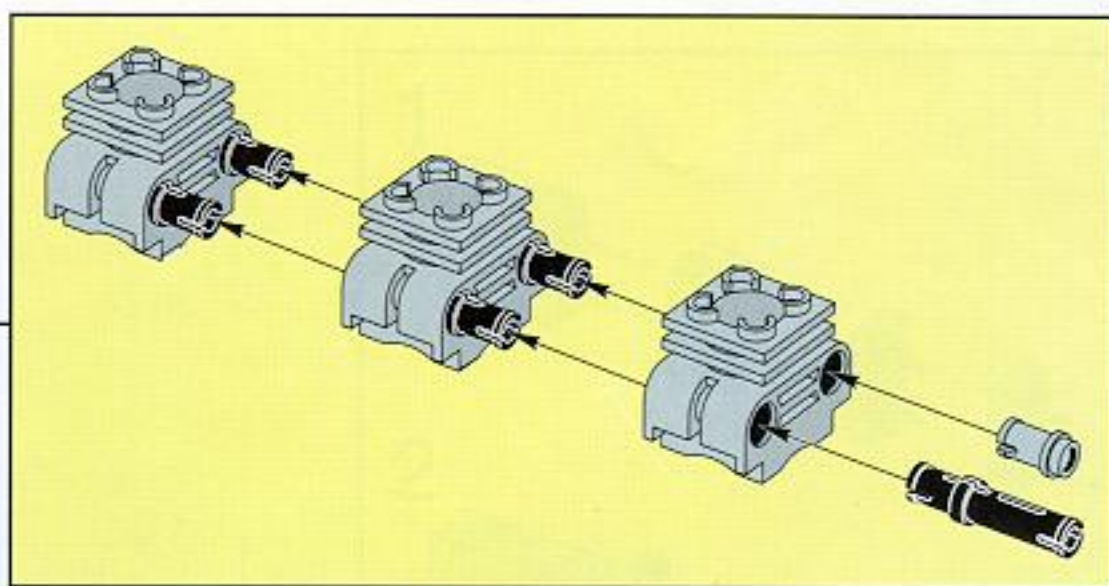
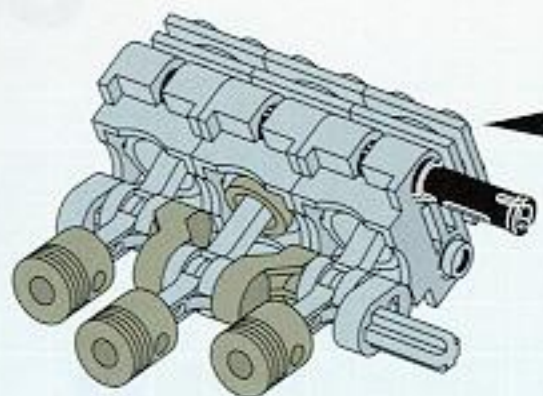


4

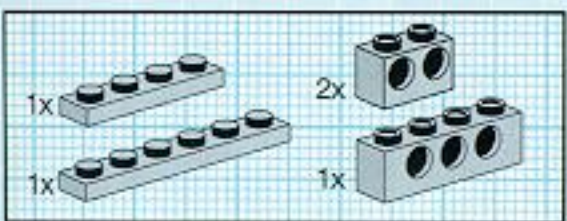
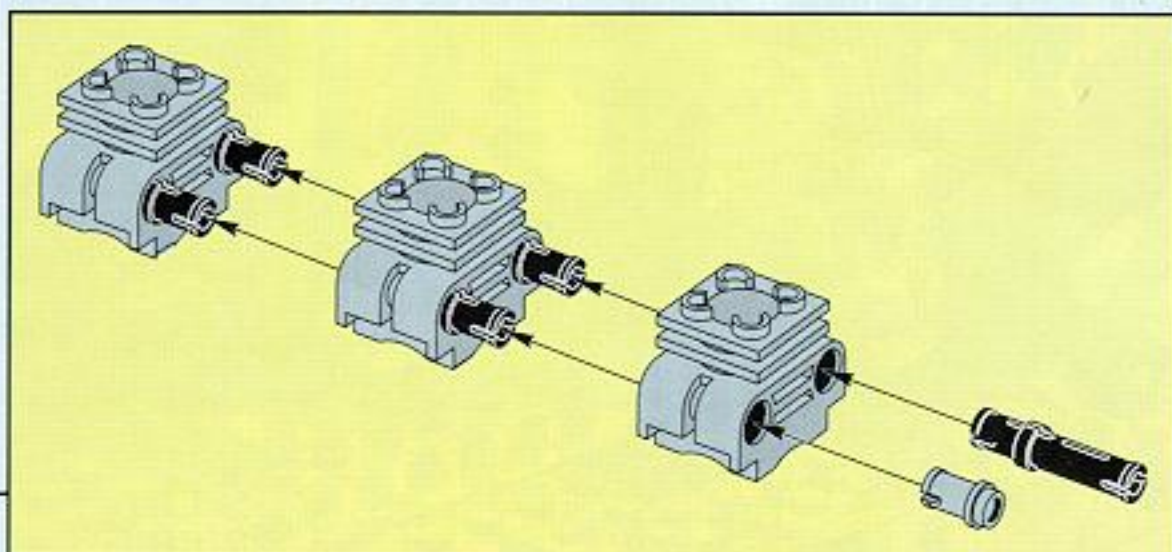
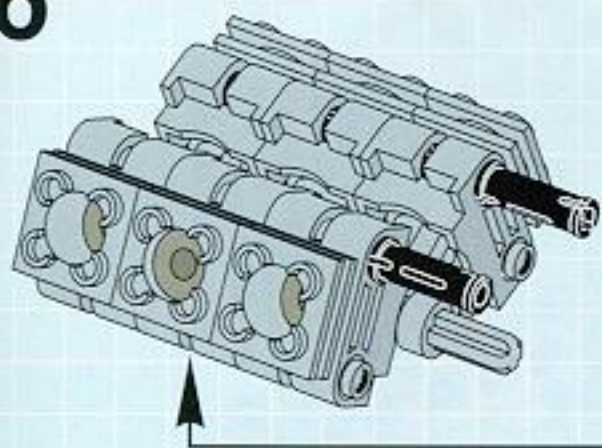




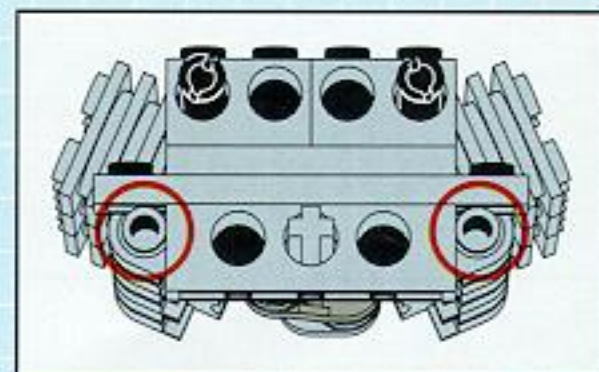
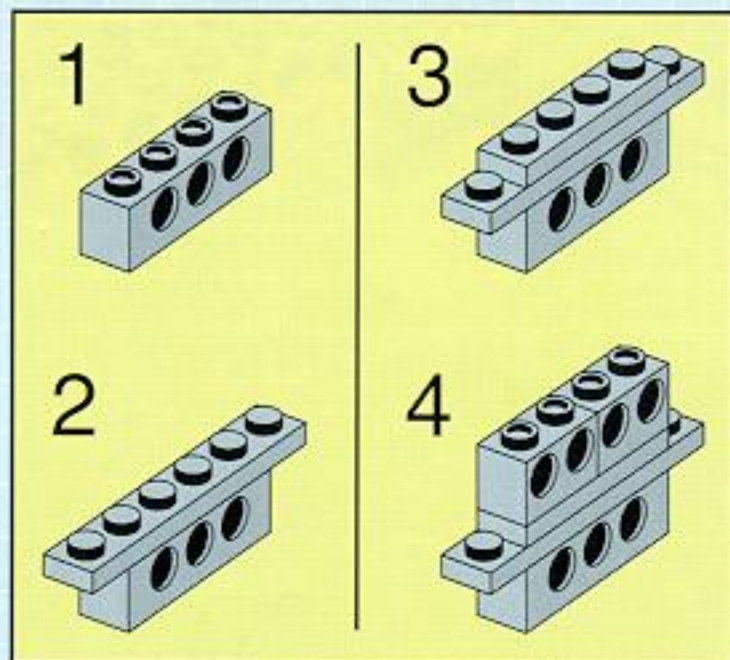
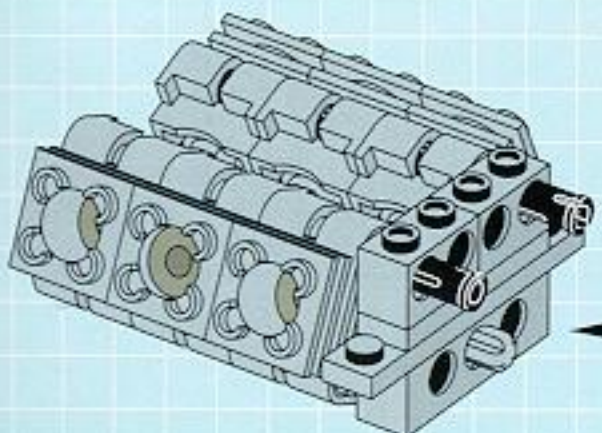
5



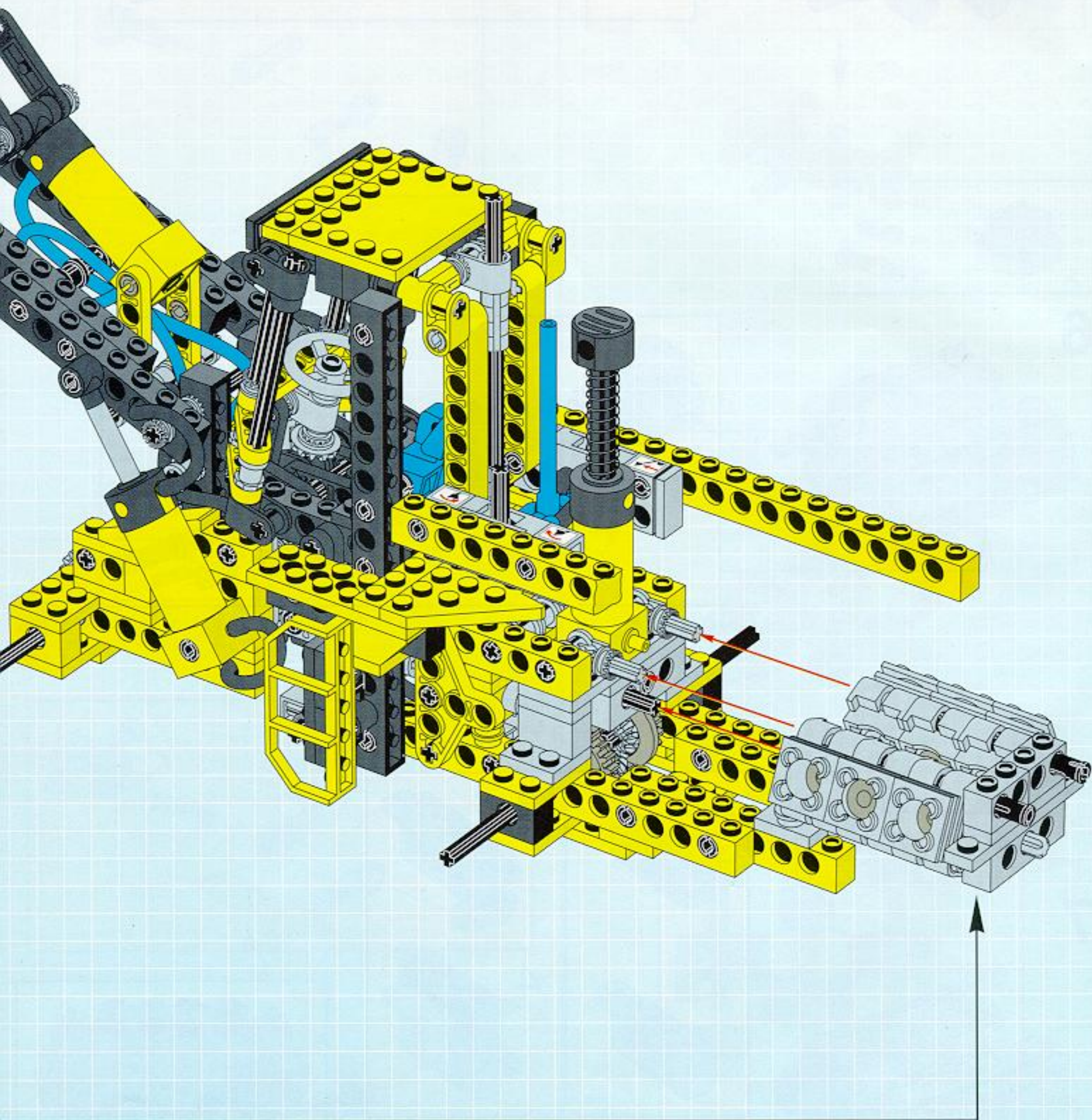
6

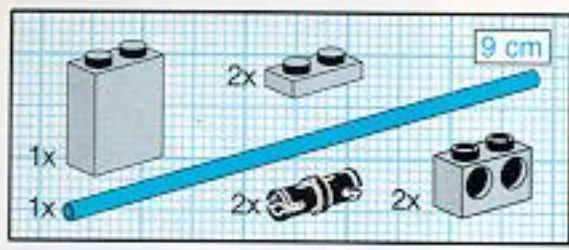


7

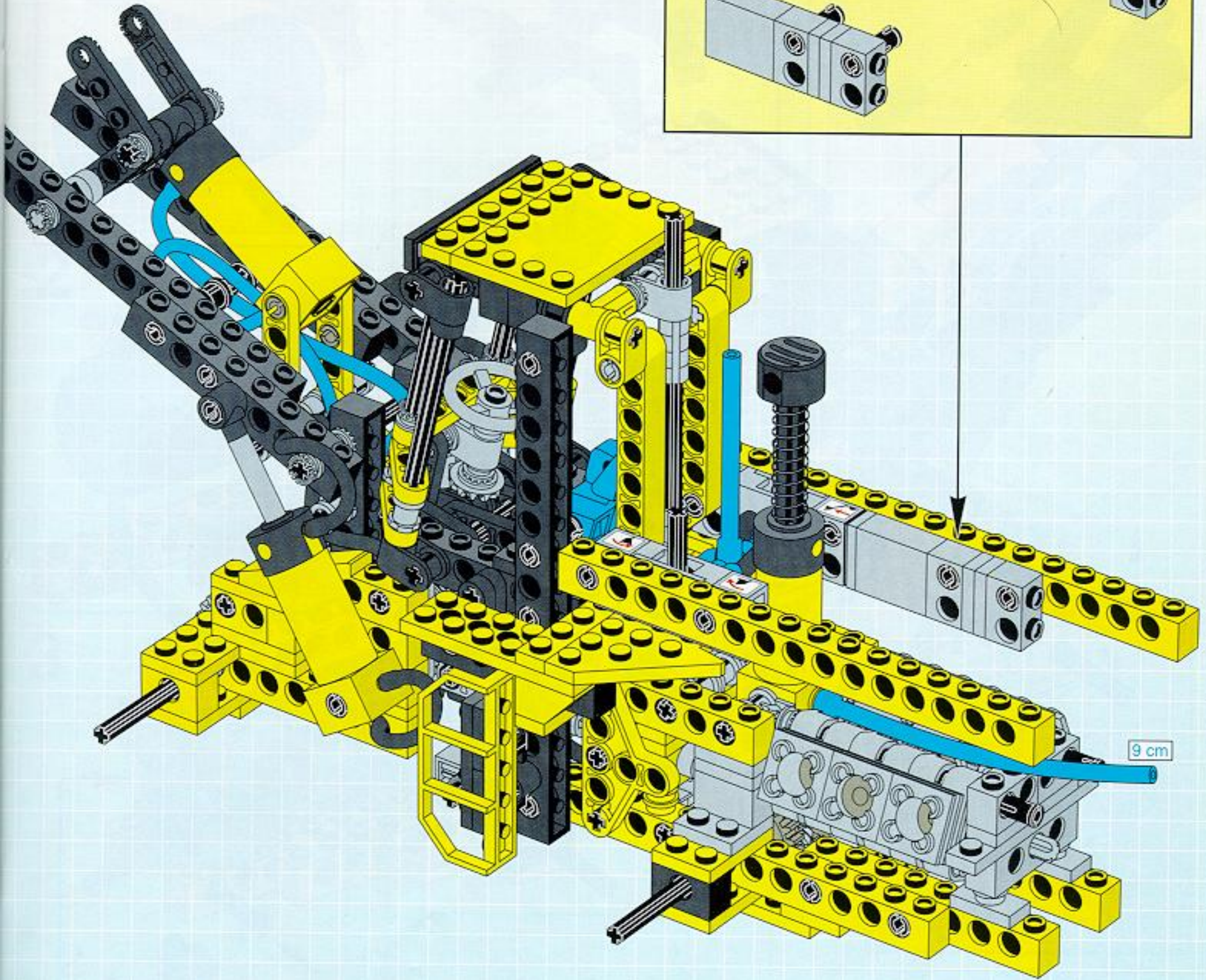
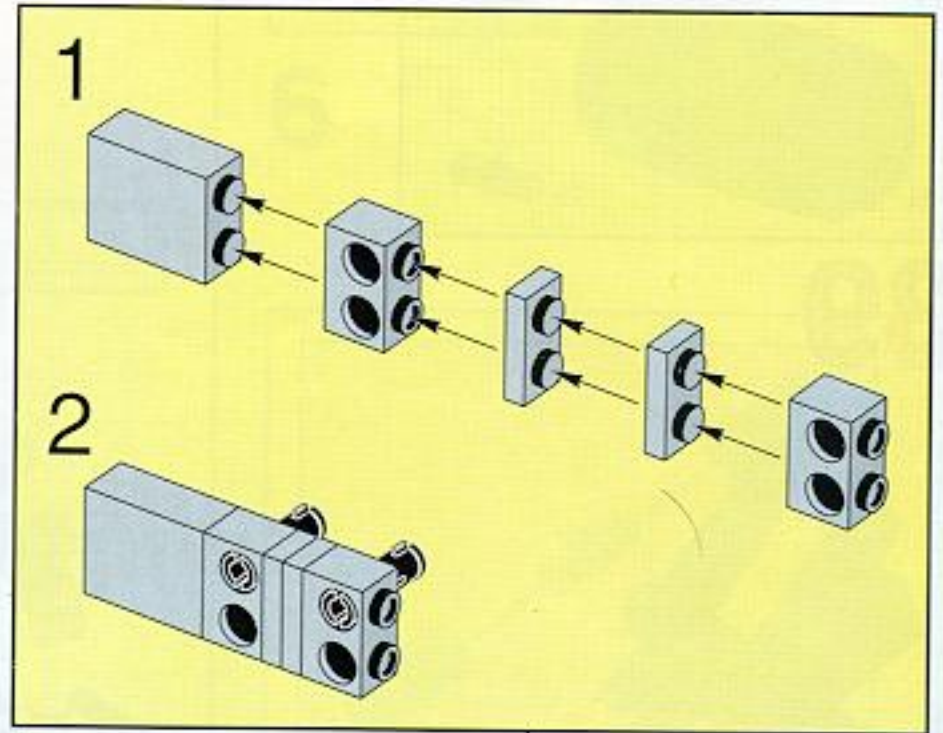


37



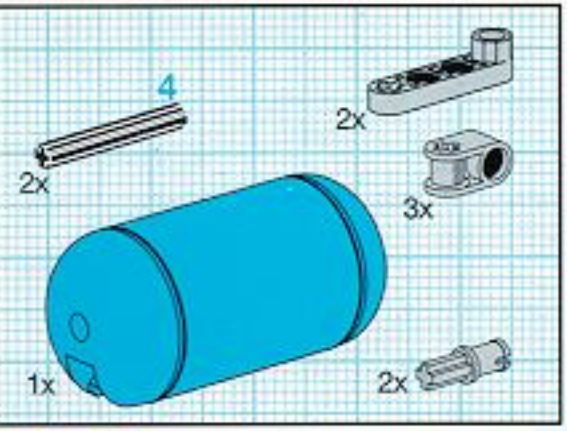


38

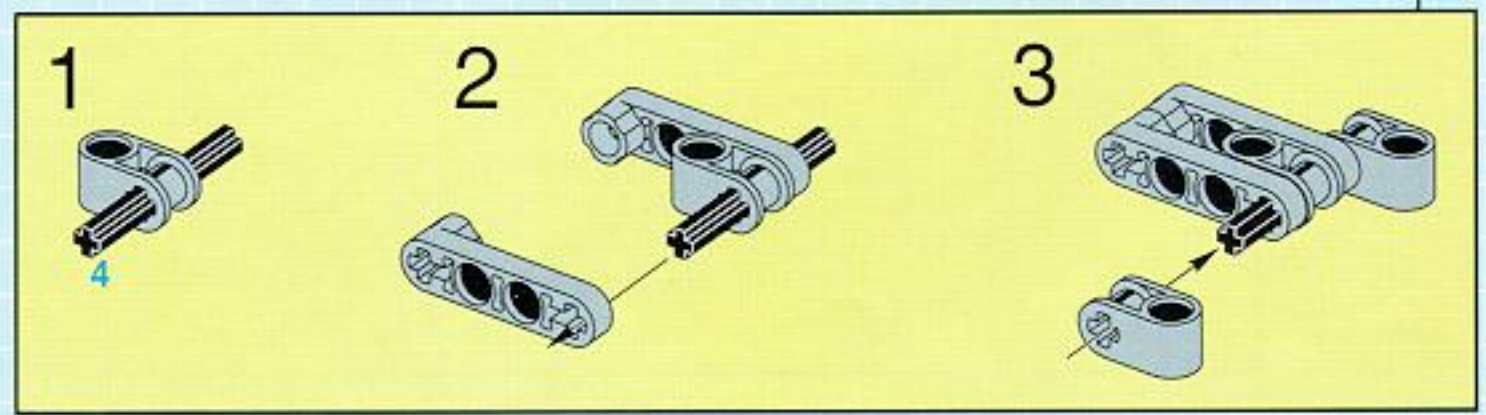
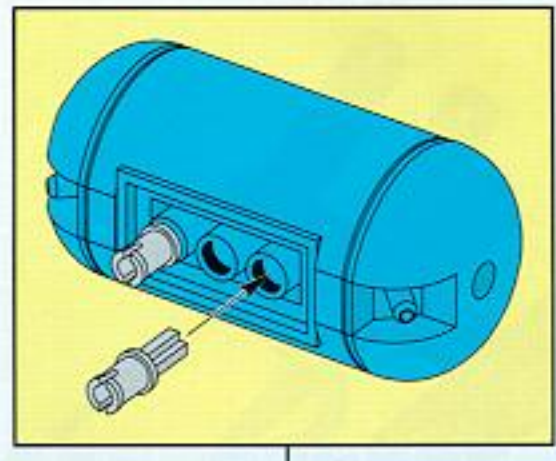
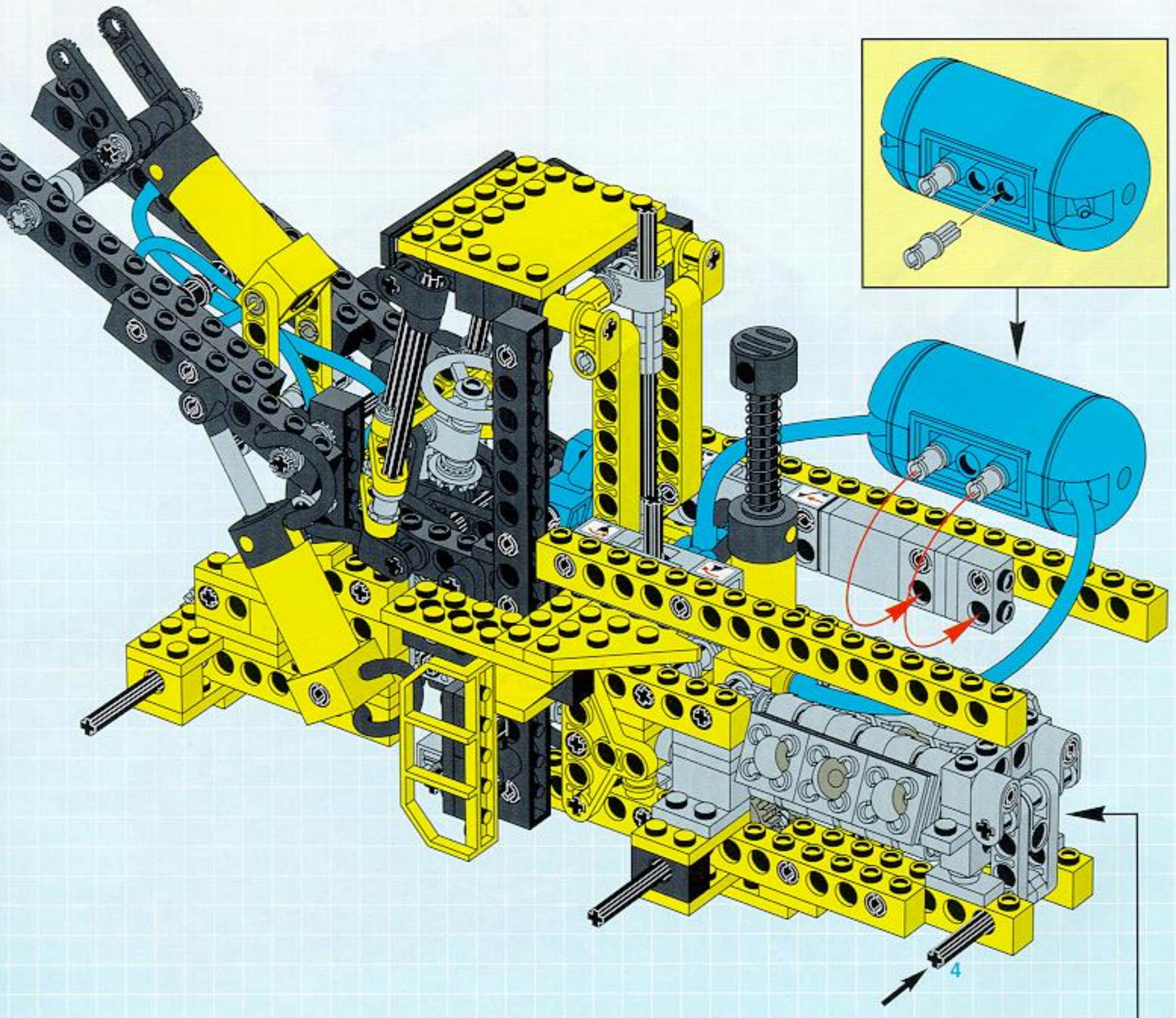


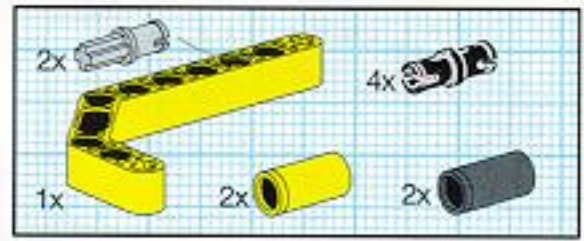
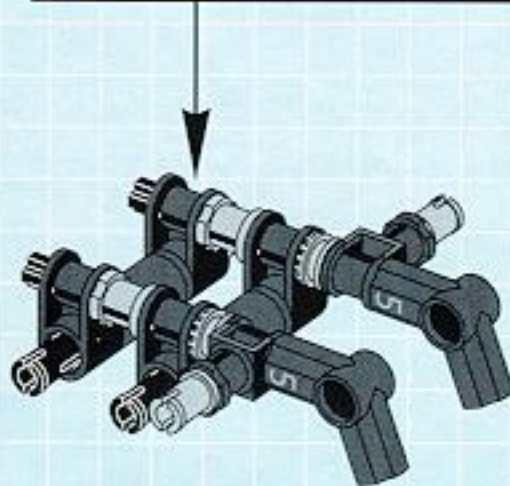
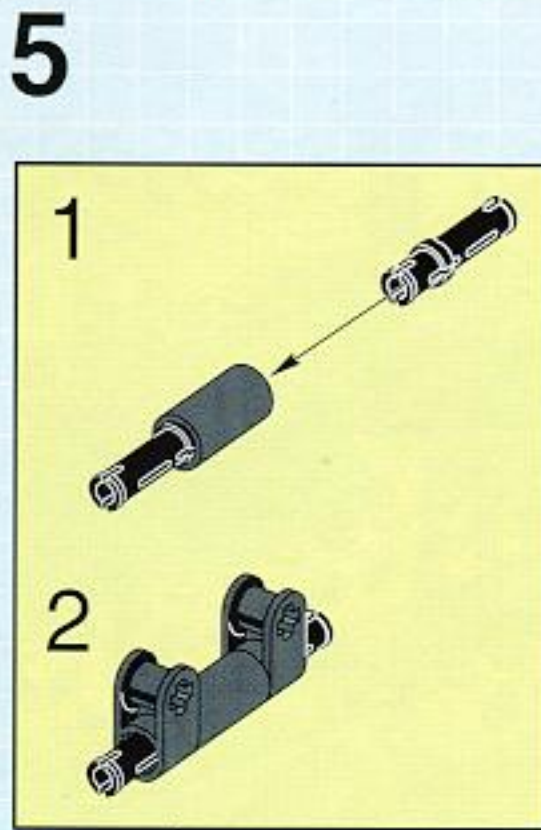
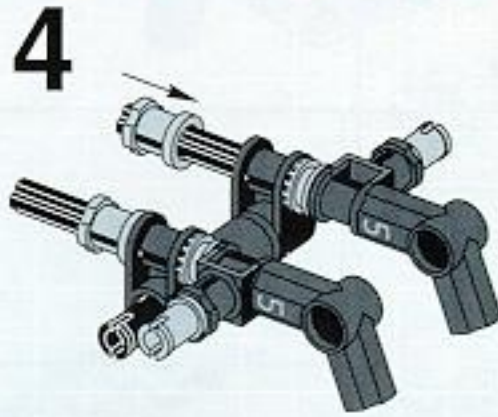
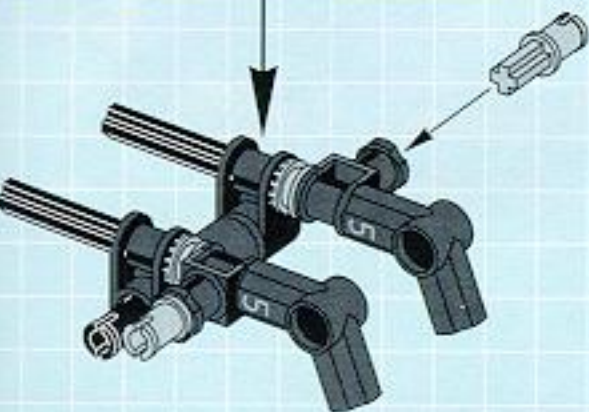
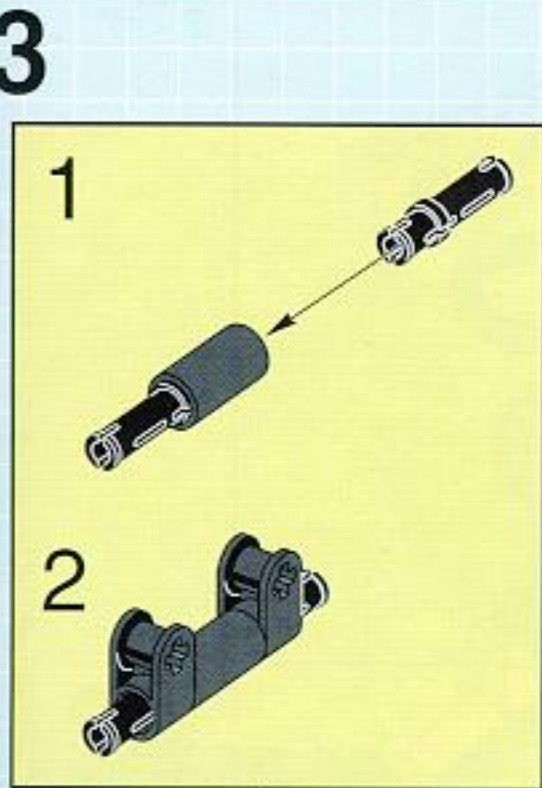
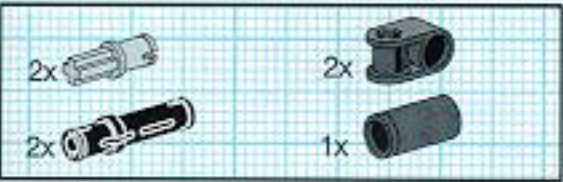
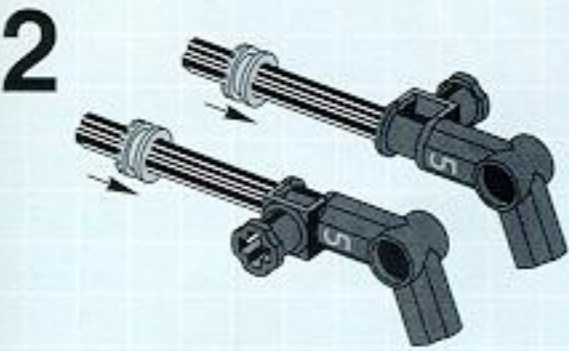
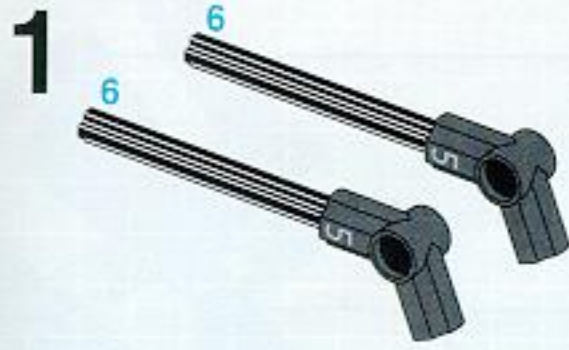
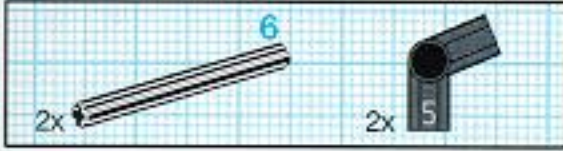


88

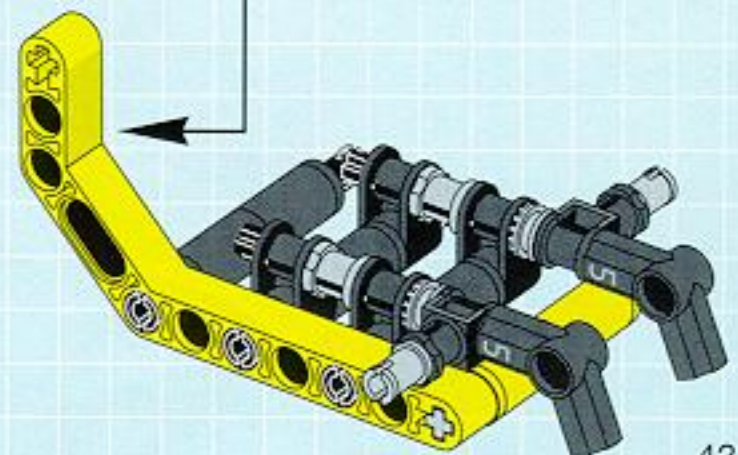
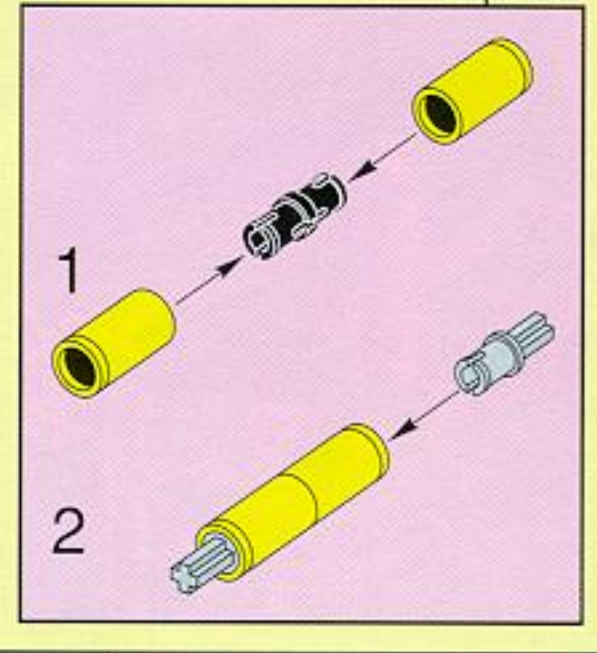
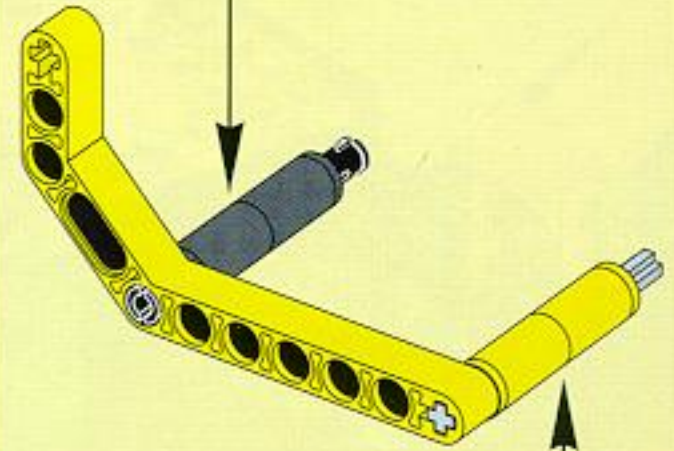
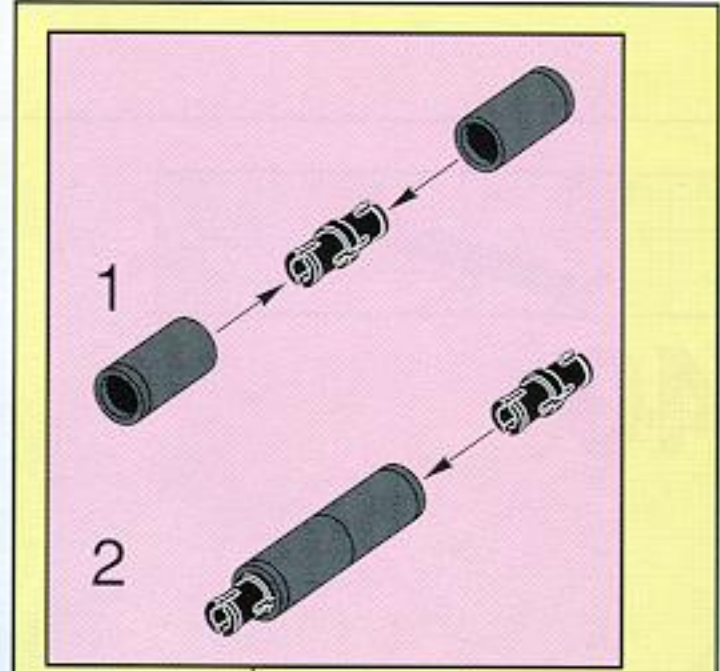


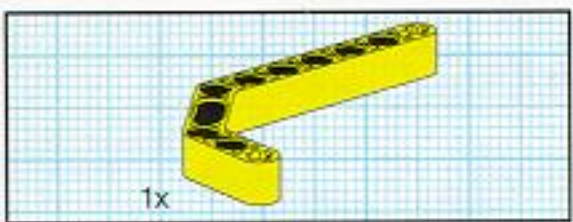
39



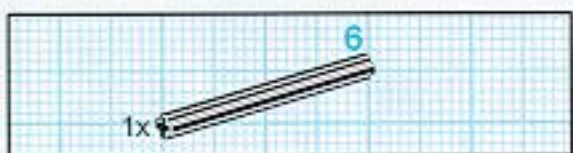
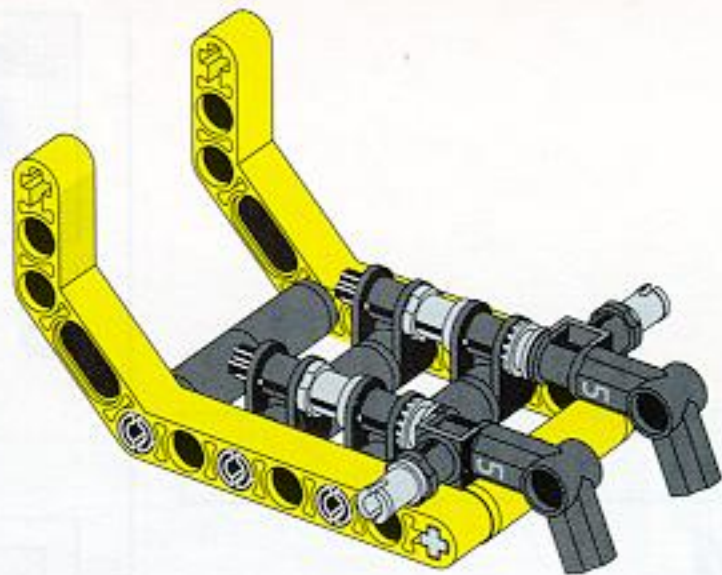


6

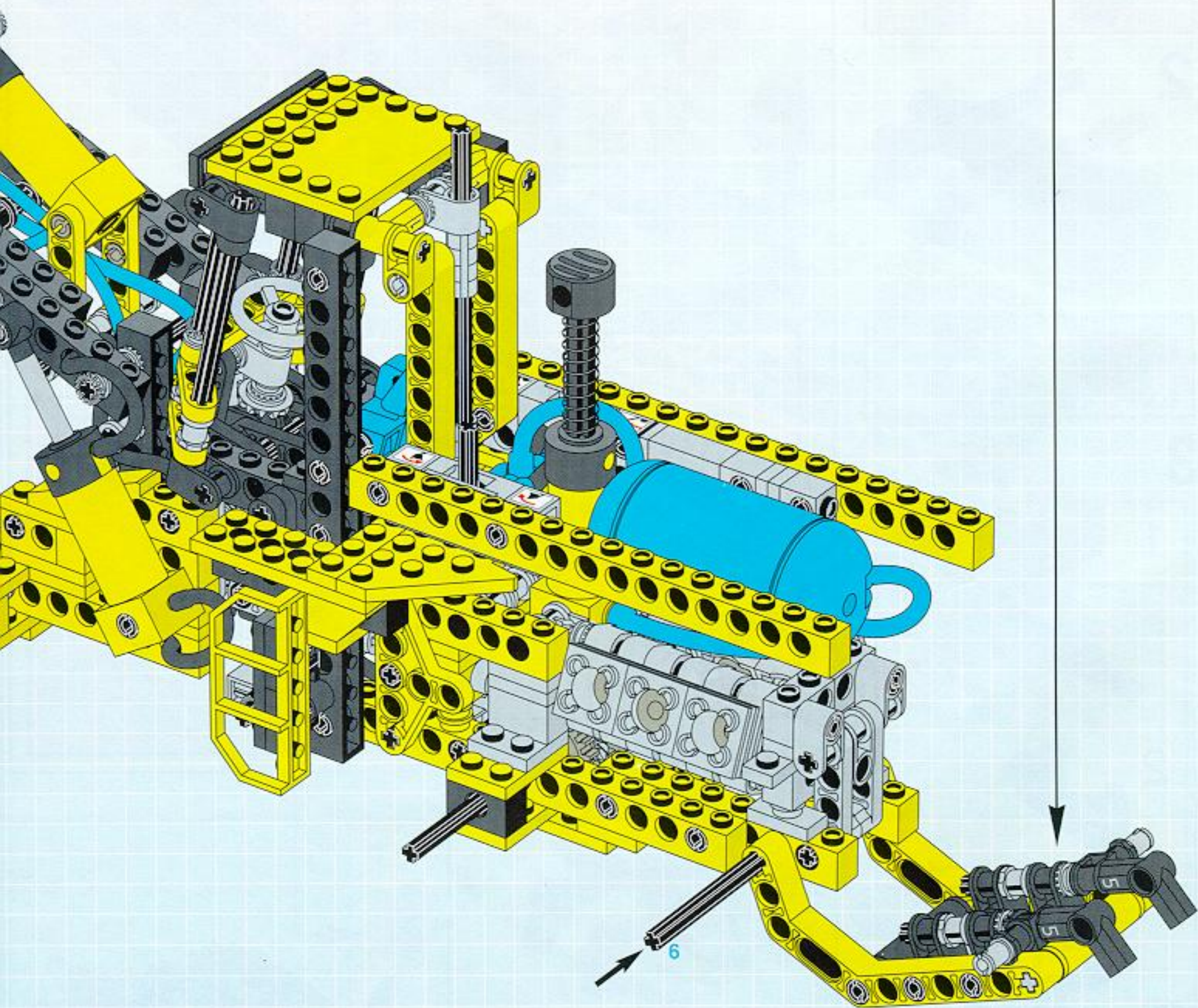


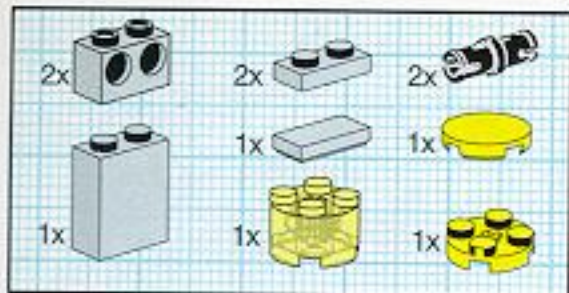


7

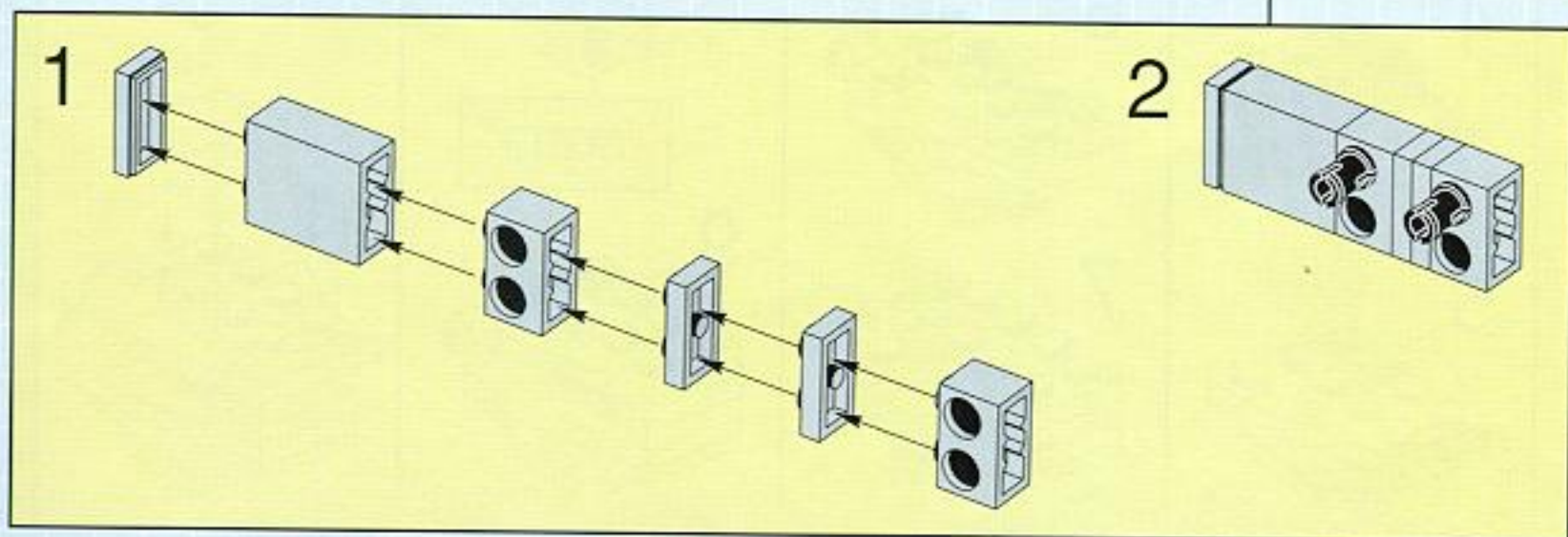
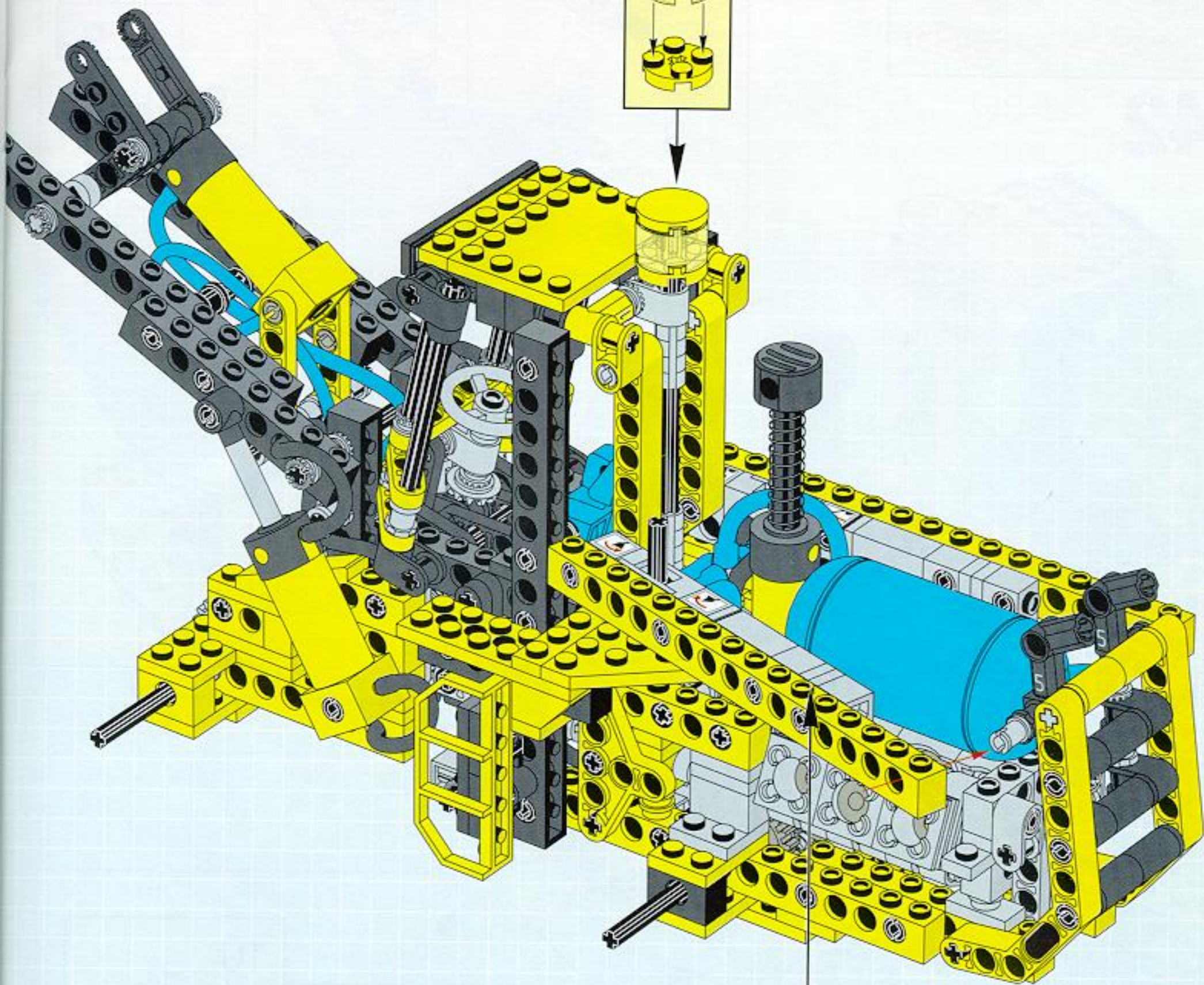
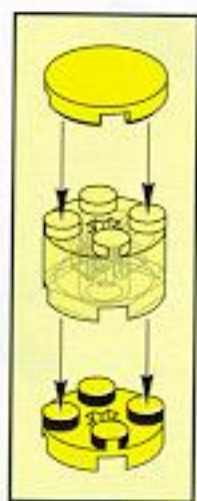


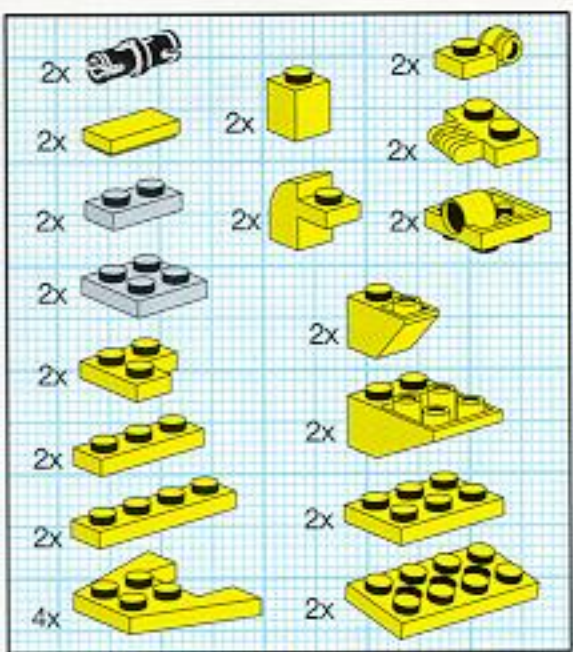
40



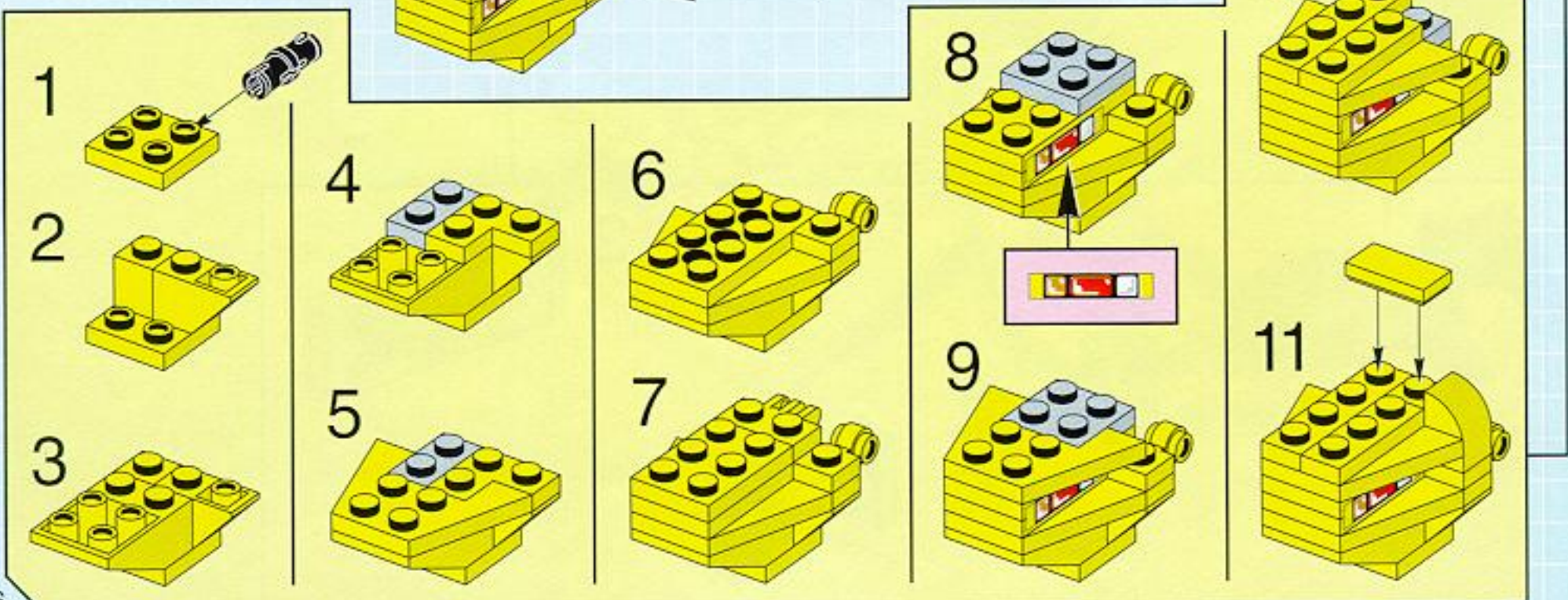
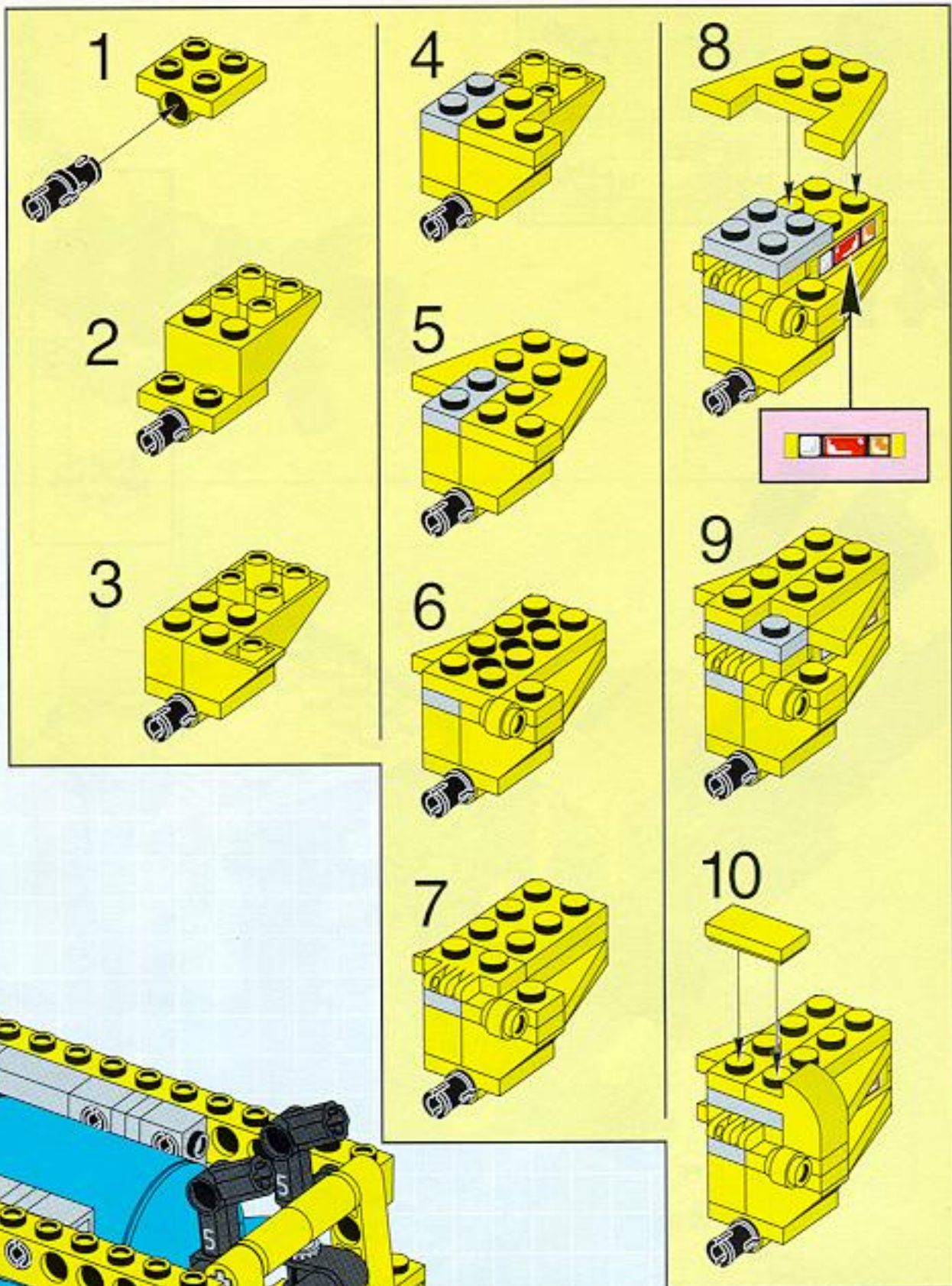
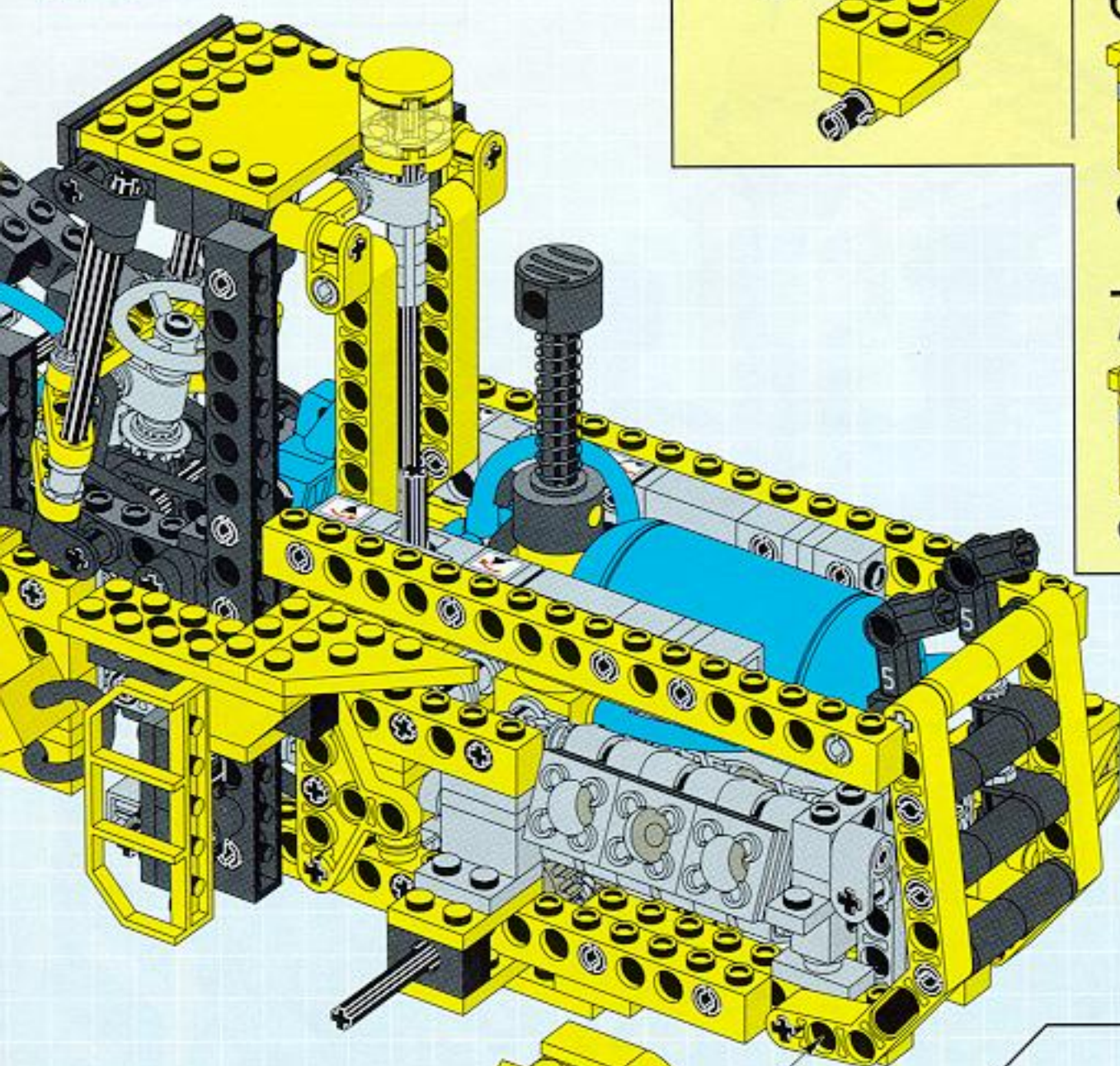


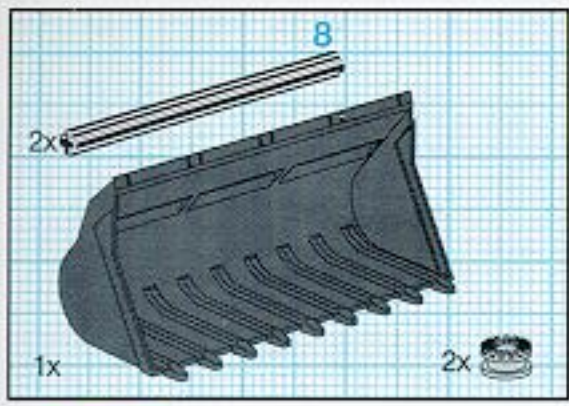
41



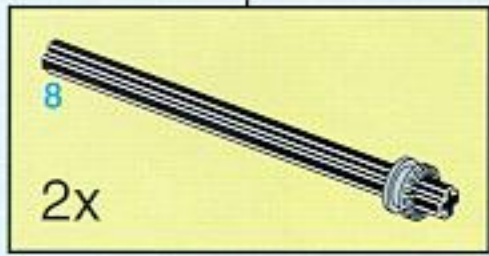
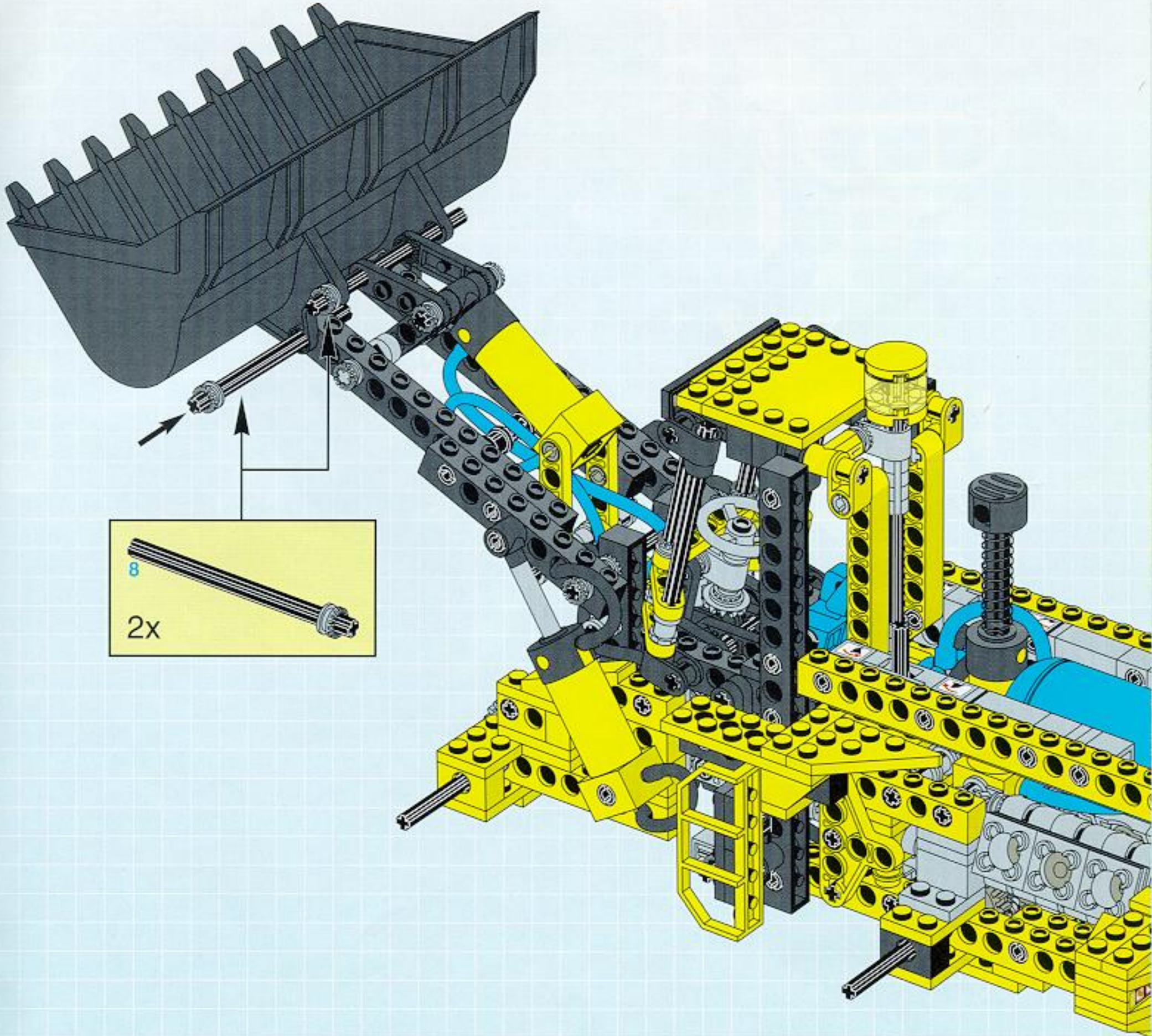


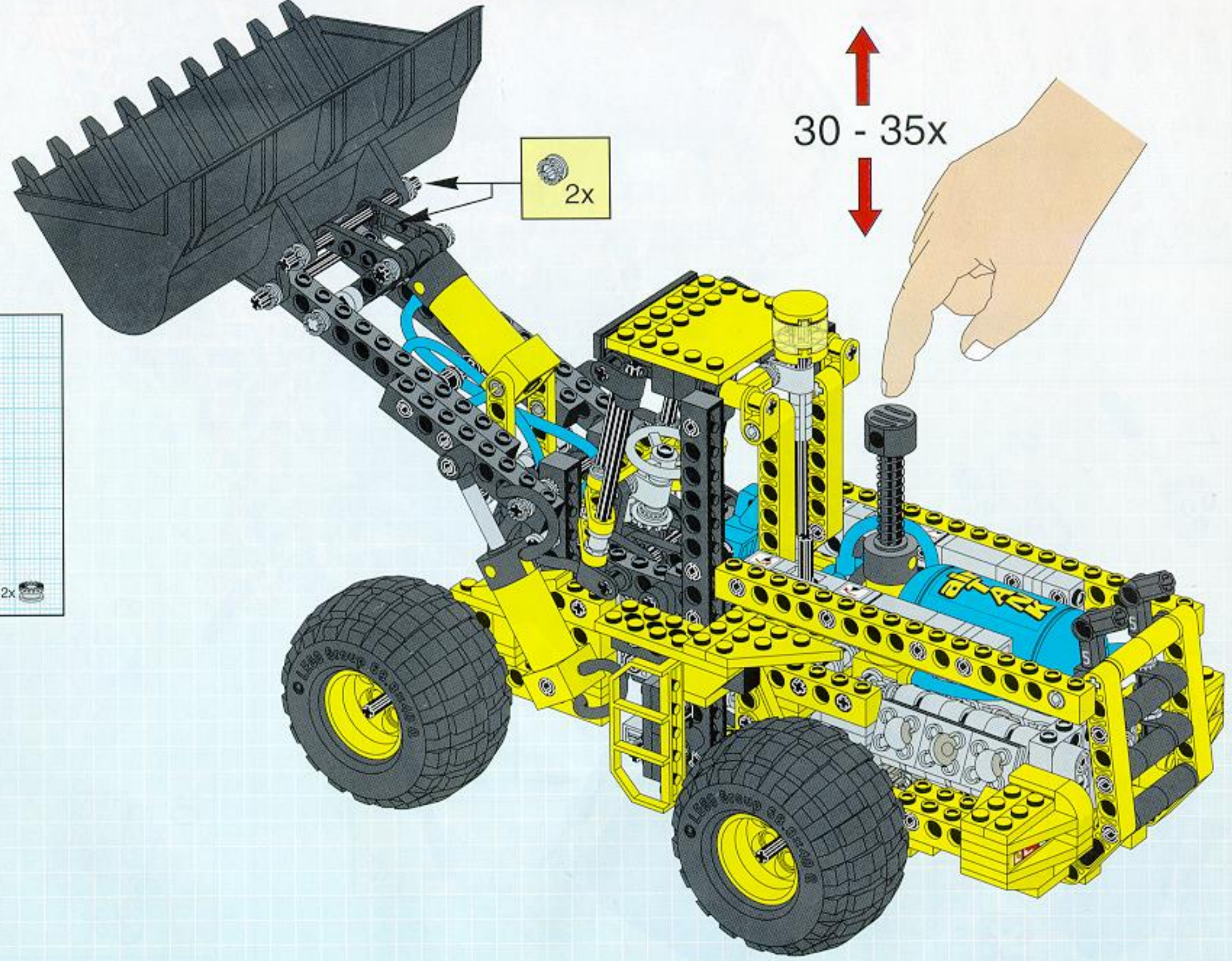
42





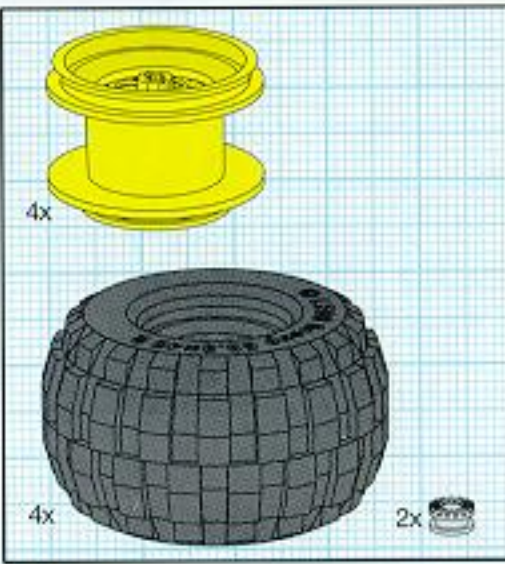
43





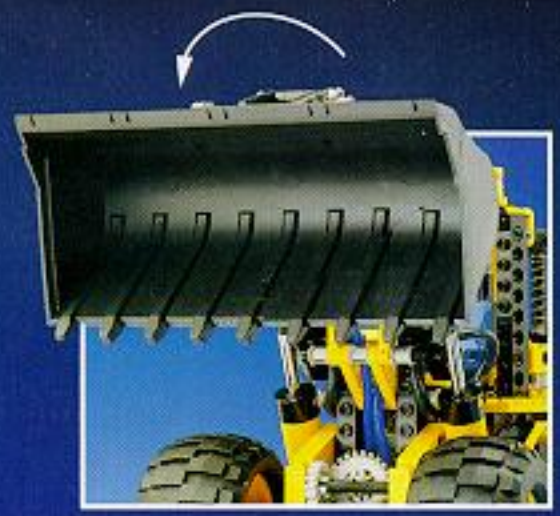
30 - 35x

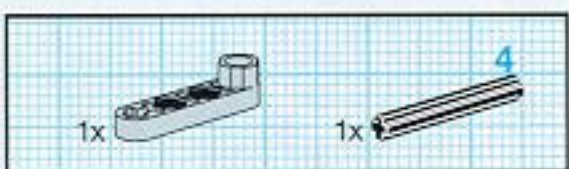
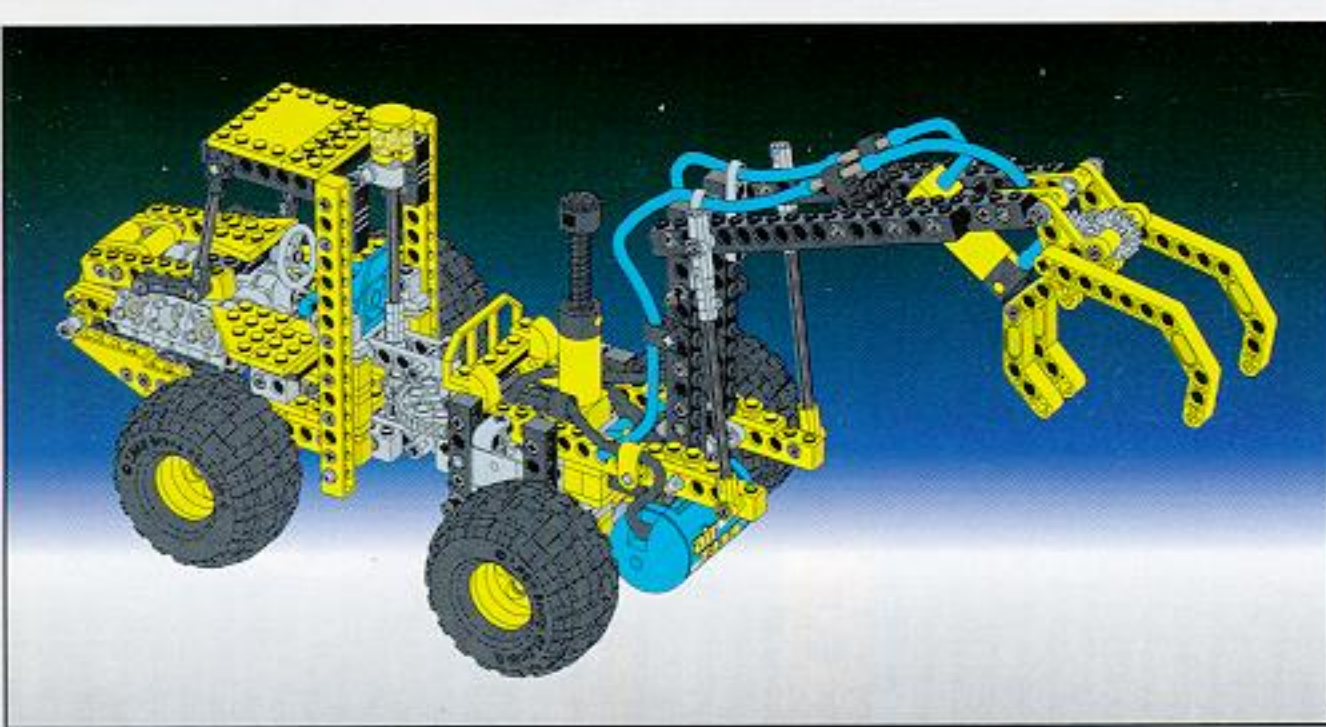
2x



44

Pneumatic

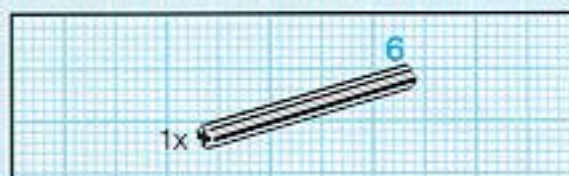
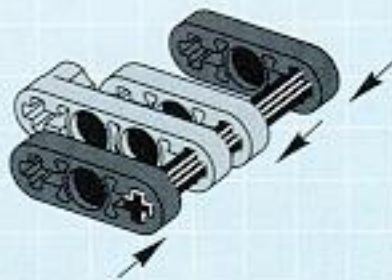




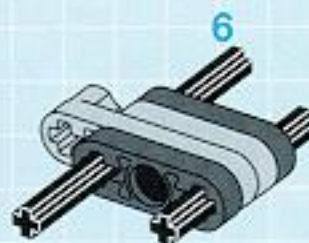
1



2

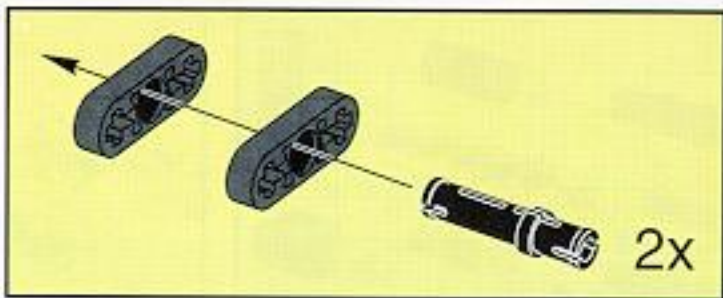
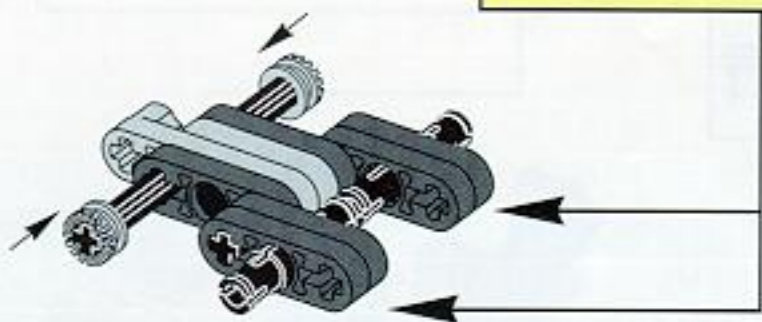


3

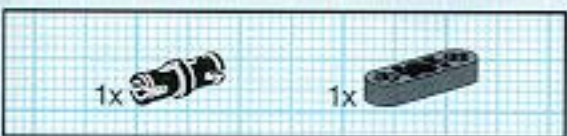
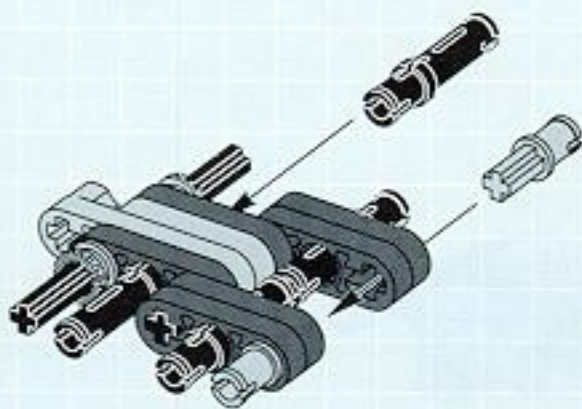




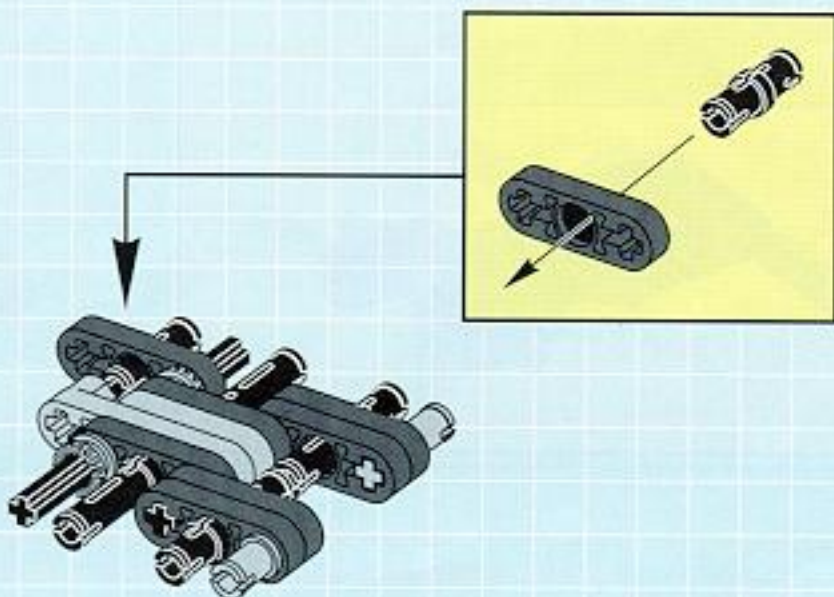
4

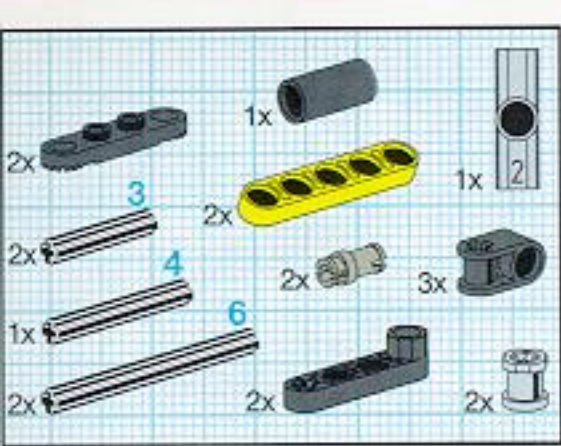


5

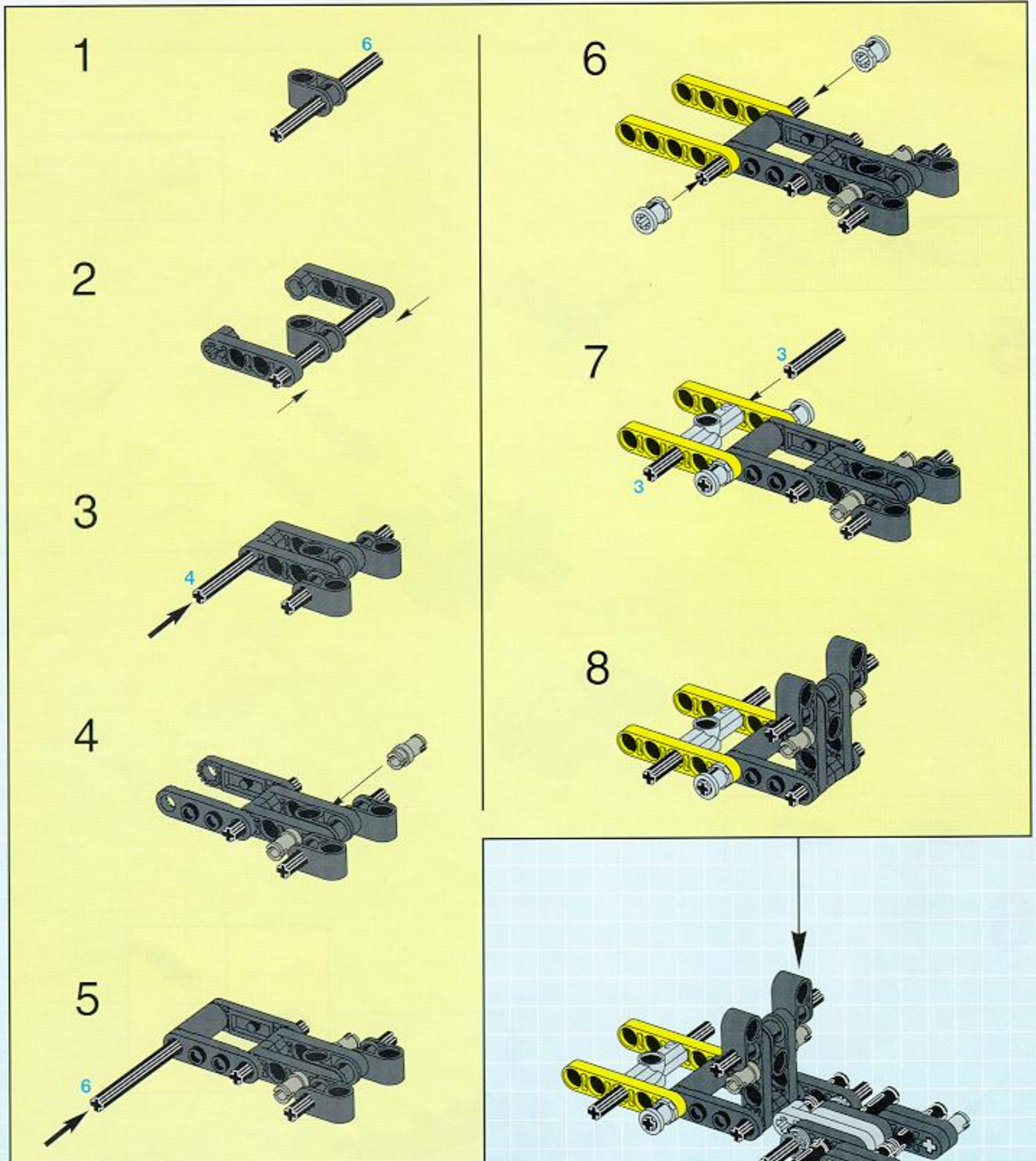


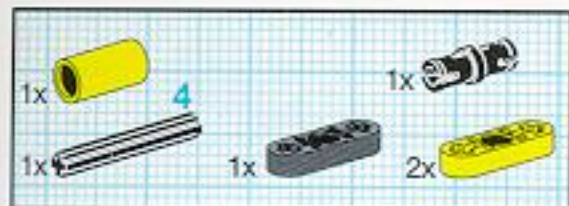
6



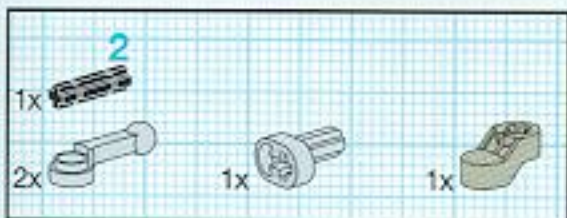
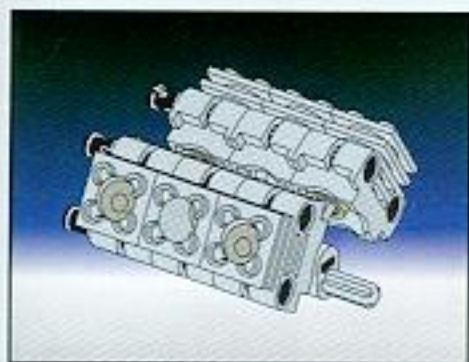
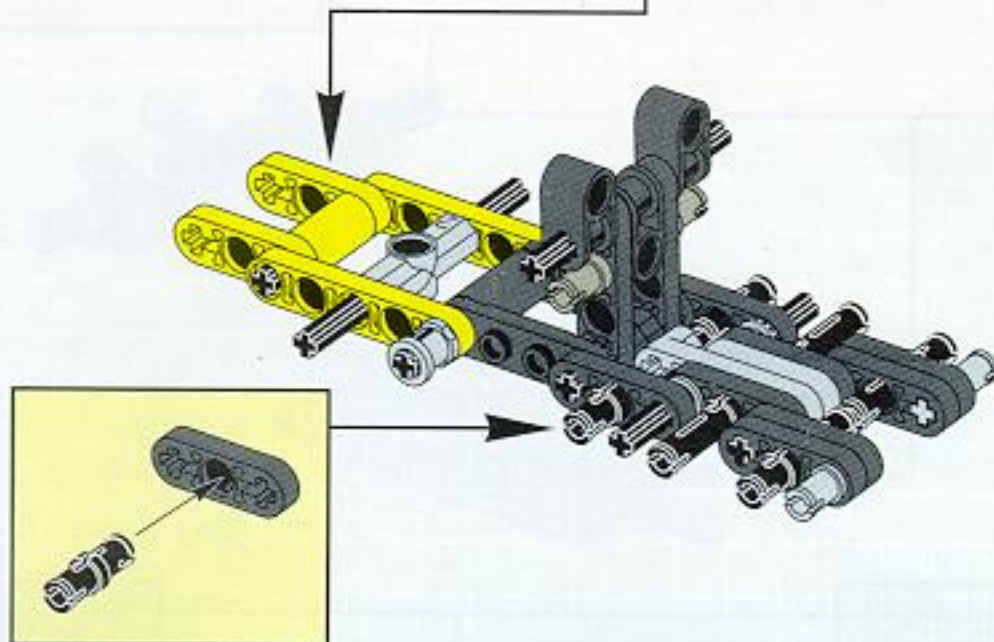
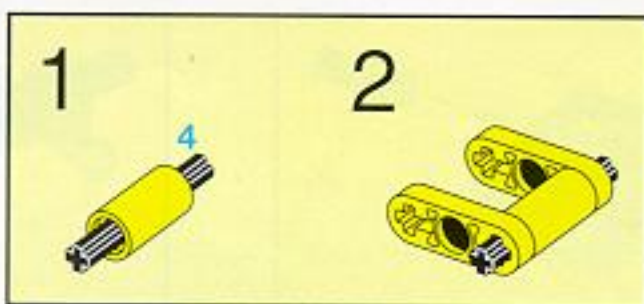


7

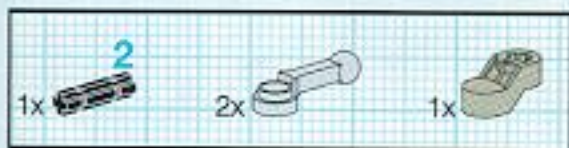
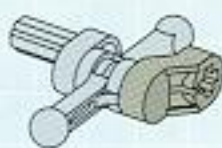
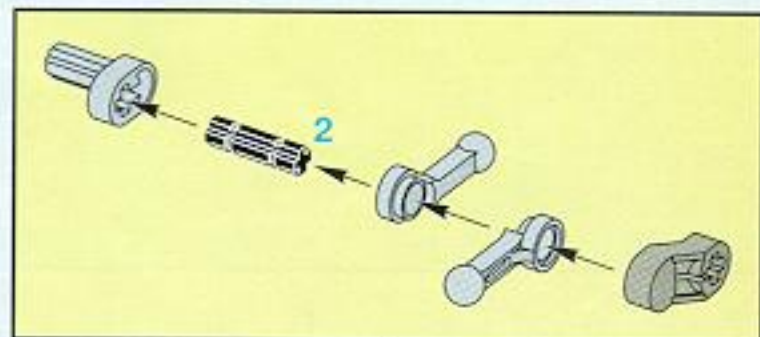




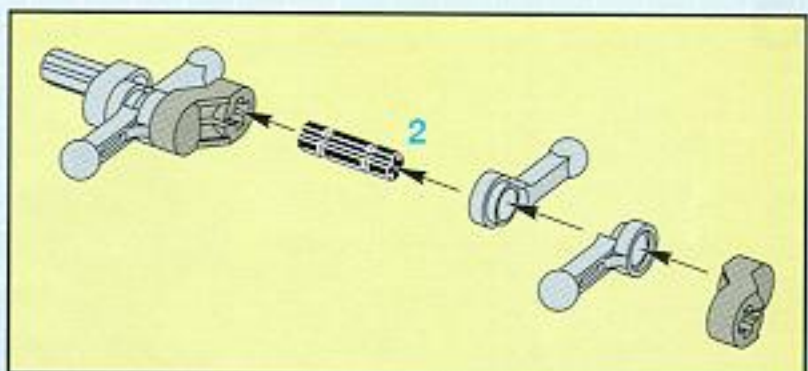
8

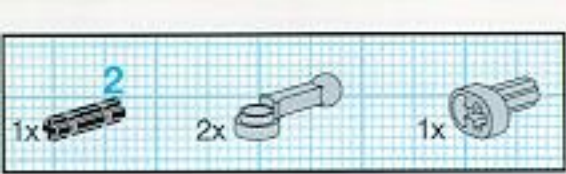


1

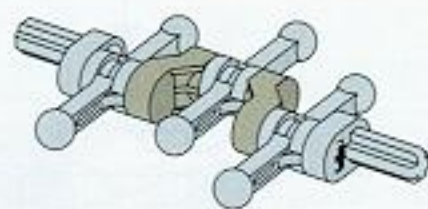
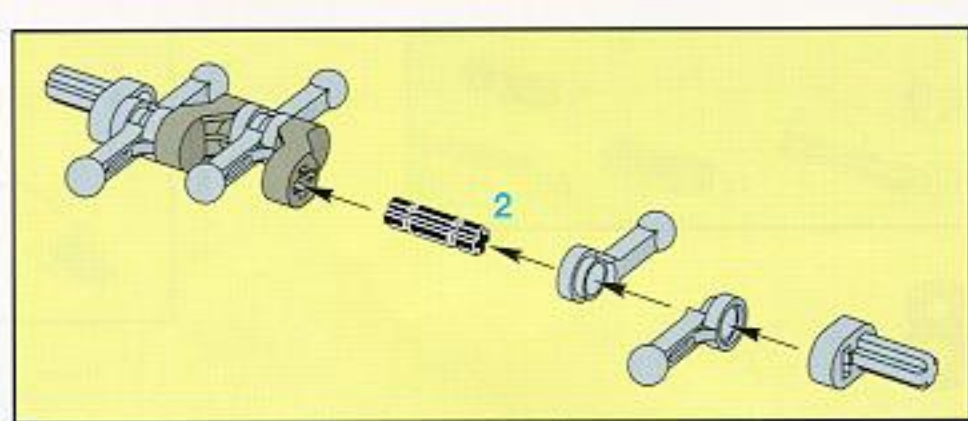


2

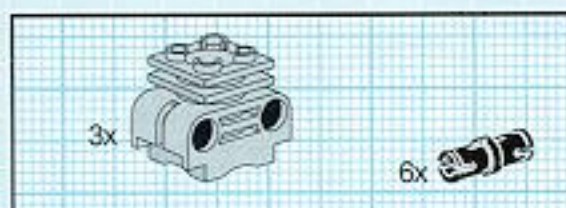
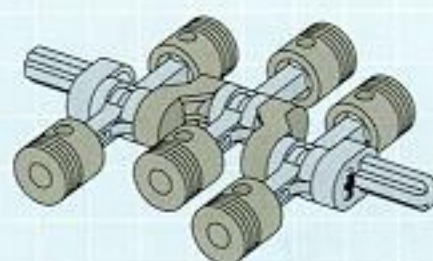
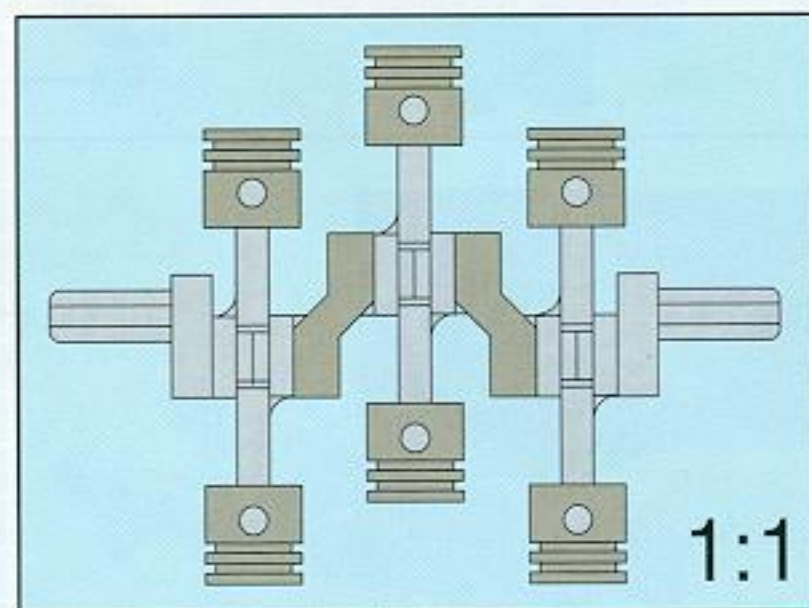




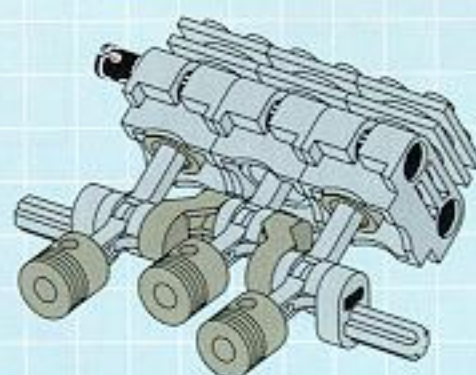
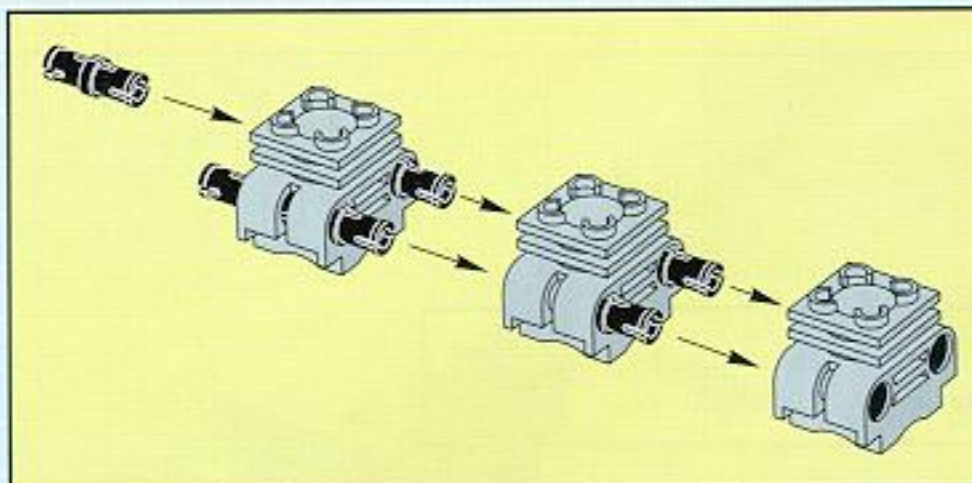
3

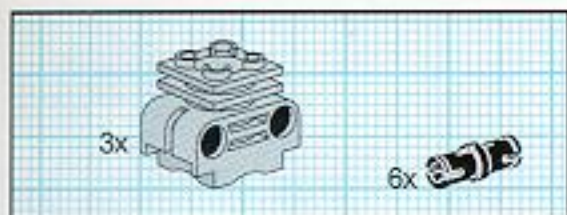


4

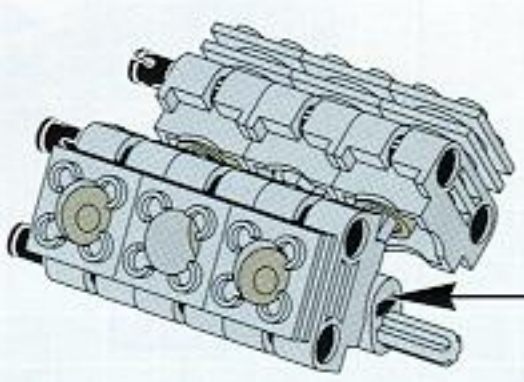
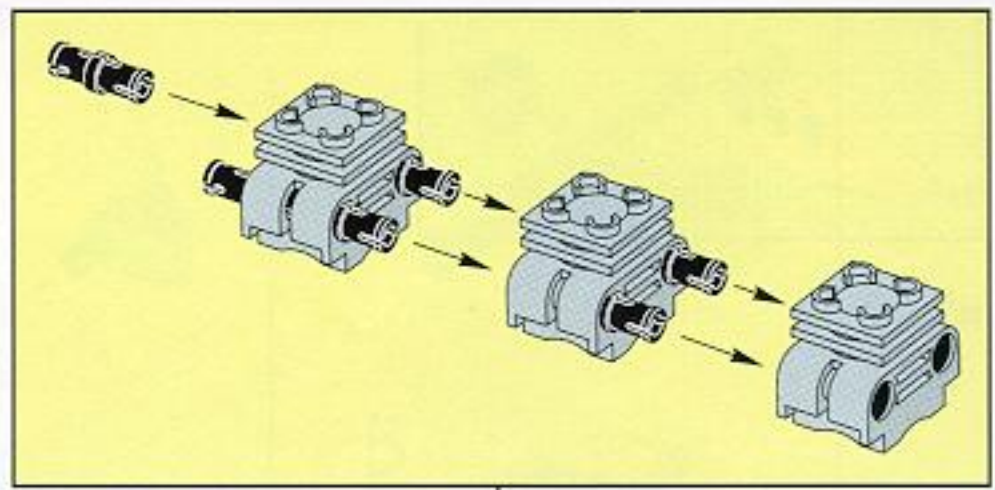


5

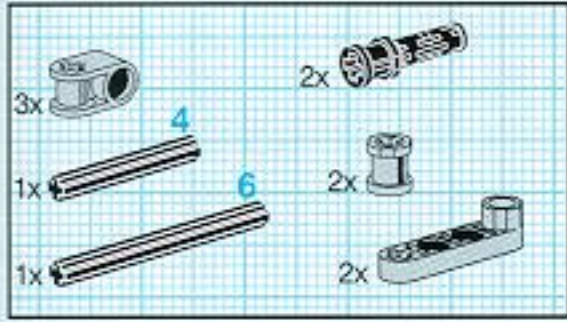
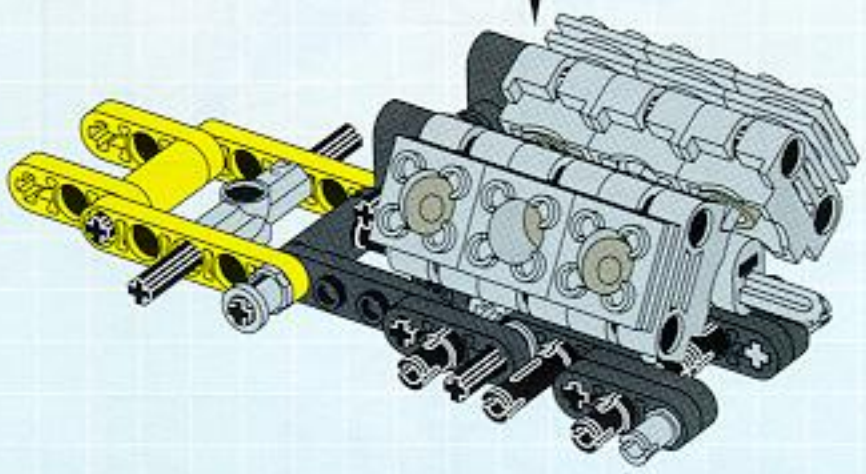




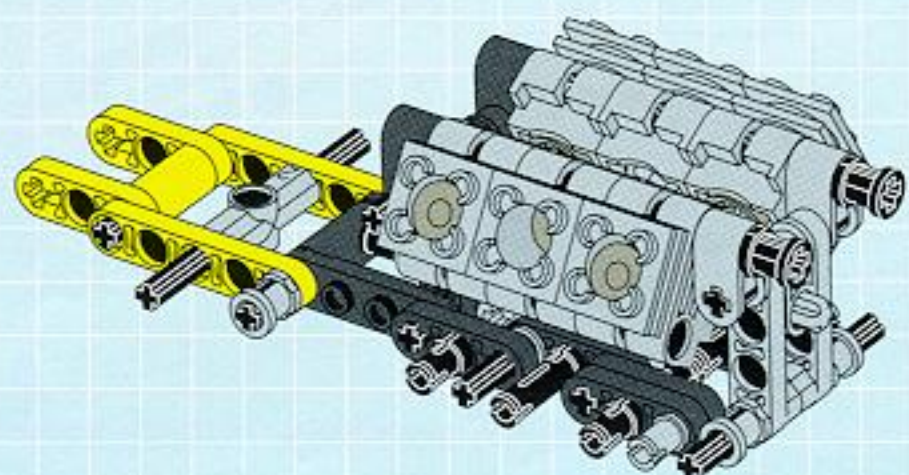
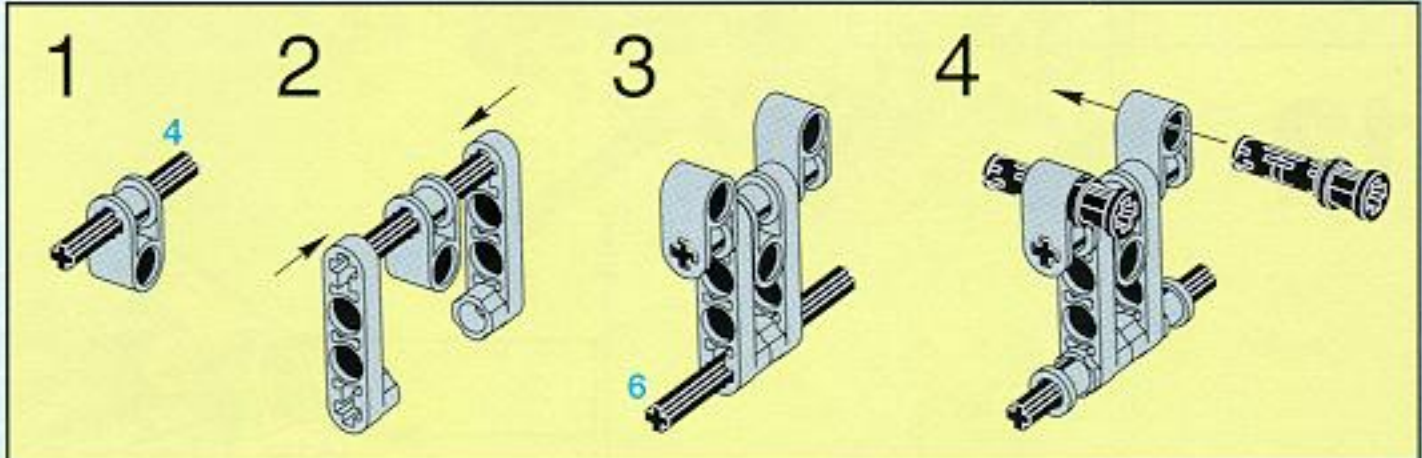
6

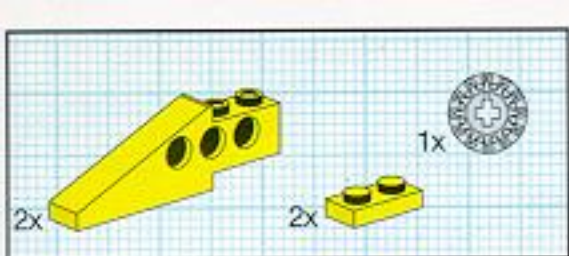


9

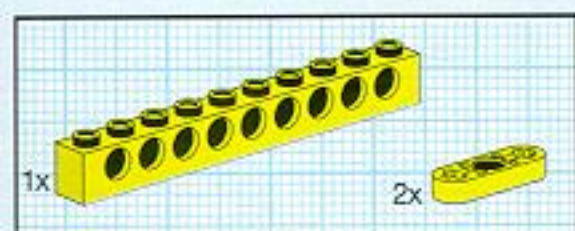
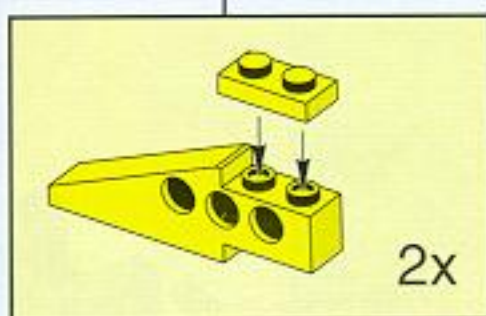
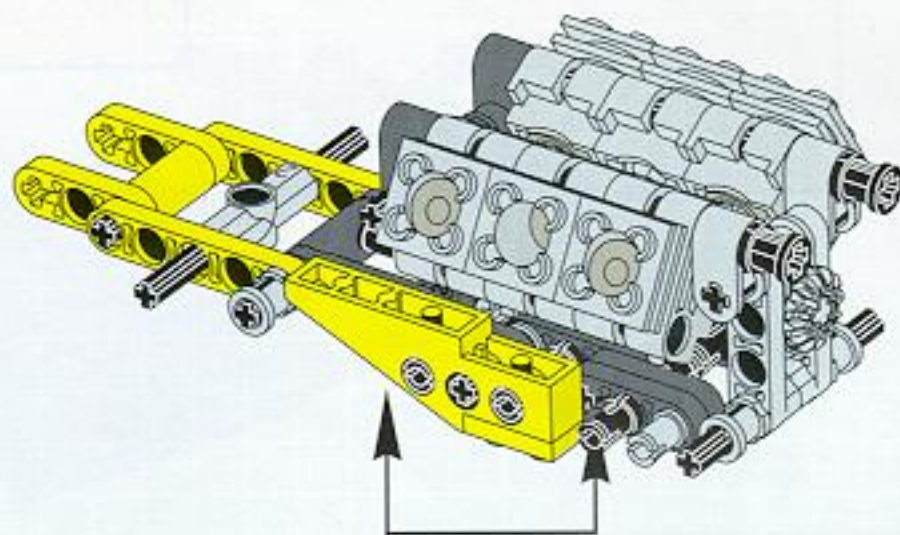


10

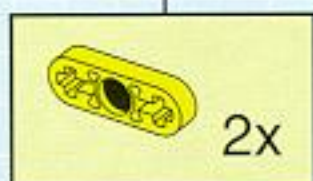
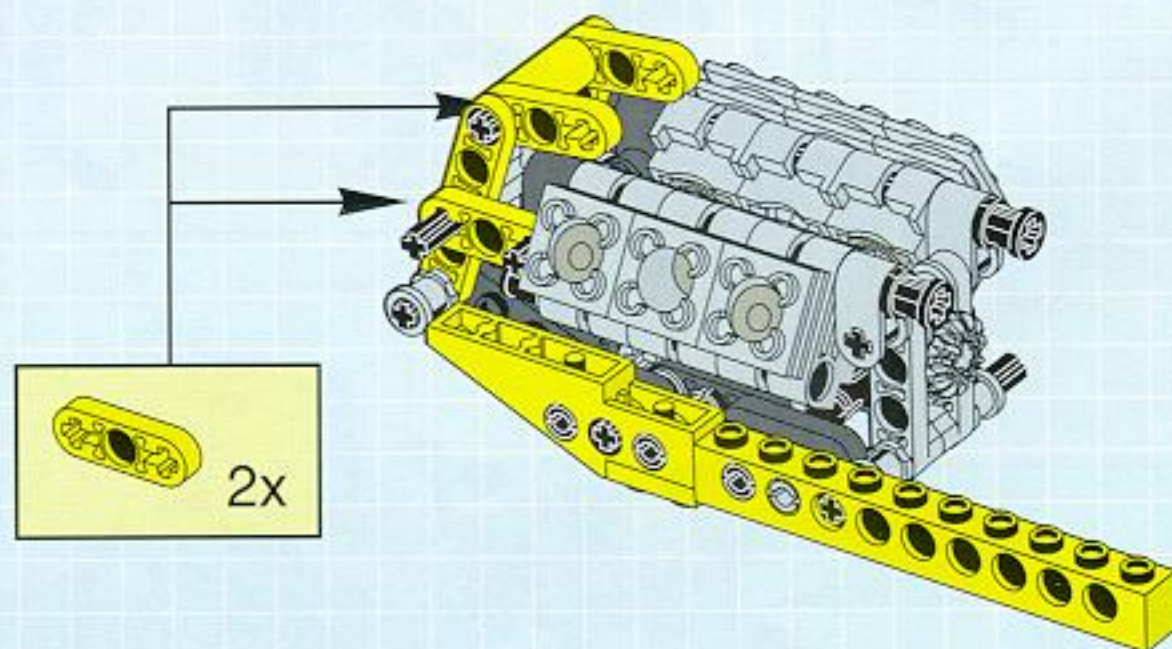


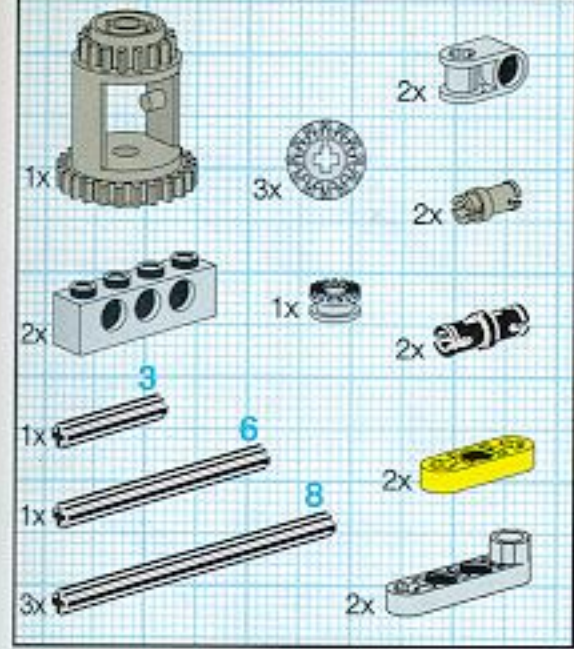


11



12





13

1

2

3

4

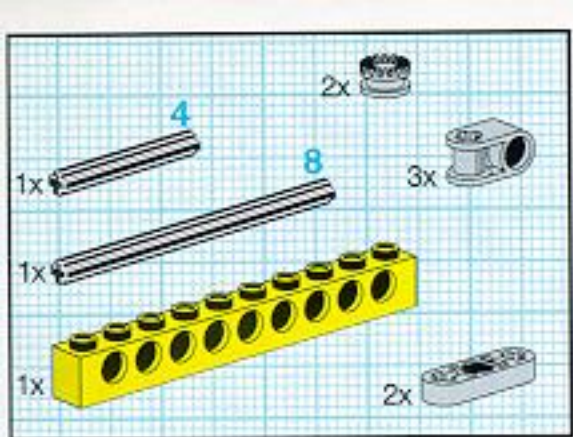
5

6

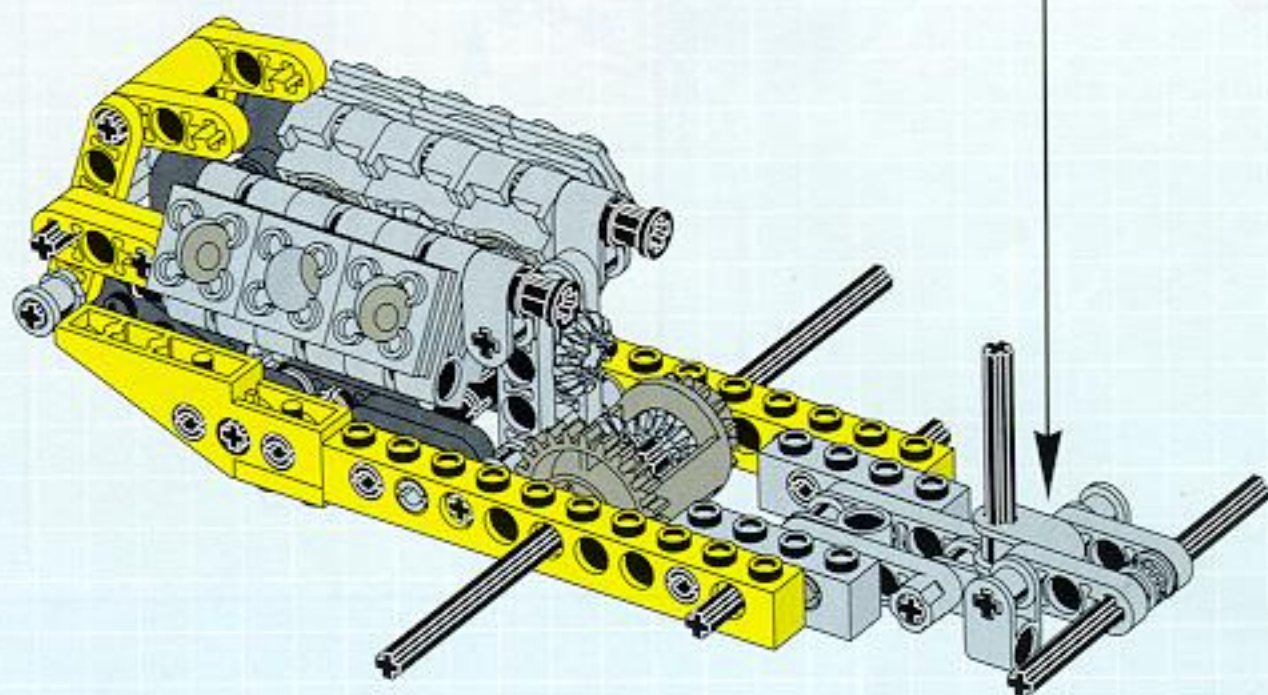
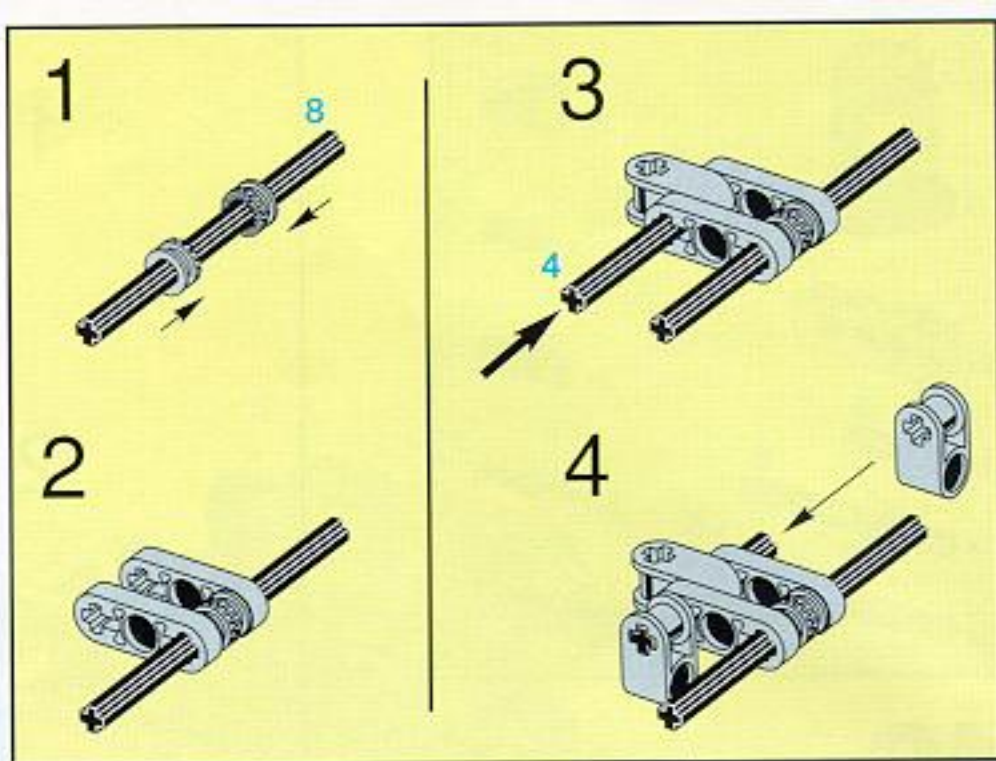
1

2

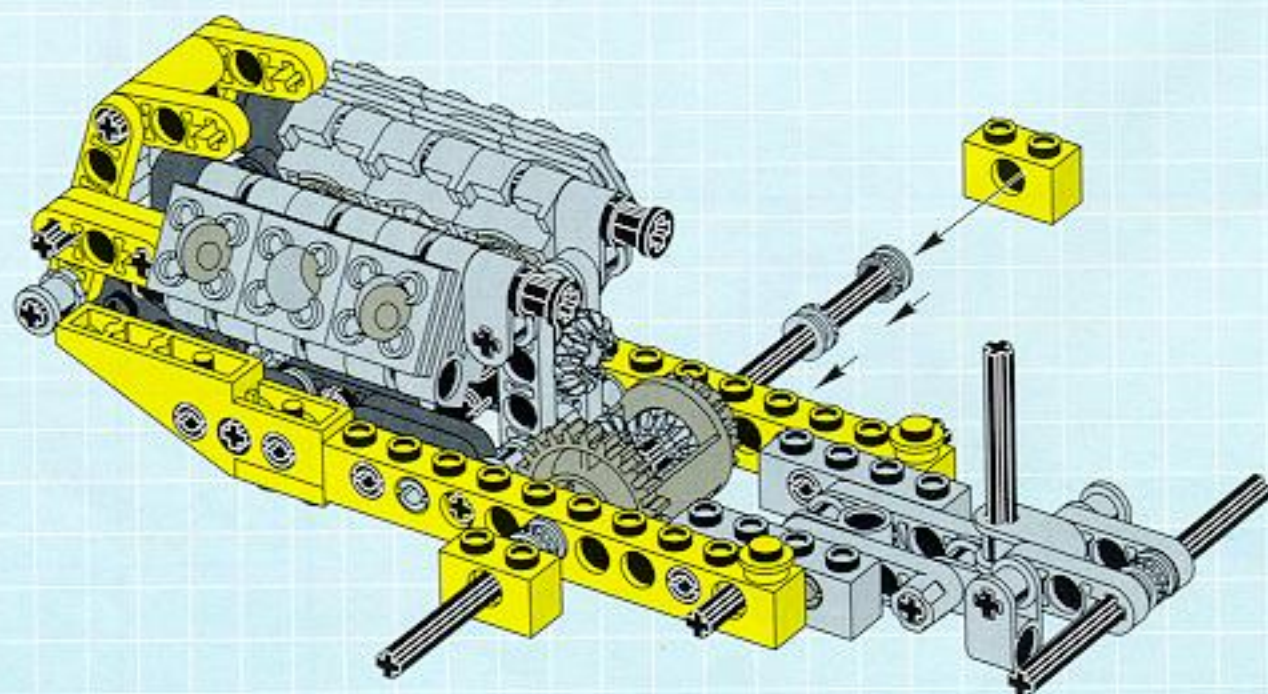
3

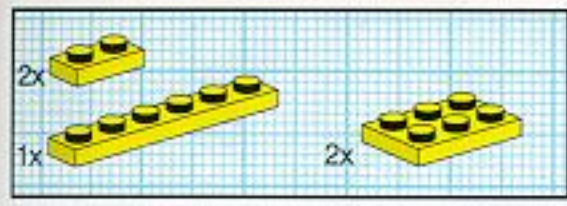


14

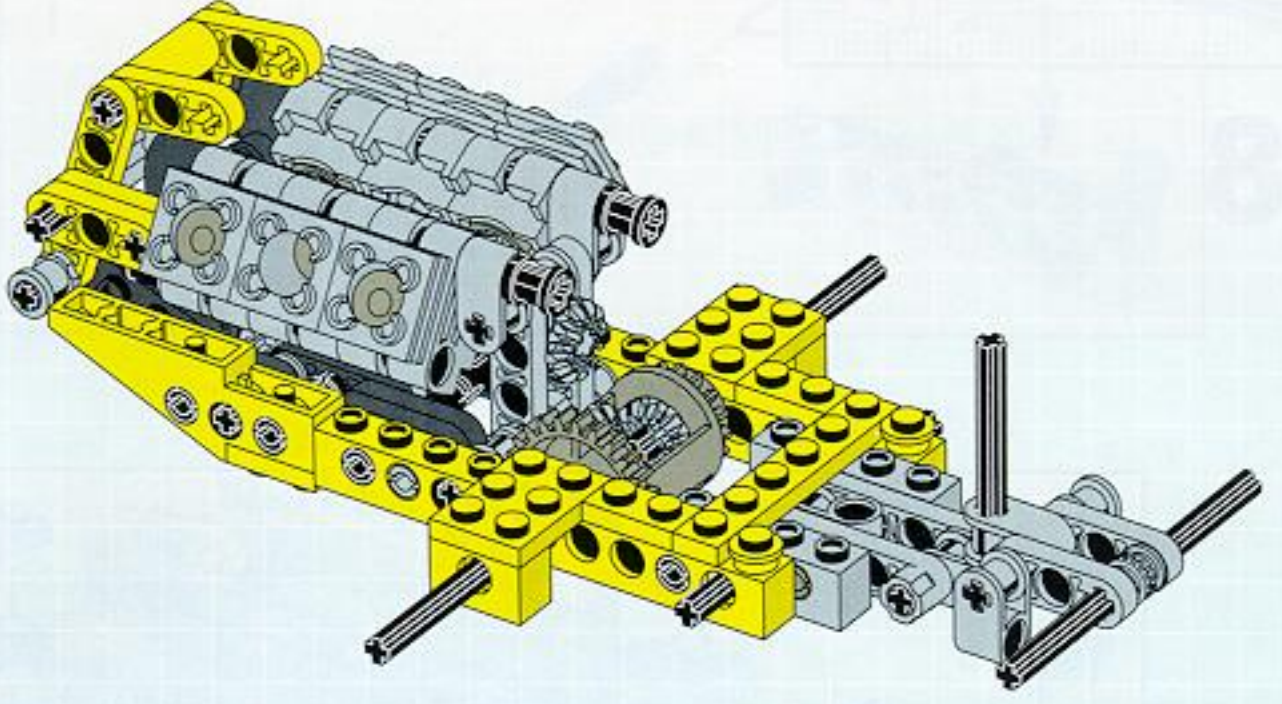


15

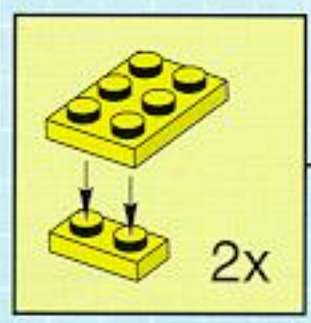
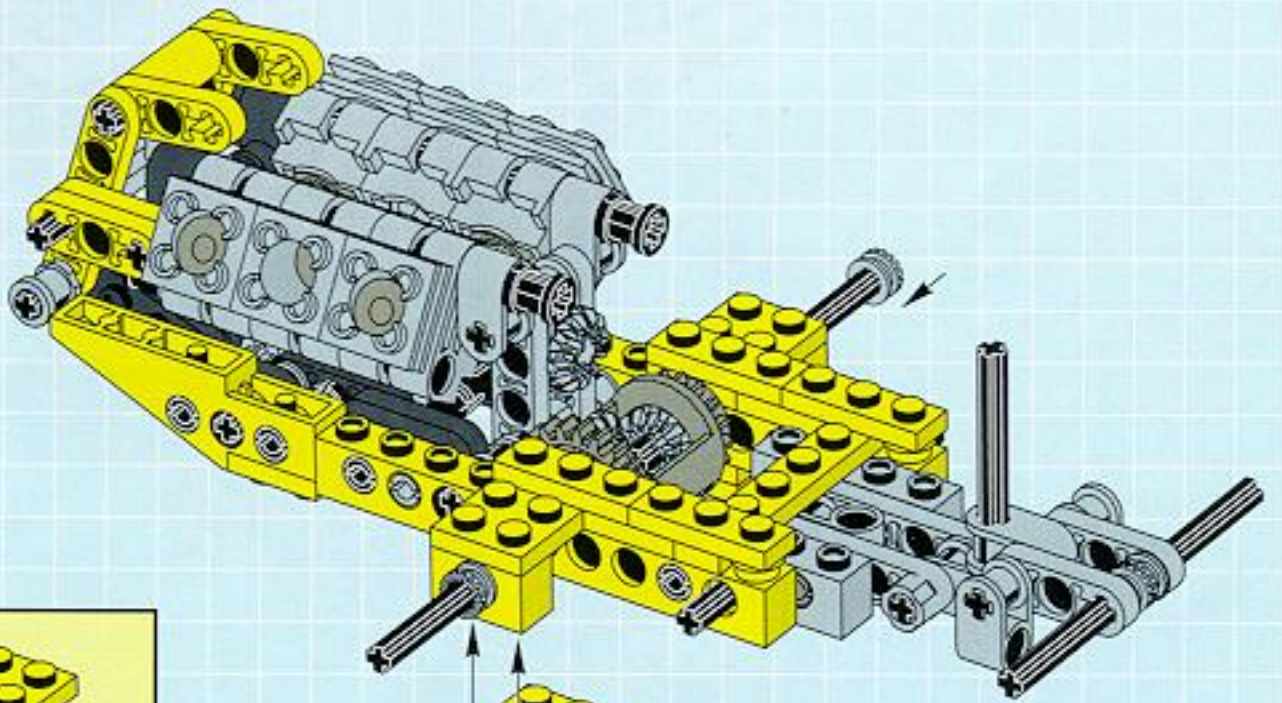


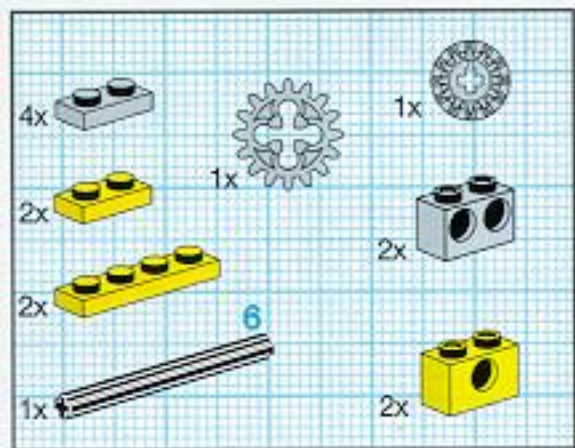


16

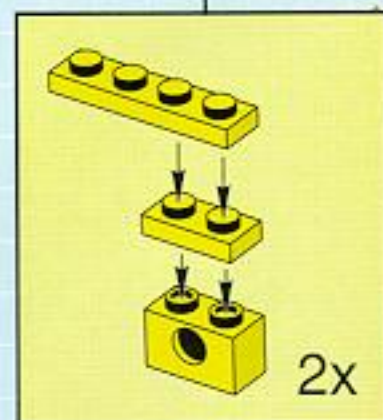
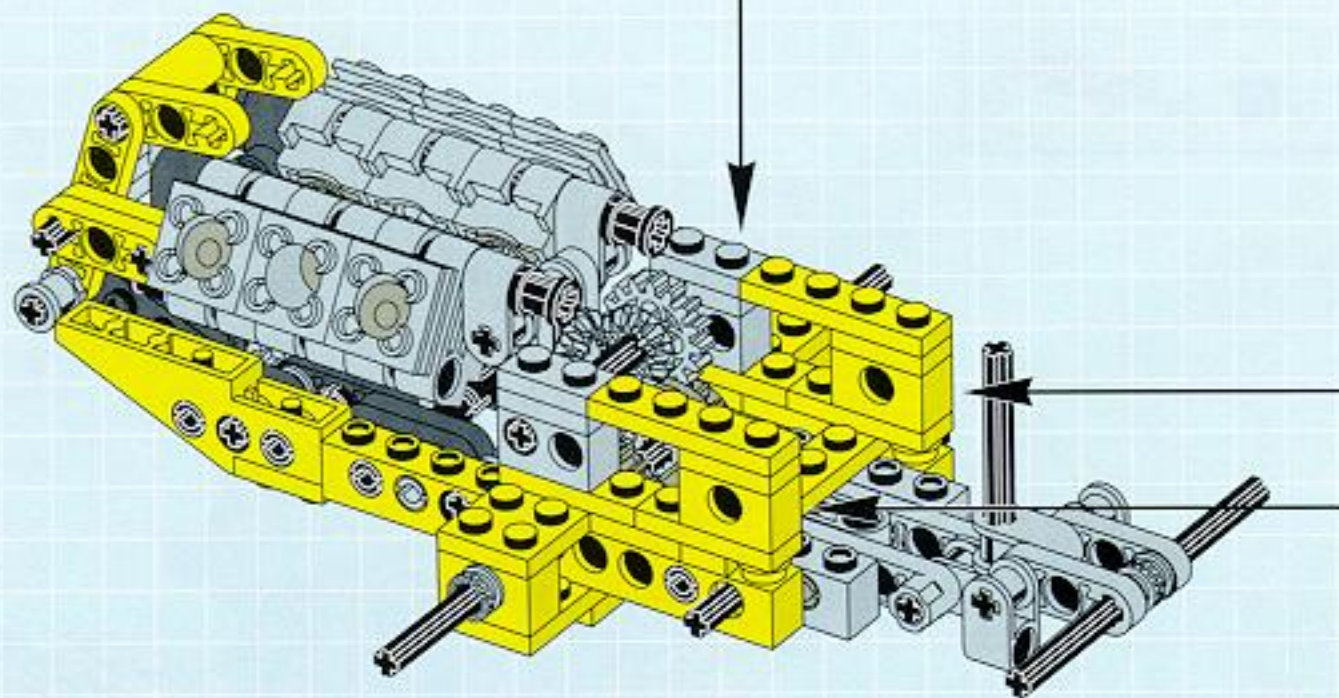
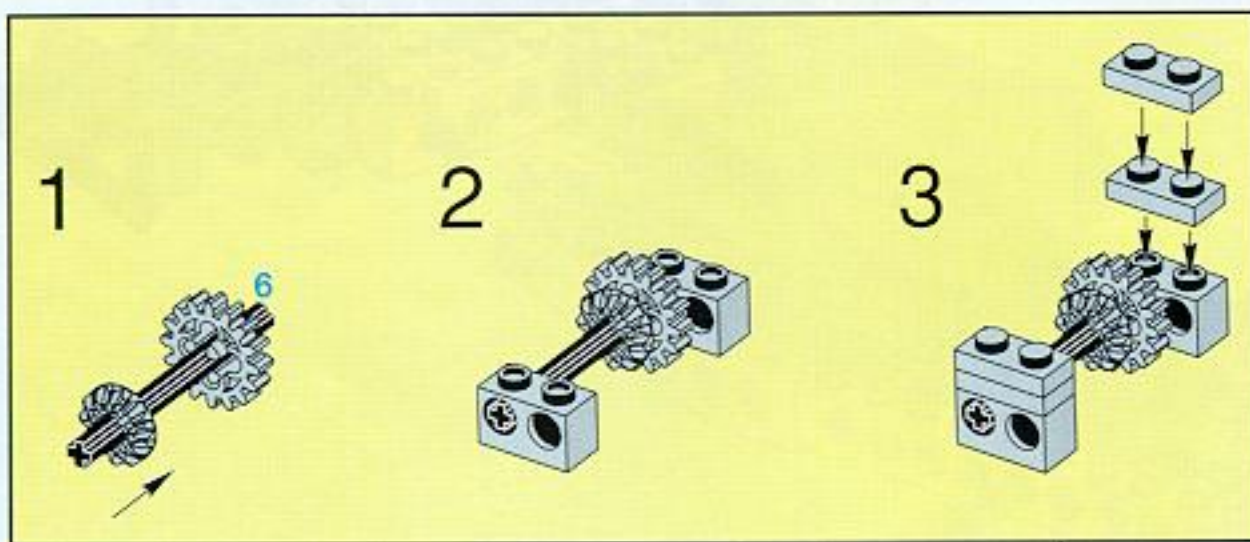


17

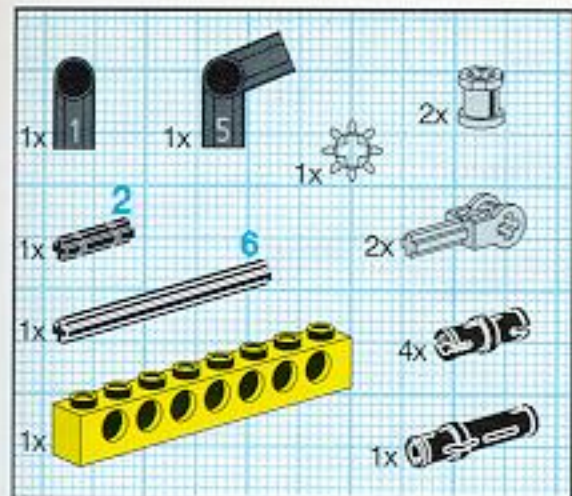




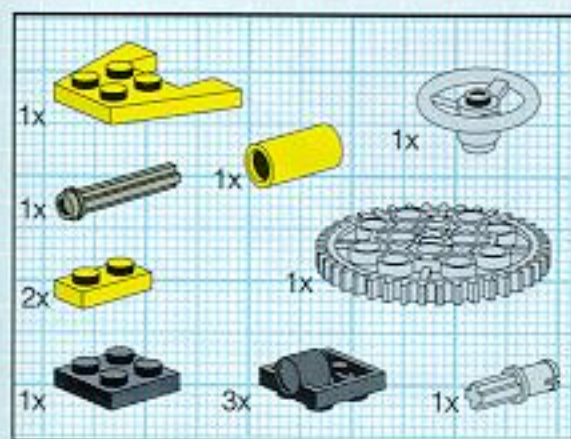
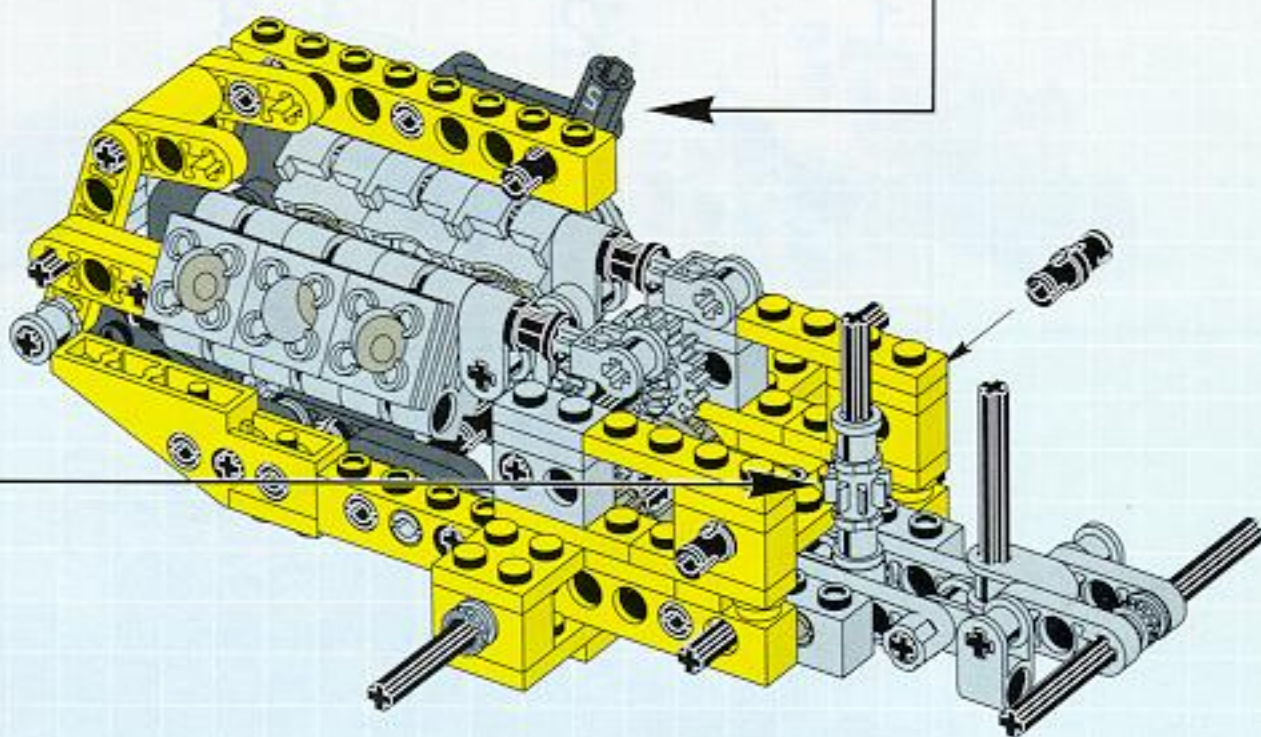
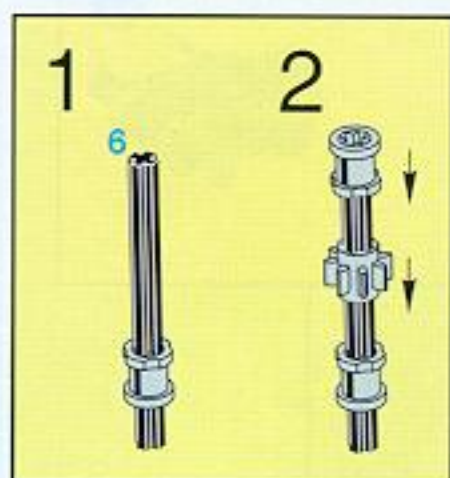
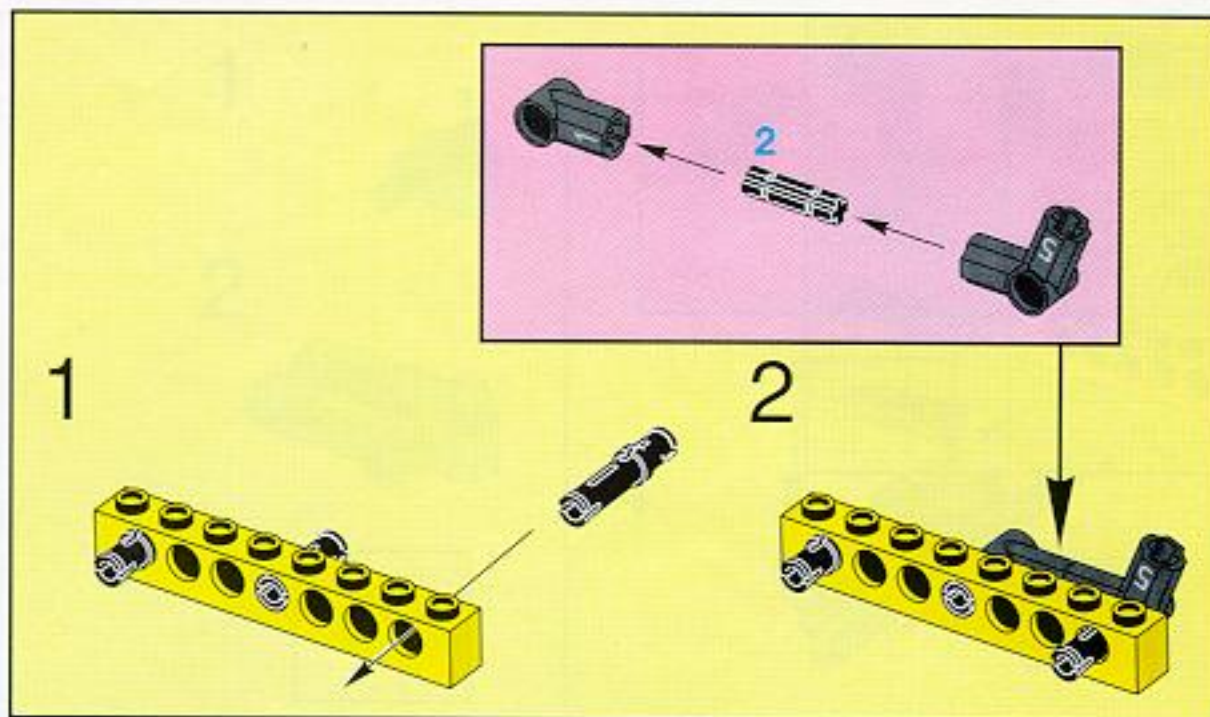
18



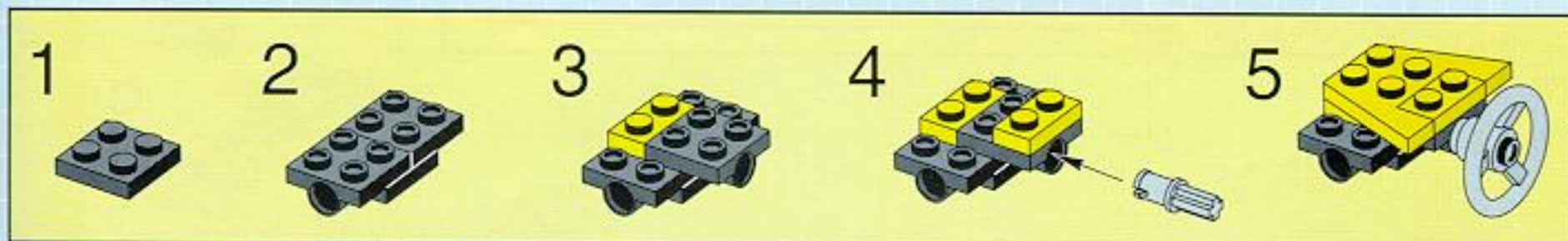
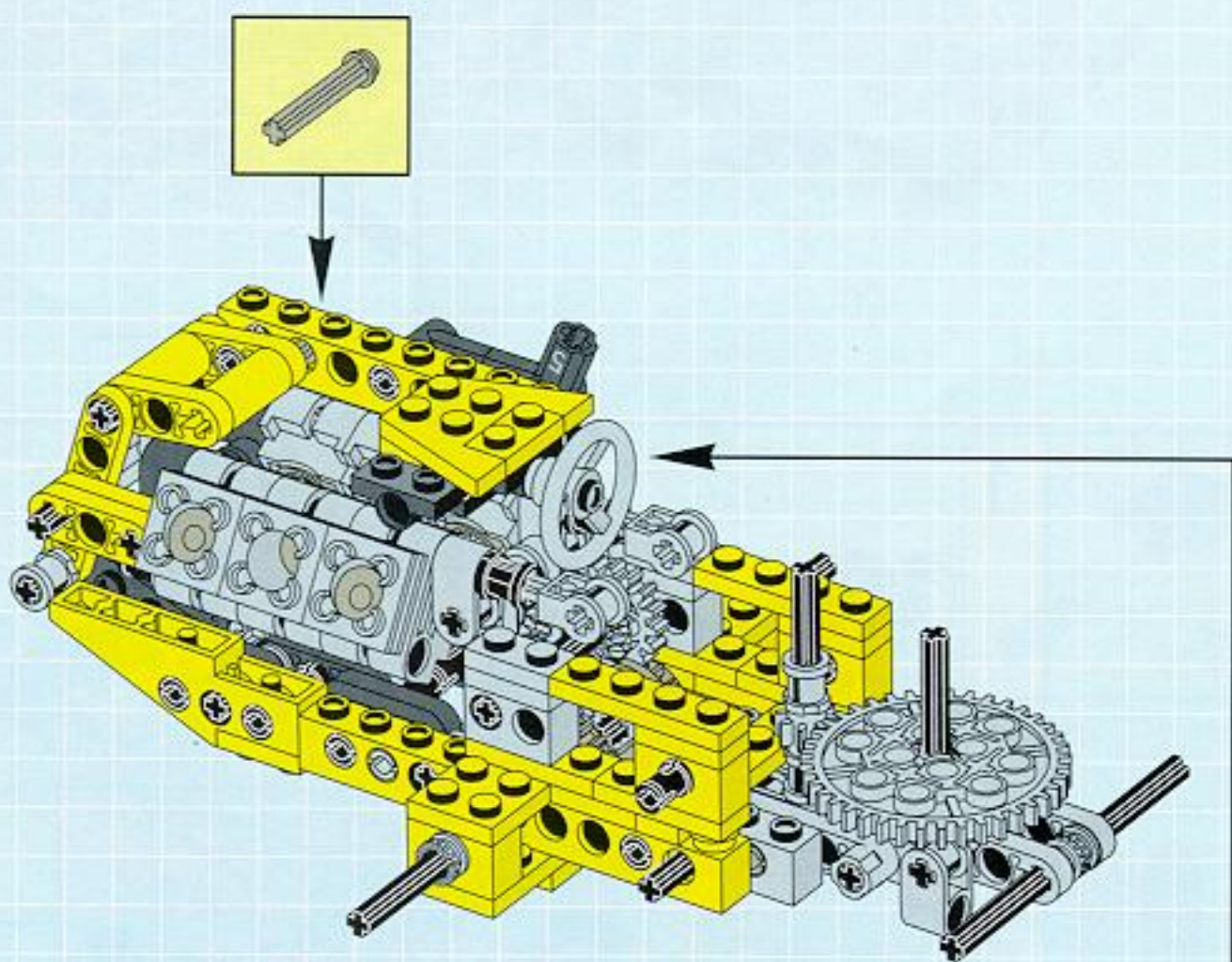
2x

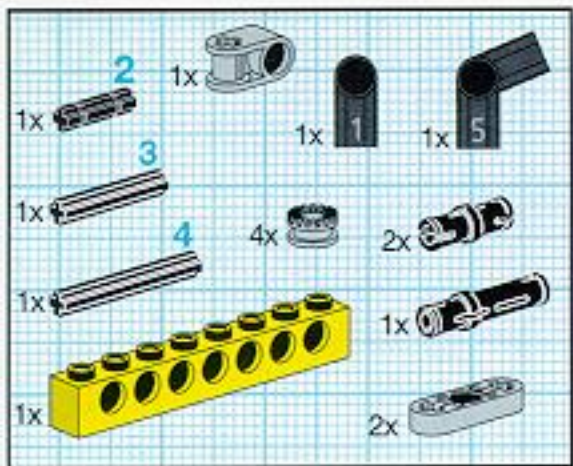


19

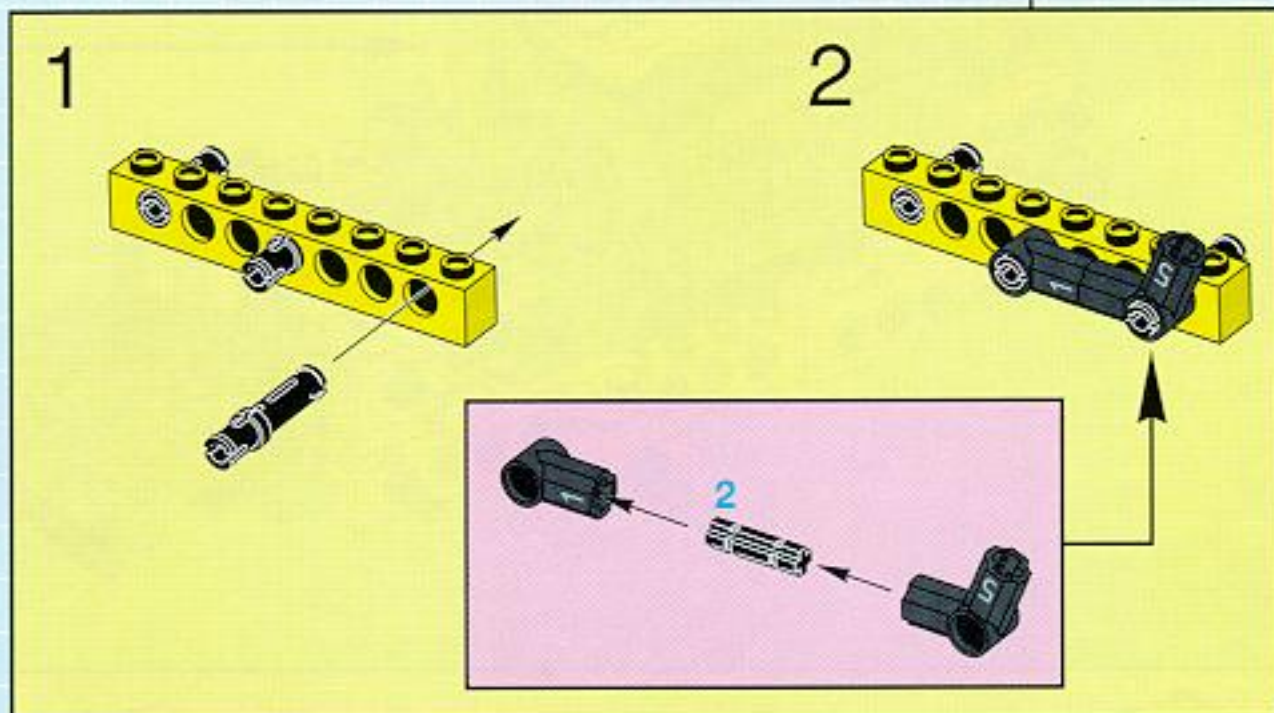
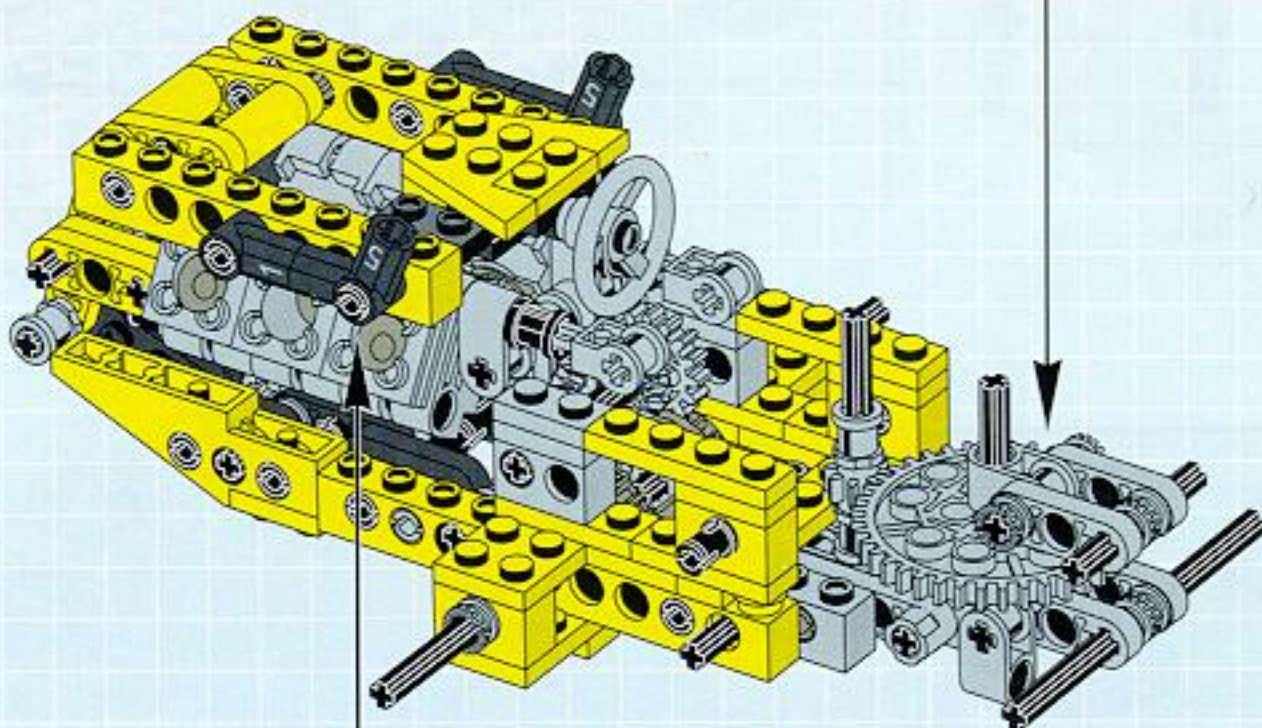
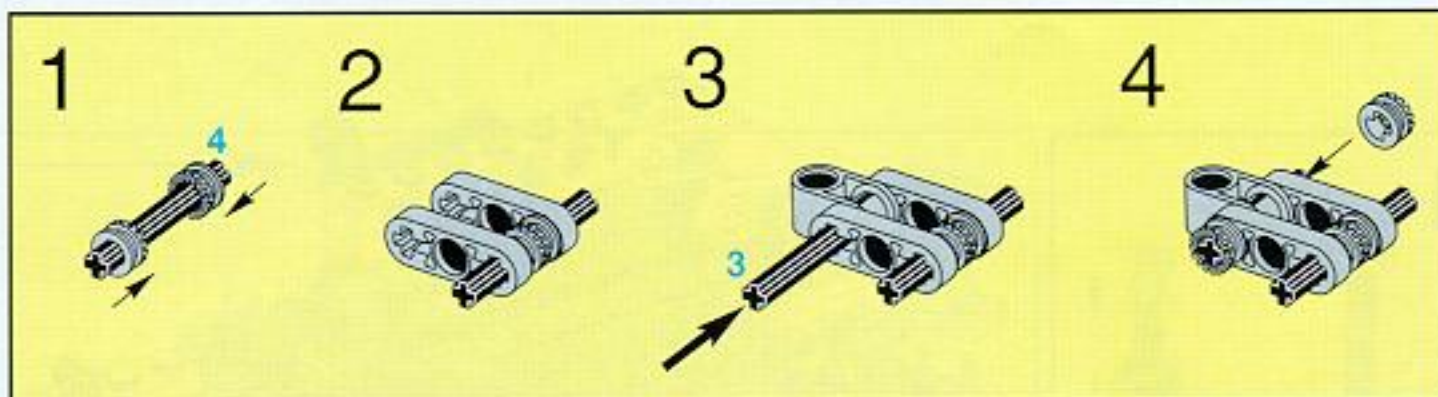


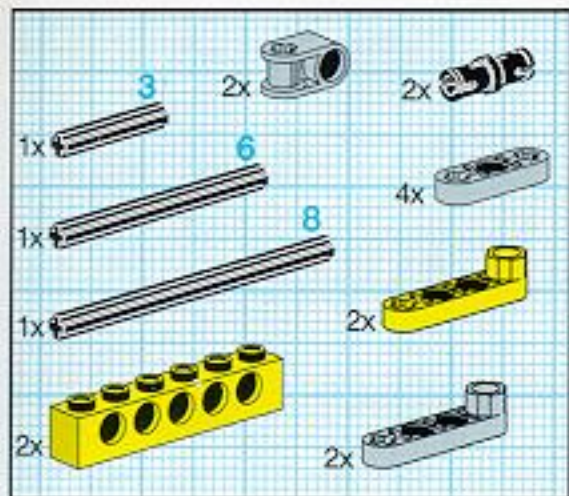
20



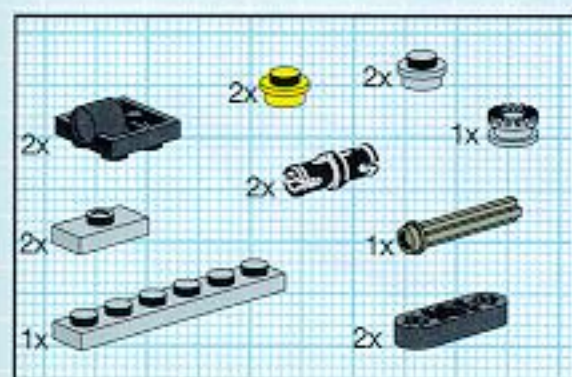
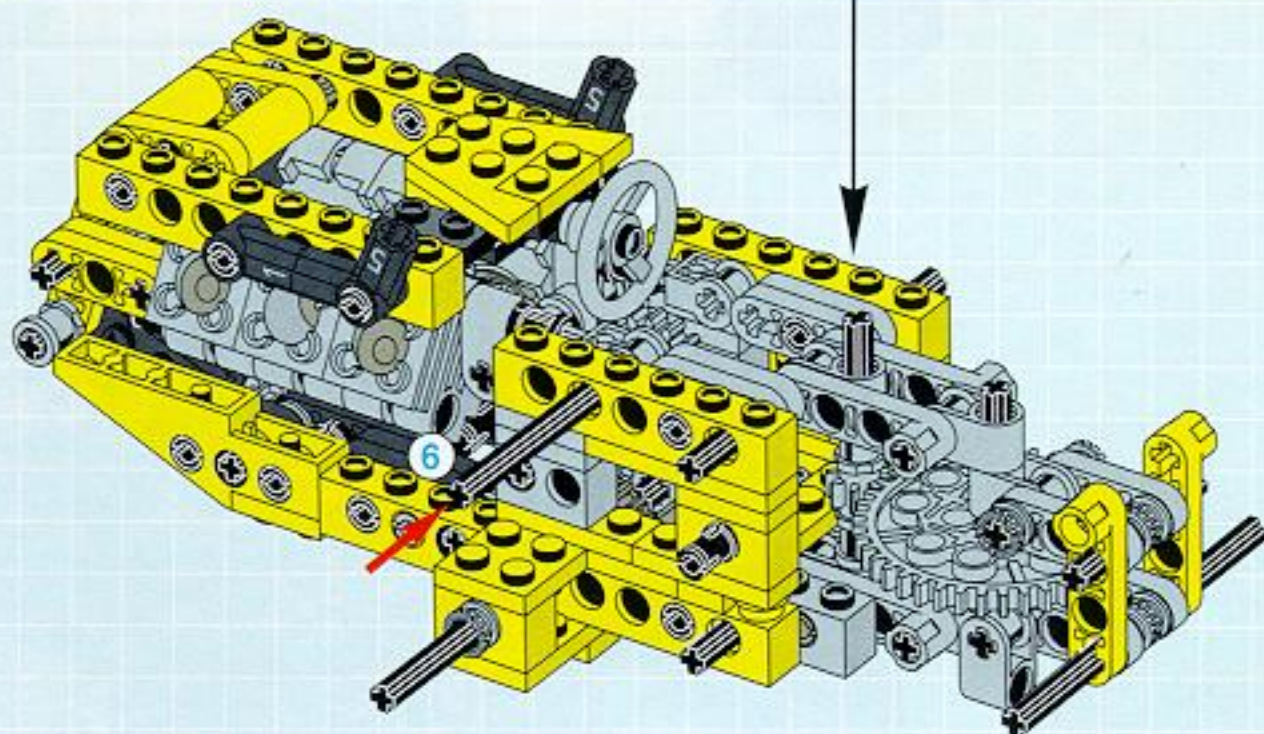
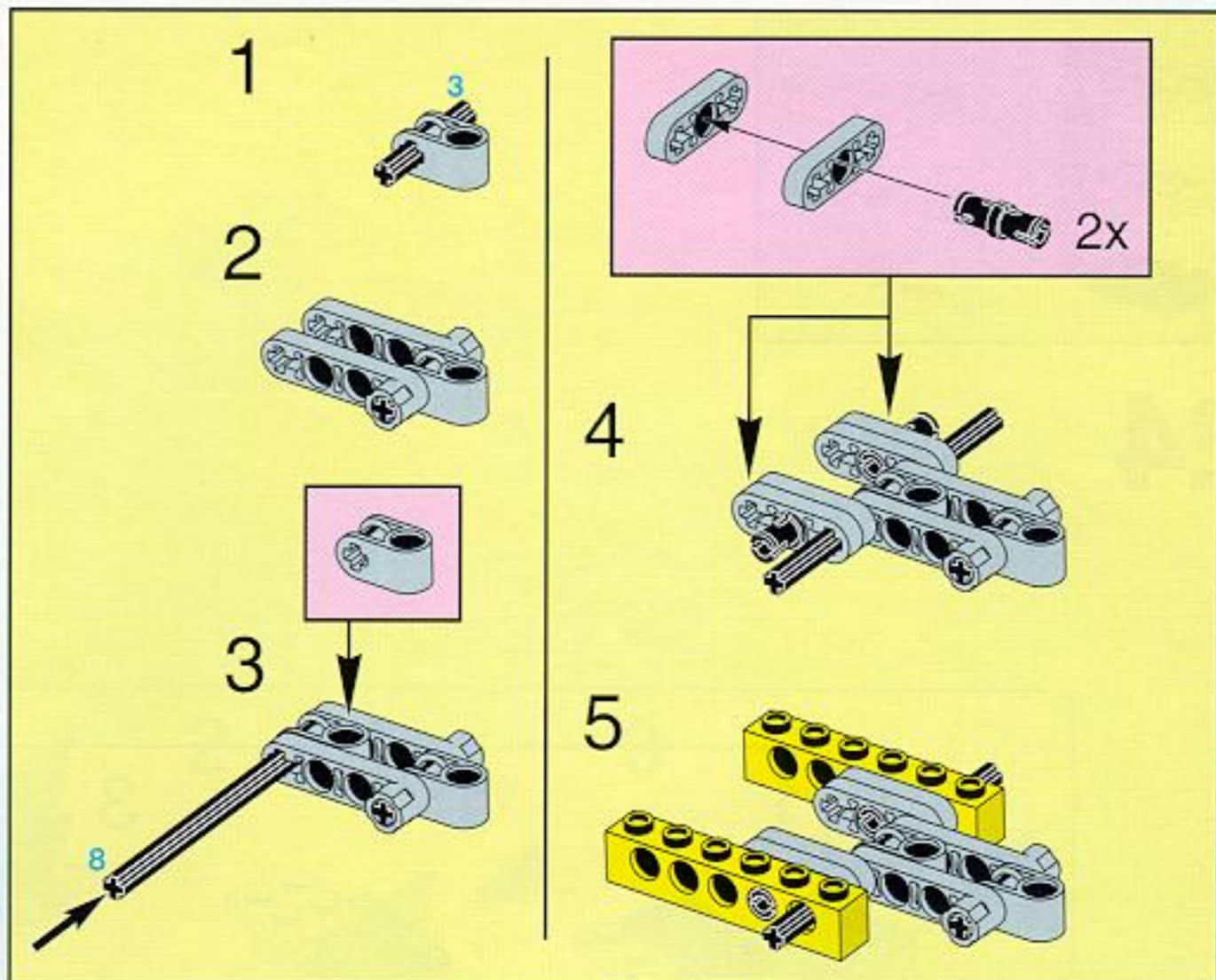


21

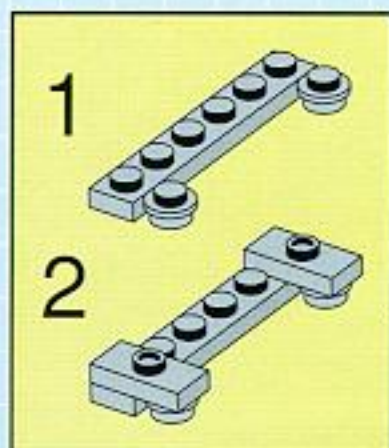
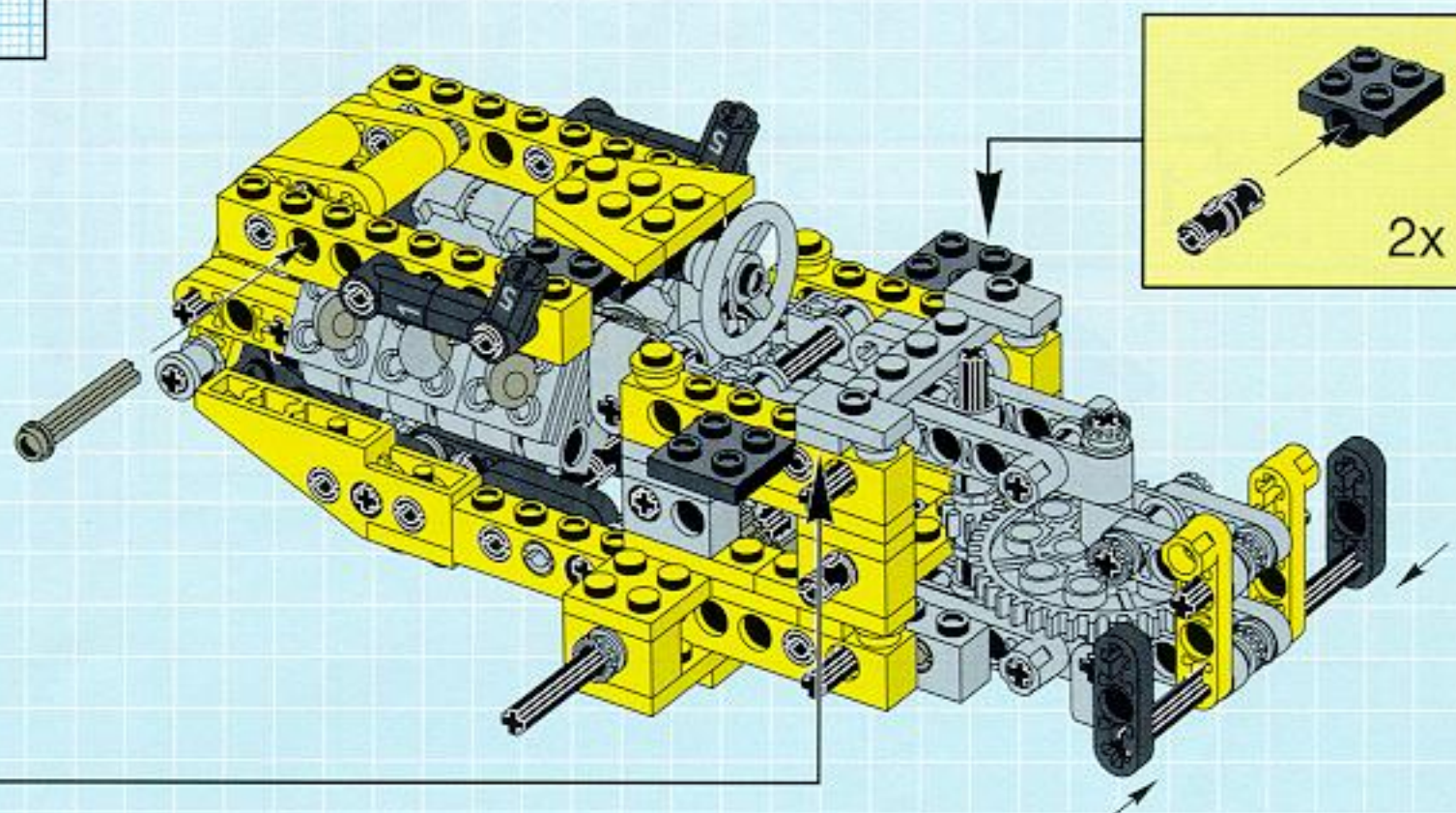


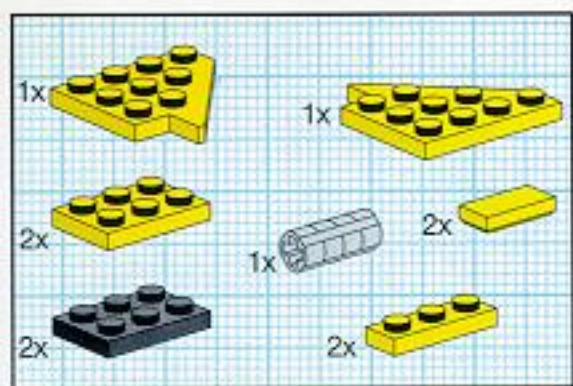


22

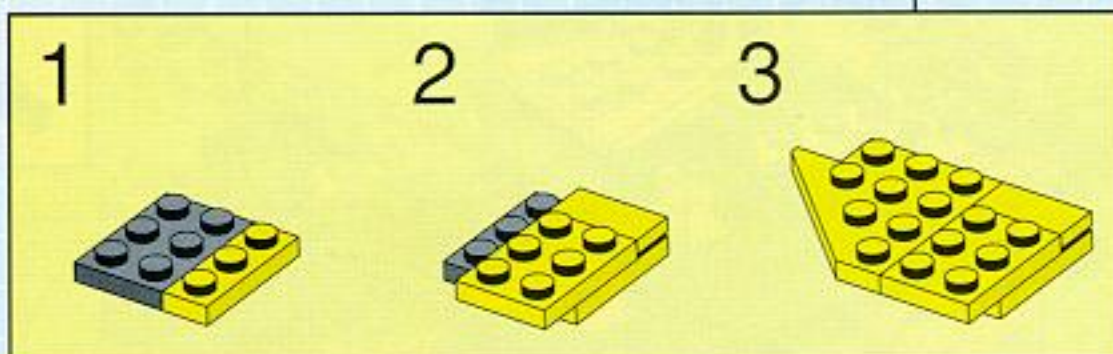
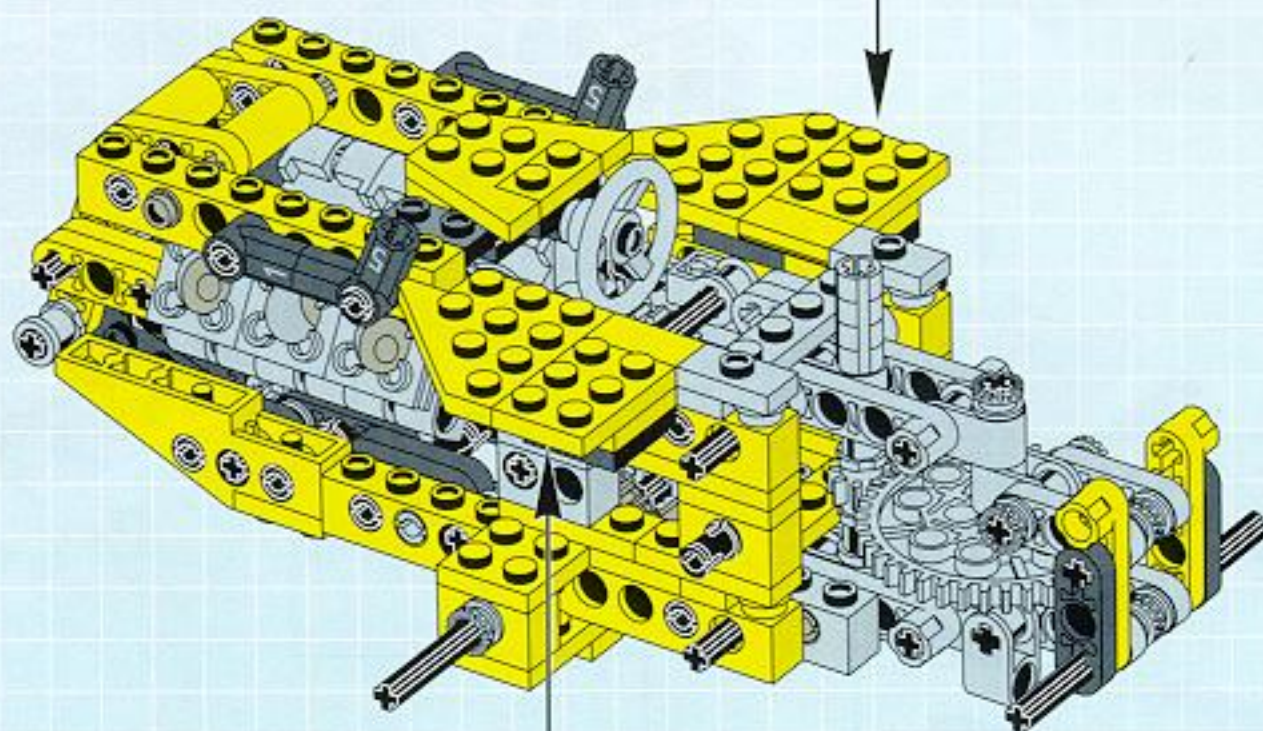
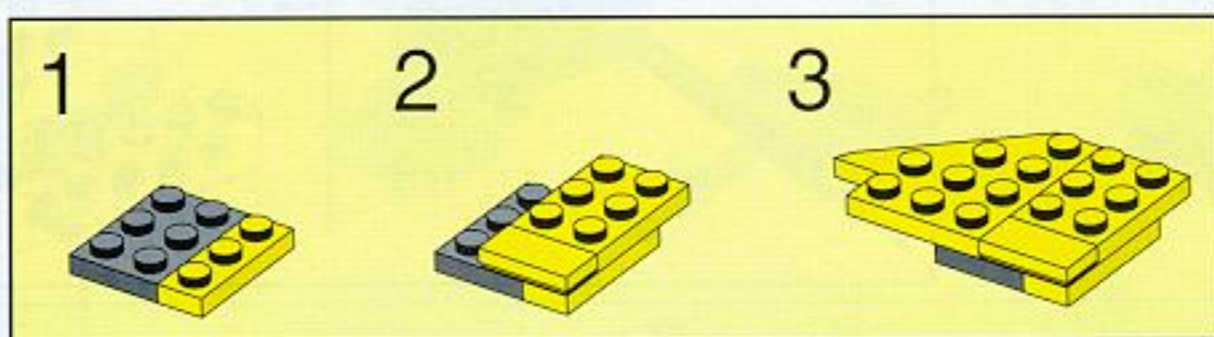


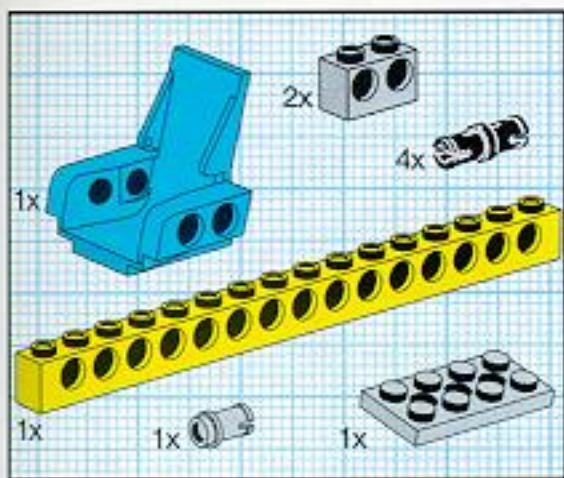
23



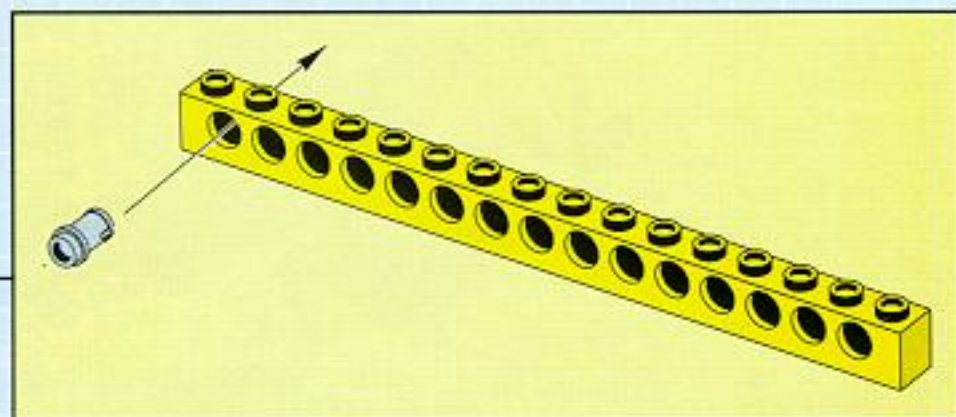
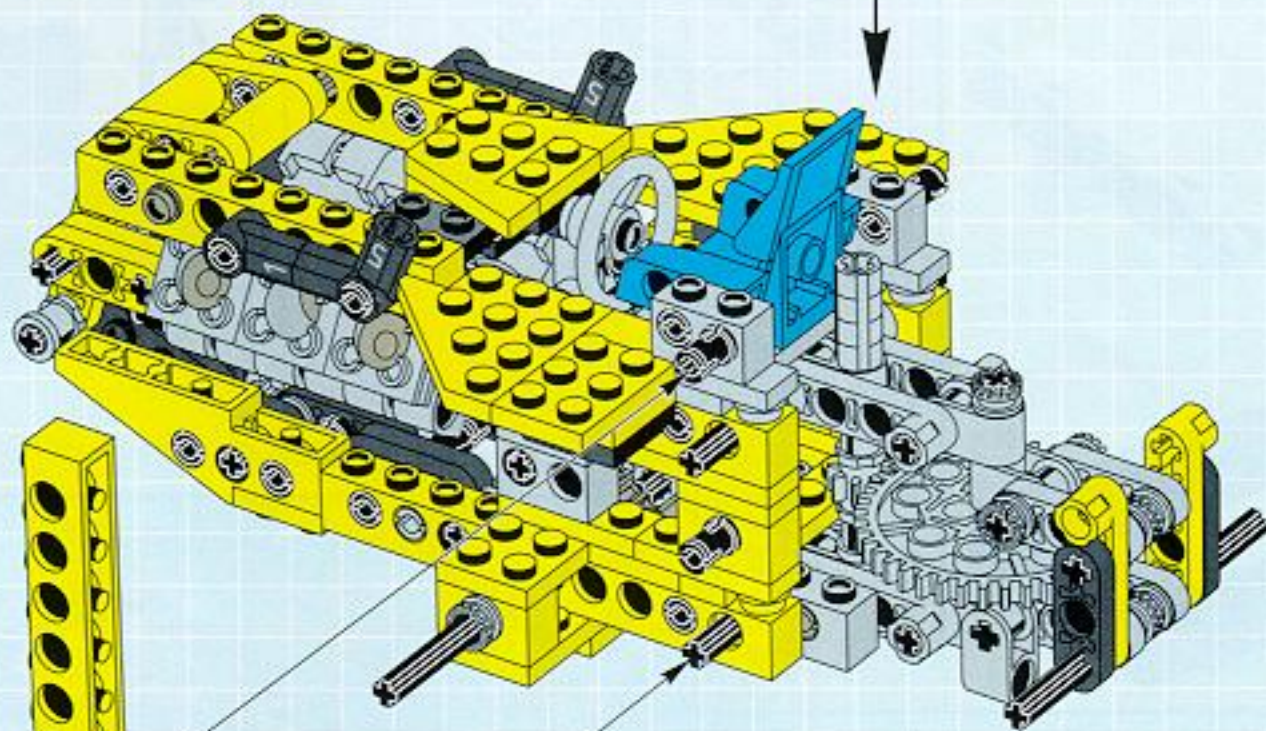
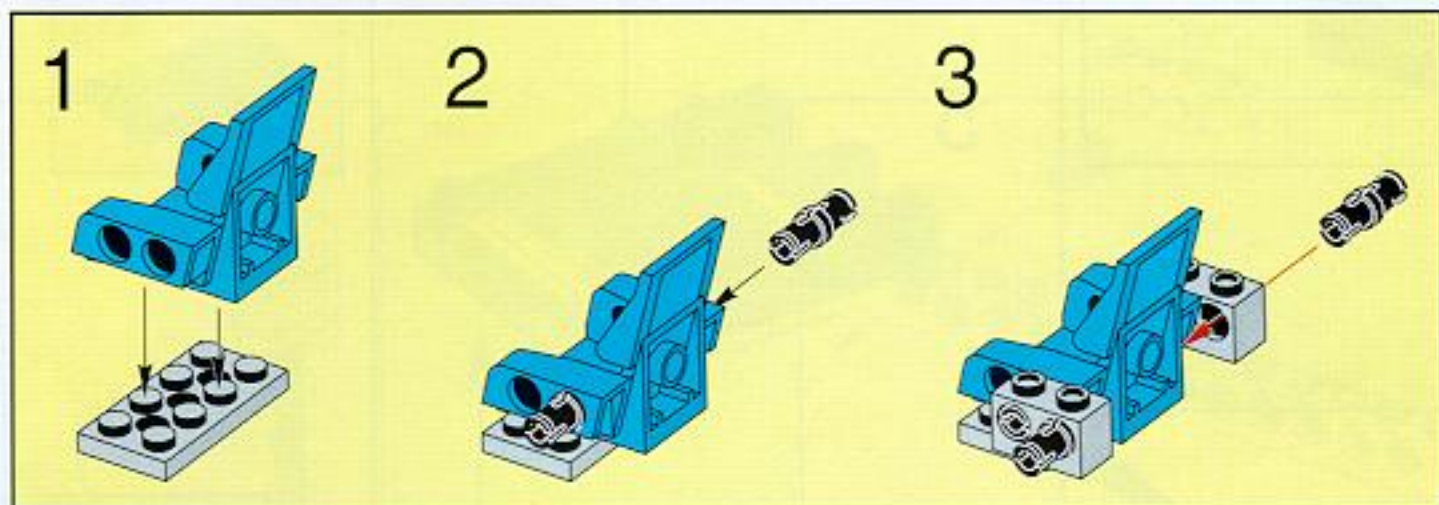


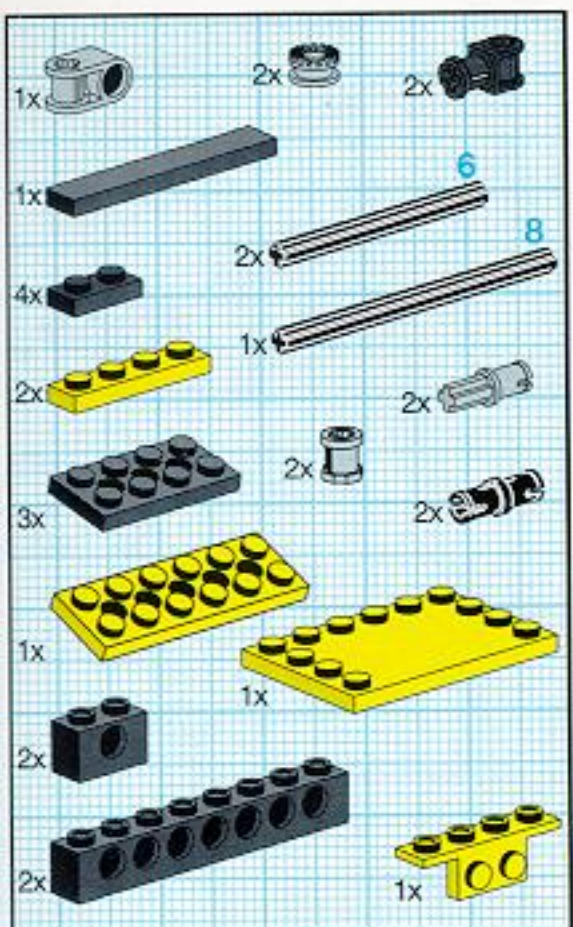
24



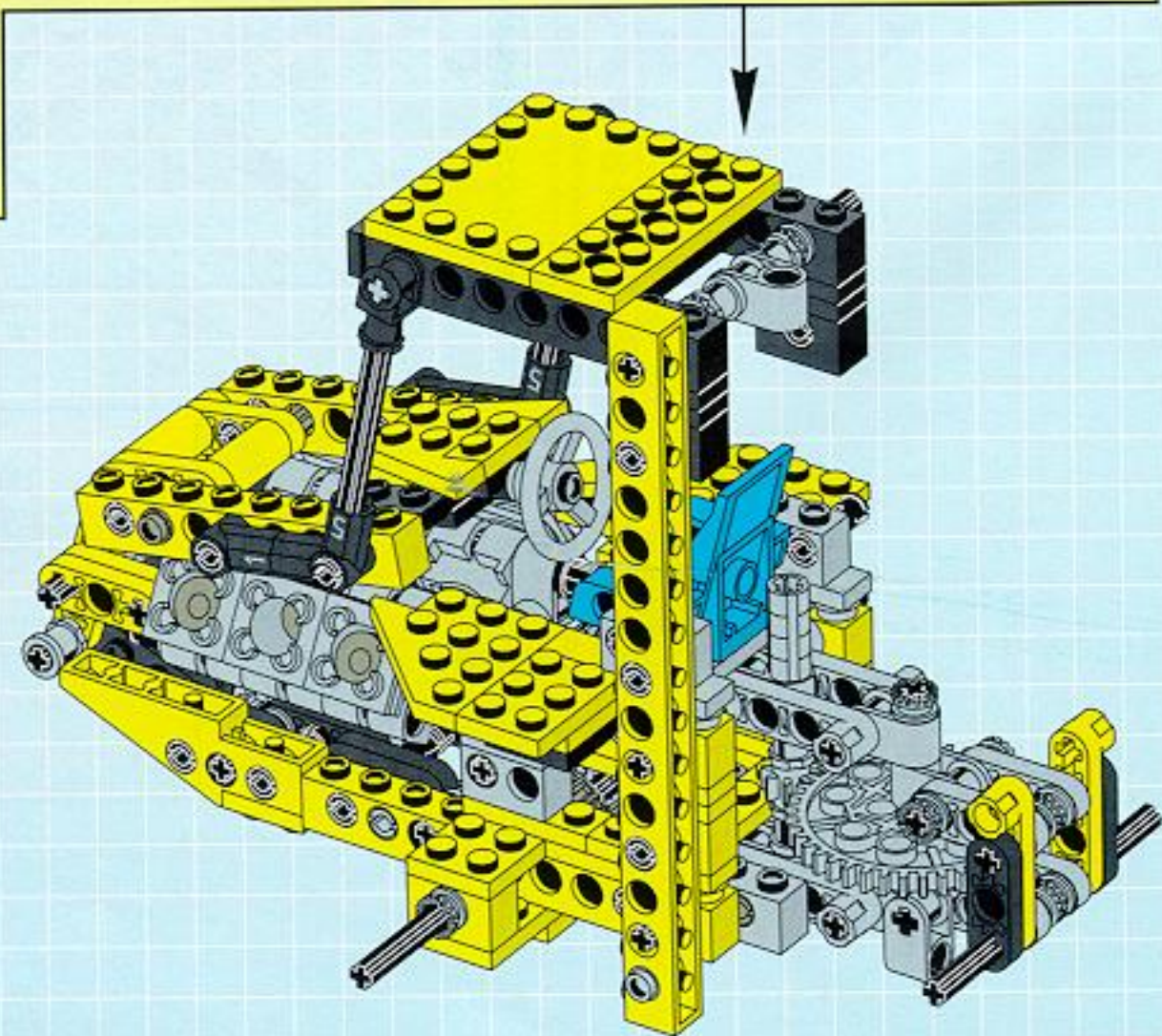
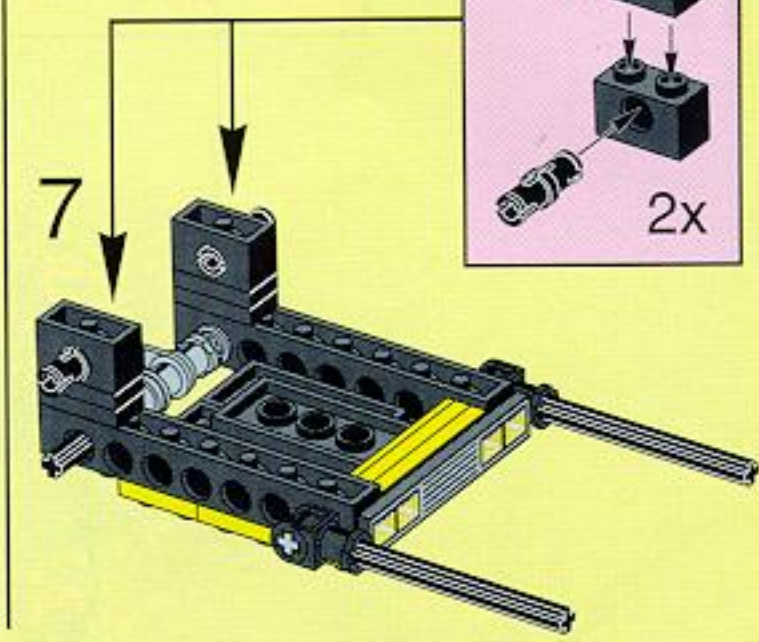
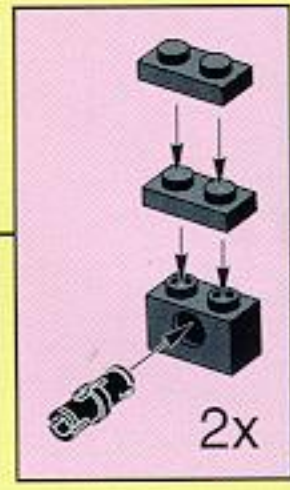
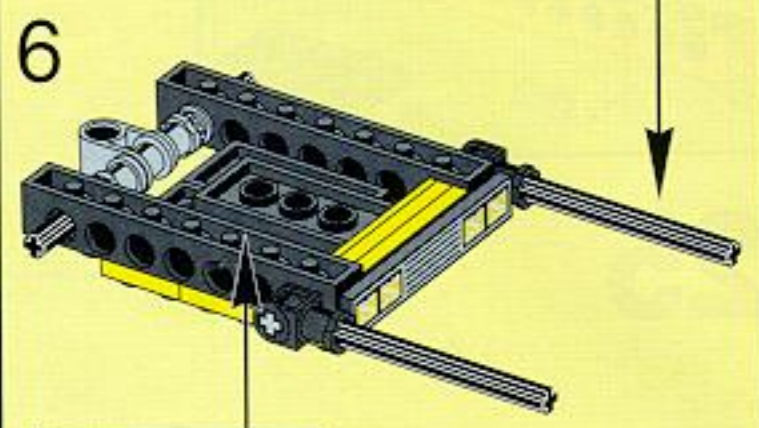
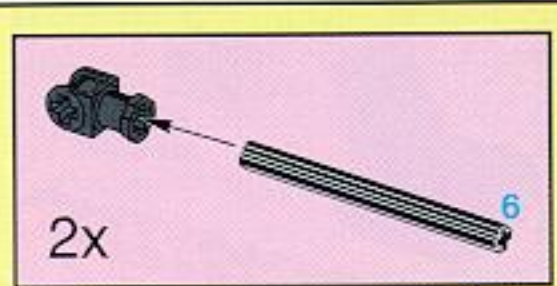
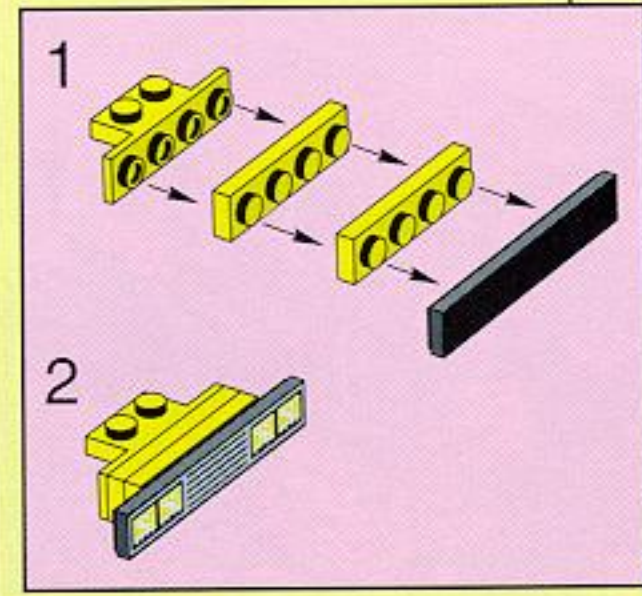
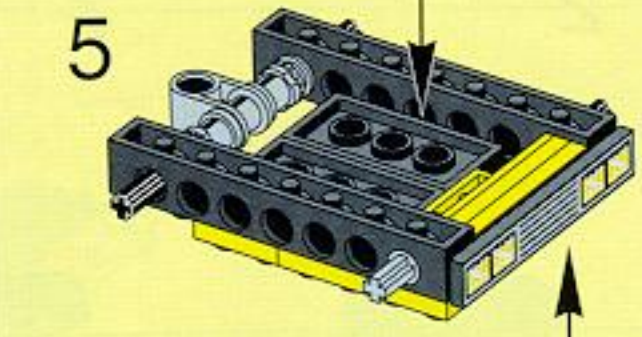
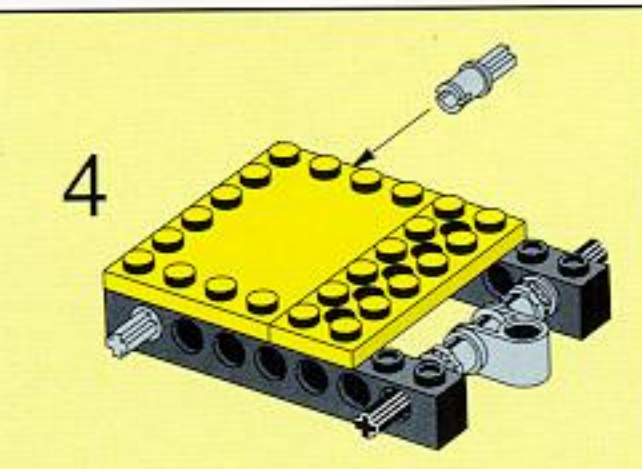
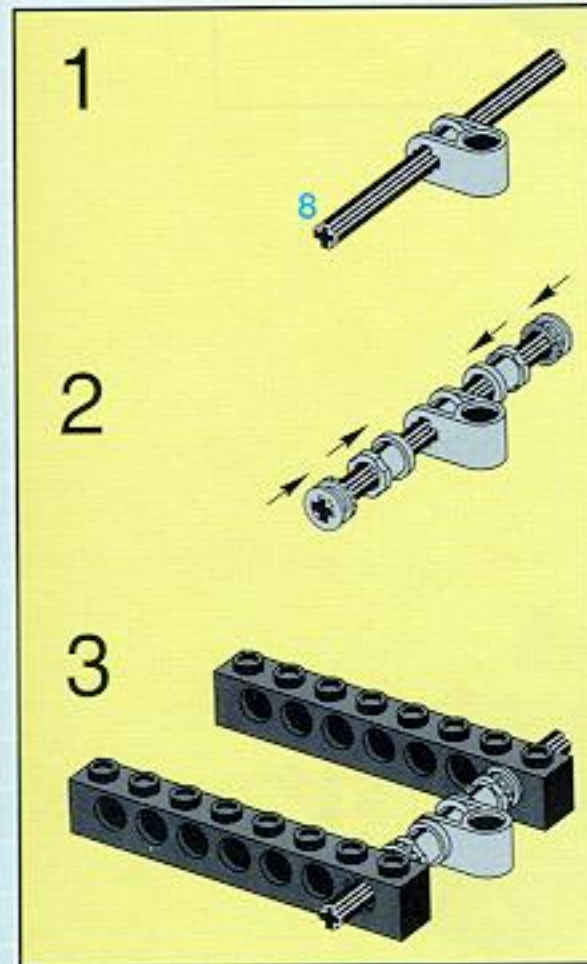


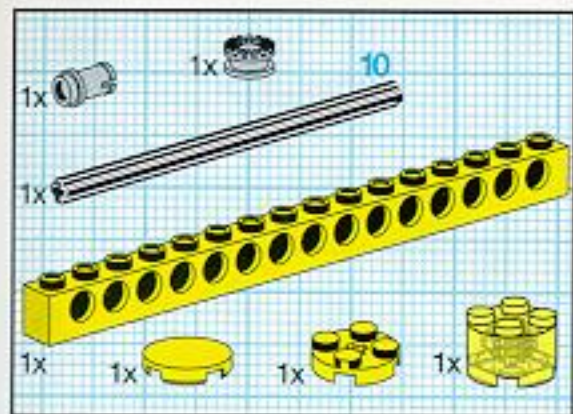
25



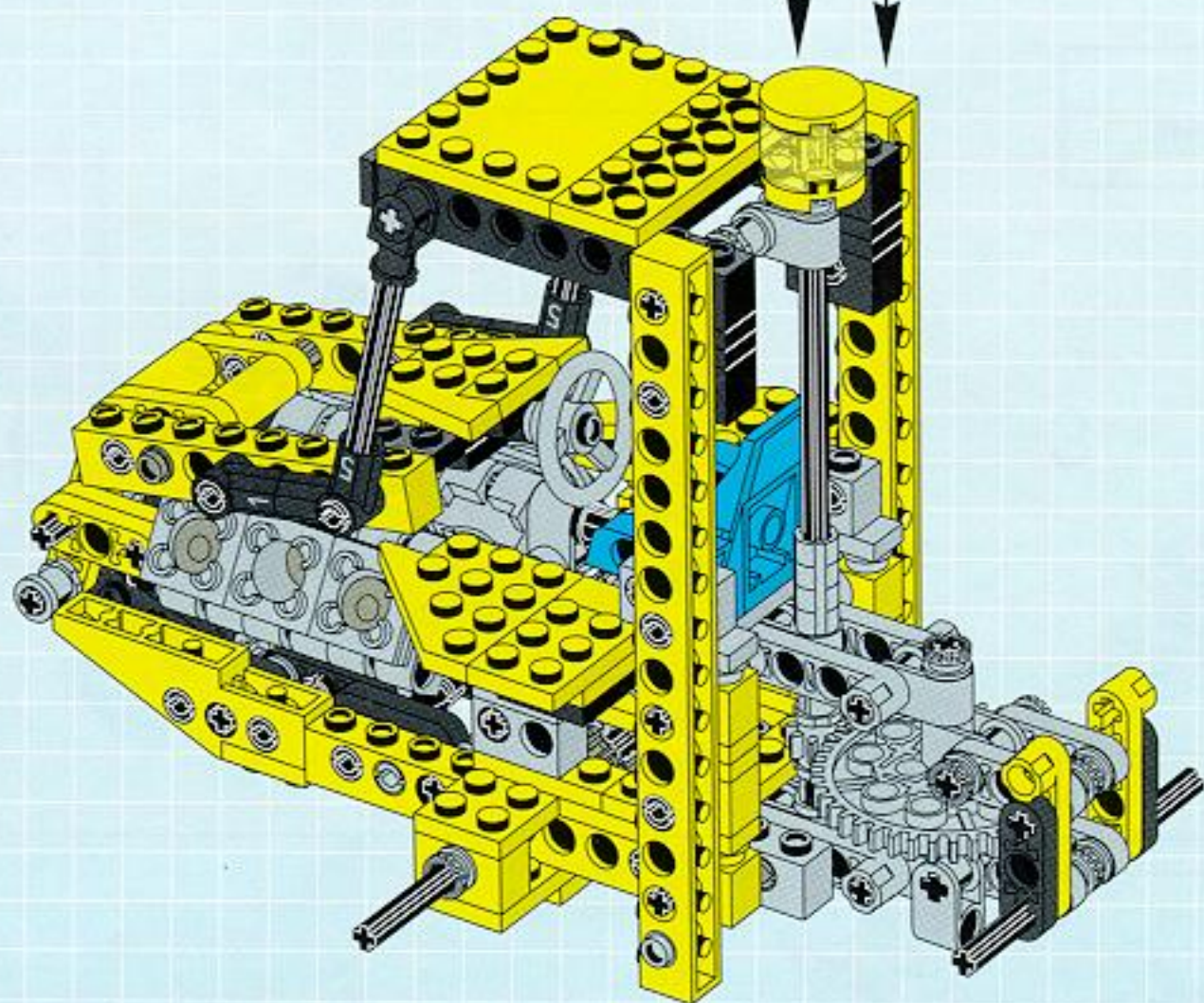
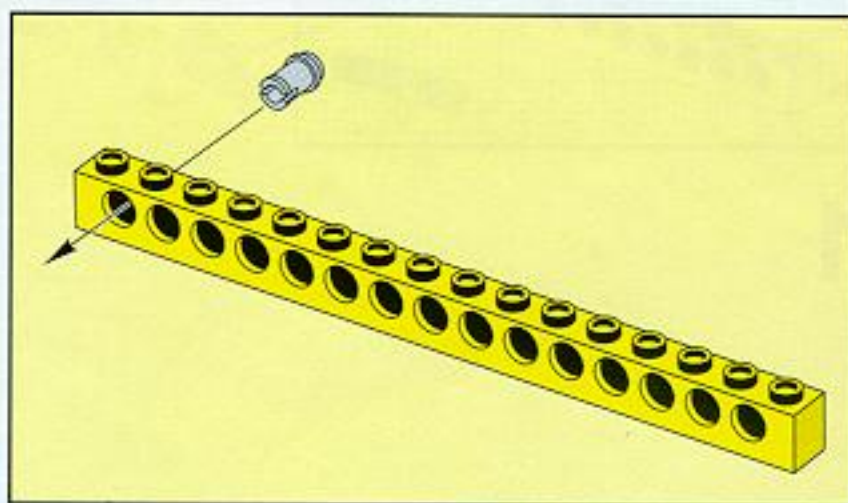
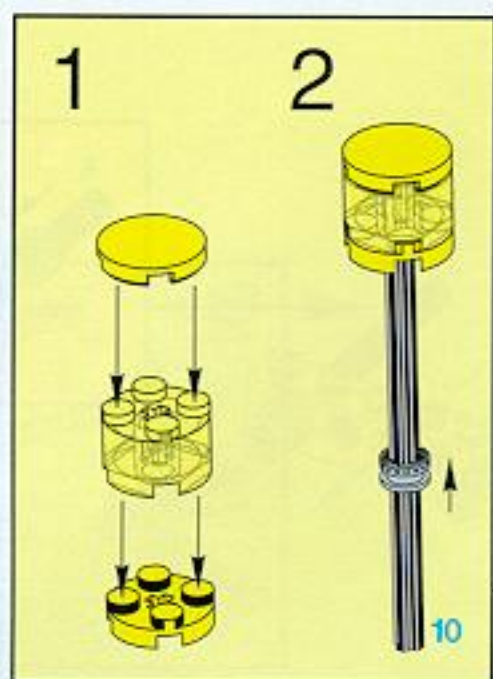


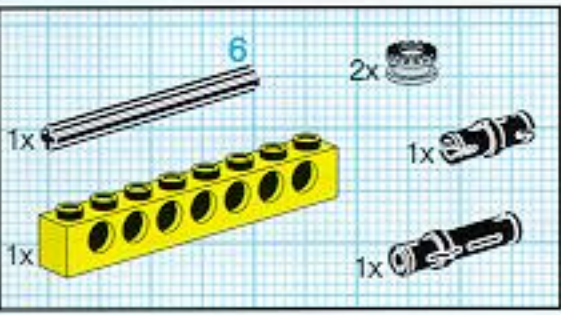
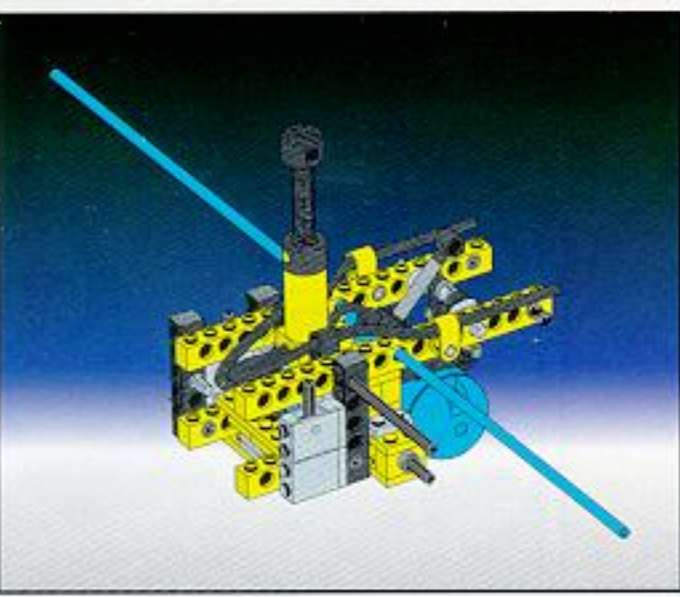
26



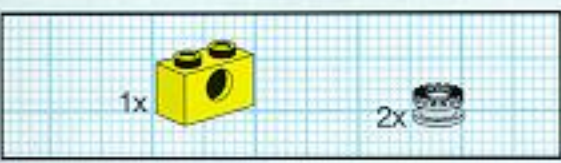
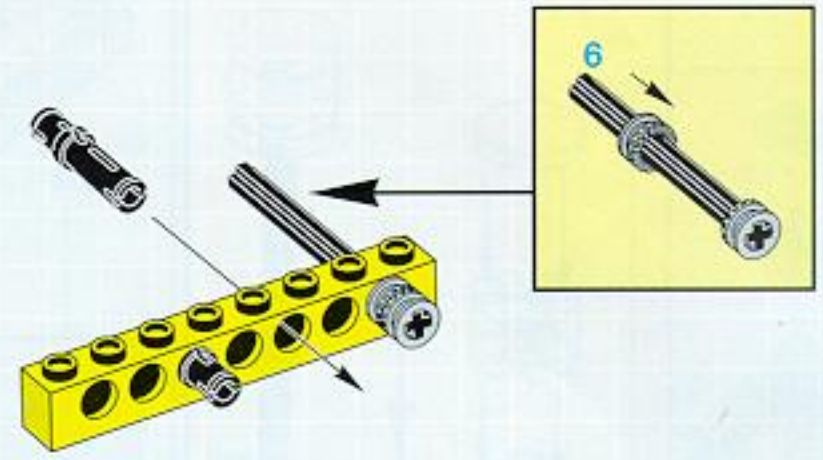


27

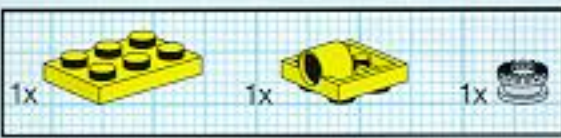
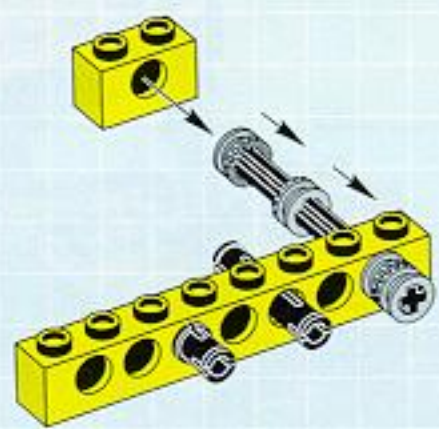




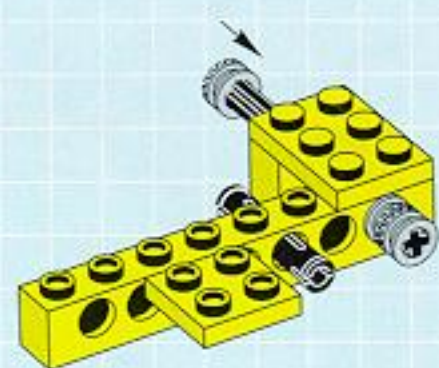
1

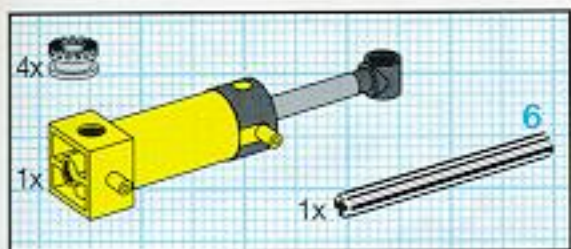


2

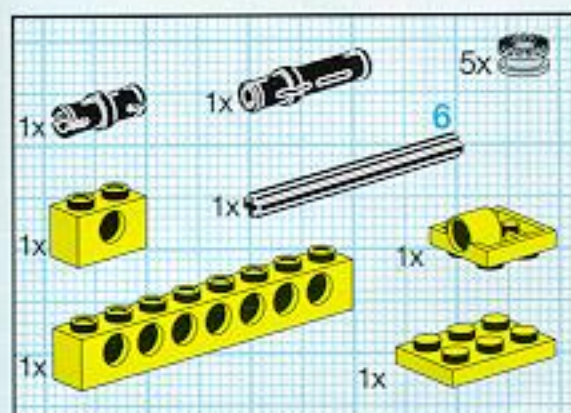
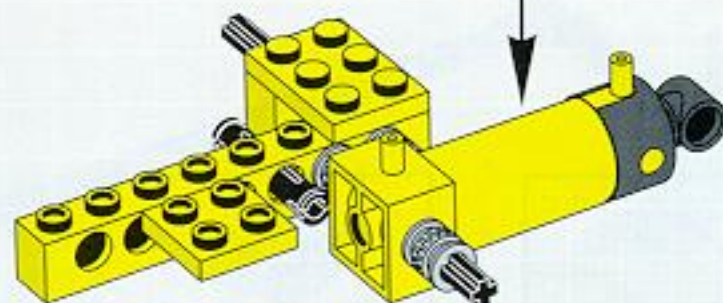
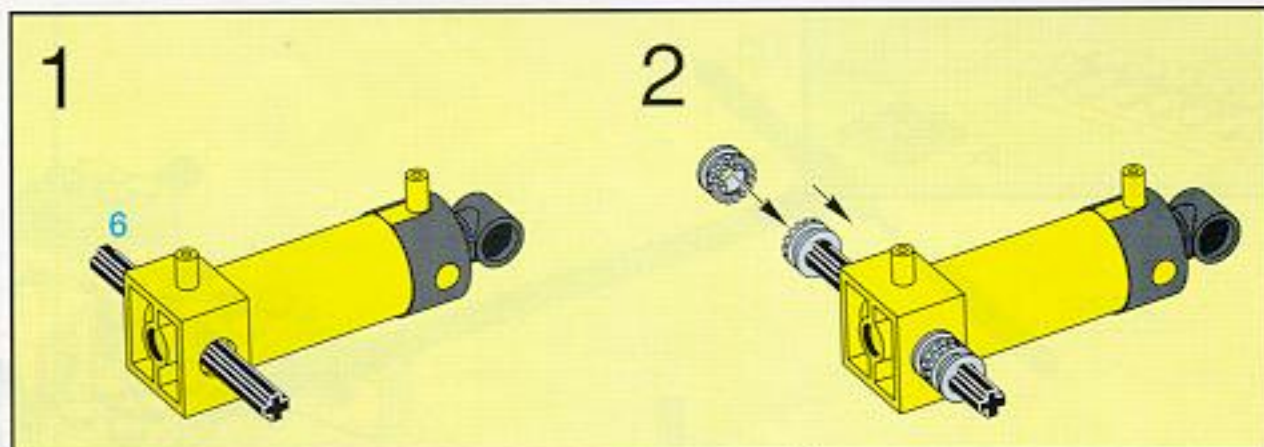


3

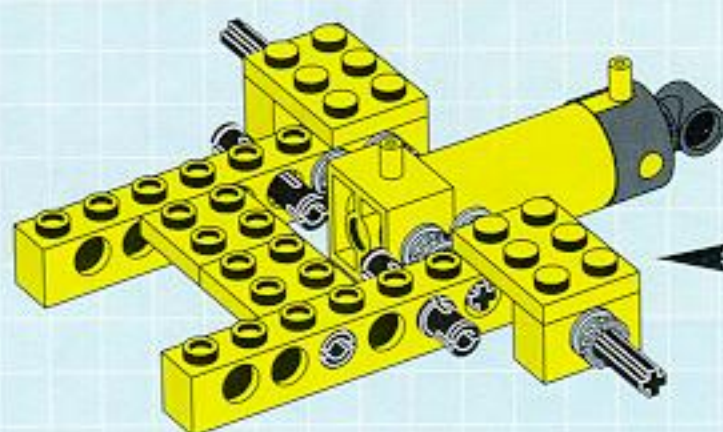
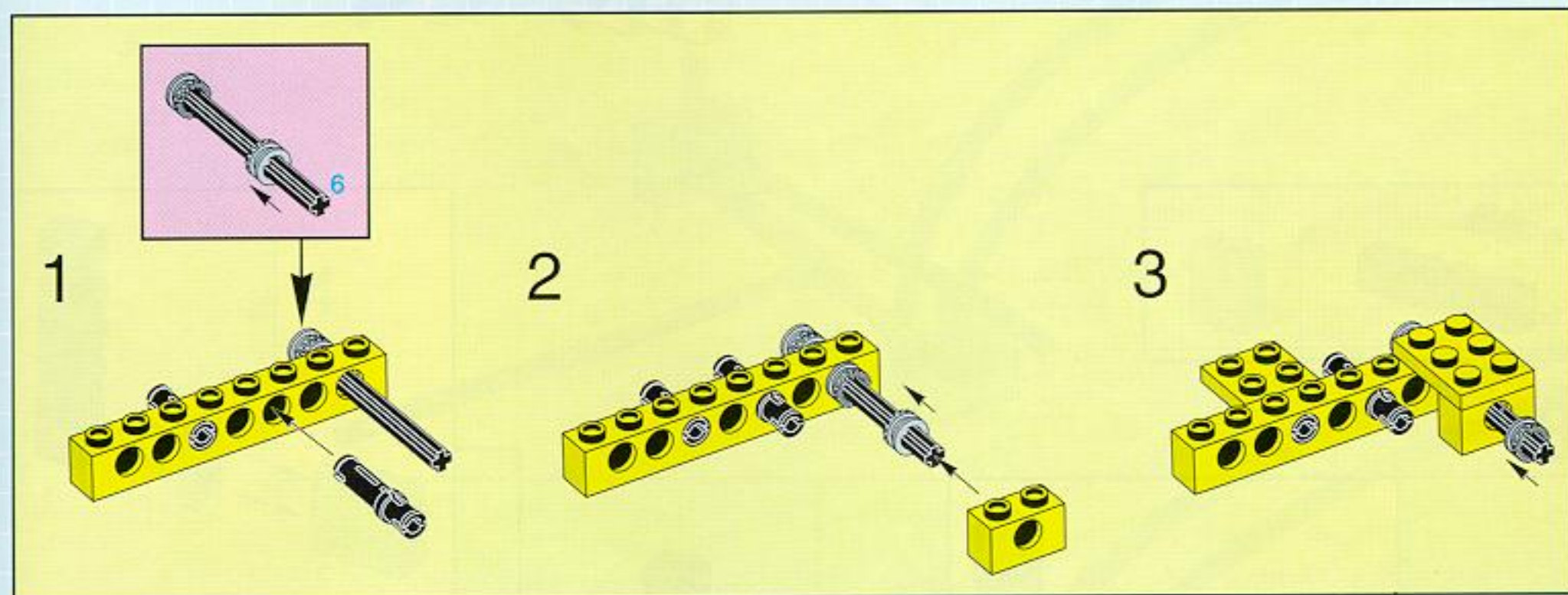


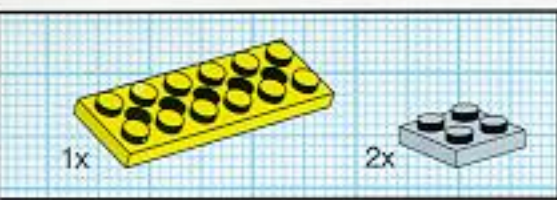


4

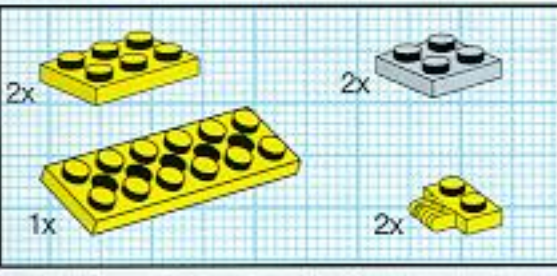
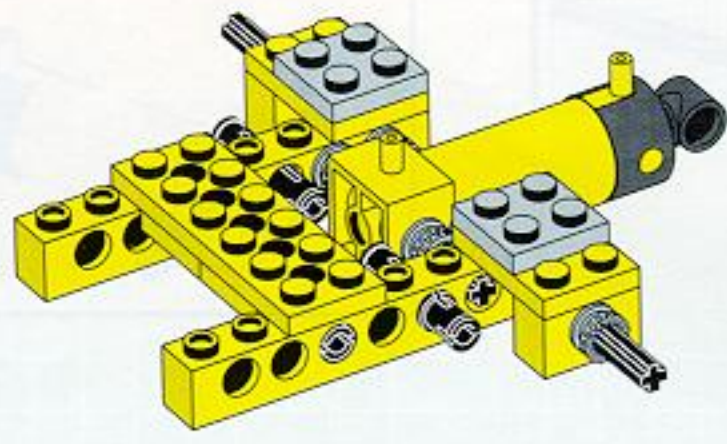


5

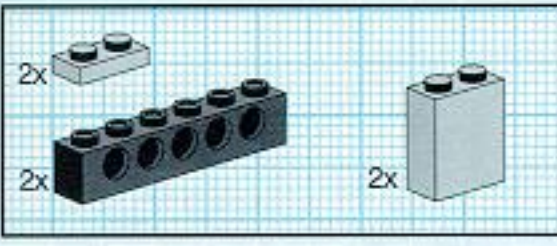
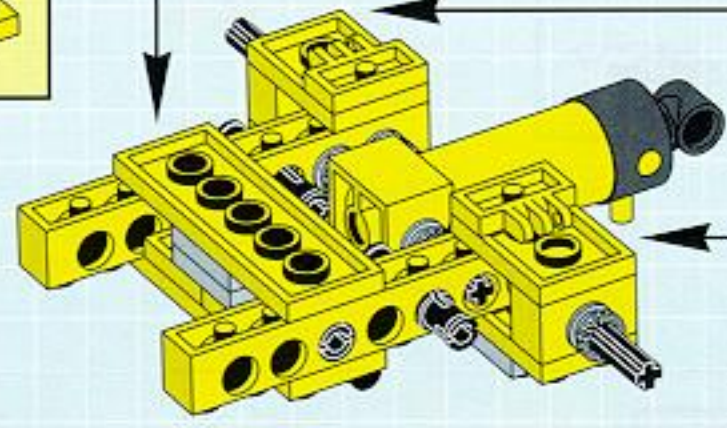
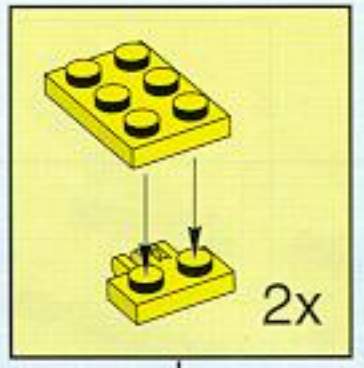
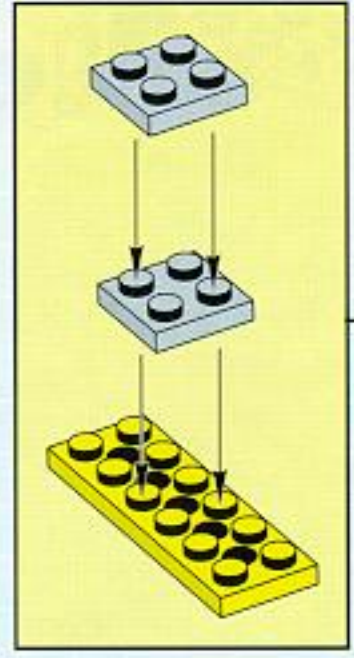




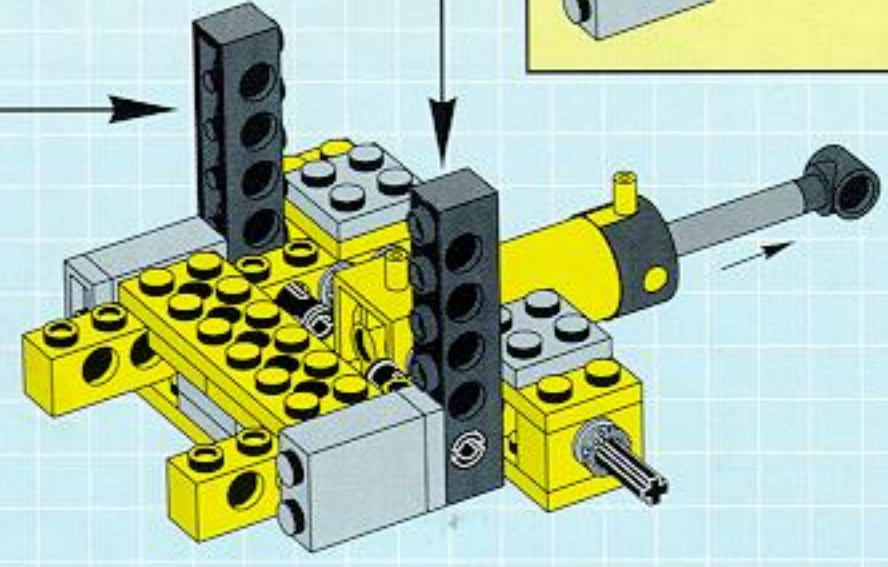
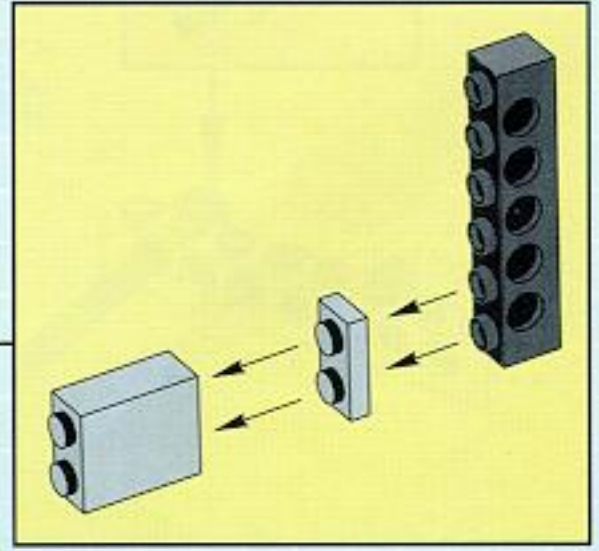
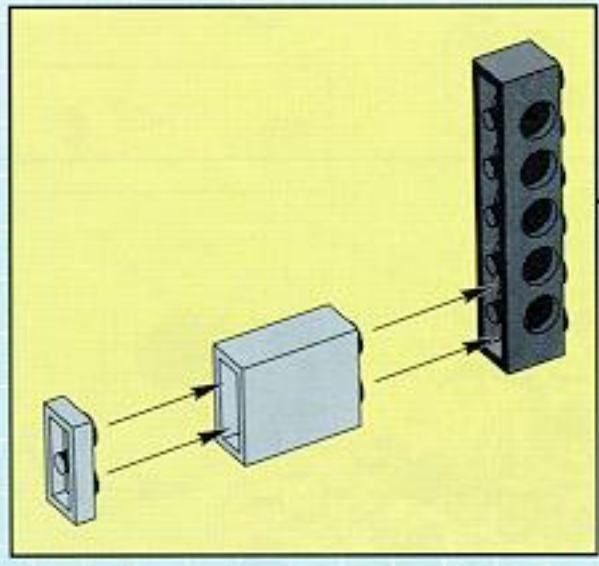
6

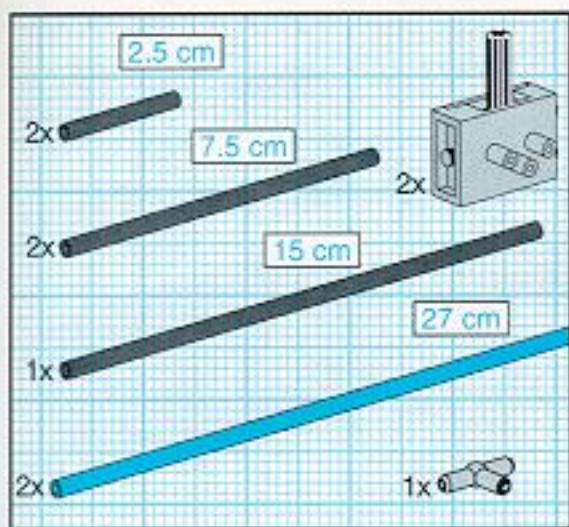


7



8





9

1

15 cm

2.5 cm

2.5 cm

2

27 cm

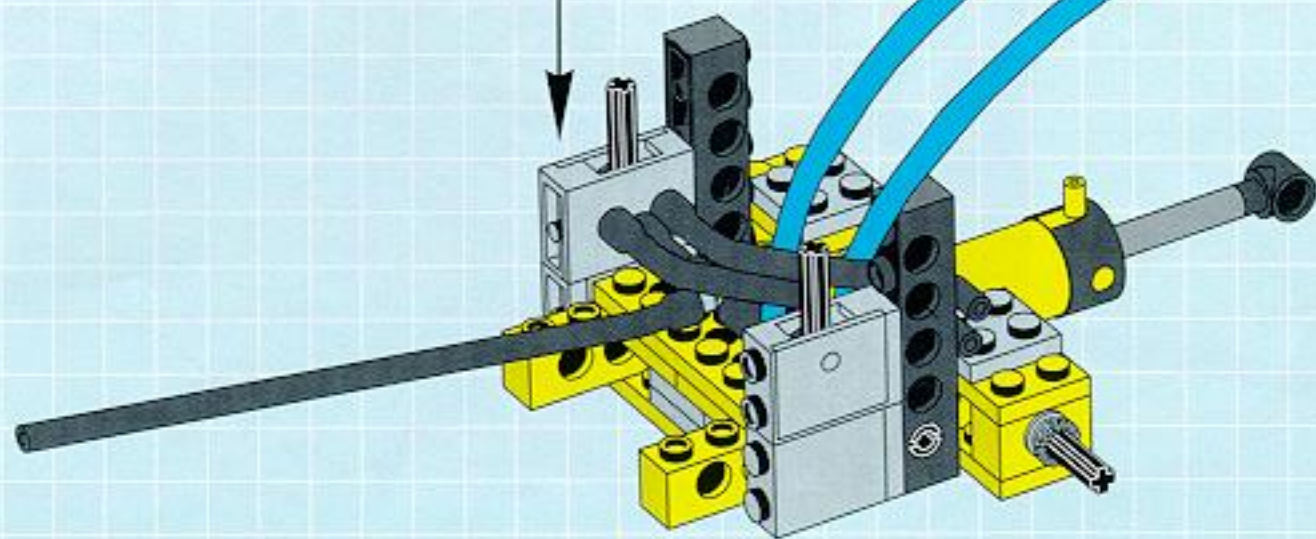
27 cm

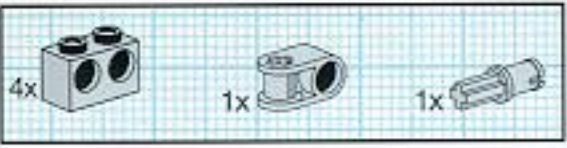
3

4

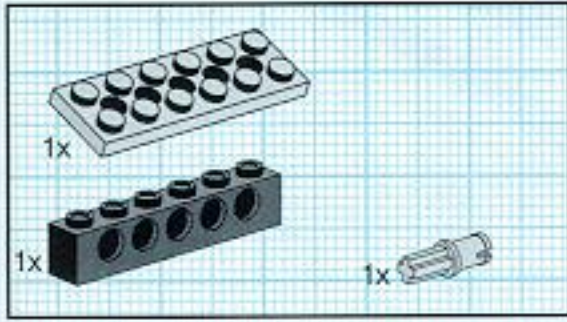
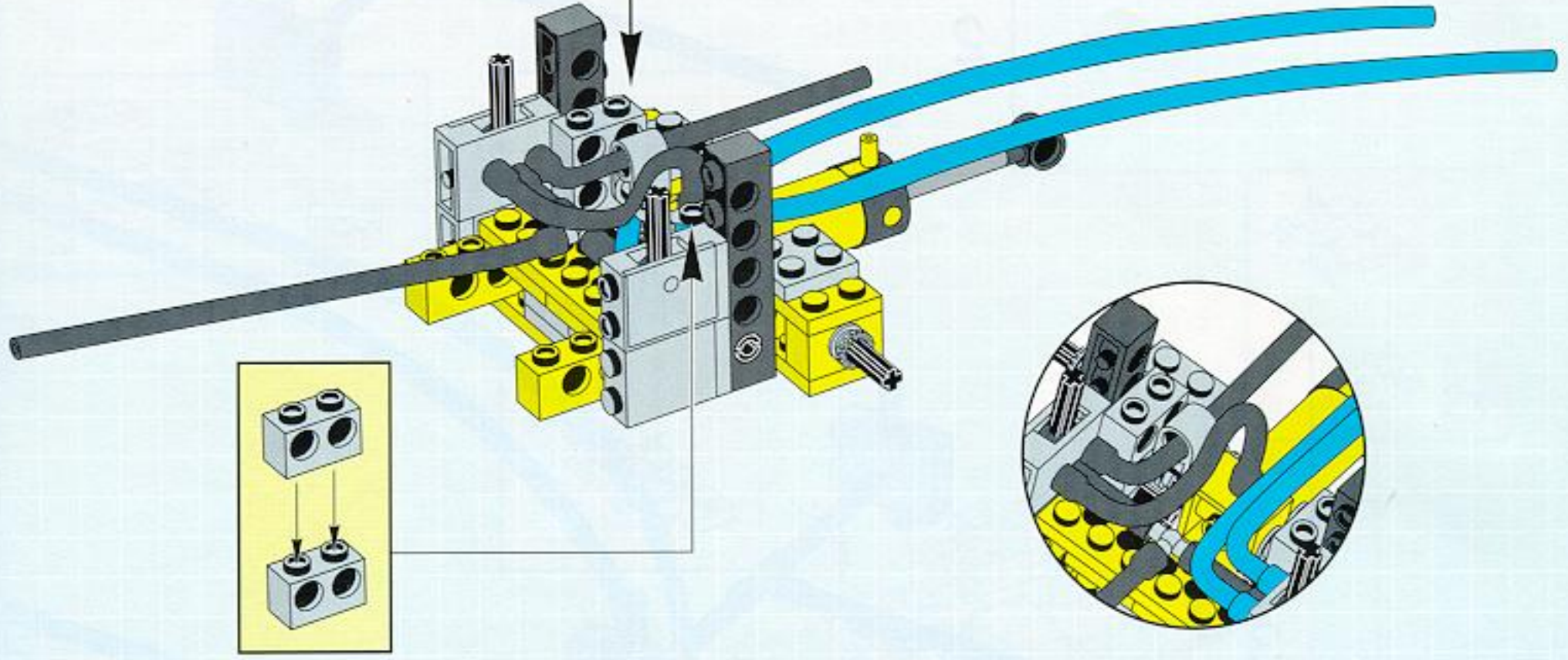
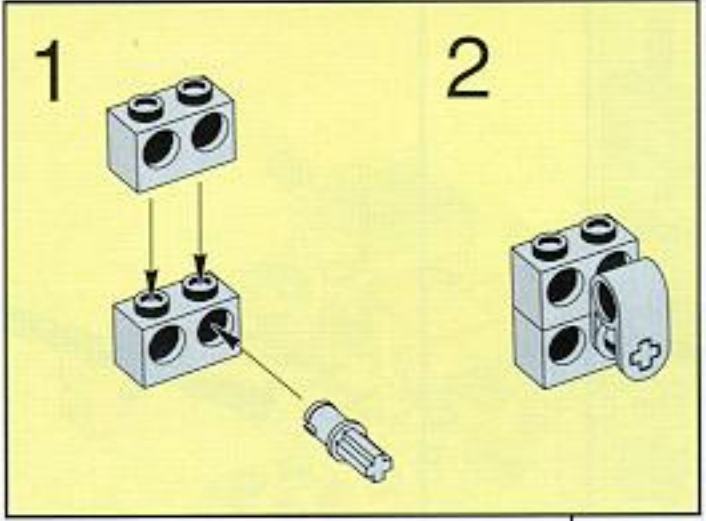
7.5 cm

7.5 cm

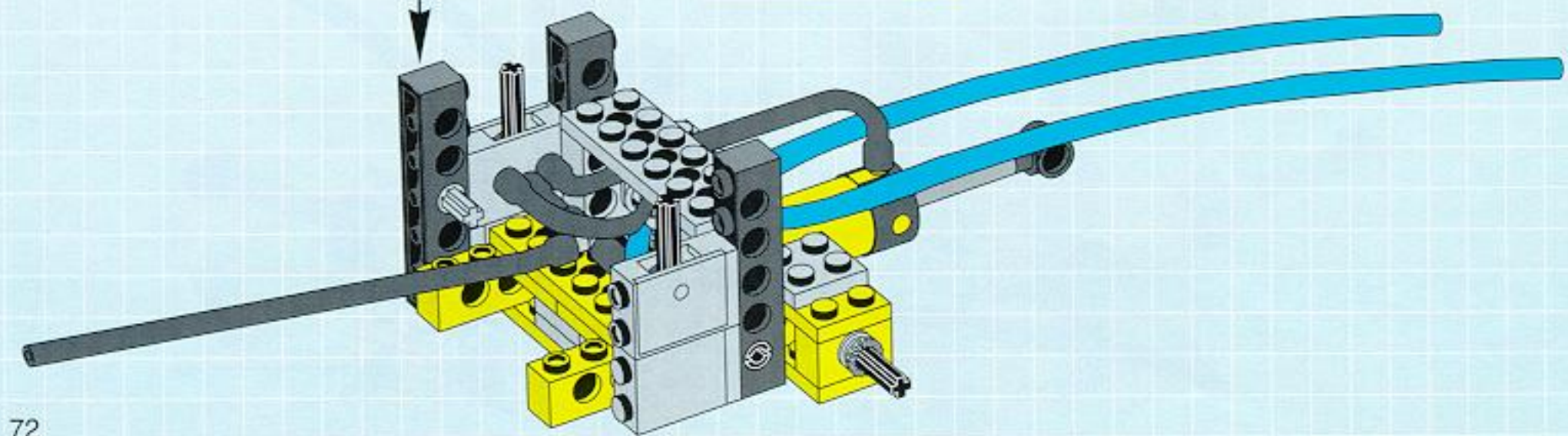
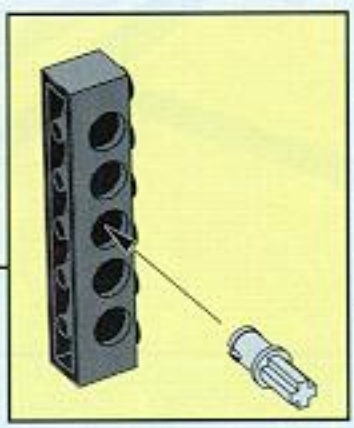


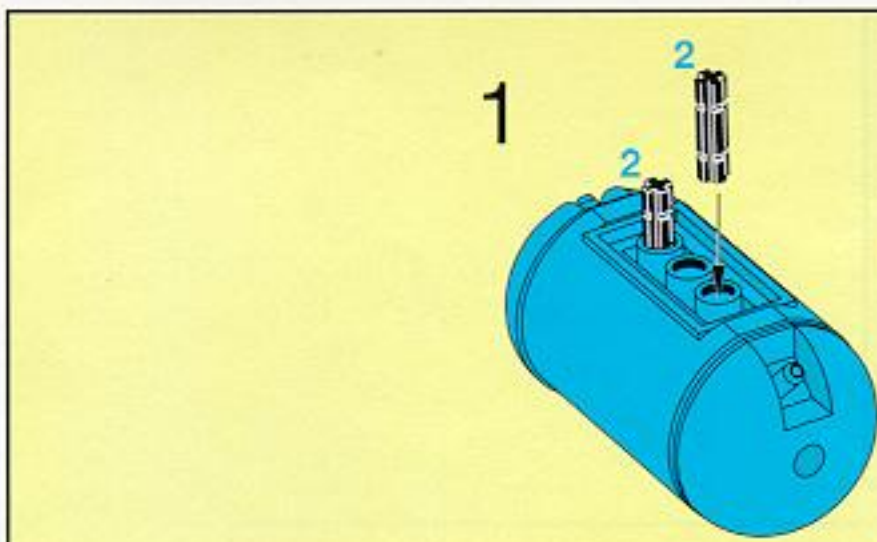
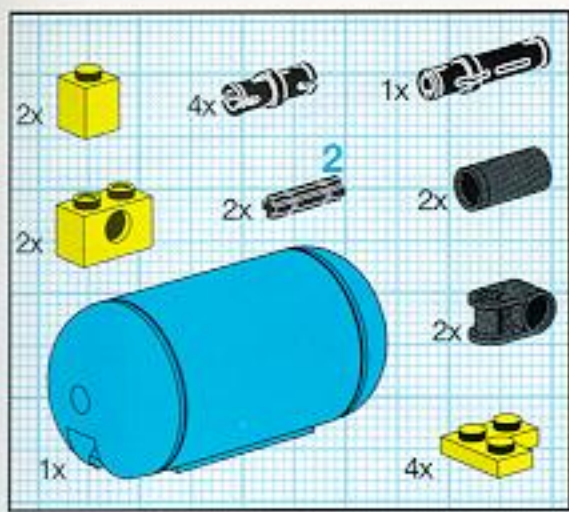


10

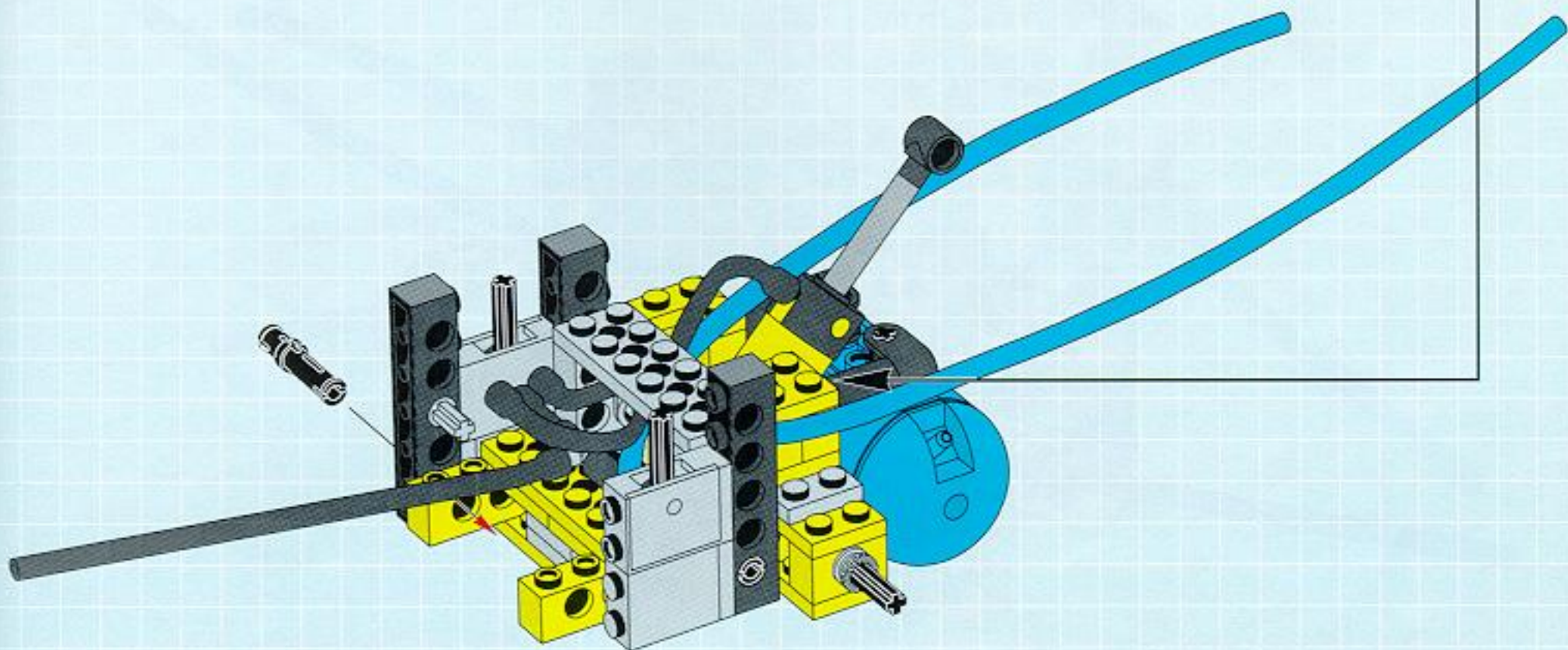
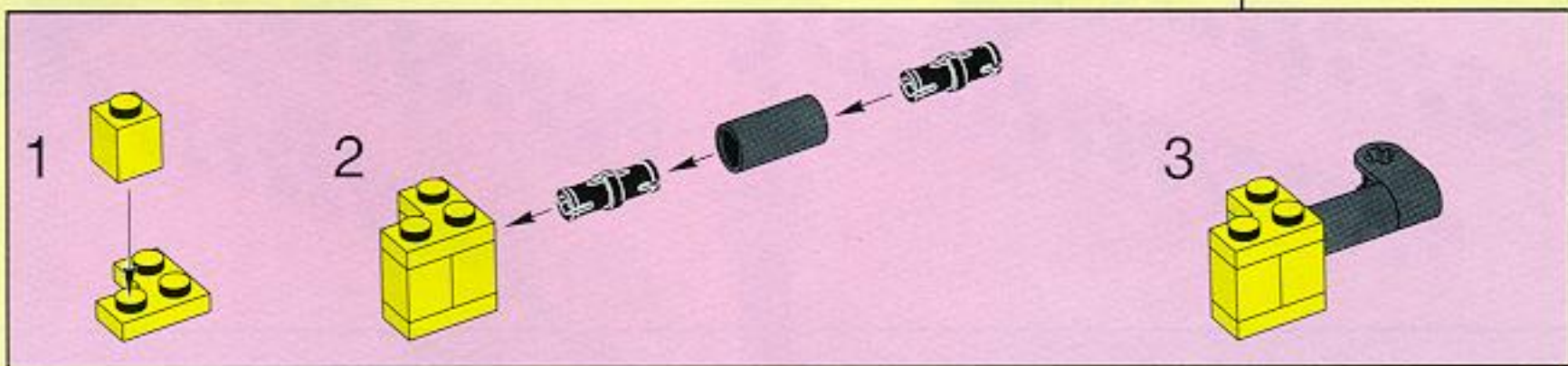
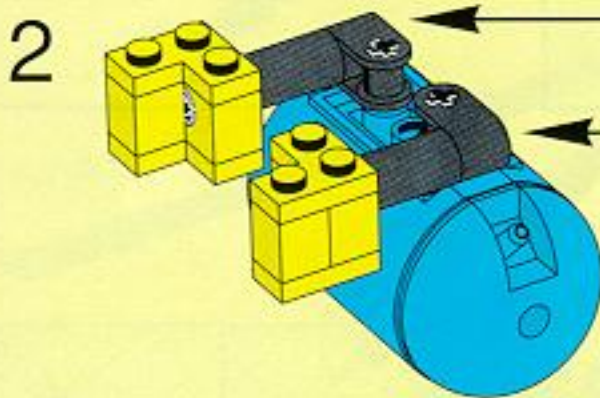
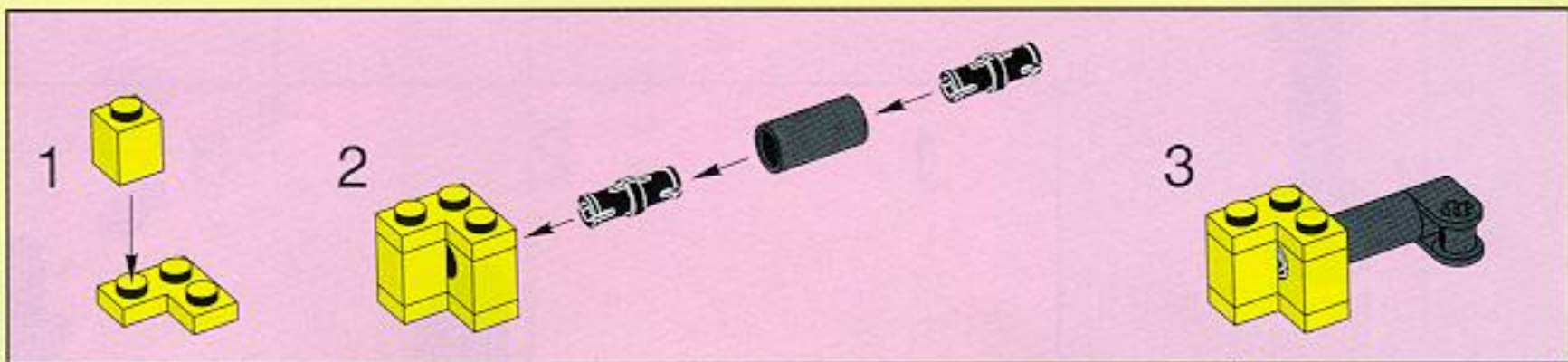


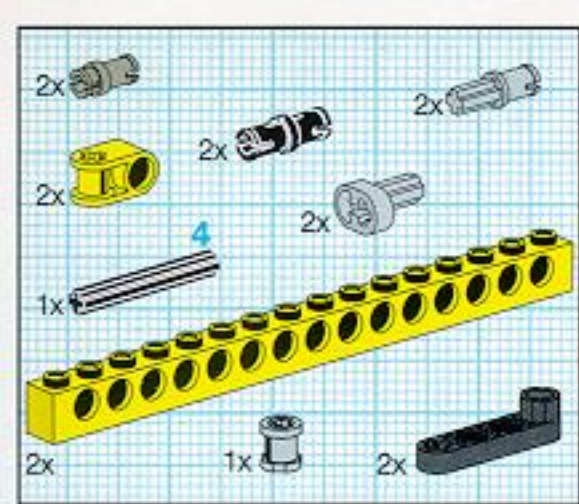
11



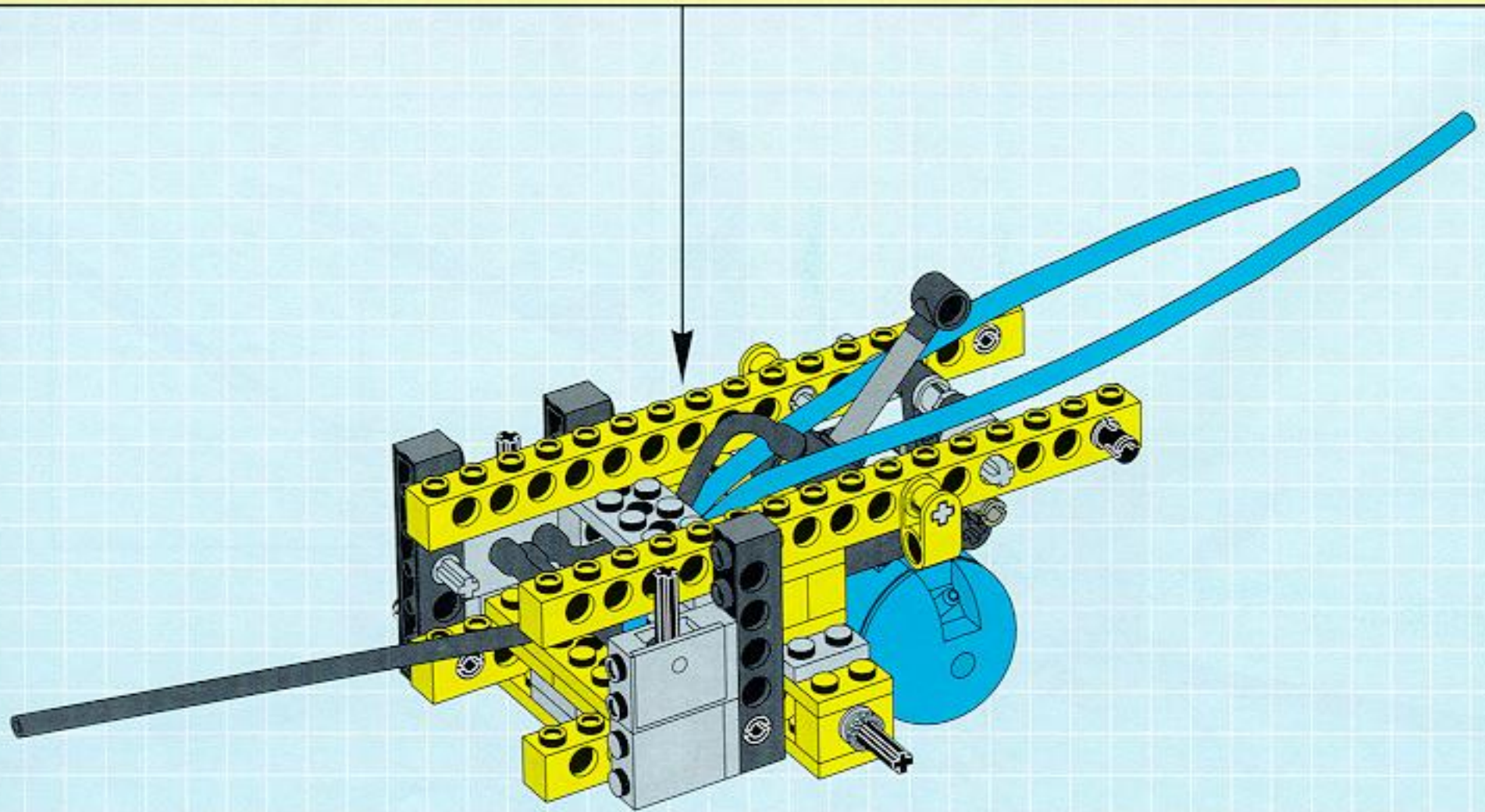
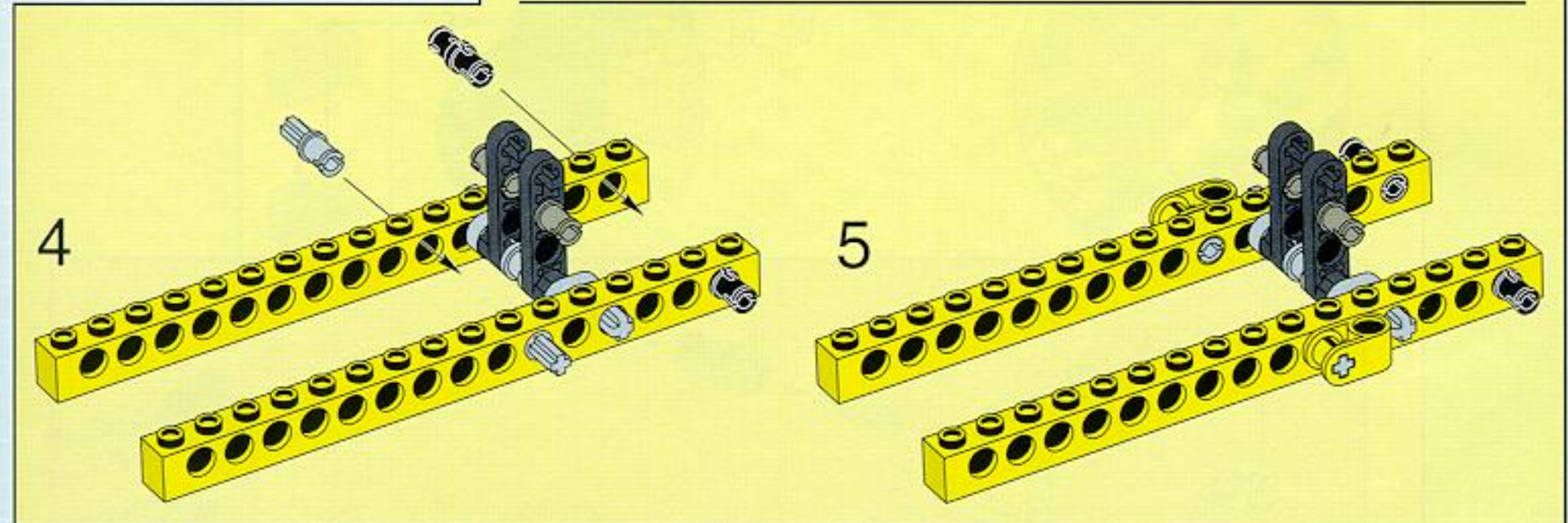
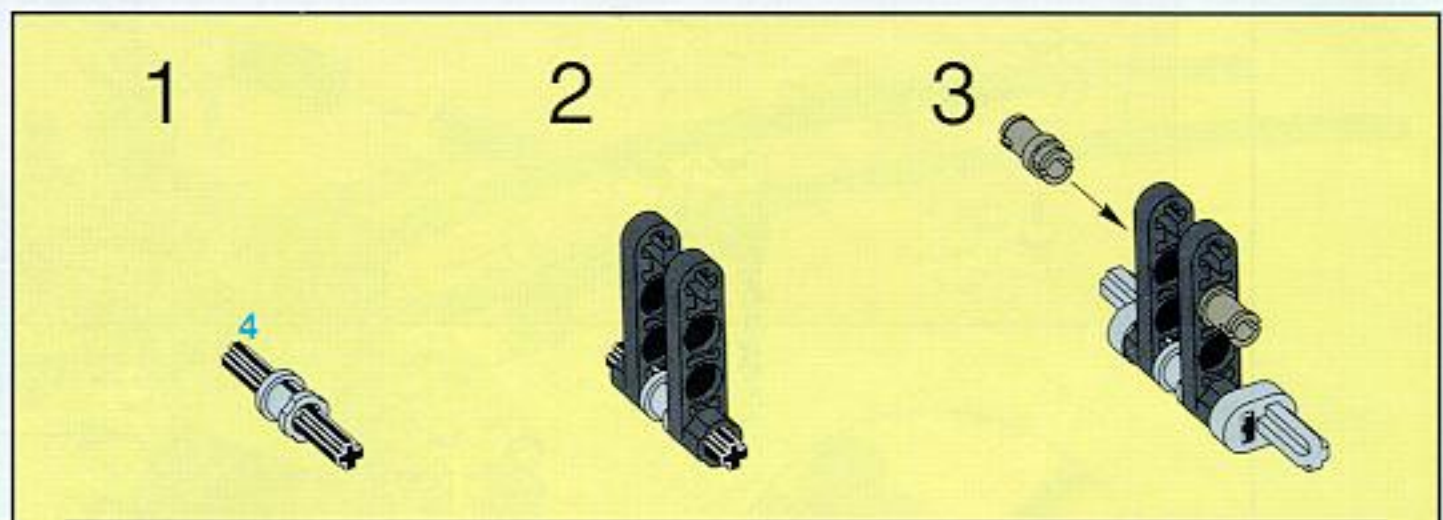


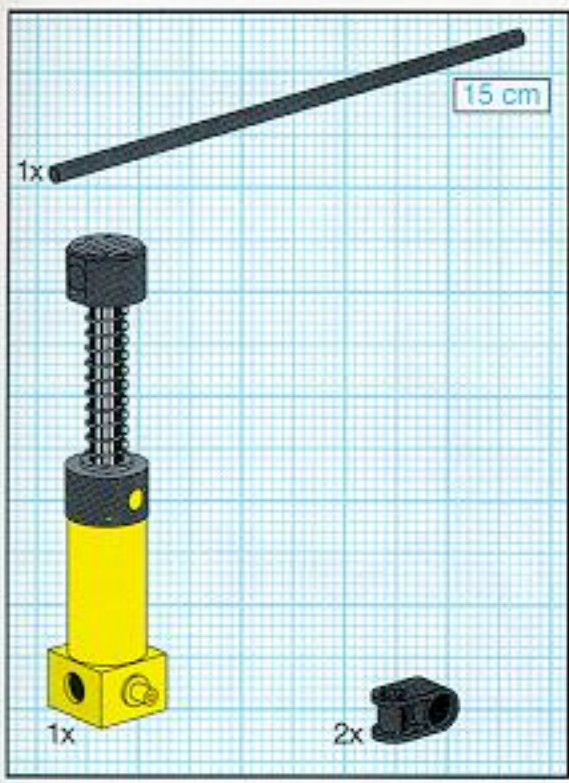
12



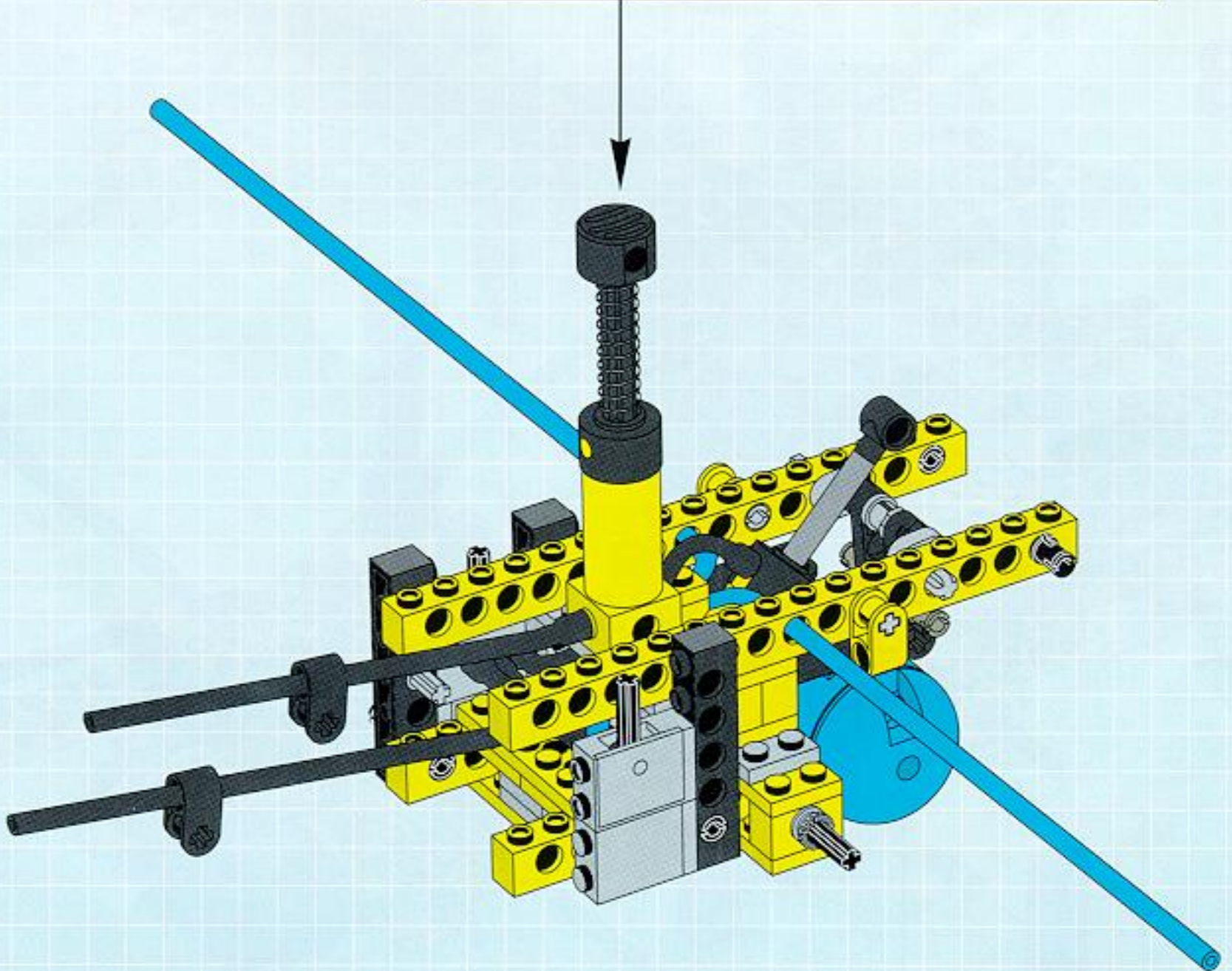
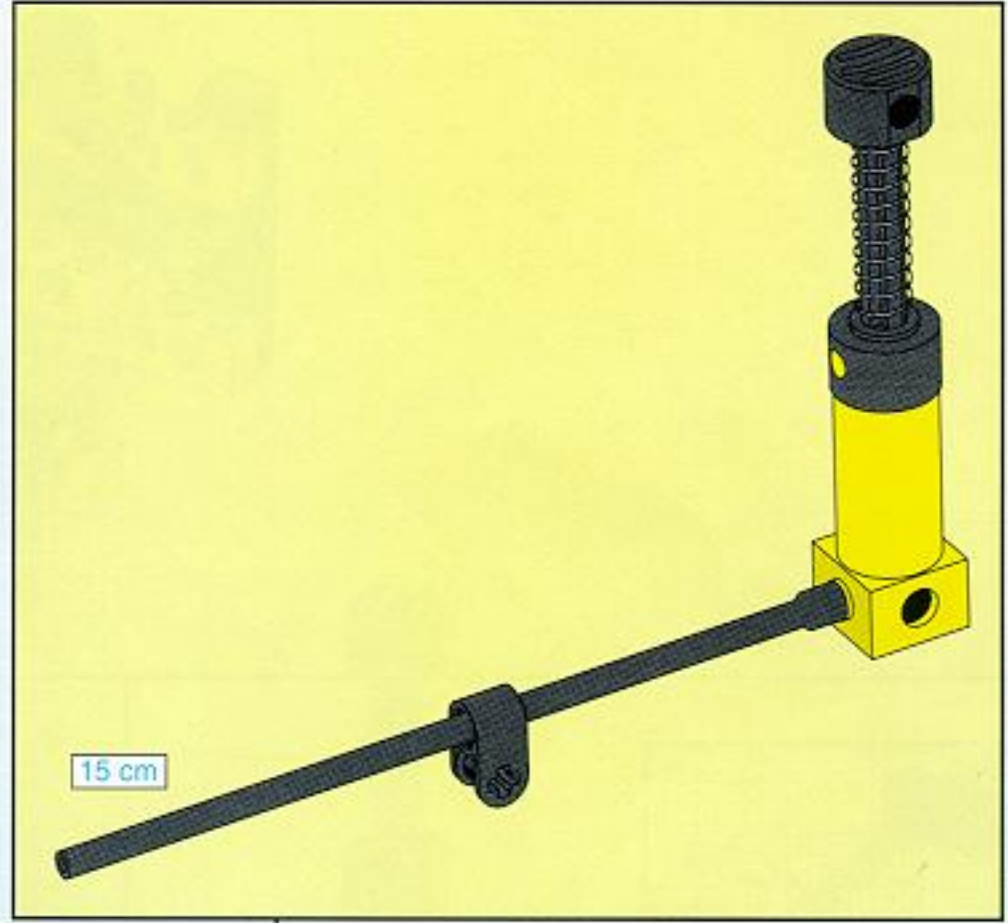


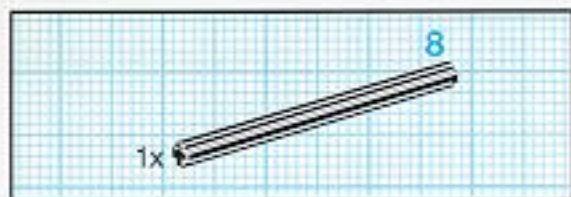
13



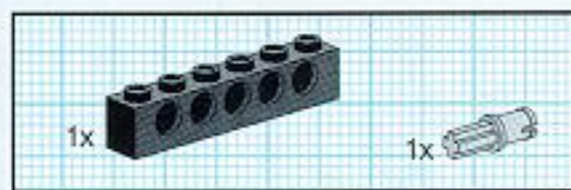
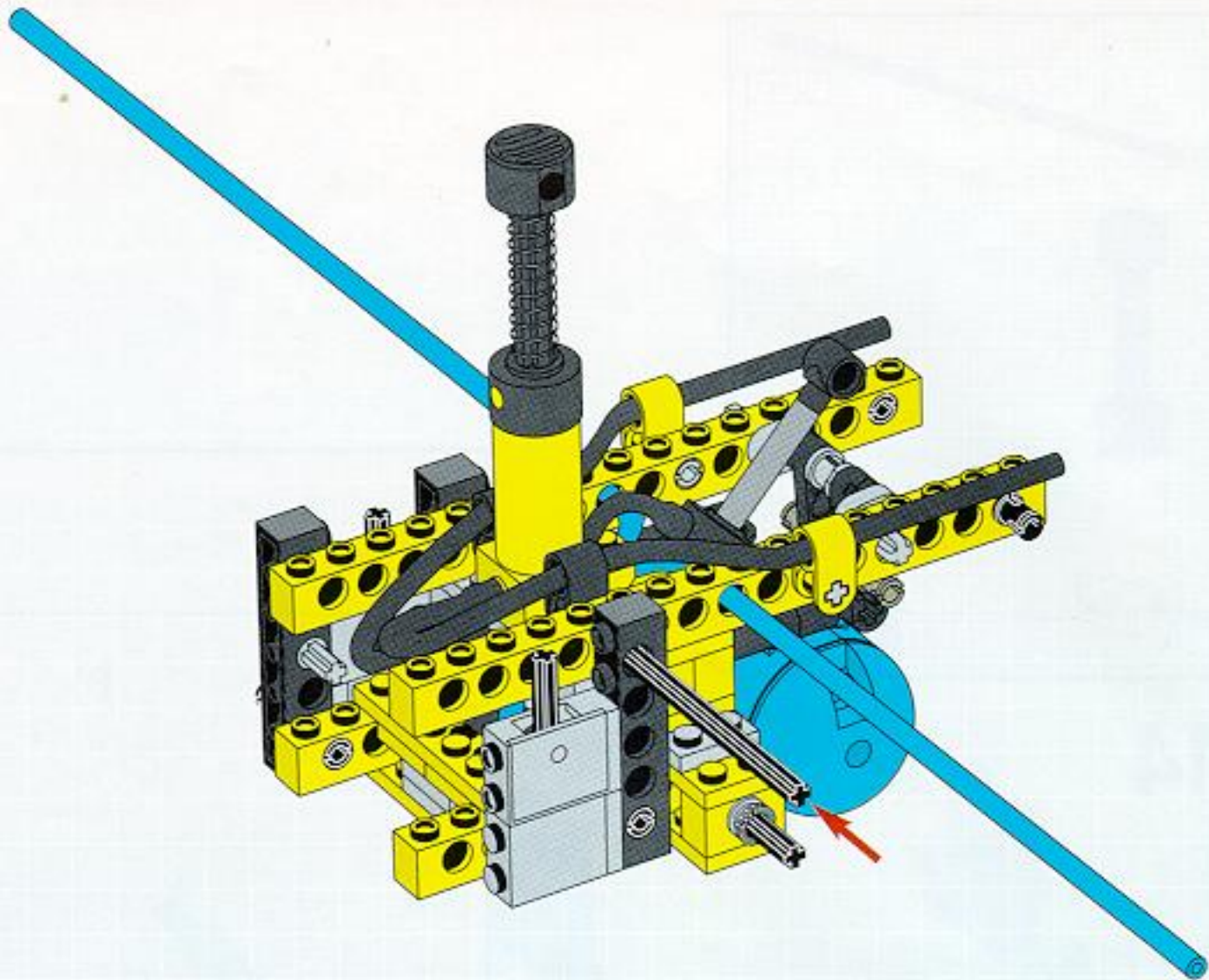


14

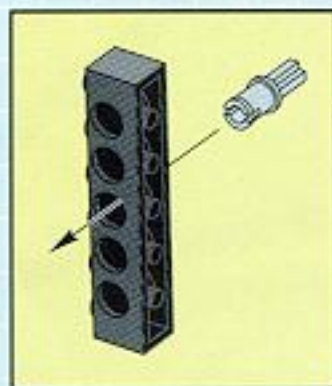
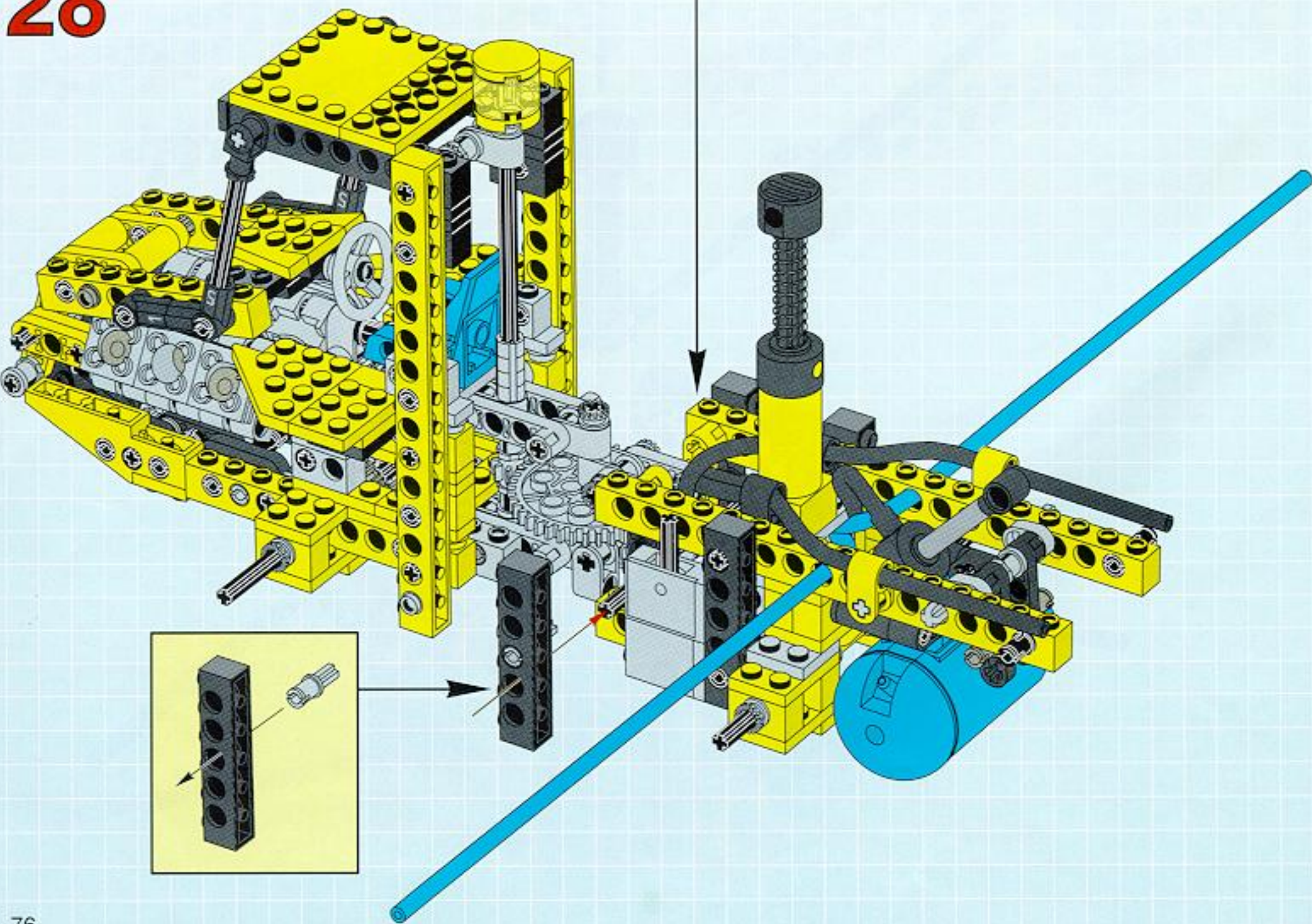


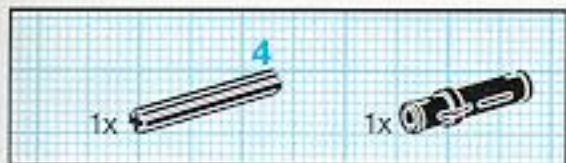


15

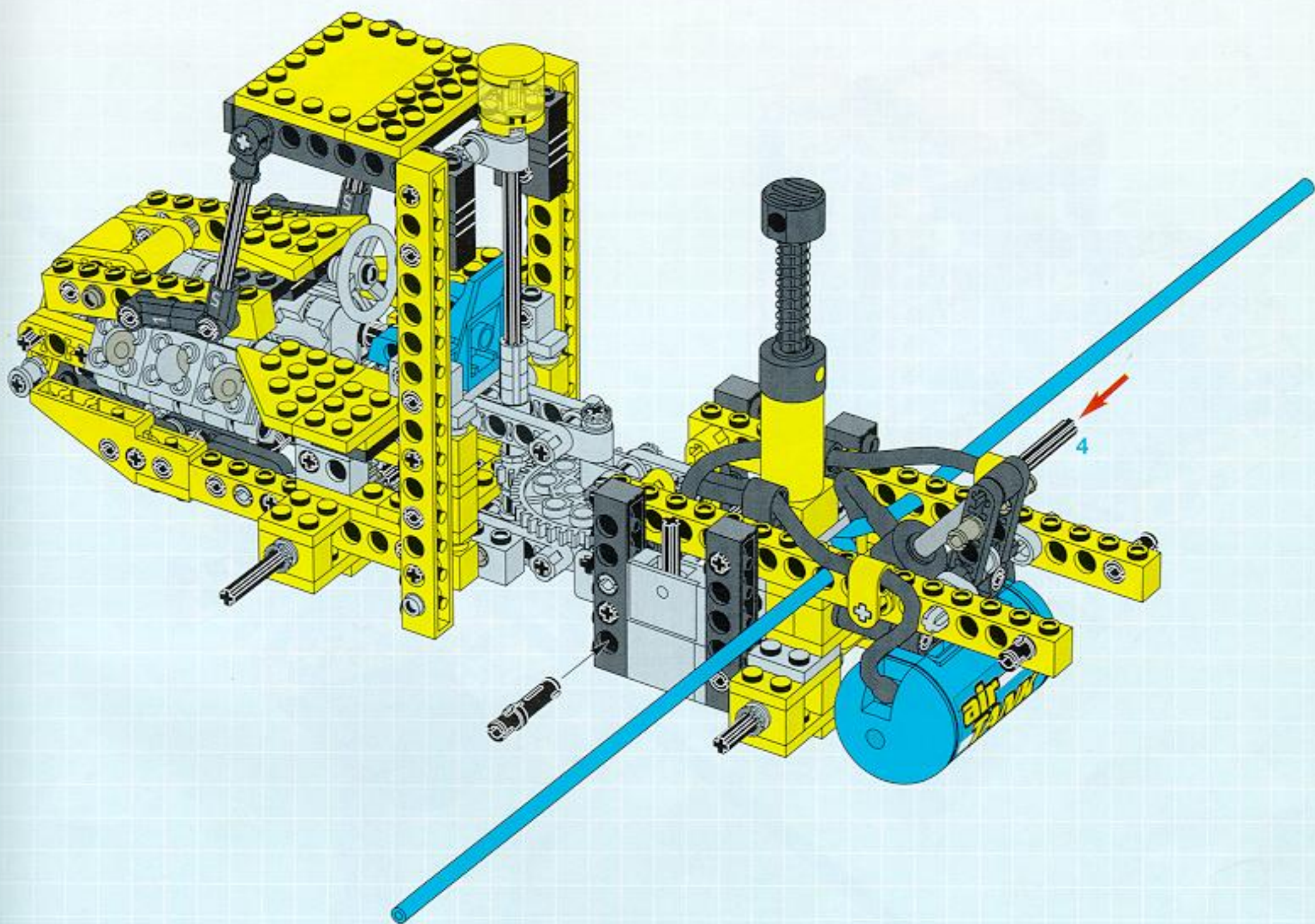


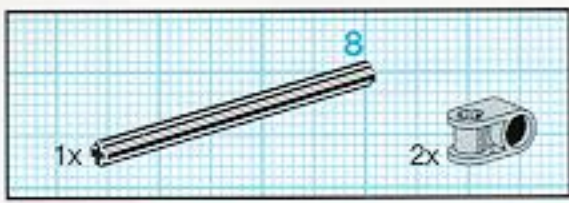
28



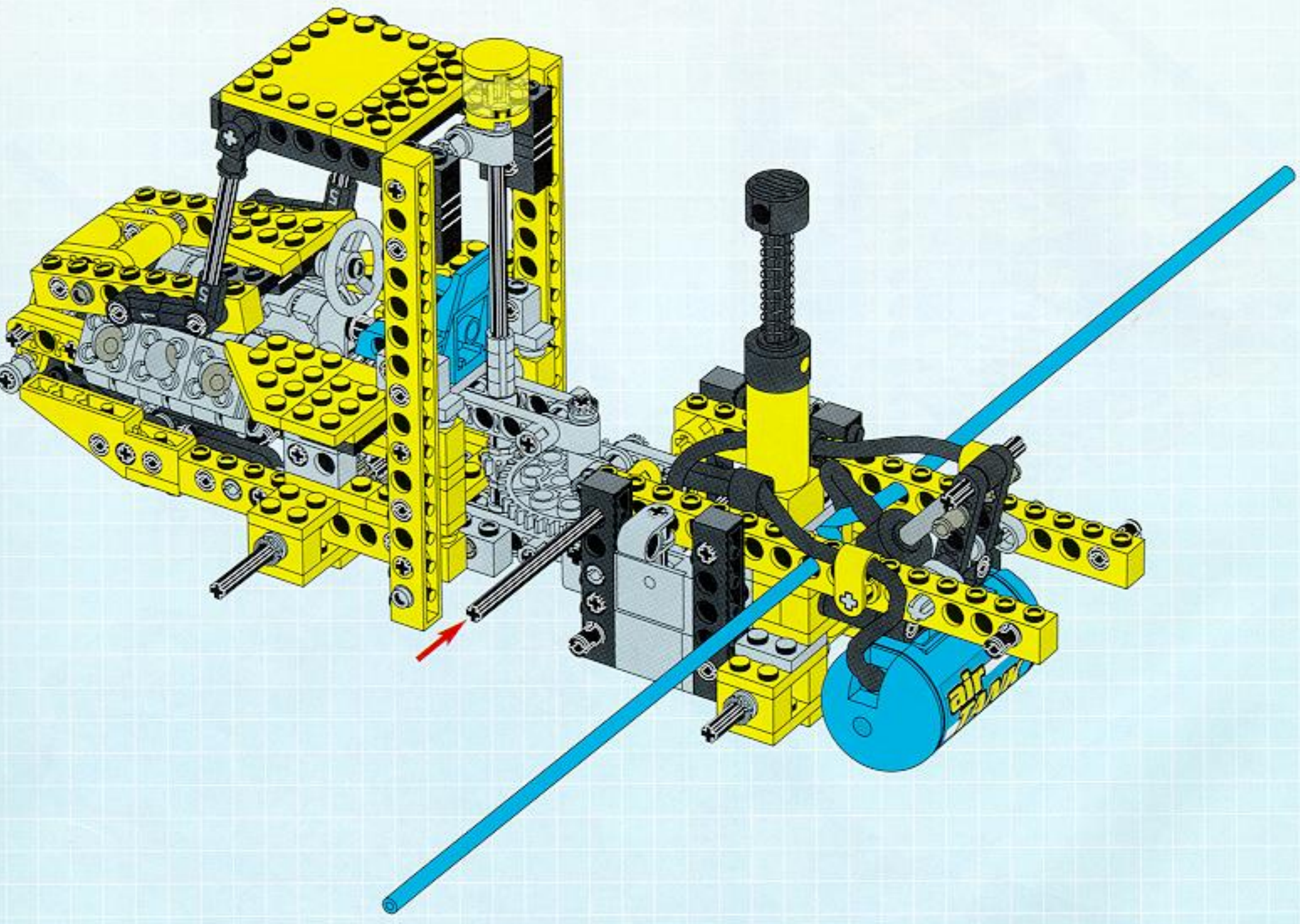


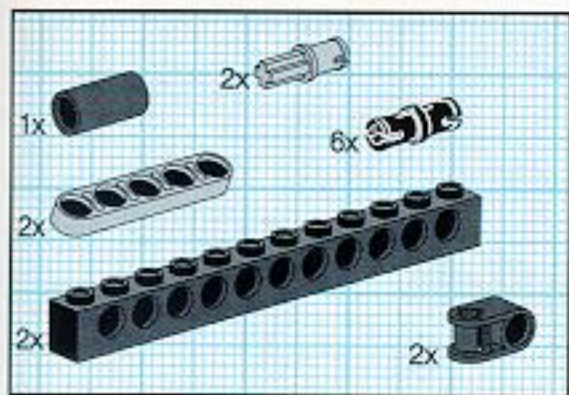
29



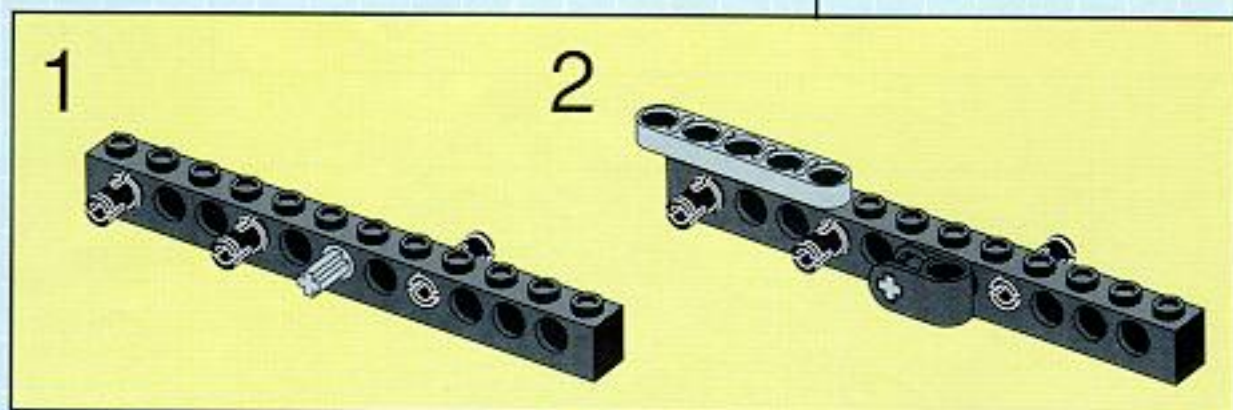
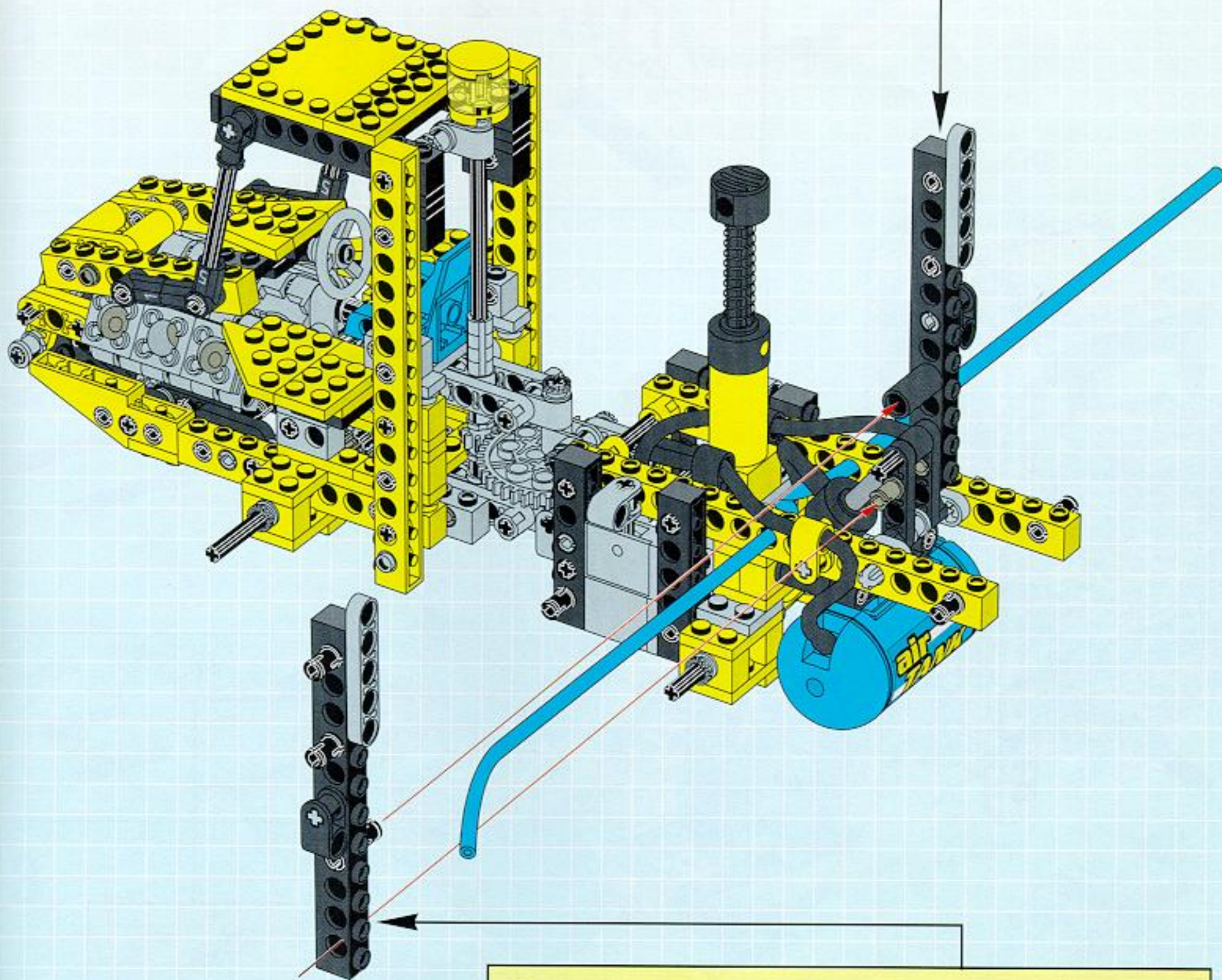
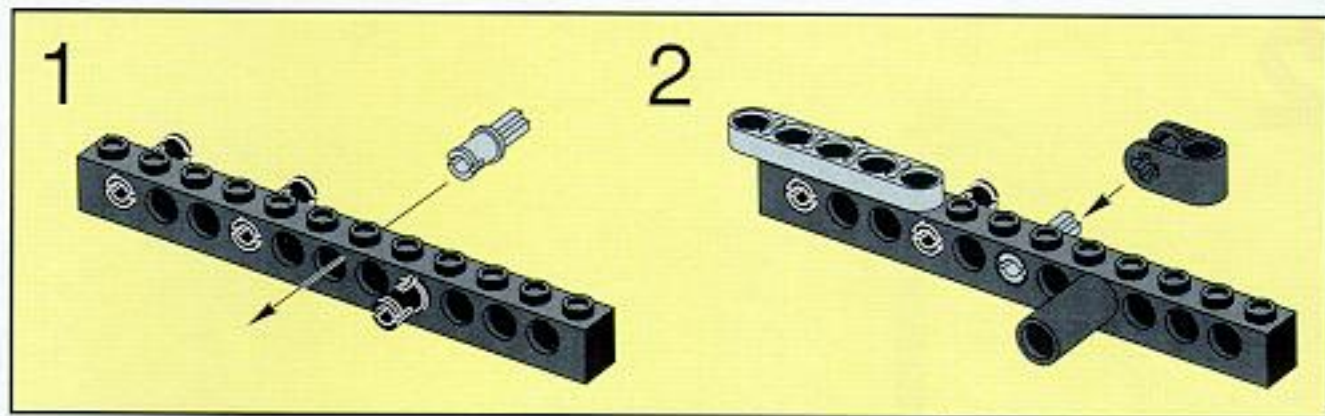


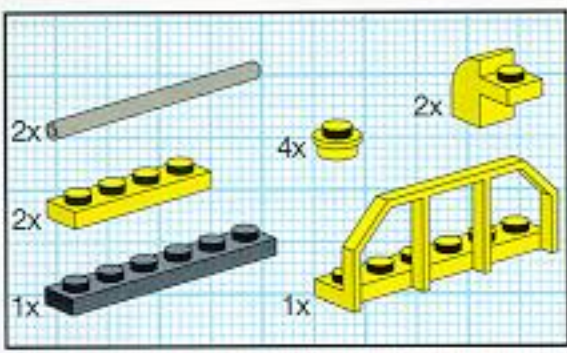
30



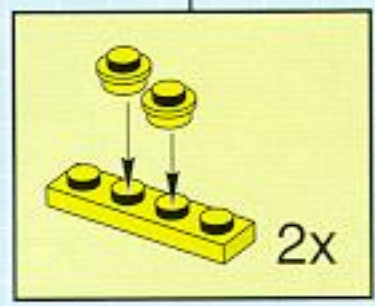
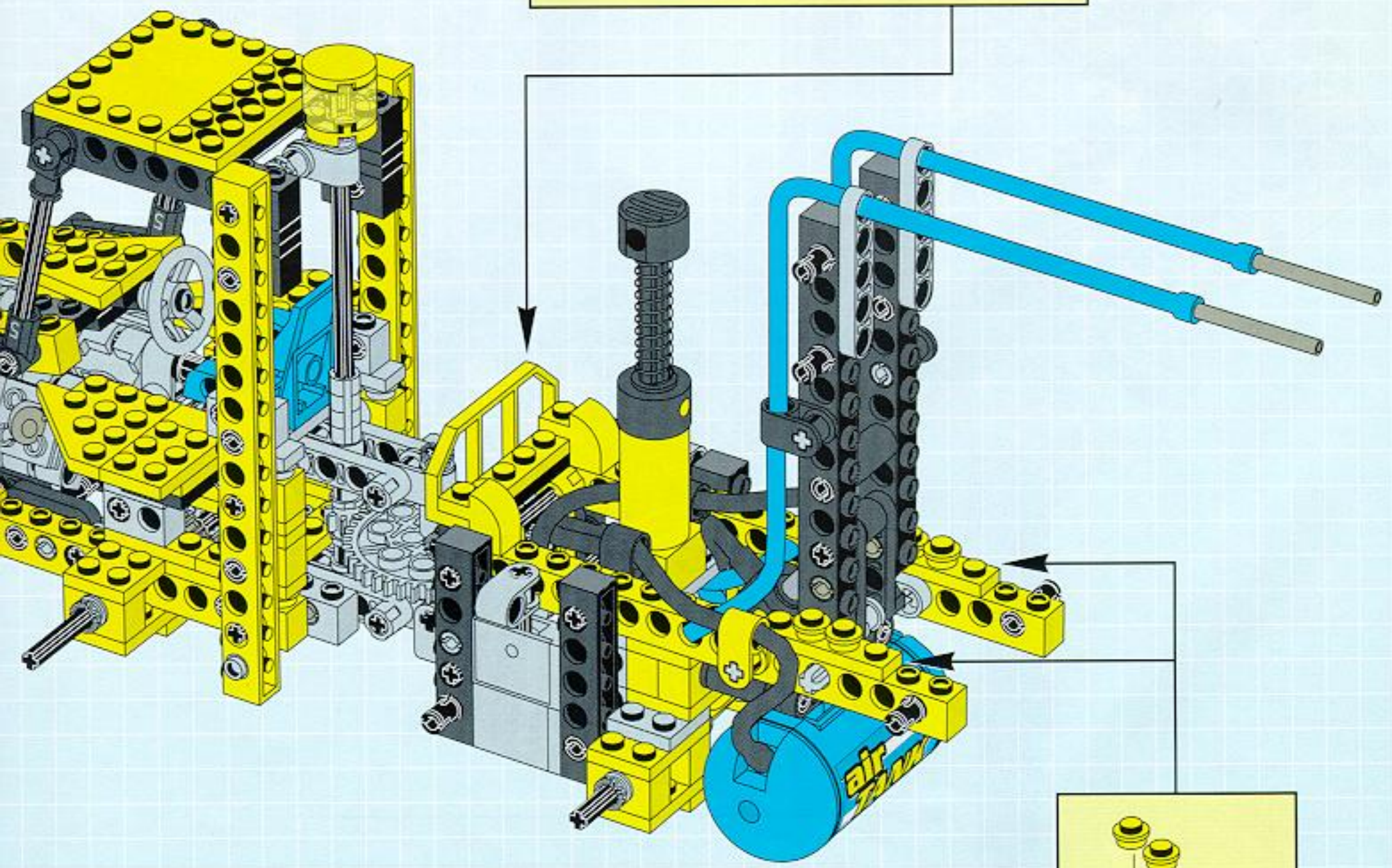
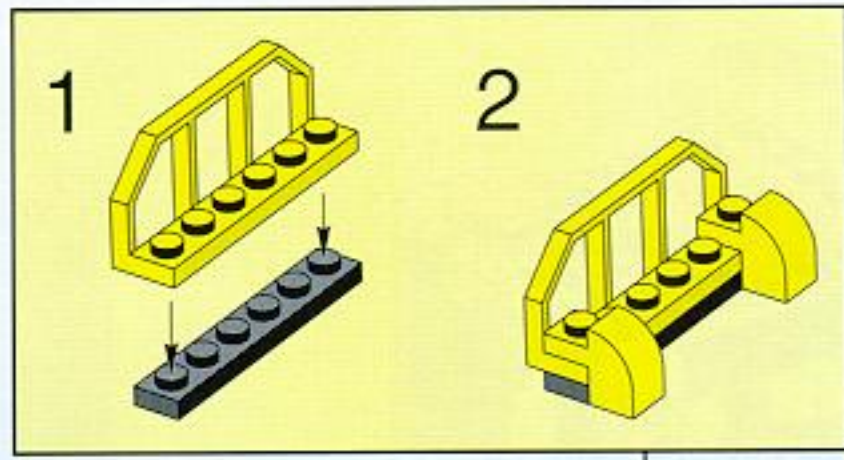


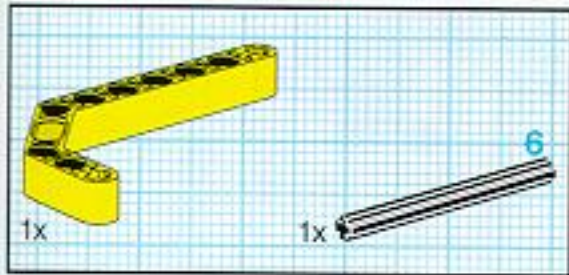
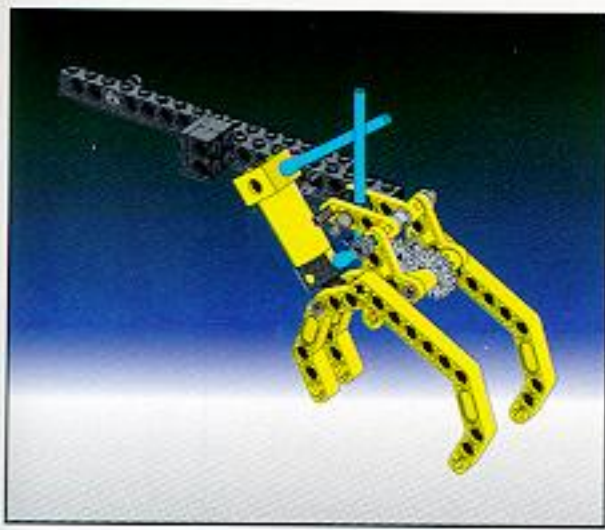
31



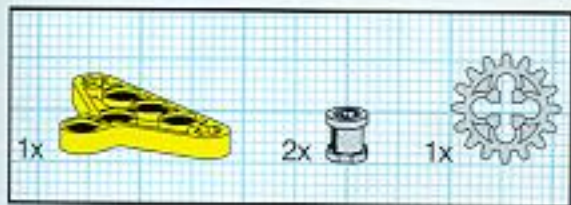
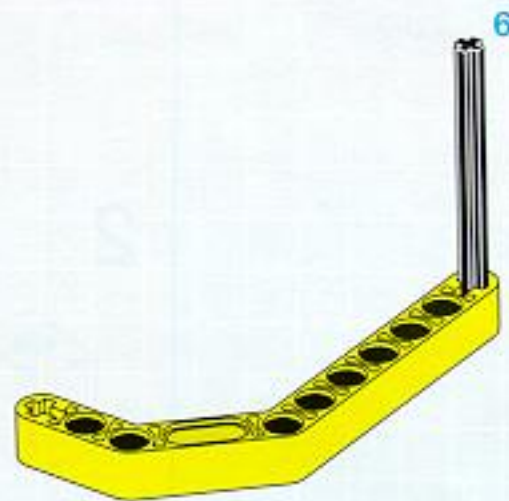


32

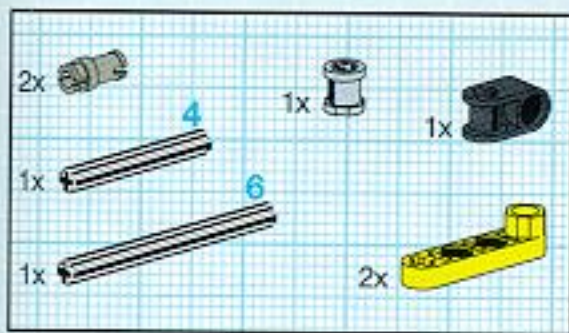
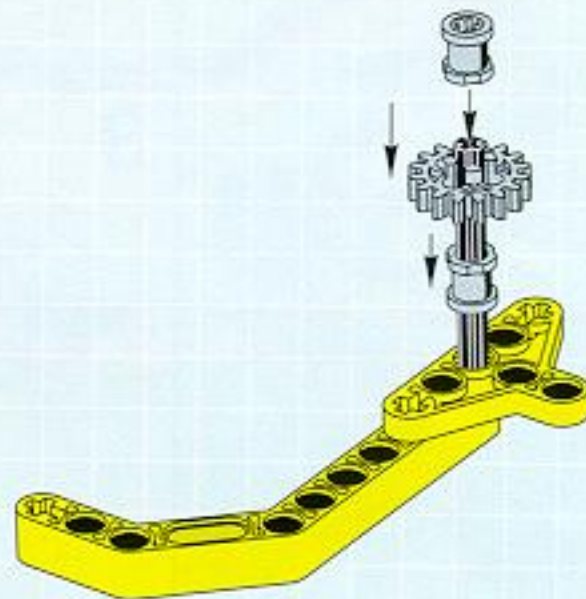




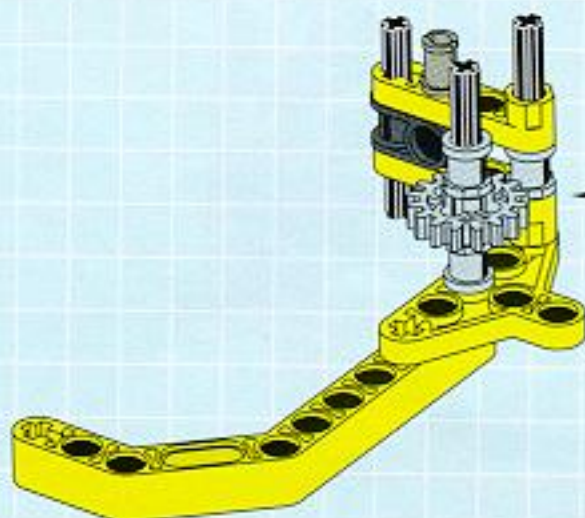
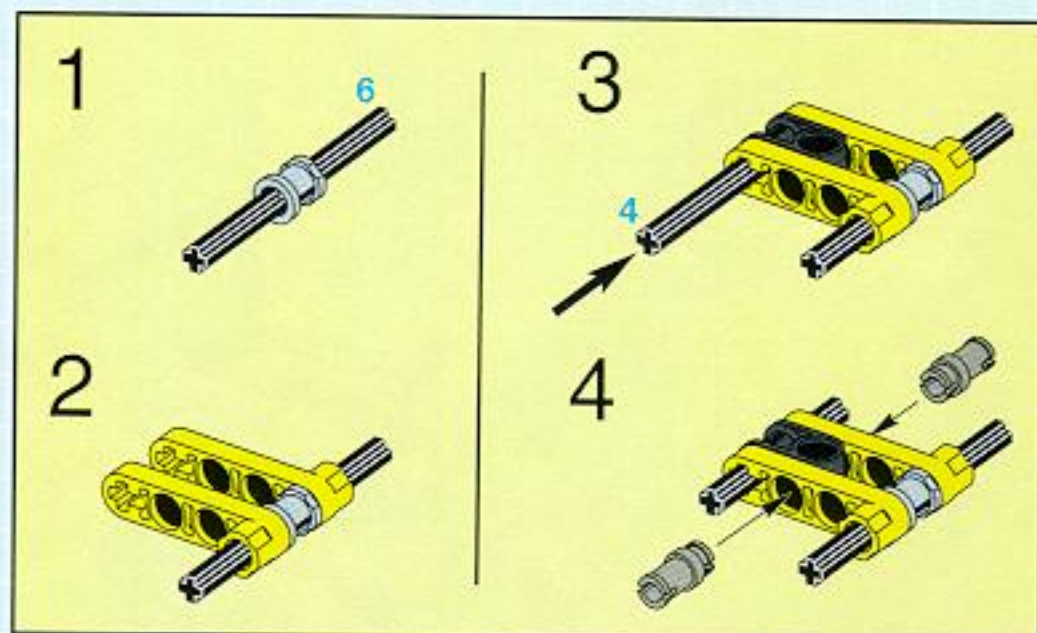
1

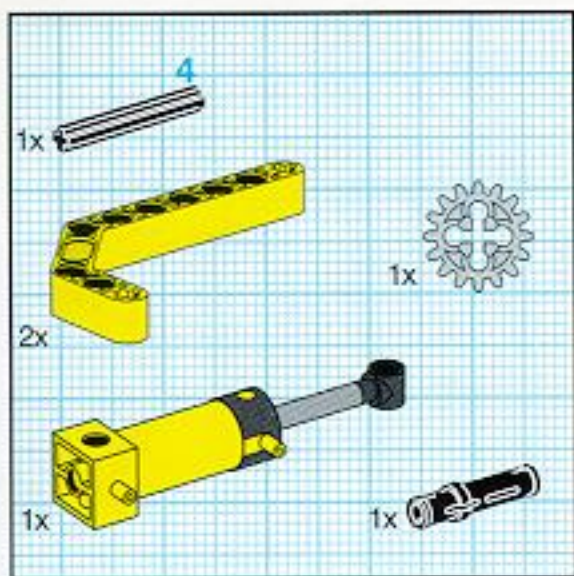


2

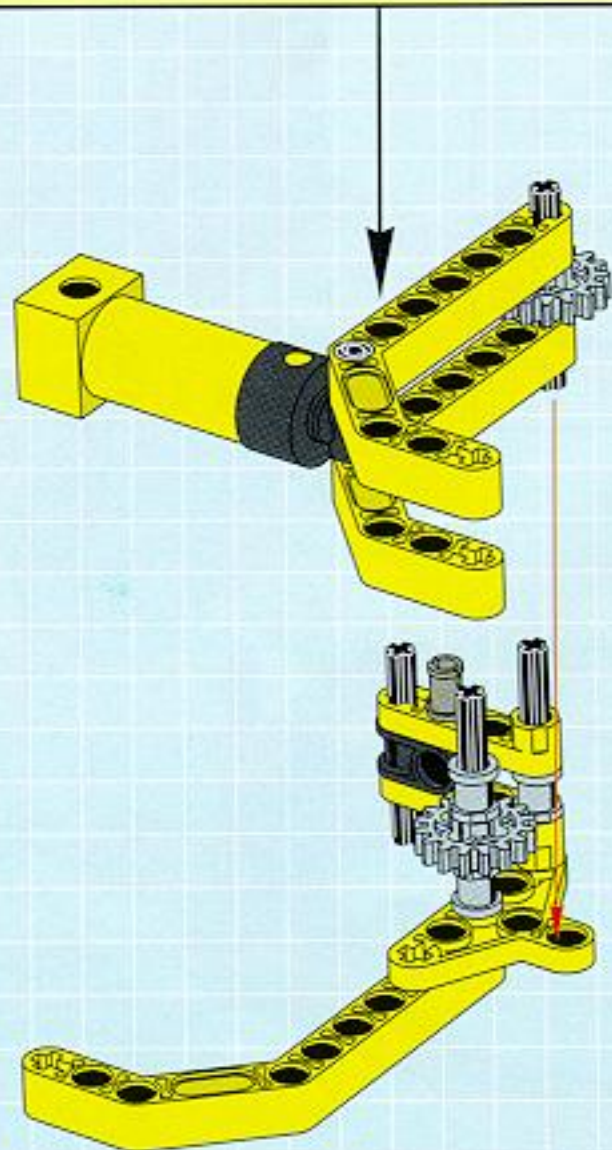
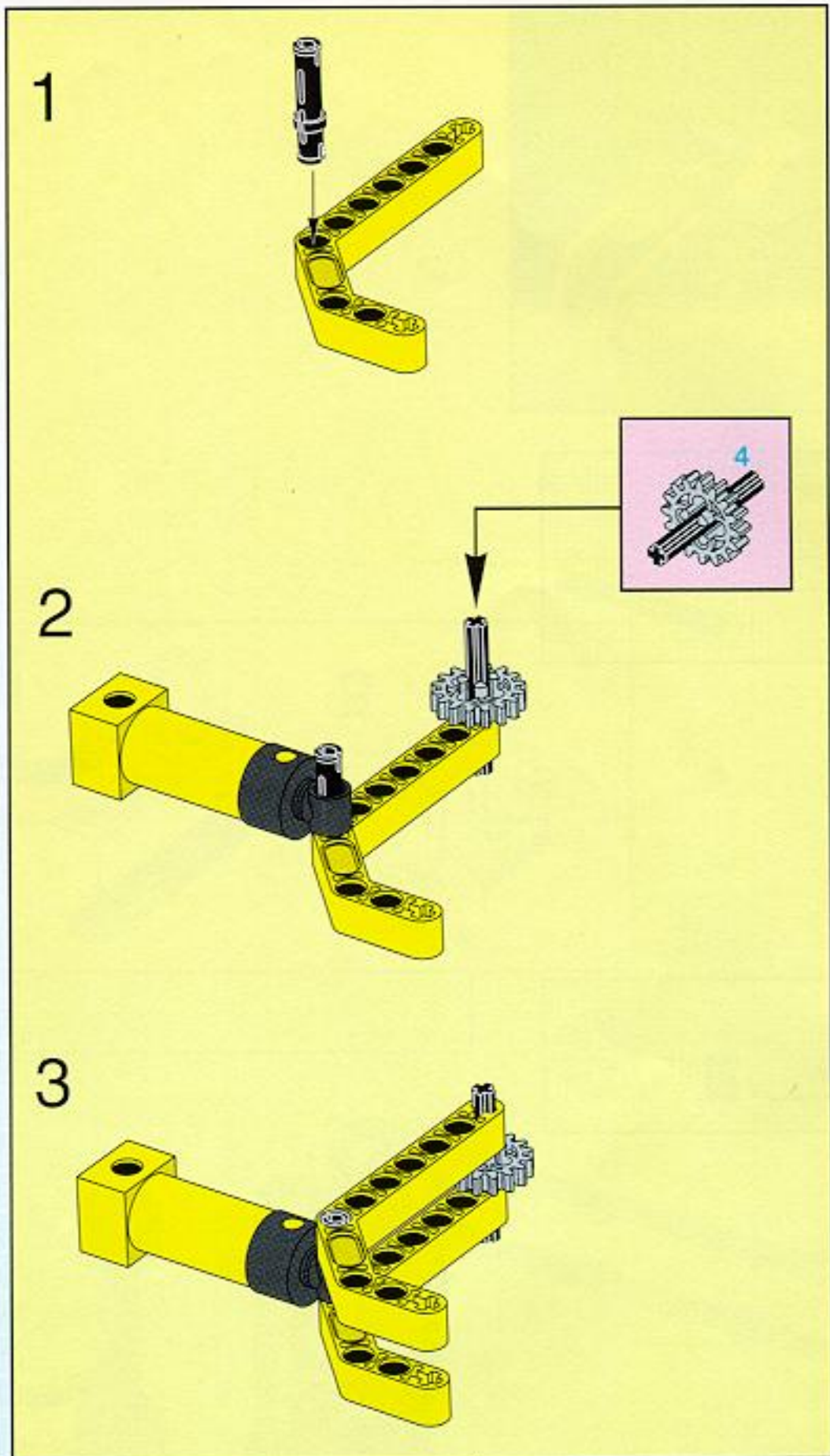


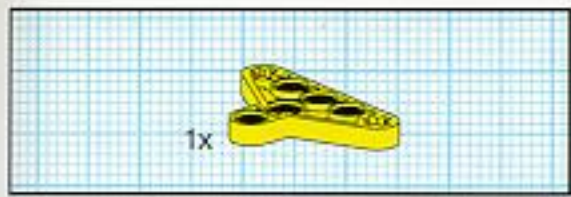
3



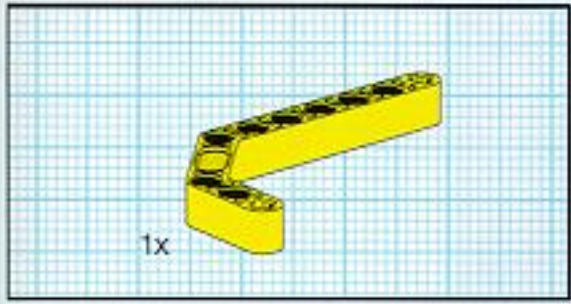
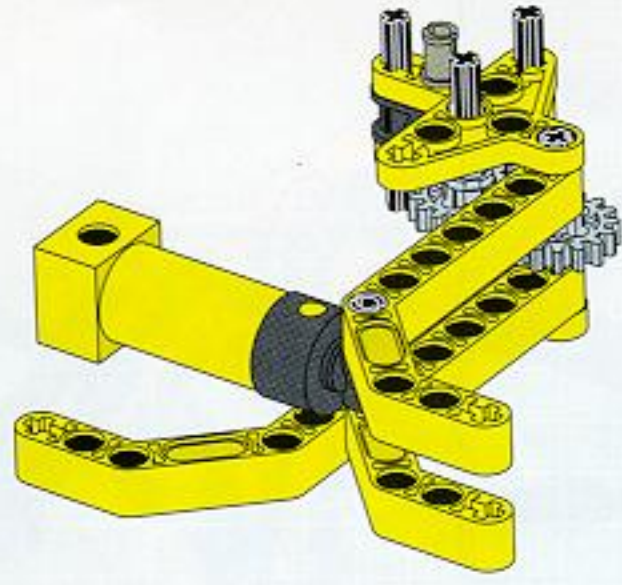


4

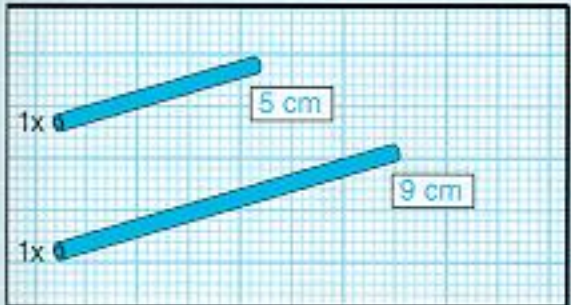
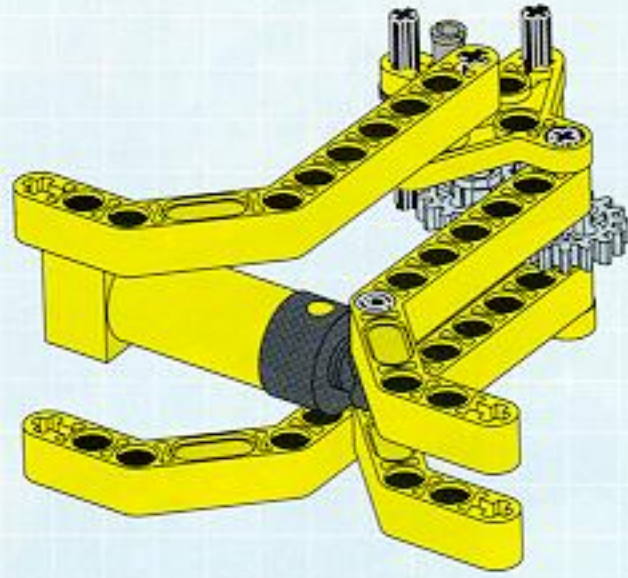




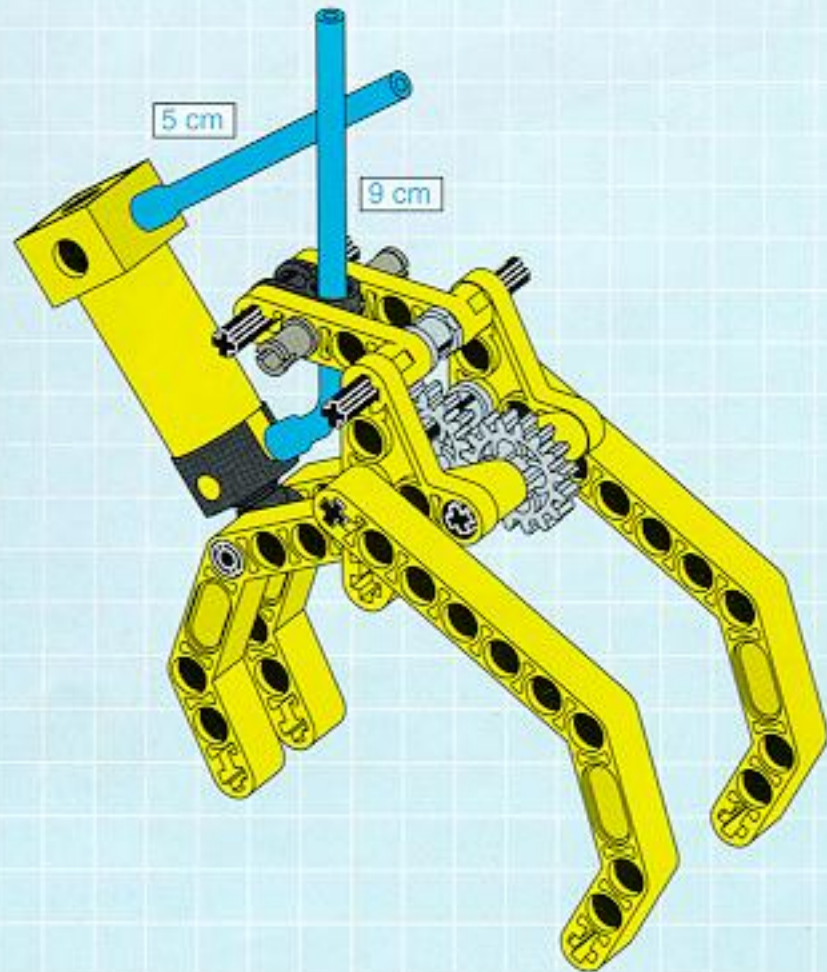
5

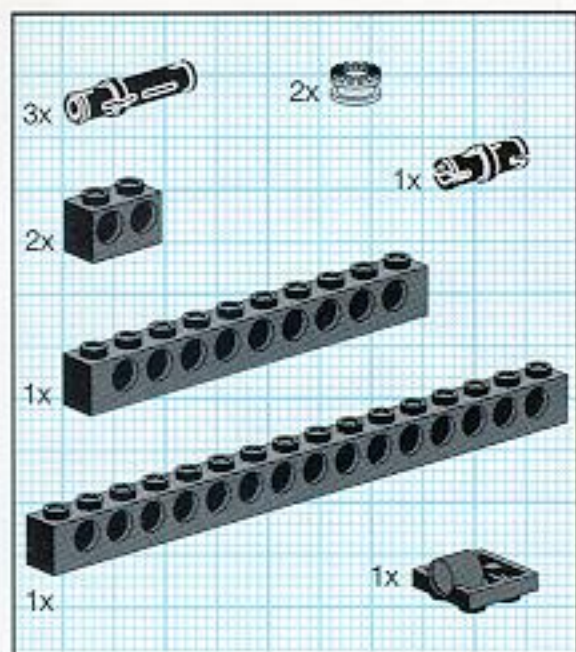


6

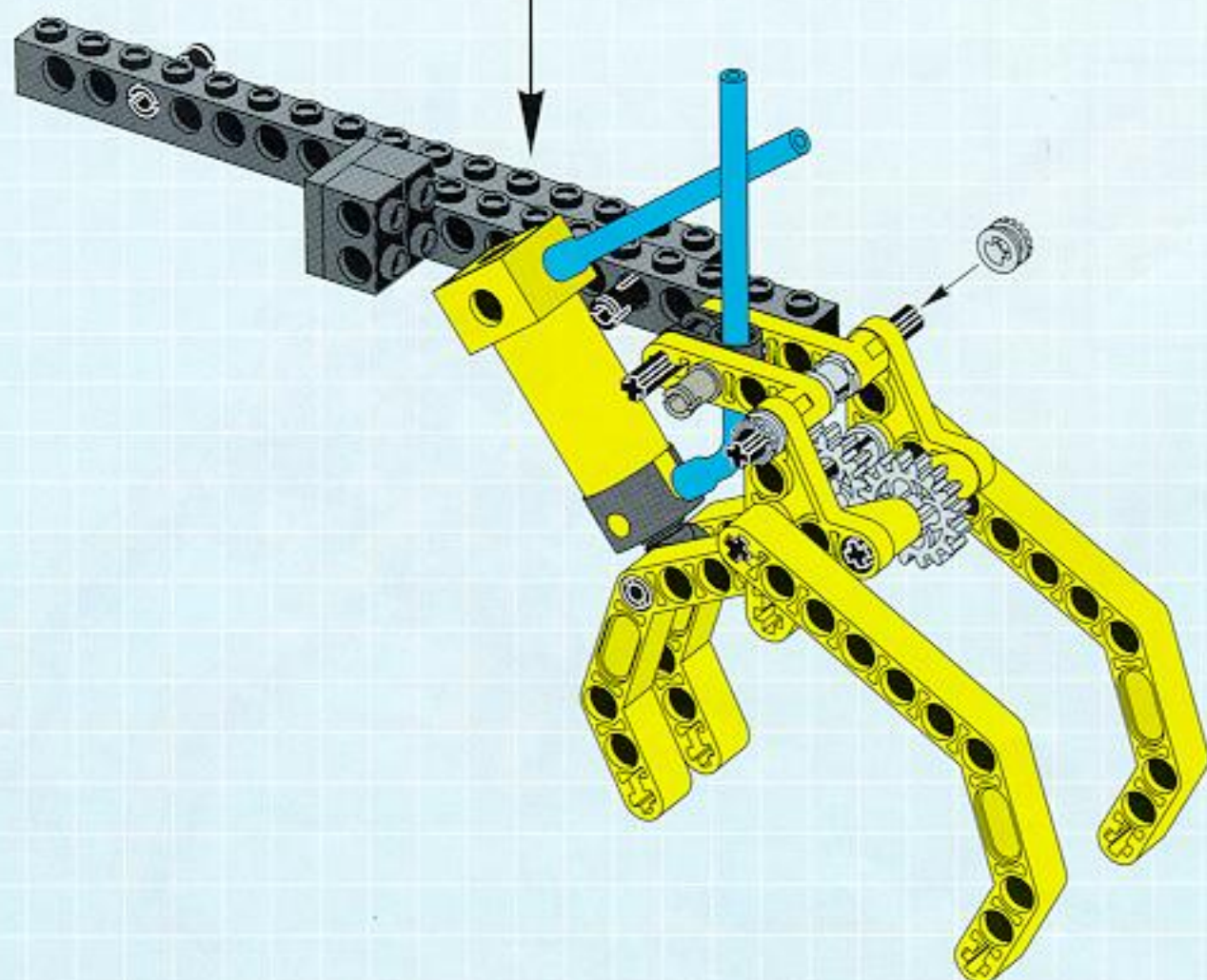
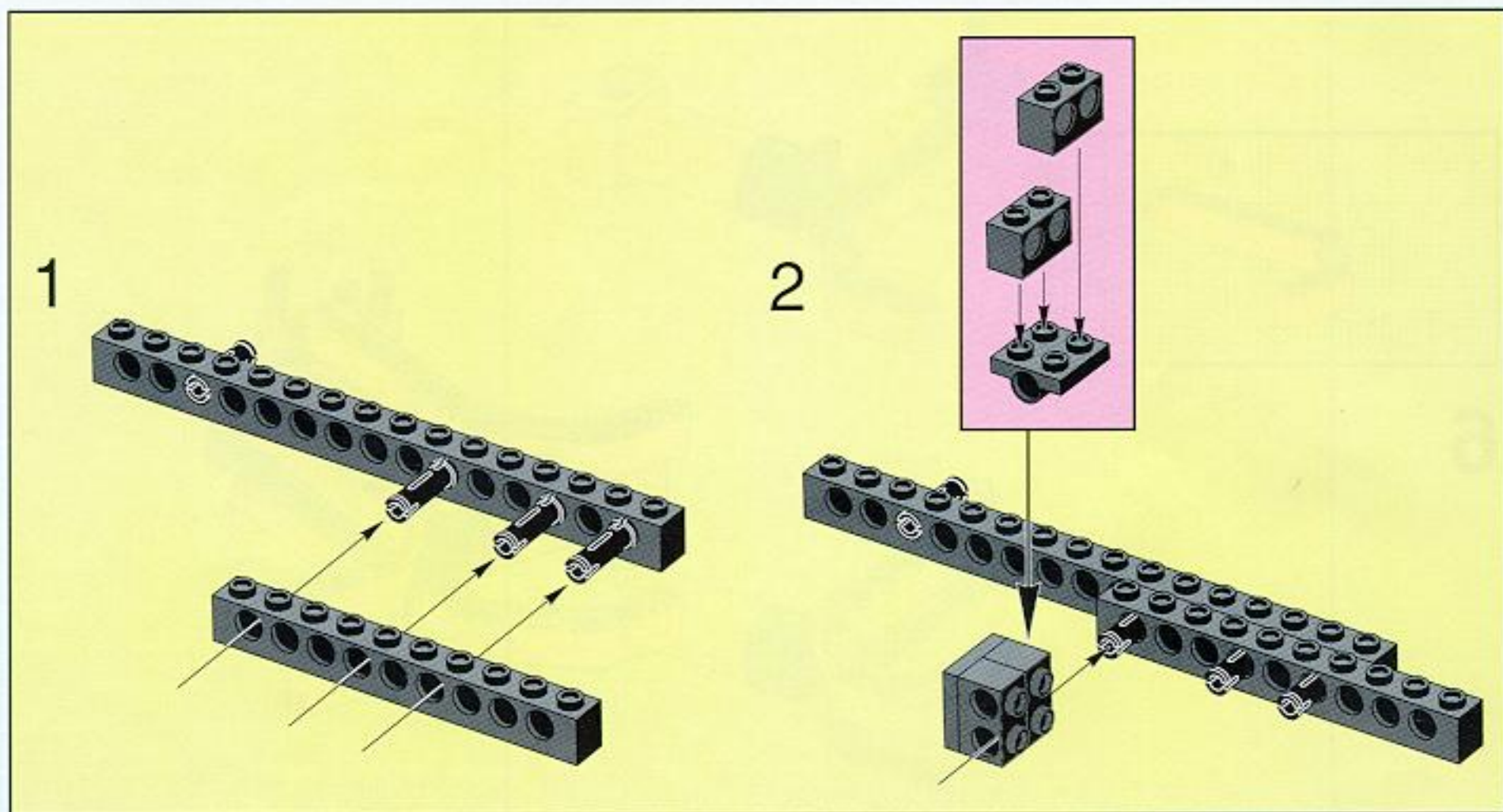


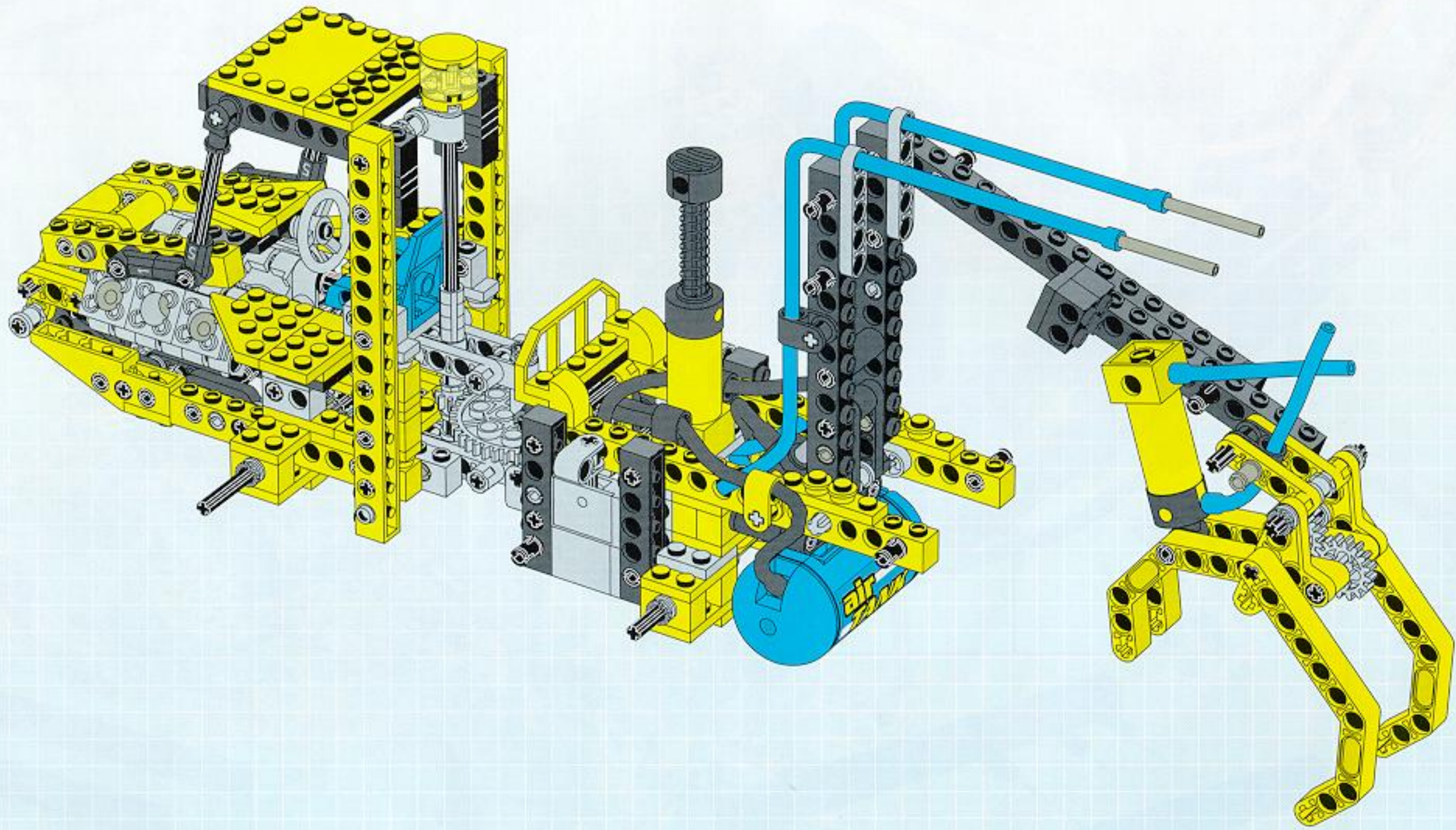
7

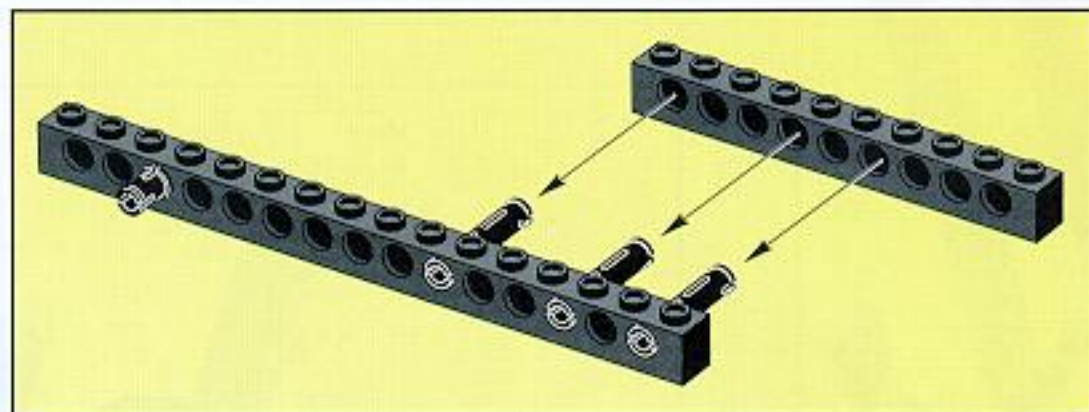
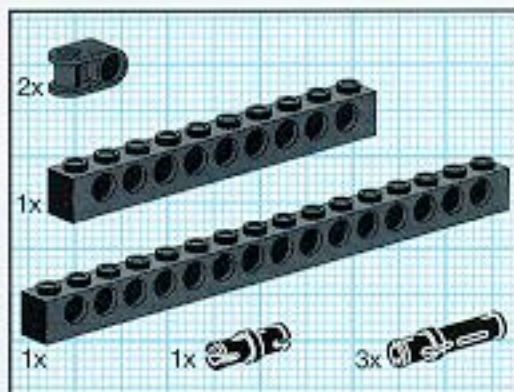
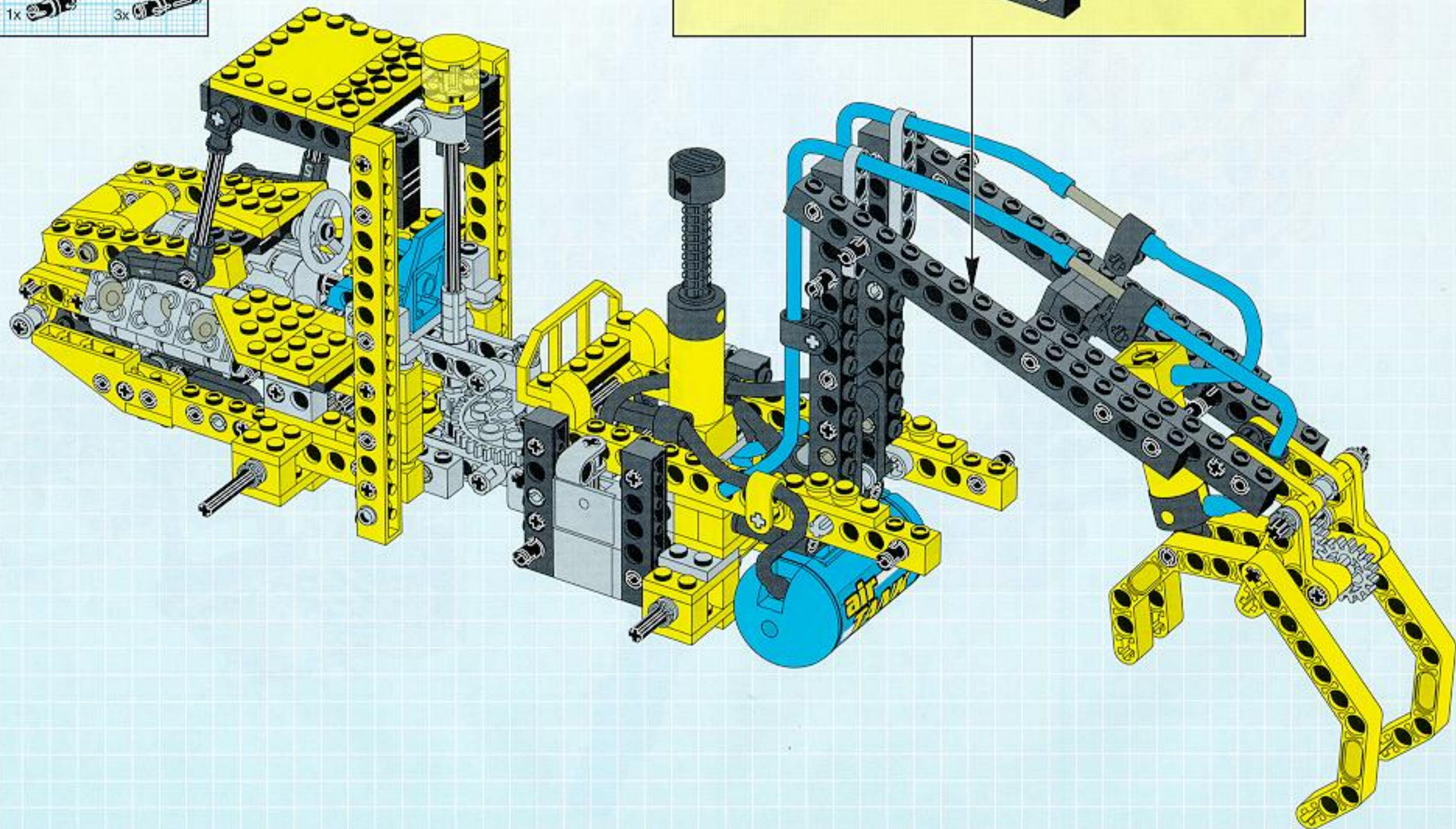


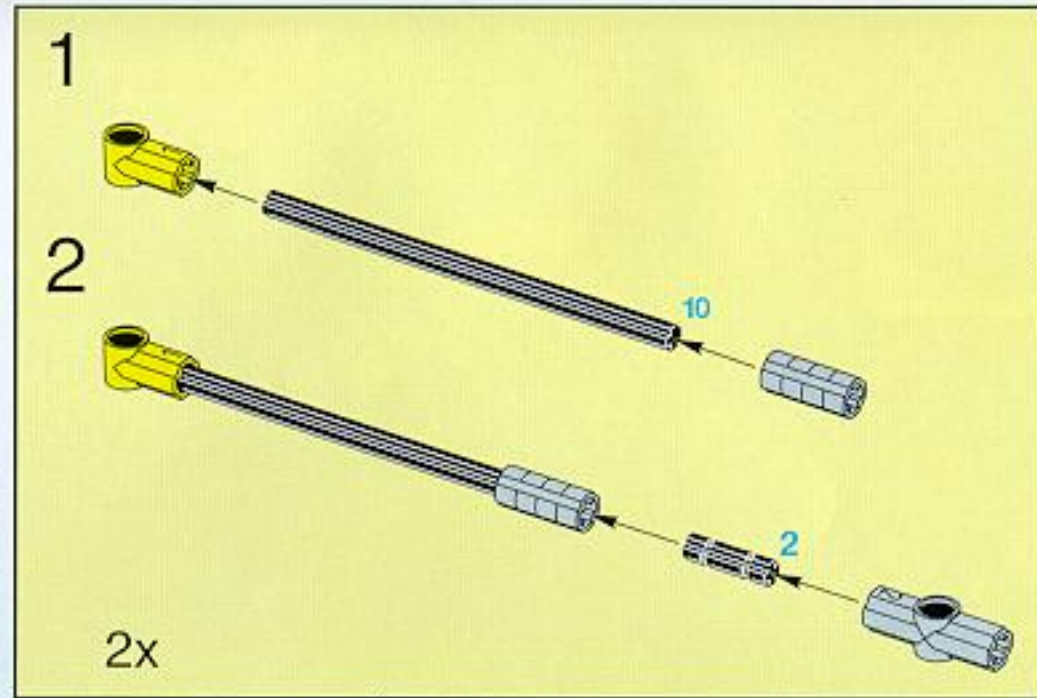
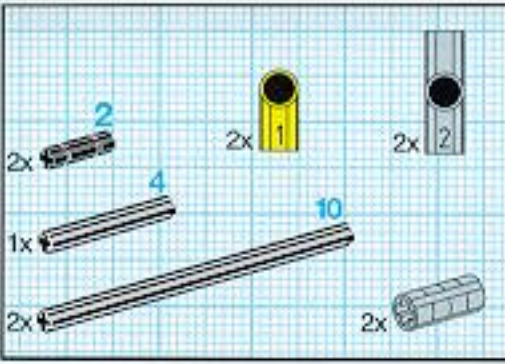


8

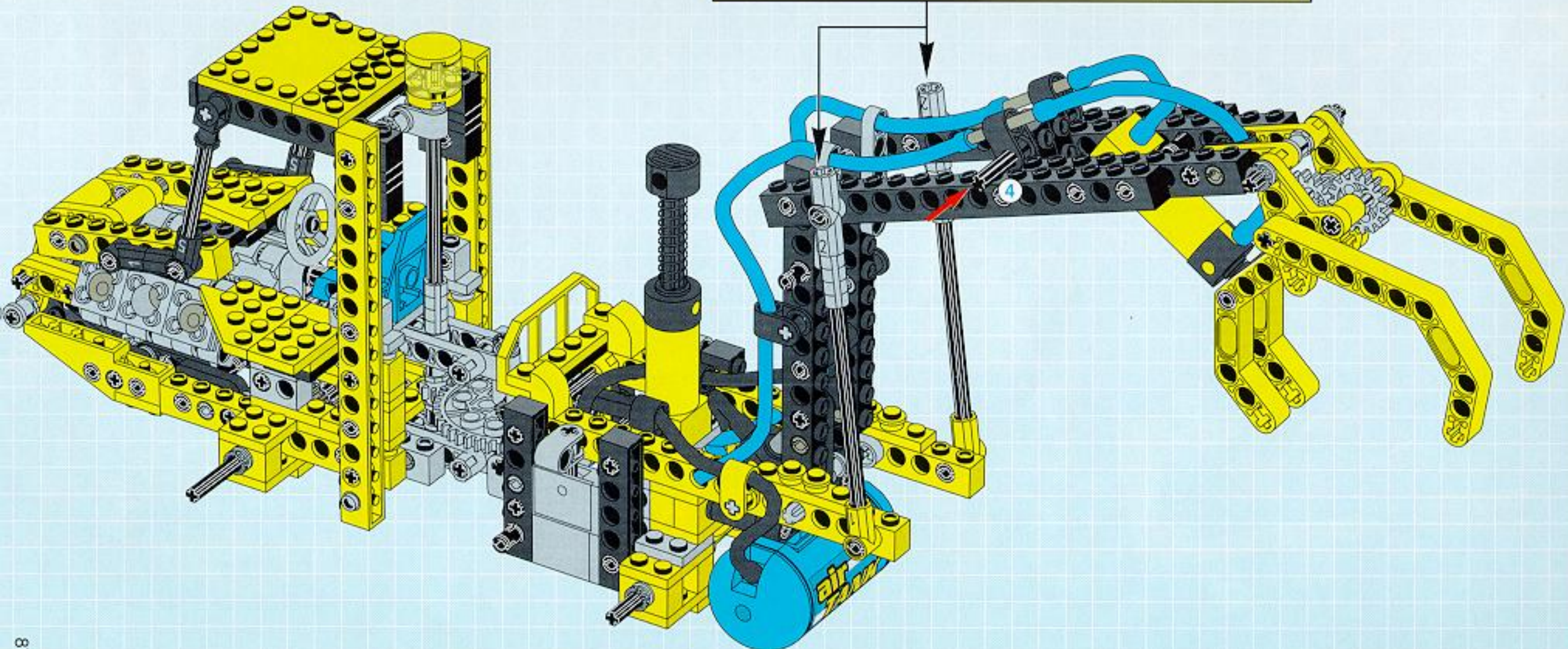


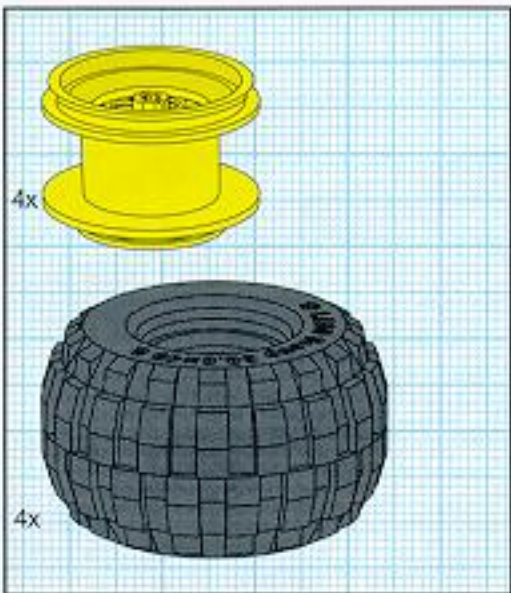


**34**



35

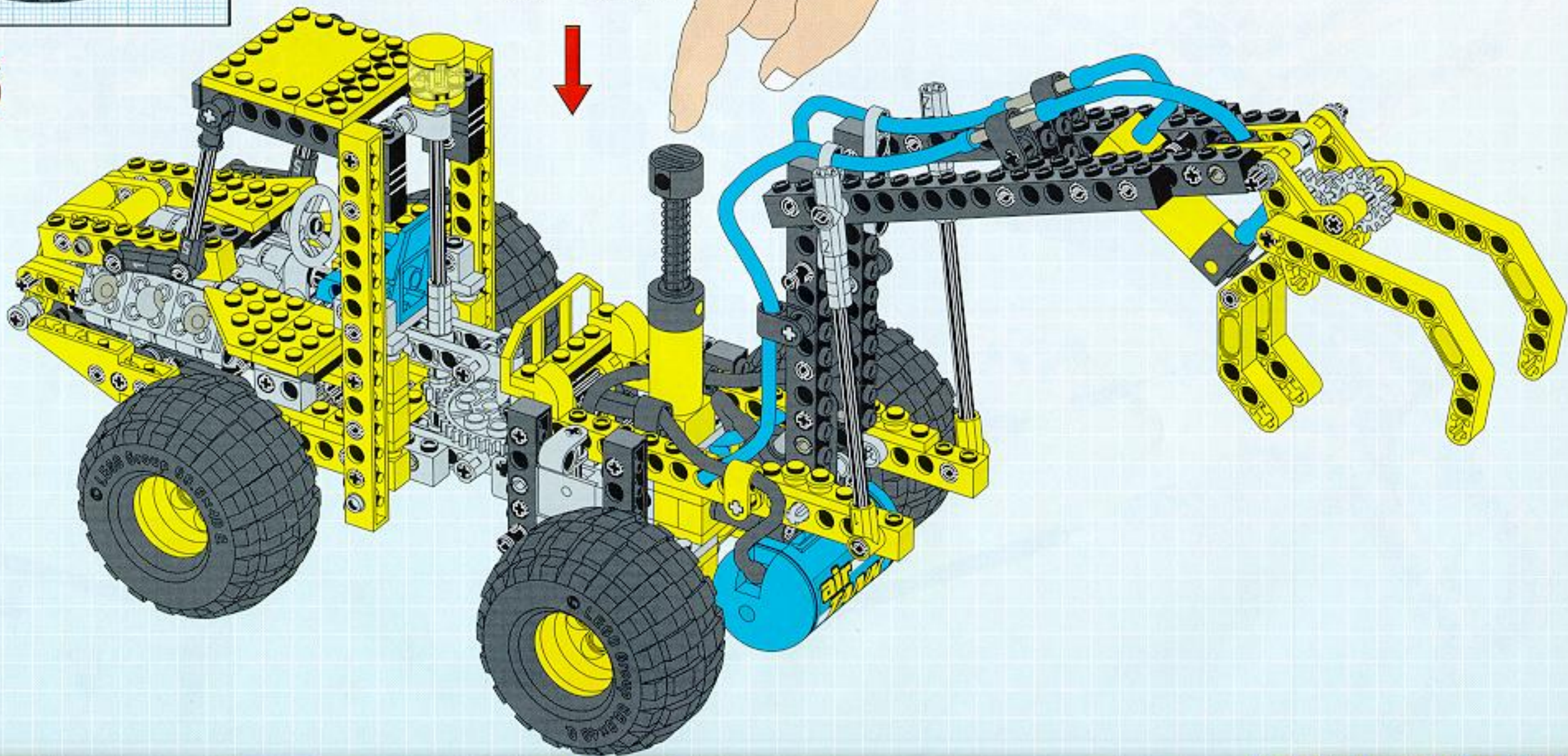


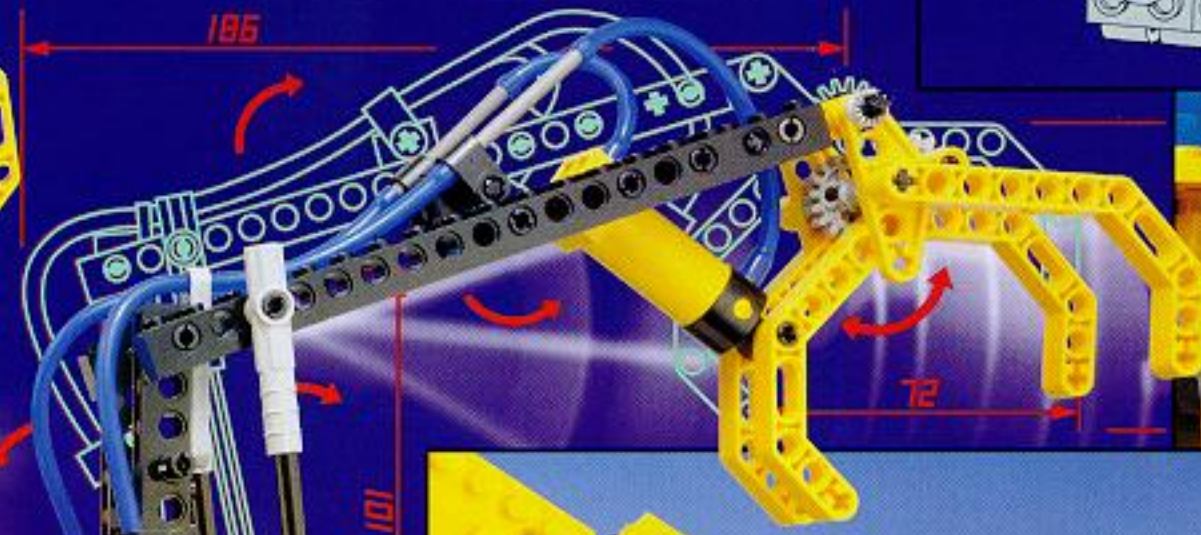
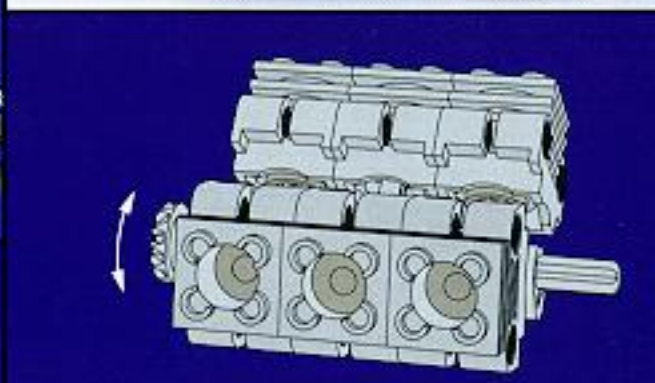
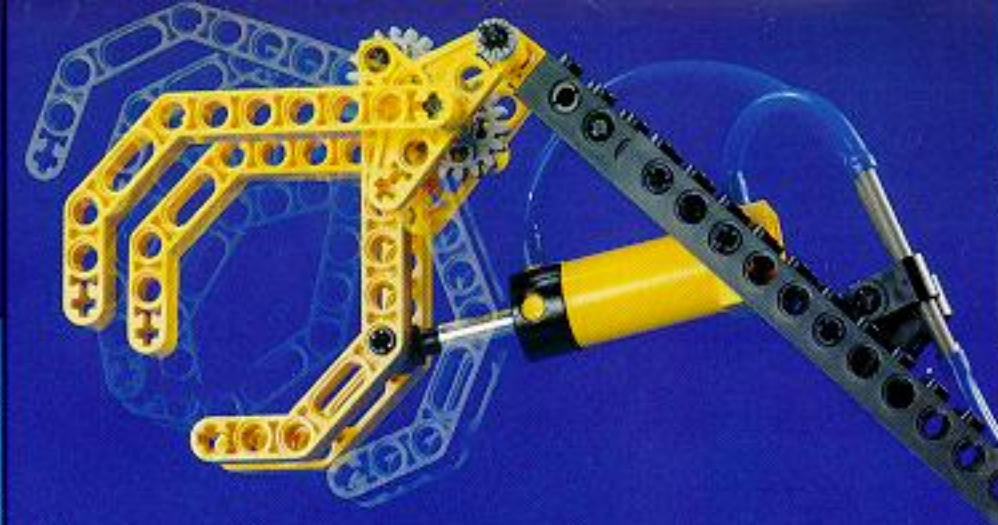


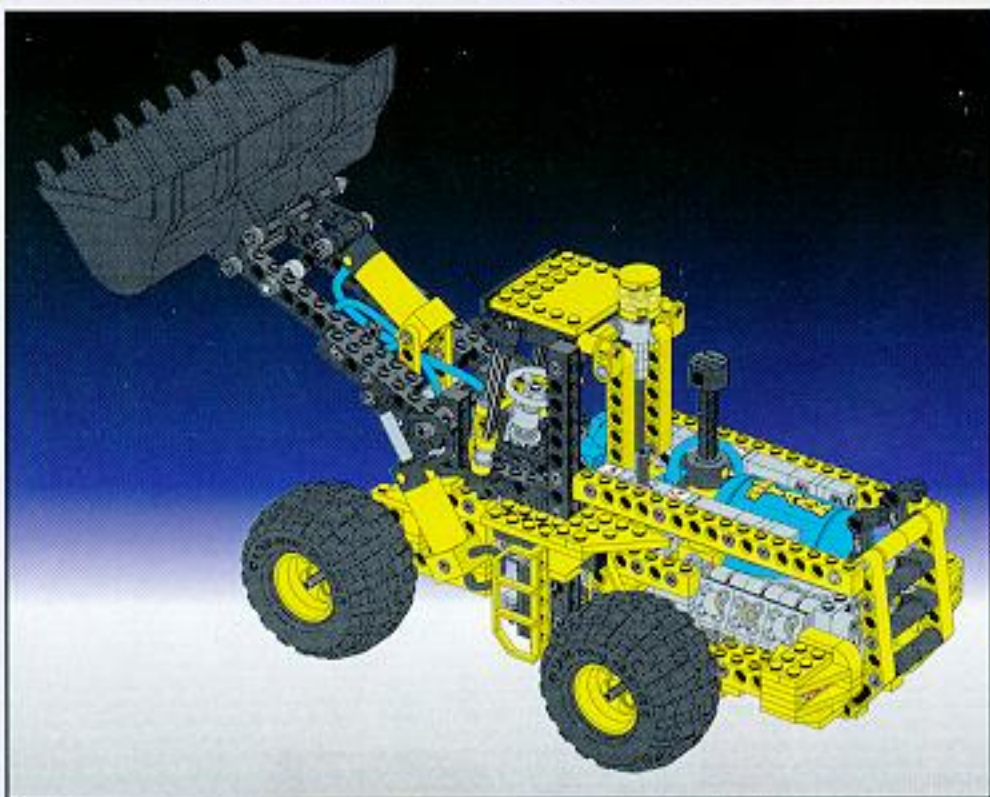
30 - 35x



36







+

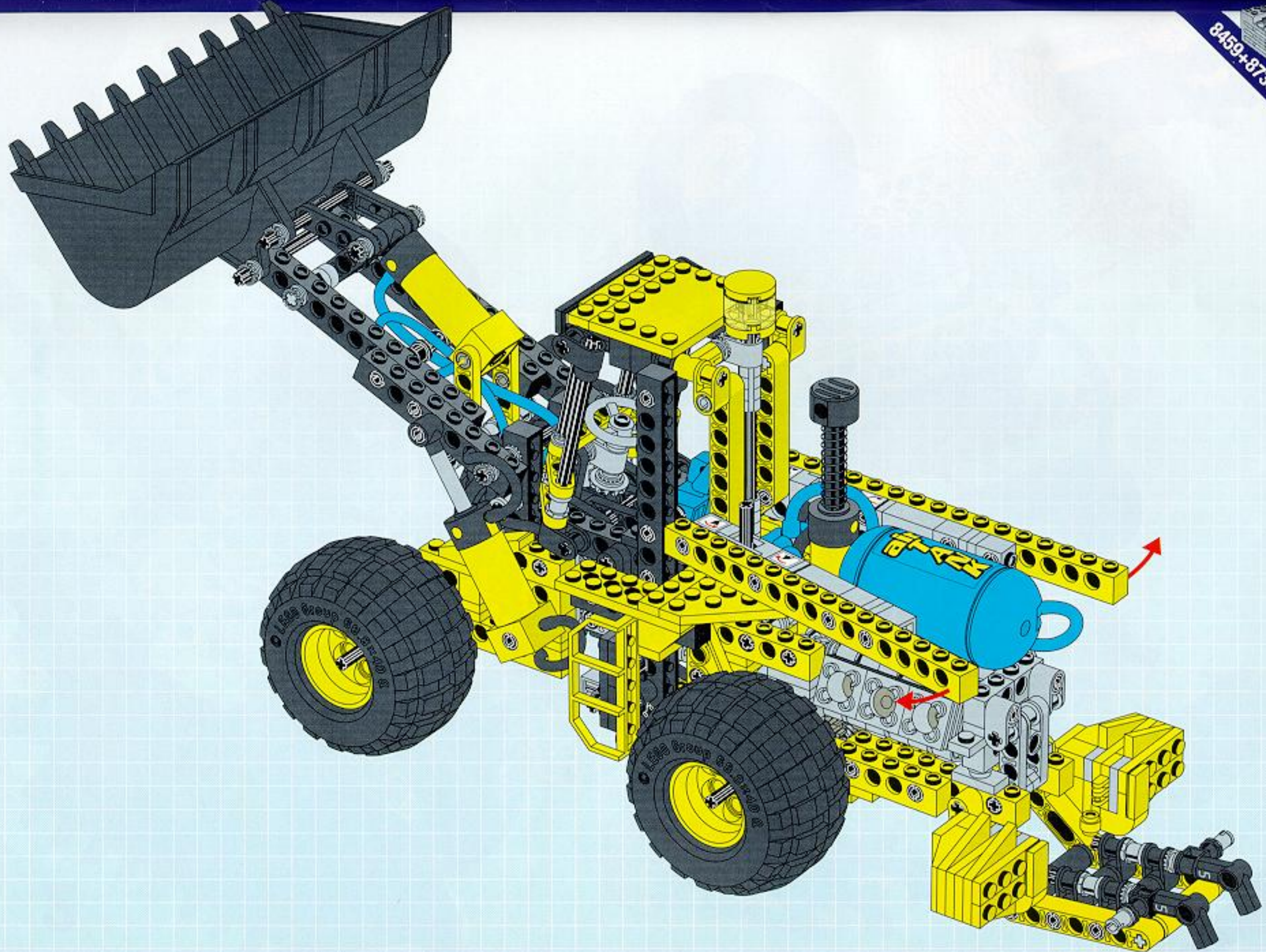


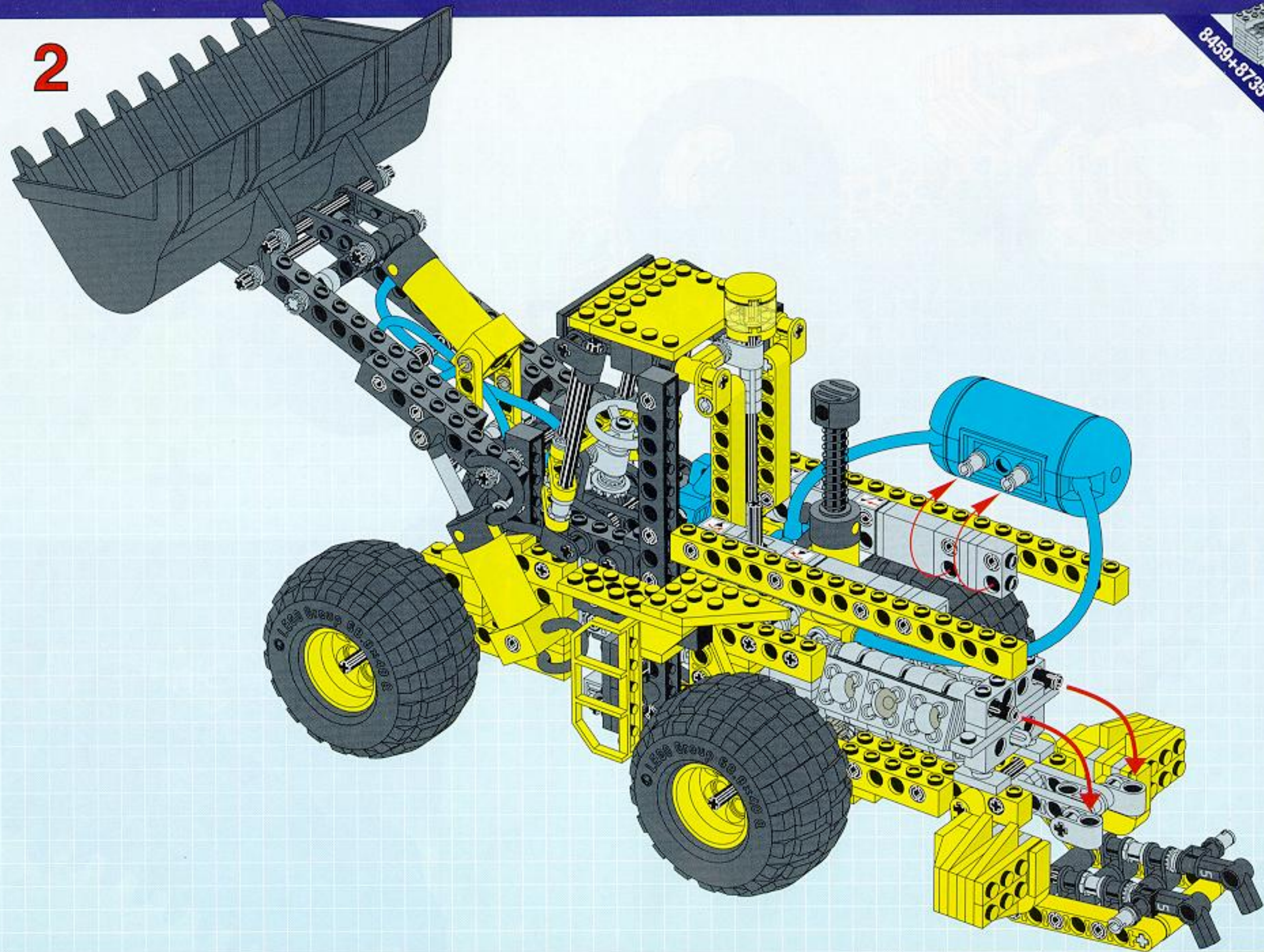
=



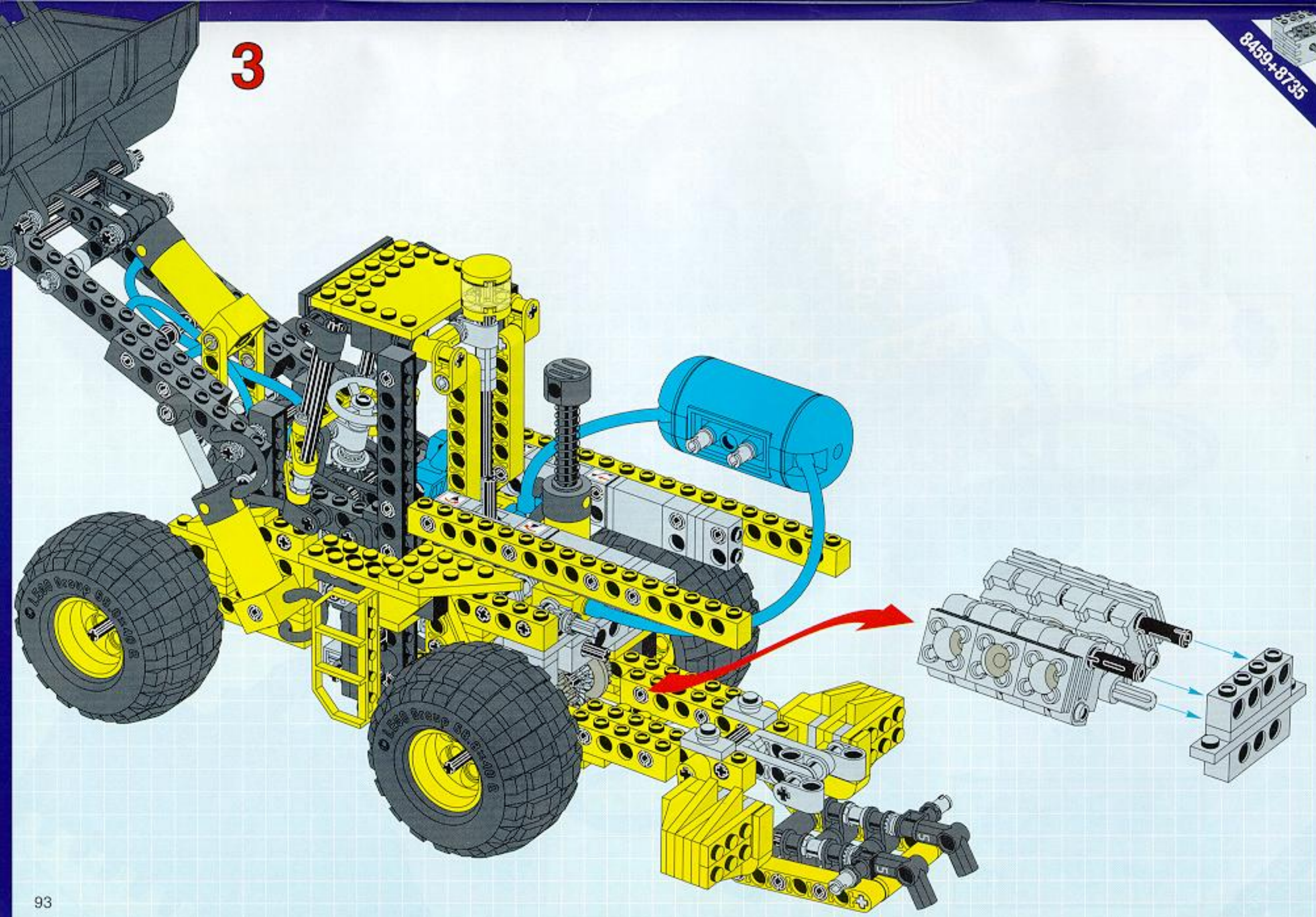
1

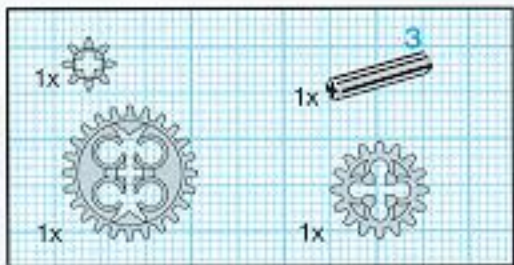
8459+8735



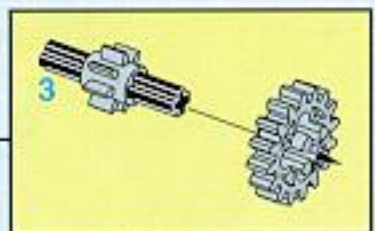


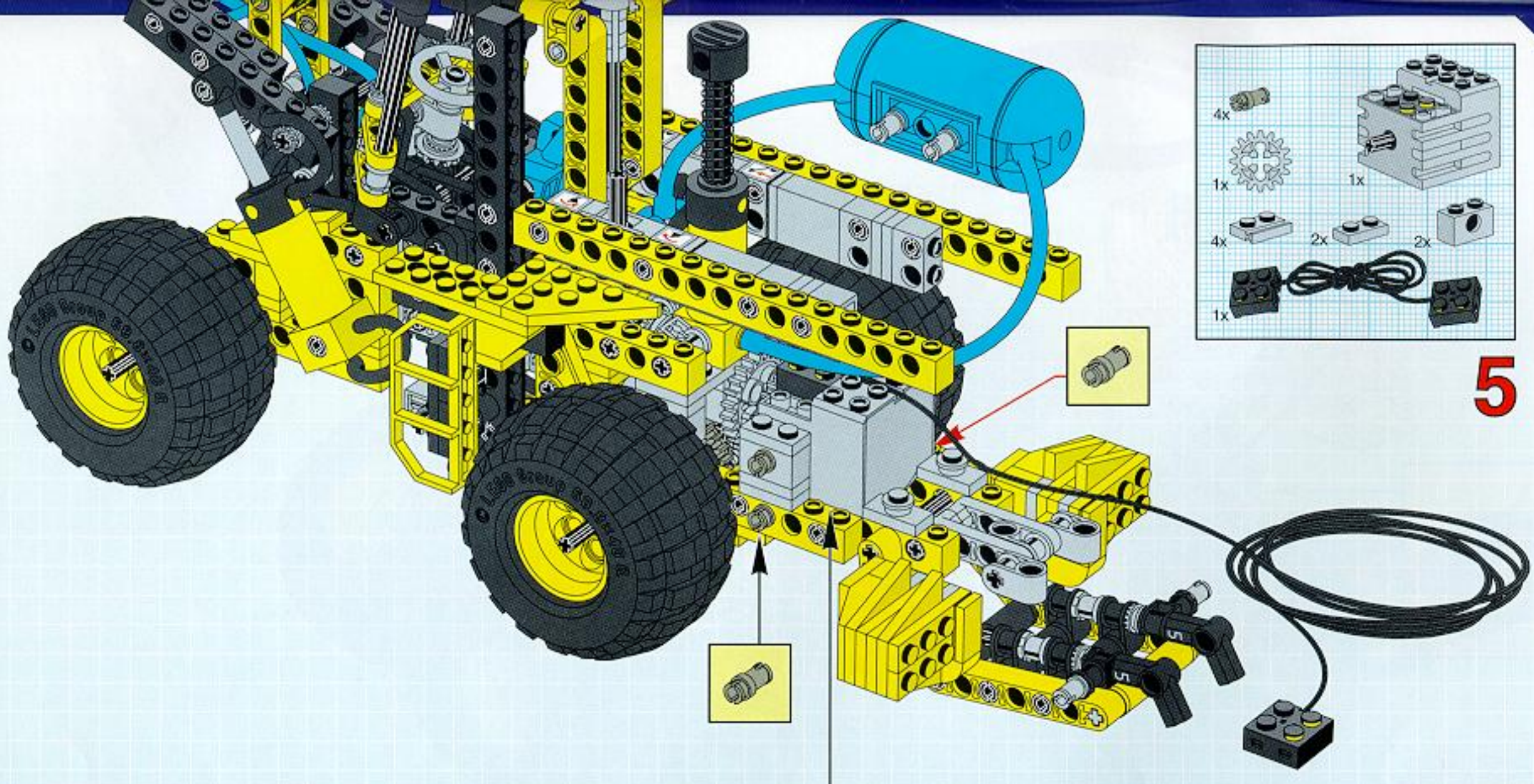
3



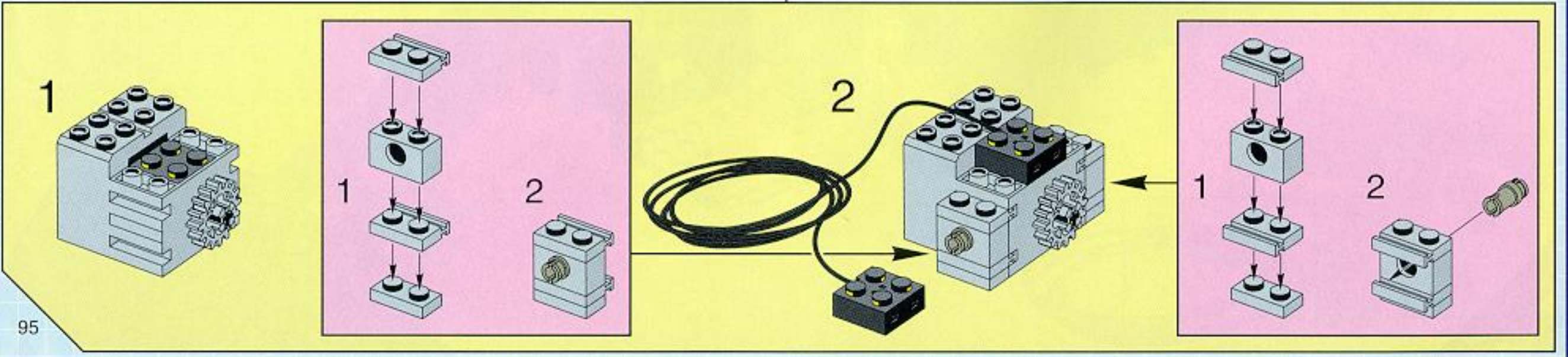


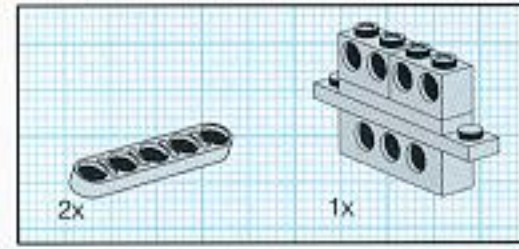
4



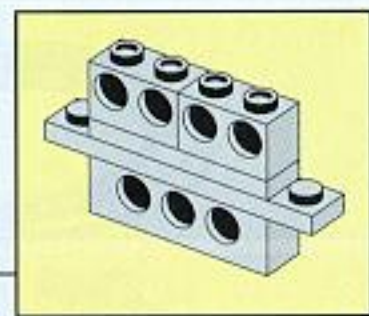
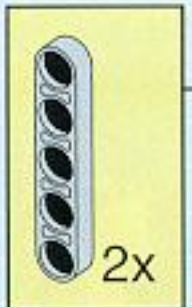
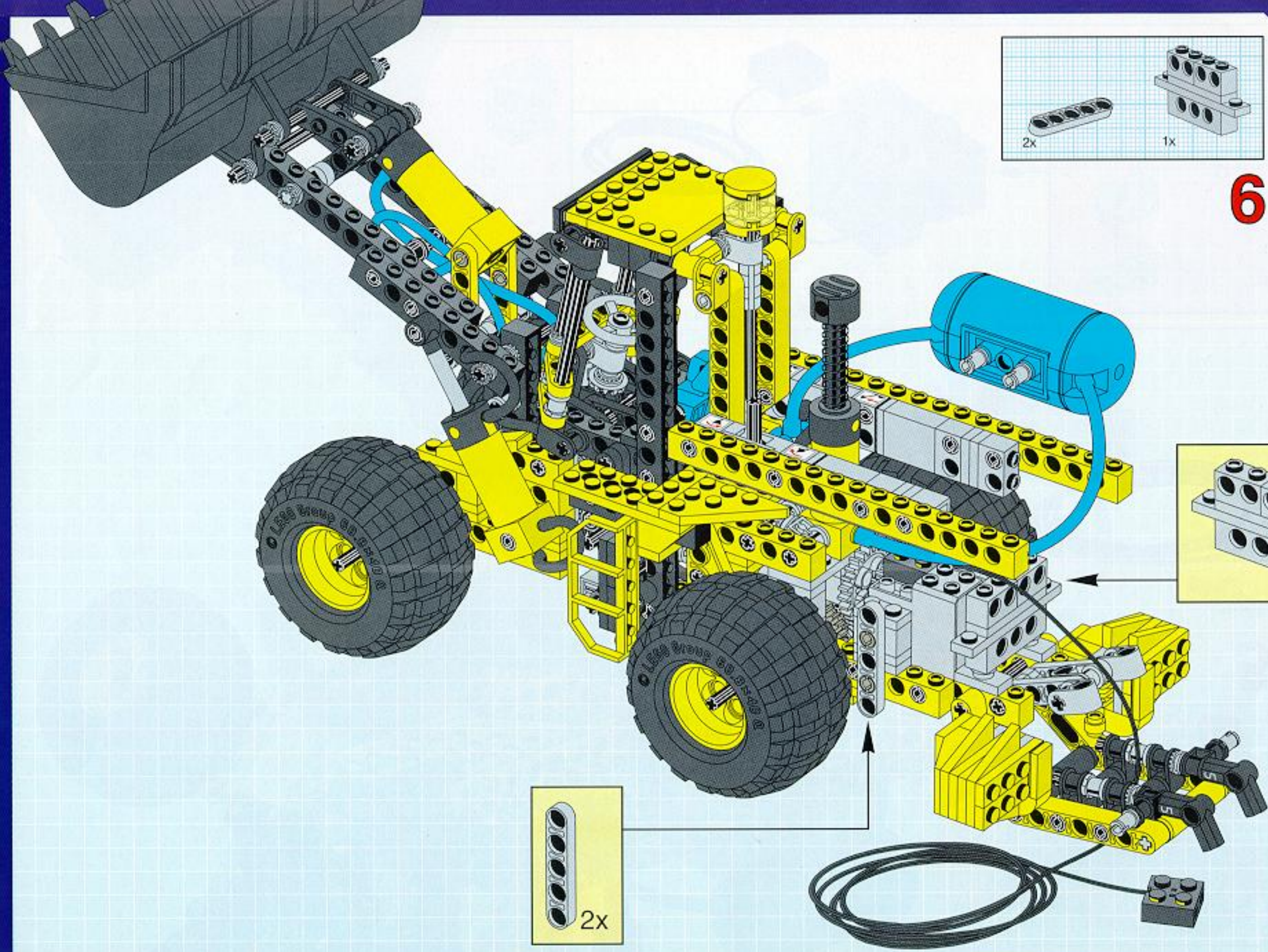


5



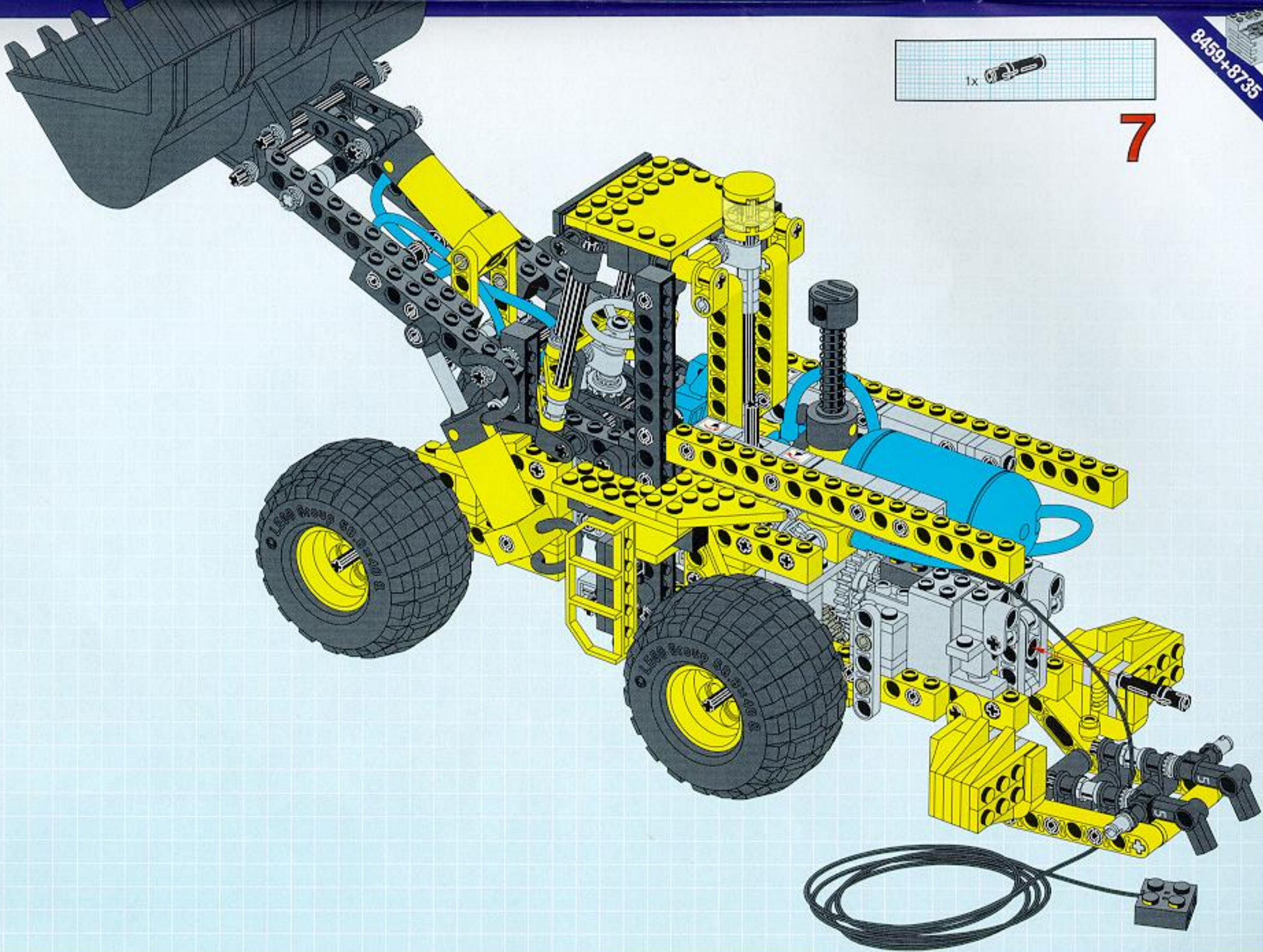


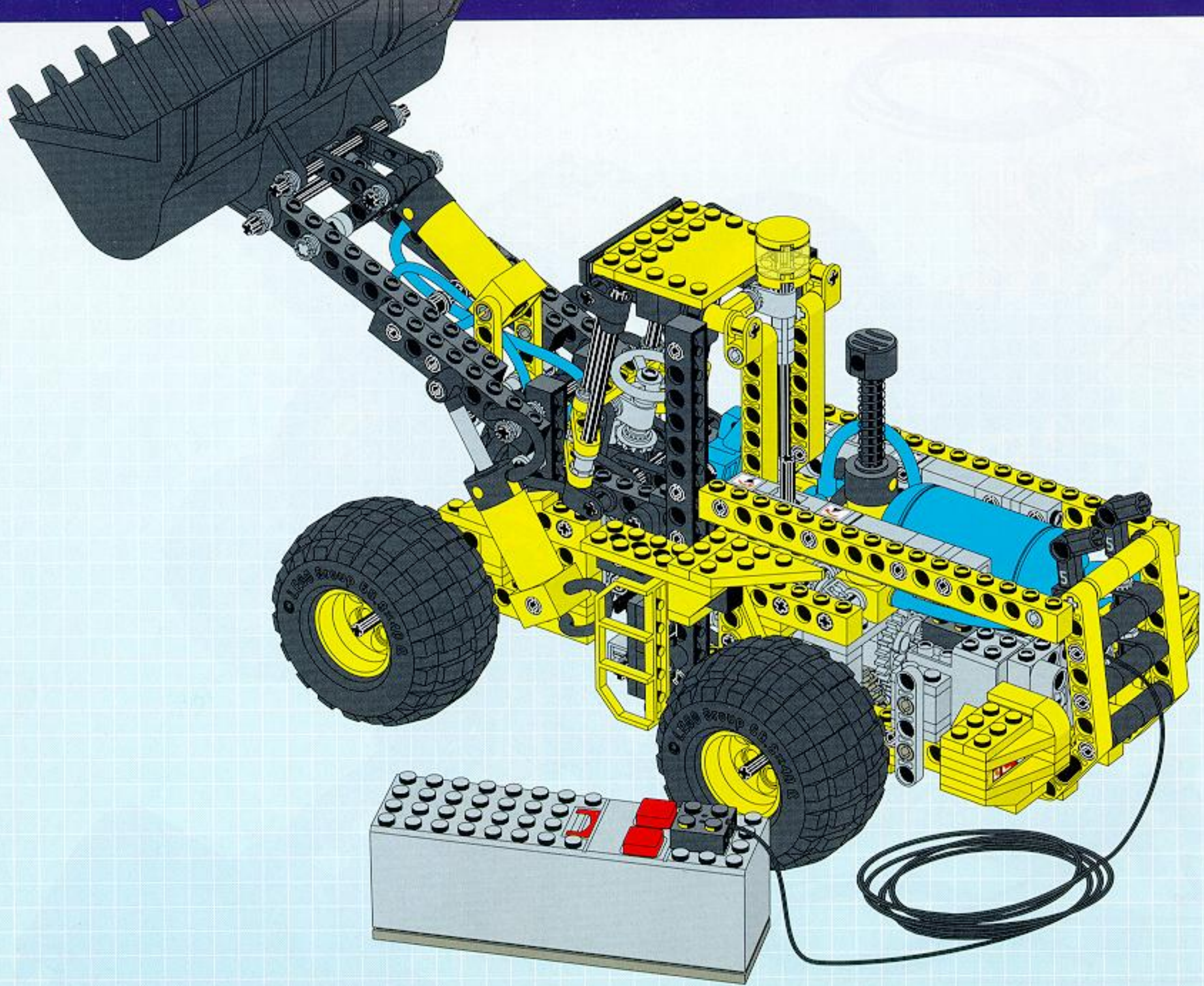
6





7









**air
TANK**

**air
TANK**

