

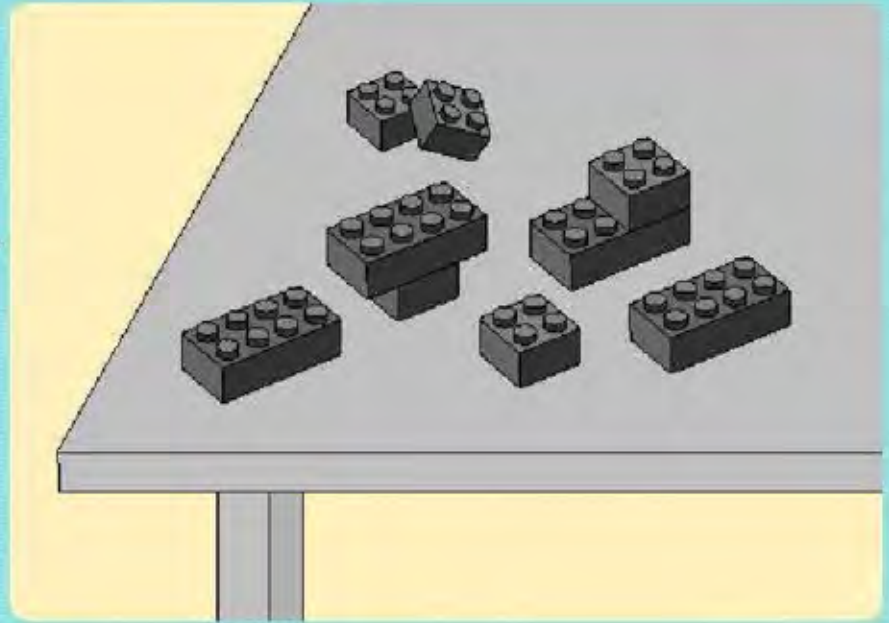


AGENTS

8635



1

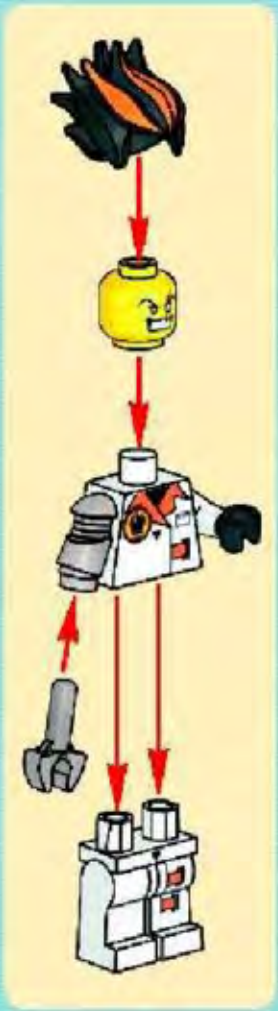


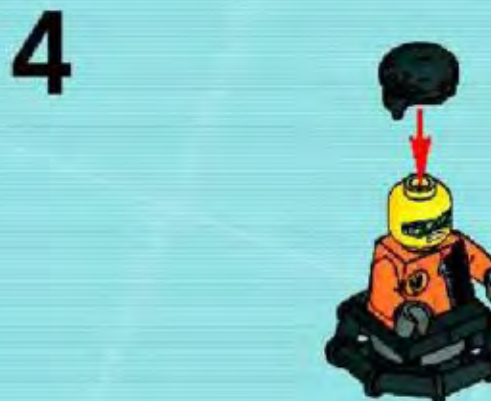
2





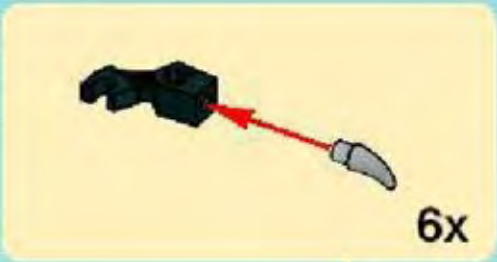
3





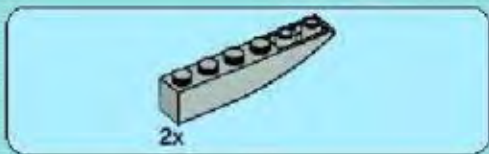


5

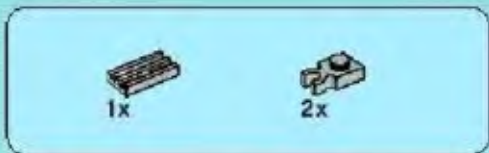
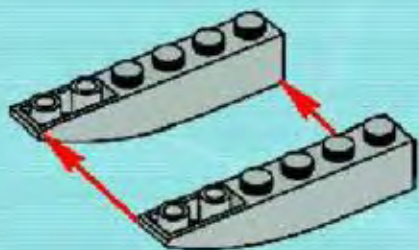


6

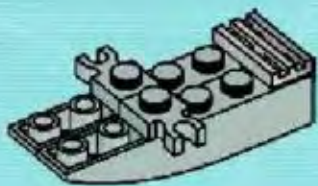




1



2

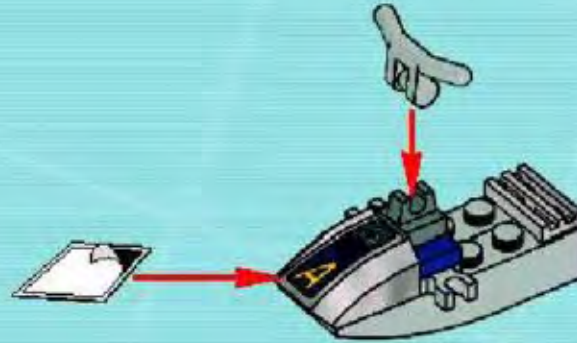




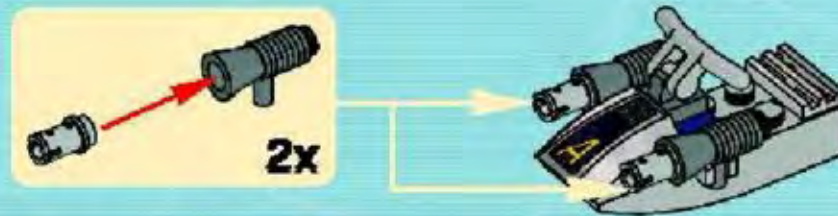
3

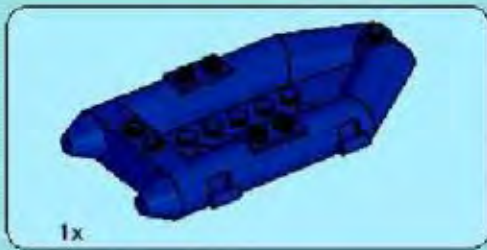


4



5

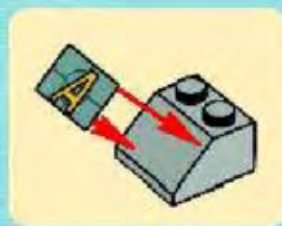


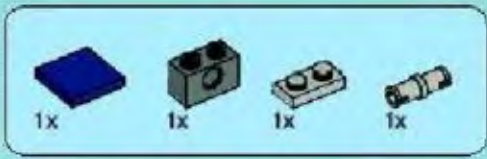


1

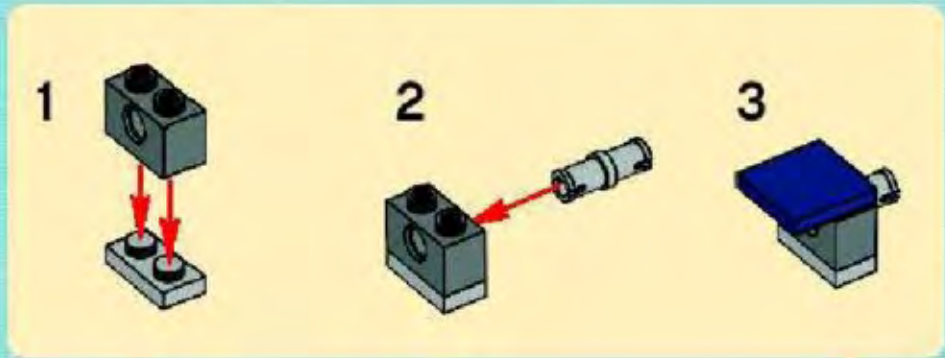


2

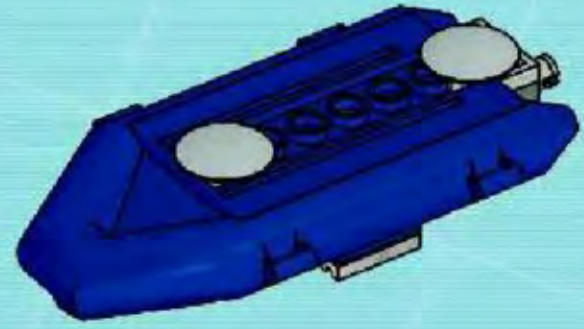




3

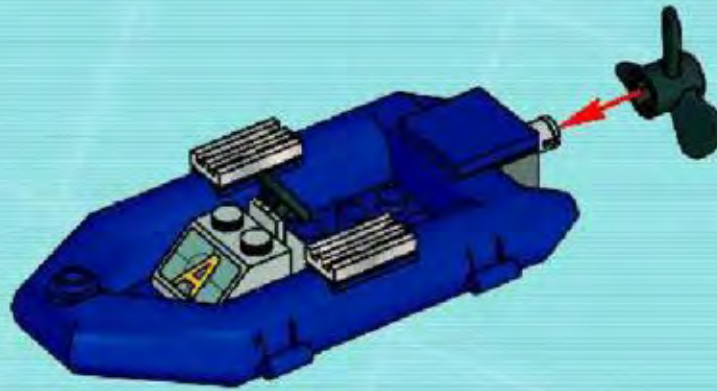


4

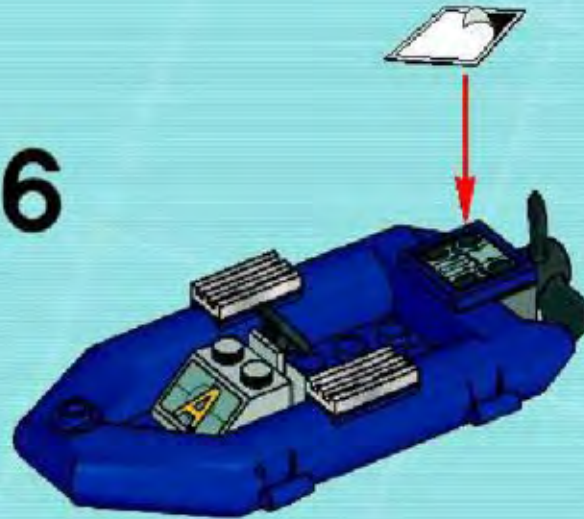




5

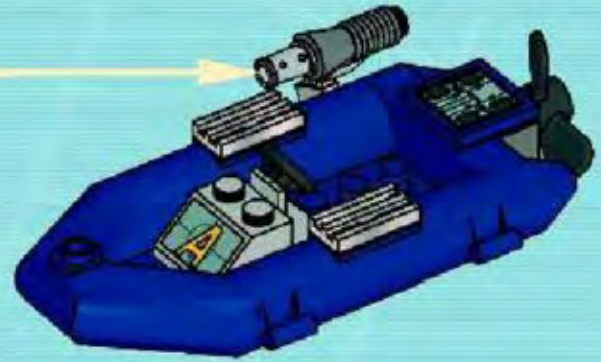
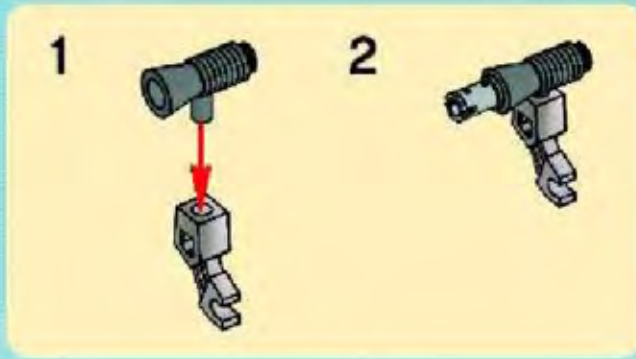


6

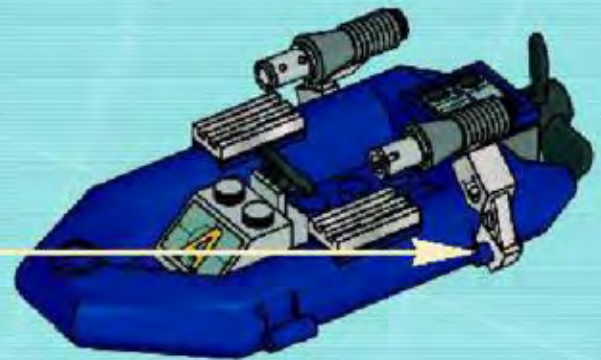
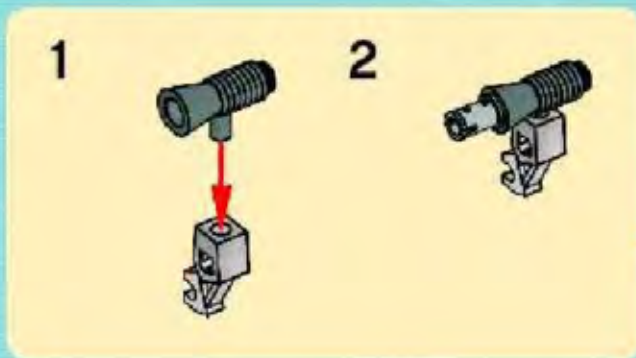




7



8

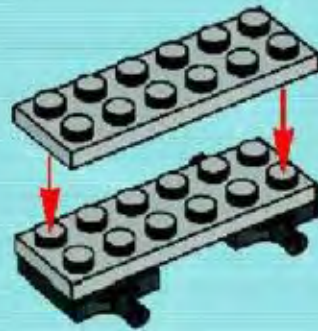




1

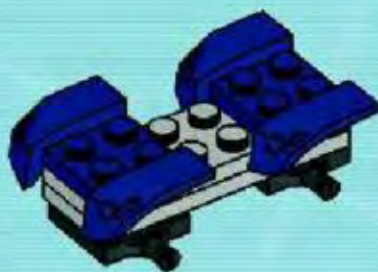


2

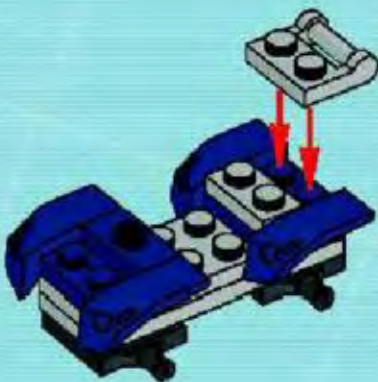




3

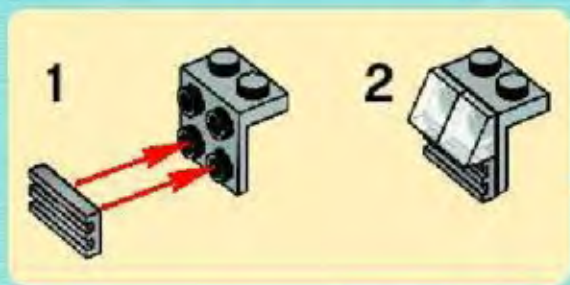


4





5

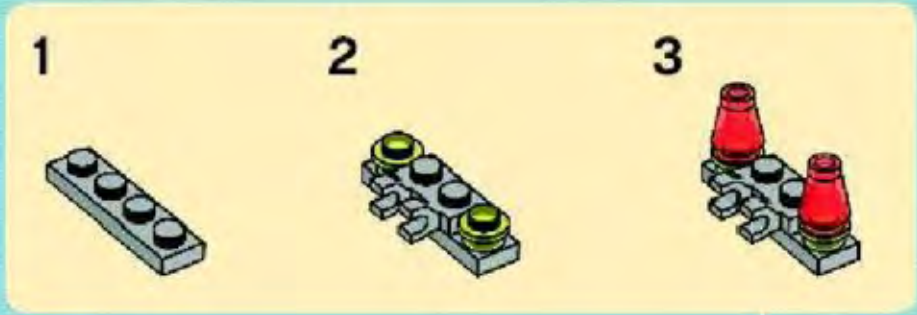


6



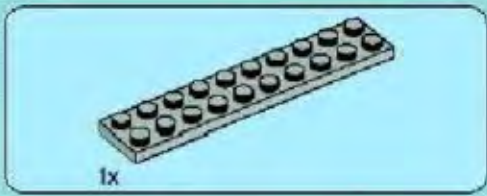


7

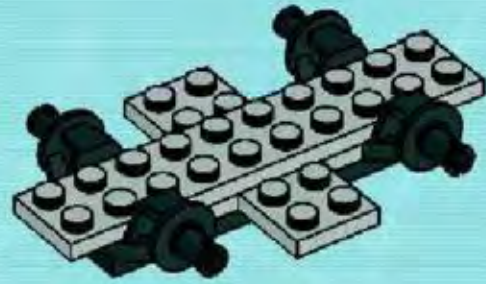


8

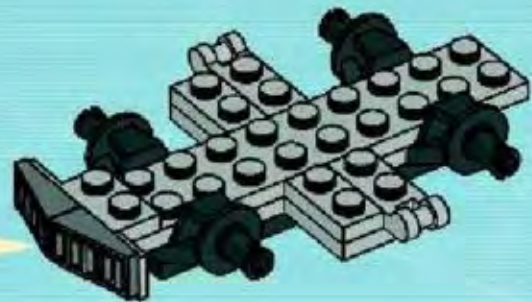




3

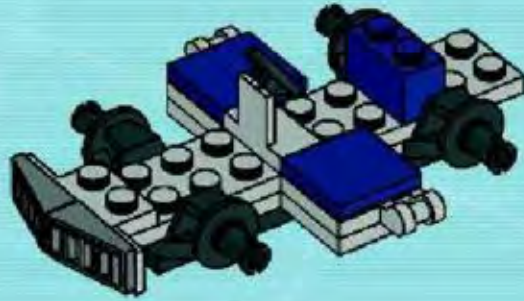


4

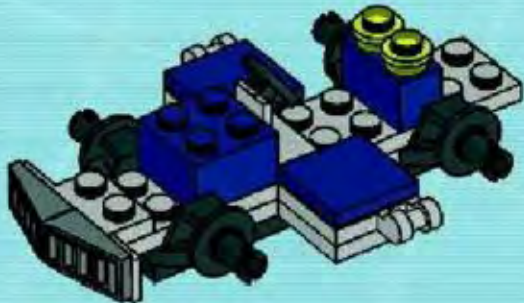




5

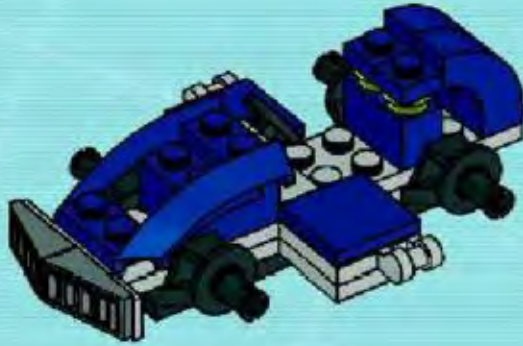


6

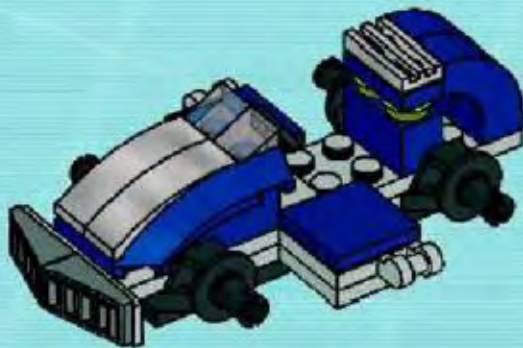




7

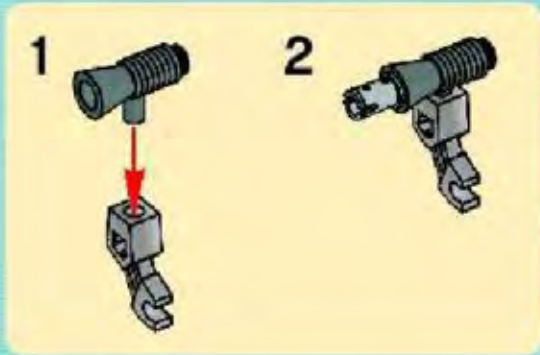


8

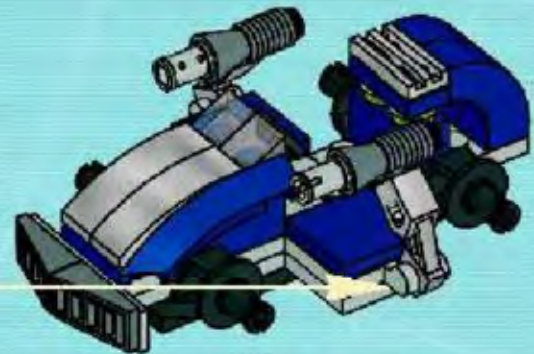
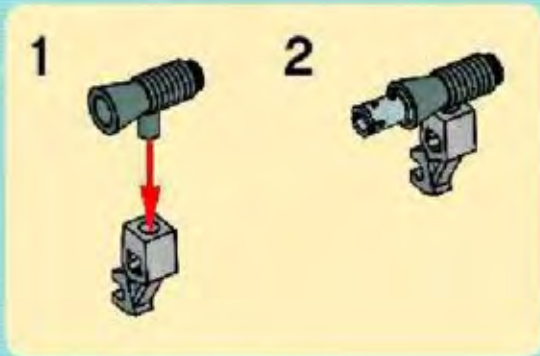




9

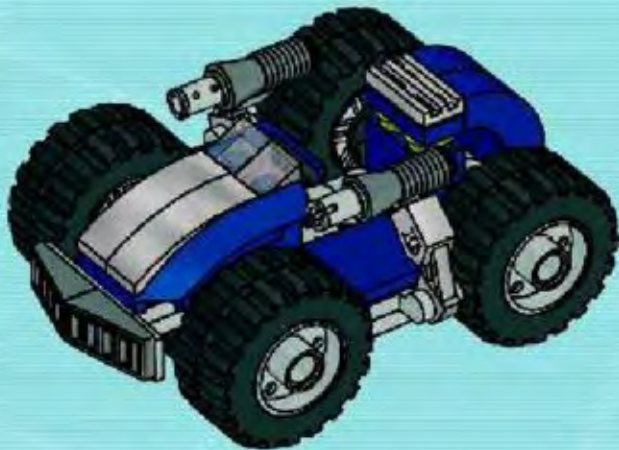


10





11





1x

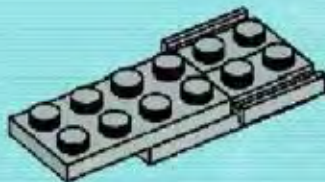
1



2x

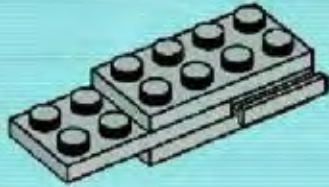
1x

2

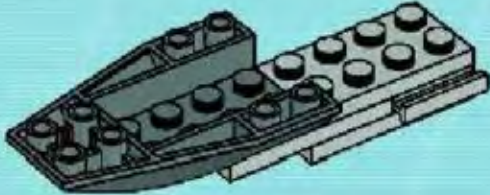




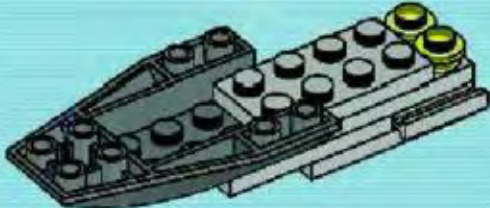
3

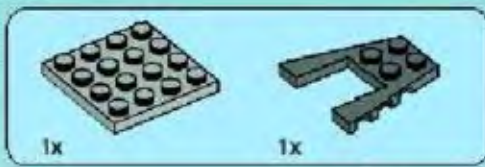


4

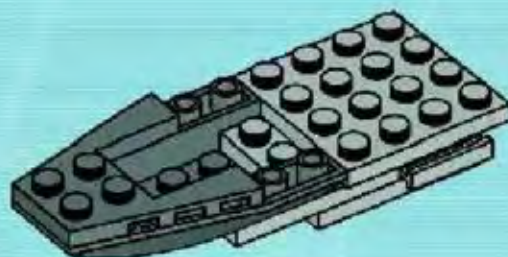


5

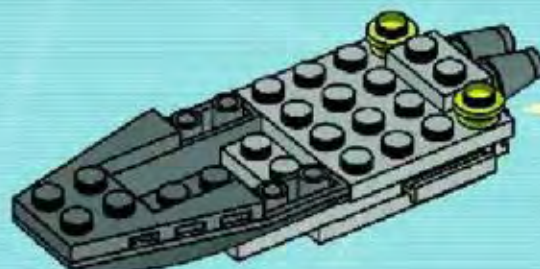
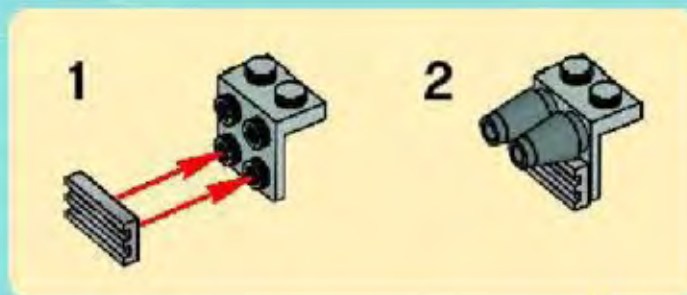


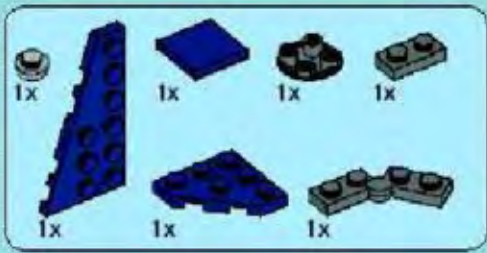


6

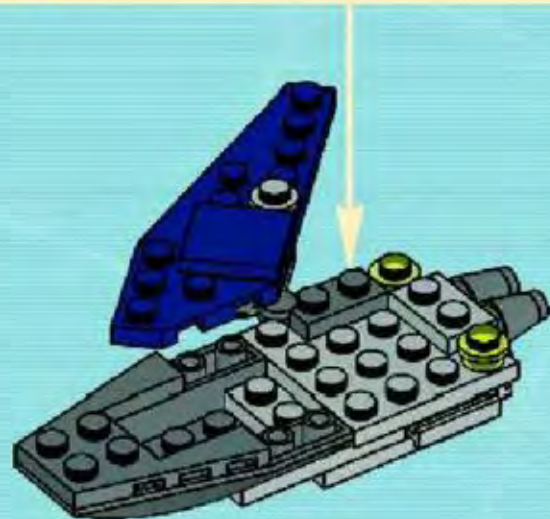
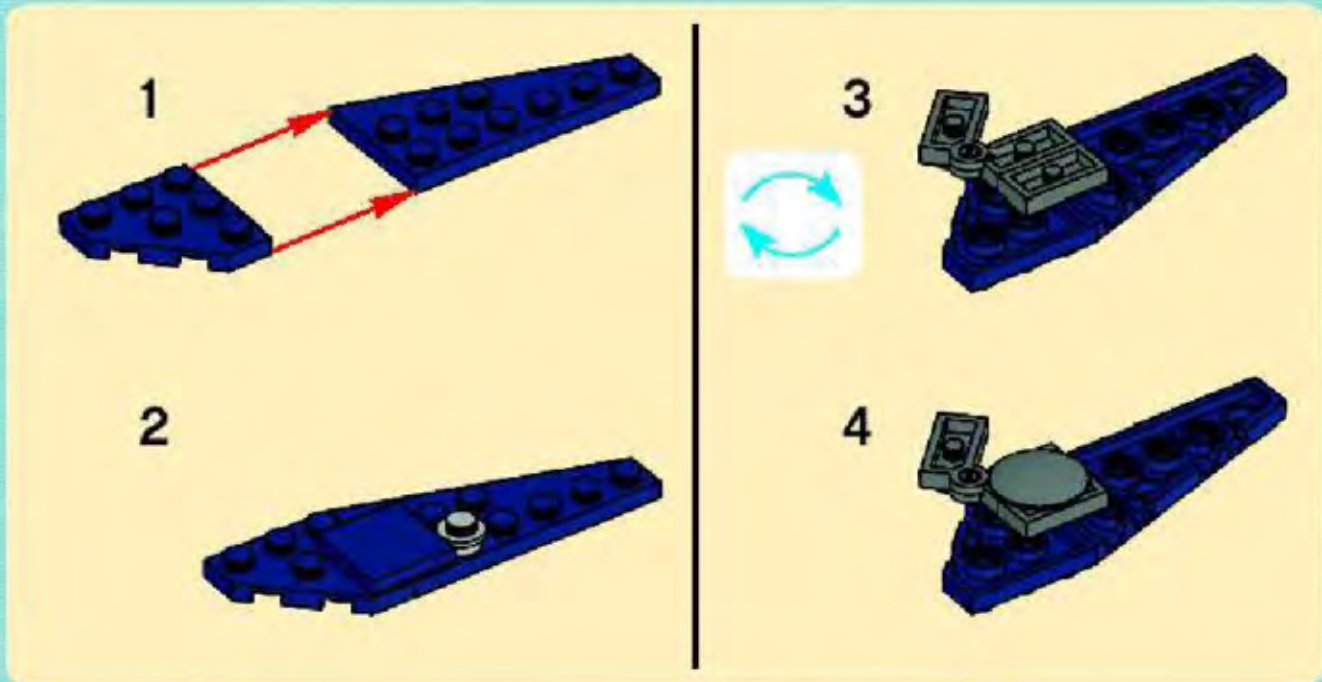


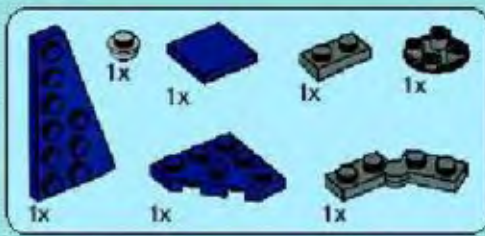
7



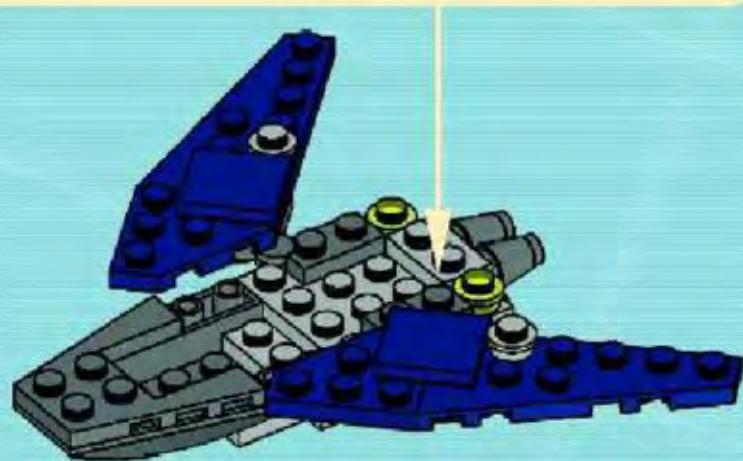
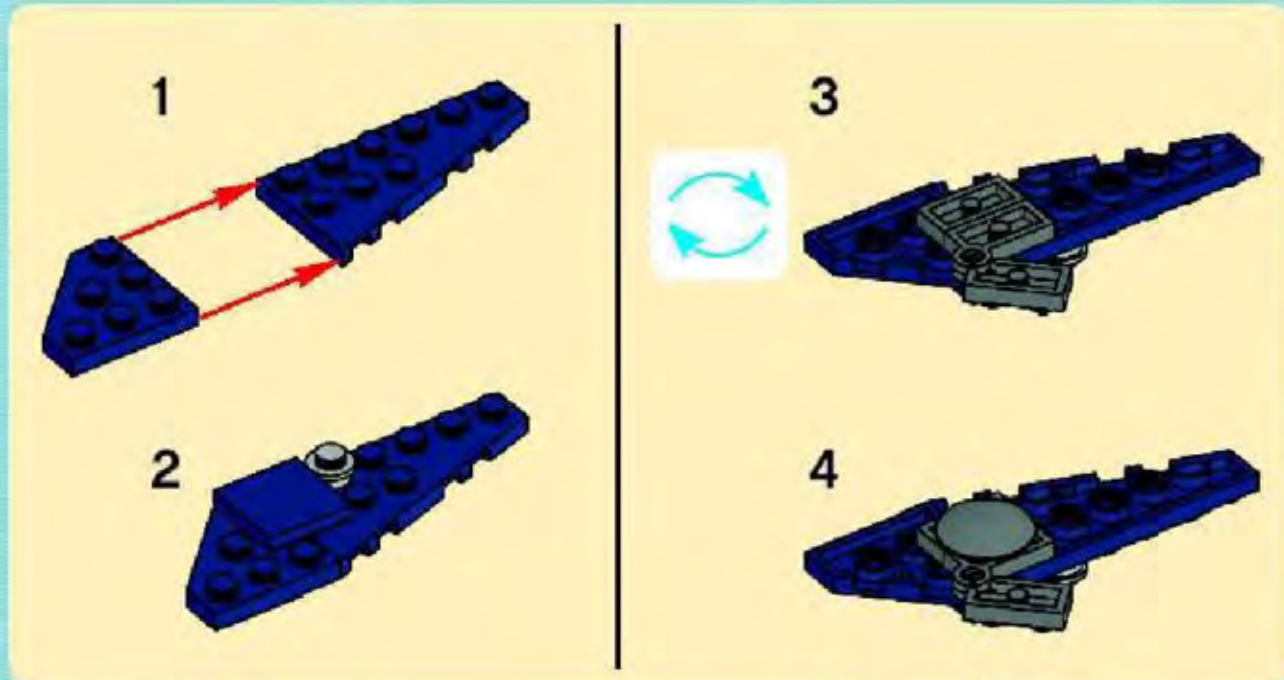


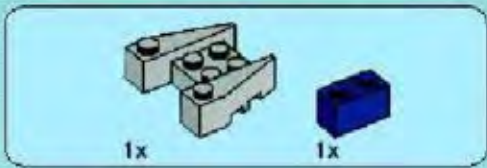
8



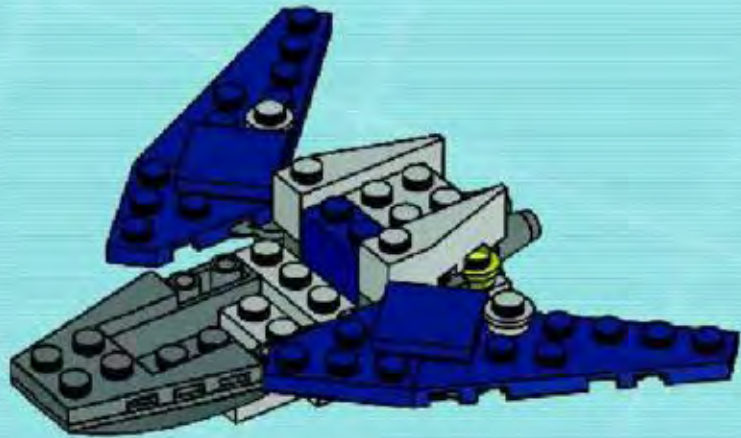


9

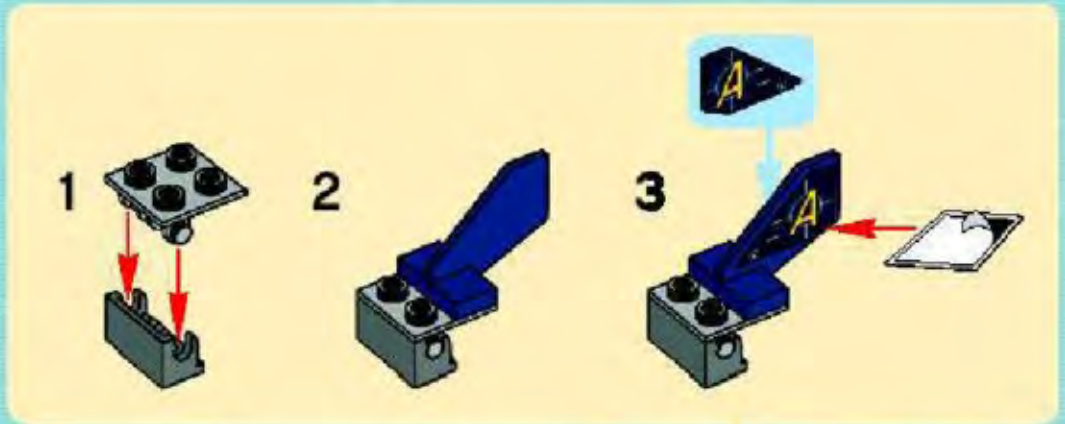




10



11





12



13





2x

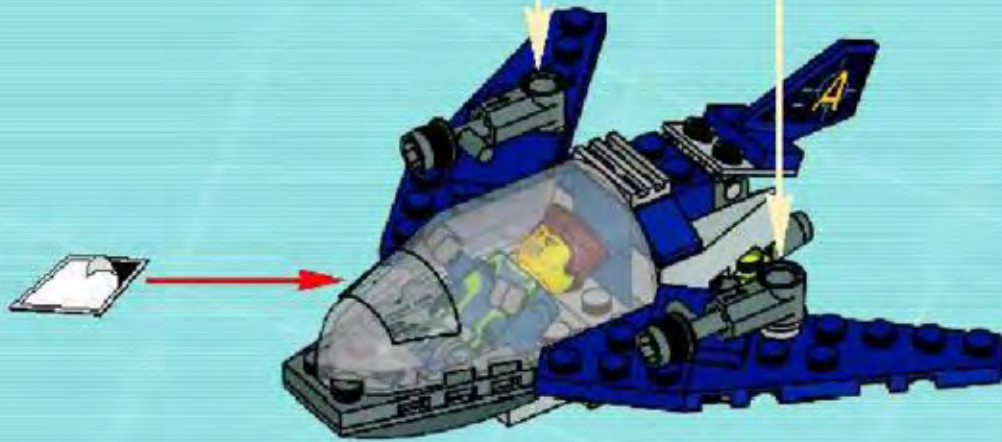


2x

14



2x

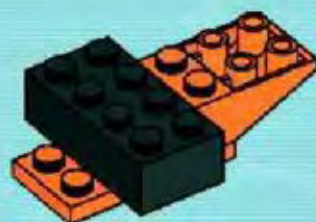




1



2





3

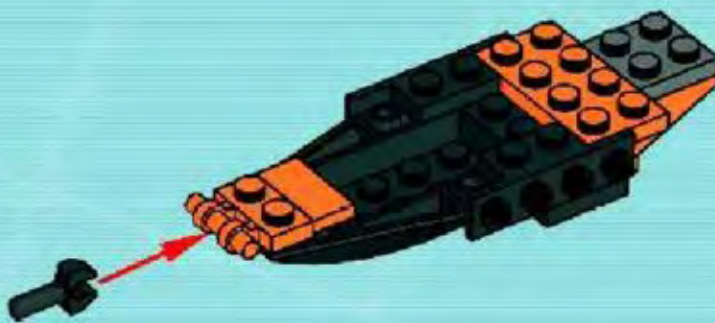


4





5



6





2x

7

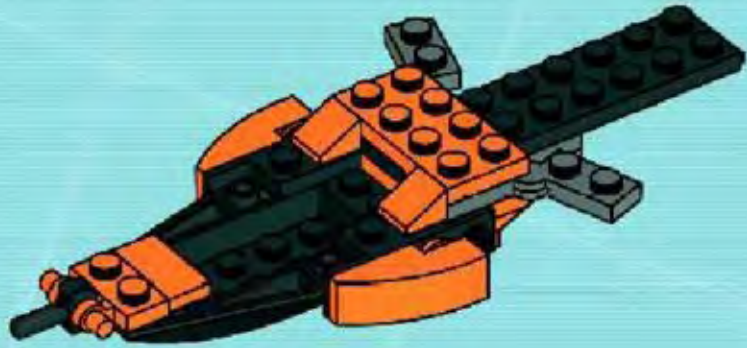


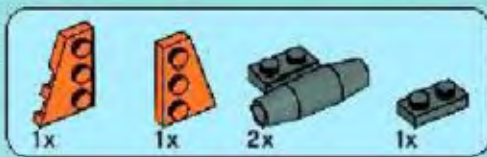
1x



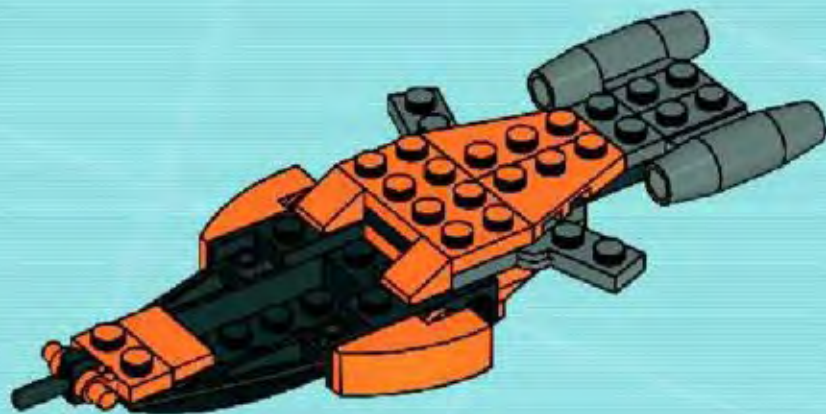
2x

8

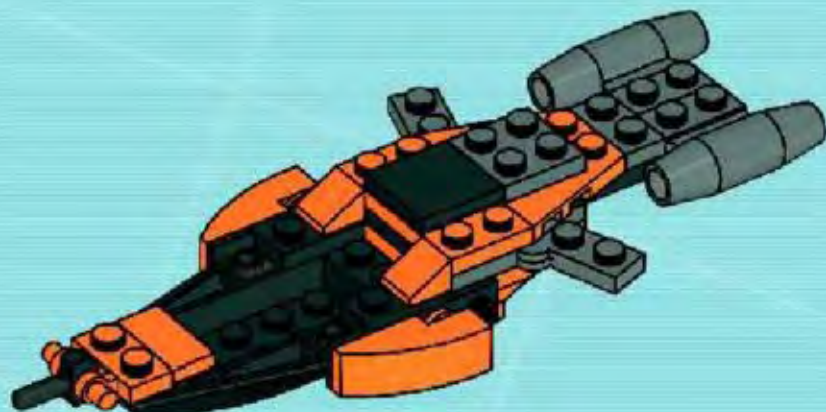




9

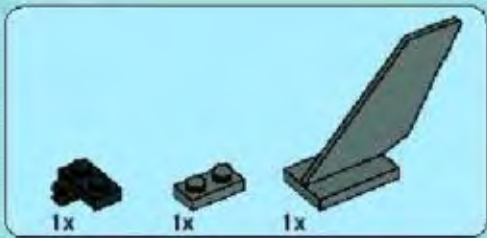
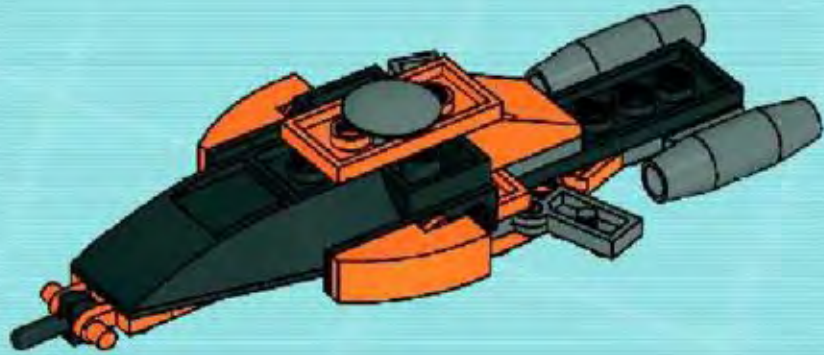


10

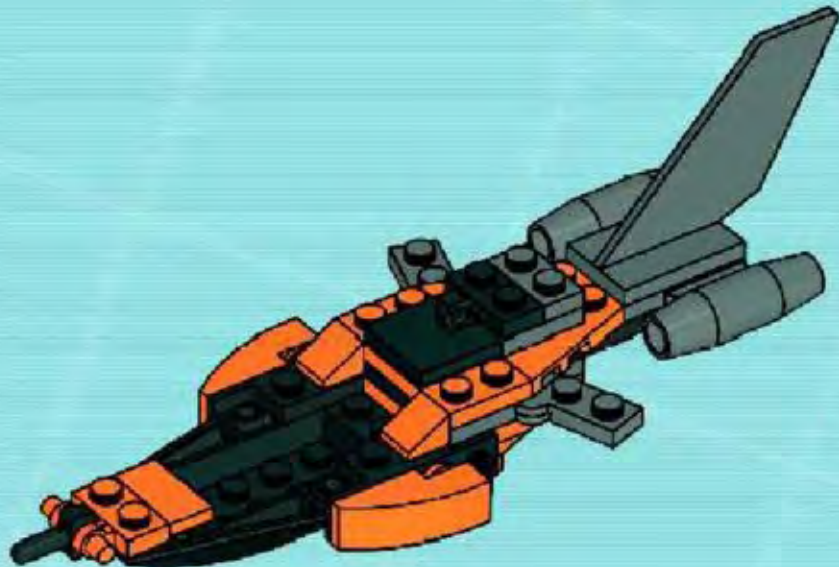




11

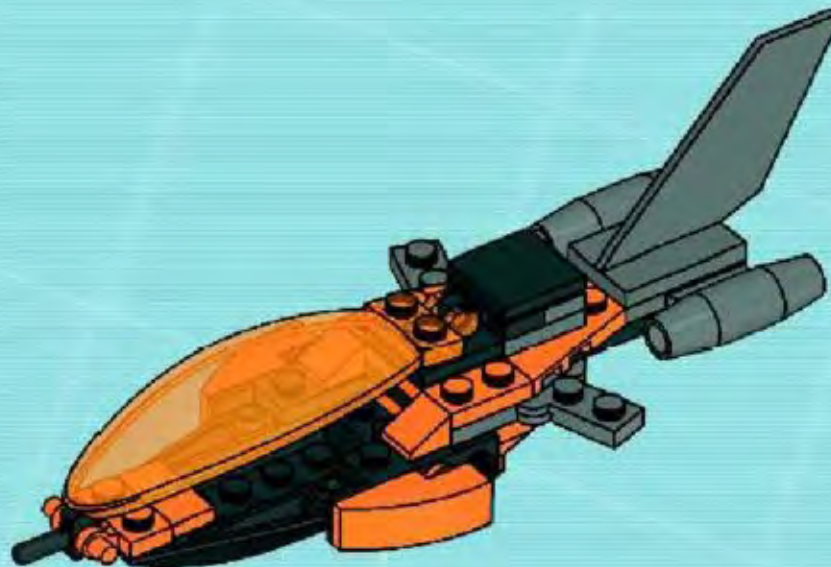


12

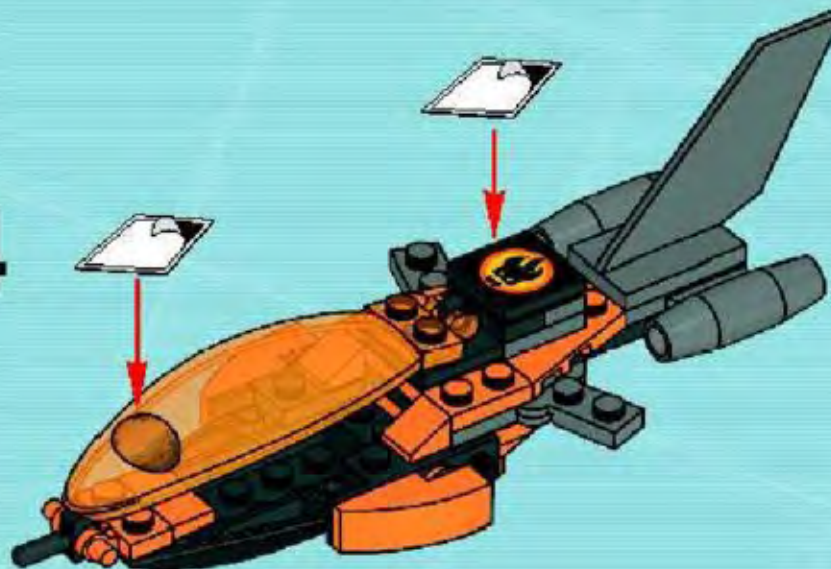




13

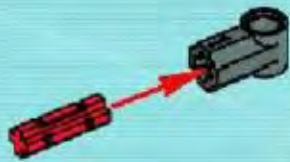


14





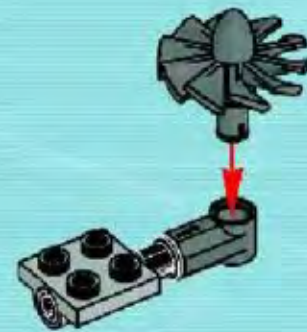
1



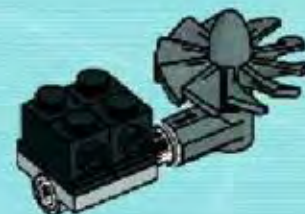
2



3

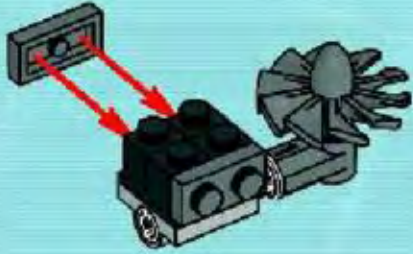


4

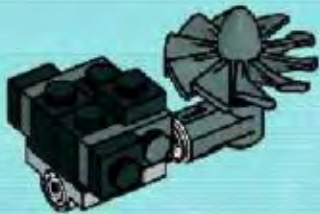




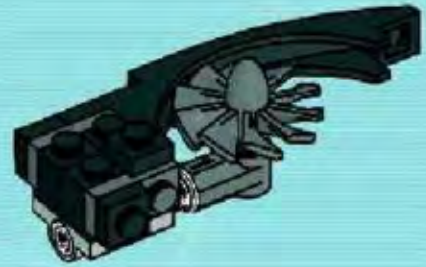
5



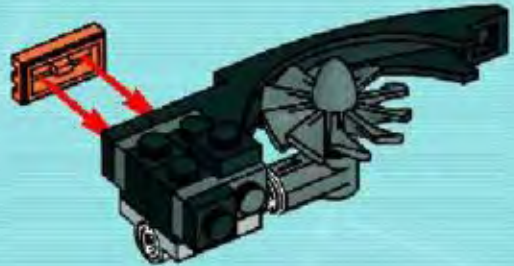
6



7

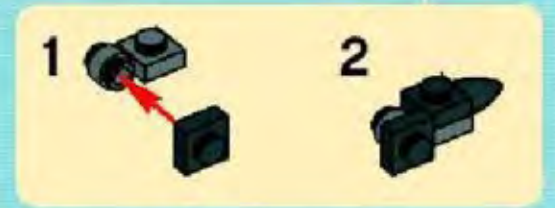


8





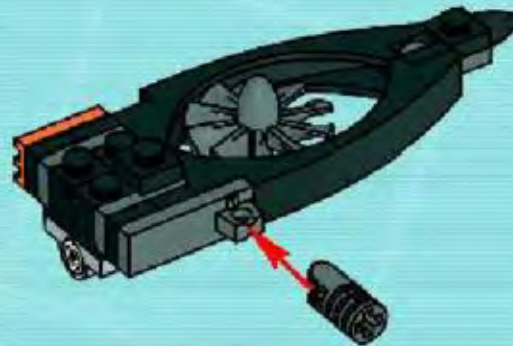
9



10



11





12



15



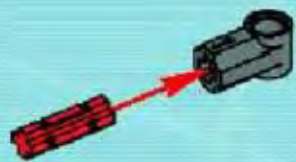


16





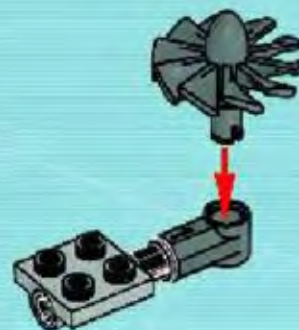
1



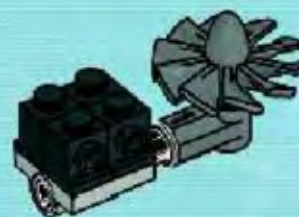
2



3

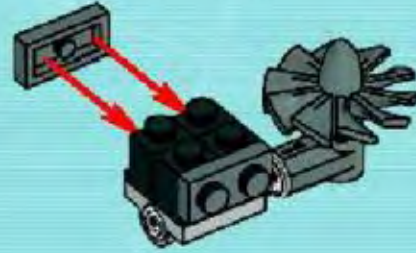


4

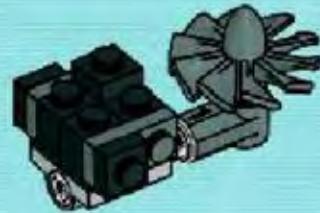




5



6

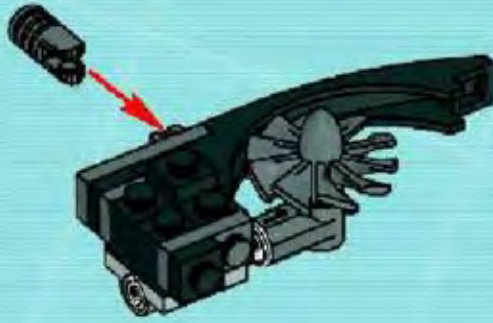


7





8



9

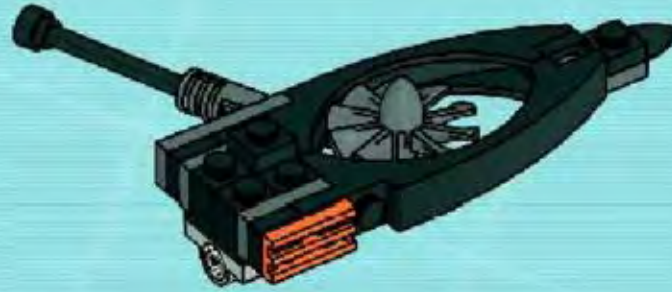


10





11



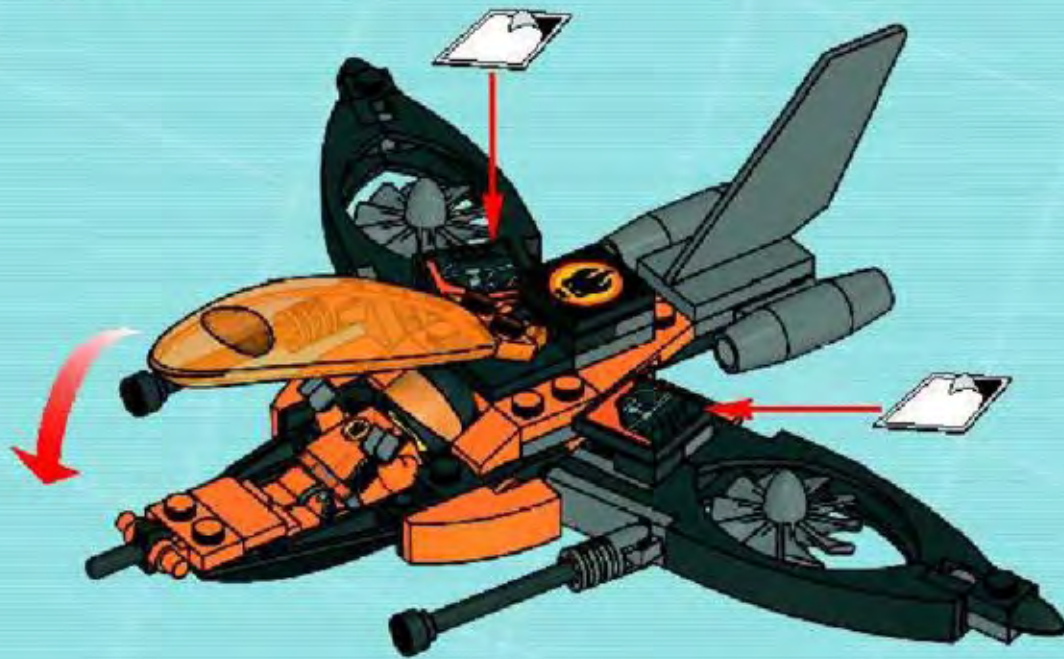


1x

18



19





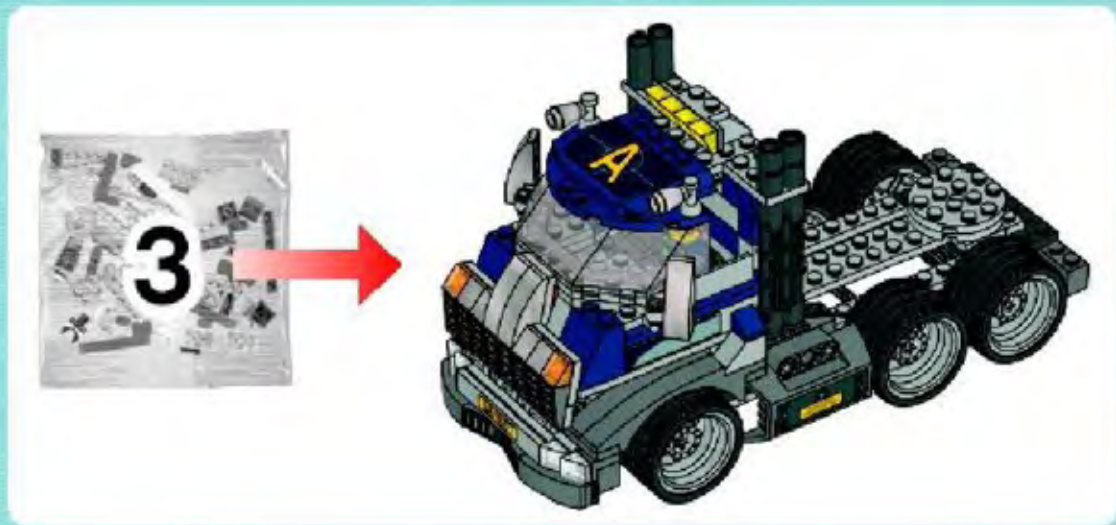


AGENTS

8635

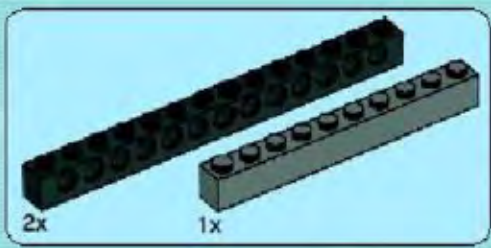


2

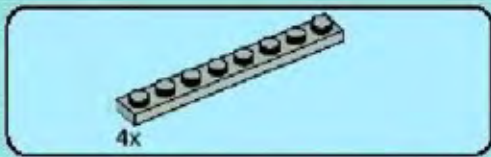
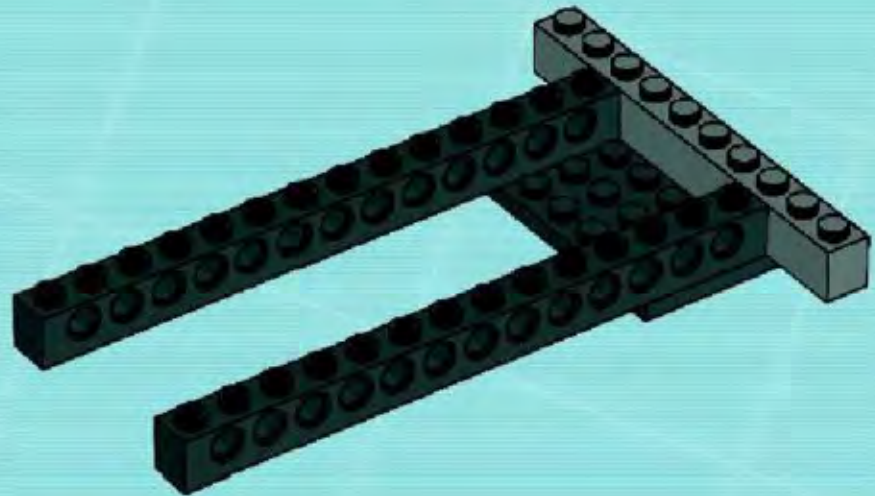


1

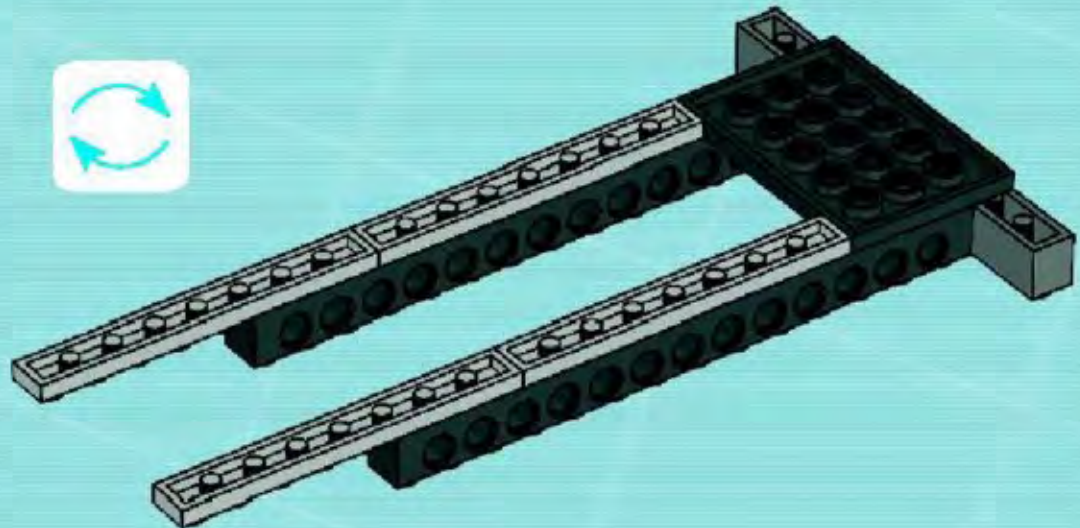




2

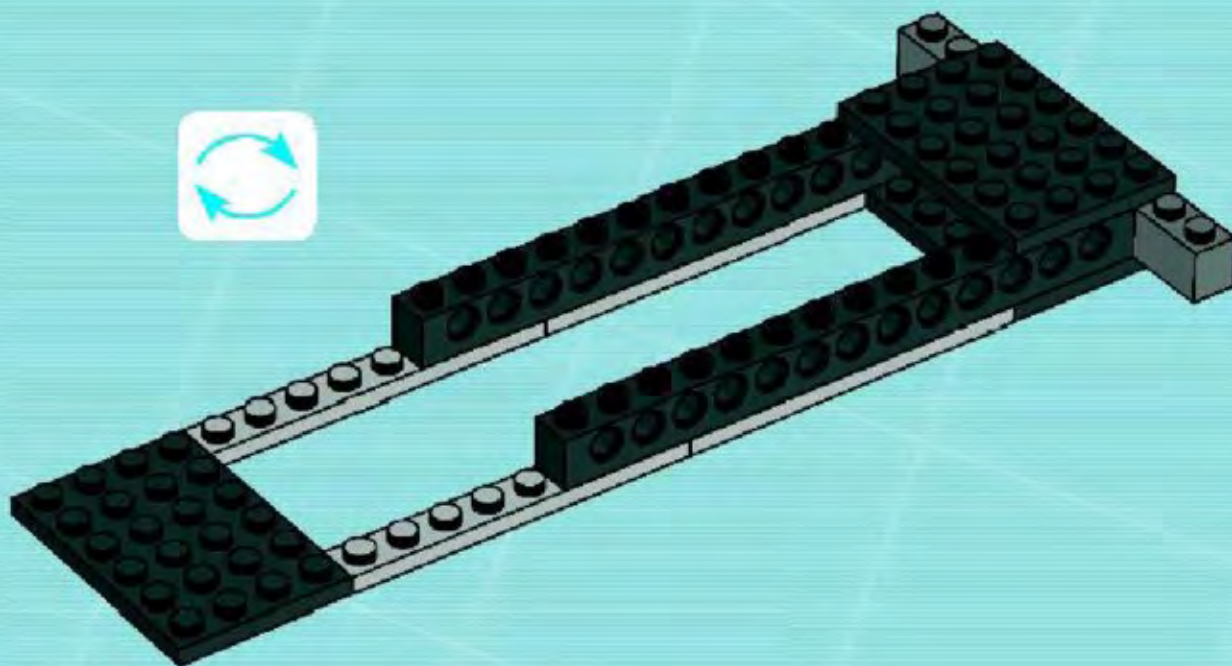


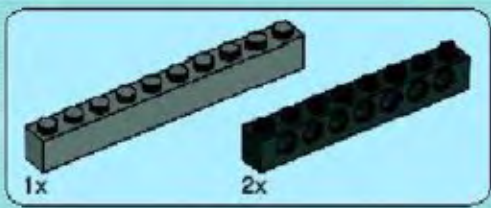
3



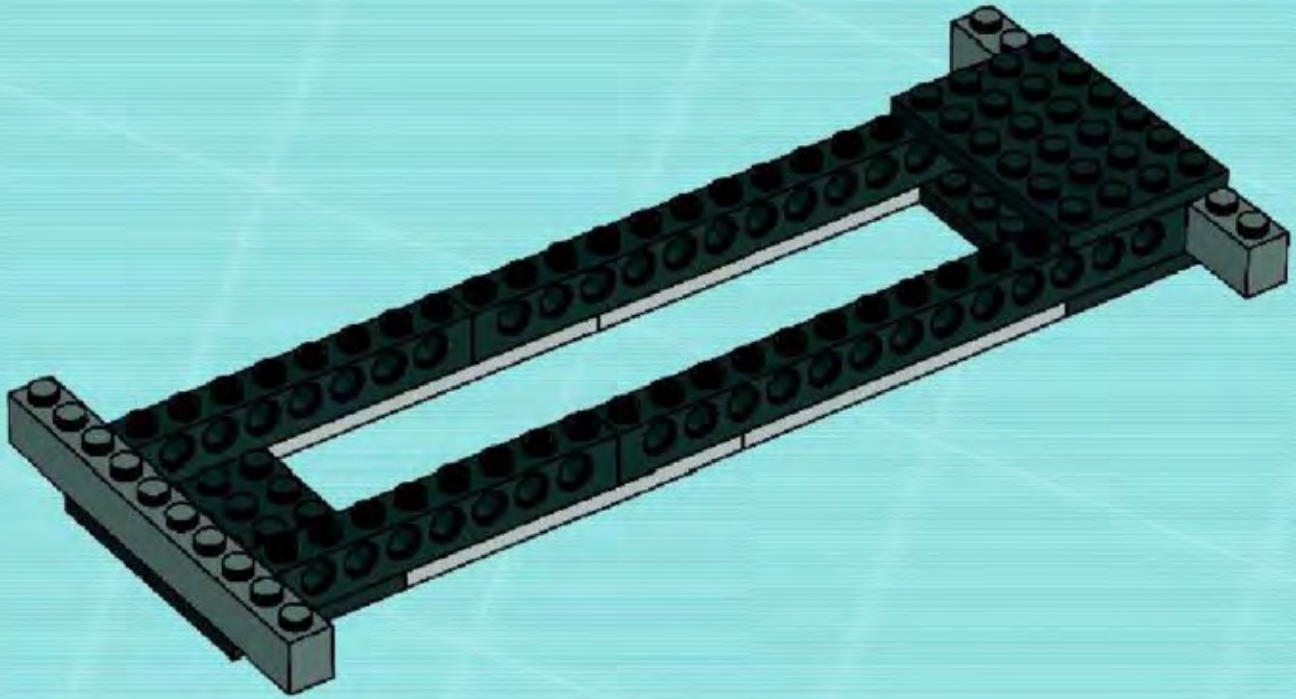


4



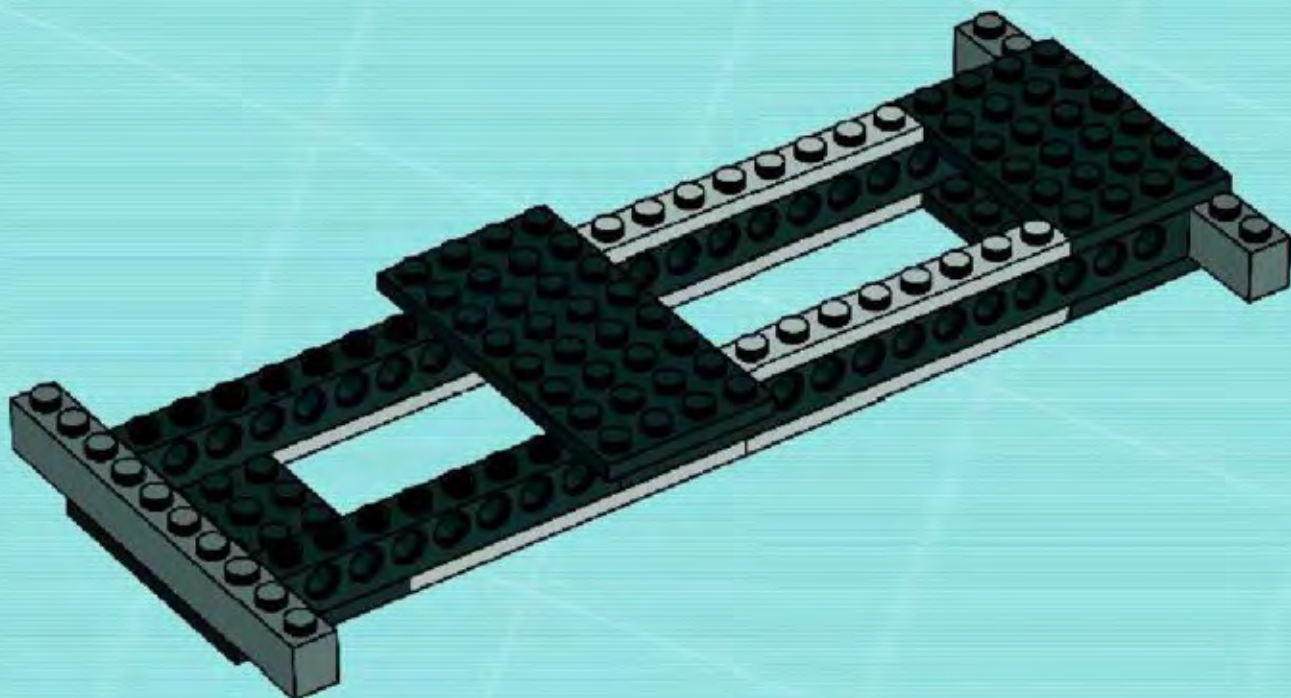


5



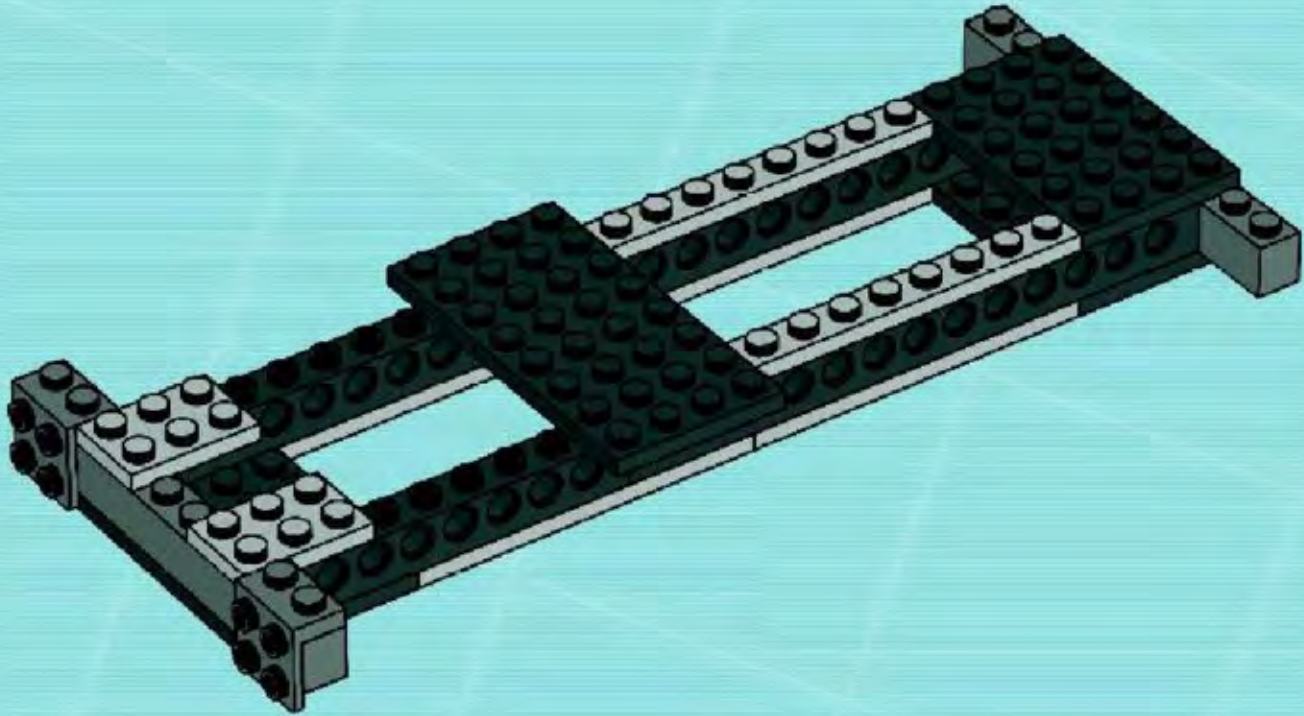


6



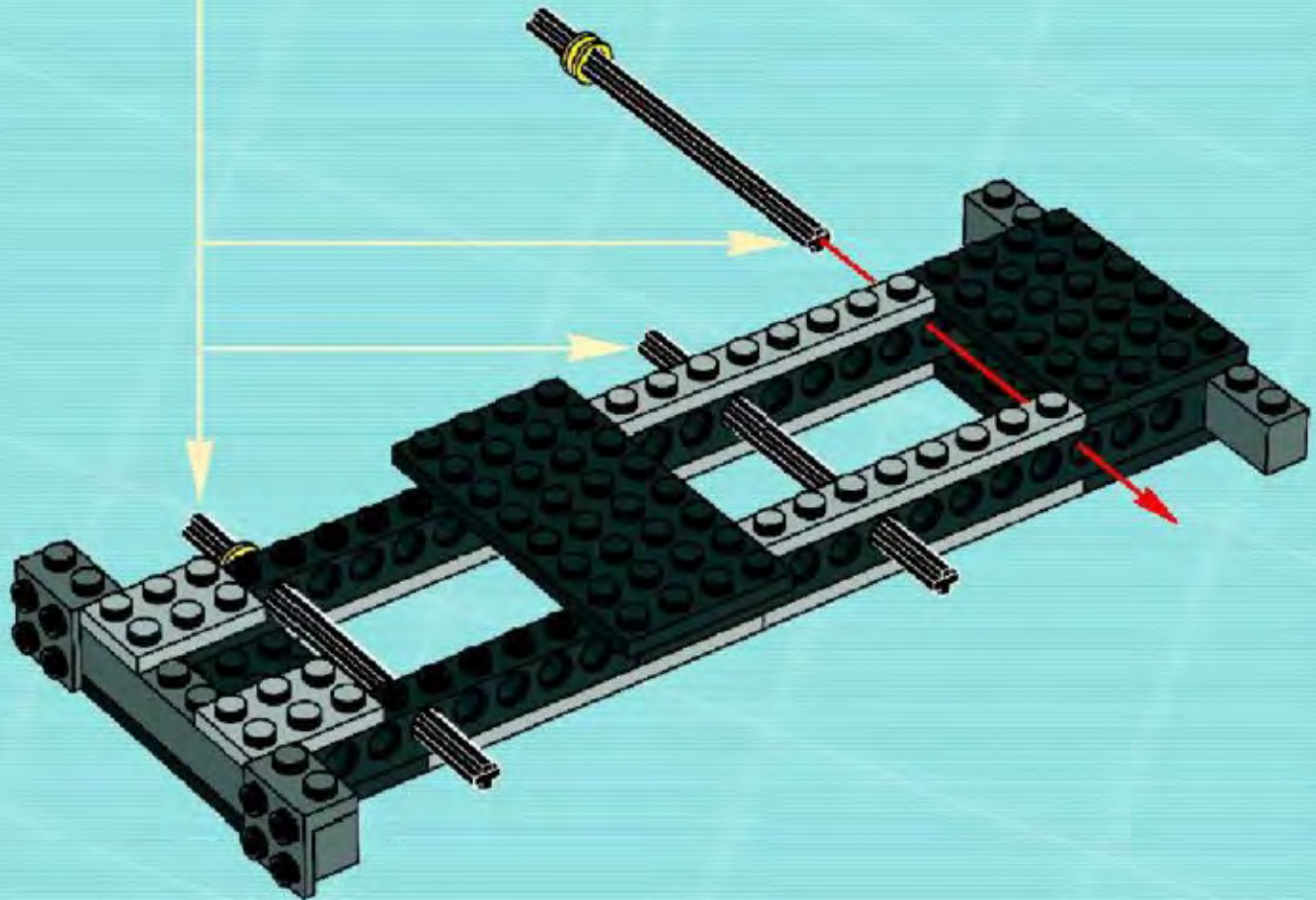


7





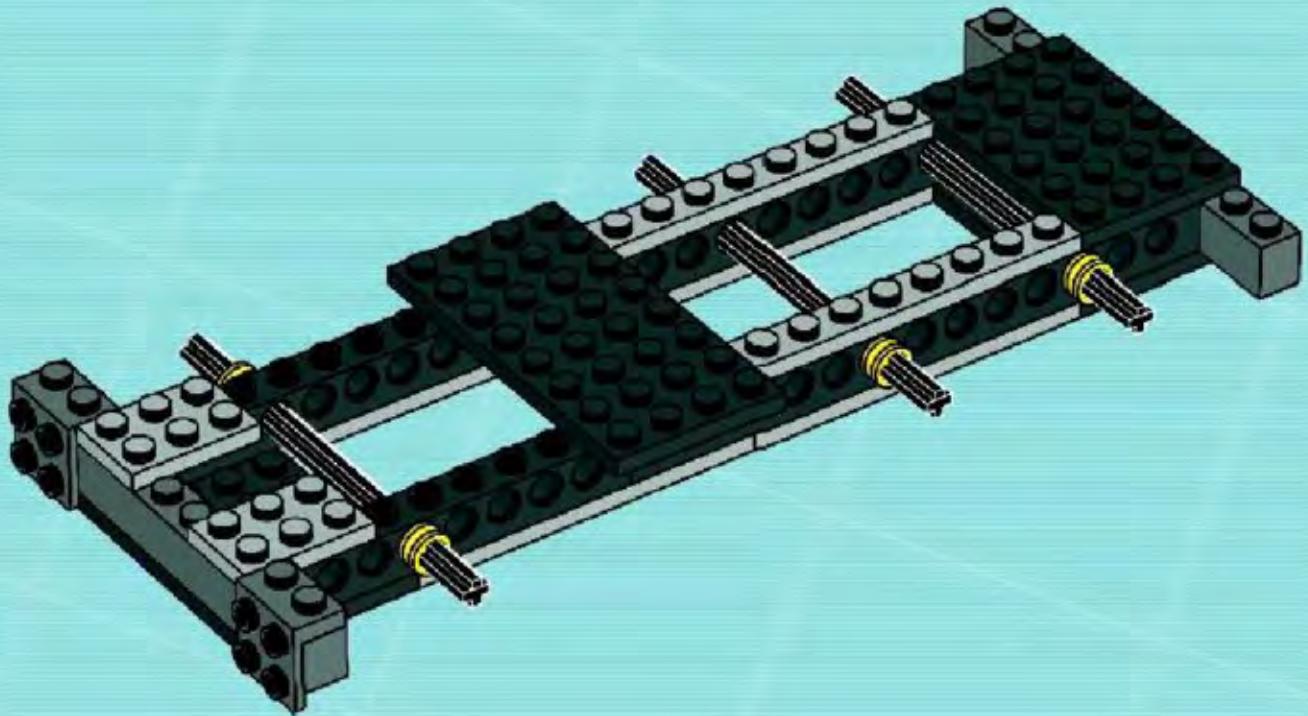
8

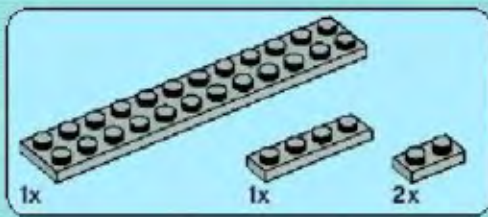




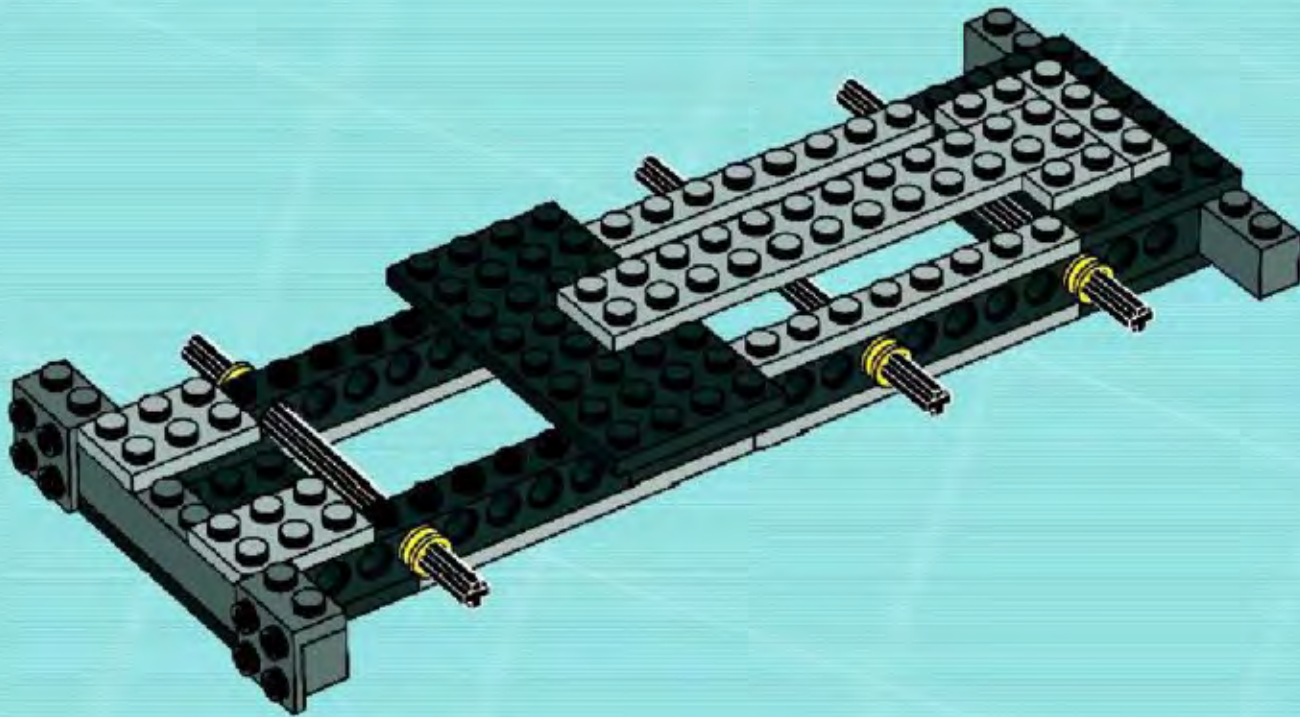
3x

9





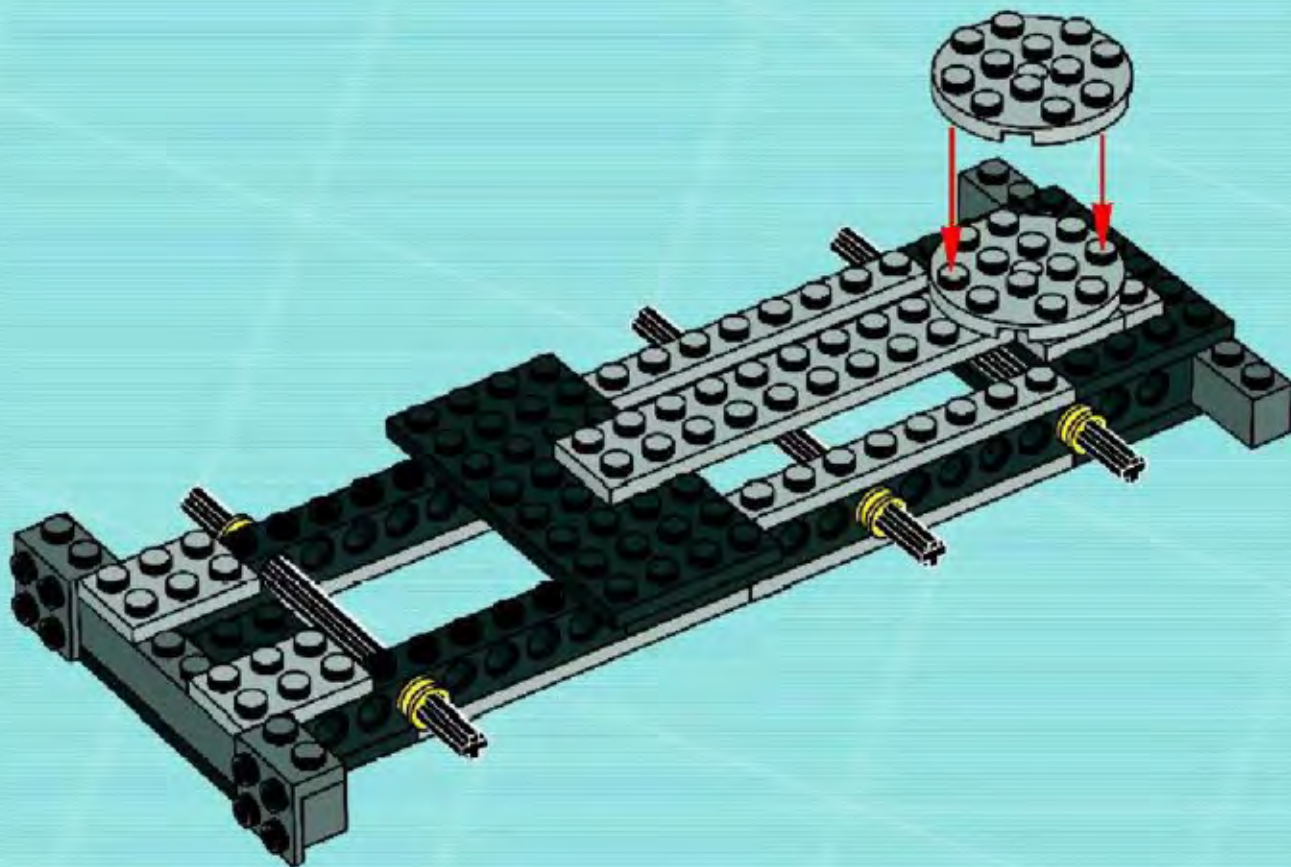
10

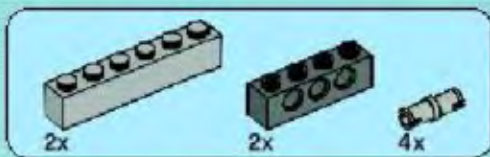




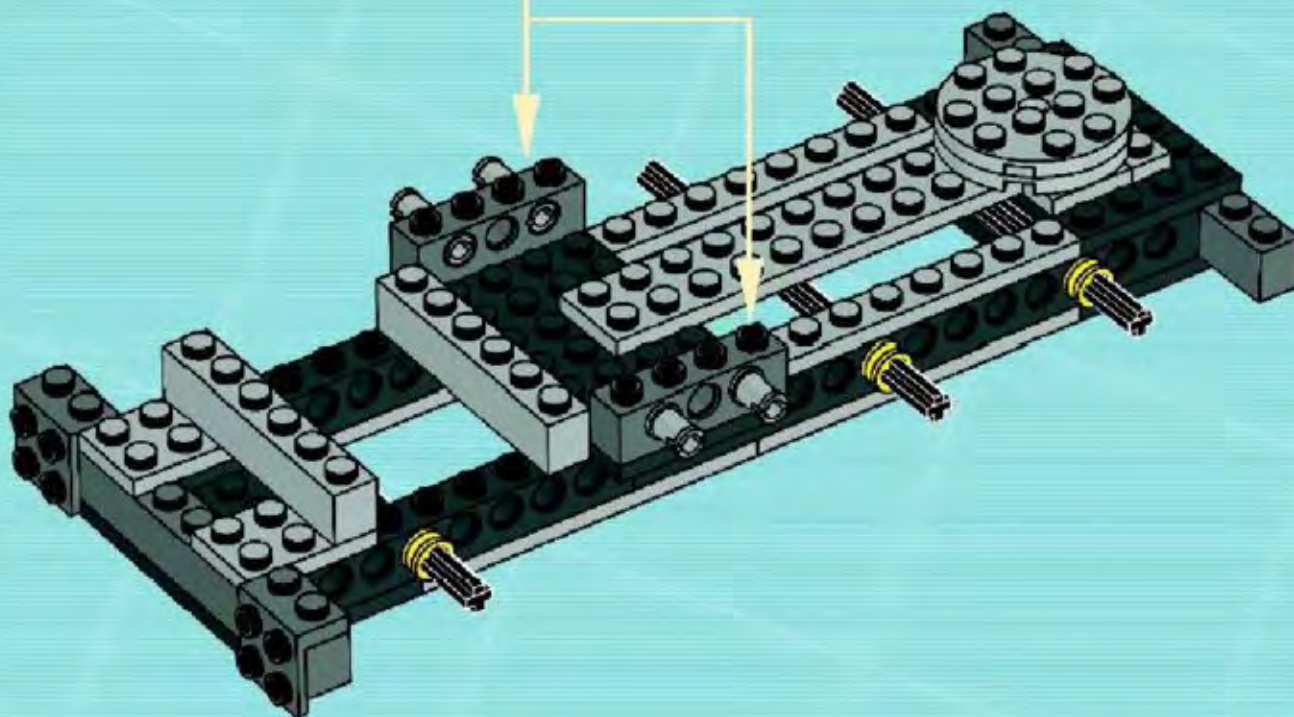
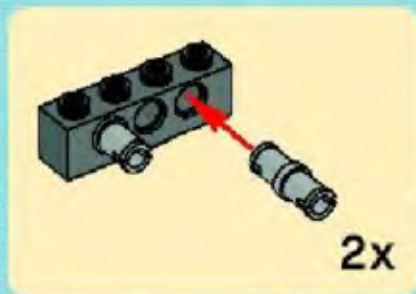
2x

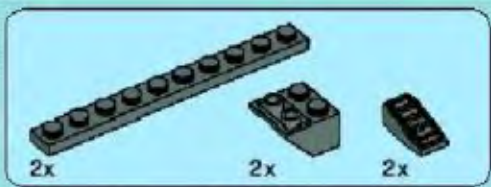
11



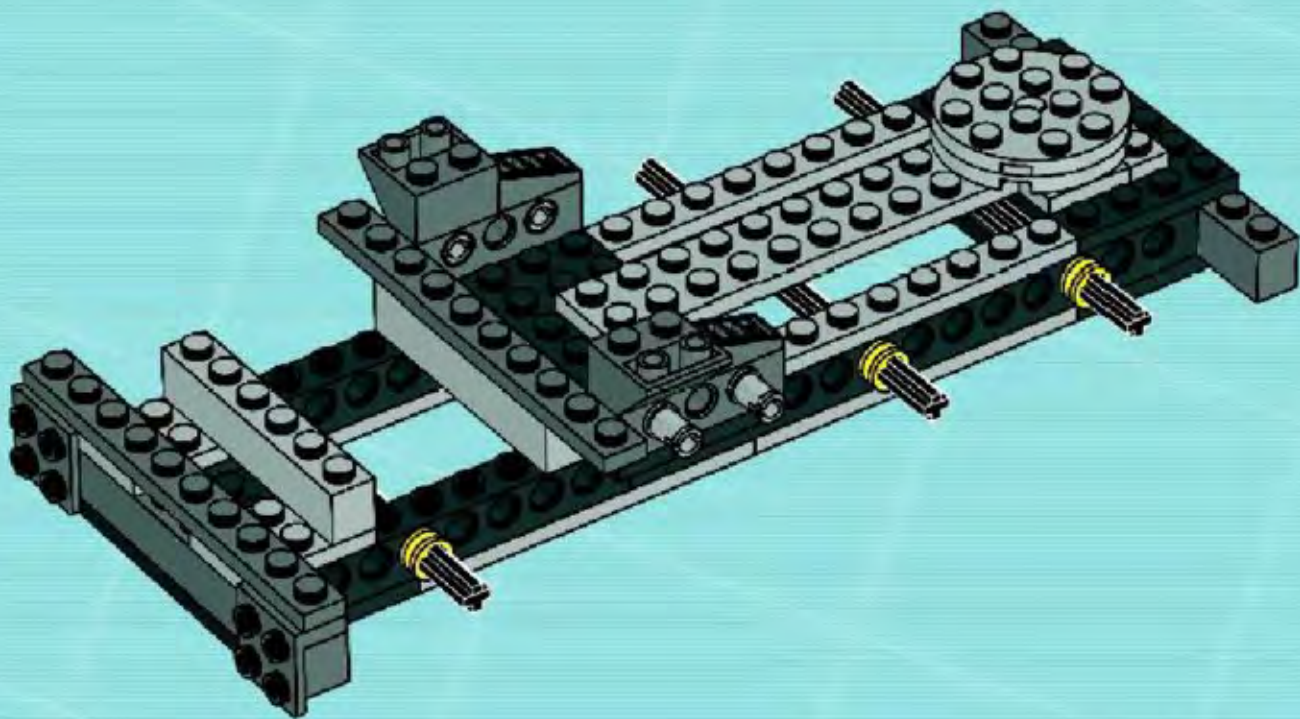


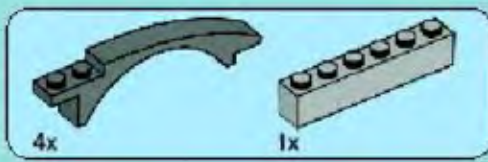
12



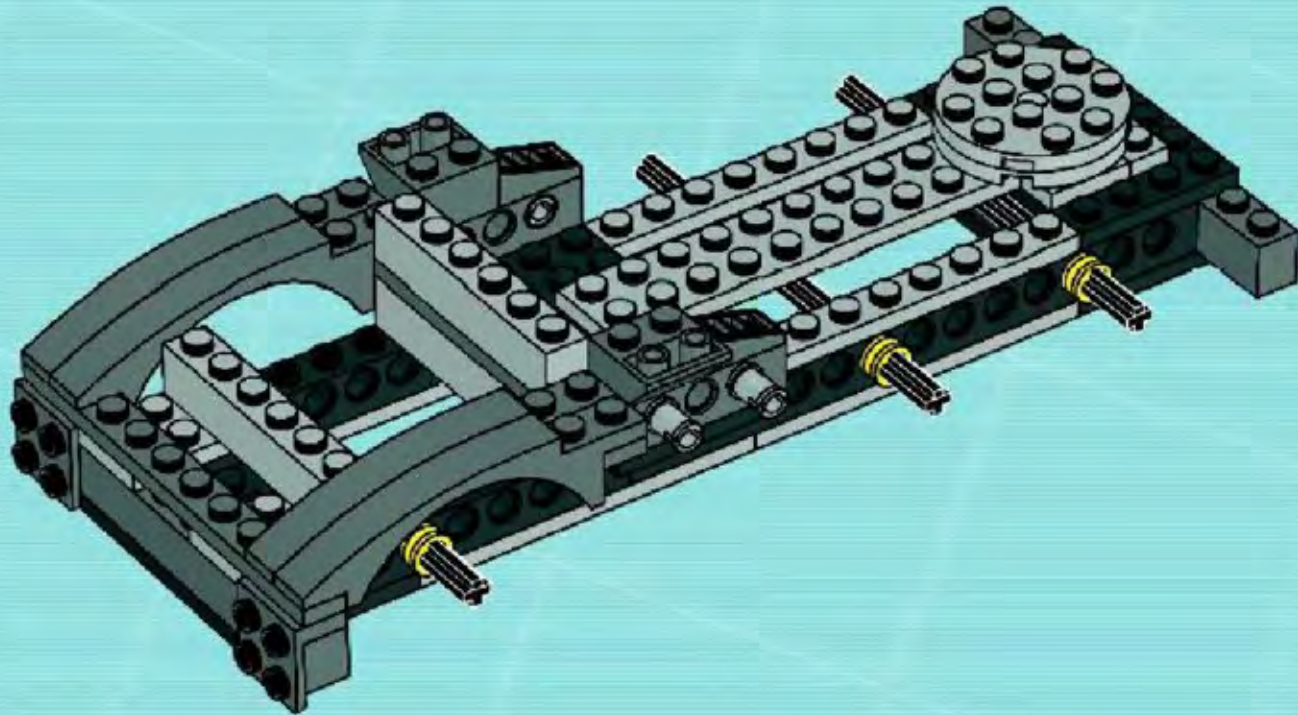


13





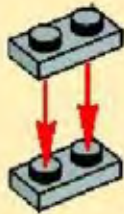
14



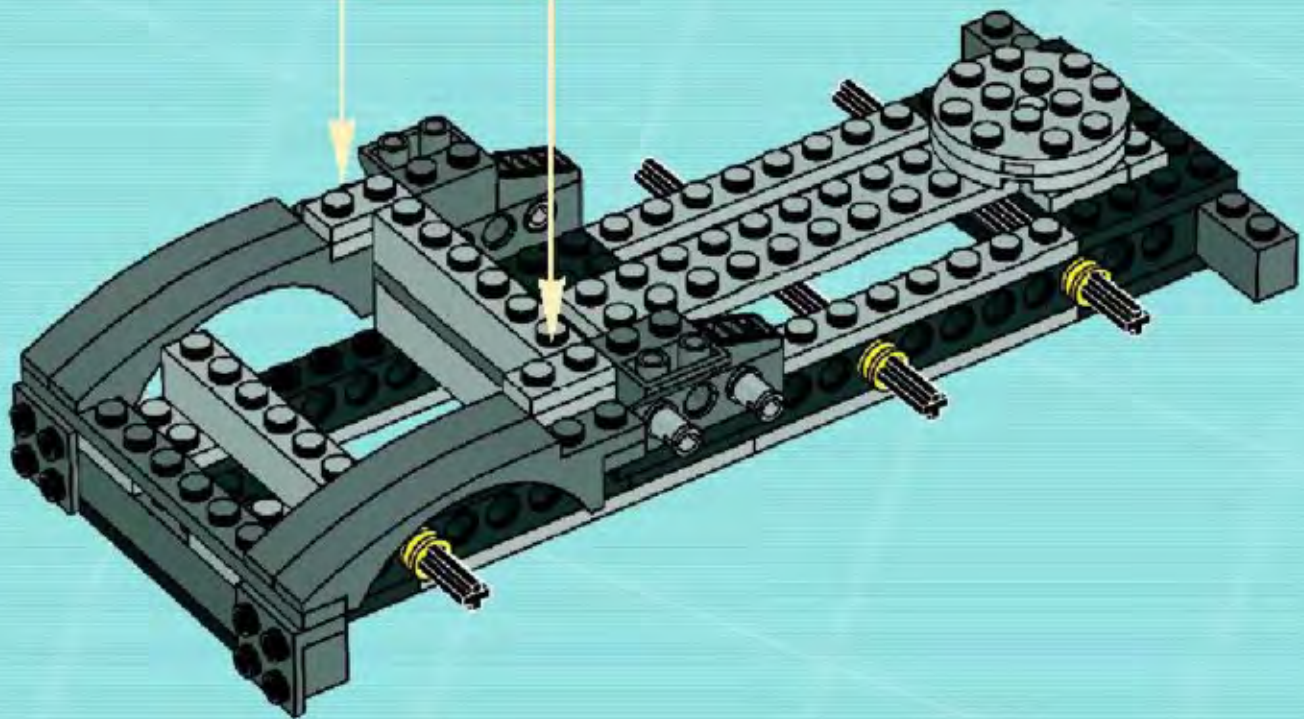


4x

15

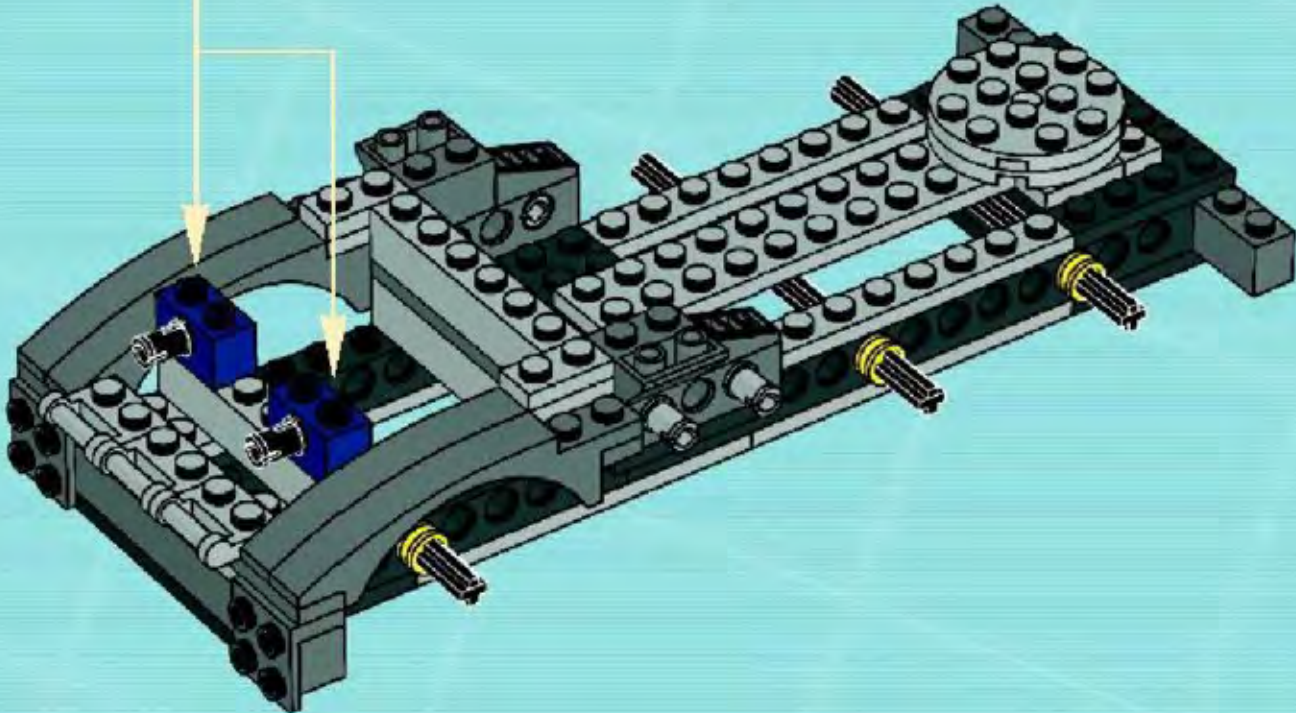
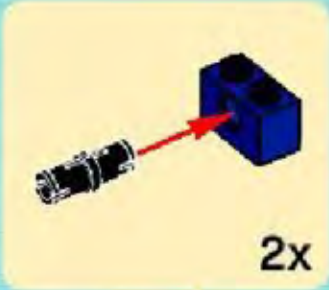


2x





16





1x



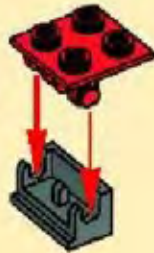
1x



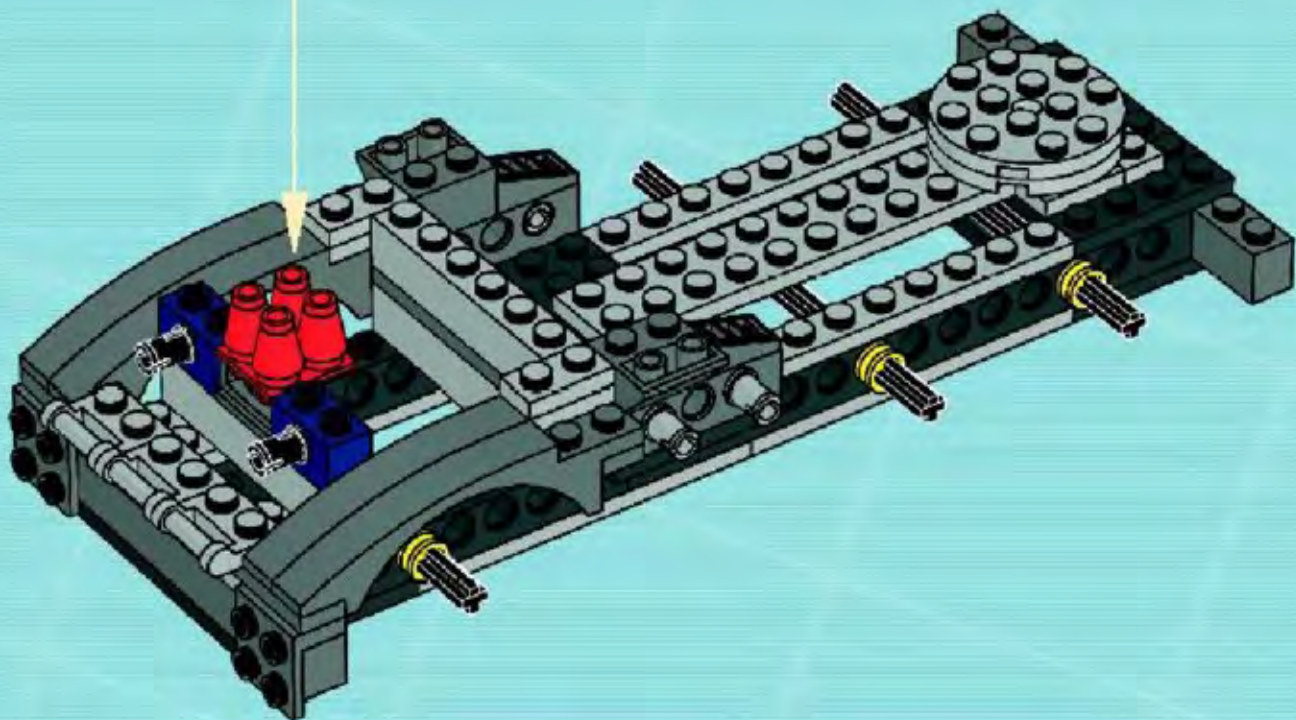
4x

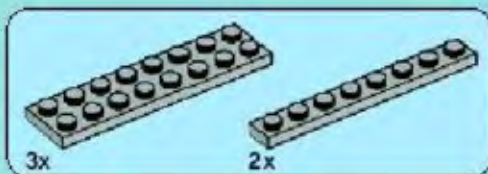
17

1

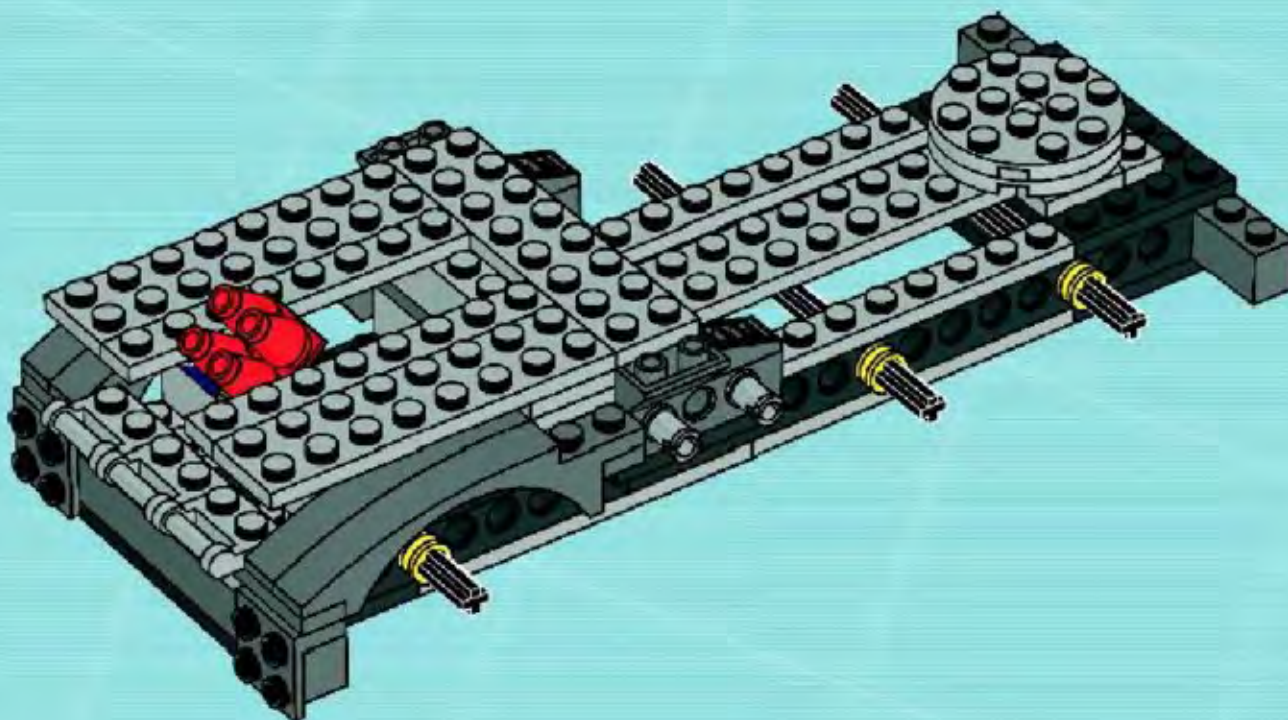


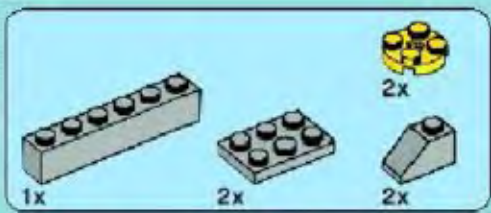
2



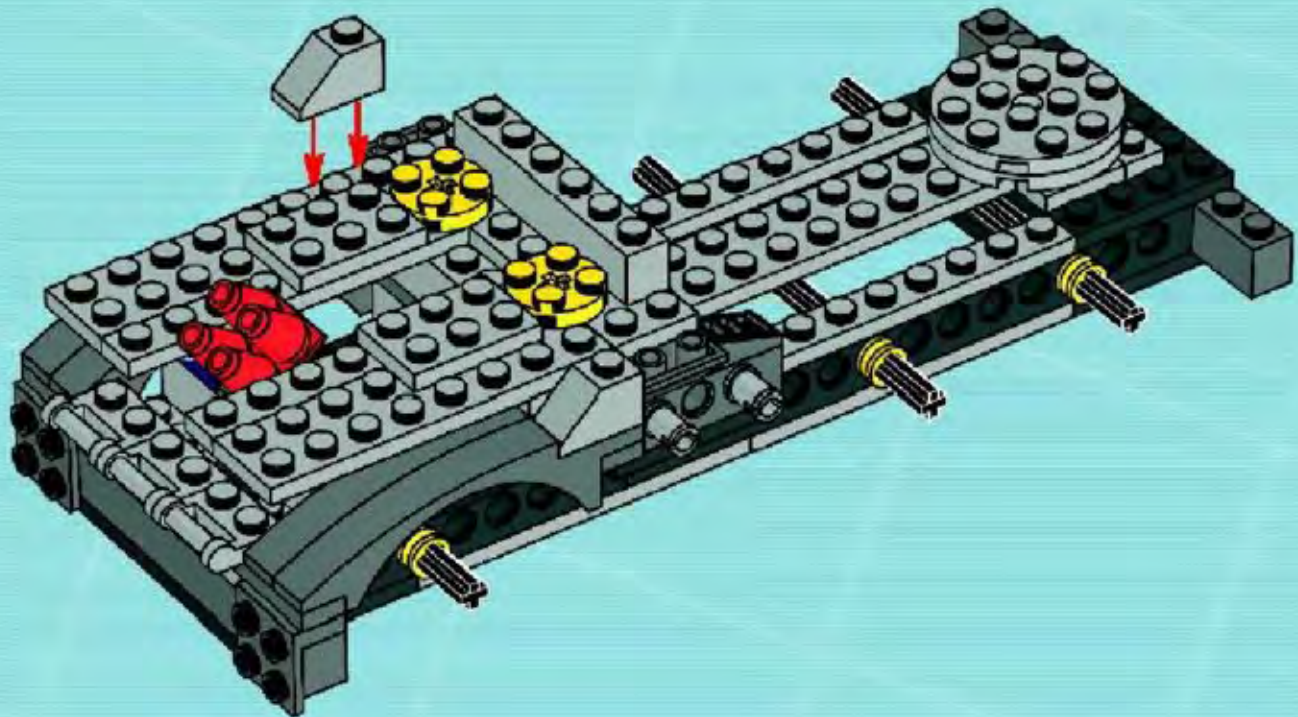


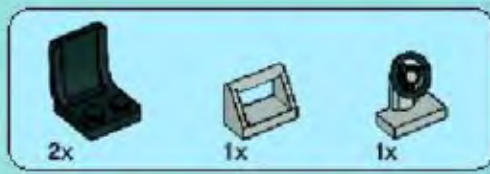
18



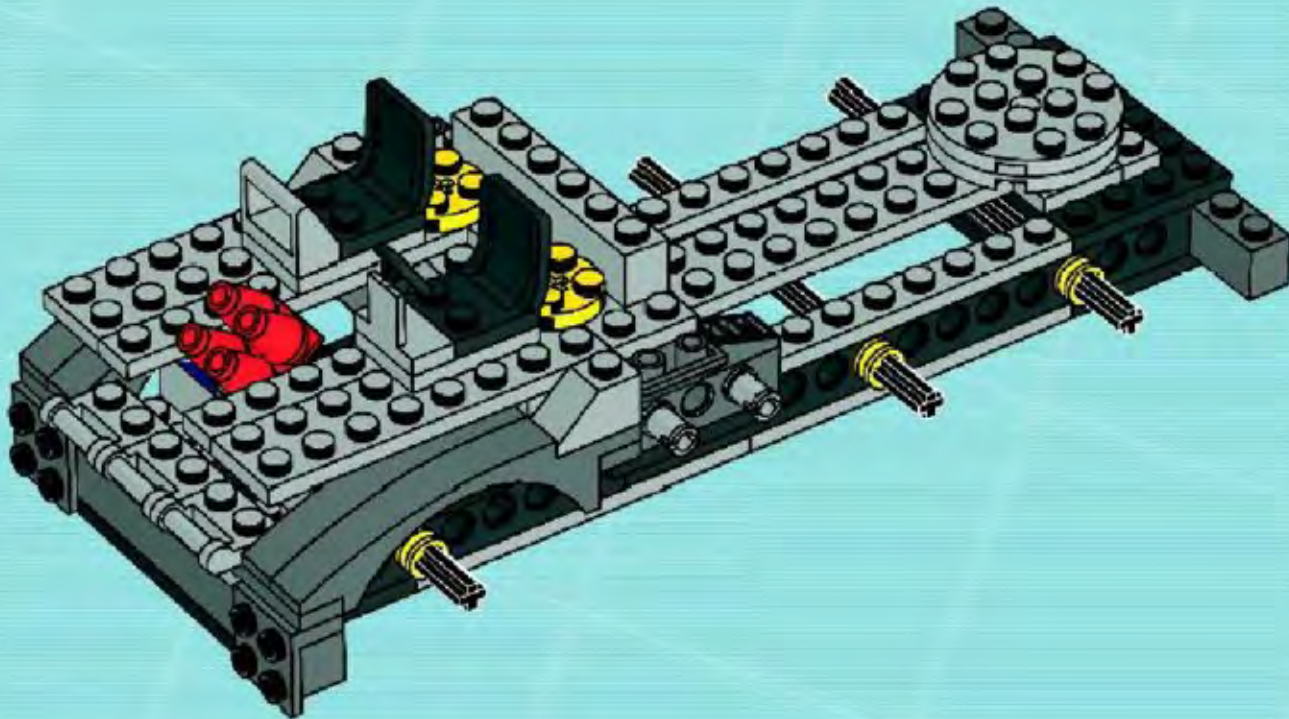


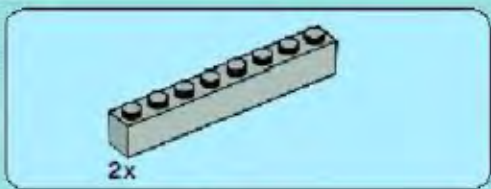
19



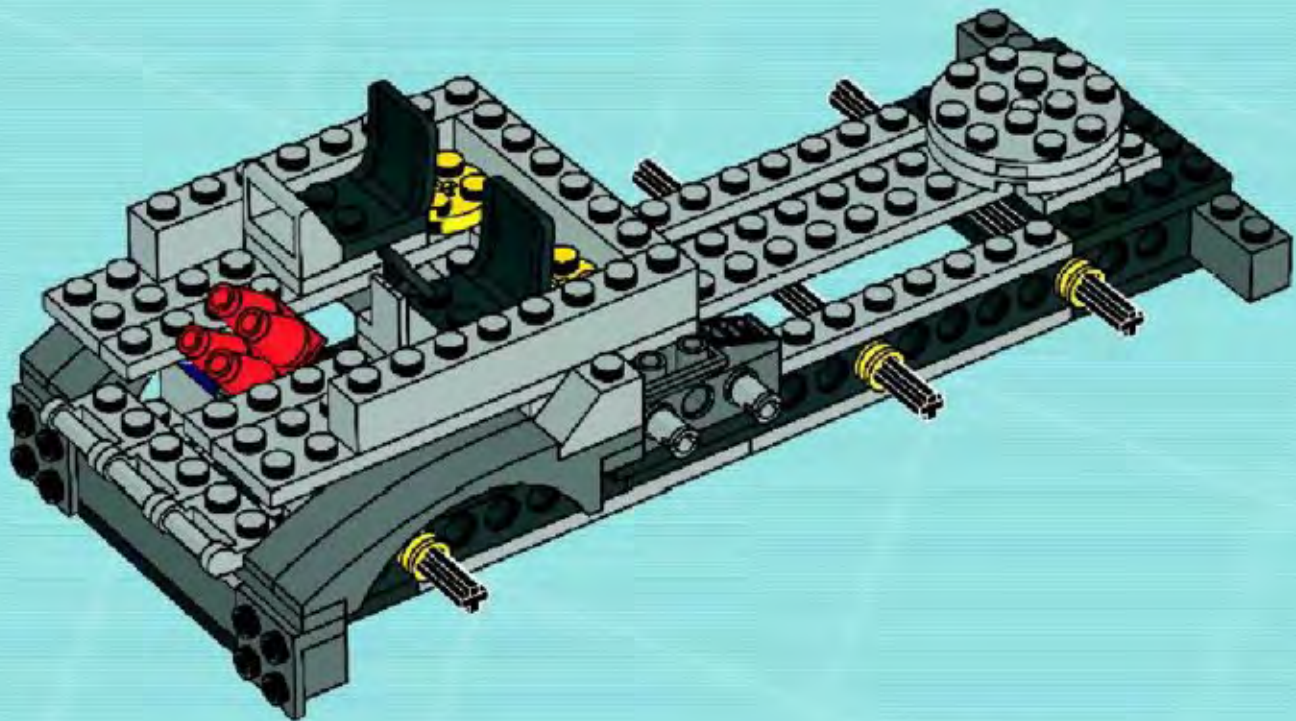


20





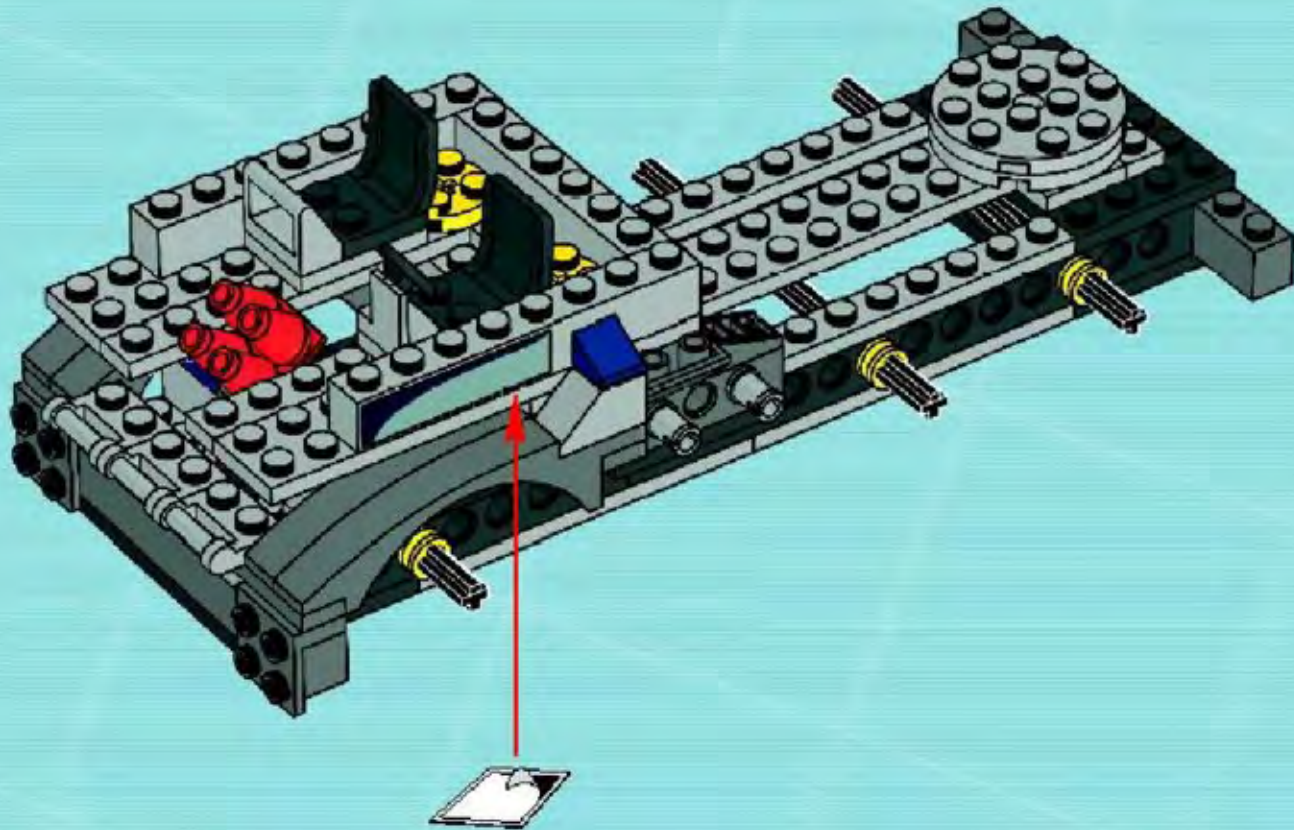
21





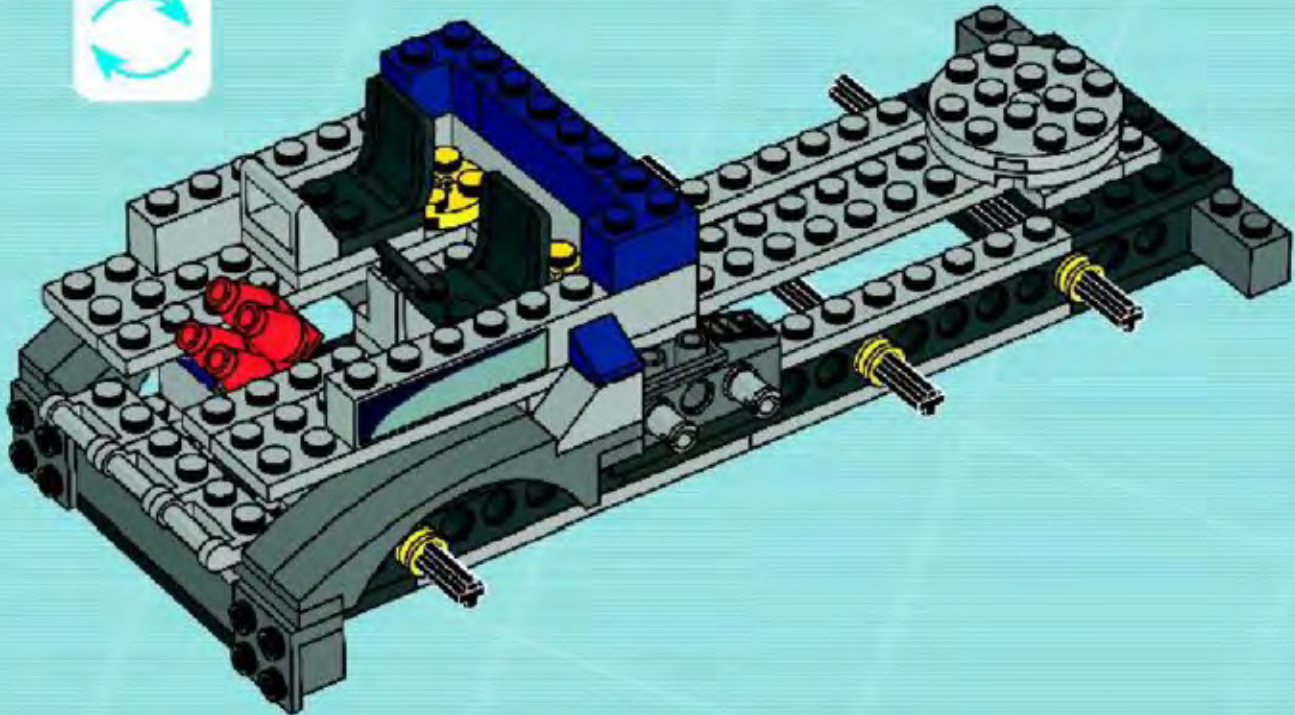
1x

22



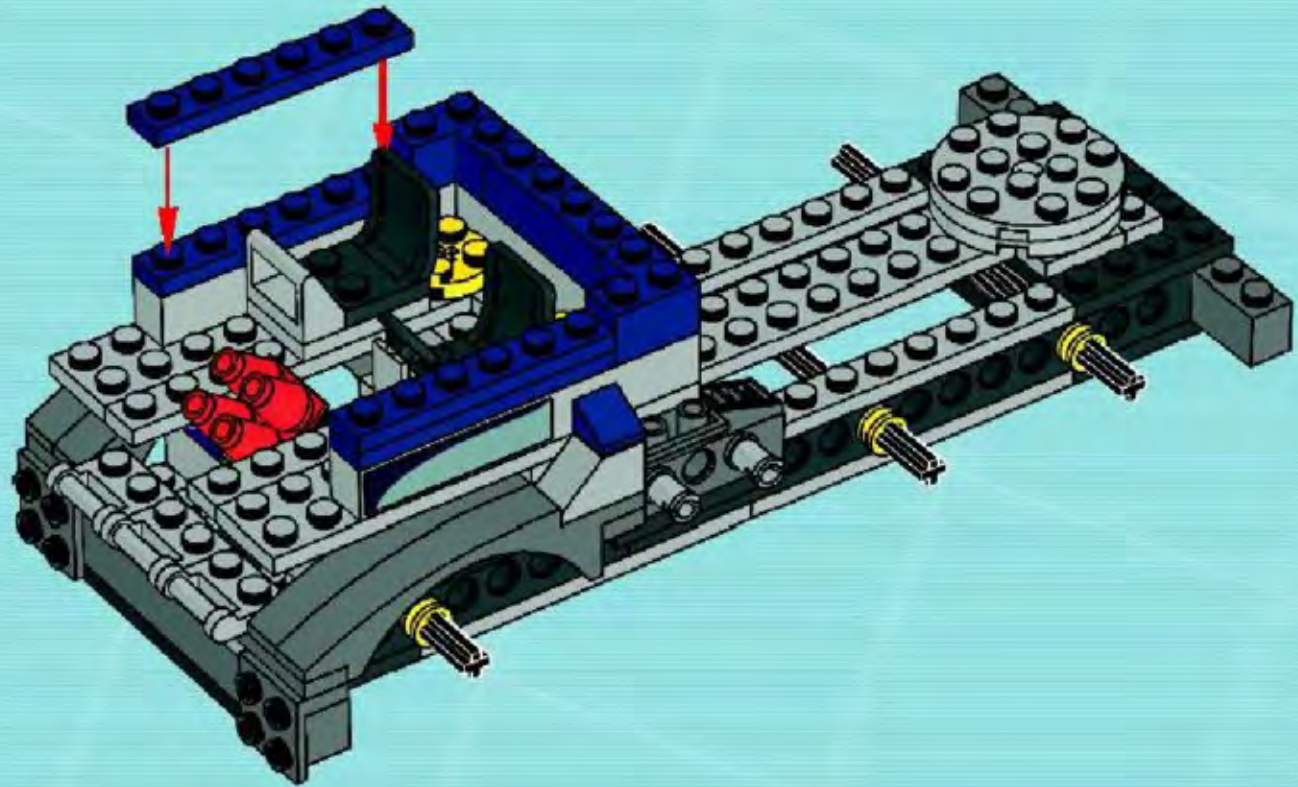


24



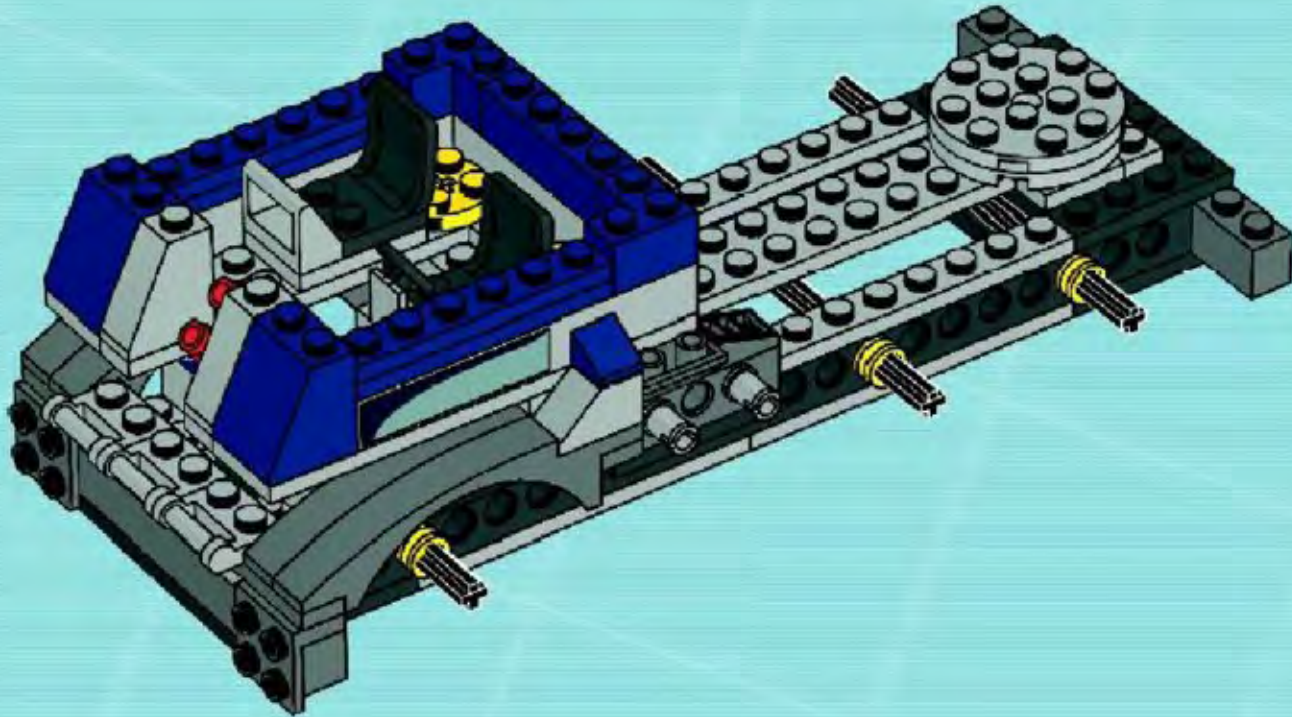


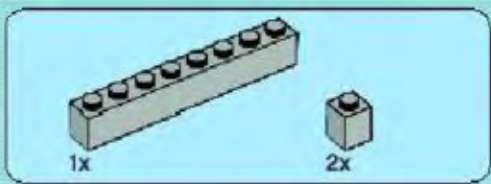
25



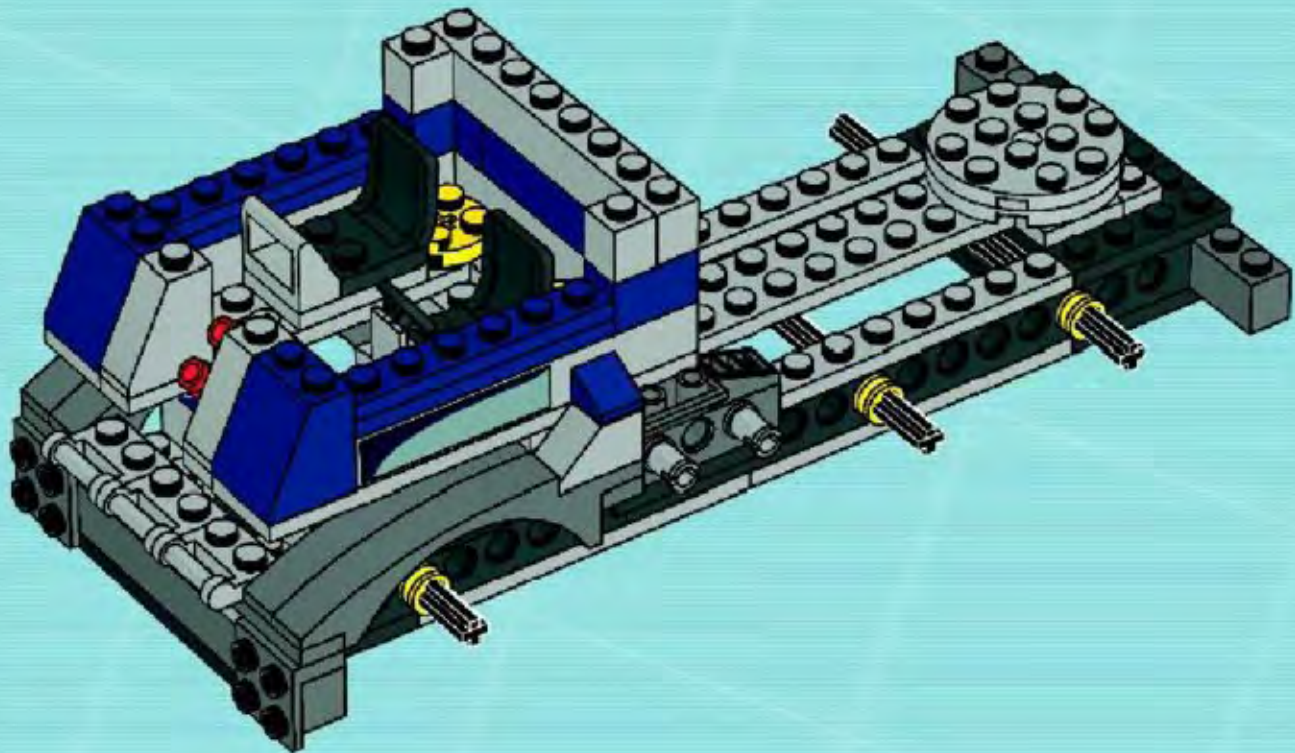


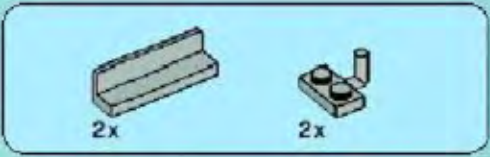
26



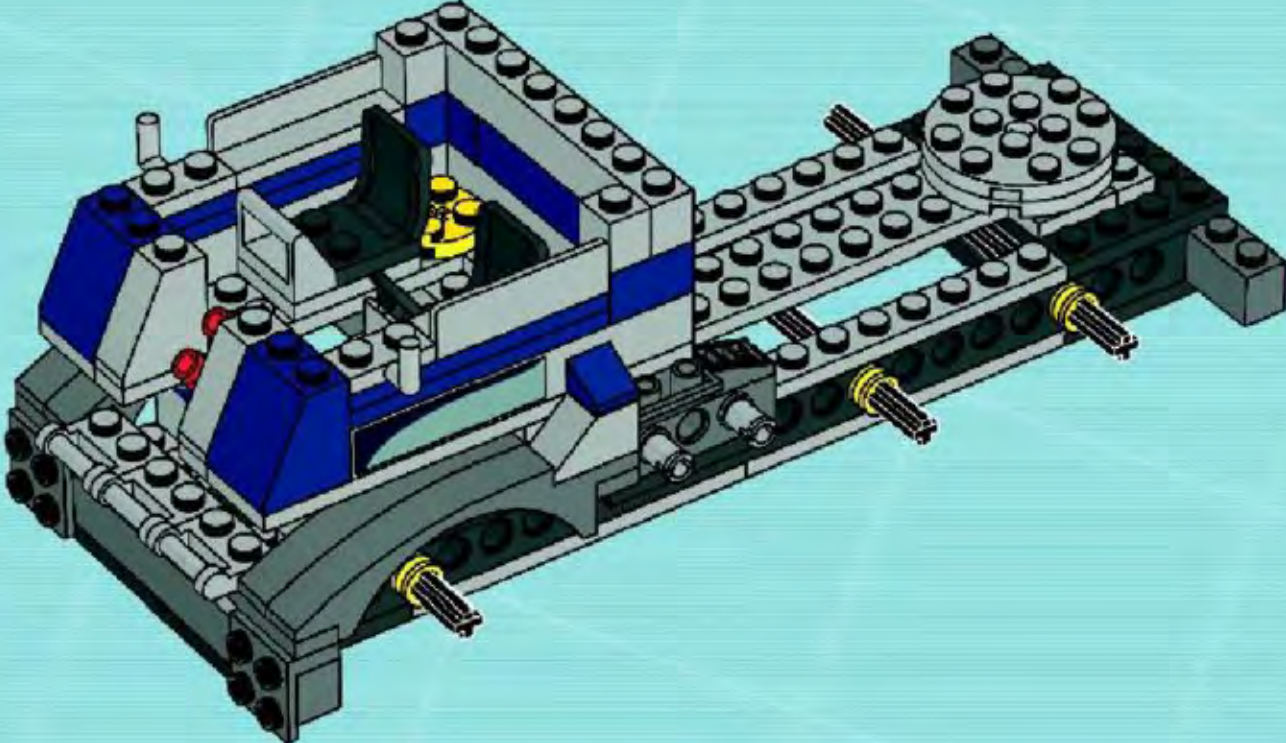


27





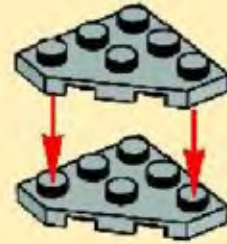
28



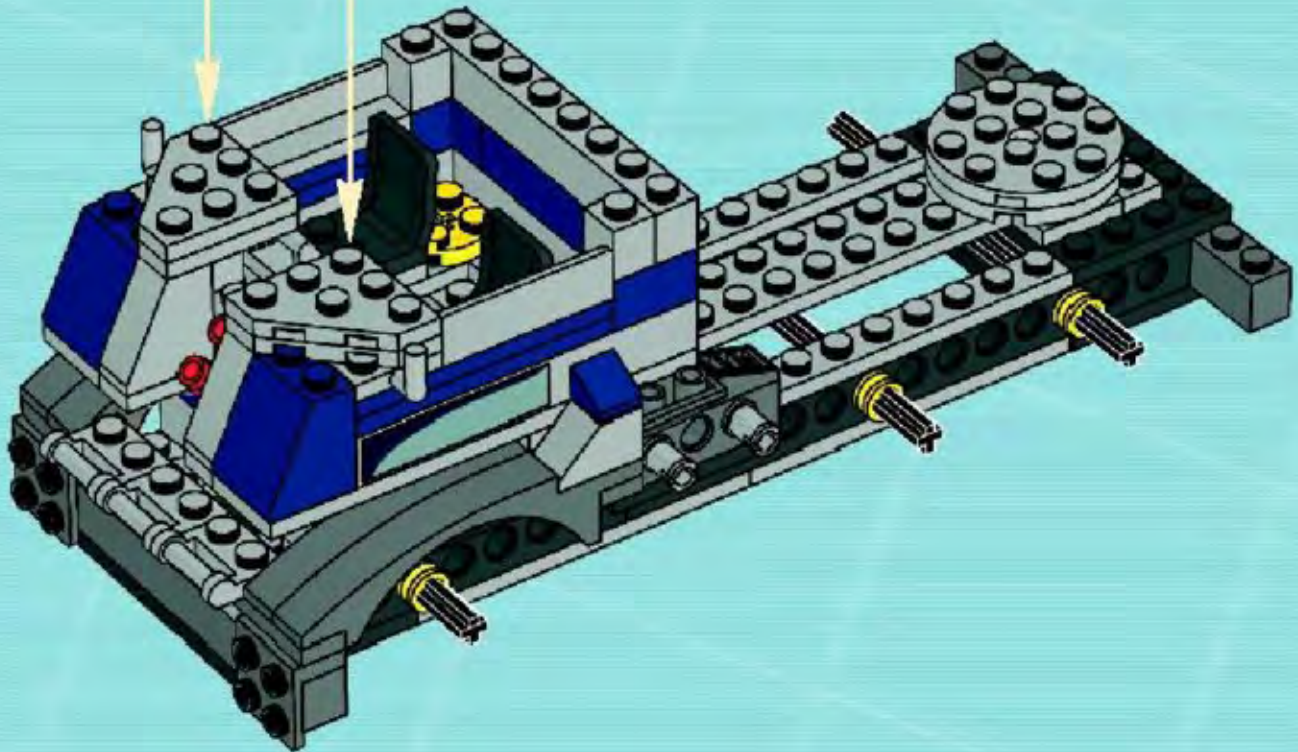


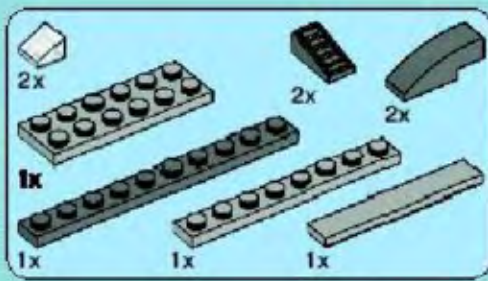
4x

29

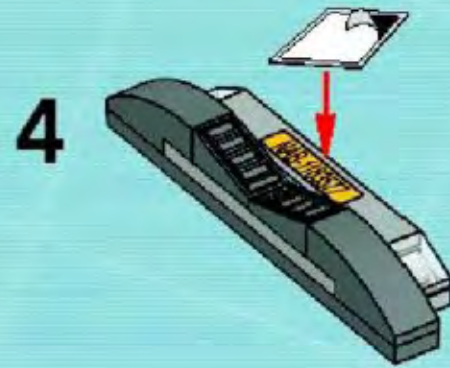
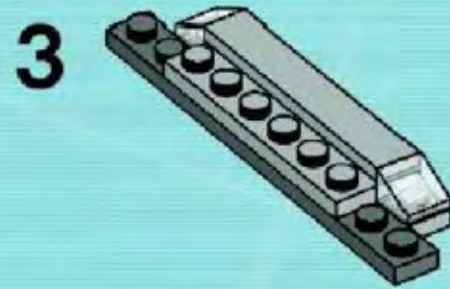
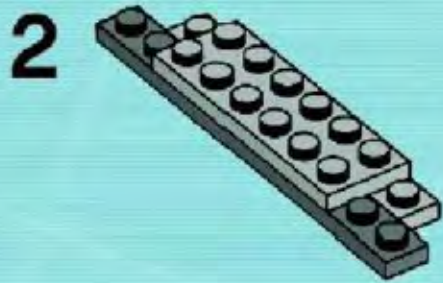
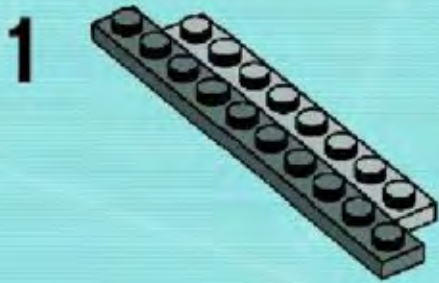


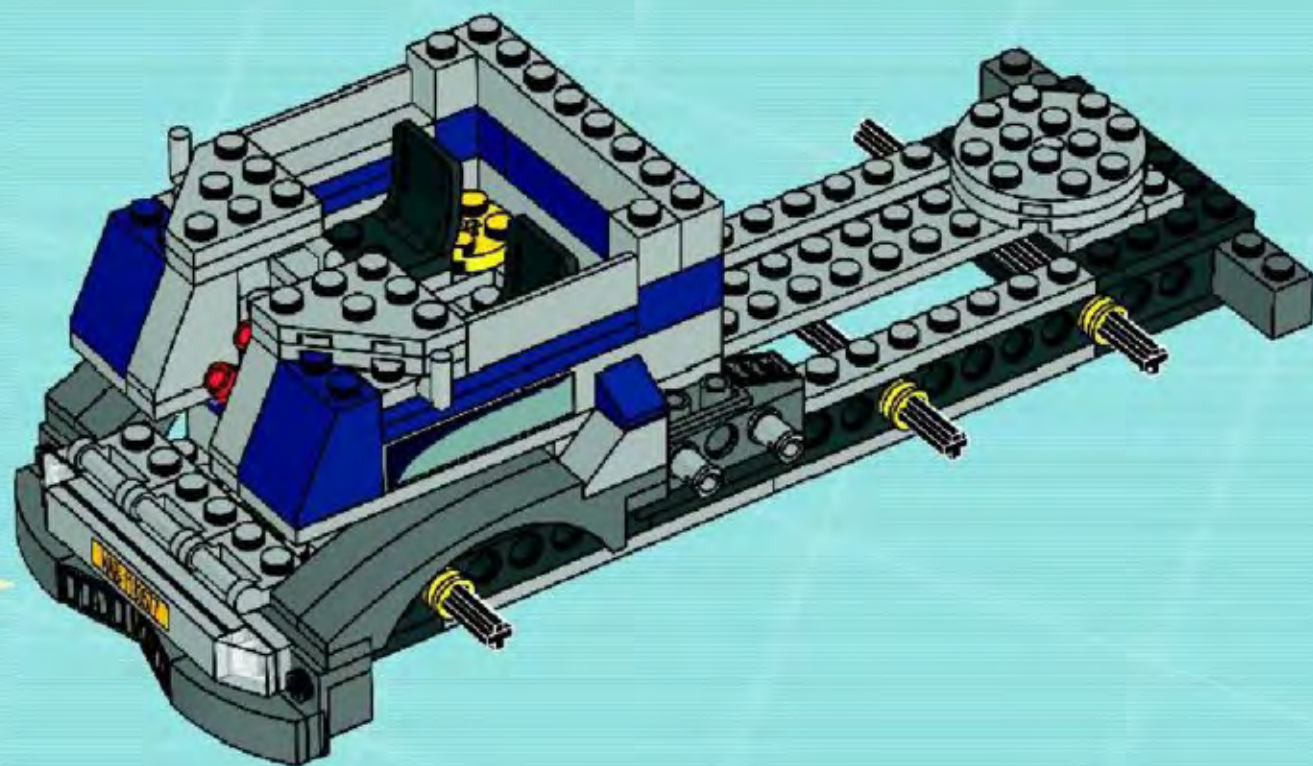
2x





30

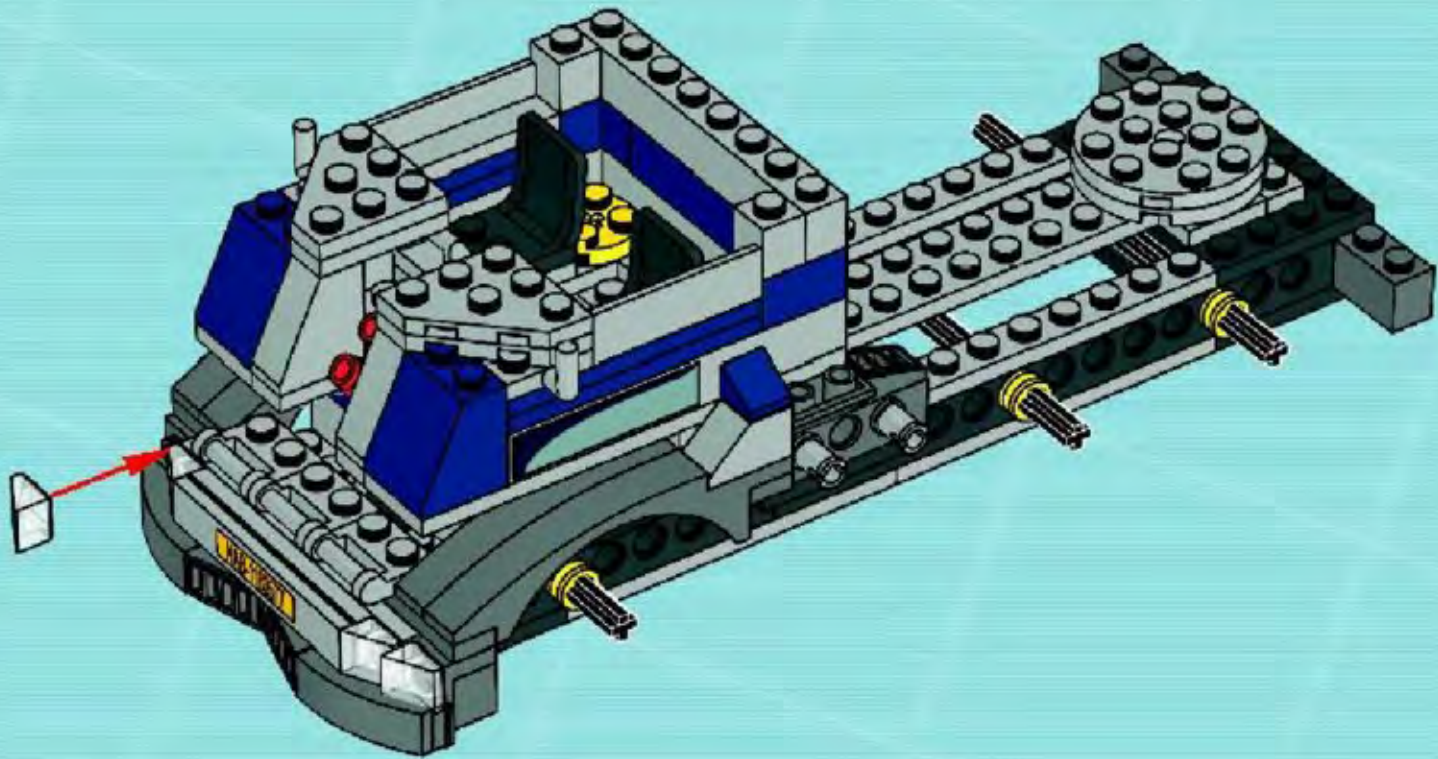


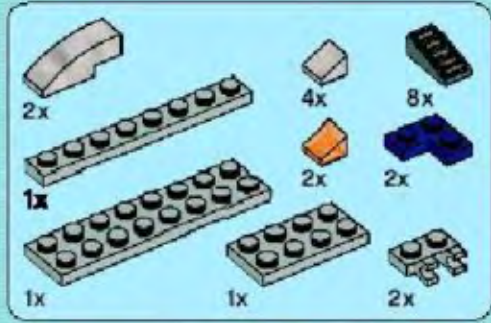
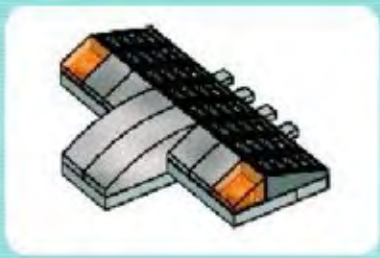




2x

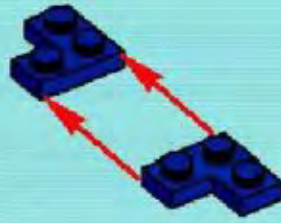
31





32

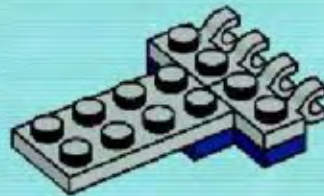
1



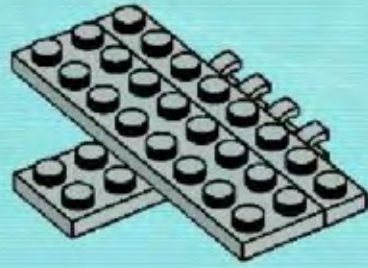
2



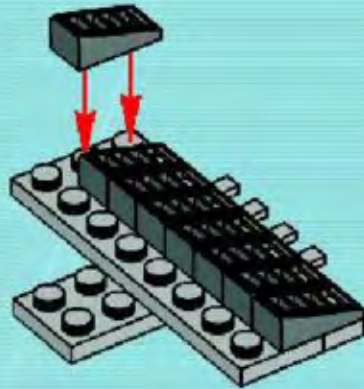
3



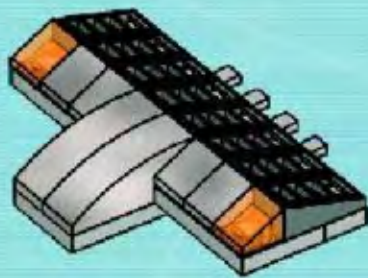
4

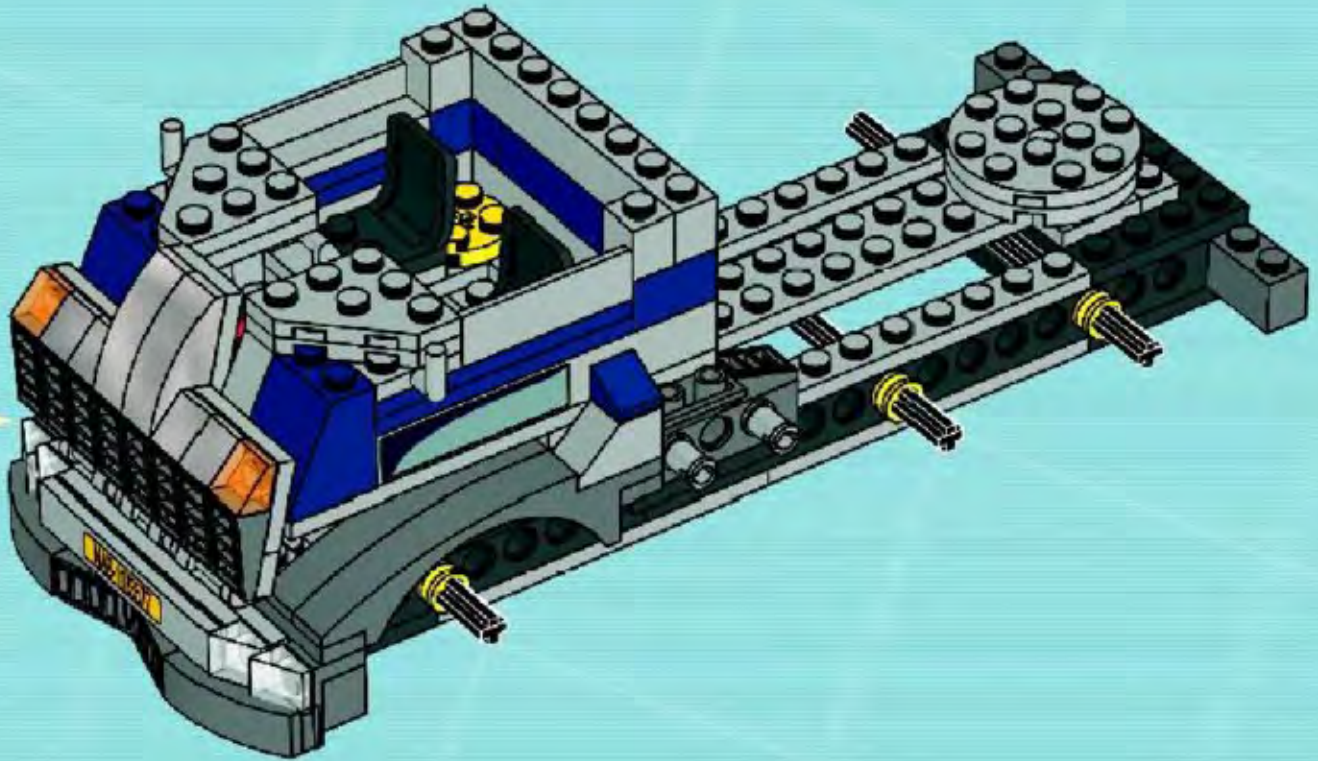


5



6

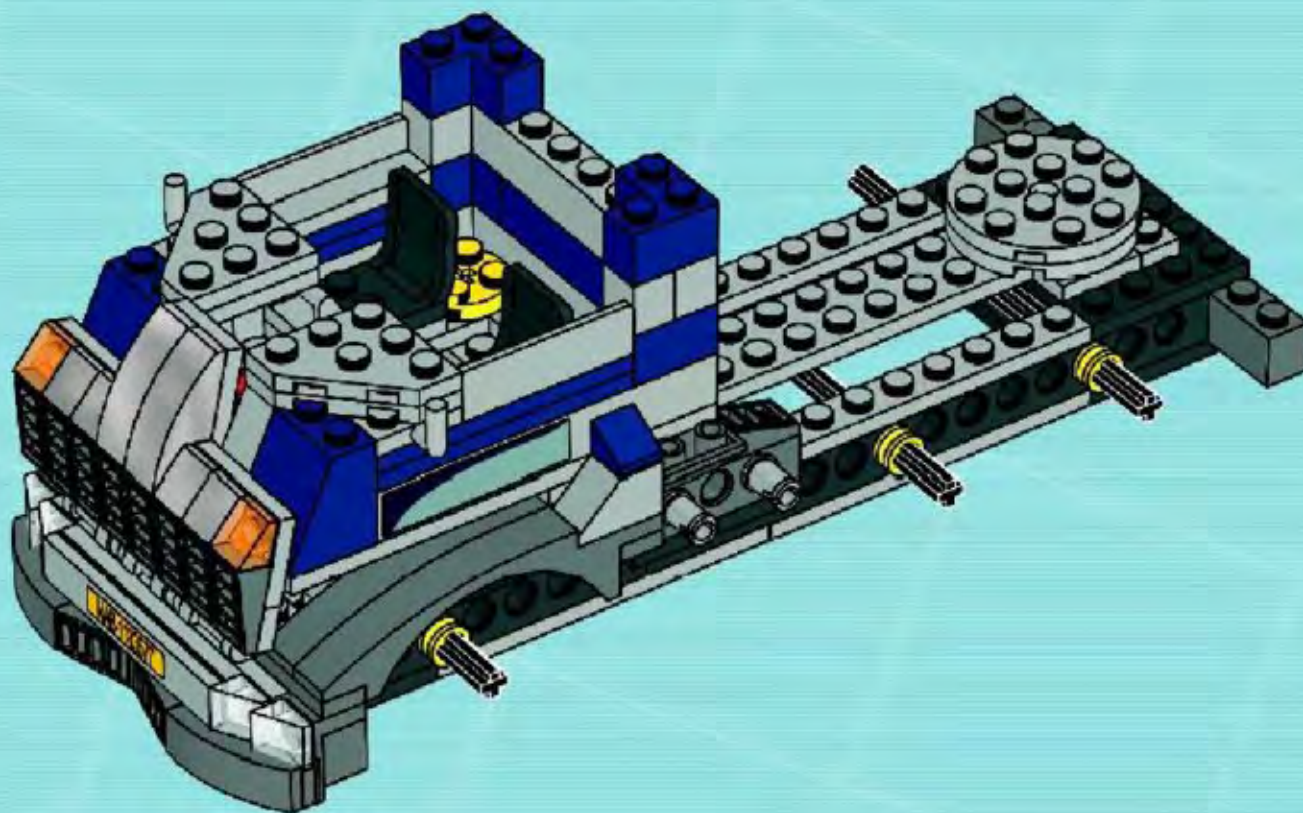






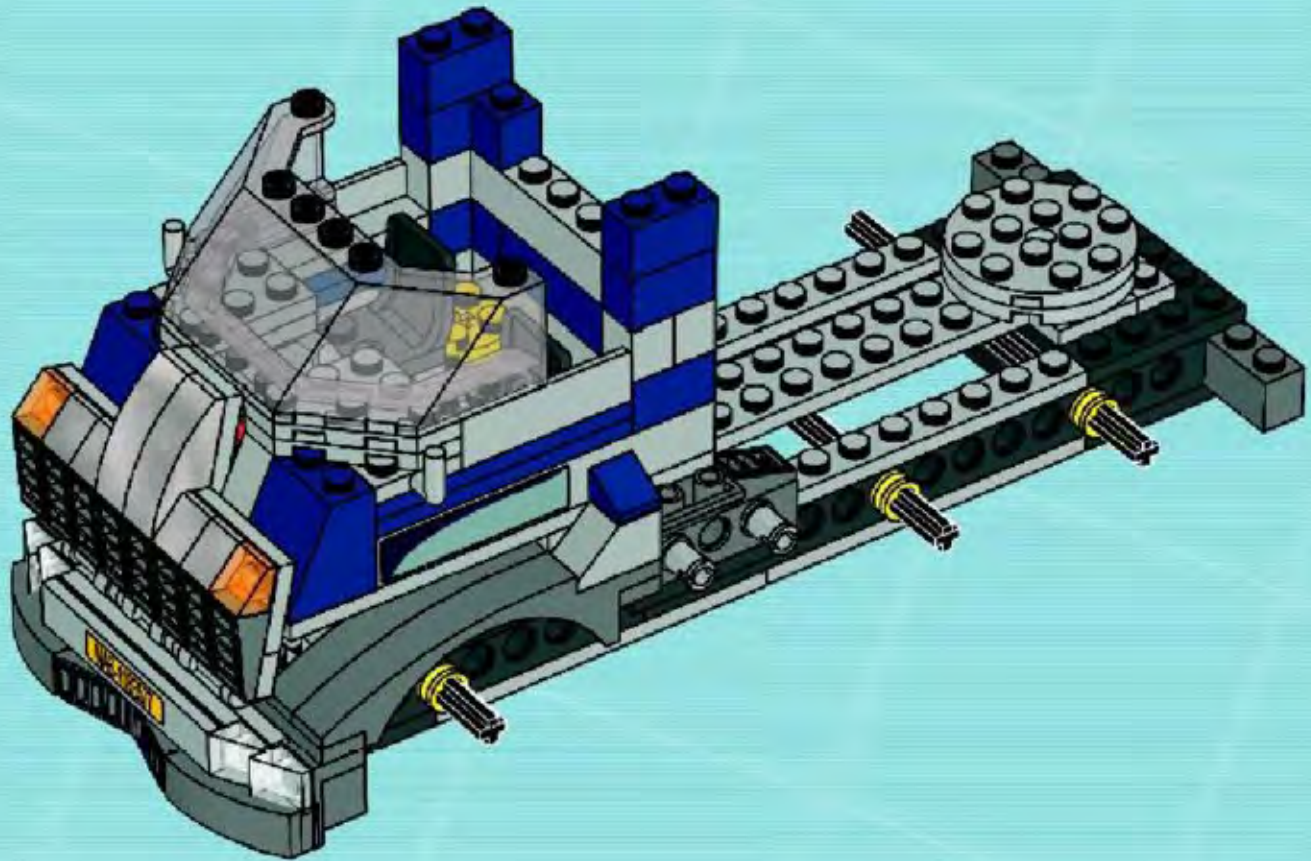
2x

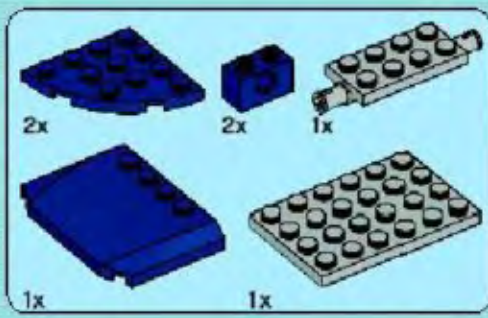
33



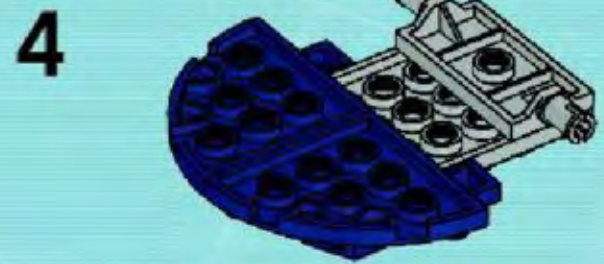
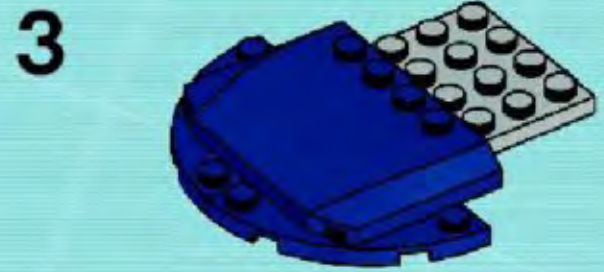
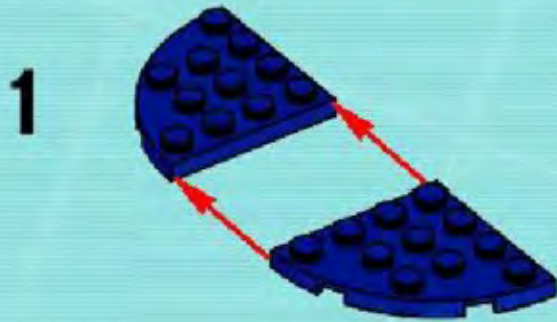


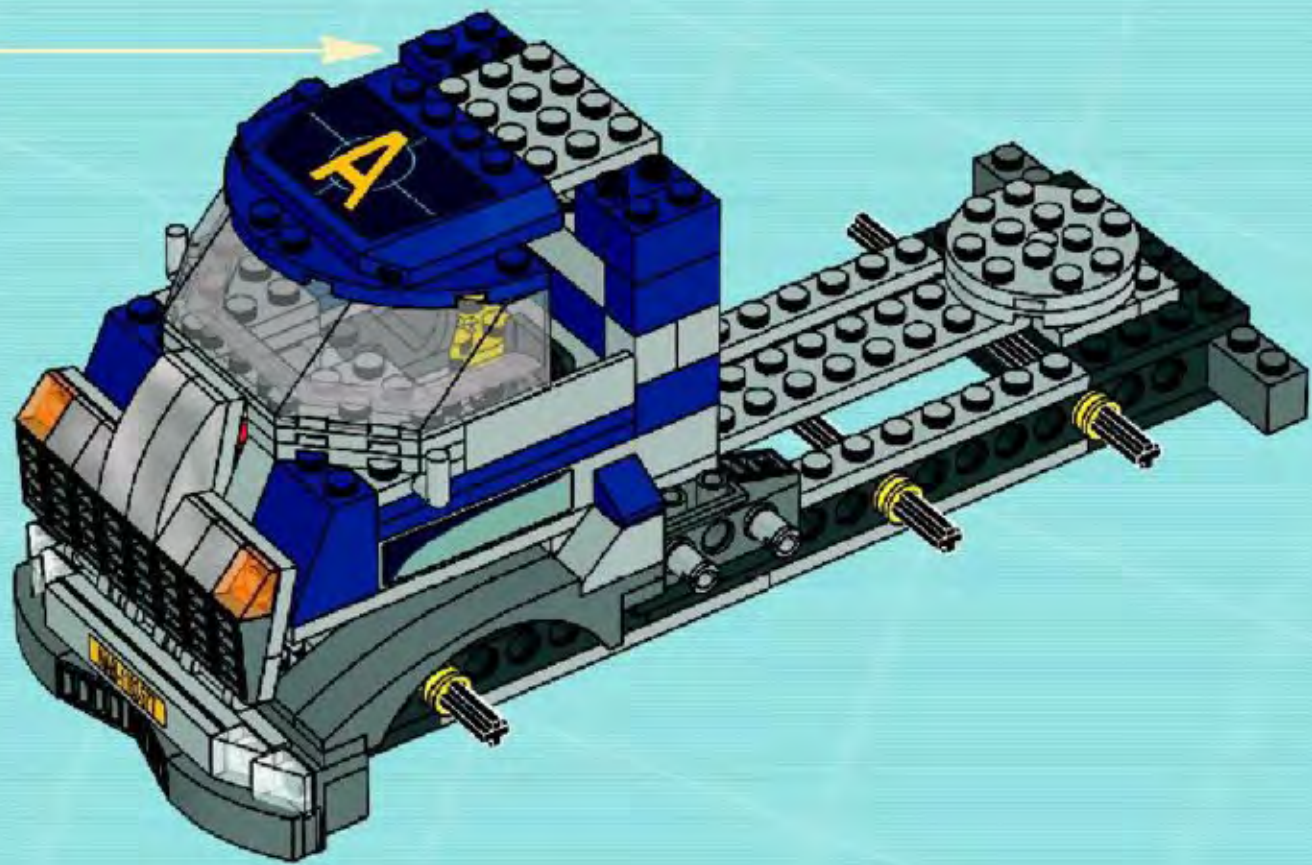
34





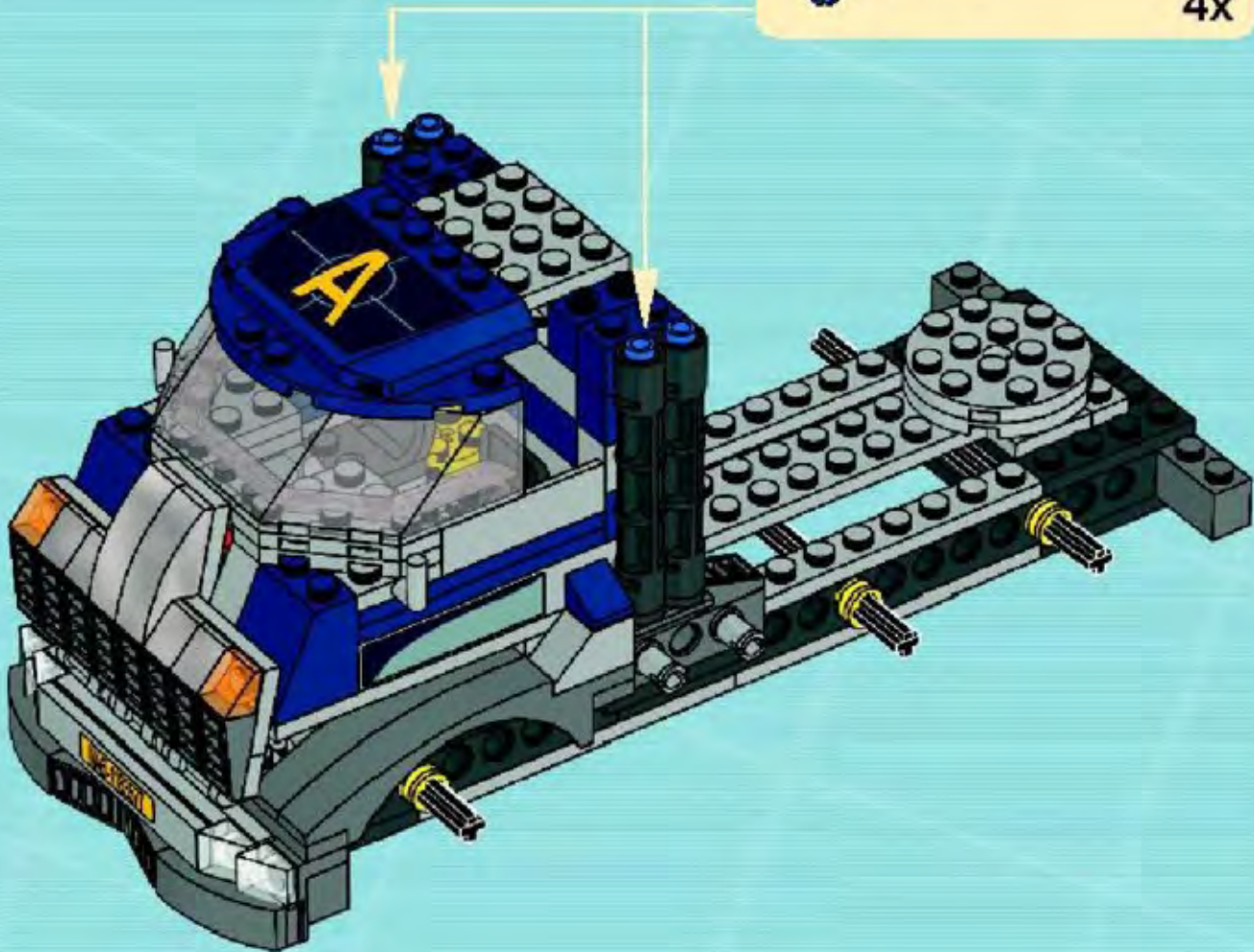
35







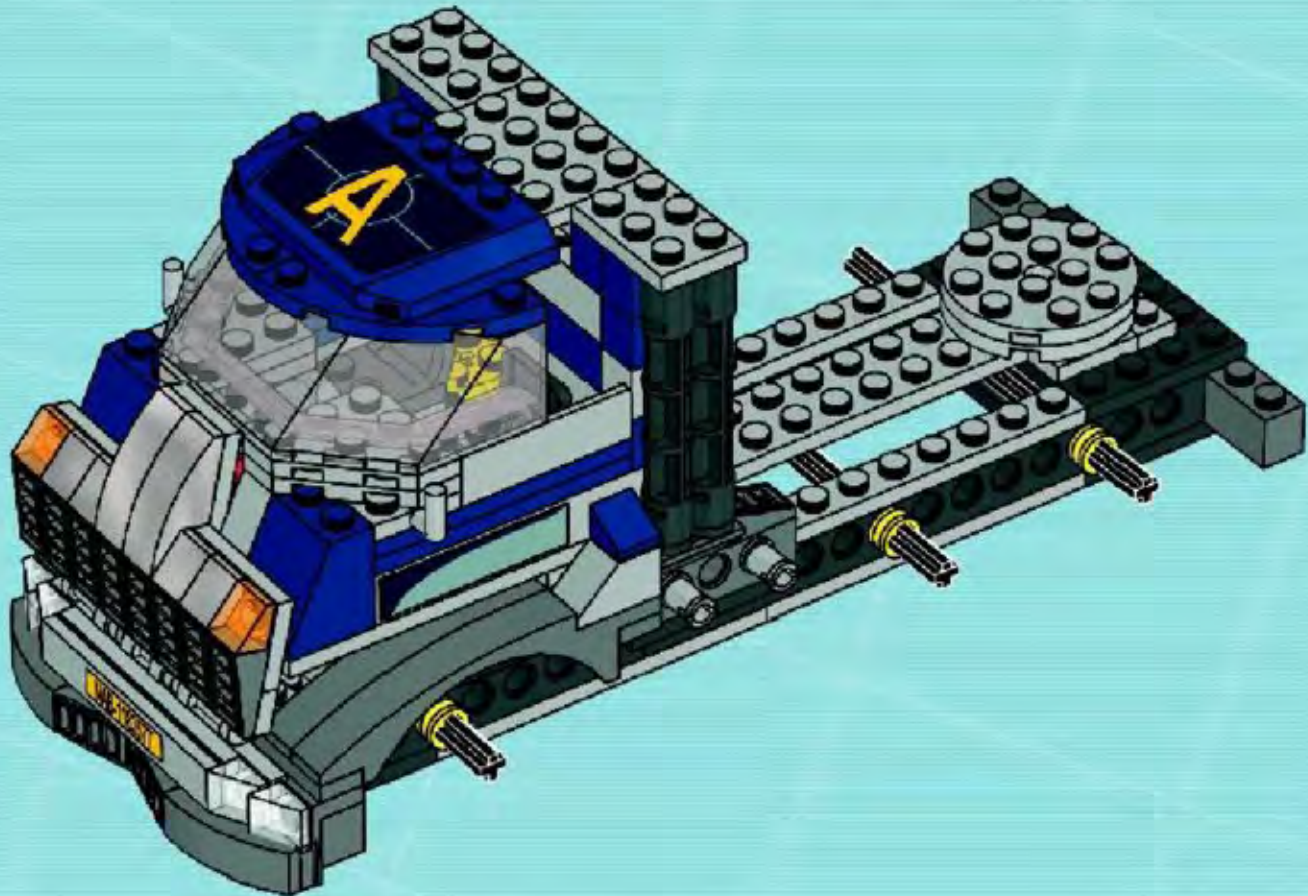
36

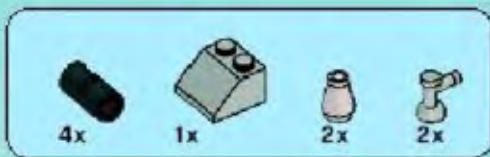




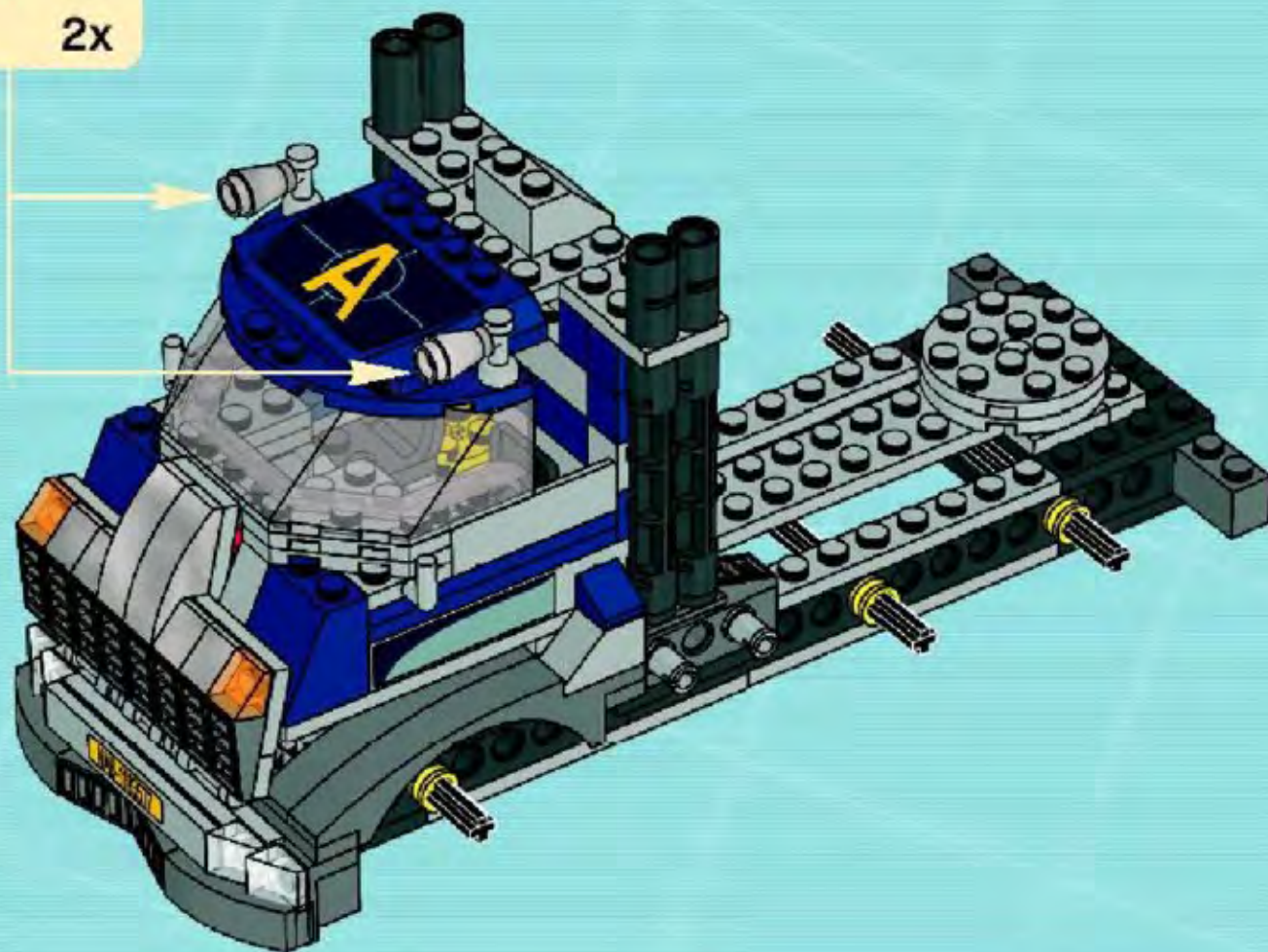
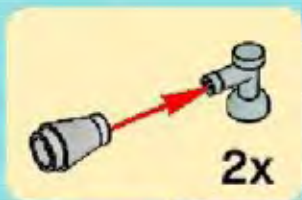
2x

37



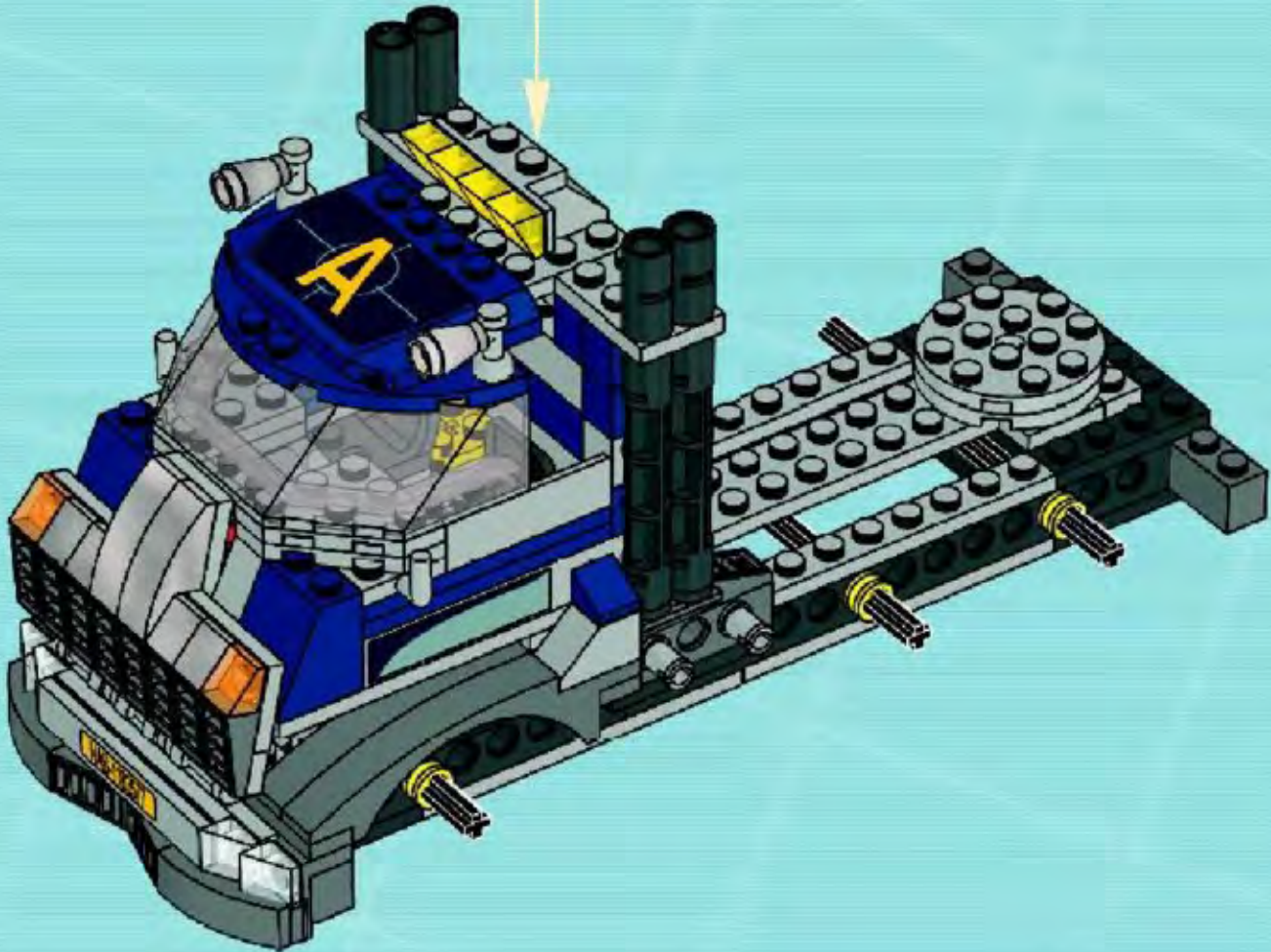
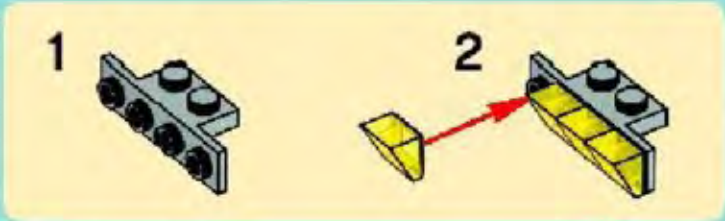


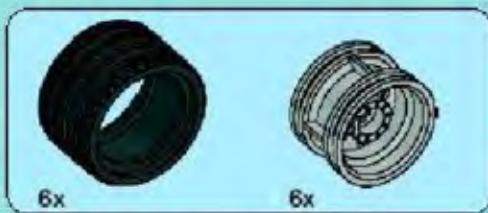
38



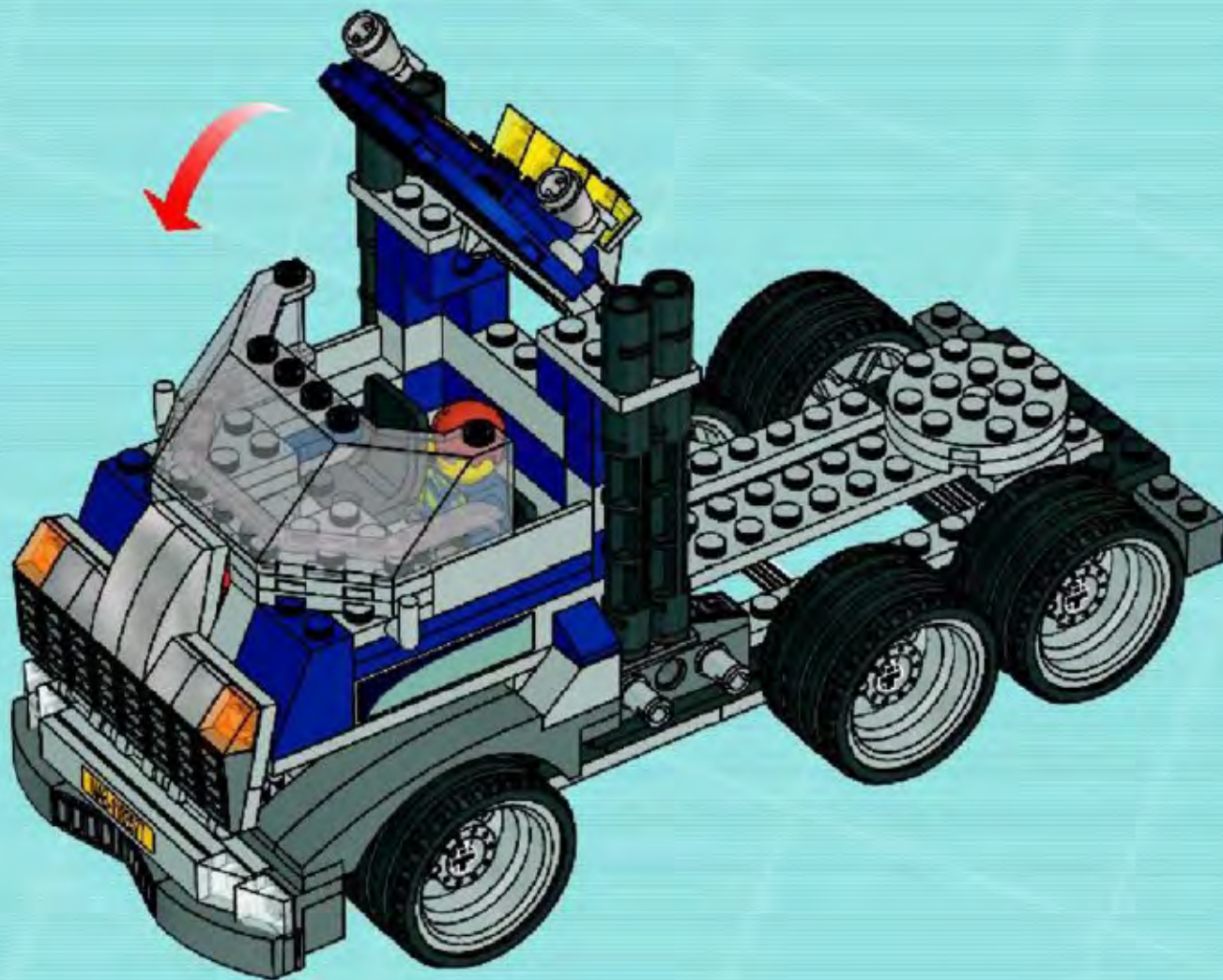


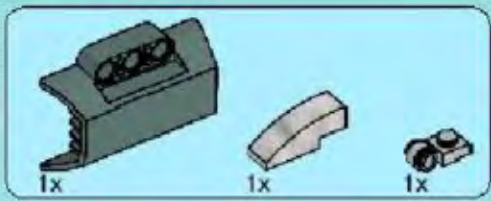
39



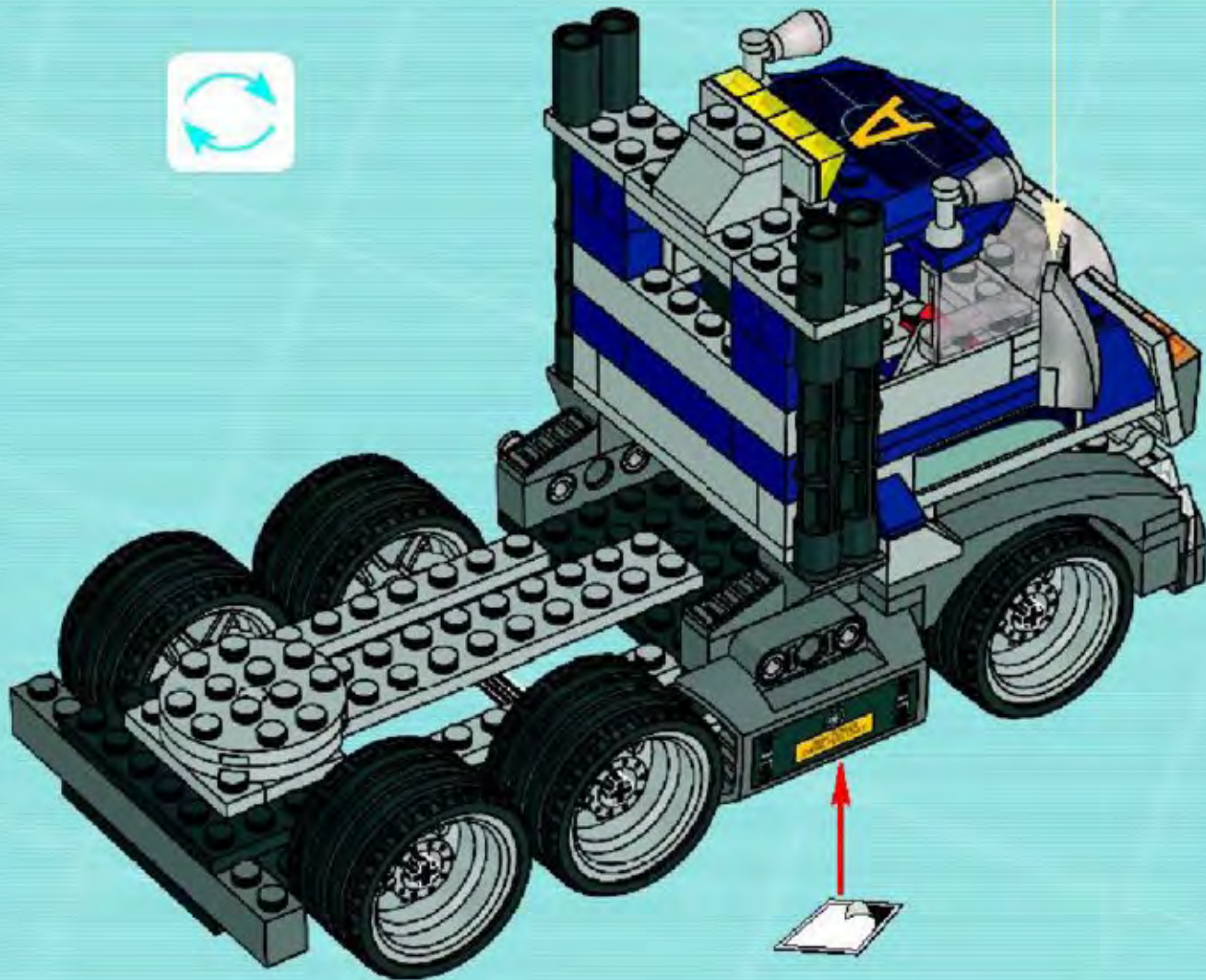
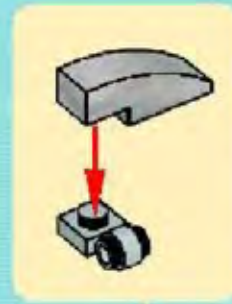


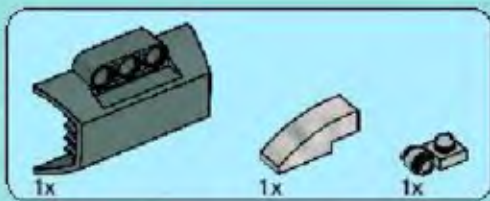
40



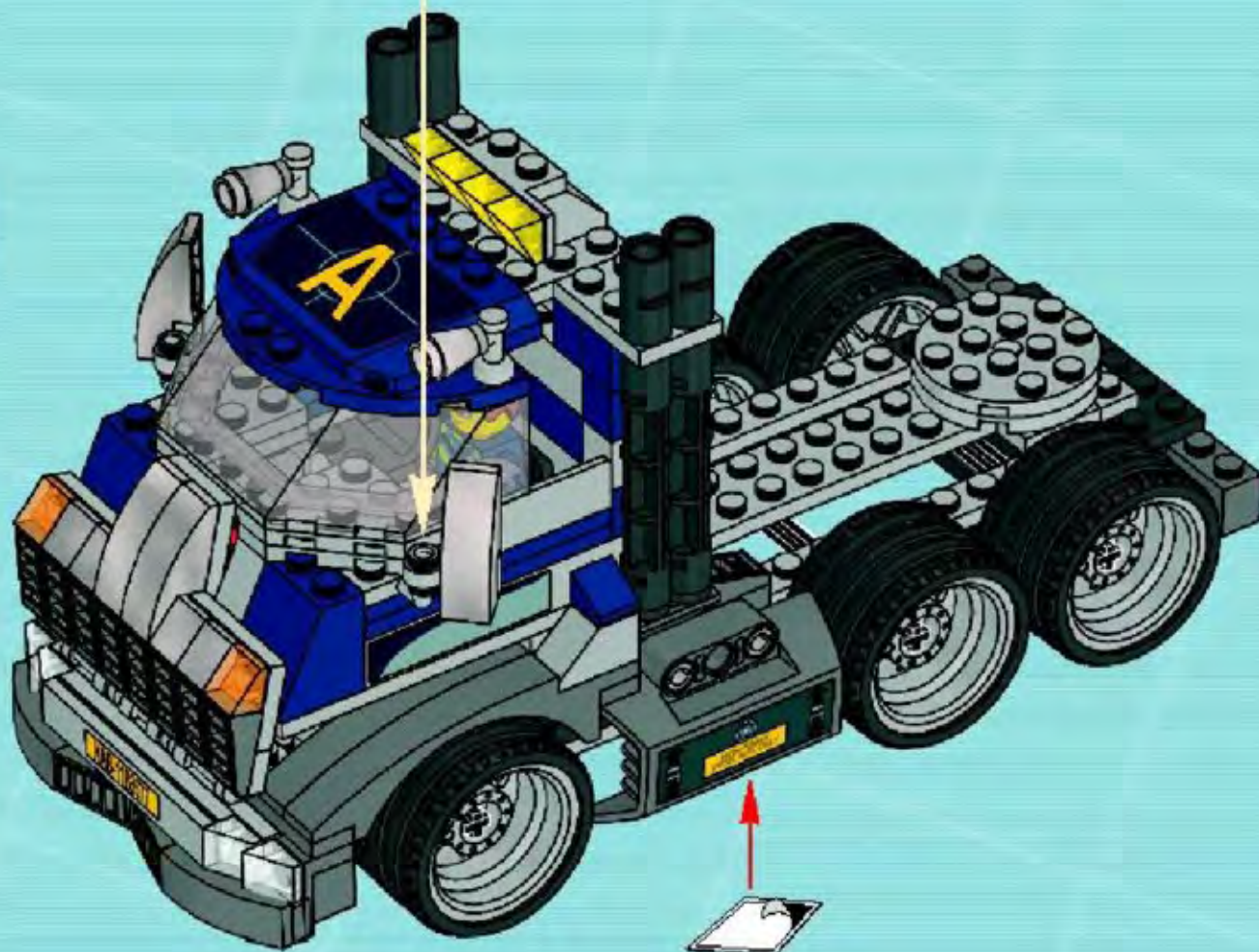
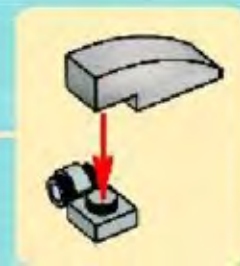


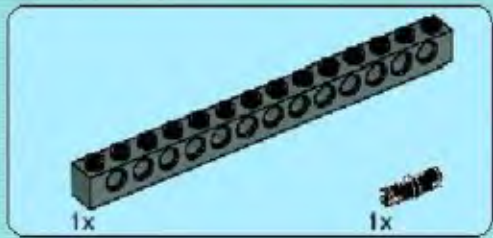
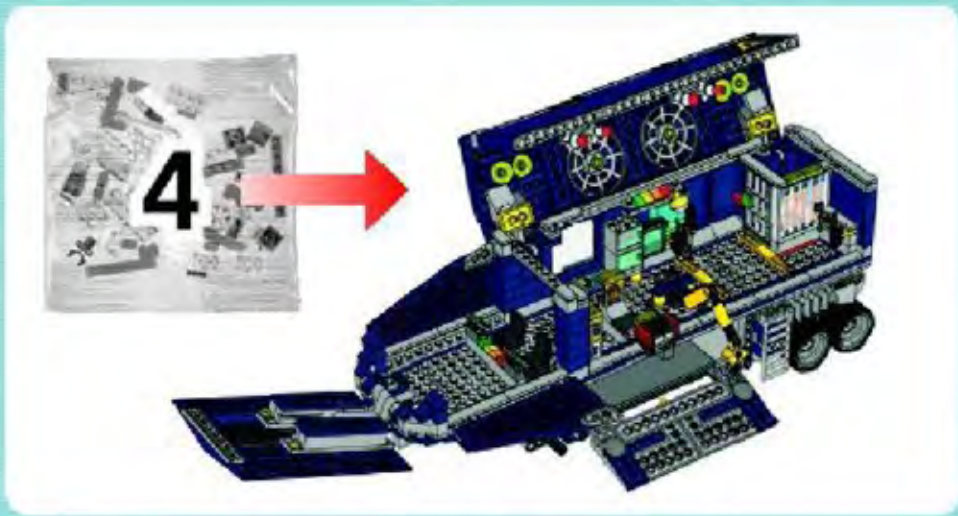
41



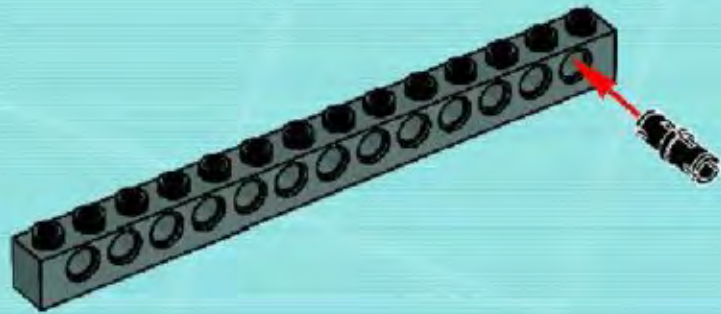


42

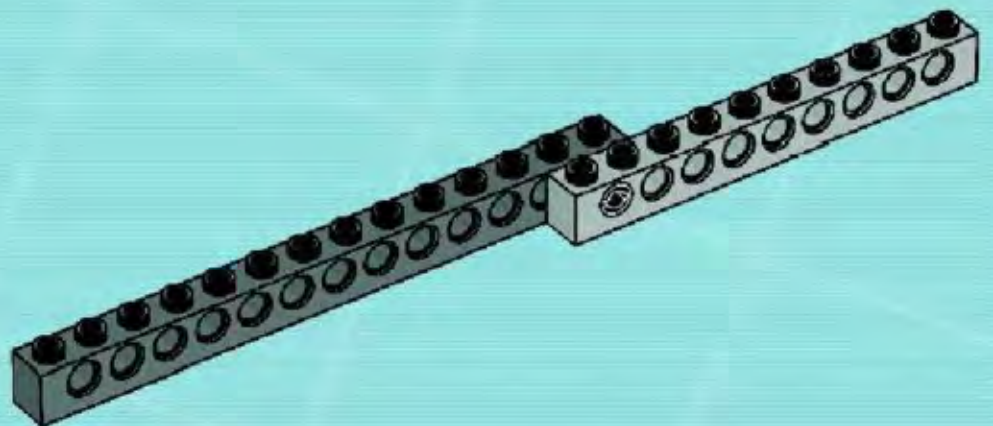




1



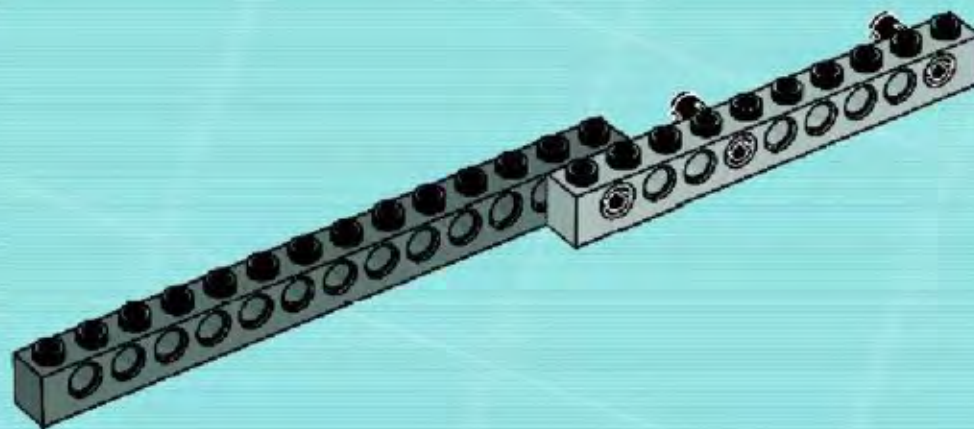
2





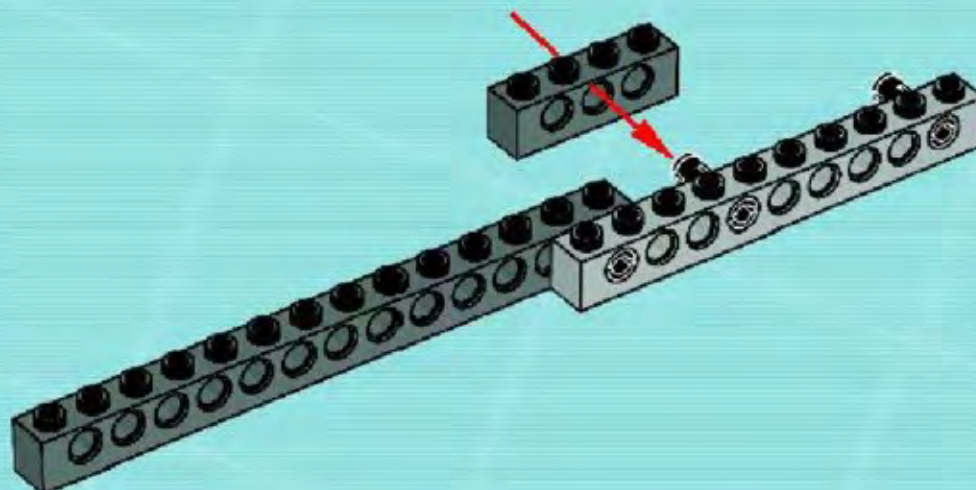
2x

3



1x

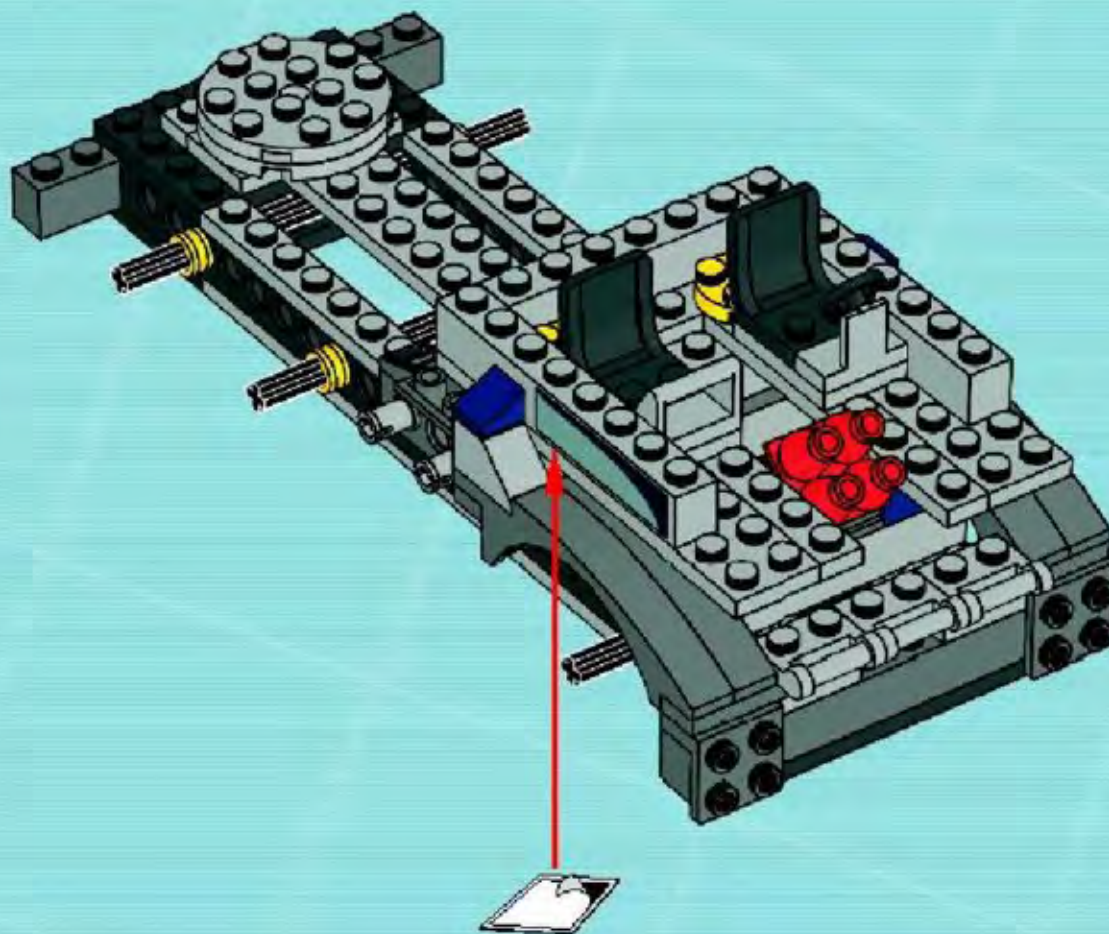
4

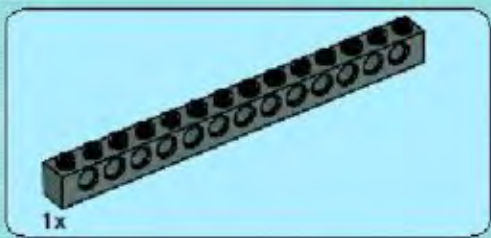




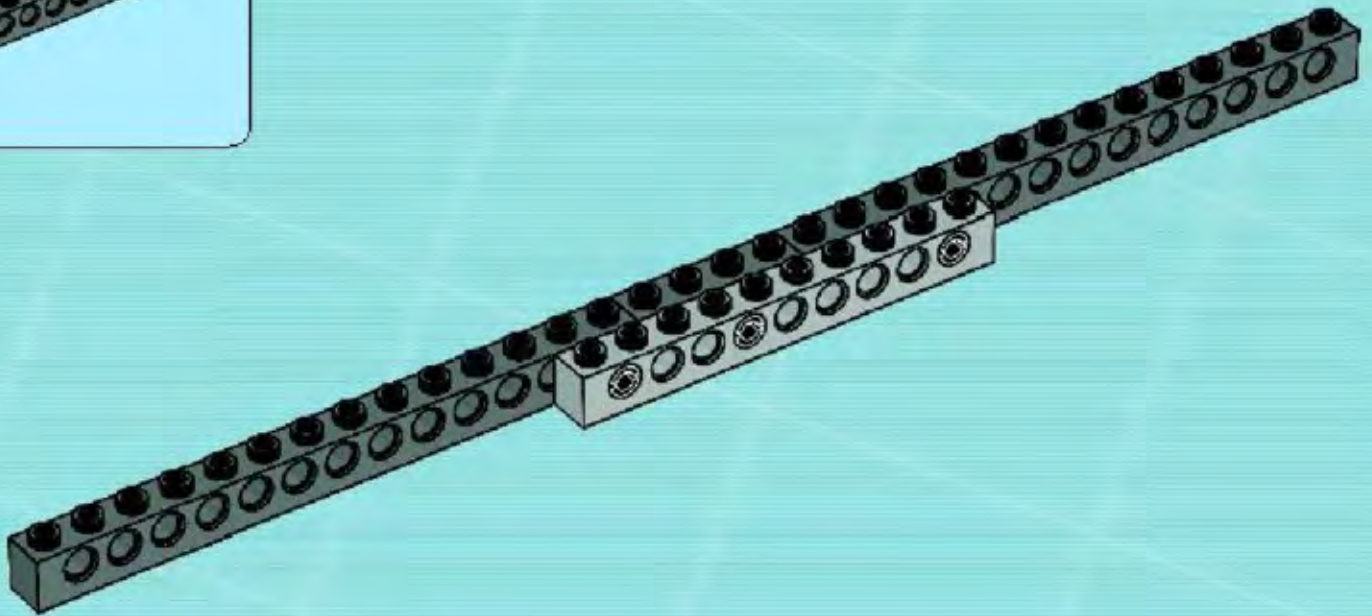
1x

23

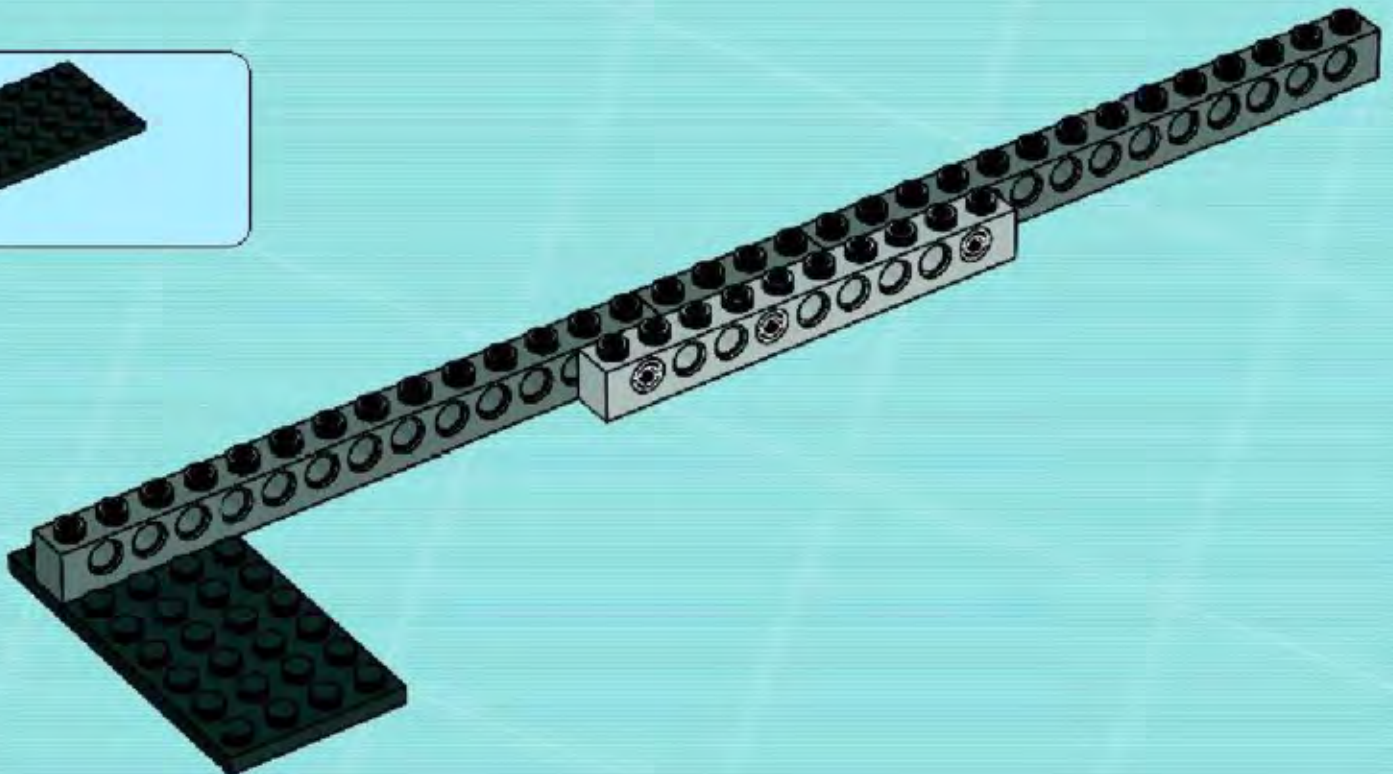


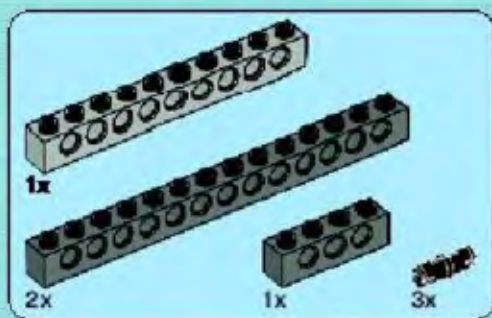


5



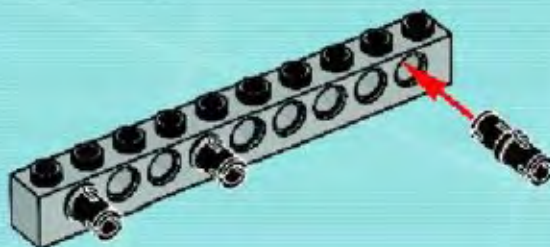
6



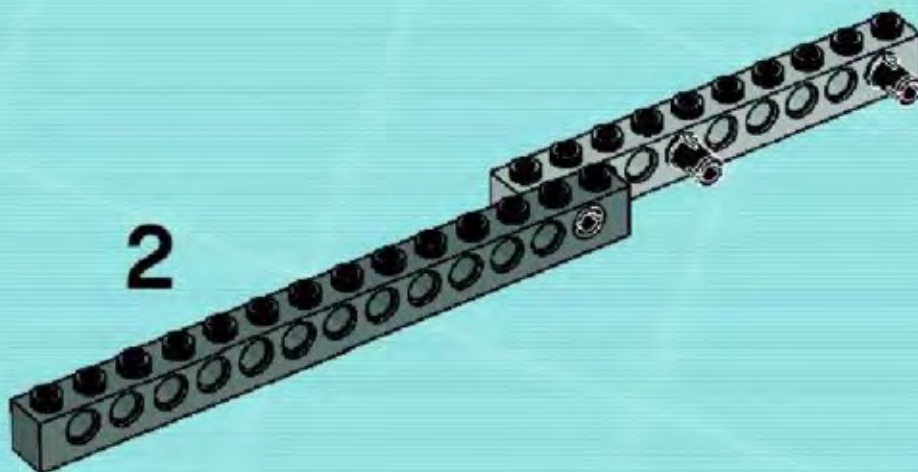


7

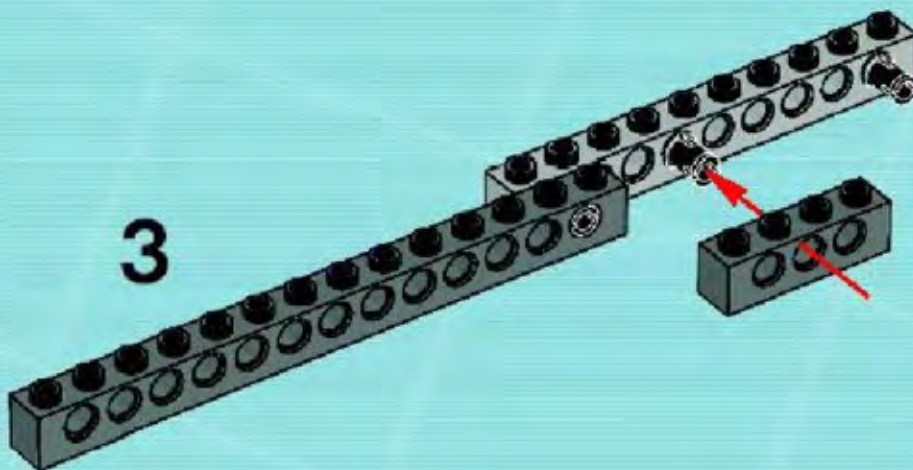
1



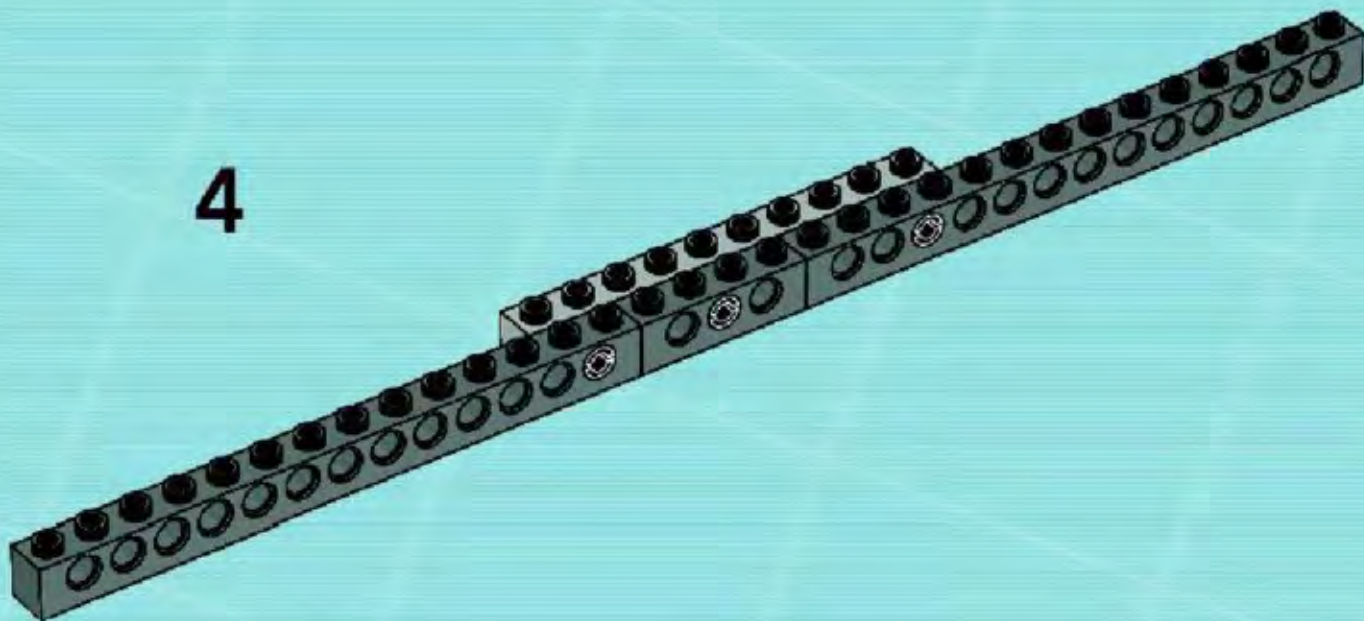
2



3



4

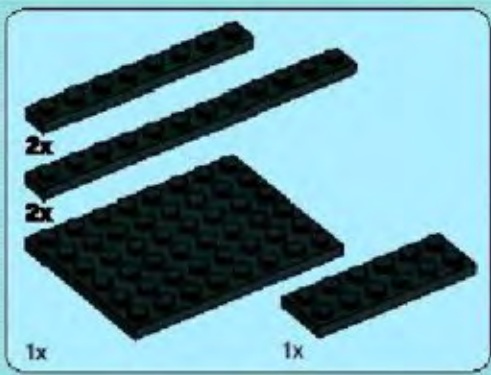




2x

8





9



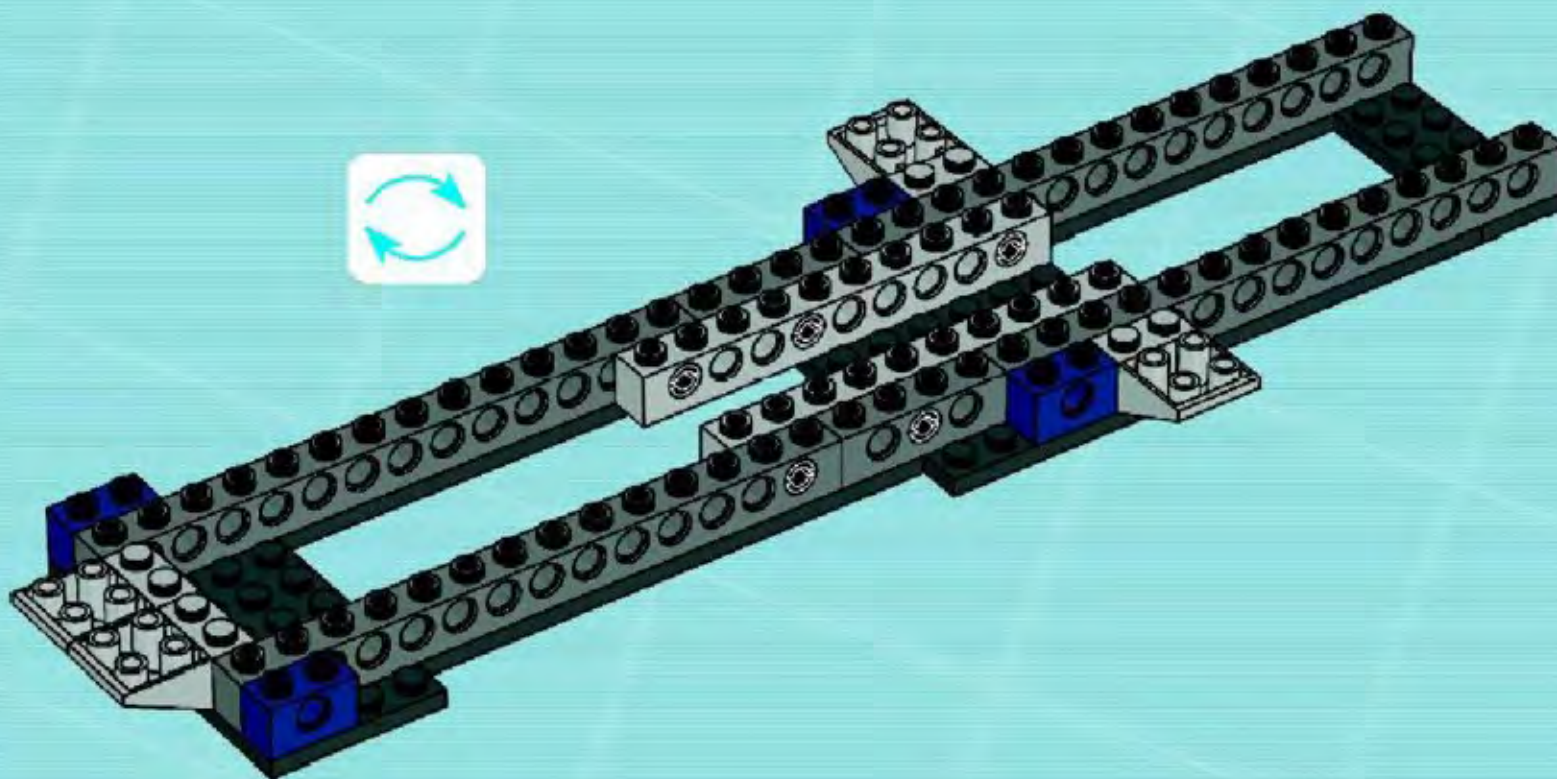


2x



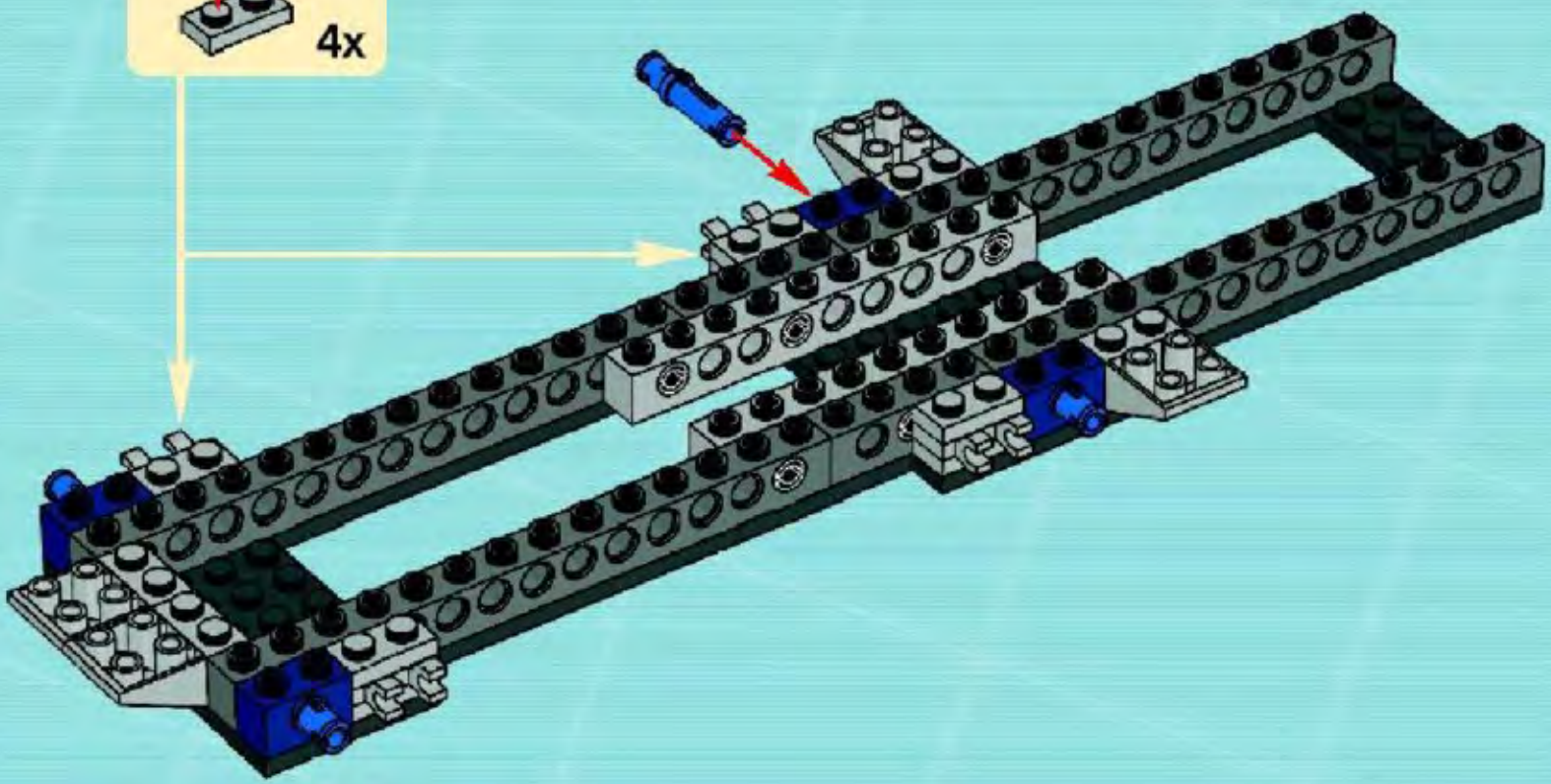
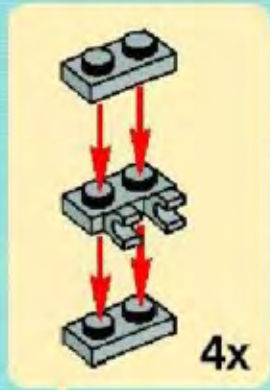
4x

10



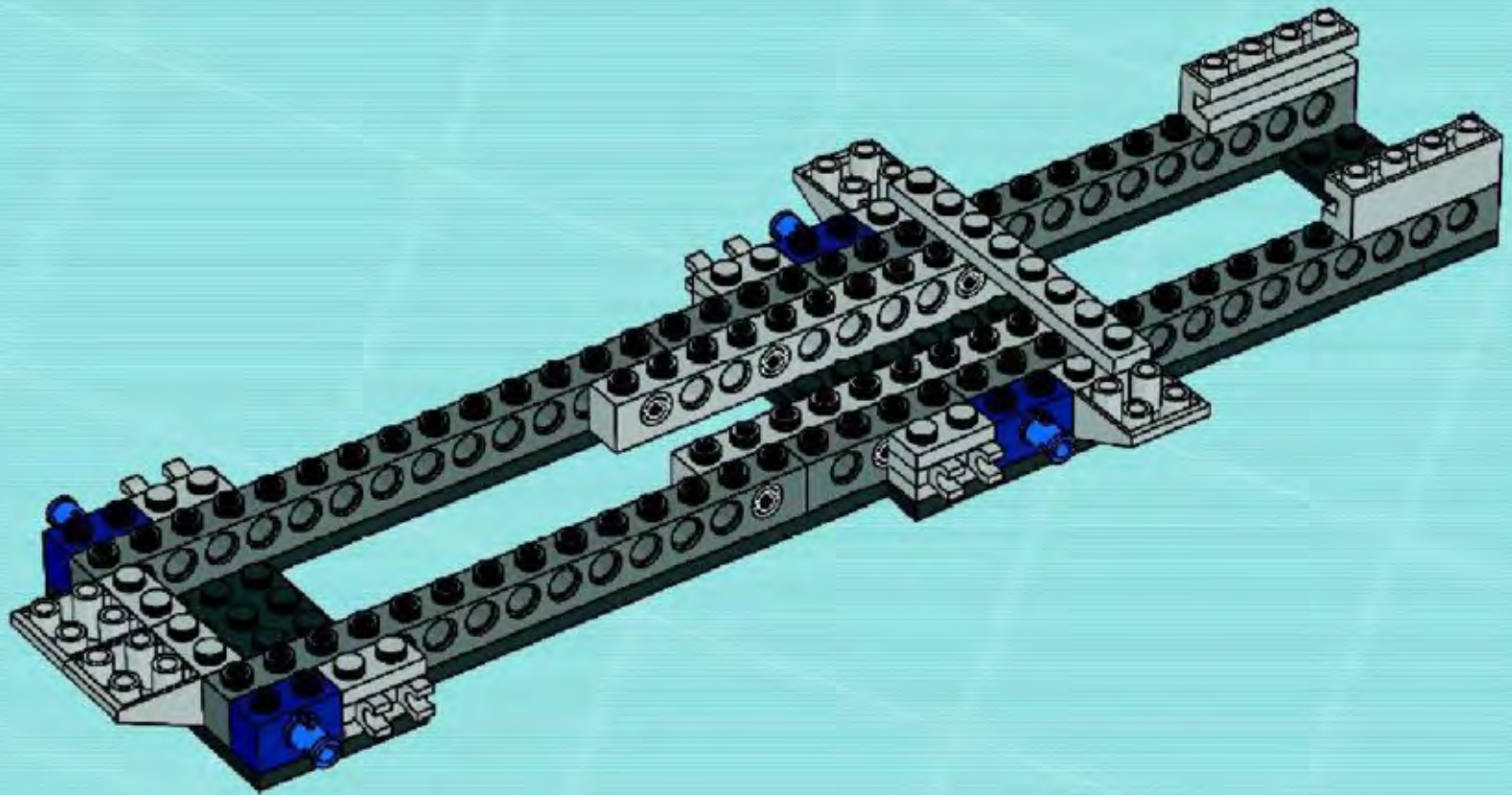


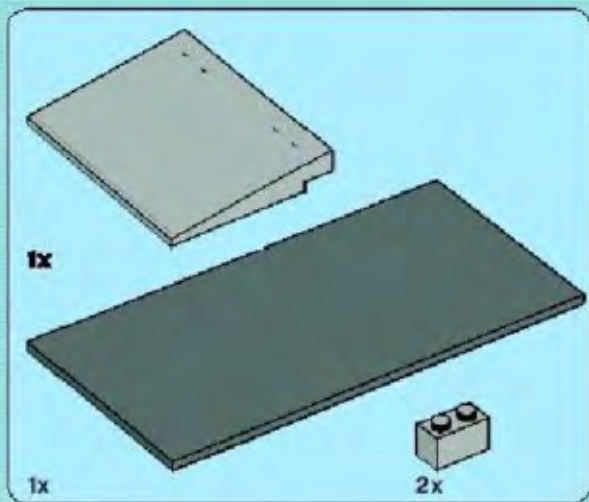
11



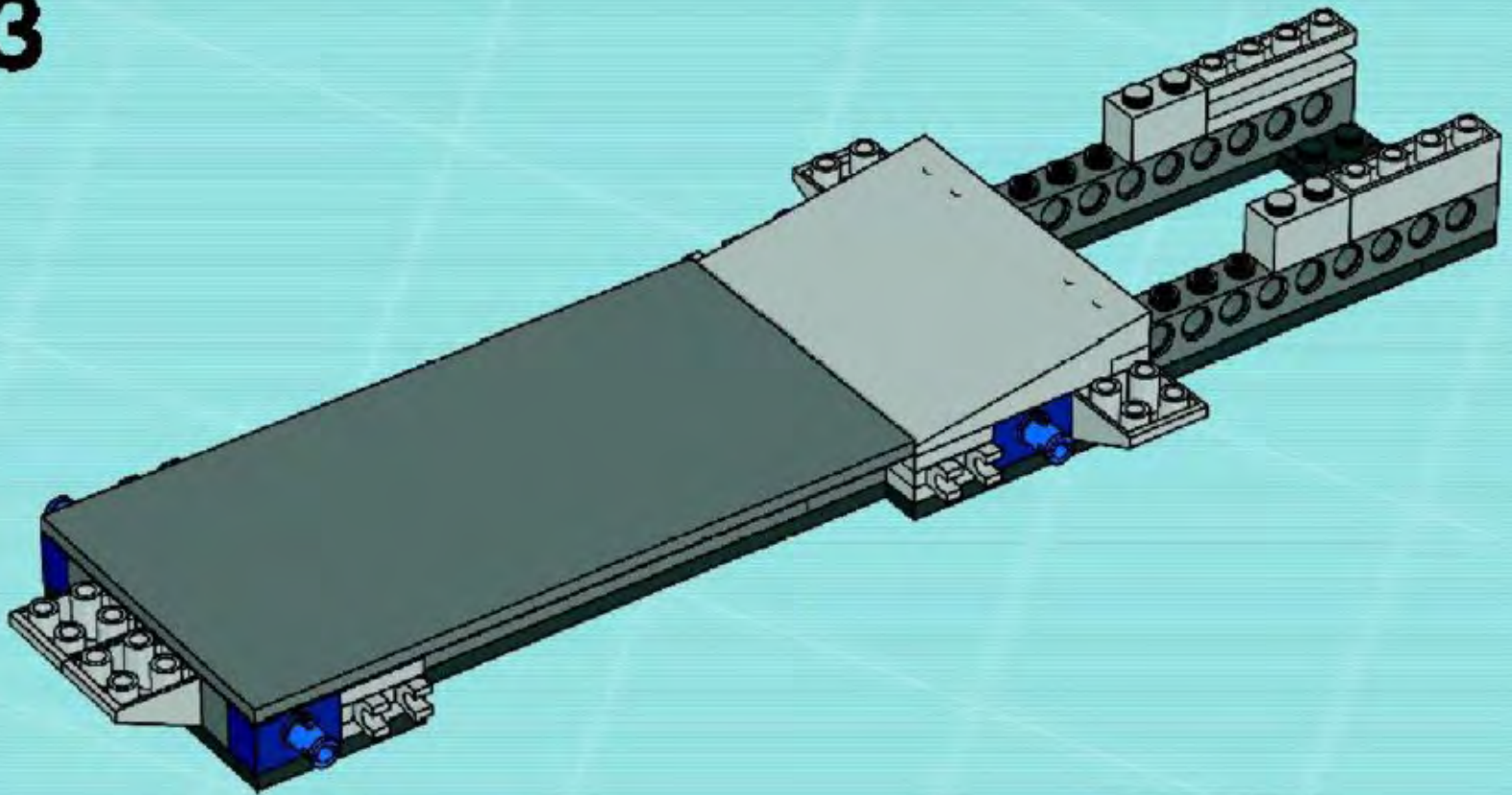


12



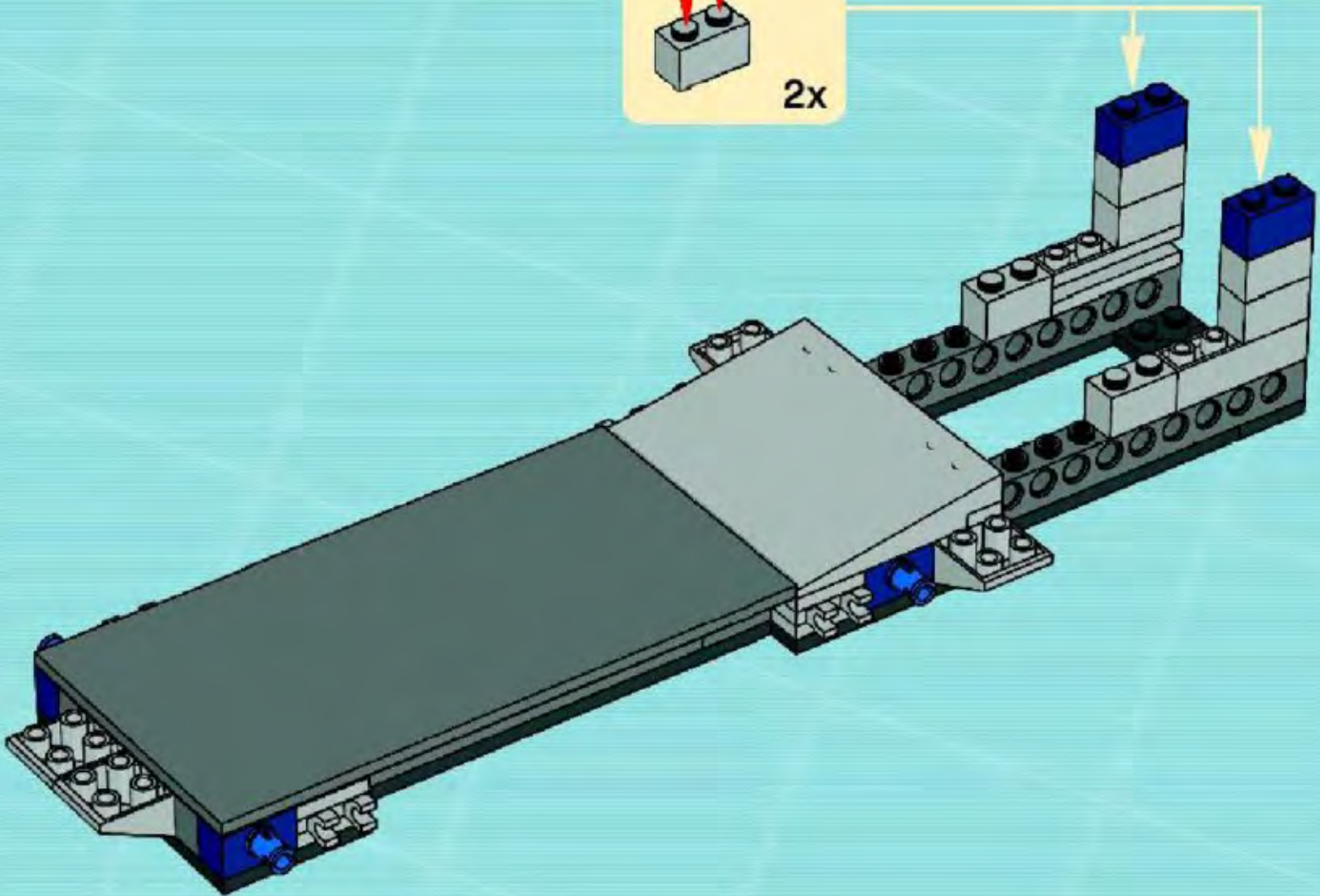
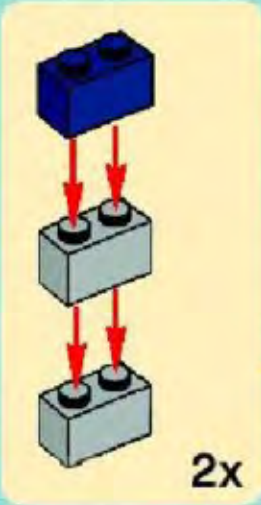


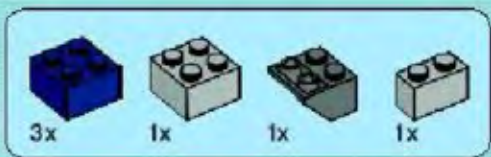
13



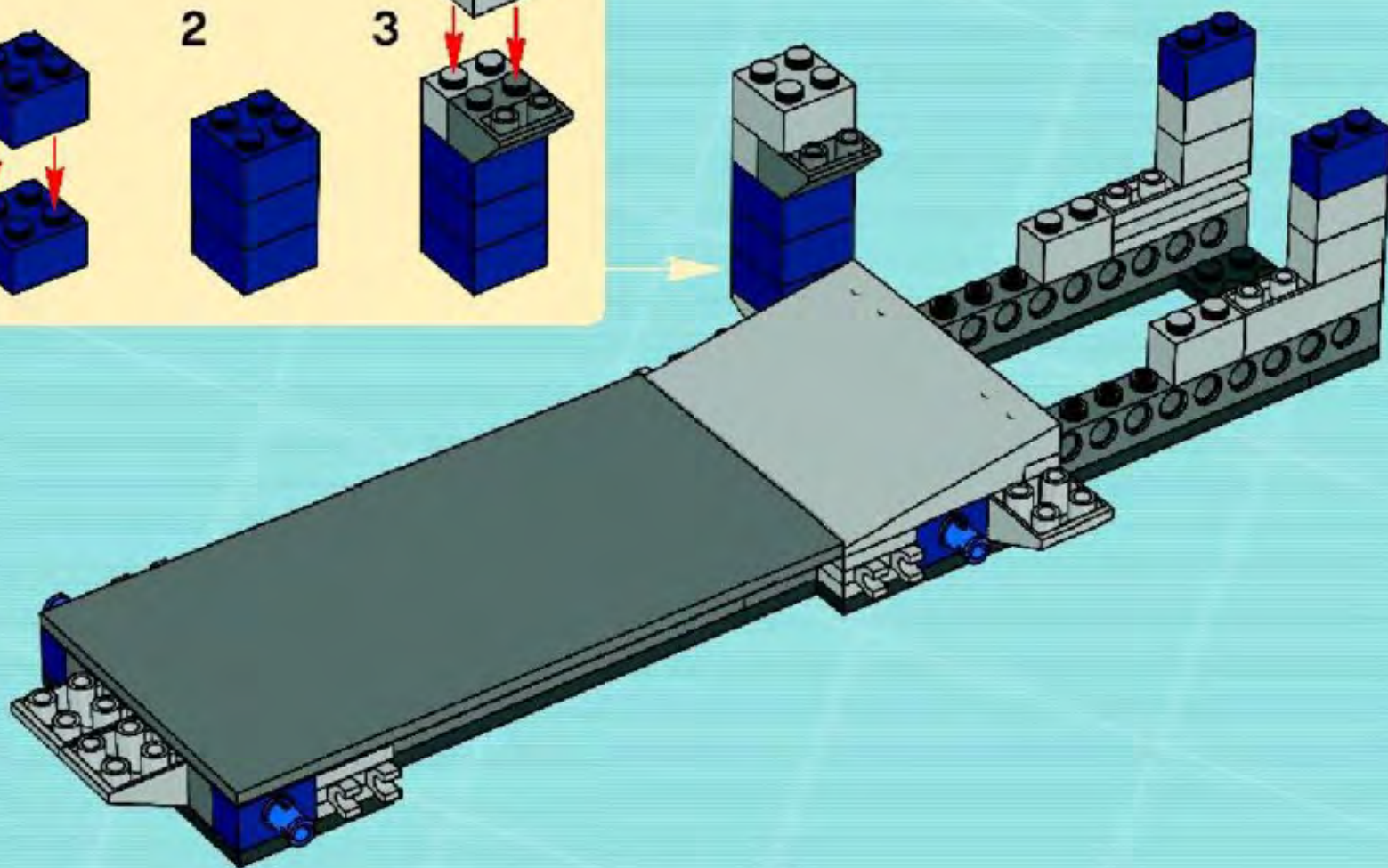
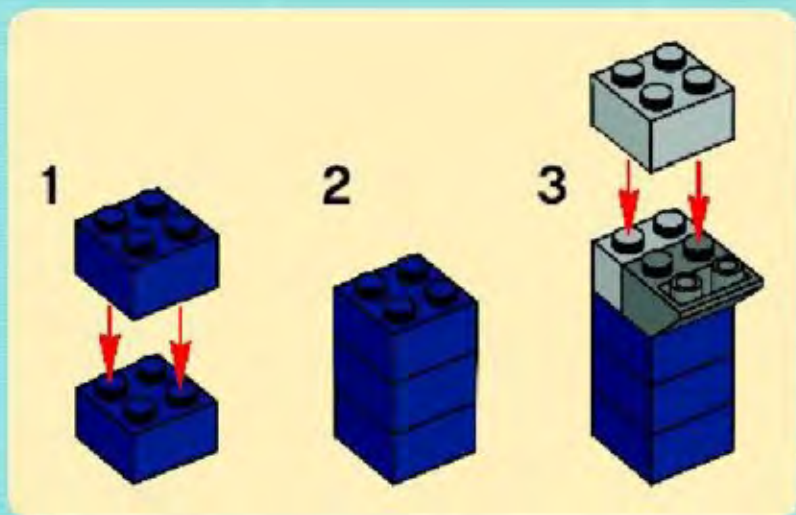


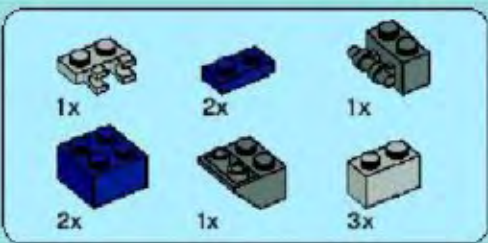
14



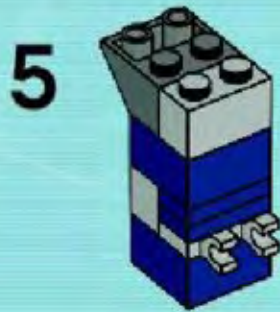
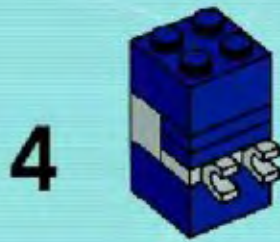
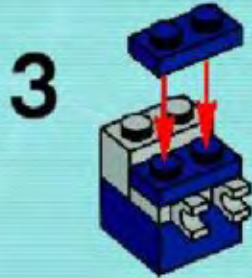
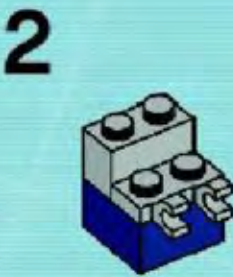


15

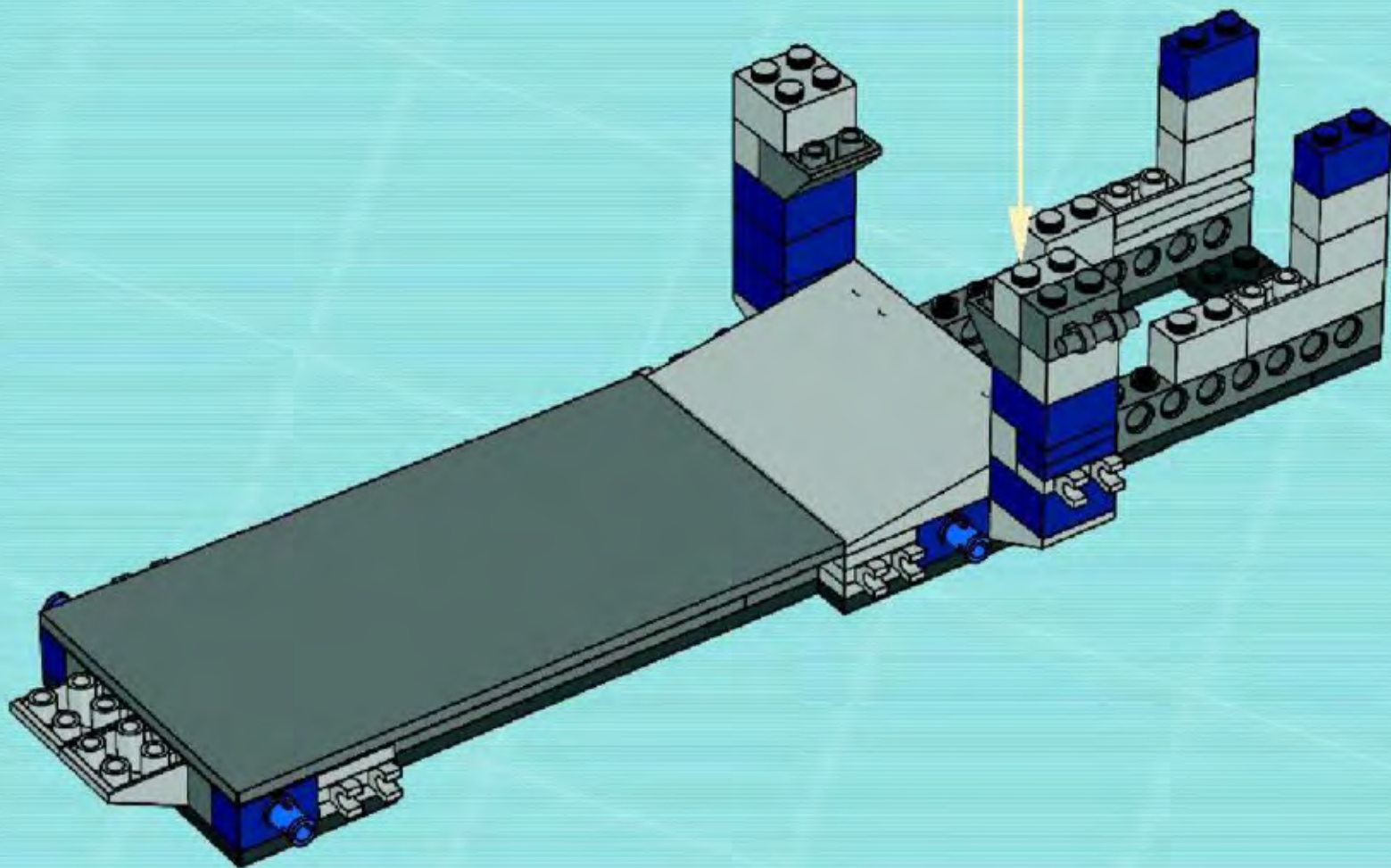
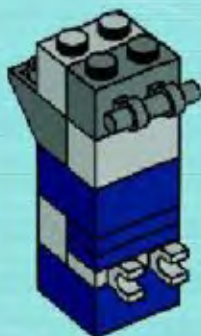


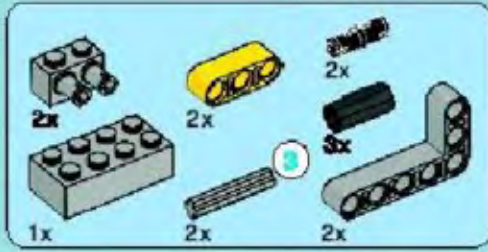
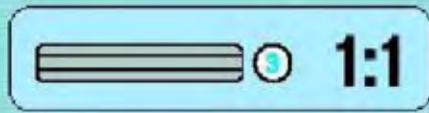
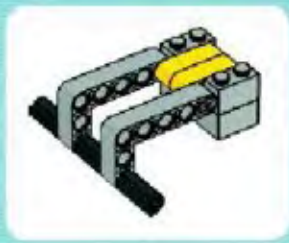


16

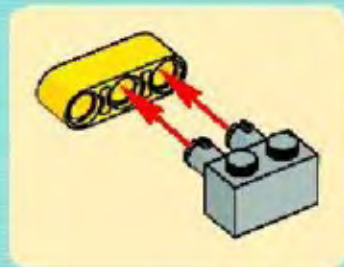
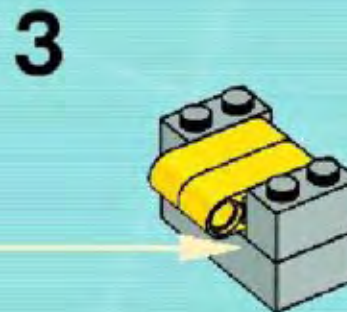
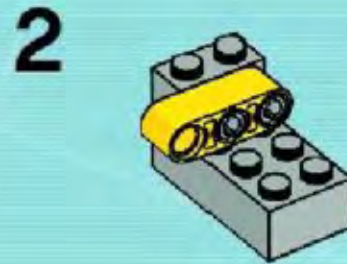
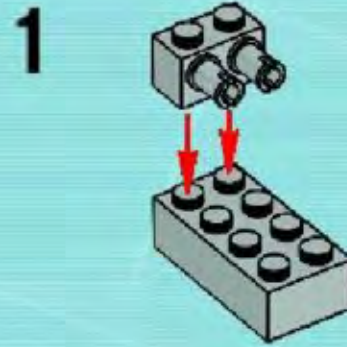


6

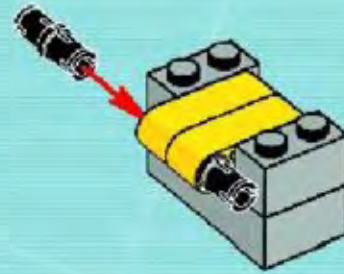




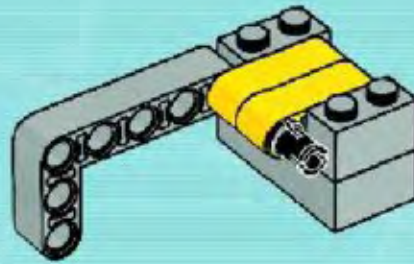
17



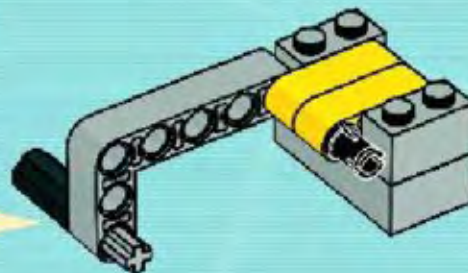
4



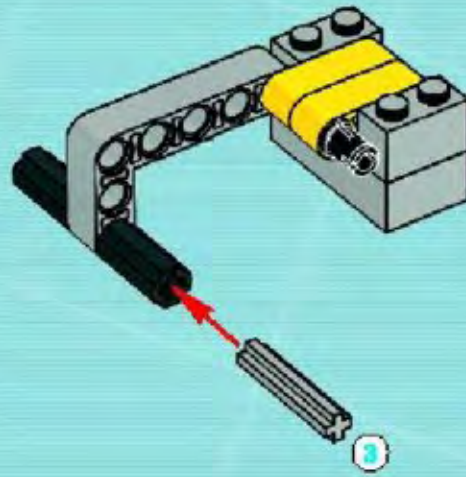
5



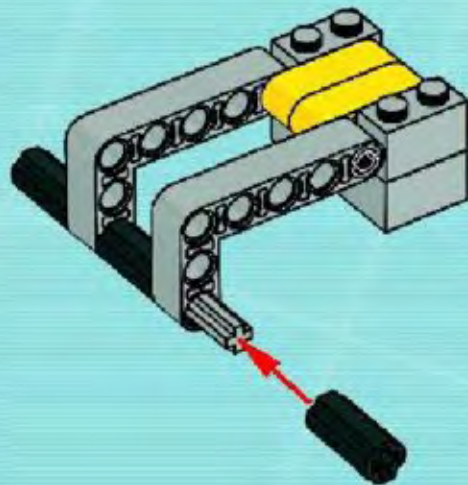
6

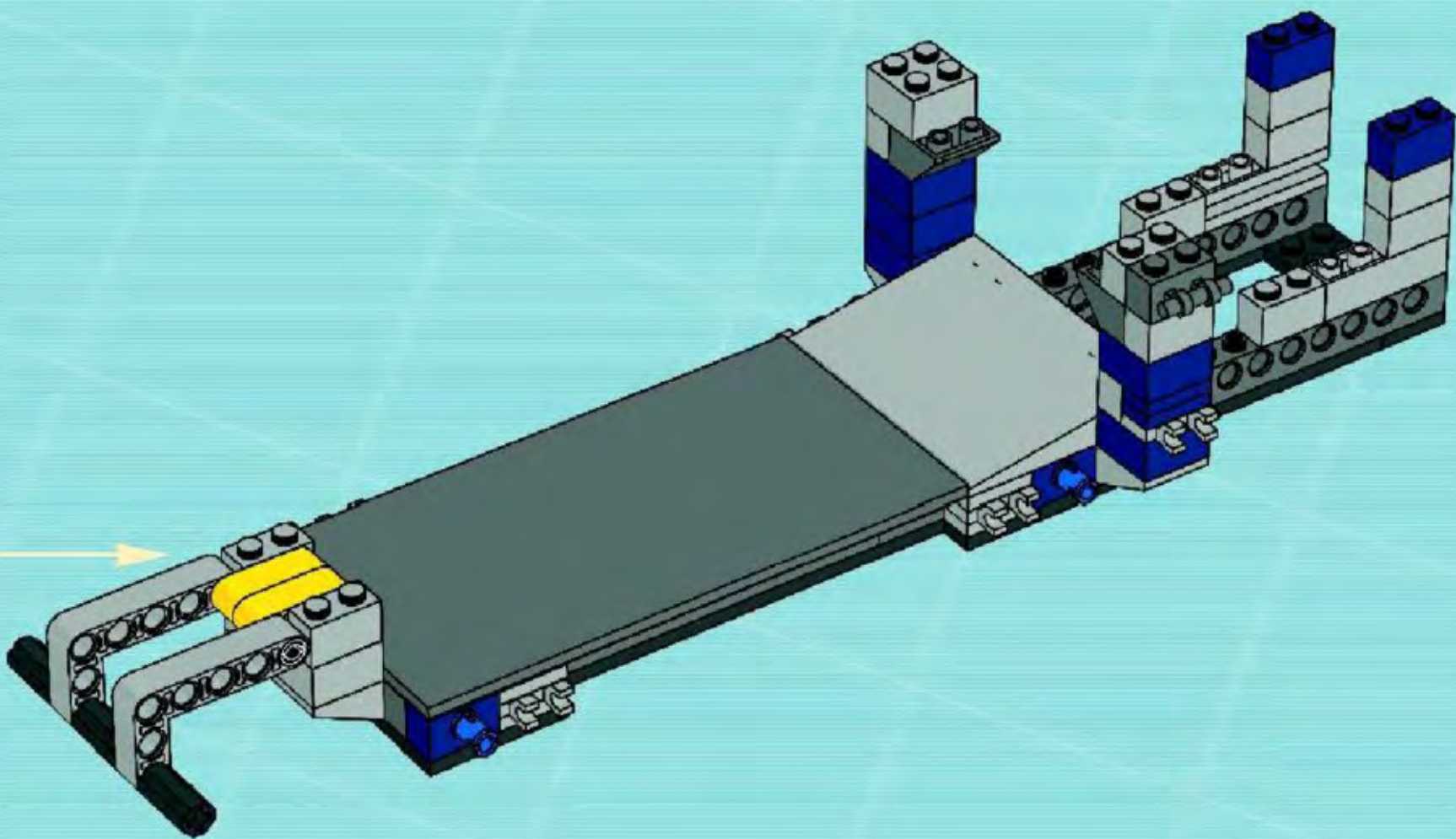


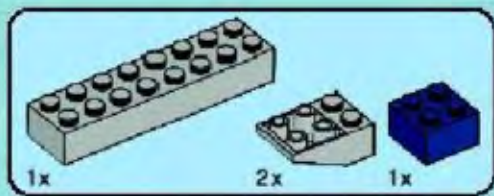
7



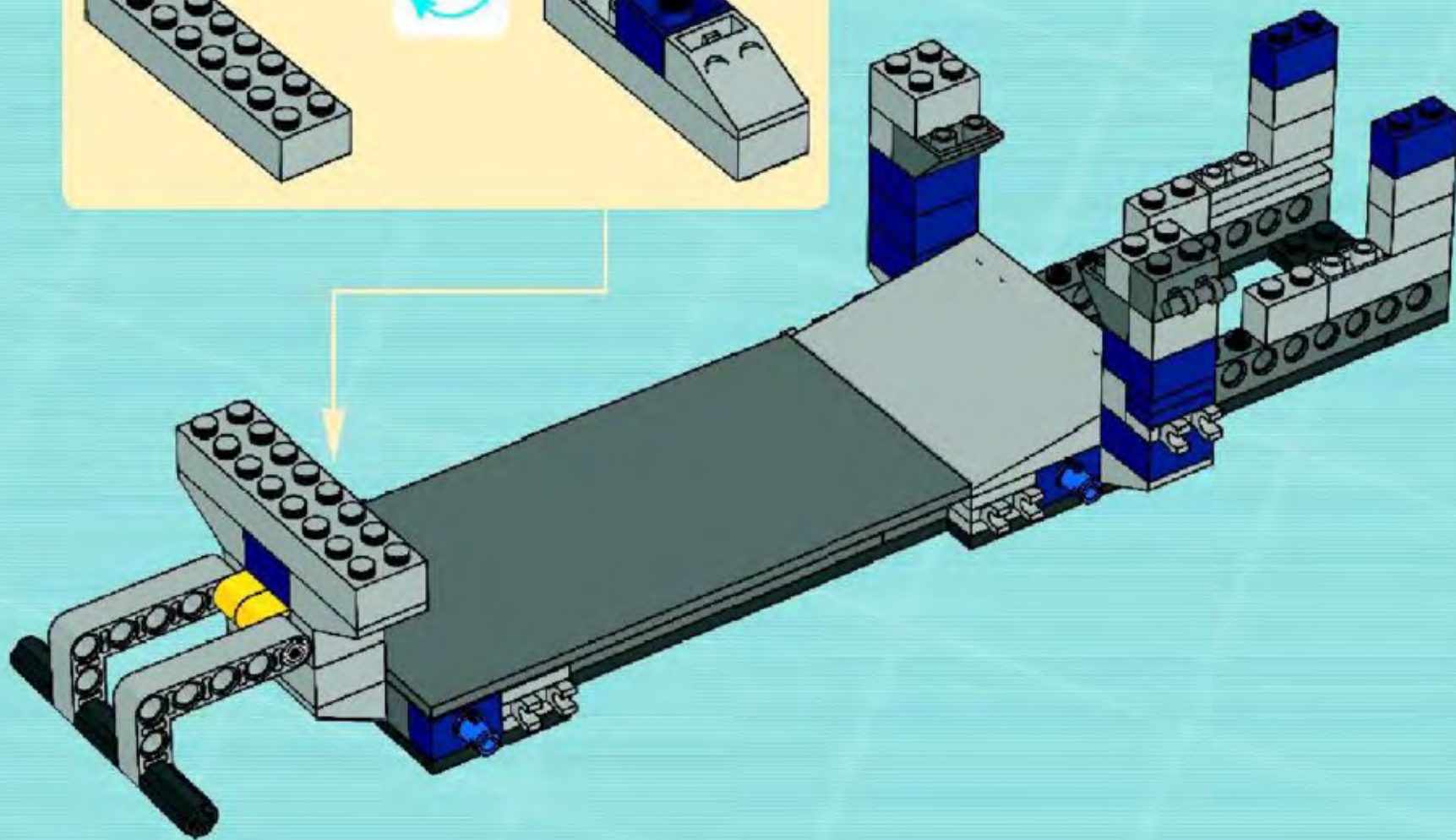
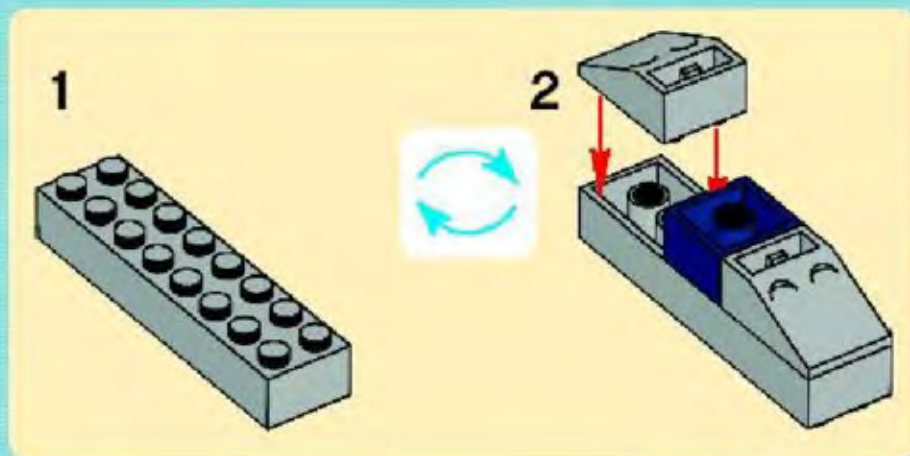
8

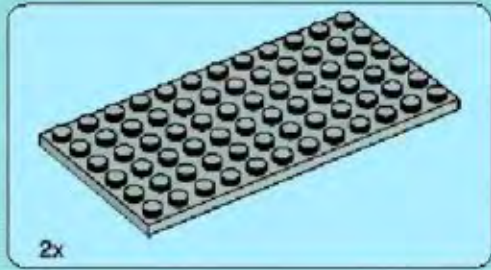




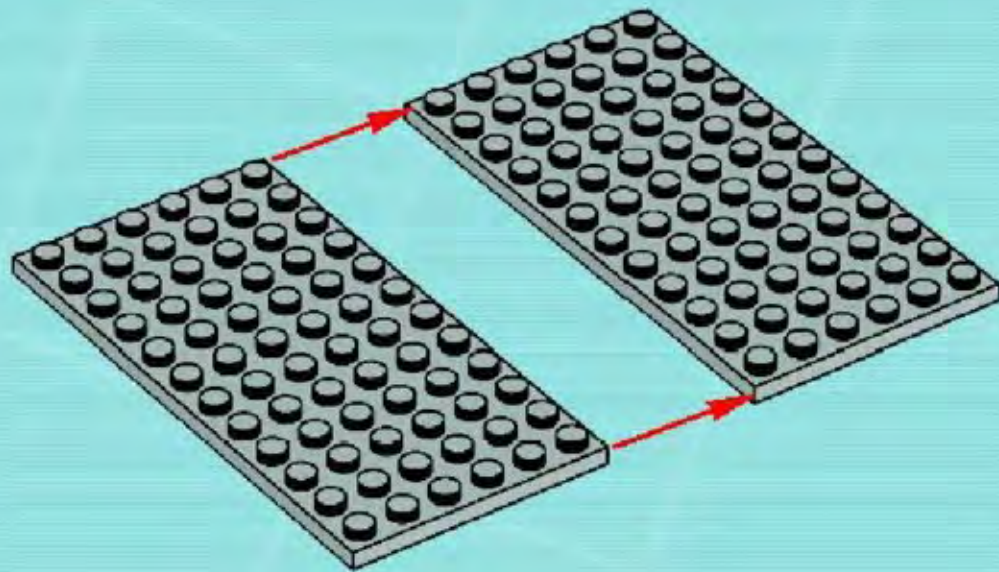


18



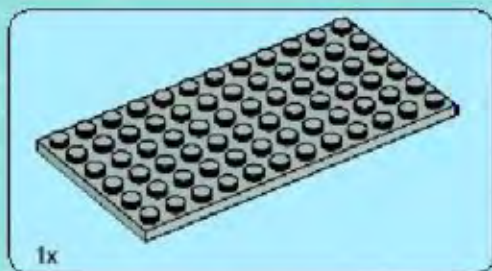
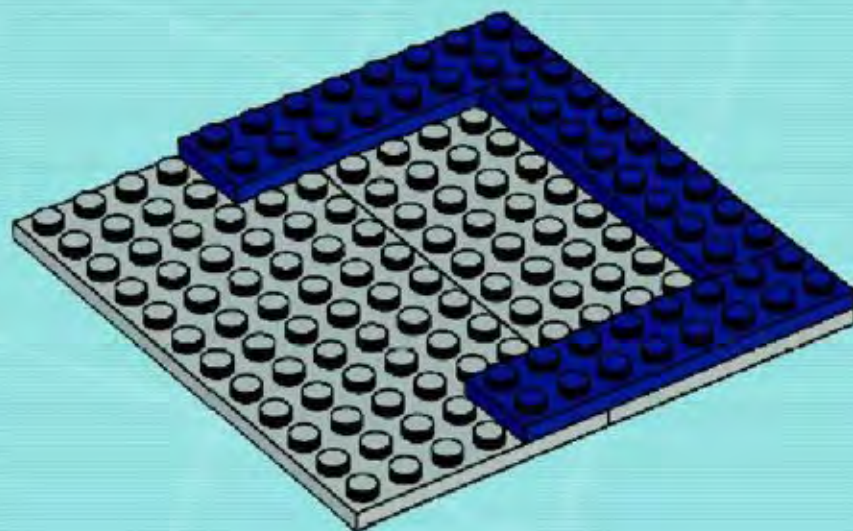


1

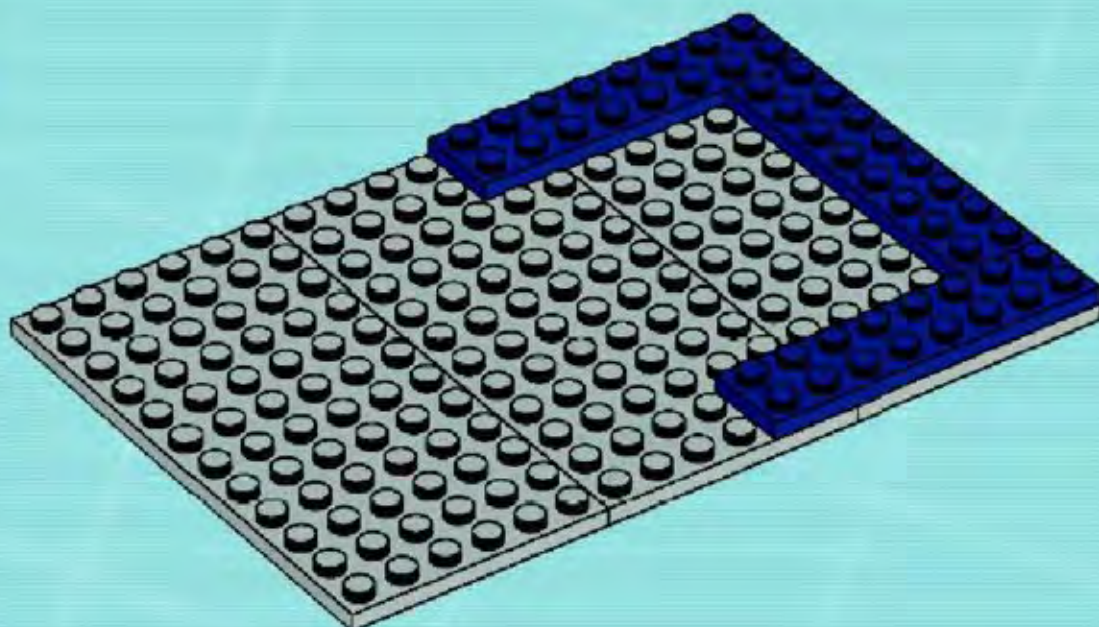




2

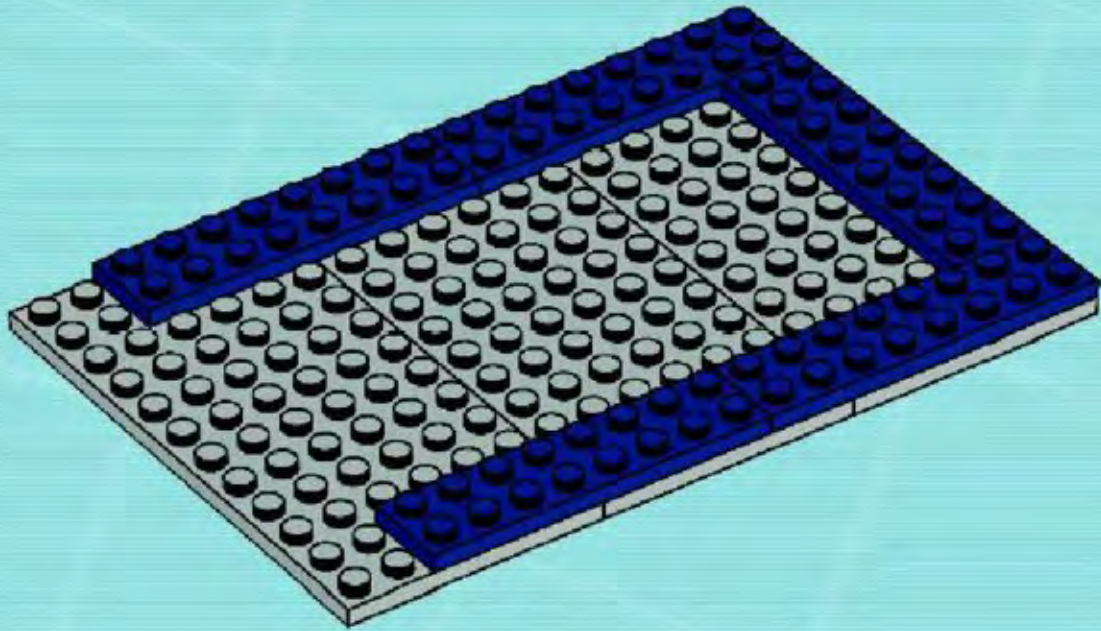


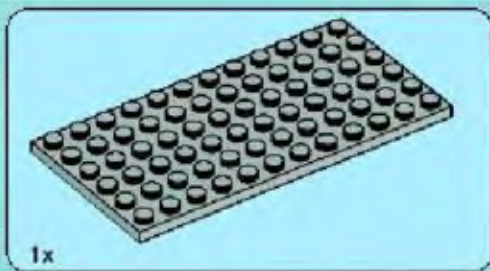
3



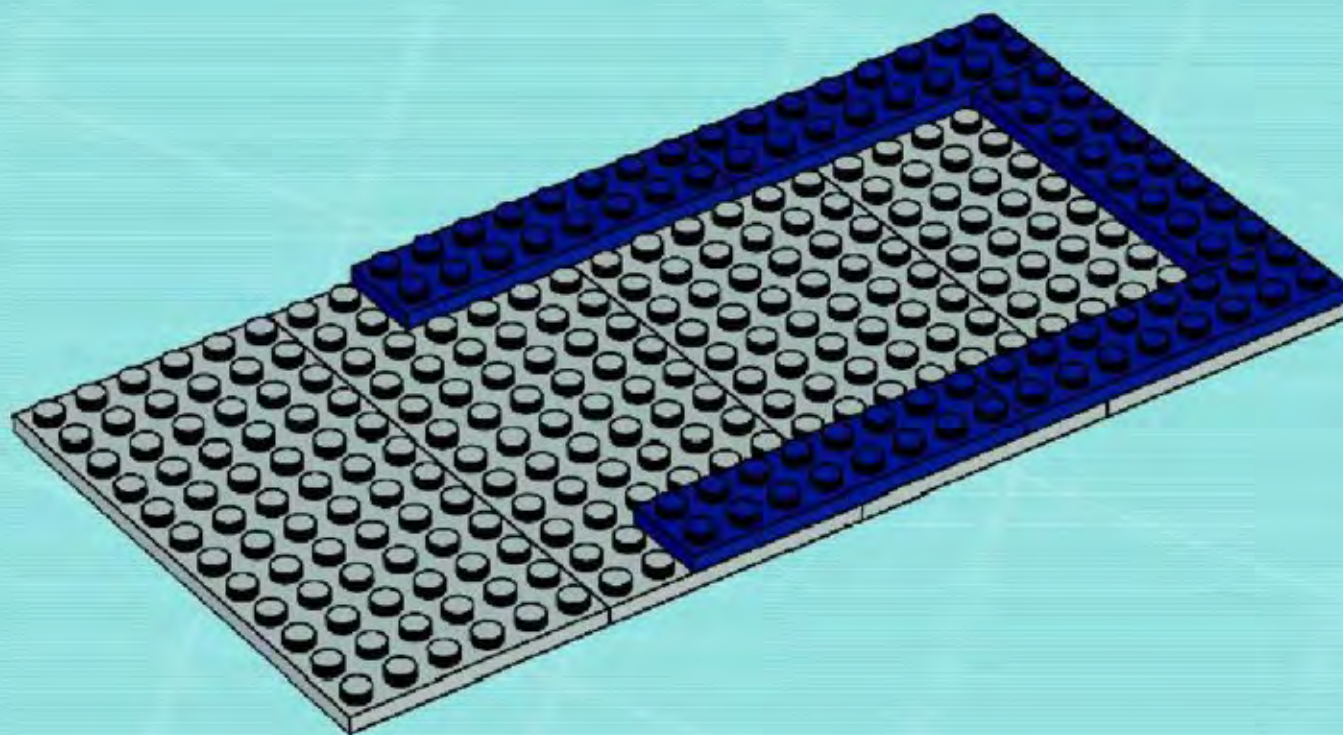


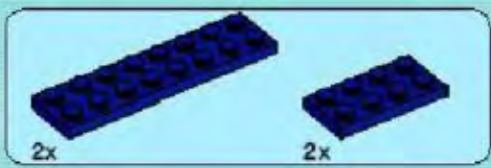
4



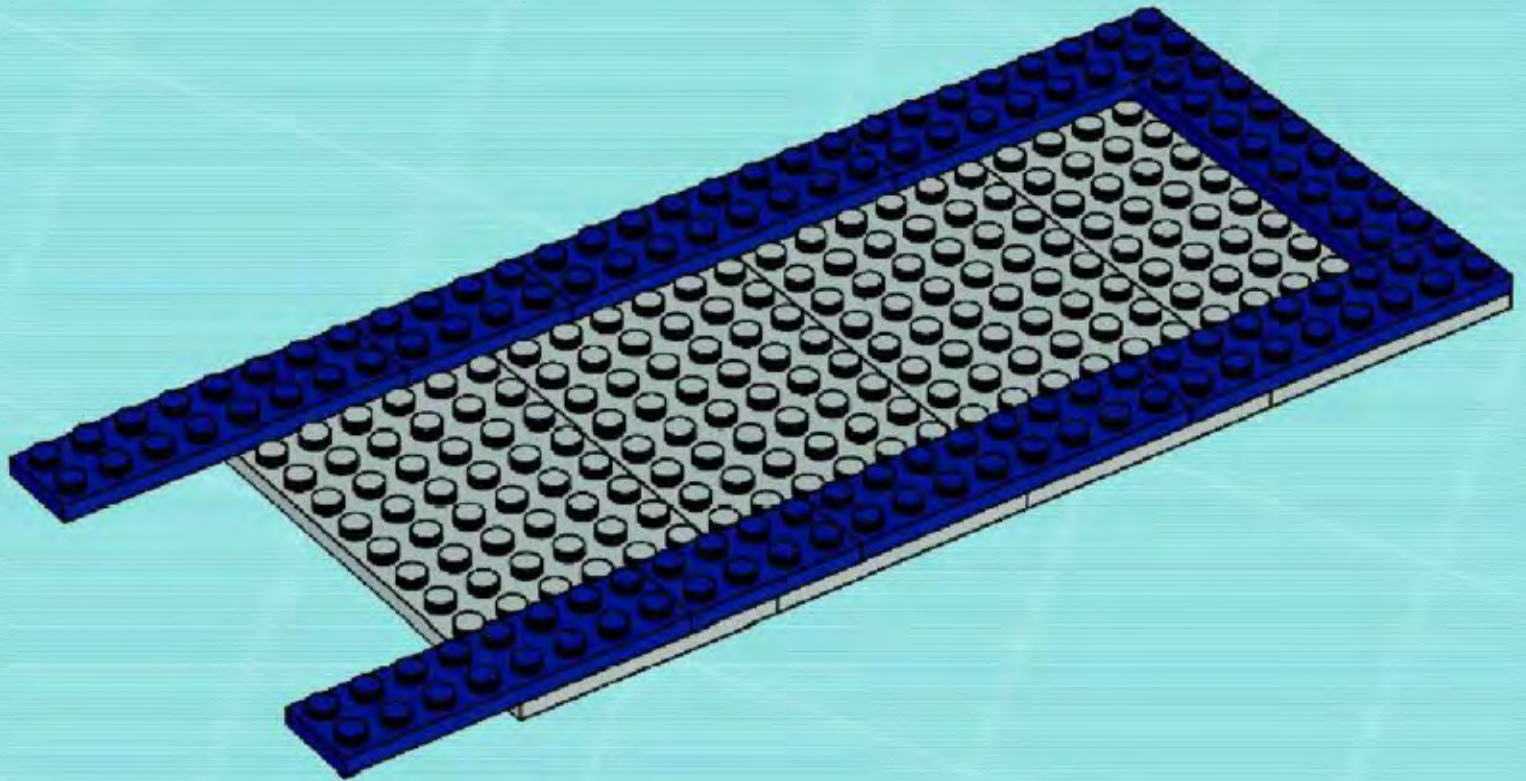


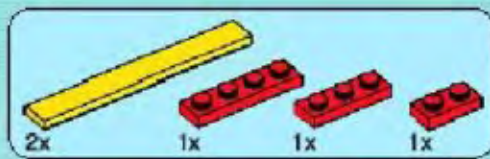
5



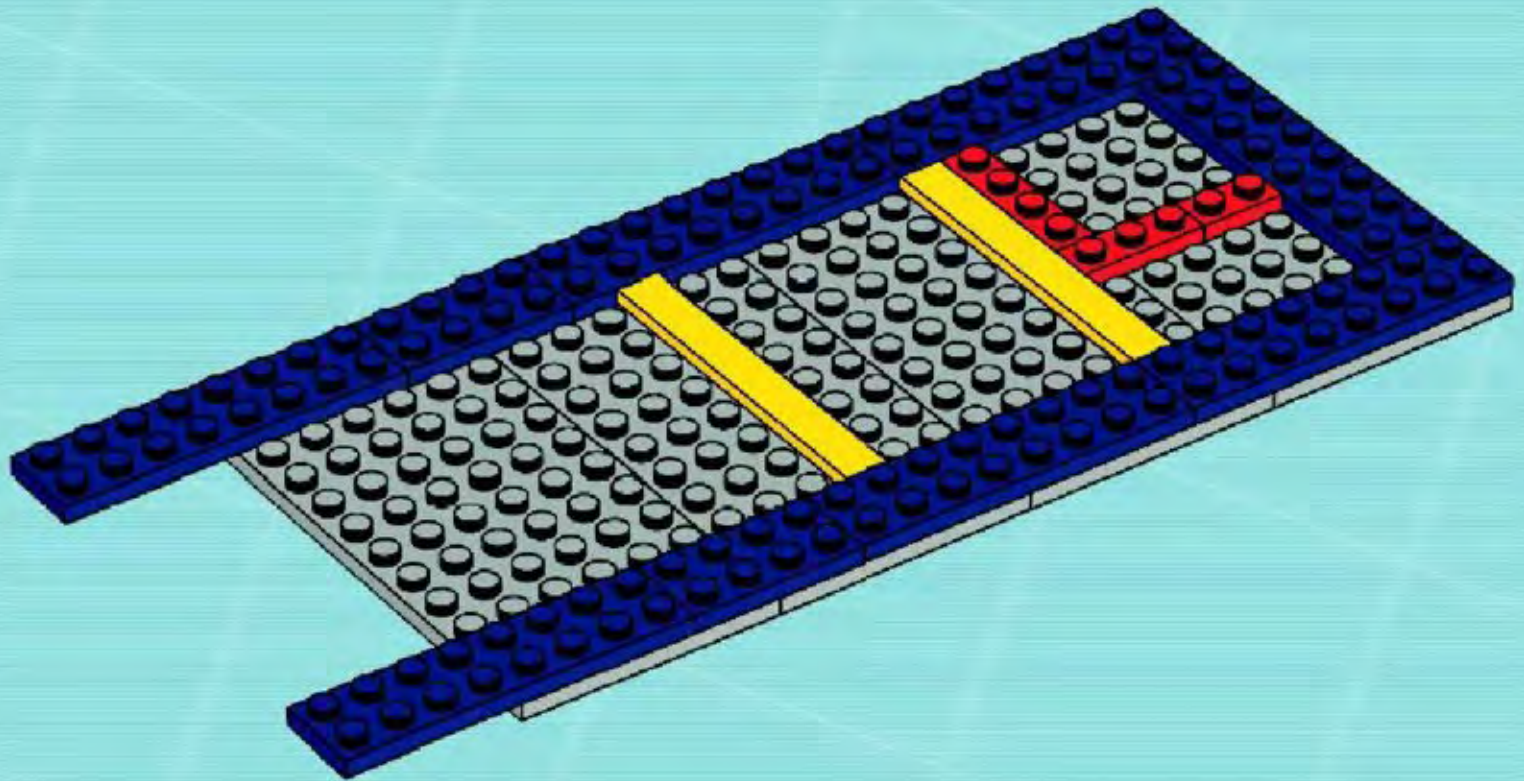


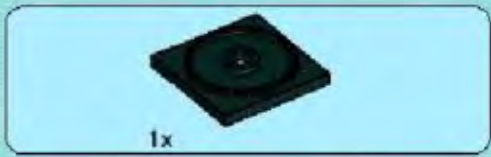
6



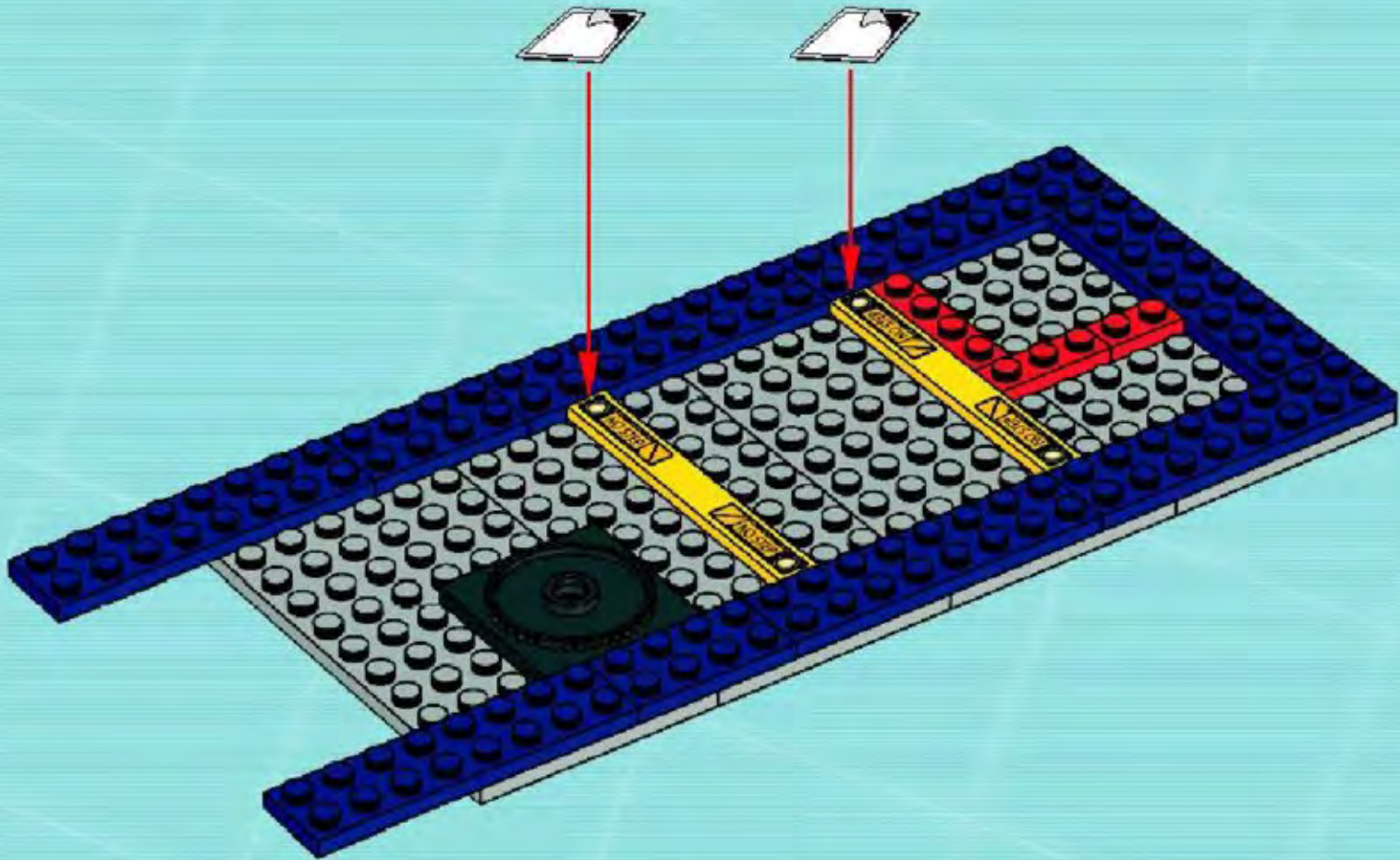


7





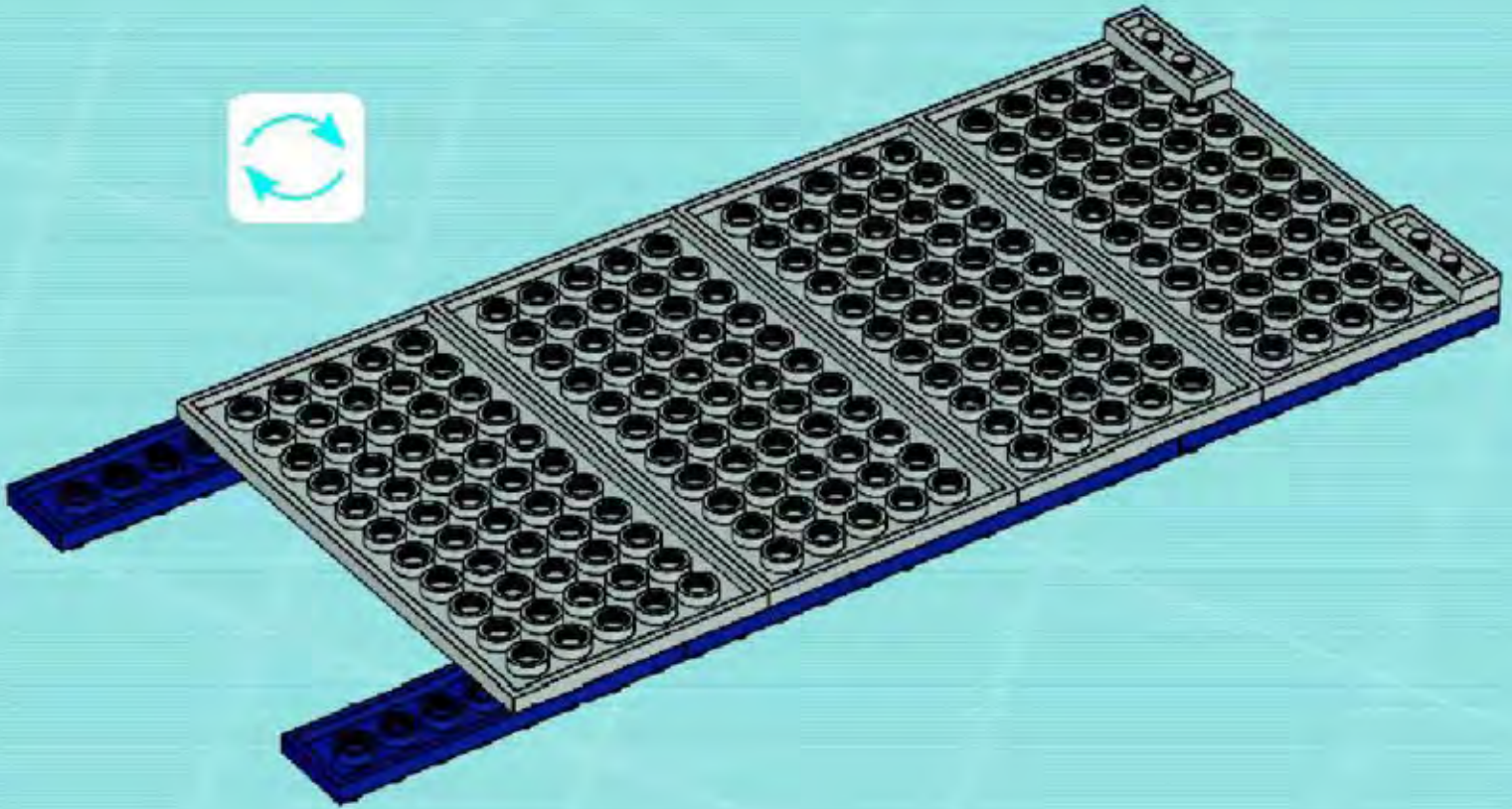
8

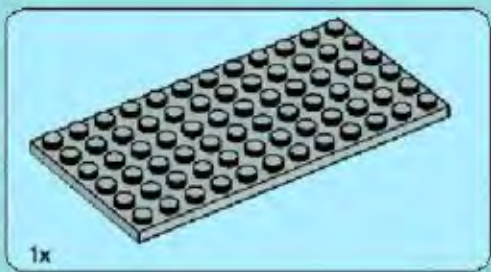




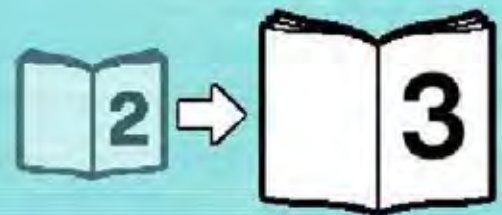
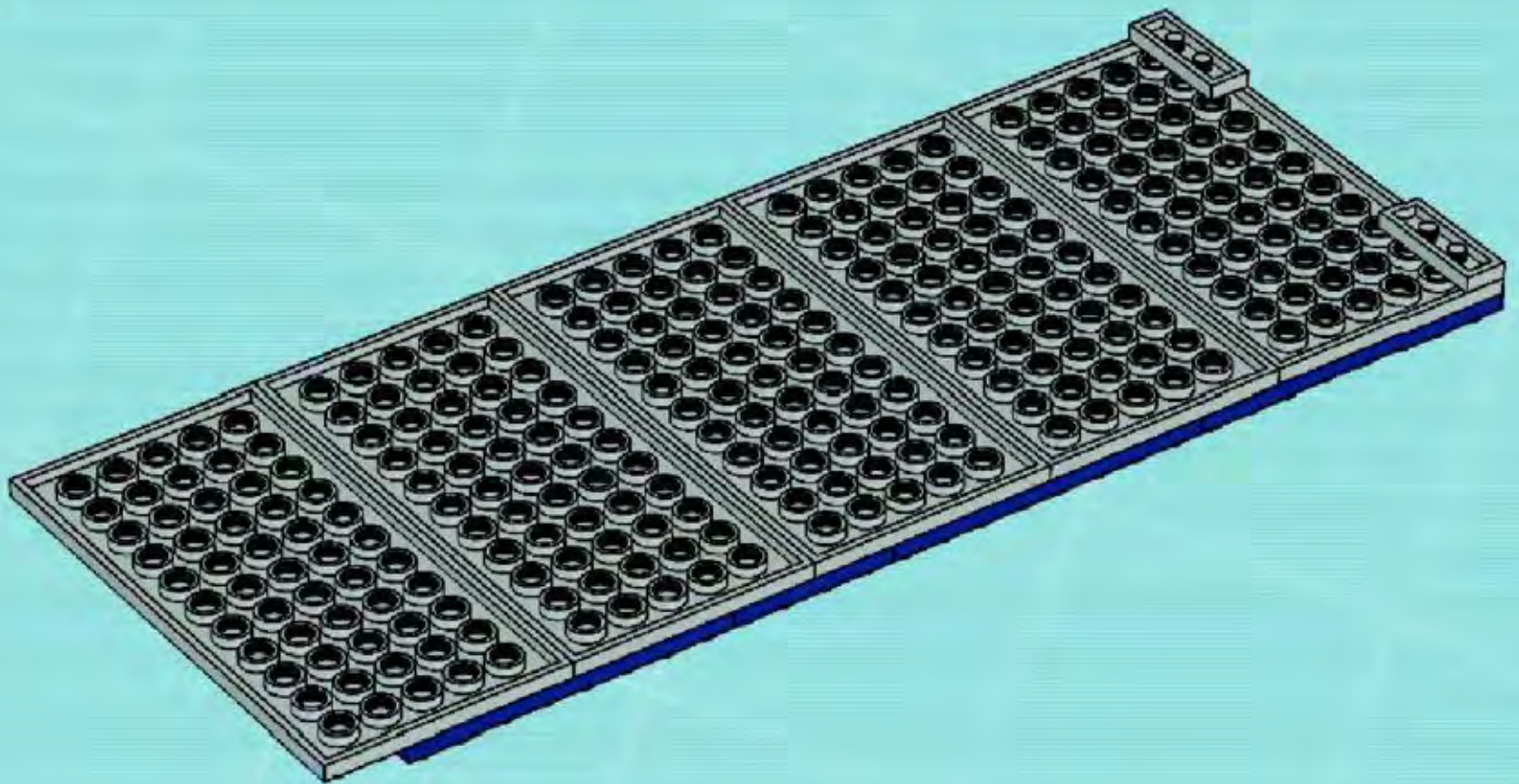
2x

9





10





CHOOSE YOUR MISSION





AGENTS

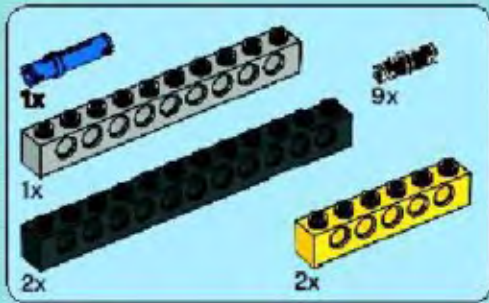
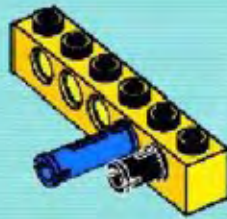
8635



3

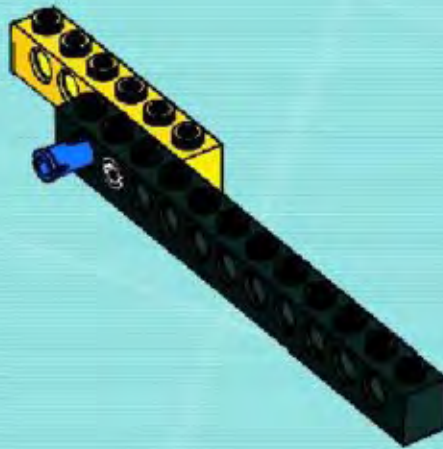


1

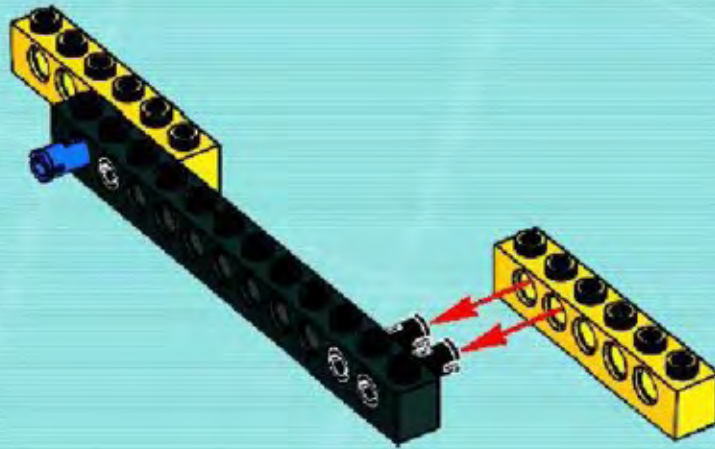


11

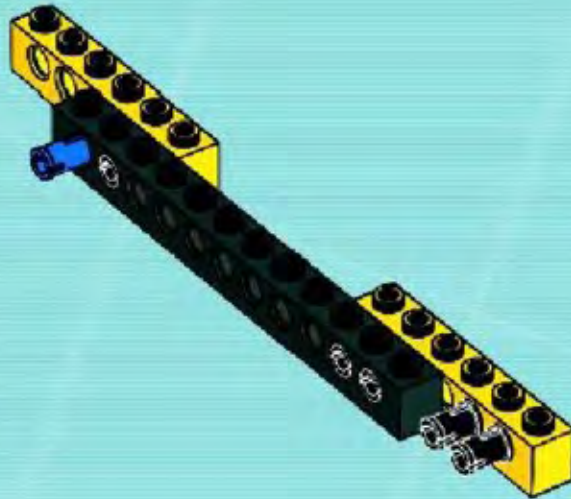
2



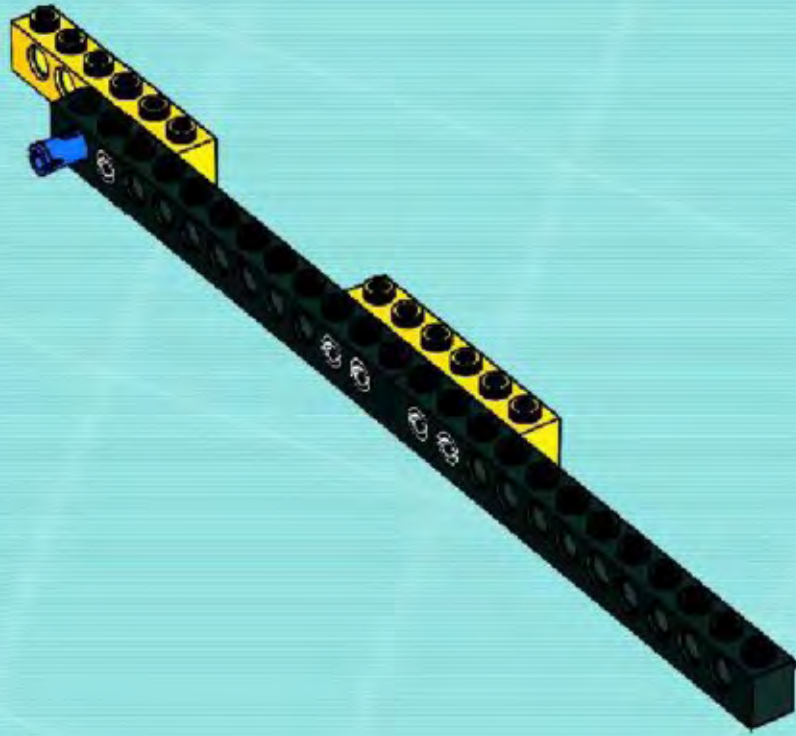
3



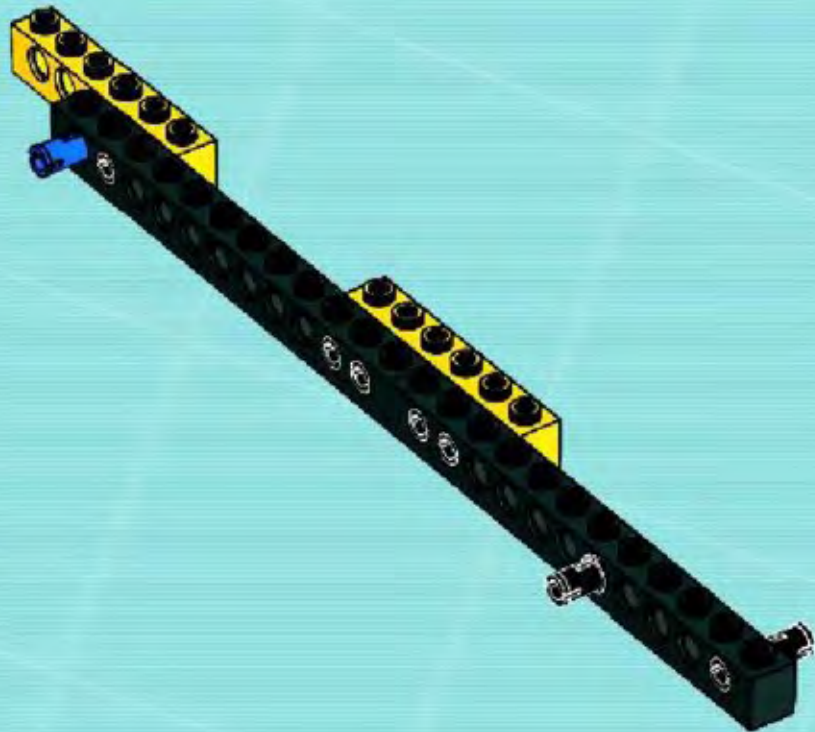
4



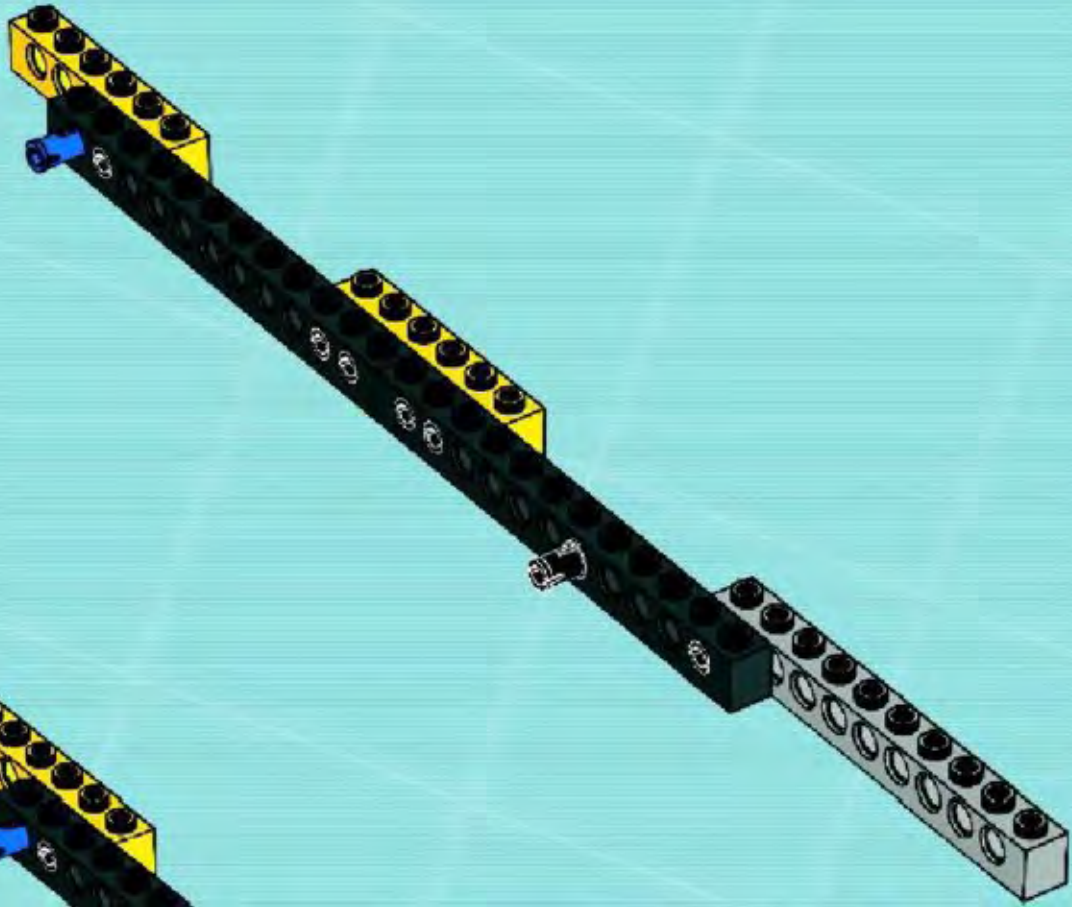
5



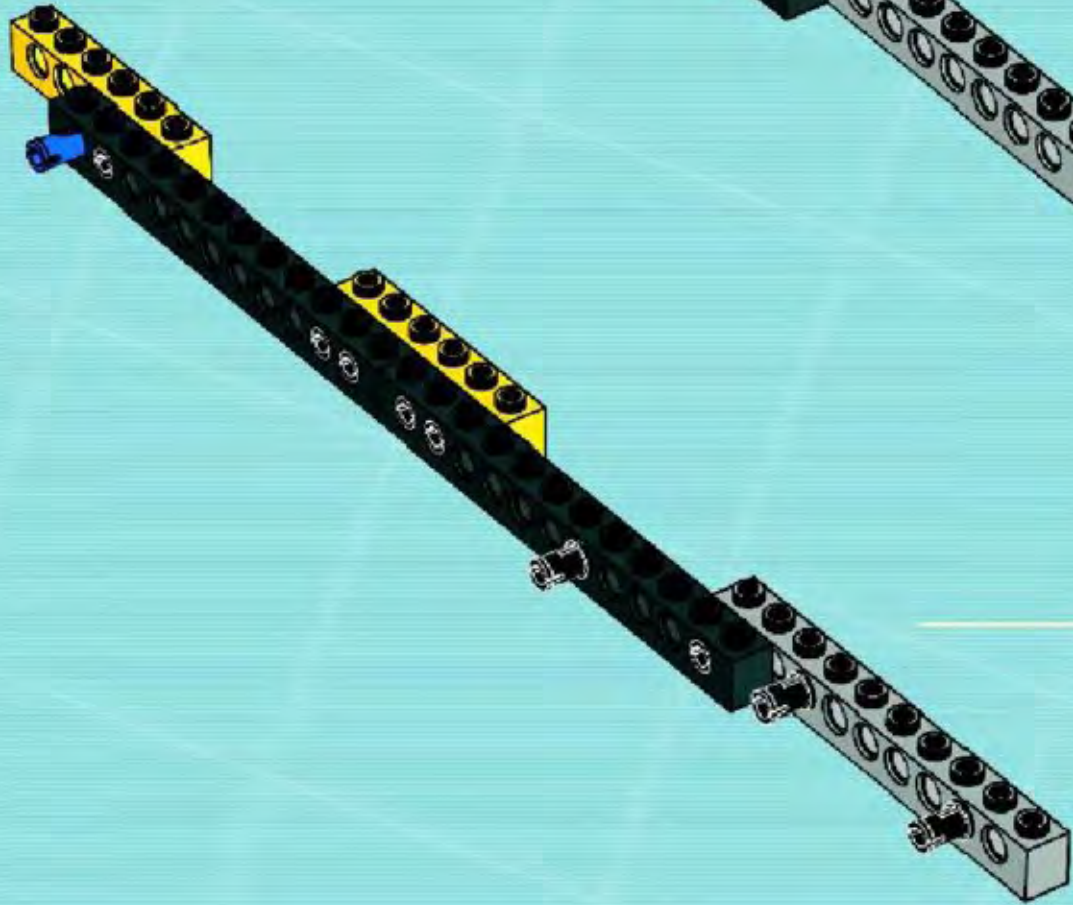
6

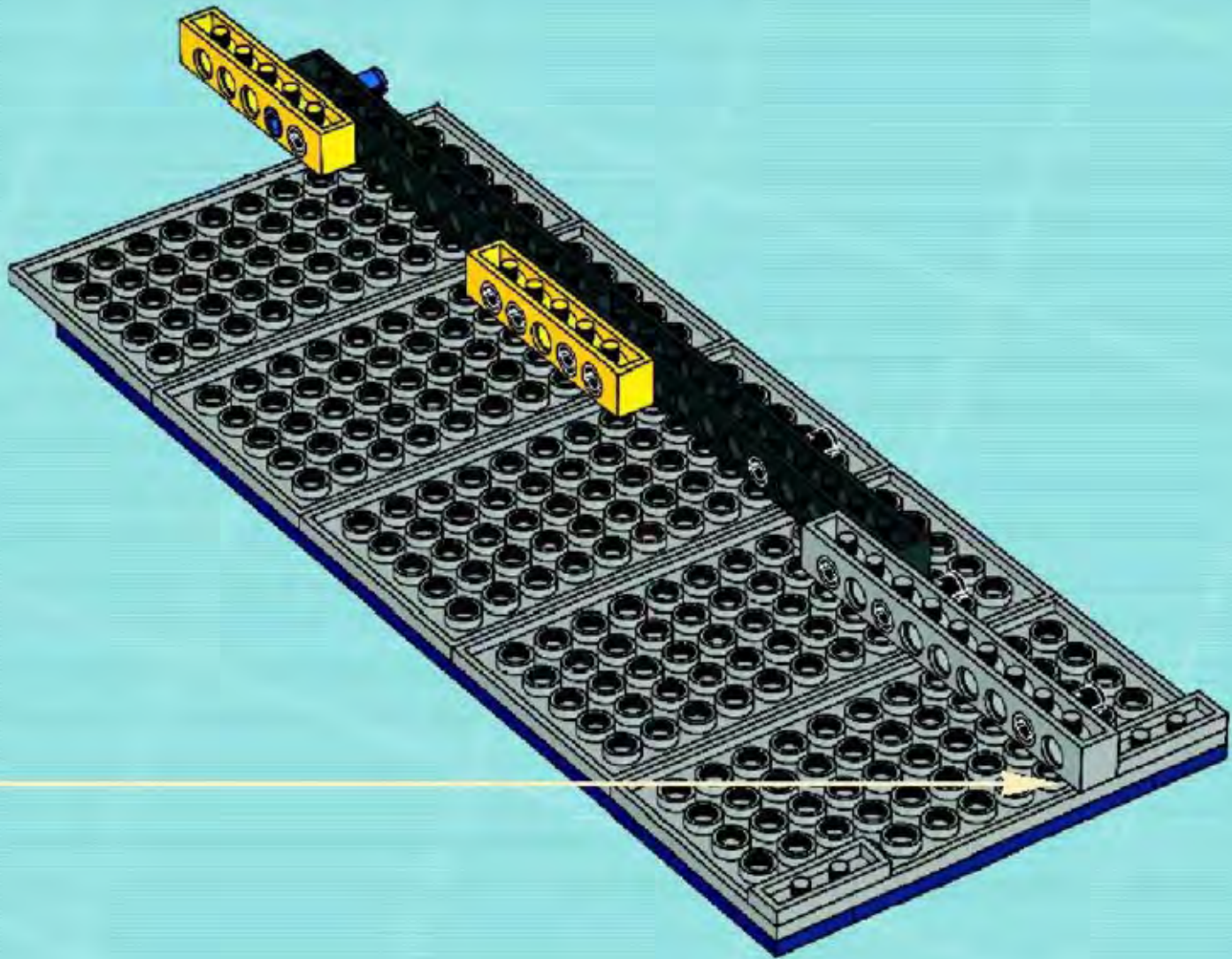


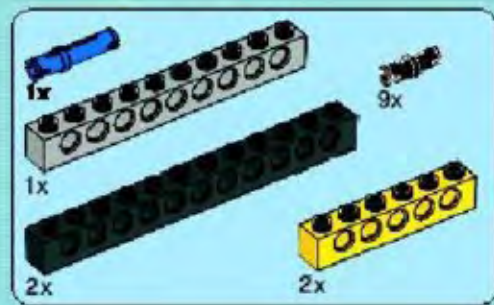
7



8

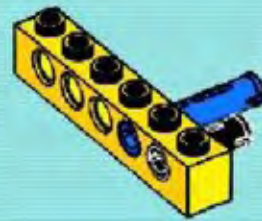




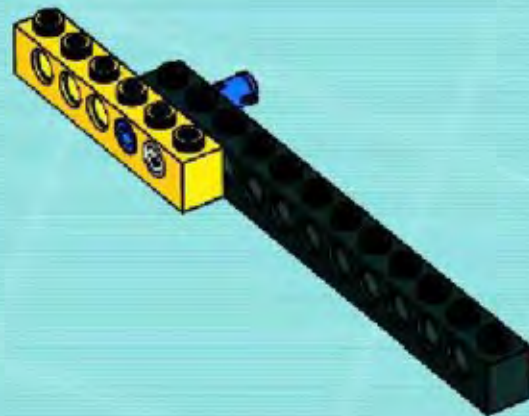


12

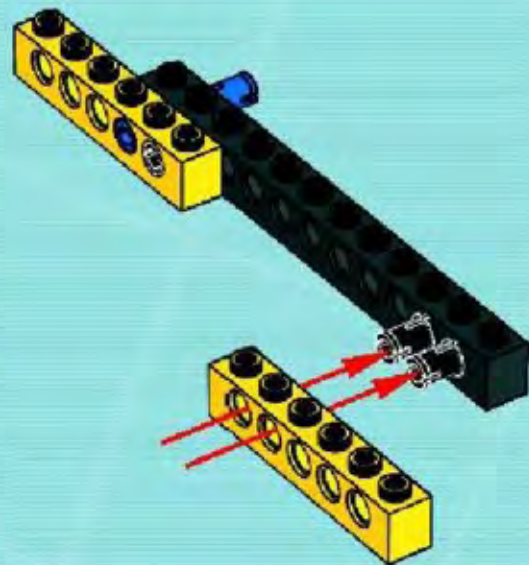
1



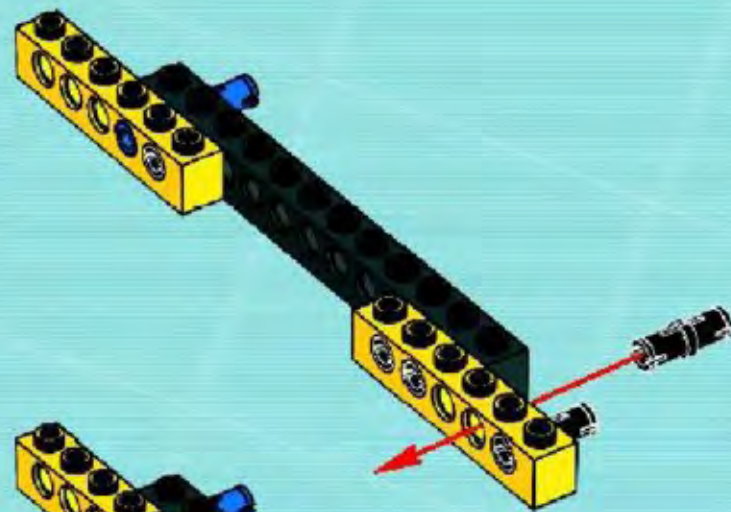
2



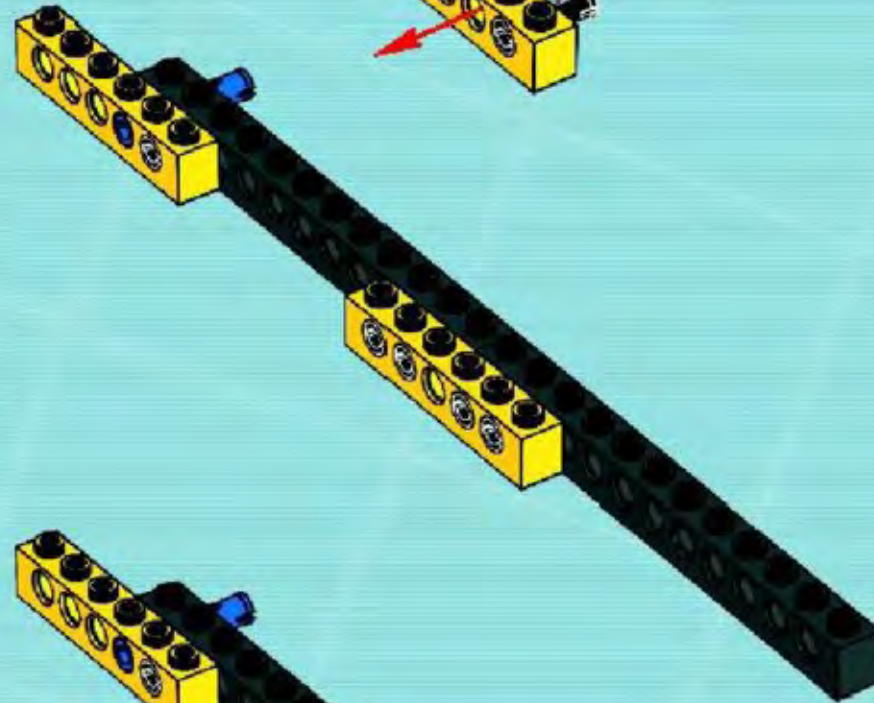
3



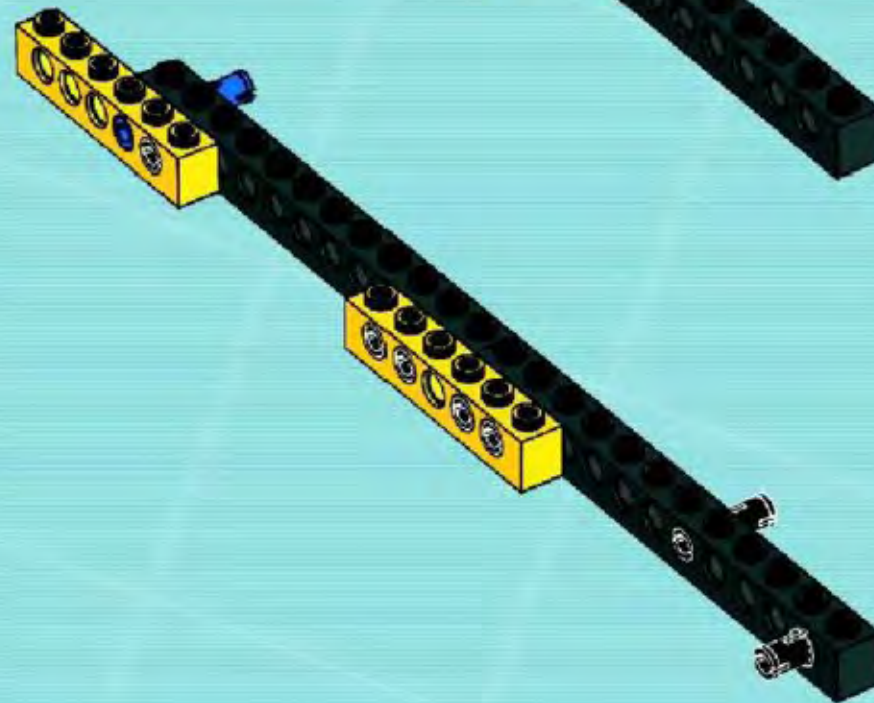
4

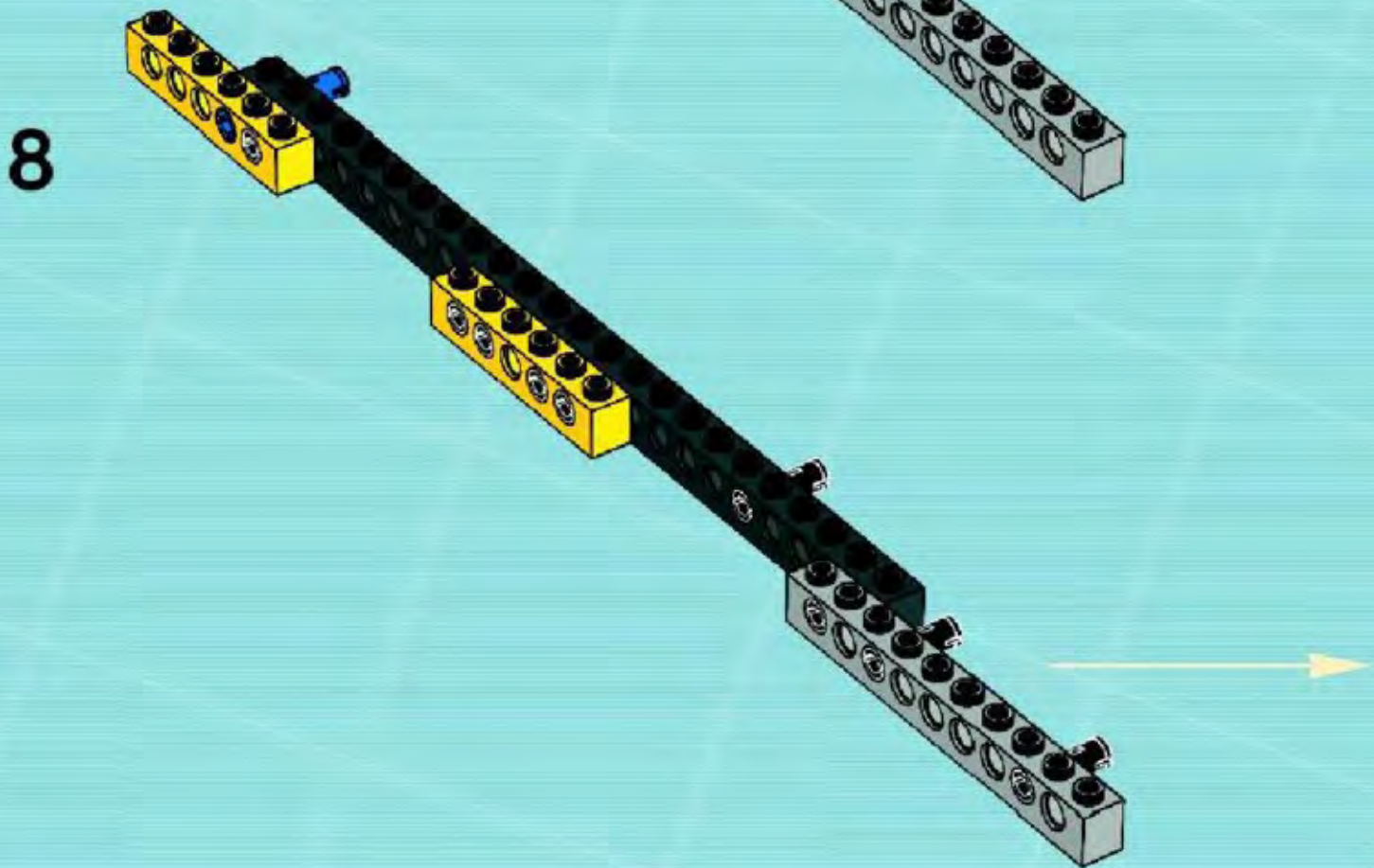
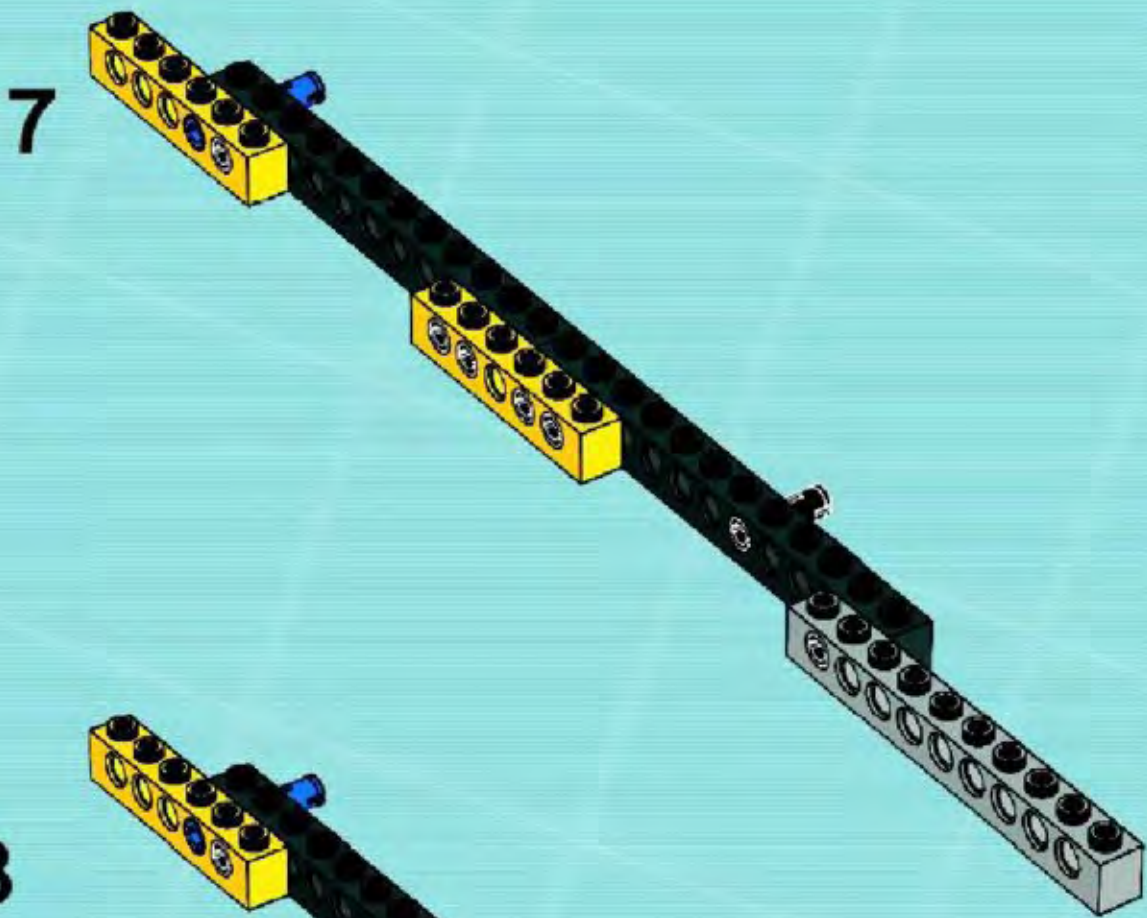


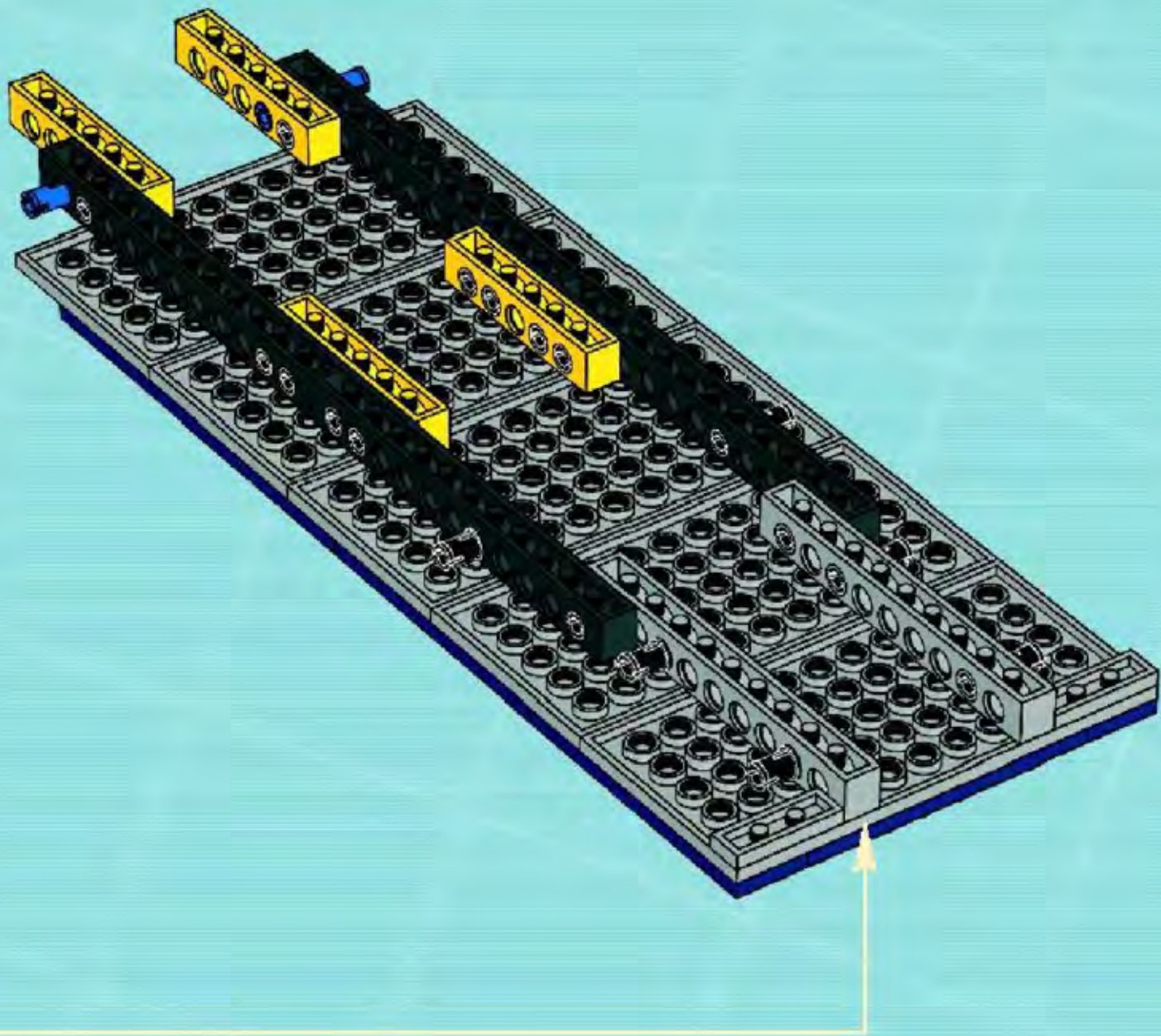
5



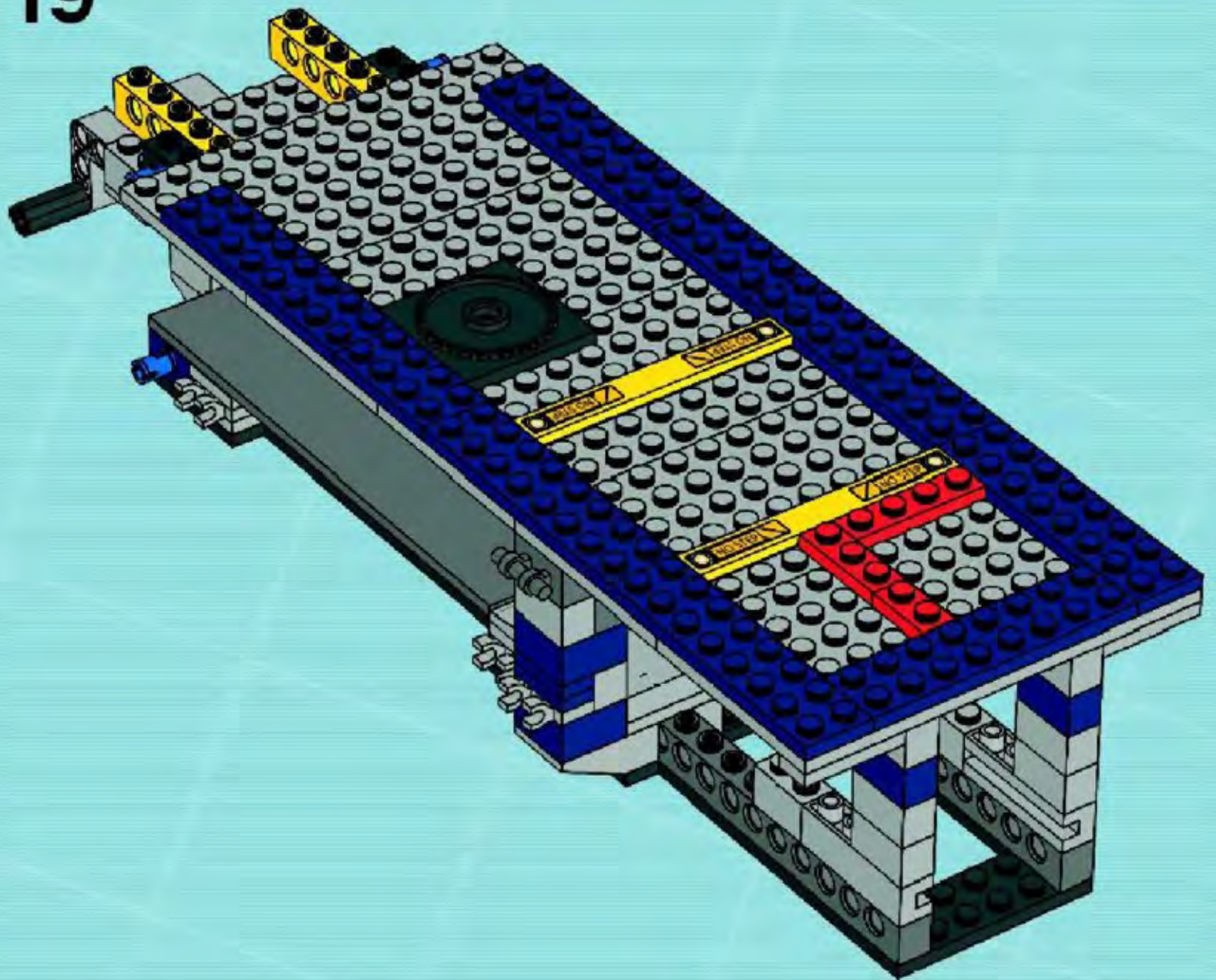
6

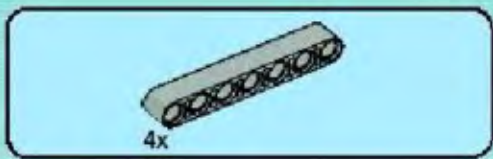




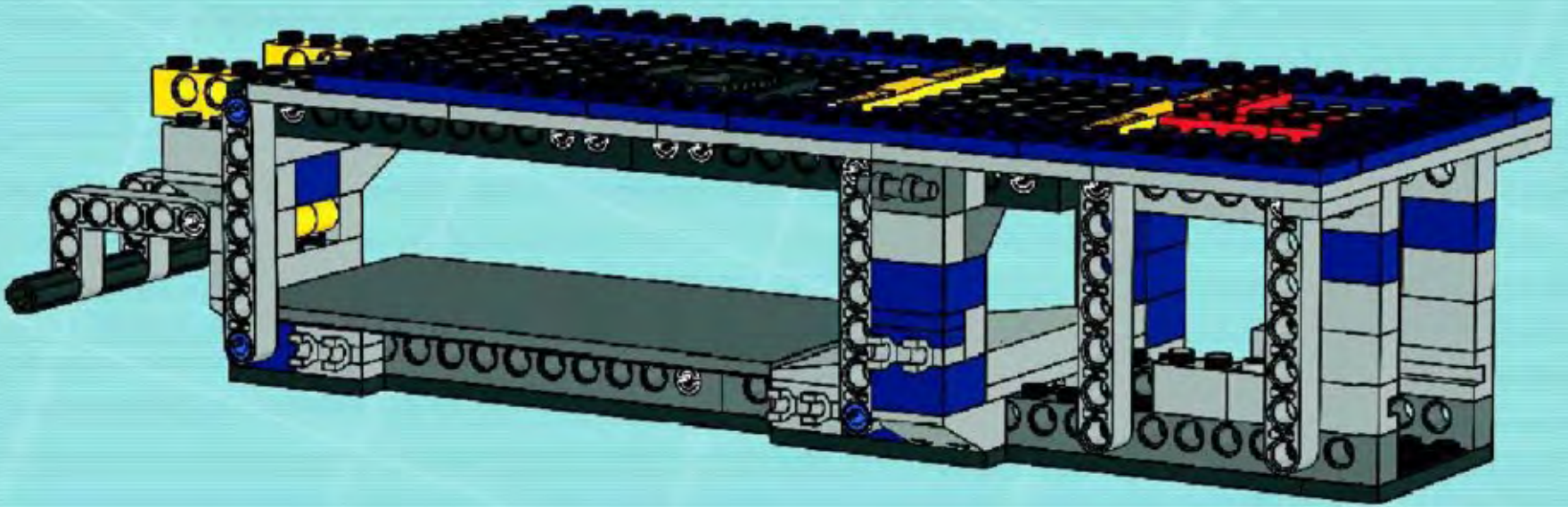


19



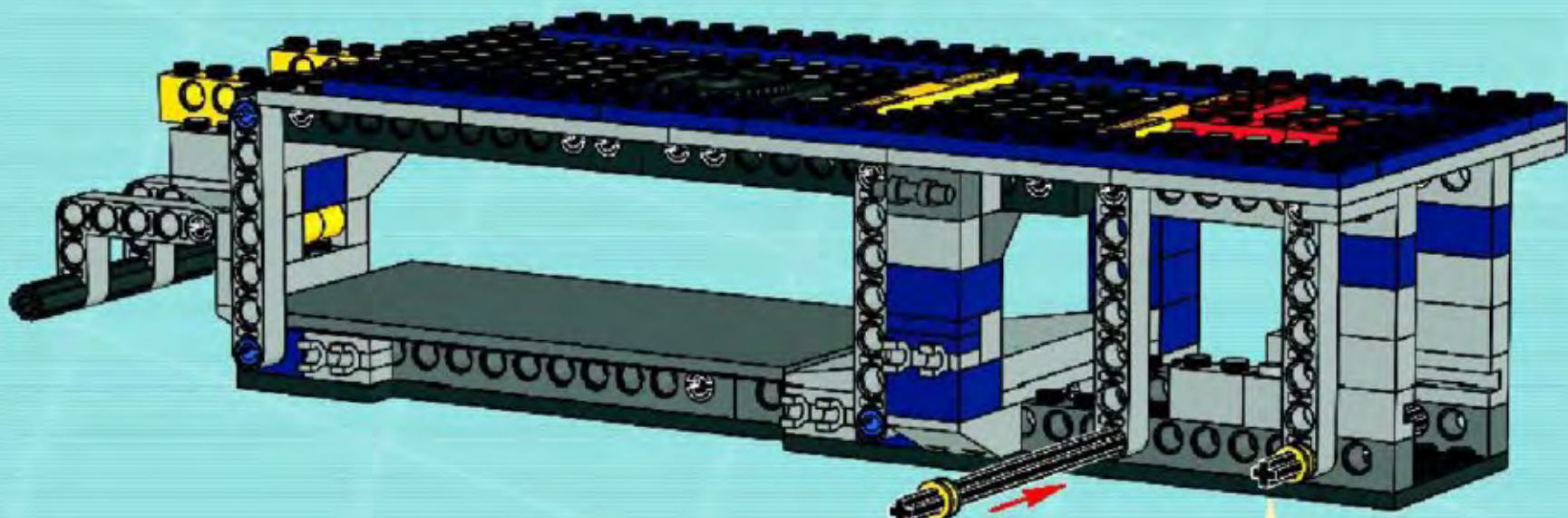


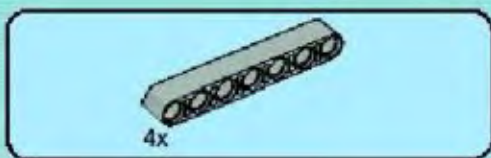
20



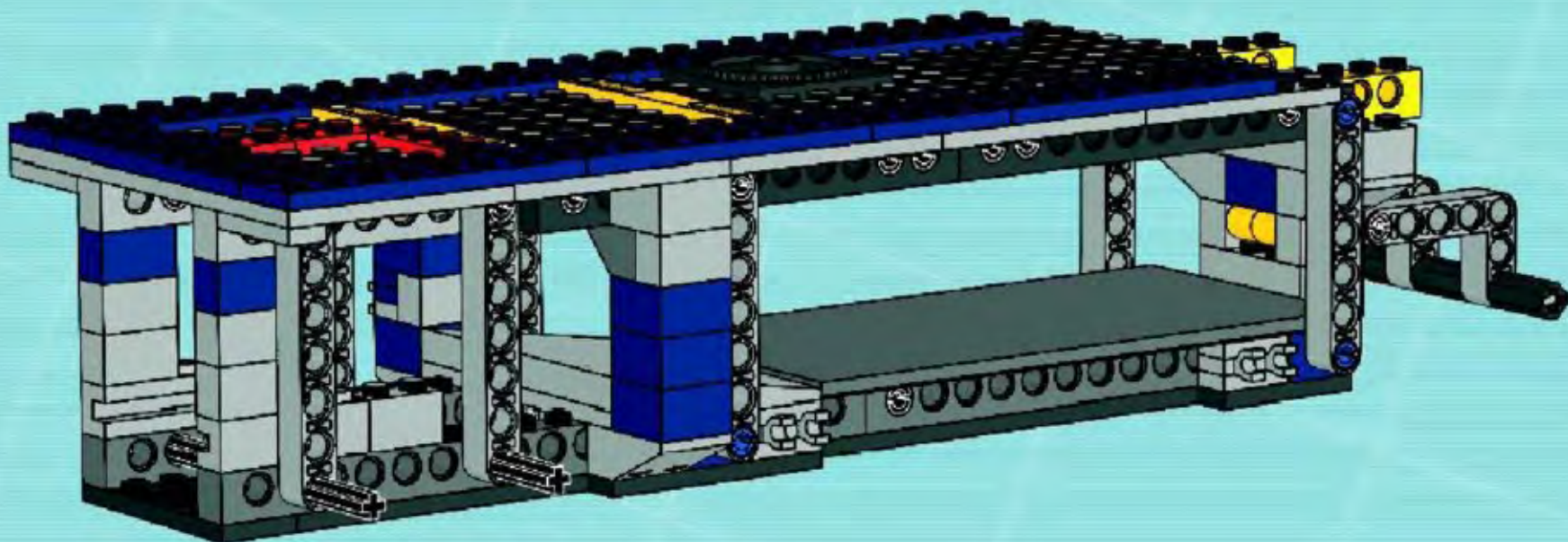


21





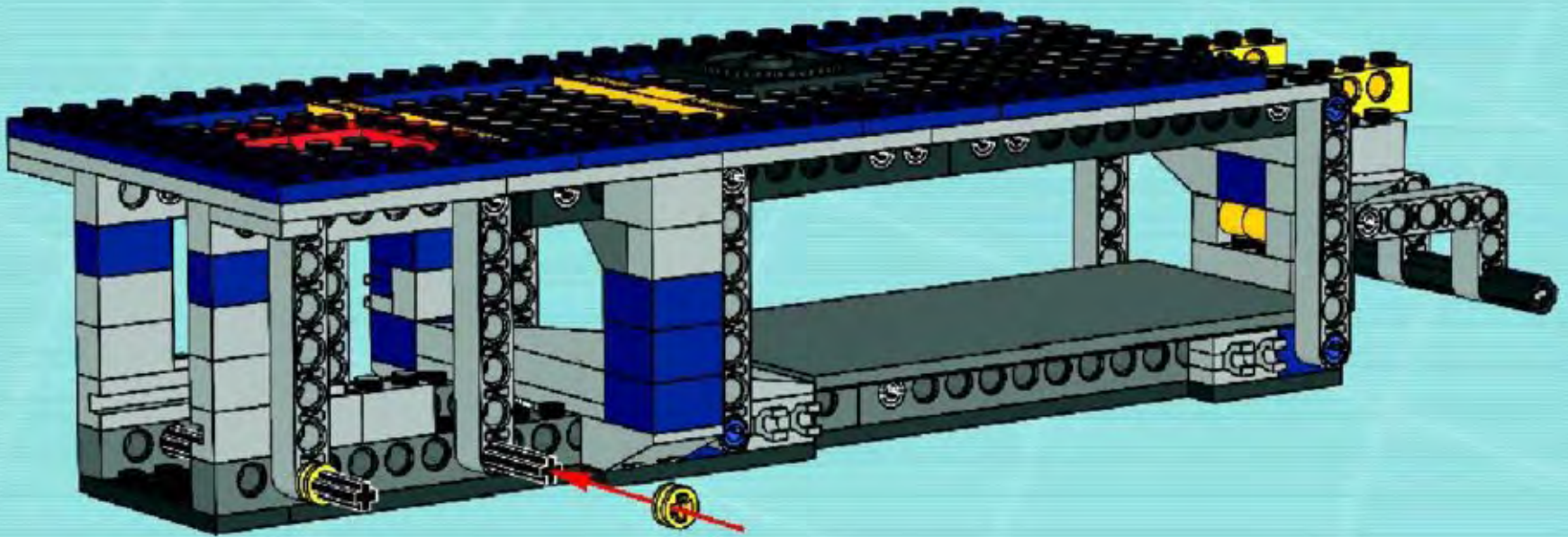
22

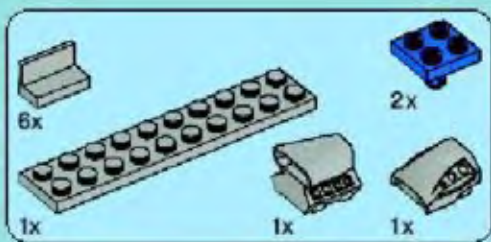




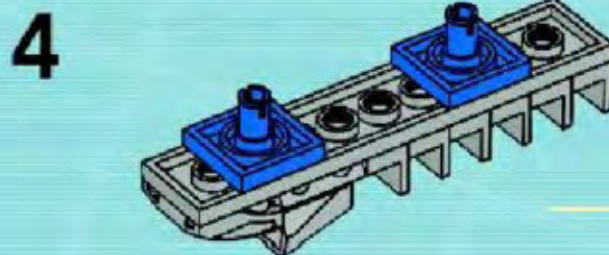
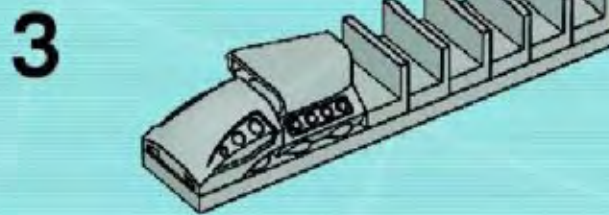
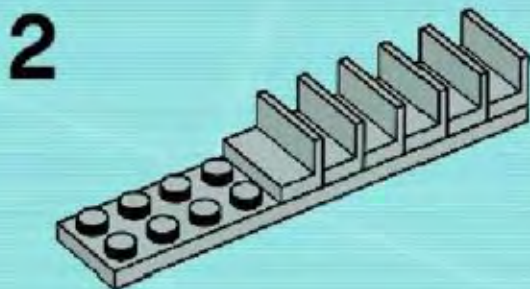
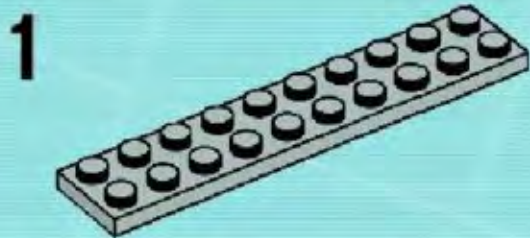
2x

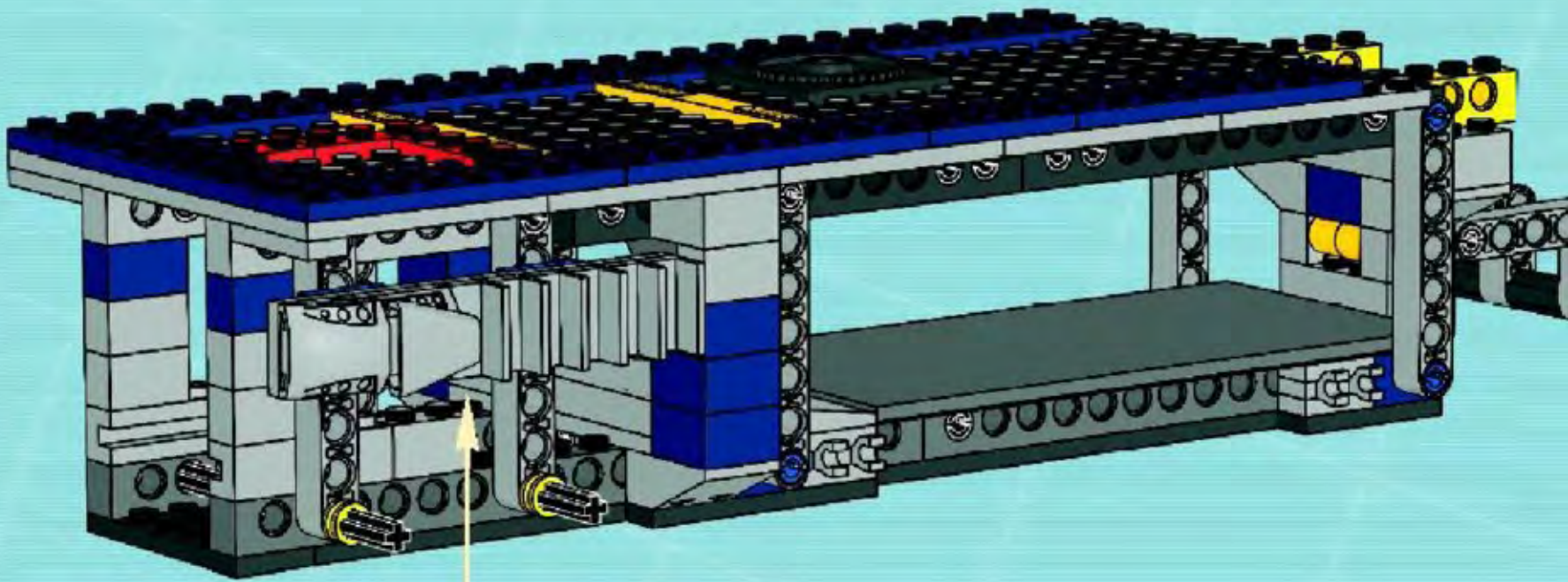
23

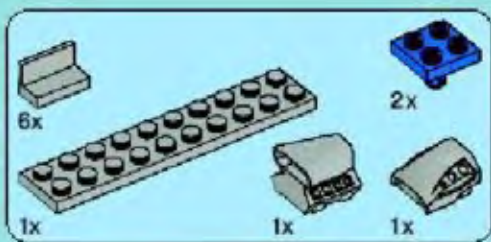




24

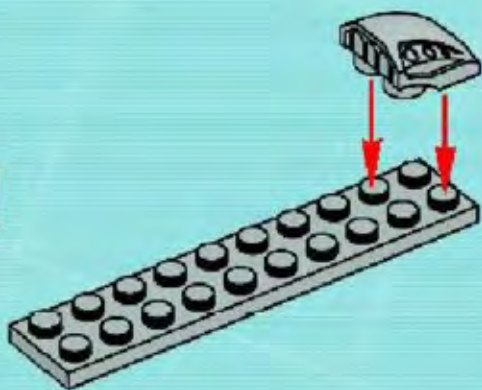




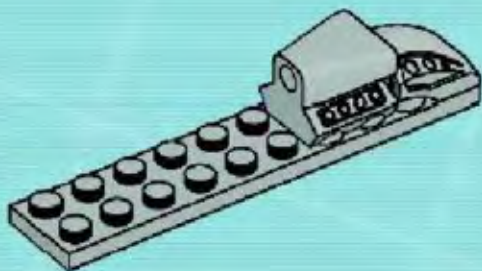


25

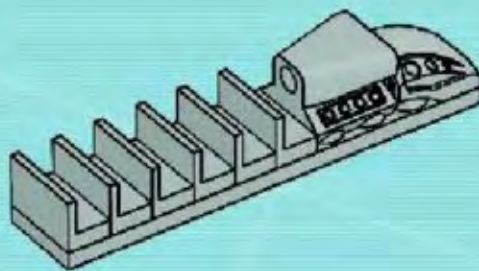
1



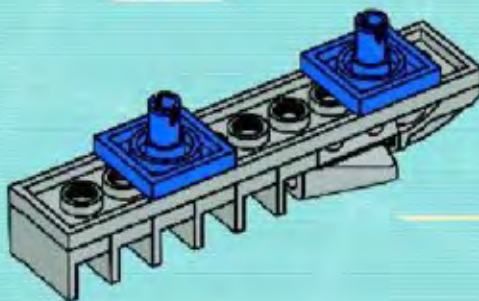
2

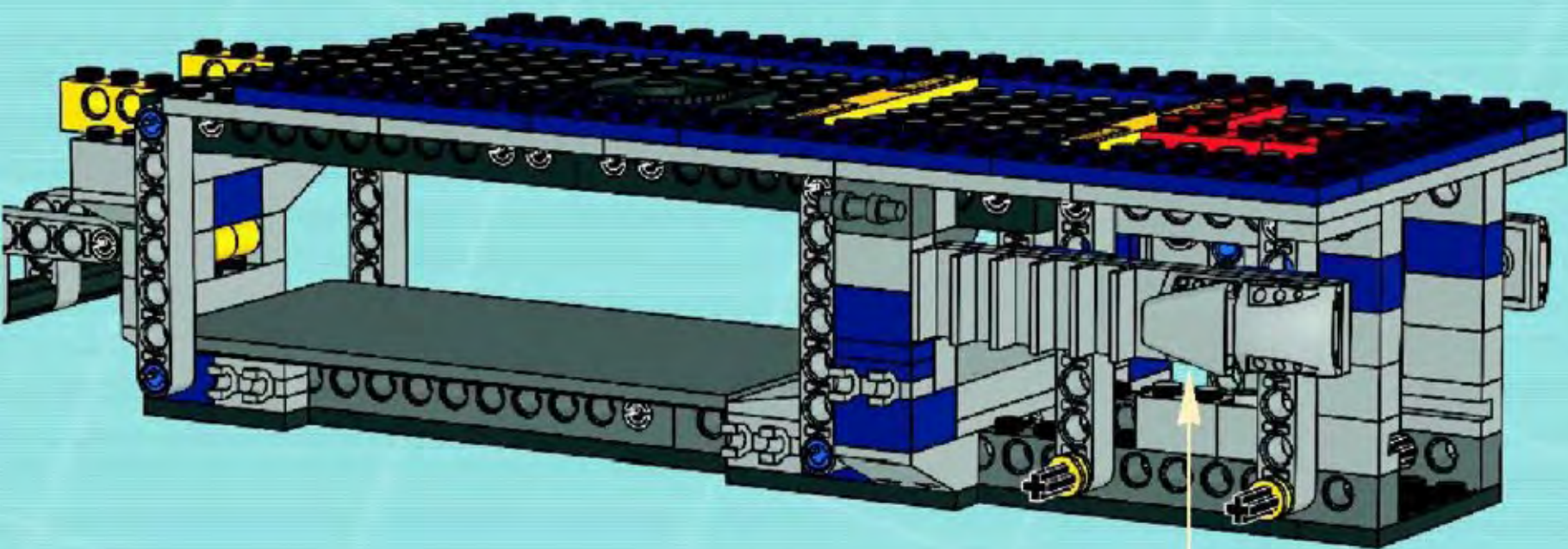


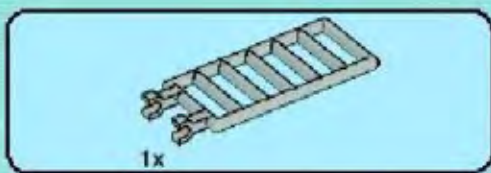
3



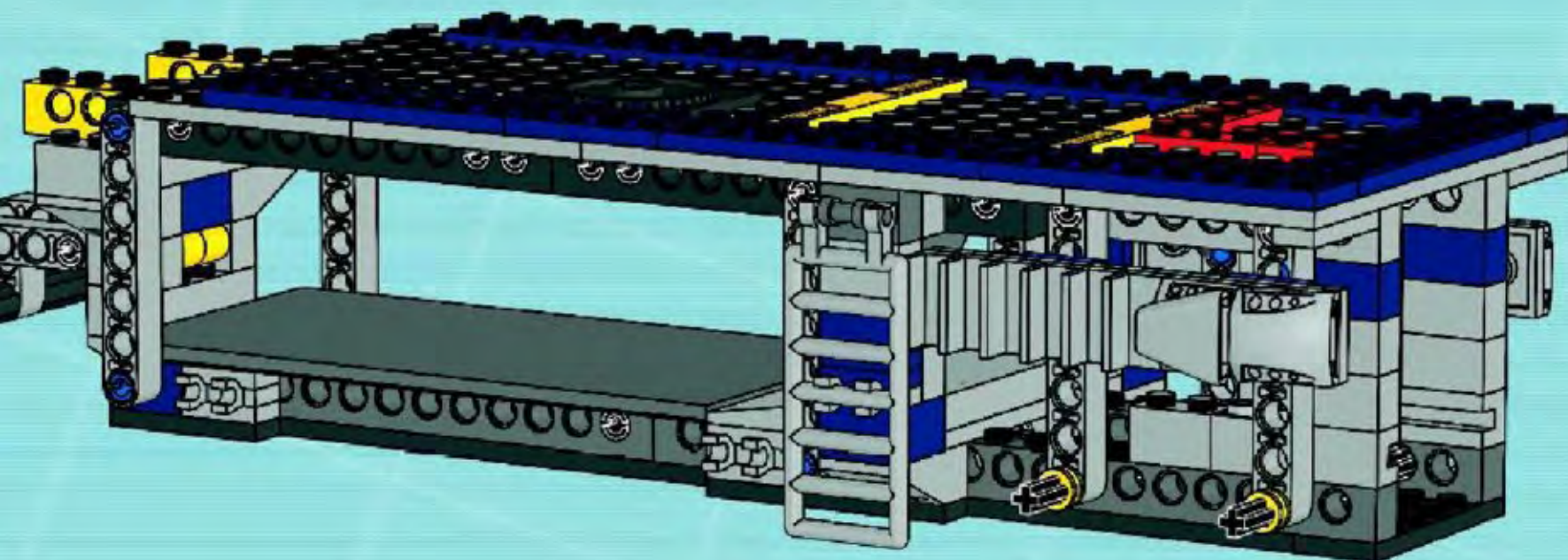
4

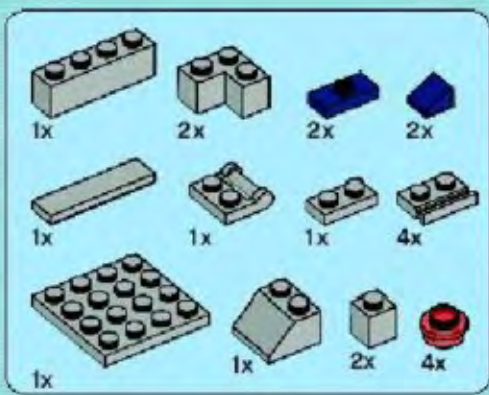






26



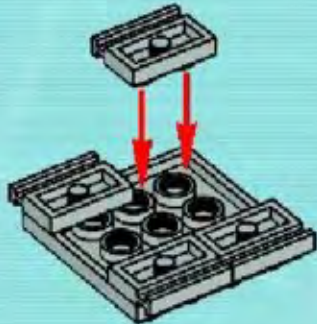


27

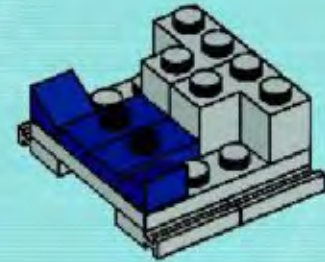
1



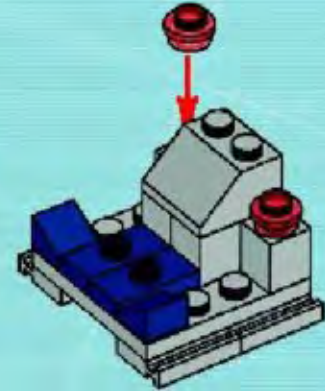
2



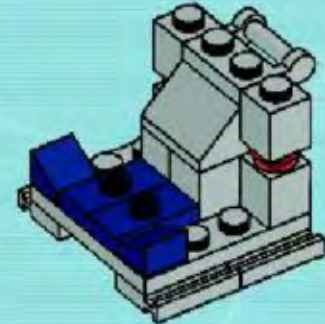
3



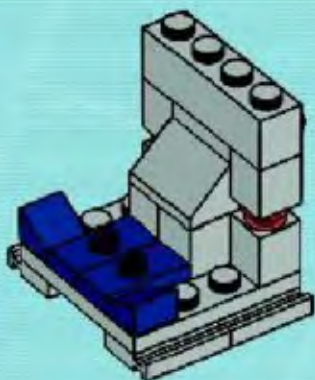
4



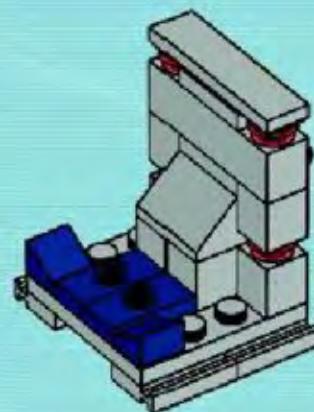
5



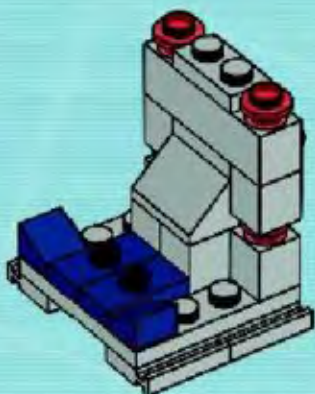
6



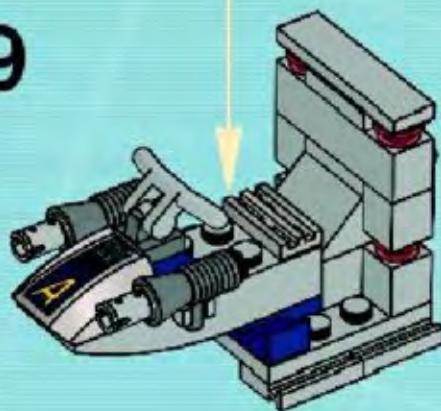
8

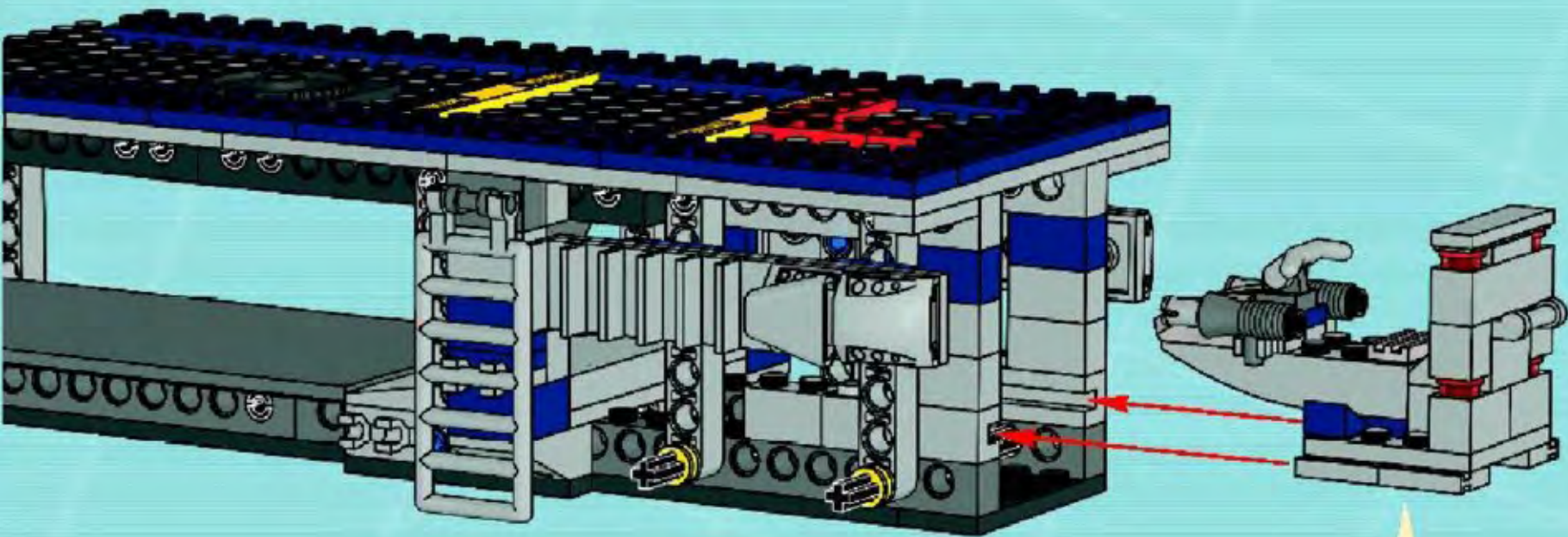


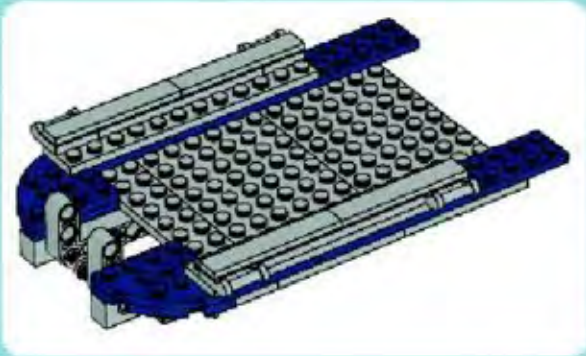
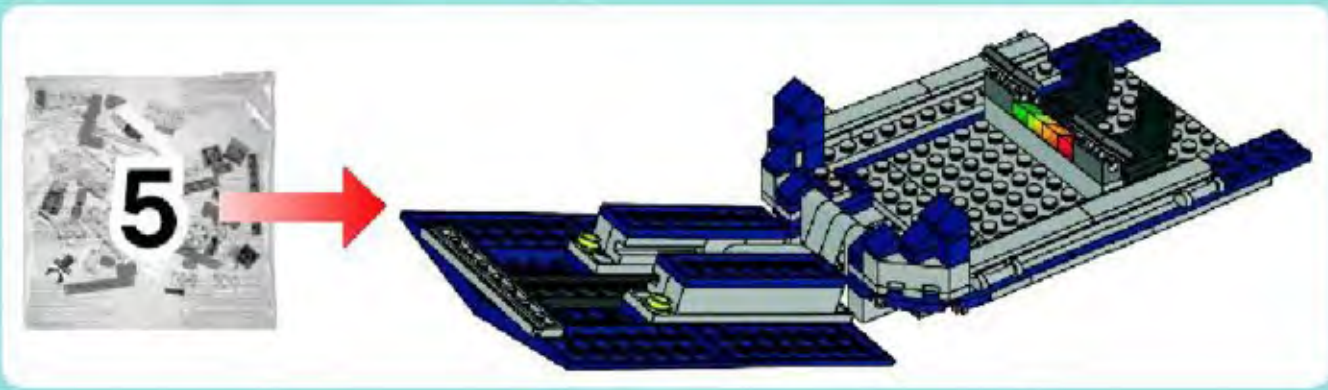
7



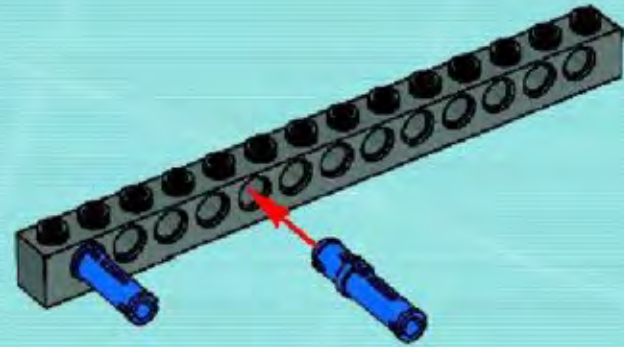
9





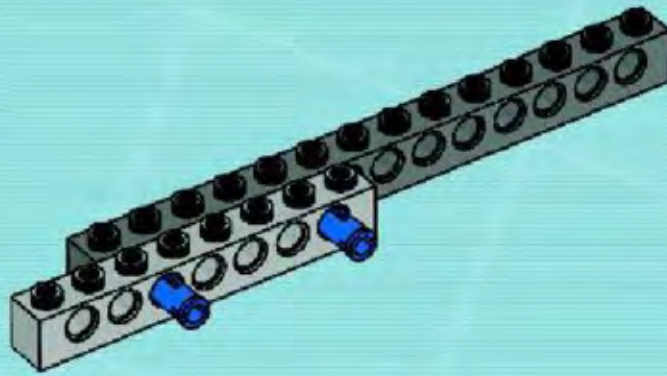


1

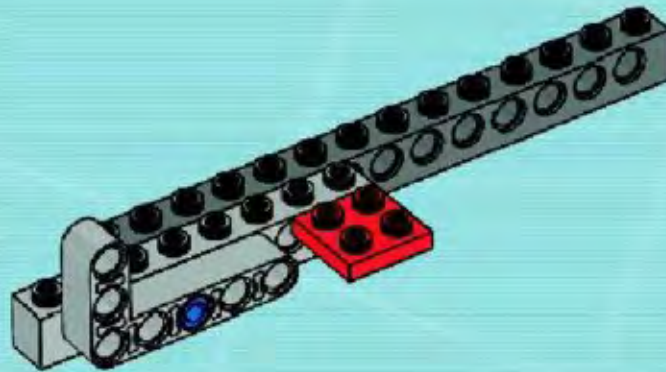




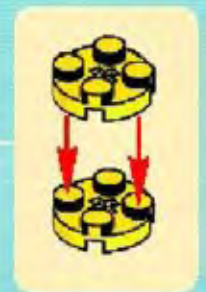
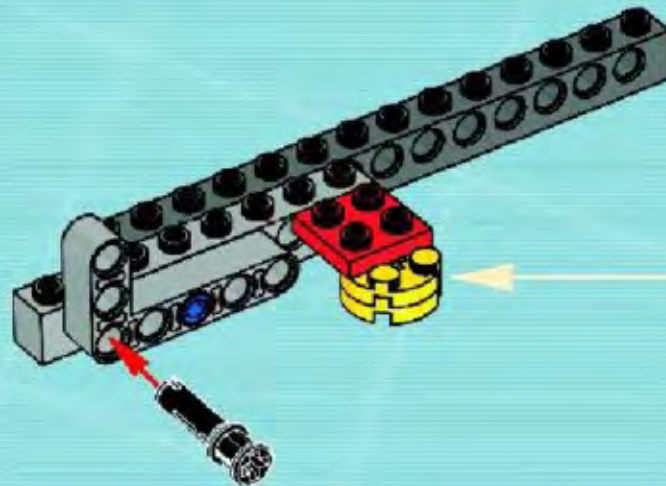
2

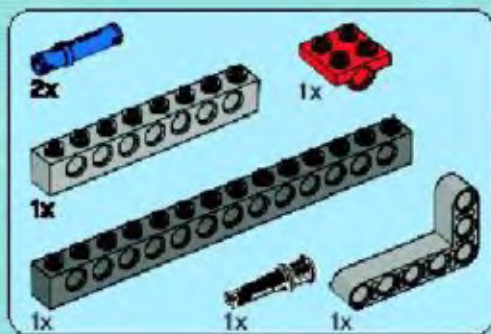


3

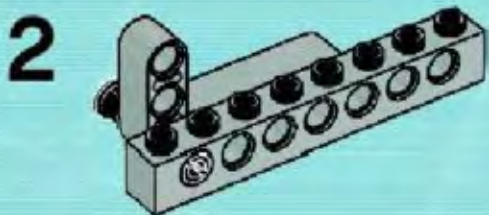
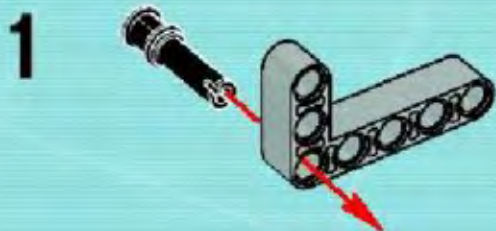


4

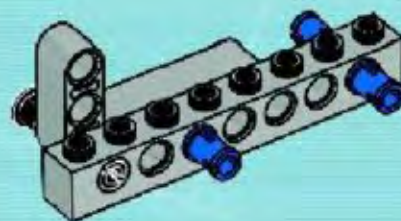




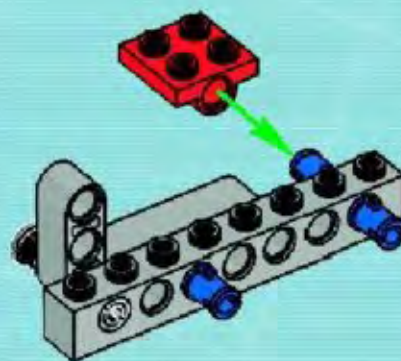
5



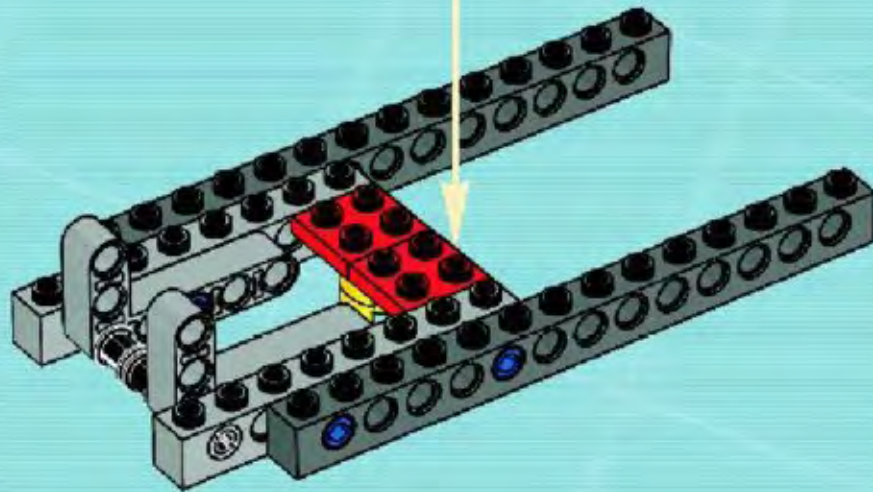
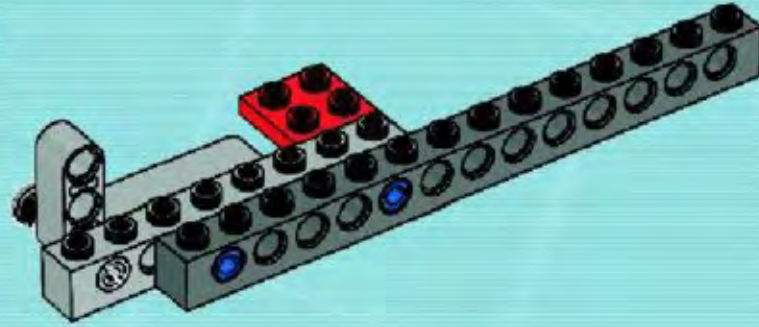
3



4



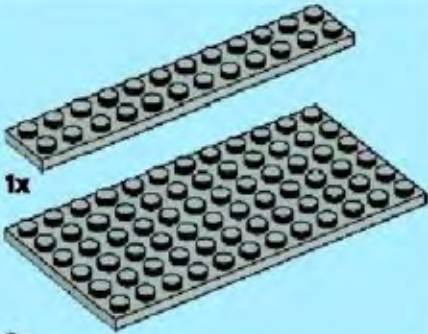
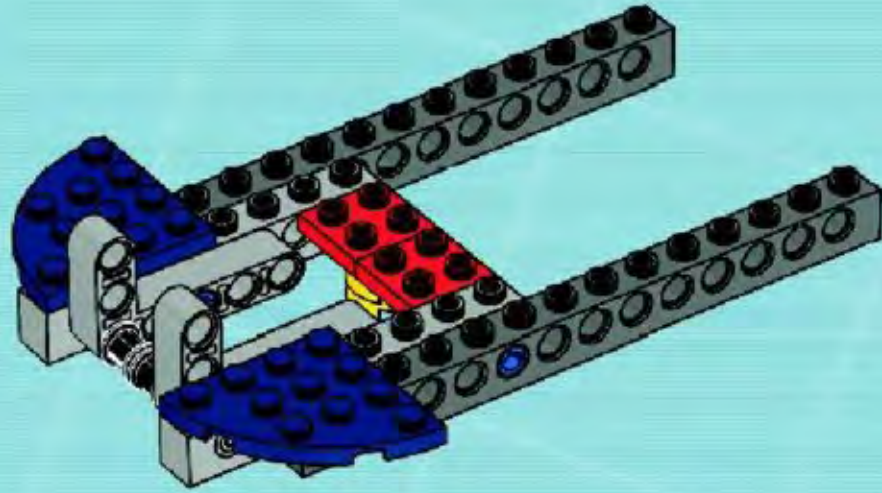
5





2x

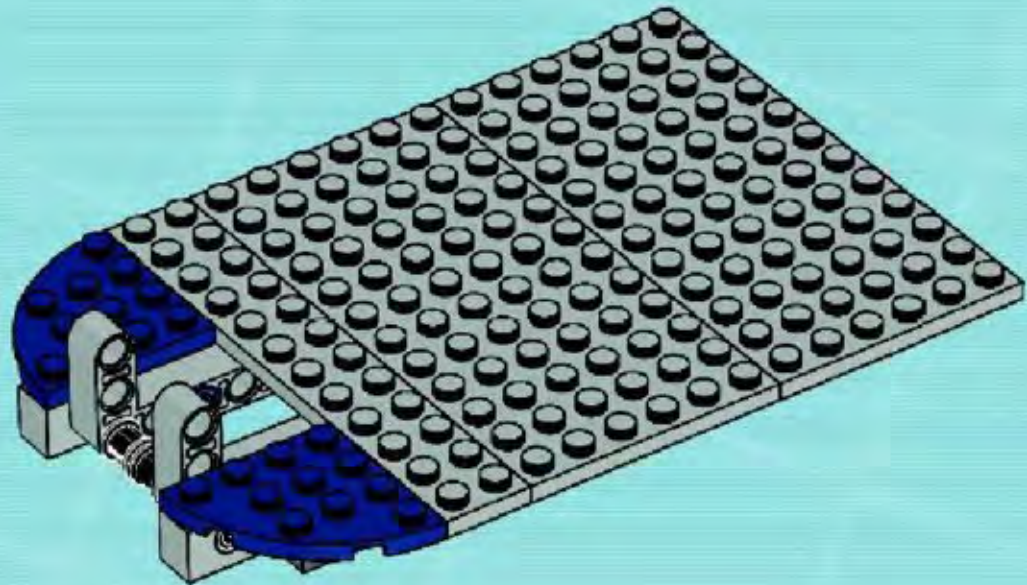
6

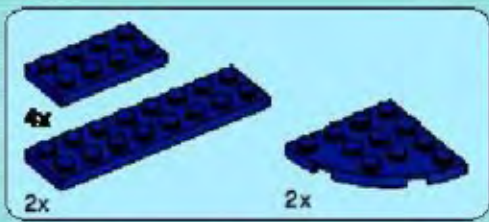


1x

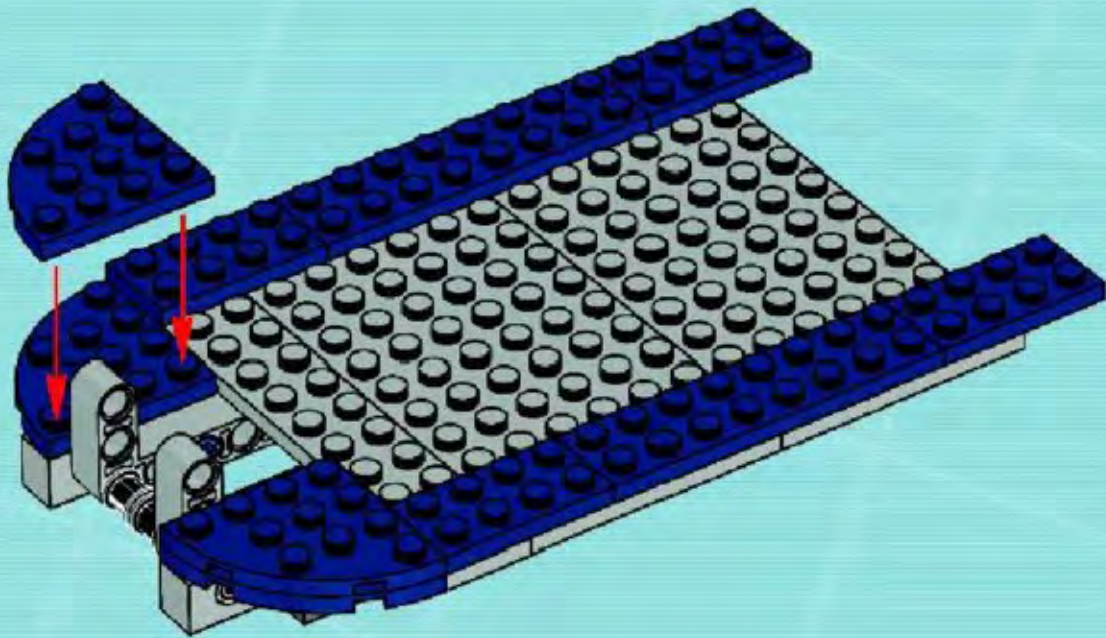
2x

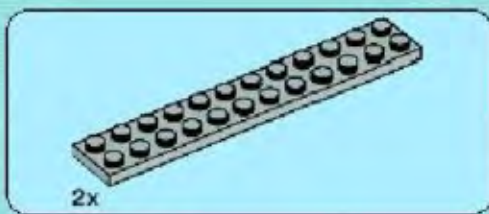
7



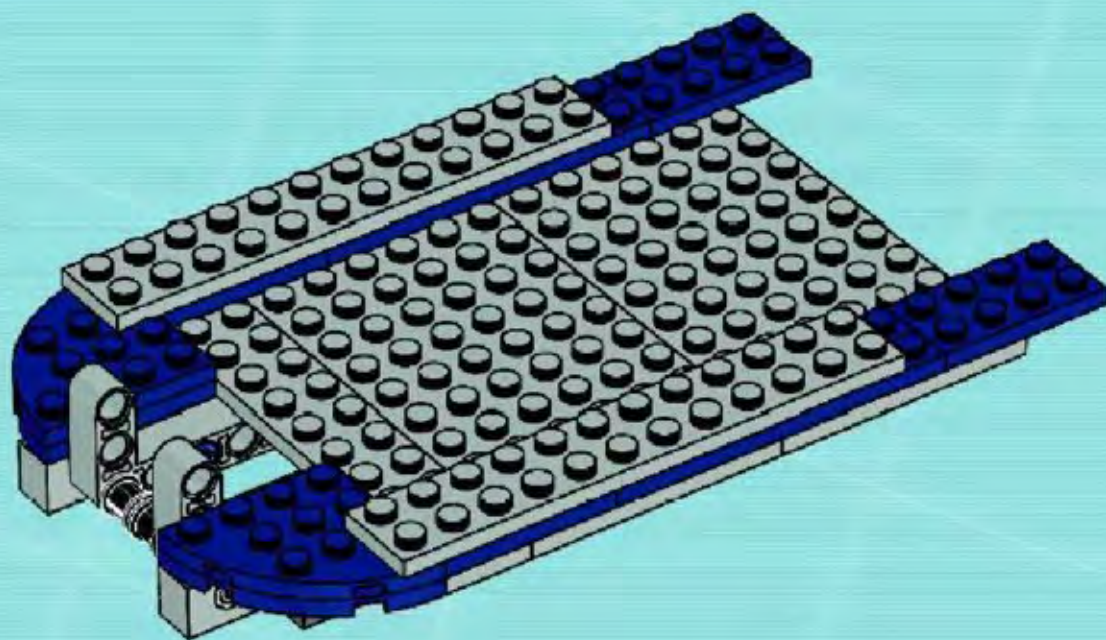


8



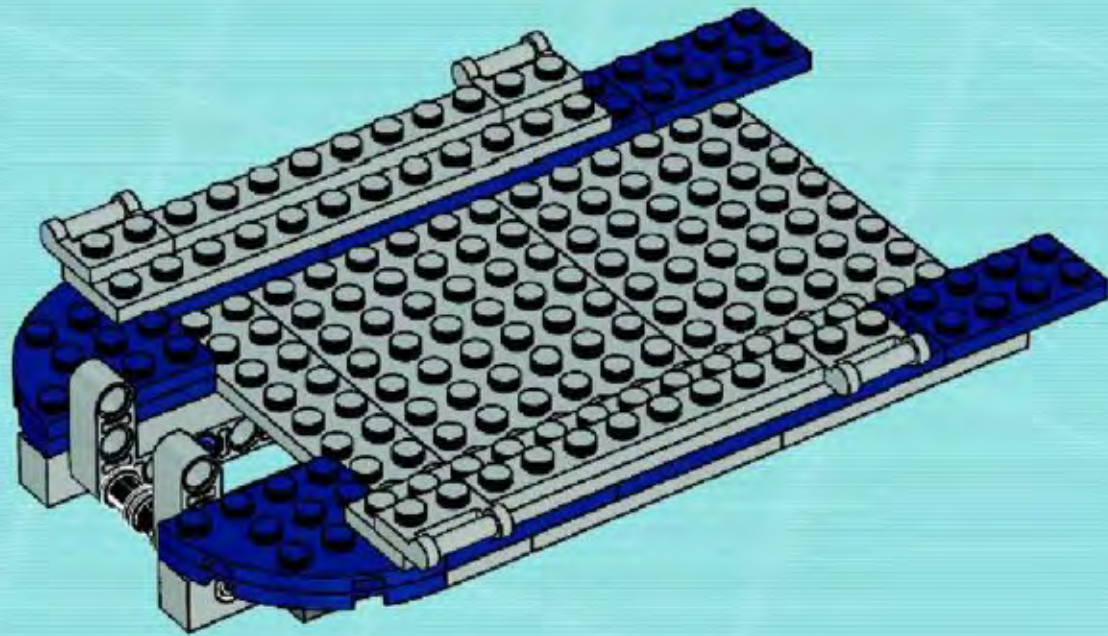


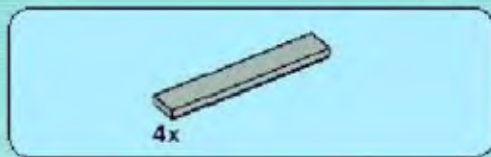
9



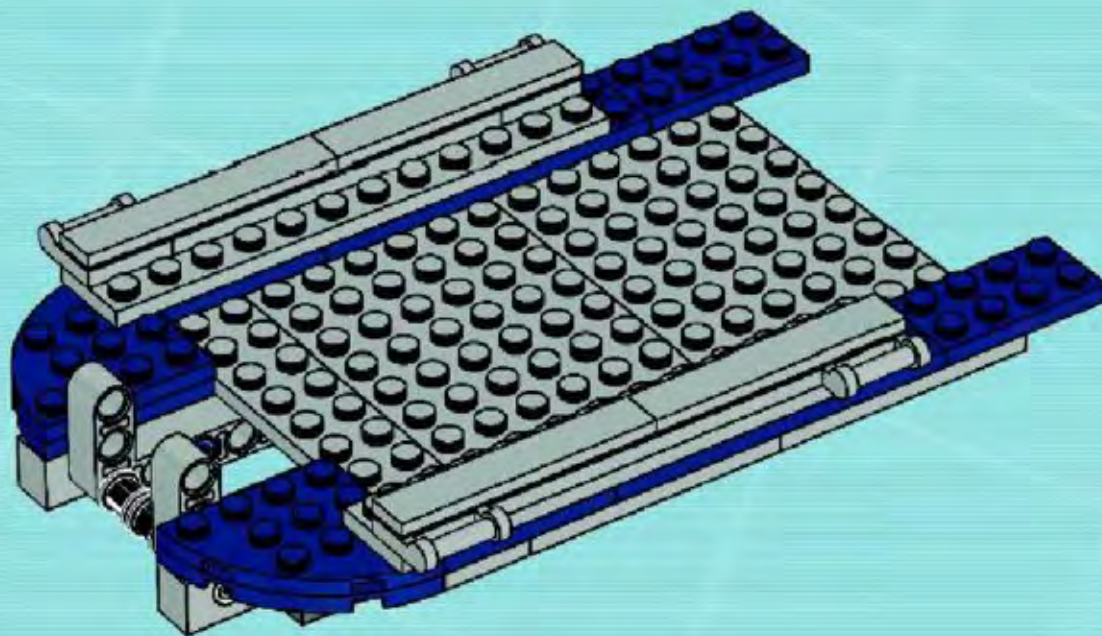


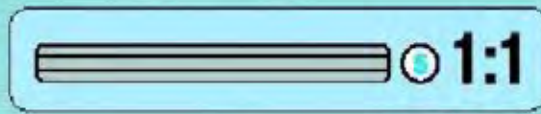
10



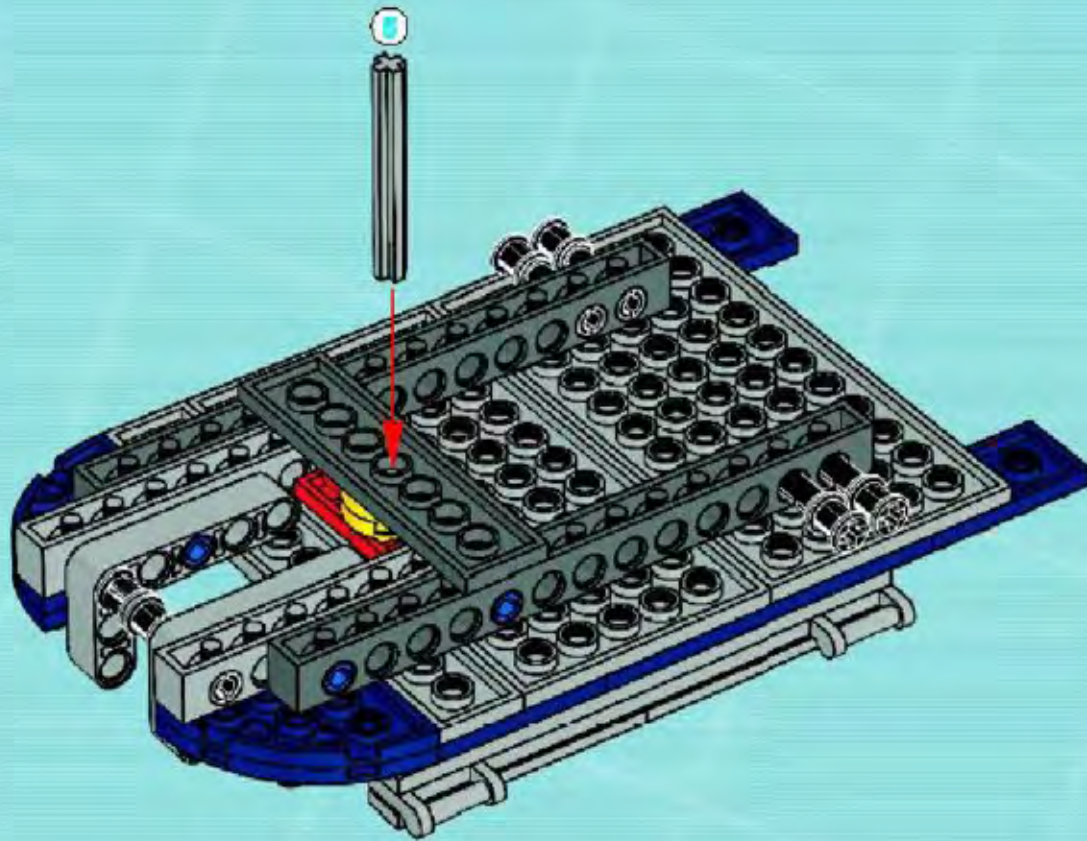


11

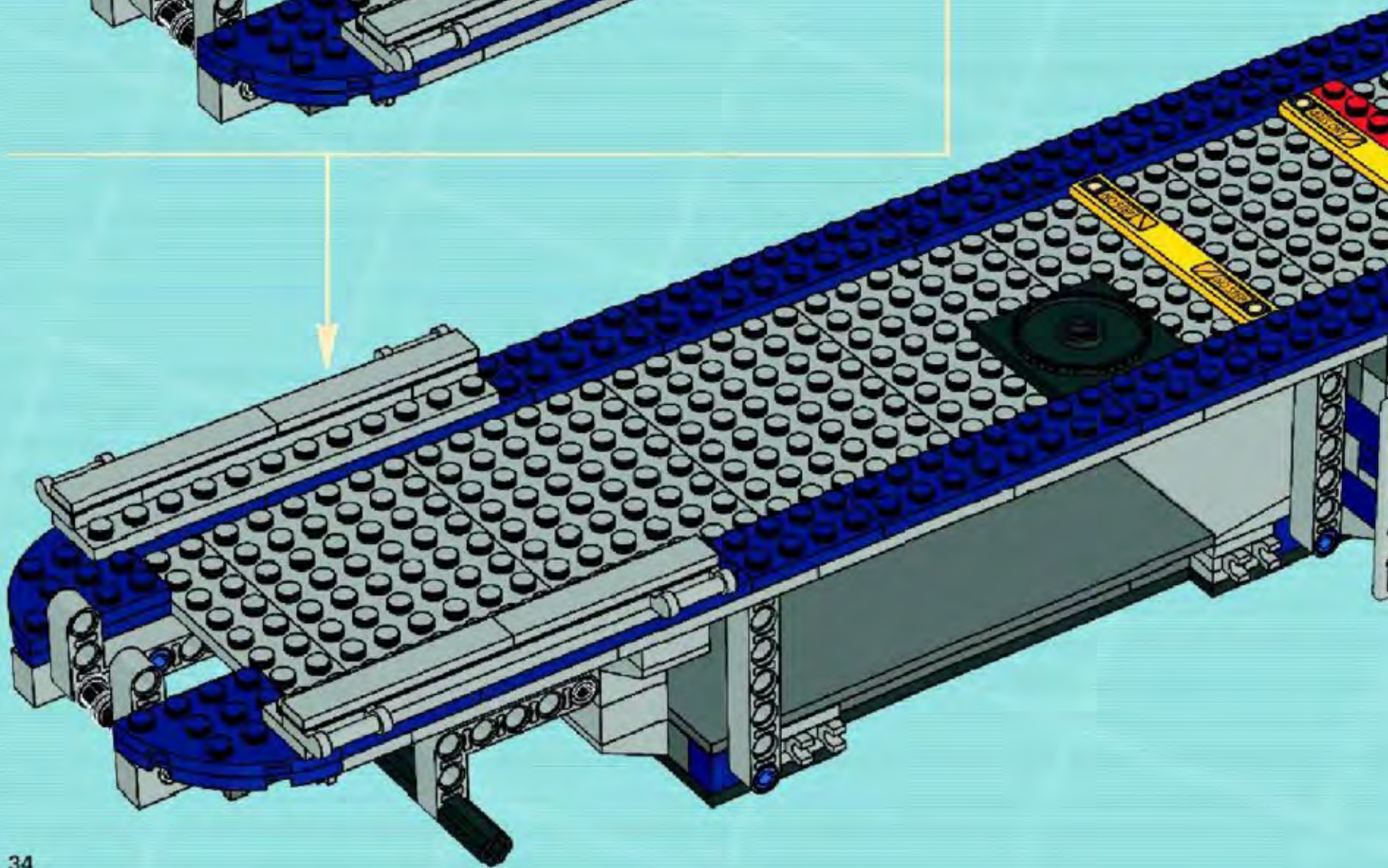
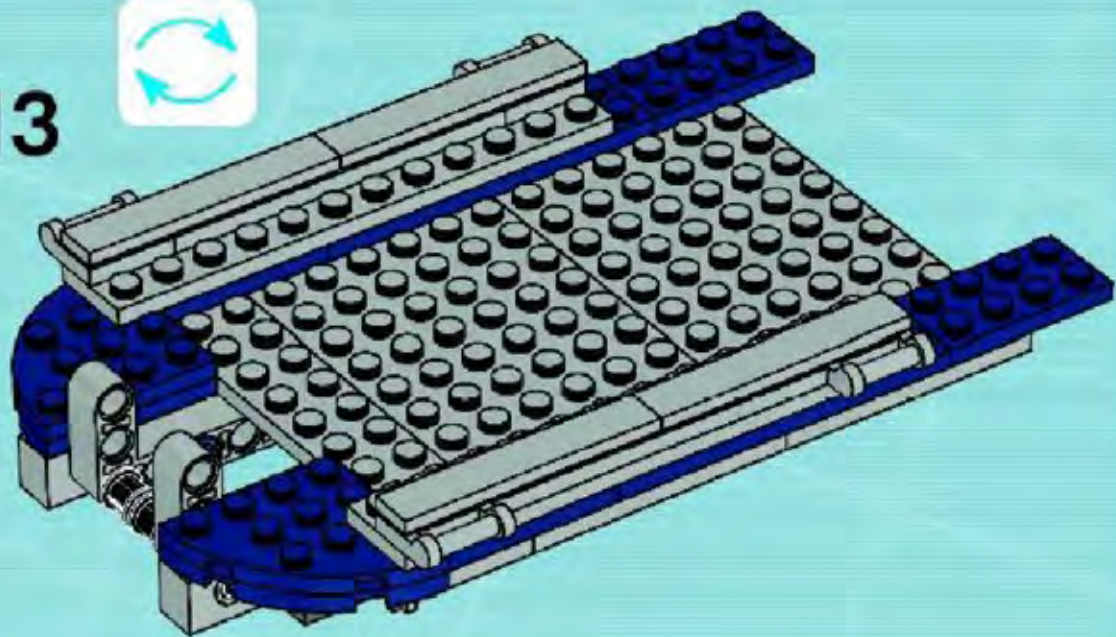




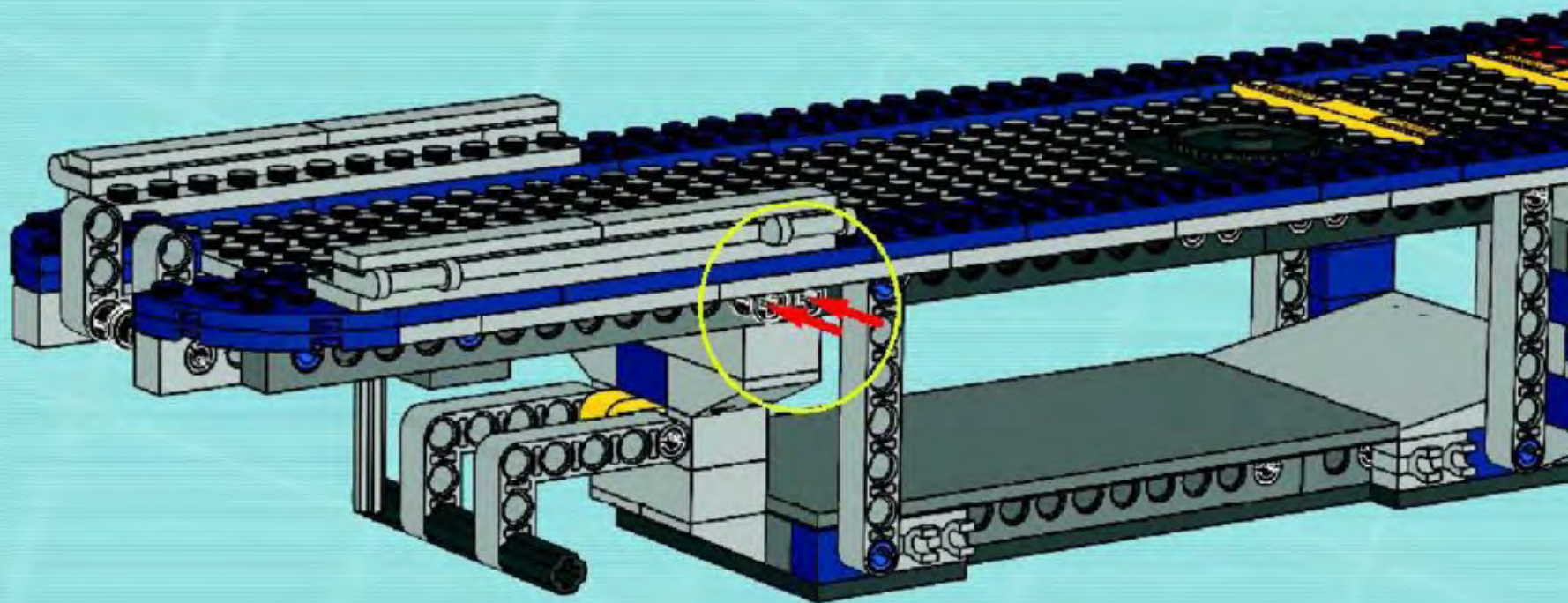
12



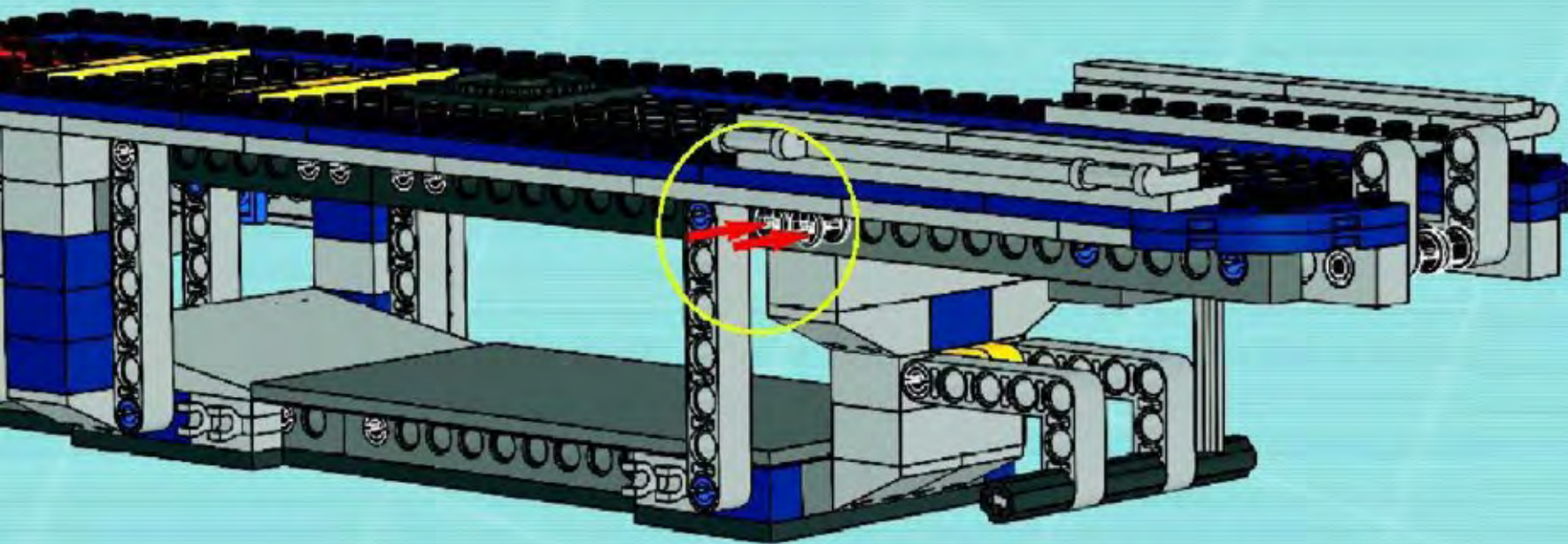
13



28

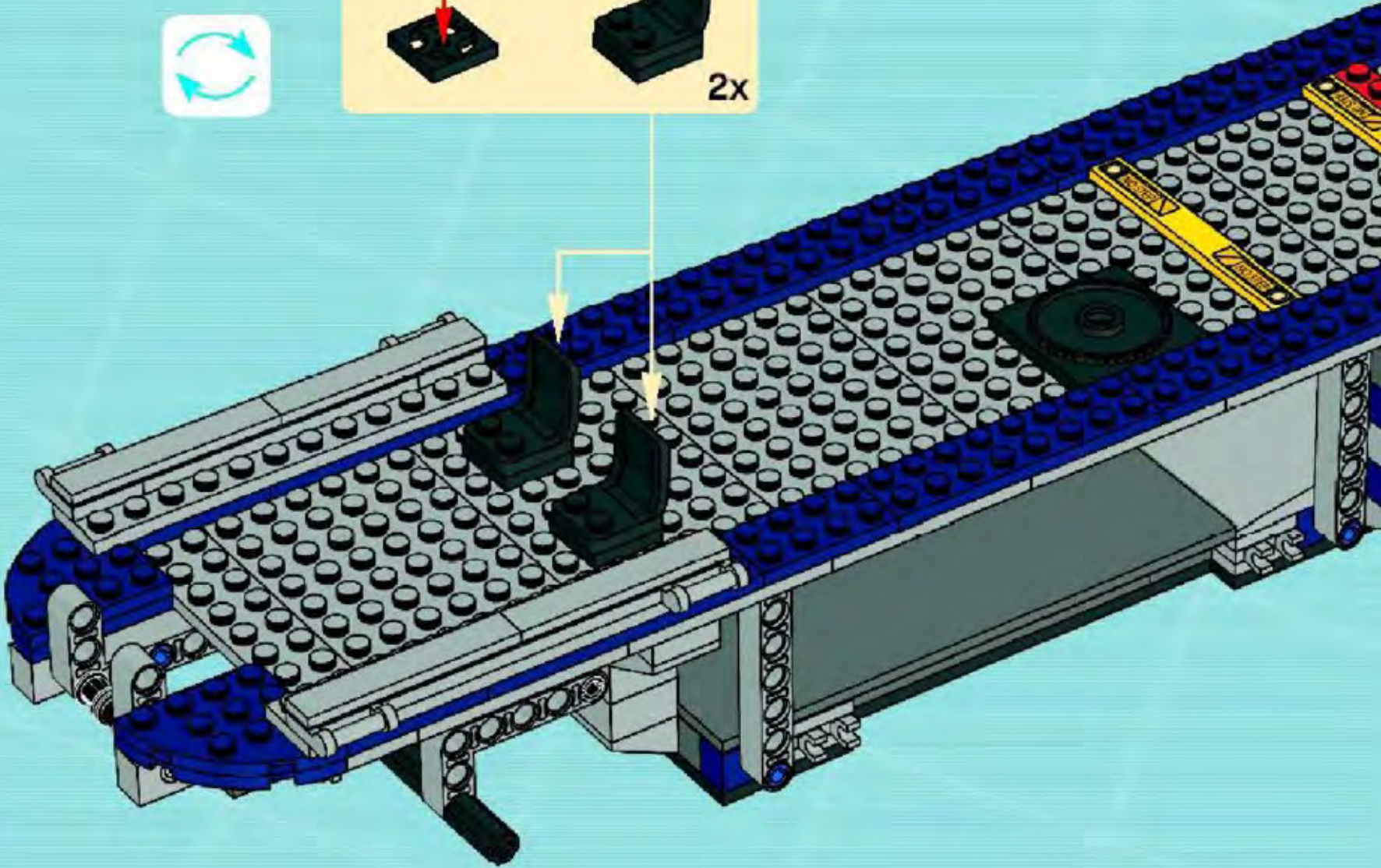


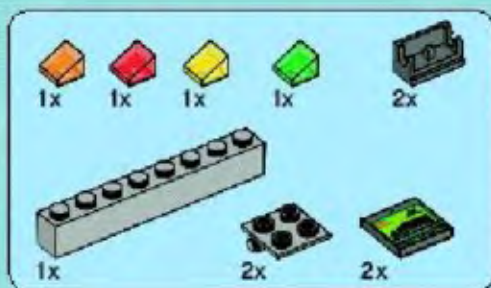
29





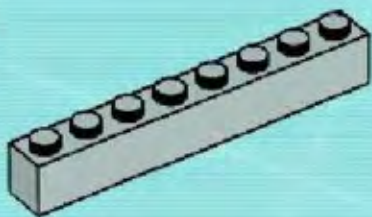
30



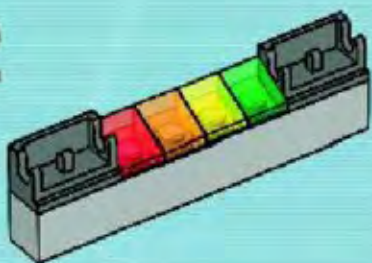


31

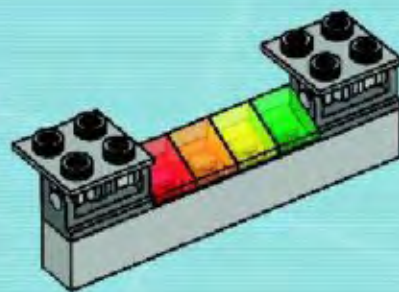
1



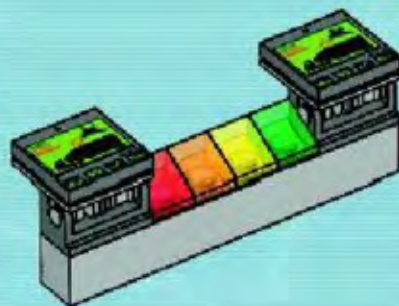
2

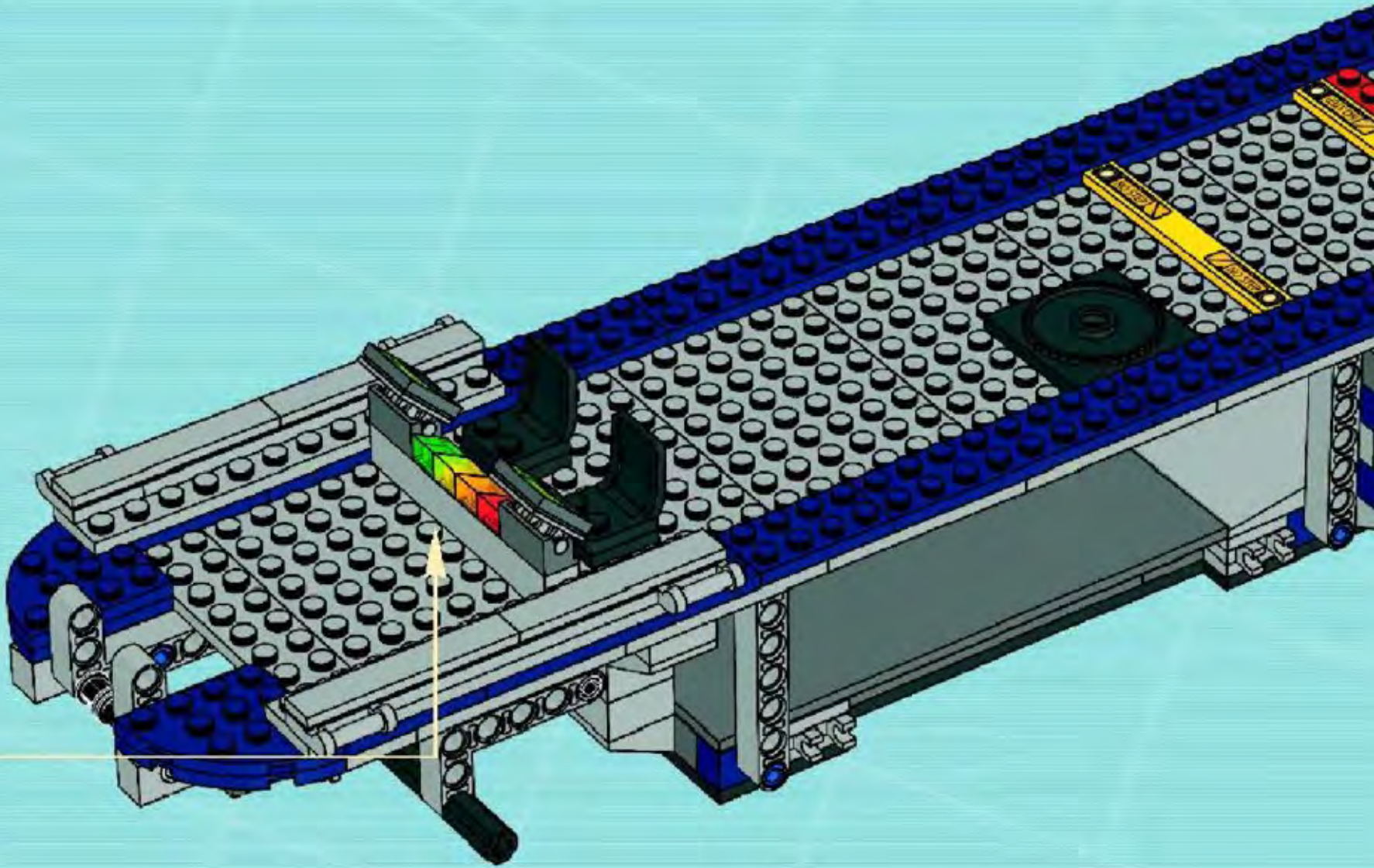


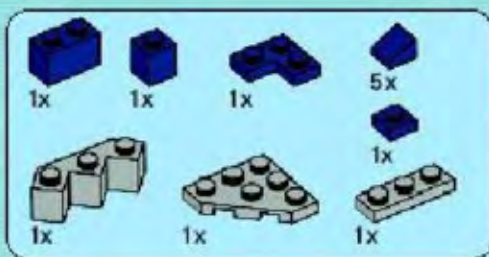
3



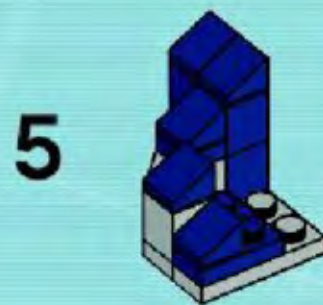
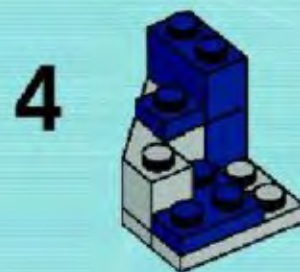
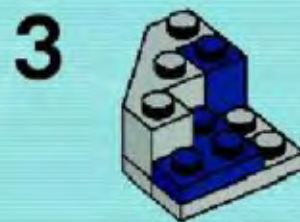
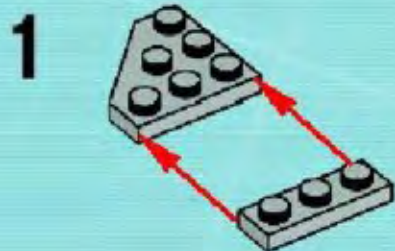
4

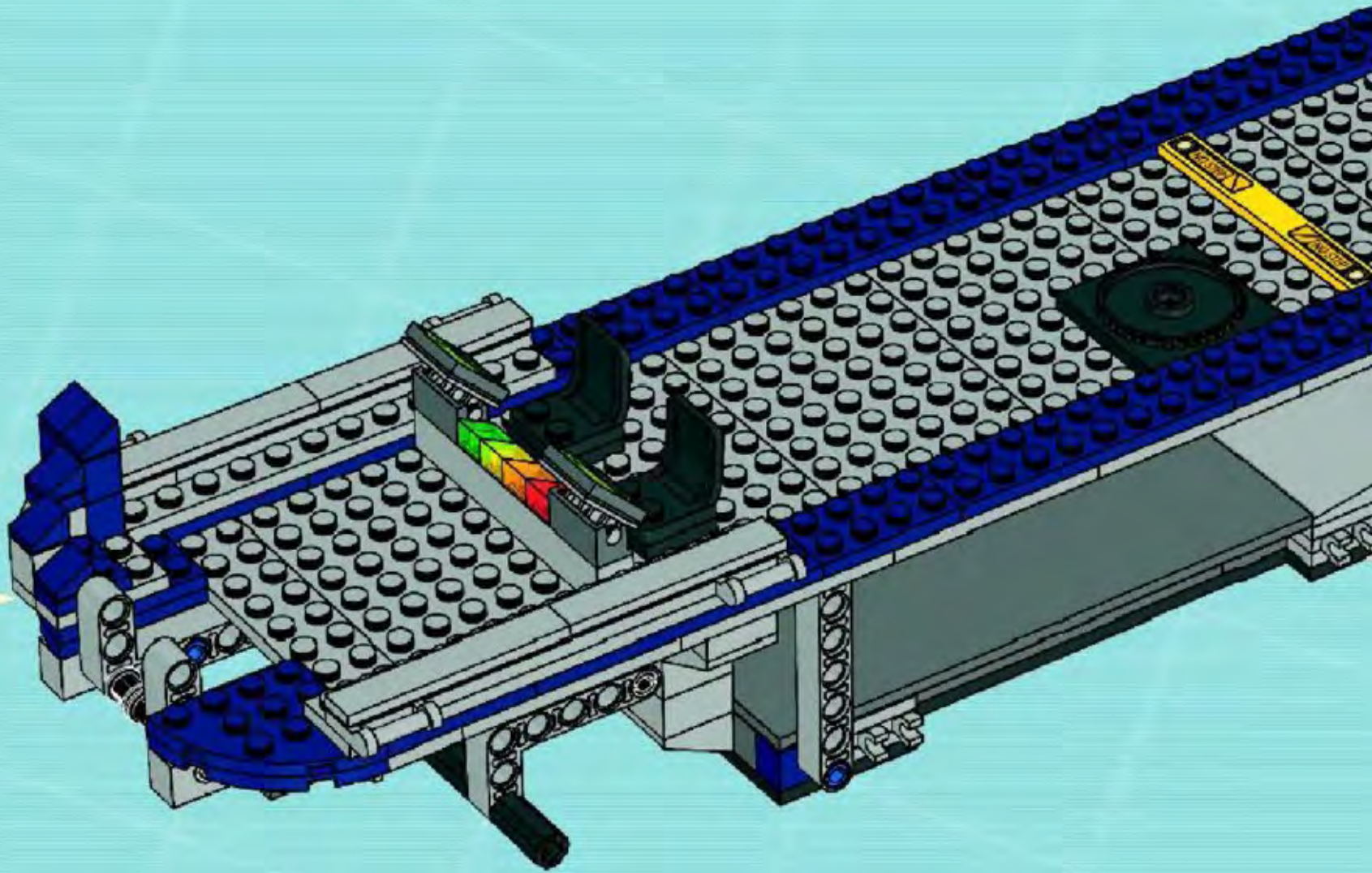


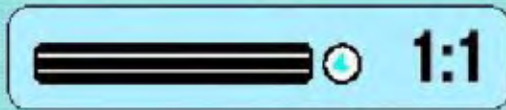




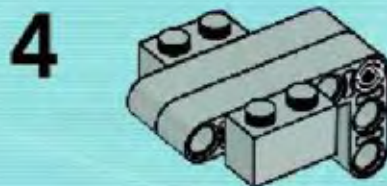
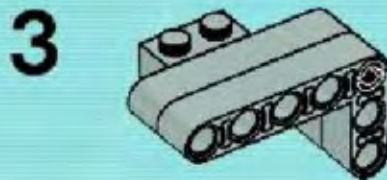
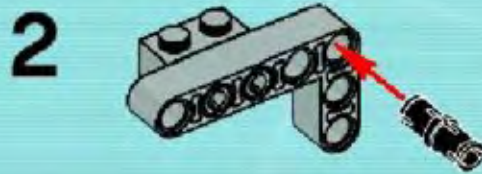
32

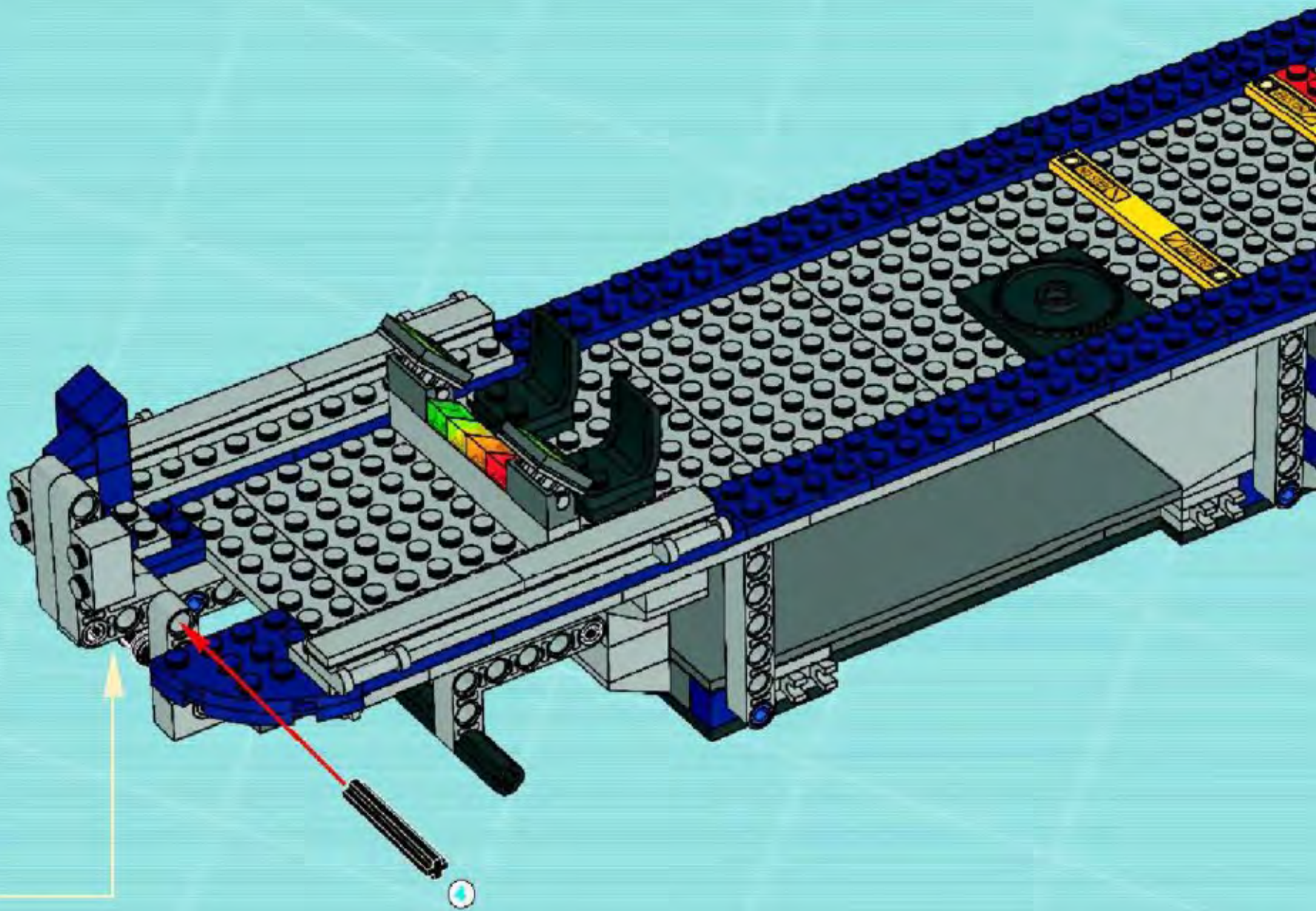


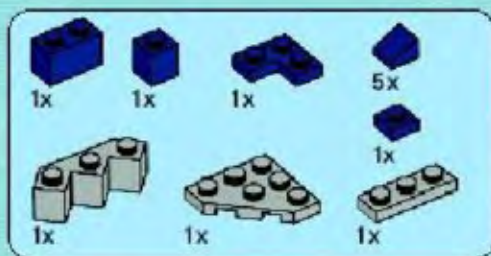




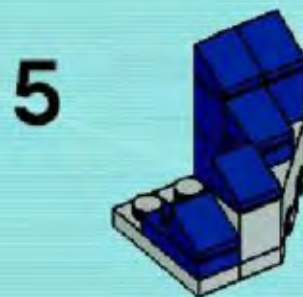
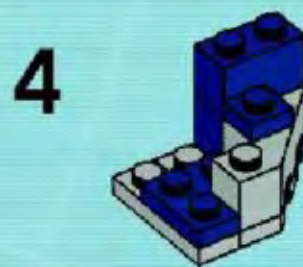
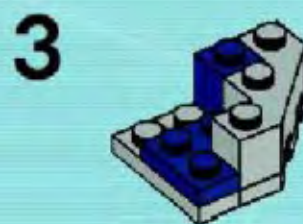
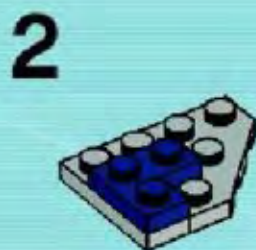
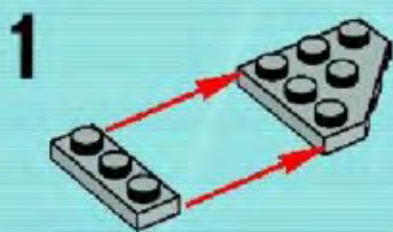
33

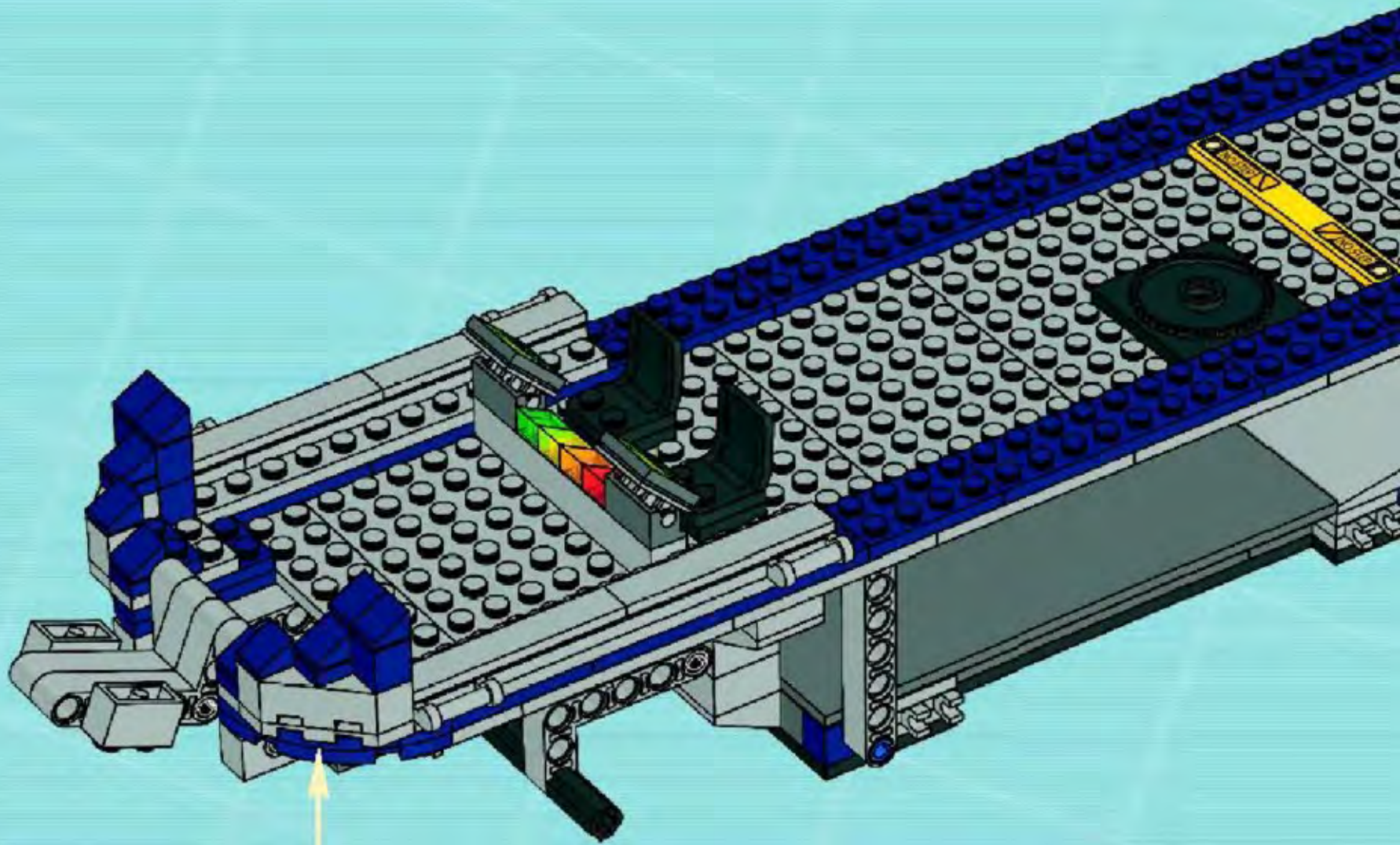


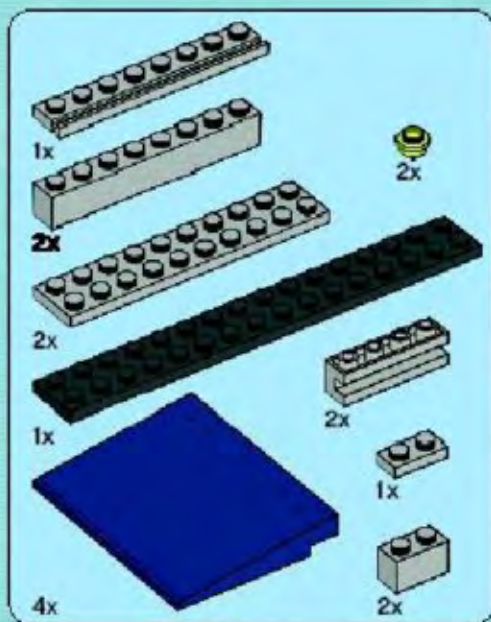




34





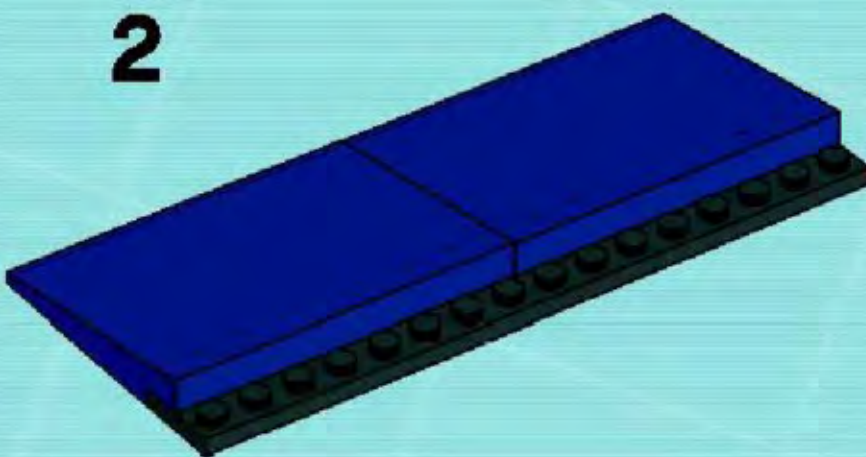


35

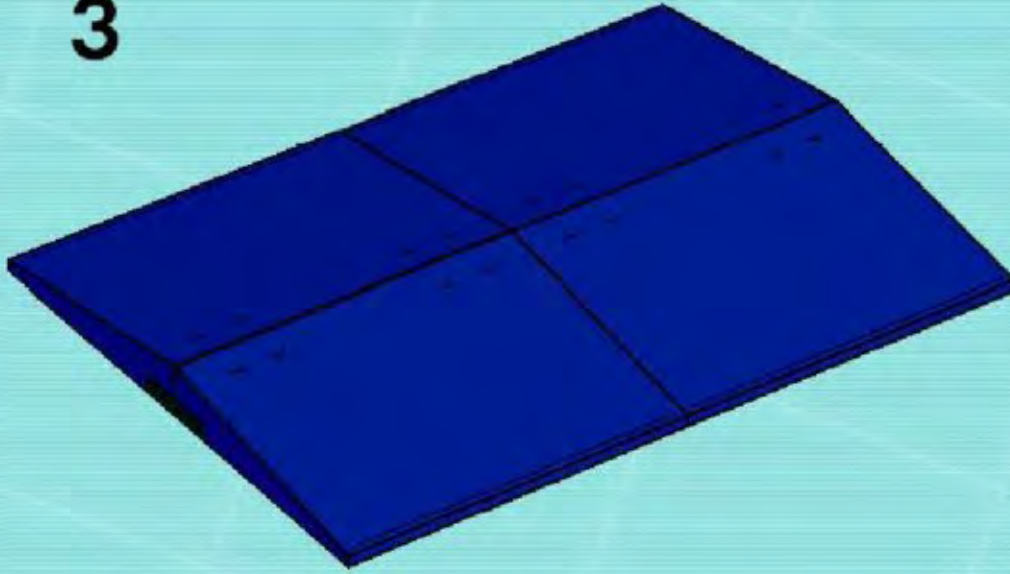
1



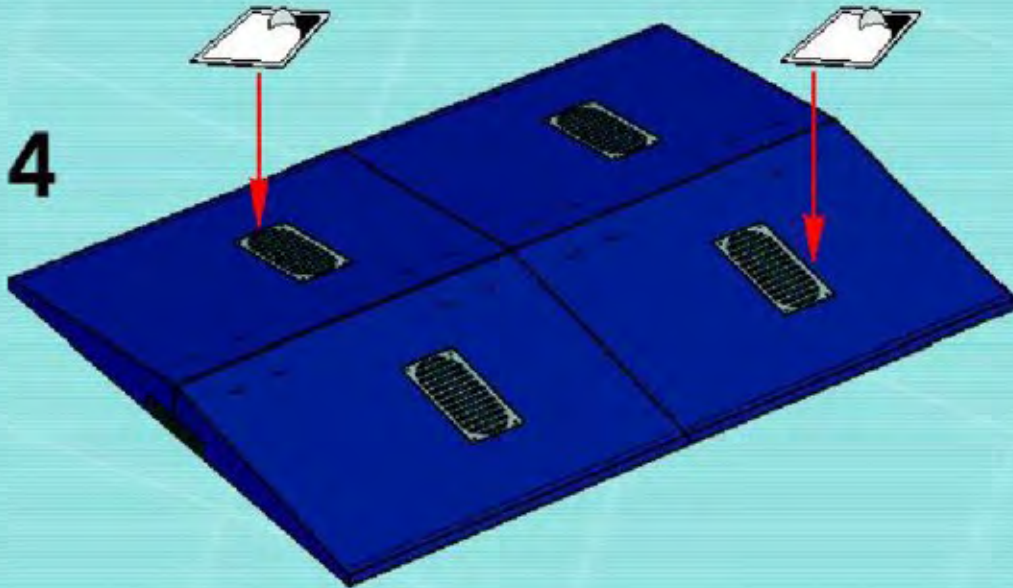
2



3

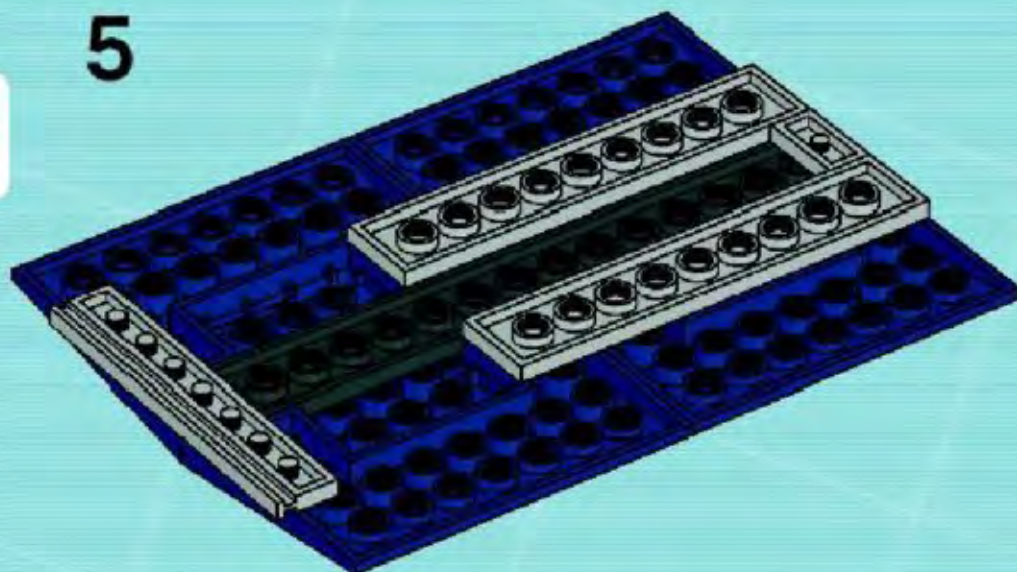


4

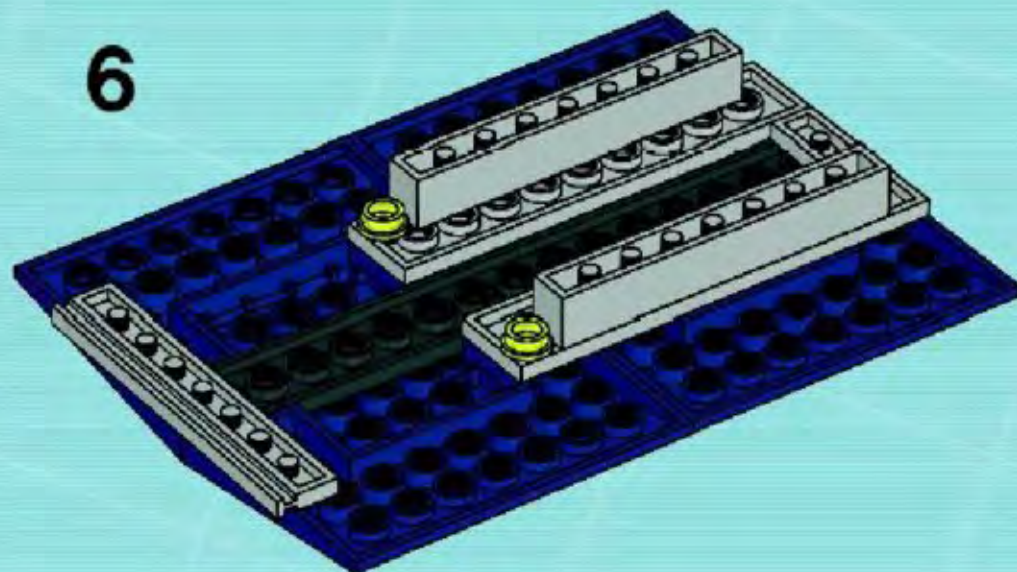




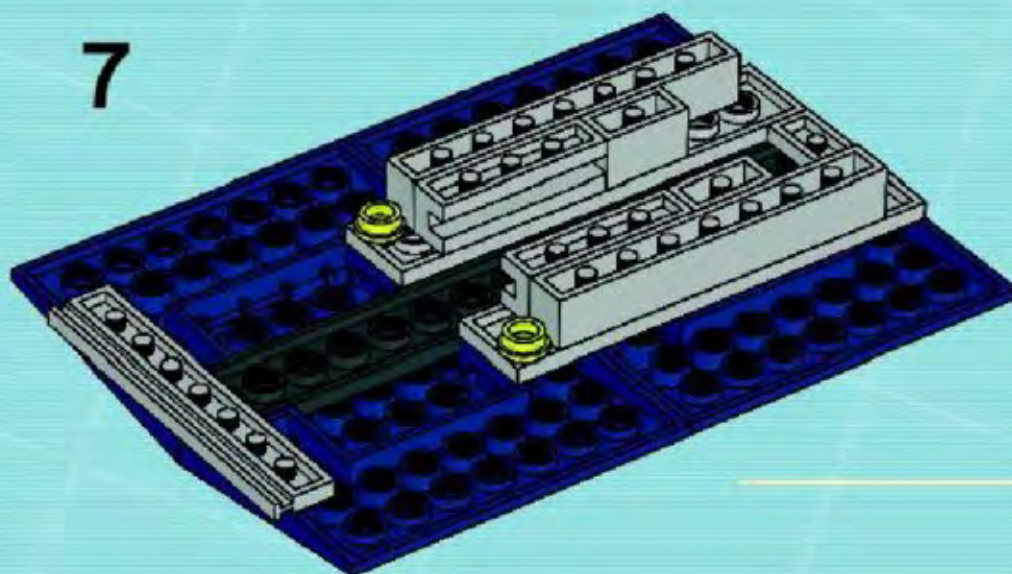
5

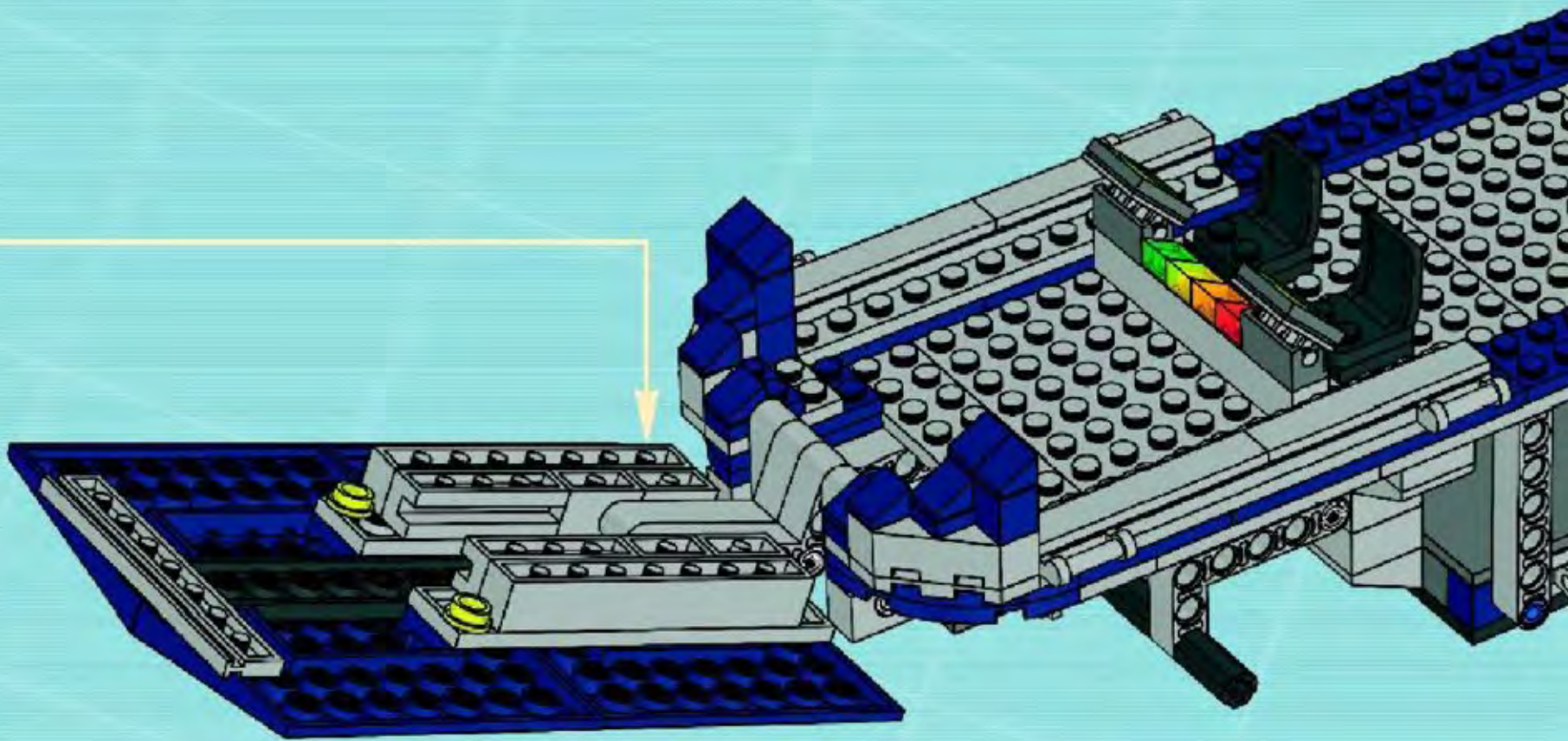


6



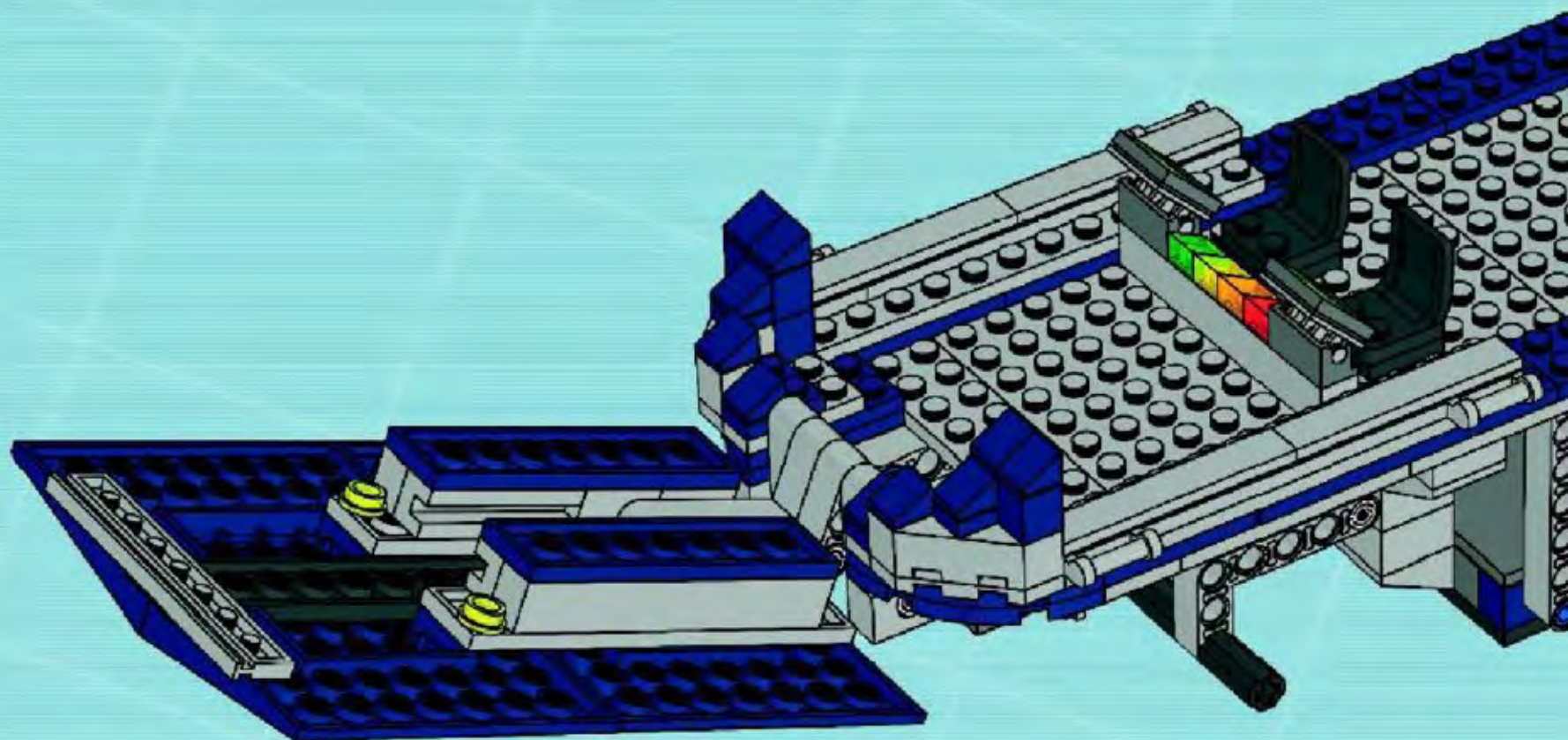
7

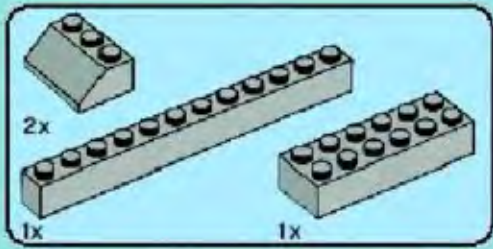
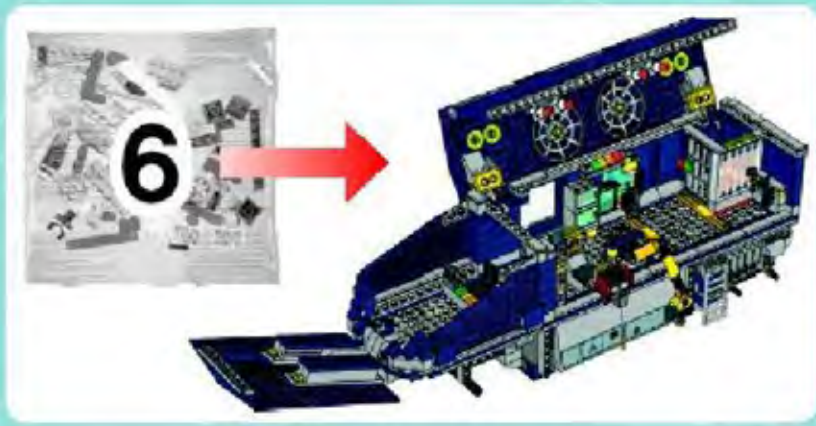




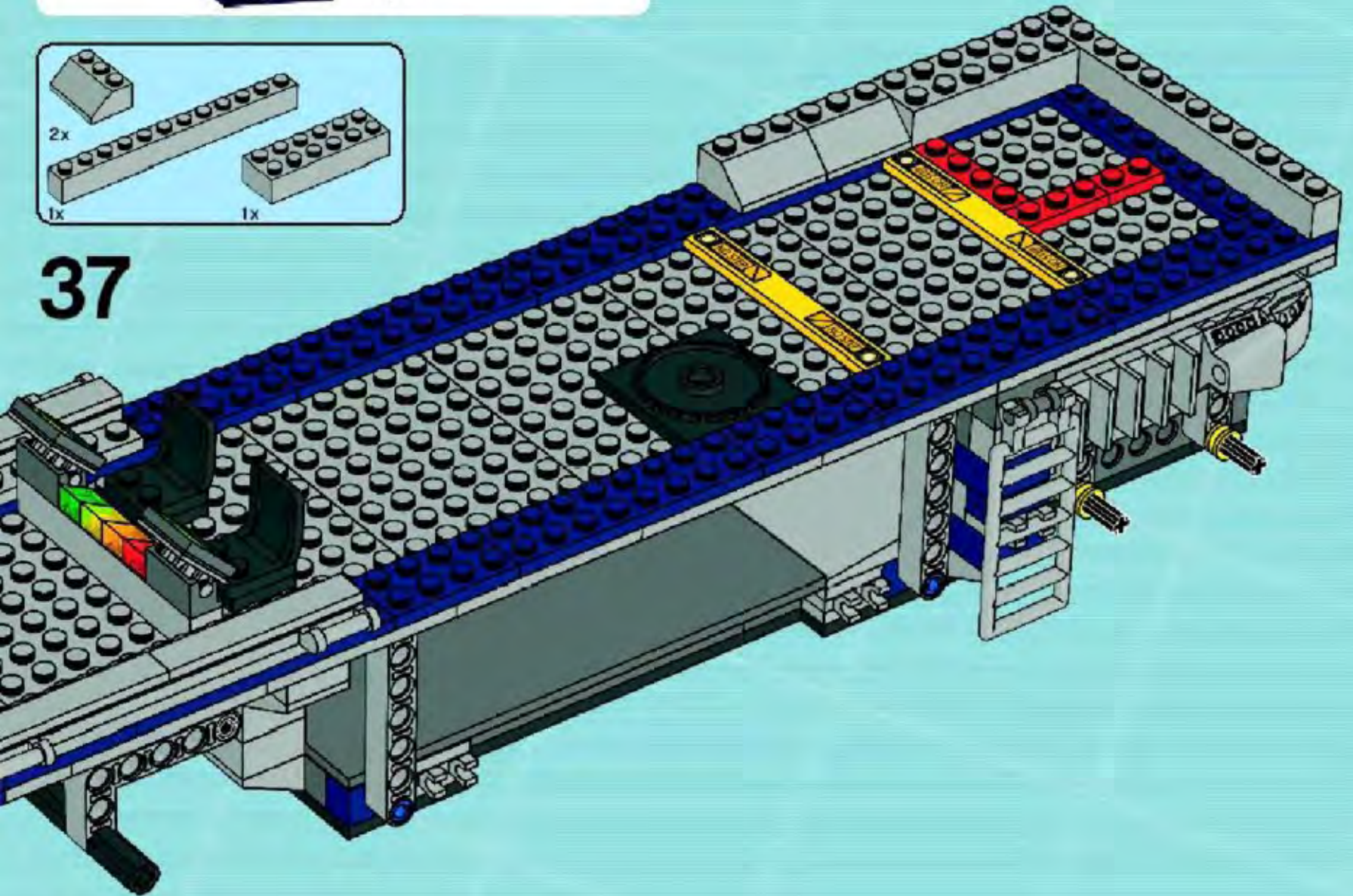


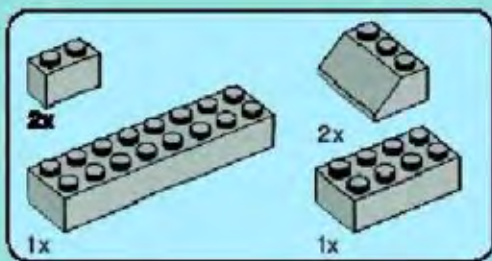
36



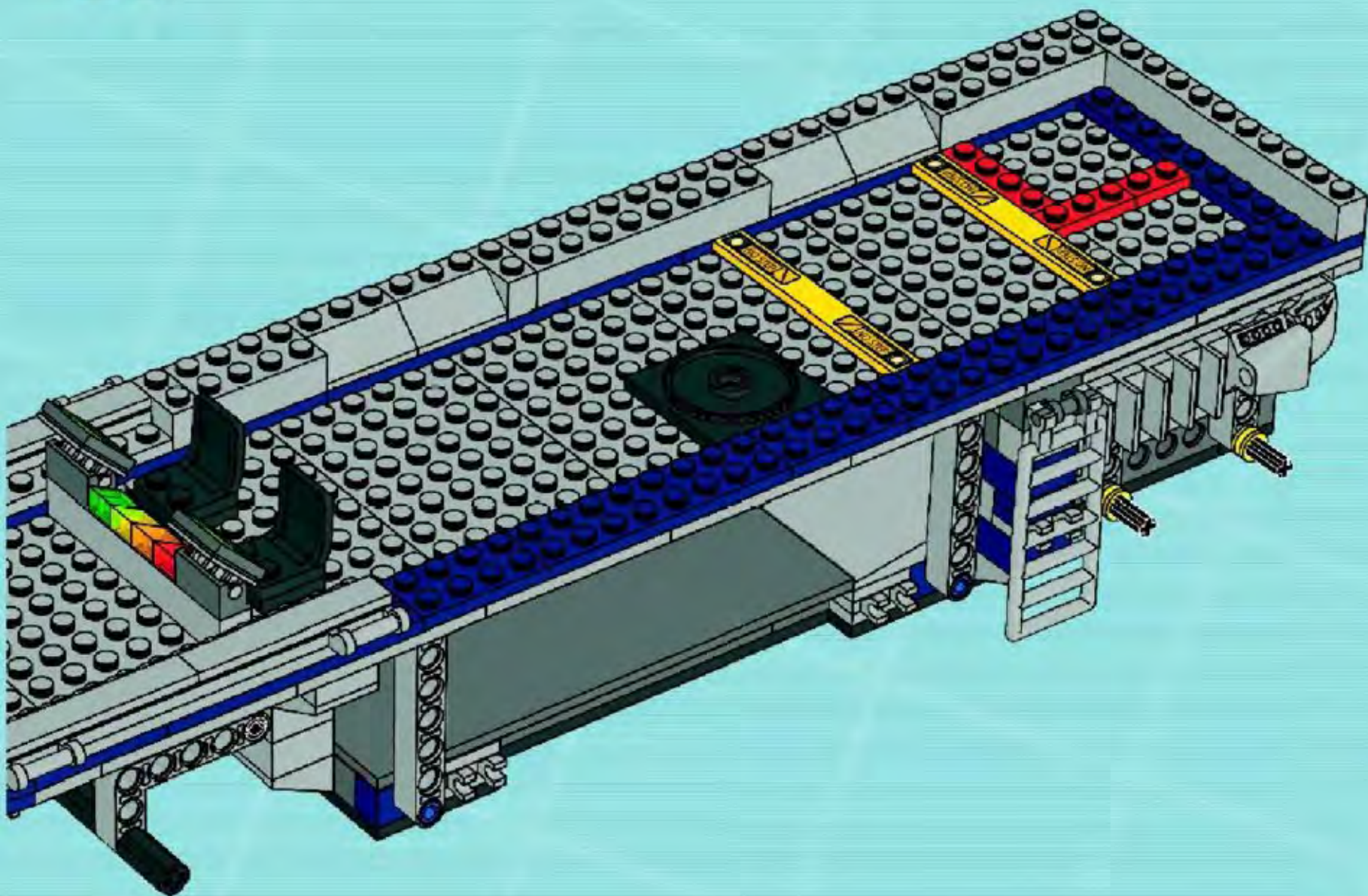


37



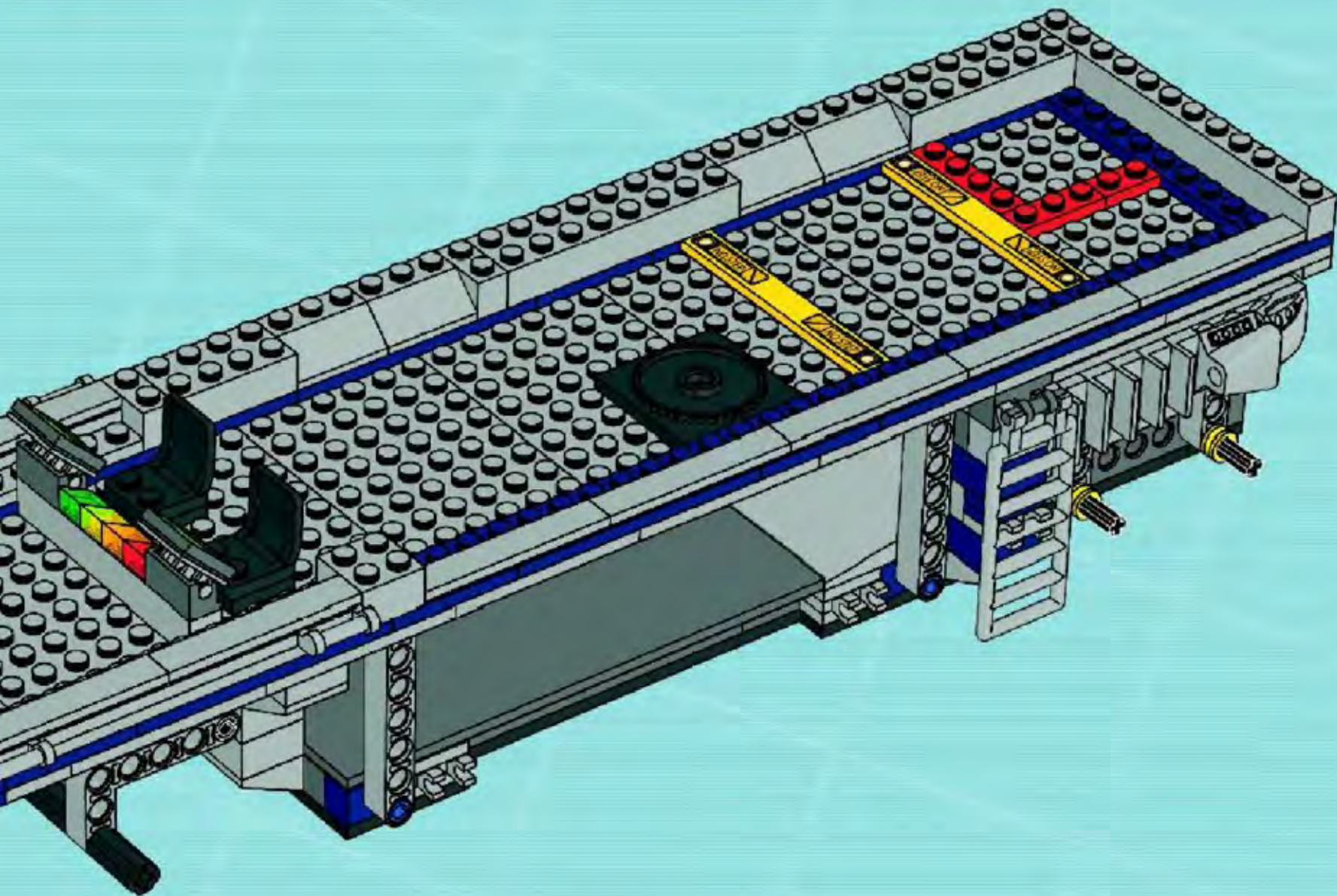


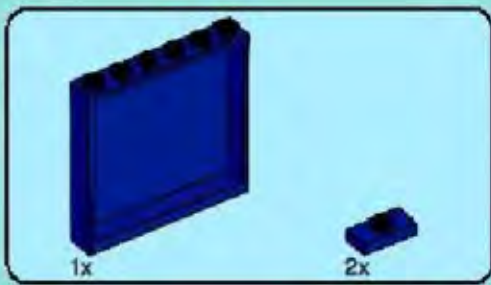
38



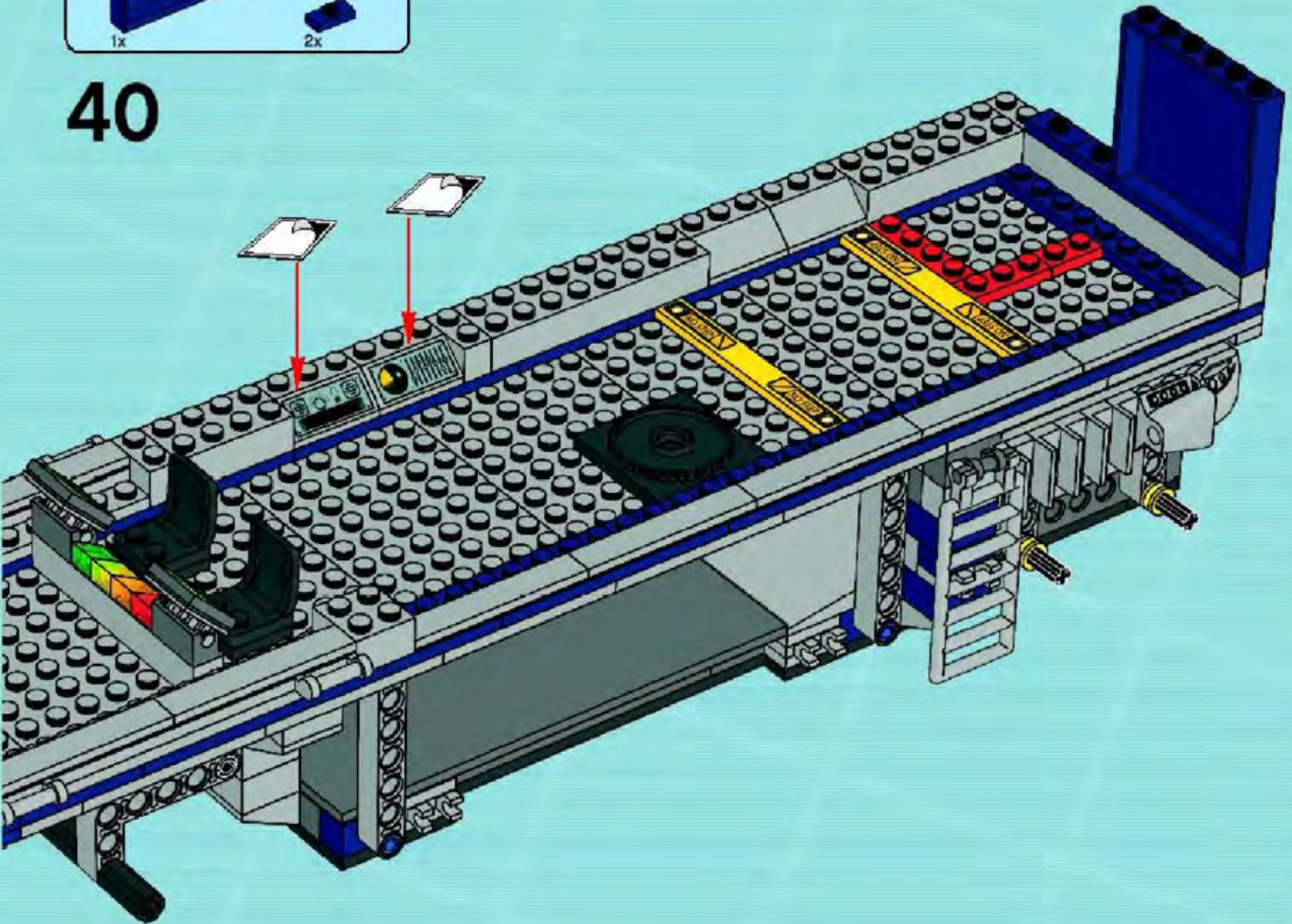


39



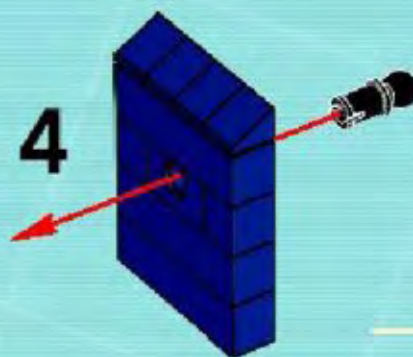
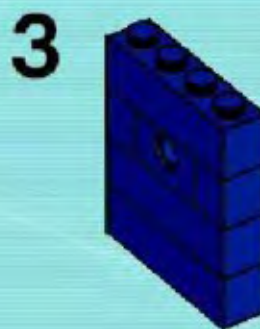
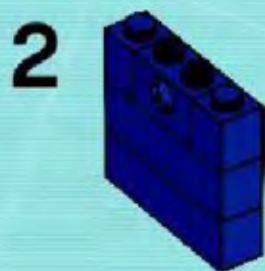
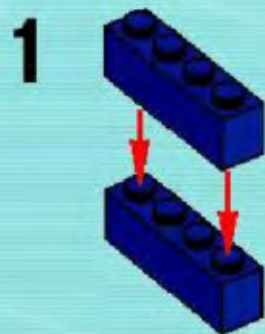


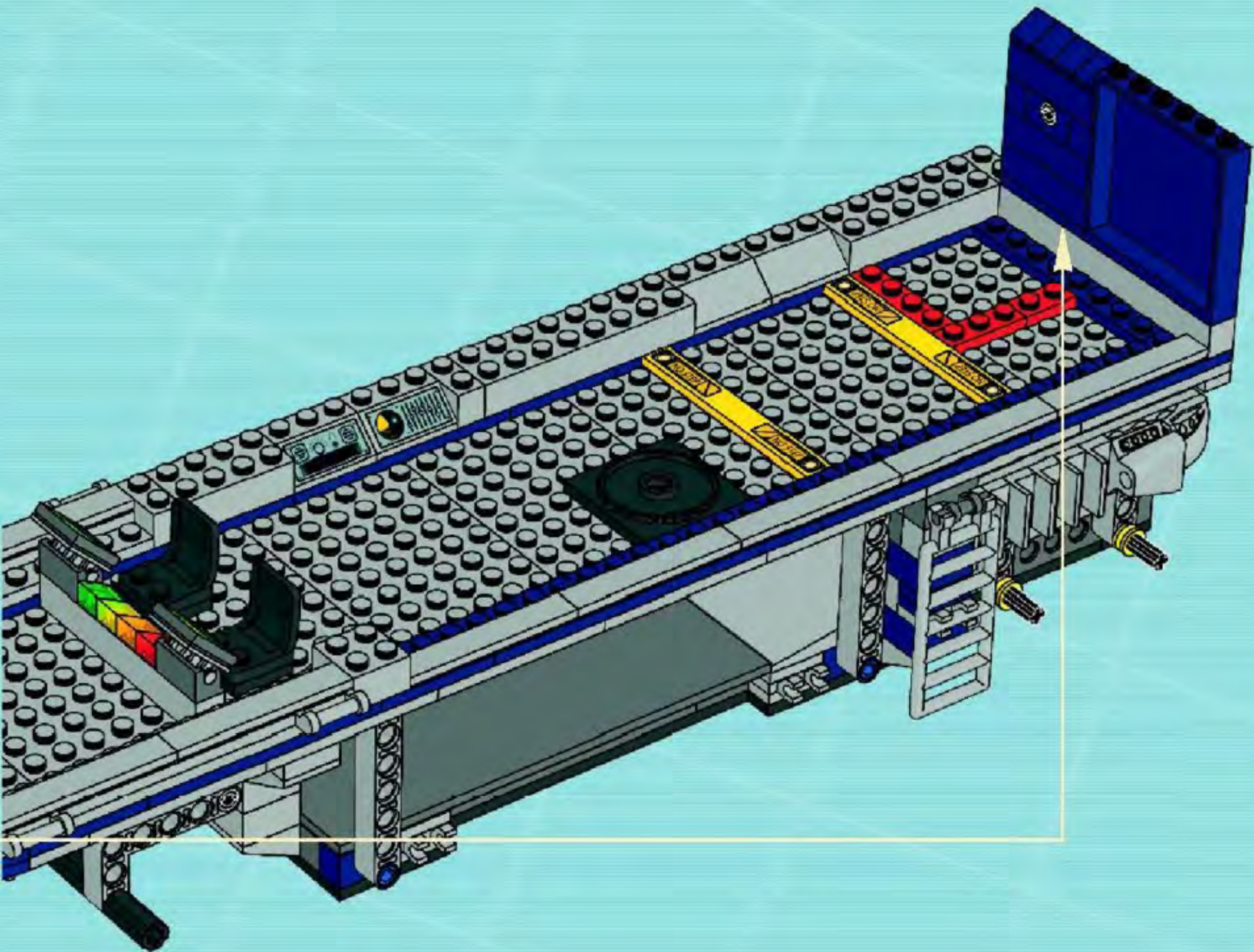
40





41



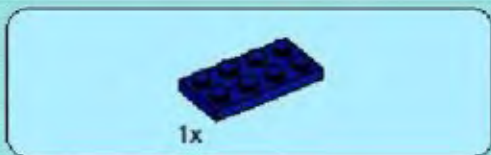
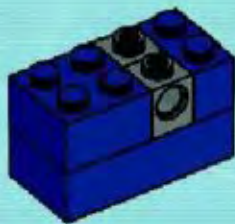




1

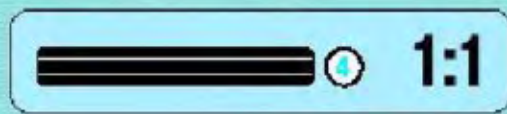


2



3

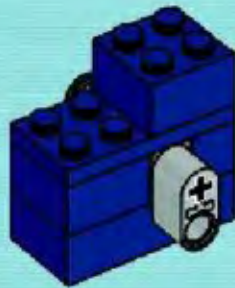




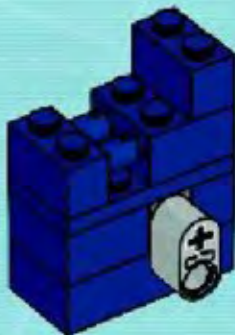
4

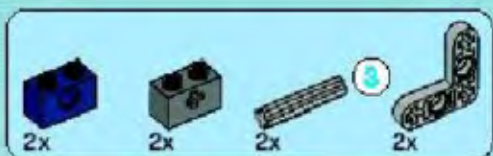


5

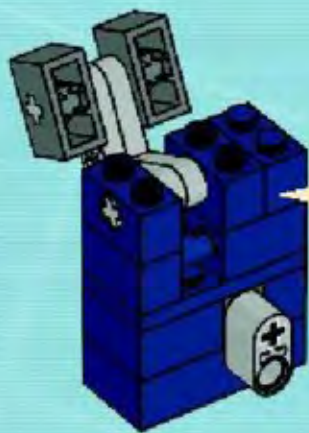
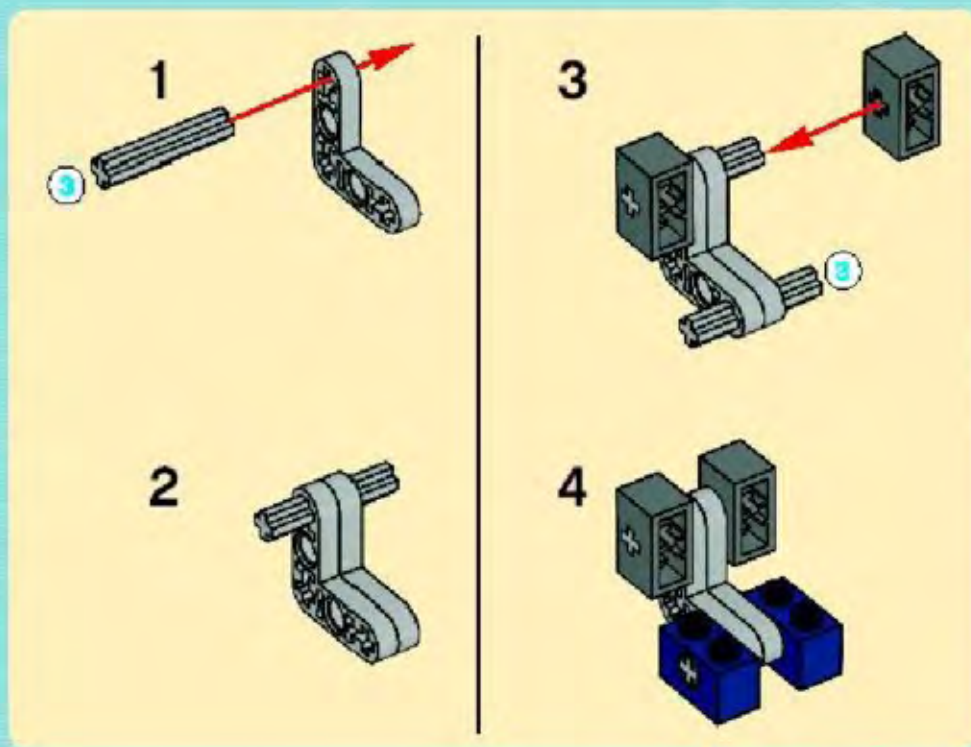


6



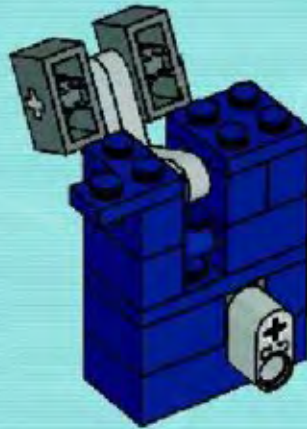


7

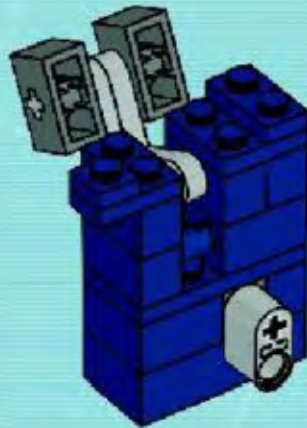




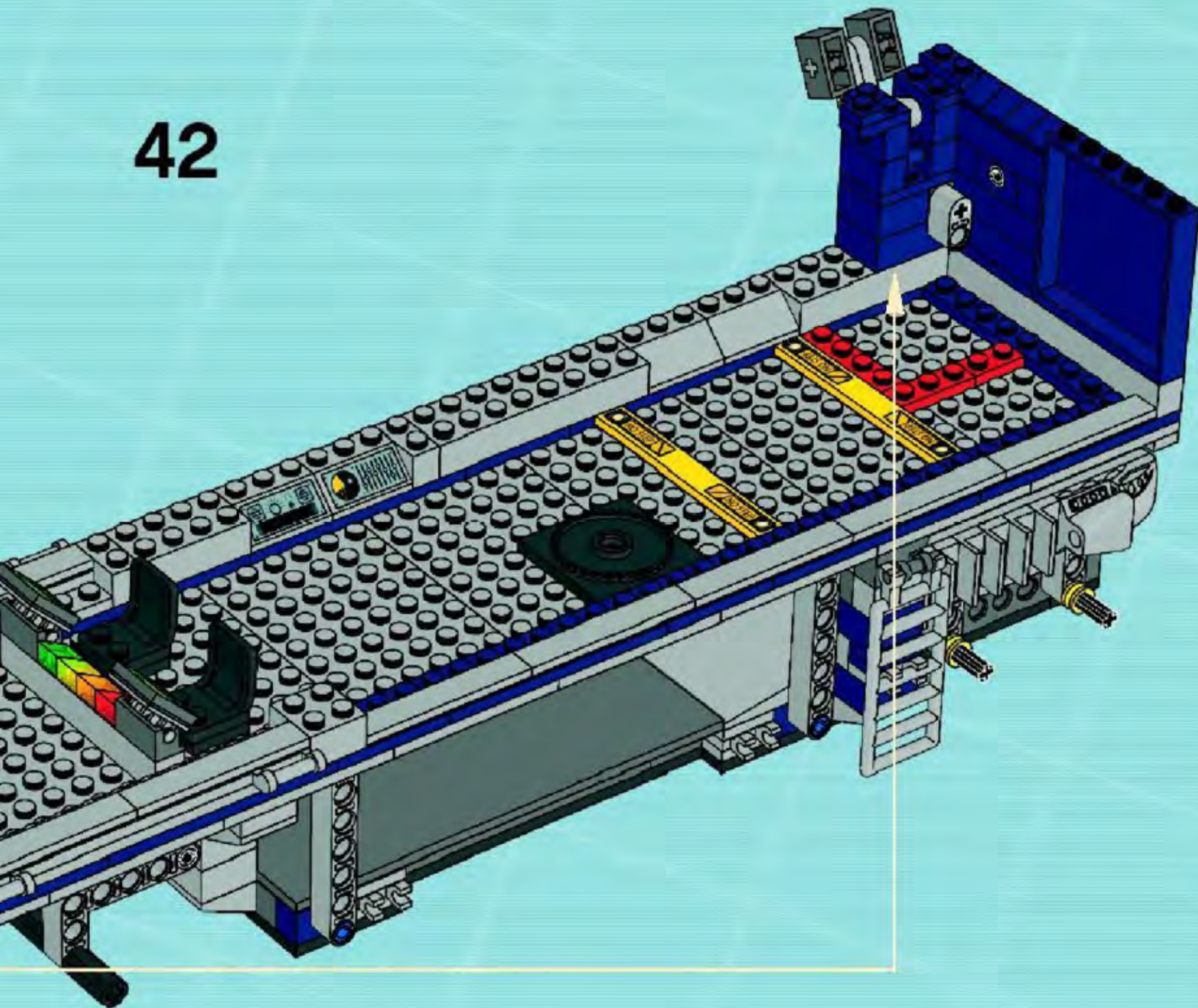
8

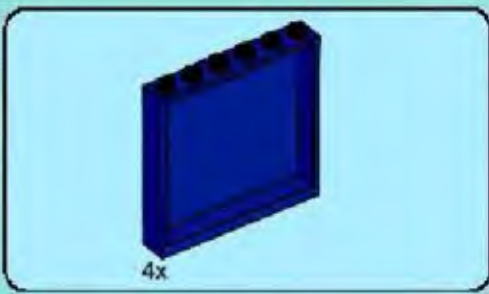


9

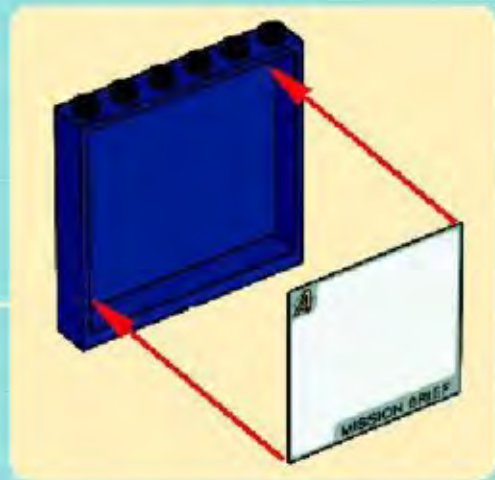
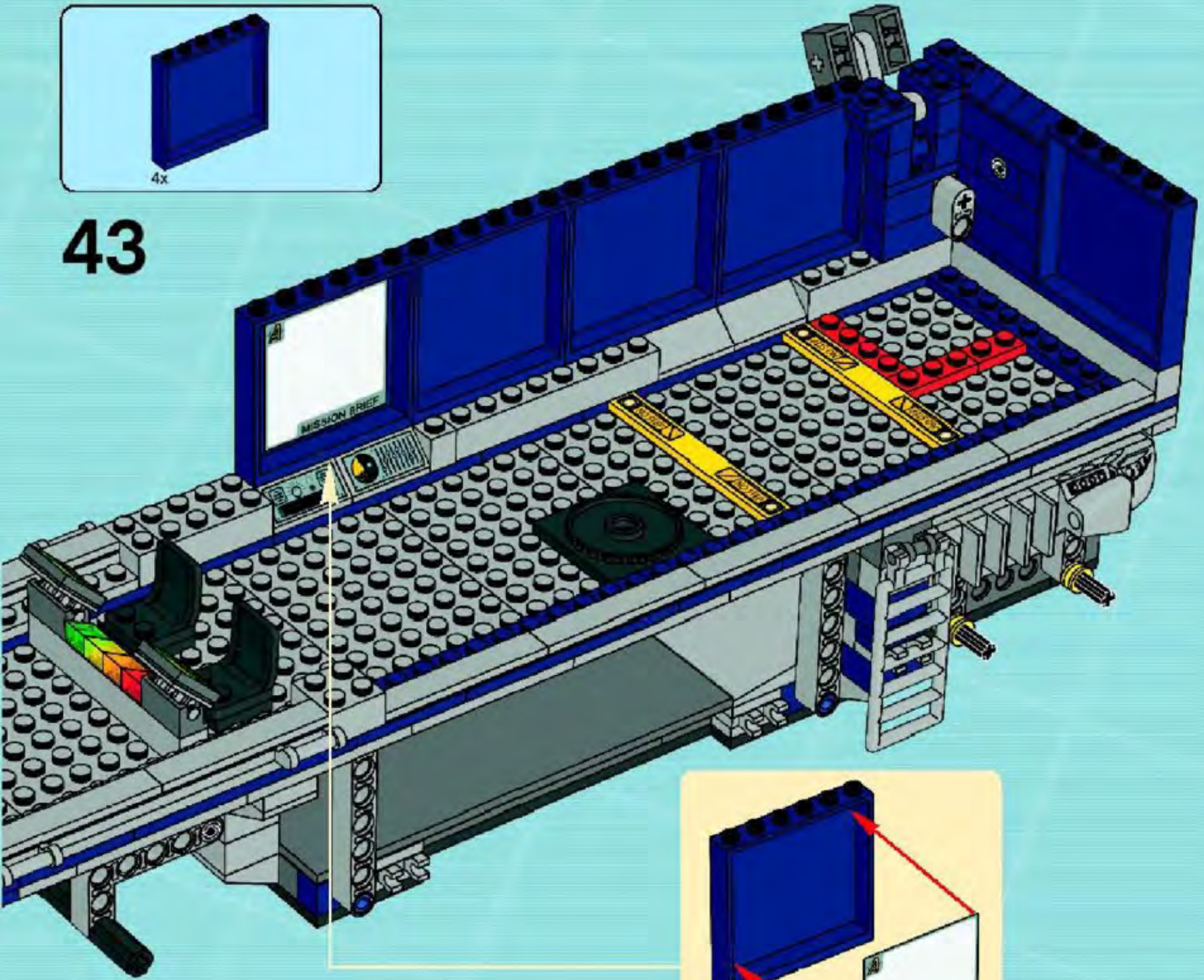


42



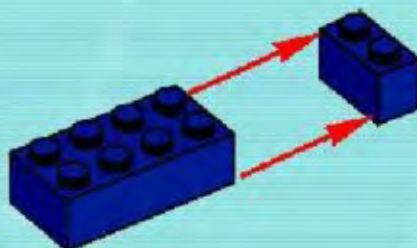


43

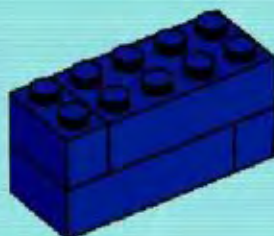


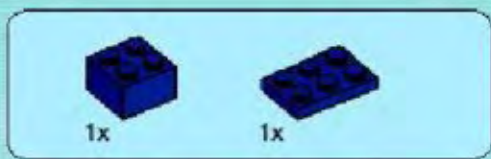


1



2

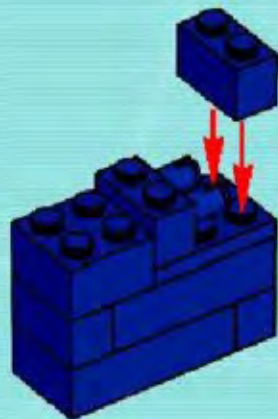




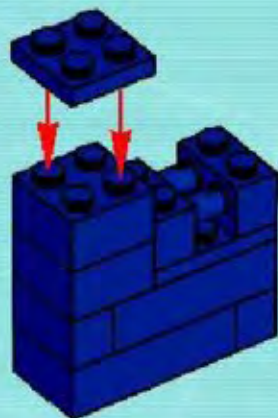
3

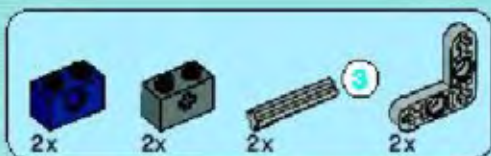


4

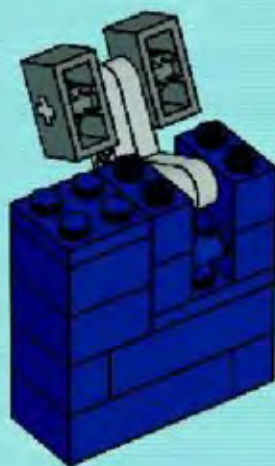
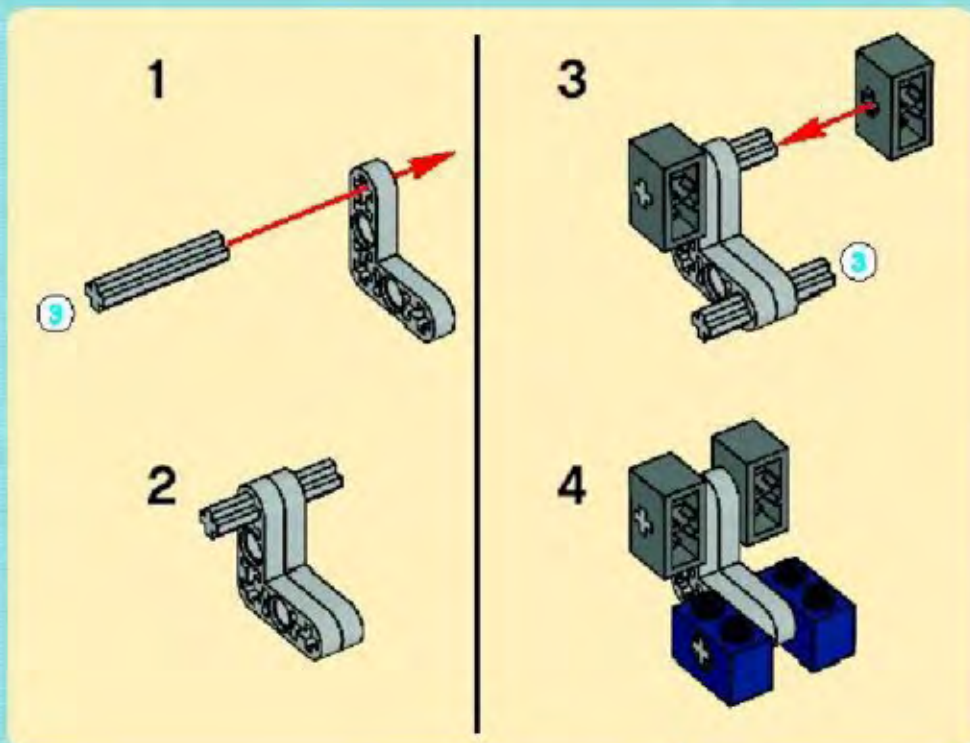


5



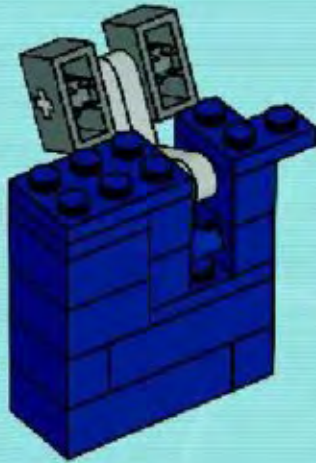


6

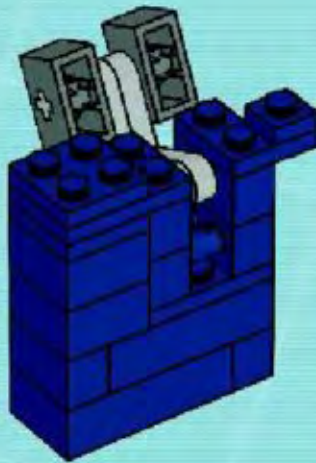




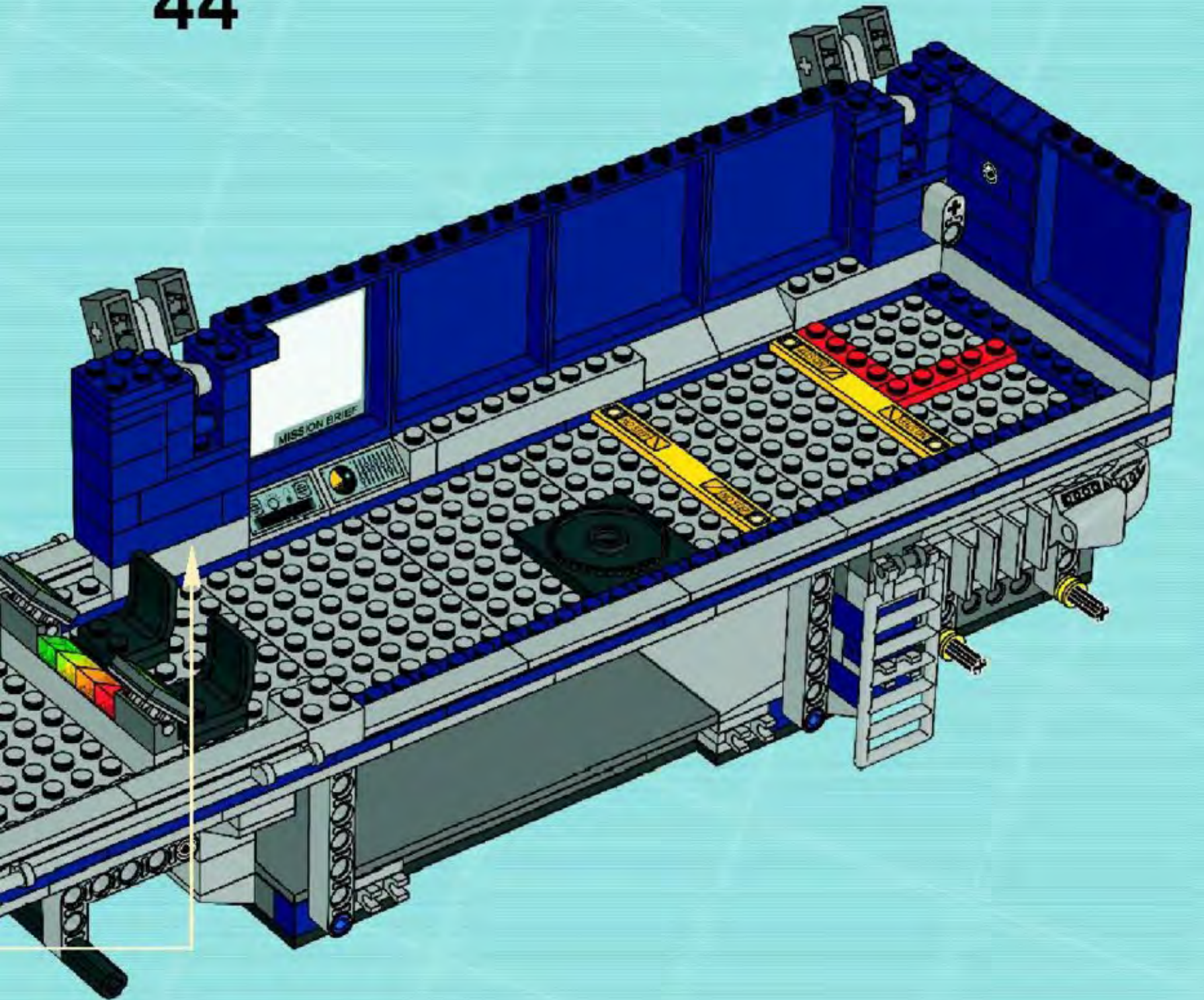
7

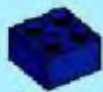


8



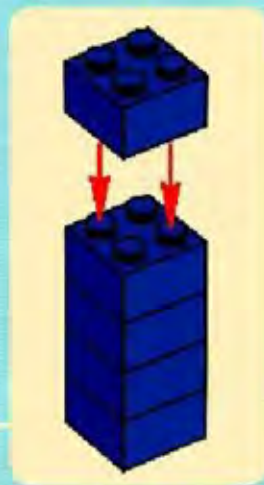
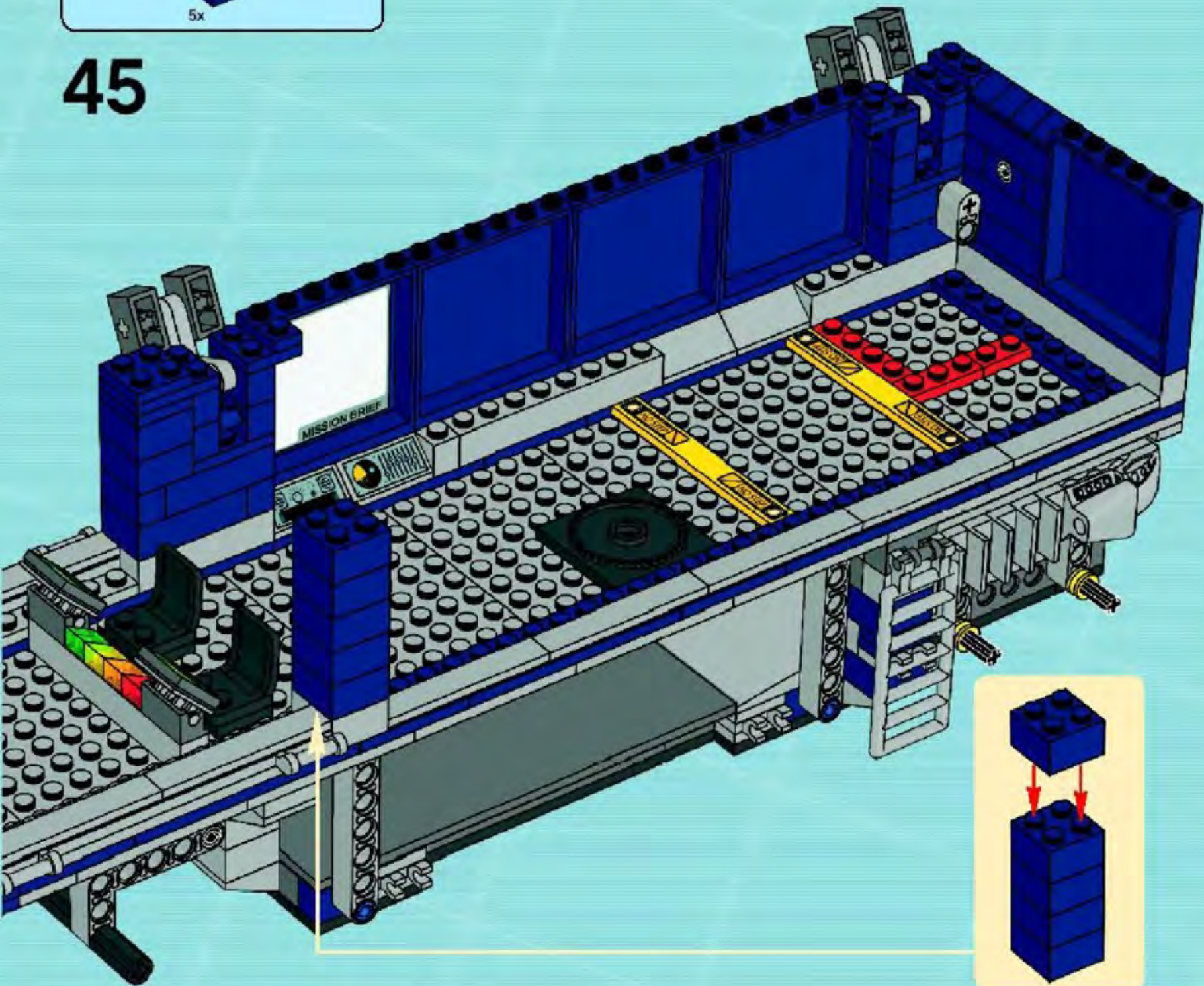
44

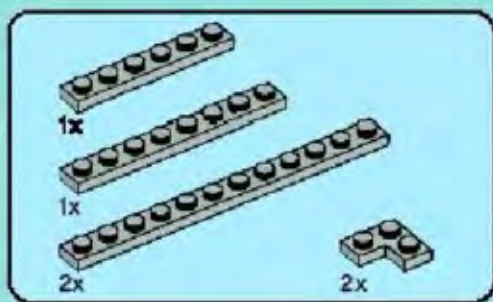




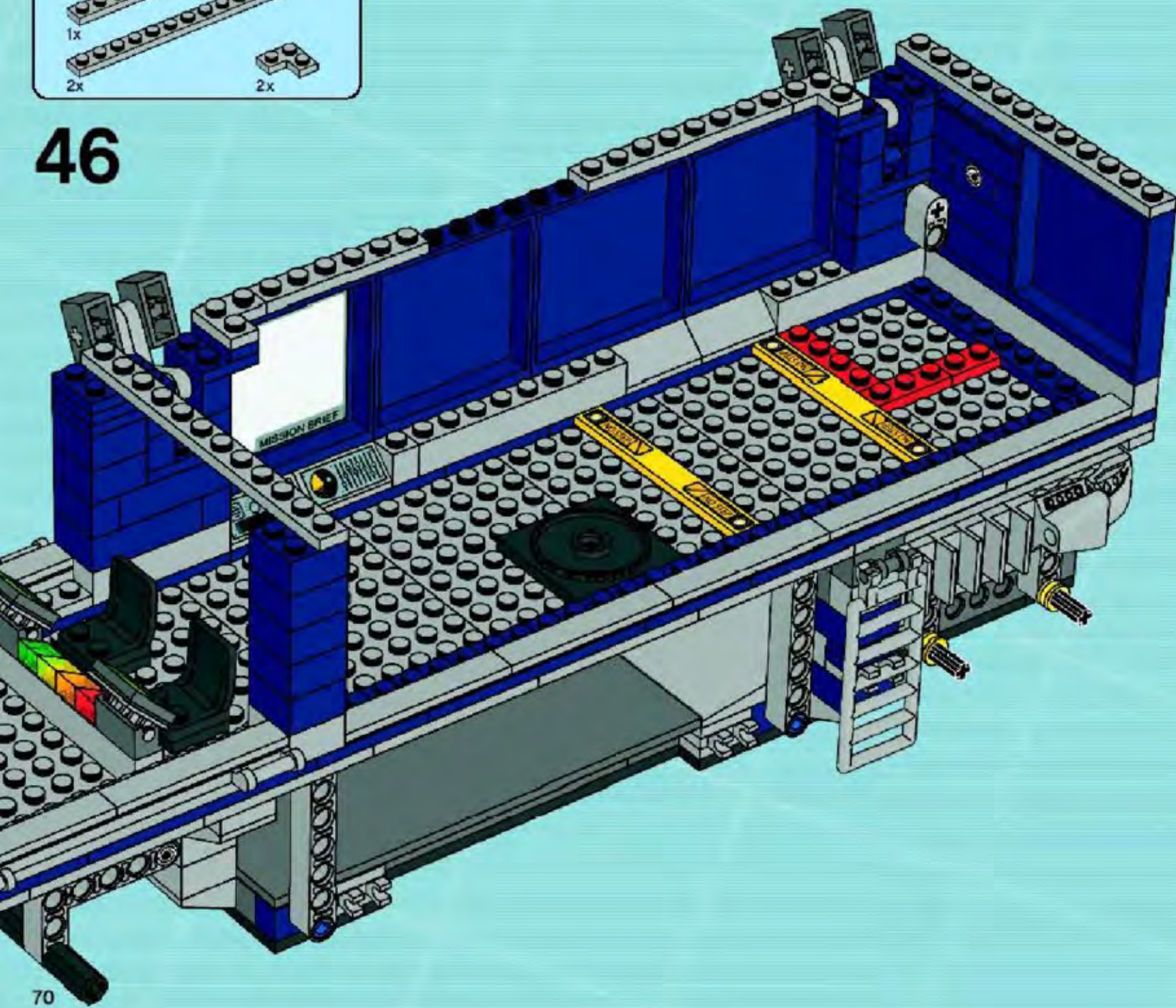
5x

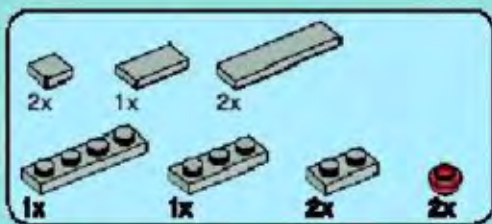
45



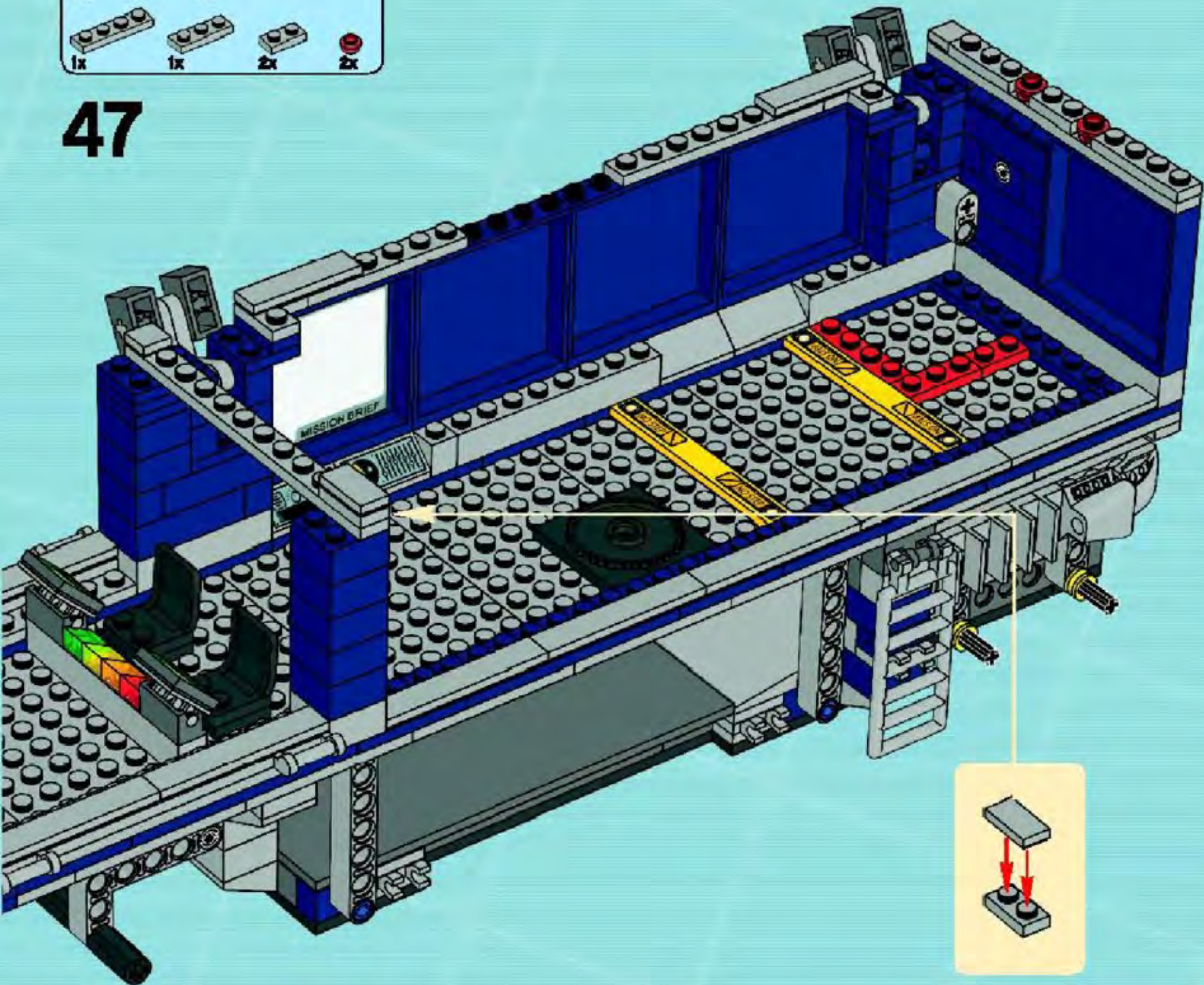


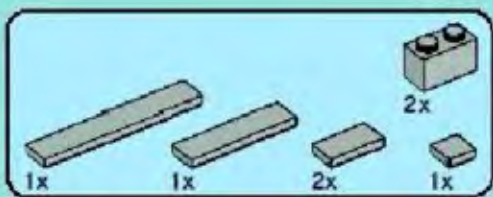
46



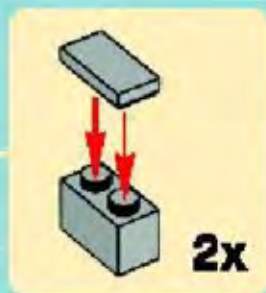
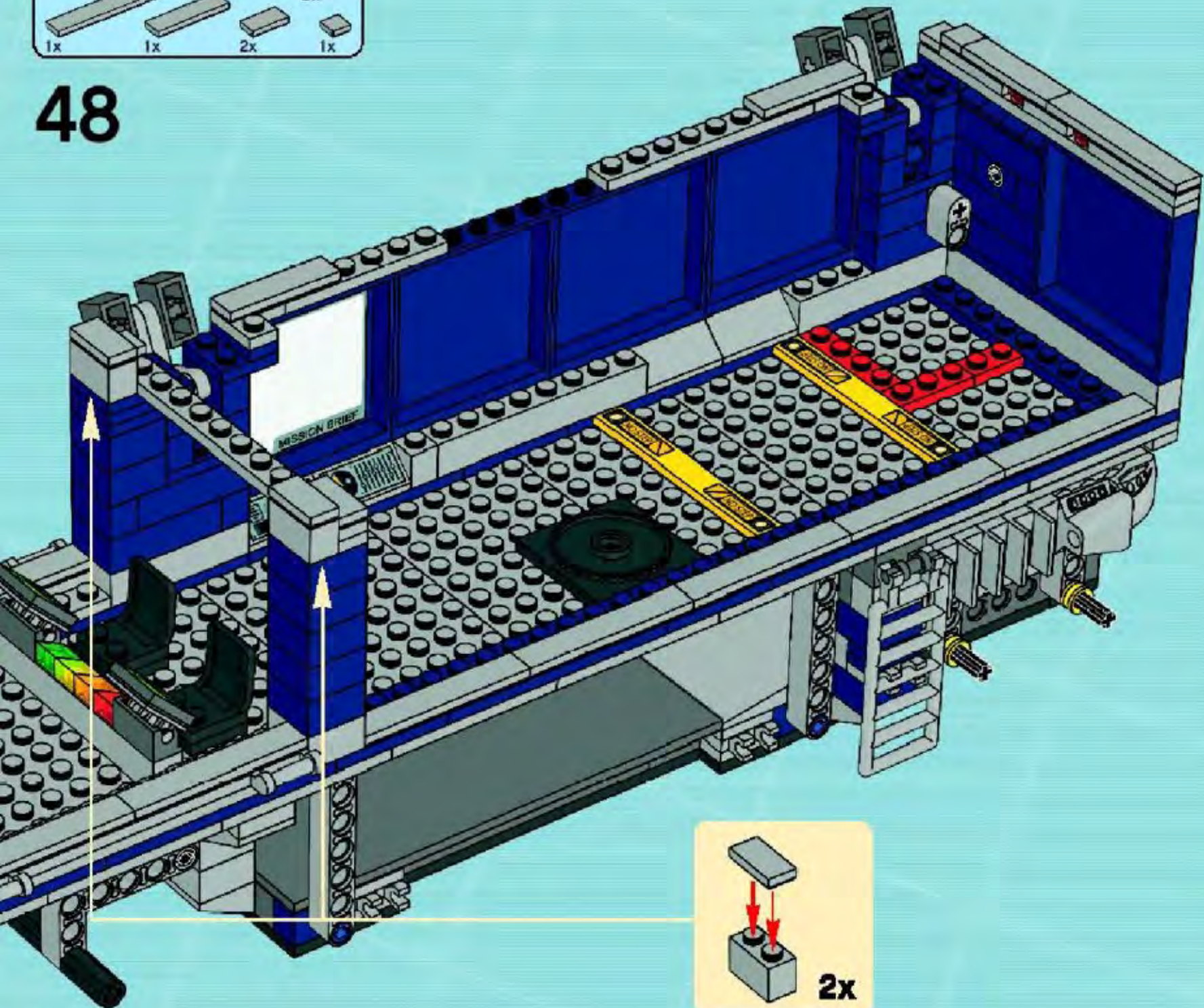


47



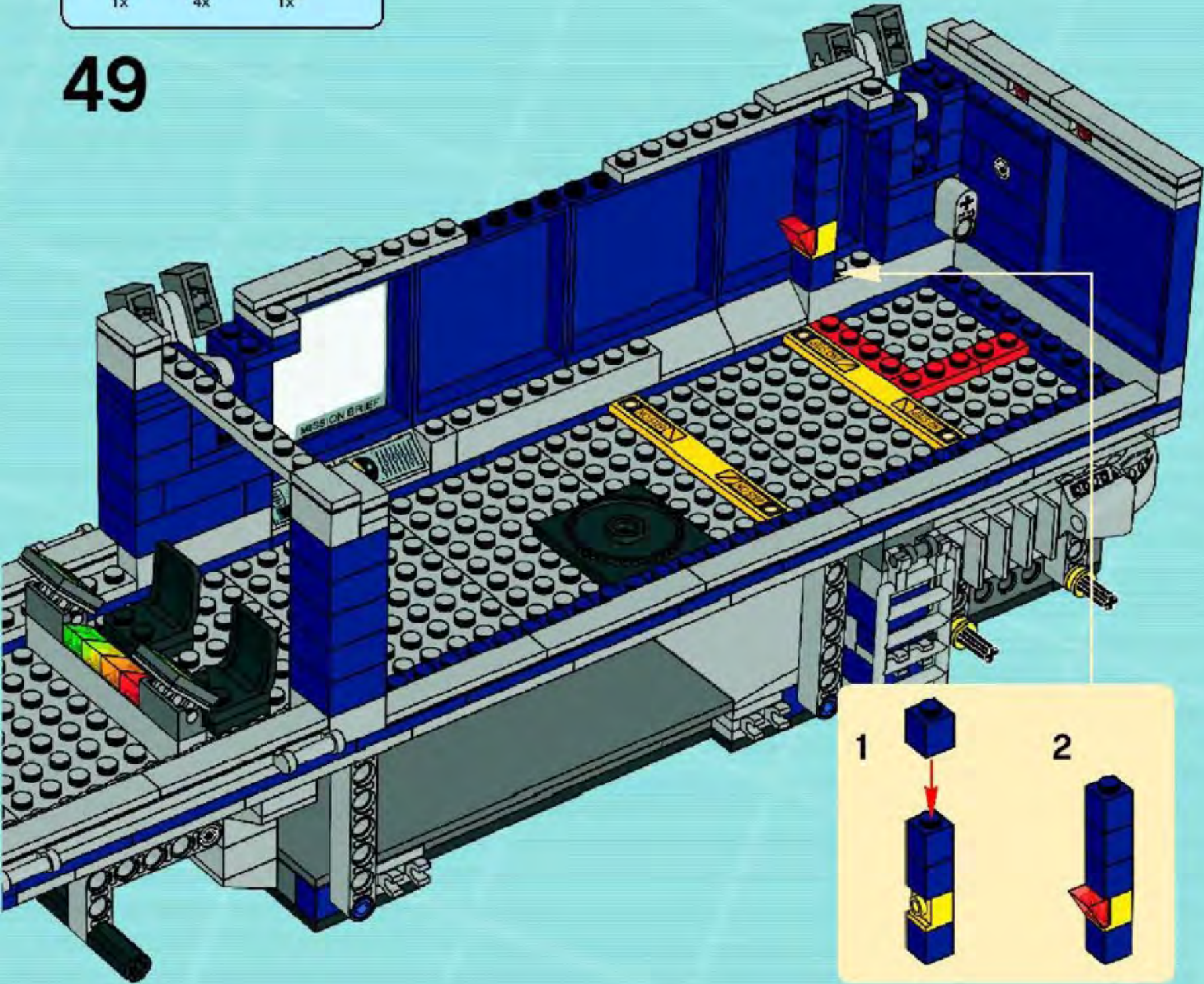




48

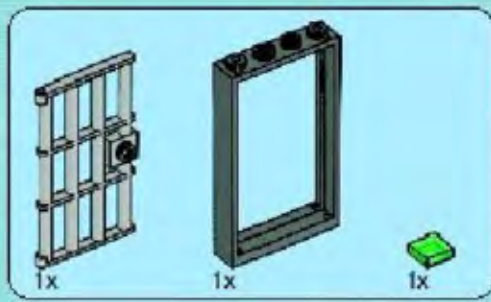


 1x
 4x
 1x

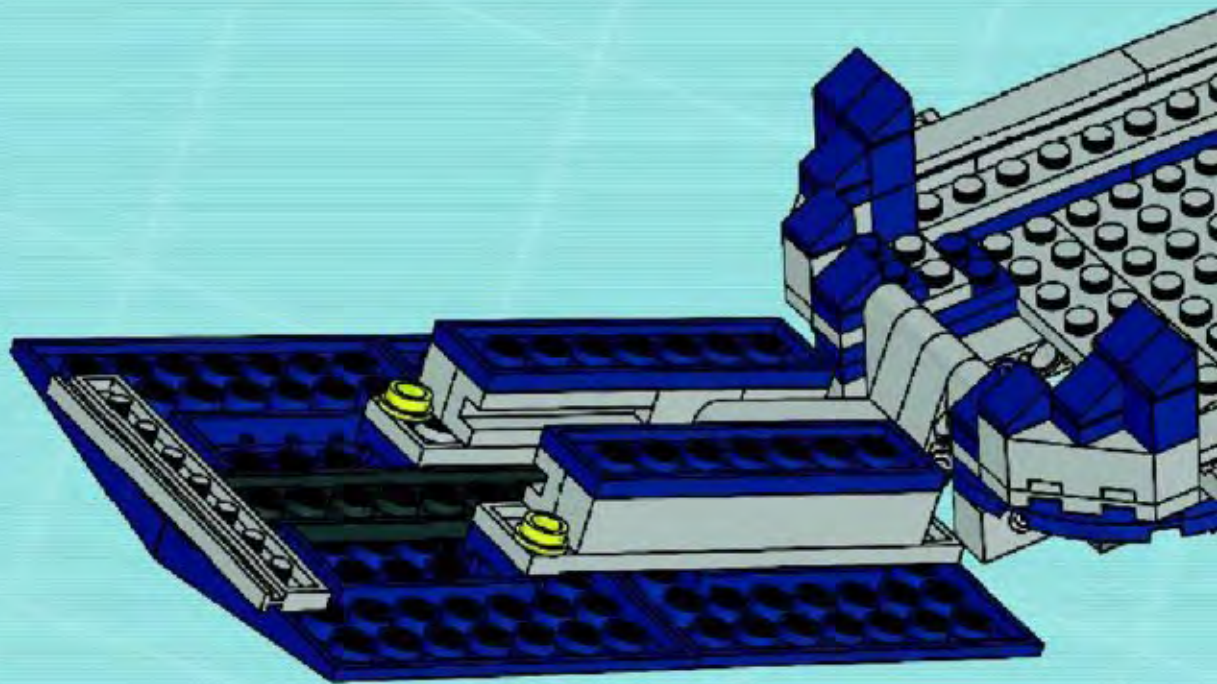
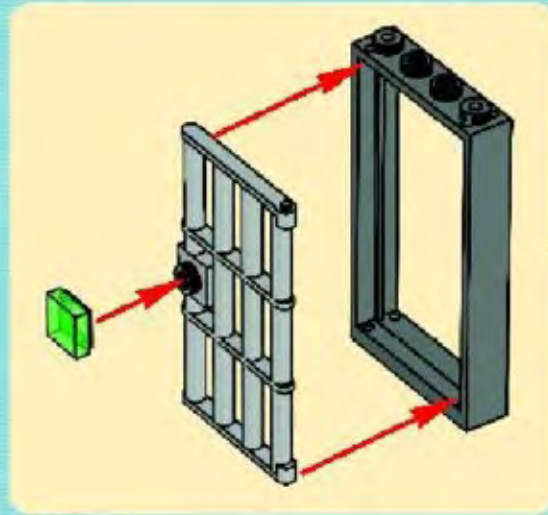
49

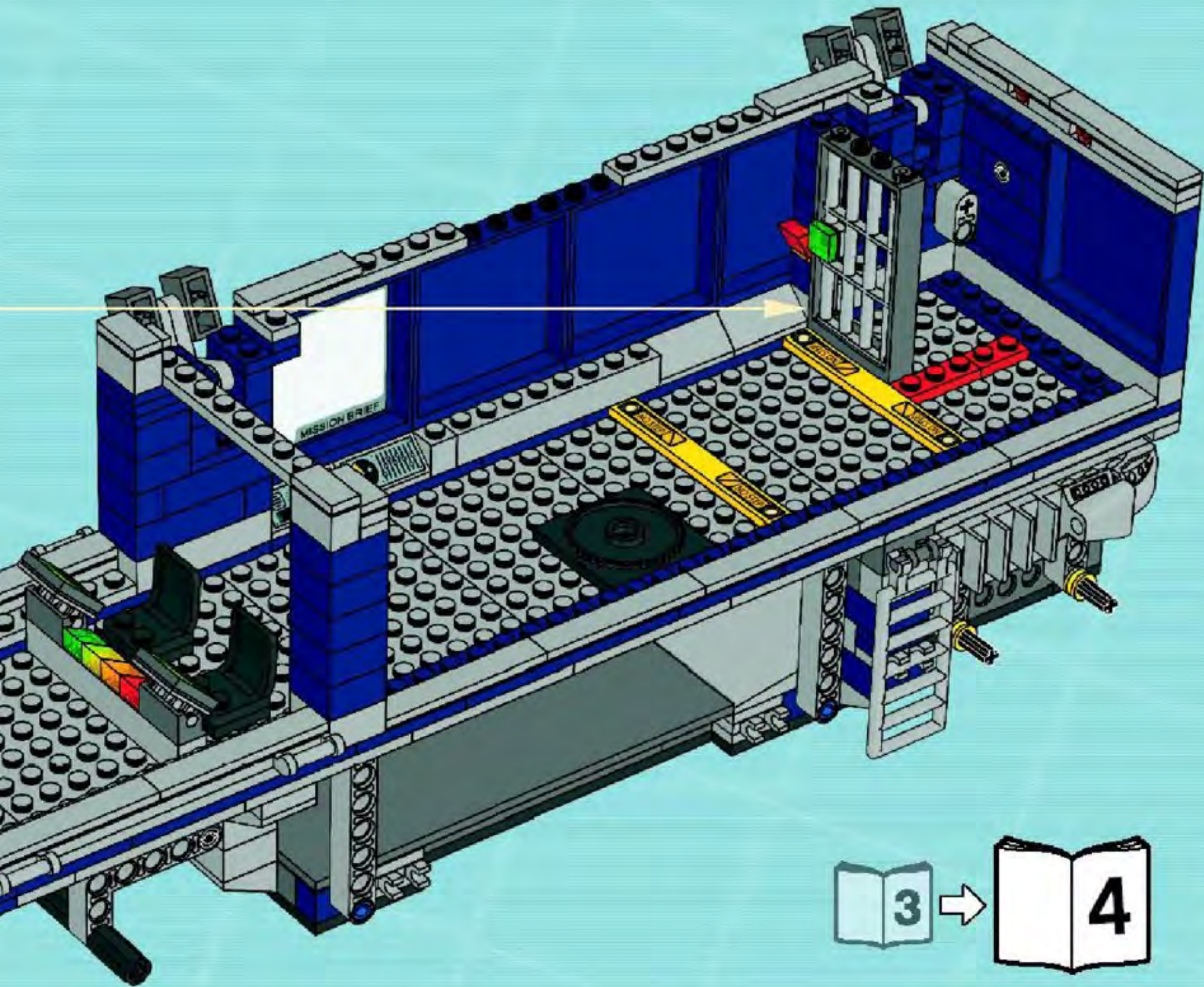


1 
 2 



50







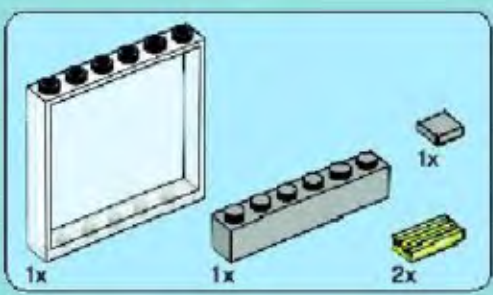


AGENTS

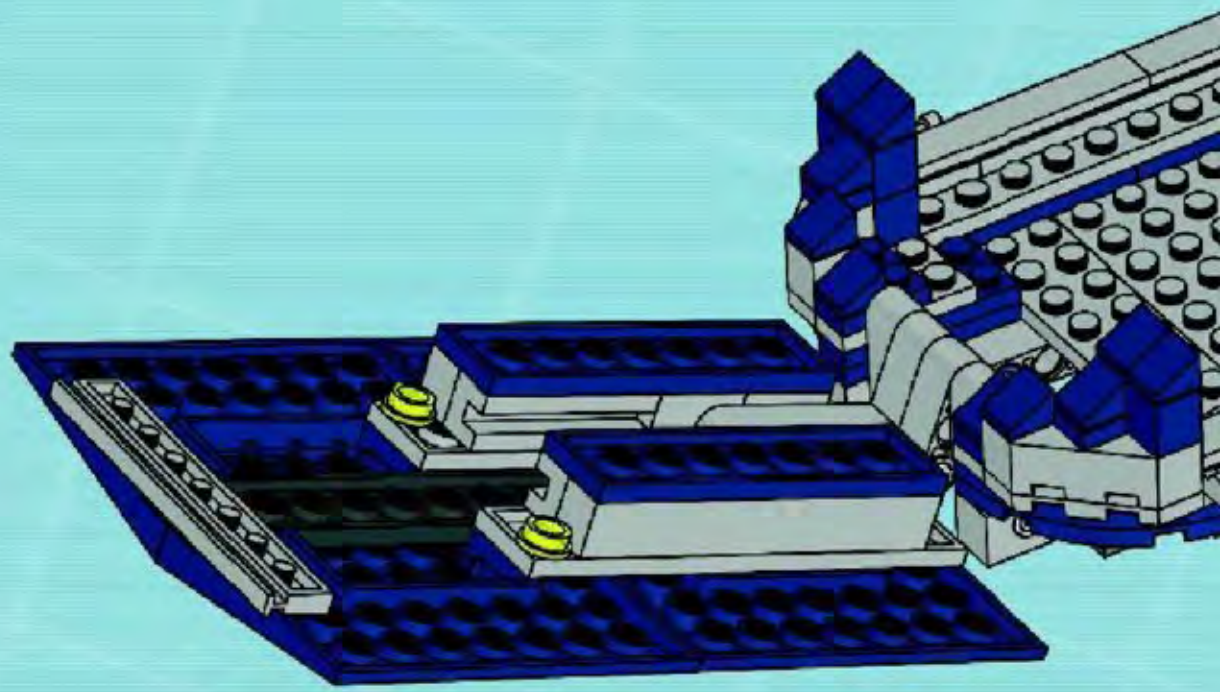
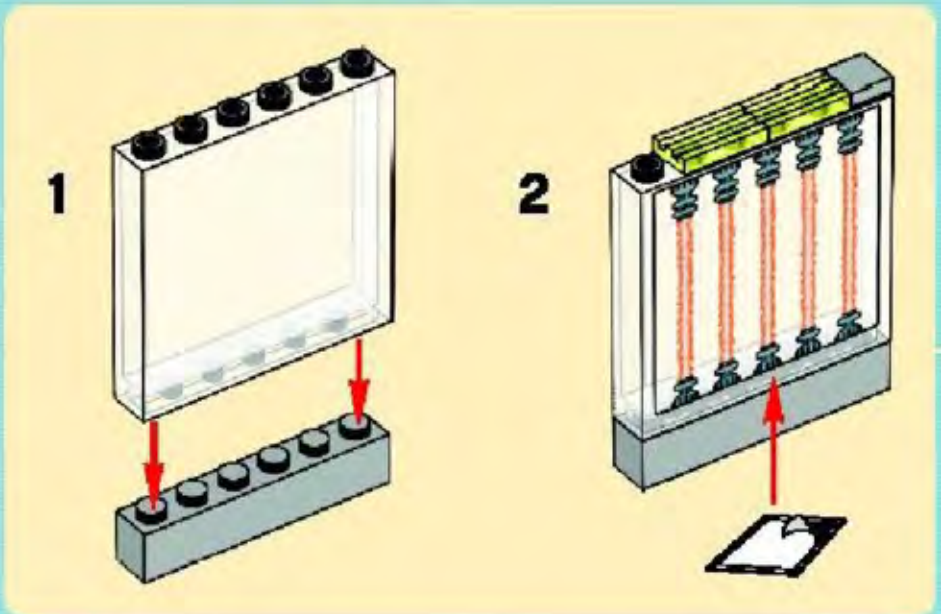
Three LEGO Agents characters are shown in a stylized, cut-out format. They are wearing blue and black tactical gear. The character on the left is holding a rifle, the middle one is holding a handgun, and the one on the right is wearing a helmet and holding a device.

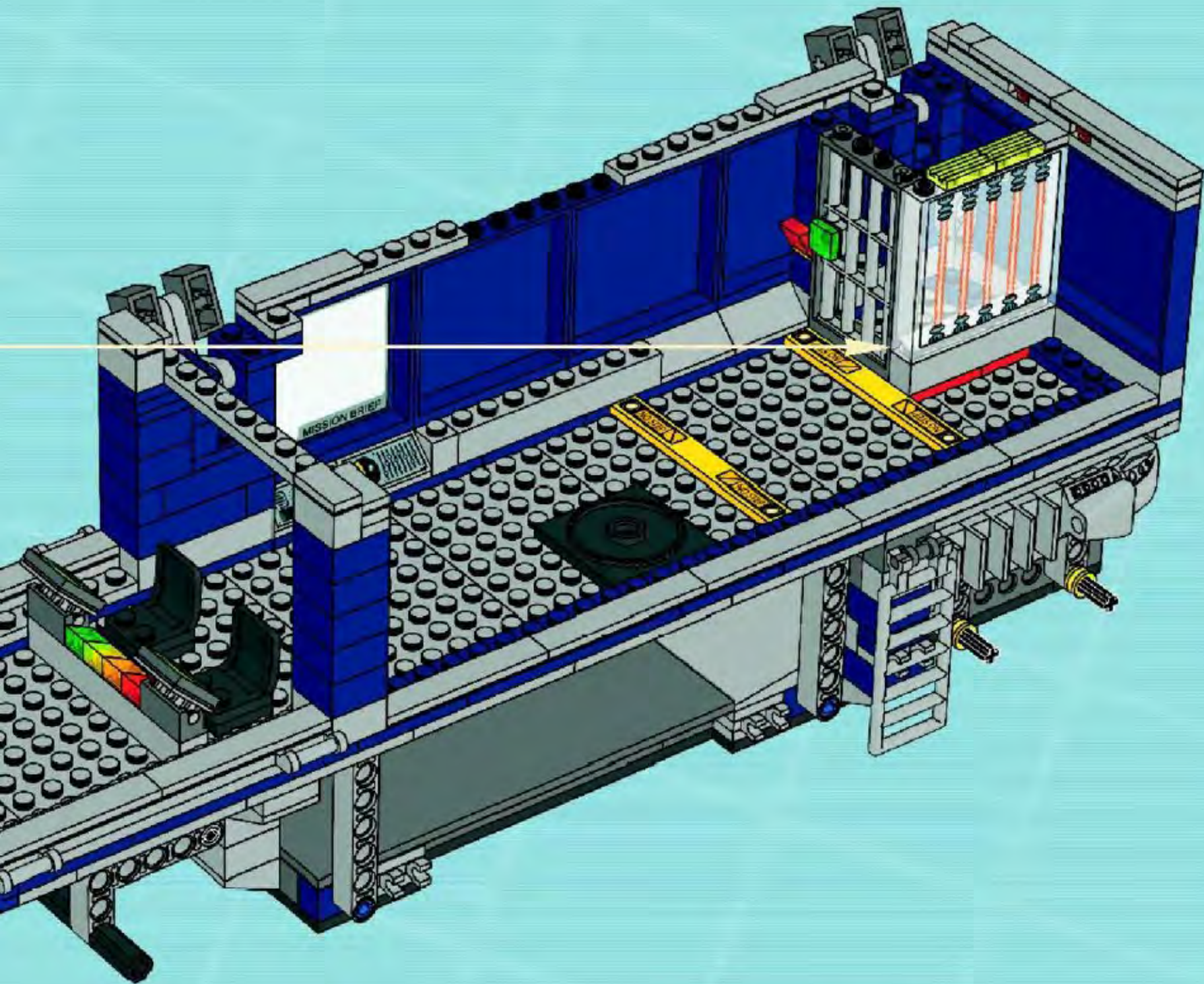
8635

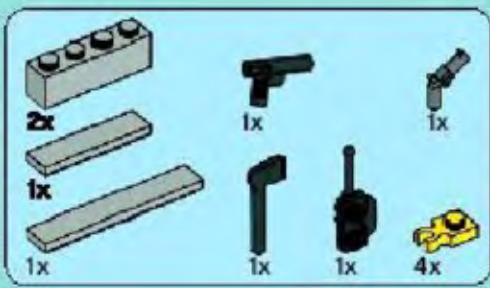




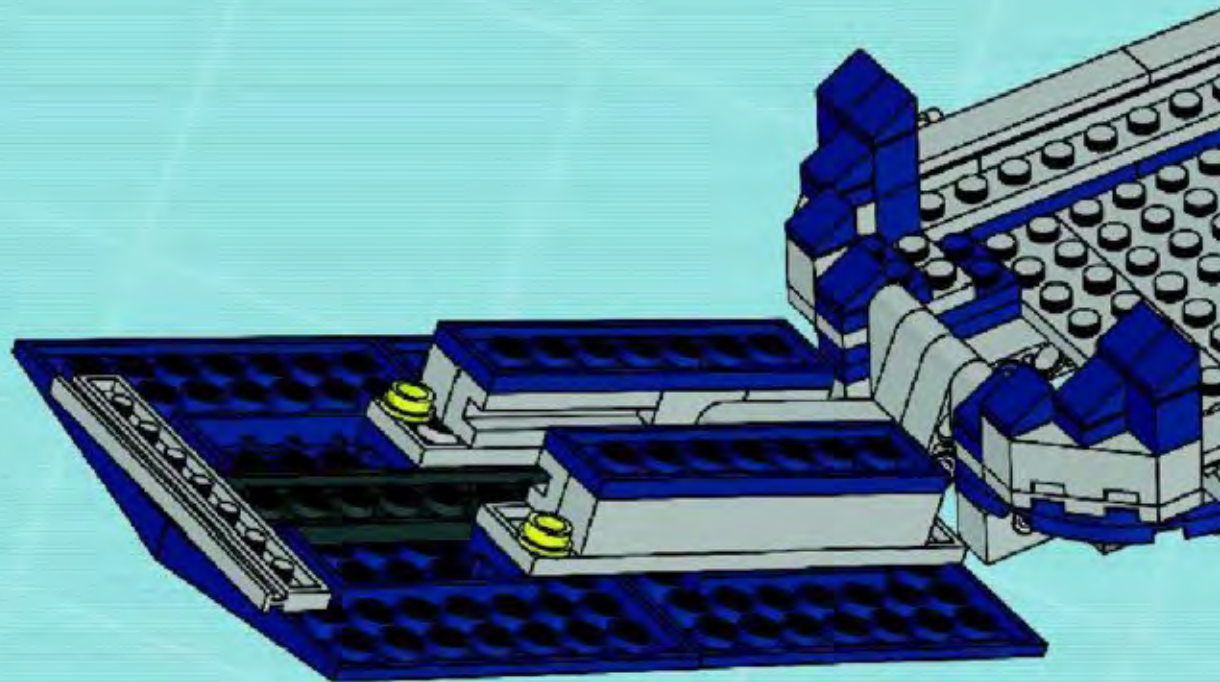
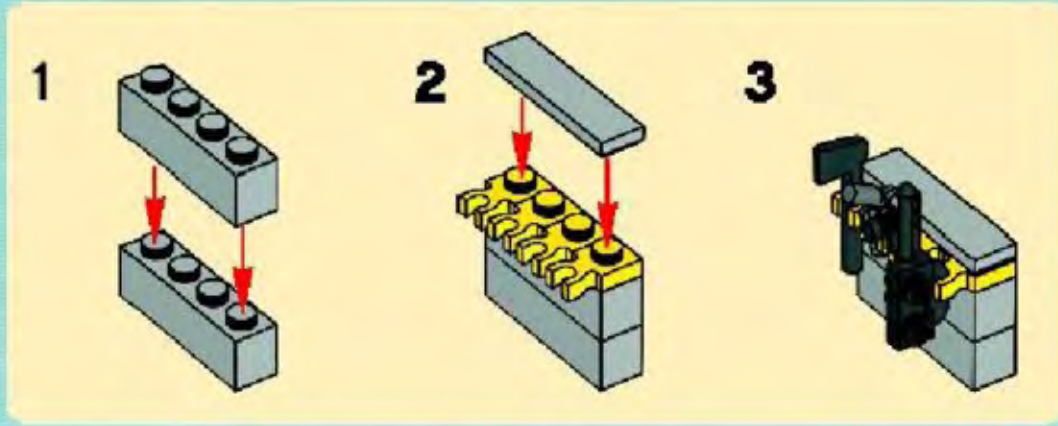
51

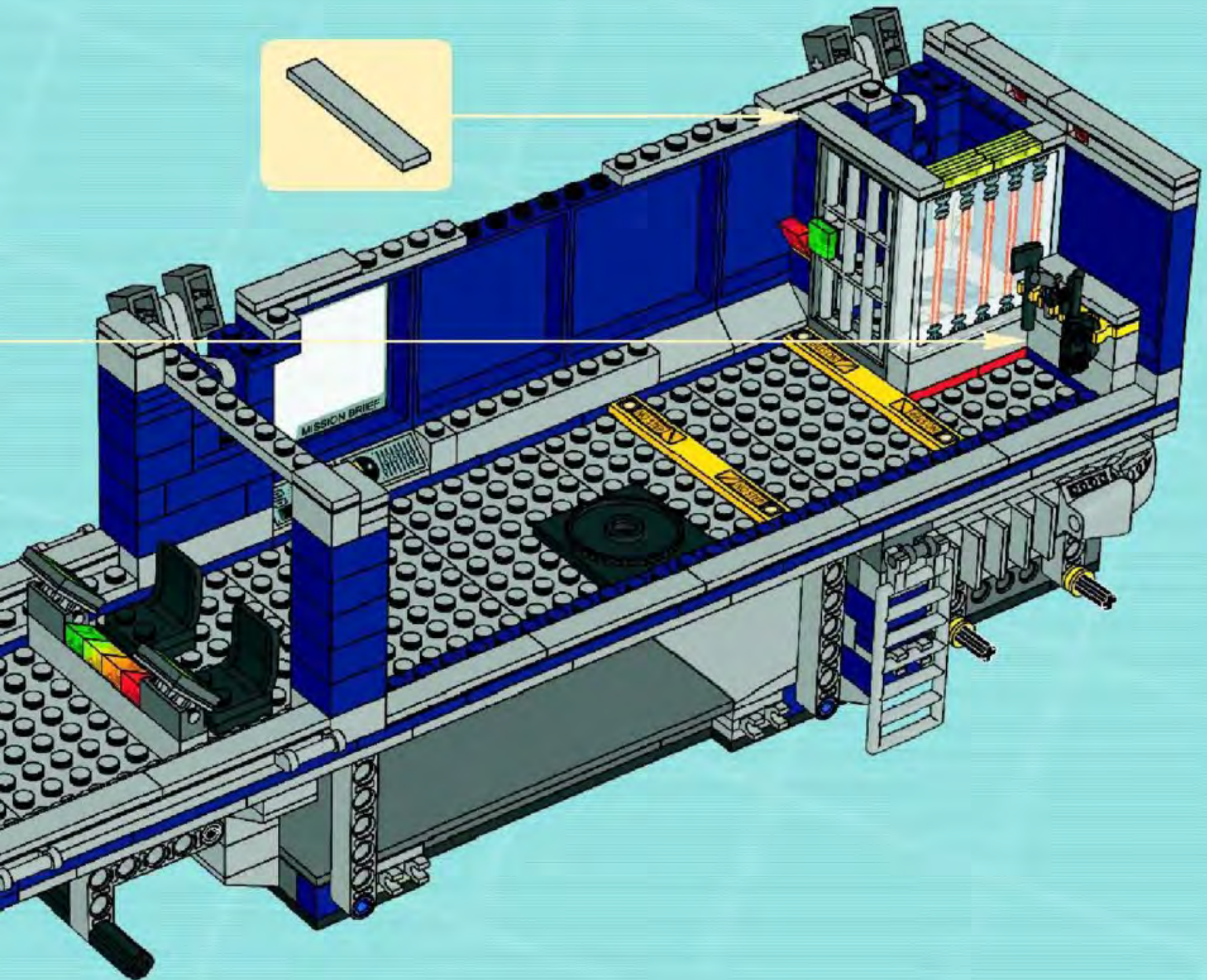


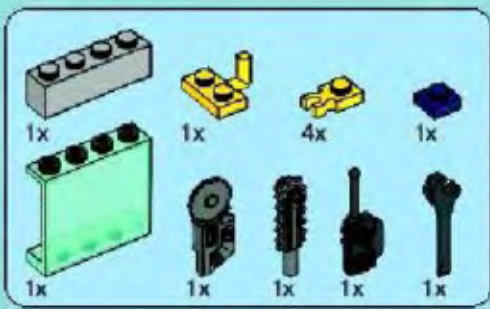




52

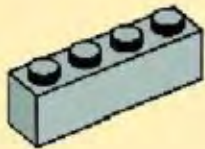




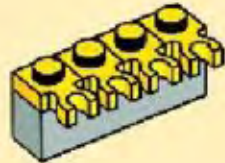


53

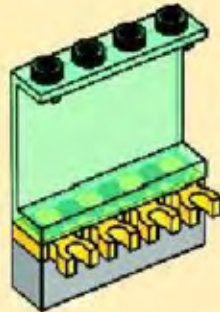
1



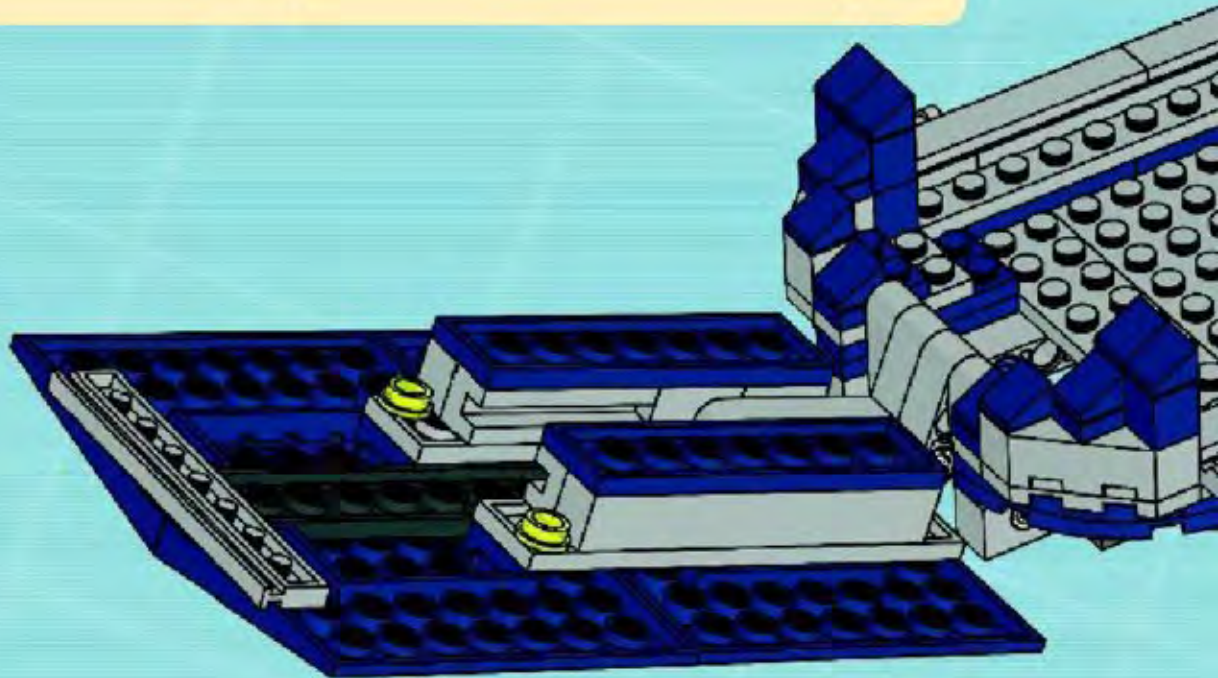
2

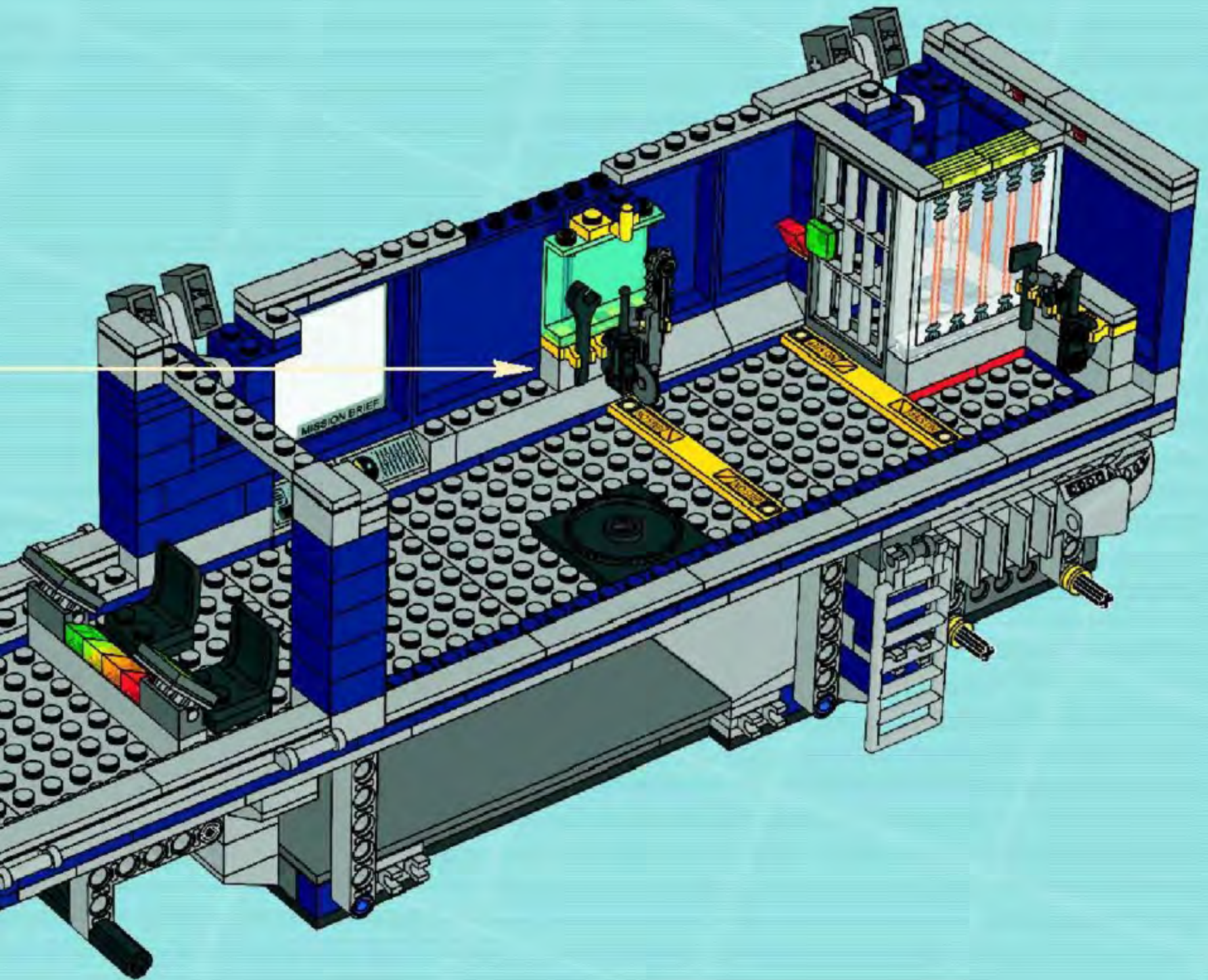


3



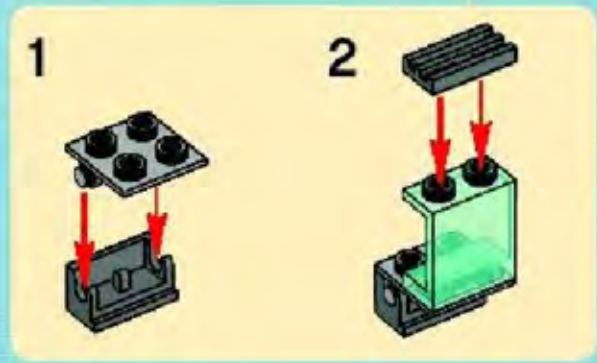
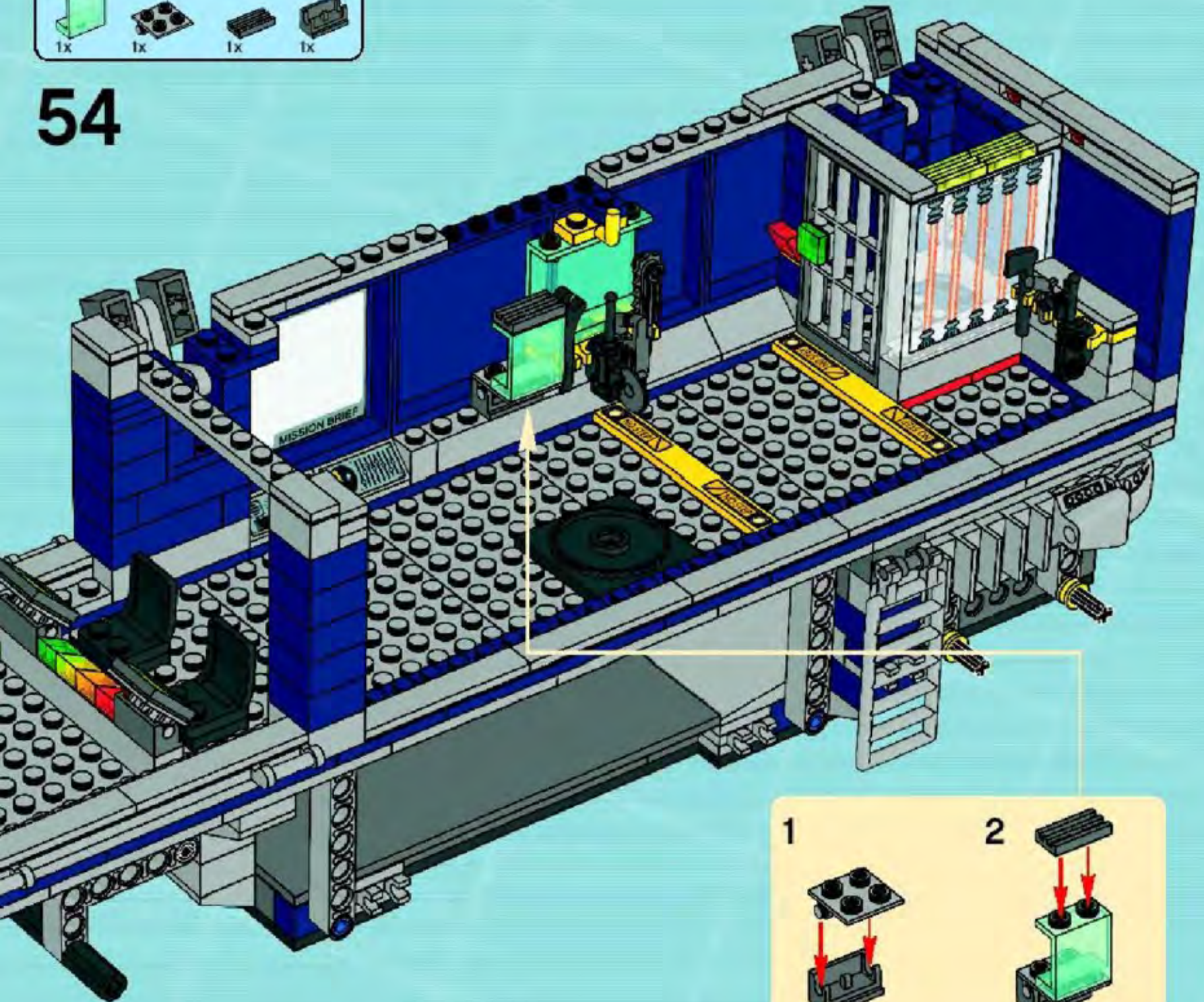
4





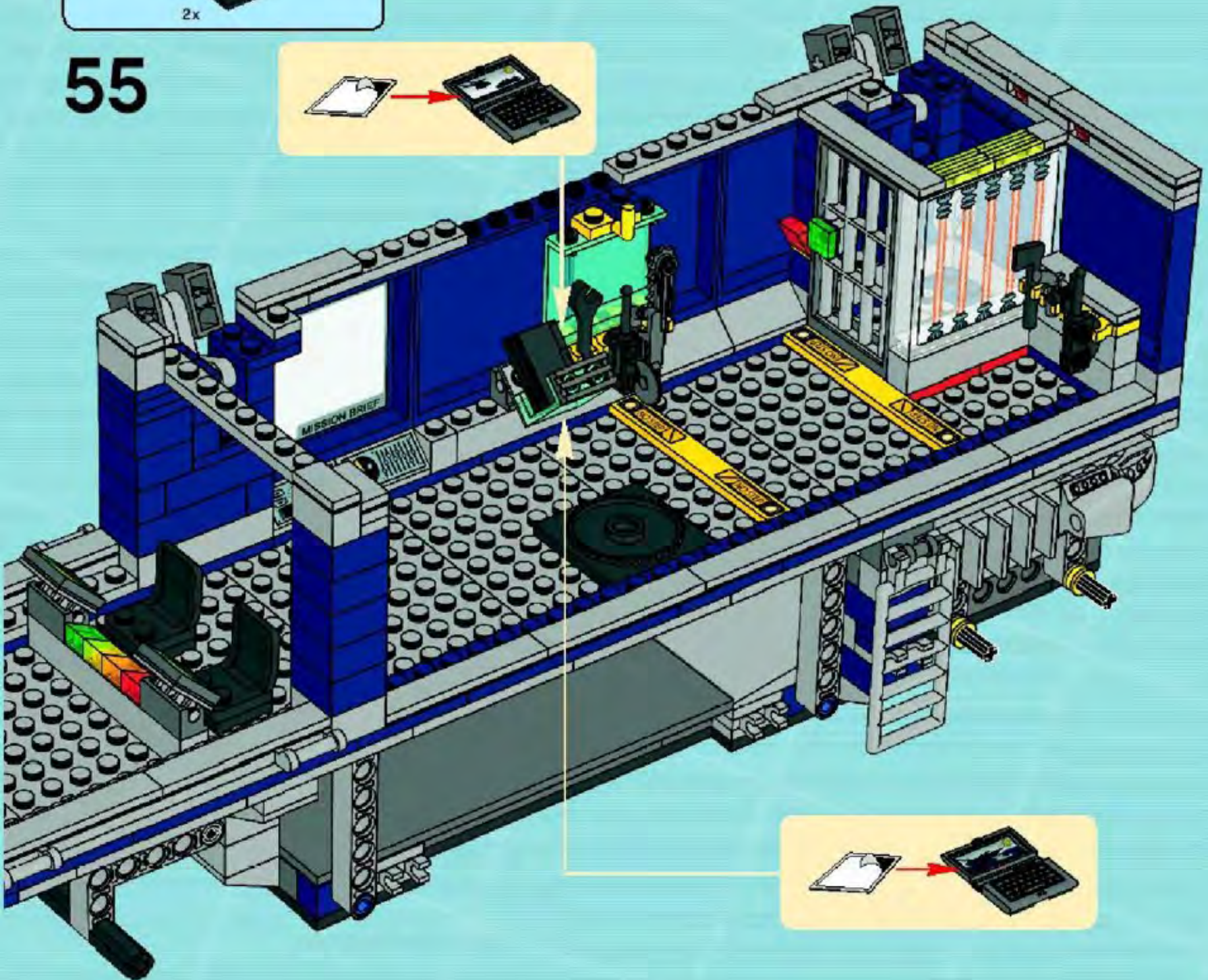
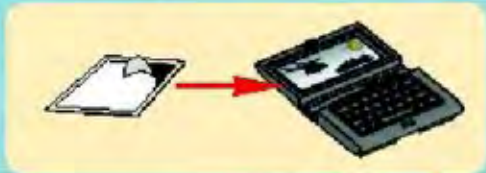


54



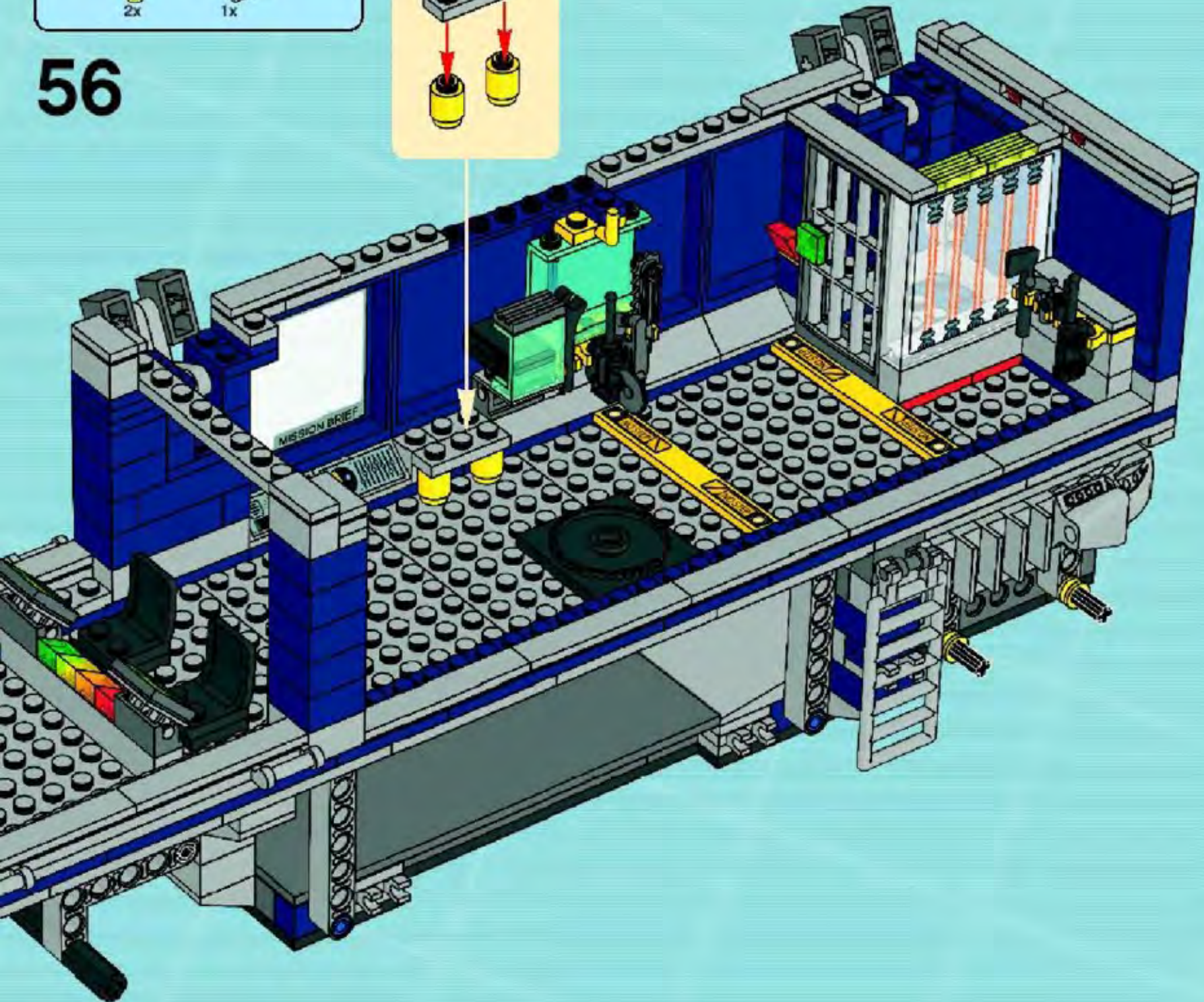
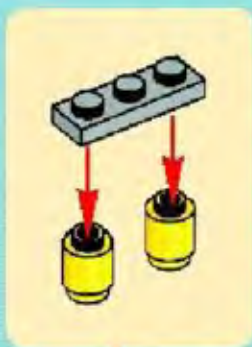
2x

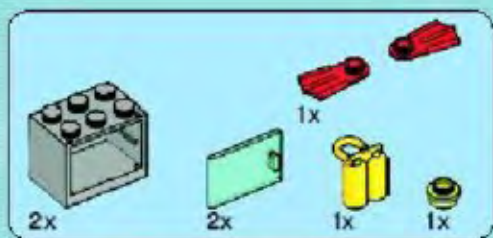
55





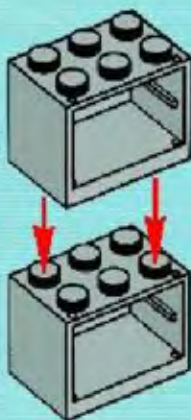
56



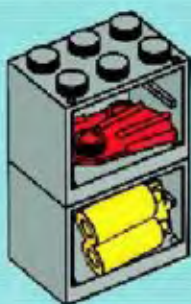


57

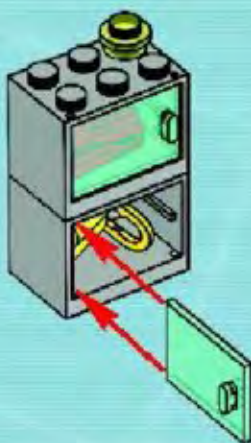
1

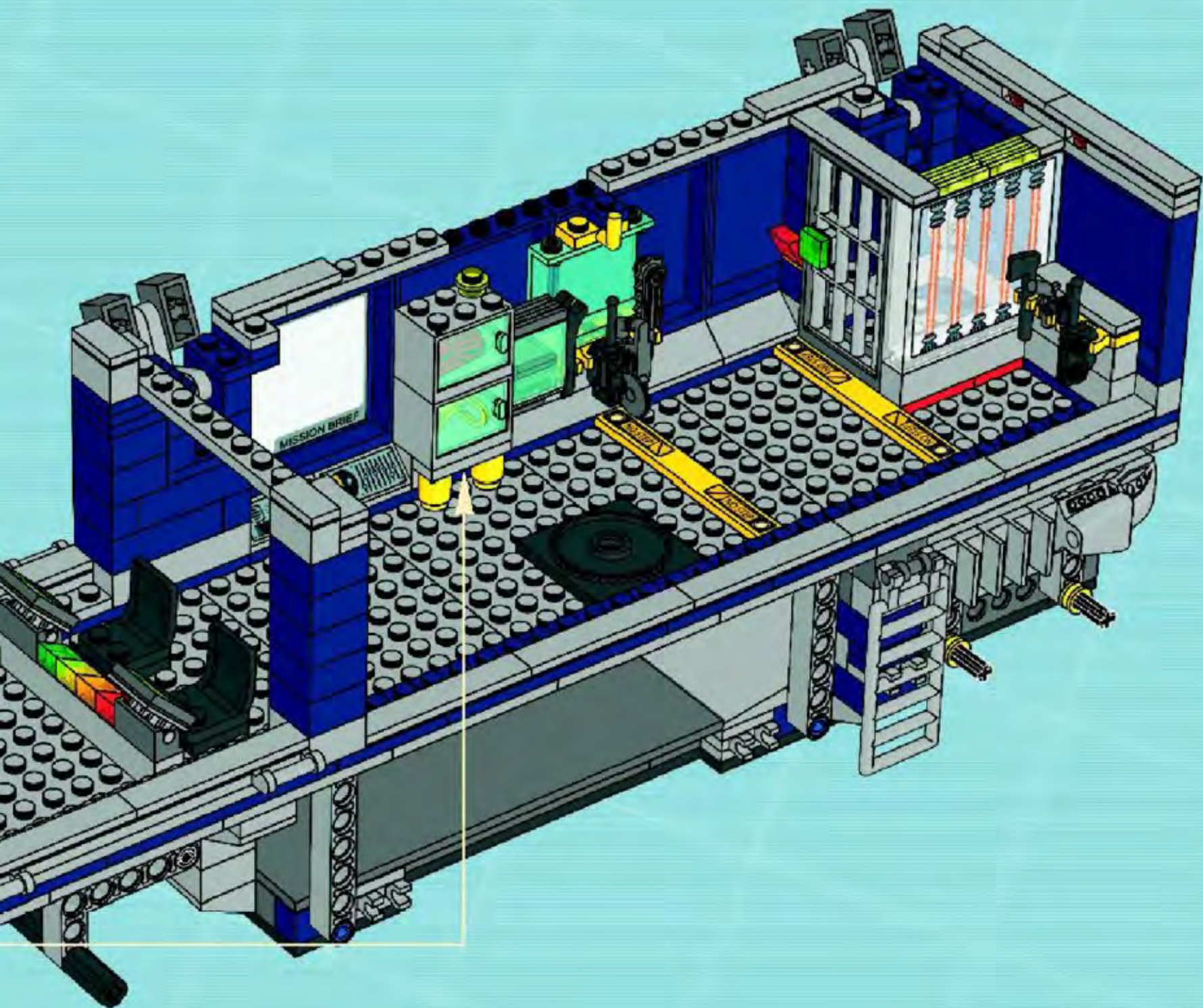


2



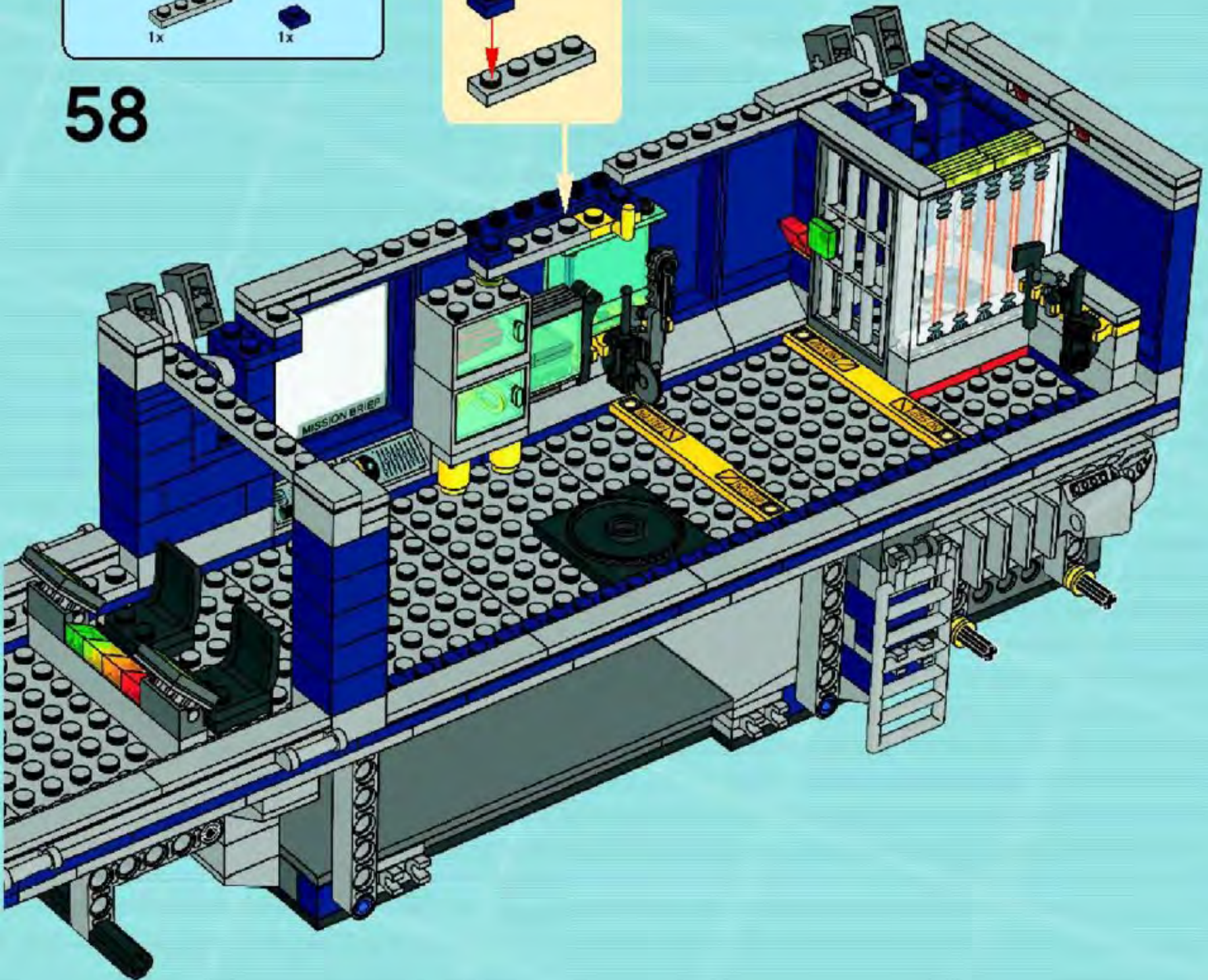
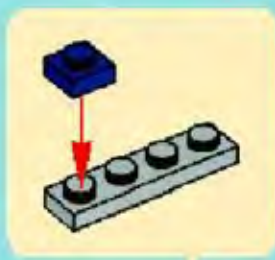
3

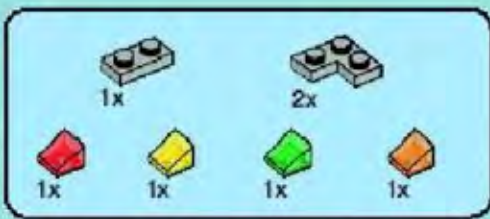




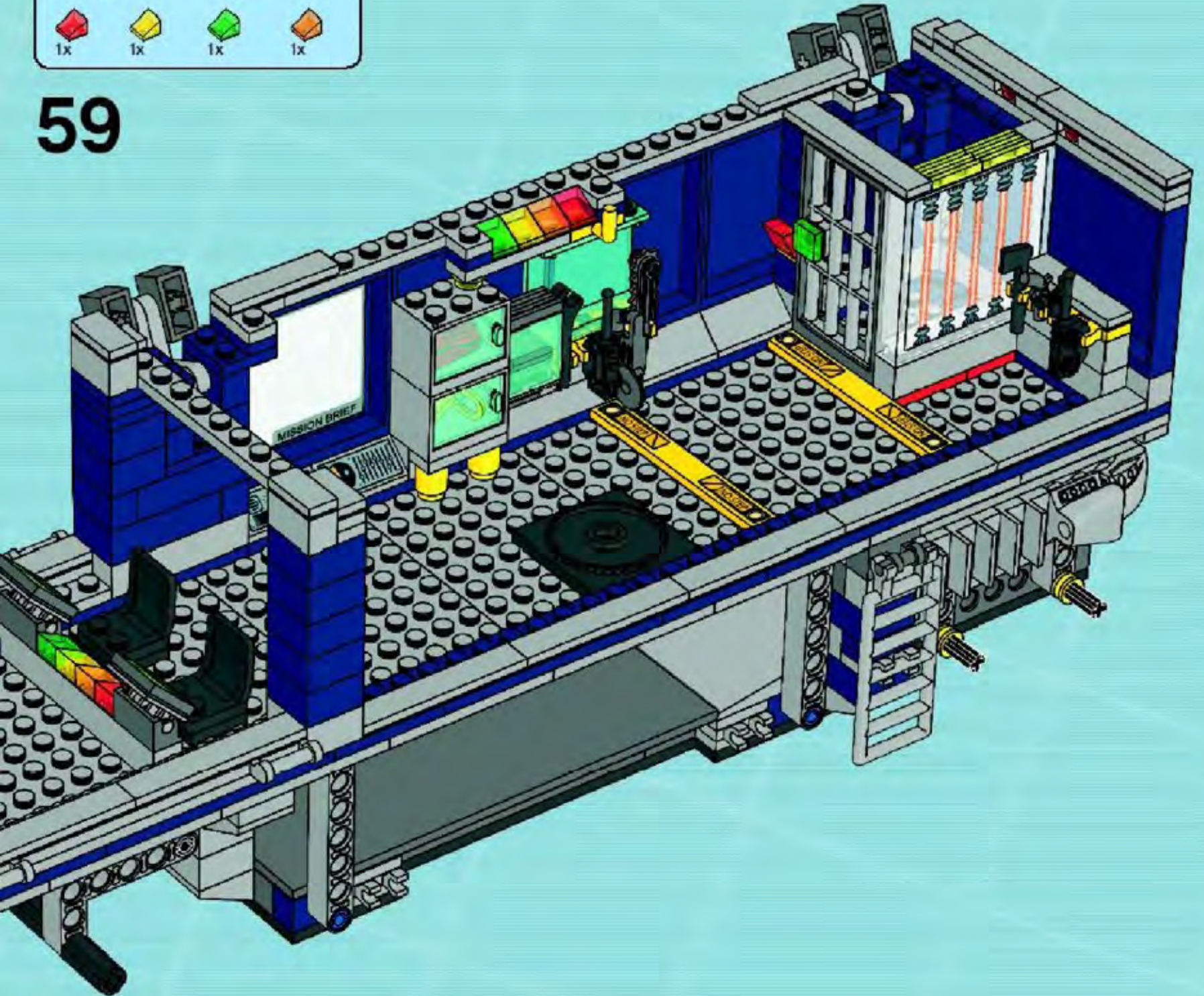


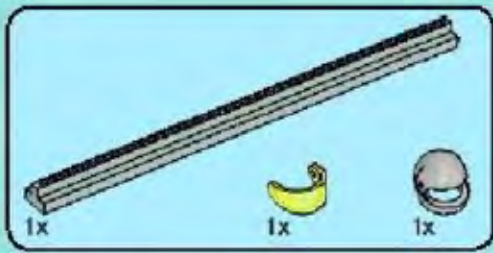
58



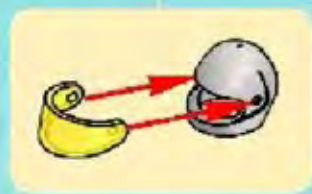
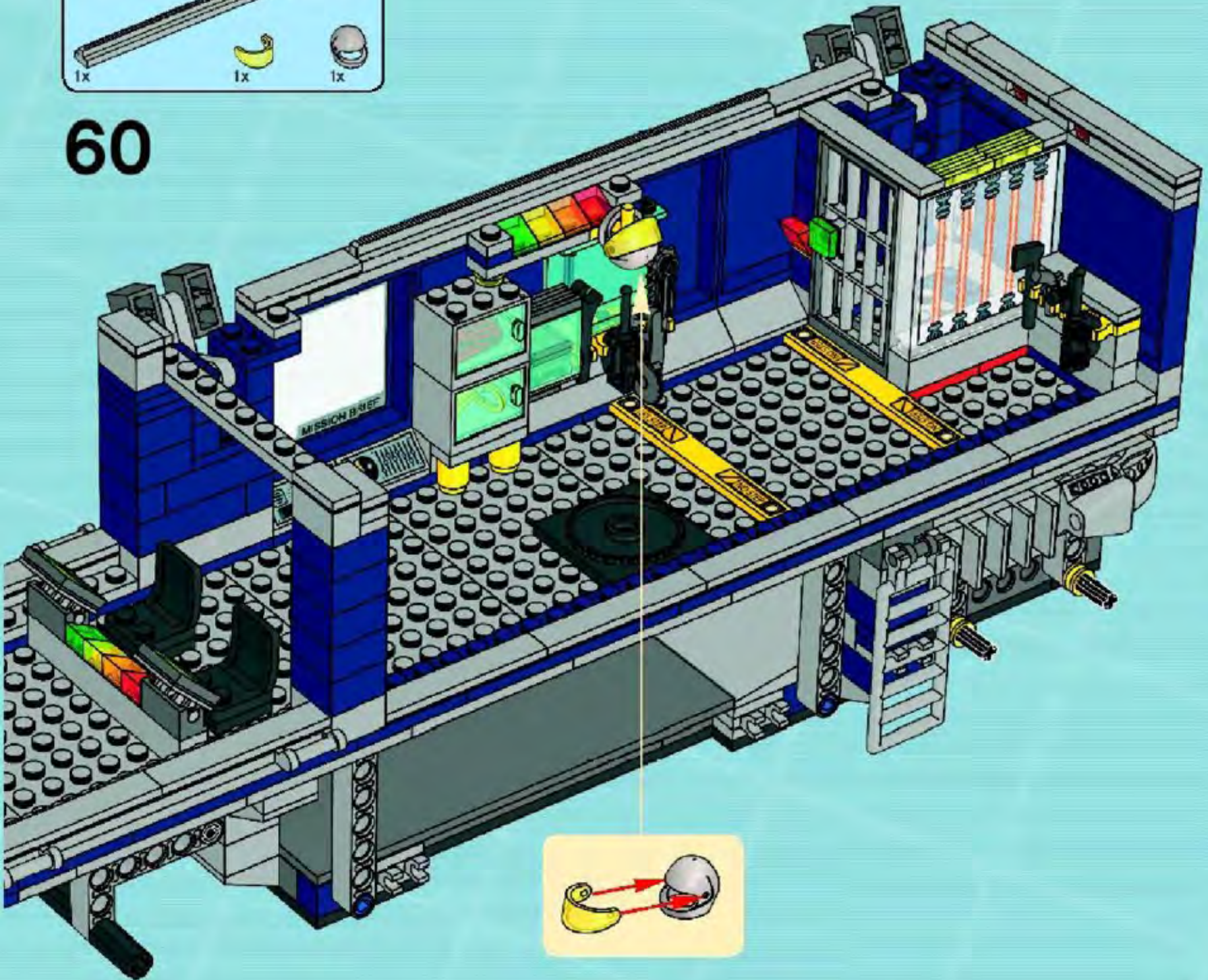


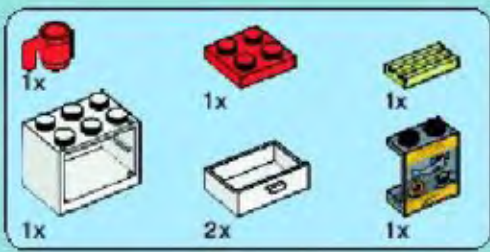
59





60





61

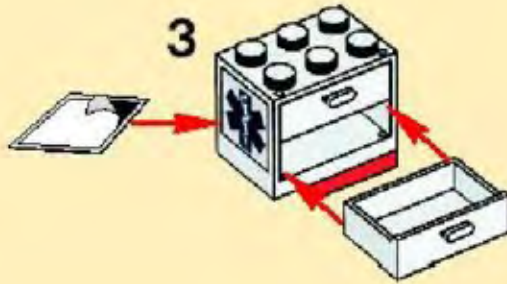
1



2

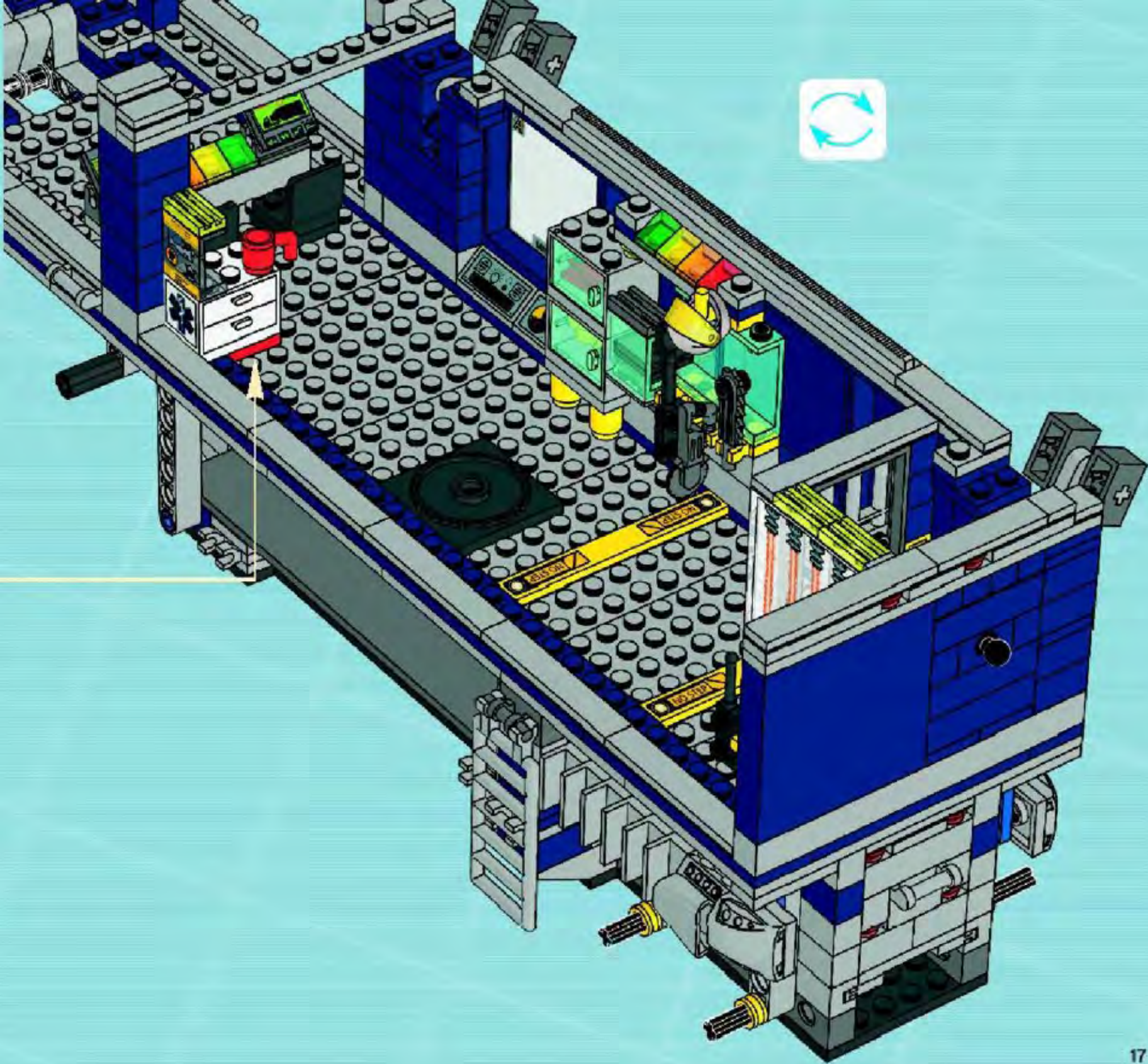


3



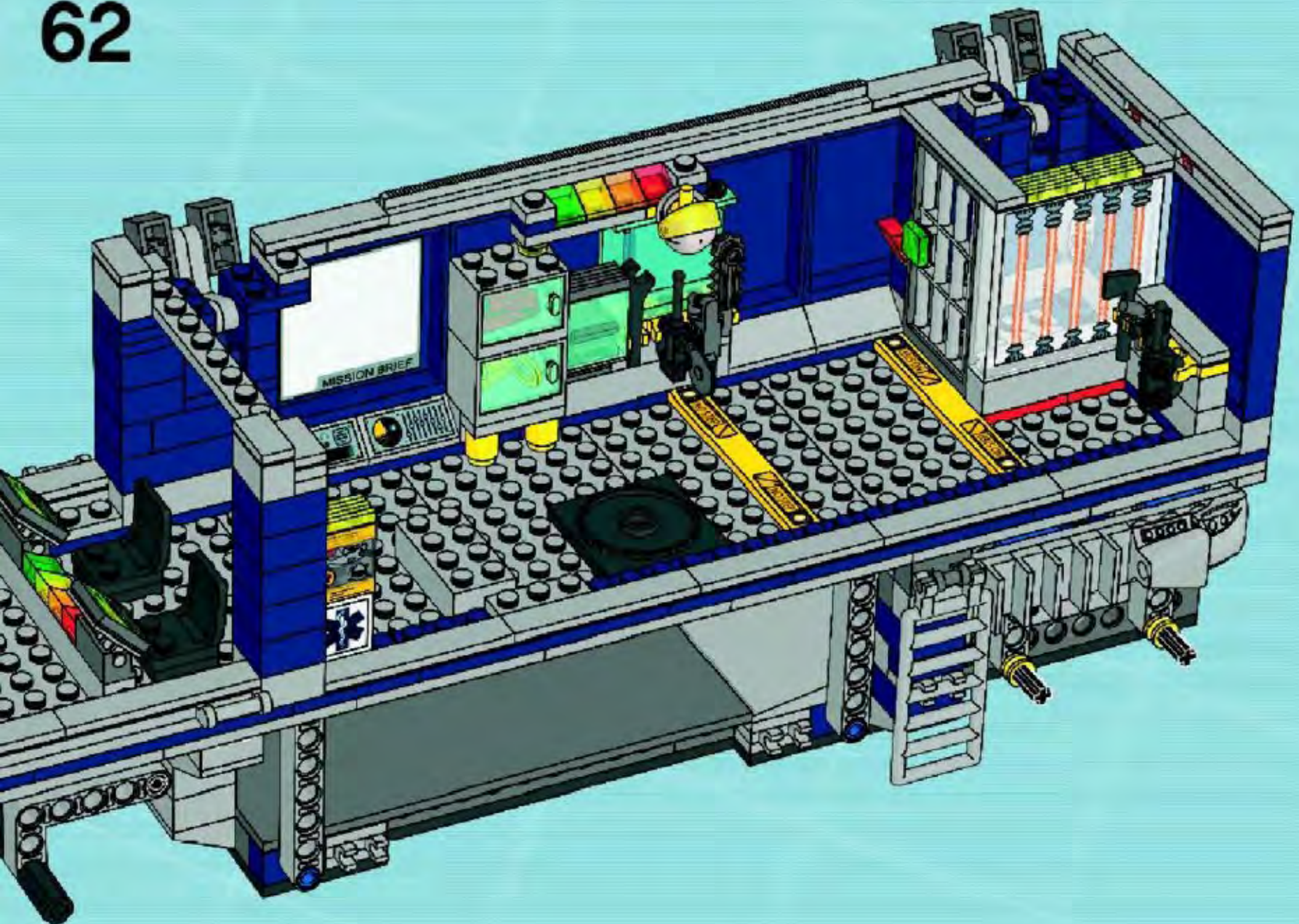
4





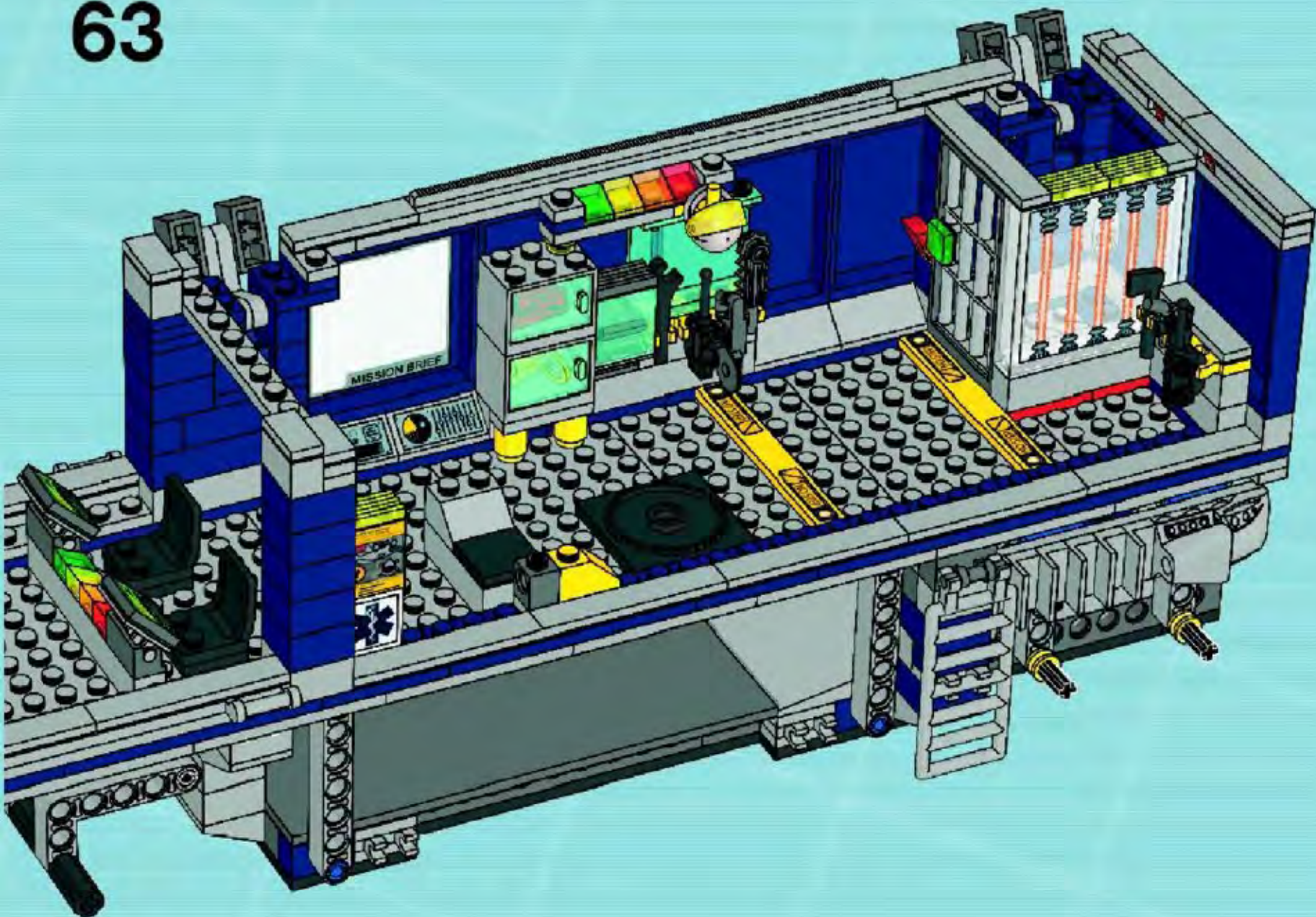


62



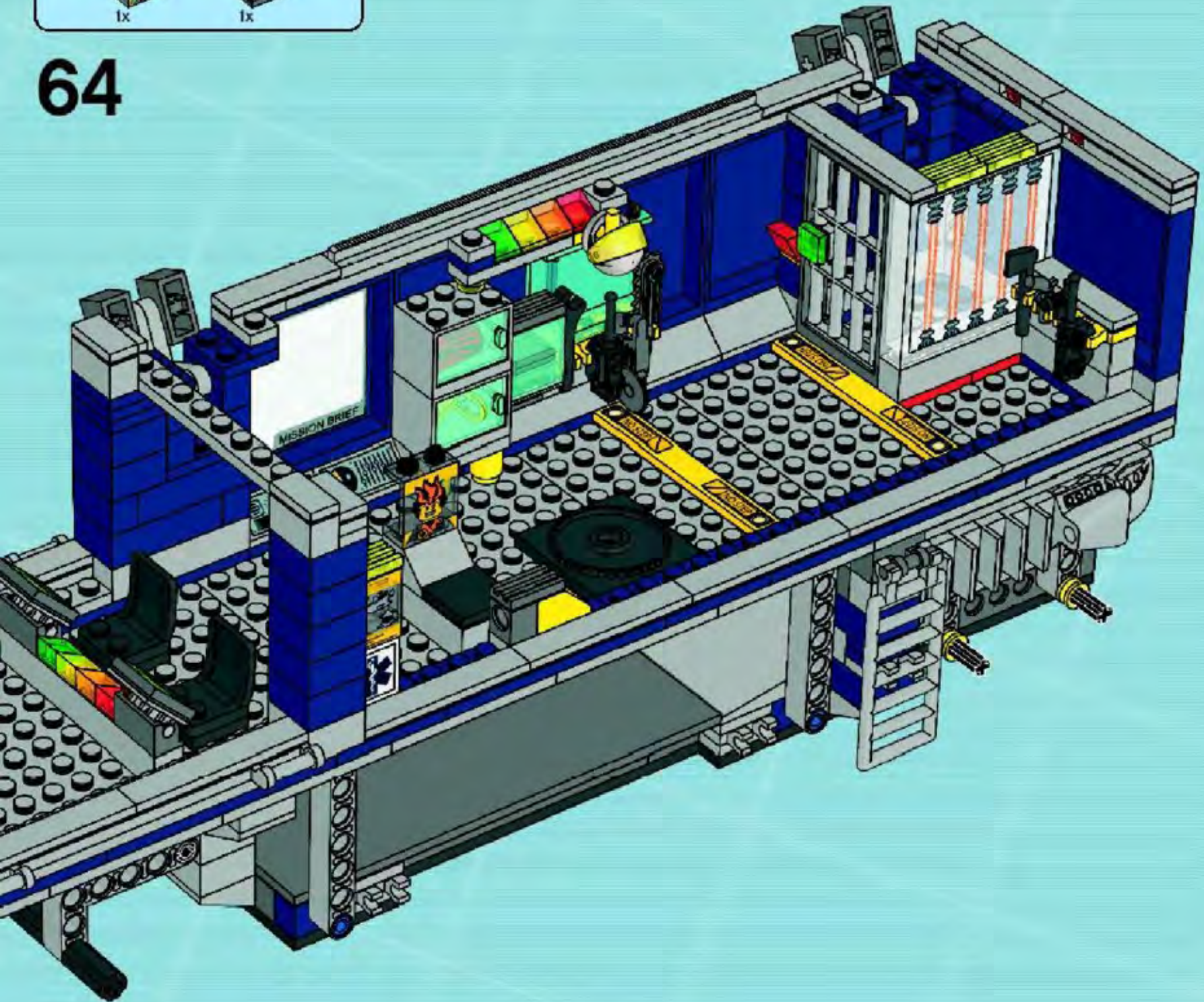


63





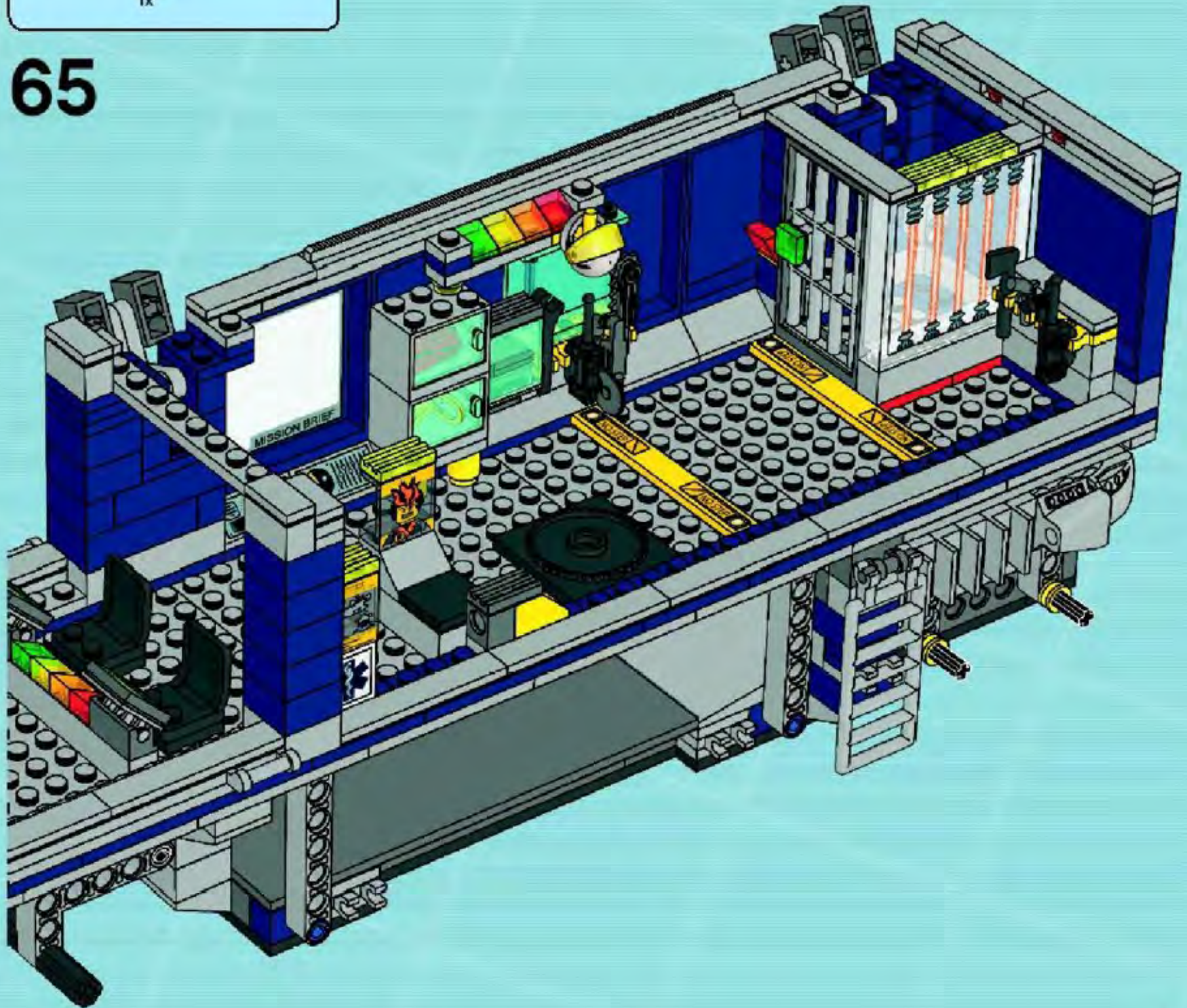
64

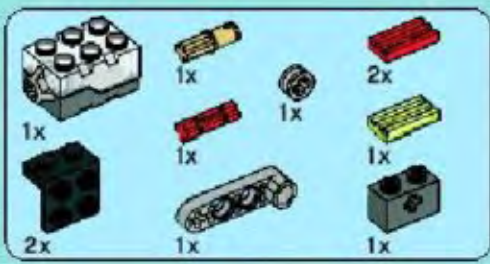




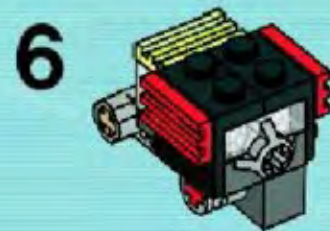
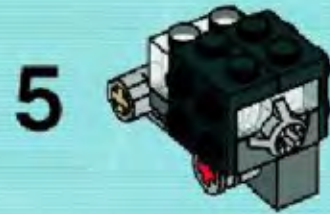
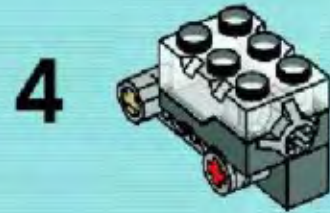
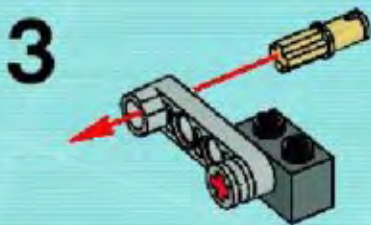
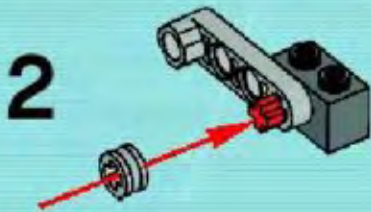
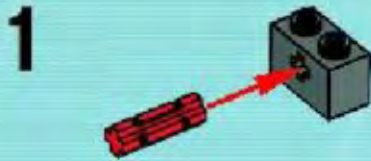
1x

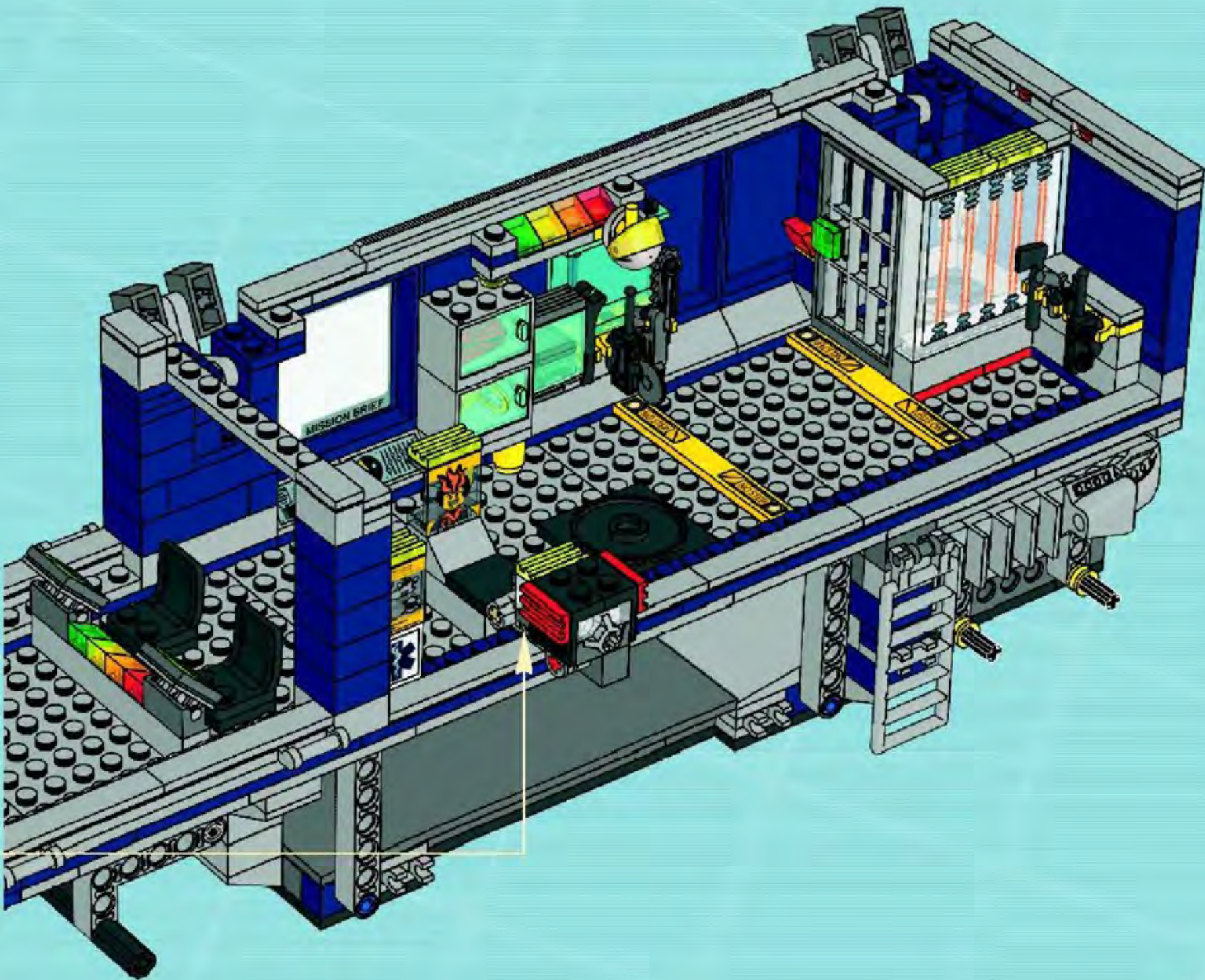
65





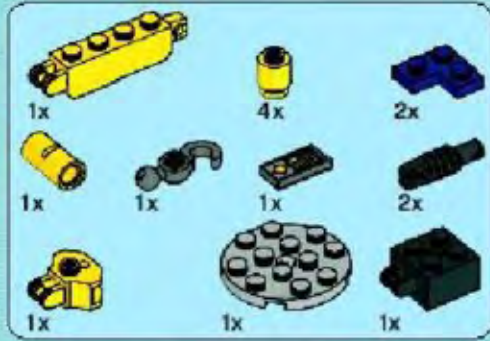
66







1



67

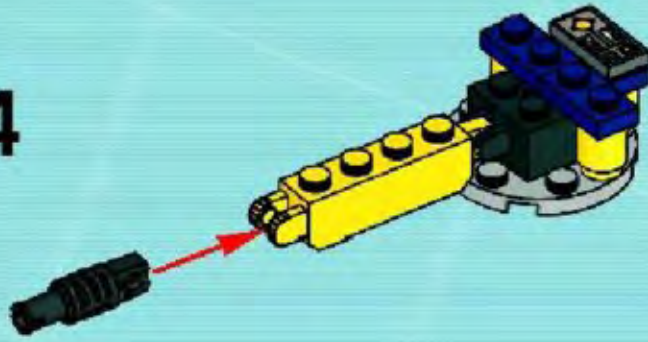
2



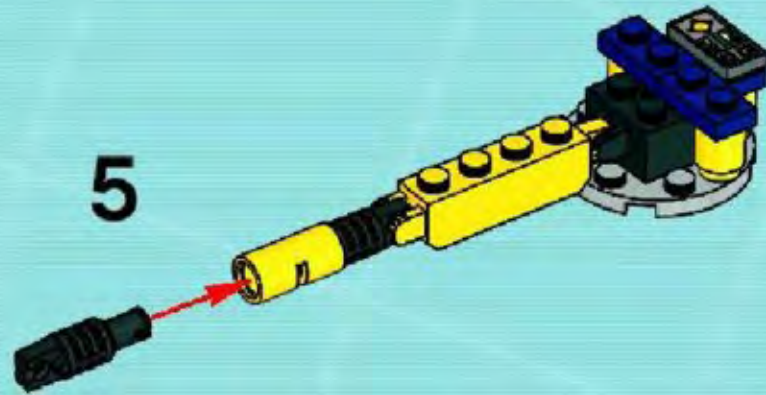
3



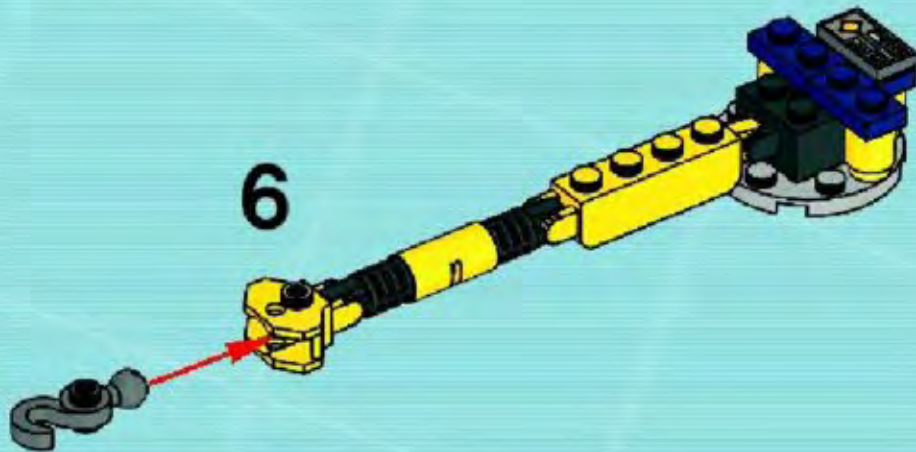
4

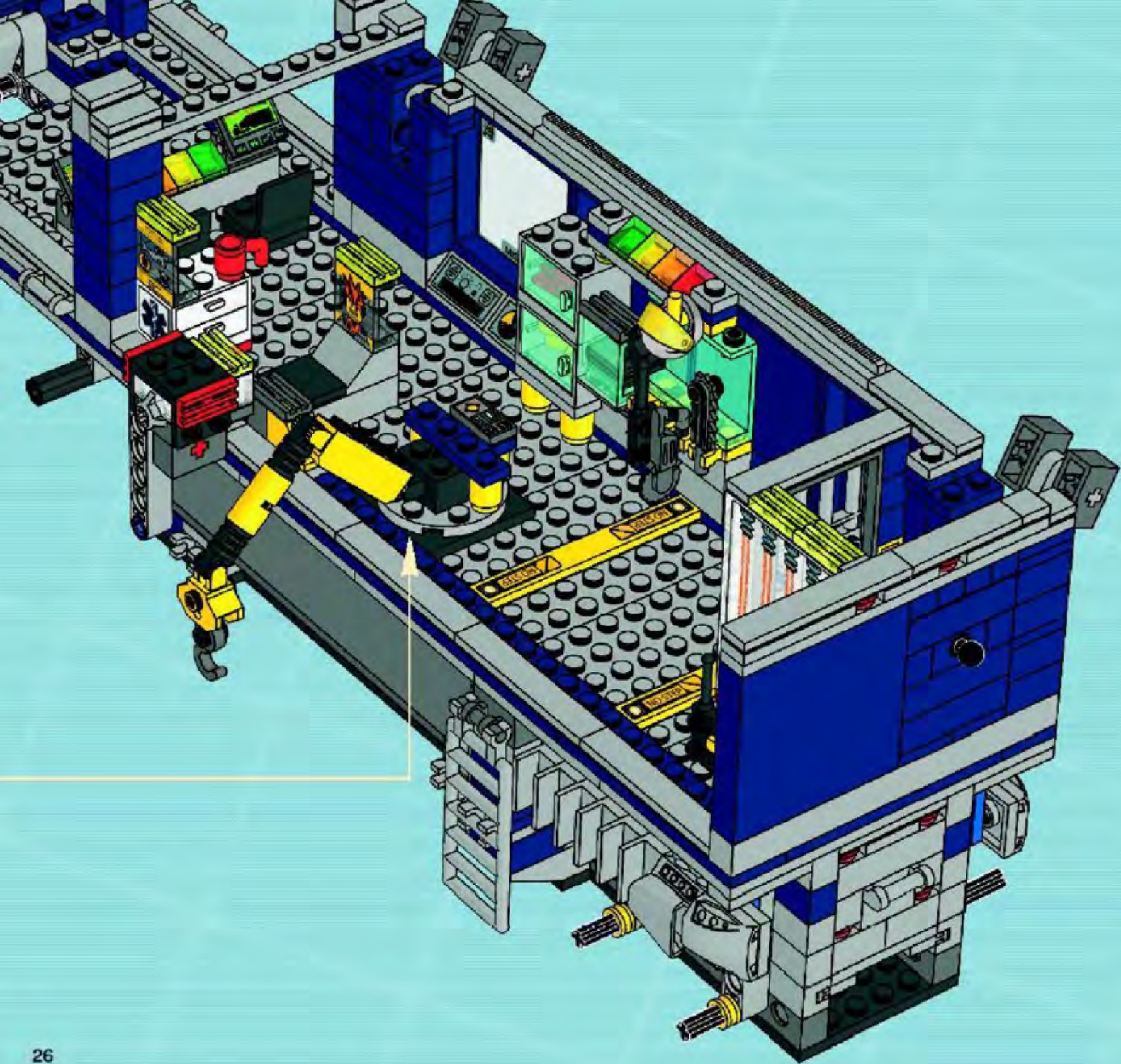


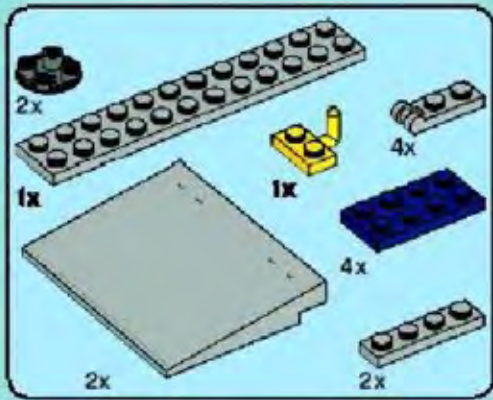
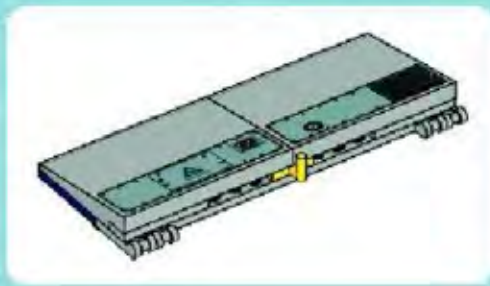
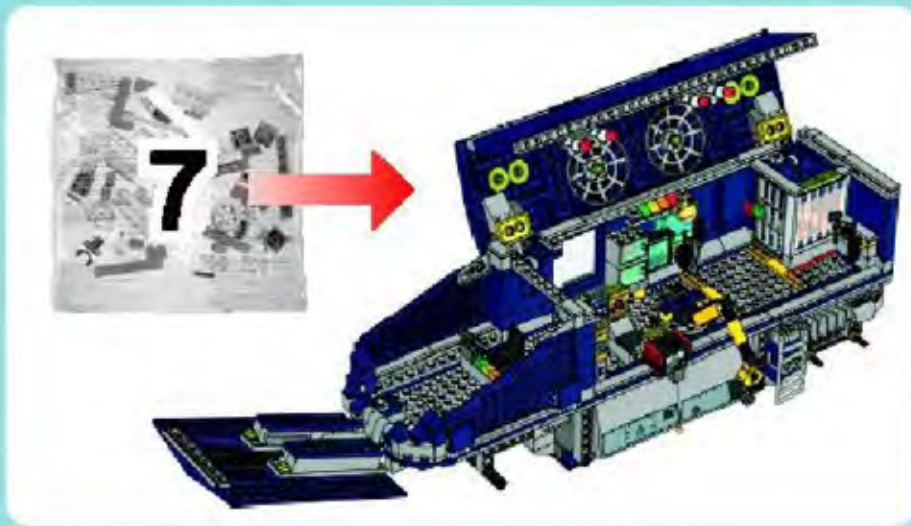
5



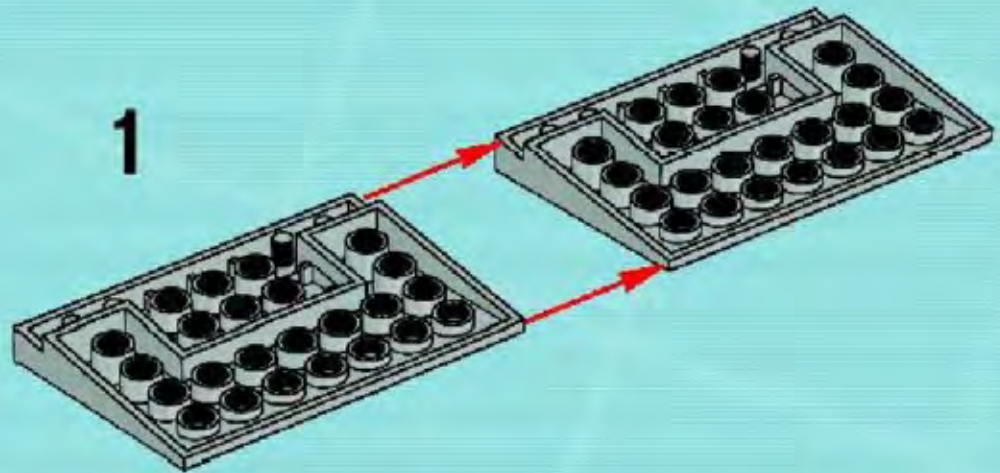
6



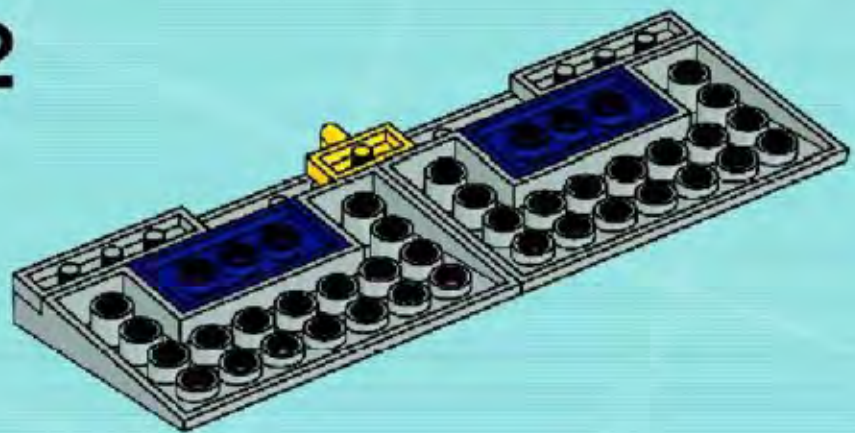




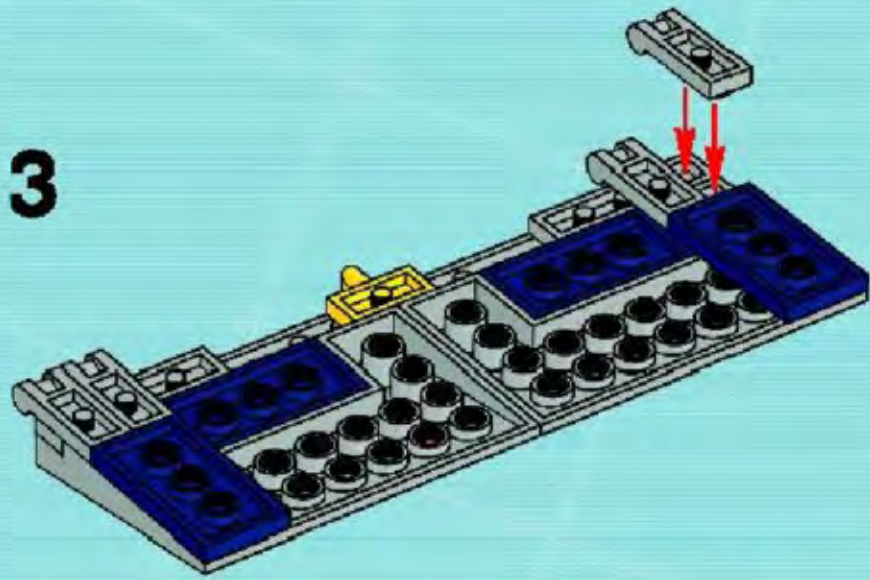
68



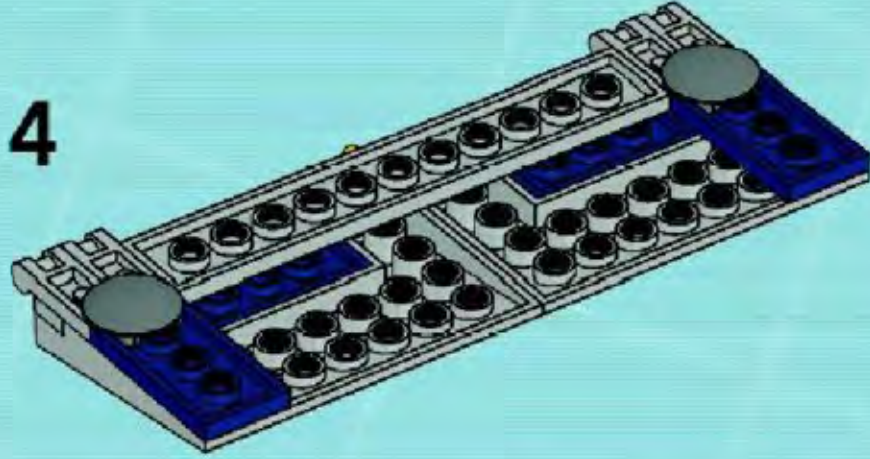
2



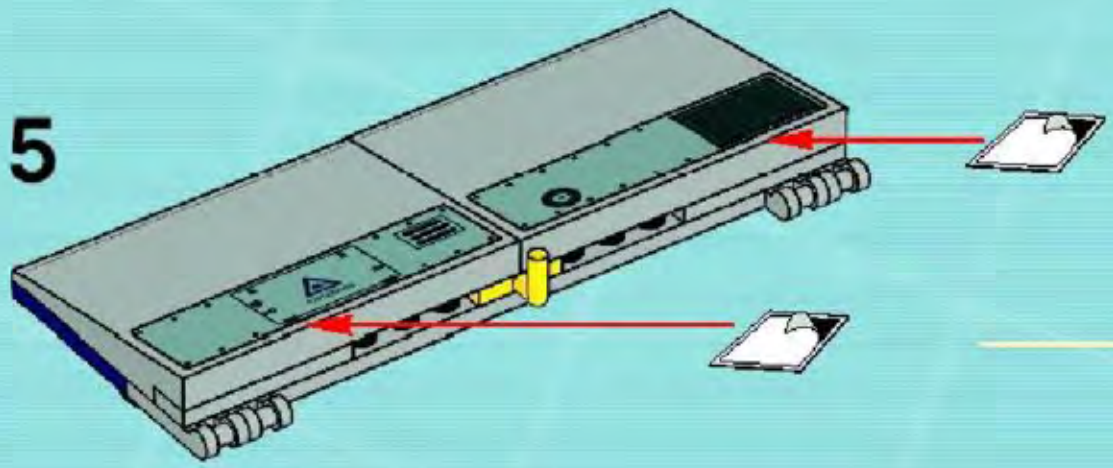
3

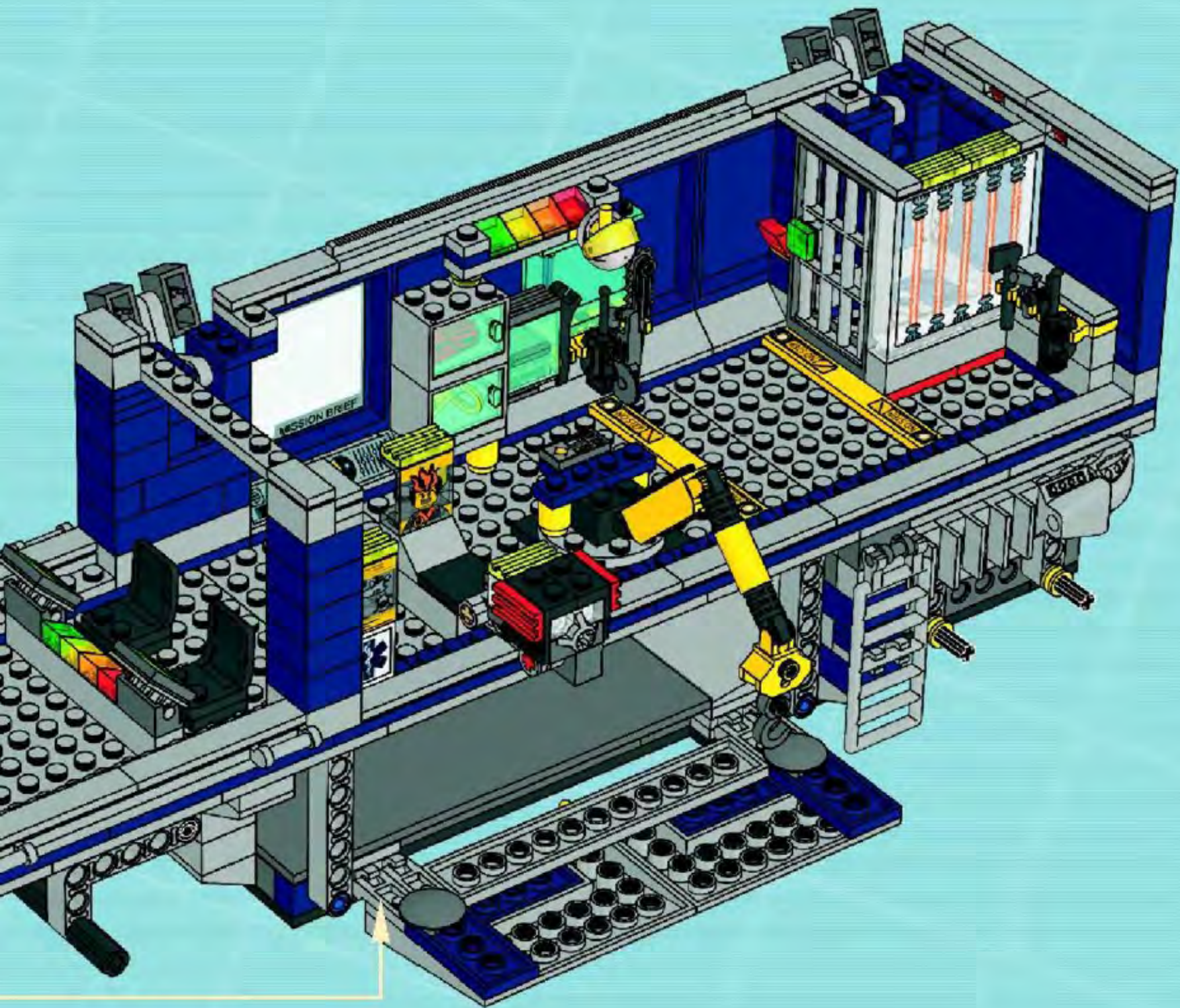


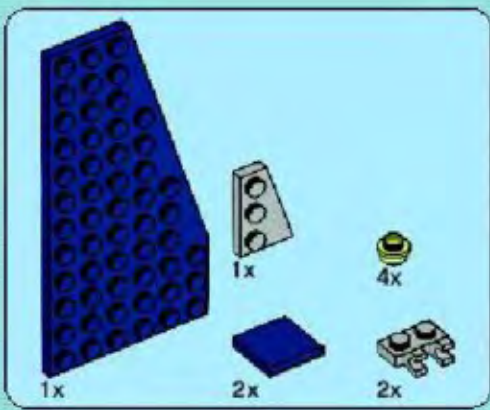
4



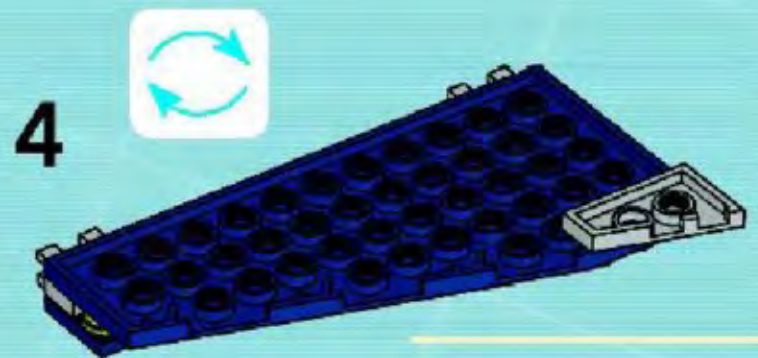
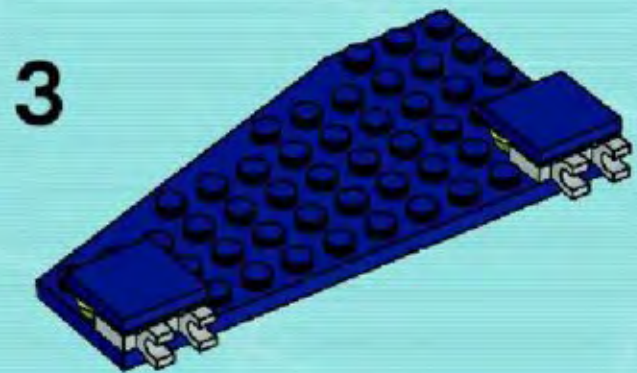
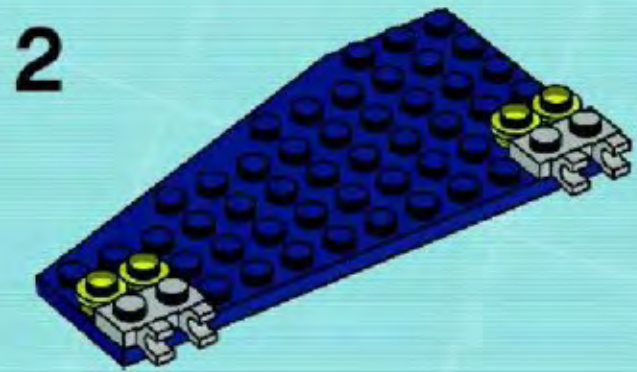
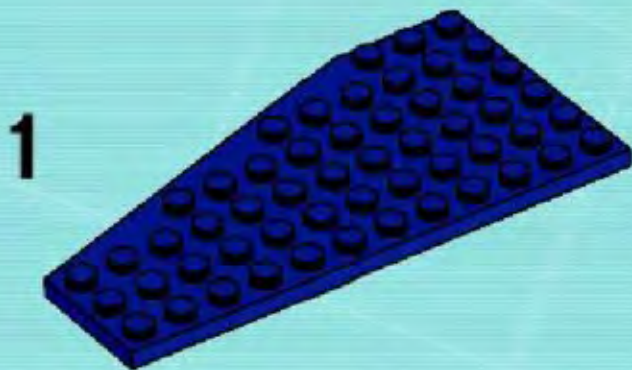
5

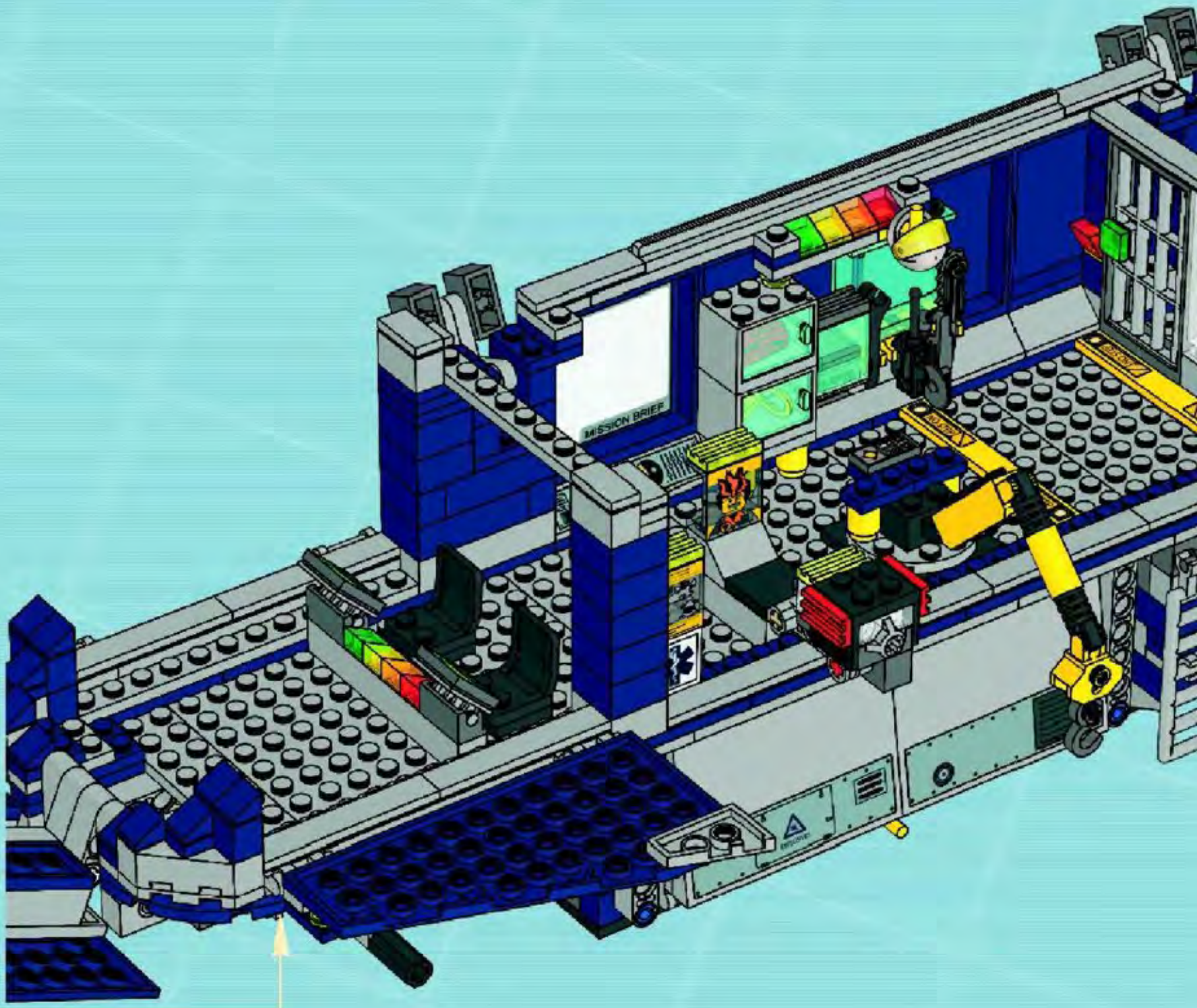


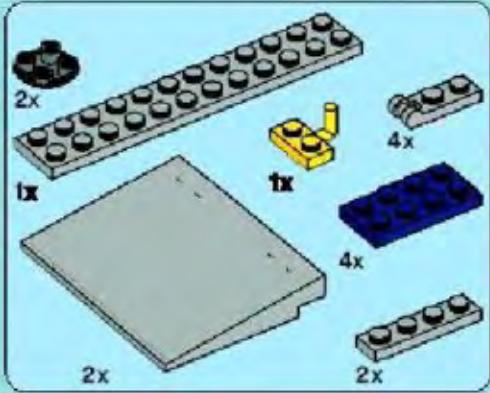
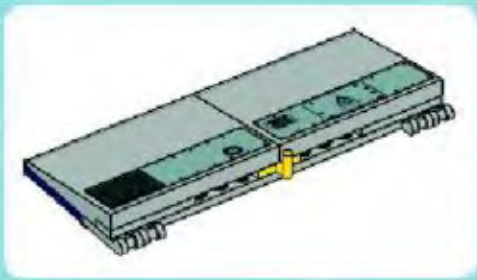




69

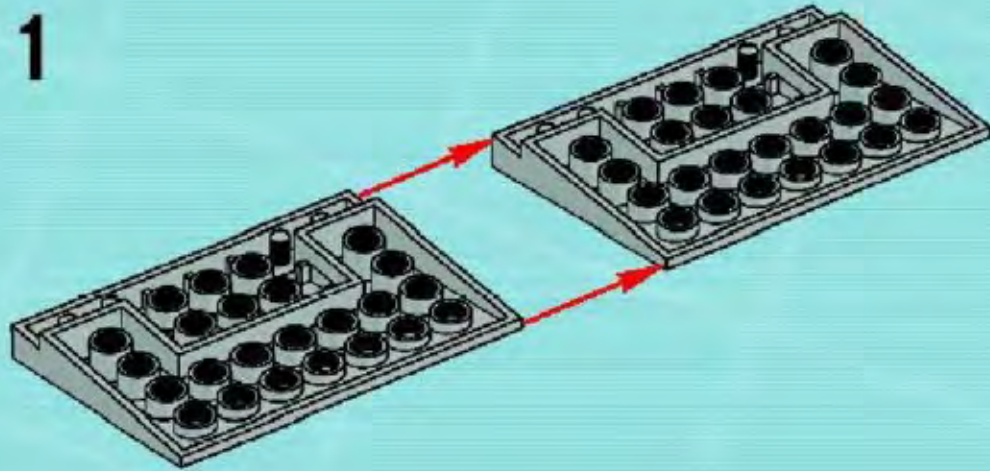




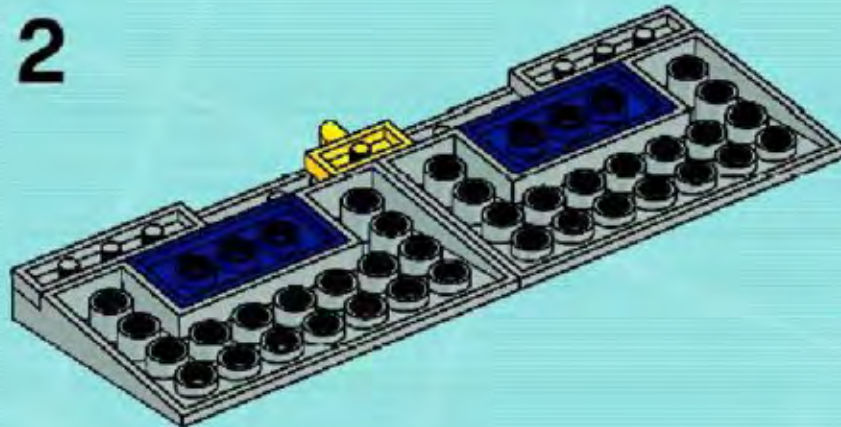


70

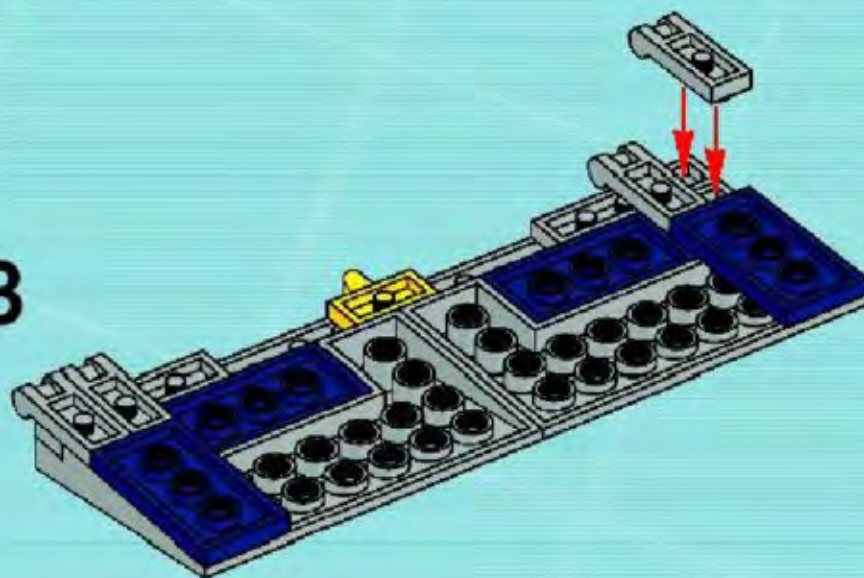
1



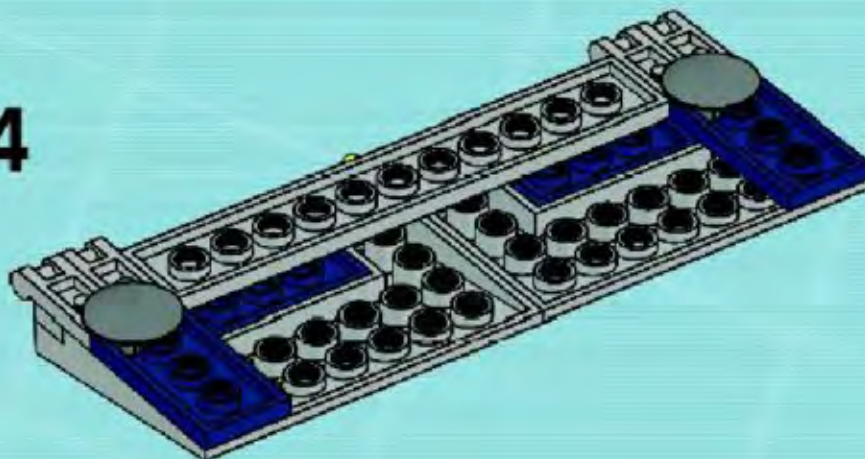
2



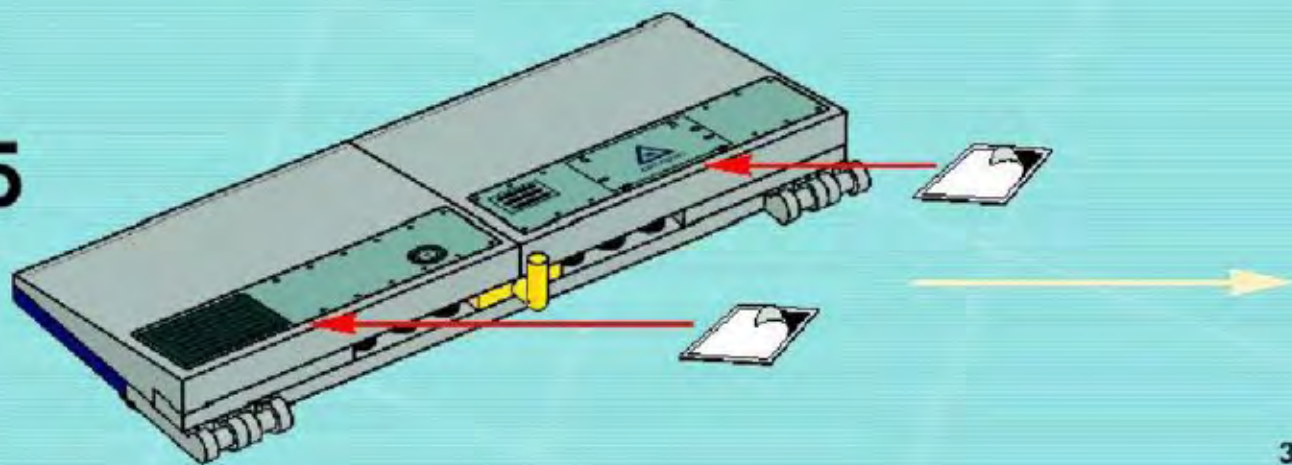
3

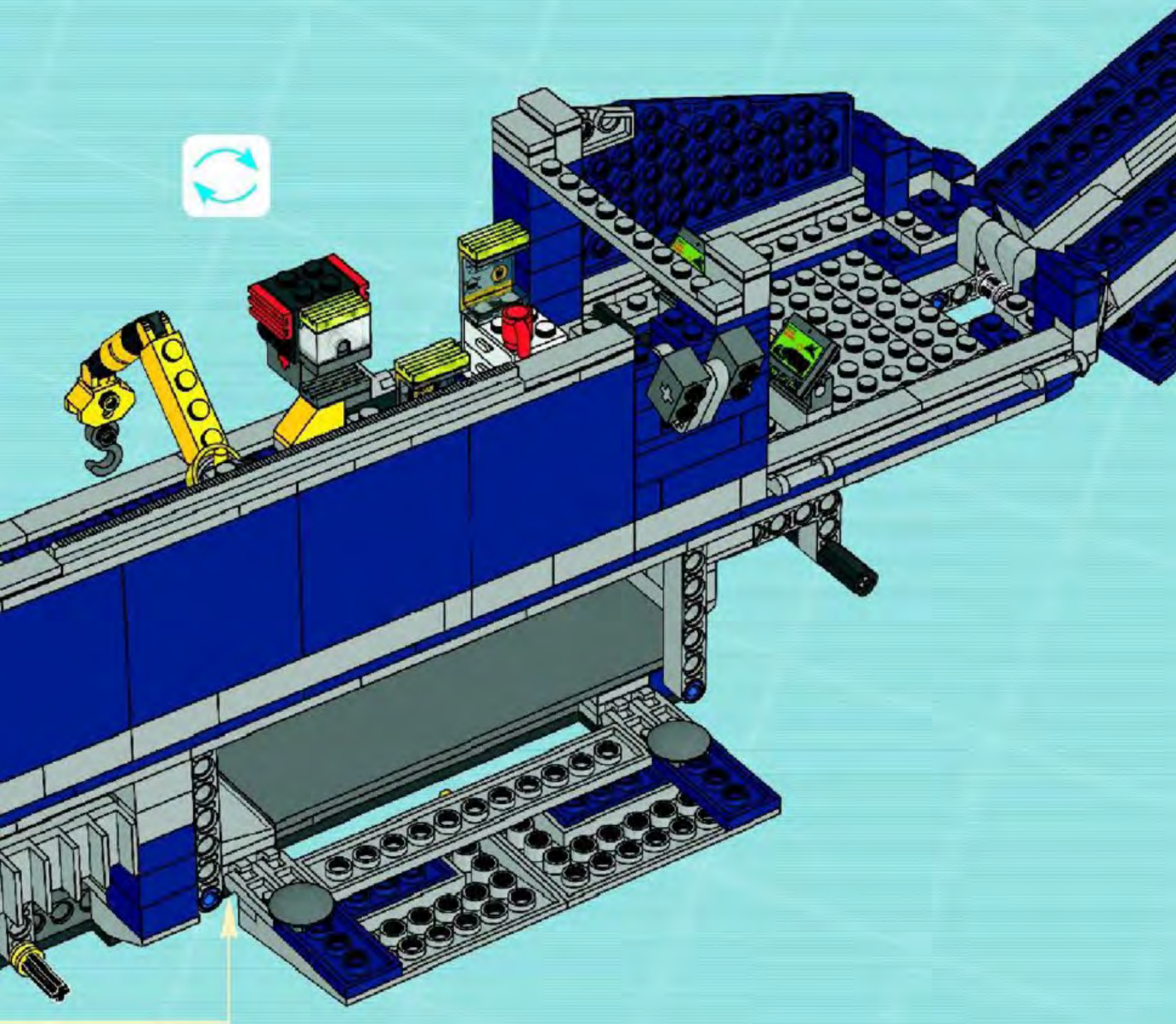


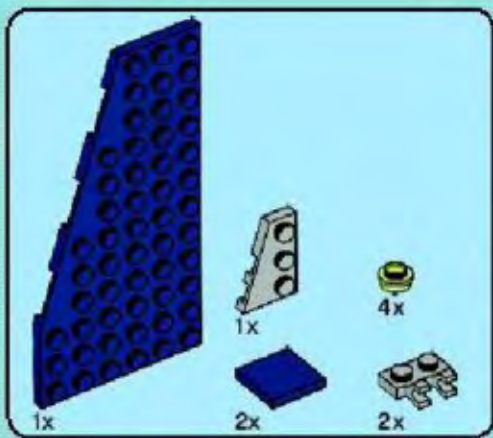
4



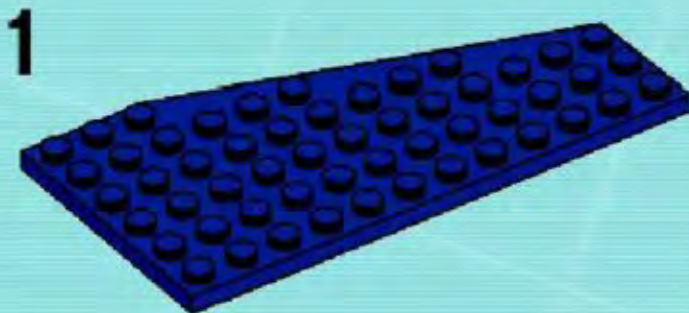
5



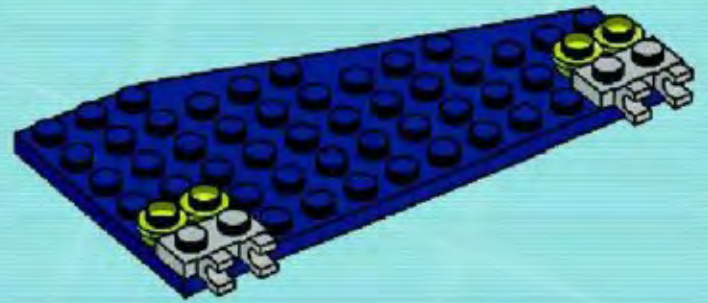




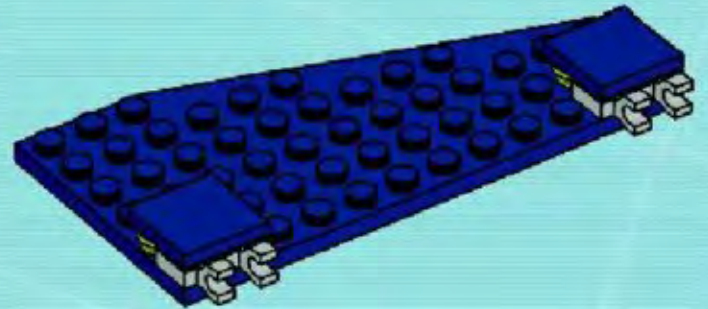
71



2

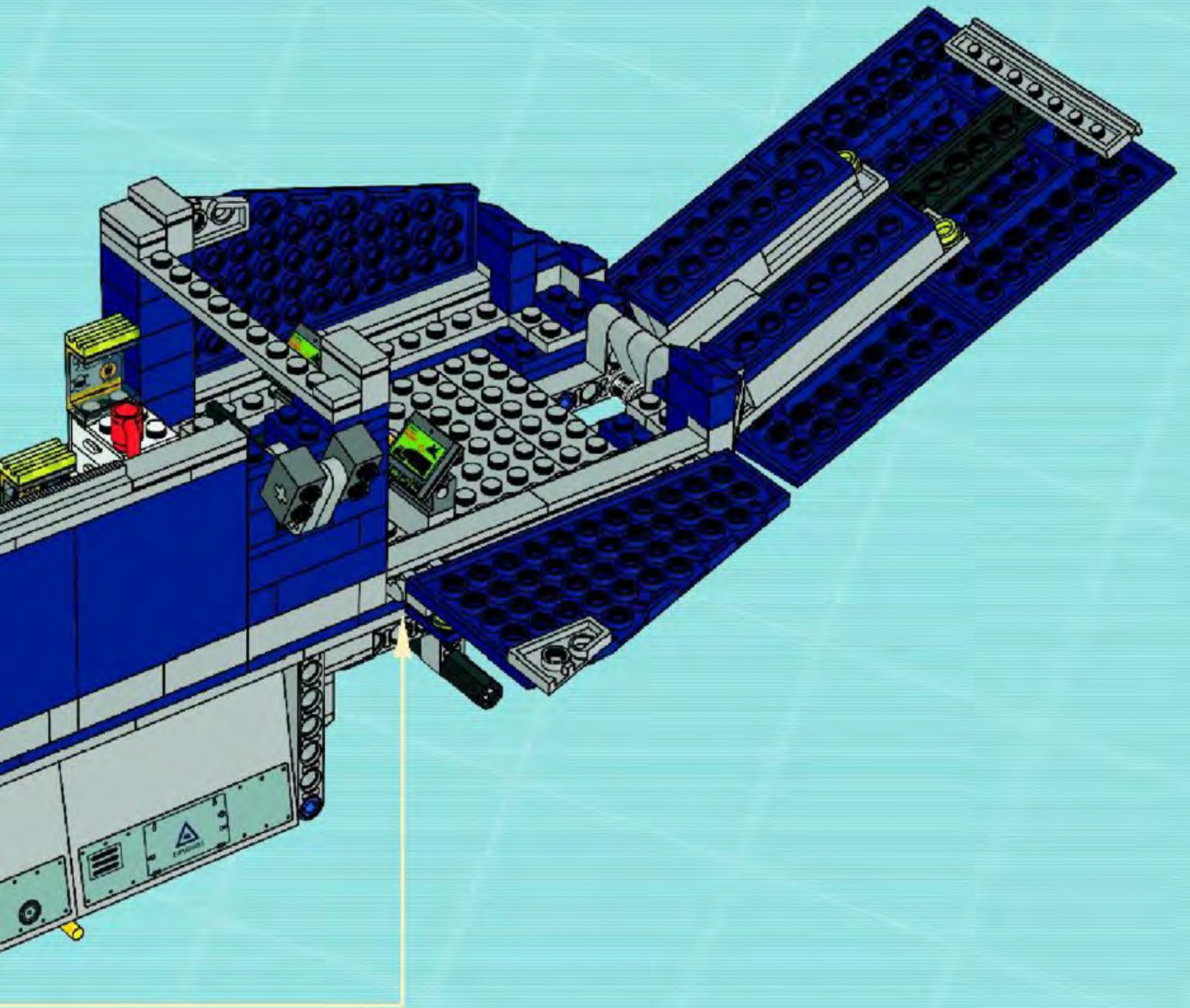


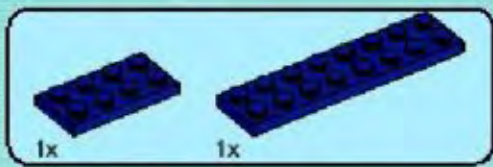
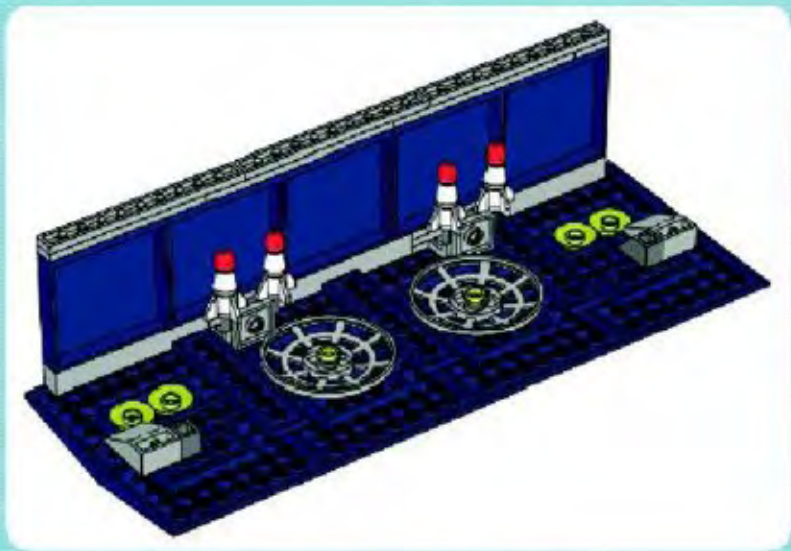
3



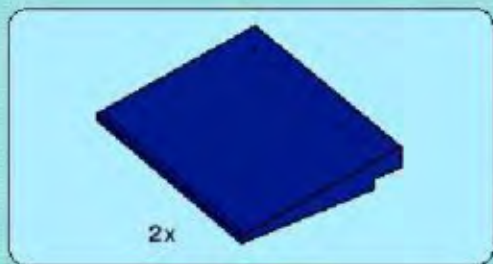
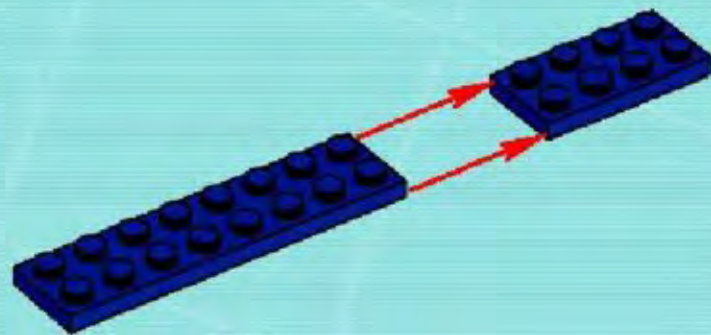
4



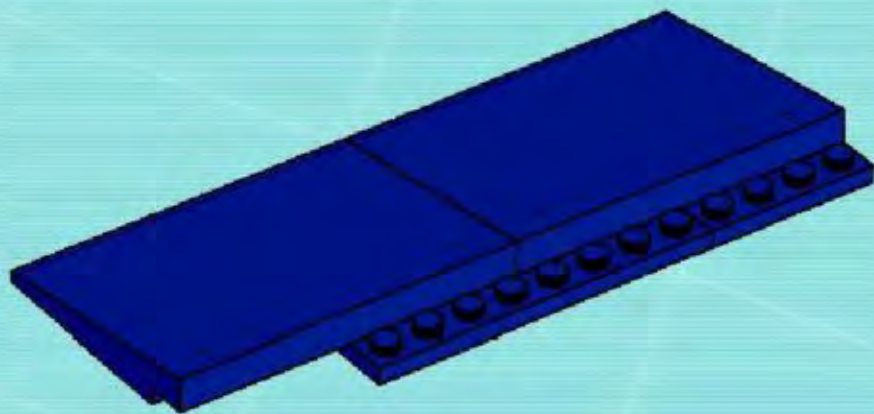




1

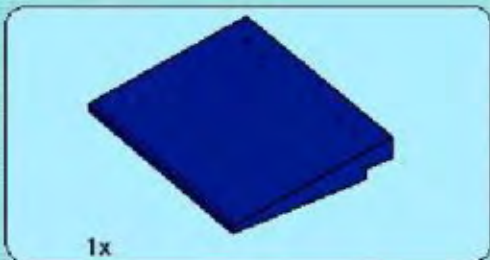
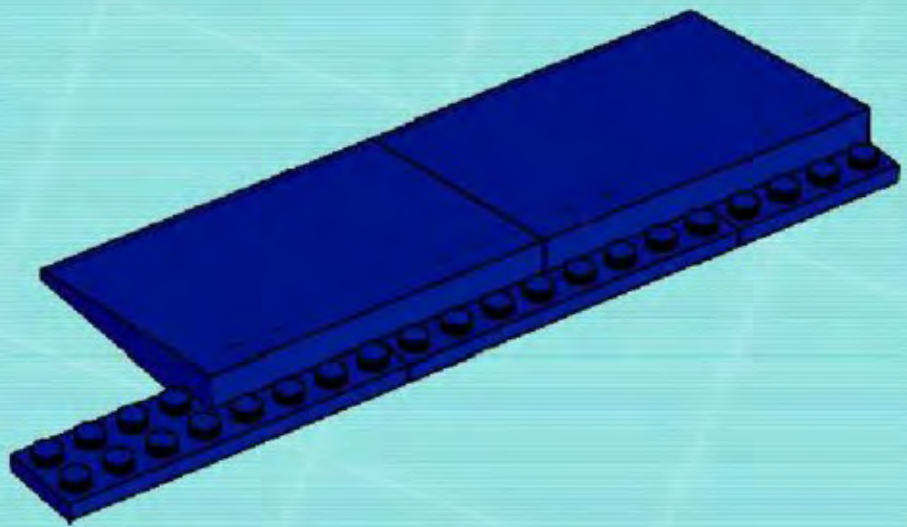


2

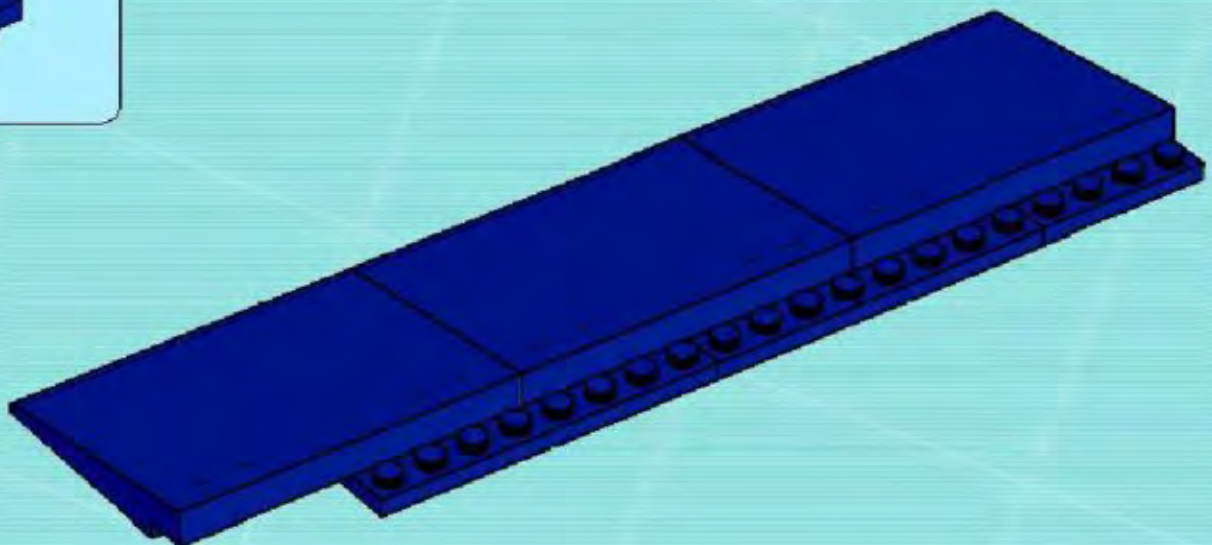




3

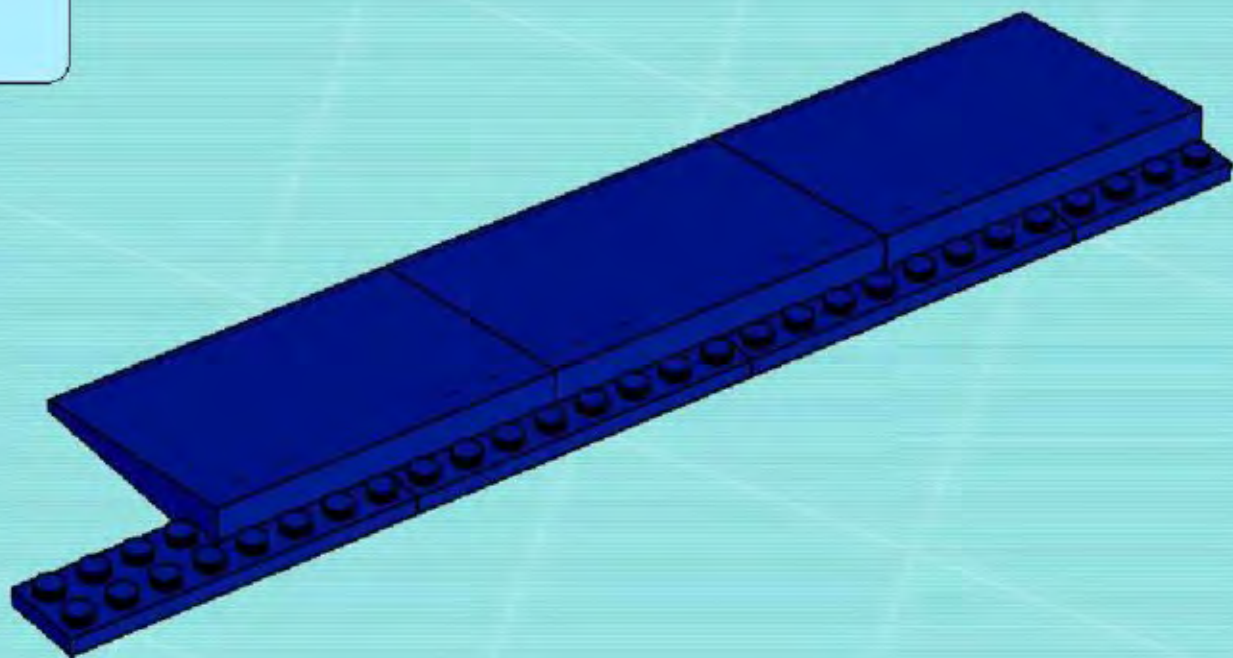


4

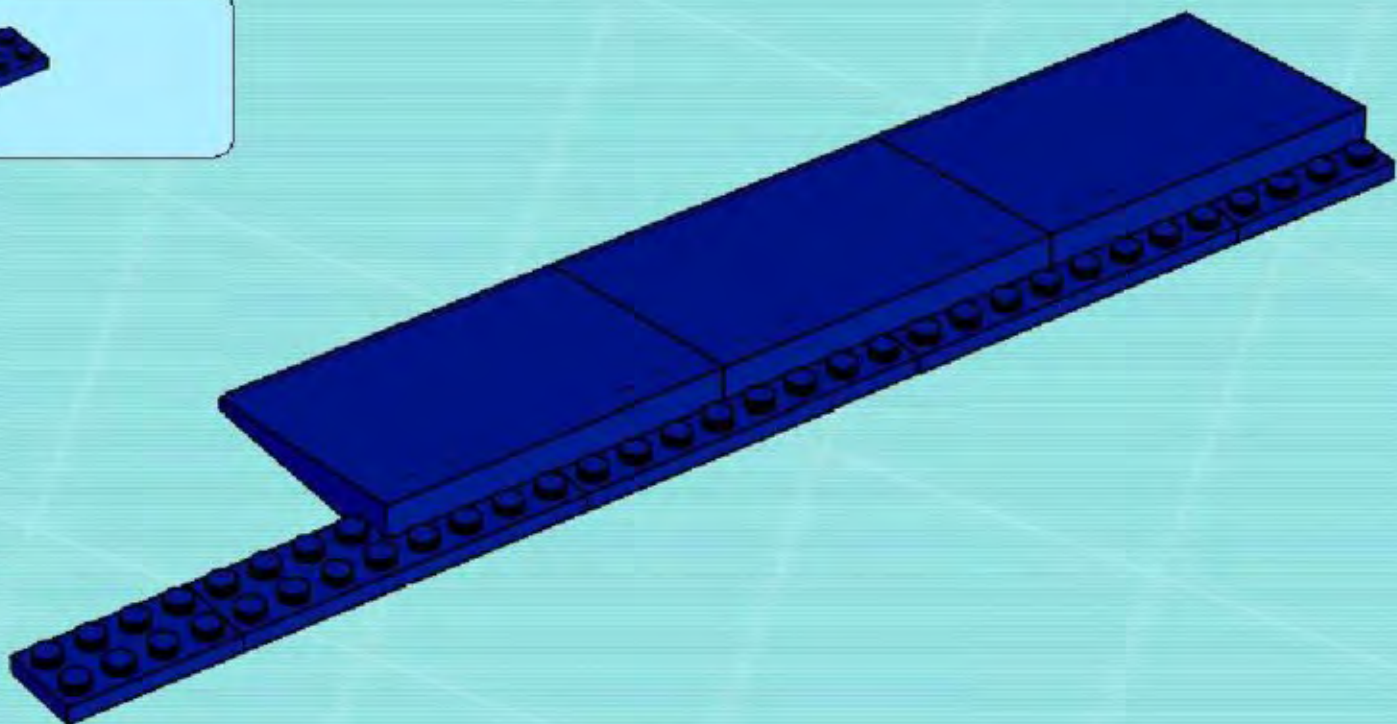


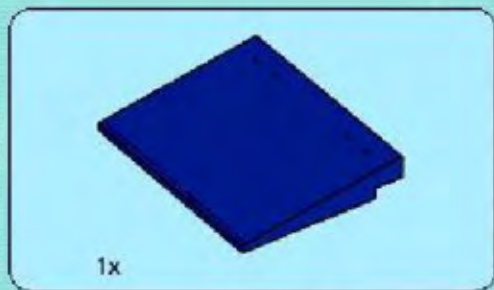


5

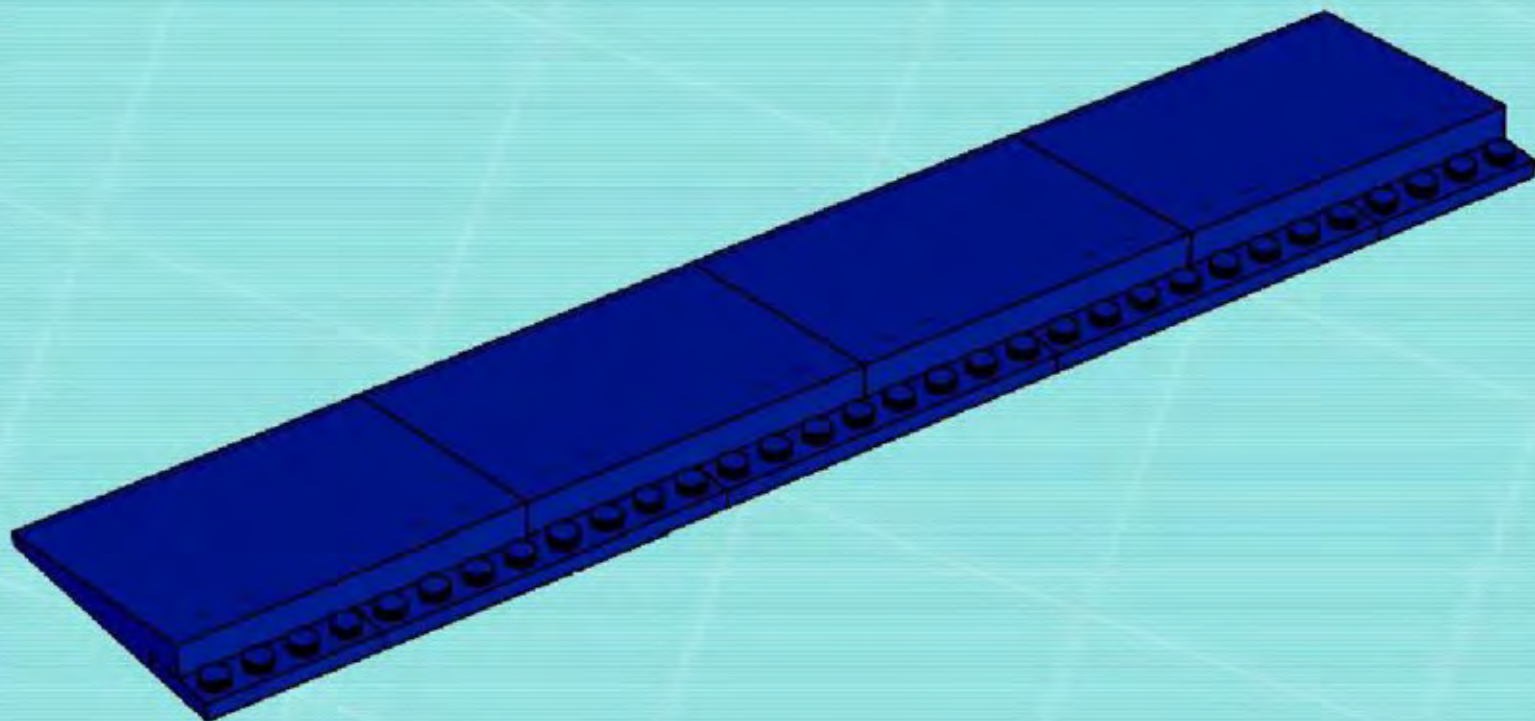


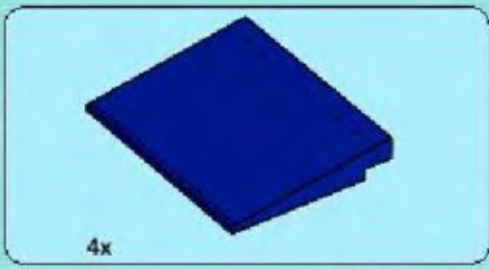
6



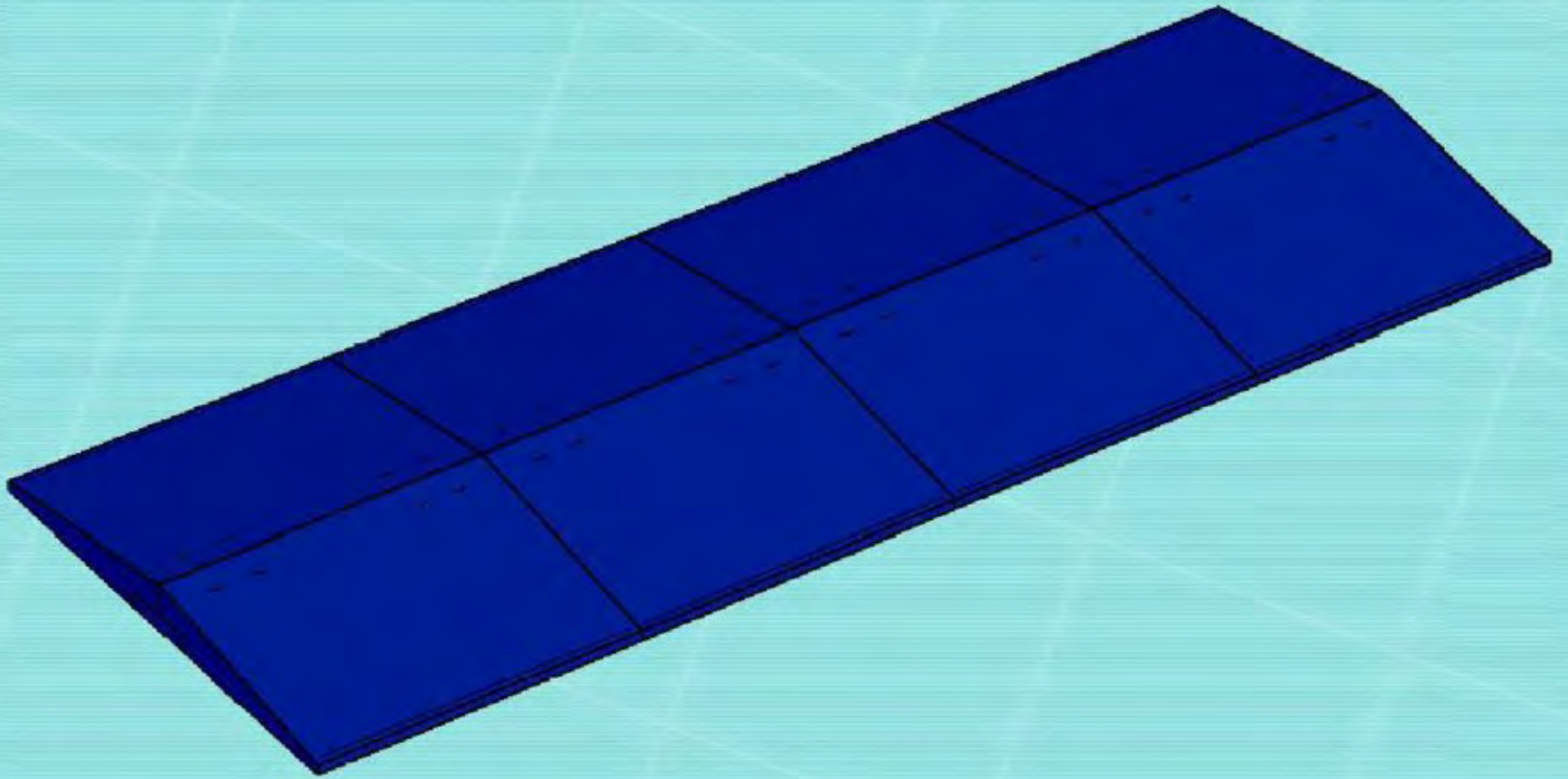


7



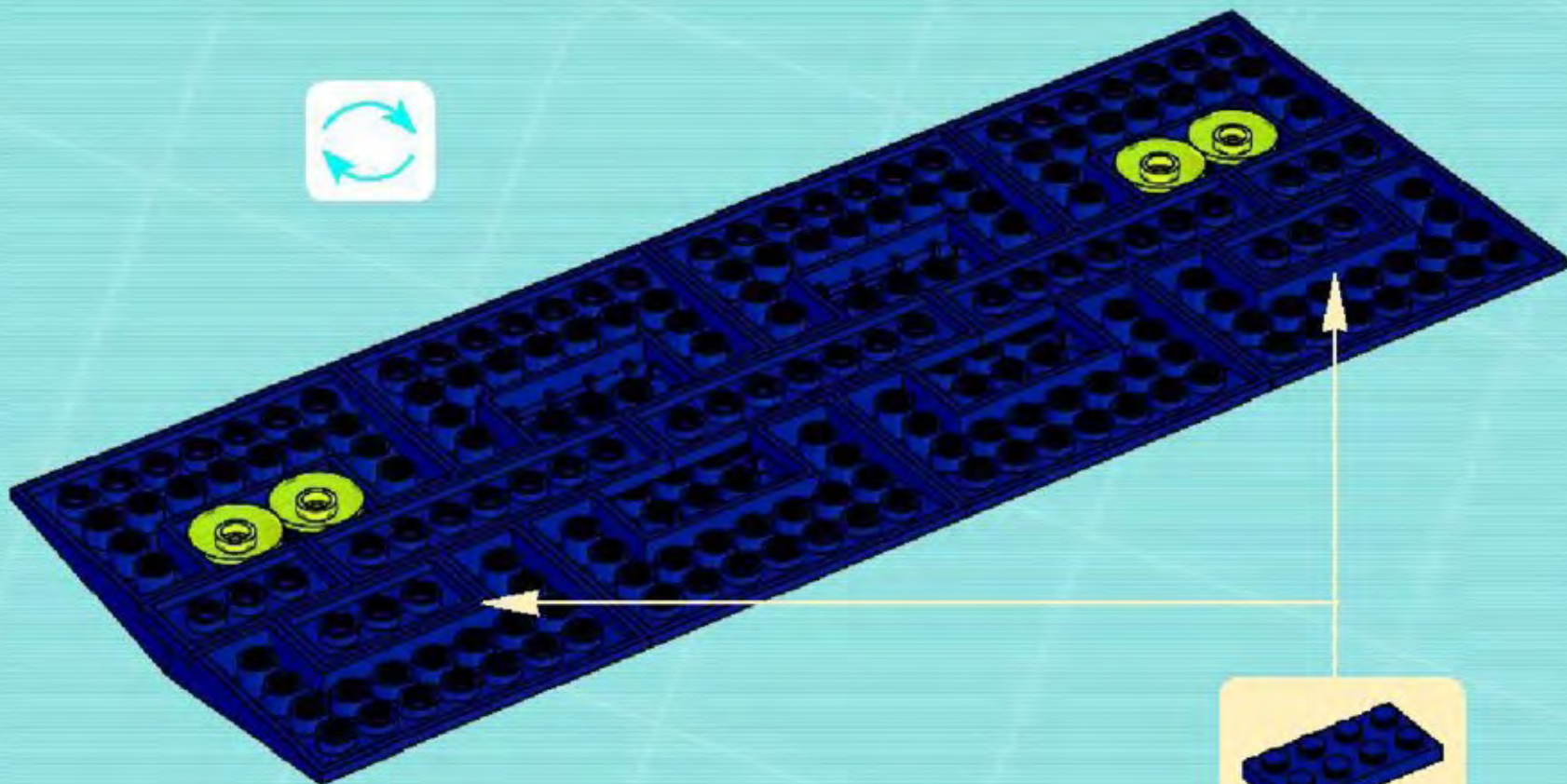


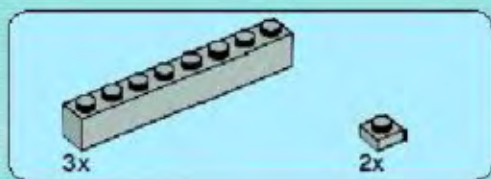
8



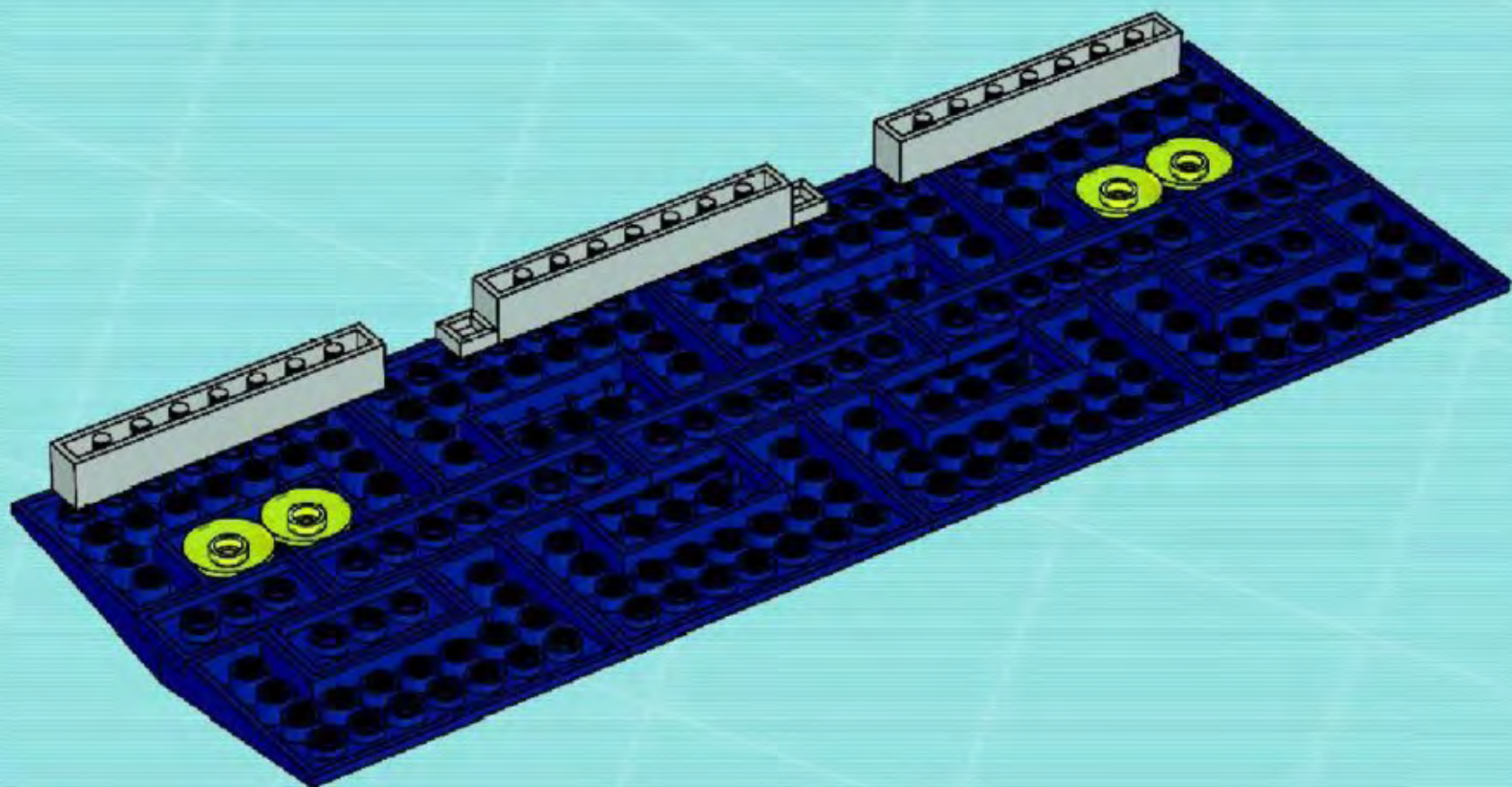


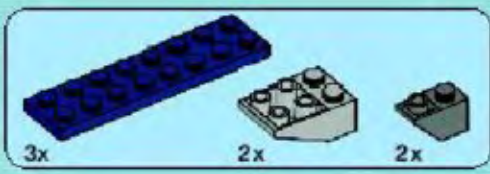
9



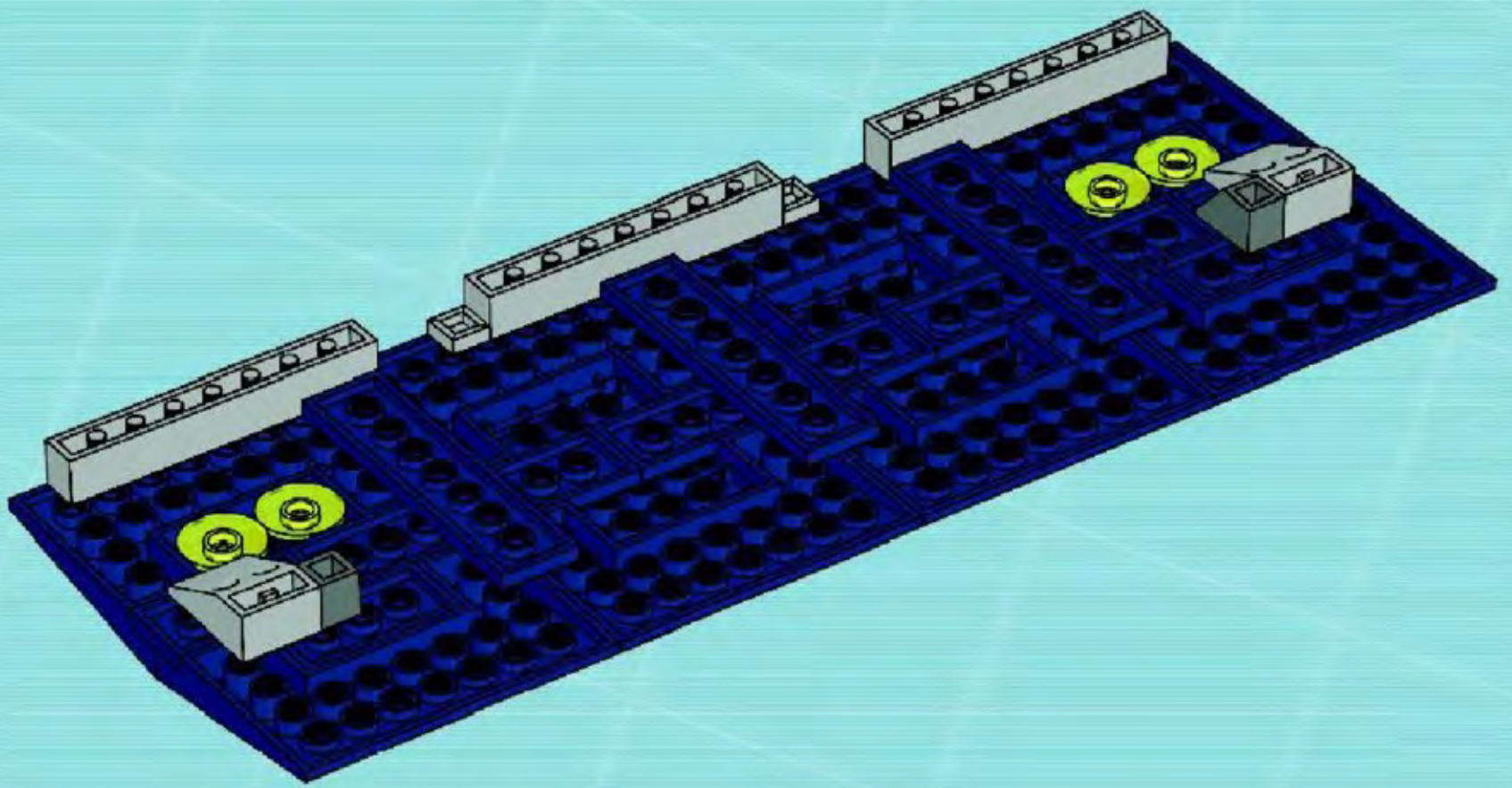


10





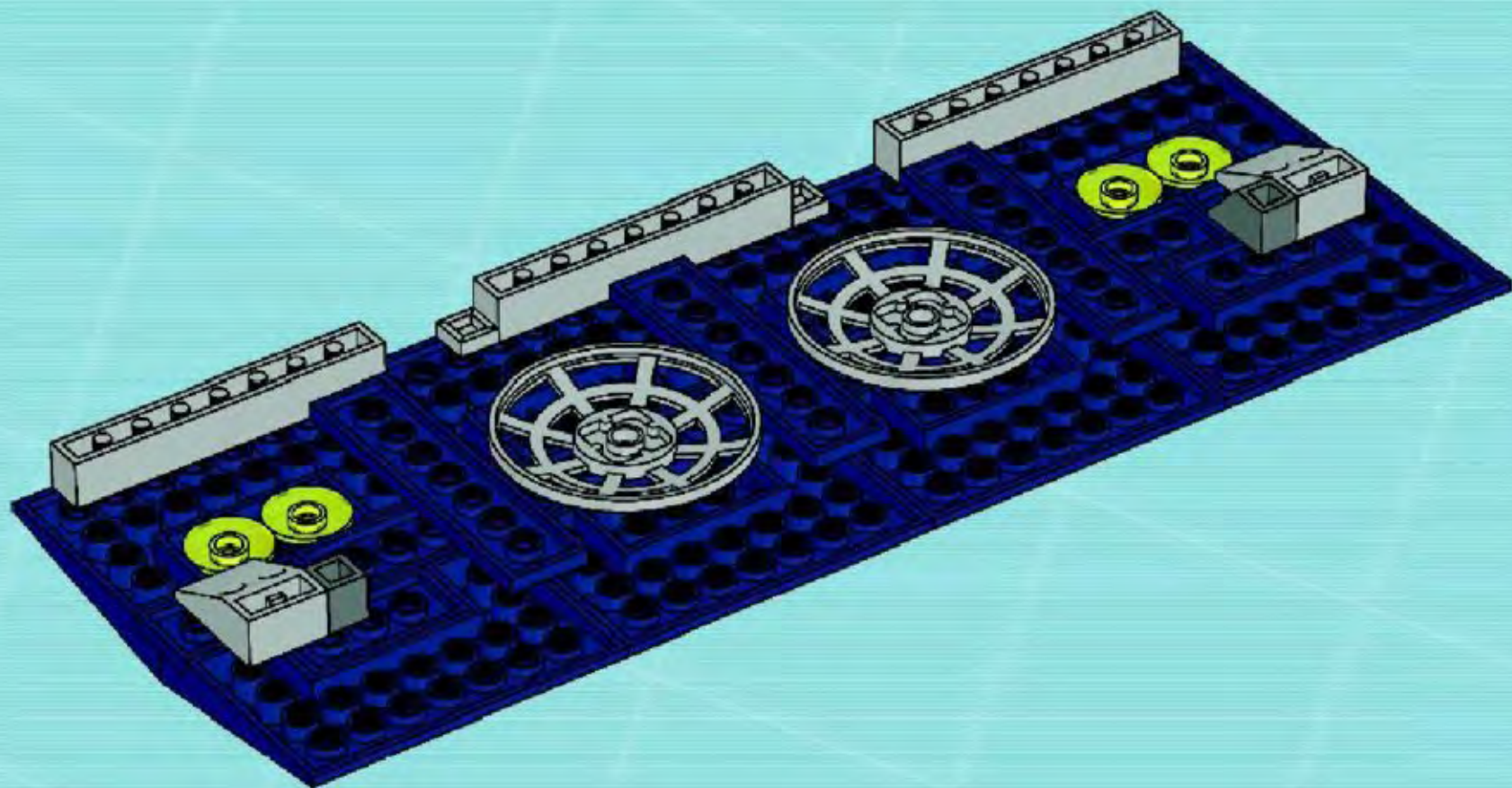
11

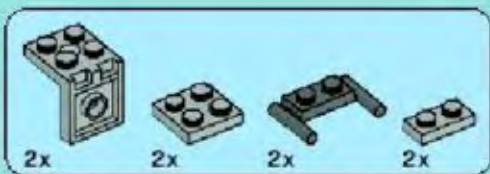




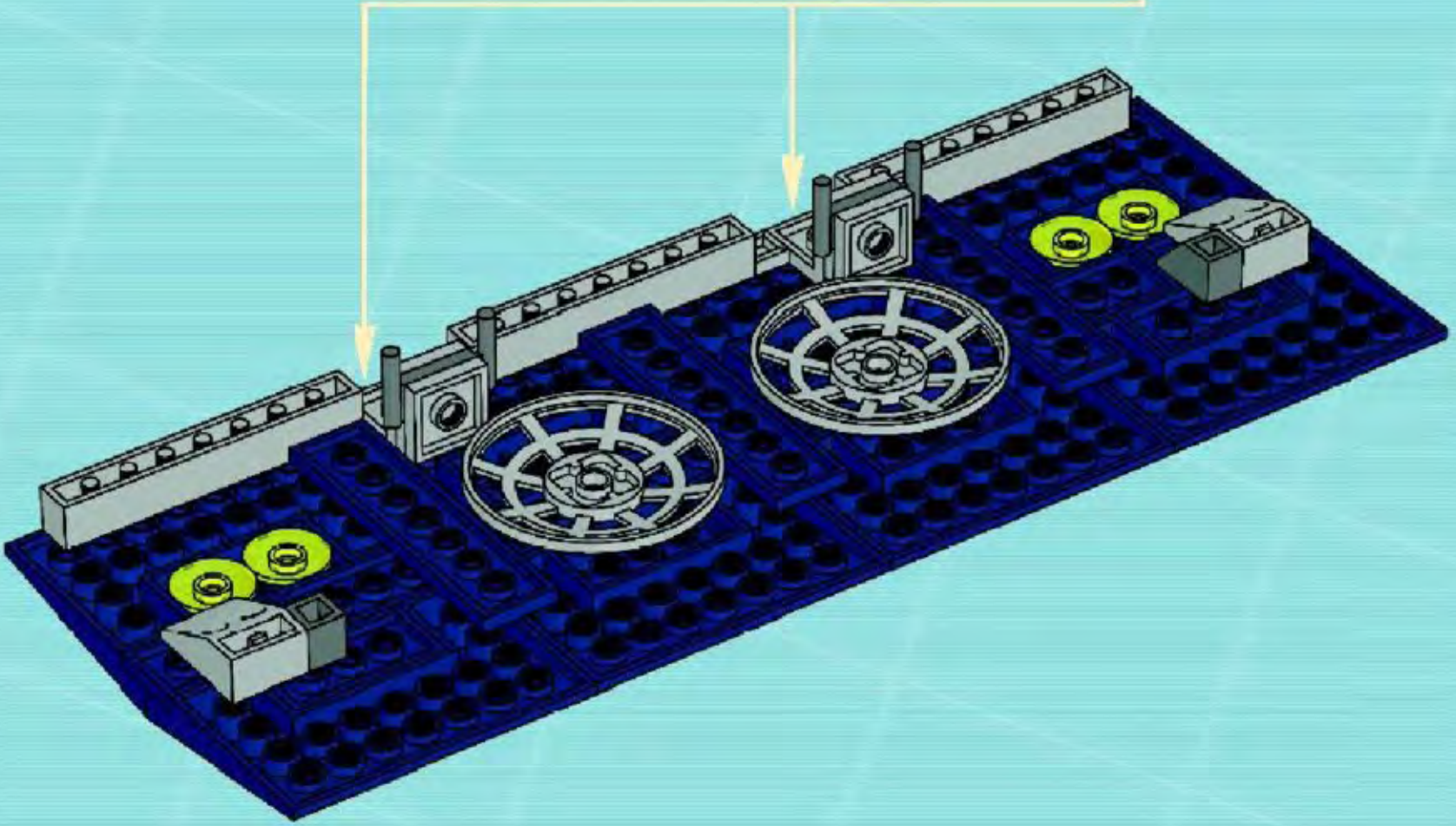
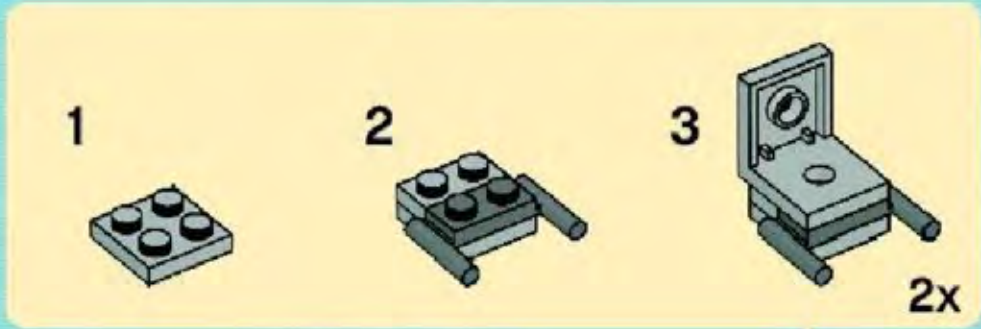
2x

12



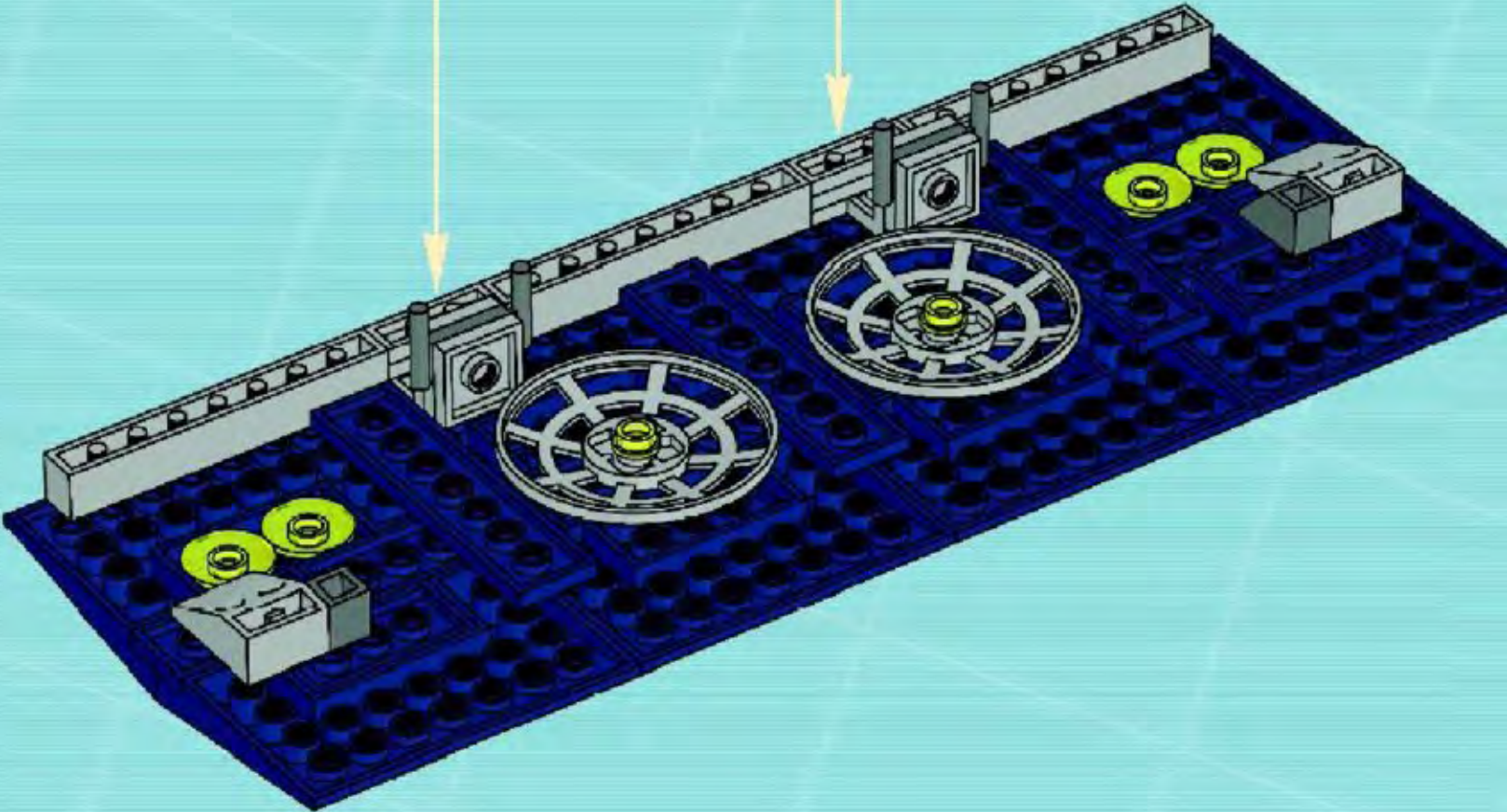
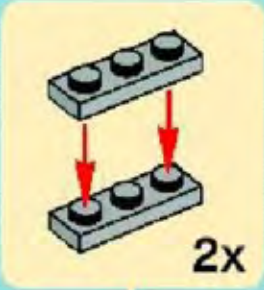


13



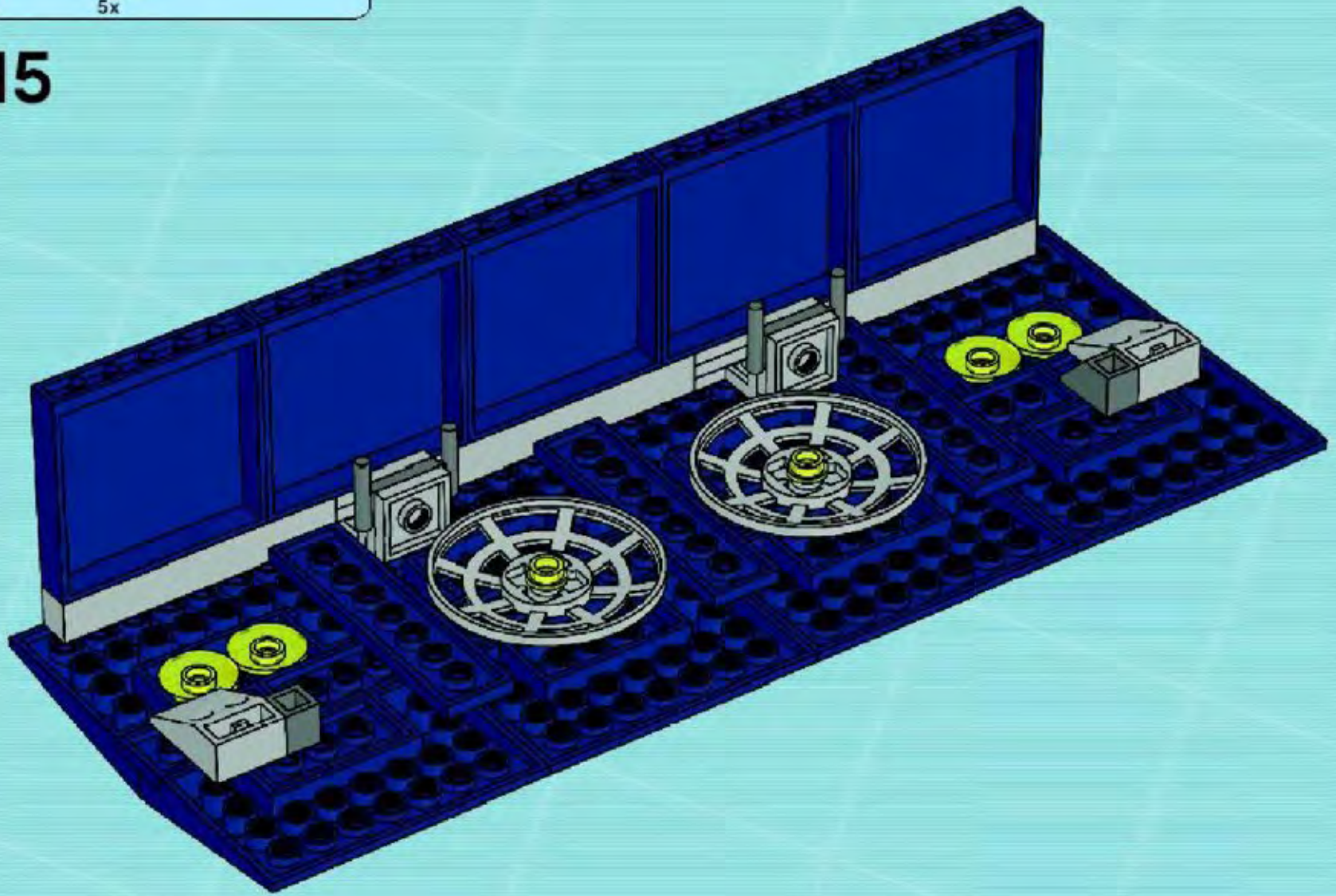


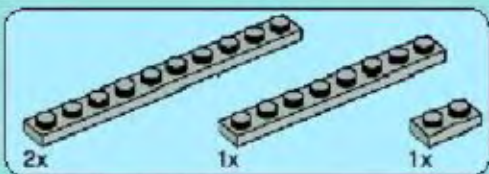
14



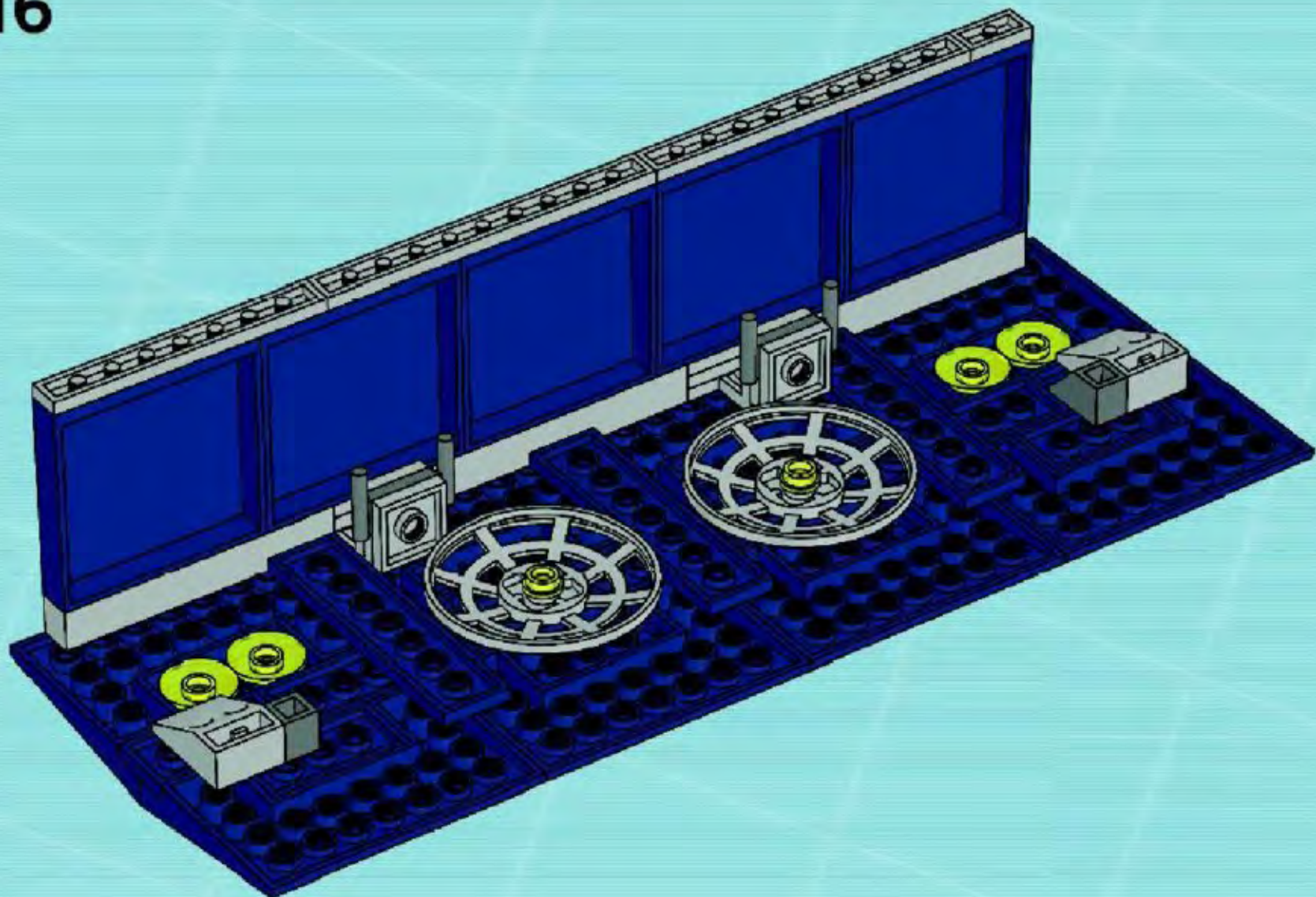


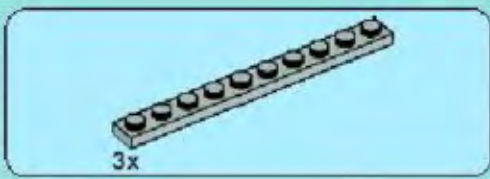
15



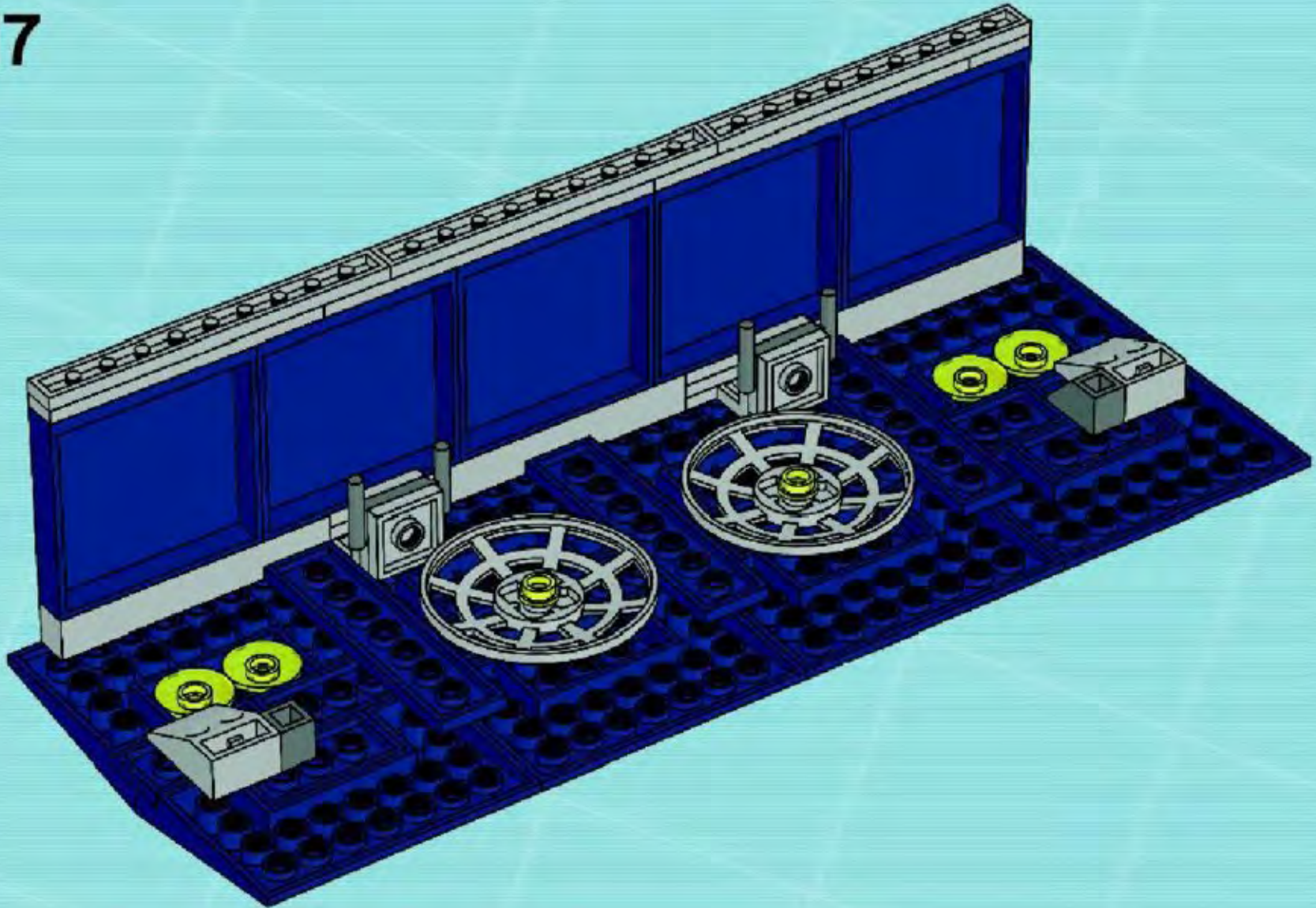


16





17





4x

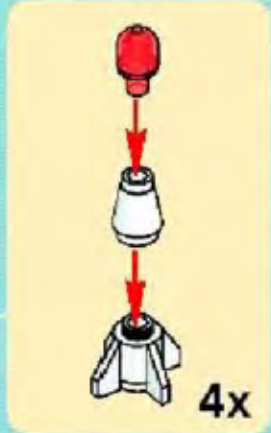
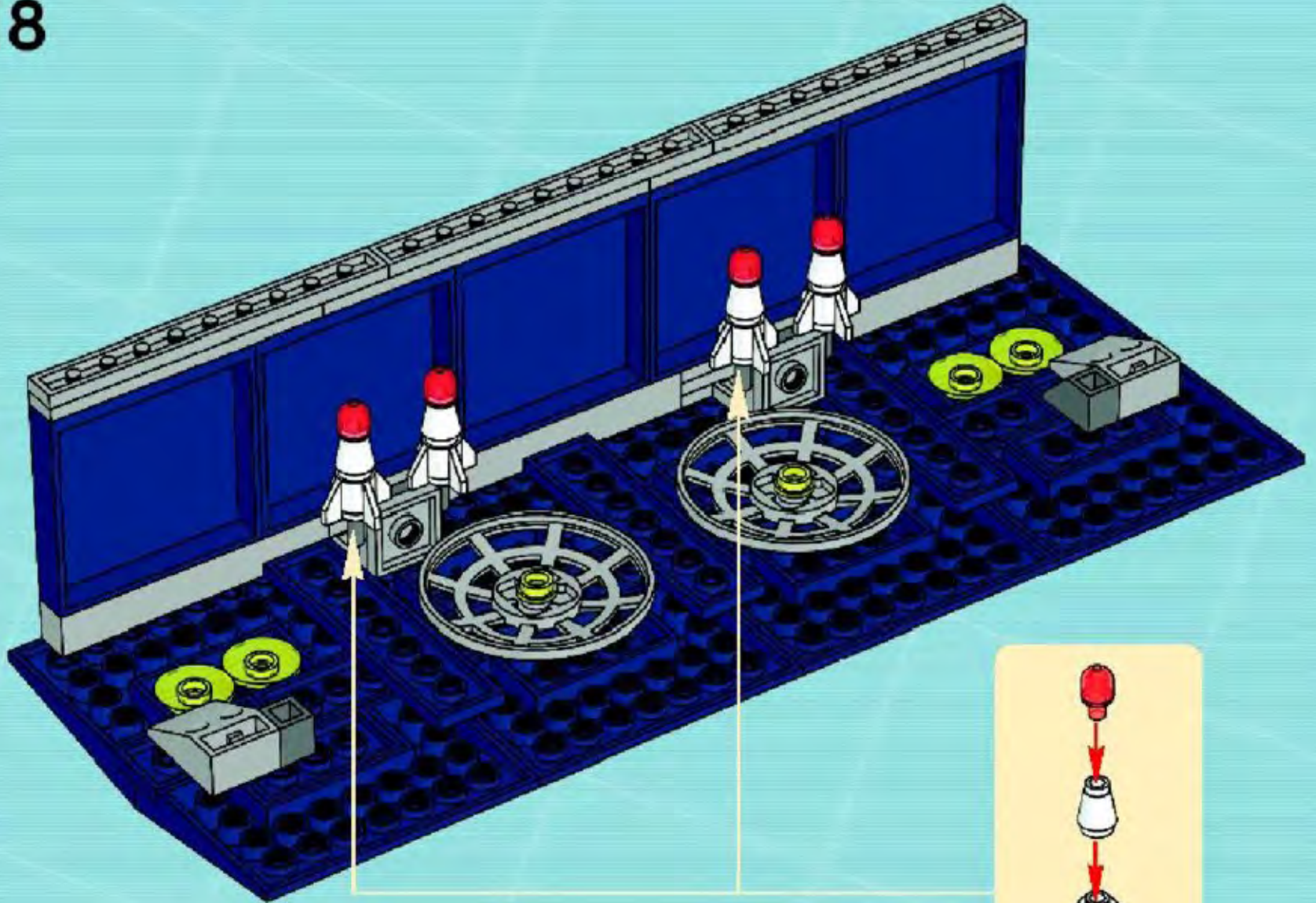


4x

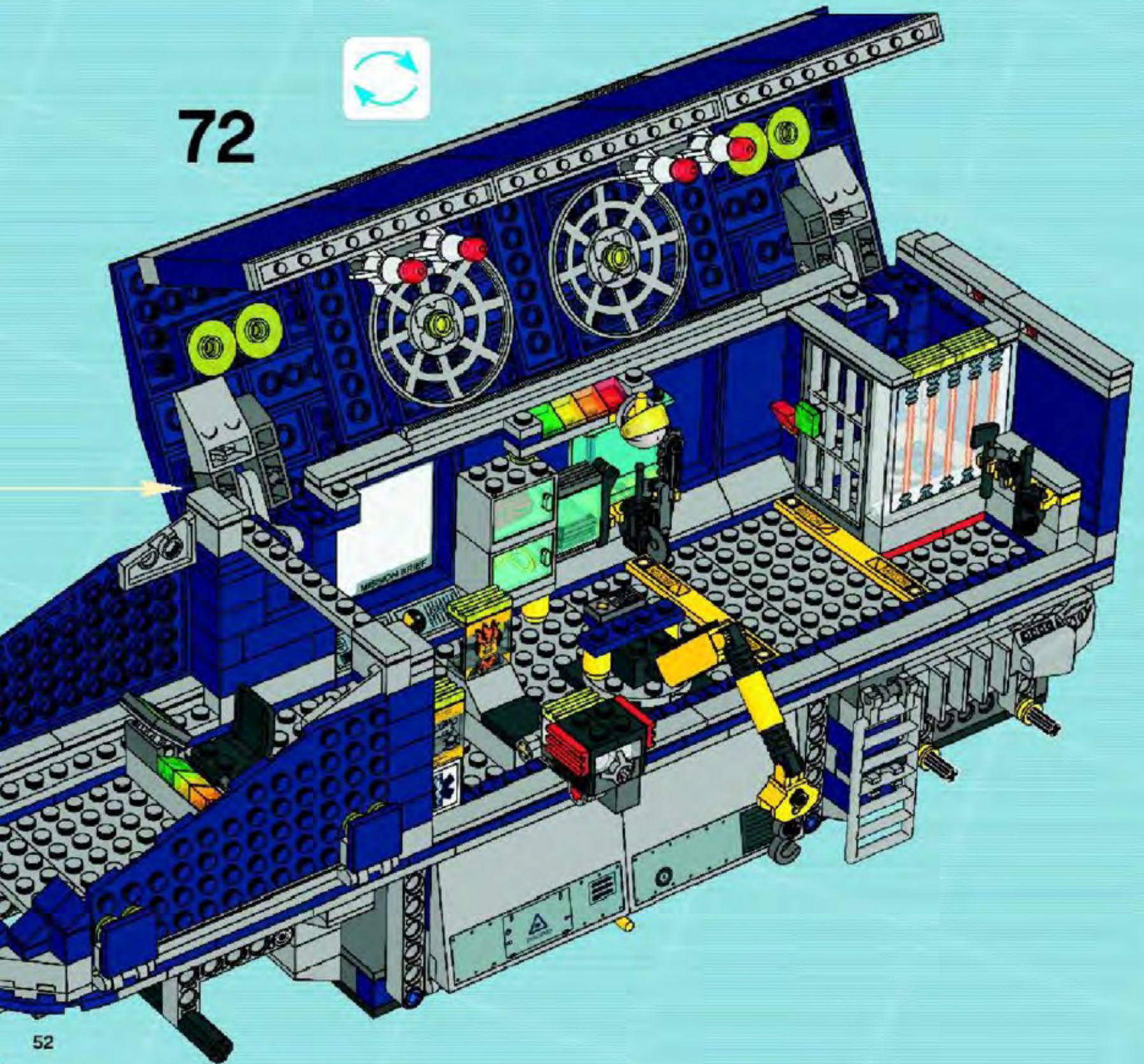


4x

18



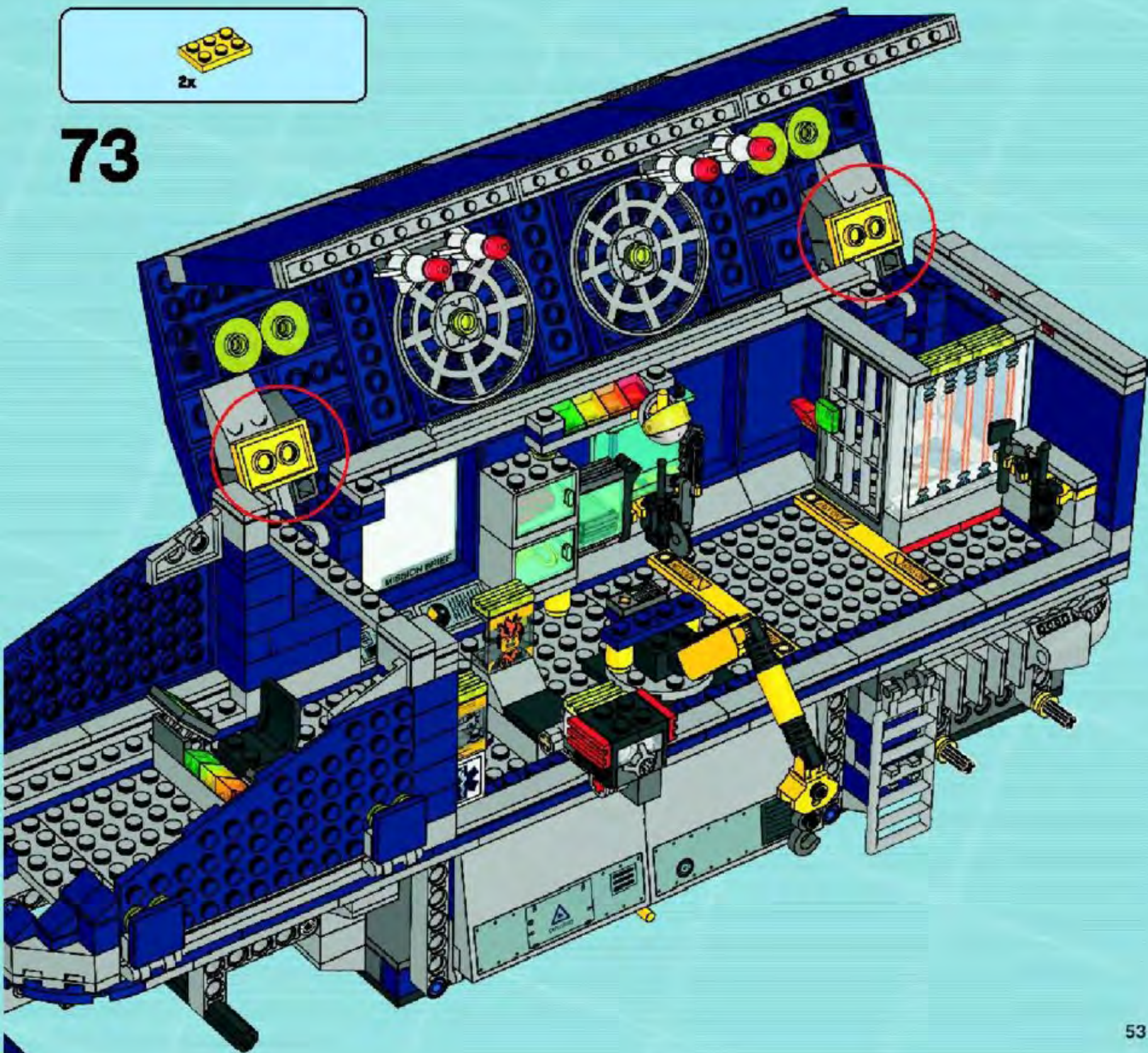
72



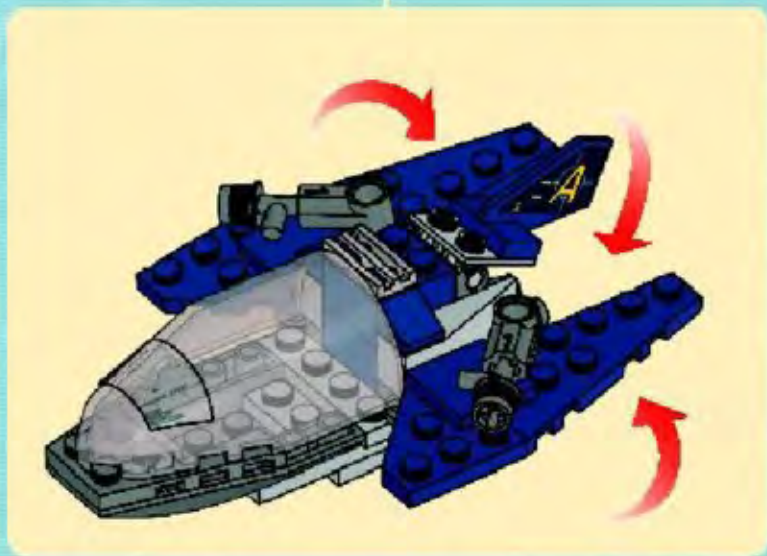
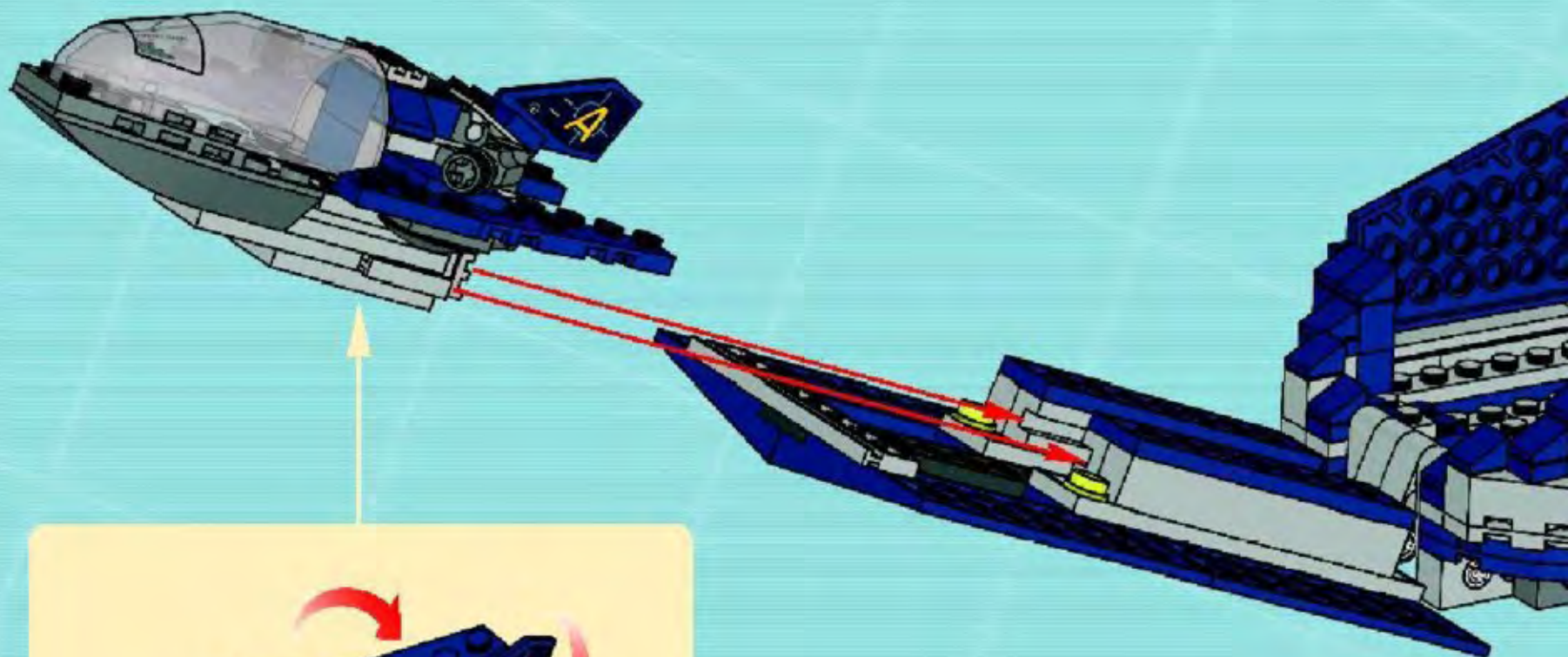


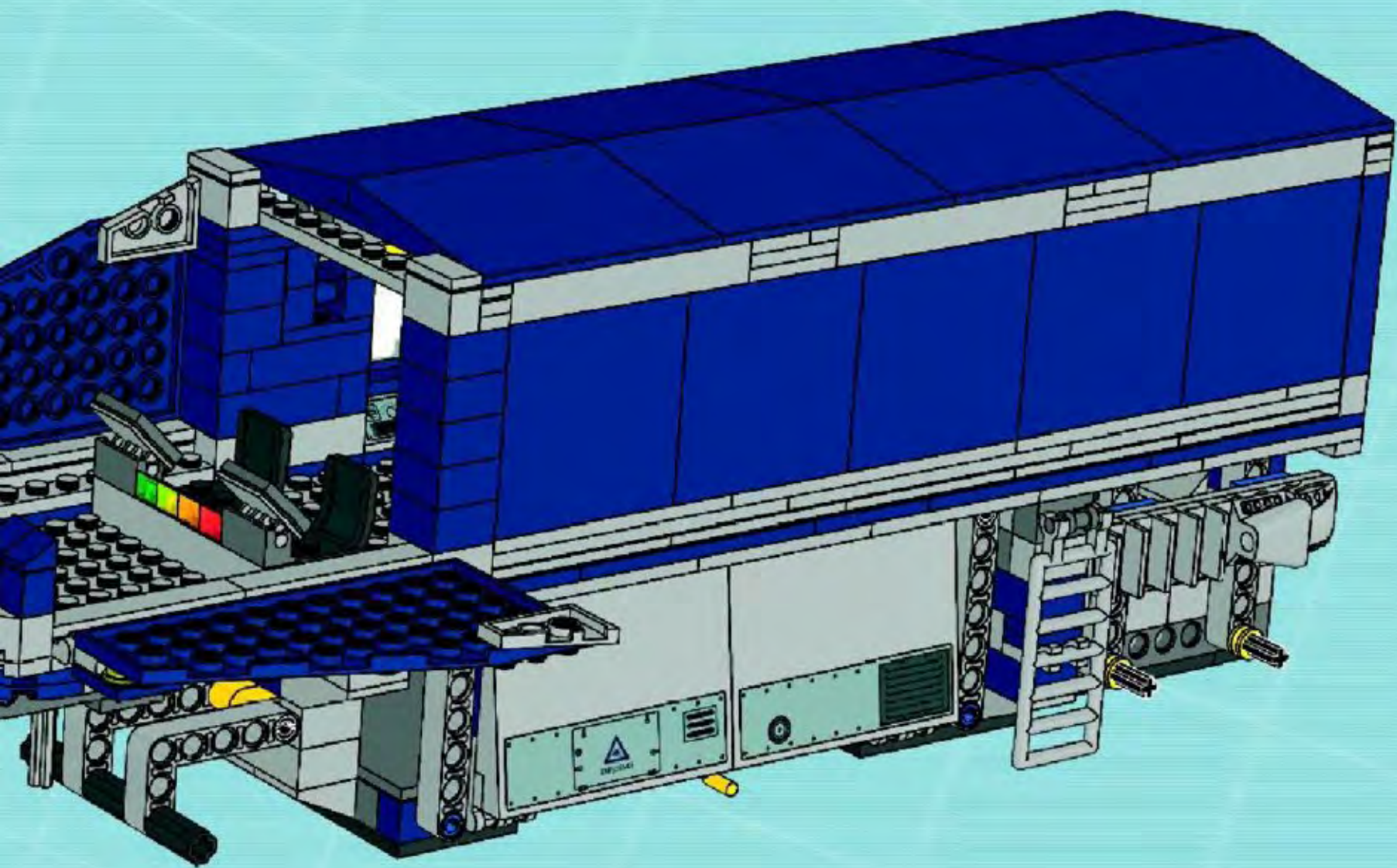
2x

73

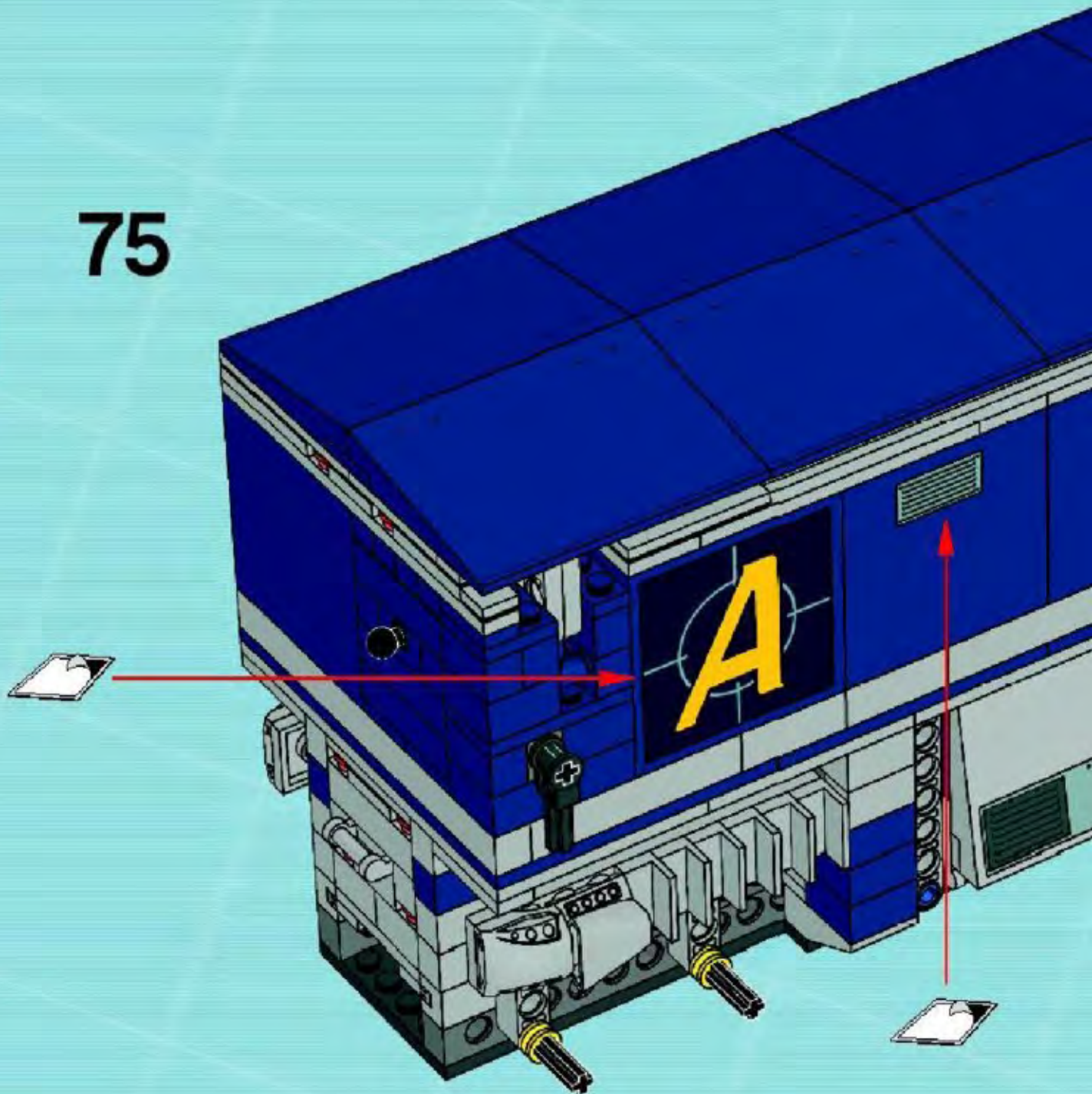


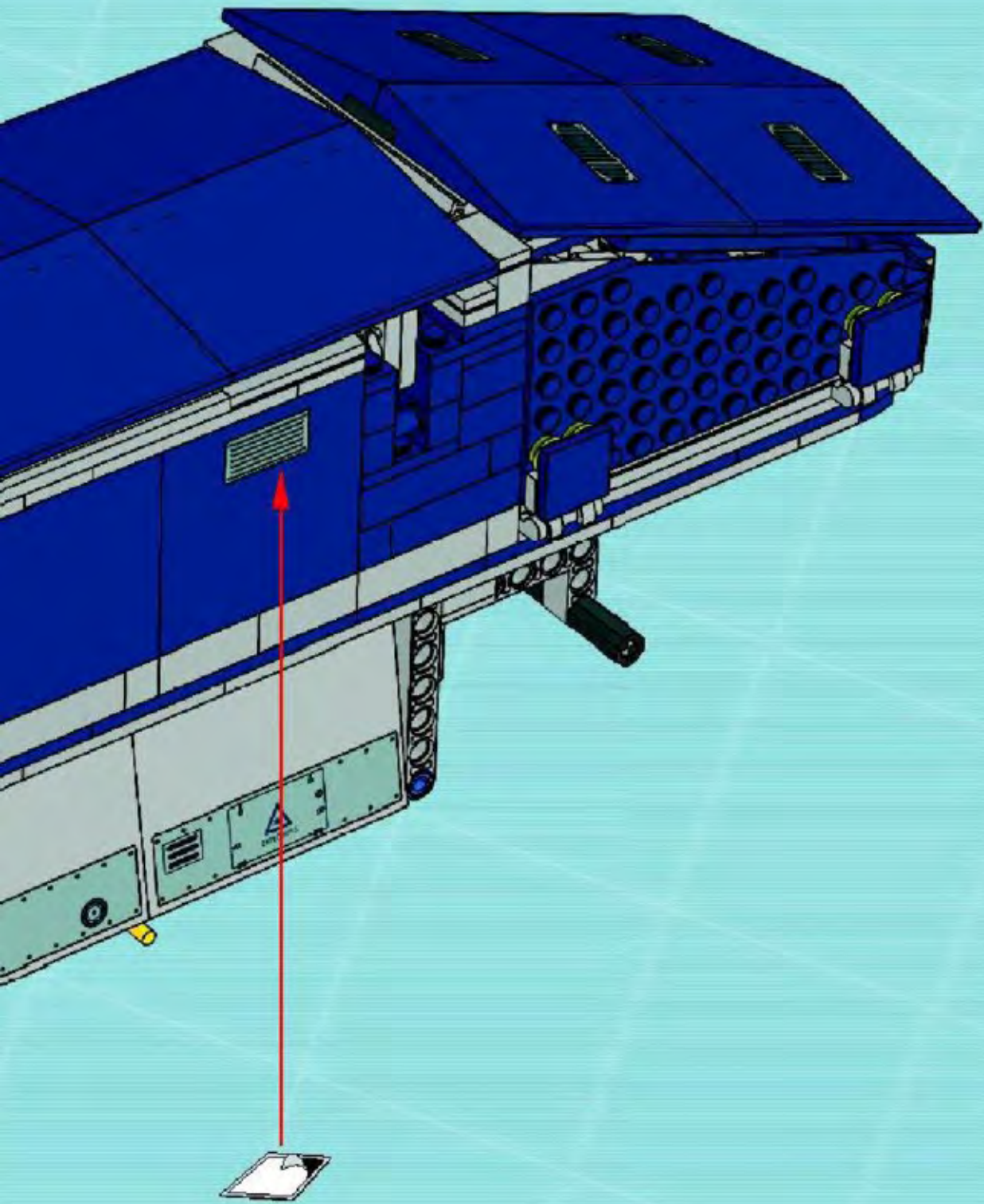
74

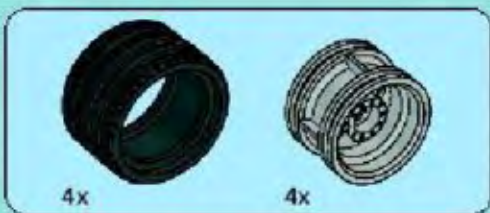




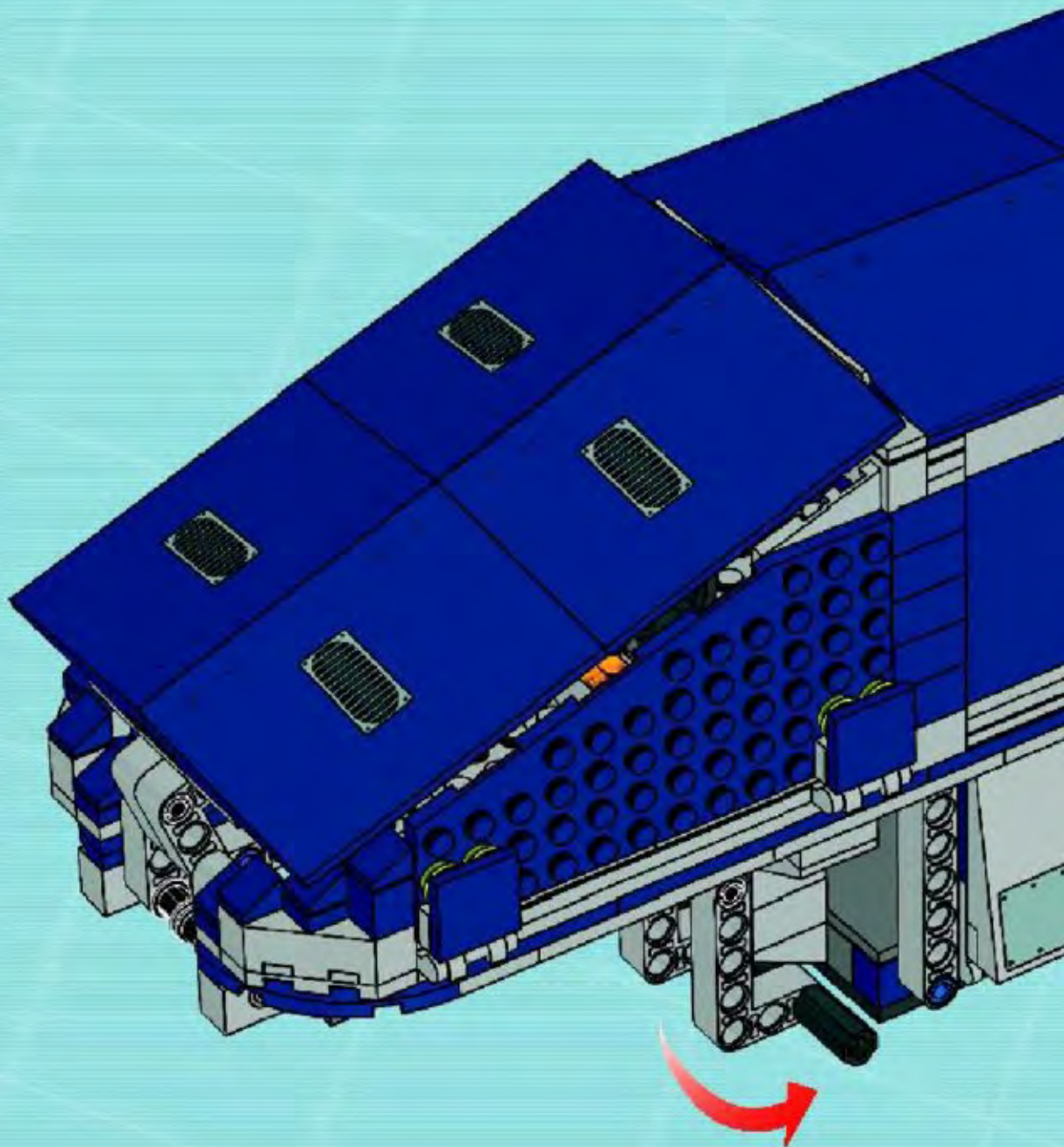
75

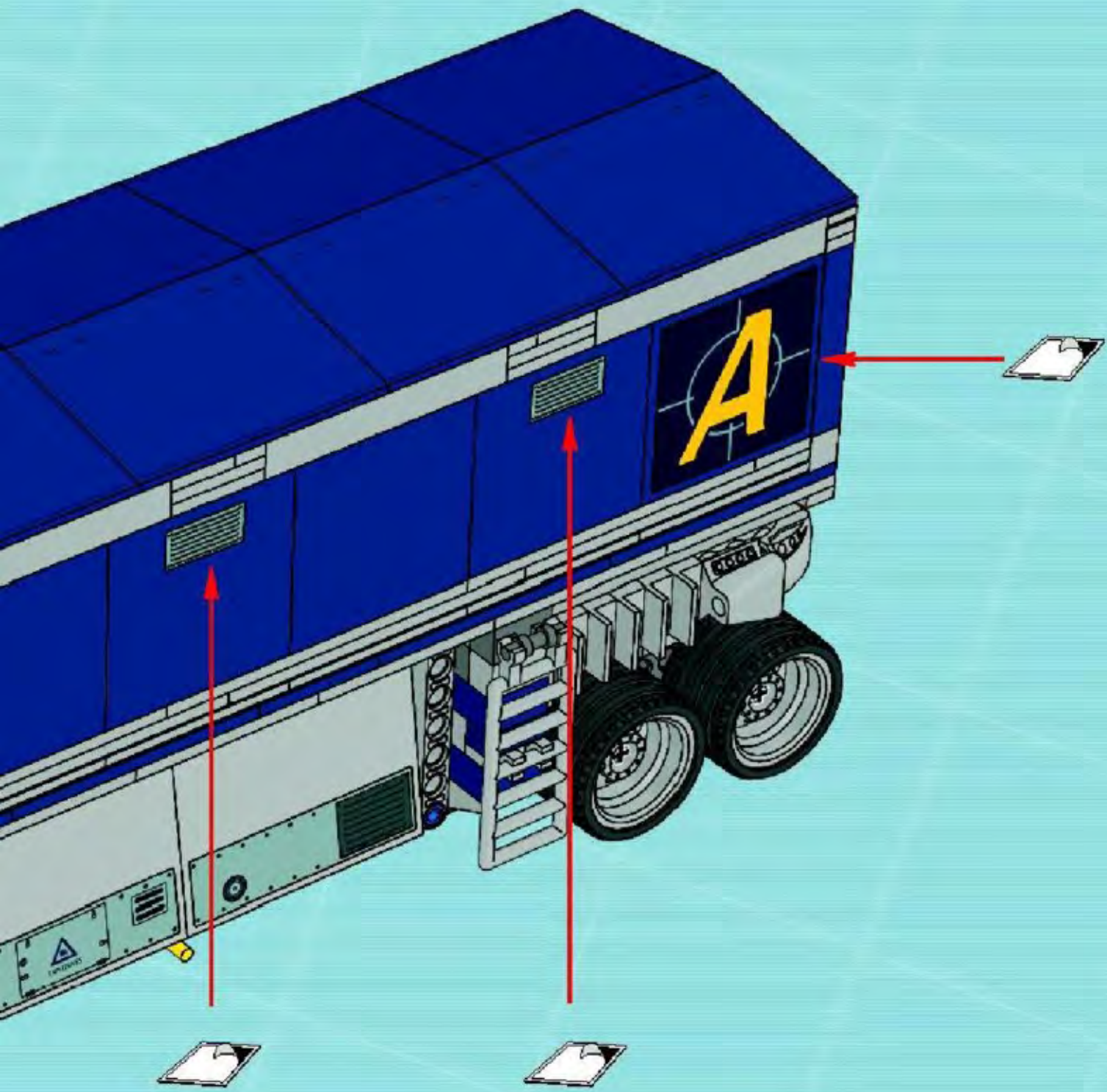


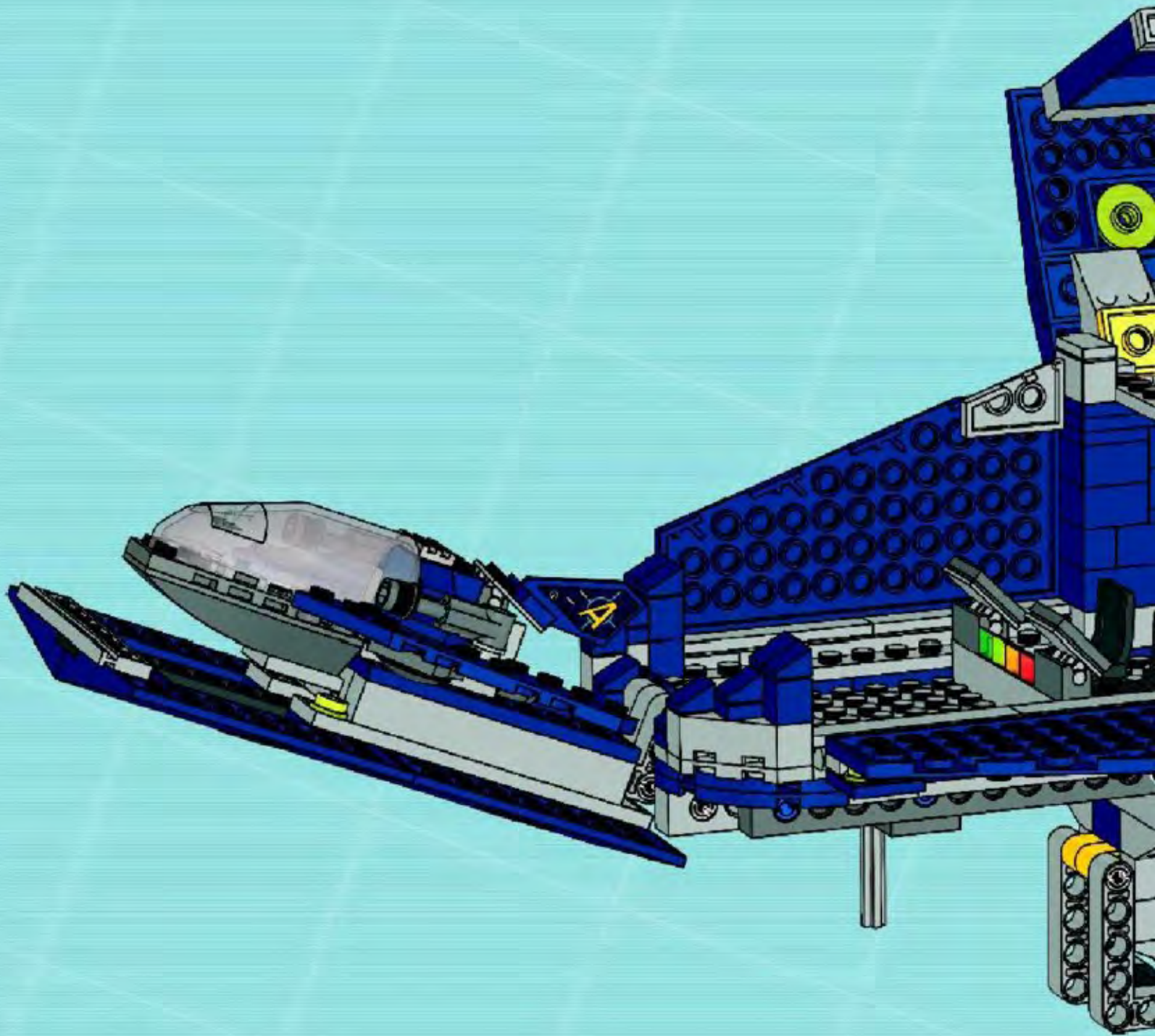




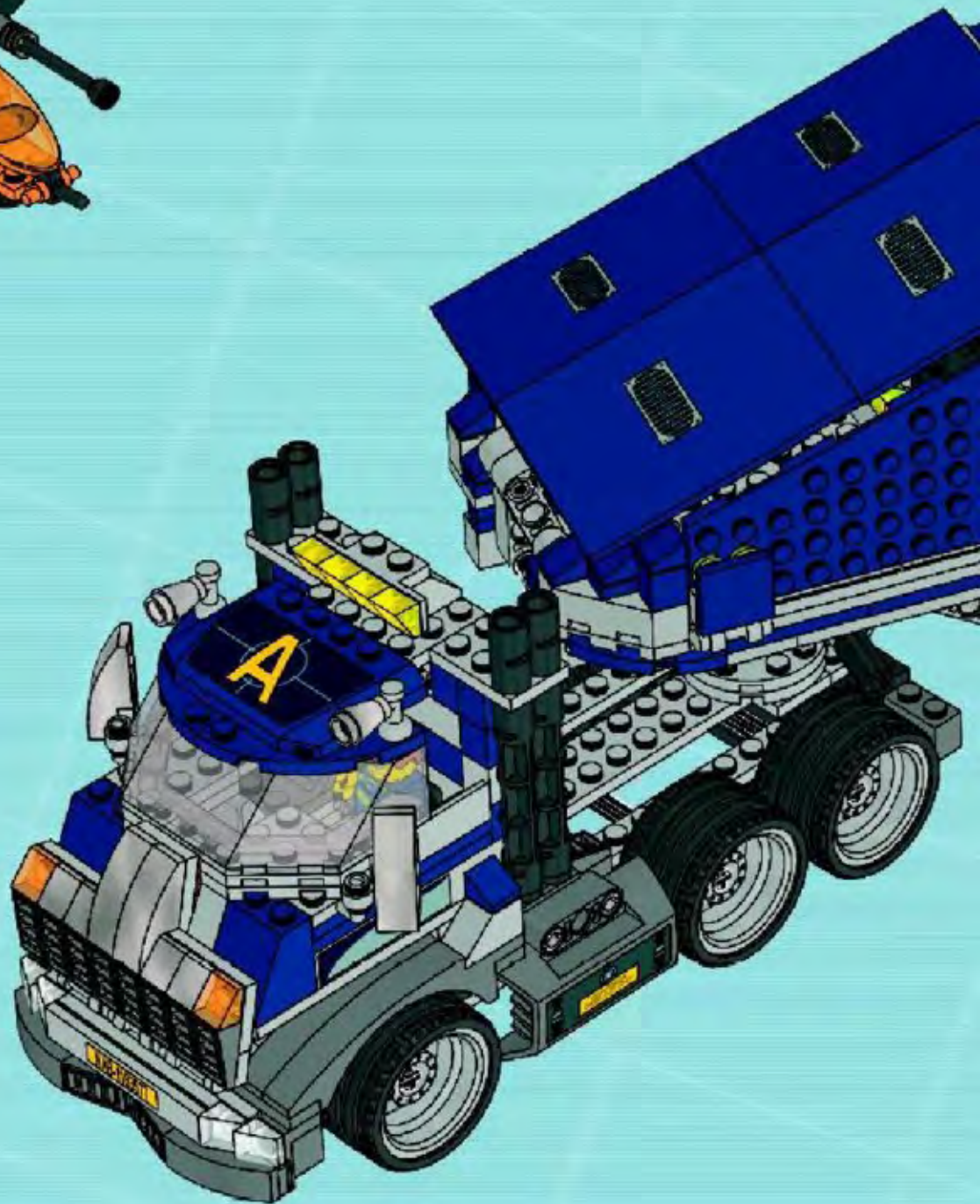
76



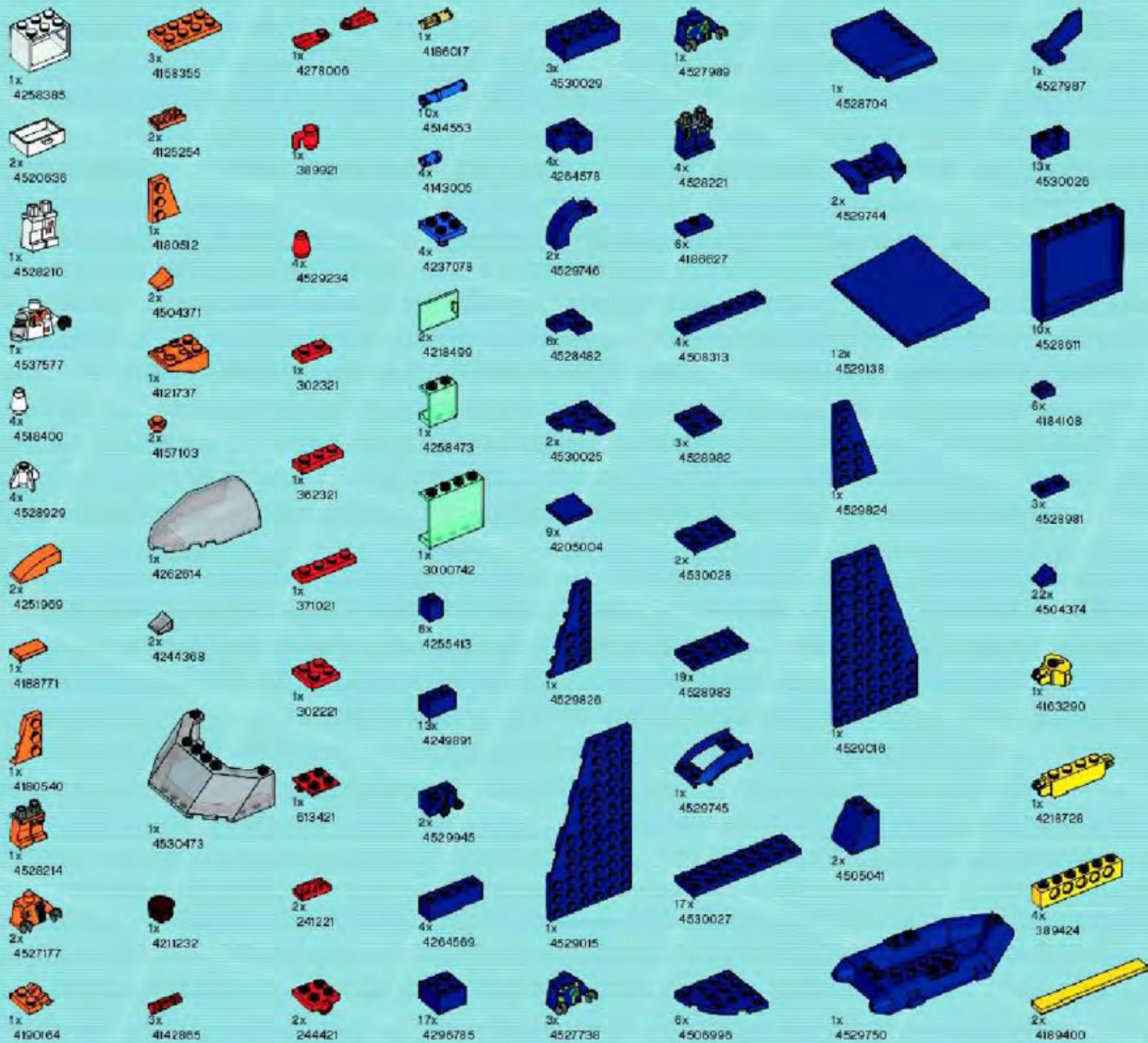












1x 4528193	6x 306224	1x 4517986	2x 370826	2x 4273590	
1x 4528198	2x 4153707	4x 389526	2x 370526	2x 4514845	2x 303628
1x 4528203	1x 4526983	1x 4162235	3x 4512363	2x 379426	1x 303626
1x 4528205	1x 383824	1x 300126	1x 4223189	1x 4185620	1x 604120
1x 4528206	8x 408524	1x 4180469	1x 4529159	2x 346028	1x 237626
1x 4528207	1x 4529755	4x 4288446	5x 306826	1x 428226	1x 400626
1x 4531194	8x 4140801	1x 4107755	1x 4298819	2x 4217725	4x 407926
10x 4239601	2x 4277932	4x 4155558	1x 383526	1x 379526	1x 4289538
1x 407024	2x 4282746	29x 4121715	1x 4529236	2x 303426	2x 4159335
4x 409224	8x 407026	1x 4167774	1x 4514342	2x 303226	2x 4537551
2x 302124	6x 4294996	3x 373726	8x 302426		1x 459926
3x 4501109	1x 4184169				
1x 4121965	2x 460026				

2x
4527063



2x
4107558



2x
370228



4x
4520982



2x
368026



10x
440234



4x
4514560



4x
4140670



2x
306226



2x
395726

1x
4526110



1x
4216384



2x
4244573



4x
3006349



5x
4272661



22x
3005749



1x
4211573



2x
4213383



2x
4277927



2x
4282740



1x
4515184



4x
4211380



1x
4211522



16x
4211388



4x
4211660



4x
4211394



5x
4211393



2x
4211731



9x
4211392



2x
4211387



3x
4211385



1x
4211795



2x
4211391



1x
4285771



2x
4211349



1x
4211357



5x
4211807



6x
4211483



3x
4226995



4x
4211353



6x
4211361



6x
4211815



1x
4211839



2x
4265746



2x
4211718



4x
4211415



3x
4211414



5x
4211356



12x
4211549



2x
4258308



2x
4211477



1x
4275673



1x
4519882



1x
4211794



2x
4259422



1x
4514195



2x
4211487

2x
4211399



2x
4211479



5x
4251148



2x
4514846



2x
4211398



9x
4244627



12x
4515173



10x
4515369



6x
4211558

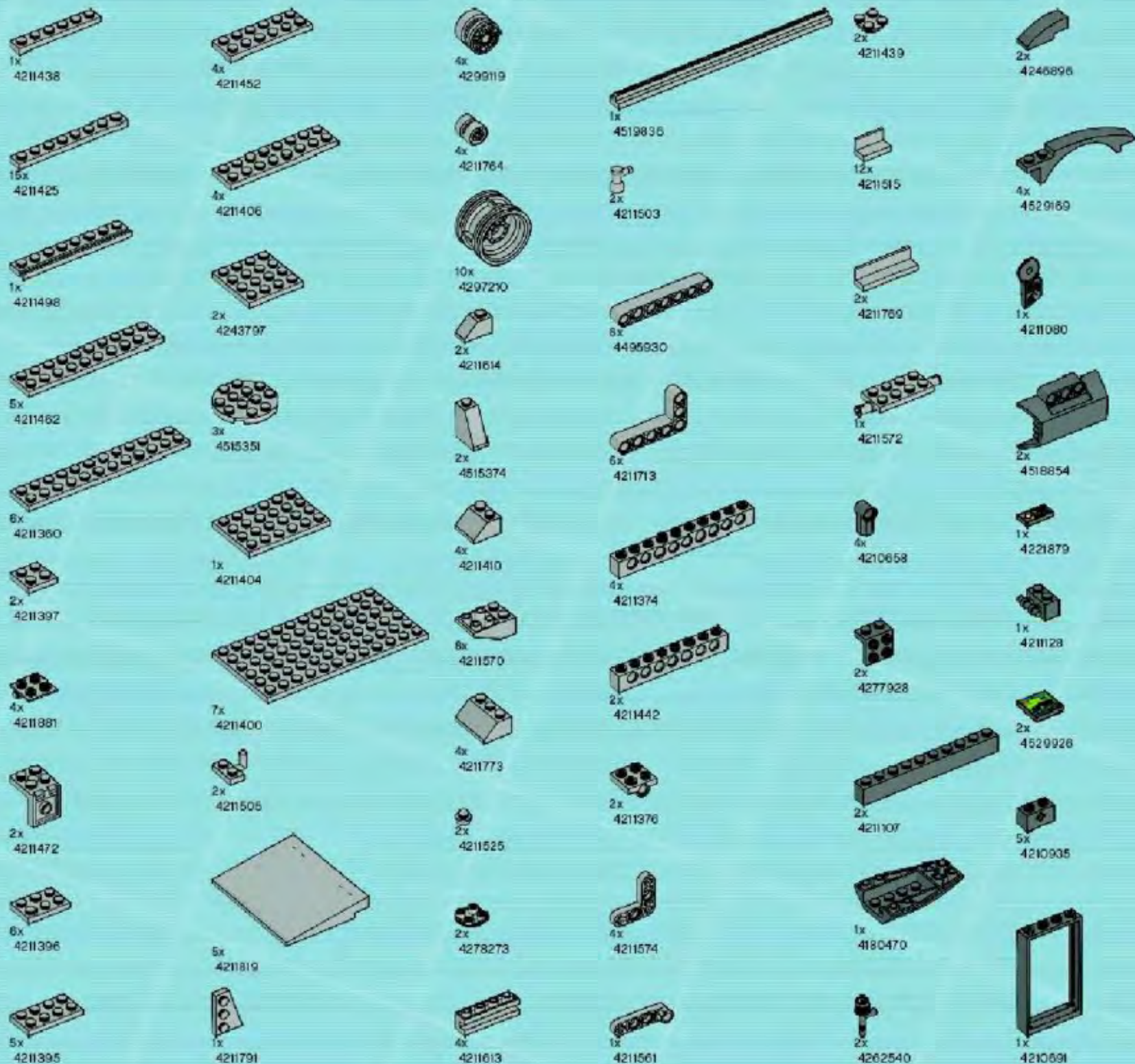


11x
4211429

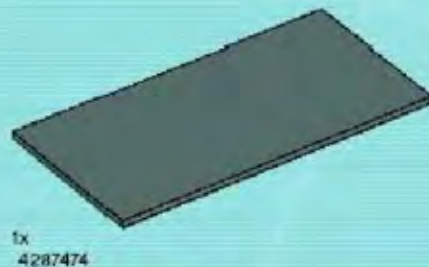


8x
4211445





- | | | | | | |
|---------------|---------------|----------------|---------------|---------------|---------------|
| 2x
4210695 | 8x
4211063 | 2x
4210882 | 6x
3005741 | 6x
4244362 | 1x
4506847 |
| 4x
4271344 | 2x
4211094 | 14x
4521185 | 4x
4497943 | 1x
4528863 | 4x
4244369 |
| 1x
4212529 | 1x
4211042 | 2x
4295253 | 2x
618841 | 1x
4529963 | 6x
4528457 |
| 1x
4211048 | 1x
4260707 | 1x
4500562 | 3x
4244363 | 4x
4494600 | 1x
4284378 |
| 2x
4211084 | 1x
4234938 | 7x
4278274 | 1x
4528716 | 6x
4494086 | 7x
4249040 |
| 2x
4210828 | 2x
4210631 | 3x
4210639 | 6x
4260942 | 1x
4504949 | 4x
4528609 |
| 6x
4210698 | 1x
4211029 | 6x
4211137 | 1x
4529339 | 1x
4526177 | 2x
4529351 |
| 2x
4263176 | 5x
4211066 | 1x
4211111 | 1x
4505182 | 1x
4527065 | |
| 2x
4529240 | 2x
4211096 | 4x
4213607 | | | |
| 2x
4211069 | 4x
4211000 | | | | |
| 3x
4257526 | | | | | |




Customer Service
 Kundenservice
 Service Consommateurs
 Servicio Al Consumidor
www.lego.com/service or dial
 00800 5346 5555 :          
 1-800-422-5346 :  









GB

Important information about batteries

Never use different types of batteries together, or a combination of old and new batteries. Always remove the batteries if the product is not to be used for a long time or if the batteries have run down. Never use damaged batteries. Only use batteries of the type recommended on a corresponding type, insert the batteries so that the plus and minus poles are positioned correctly. In the case of rechargeable batteries, insert the correct battery charger under the identification of its type. Use correct recharge batteries while they are still in the product, and you must never try to do so. Never attempt to recharge non-rechargeable batteries. Never short-circuit the battery leads.



DE

Wichtige Information zu Batterien

Benutzen Sie niemals unterschiedliche Arten von Batterien oder alte und neue gleichzeitig. Nehmen Sie alle die Batterien heraus, wenn sich das Produkt längere Zeit nicht benutzen wird oder wenn die Batterien leer sind. Verwenden Sie niemals beschädigte Batterien. Verwenden Sie ausschließlich empfohlene bzw. geeignete Batterien. Achten Sie beim Einsetzen von Batterien auf die richtige Polarität. Verwendung von wiederaufladbaren Batterien ist dem jeweiligen Ladegerät zuzuschreiben. Verwenden Sie die richtige Art der Ladegeräte. Benutzen Sie niemals alte Batterien während sie noch im Produkt sind. Versuchen Sie niemals, wiederaufladbare Batterien zu laden, wenn sie nicht im Produkt sind. Versuchen Sie niemals, nicht wiederaufladbare Batterien zu laden. Versuchen Sie niemals, wiederaufladbare Batterien zu laden, wenn sie nicht im Produkt sind. Versuchen Sie niemals, nicht wiederaufladbare Batterien zu laden. Versuchen Sie niemals, wiederaufladbare Batterien zu laden, wenn sie nicht im Produkt sind.



FR

Informations importantes concernant les piles

Né jamais utiliser un mélange de différents types de piles, ni de piles usées et de piles neuves ou des piles usées. Toujours retirer les piles si le produit n'est pas utilisé durant une période prolongée ou si les piles sont mortes. Ne jamais utiliser de piles endommagées. Utiliser uniquement des piles du type recommandé sur étiquette équivalente. En utilisant les piles, respecter scrupuleusement la polarité des bornes (+/-). Les piles rechargeables doivent être rechargées au même endroit que lorsqu'elles ont été achetées. Ne jamais tenter de recharger des piles non-rechargeables. Ne jamais recharger/débrancher le compartiment des piles.



IT

Importanti informazioni sulle batterie

Non usare mai contemporaneamente batterie di tipo diverso o batterie nuove e cariche usate. Rimuovere sempre le batterie quando il prodotto non venga utilizzato per periodi prolungati, oppure se le batterie sono morte. Non utilizzare mai batterie danneggiate. Usare esclusivamente batterie del tipo raccomandato o di equivalente, inserire le batterie avendo cura che le loro polarità siano corrette. Le batterie ricaricabili vanno ricaricate in un'apposito comparto di tipo idoneo o con l'utilizzatore di tipo idoneo. Non è possibile e non bisogna mai tentare di ricaricare le batterie riciclabili quando sono inserite nel prodotto. Non tentare mai di ricaricare le batterie non ricaricabili. Non contemporaneamente le polarità.

NL

Besluitende informatie over batterijen

Gebruik nooit verschillende soorten of soorten en types batterijen samen. Verwijder de batterijen altijd als u het product lange tijd niet wilt gebruiken of als de batterijen leeg zijn. Nieuw beschadigde batterijen gebruiken. Uitsluitend batterijen van het aanbevolen of aanverwante type gebruiken. Leg de batterijen met de plus in de juiste richting. Oplaadbare batterijen moeten in het voor de doel bestemde compartiment worden geplaatst met het juiste oplaadapparaat of oplaadstation. Oplaadbare batterijen kunnen niet in het product worden opgeladen. Probeer nooit te laden als de batterijen niet in het product zijn. Probeer nooit te laden als de batterijen niet in het product zijn.

ES

Importante información sobre las baterías

Ne mezclar nunca diferentes tipos de baterías ni utilizar baterías antiguas y nuevas a la vez. Siempre sacar las baterías si el producto no se usará por un largo período de tiempo o si las baterías están agotadas. No utilizar nunca baterías dañadas. Utilizar sólo el tipo de baterías recomendado y sus correspondientes. Cargar las baterías de recarga que se piden sólo en su paradero correcto. Las baterías recargables deben cargarse con el cargador autorizado bajo la supervisión de un técnico. Las baterías no pueden ser intentadas recargadas permanentemente en el producto. No intentar nunca recargar baterías no recargables. Asegurarse que no se produzca un cortocircuito en el punto de contacto.

DA

Vigtig information om batterier

Brug aldrig forskellige typer batterier sammen, eller nye og gamle batterier samtidig. Tag altid batterierne ud, hvis du ikke skal bruge produktet. I længere tid eller hvis batterierne er tomme, se. Anvend aldrig beskadigede batterier. Brug kun den anbefalede batteritype eller afsvarende type som anbefales. Batterierne skal altid lades ud af produktet. Genopladelige batterier skal lades i en for dem beregnet oplader under opsyn af en tekniker. Genopladelige batterier kan ikke lades permanent i produktet. Forsøg aldrig at genoplade ikke-genopladelige batterier. Kontrollér altid batteripolene korrekt.

FI

Tärkeät tiedot paristoista

Älä koskaan käytä eriyntyisiä paristoja yhdessä. Älä käytätäkään ikkää vanhoja paristoja uuden pariston kanssa. Poista paristot aina, jos et aio käyttää tuotetta pitkään tai jos paristot ovat tyhjiä. Käytä vain suositeltua paristotyyppiä tai vastaavaa paristotyyppiä. Aseta paristot aina, että miinus ja plus-poolat ovat oikein suuntaan. Latauslaitteita käytettäessä on käytettävä suositeltua latauslaitetta. Ei ole mahdollista ladata latauslaitetta paristot eivät ole tuotteen sisällä. Älä yritä ladata latauslaitetta paristot eivät ole tuotteen sisällä.

SV

Viktig information om batterier

Använd aldrig olika sorters batterier samtidigt och inte heller en kombination av gamla och nya batterier. Ta alltid ut batterierna när produktens användning inte ska vara avsedd eller om batterierna har slut. Använd aldrig skadade batterier. Använd bara batterier av den typ som rekommenderas eller av en motsvarande typ som är godkänd av ett tekniskt företag. Ladda laddbara batterier i ett för batteriet avsett laddningsutrustning under övervakning av en tekniker. Laddningsbara batterier kan inte laddas permanent i produktens. Försök aldrig ladda icke-laddbara batterier. Kontrollera alltid batteripolerna korrekt.

PT

Informações importantes sobre as pilhas

Nunca use tipos diferentes de pilhas ao mesmo tempo, nem uma combinação de pilhas velhas e novas, feitas sempre de pilhas de um mesmo tipo ou de pilhas de outros tipos. Nunca use pilhas danificadas. Use apenas pilhas do tipo recomendado ou de um tipo correspondente. Carregar as baterias de recarga que se pede só em seu parêntese correto. Pilhas recarregáveis devem ser recarregadas com o carregador autorizado sob a supervisão de um técnico. Não é possível recarregar pilhas recarregáveis permanentemente no produto. Não tente nunca recarregar baterias não recarregáveis. Certifique-se de que não haja um curto-circuito no ponto de contato.

EL

Σημαντικές πληροφορίες σχετικά με τις μπαταρίες

Μην χρησιμοποιείτε ποτέ διαφορετικούς τύπους μπαταριών ή ποτέ και παλιές και καινούριες μπαταρίες μαζί. Πάντα βγάλτε τις μπαταρίες από τον εξοπλισμό όταν δεν τον χρησιμοποιείτε για μεγάλο χρονικό διάστημα ή αν οι μπαταρίες είναι χαλαρές. Ποτέ μην χρησιμοποιείτε κατεστραμμένες μπαταρίες. Χρησιμοποιείτε μόνο μπαταρίες του τύπου που είναι συνηθισμένο ή αντίστοιχες τύπου. Βάλτε τις μπαταρίες με την σωστή πολικότητα. Οι μπαταρίες που φορτίζονται πρέπει να φορτίζονται με τον κατάλληλο φορτιστή μπαταριών υπό την επίβλεψη ενός τεχνικού. Οι μπαταρίες που φορτίζονται δεν πρέπει να φορτίζονται μόνιμα στο προϊόν. Ποτέ μην προσπαθήσετε να φορτίσετε μπαταρίες που δεν φορτίζονται. Ποτέ μην προσπαθήσετε να φορτίσετε μπαταρίες που δεν φορτίζονται.

JA

電池に関する重要な情報

異なる種類の電池を同時に使用しないでください。古い電池と新しい電池を一緒に使用しないでください。電池が破損している場合は決して使用しないでください。推奨されている電池の種類、または同等の電池のみを使用してください。充電可能な電池は、必ず指定された充電器で充電してください。充電可能な電池は、製品に永久に充電することはできません。充電可能な電池を充電しようとしてはいけません。充電可能な電池を充電しようとしてはいけません。



AGENTS

NAME:

AGENT CHASE

STATUS:



8834 *



8635 *



8632 *



8631 *



8630 *



8633 *



www.acnielsen.aim.dk/LEGO



WIN LEGO® PRODUCTS

No purchase necessary.
Open to residents of all countries where
not prohibited.
Go to www.aim.dk for official rules and details.

WIN LEGO® PRODUCTEN

Kopen niet nodig.
Open voor alle leeftijden, en in alle landen
waar geen verbod geldt.
Ga naar www.aim.dk voor officiële regels en details.

GEWINNE LEGO® PRODUKTE

Die Teilnahme am Gewinnspiel führt zu
keinerlei Kaufverpflichtungen.
Sie können in allen nicht ausgeschlossenen
Ländern teilnehmen.
Die offiziellen Regeln und nähere Informationen
finden Sie unter www.aim.dk.

GAGNE DES PRODUITS LEGO®

Aucun achat n'est nécessaire.
Ouvert à tous les âges et aux résidents de
tous les pays, sauf en cas d'interdiction.
Rendez-vous sur www.aim.dk pour obtenir plus
de détails et le règlement officiel.

レゴ®製品を「当てよう」

購入は不要です
禁止されていない限り、あらゆる
年代およびあらゆる国の居住者の
方々にご利用いただけます。
公認規則および詳細につきましては、
www.aim.dkをご覧ください

