



STAR WARS™

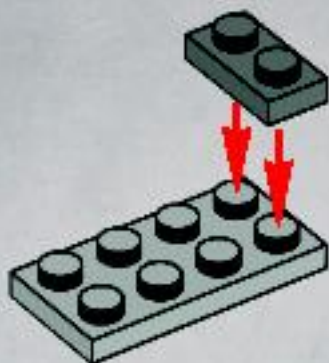


20018

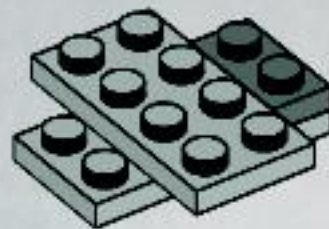


 BrickMaster

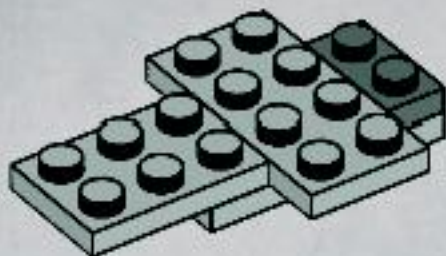
1



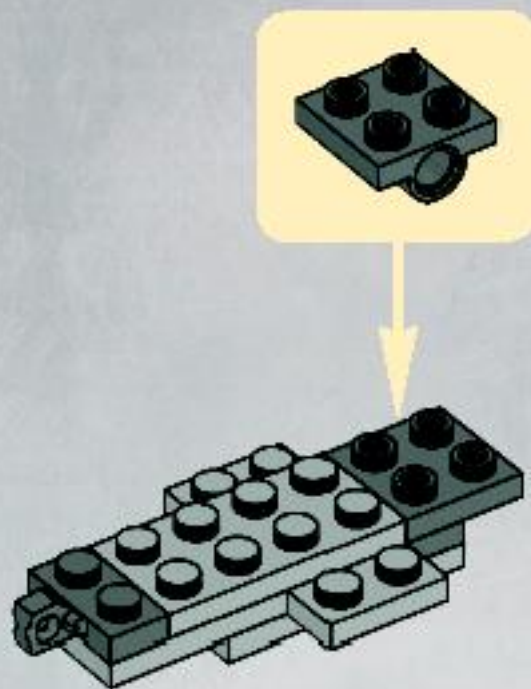
2



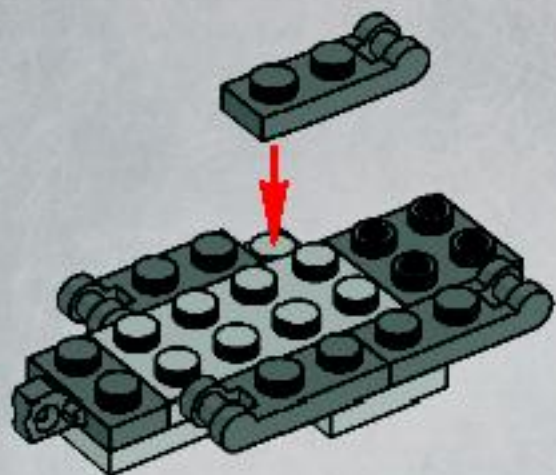
3



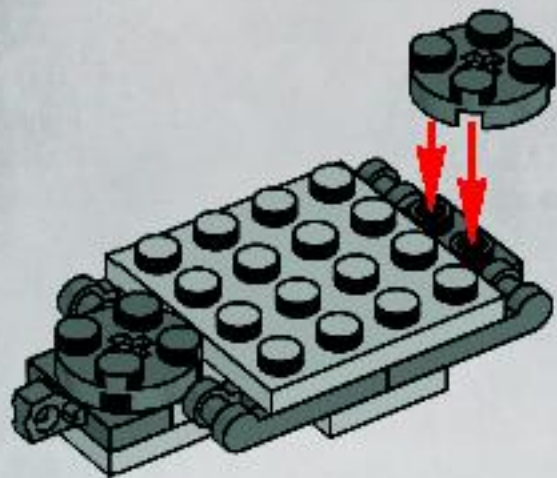
4



5

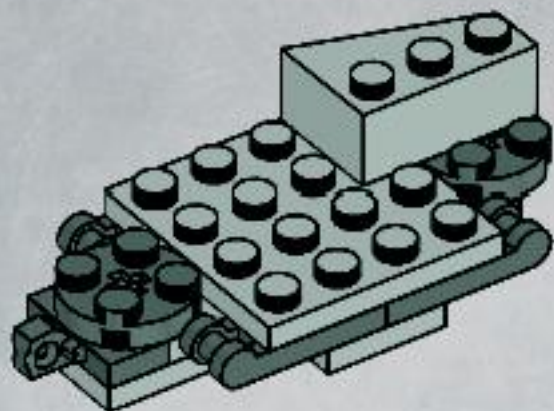


6

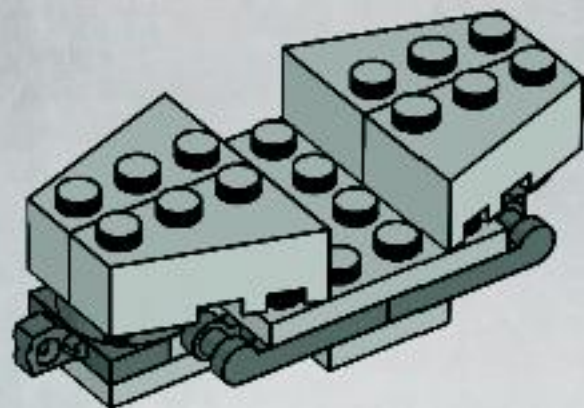


4

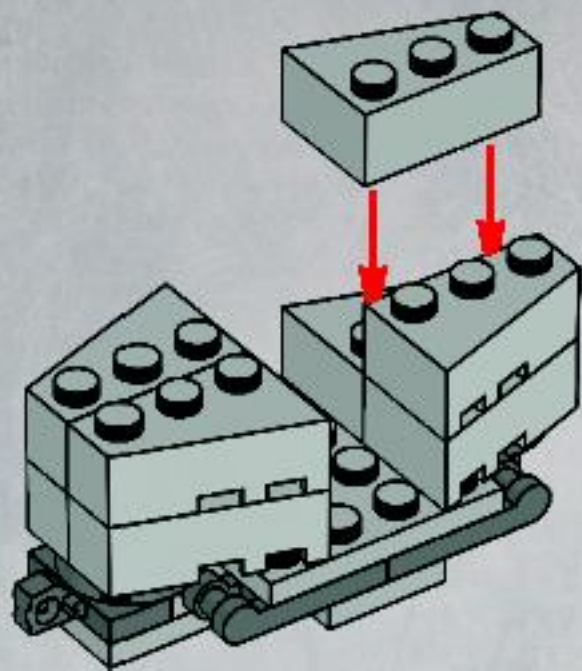
7



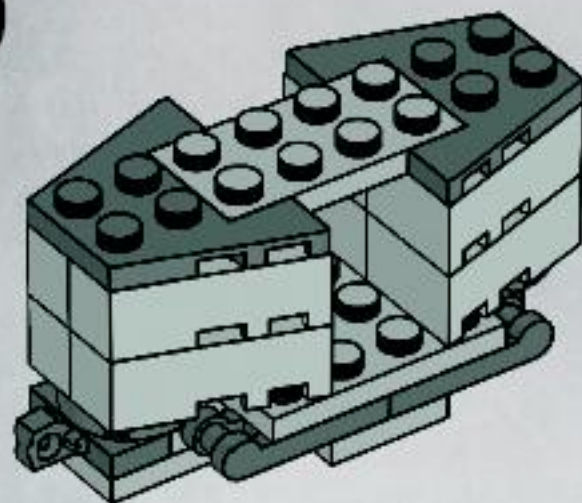
8



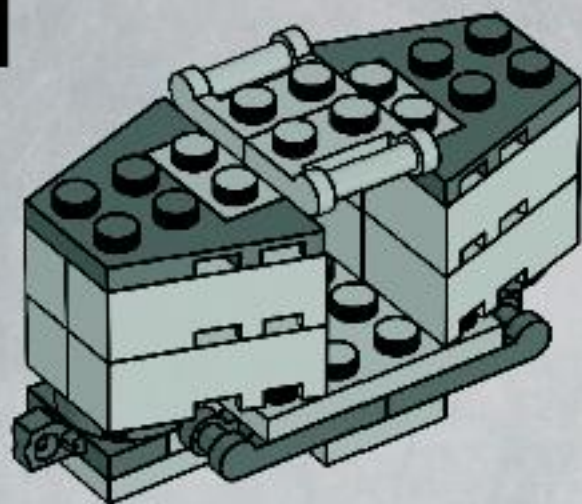
9



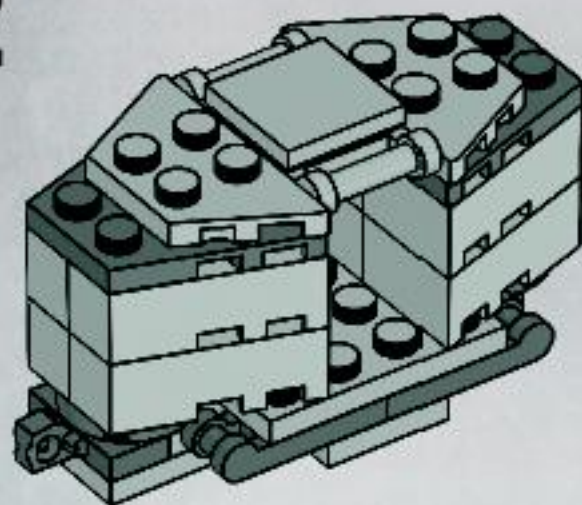
10



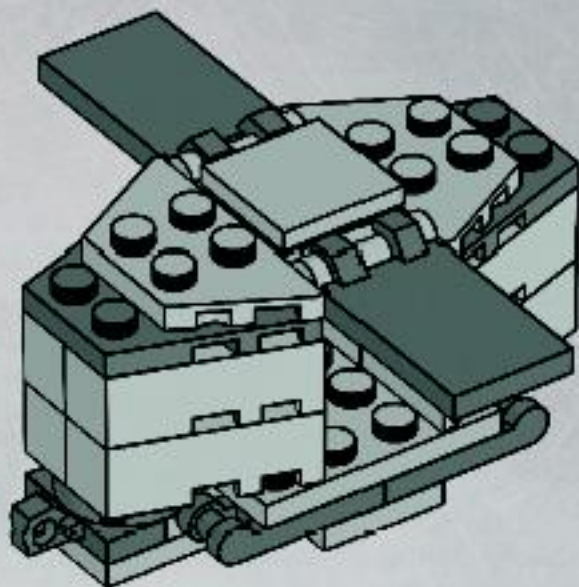
11



12



13

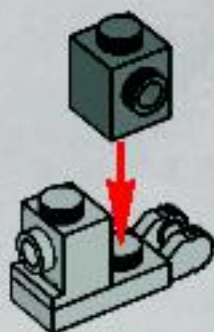




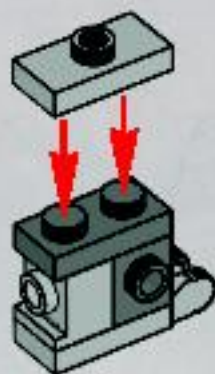
1



2



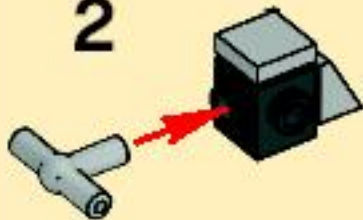
3



1



2



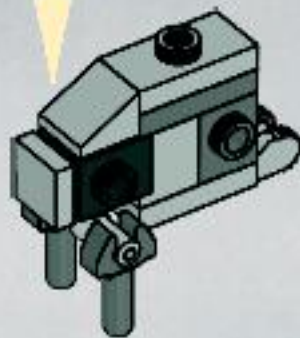
3



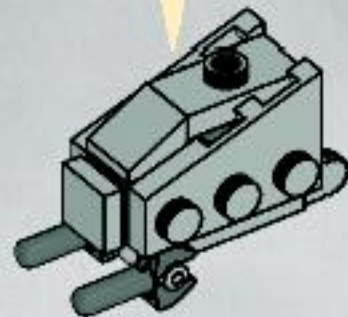
4



4

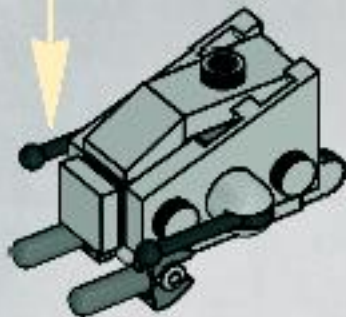


5

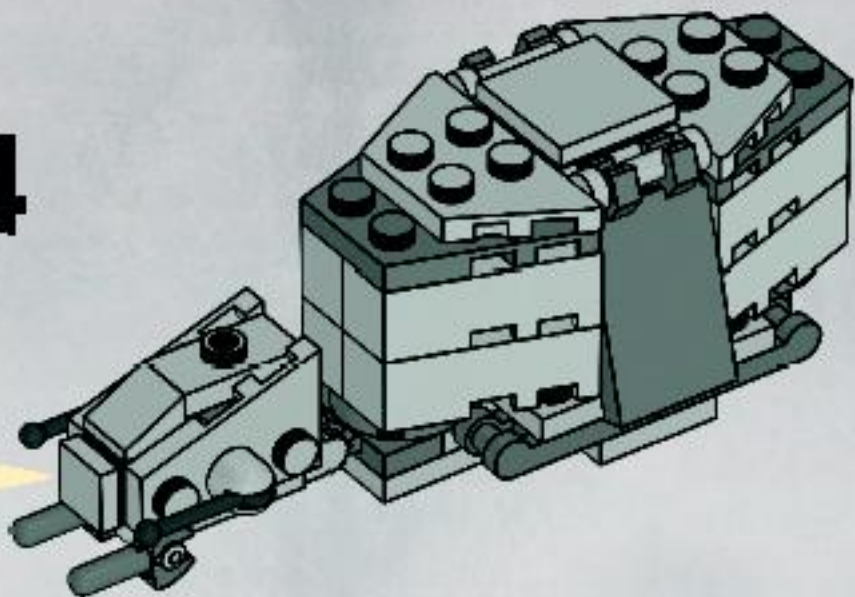




6



14



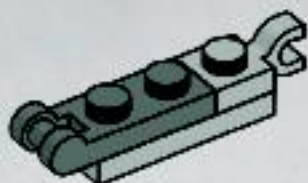


4x

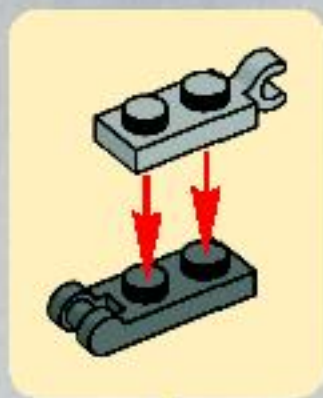
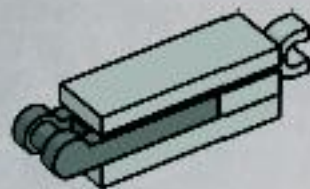
1



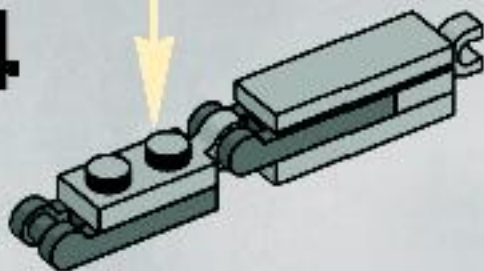
2



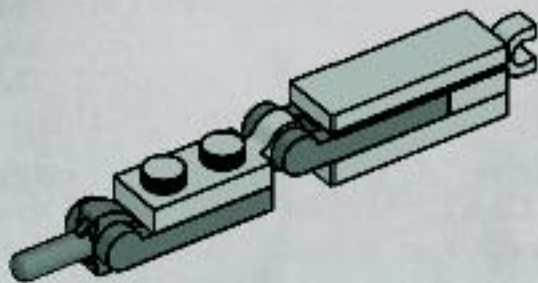
3



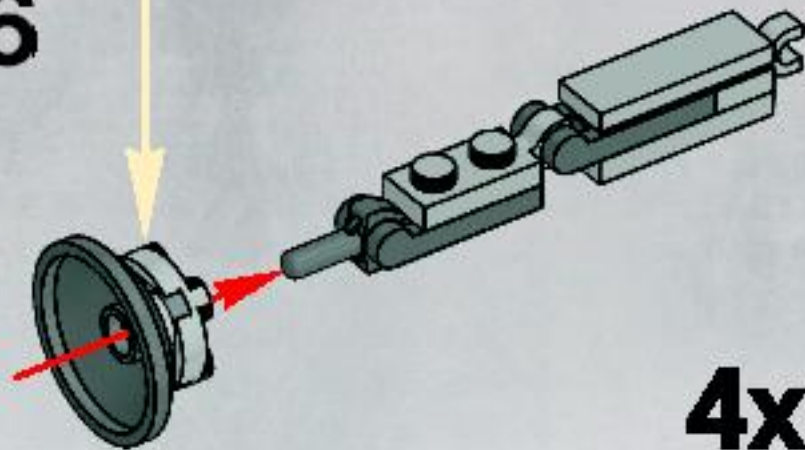
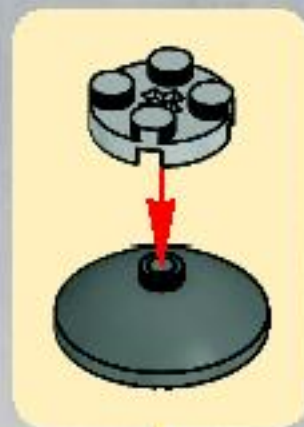
4



5

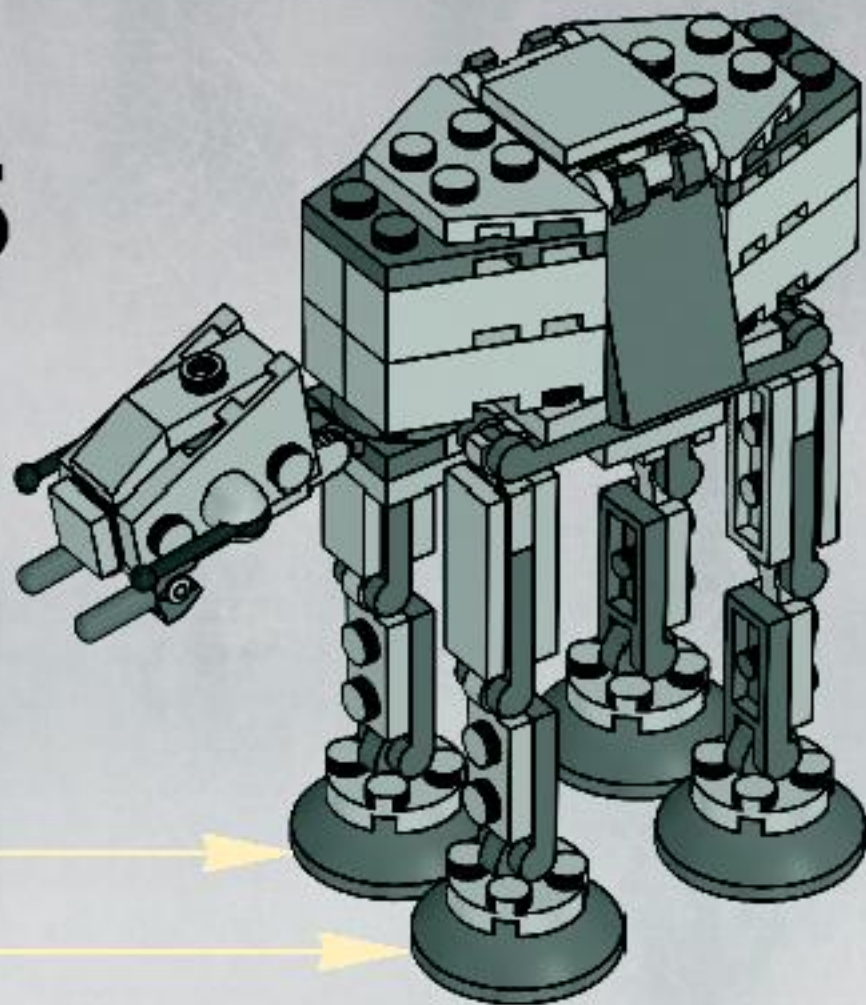


6



4x

15



1x
473326

1x
4211476

4x
4526932

4x
4527767

1x
4521921

1x
4211415

1x
4211413

4x
4558169

4x
4211429

1x
4211396

4x
4211395

1x
4243797

4x
4541978

1x
4211451

2x
4244627

4x
4535738

1x
4211804

1x 1x
4211794 4211791

4x
4211475

2x
4507056

2x
4221775

1x
4211508

6x
4289542

1x
4213574

2x
4211063

1x
4210892

12x
4521187

2x
4211042

2x
4227517

4x
4210865

2x
4596895

1x
4196768



Customer Service

Kundenservice

Service Consommateurs

Servicio Al Consumidor

www.lego.com/service or dial



: 00800 5346 5555

: 1-800-422-5346



WIN!

 www.LEGO.com

Go to www.nielsen.com/LEGO
to fill out a survey for a chance
to win a cool LEGO® Product.
No purchase necessary.
Open to all residents where not prohibited.



www.nielsen.com/LEGO

GEWINNE!

Nimm an der Umfrage auf www.nielsen.com/LEGO teil und hab die Chance ein cooles LEGO® Produkt zu gewinnen!
Die Teilnahme am Gewinnspiel führt zu keinerlei Kaufverpflichtungen. Teilnahme in allen nicht ausgeschlossenen Ländern möglich.

4597707

WIN!

Ga naar www.nielsen.com/LEGO, vul een enquêteformulier in en maak kans op een cool LEGO® product.
Geen aankoopverplichting. Iedereen mag deelnemen, uitgezonderd ingezetenden van landen waar een enquêteverbod geldt.

GAGNE!

Visite www.nielsen.com/LEGO pour répondre à un questionnaire et avoir une chance de gagner un produit LEGO® très cool!
Aucune obligation d'achat. Ouvert à tous les résidents des pays autorisés.

当てよう!

www.nielsen.com/LEGO にアクセスして、アンケートにご記入ください。当選者にはレゴ®製品を差し上げます。
お買い上げの義務はありません。禁止されていない国は、すべての管轄に適用いたします。

LEGO and the LEGO logo are trademarks of the LEGO Group. ©2010 The LEGO Group.
©2010 LucasFilm Ltd. & TM. All rights reserved. Used under authorization.