



RACERS

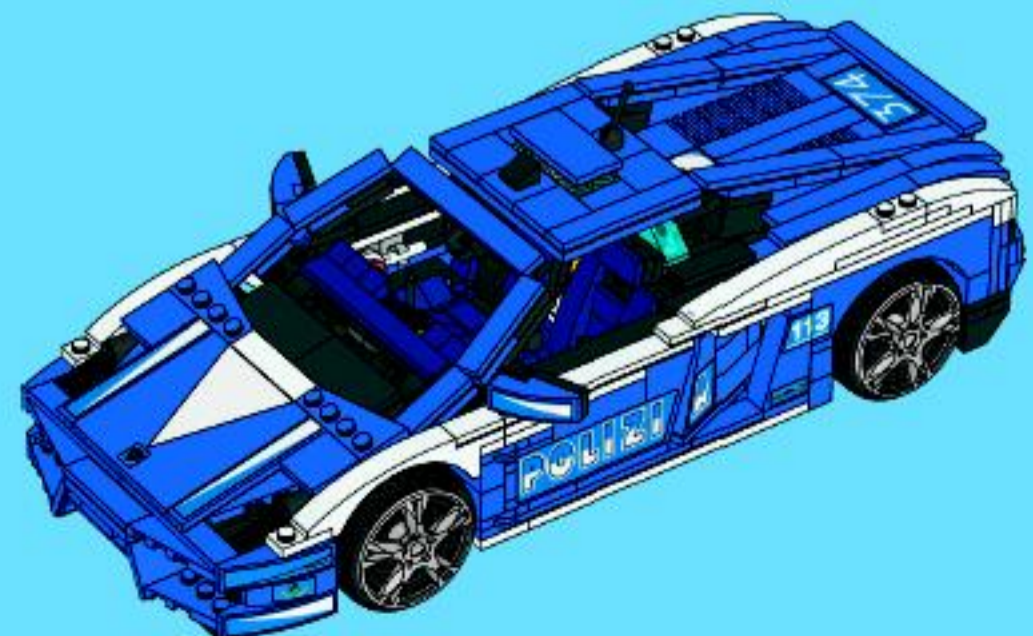
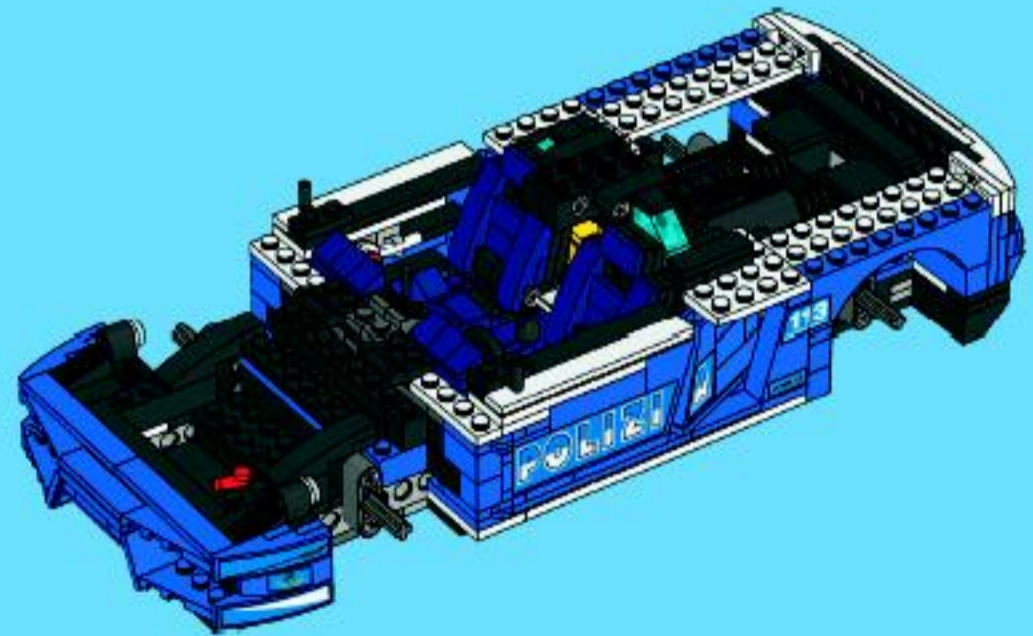
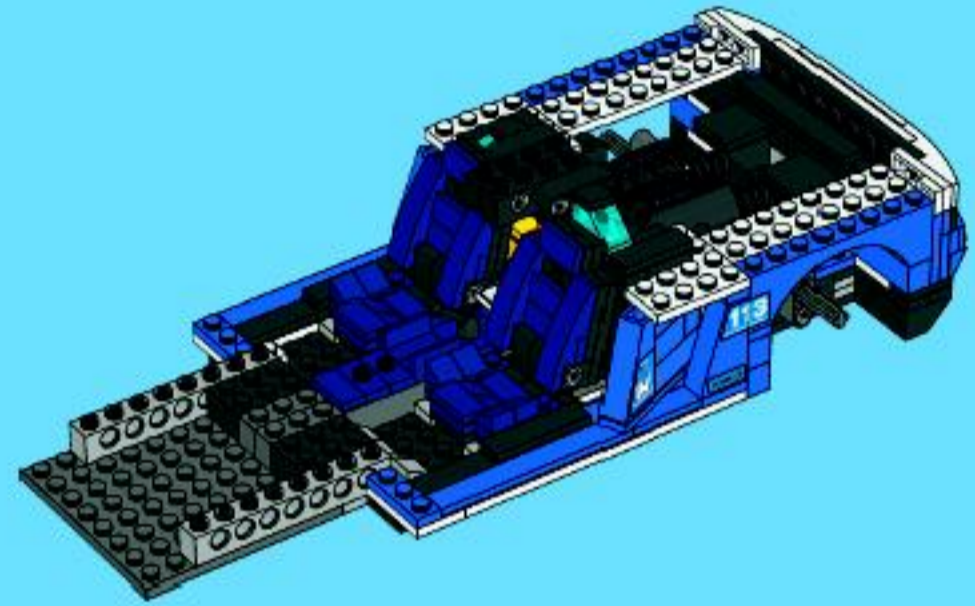
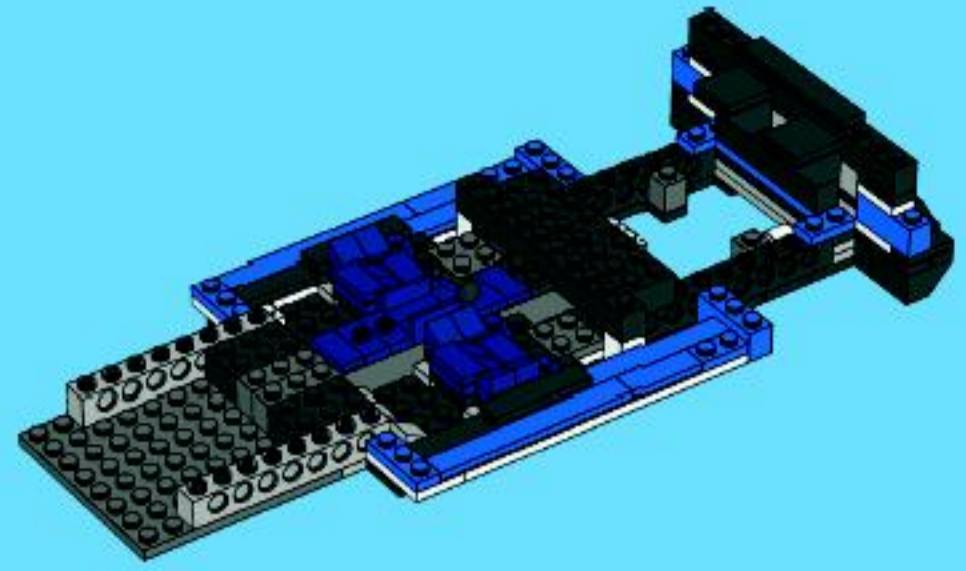


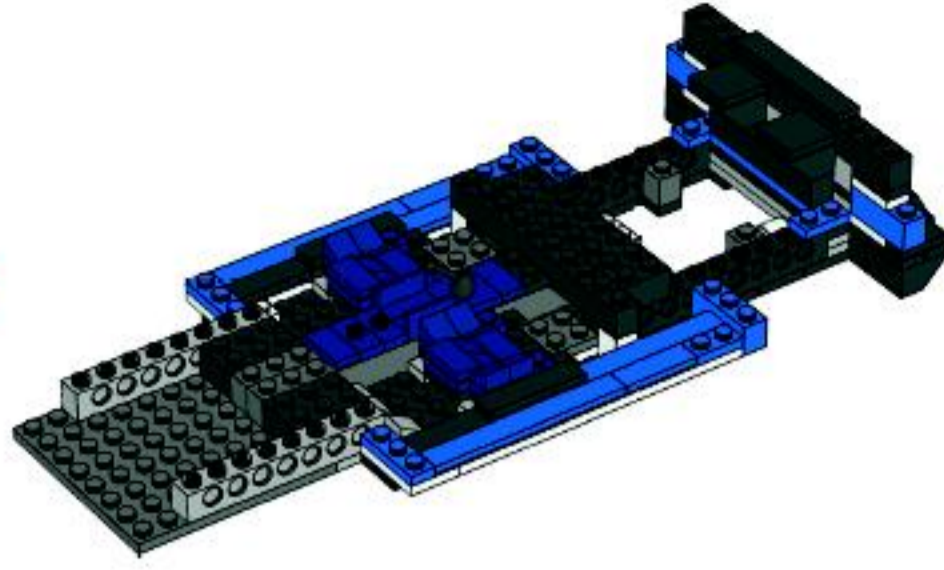
8214



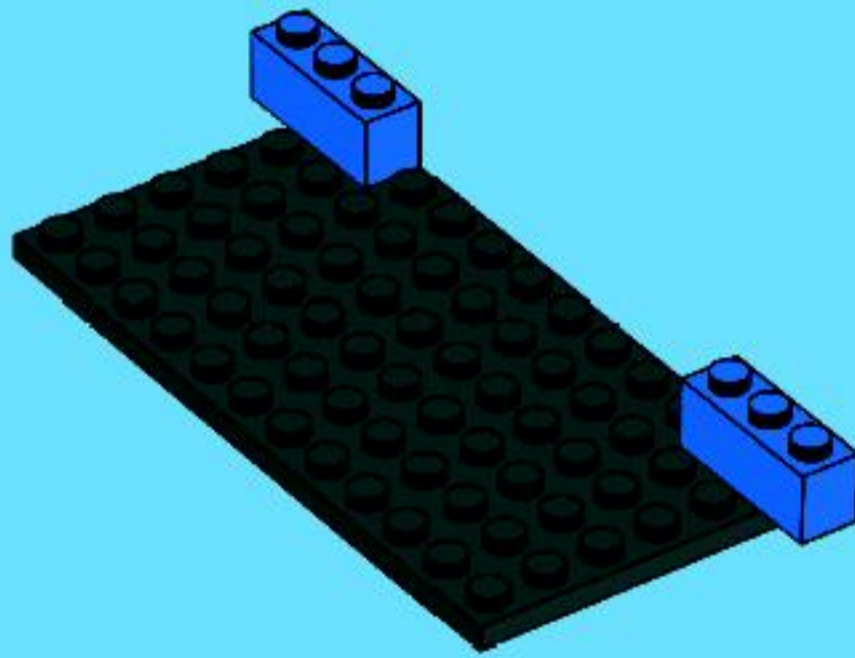
POLIZIA
GALLARDO
LP 560-4

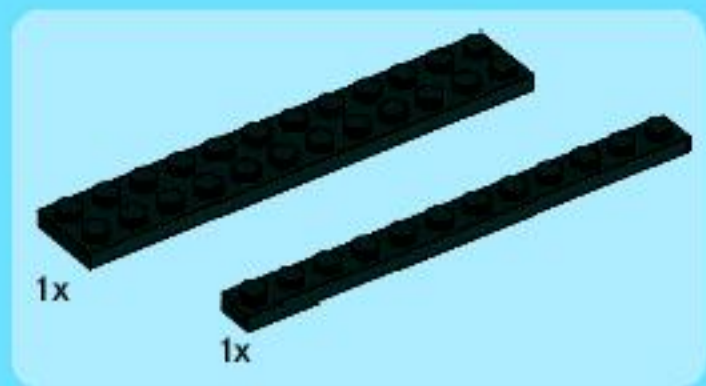




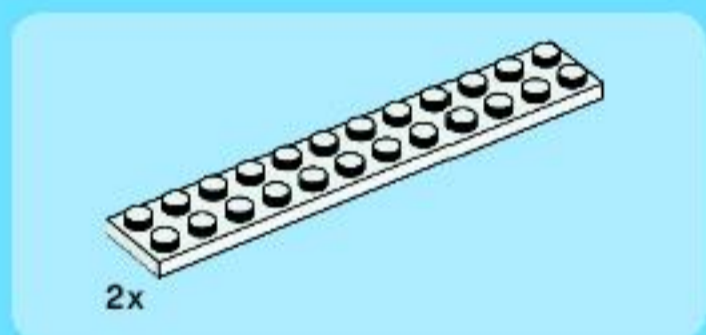
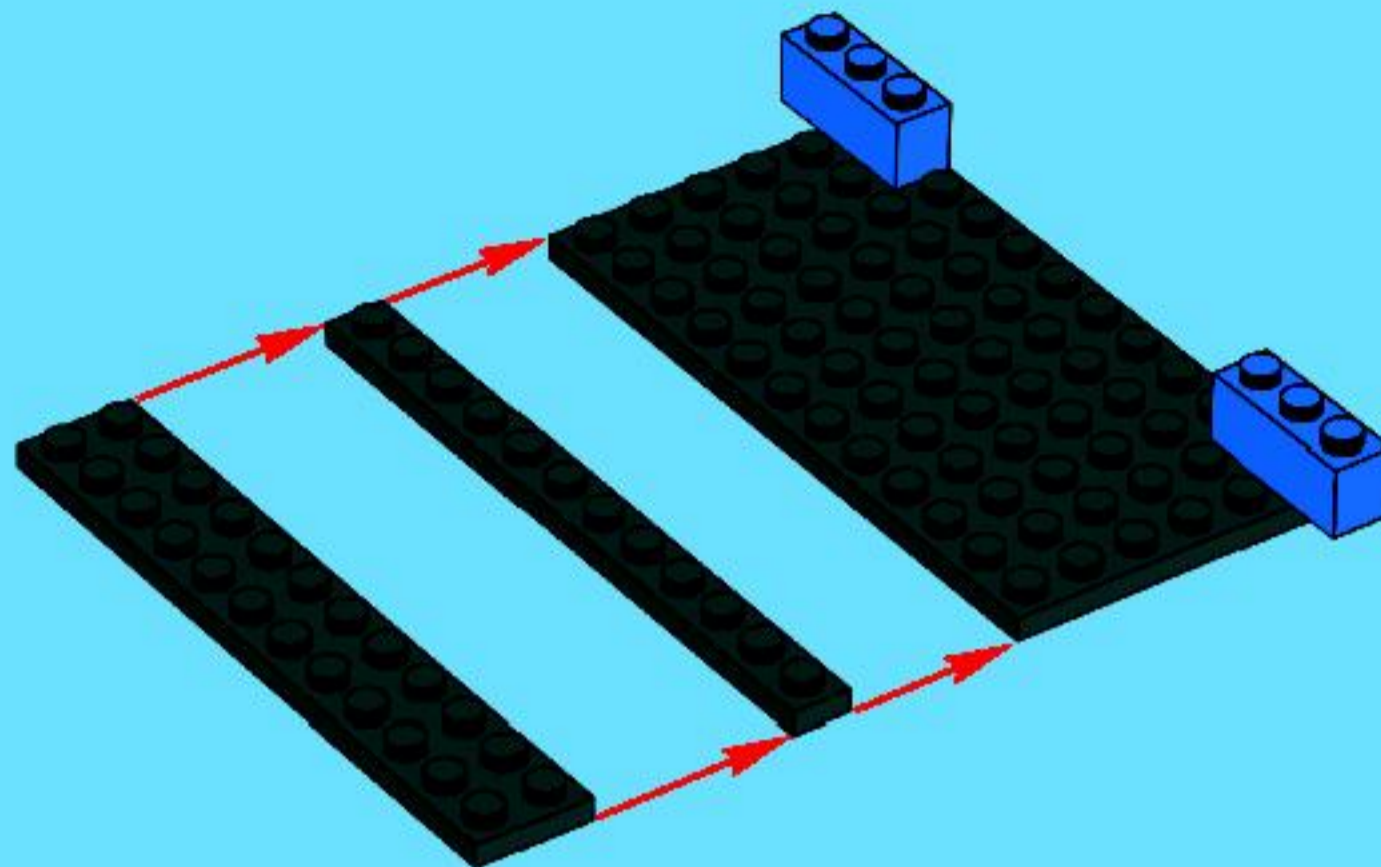


1

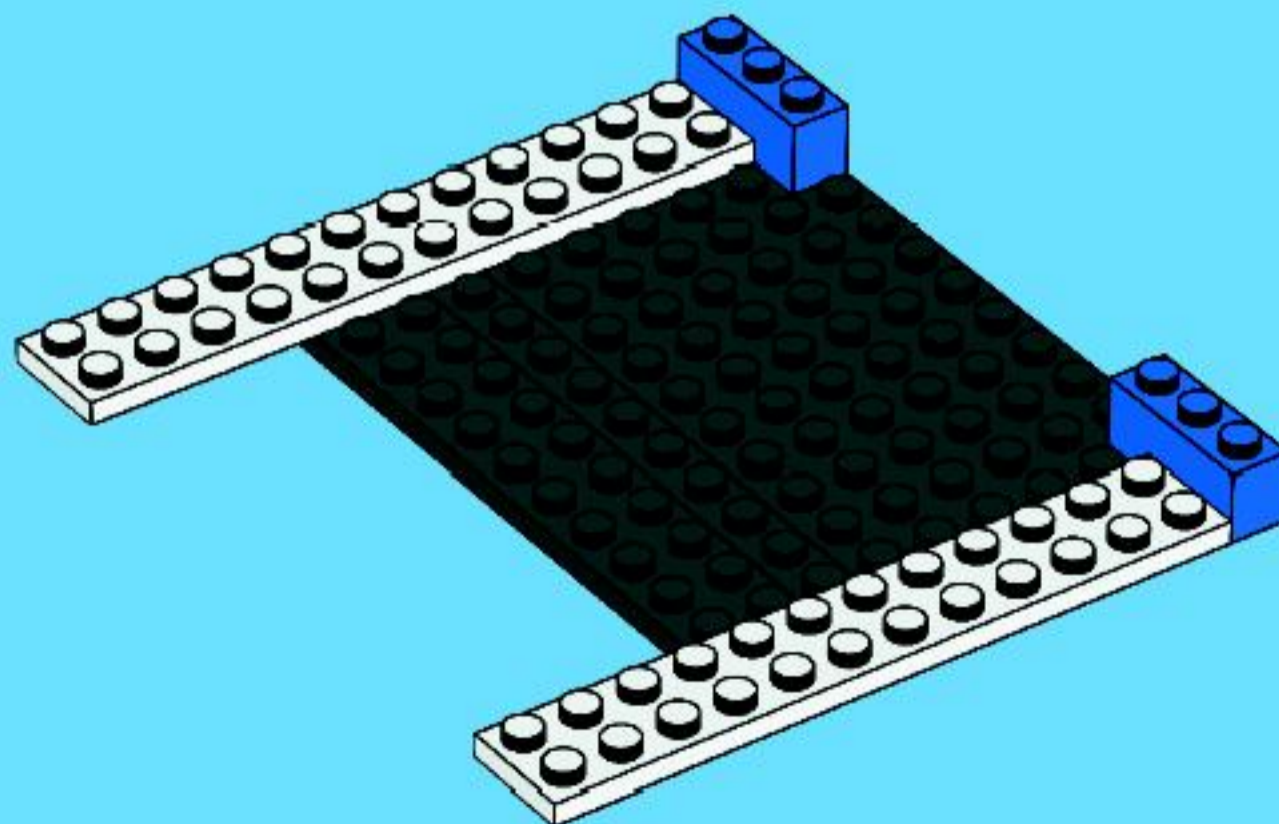




2

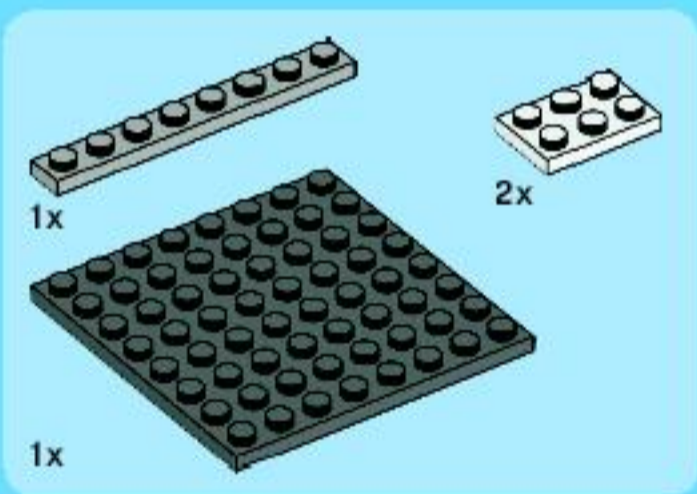
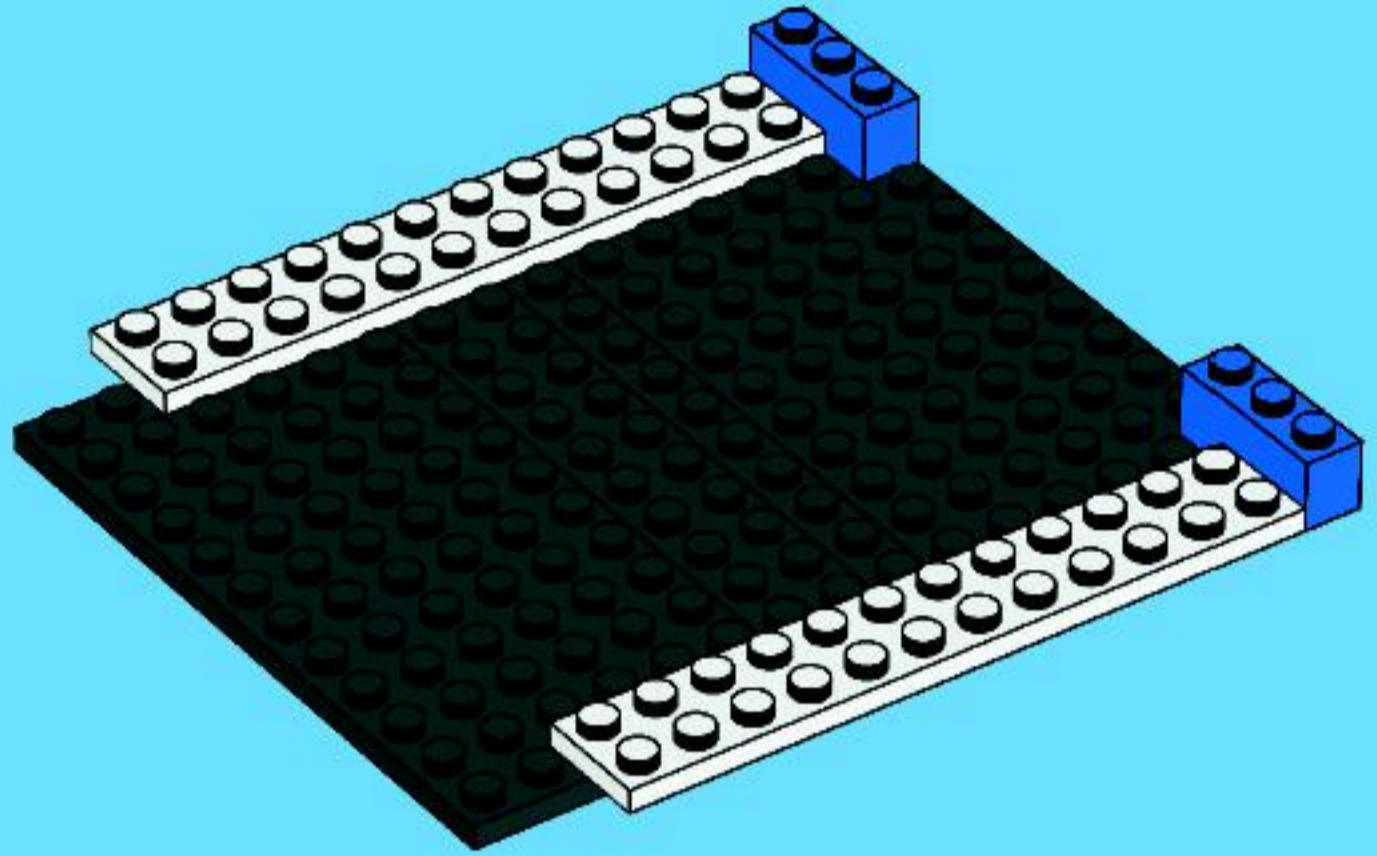


3

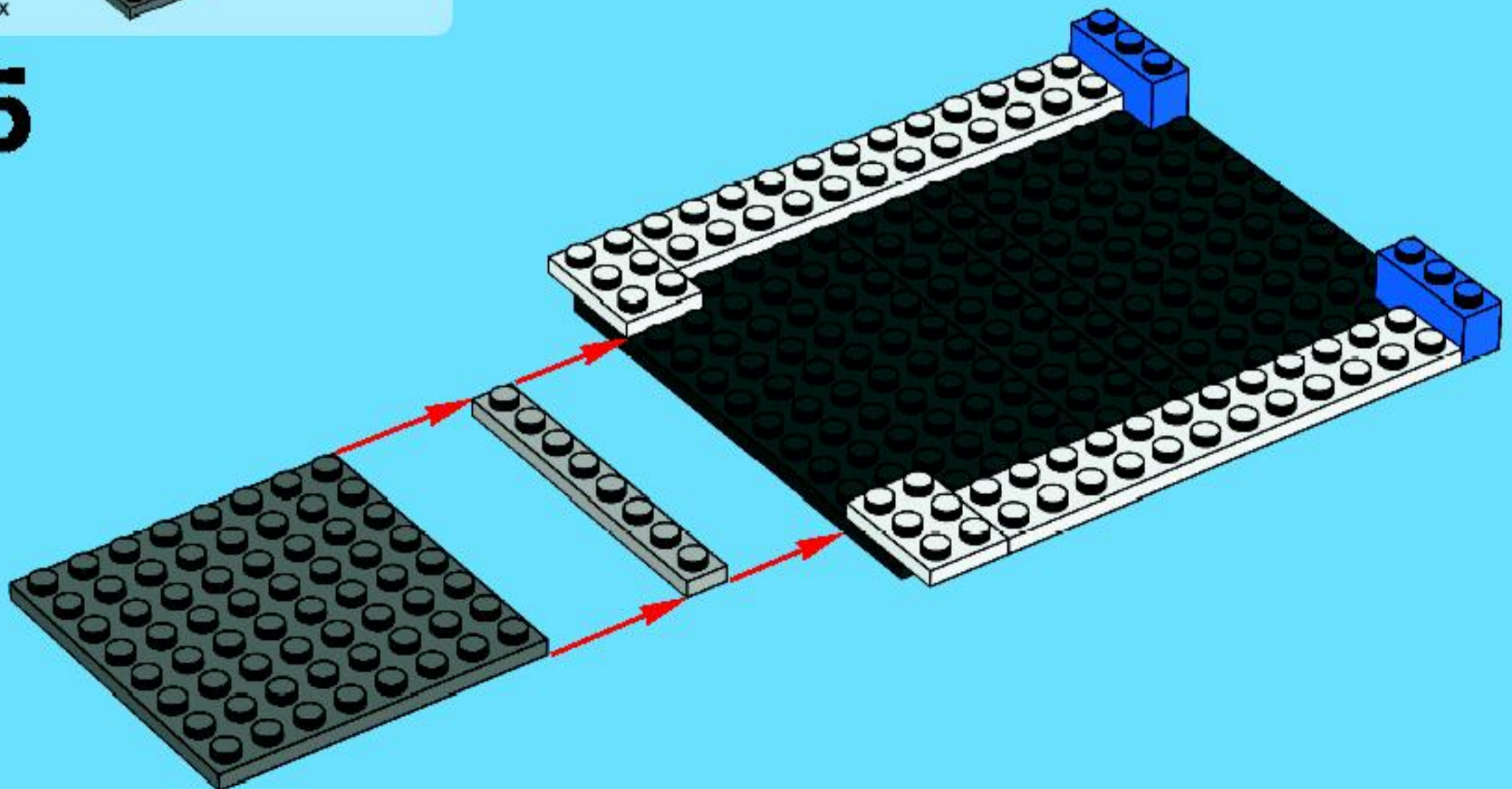


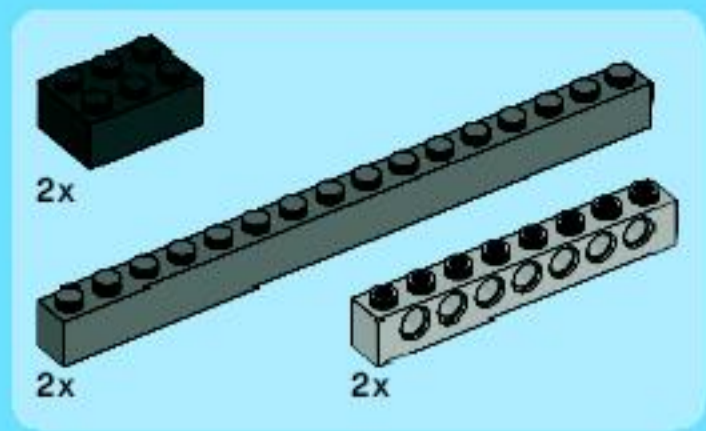


4

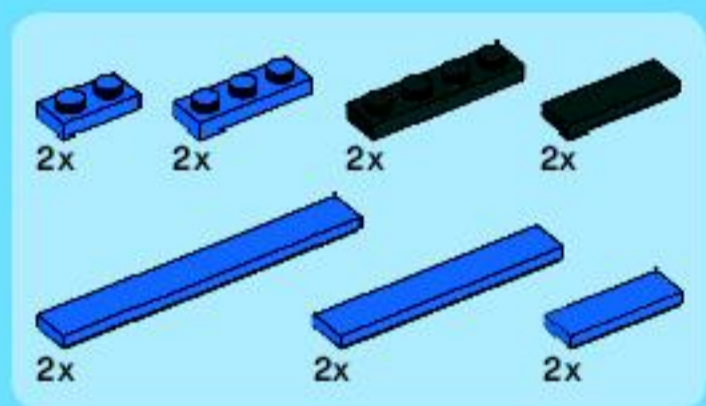
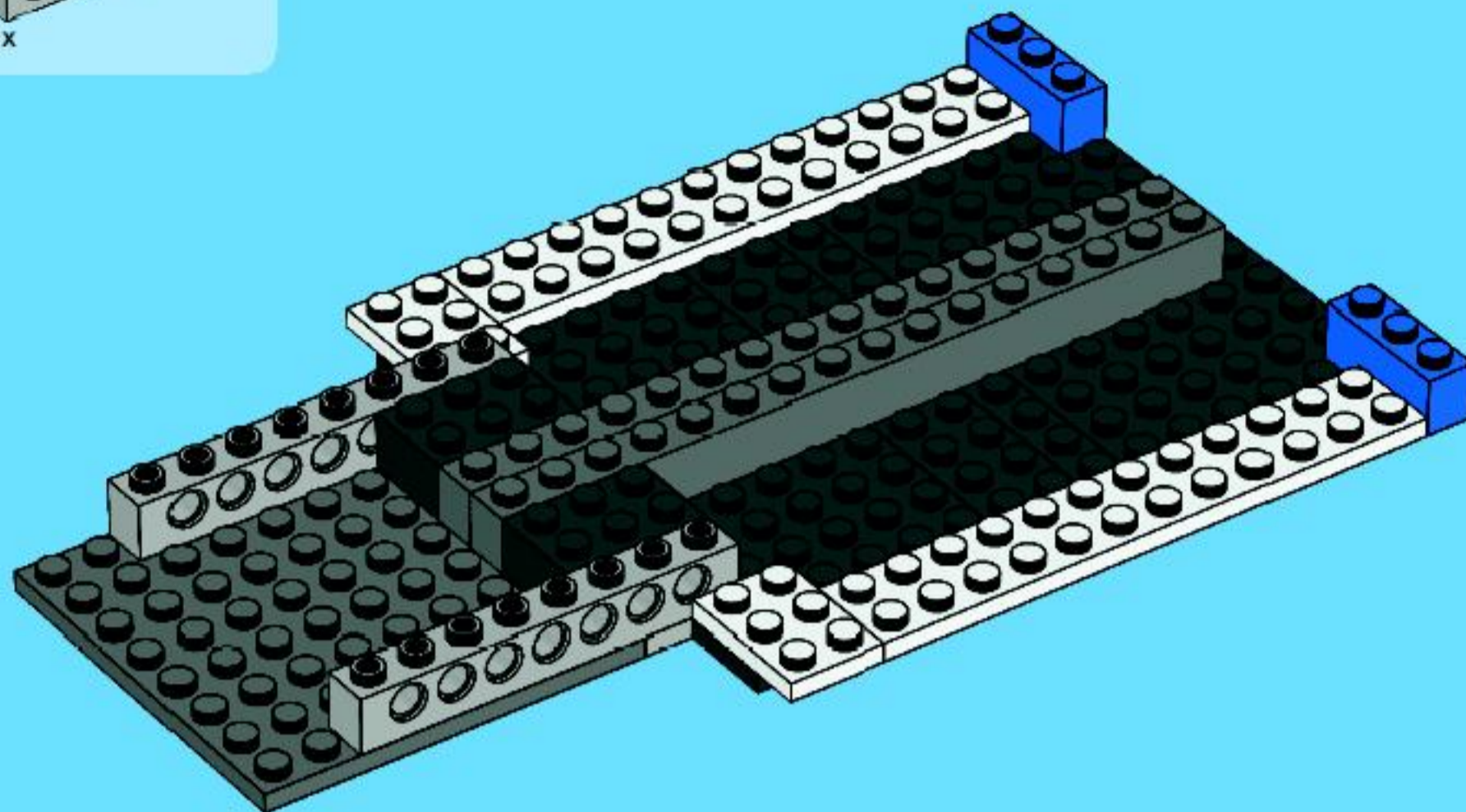


5

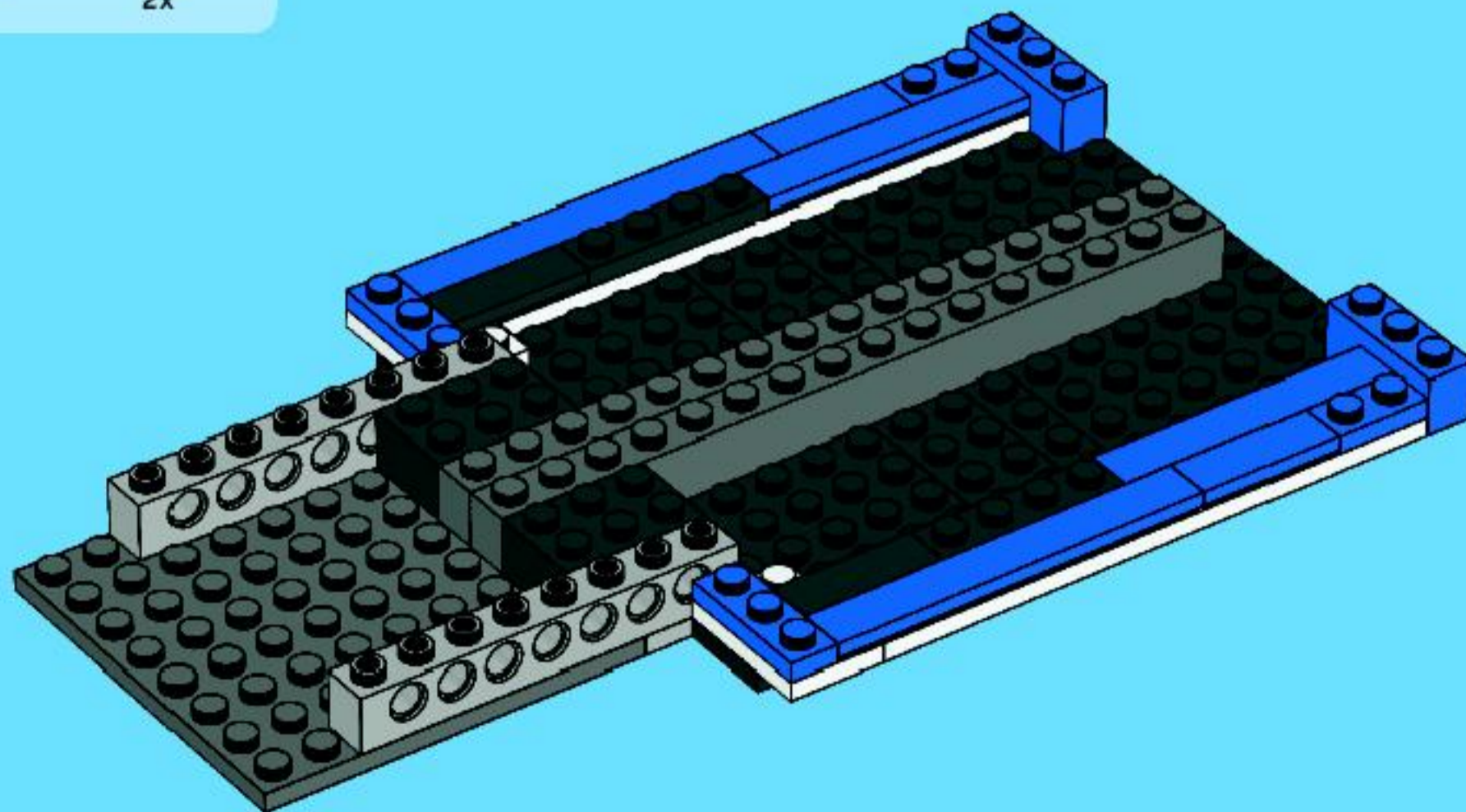




6



7



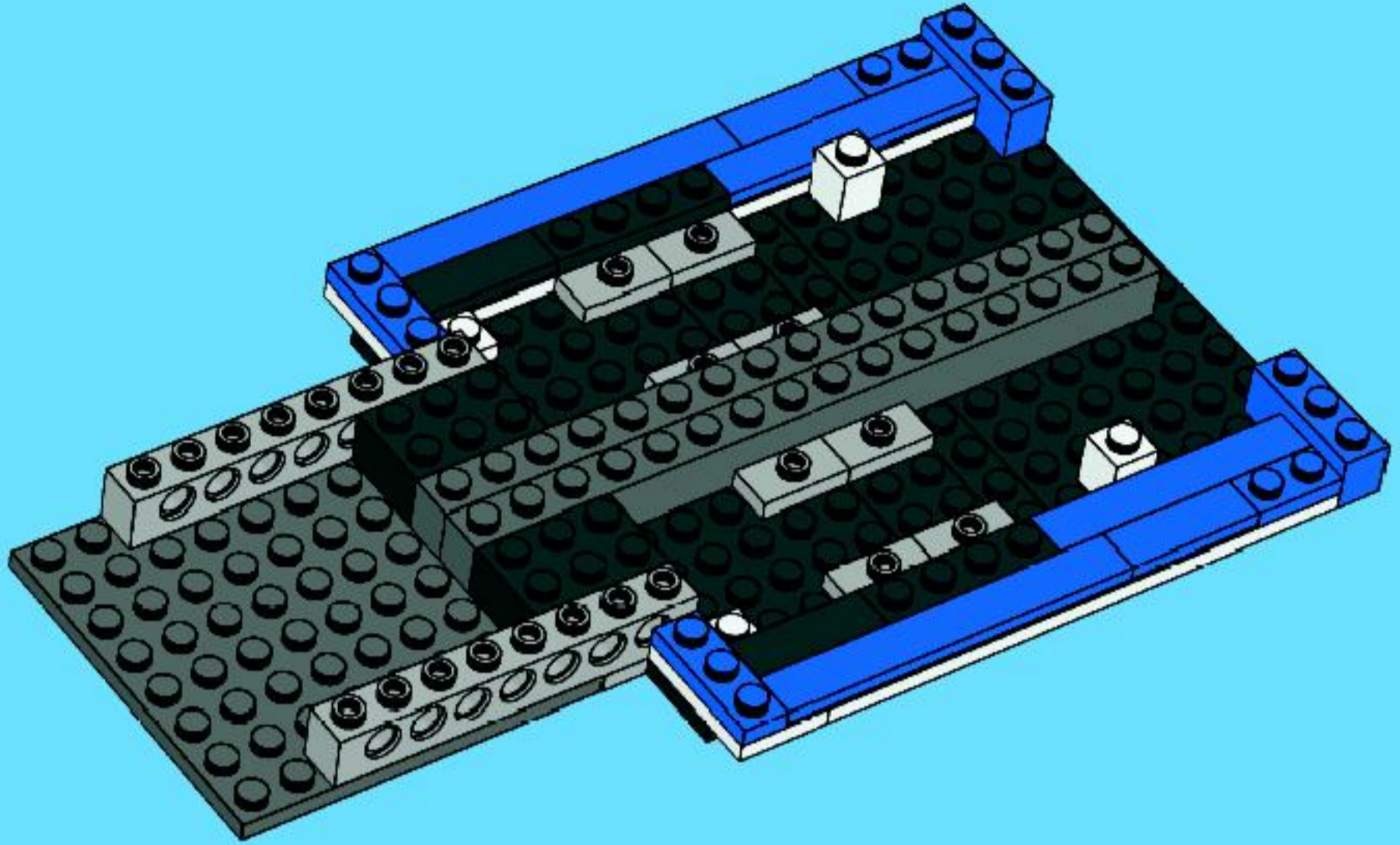


2x



8x

8



2x

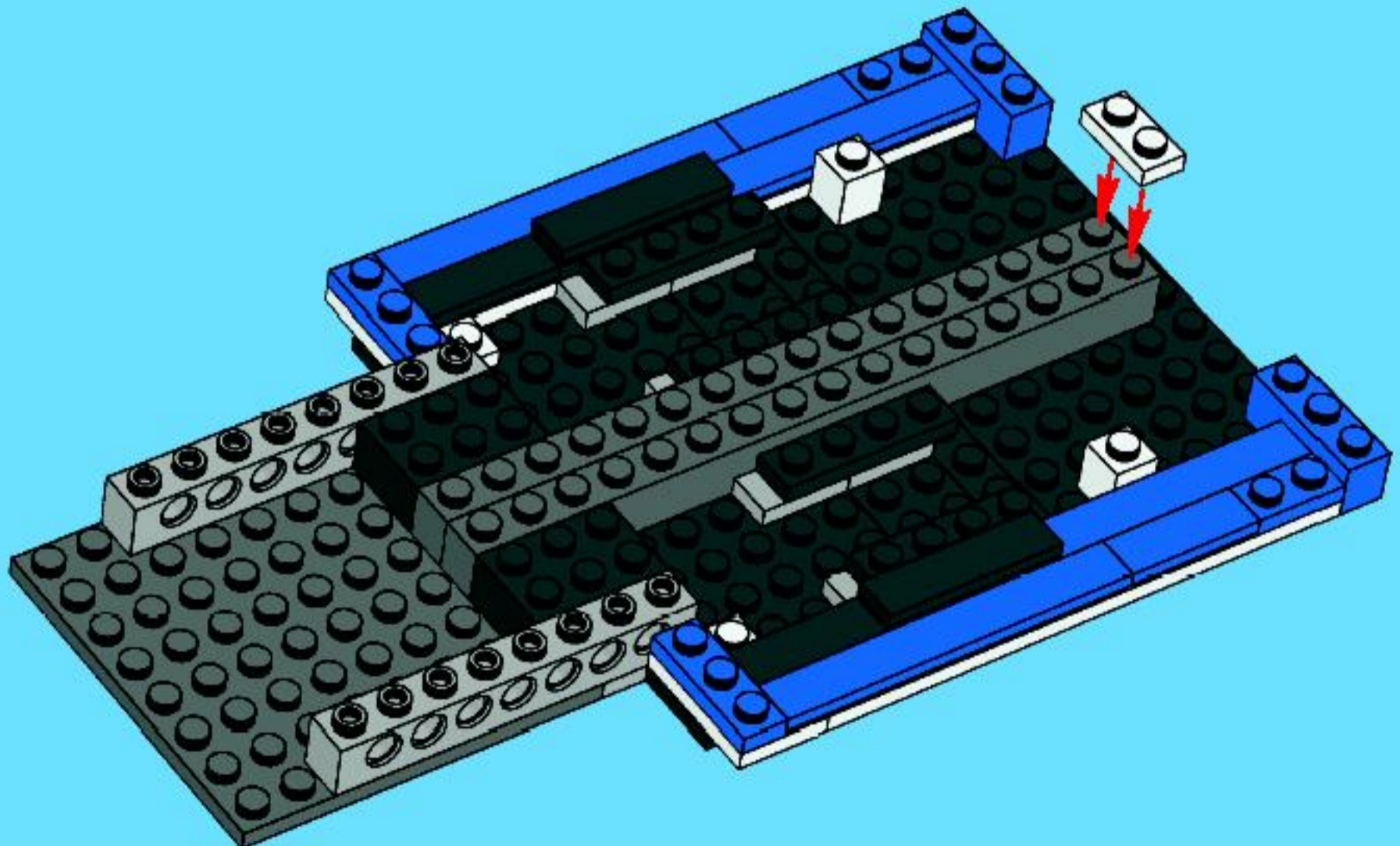


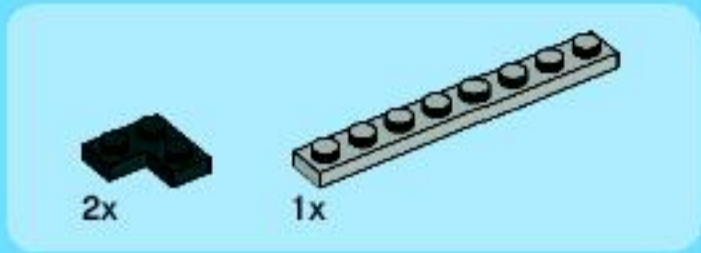
1x



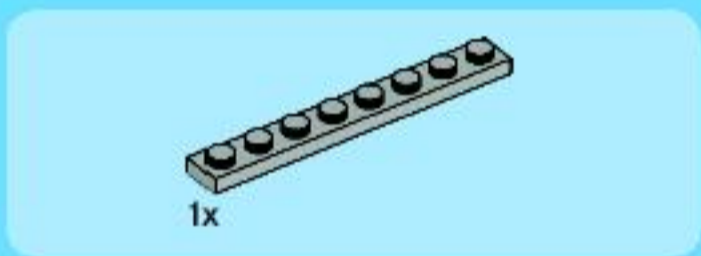
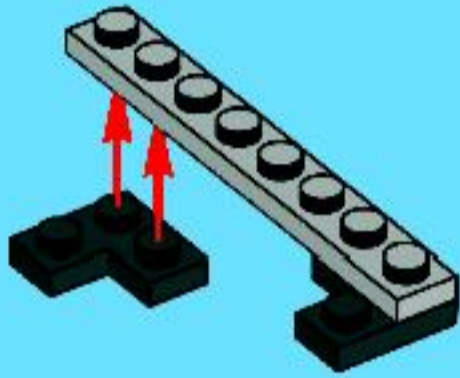
4x

9

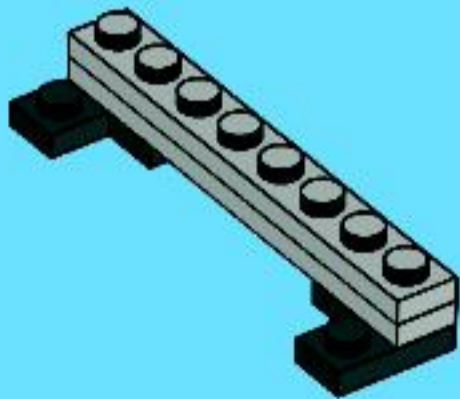




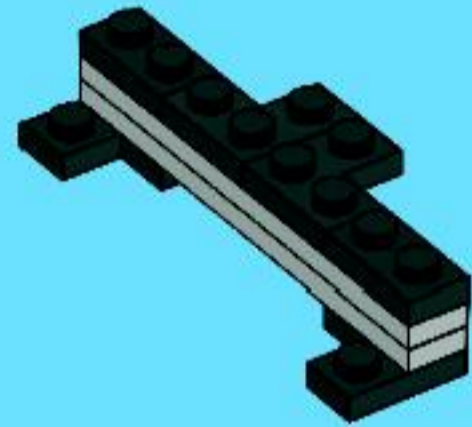
1



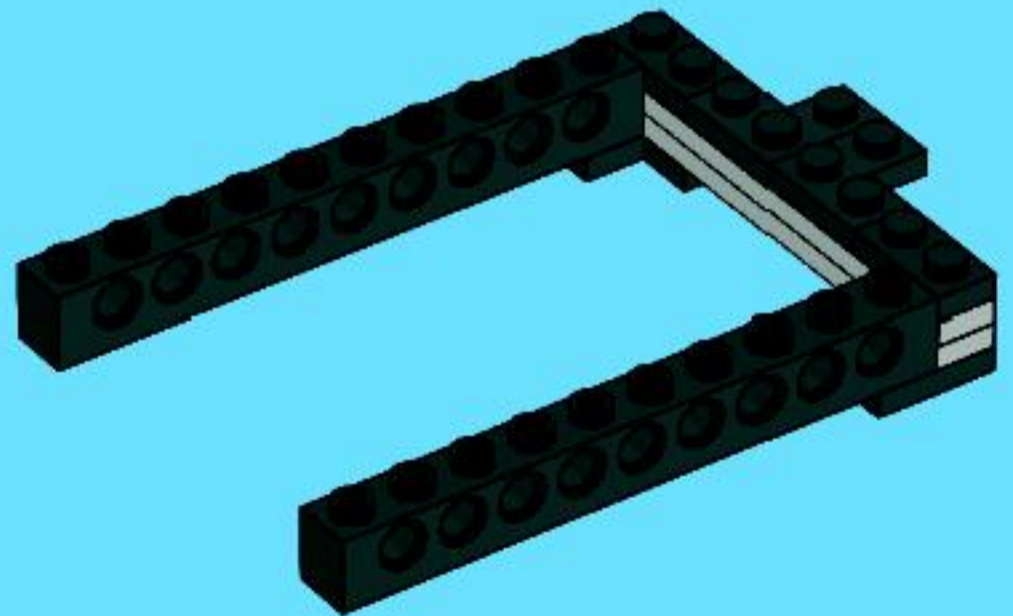
2

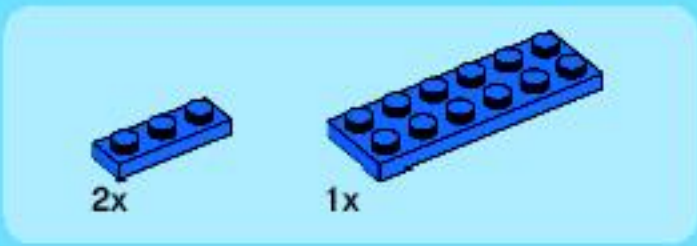


3

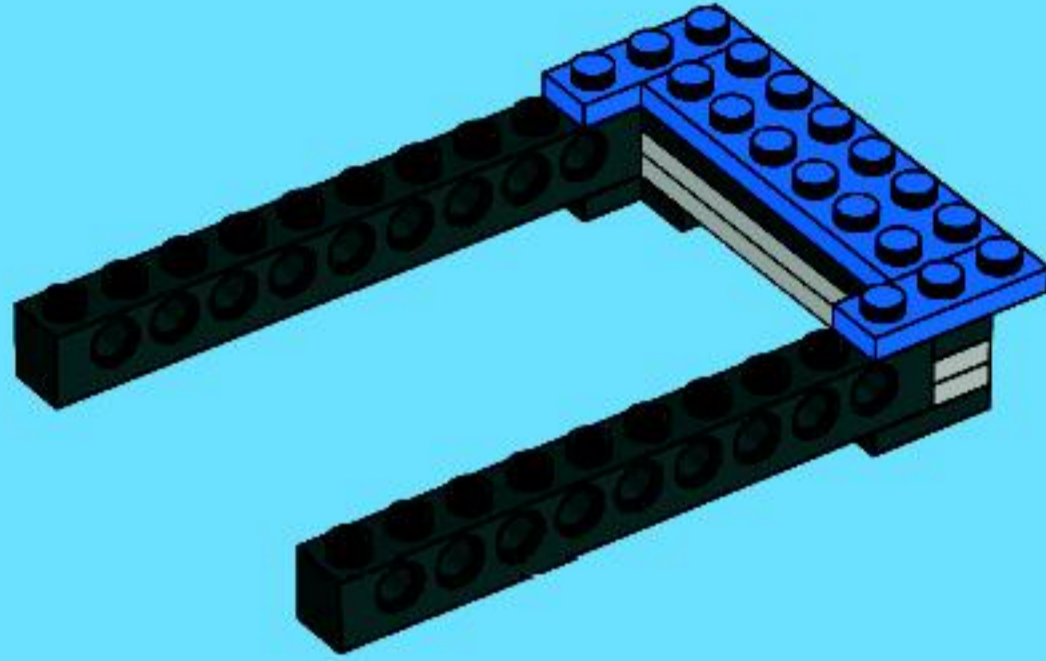


4

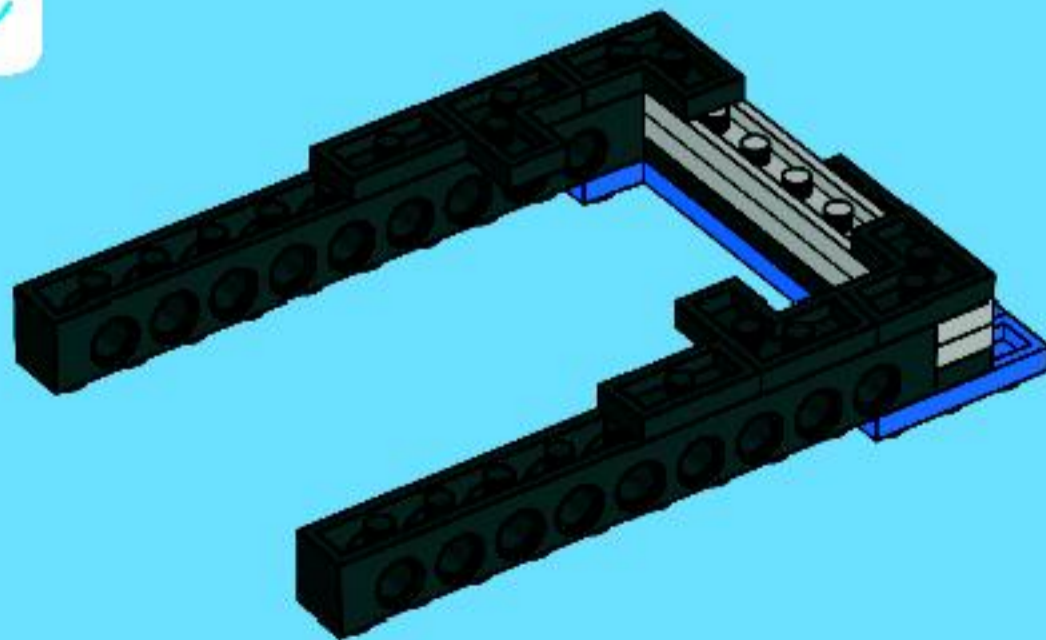




5



6



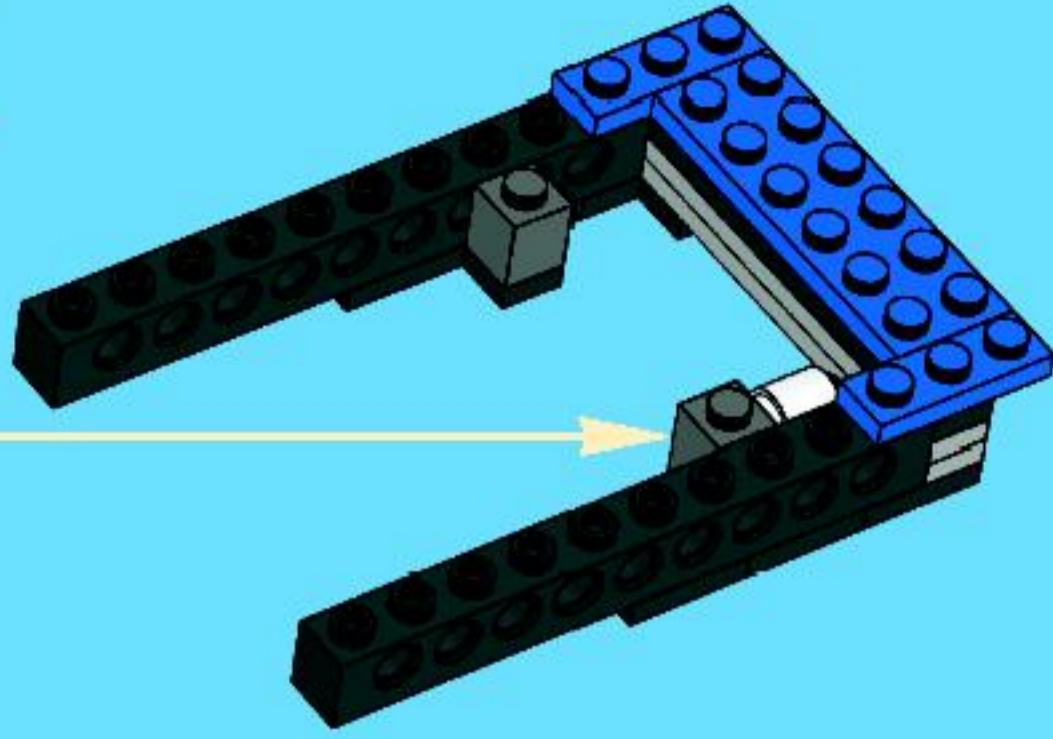
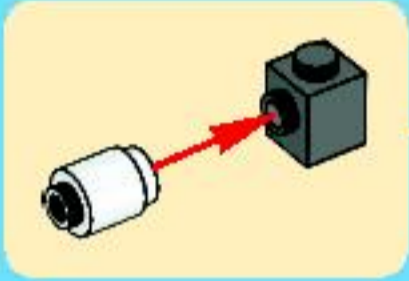


1x

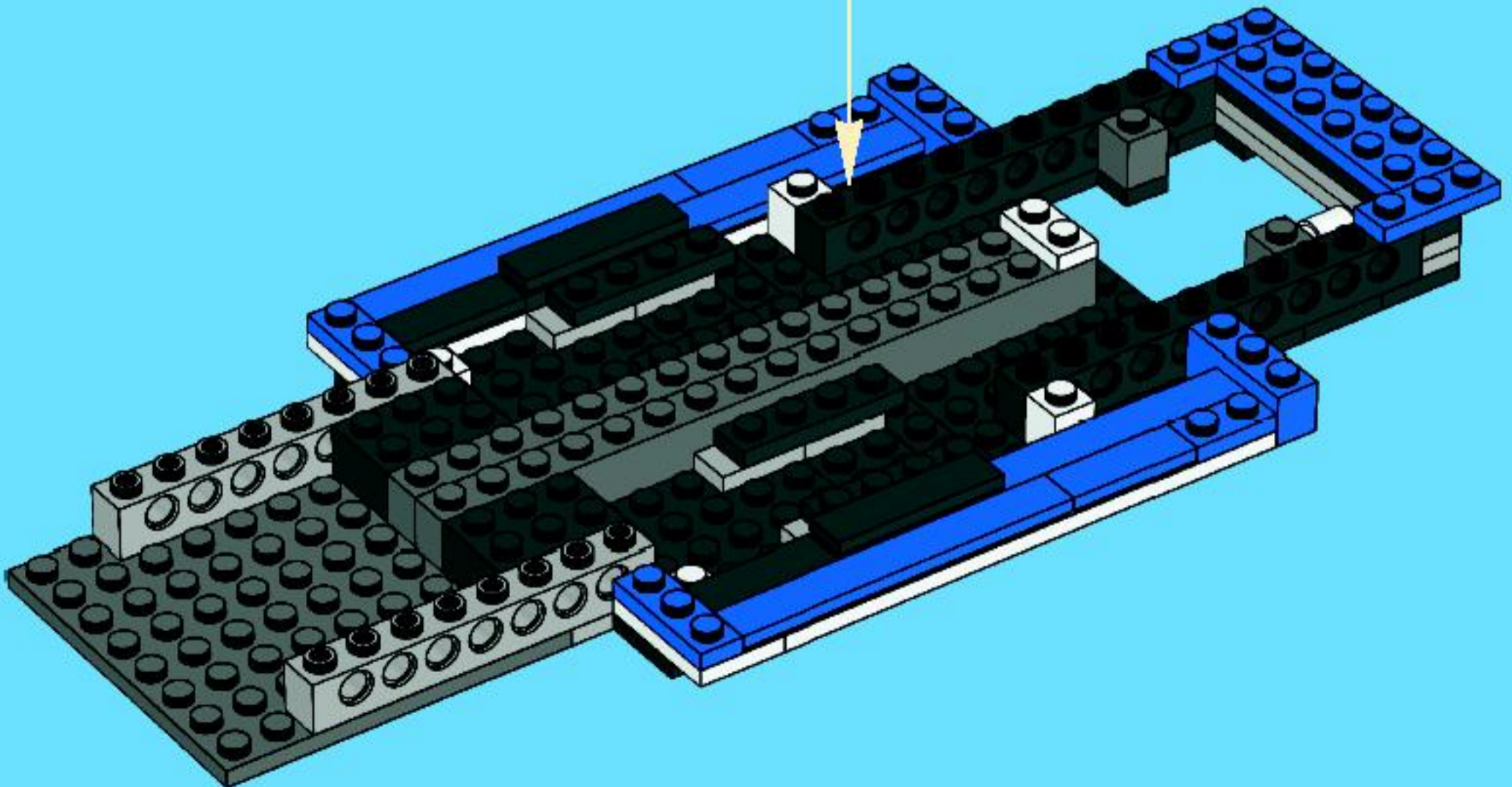


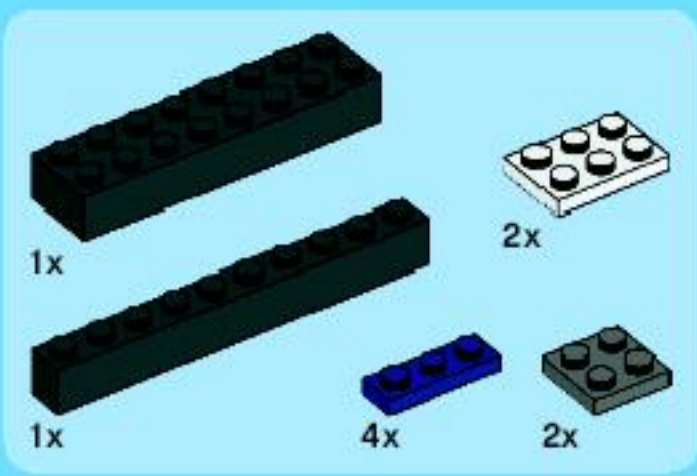
2x

7

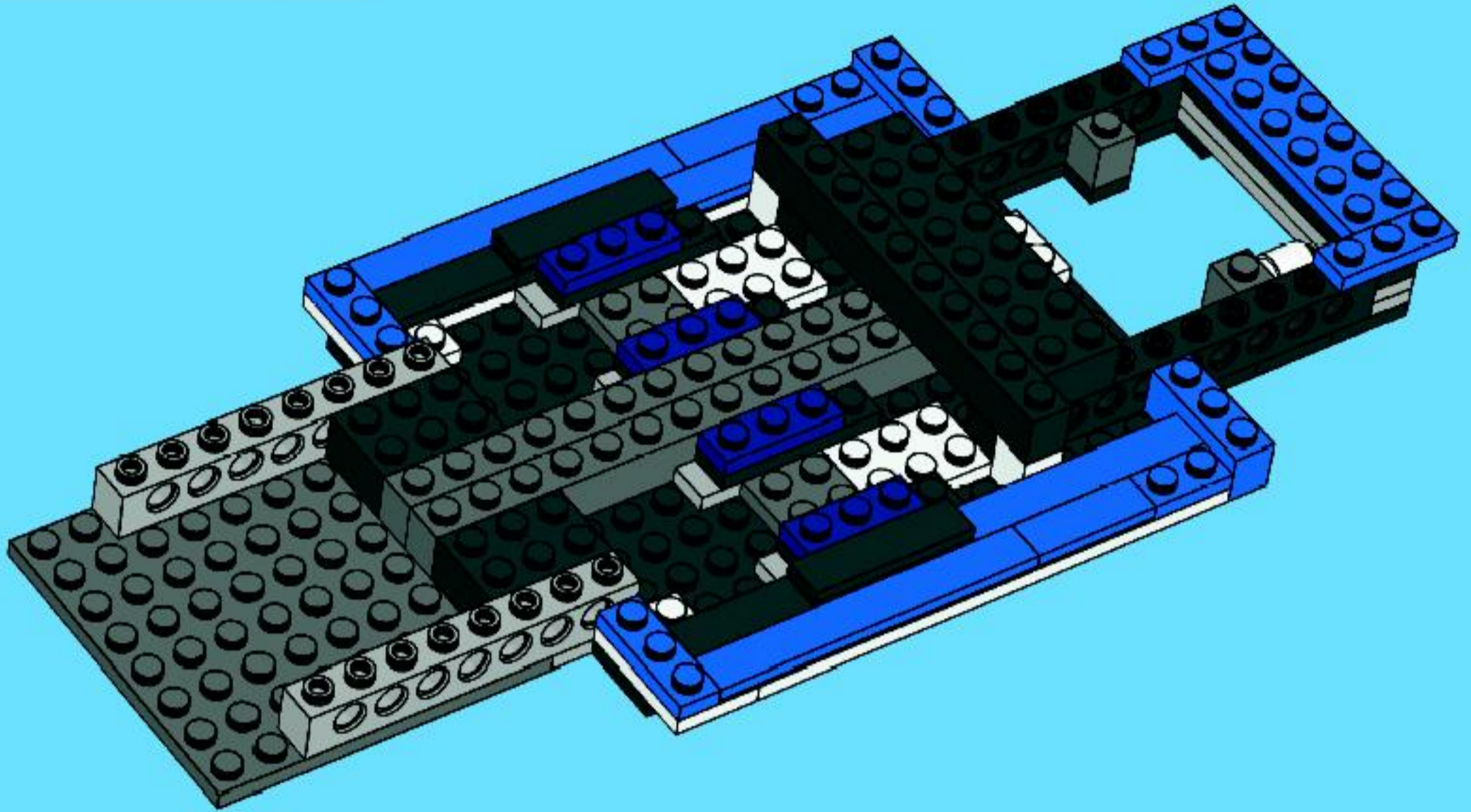


10

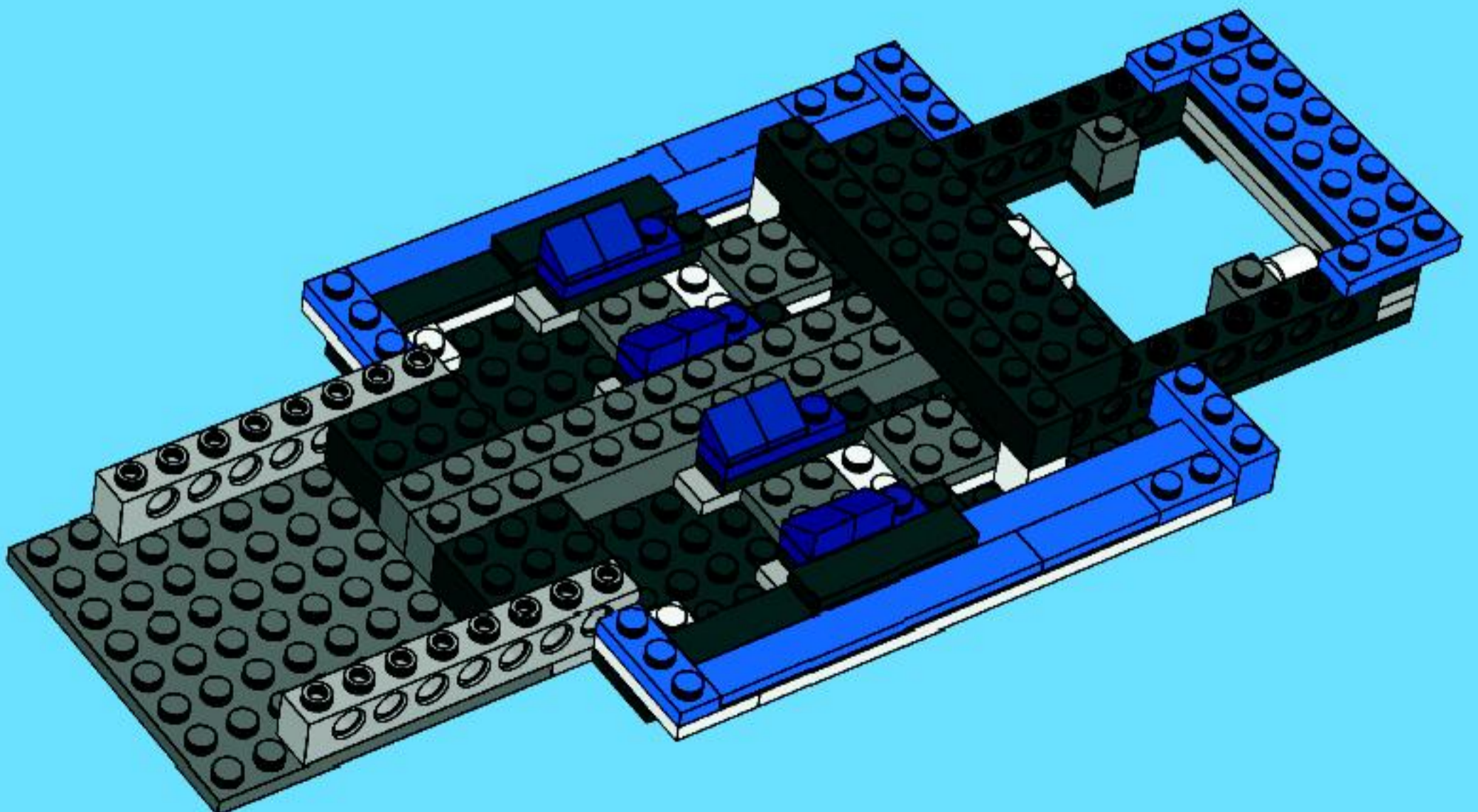


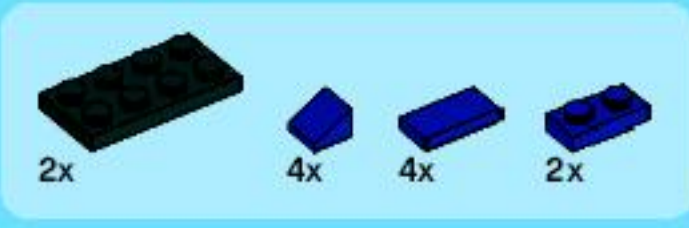


11

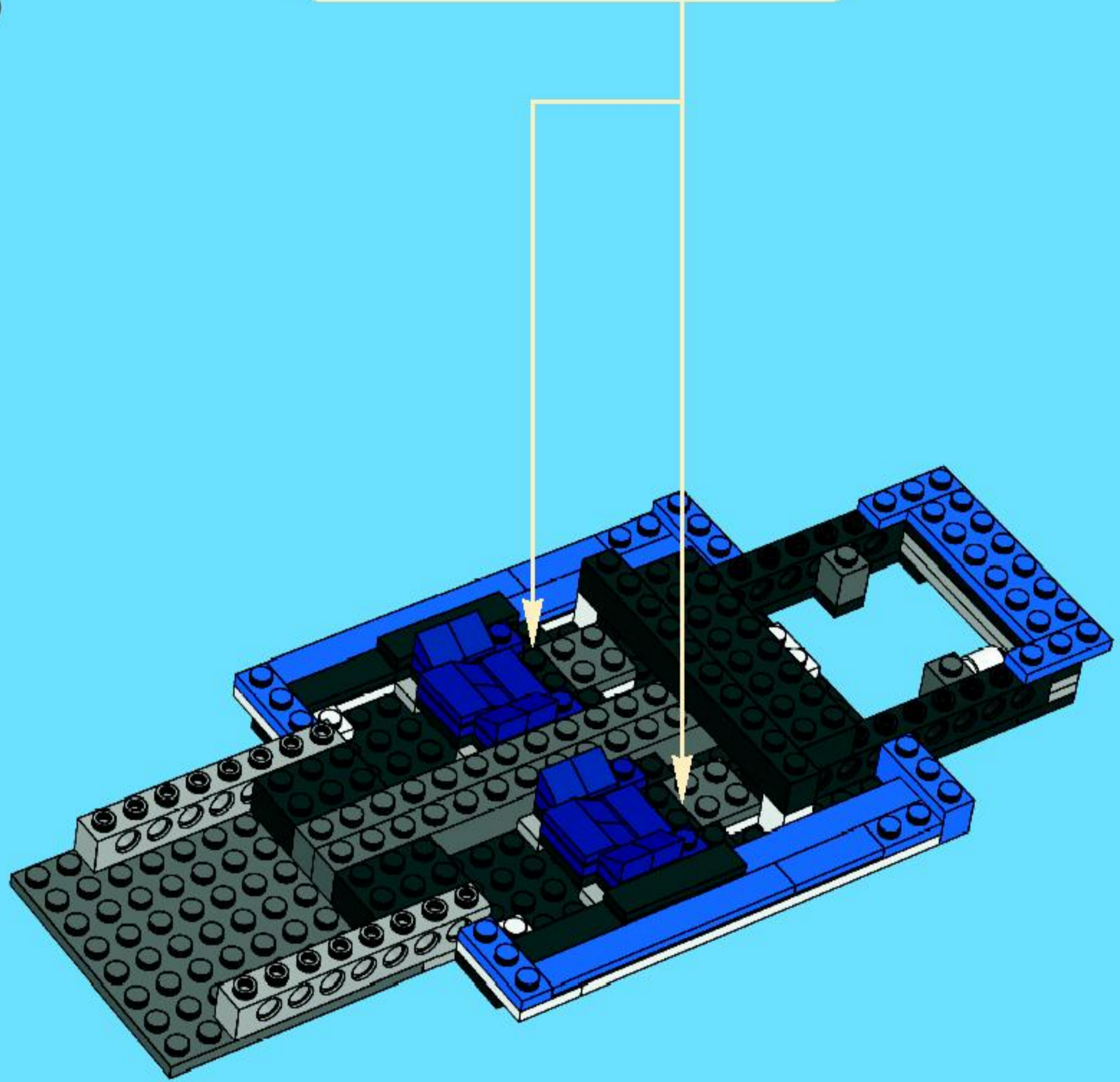
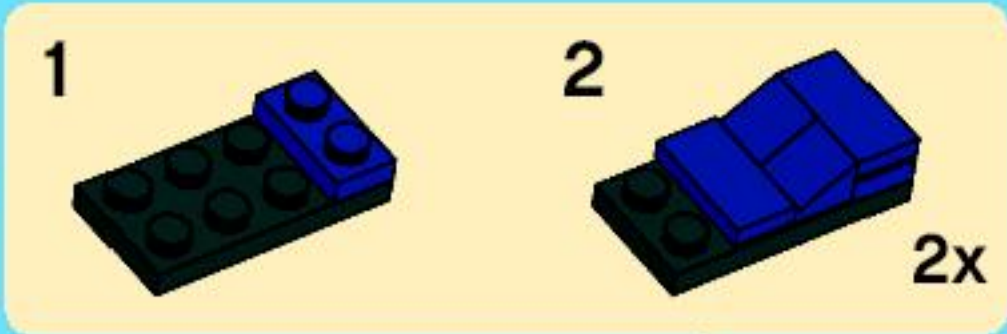


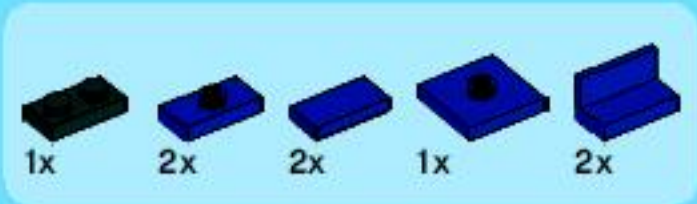
12



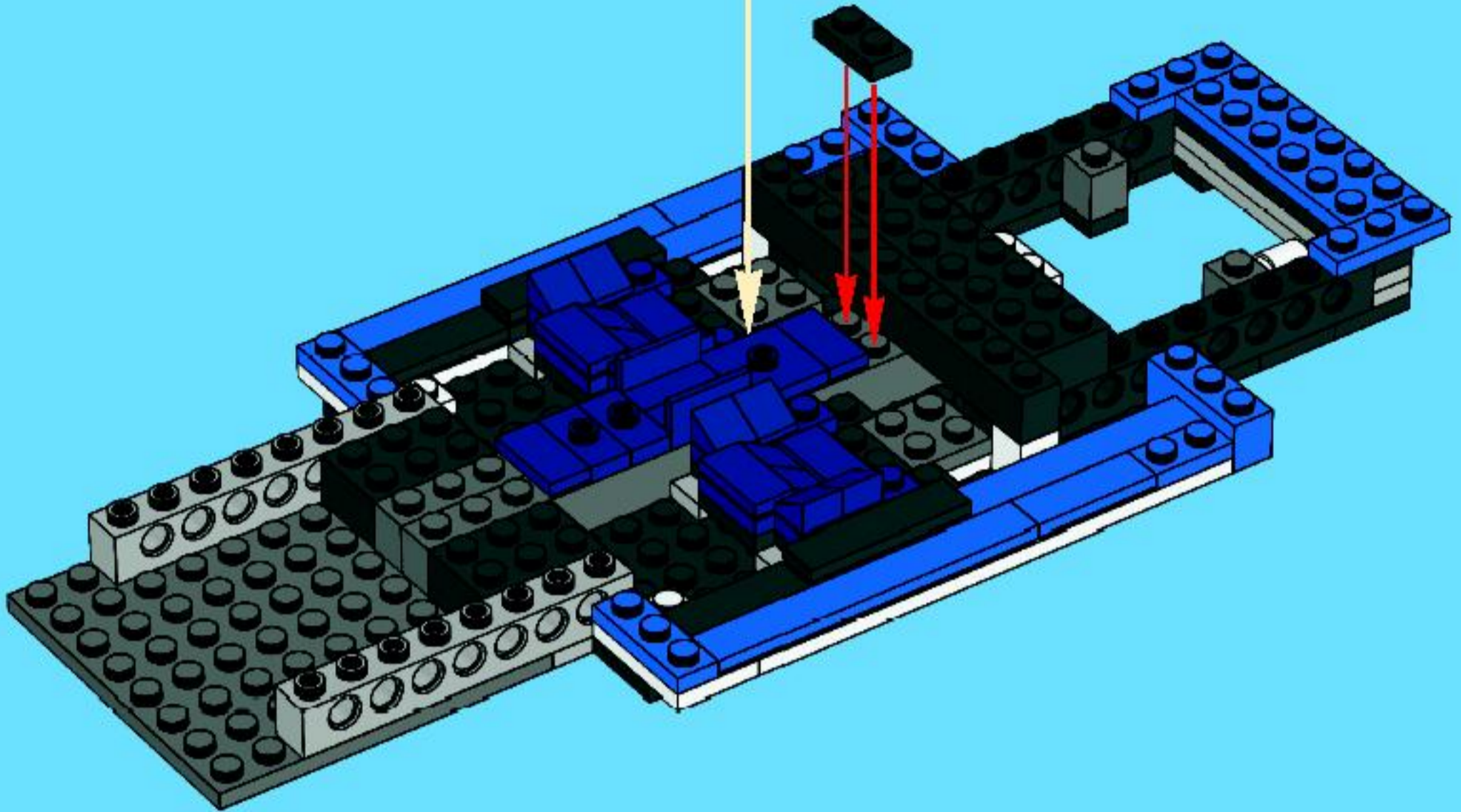


13

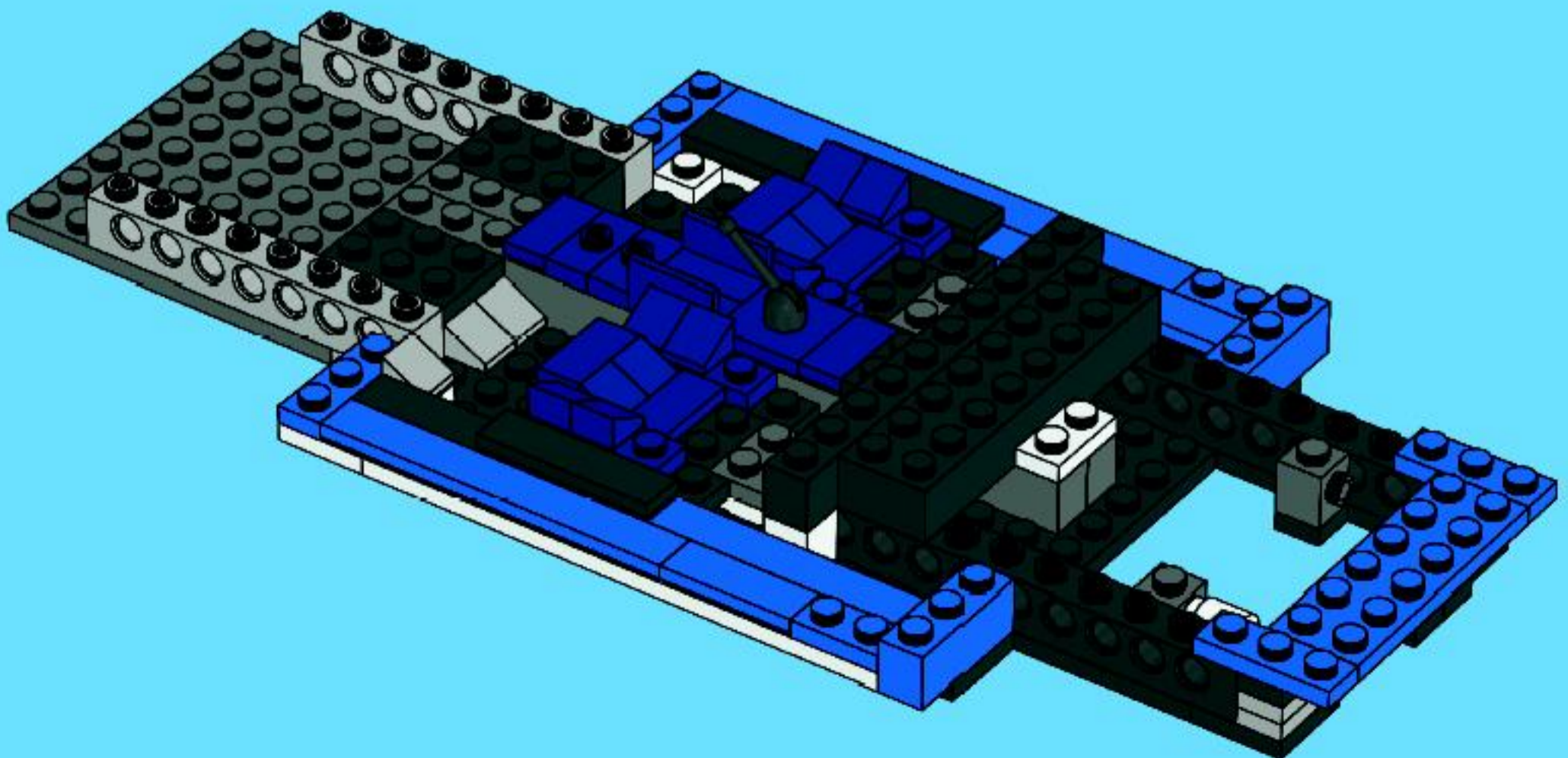




14

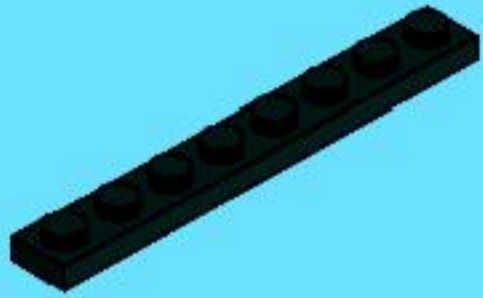


15

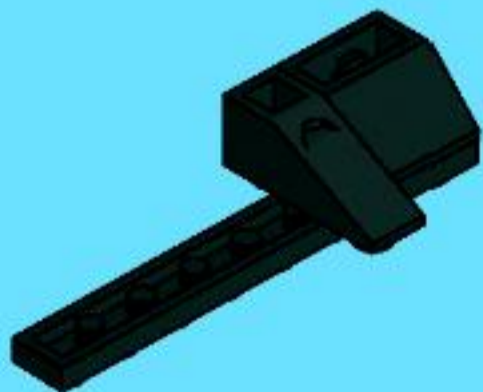




1



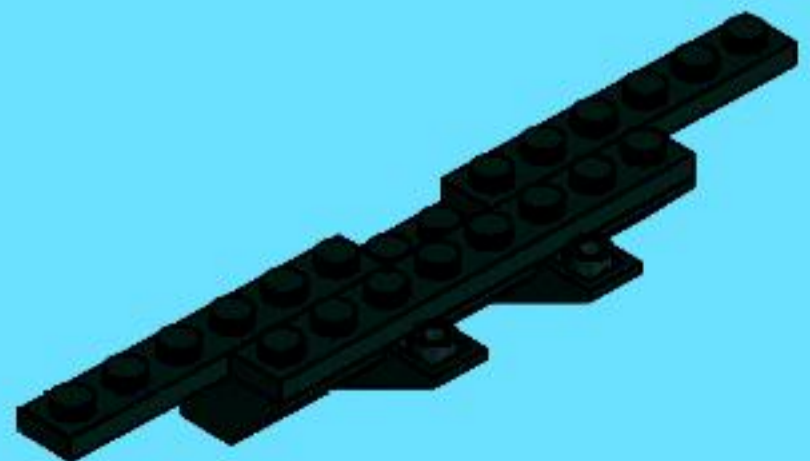
2



3

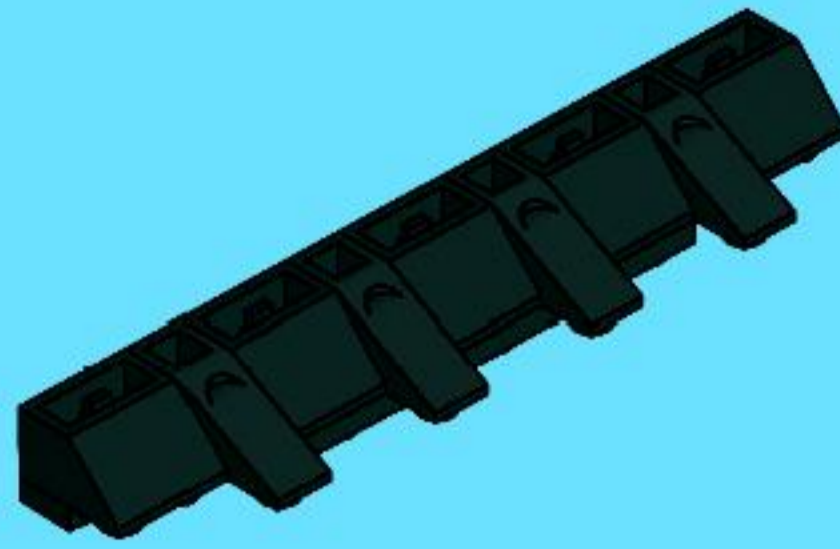


4

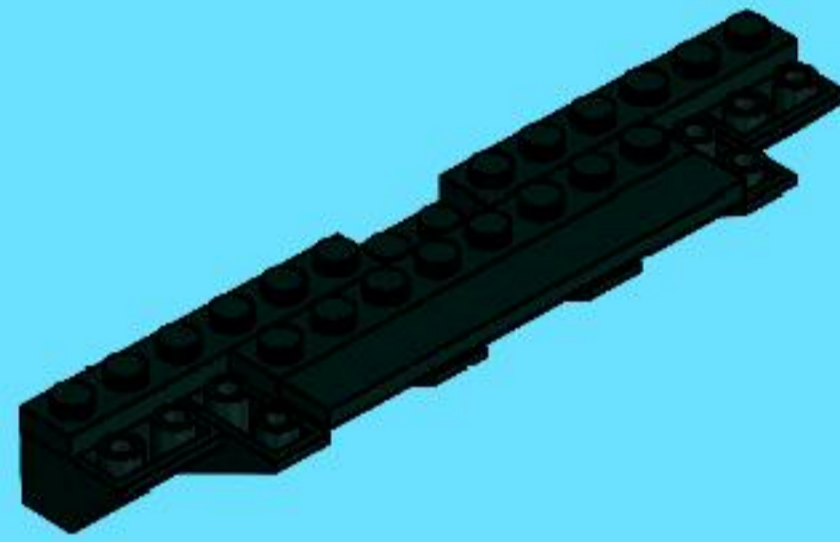




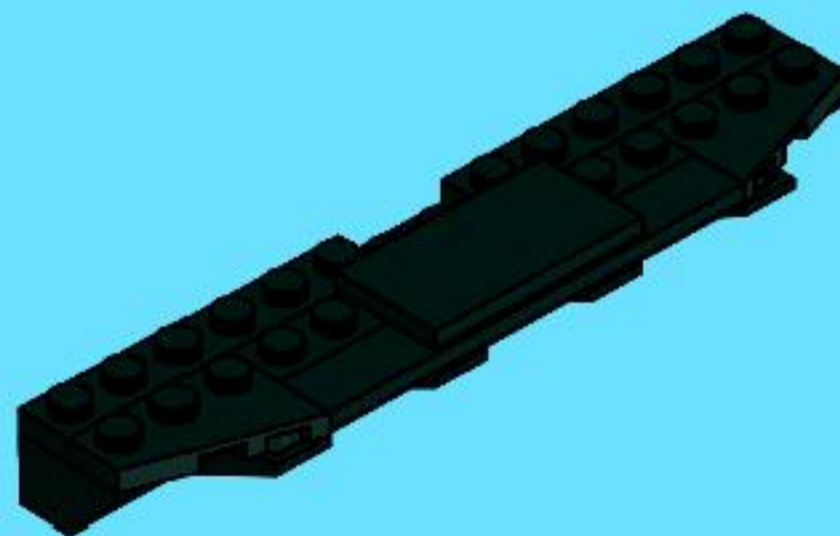
5

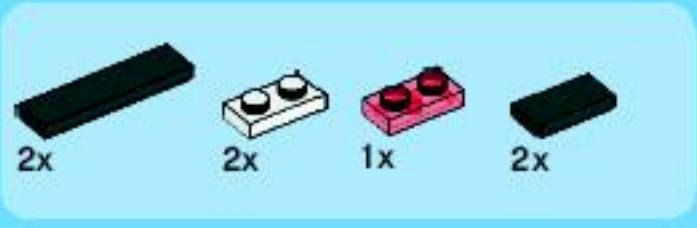


6

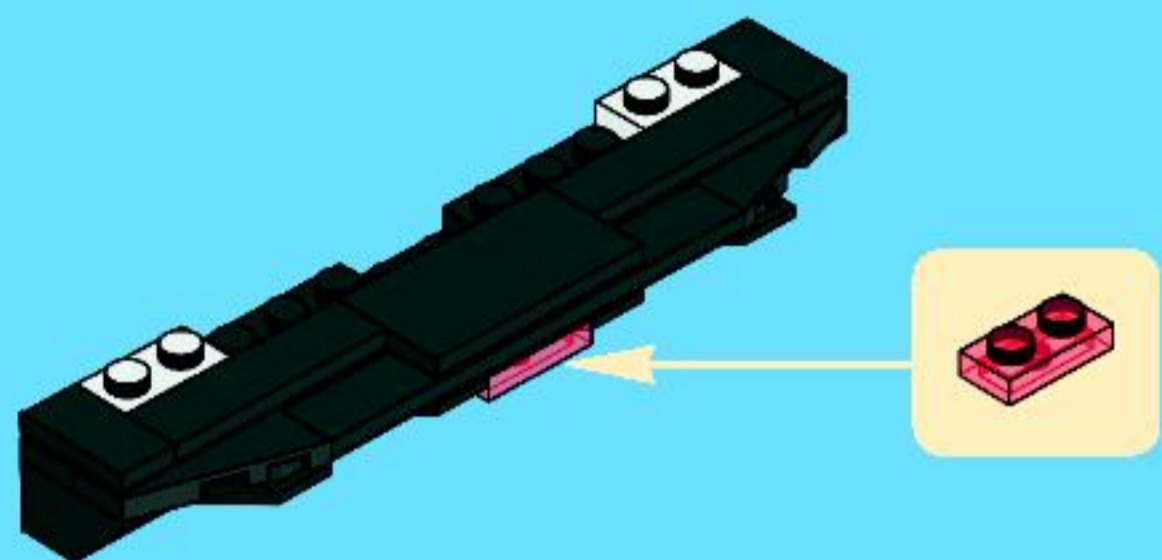


7

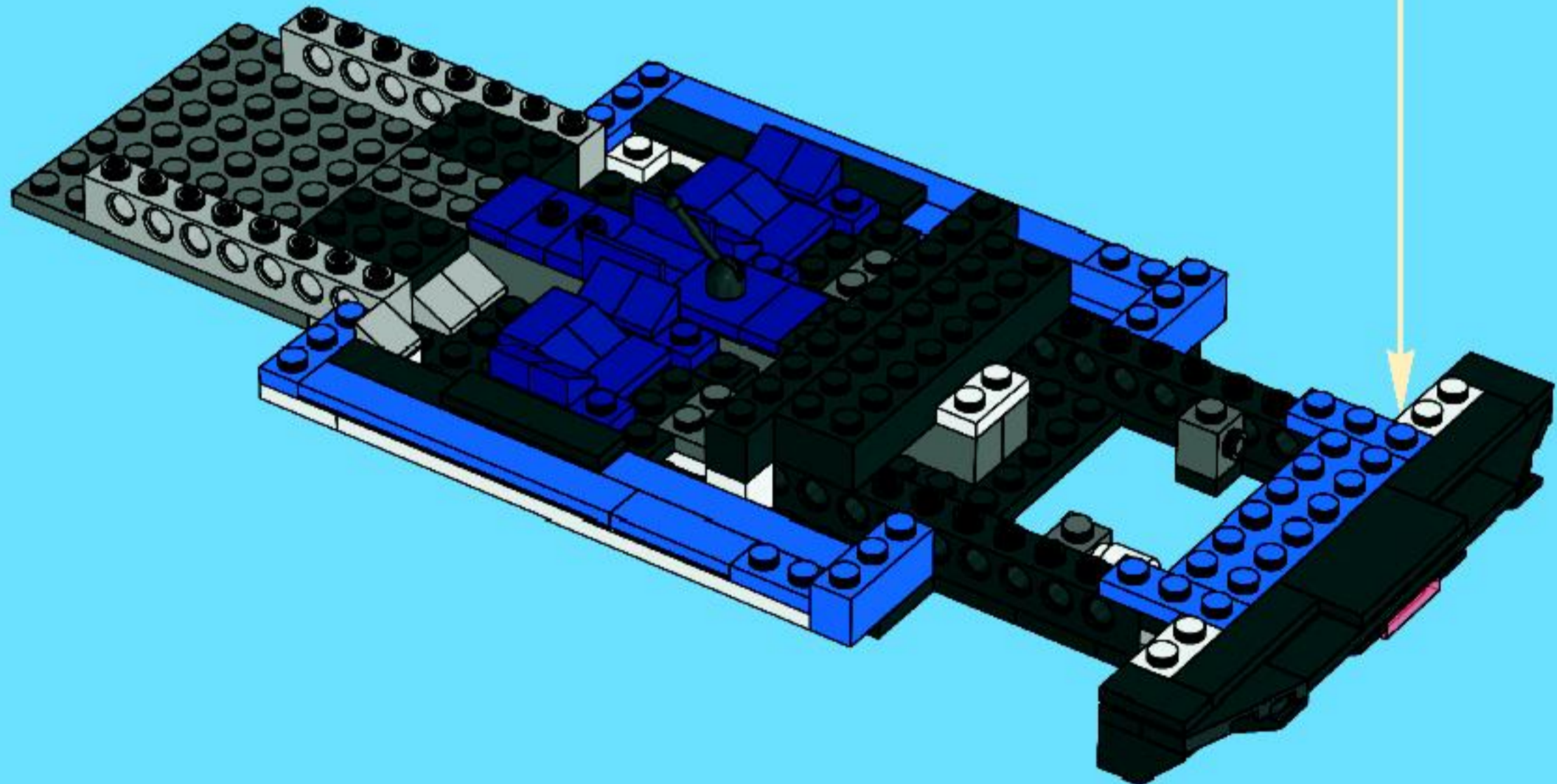


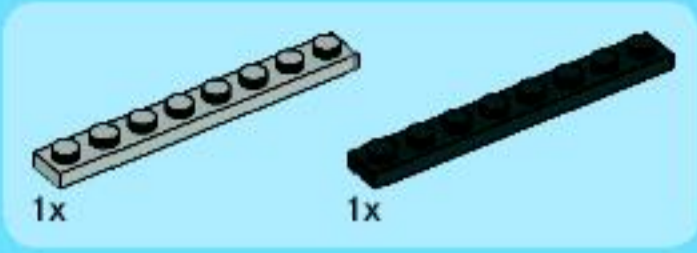


8

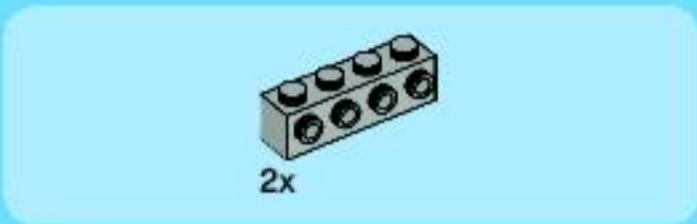
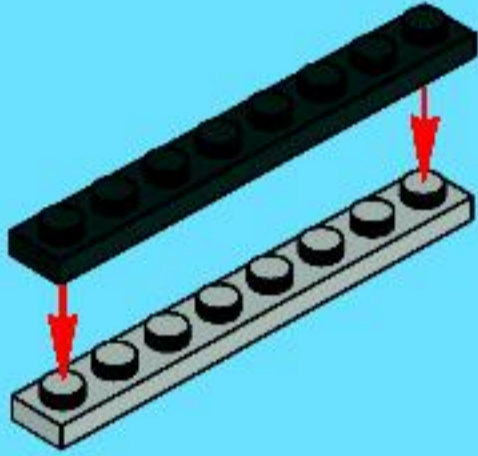


16

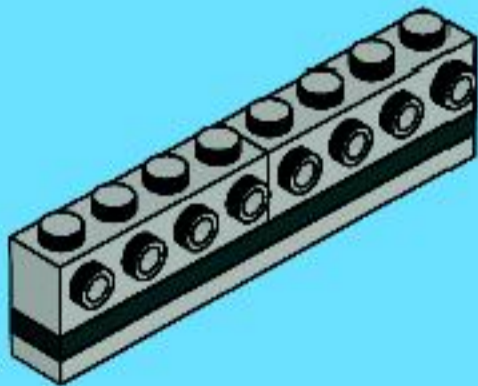




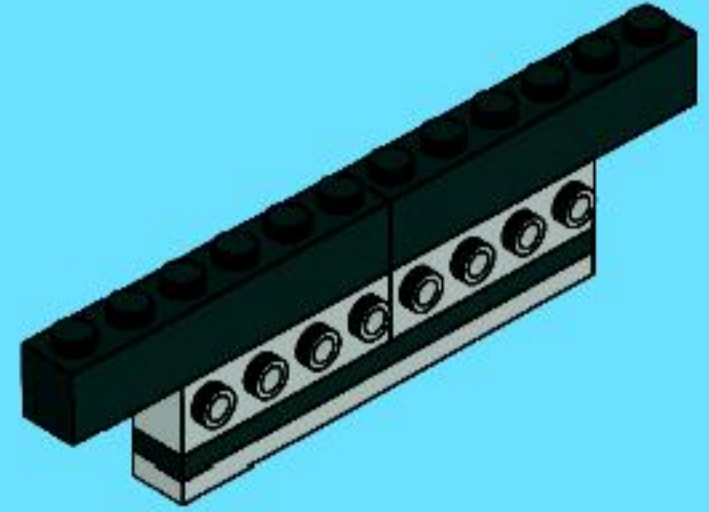
1



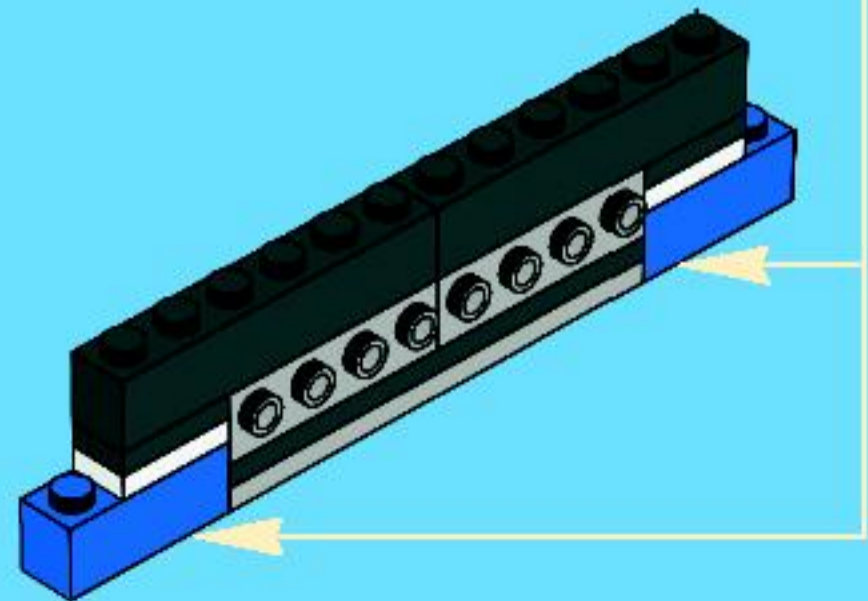
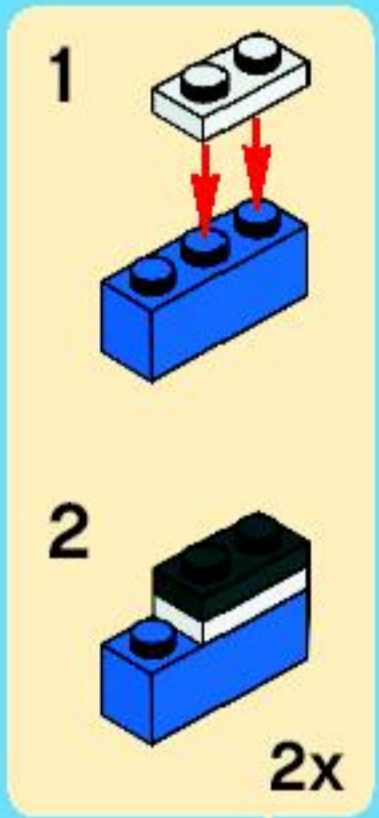
2



3



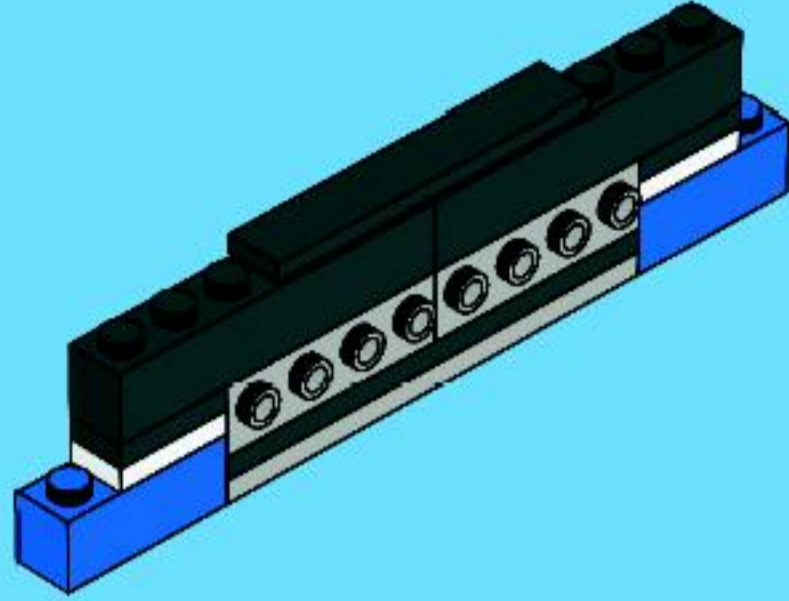
4



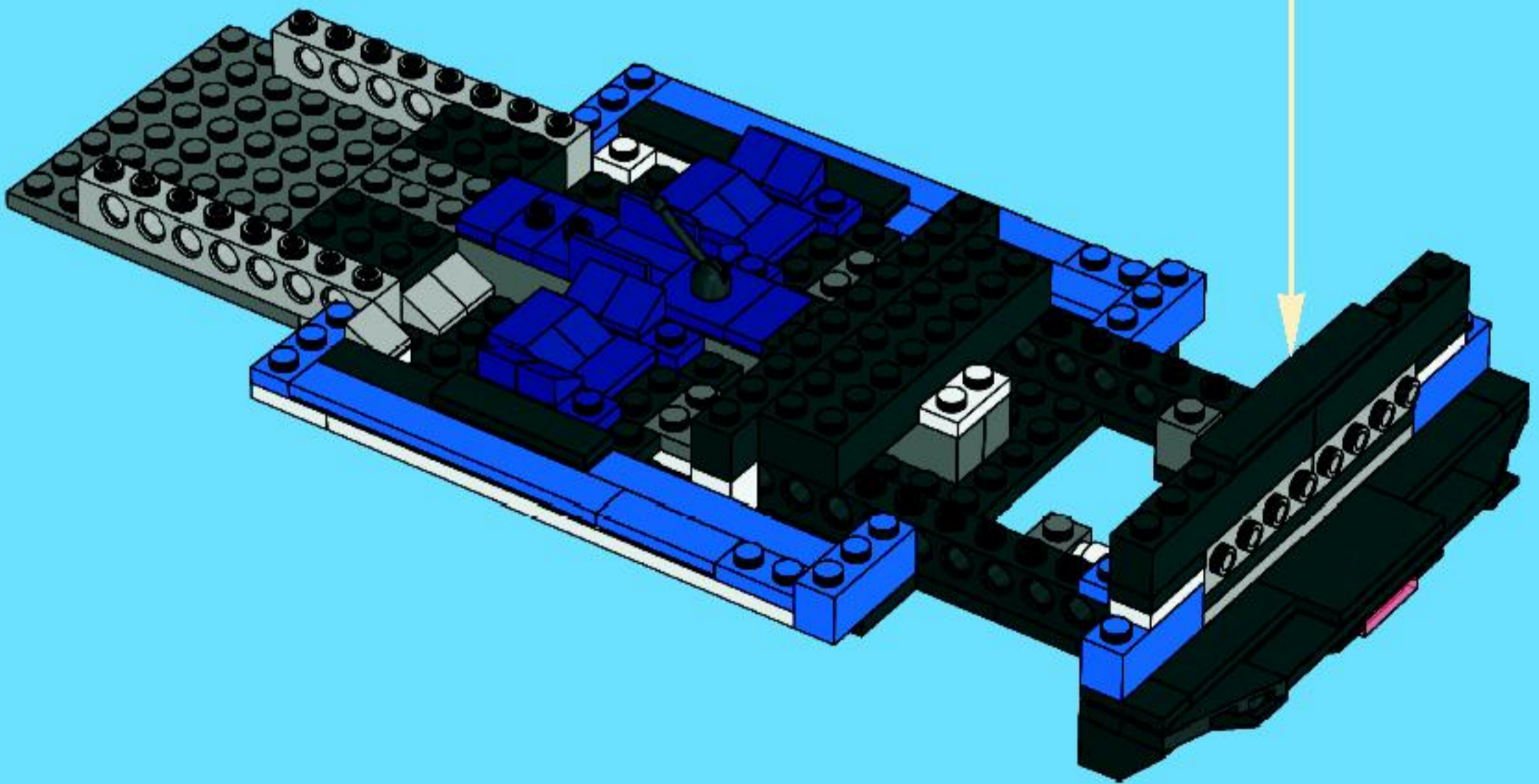


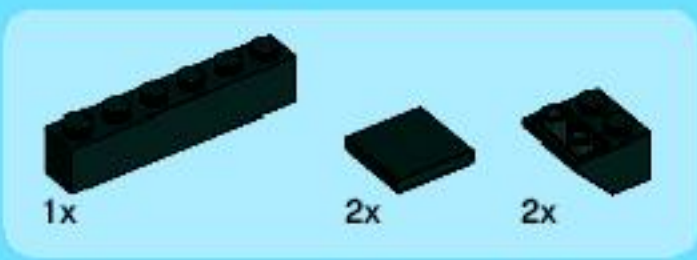
1x

5

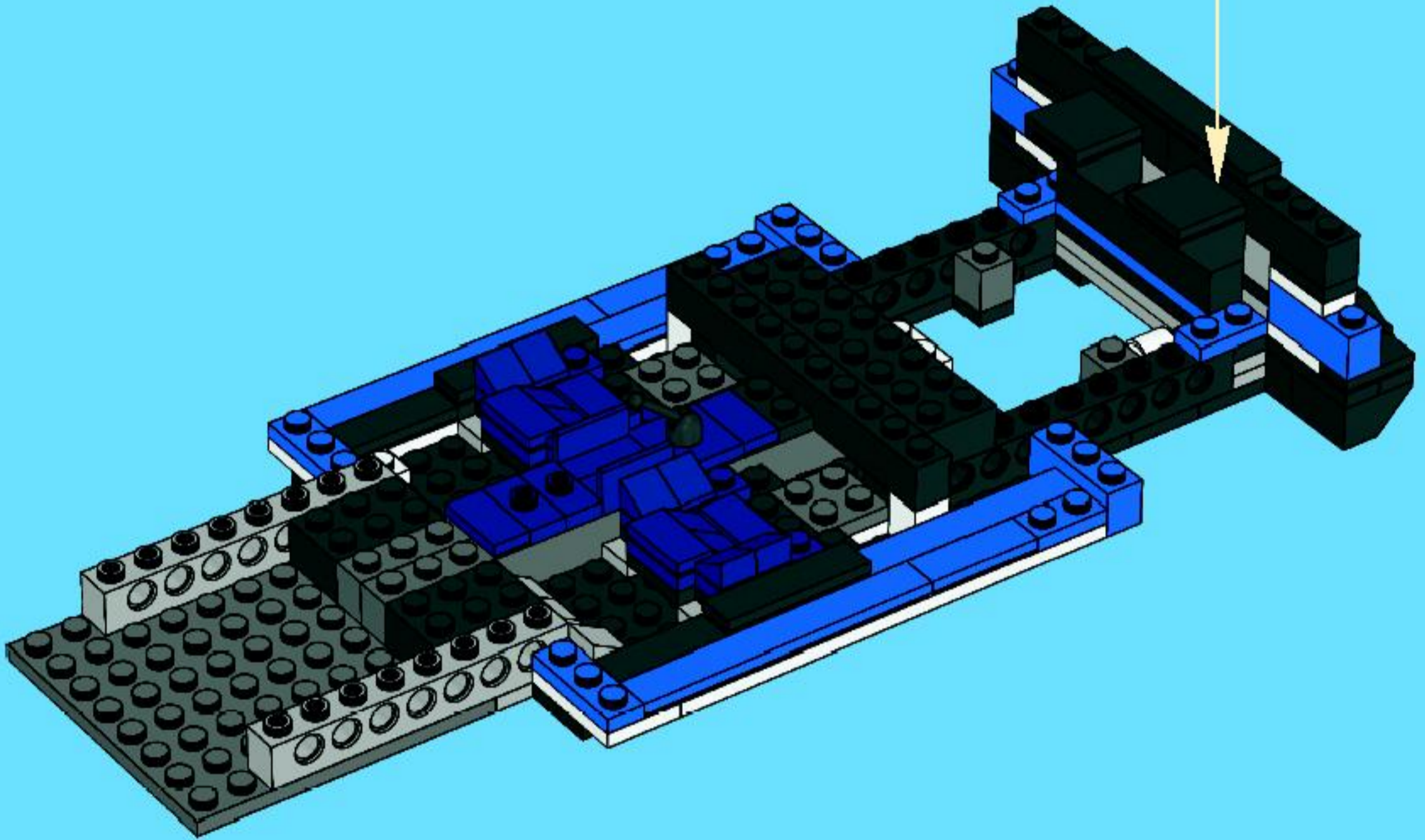
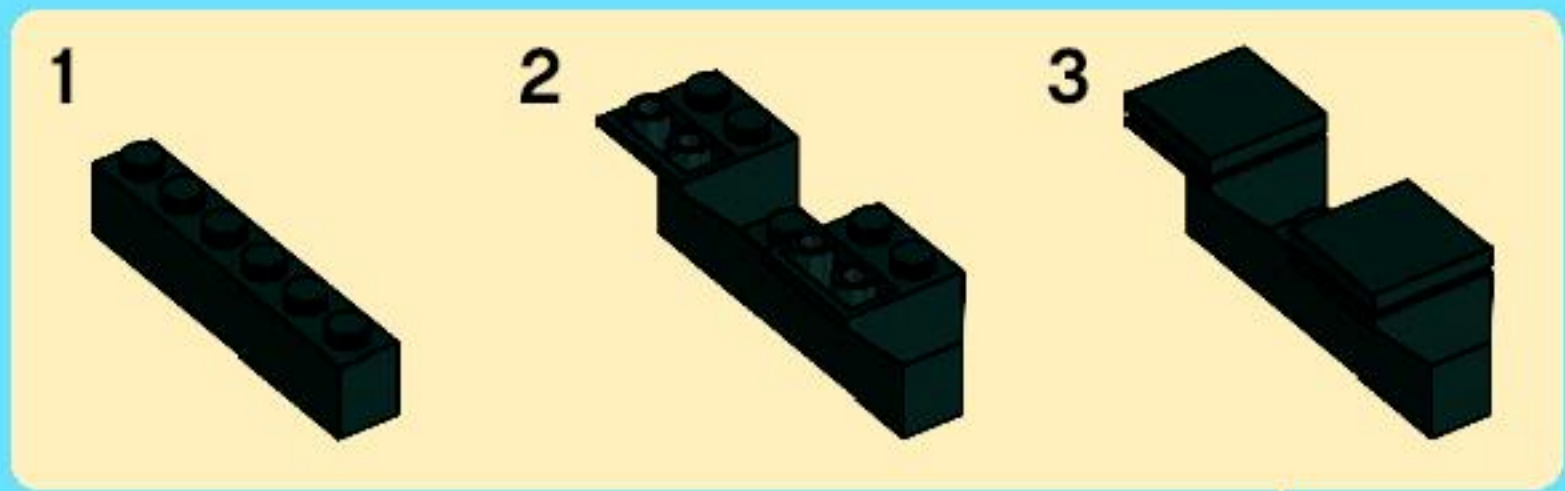


17



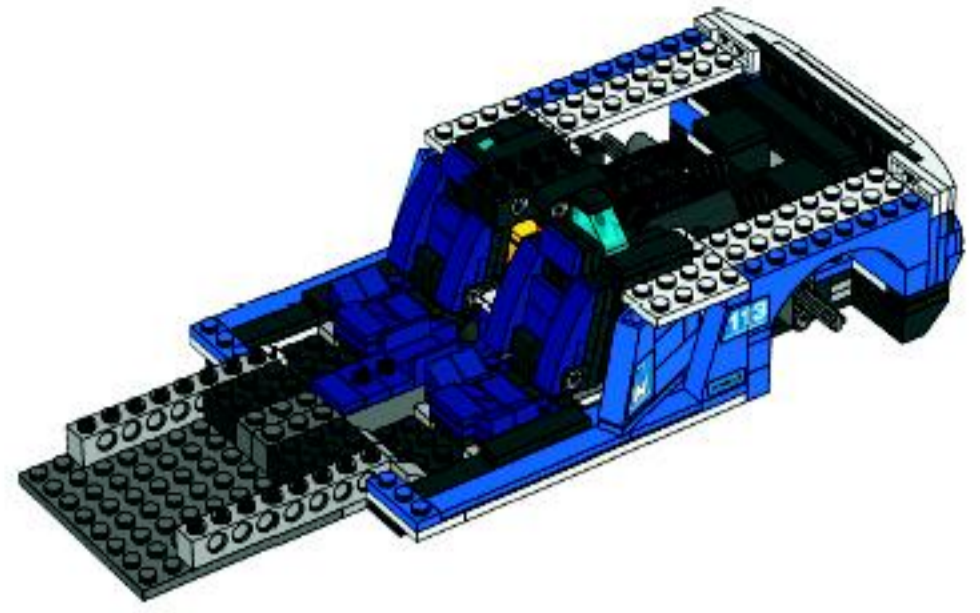


18



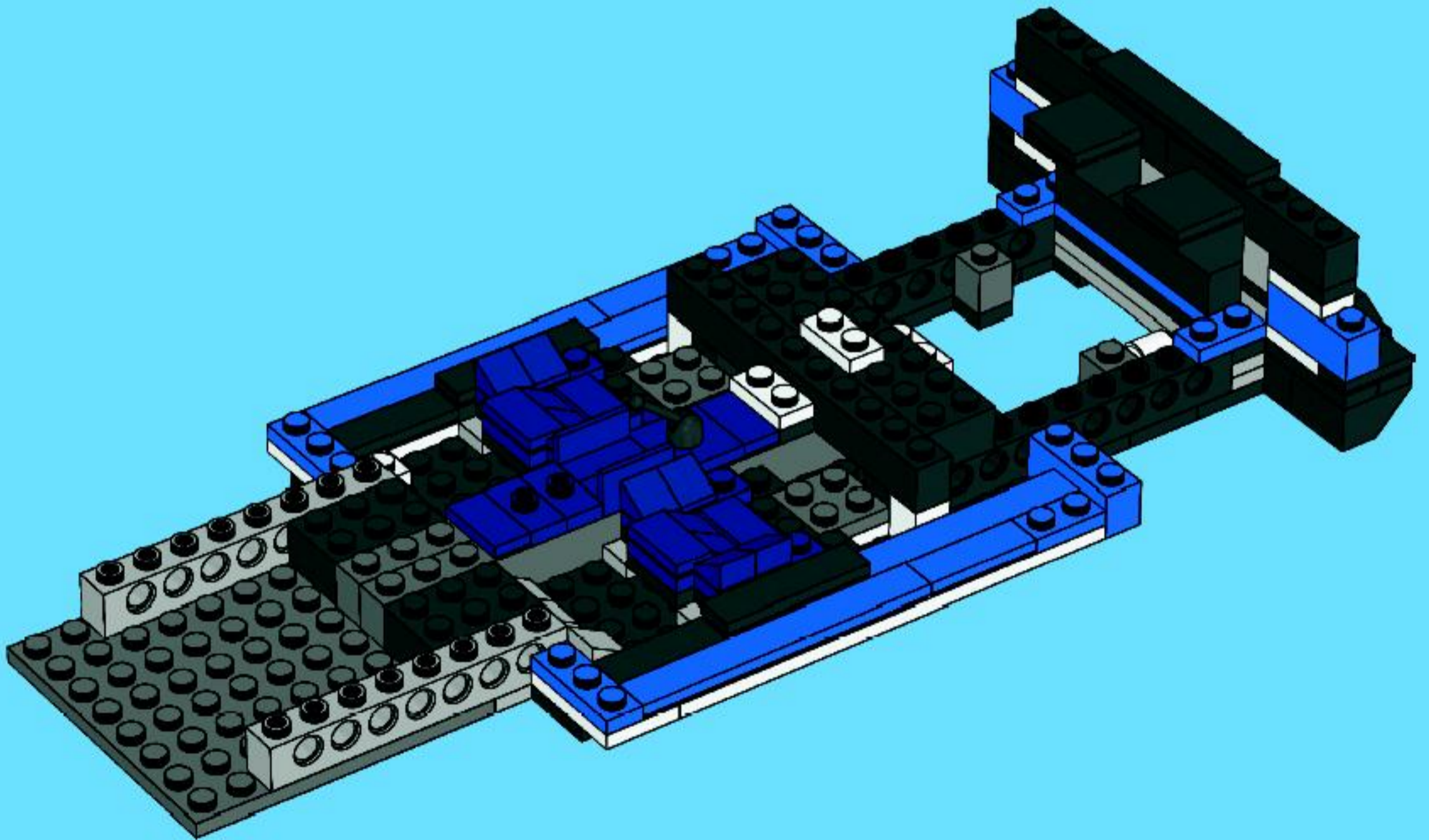


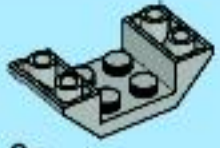
+



2x

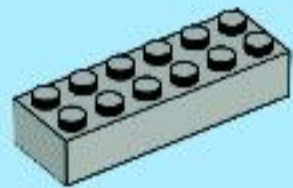
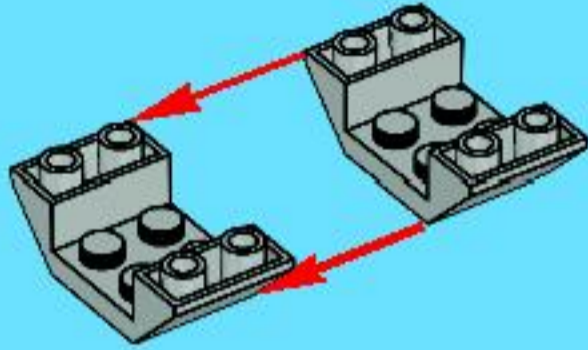
19





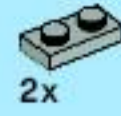
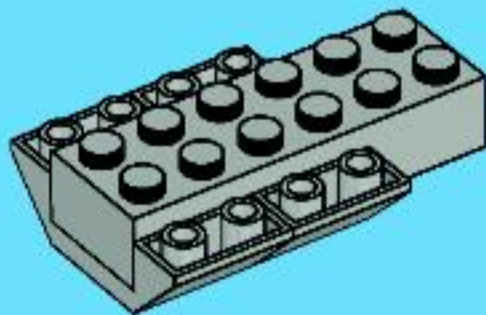
2x

1



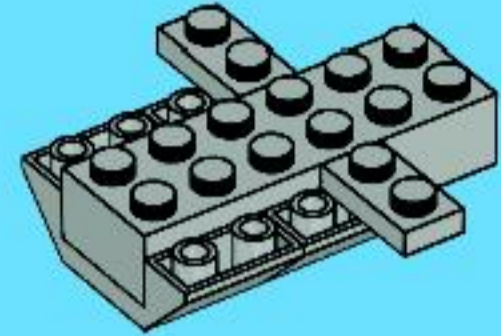
1x

2

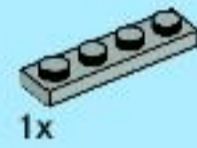


2x

3

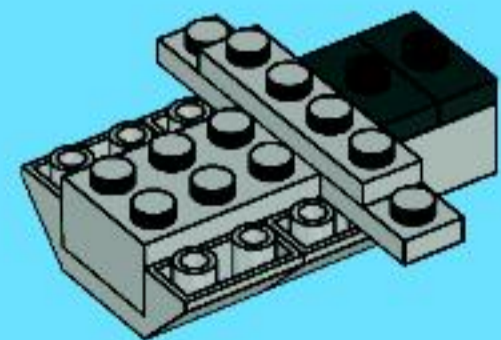


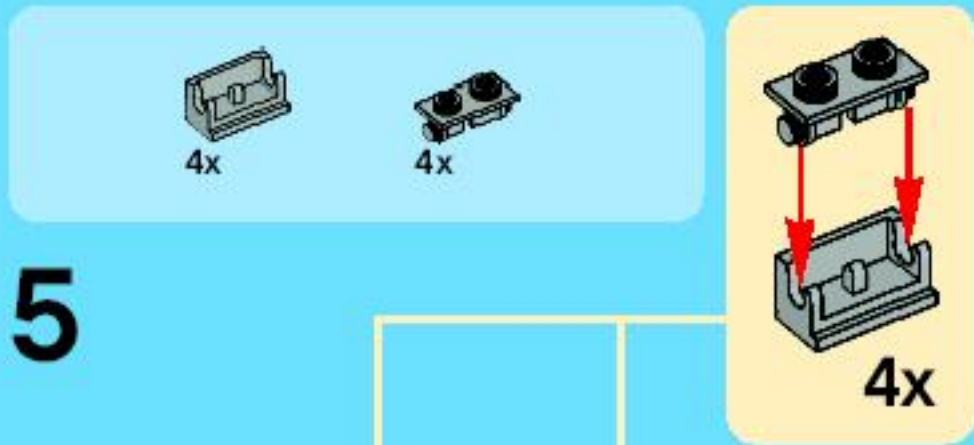
2x



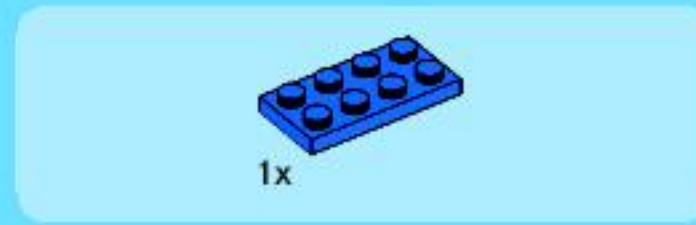
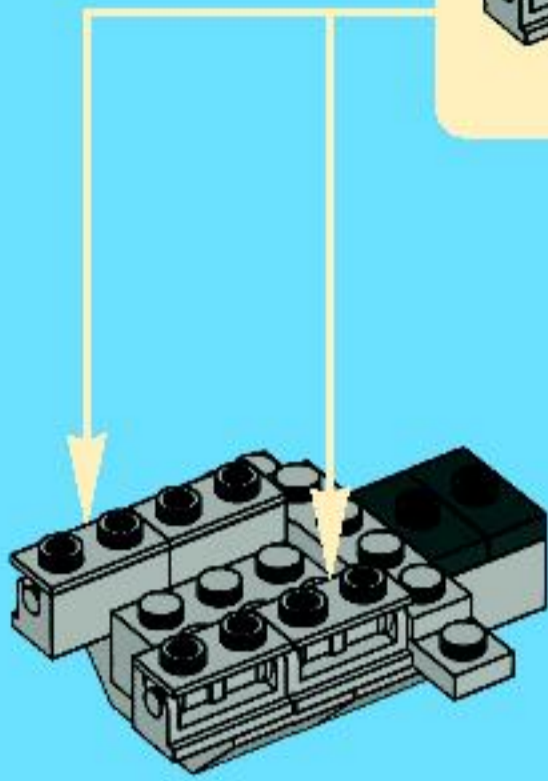
1x

4

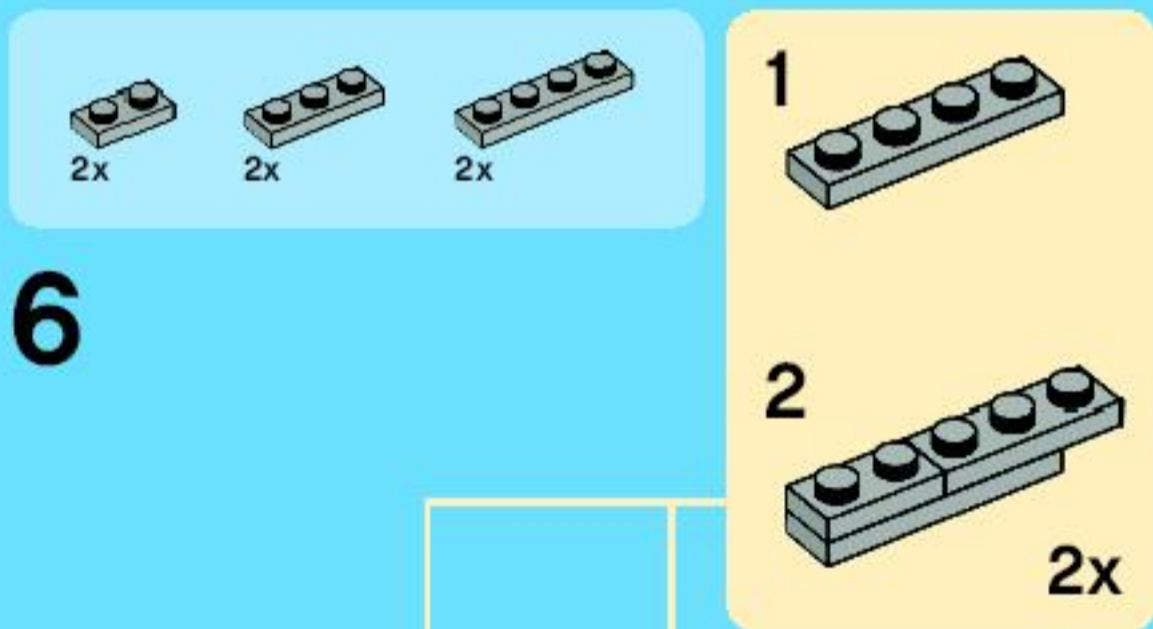
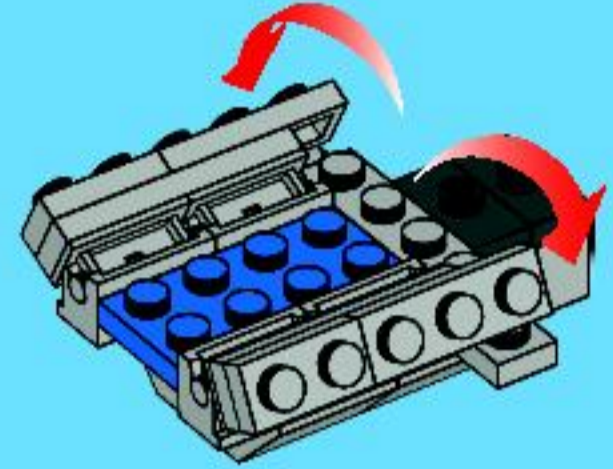




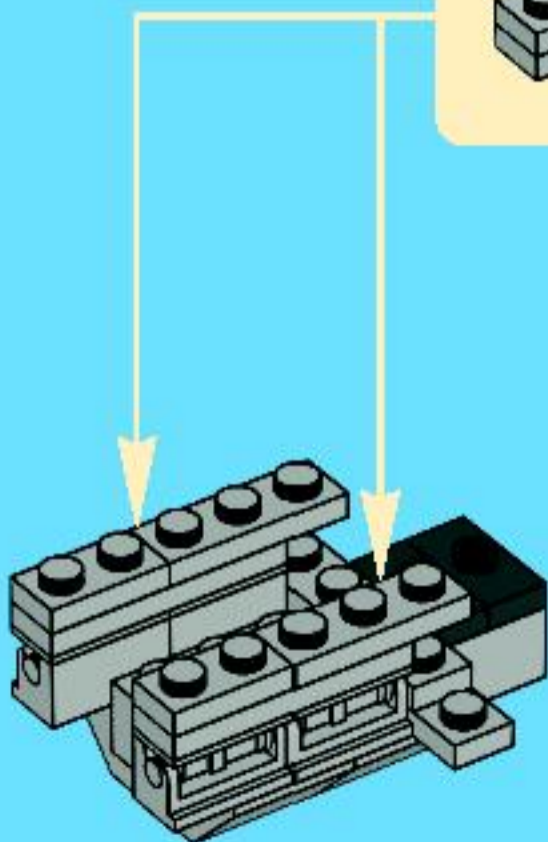
5



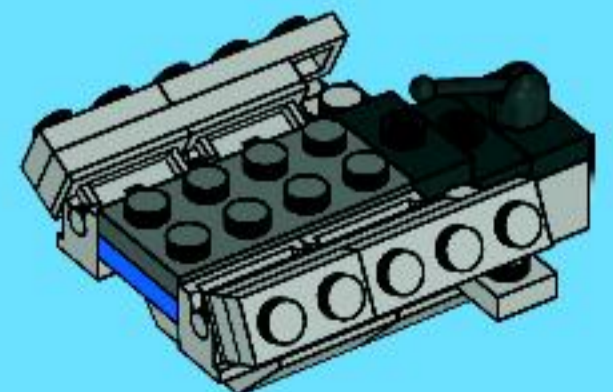
7



6



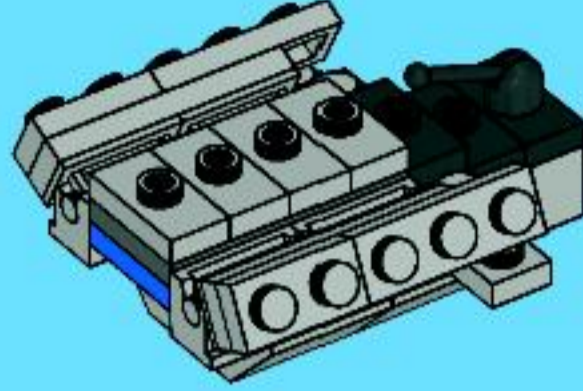
8



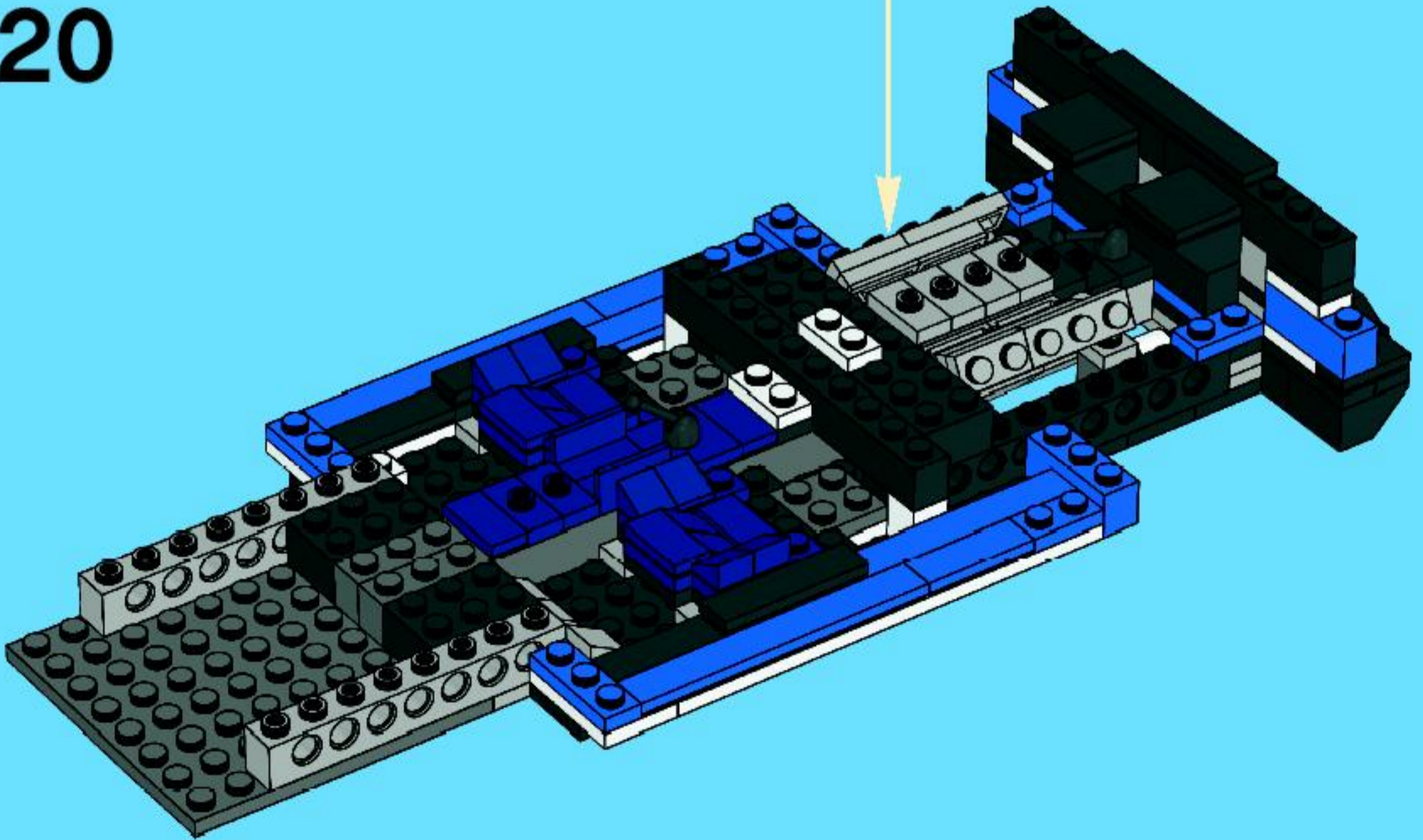


4x

9



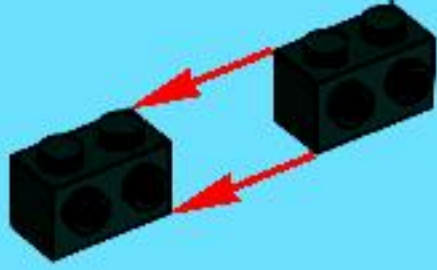
20





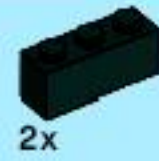
2x

1



1x

2

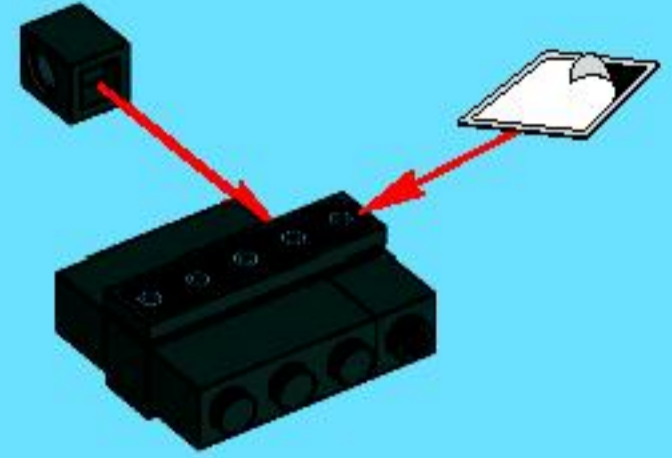


2x



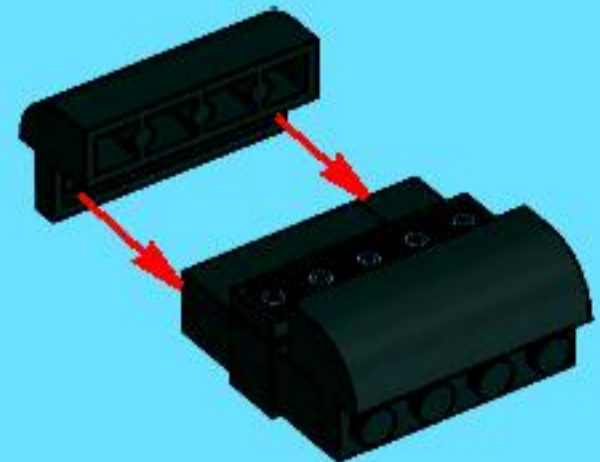
2x

3



2x

4



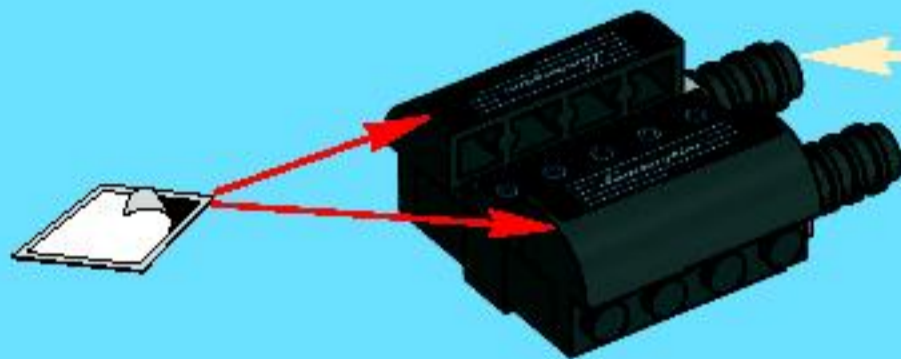
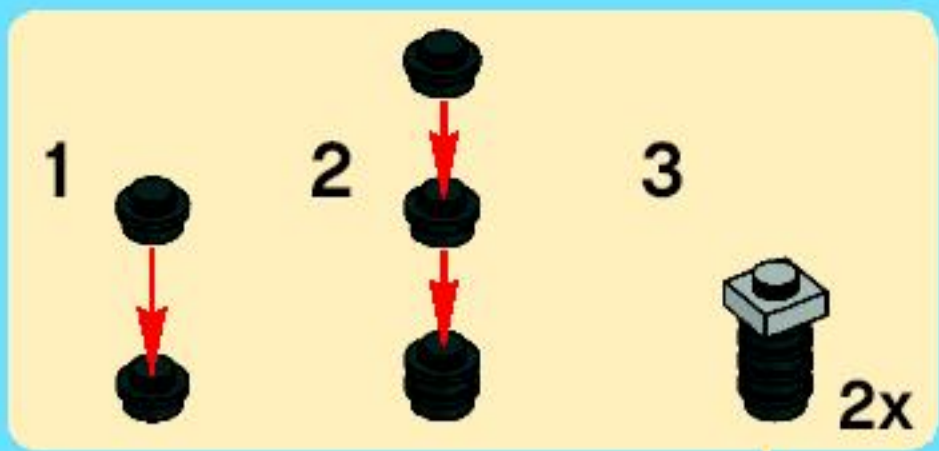


8x

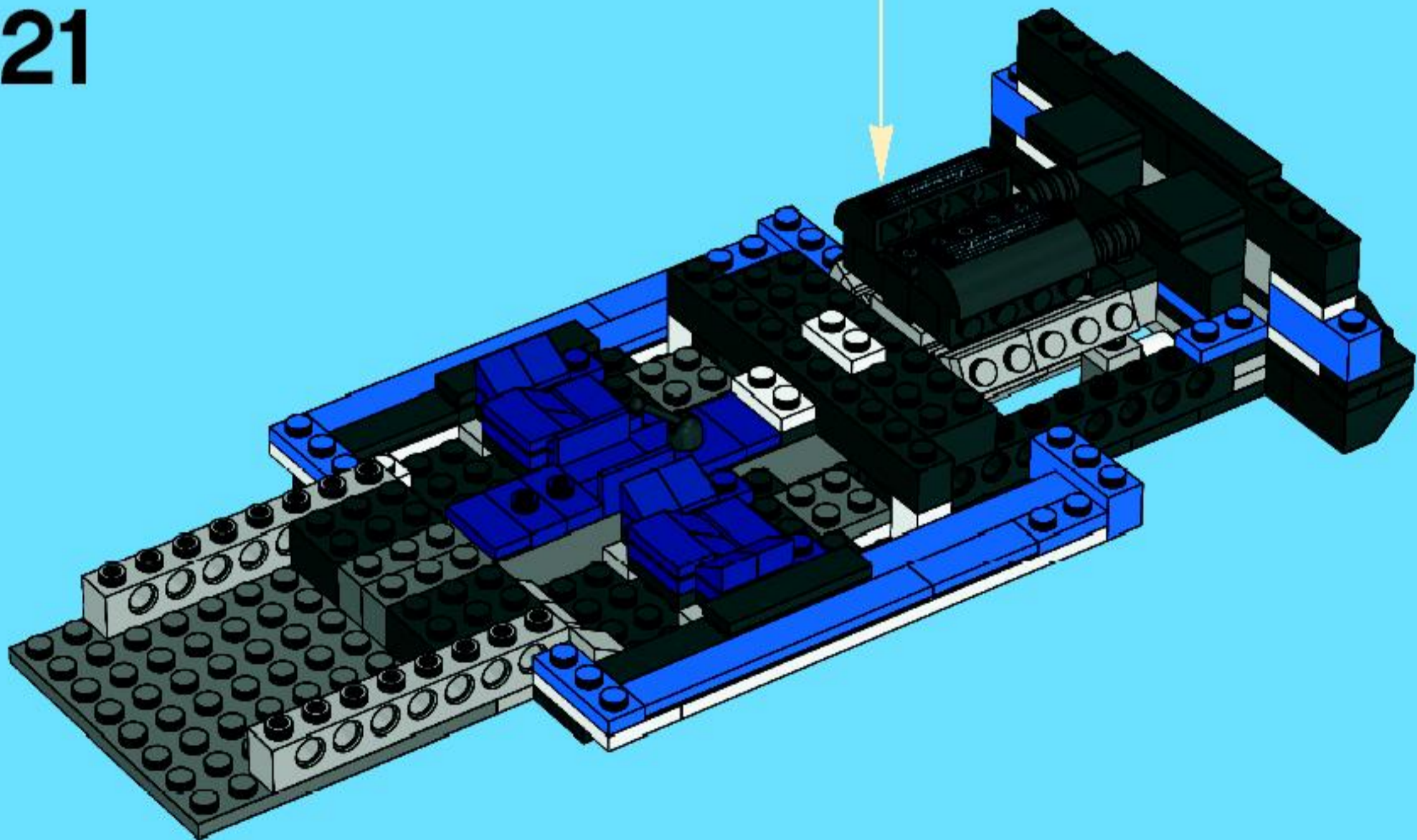


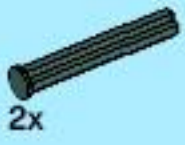
2x

5



21



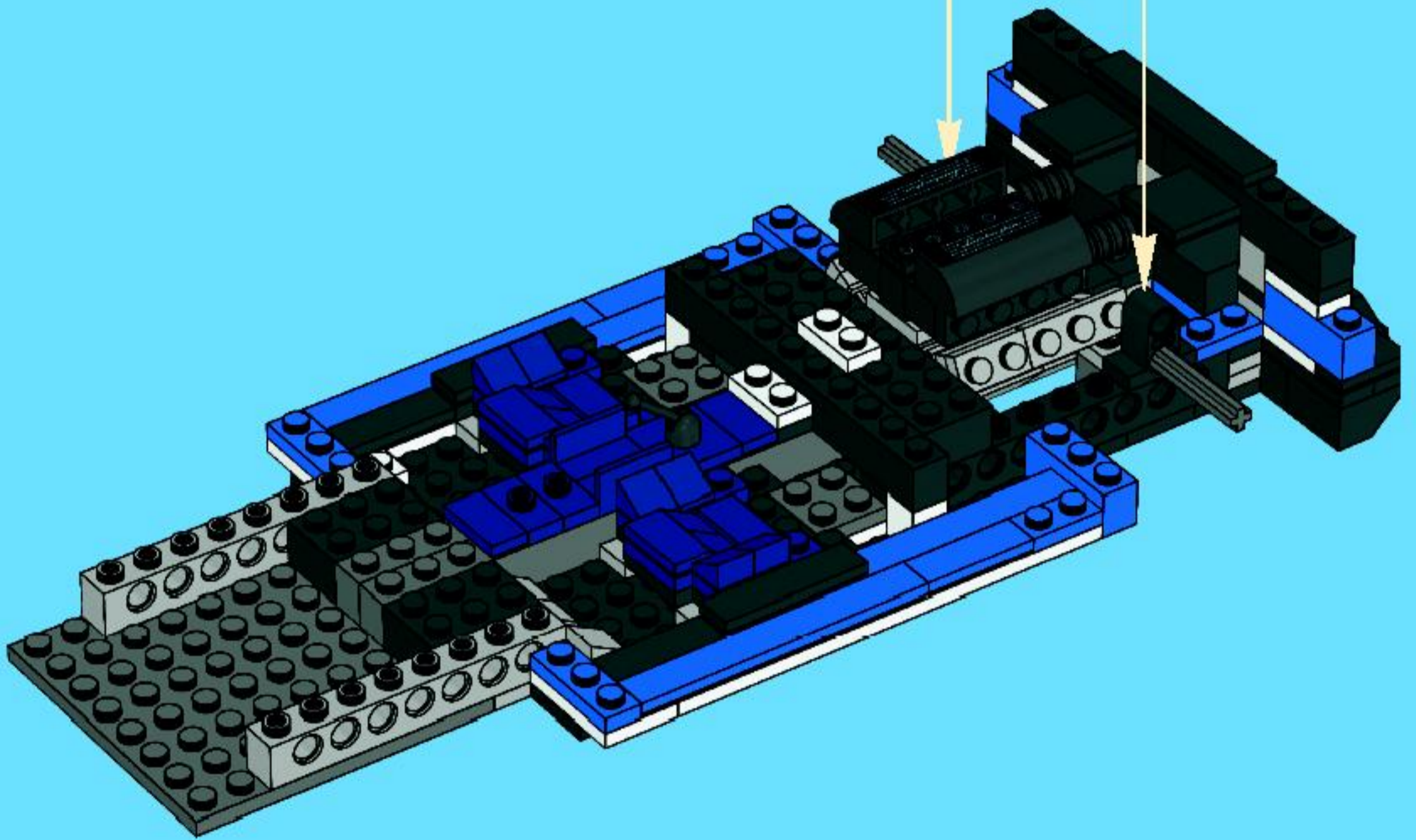
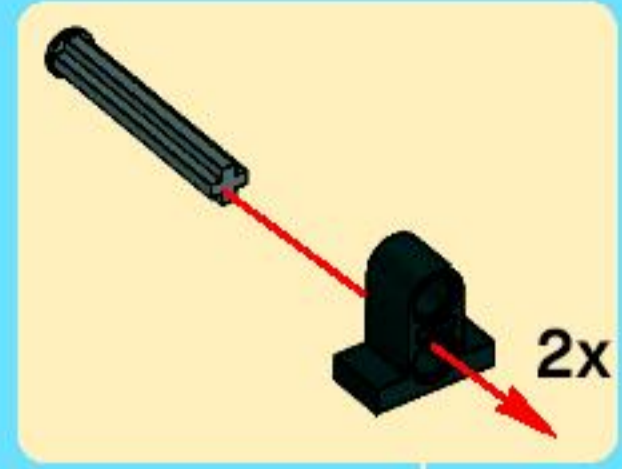


2x



2x

22



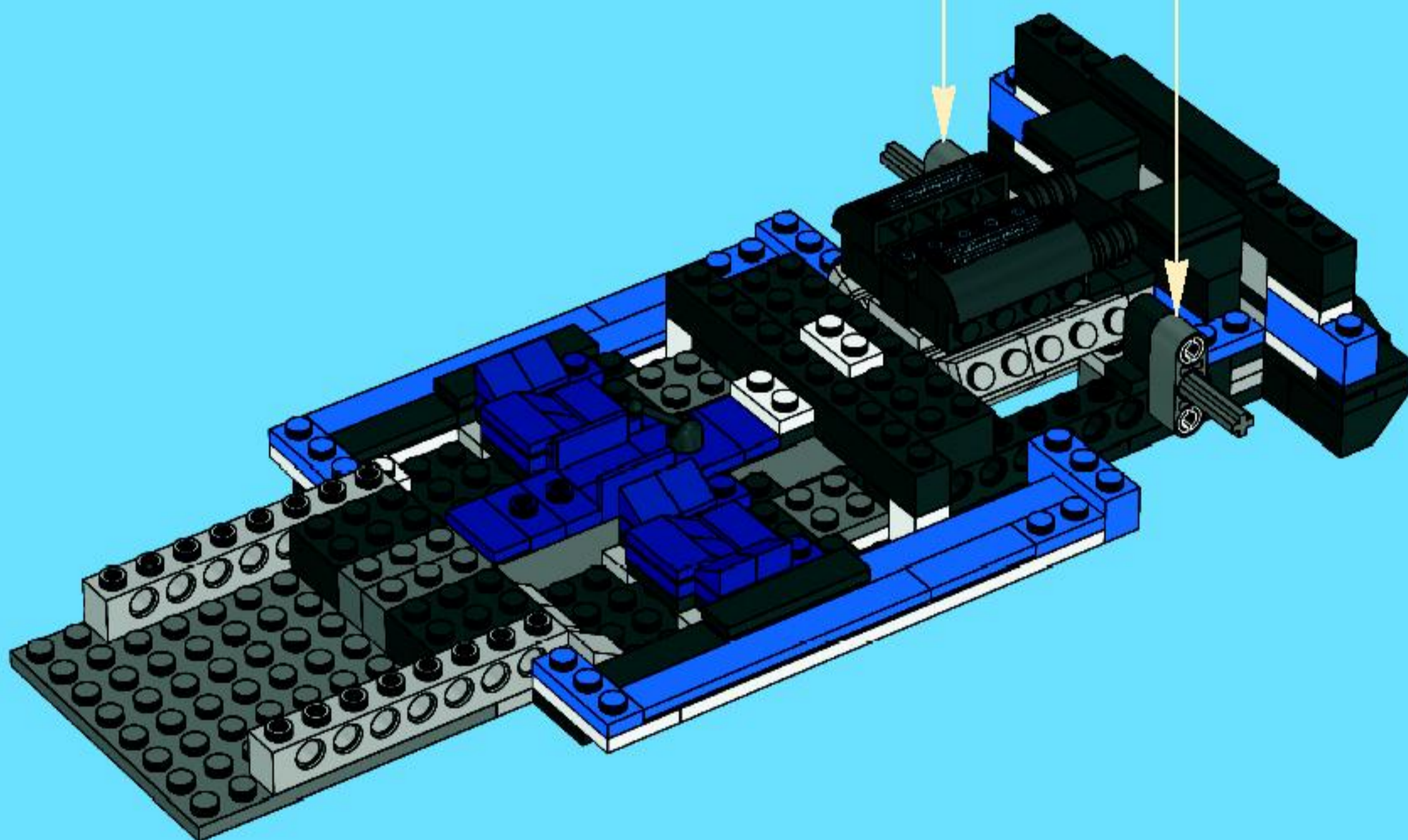
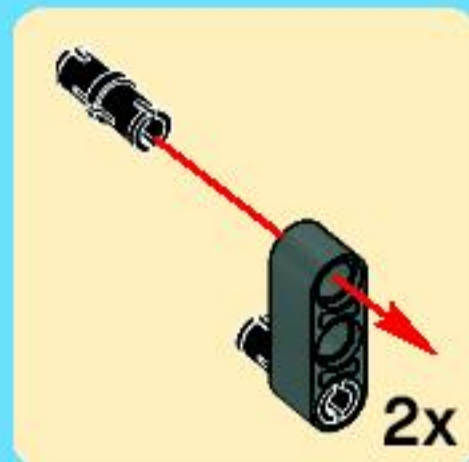


2x

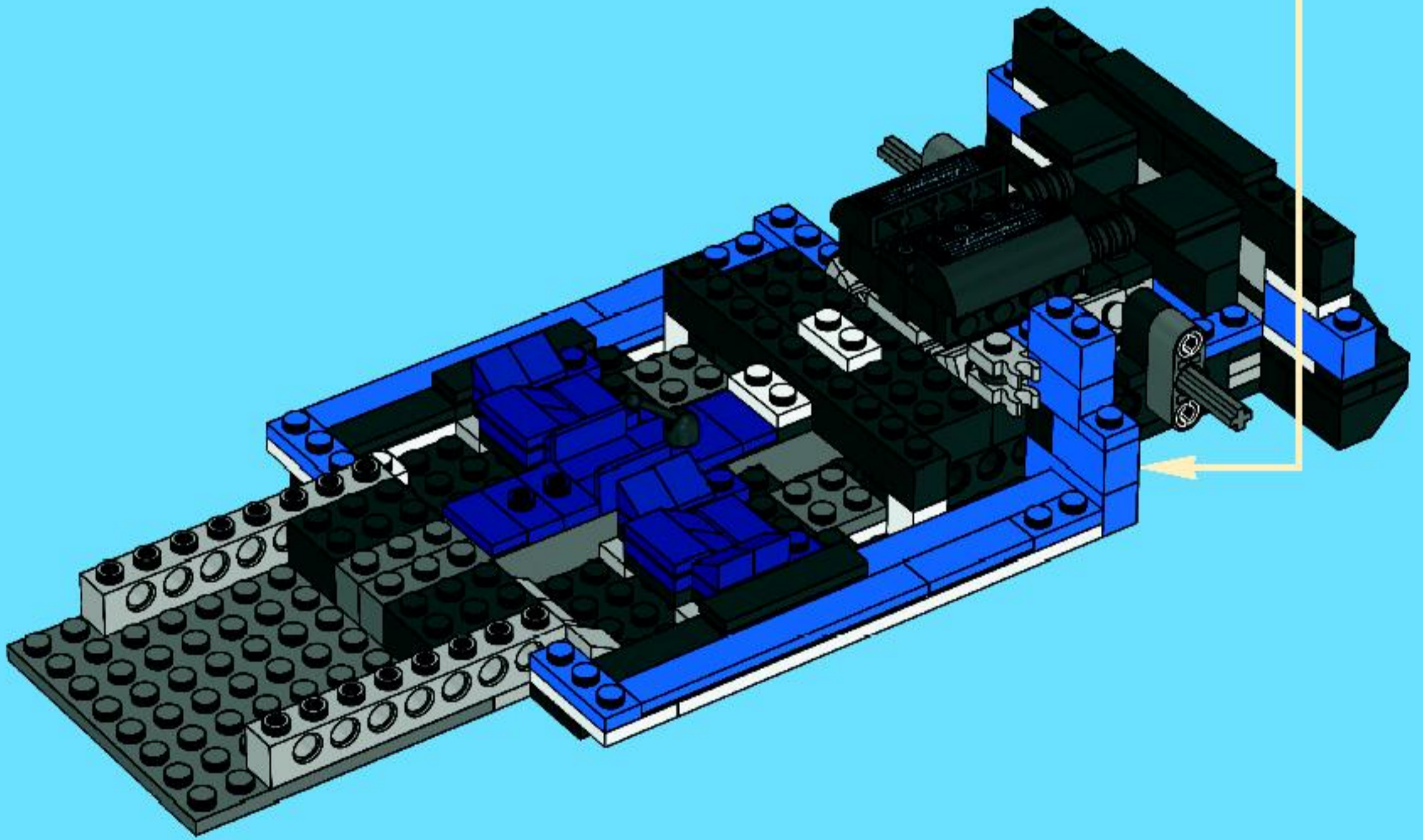
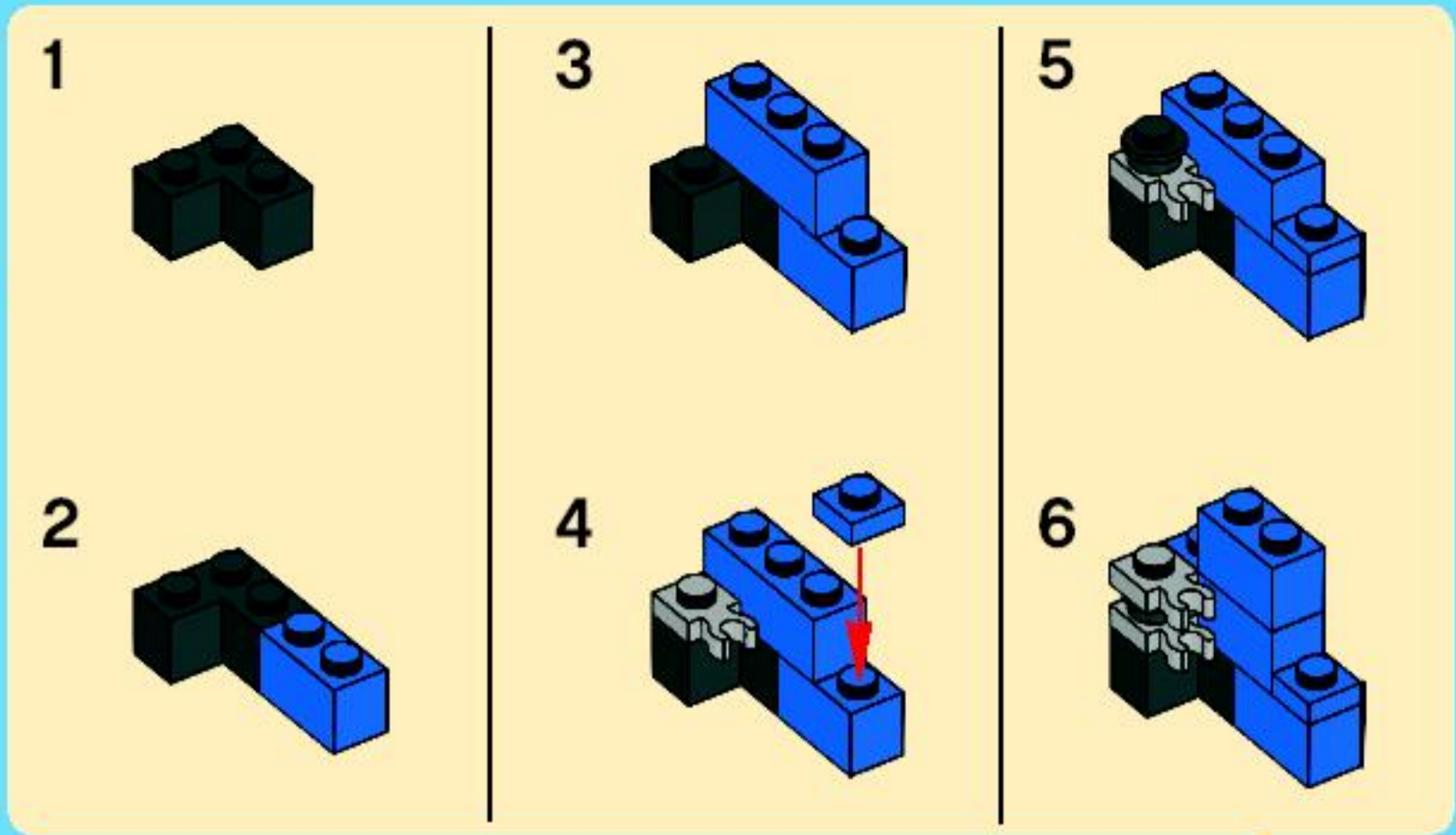
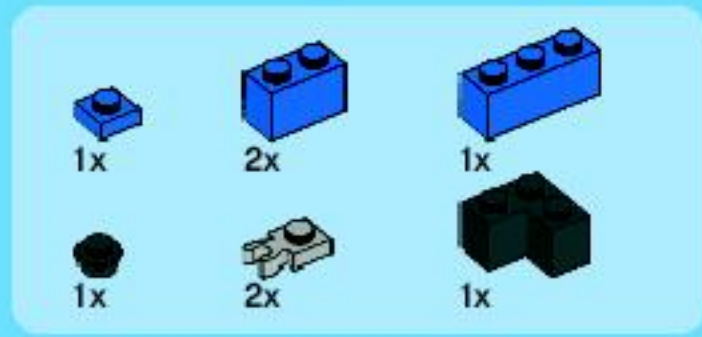


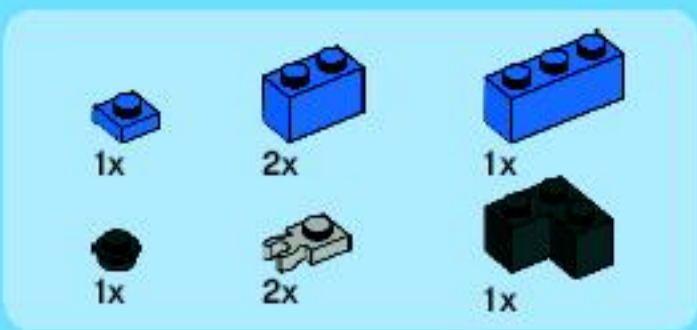
4x

23

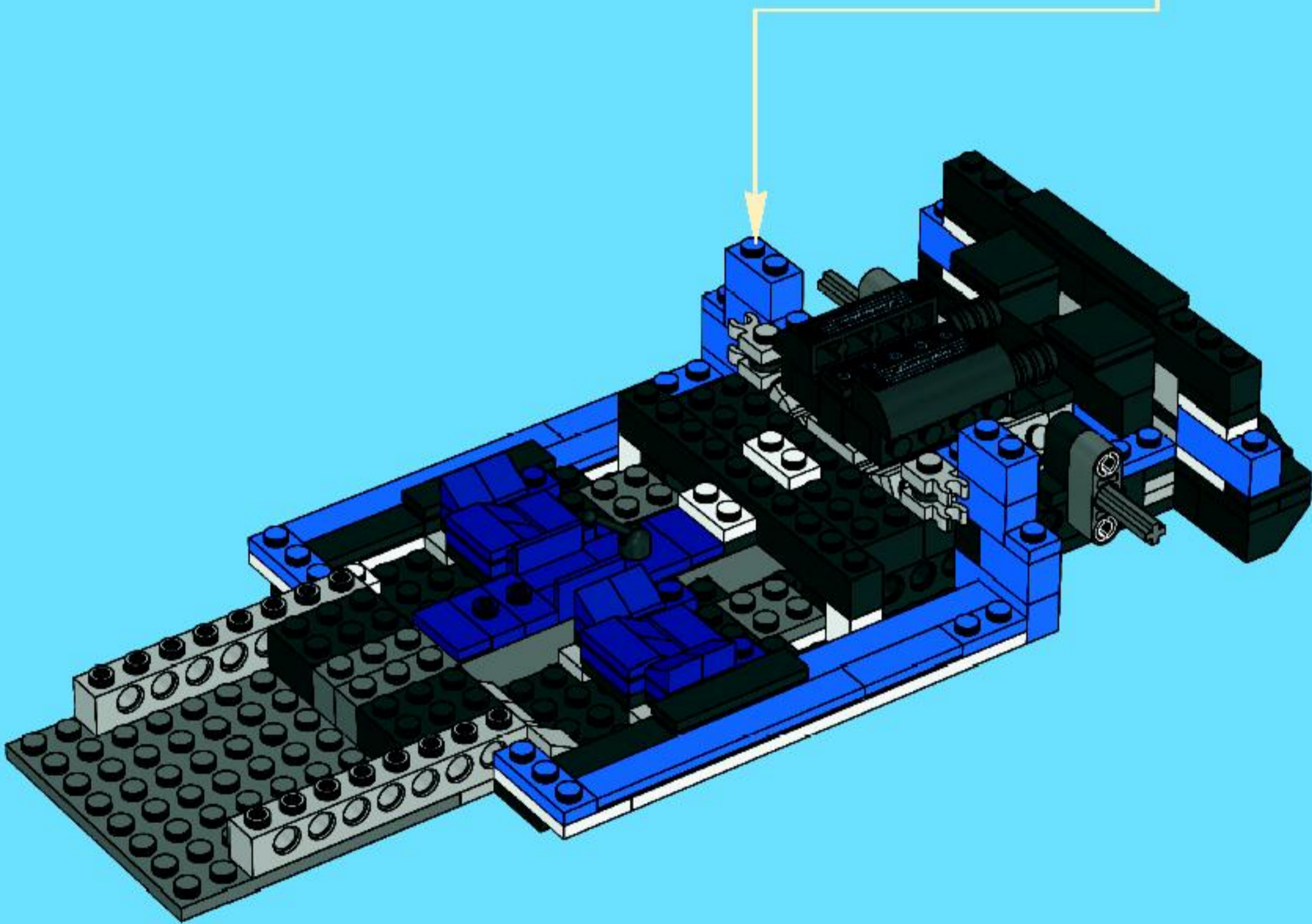
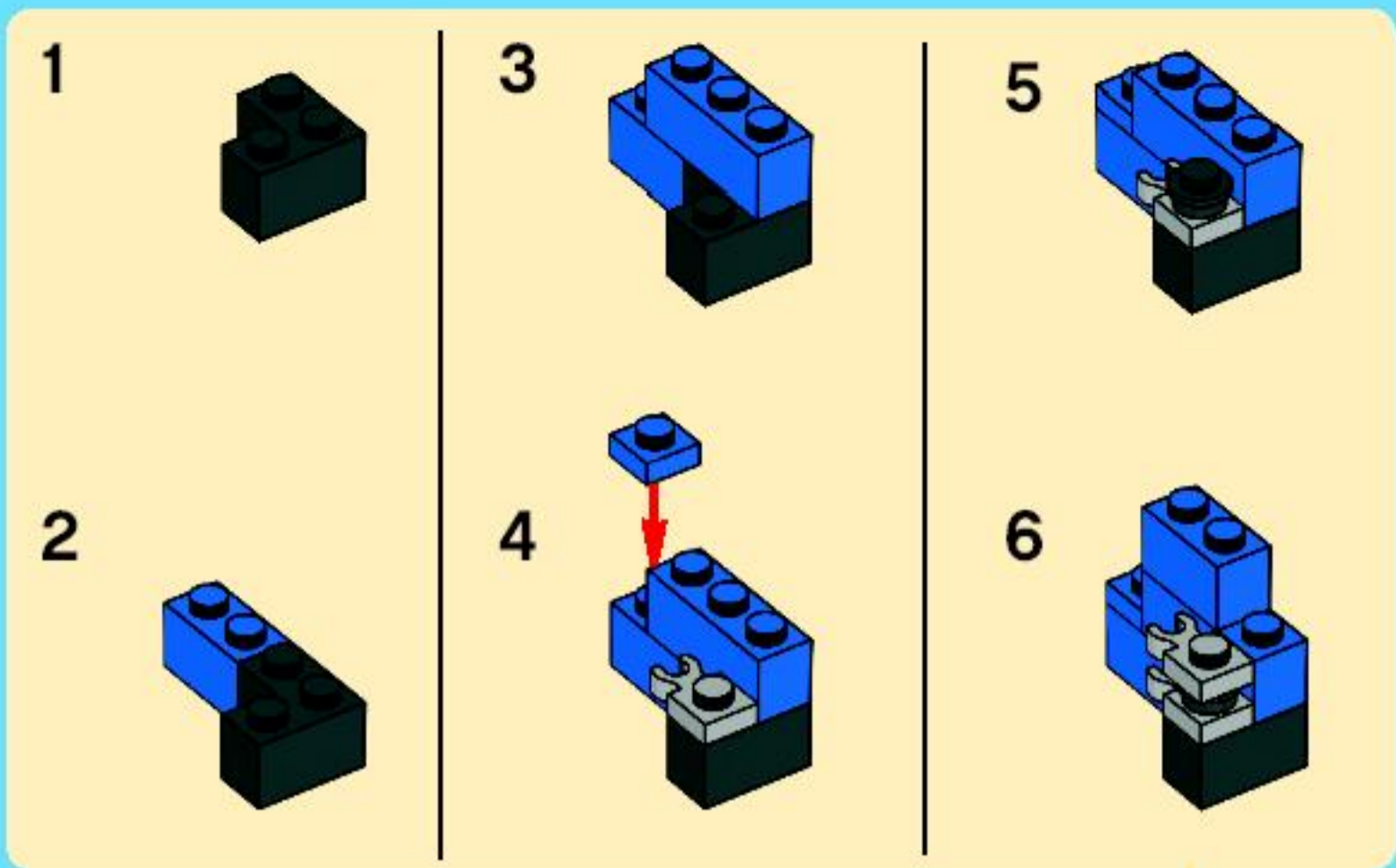


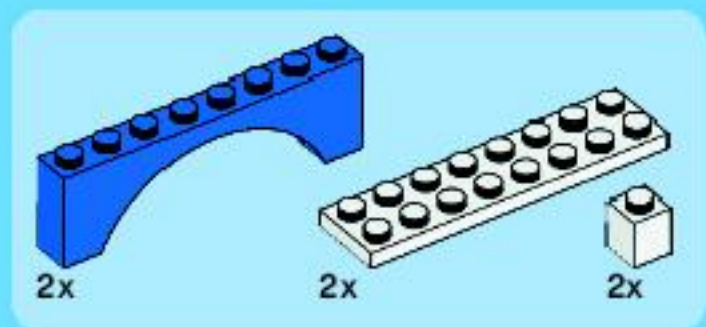
24



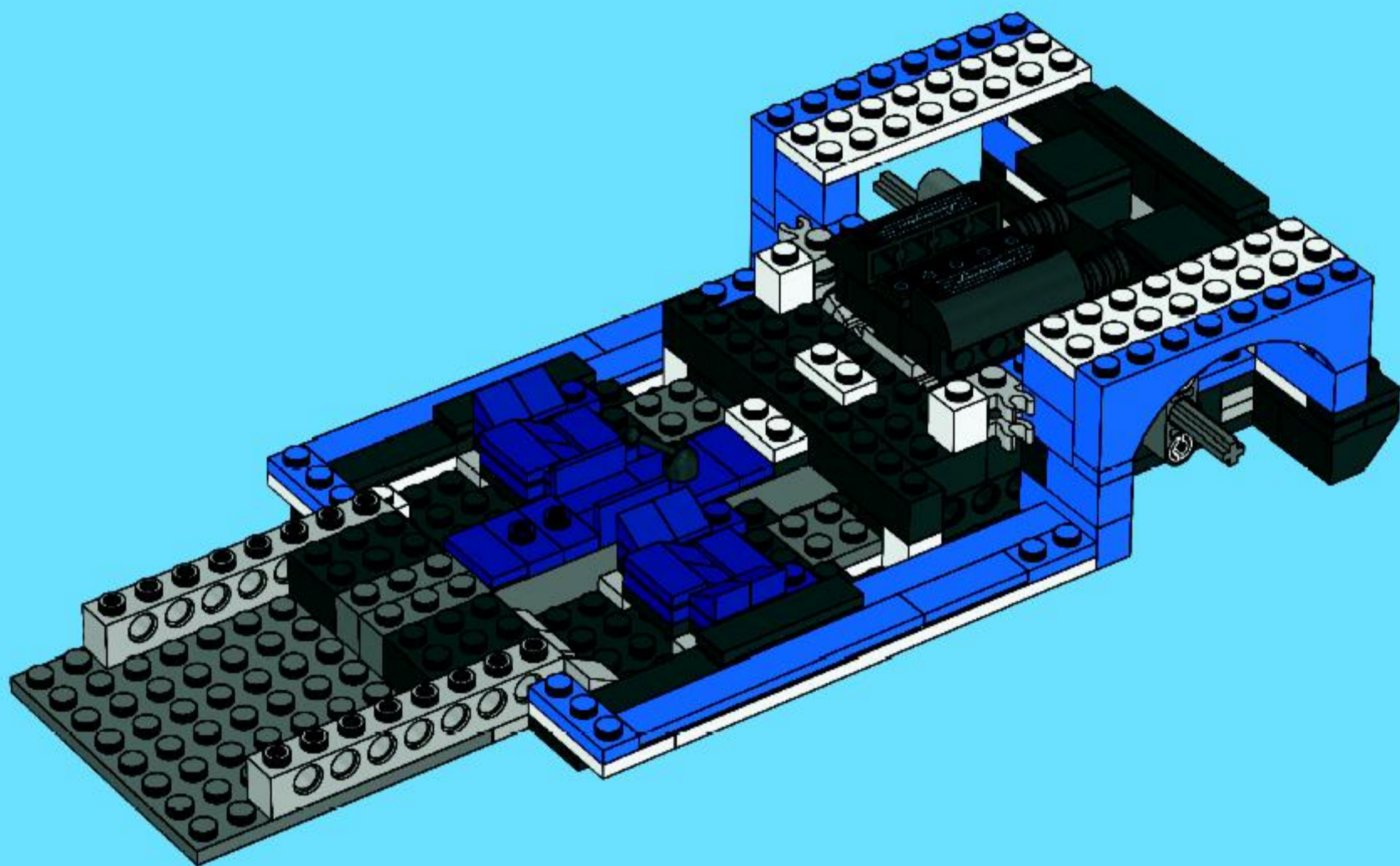


25





26



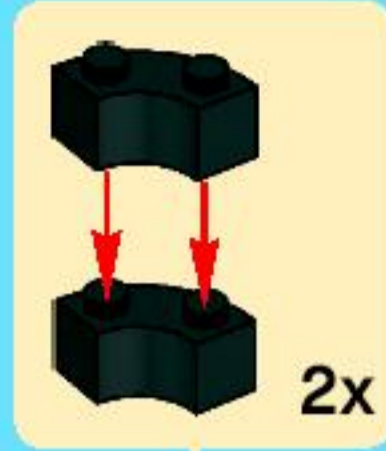


2x

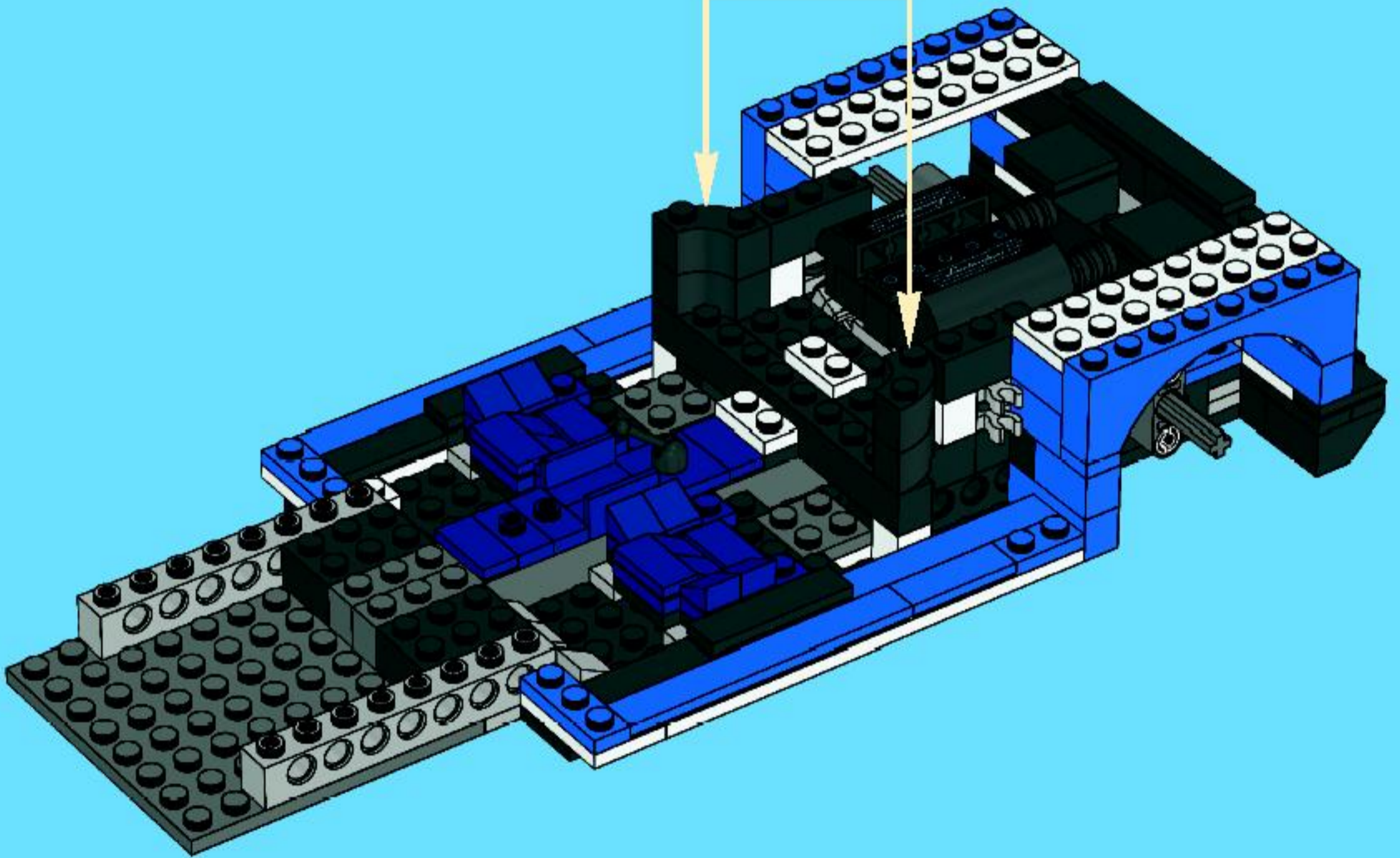


4x

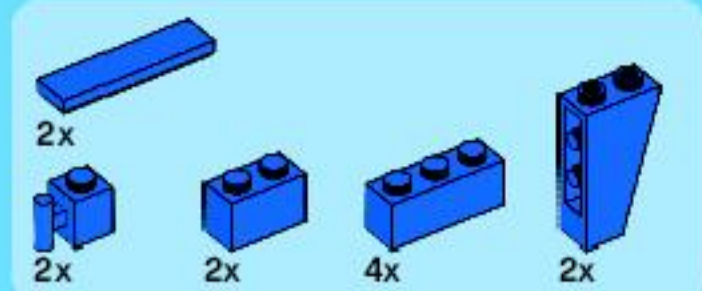
27



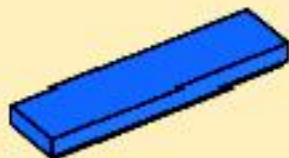
2x



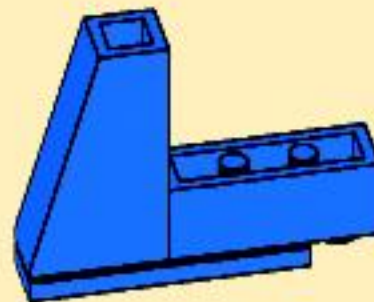
28



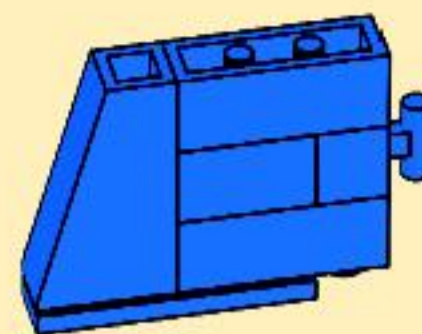
1



3



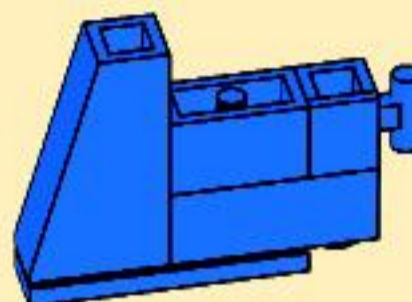
5



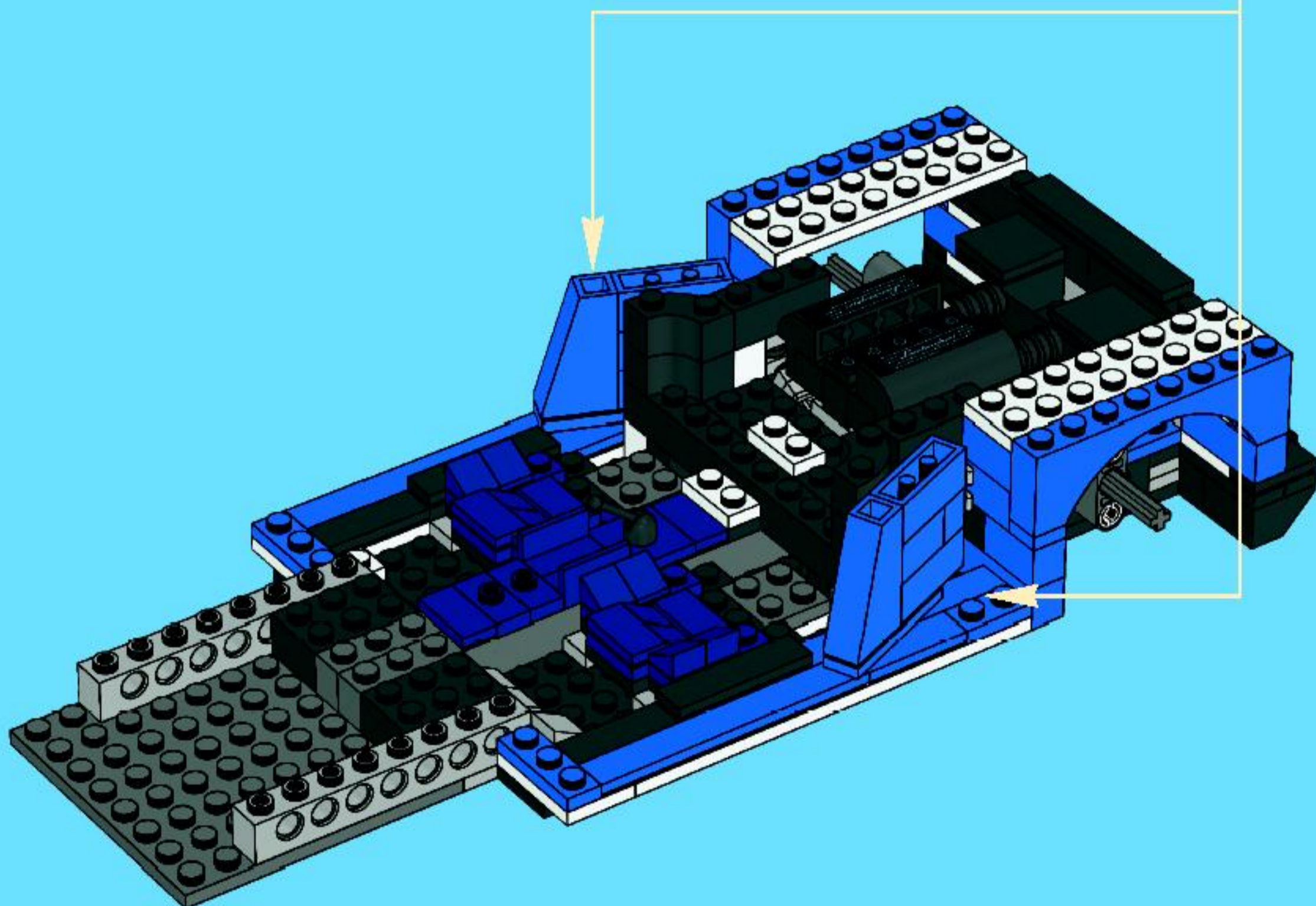
2

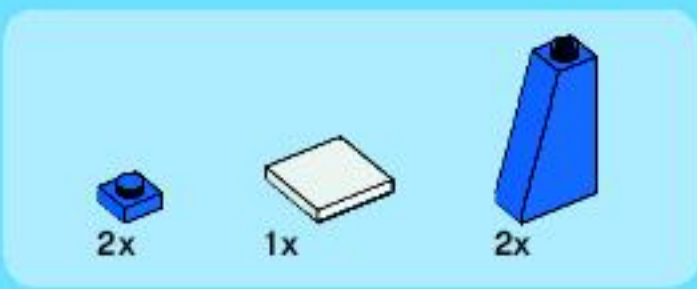


4

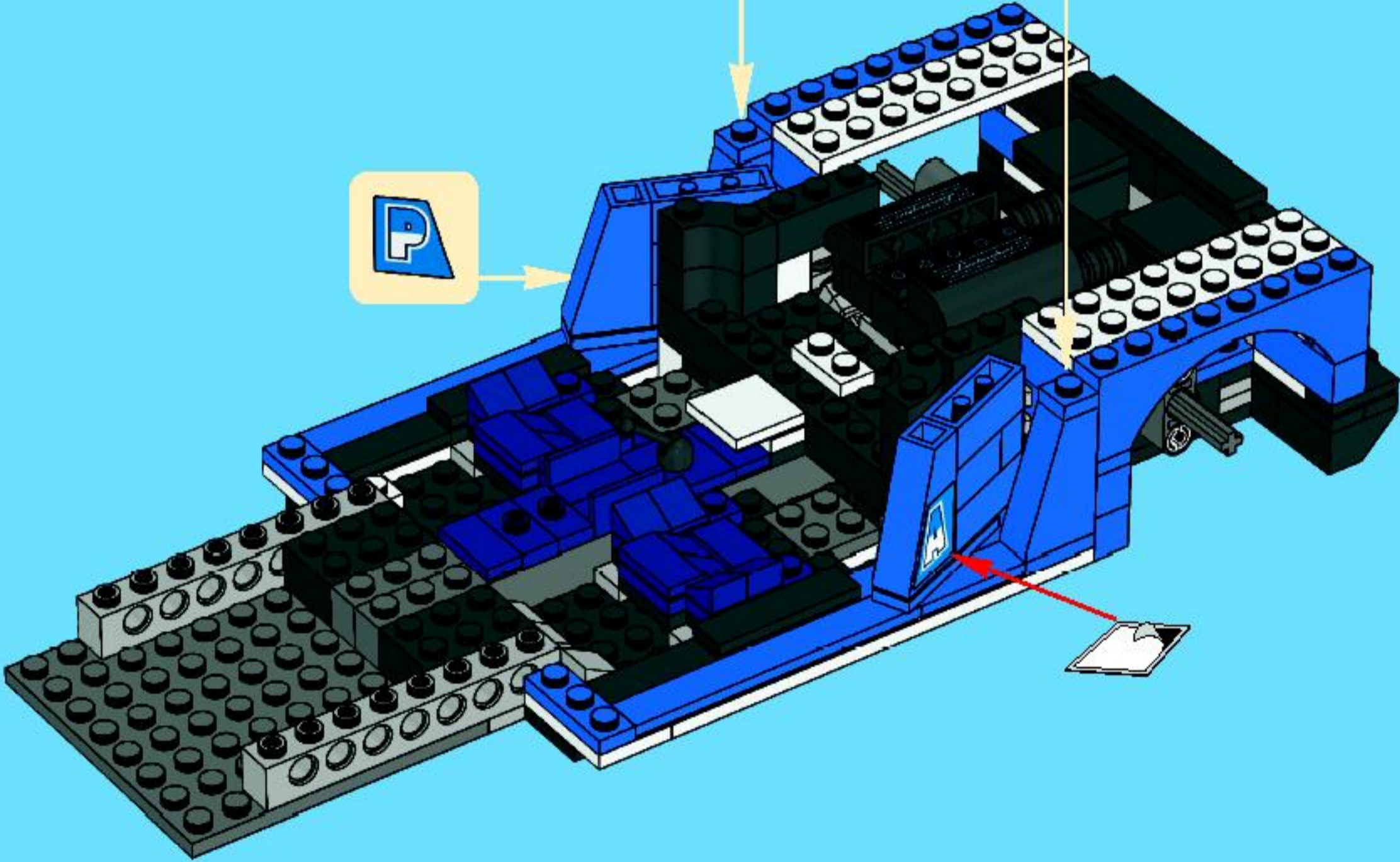
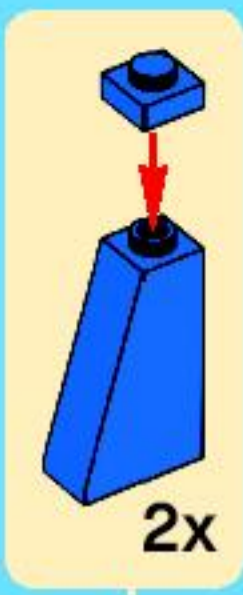


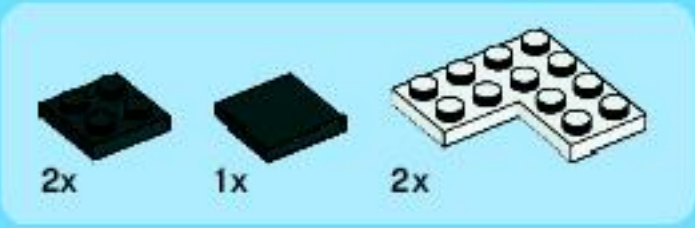
2x



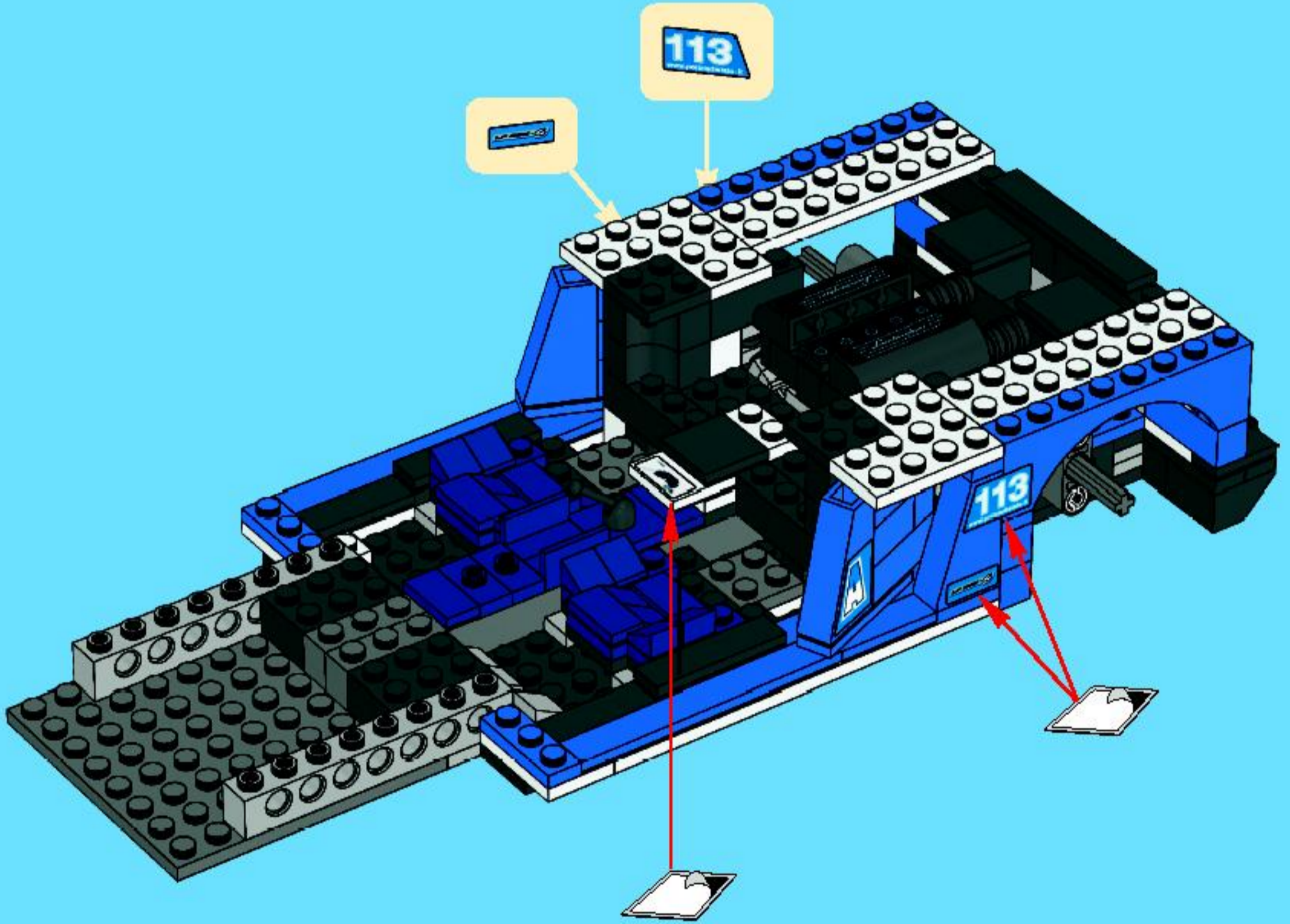


29



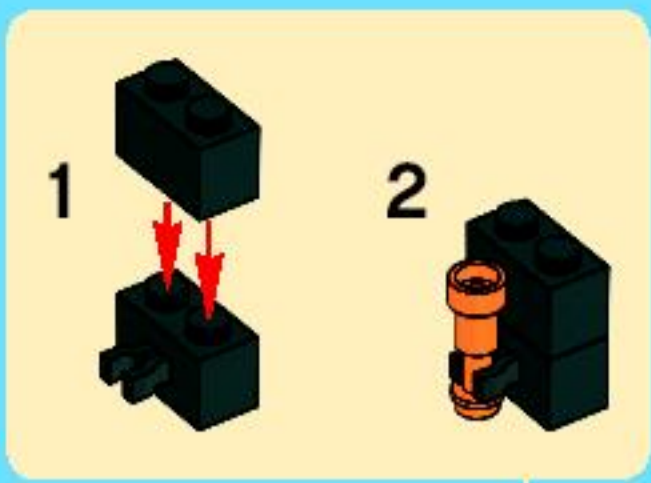


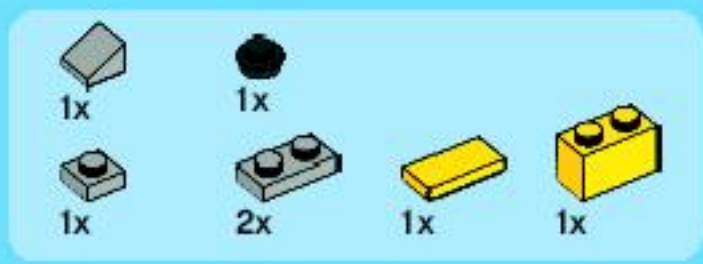
30



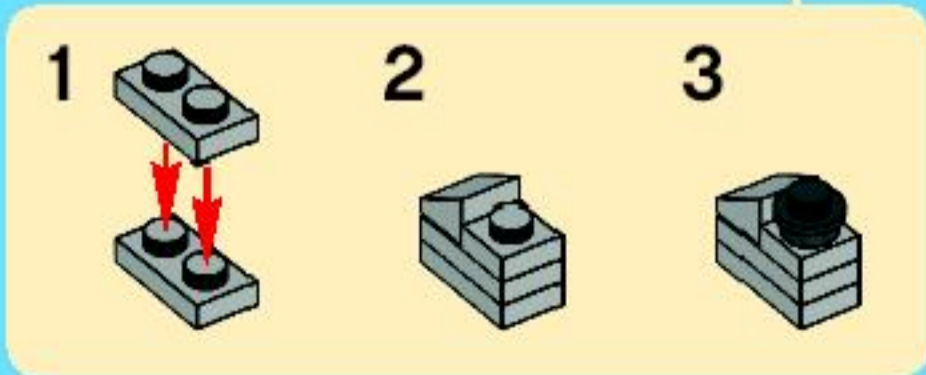
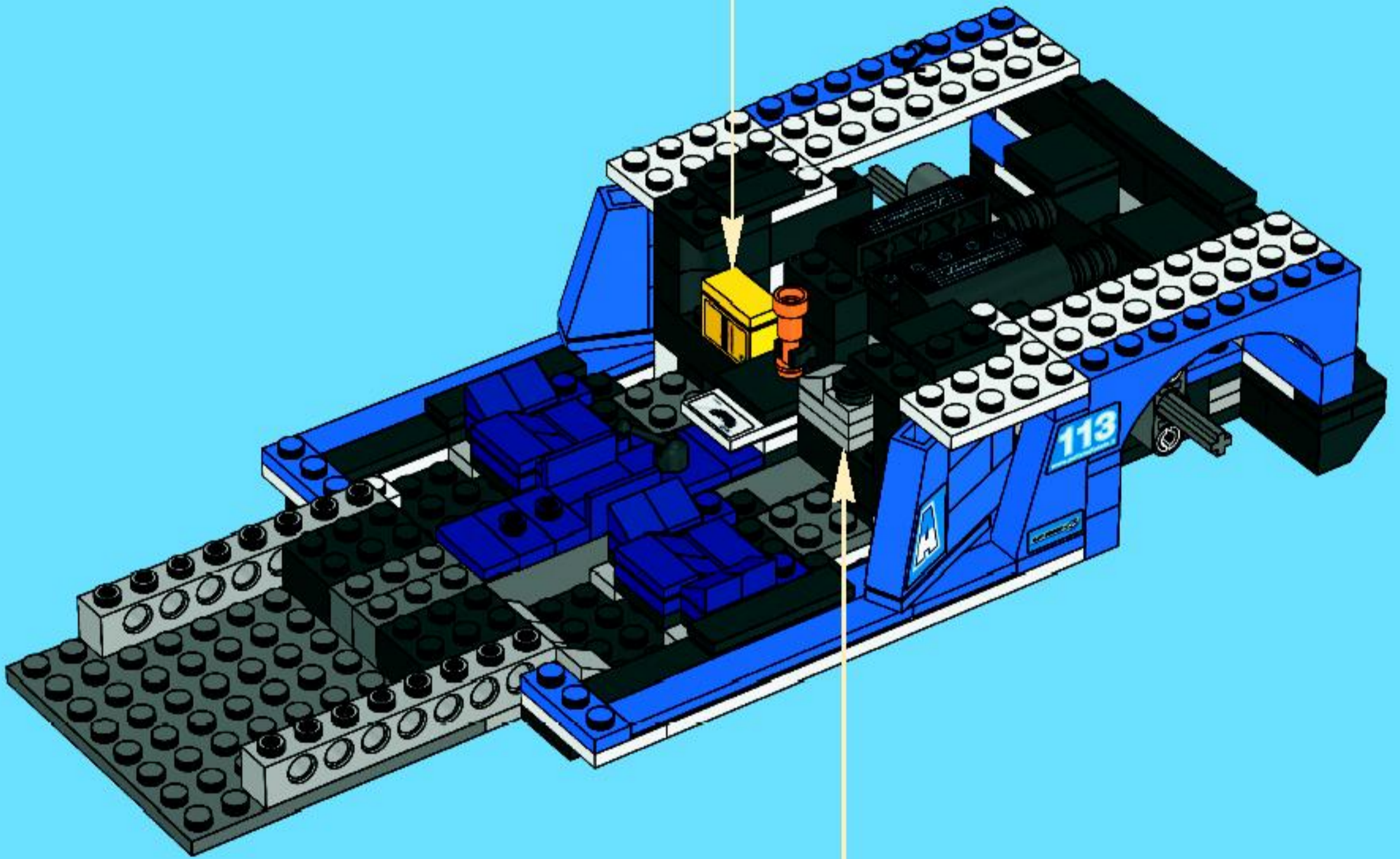
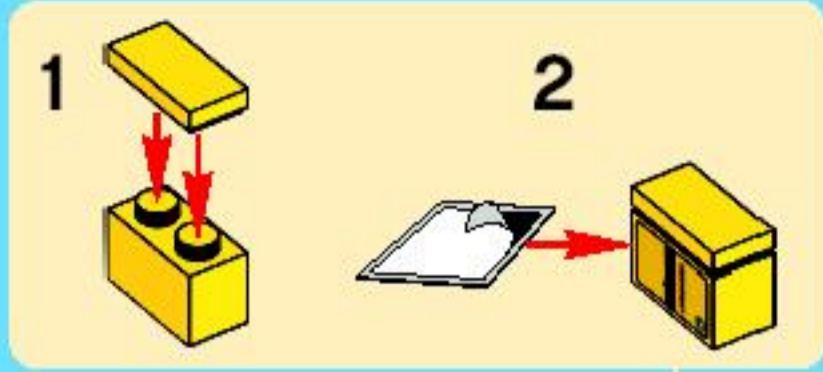


31



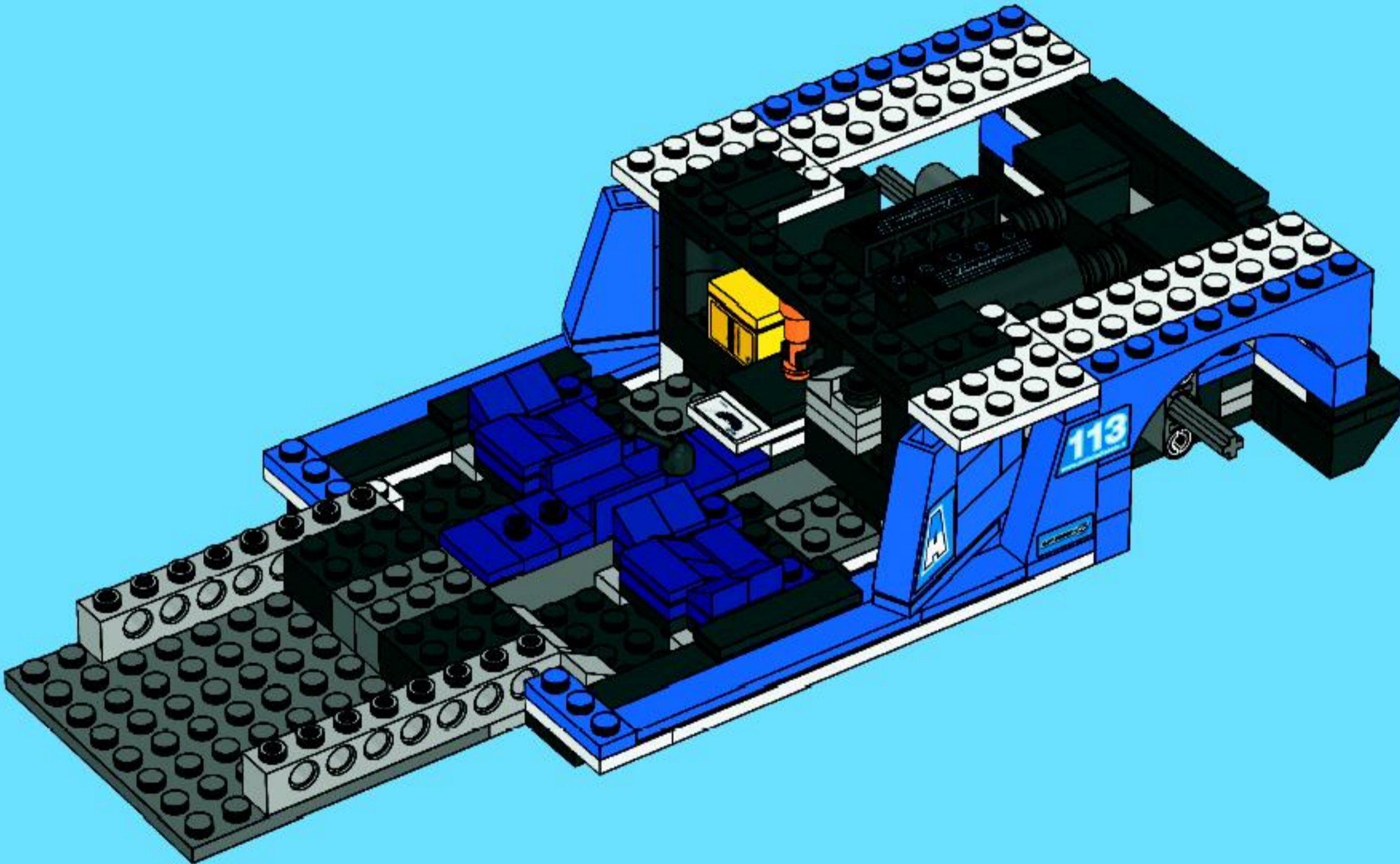


32





33





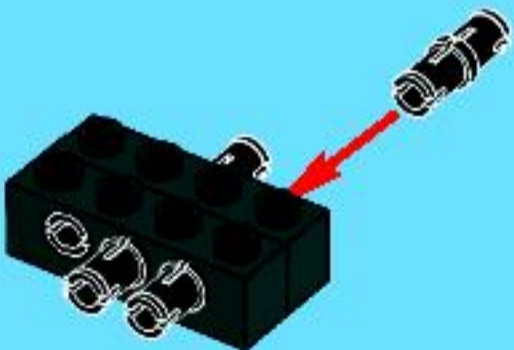
1



2



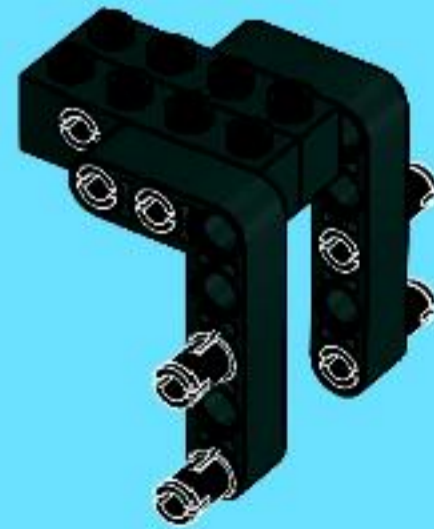
3



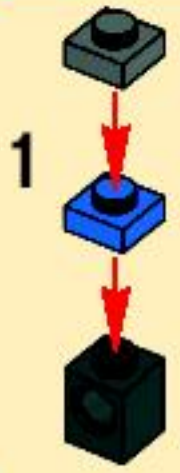

4



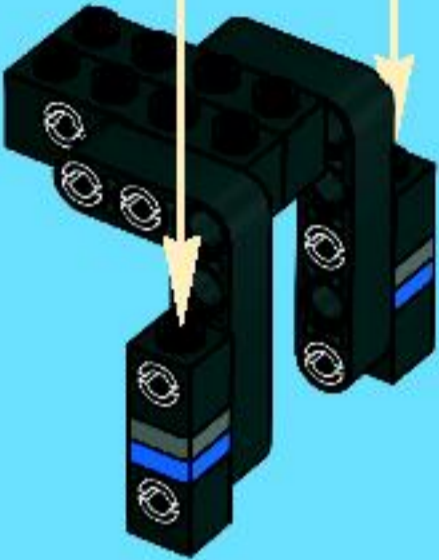
5



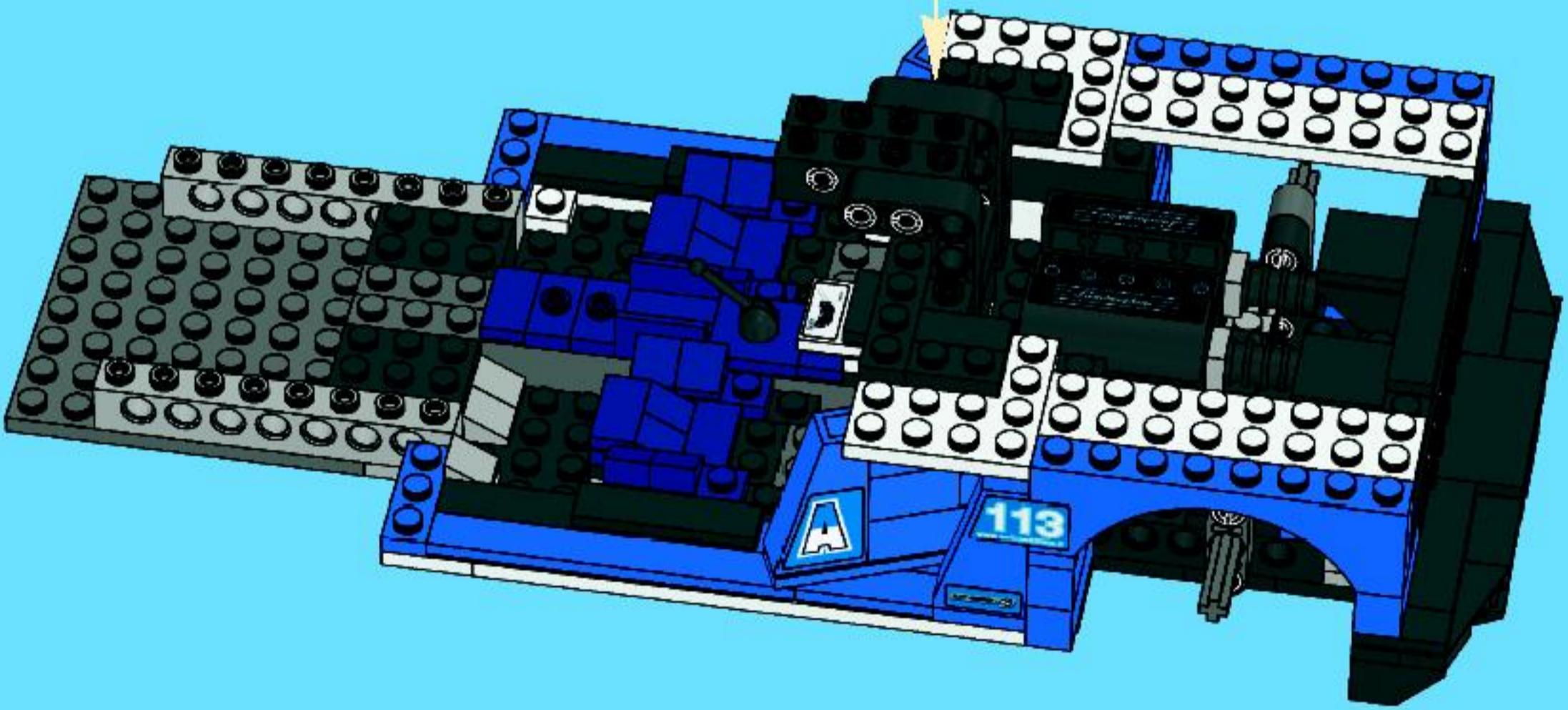
2x  4x  2x 

1  2  2x

6

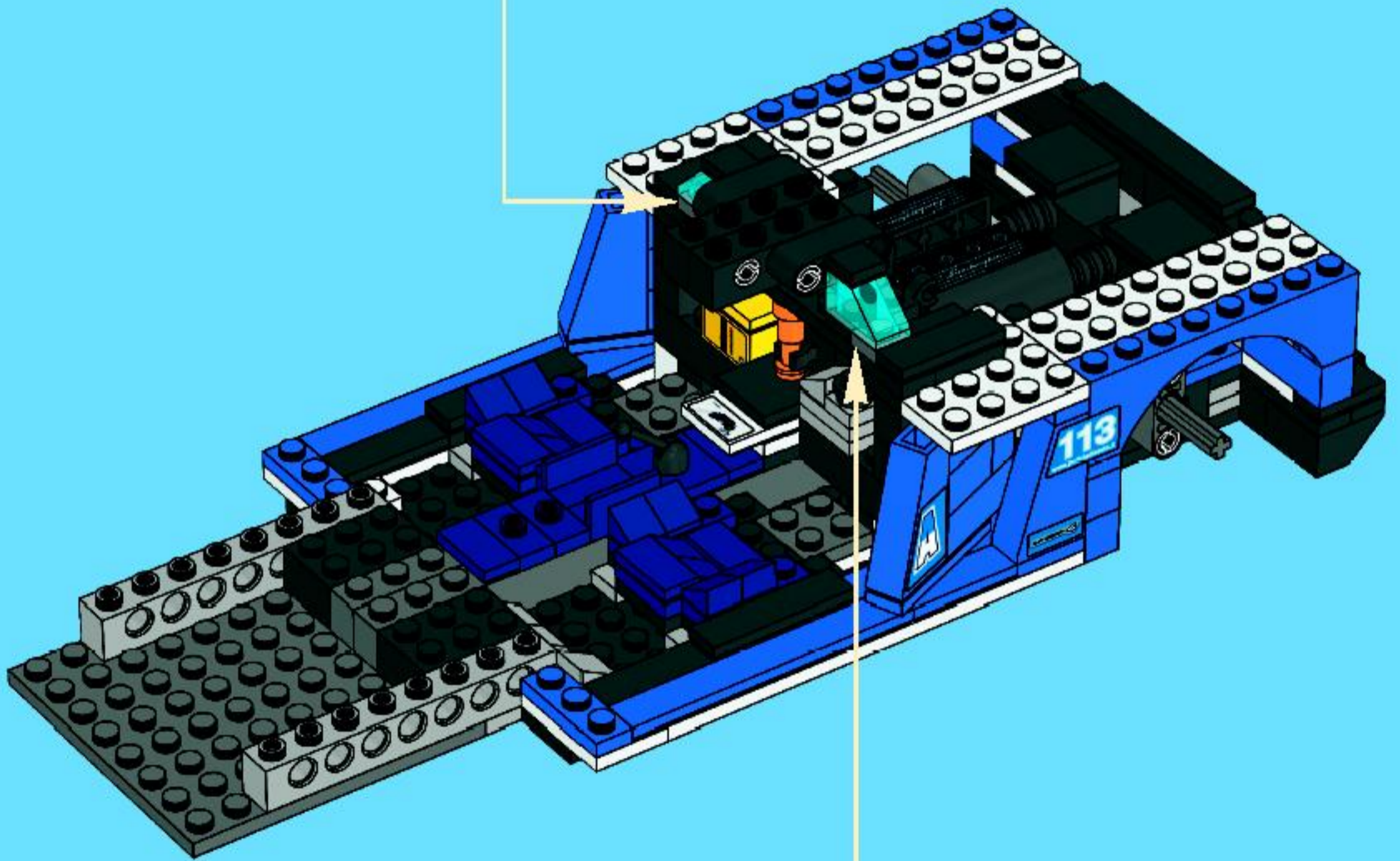


34





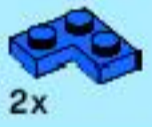
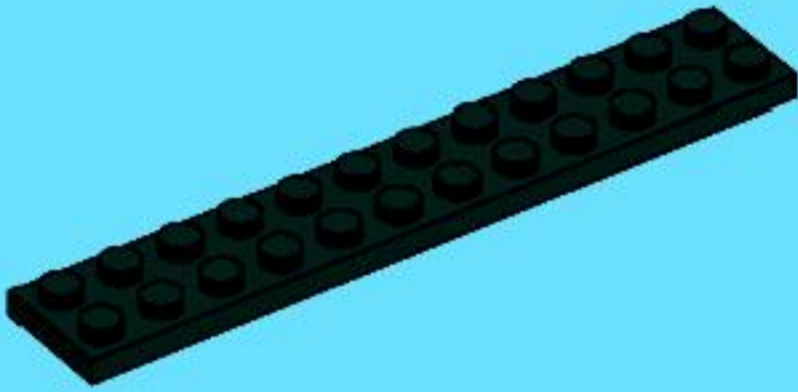
35





1x

1

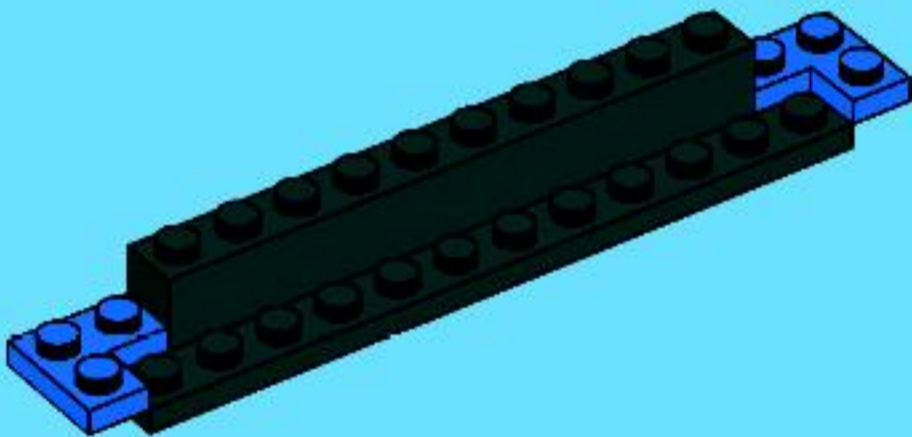


2x



1x

2



2x

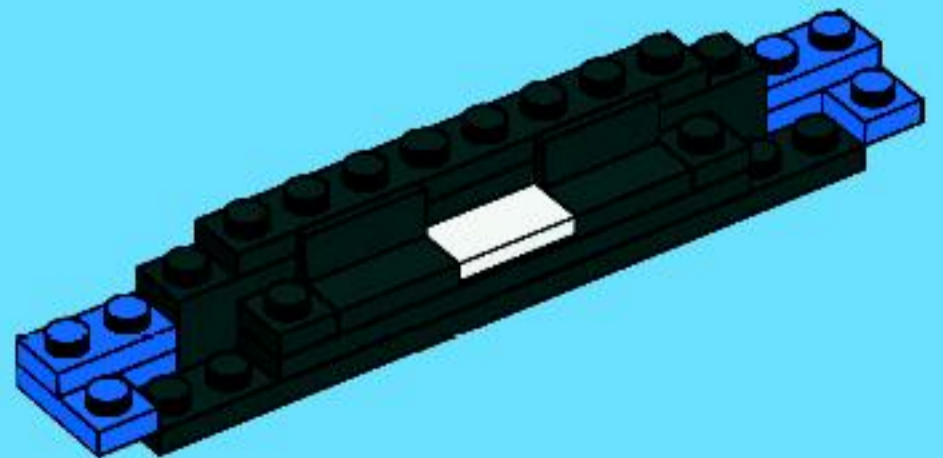


1x



2x

4

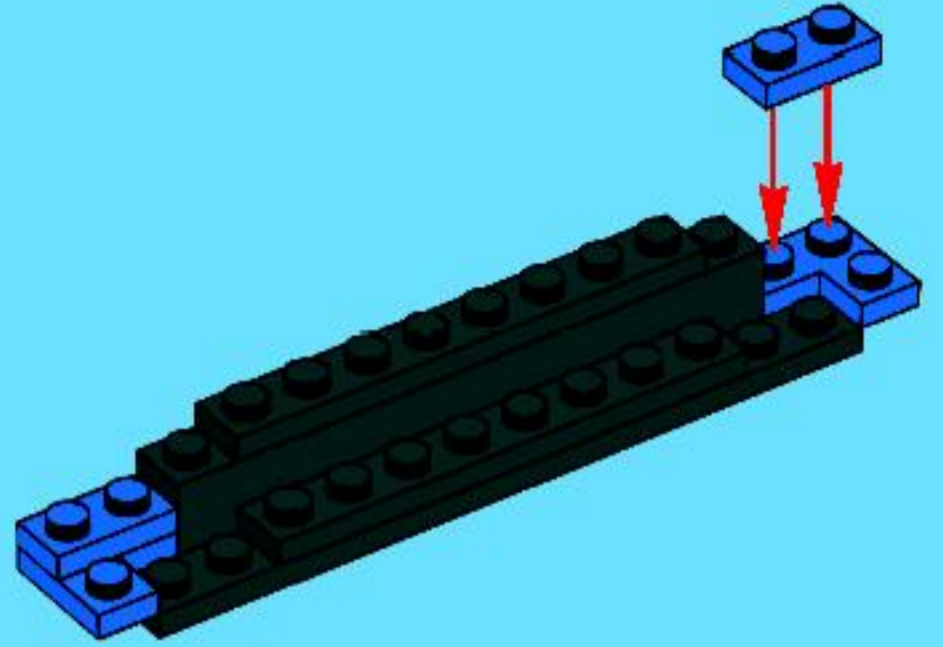


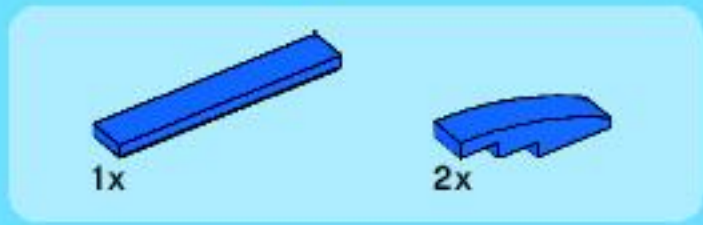
2x



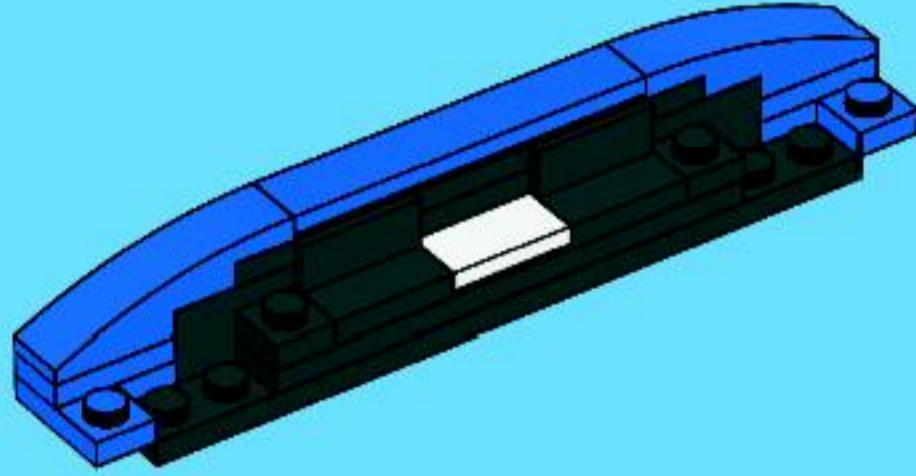
2x

3

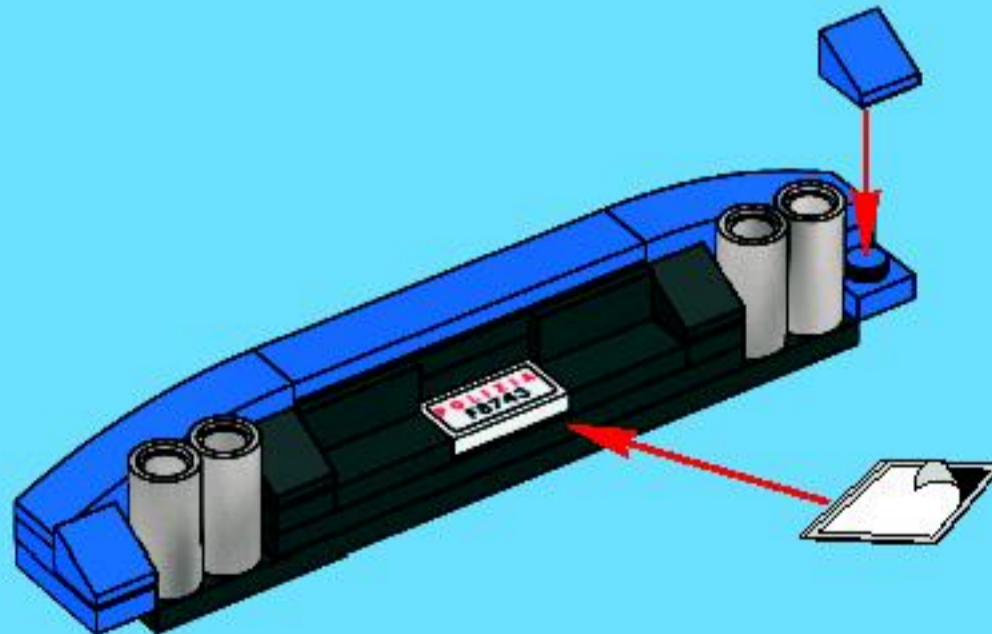


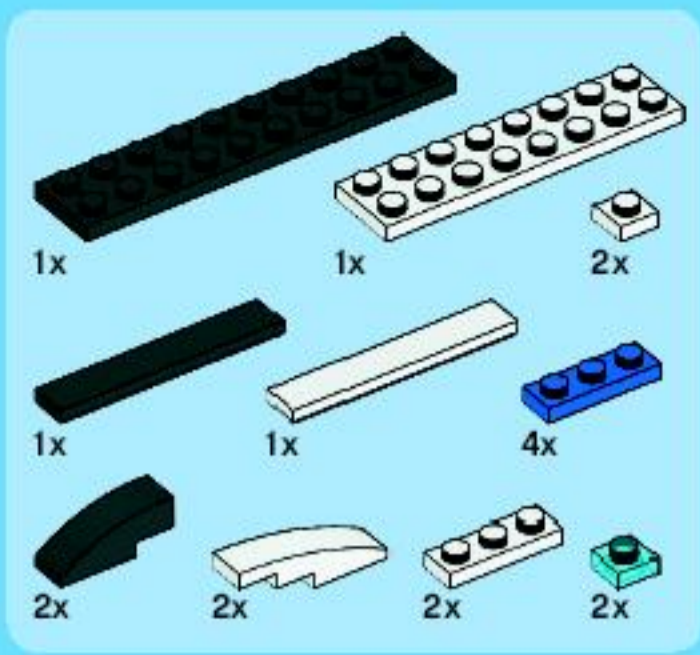


5

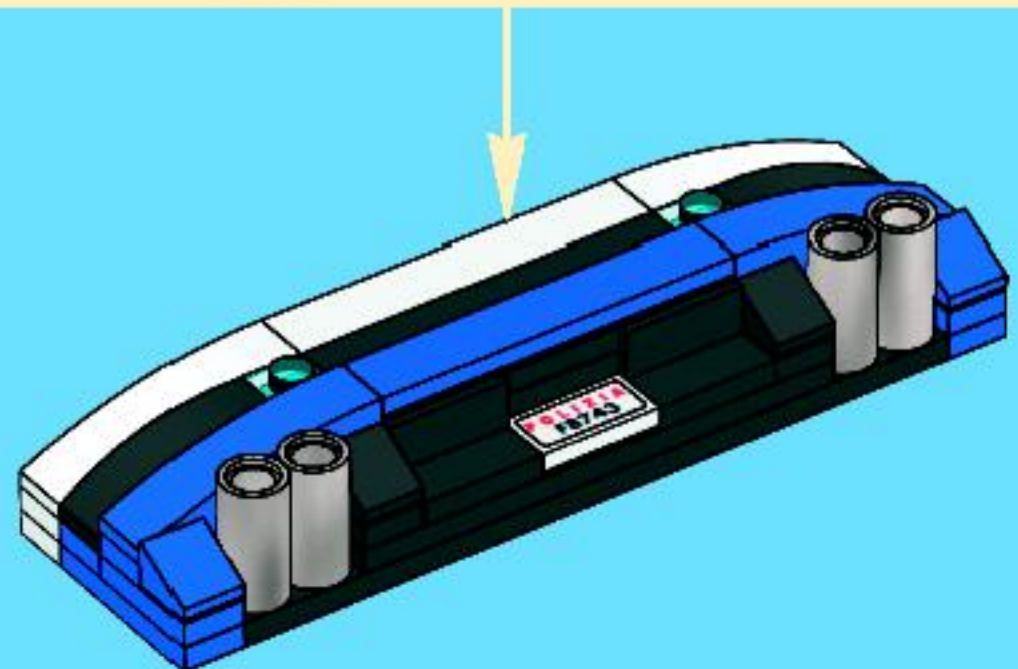
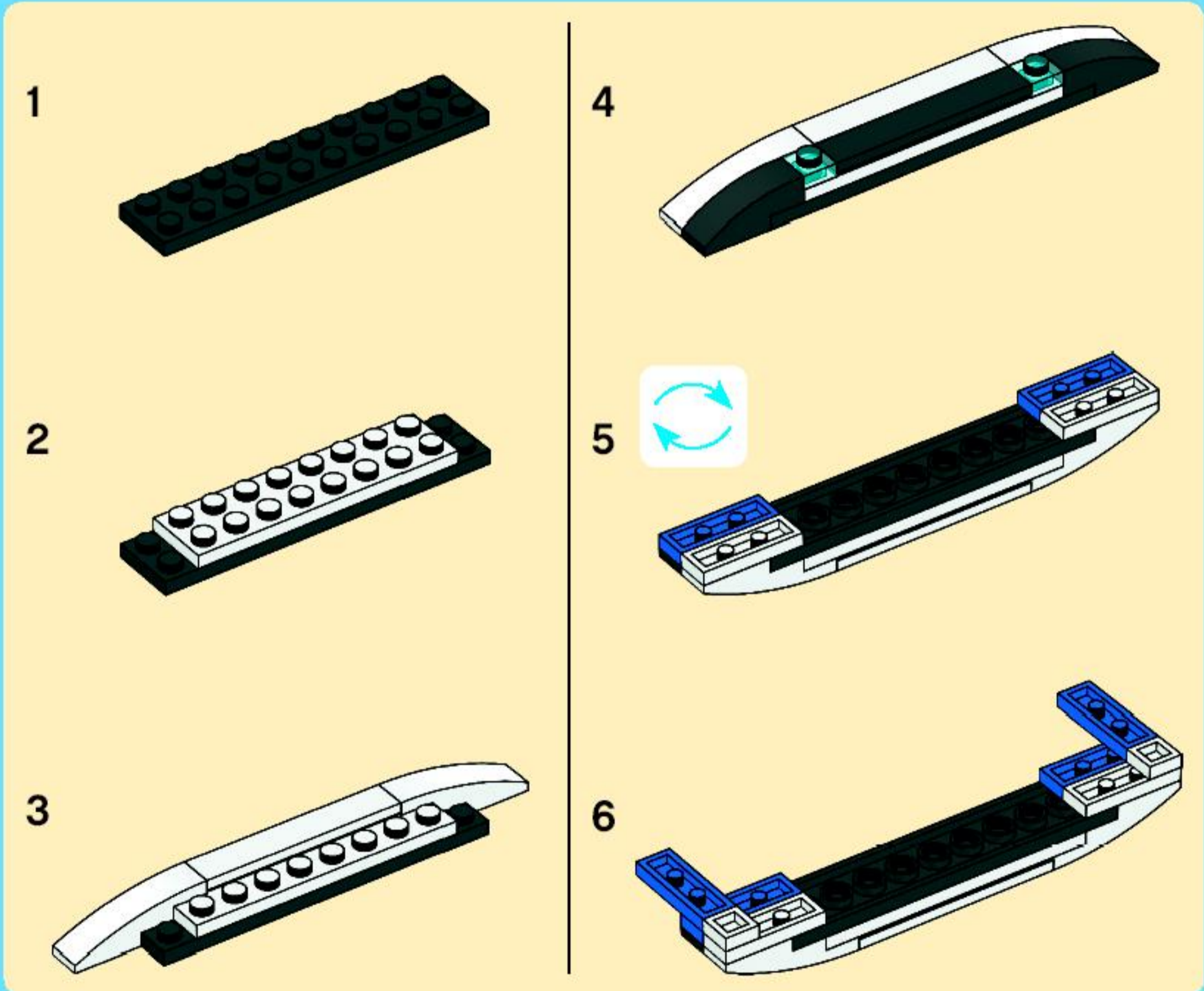


6

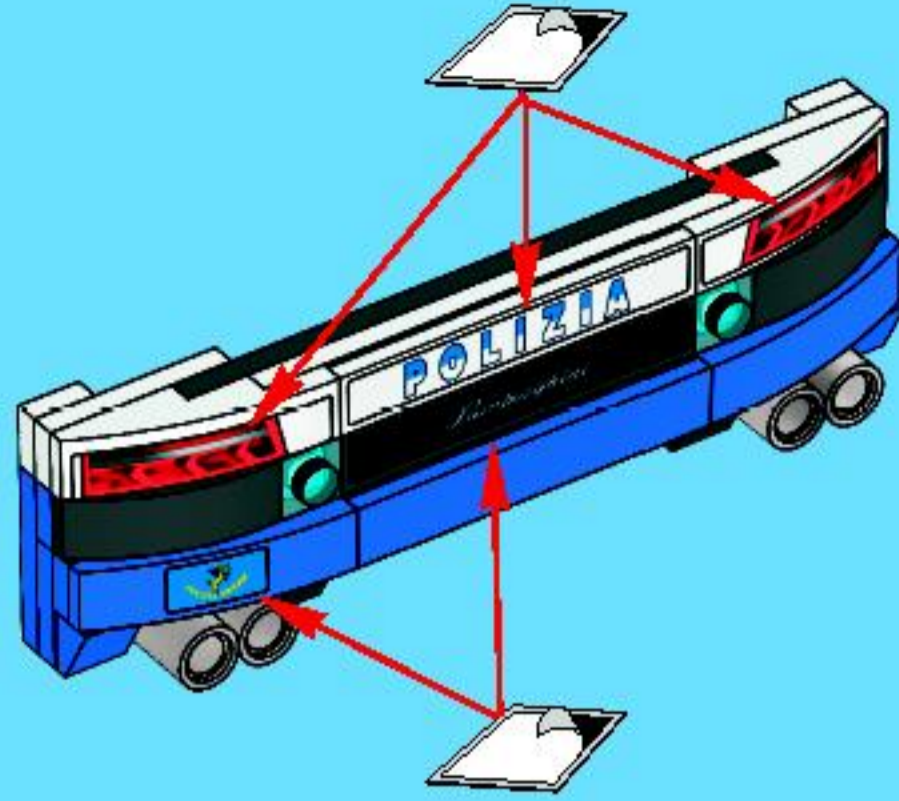




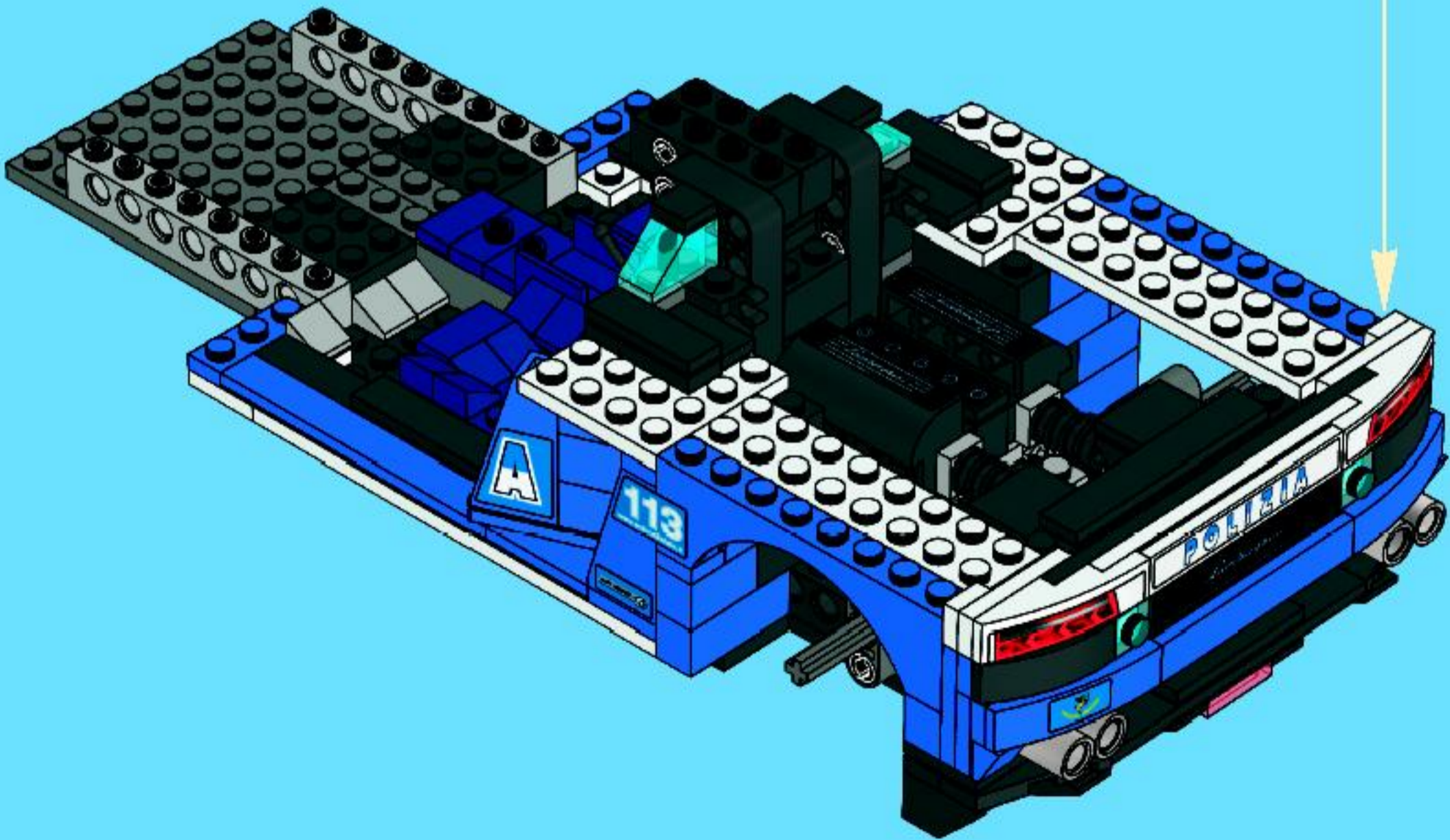
7



8



36





2x

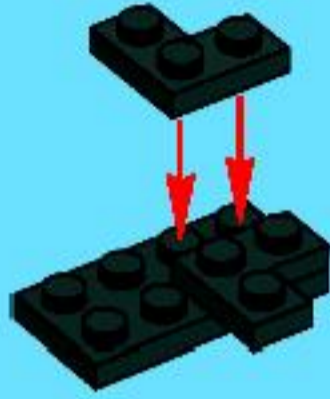


1x



2x

1



2x

2



1x

3

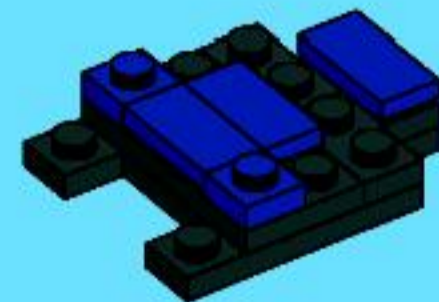


2x



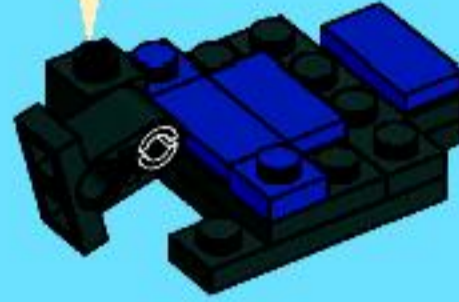
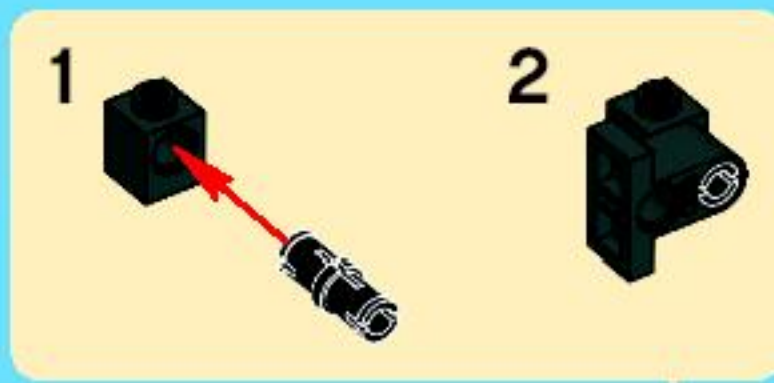
3x

4

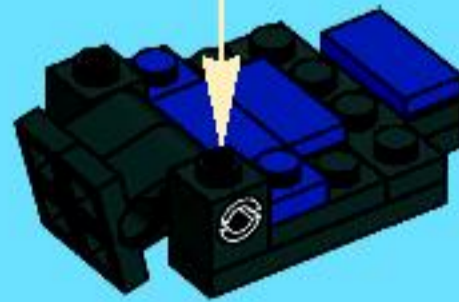
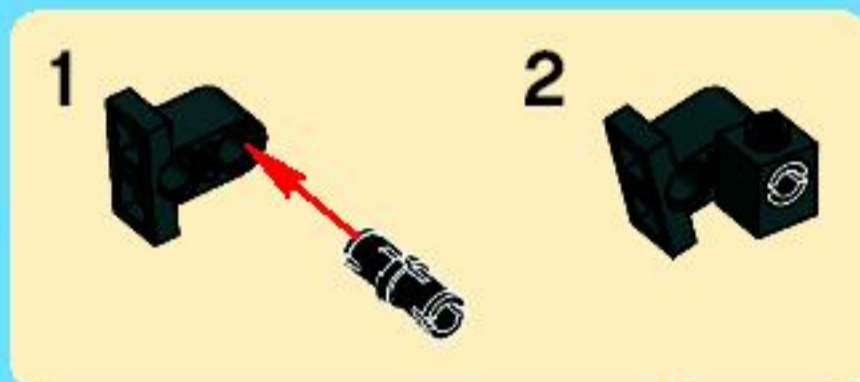




5



6



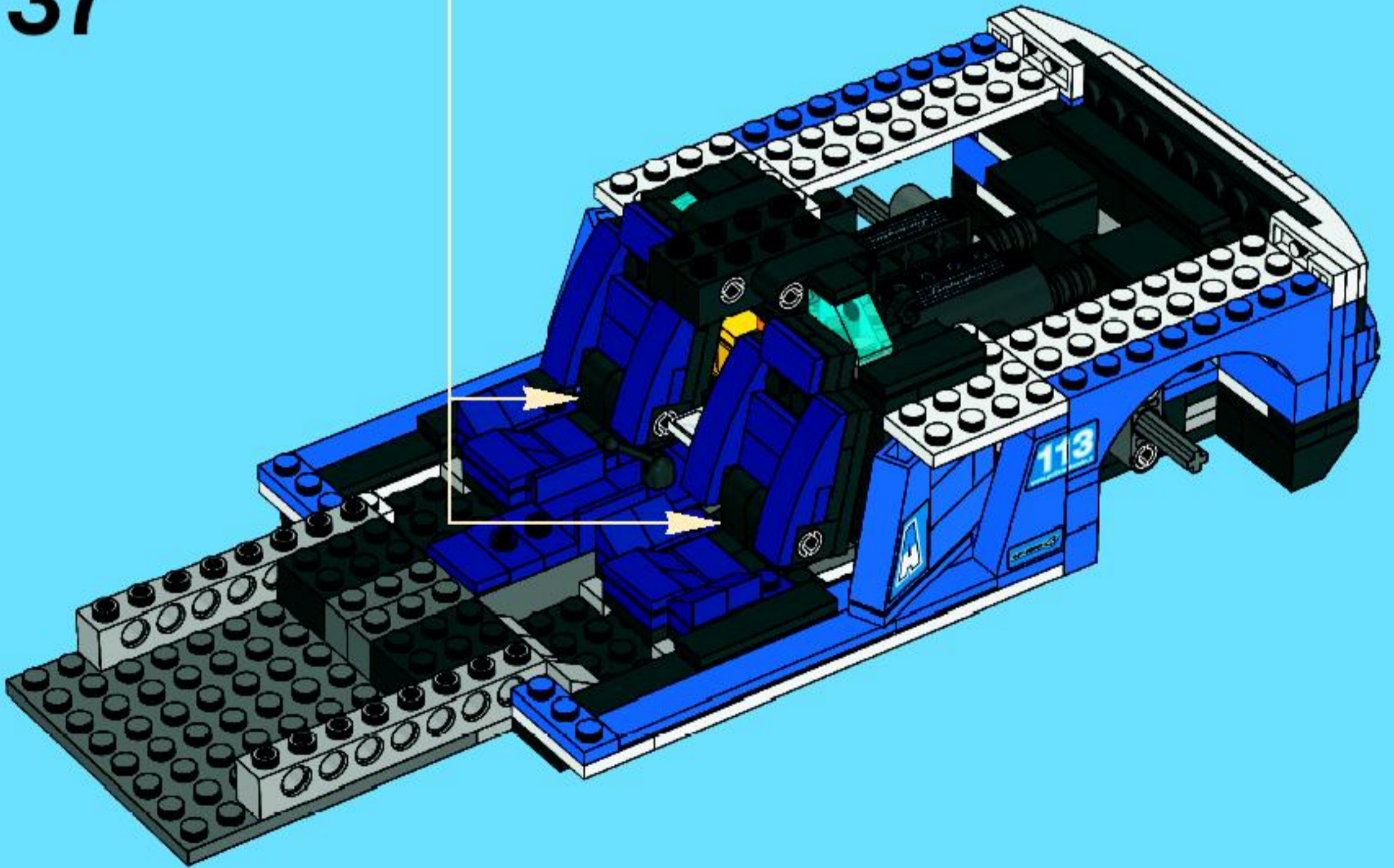


7



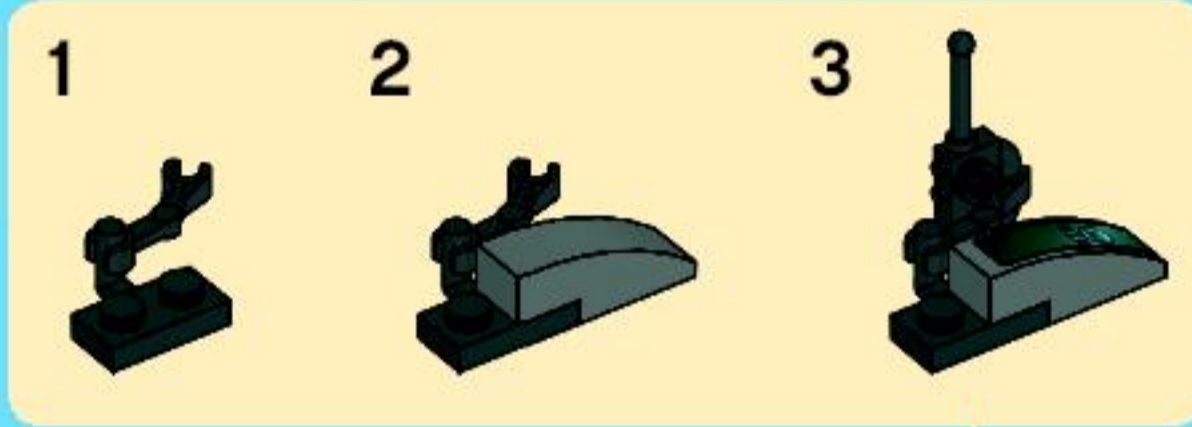
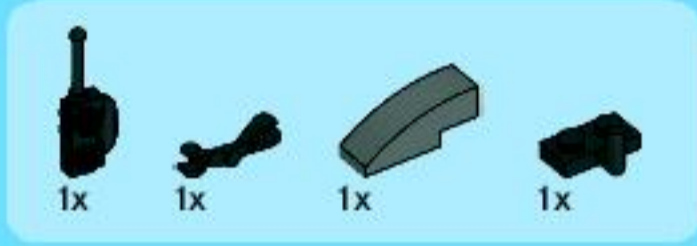
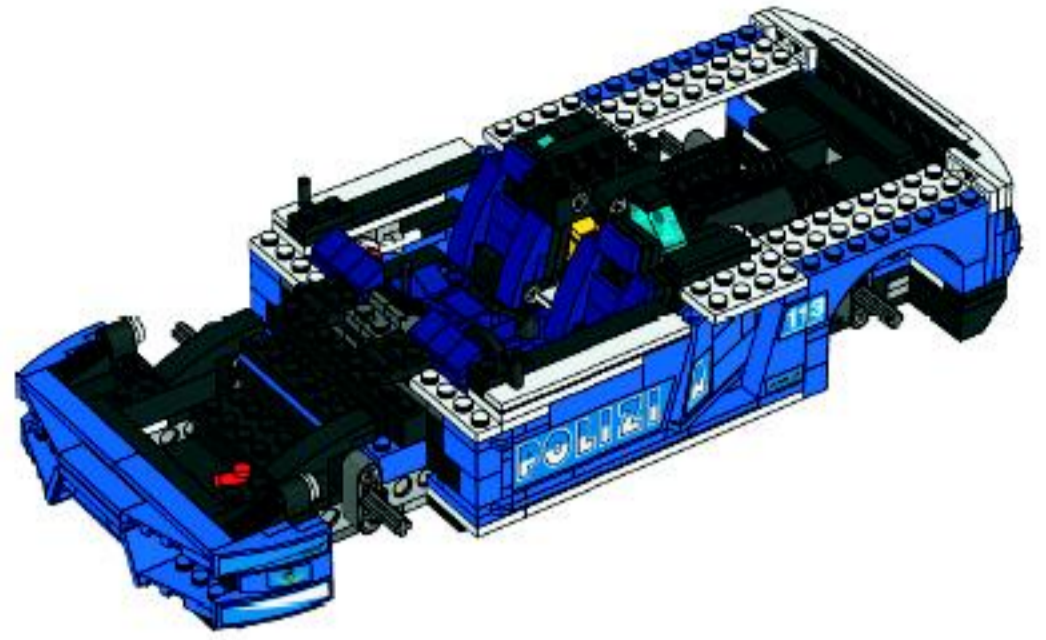
2x

37

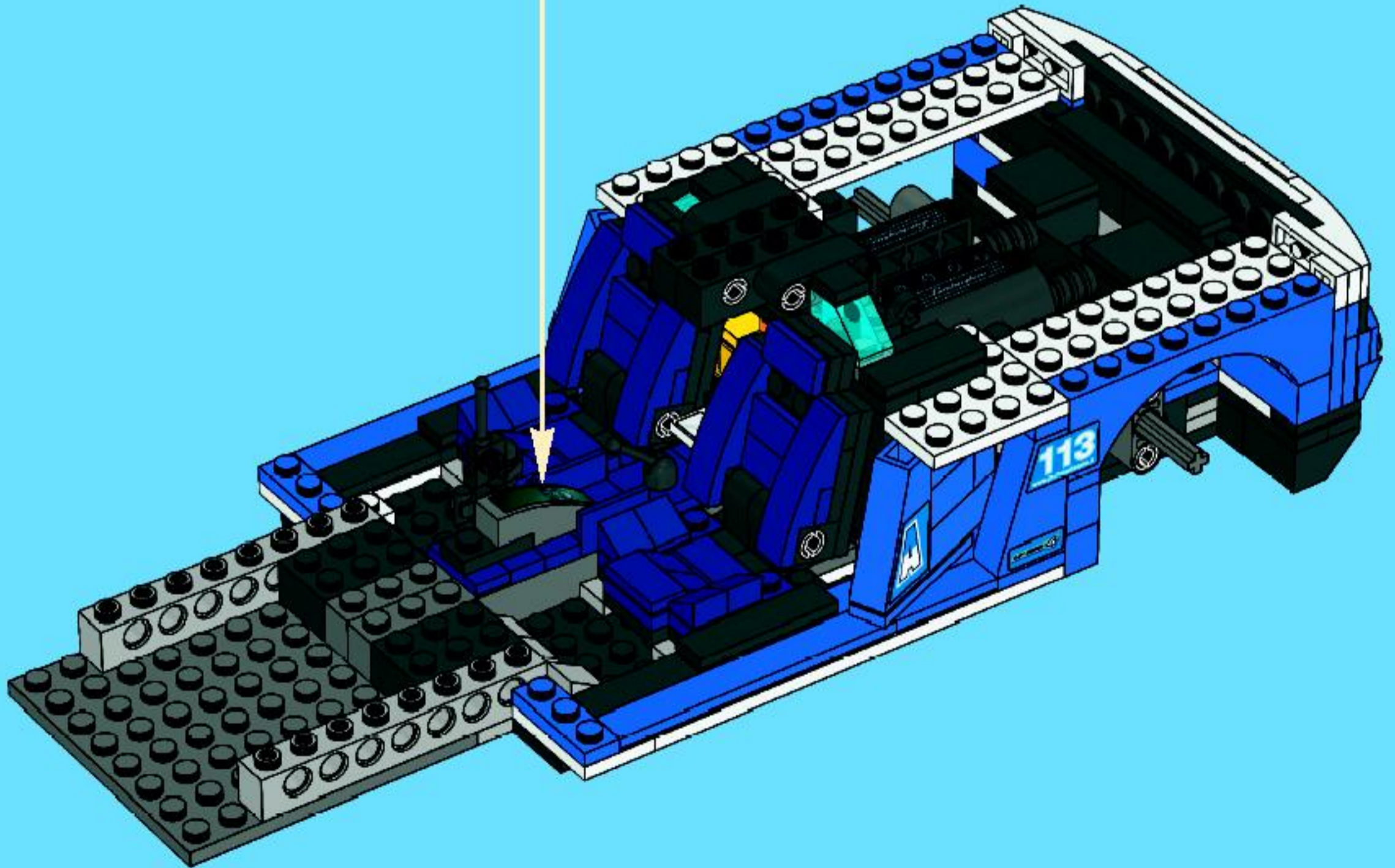


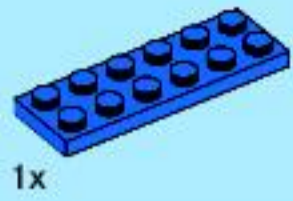


+



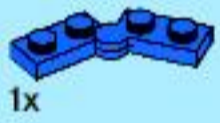
38





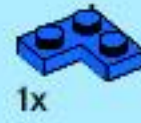
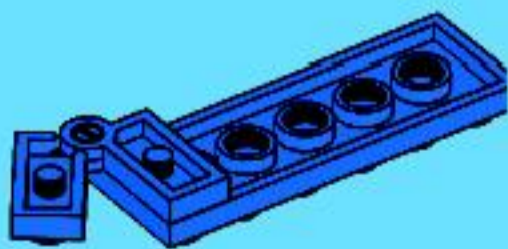
1x

1



1x

2

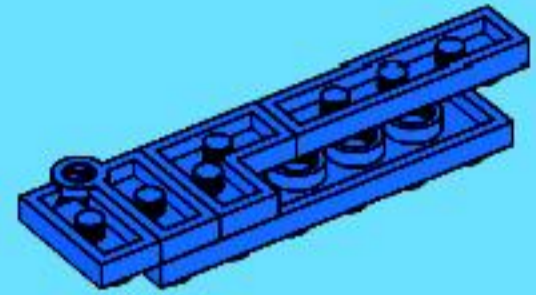


1x



1x

3

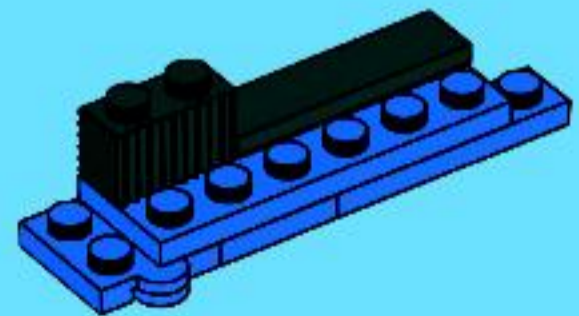


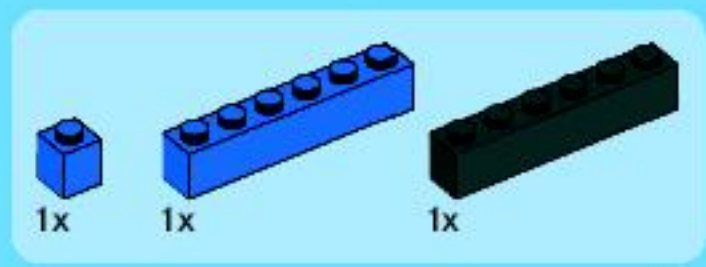
1x



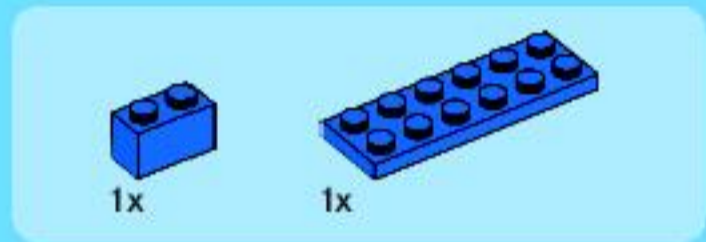
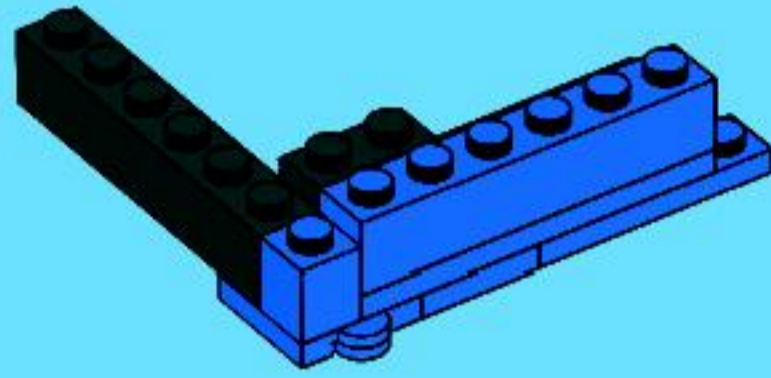
1x

4

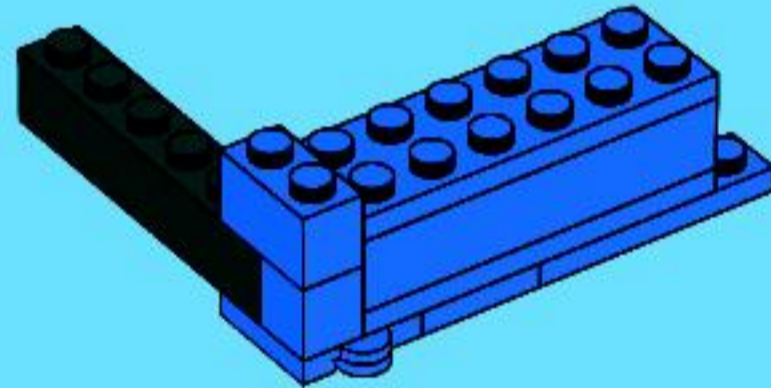




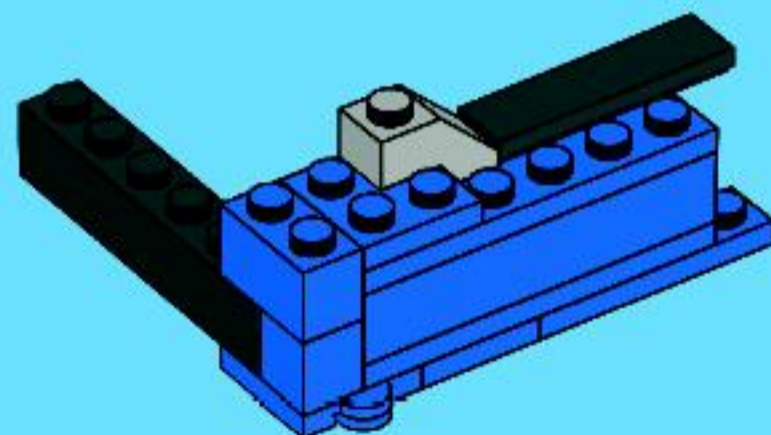
5



6



7



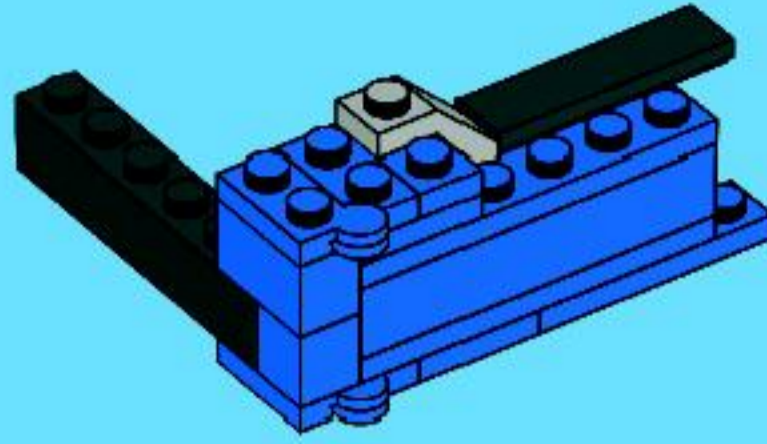


1x

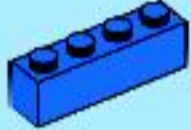


1x

8

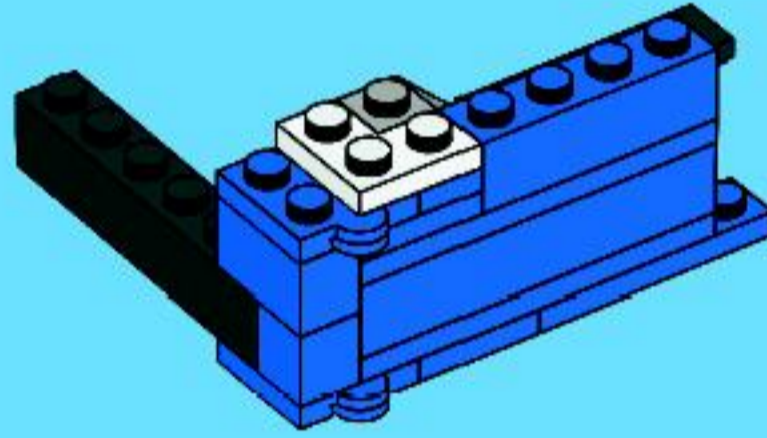


1x



1x

9

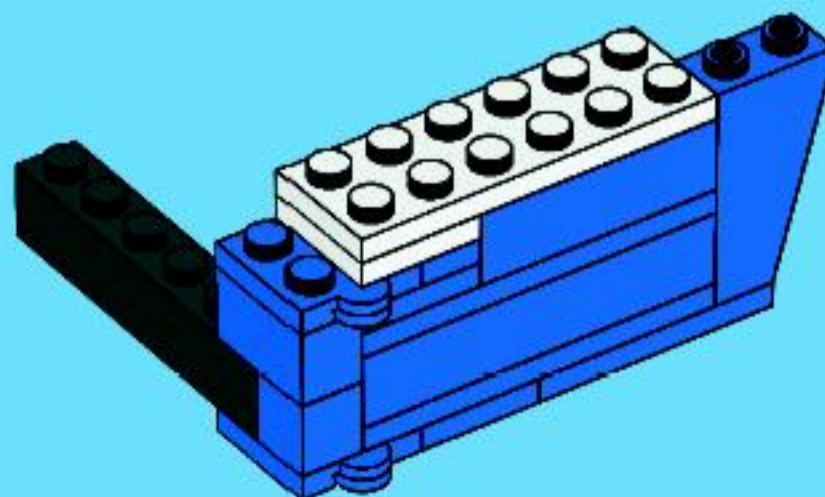


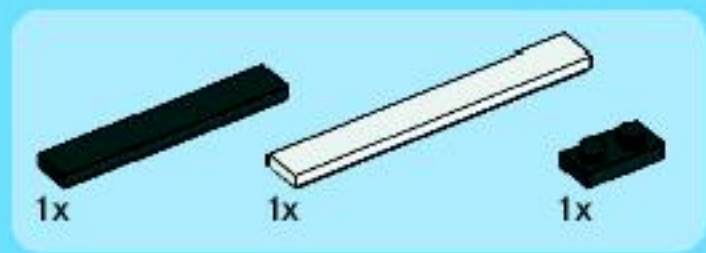
1x



1x

10

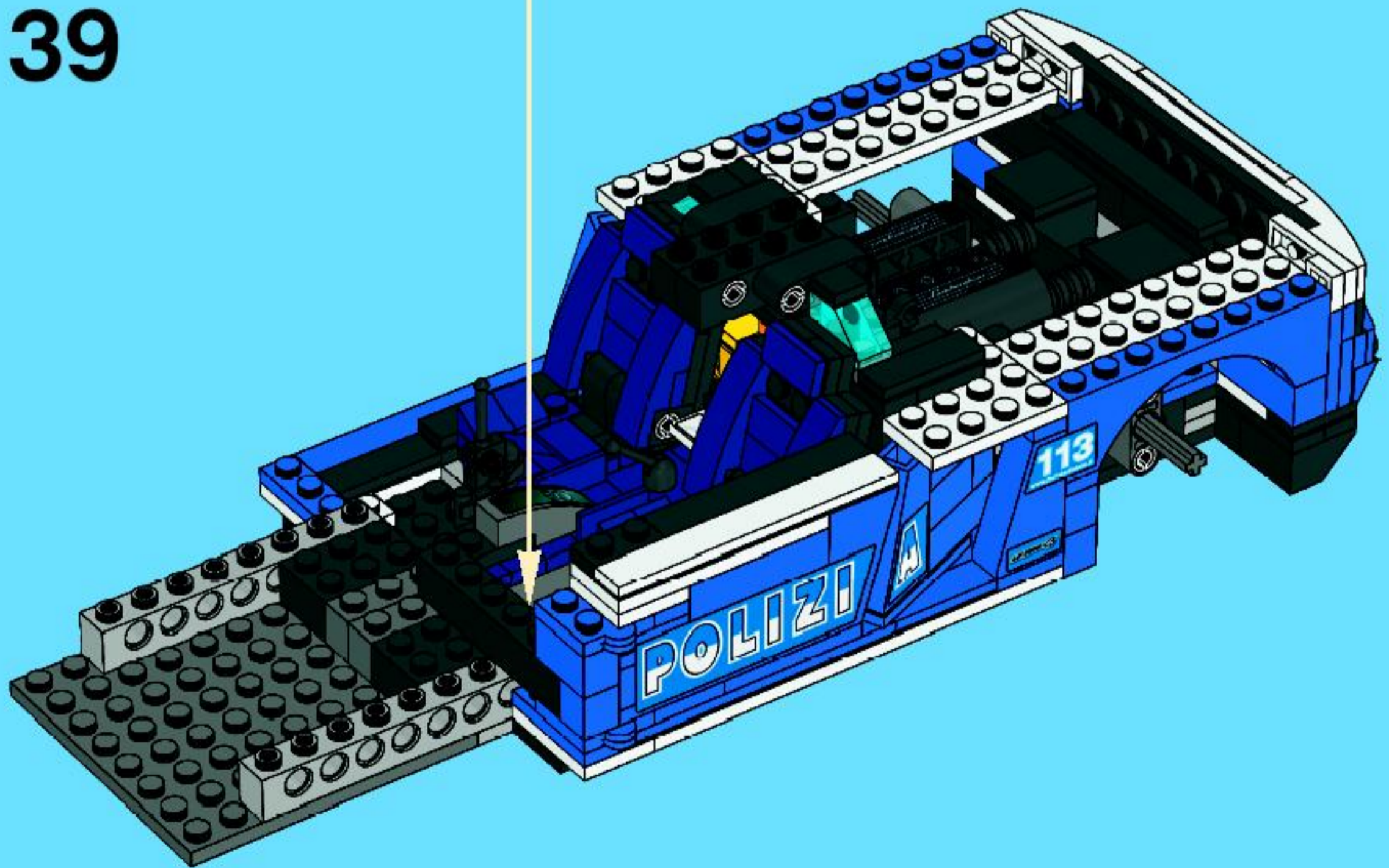


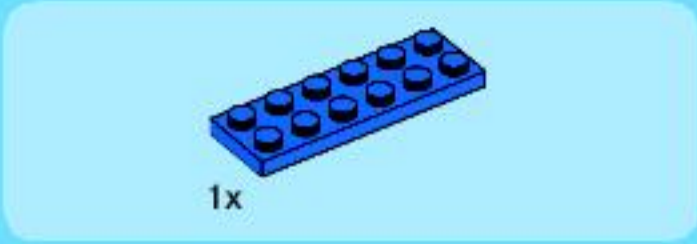


11



39

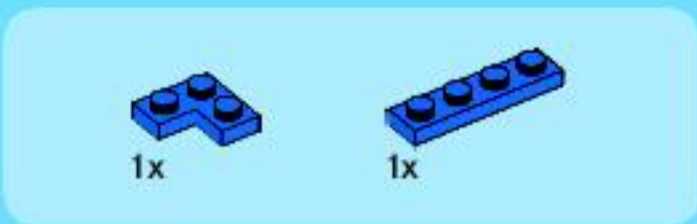
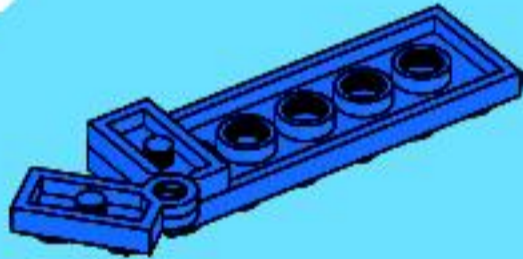




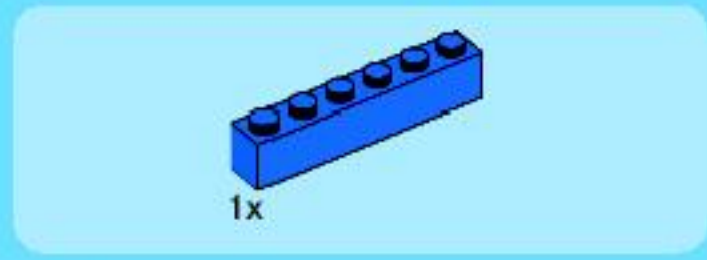
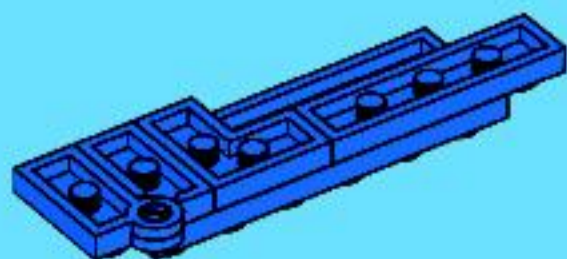
1



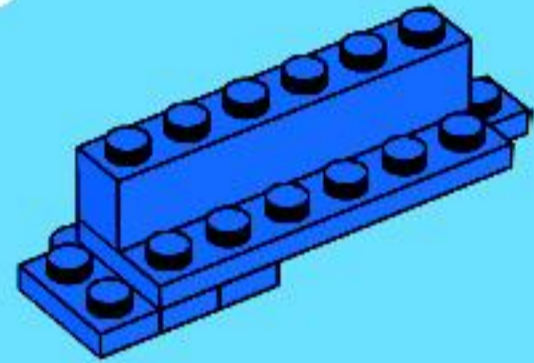
2



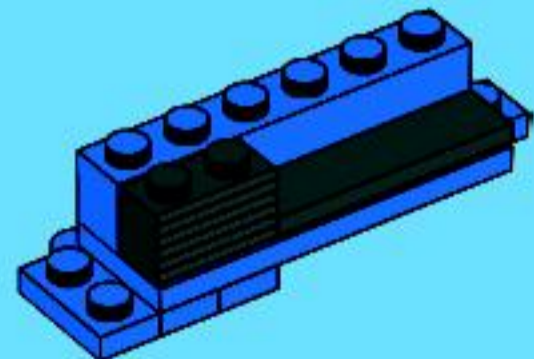
3

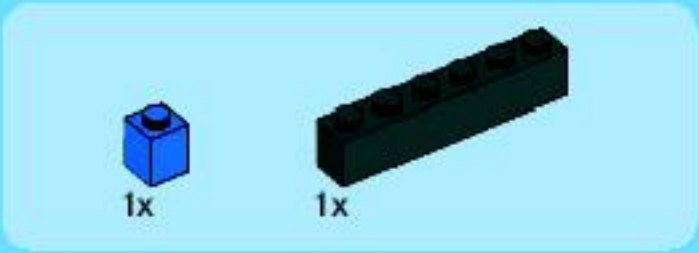


4

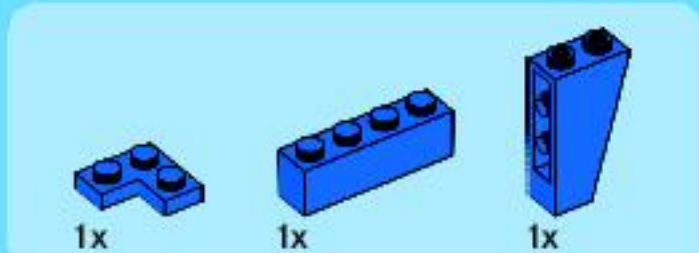
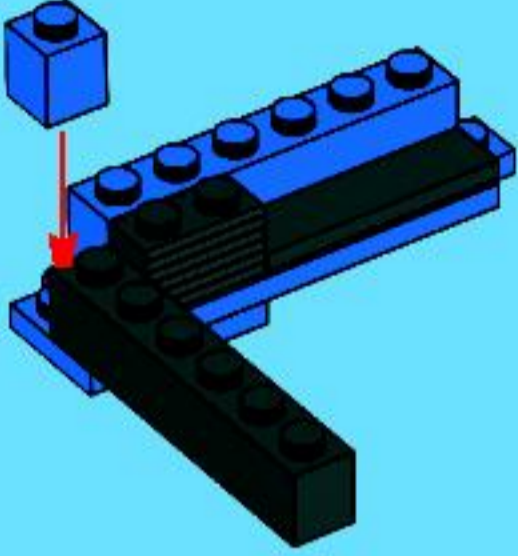


5

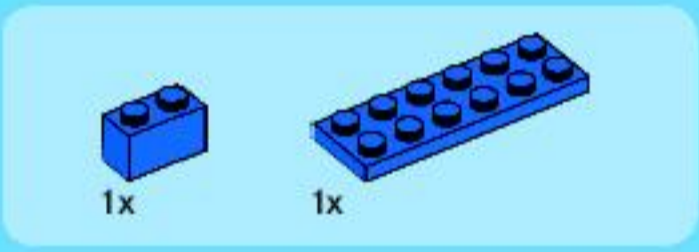
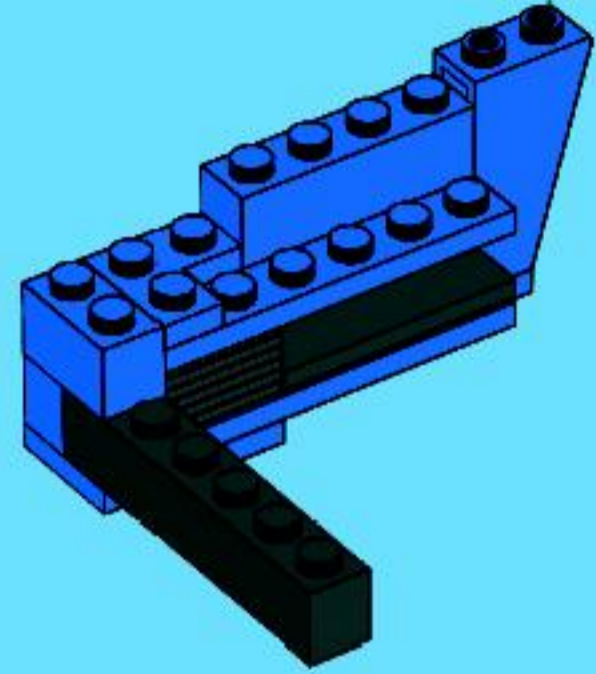




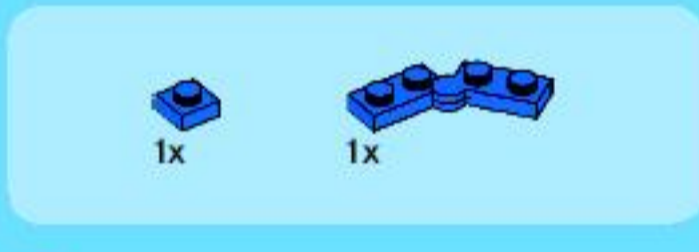
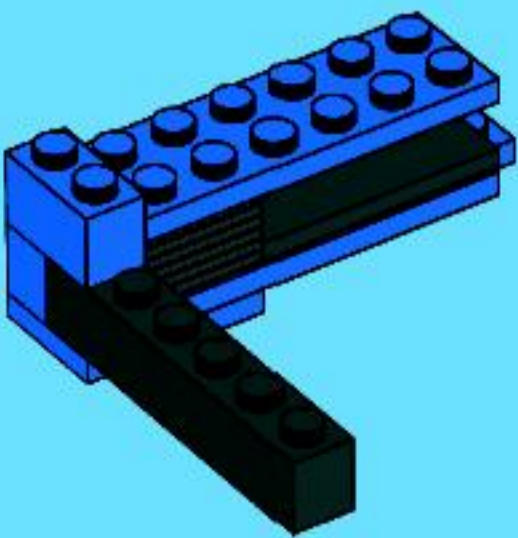
6



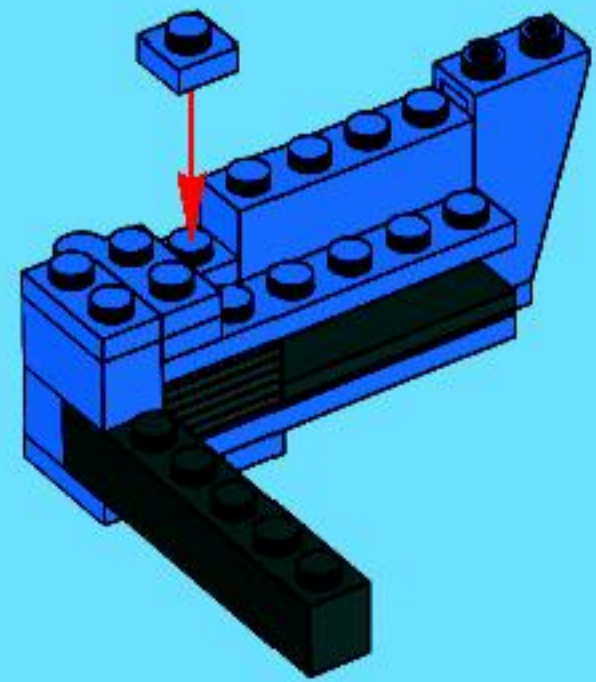
8

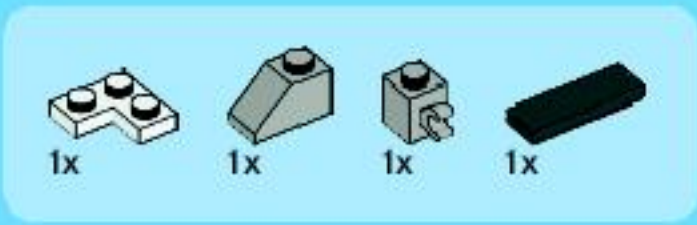


7

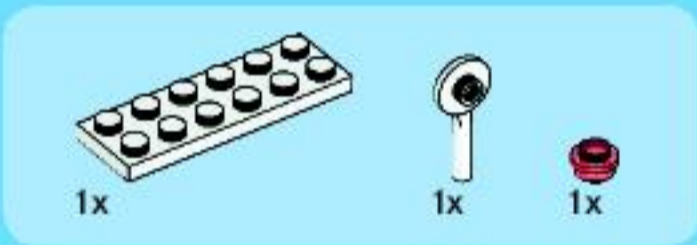
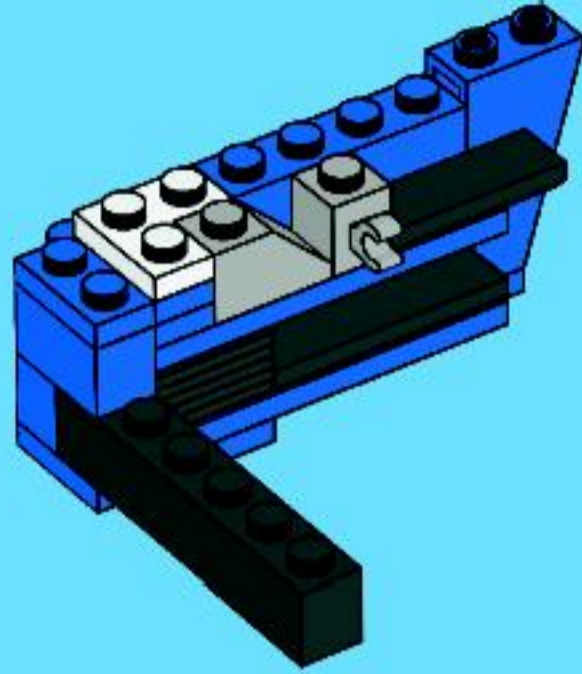


9

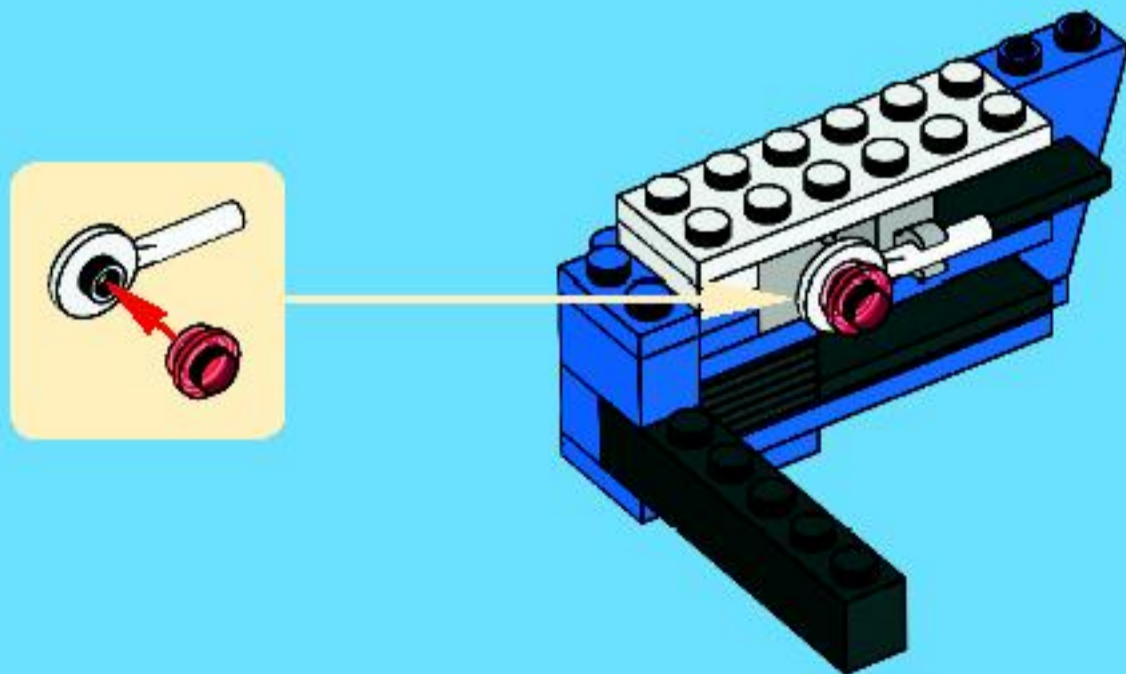


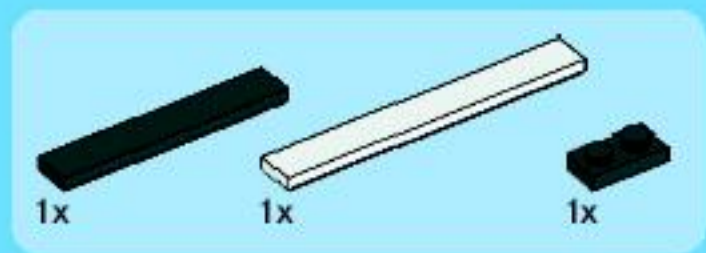


10

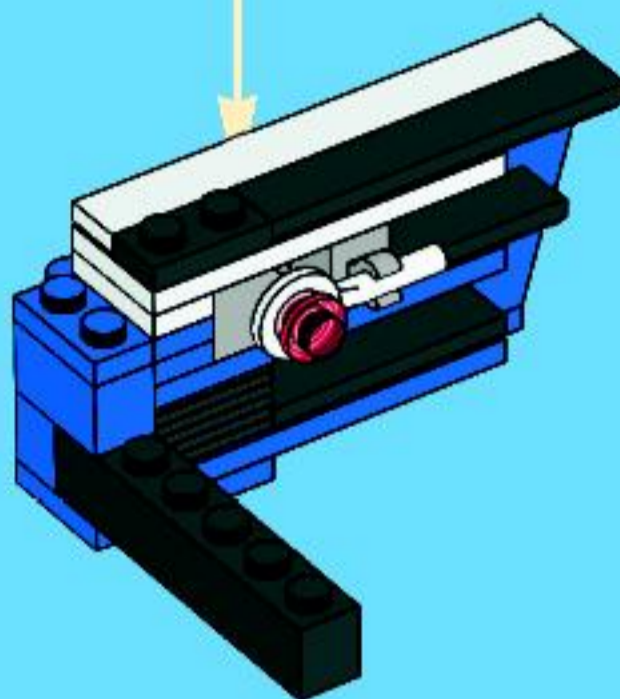


11

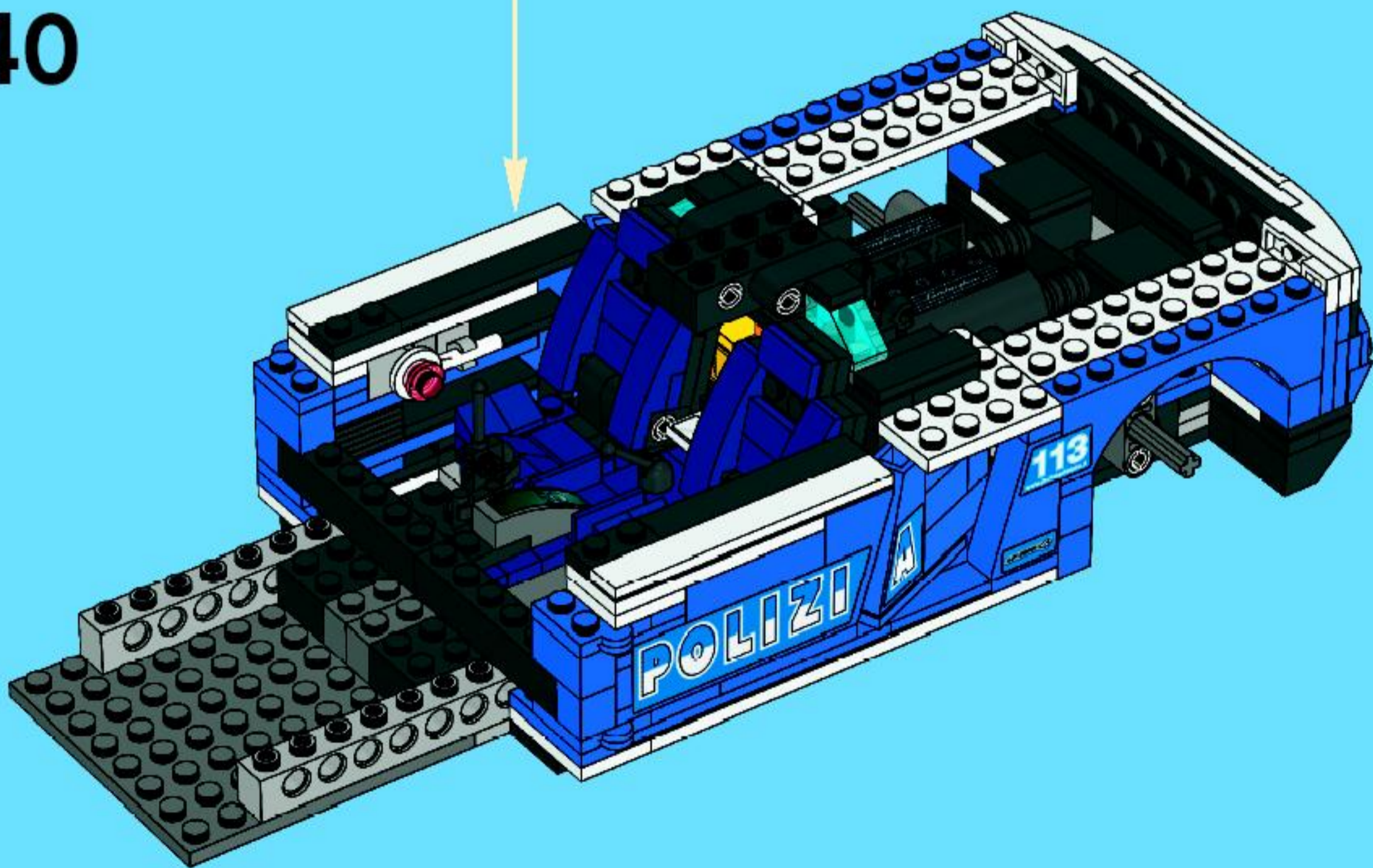


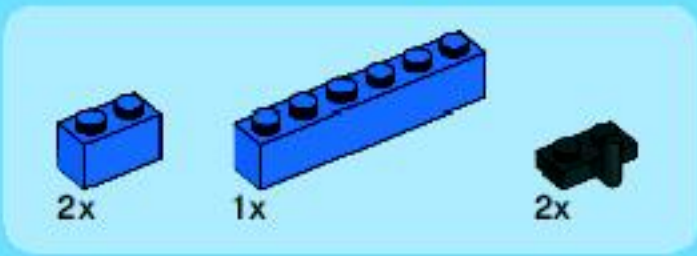


12

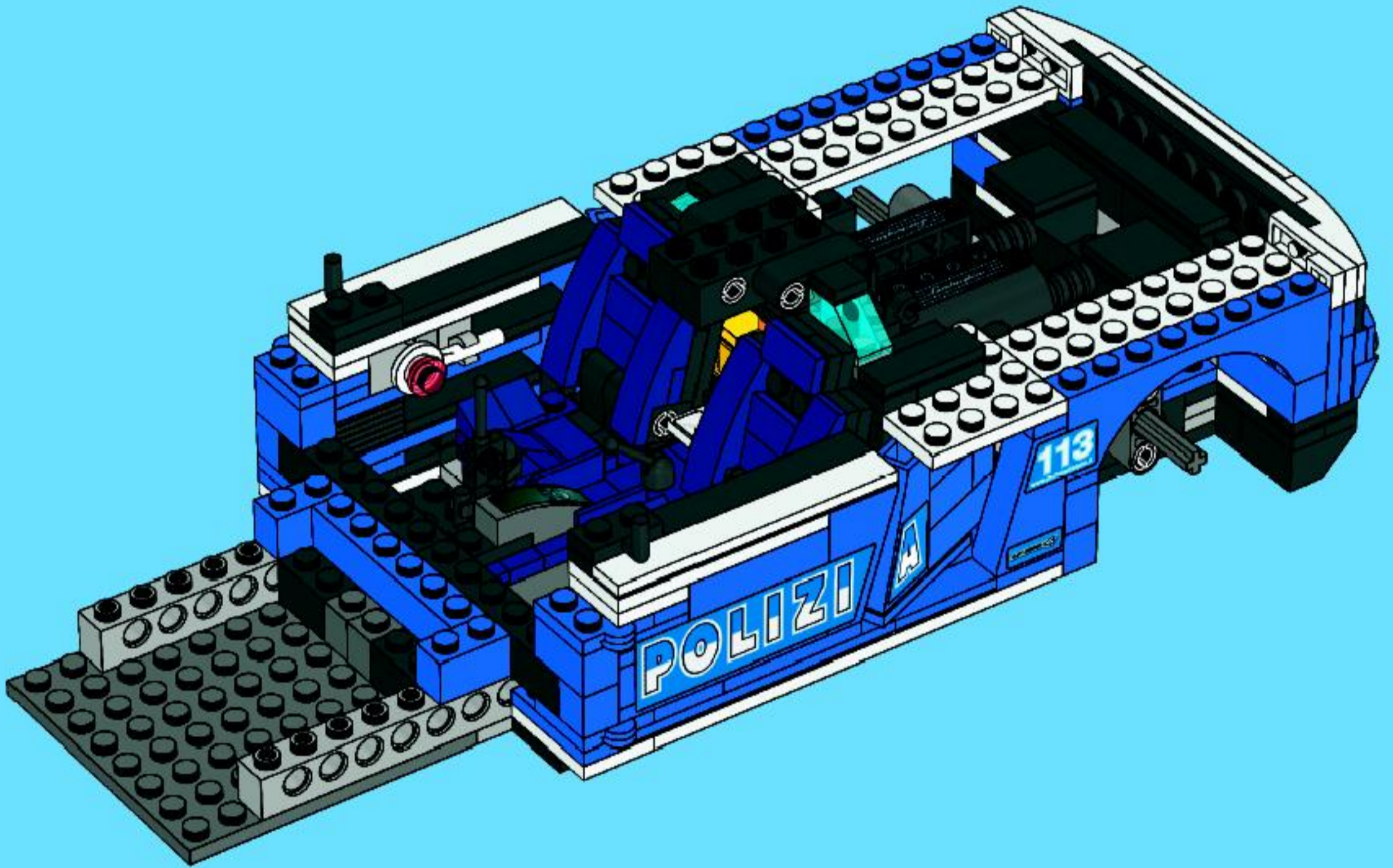


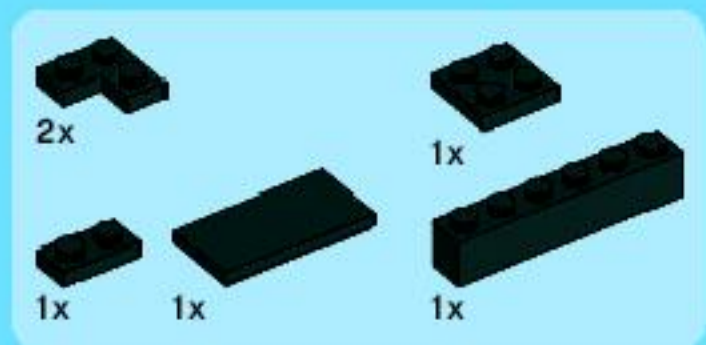
40



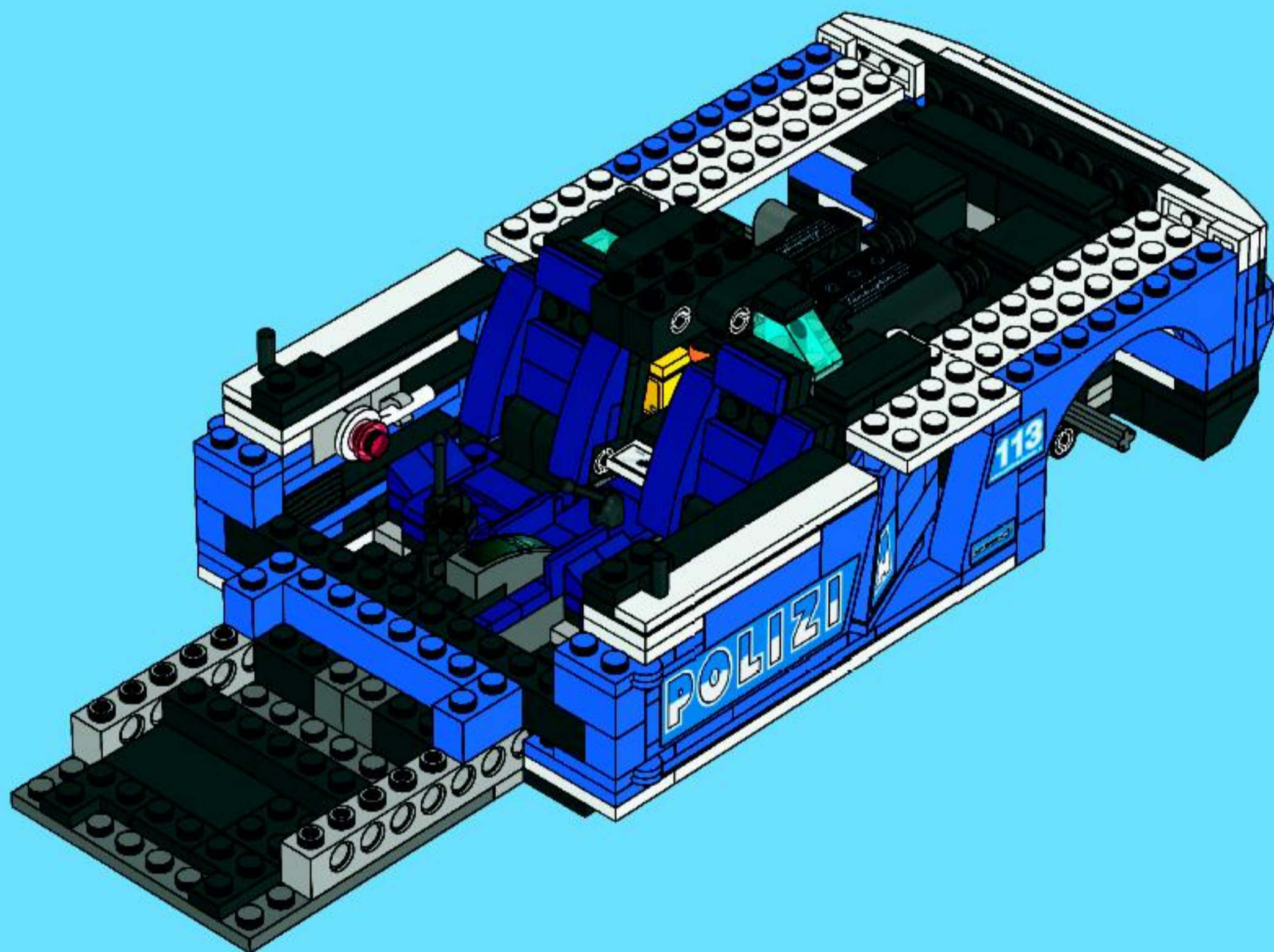


41



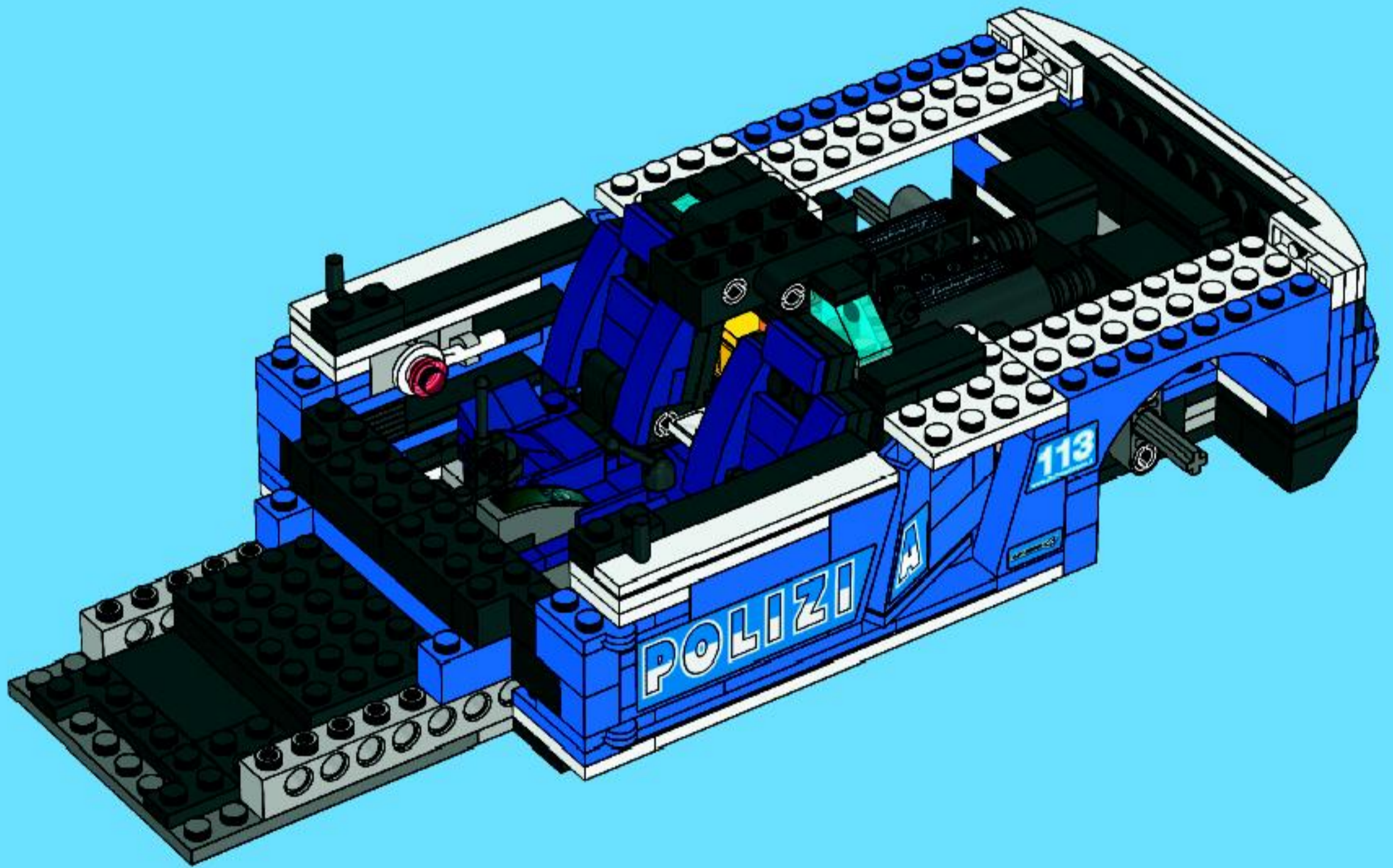


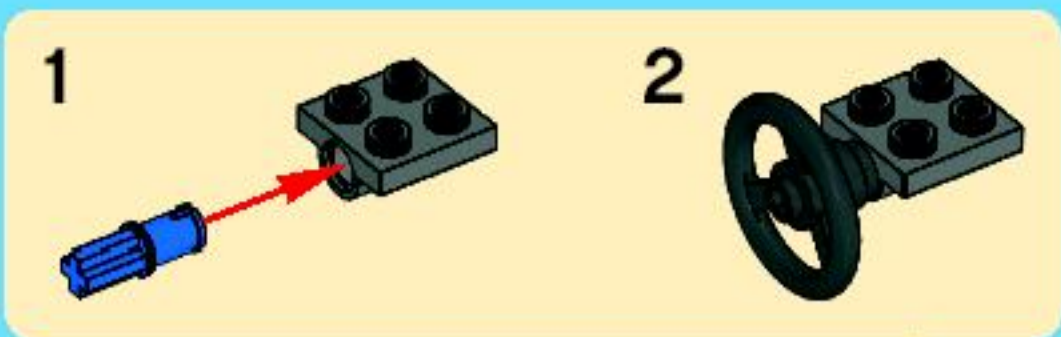
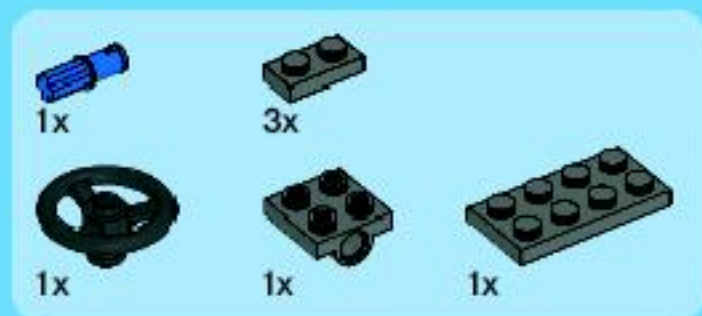
42



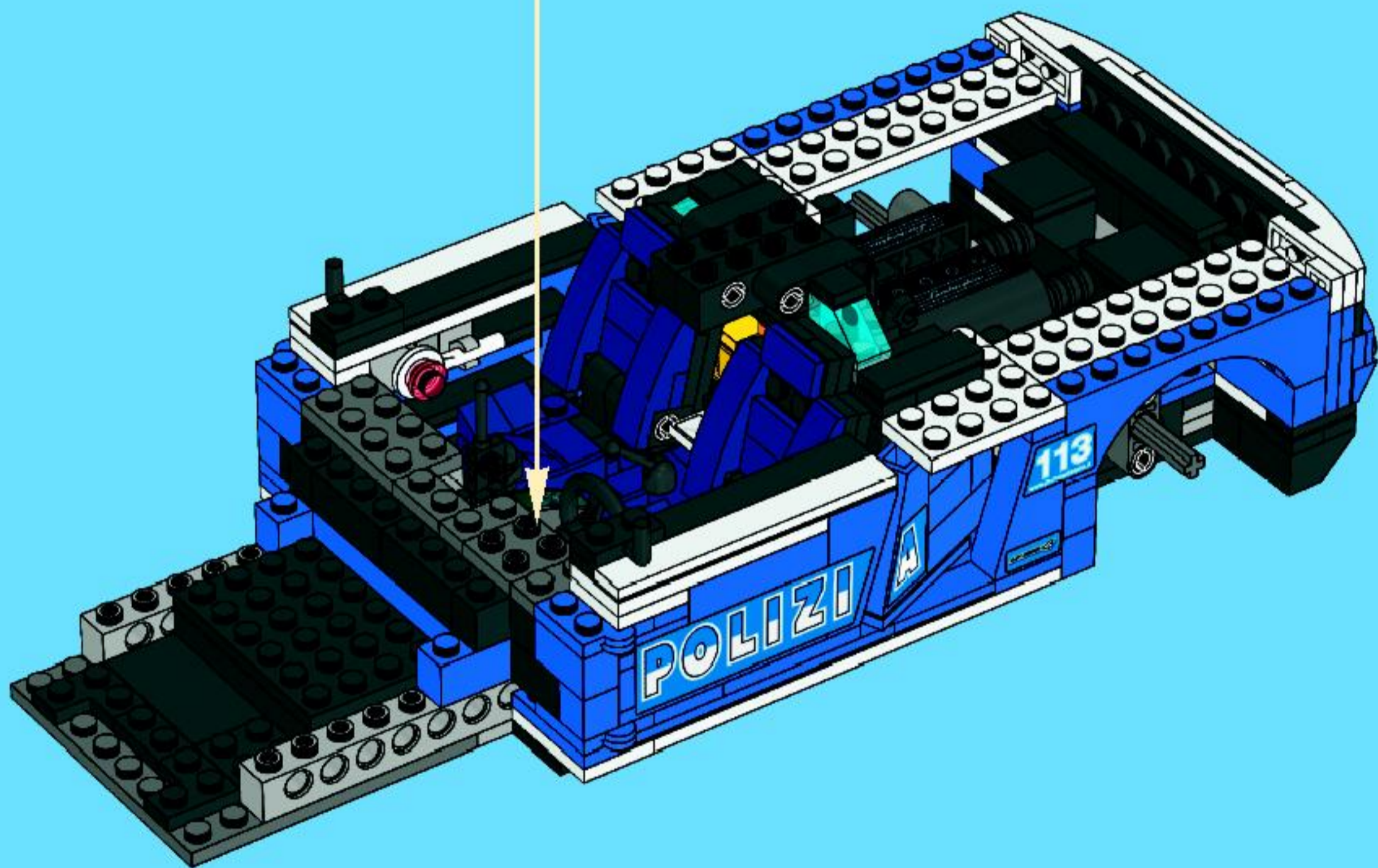


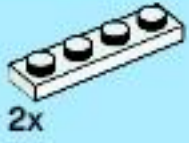
43





44



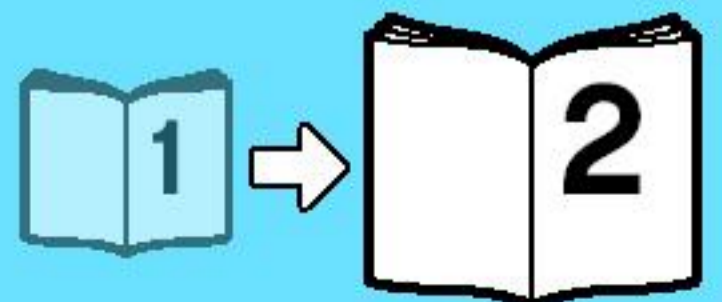
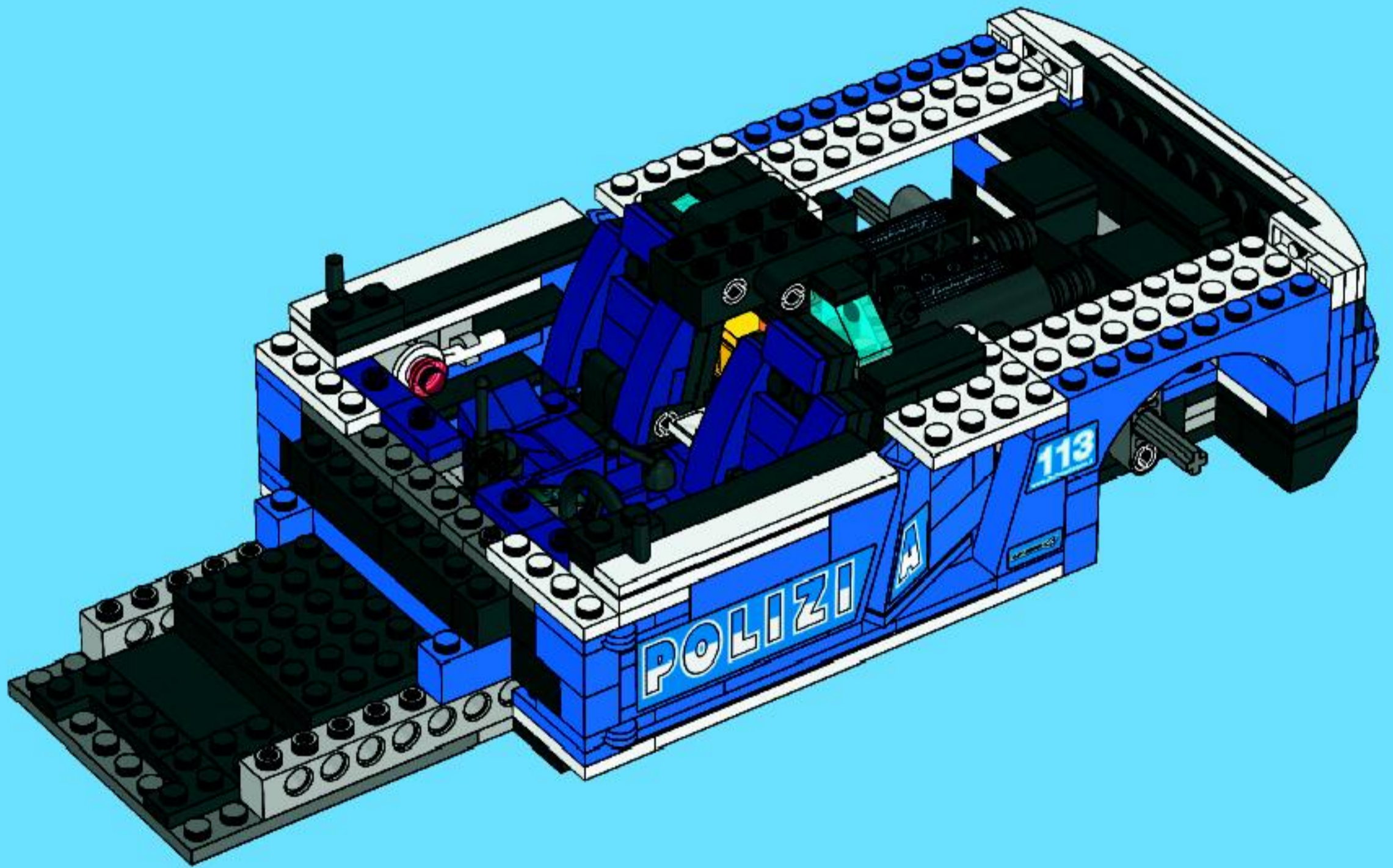


2x



4x

45





TECHNIC

8051



FREE! GRATIS! GRATUIT!



club
MAGAZINE™

www.LEGOclub.com



00800 5346 5555*



1-866-534-6258 • 1-877-518-5346

US & Canada only

Canada seulement

* Free phone. Mobile charges may apply. * Numéro sans frais. Des frais peuvent s'appliquer avec les téléphones cellulaires. * Beklijntvrij, kosten voor andere providers kunnen erover zijn. * Gratis telefoonnummer van vaste lijn. * Det er et gratis nummer når du ringer fra fasttelefon. * Det är gratis, när du ringer från fast telefon.



**VISIT THE WORLD'S
BIGGEST LEGO® SHOP!**

www.LEGOshop.com



World Racers



8896



8897



8898



8899



8863



8864



RACERS



8214

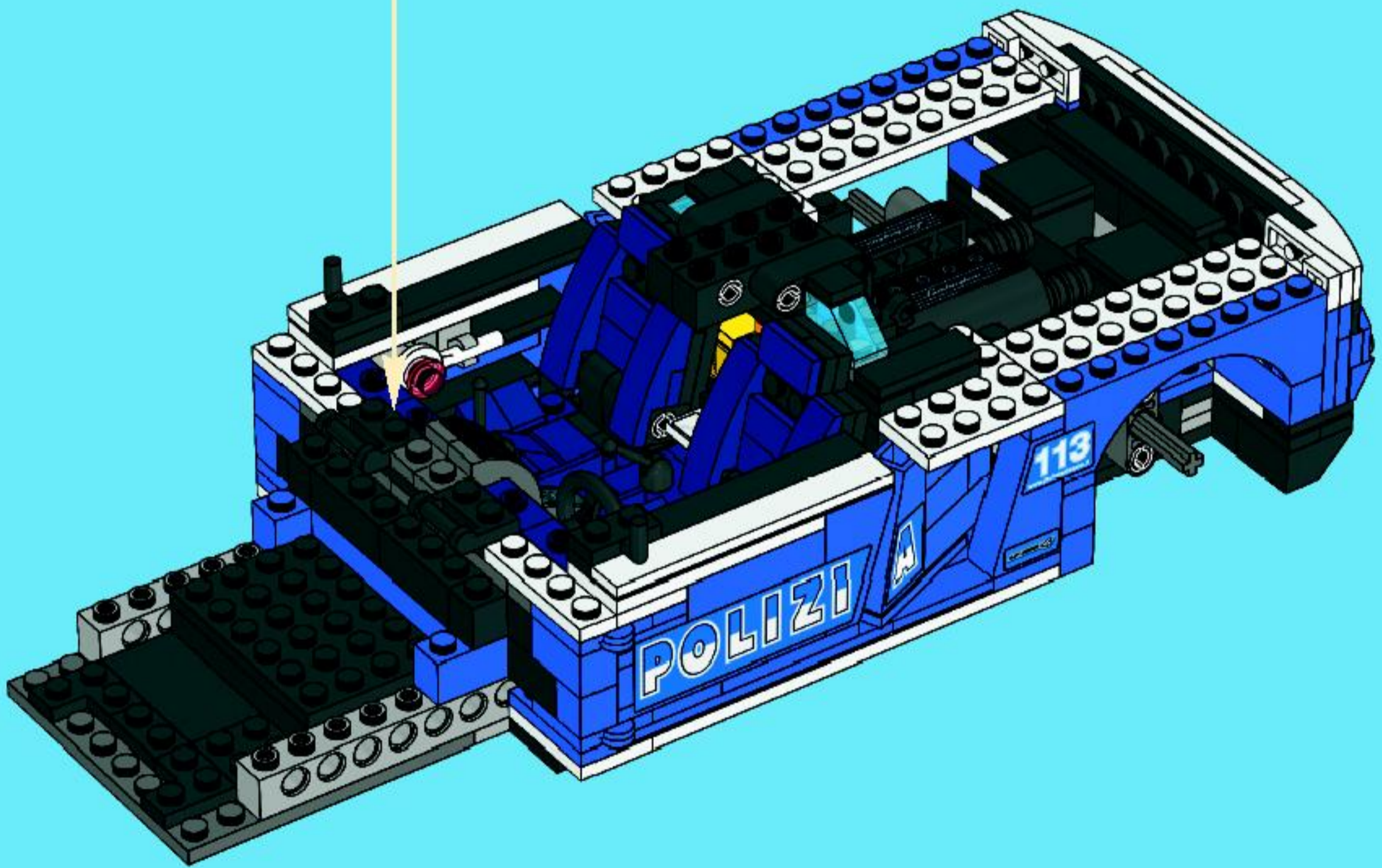
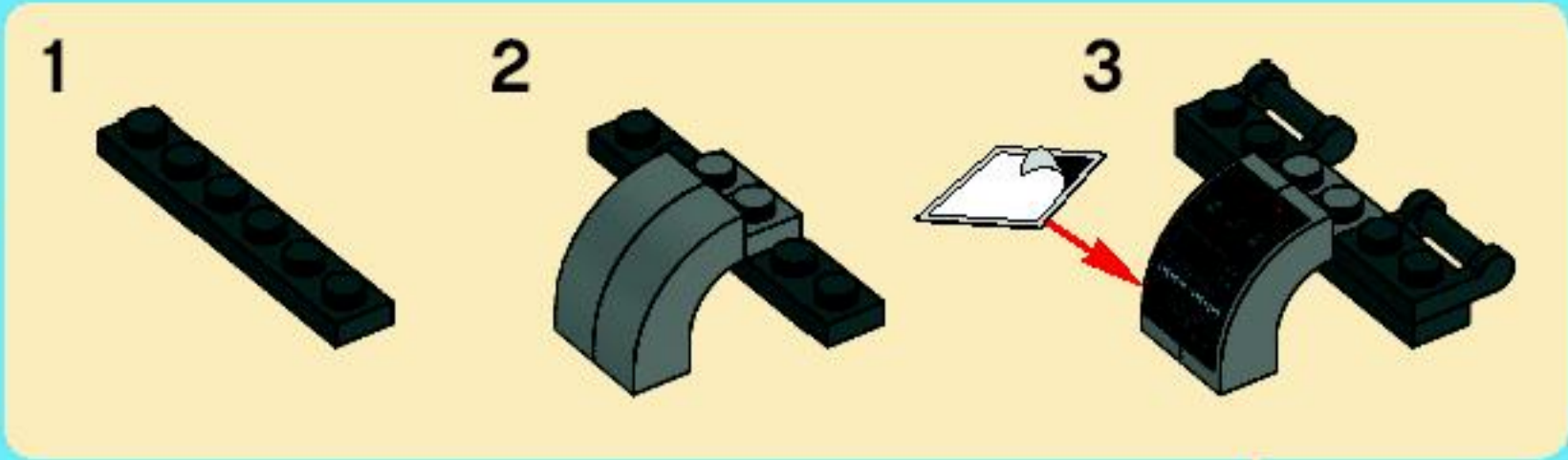


POLIZIA
GALLARDO
LP 560



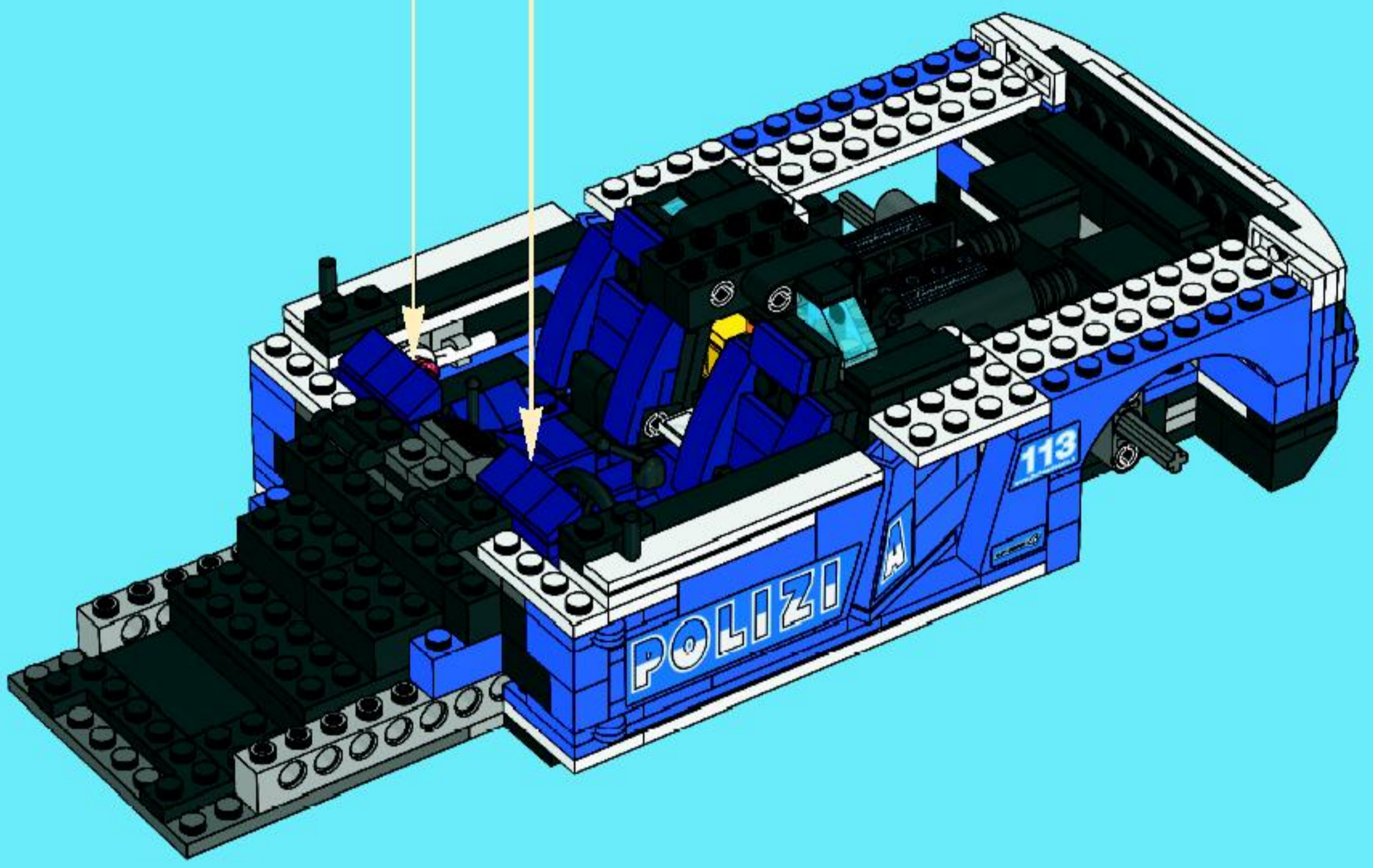
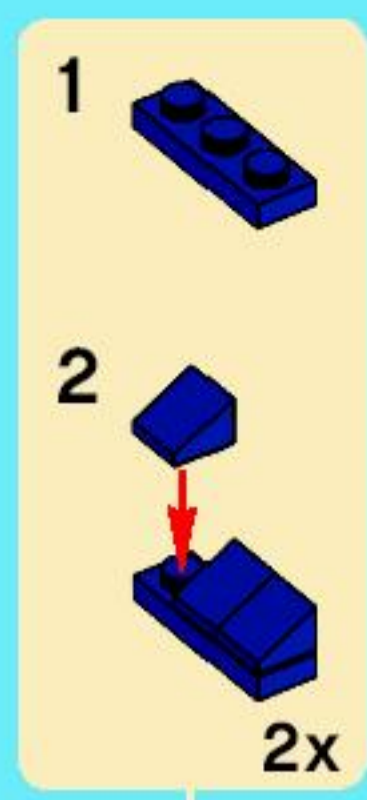


46





47

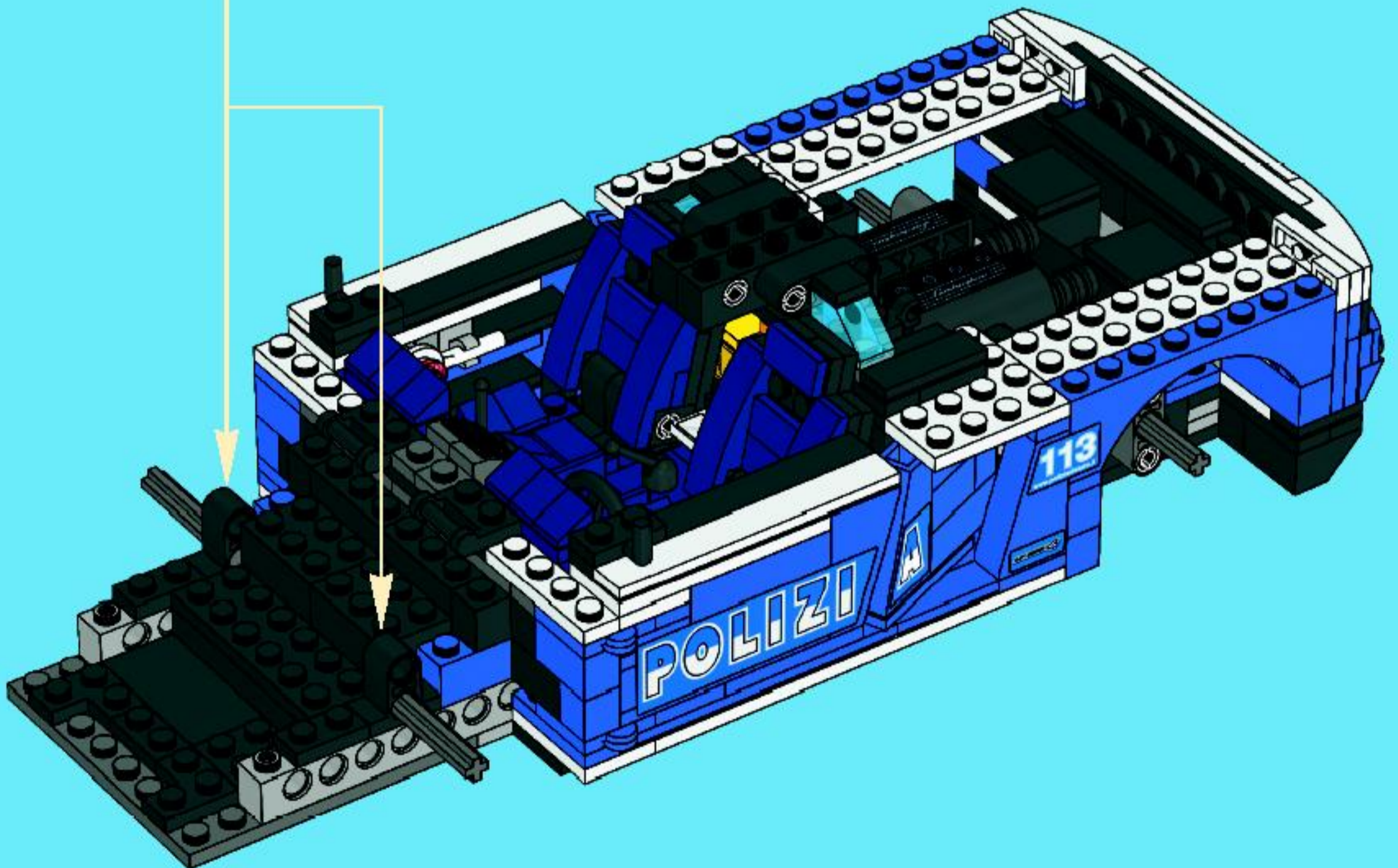
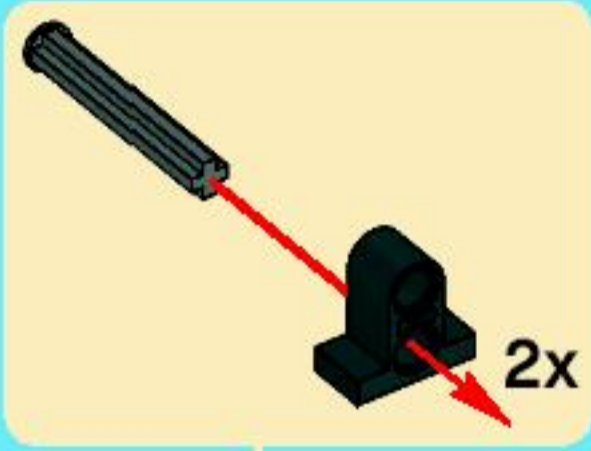


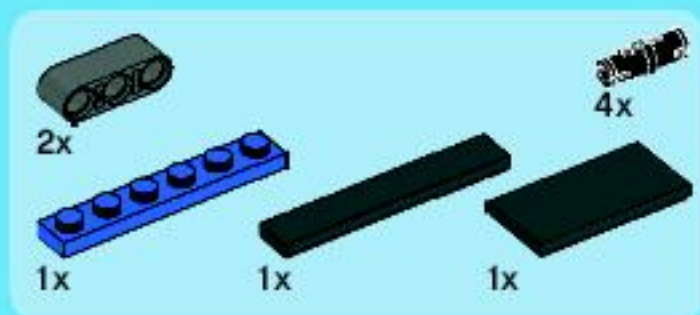
2x

2x

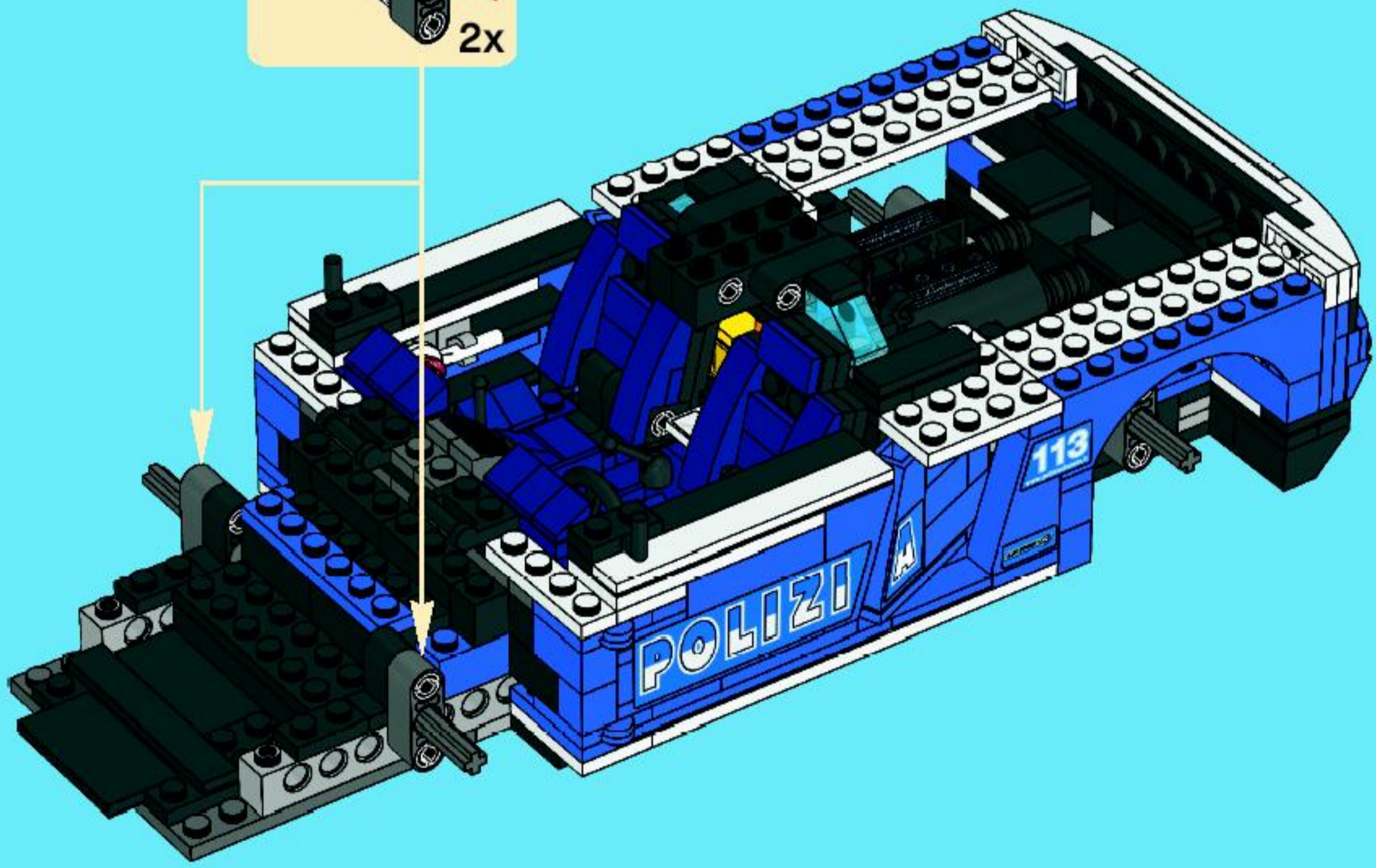
2x

48





49





2x



2x



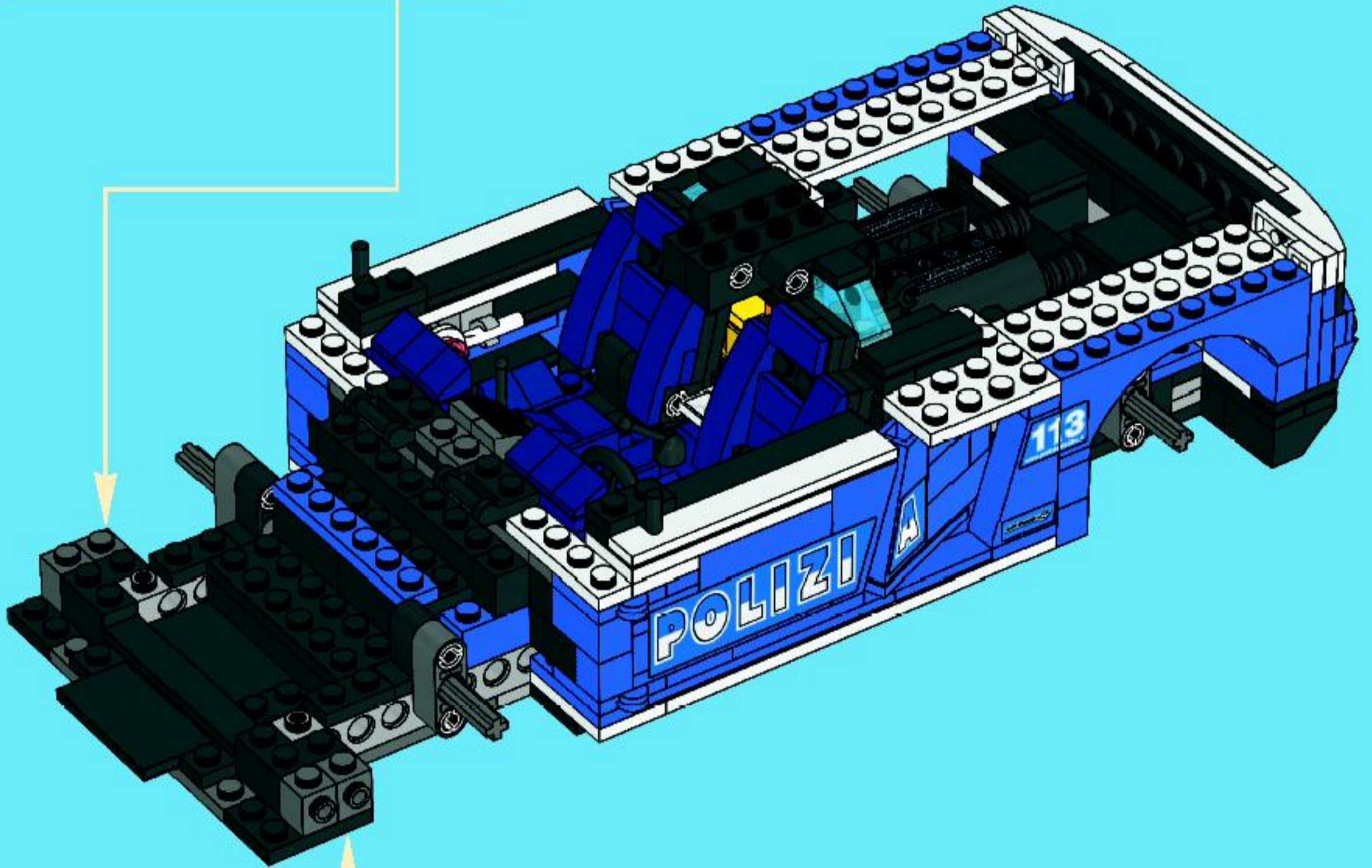
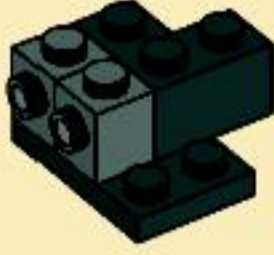
4x

50

1



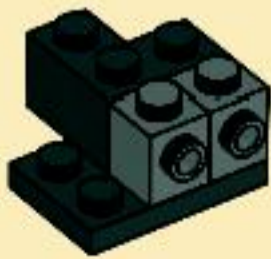
2

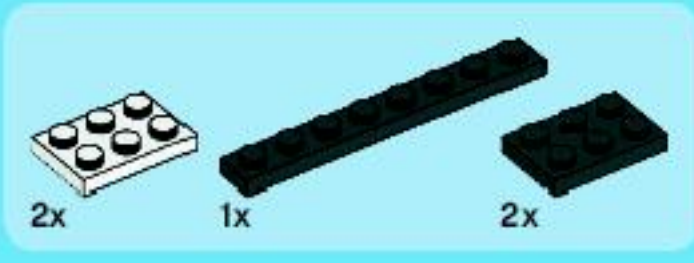


1

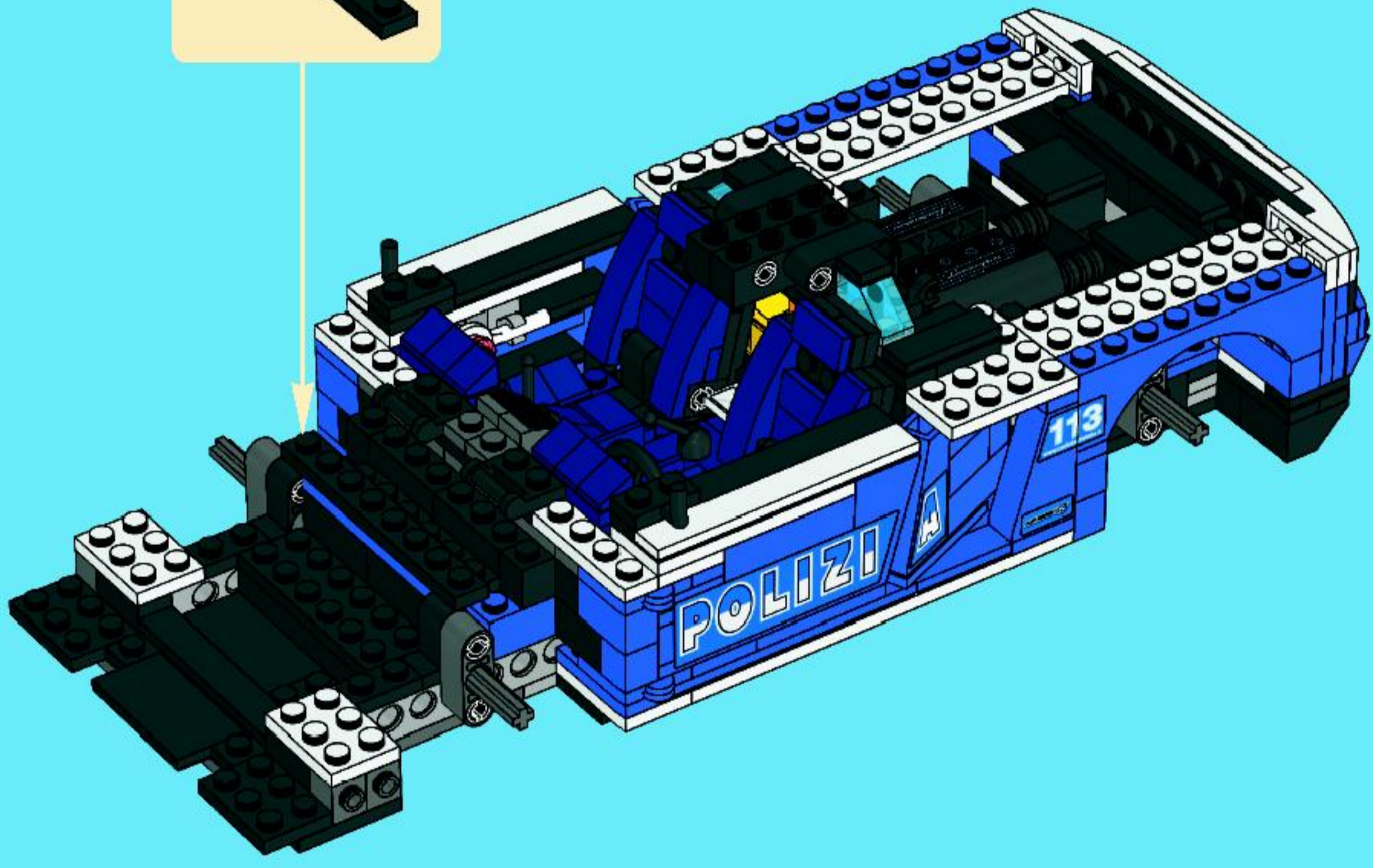
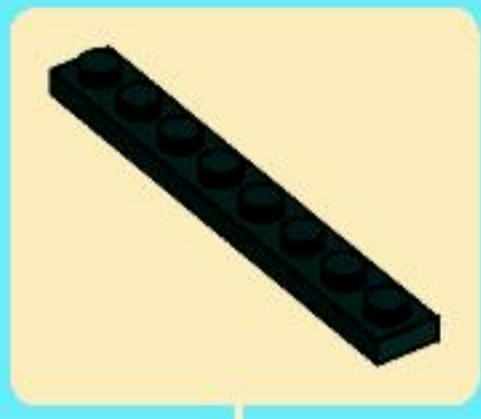


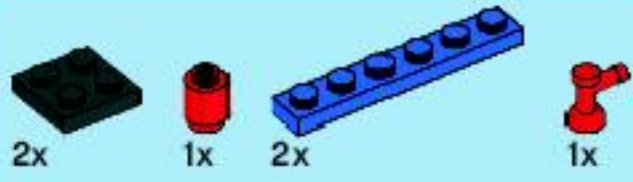
2



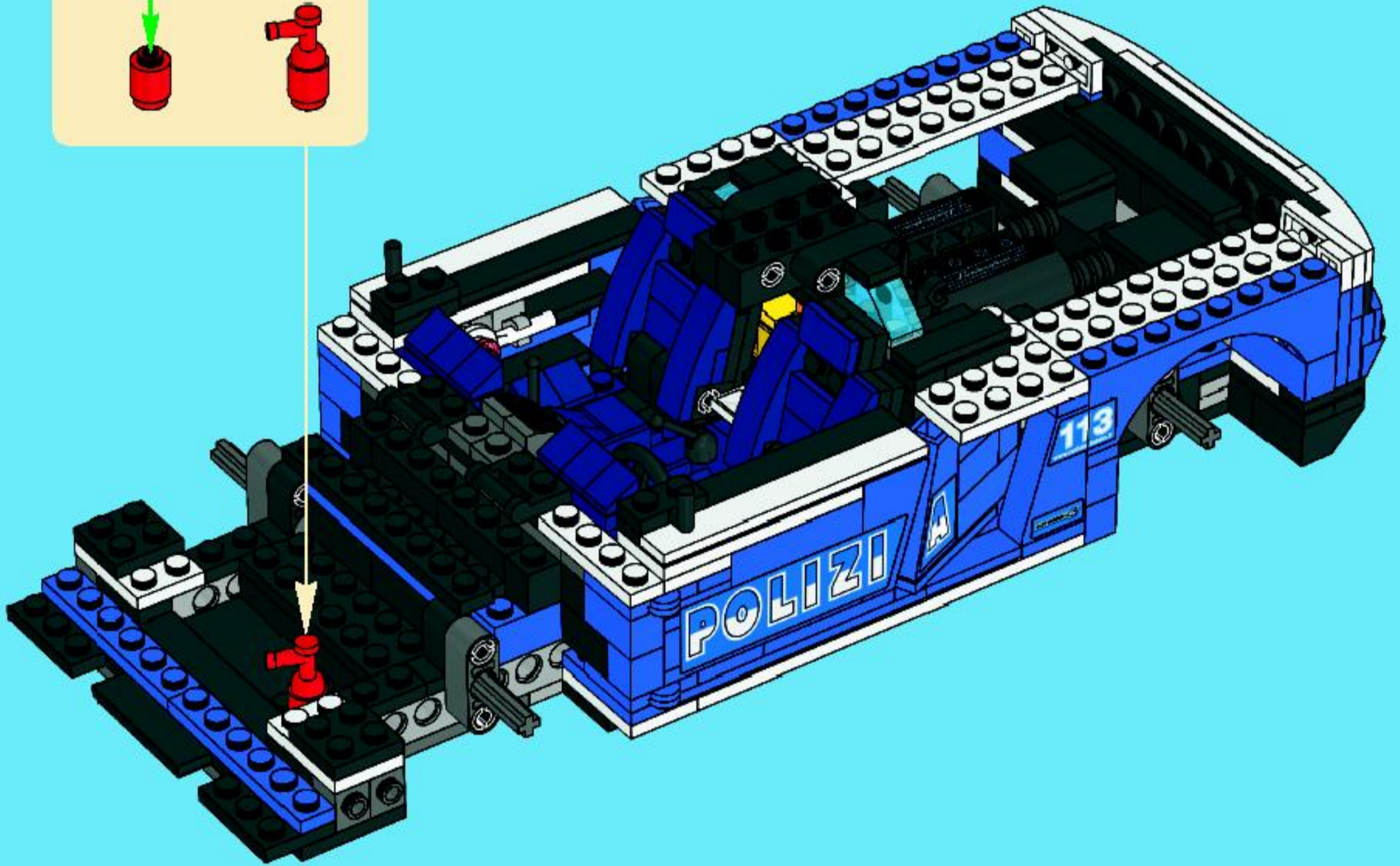
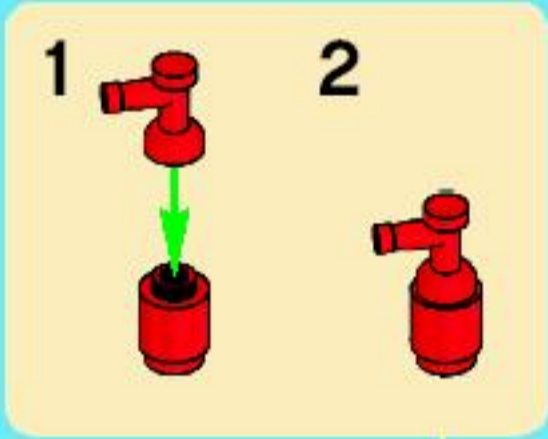


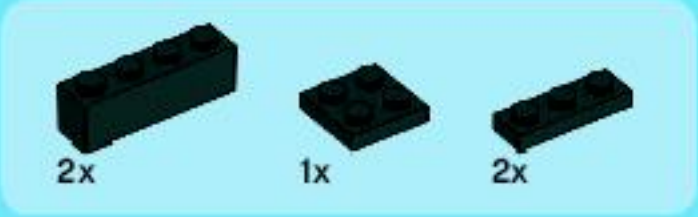
51



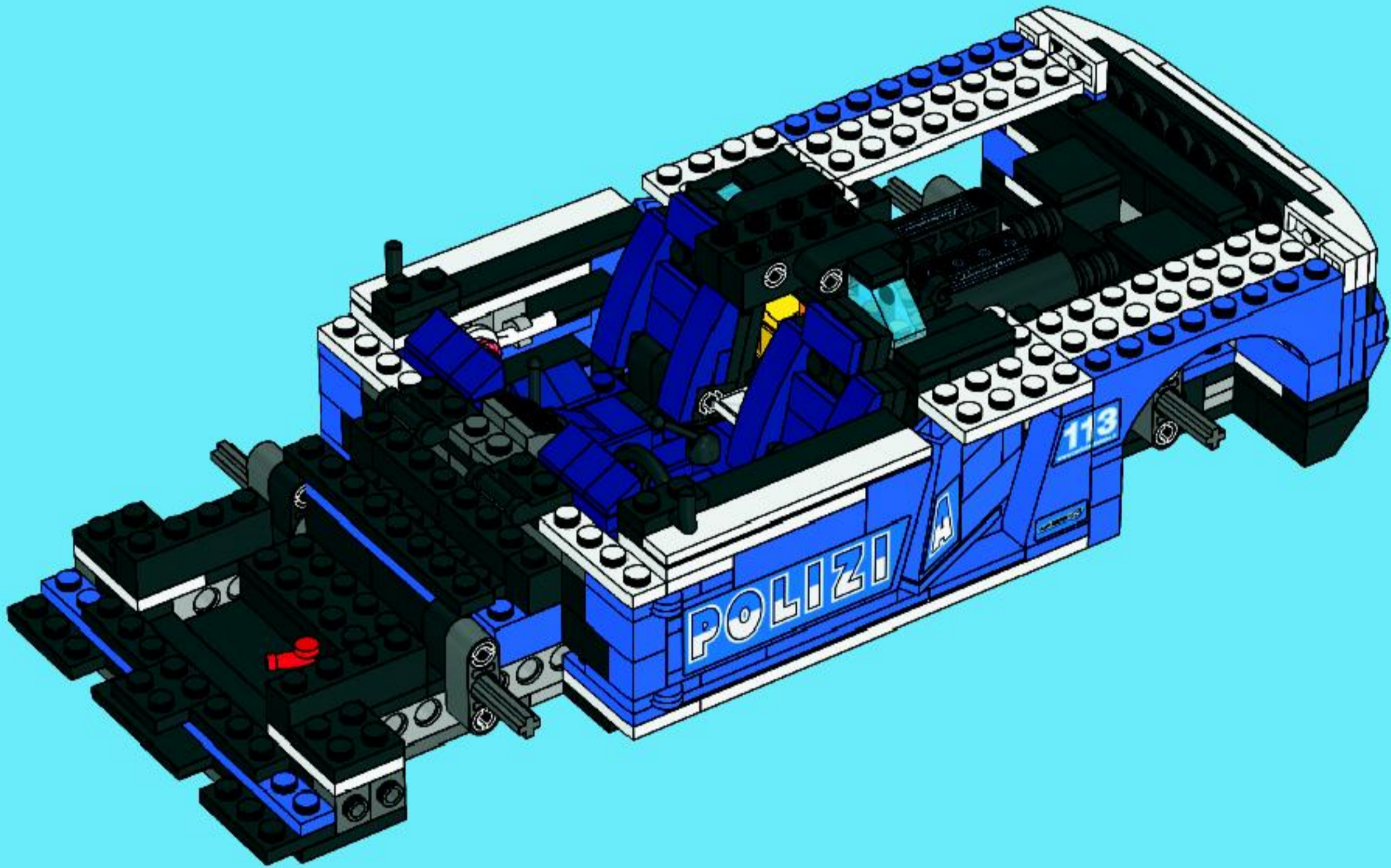


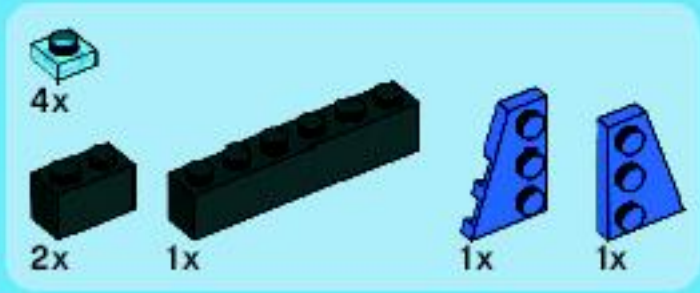
52



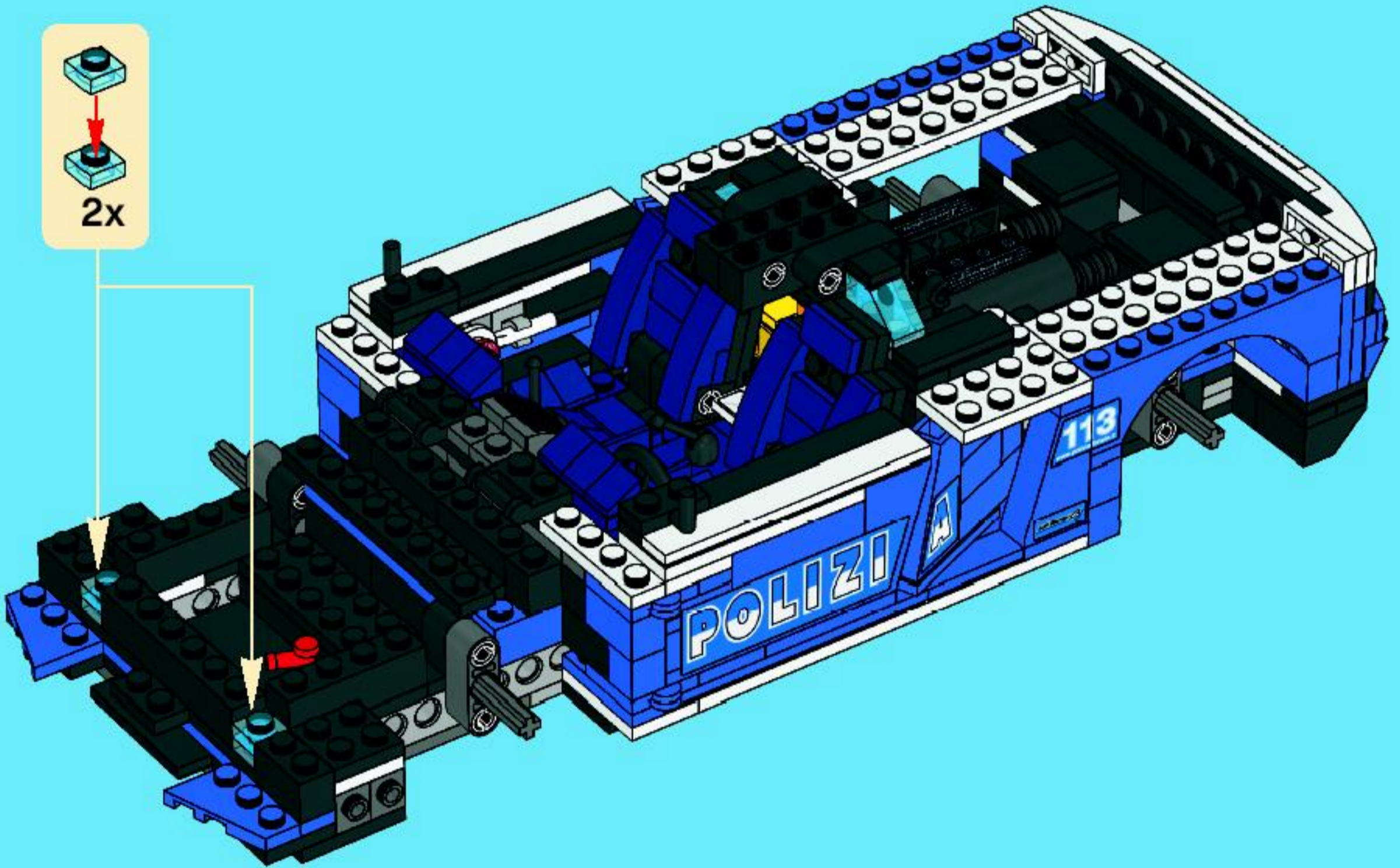
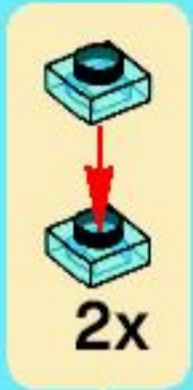


53





54





2x



2x

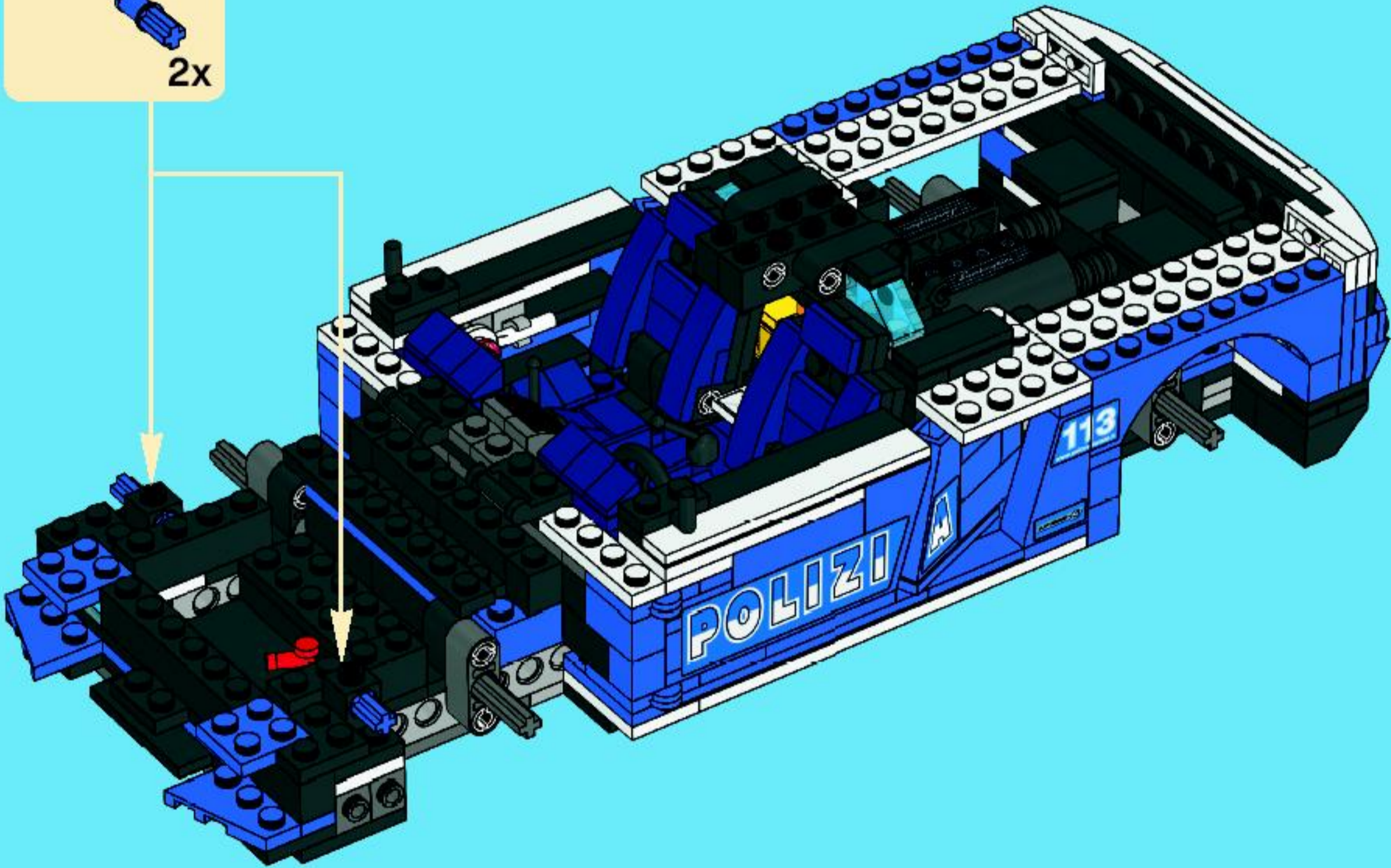
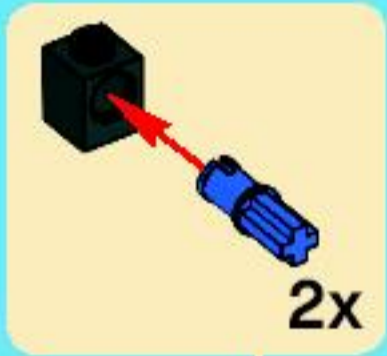


2x



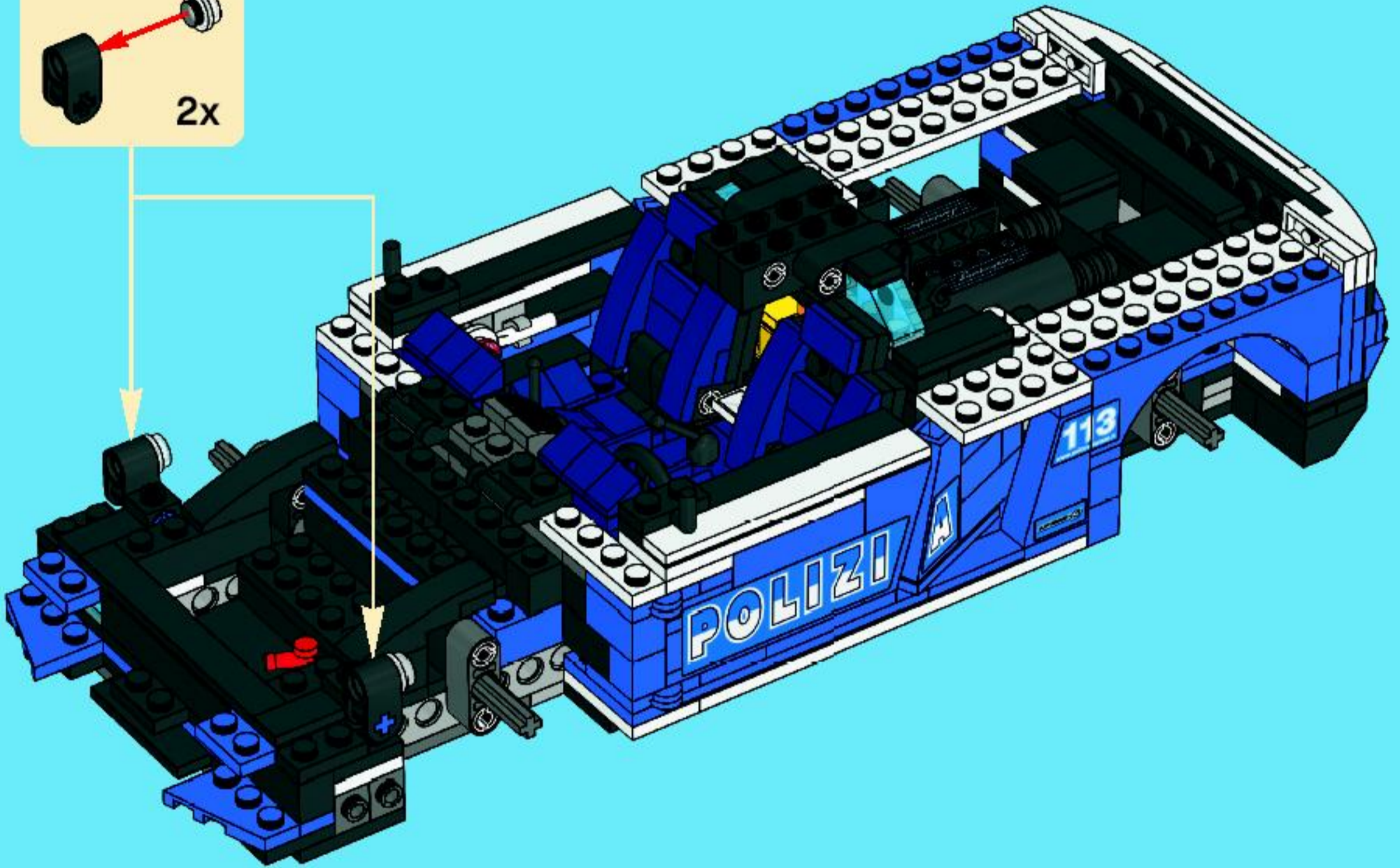
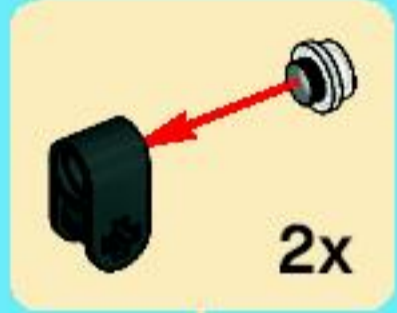
2x

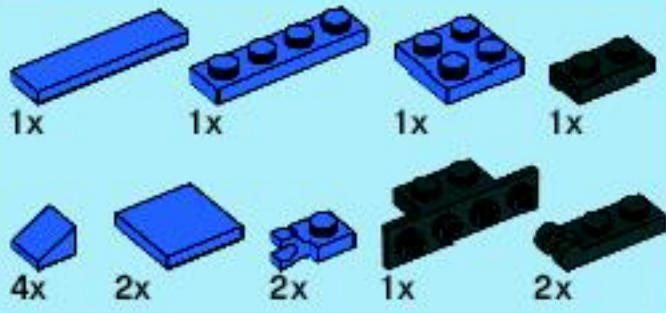
55





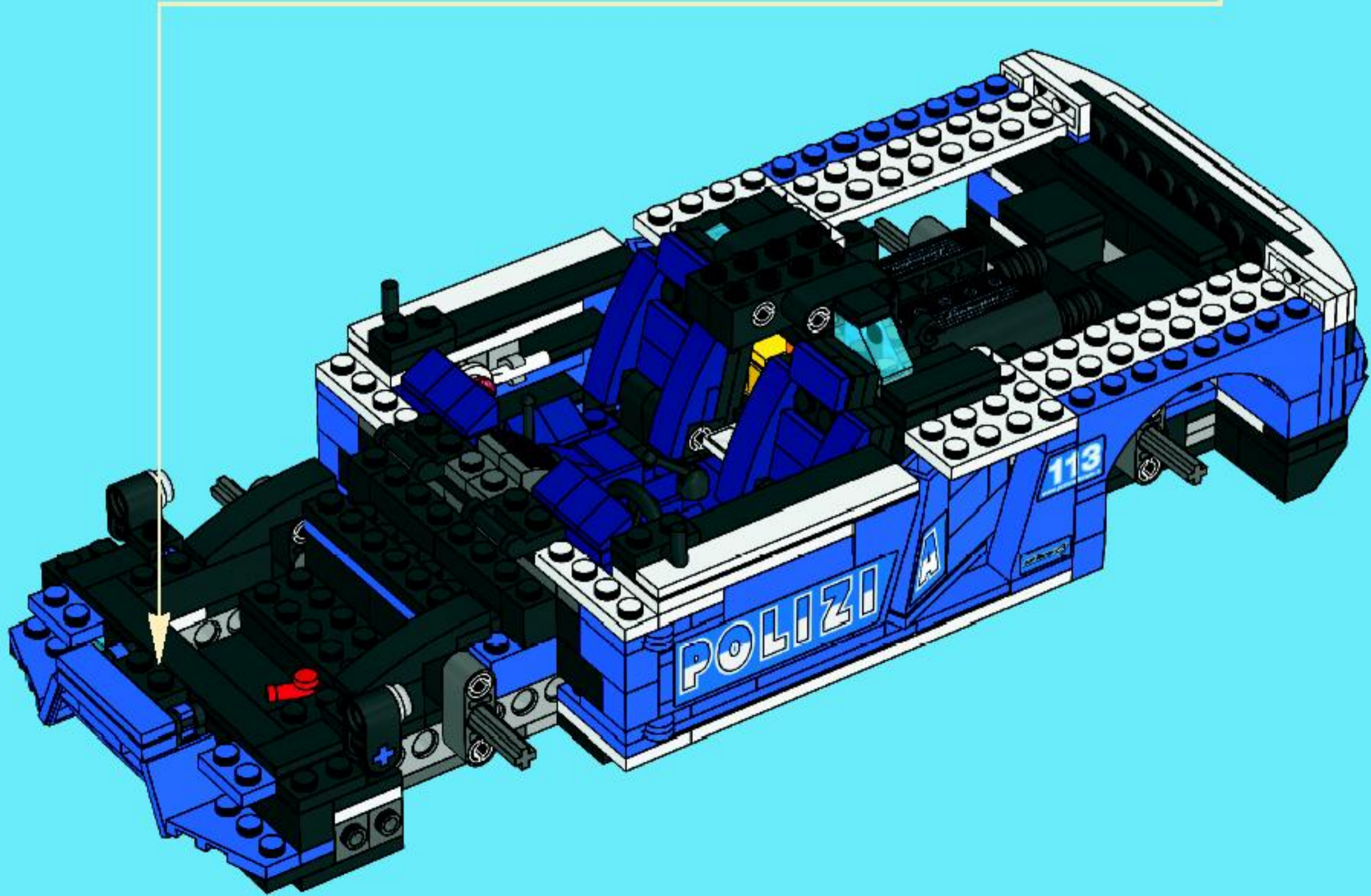
56

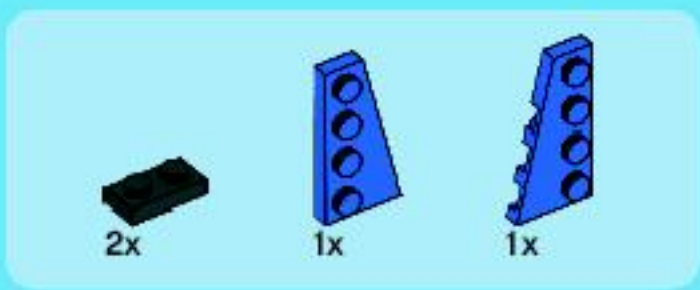




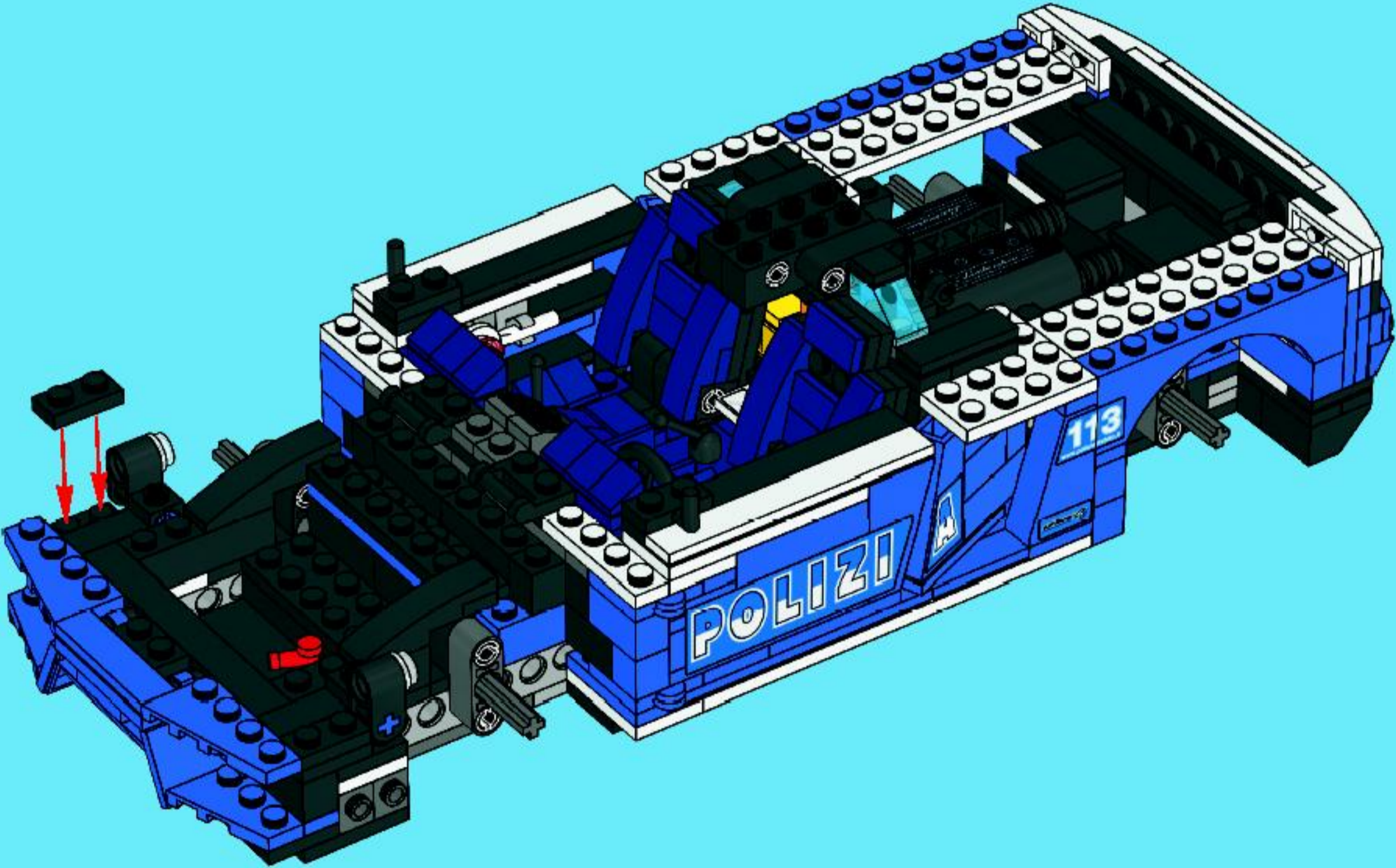
57

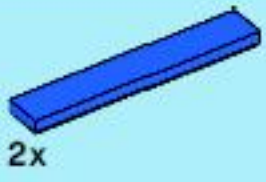
<p>1</p>	<p>4</p>	<p>7</p>
<p>2</p>	<p>5</p>	<p>8</p>
<p>3</p>	<p>6</p>	<p>9</p>



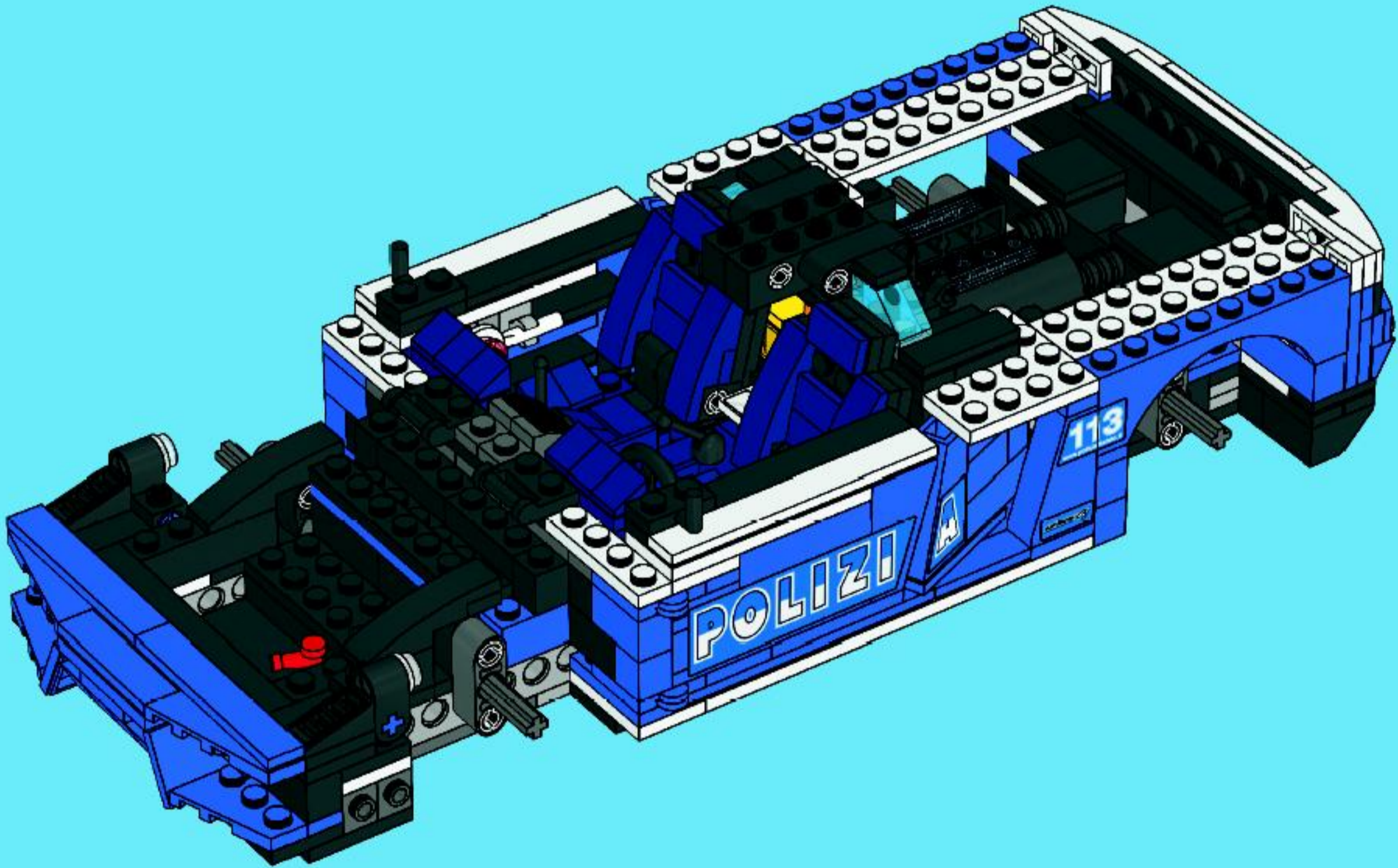


58





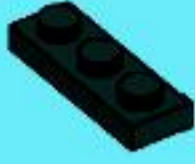
59





1x

1



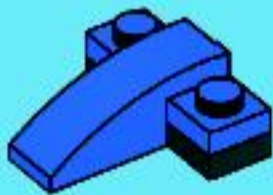
2x

2



1x

3

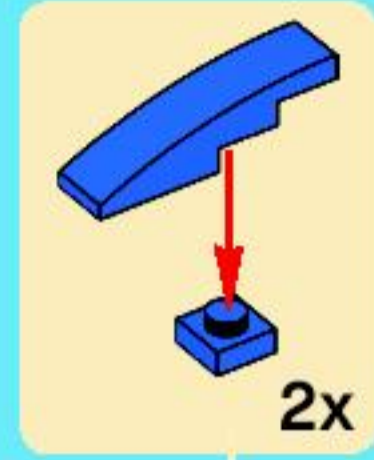


2x

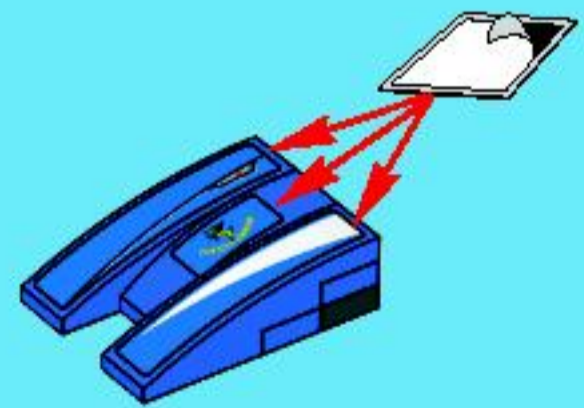


2x

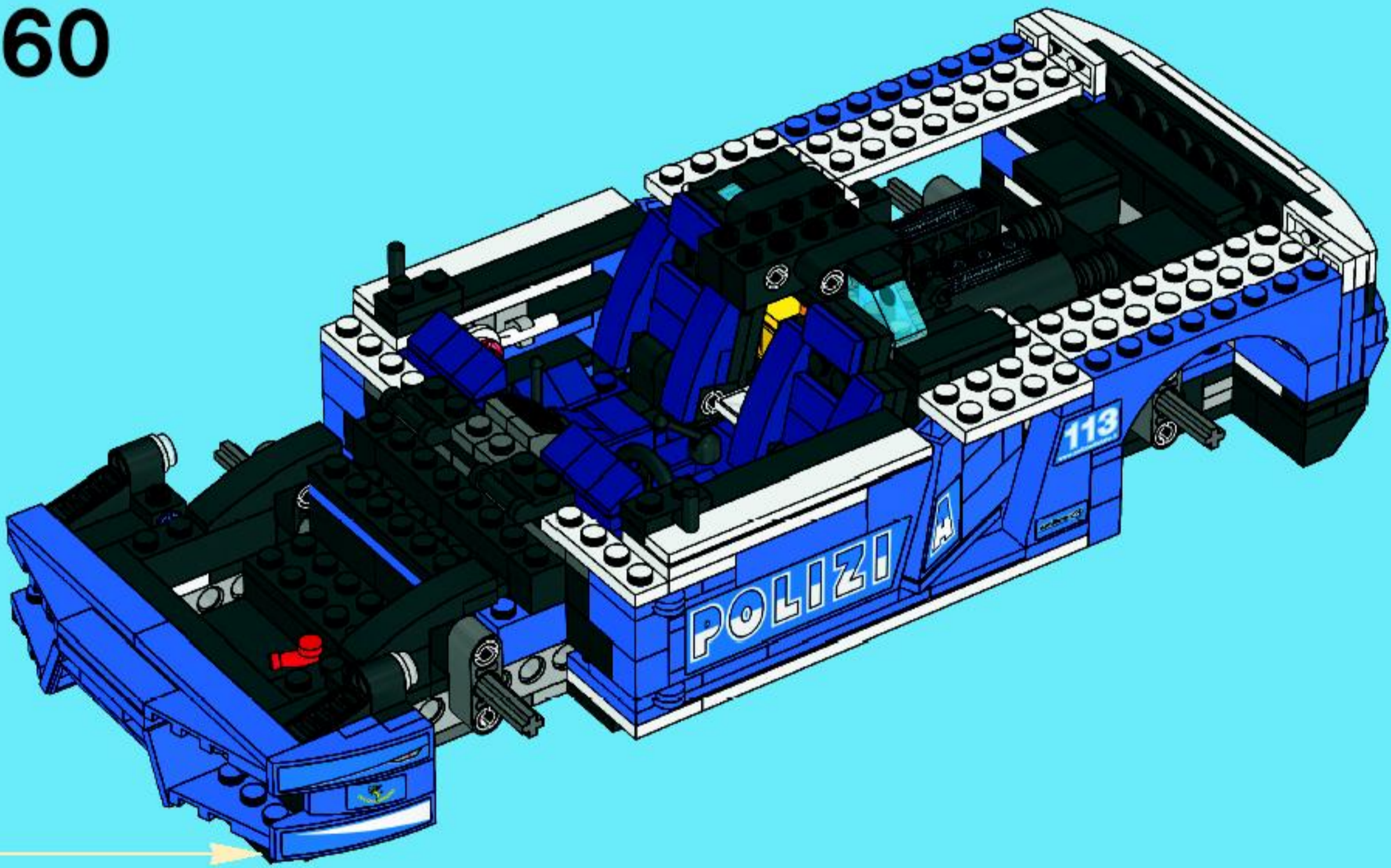
4



5



60





1x

1



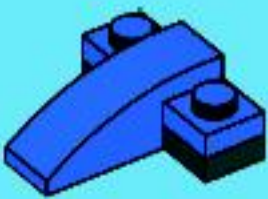
2x

2

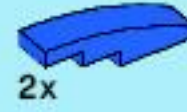


1x

3

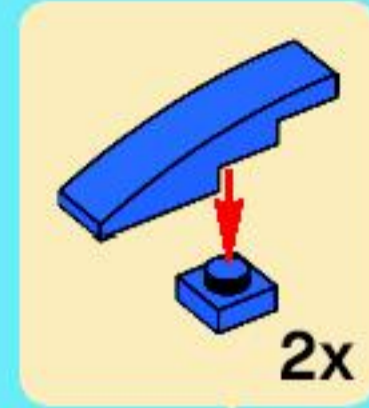


2x

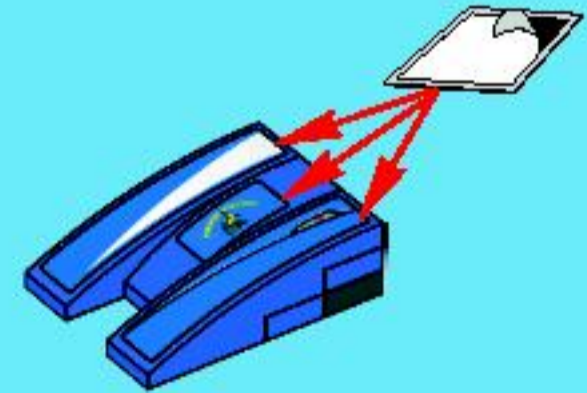


2x

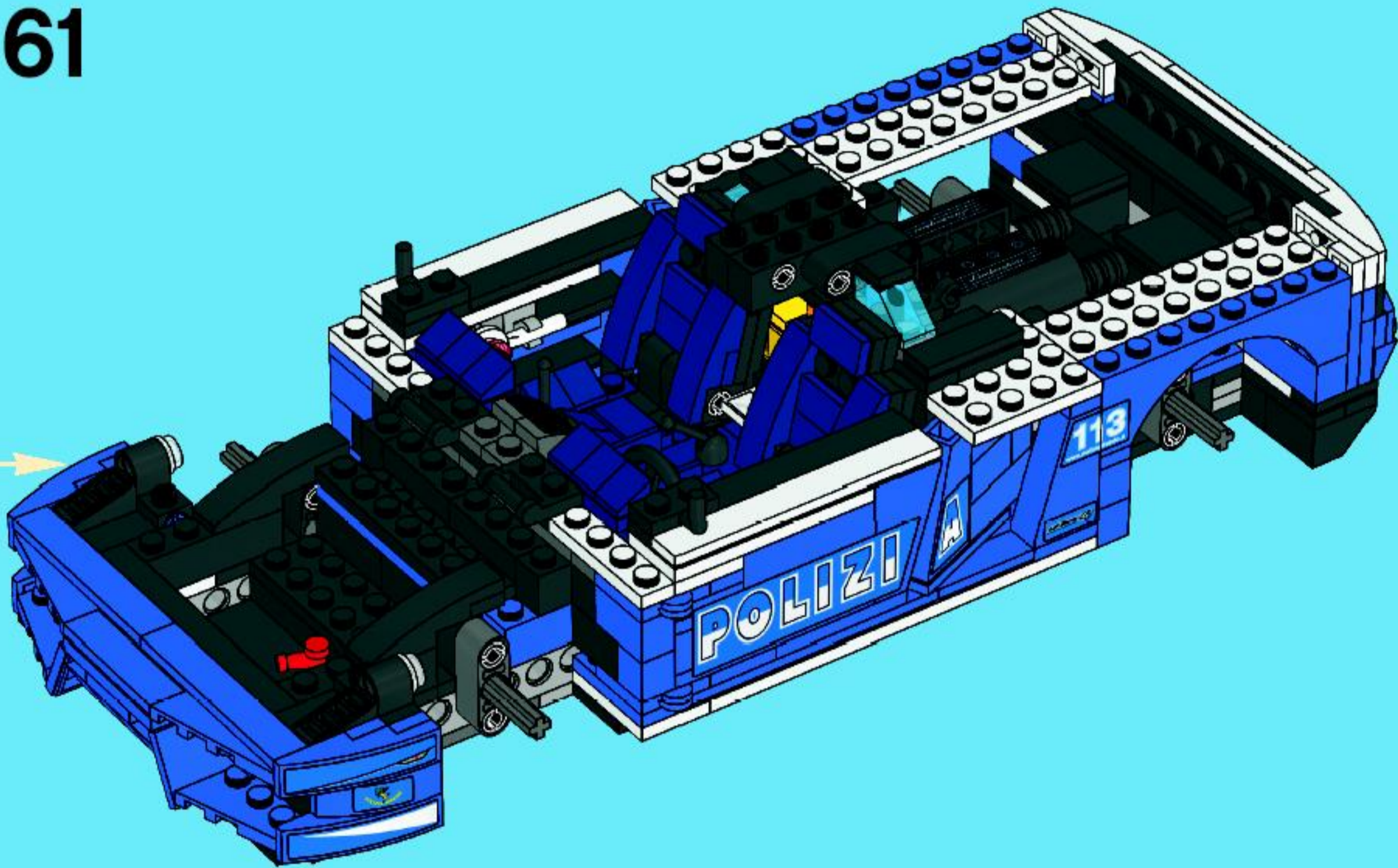
4



5



61

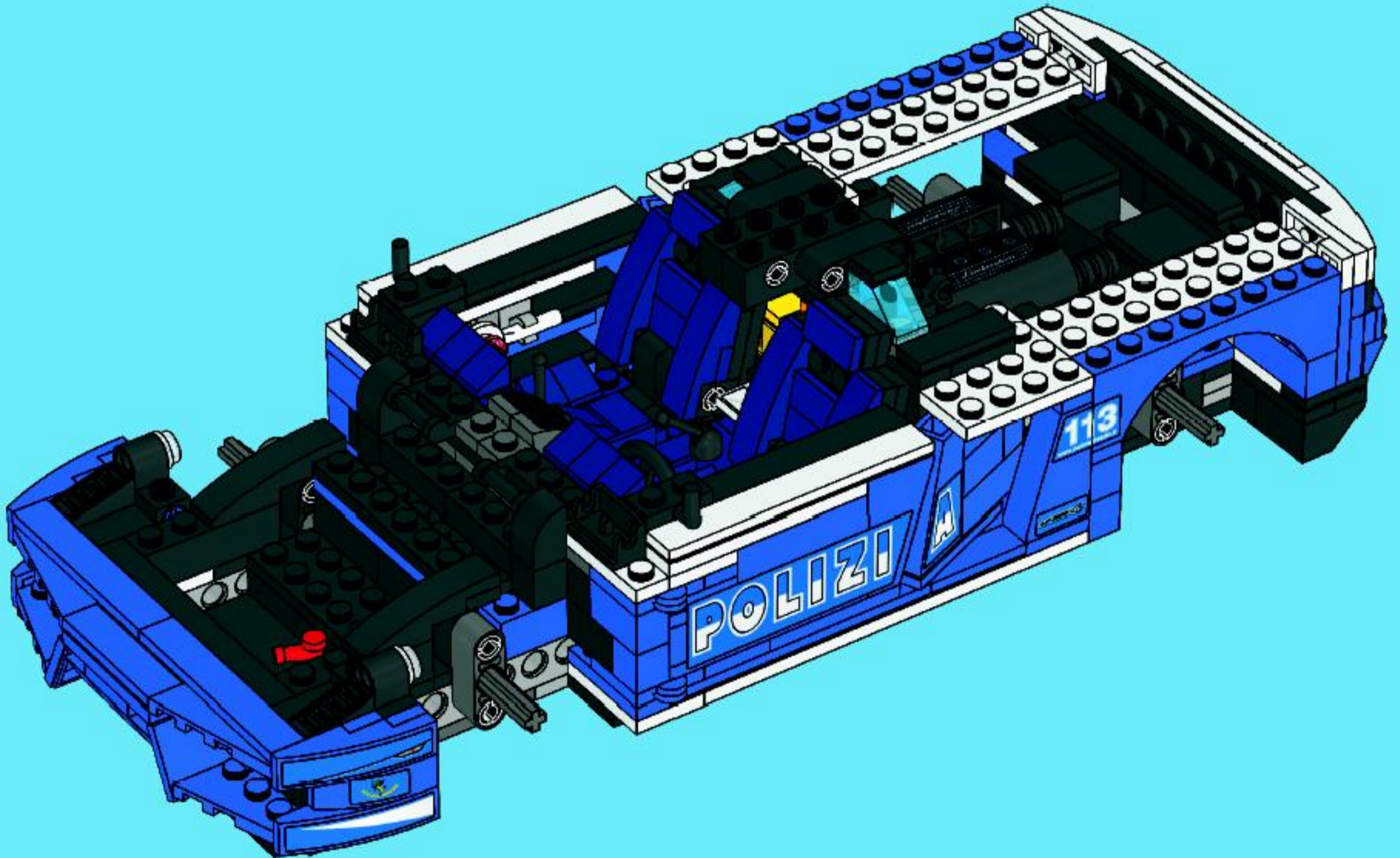




+



62



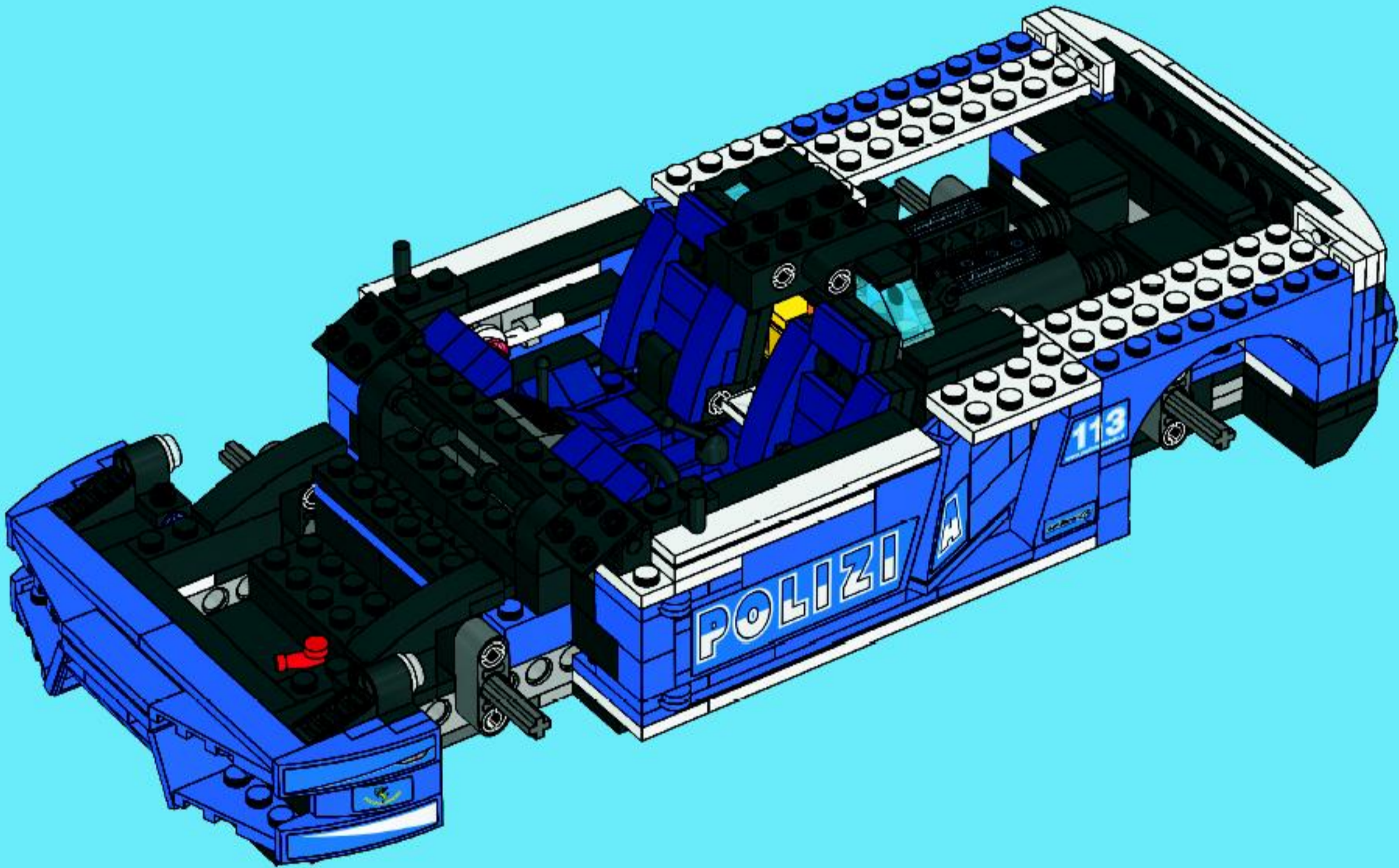


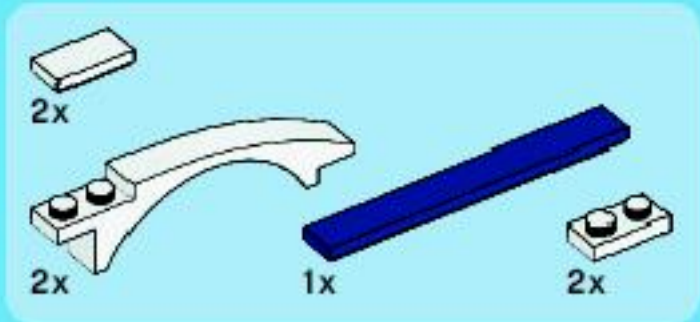
1x



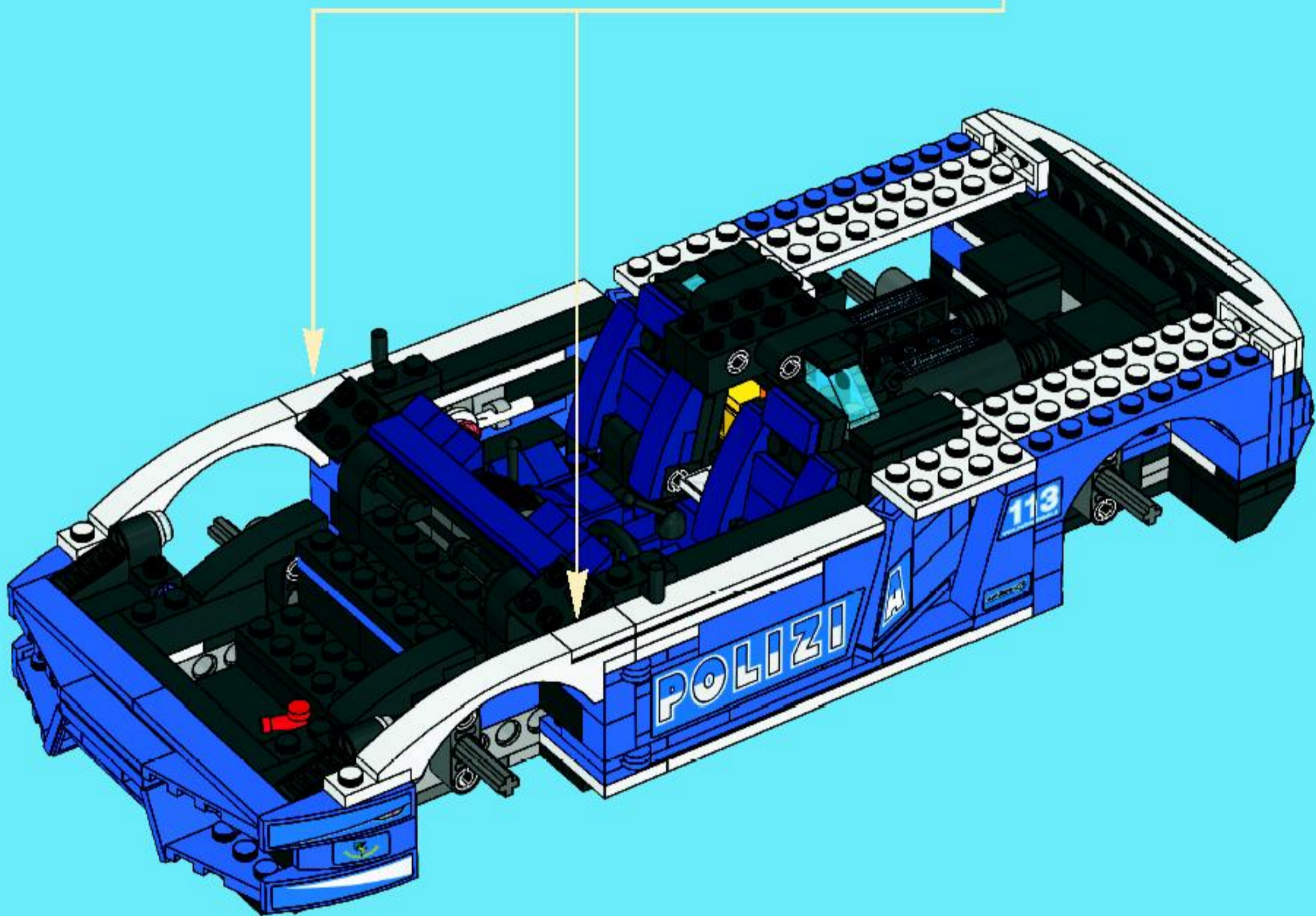
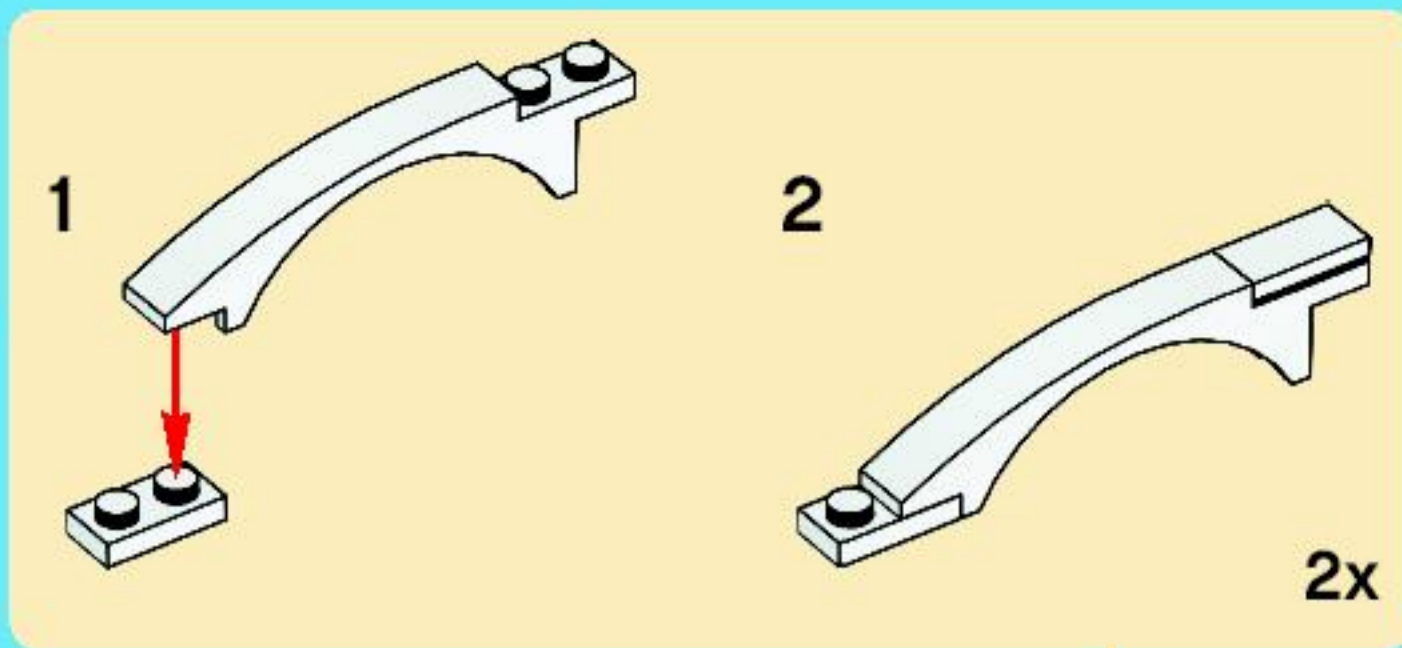
2x

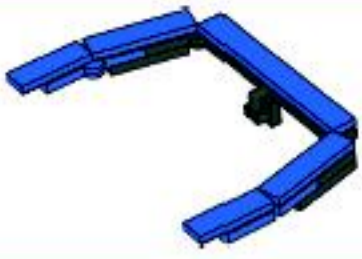
63





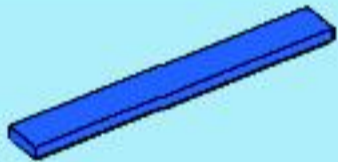
64





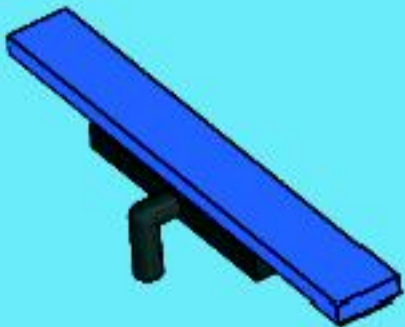
1x

1



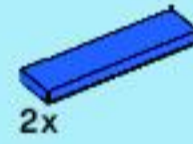
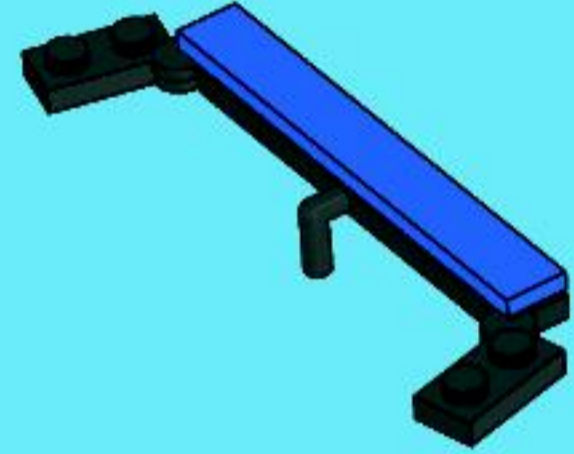
1x

2



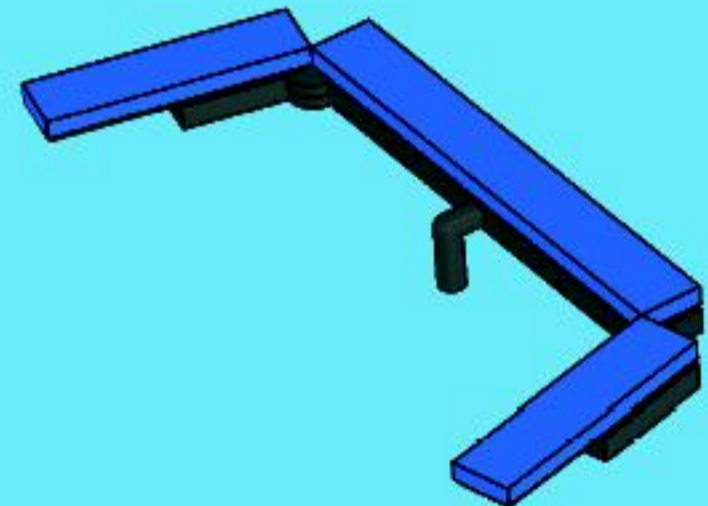
2x

3



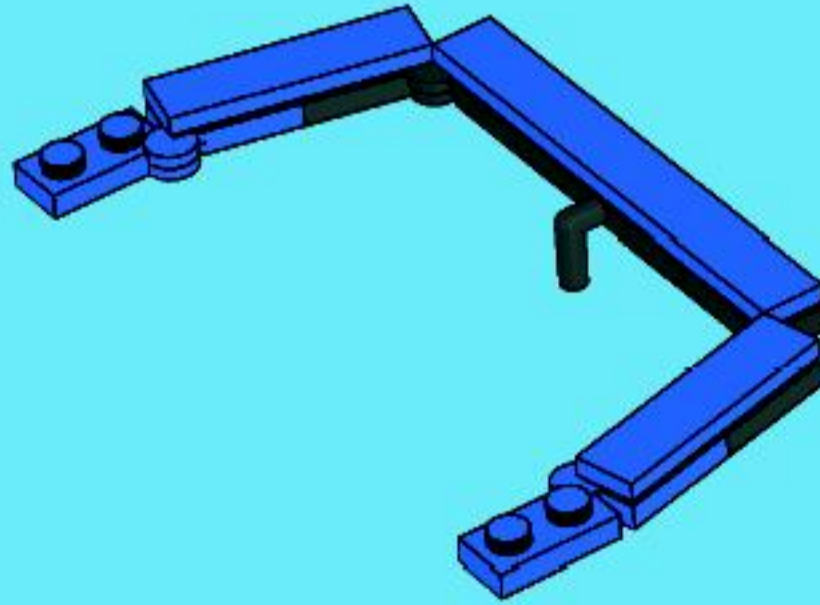
2x

4

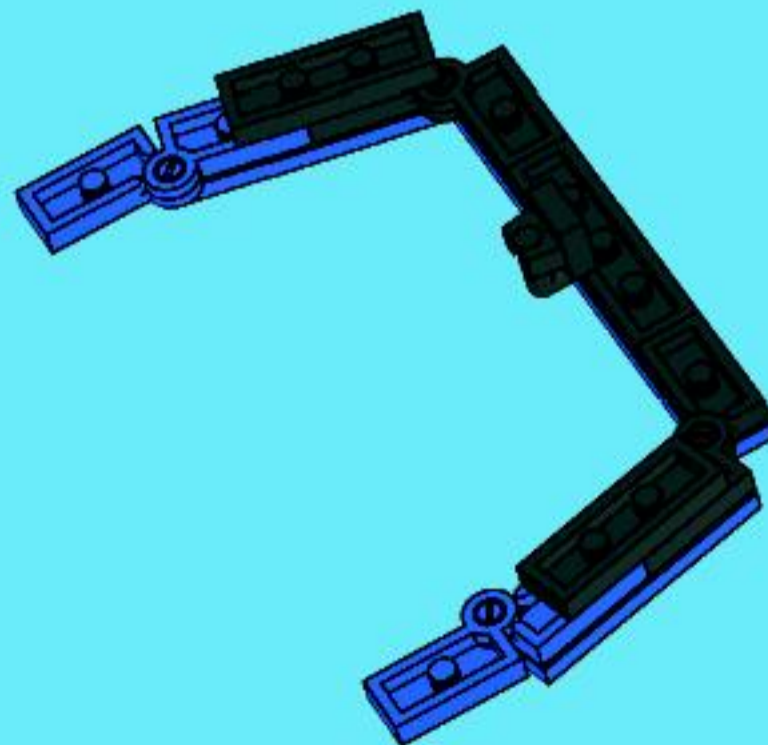


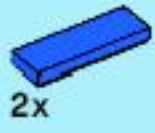


5



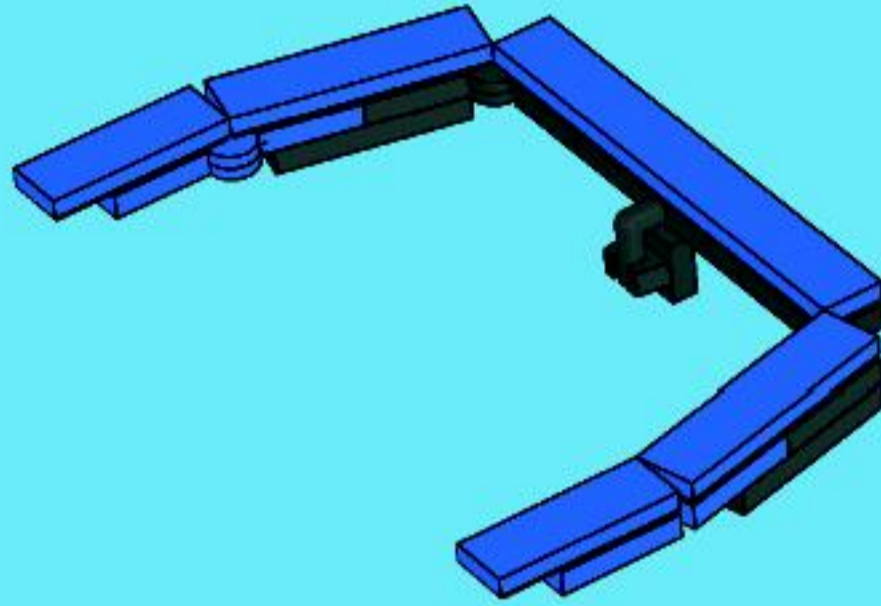
6



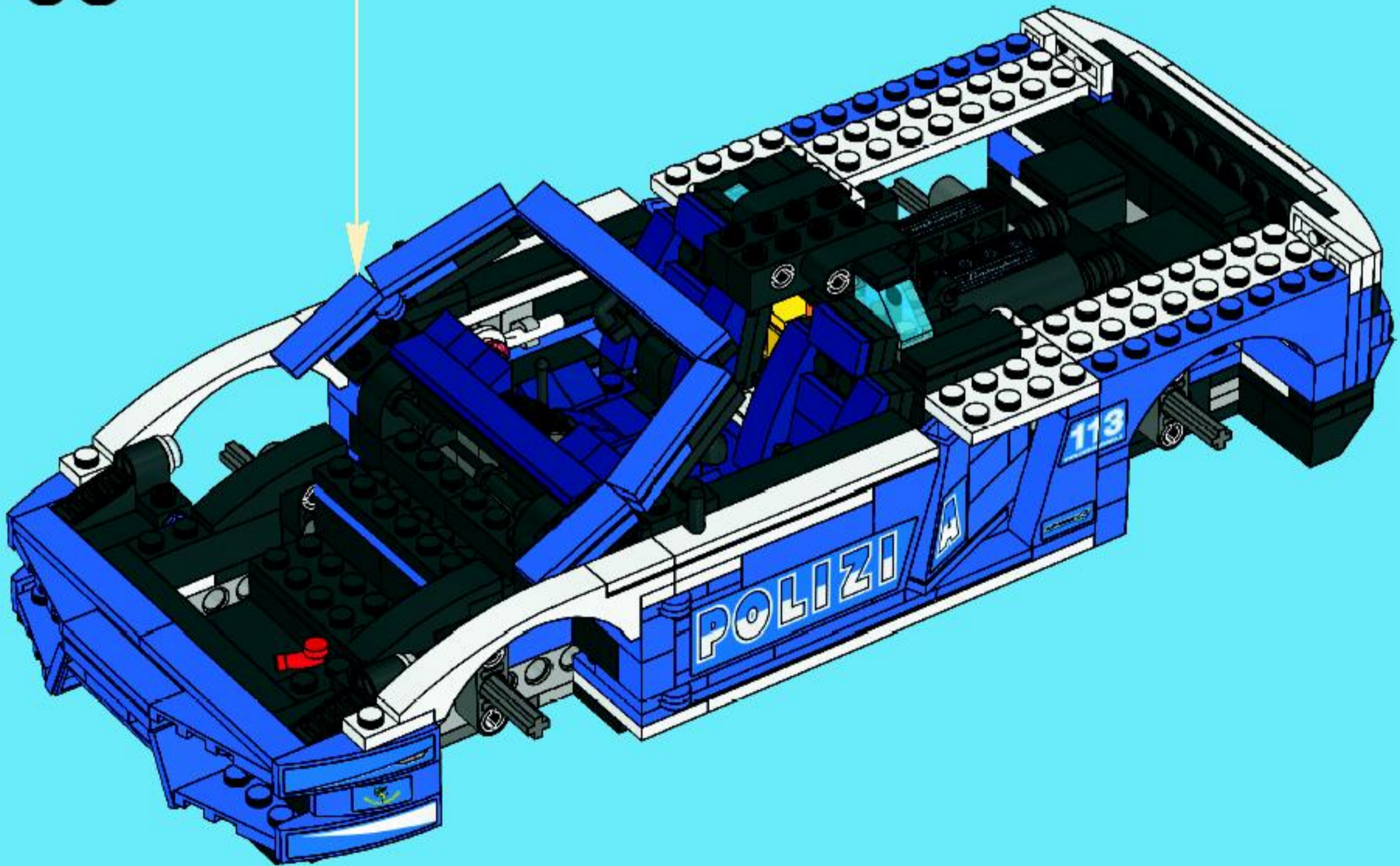


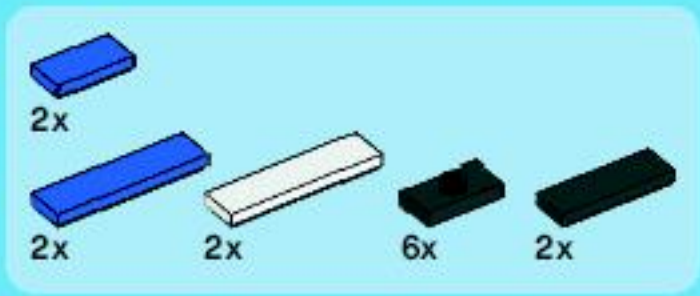
2x

7

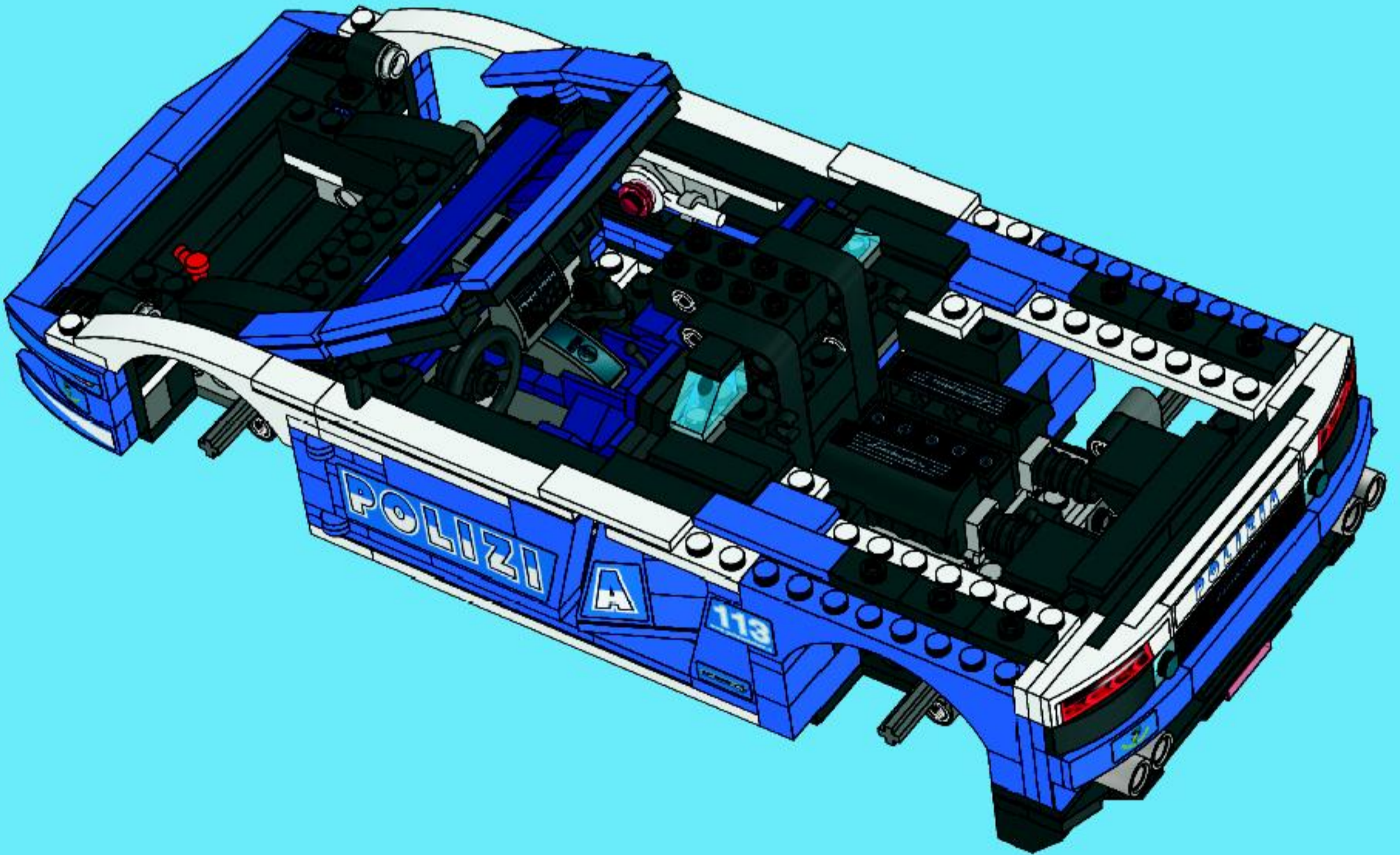


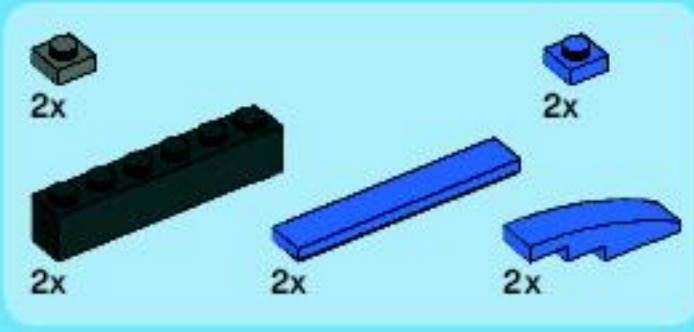
65



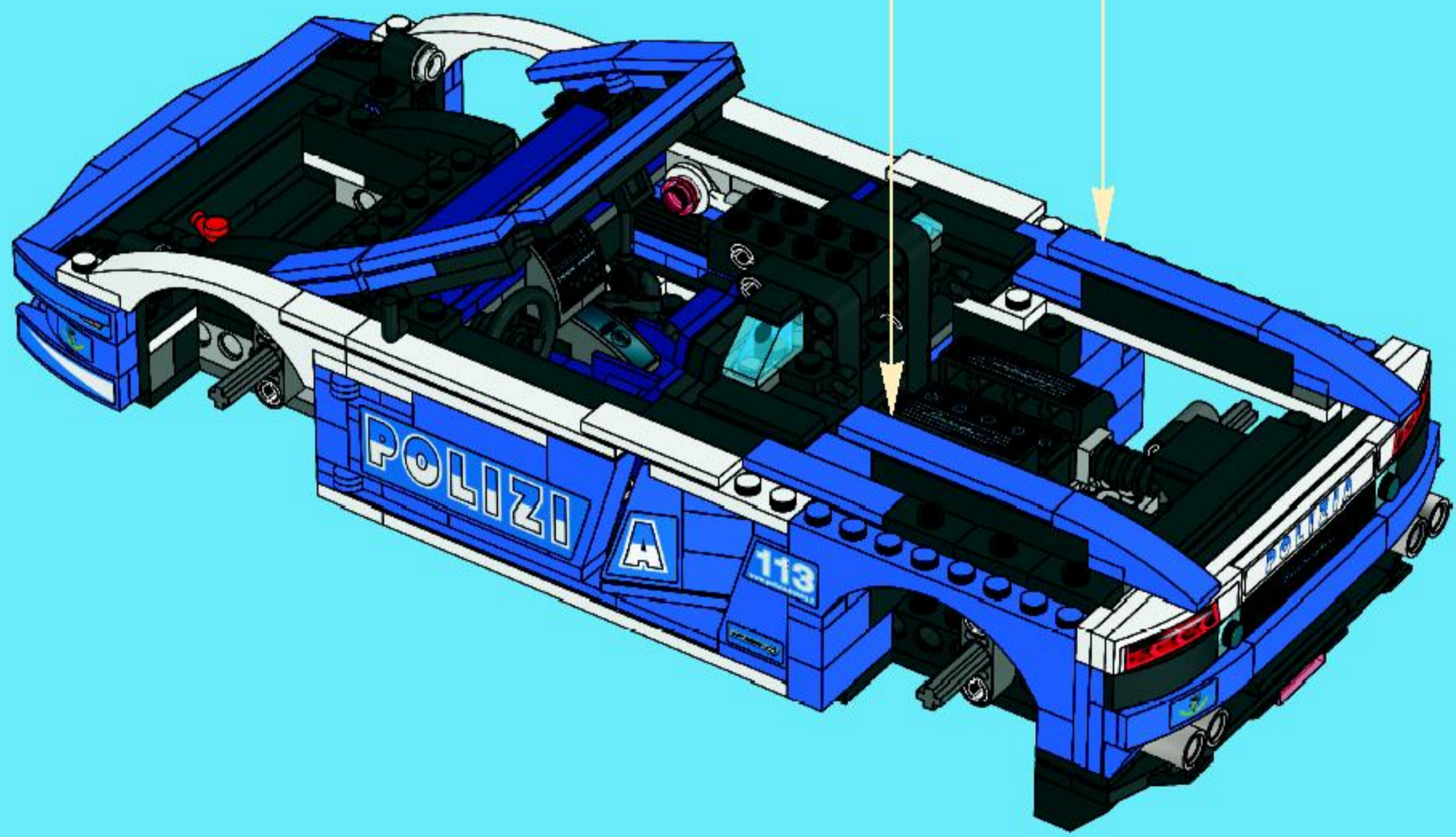
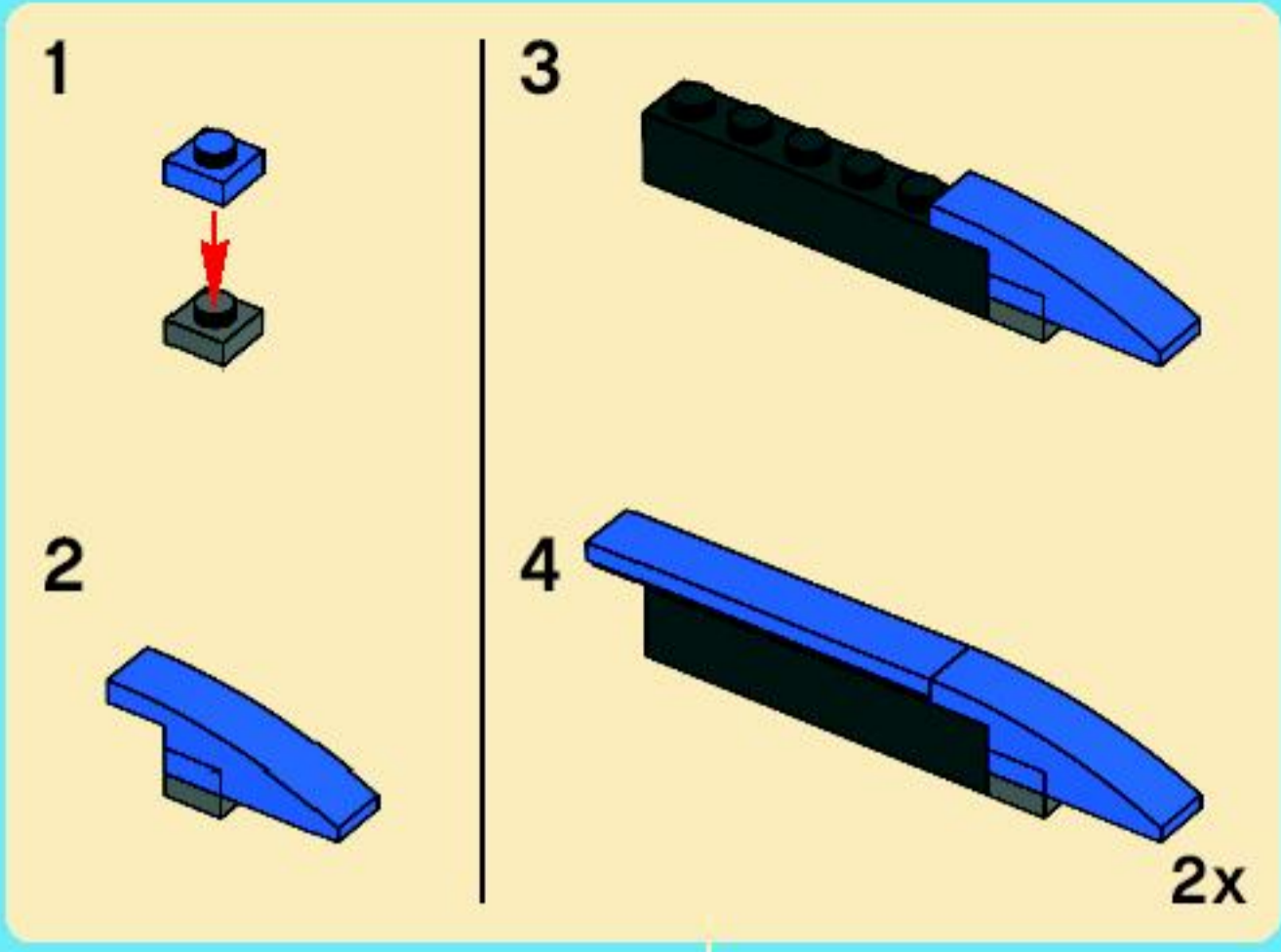


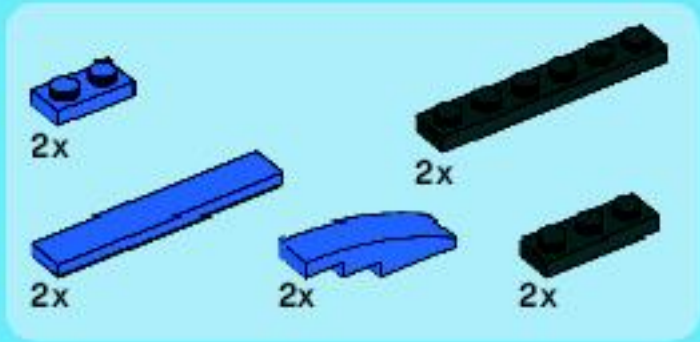
66



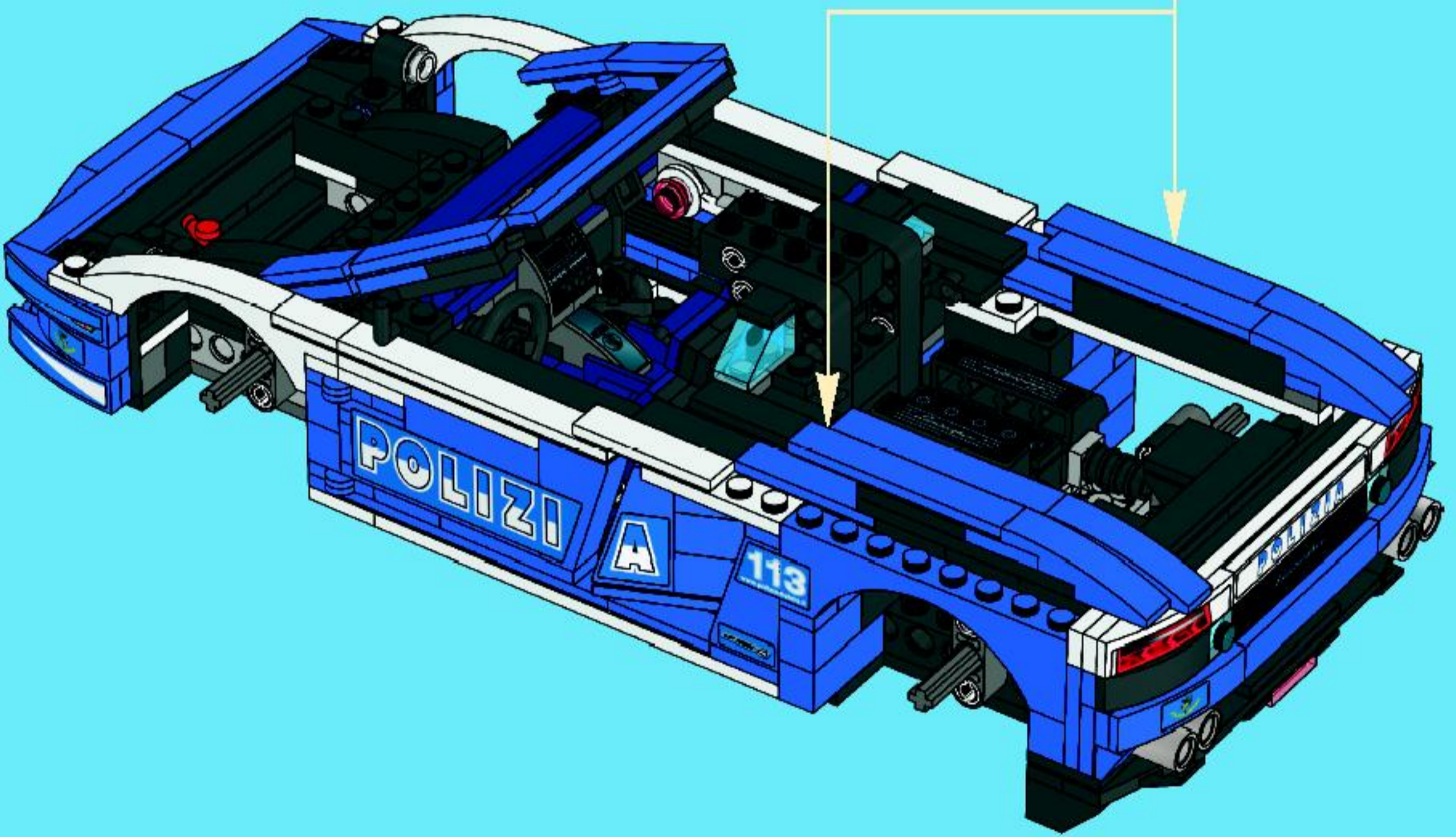
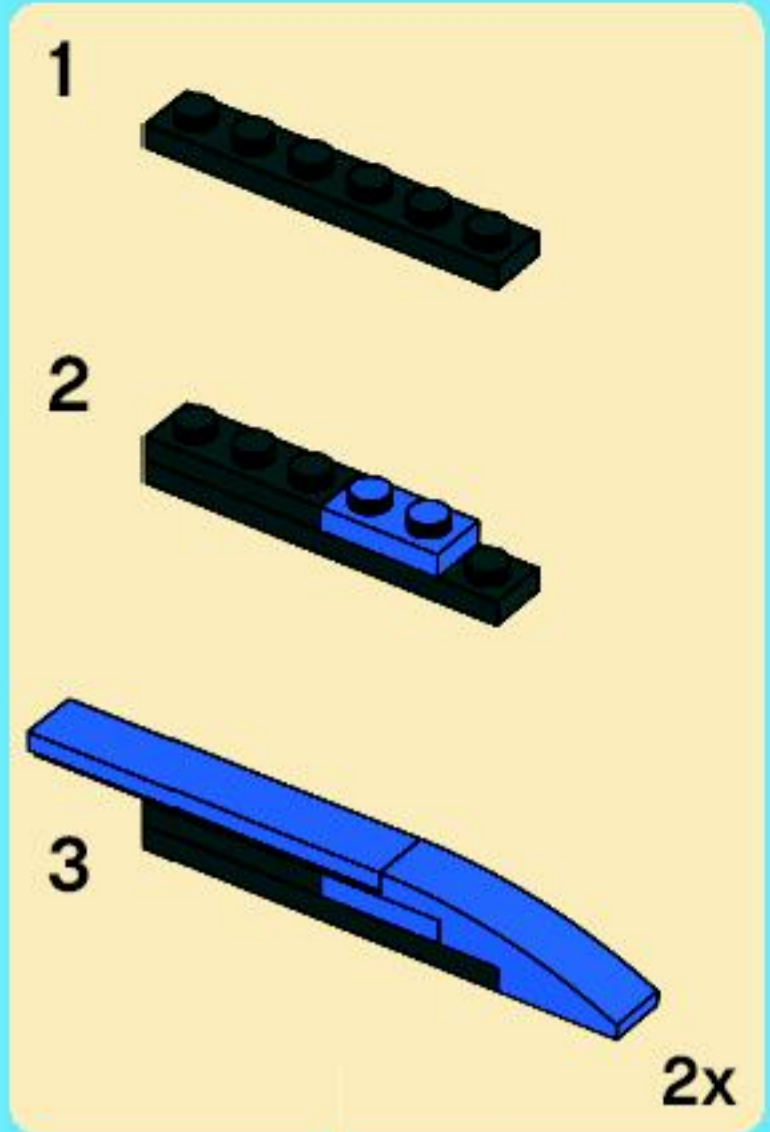


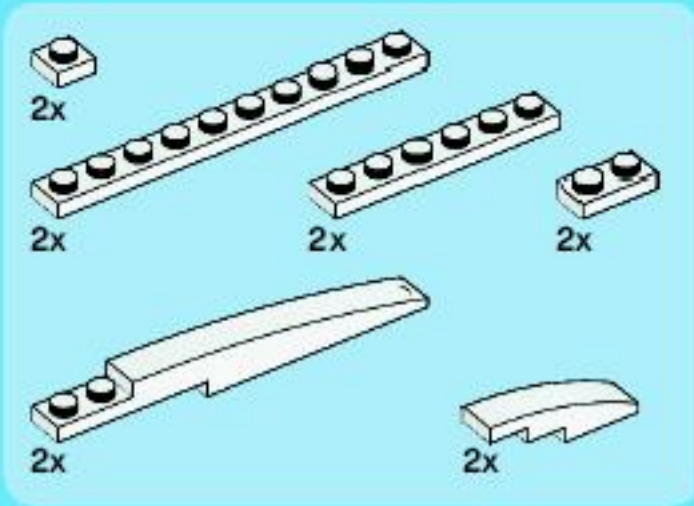
67



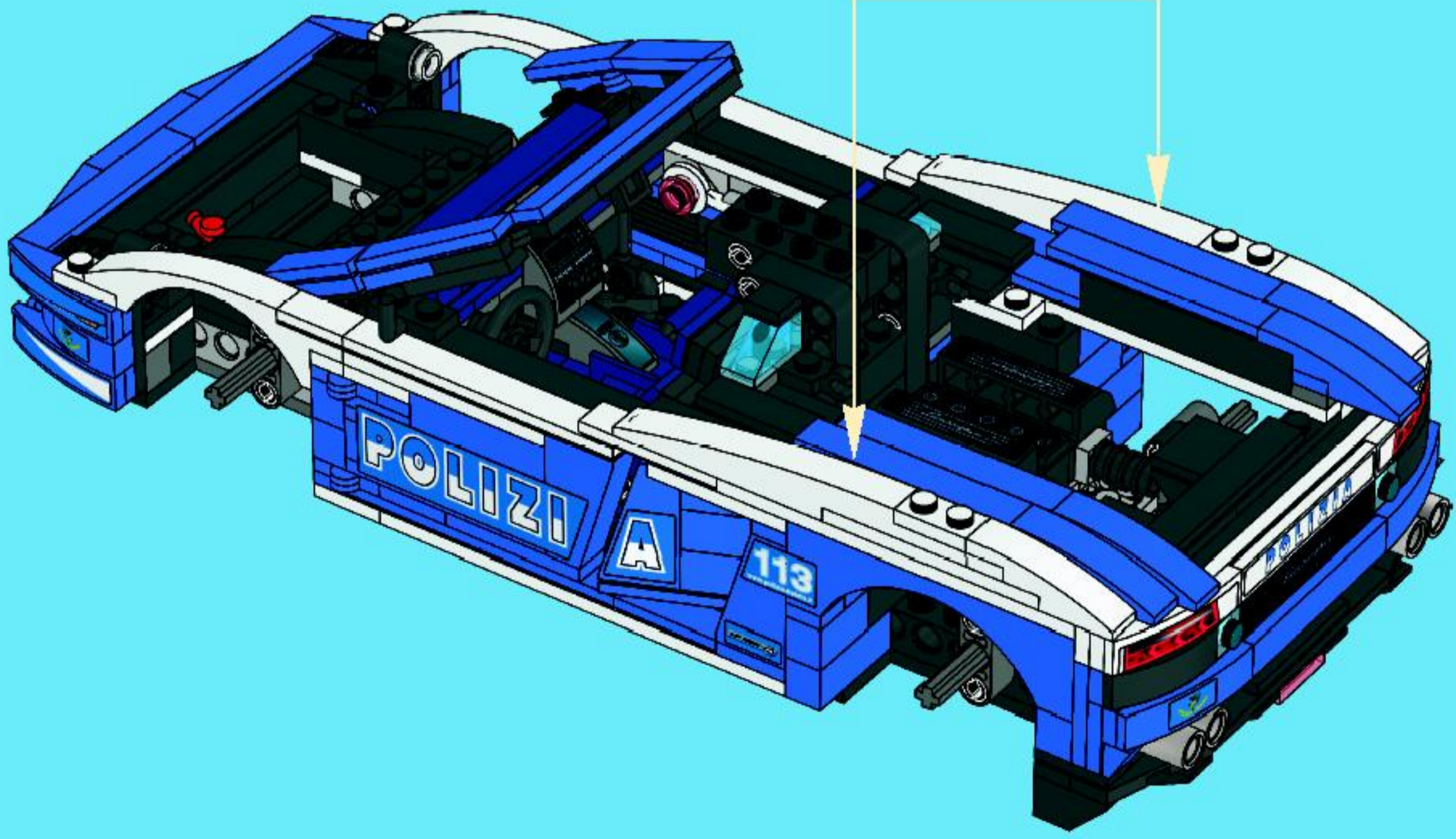
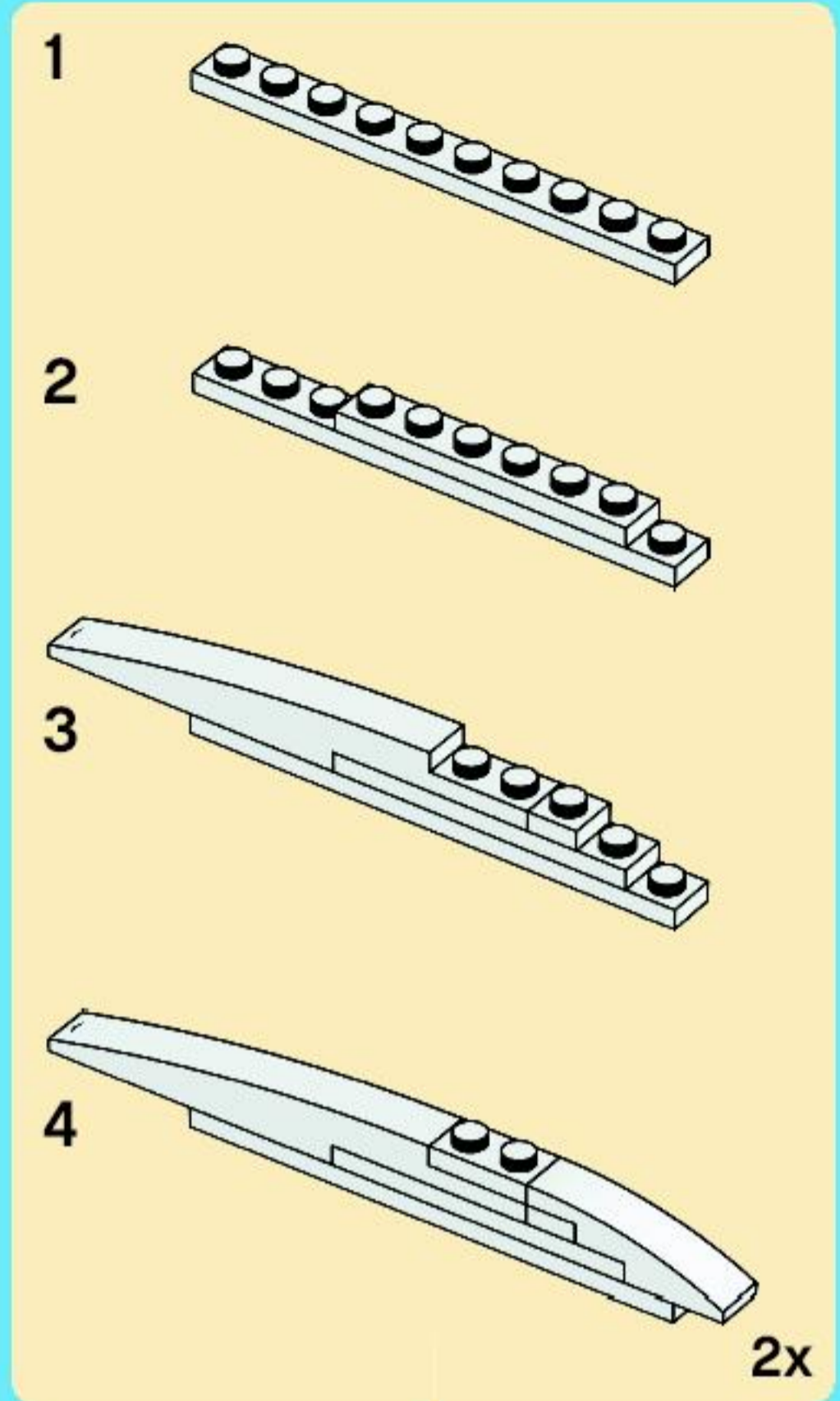


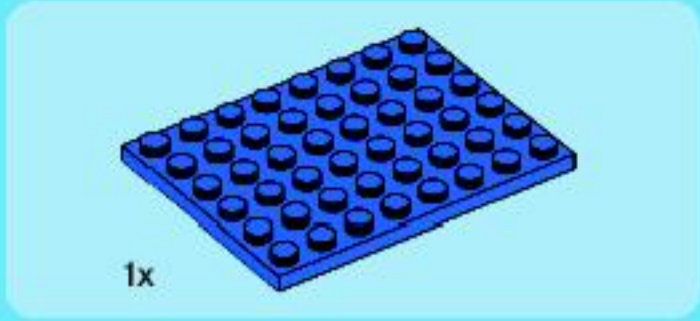
68



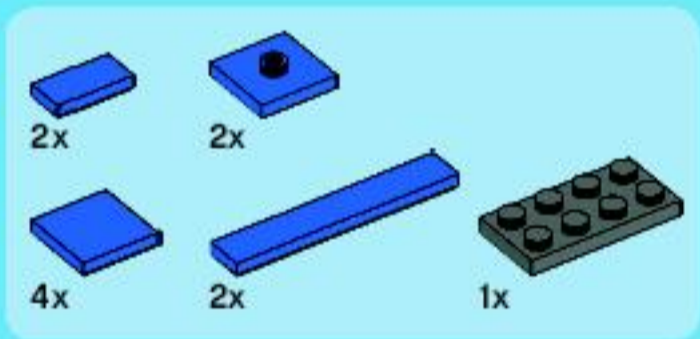
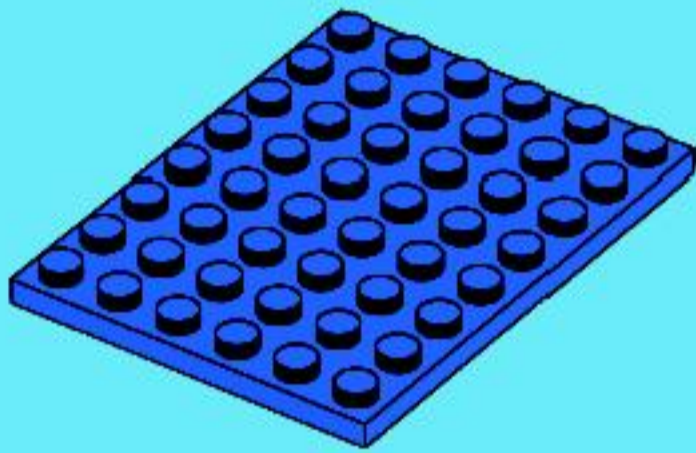


69

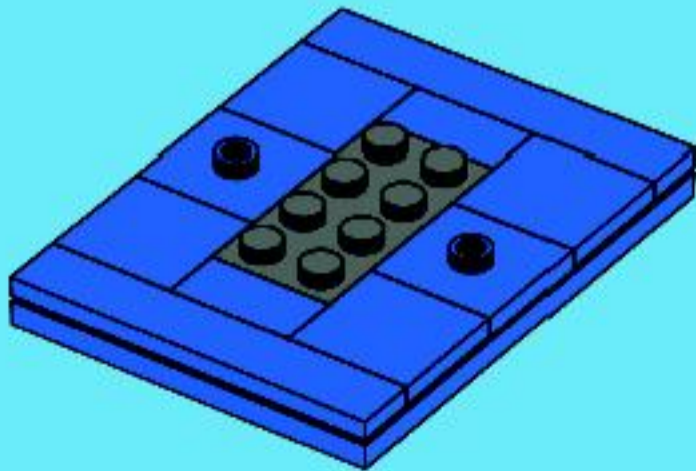




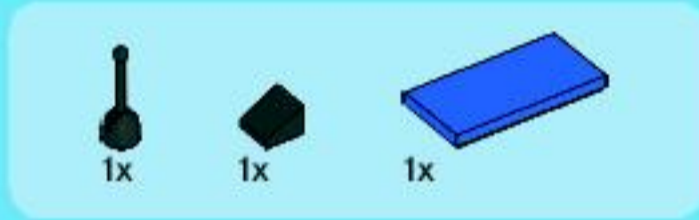
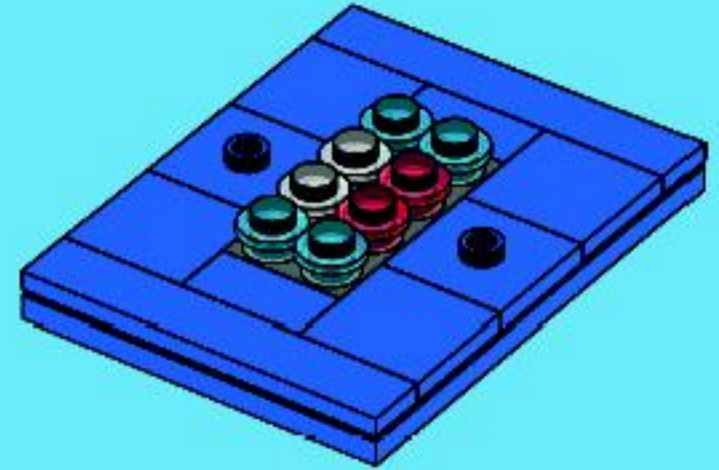
1



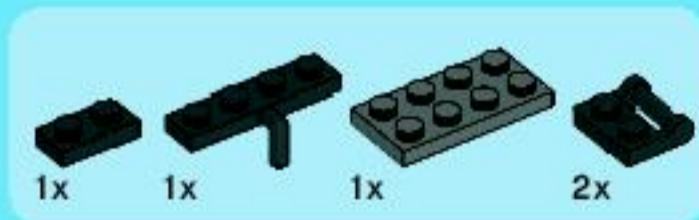
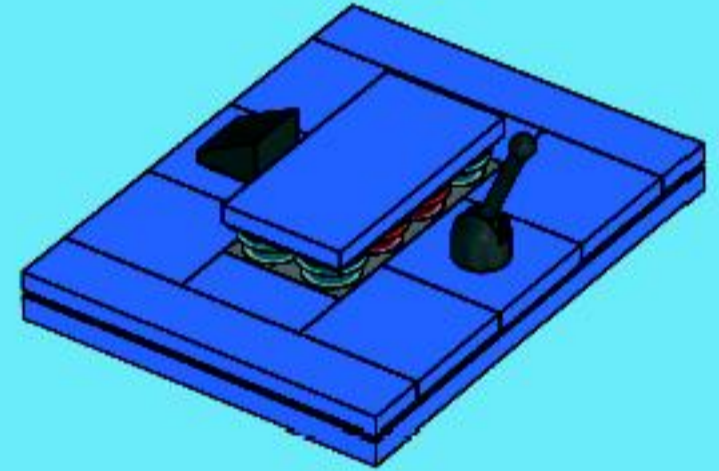
2



3



4



5





1x

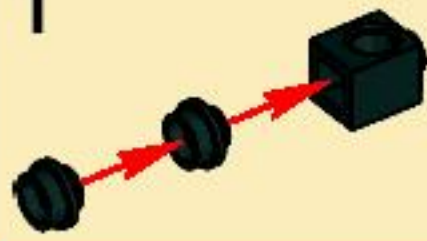


2x



1x

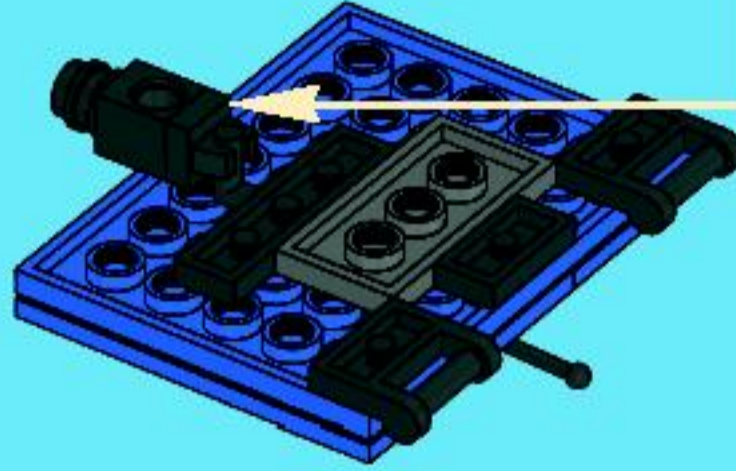
1



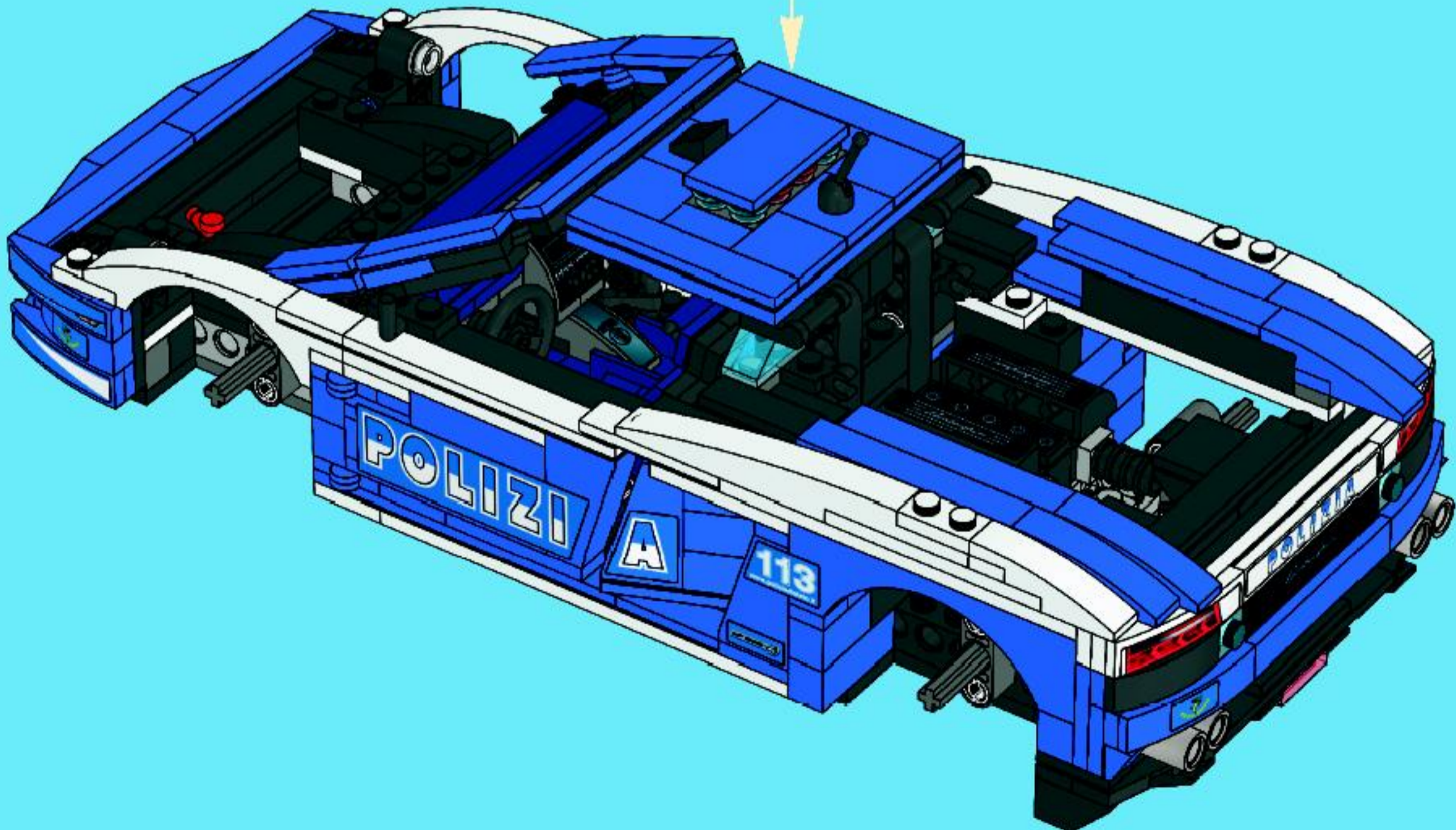
2

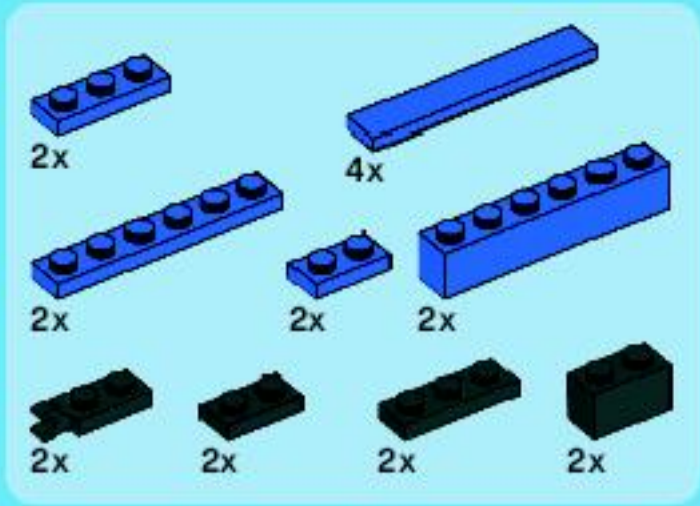


6

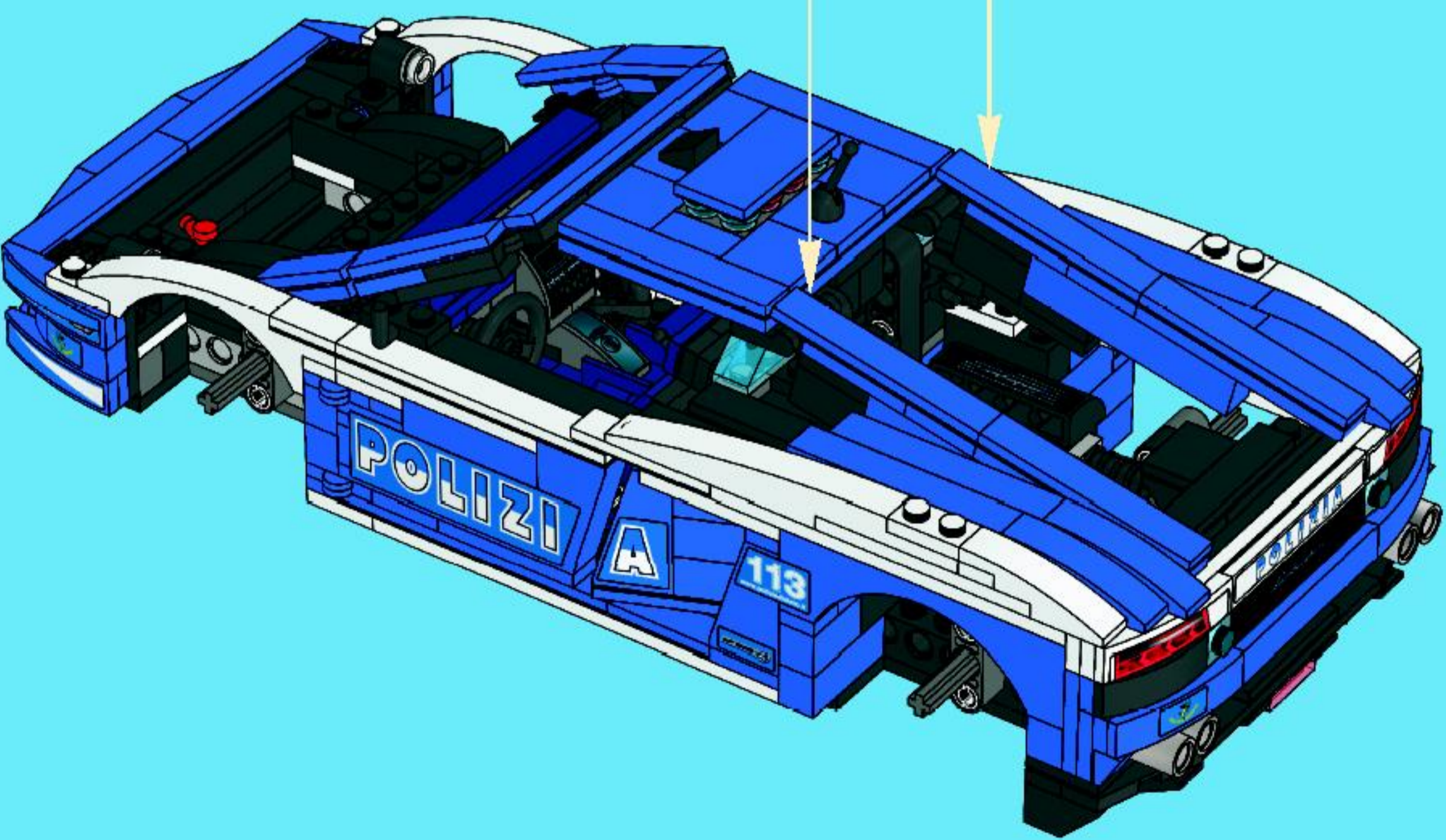
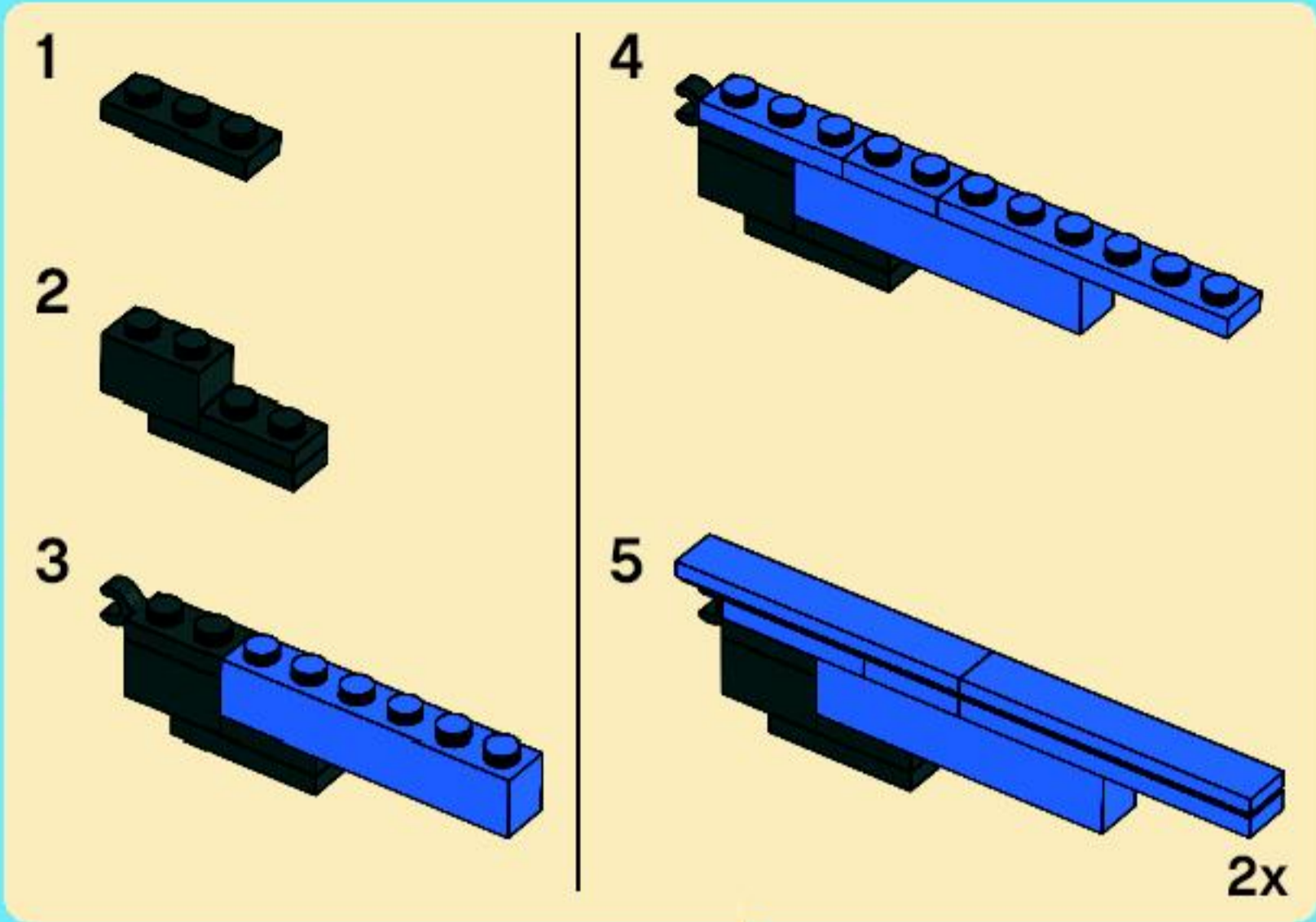


70



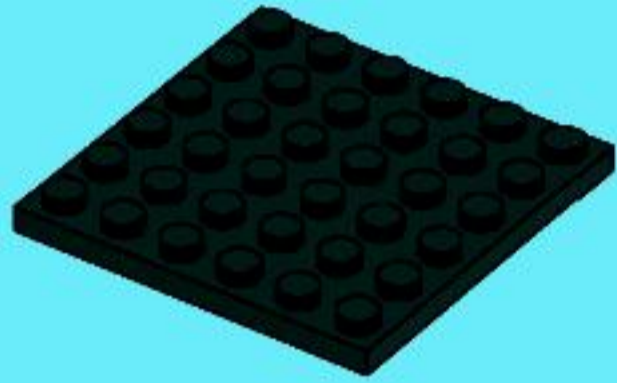


71

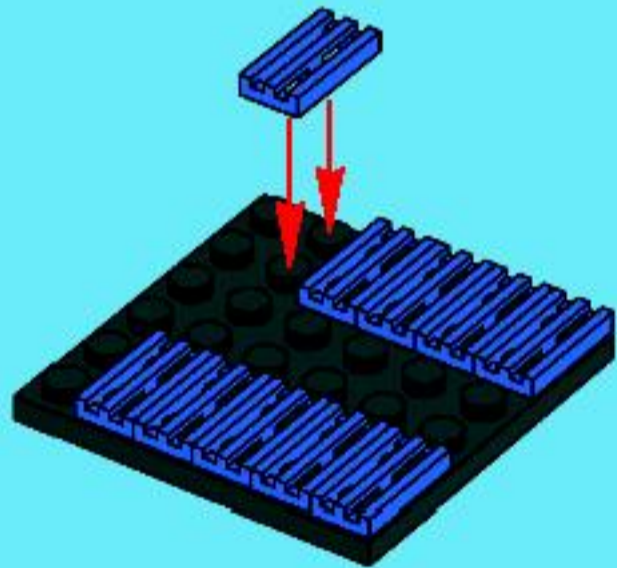




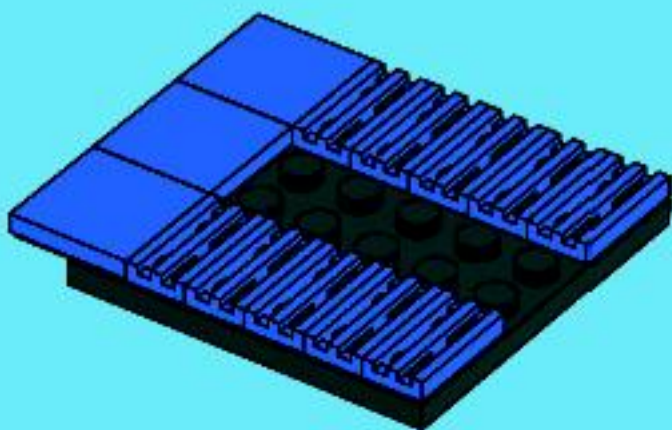
1



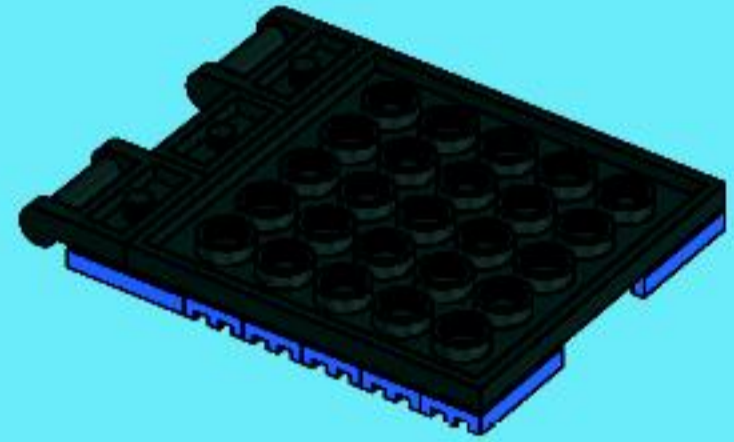
2



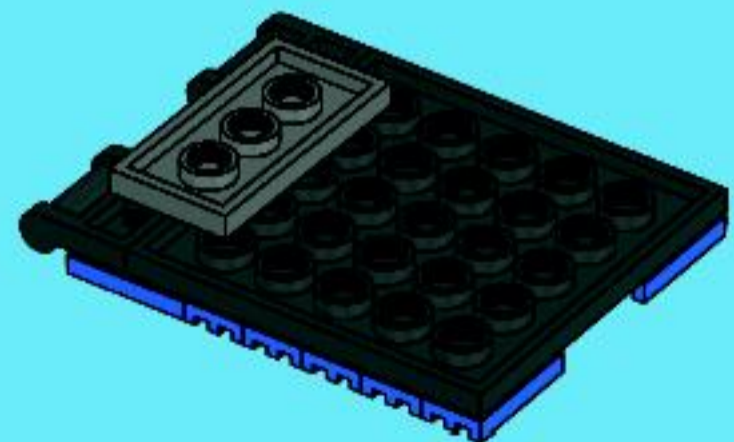
3



4

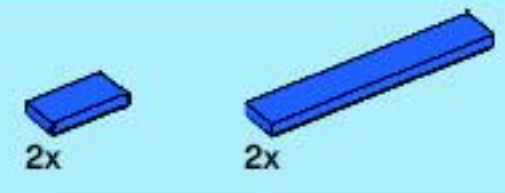
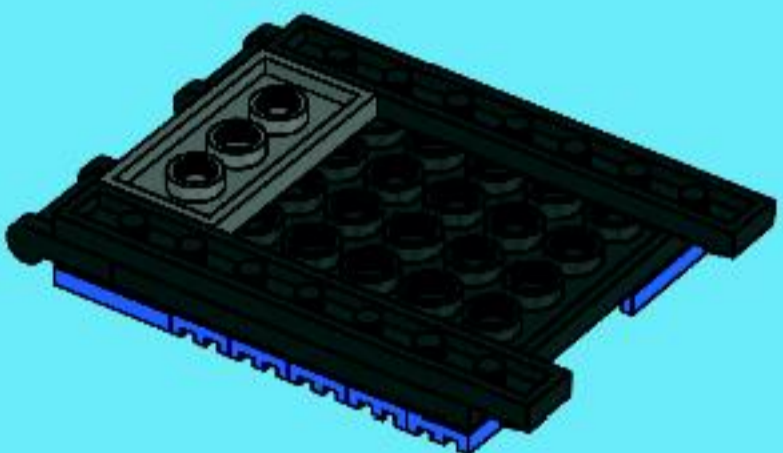


5

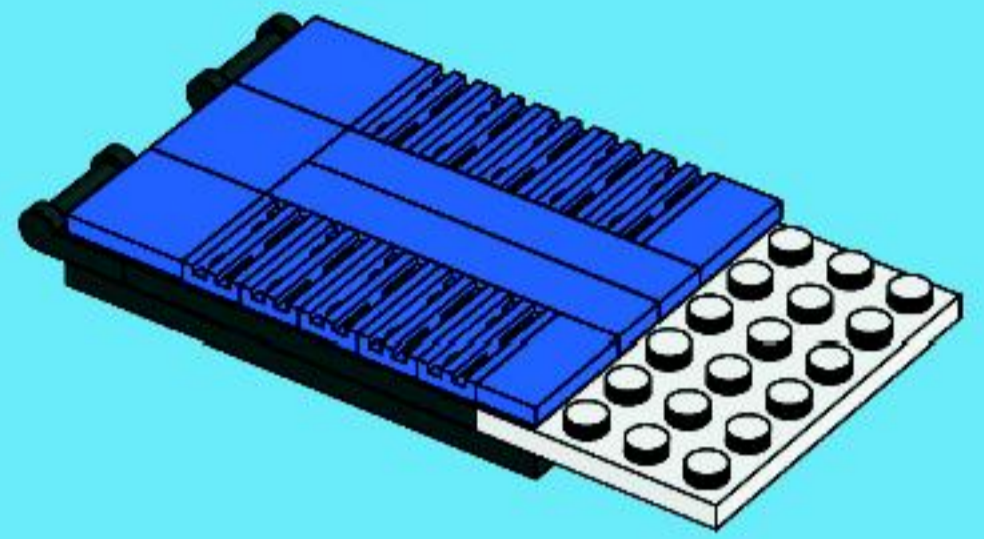




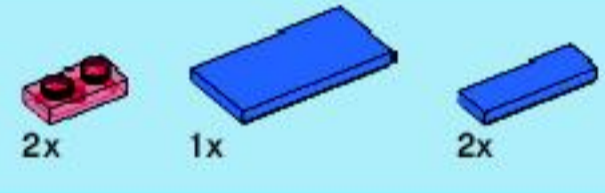
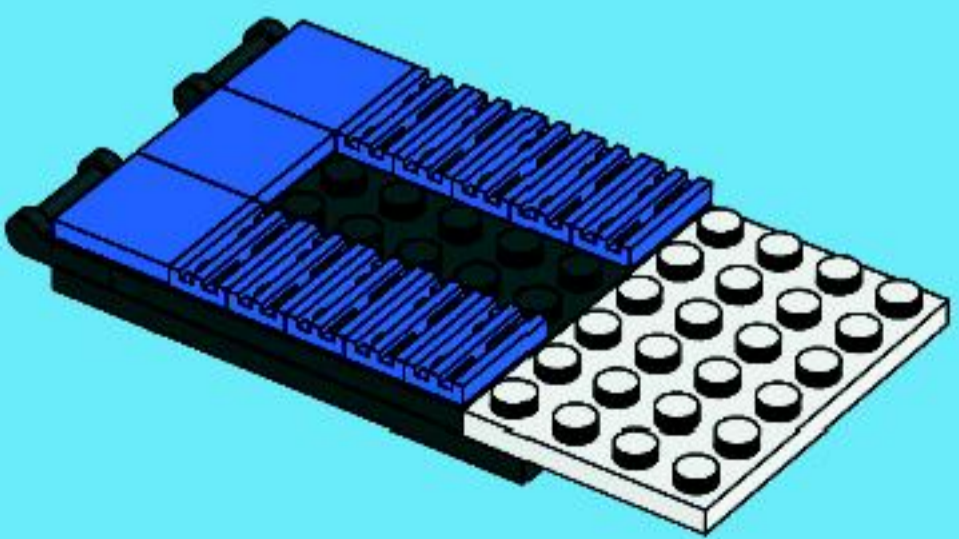
6



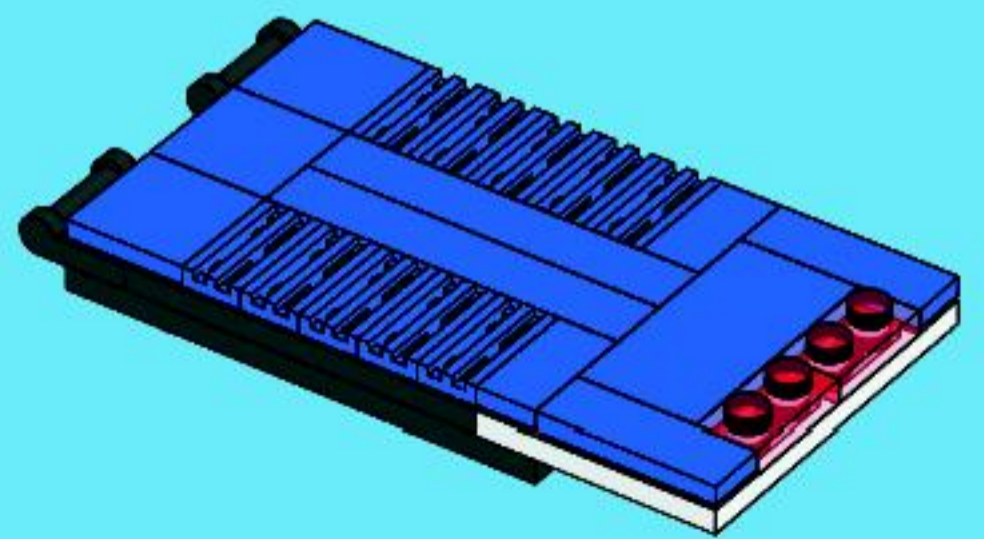
8

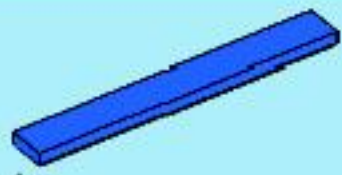


7



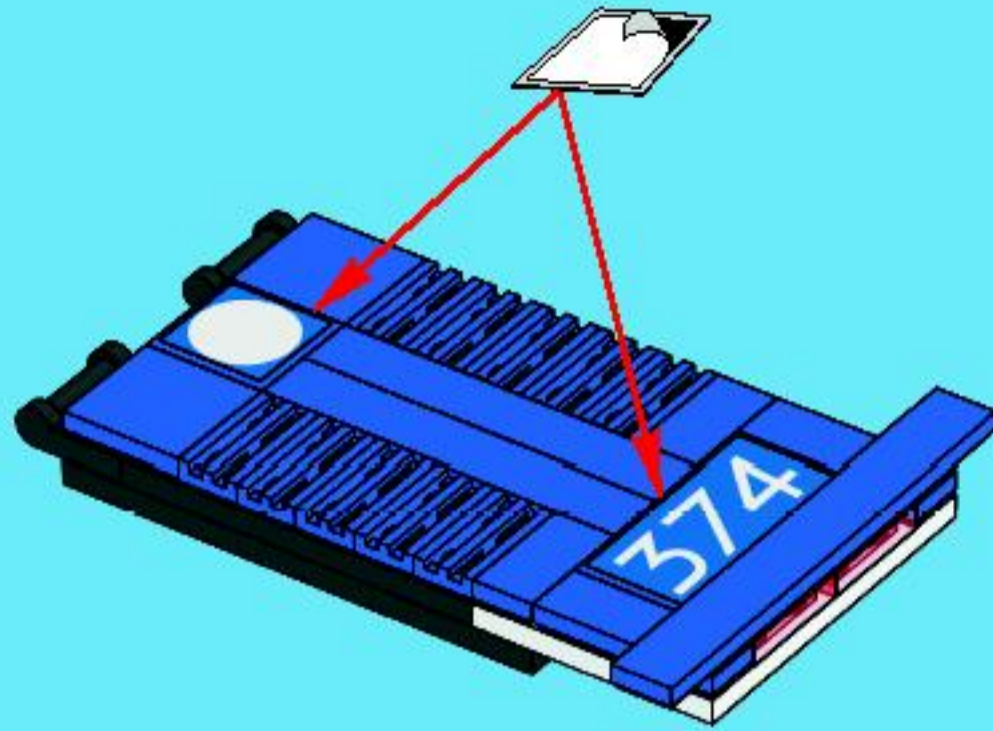
9



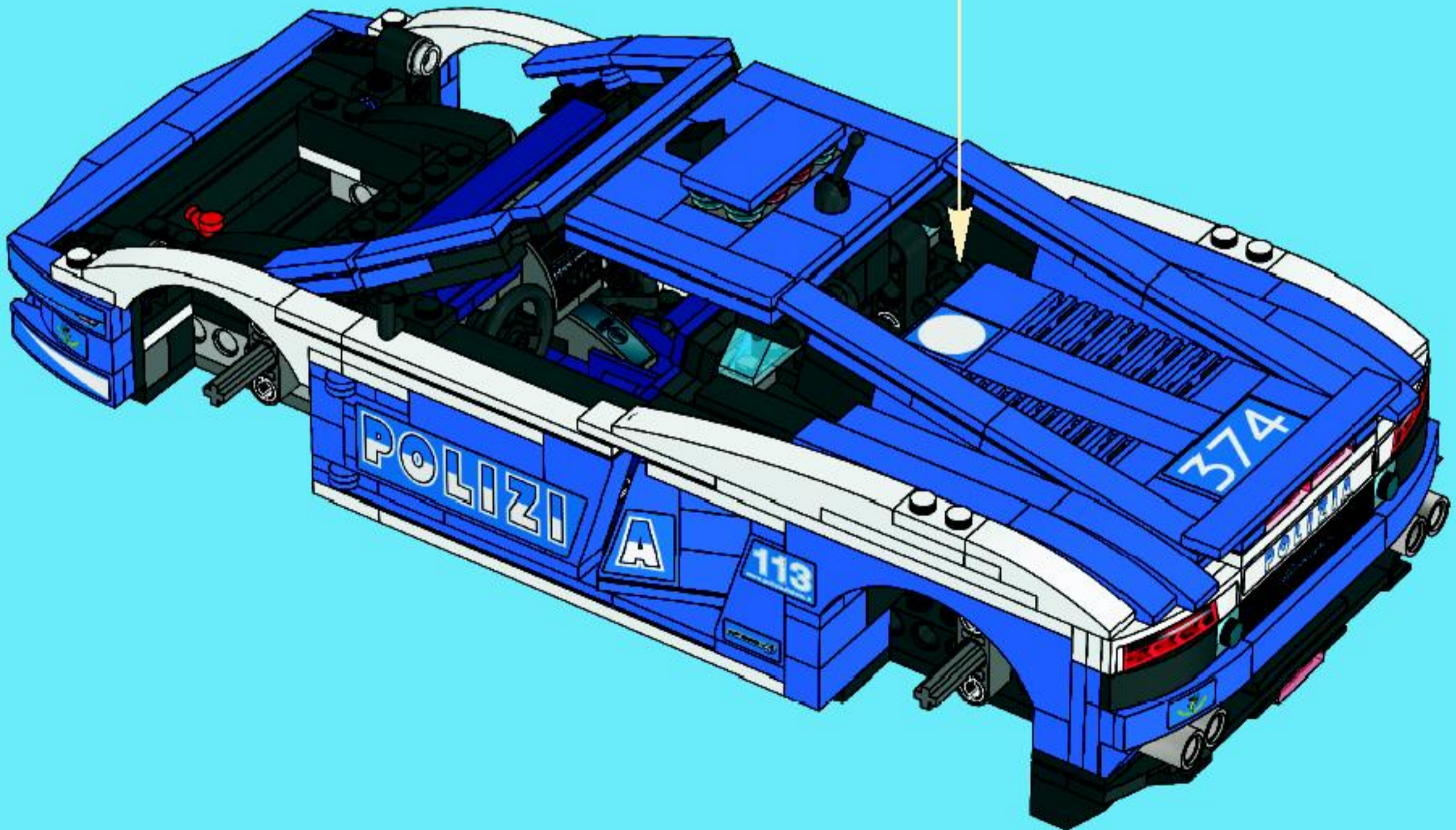


1x

10



72





2x



2x

73

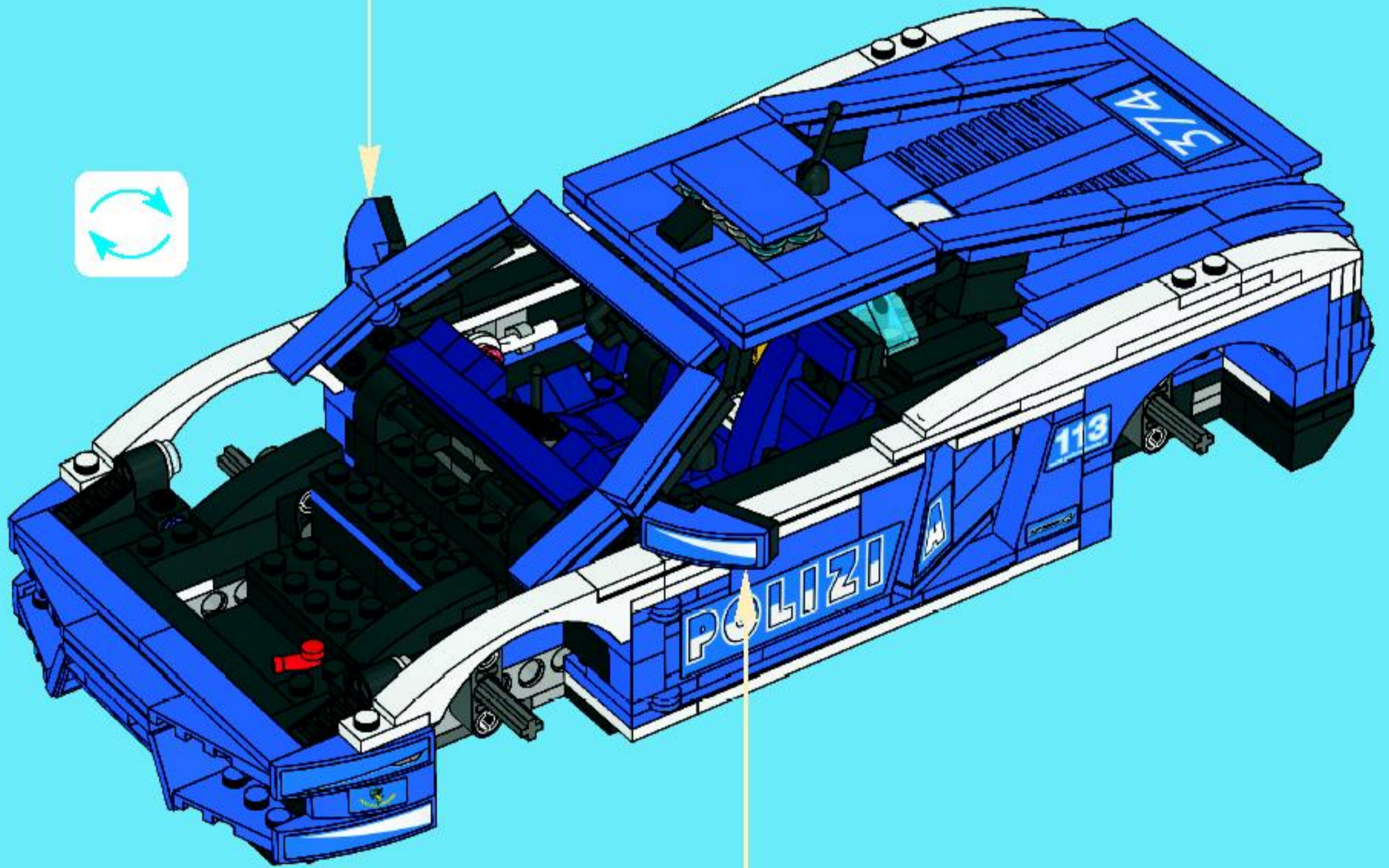
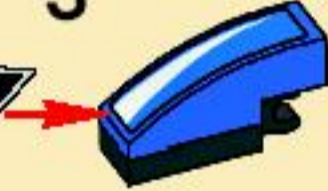
1



2



3



1

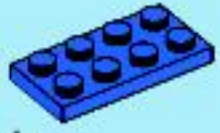


2



3





1x

1

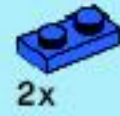
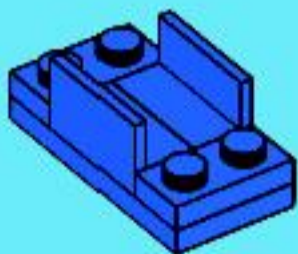


2x



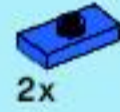
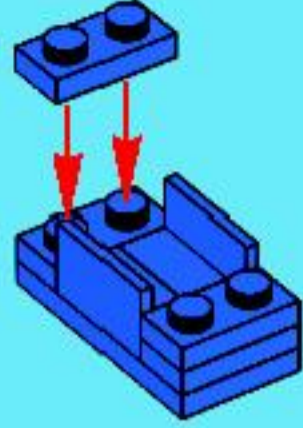
2x

2



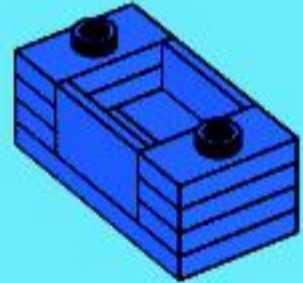
2x

3



2x

4

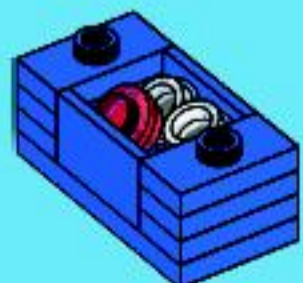


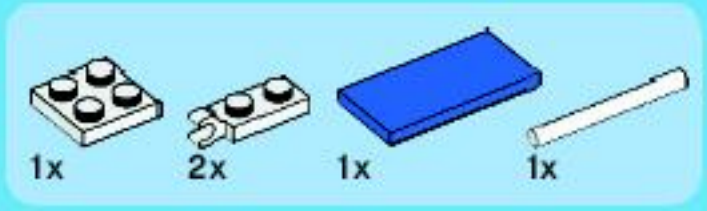
2x



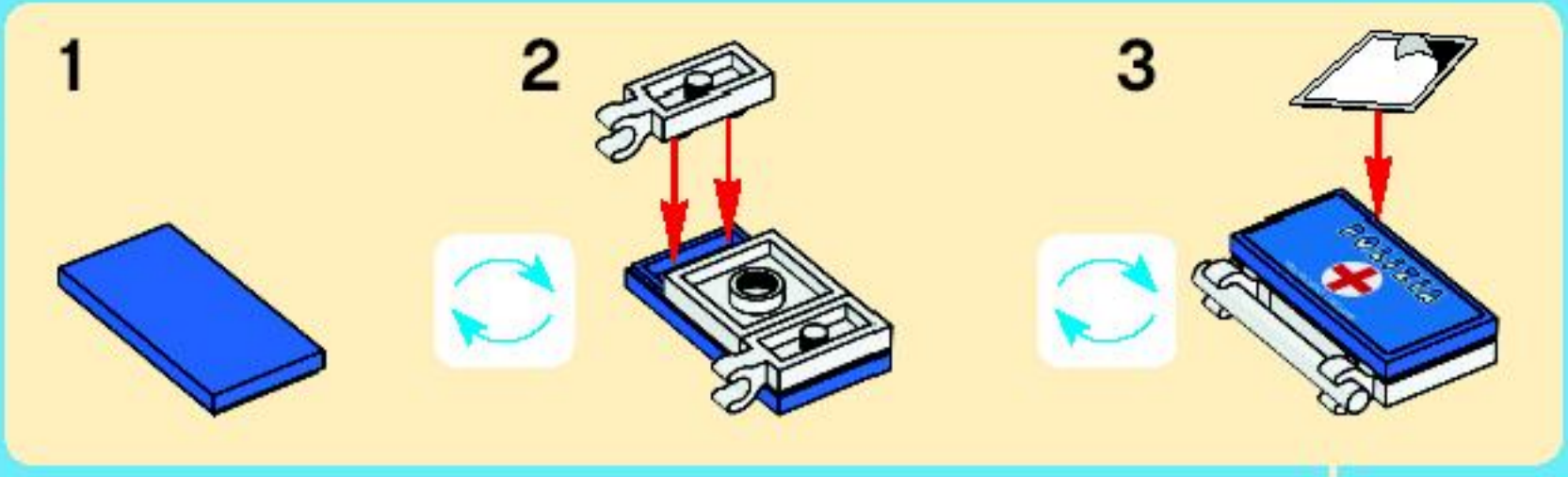
1x

5

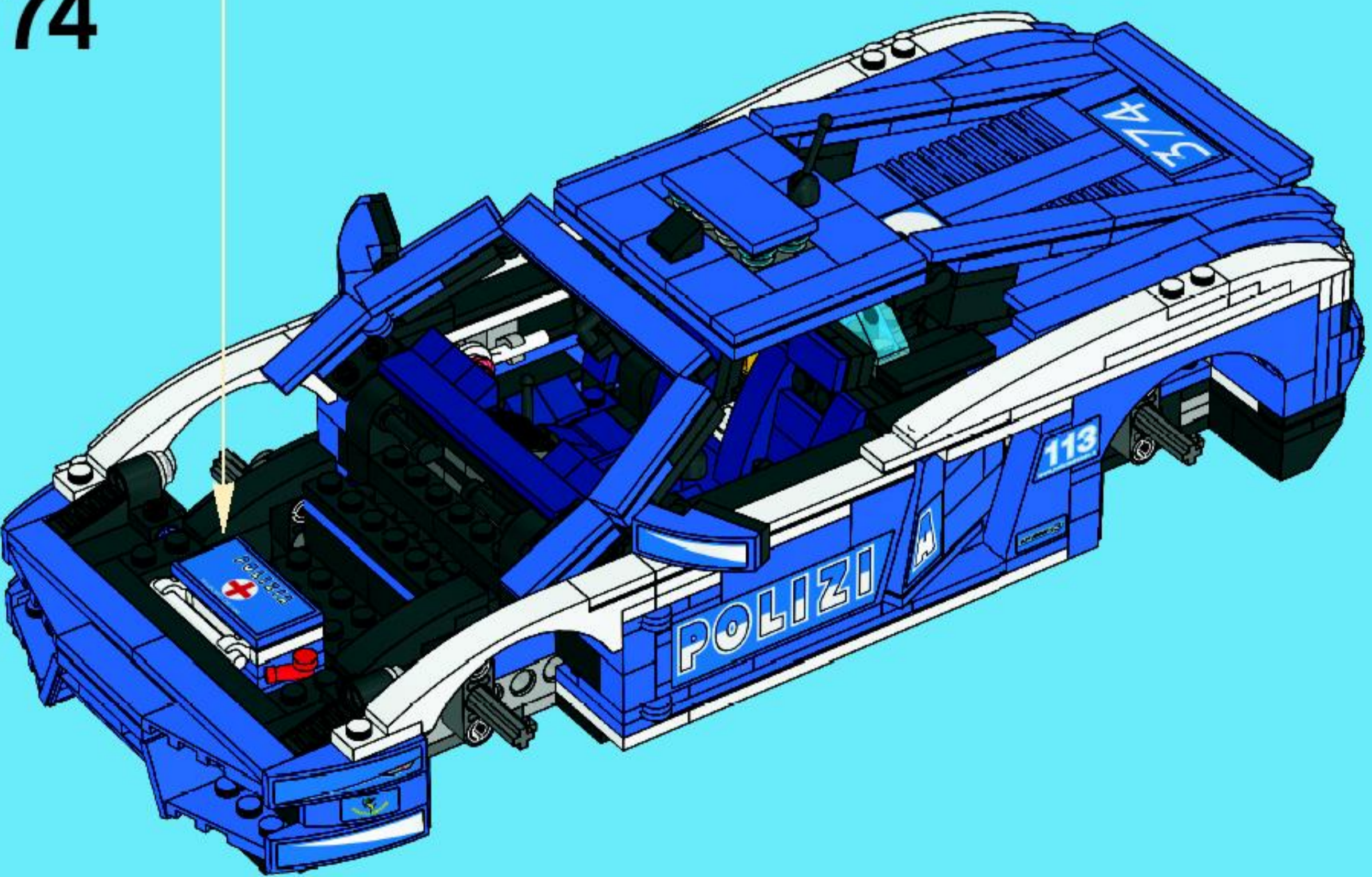


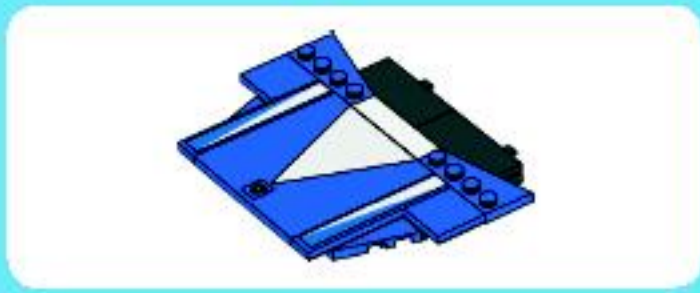


6

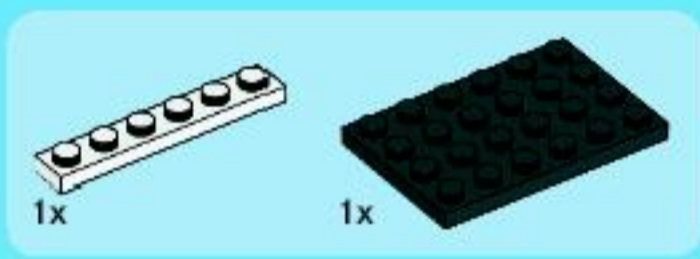
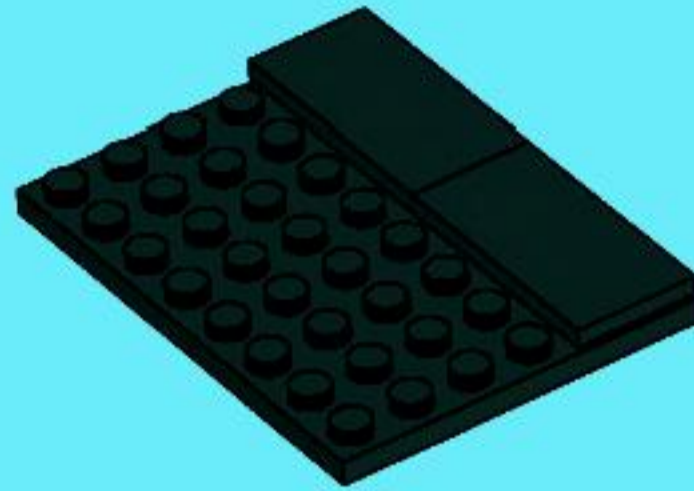


74

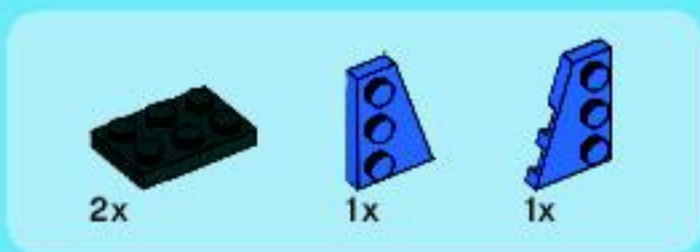
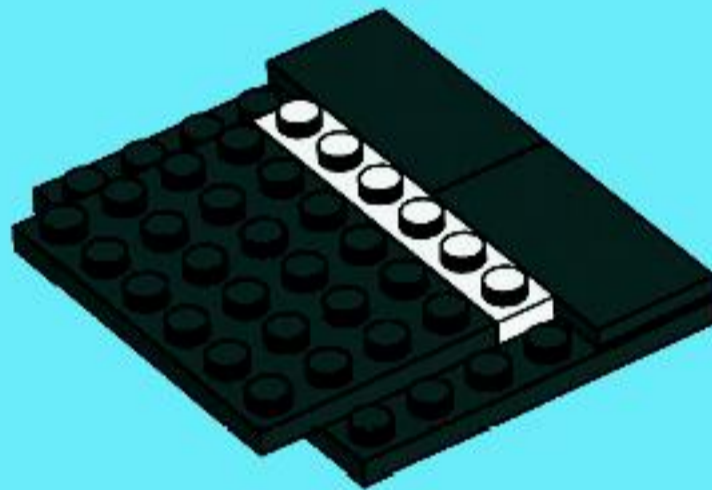




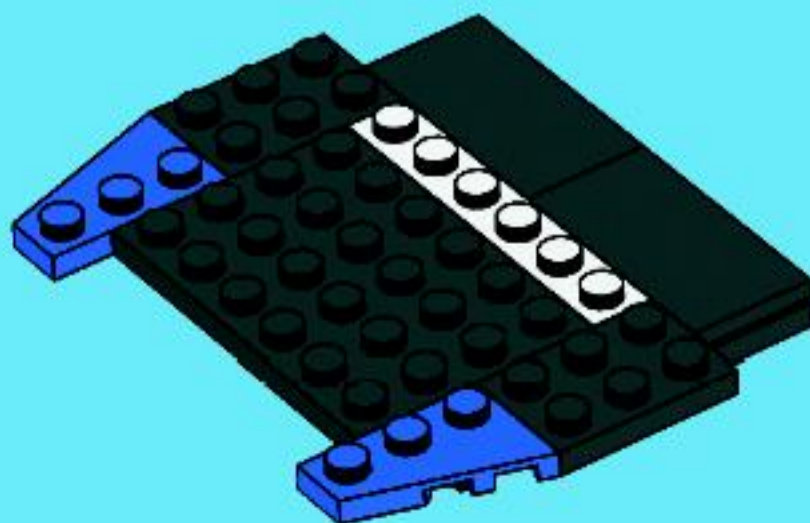
1

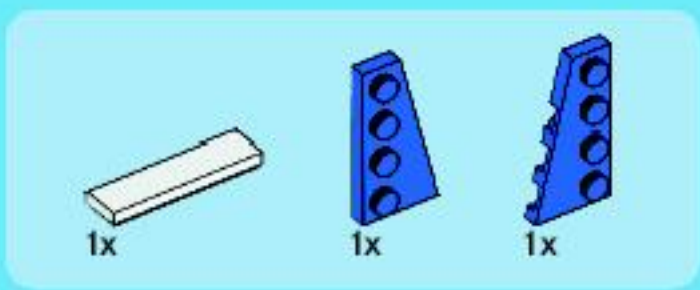


2

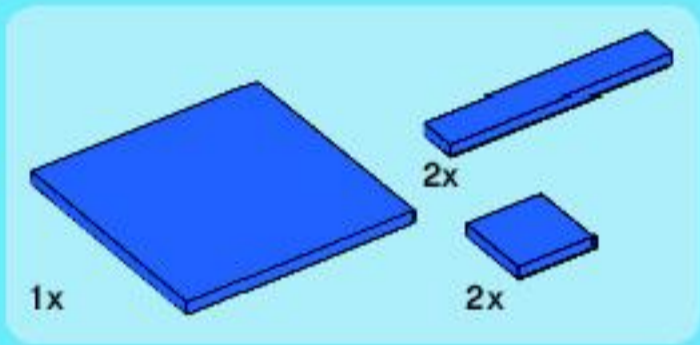
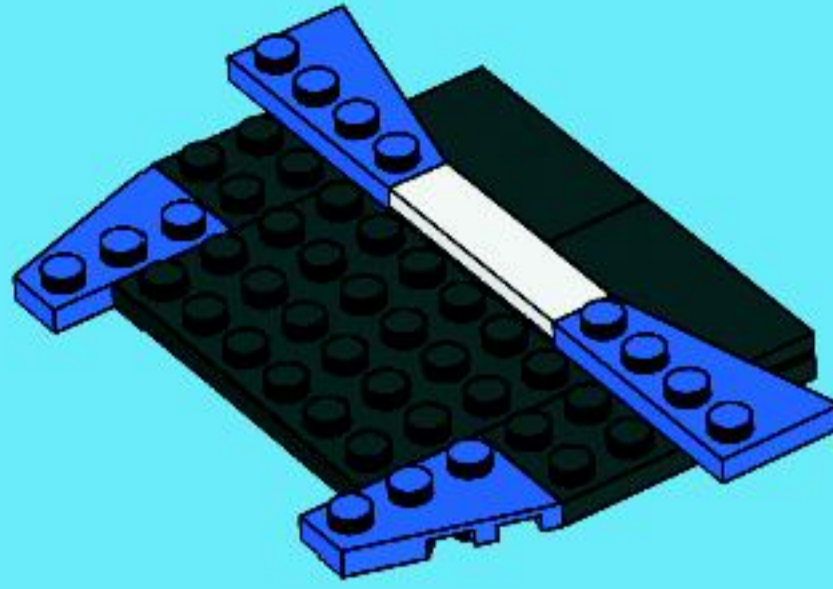


3

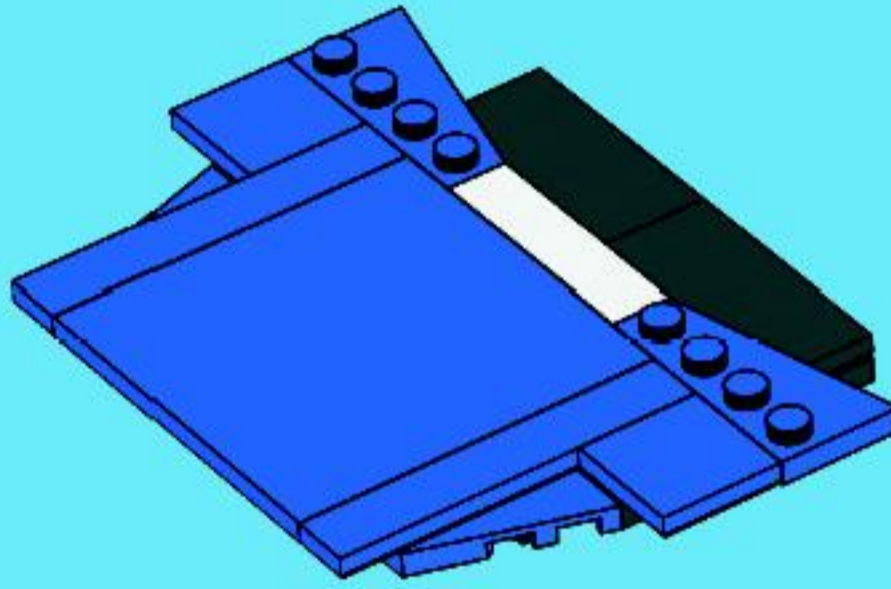




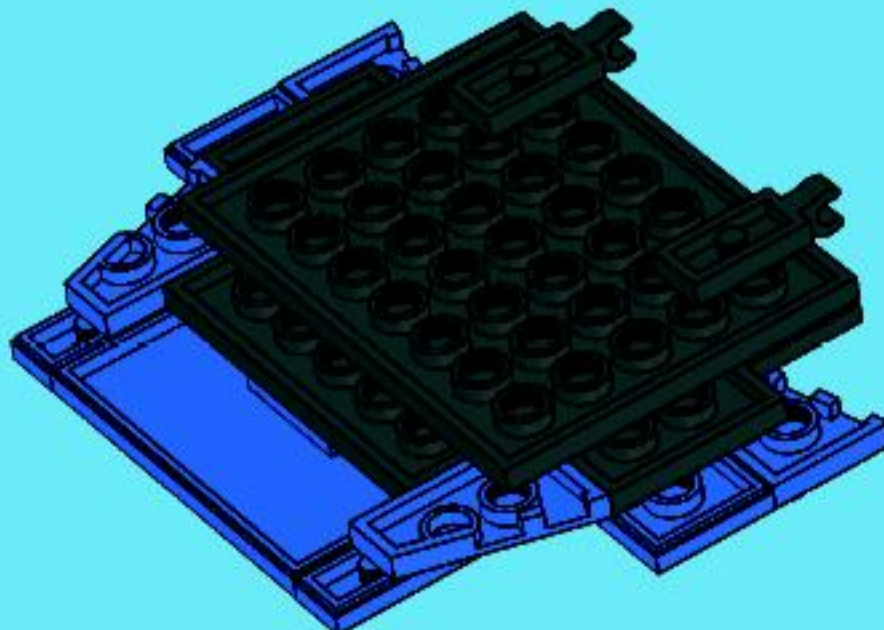
4



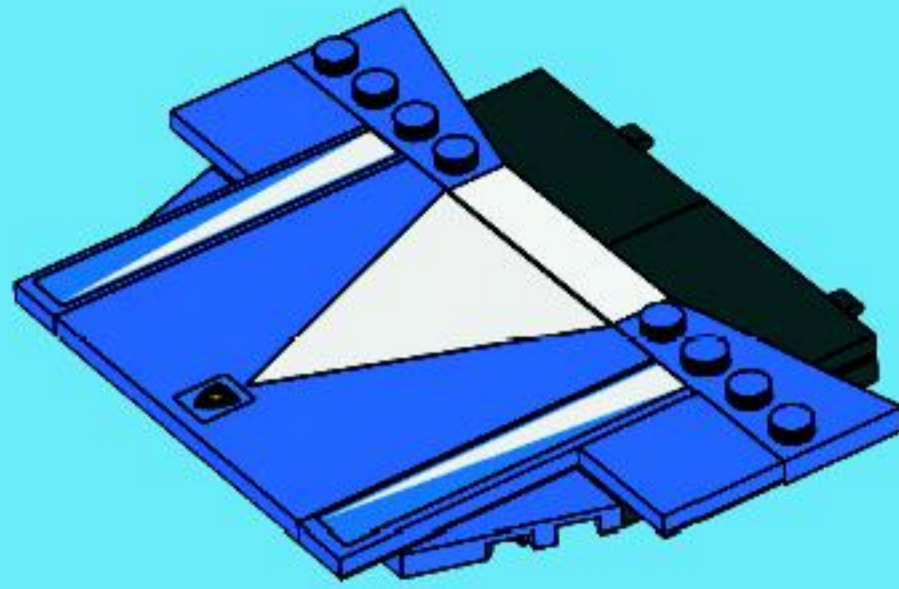
5



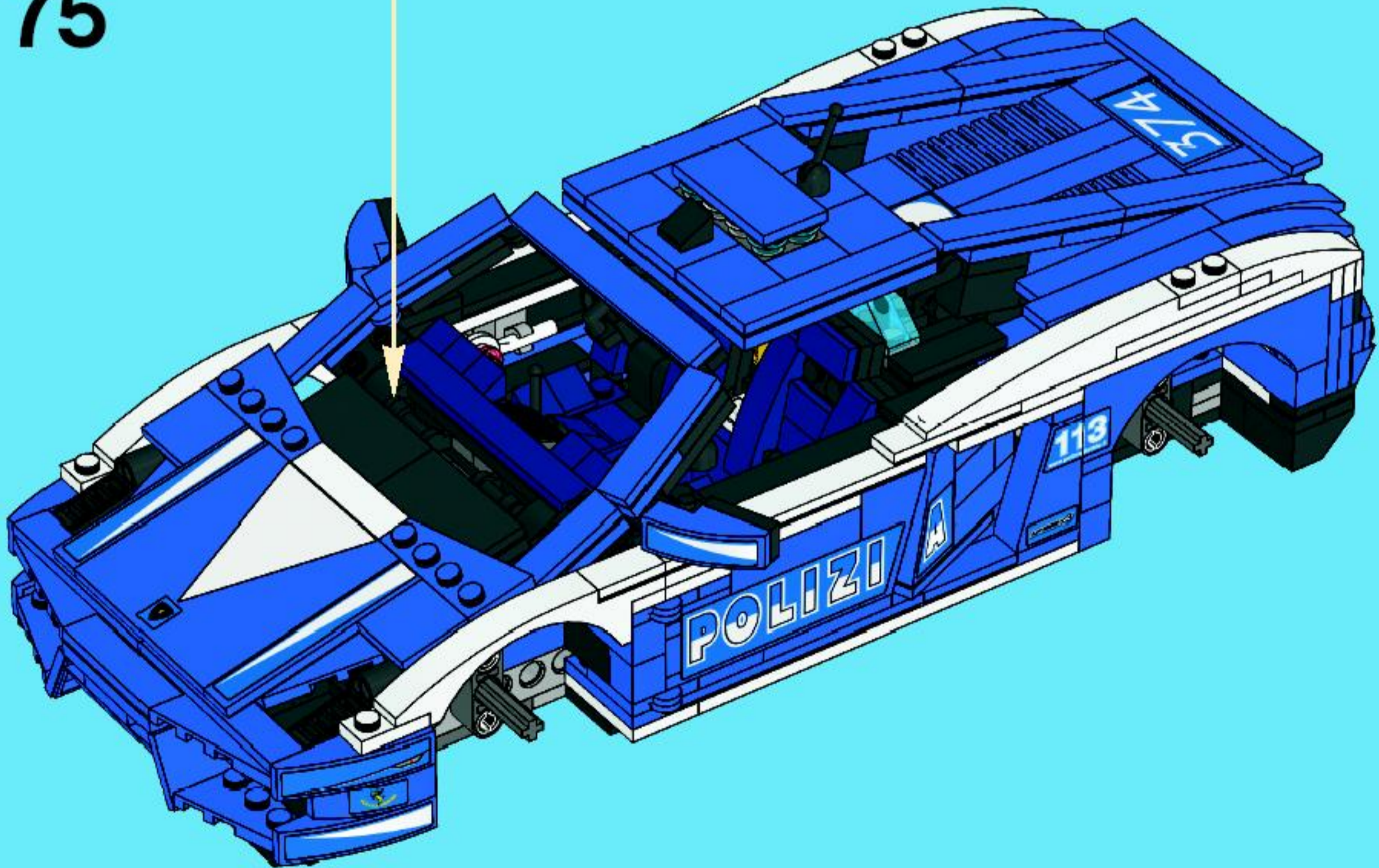
6

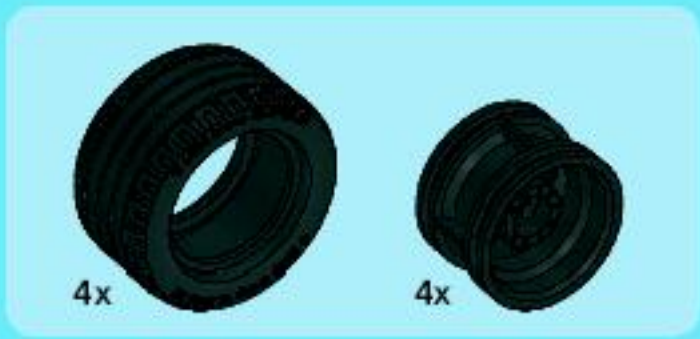


7

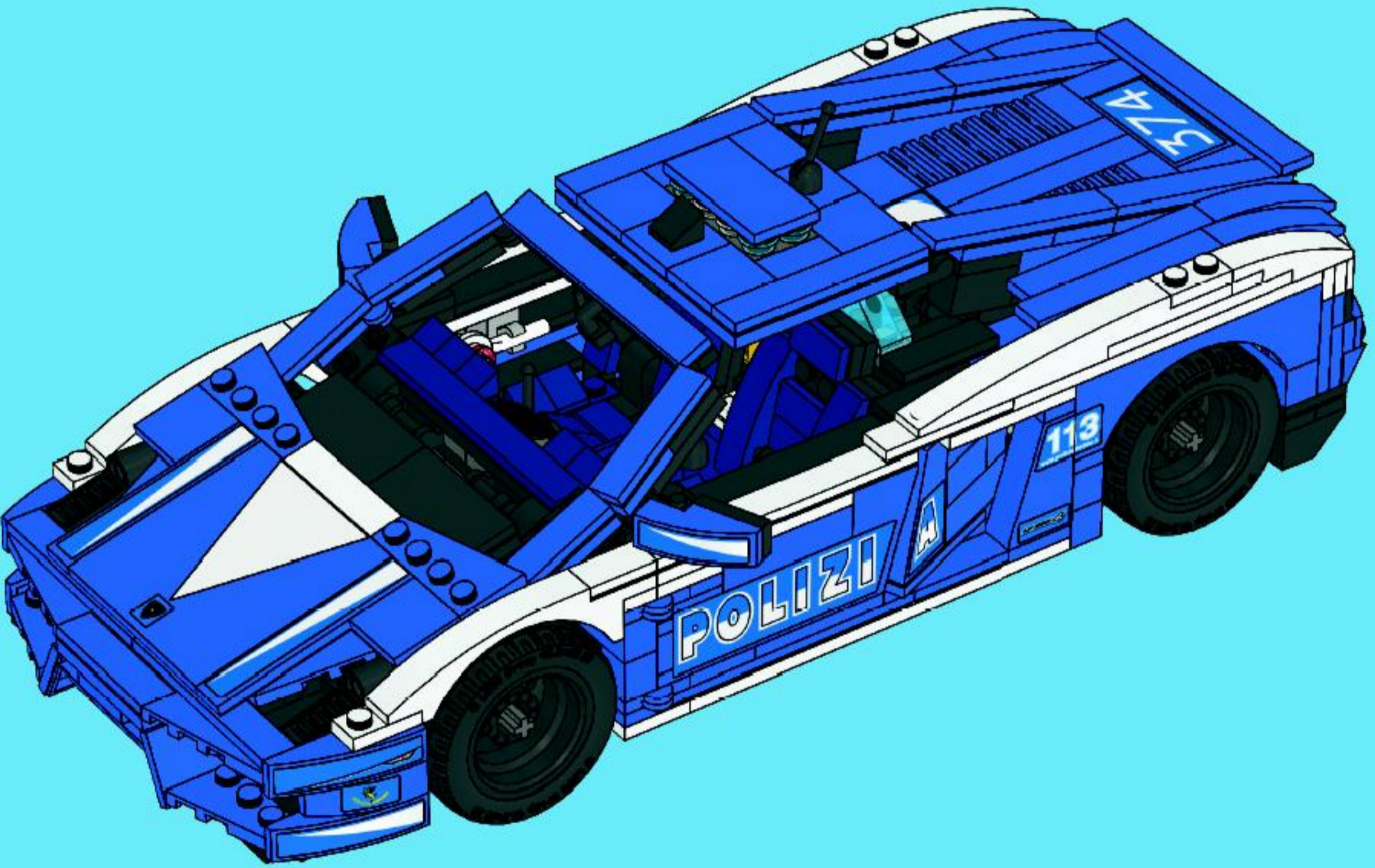


75





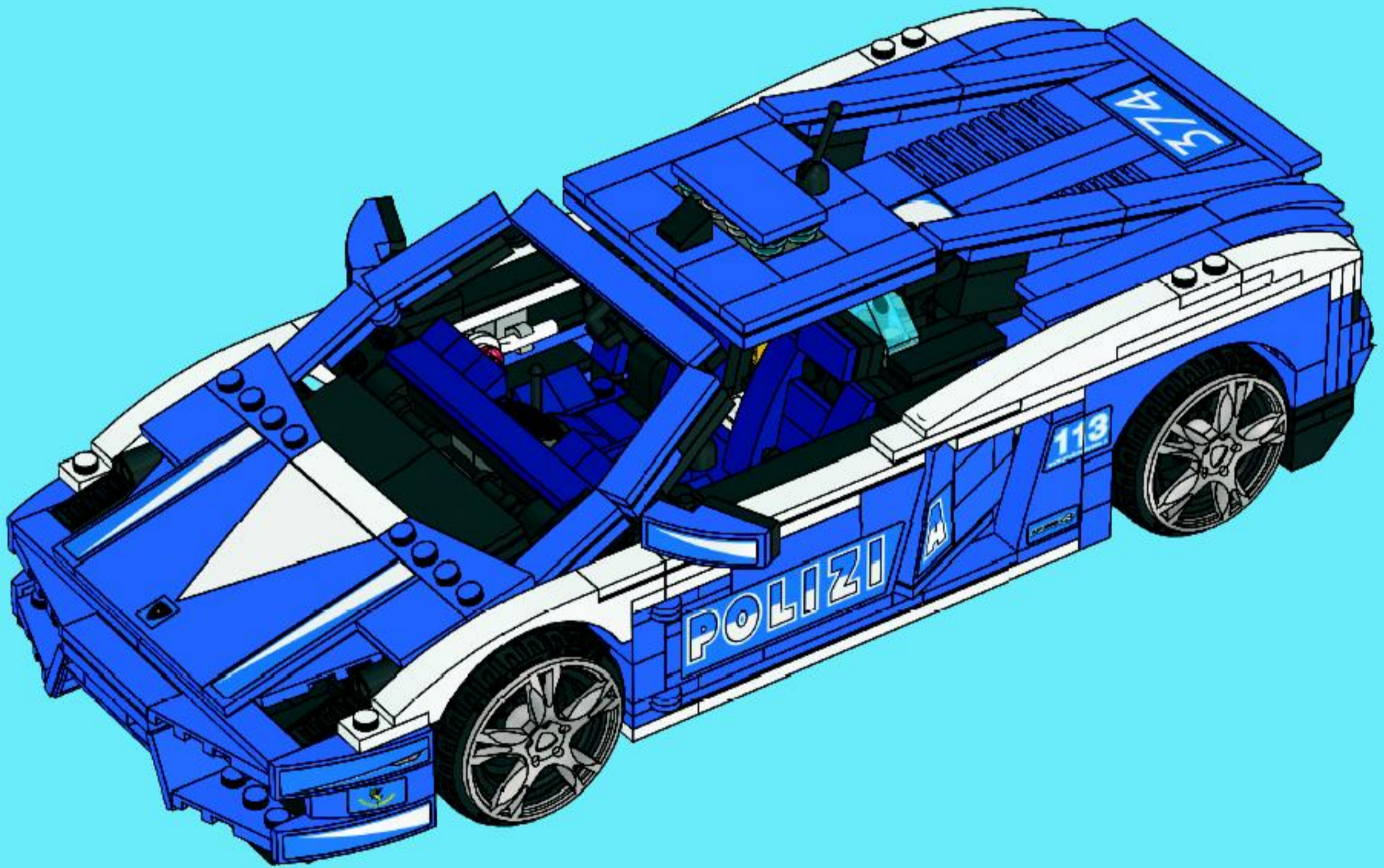
76





4x

77



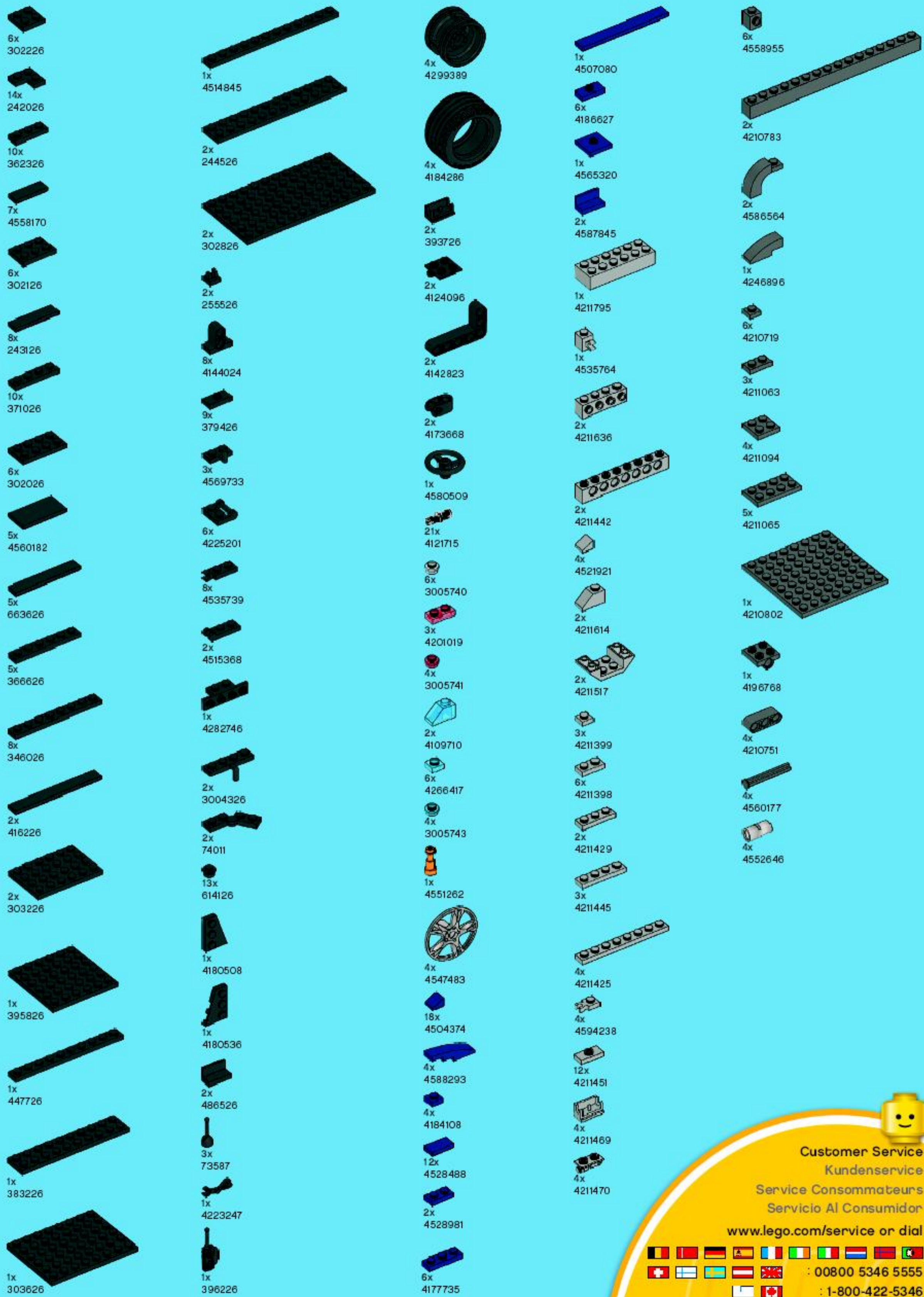
- 4x 300501
- 1x 306201
- 4x 4518992
- 2x 4547368
- 4x 302401
- 11x 302301
- 3x 306901
- 2x 242001
- 1x 306801
- 1x 302201
- 2x 362301
- 6x 302101
- 3x 243101
- 2x 371001
- 3x 366601
- 1x 663601
- 2x 4508662
- 2x 379501
- 2x 416201
- 1x 303201
- 3x 303401

- 2x 447701
- 2x 244501
- 2x 4535737
- 1x 4129836
- 1x 390001
- 2x 4588265
- 1x 306221
- 1x 459921
- 2x 300523
- 10x 300423
- 10x 362223
- 2x 301023
- 5x 300923
- 2x 4587848
- 6x 4504380
- 4x 4498154
- 2x 4121925
- 4x 4543998
- 10x 4540048

- 2x 4587852
- 18x 302423
- 6x 306923
- 12x 302323
- 3x 302223
- 11x 306823
- 6x 242023
- 6x 4587840
- 10x 362323
- 7x 243123
- 3x 371023
- 3x 4560180
- 2x 302023
- 19x 4118785
- 5x 366623
- 5x 379523
- 4x 416223
- 1x 4587841
- 1x 303623
- 2x 4520946

- 2x 379423
- 10x 241223
- 2x 4565319
- 6x 4119371
- 2x 4161330
- 2x 4160867
- 2x 4498155
- 2x 4498156
- 2x 486523
- 3x 4206482
- 1x 300424
- 1x 306924
- 5x 300426
- 6x 235726
- 4x 362226
- 6x 300226
- 2x 301026
- 9x 300926
- 1x 300726

- 2x 611126
- 2x 287726
- 1x 4118624
- 2x 4253815
- 4x 4567436
- 13x 654126
- 2x 370126
- 2x 273026
- 3x 4504382
- 2x 4541191
- 7x 366026
- 4x 428726
- 2x 609126
- 2x 4251161
- 2x 4522034
- 2x 4125550
- 2x 307026
- 2x 302426
- 6x 306926
- 21x 302326
- 3x 306826

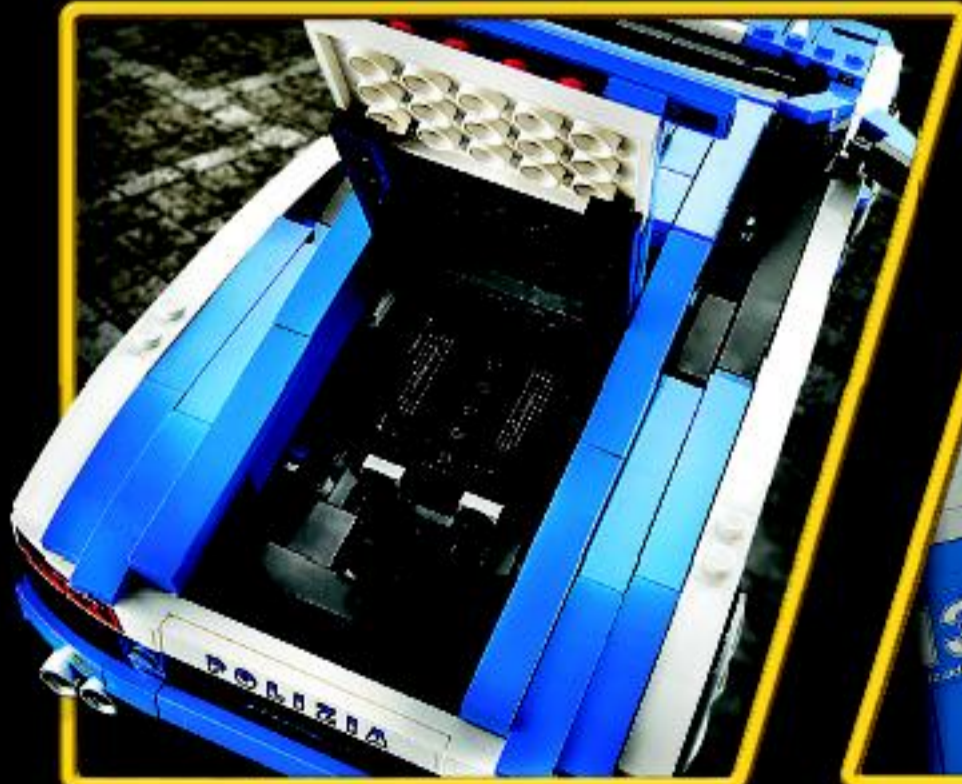



Customer Service
Kundenservice
Service Consommateurs
Servicio Al Consumidor
www.lego.com/service or dial
 : 00800 5346 5555
 : 1-800-422-5346



LEGO

RACERS





POLIZIA GALLARDO LP 560-4

*Top Speed 318km/hour
570 HP
4 wheel drive
3.7 seconds to 100
V 10 5.2 liter engine
LED police lights
Medkit*





WIN!

Go to www.nielsen.com/LEGO to fill out a survey for a chance to win a cool LEGO® Product. No purchase necessary. Open to all residents where not prohibited.



www.nielsen.com/LEGO

GEWINNE!

Nimm an der Umfrage auf www.nielsen.com/LEGO teil und hab die Chance ein cooles LEGO® Produkt zu gewinnen!

Die Teilnahme am Gewinnspiel führt zu keinerlei Kaufverpflichtungen. Teilnahme in allen nicht ausgeschlossenen Ländern möglich.

WIN!

Ga naar www.nielsen.com/LEGO, vul een enquêteformulier in en maak kans op een cool LEGO® product.

Geen aankoopverplichting. Iedereen mag deelnemen, uitgezonderd ingezetenden van landen waar een enquêteverbod geldt.

GAGNE!

Visite www.nielsen.com/LEGO pour répondre à un questionnaire et avoir une chance de gagner un produit LEGO® très cool!

Aucune obligation d'achat. Ouvert à tous les résidents des pays autorisés.

当てよう!

www.nielsen.com/LEGOにアクセスして、アンケートにご記入ください。当選者にはレゴ製品を差し上げます。

お買い上げの必要はありません。抽選とされている限り、すべての賞品にご利用いただけます。