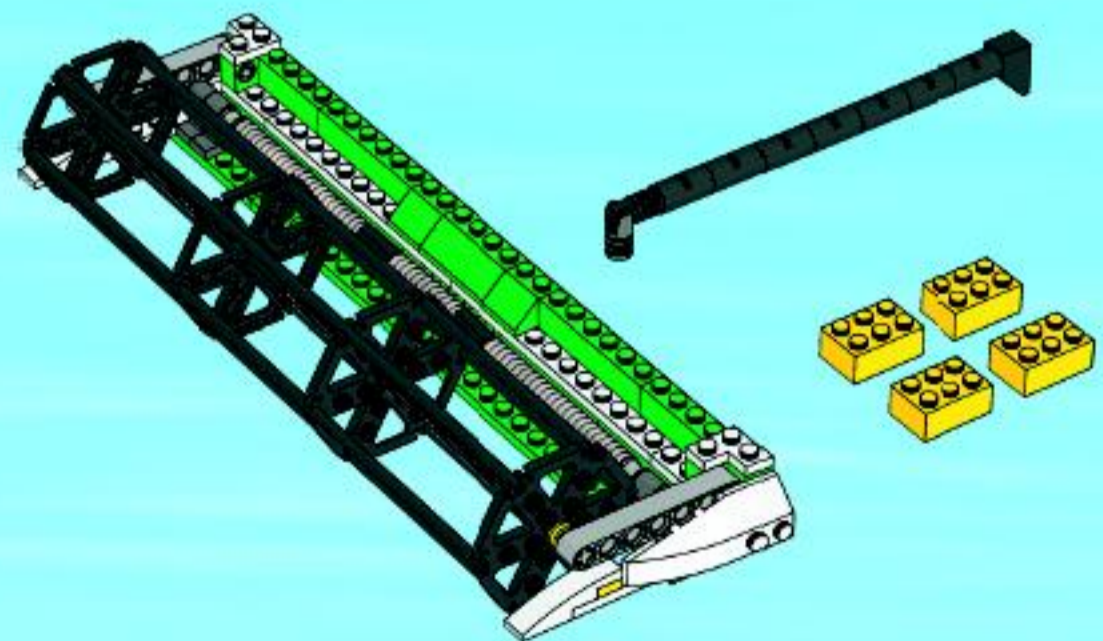
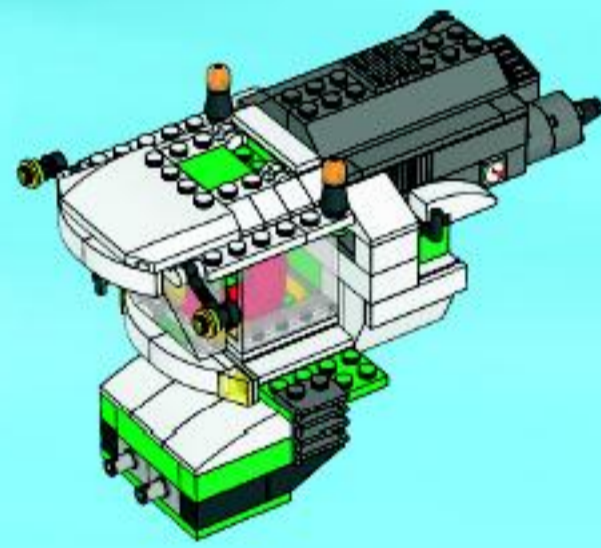
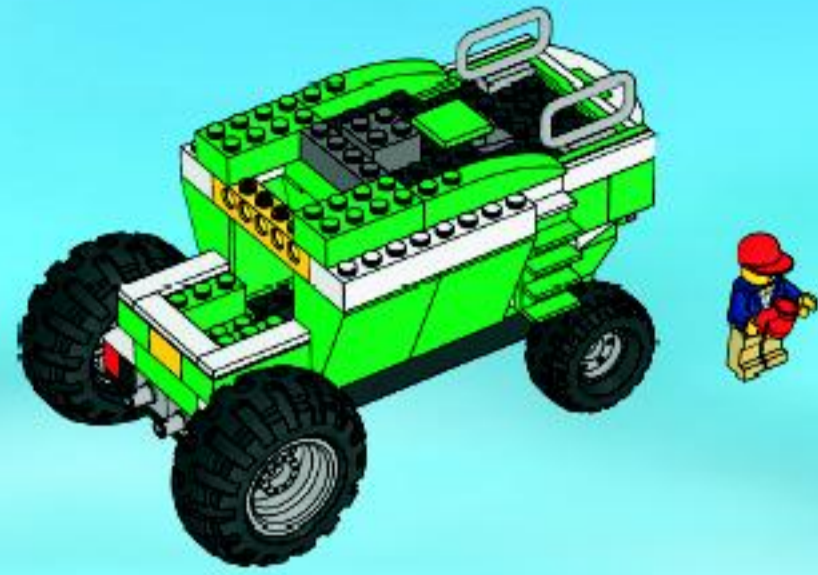




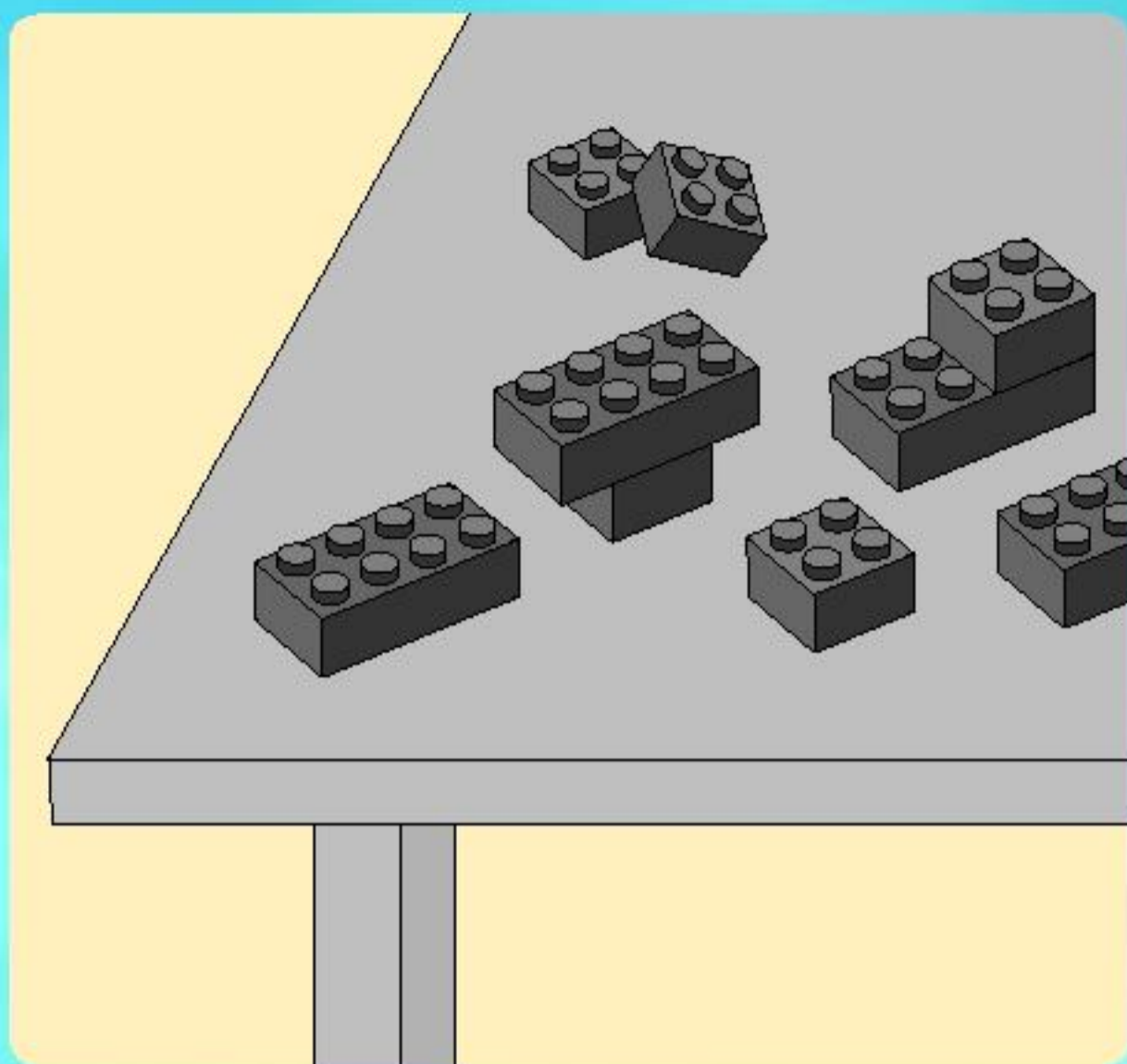
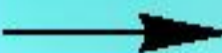
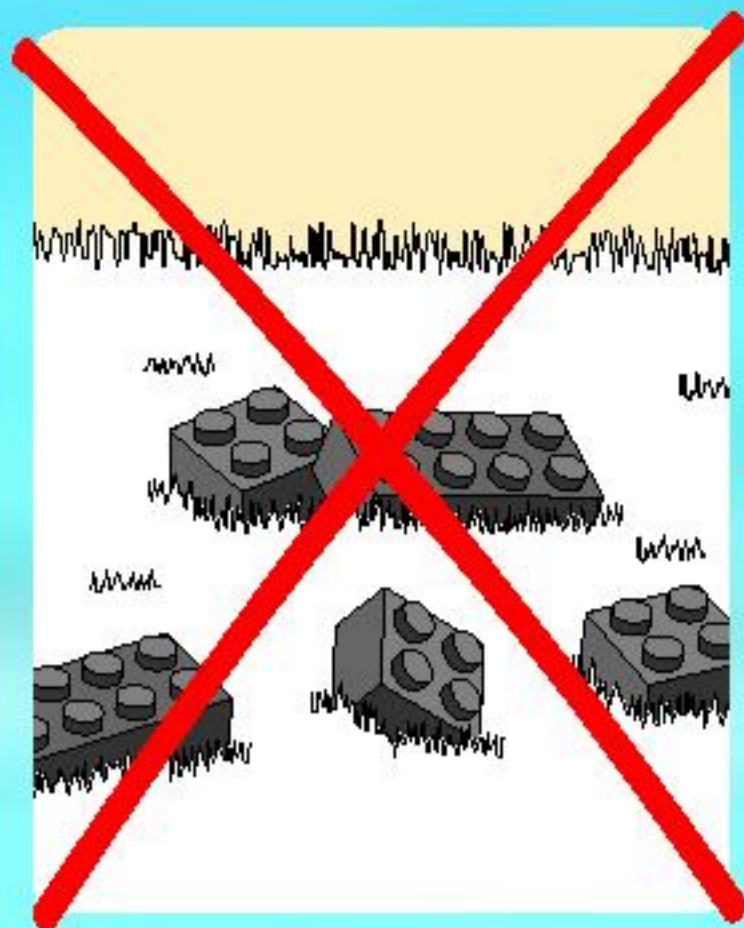
CITY

7636



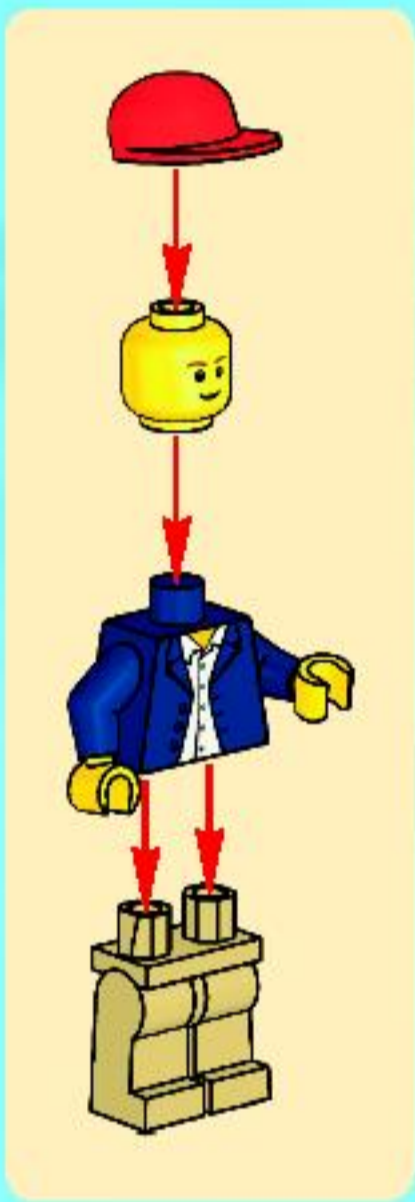
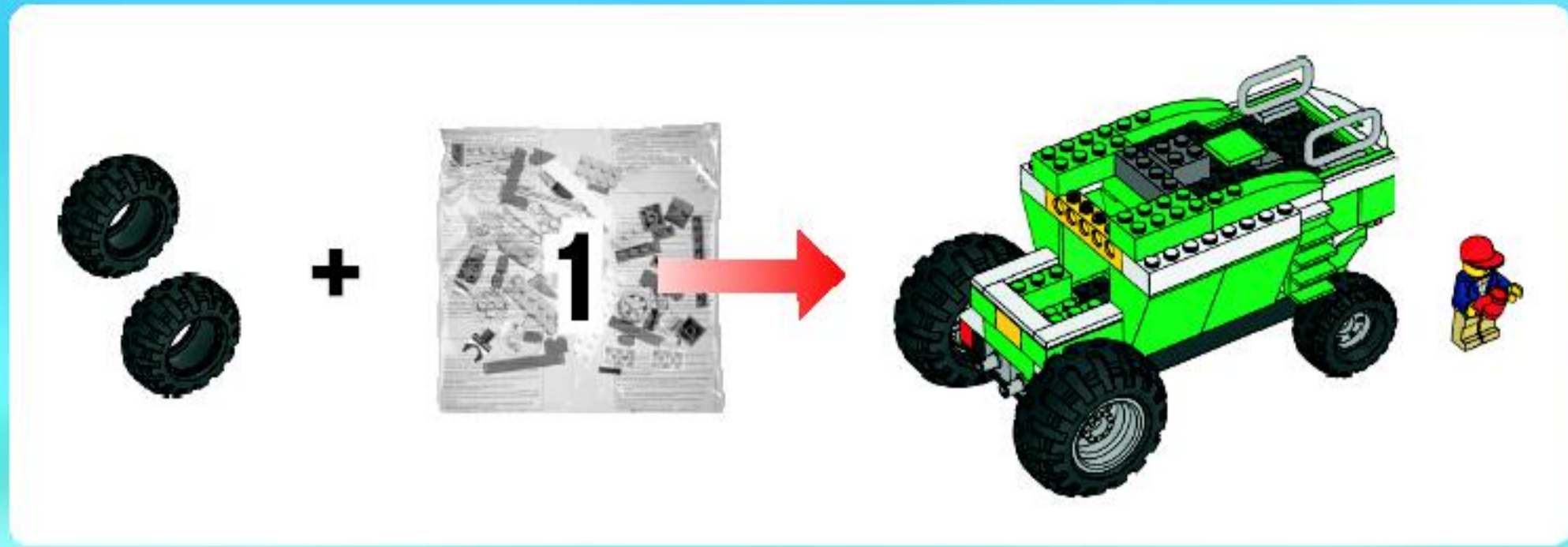


1

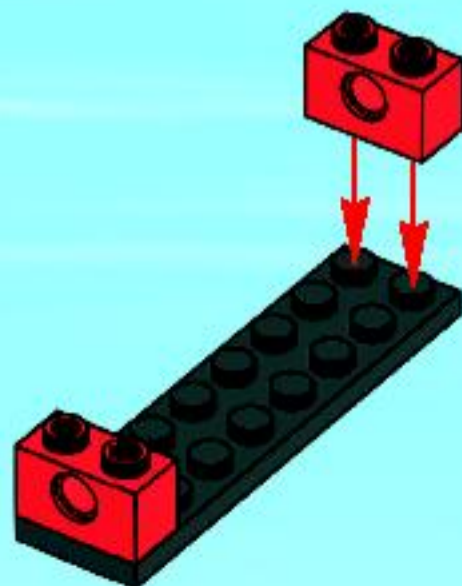


2

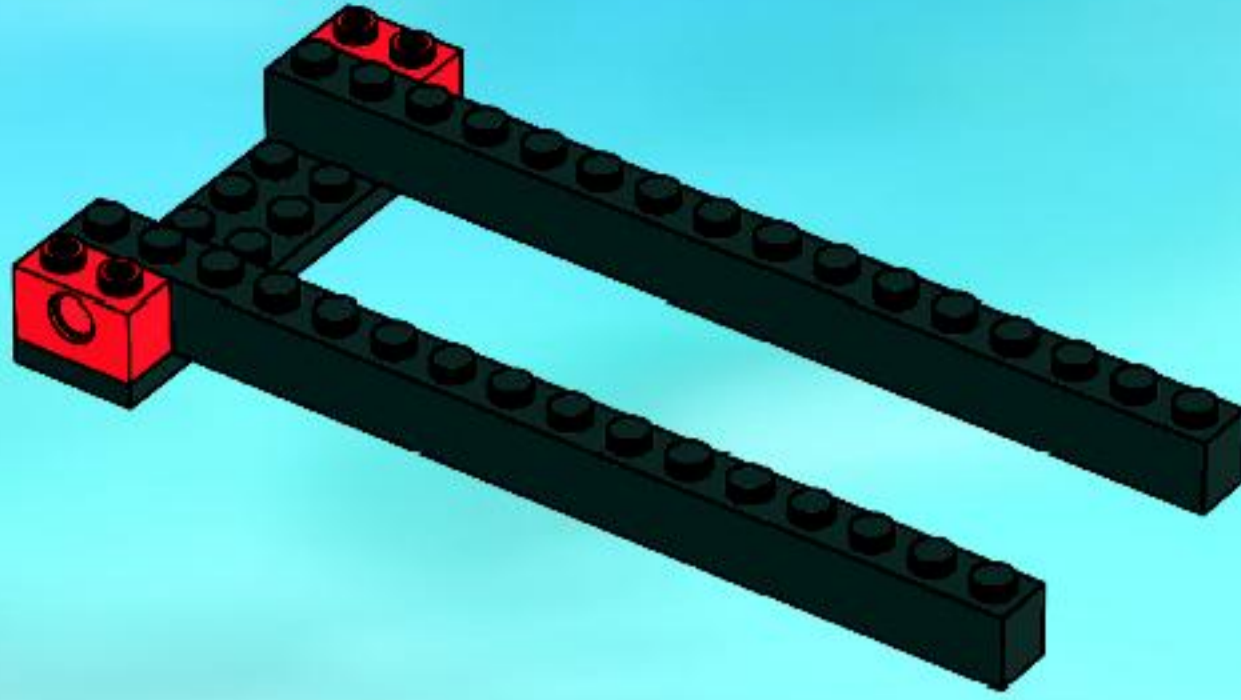




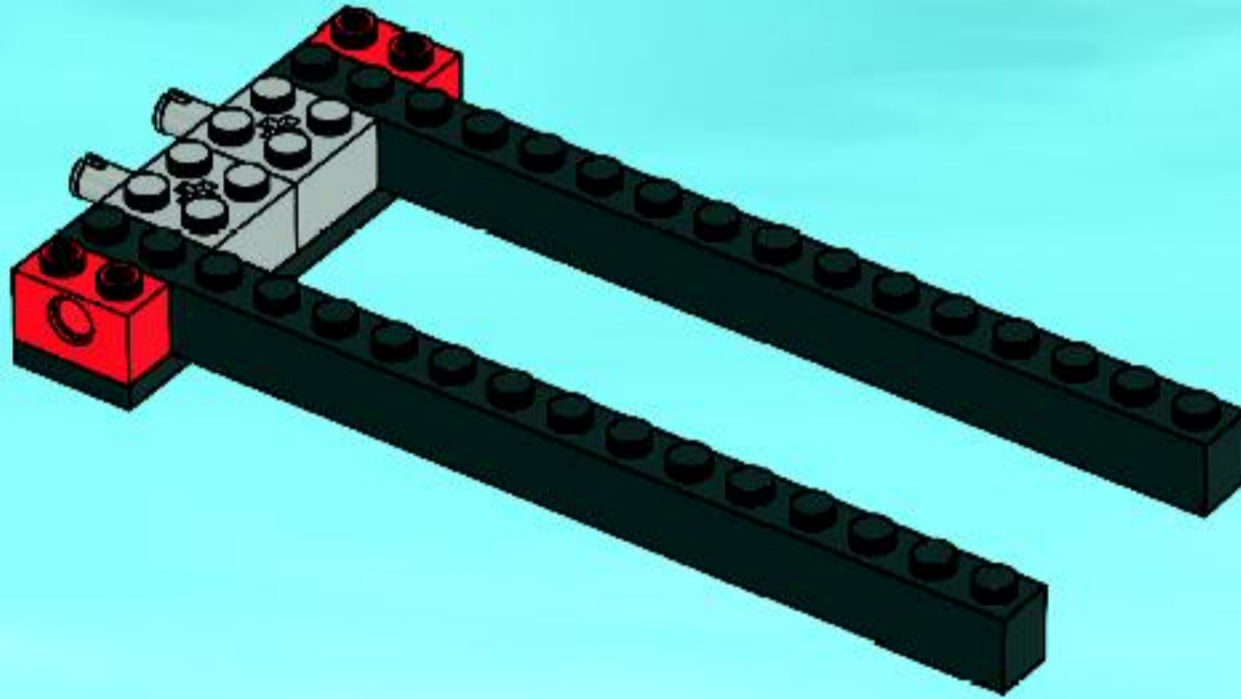
1



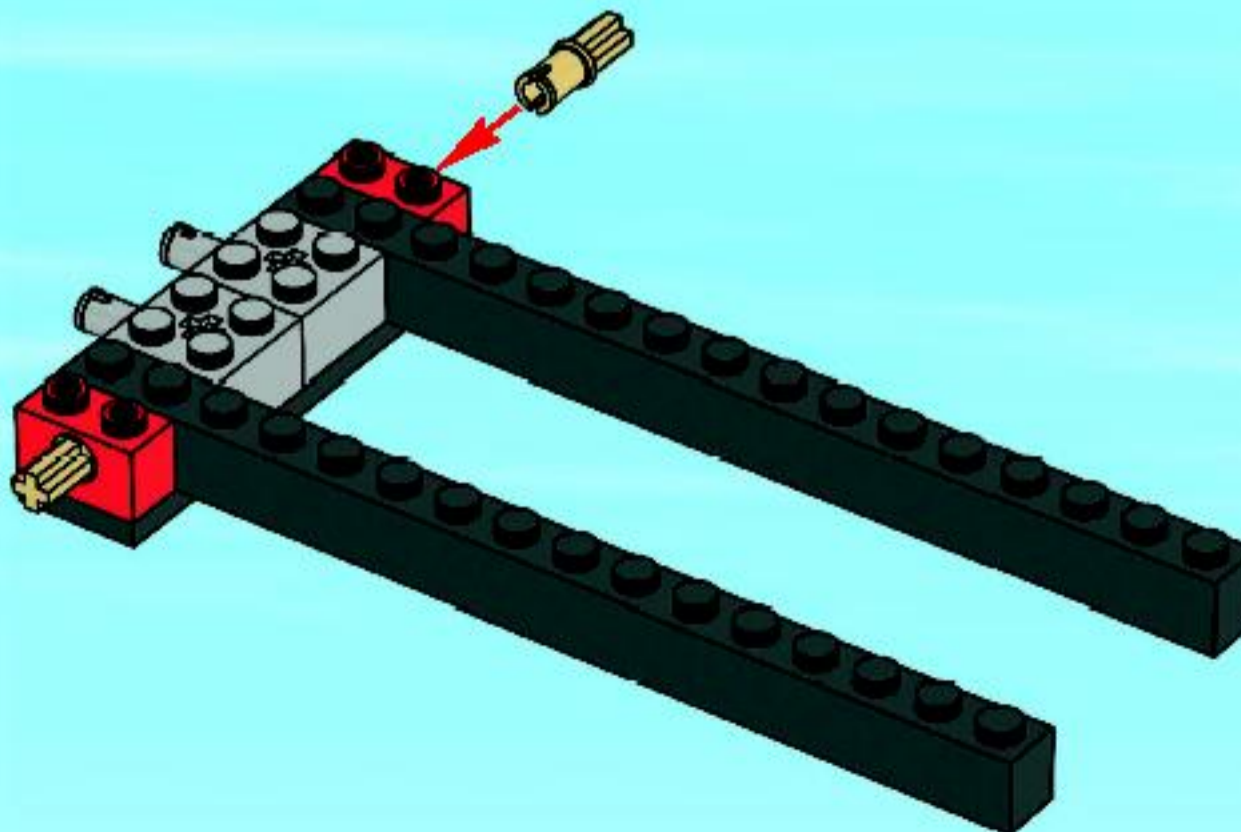
2



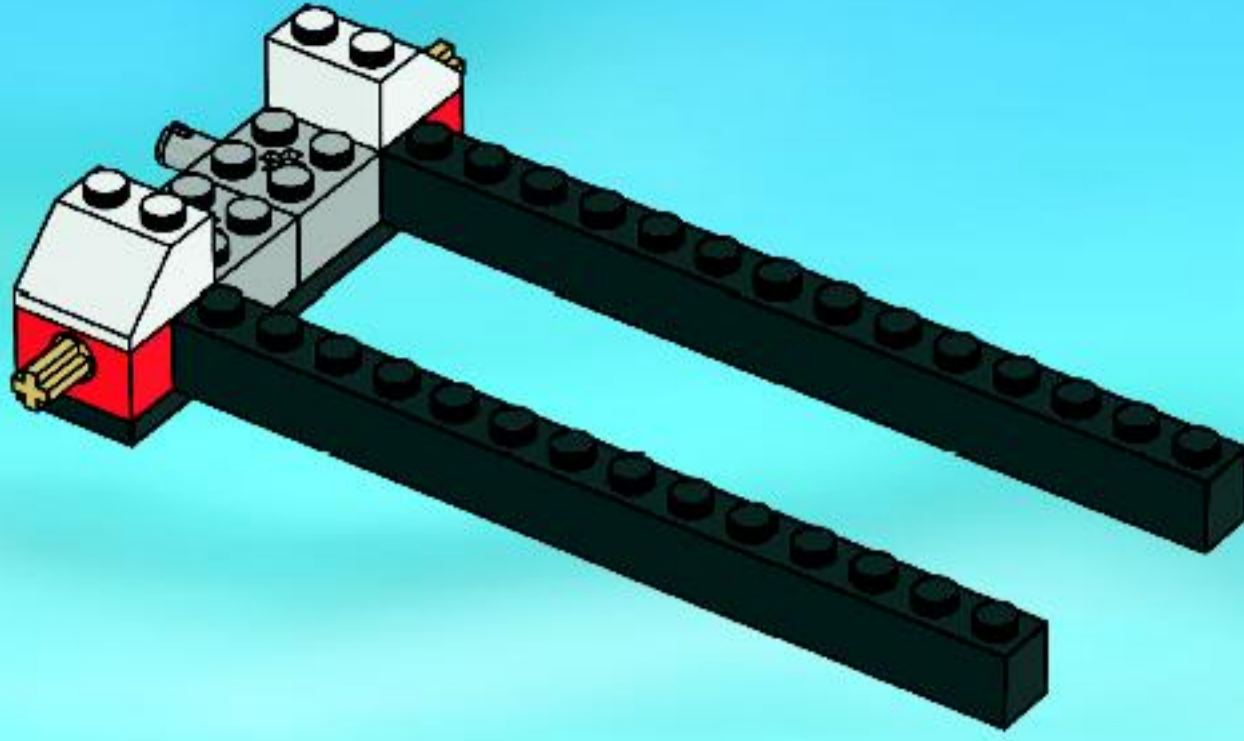
3



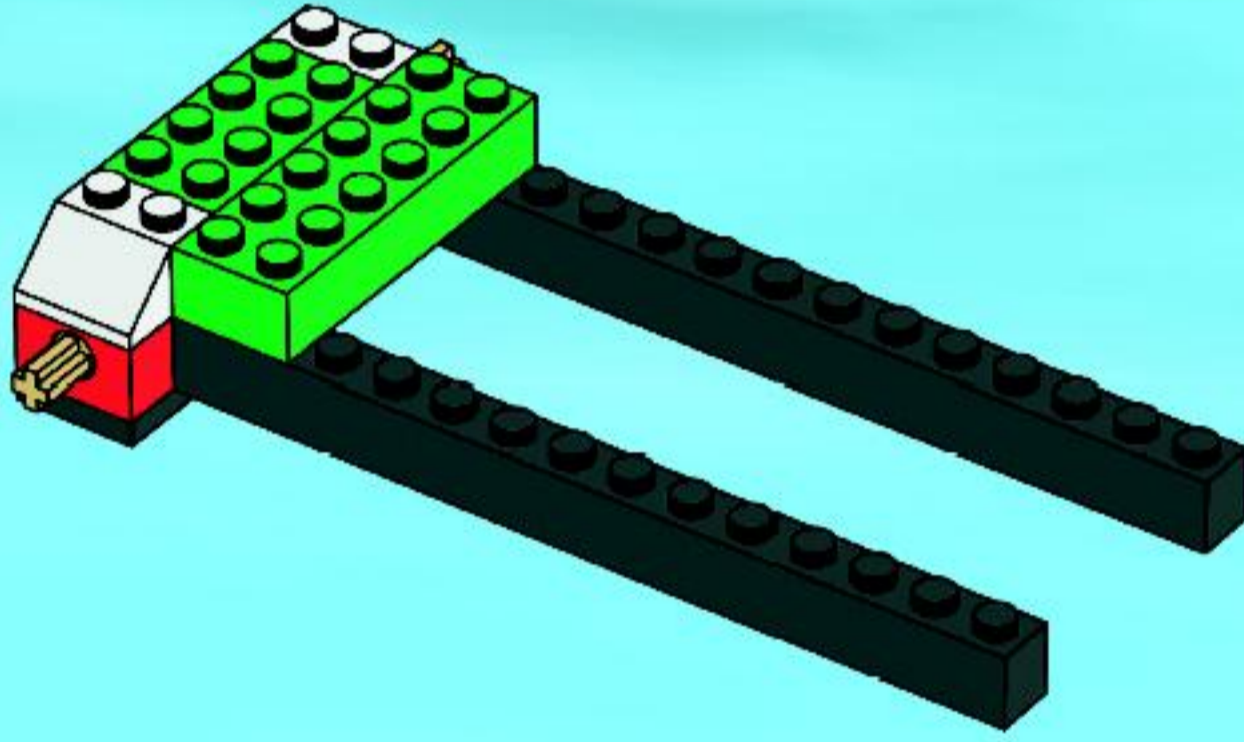
4



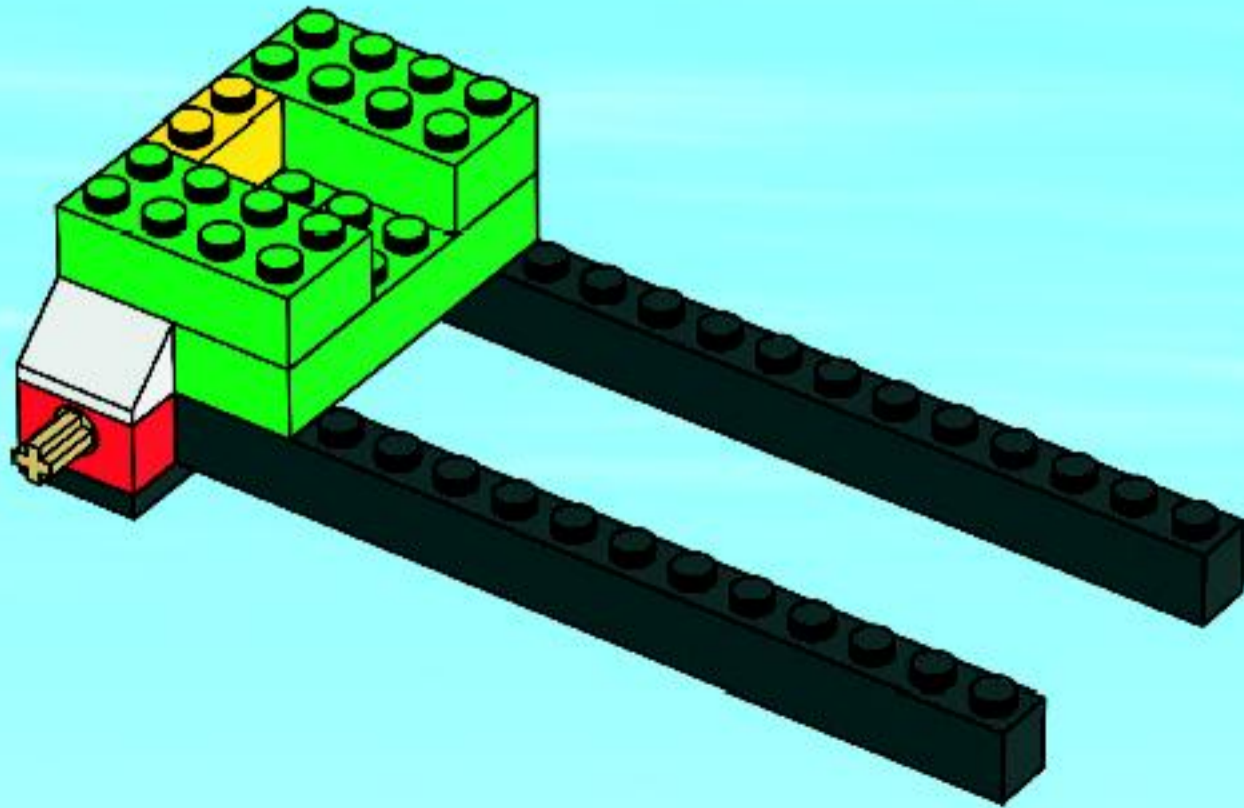
5



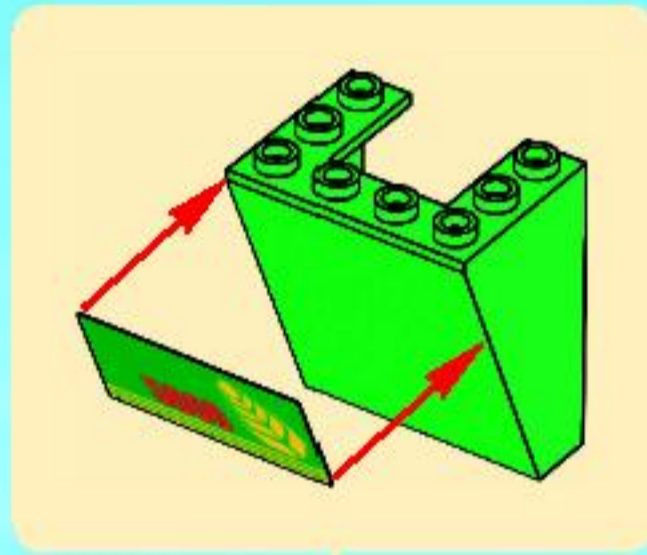
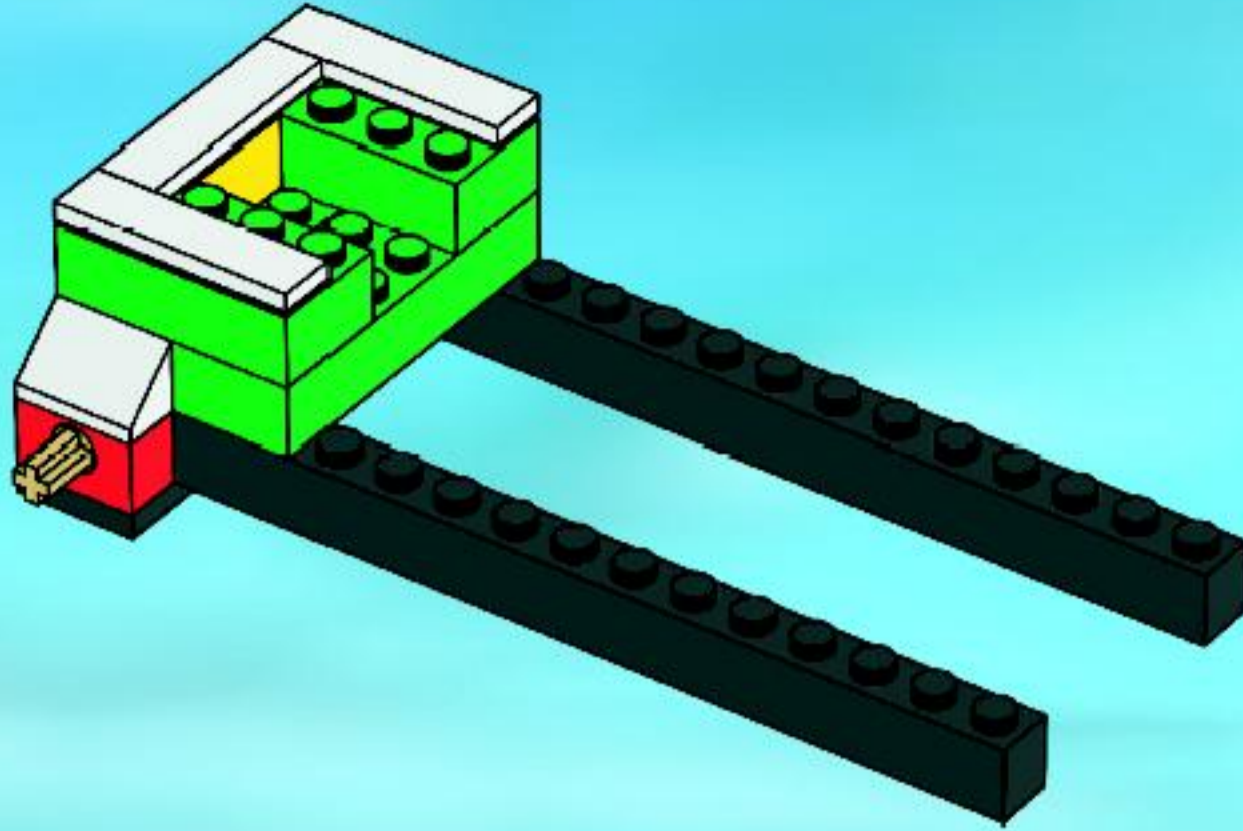
6



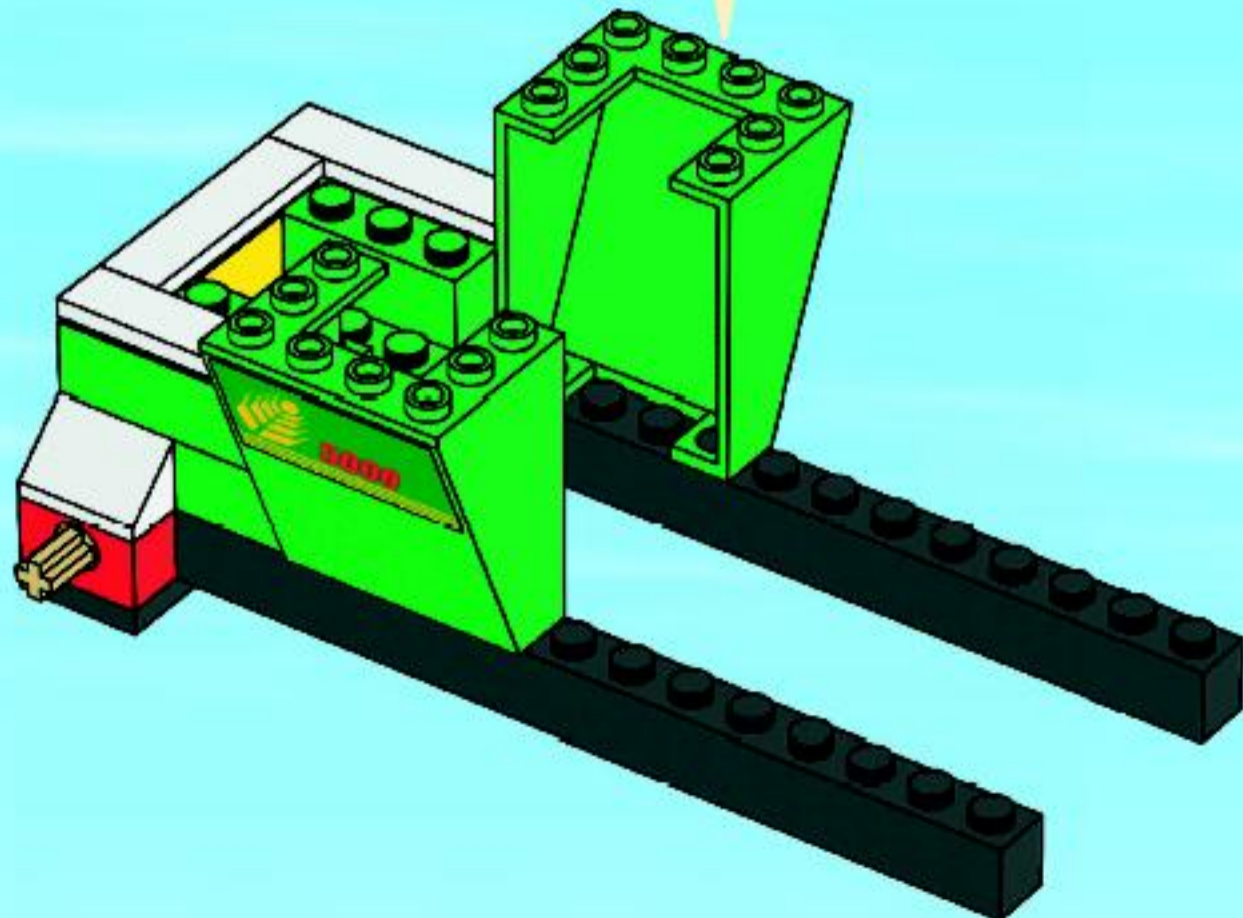
7



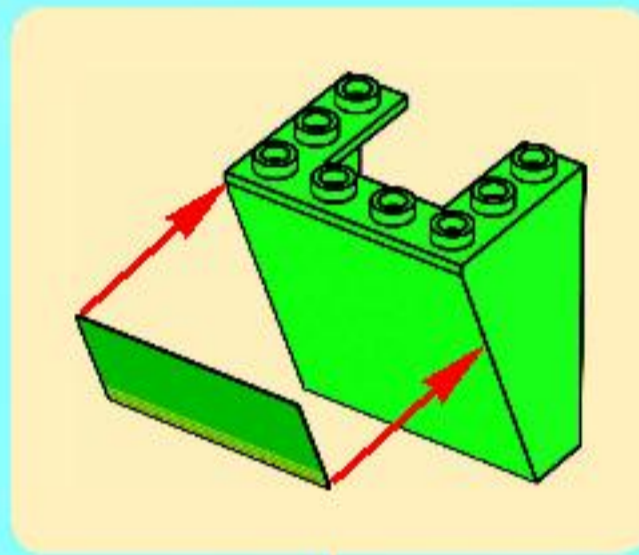
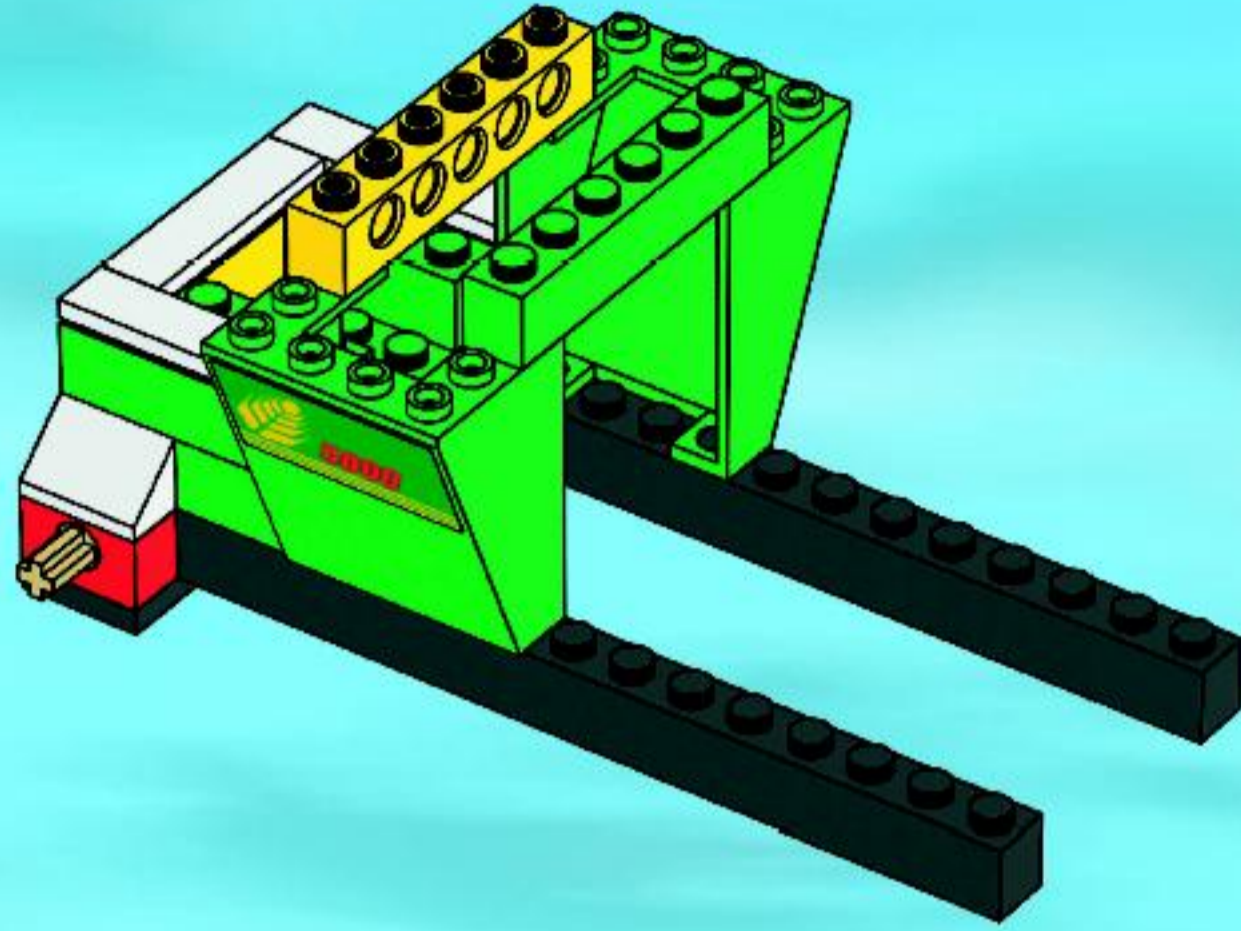
8



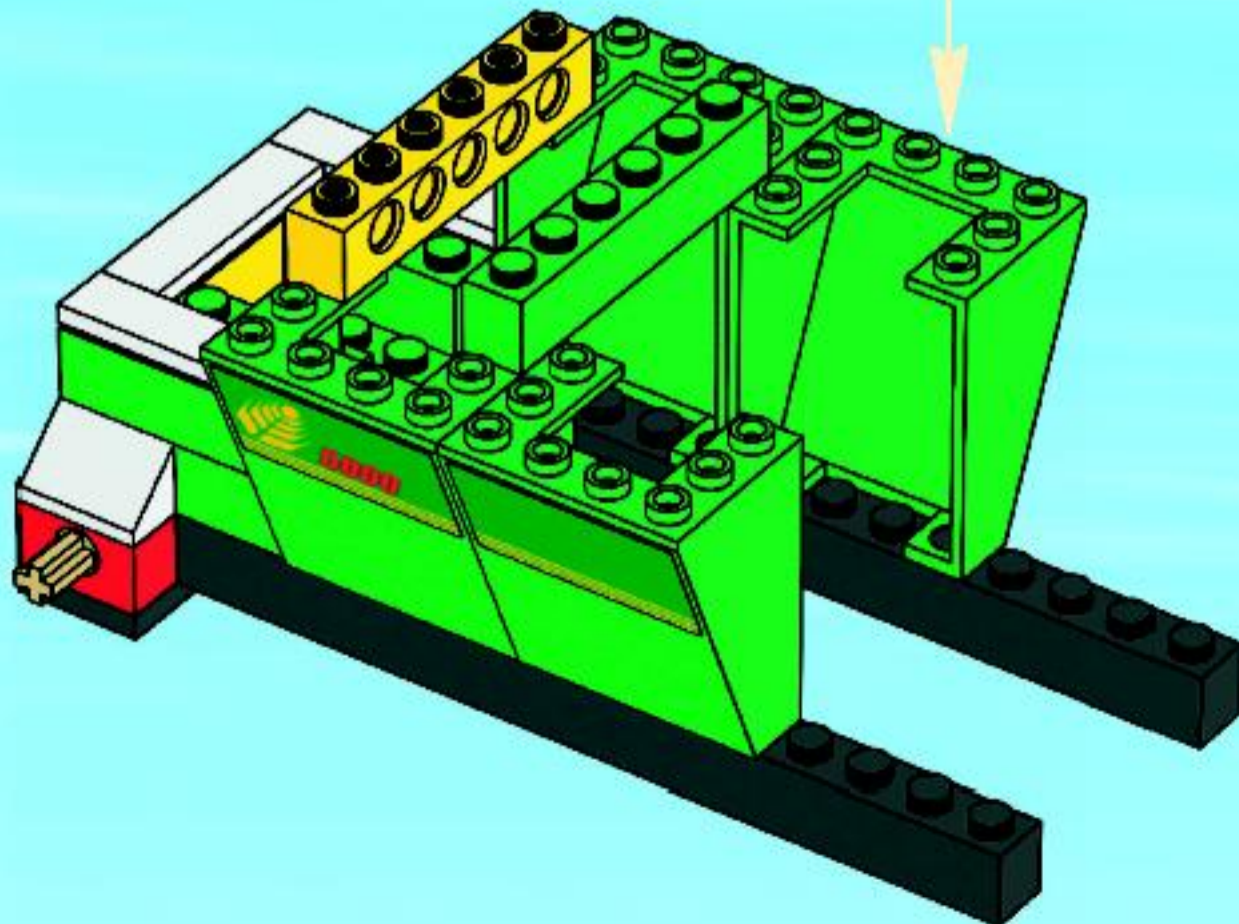
9



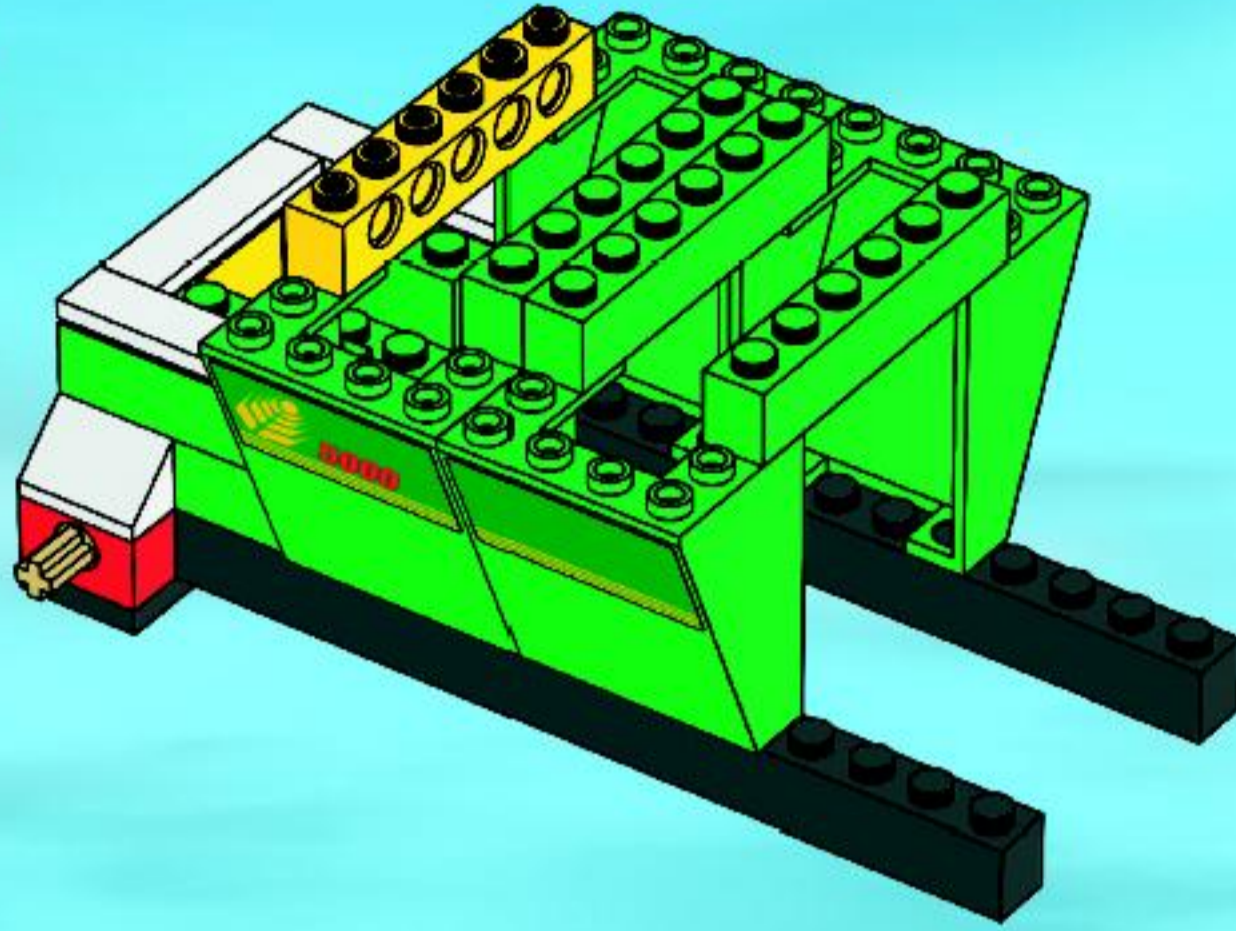
10



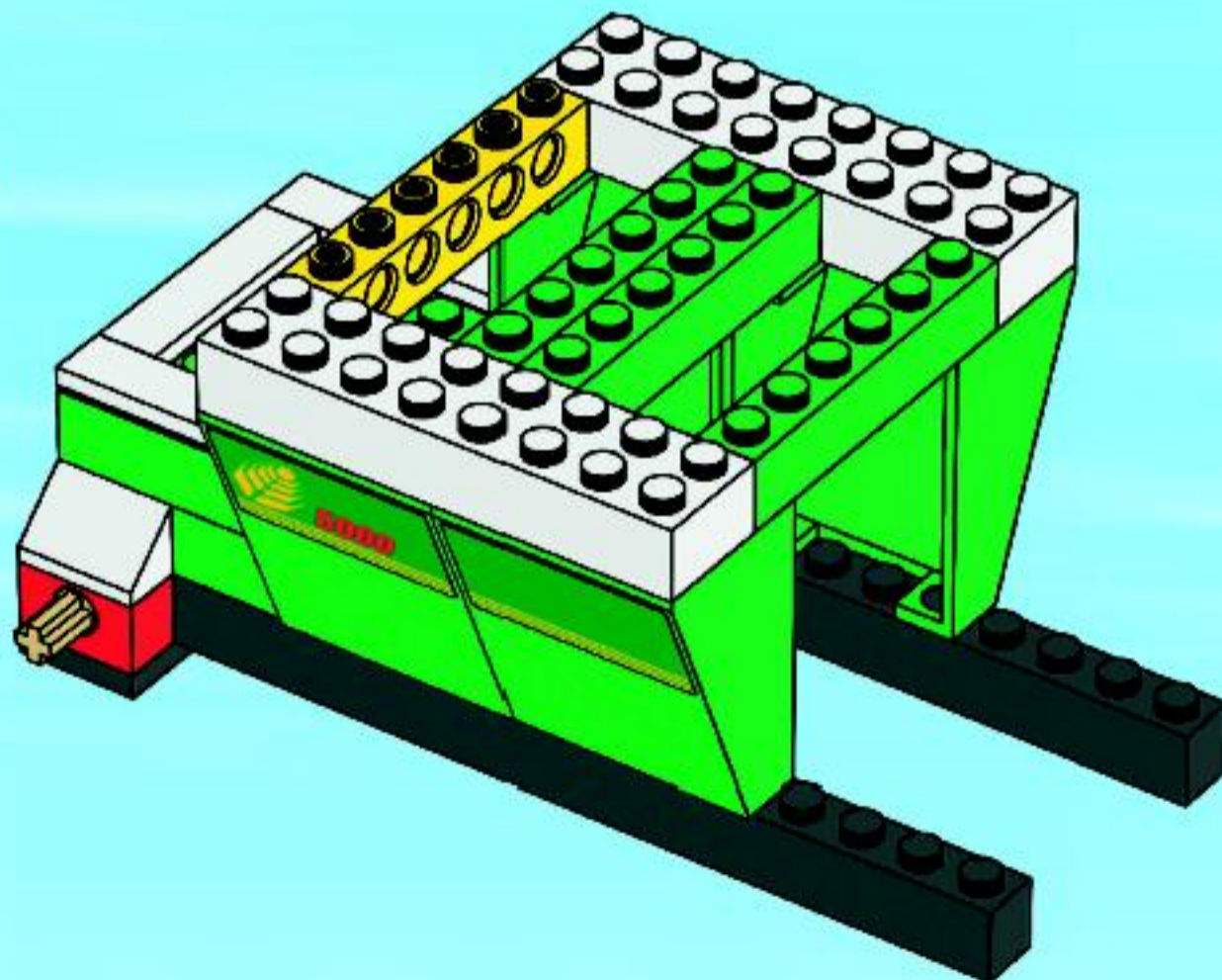
11



12



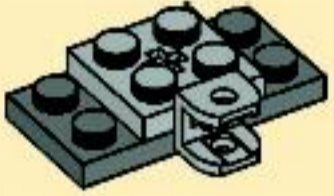
13



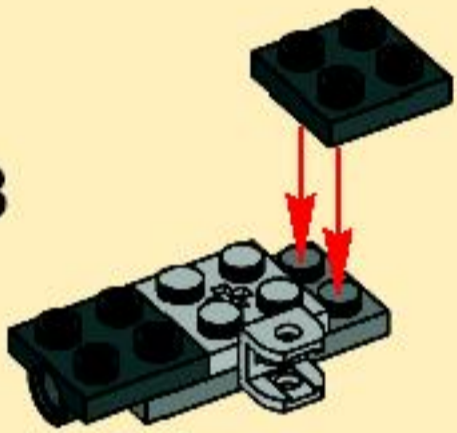
1



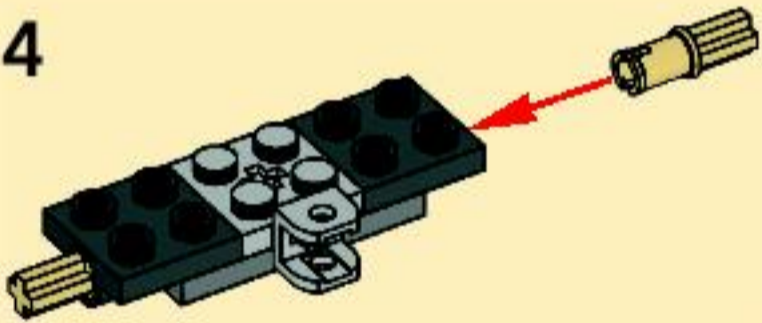
2



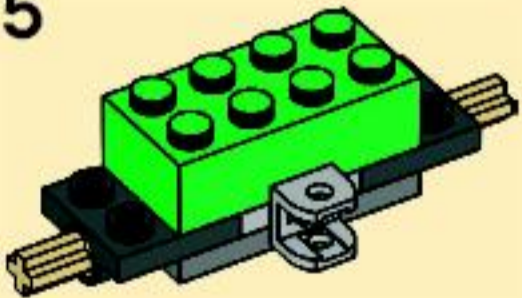
3



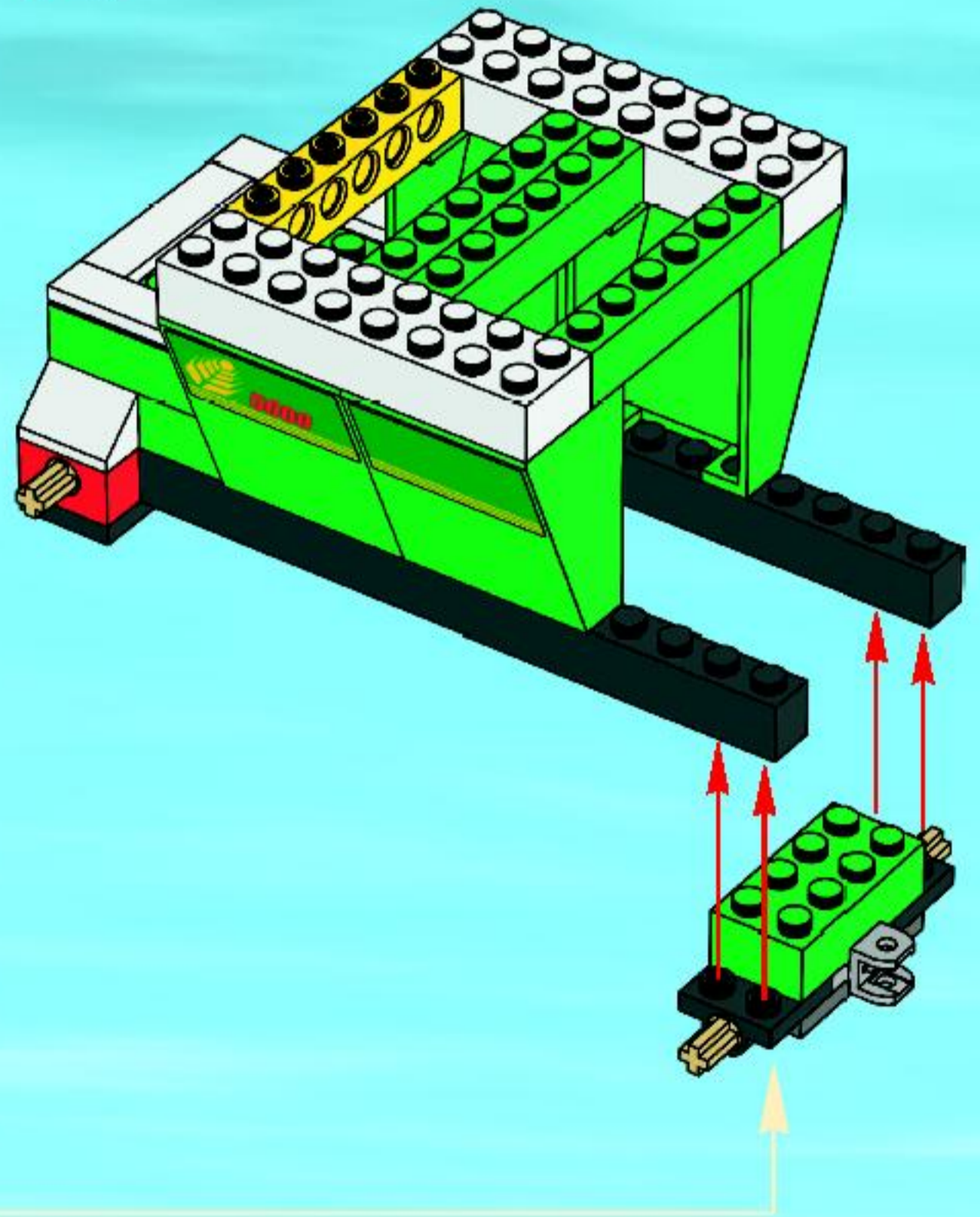
4



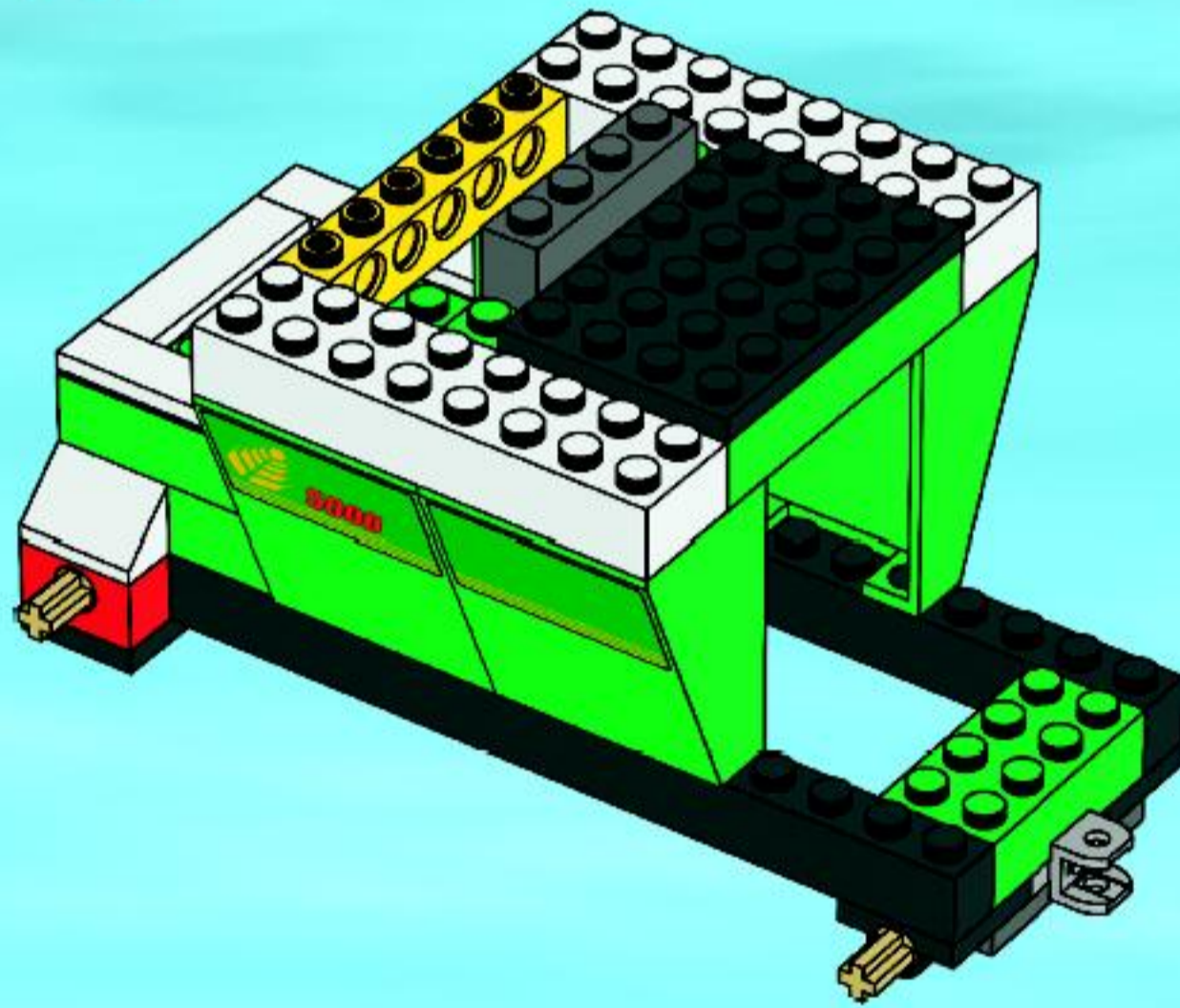
5



14

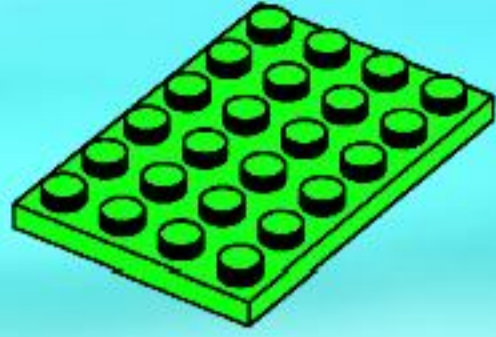


15

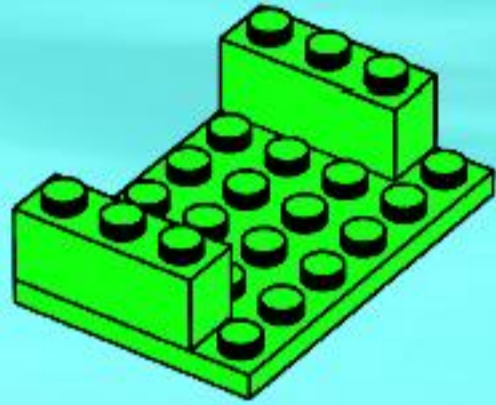




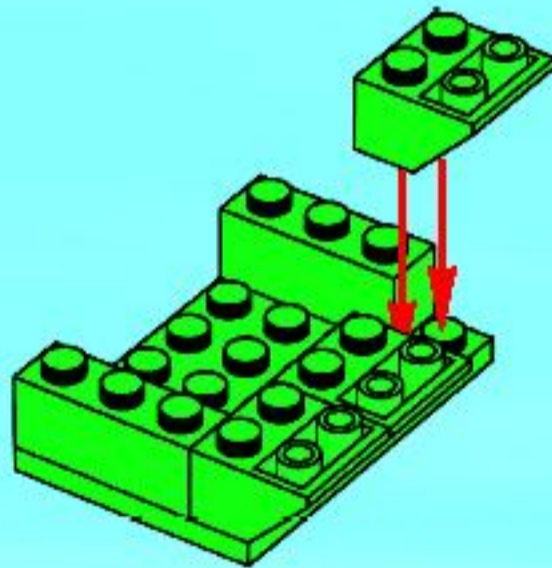
1



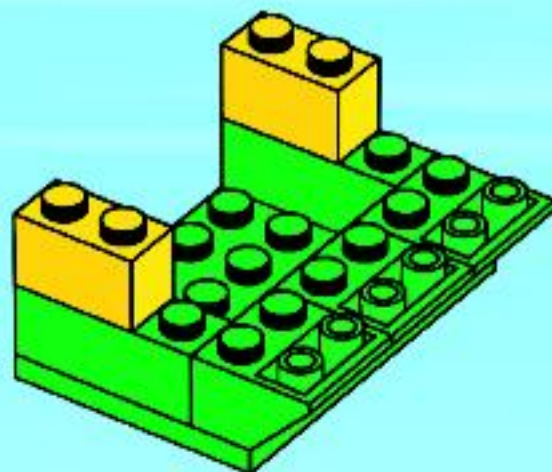
2



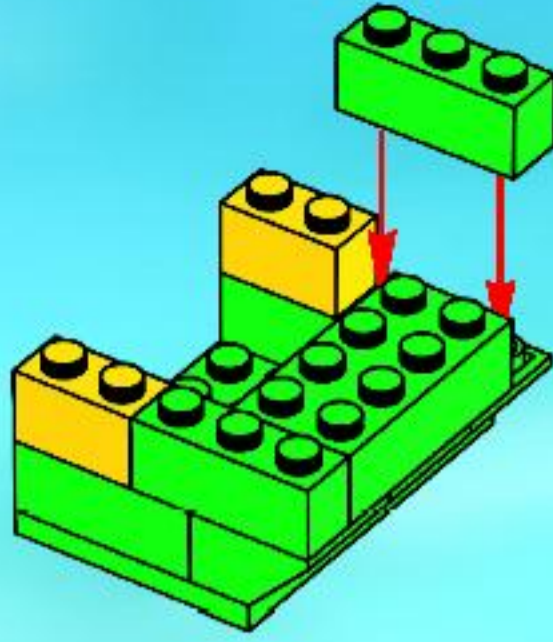
3



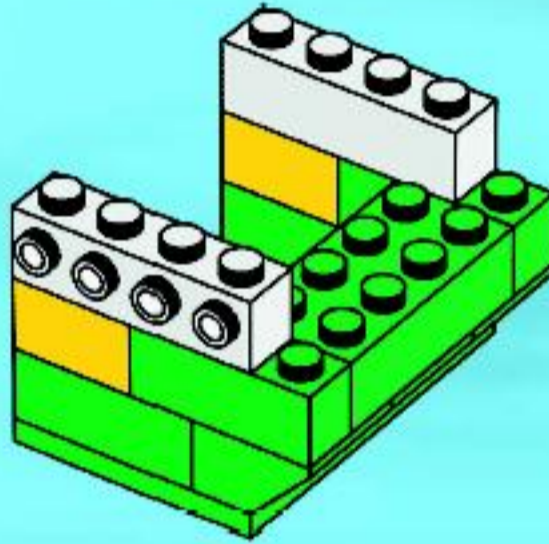
4



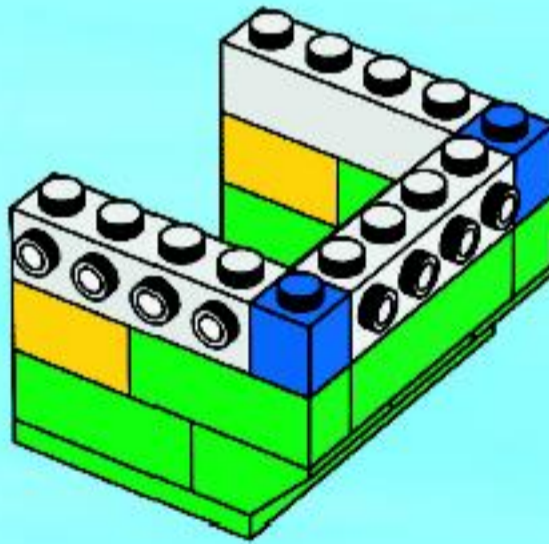
5



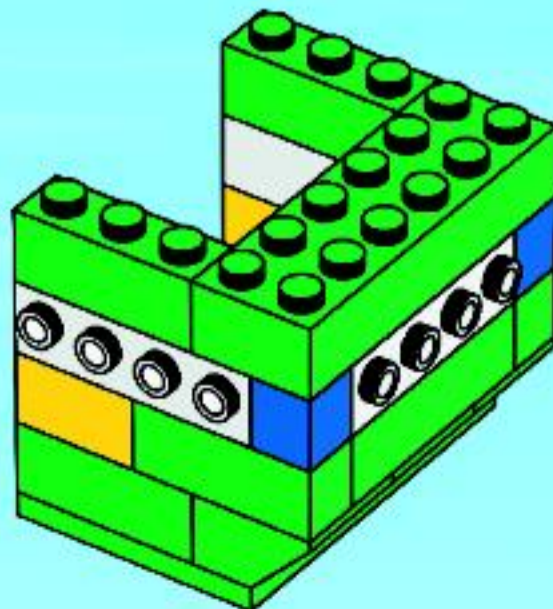
6



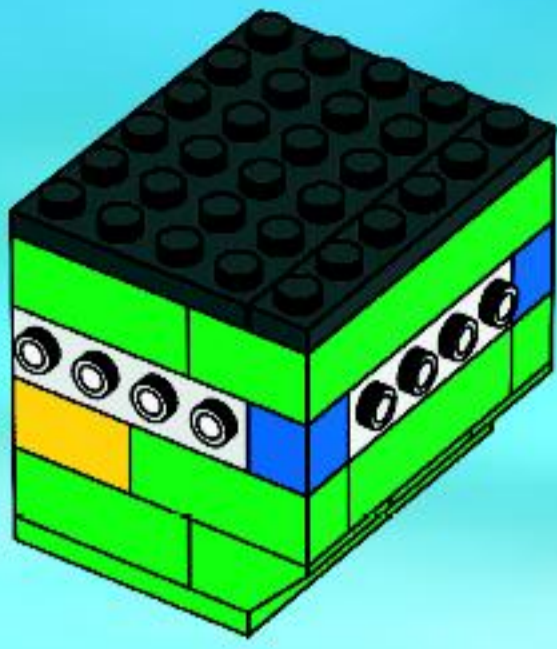
7



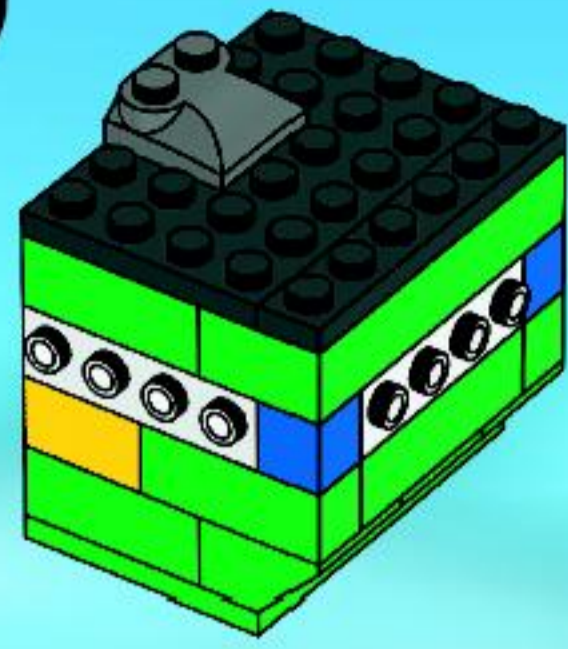
8



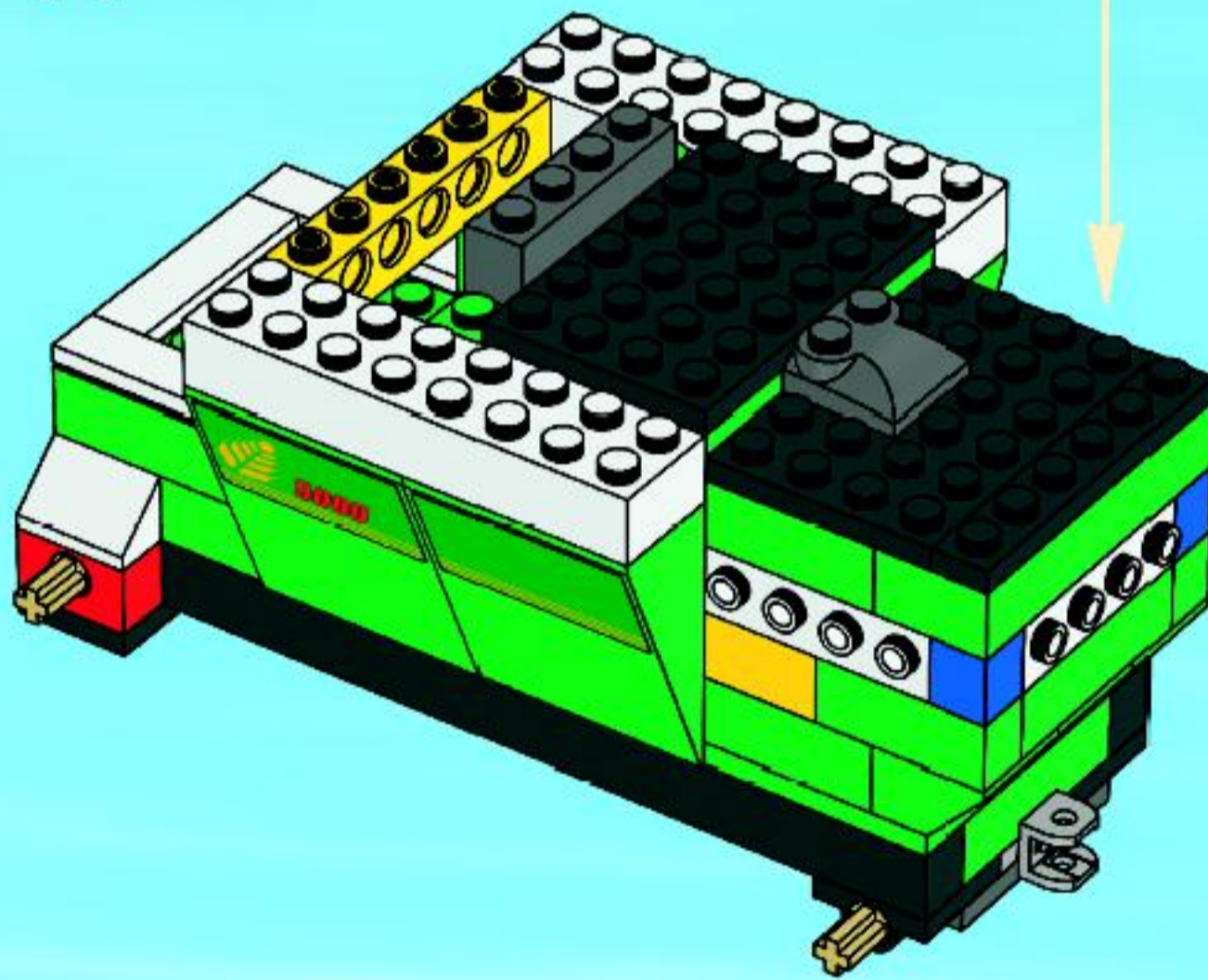
9



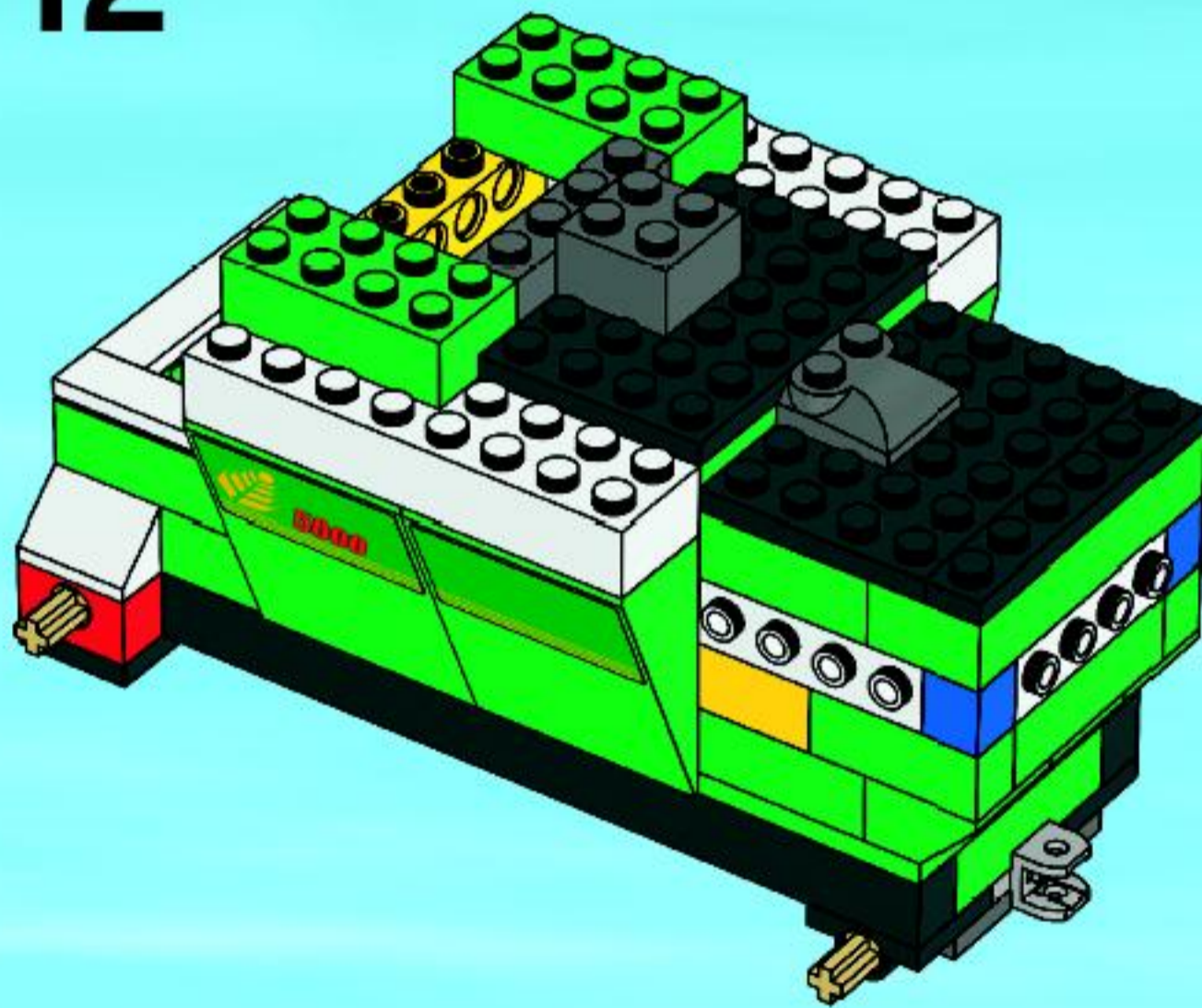
10



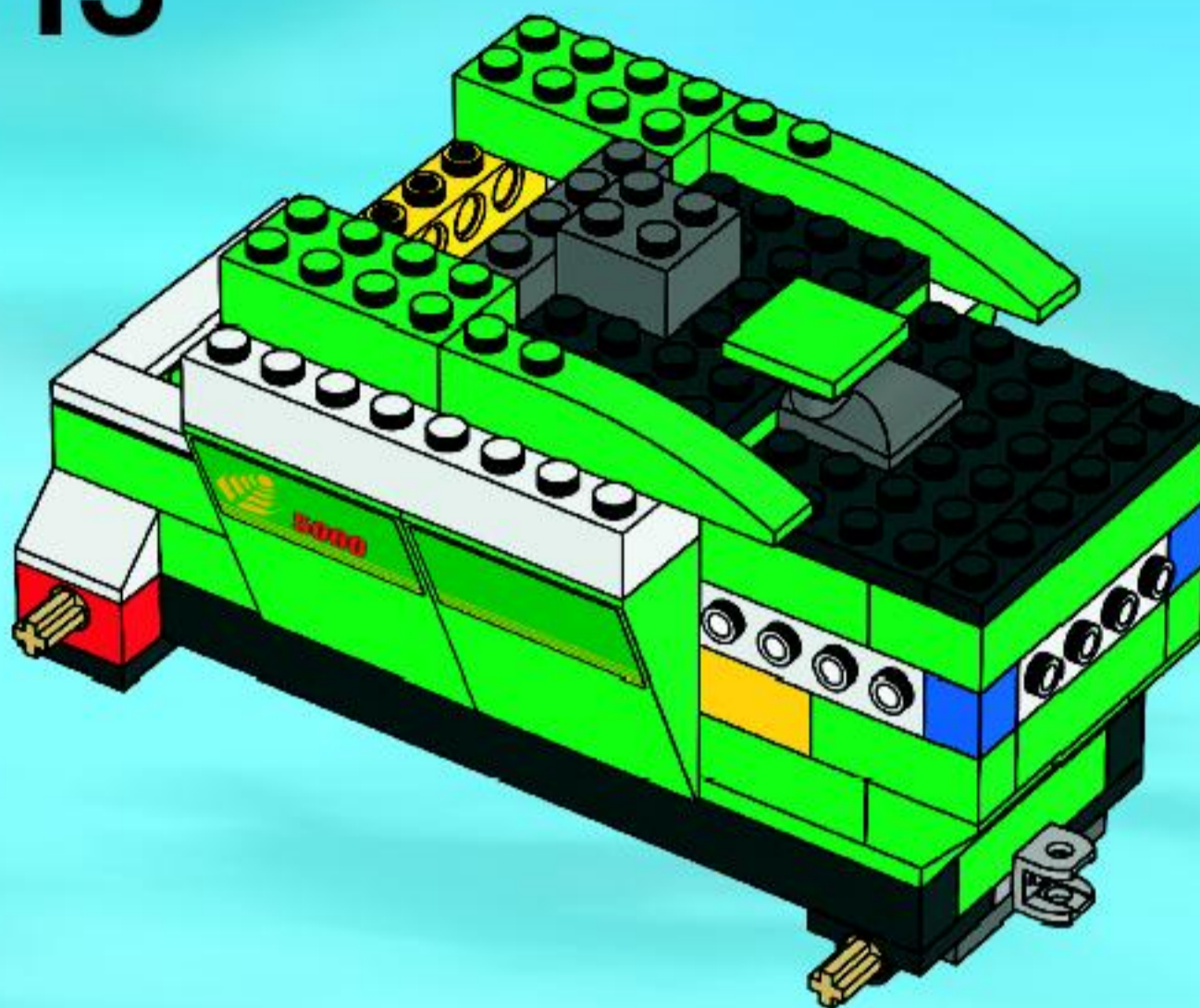
11



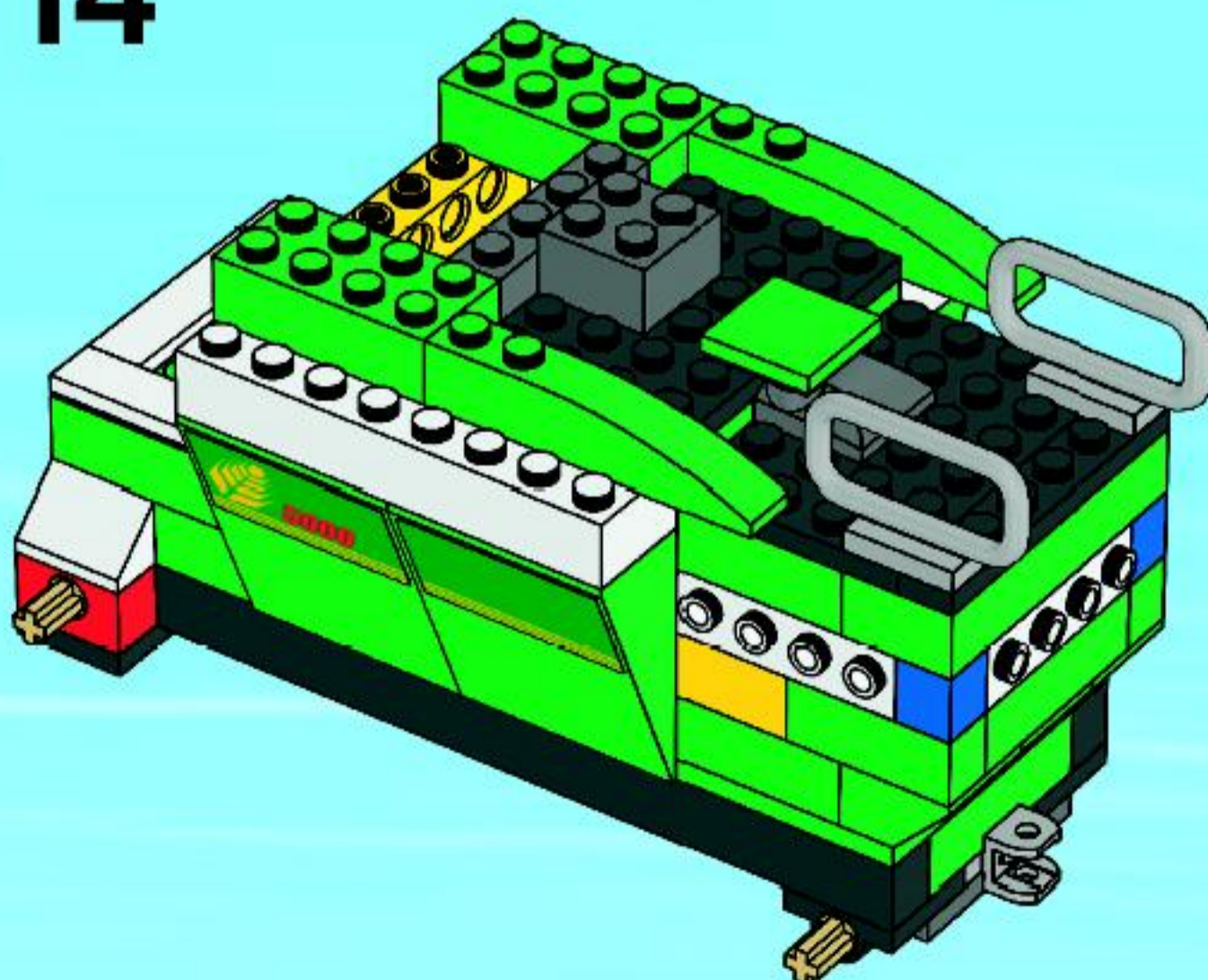
12

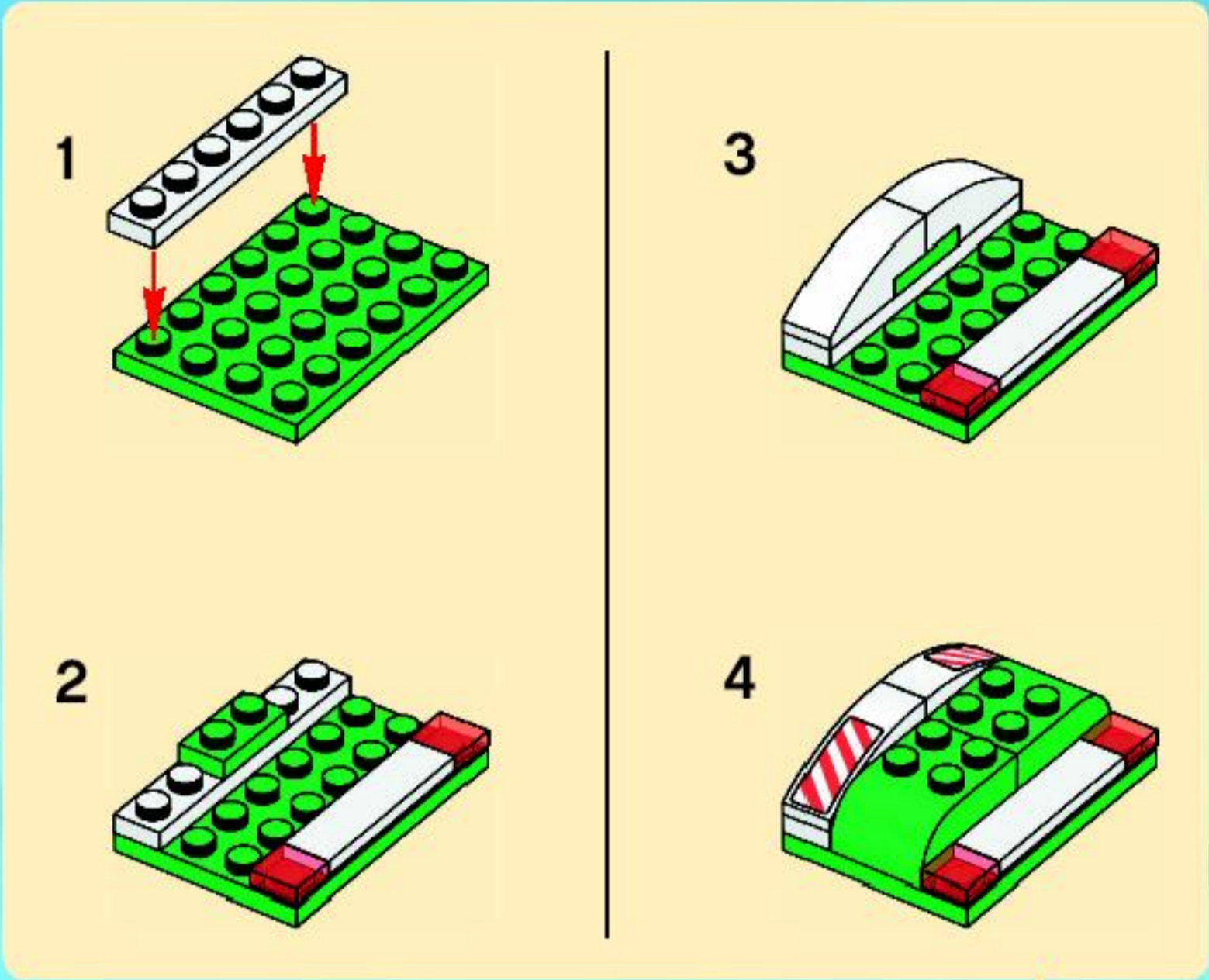


13

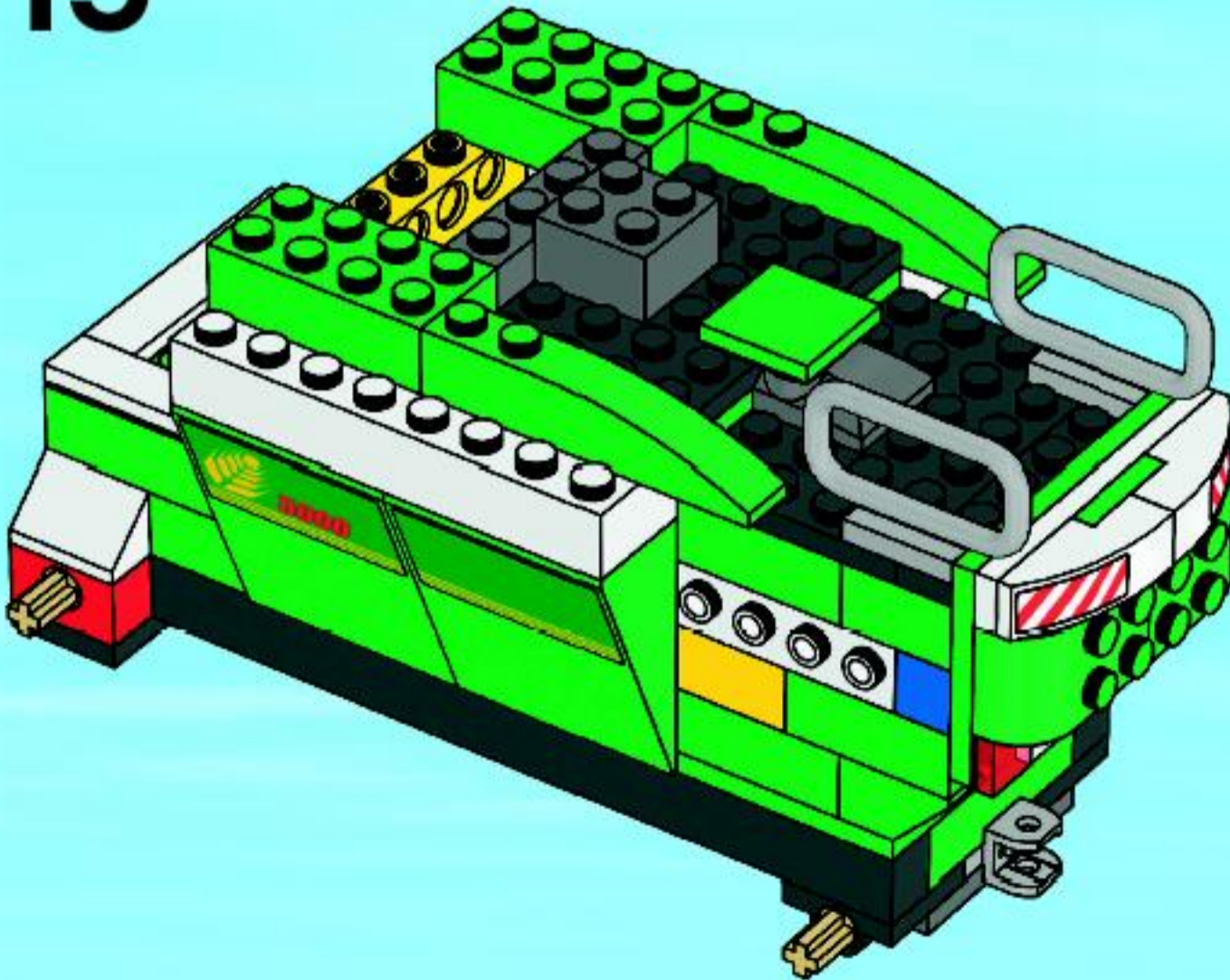


14

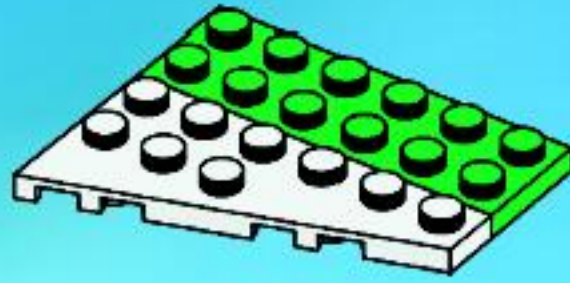




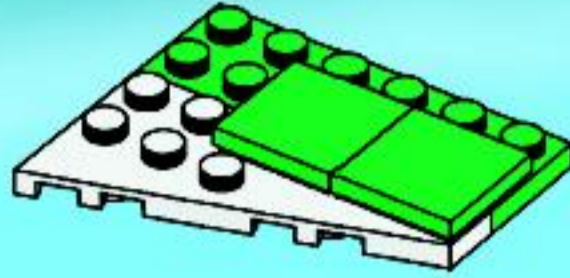
15



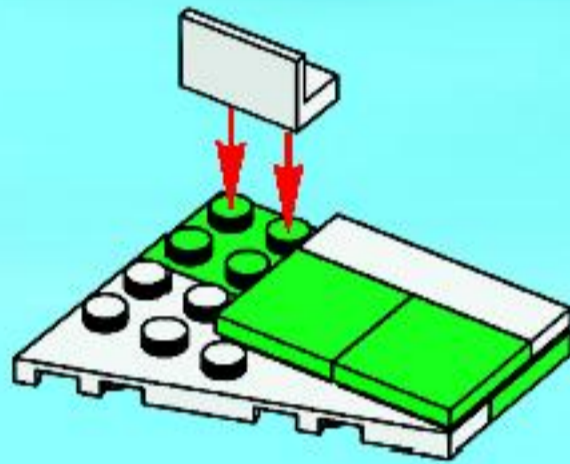
1



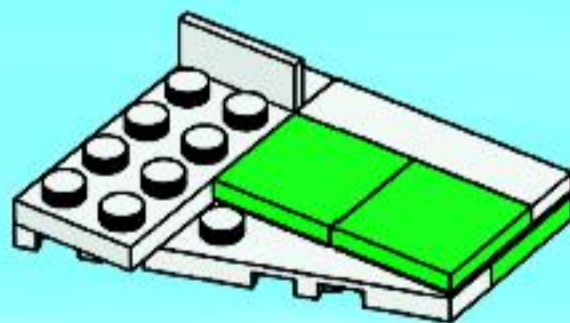
2



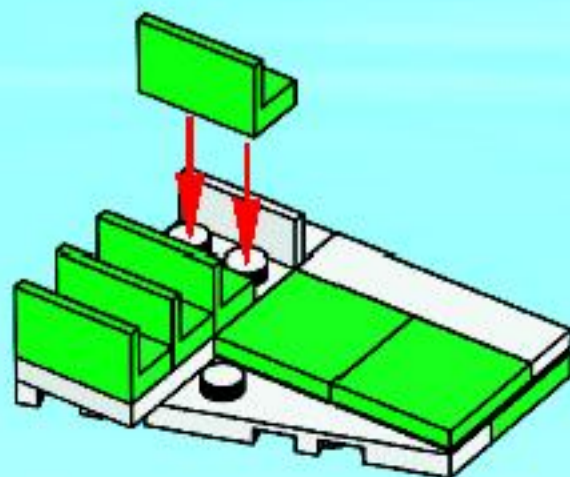
3



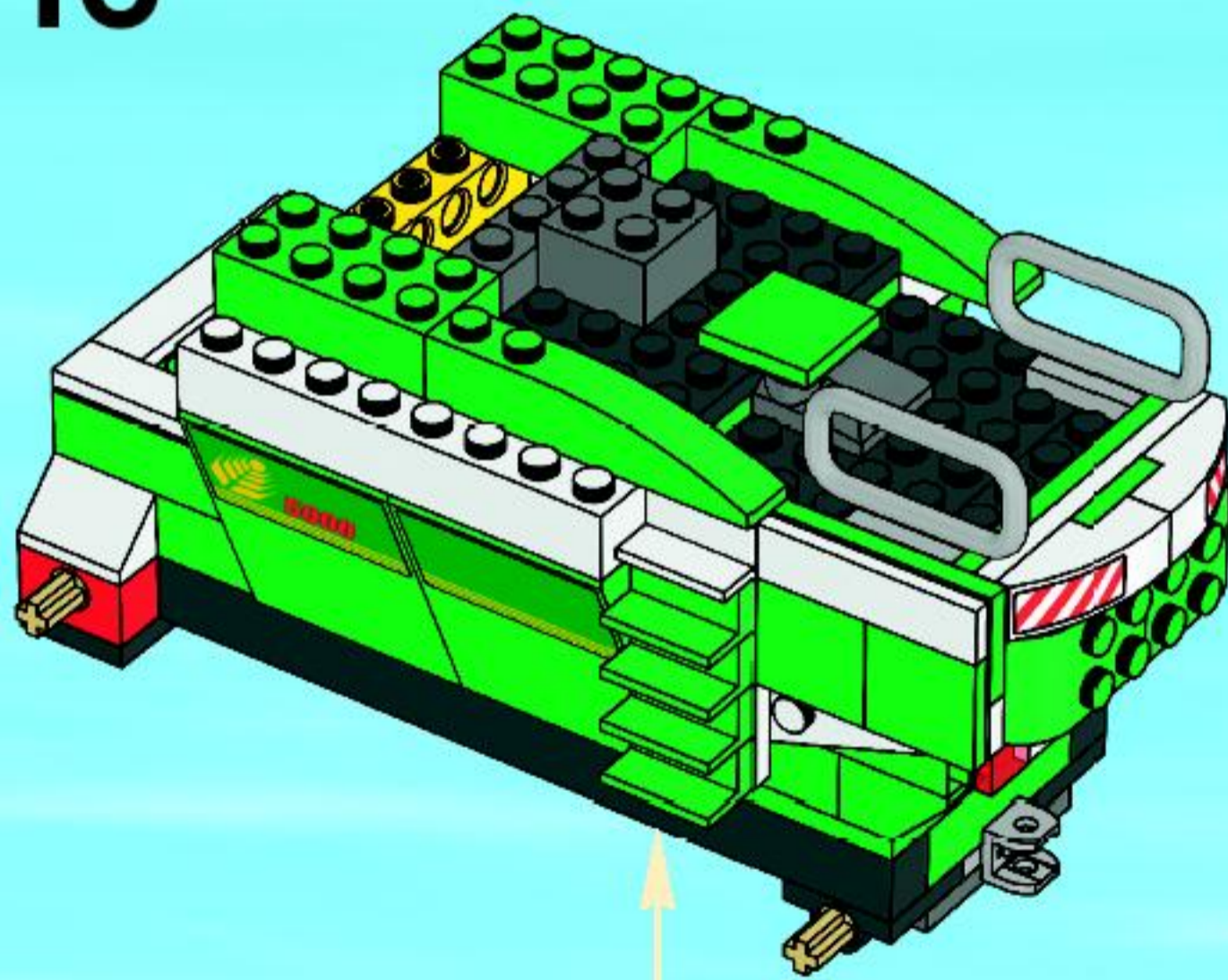
4



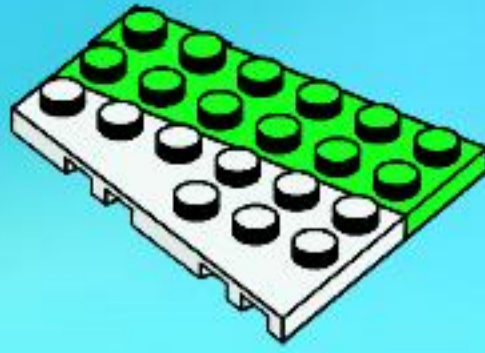
5



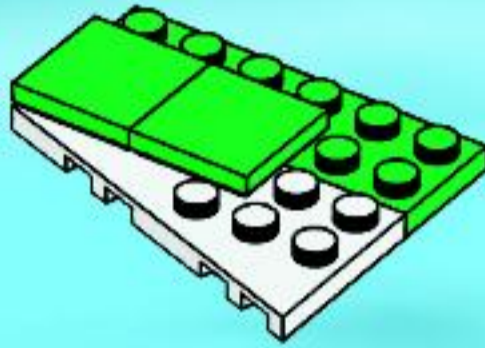
16



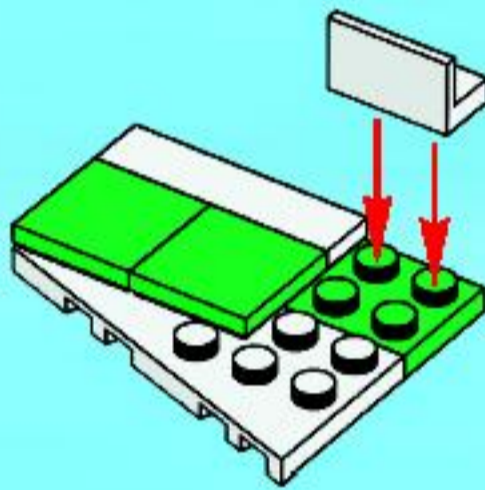
1



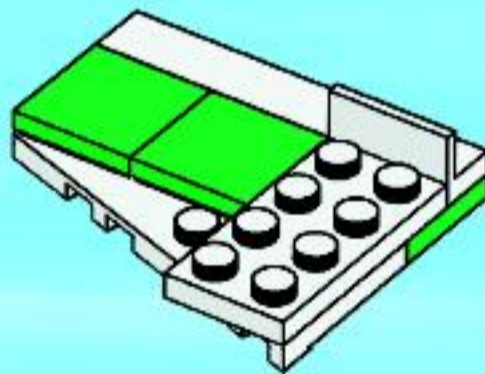
2



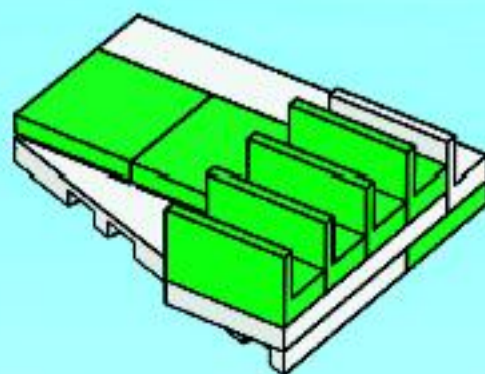
3



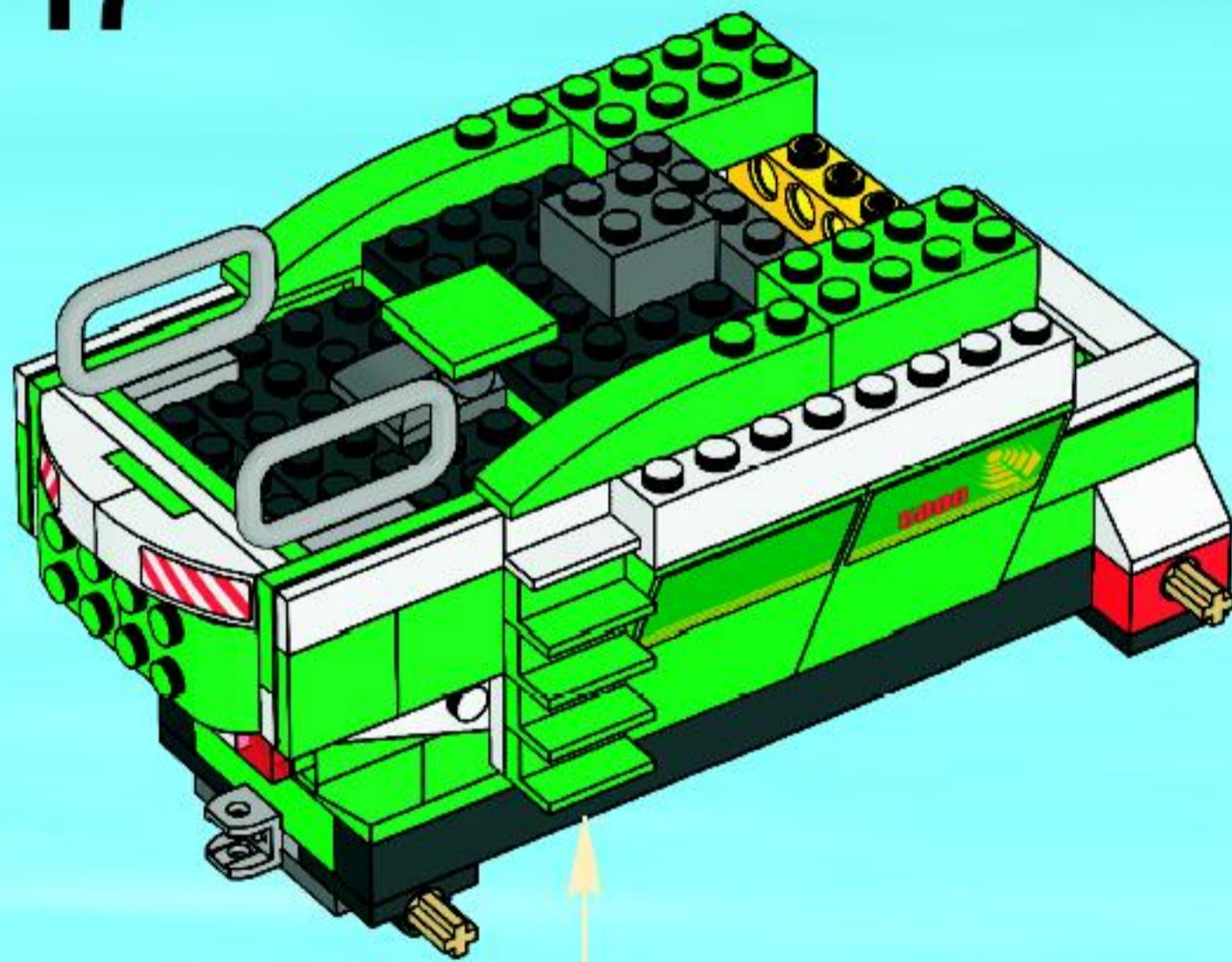
4



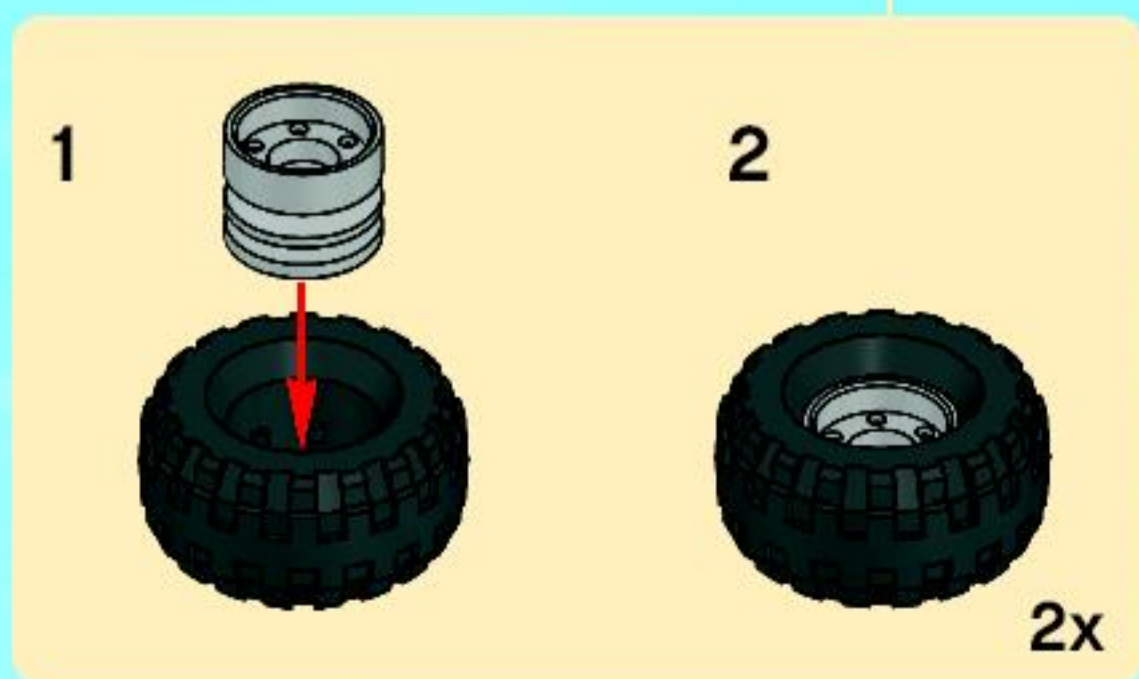
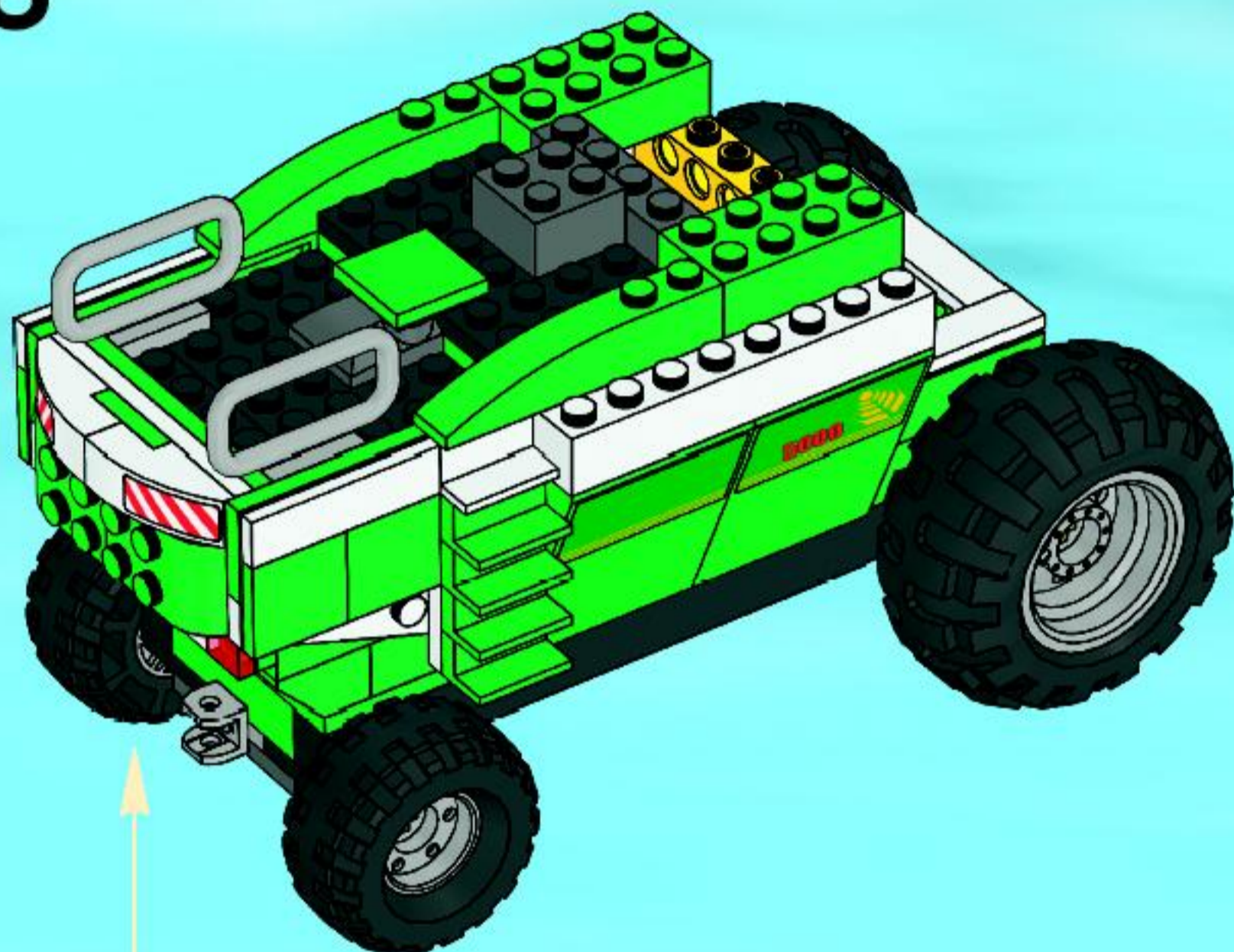
5

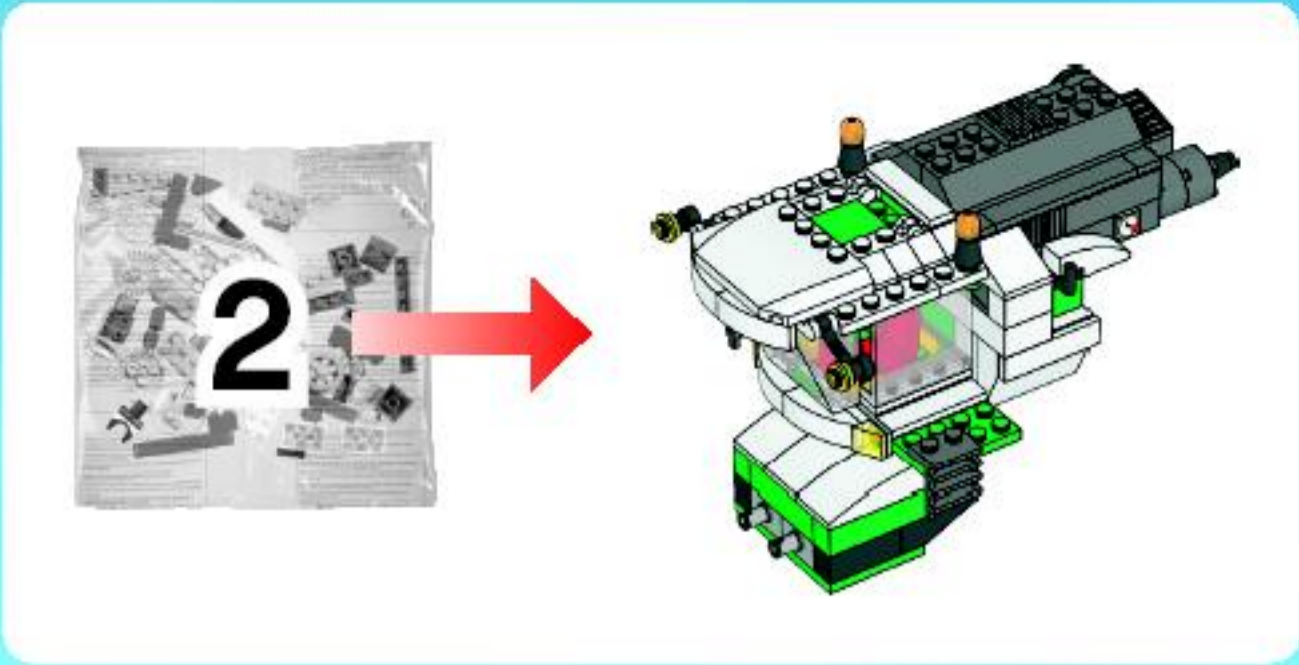


17

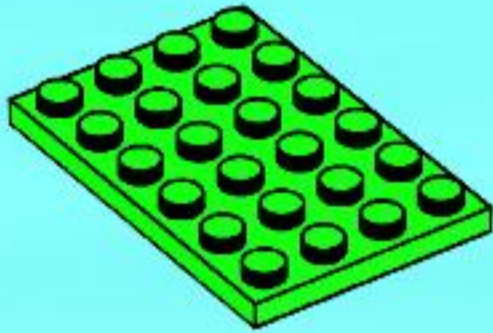


18

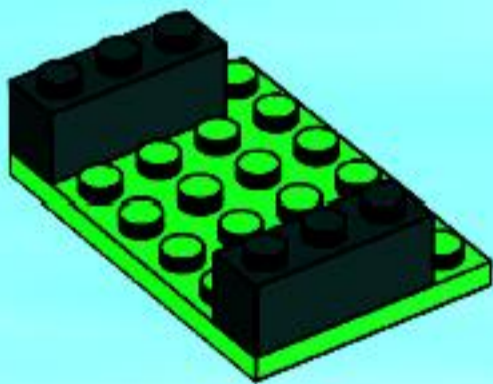




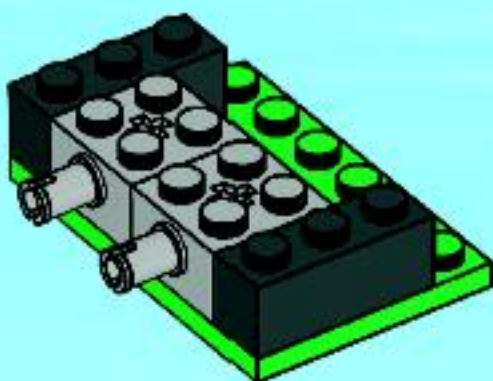
1



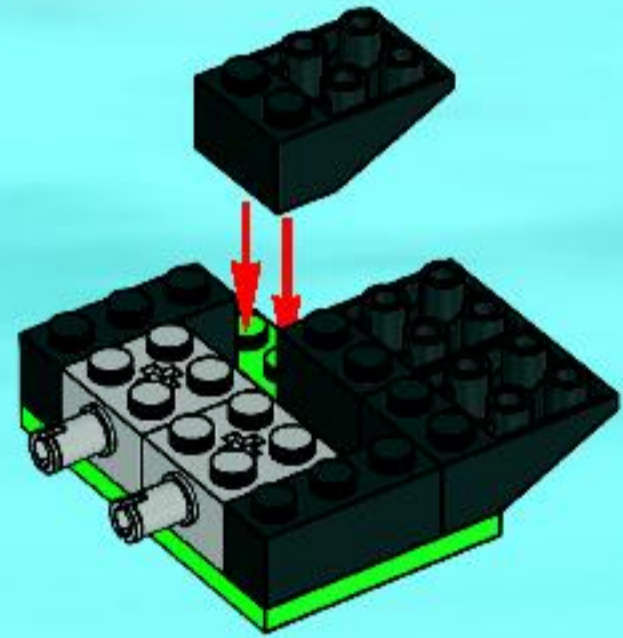
2



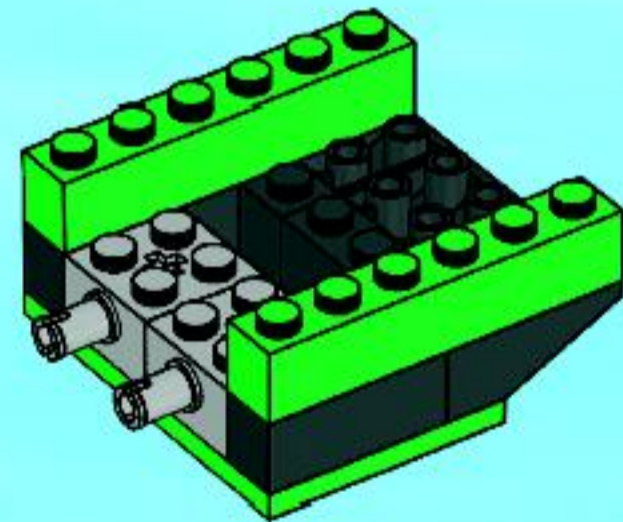
3



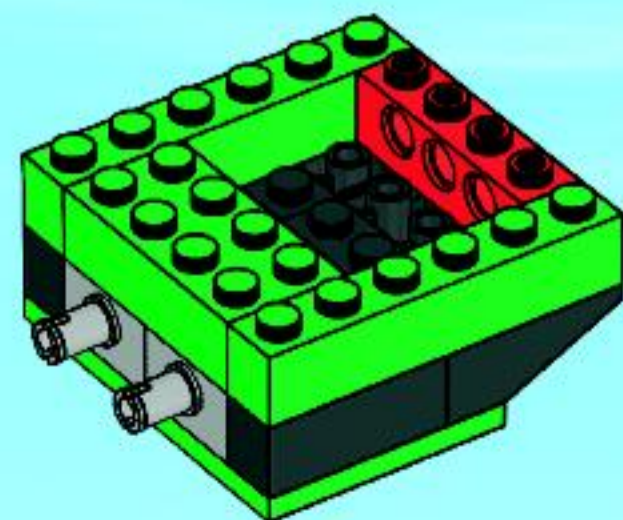
4



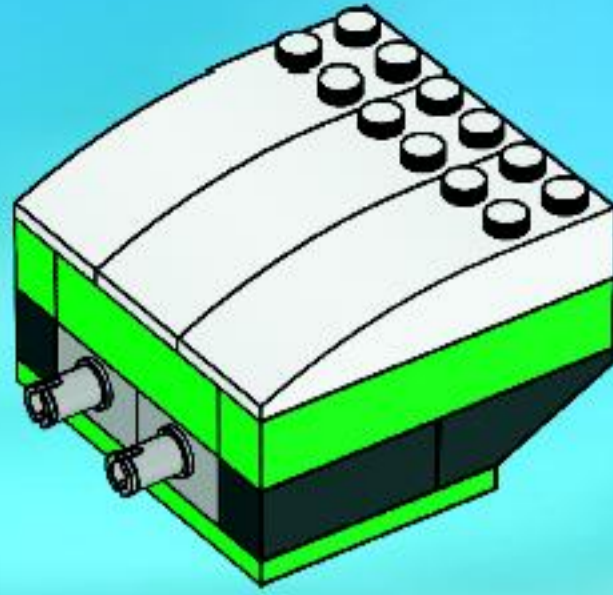
5



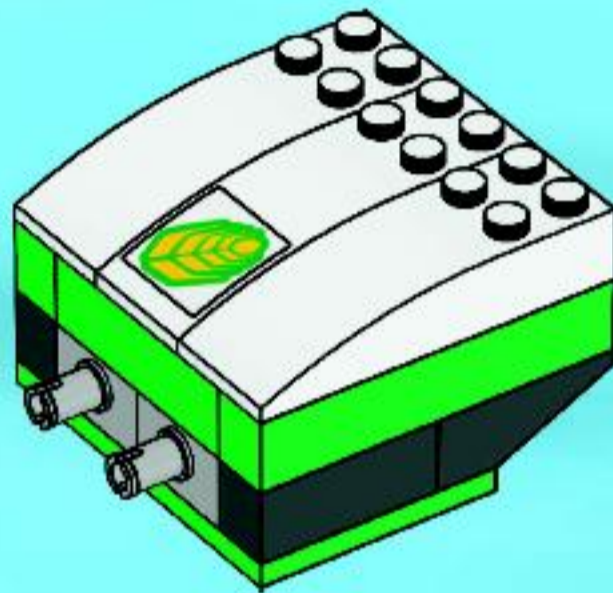
6



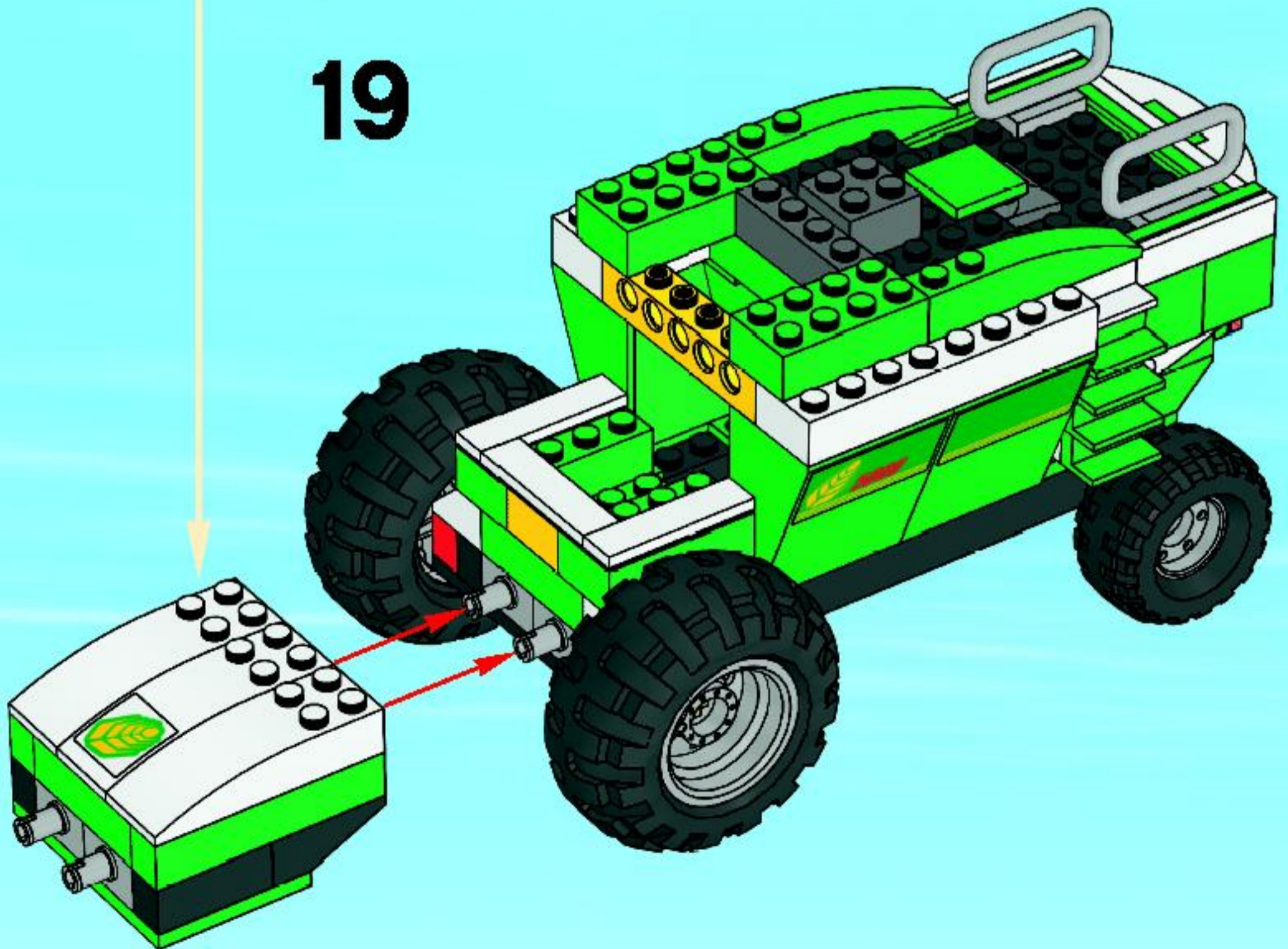
7

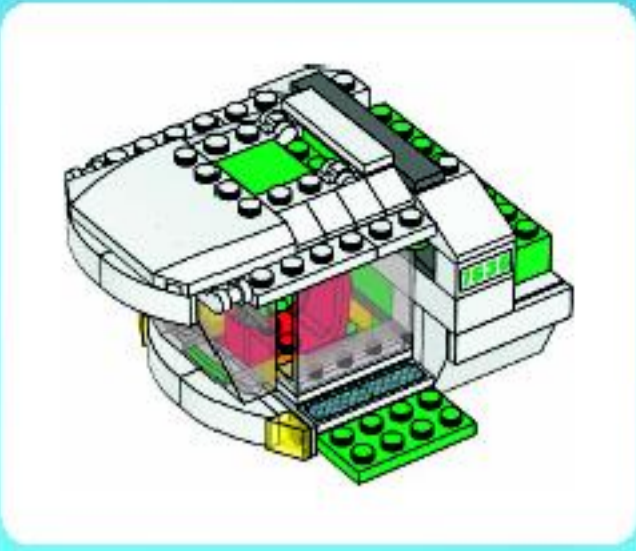


8

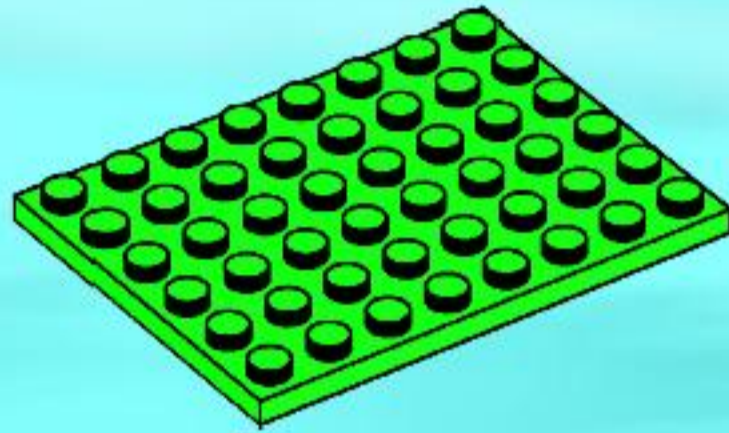


19

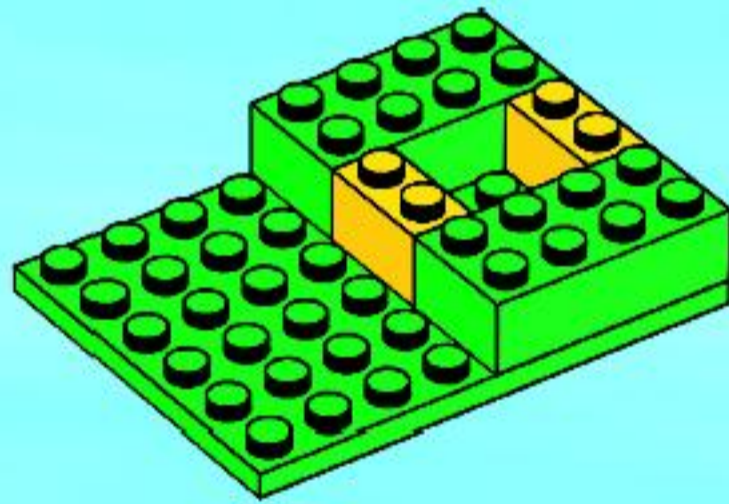




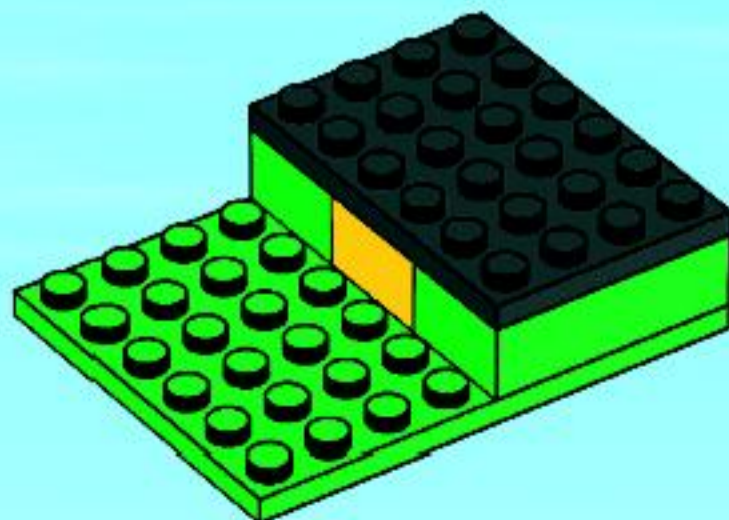
1



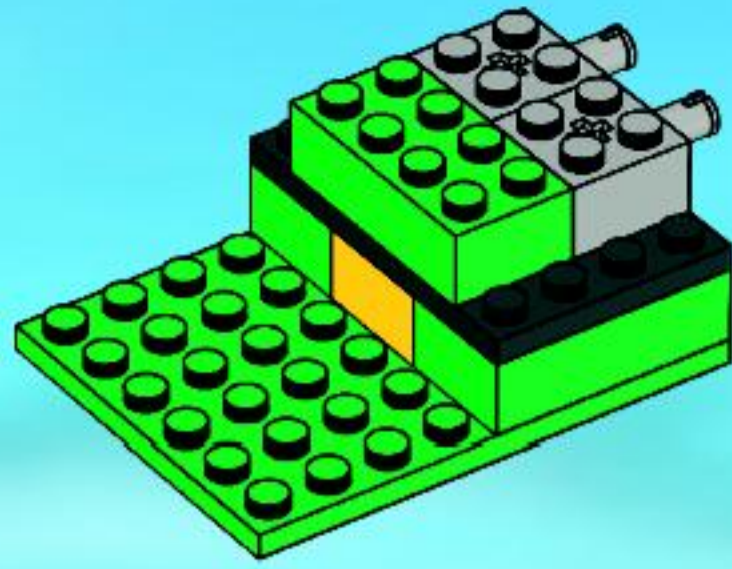
2



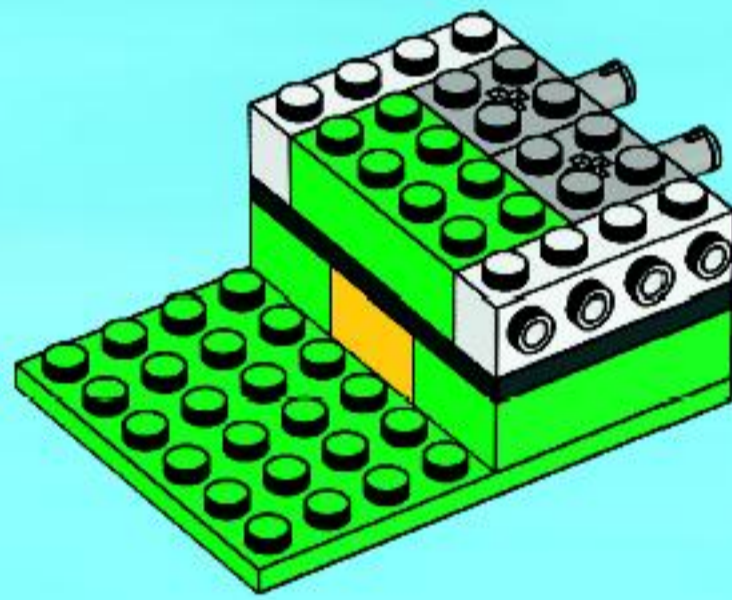
3



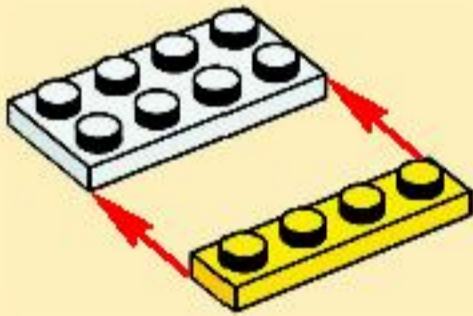
4



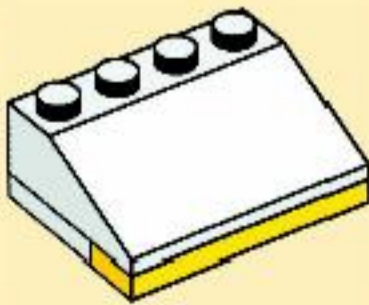
5



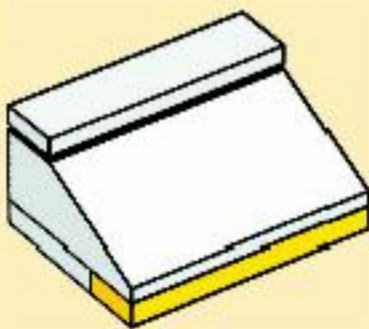
1



2

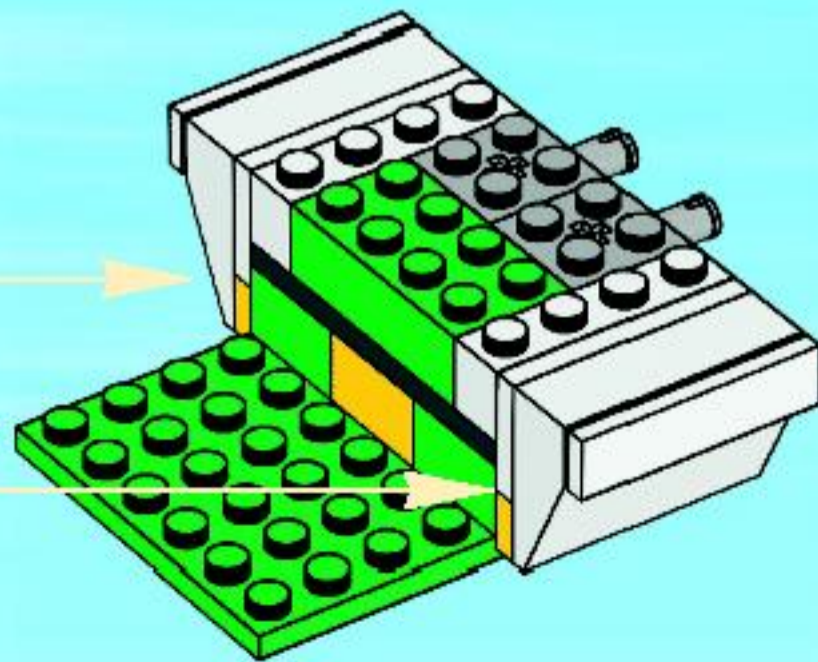


3

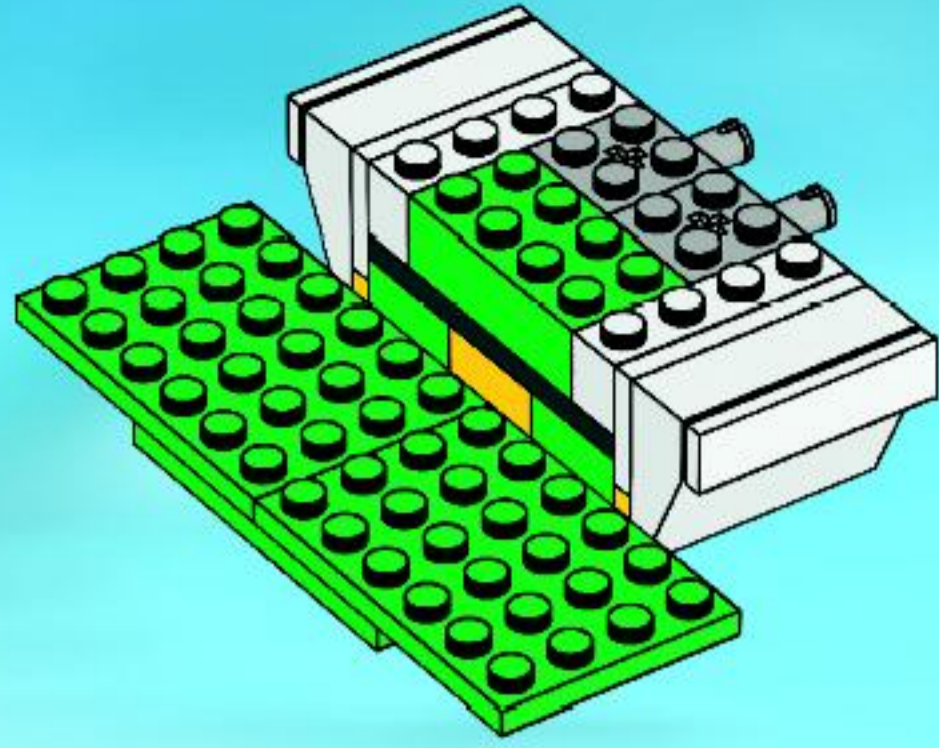


2x

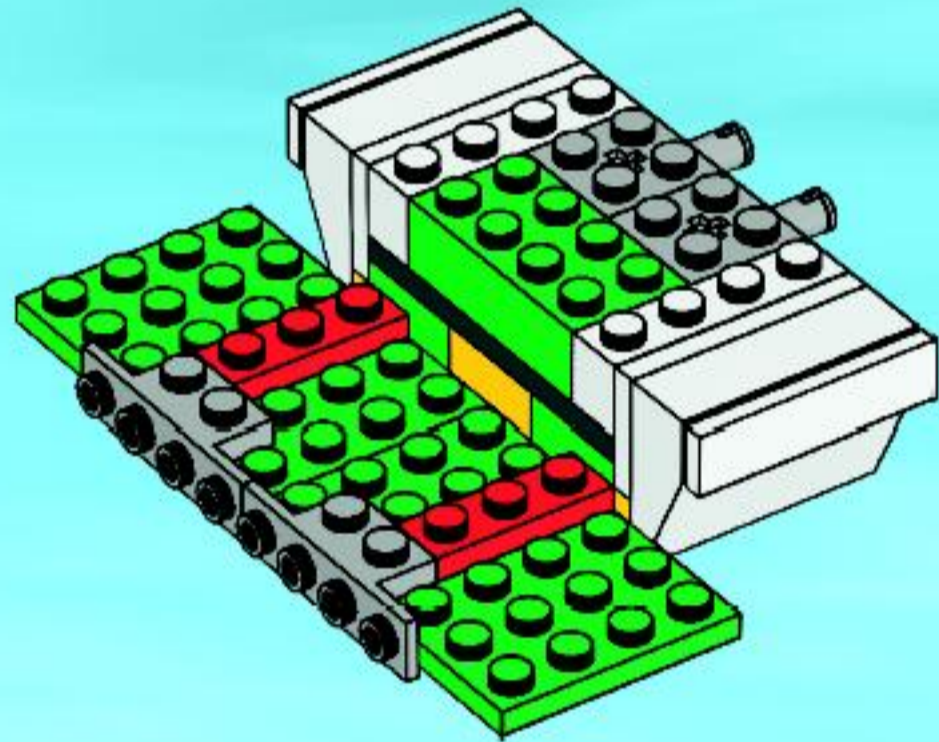
6



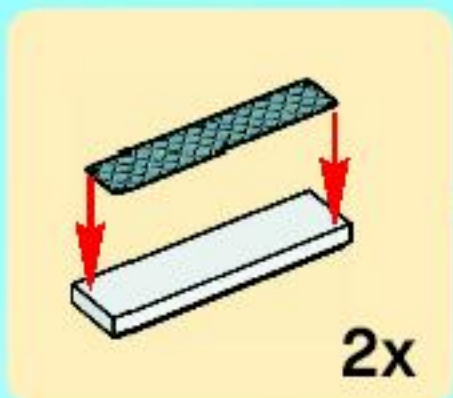
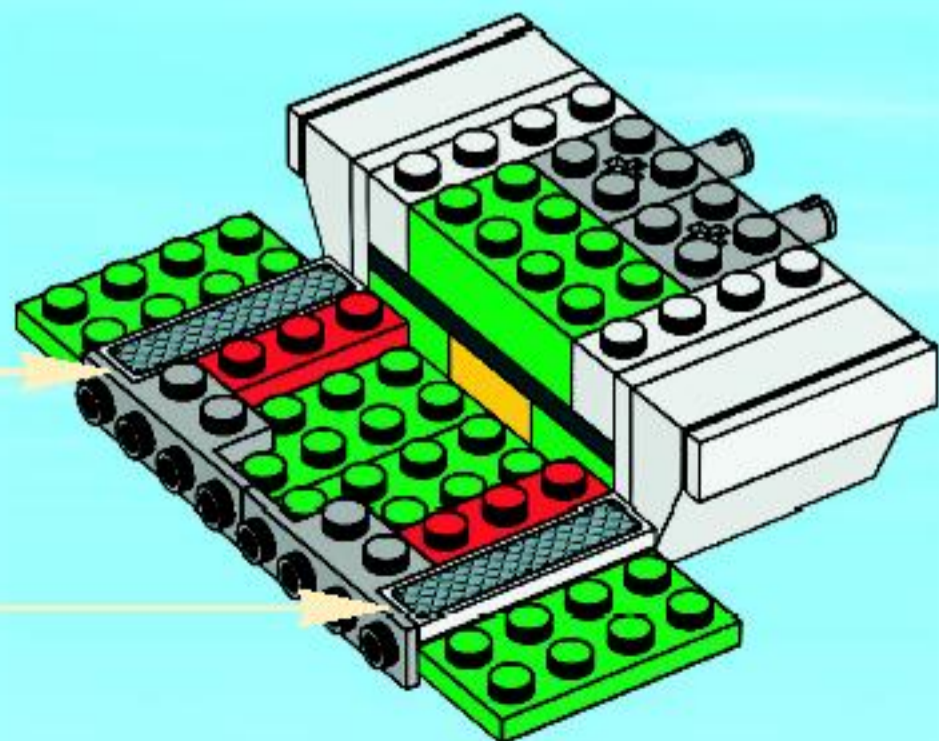
7



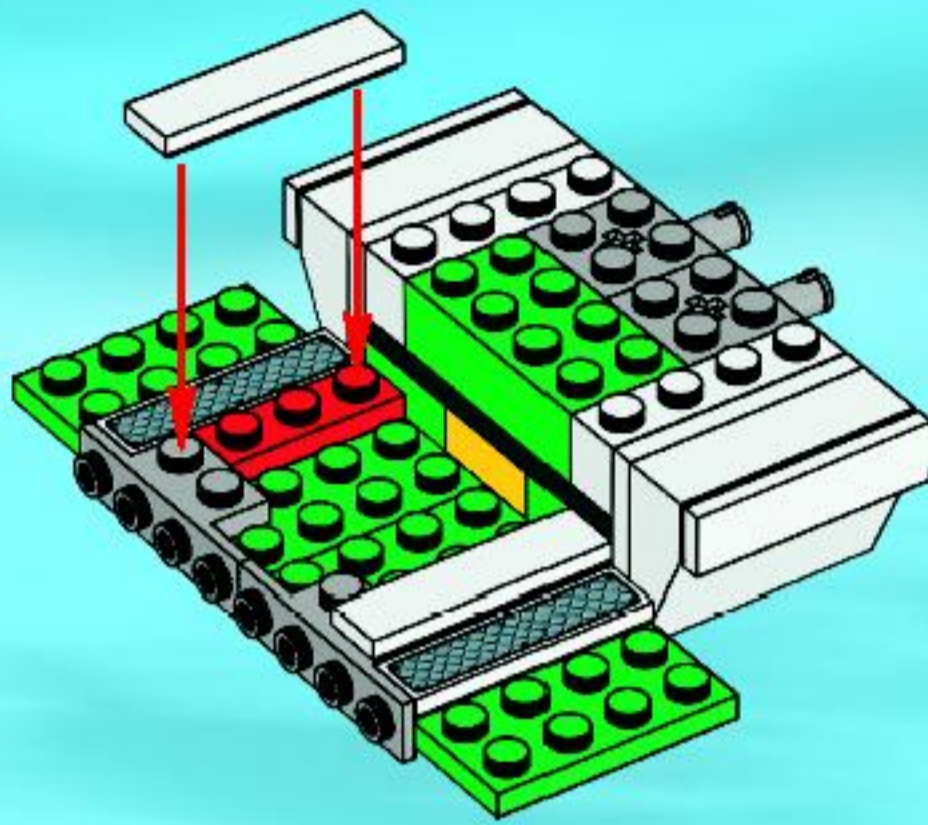
8



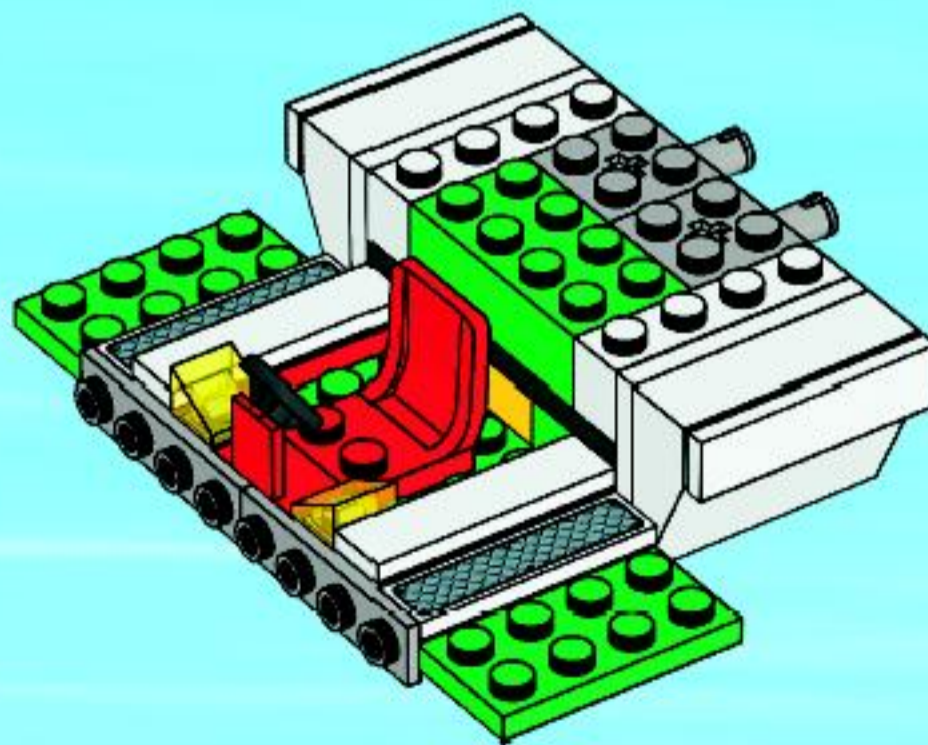
9

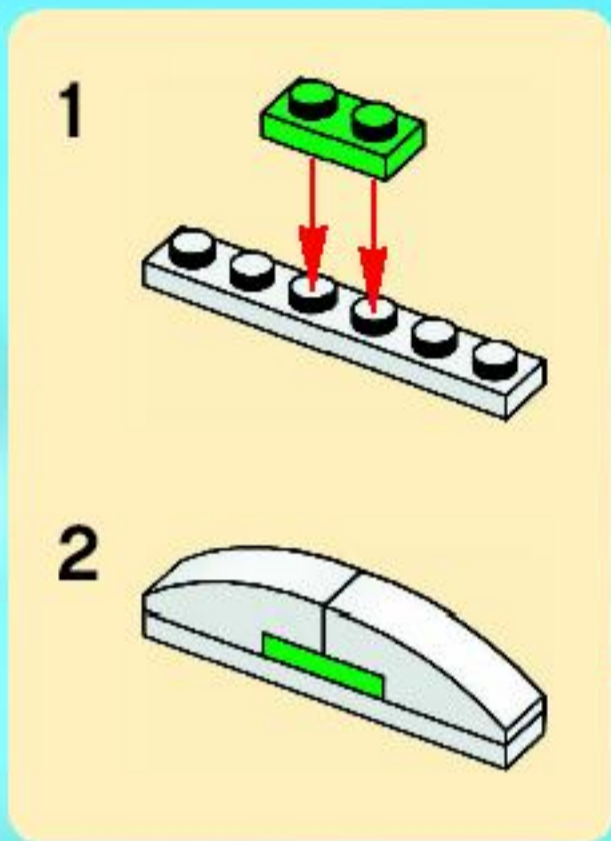


10

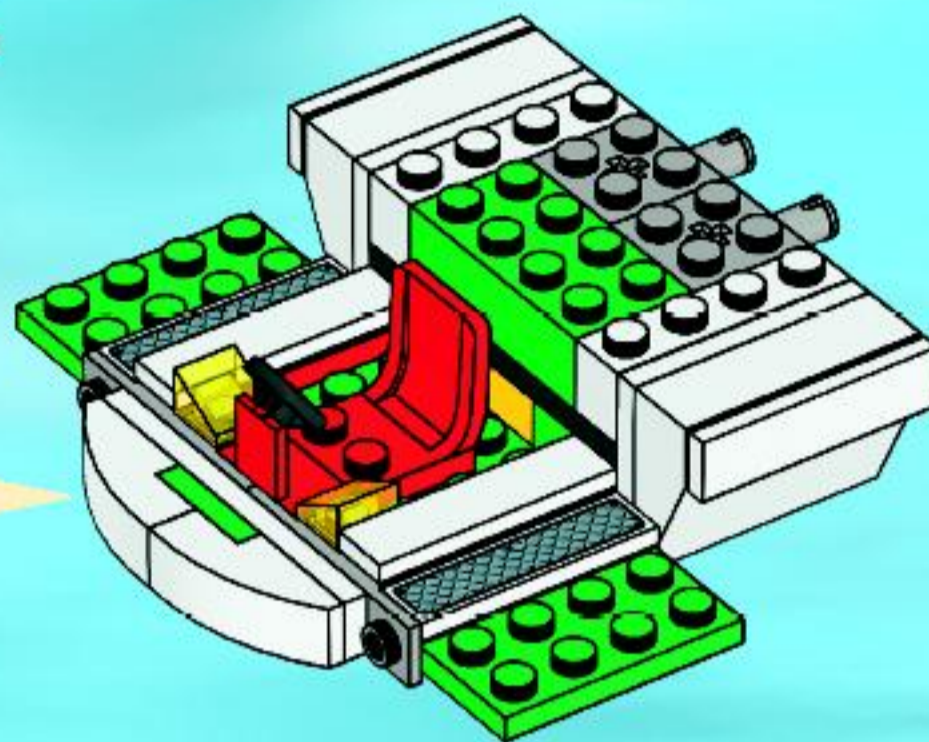


11

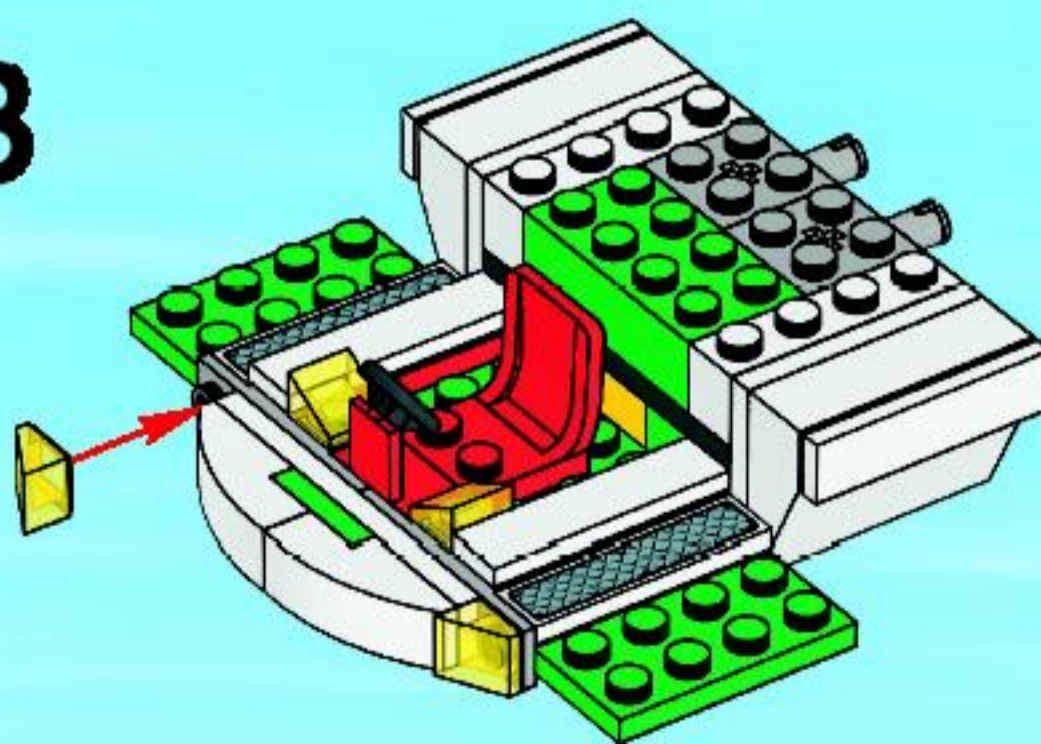




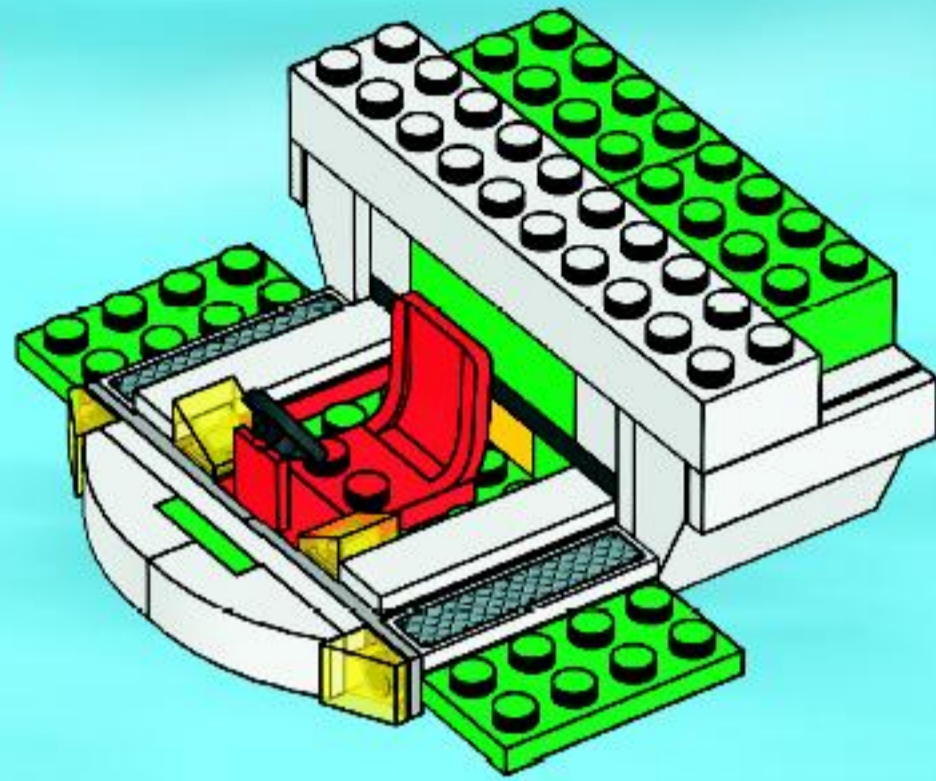
12



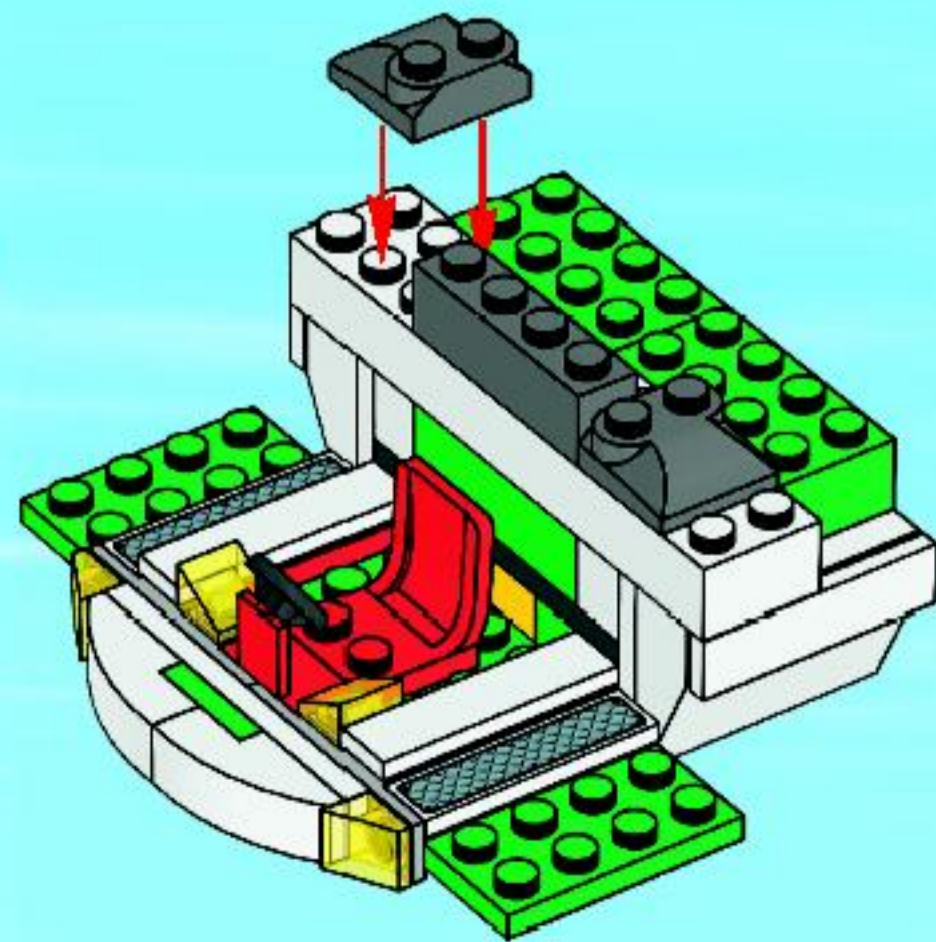
13



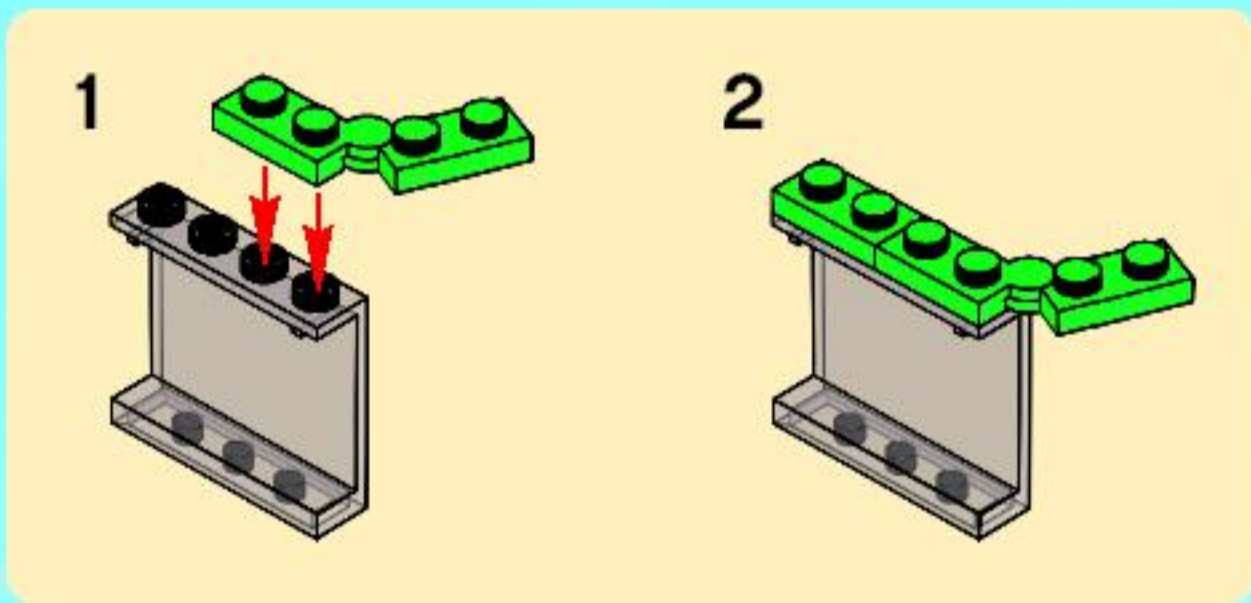
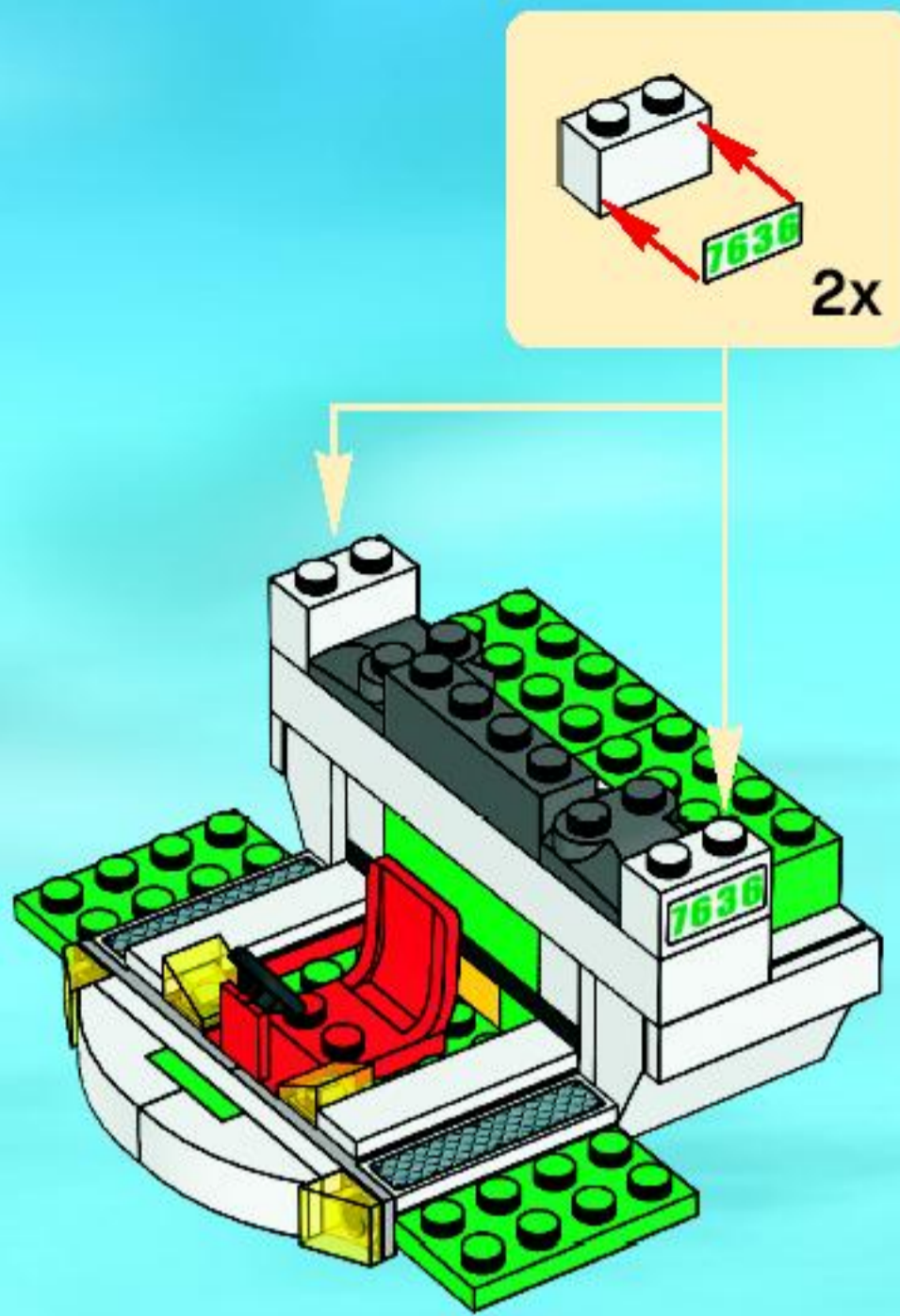
14



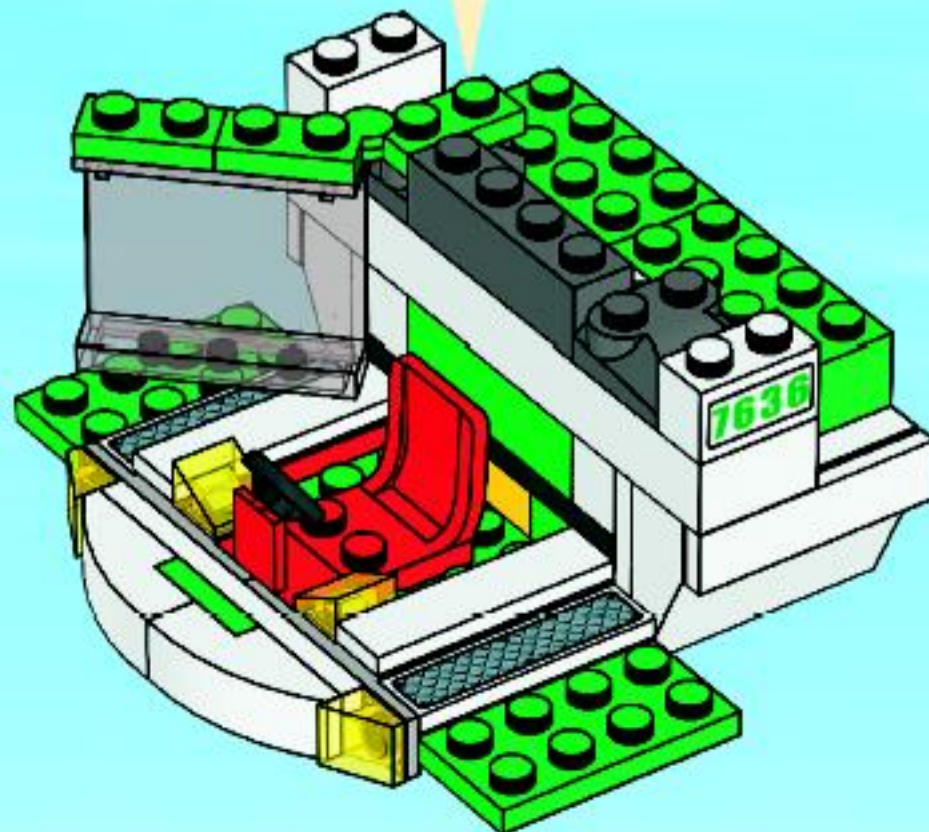
15

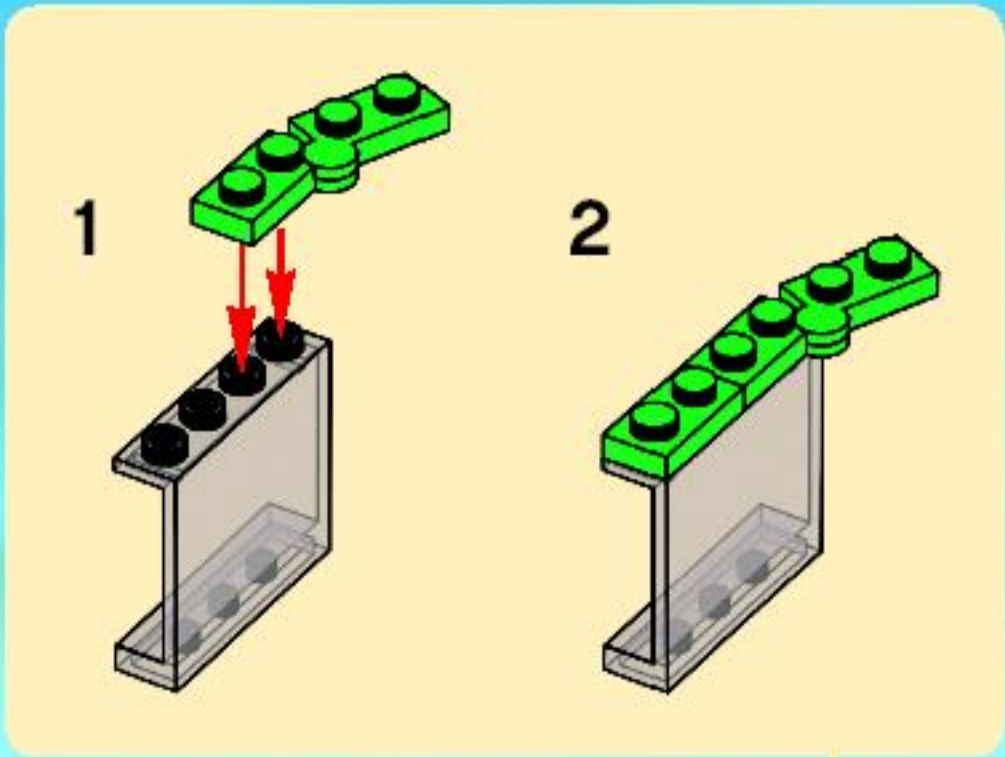


16

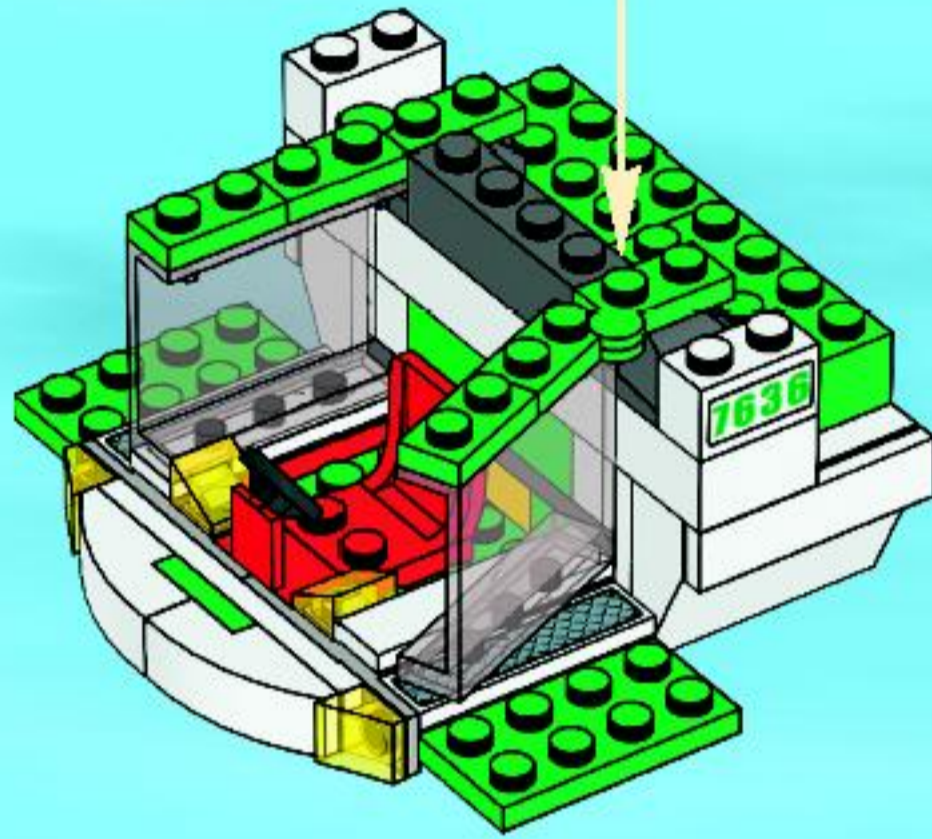


17

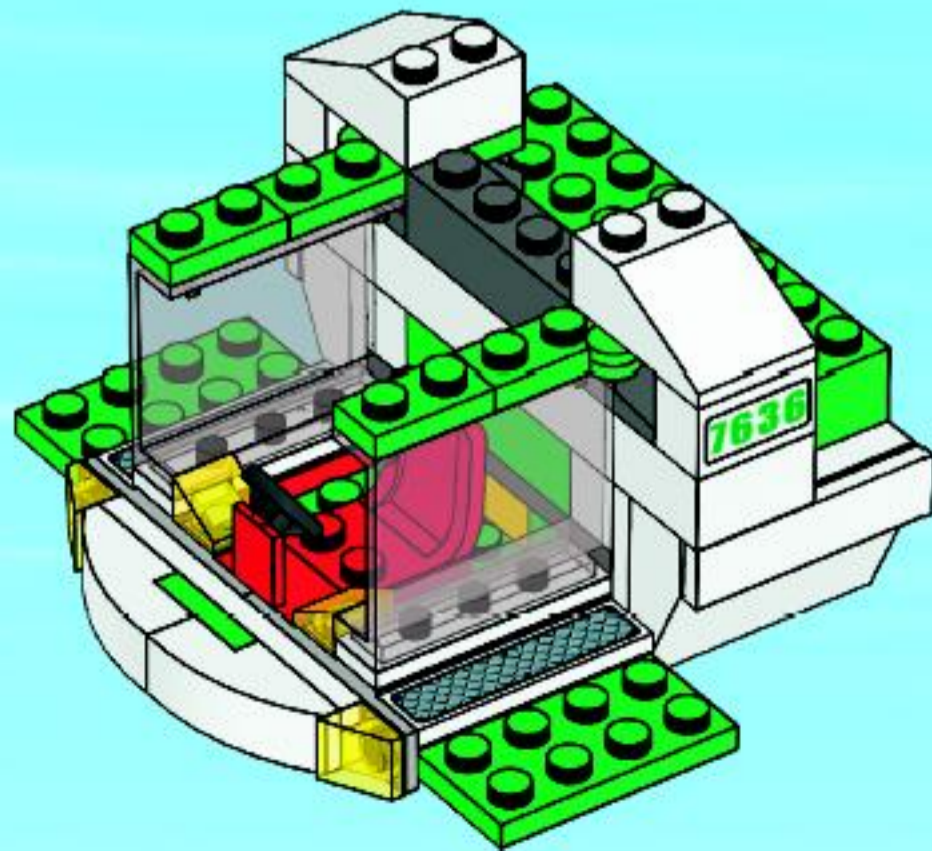




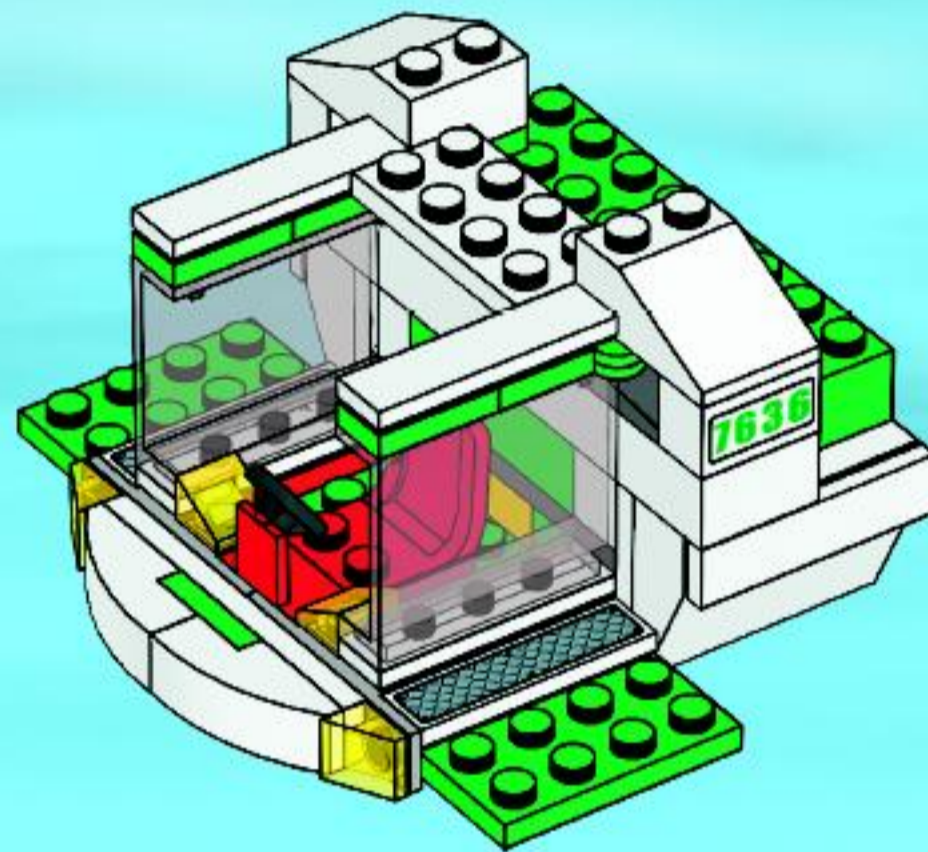
18



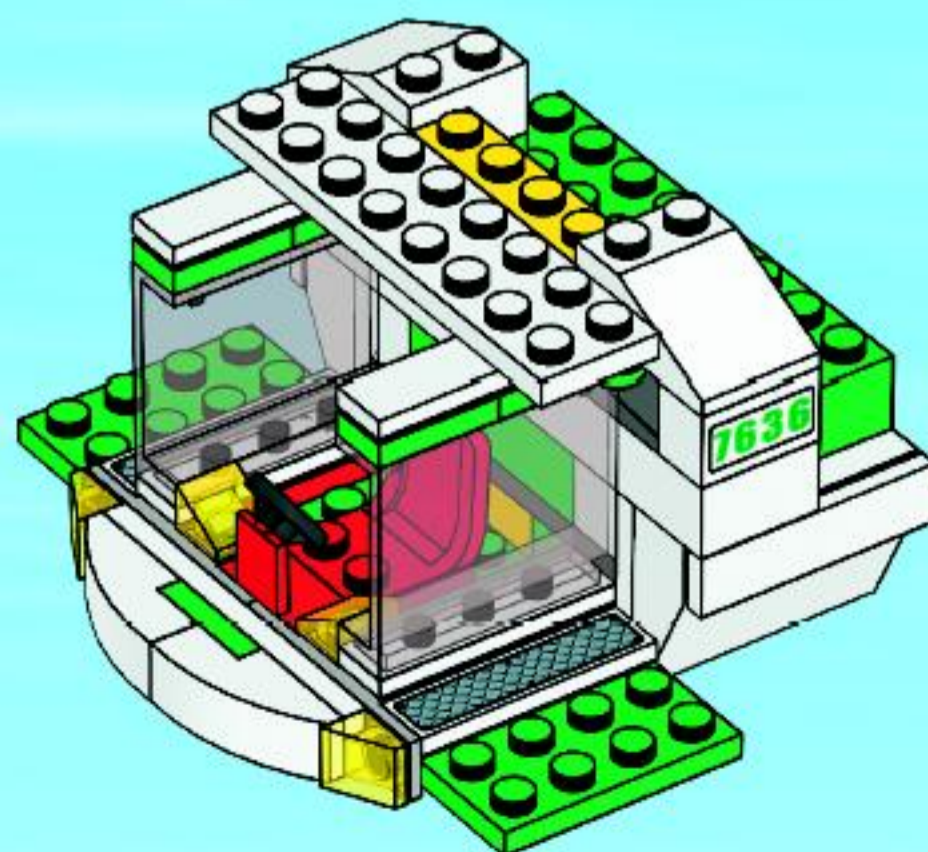
19



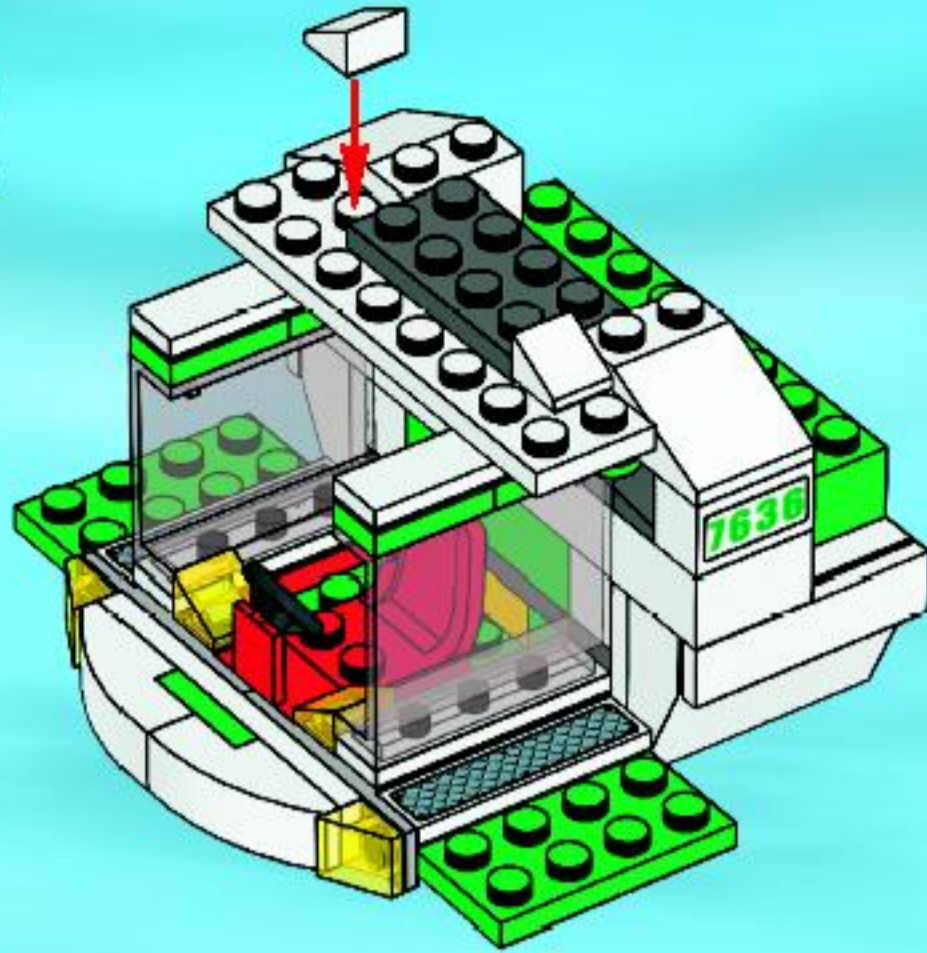
20



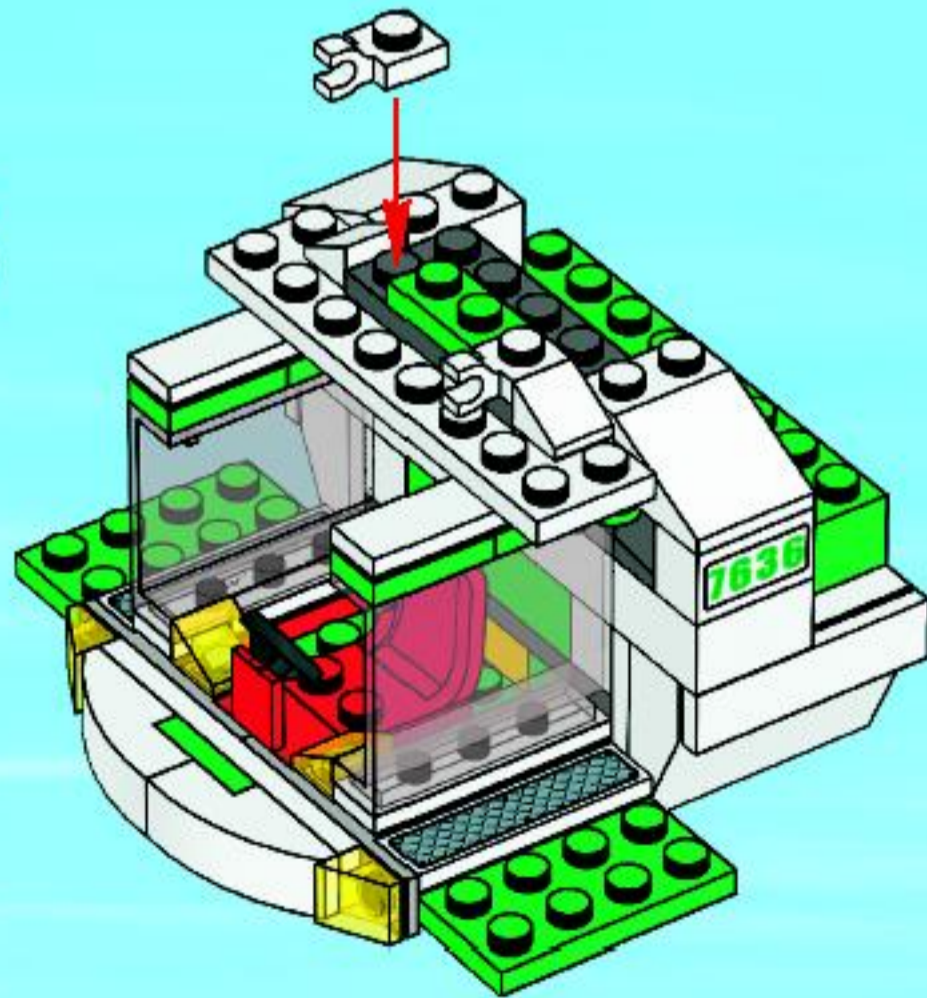
21



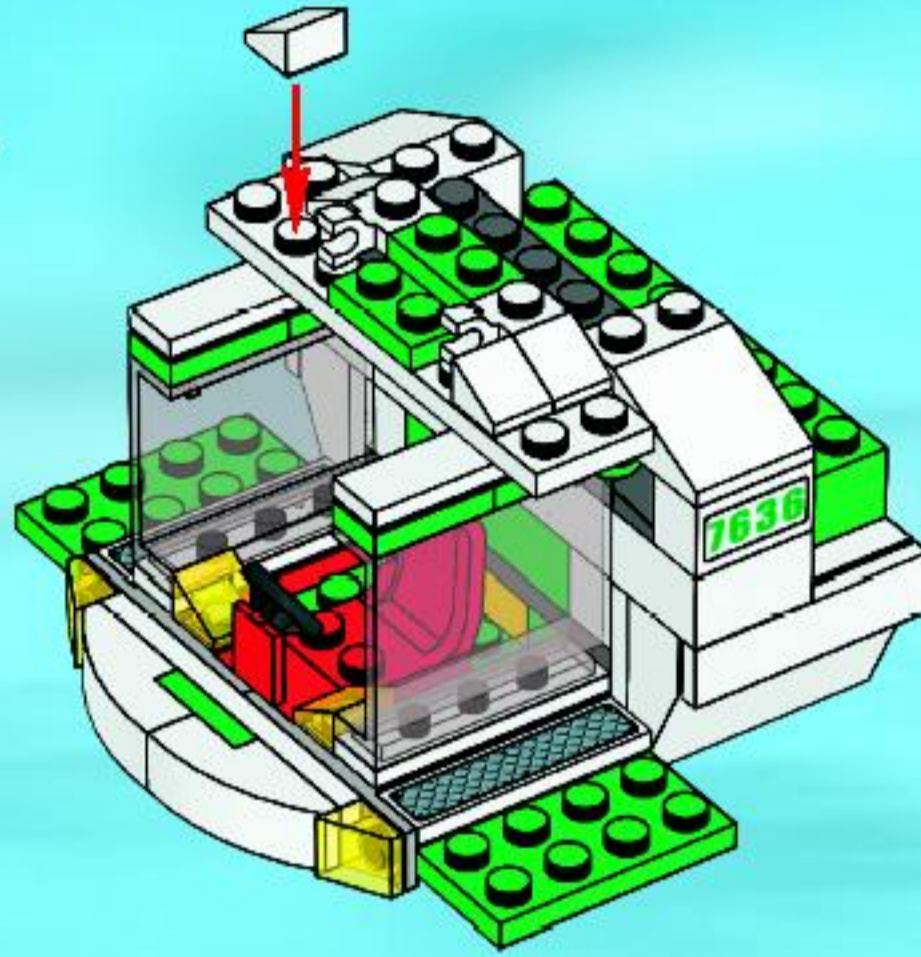
22



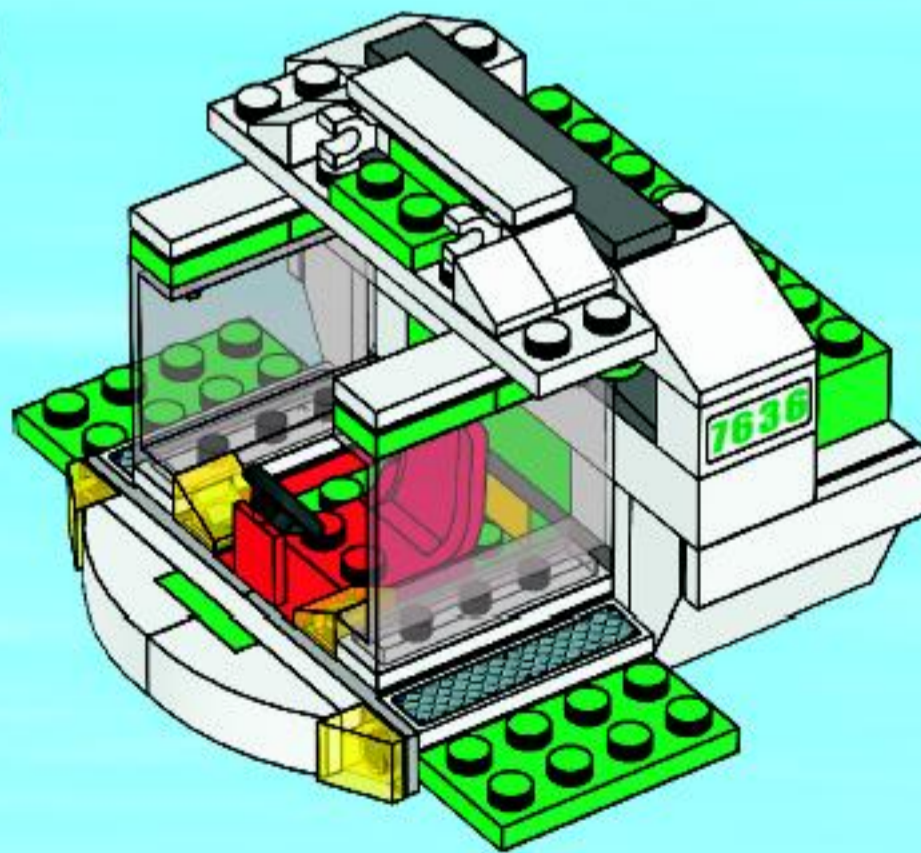
23

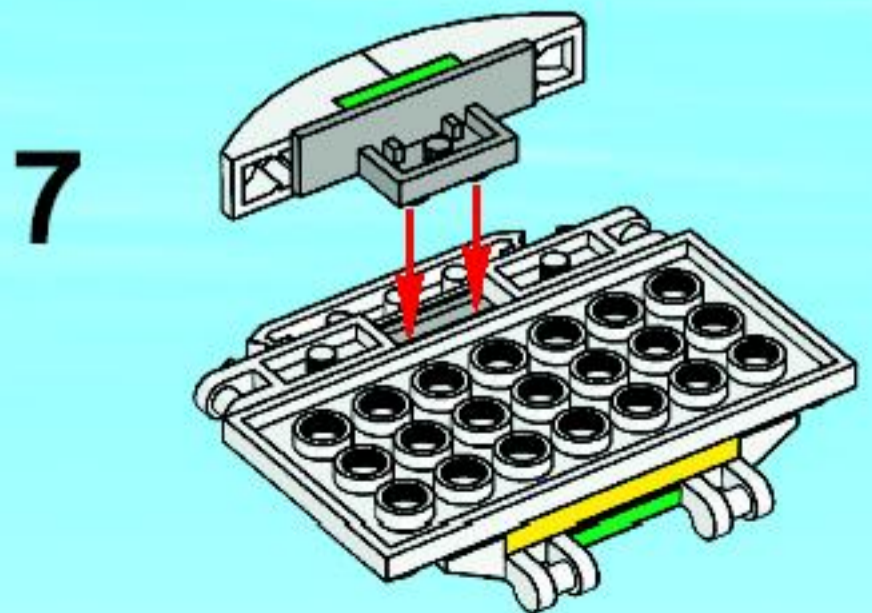
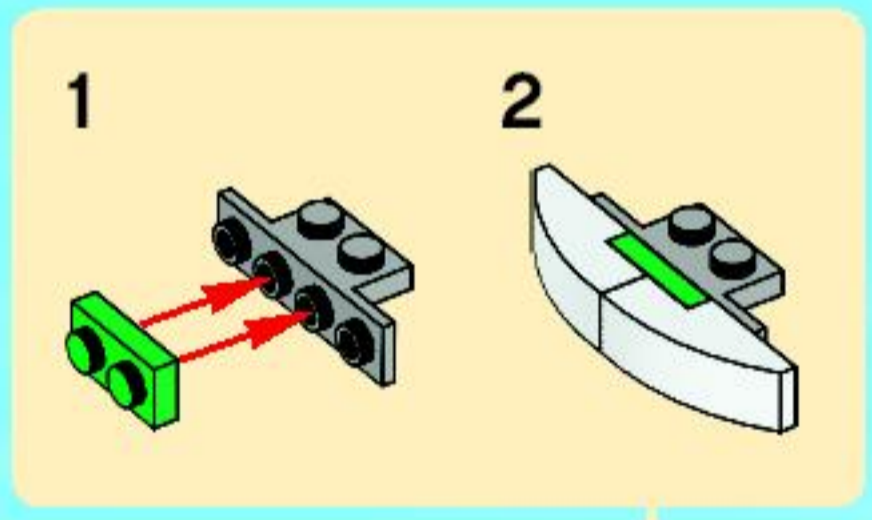
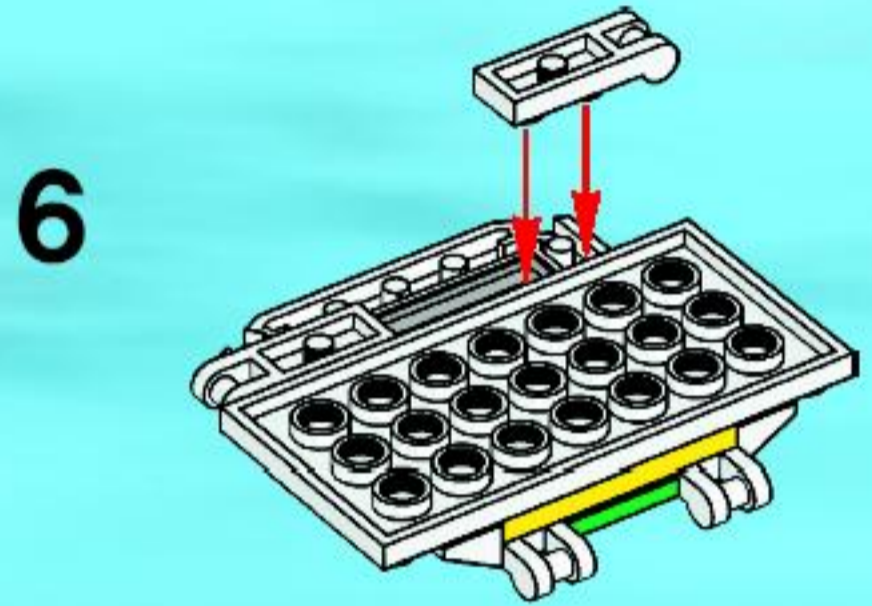
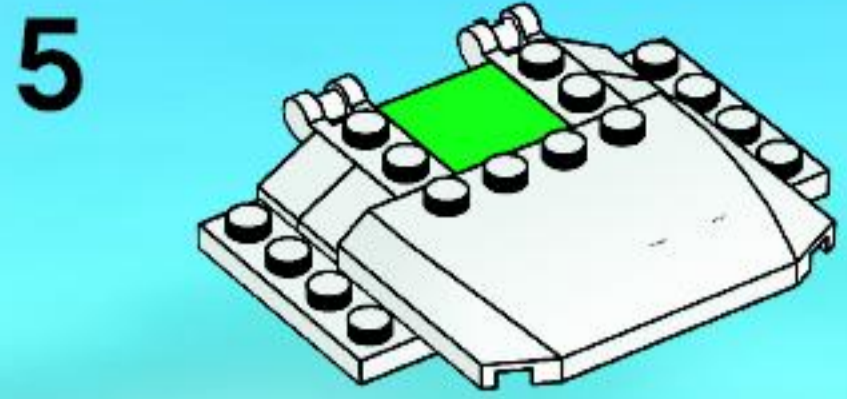
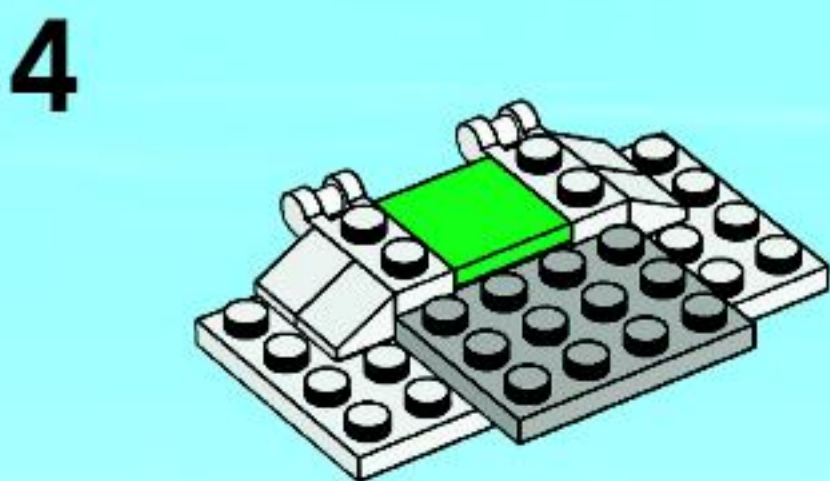
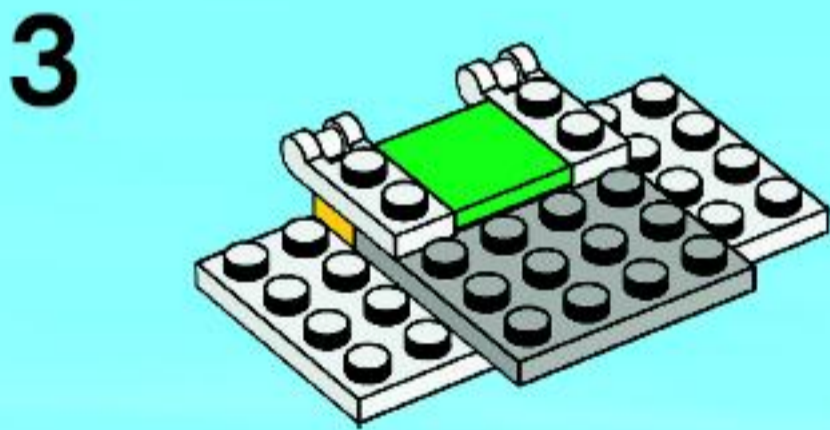
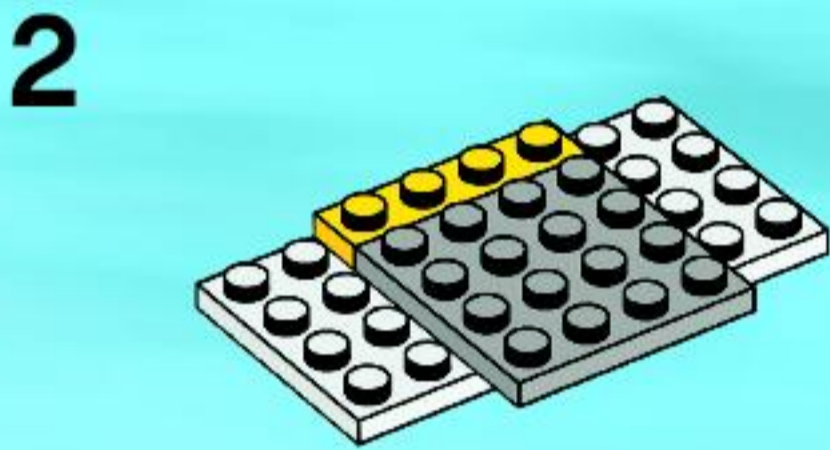
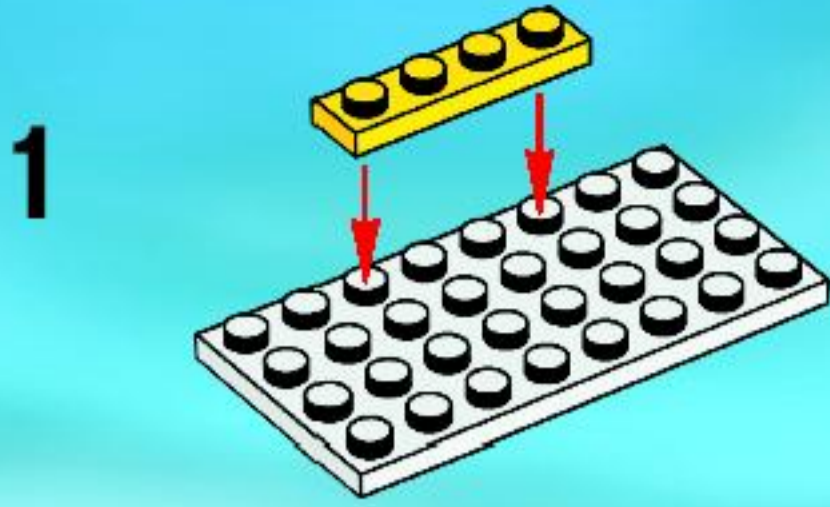


24

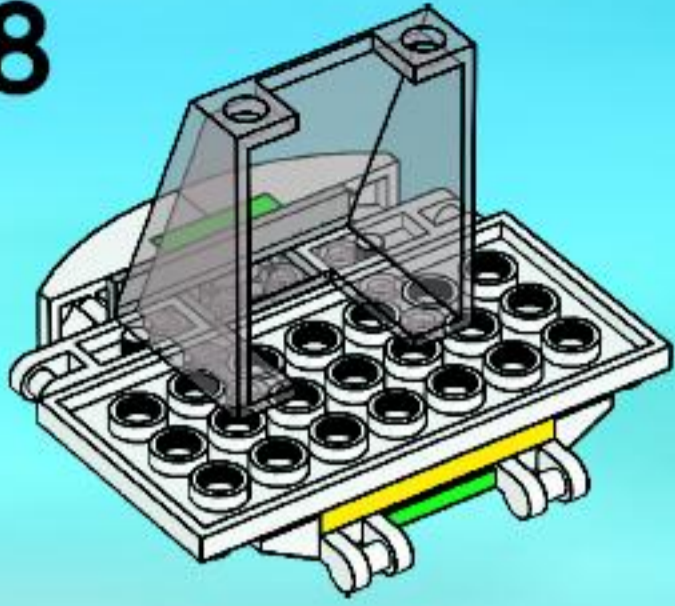


25

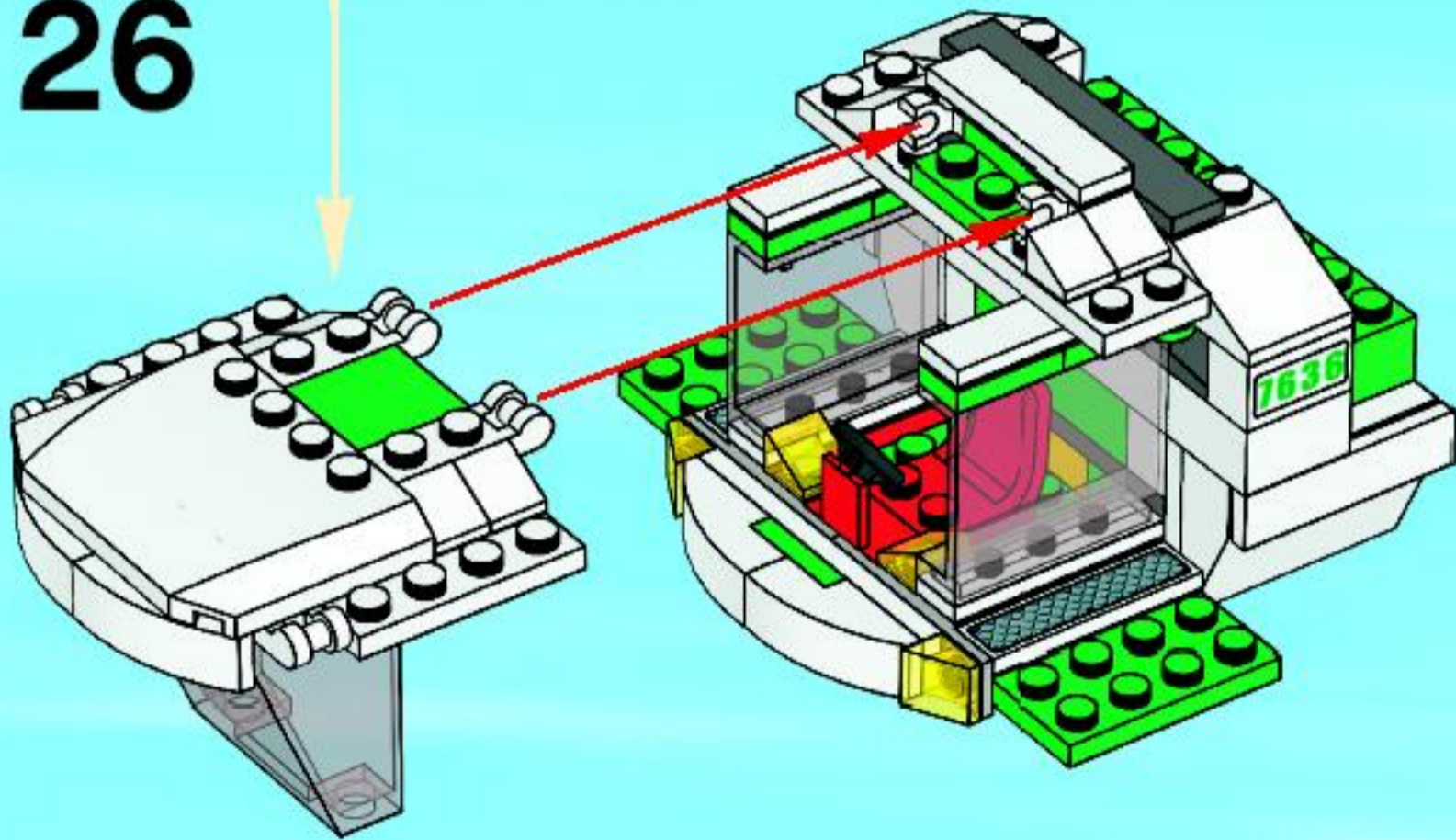




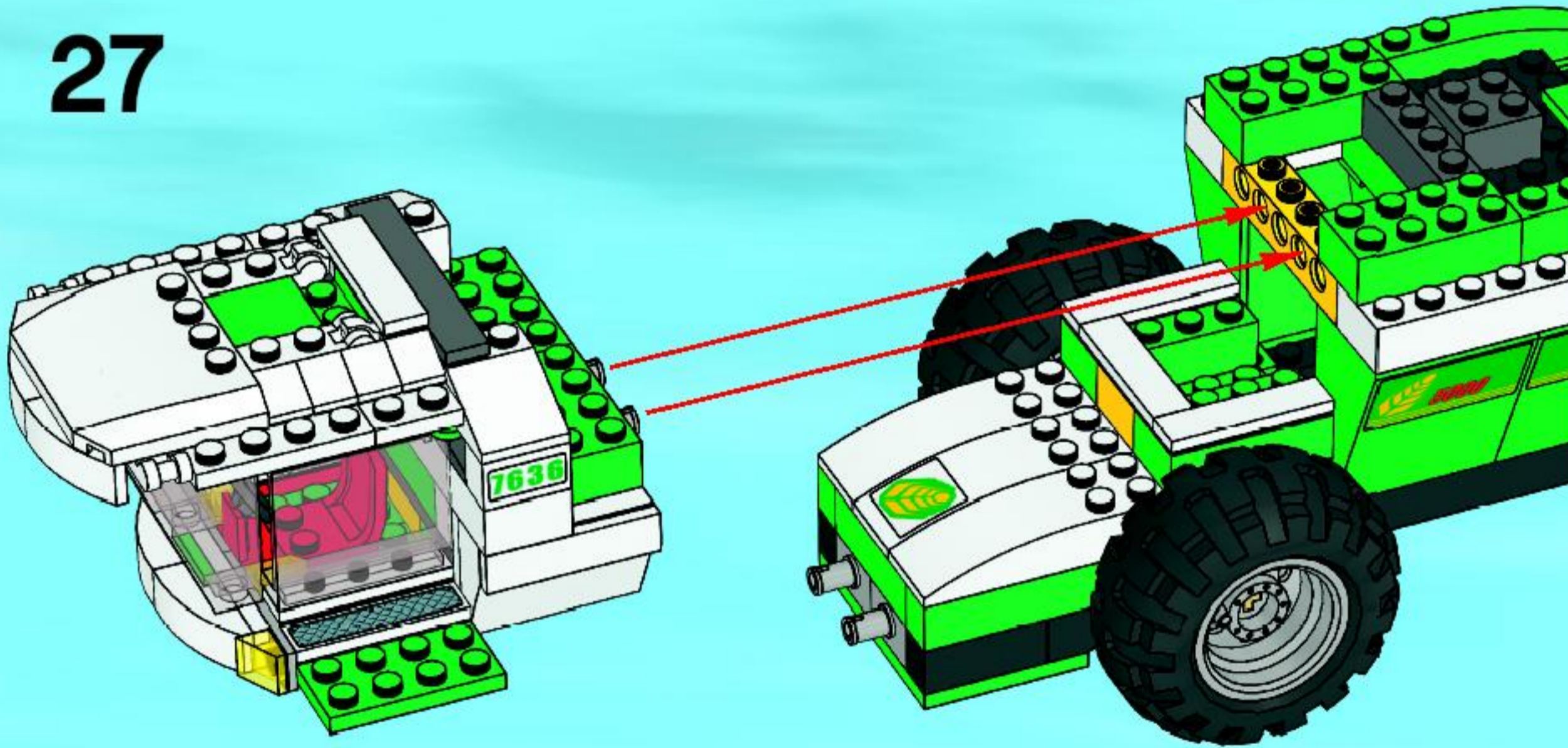
8



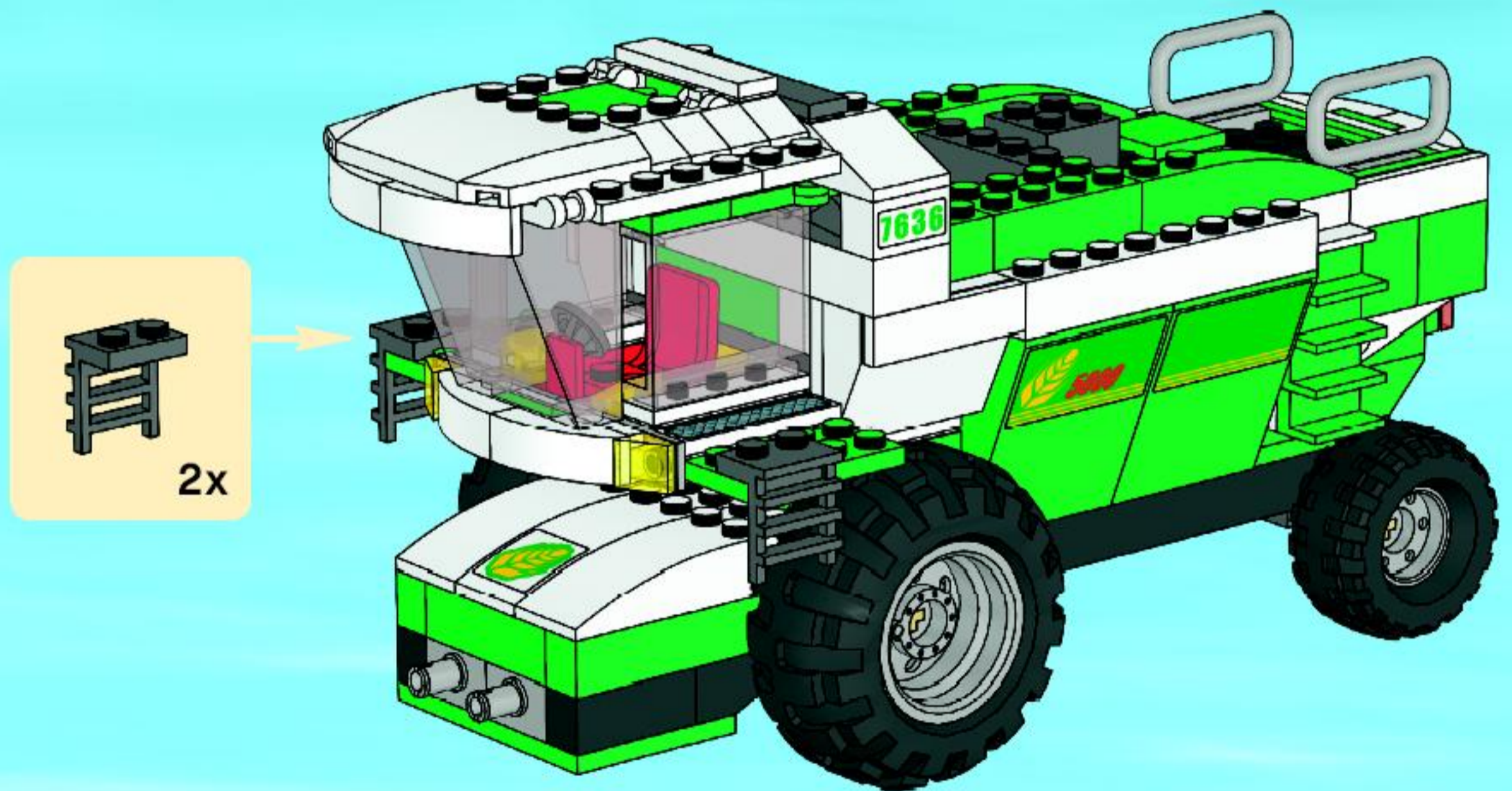
26



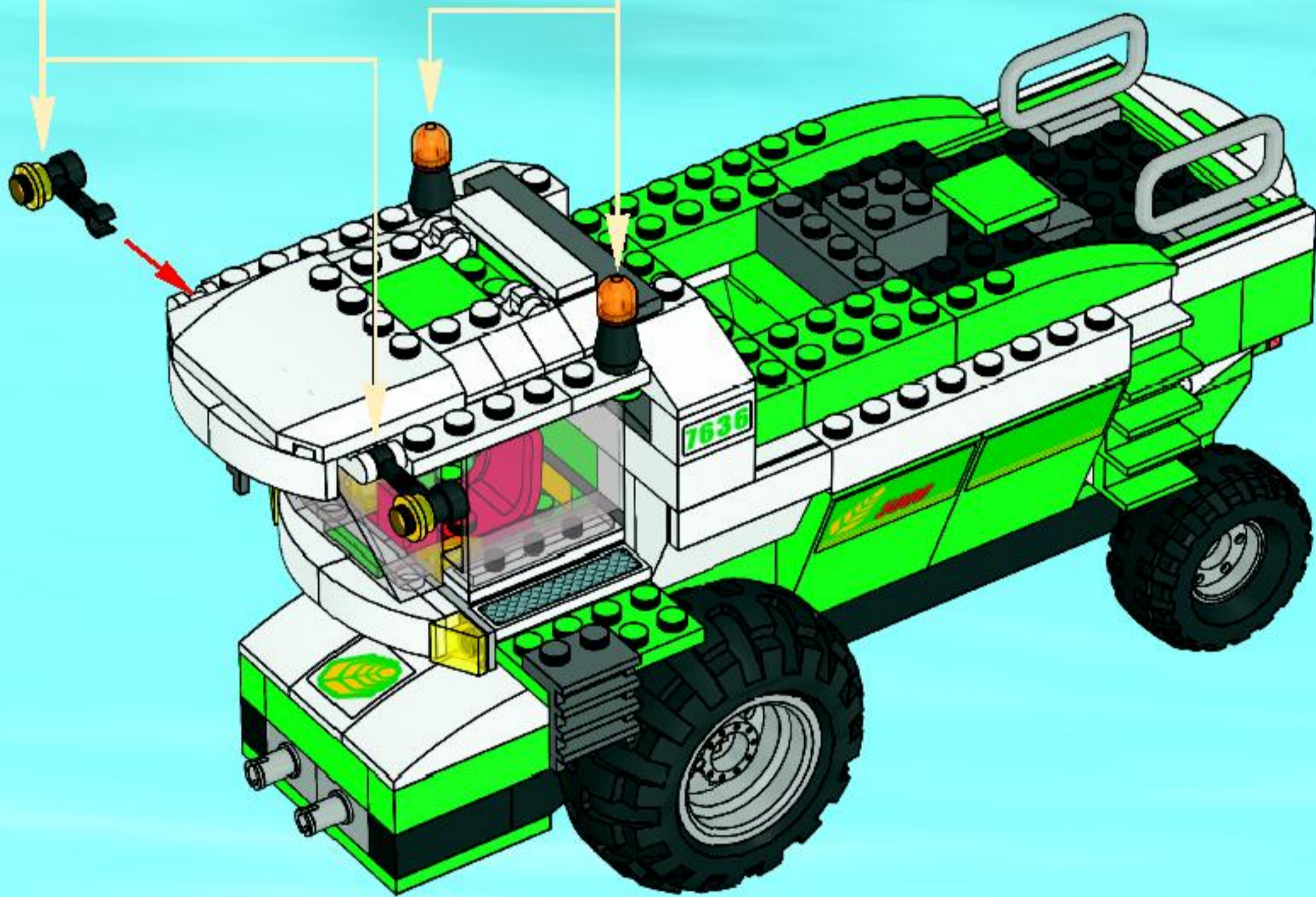
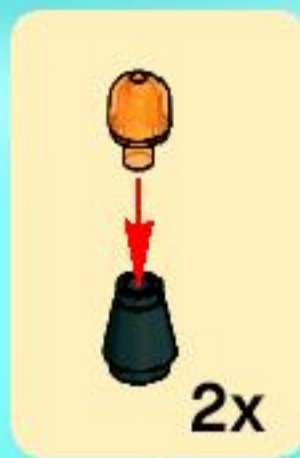
27



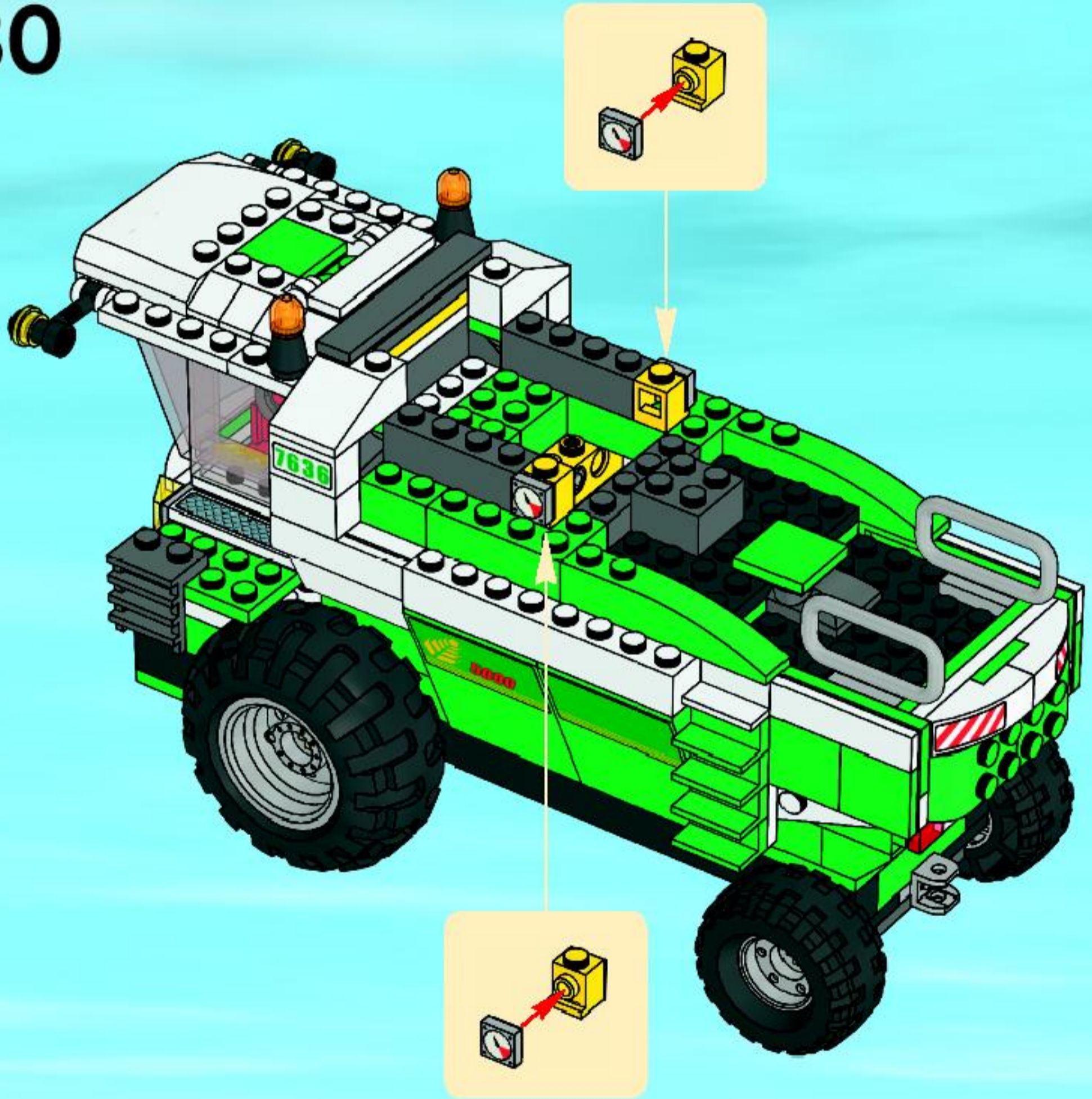
28



29



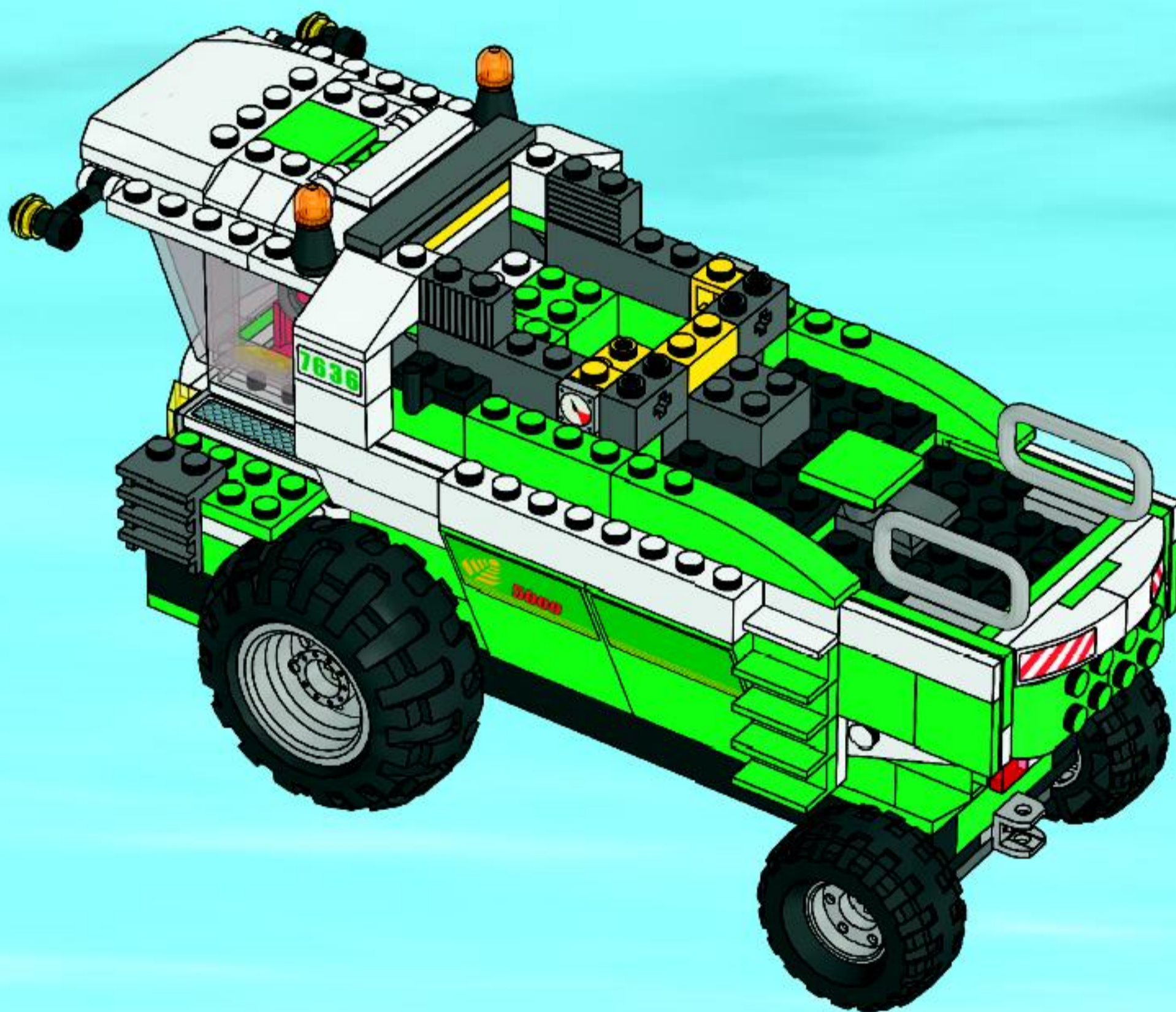
30



31



32

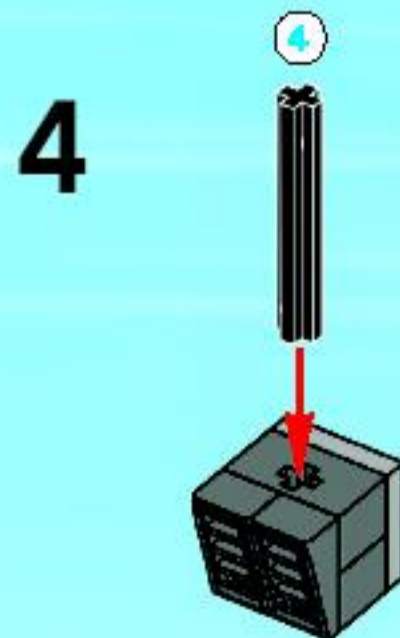
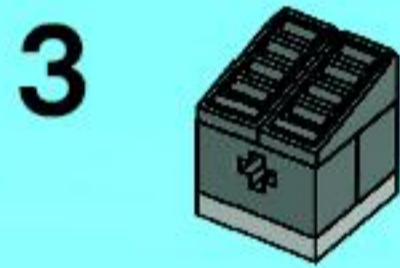
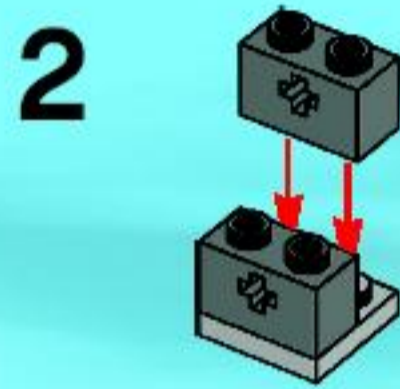


33

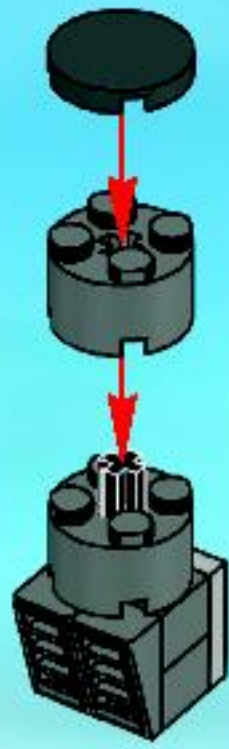


34

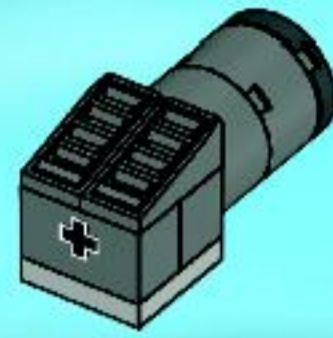




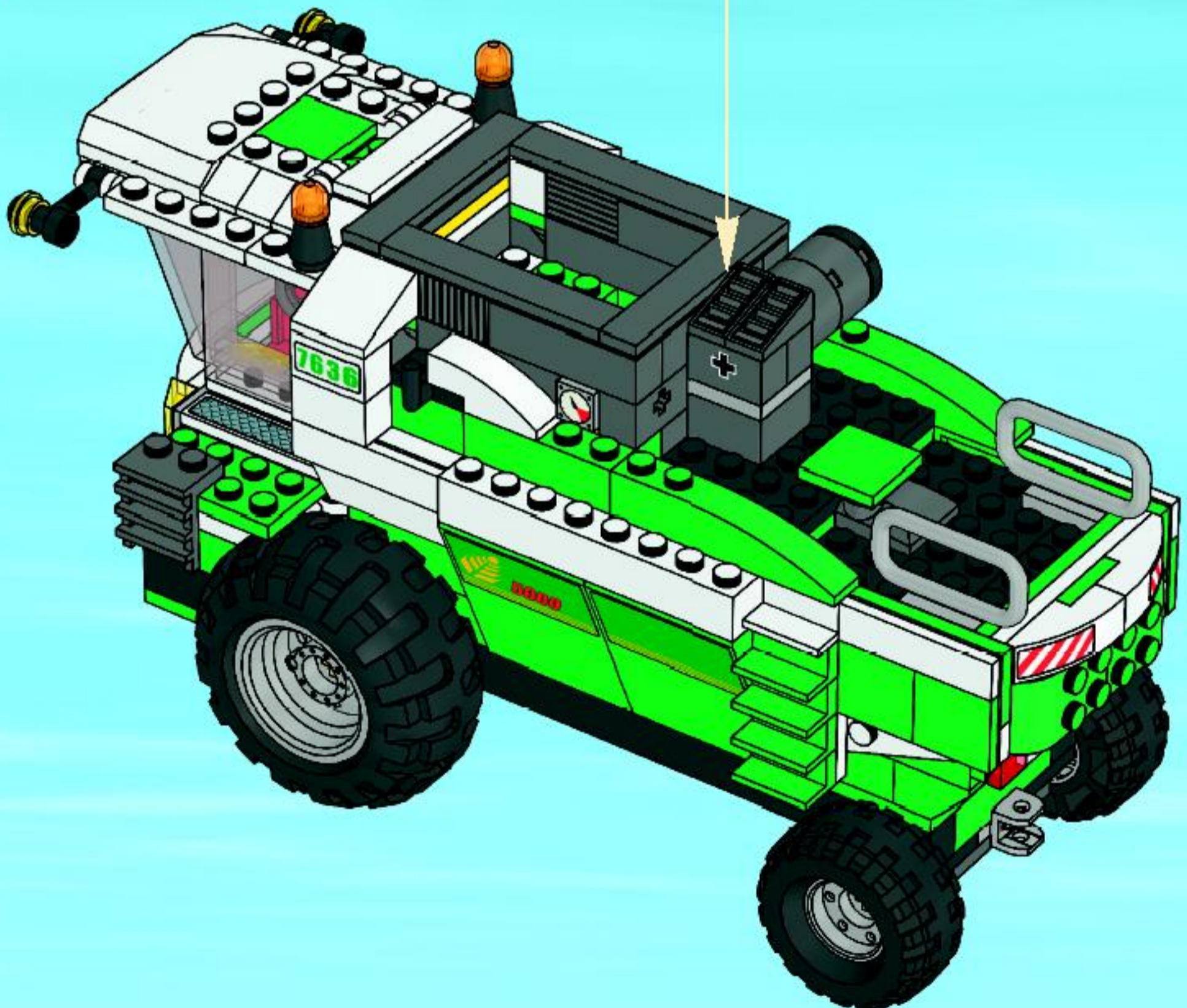
5



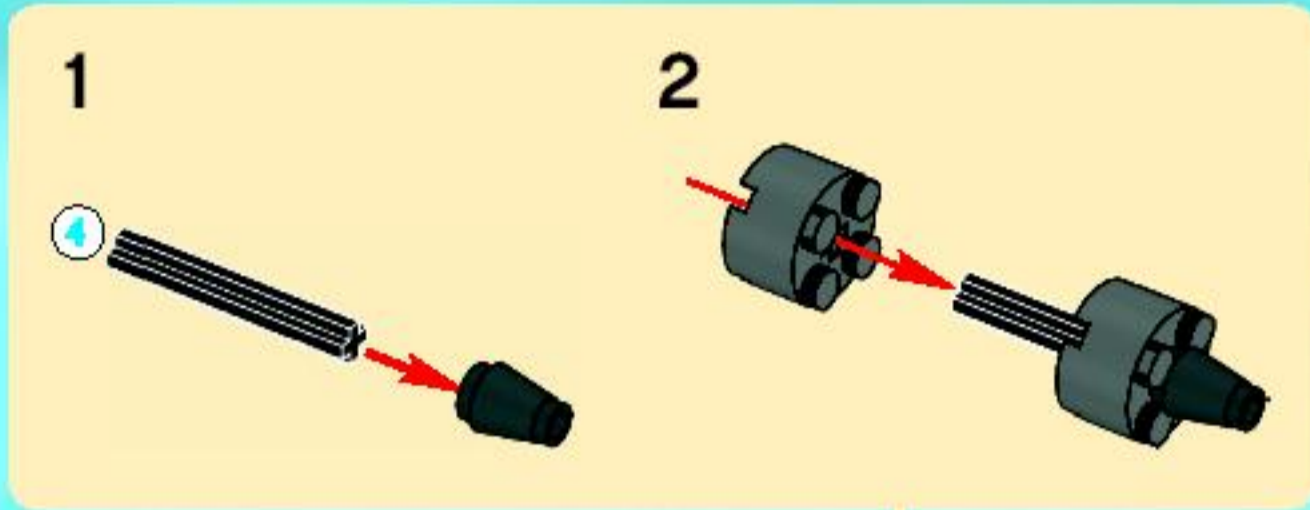
6



35



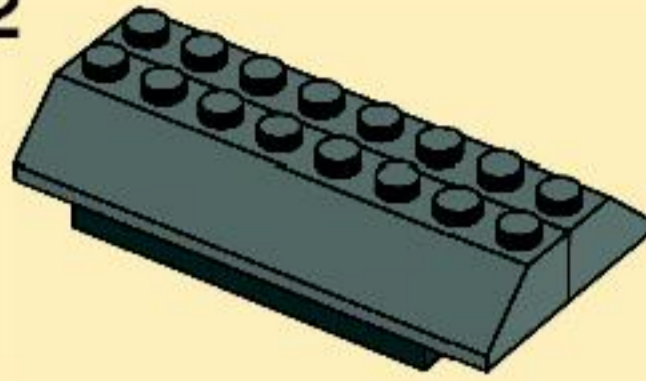
36



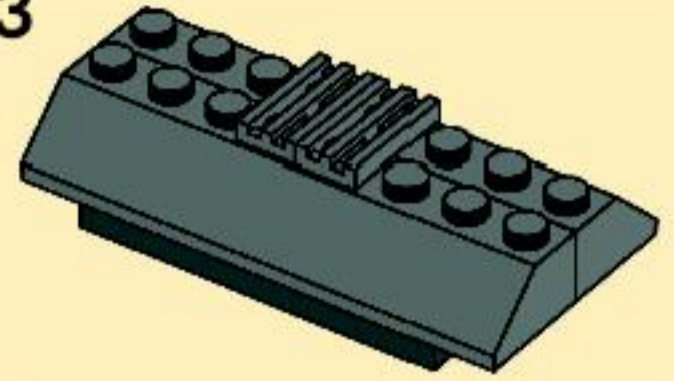
1



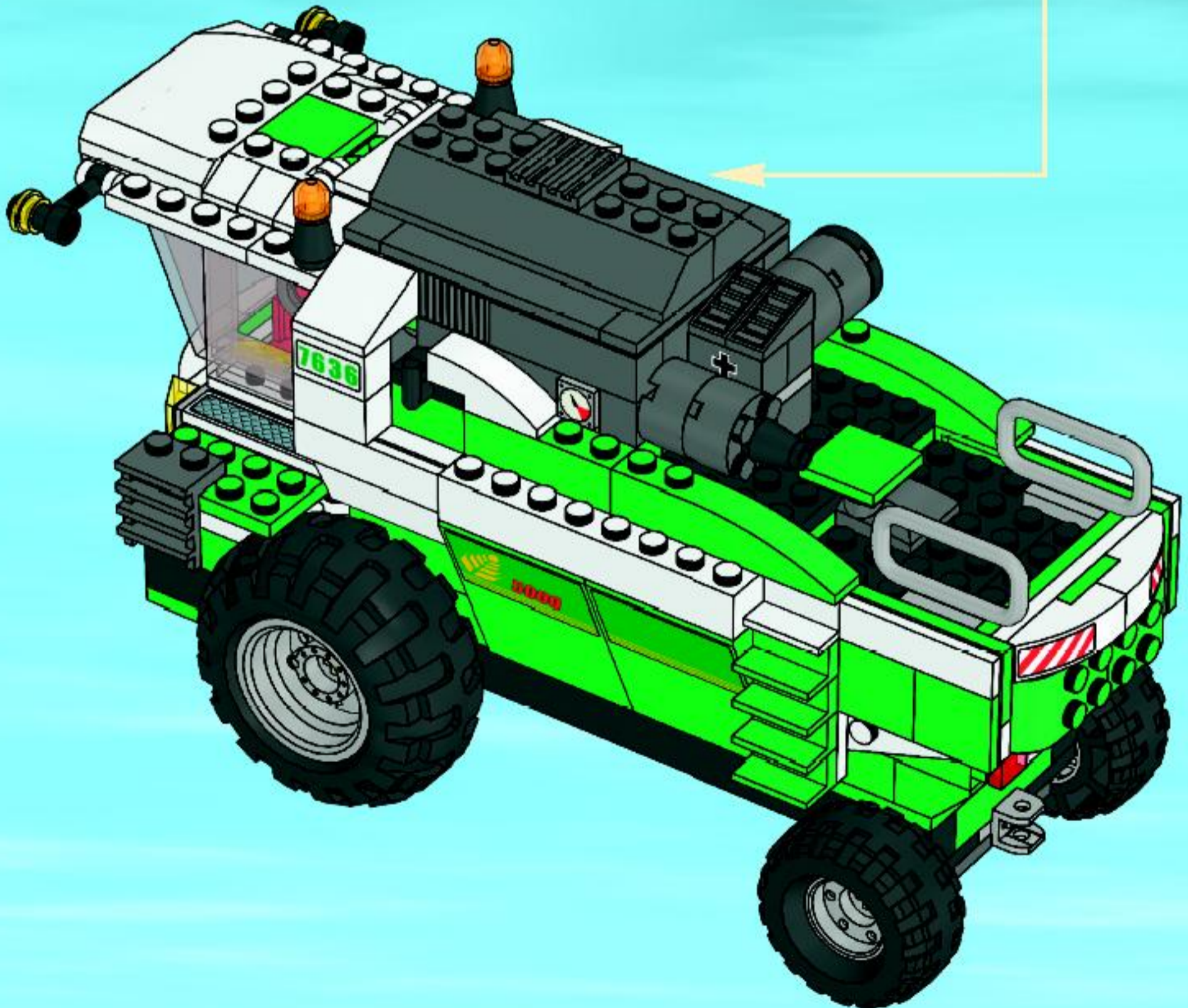
2

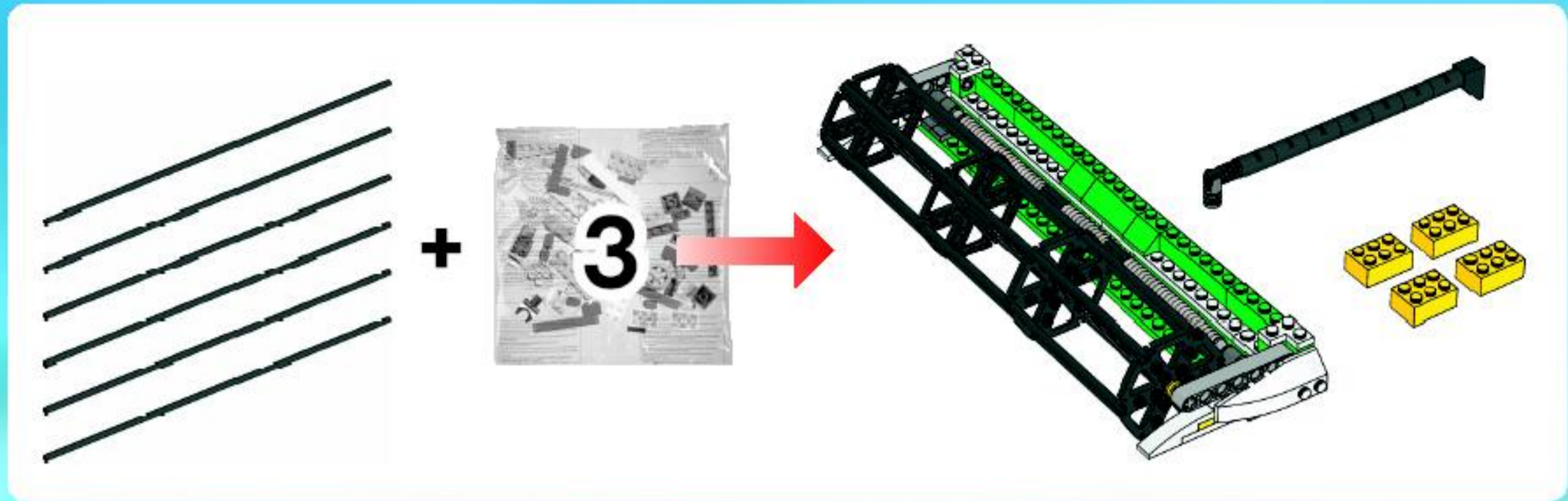


3

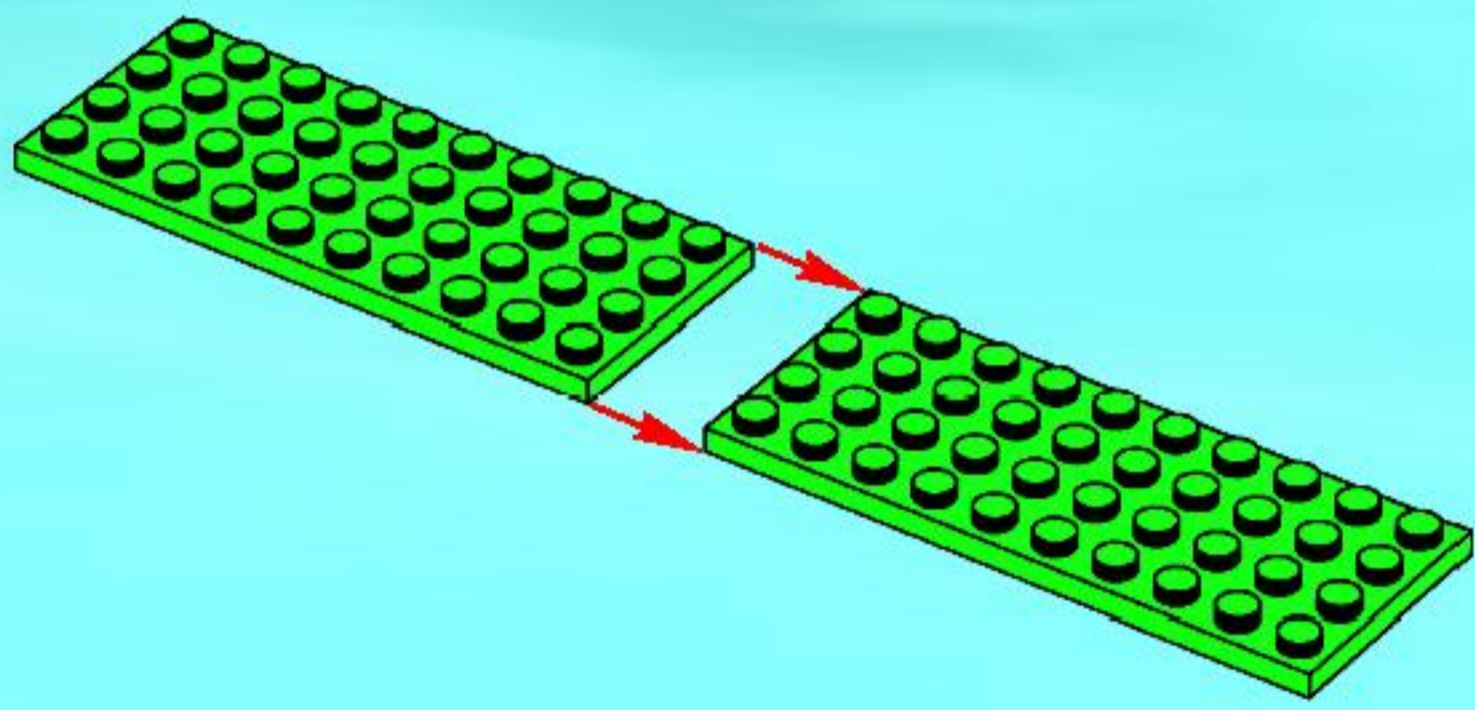


37

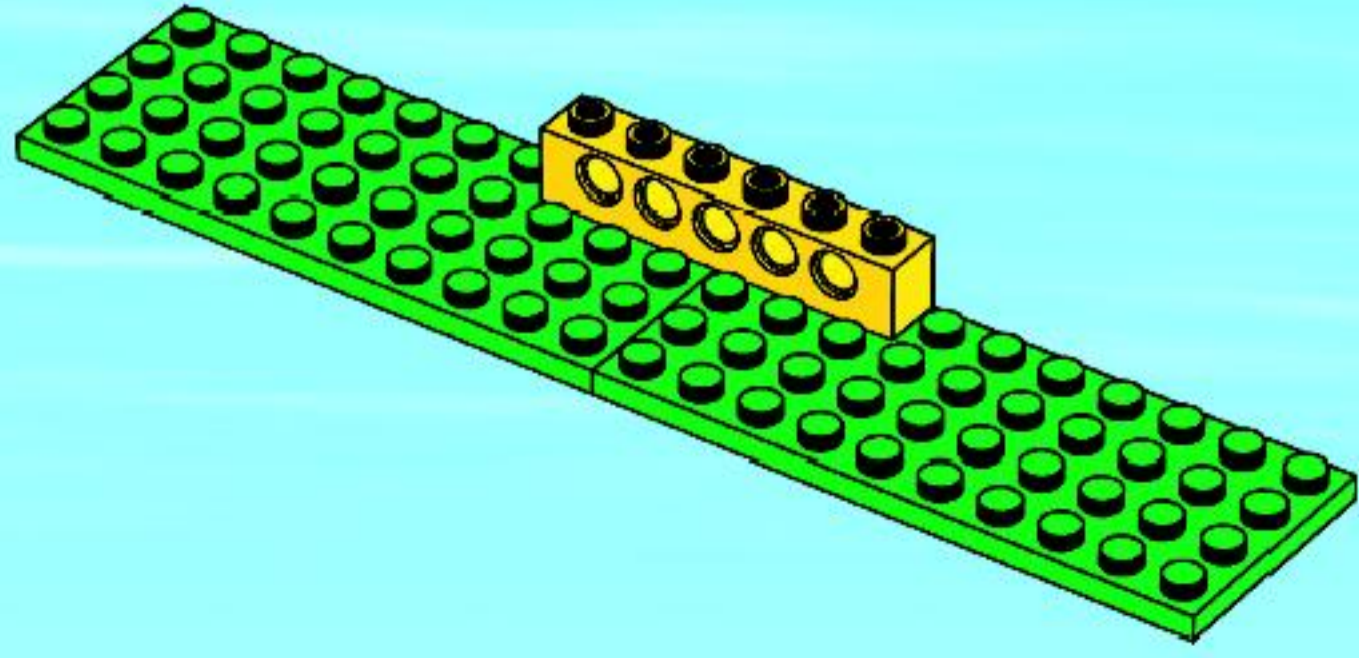




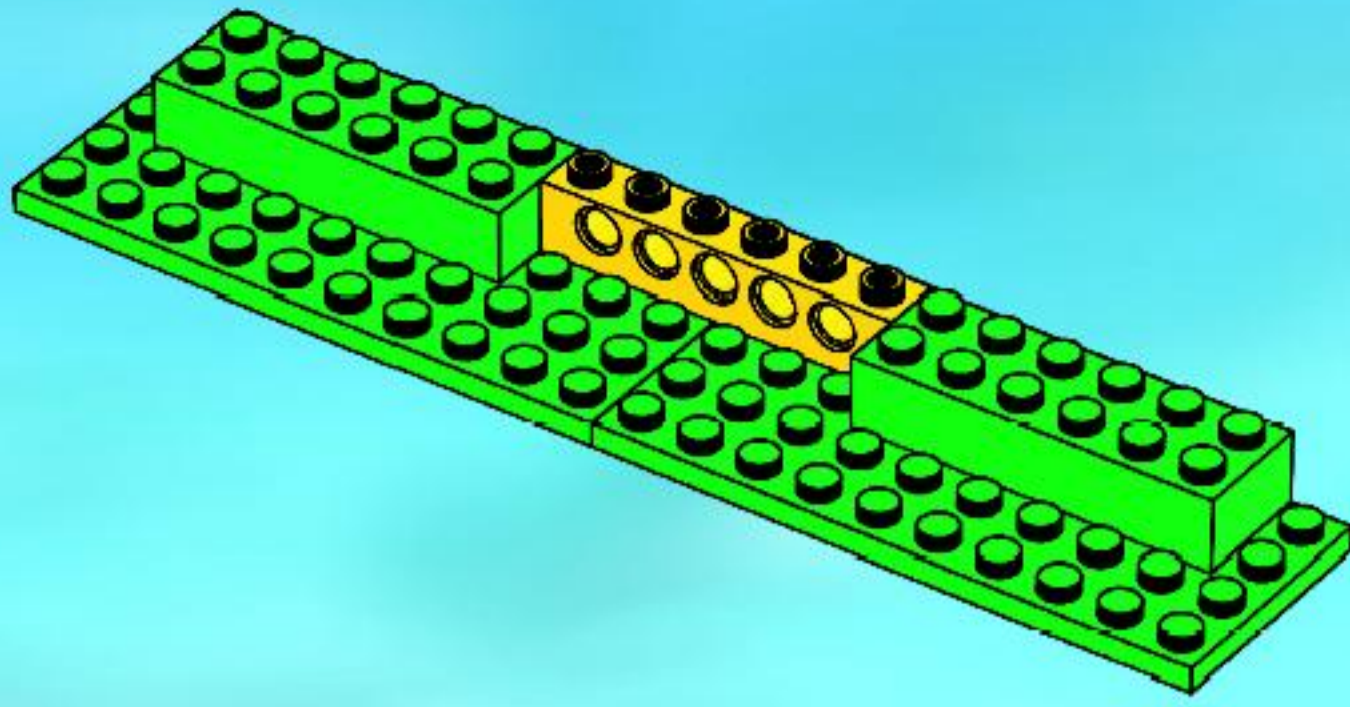
1



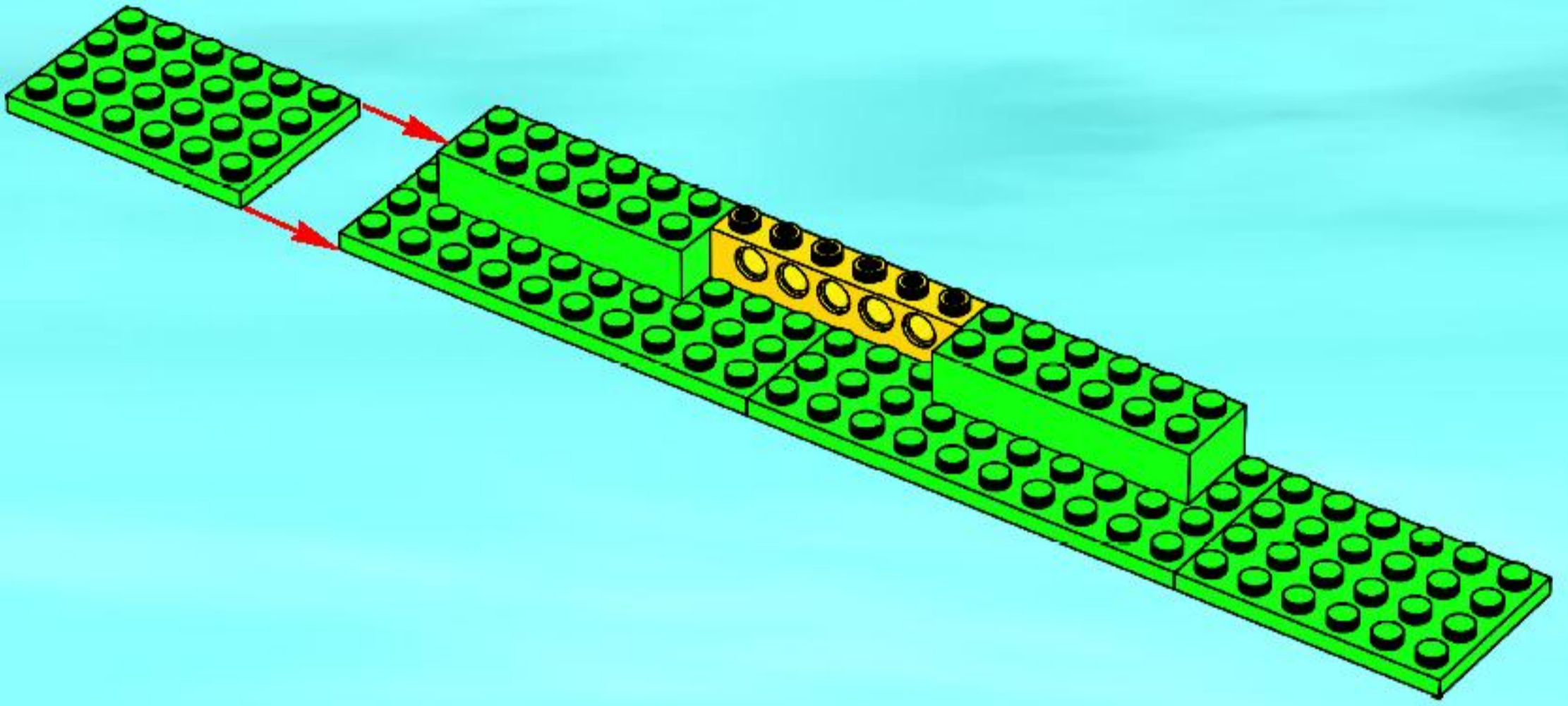
2



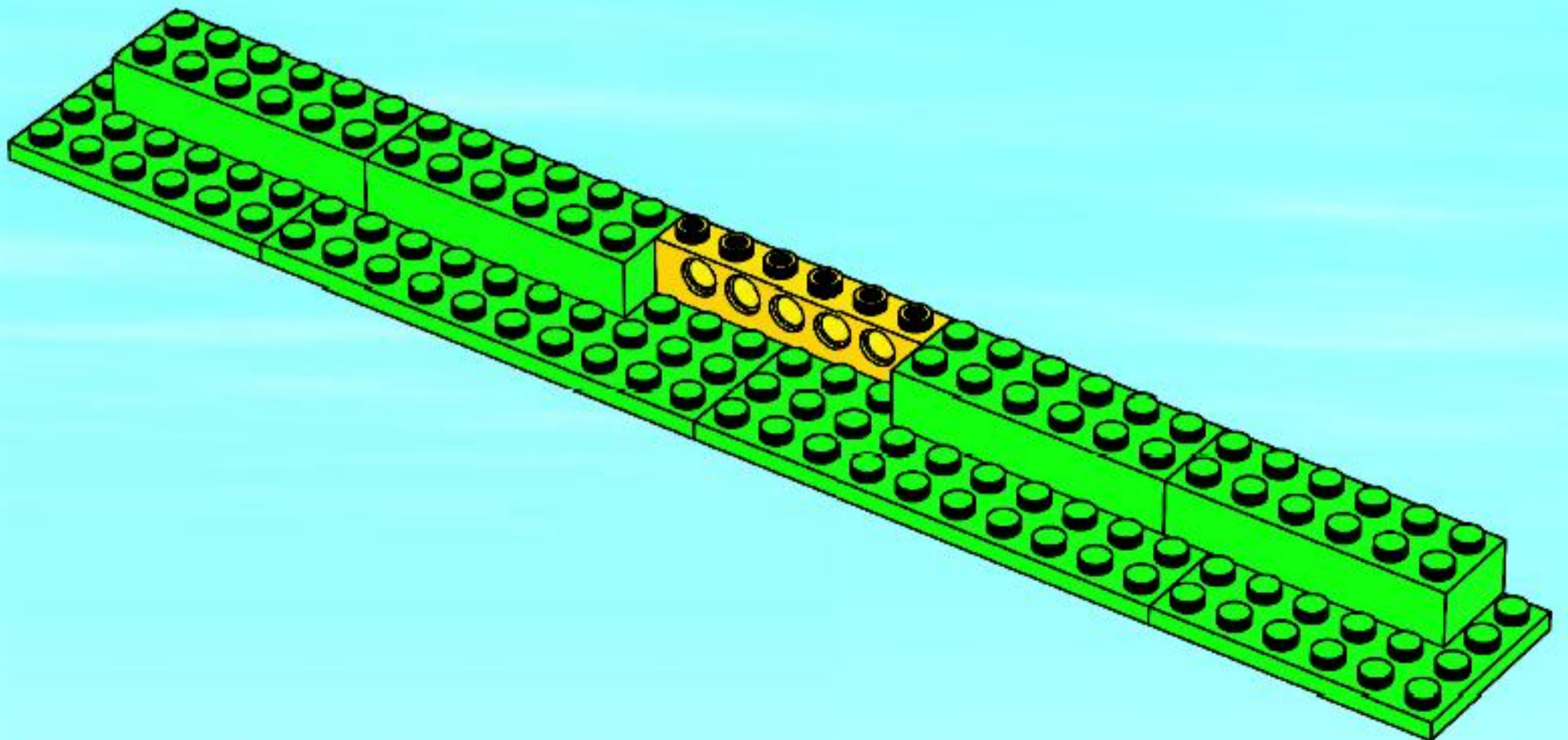
3



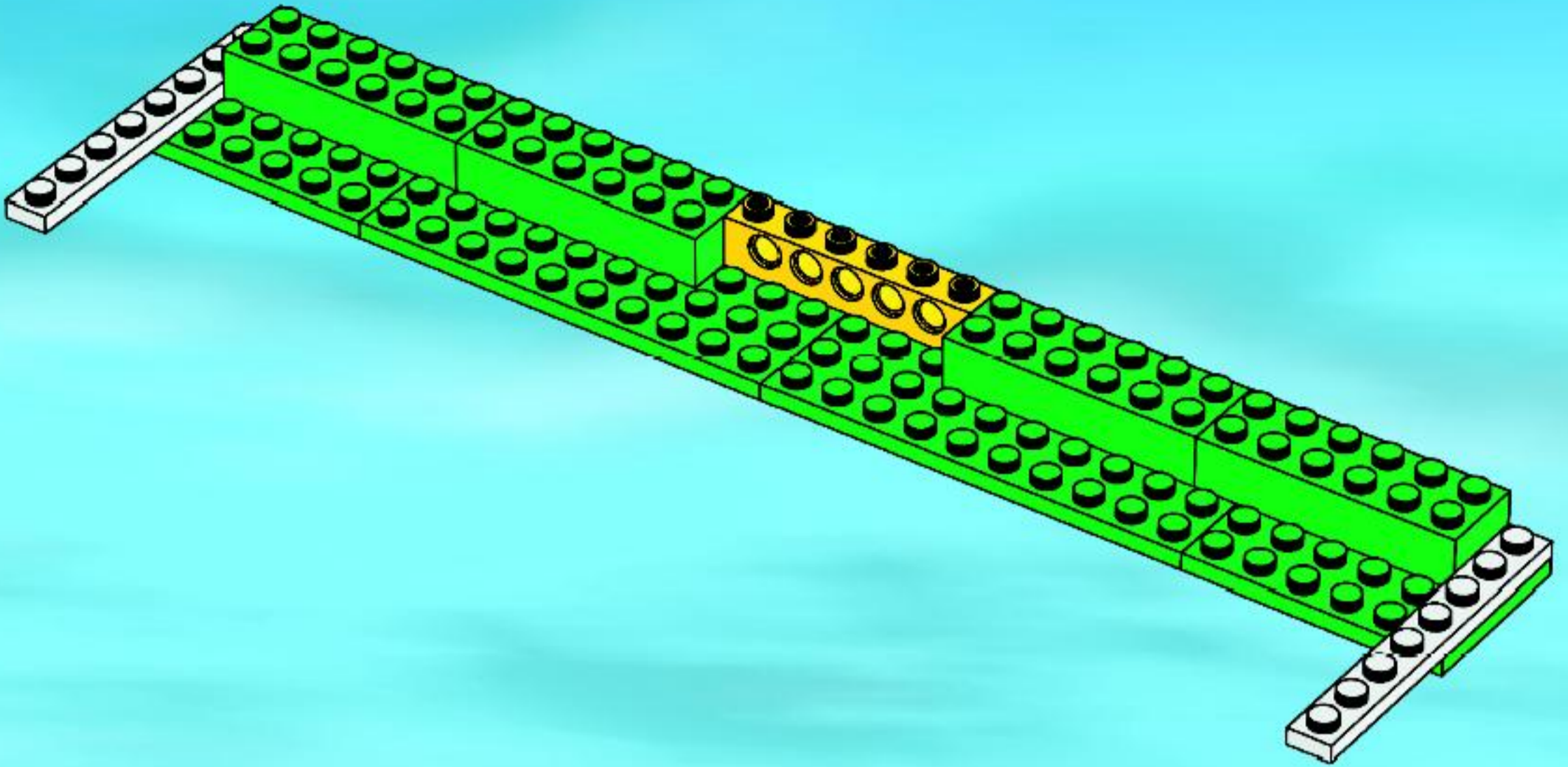
4



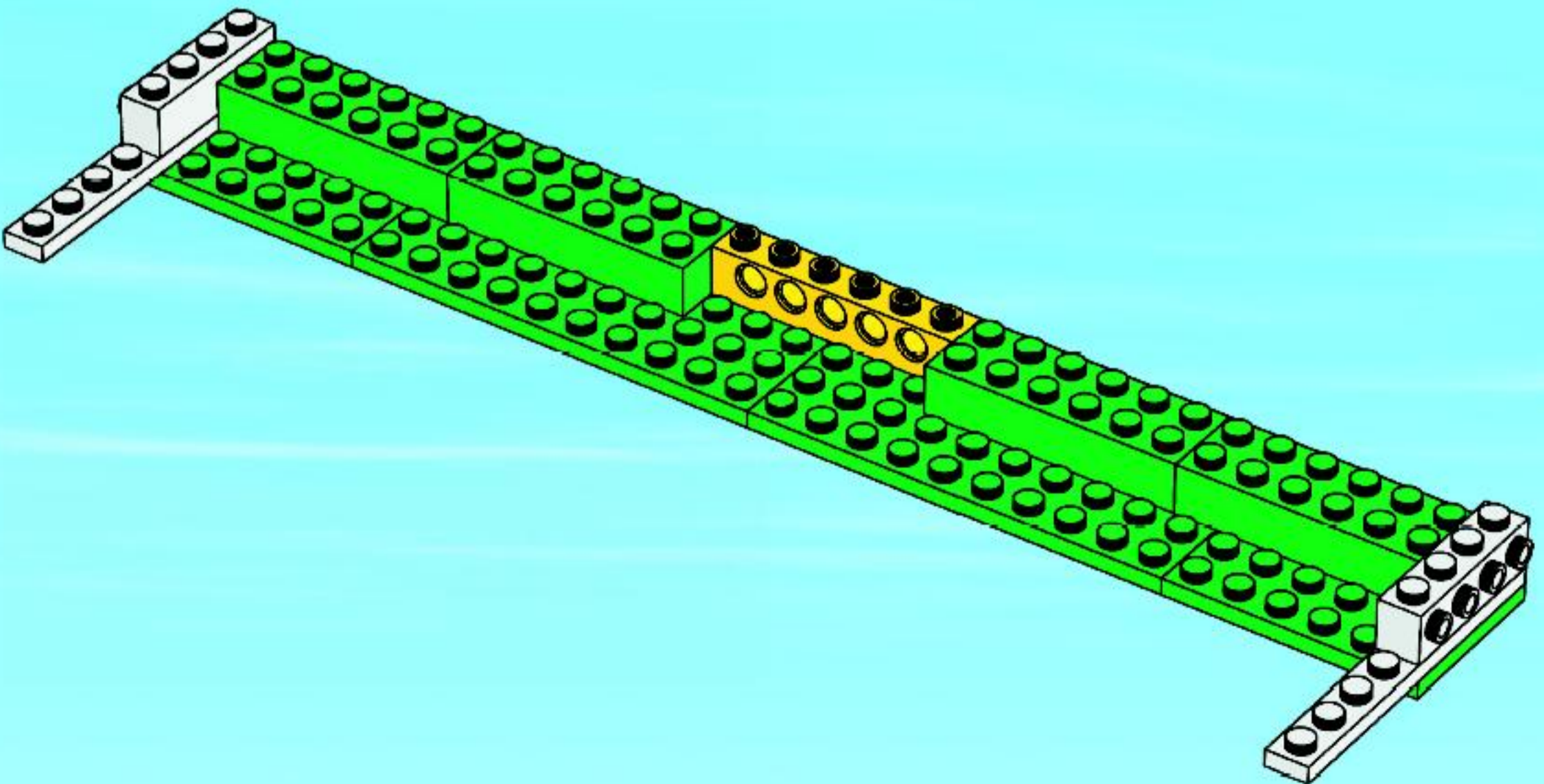
5

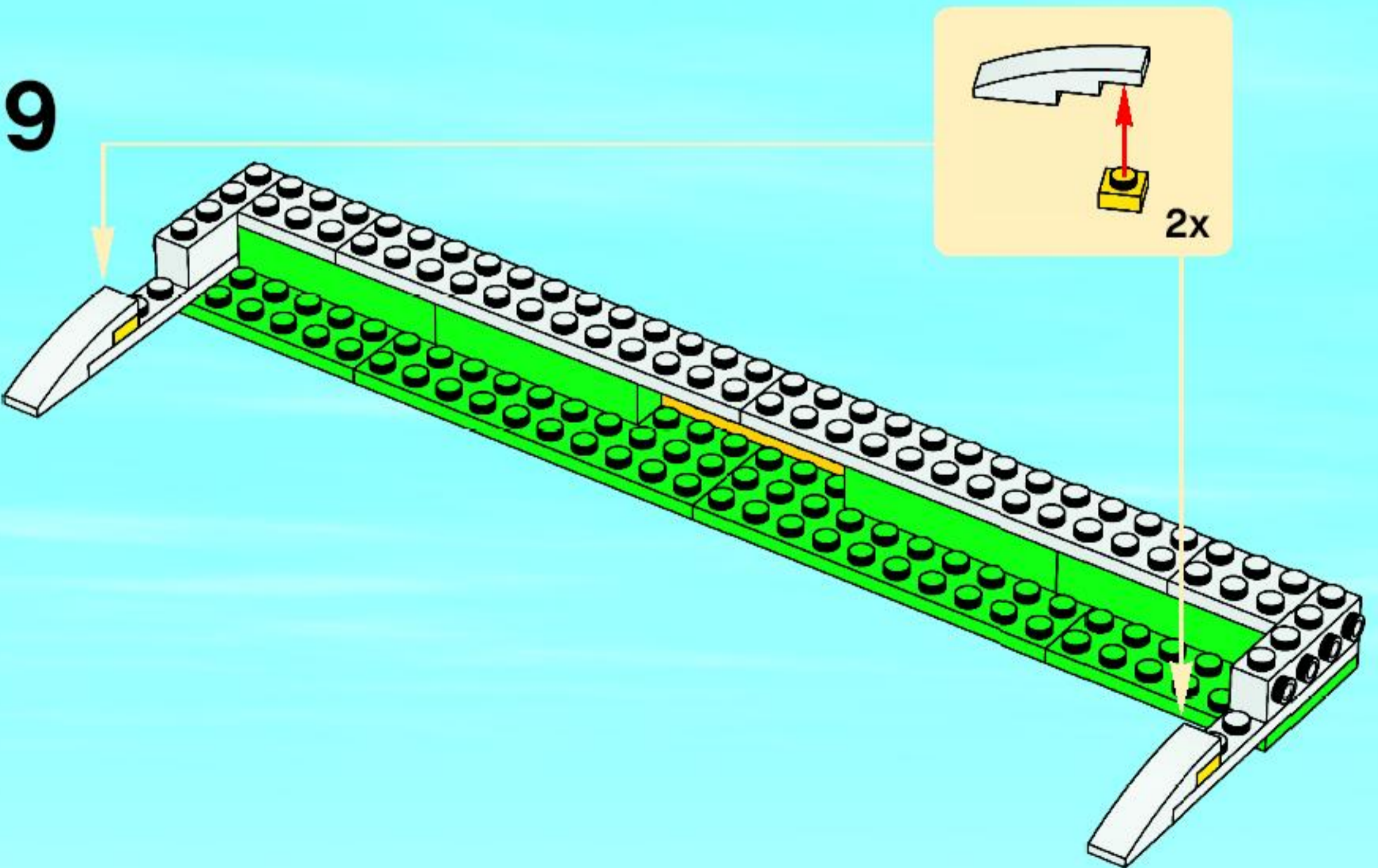
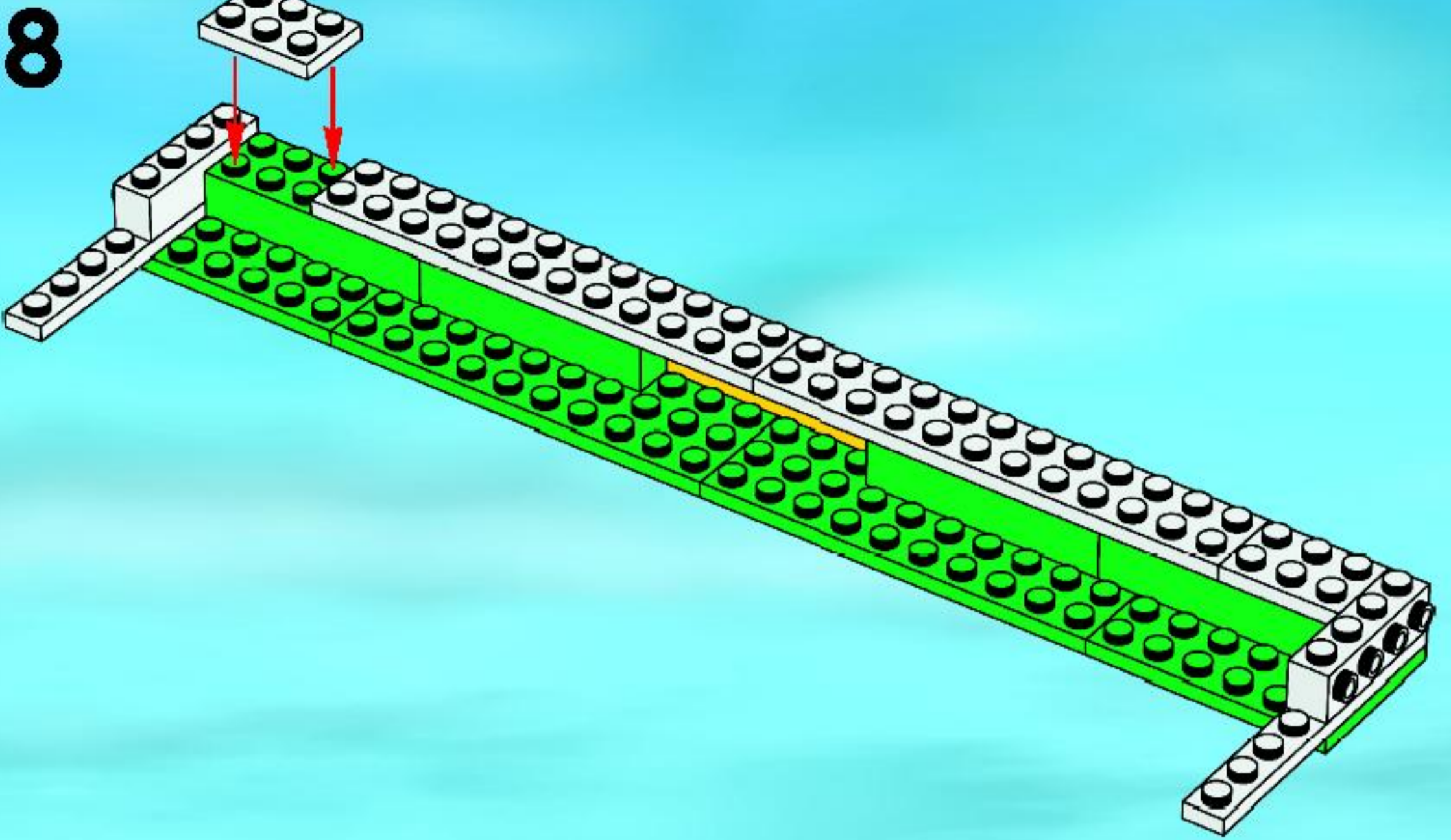


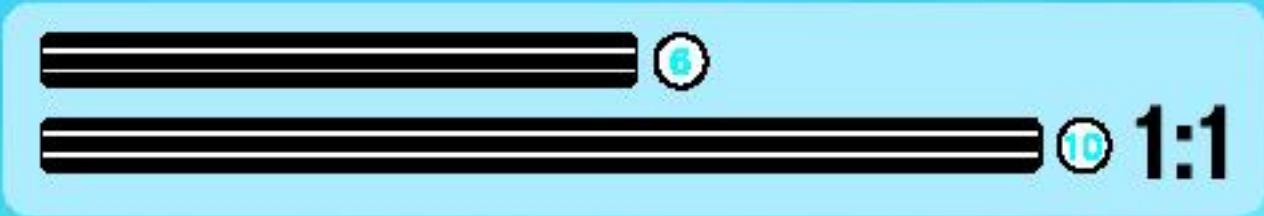
6



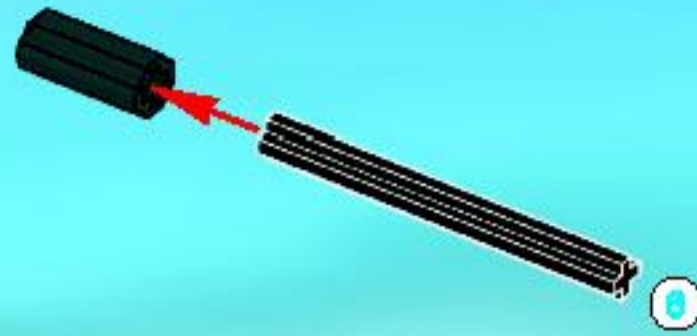
7



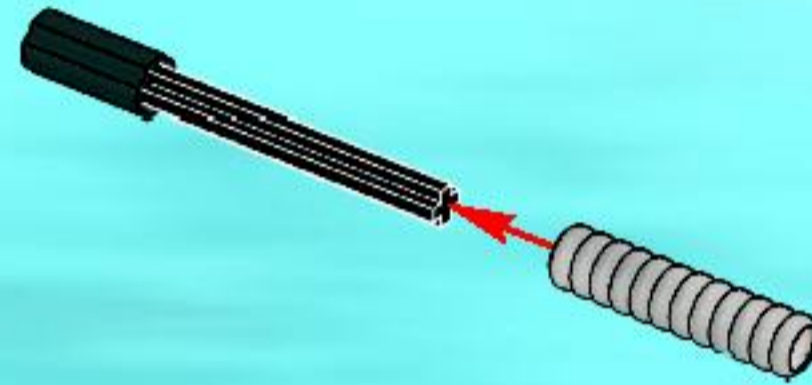




1



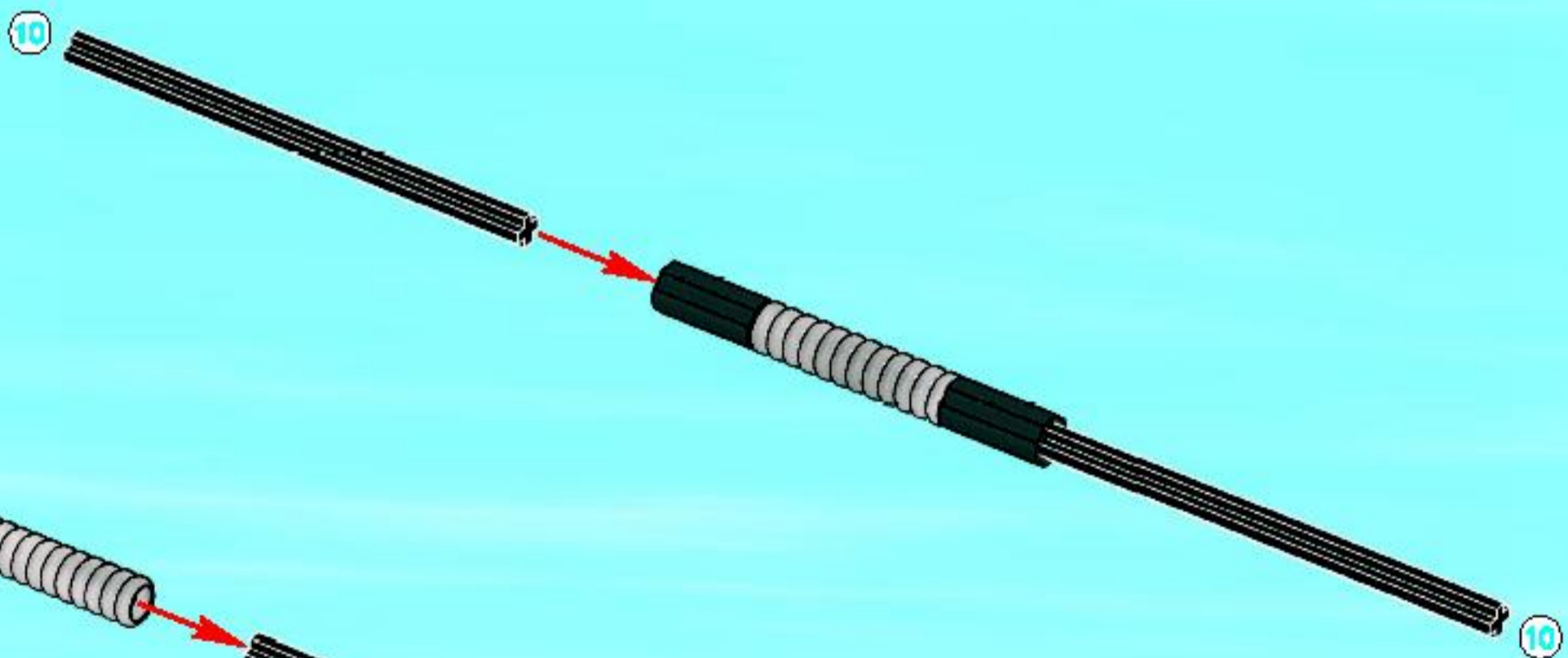
2



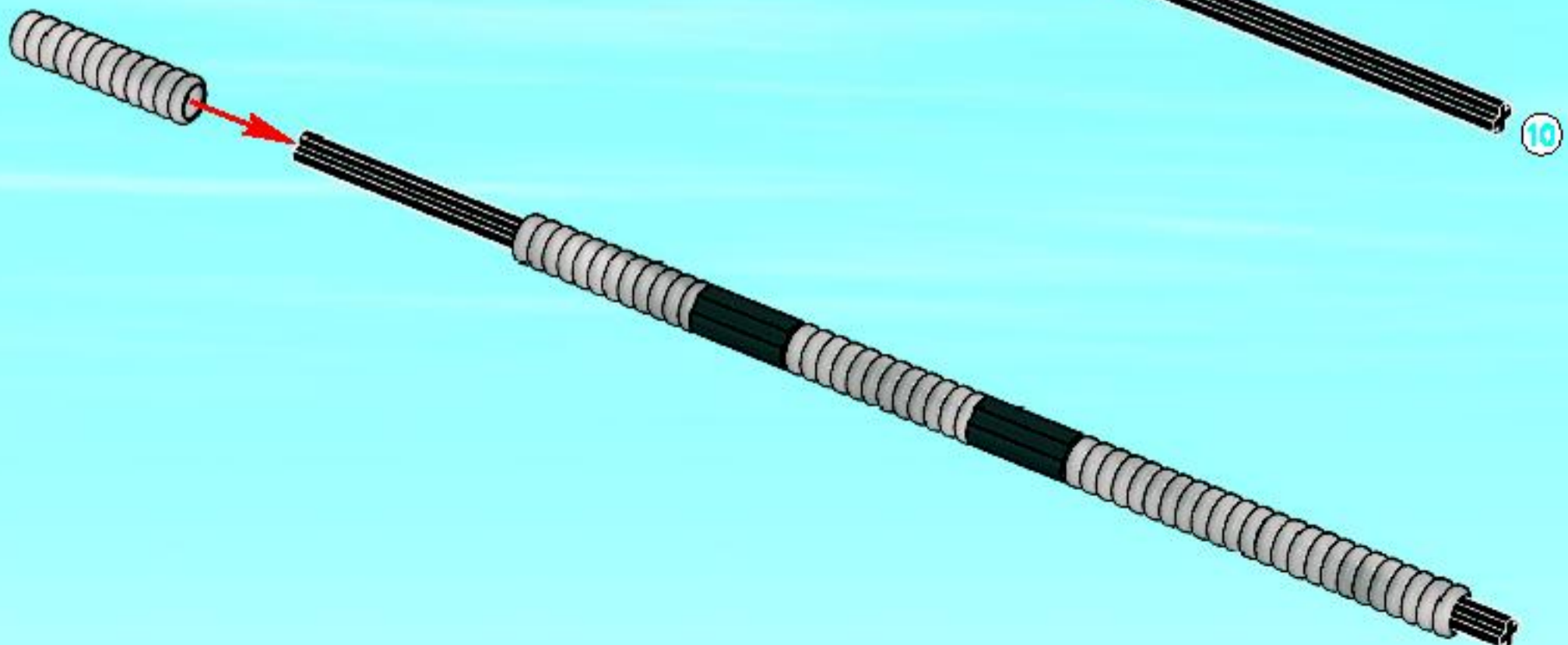
3



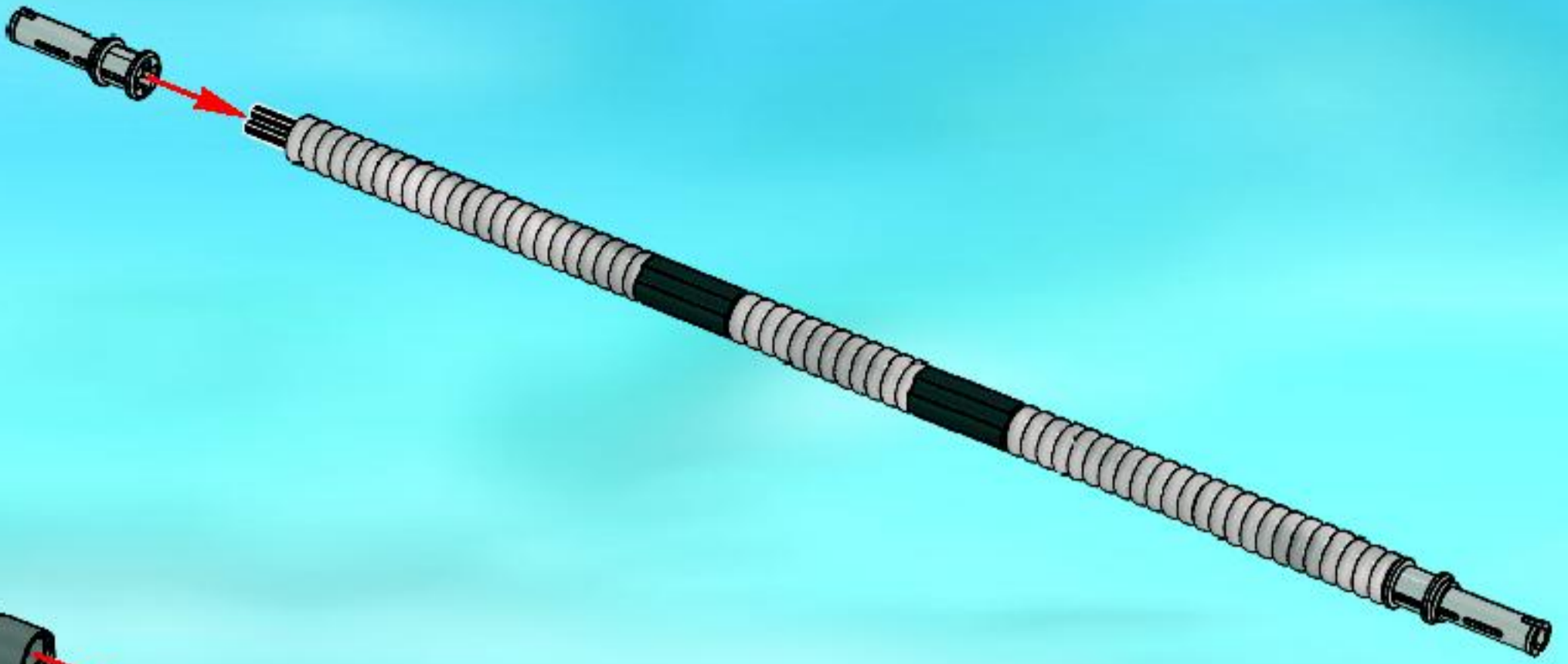
4



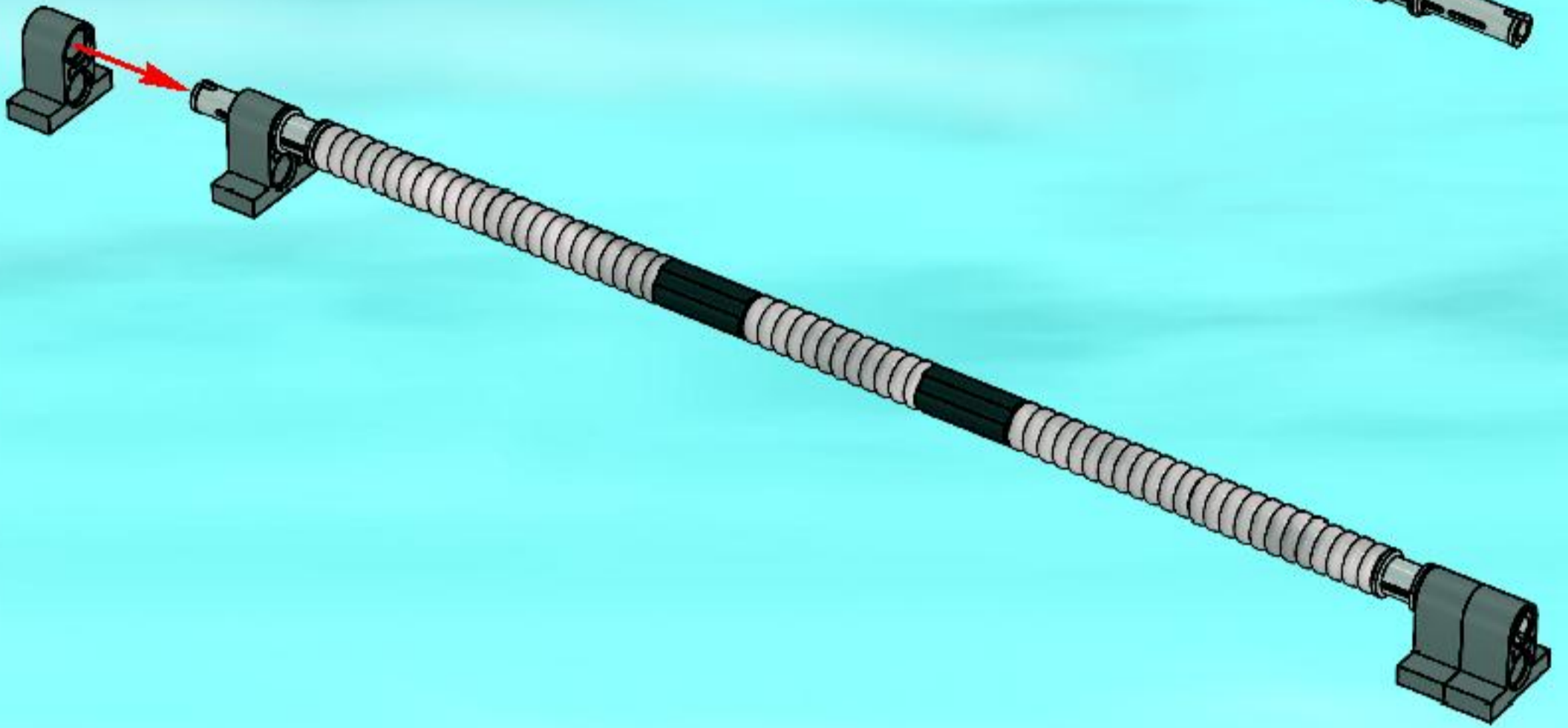
5



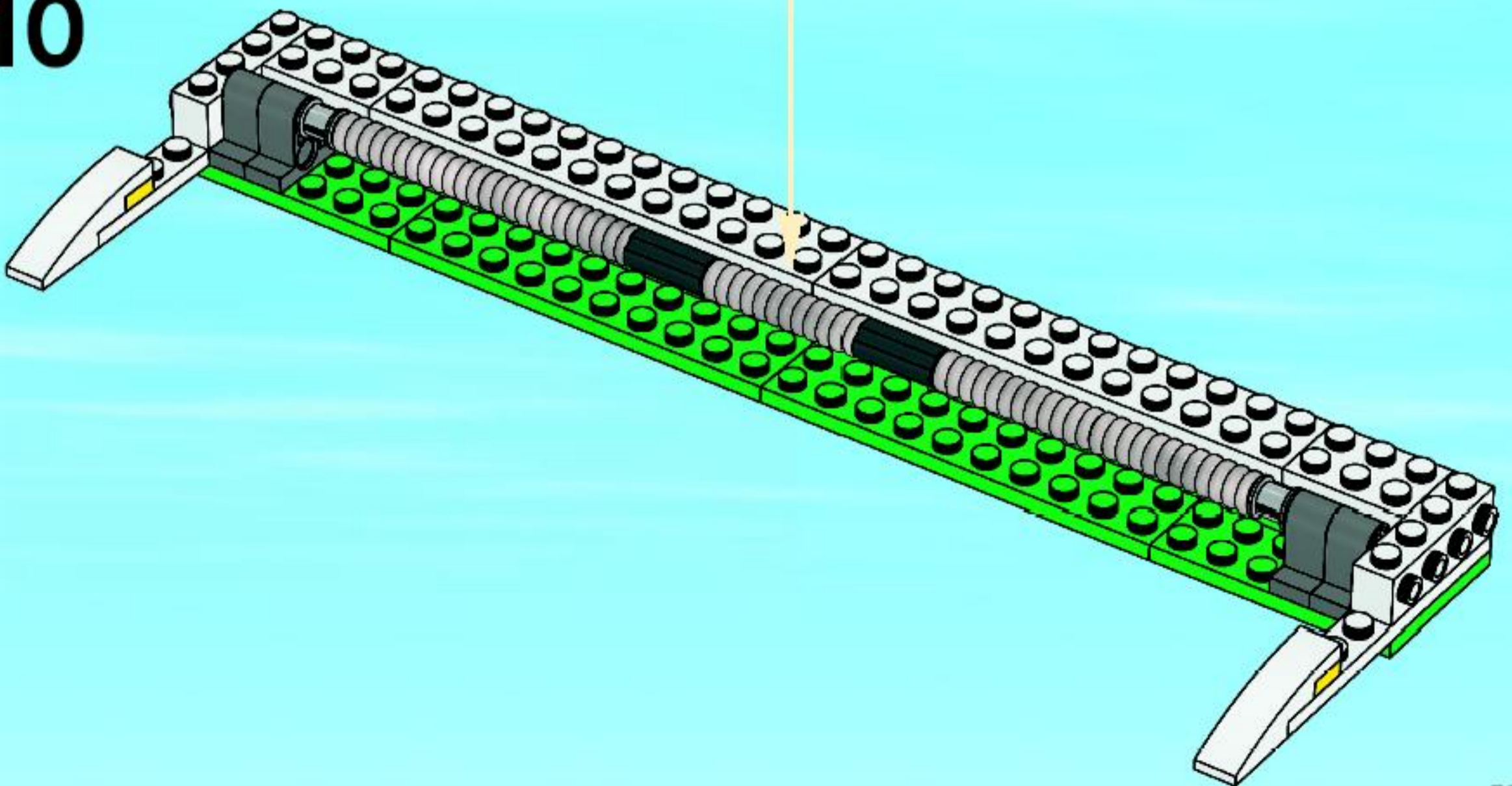
6



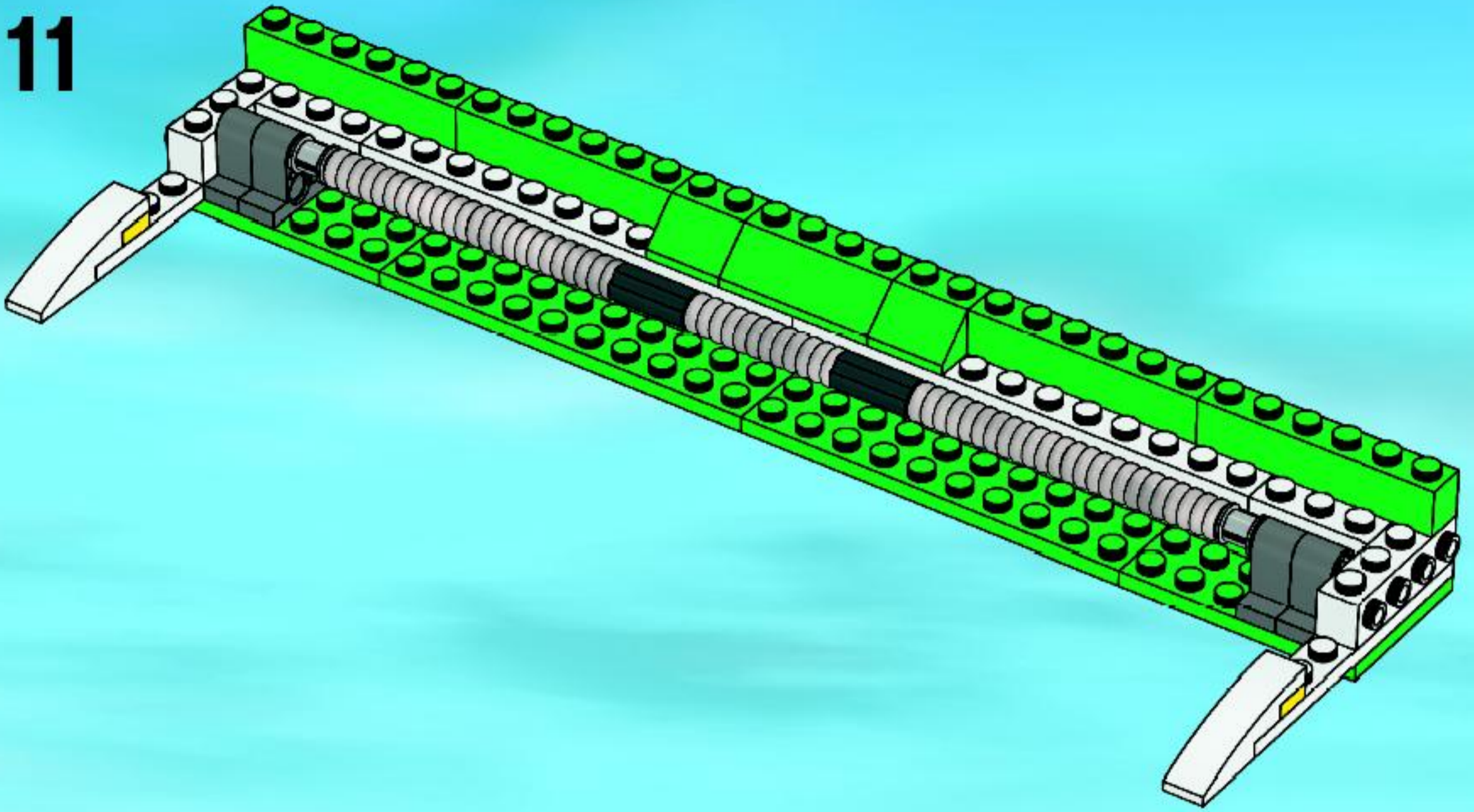
7



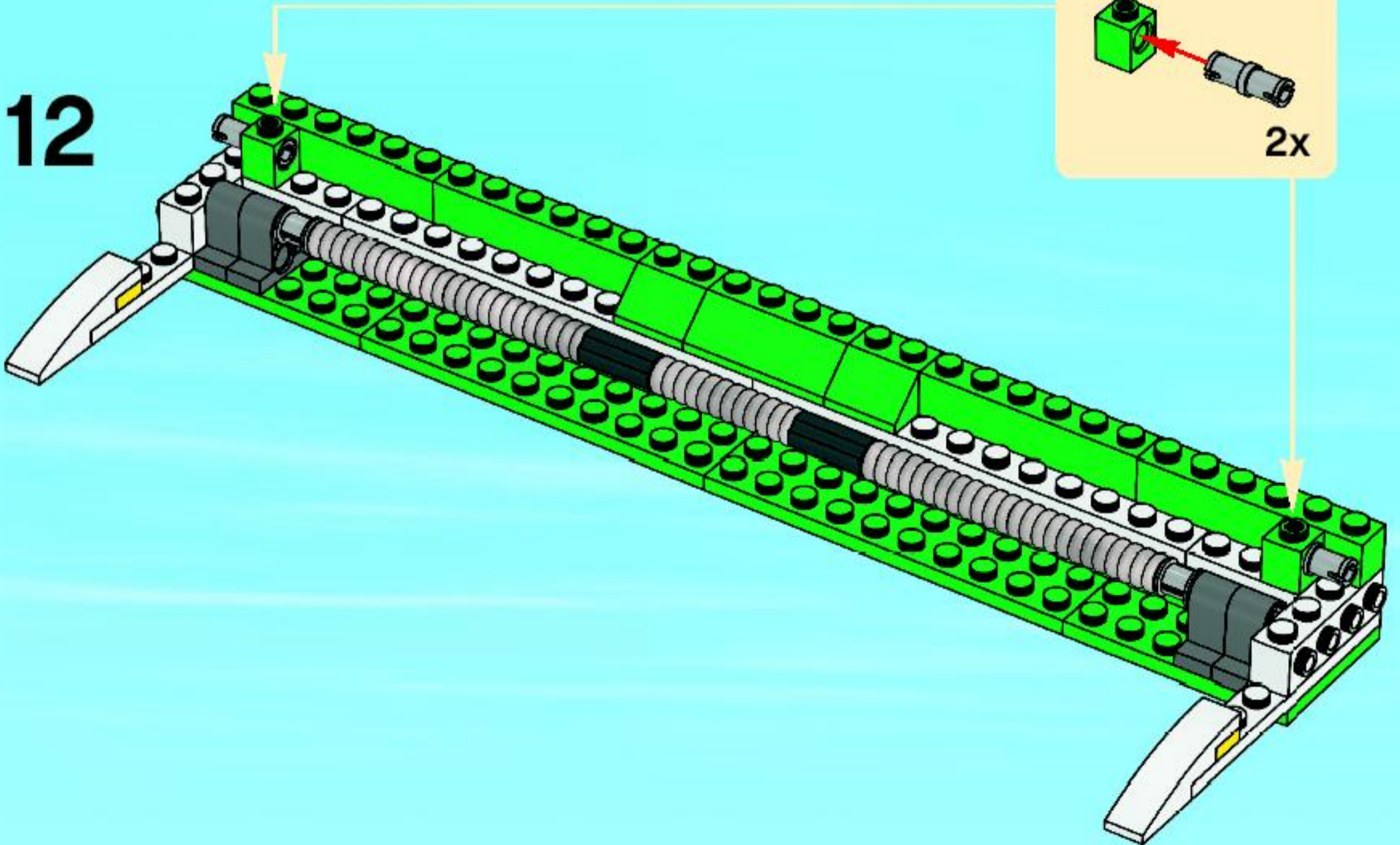
10



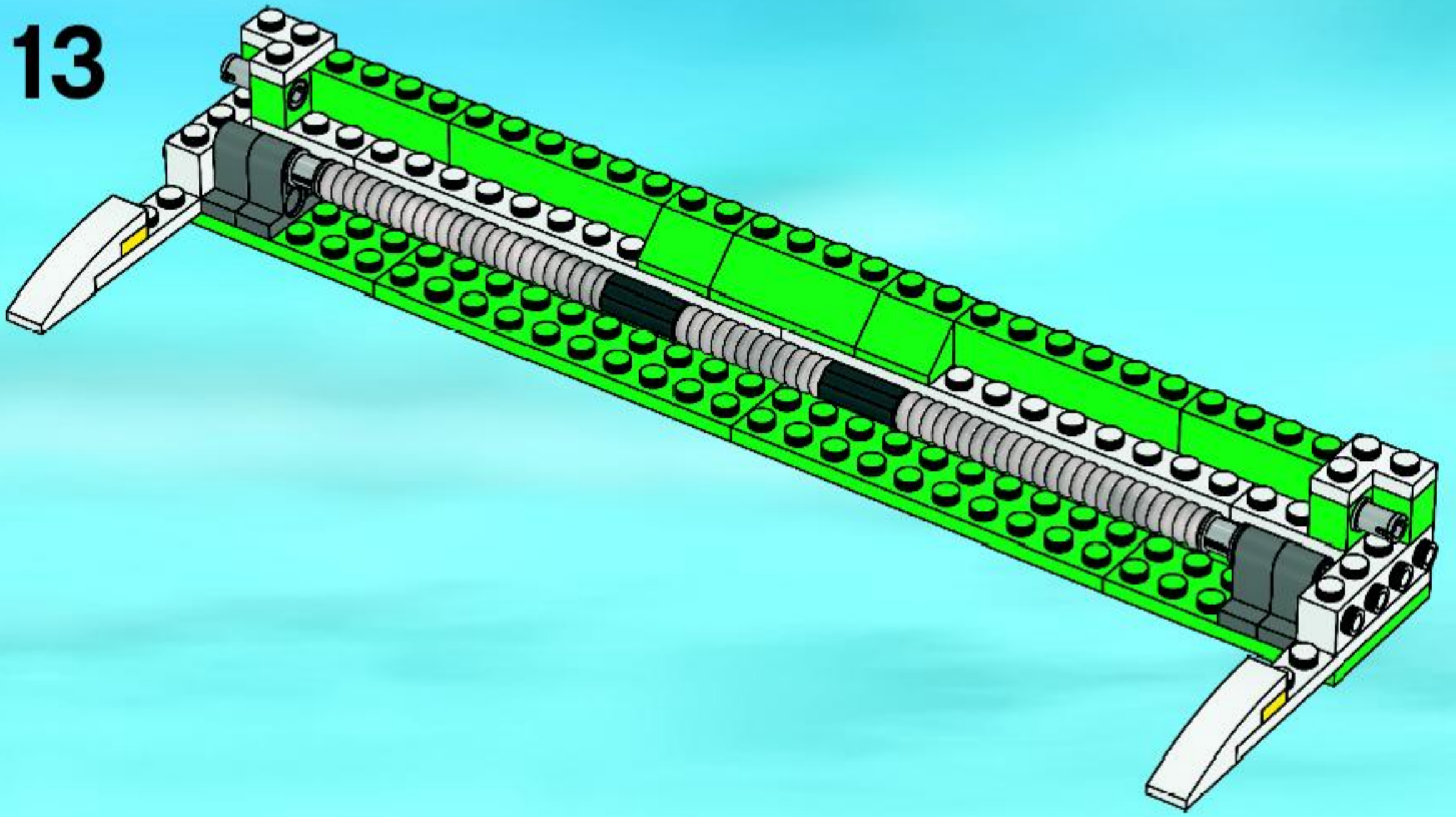
11



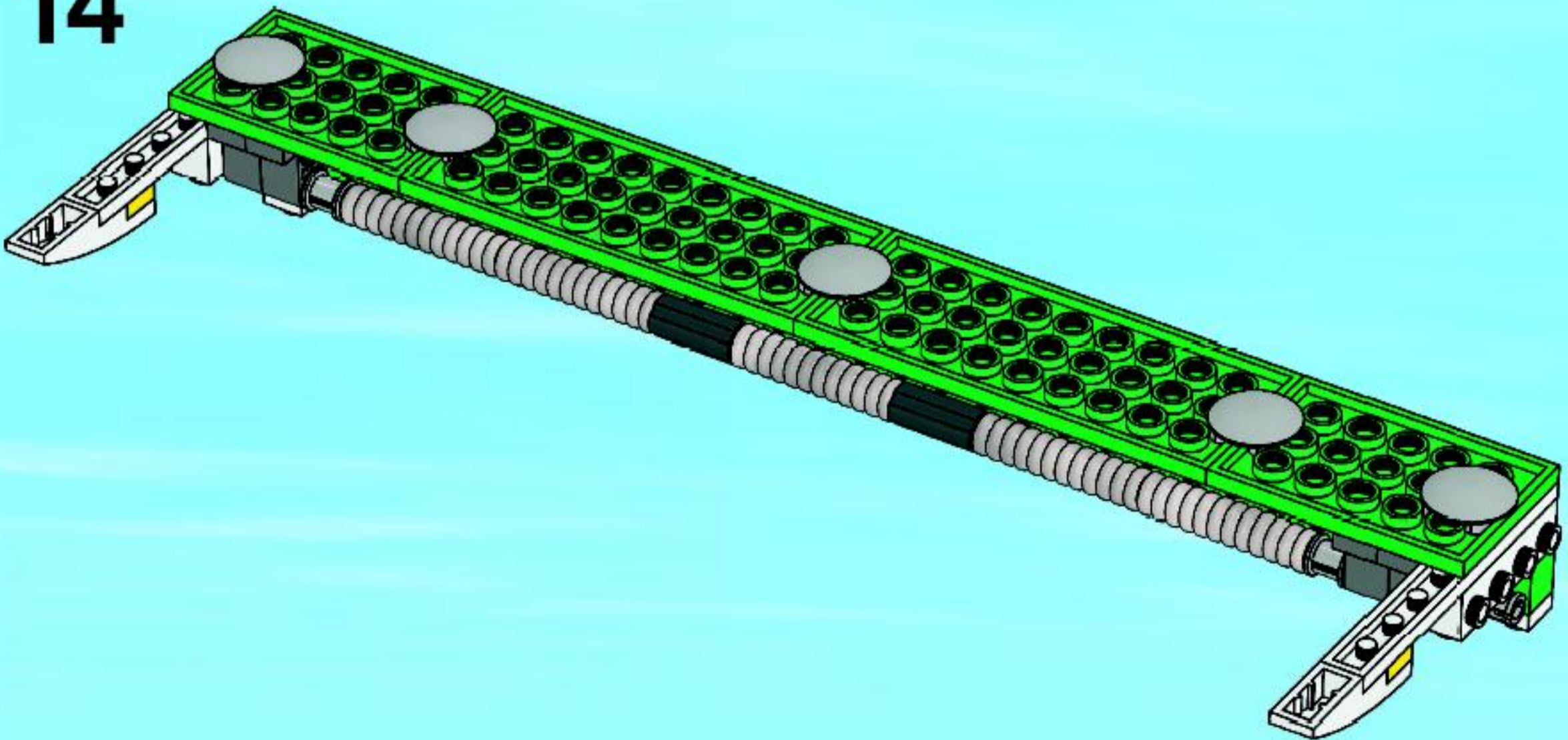
12



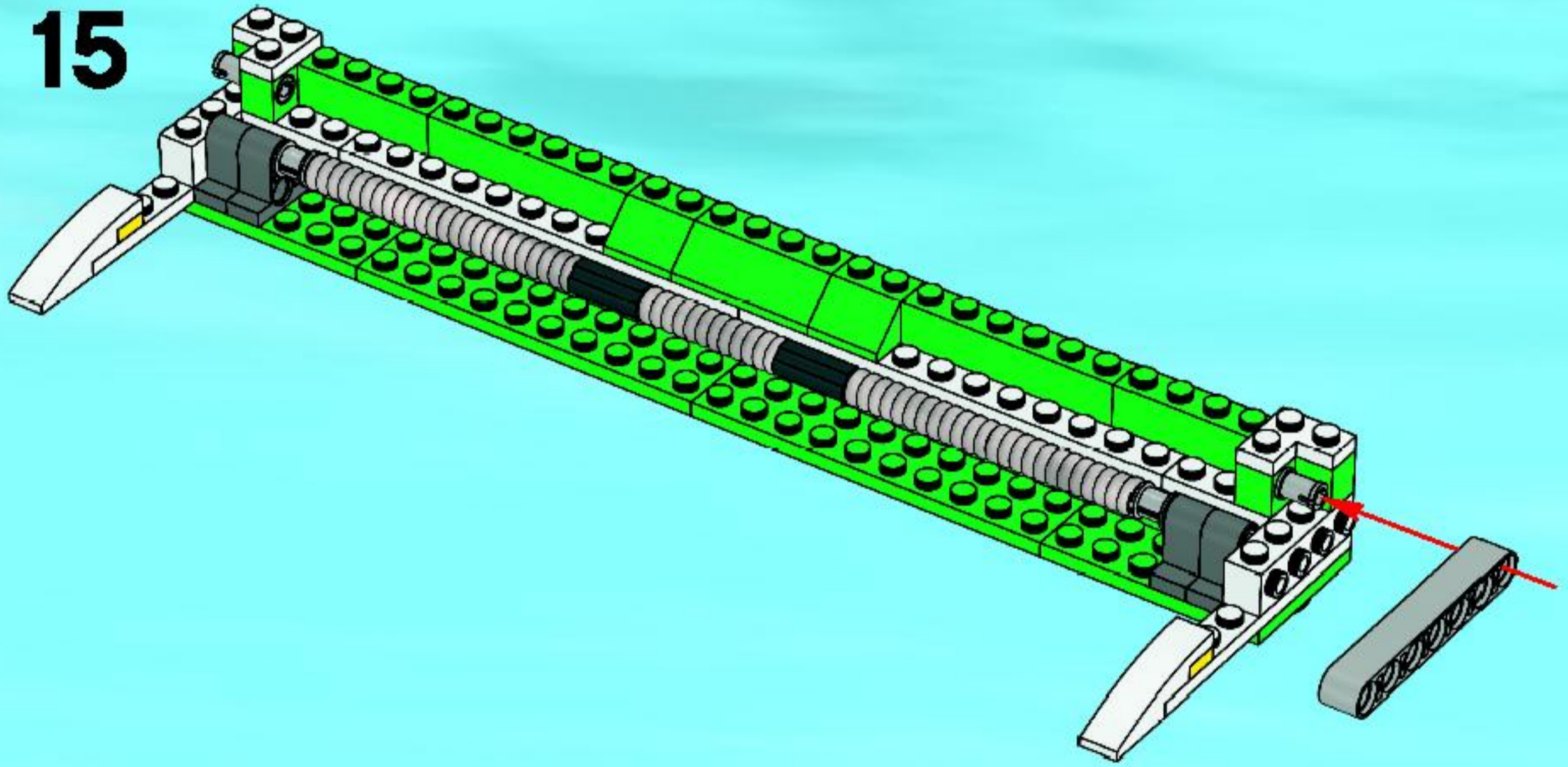
13

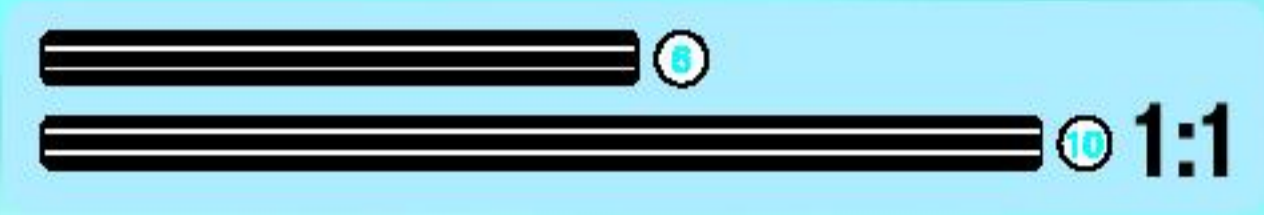
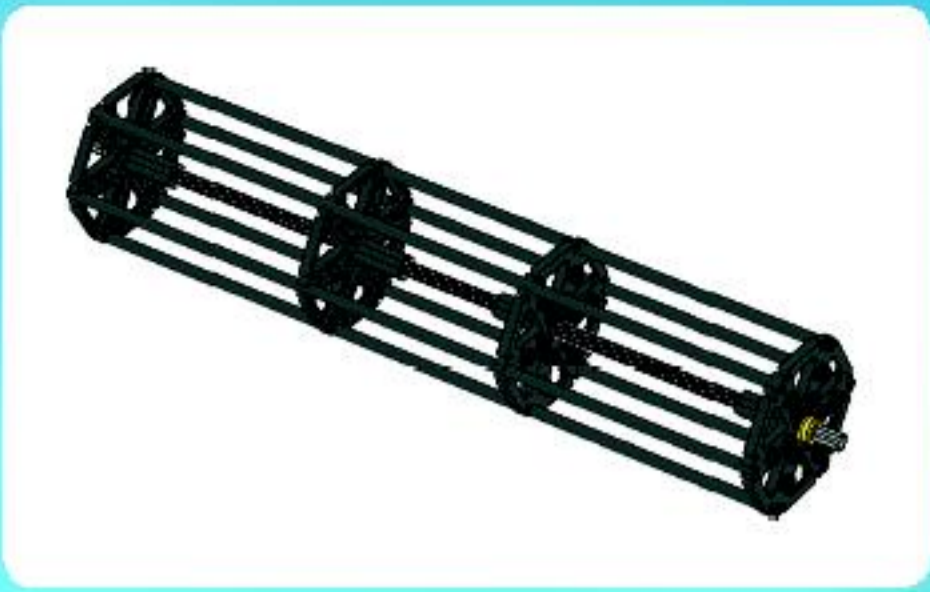


14

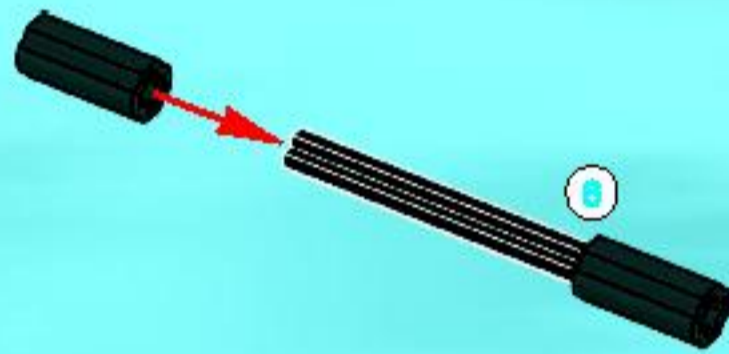


15

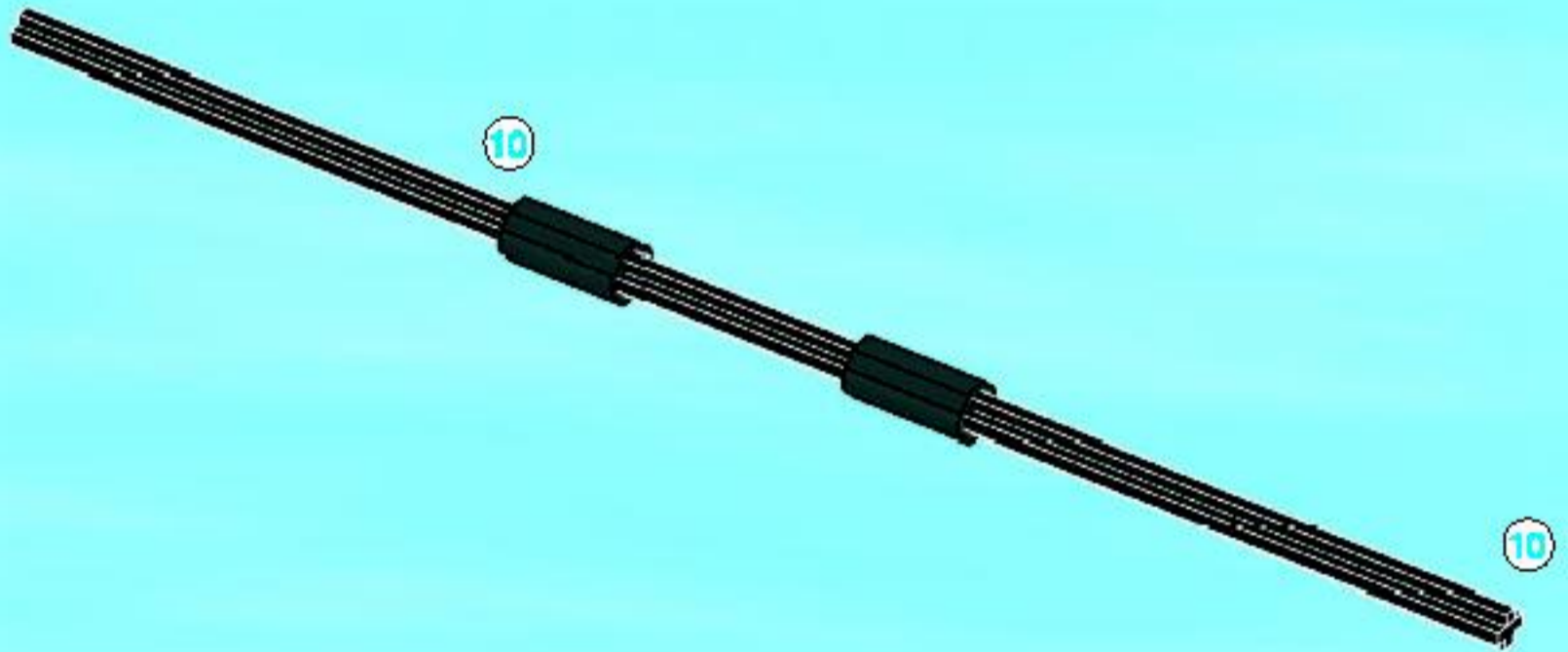




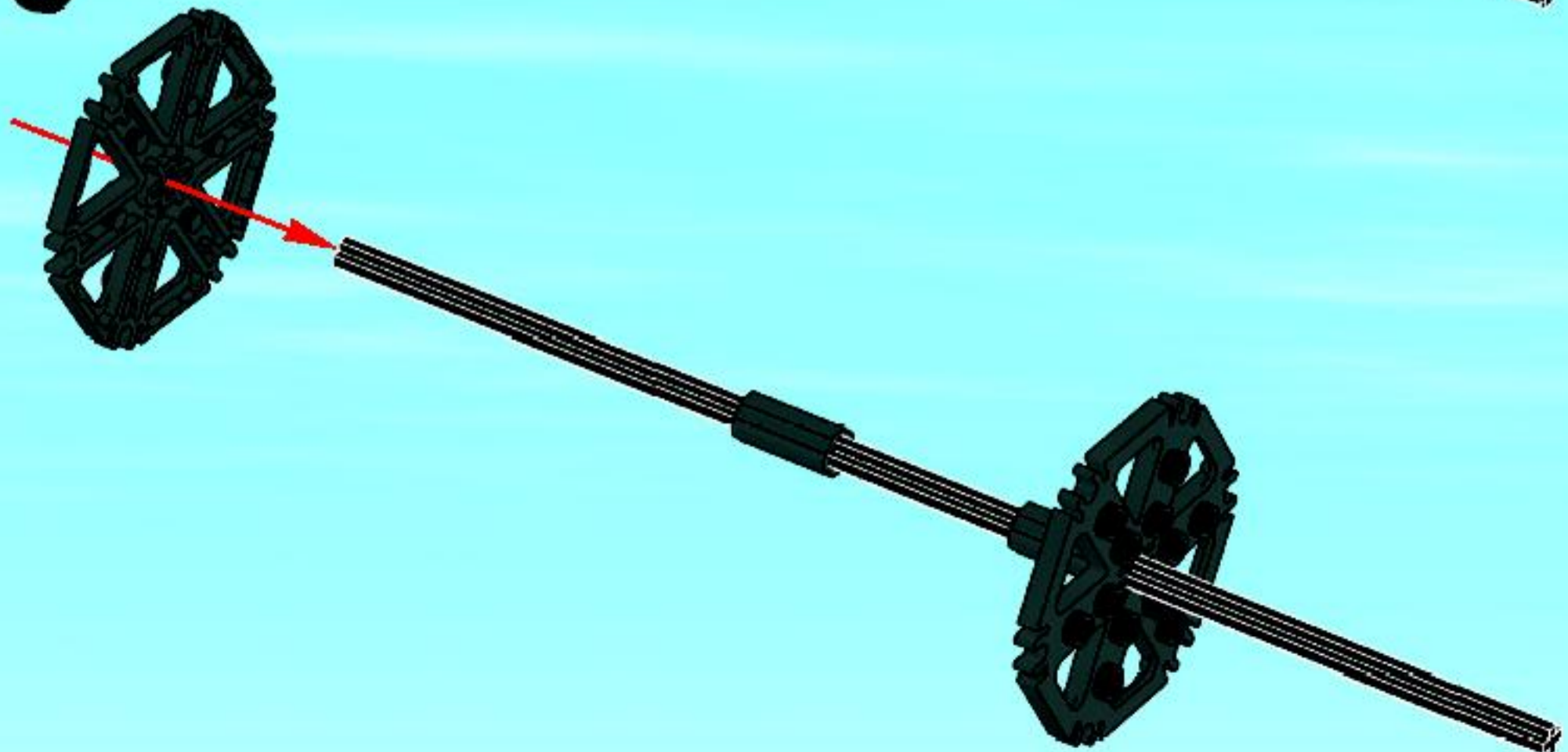
1

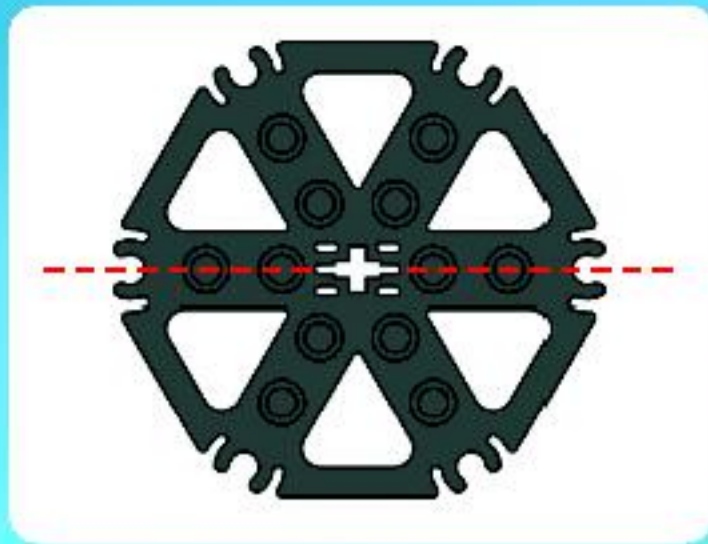


2

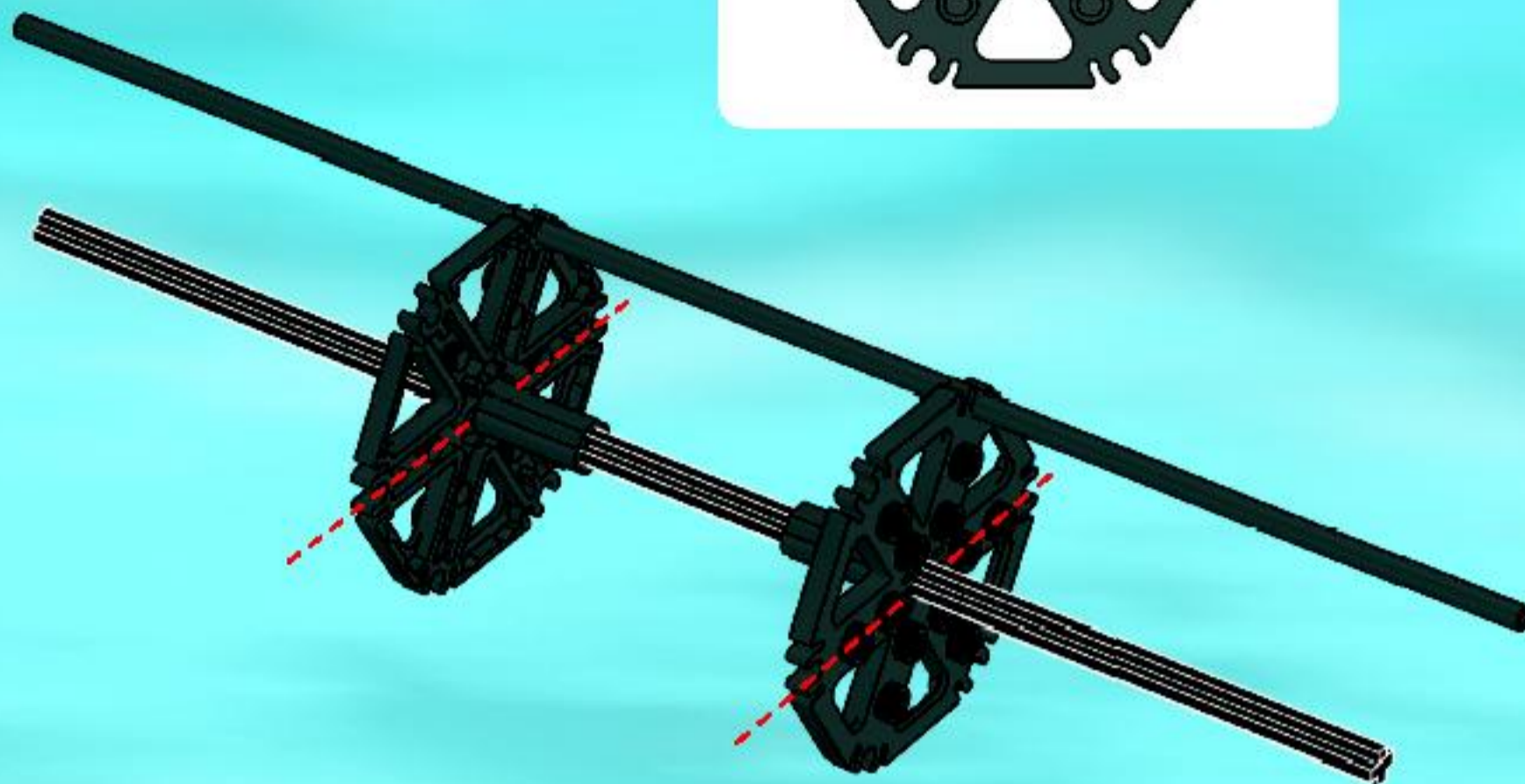


3

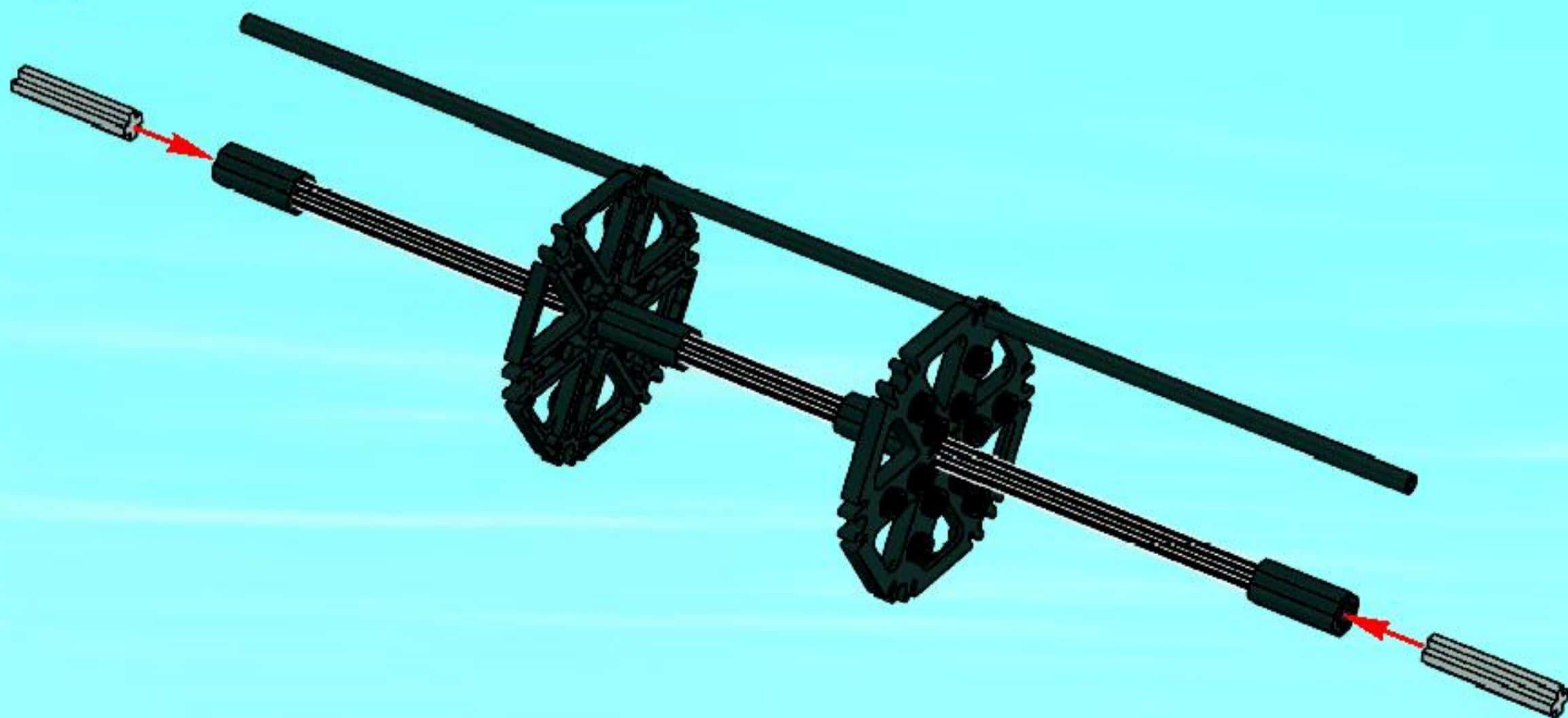




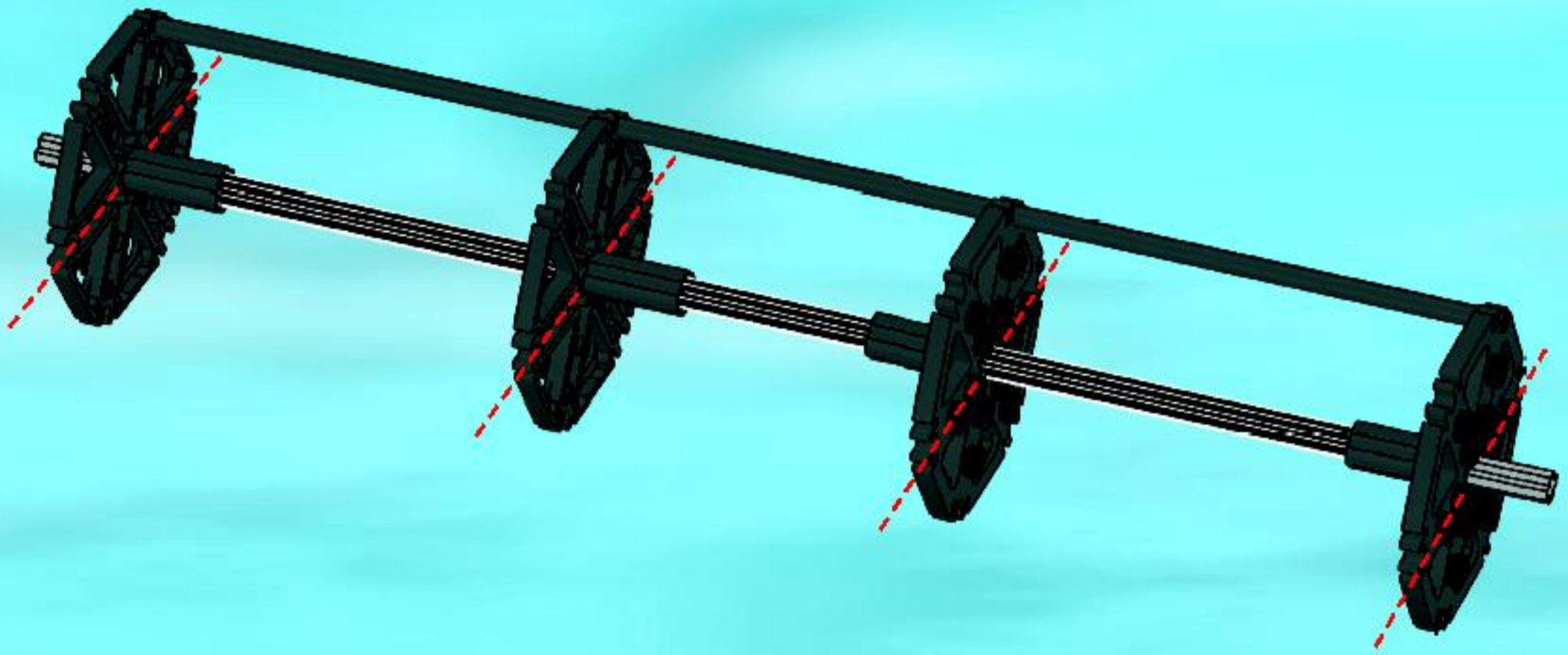
4



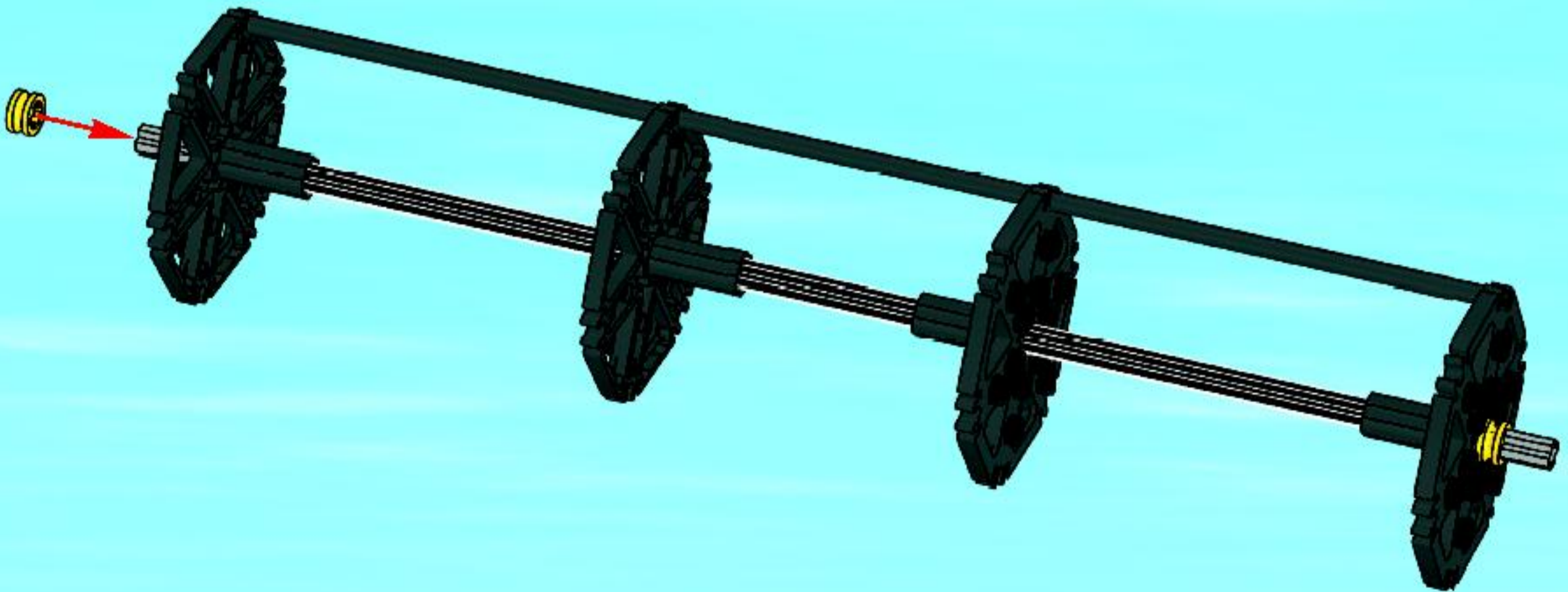
5



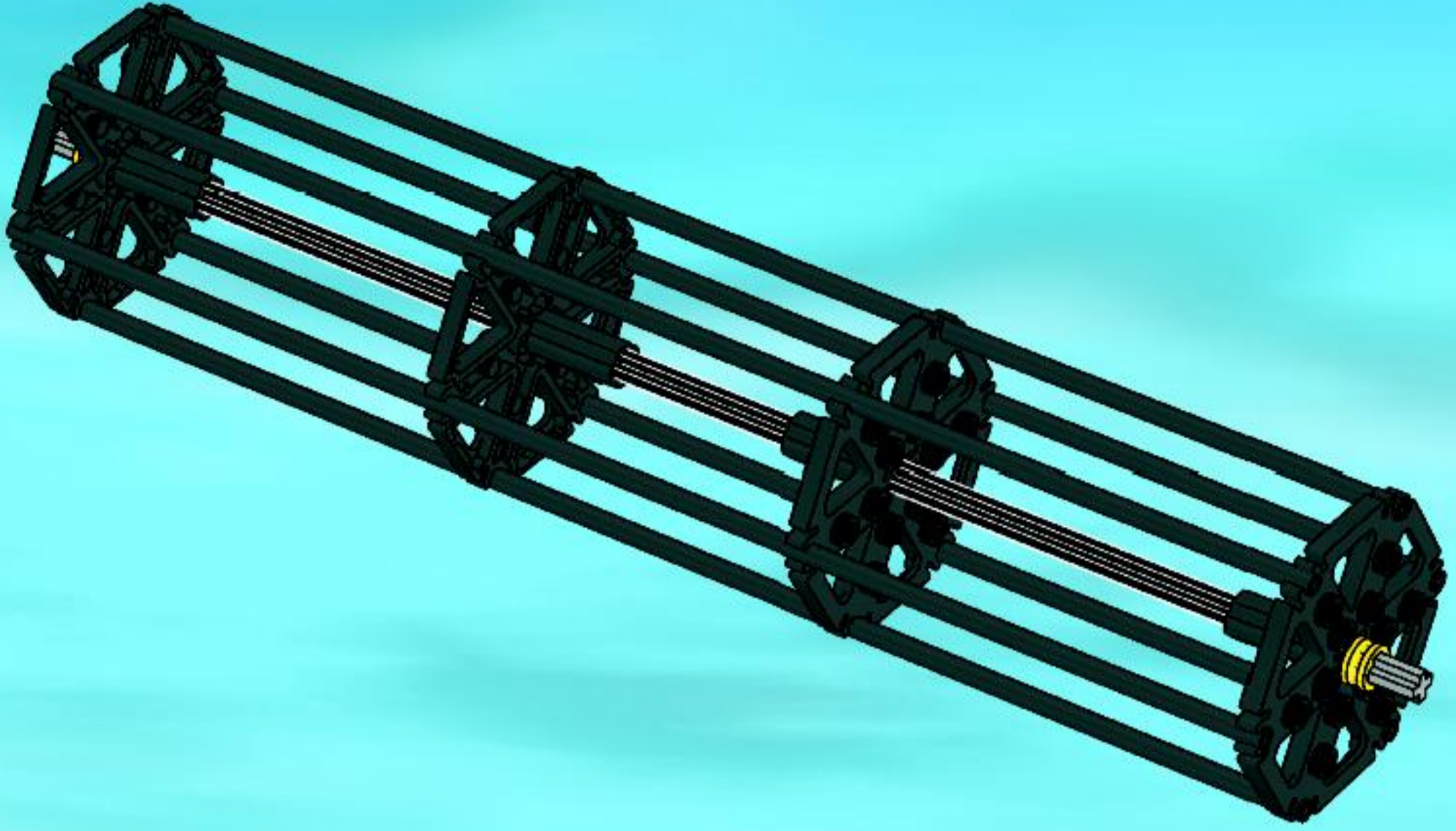
6



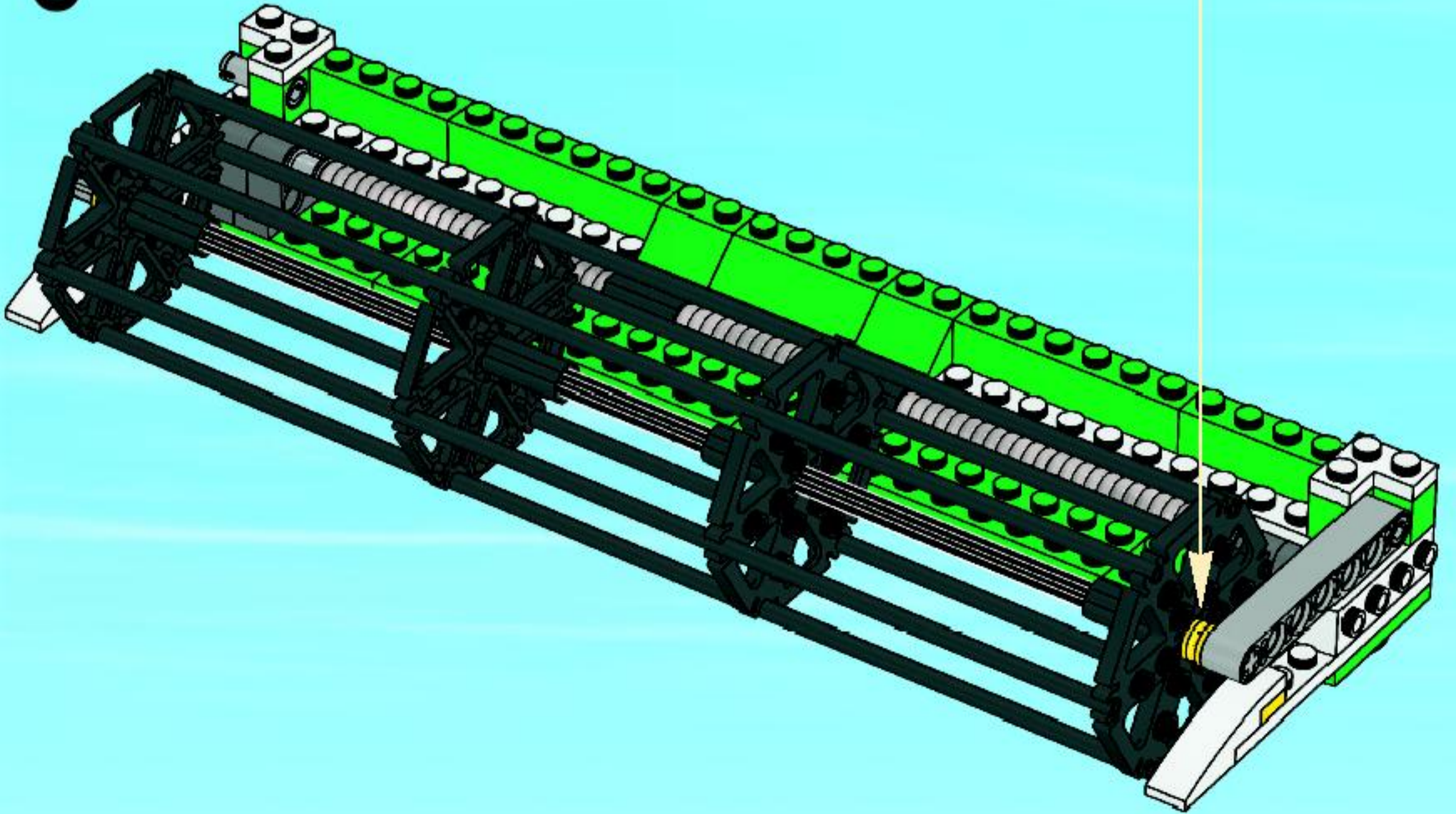
7



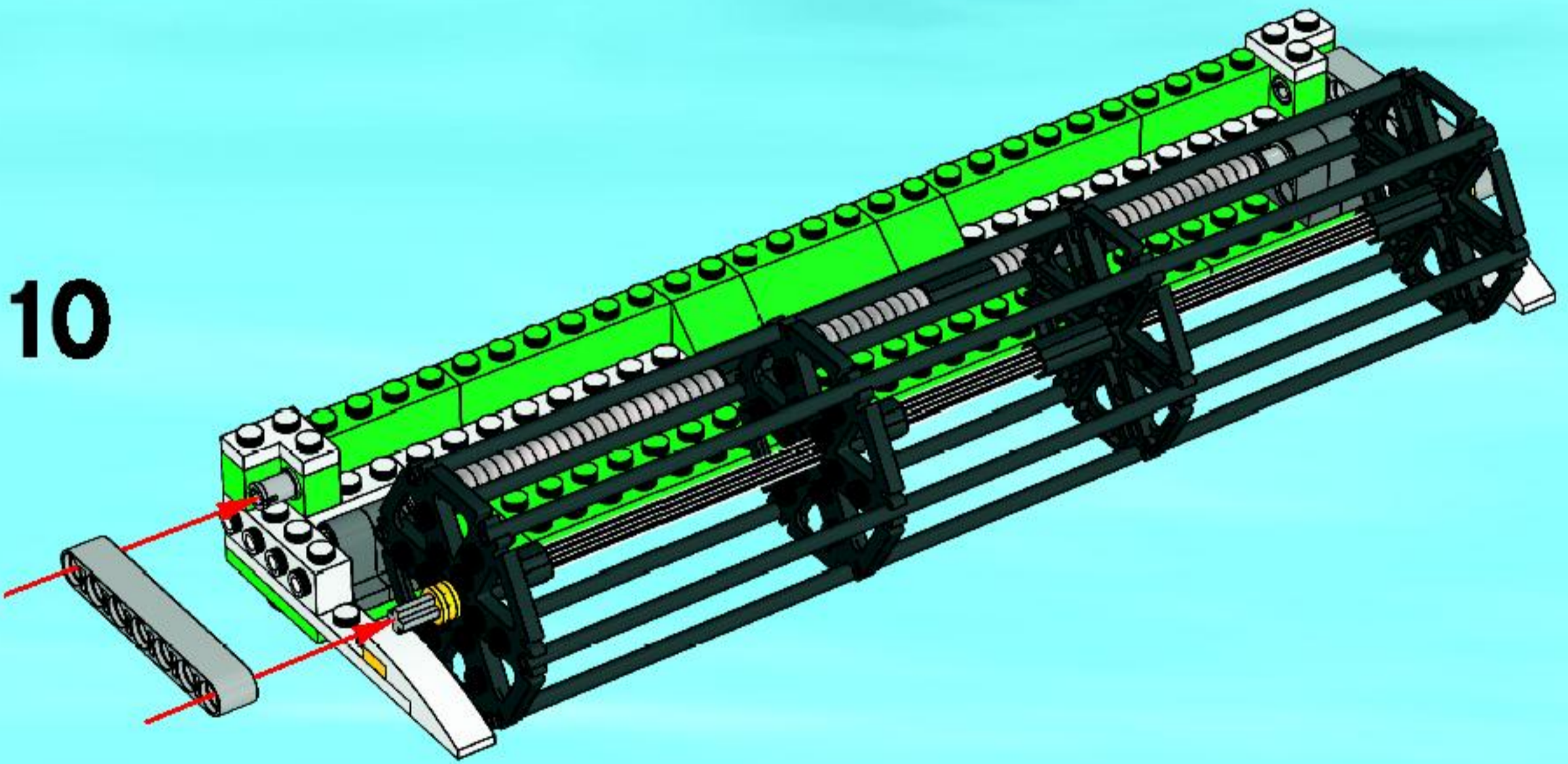
8

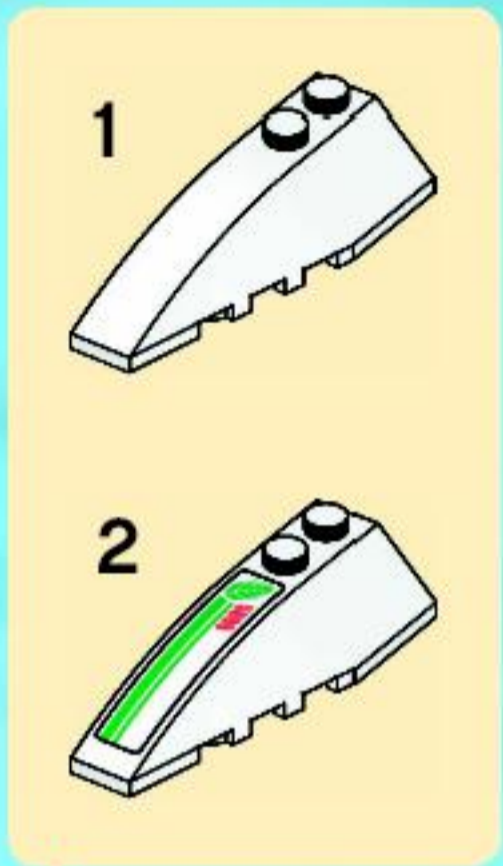


9

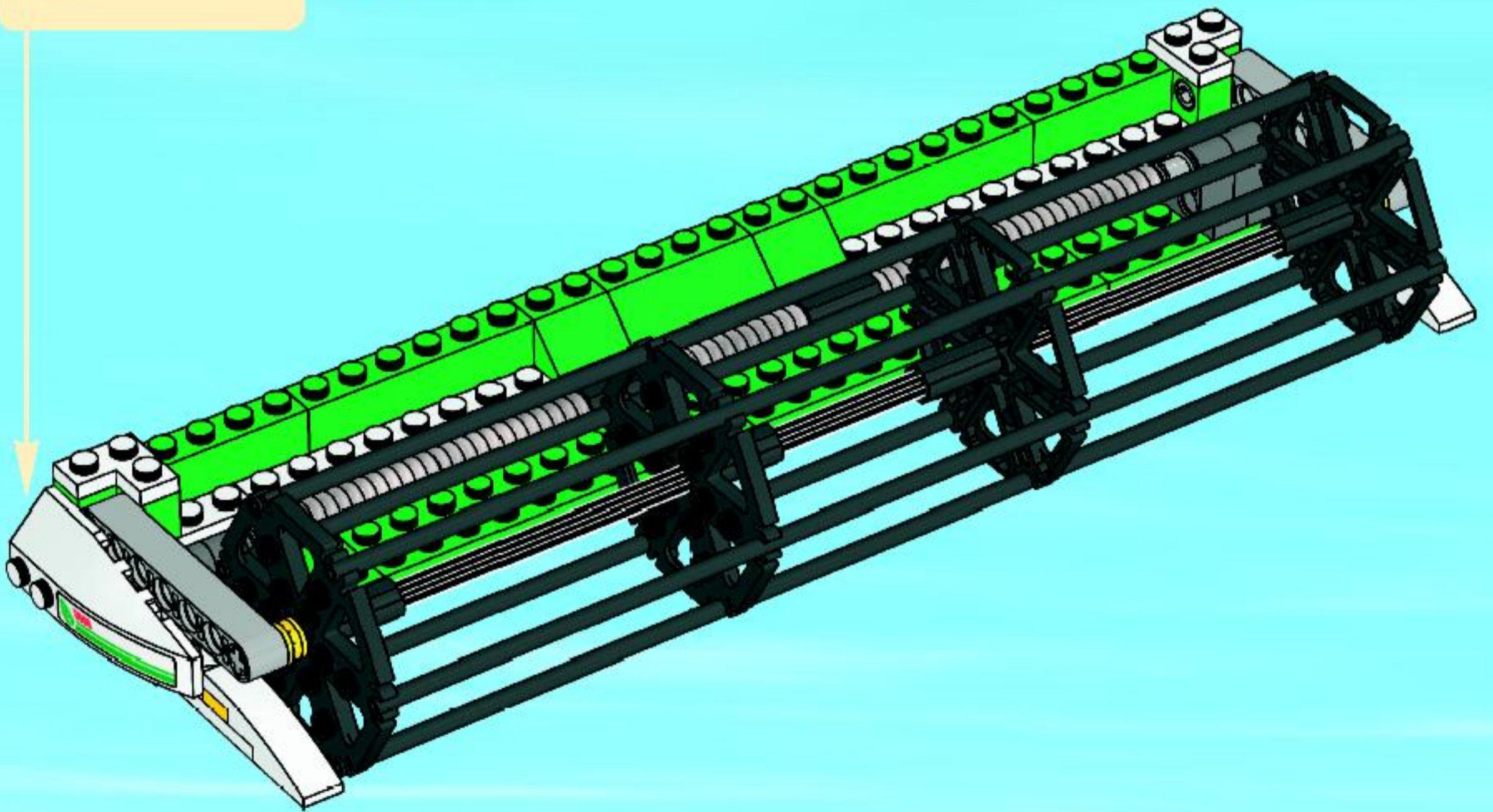


10

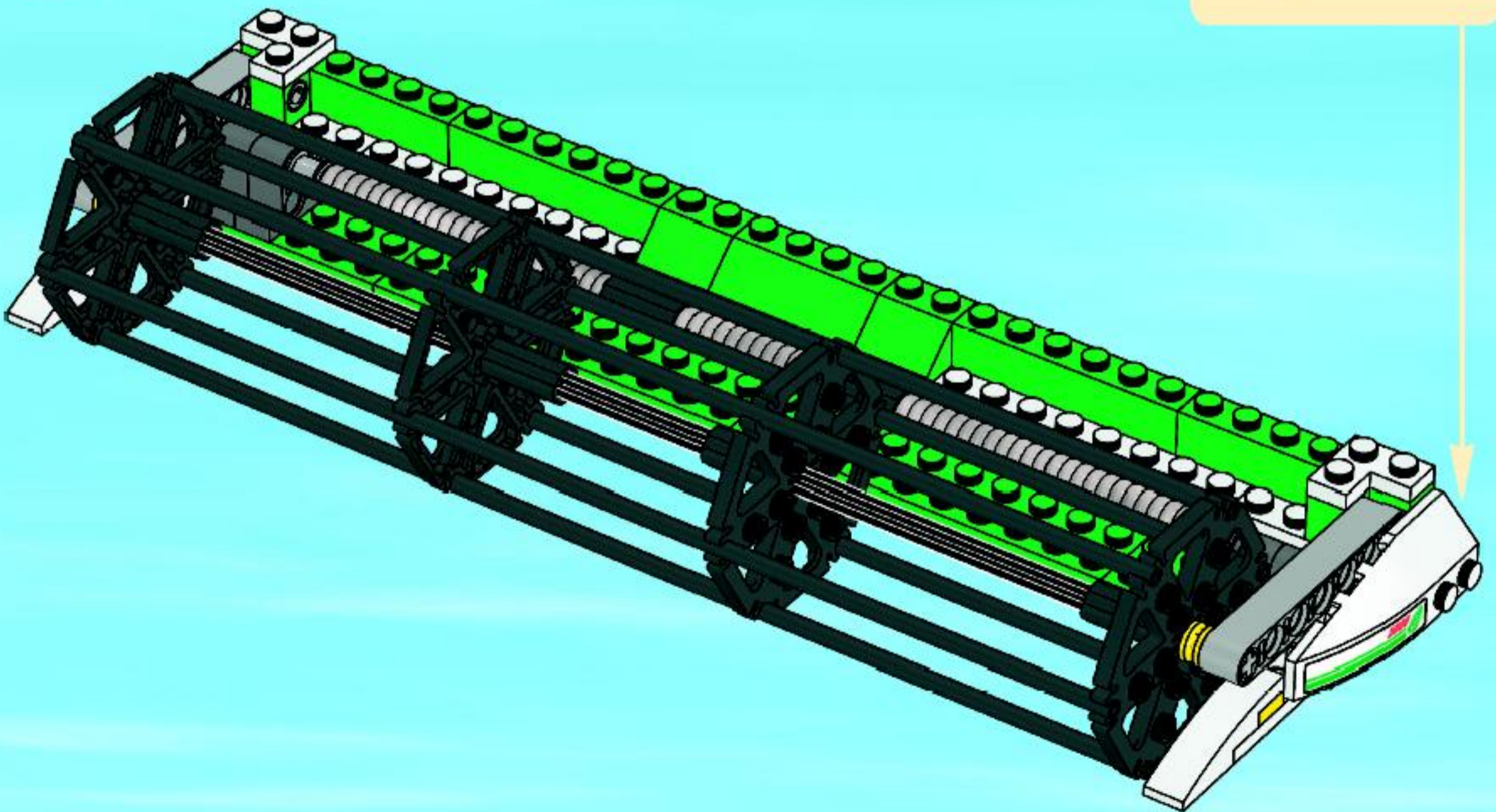
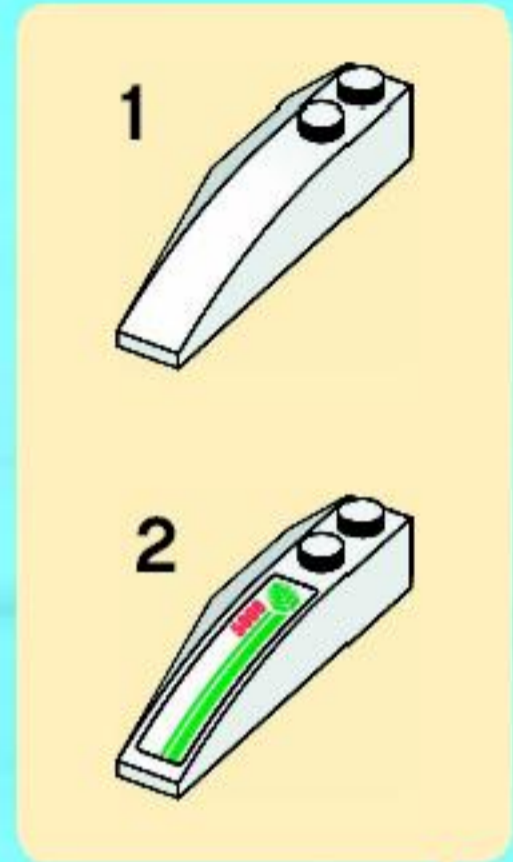




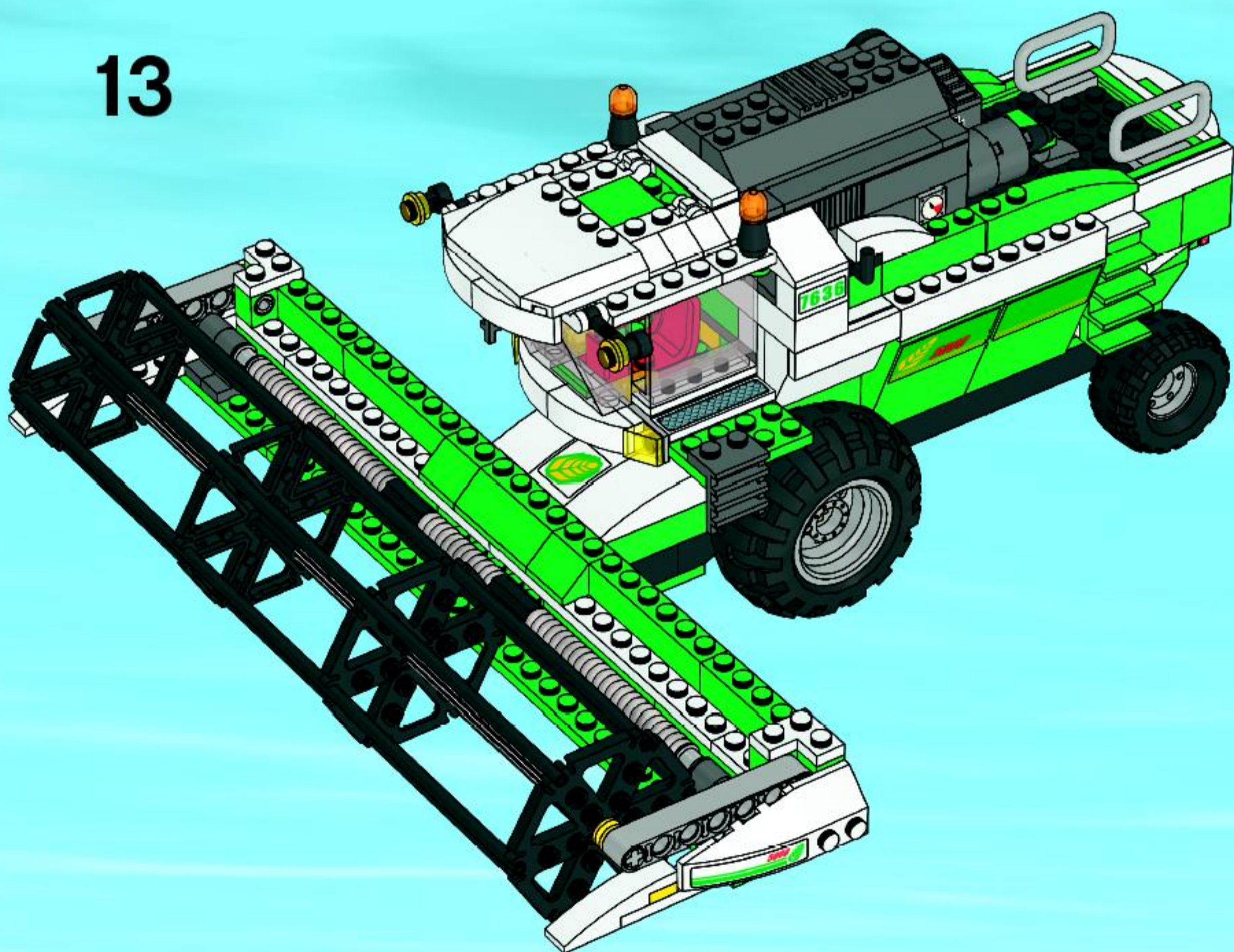
11



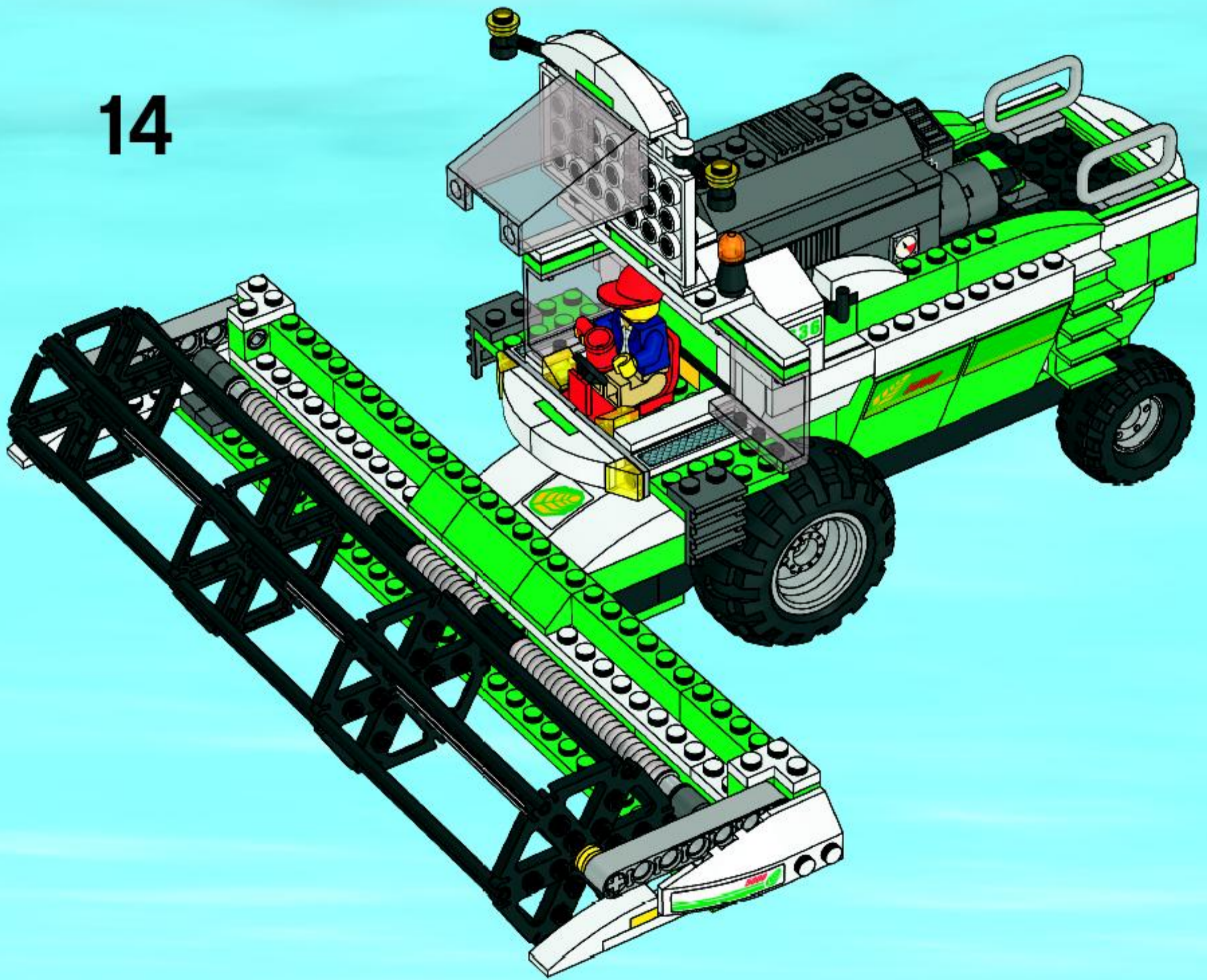
12



13



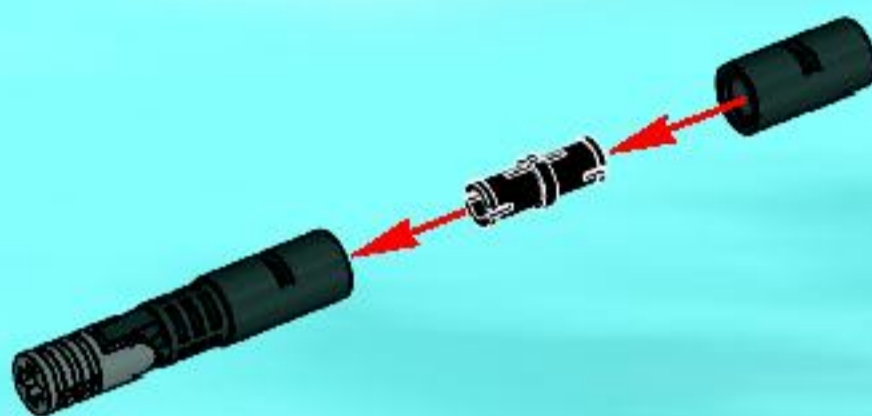
14



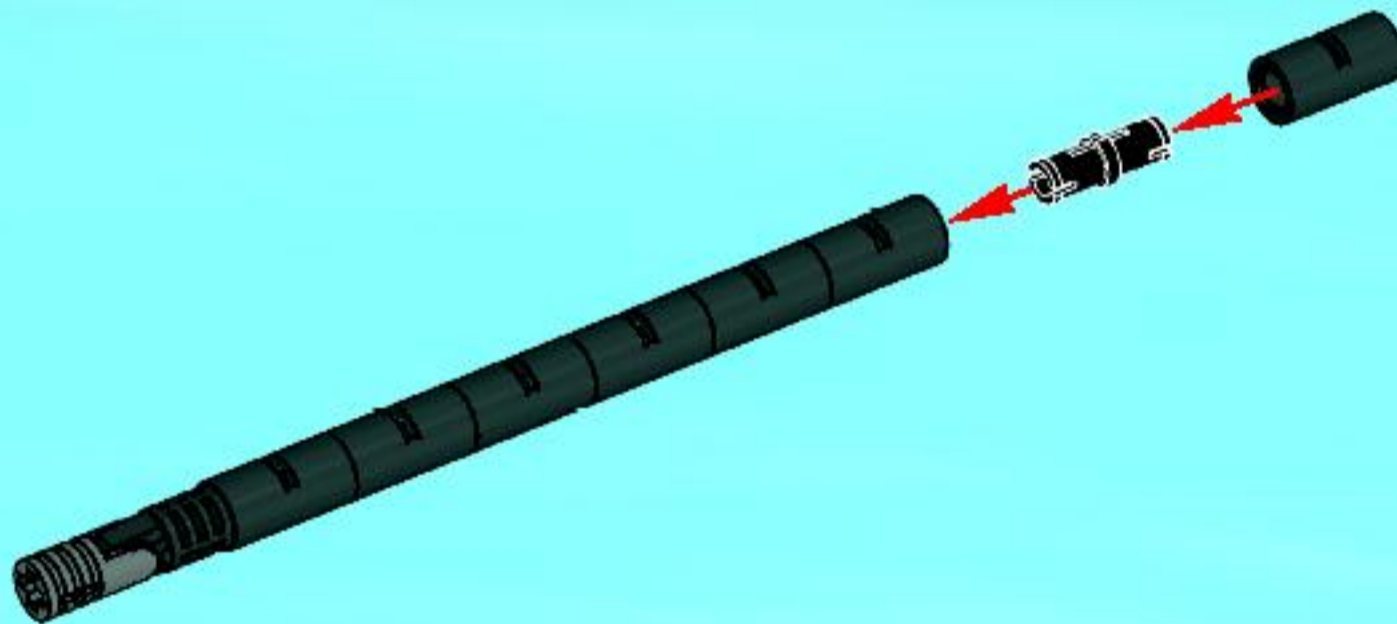
1



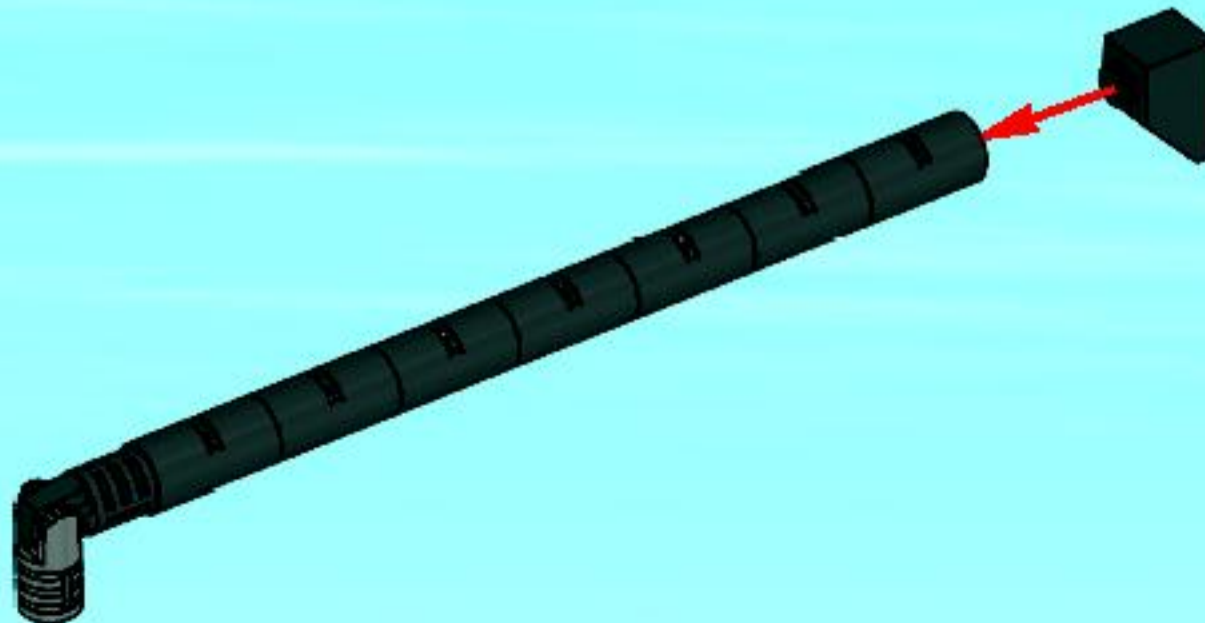
2



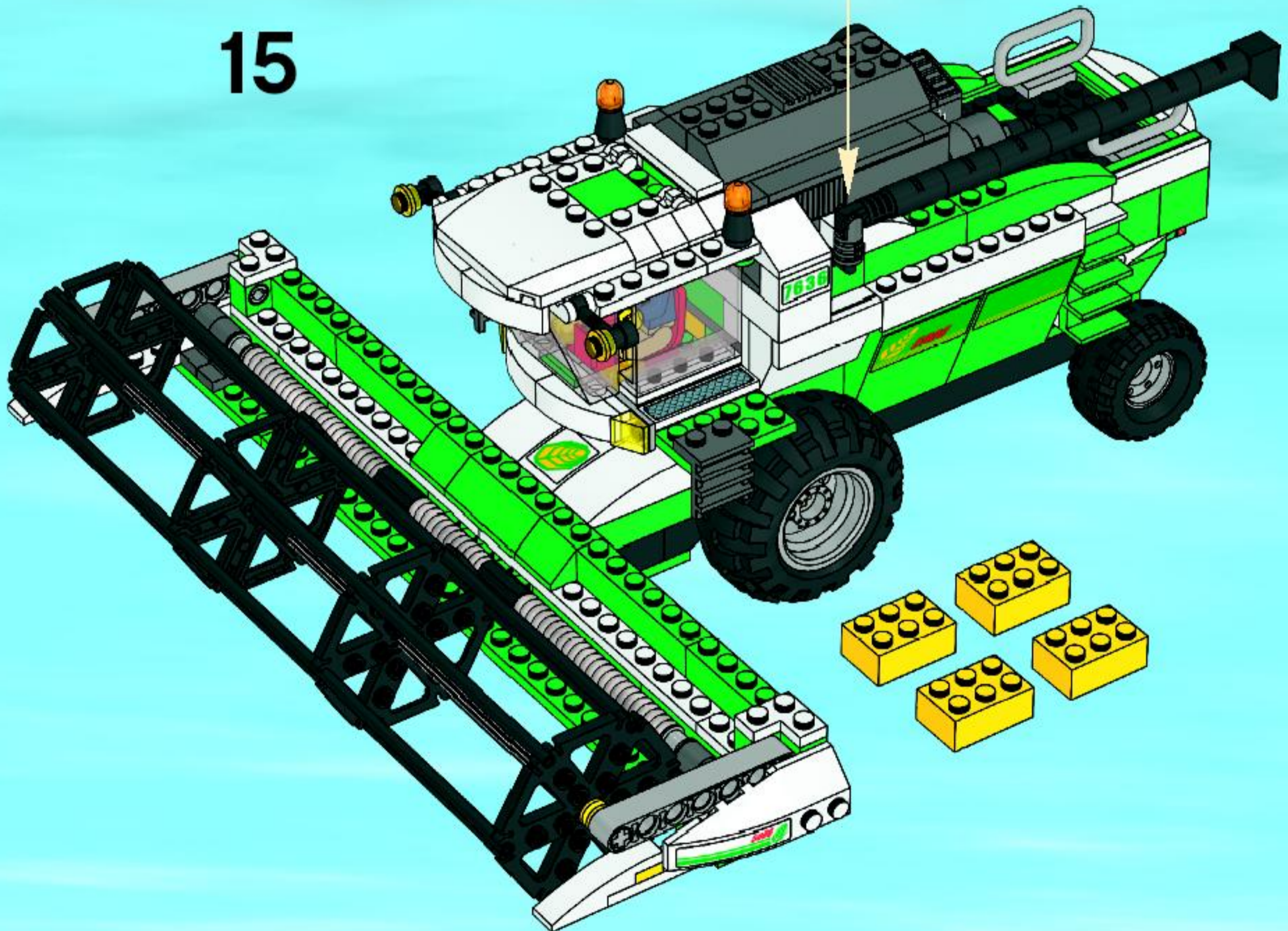
3



4



15



2x
300401

7x
4143254

3x
4179870

1x
300601

2x
300701

2x
4518992

7x
4249112

2x
242001

15x
243101

1x
4287708

1x
4160124

2x
4538353

4x
4515364

2x
366601

2x
346001

2x
302101

2x
244501

5x
302001

1x
303401

1x
4261565

1x
303501

1x
4287707

1x
4160101

8x
4504369

2x
303901

2x
329801

2x
329701

2x
486501

1x
4195864

2x
4163113

1x
9552

1x
448521

1x
389921

2x
362321

1x
407921

2x
370021

1x
370121

2x
300523

1x
4275888

4x
4186017

1x
4107623

2x
4239601

2x
407024

6x
300424

2x
389424

4x
300224

1x
4261269

2x
302424

4x
371024

6x
4109679

9x
4111844

2x
4160395

2x
621528

13x
4106356

6x
4181135

6x
4107762

2x
4187931

7x
302328

2x
379528

2x
4223986

7x
4116671

1x
4507311

2x
4522678

8x
4522673

2x
303928

3x
4142717

1x
4141737

4x
4543932

7x
4526982

1x
4159335

2x
244426

2x
370526 **4**

2x
370626 **6**

4x
373726 **10**

6x
4121715

6x
4512363

1x
415026

2x
4141580

3x
4529236

2x
362226

2x
246526

6x
4541953

1x
462326

1x
366626

1x
303426

4x
303226

4x
4539442

2x
4506553

2x
4297209

3x
374726

1x
4121966

2x
4211865

3x
4282740

6x
4211529

2x
4211807

2x
4211815

2x
4255629

2x
4211584

1x
4211397

1x
4530469

1x
4243797

2x
4490127

2x
4297210

5x
4278273

2x
4495930

4x
4210935

7x
4211103

1x
4211060

4x
4249139

4x
4210651

1x
4210695

2x
4210801

2x
4211065

3x
4218696

2x
4210636

2x
4210631

2x
4540386

2x
4210907

4x
4210763

5x
4495200

2x
4524365

2x
3003941

4x
4260942

2x
3005744

Customer Service
Kundenservice
Service Consommateurs
Servicio Al Consumidor

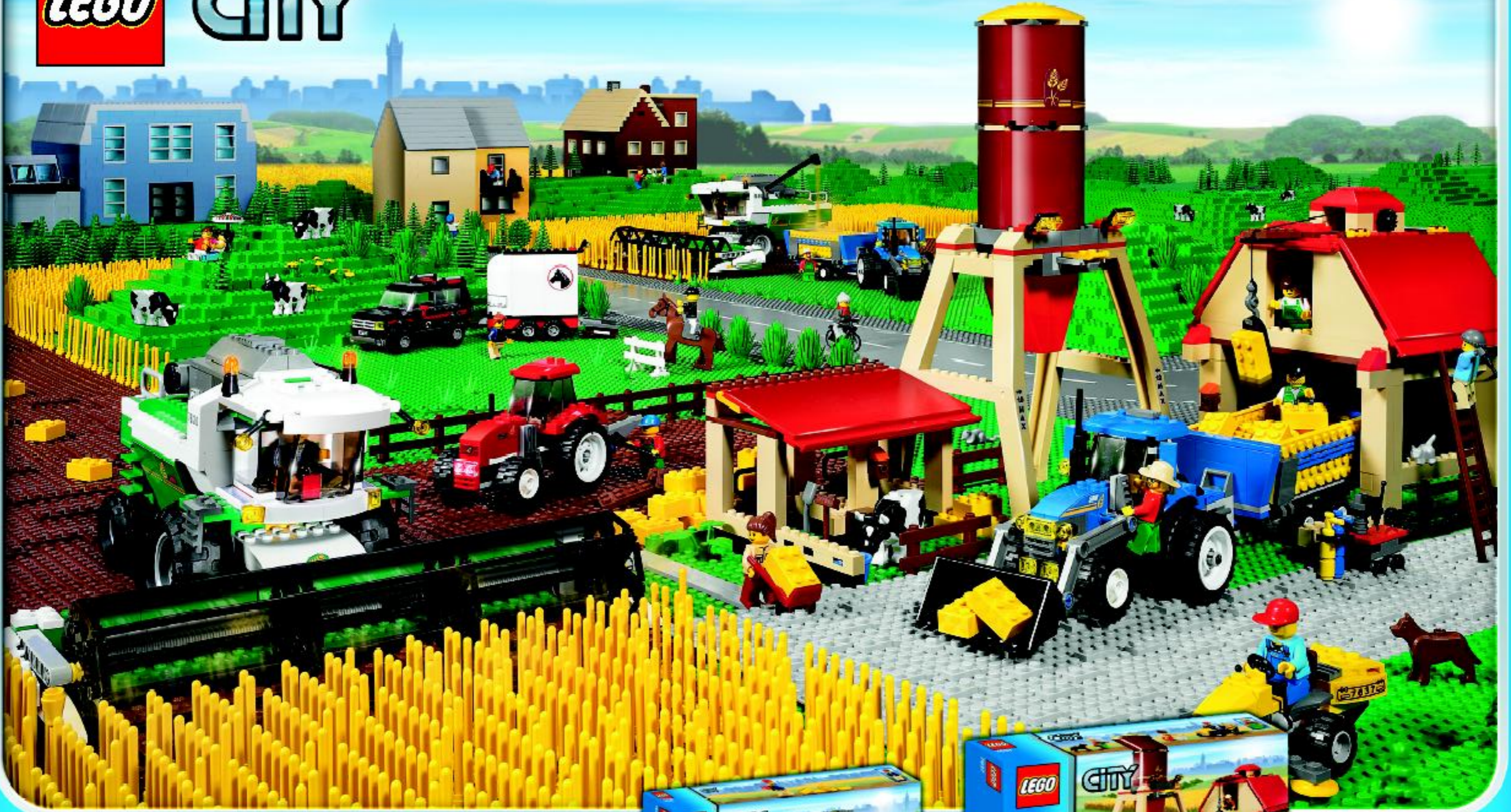
www.lego.com/service or dial

00800 5346 5555
1-800-422-5346





CITY



7634



7635



7636



7637



CITY



7630



7631



7632



7633

FREE! GRATIS! GRATUIT!



club
MAGAZINE™

www.LEGOclub.com



00800 5346 5555*



1-866-534-6258 • 1-877-518-5346

US & Canada only

Canada seulement

* FreePhone. Mobile charges may apply. * Numéro sans Frais. Des Frais peuvent s'appliquer avec les téléphones cellulaires. * Gebührenfrei. Kosten für Anrufe aus Mobilfunknetzen können abweichen. * Gratisk telekommunikasjon via faste linje. * Het er et gratis nummer, når du ringer fra fasttelefon. * Kostnadsfritt, når du ringer fra en fast telefon.



VISIT THE WORLD'S
BIGGEST LEGO® SHOP!

www.LEGOshop.com

YES! I want to join the LEGO® Club FREE! OUI! Je veux m'abonner au Club LEGO® GRATUITEMENT! Ja! Ich möchte Mitglied im kostenlosen LEGO® Club werden. Ja! Ik wil graag GRATIS lid worden van de LEGO® Club. Ja! Jeg ønsker å melde meg inn i LEGO® Club gratis! Ja! Jag vill gå med i LEGO® Club GRATIS!

First name - Prénom
Vorname - Voornam
Fornavn - Fornamn

Last name - Nom de famille
Name - Achternam
Etternavn - Efternamn

Date of Birth - Date de naissance
Geburtsdag - Geboortedatum
Fødselsdato - Fødselsdato

Boy - Garçon
Junge - Jongen
Futt - Pojke

Girl - Fille
Mädchen - Måste
Jente - Piken

Street - Adresse
Straße, Hausnr.
Straat, haisnr. - Adress

City - Ville
Ort - Woonplaats
Poststed - Postort

State
Prov.
County

Zip/Postcode - Code Postal
PLZ - Postcode - Postnummer

Country
Pays - Land

Please tick below if you would like to receive other communication from the LEGO Group. Si vous aimeriez recevoir d'autres communications de la part de la compagnie LEGO, veuillez s.v.p. cocher ici. Als u graag verdere informatie van de LEGO Groep wilt ontvangen, krisk das u.a.k. dit vakje aan. Ich möchte über Produkte, Angebote, Aktionen und weitere interessante Themen von der LEGO Gruppe informiert werden* (bitte ankreuzen). Om du vil få annen informasjon fra LEGO Gruppen, slått kryss her. Hvis du ønsker å motta annen informasjon fra LEGO Gruppen, merker du av her.

Post - Poste
Per Post

Email - Courriel
Per E-Mail
E-Mail

Ich möchte über Produkte, Angebote, Aktionen und weitere interessante Themen von sonstigen LEGO Partnerunternehmen informiert werden* (bitte ankreuzen). Per Post Per E-Mail

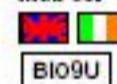
Mail to: / Poster à:



BG29

LEGO® Club
P.O. Box 1157
EnField, CT USA
06083-1157

Mail to:



B109U

LEGO® Club
33 Both Road
Slough SL1 3UF
United Kingdom

Per Post on:



B109C

LEGO® Club
Postfach 14 15
D-36243 Niederoulo

Stuur op naar:



B109N

LEGO® Club
Postbus 40250
3504 AB Utrecht

Send til:



B109O

LEGO® Club Norge
Postboks 58
1314 Vøyenenga

Skickas till:



B109S

LEGO® Club Sverige
Ubox 841
202 29 Malmö

EN The English language version of the magazine can only be mailed to addresses in the US, Canada, the UK, and Republic of Ireland. Club membership is valid for two years and includes free copies of the LEGO Club Magazine. In the US and Canada please allow up to 6 weeks for delivery of your first magazine. In the UK and Republic of Ireland please allow six to 14 weeks for delivery of your first magazine. By signing this form you consent the LEGO Club to use your child's data for LEGO mailings. The data will only be used for LEGO mailings and will not be sold, rented or otherwise disclosed to any company outside the LEGO Company except for disclosure to companies acting as our agents to help us provide services requested by the child. This coupon is valid for one free membership per person, group or organisation. Photocopied coupons are accepted. **FR** La version française du magazine peut être postée uniquement au Canada. L'abonnement est valide pour 2 ans et inclut des exemplaires gratuits du Magazine LEGO. Aux E-U et au Canada, allow 6 semaines pour la livraison initiale. En remplissant ce formulaire, vous consentez à ce que LEGO utilise les informations de votre enfant pour des envois postaux de LEGO. L'information sera utilisée uniquement pour des envois postaux par LEGO et ne sera en aucun cas, vendue, louée, échangée ou divulguée à d'autres compagnies autres que la compagnie LEGO, à l'exception des compagnies affiliées qui nous procurent des services auxquels l'enfant en a fait la demande. **DE** Das deutschsprachige LEGO Club Magazin kann nur an Adressen in Deutschland, Österreich und der Schweiz verschickt werden. Die kostenlose Mitgliedschaft beinhaltet die Zusendung des LEGO Club Magazines und endet nach zwei Jahren. Mit der Anmeldung gehen Sie keine Verpflichtungen ein. Es kann bis zu drei Monate dauern, bis das erste Magazin zugestellt wird. Mit Ihrer Unterschrift erklären Sie sich damit einverstanden, dass die Daten Ihres Kindes zum Zweck einer LEGO Club Mitgliedschaft von der LEGO Gruppe gespeichert und verarbeitet werden. Die Daten werden vertraulich behandelt, nicht an Dritte weitergegeben und nicht veröffentlicht. Externe Dienstleister erhalten Ihre Daten nur, soweit es für die Abwicklung von LEGO Kommunikation erforderlich ist. Wenn Sie von uns nicht mehr kontaktiert werden möchten, können Sie der Verwendung Ihrer Daten für Werbezwecke widersprechen unter: 00800 5346 5555 (Anruf gebührenfrei, Kosten für Anrufe aus Mobilfunknetzen können abweichen). * Die Einwilligungen kann ich jederzeit (insgesamt oder zum Teil) ohne Einfluss auf die LEGO Club Mitgliedschaft bei der LEGO Gruppe widerrufen. **NL** Het LEGO Club Magazine kan alleen worden gestuurd naar adressen in Nederland. Het lidmaatschap is 2 jaar geldig en geeft recht op toezending van het gratis LEGO Club Magazine. Het eerste magazine zal na 12 tot 14 weken toe gestuurd worden. Het lidmaatschap kan op ieder moment opgezegd worden. Door dit formulier te tekenen geeft u de LEGO Club toestemming om bovenstaande gegevens te gebruiken voor het toesturen van LEGO mailings. Uw gegevens worden uitsluitend gebruikt voor mailings van LEGO en zullen niet worden verkocht, verhuurd of op welke wijze dan ook verstrekt aan derden buiten de LEGO Groep, uitgezonderd de organisaties die namens ons optreden om de service te verlenen waar uw kind om gevraagd heeft. **SE** Den svenska versionen av tidsningen kan endast skickas till adresser i Sverige. Club-medlemskapet är giltigt i 2 år och innefattar gratis exemplar av LEGO Club Magazine. Vänligen räkna med 6 veckor för leverans av din första tidning. Genom att skicka in det här formuläret godkänner du att LEGO Club använder barnets uppgifter för LEGO utskick. Uppgifterna kommer bara att användas för LEGO utskick och kommer inte att säljas, hyras ut eller vidarebefordras till något företag som inte tillhör LEGO Gruppen, med undantag av företag som agerar som våra ombud för att tillhandahålla tjänster som barnet har begärt. Den här kupongen gäller för ett gratis medlemskap per person, grupp eller organisation.

Parent's signature - Signature d'un parent - Unterschrift Erziehungsberechtigter/
Hendtekening ouders - Foreldre/ Foresattes underskrift - Forælders /Firmgudares underskrift

Date
Datum
Date



CITY

EXPLORE LOTS OF MOVIES, GAMES AND FUN DOWNLOADS

- Hier findest du viele tolle Filme, Spiele und Downloads
- Découvre de nombreux films, jeux et téléchargements amusants
- Explora montones de películas divertidas, juegos y descargas
- Explora imensos filmes divertidos, jogos e downloads
- Fedezz fel vidém filmeket, játékokat és letöltési lehetőségeket



www.LEGO.com



CITY



7235



7236



7245



7741



7743



7744

www.nielsen.com/LEGO



©2009 The LEGO Group. 4551093

WIN LEGO® PRODUCTS

Fill out a survey and you might WIN a cool LEGO product!

NO PURCHASE NECESSARY

Open to all residents where not prohibited

Go to www.acnielsen.aim.dk/LEGO to fill out a survey for a chance to win a LEGO product.

WIN LEGO® PRODUCTEN

Vul een enquêteformulier in en maak kans op een cool LEGO® product!

Kopen niet nodig

Iedereen uit landen waar geen enquêteverbod geldt mag deelnemen.

Ga naar www.acnielsen.aim.dk/LEGO, vul een enquêteformulier in en maak kans op een LEGO product.

GEWINNE LEGO® PRODUKTE

Nimm an der Umfrage teil und GEWINNE ein tolles LEGO® Produkt!

Die Teilnahme am Gewinnspiel führt zu keinerlei

Kaufverpflichtungen

Teilnahme in allen nicht ausgeschlossenen Ländern möglich

Wir verlosen unter allen Teilnehmern der Umfrage auf

www.acnielsen.aim.dk/LEGO LEGO Produkte.

GAGNE DES PRODUITS LEGO®

Réponds à un questionnaire et tu pourrais GAGNER un produit LEGO® très cool!

Aucune obligation d'achat.

Ouvert à tous les résidents des pays autorisés.

Visite www.acnielsen.aim.dk/LEGO pour répondre à un

questionnaire et avoir une chance de gagner un produit LEGO.

レゴ®製品を「当てよう」

アンケートに記入して、かっこいいレゴ®製品を当てよう!

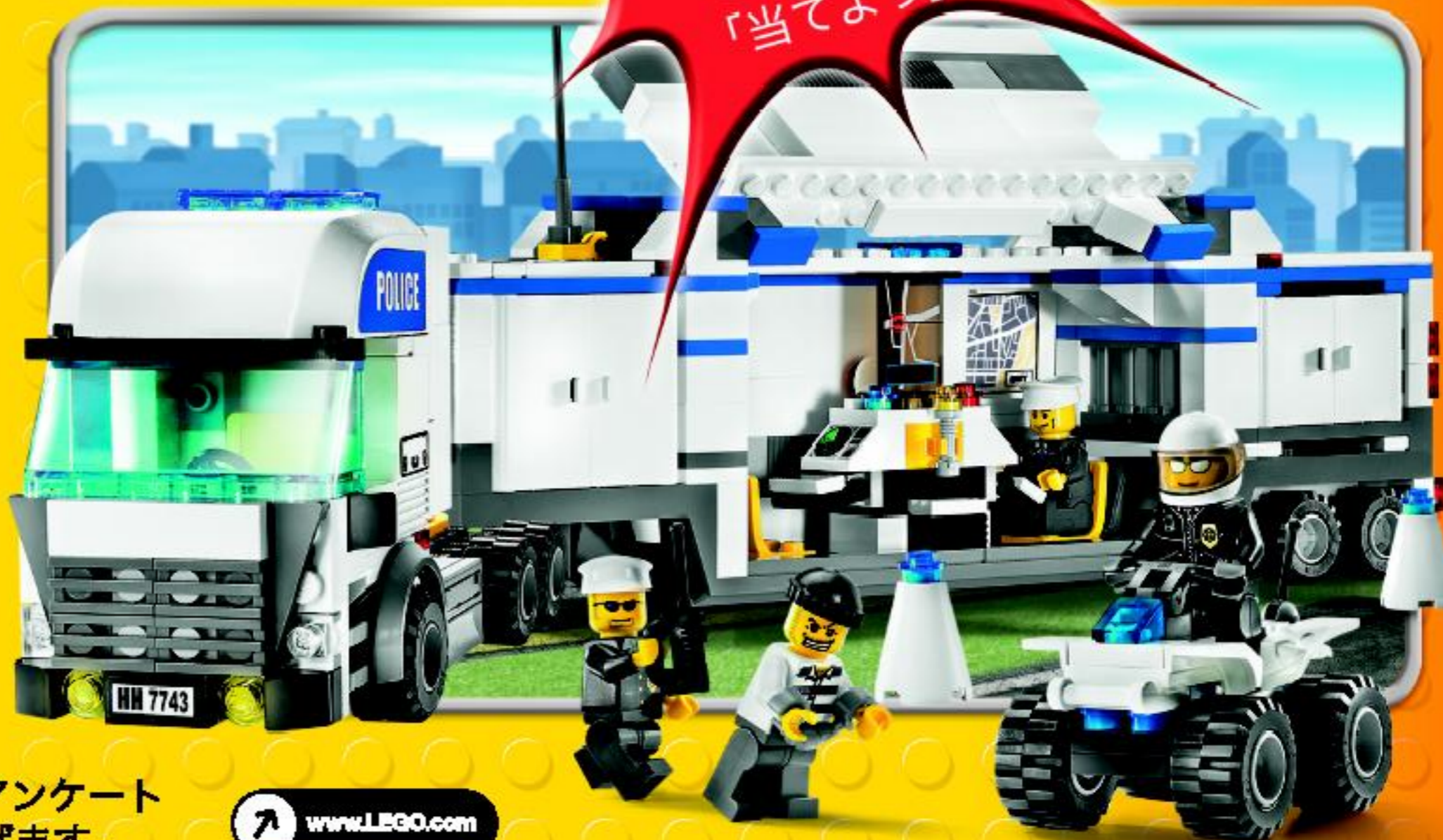
お買い上げの必要はありません。

禁止されていない限り、すべての皆様にご利用いただけます。

www.acnielsen.aim.dk/LEGOにアクセスして、アンケートにご記入ください。当選者にはレゴ®製品を差し上げます。



WIN
WIN
GEWINNE
GAGNE
「当てよう」



 www.LEGO.com