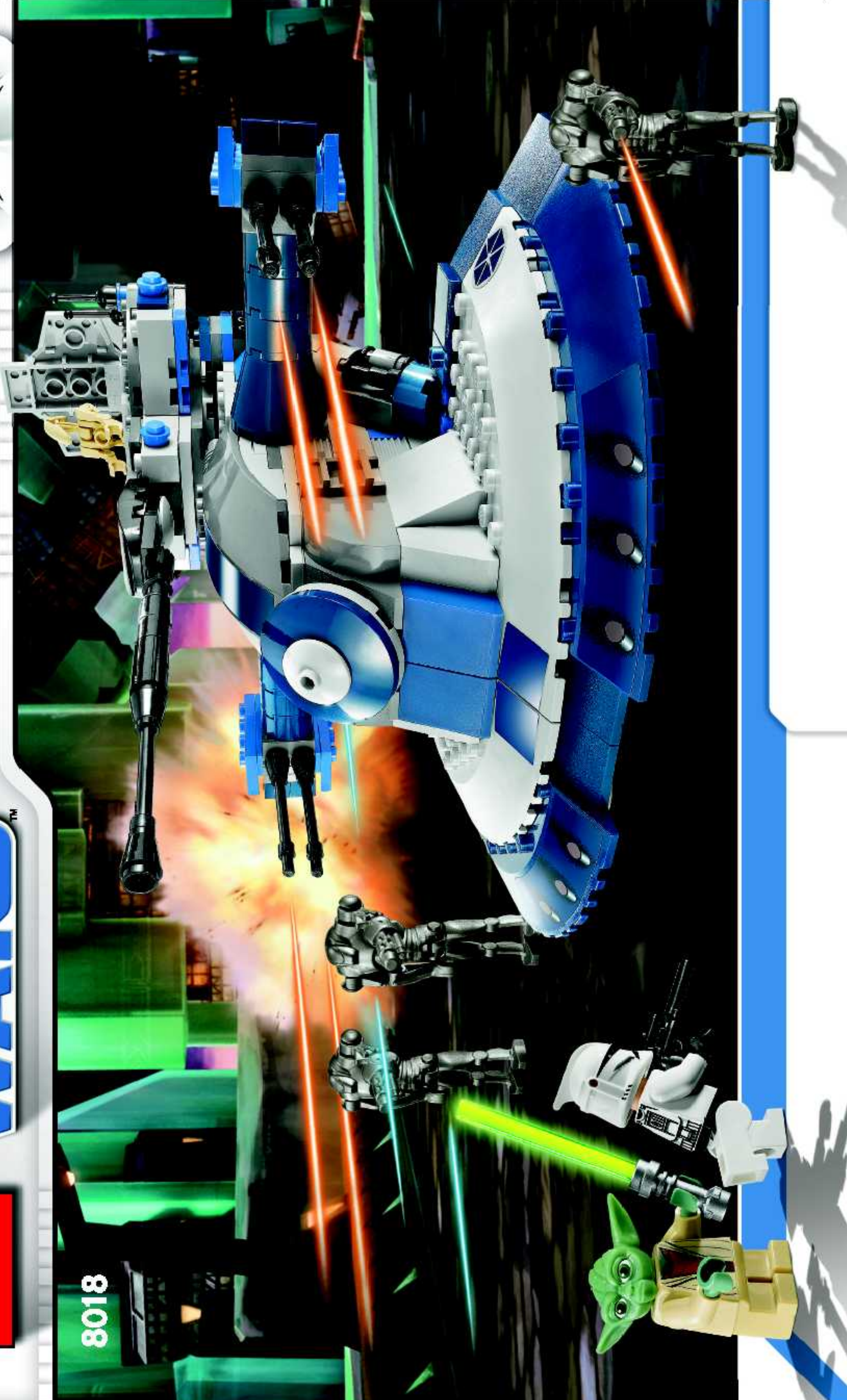


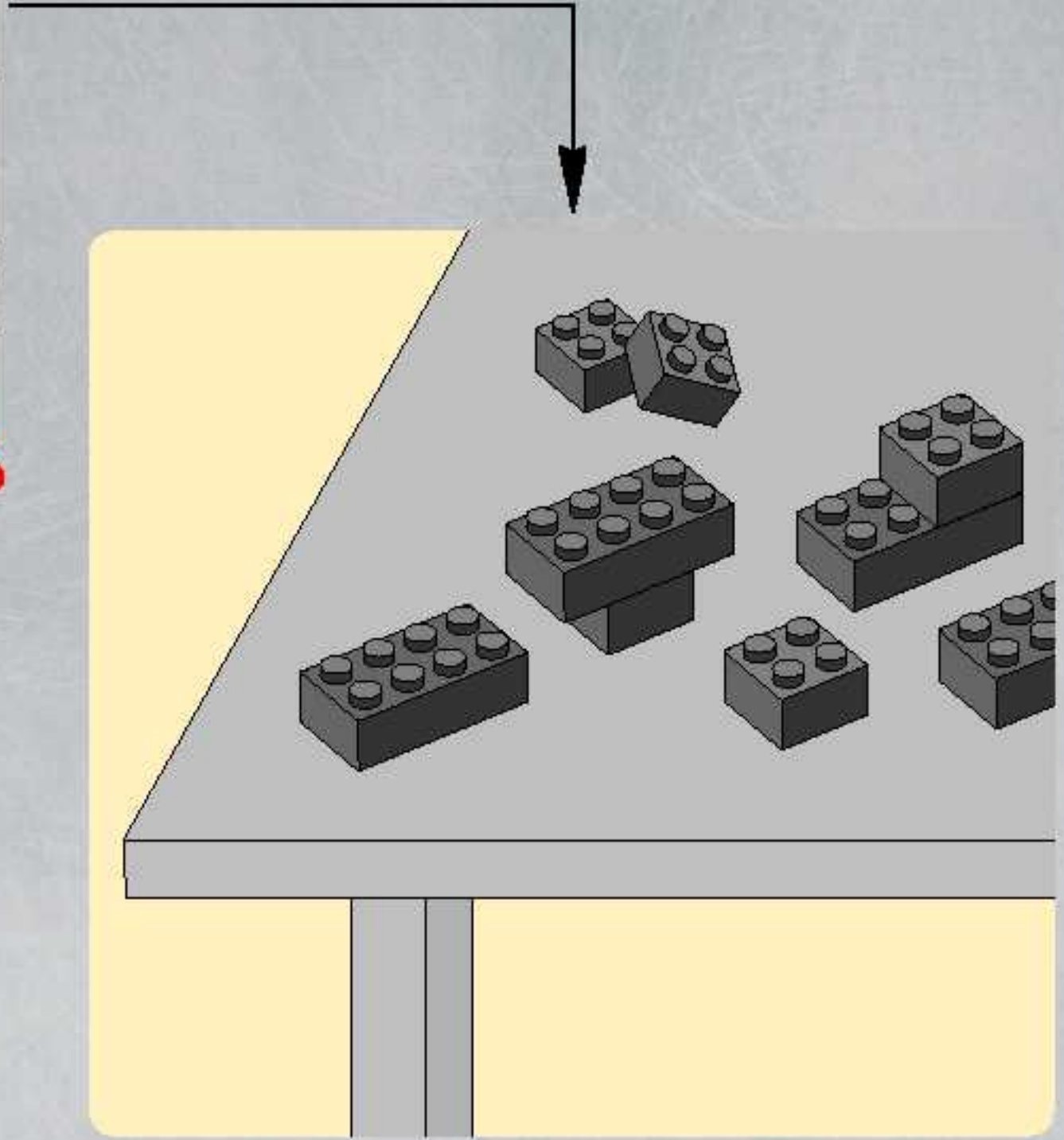
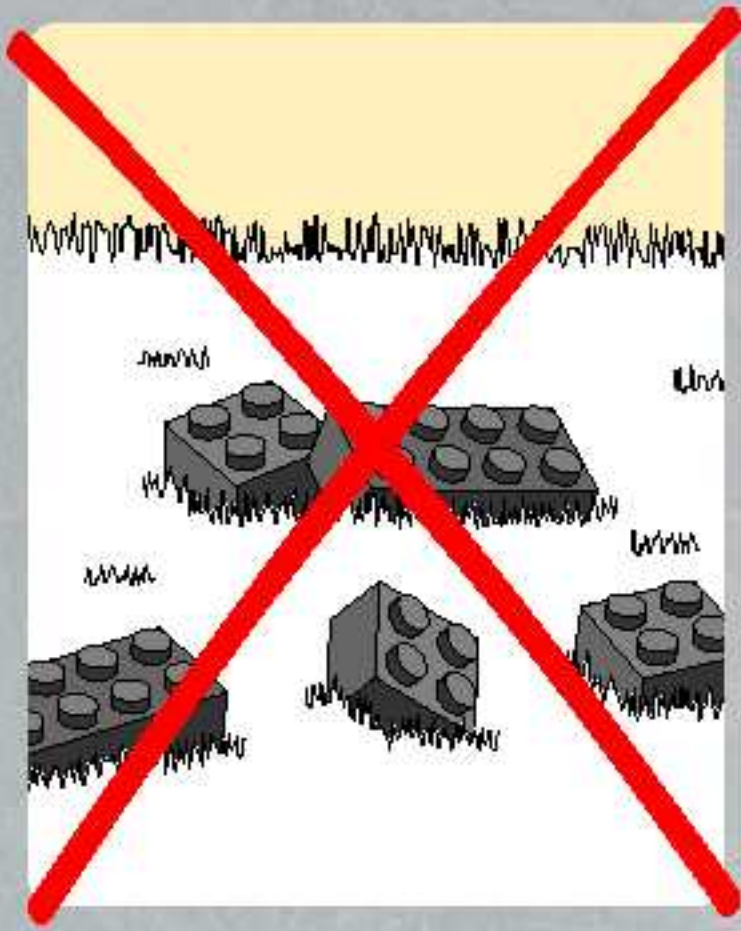
# STAR WARS™



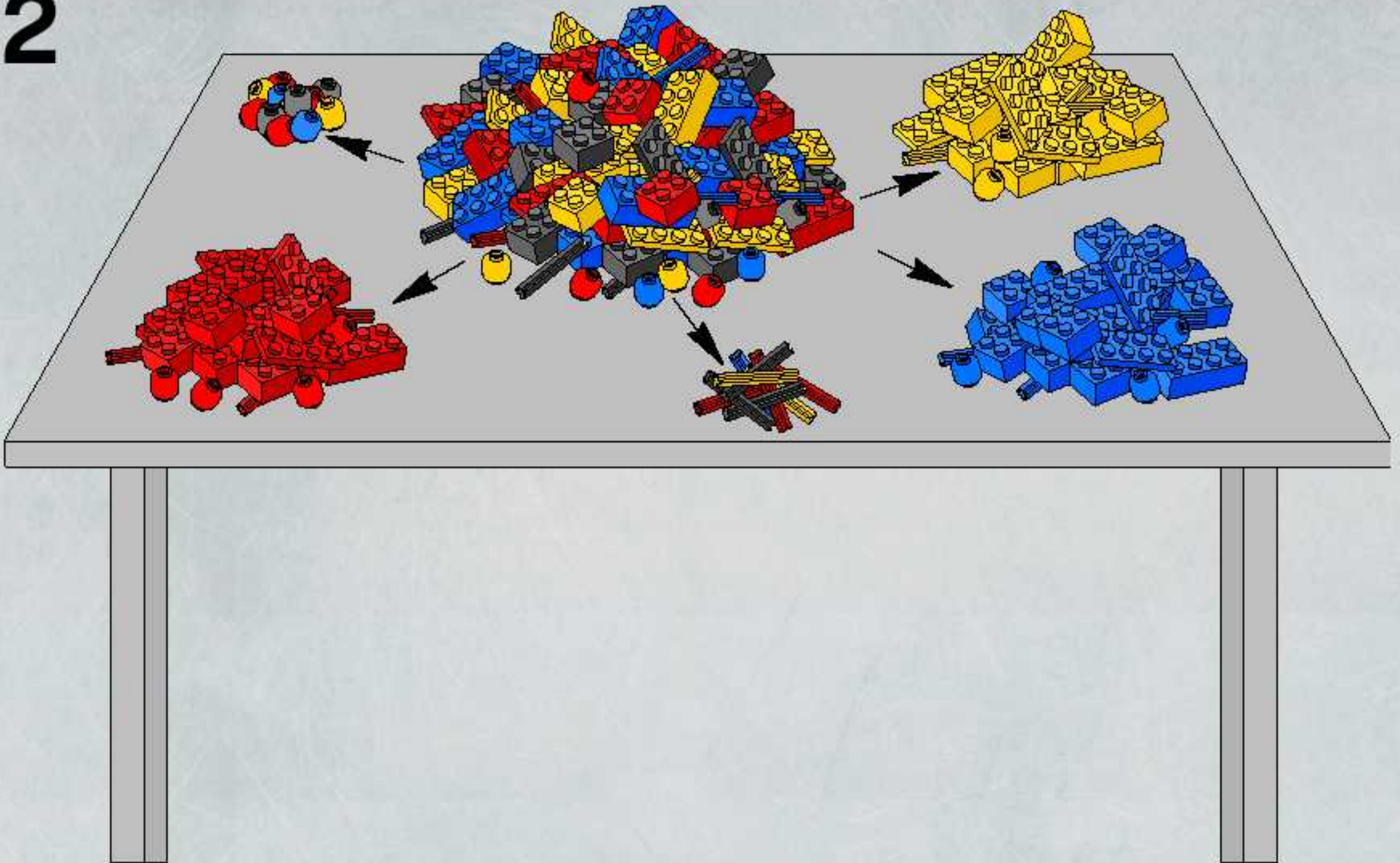
8018



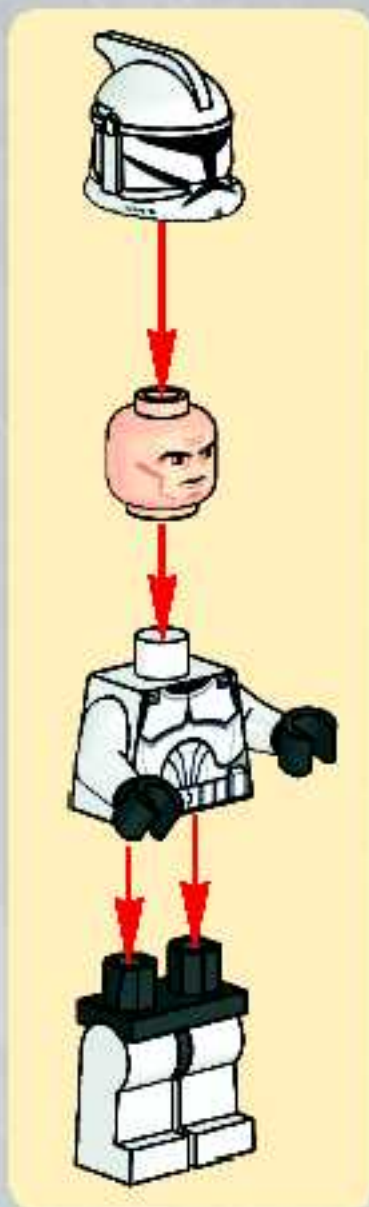
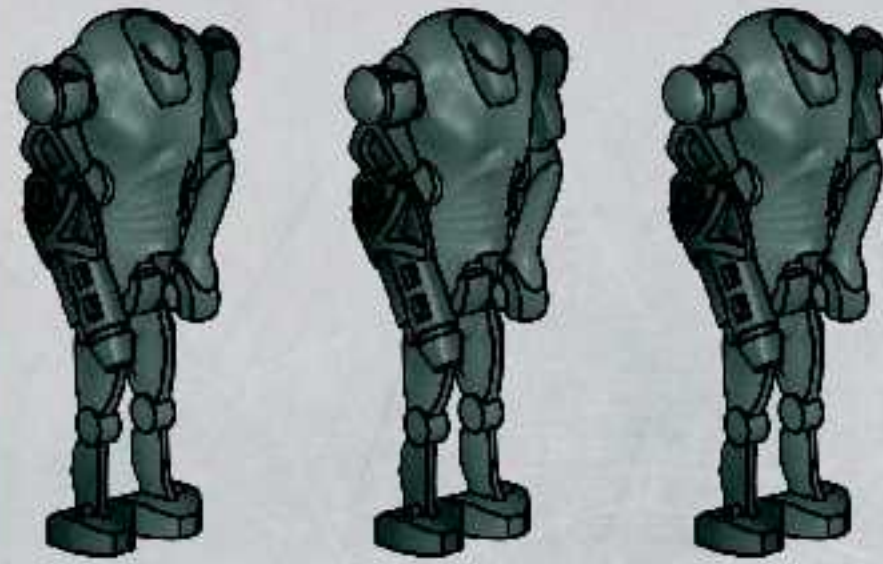
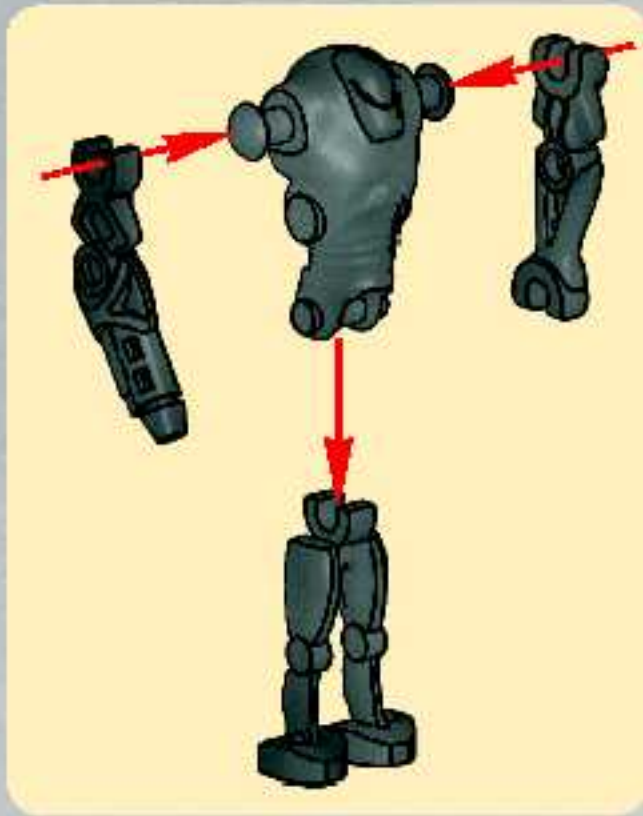
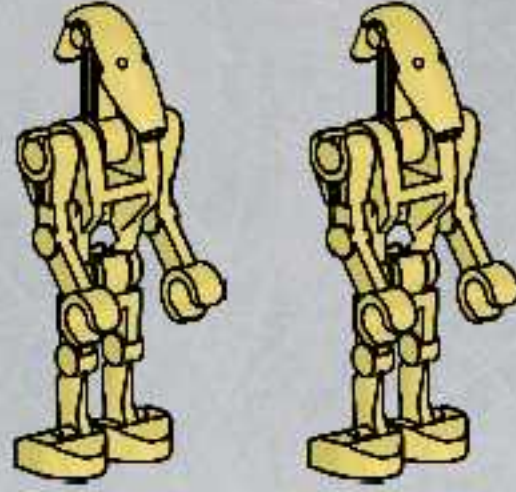
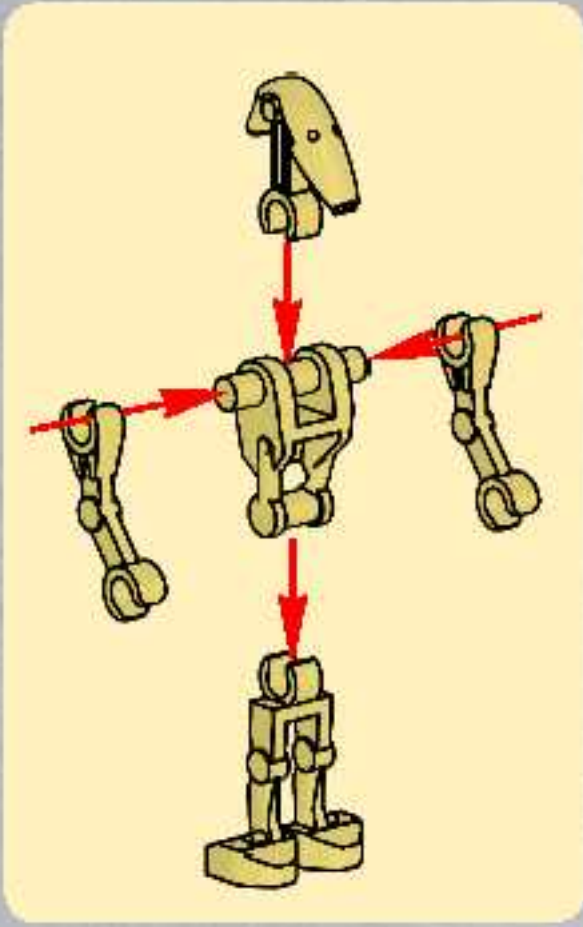
1

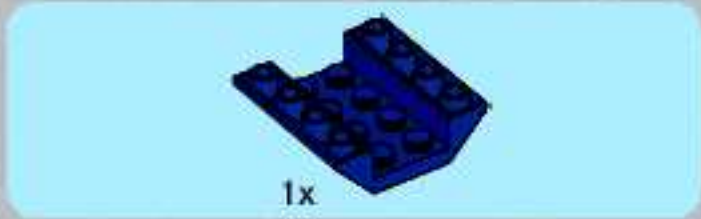
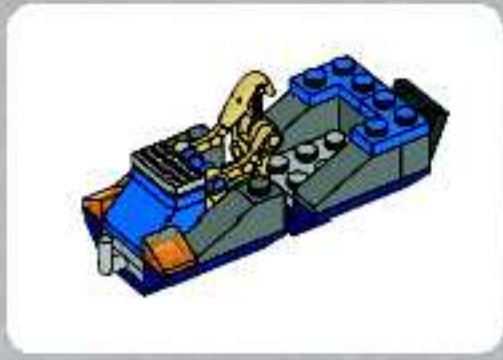


2

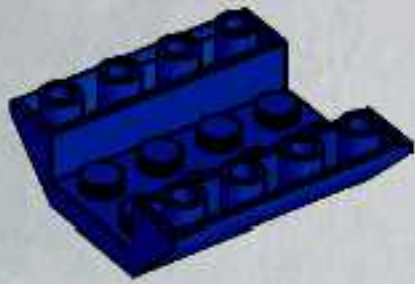


3

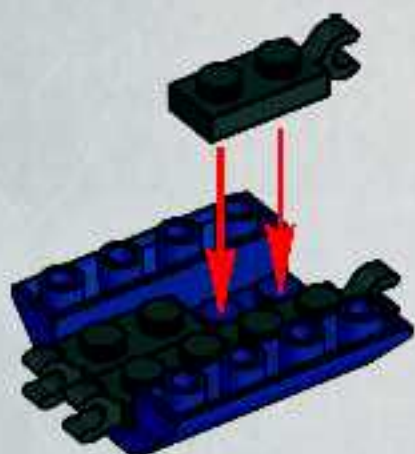




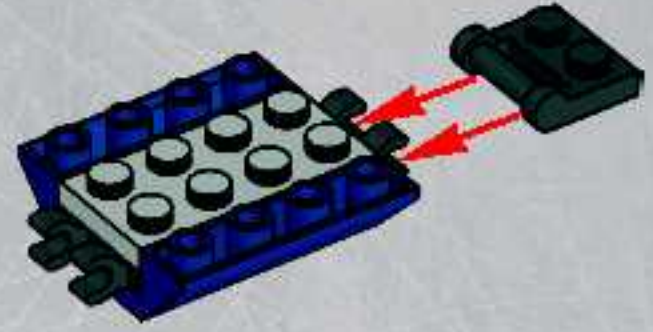
1



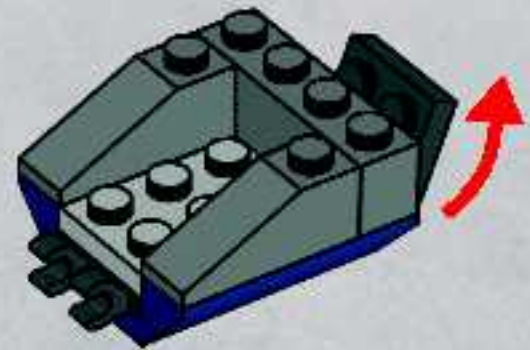
2



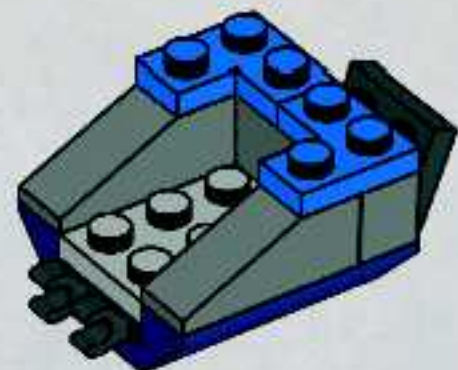
3

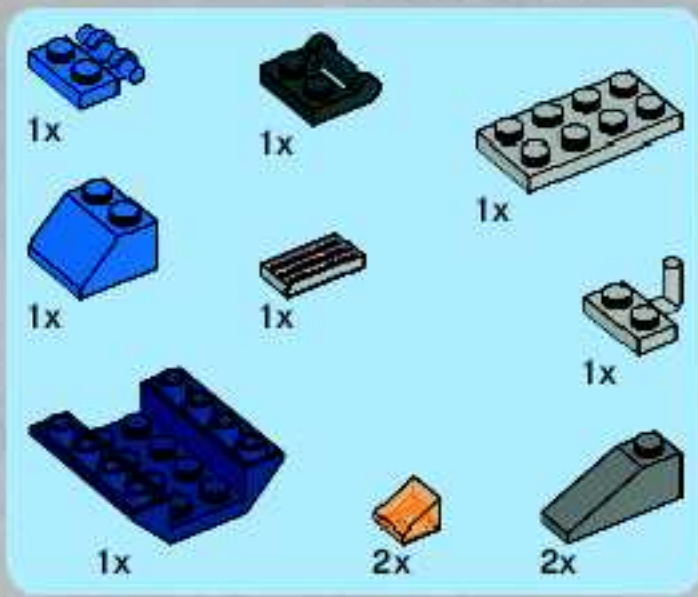


4



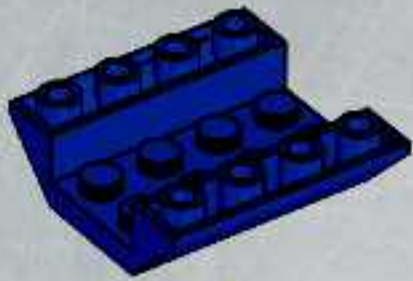
5





# 6

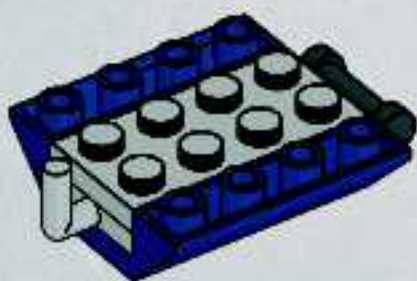
1



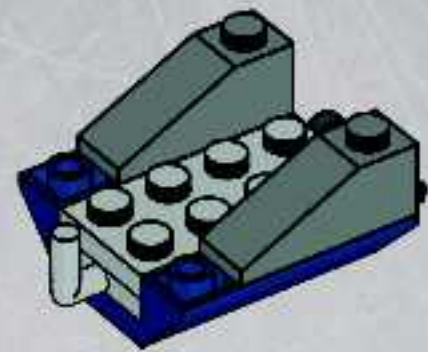
2



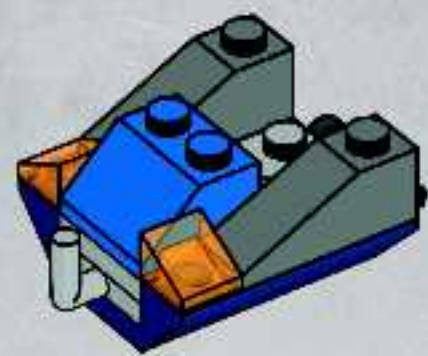
3



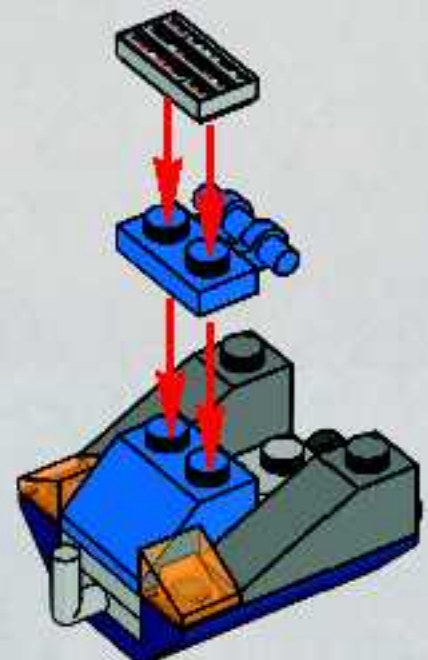
4



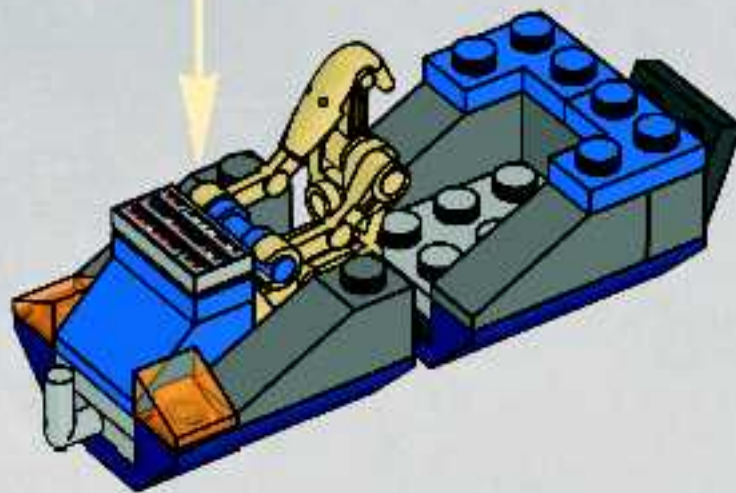
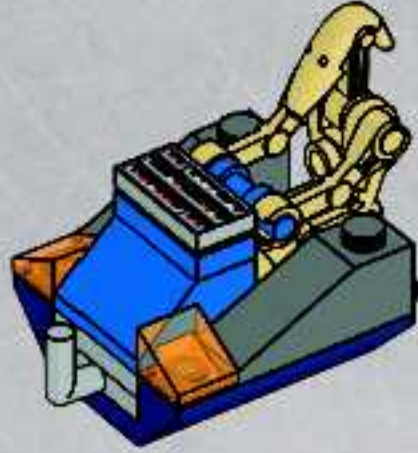
5

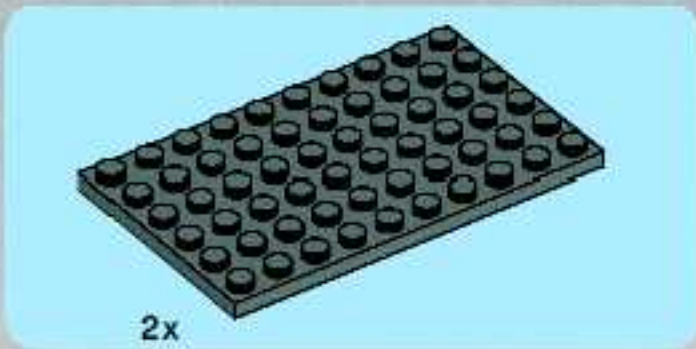


6

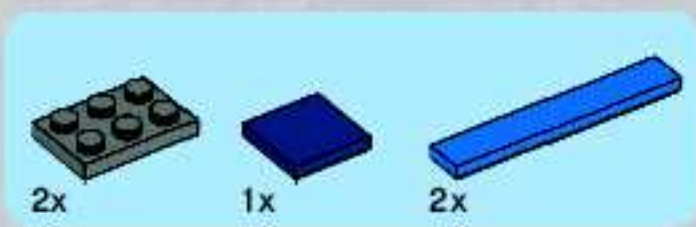
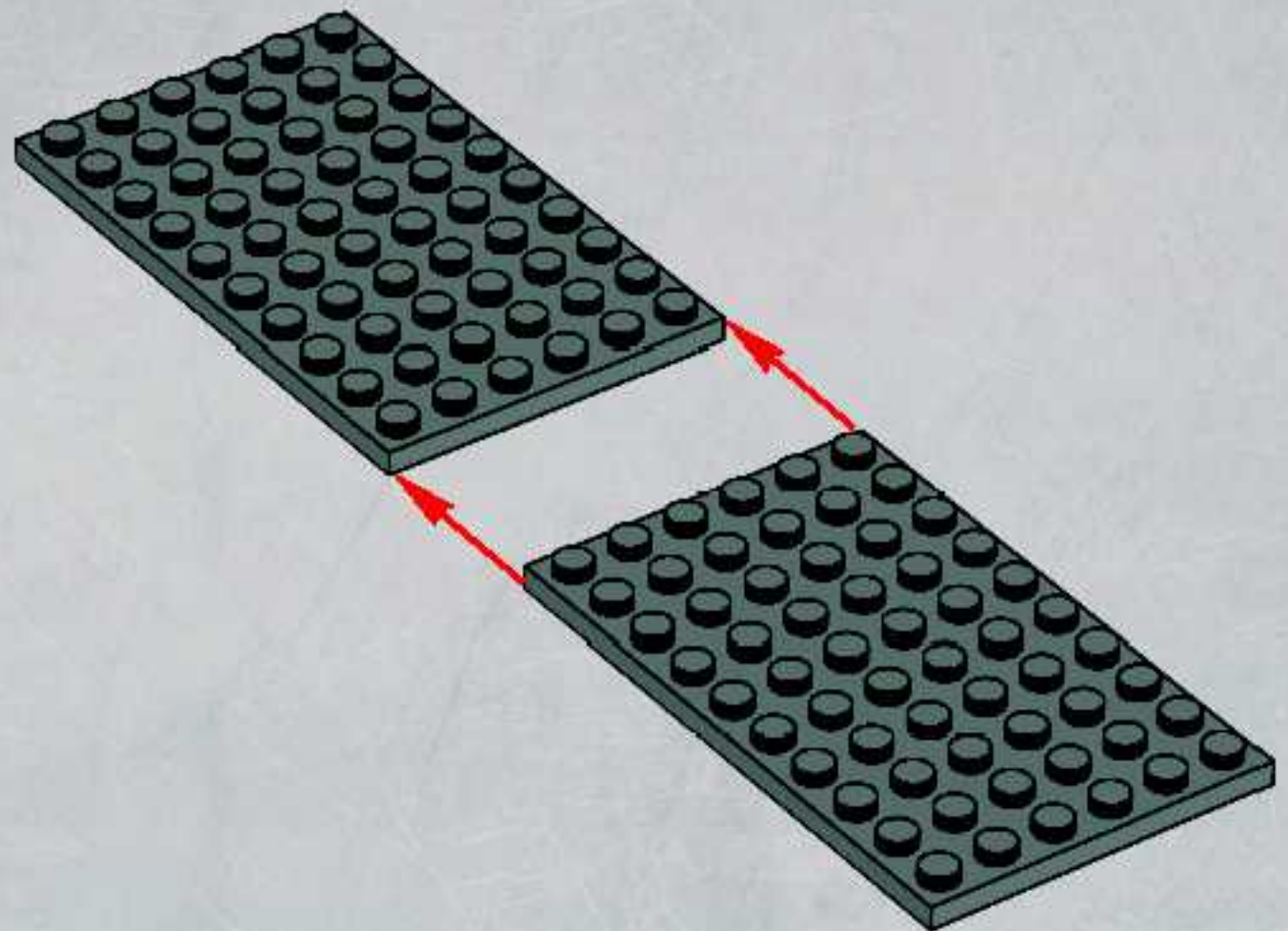


7

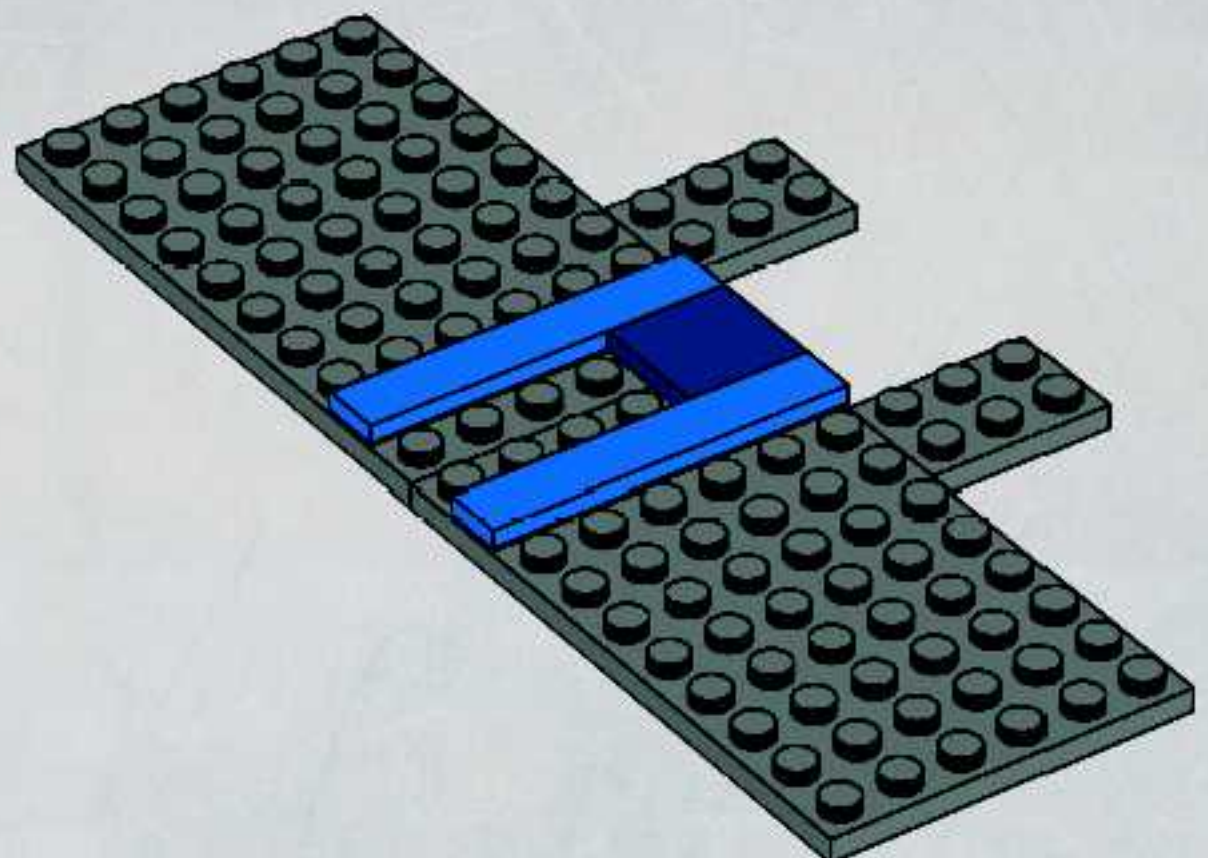




1



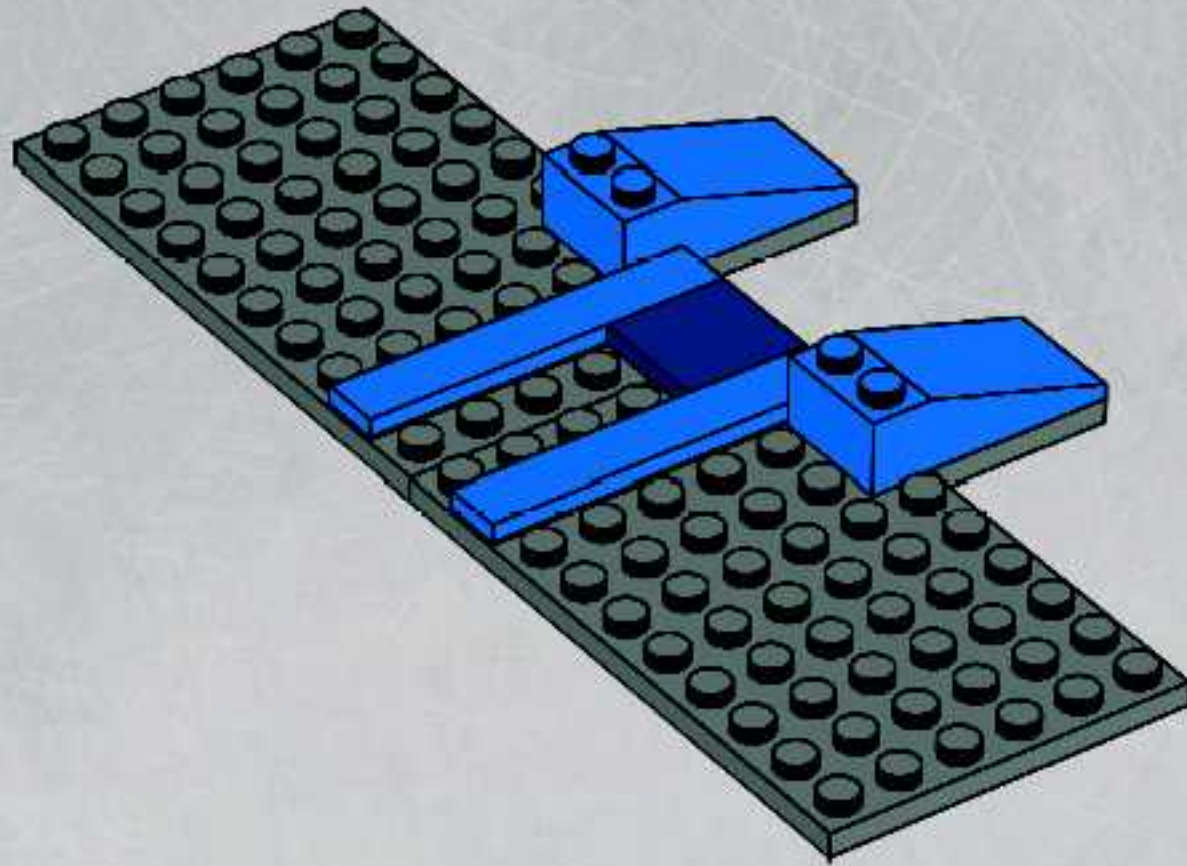
2



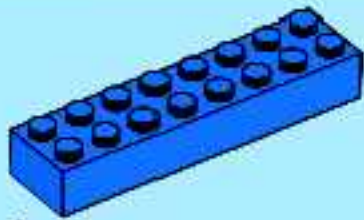


2x

# 3

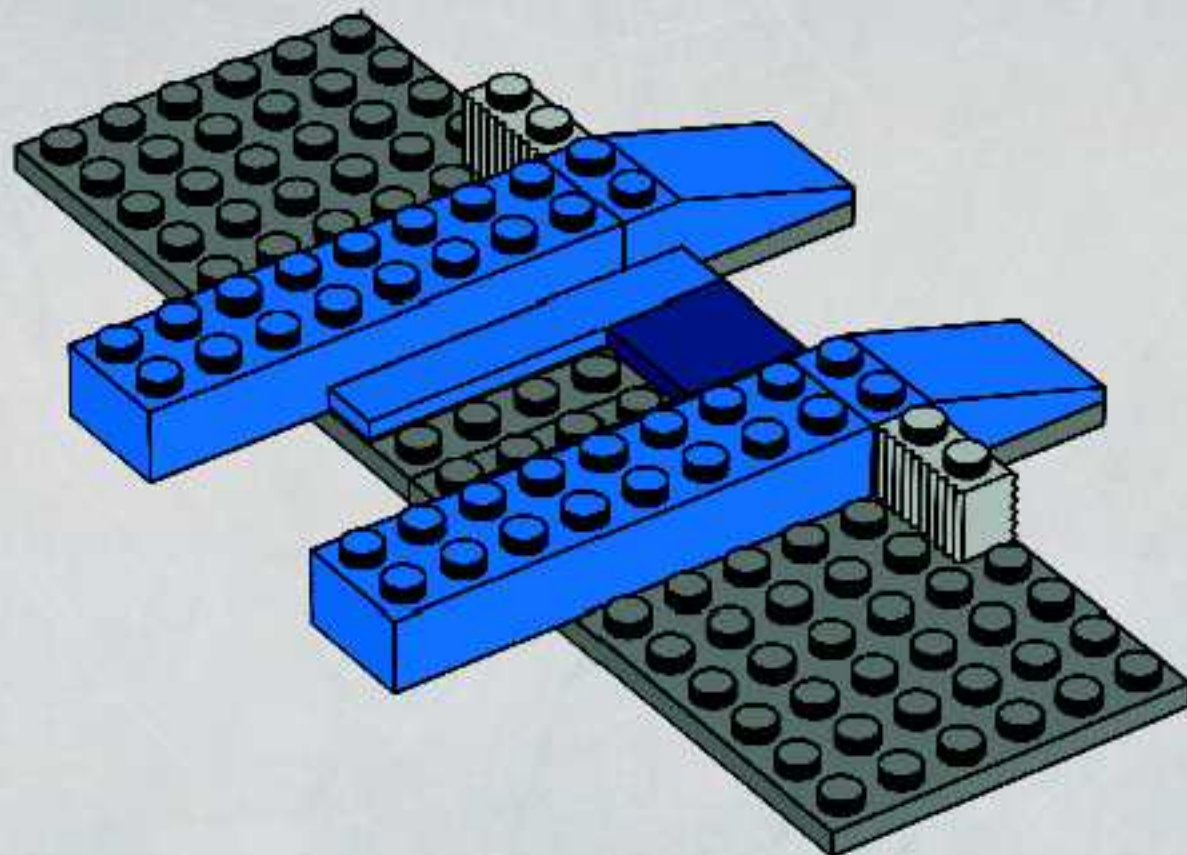


2x

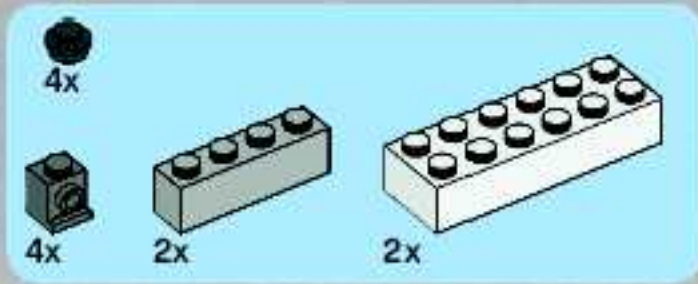


2x

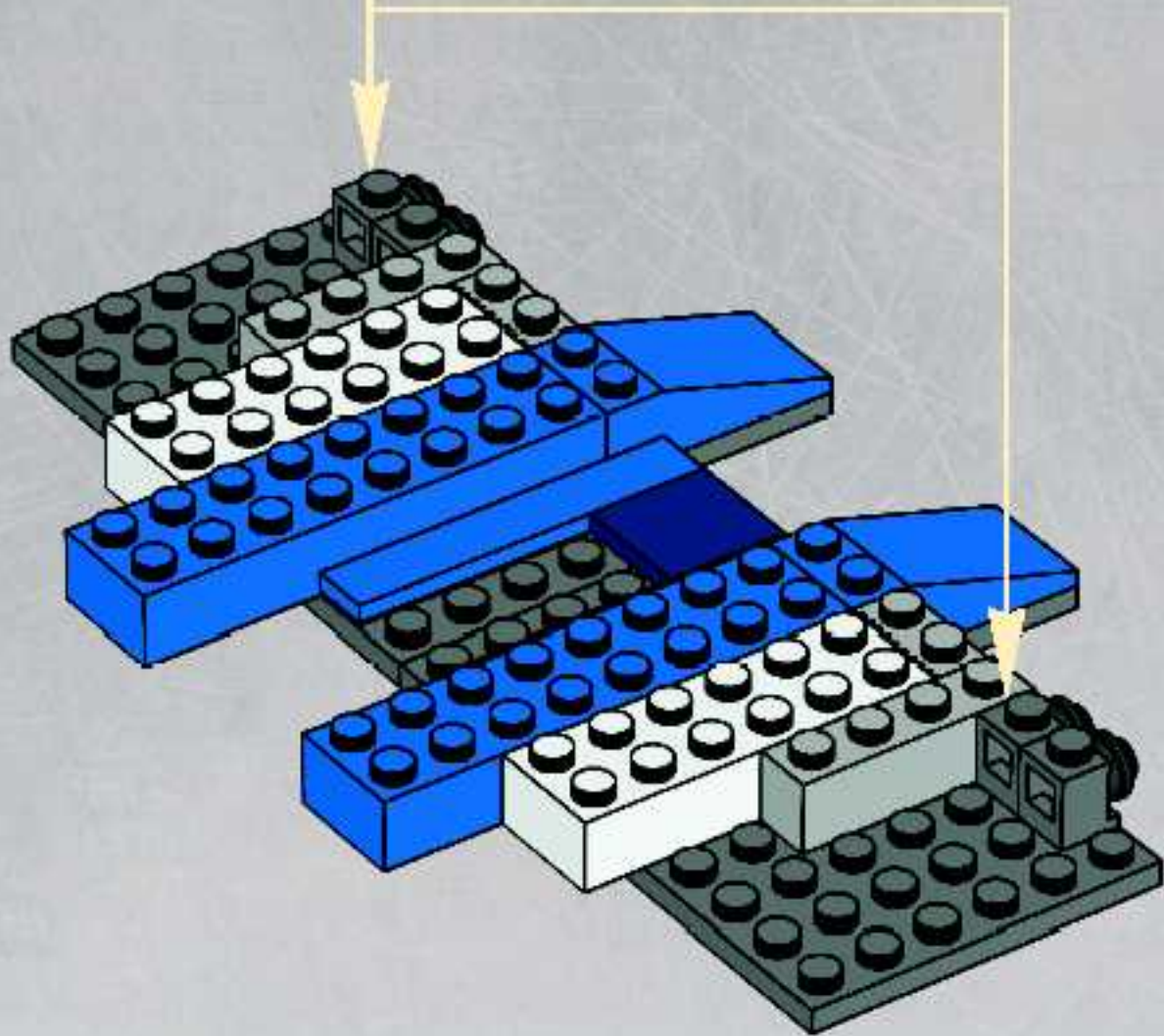
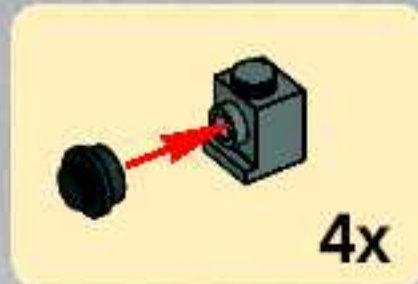
# 4



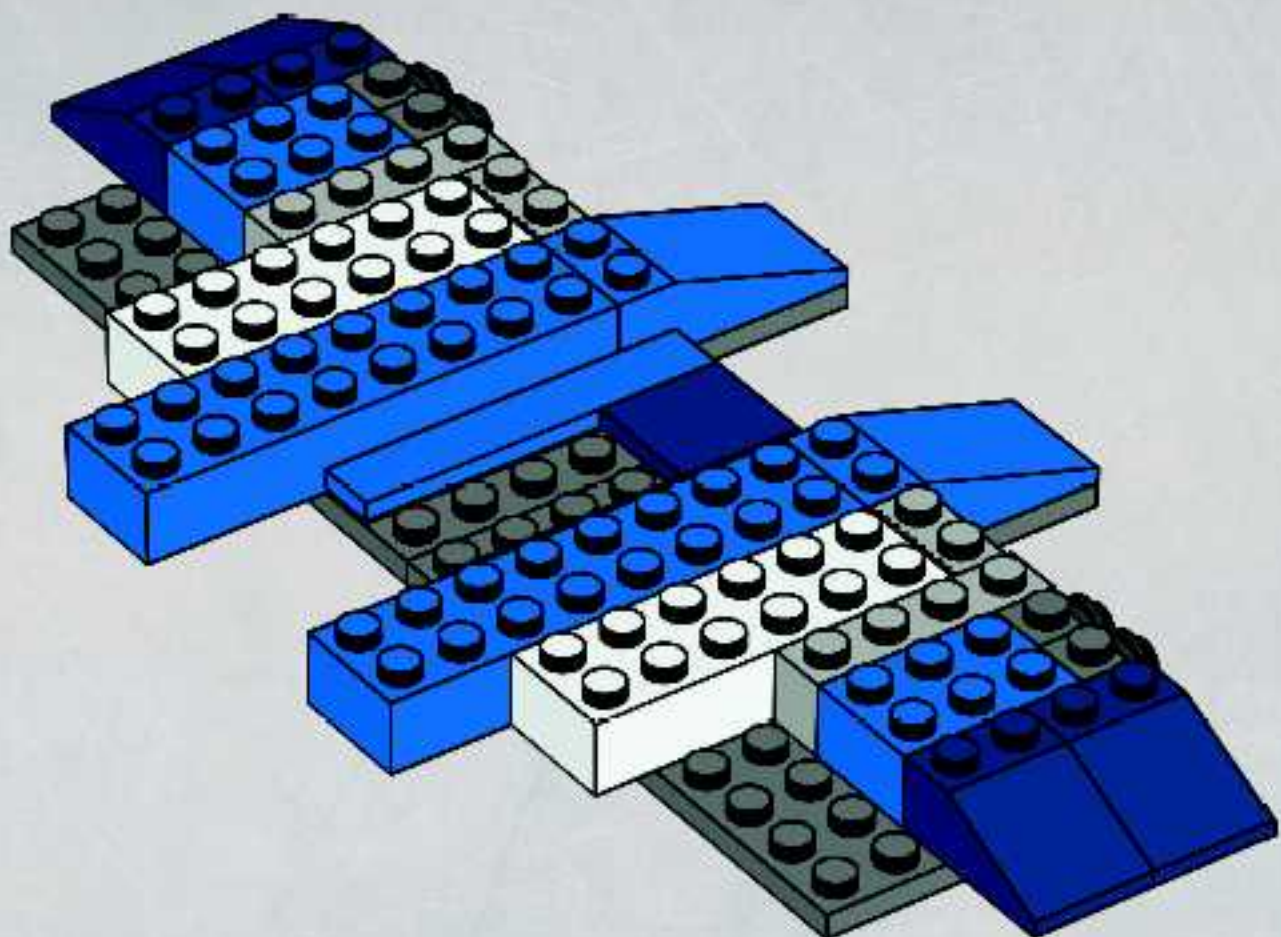


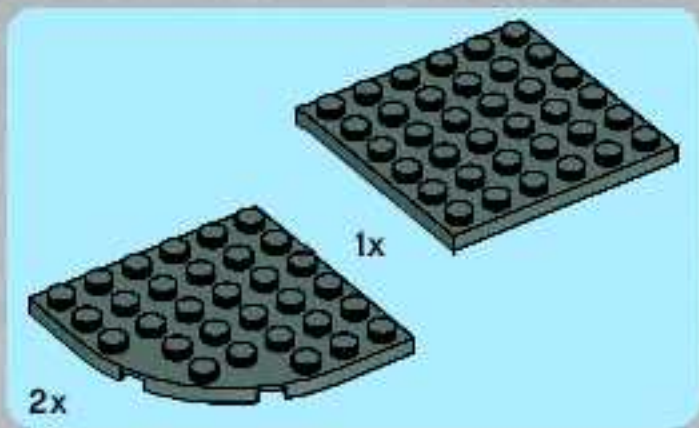


5

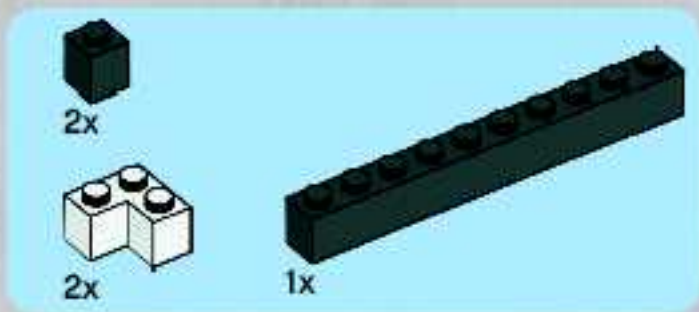
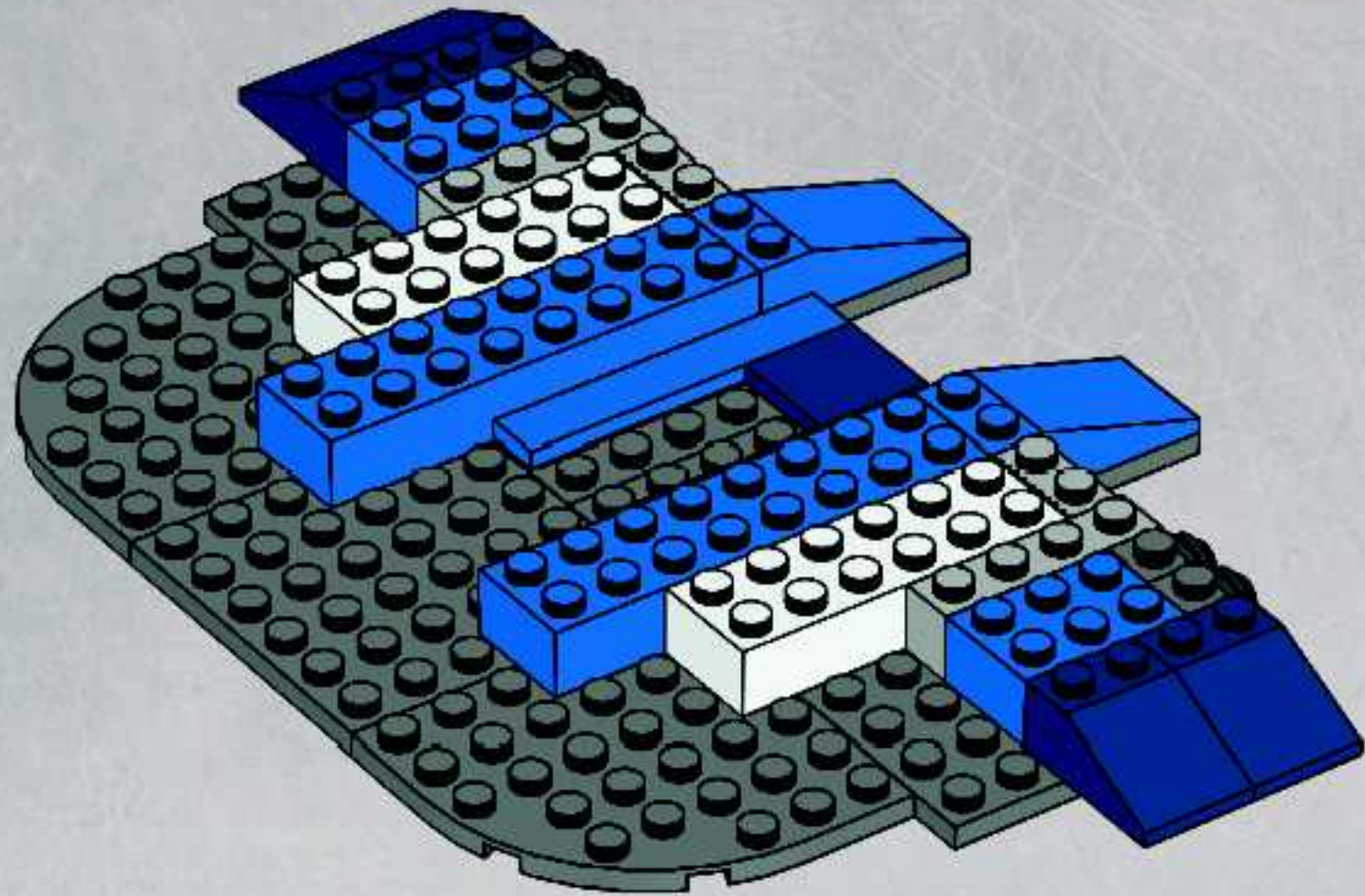


6

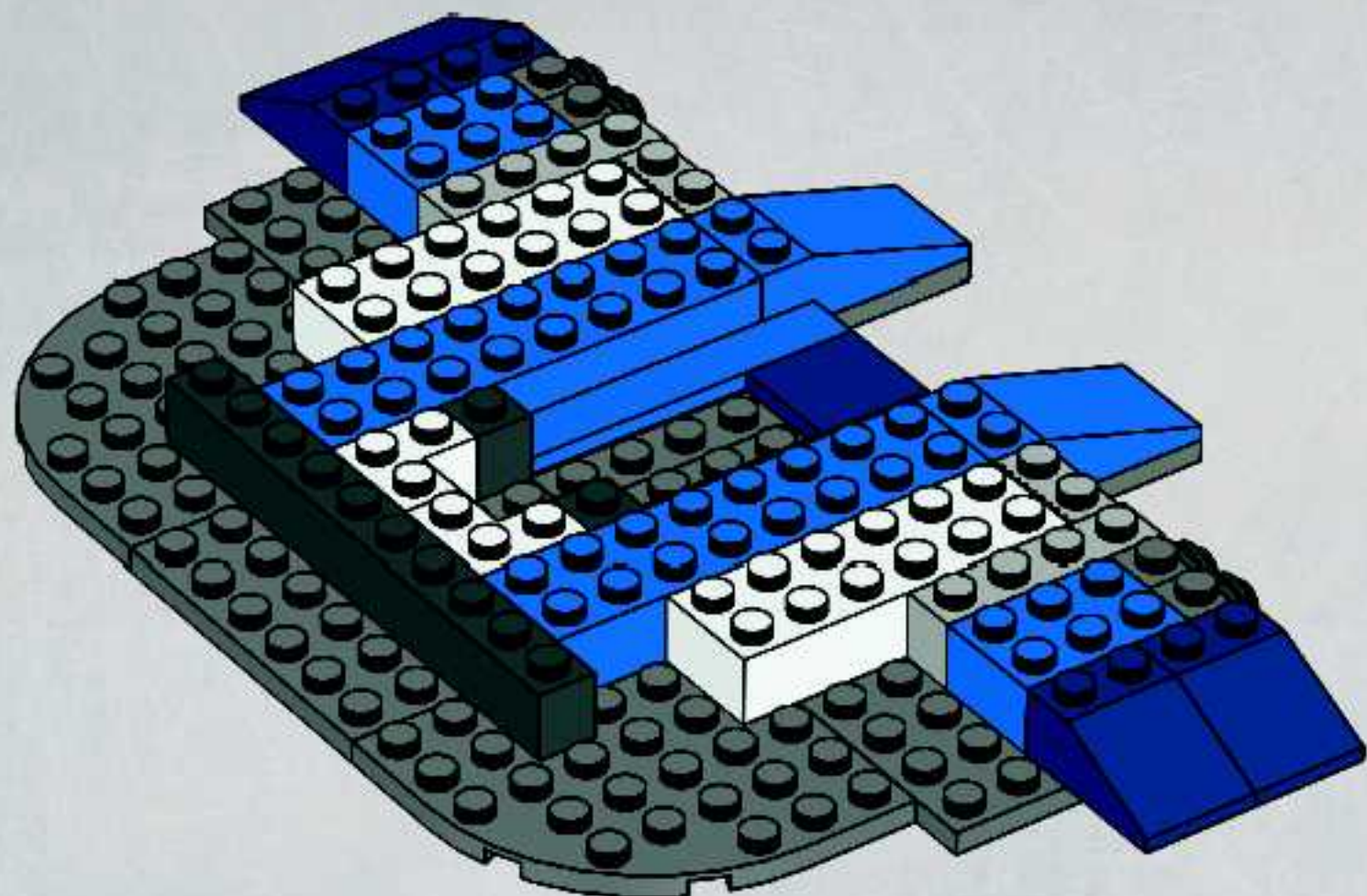


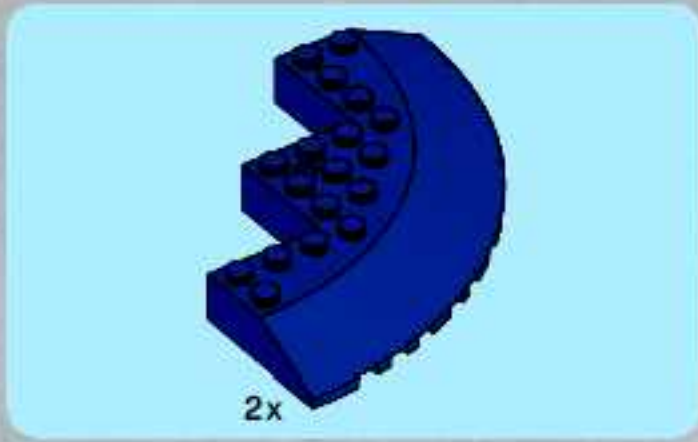


7

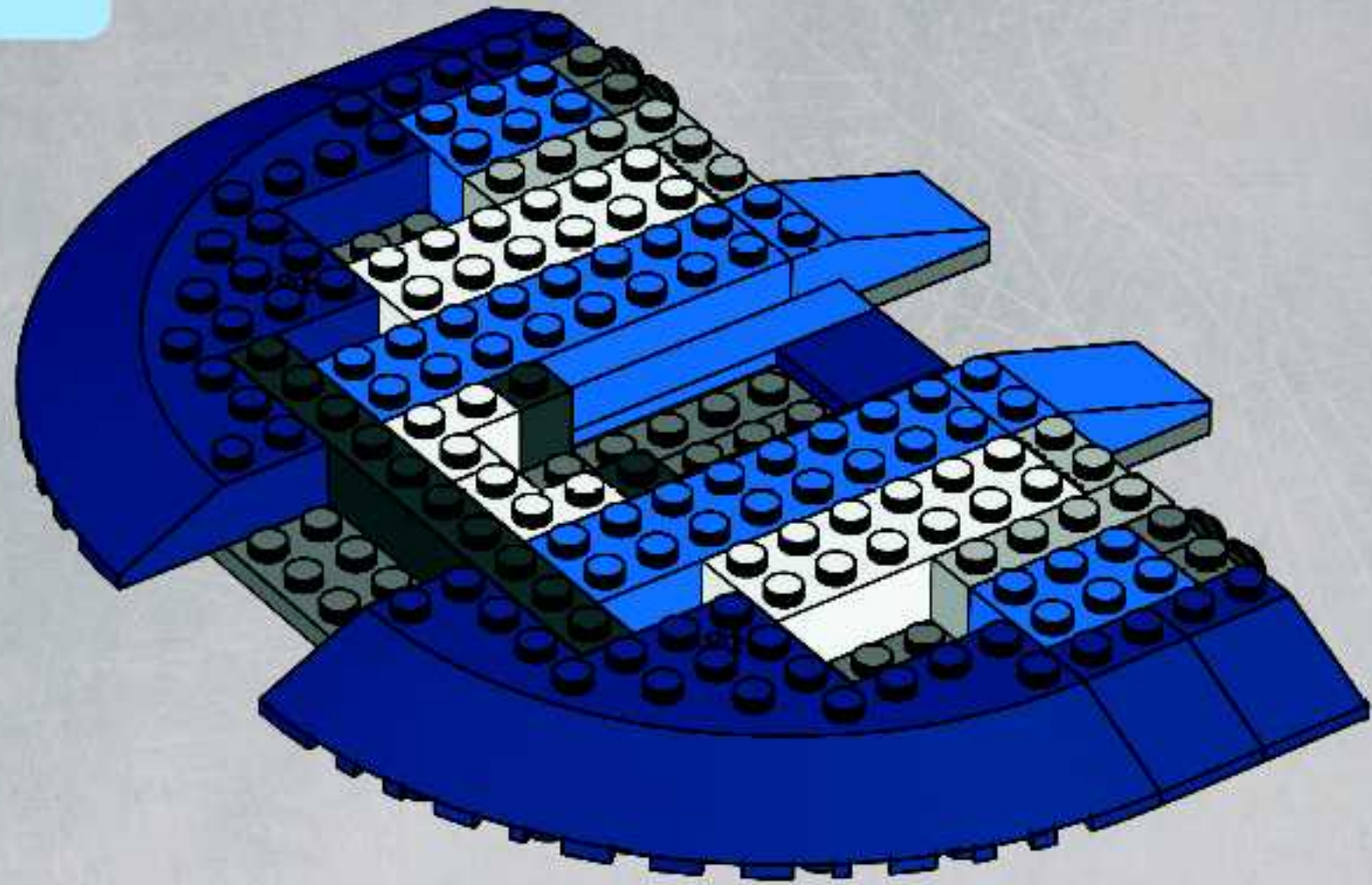


8

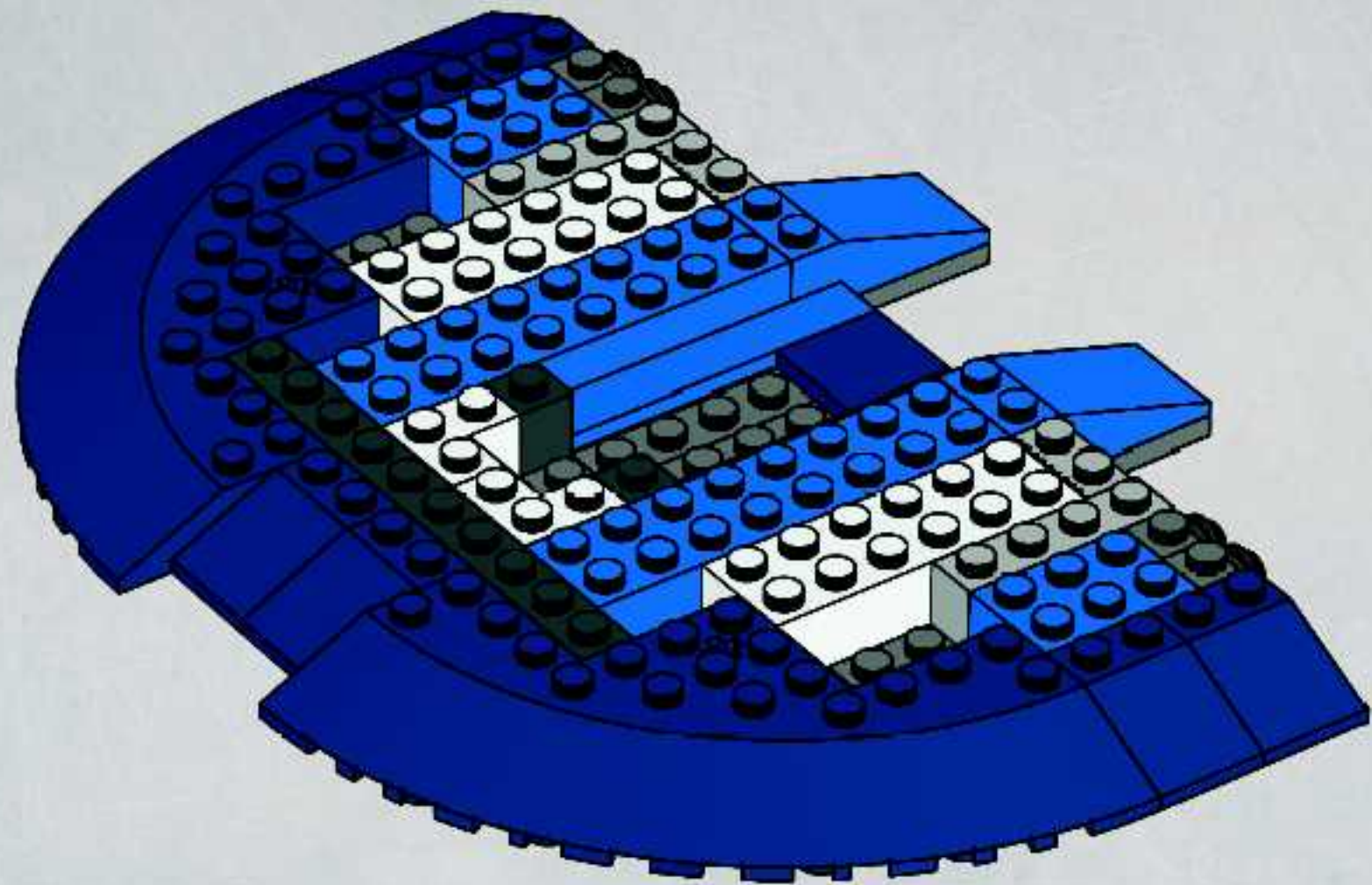




9

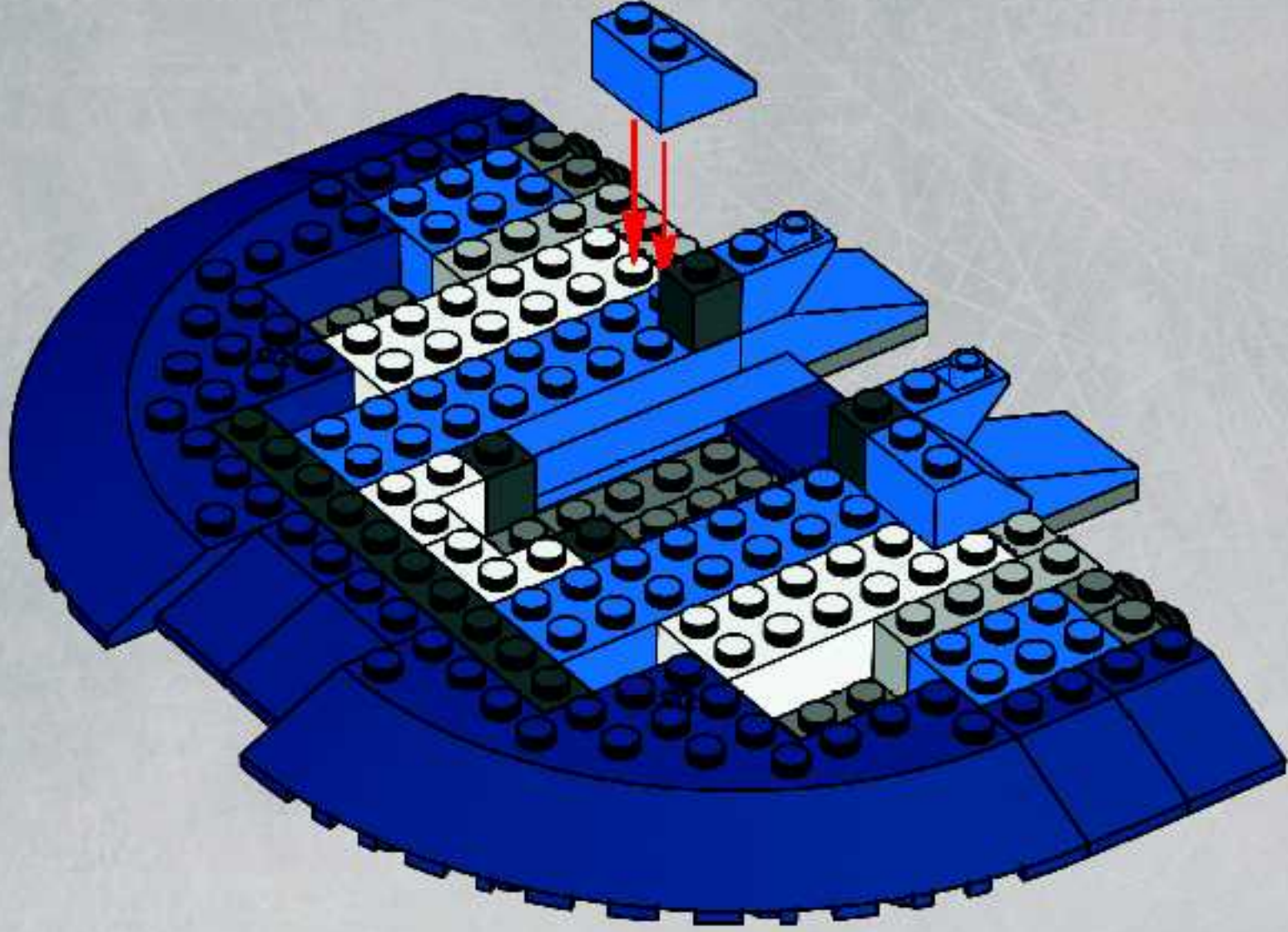


10

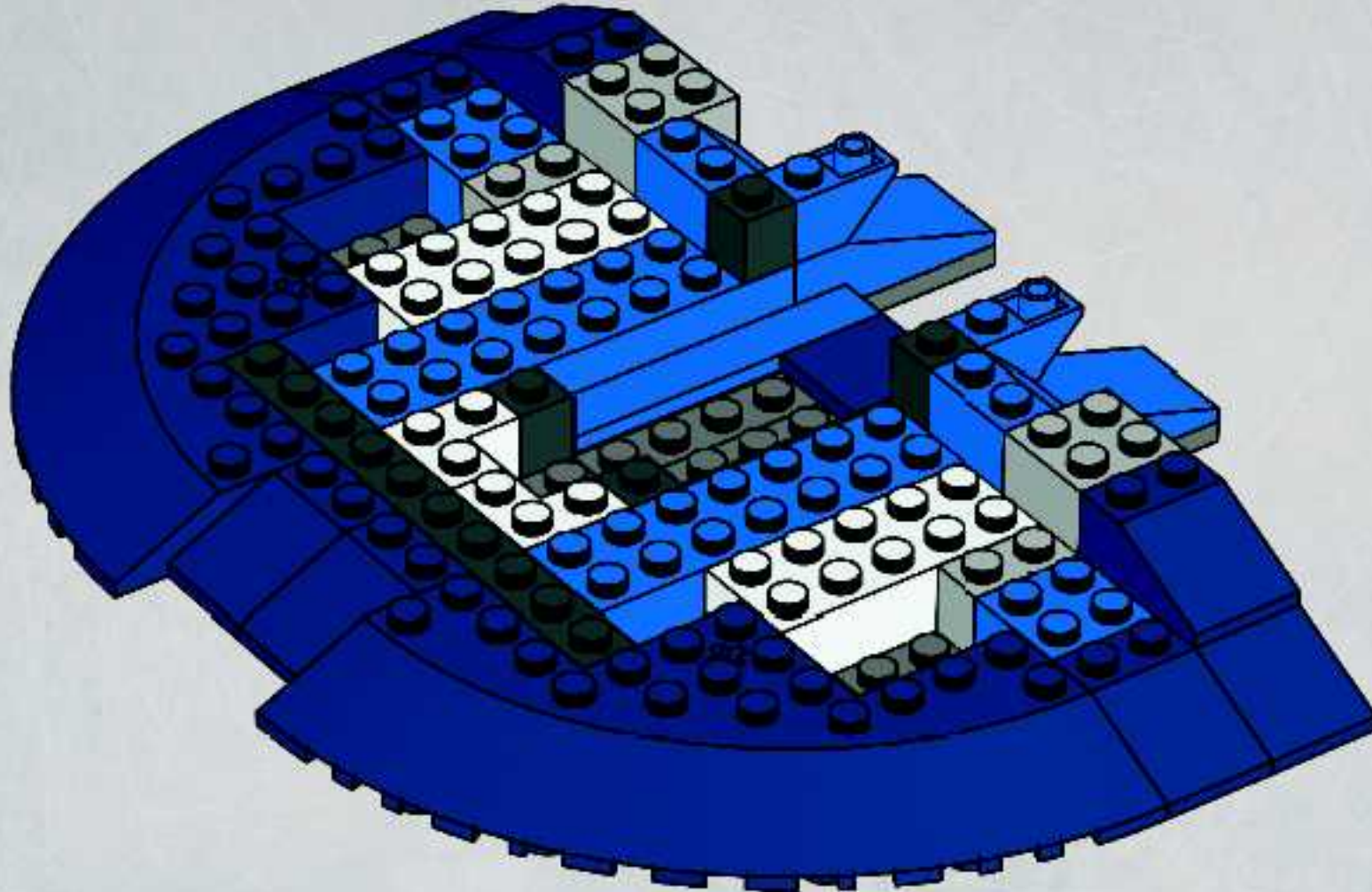


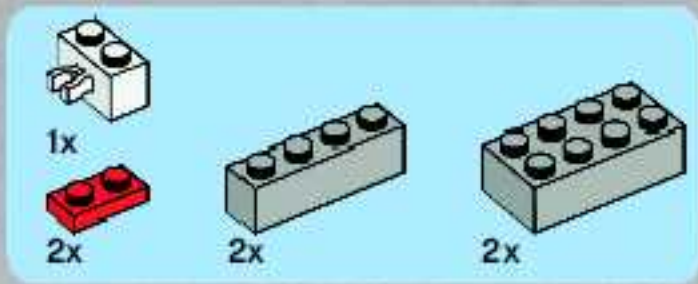


# 11

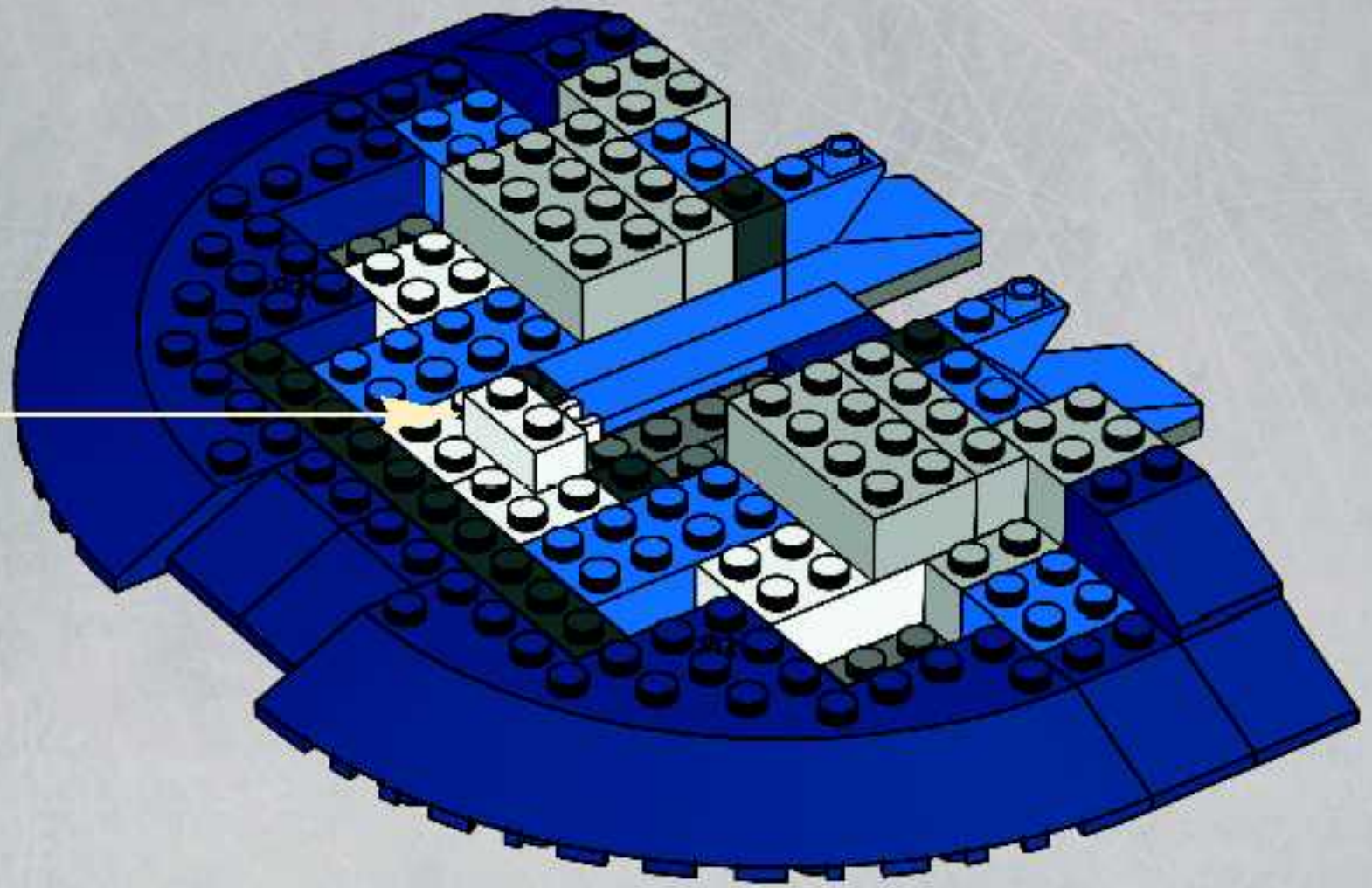
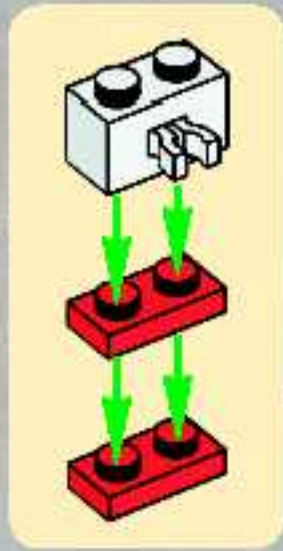


# 12

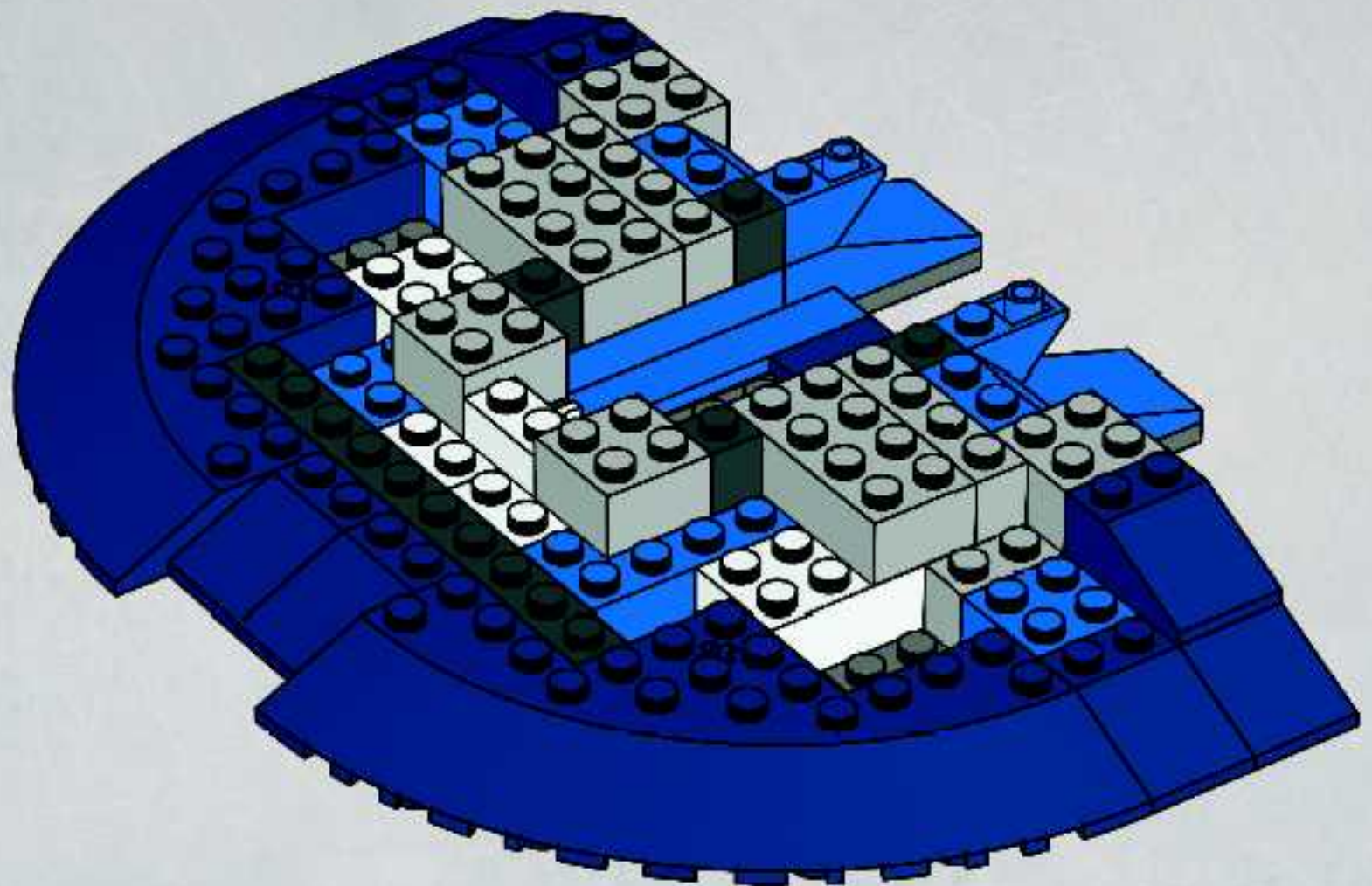


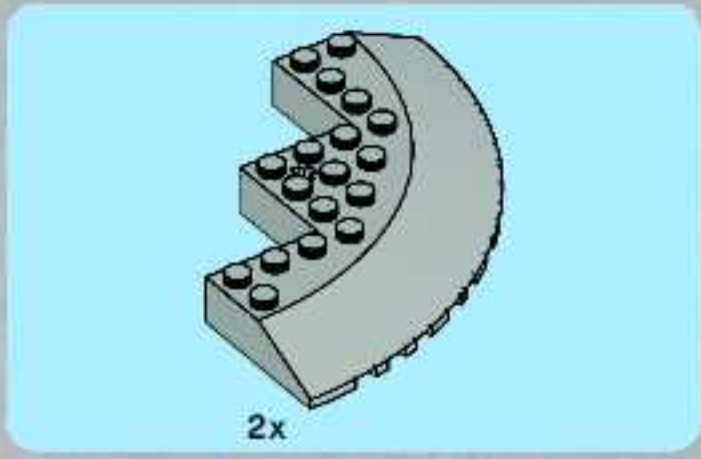


13

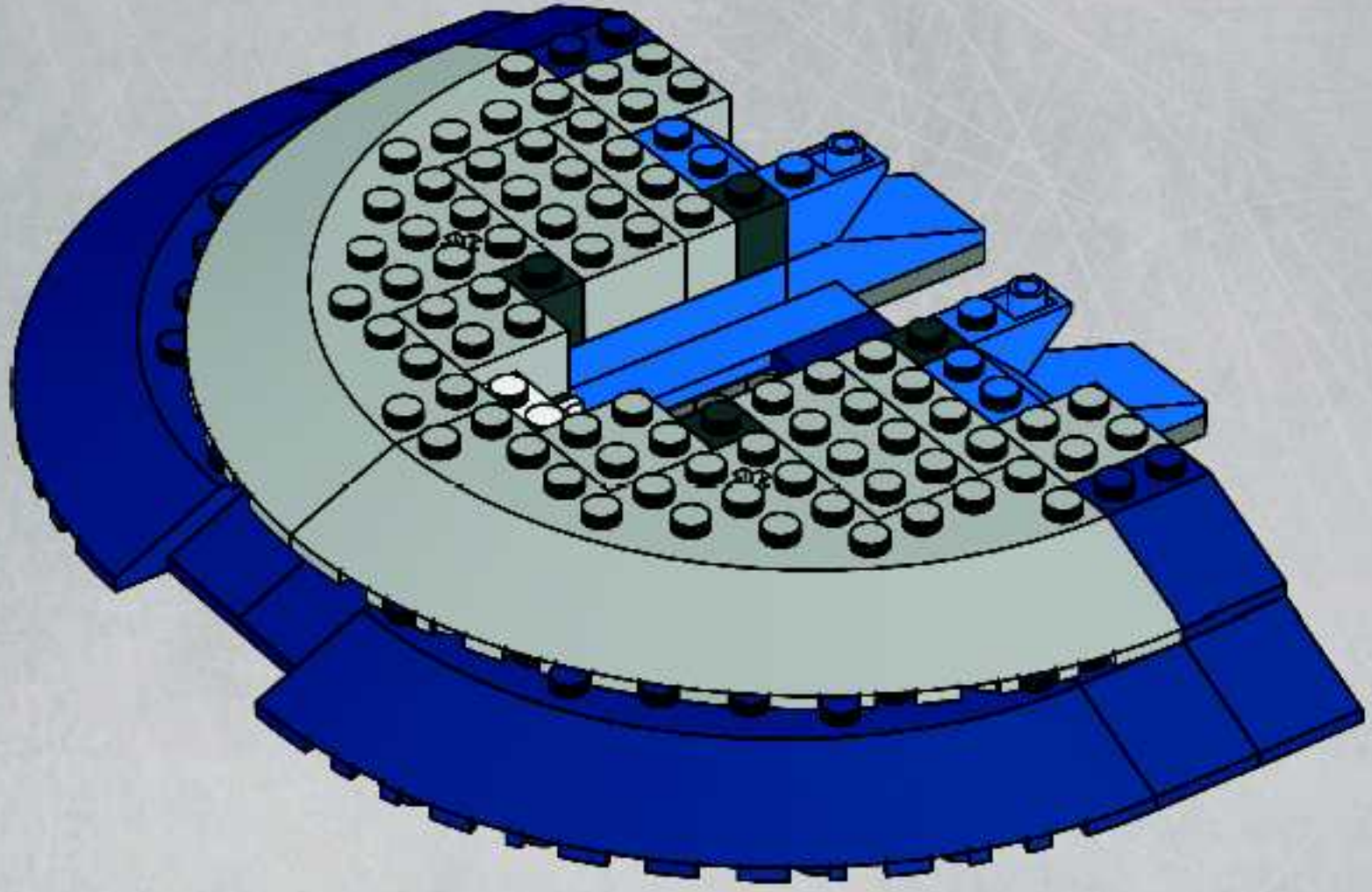


14

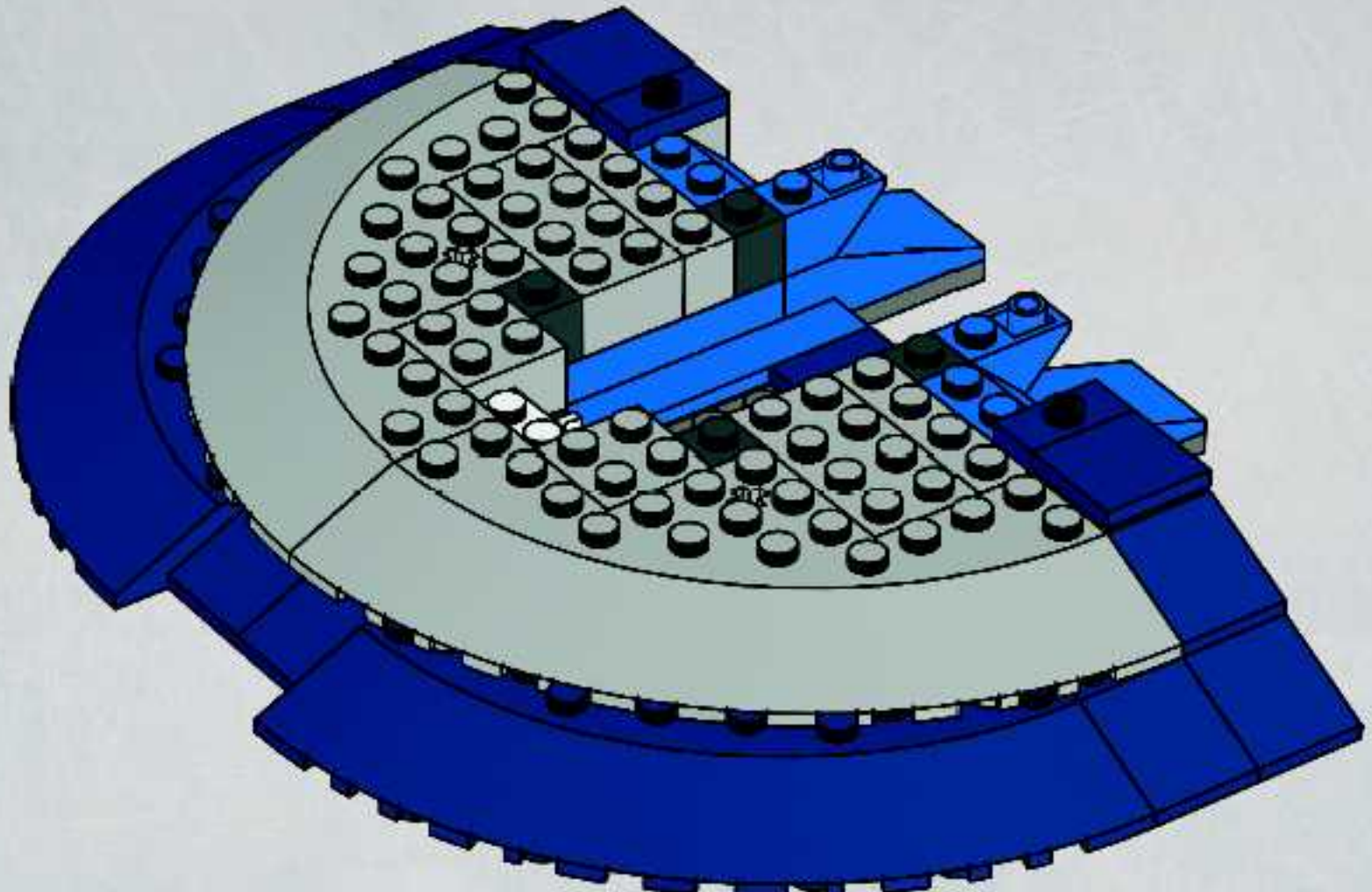


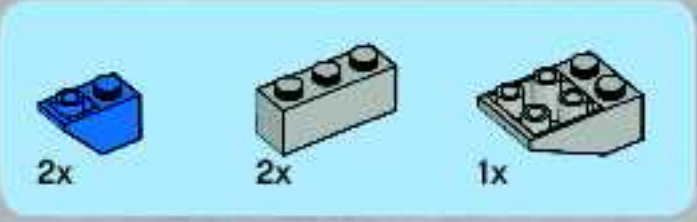


15

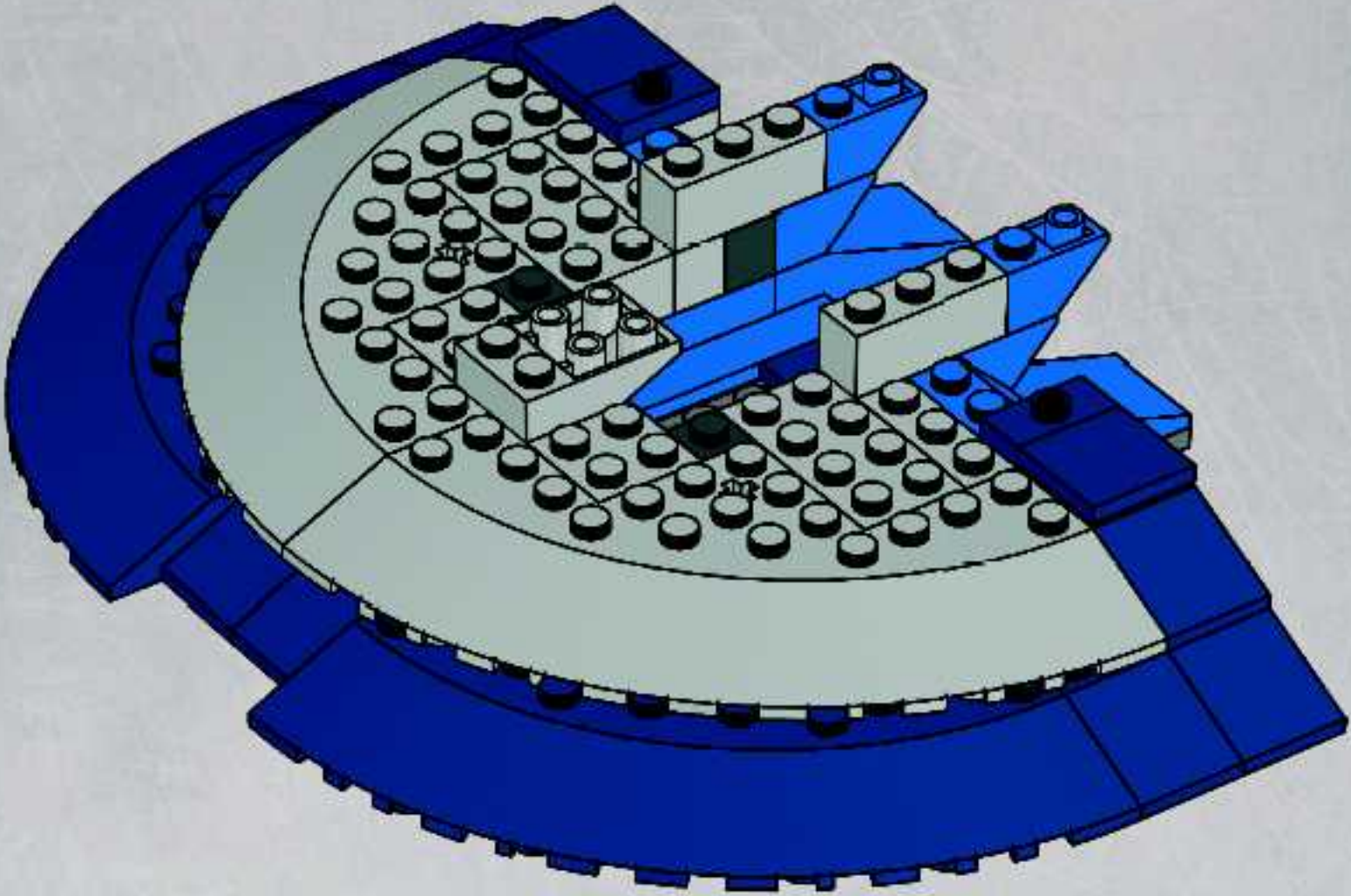


16

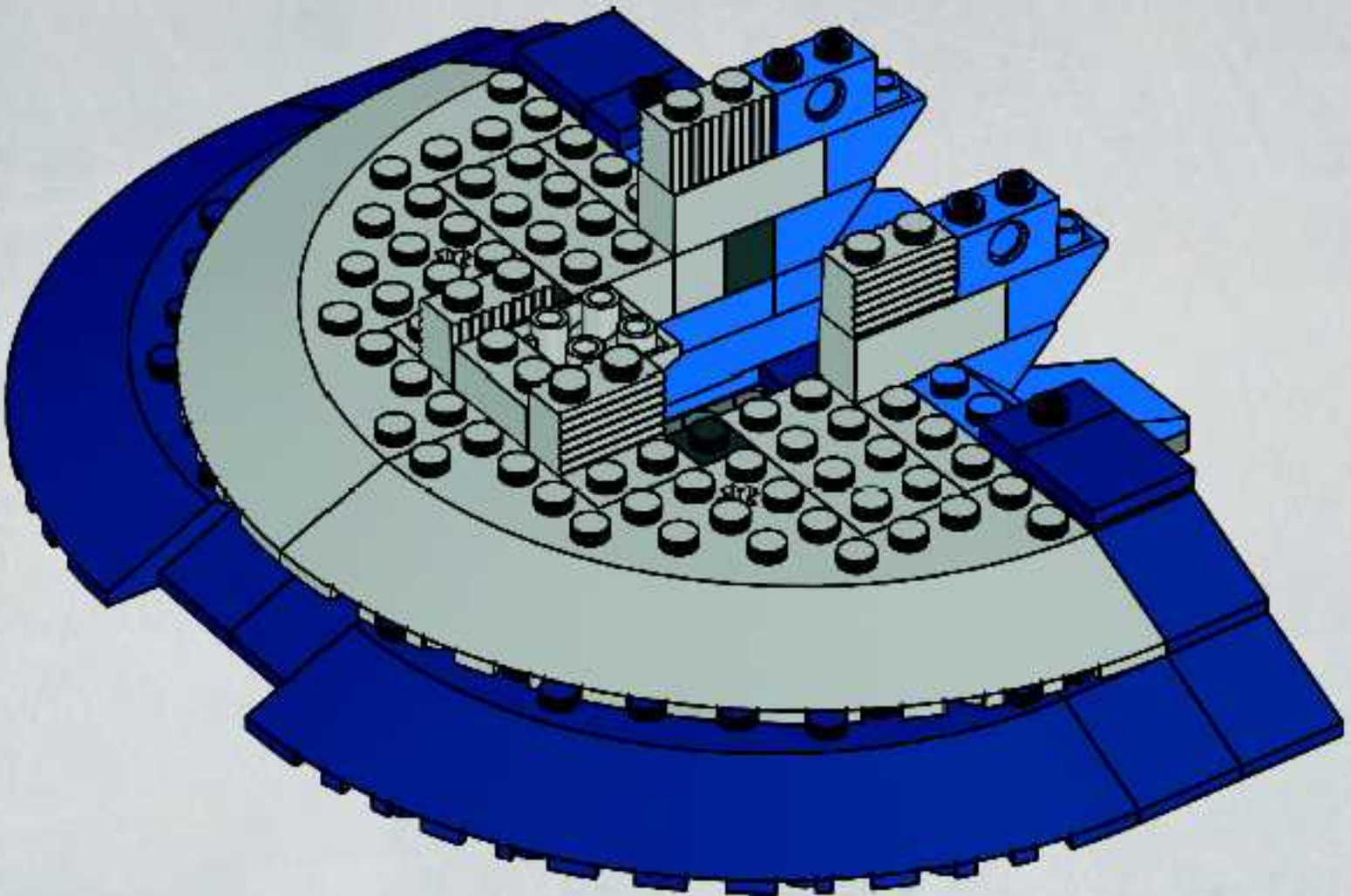




# 17



# 18



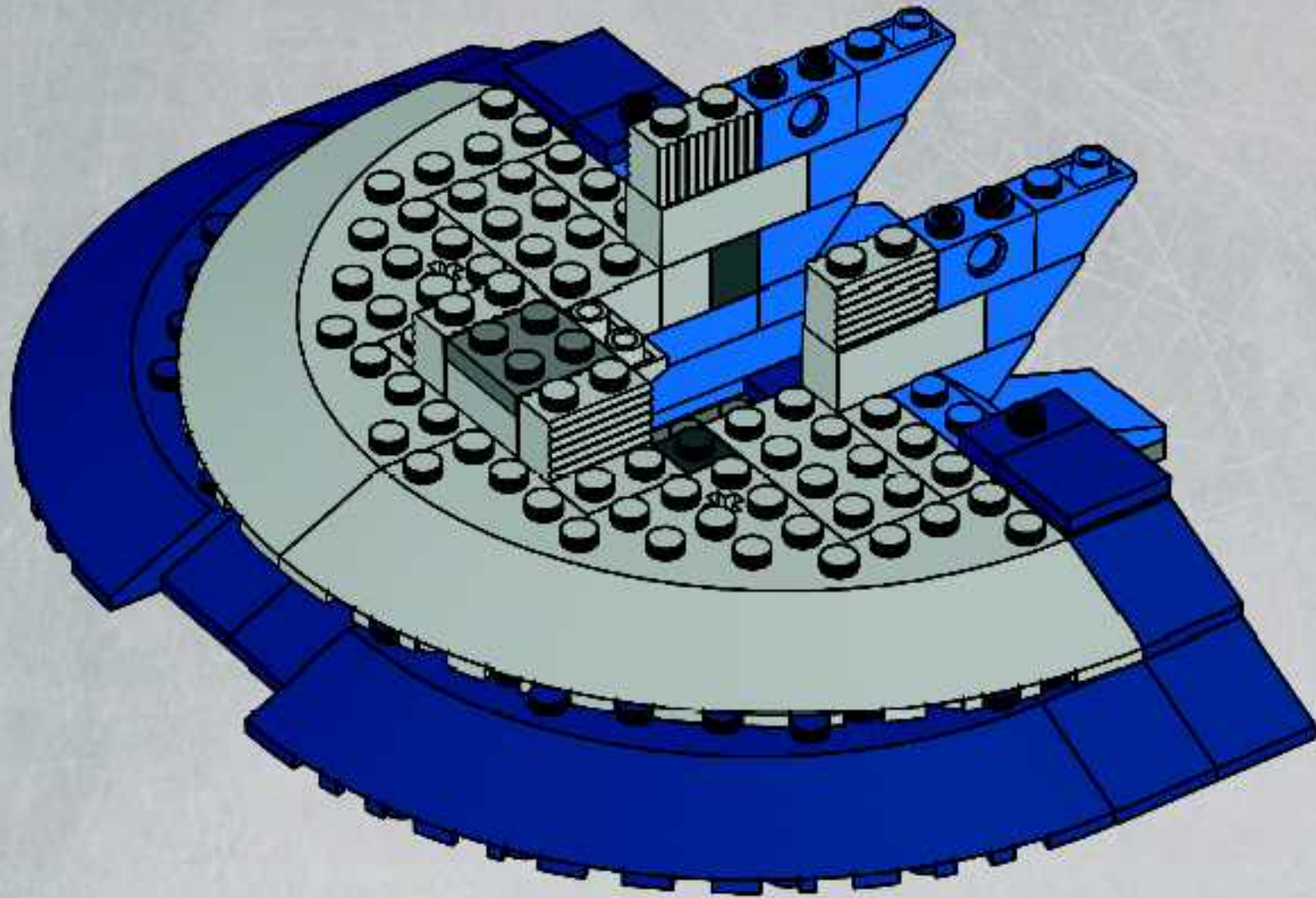


2x



1x

# 19

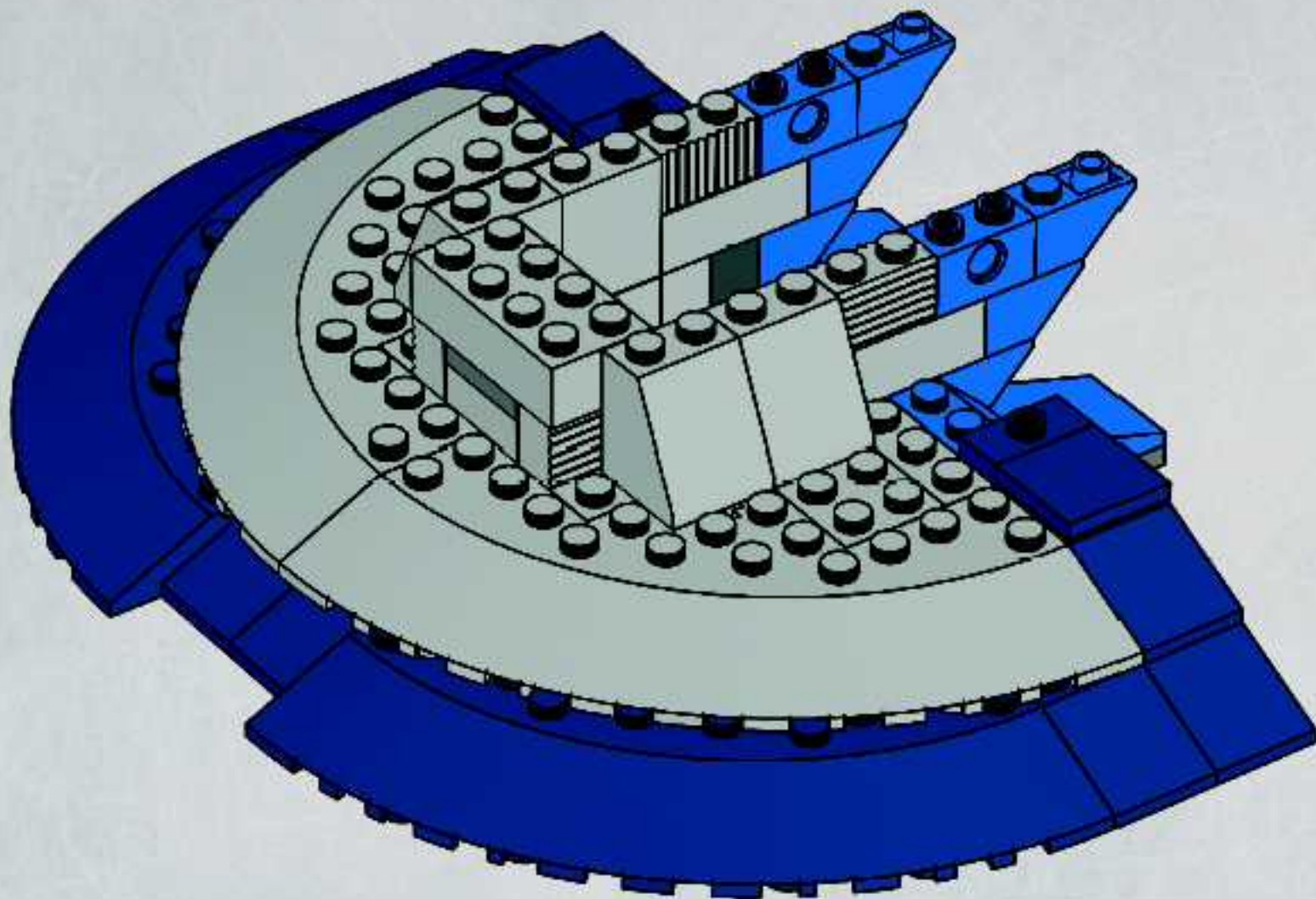


1x



4x

# 20





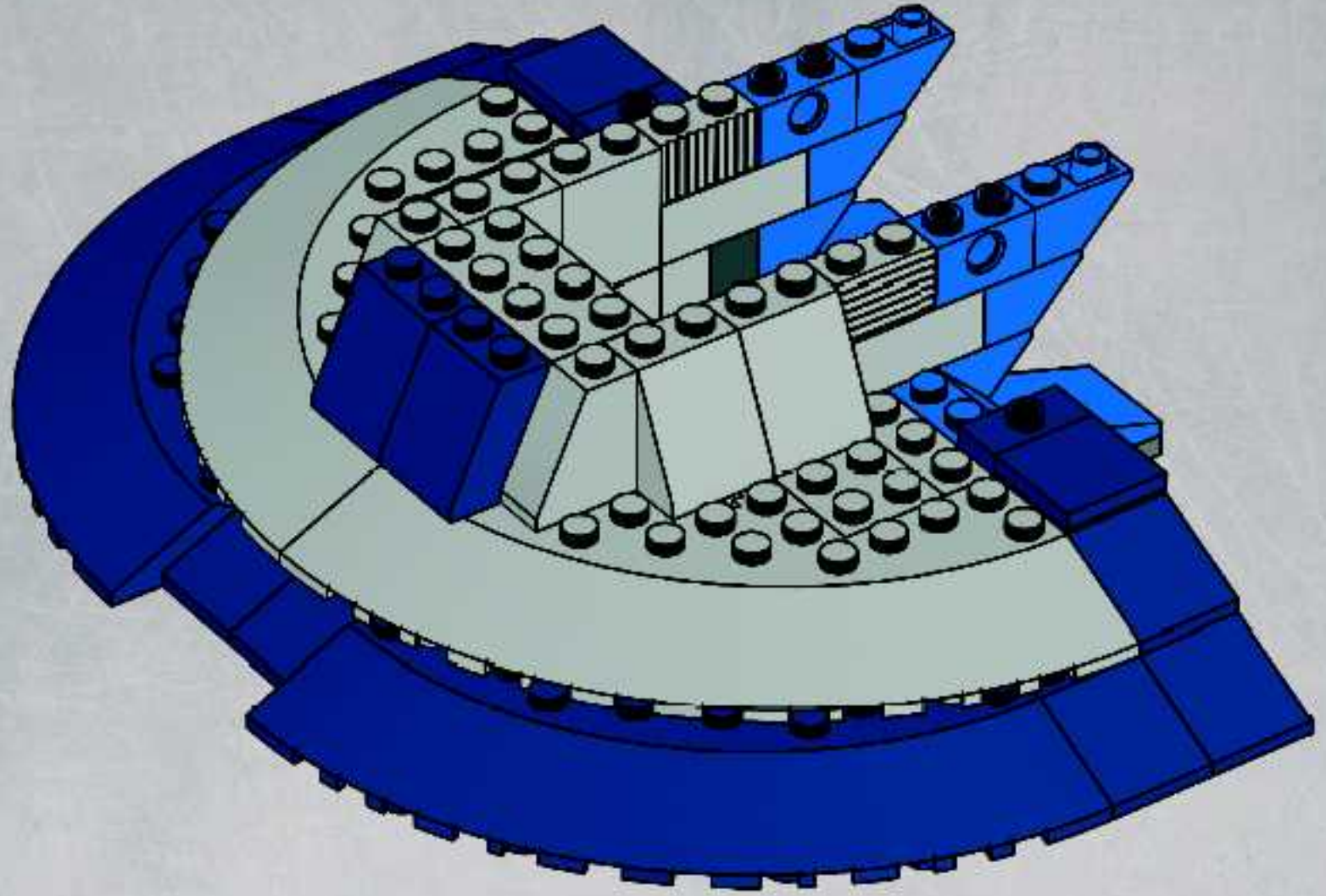


2x



2x

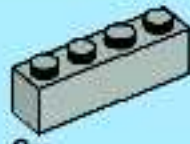
# 21



2x

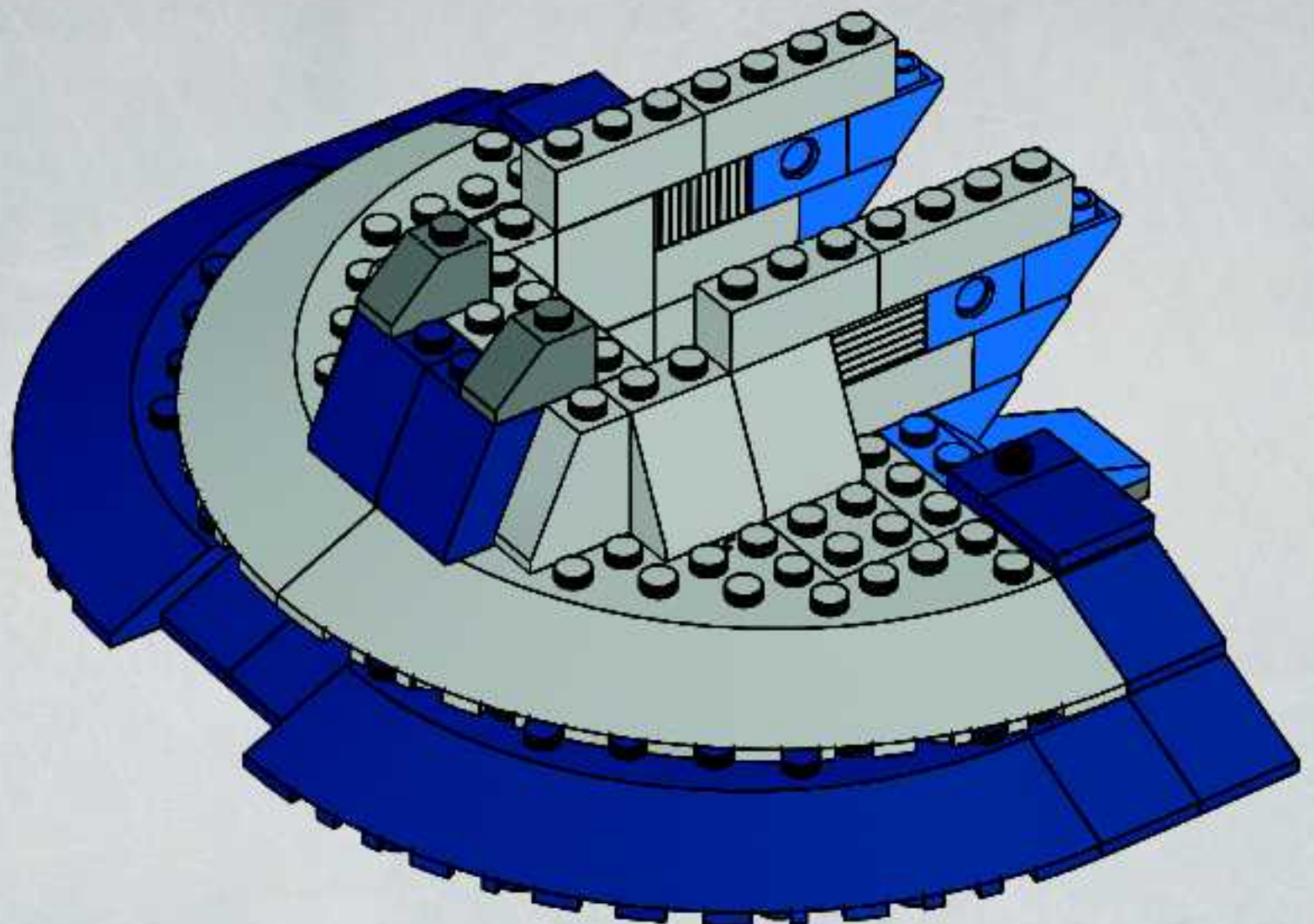


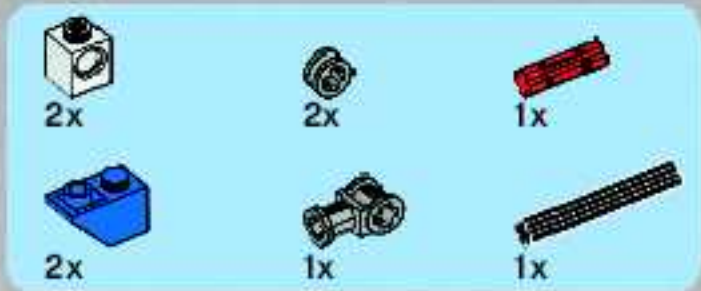
2x



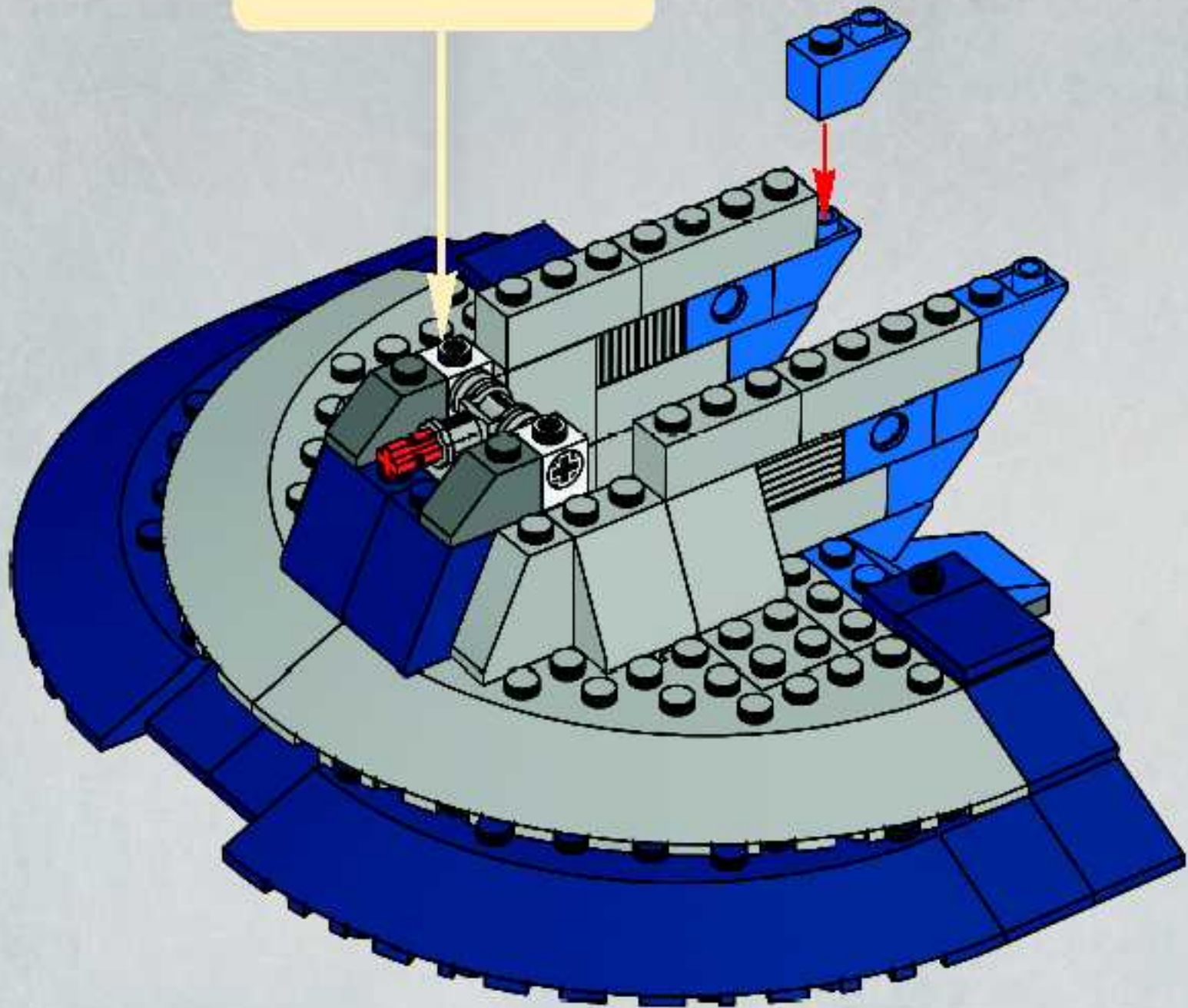
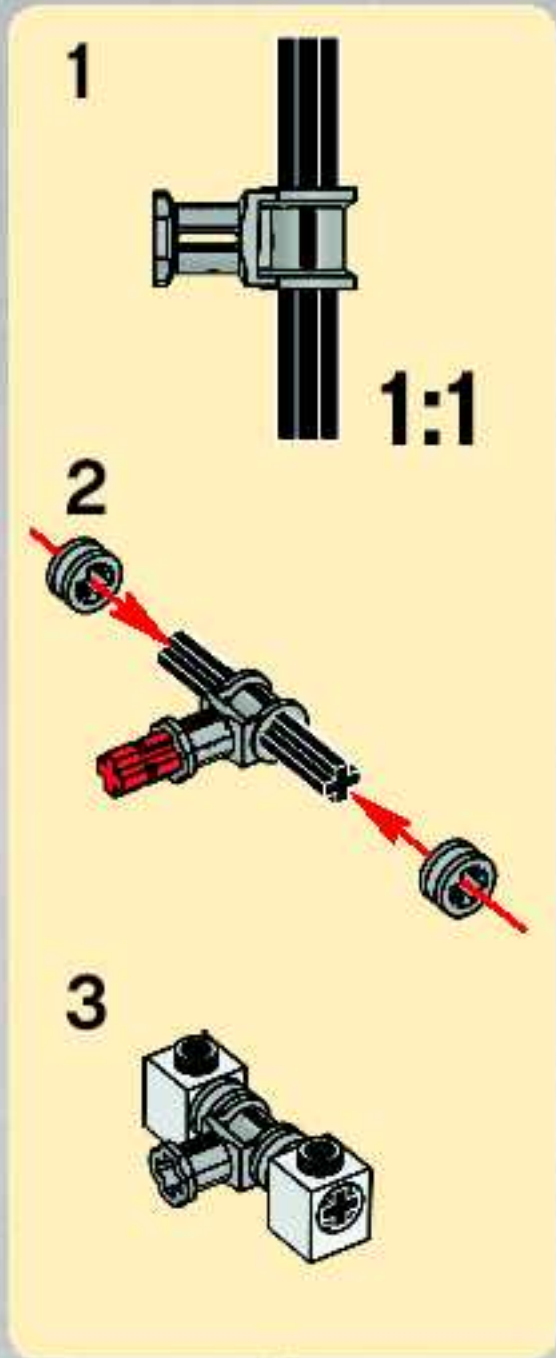
2x

# 22





# 23



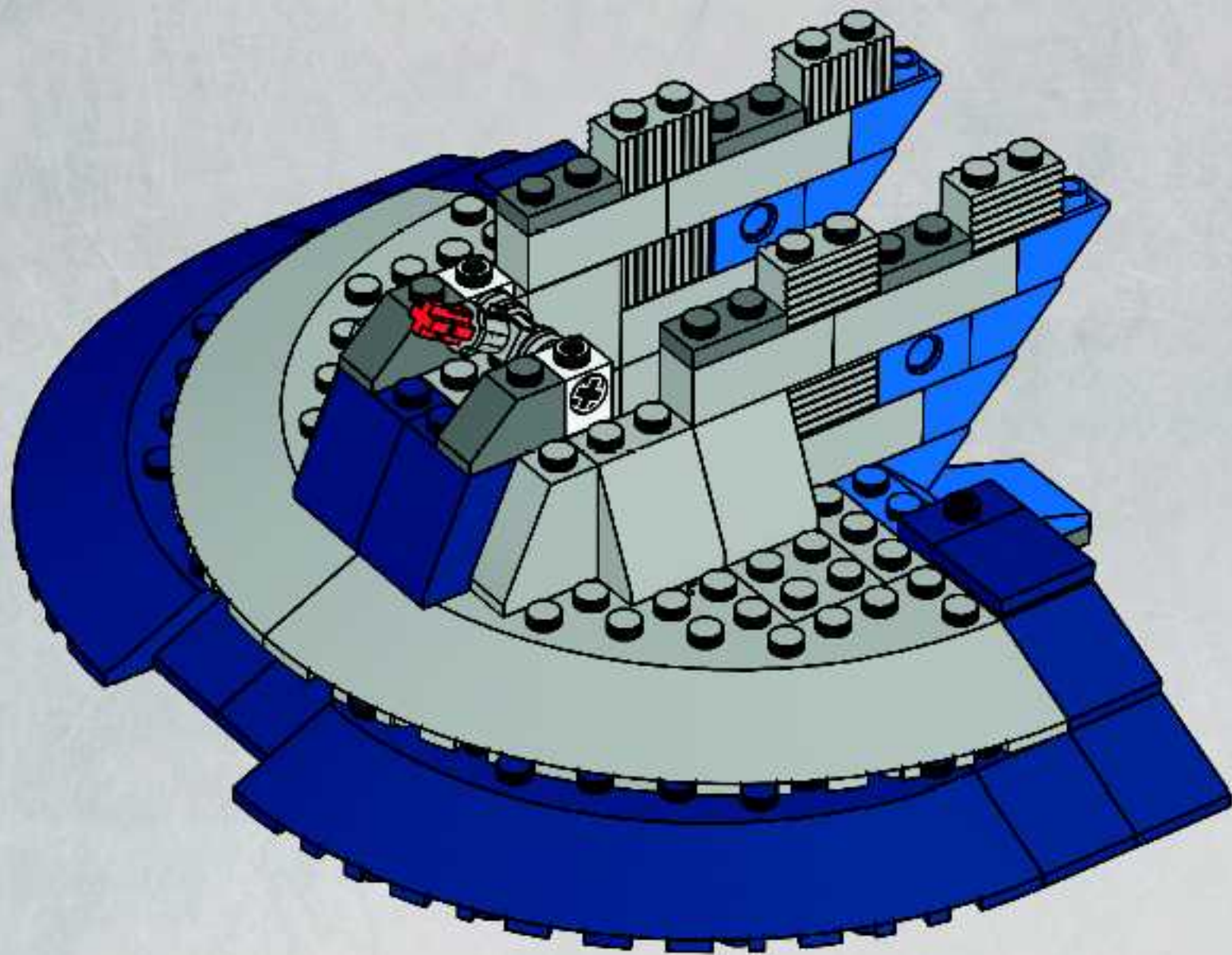


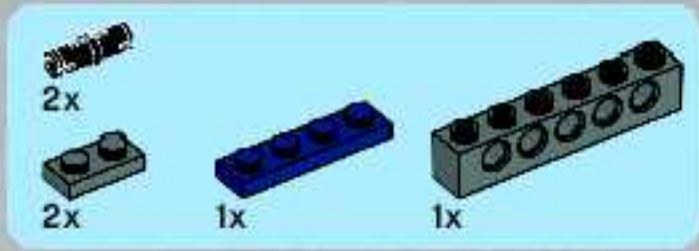
4x



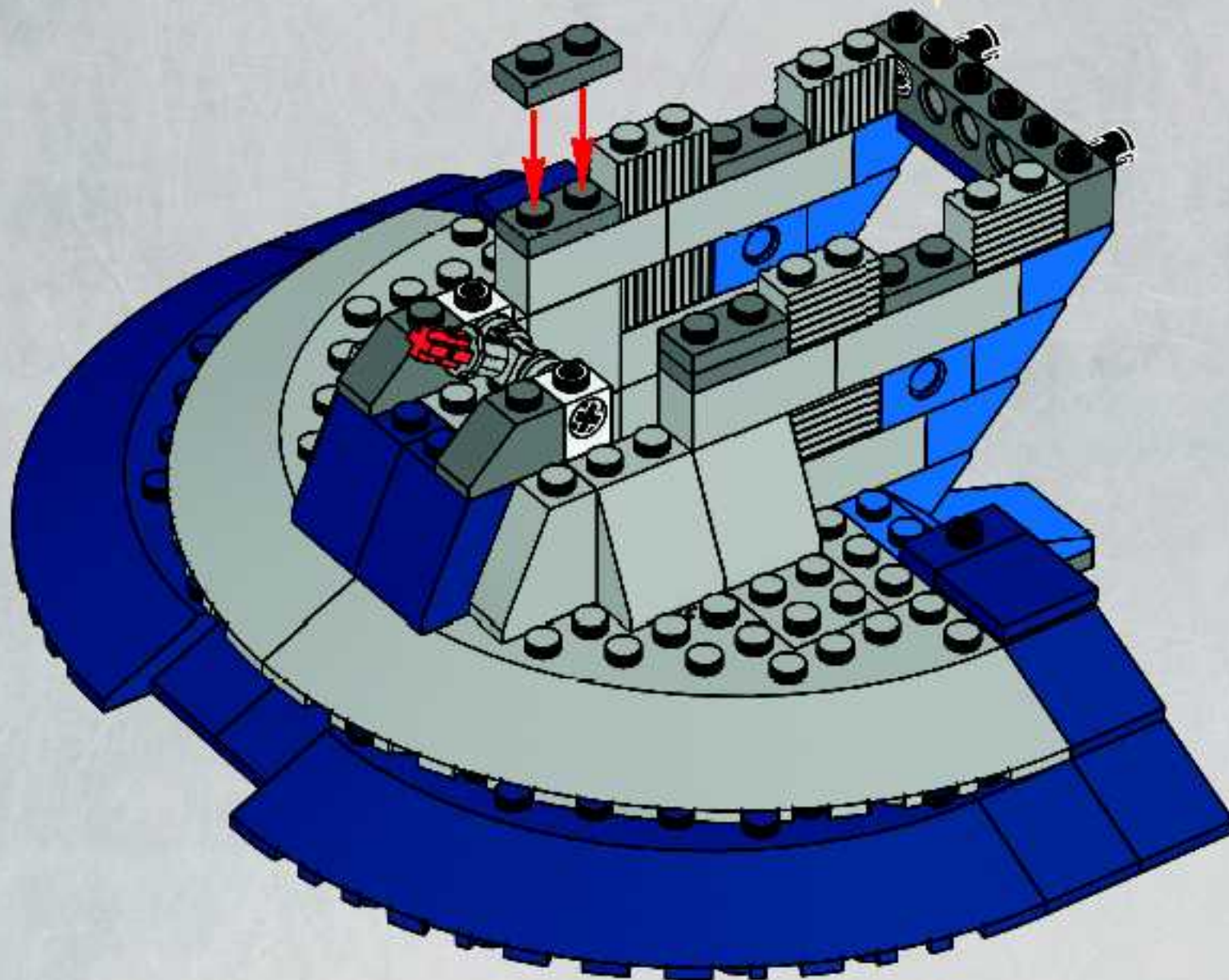
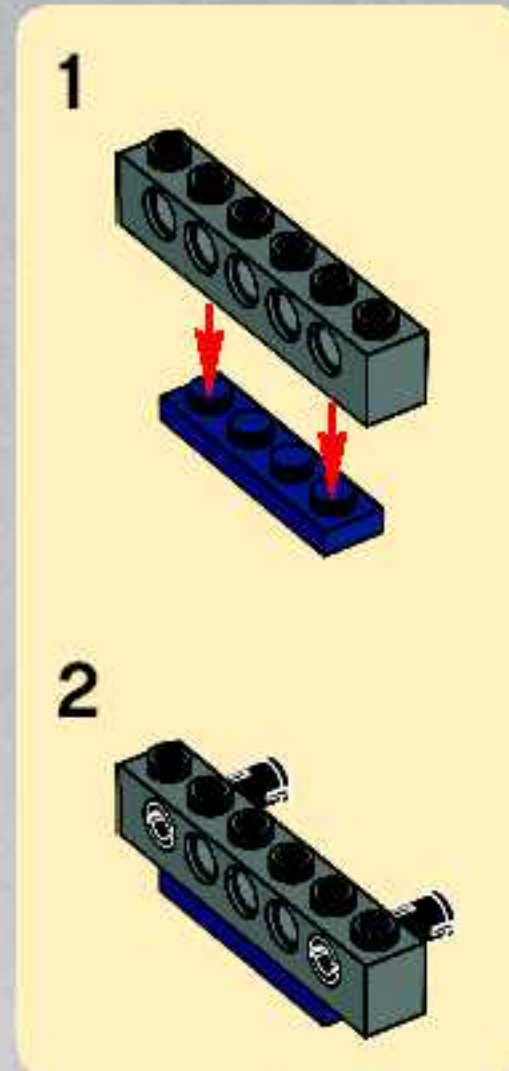
4x

# 24



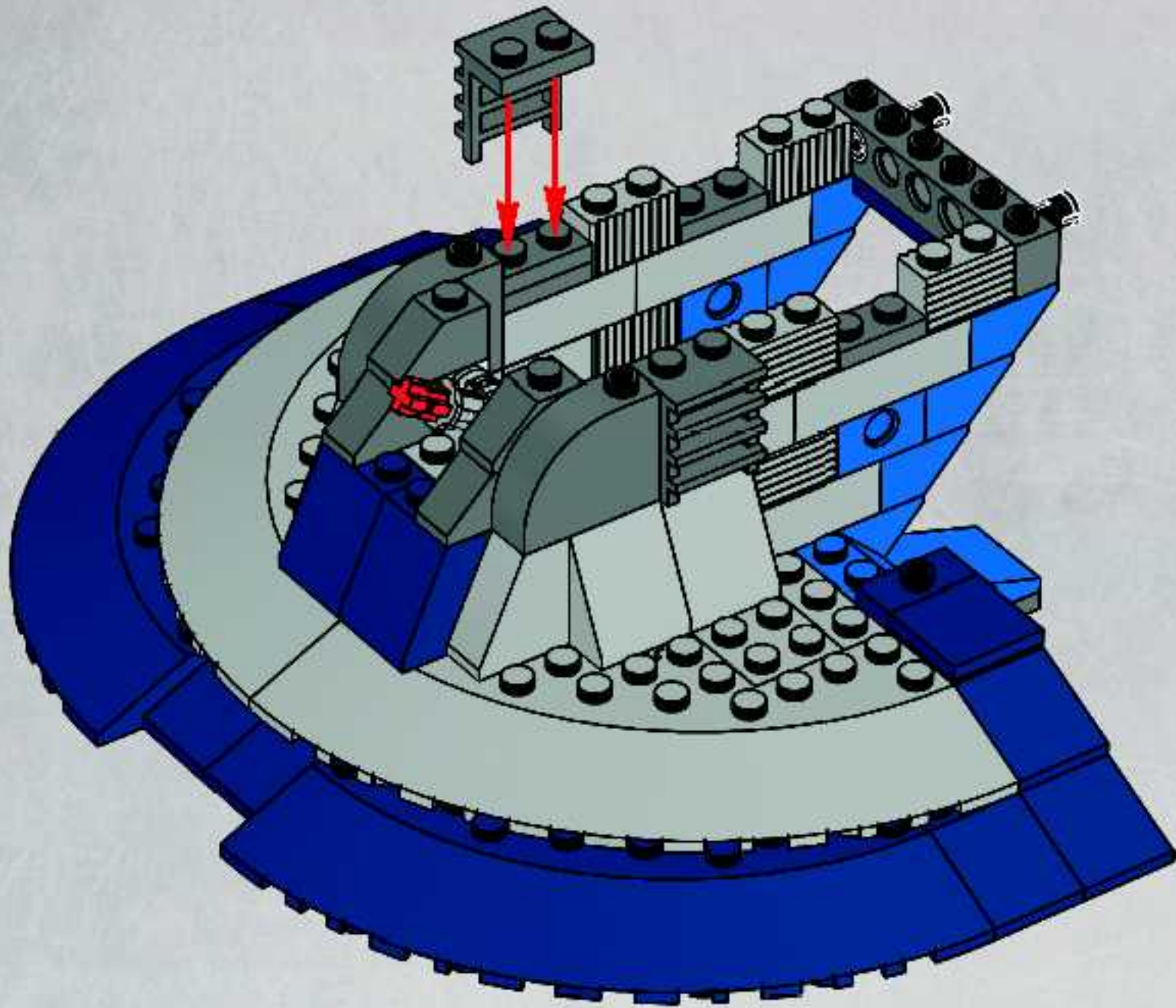


25





26



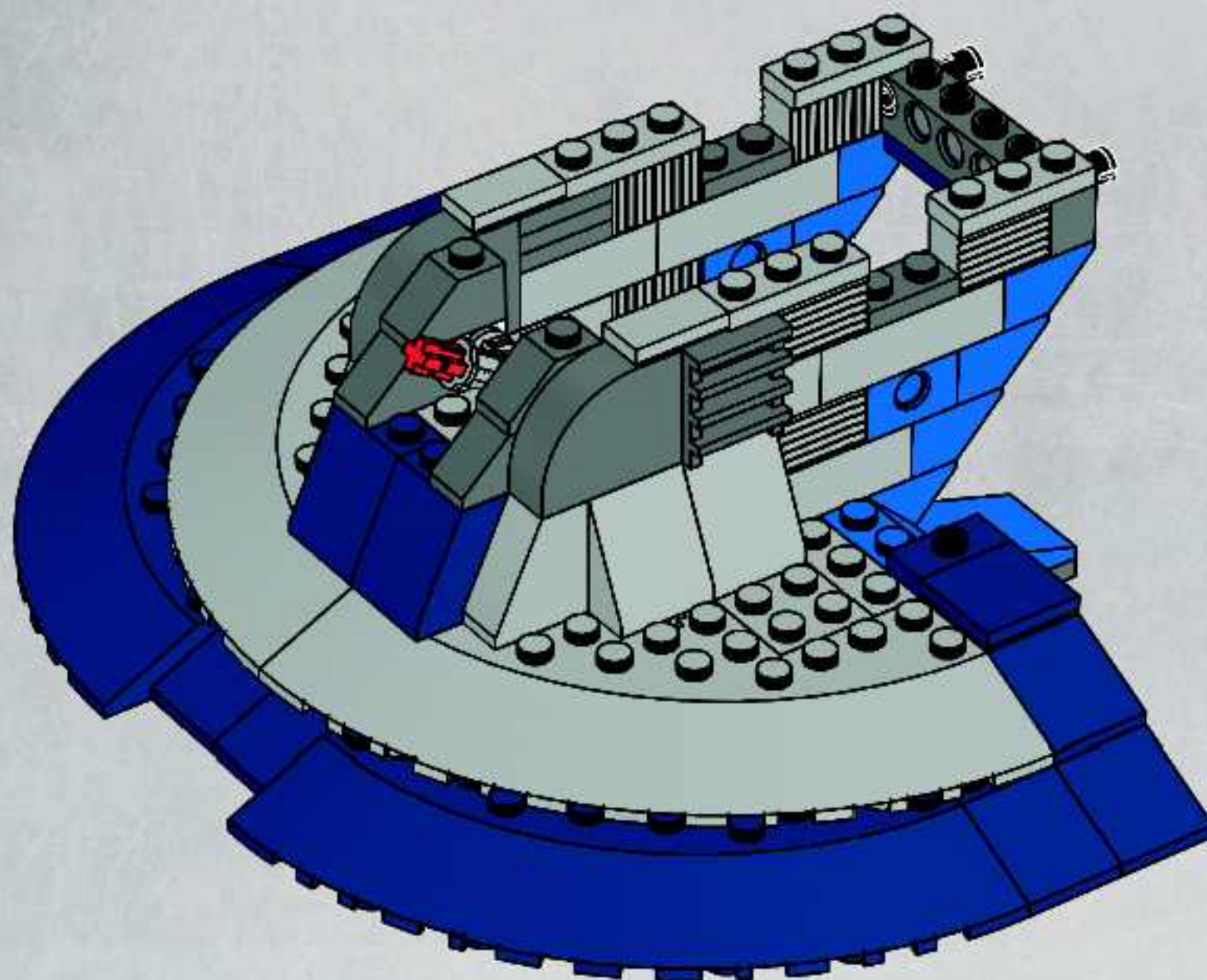


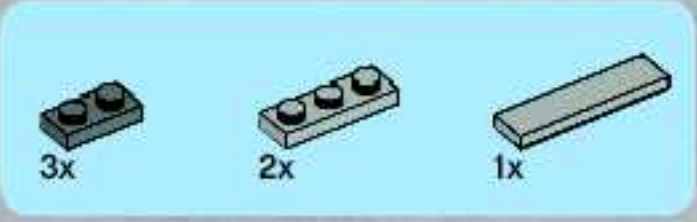
2x



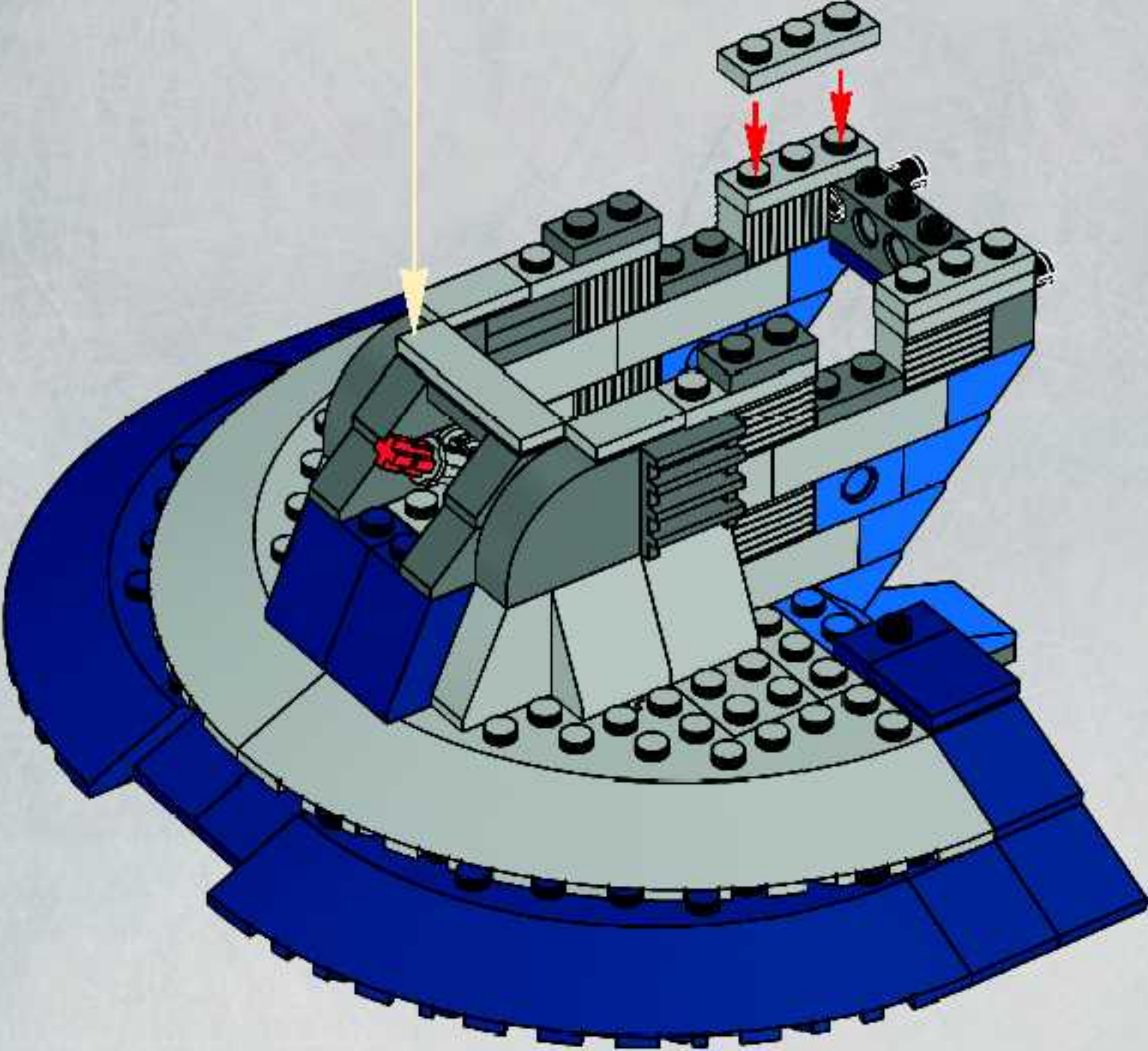
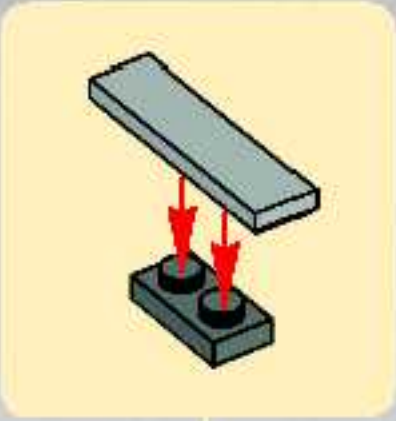
4x

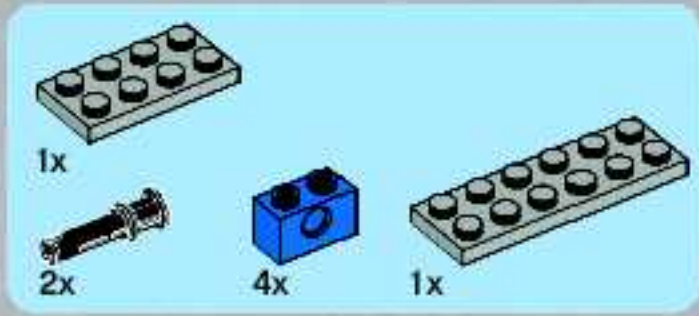
# 27



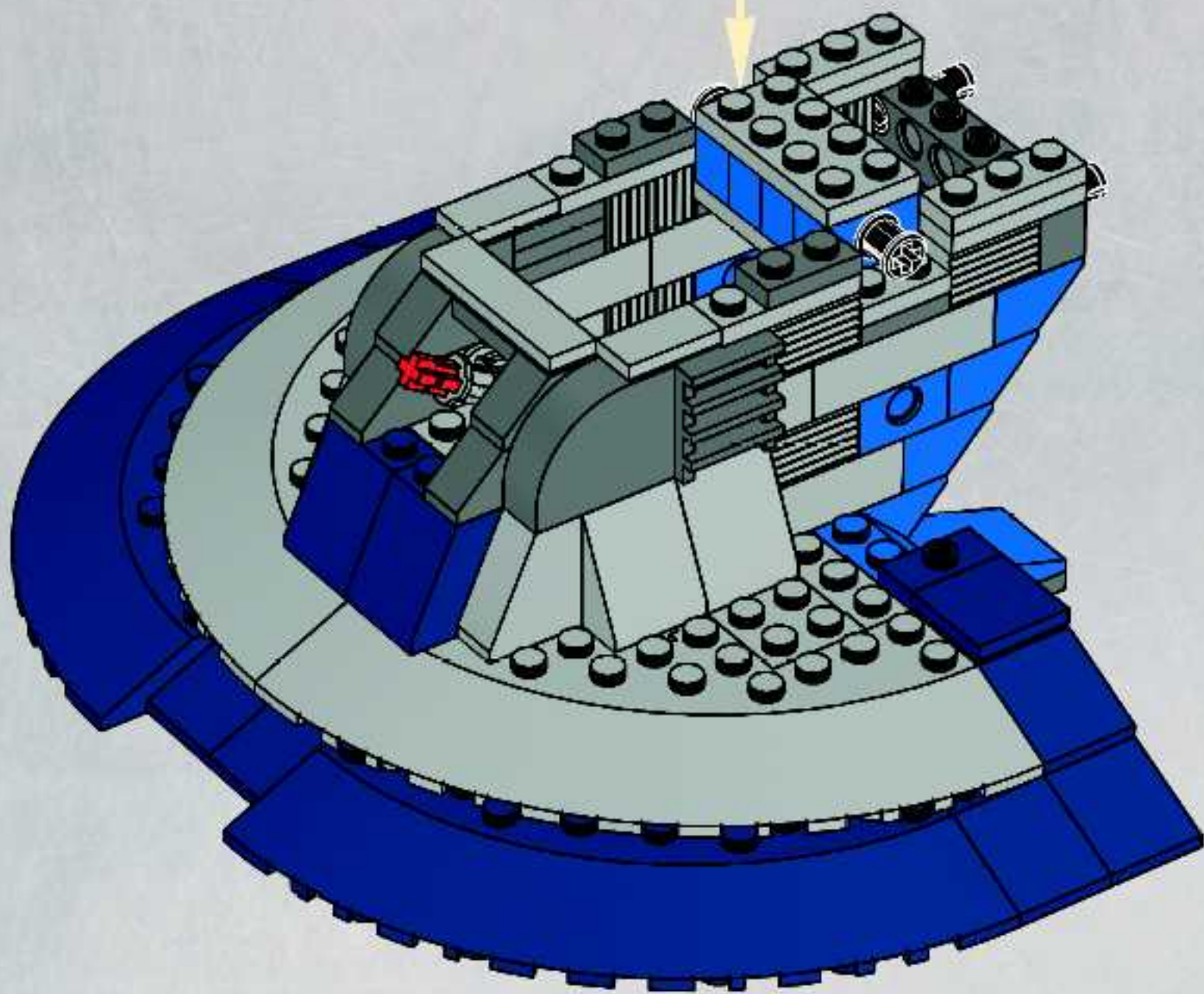
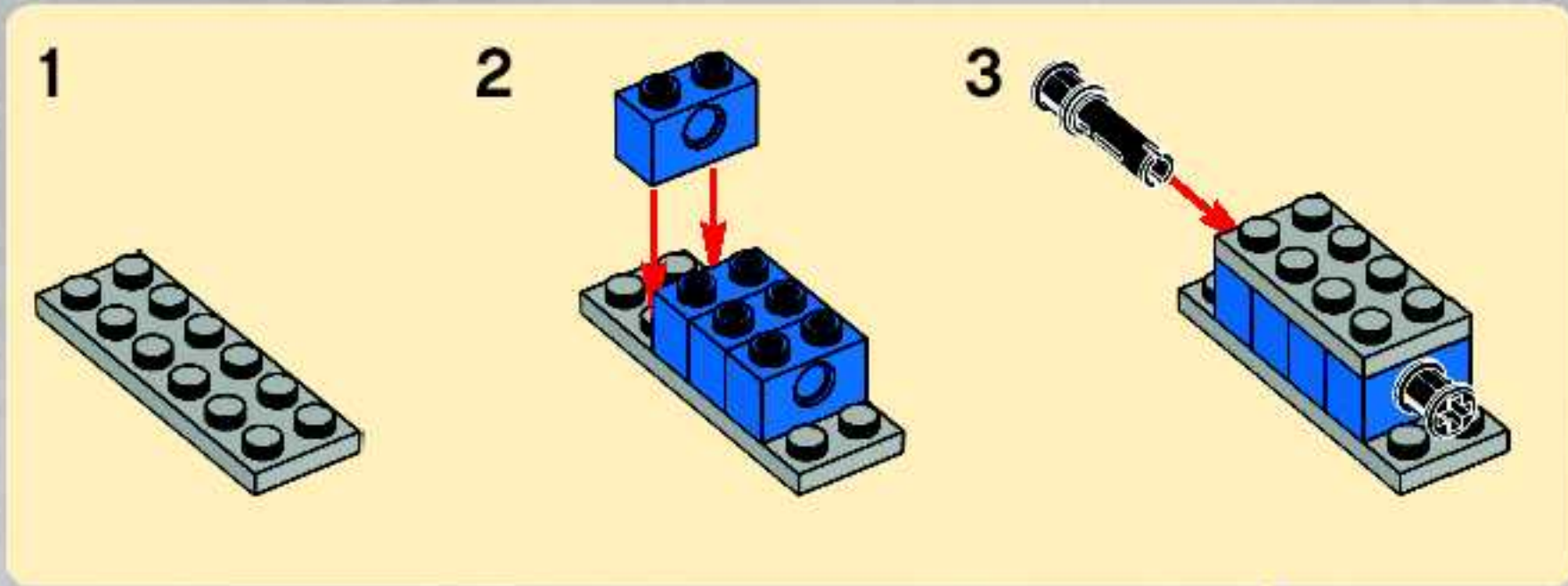


# 28

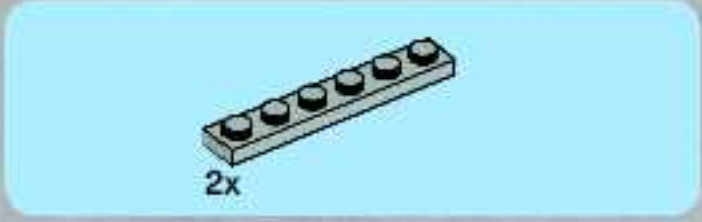




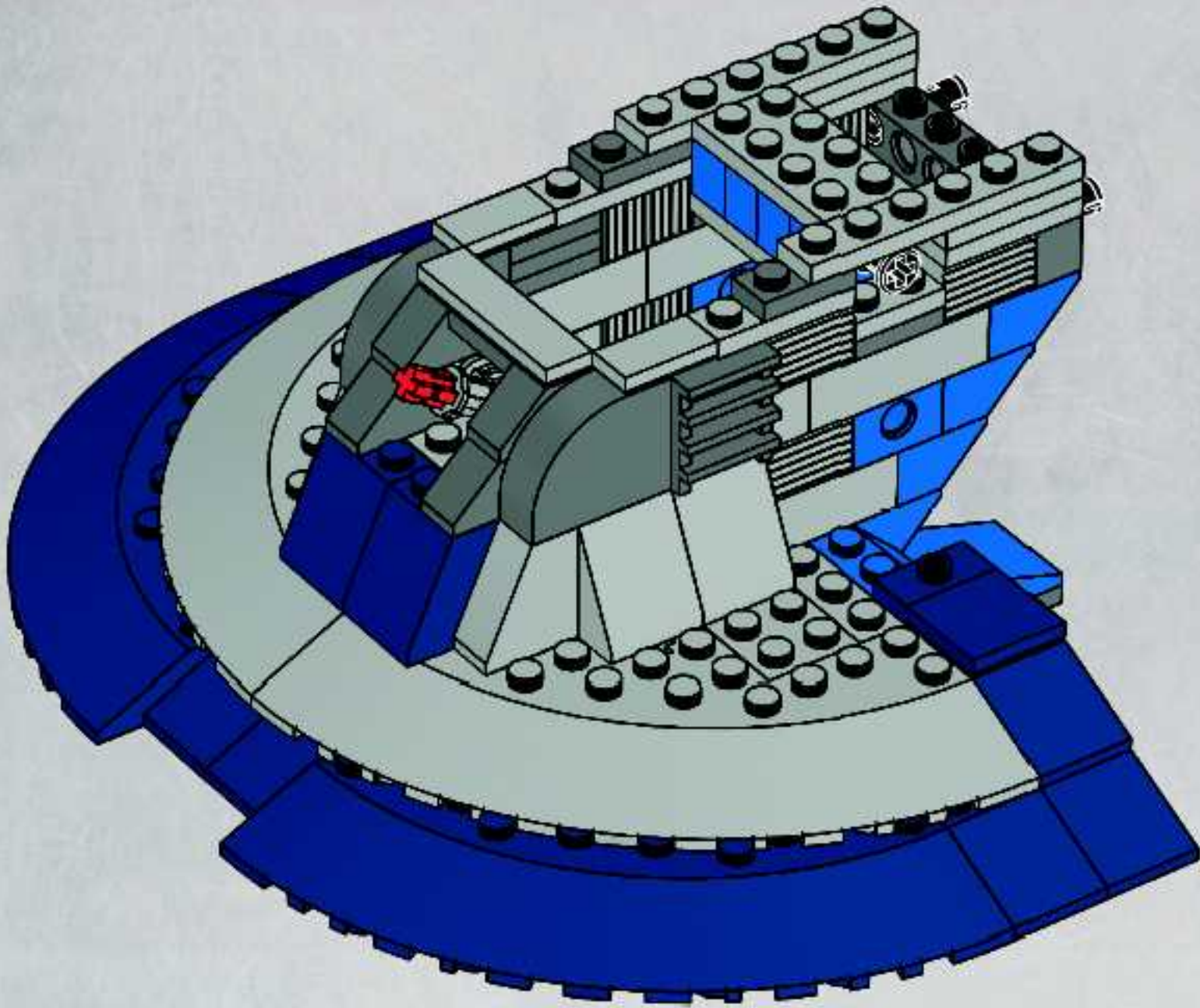
# 29

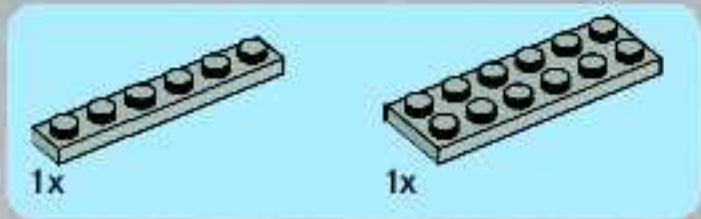




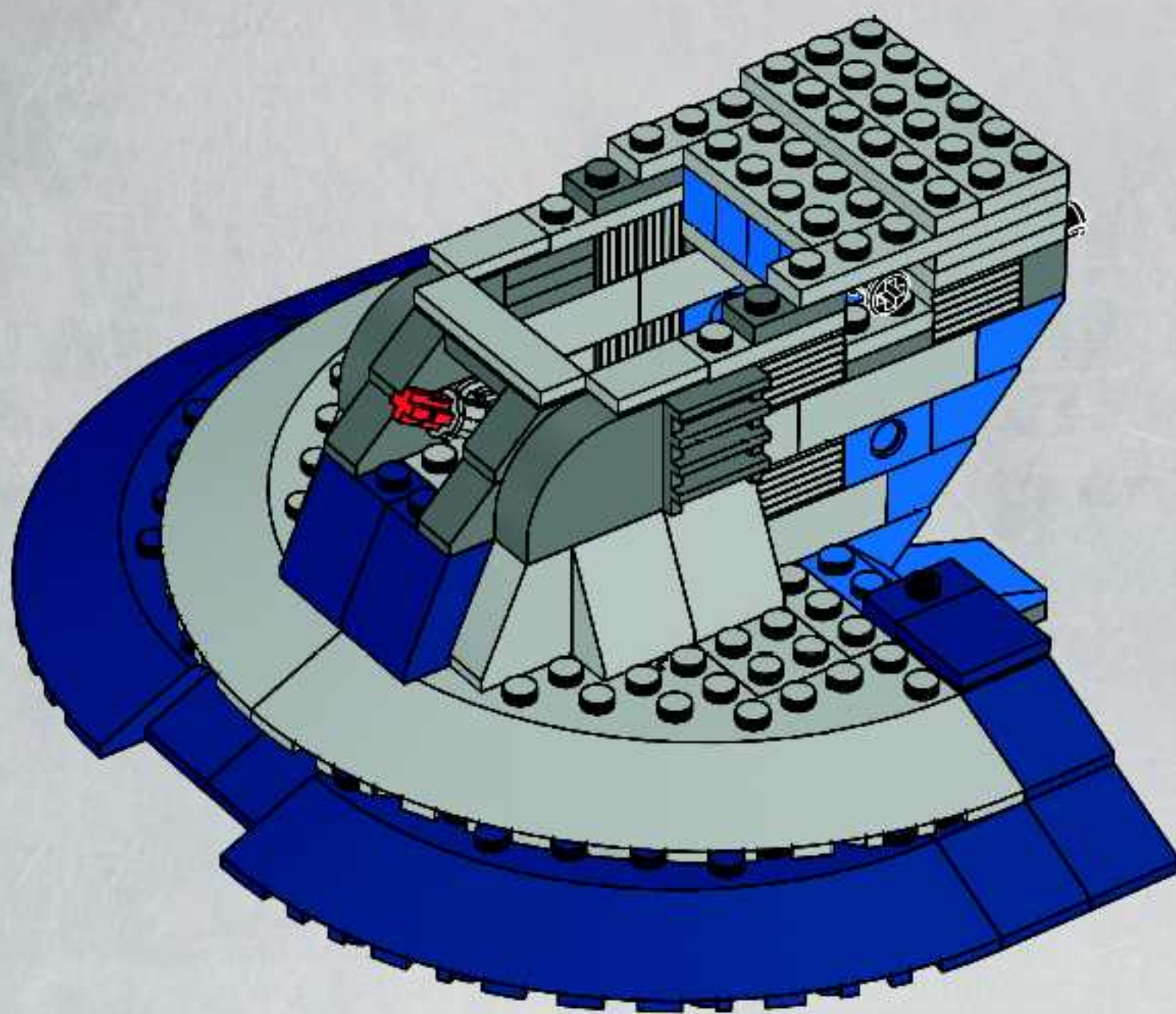


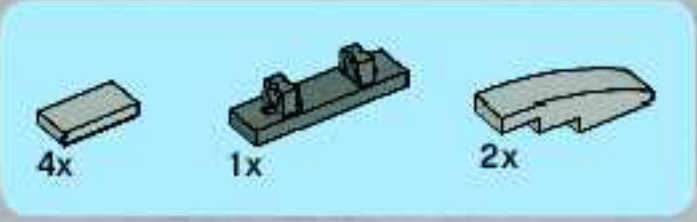
30



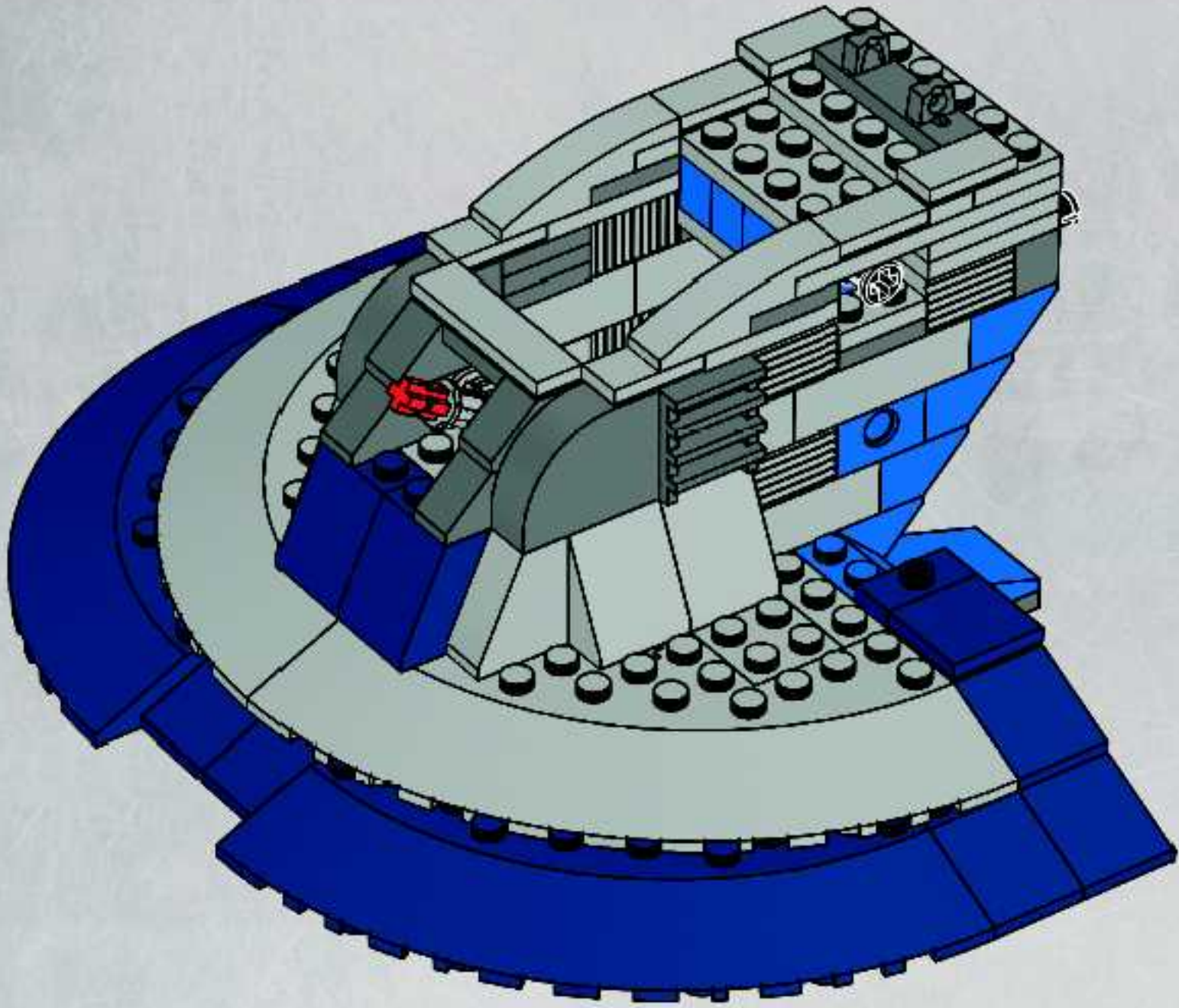


# 31





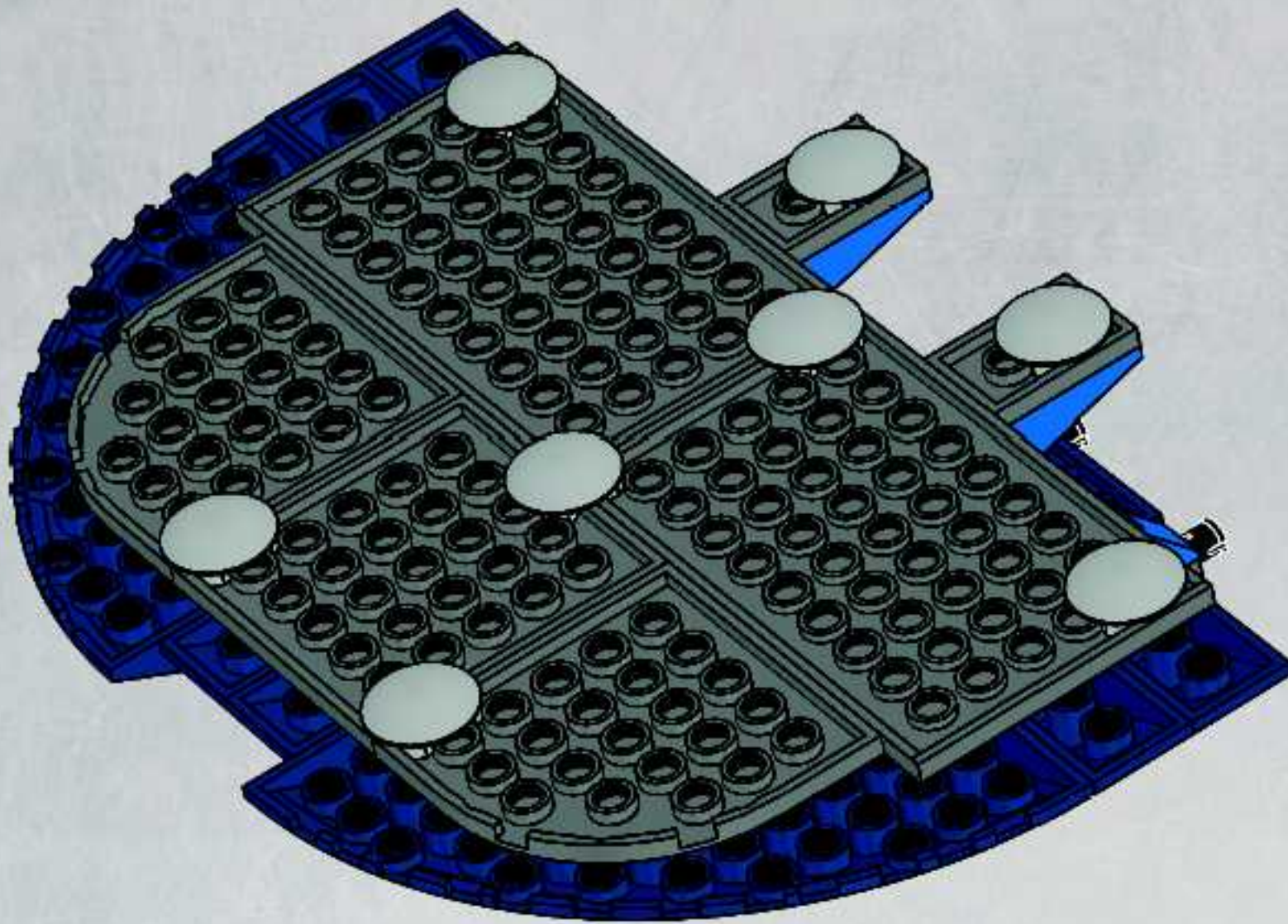
32

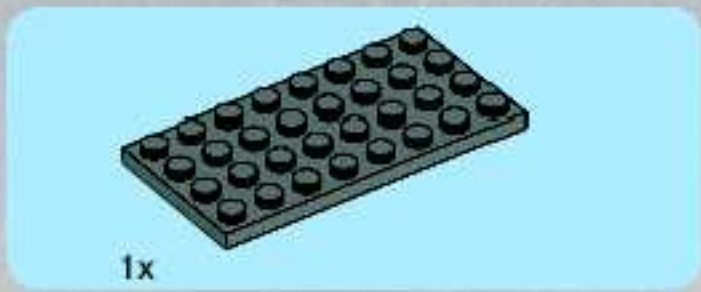
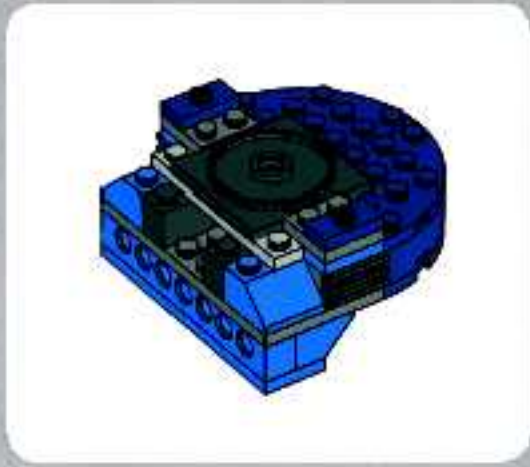




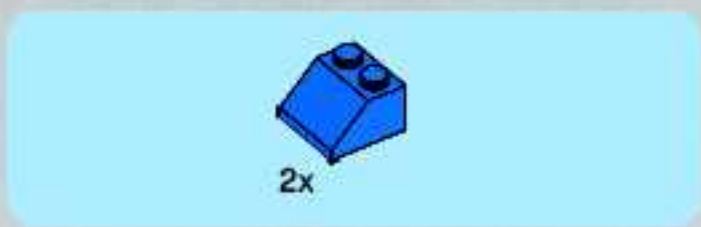
8x

# 33

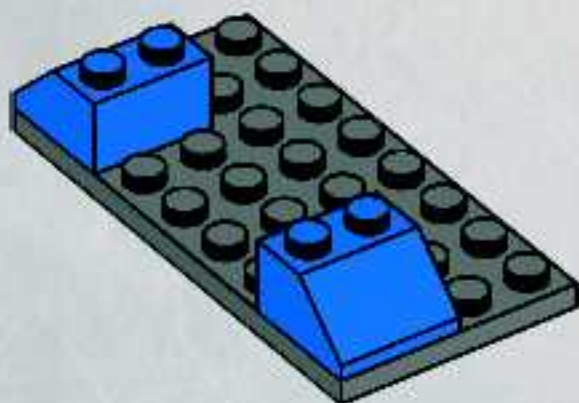




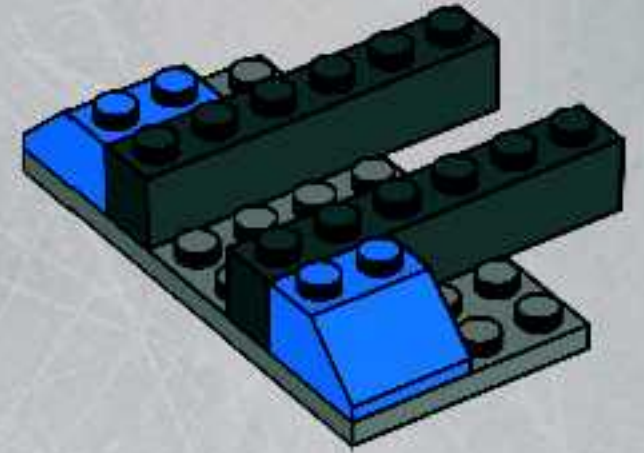
1



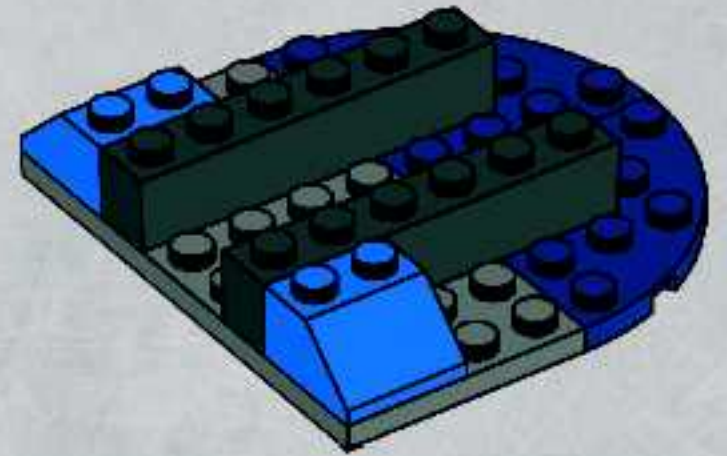
2



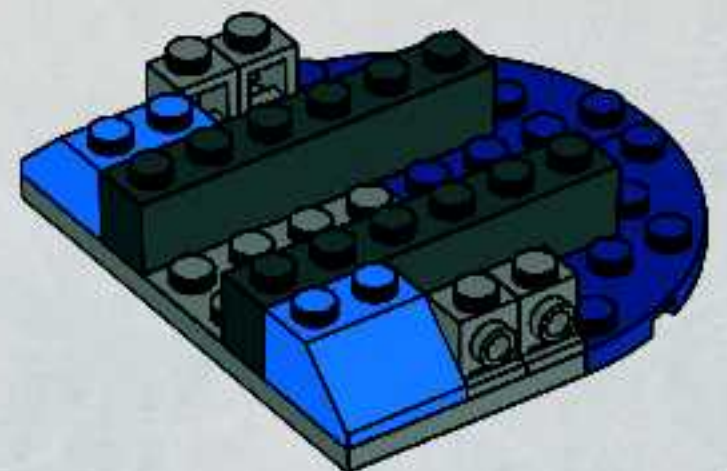
3

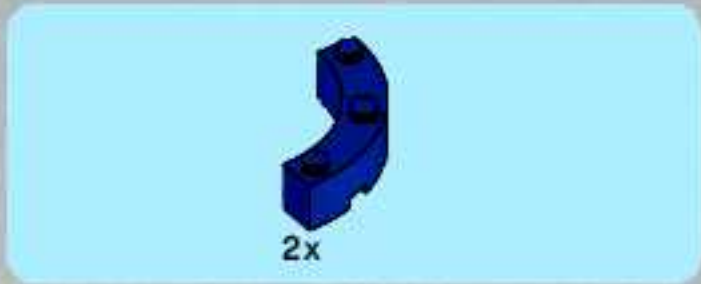


4

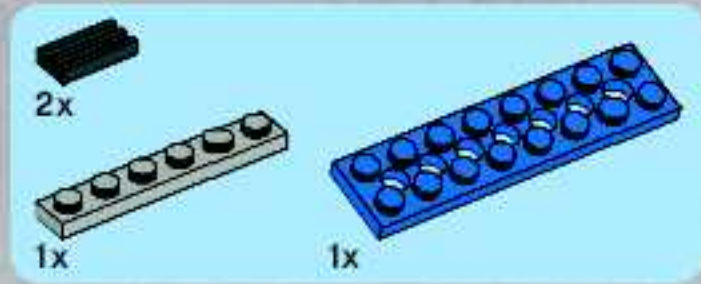
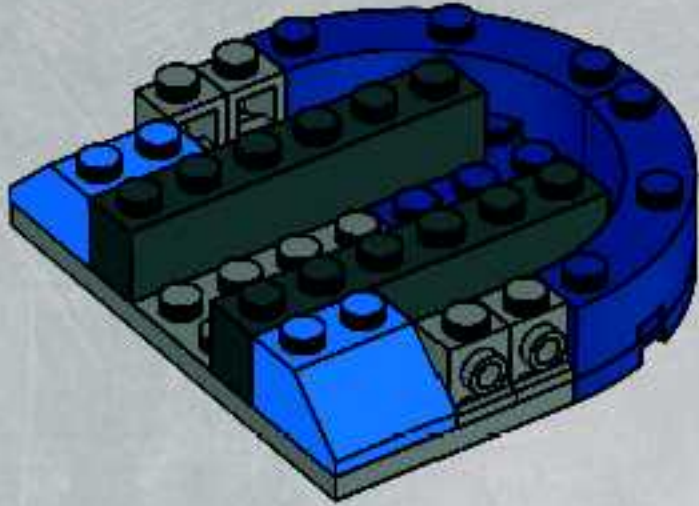


5

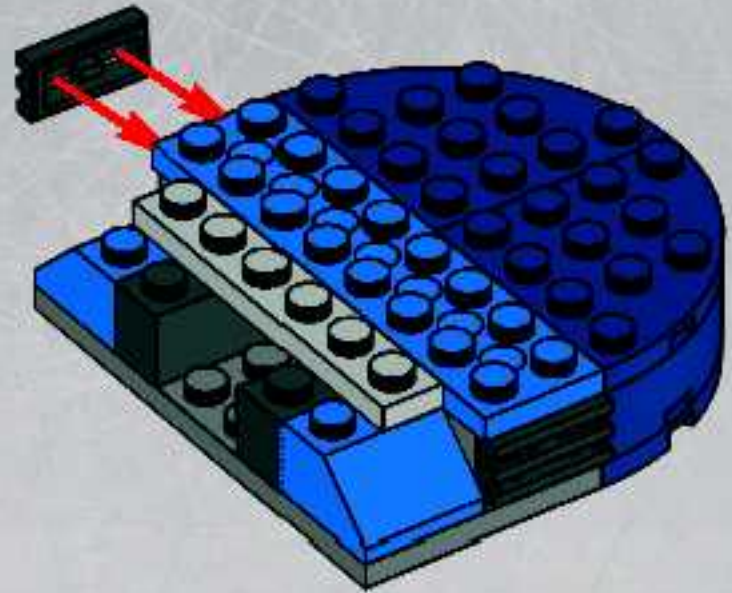




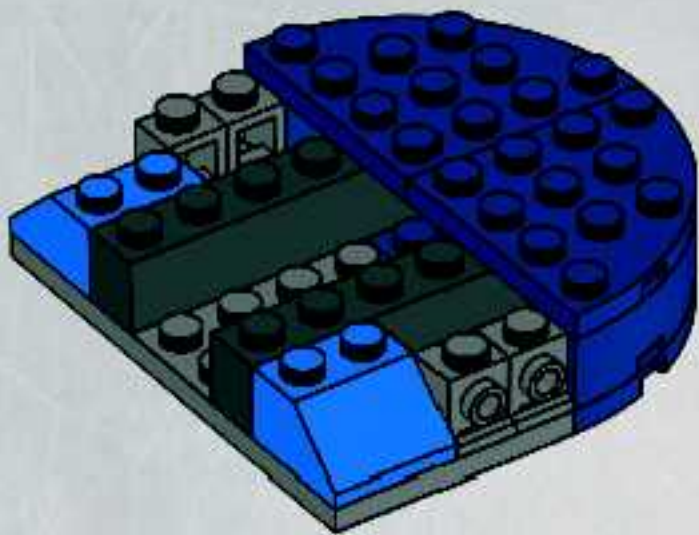
6



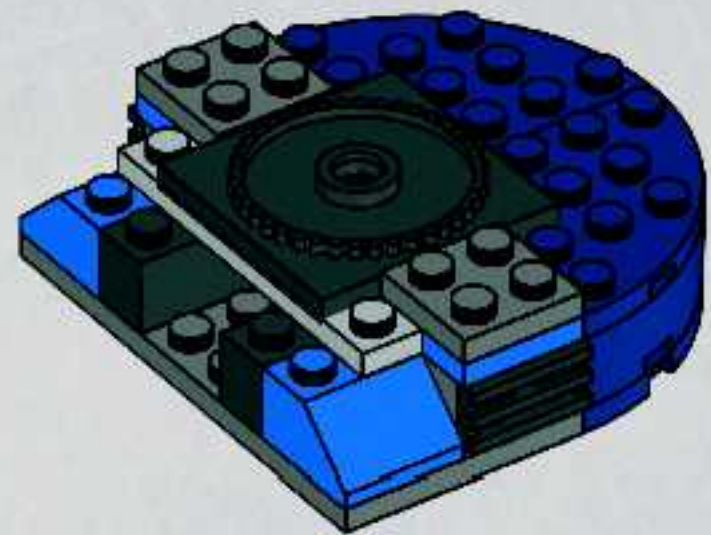
8

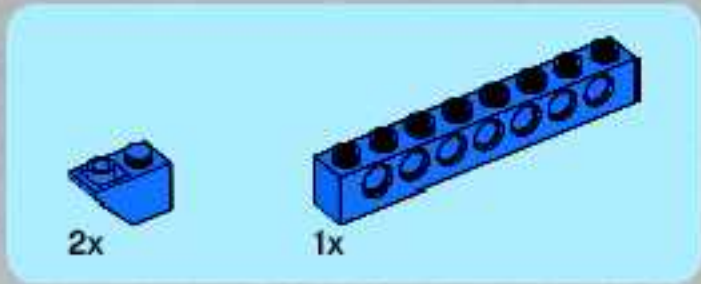


7

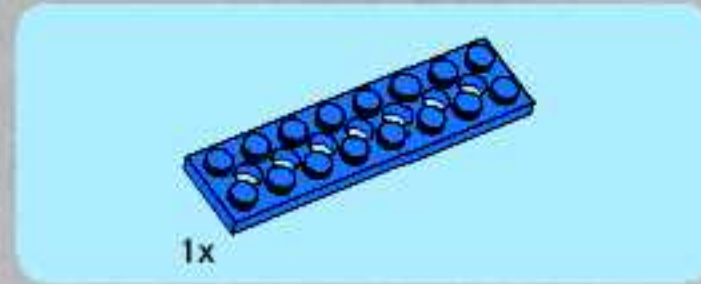
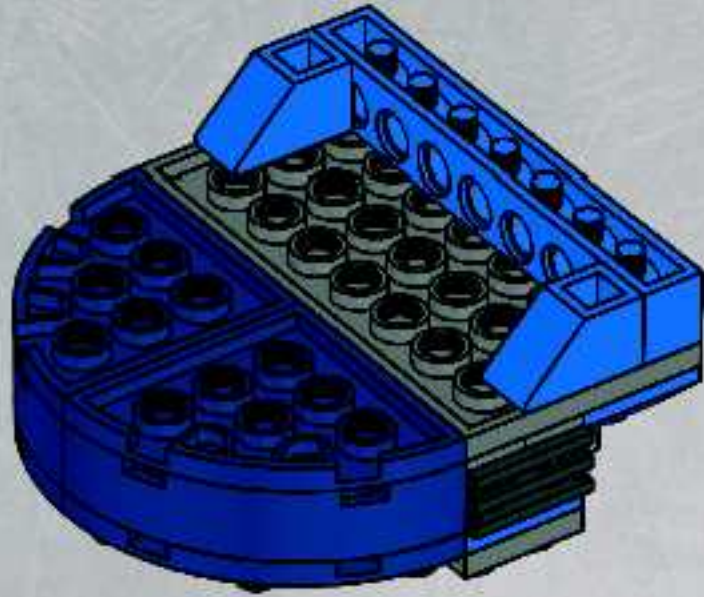


9

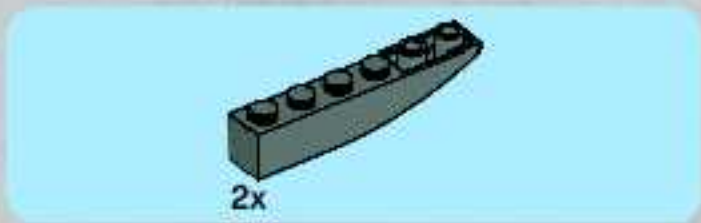
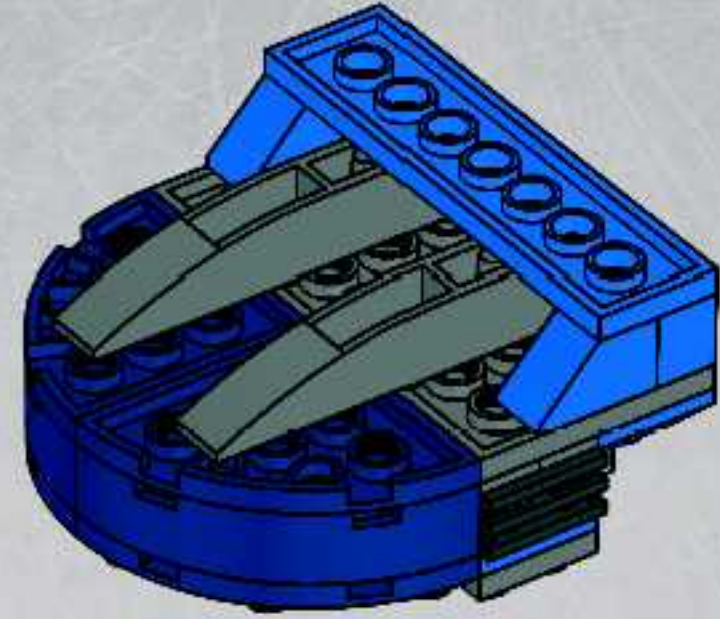




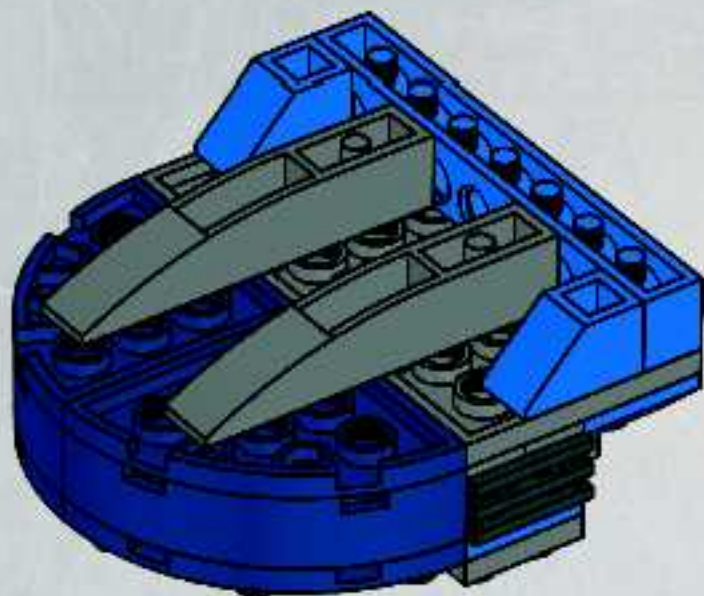
10



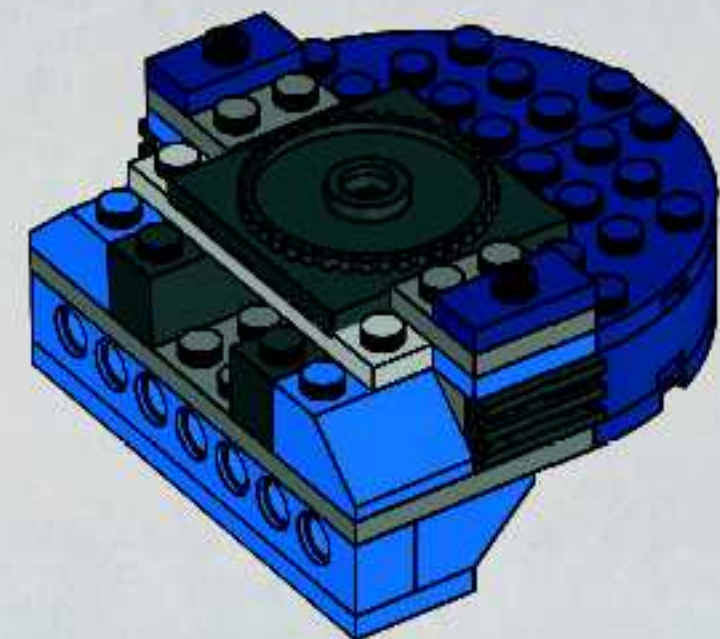
12



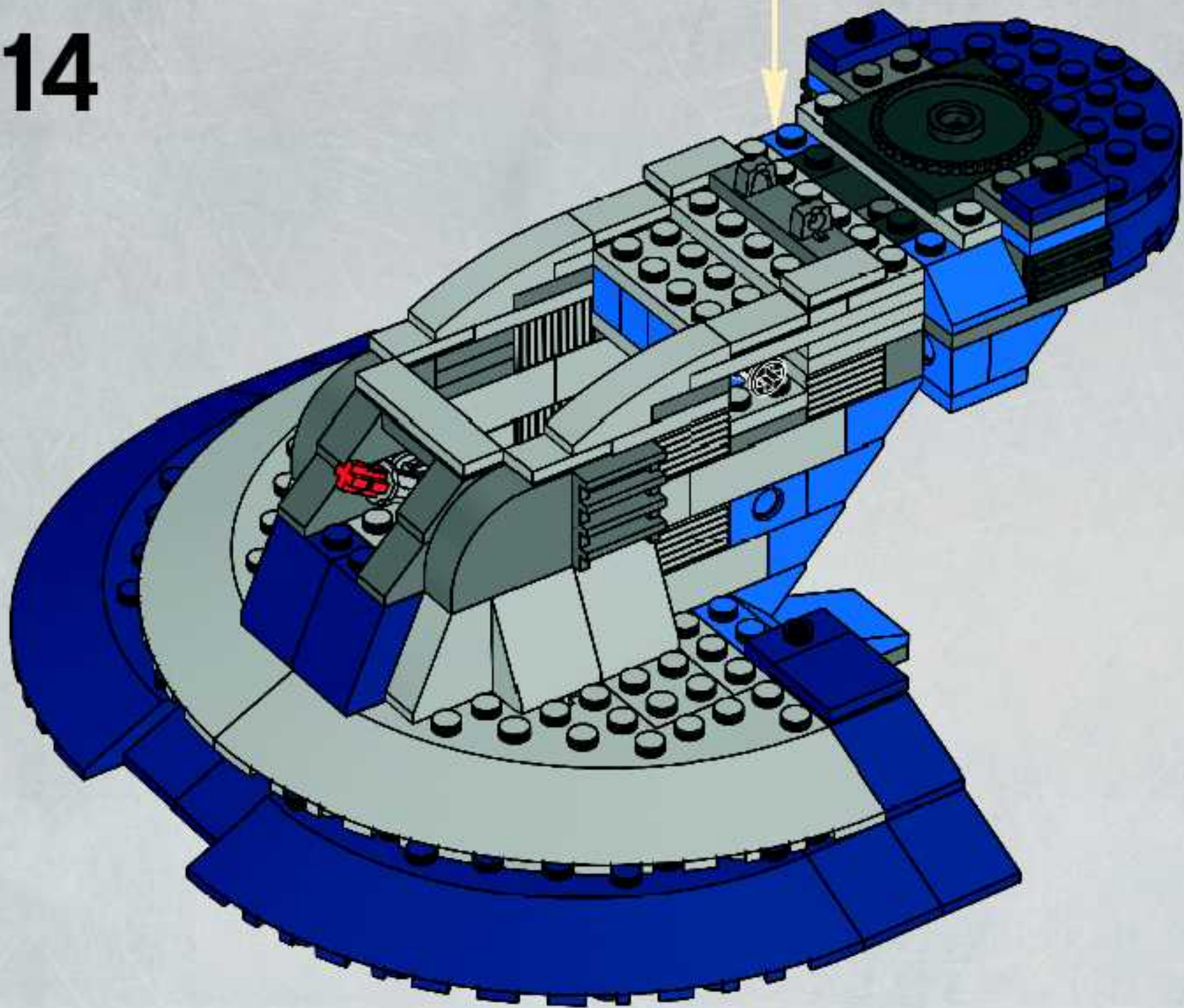
11



13



14

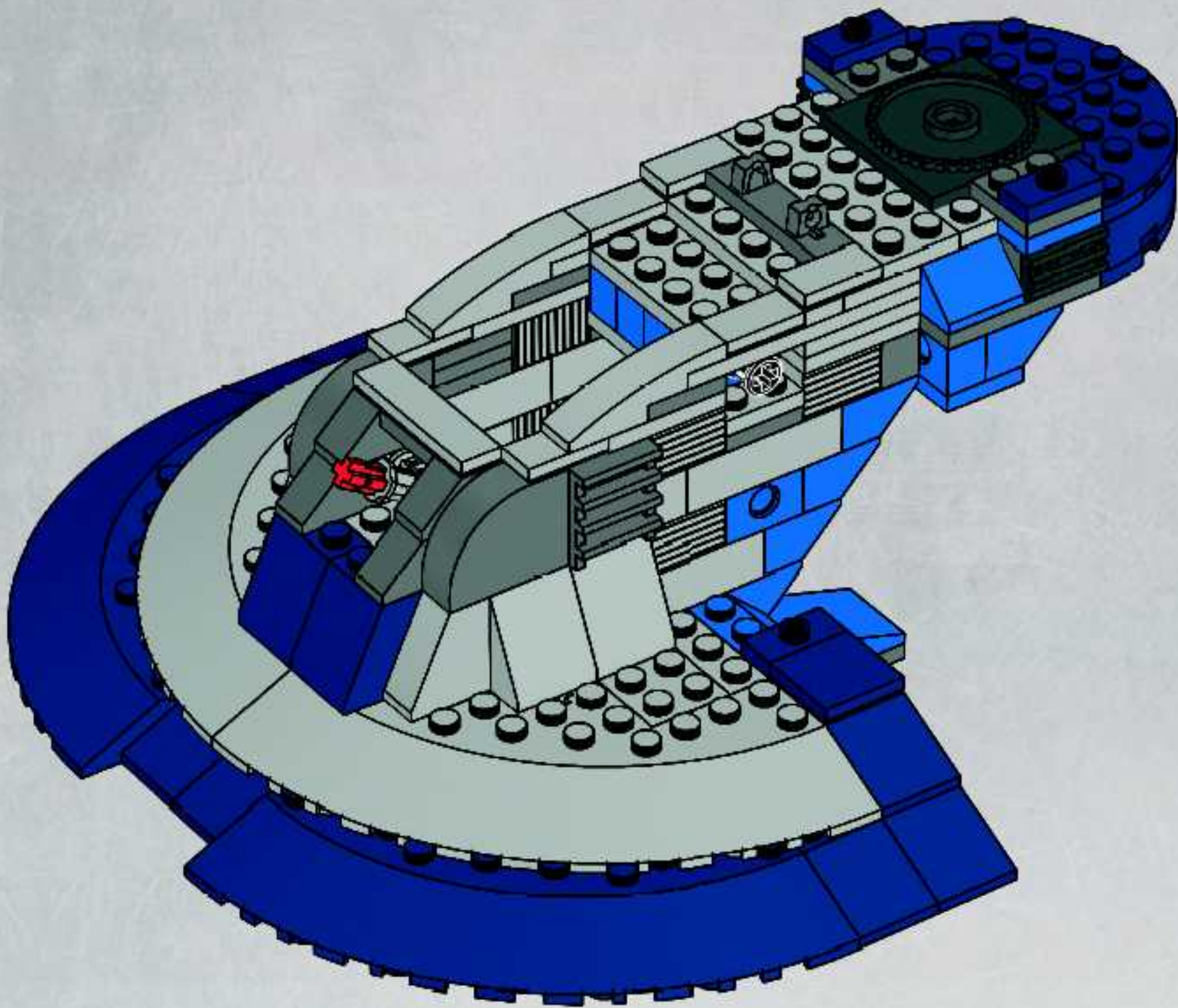






1x

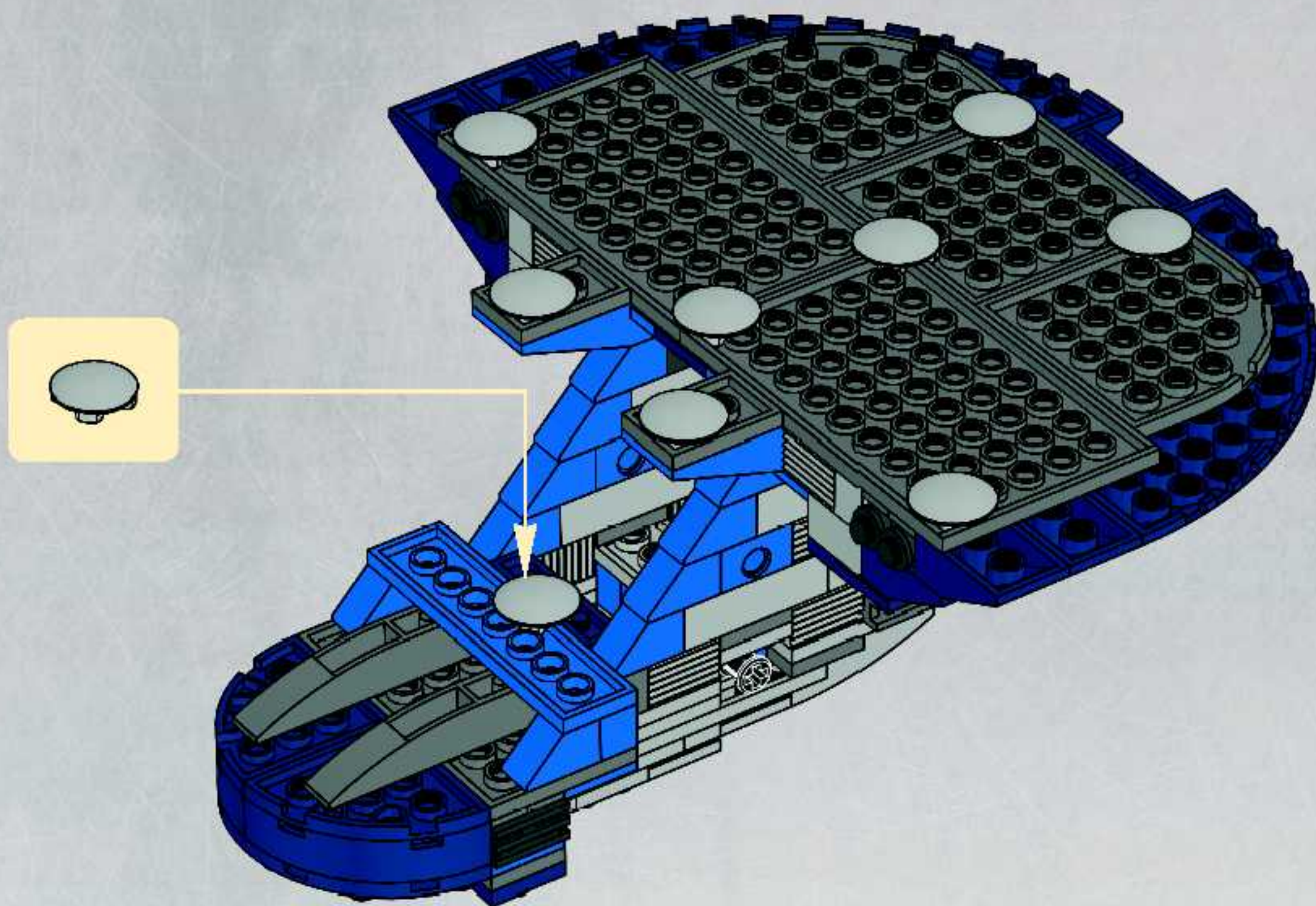
15

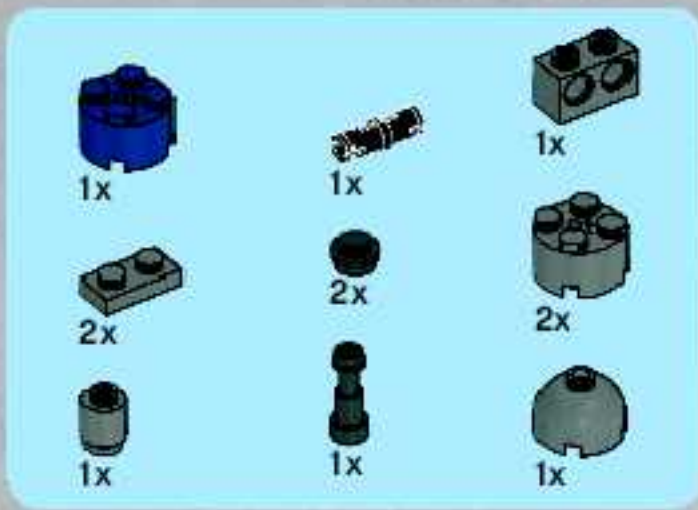




1x

# 16



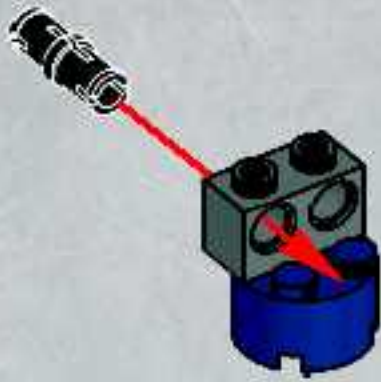


# 17

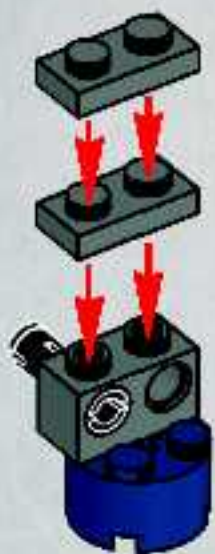
1



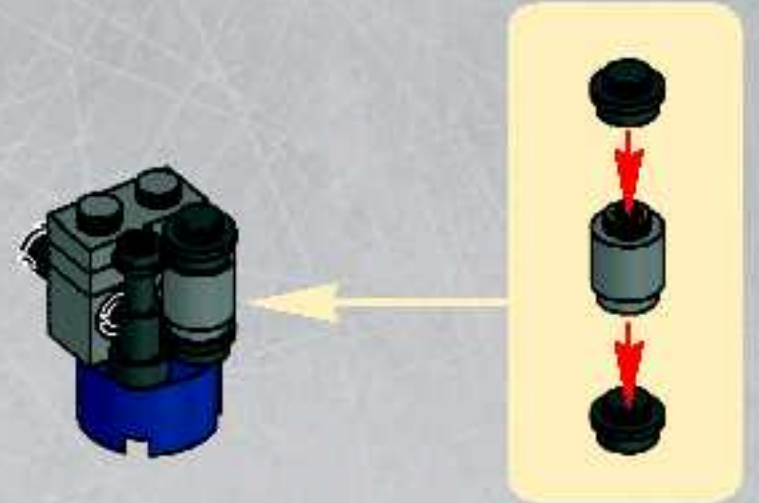
2



3



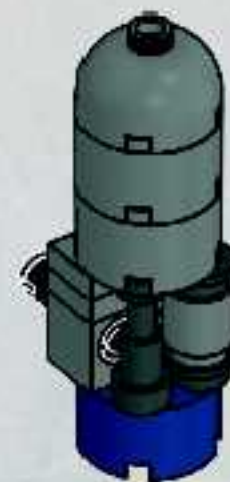
4

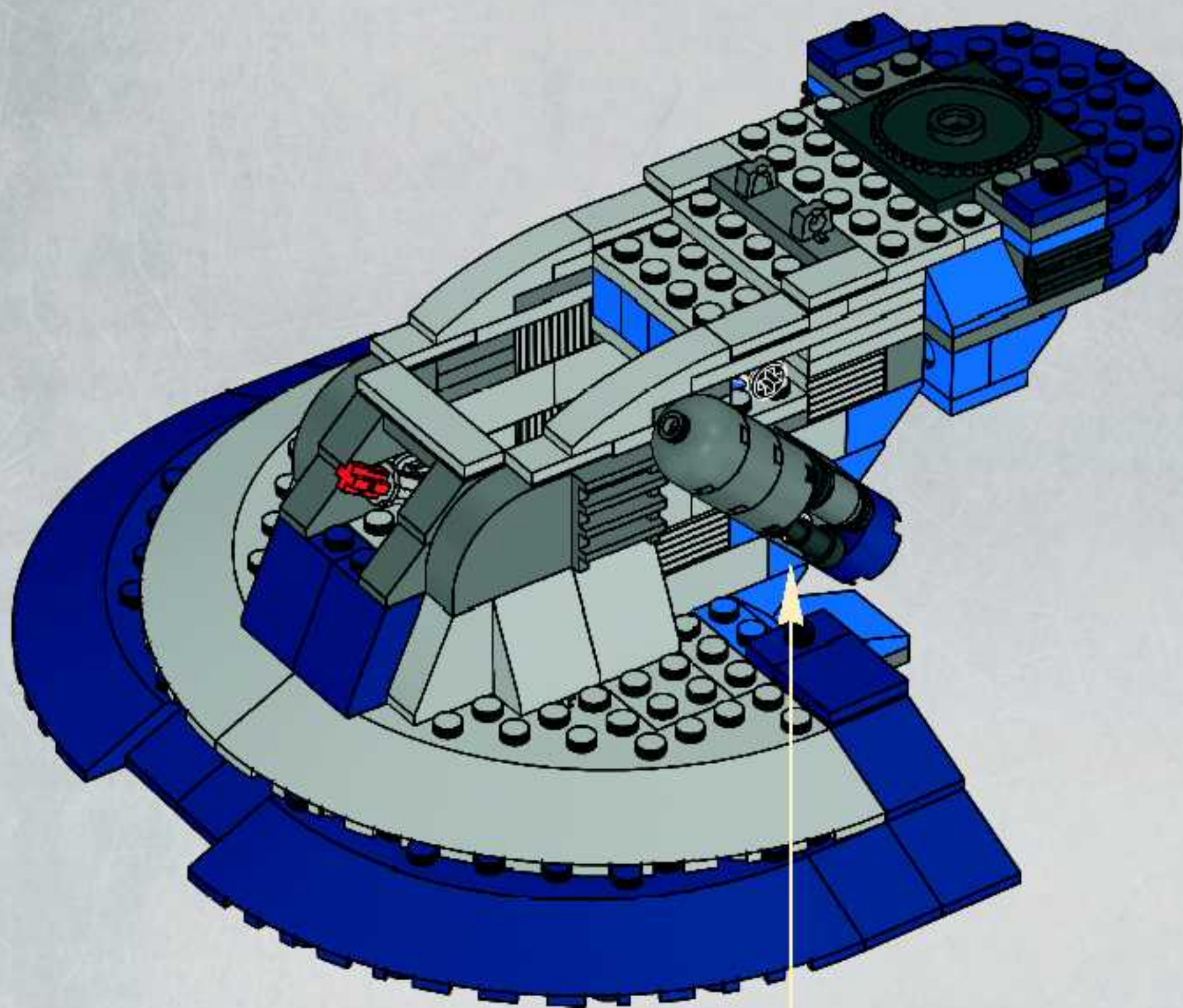


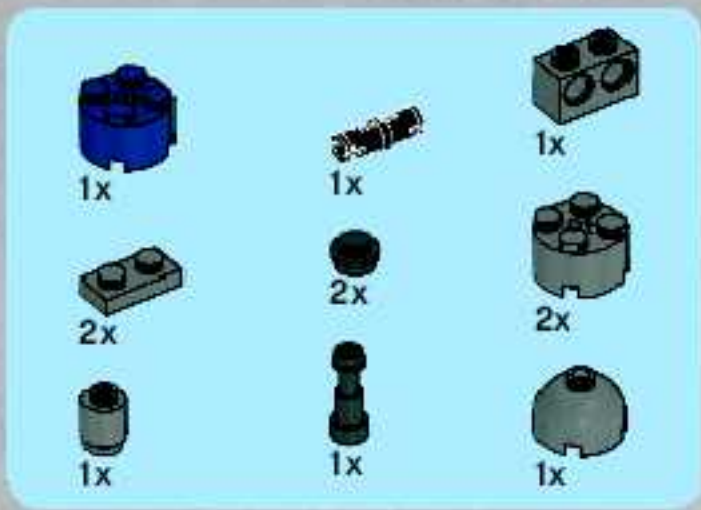
5



6







# 18

1



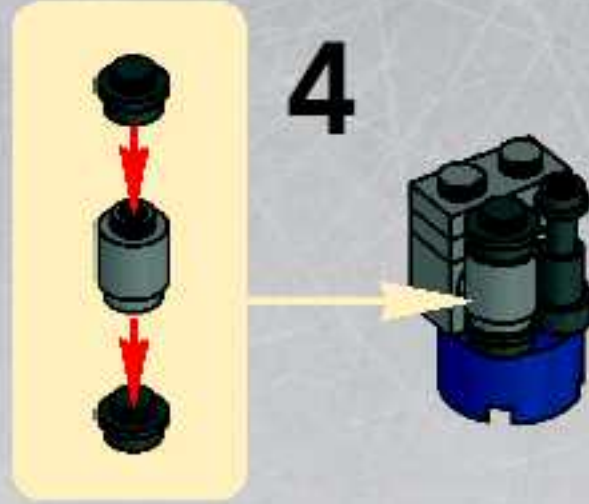
2



3



4

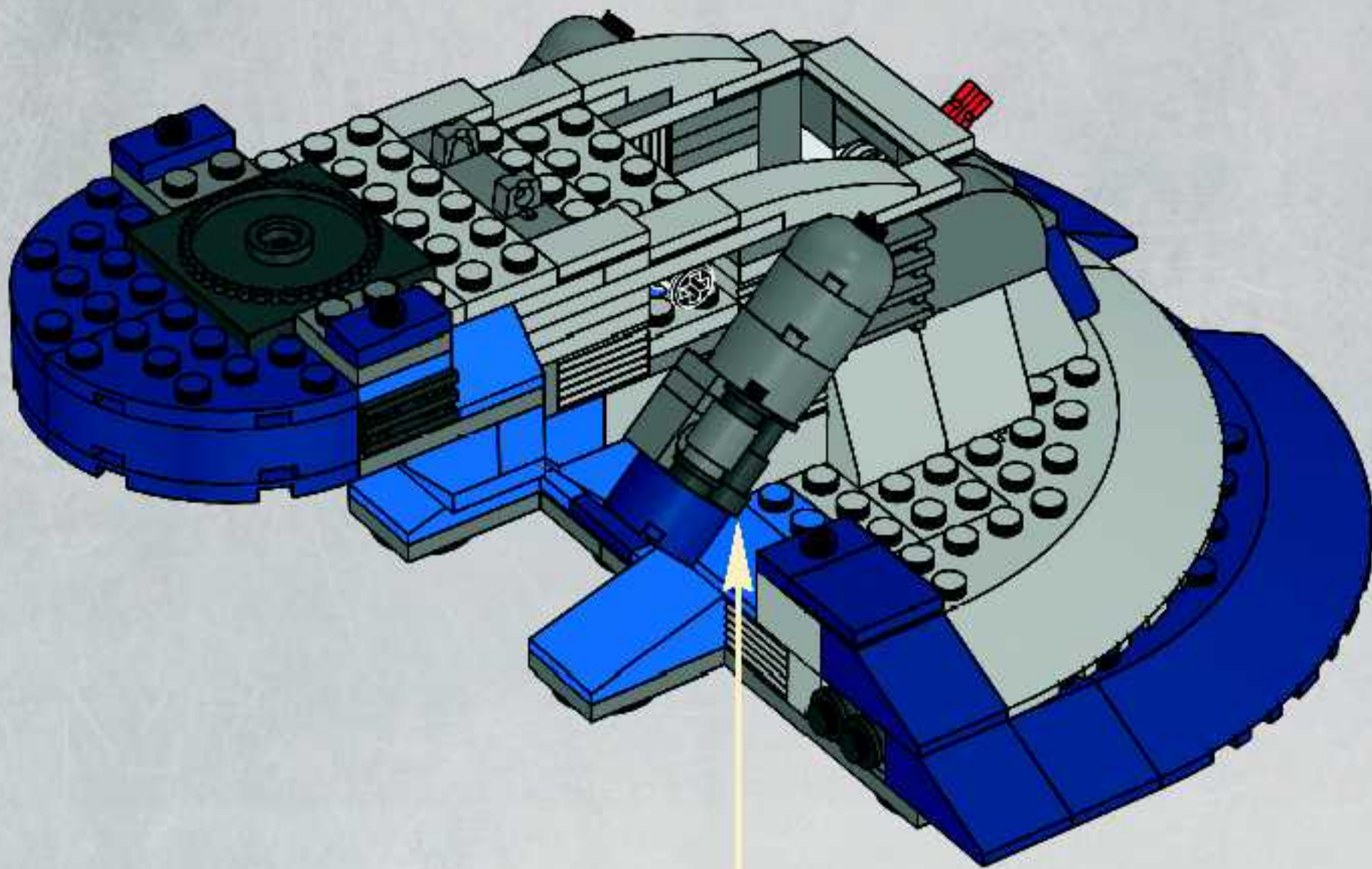


5



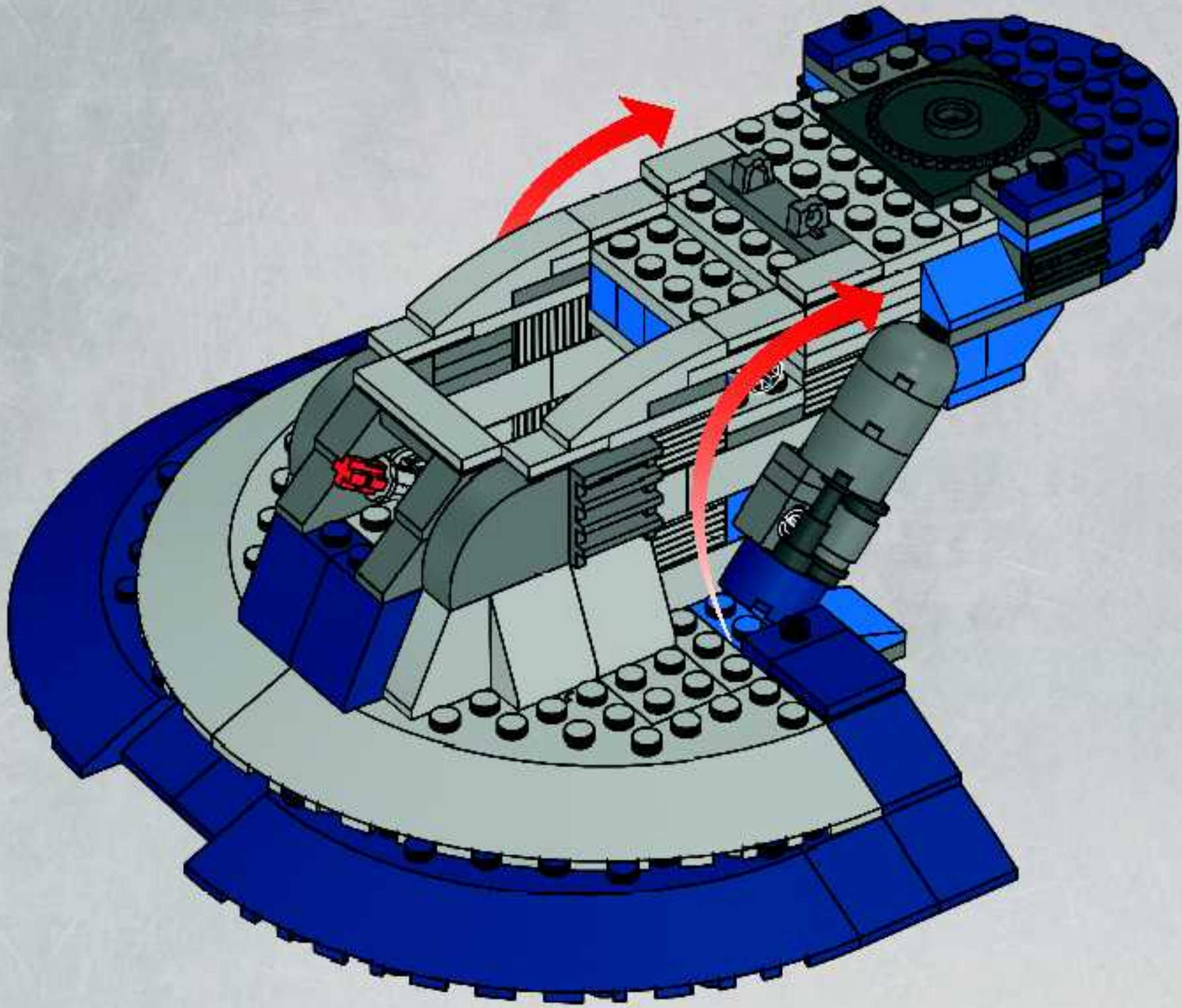
6

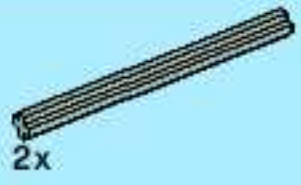






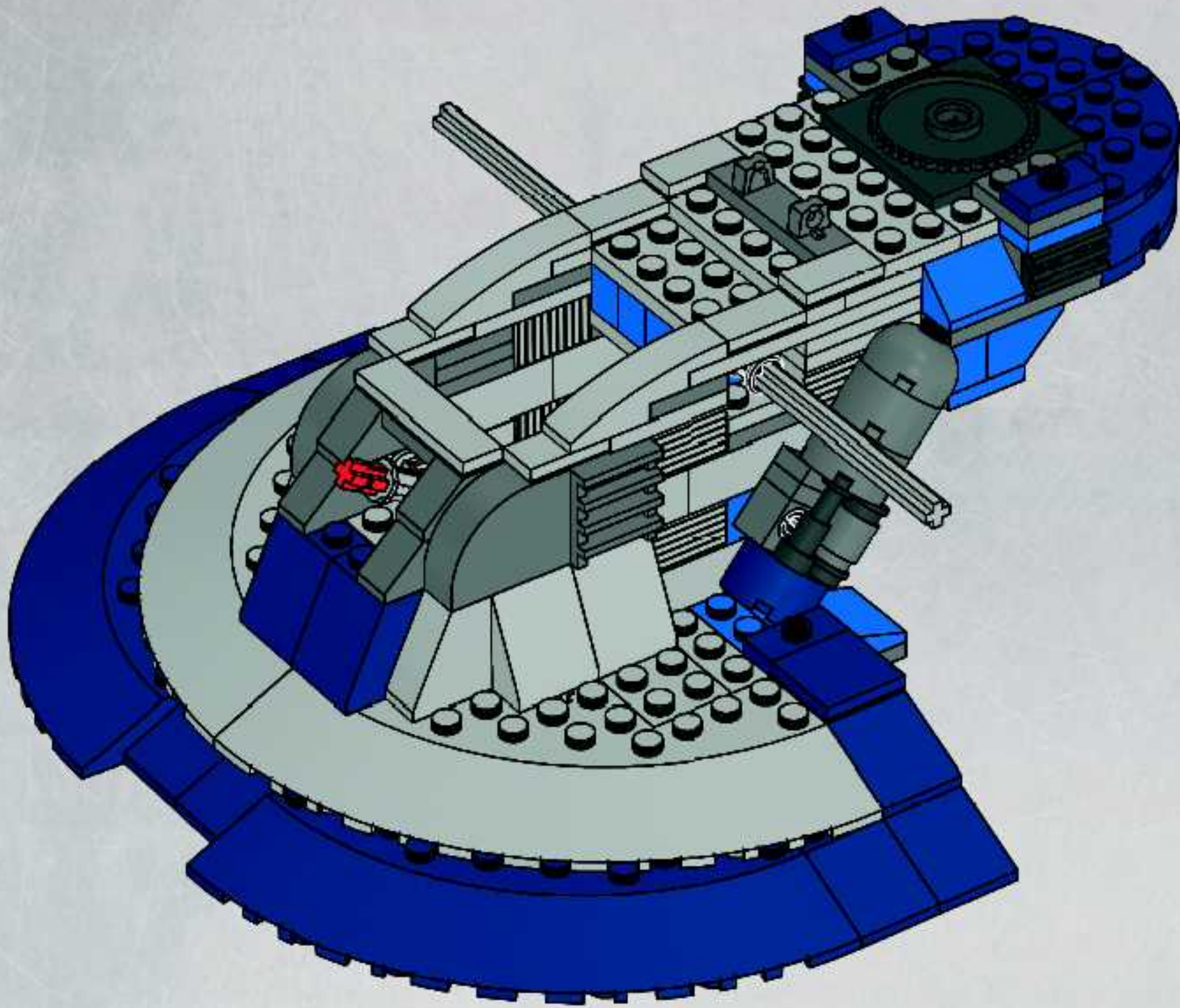
19





2x

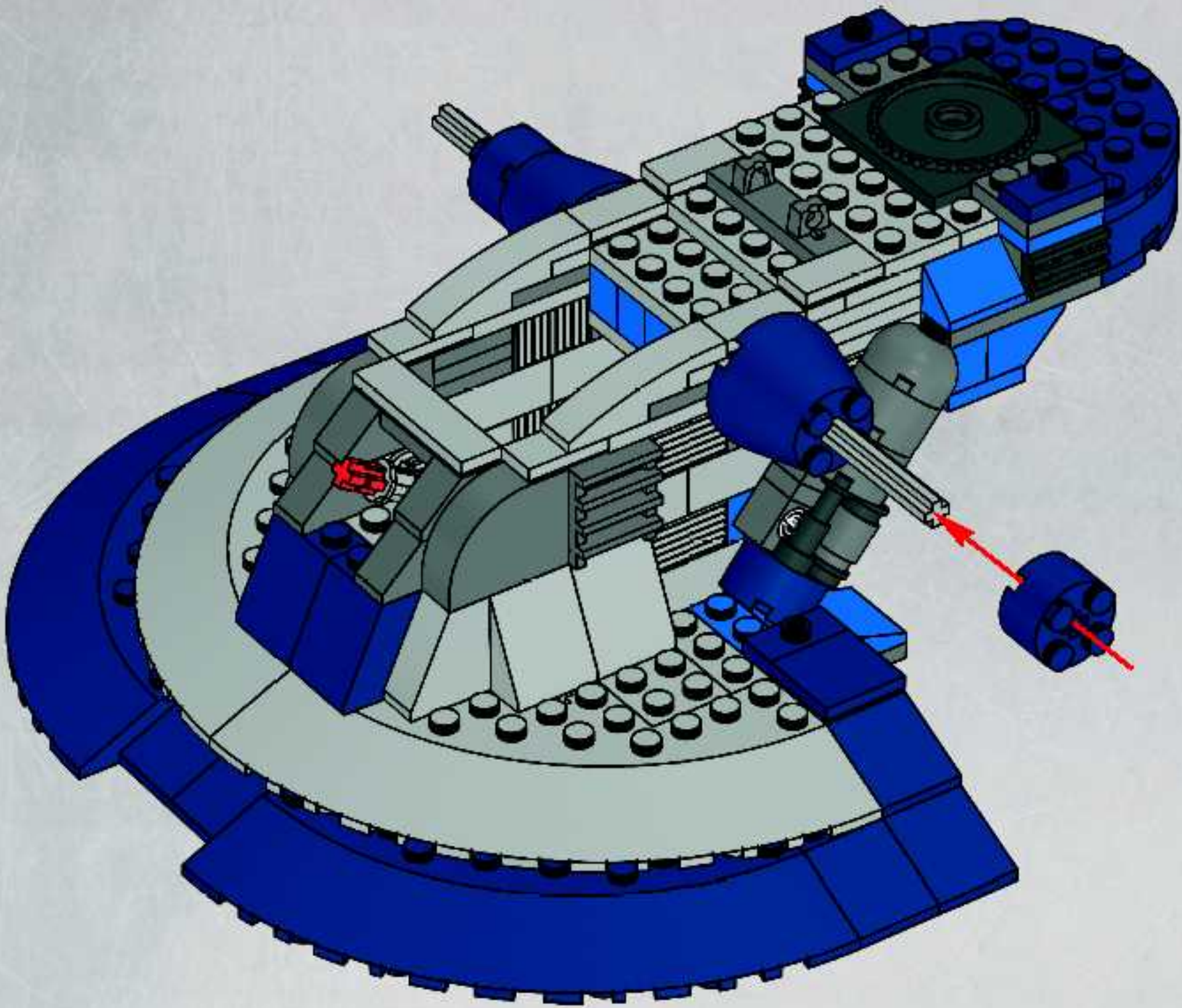
# 20







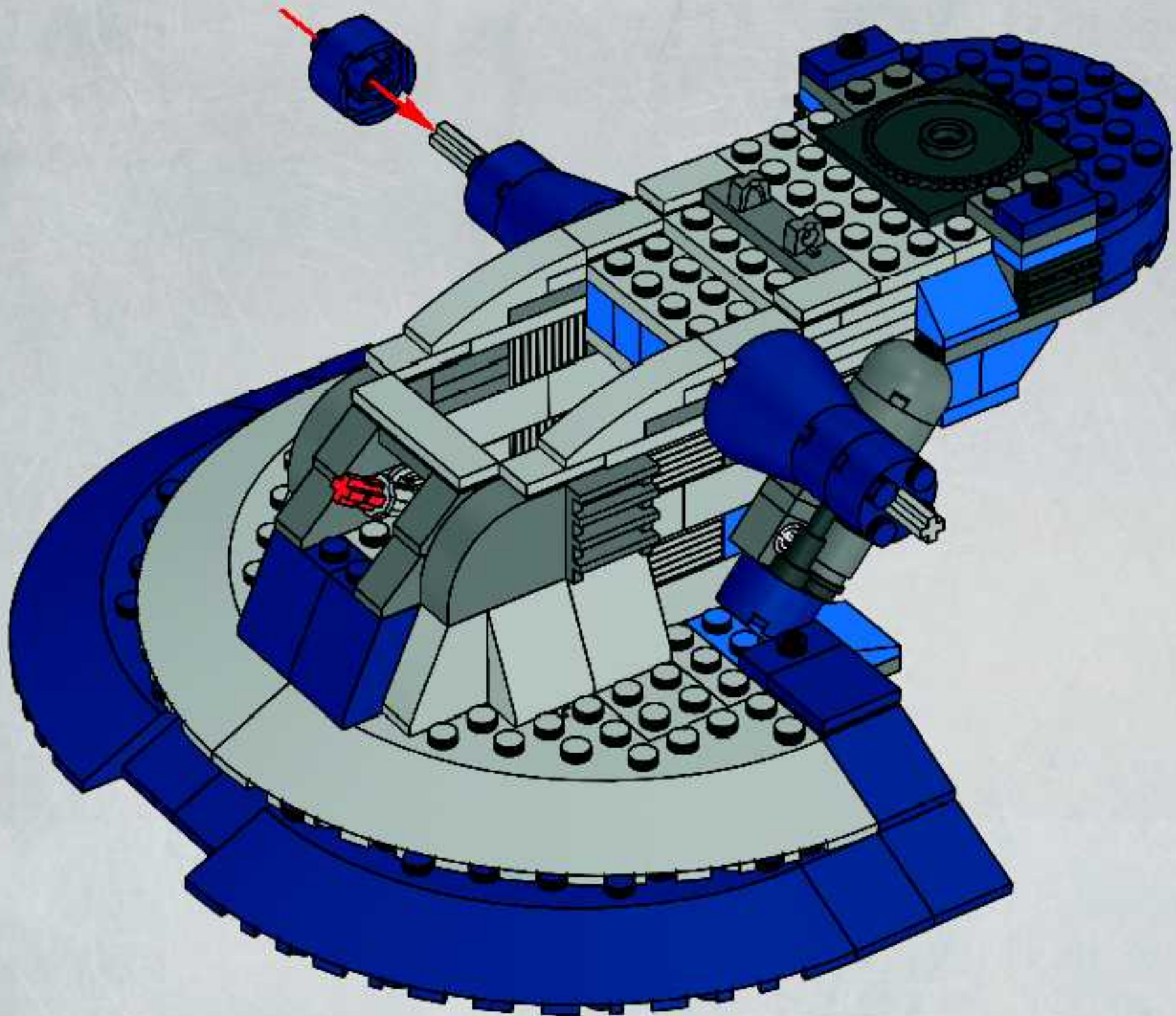
21

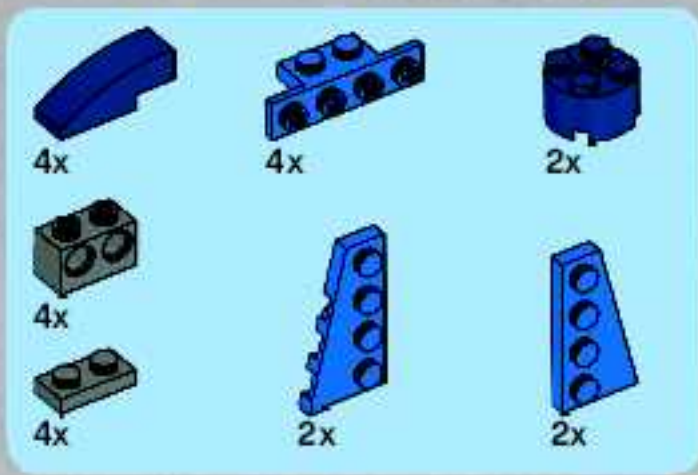




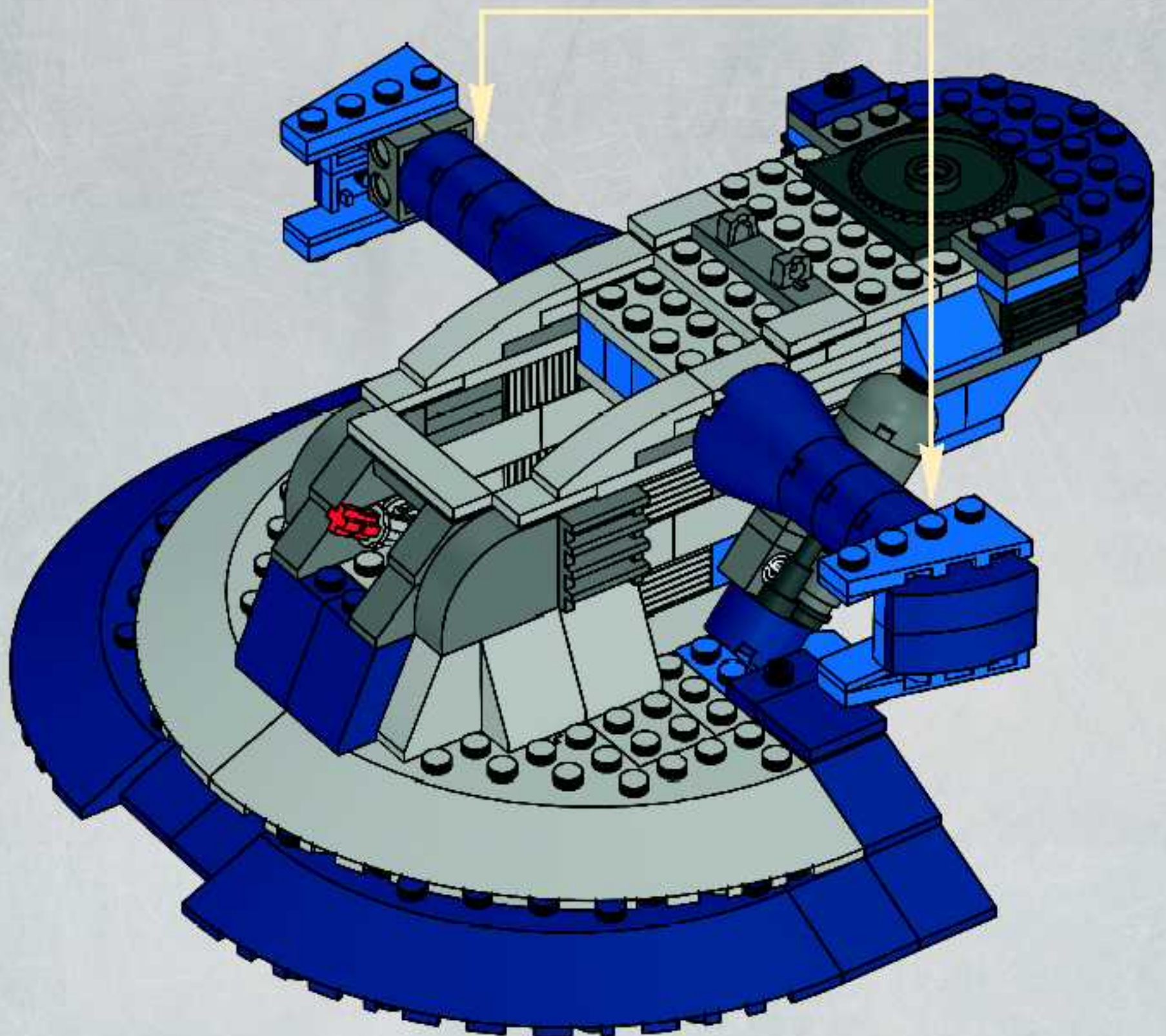
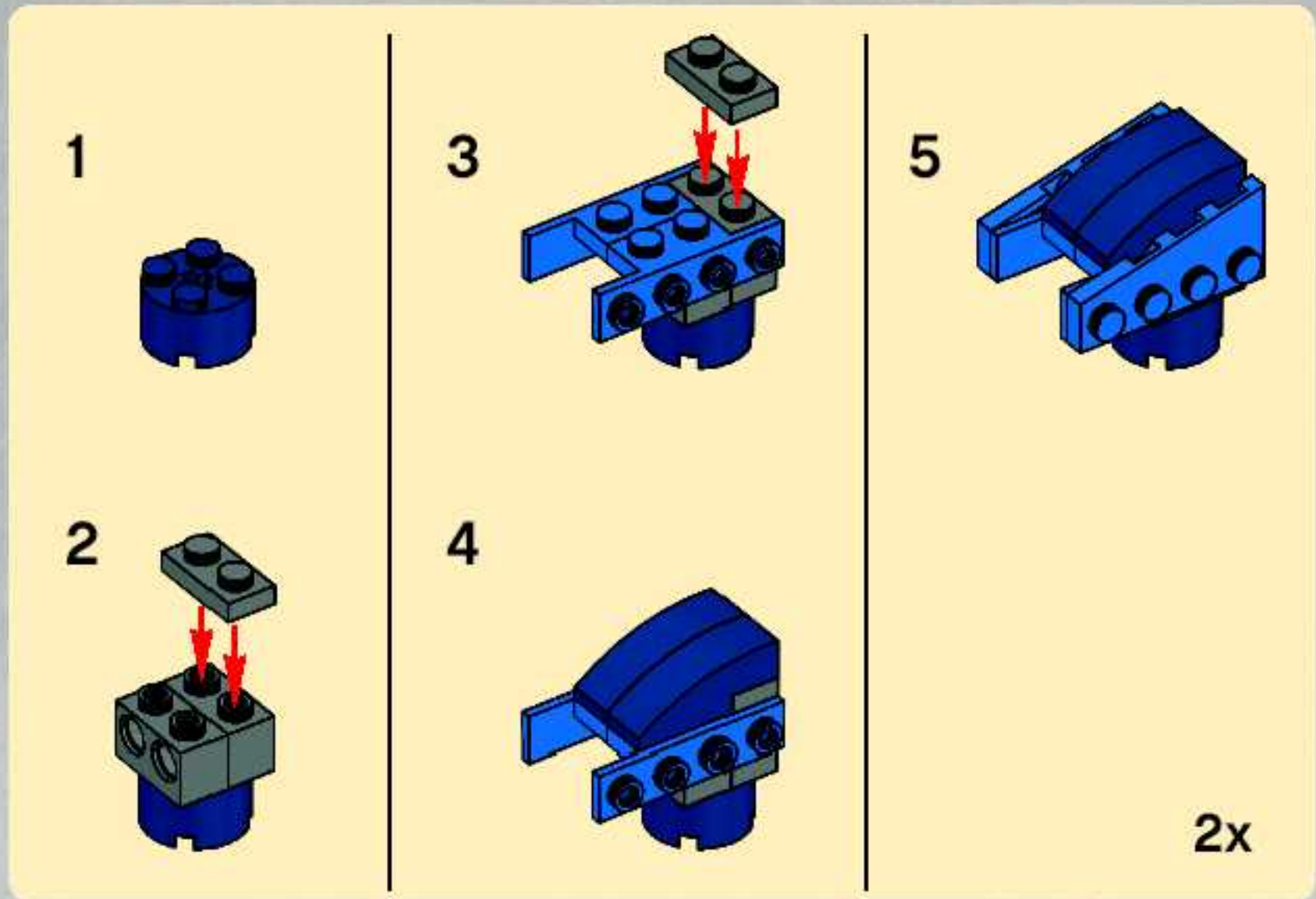
2x

# 22





23



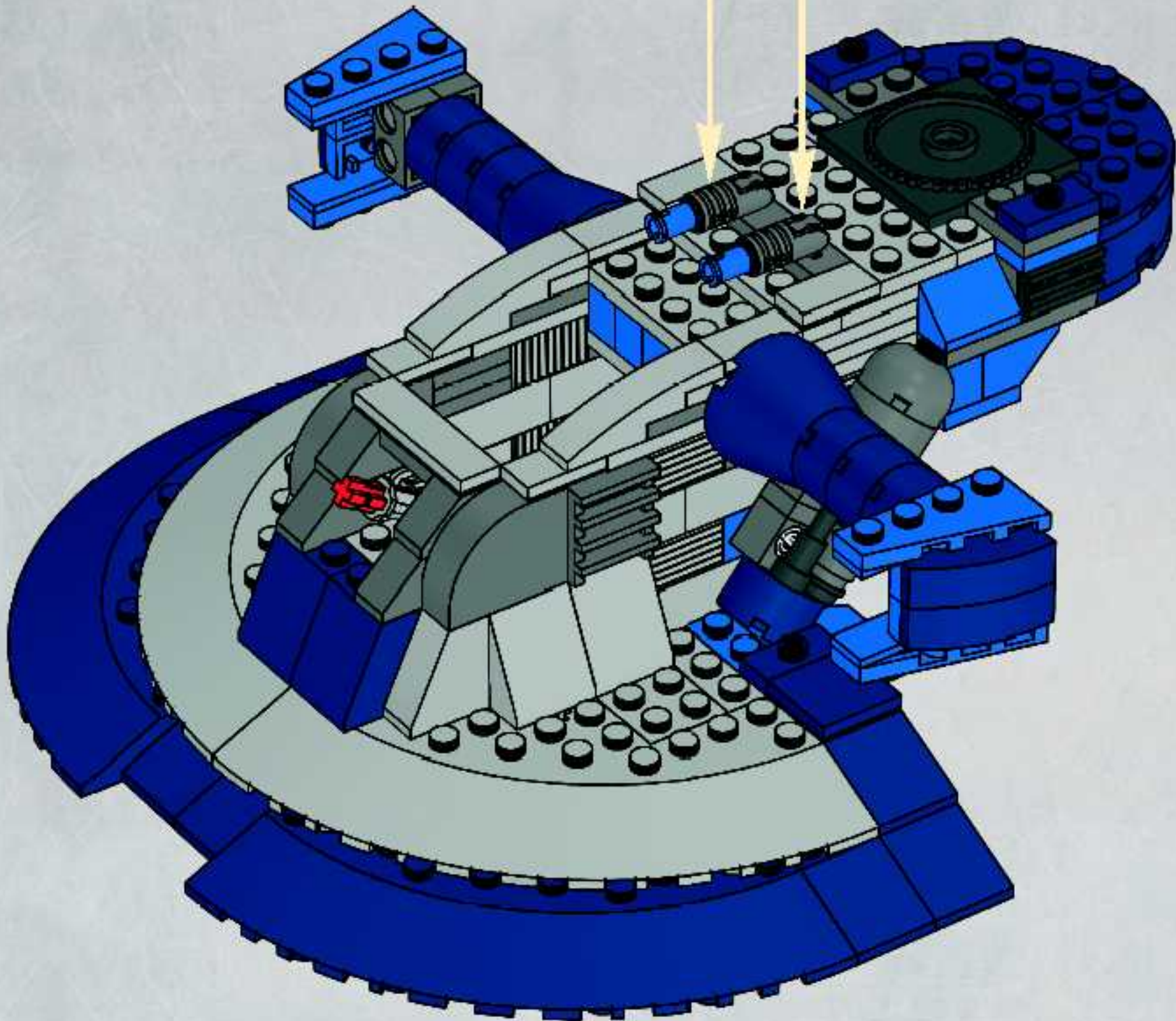
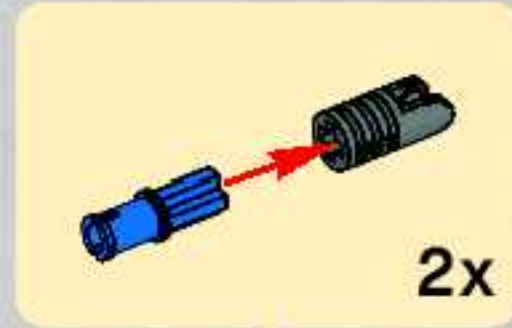


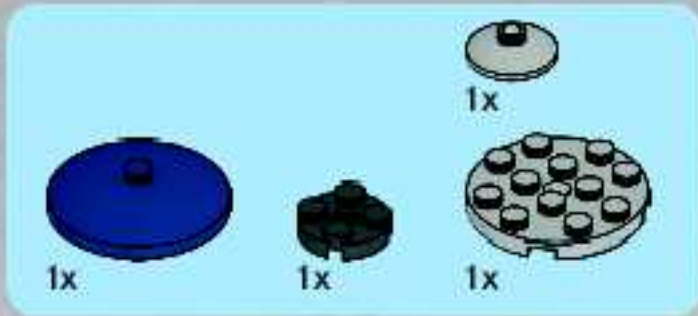
2x



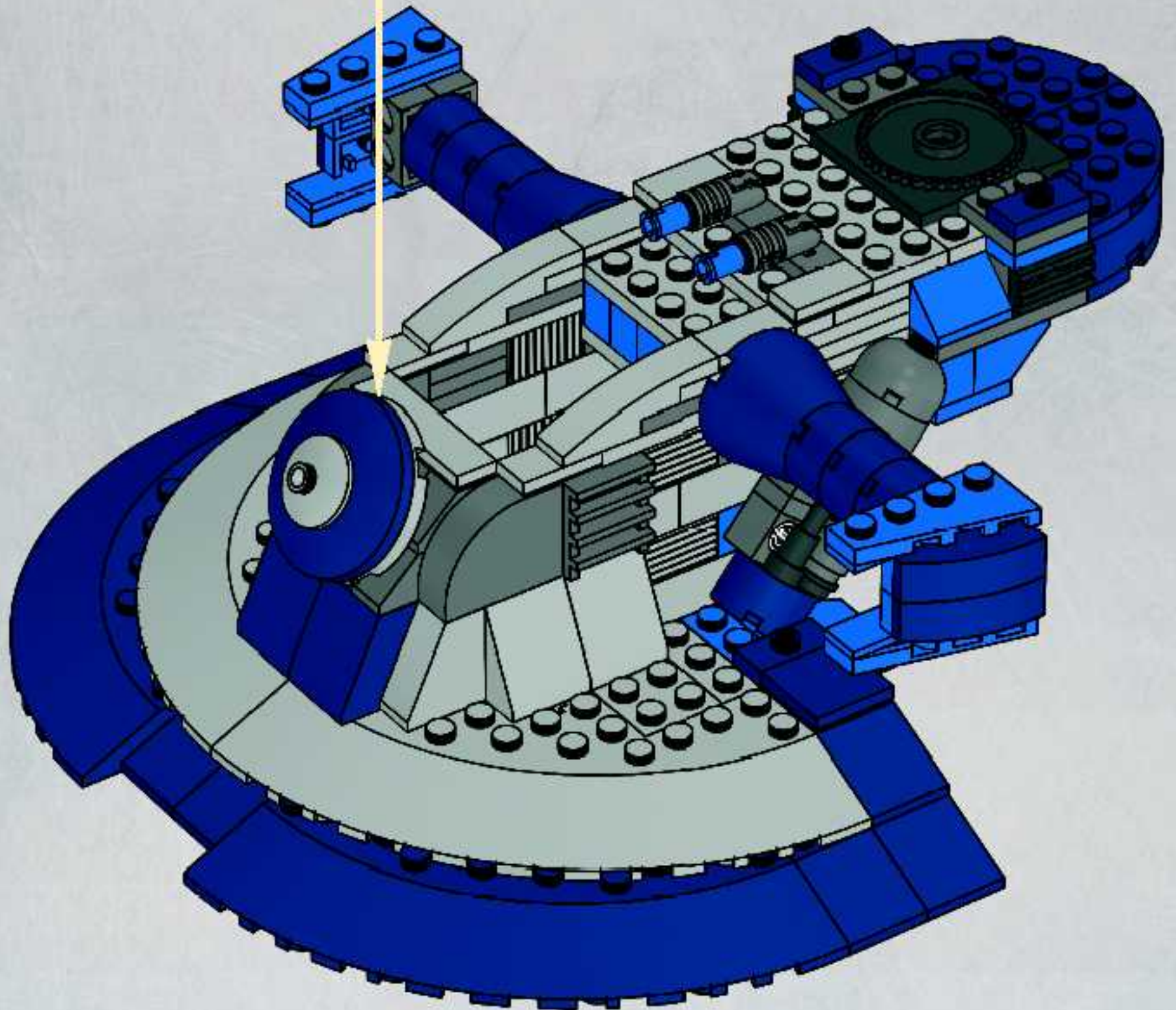
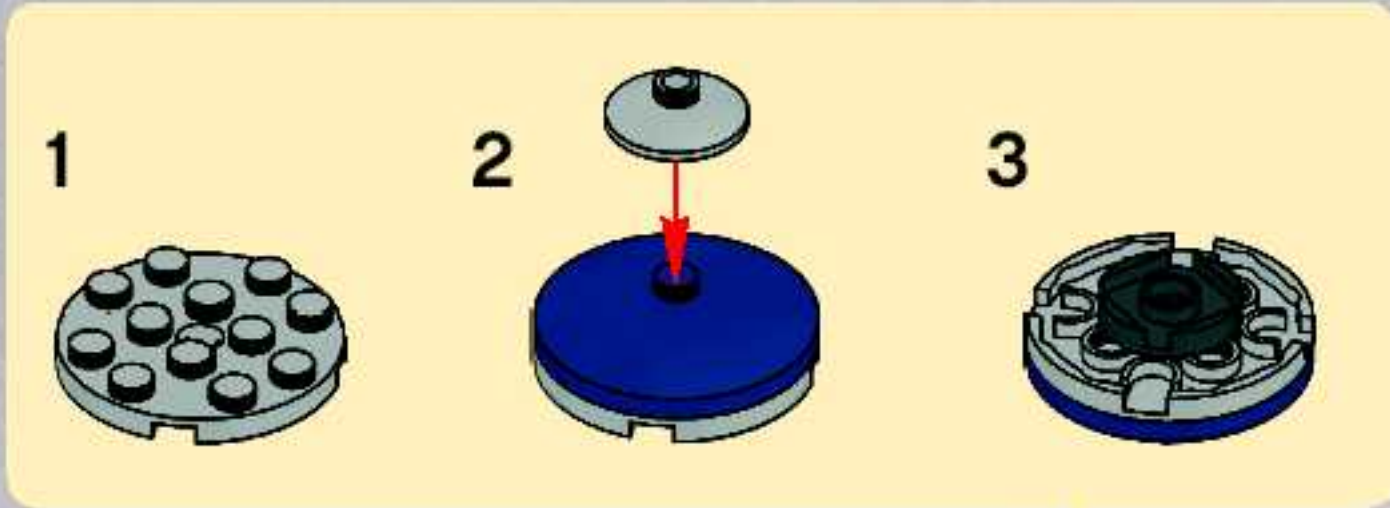
2x

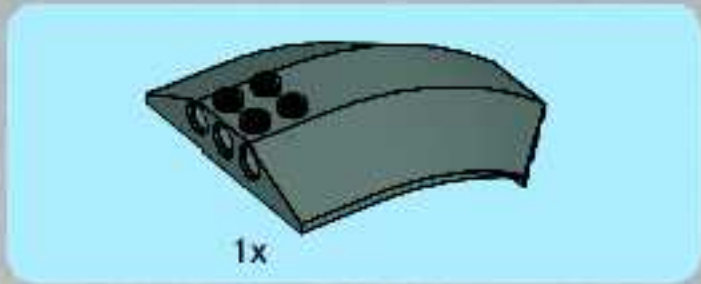
# 24



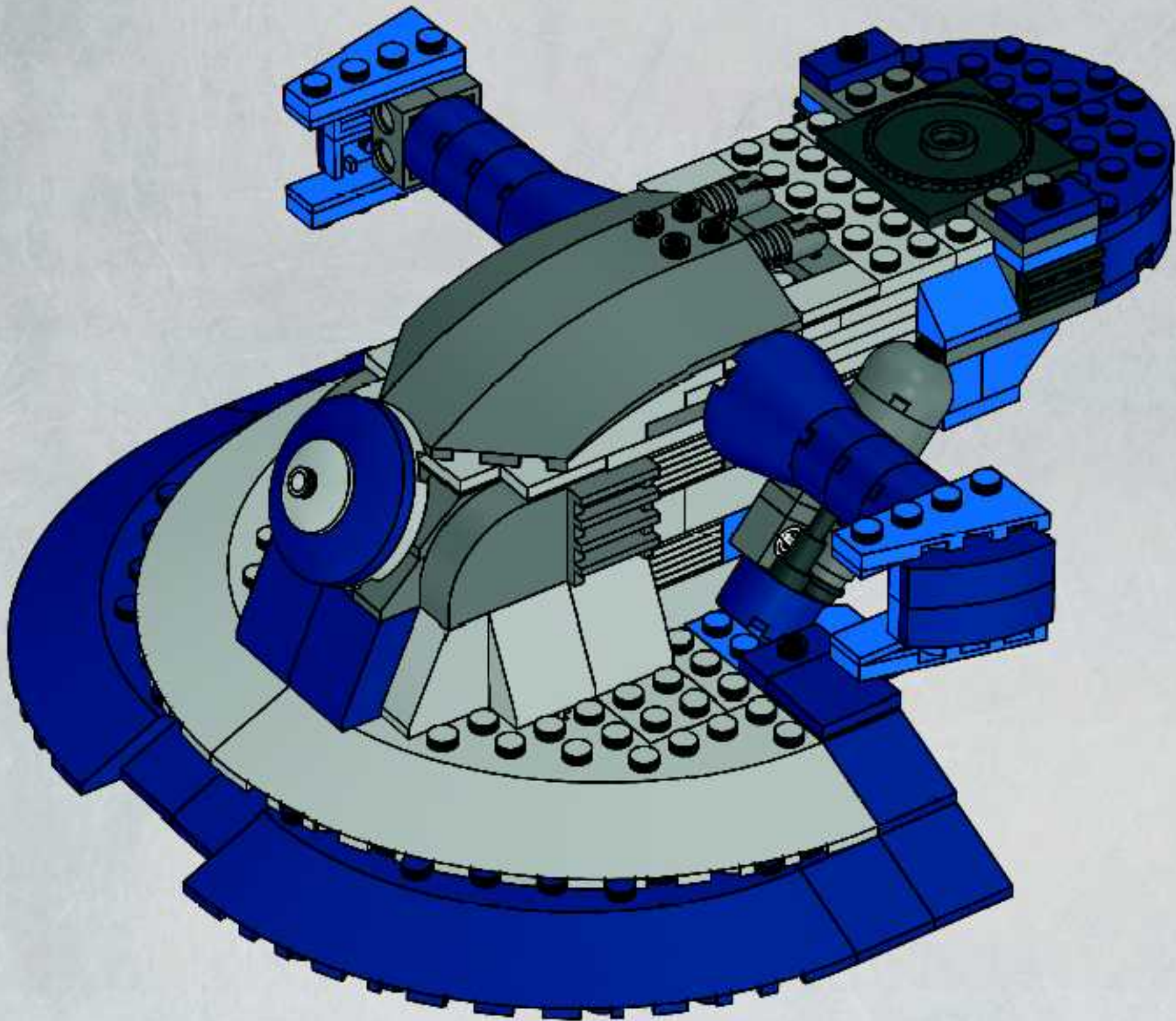


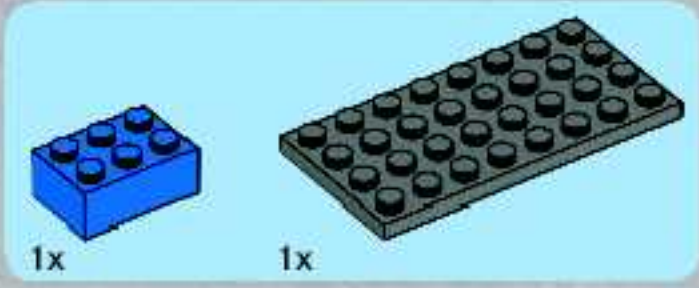
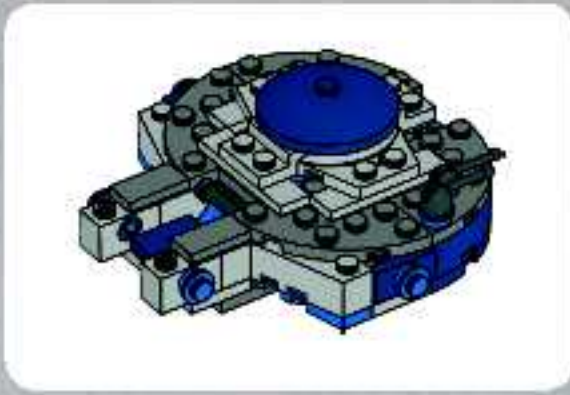
25



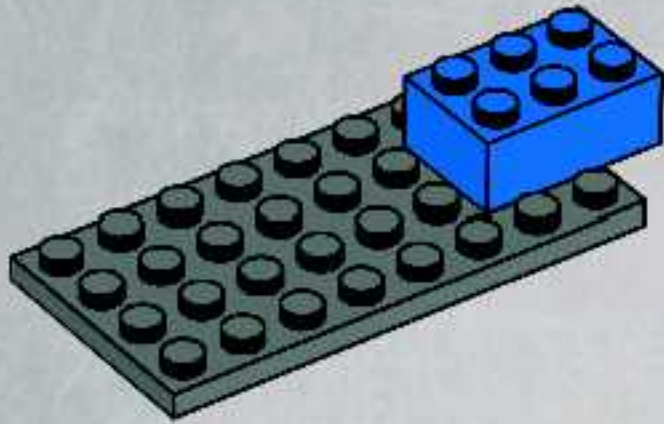


26

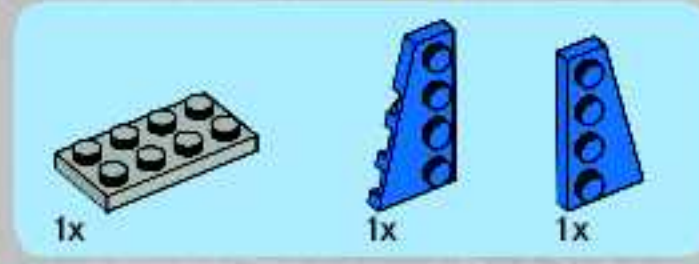
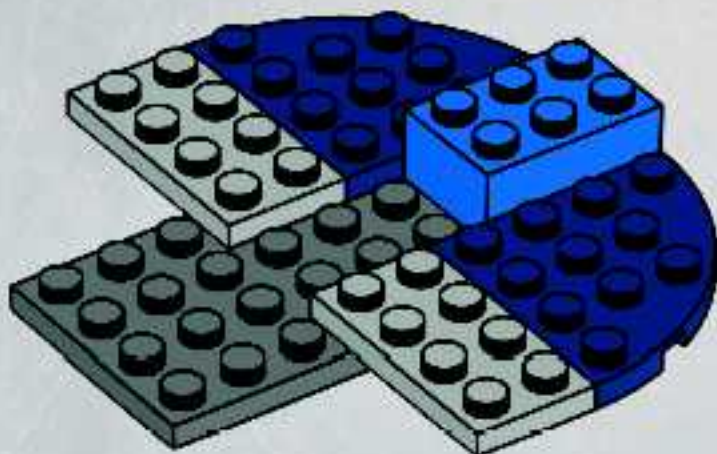




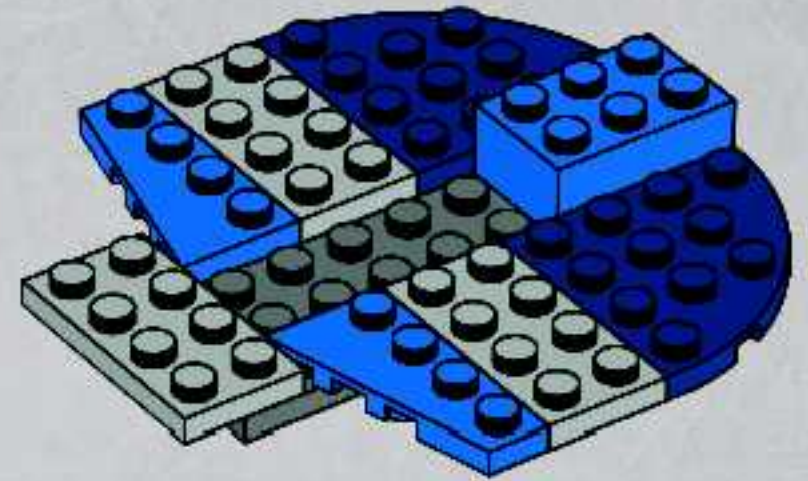
1



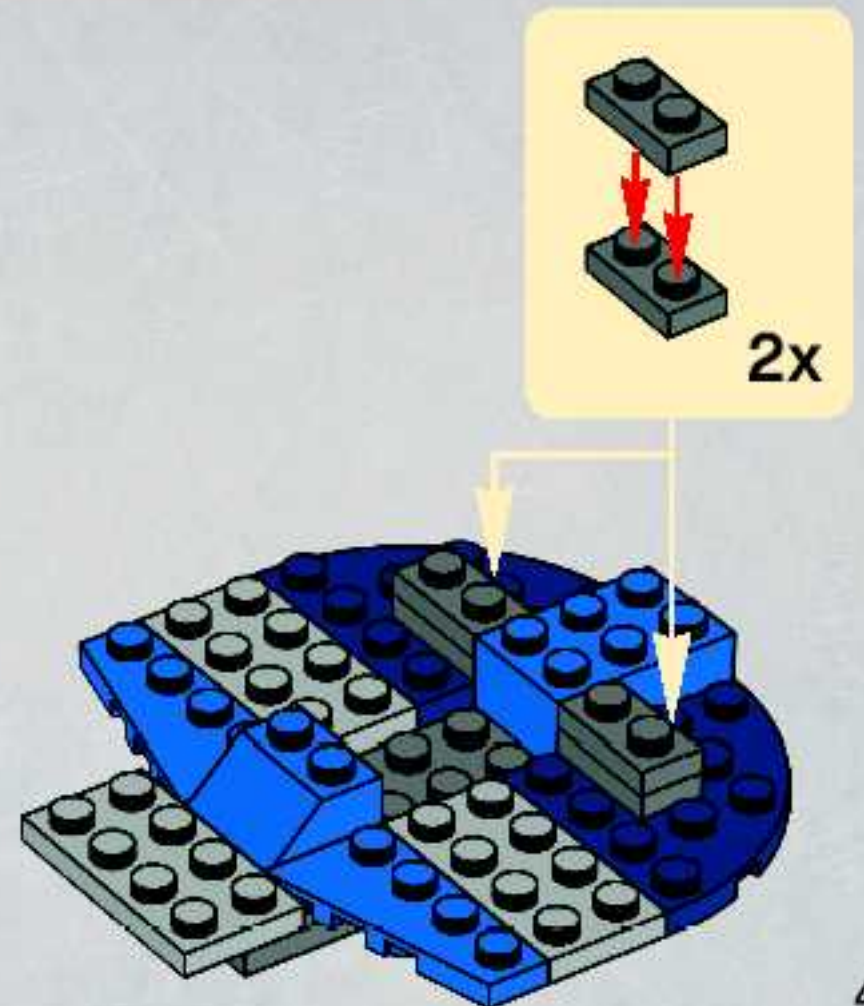
2

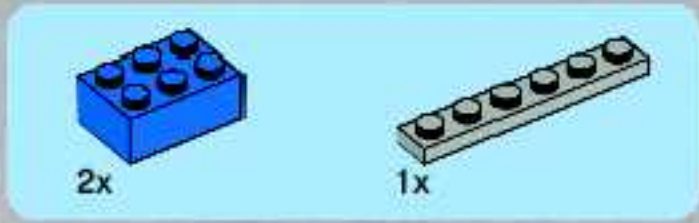


3

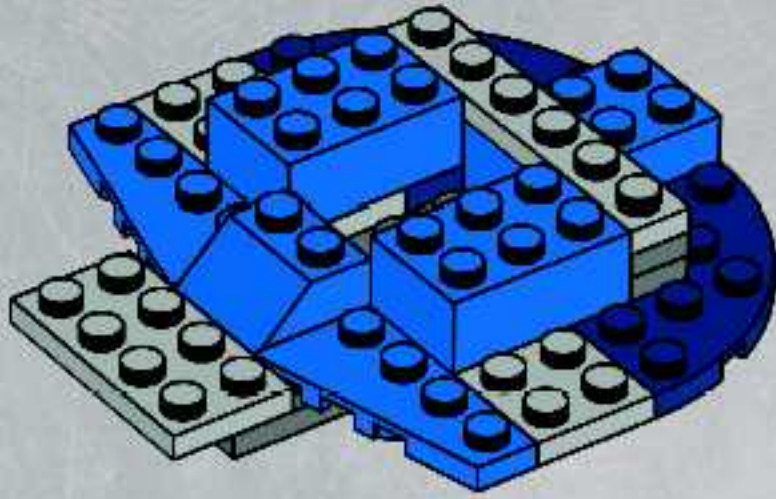


4

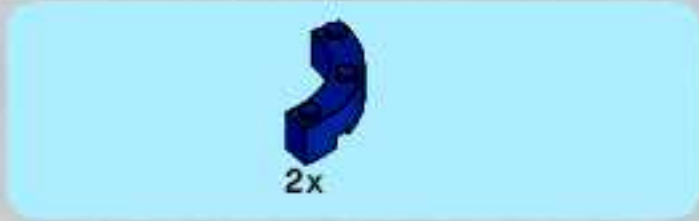
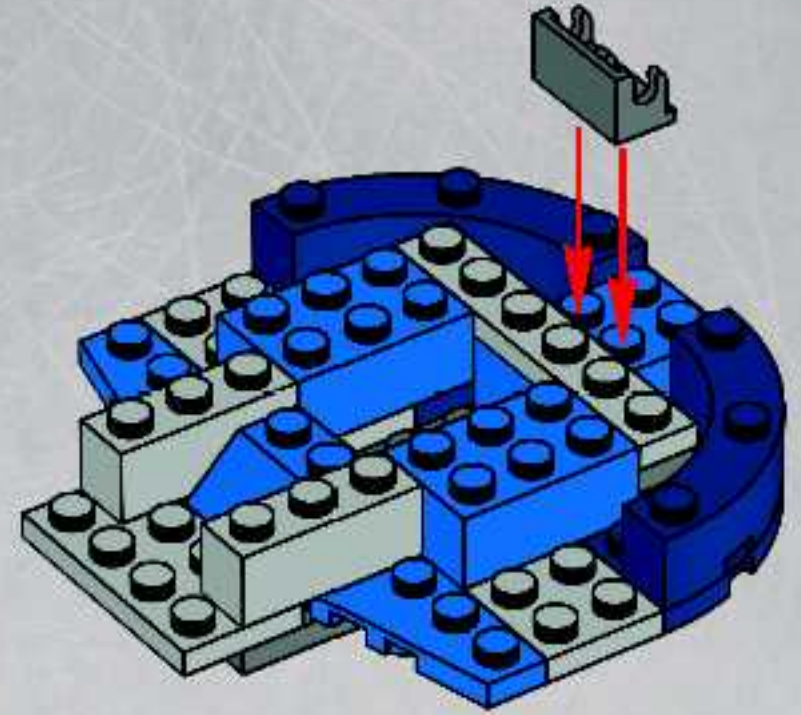




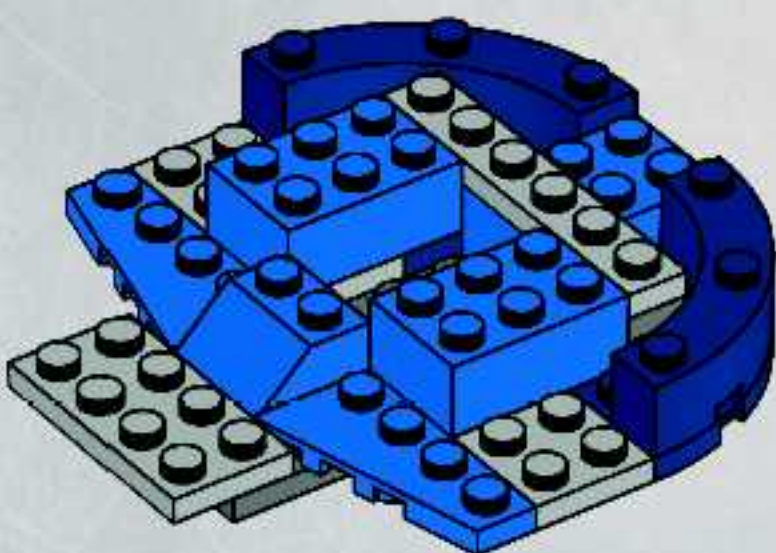
5



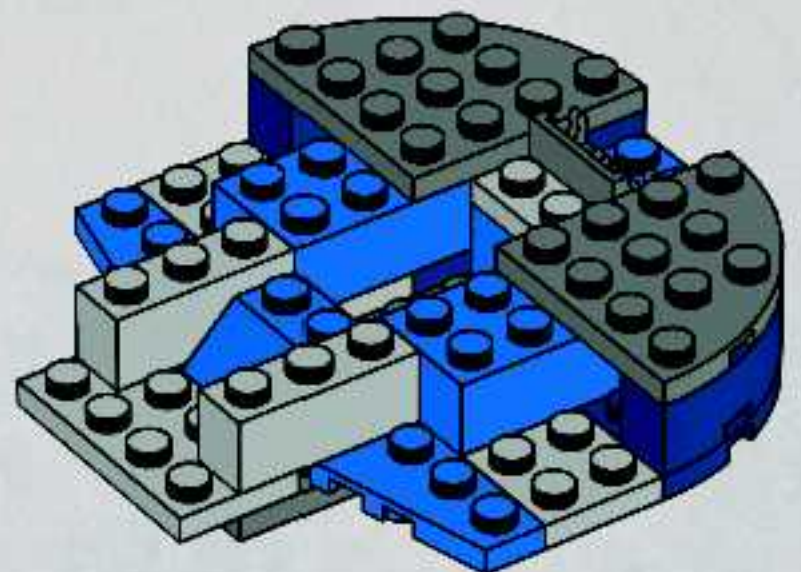
7



6



8

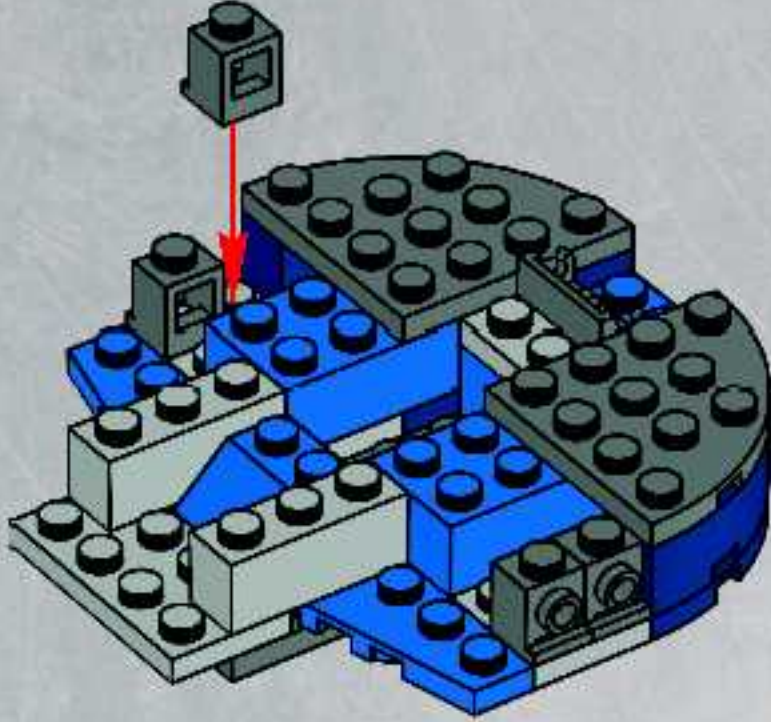






4x

# 9

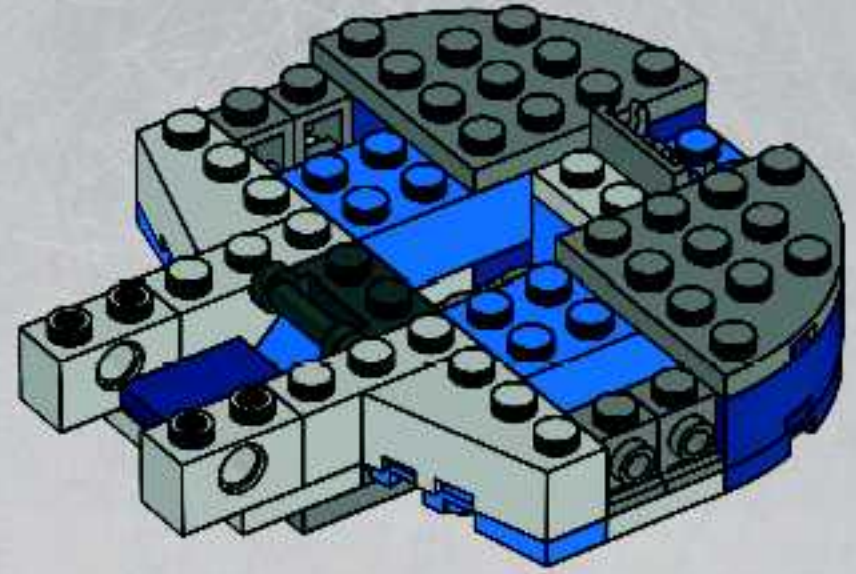


1x



2x

# 11



1x

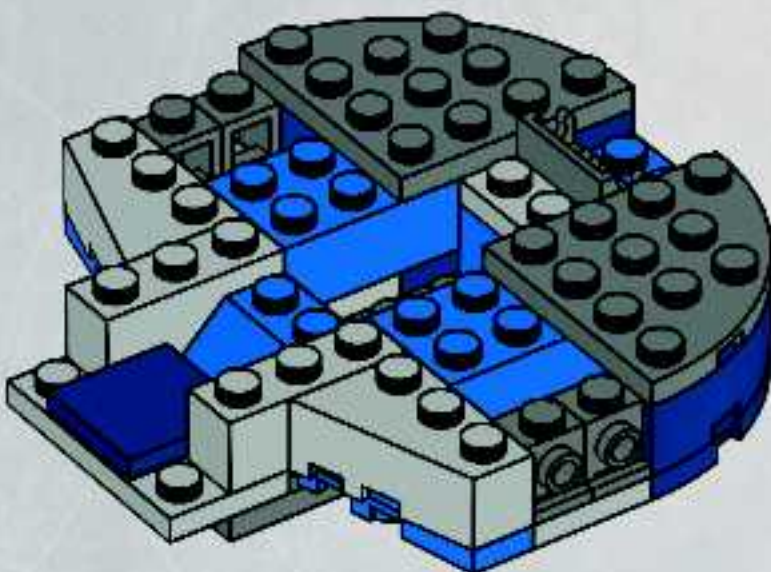


1x



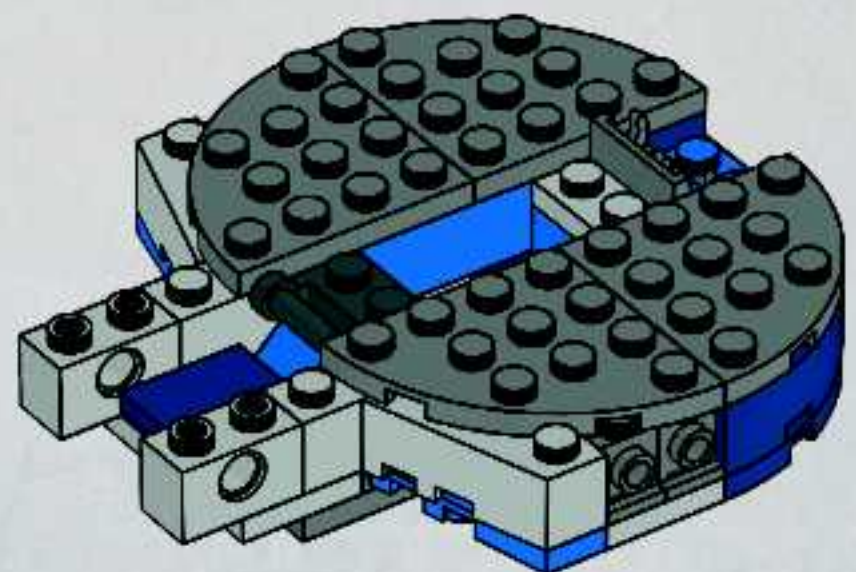
1x

# 10



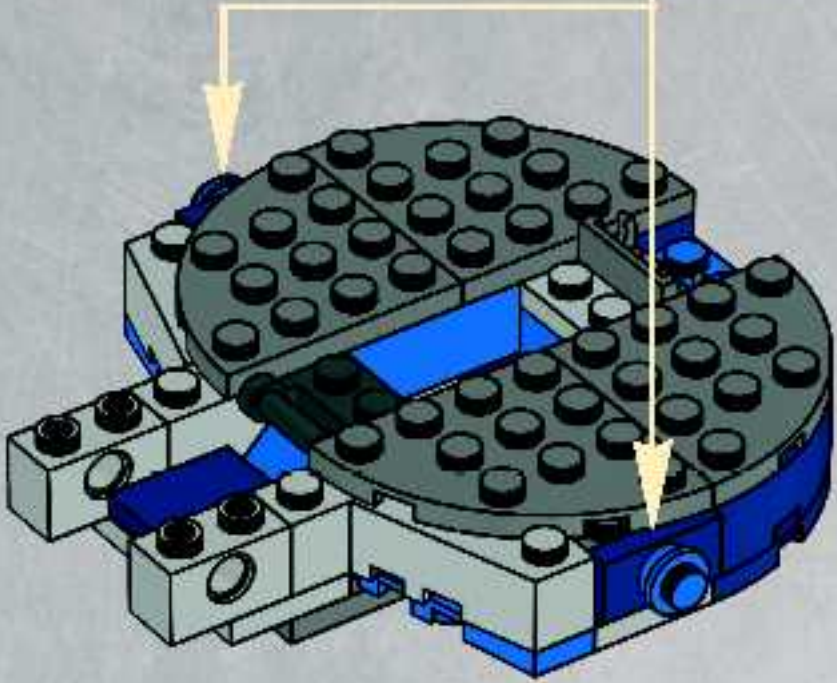
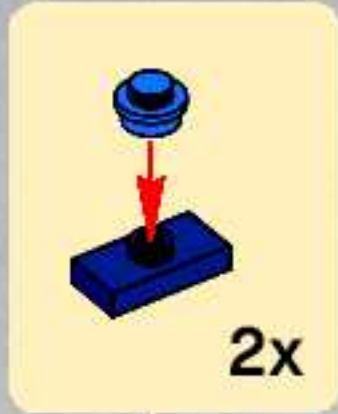
2x

# 12

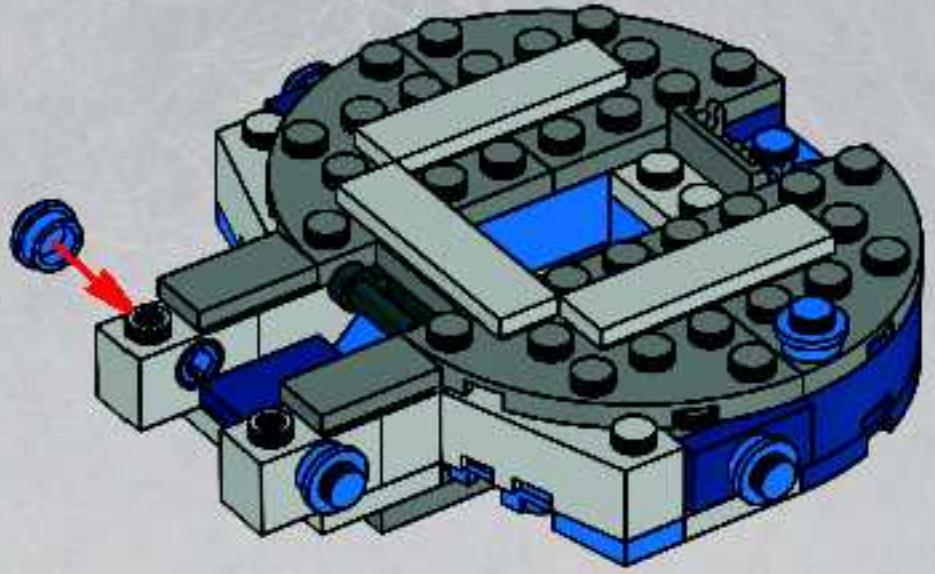




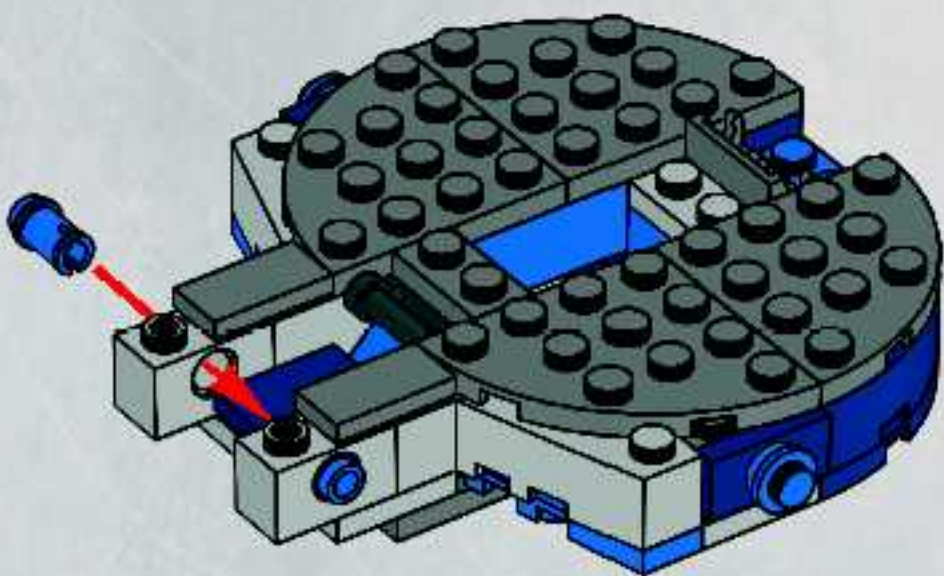
13



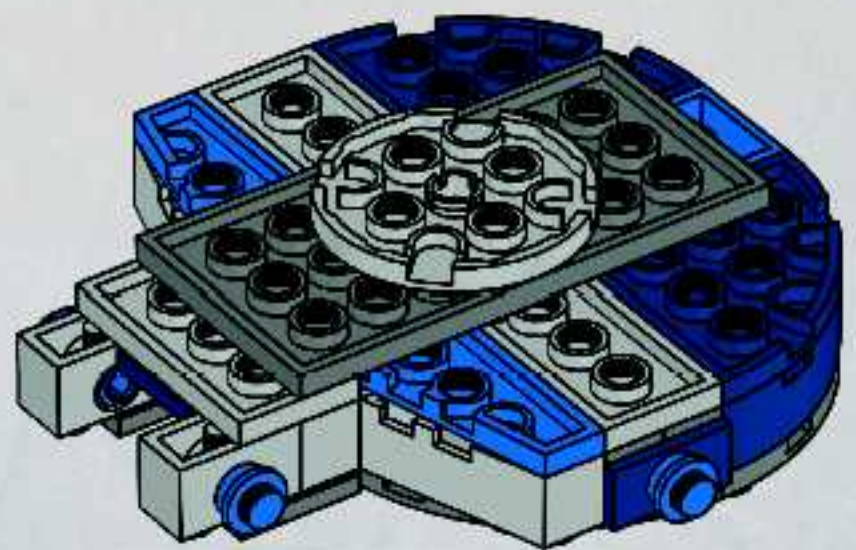
15

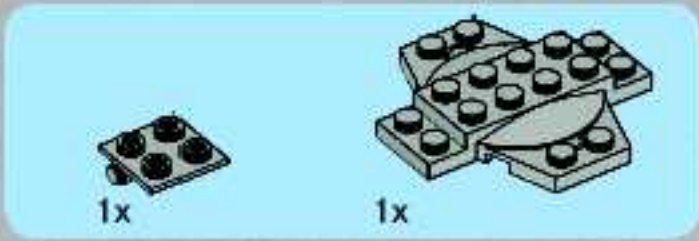


14

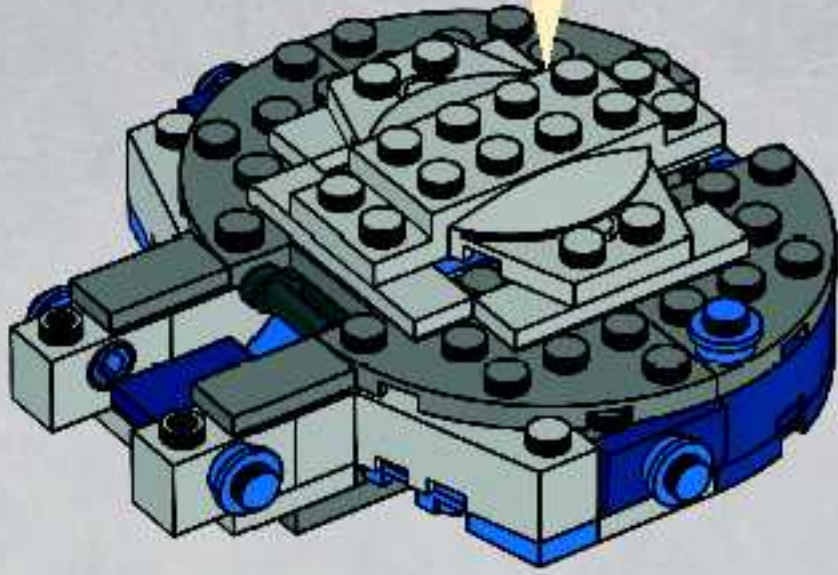
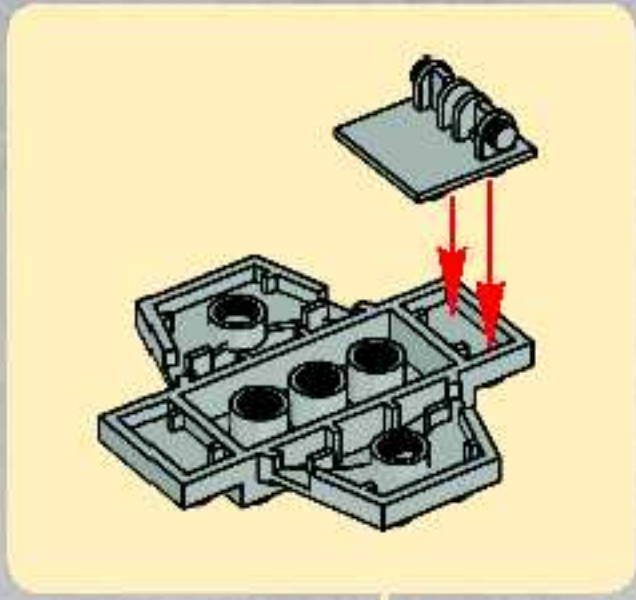


16

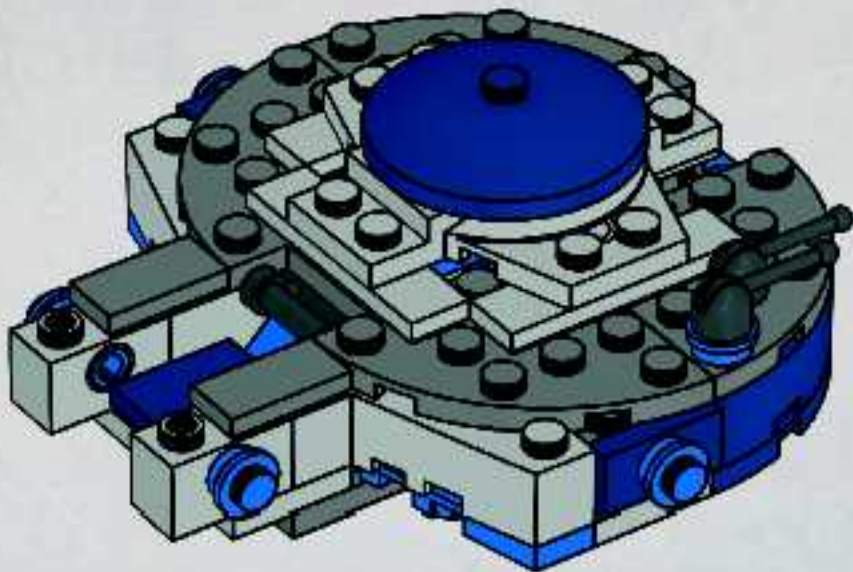




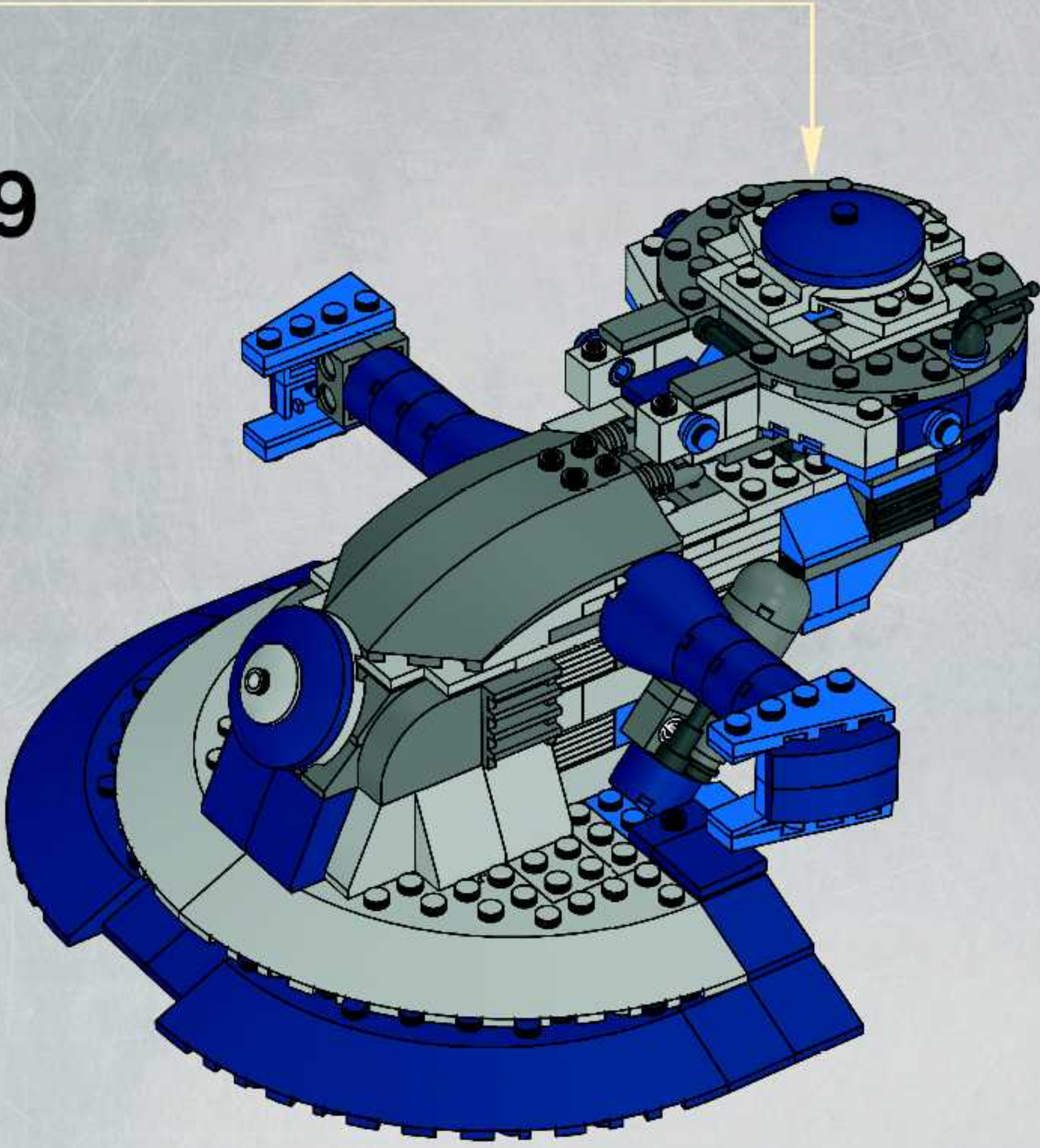
17

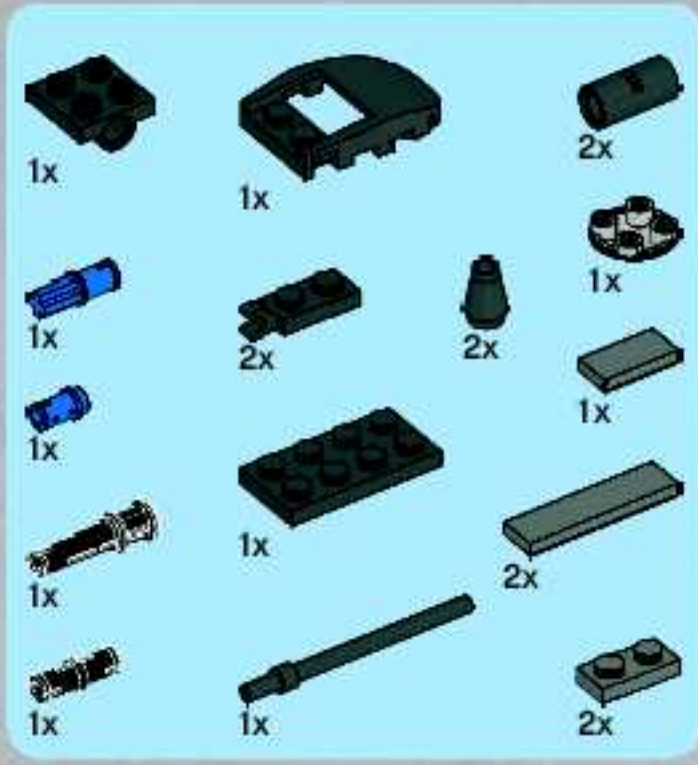


18



19





# 20

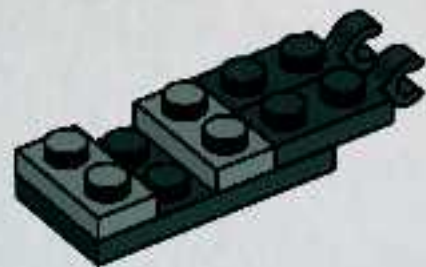
1



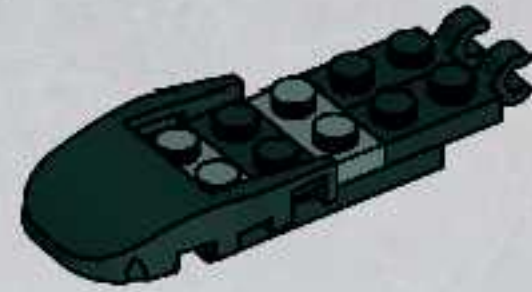
2



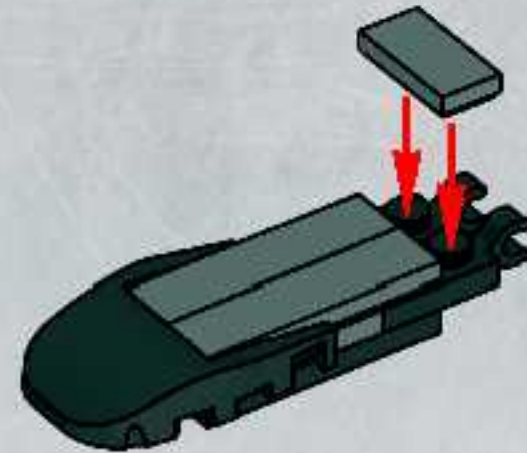
3



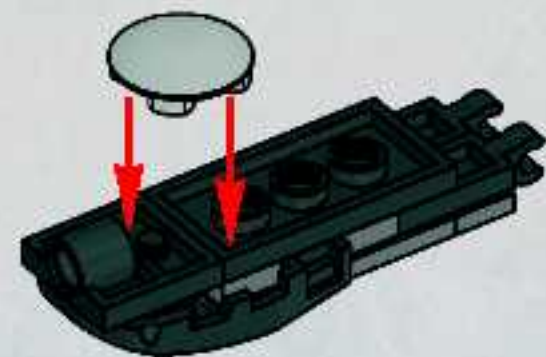
4

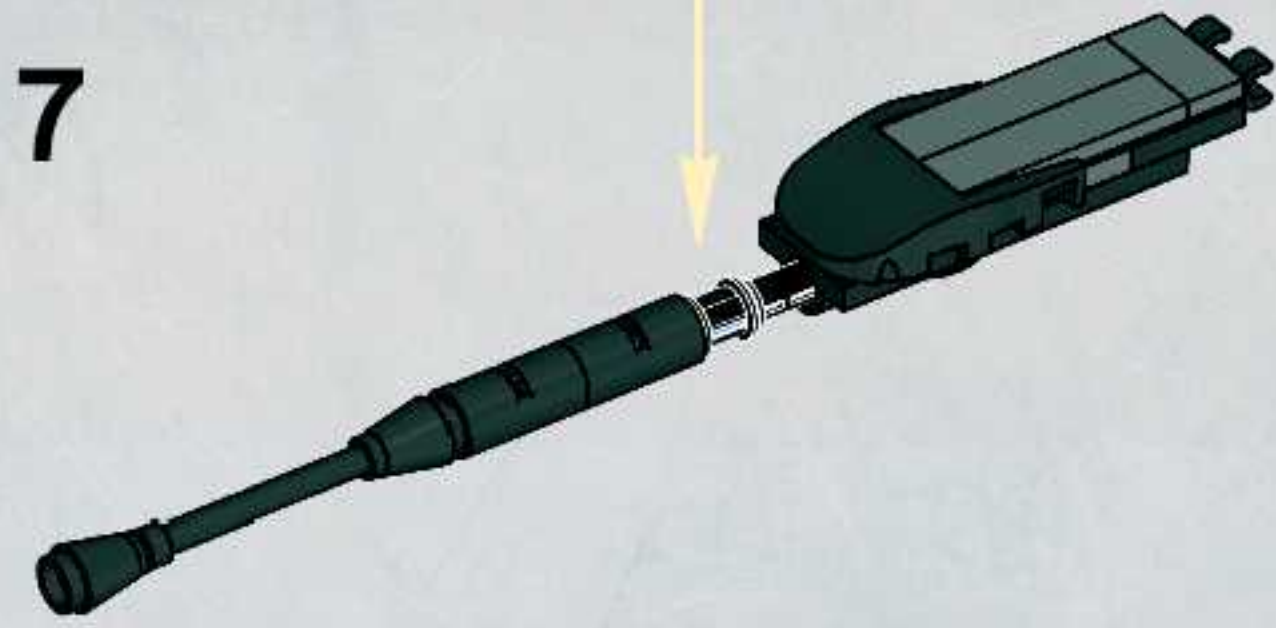
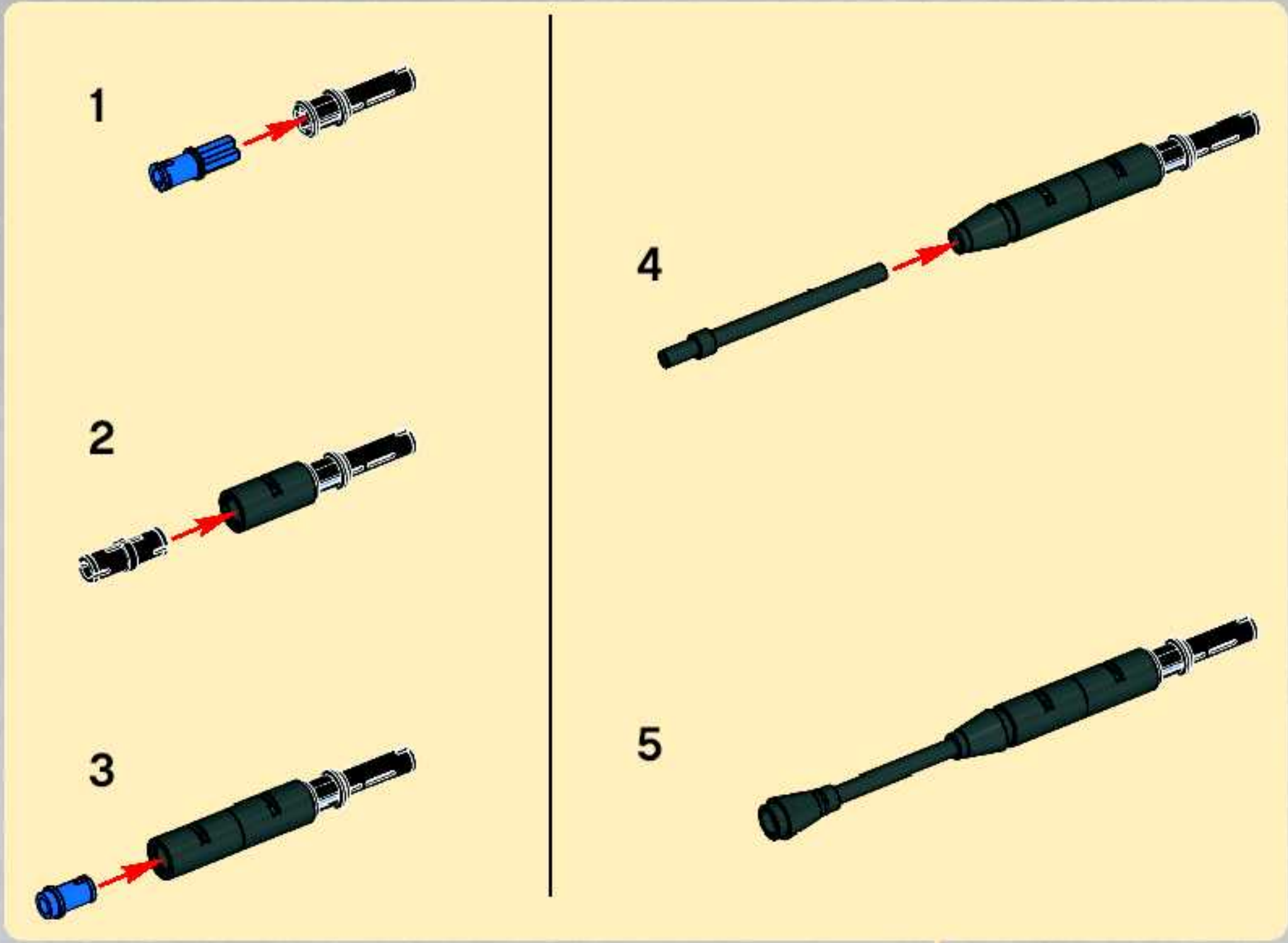


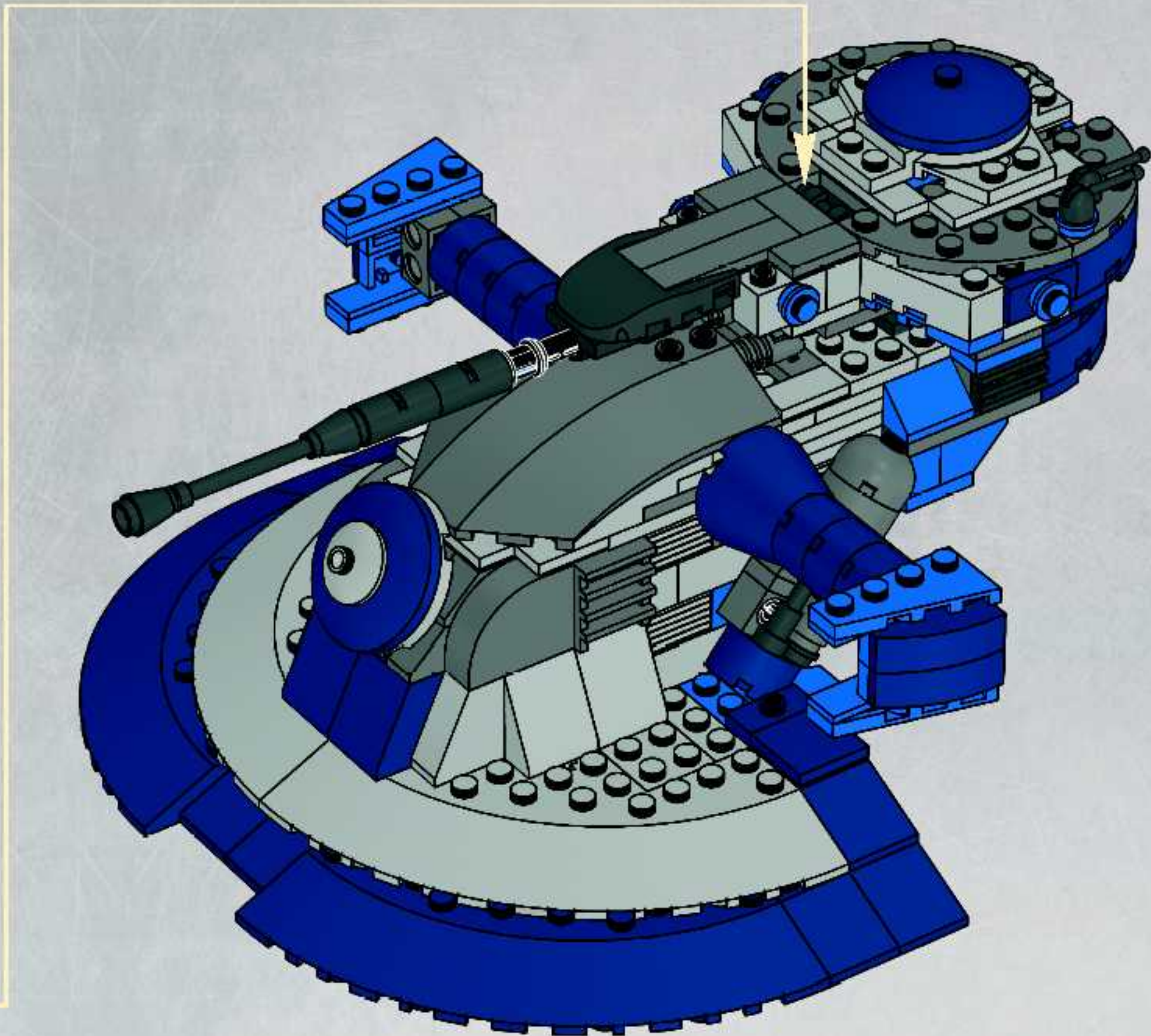
5



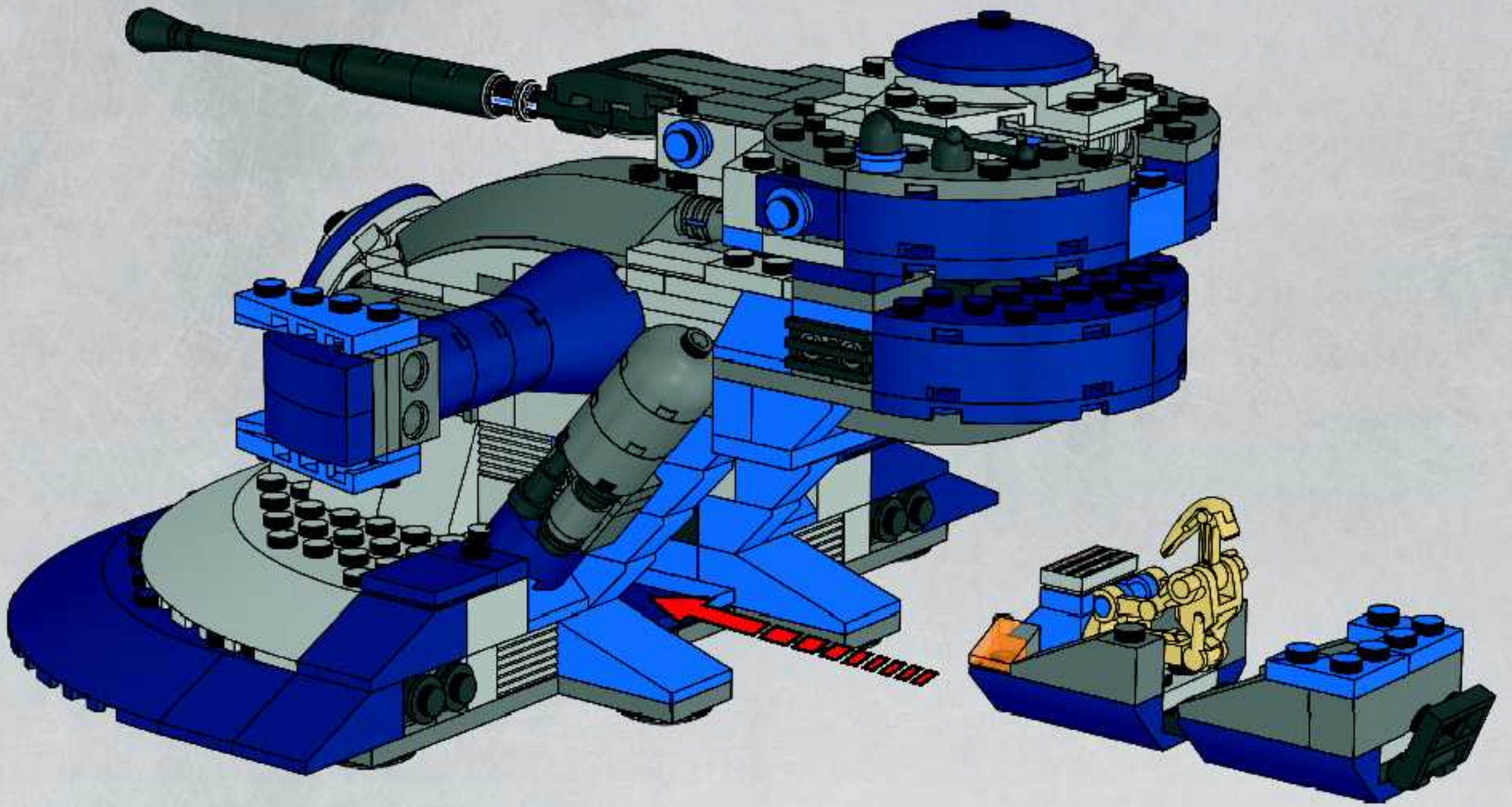
6



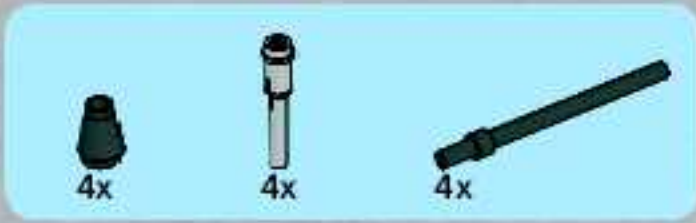




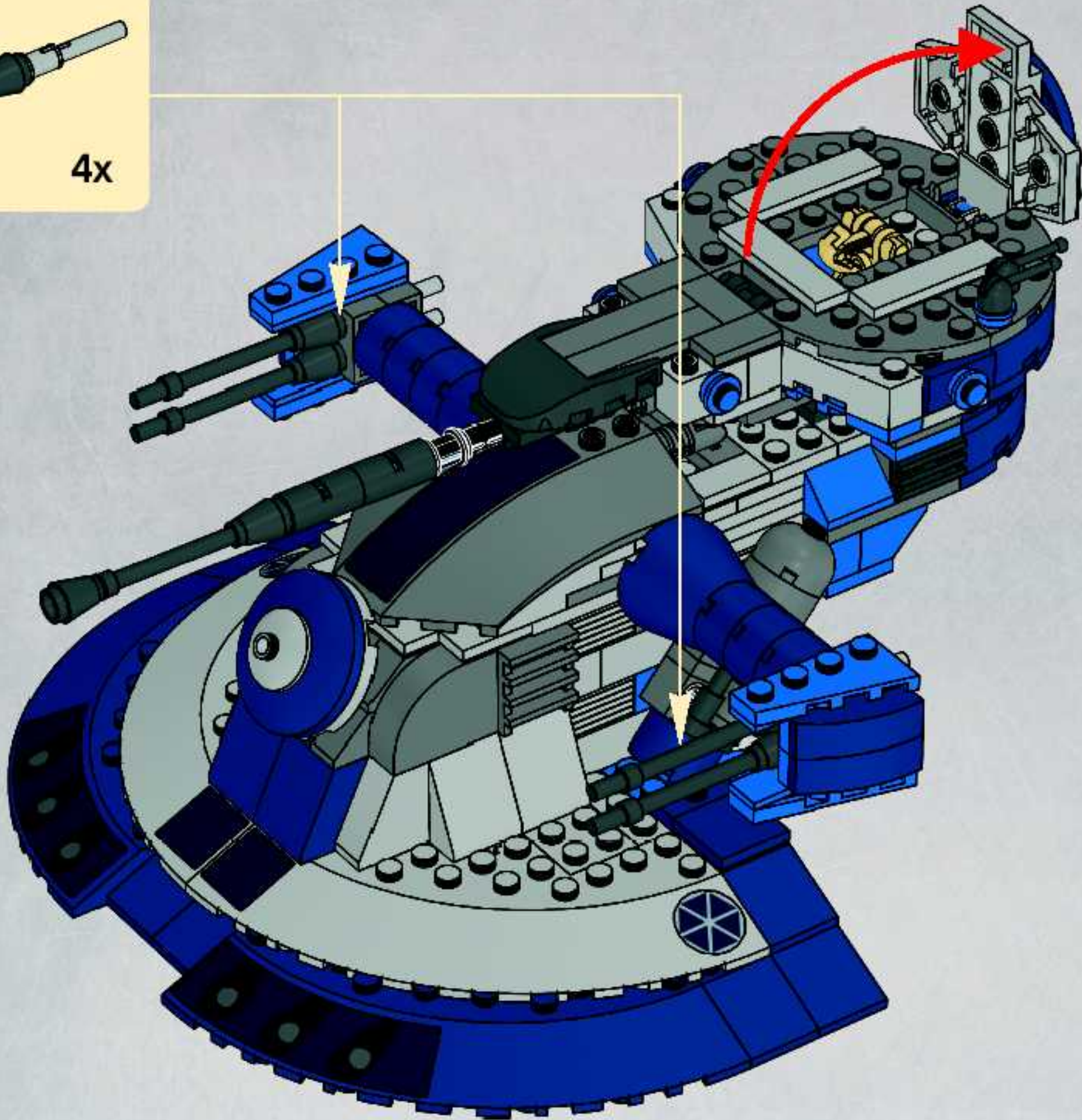
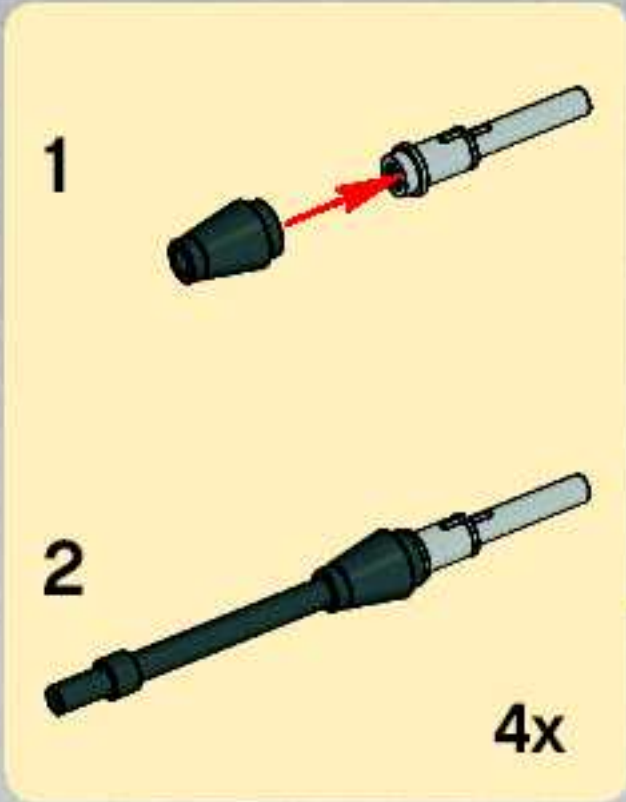
21

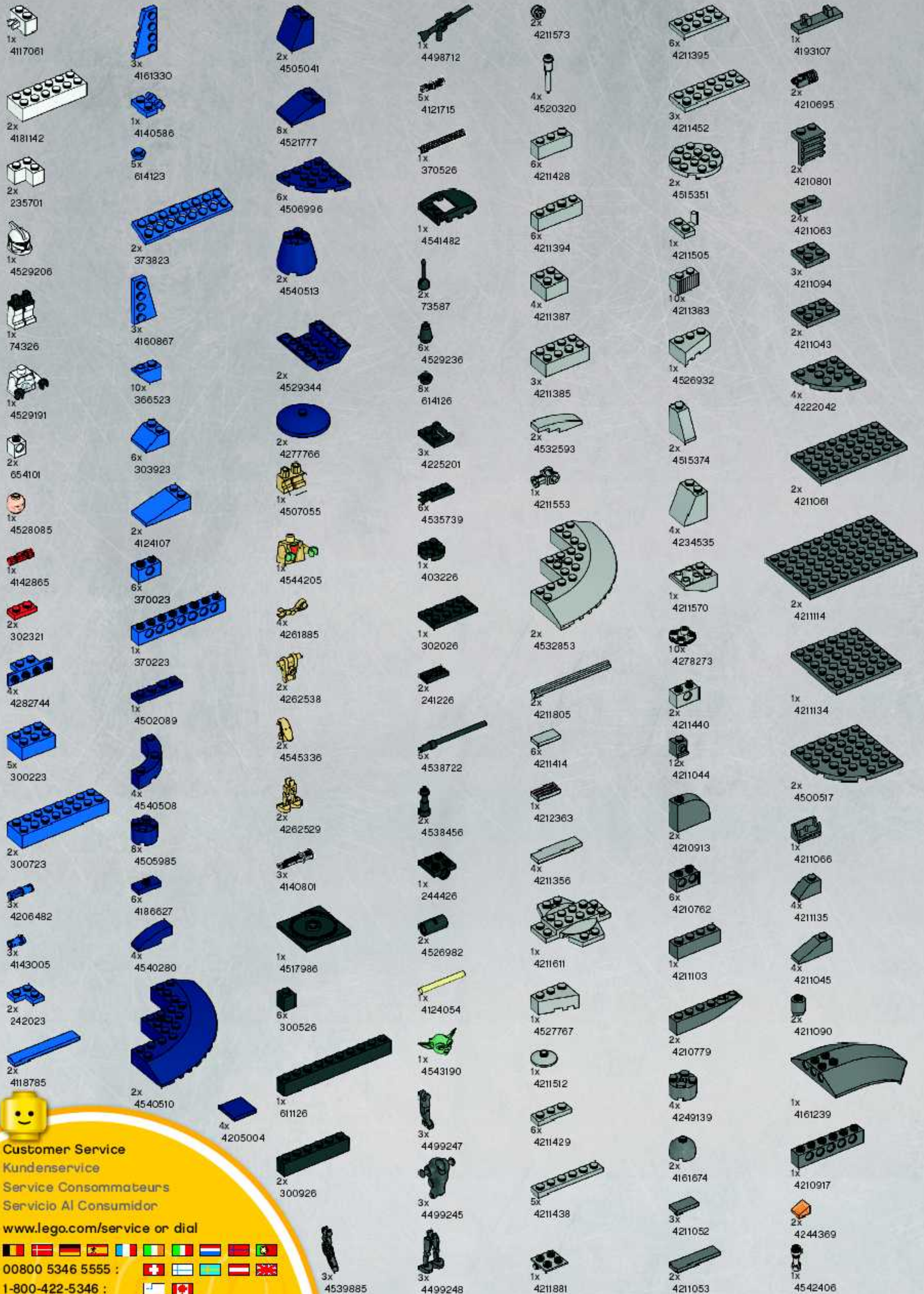






22

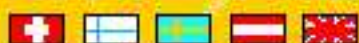




**Customer Service**  
Kundenservice  
Service Consommateurs  
Servicio Al Consumidor  
[www.lego.com/service](http://www.lego.com/service) or dial

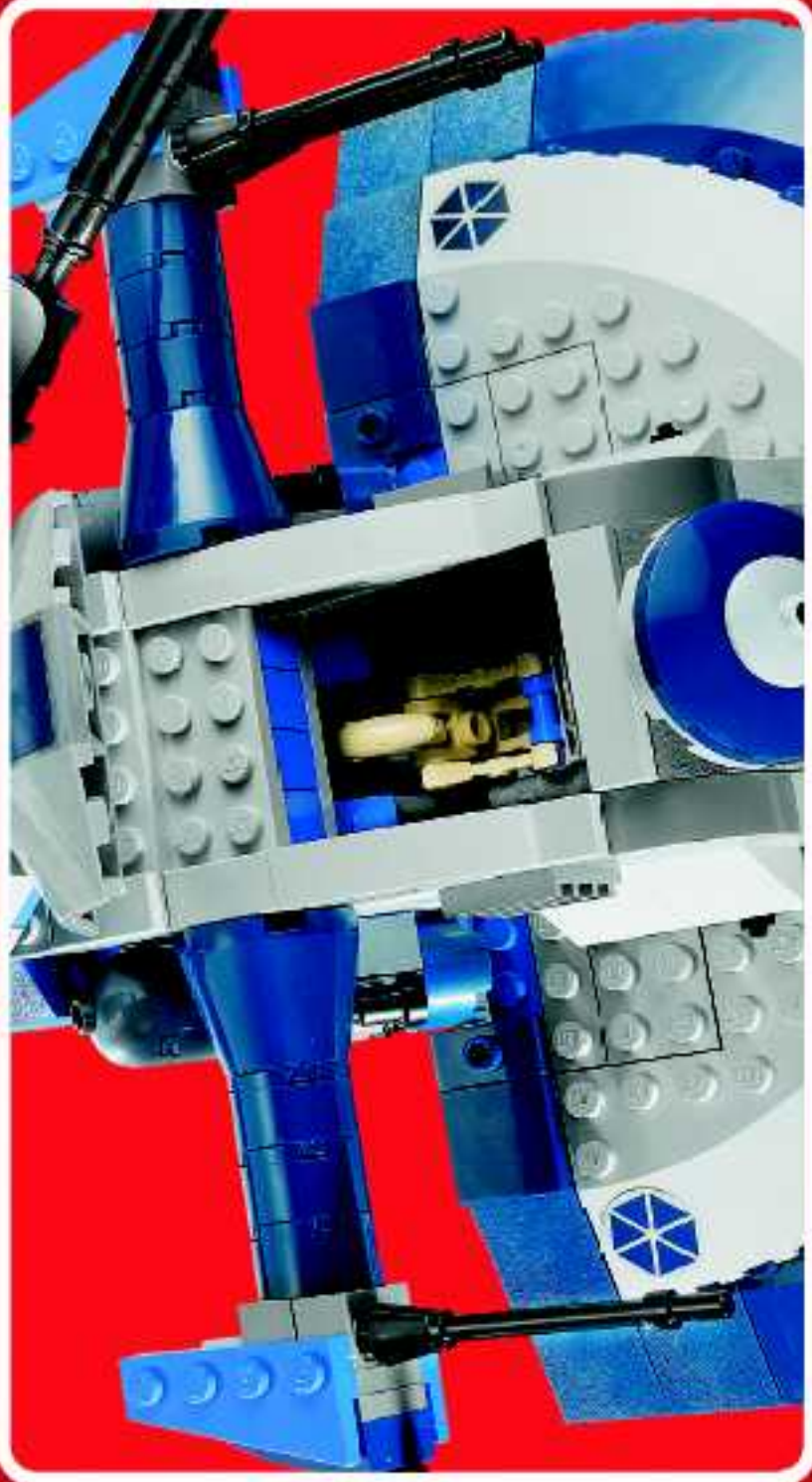


00800 5346 5555 :



1-800-422-5346 :







# STAR WARS





# STAR WARS





8014



8015



8016



8019



**FREE! GRATIS! GRATUIT!**



**club**  
MAGAZINE™

**www.LEGOclub.com**



**00800 5346 5555\***        

  **1-866-534-6258 • 1-877-518-5346**

US & Canada only

Canada seulement

\* FreePhone. Mobile charges may apply. \* Numéro sans frais. Les frais peuvent s'appliquer avec les téléphones cellulaires. \* Gebührenfrei. Kosten für Anrufe aus Mobilfunknetzen können anfallen. \* Gratistelefonnummer vom Festnetz. \* Numéro de téléphone gratuit, hors de l'appel Pay Per Call. \* Değeri ücretsiz, dışarıya ücretli. \* Değeri ücretsiz, dışarıya ücretli. \* Değeri ücretsiz, dışarıya ücretli.



**VISIT THE WORLD'S  
BIGGEST LEGO® SHOP!**

**www.LEGOshop.com**

## WIN LEGO® PRODUCTS

Fill out a survey and you might WIN a cool LEGO product!  
NO PURCHASE NECESSARY

Open to all residents where not prohibited

Go to [www.acnielsen.aim.dk/LEGO](http://www.acnielsen.aim.dk/LEGO) to fill out a survey for a chance to win a LEGO product.

## WIN LEGO® PRODUCTEN

Vul een enquêteformulier in en maak kans op een cool LEGO® product!  
Kopen niet nodig

Iedereen uit landen waar geen enquêteverbod geldt mag deelnemen.

Ga naar [www.acnielsen.aim.dk/LEGO](http://www.acnielsen.aim.dk/LEGO), vul een enquêteformulier in en maak kans op een LEGO product.

## GEWINNE LEGO® PRODUKTE

Nimm an der Umfrage teil und GEWINNE ein tolles LEGO® Produkt!

Die Teilnahme am Gewinnspiel führt zu keinerlei Kaufverpflichtungen

Teilnahme in allen nicht ausgeschlossenen Ländern möglich

Wir verlosen unter allen Teilnehmern der Umfrage auf

[www.acnielsen.aim.dk/LEGO](http://www.acnielsen.aim.dk/LEGO) Produkte.

## GAGNE DES PRODUITS LEGO®

Réponds à un questionnaire et tu pourrais GAGNER un produit LEGO® très cool !

Aucune obligation d'achat

Ouvrant à tous les résidents des pays autorisés.

Visite [www.acnielsen.aim.dk/LEGO](http://www.acnielsen.aim.dk/LEGO) pour répondre à un questionnaire et avoir une chance de gagner un produit LEGO.

## レゴ®製品を「当てよう」

アンケートに記入して、カッコいいレゴ®製品を当てよう！

お買い上げの必要はありません。

禁止されていない限り、すべての皆様にご利用いただけます。

[www.acnielsen.aim.dk/LEGO](http://www.acnielsen.aim.dk/LEGO)にアクセスして、アンケートにご記入ください。当選者にはレゴ製品を差し上げます。

LEGO, the LEGO logo and the Minifigure are trademarks of the/son/ des marques de commerce de/son marcas registradas de LEGO Group. ©2009 The LEGO Group. 45 96139 ©2009 Lucasfilm Ltd. & TM. All rights reserved. Used under authorization/Tous droits réservés. Utilisé sous autorisation/Todos los derechos reservados. Usado bajo autorización.

[www.nielsen.com/LEGO](http://www.nielsen.com/LEGO)



WIN  
WIN  
GEWINNE  
GAGNE  
「当てよう」



[www.LEGO.com](http://www.LEGO.com)