



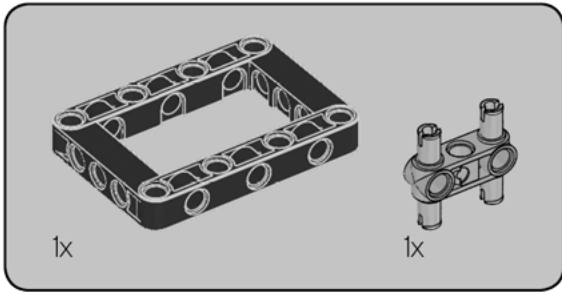
MINDSTORMS

51515

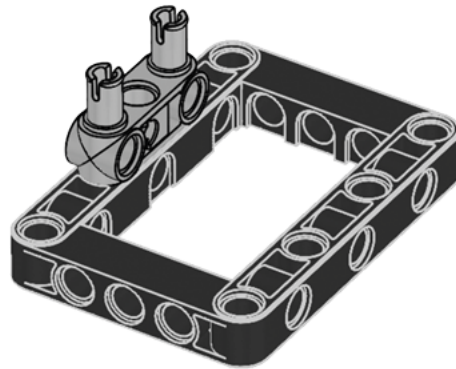


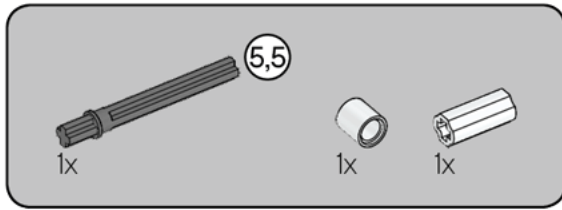
M.V.P.



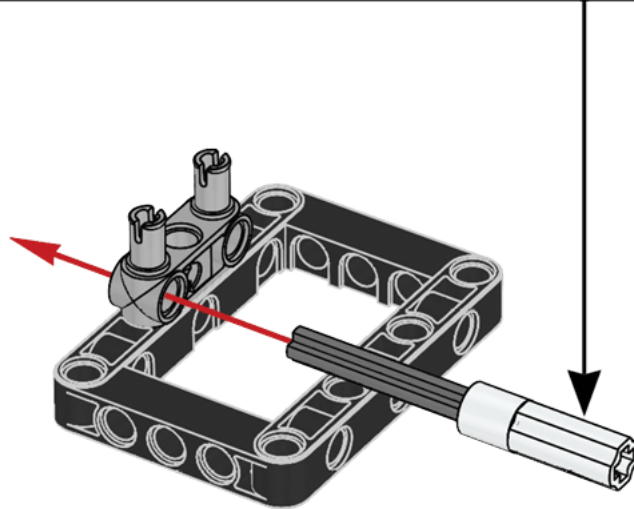
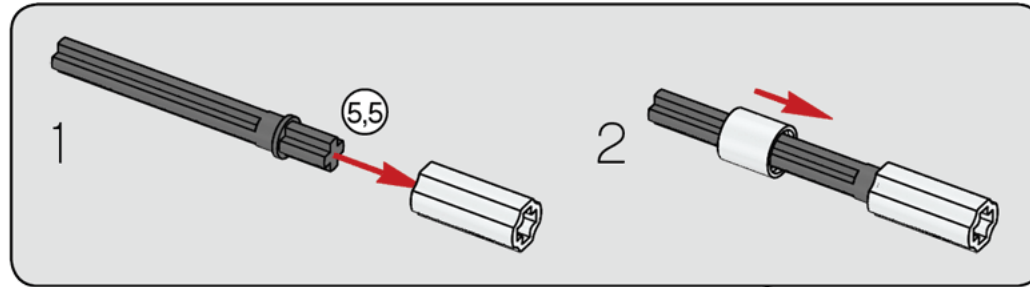


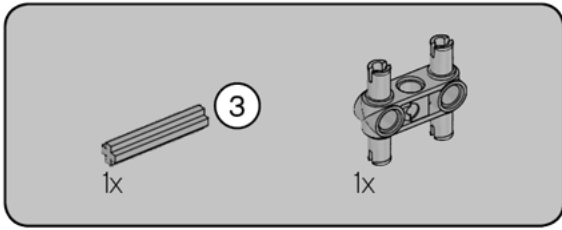
1



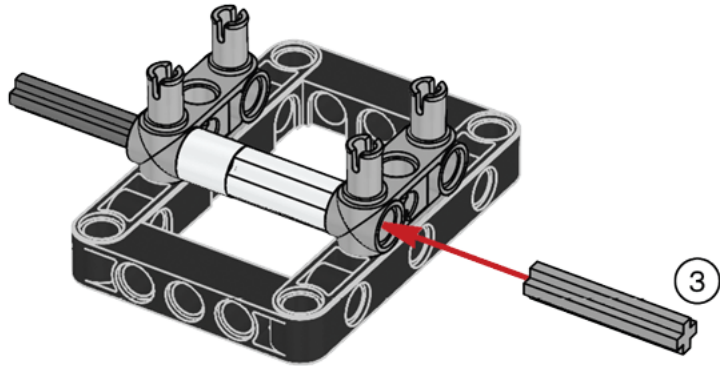


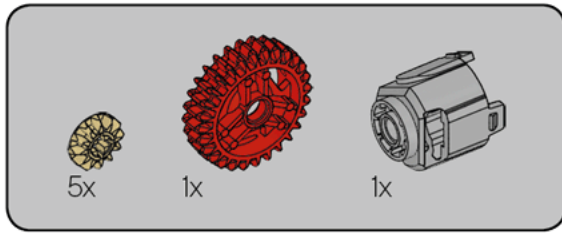
2





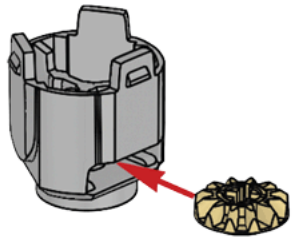
3



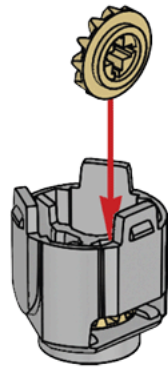


4

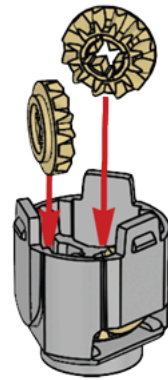
1



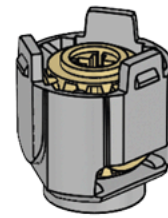
2



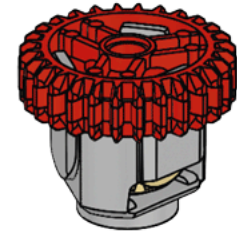
3



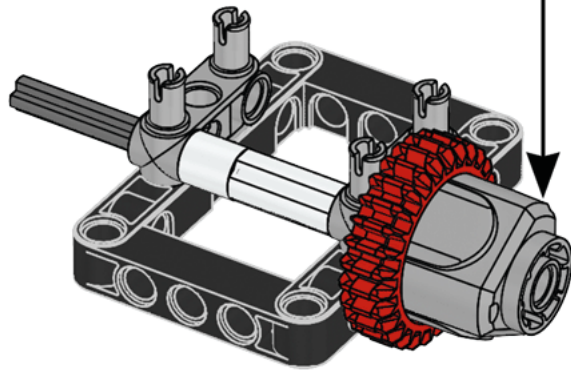
4

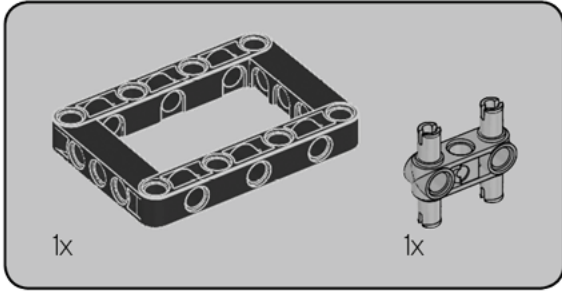
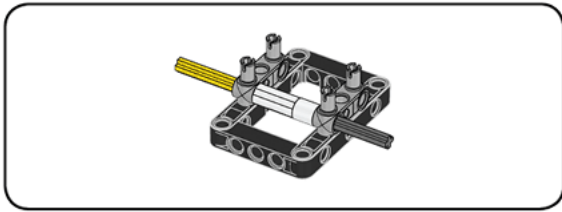


5

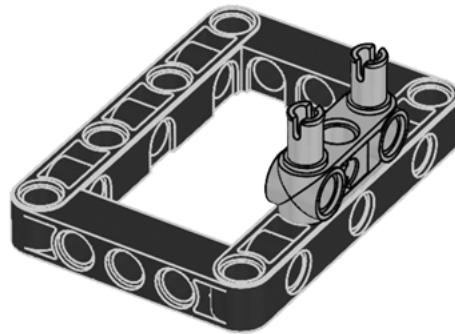


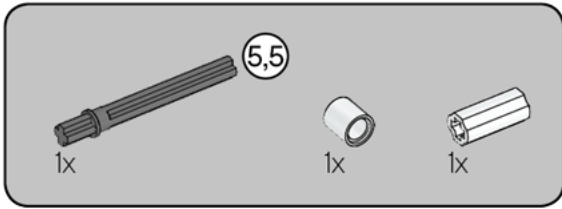
5



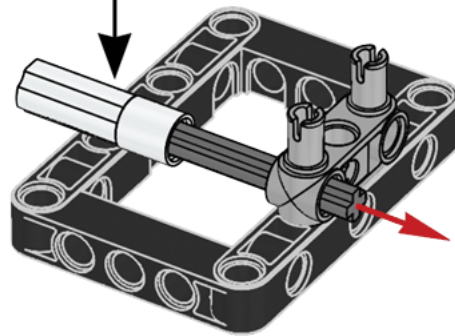
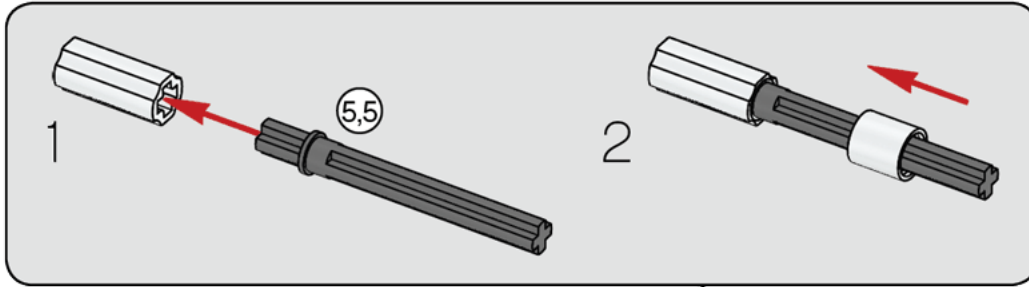


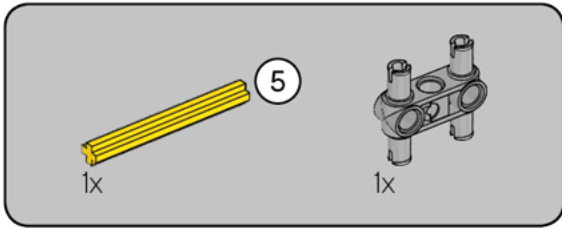
6



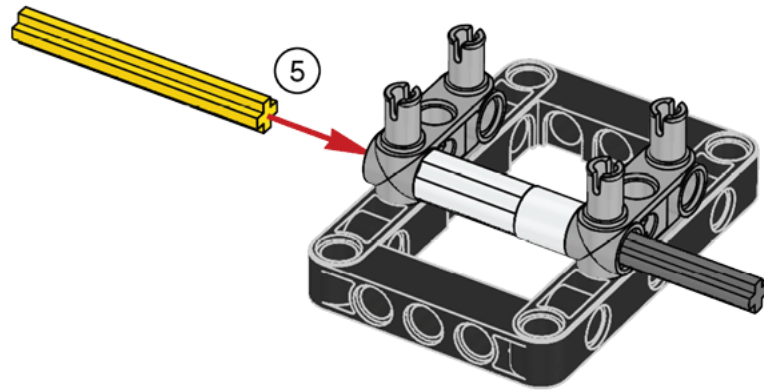


7

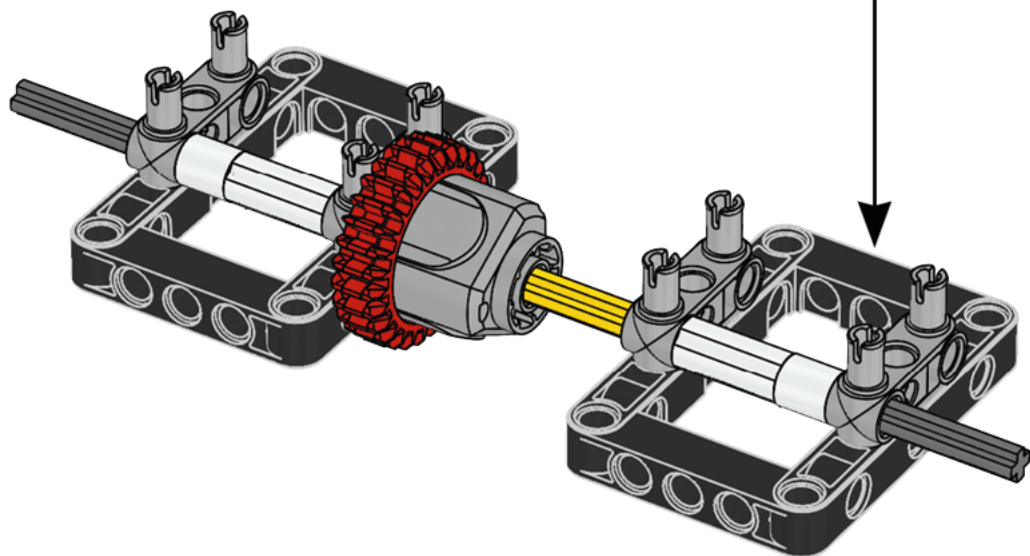


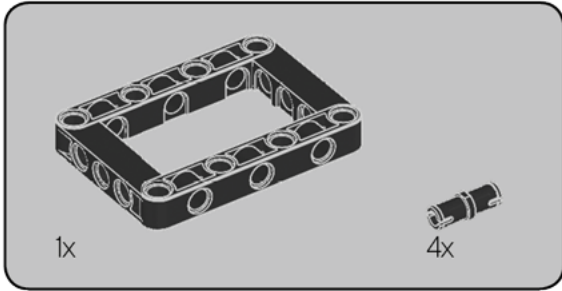
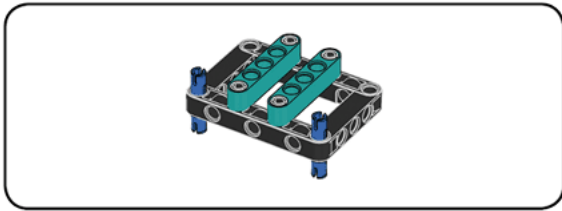


8

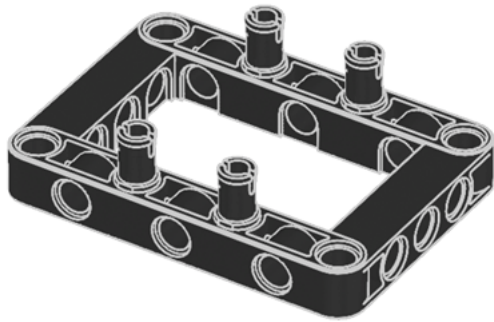


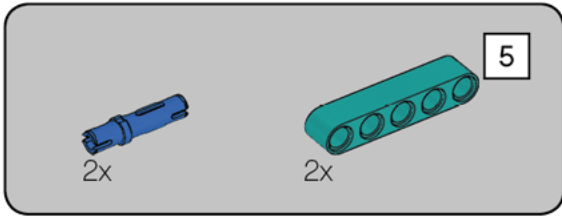
9



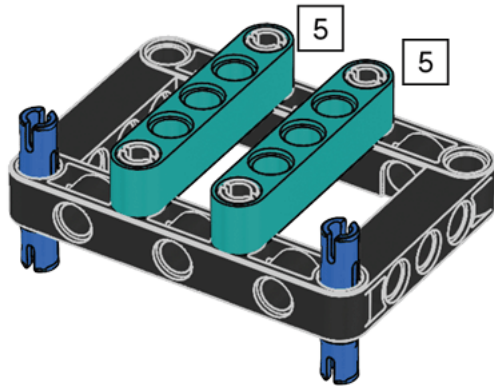


10

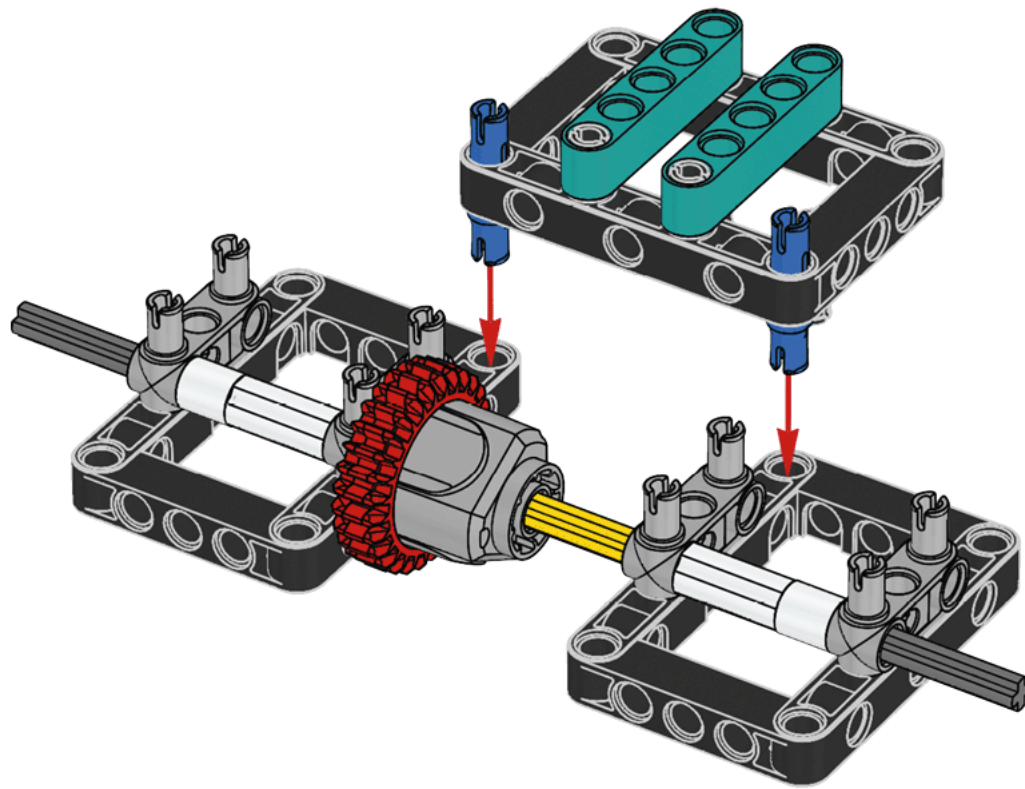


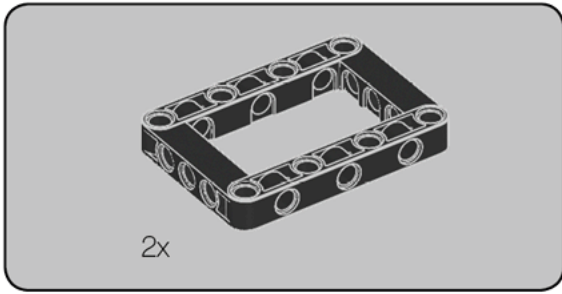


11

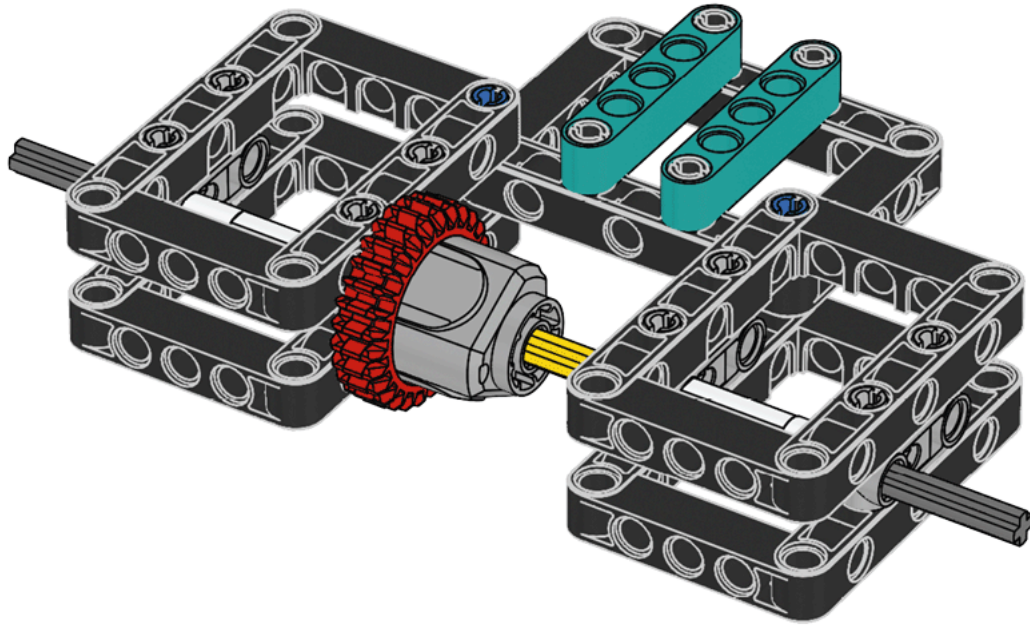


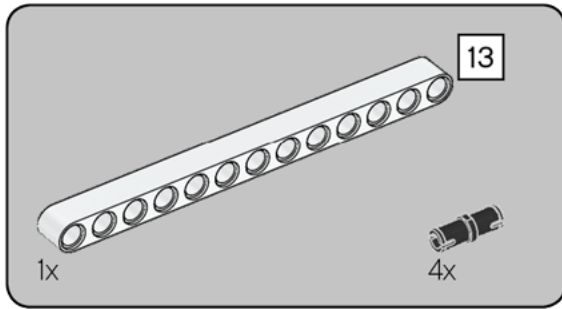
12



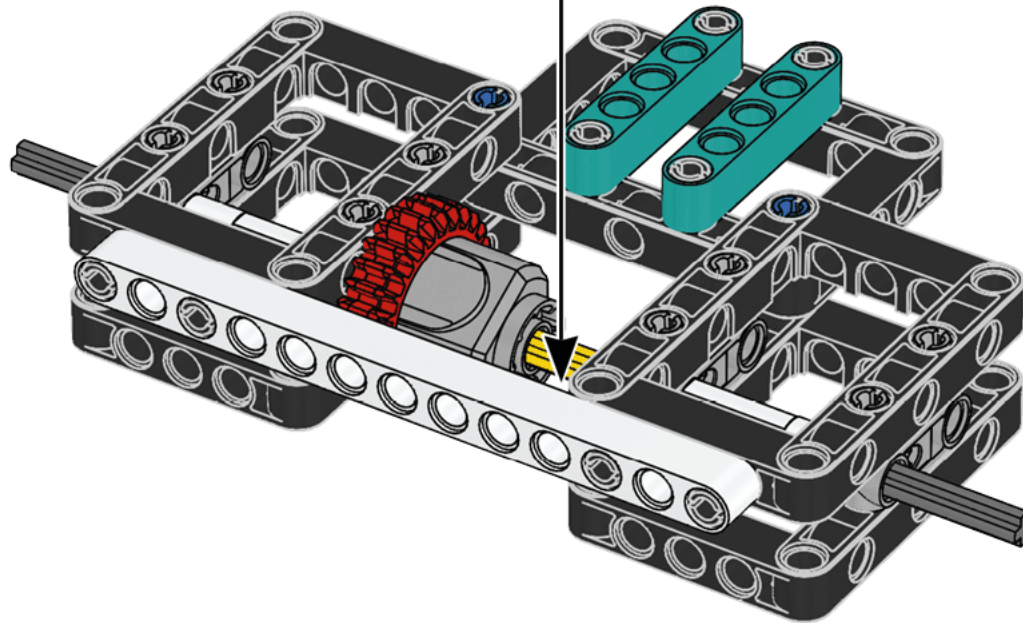
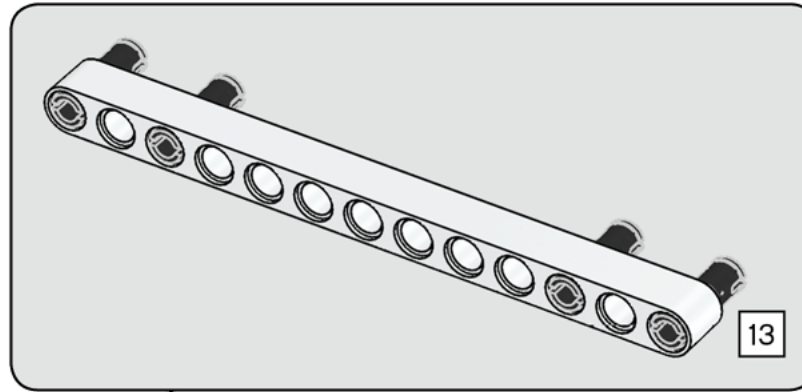


13



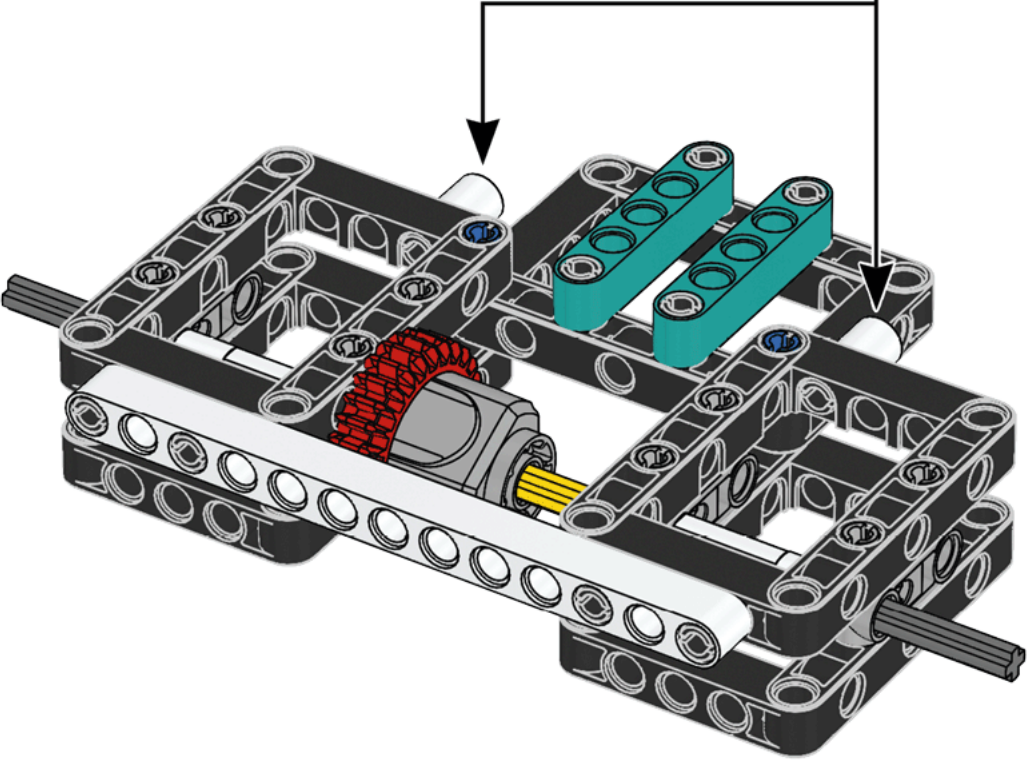
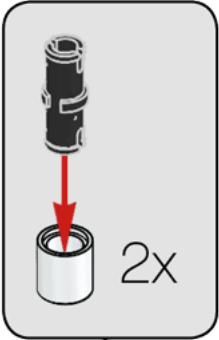


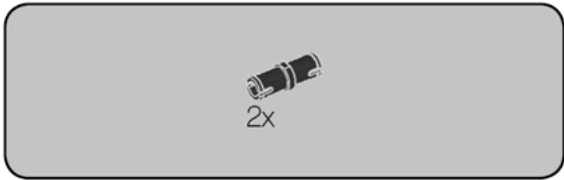
14



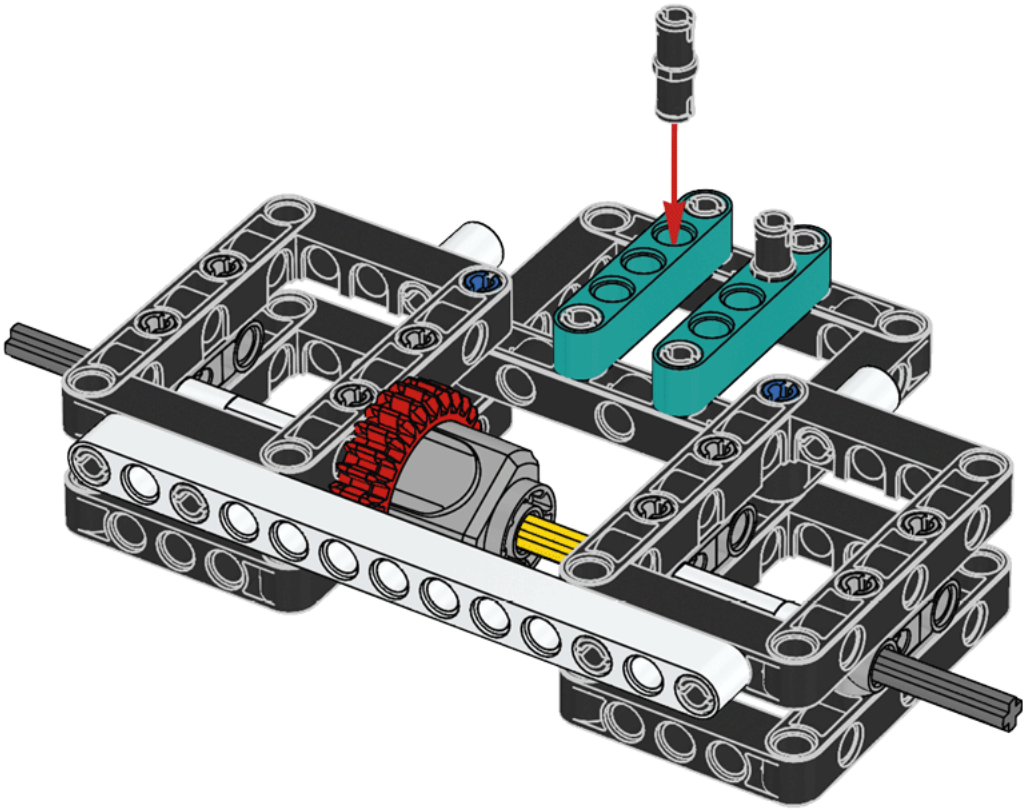


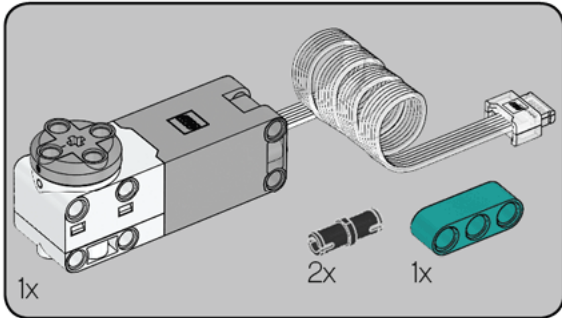
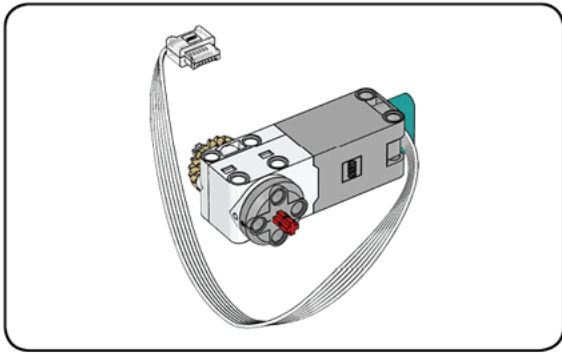
15



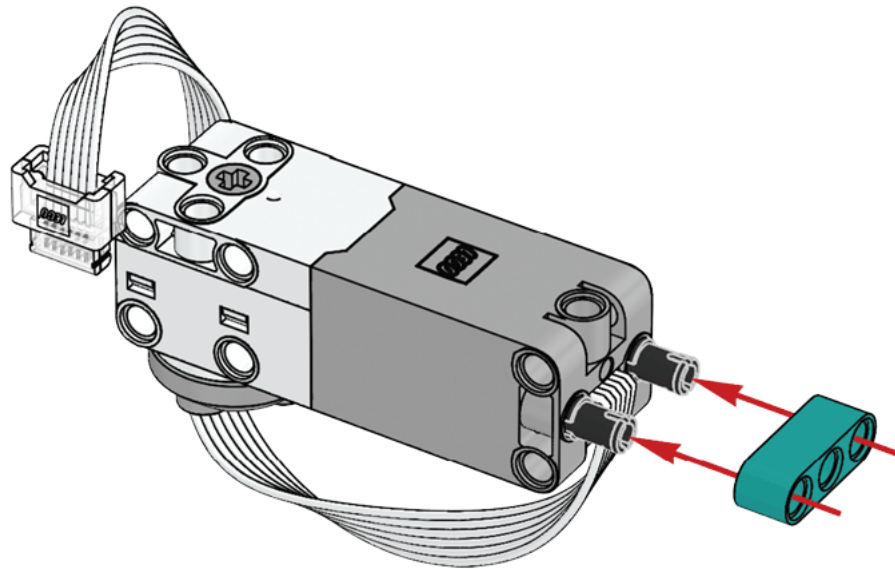


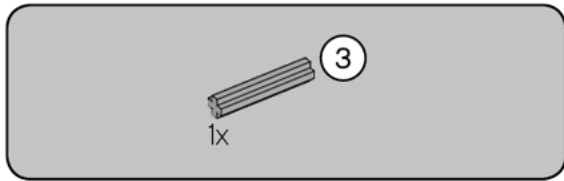
16



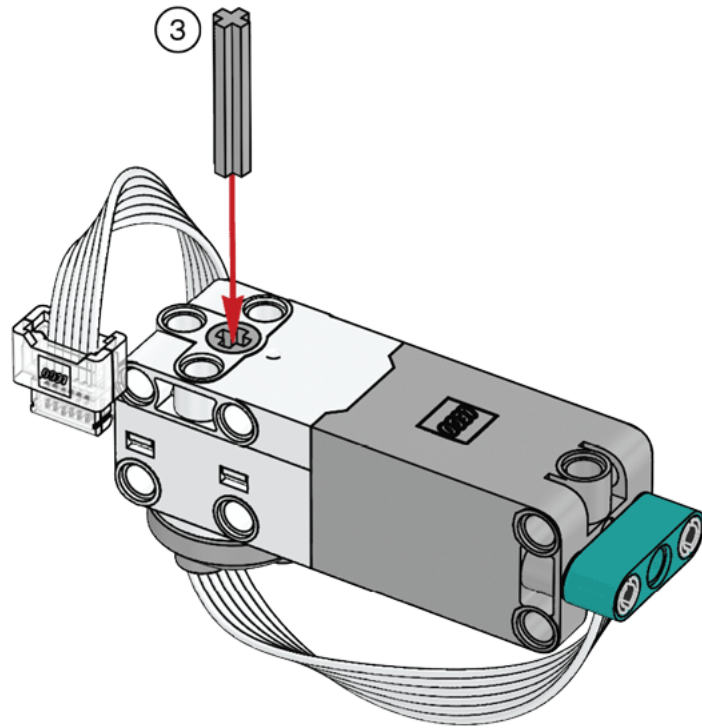


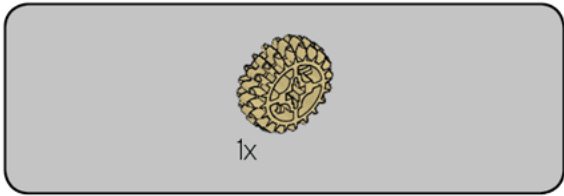
17



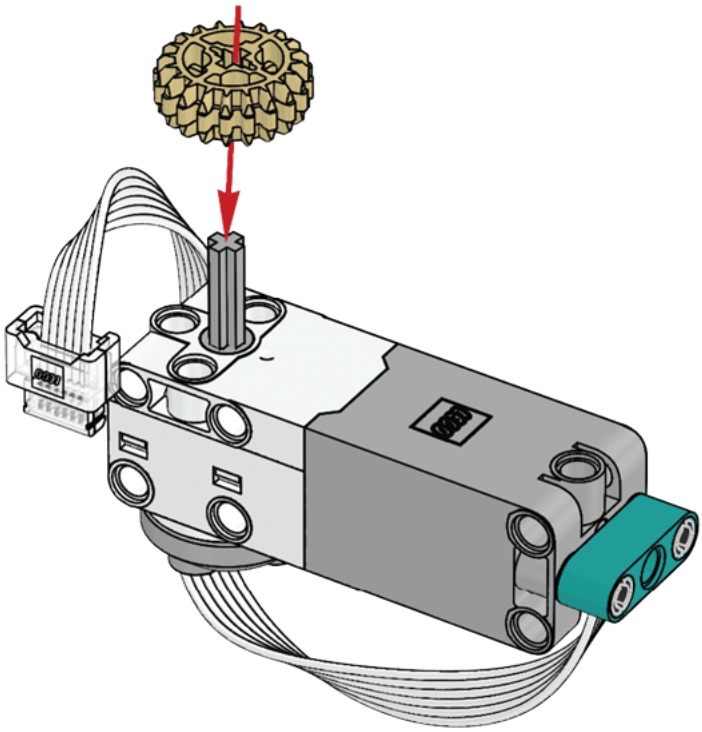


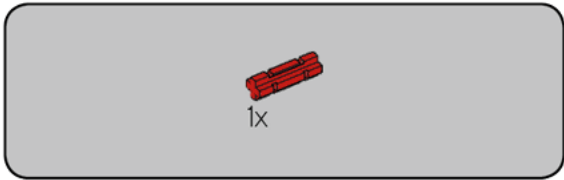
18



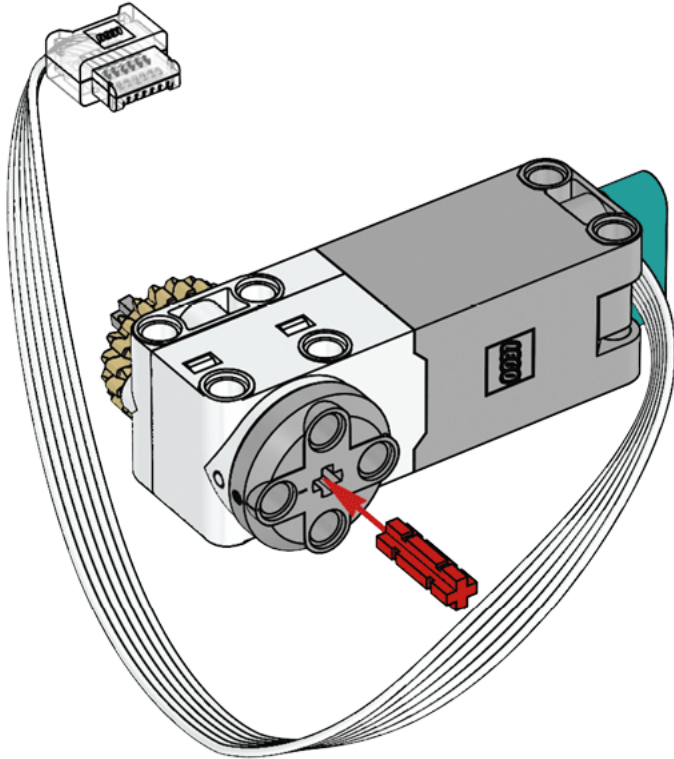


19

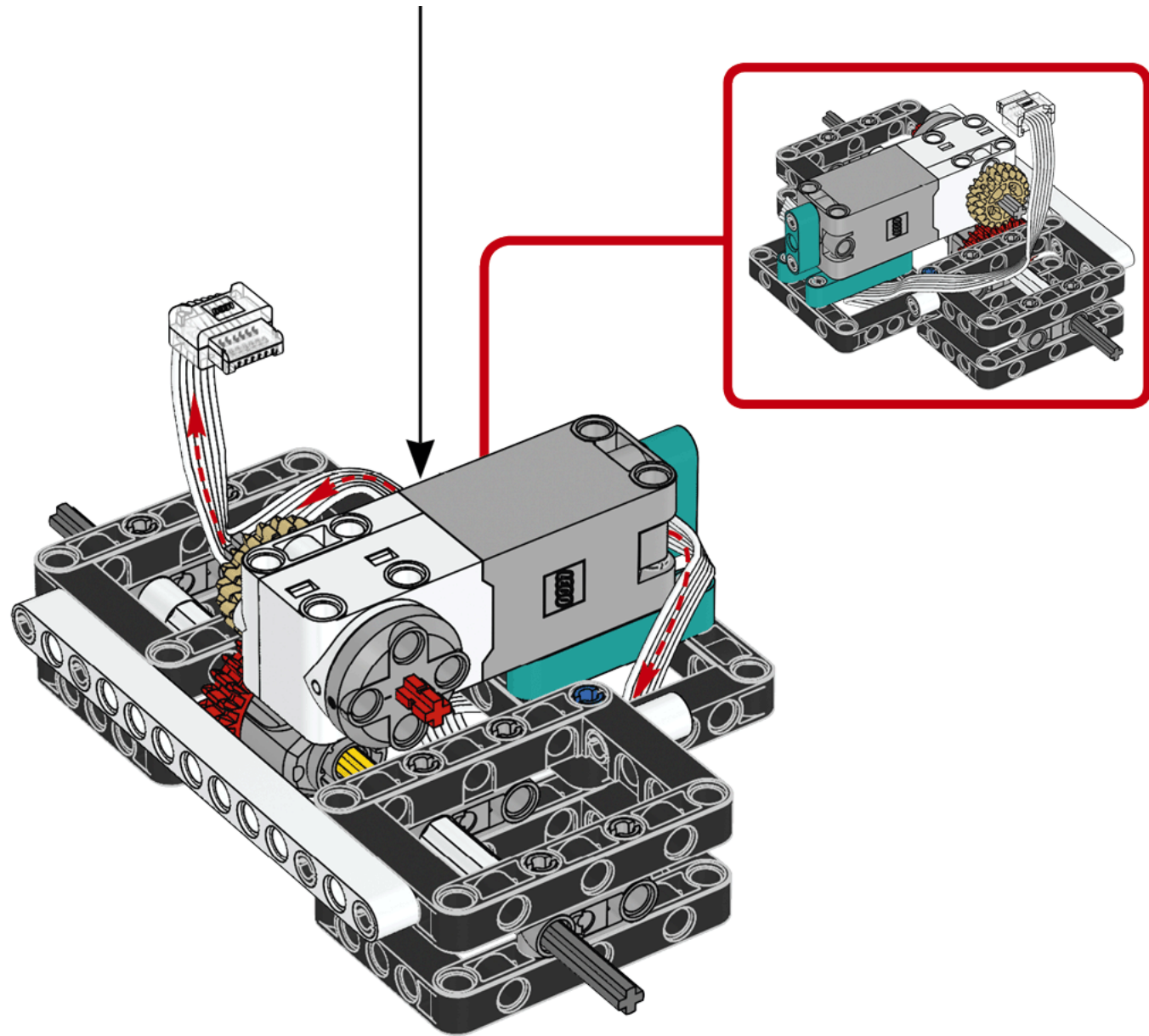


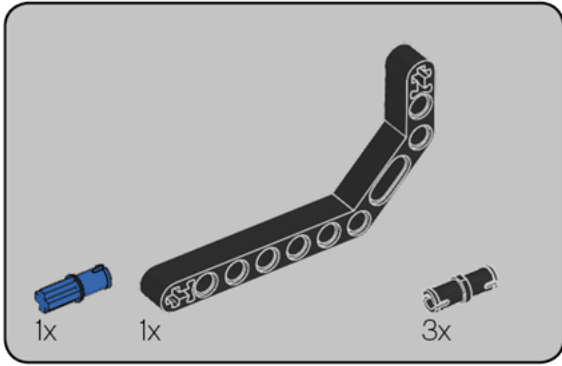
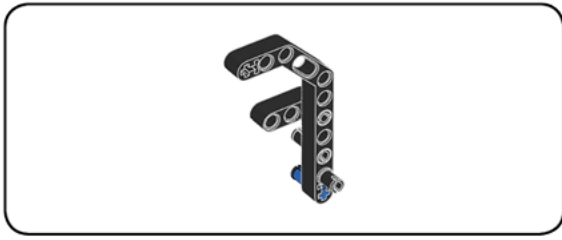


20



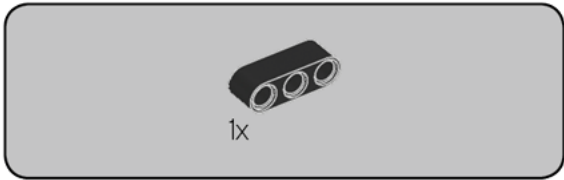
21



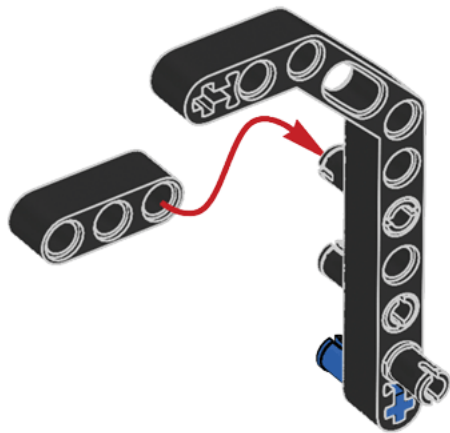


22

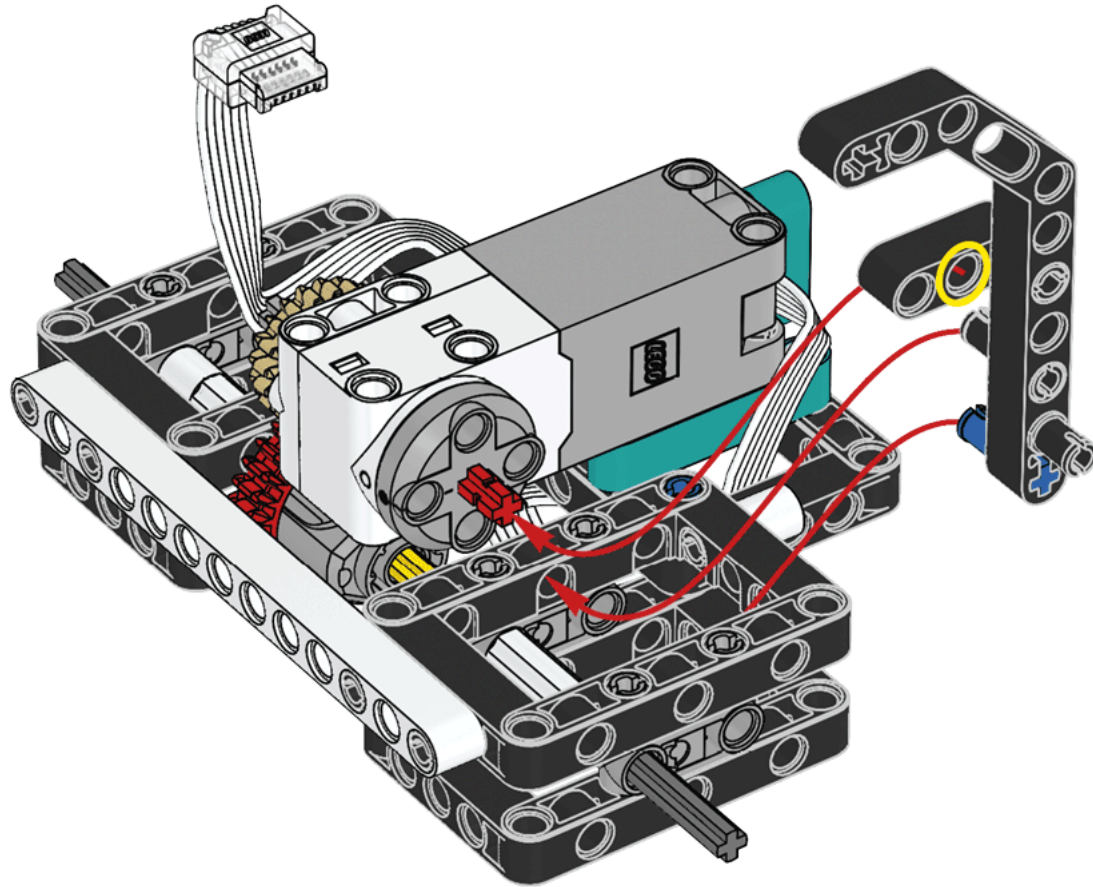


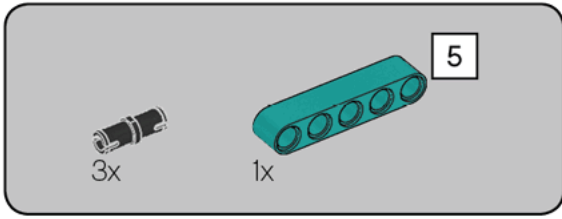


23

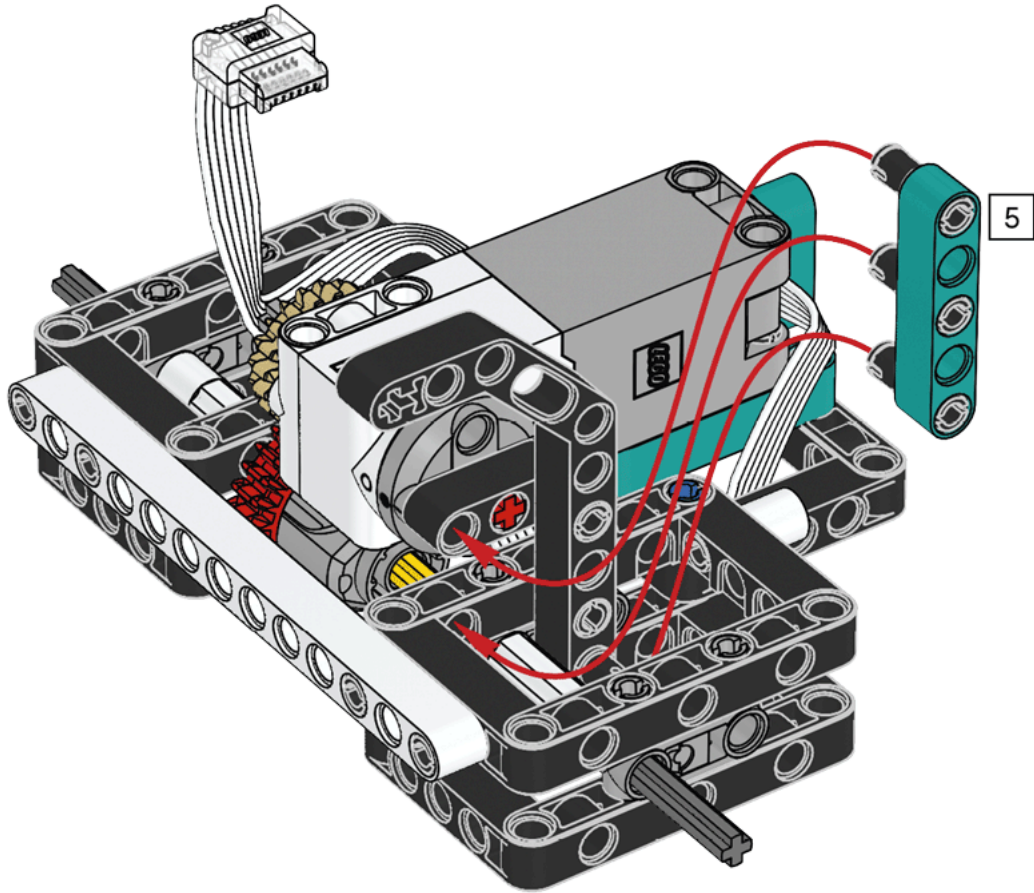


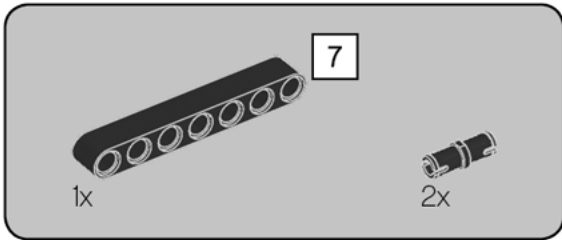
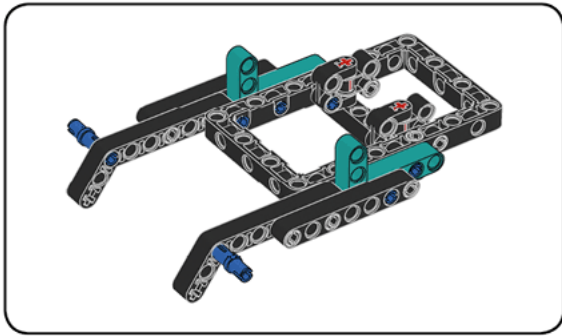
24



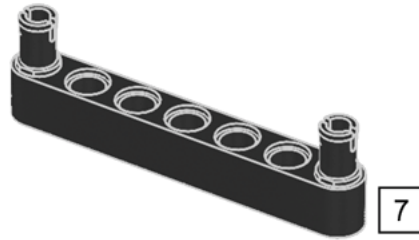


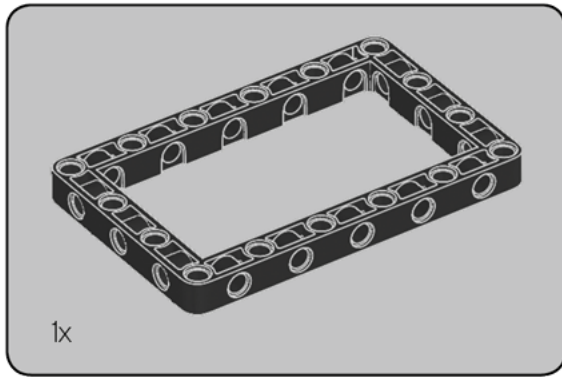
25



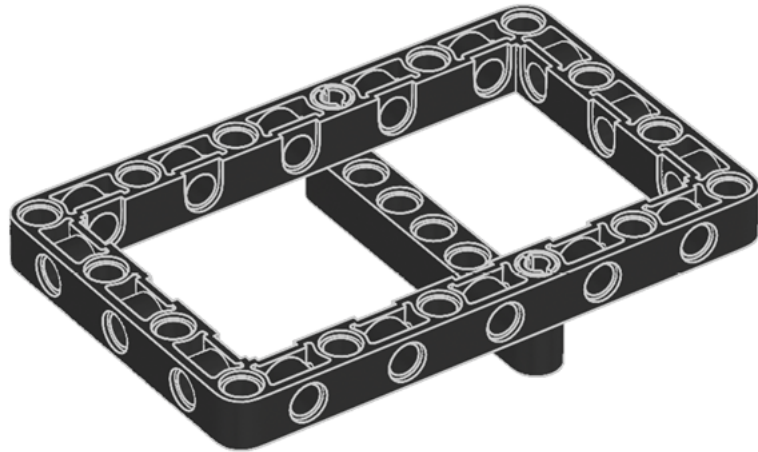


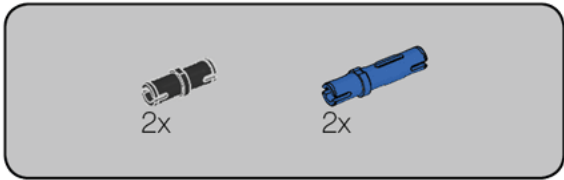
26



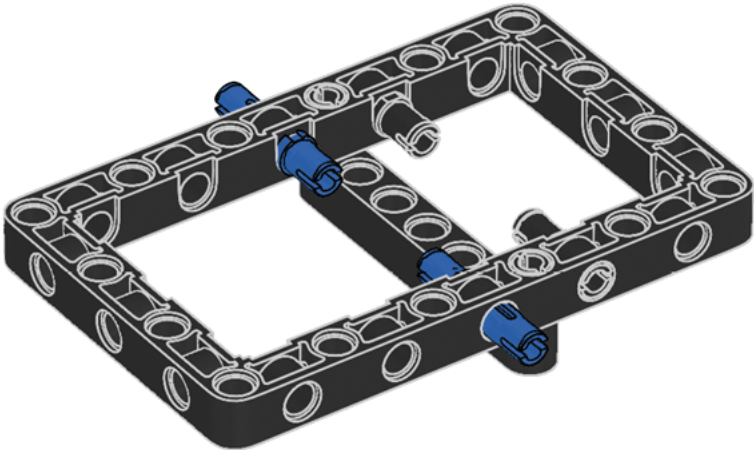


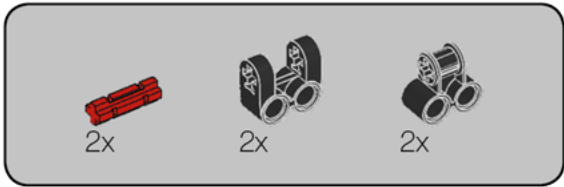
27



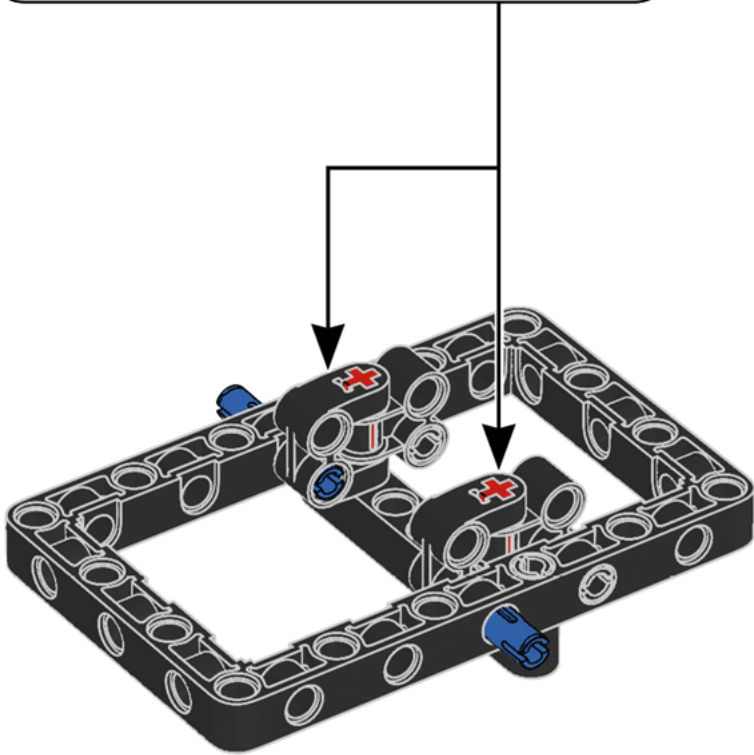
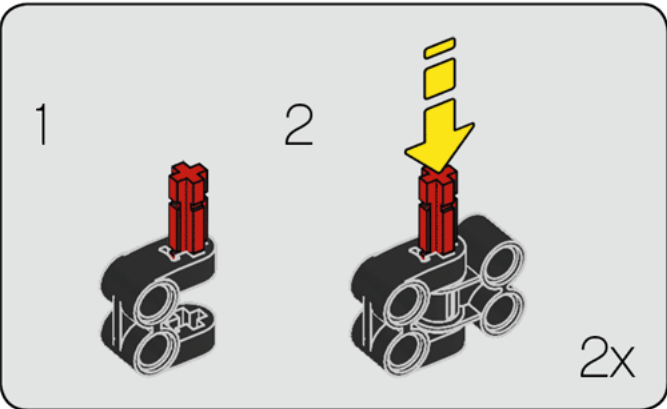


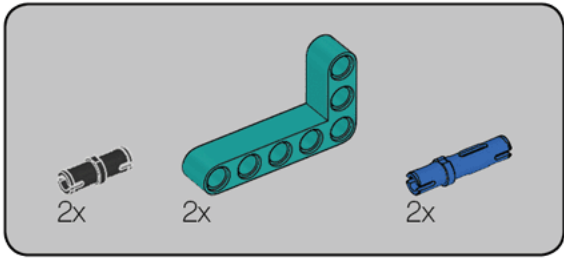
28



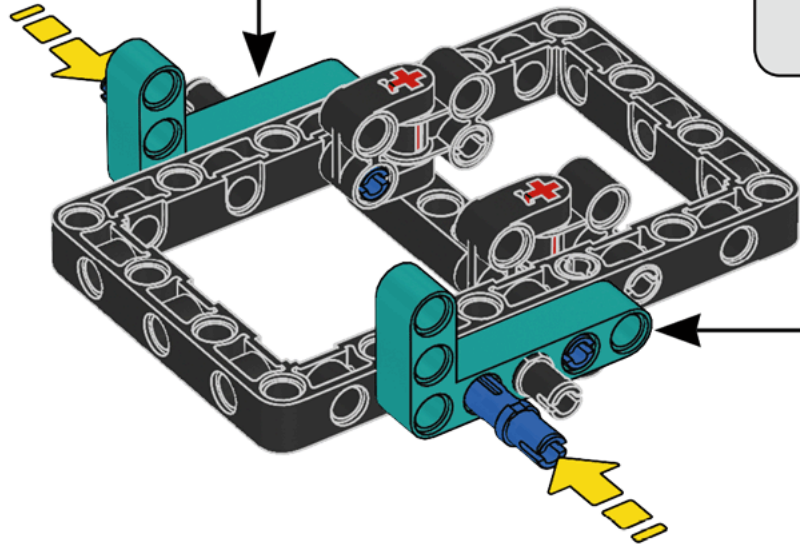
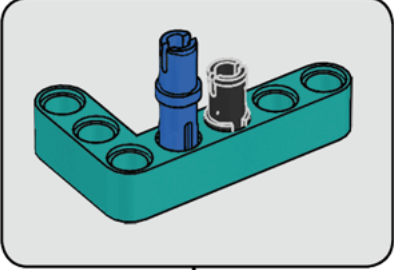
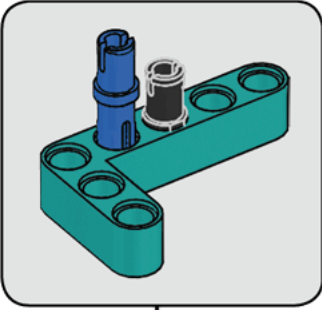


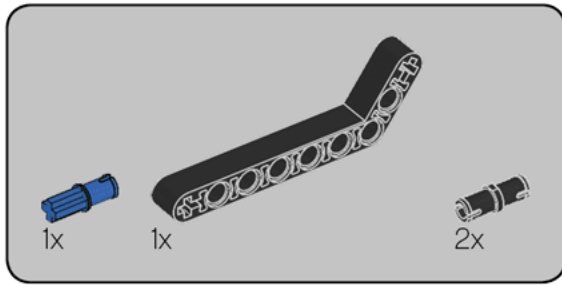
29



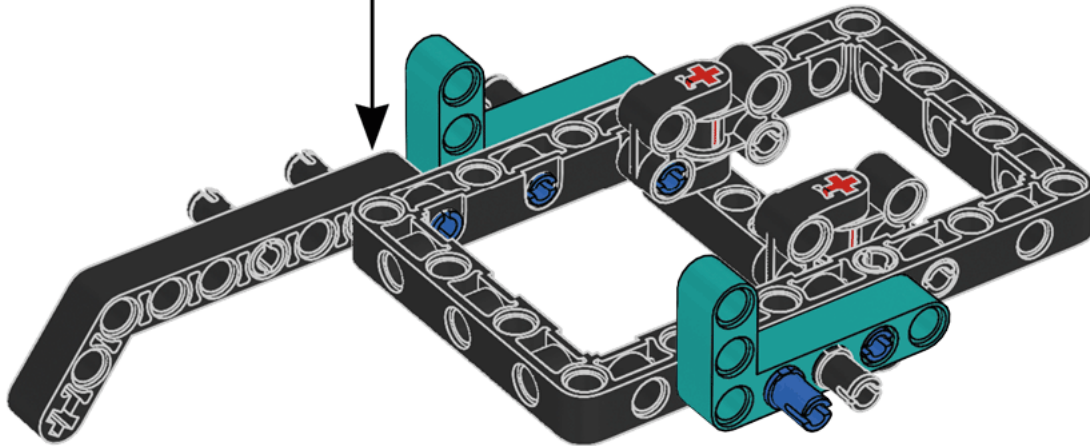
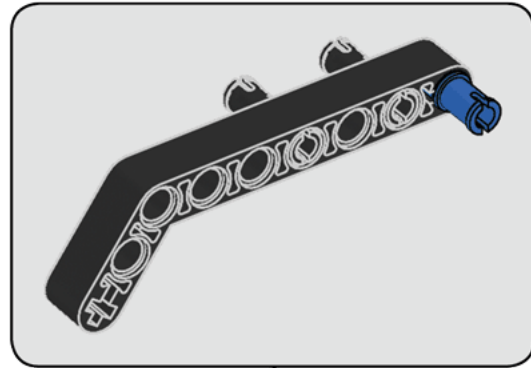


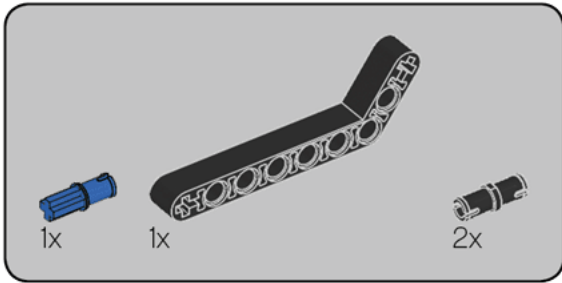
30



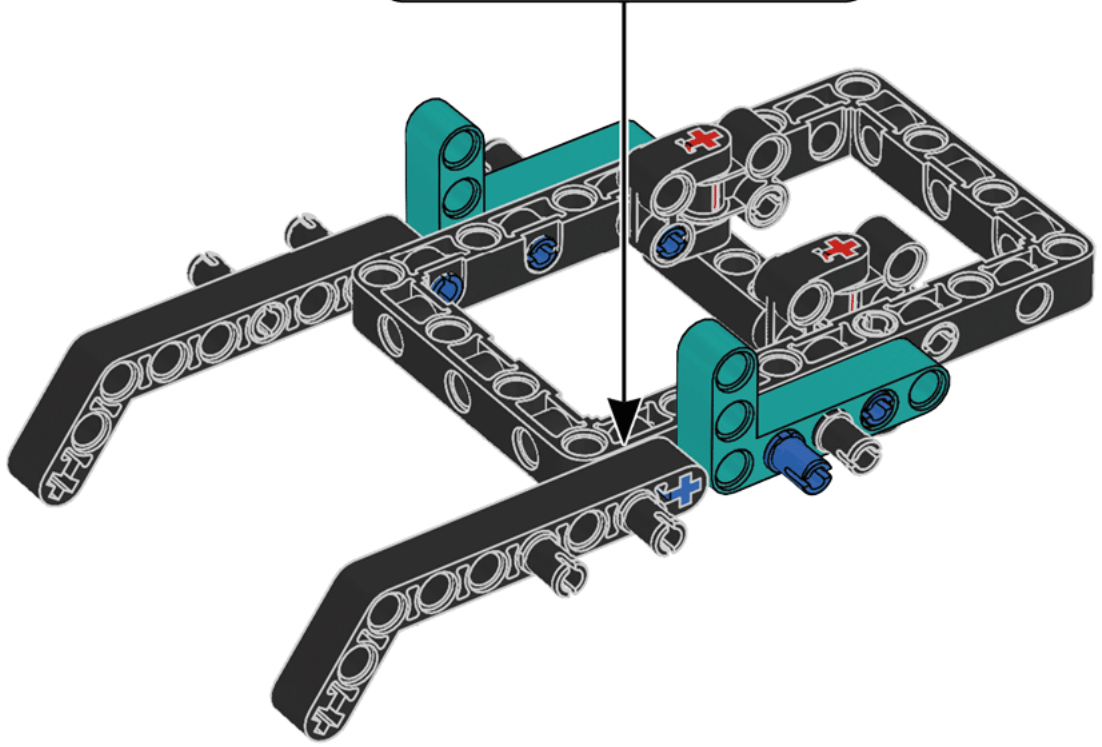
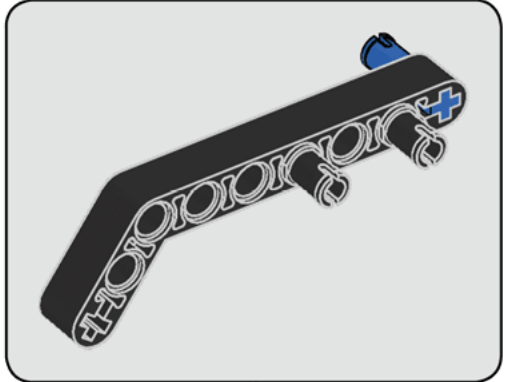


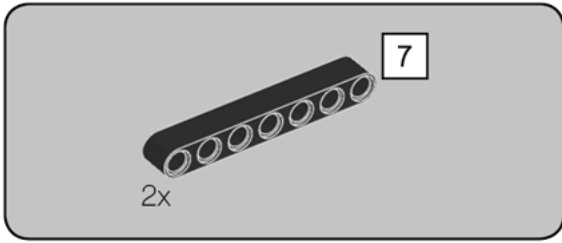
31



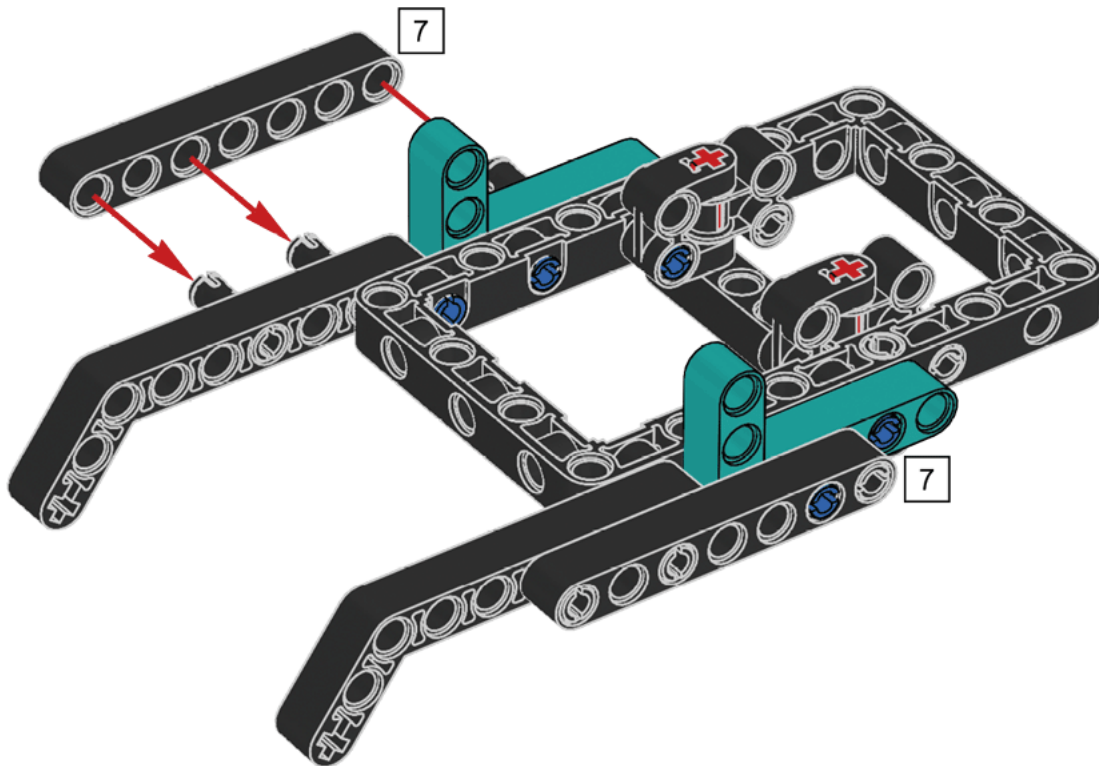


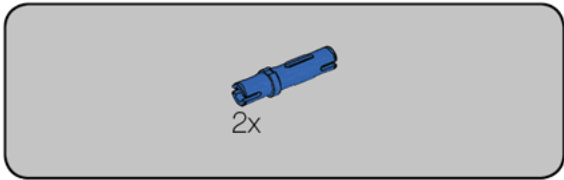
32



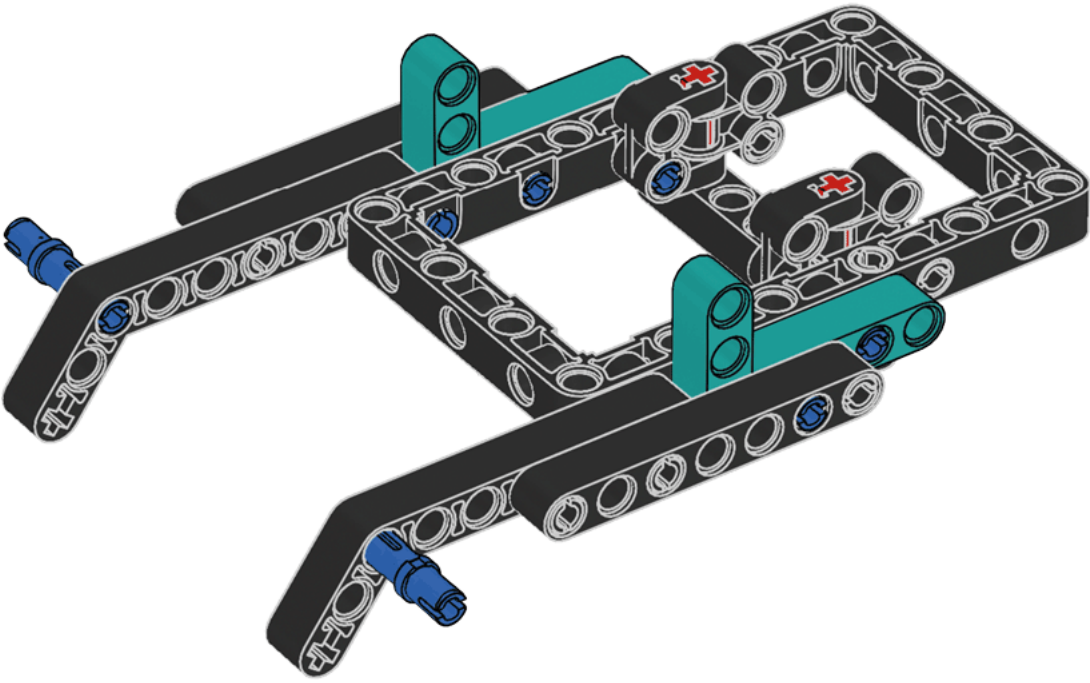


33

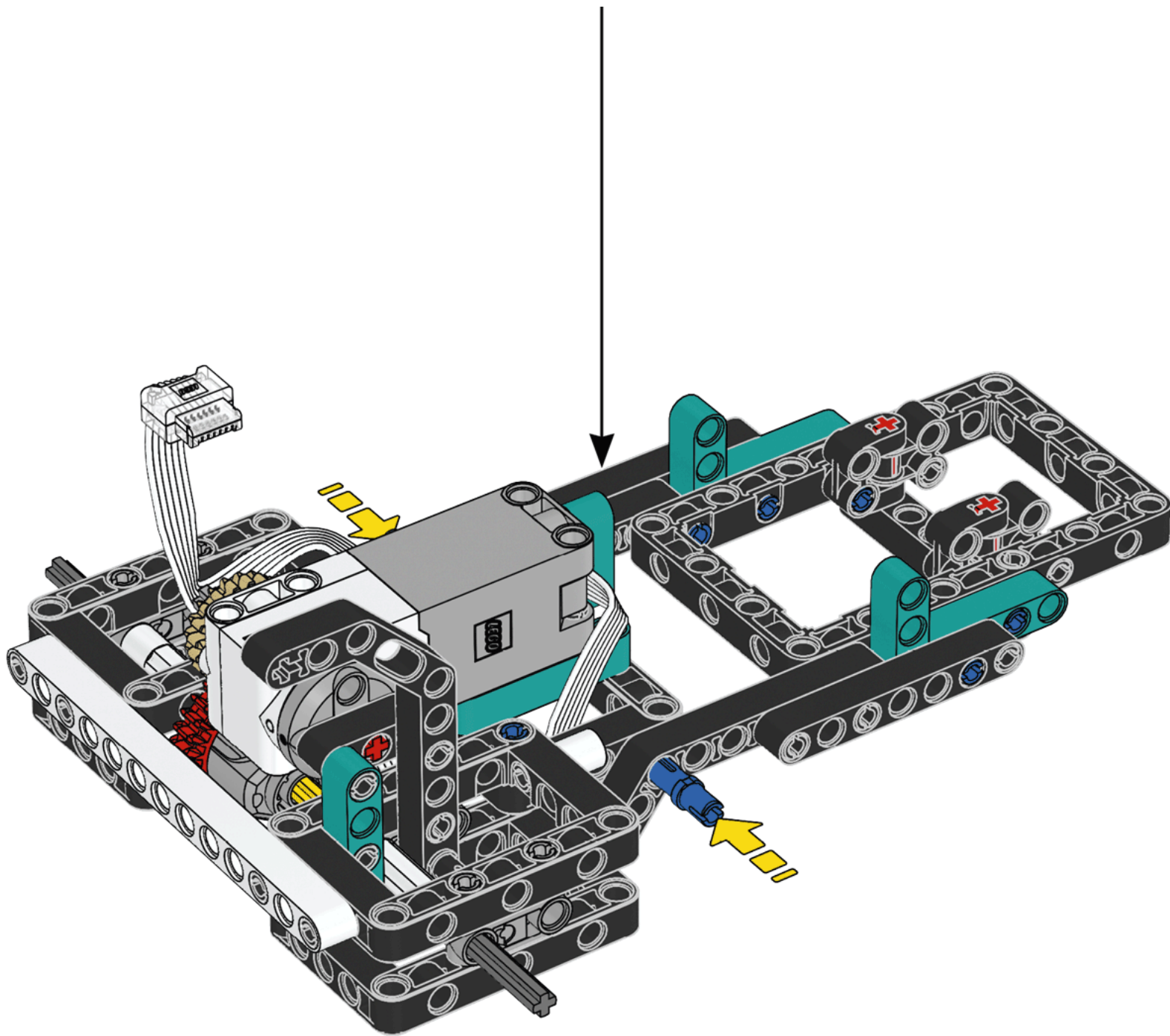


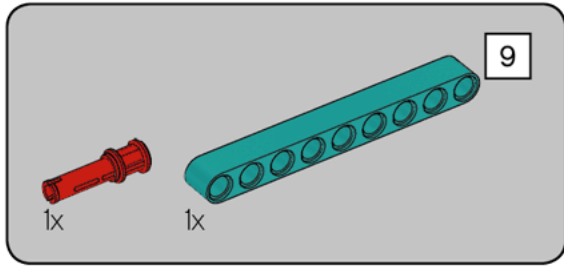


34

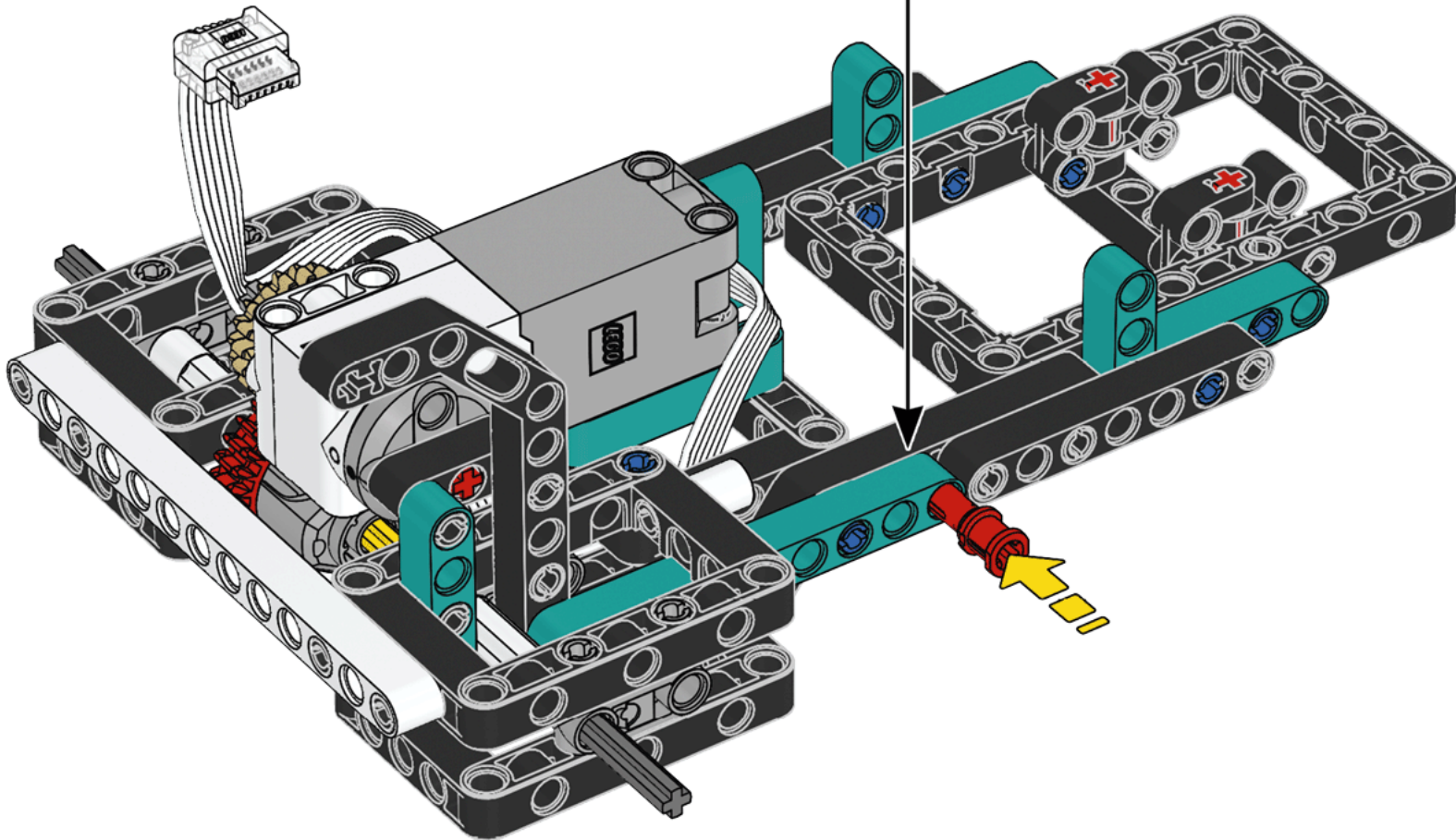
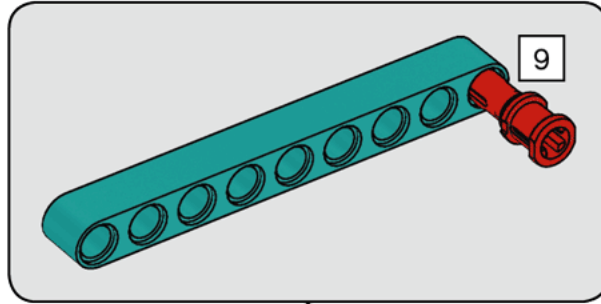


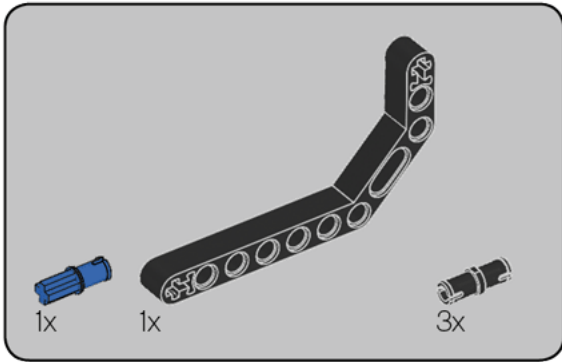
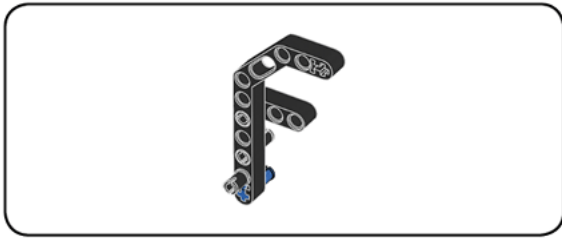
35





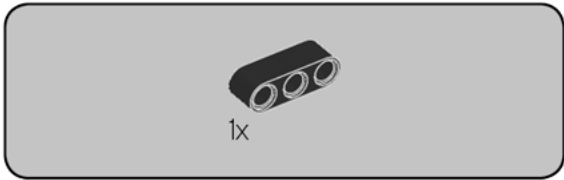
36





37

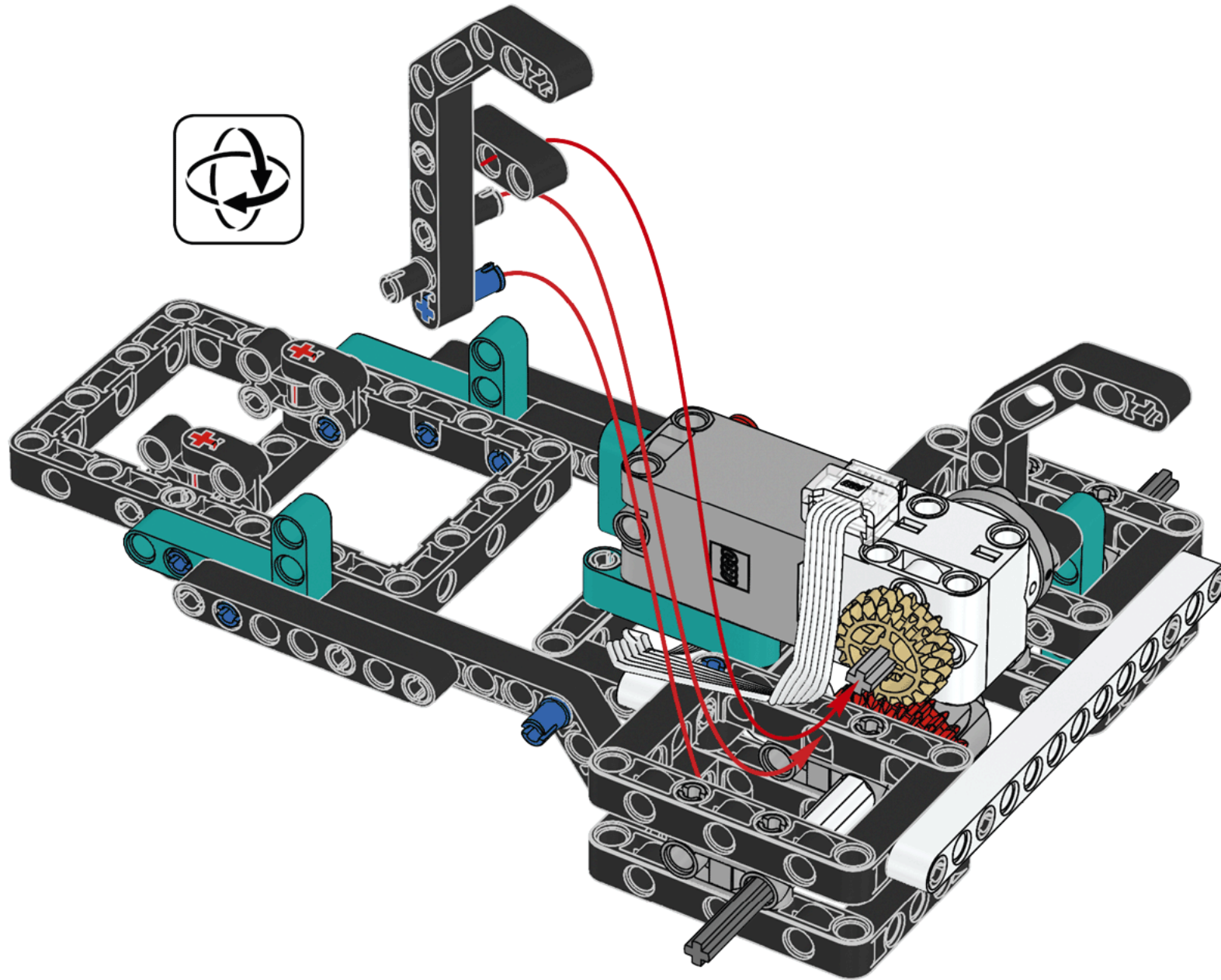


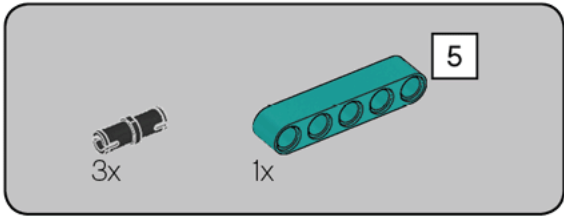


38

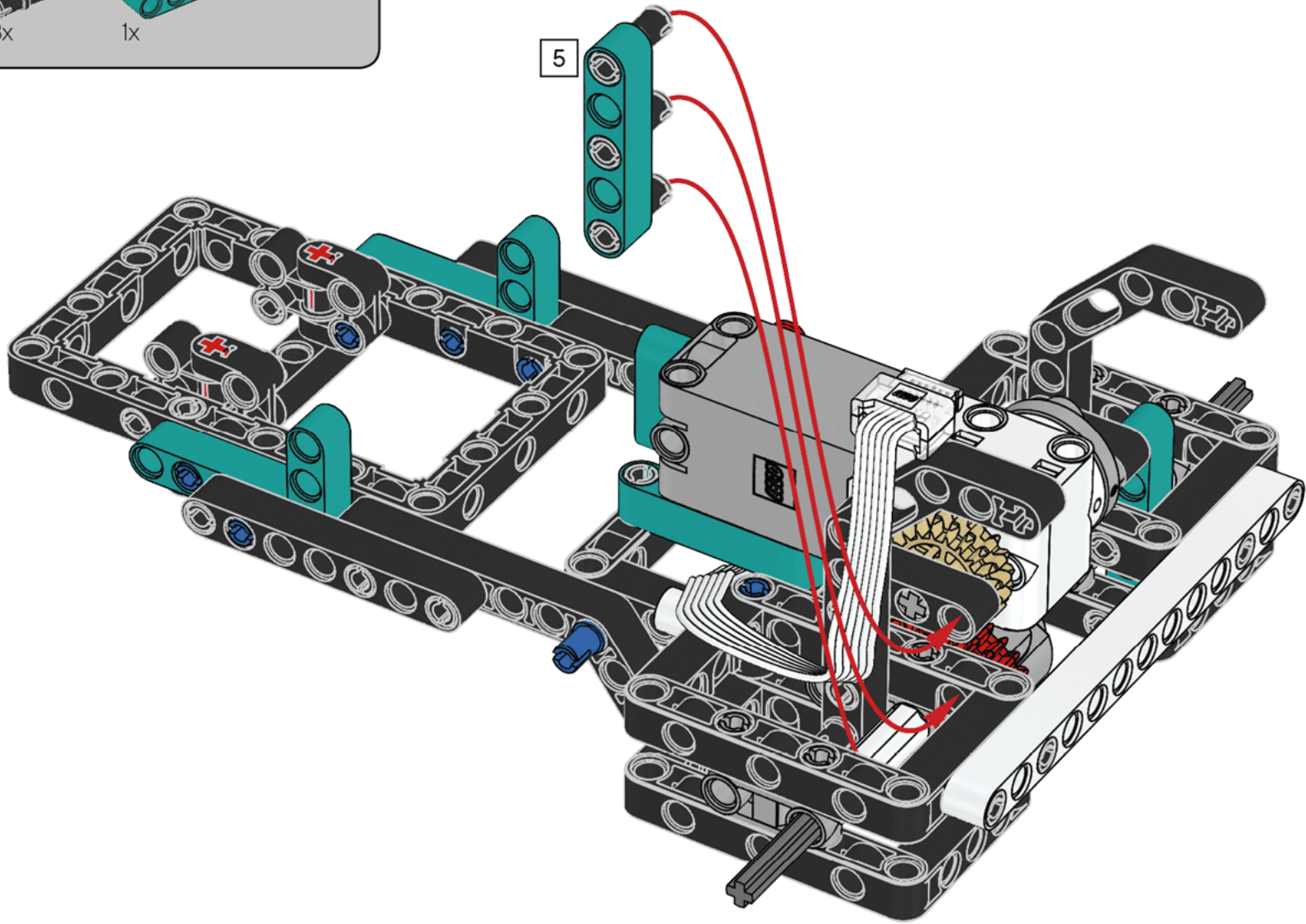


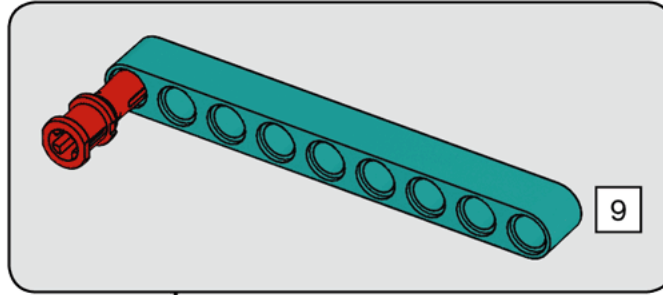
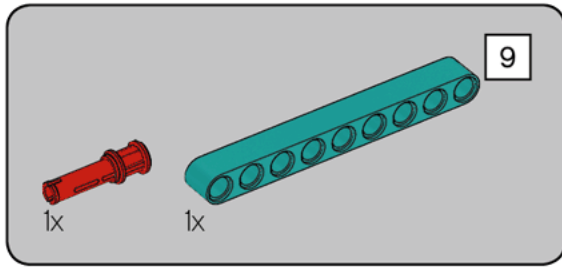
39



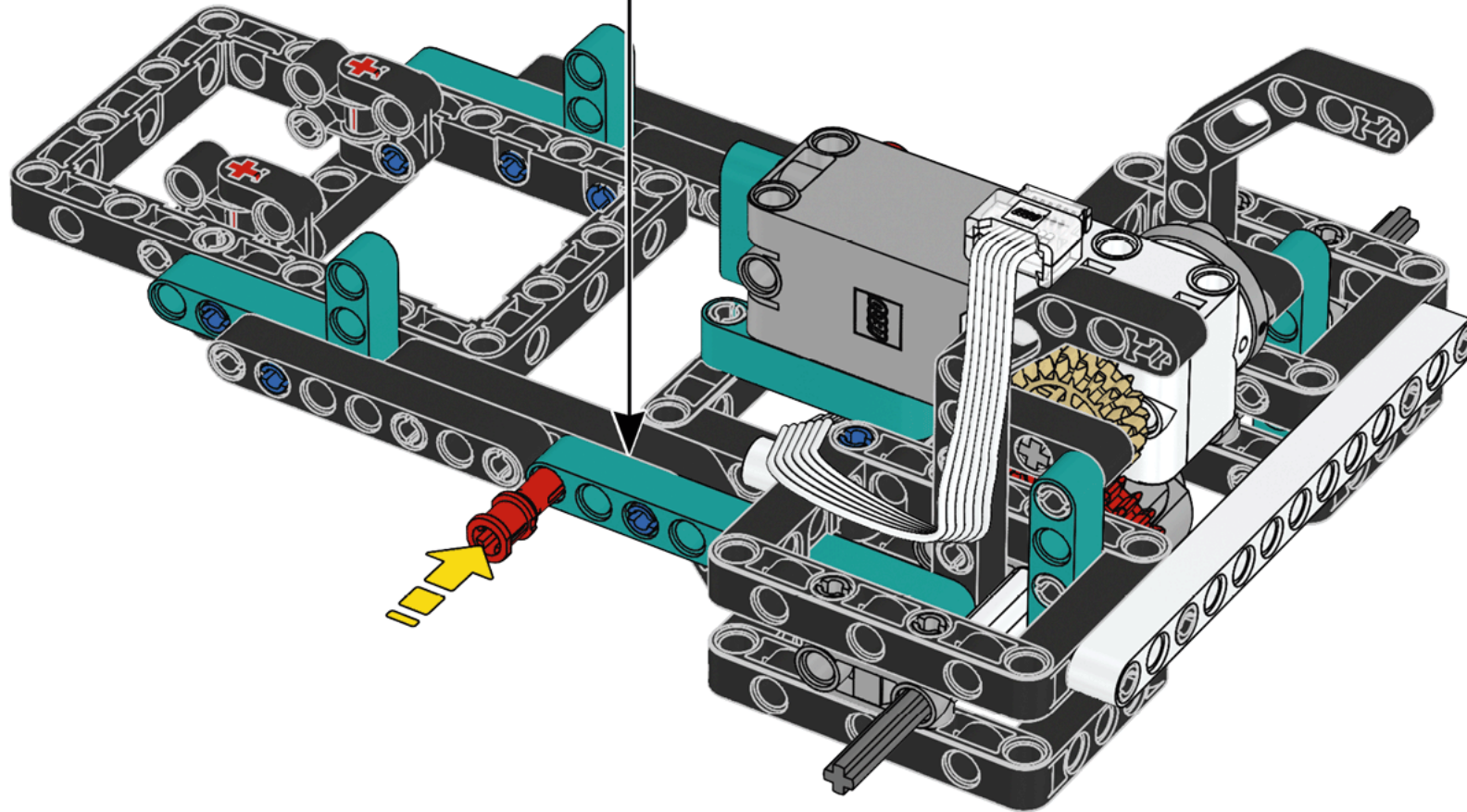


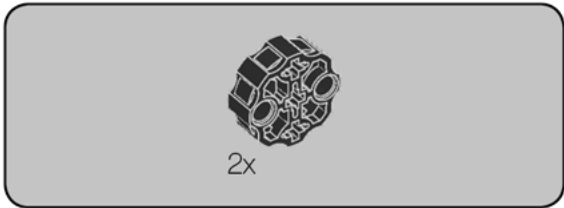
40



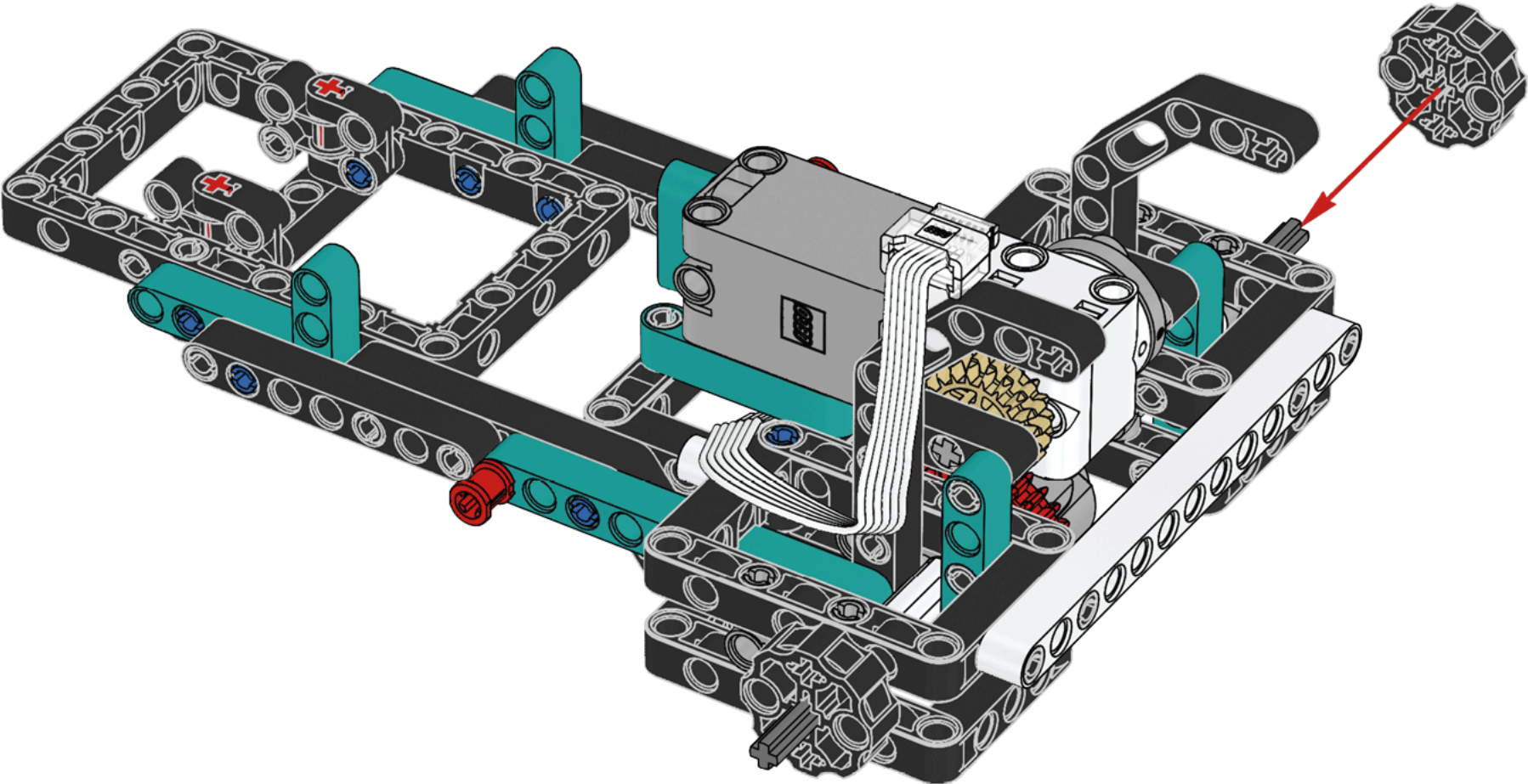


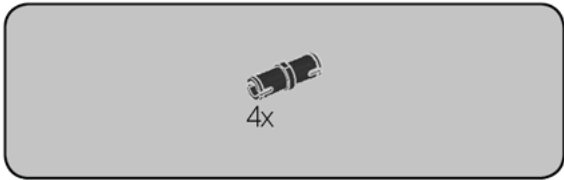
41



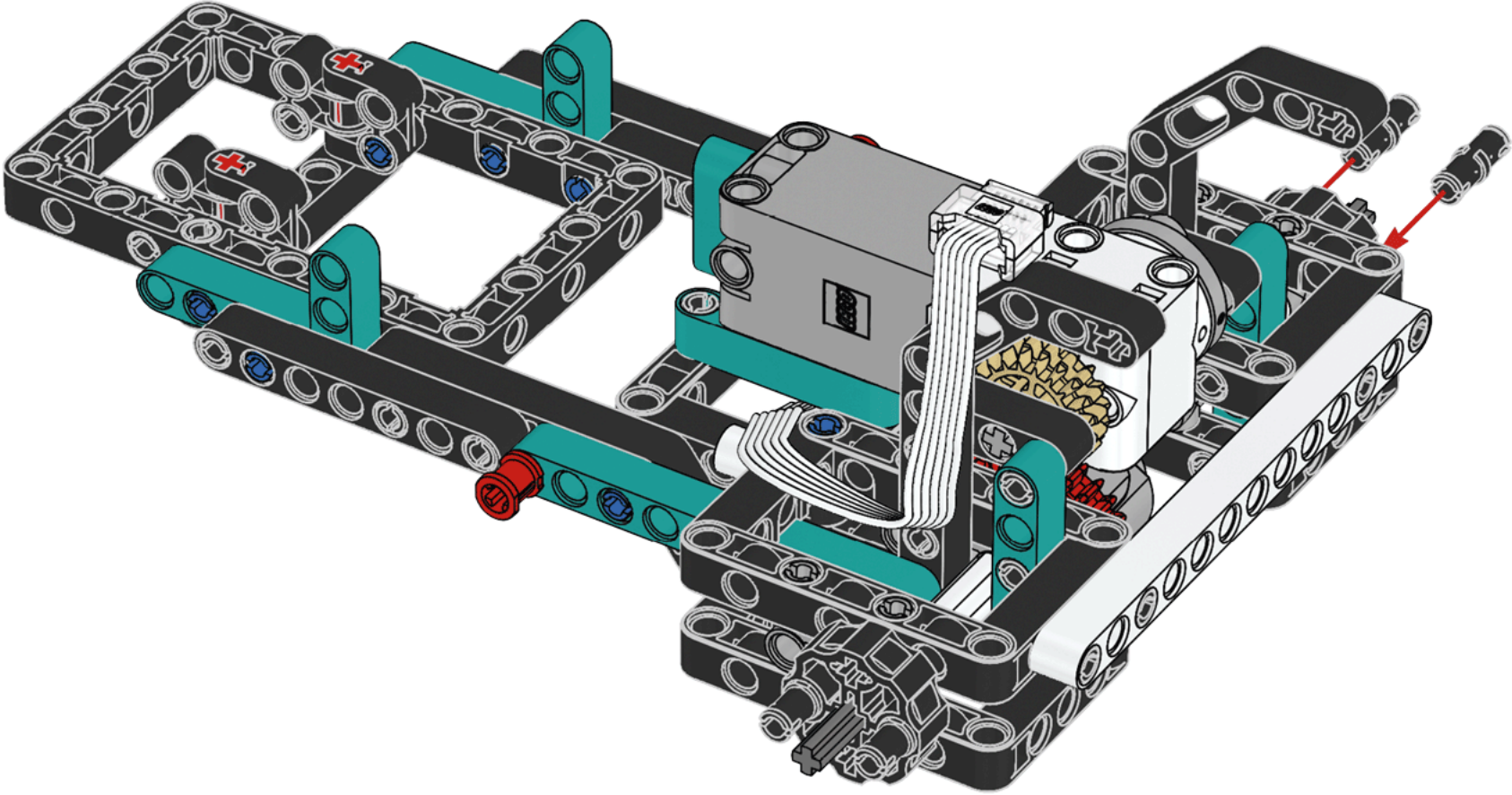


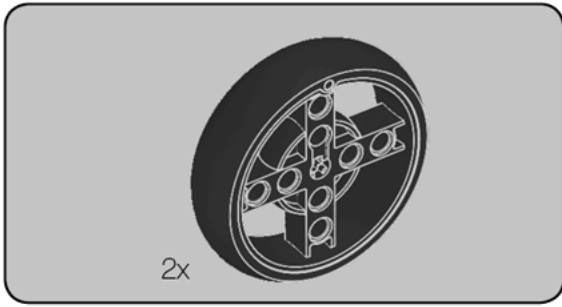
42



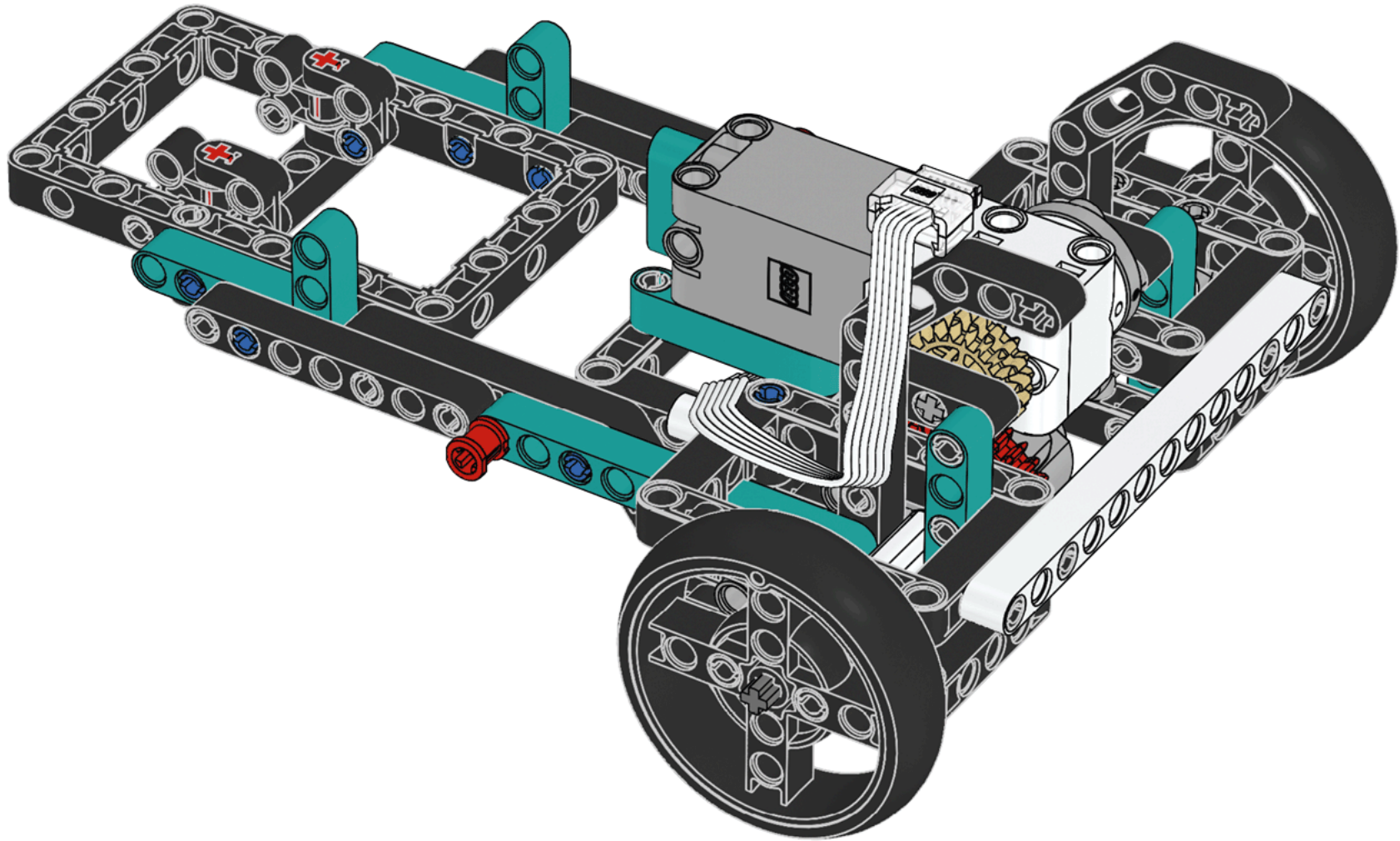


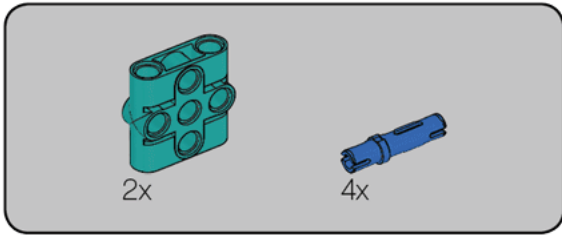
43



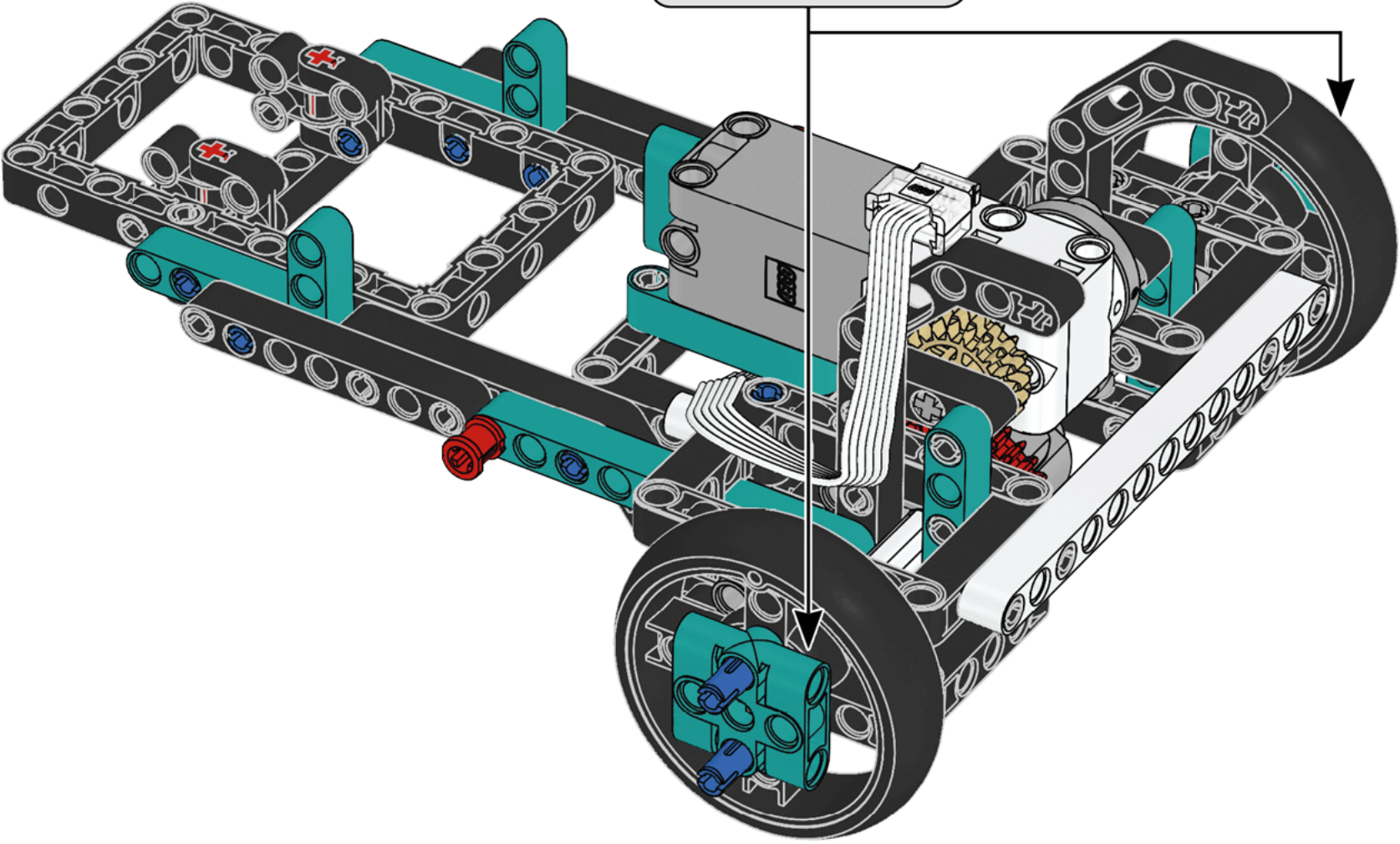
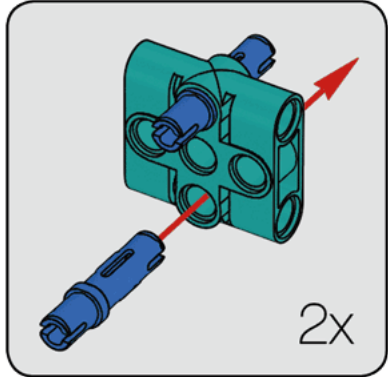


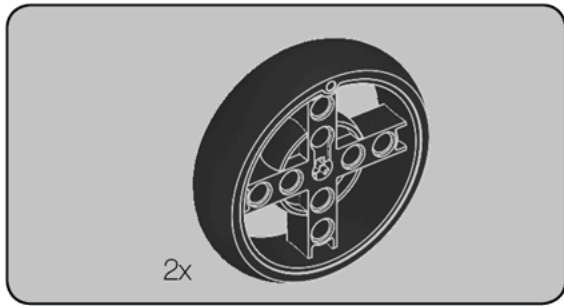
44



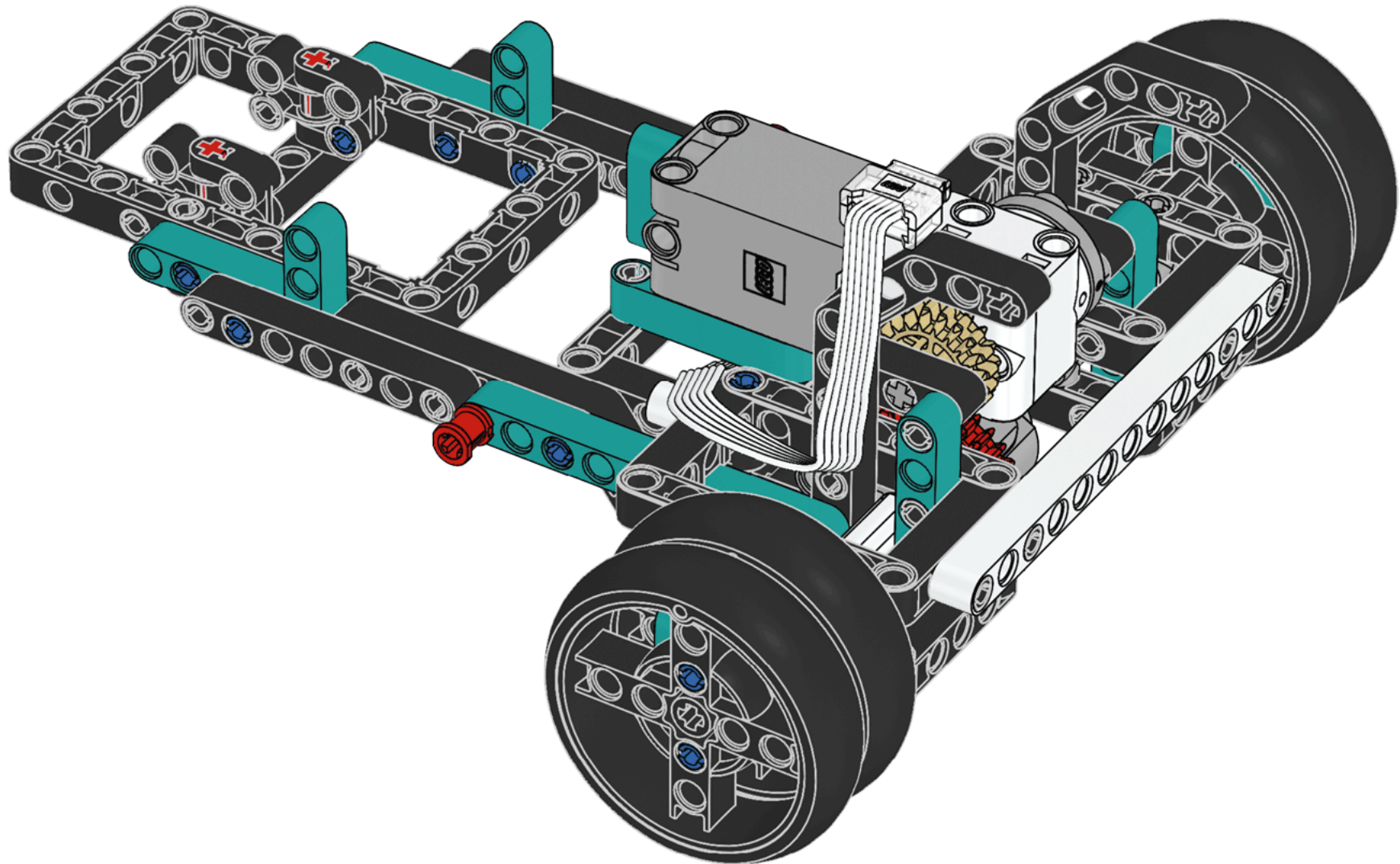


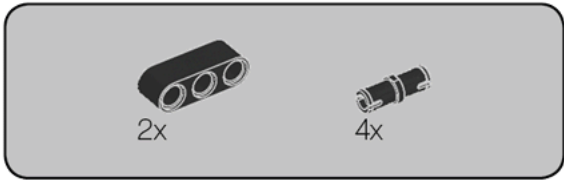
45



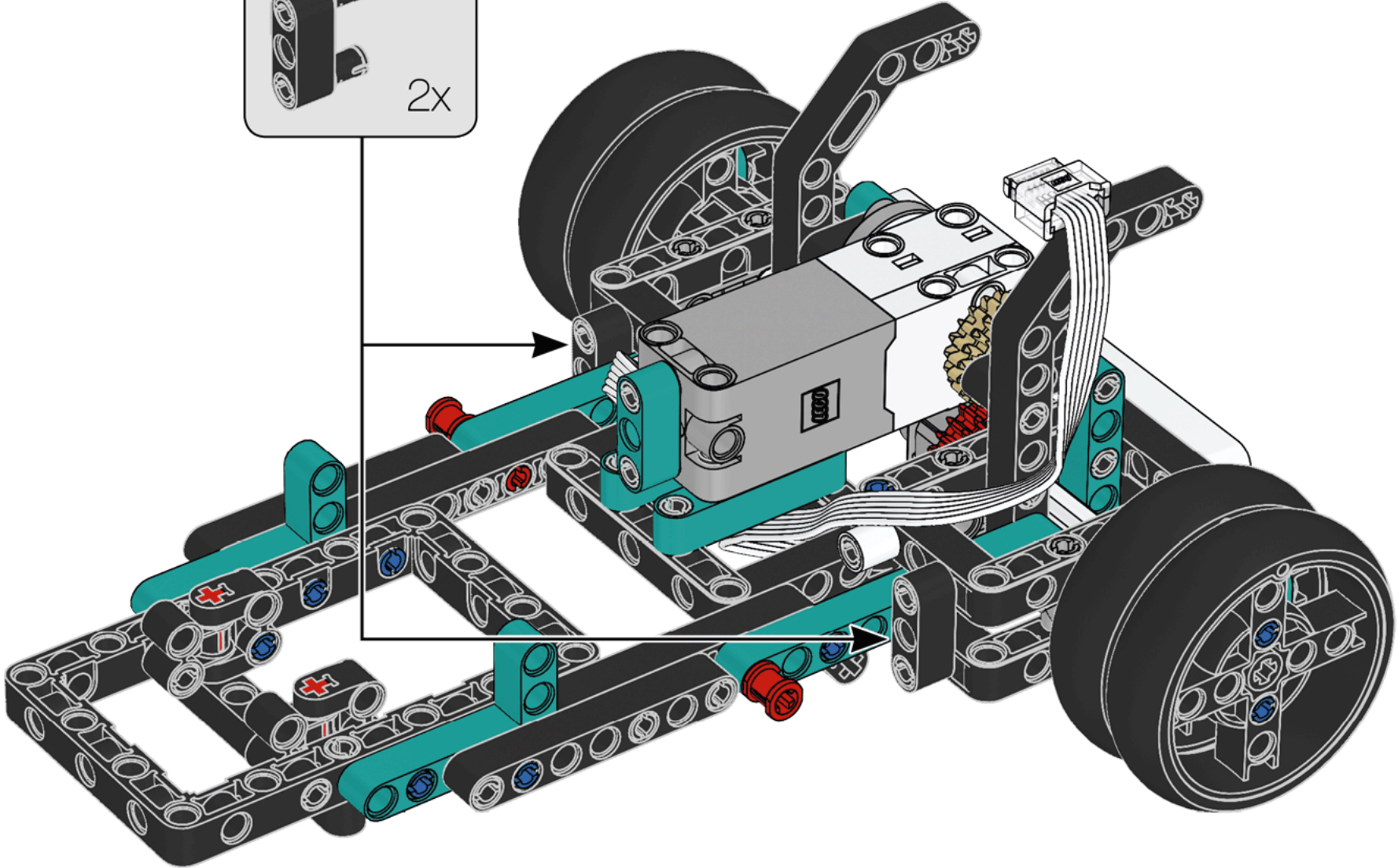
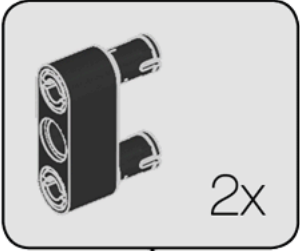


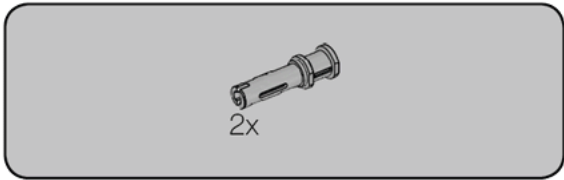
46



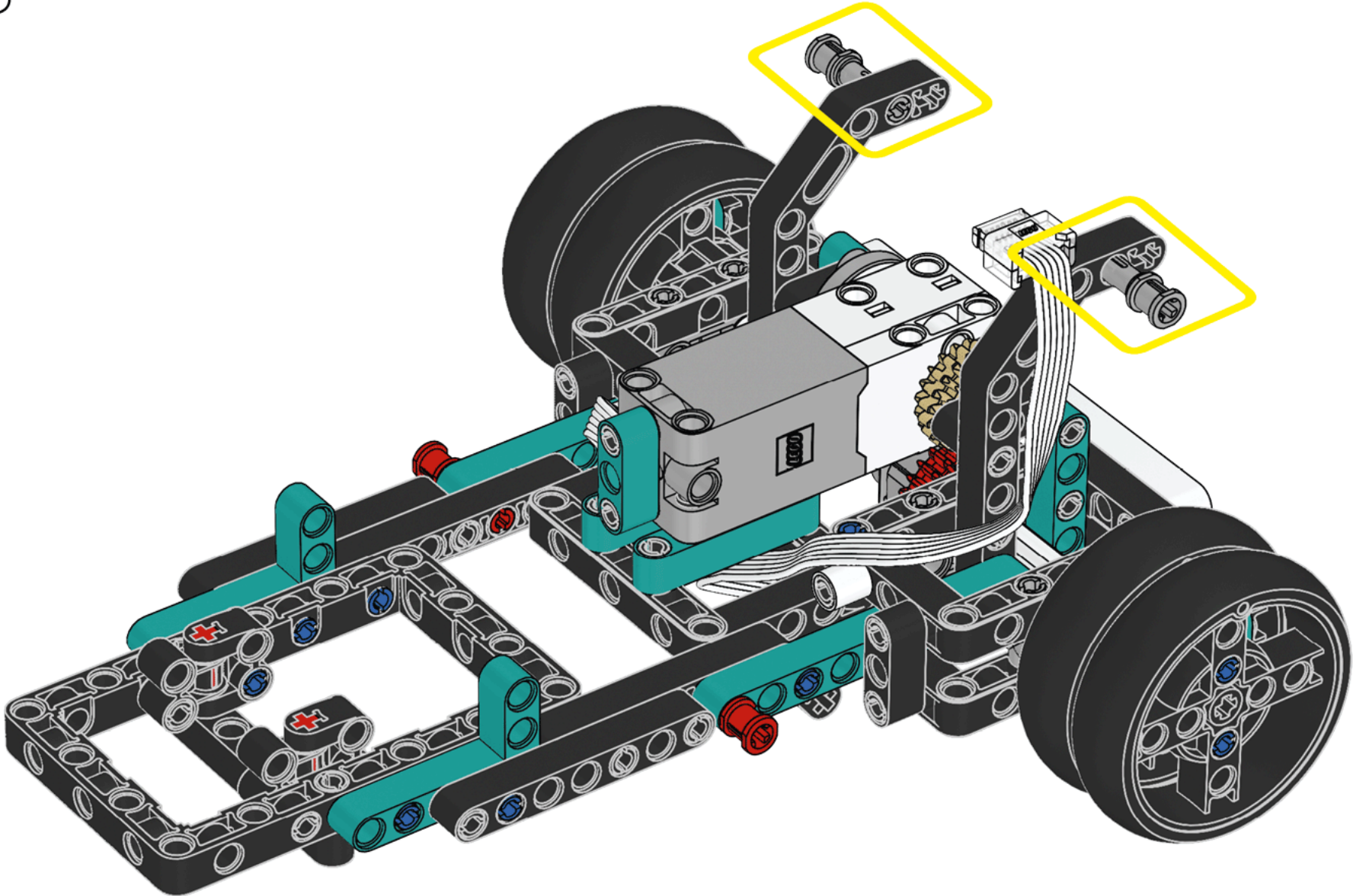


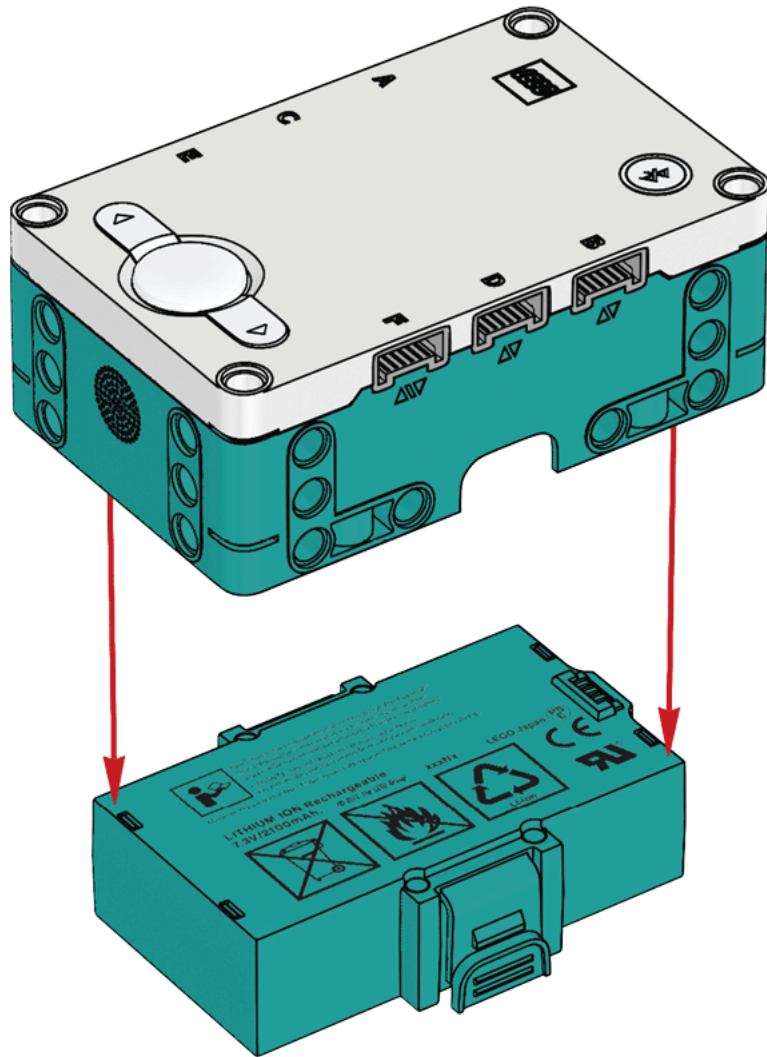
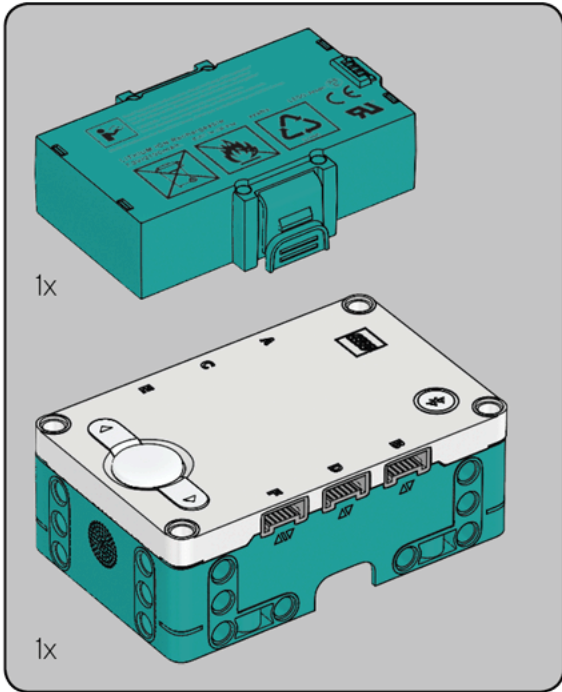
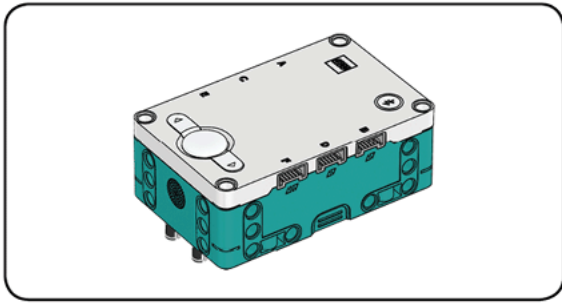
47



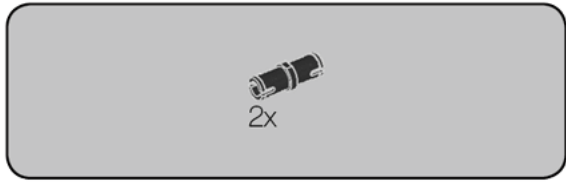


48

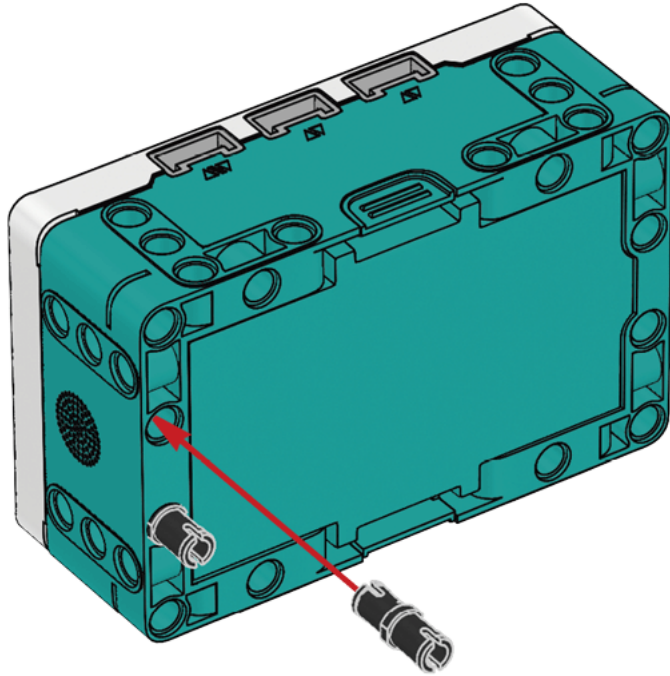




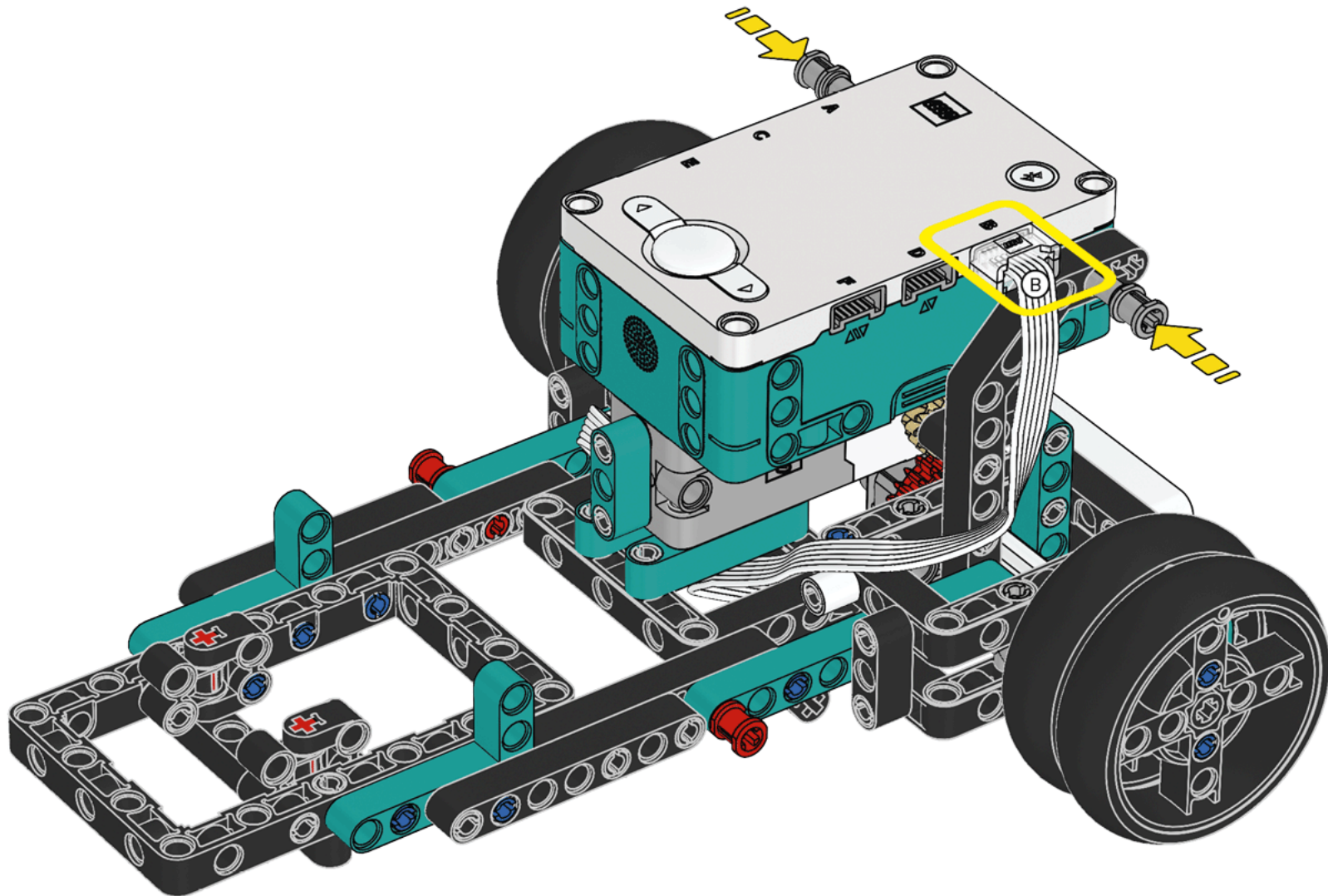
49

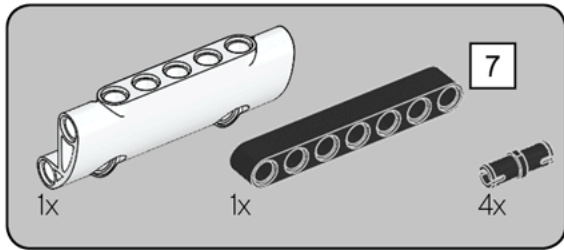


50

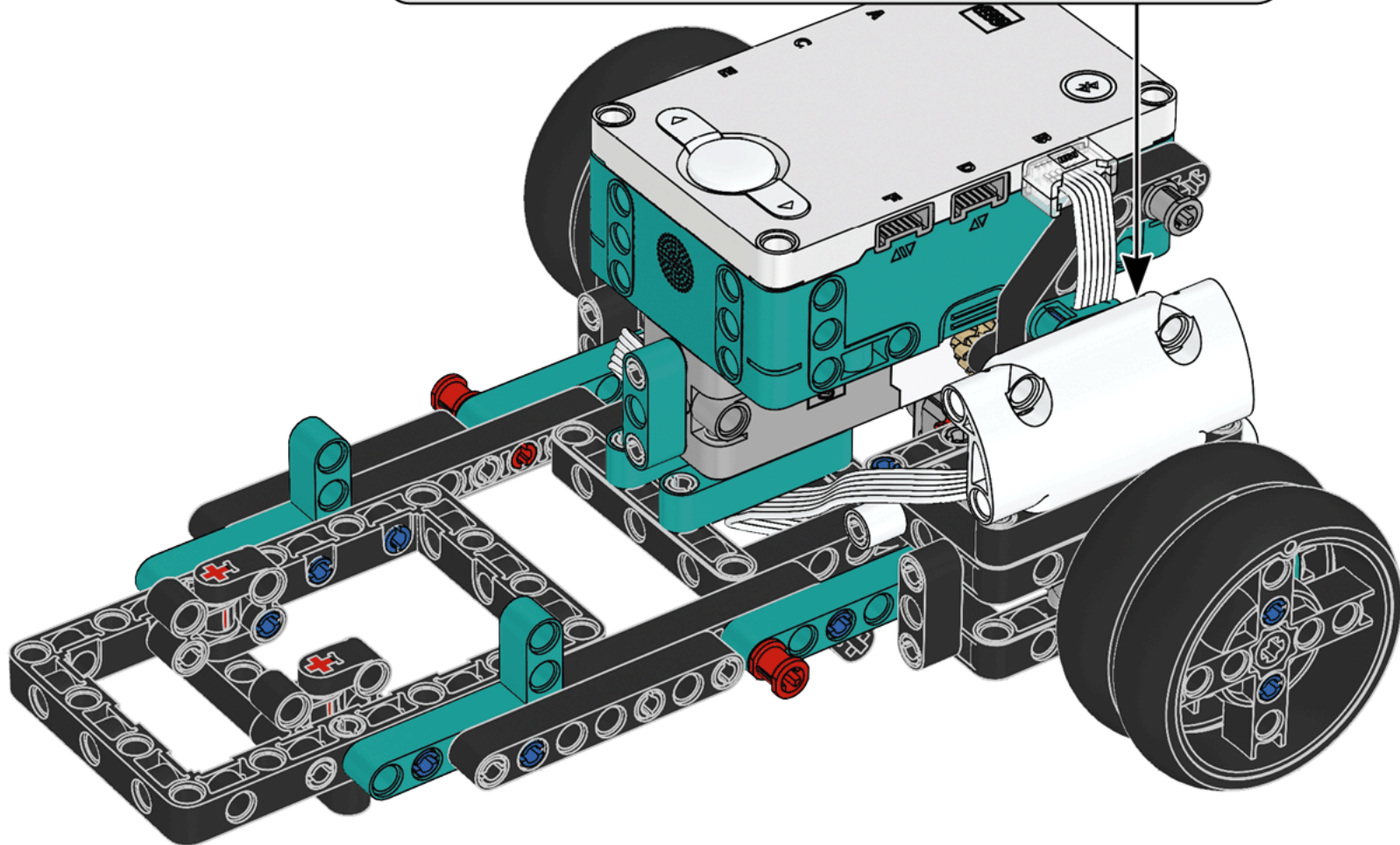
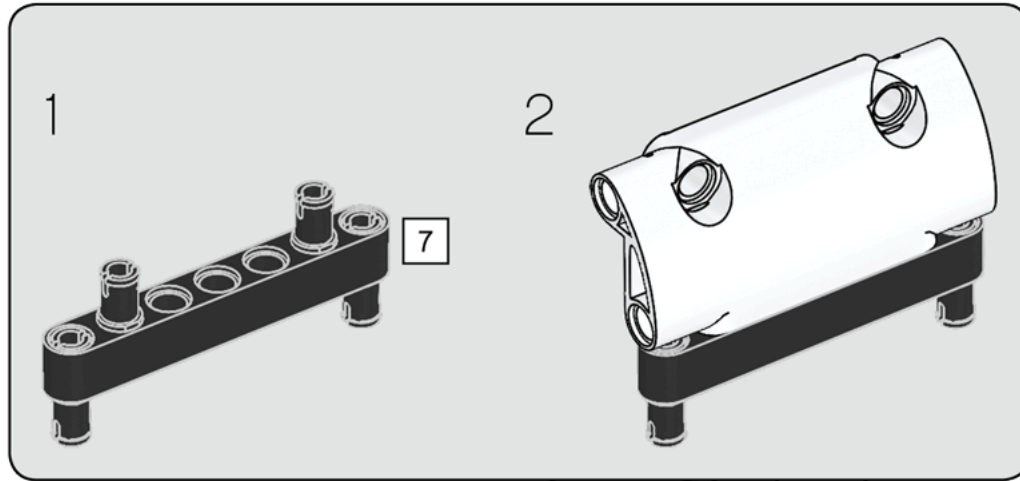


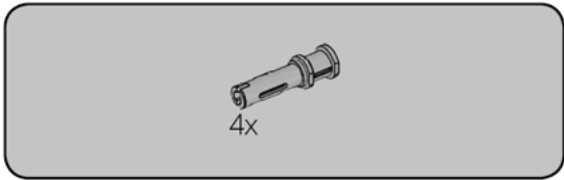
51



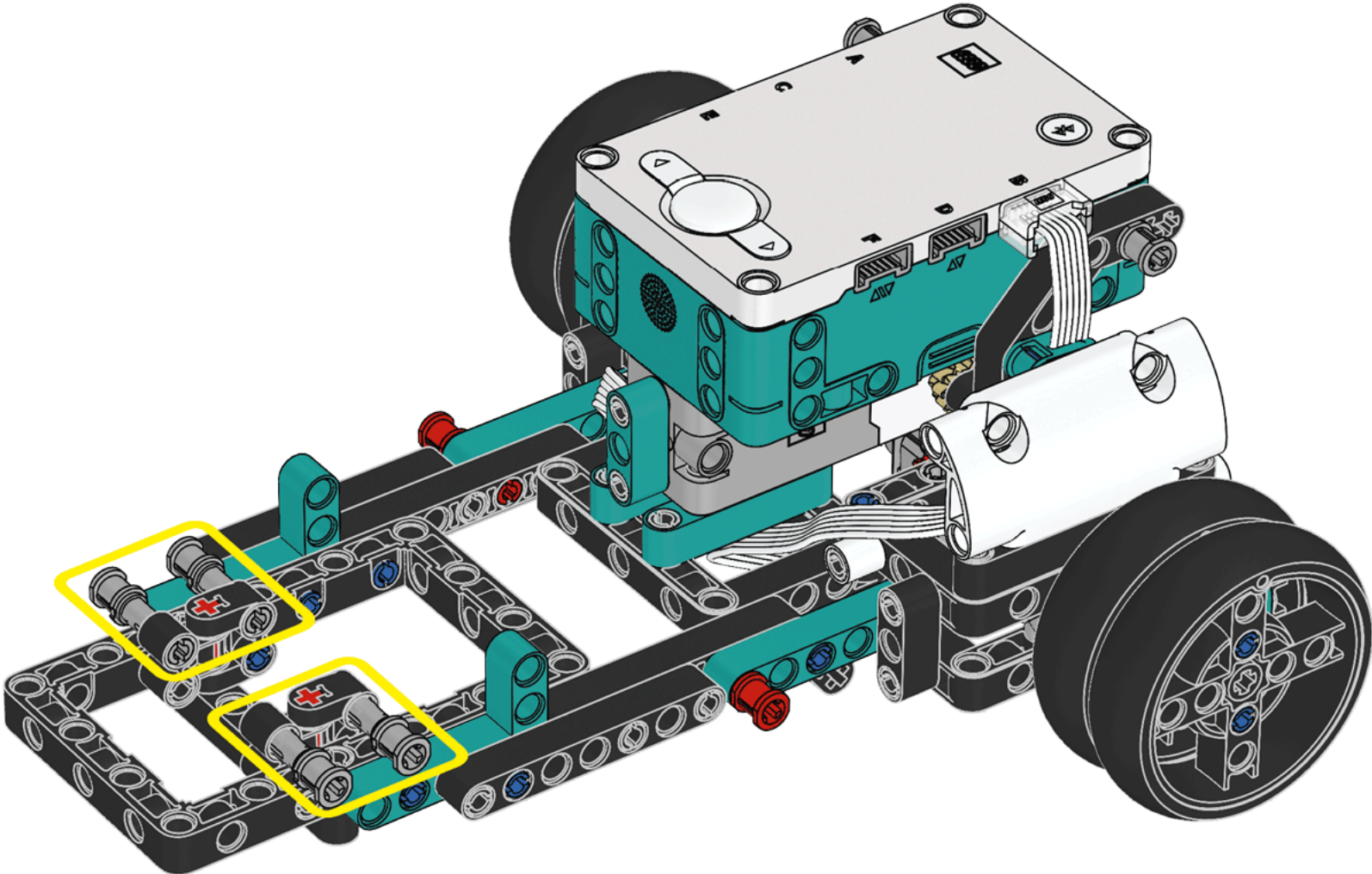


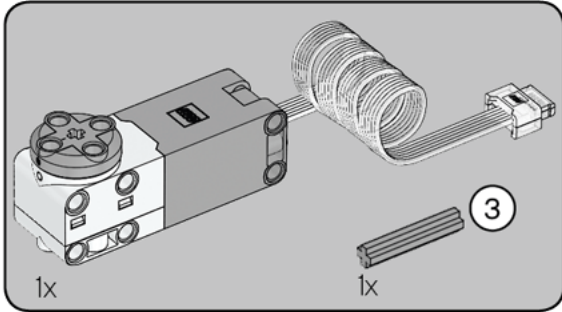
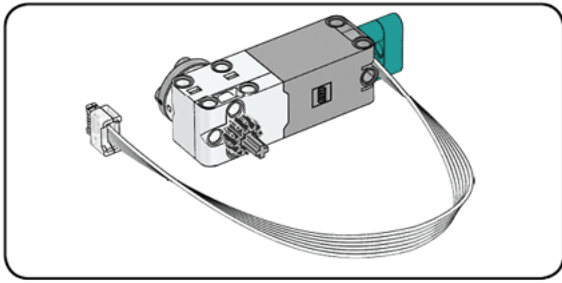
53



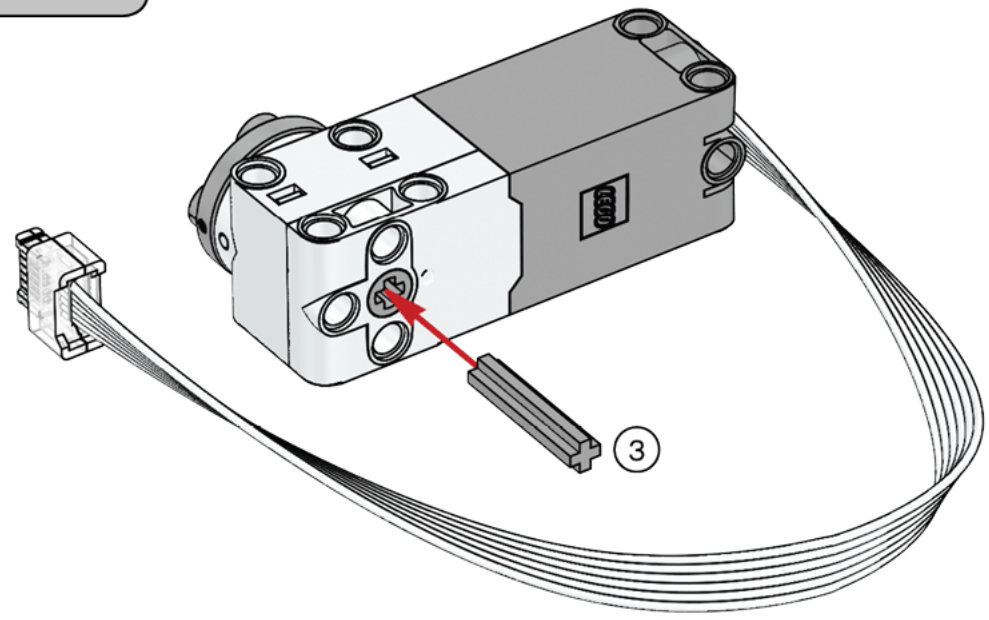


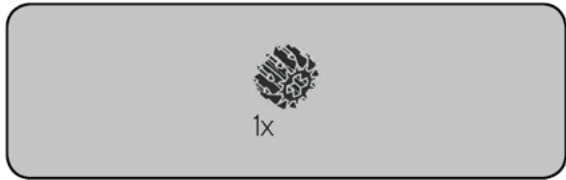
54



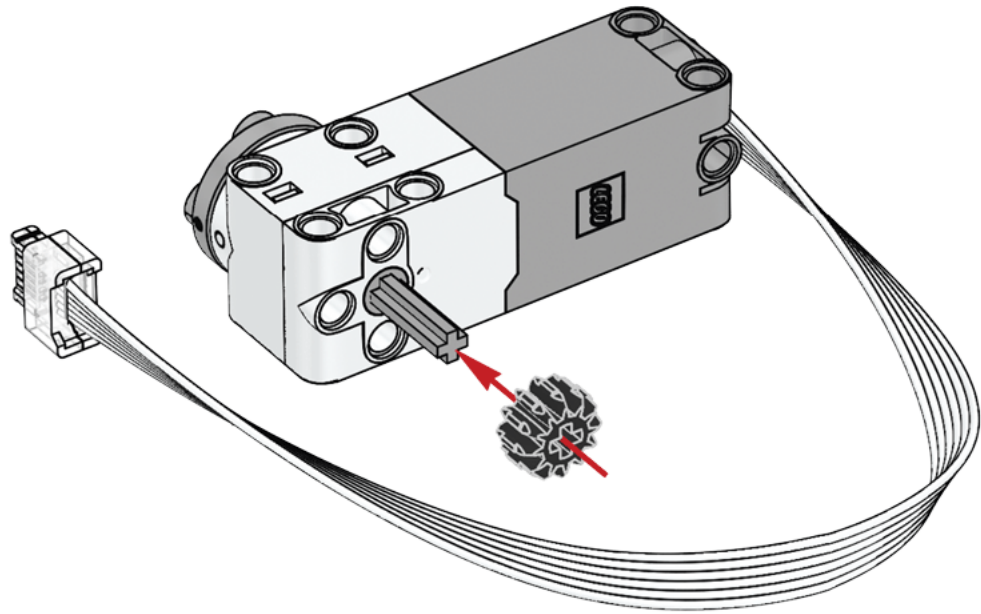


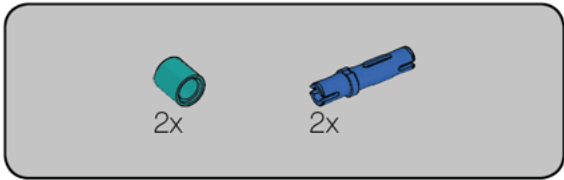
55



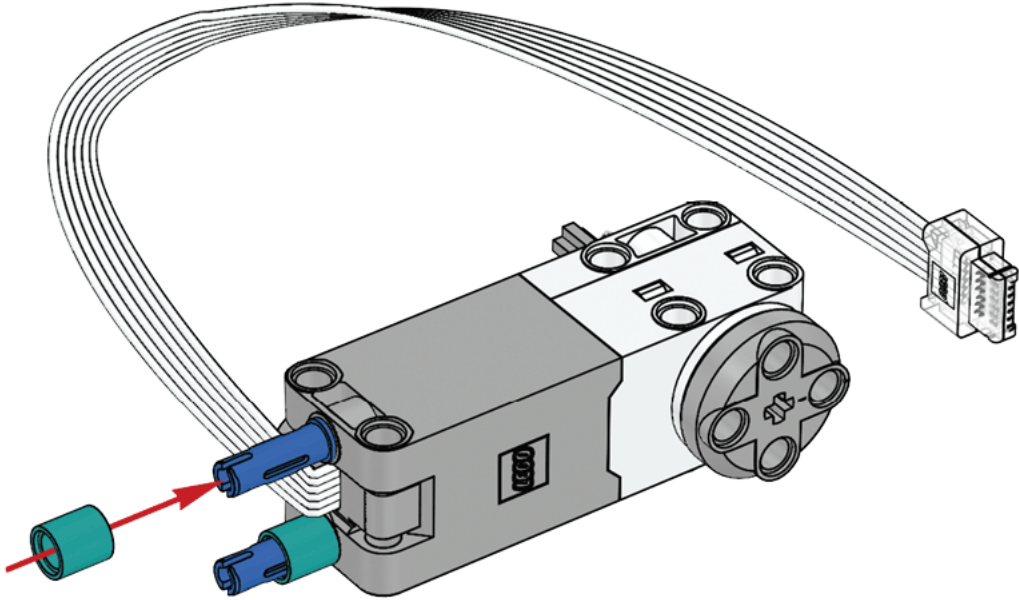


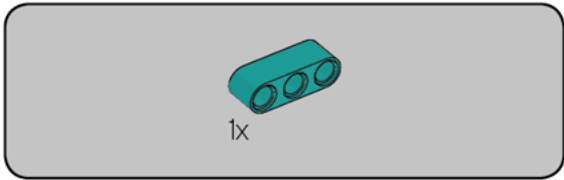
56



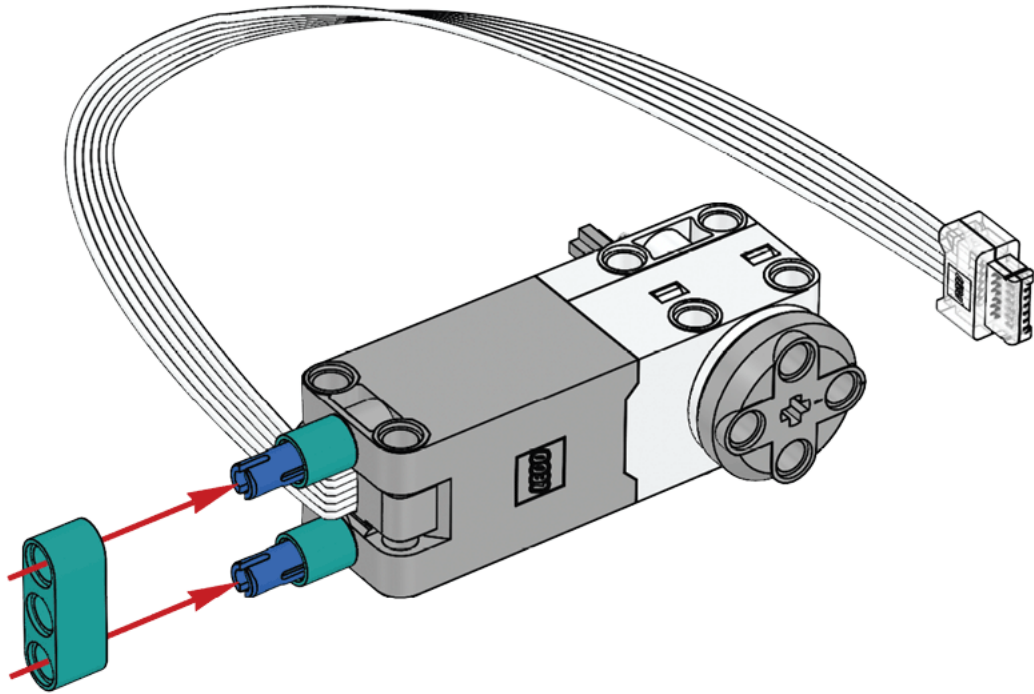


57

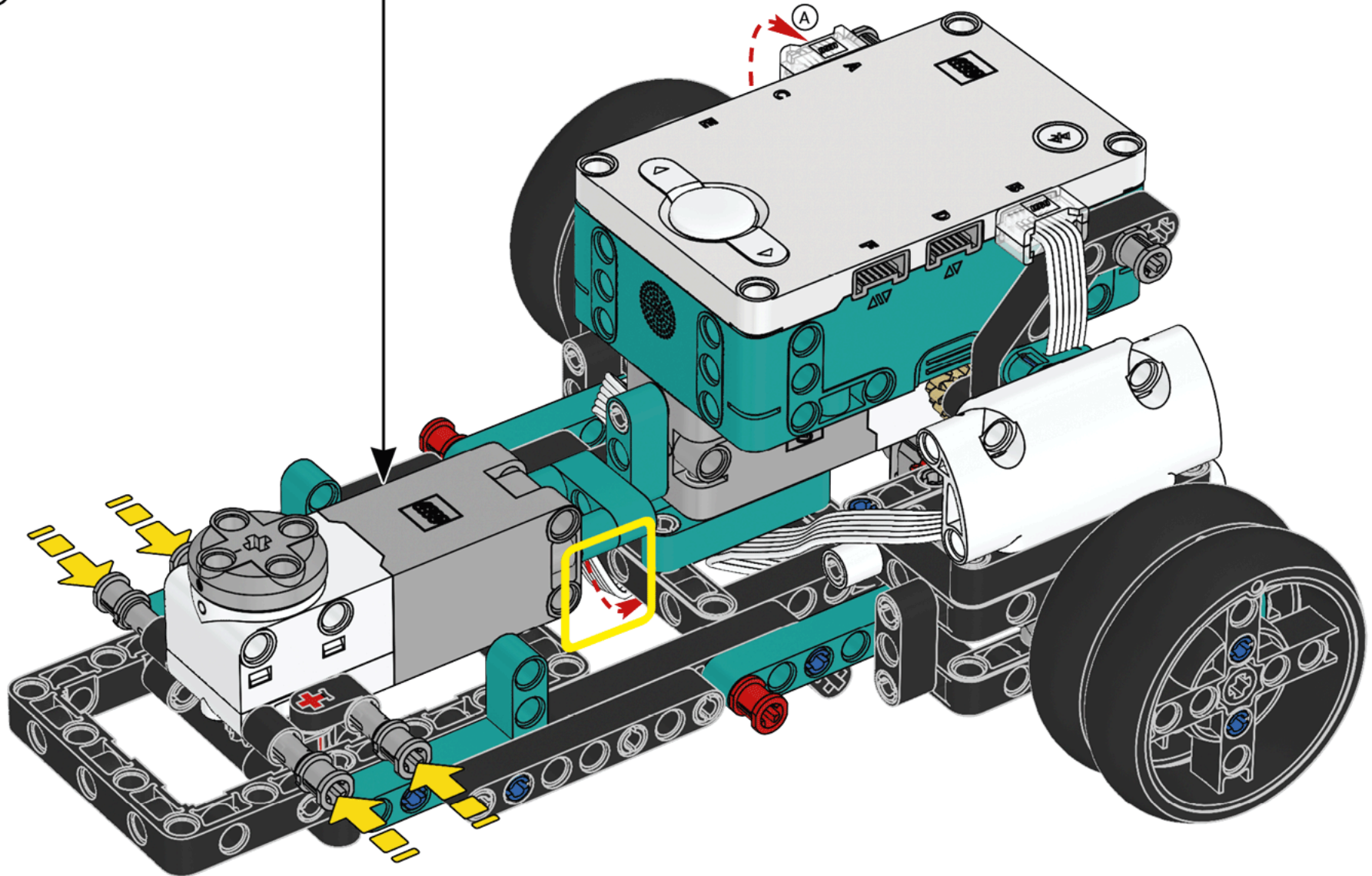


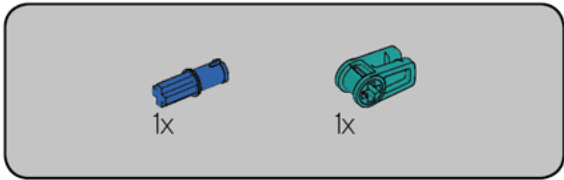


58

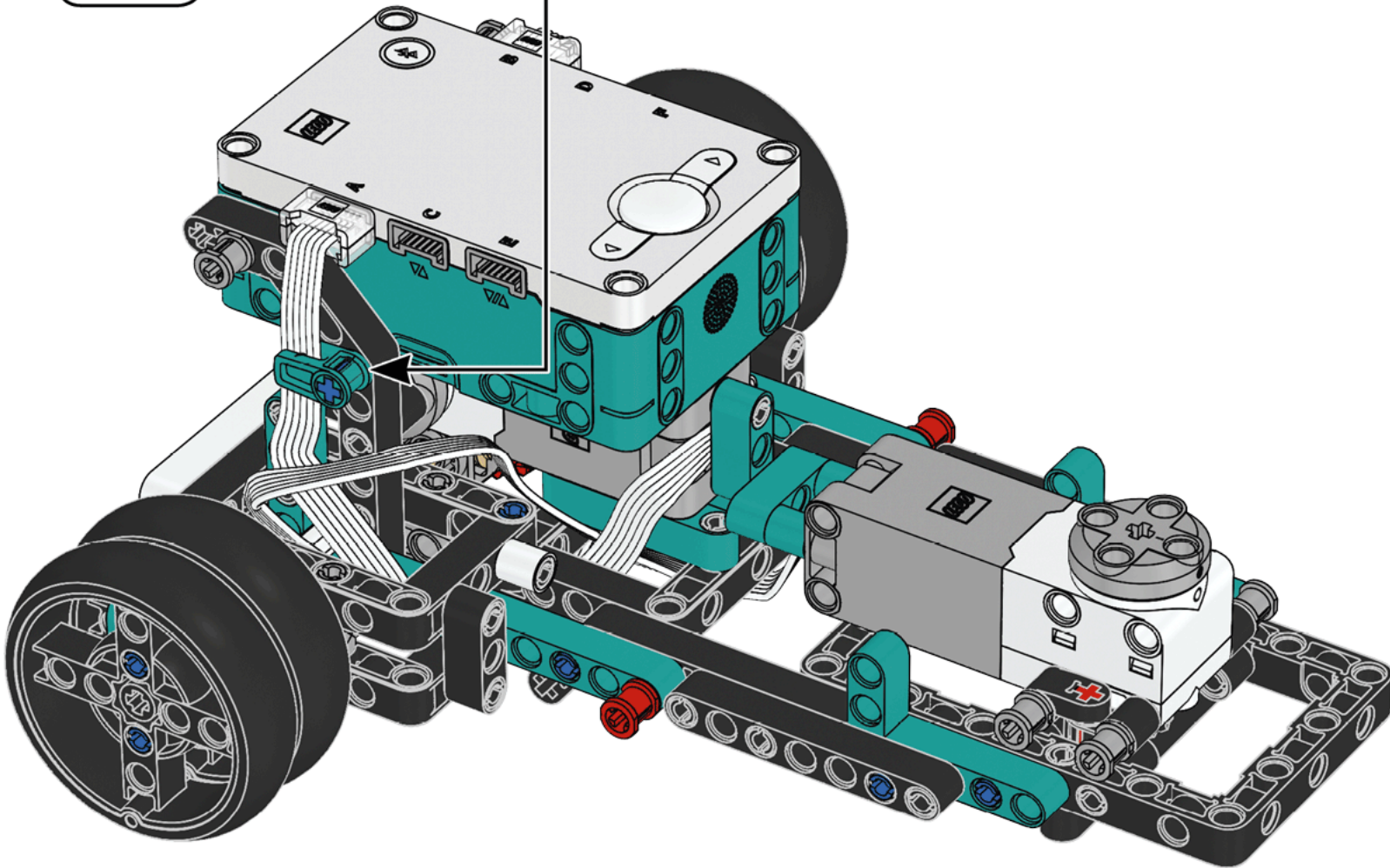
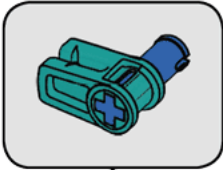


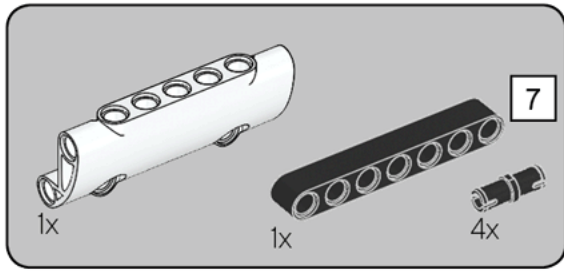
59



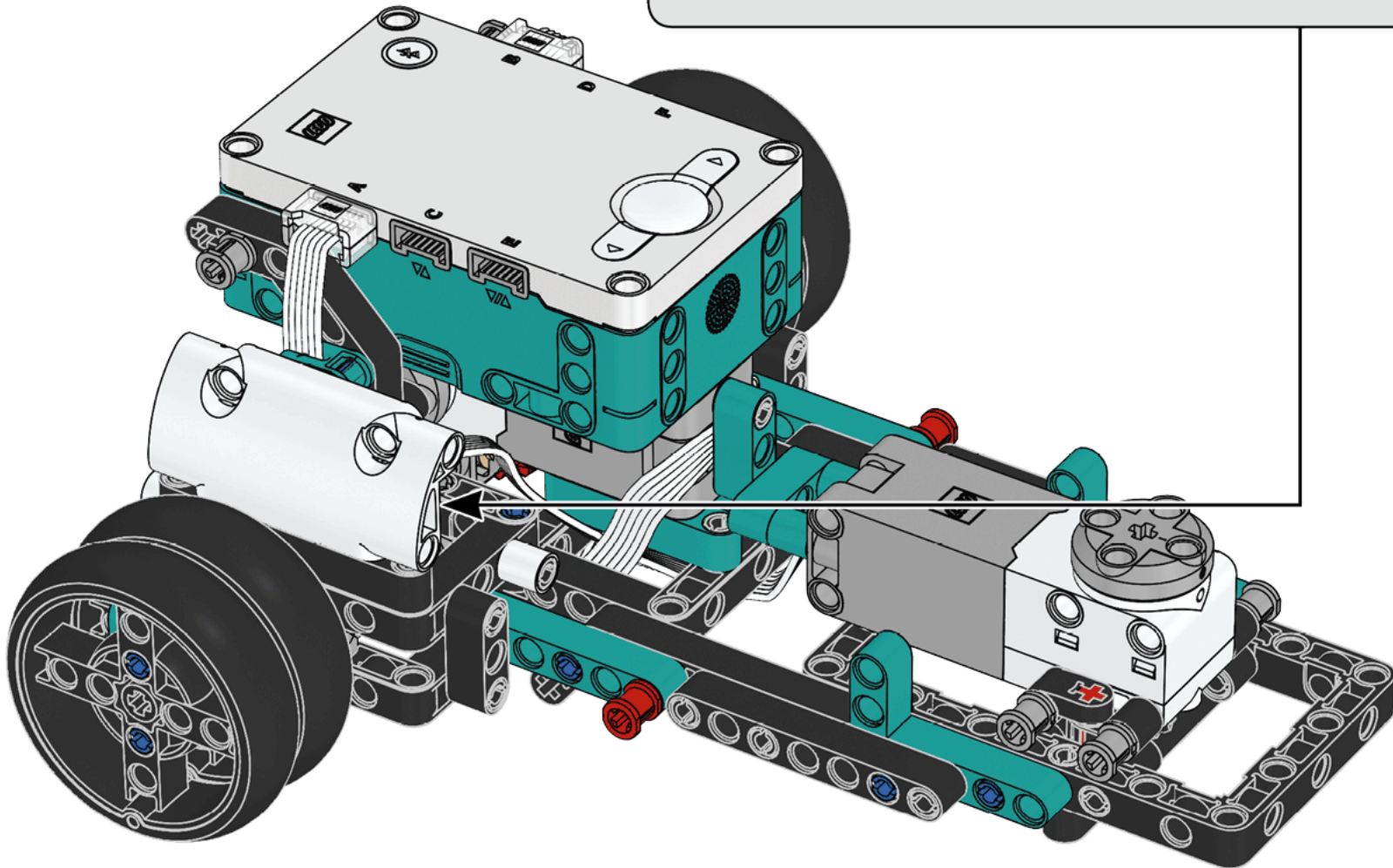
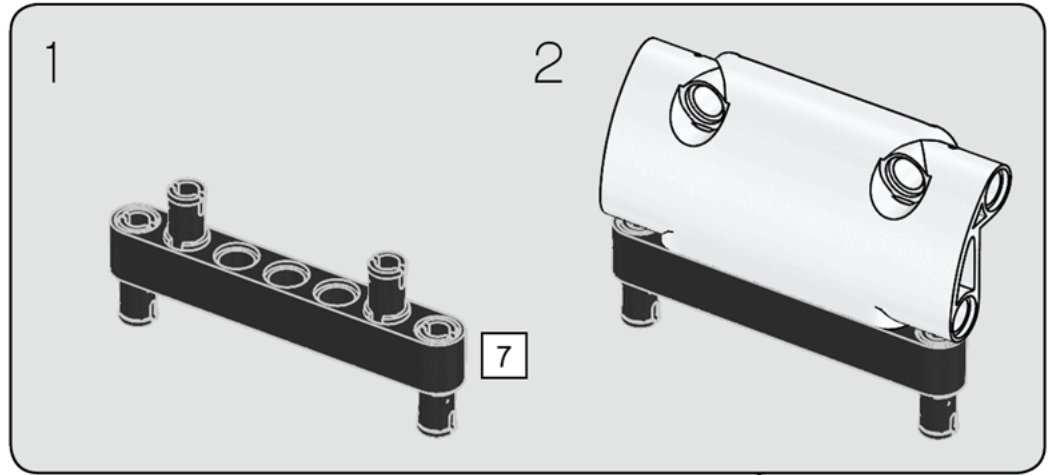


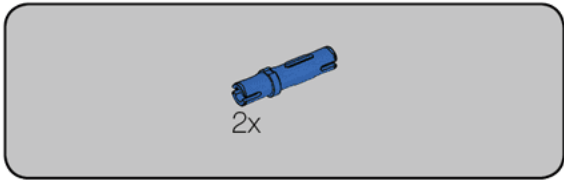
60



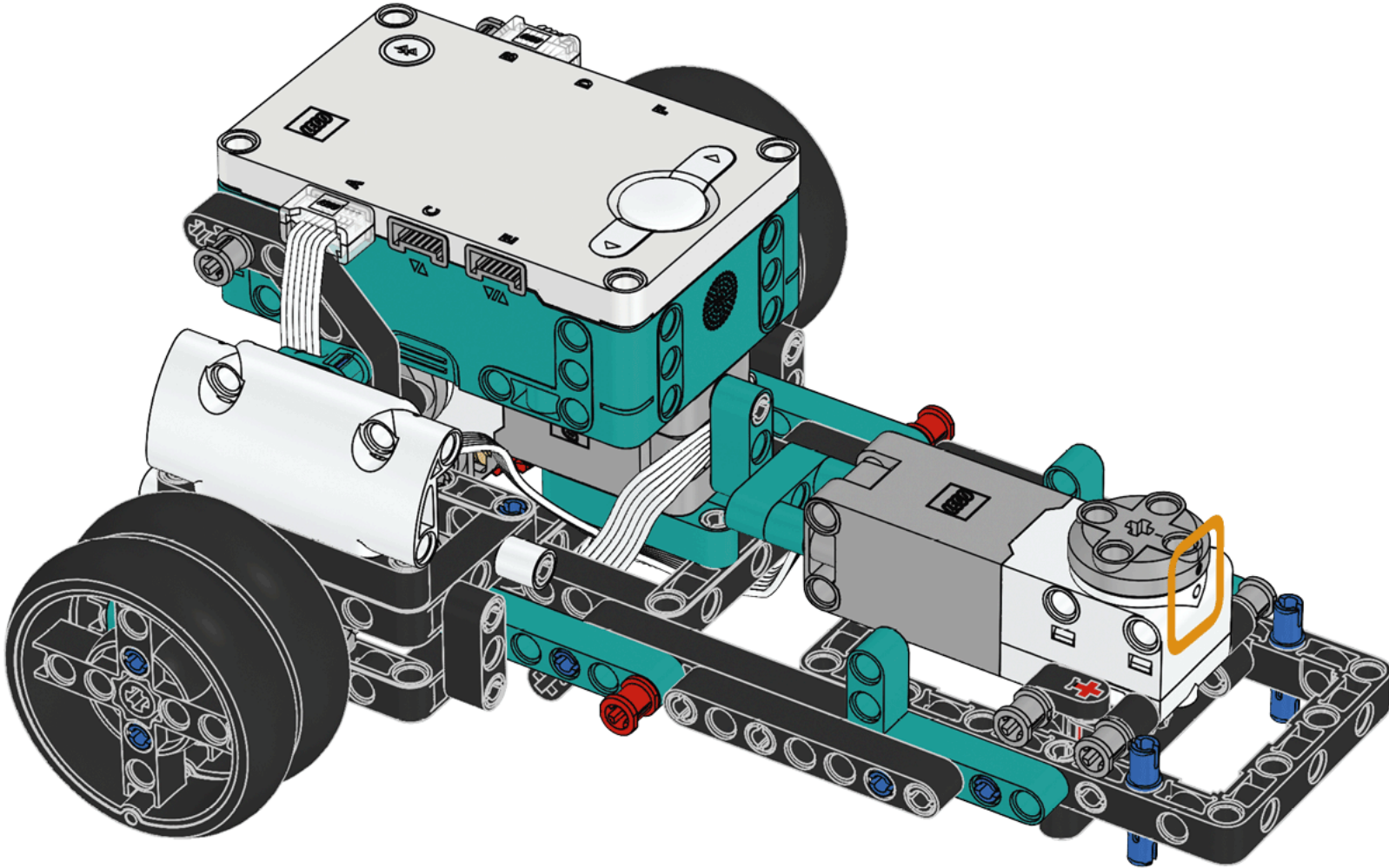


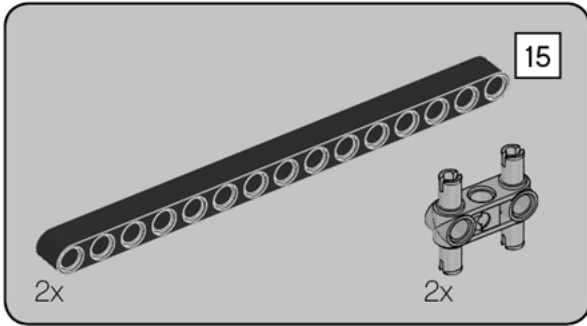
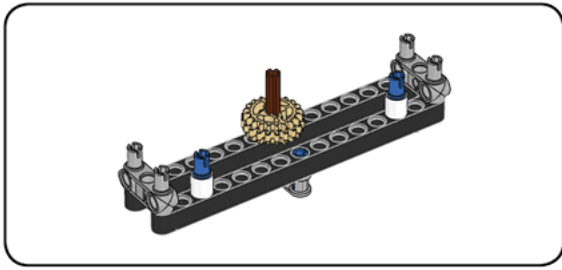
61



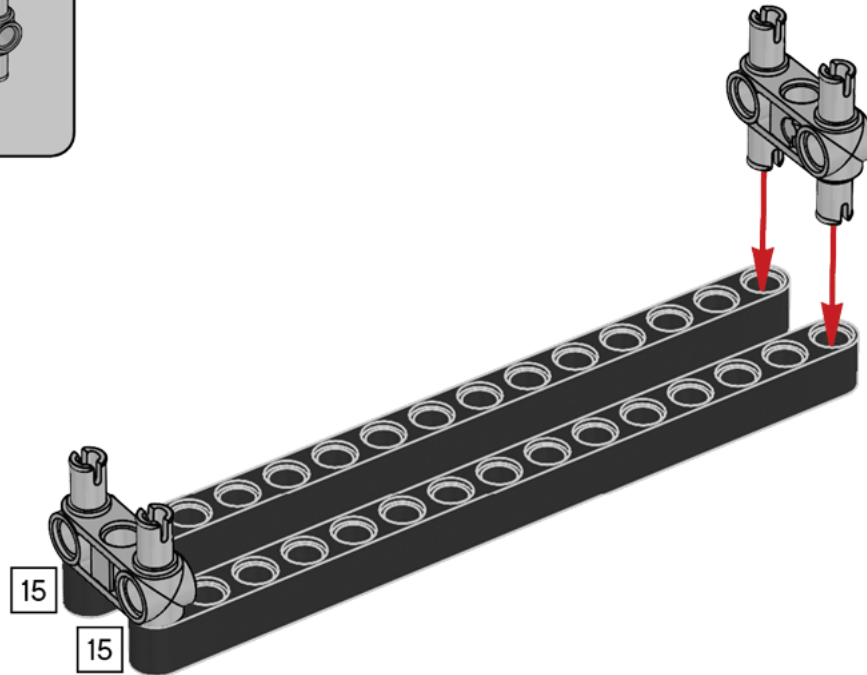


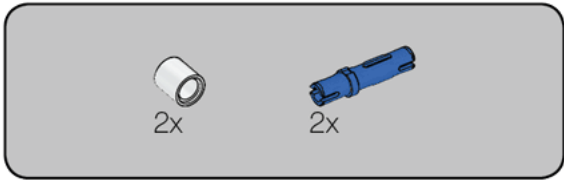
62



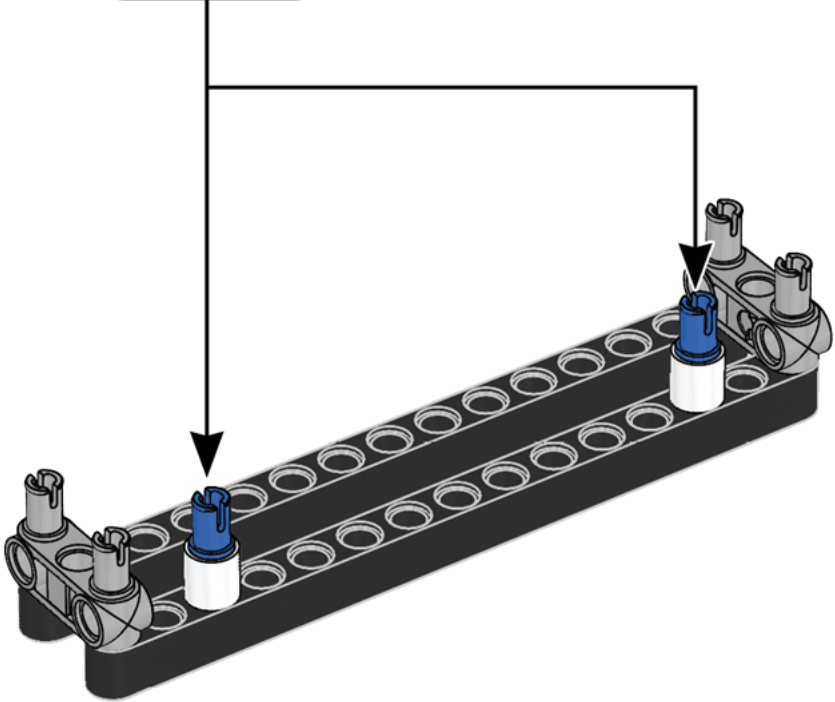
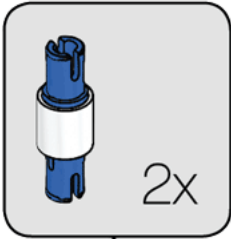


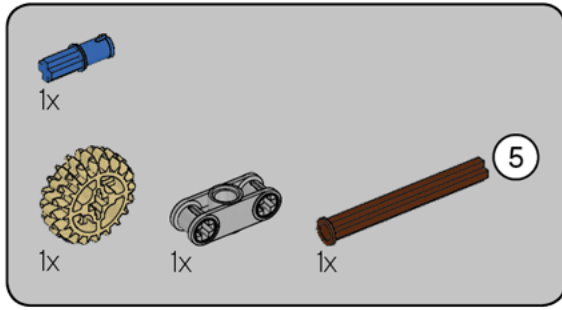
63



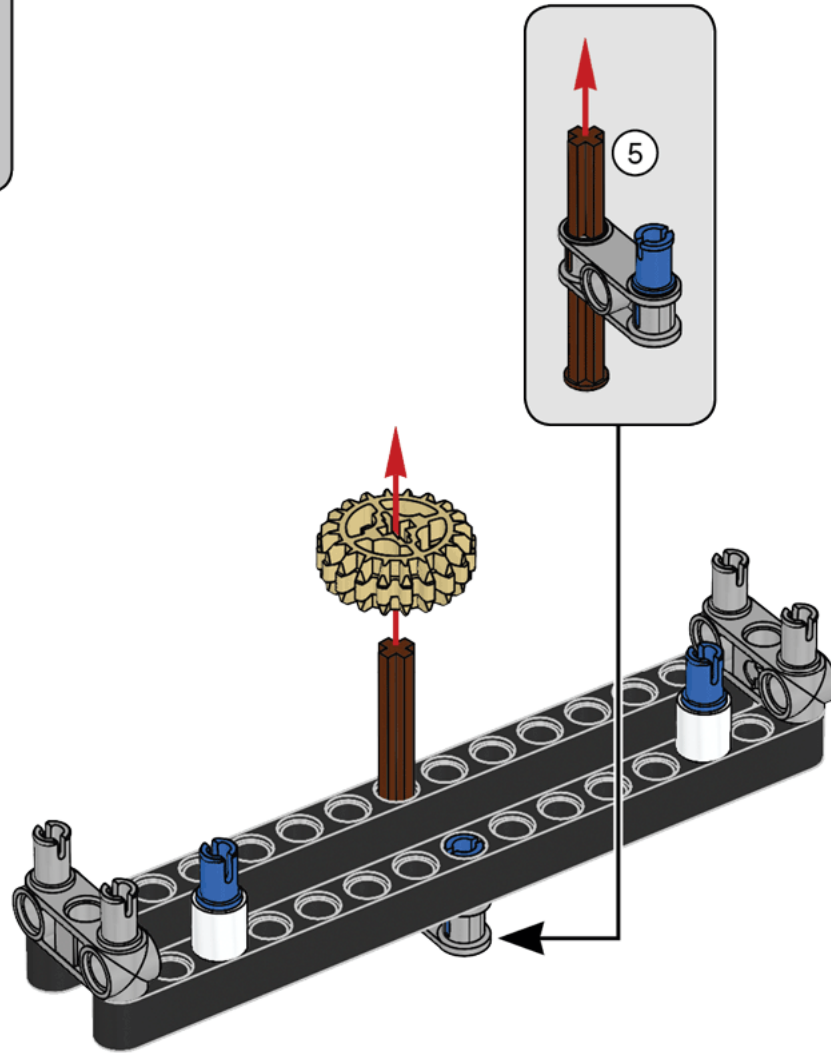


64

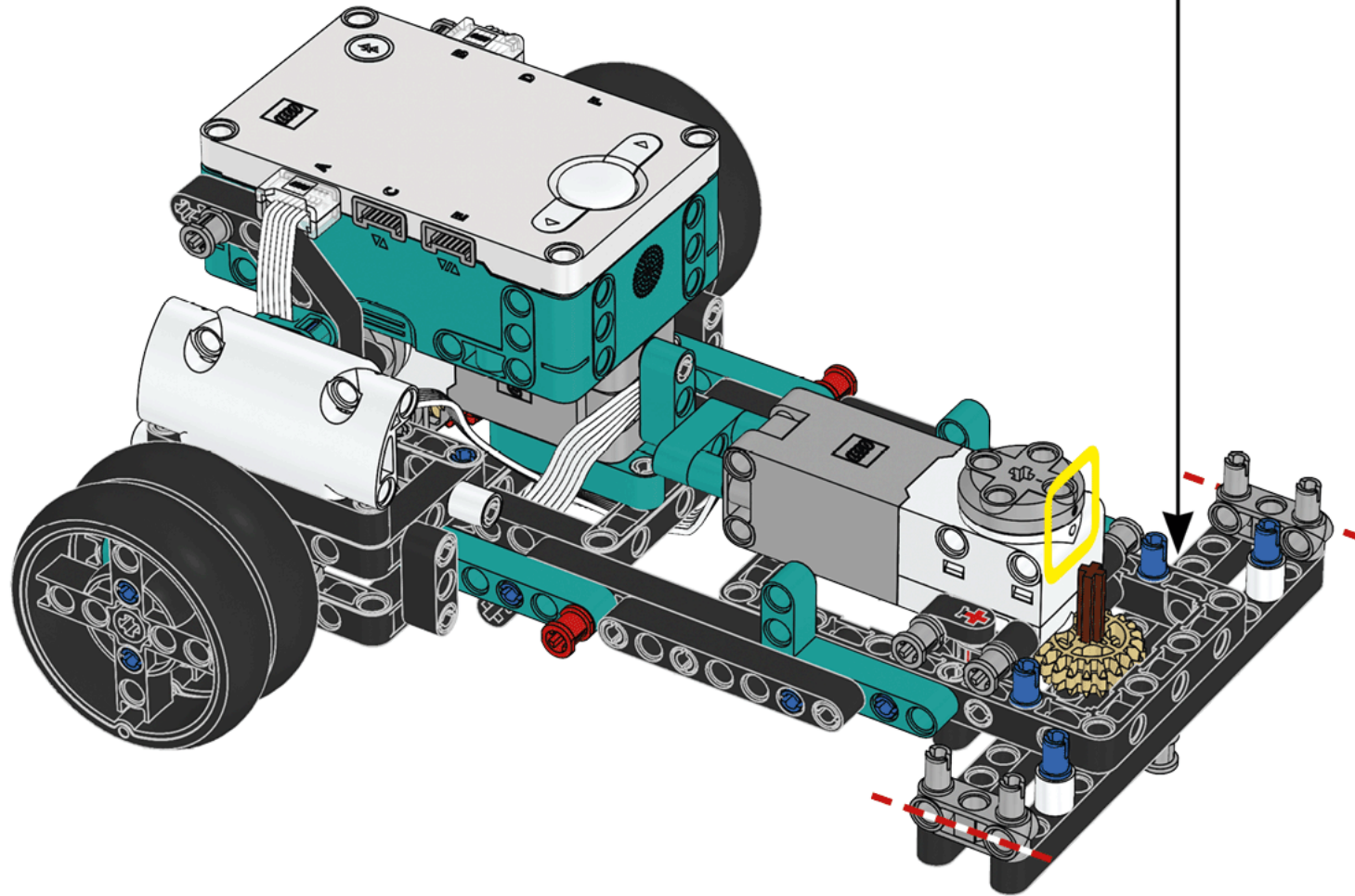


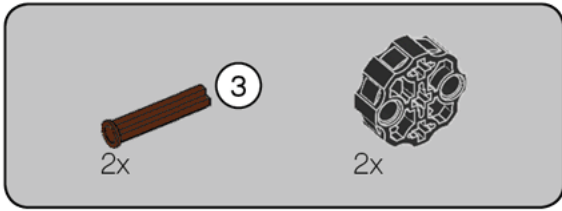


65

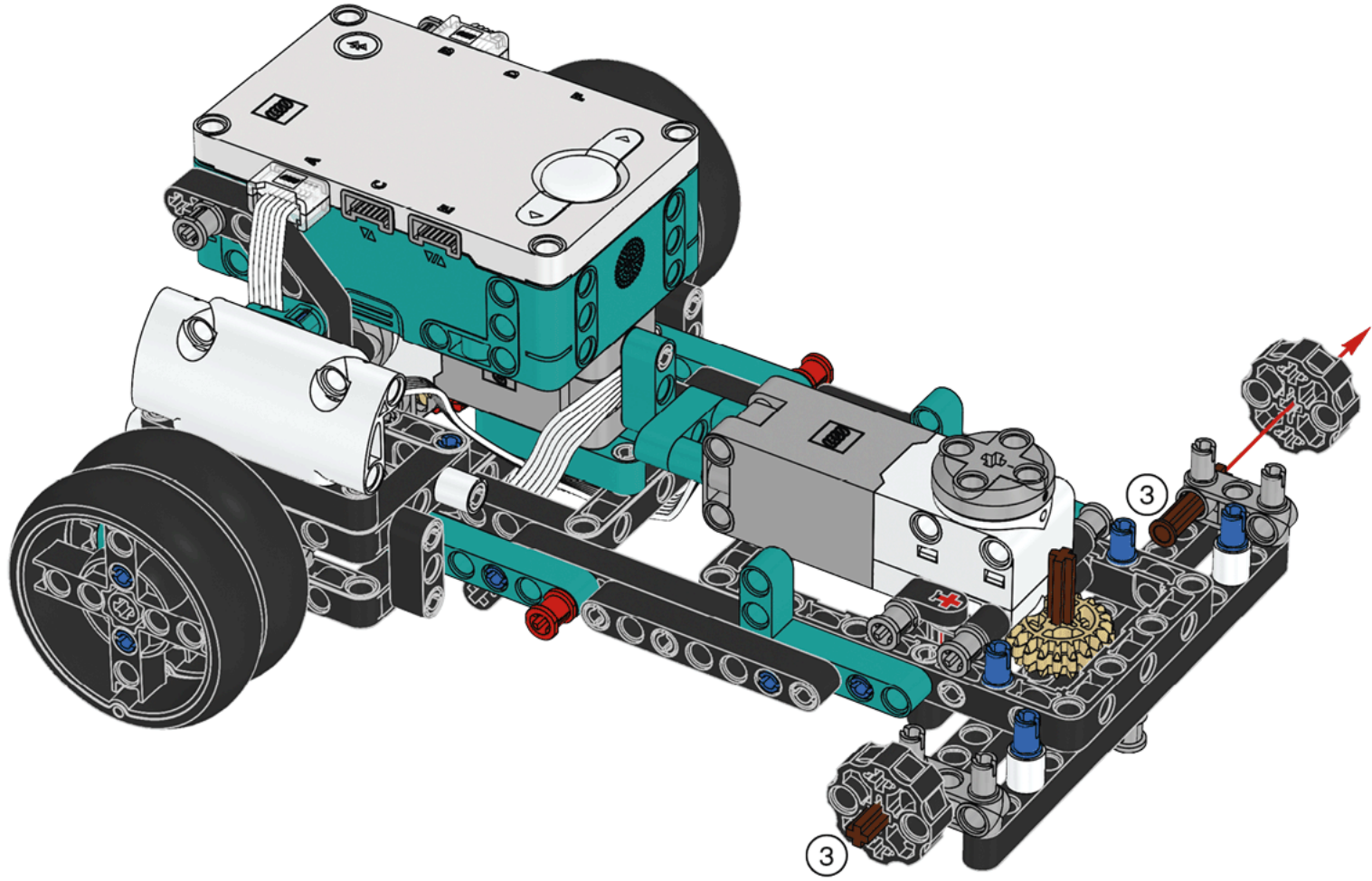


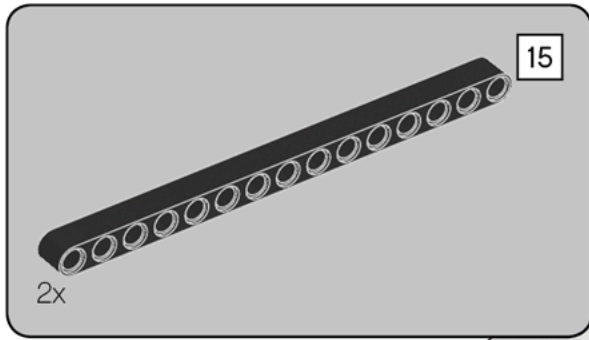
66



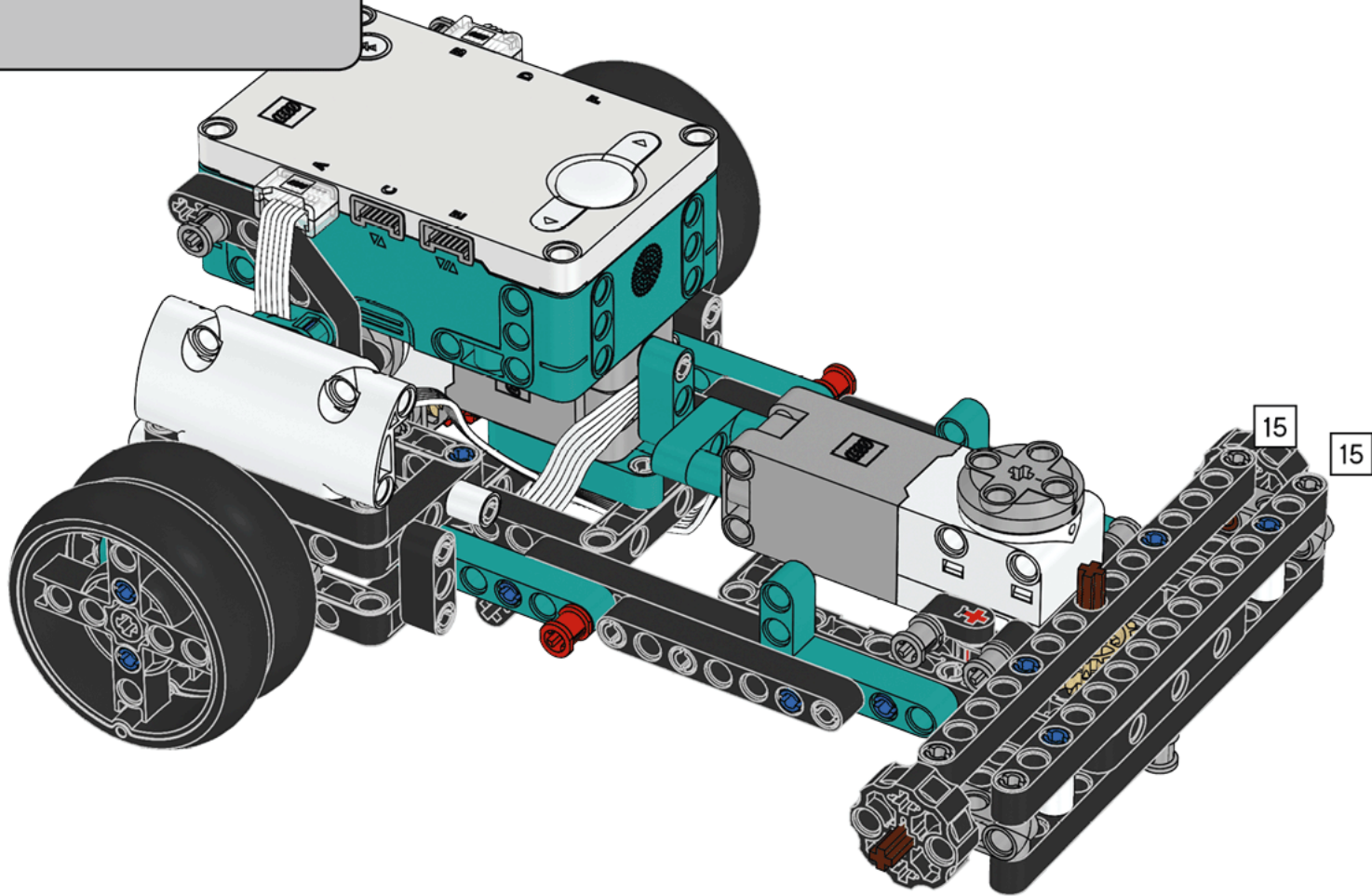


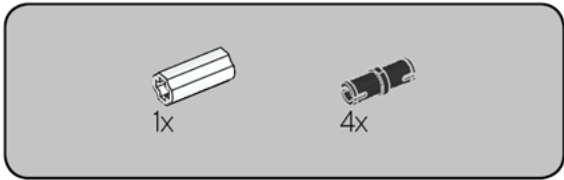
67



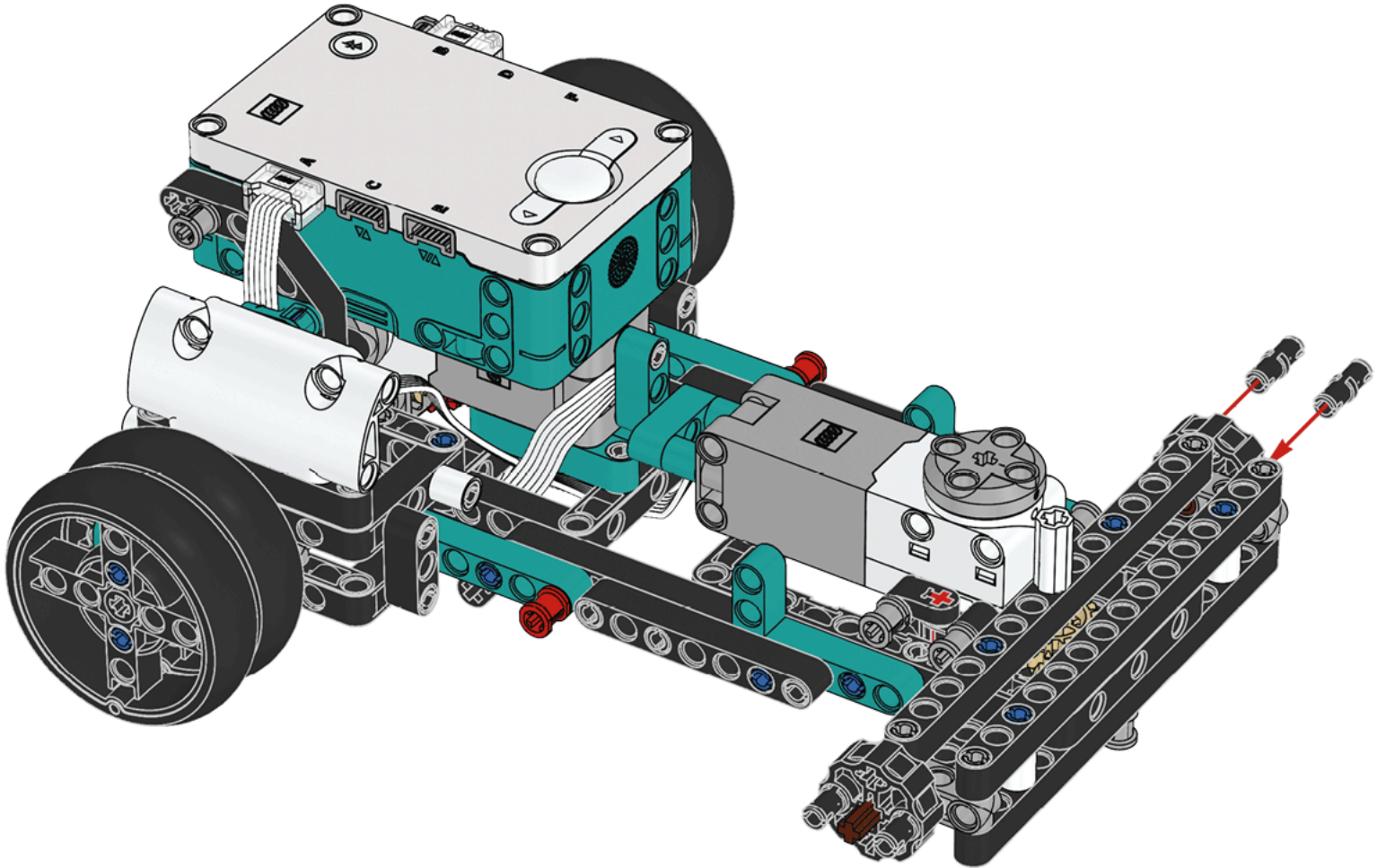


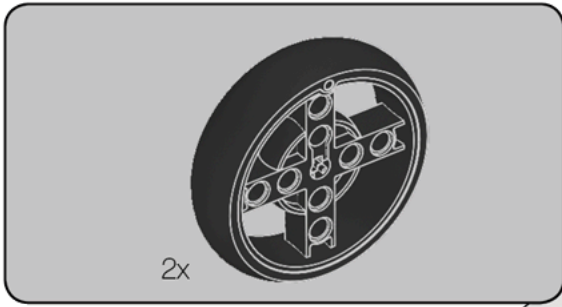
68



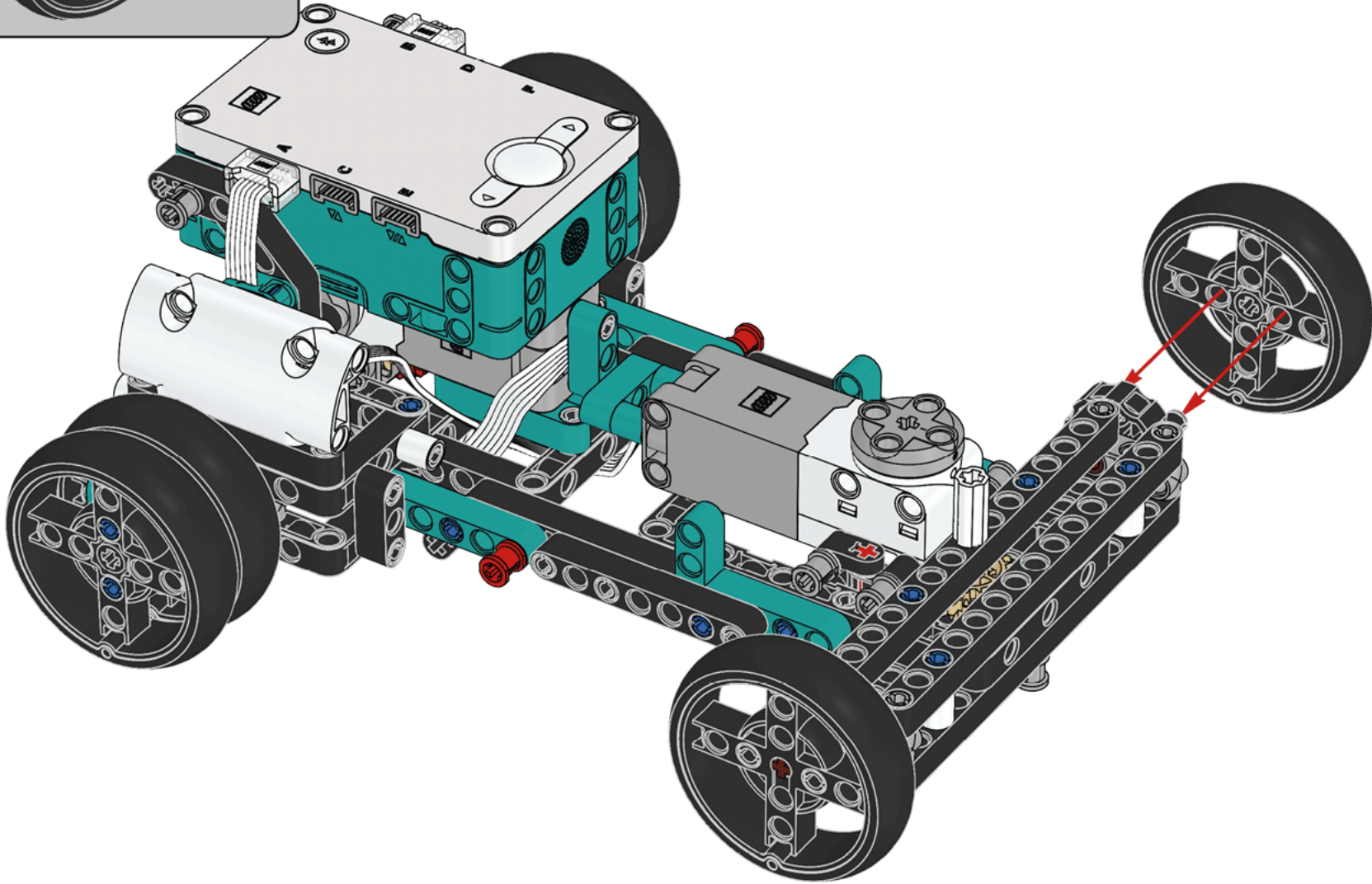


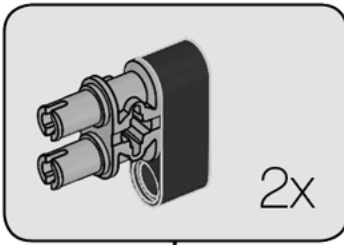
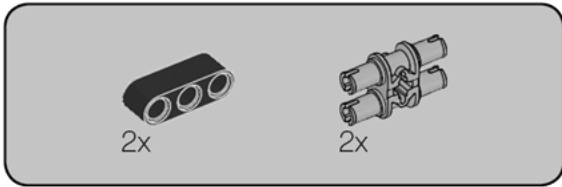
69



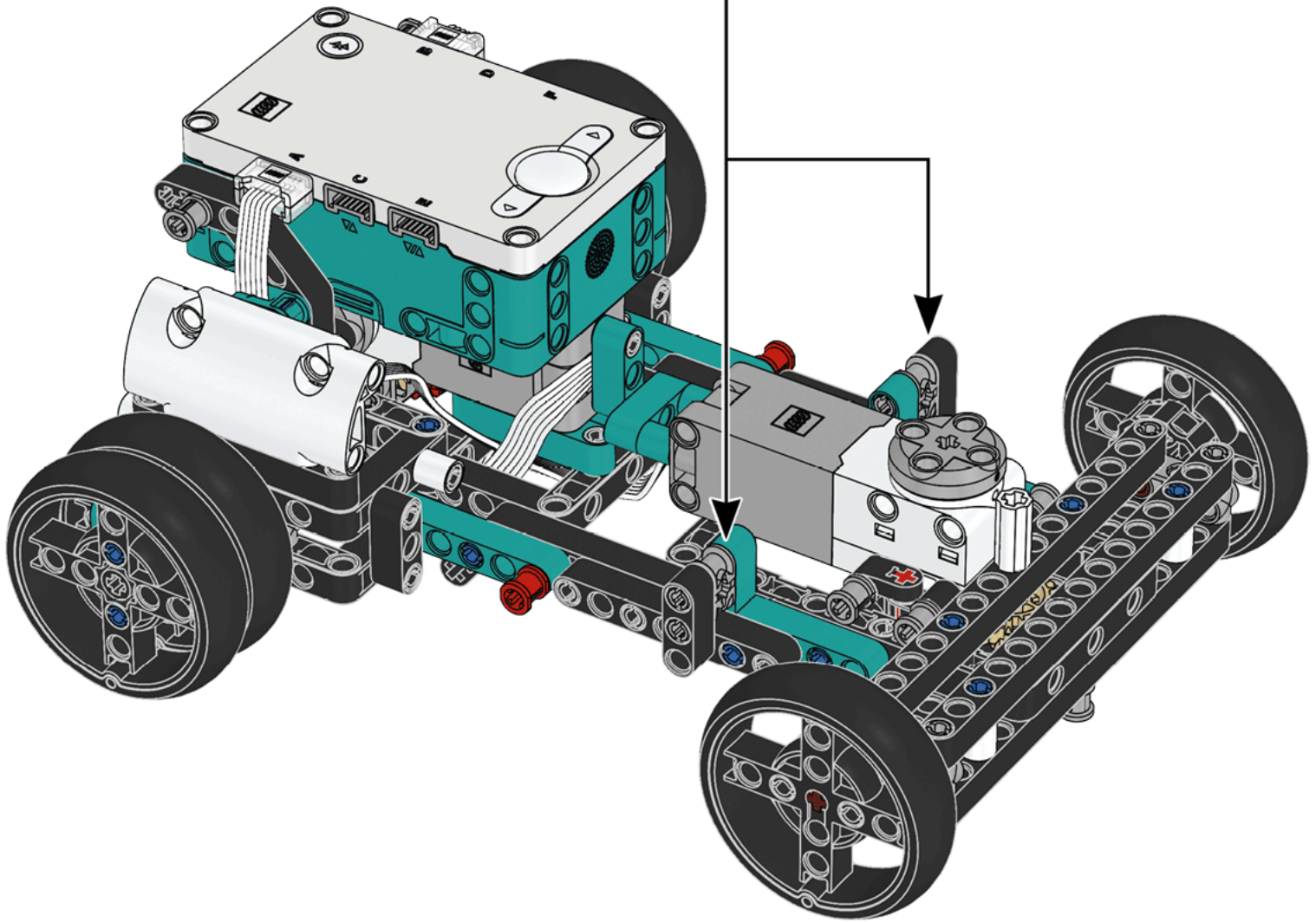


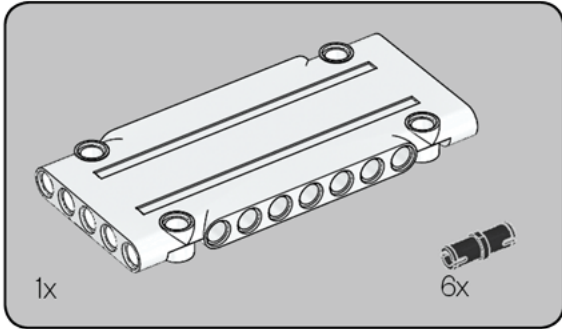
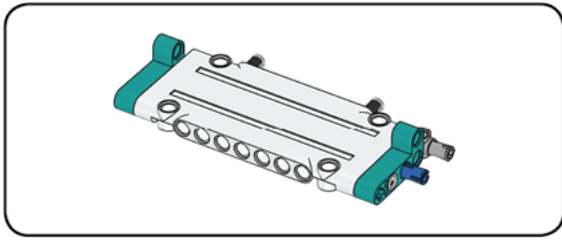
70



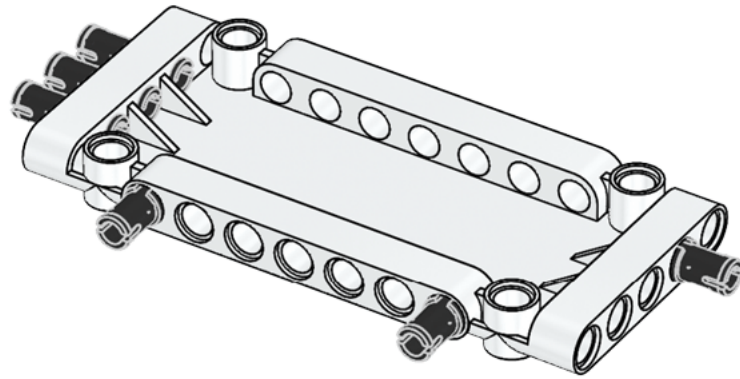


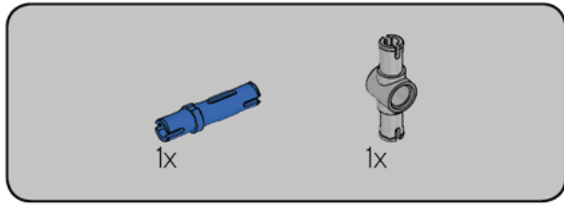
71



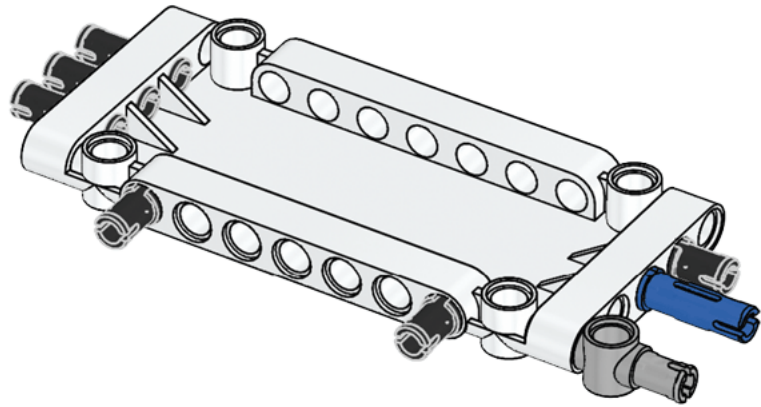


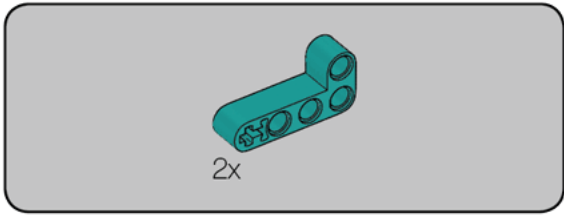
72



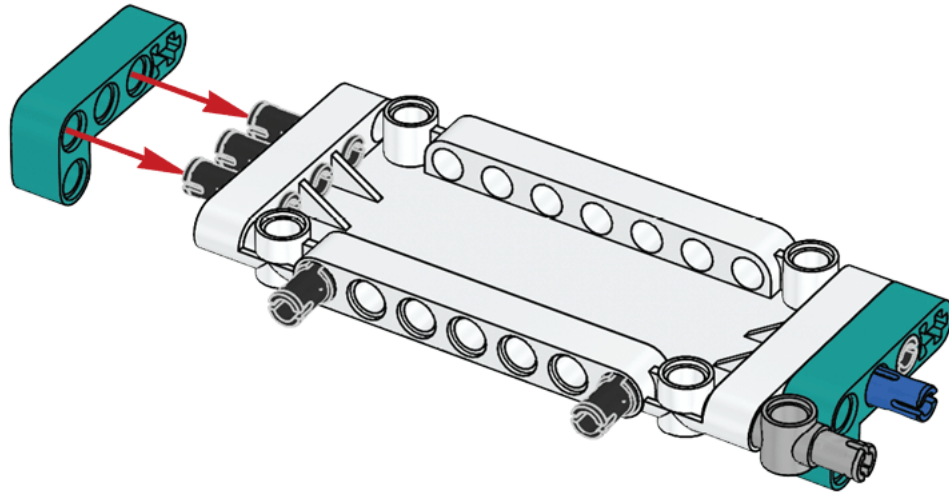


73

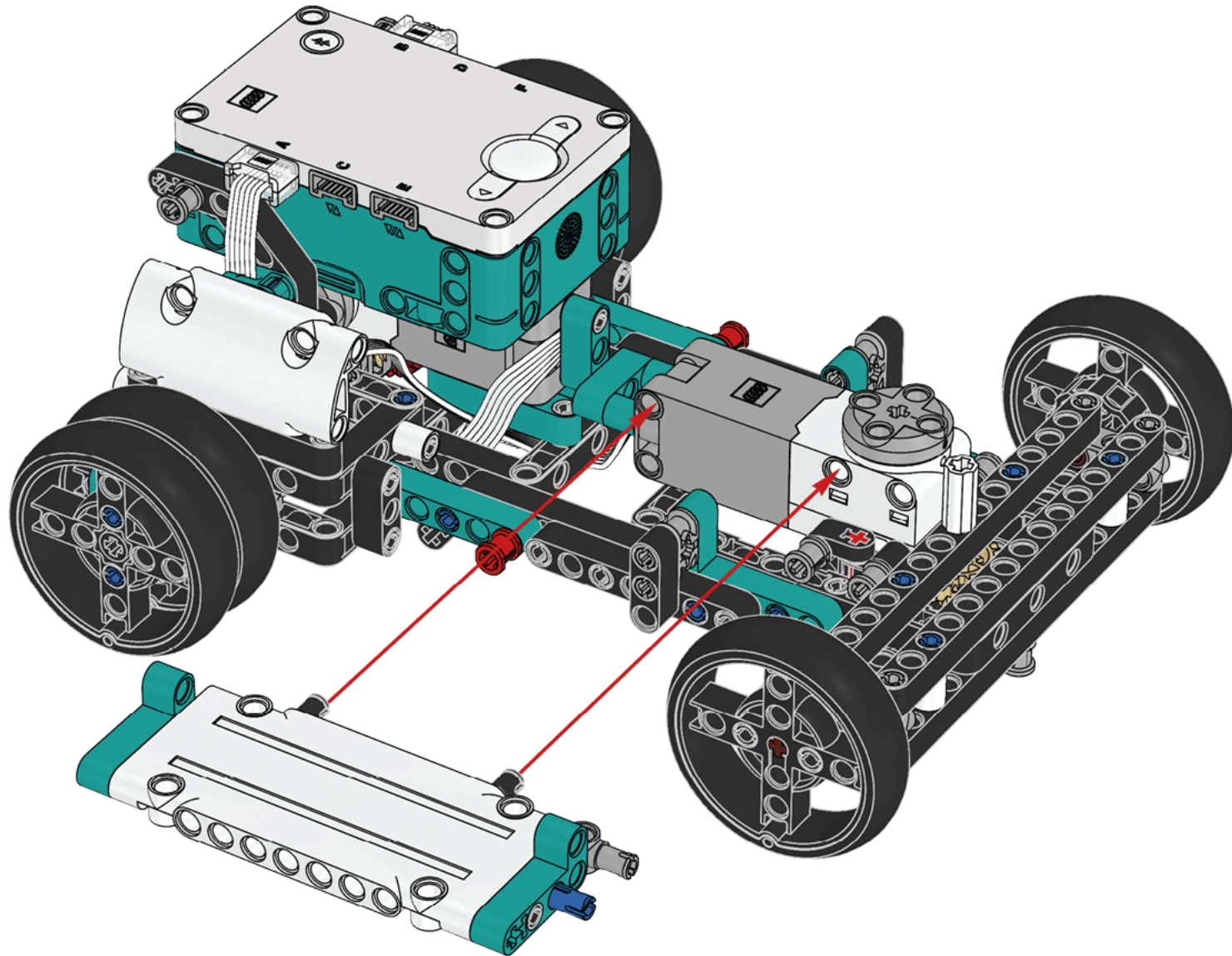


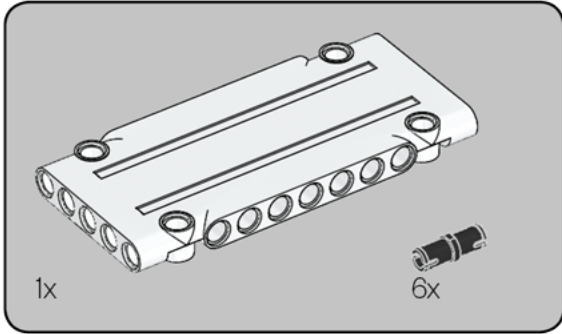
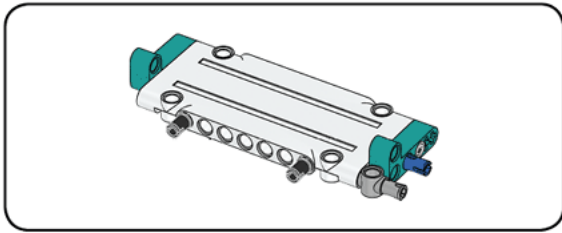


74

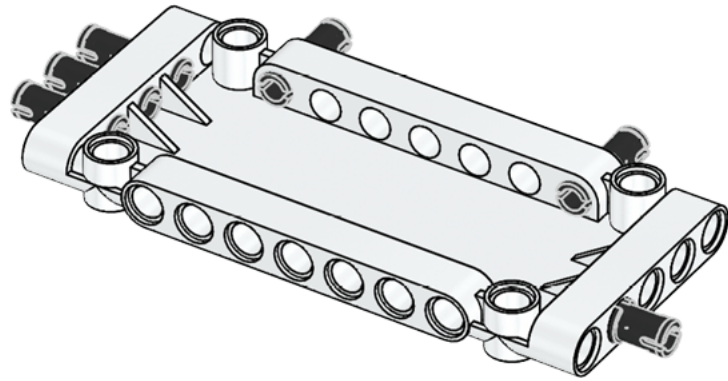


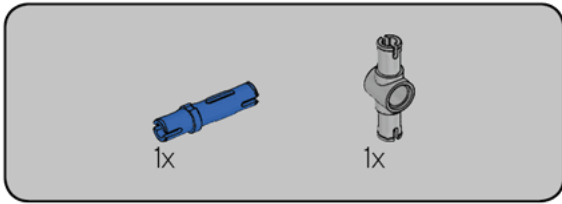
75



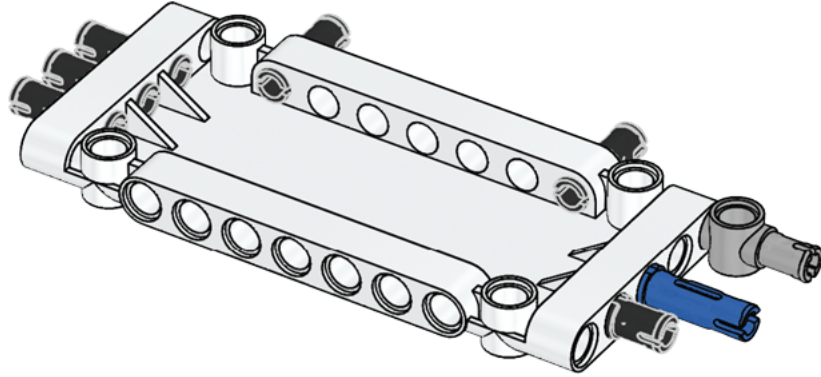


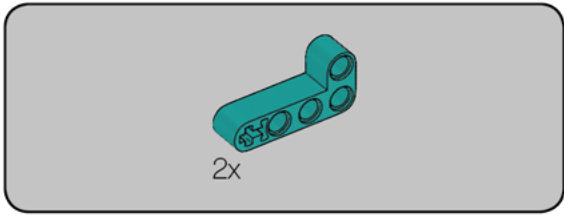
76



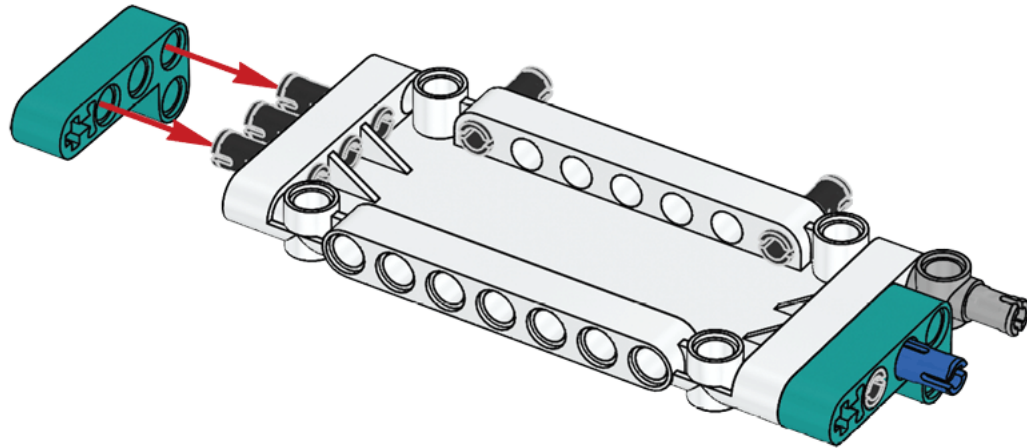


77

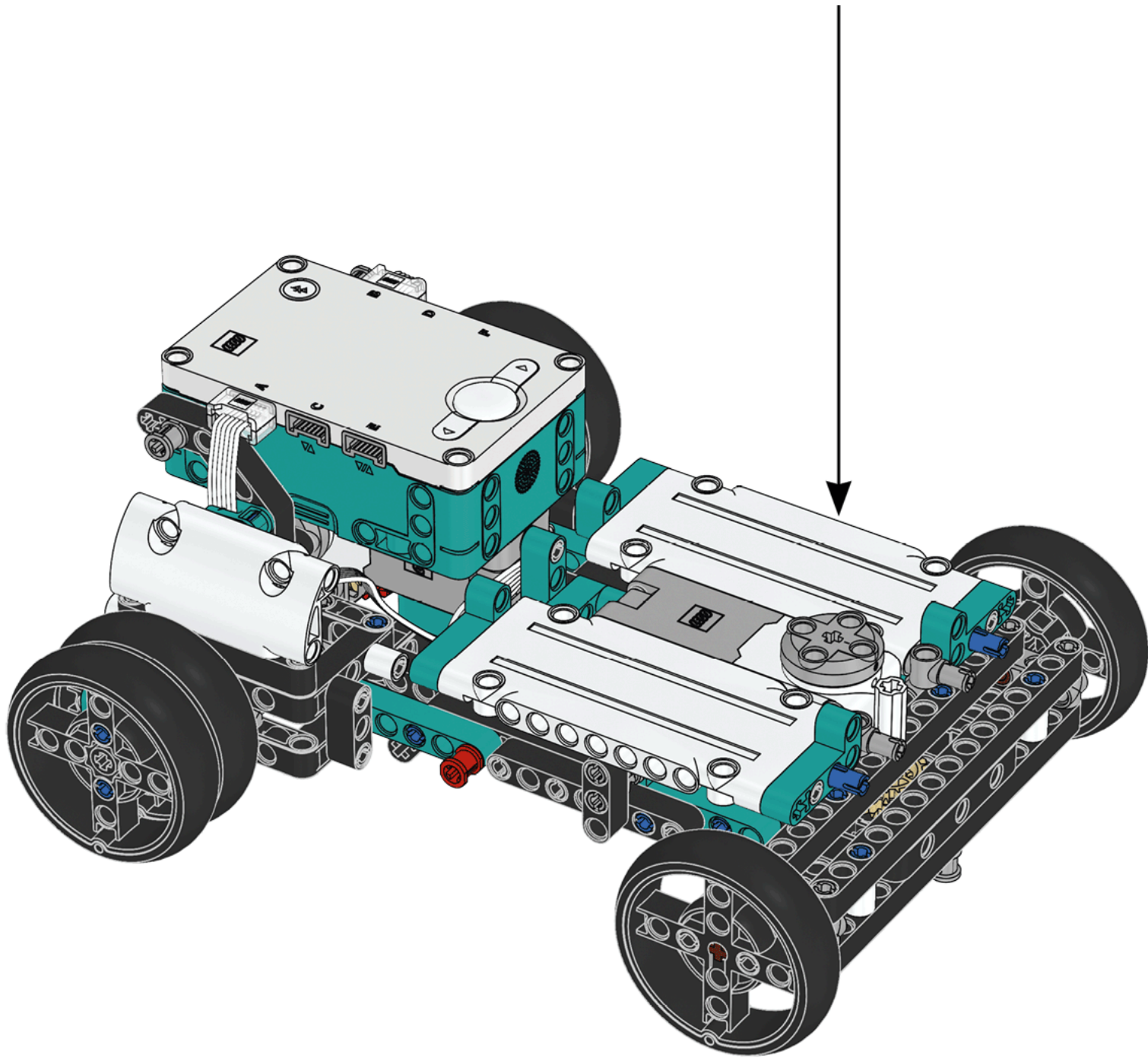


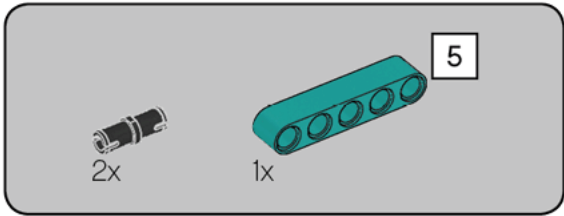


78

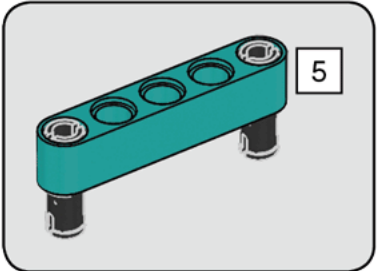
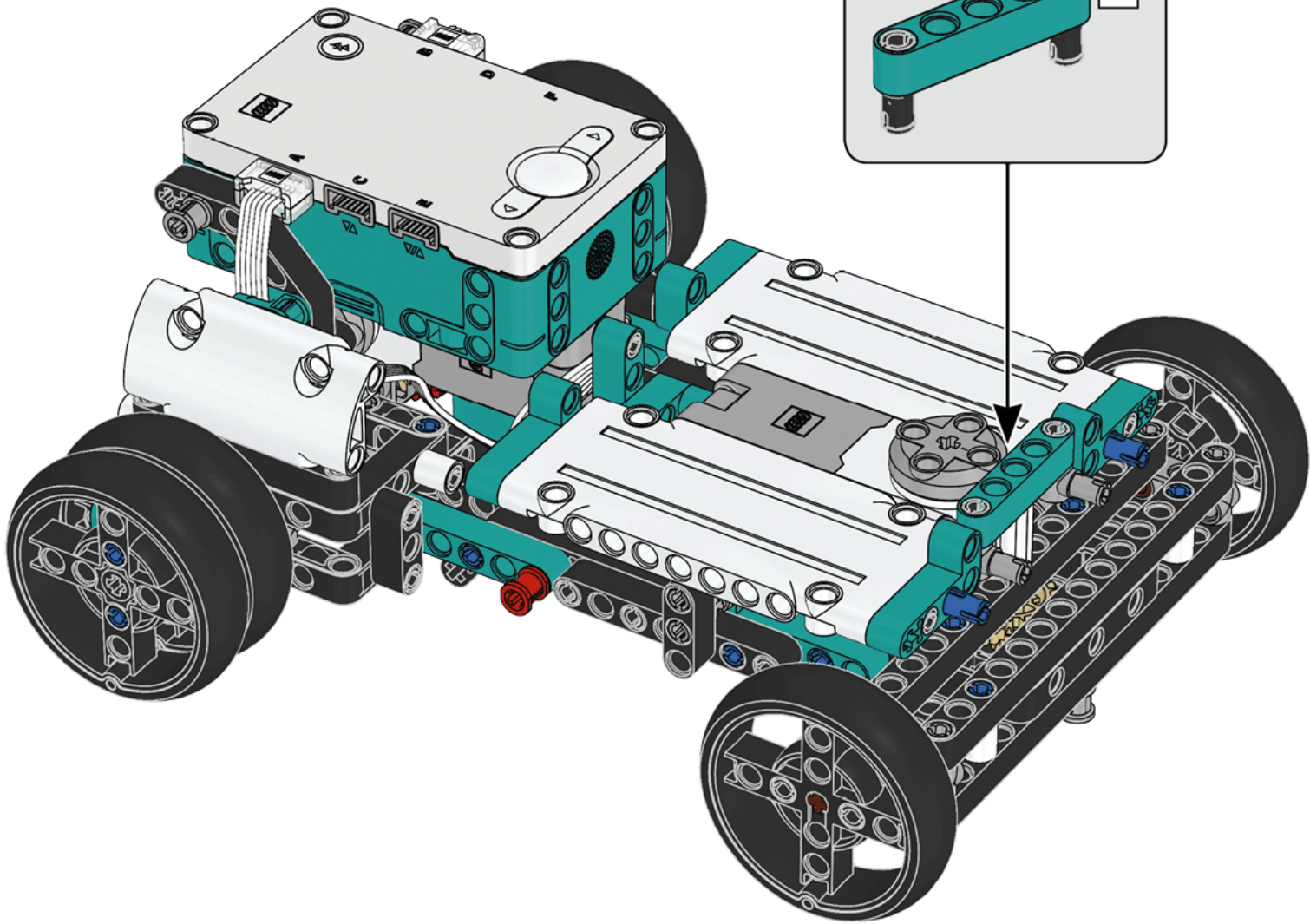


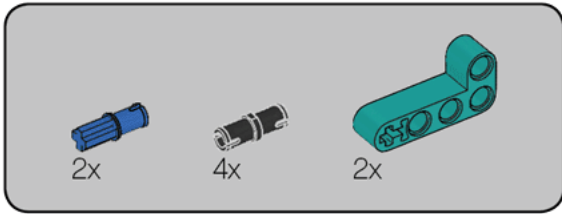
79



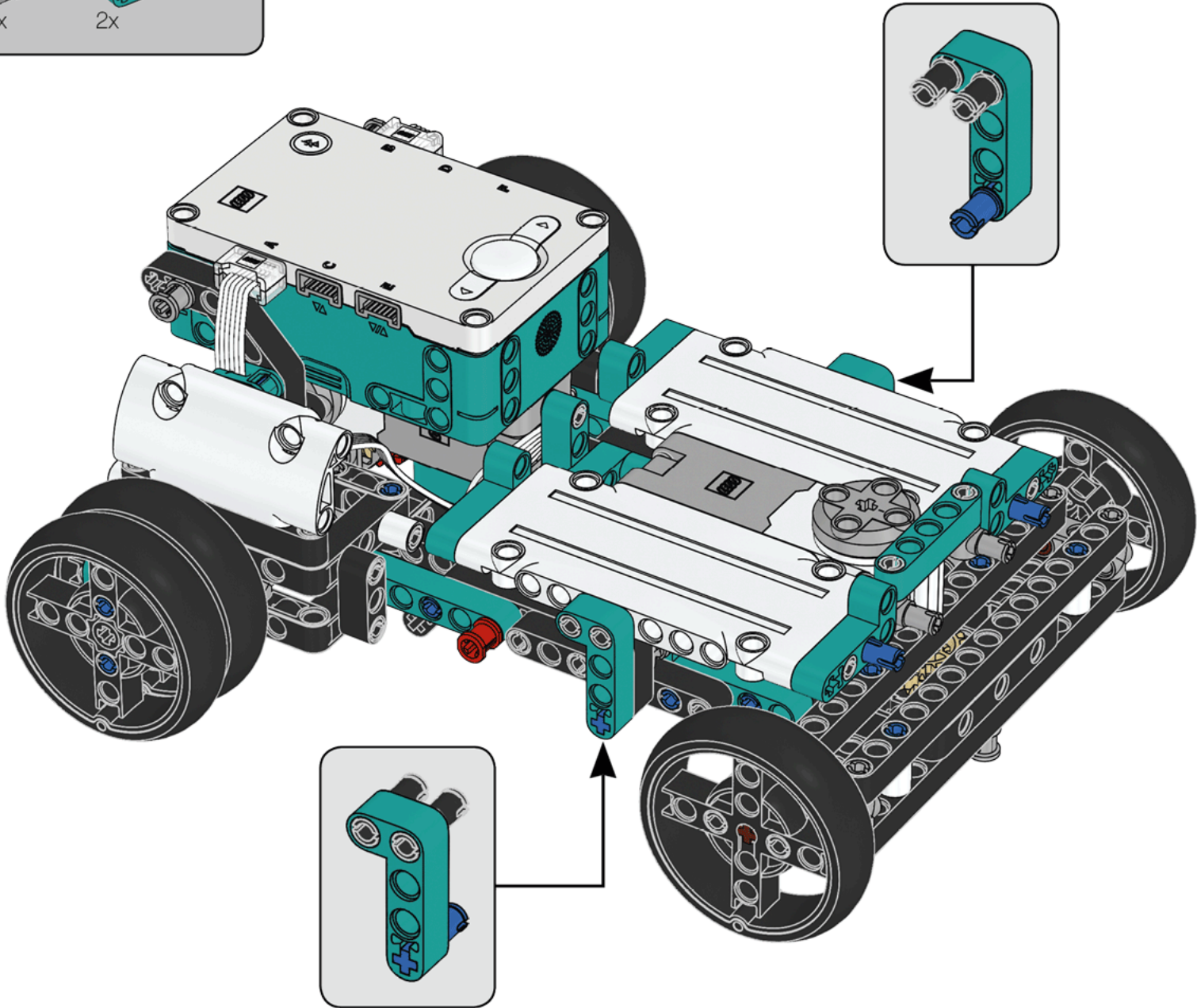


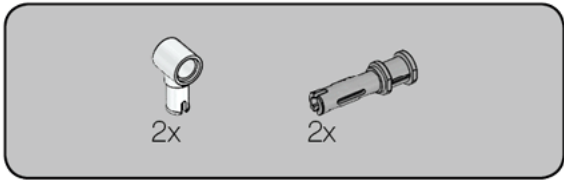
80



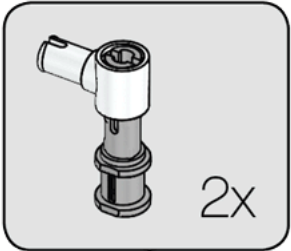
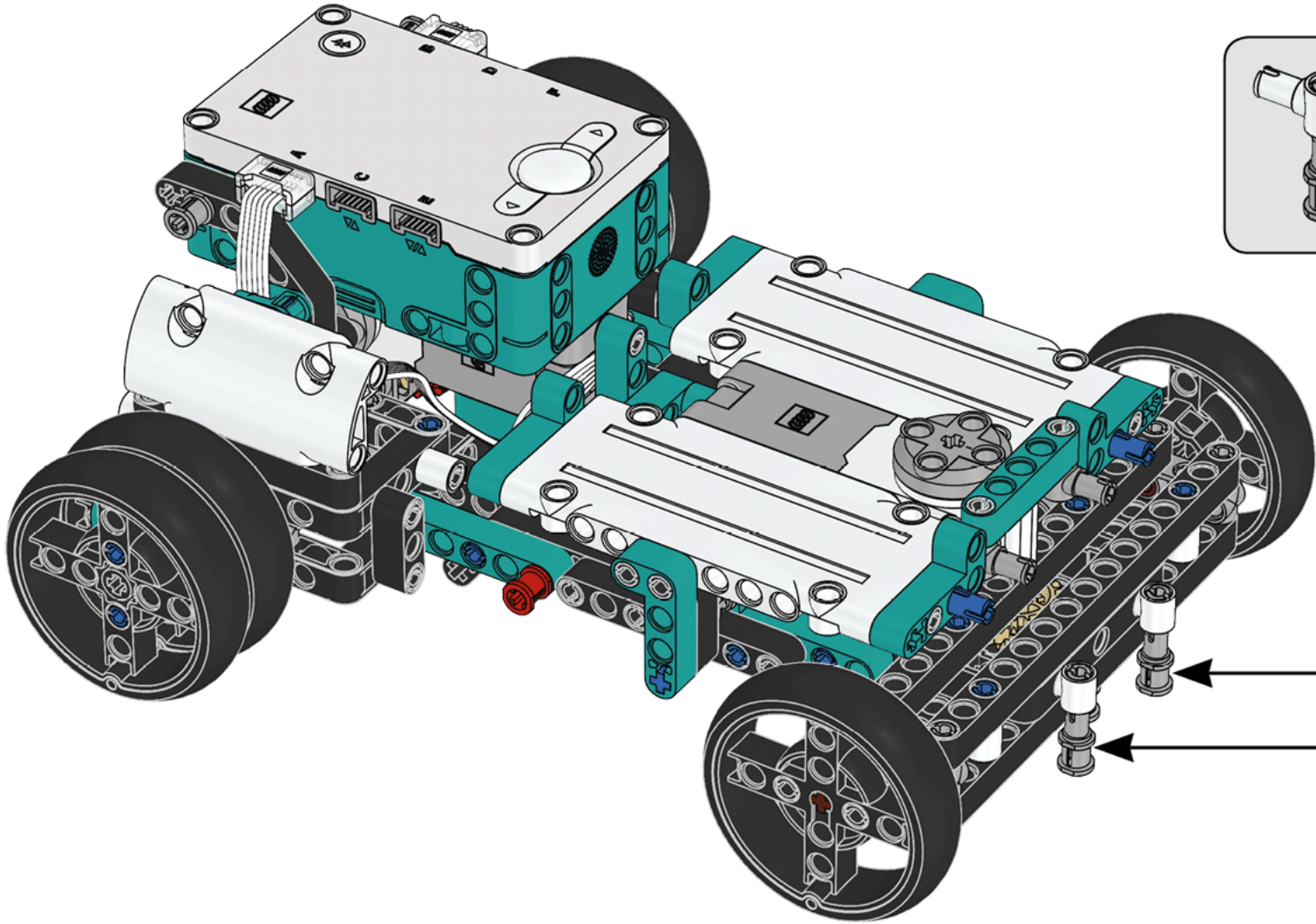


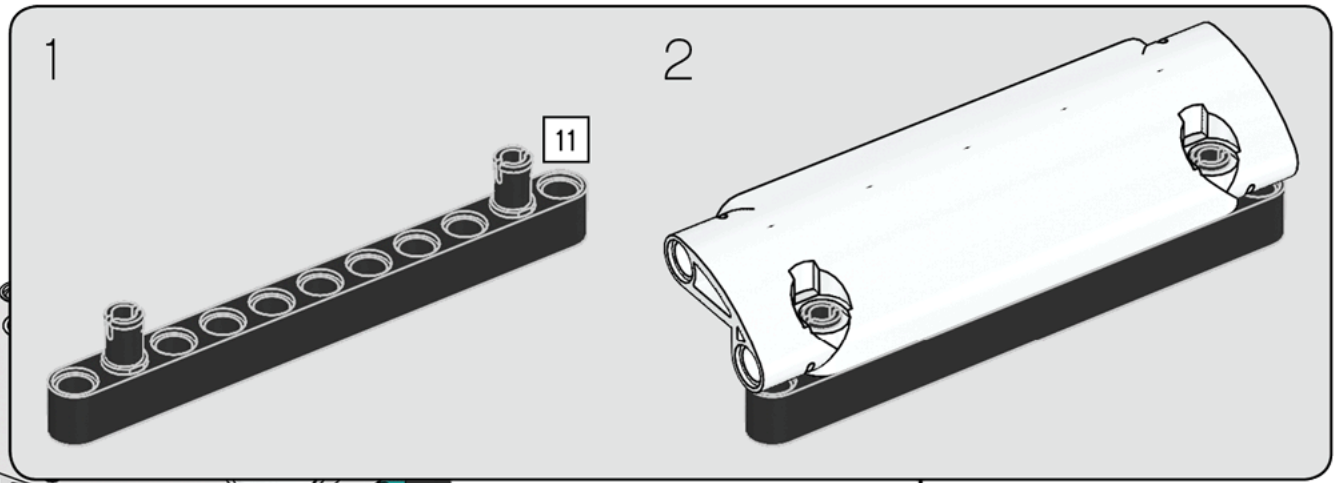
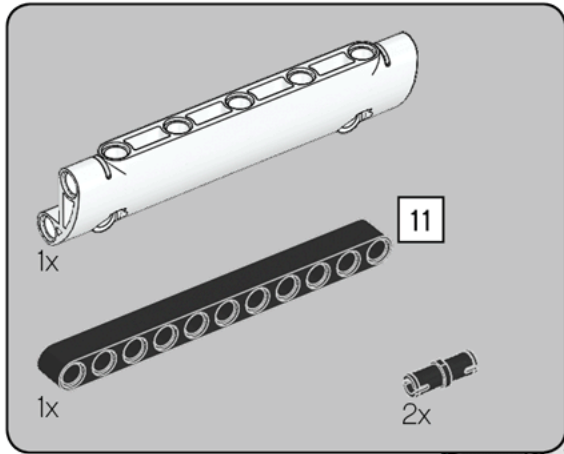
81



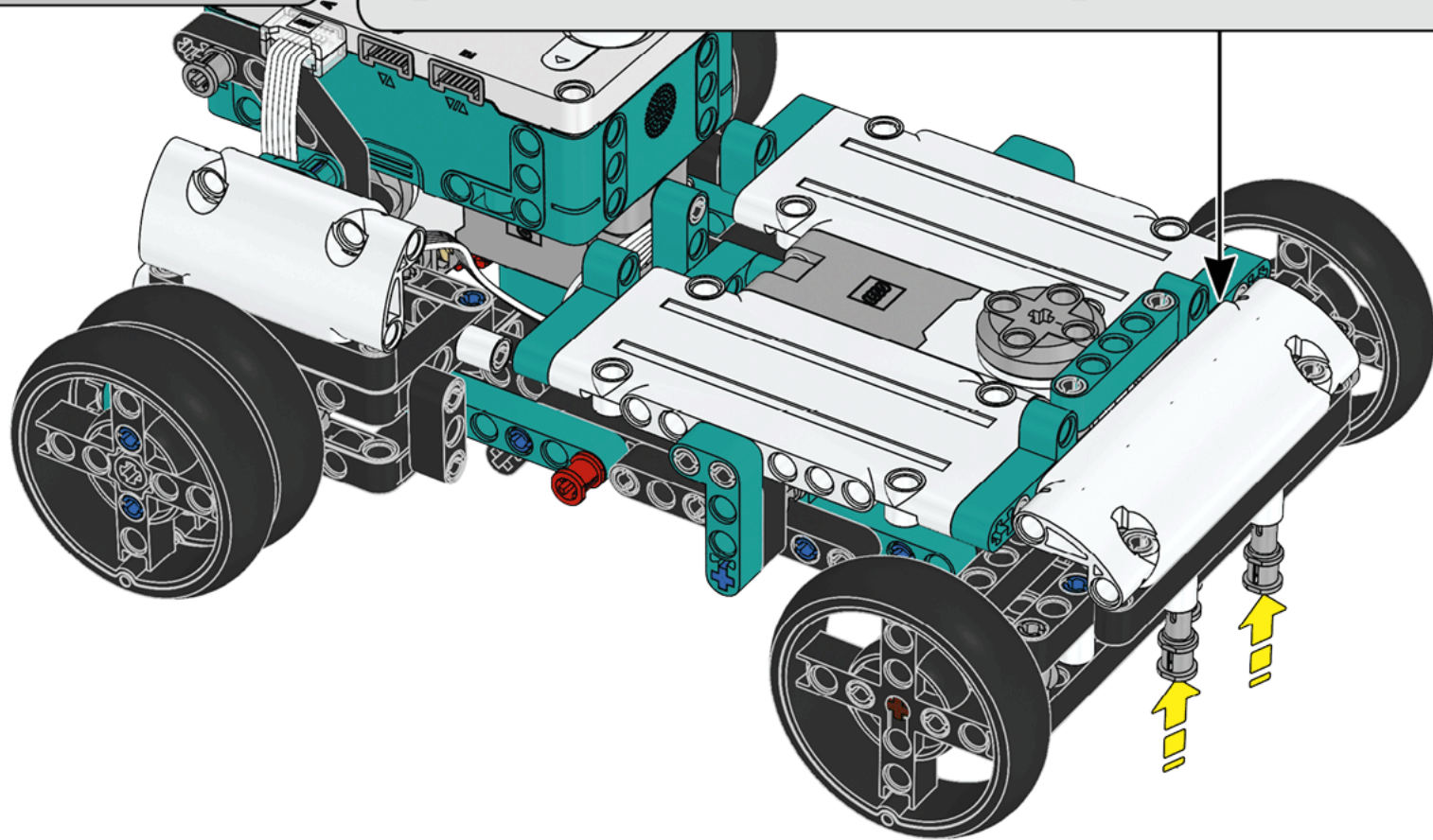


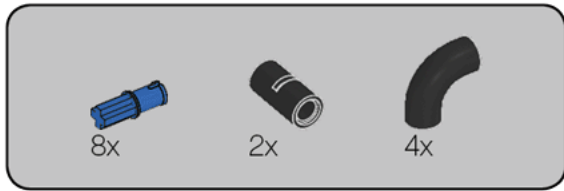
82



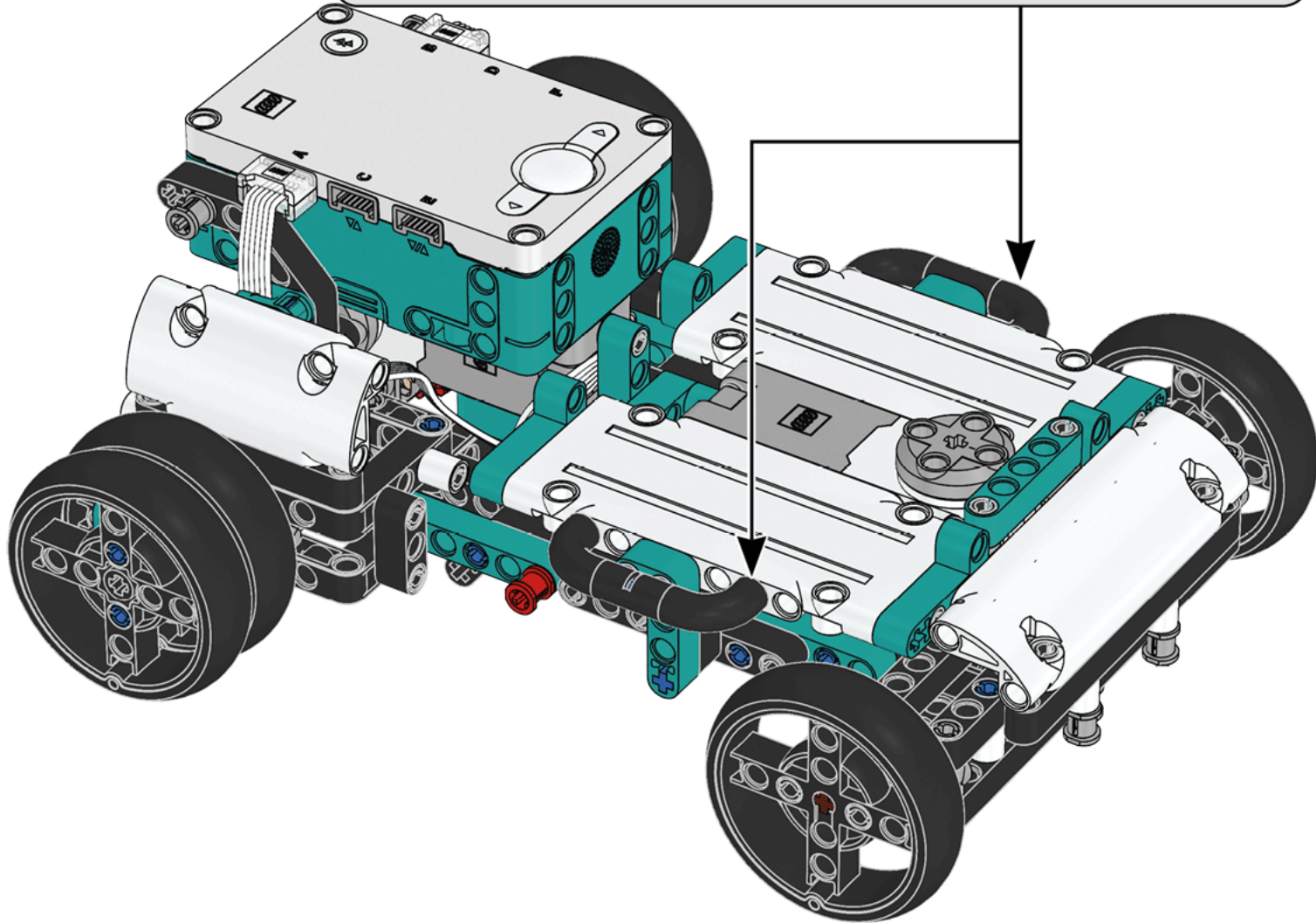
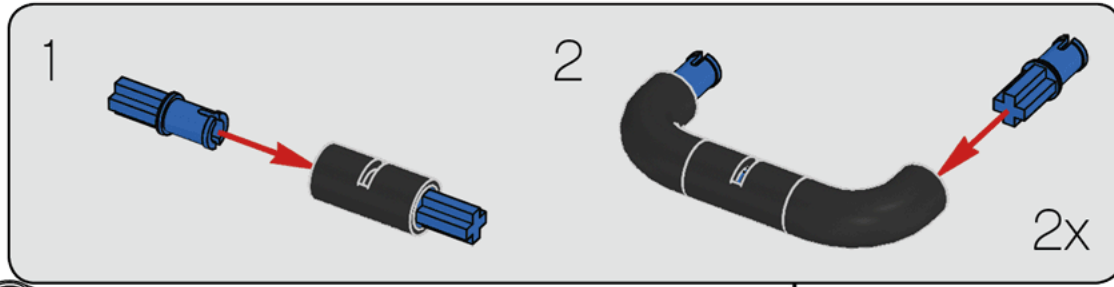


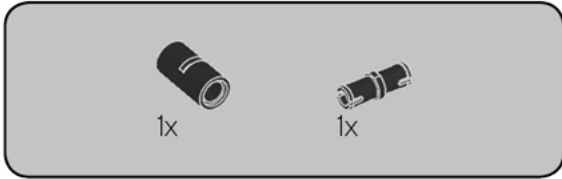
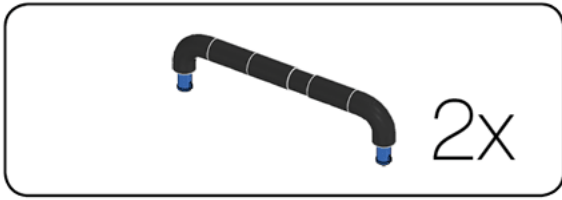
83



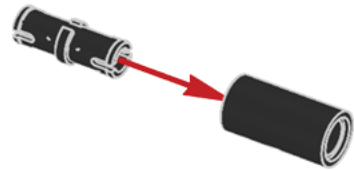


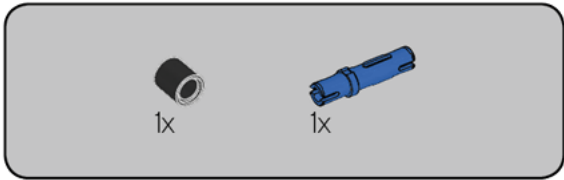
84



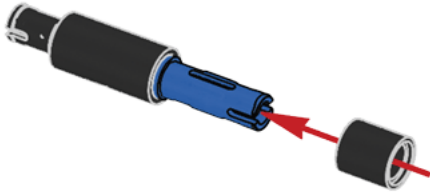


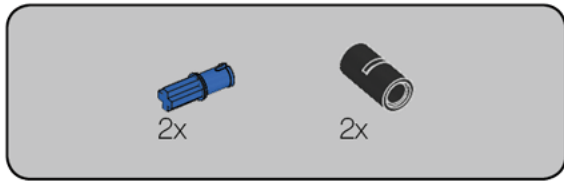
85



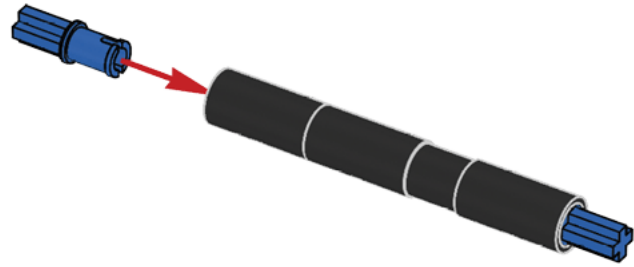


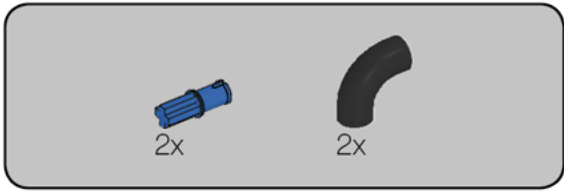
86





87



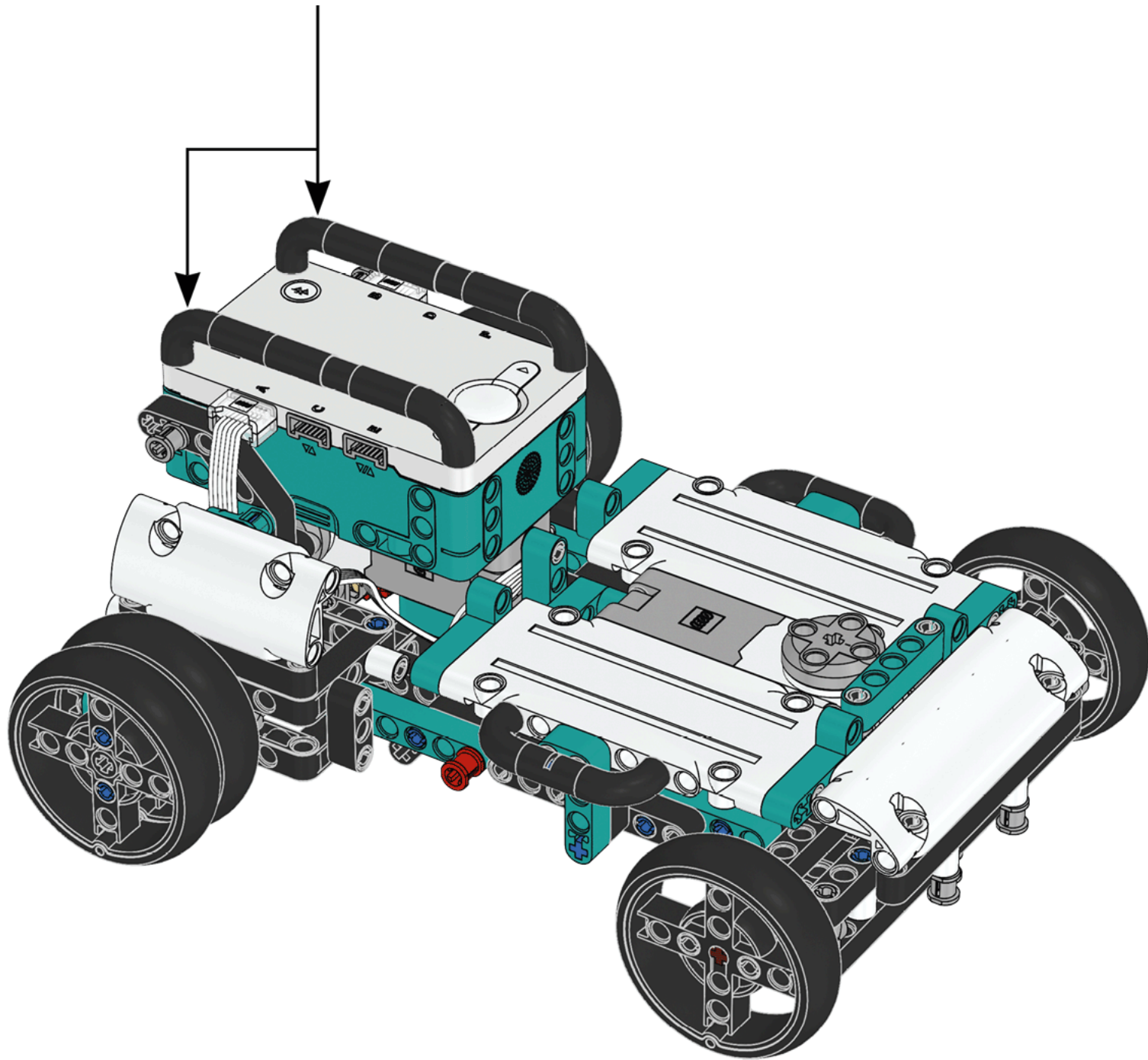


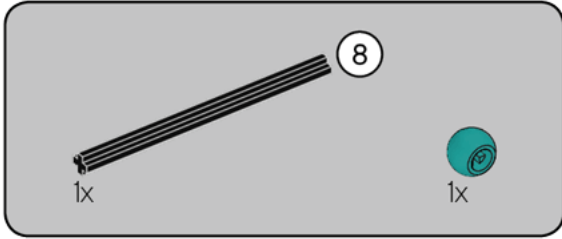
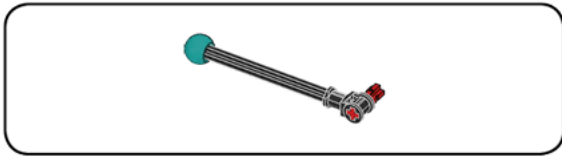
88



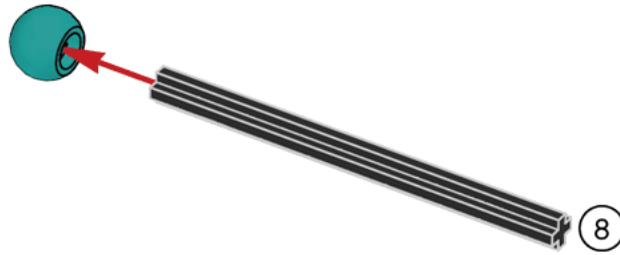
2x

89





90





1x

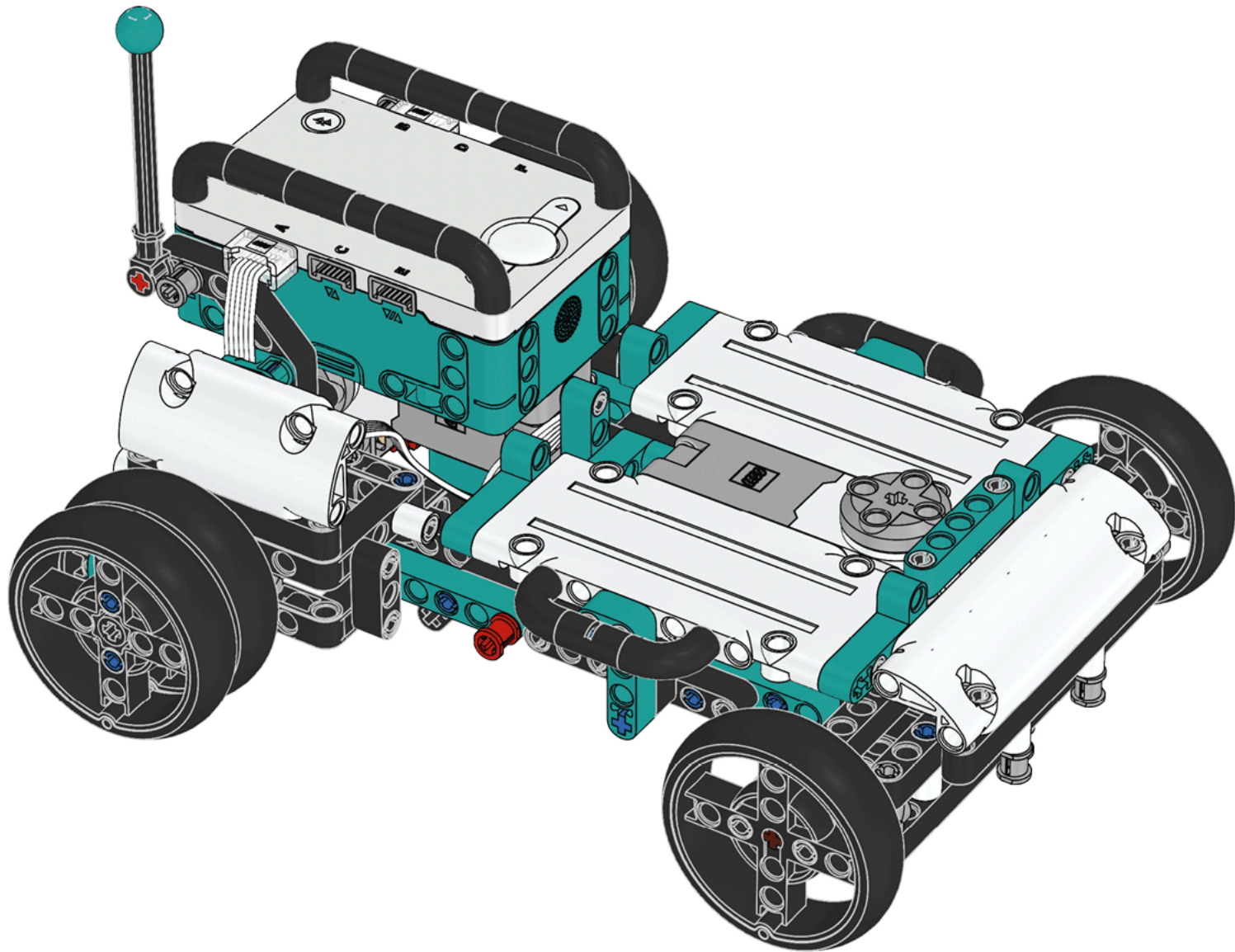


1x

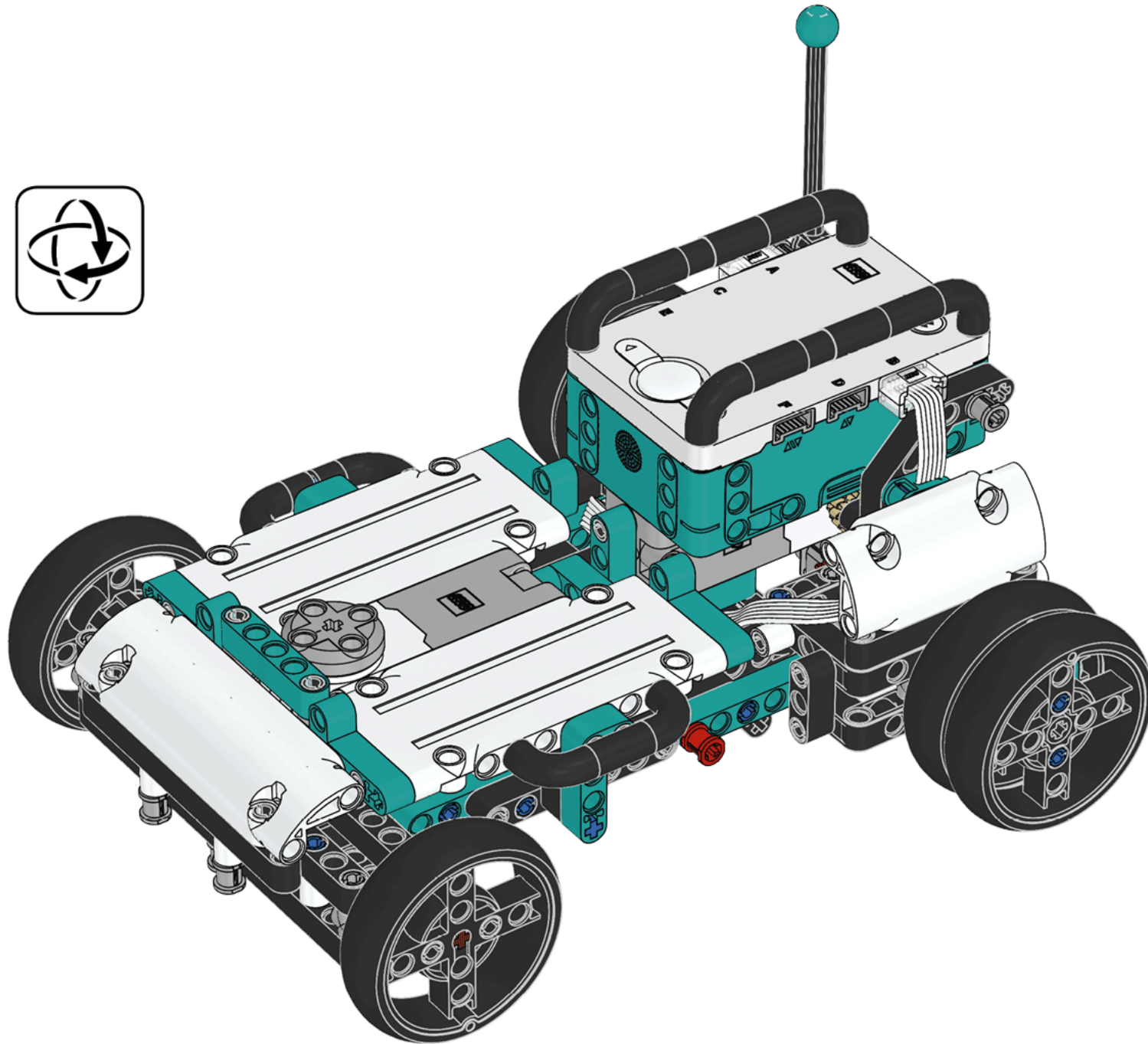
91

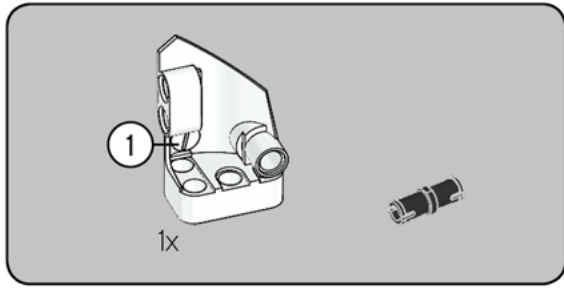


92

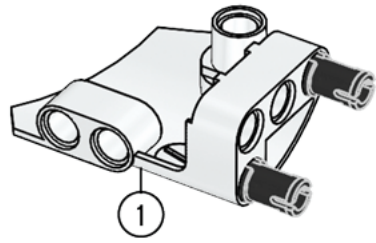


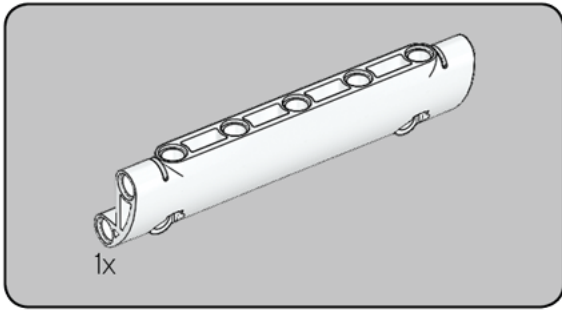
93



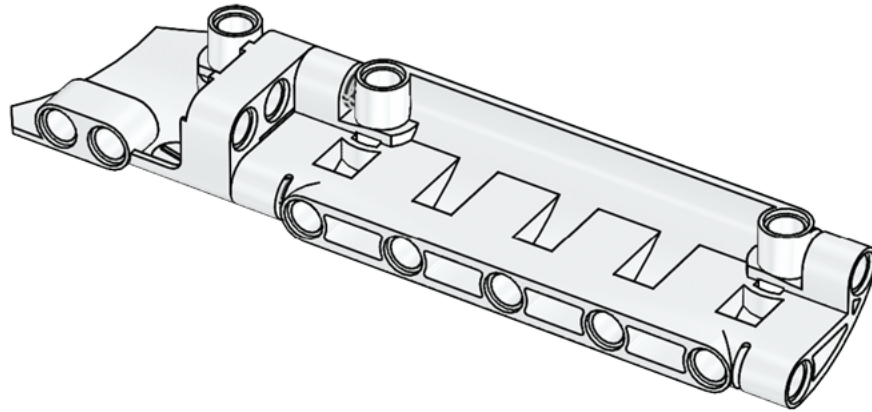


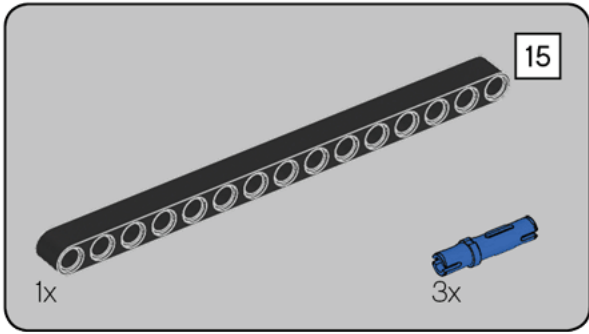
1



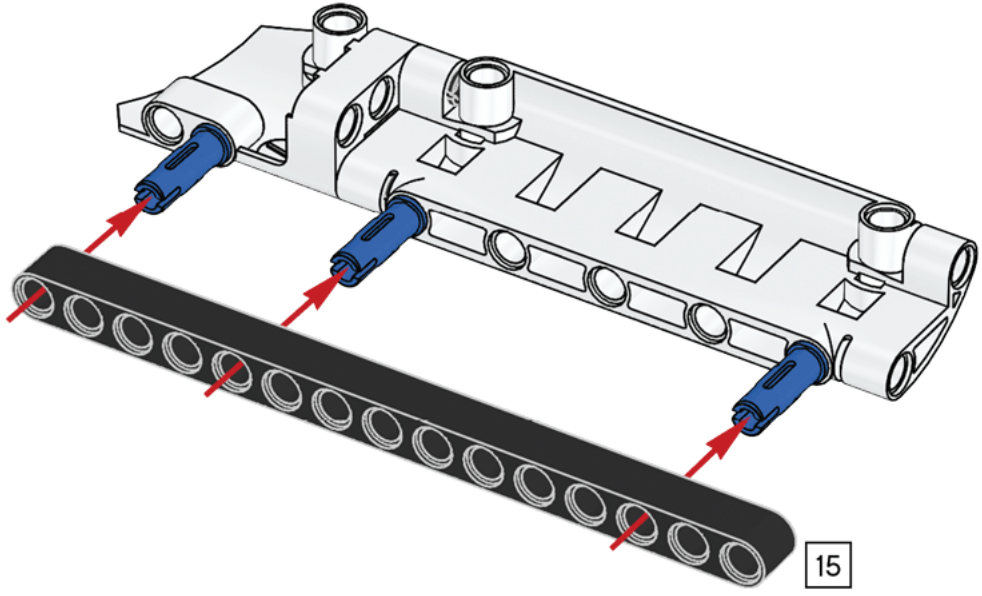


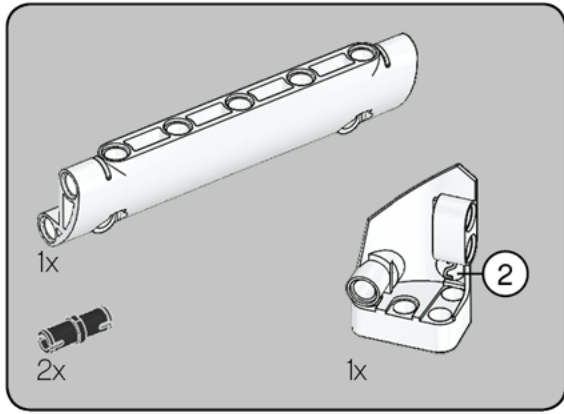
2



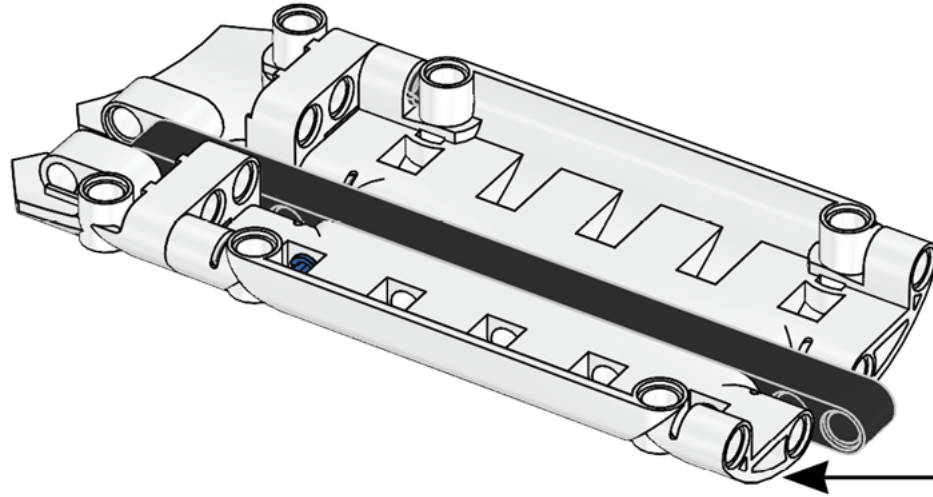
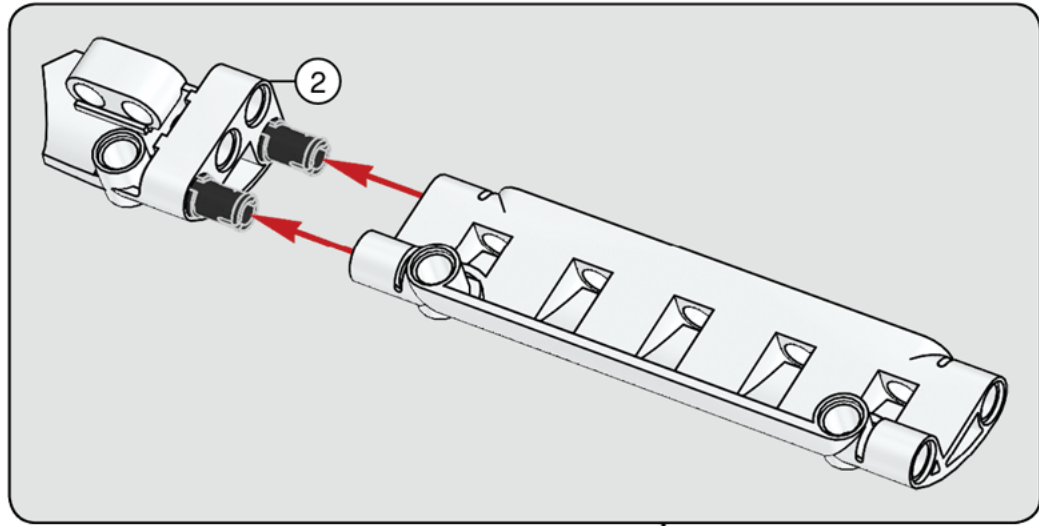


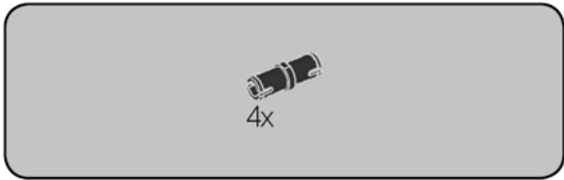
3



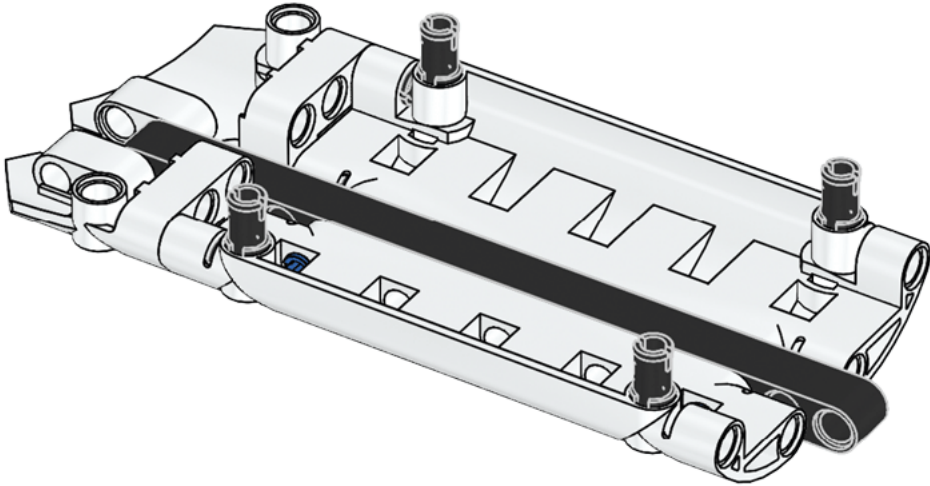


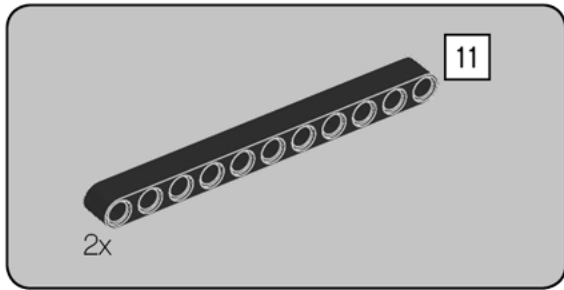
4



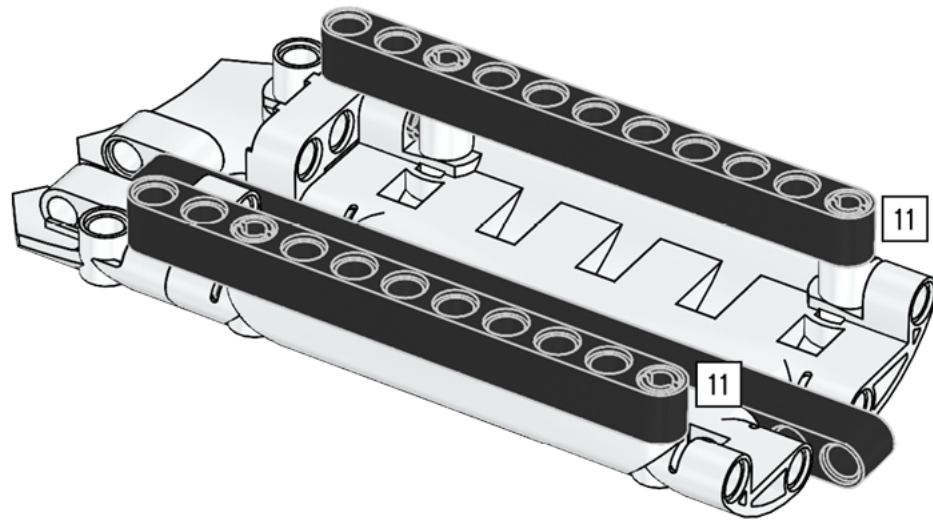


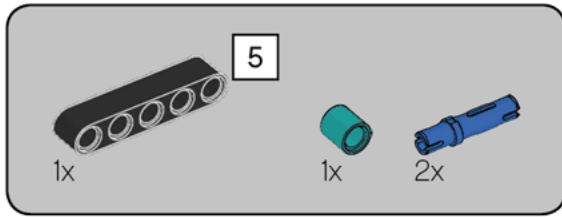
5



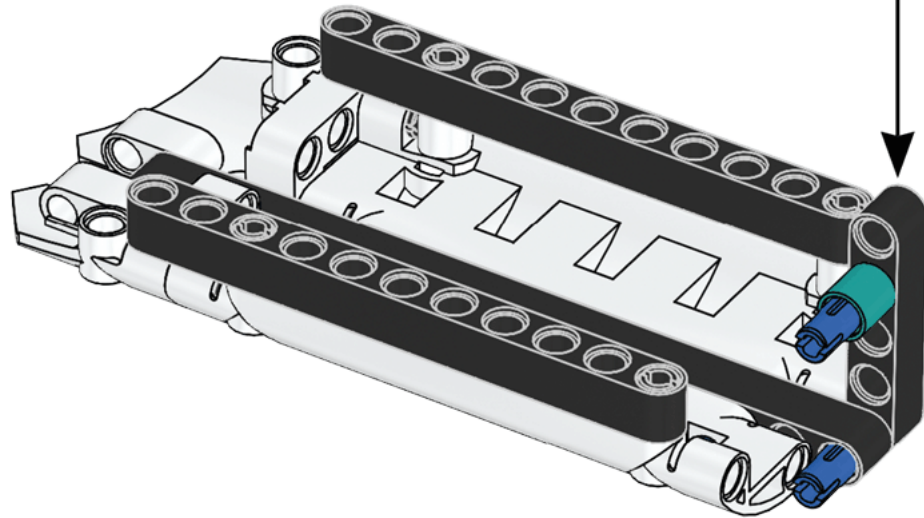
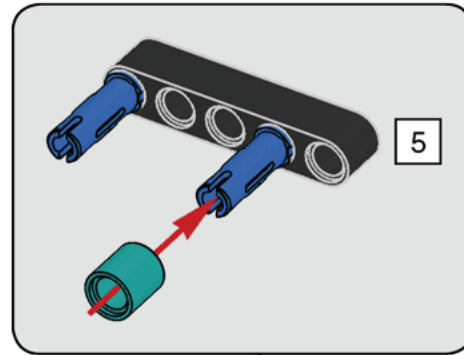


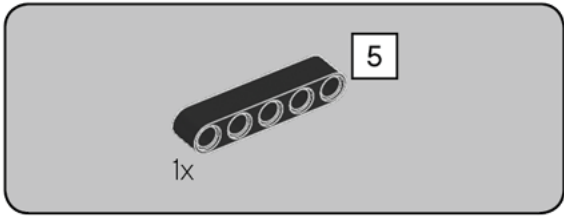
6



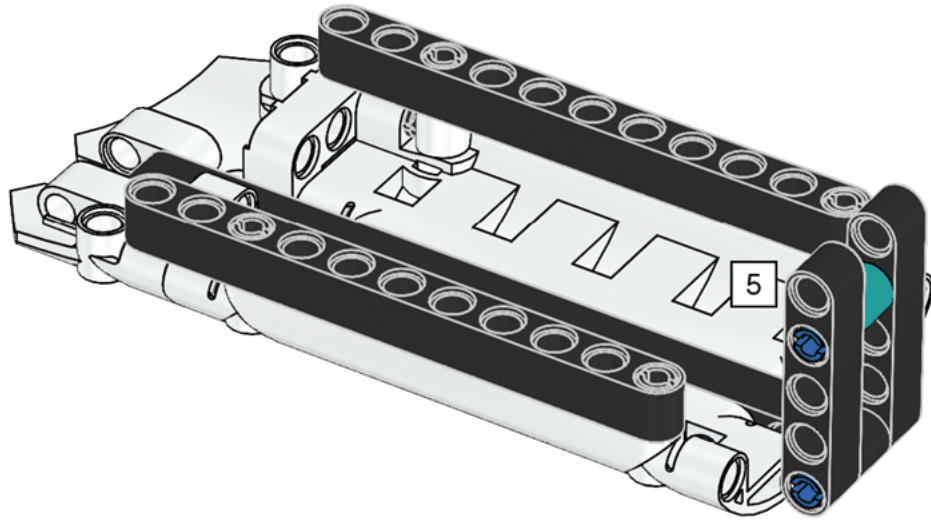


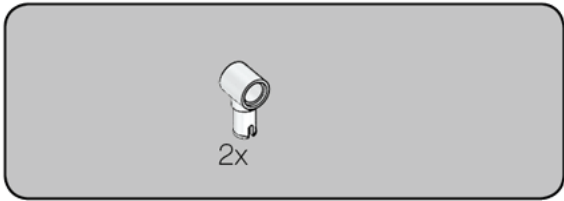
7



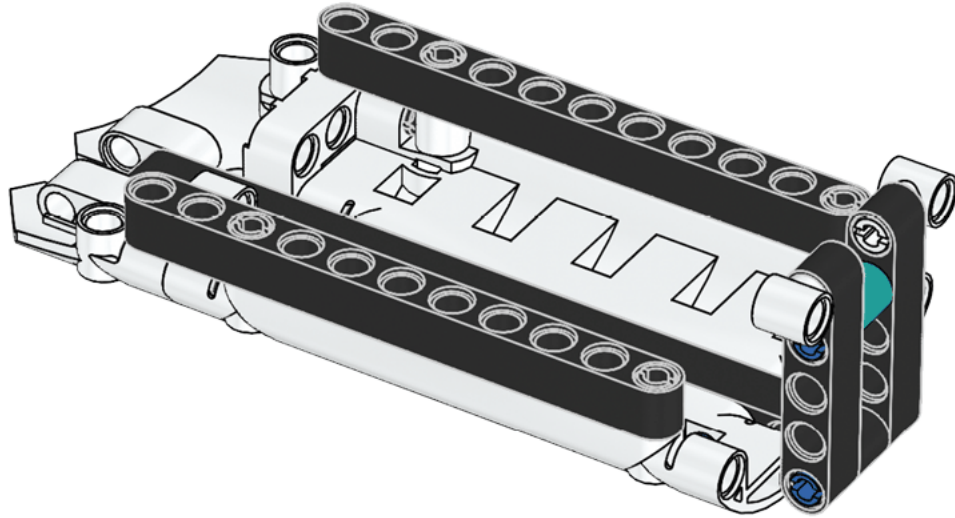


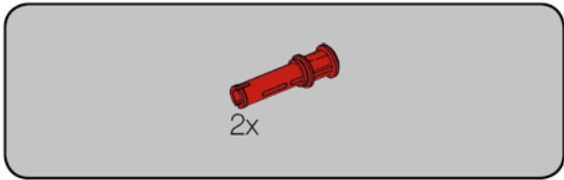
8



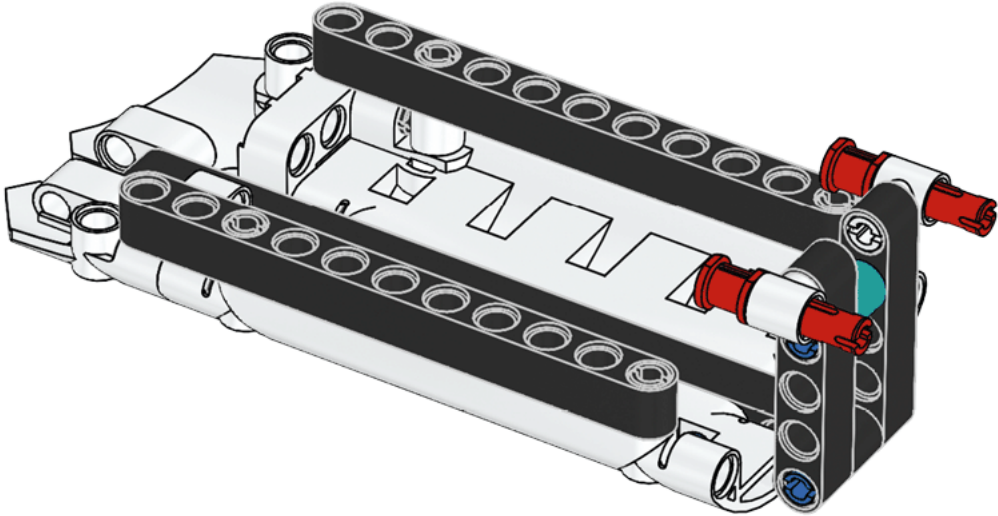


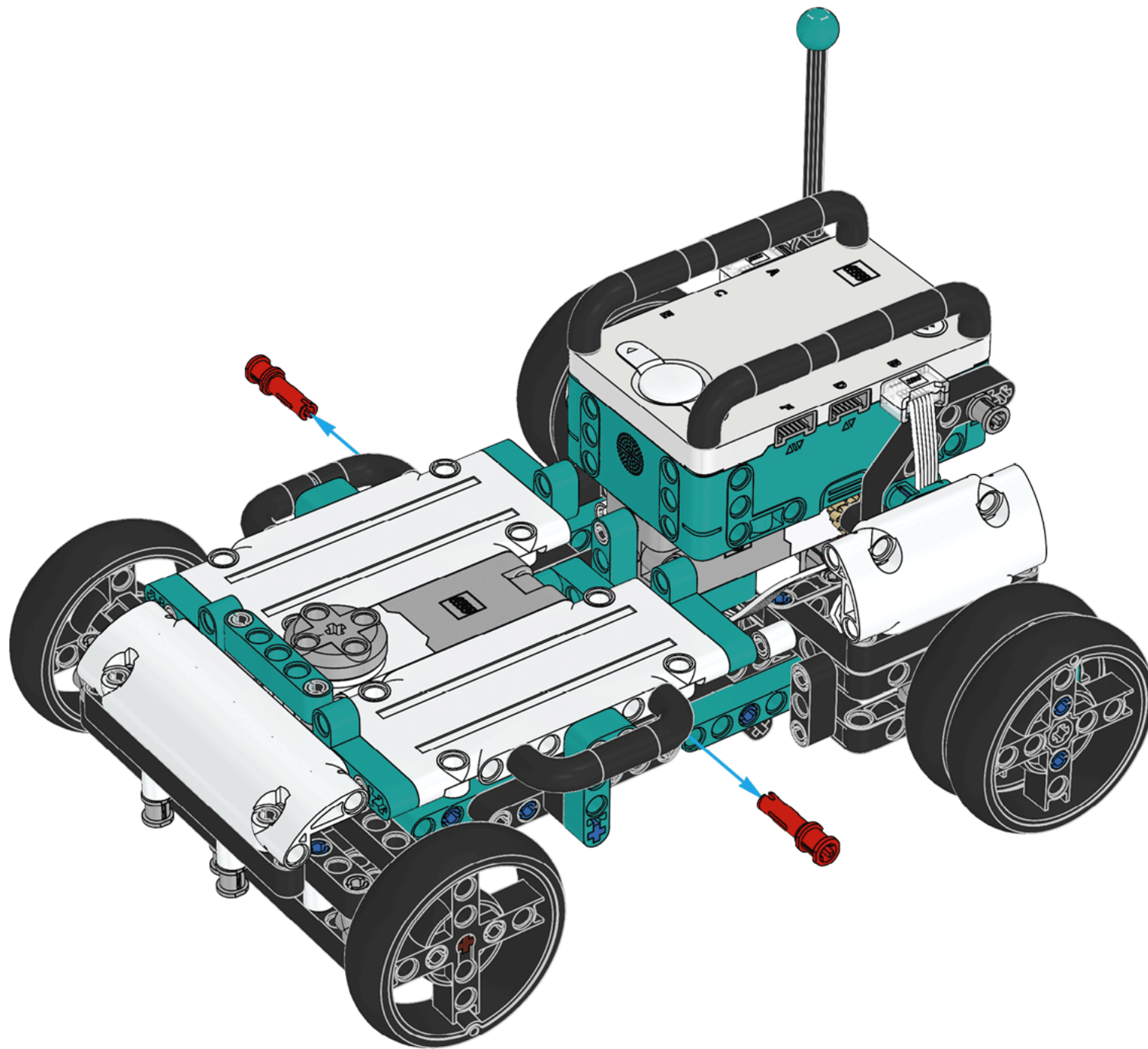
9



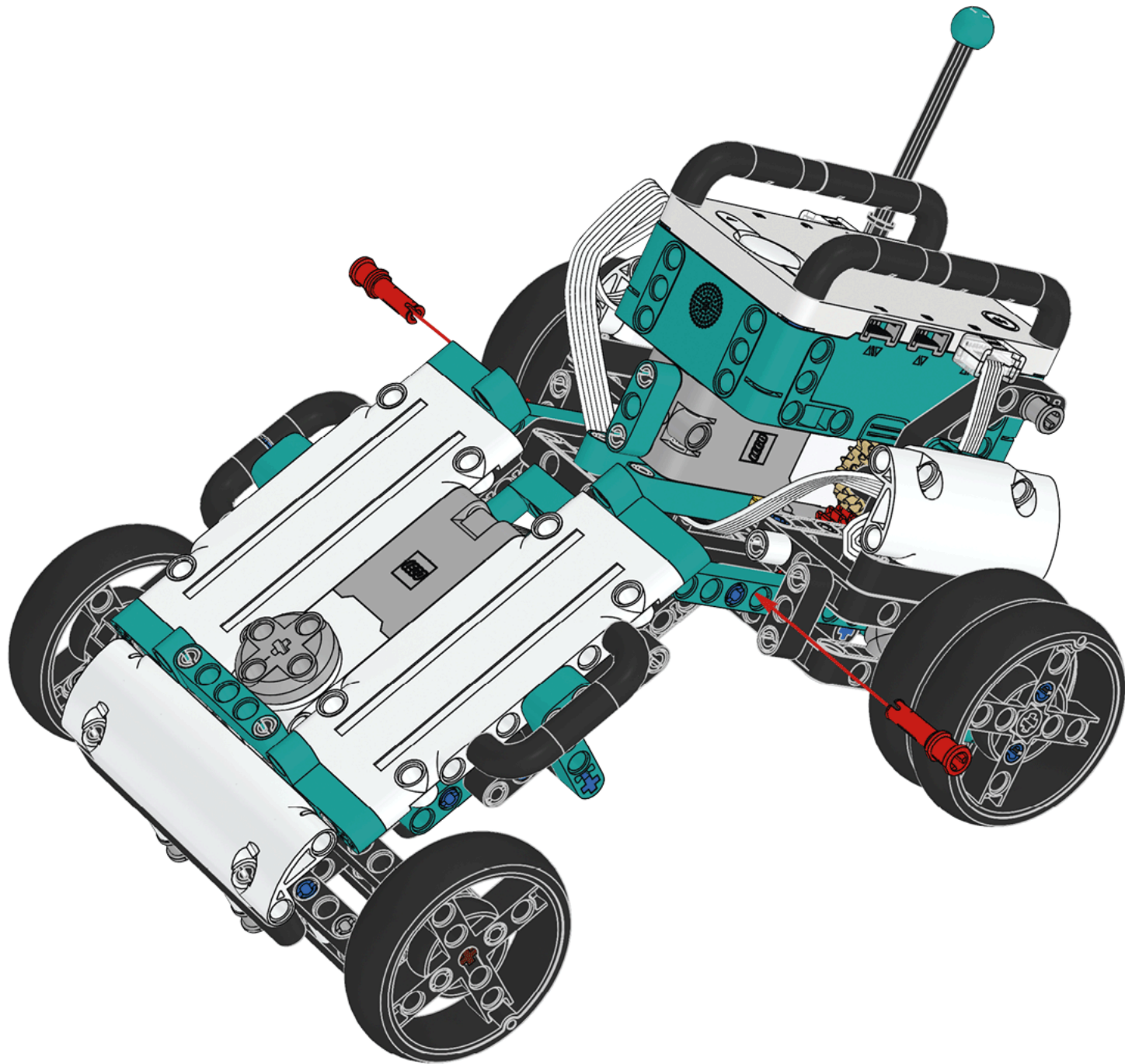


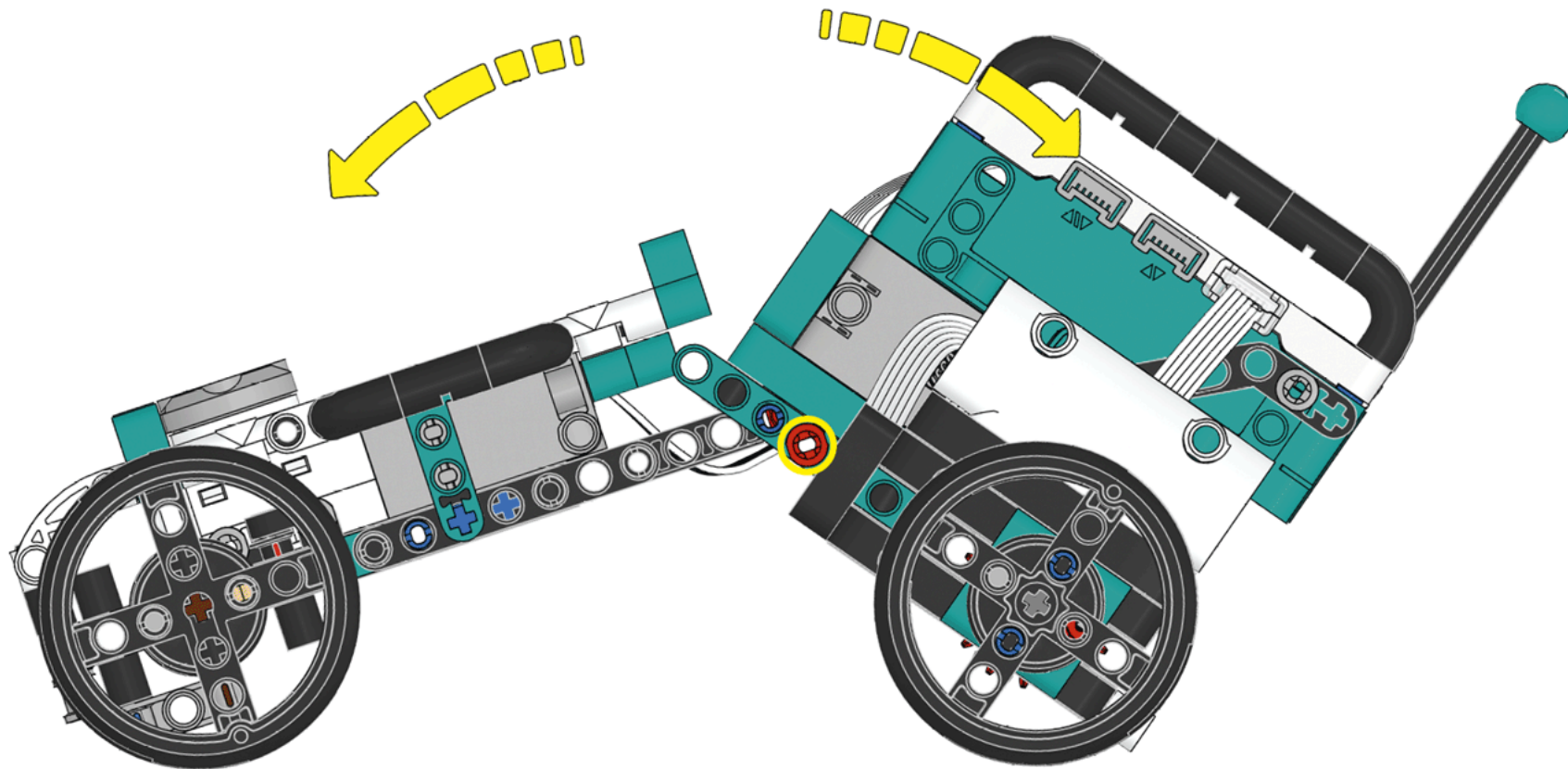
10



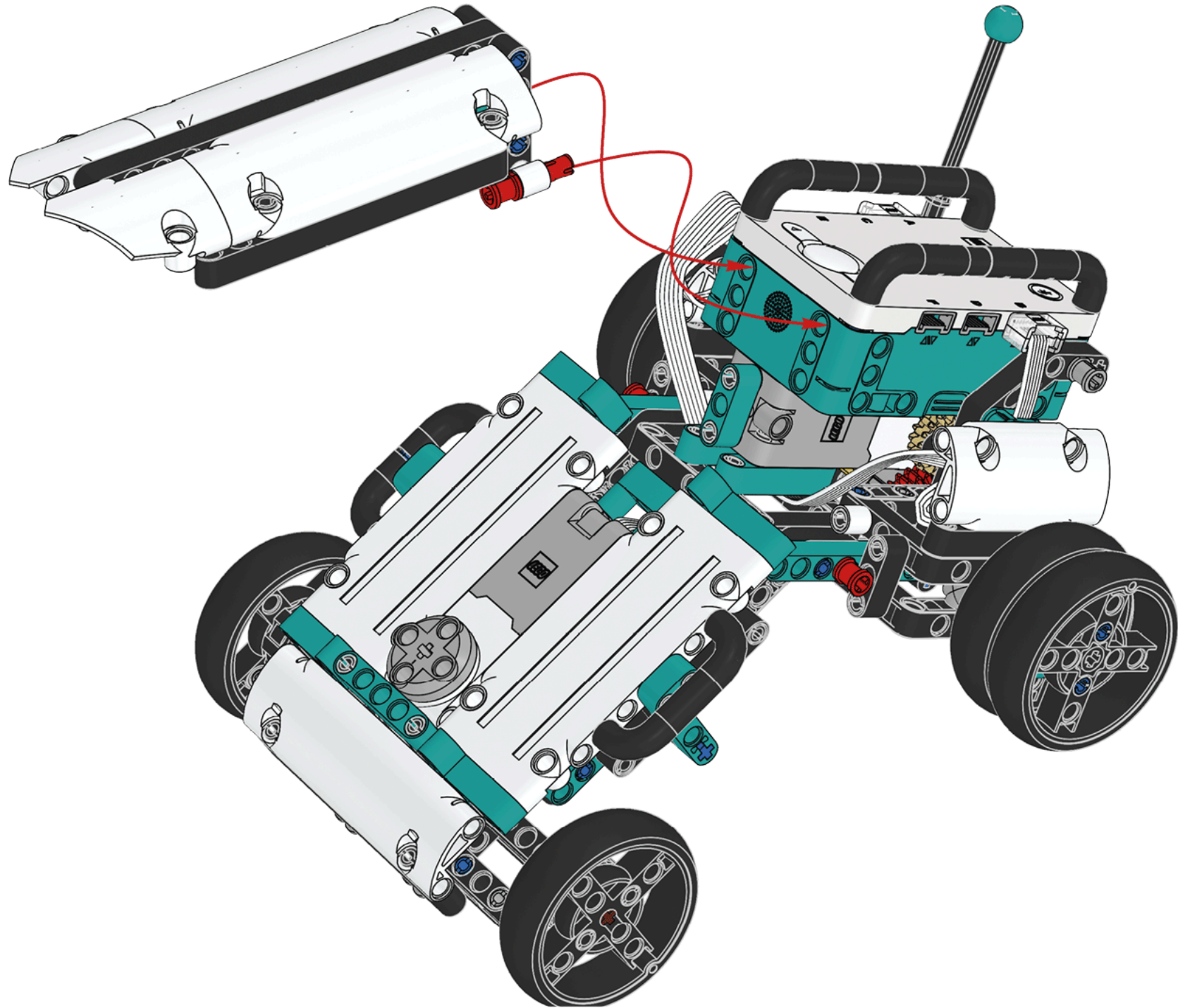


12

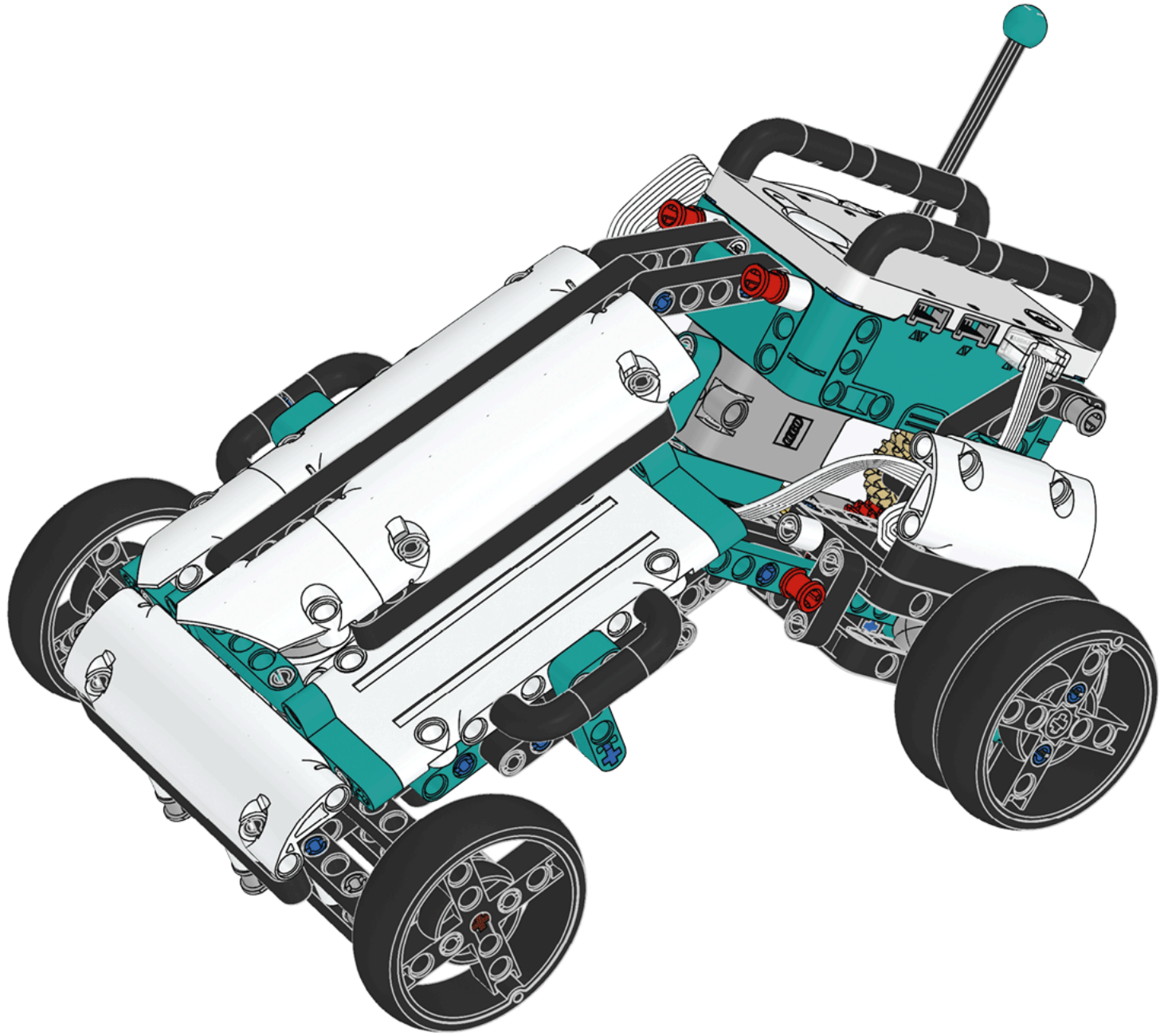


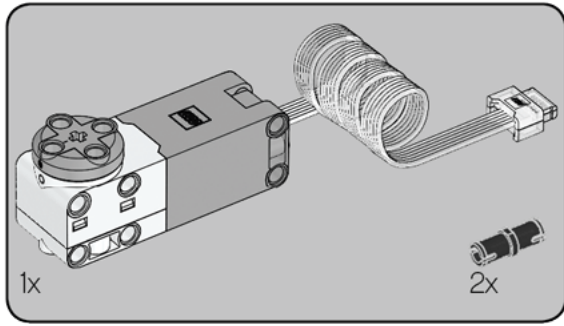


13

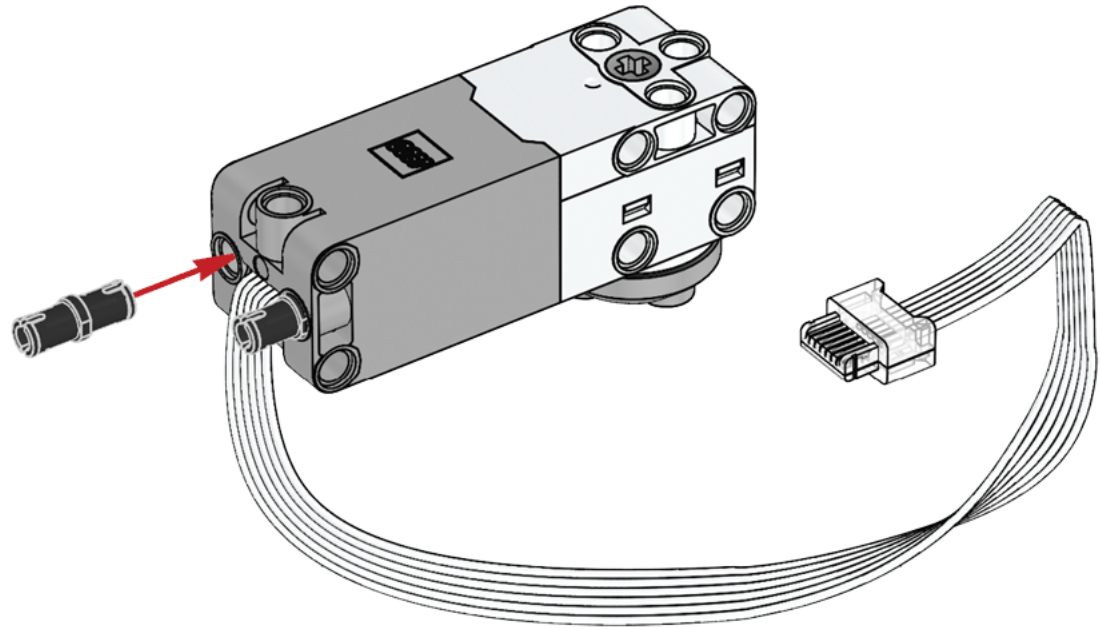


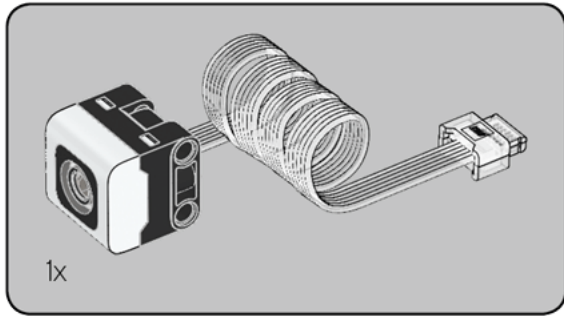
14



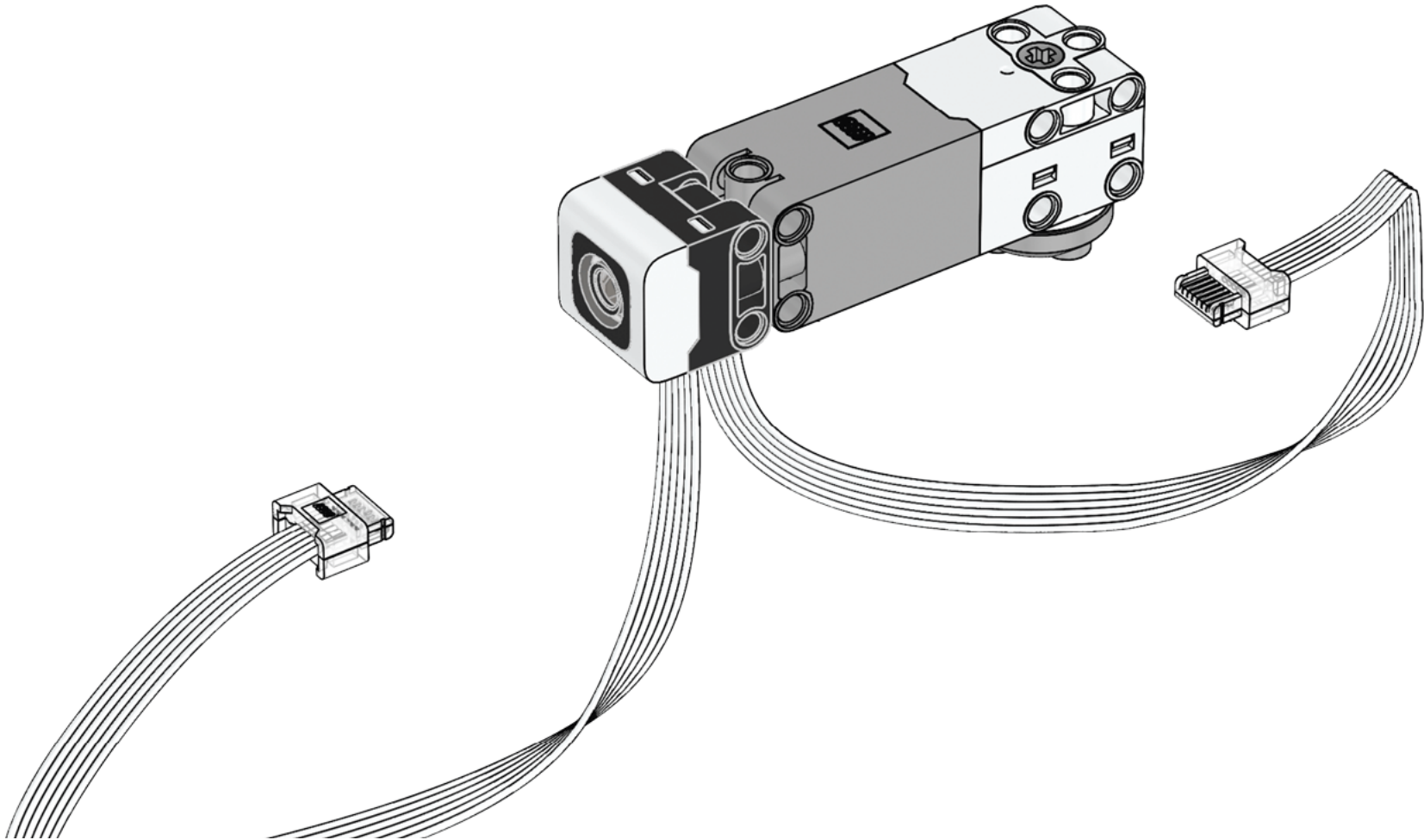


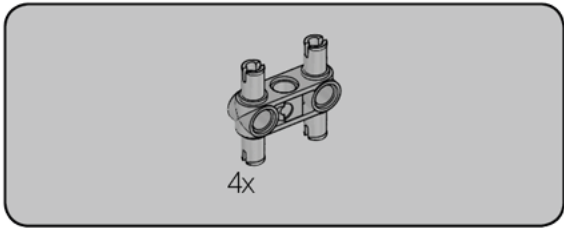
1



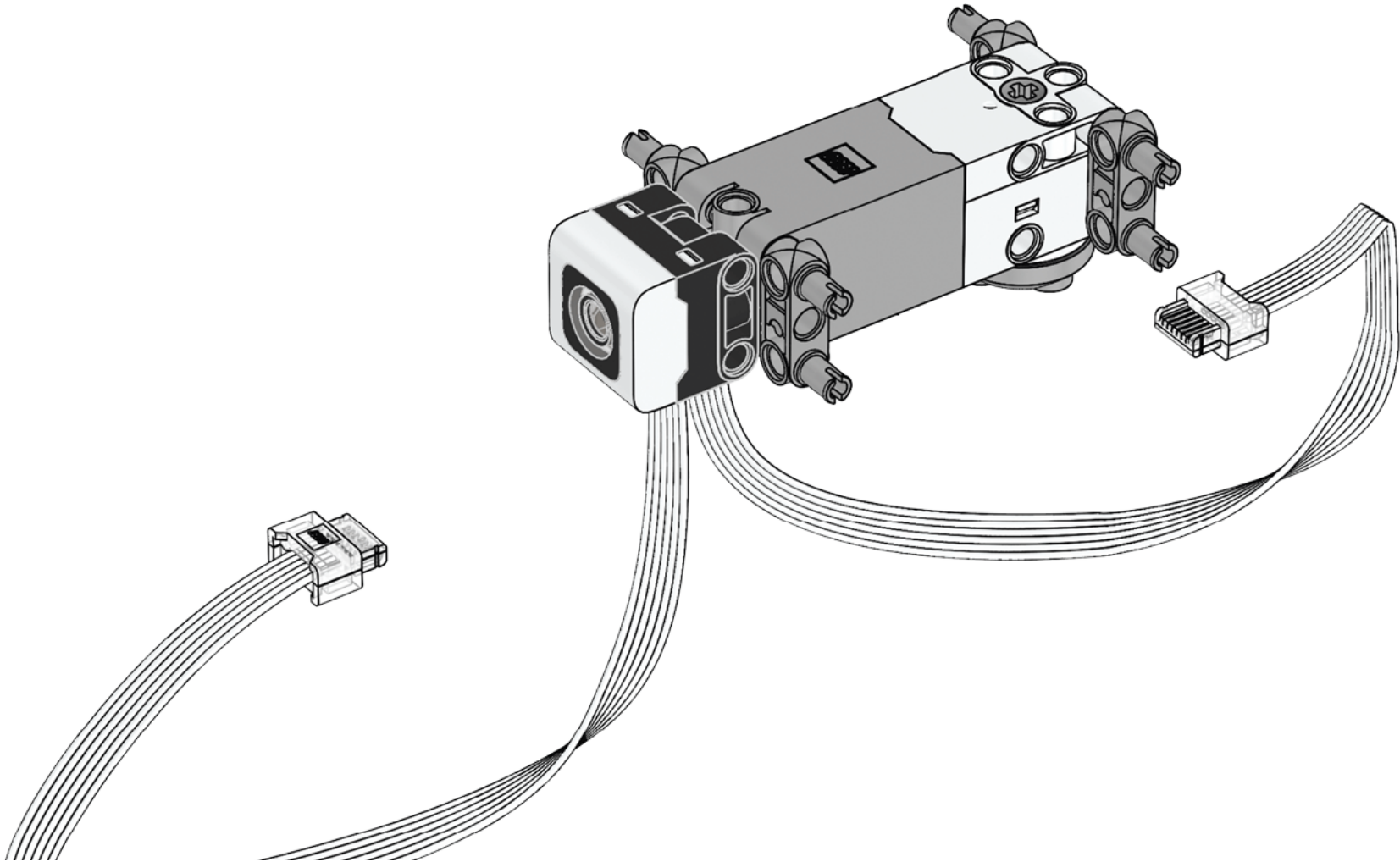


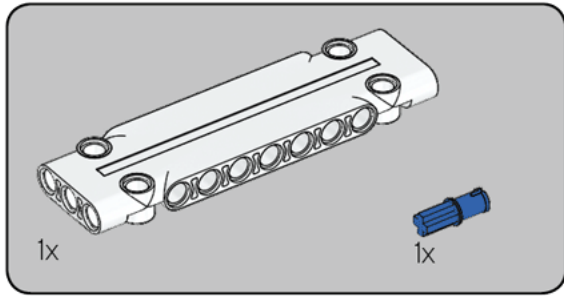
2



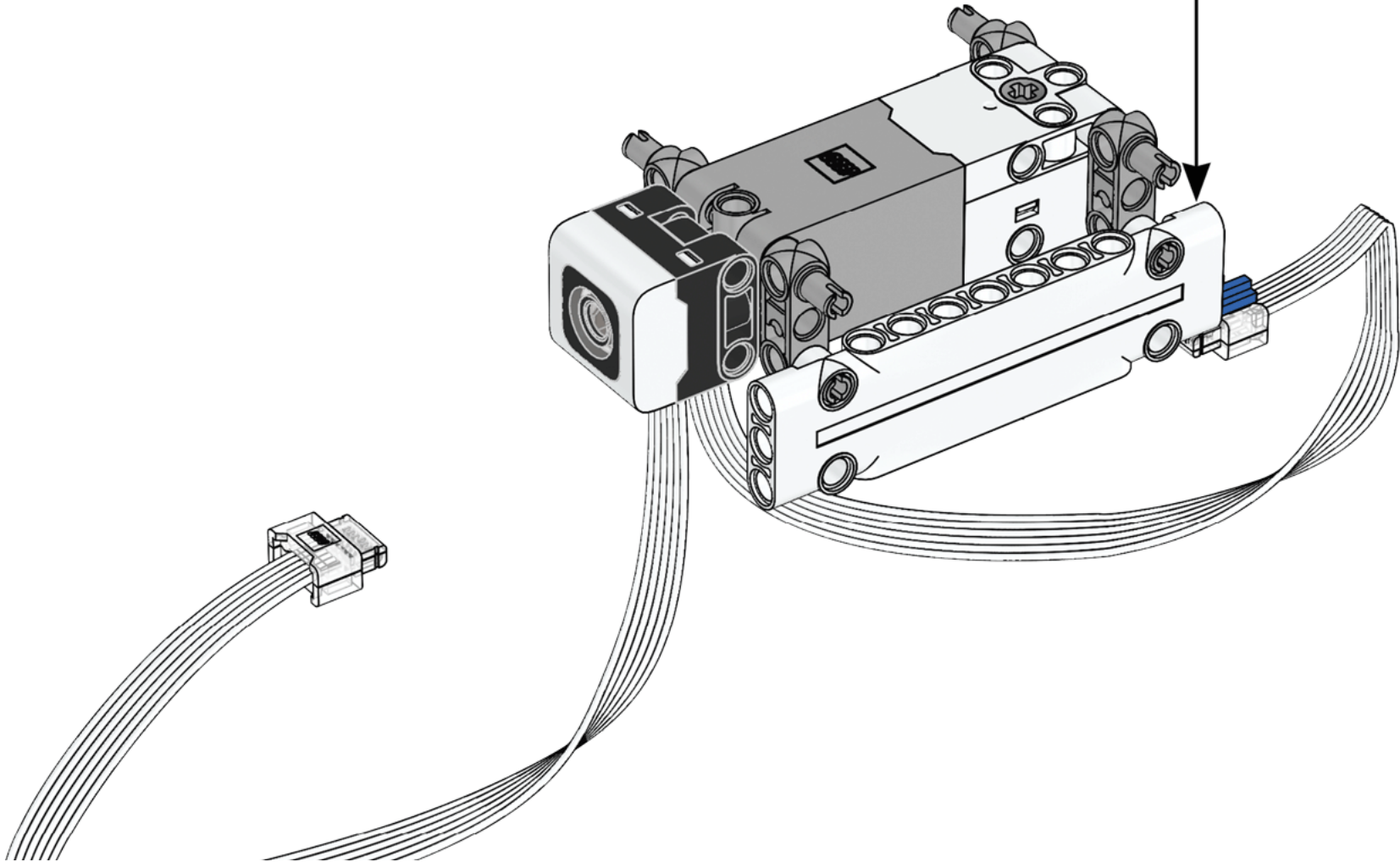
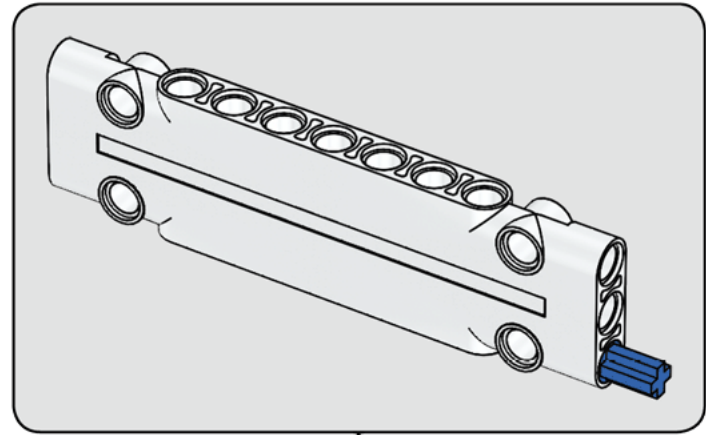


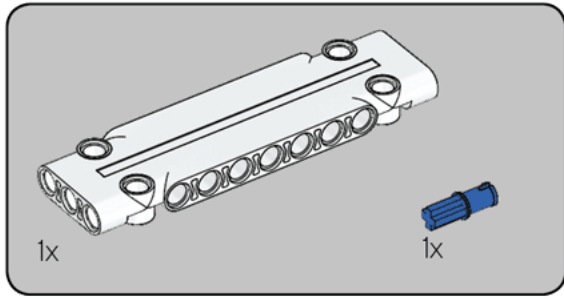
3



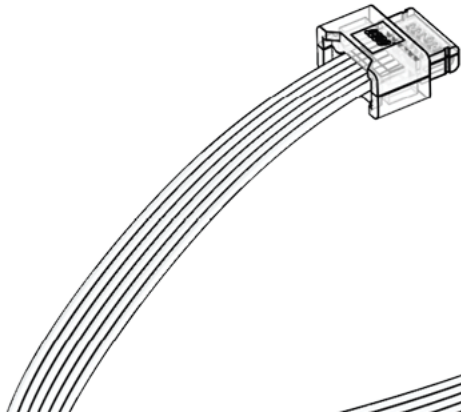
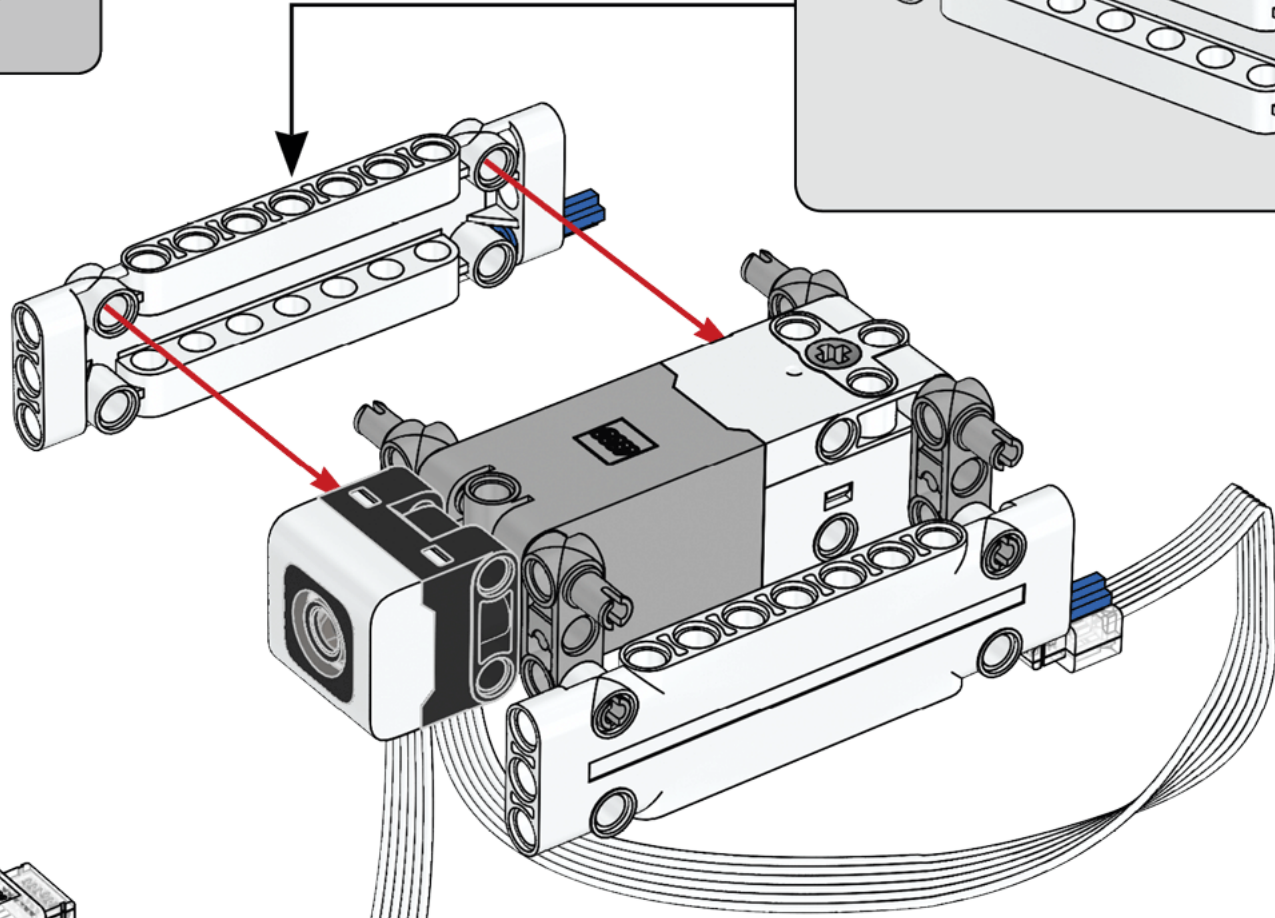
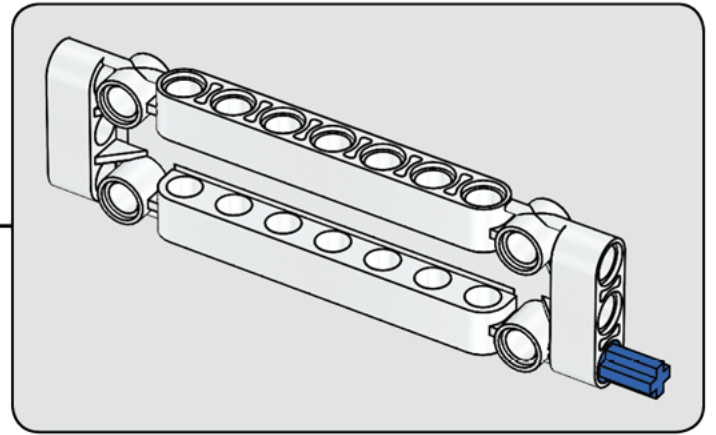


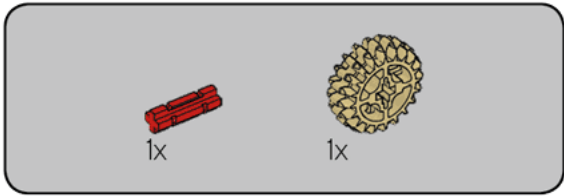
4



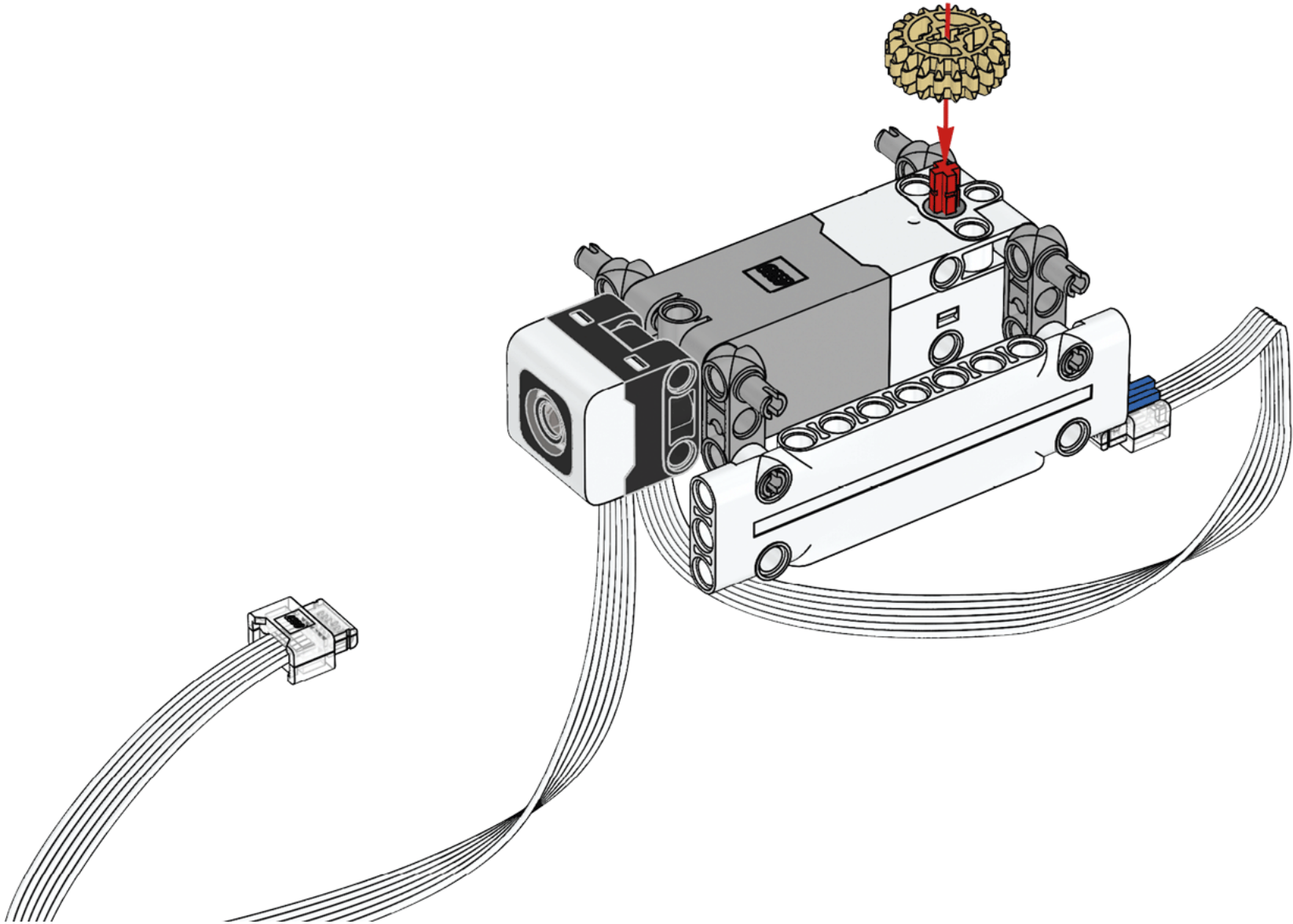


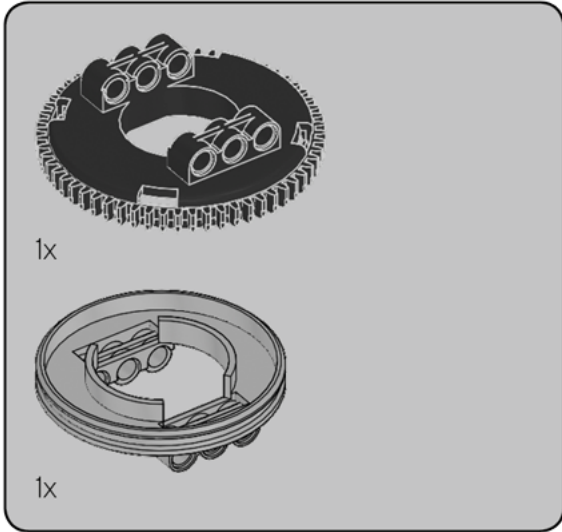
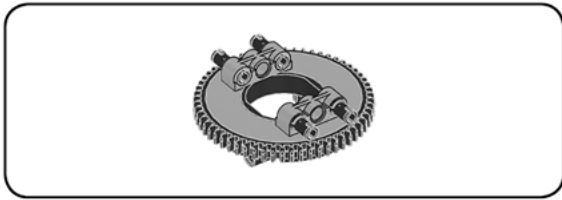
5



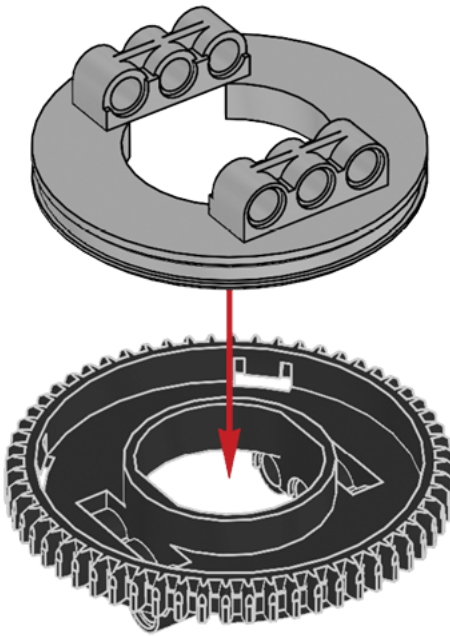


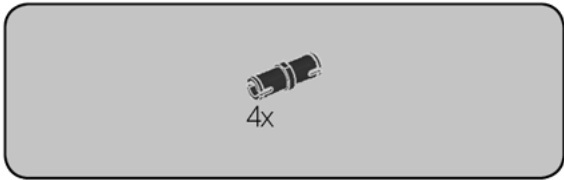
6



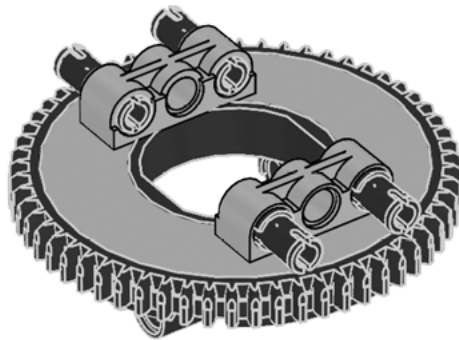


7

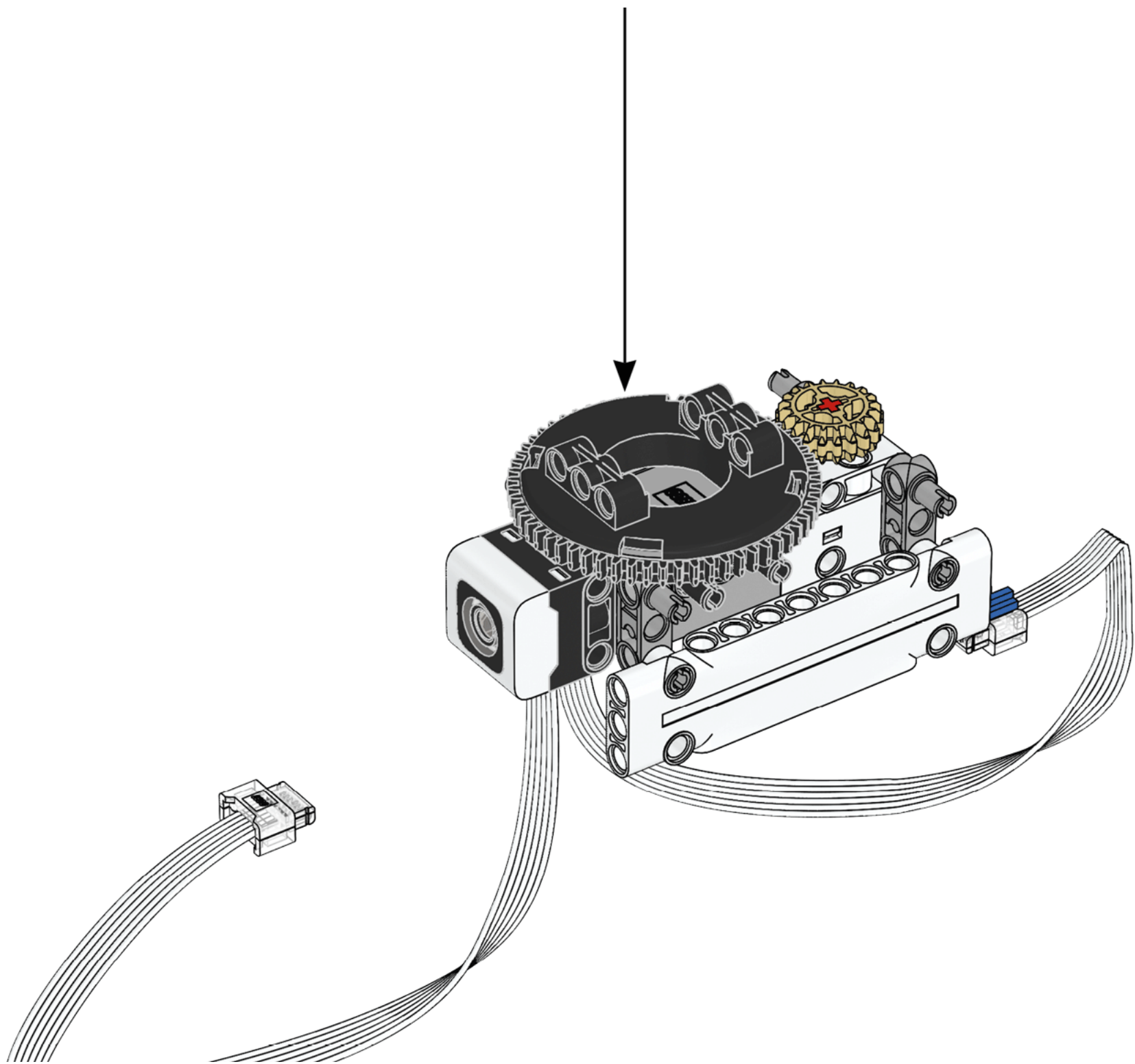


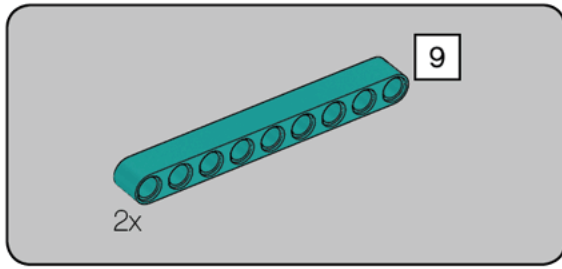


8

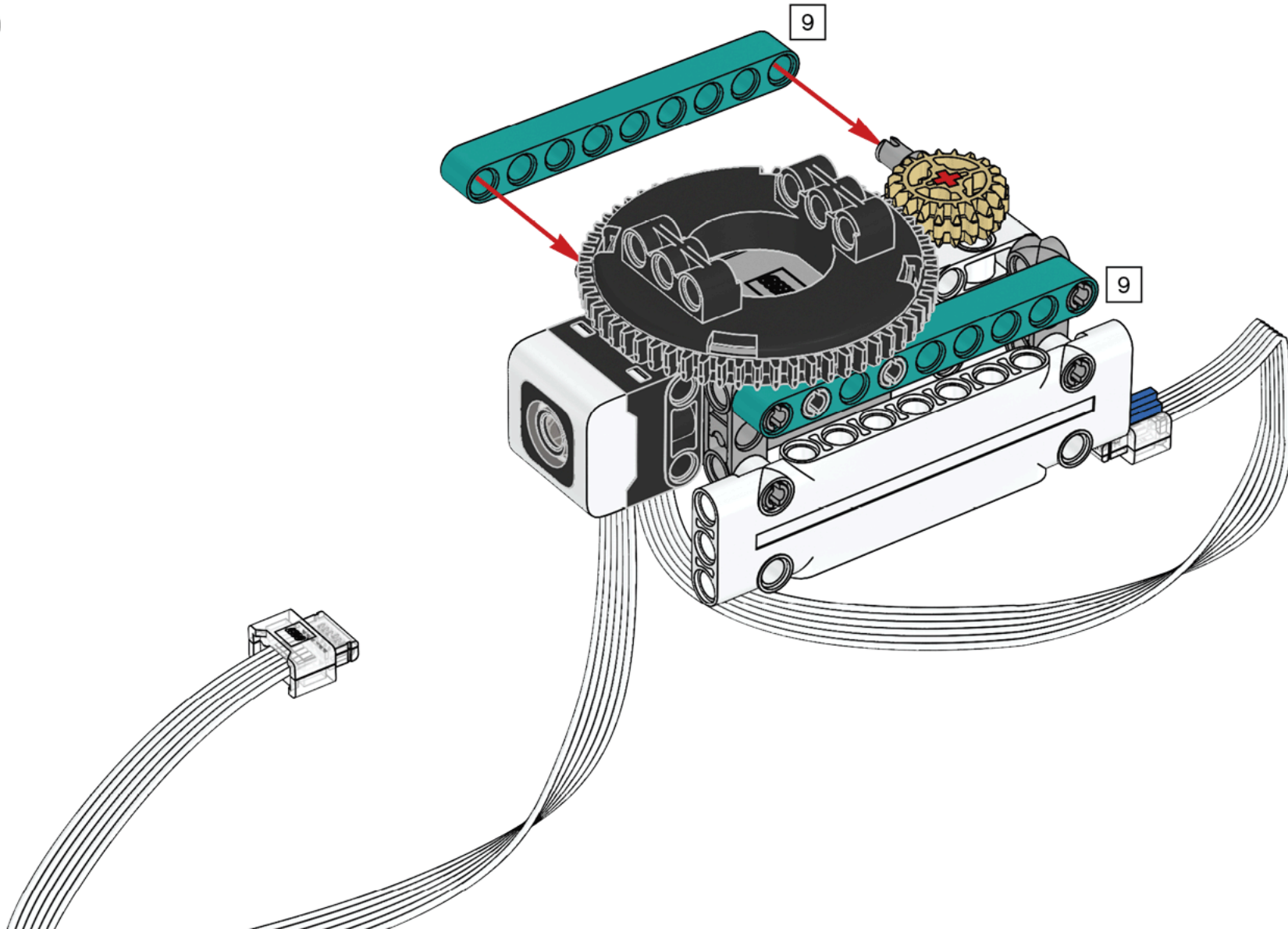


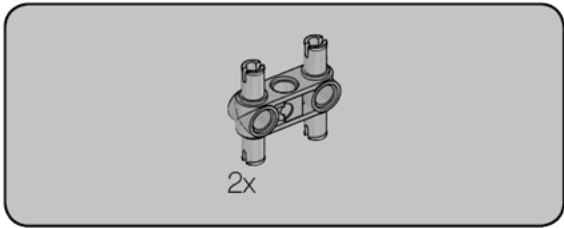
9



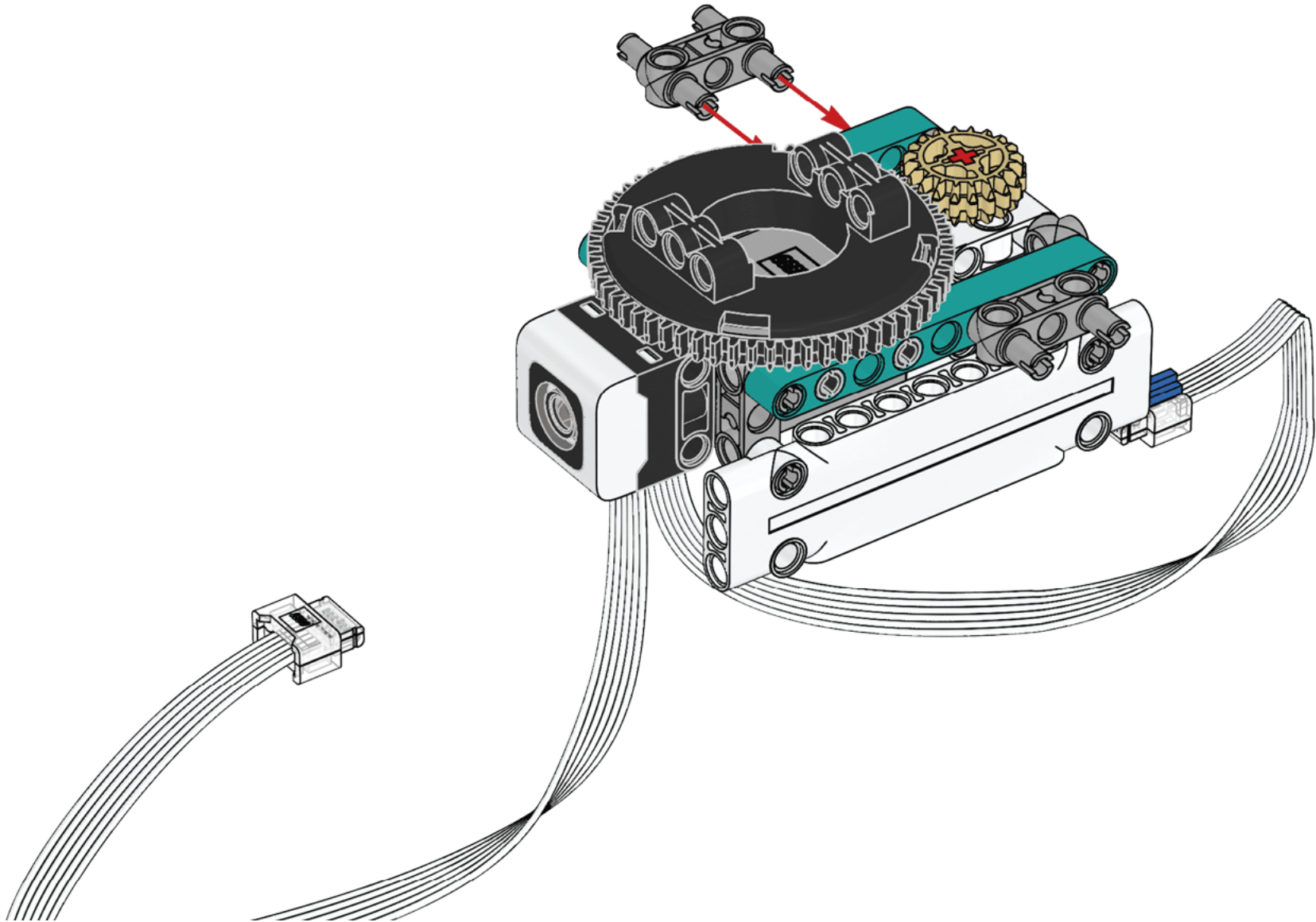


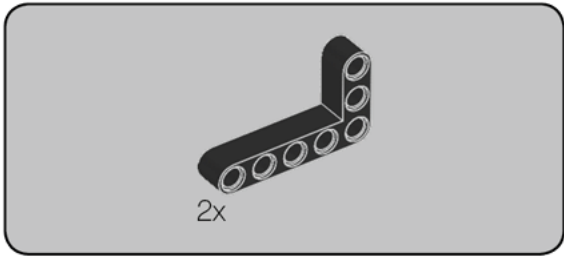
10



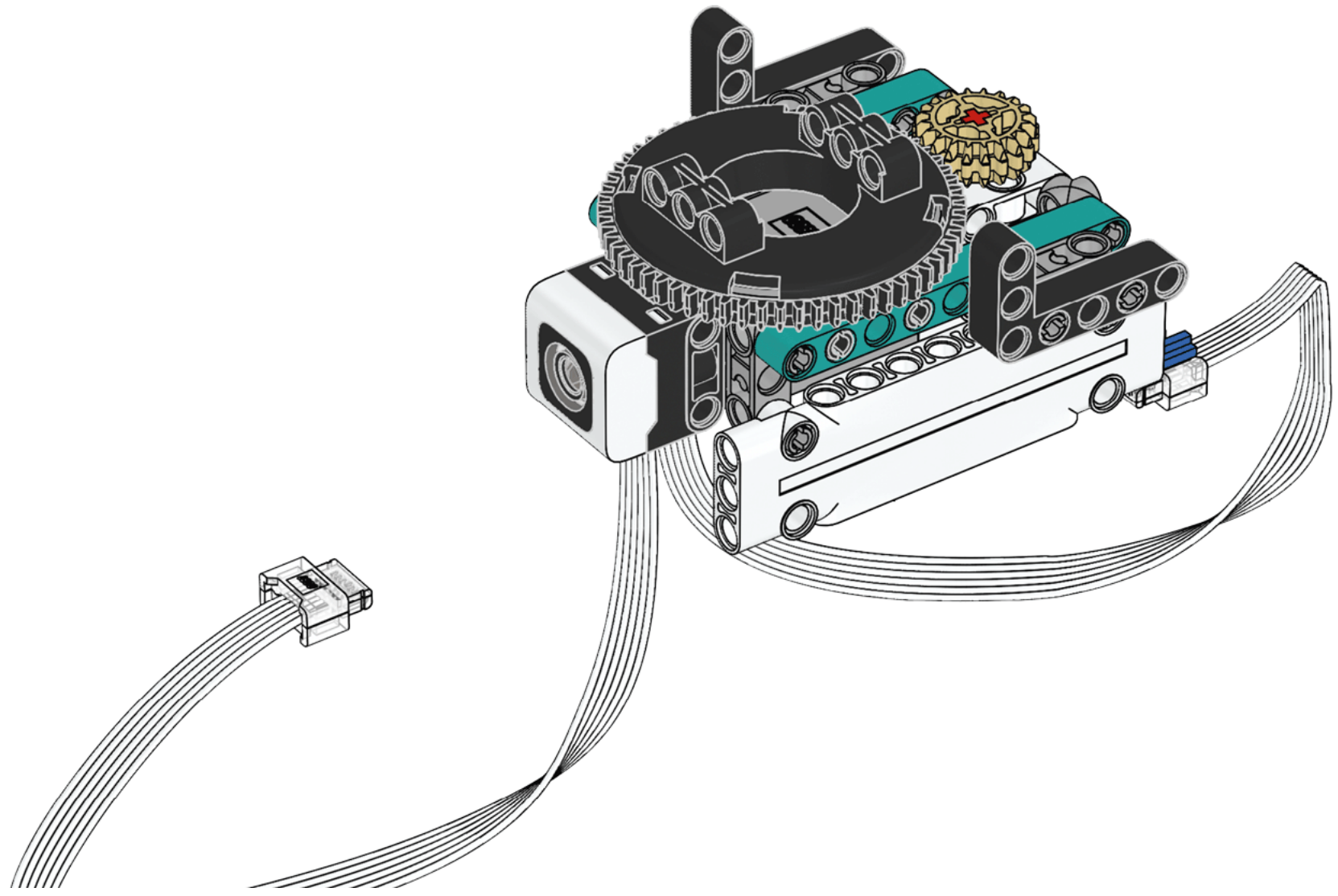


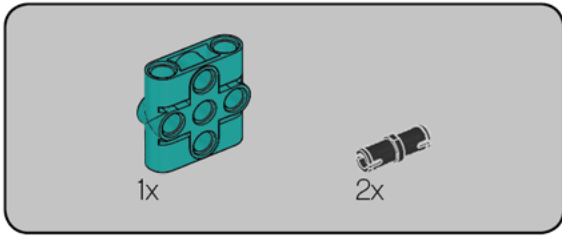
11



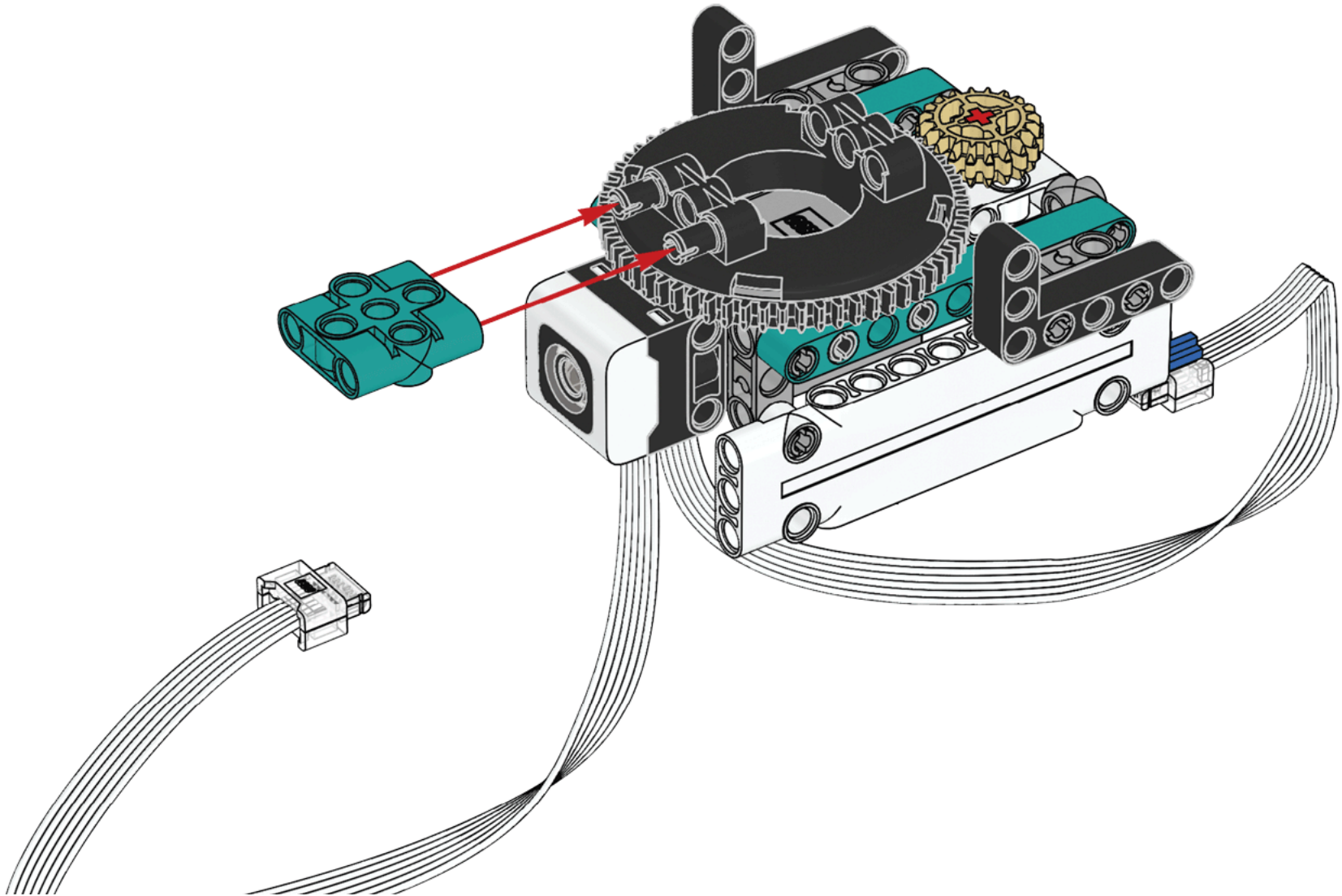


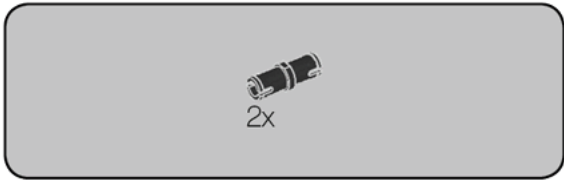
12



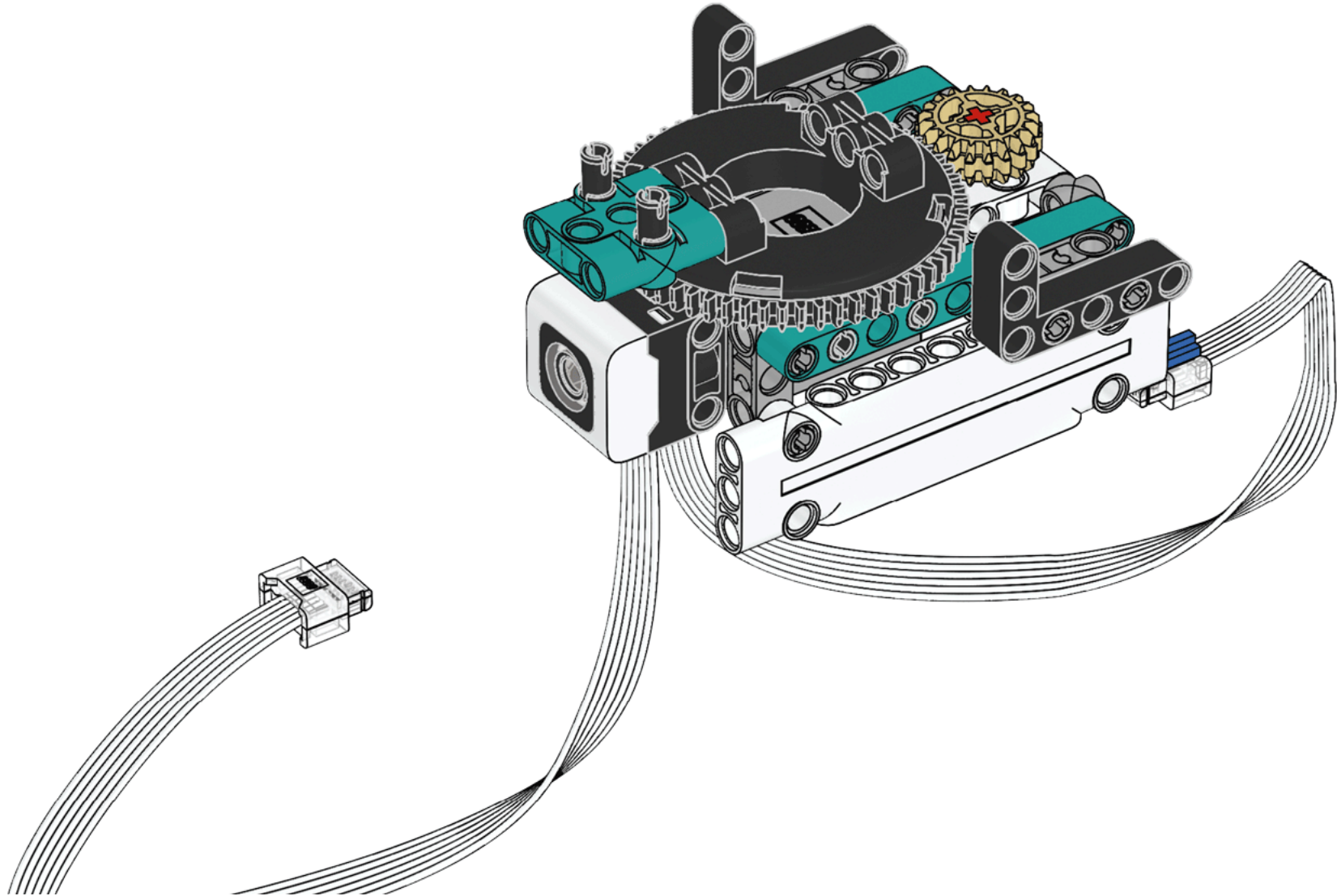


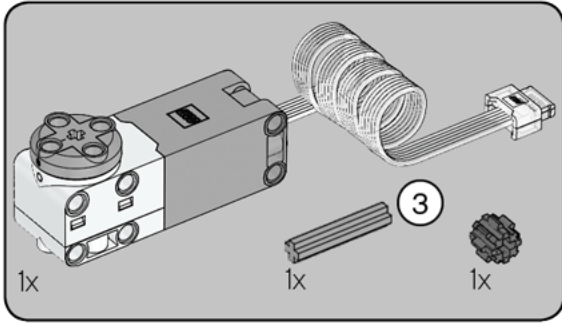
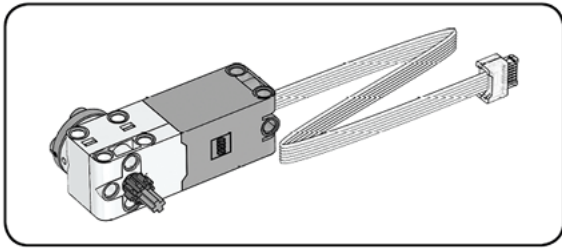
13



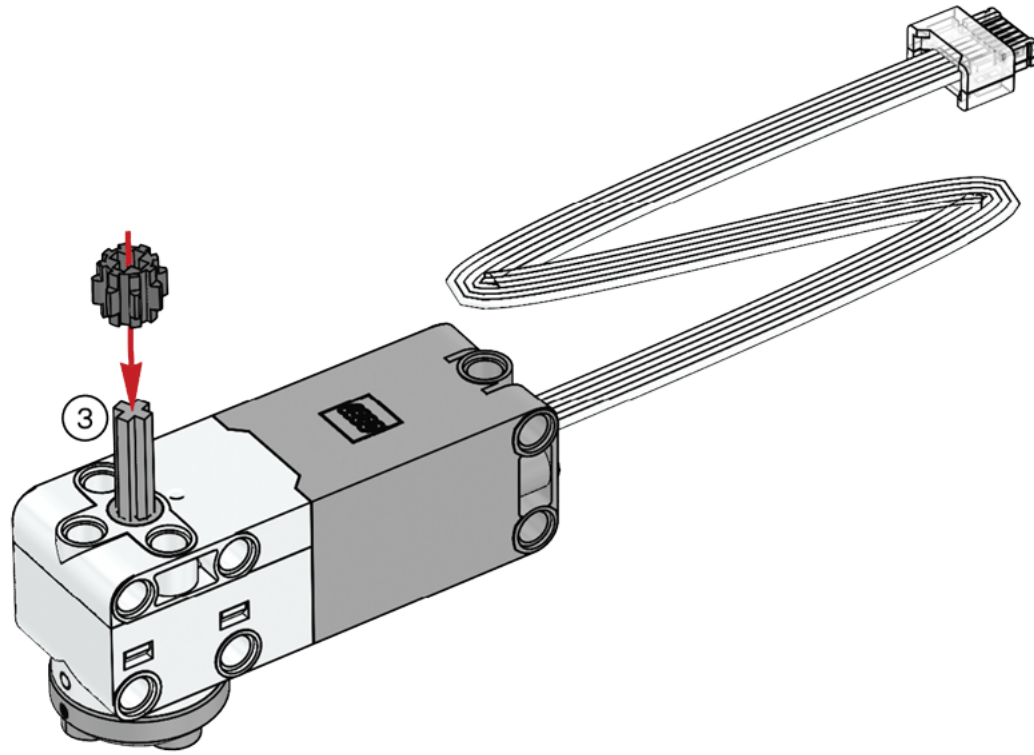


14

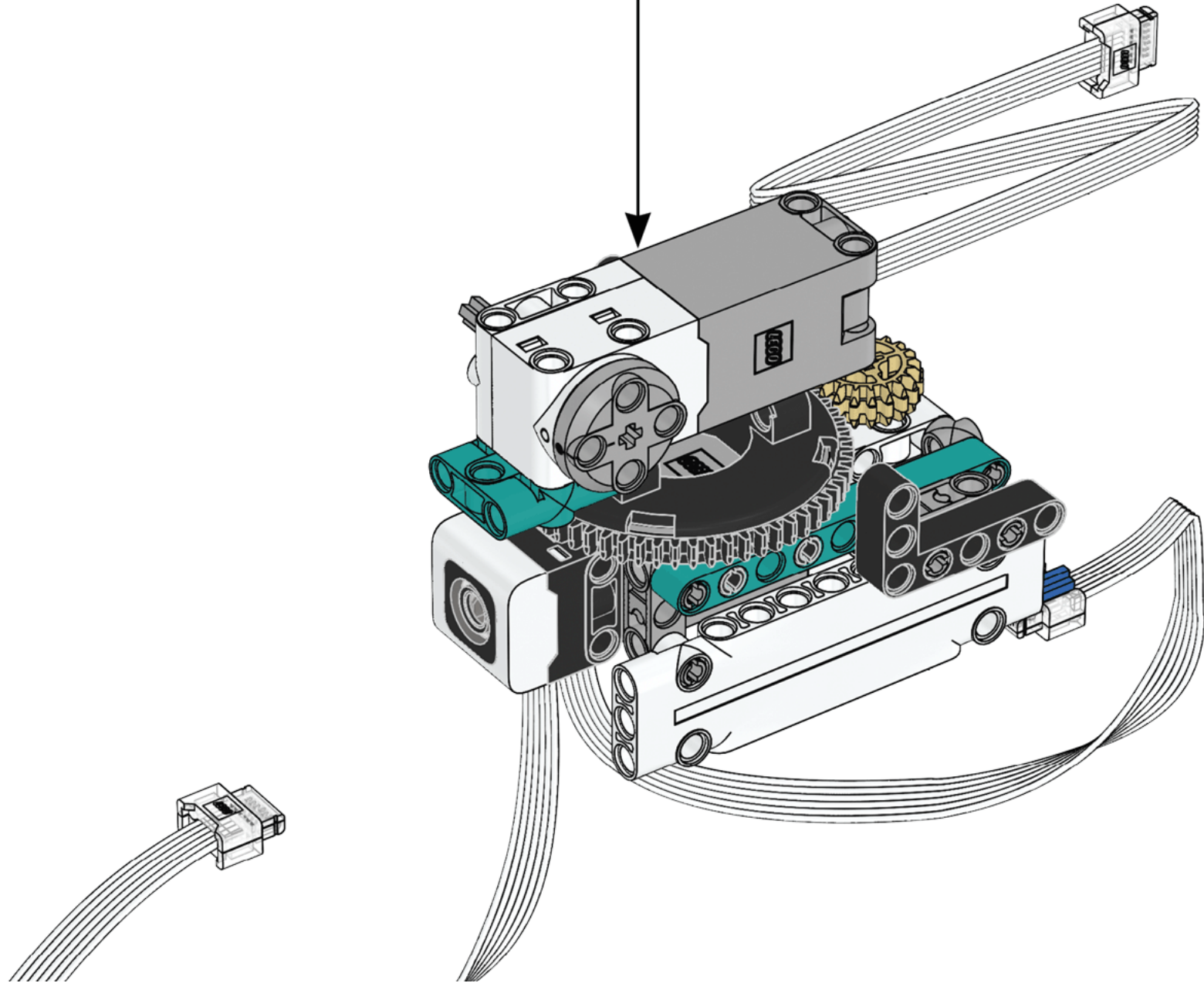


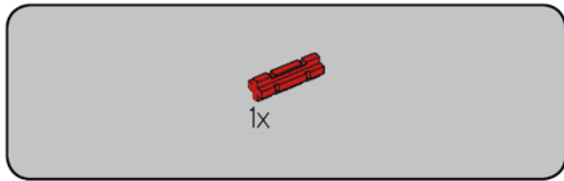


15

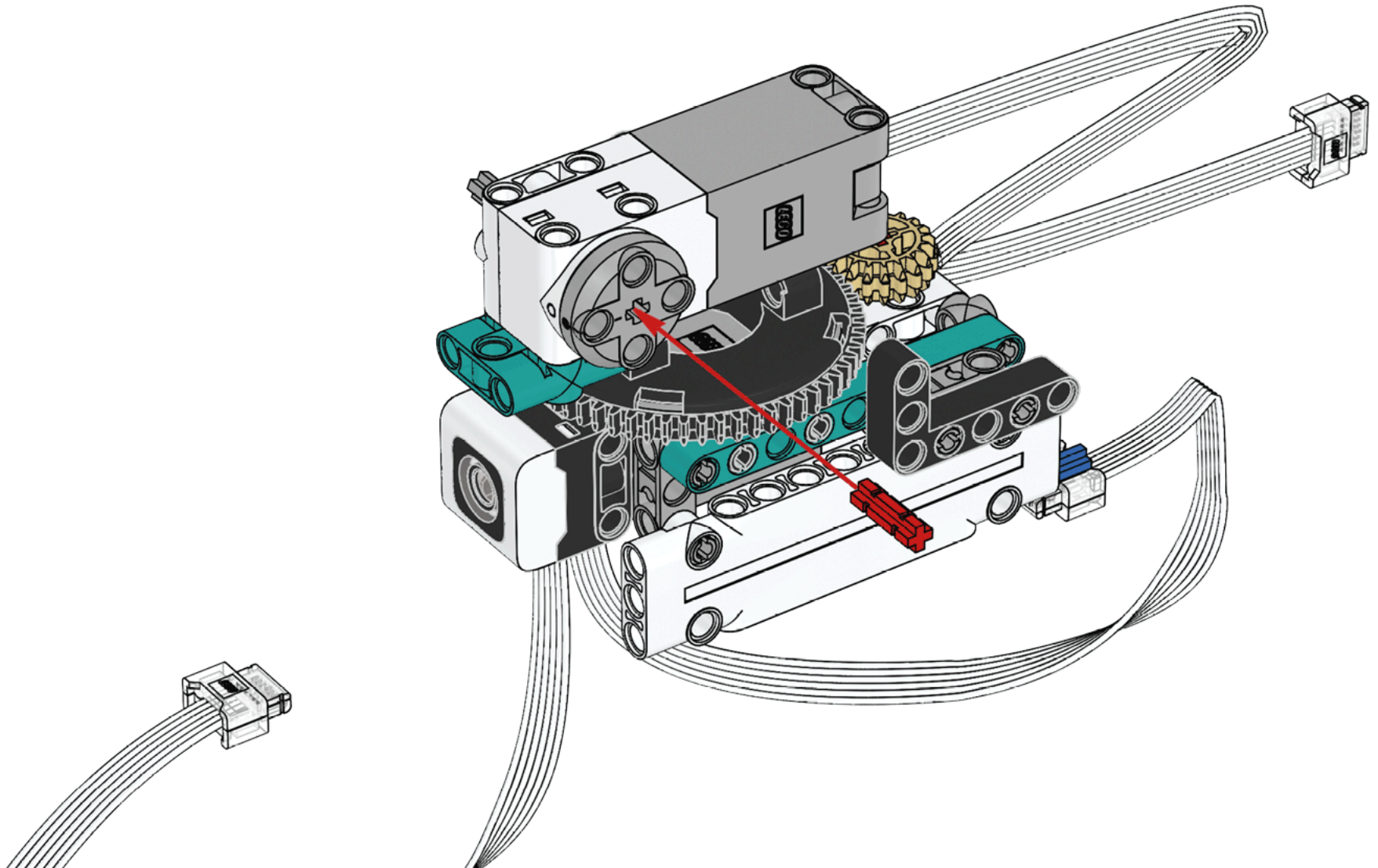


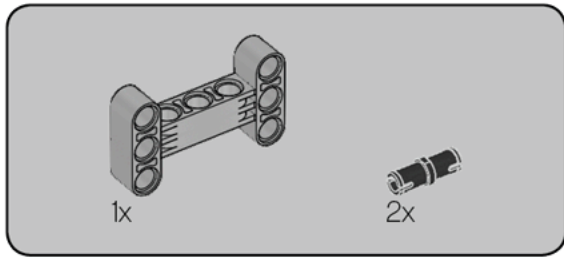
16



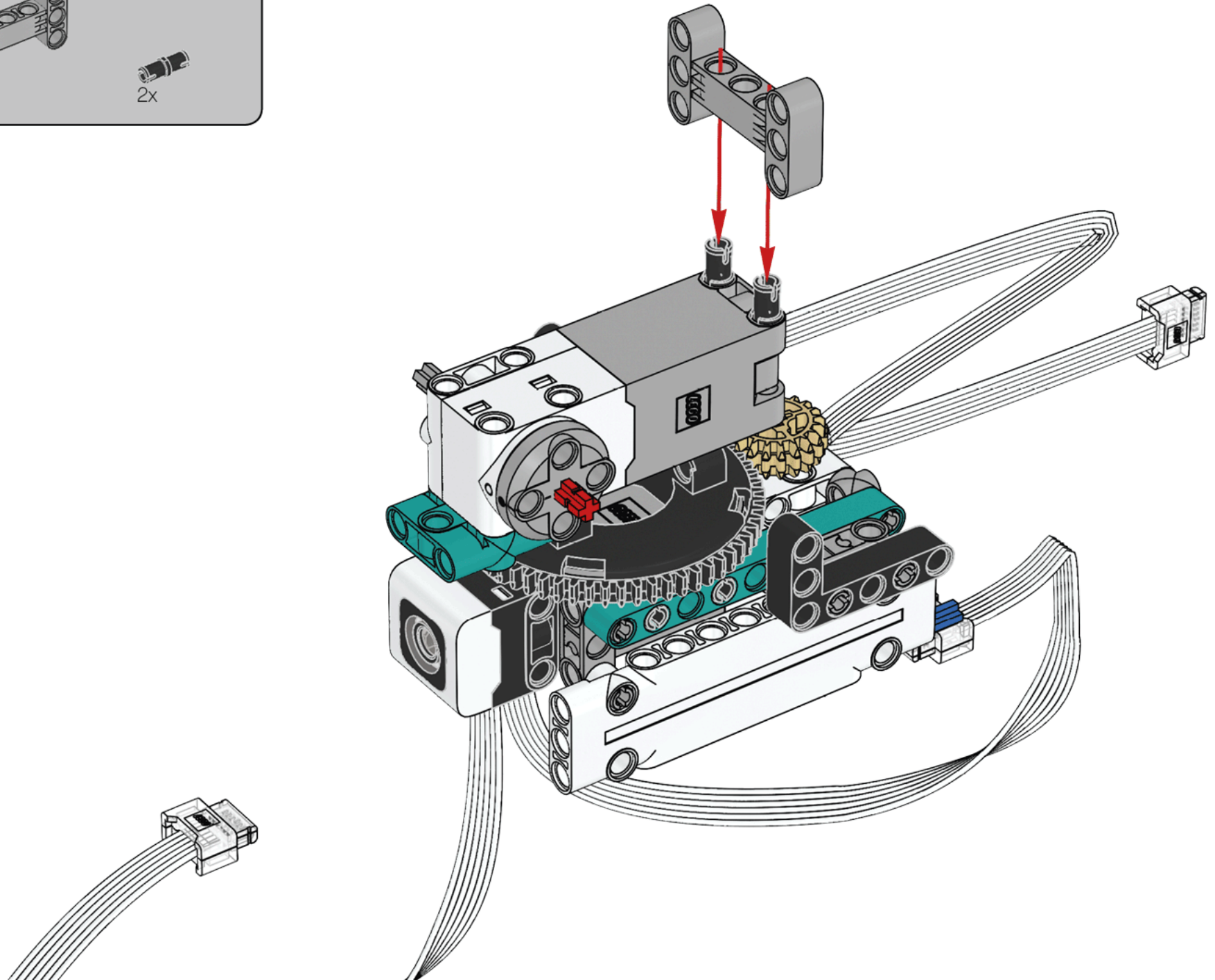


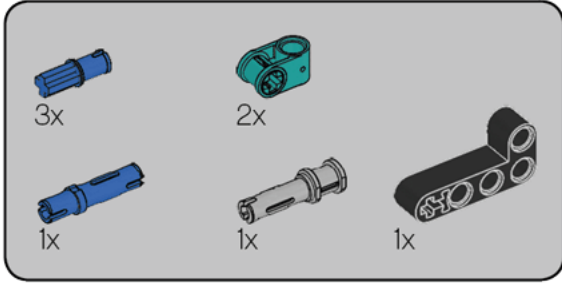
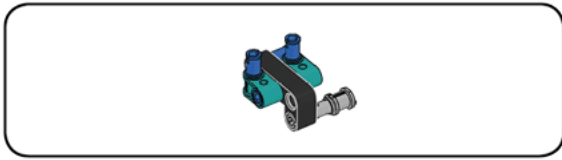
17





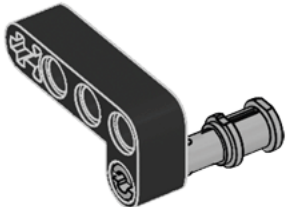
18



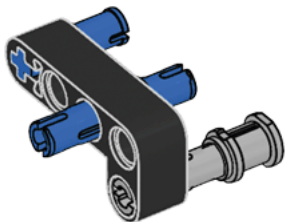


19

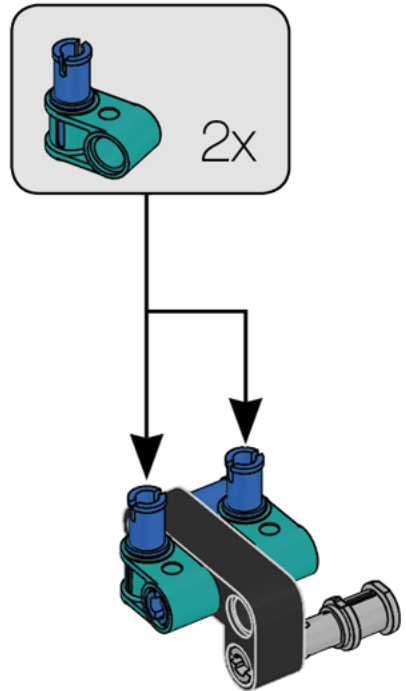
1



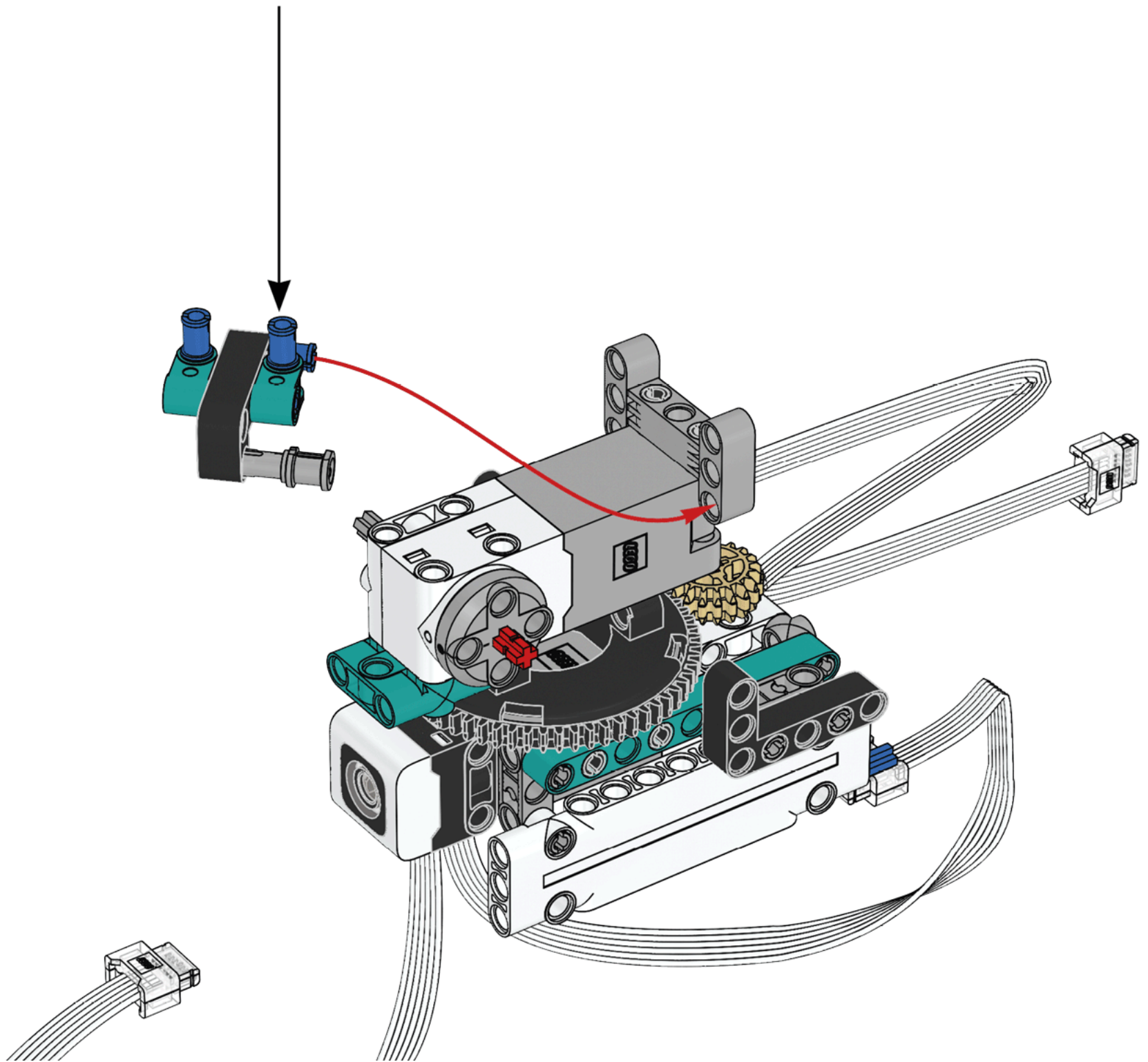
2



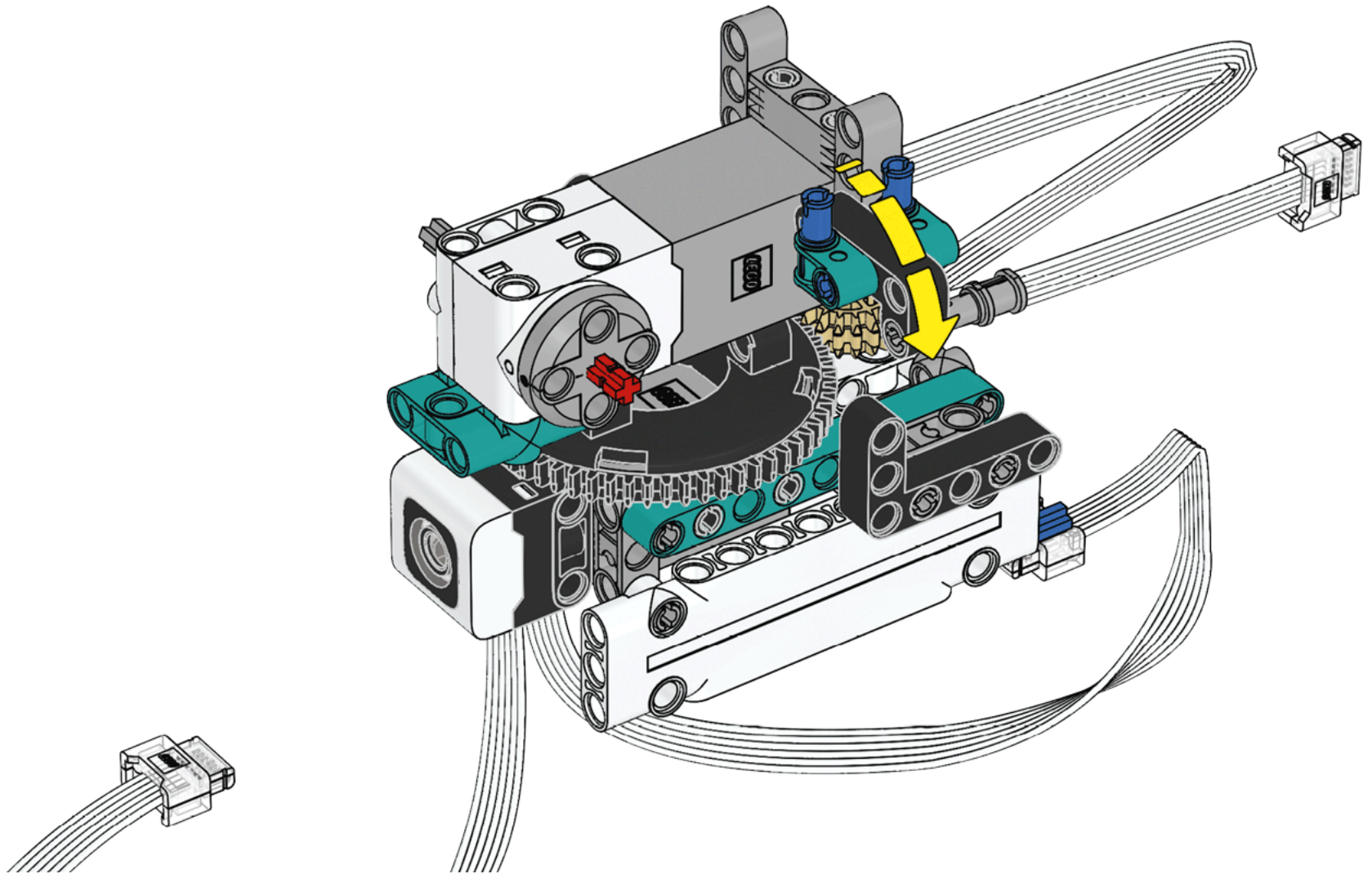
3



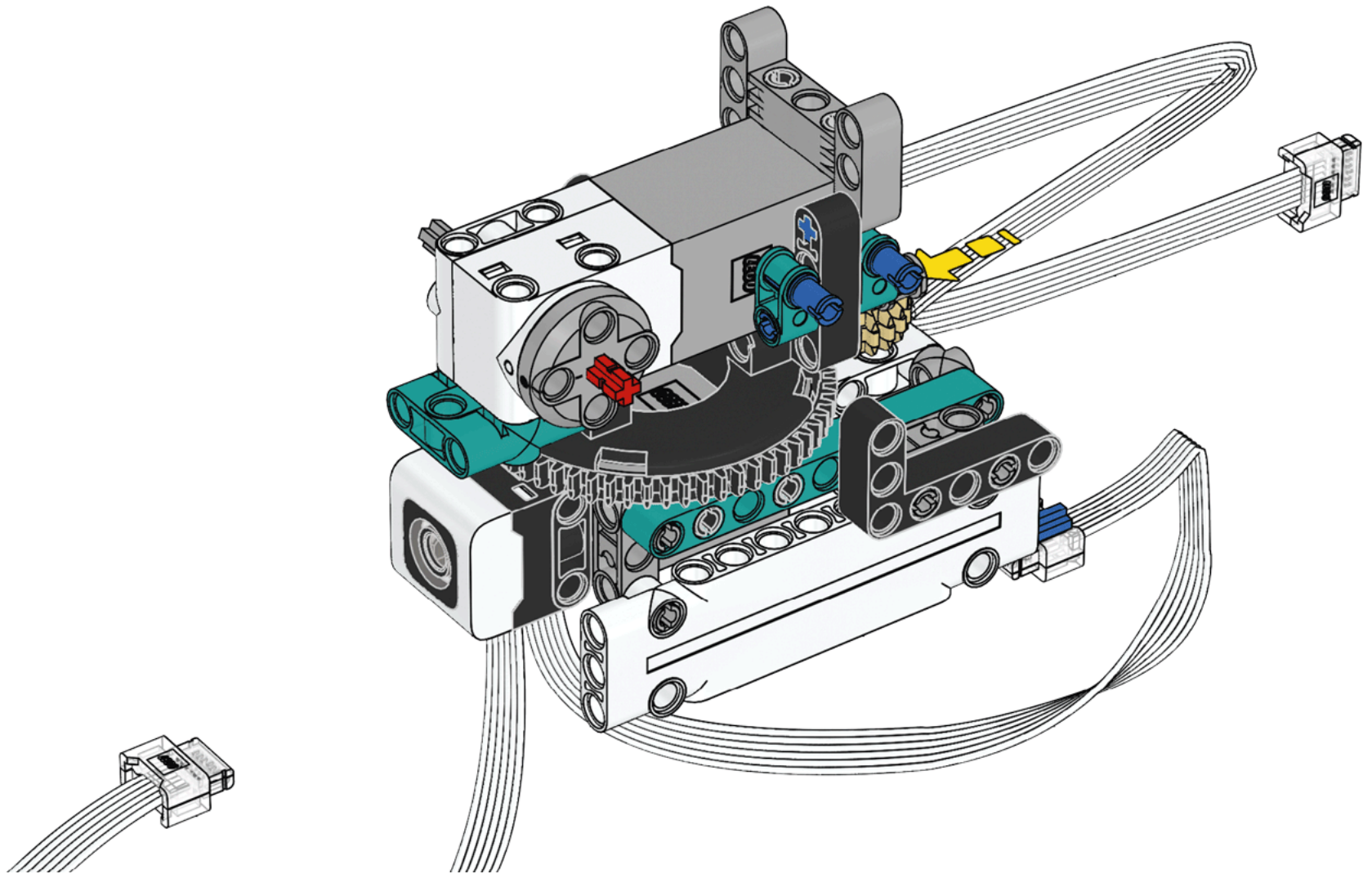
20

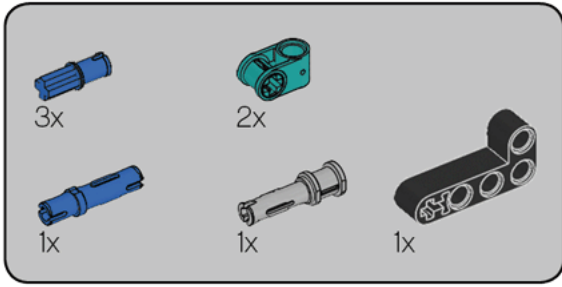
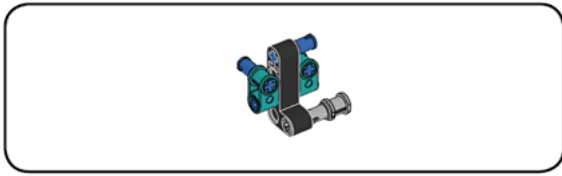


21



22



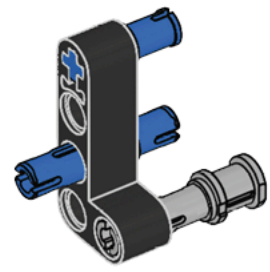


23

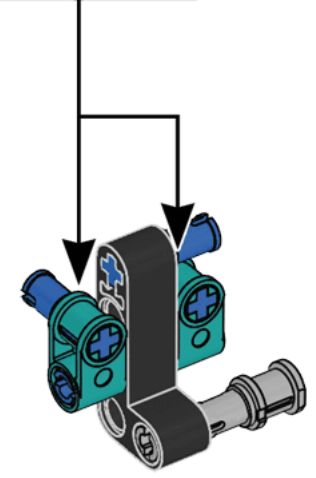
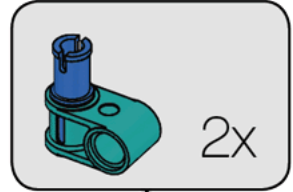
1



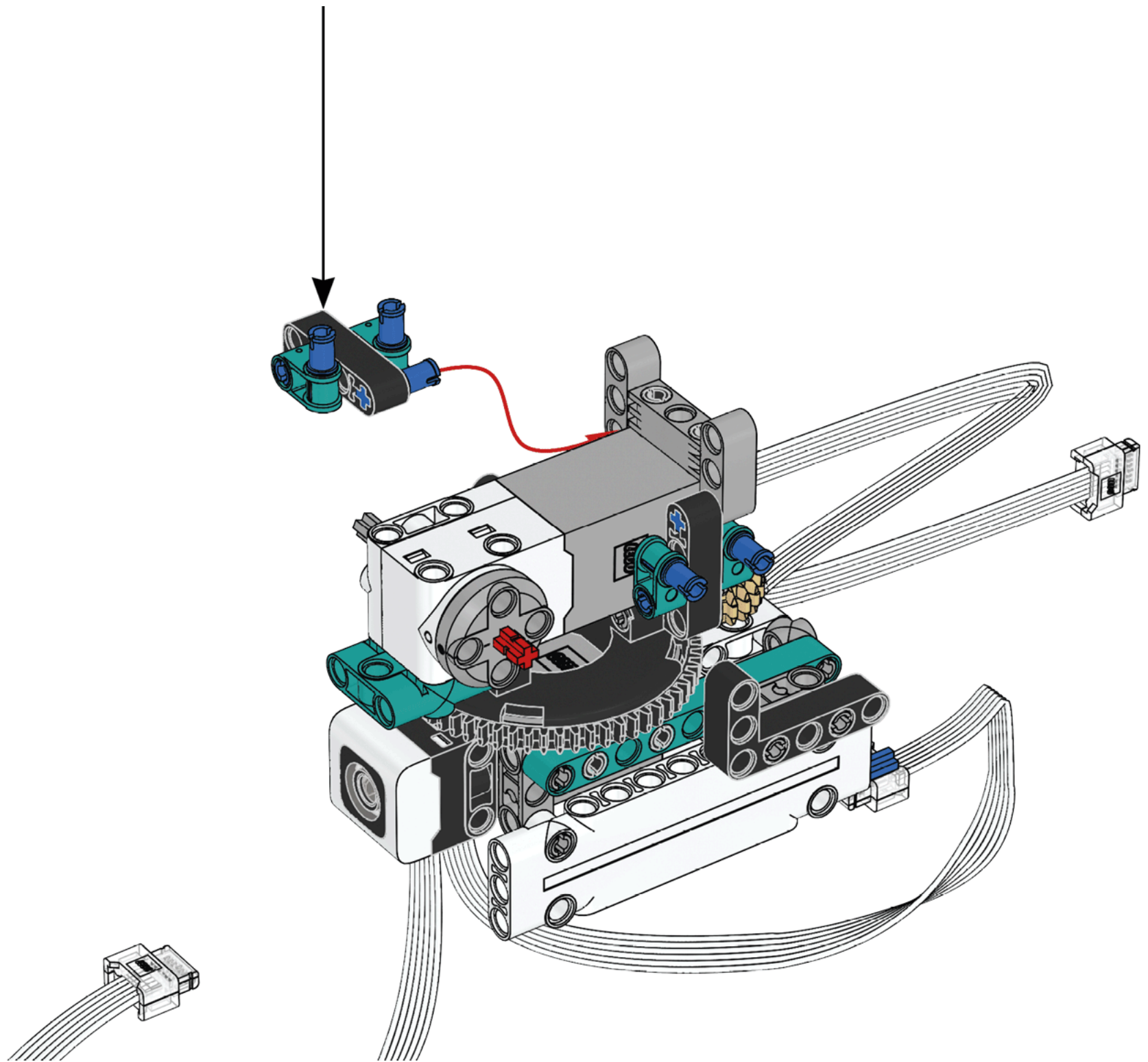
2



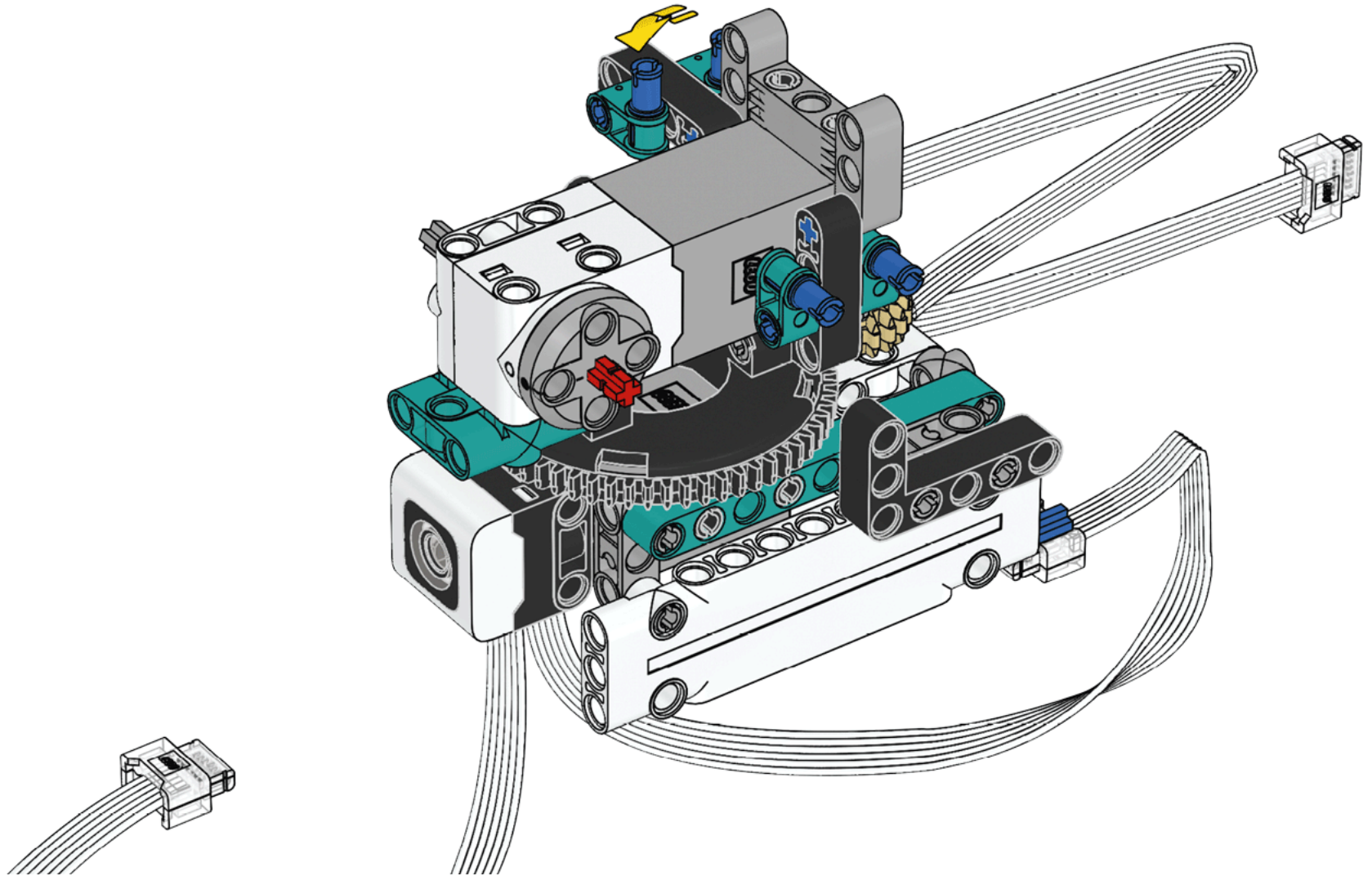
3



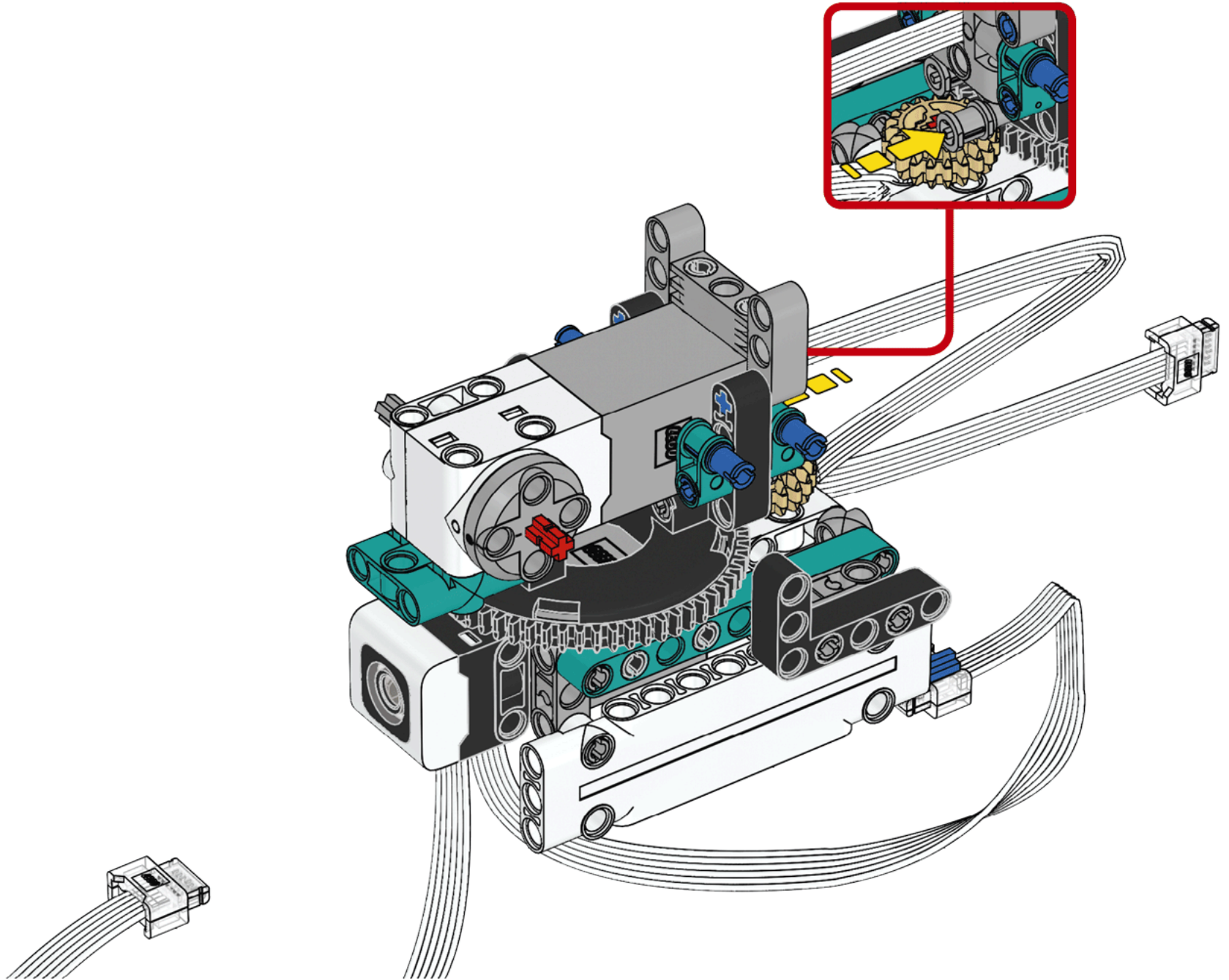
24

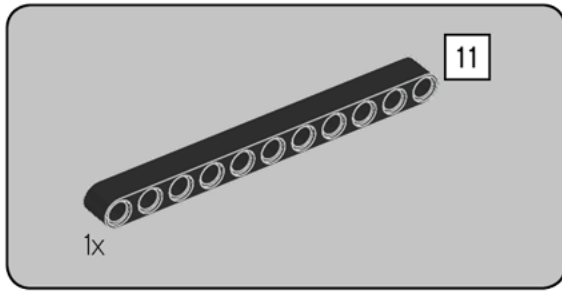


25

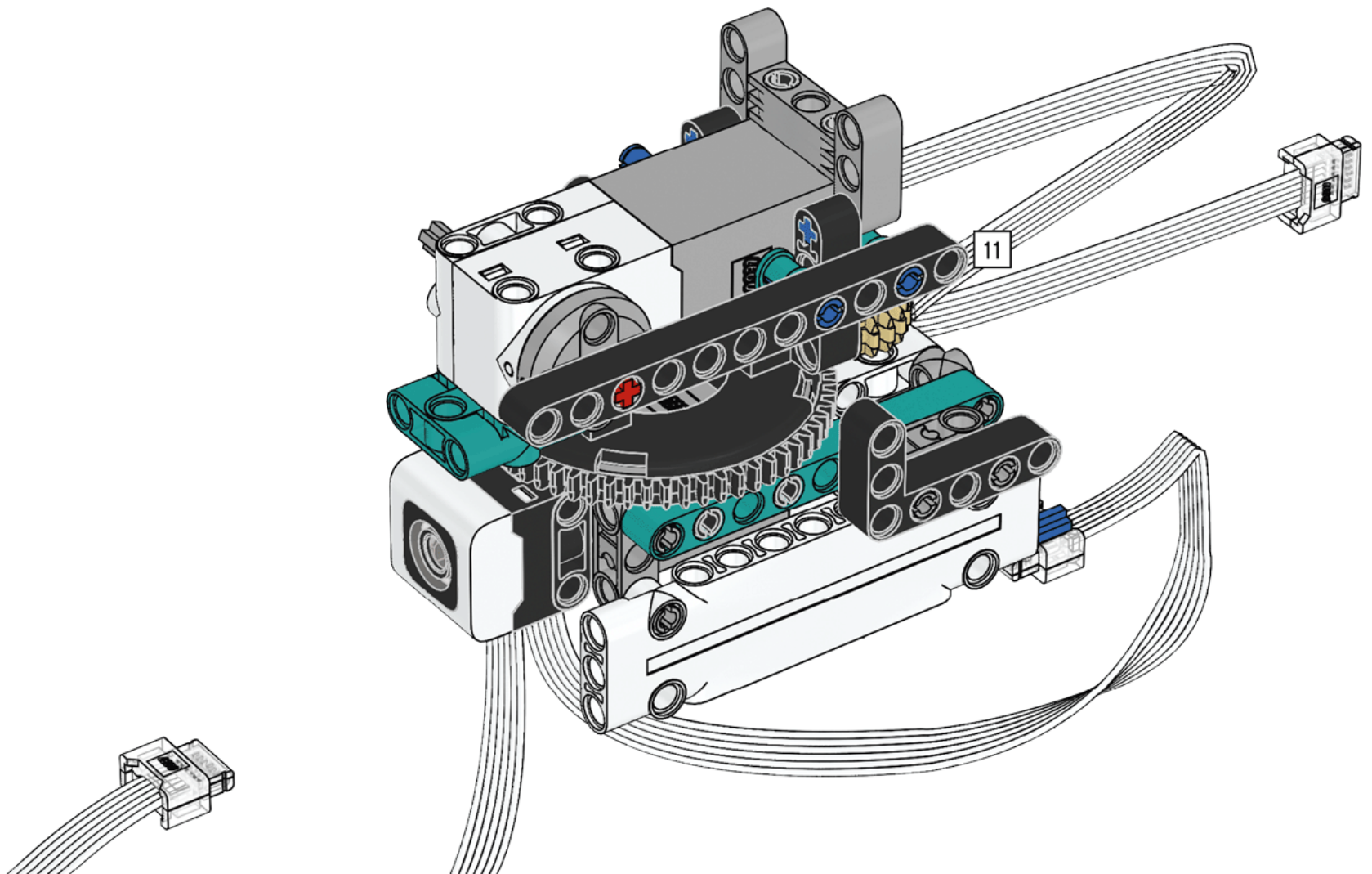


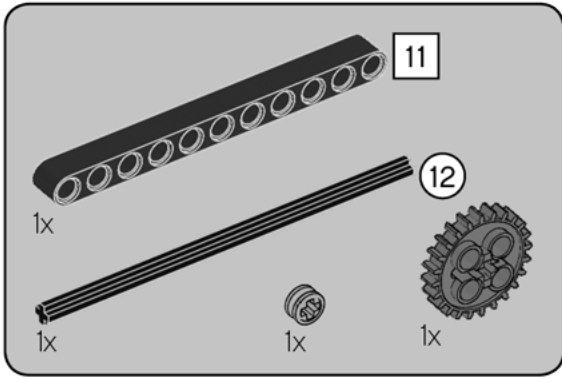
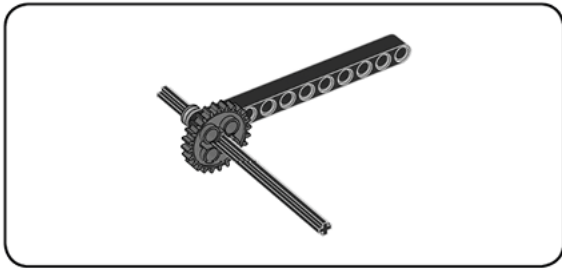
26



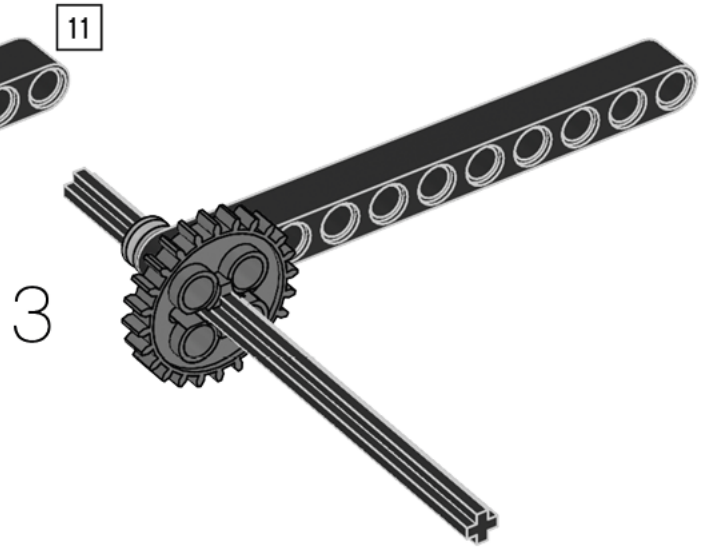
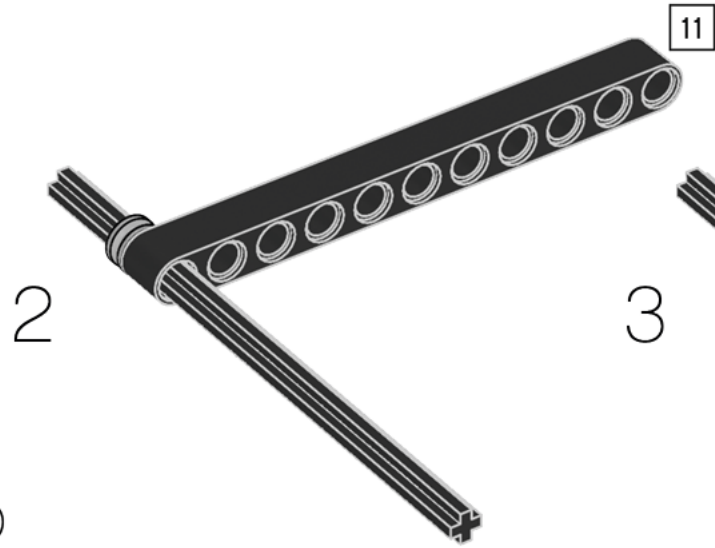


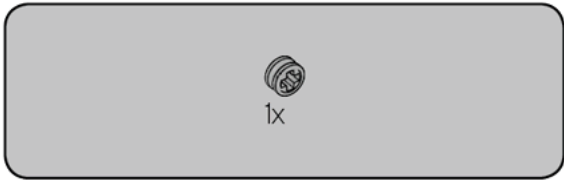
27



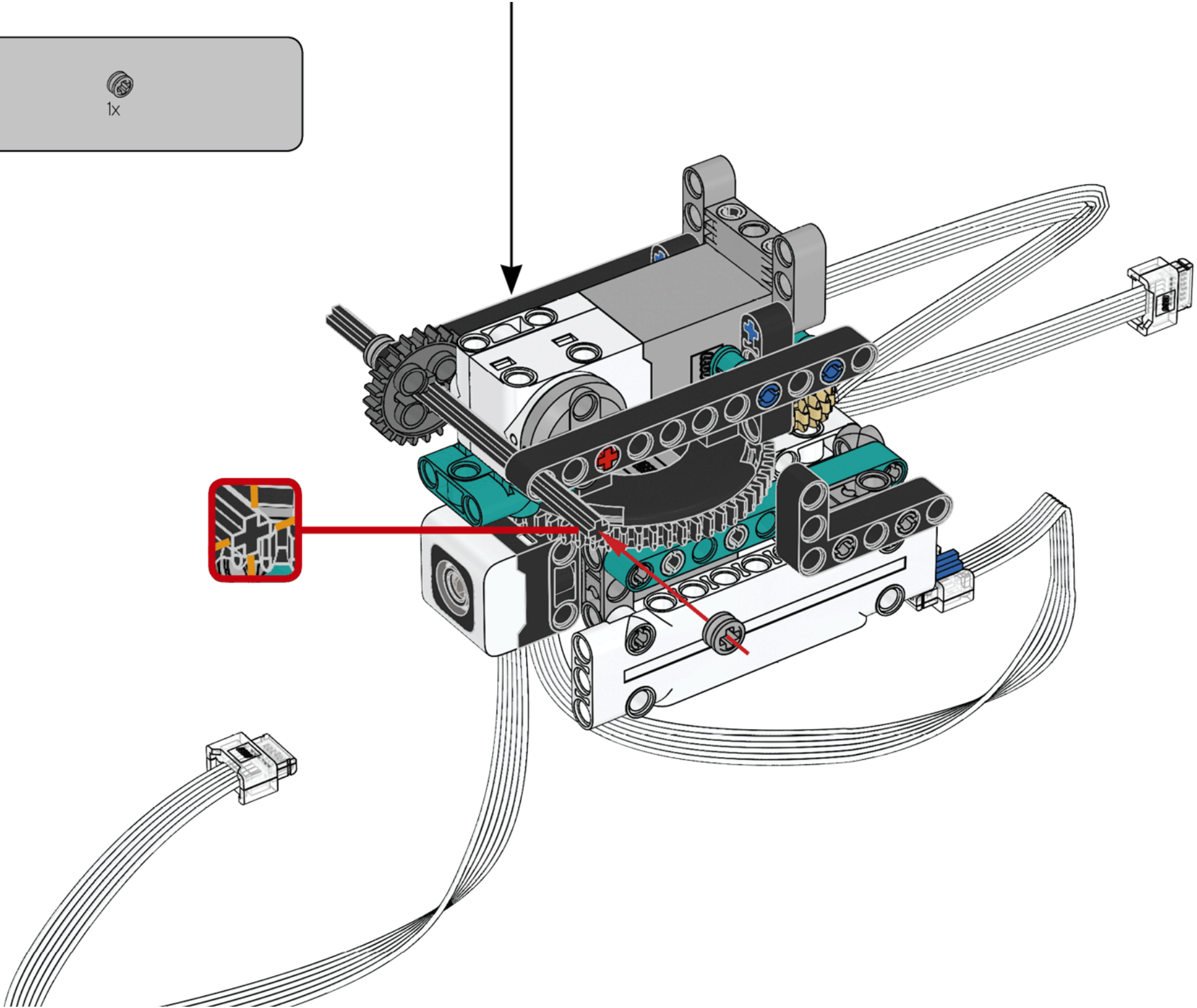


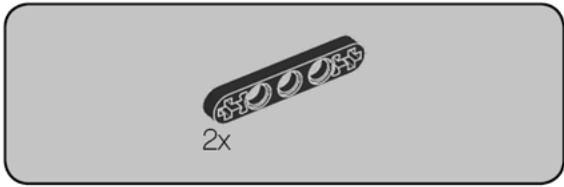
28



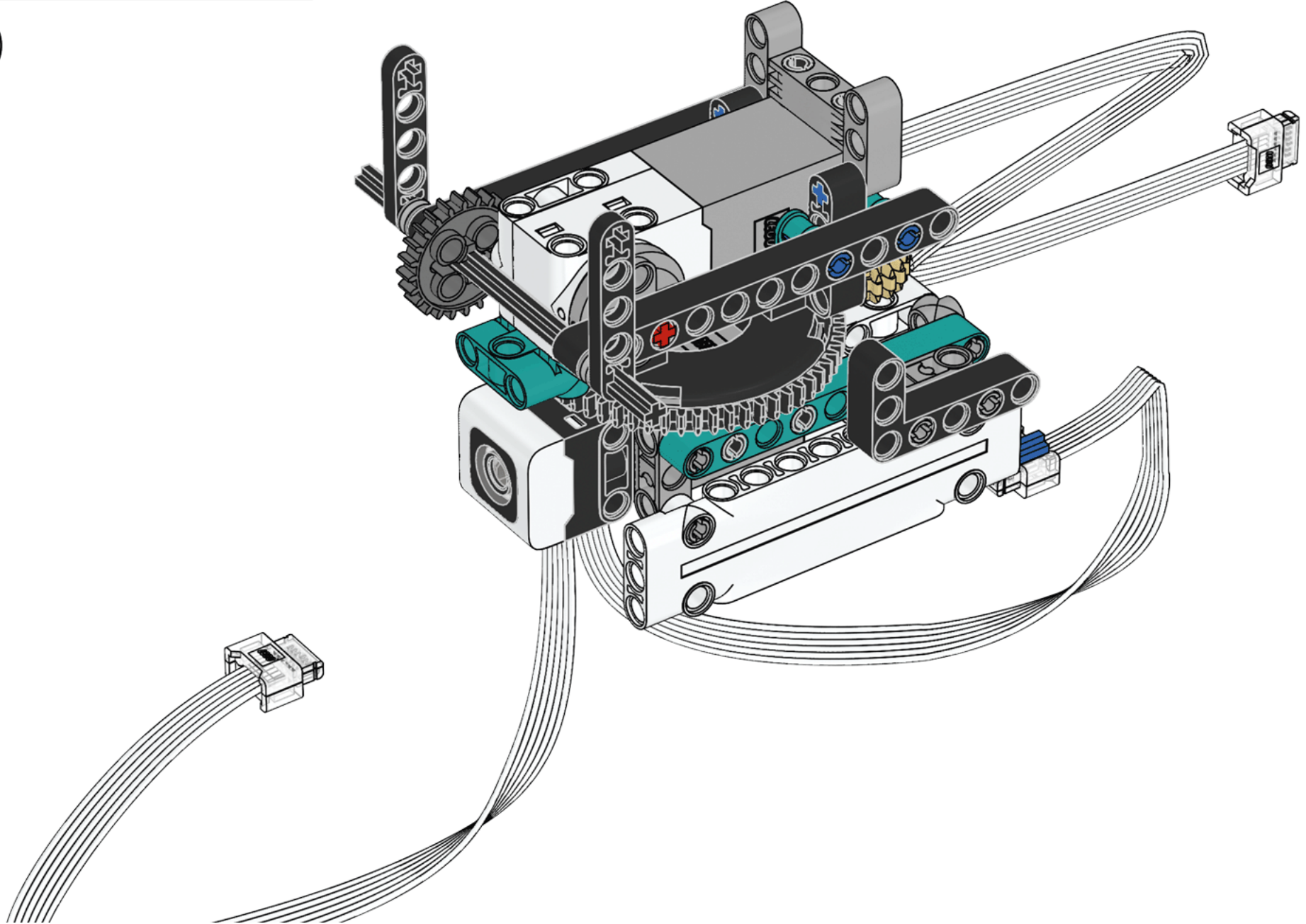


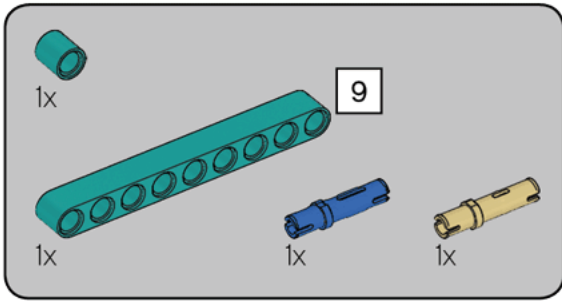
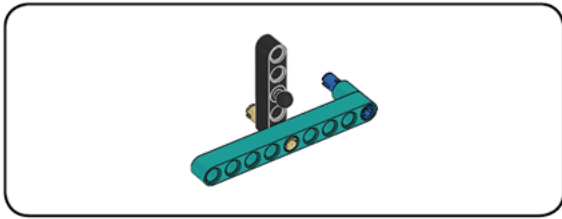
29



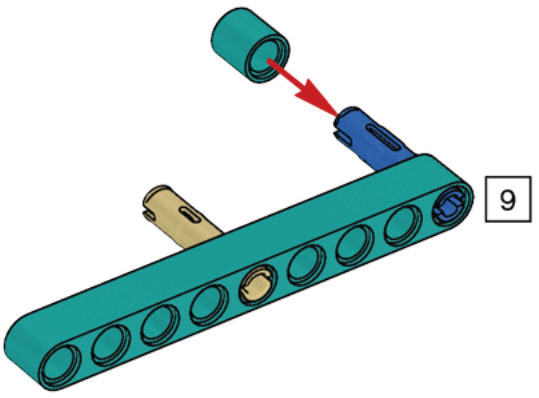


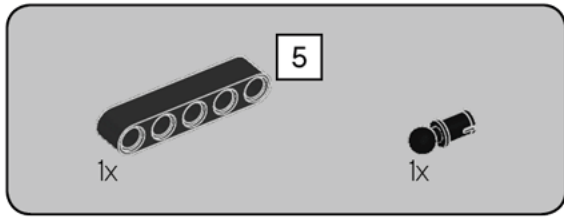
30



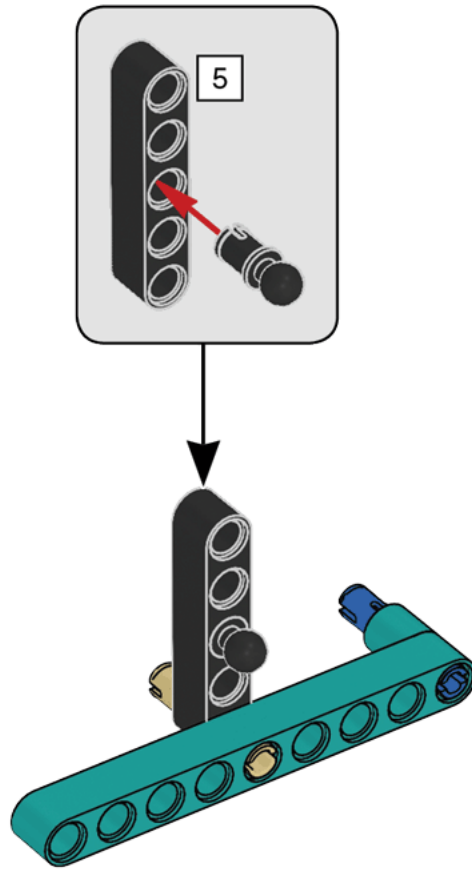


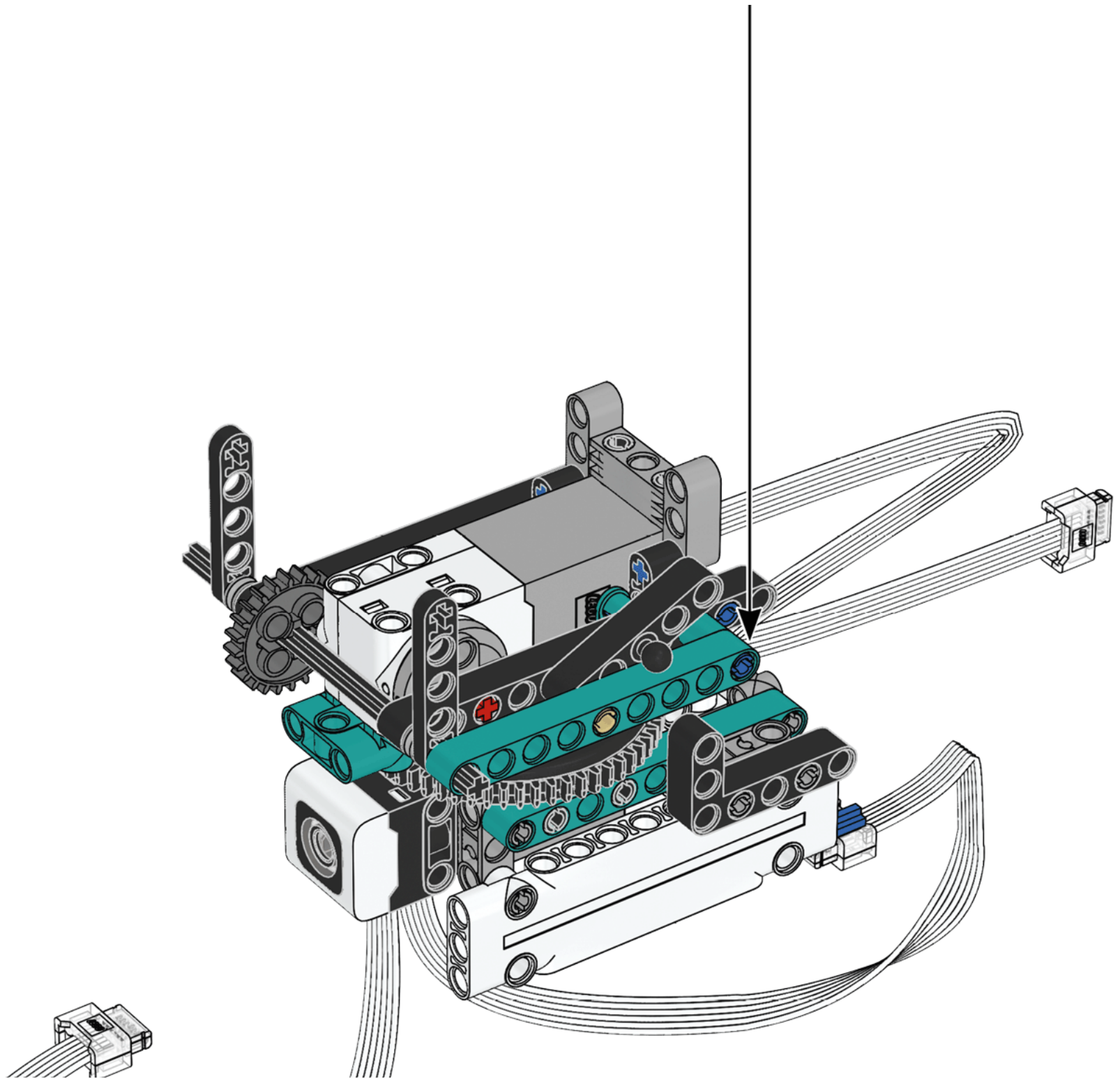
31

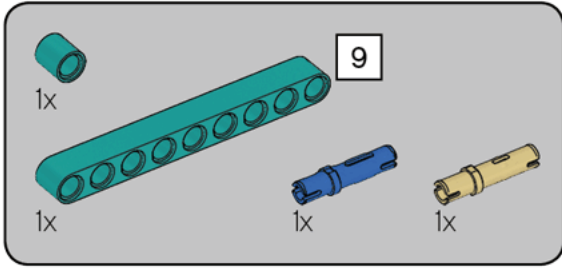
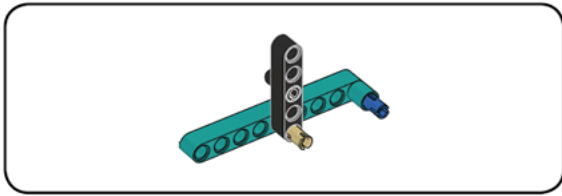




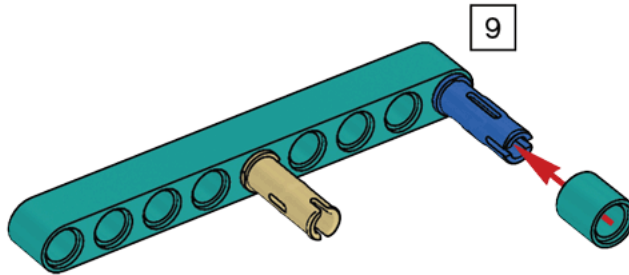
32

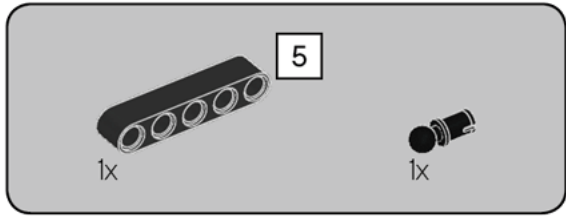




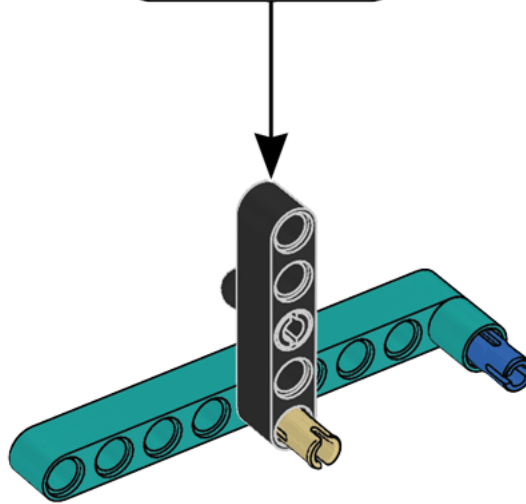
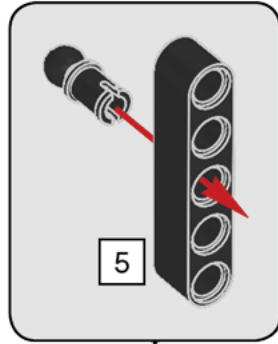


34

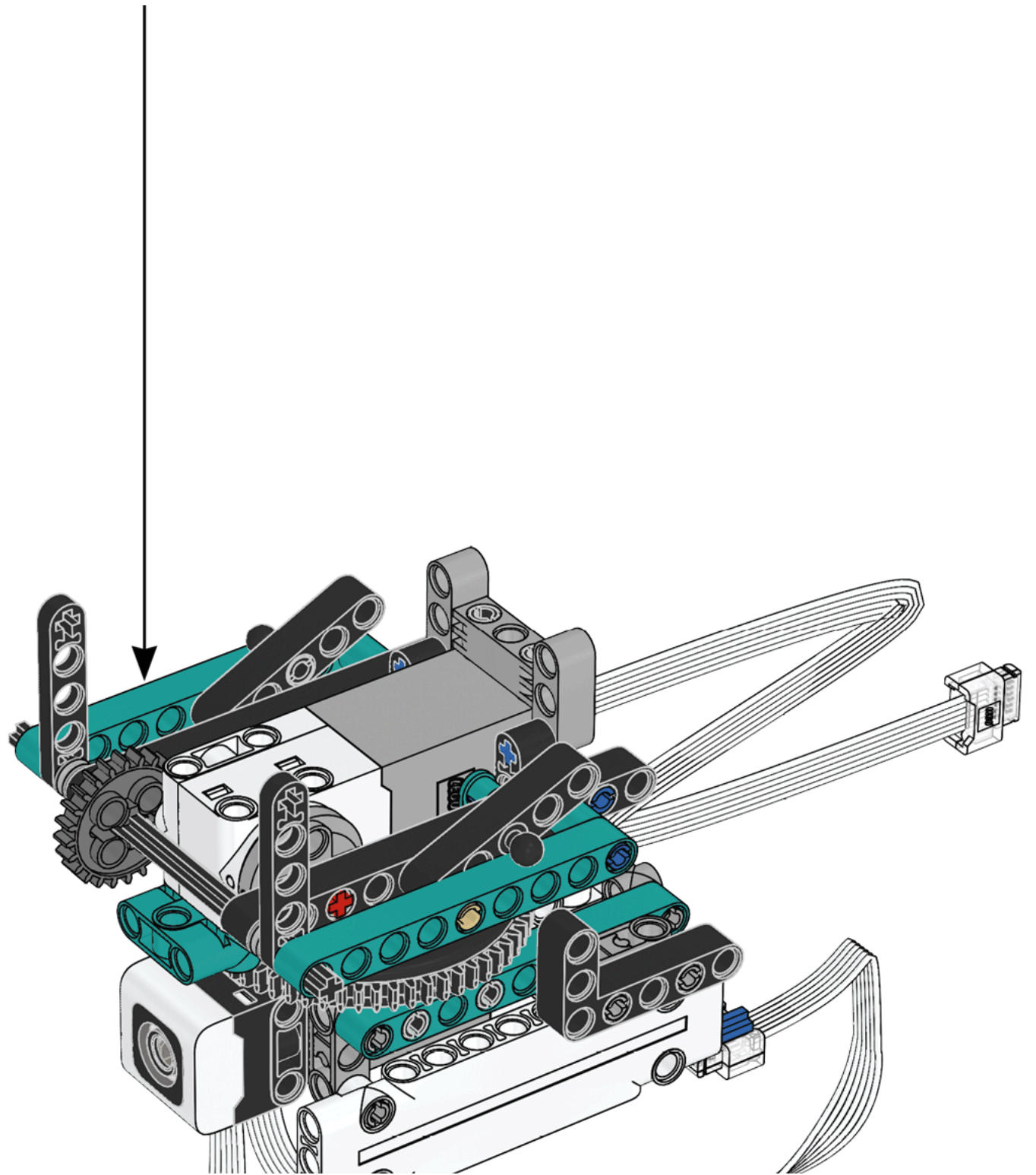


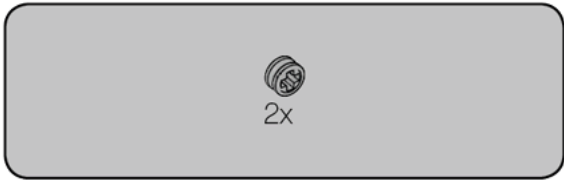


35

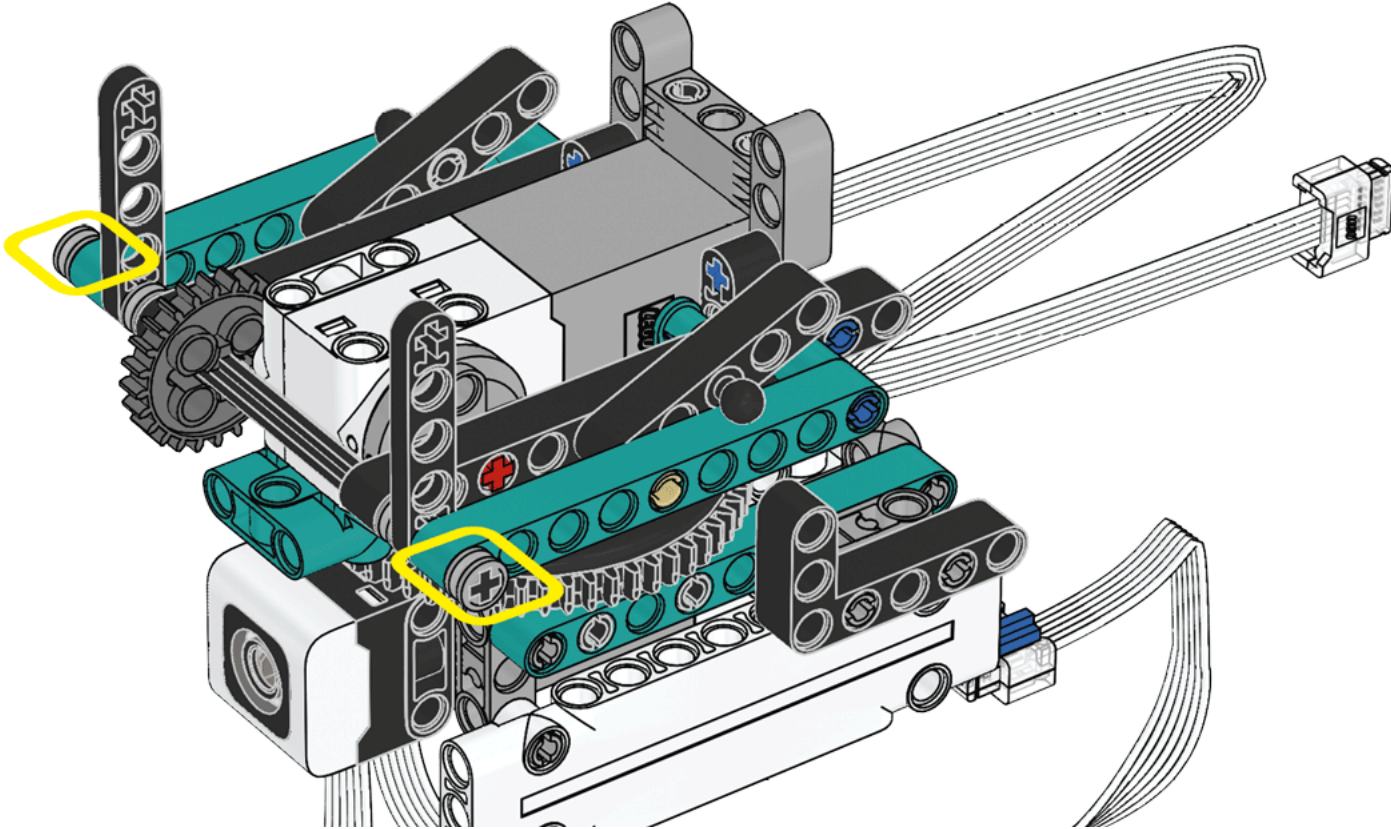


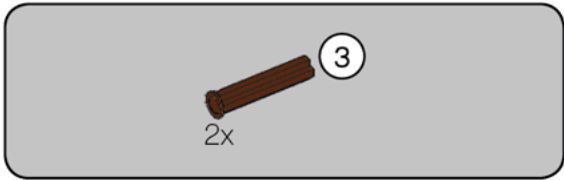
36



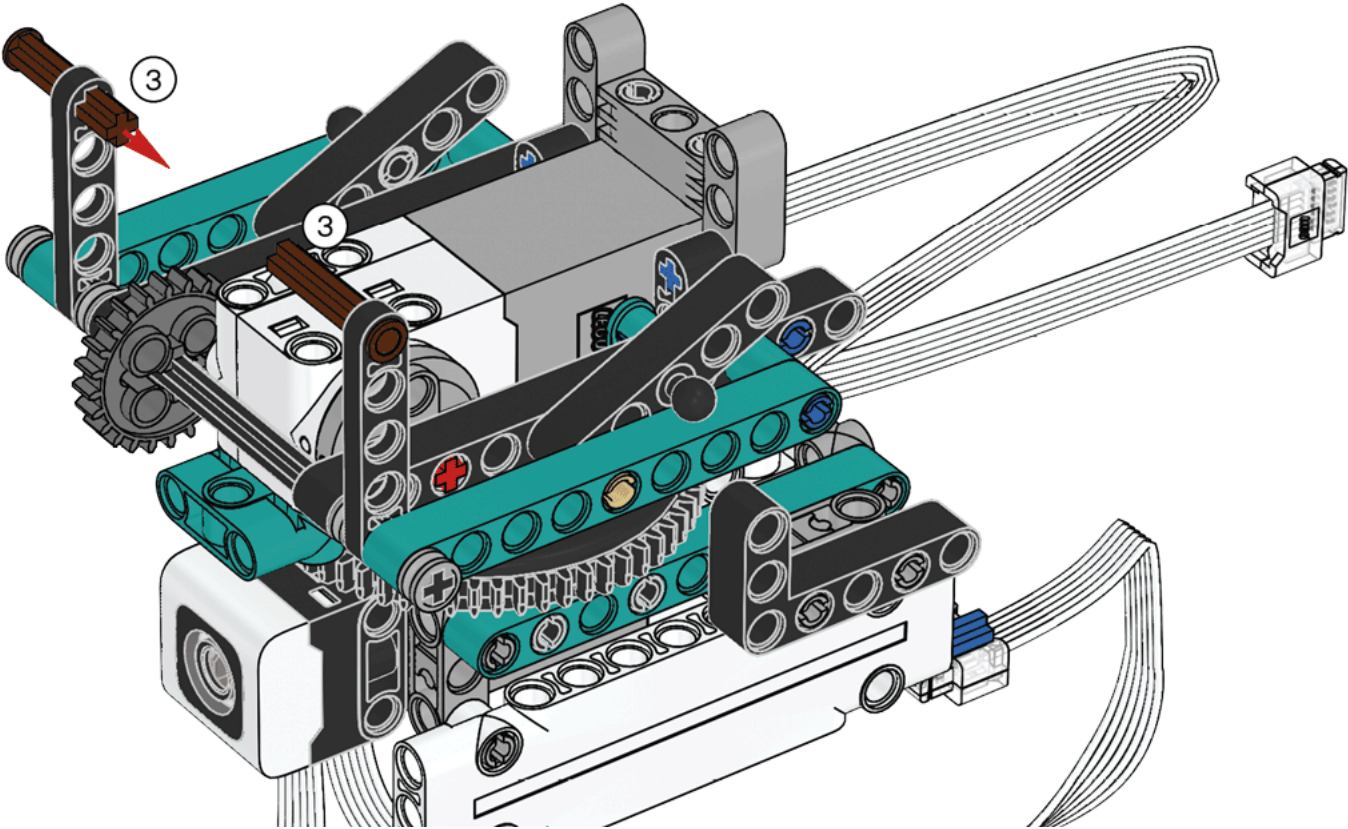


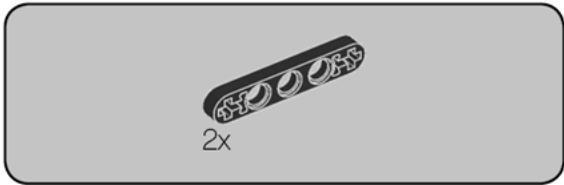
37



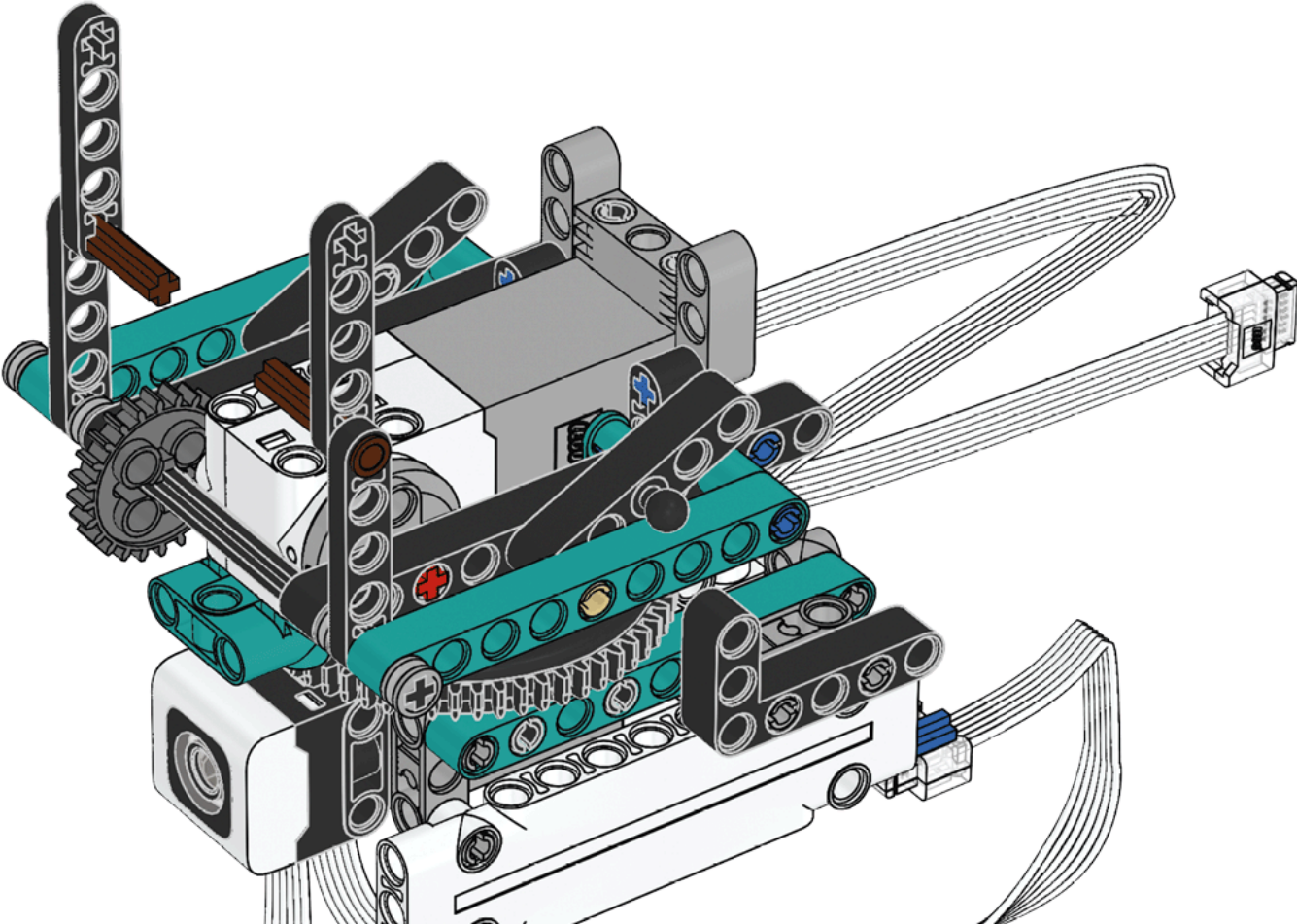


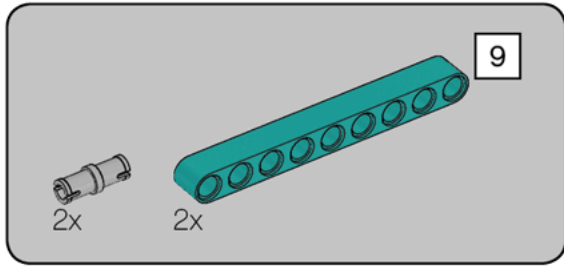
38



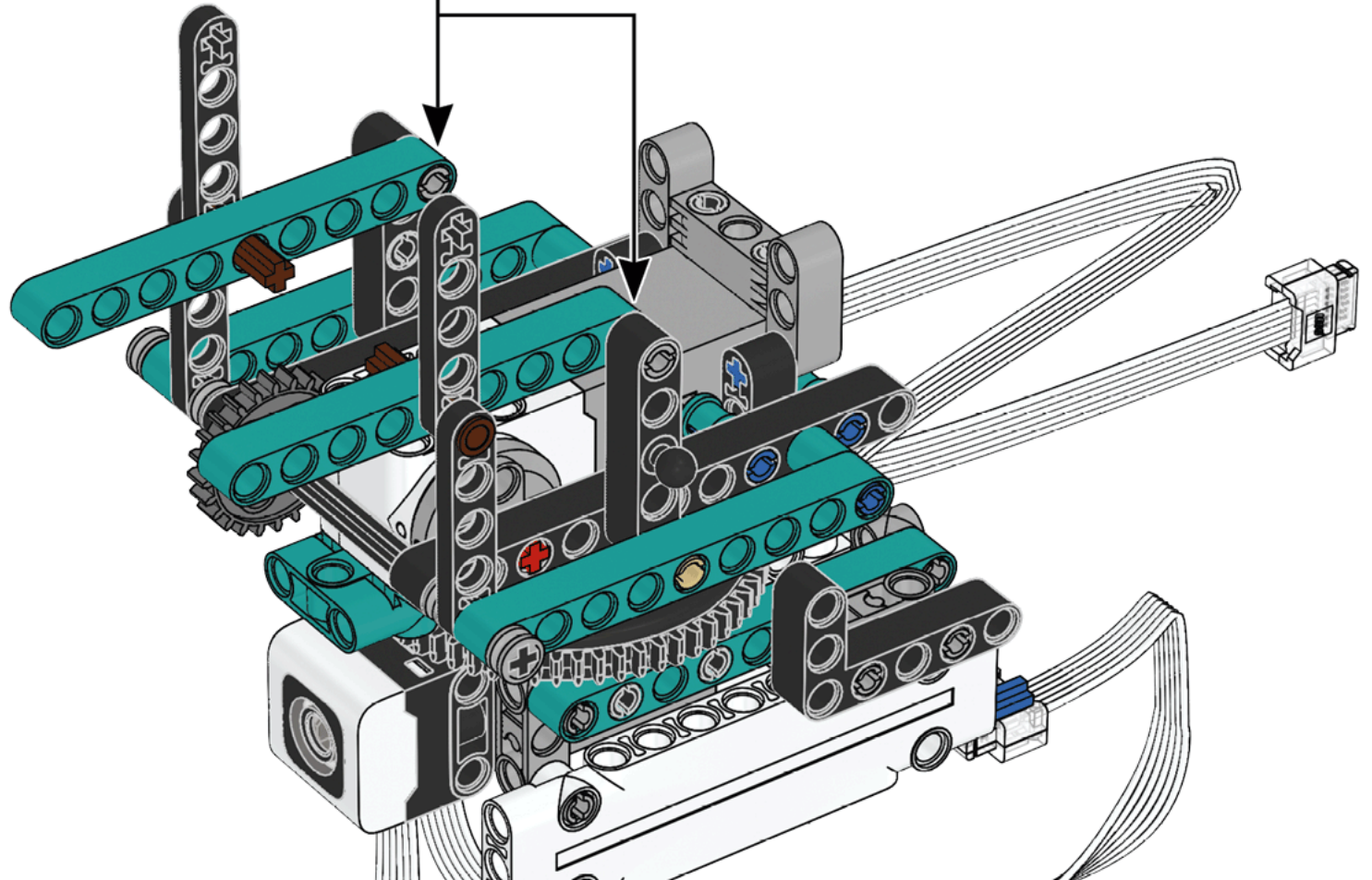
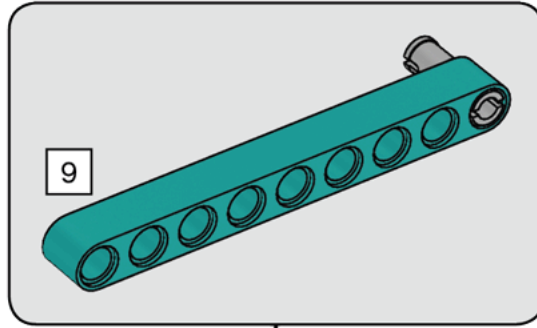


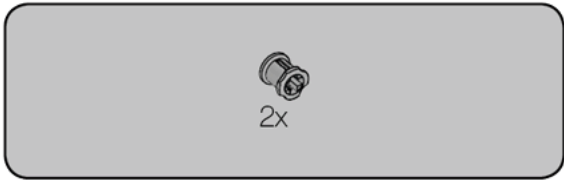
39



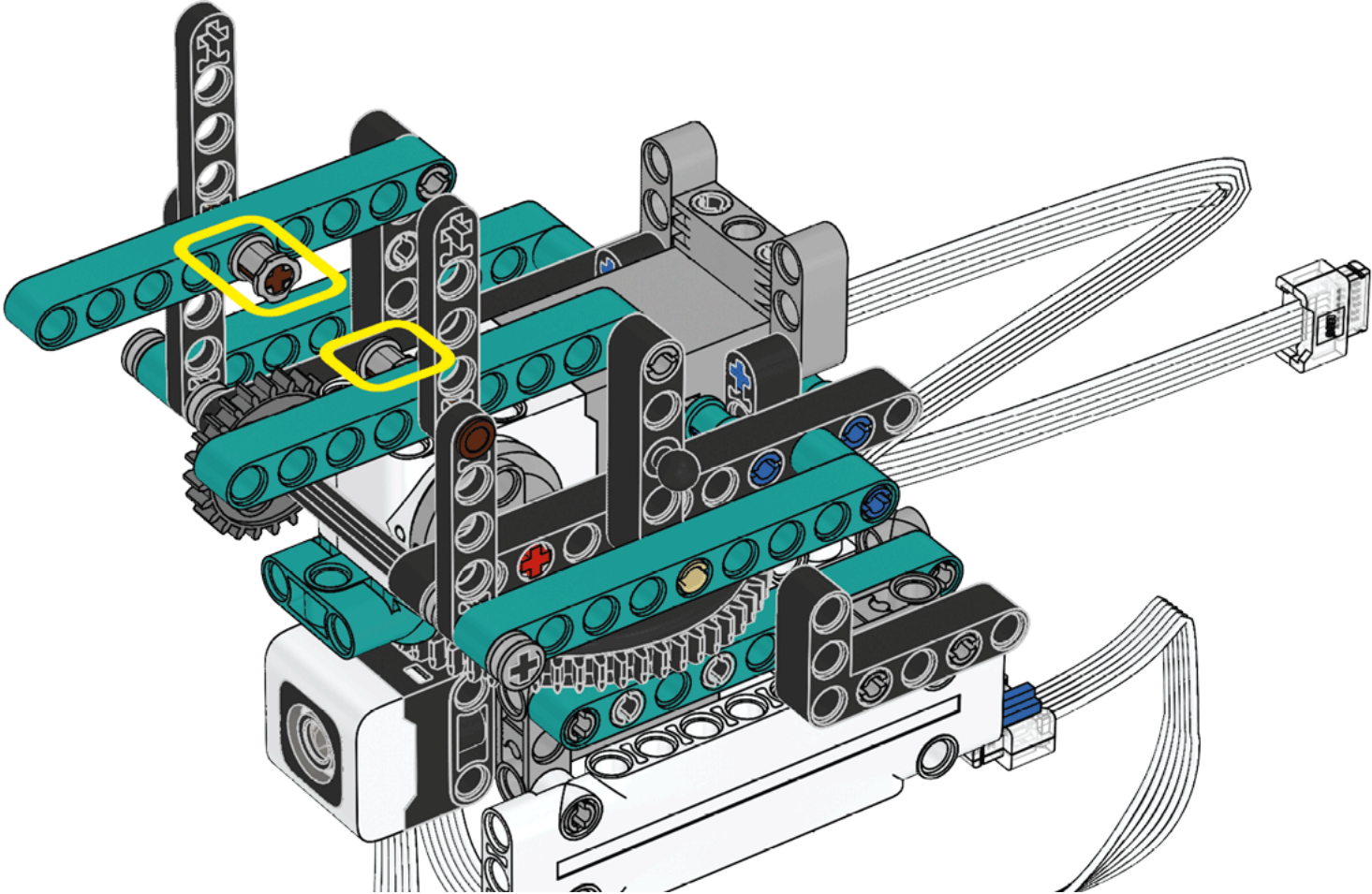


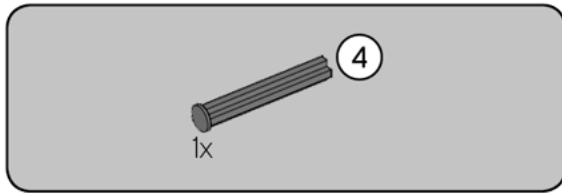
40



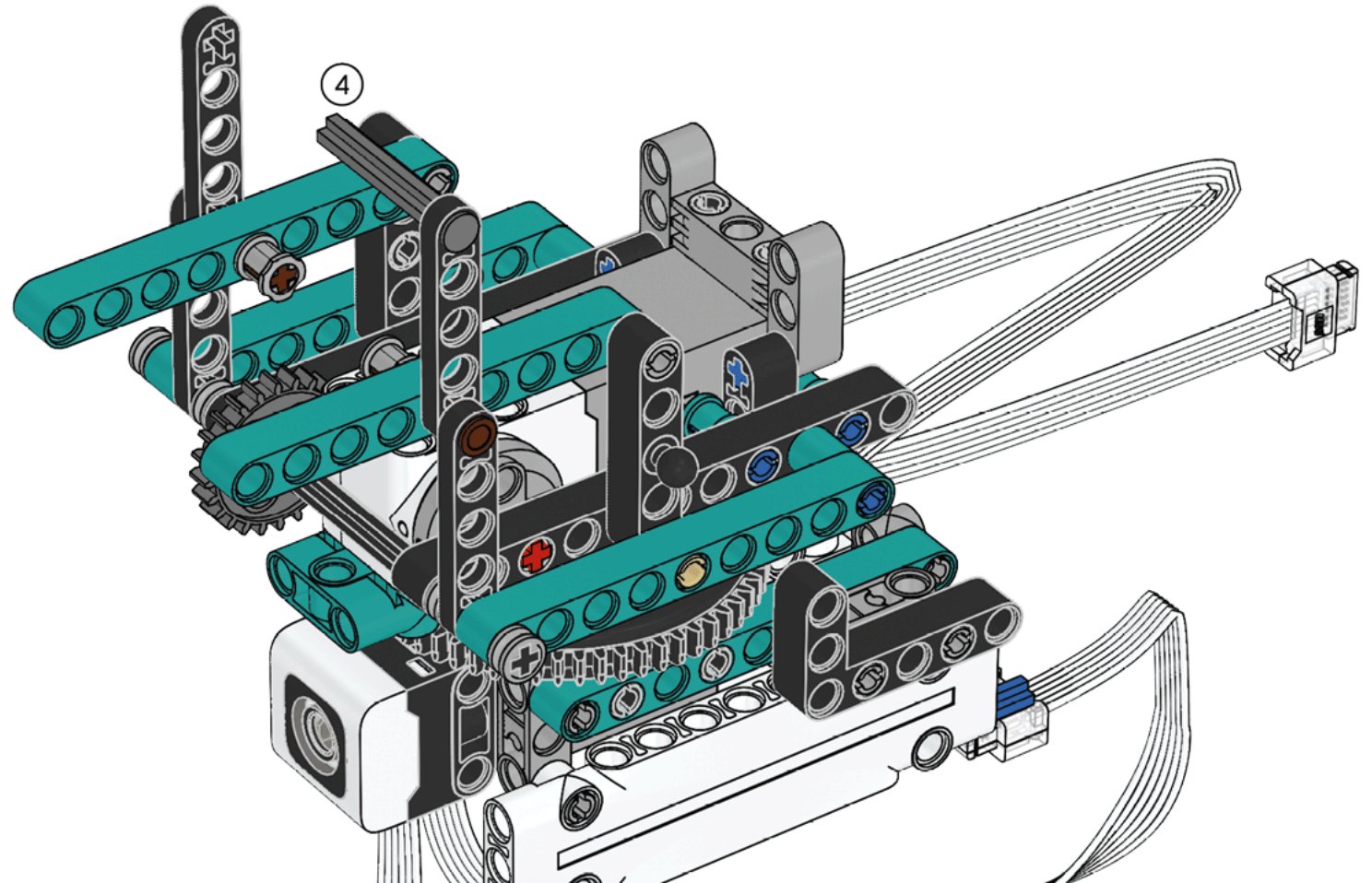


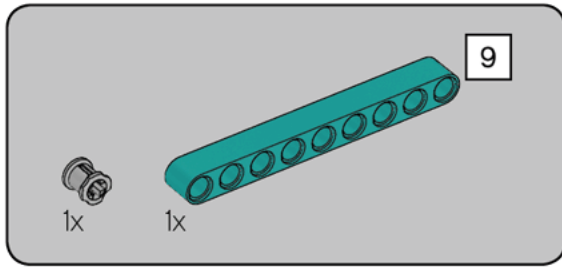
41



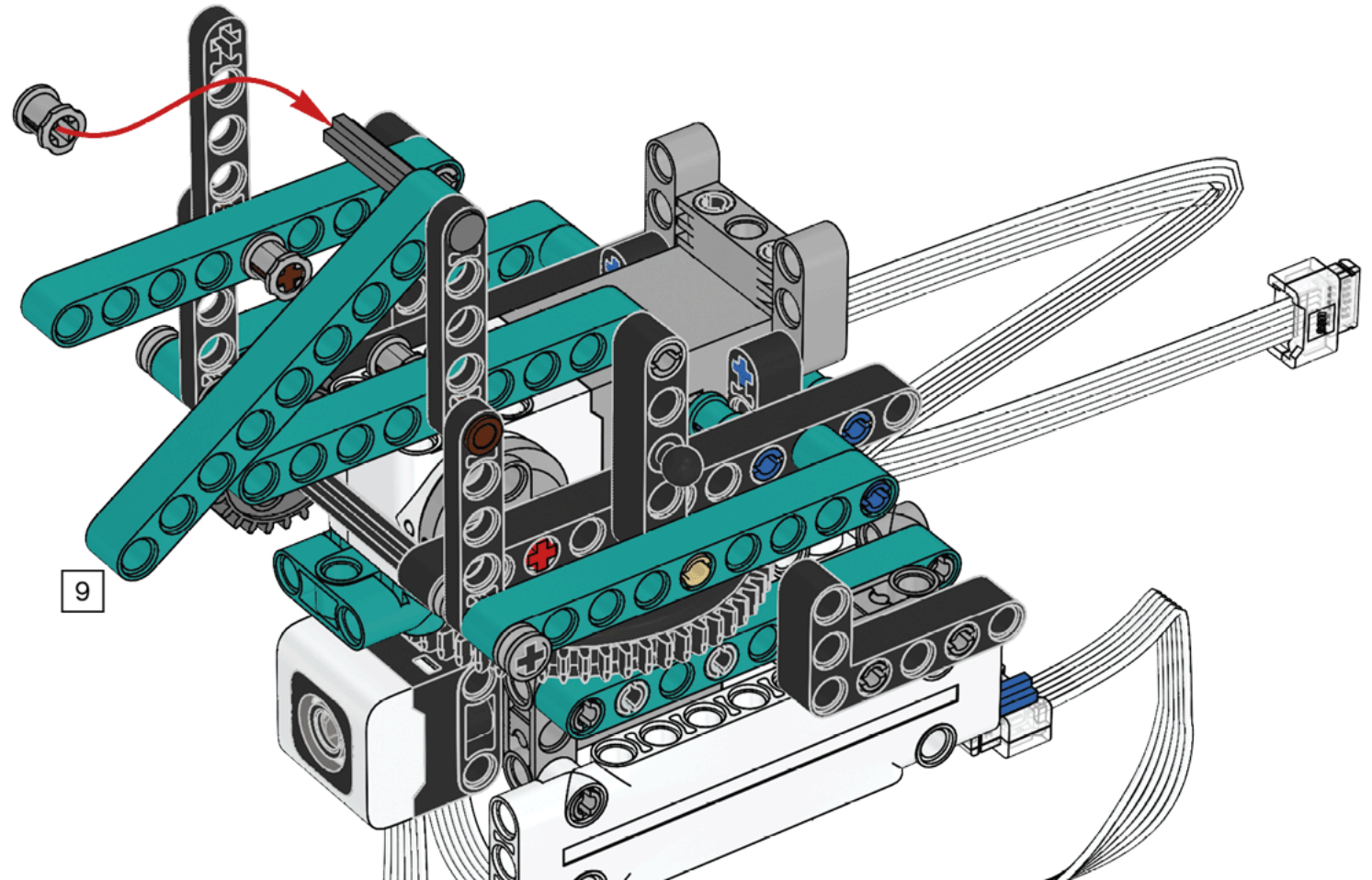


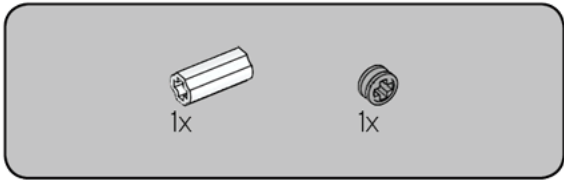
42



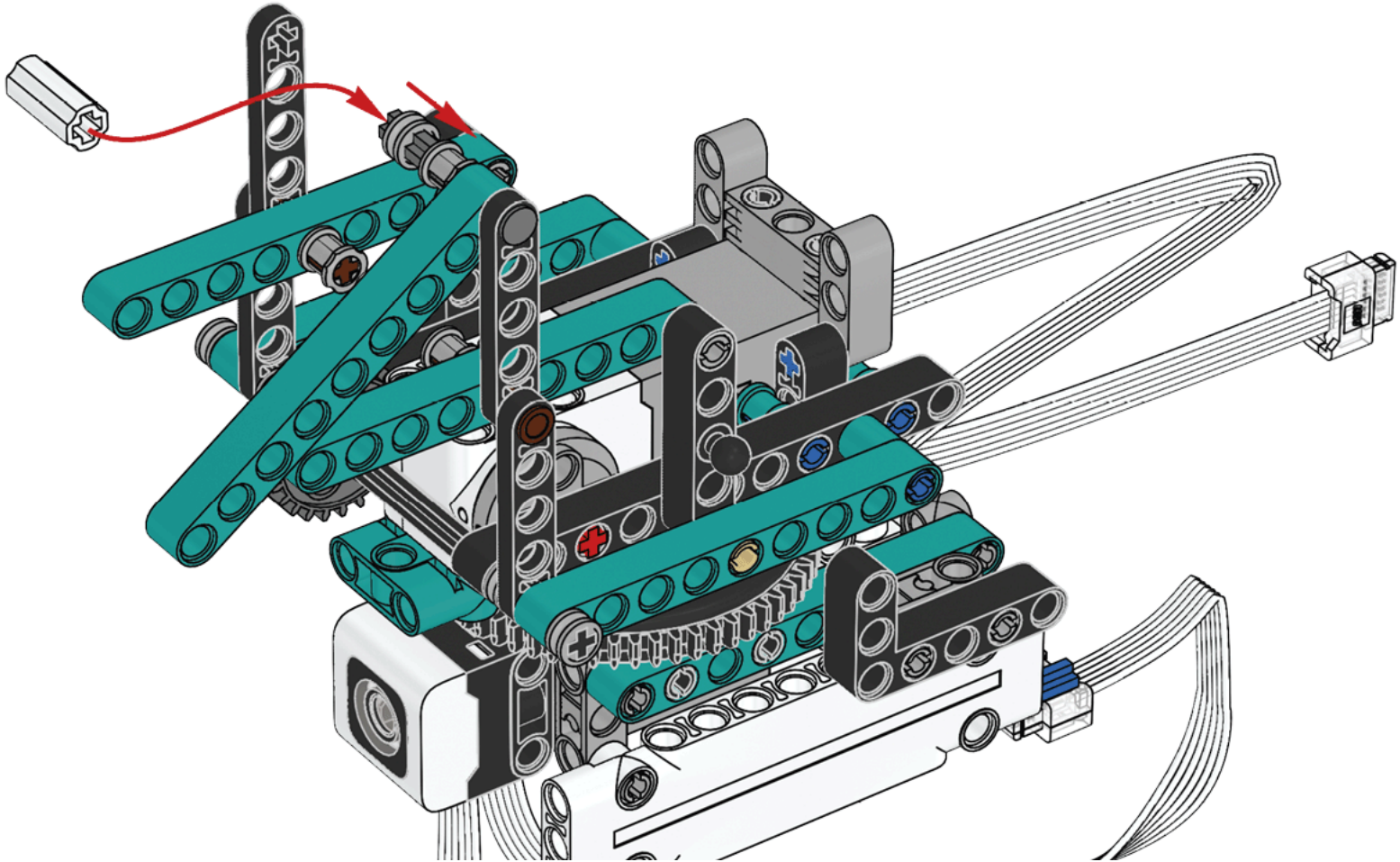


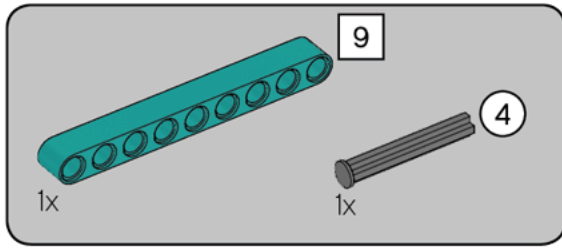
43



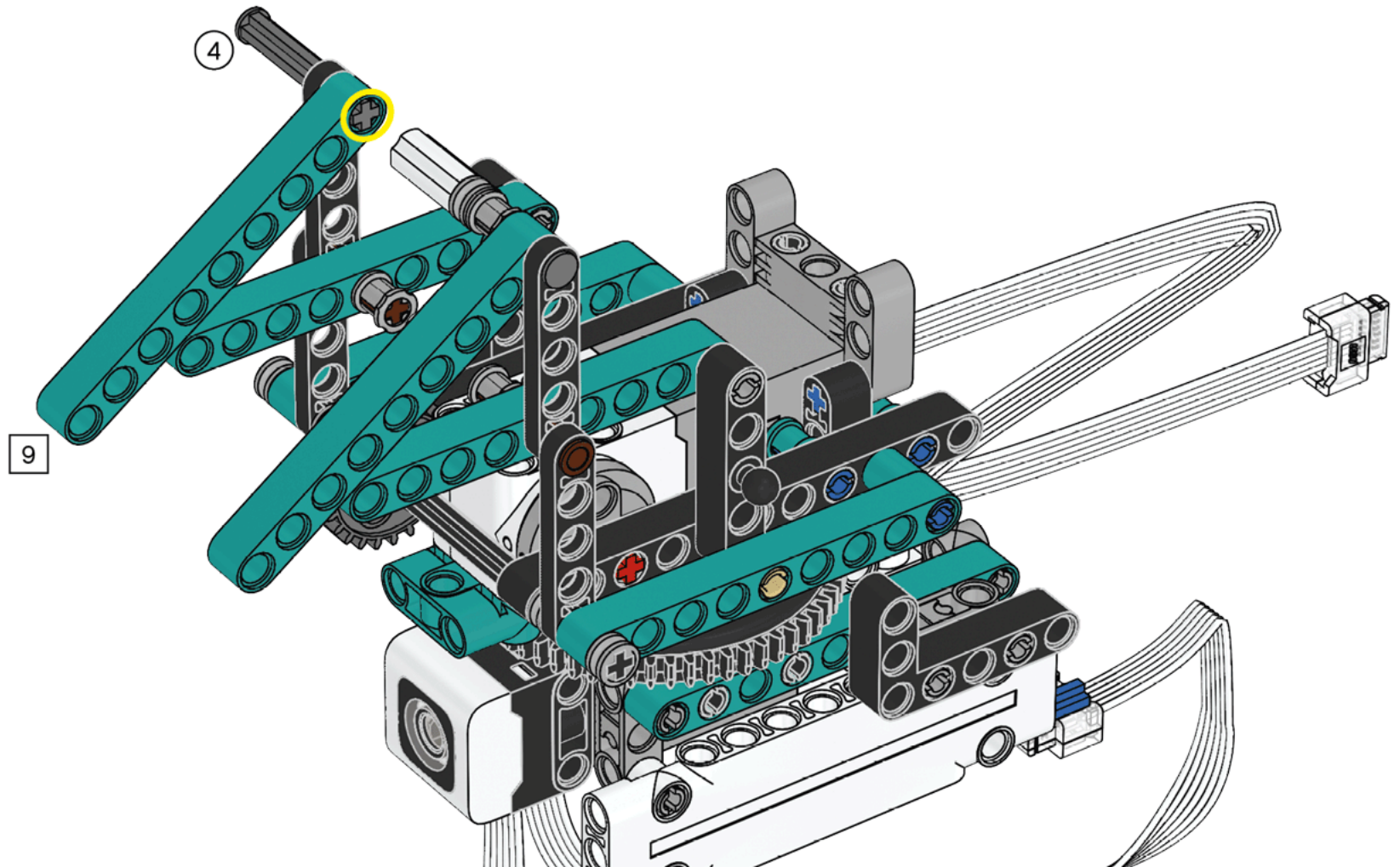


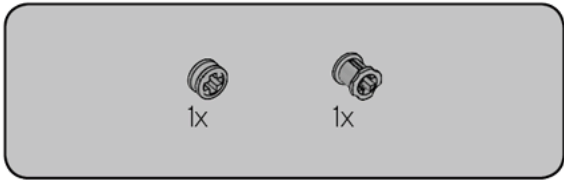
44



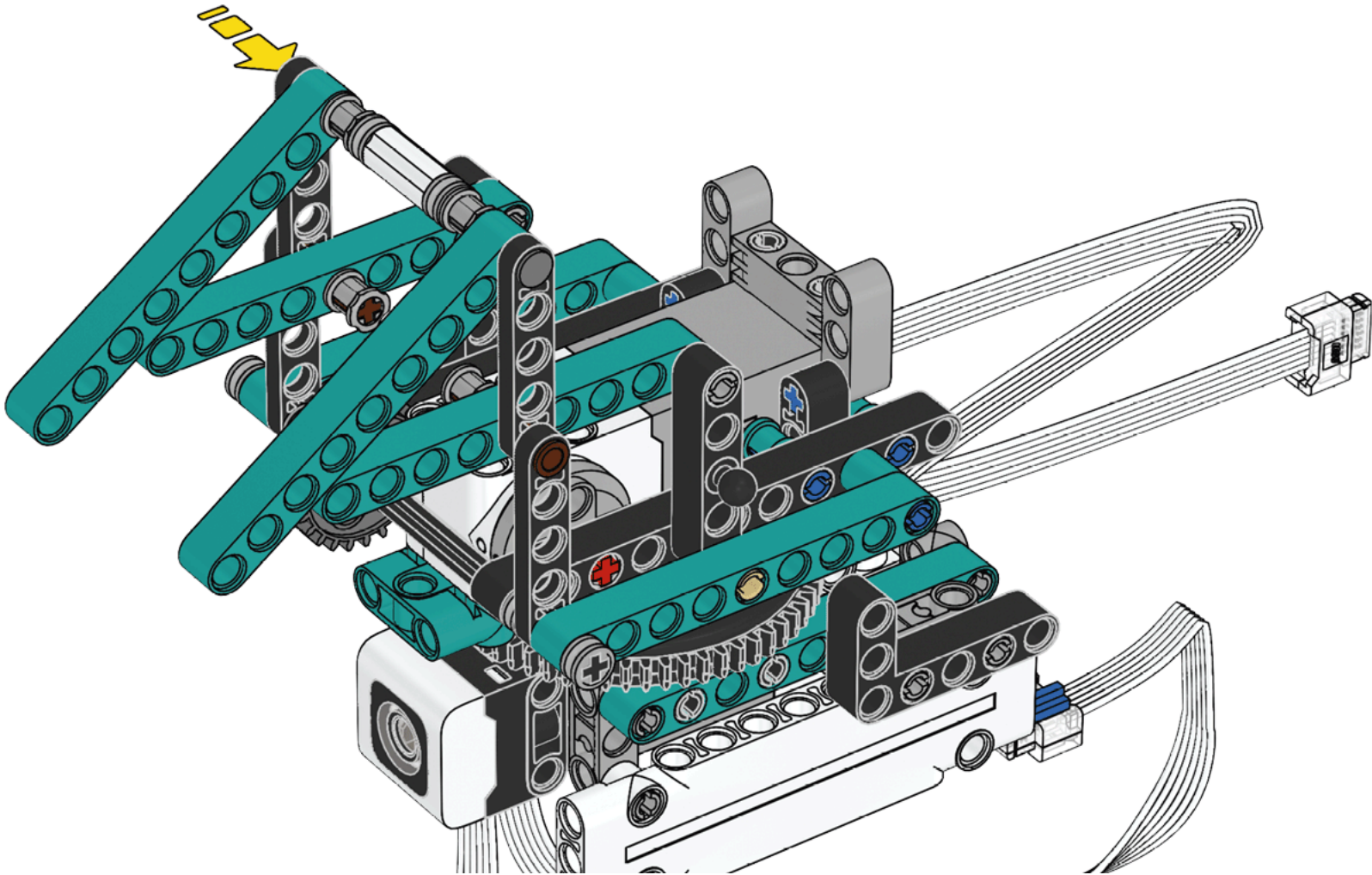


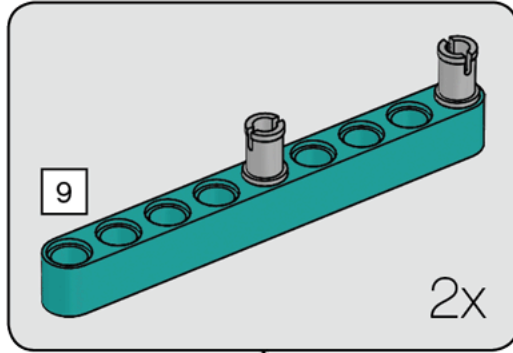
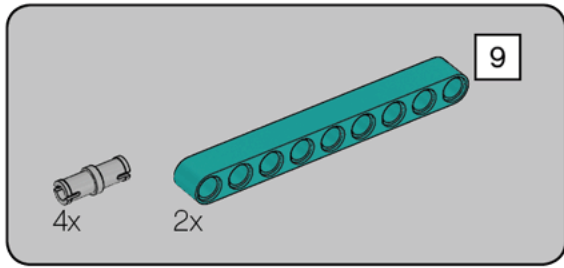
45



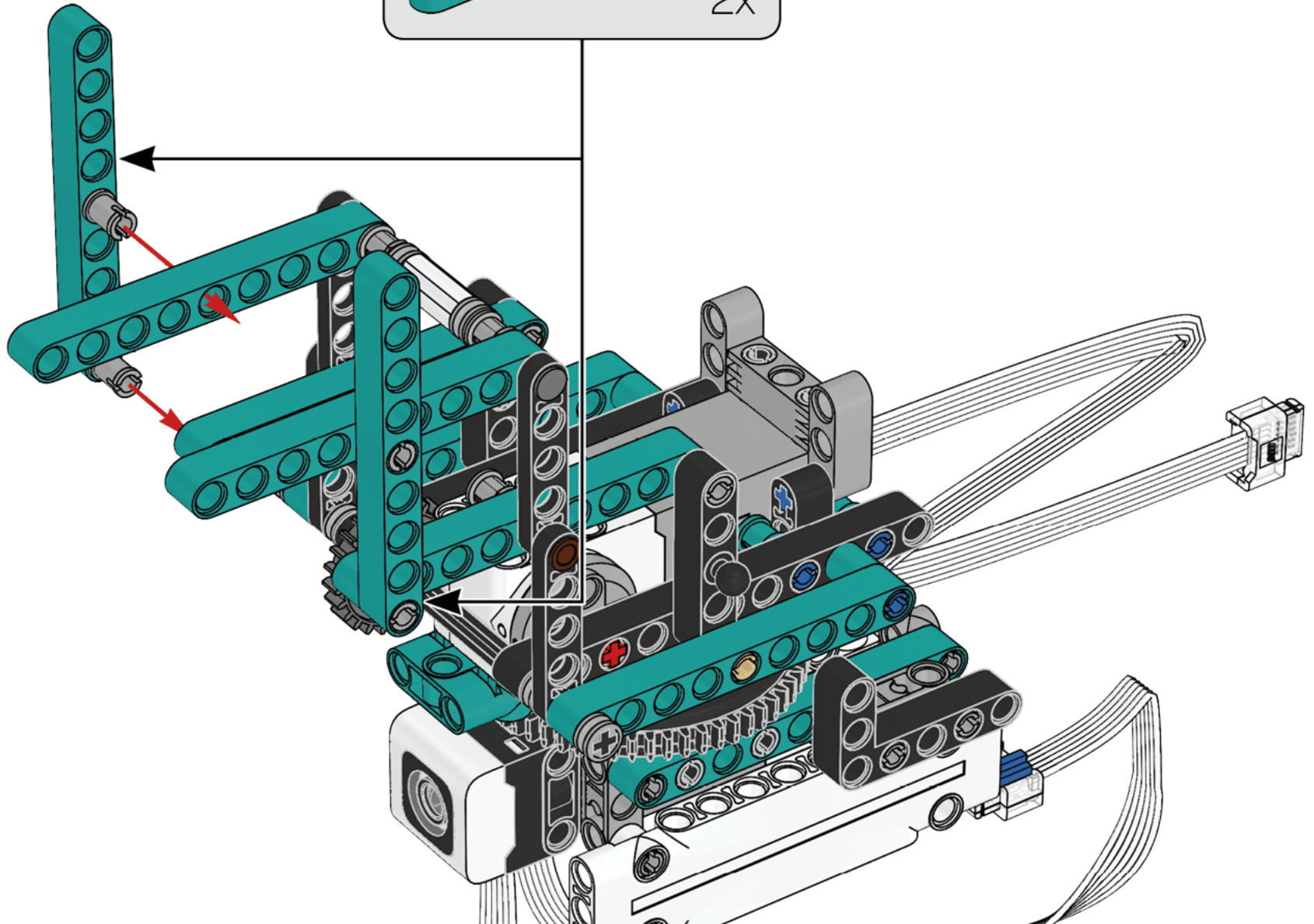


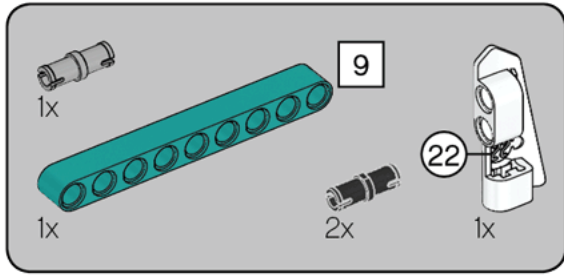
46



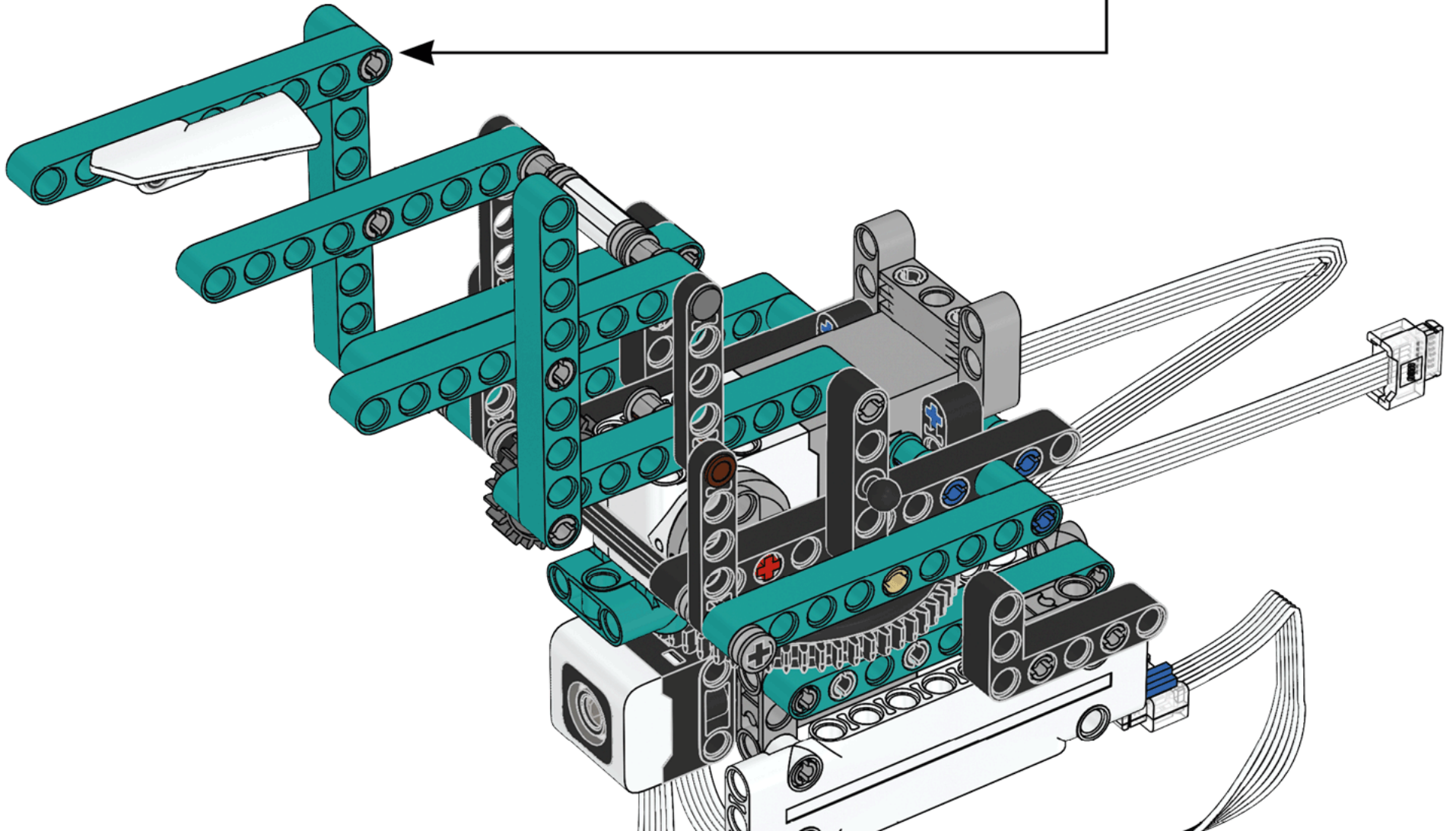
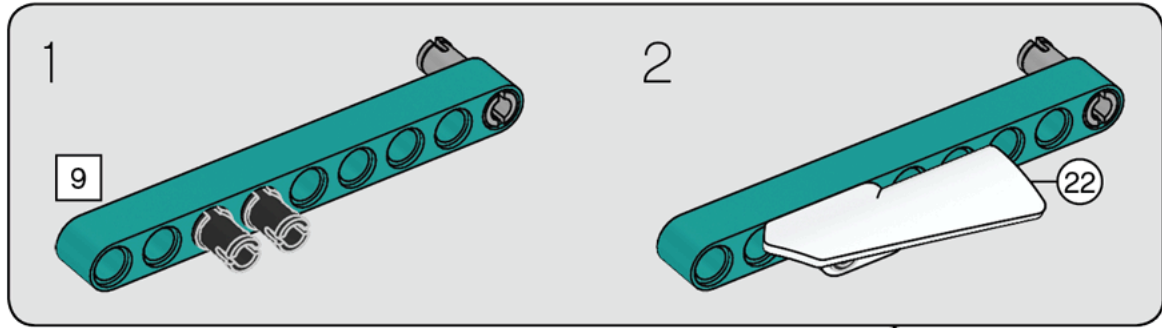


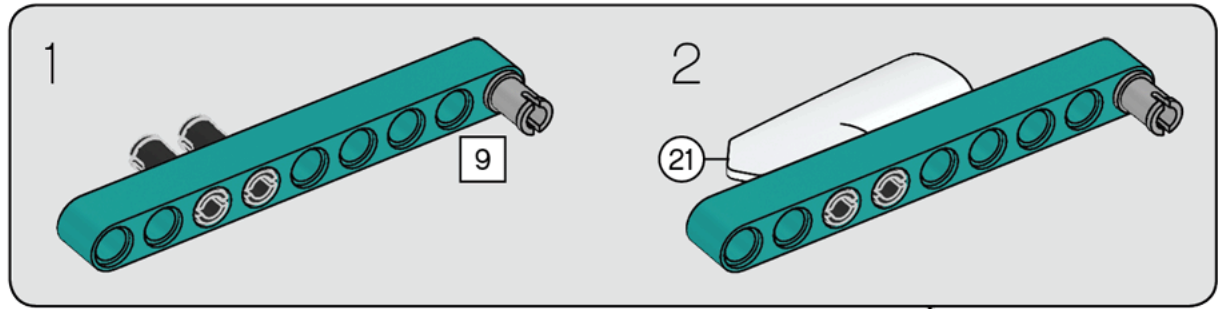
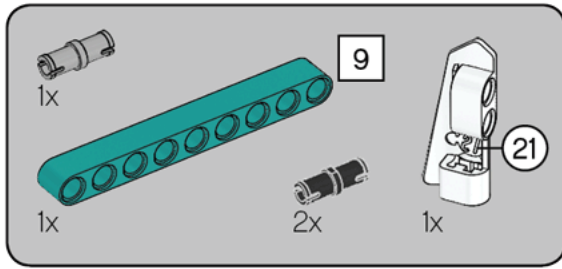
47



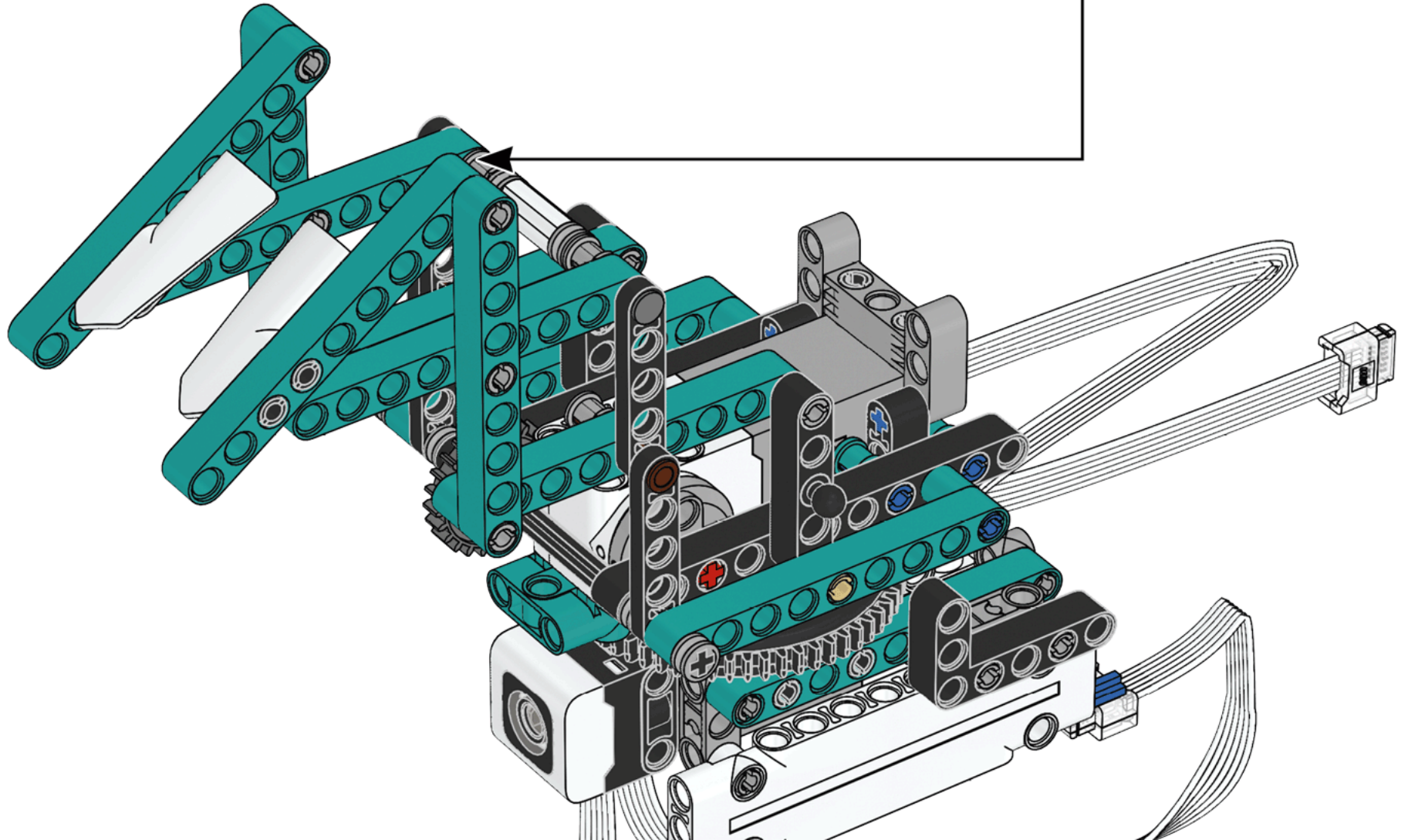


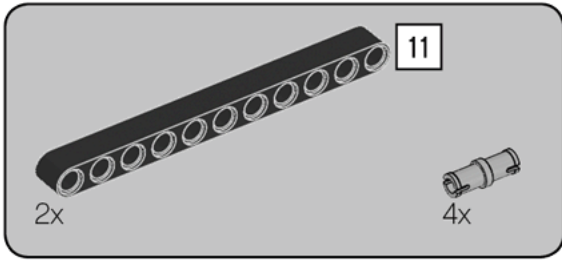
48



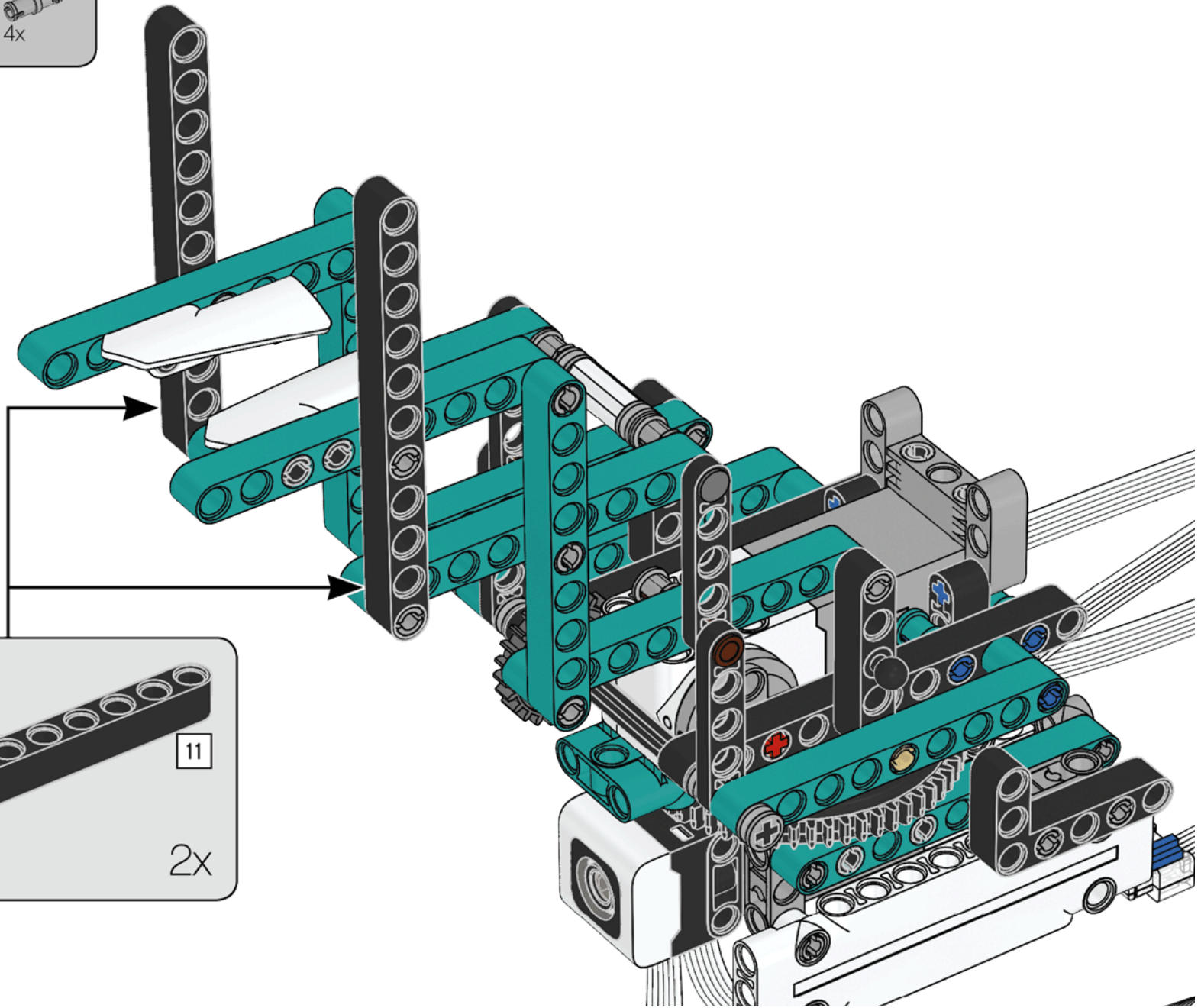
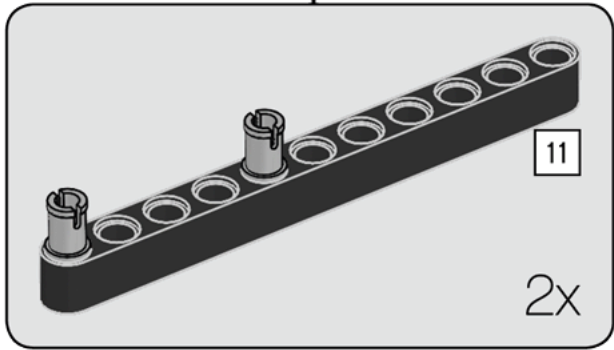


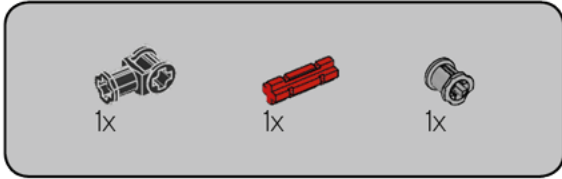
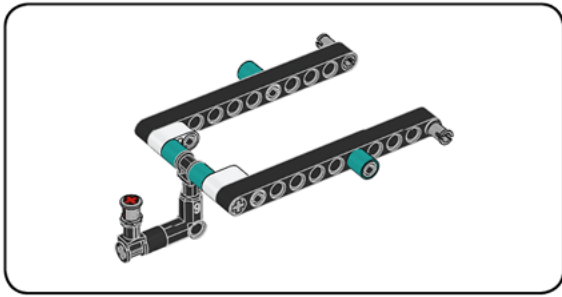
49





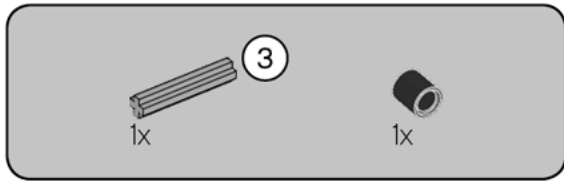
50



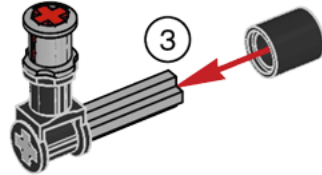


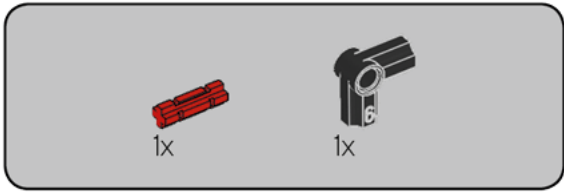
51



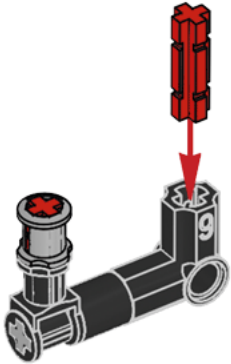


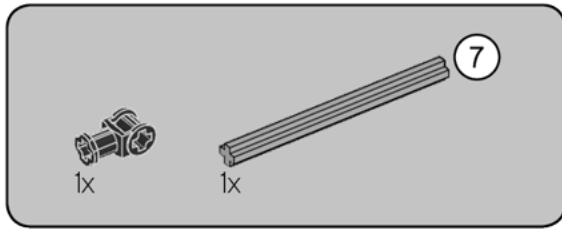
52



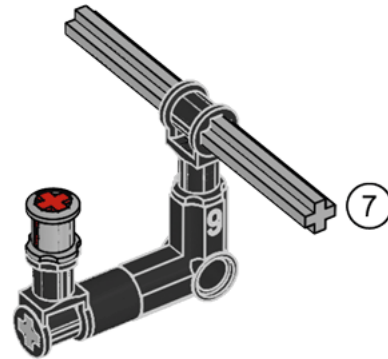


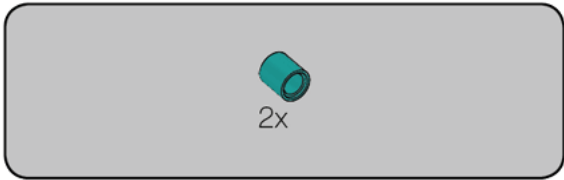
53



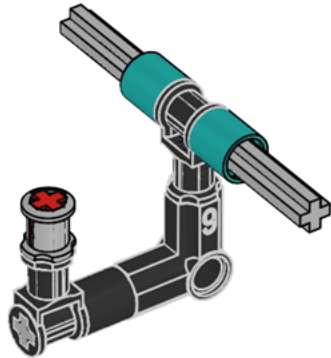


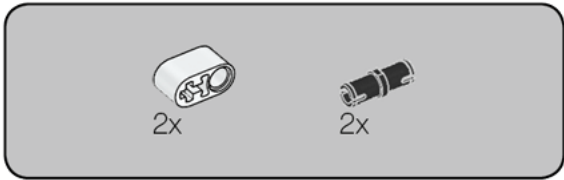
54



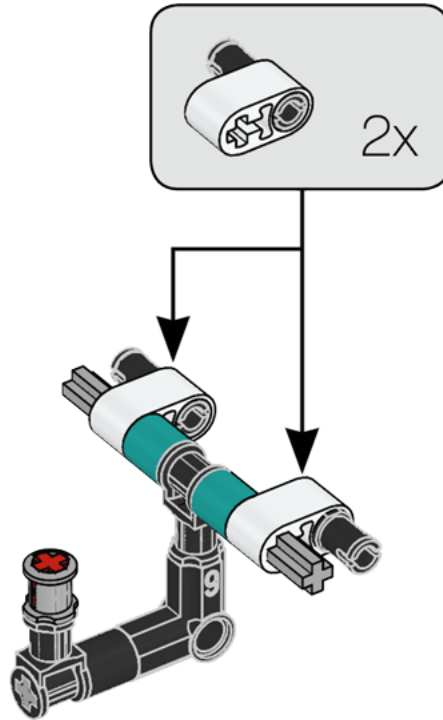


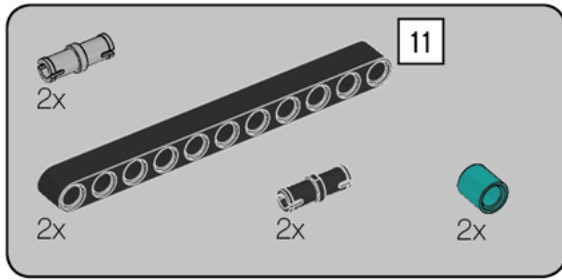
55



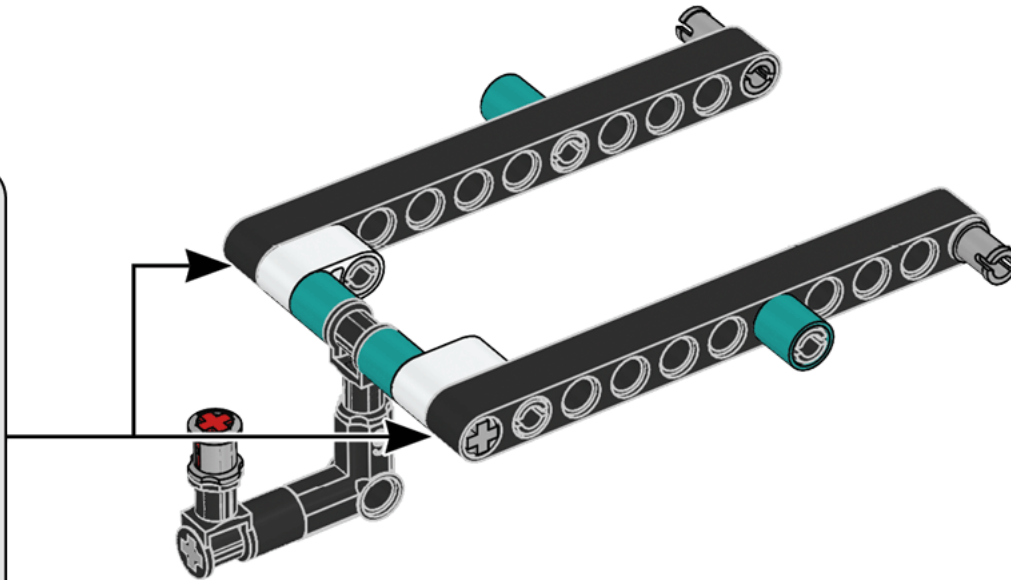
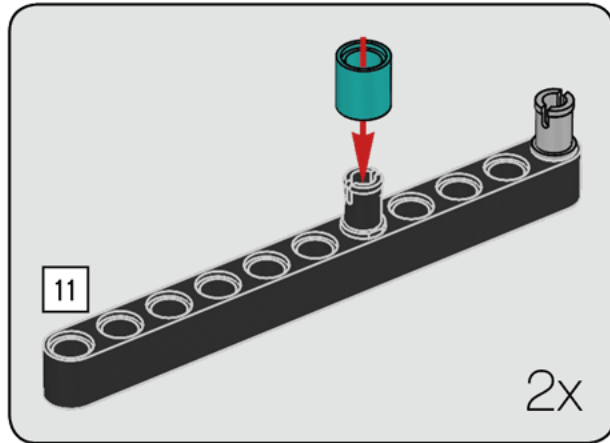


56

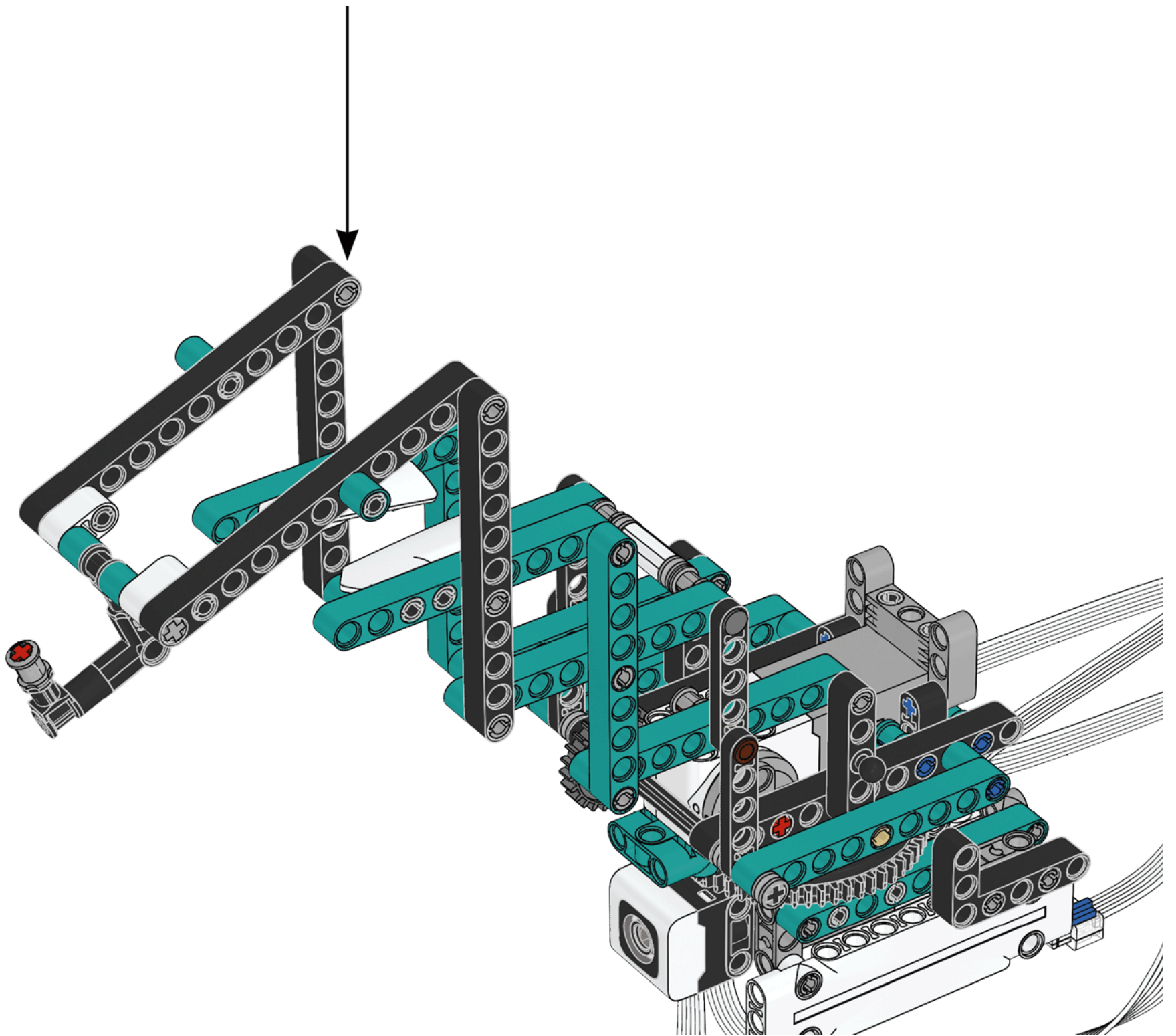


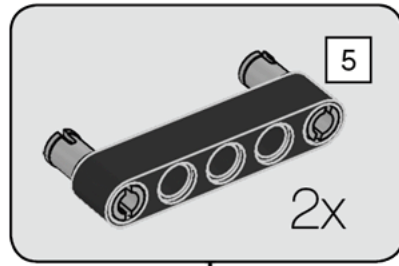
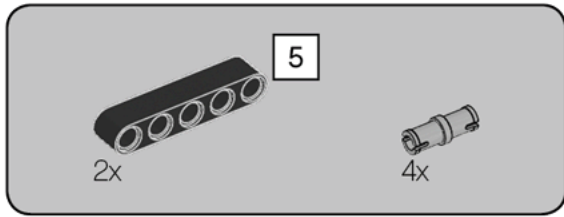


57

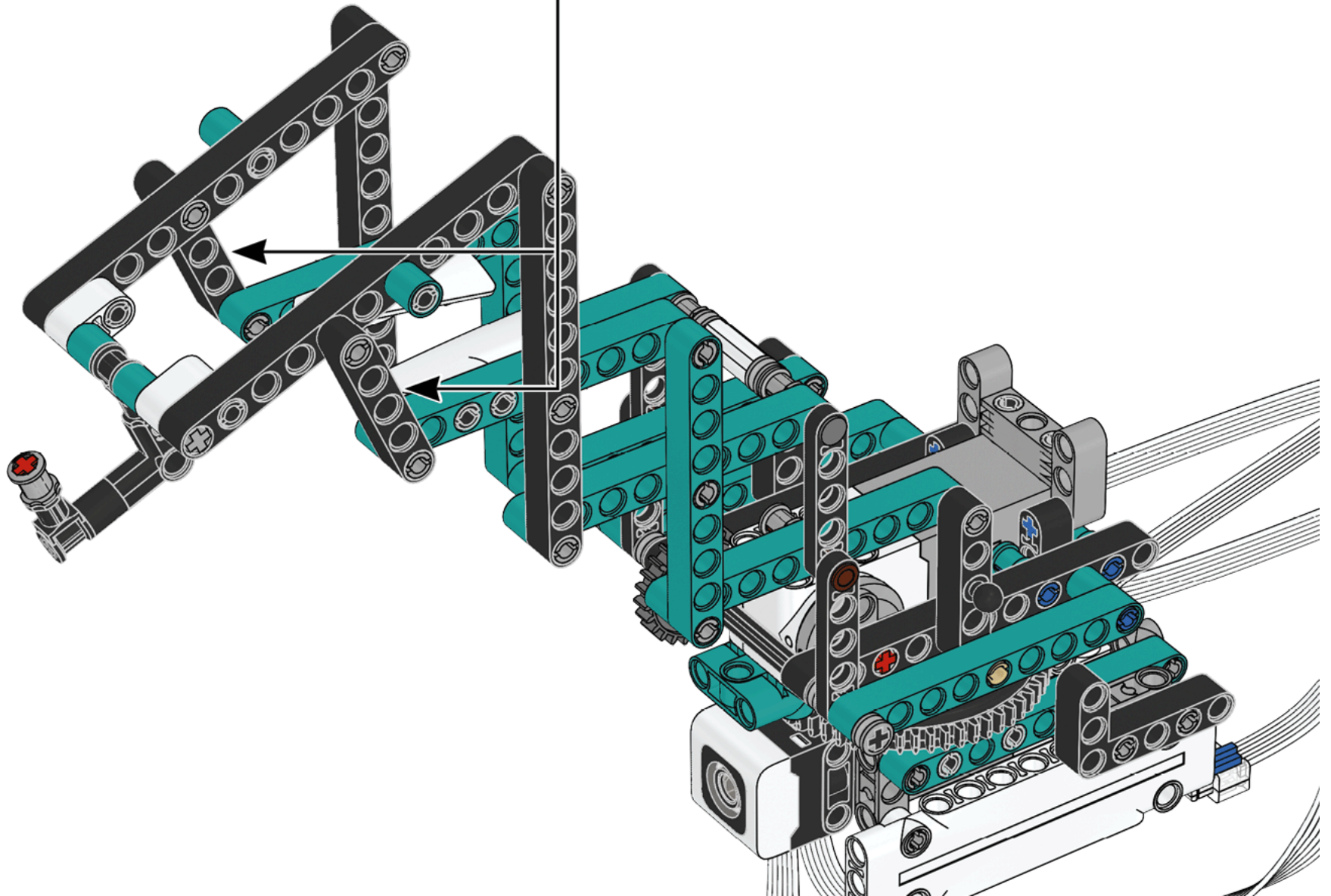


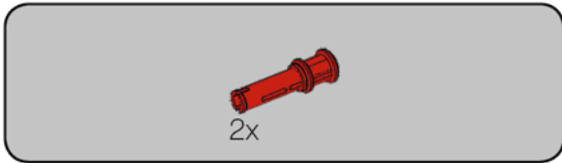
58



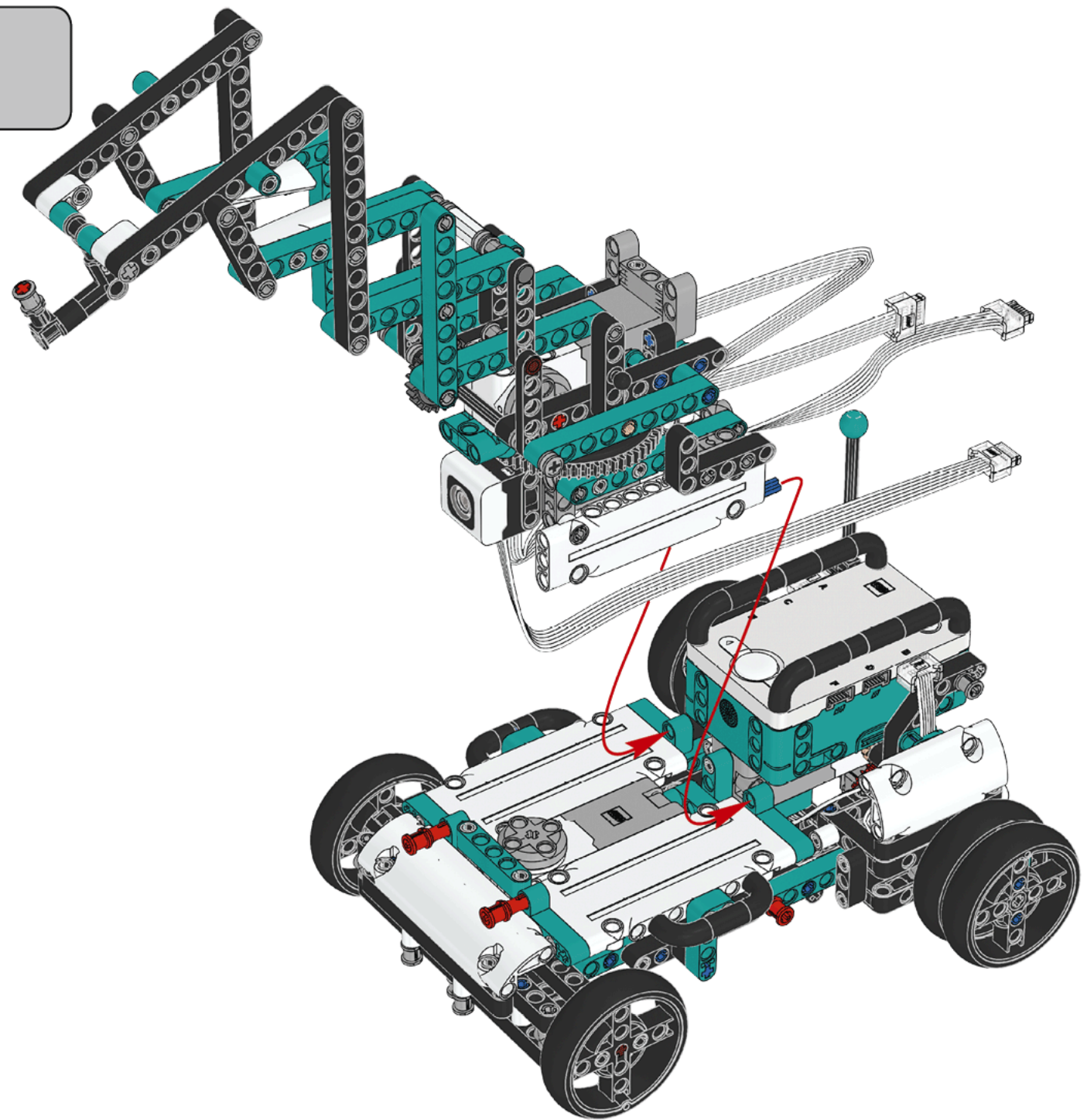


59

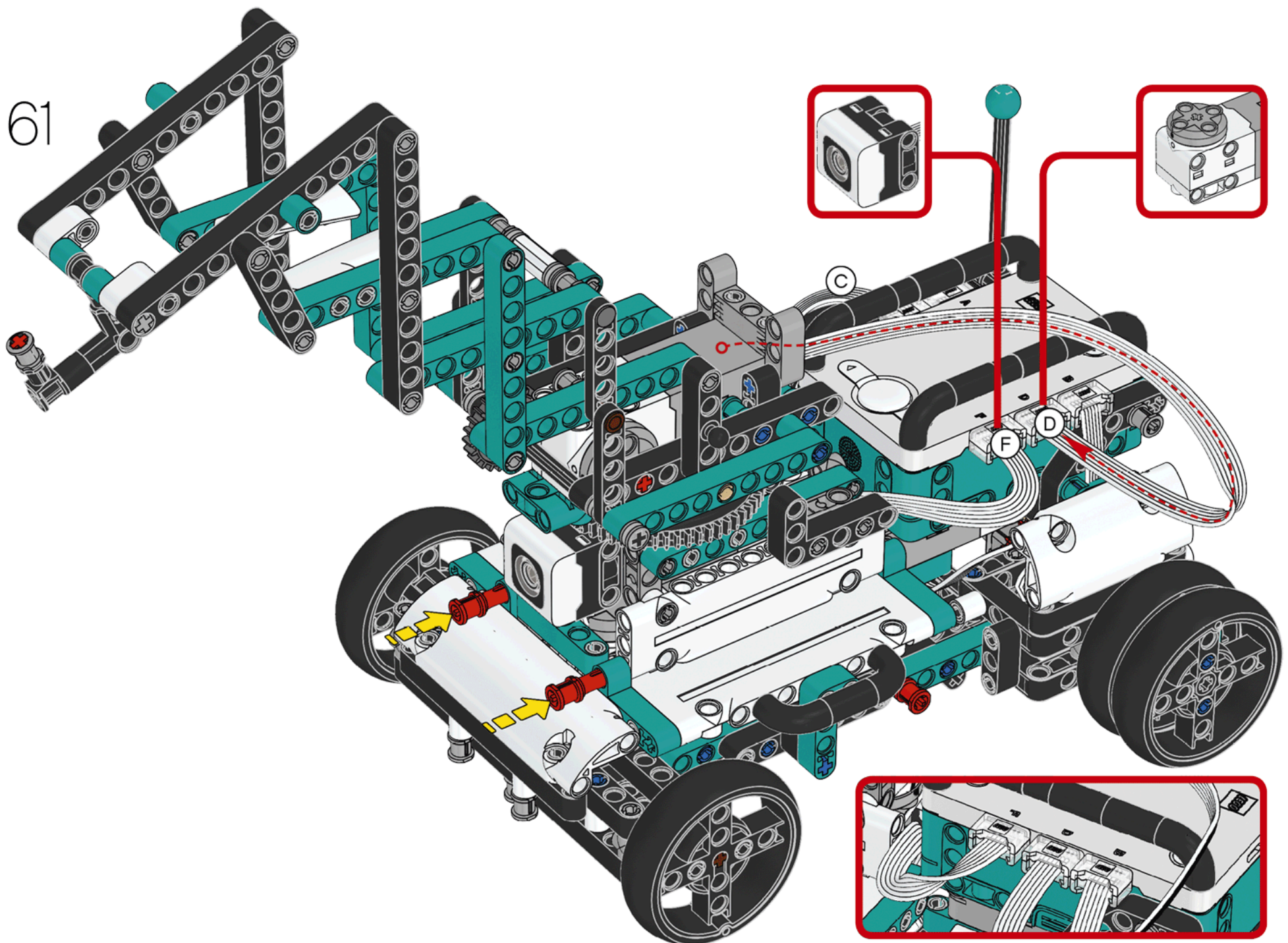


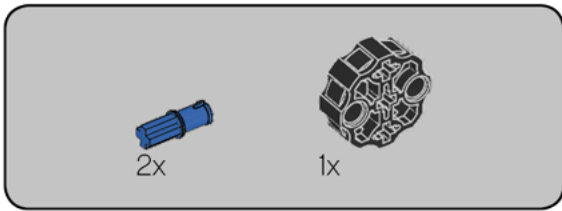
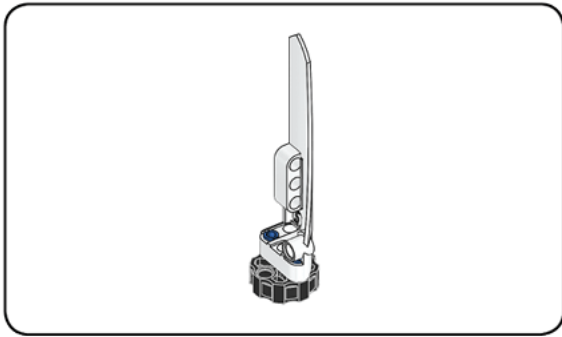


60



61

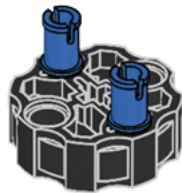


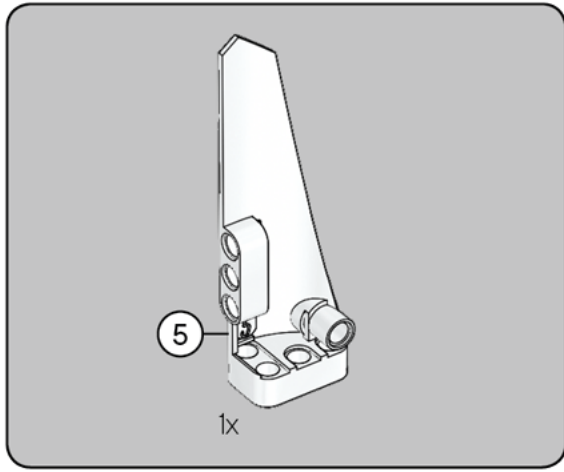


2x

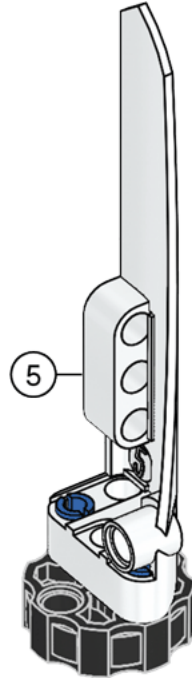
1x

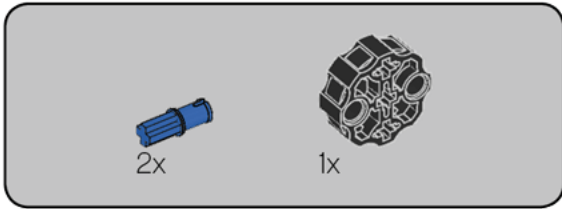
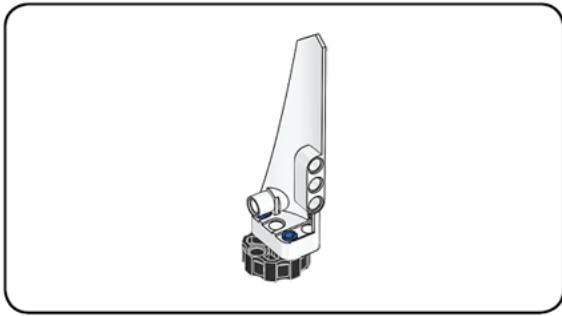
1



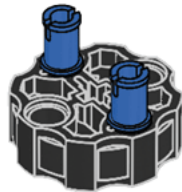


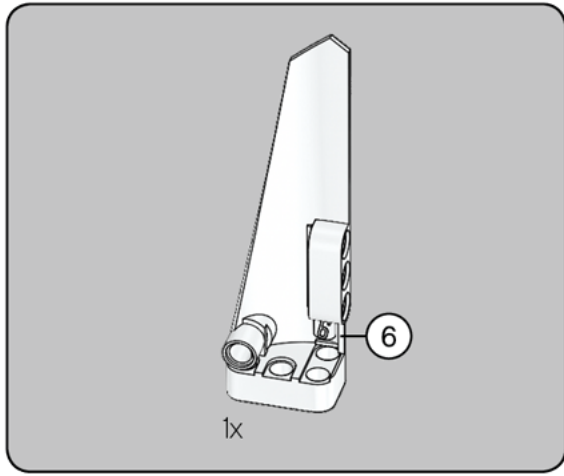
2



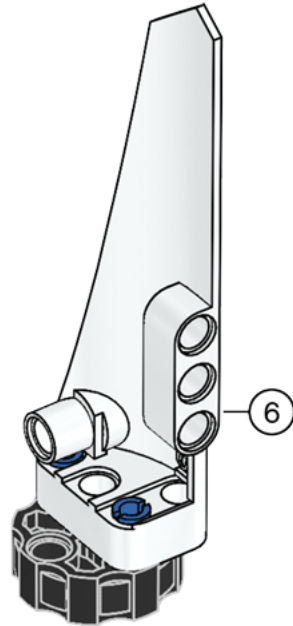


1

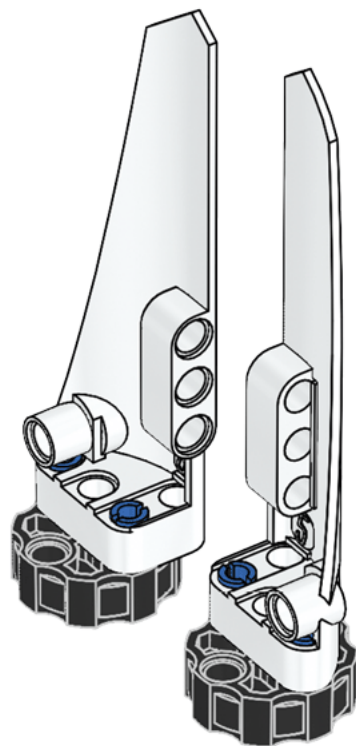


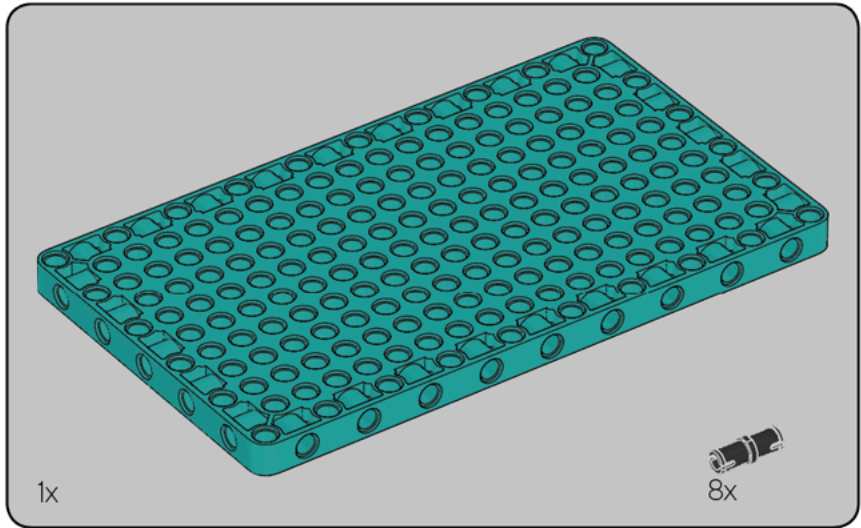
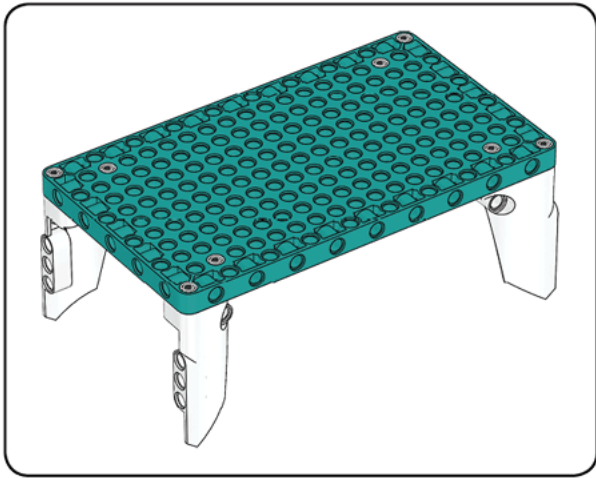


2

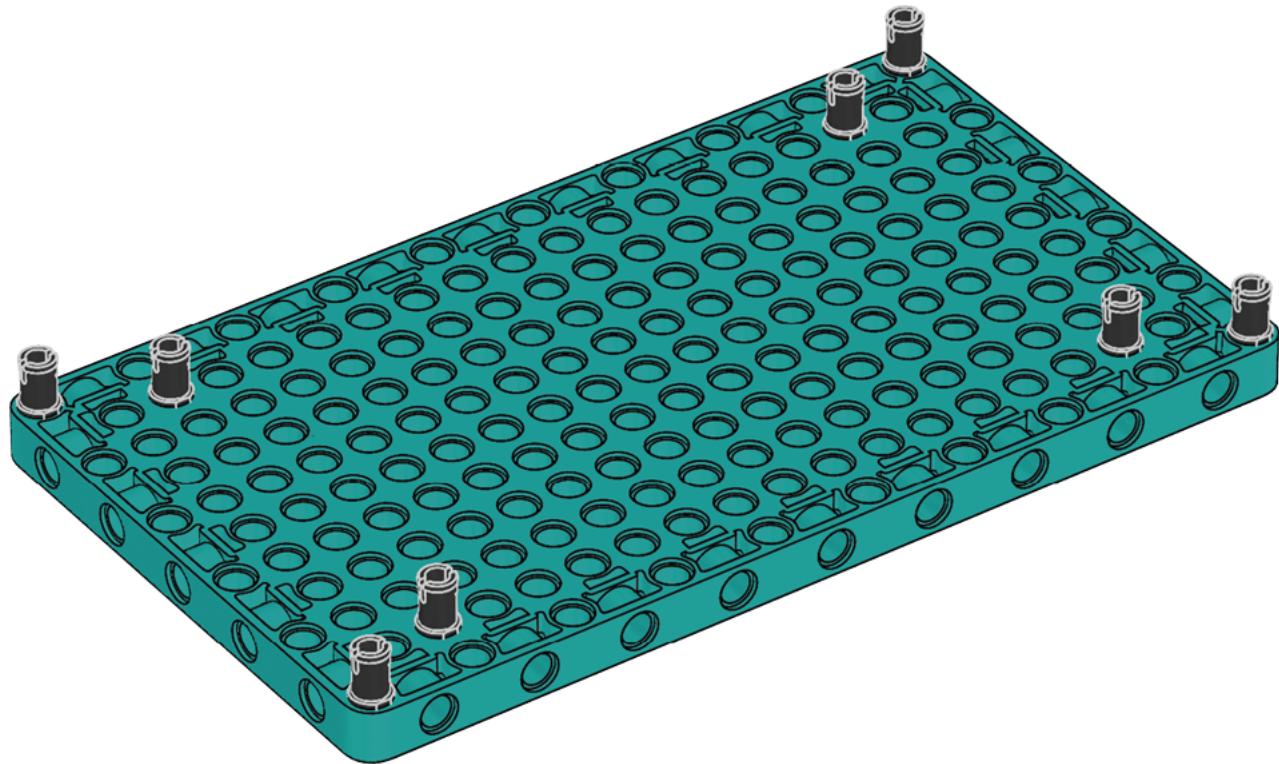


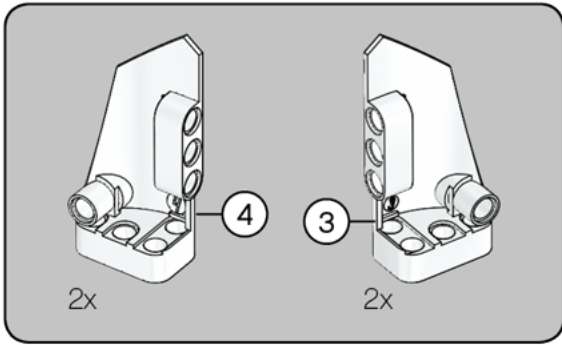
3



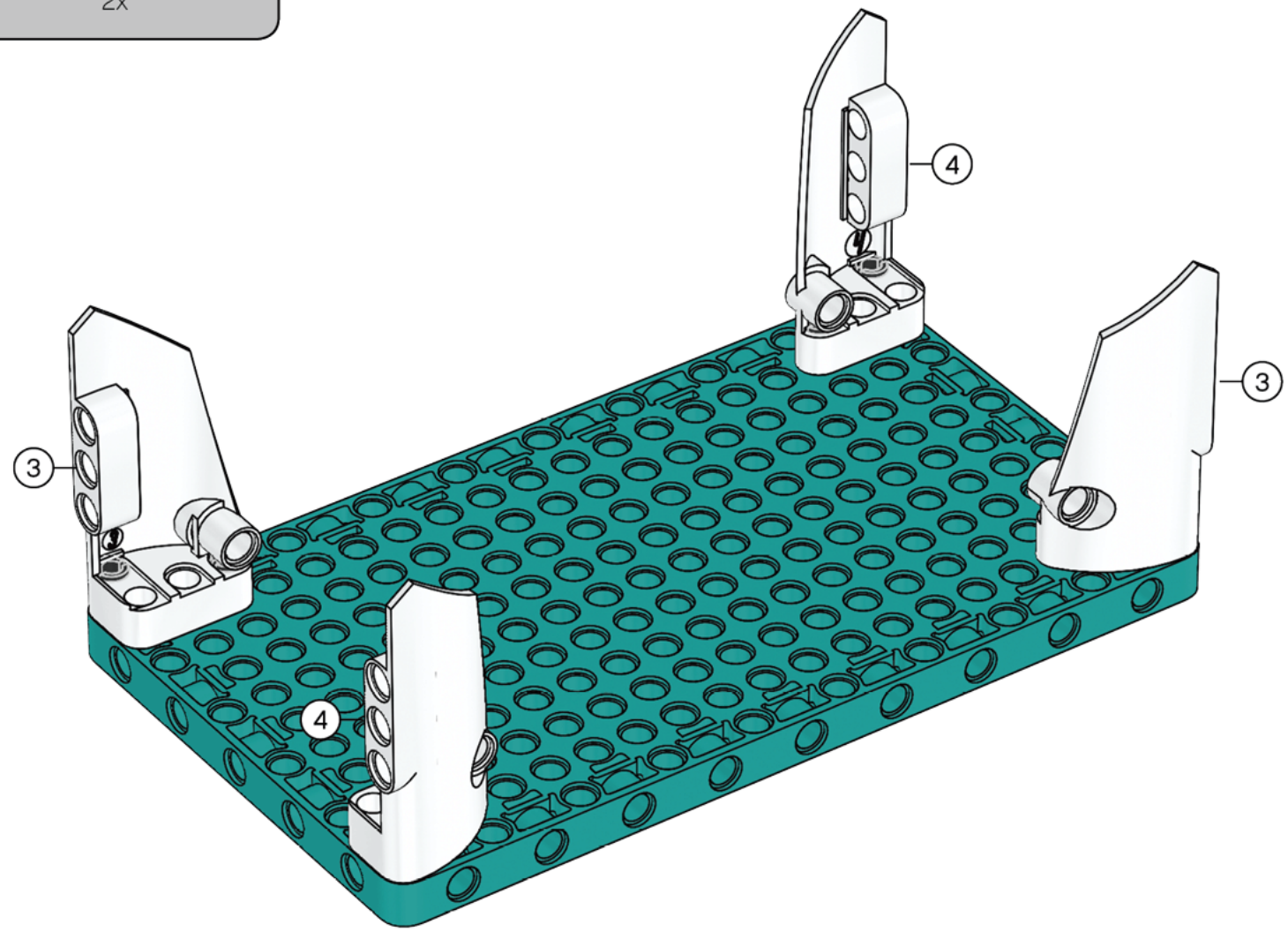


1

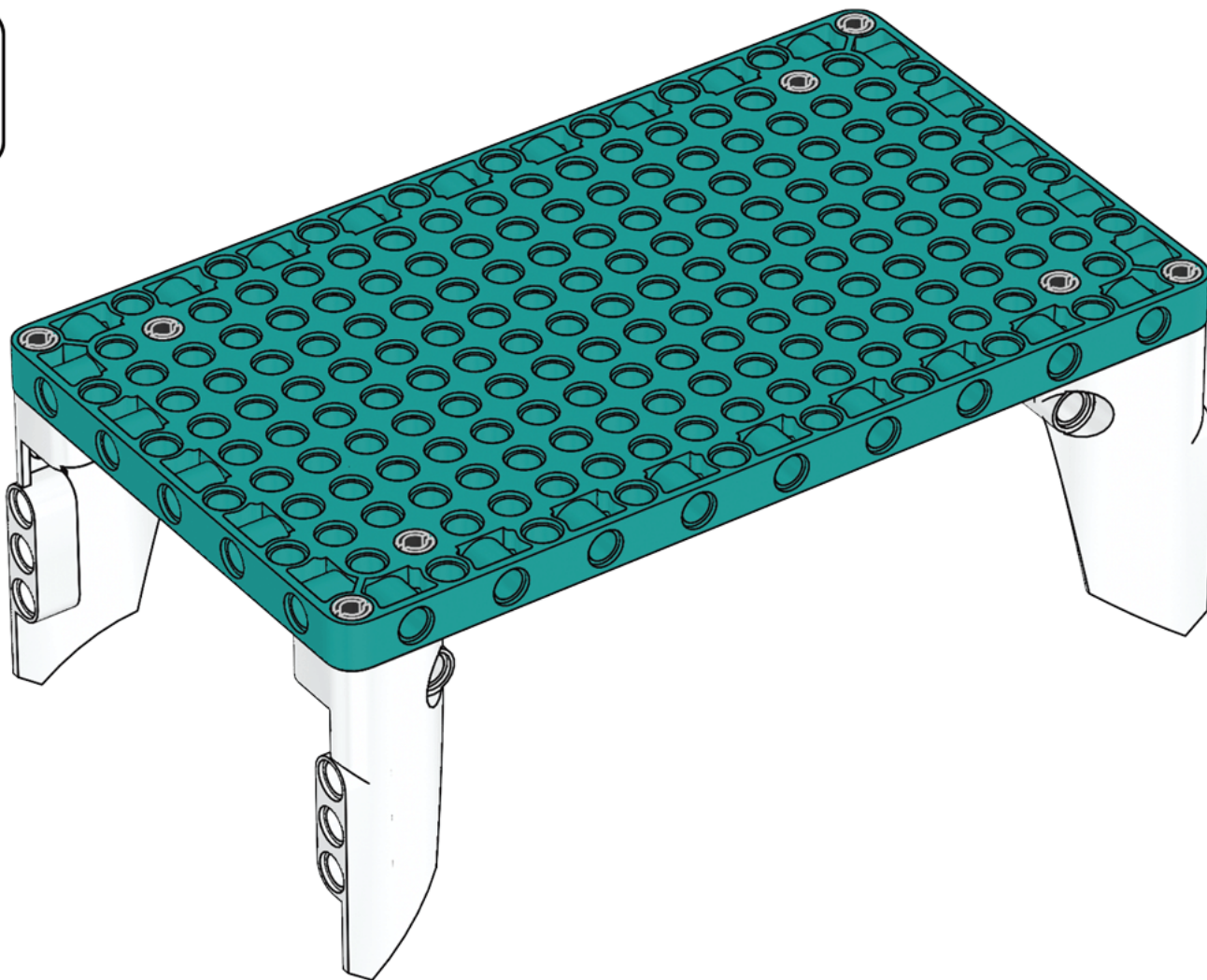


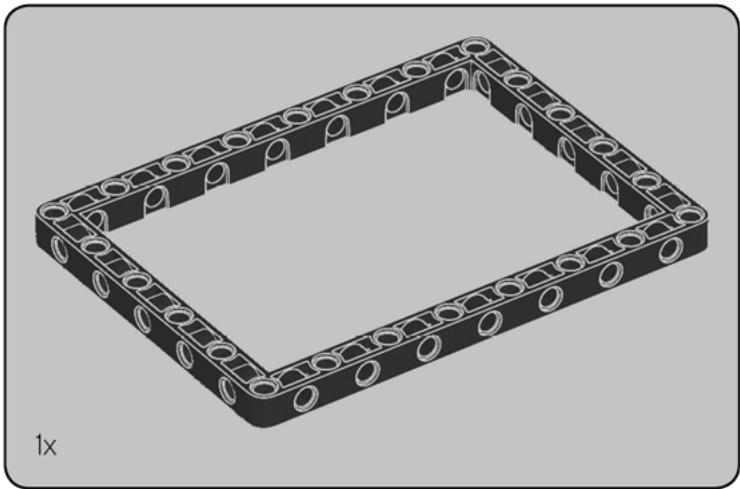
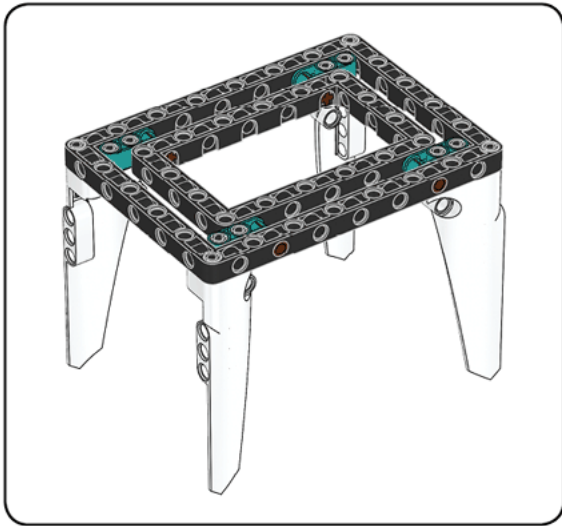


2

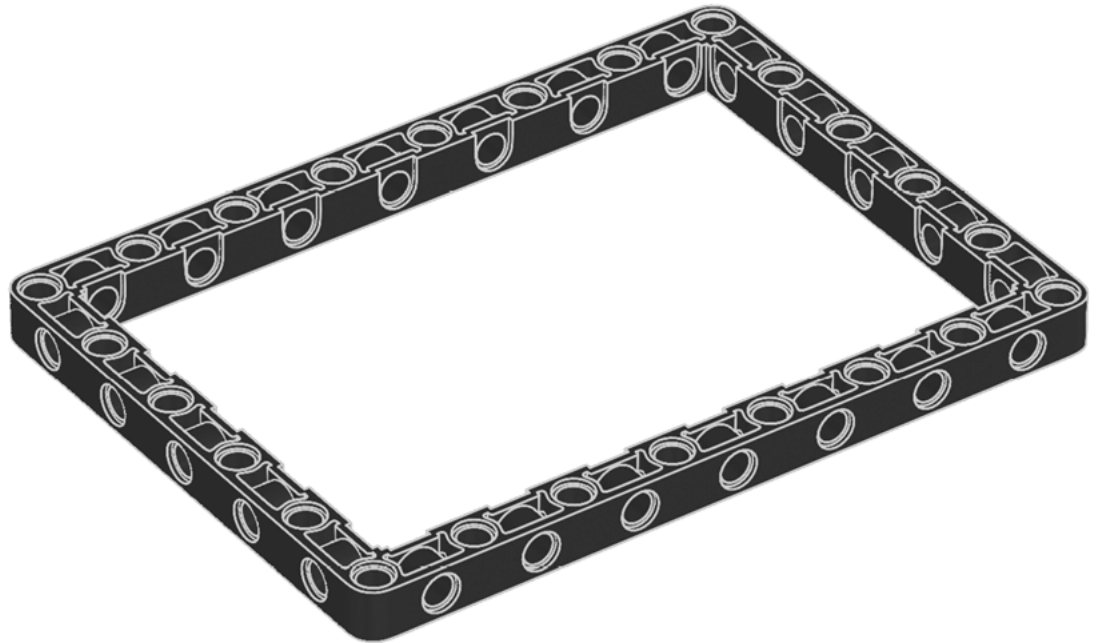


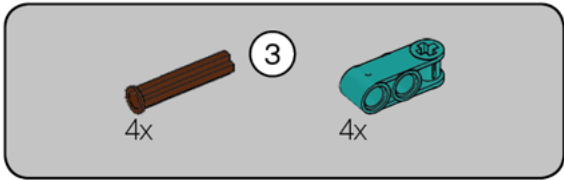
3



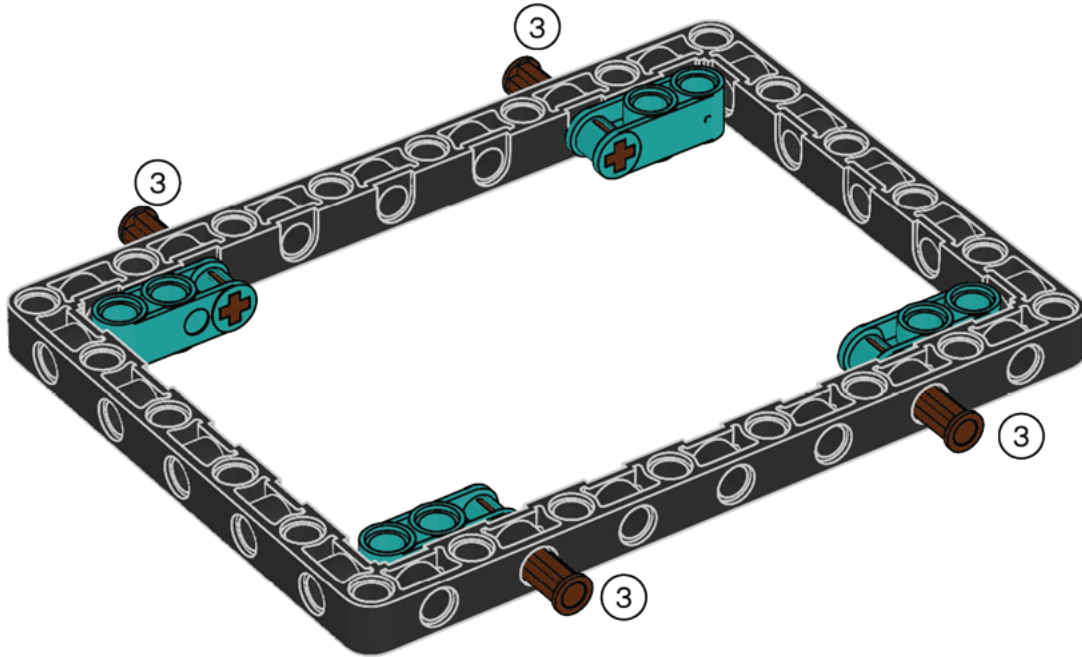


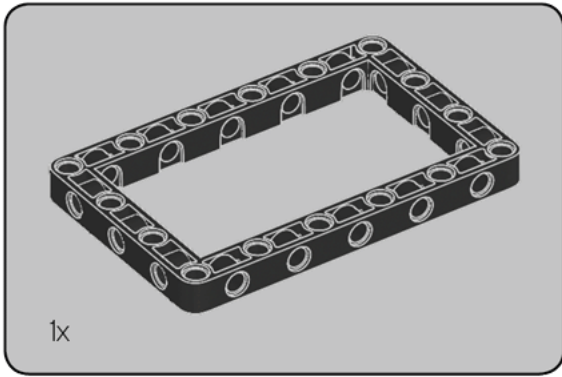
1



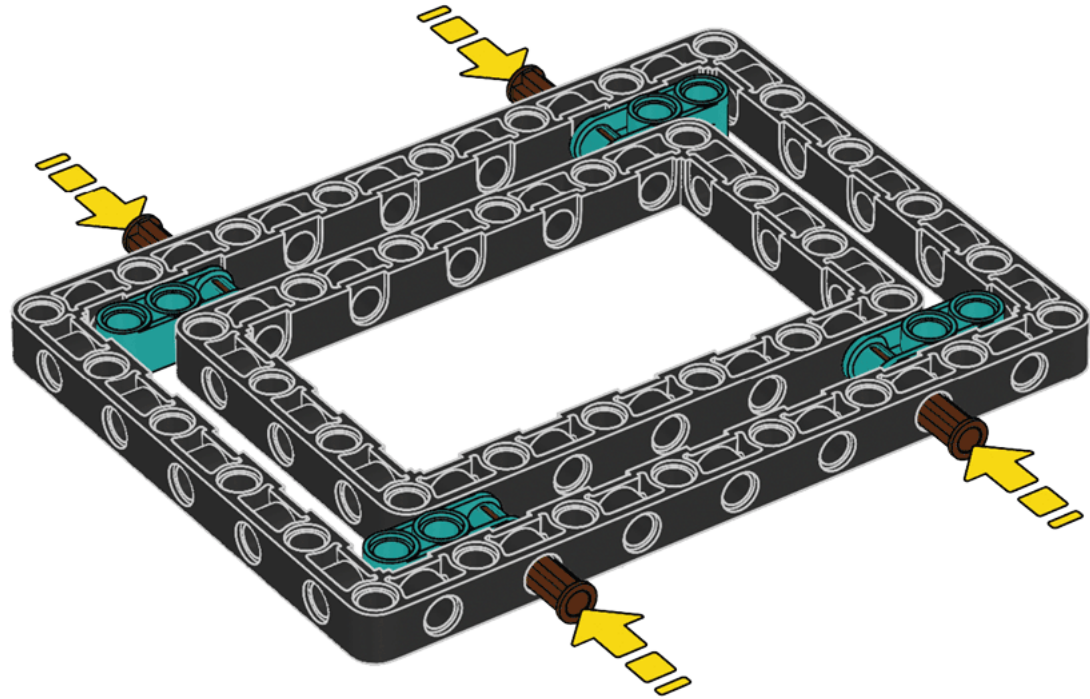


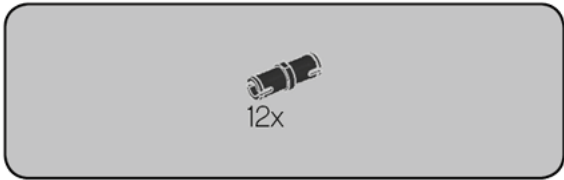
2



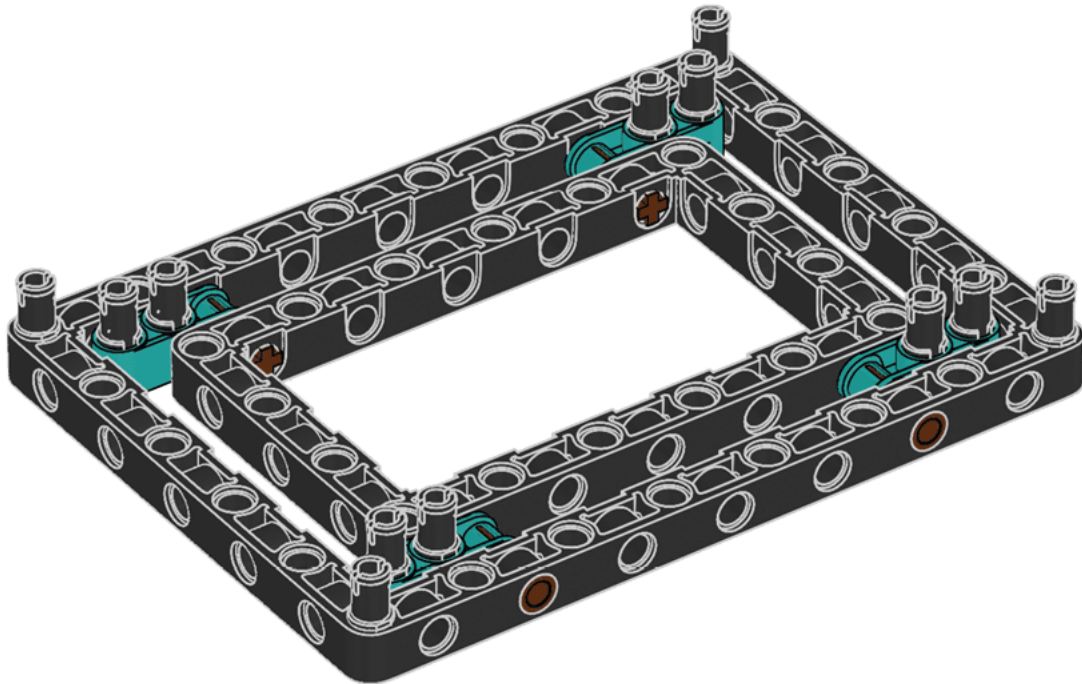


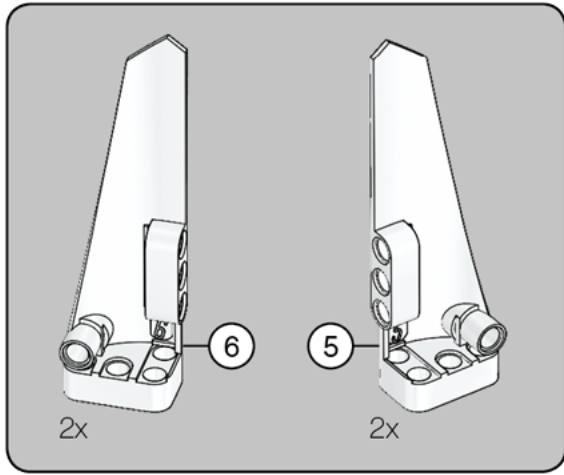
3



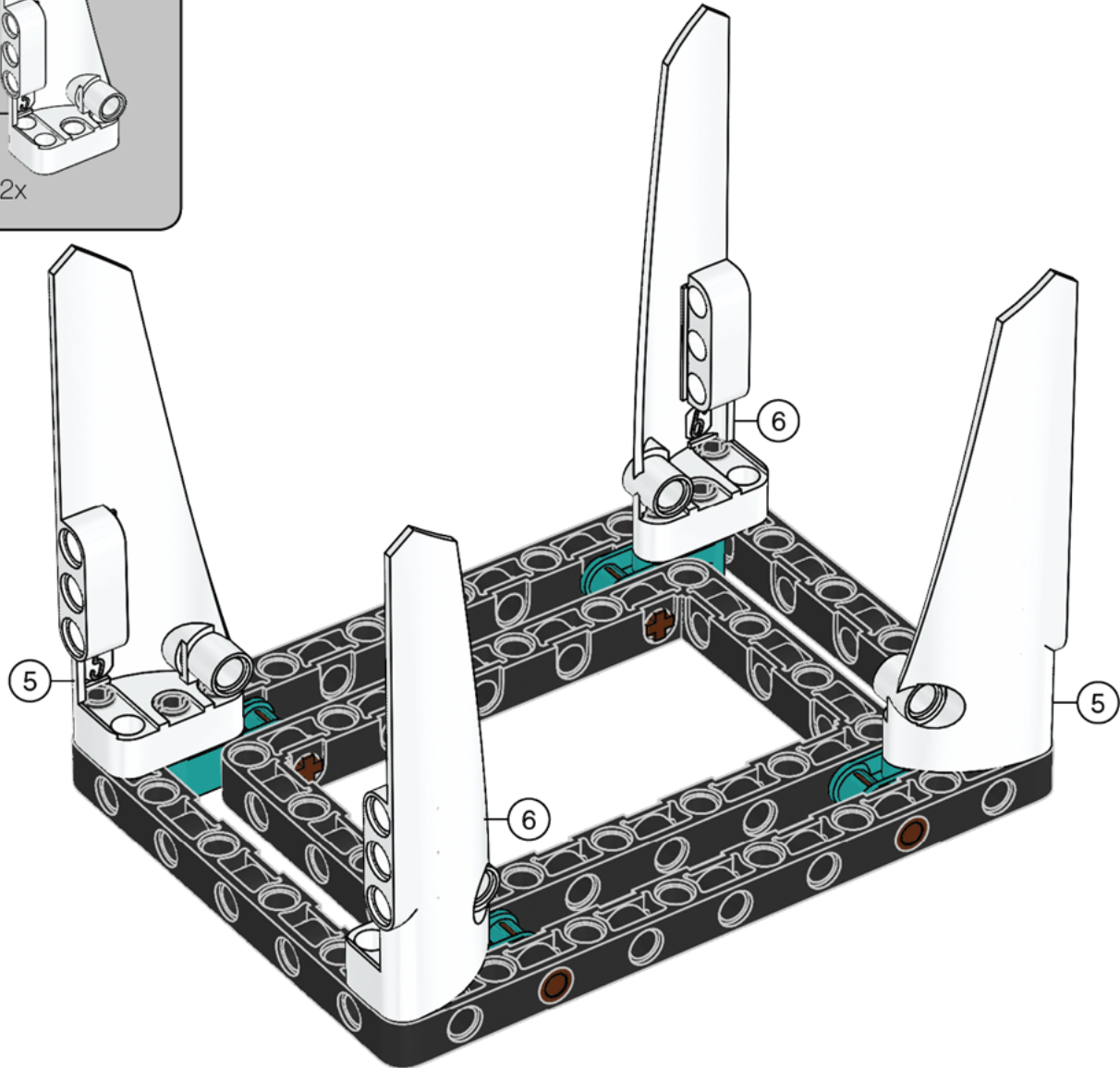


4

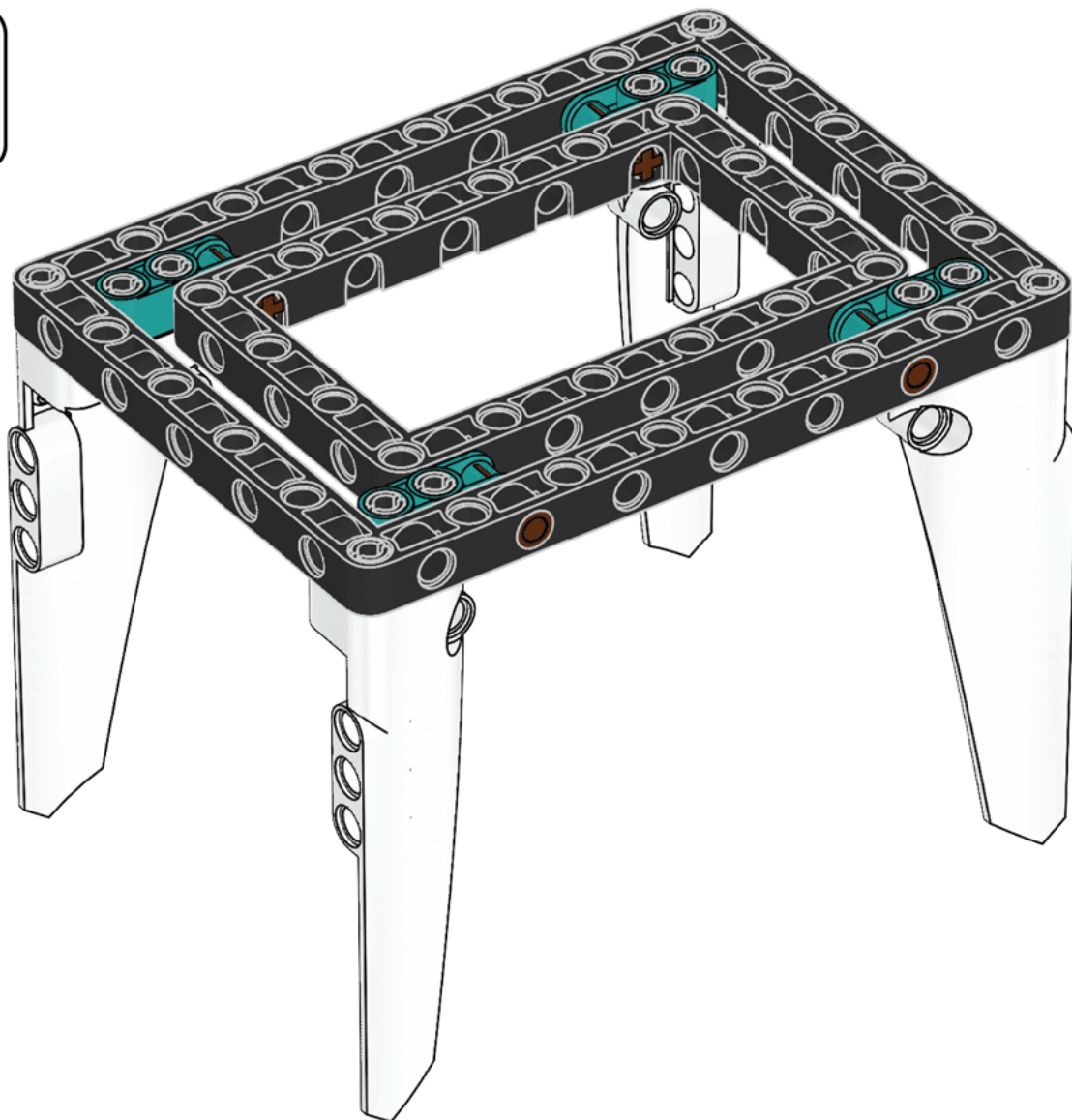


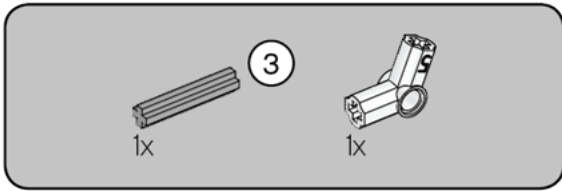
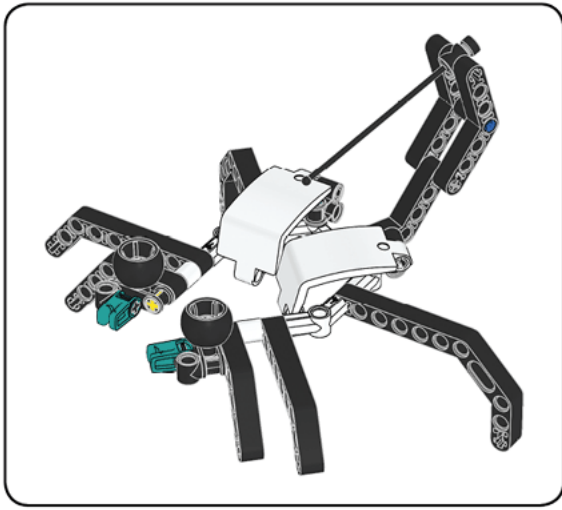


5

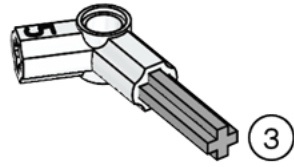


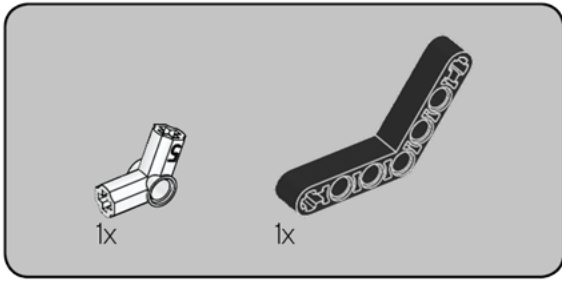
6



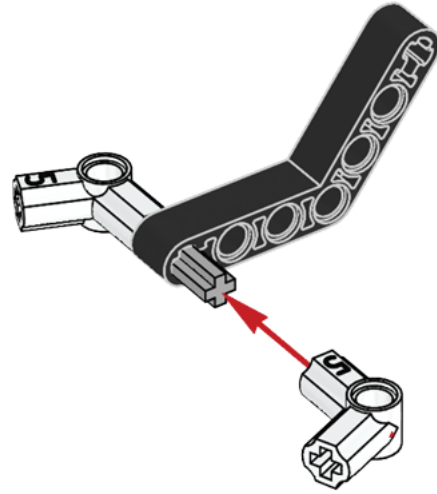


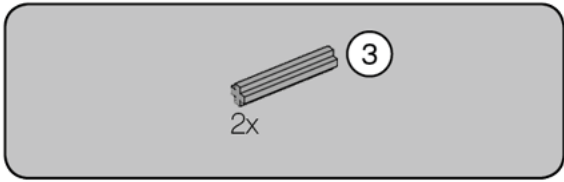
1



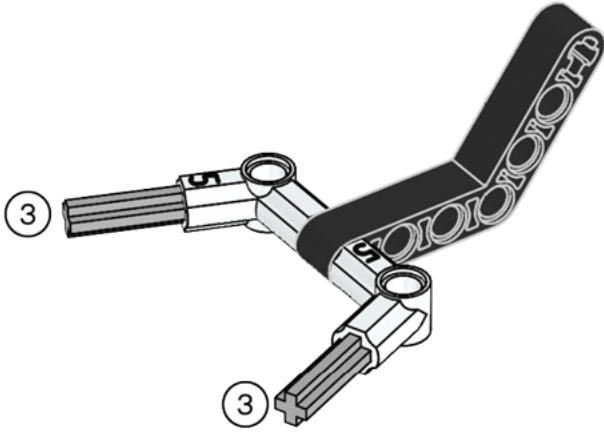


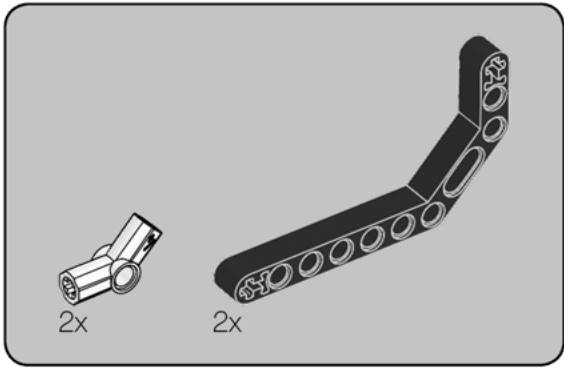
2



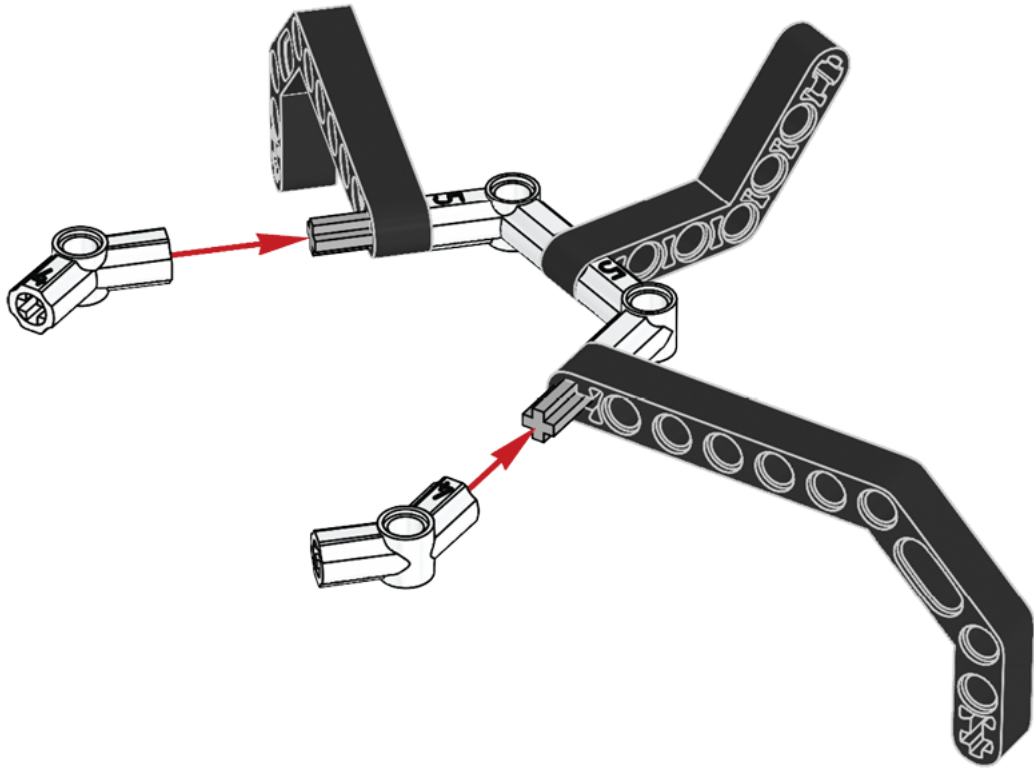


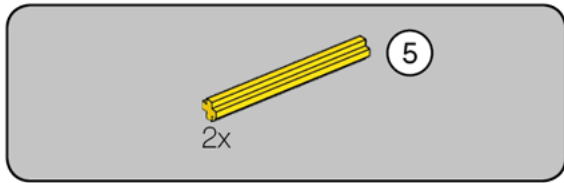
3



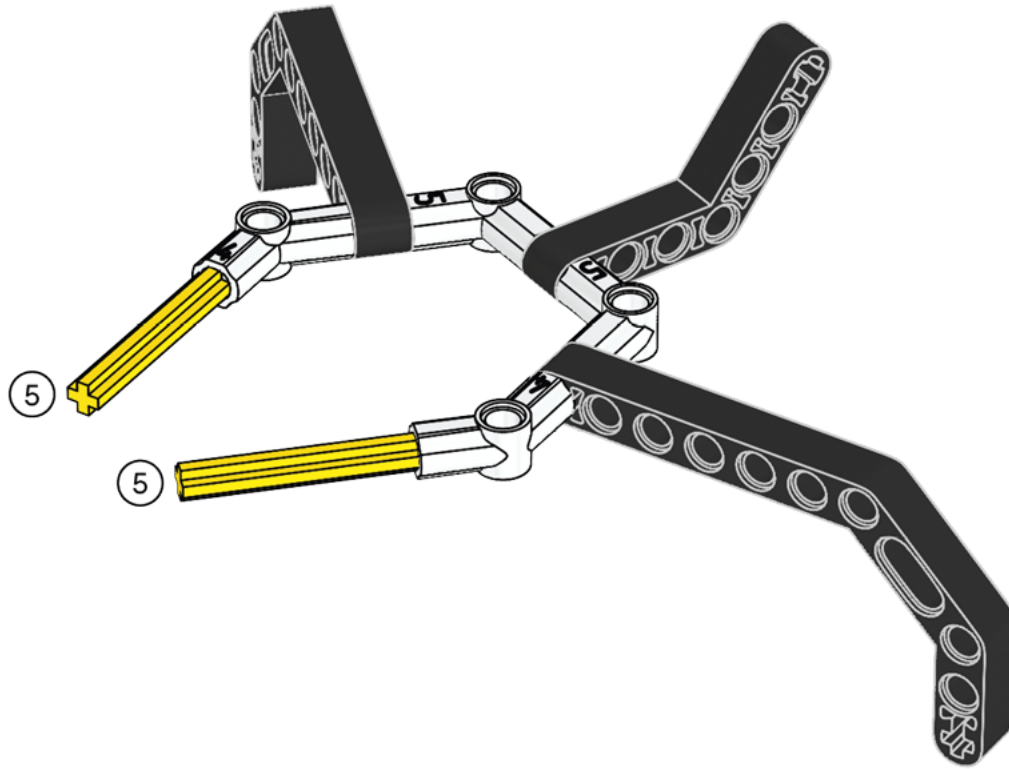


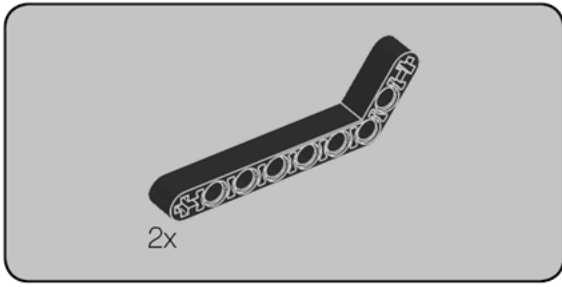
4



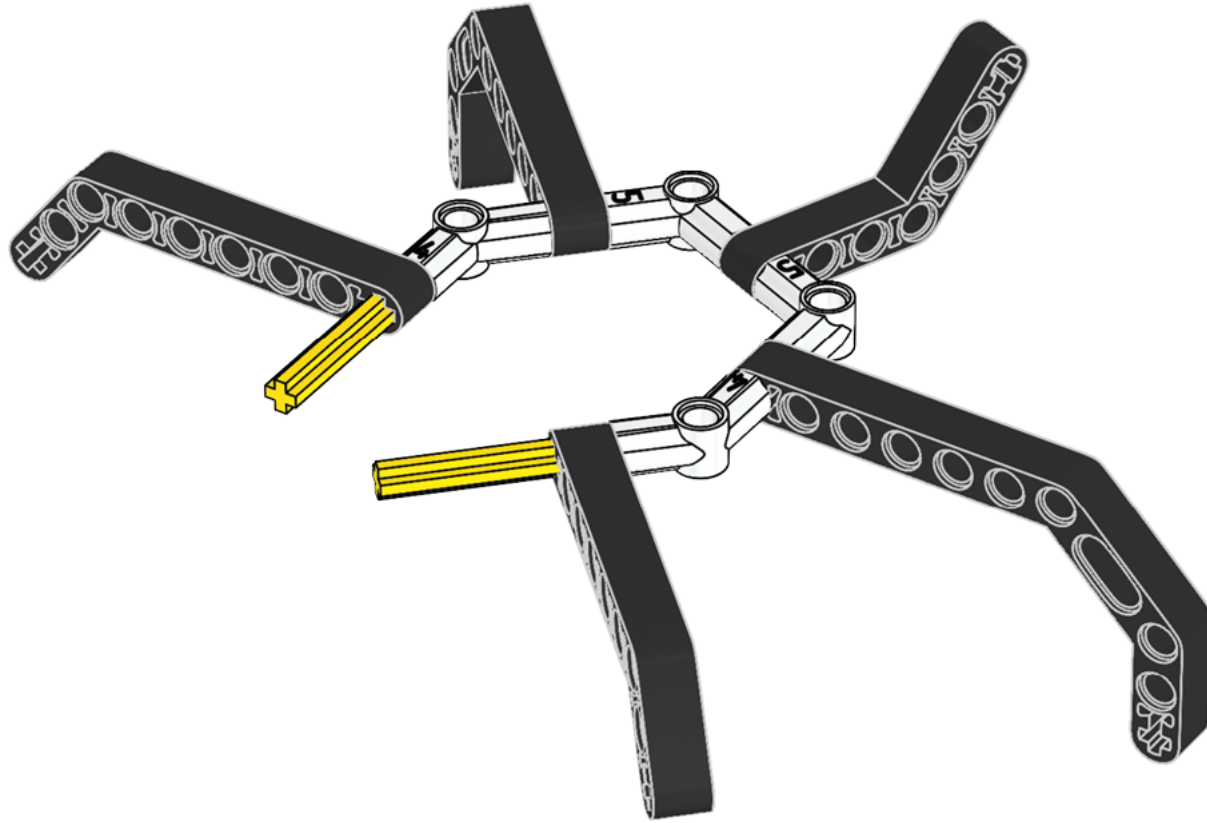


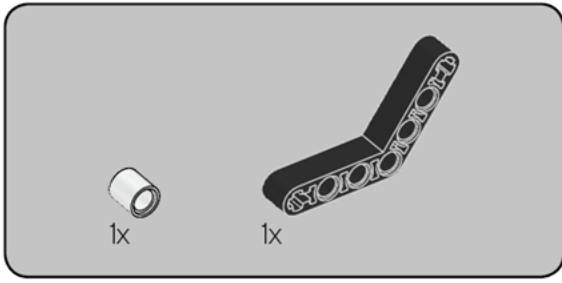
5



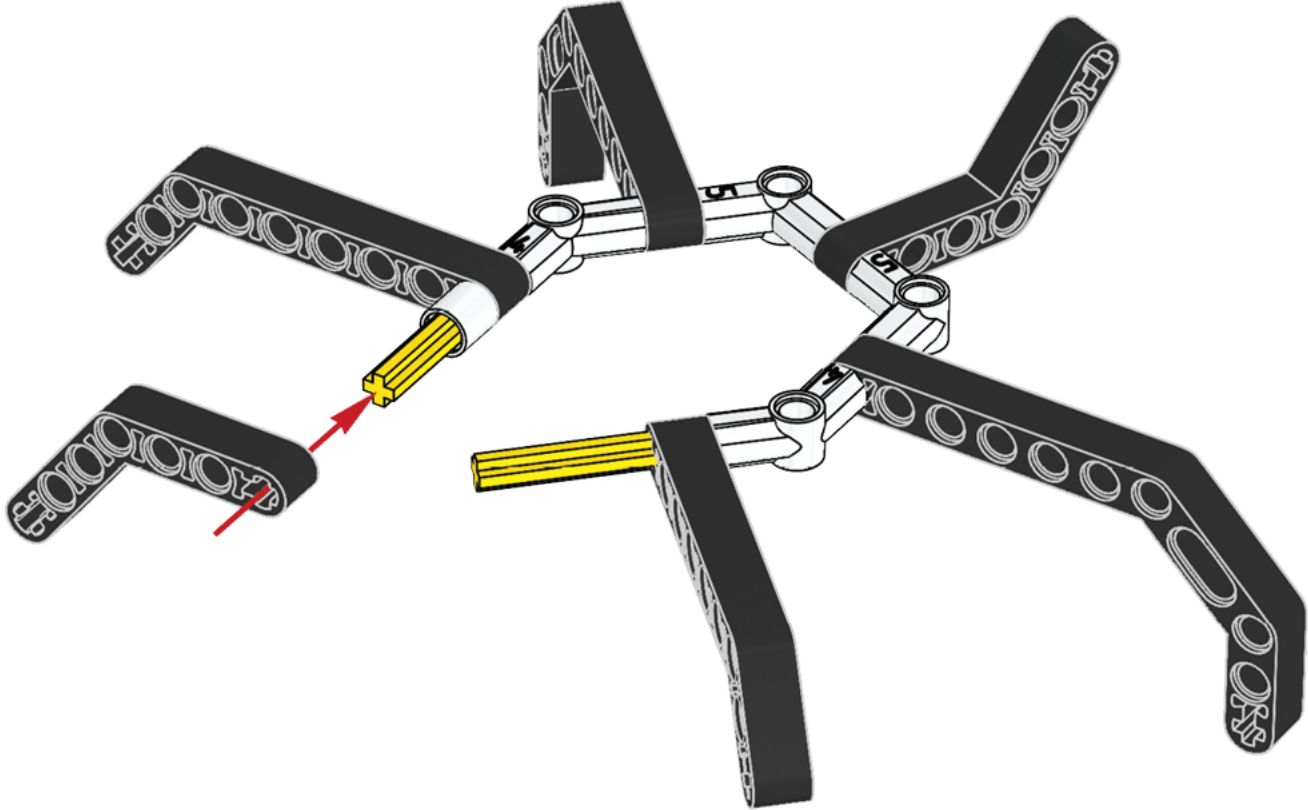


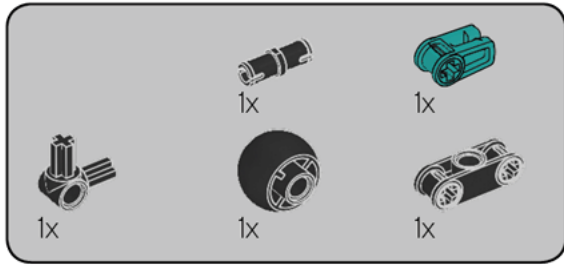
6



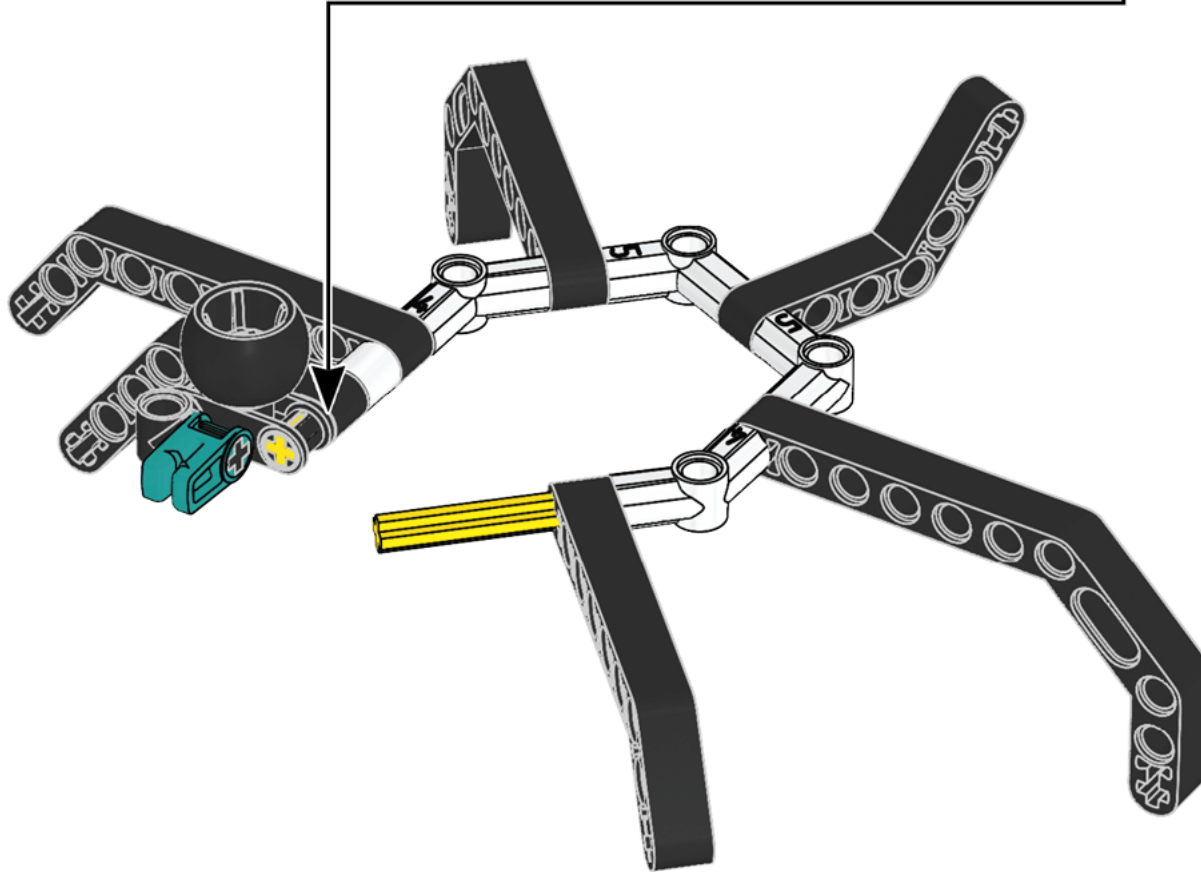
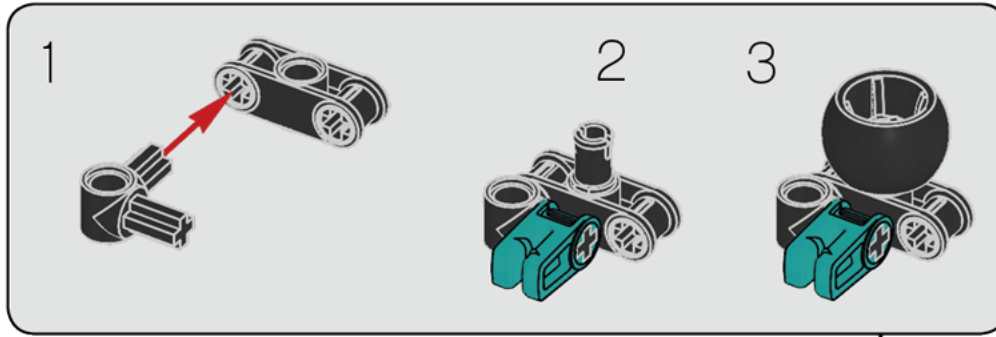


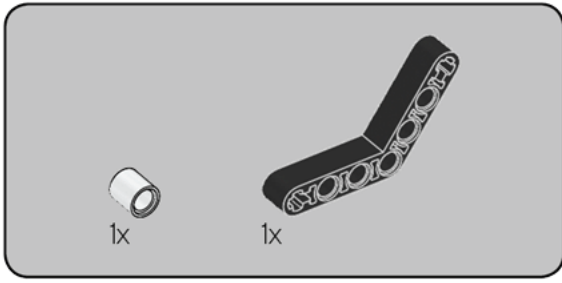
7



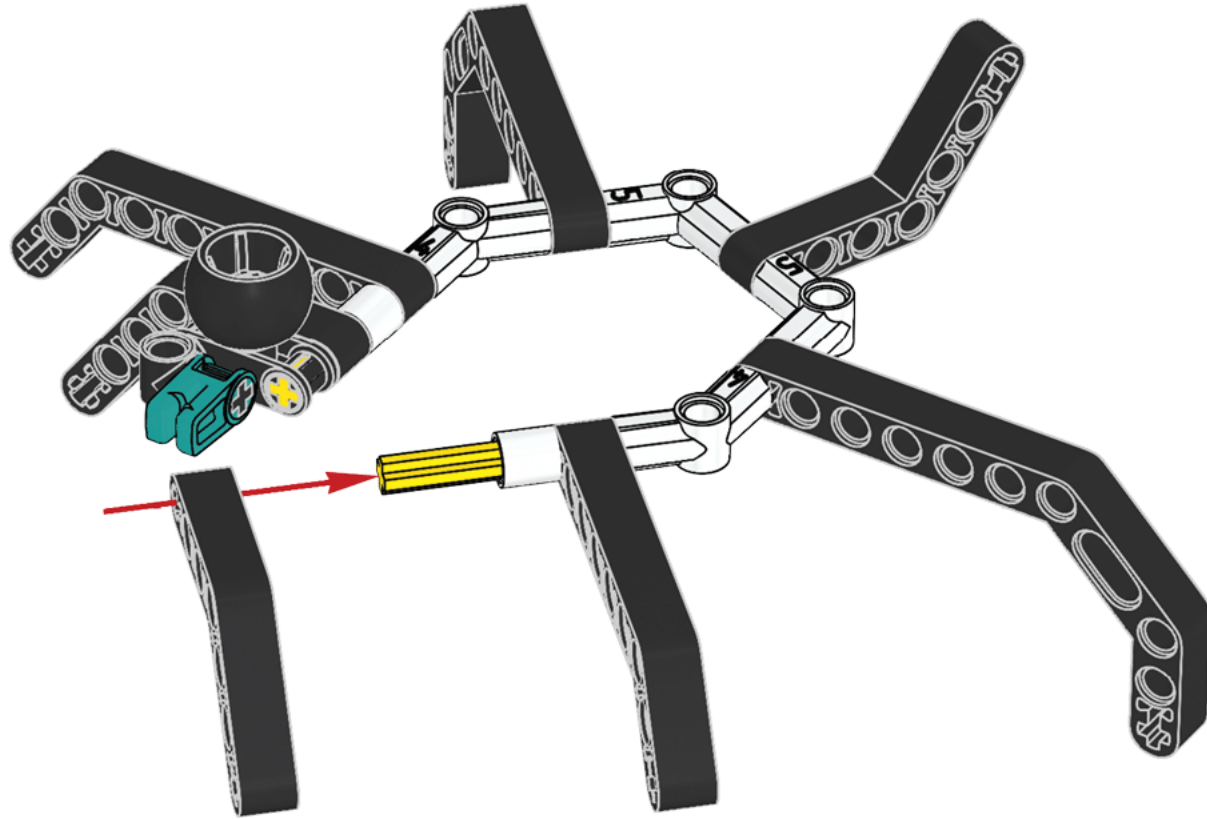


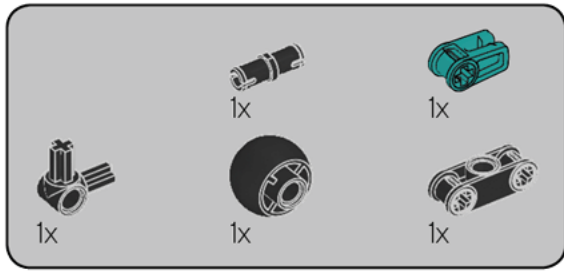
8



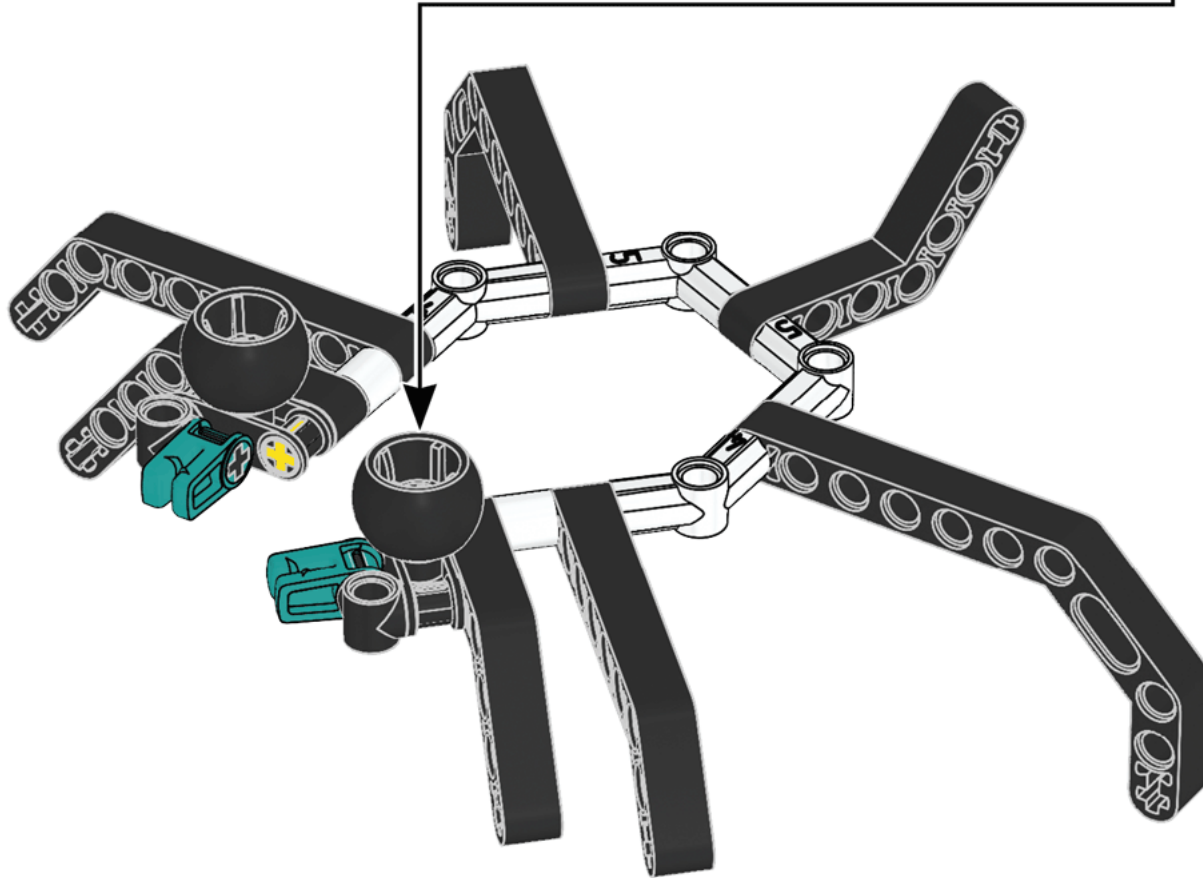
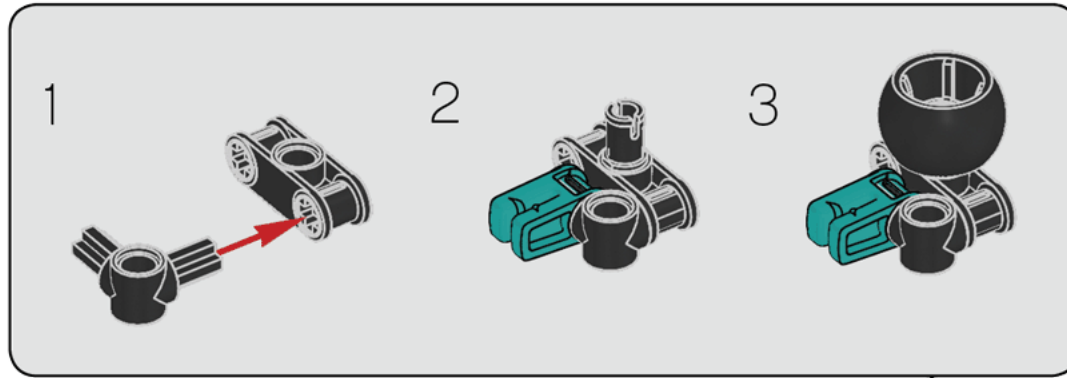


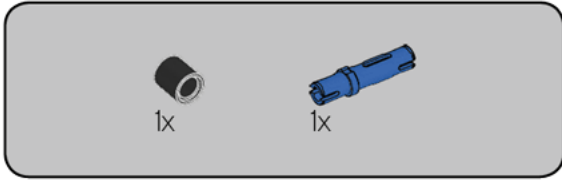
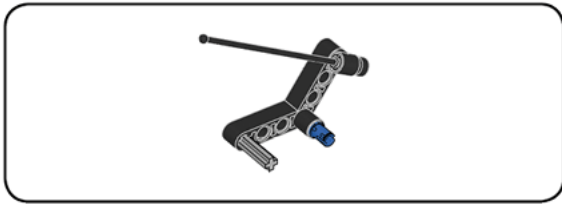
9



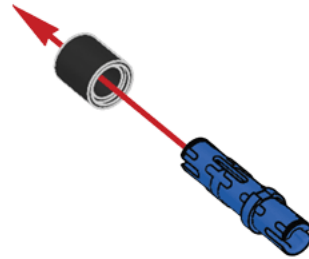


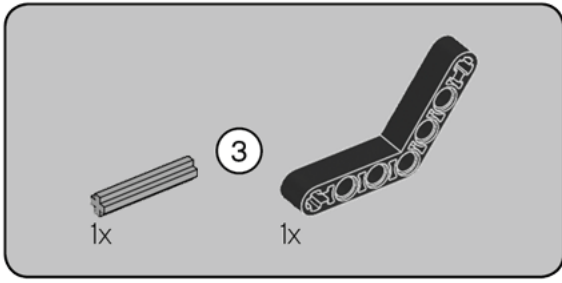
10



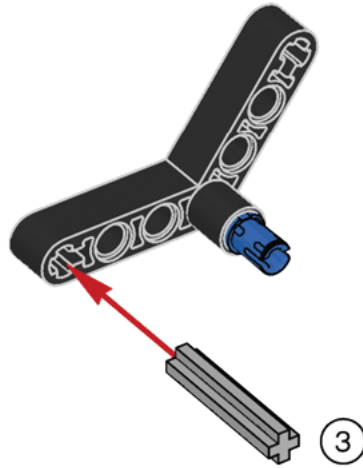


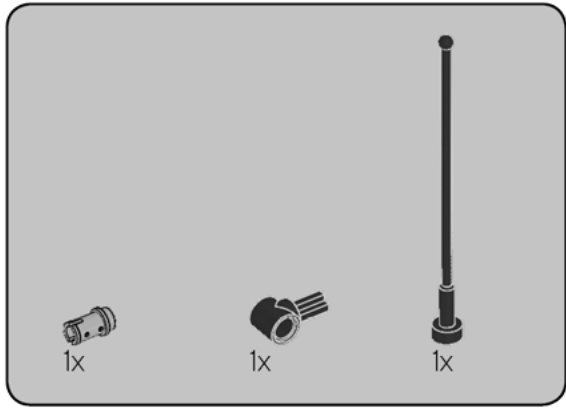
11



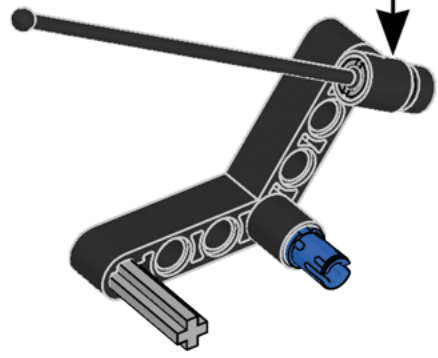
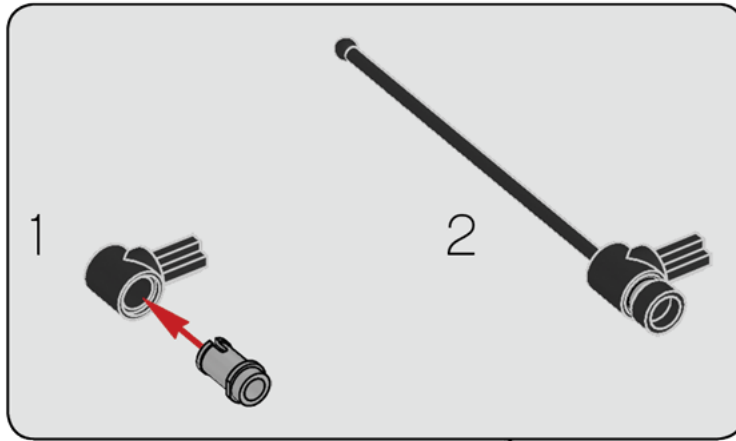


12

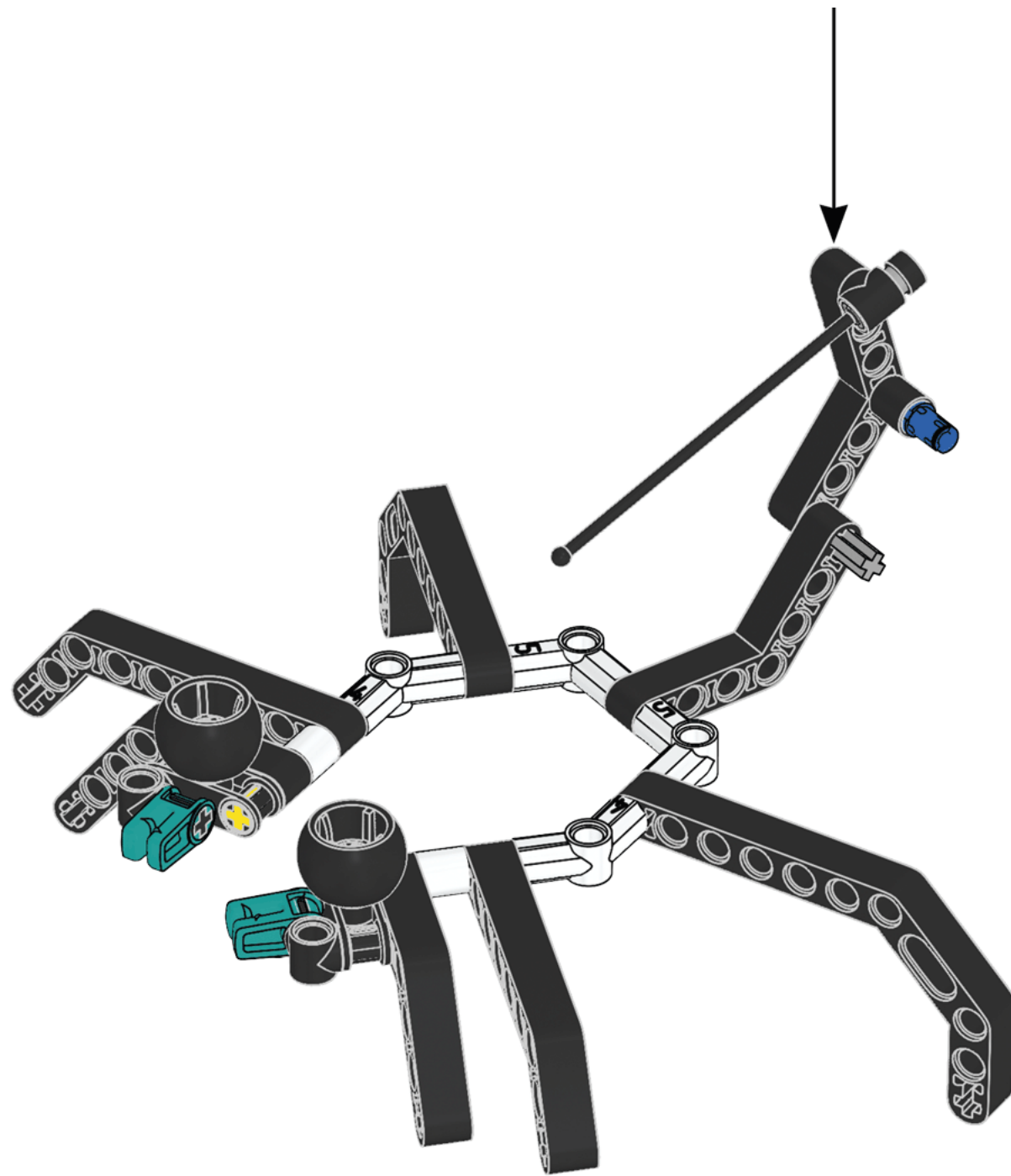


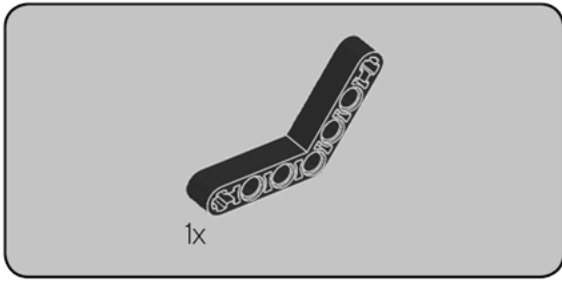


13

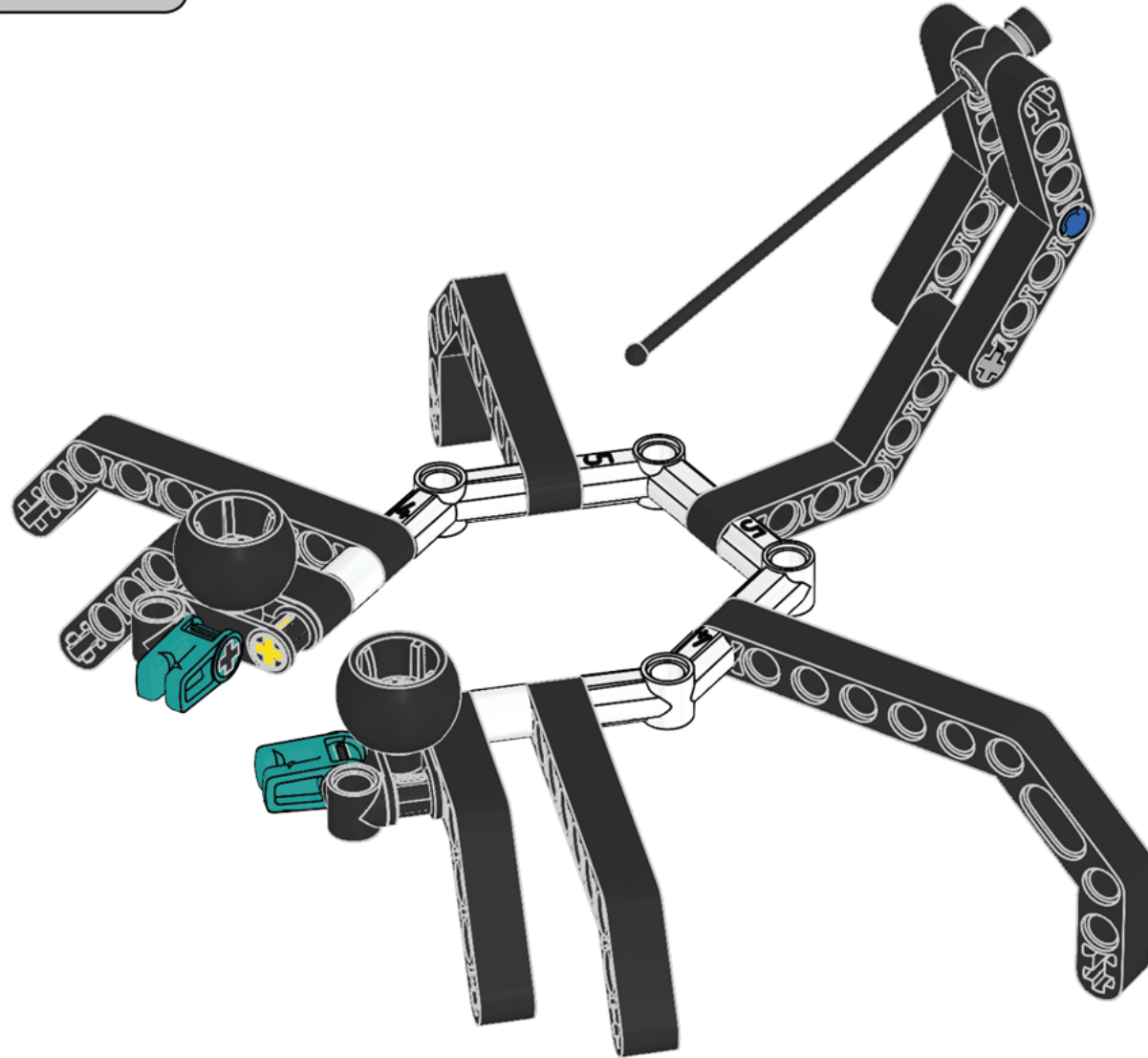


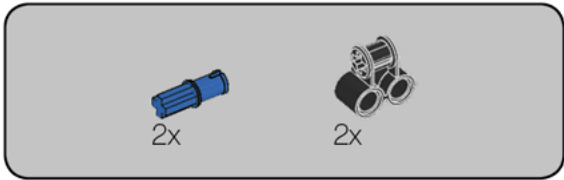
14



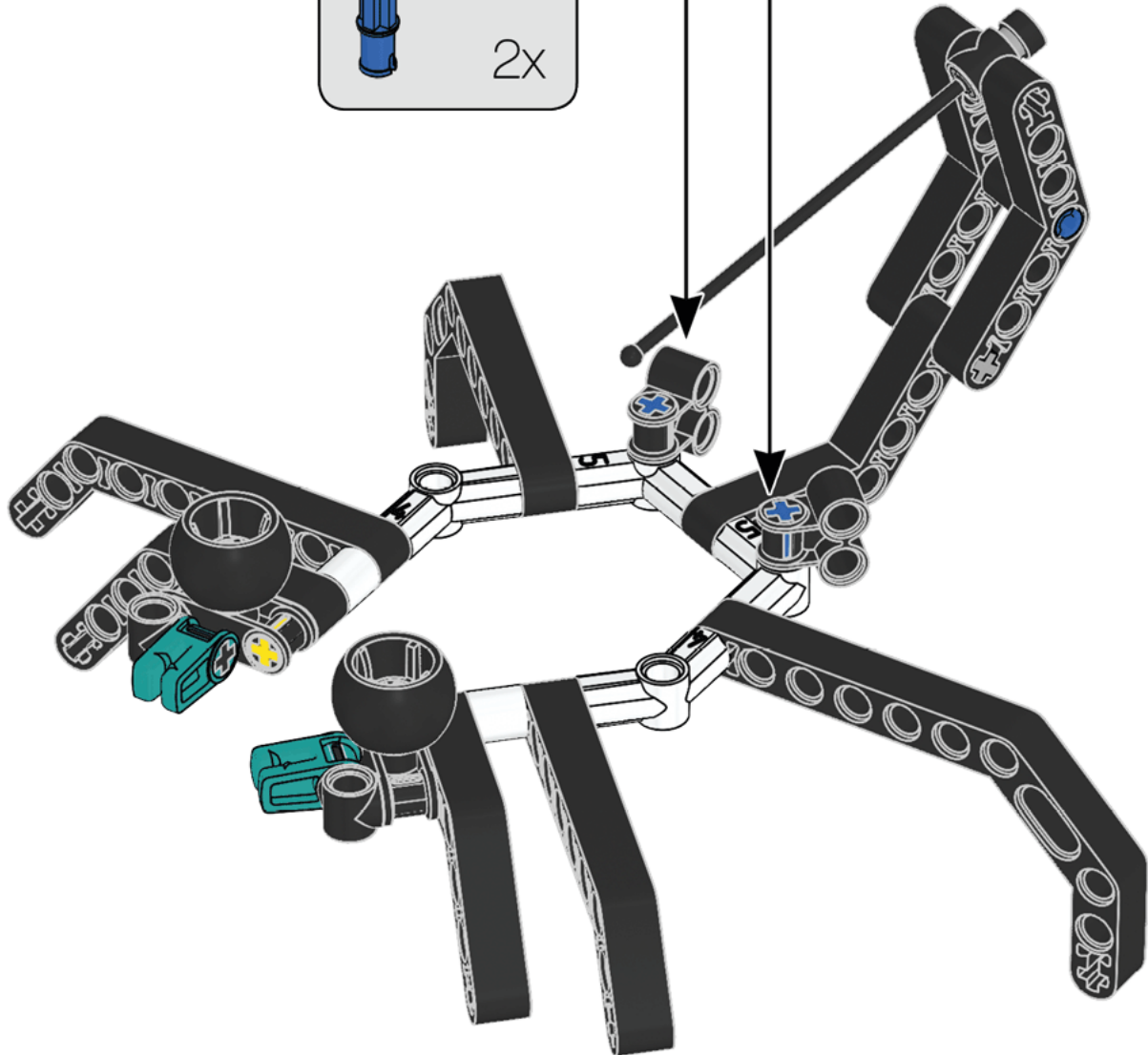
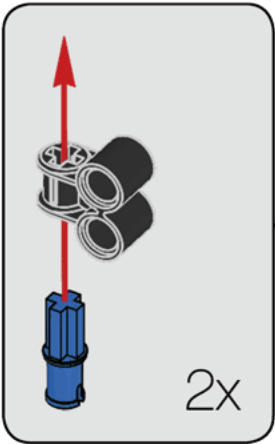


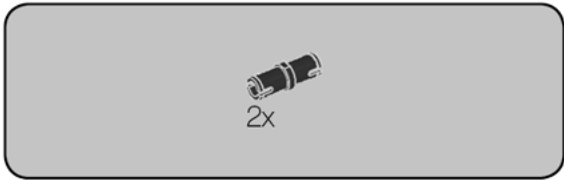
15



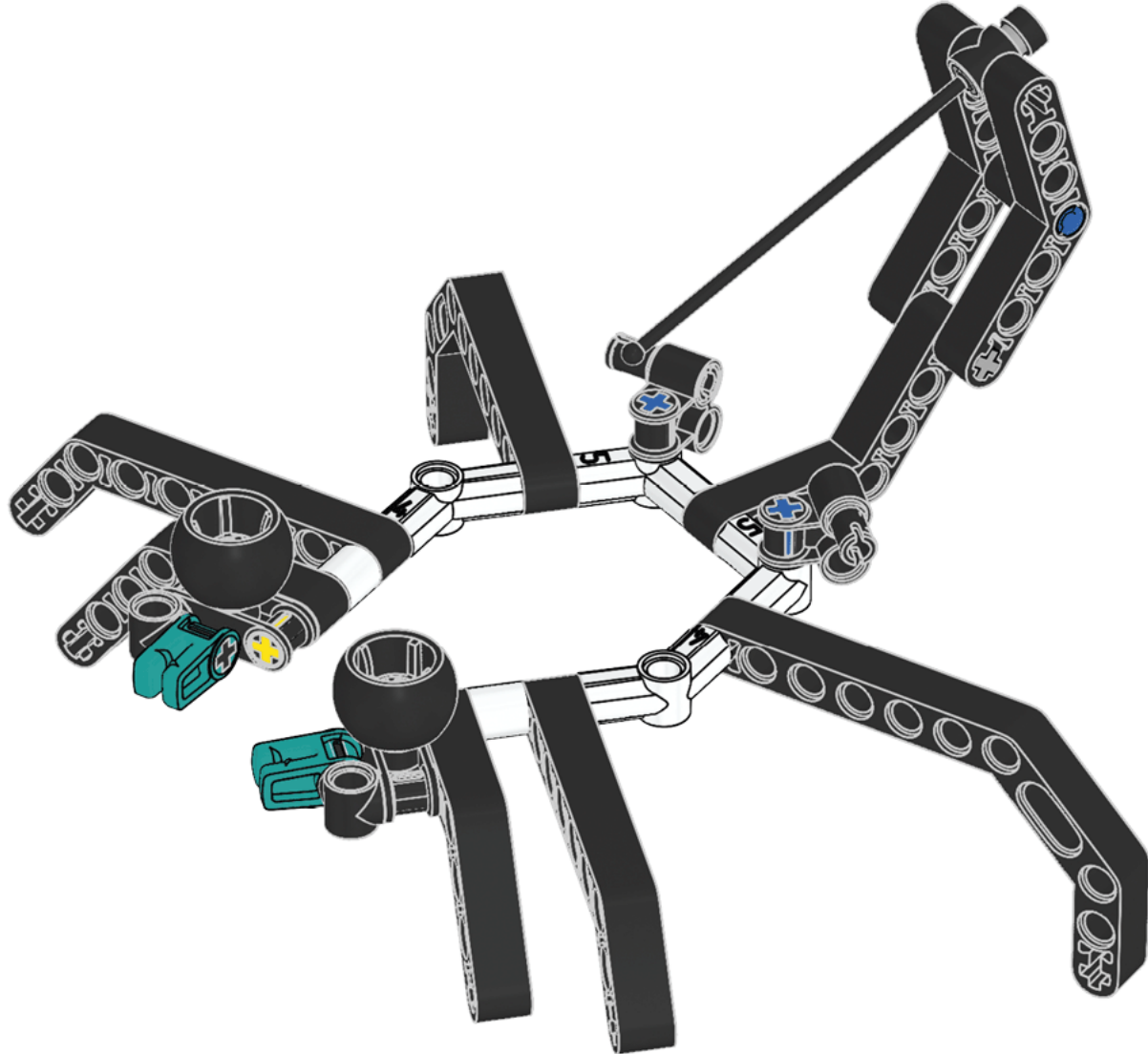


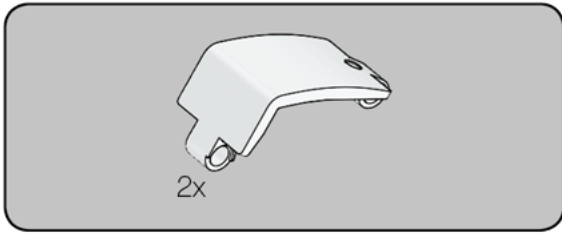
16



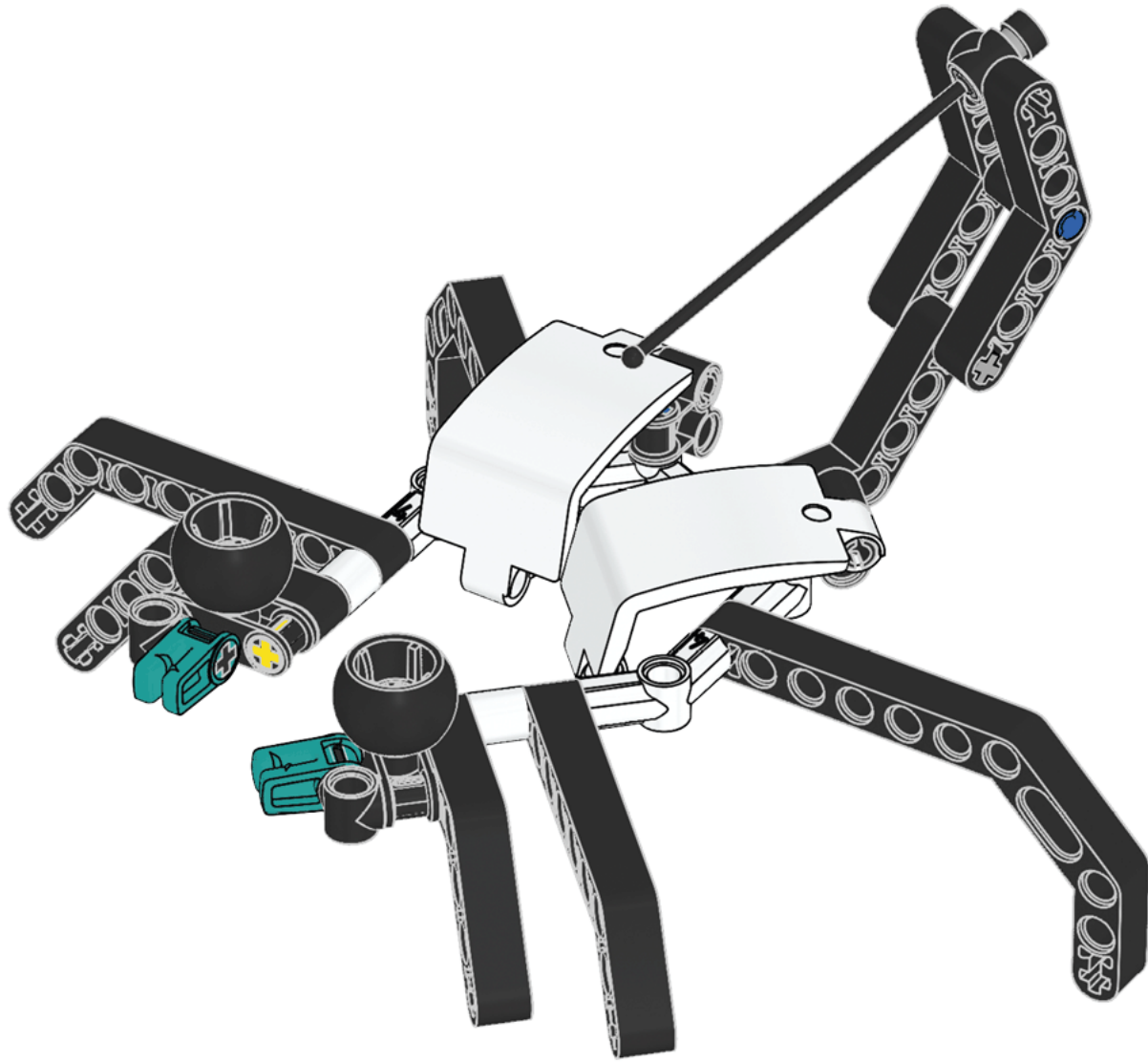


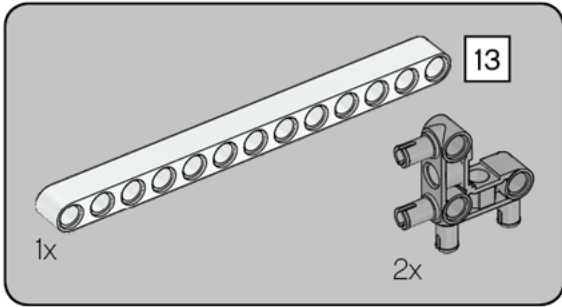
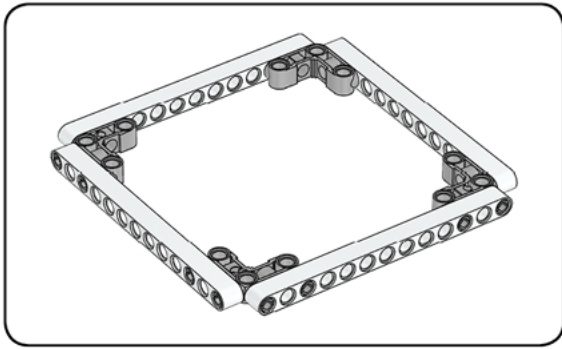
17



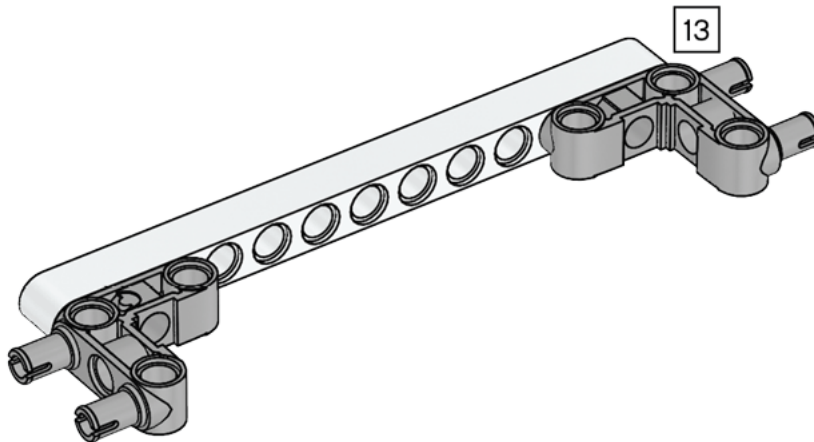


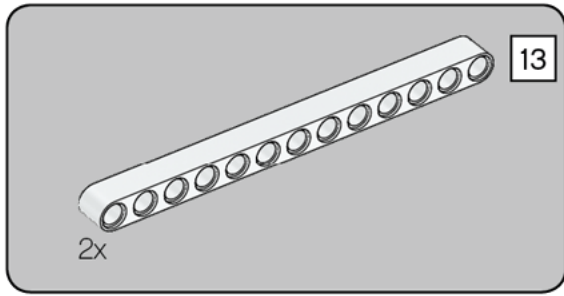
18



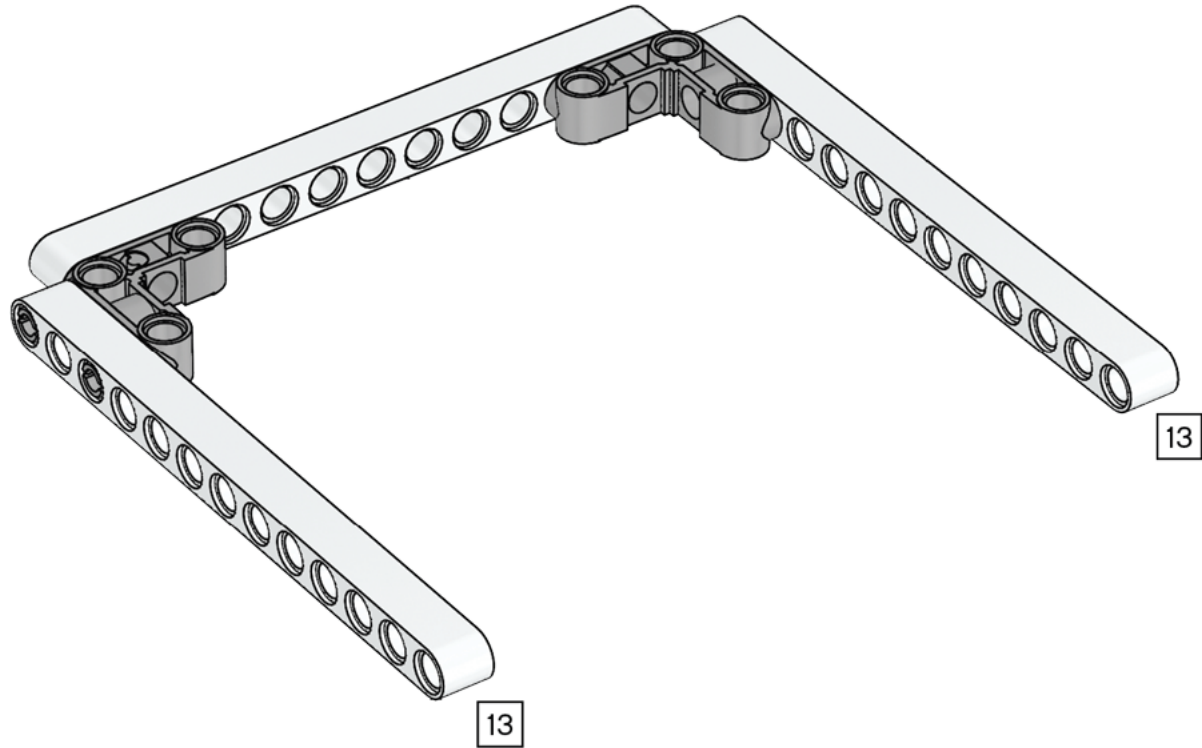


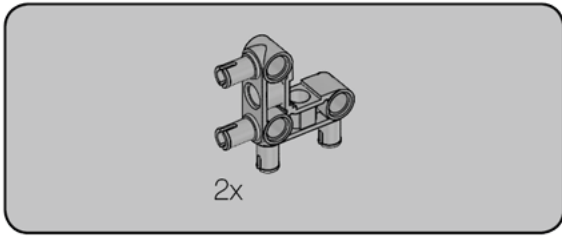
1



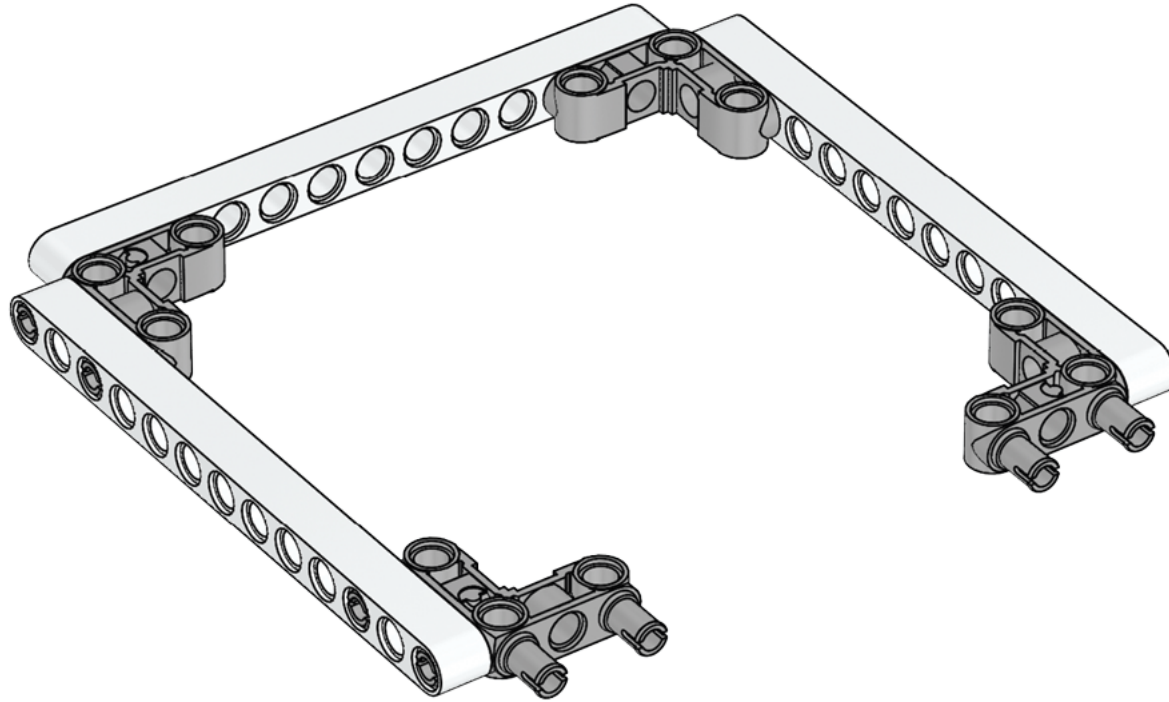


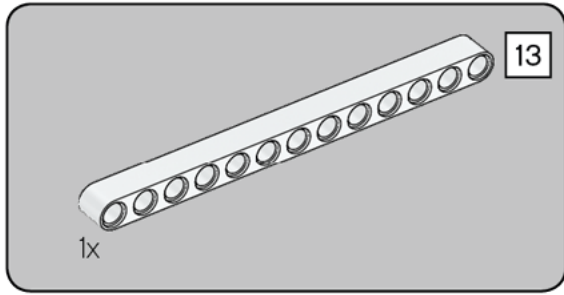
2



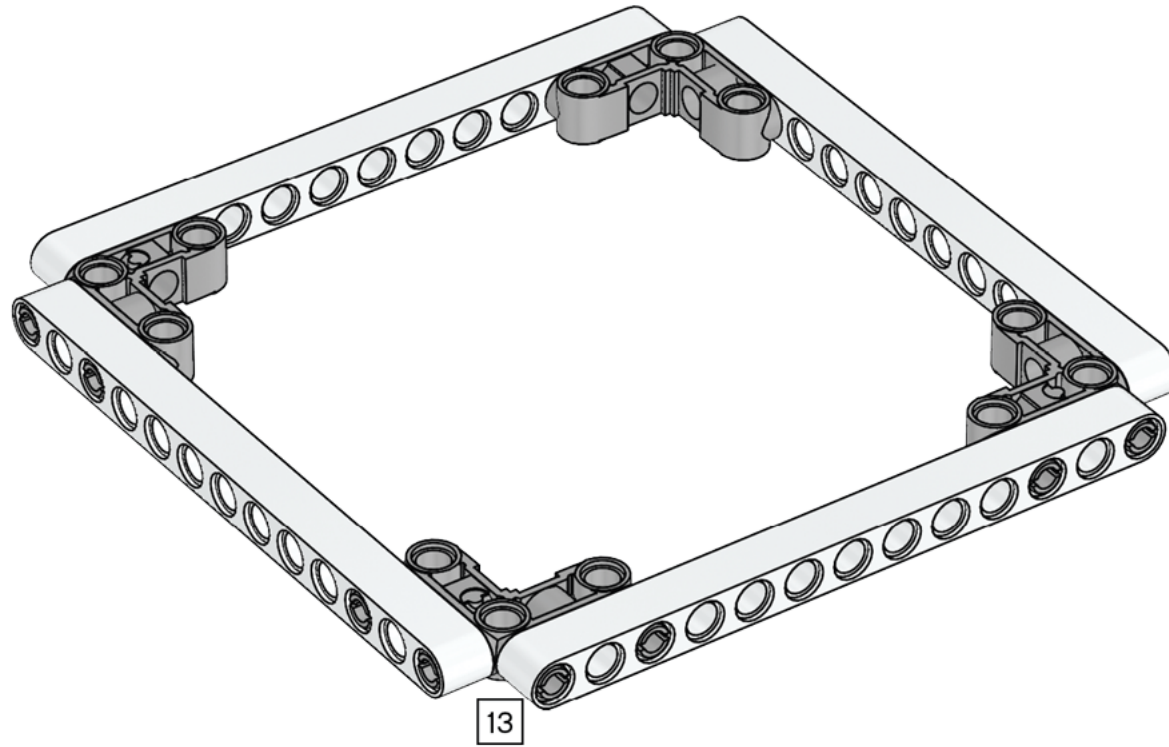


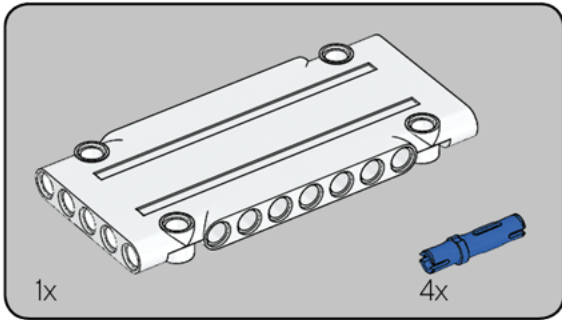
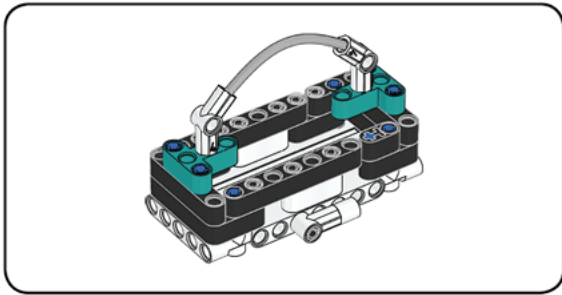
3



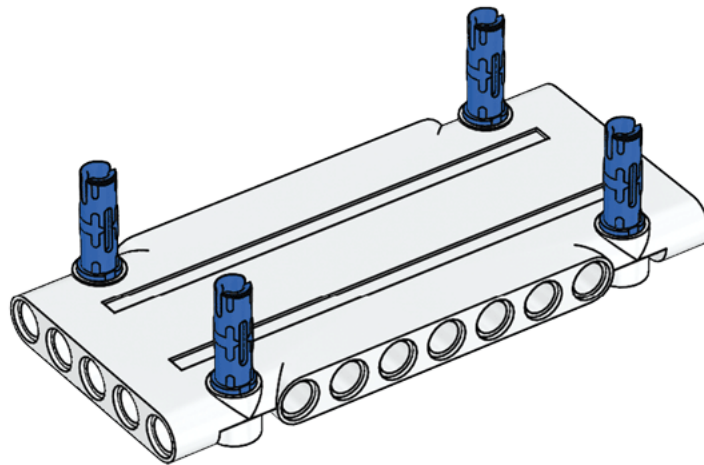


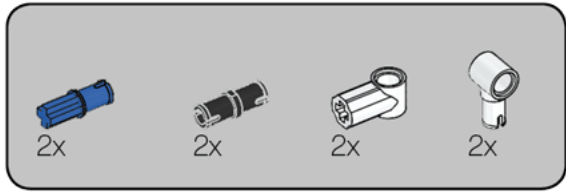
4



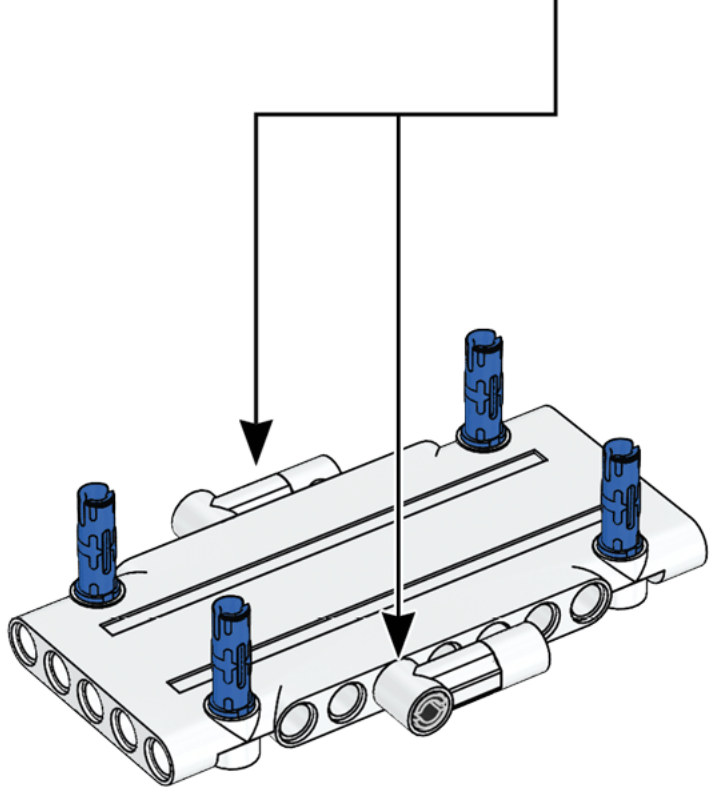
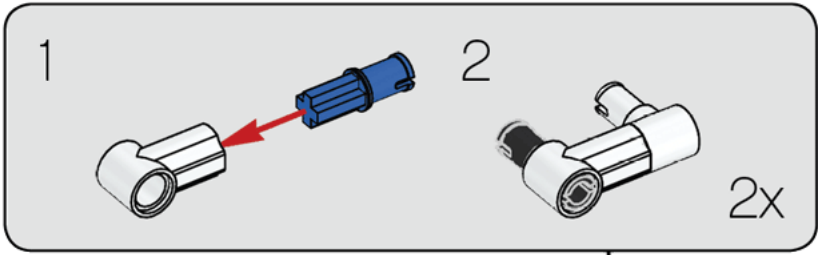


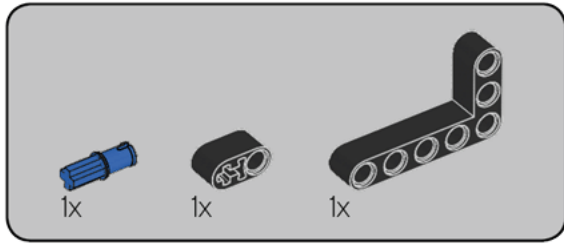
1



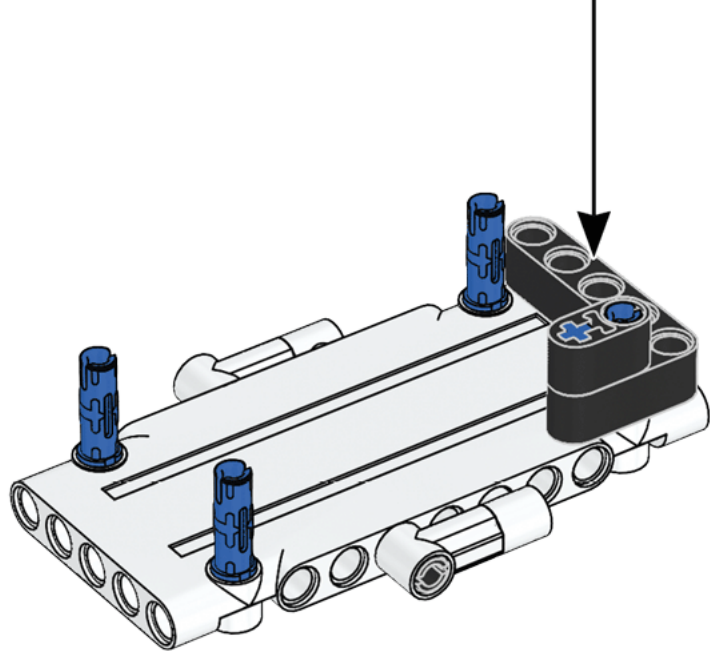
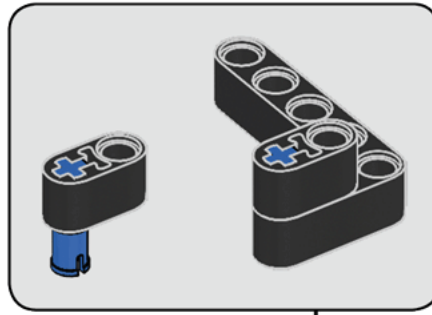


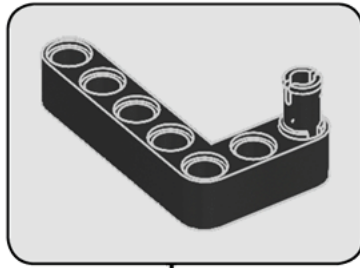
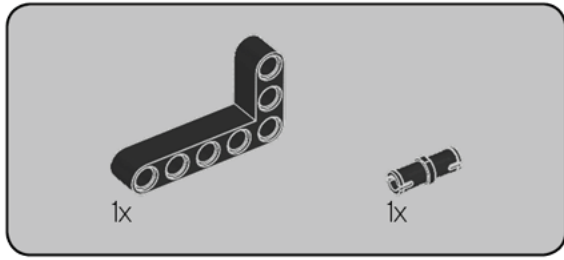
2



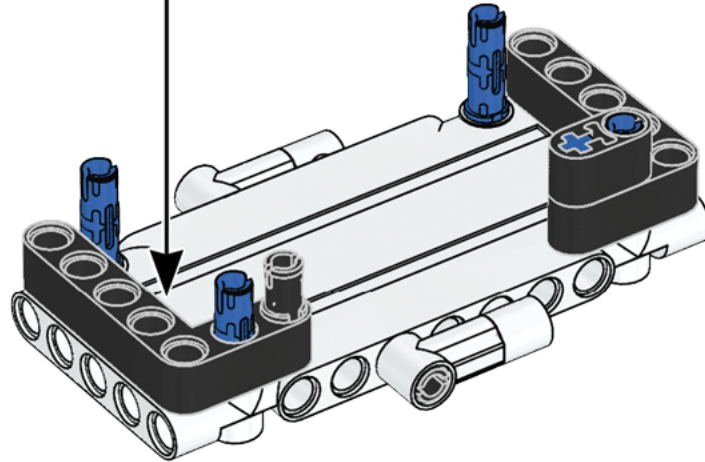


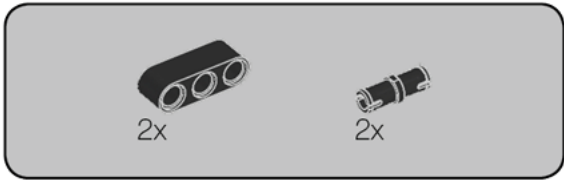
3



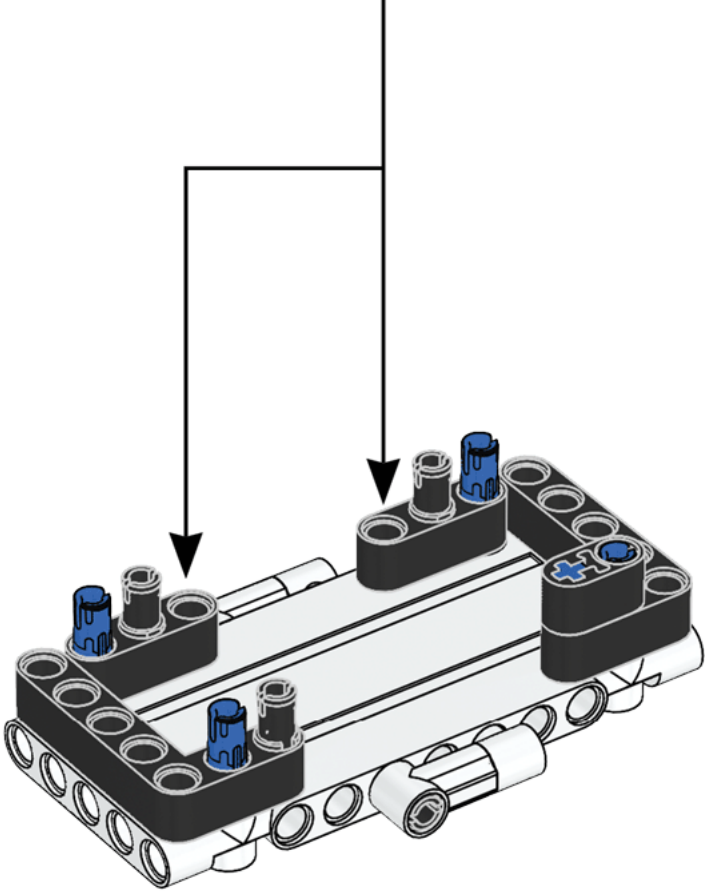
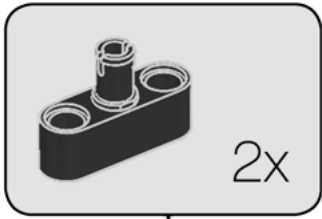


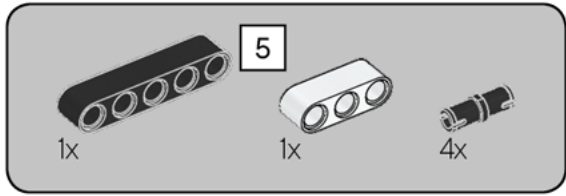
4



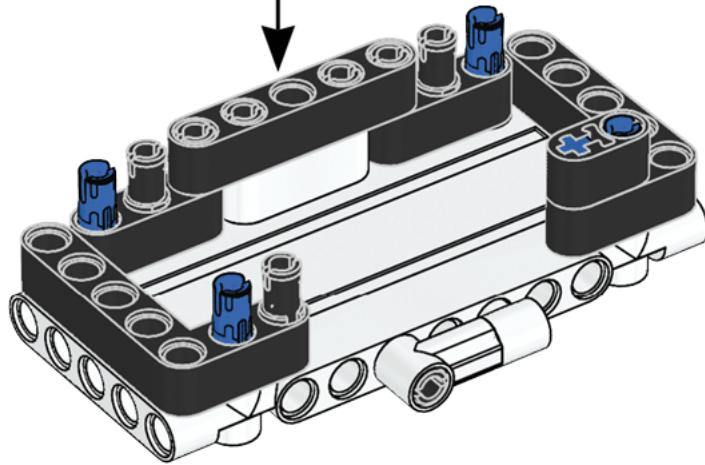
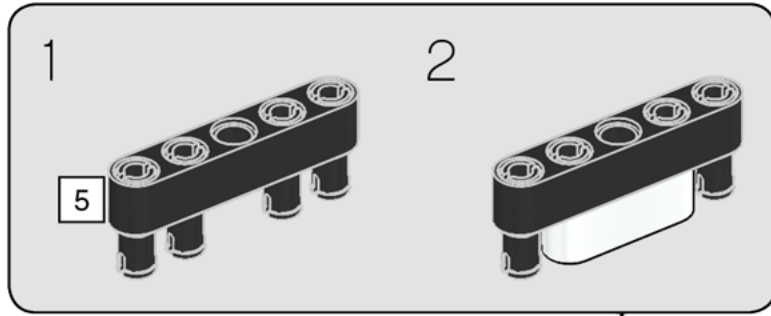


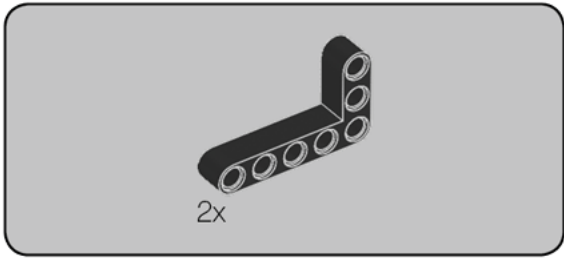
5



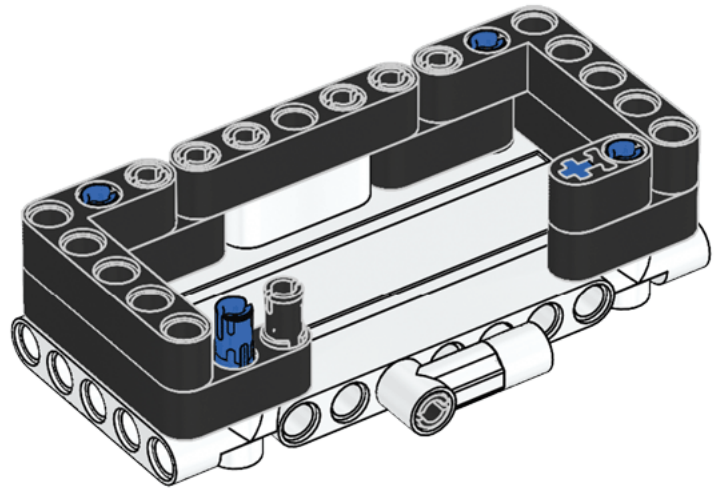


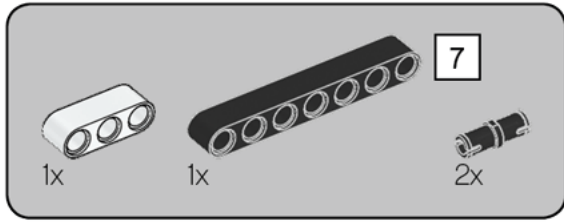
6



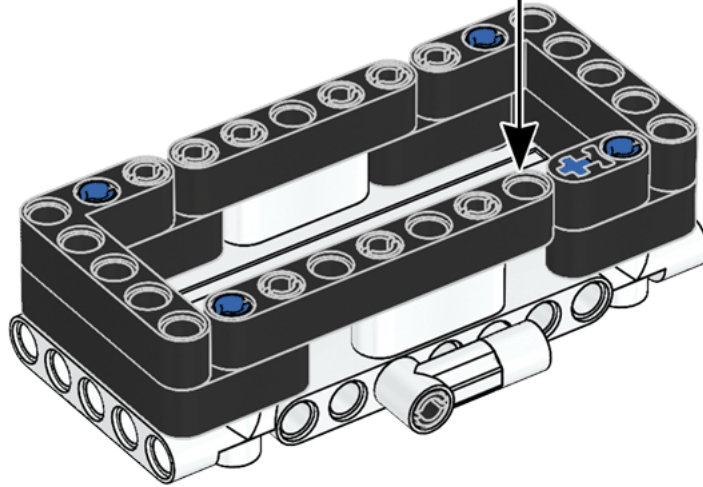
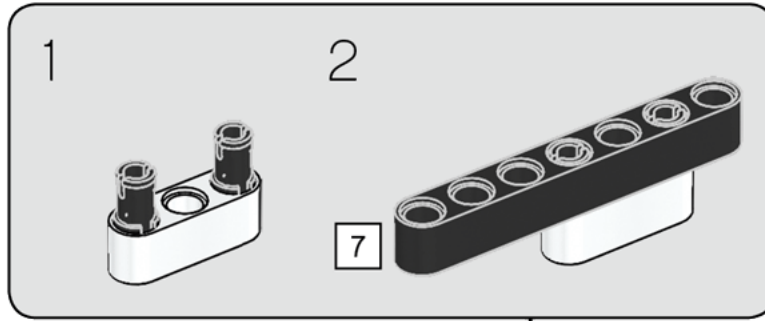


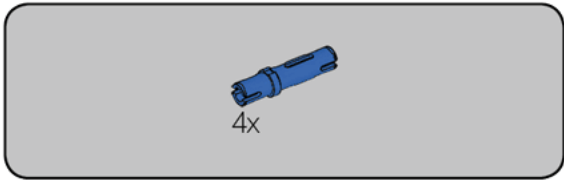
7



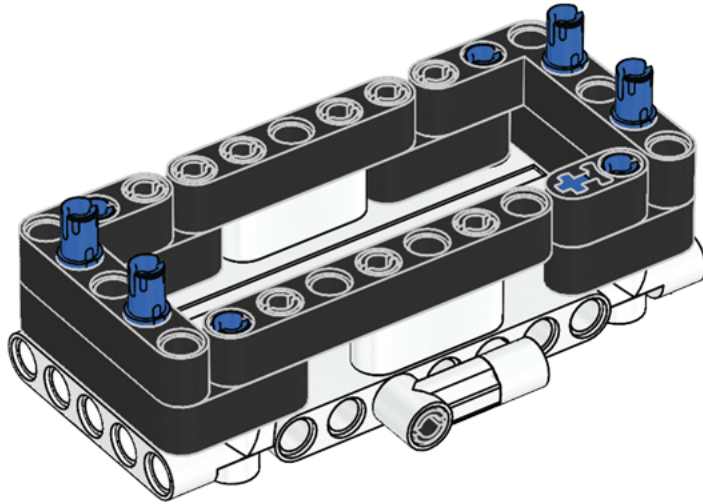


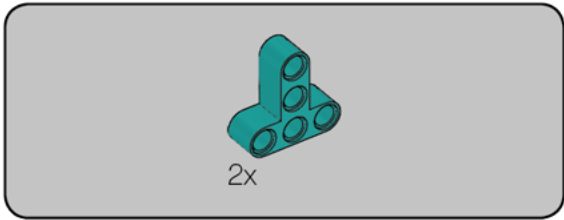
8



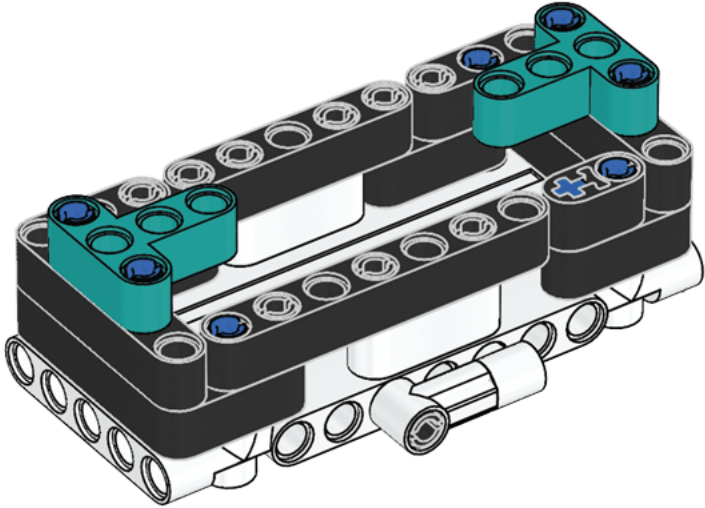


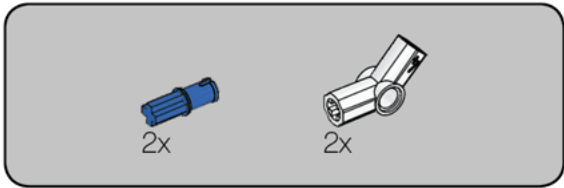
9



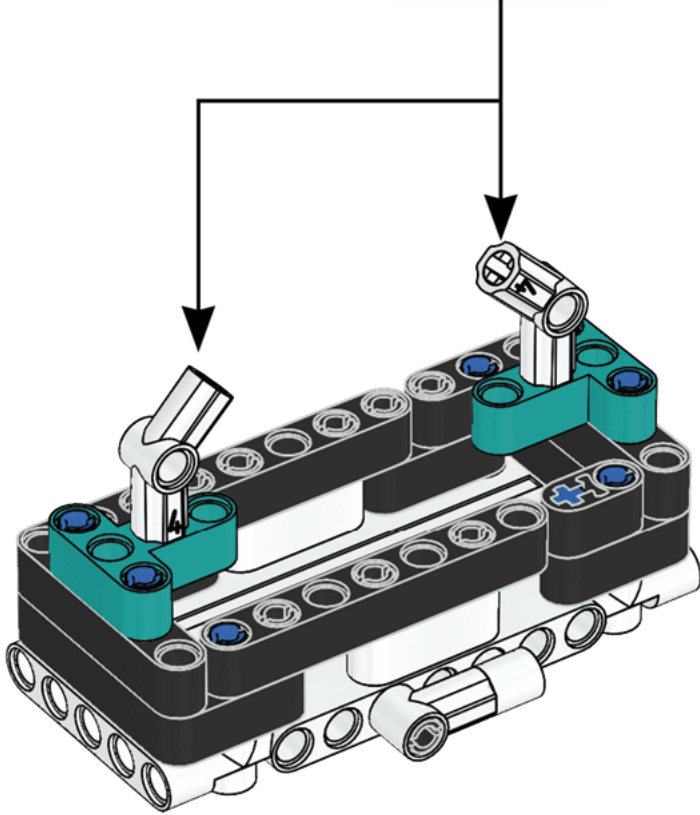
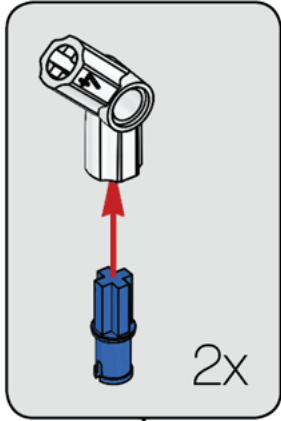


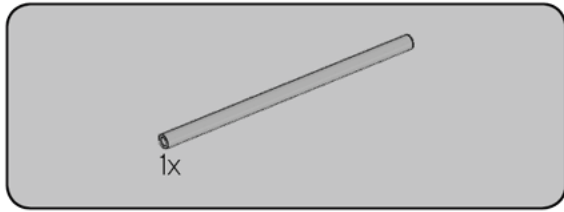
10



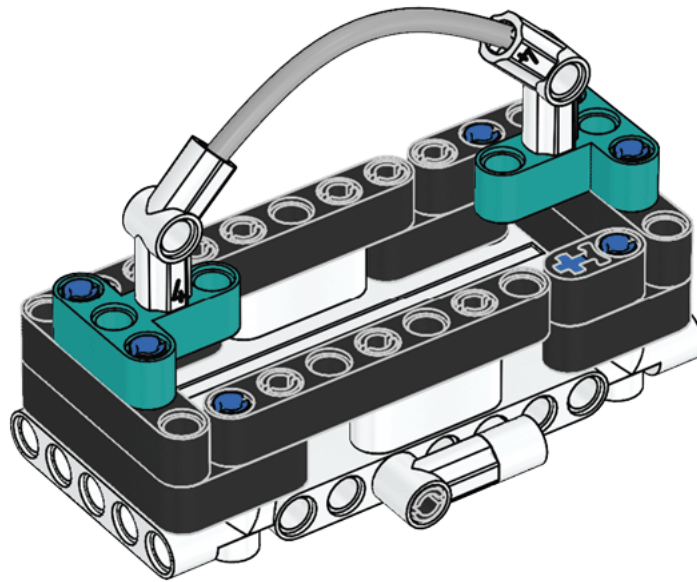


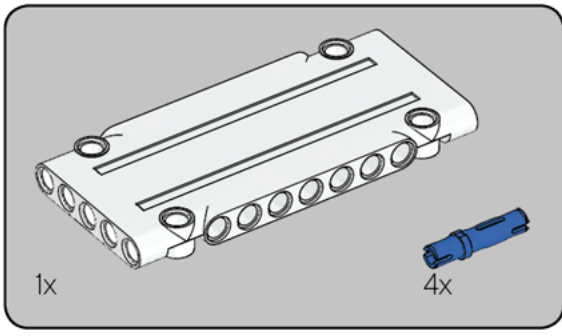
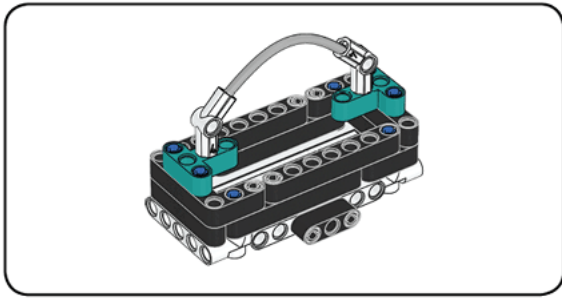
11



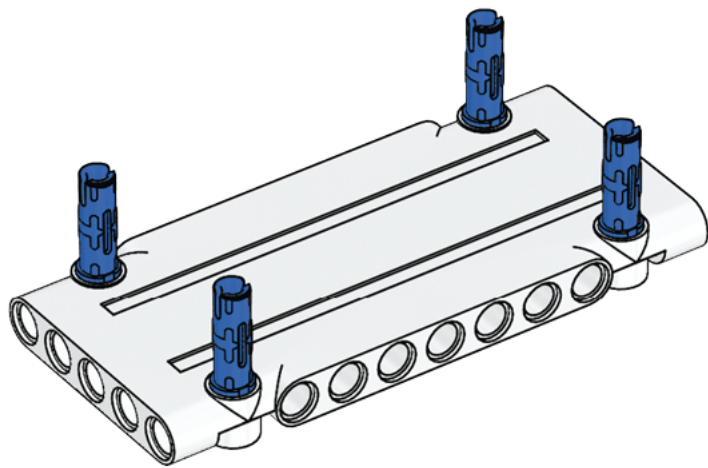


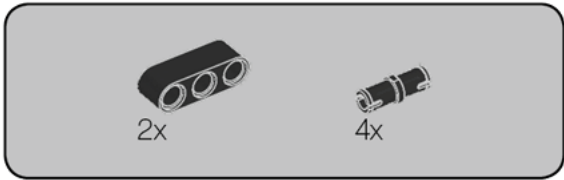
12



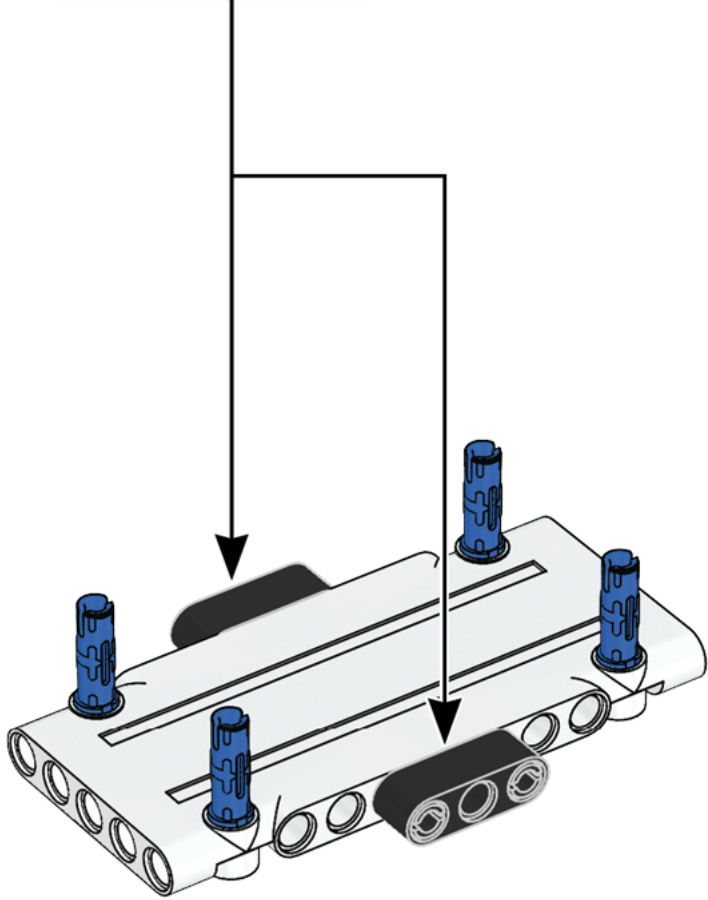
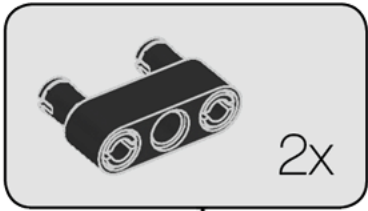


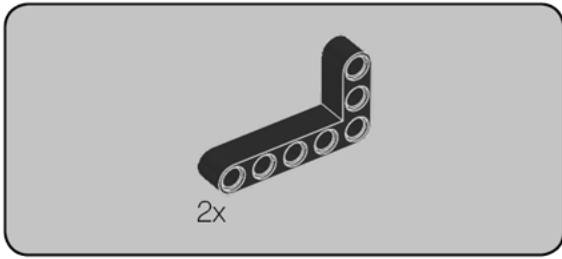
1



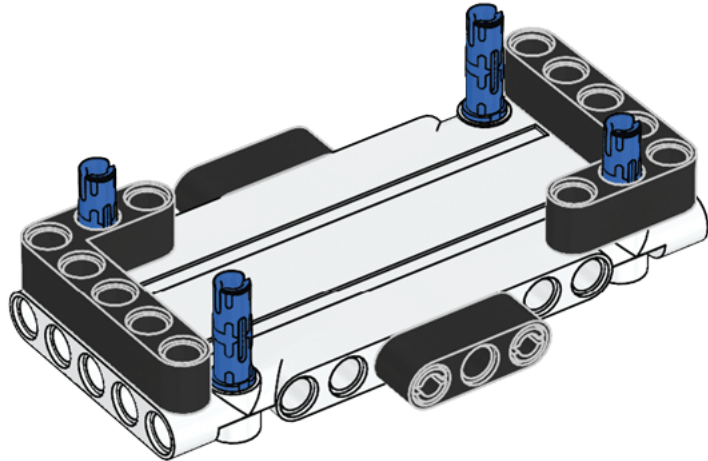


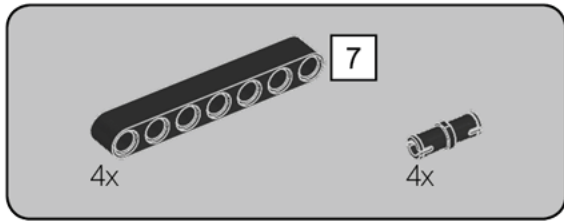
2



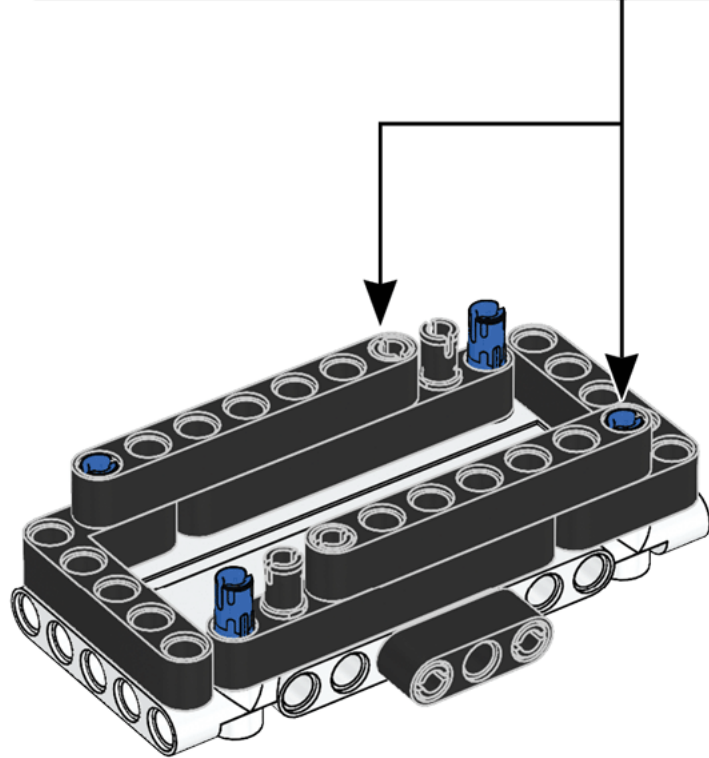
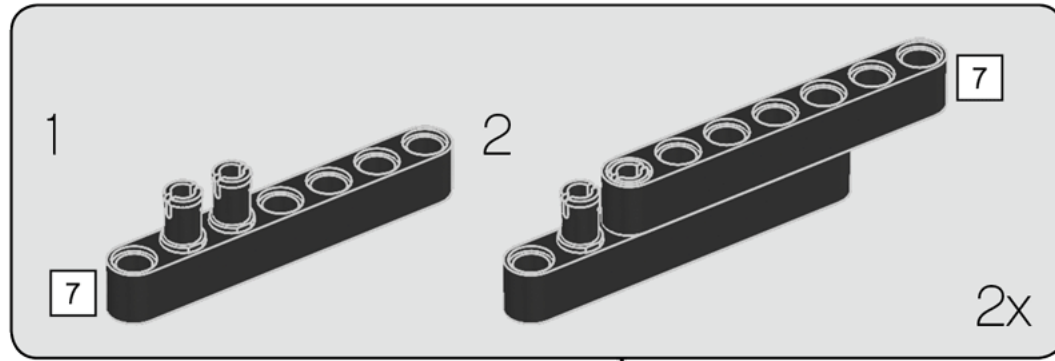


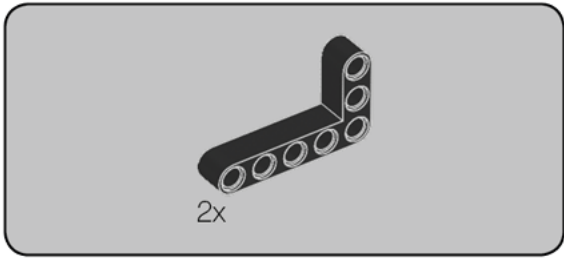
3



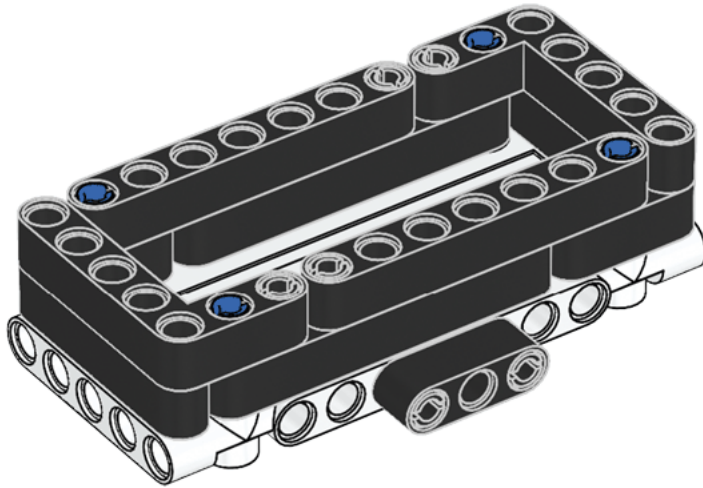


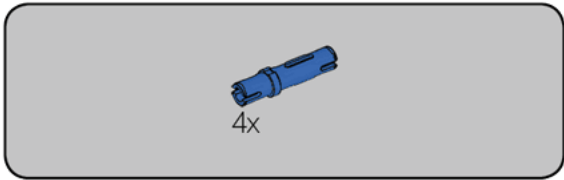
4



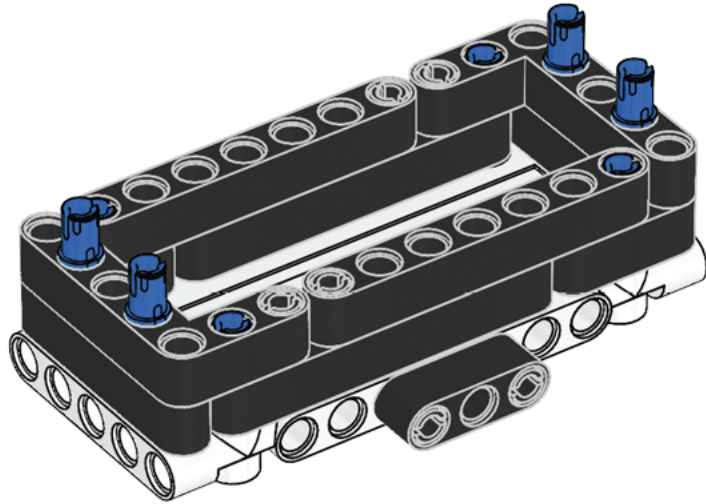


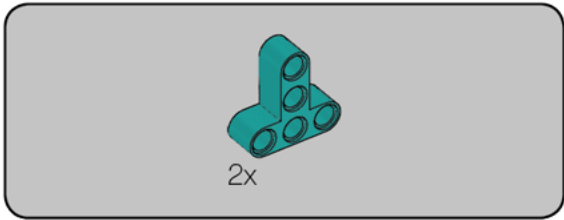
5



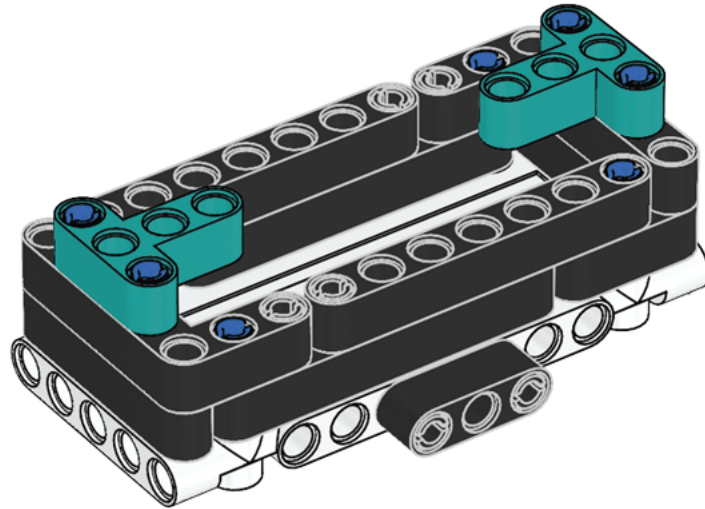


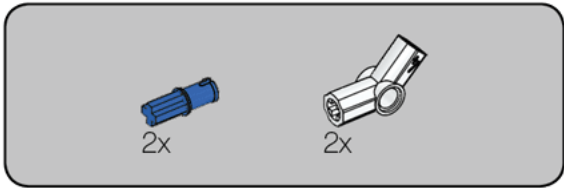
6



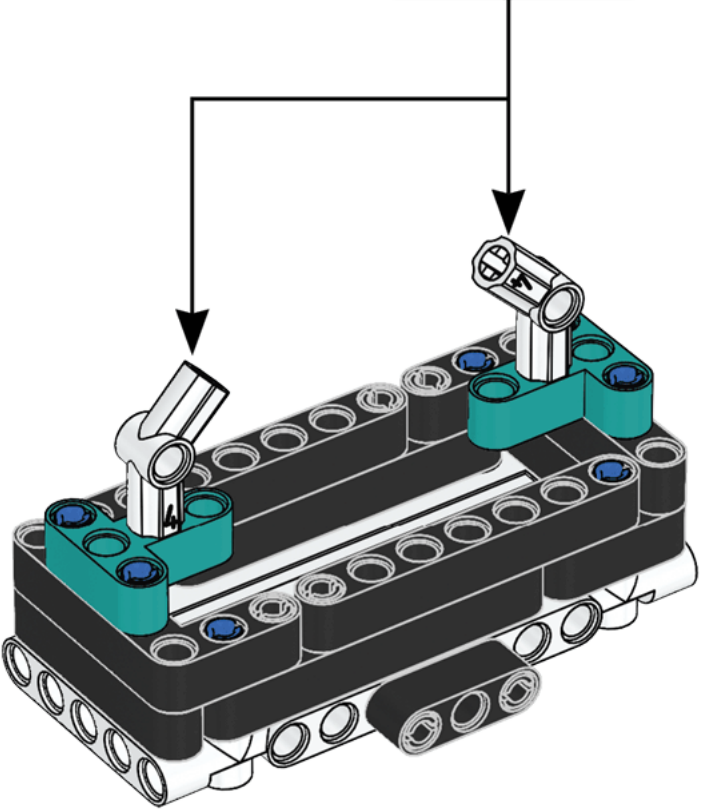
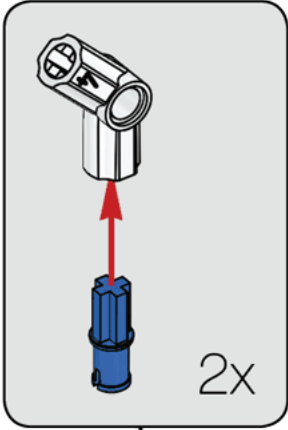


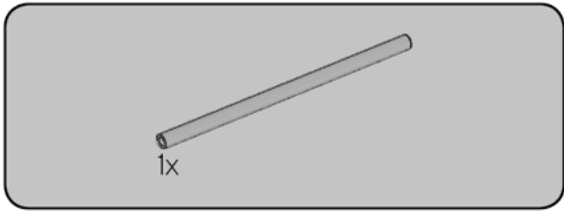
7



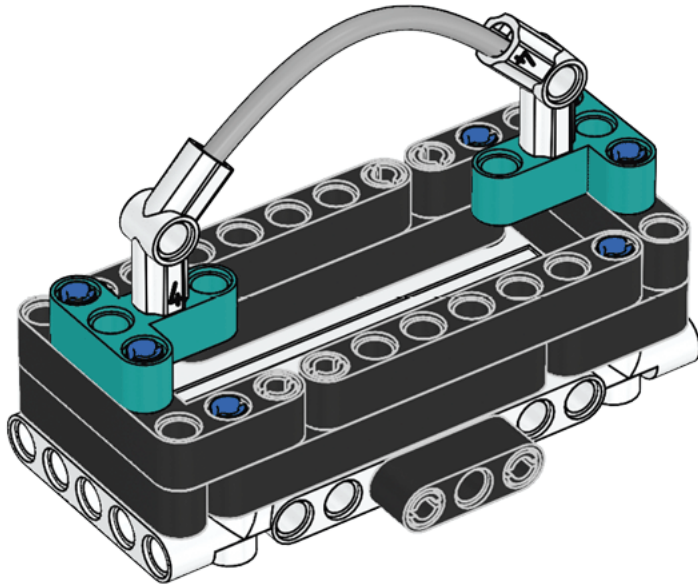


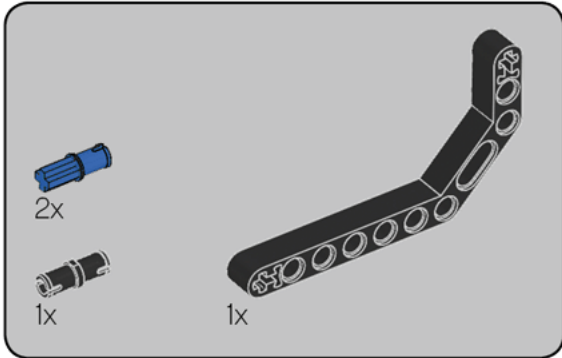
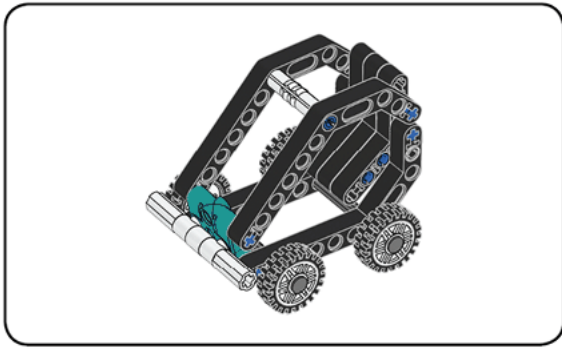
8



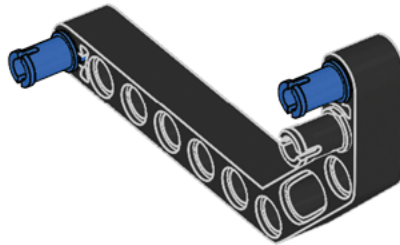


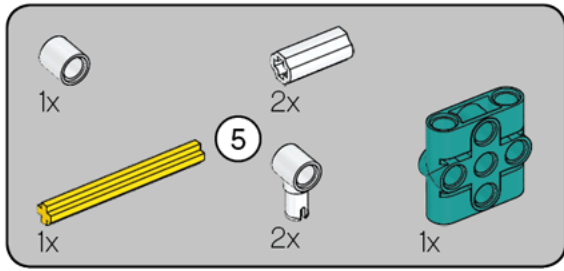
9



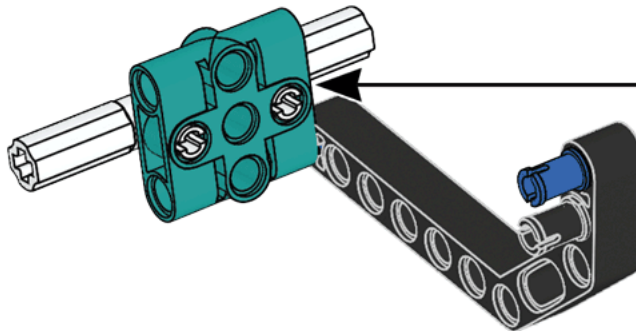
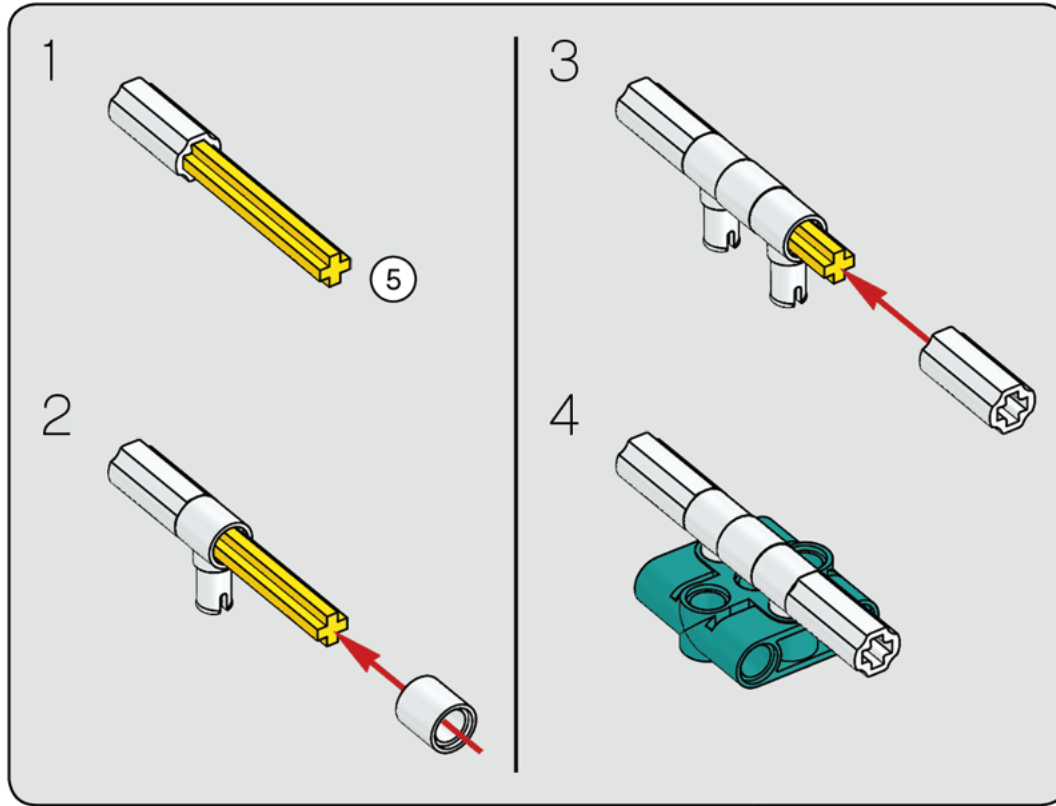


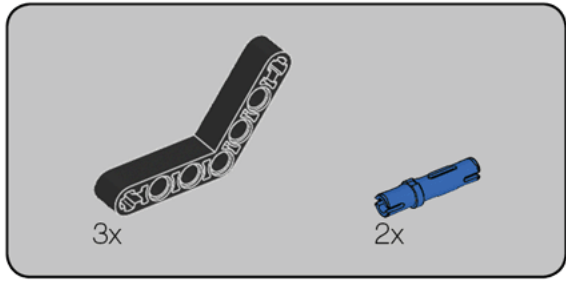
1



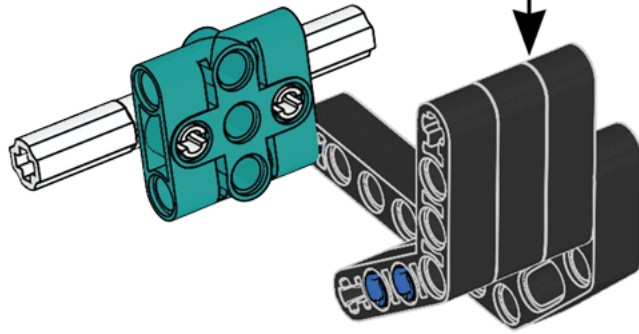
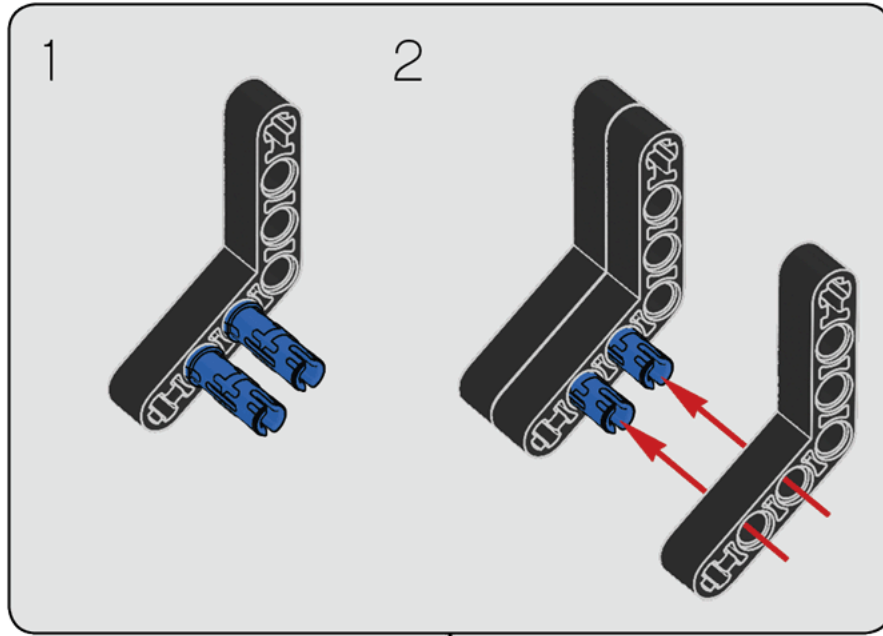


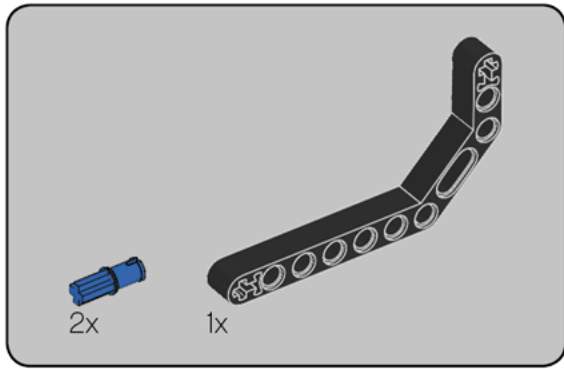
2



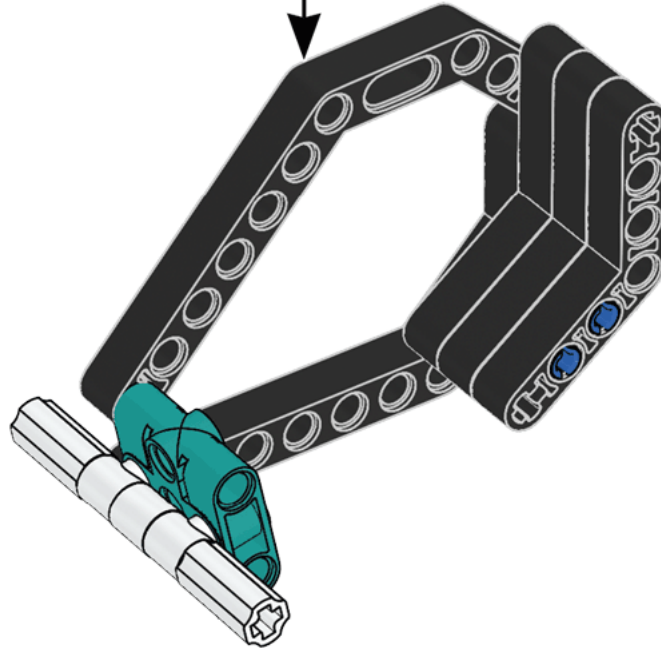
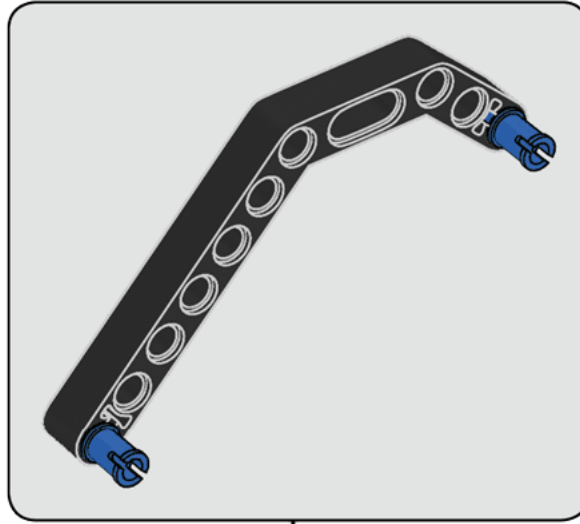


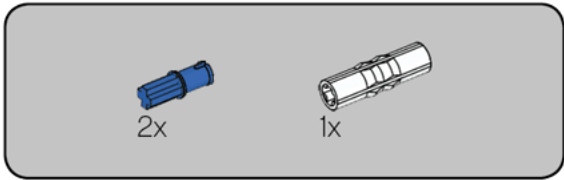
3



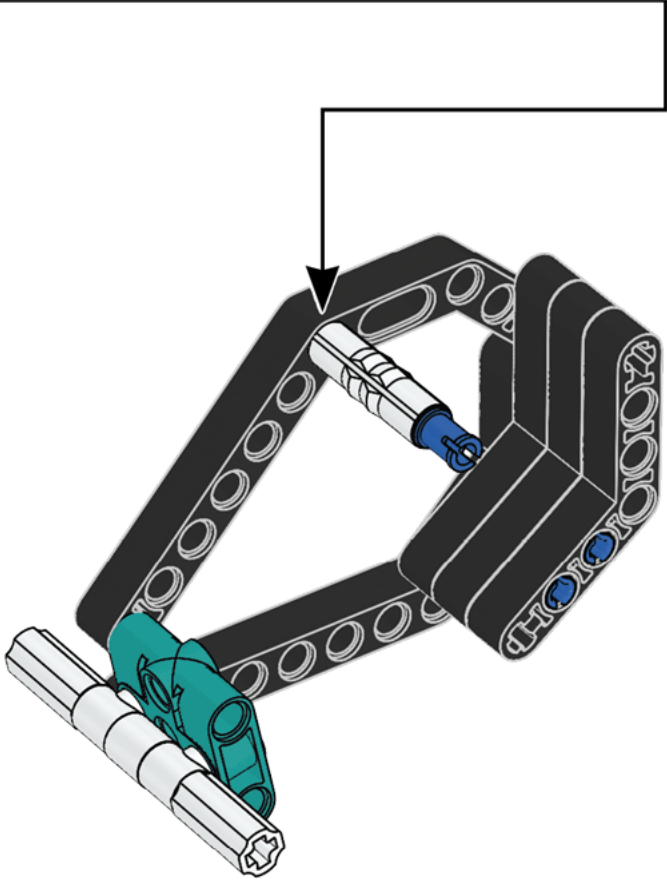
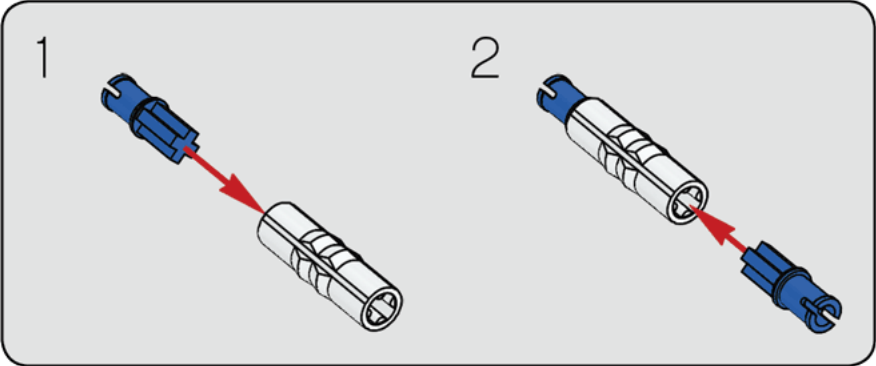


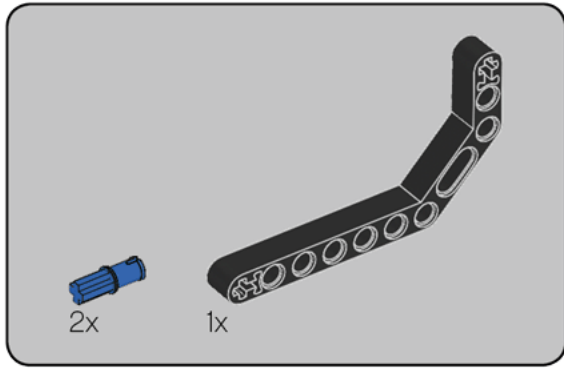
4



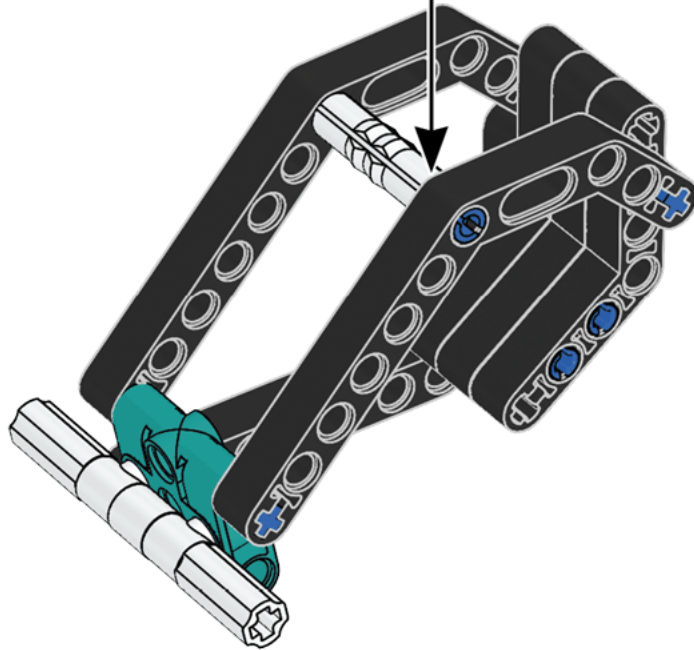
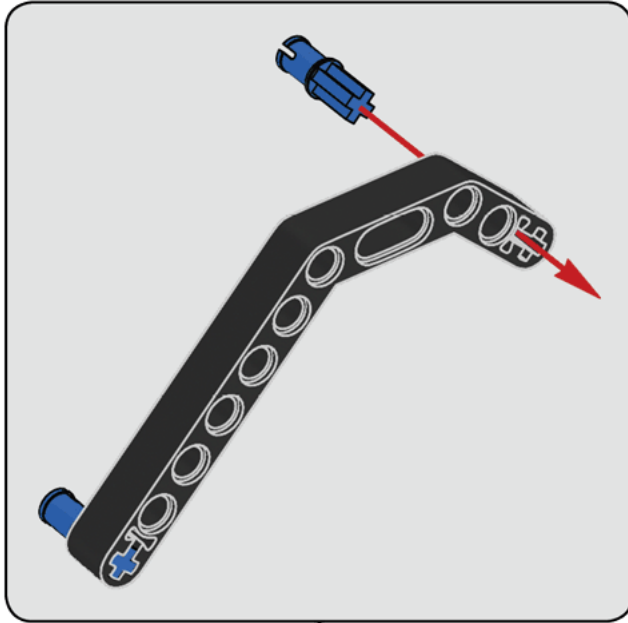


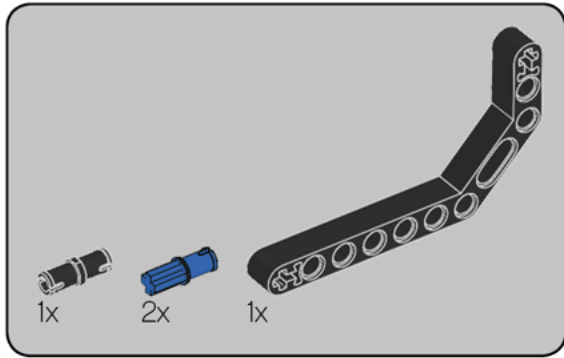
5



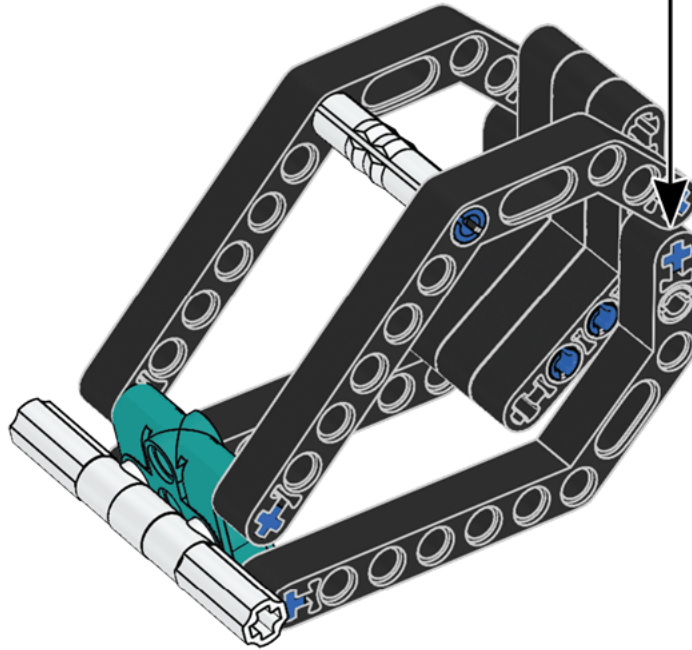
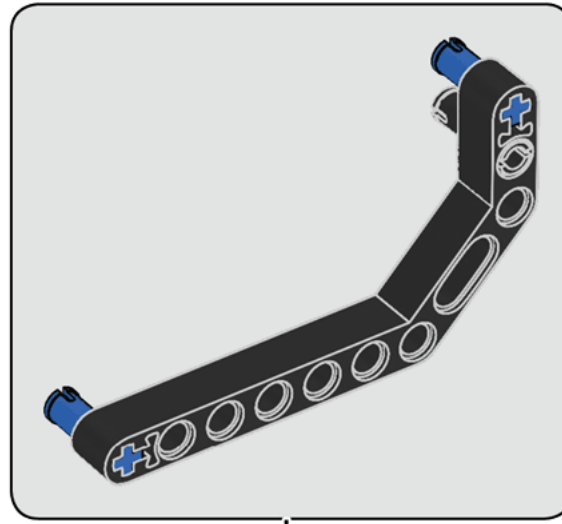


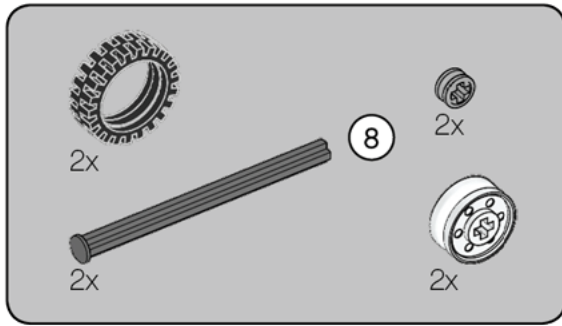
6



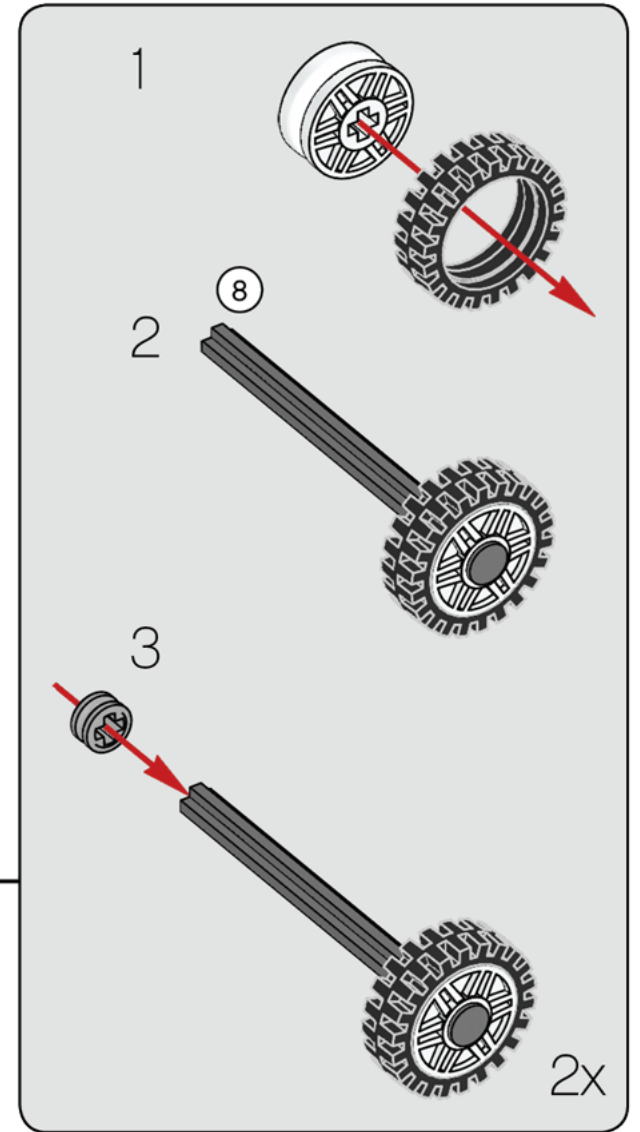
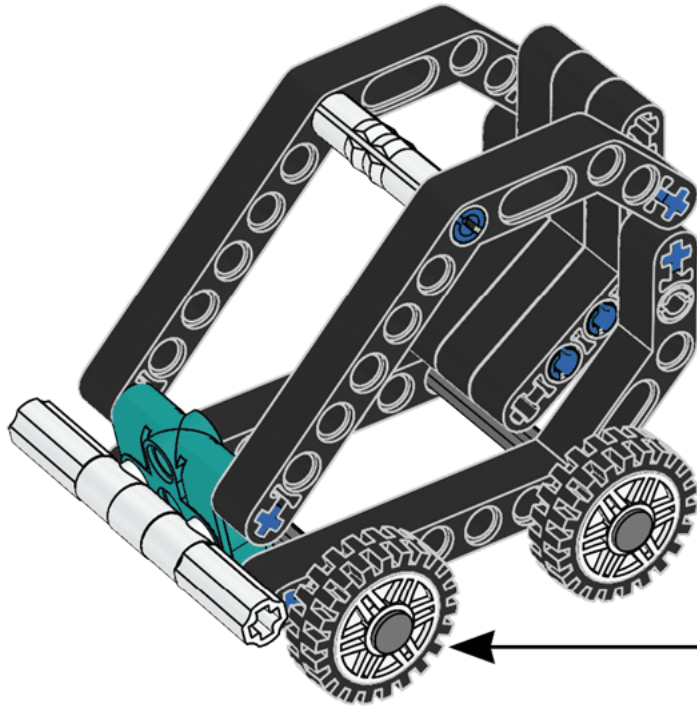


7



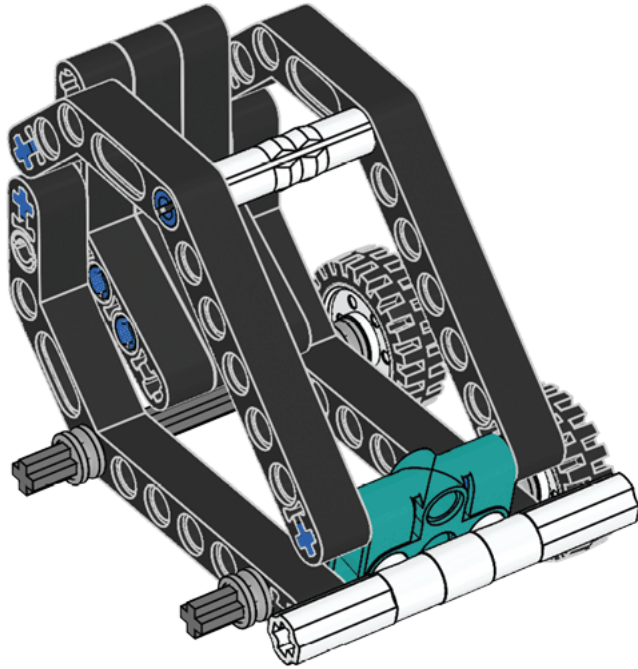


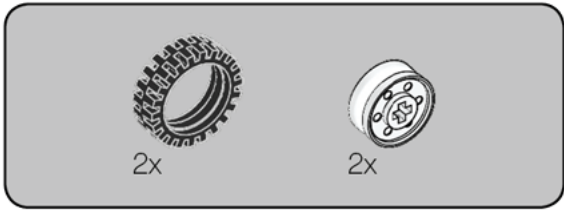
8



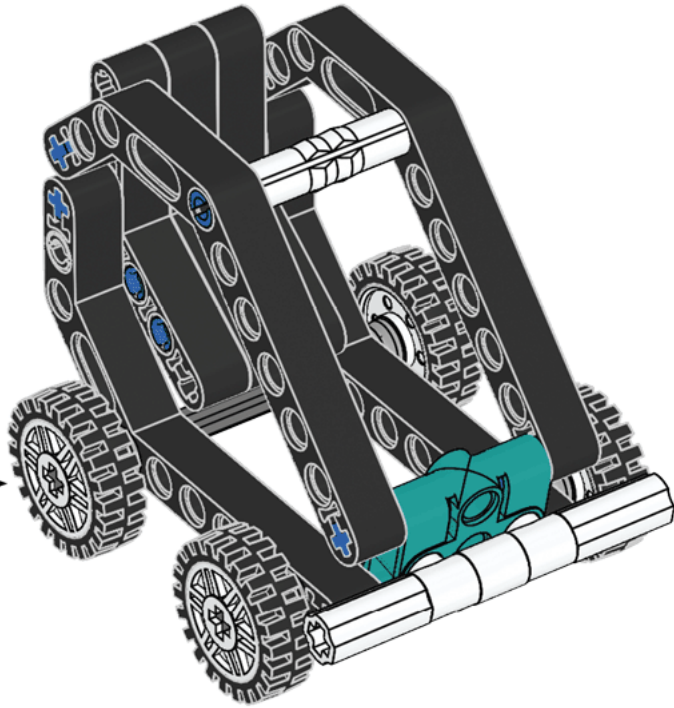
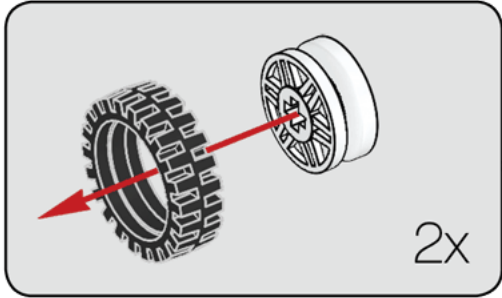


9

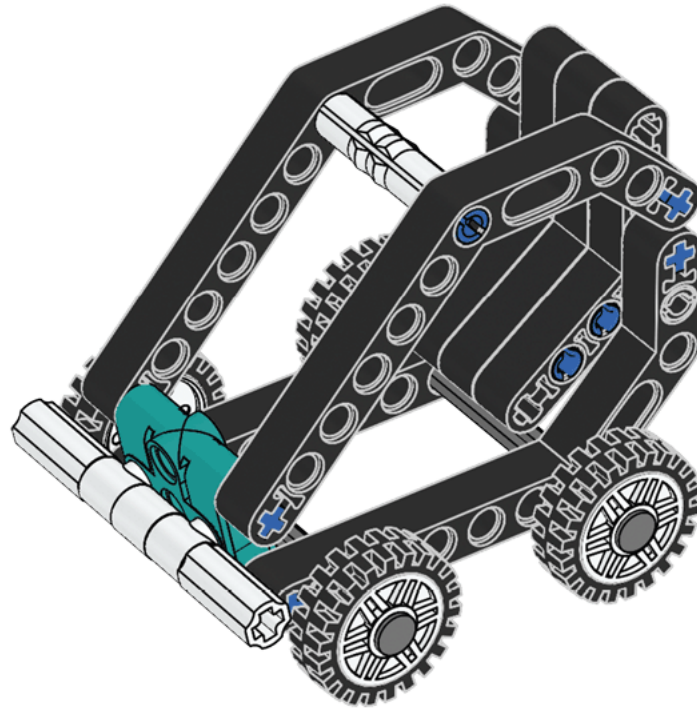


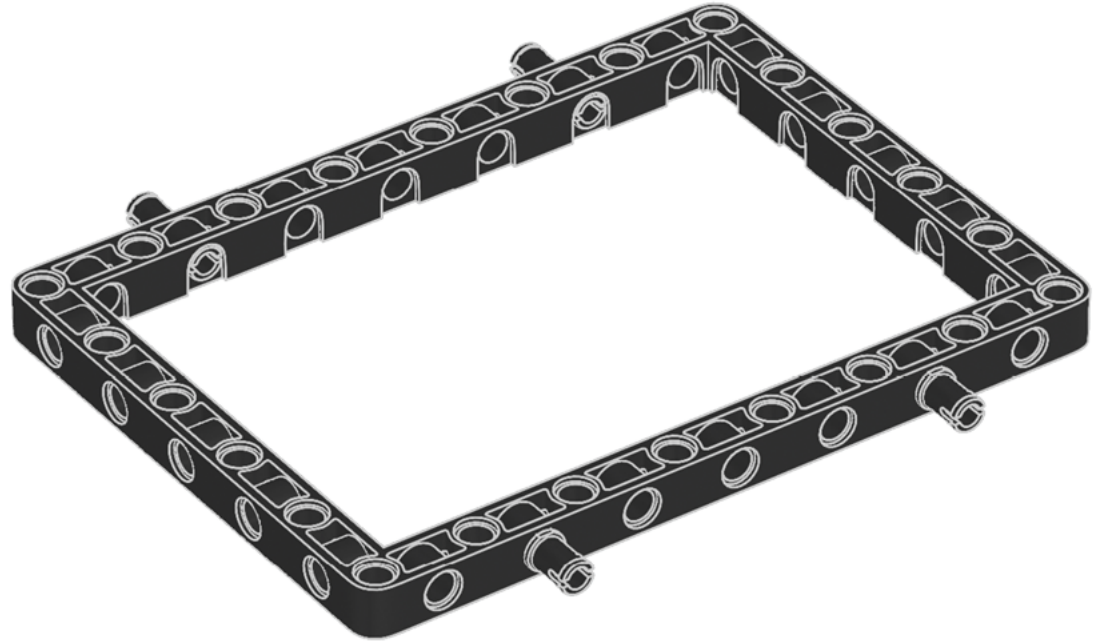
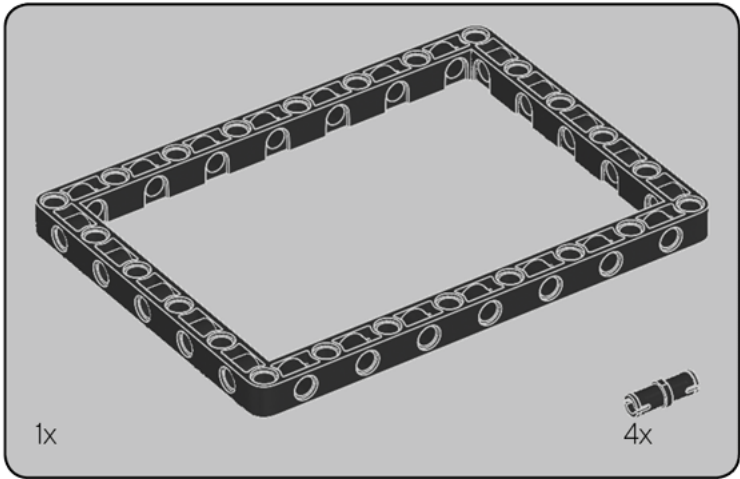
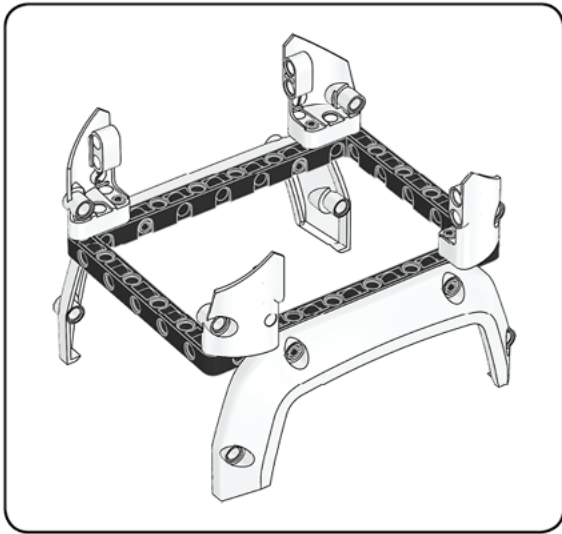


10

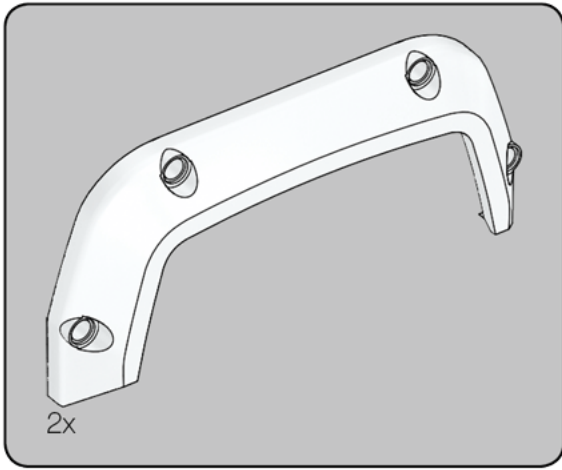


11

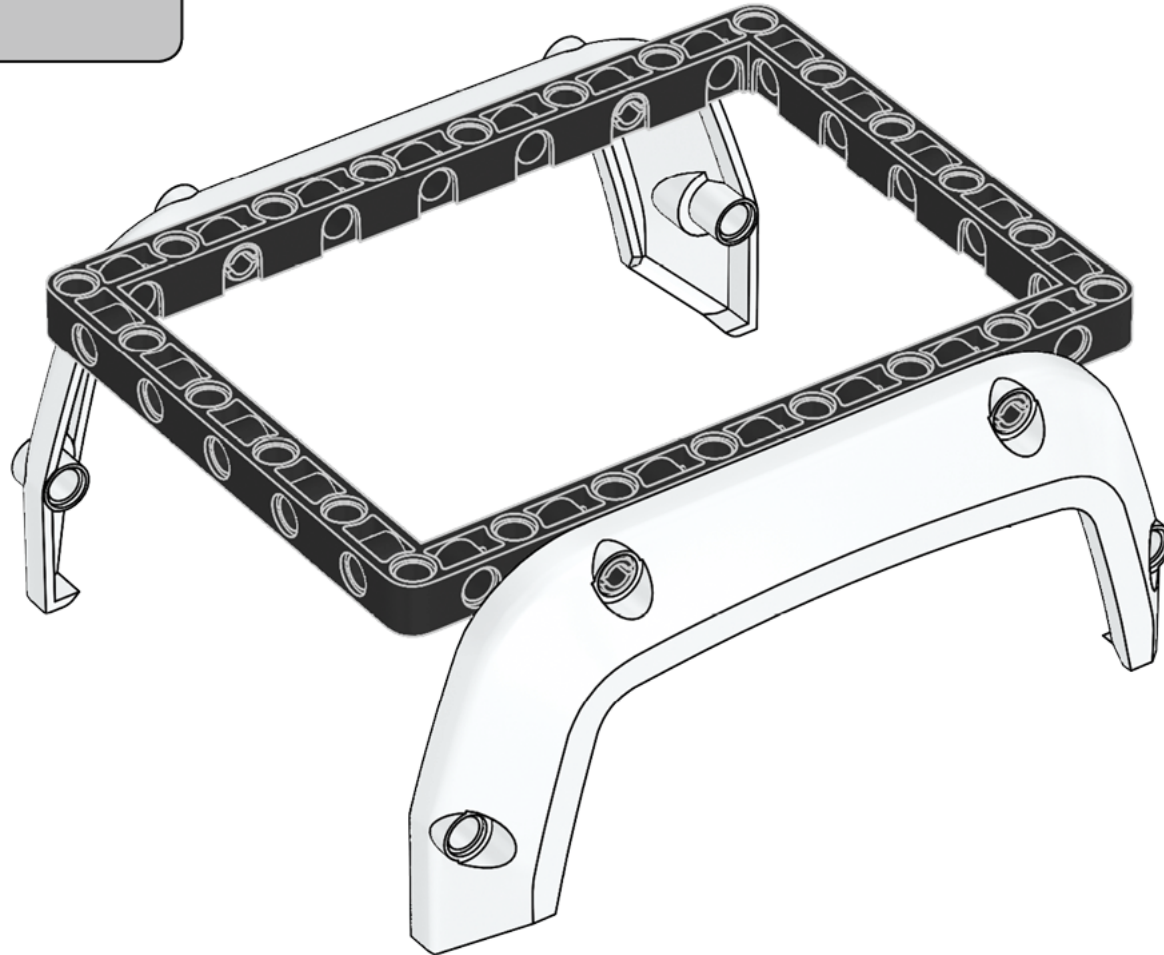


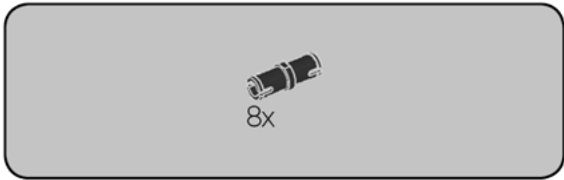


1

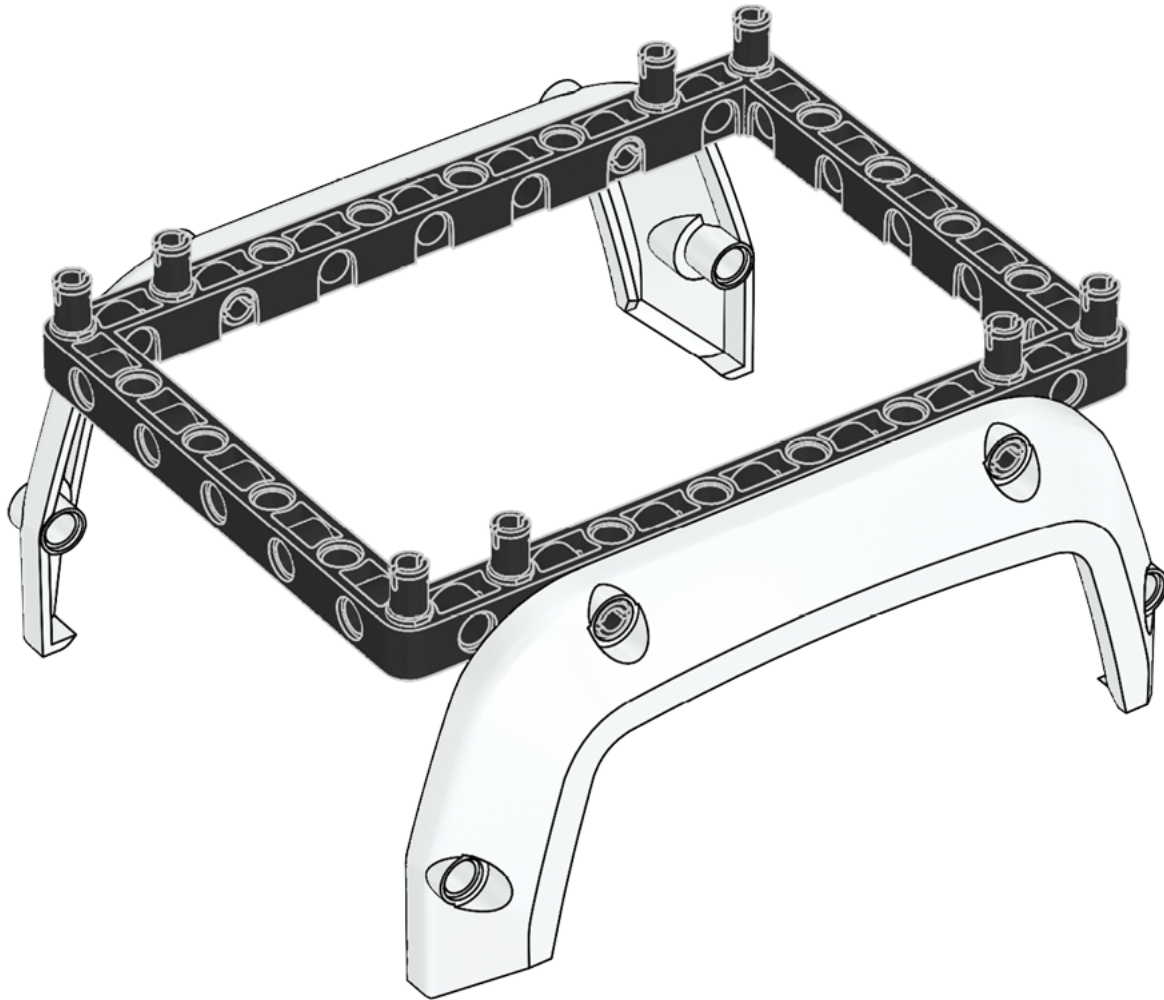


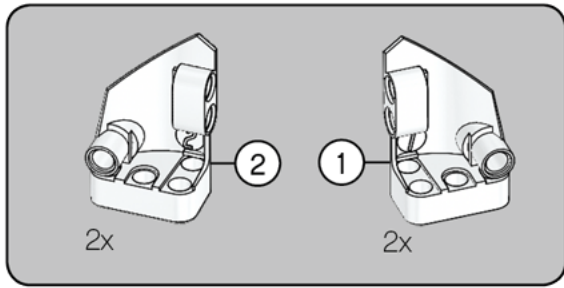
2



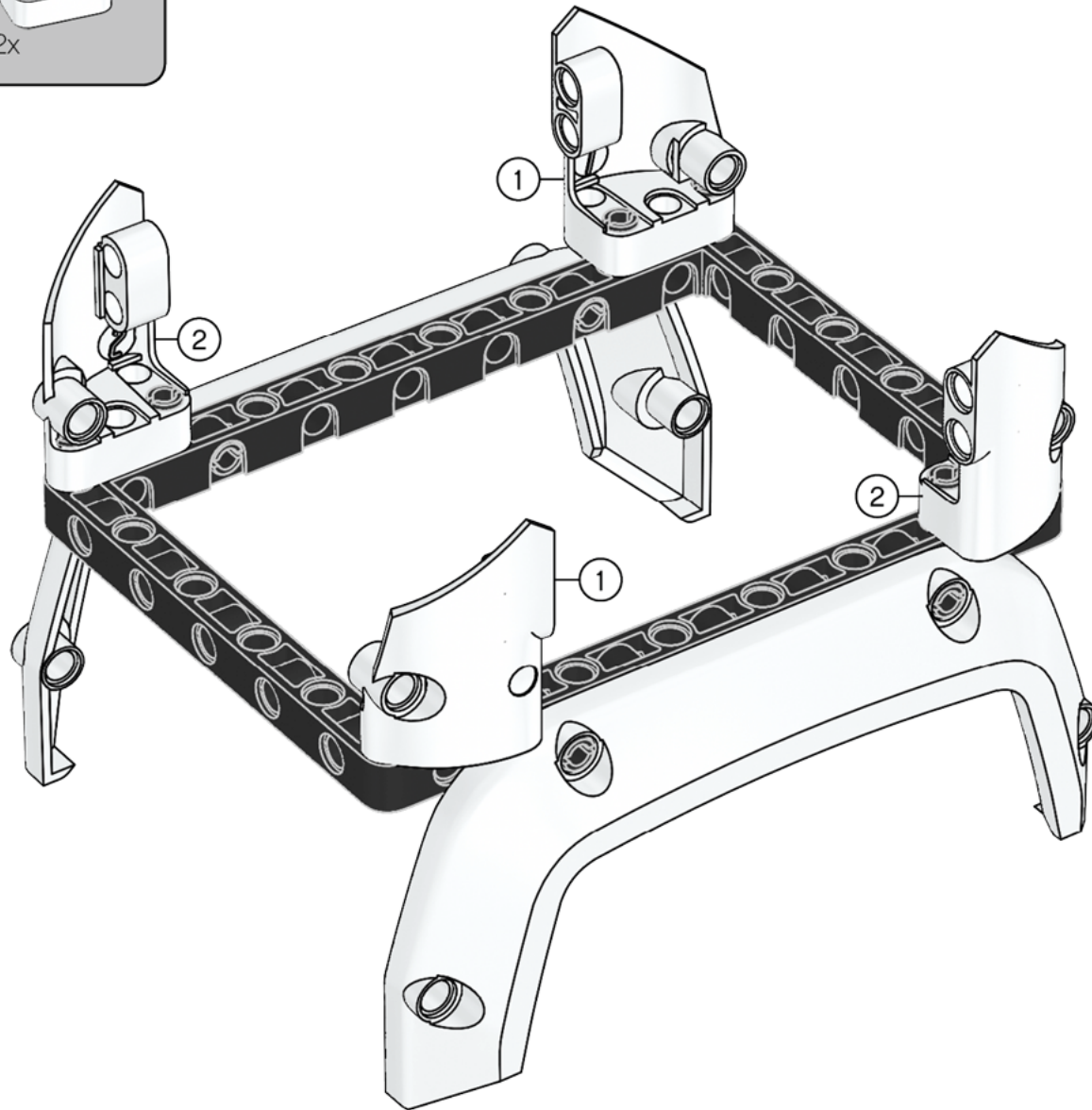


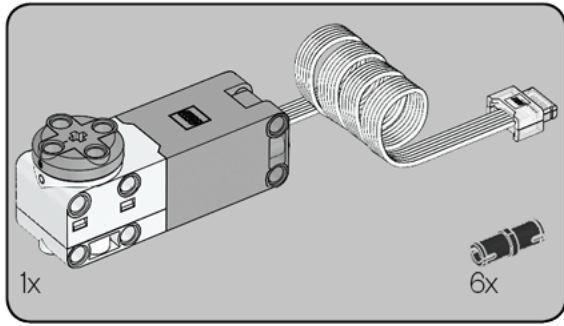
3



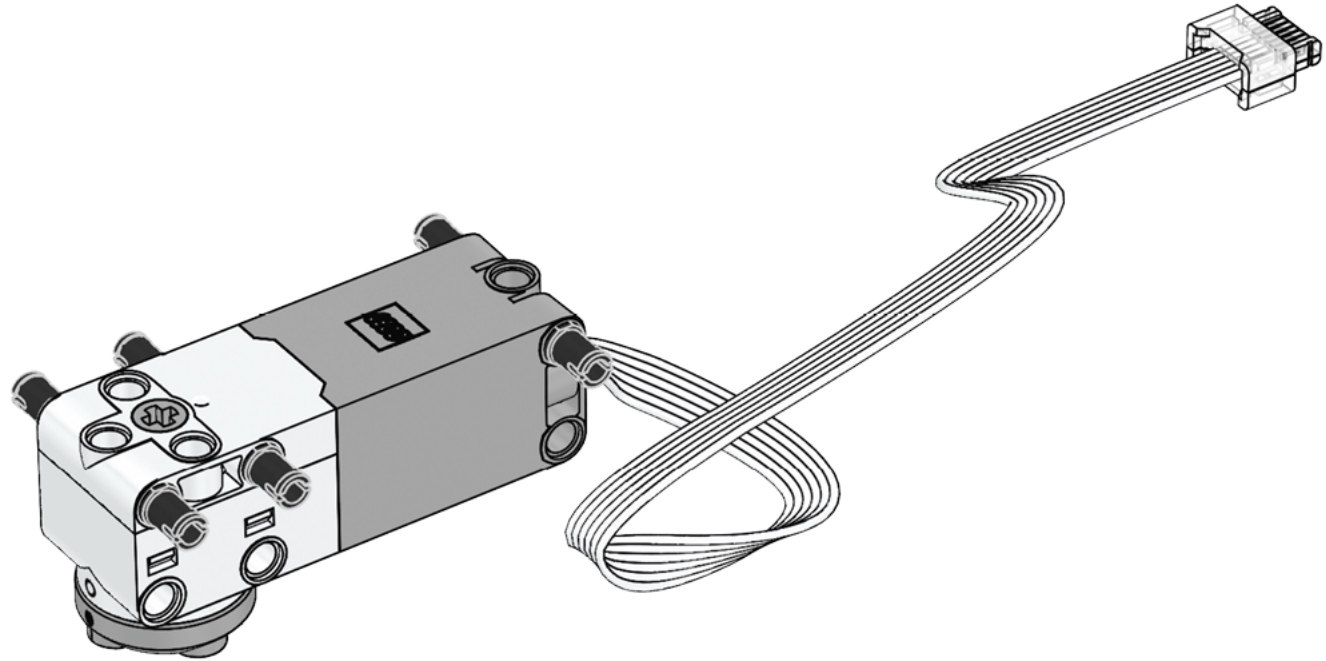


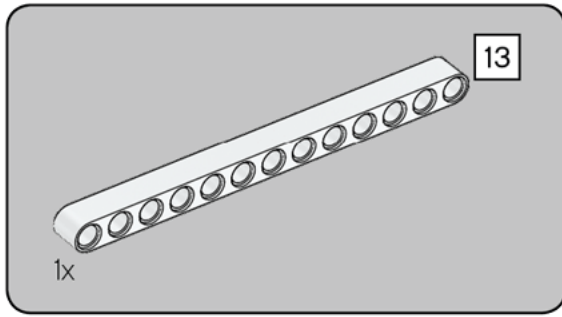
4



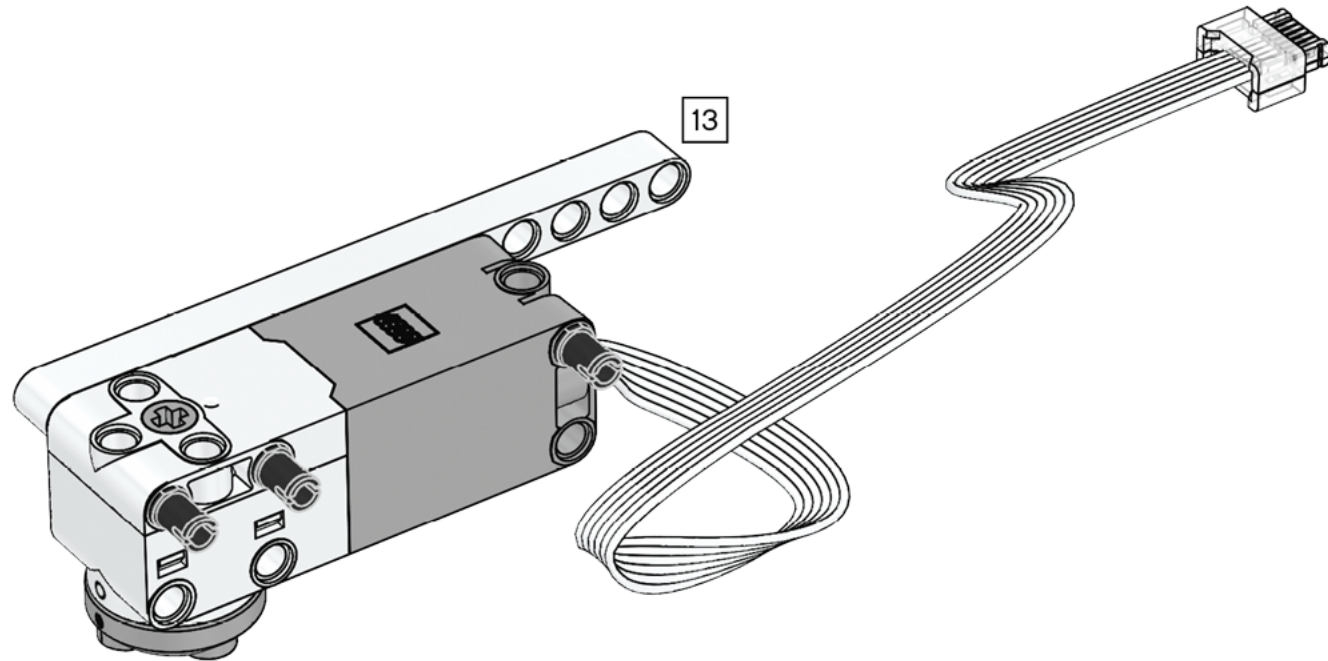


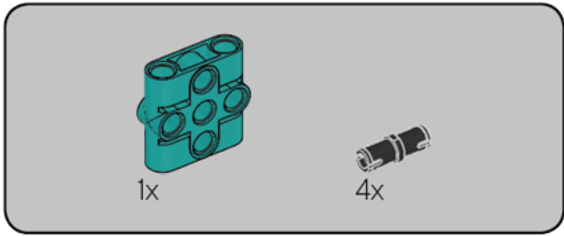
1



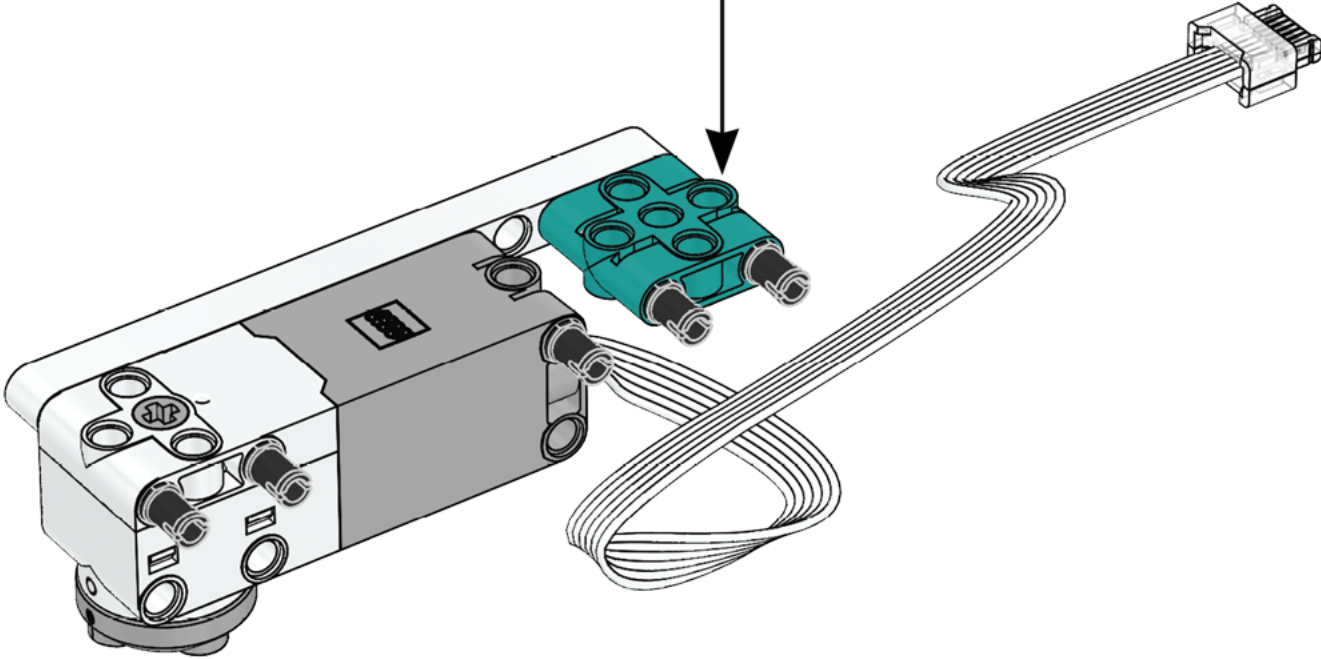
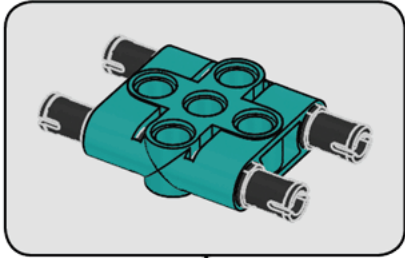


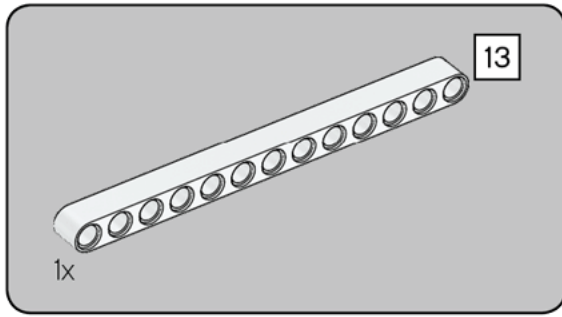
2



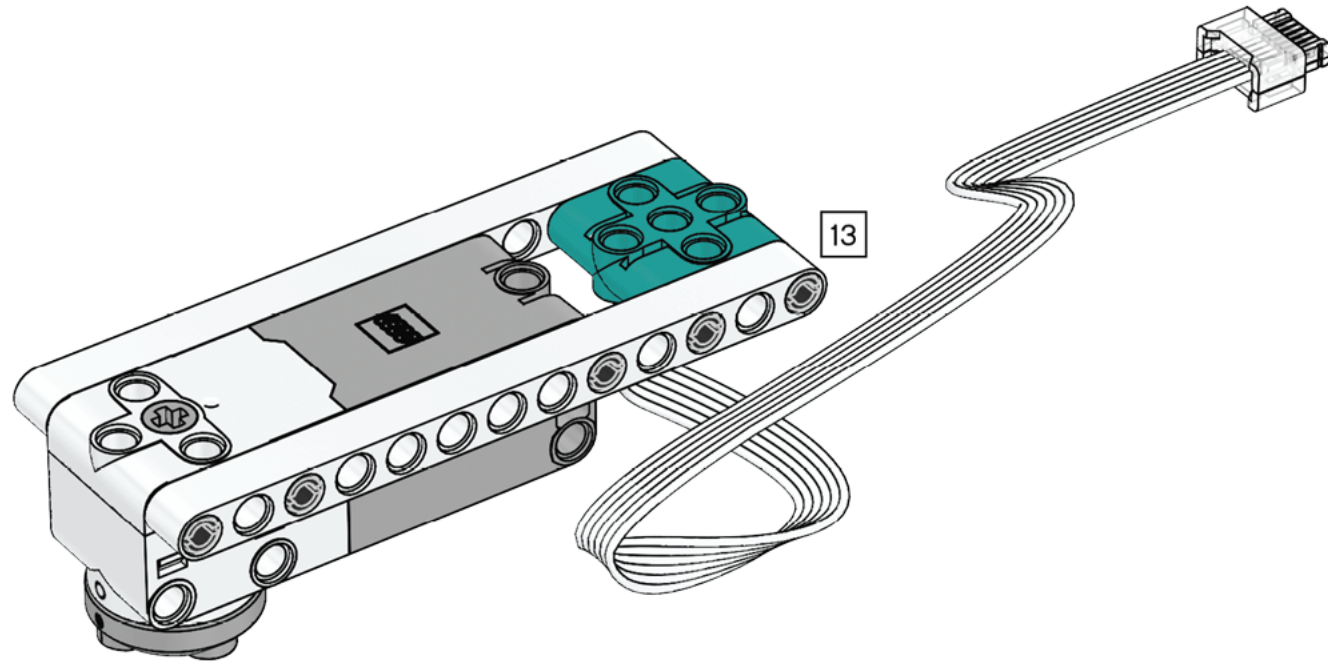


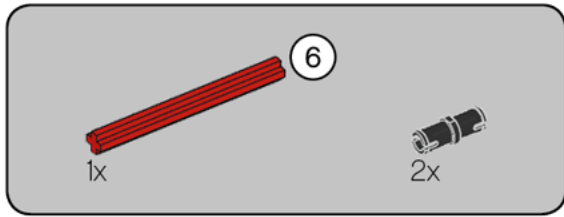
3



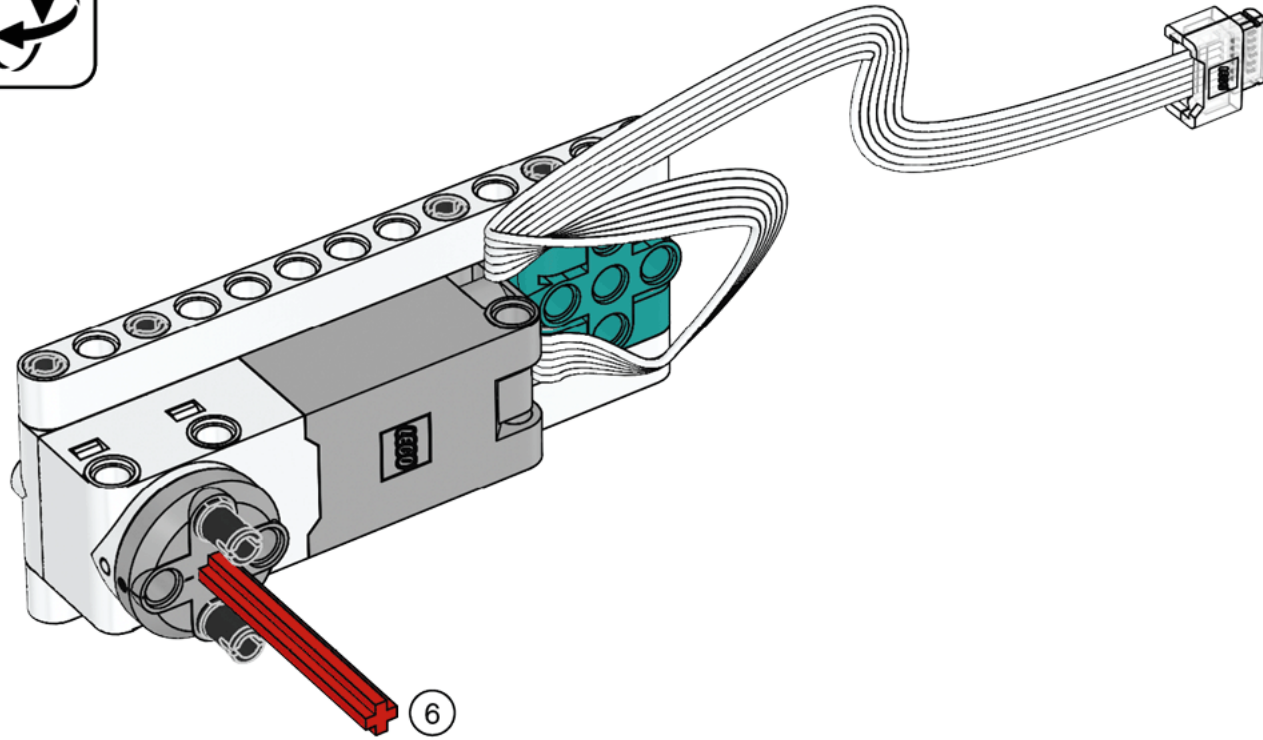


4

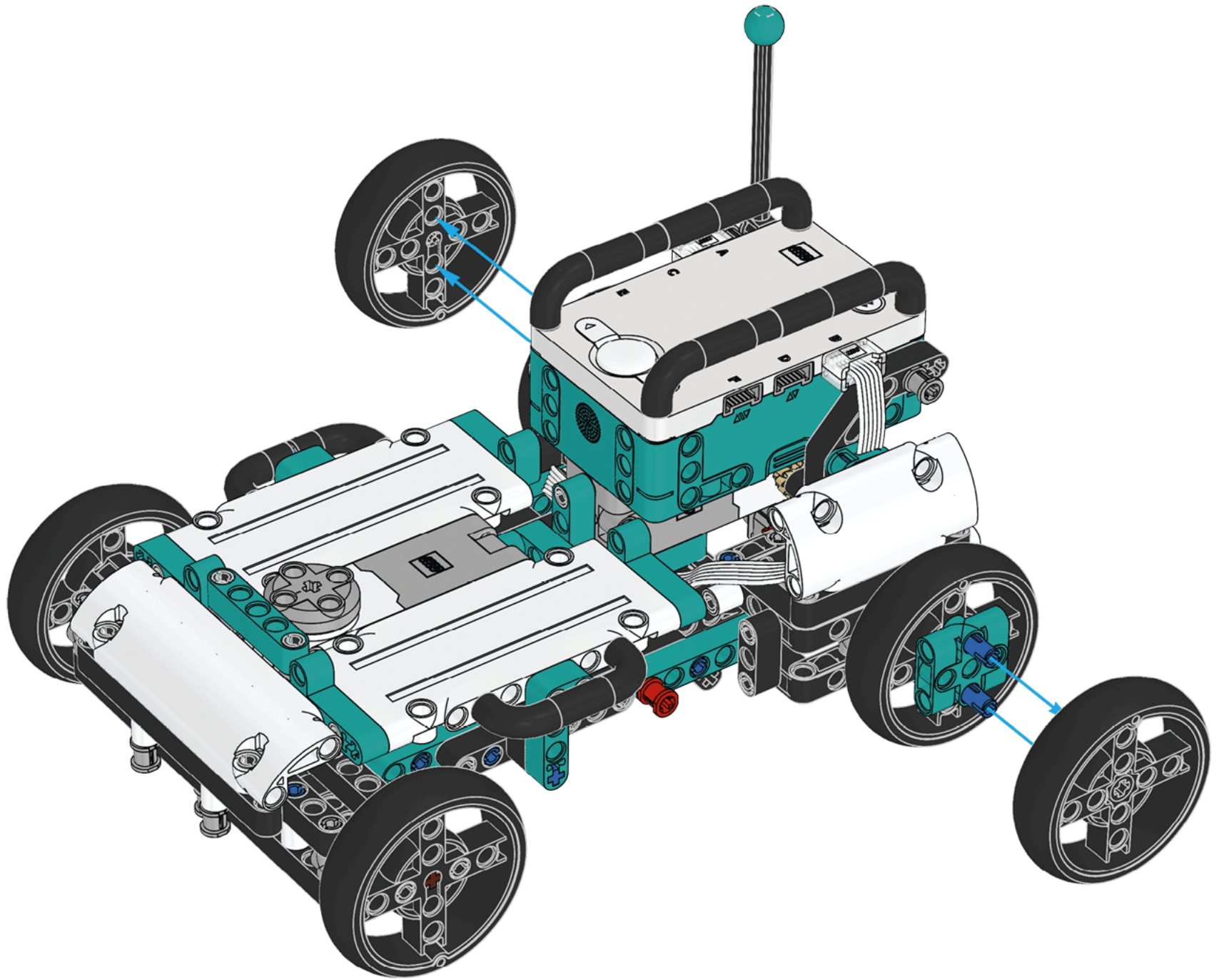




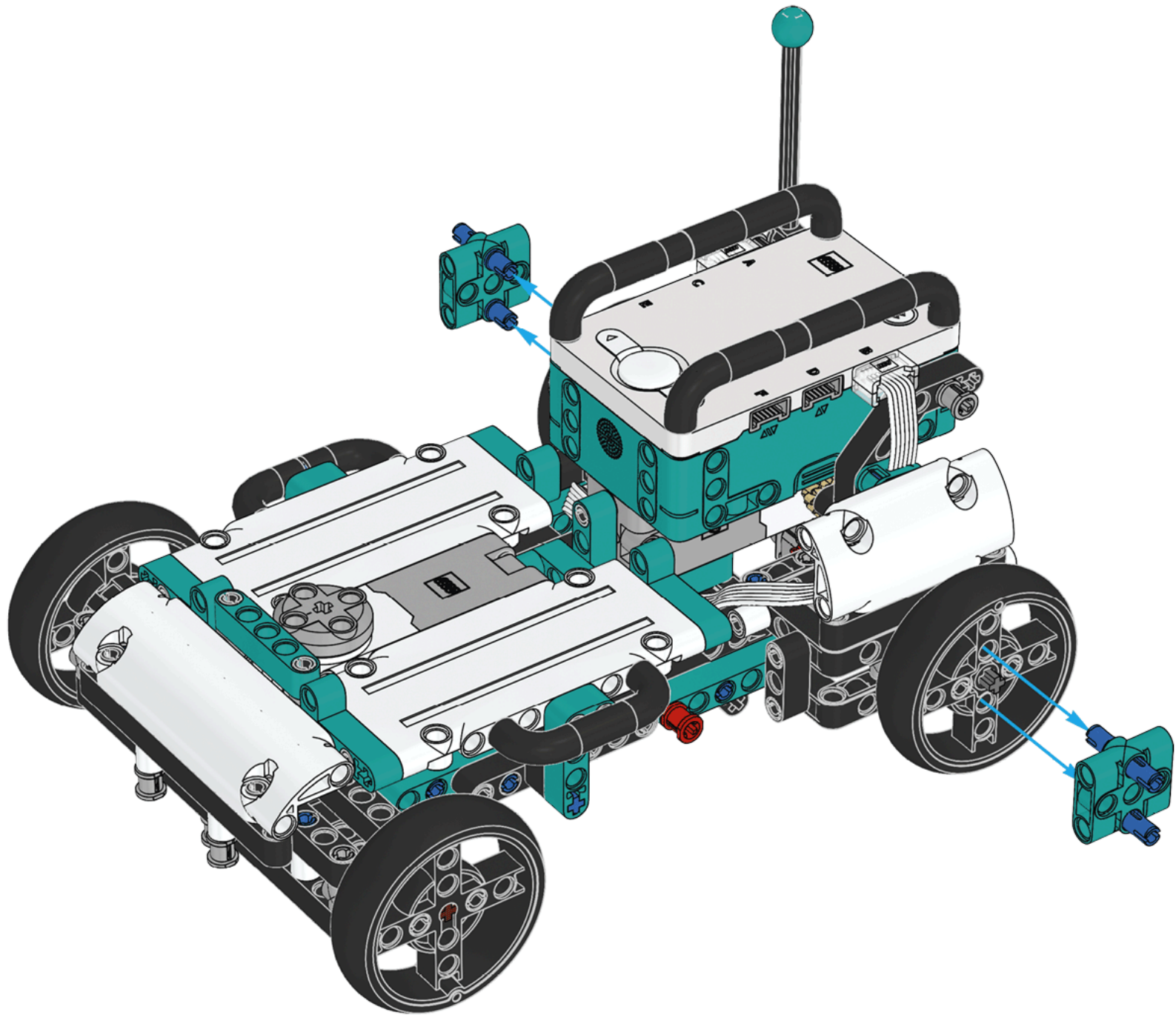
5

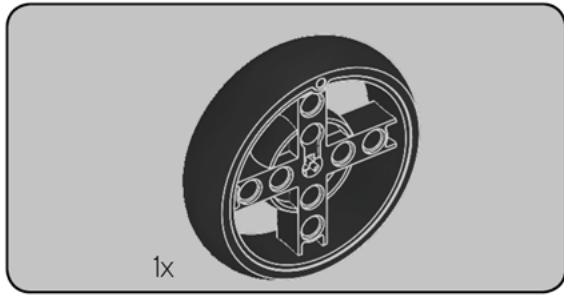


6

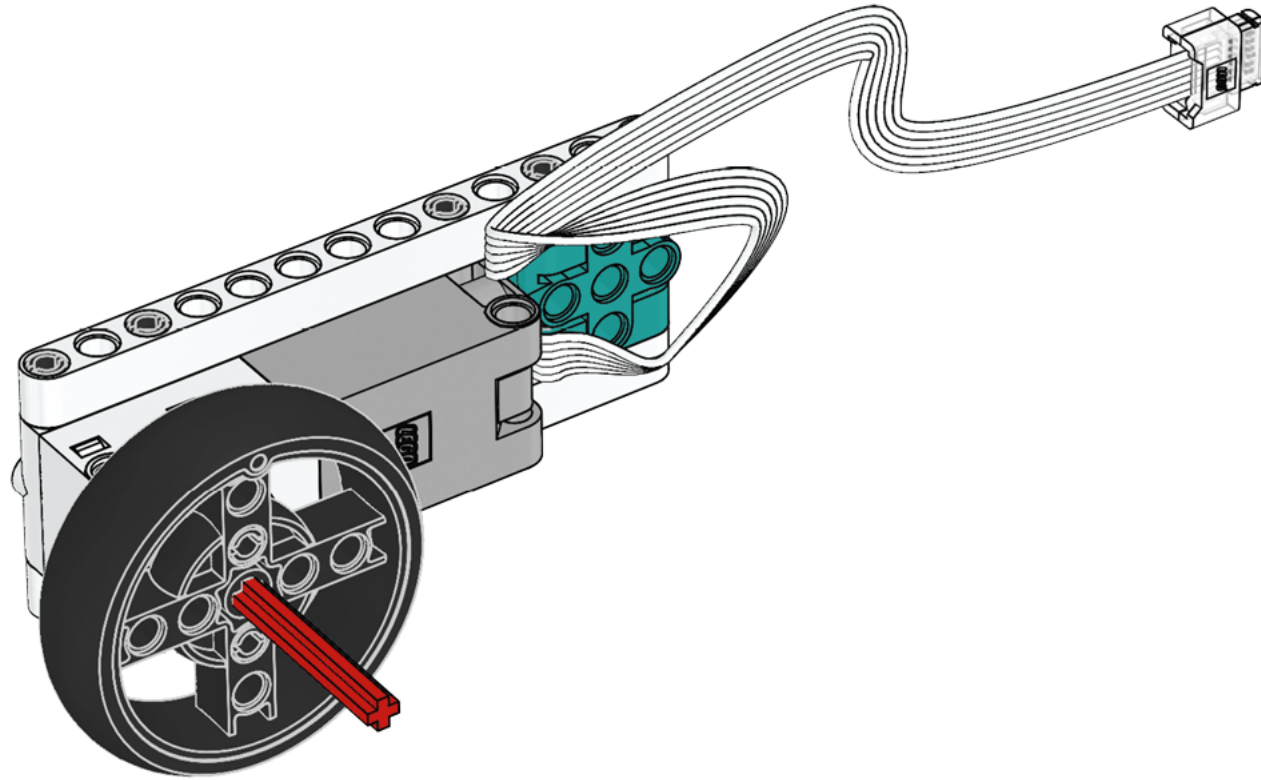


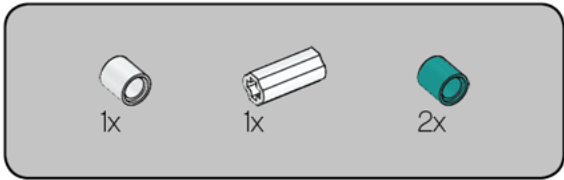
7



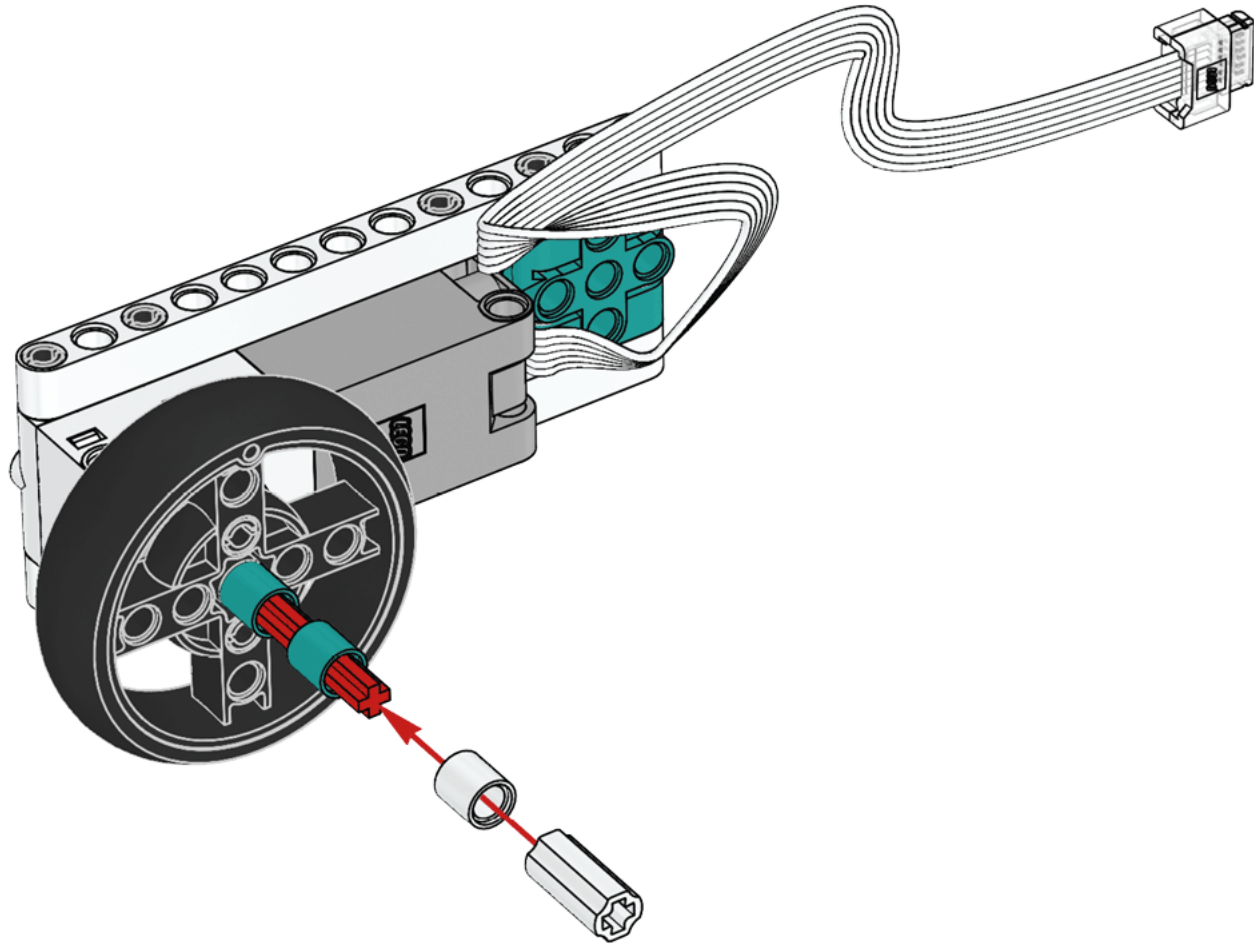


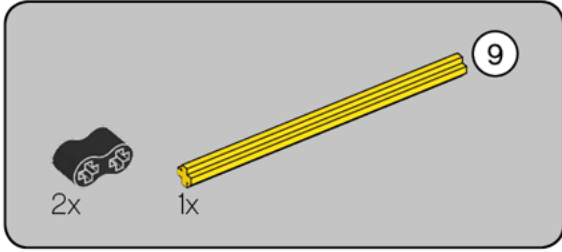
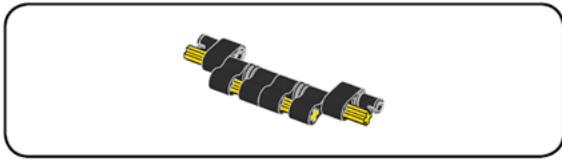
8



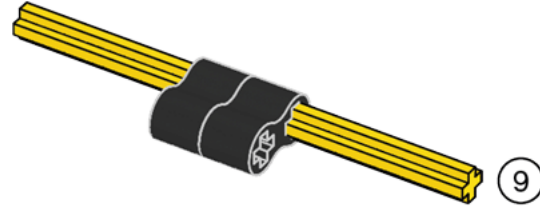


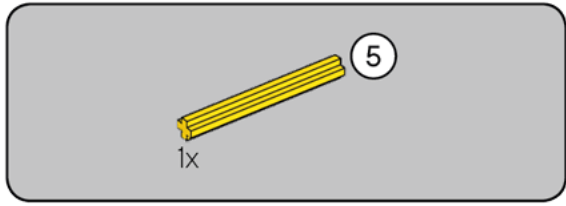
9



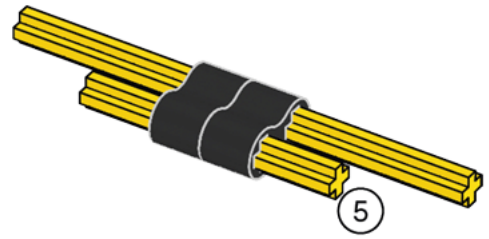


10



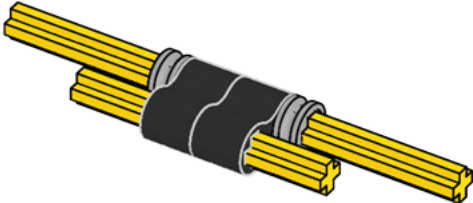


11



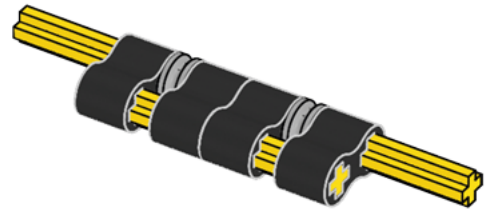


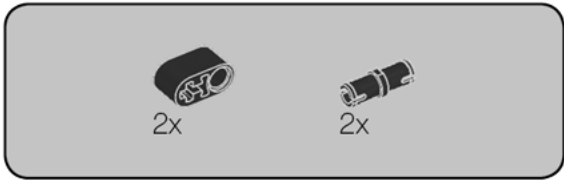
12



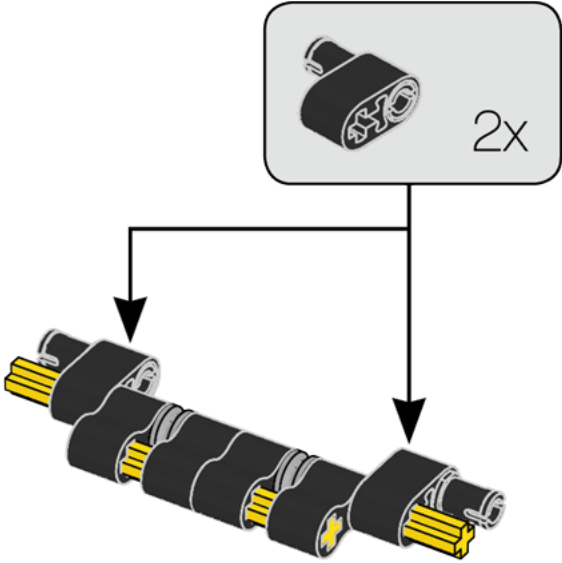


13

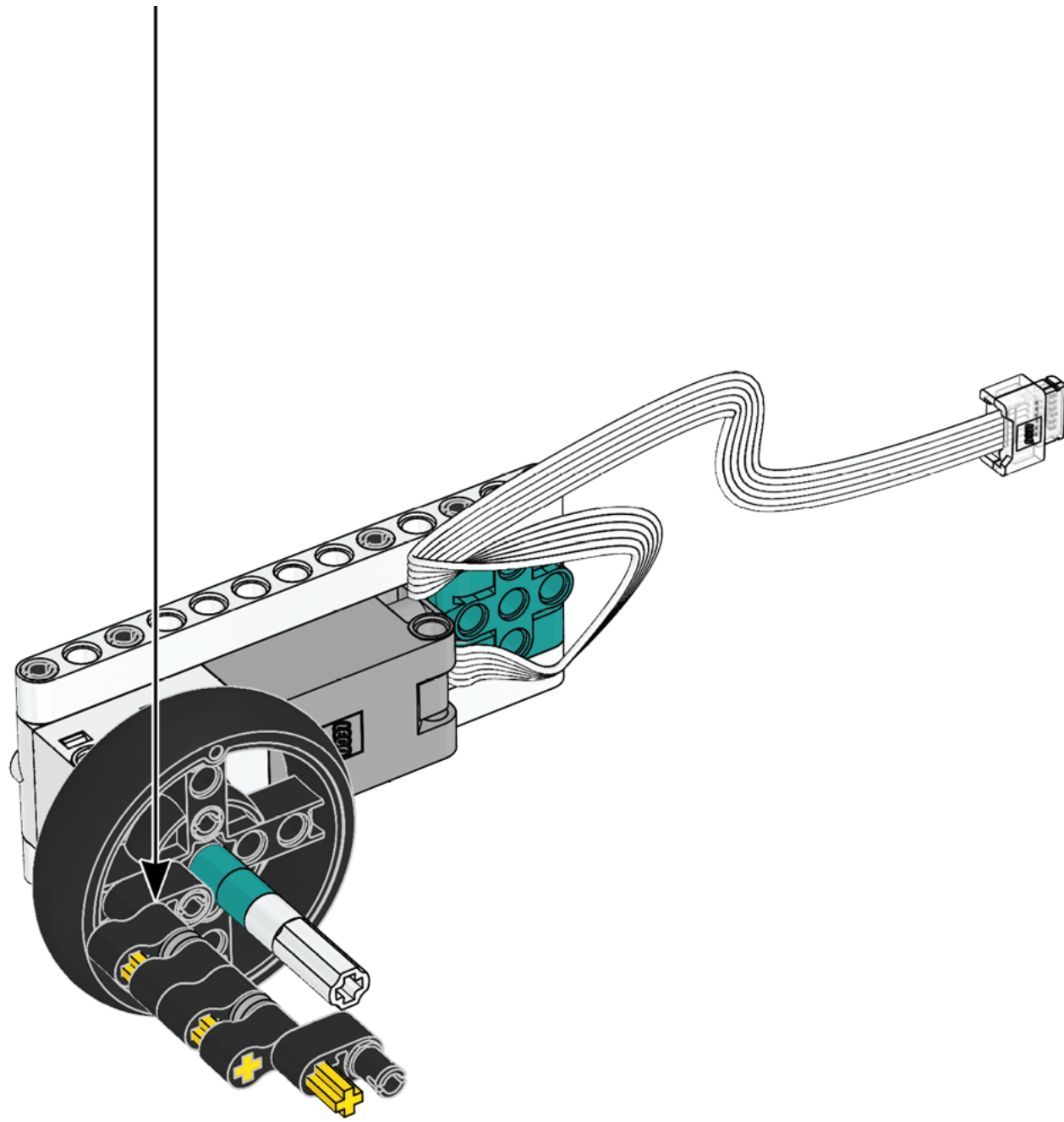


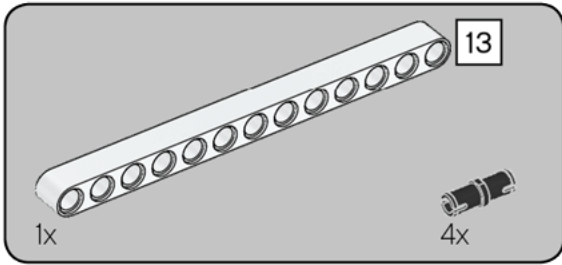
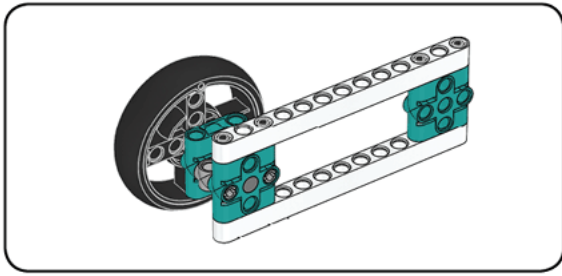


14

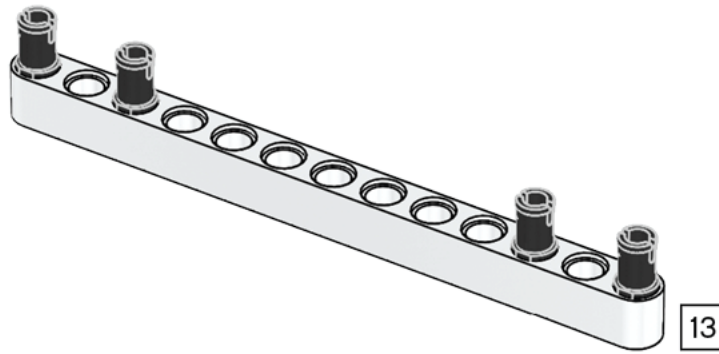


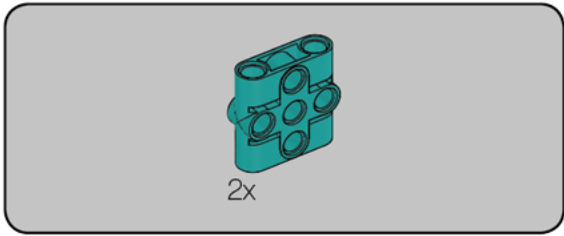
15



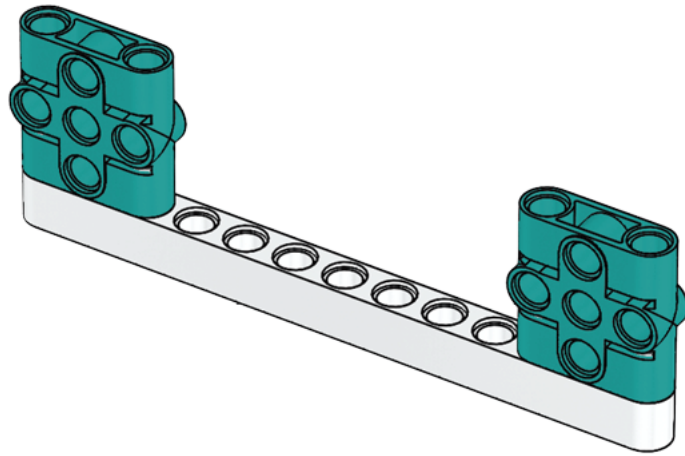


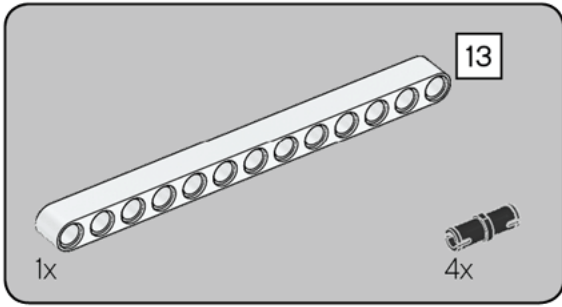
16



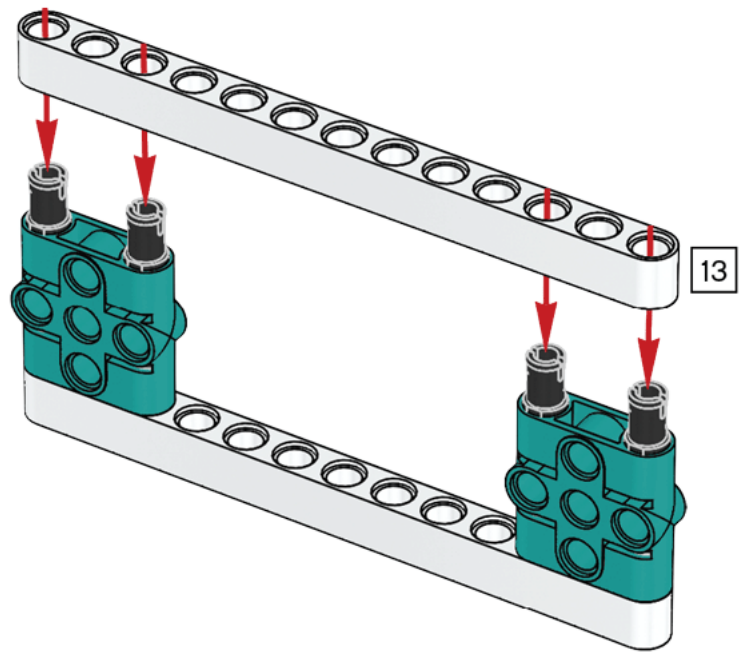


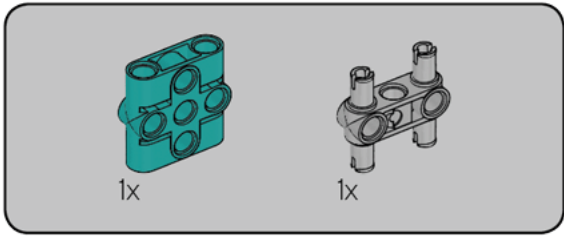
17



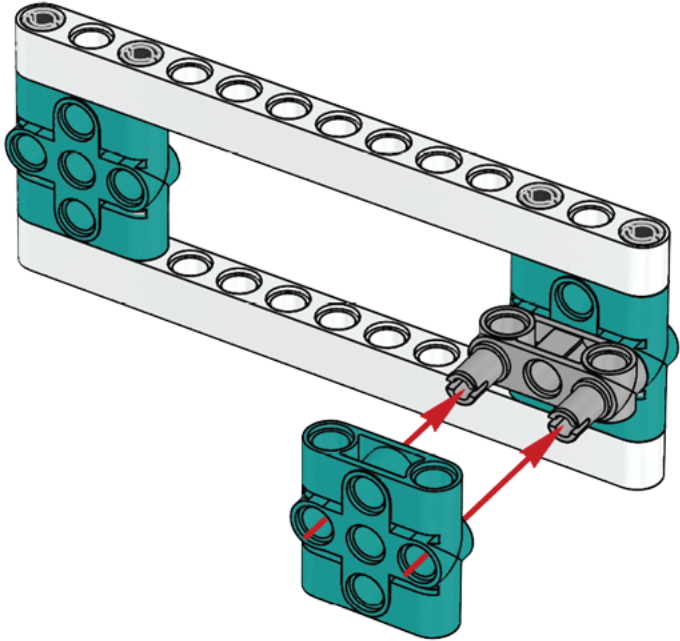


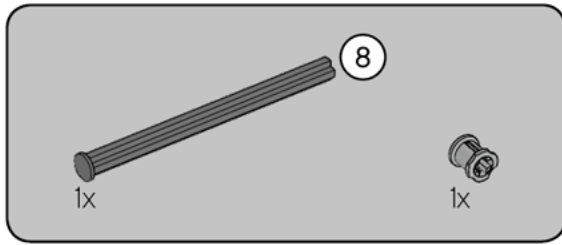
18



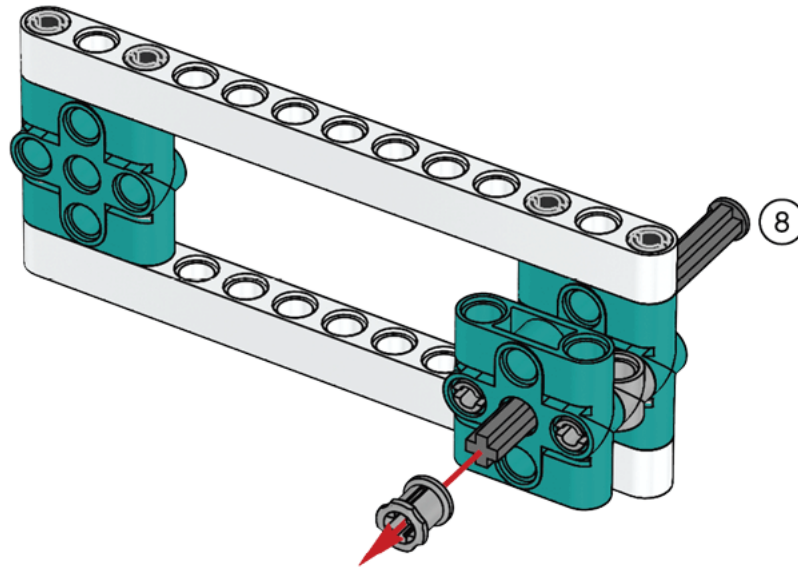


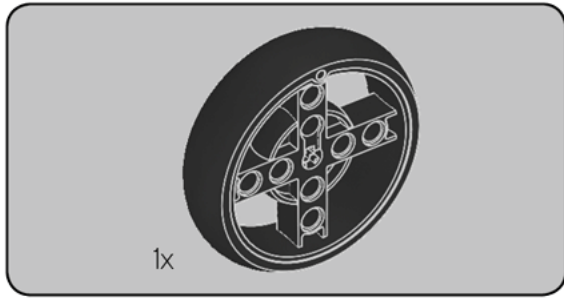
19



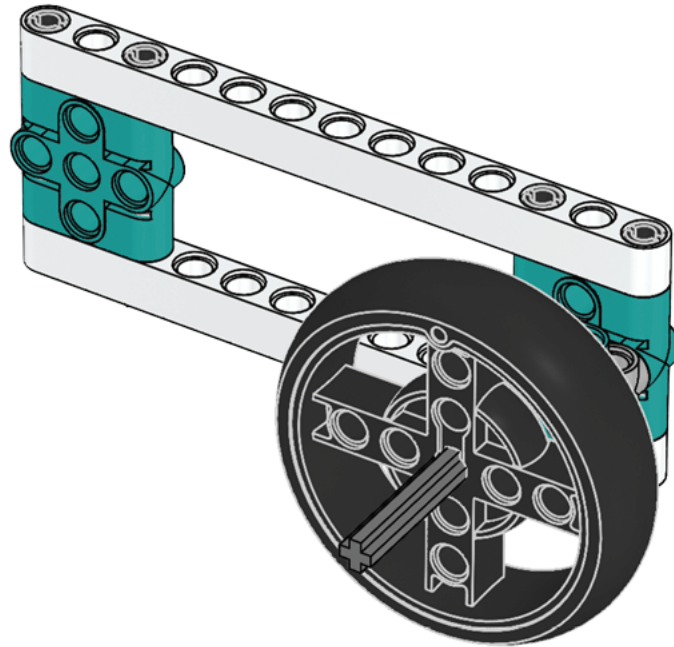


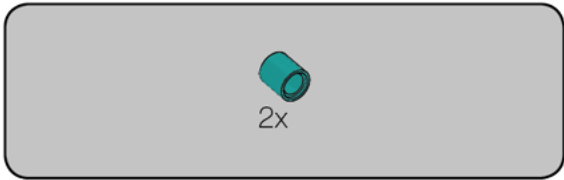
20



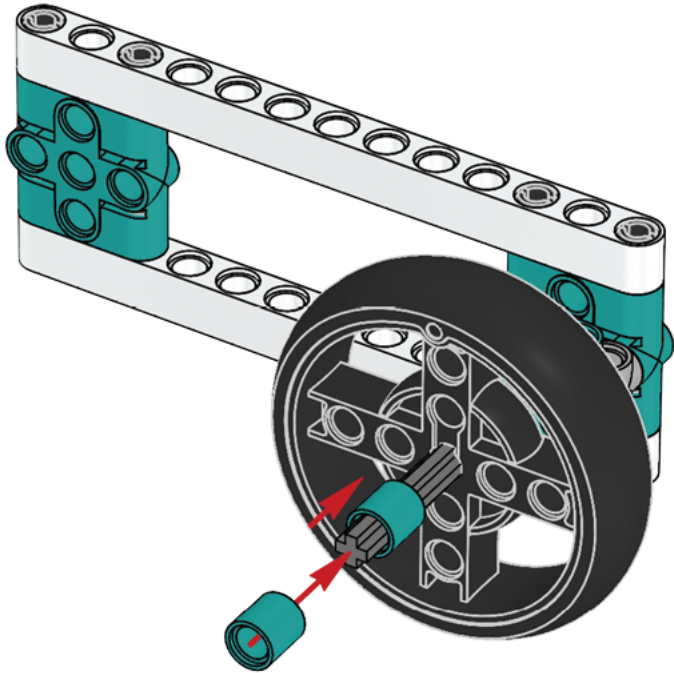


21

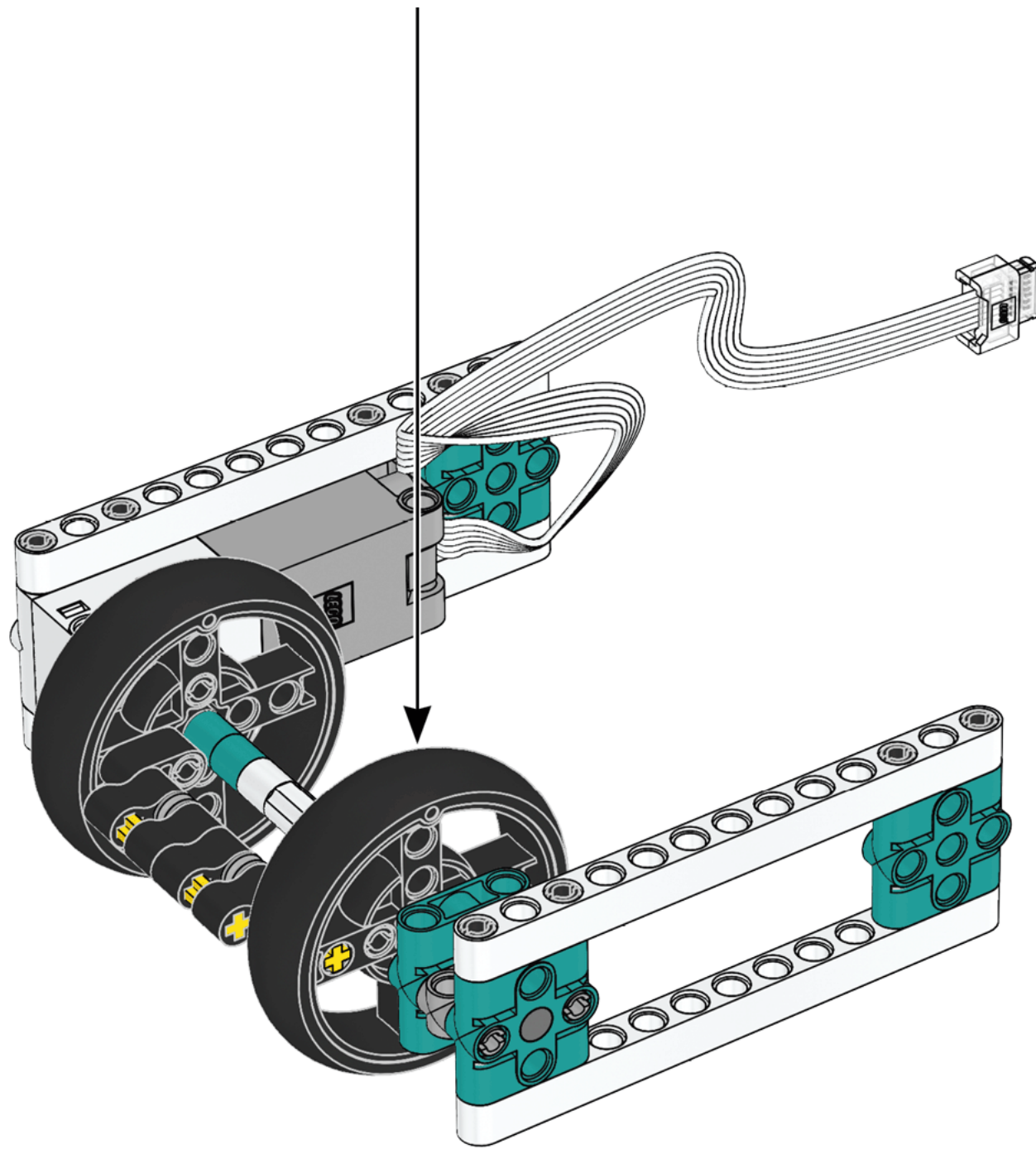


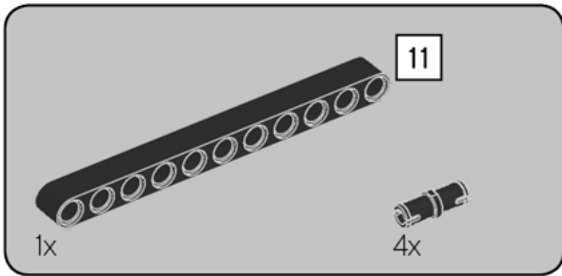
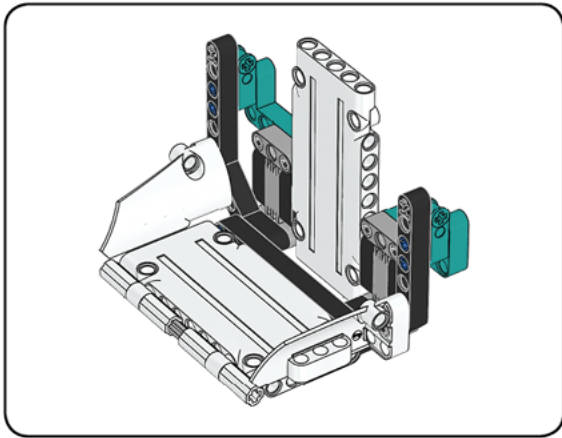


22

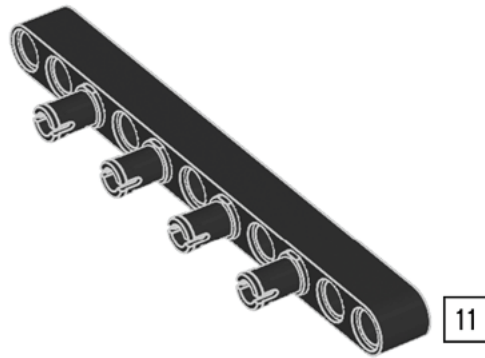


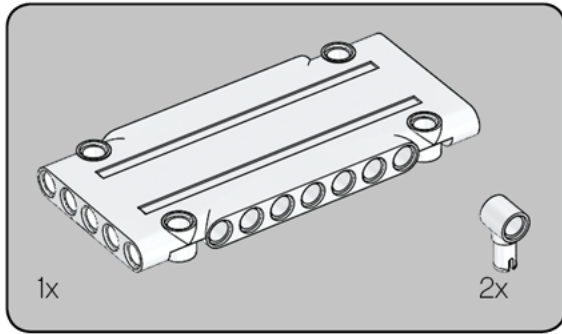
23



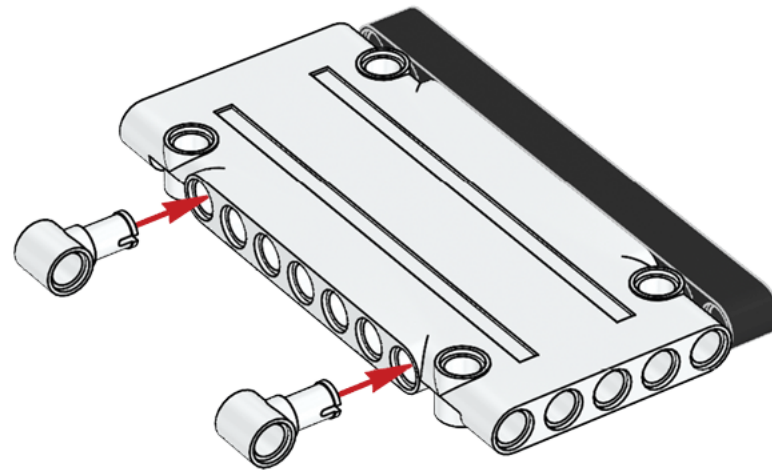


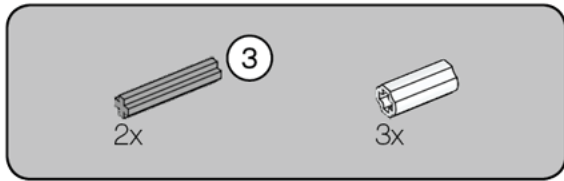
24



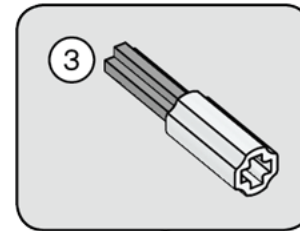
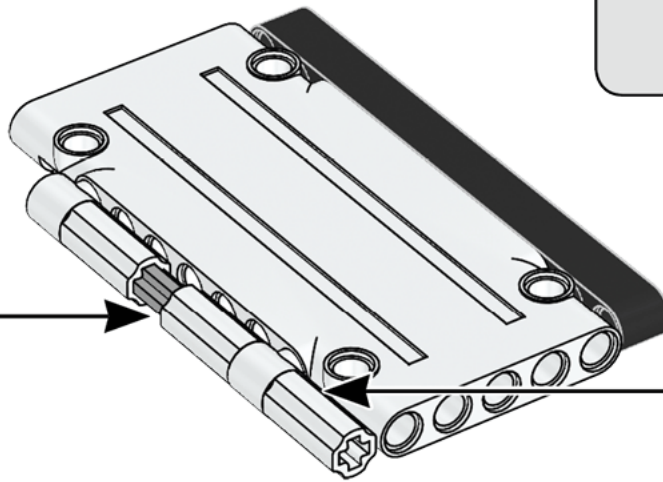
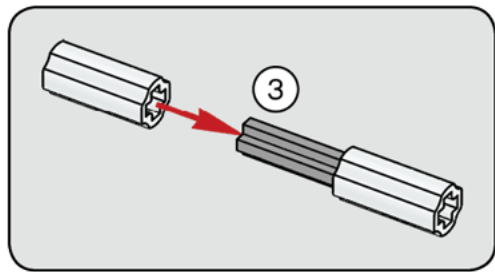


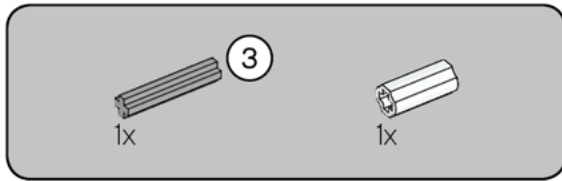
25



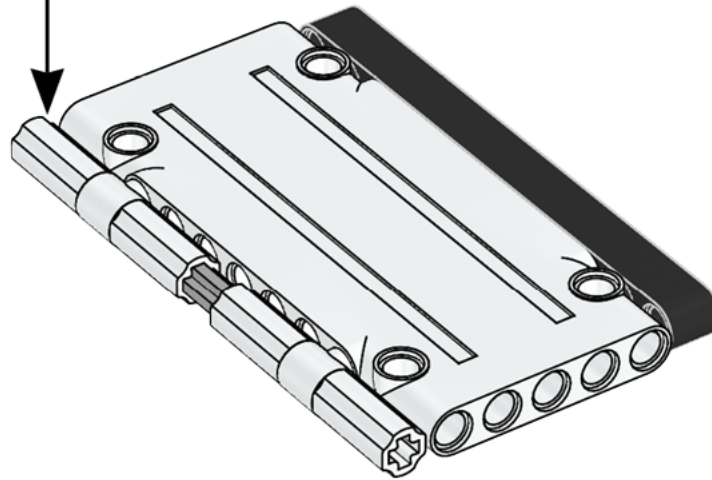
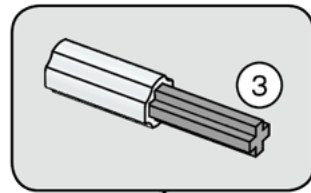


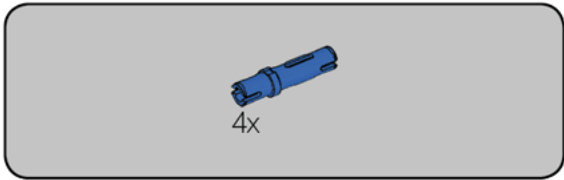
26



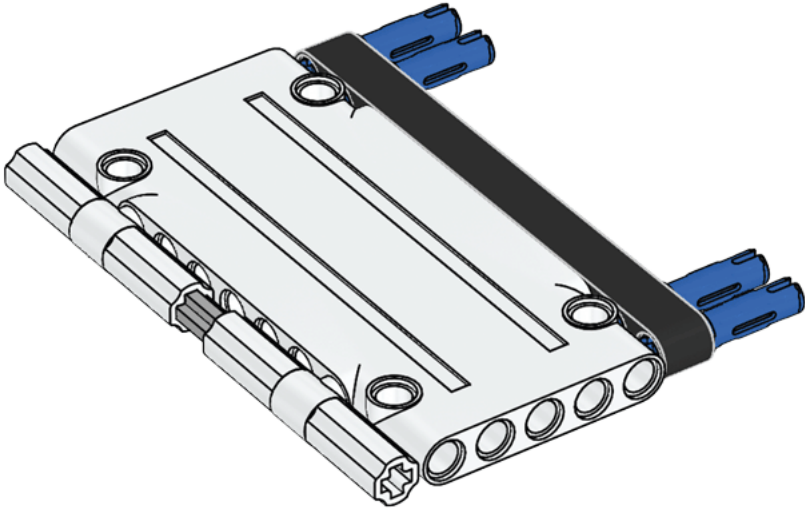


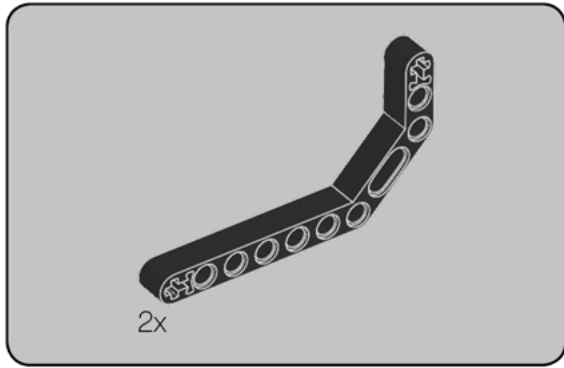
27



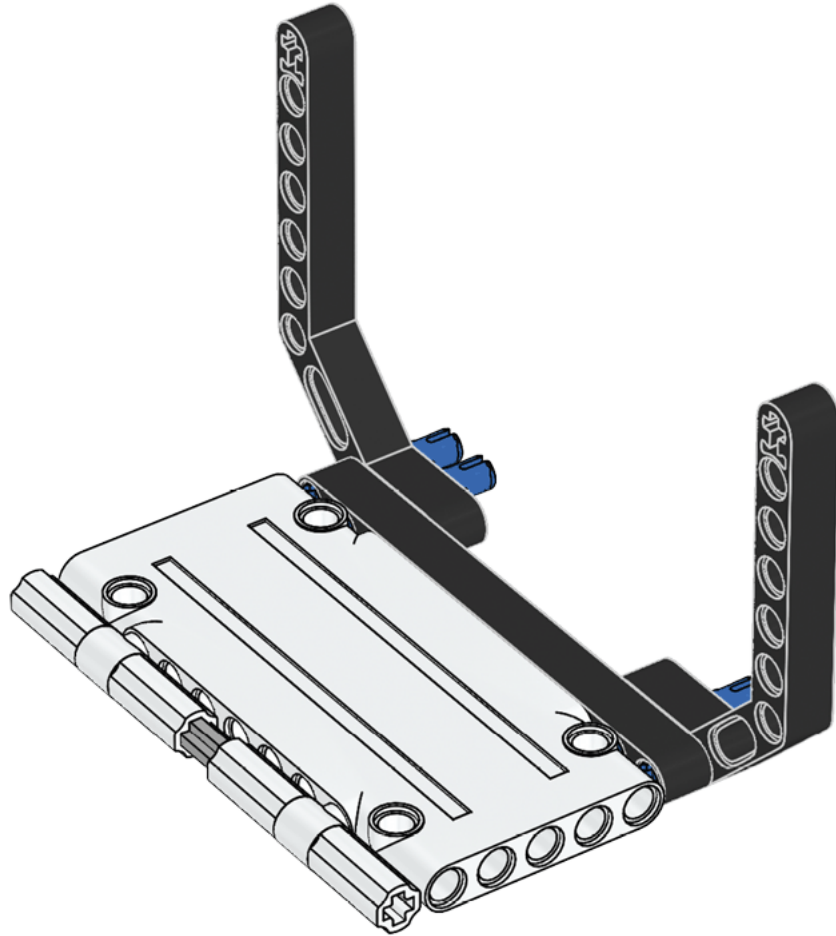


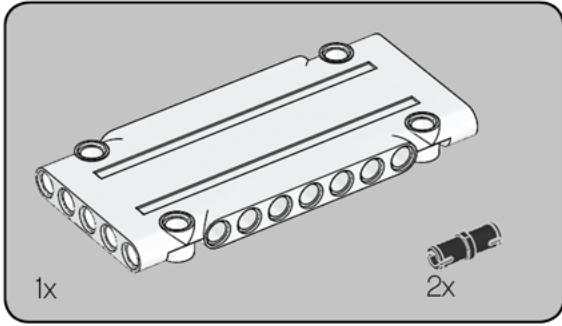
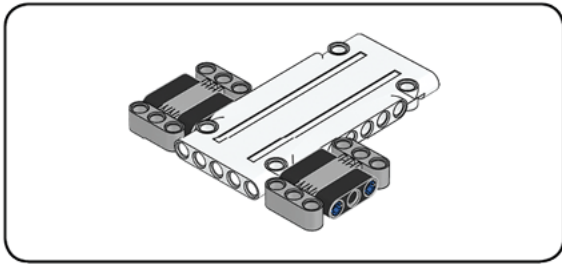
28



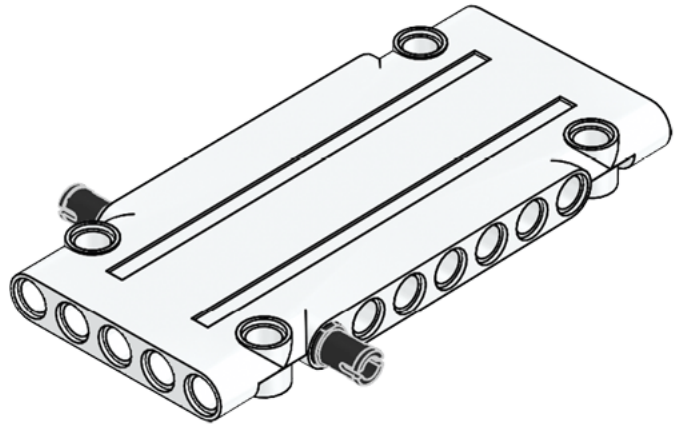


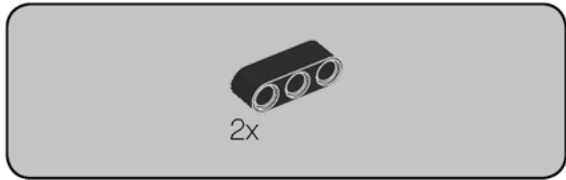
29



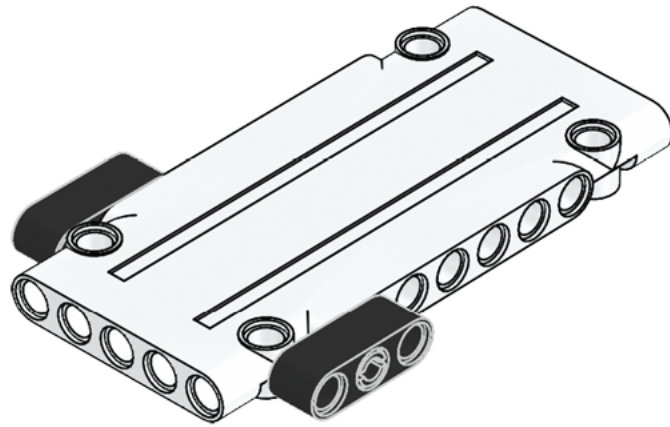


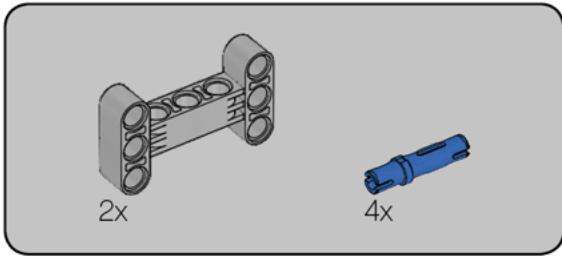
30



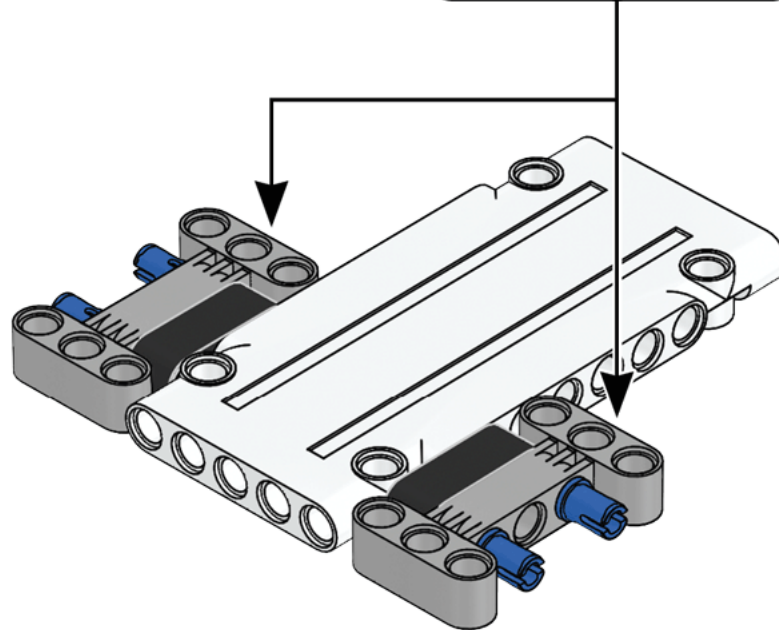
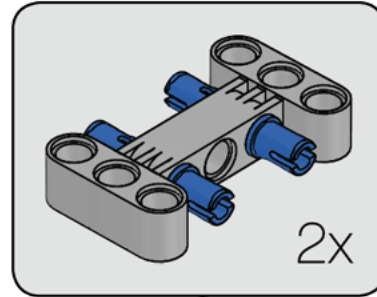


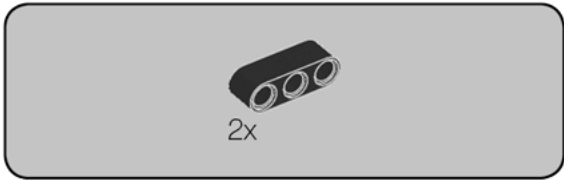
31



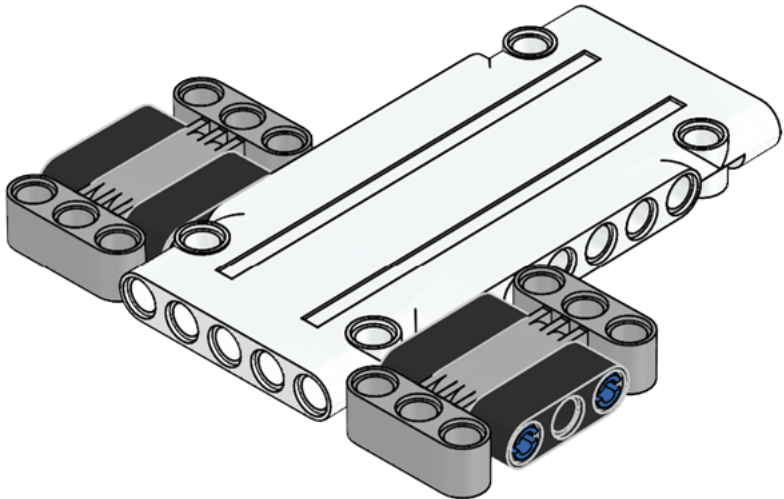


32

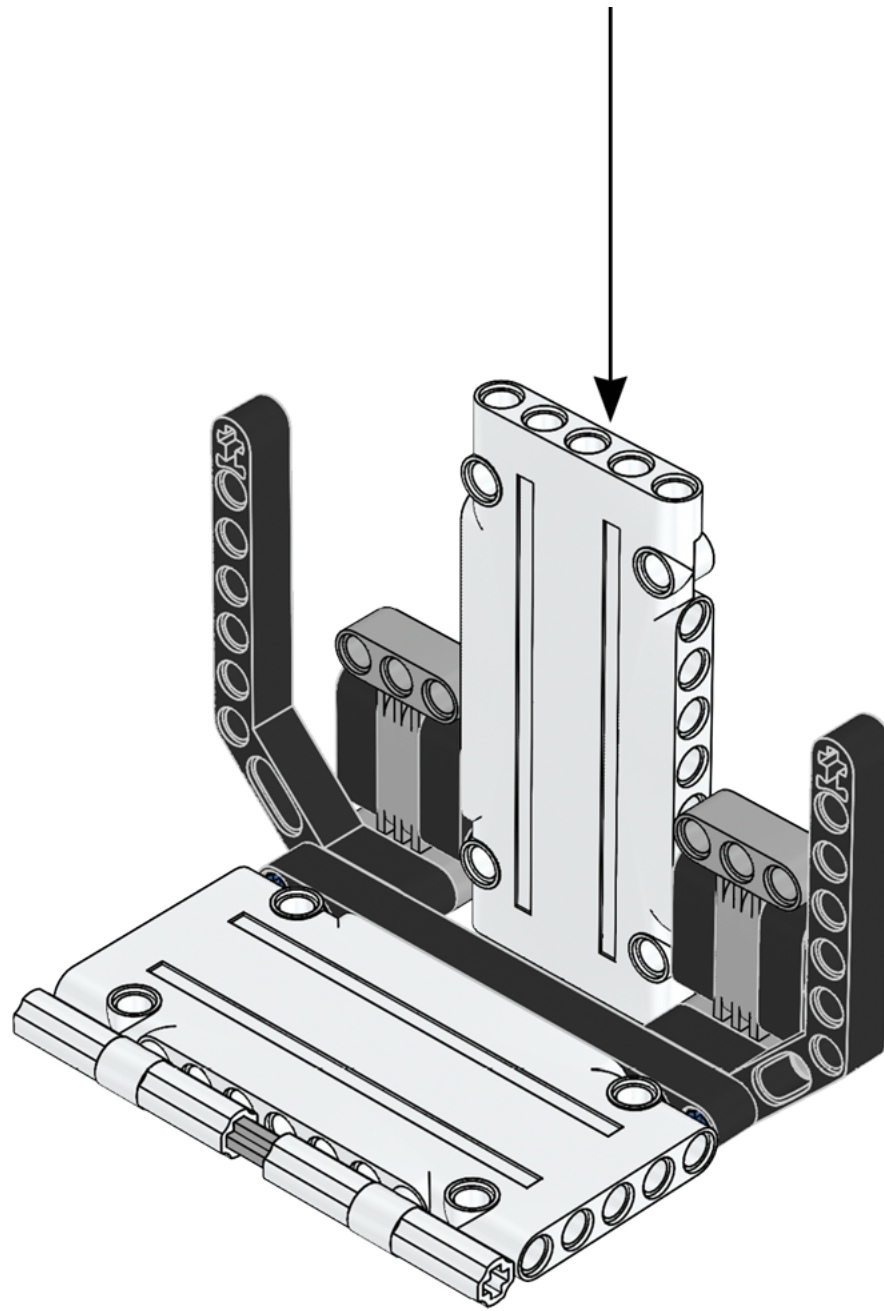


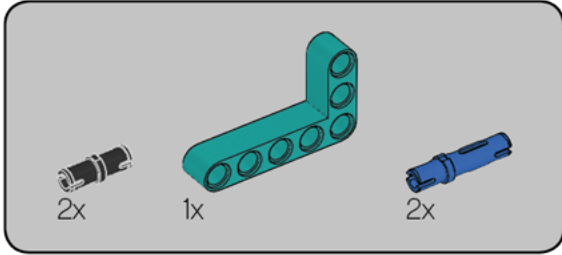
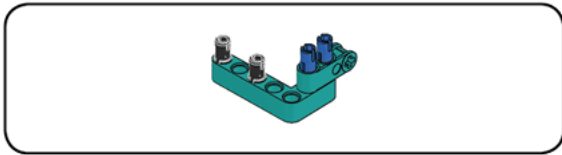


33

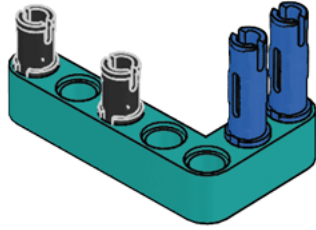


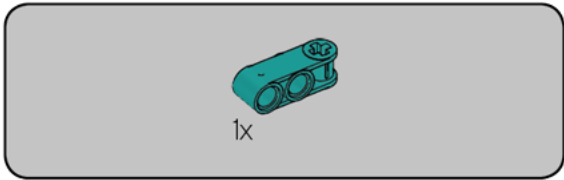
34



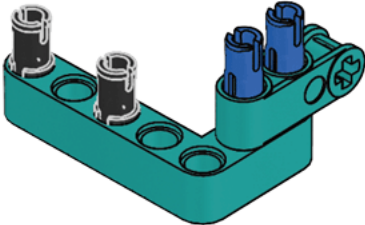


35

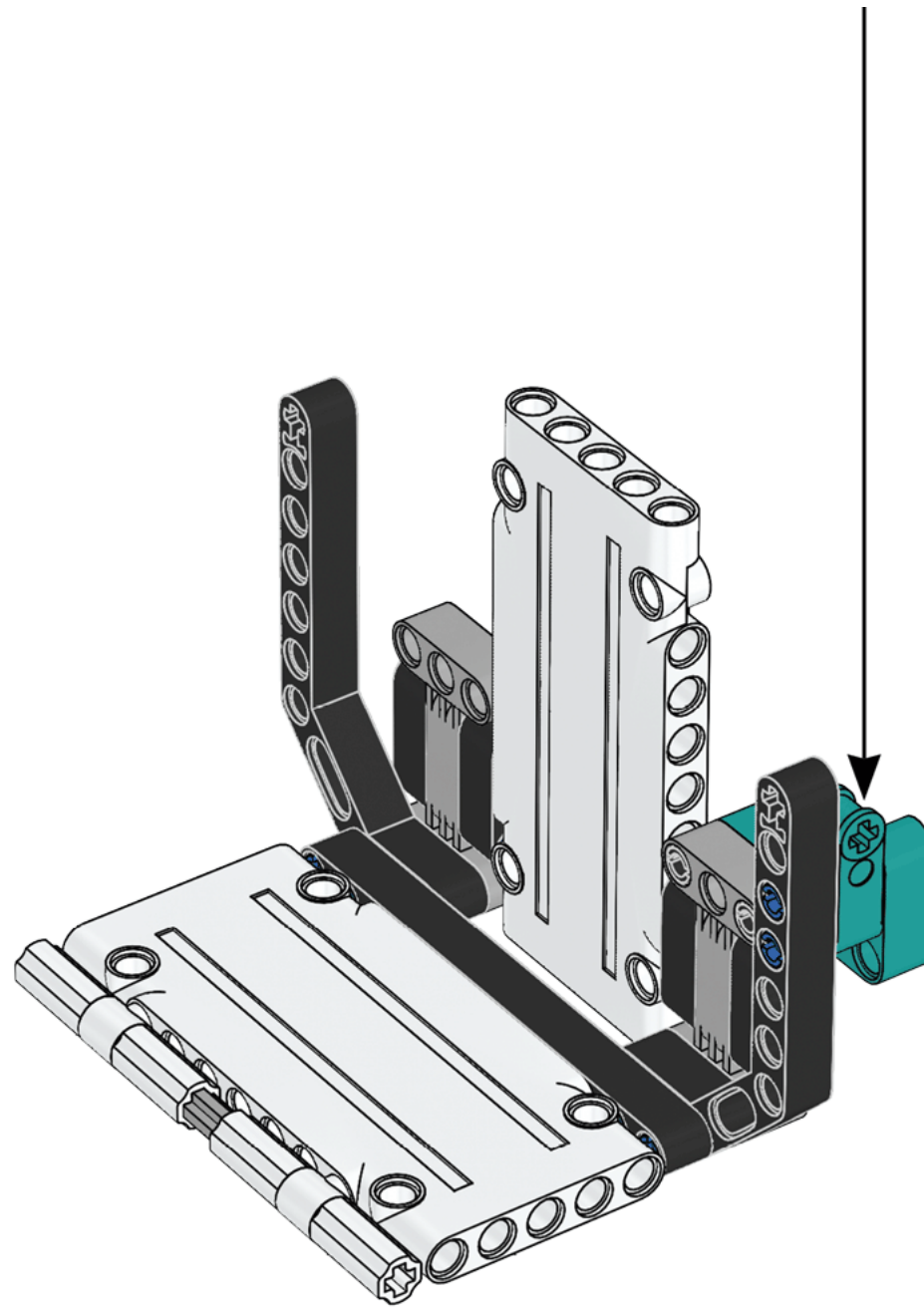


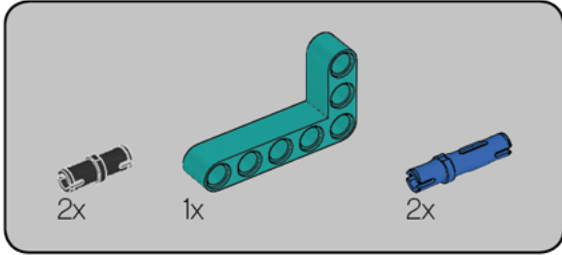
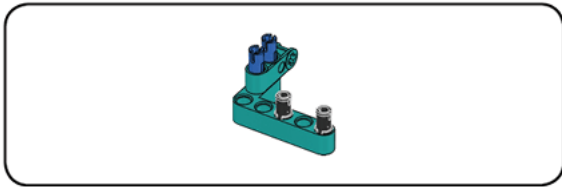


36

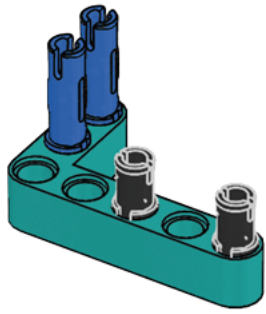


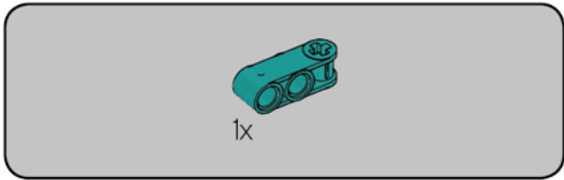
37



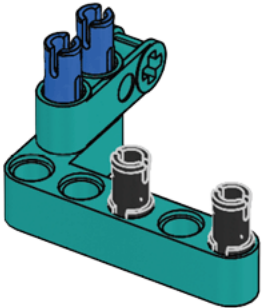


38

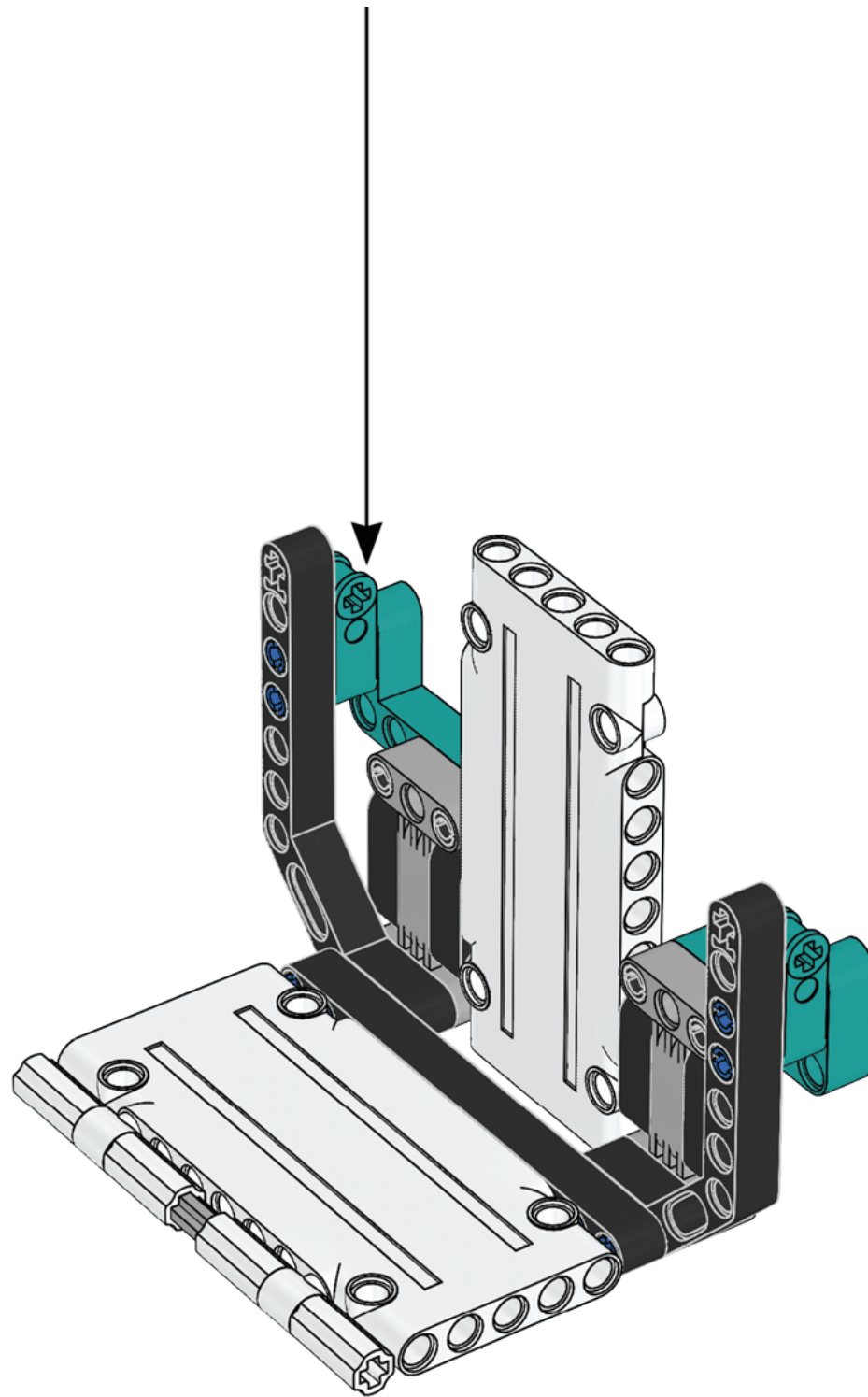


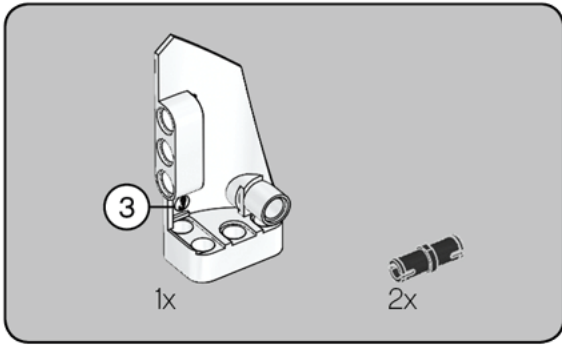


39

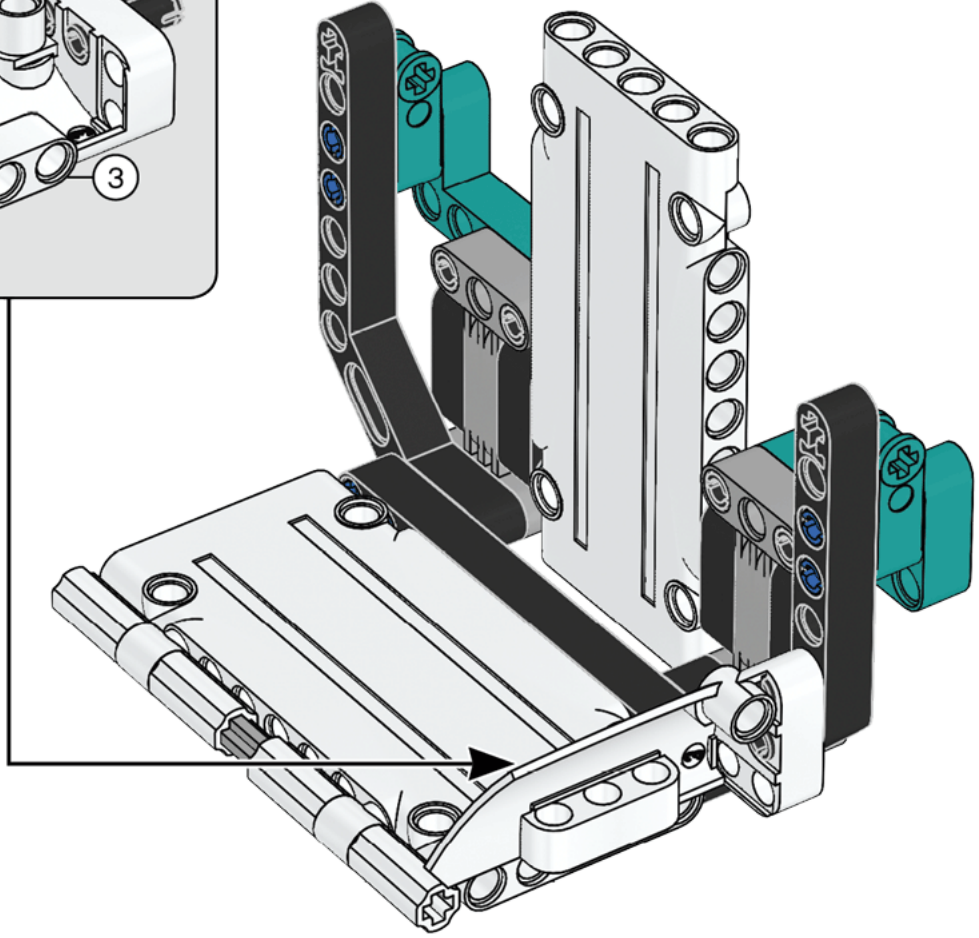
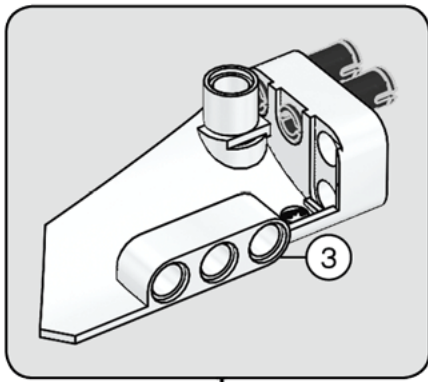


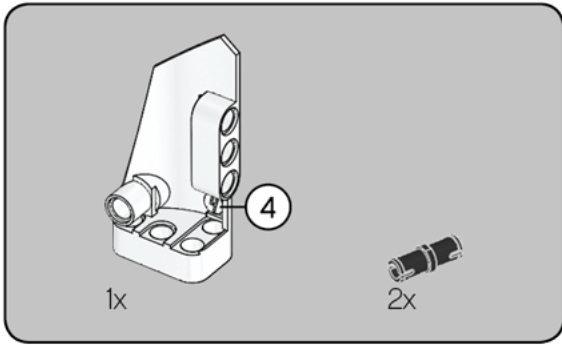
40



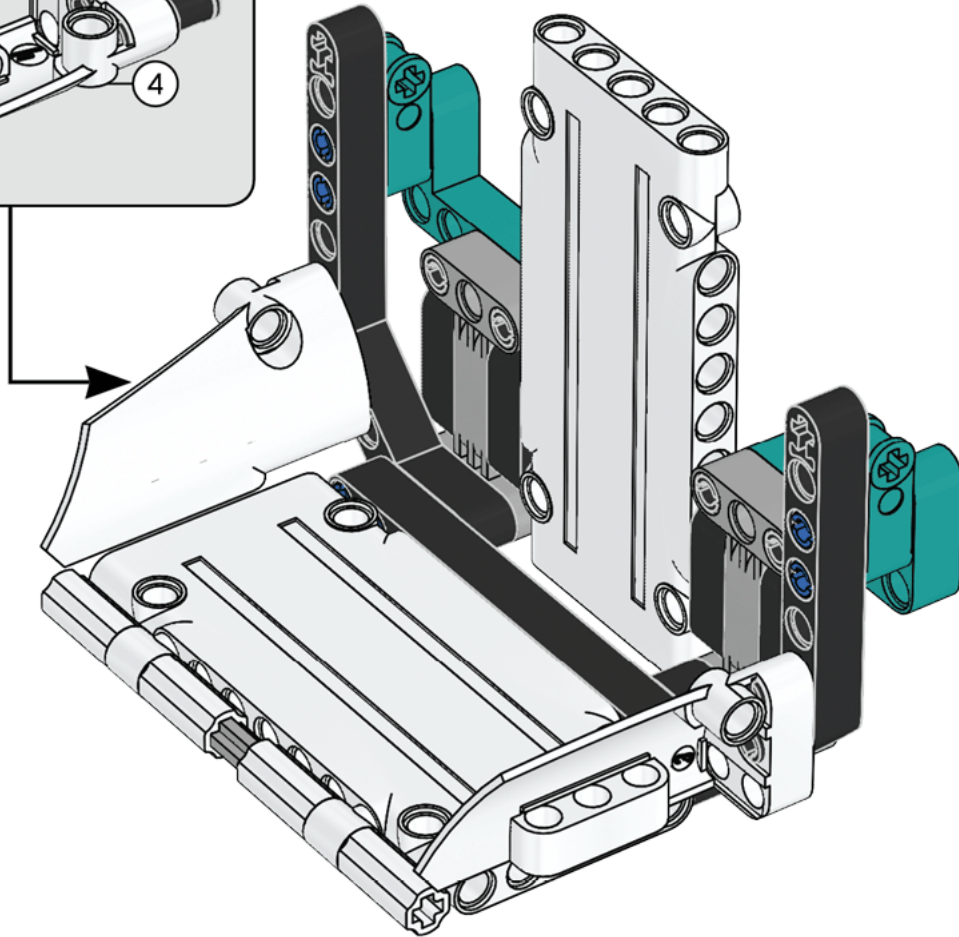
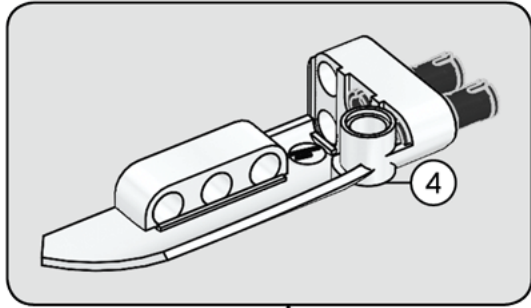


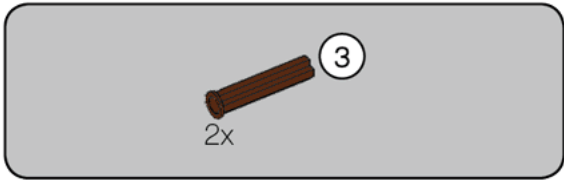
41



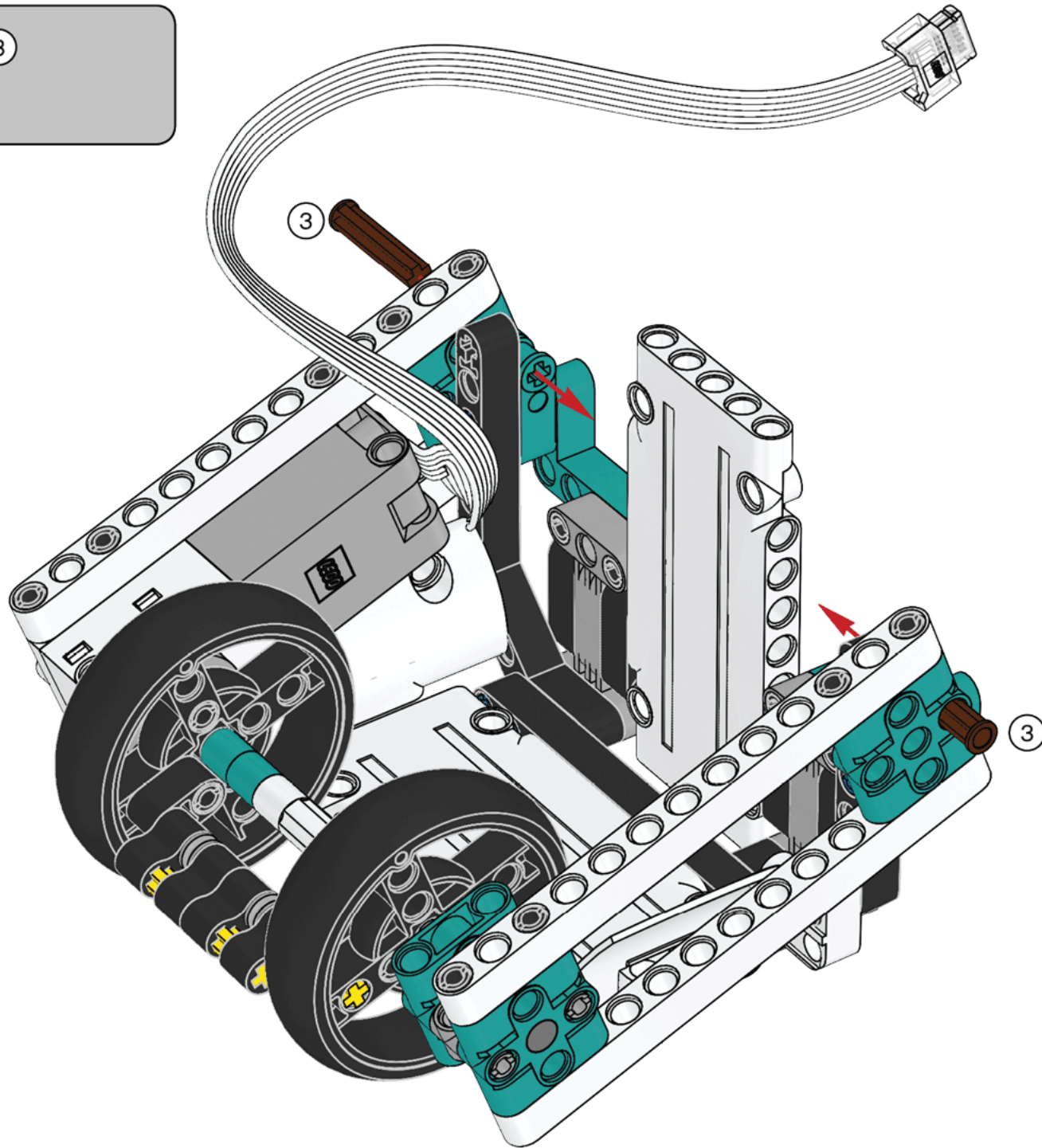


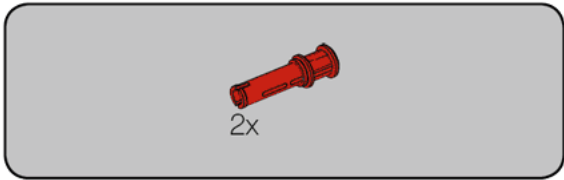
42



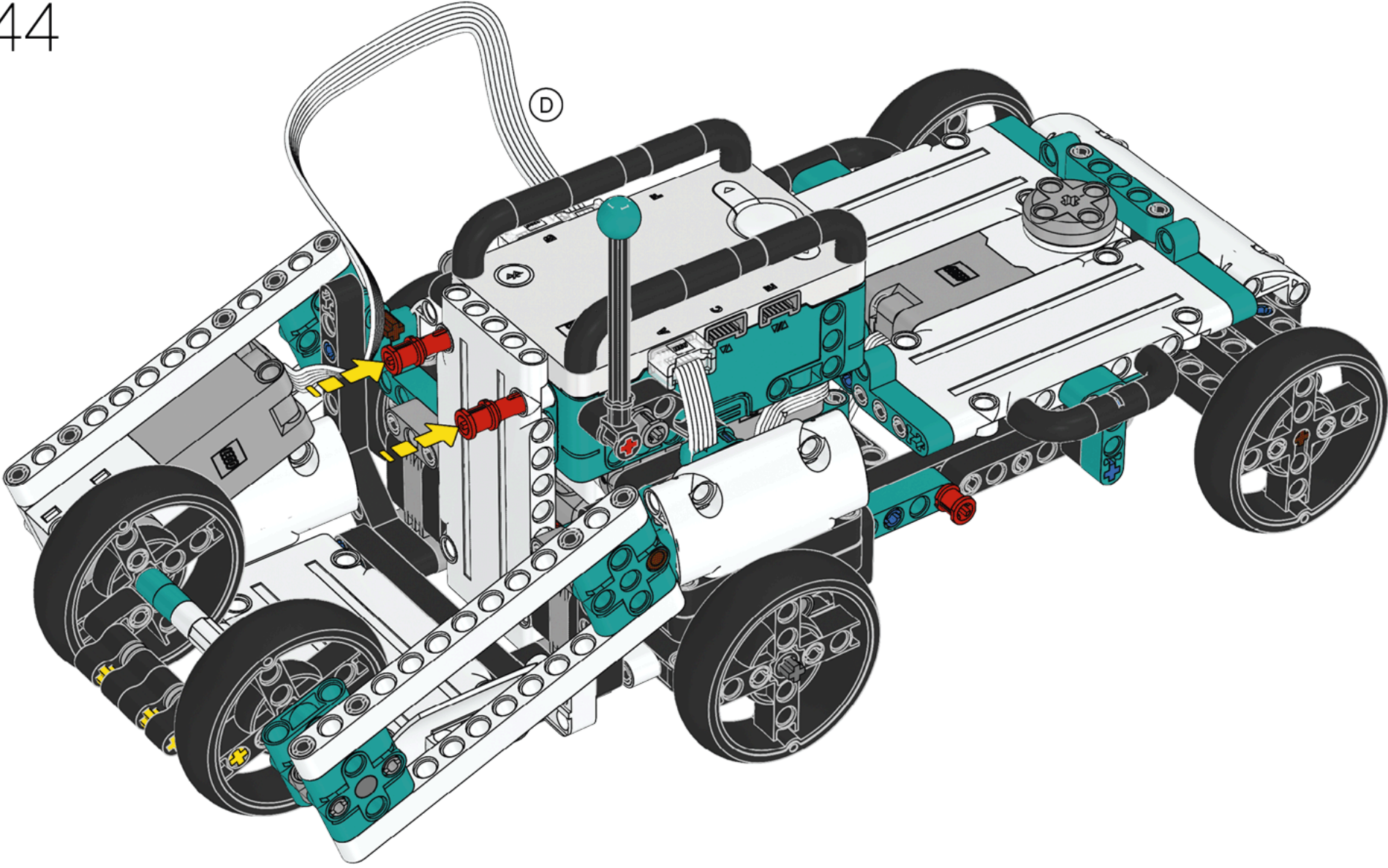


43

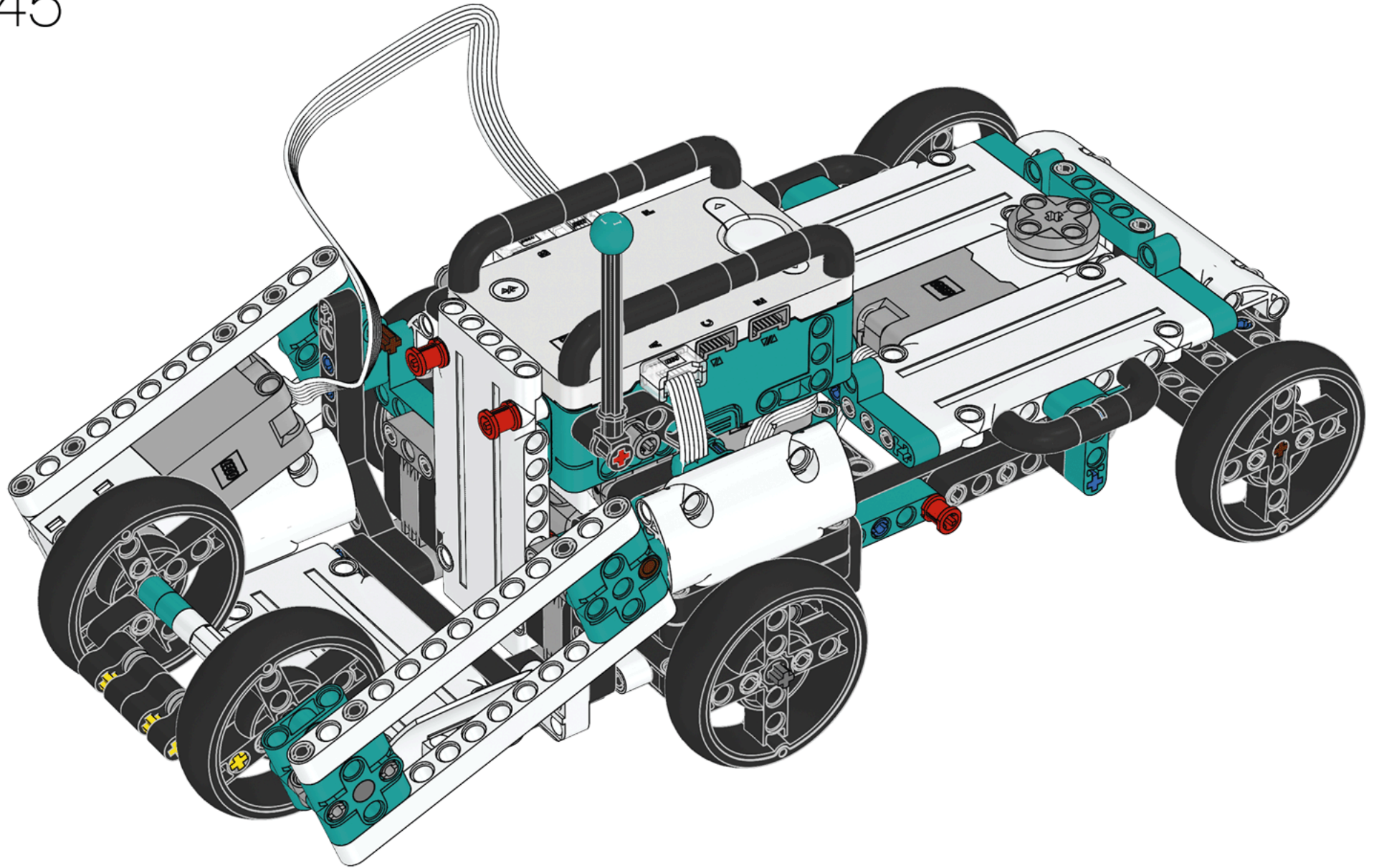


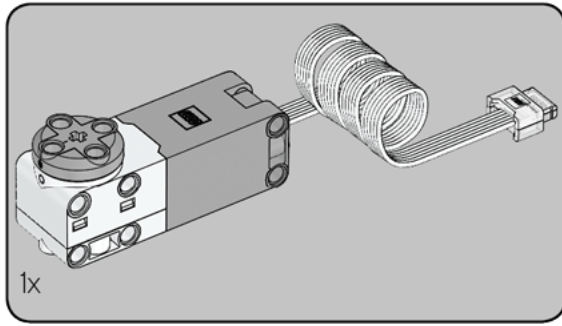


44

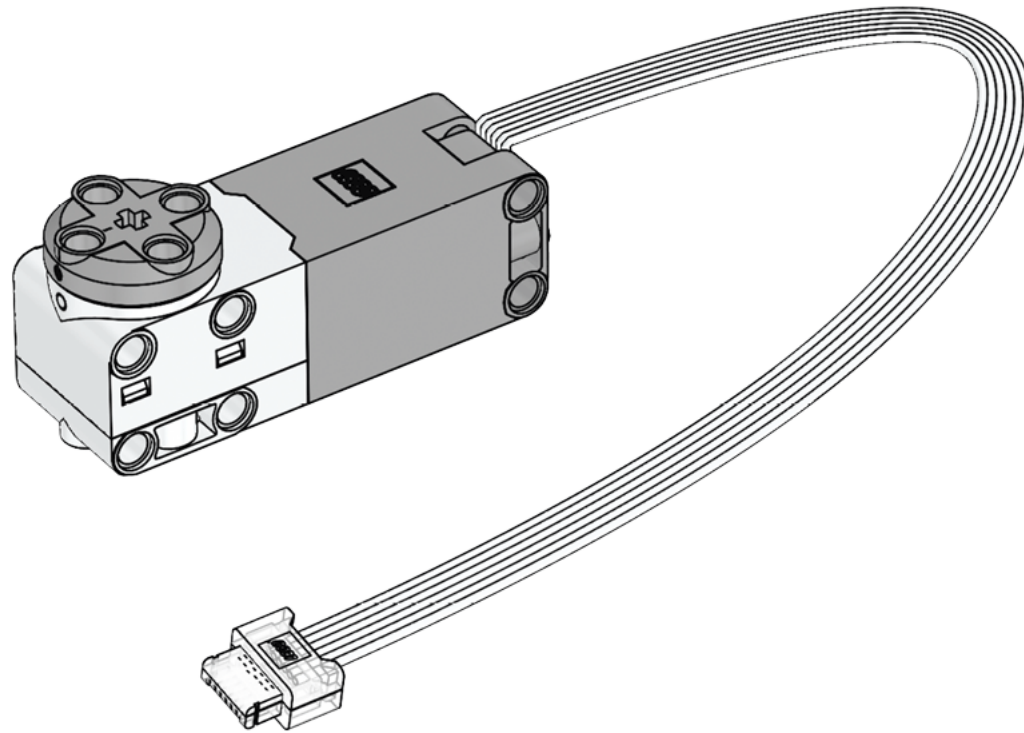


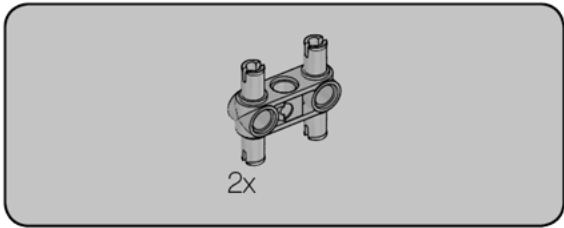
45



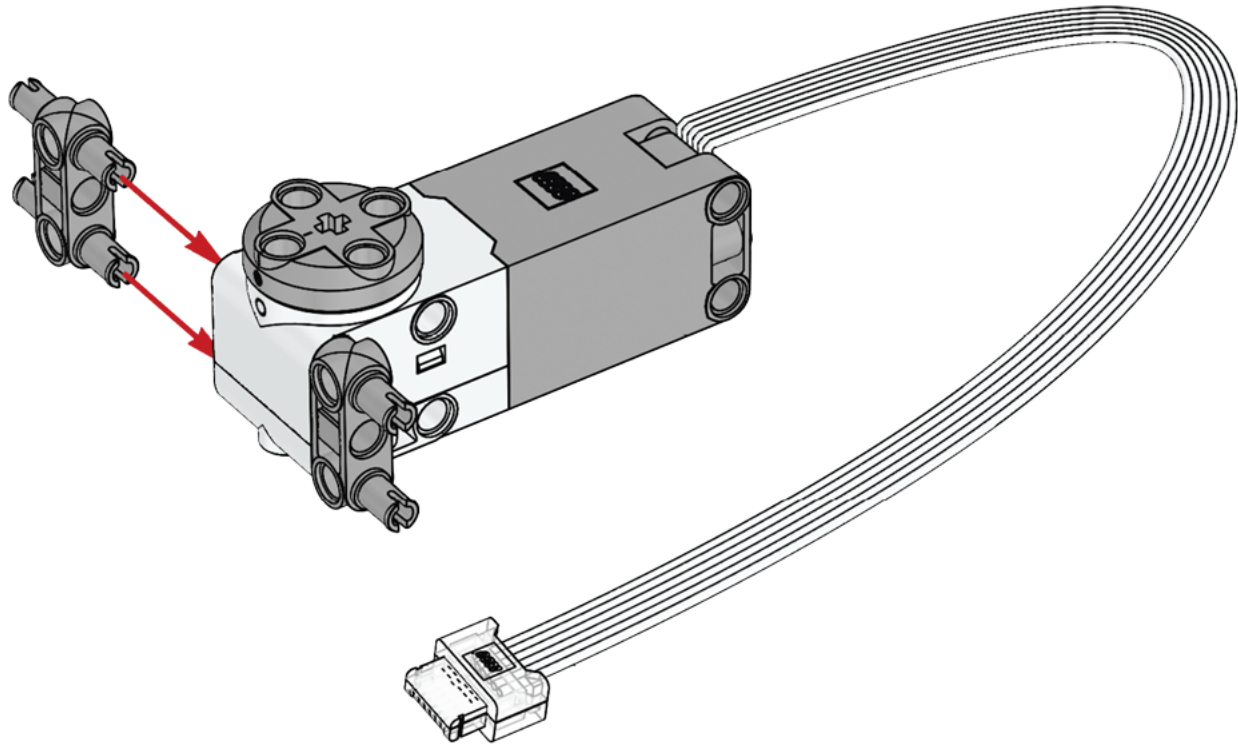


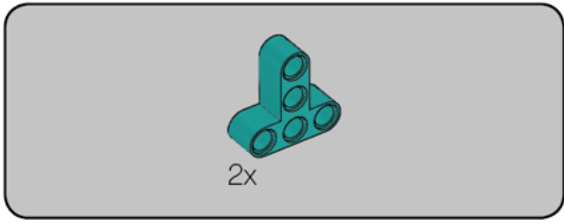
1



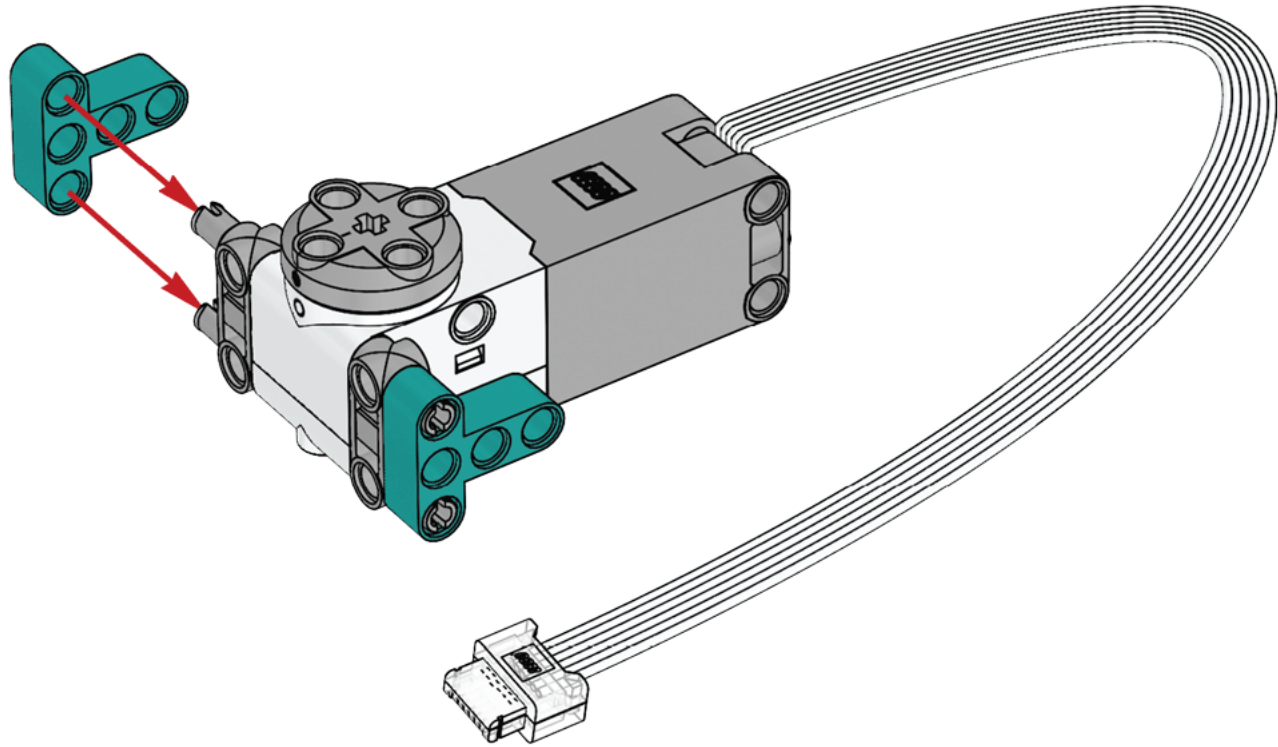


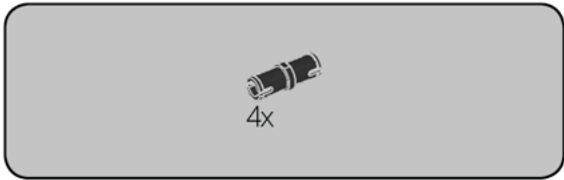
2



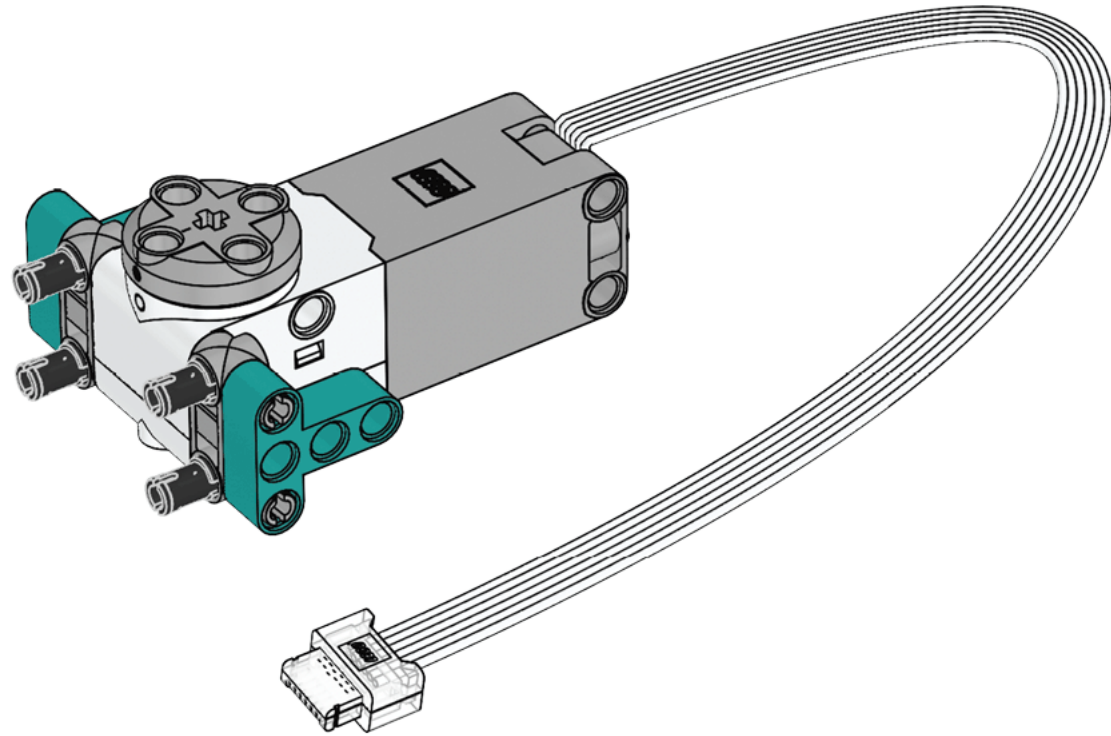


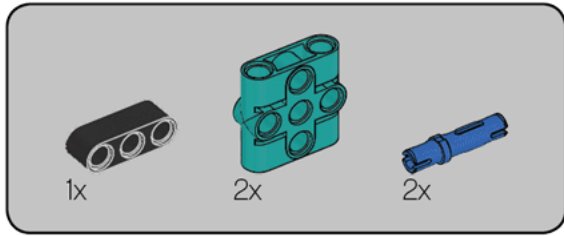
3



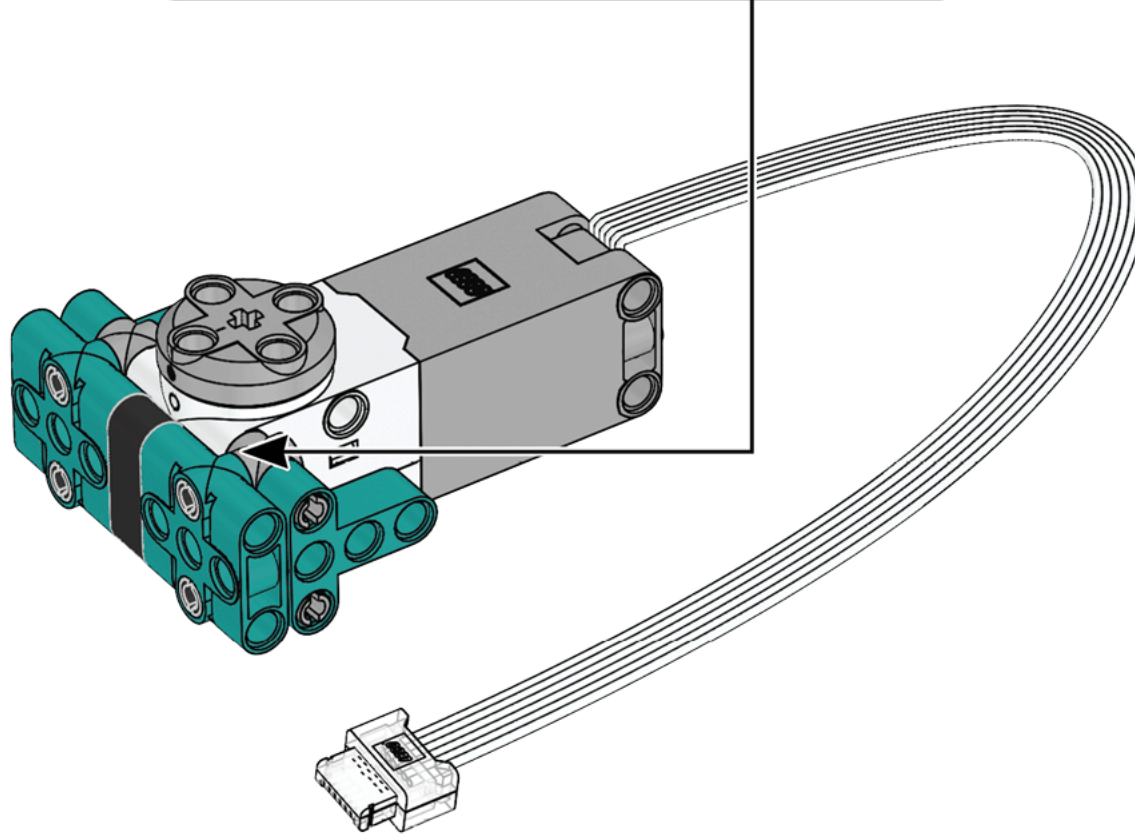
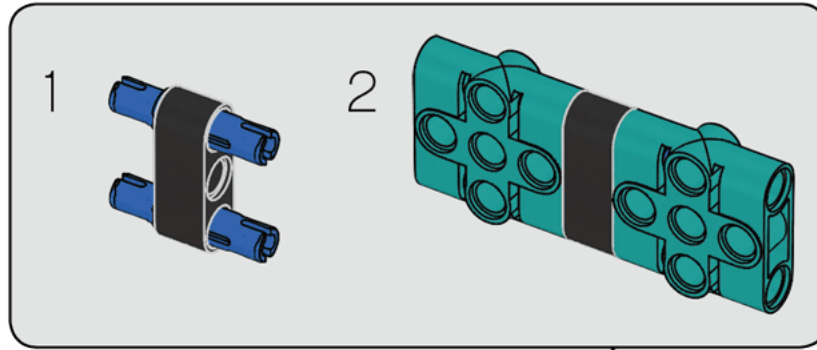


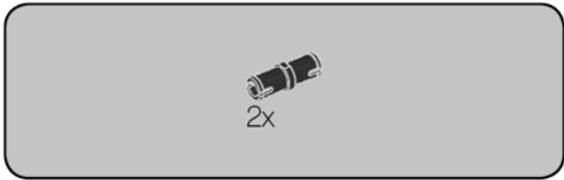
4



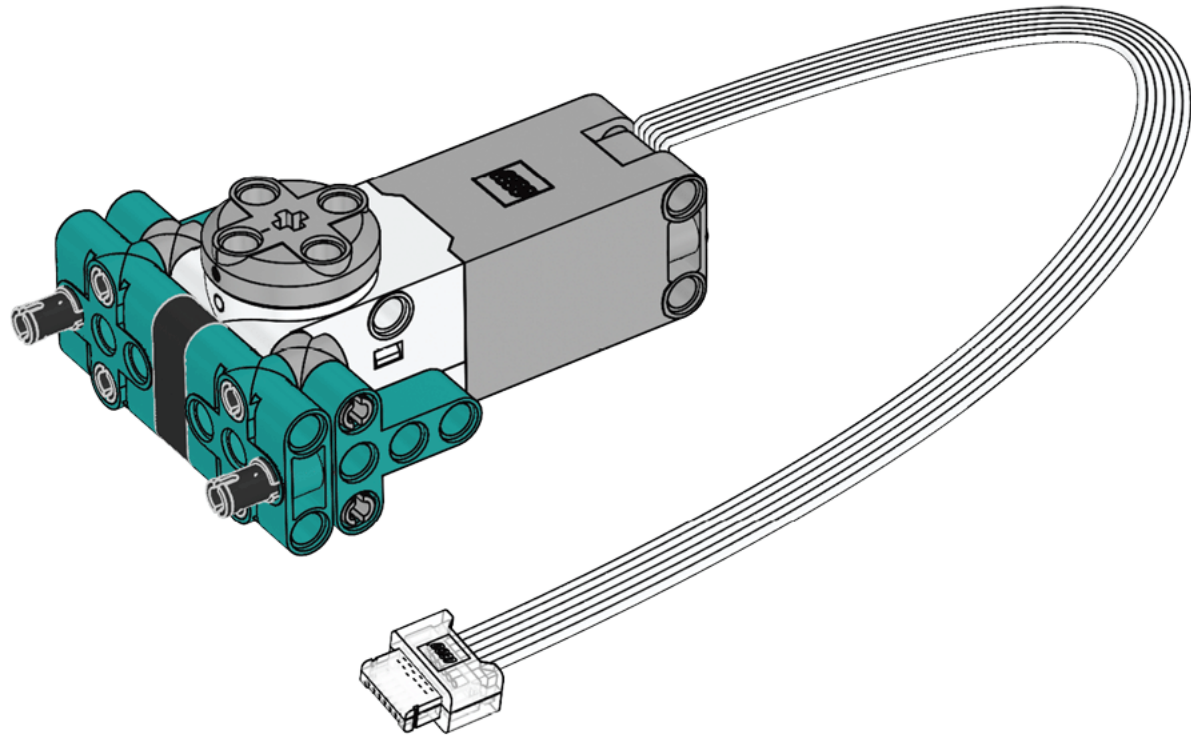


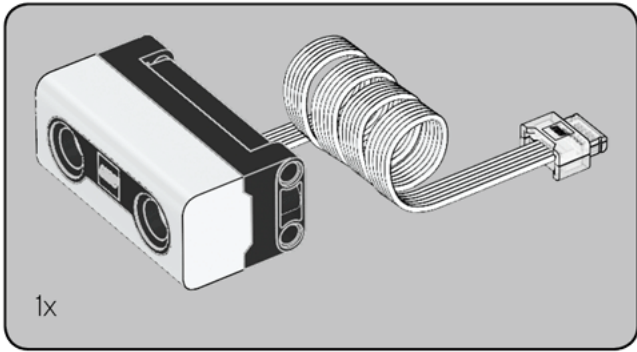
5



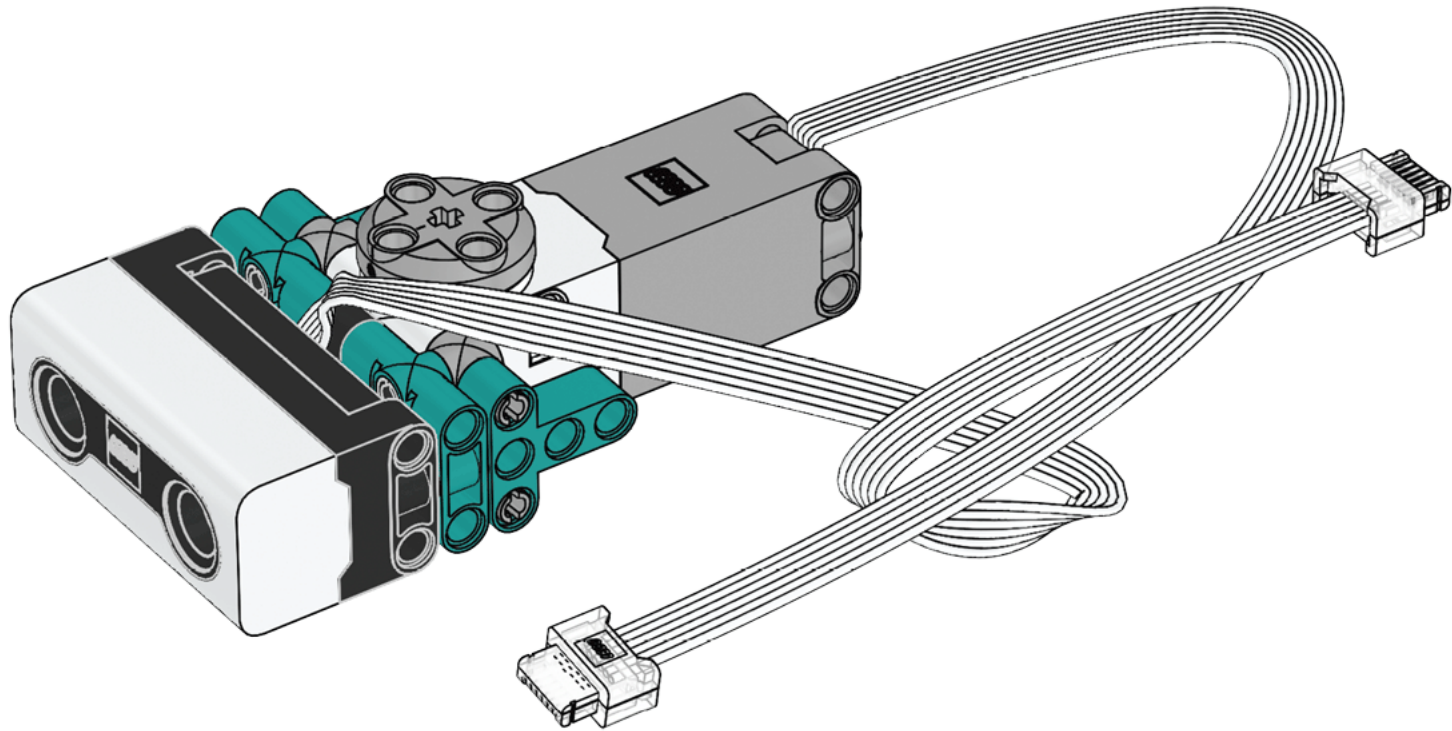


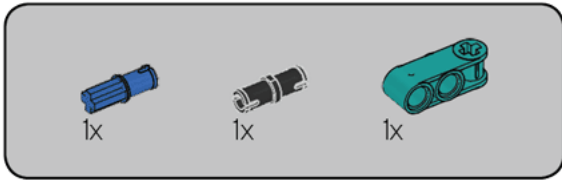
6



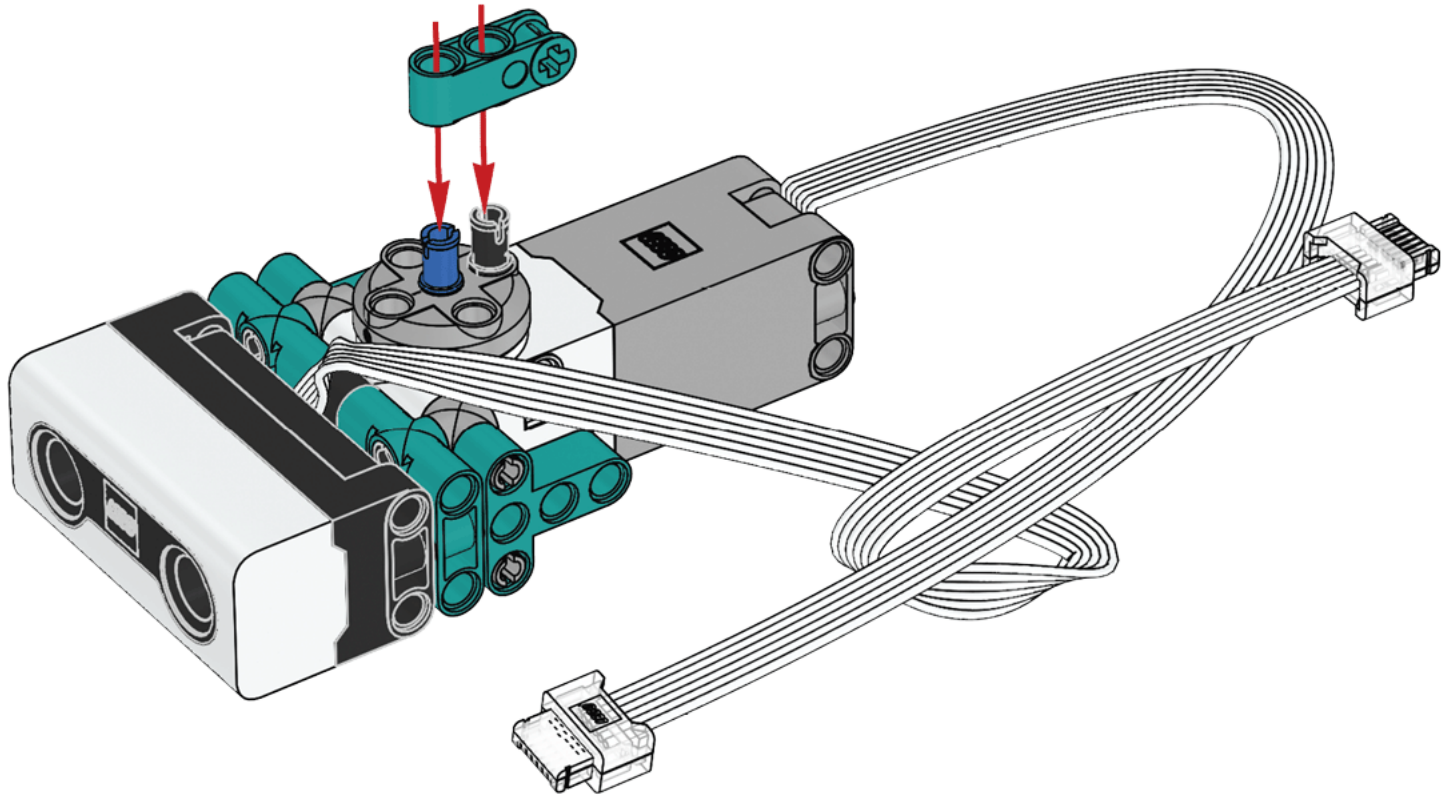


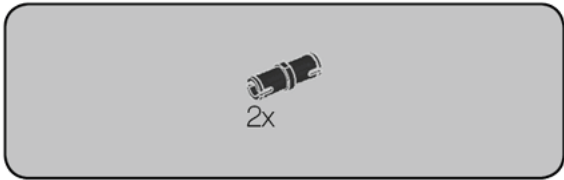
7



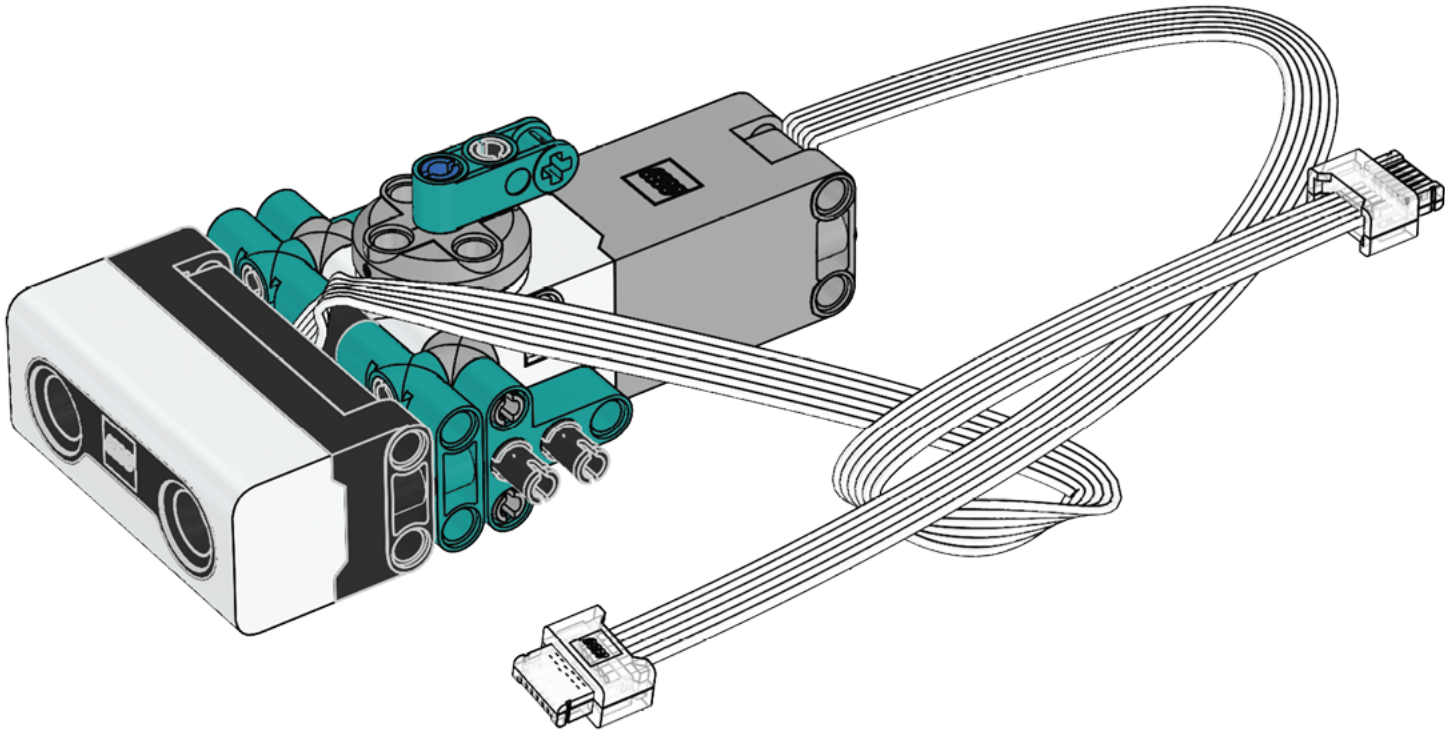


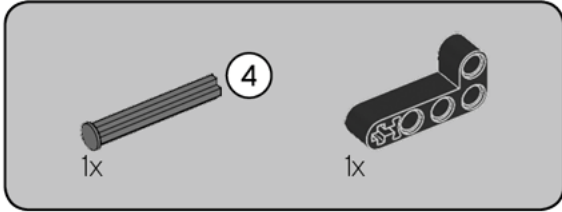
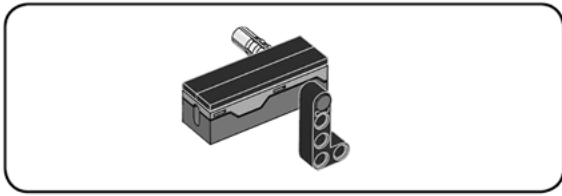
8



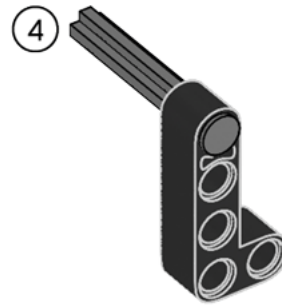


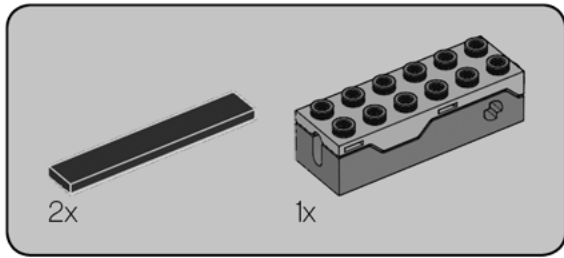
9



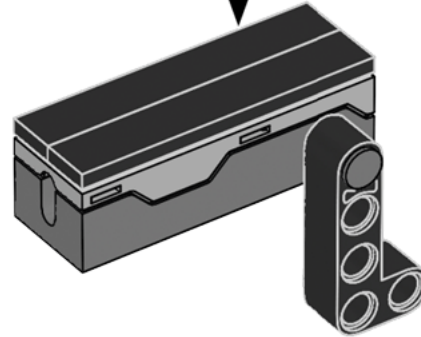
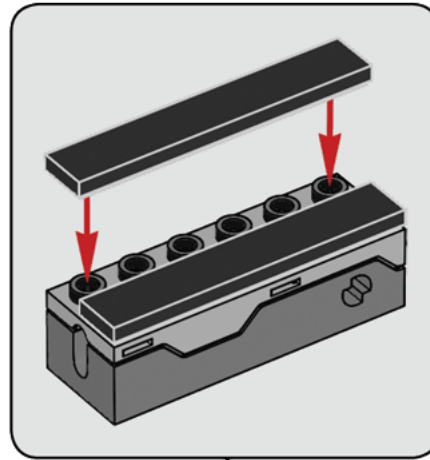


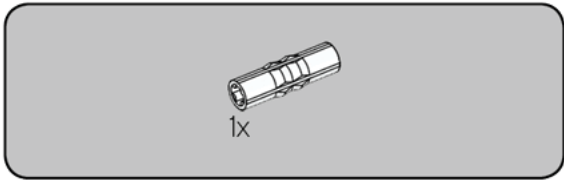
10



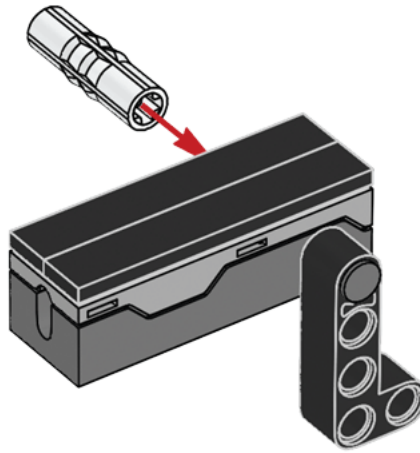


11

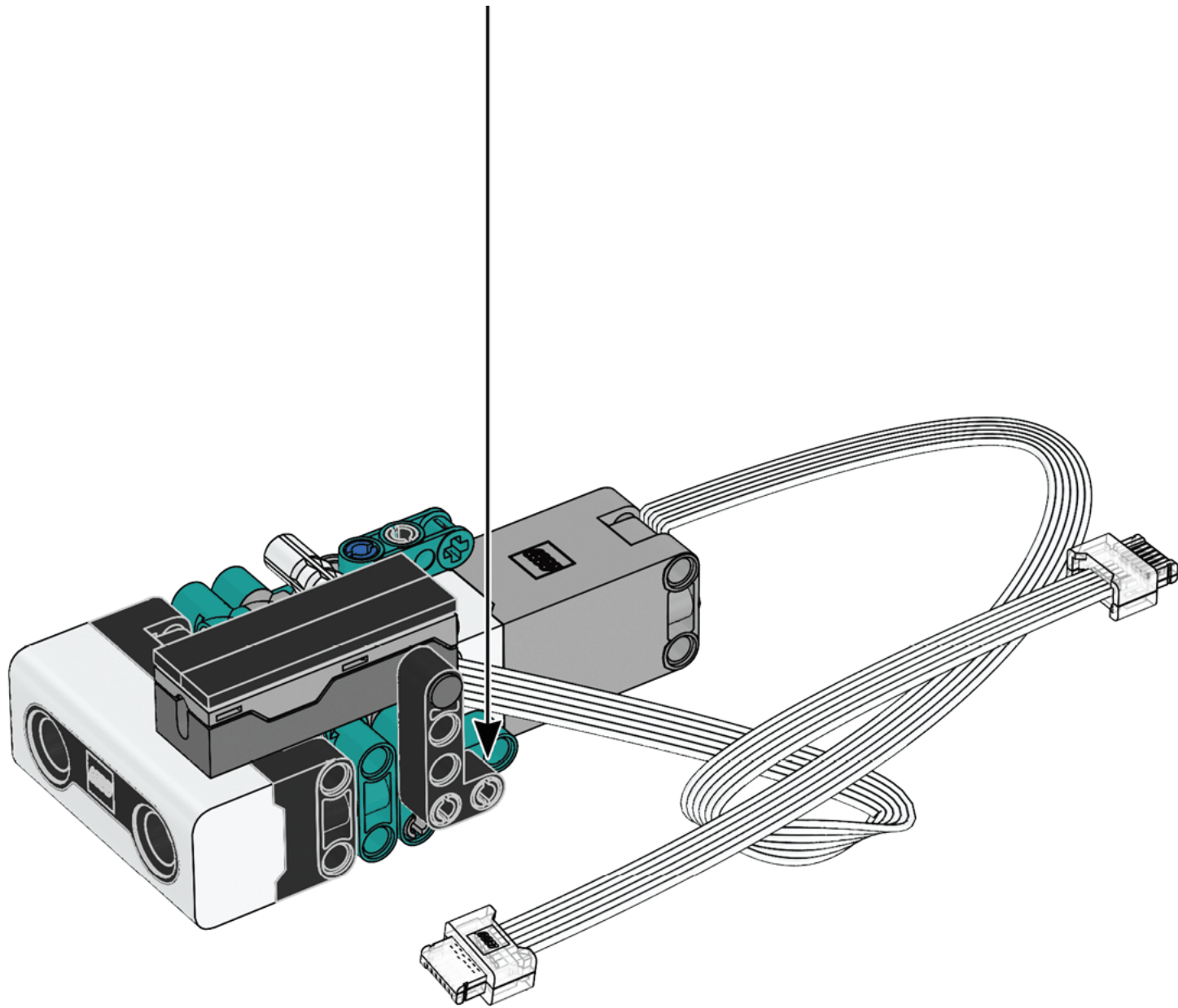


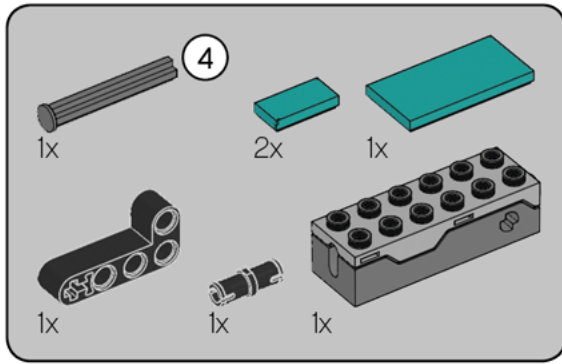


12

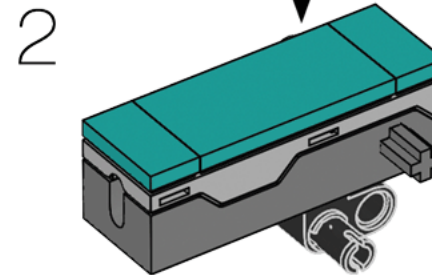
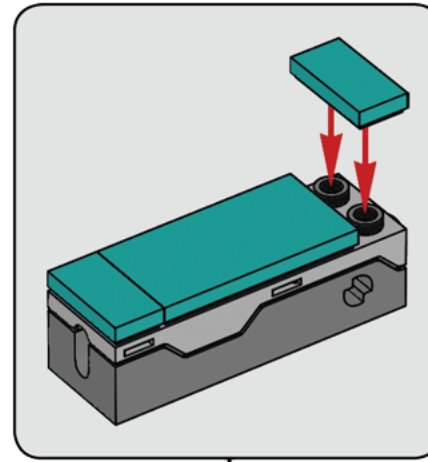
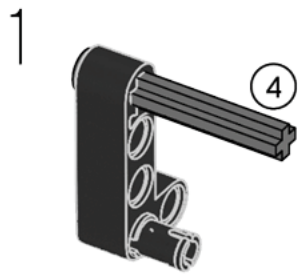


13

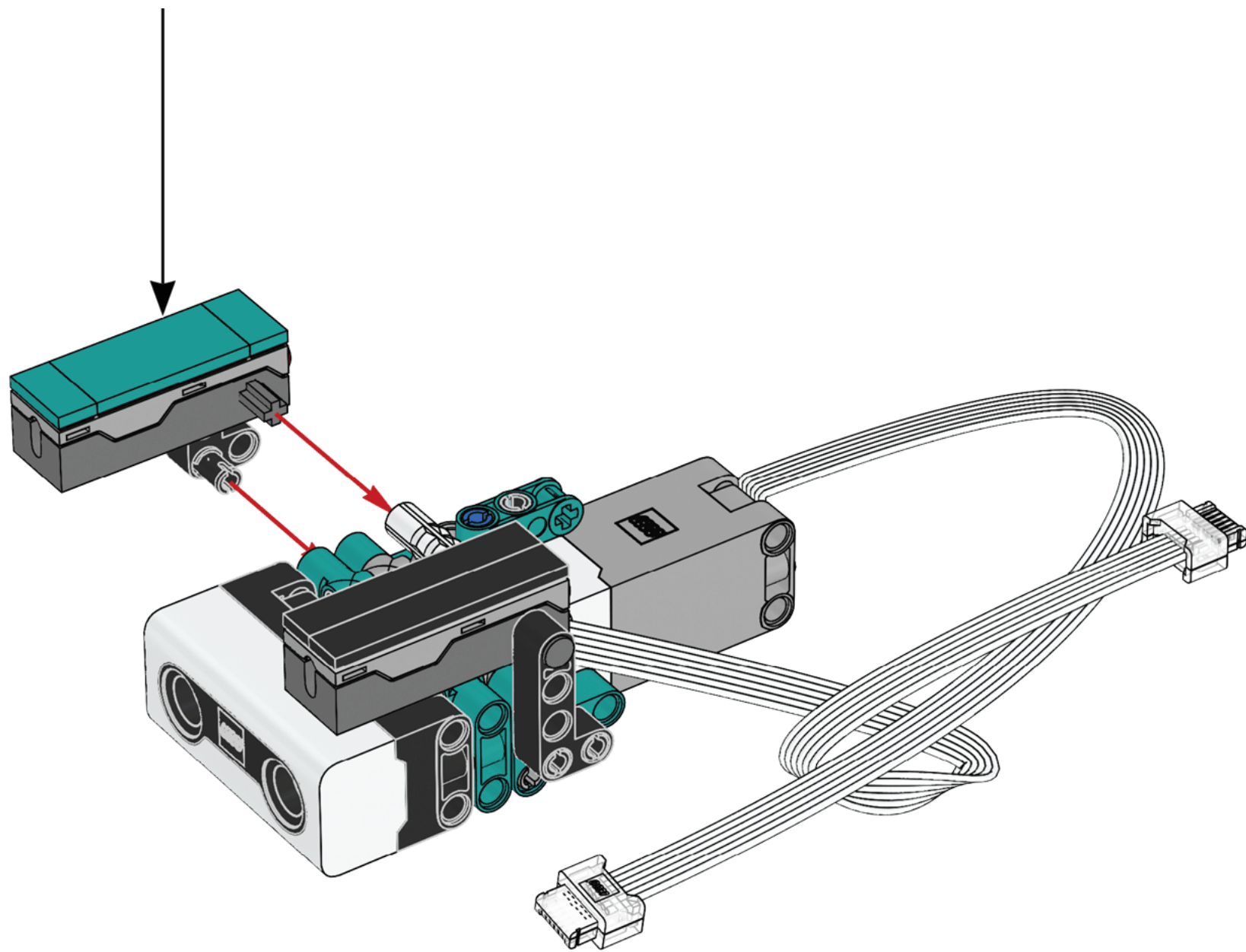


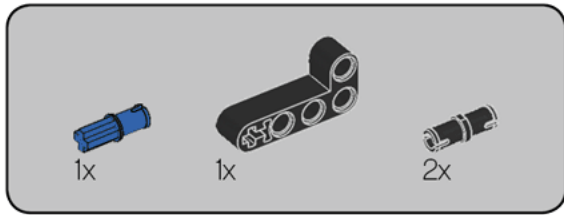


14

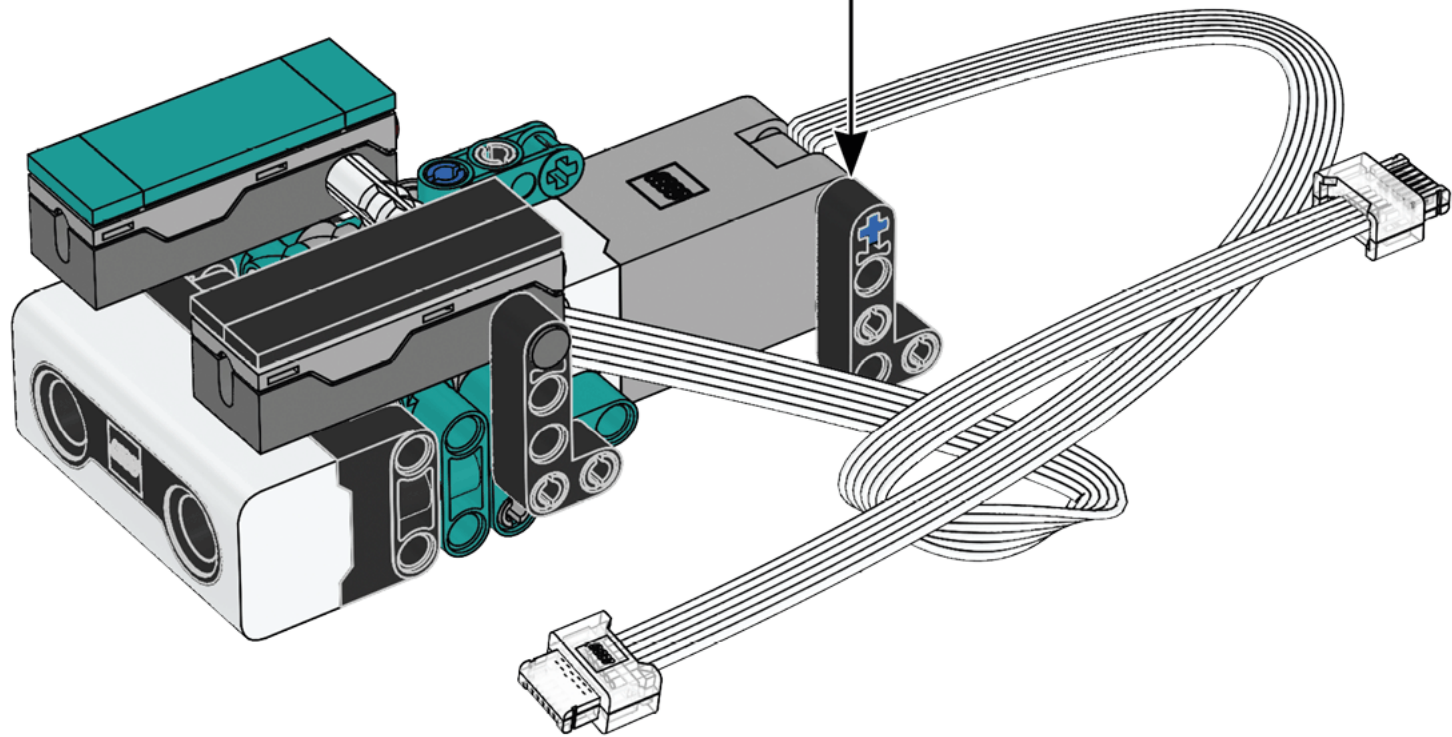
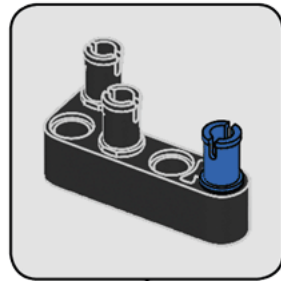


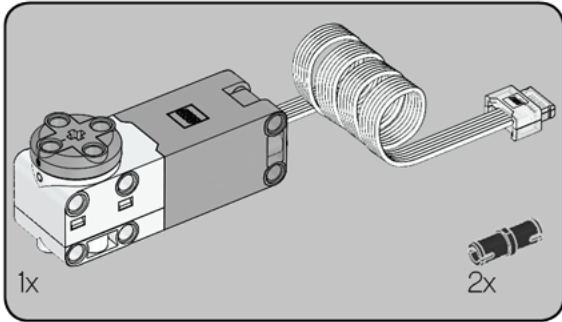
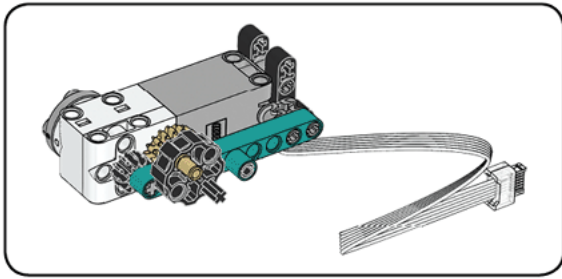
15



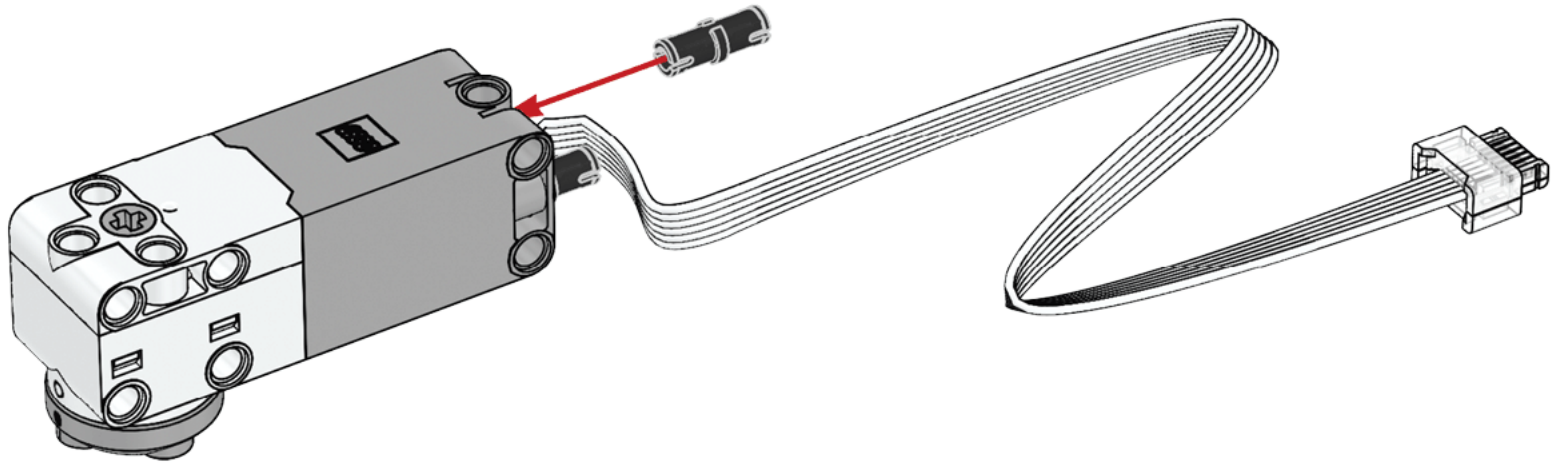


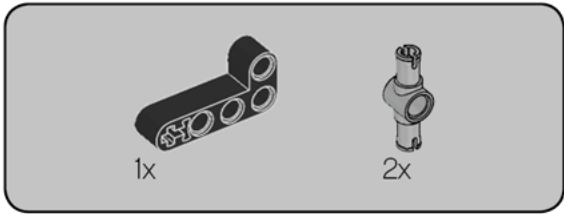
16



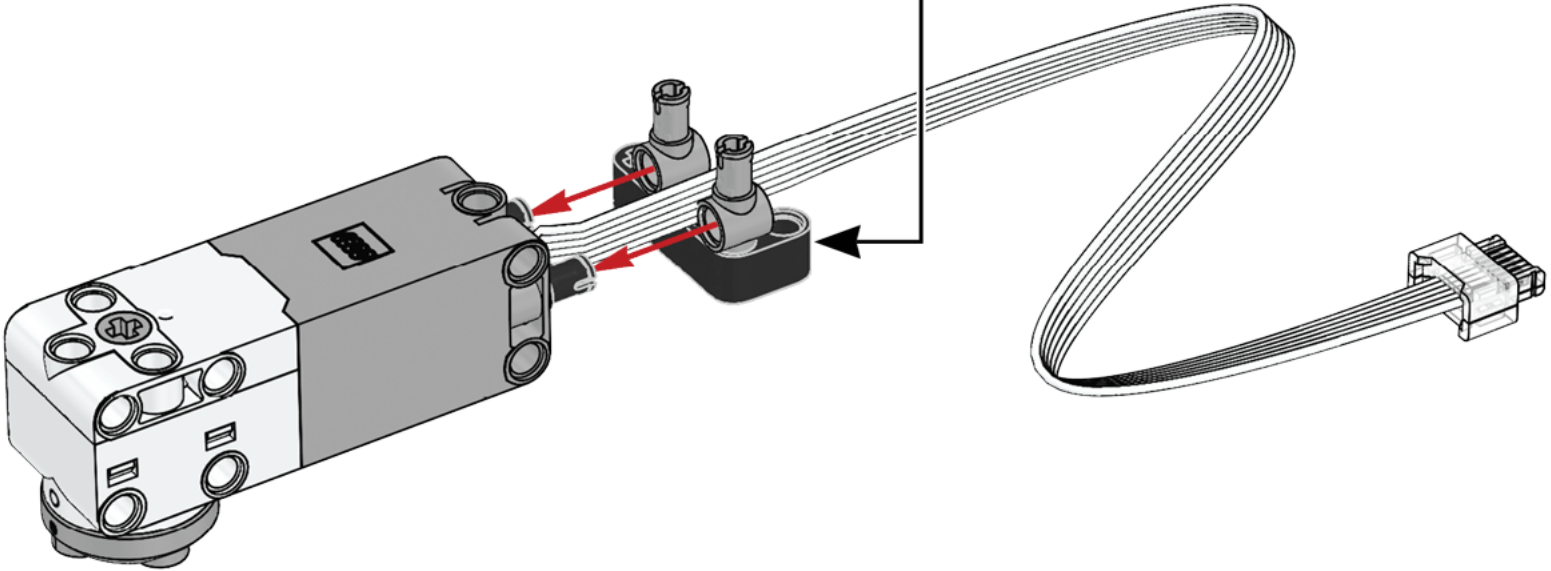
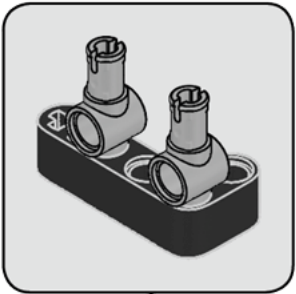


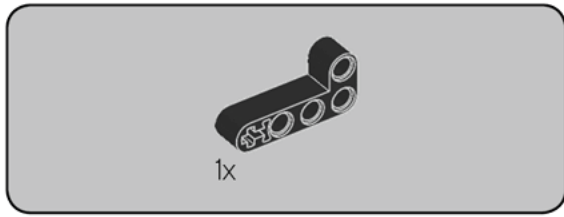
17



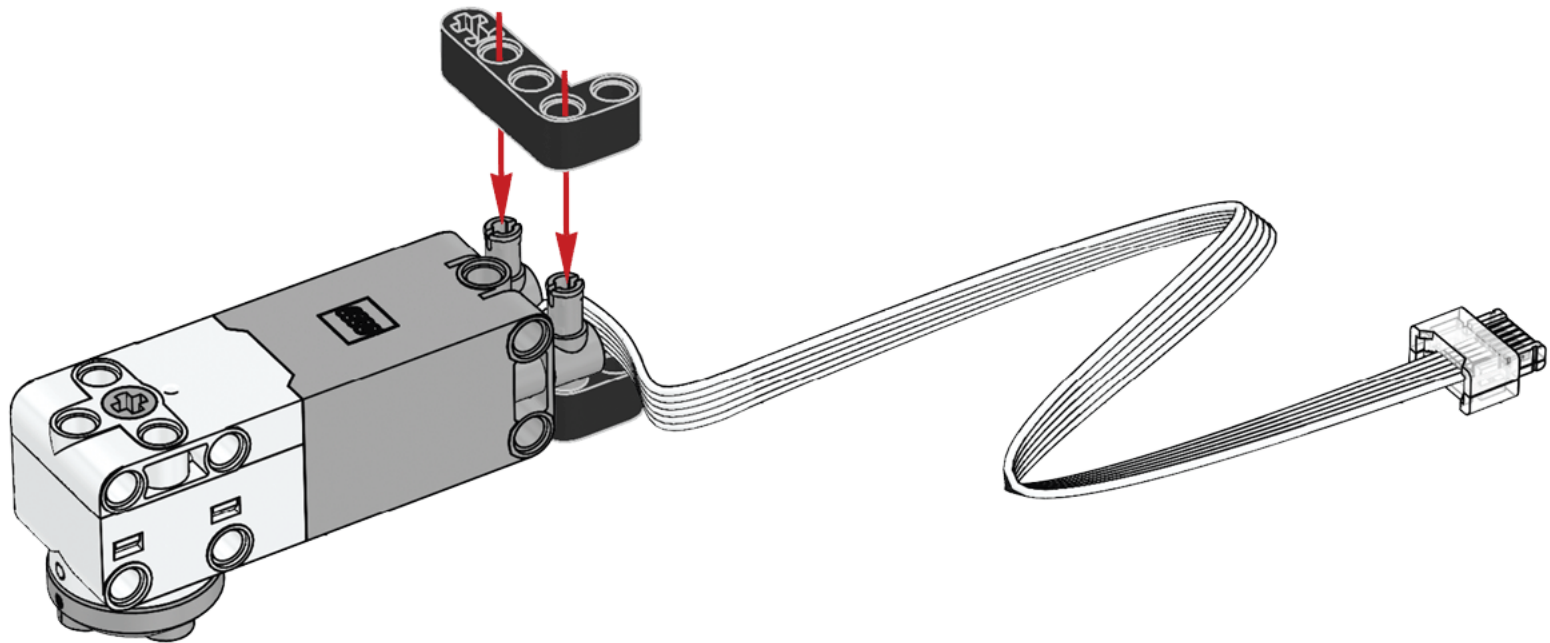


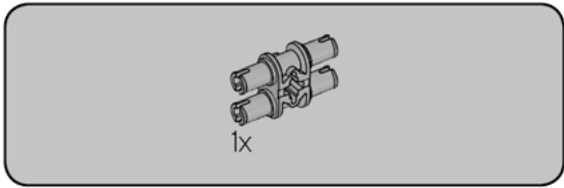
18



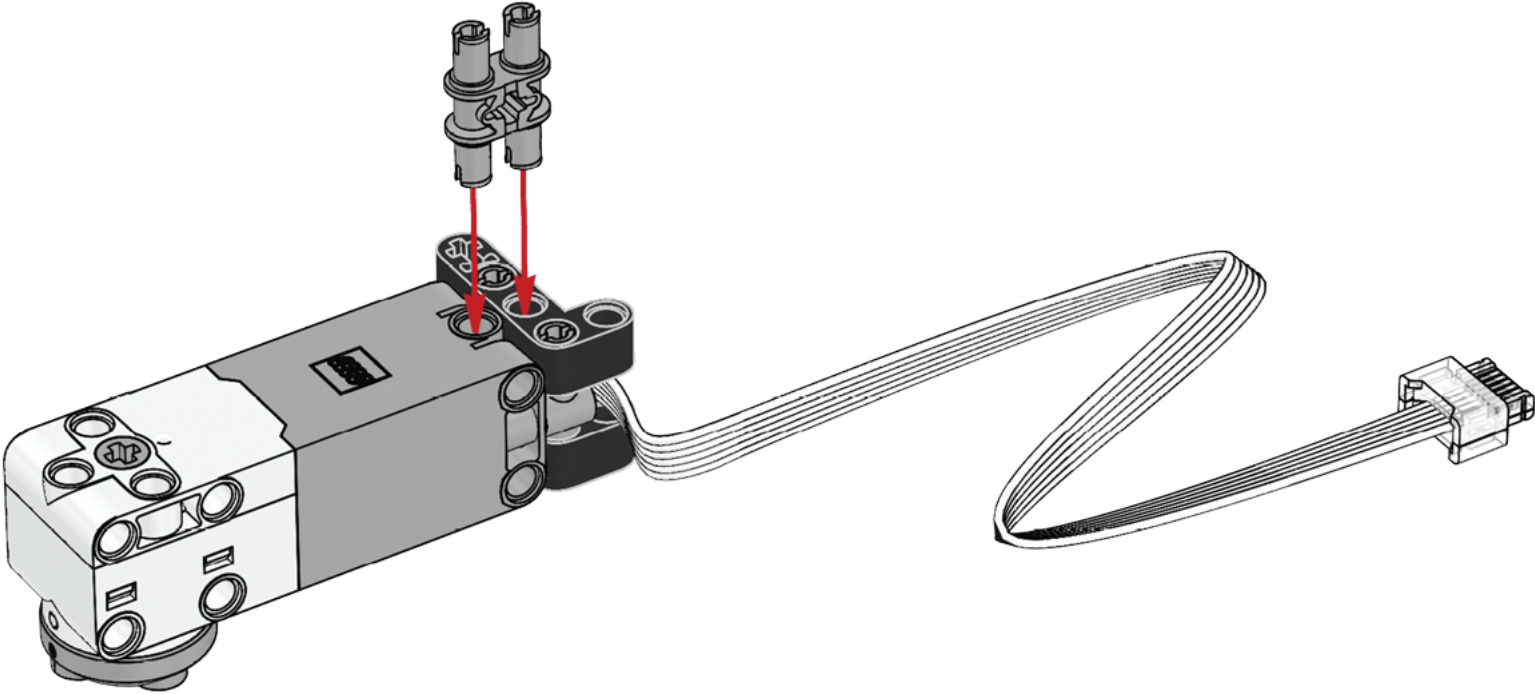


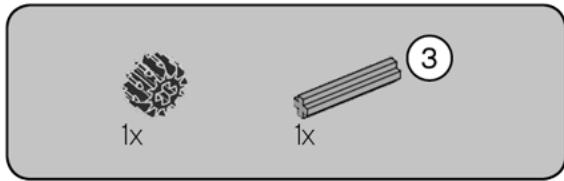
19



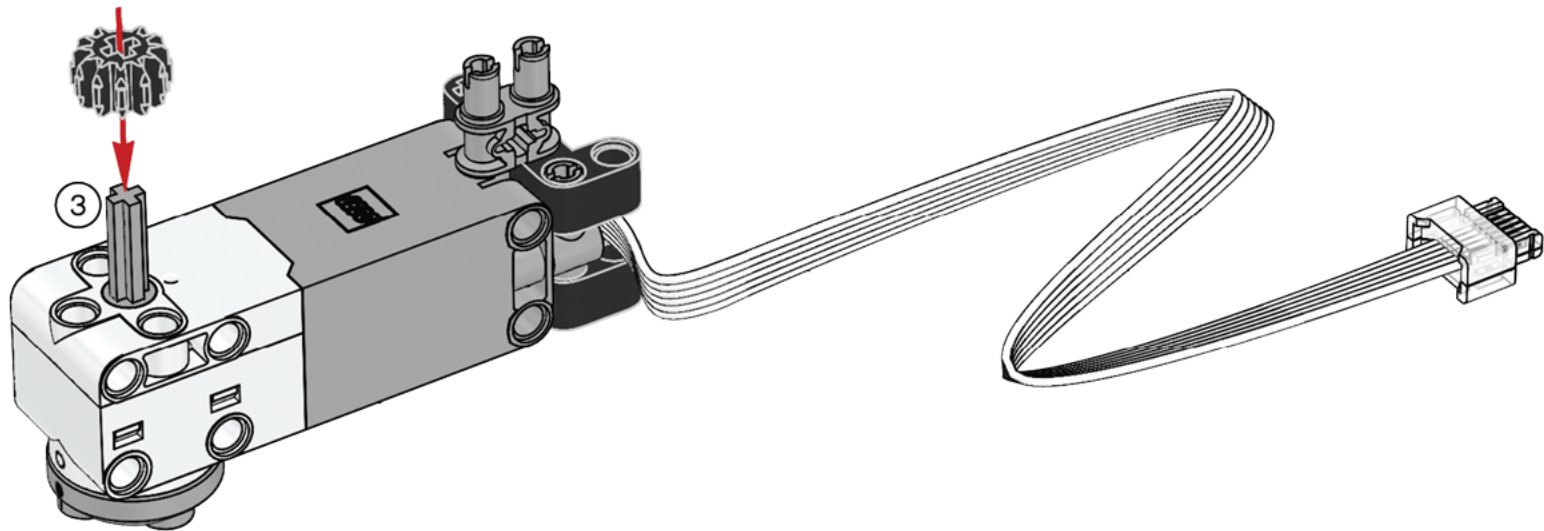


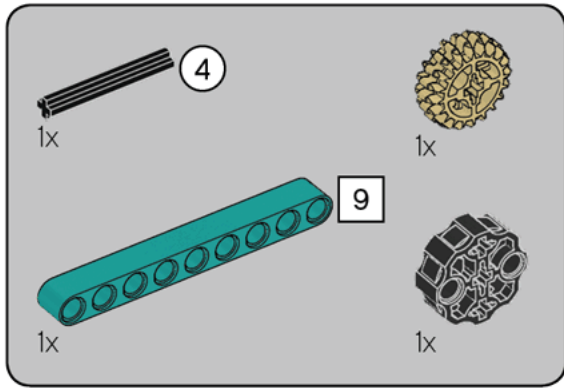
20



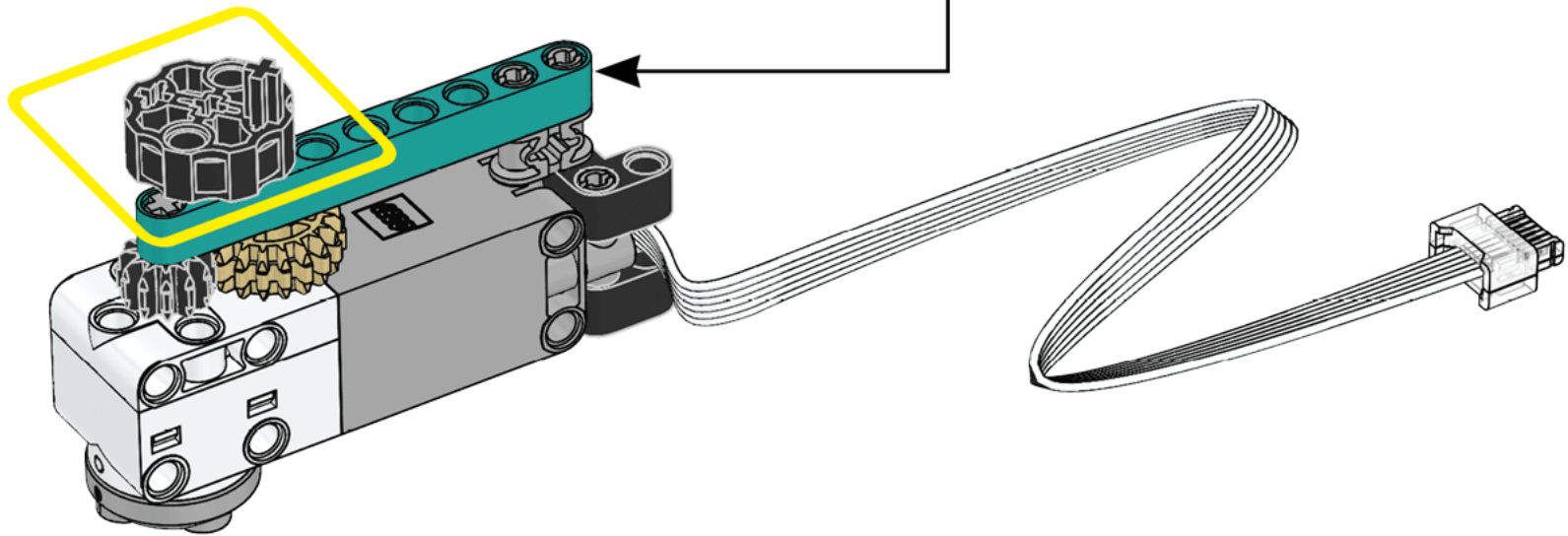
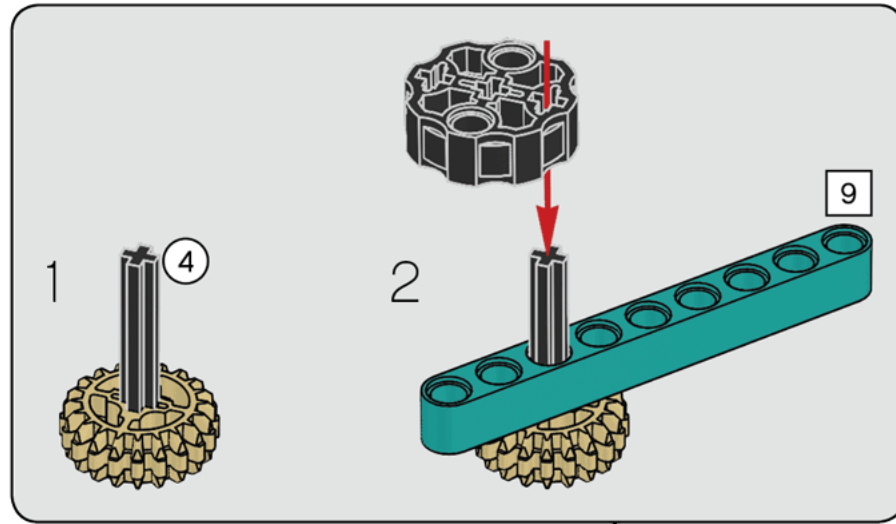


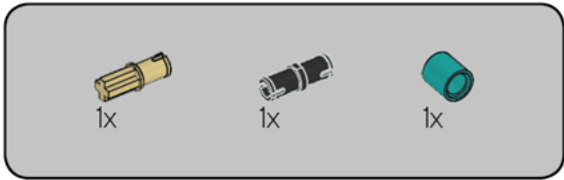
21



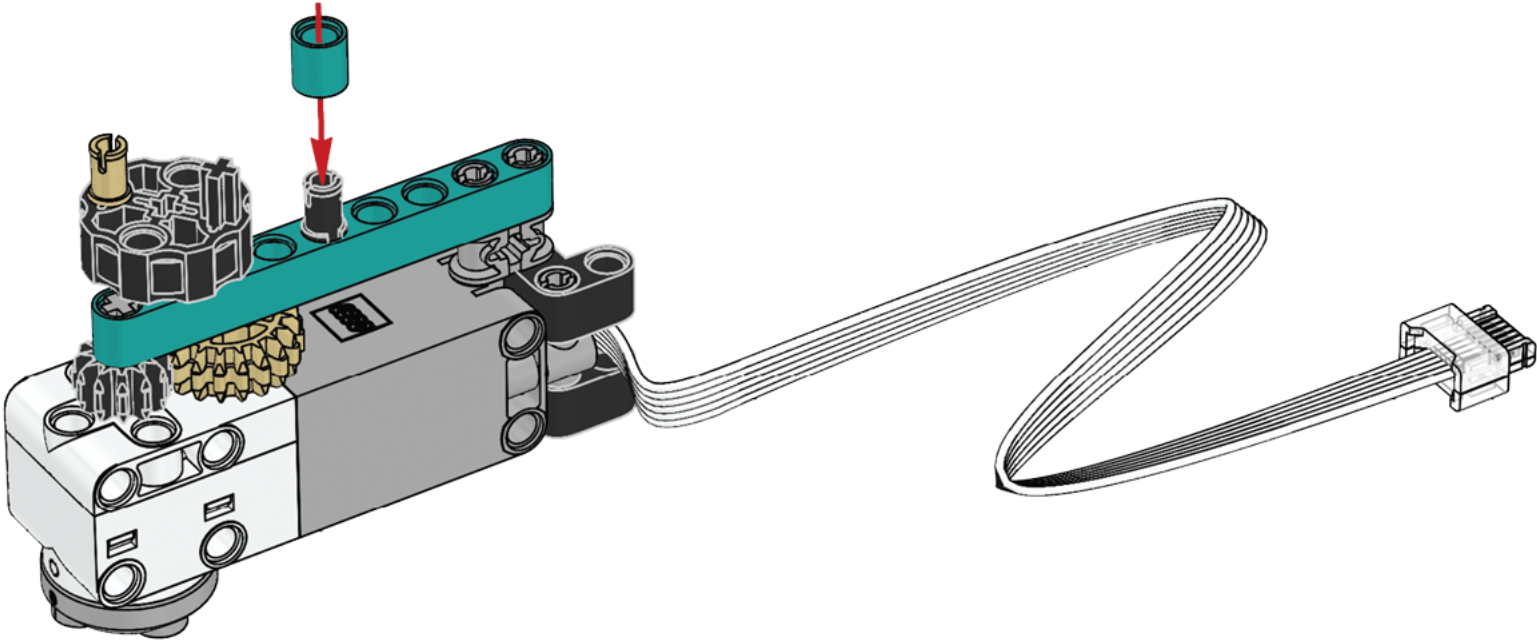


22

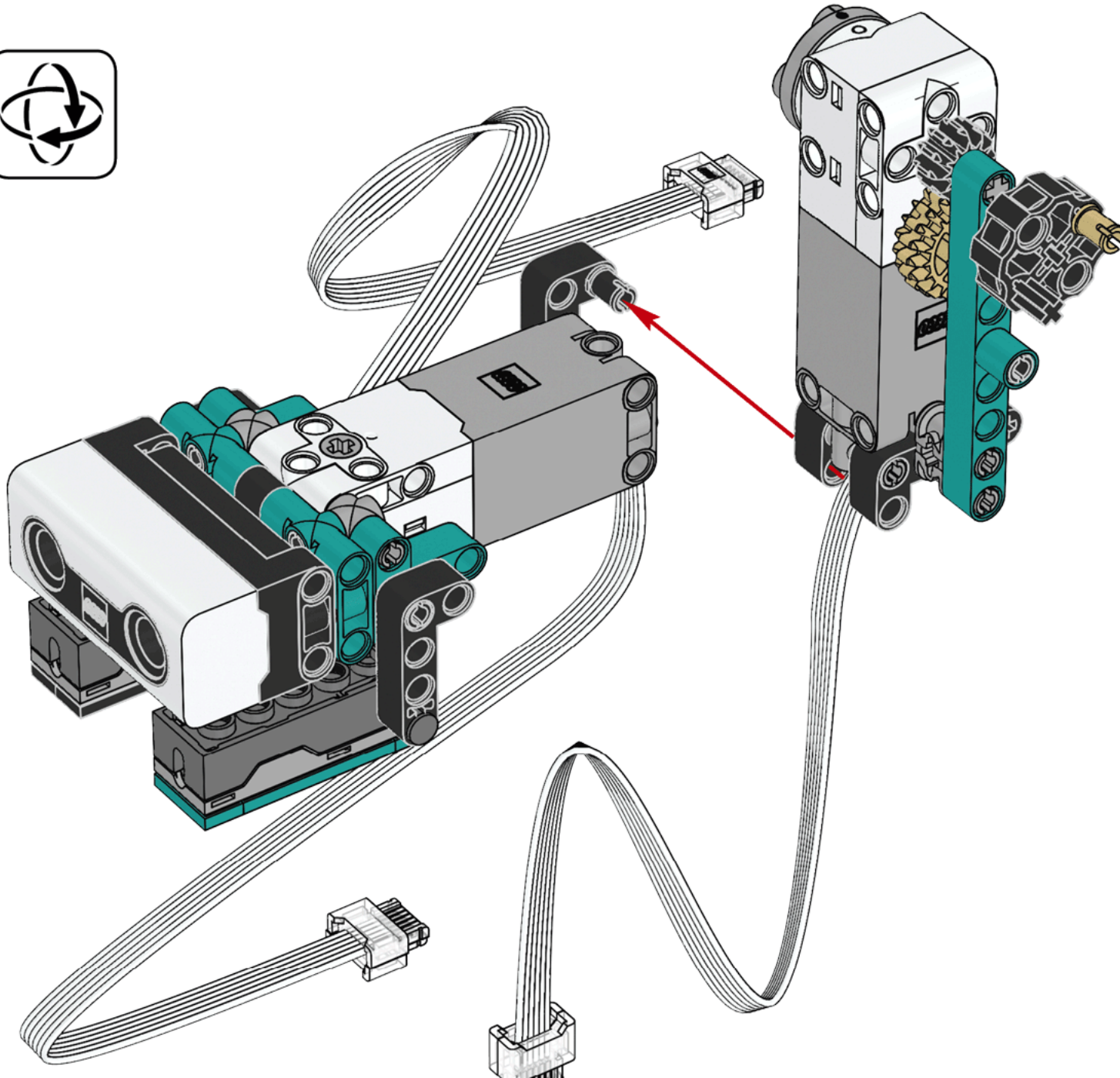




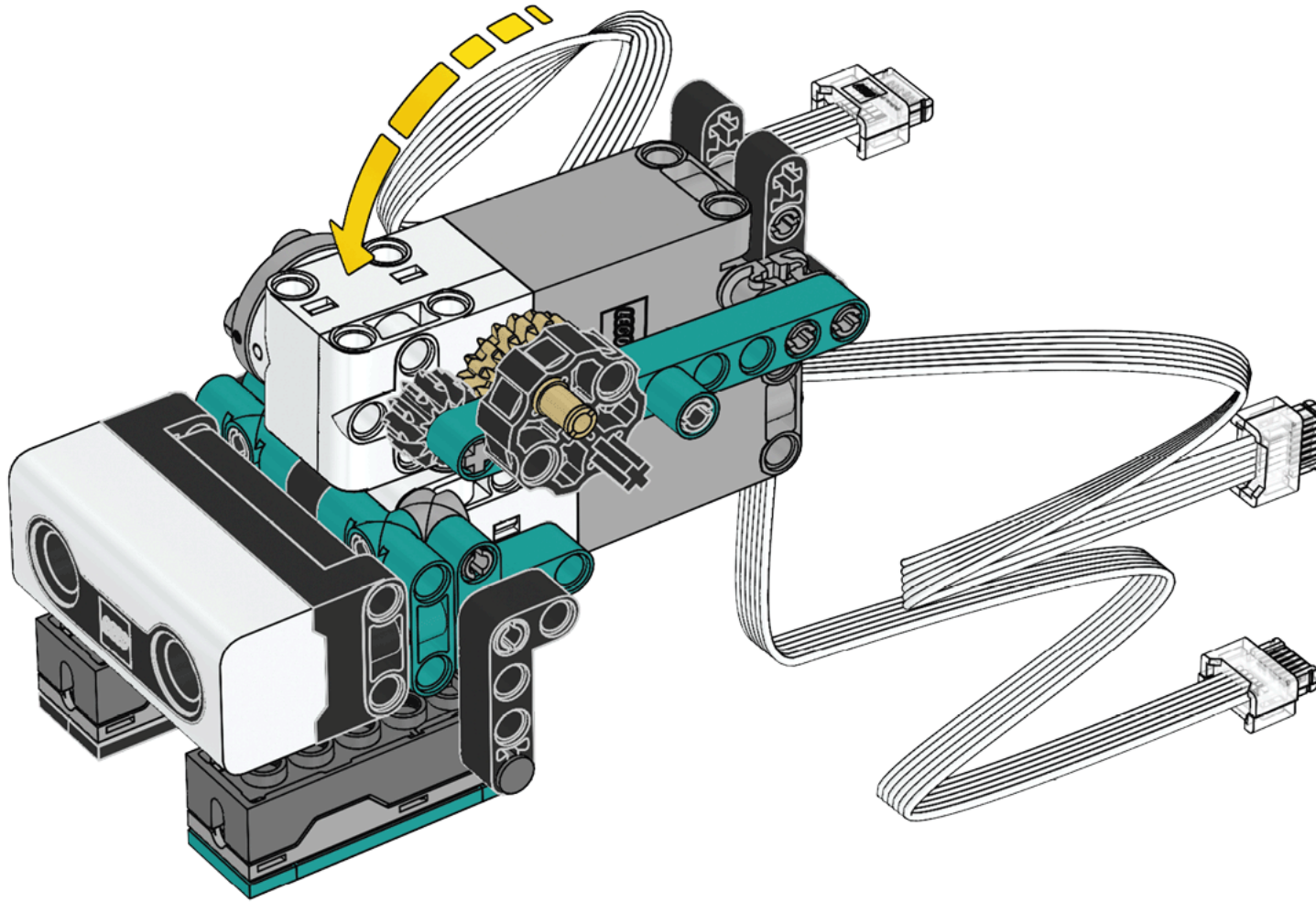
23

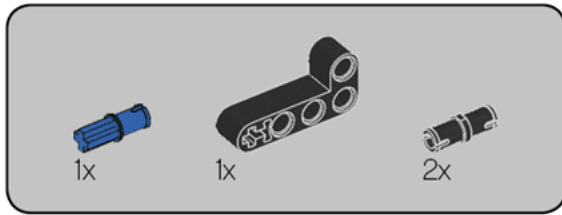


24

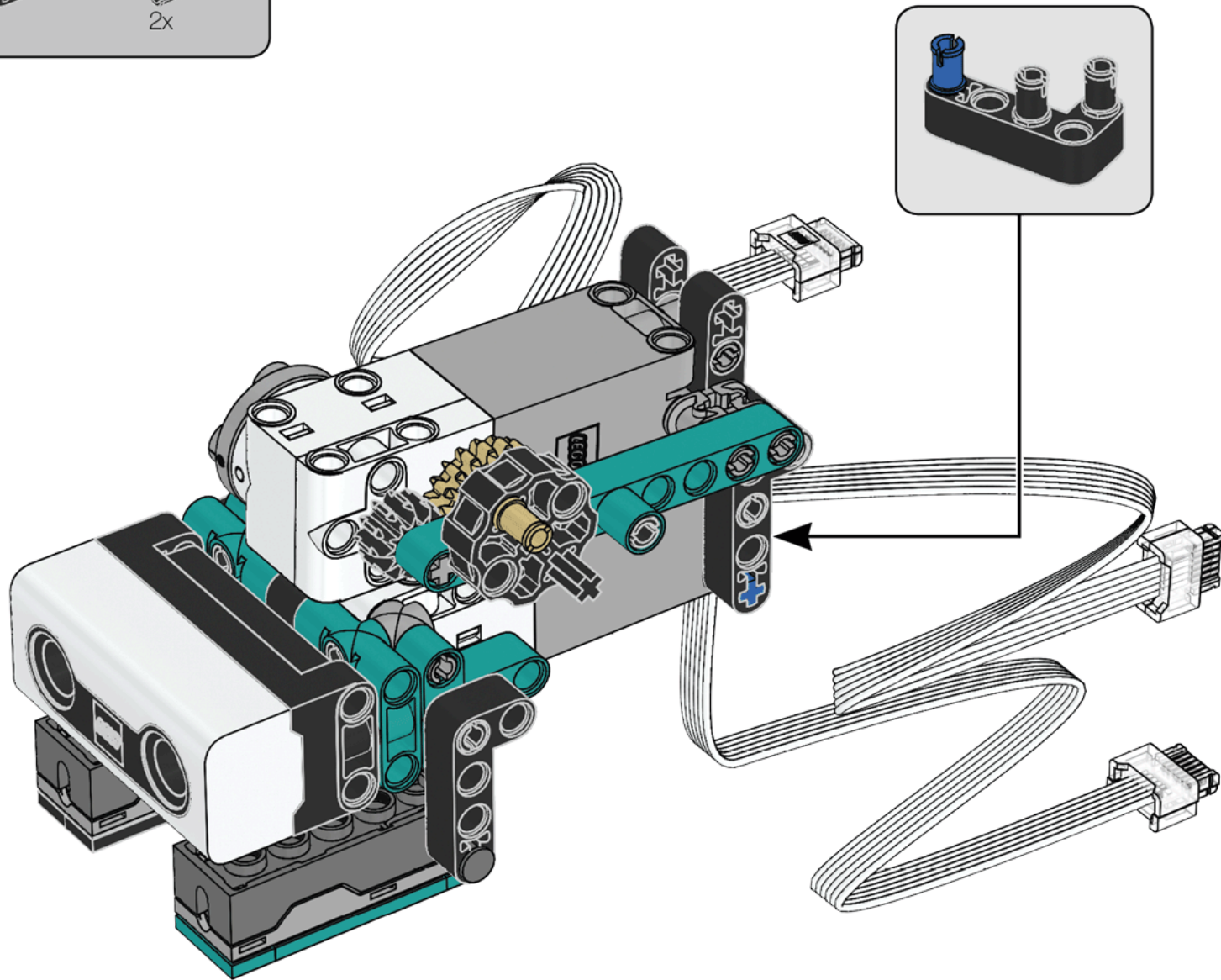


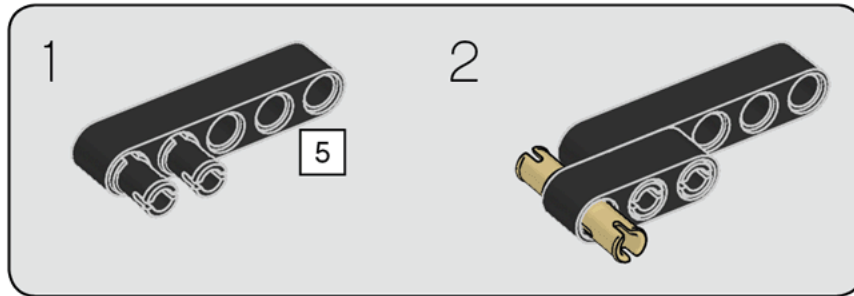
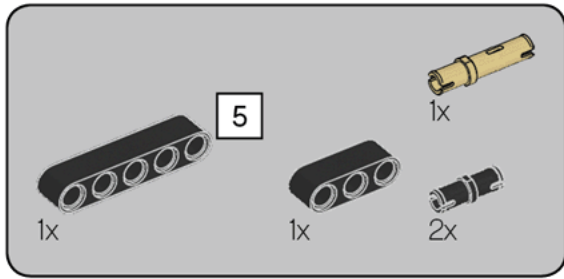
25



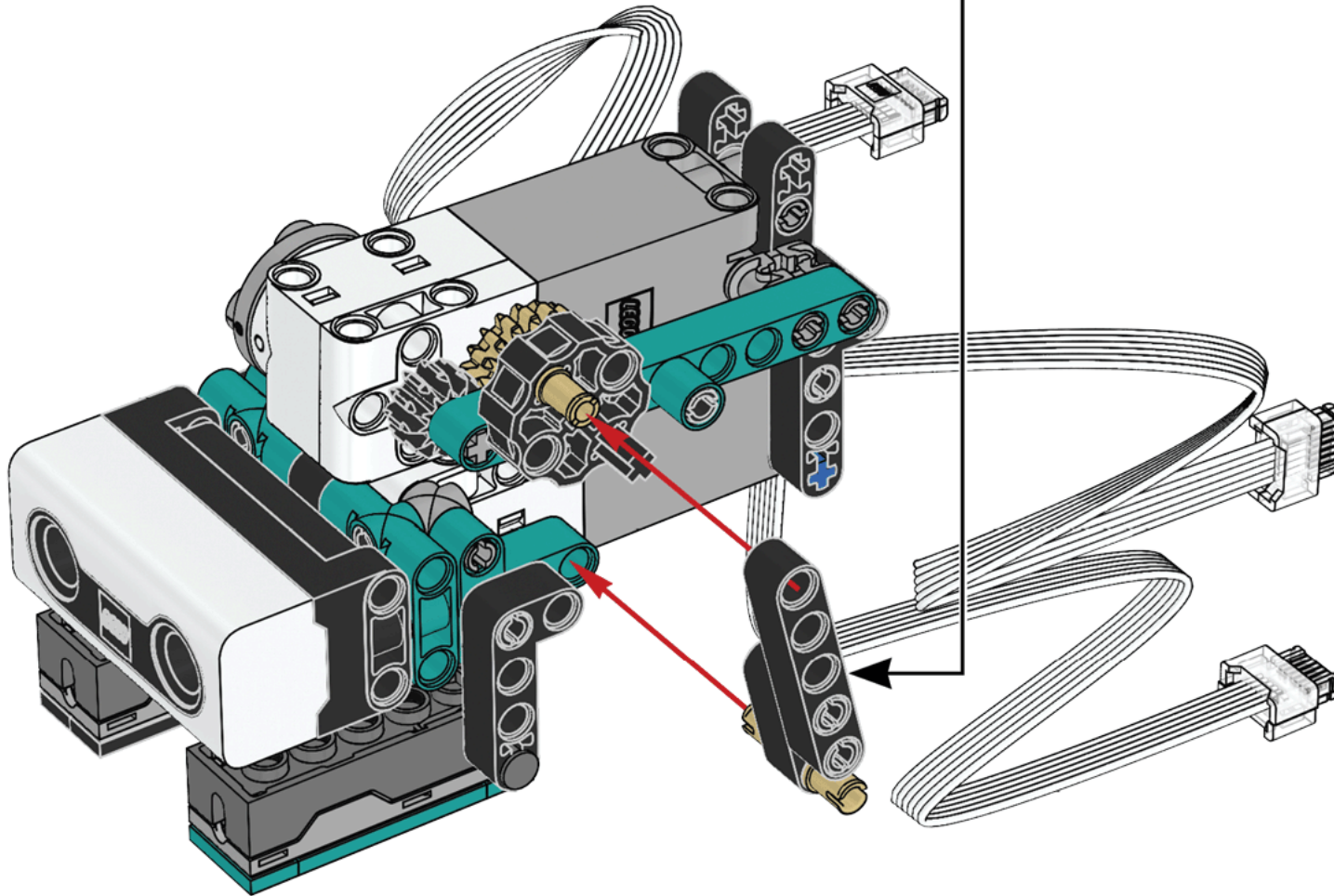


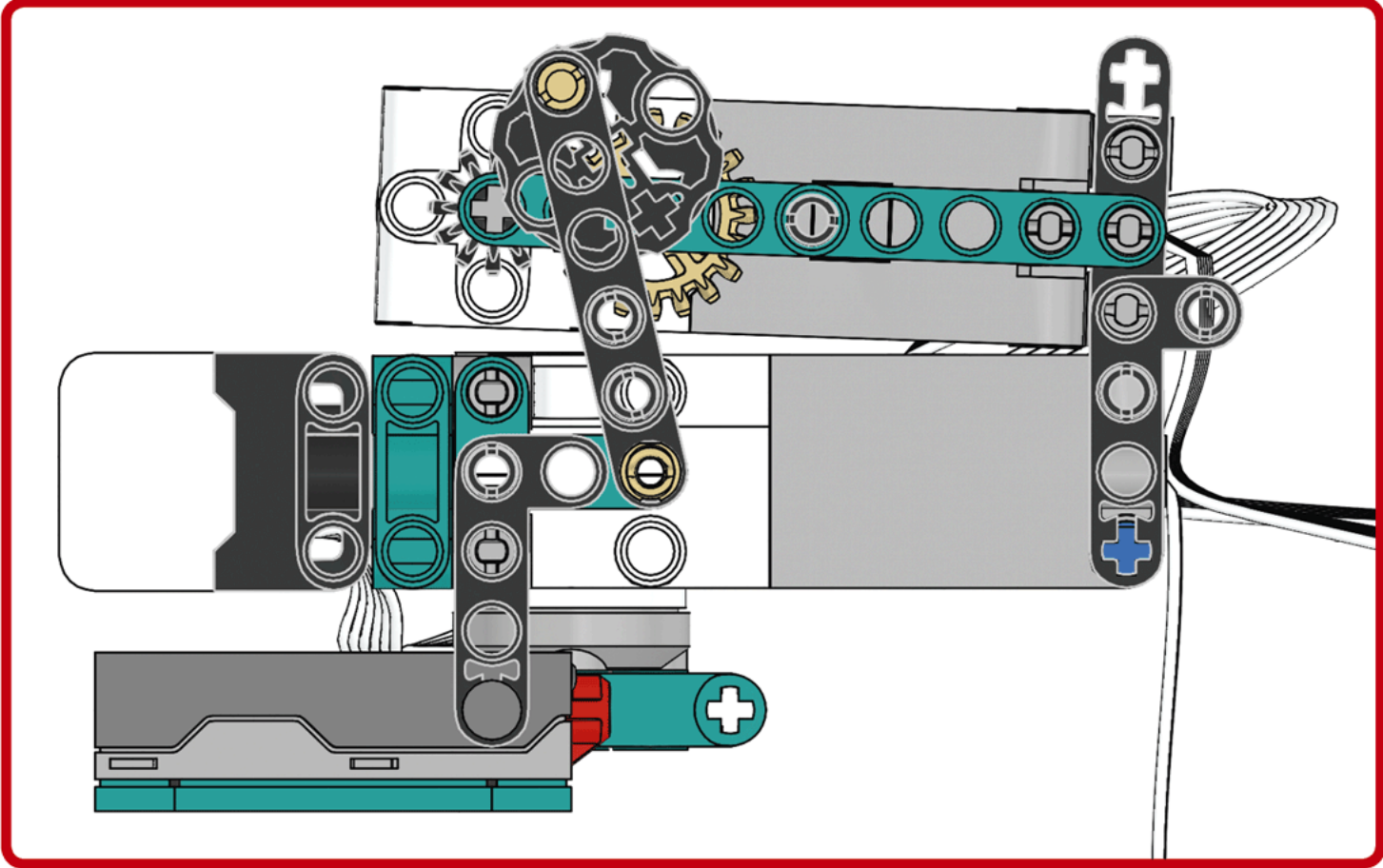
26

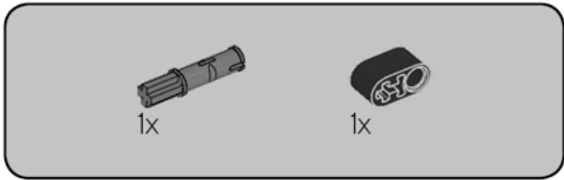




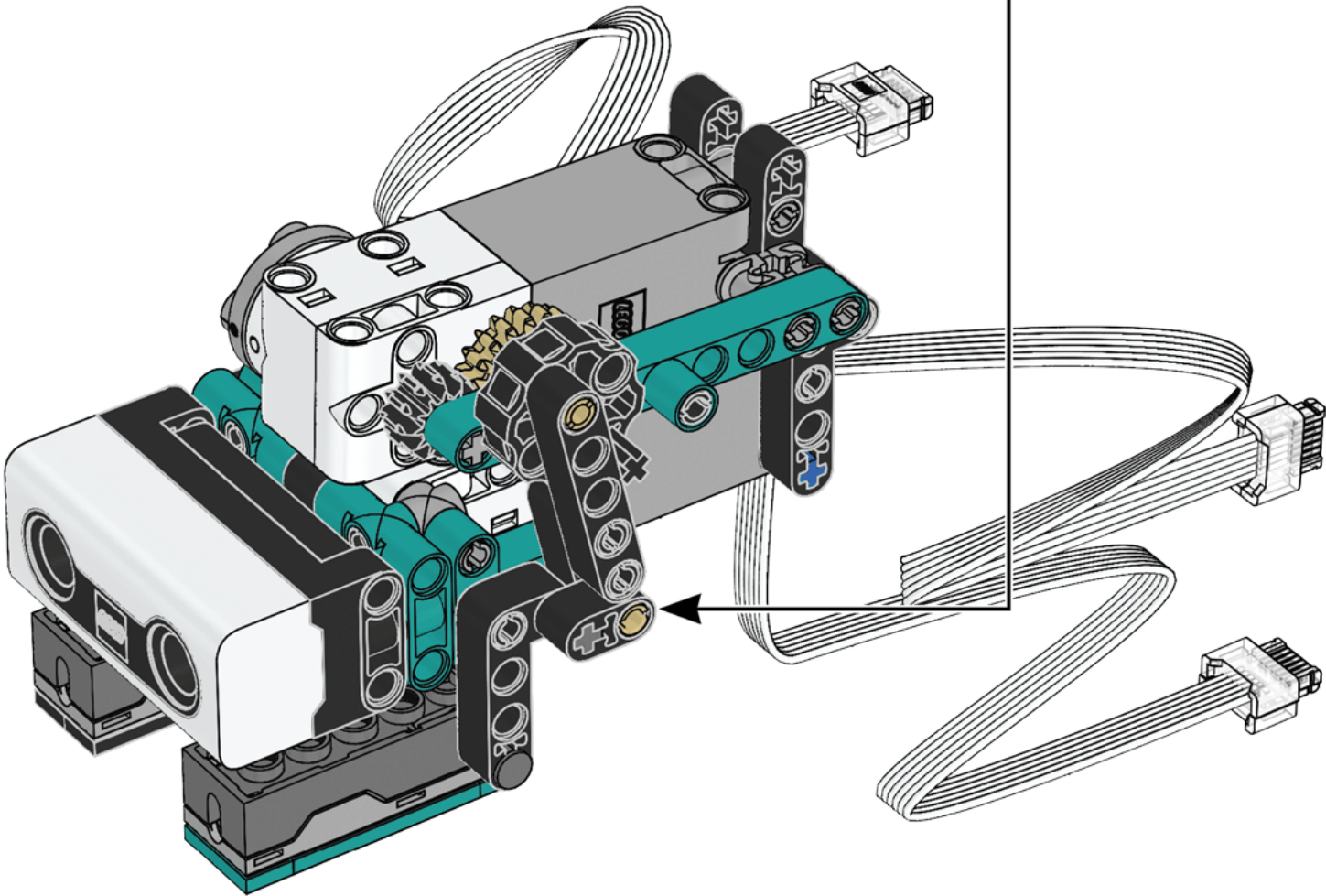
27

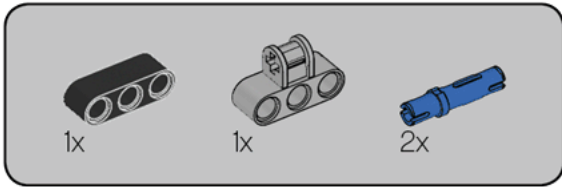




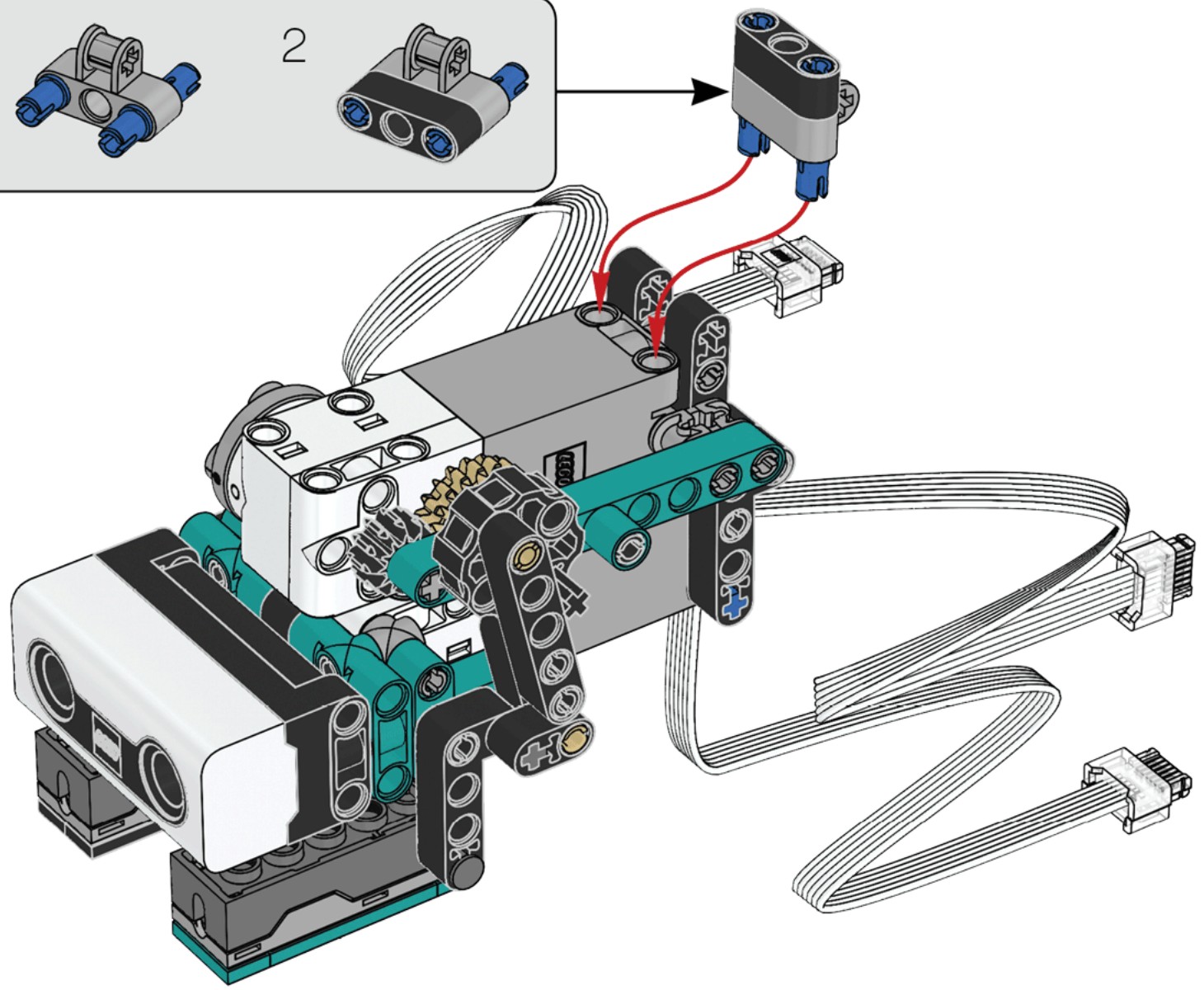
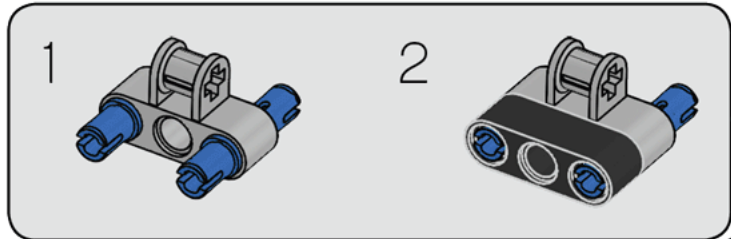


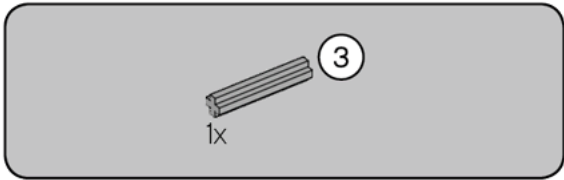
28



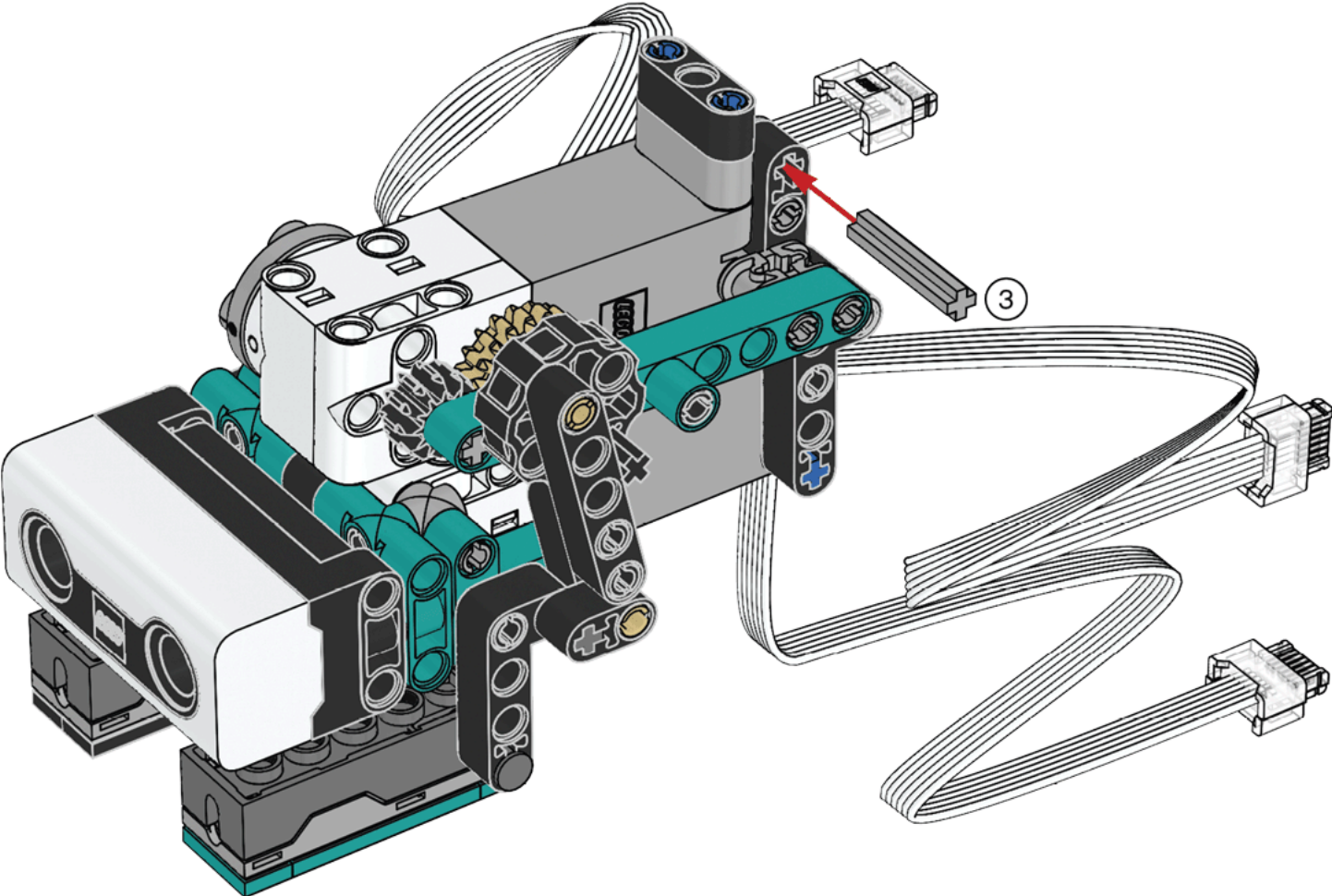


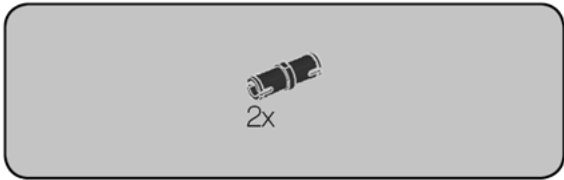
29



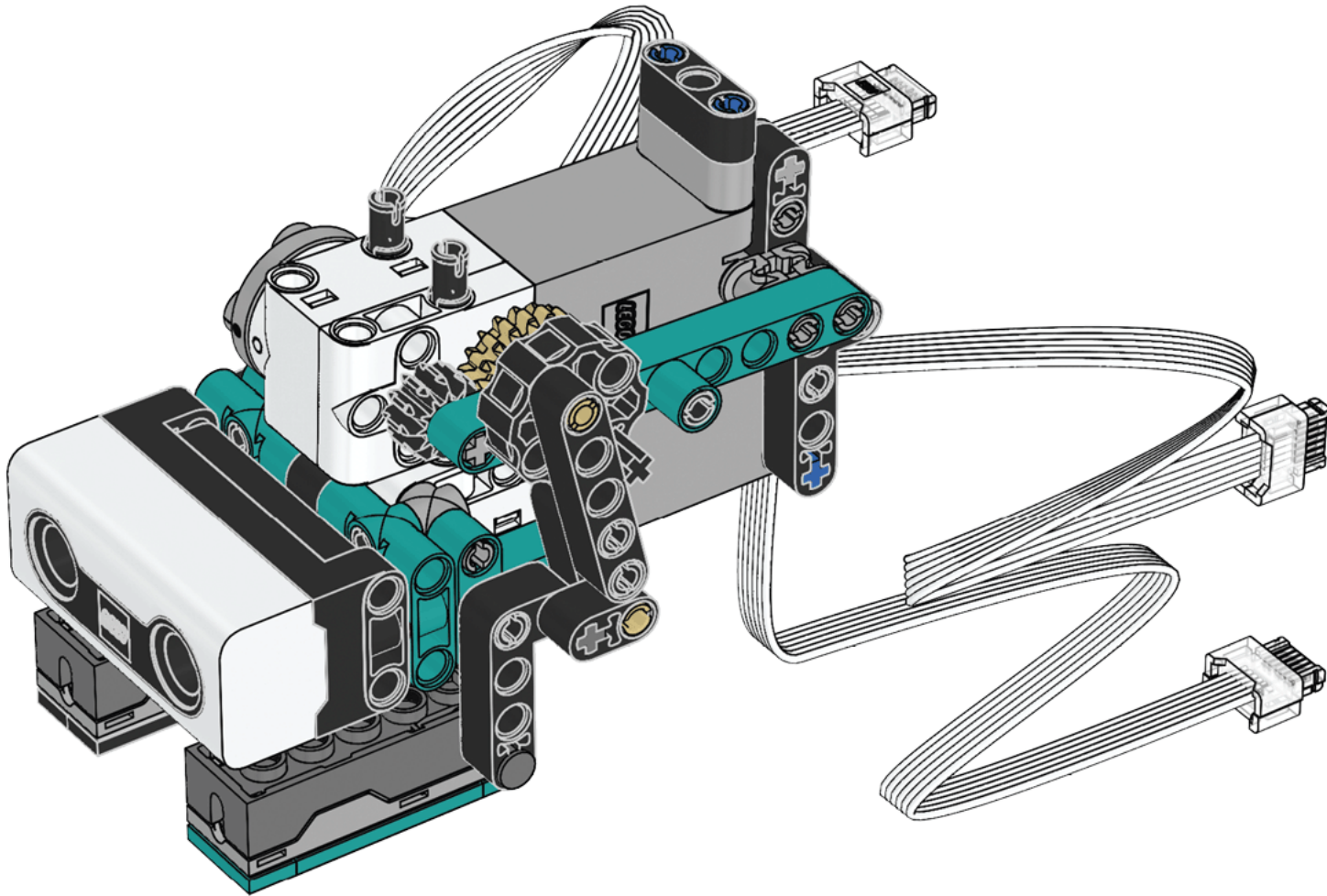


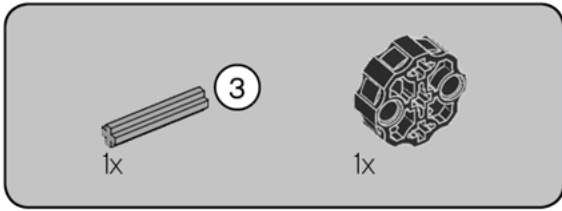
30



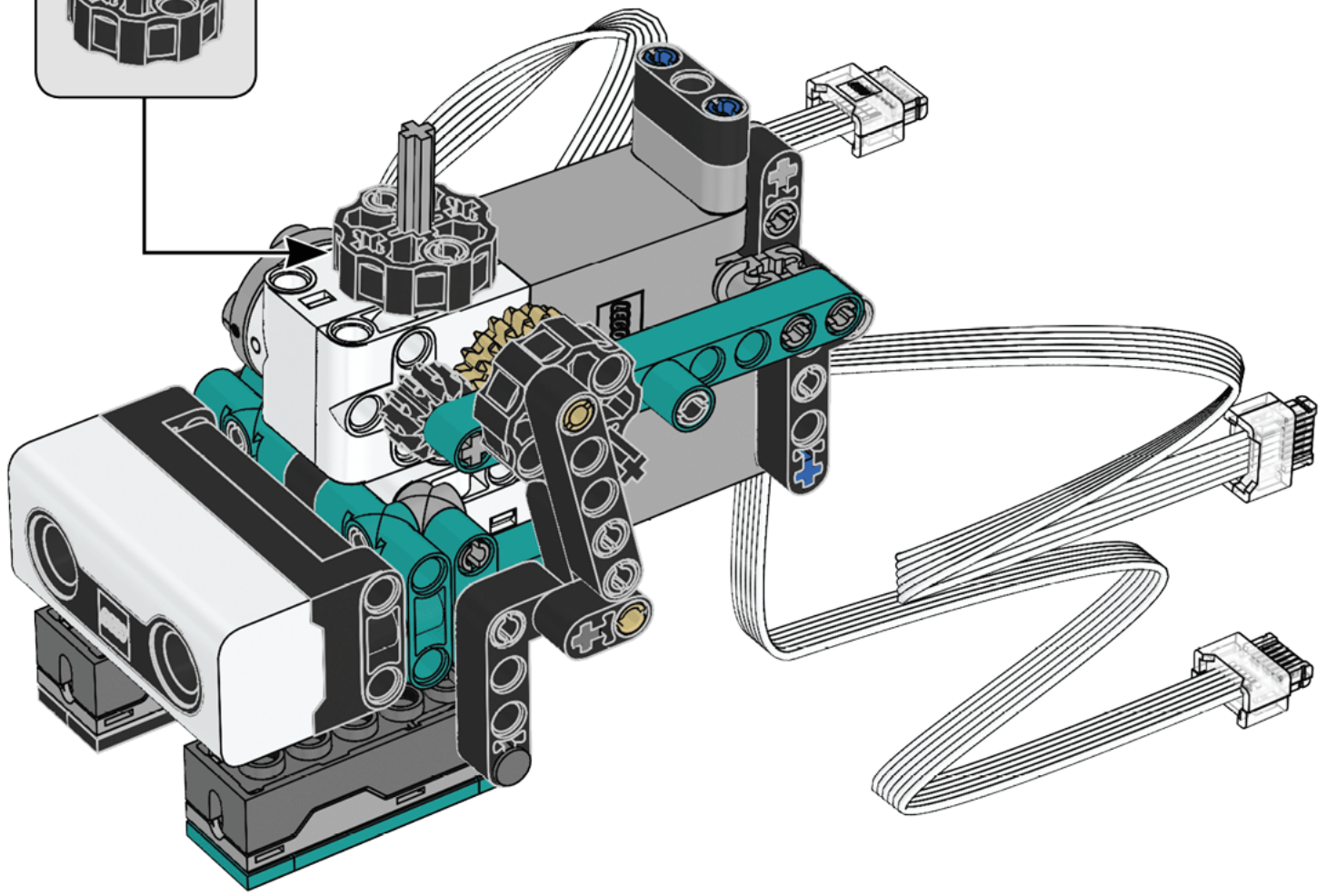
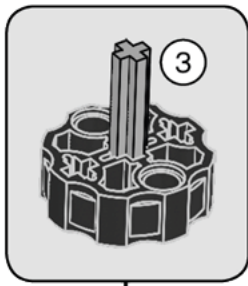


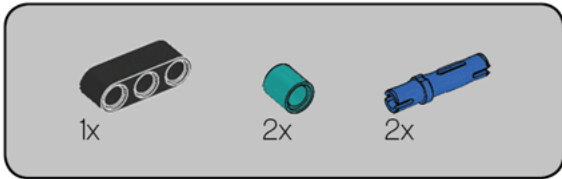
31



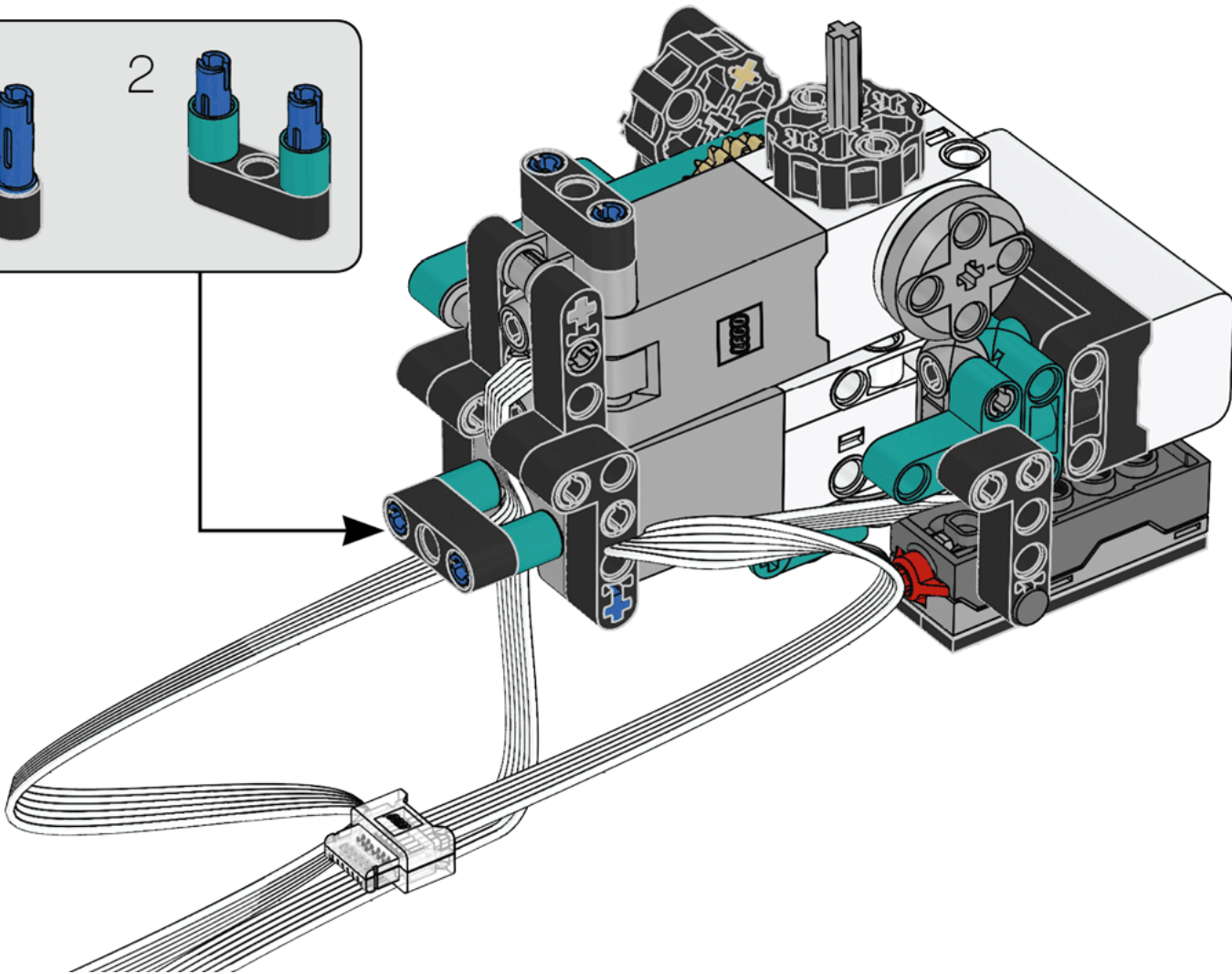
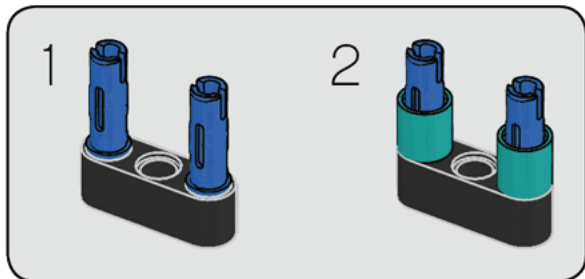


32

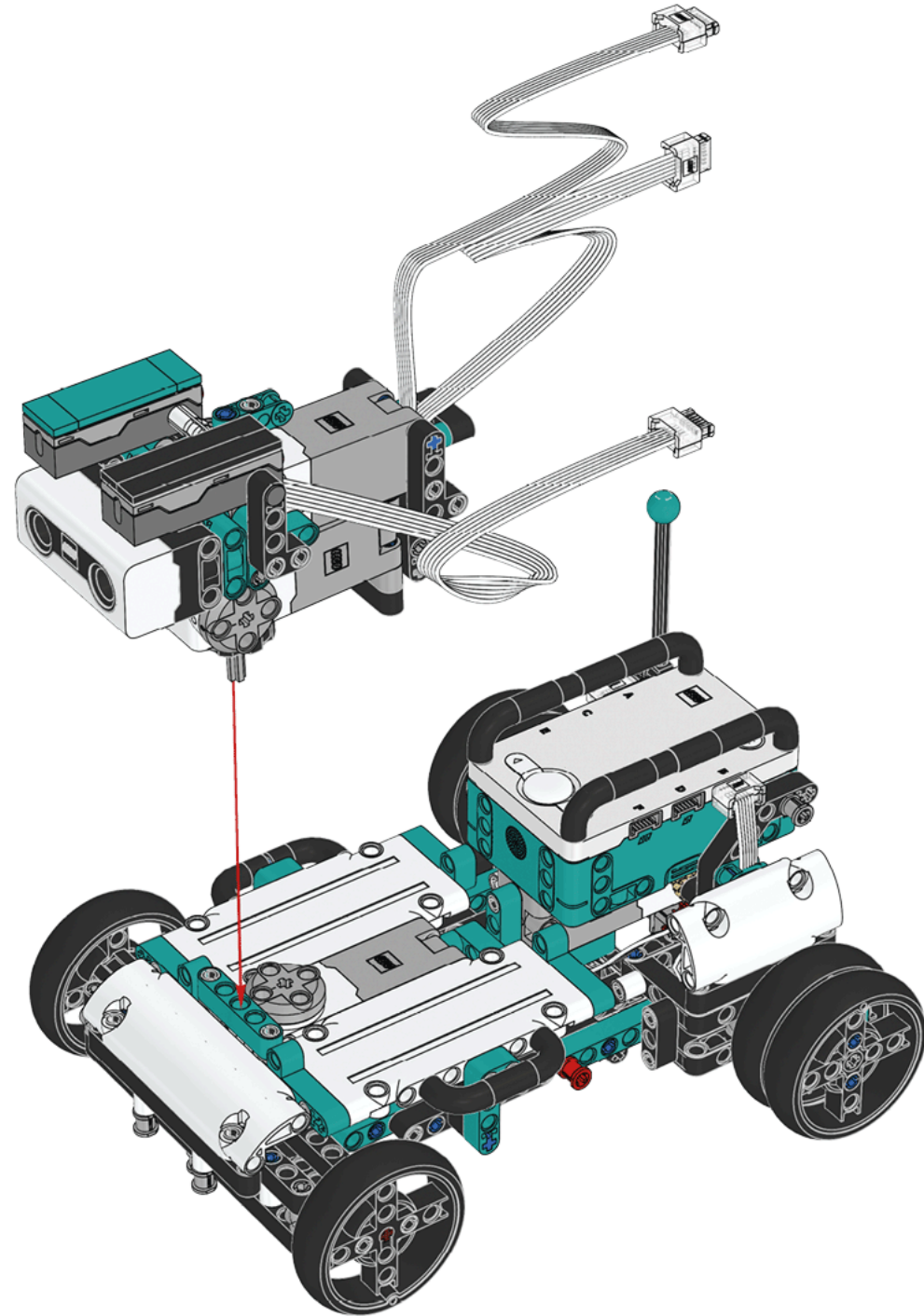




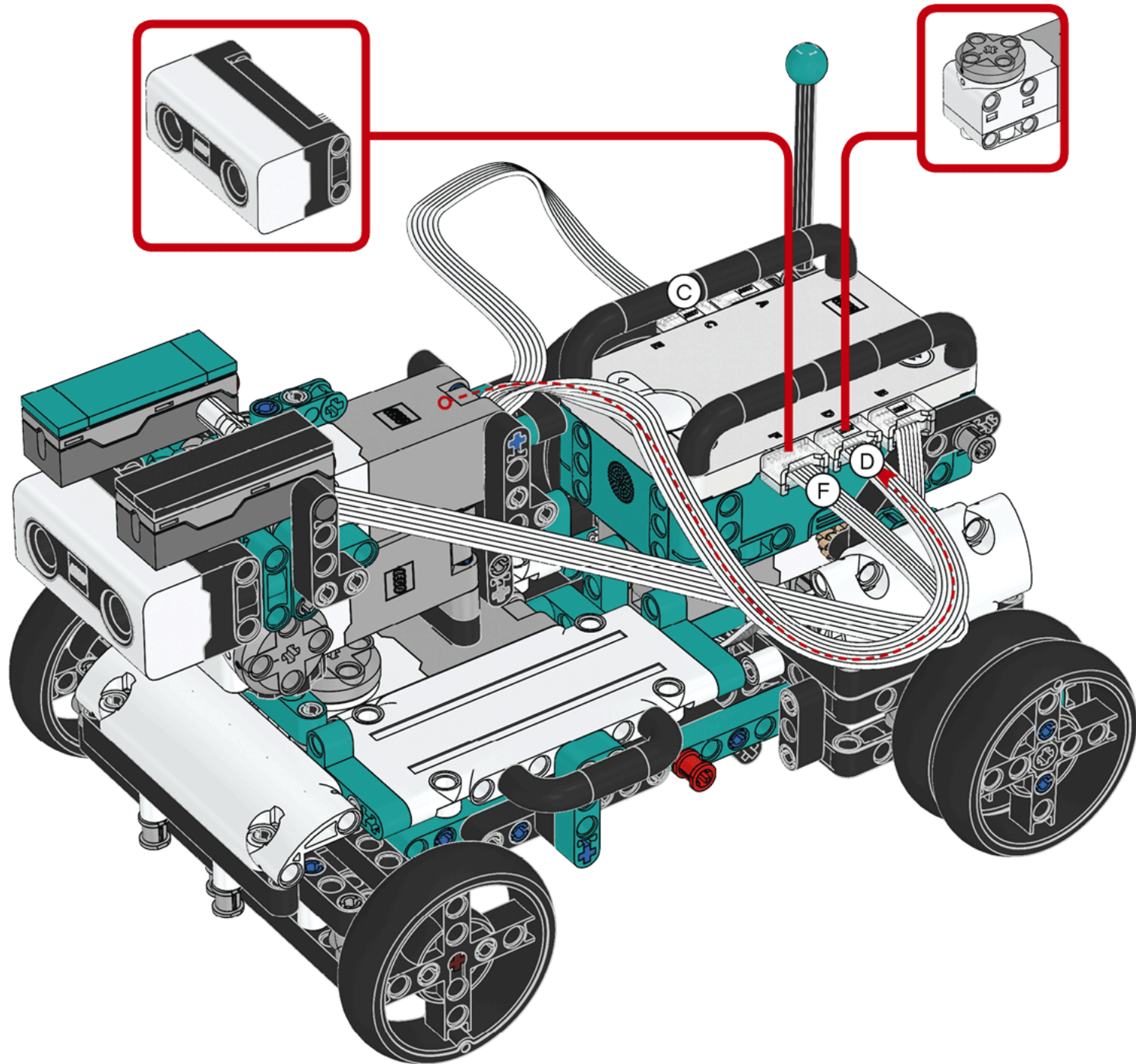
33

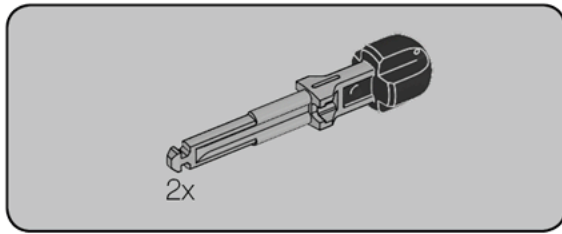


34

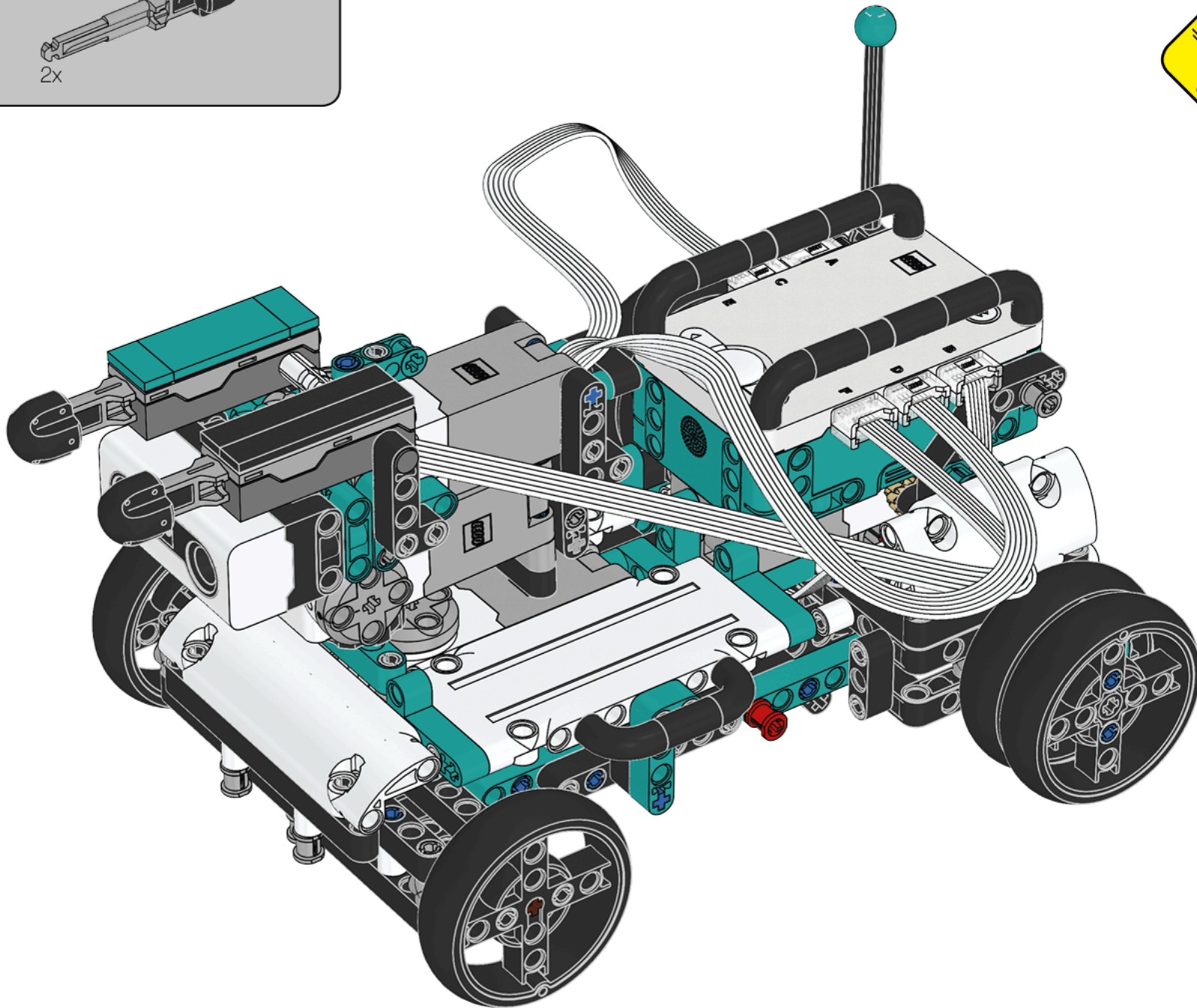


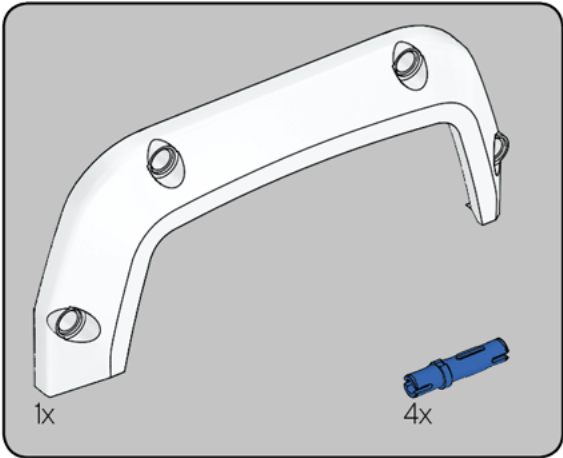
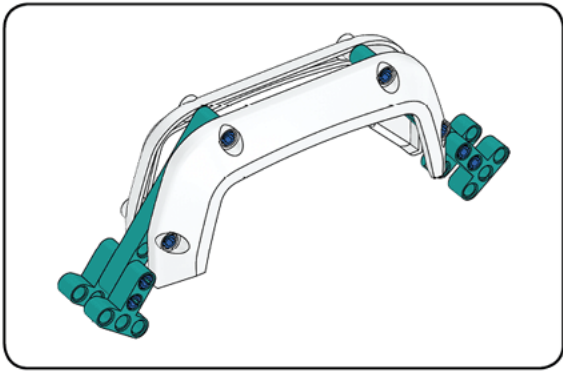
35





36

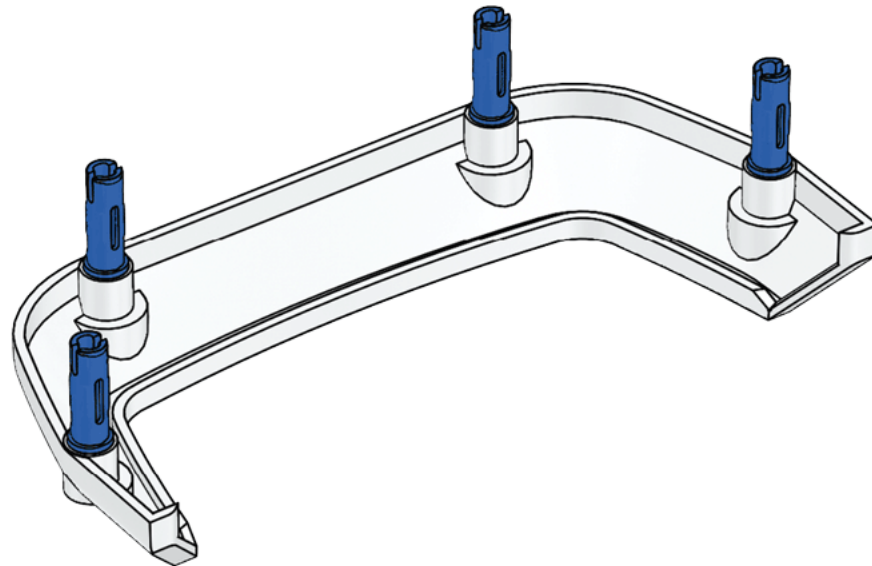


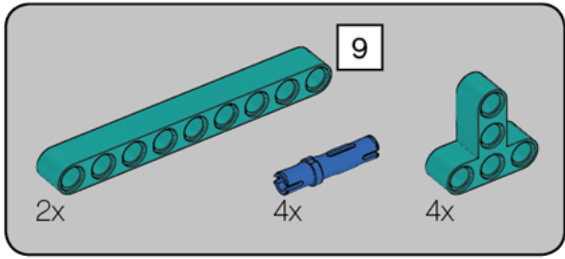


1x

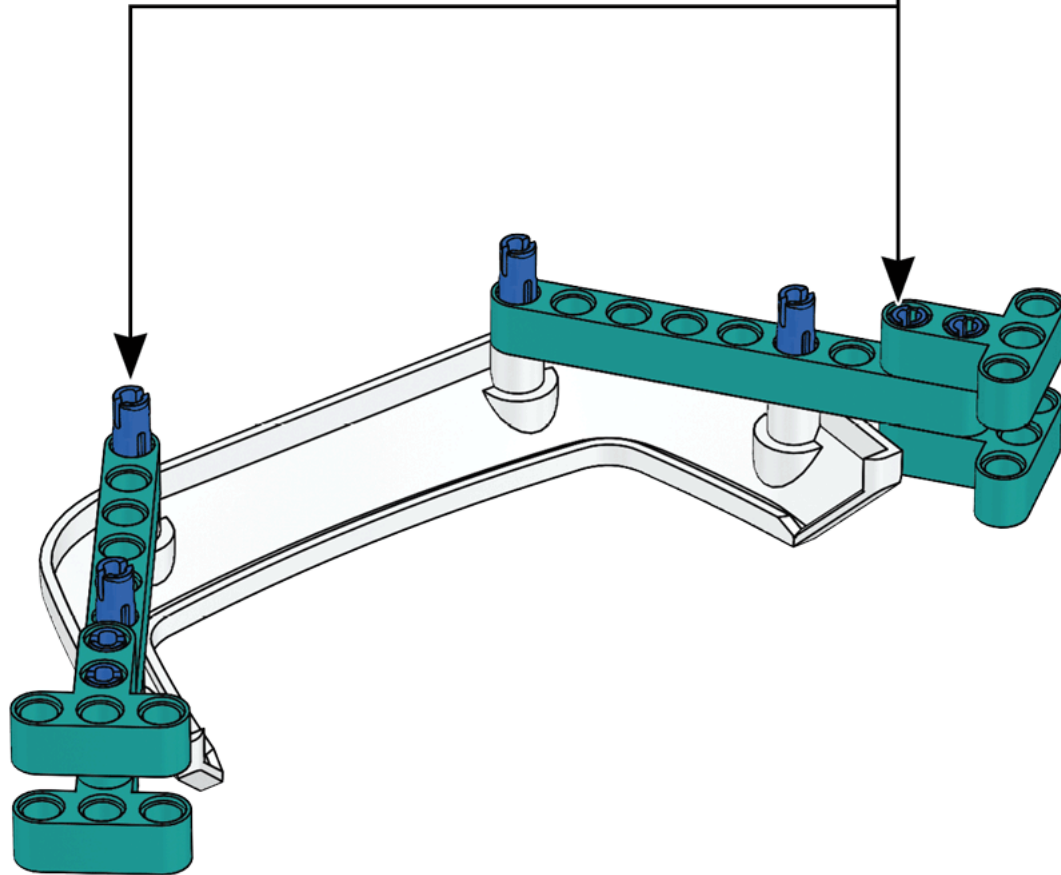
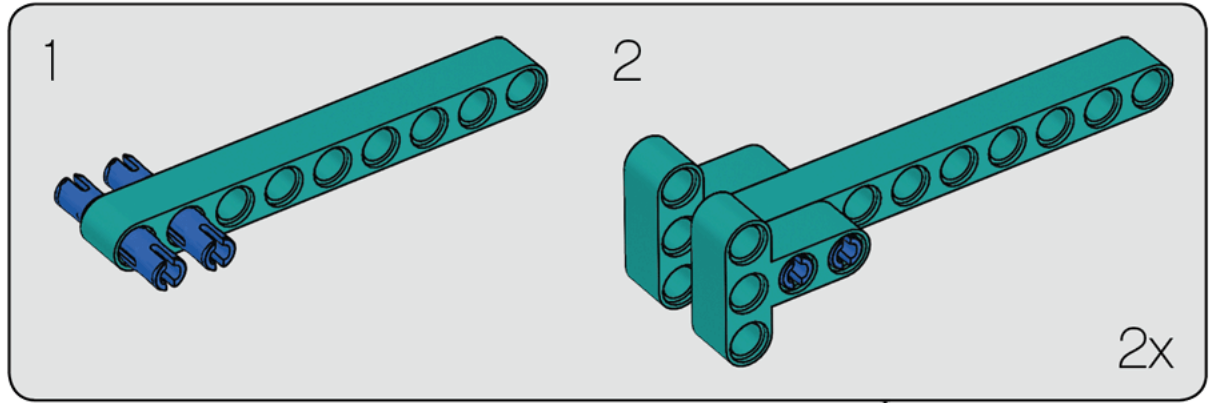
4x

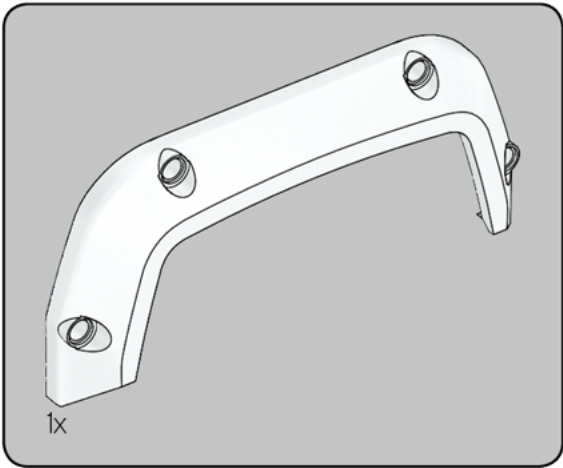
1



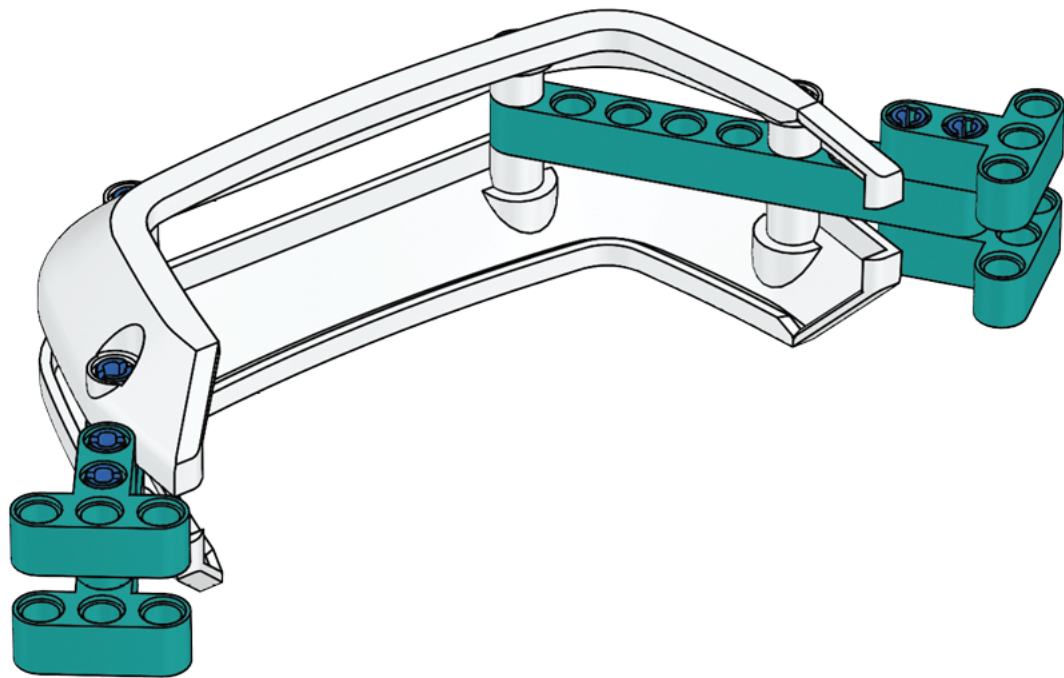


2

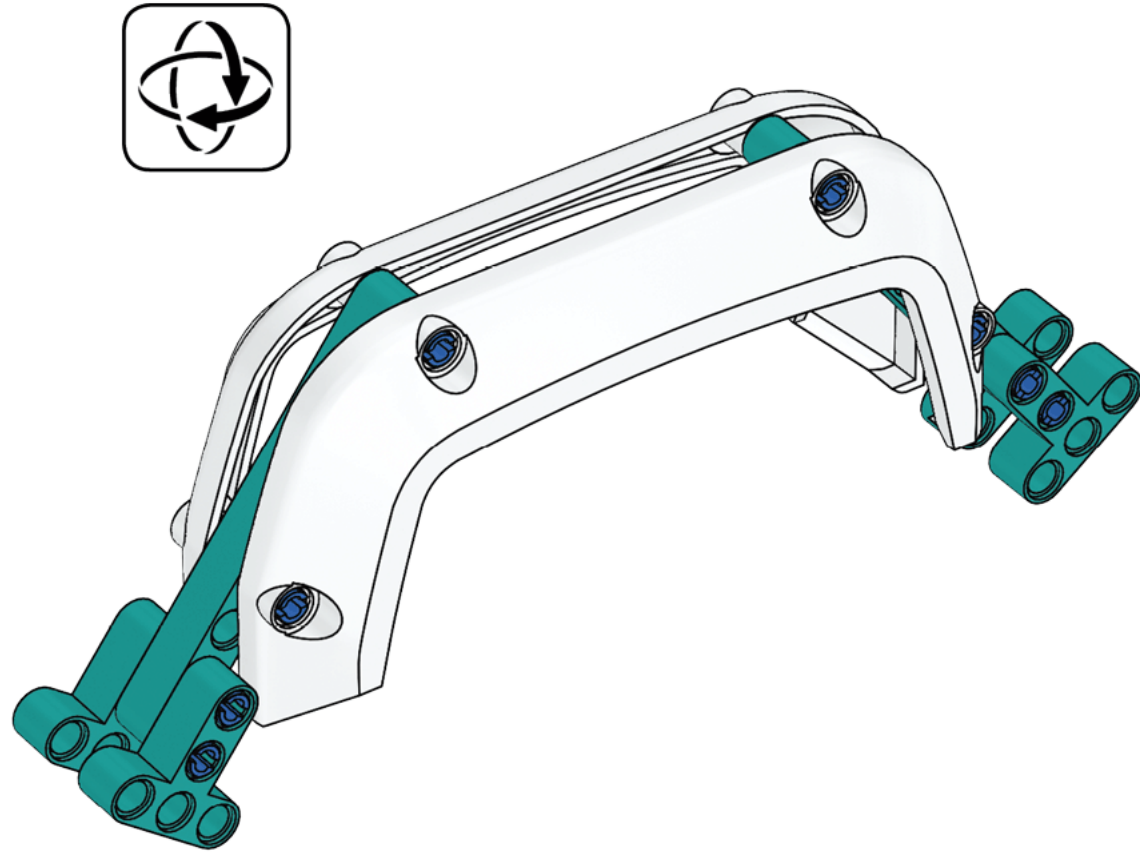


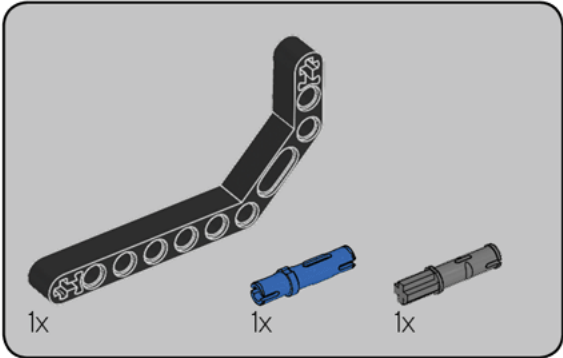
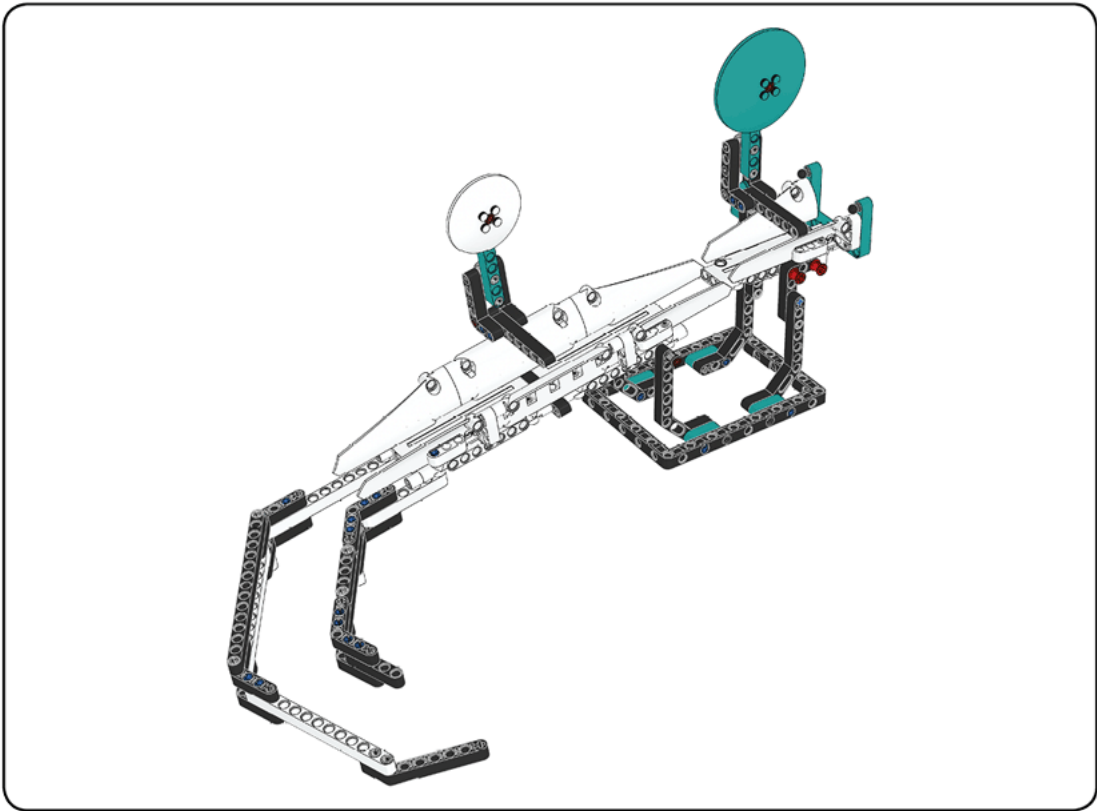


3

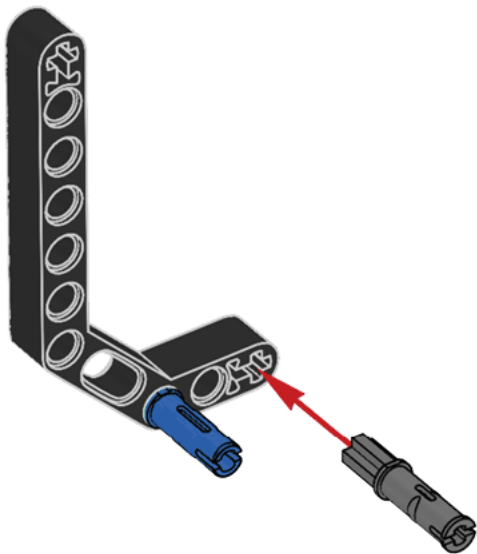


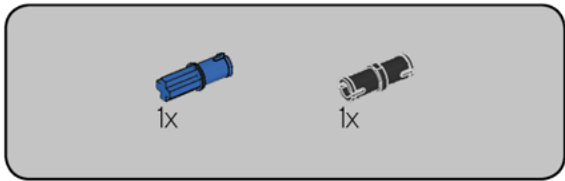
4



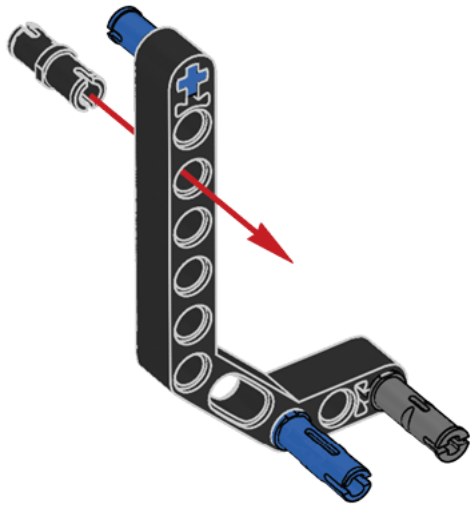


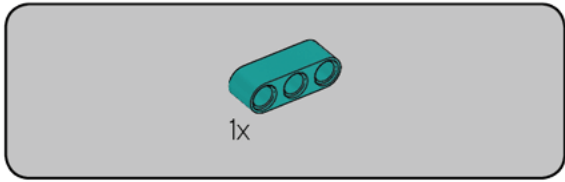
1





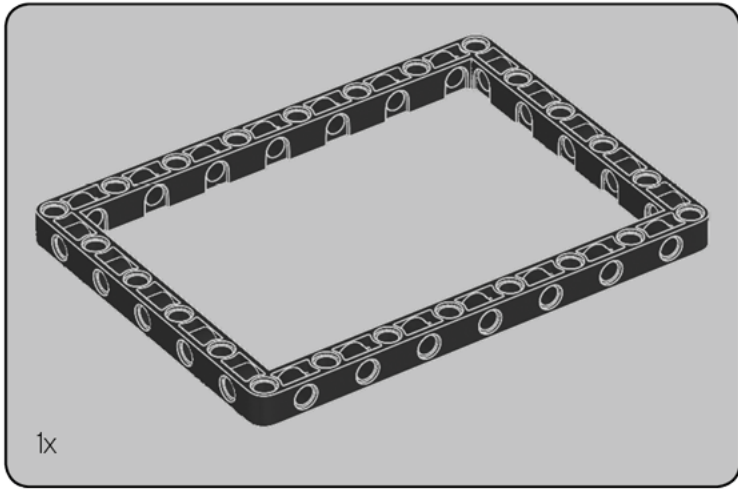
2



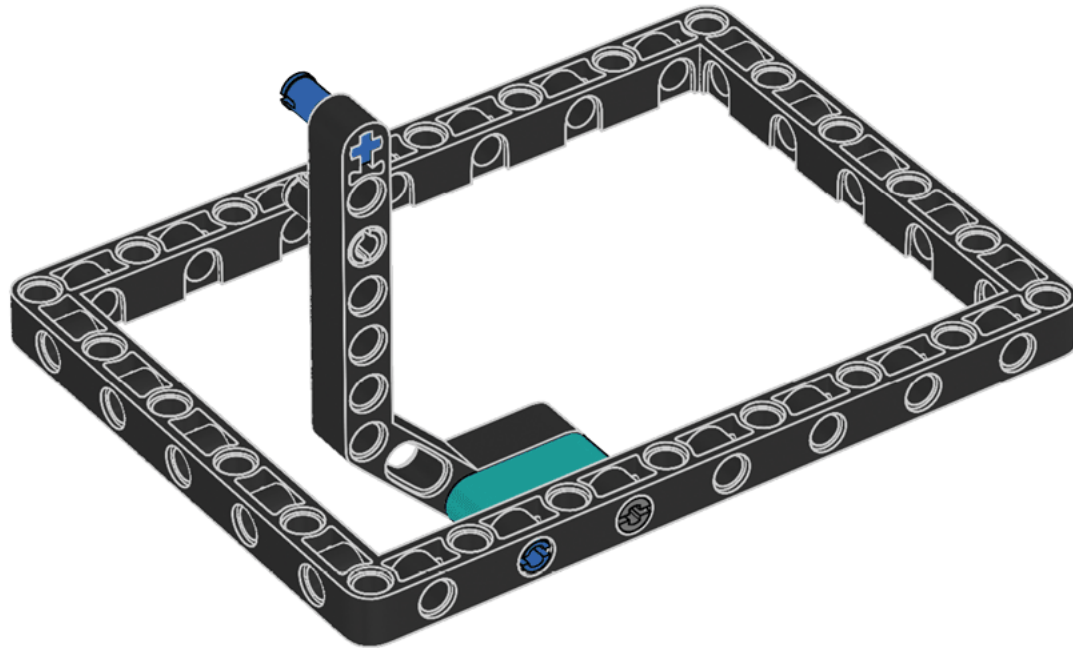


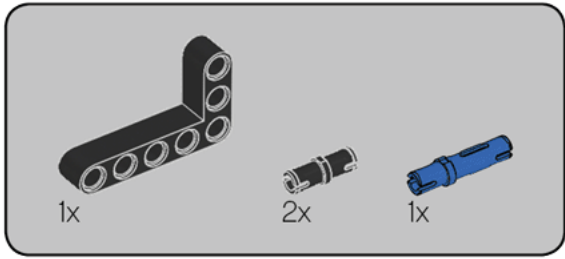
3



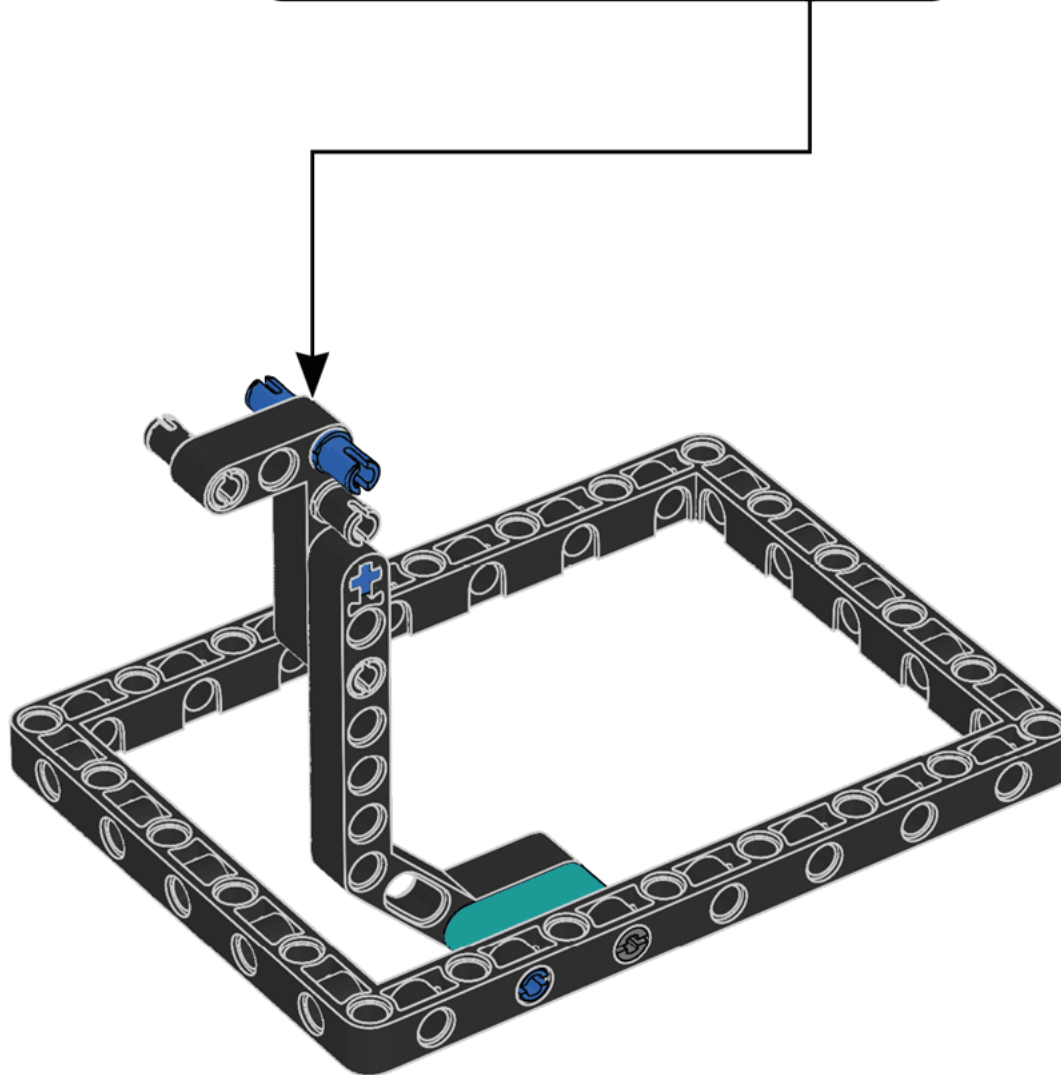
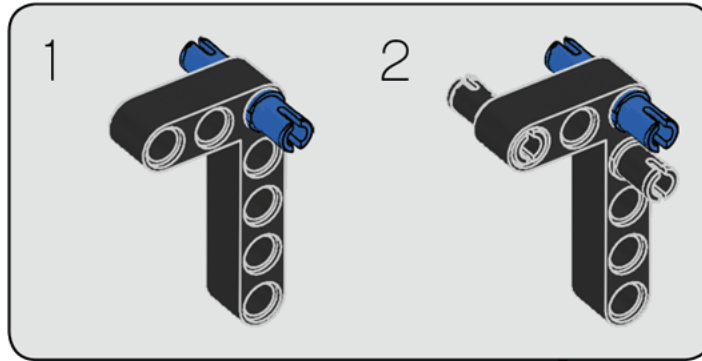


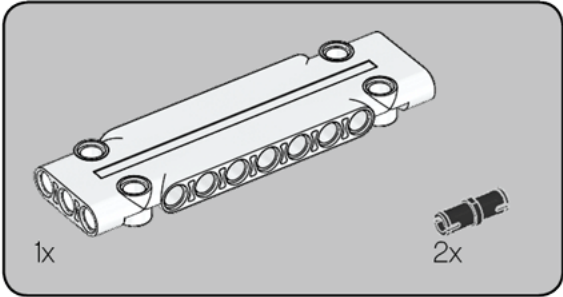
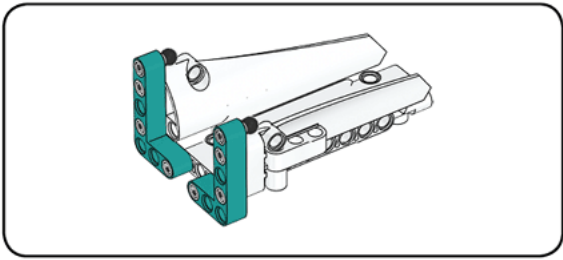
4



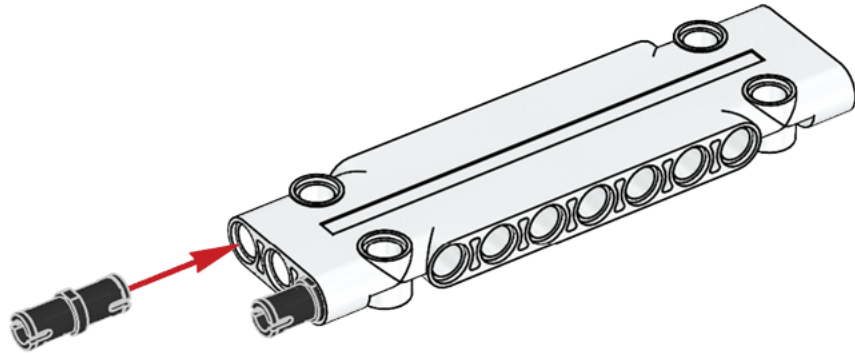


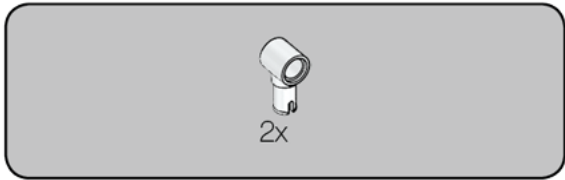
5



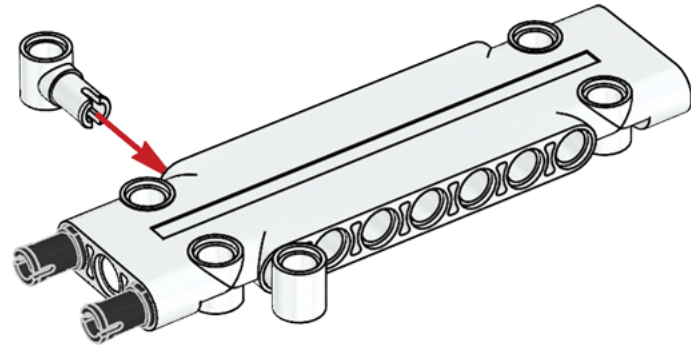


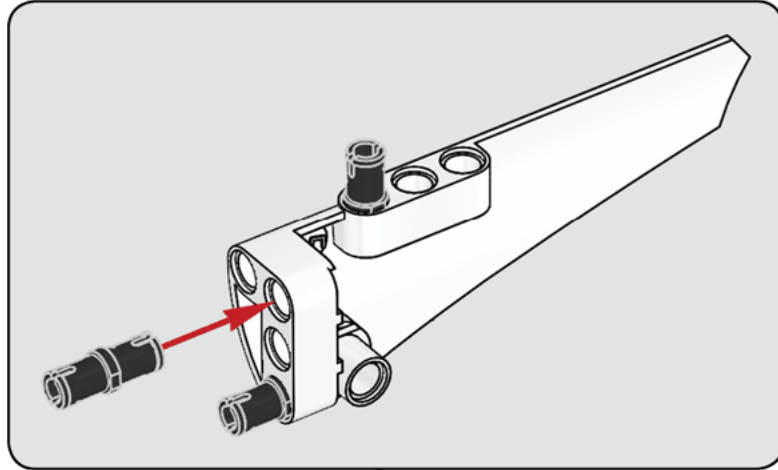
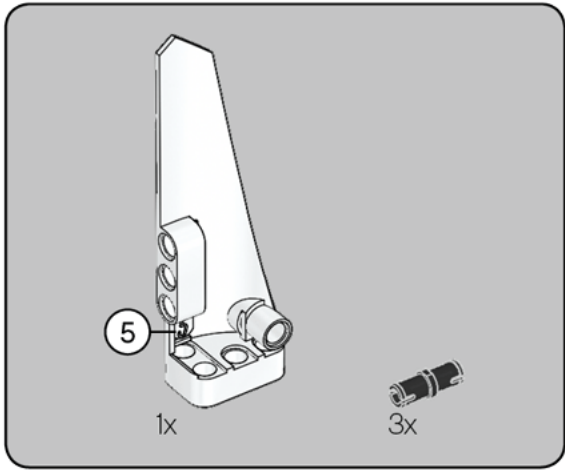
6



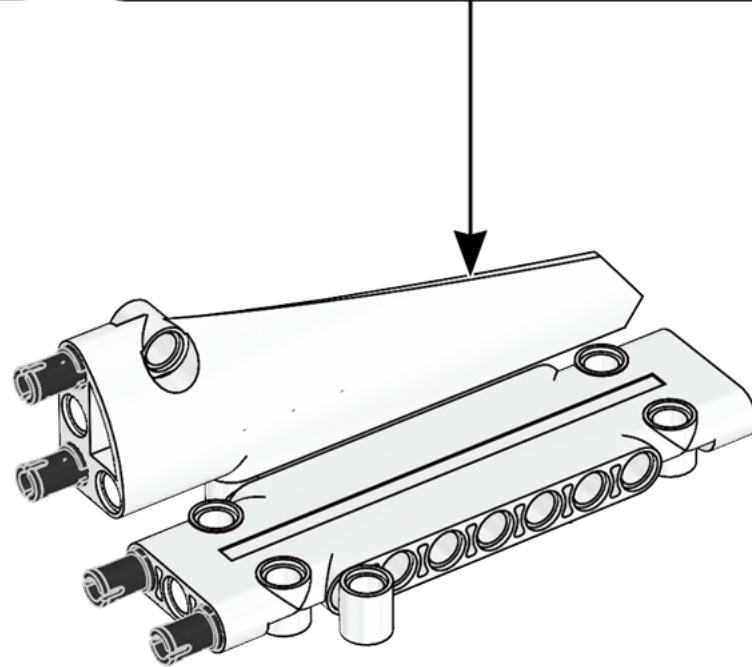


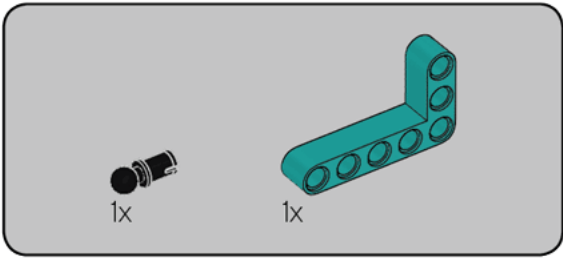
7



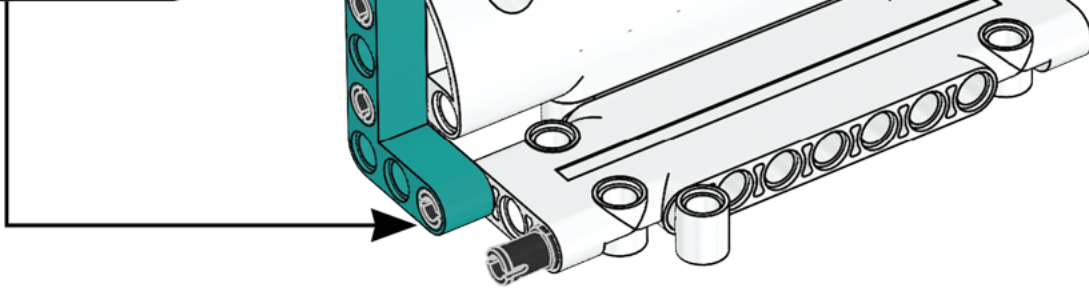
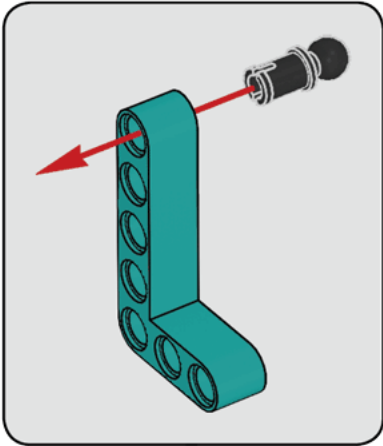


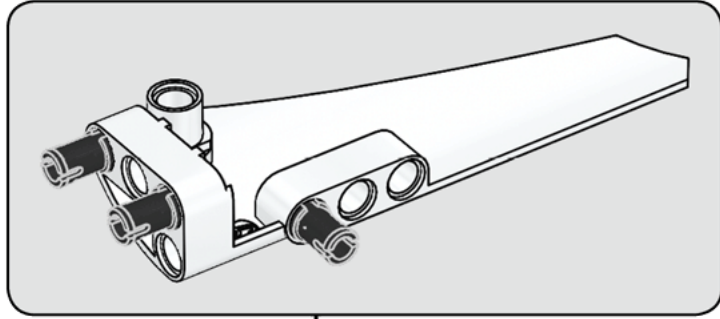
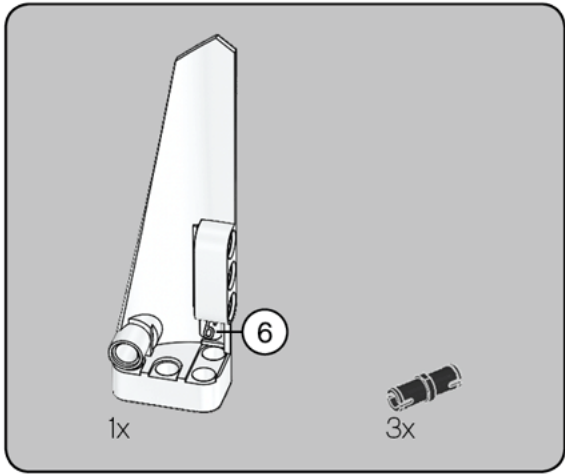
8



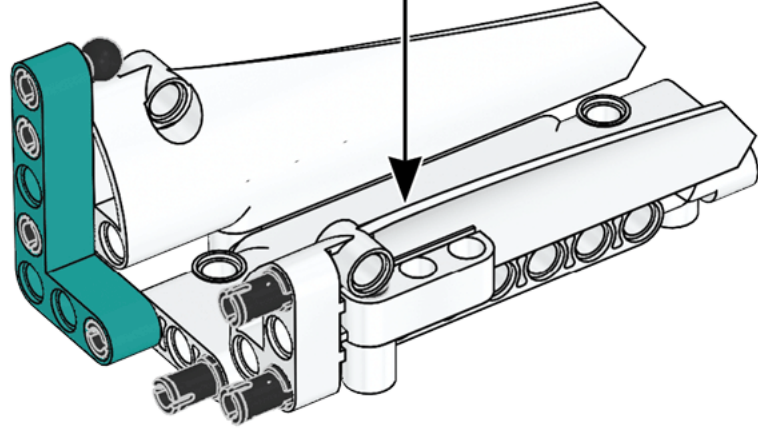


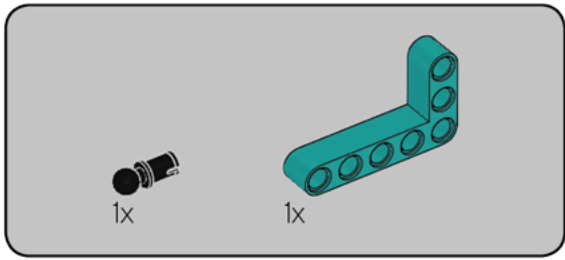
9



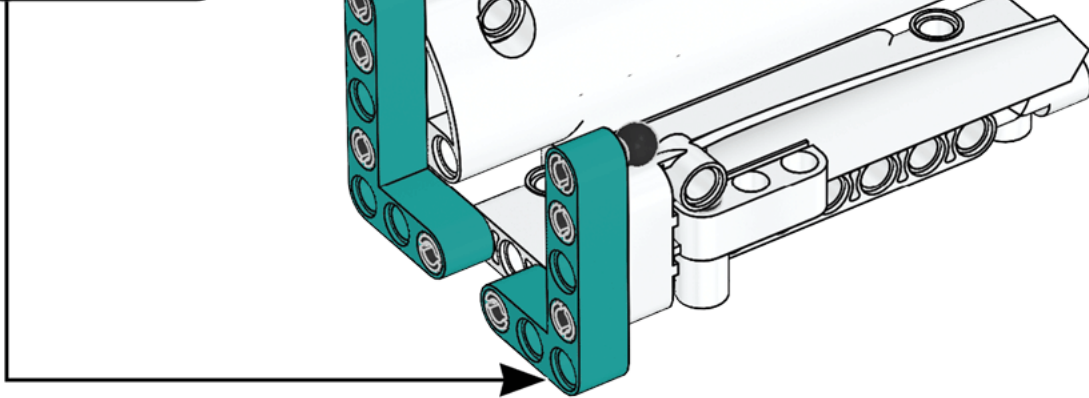
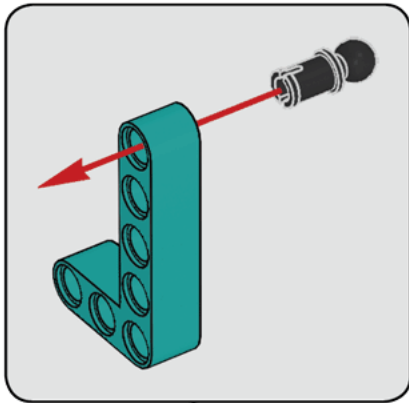


10

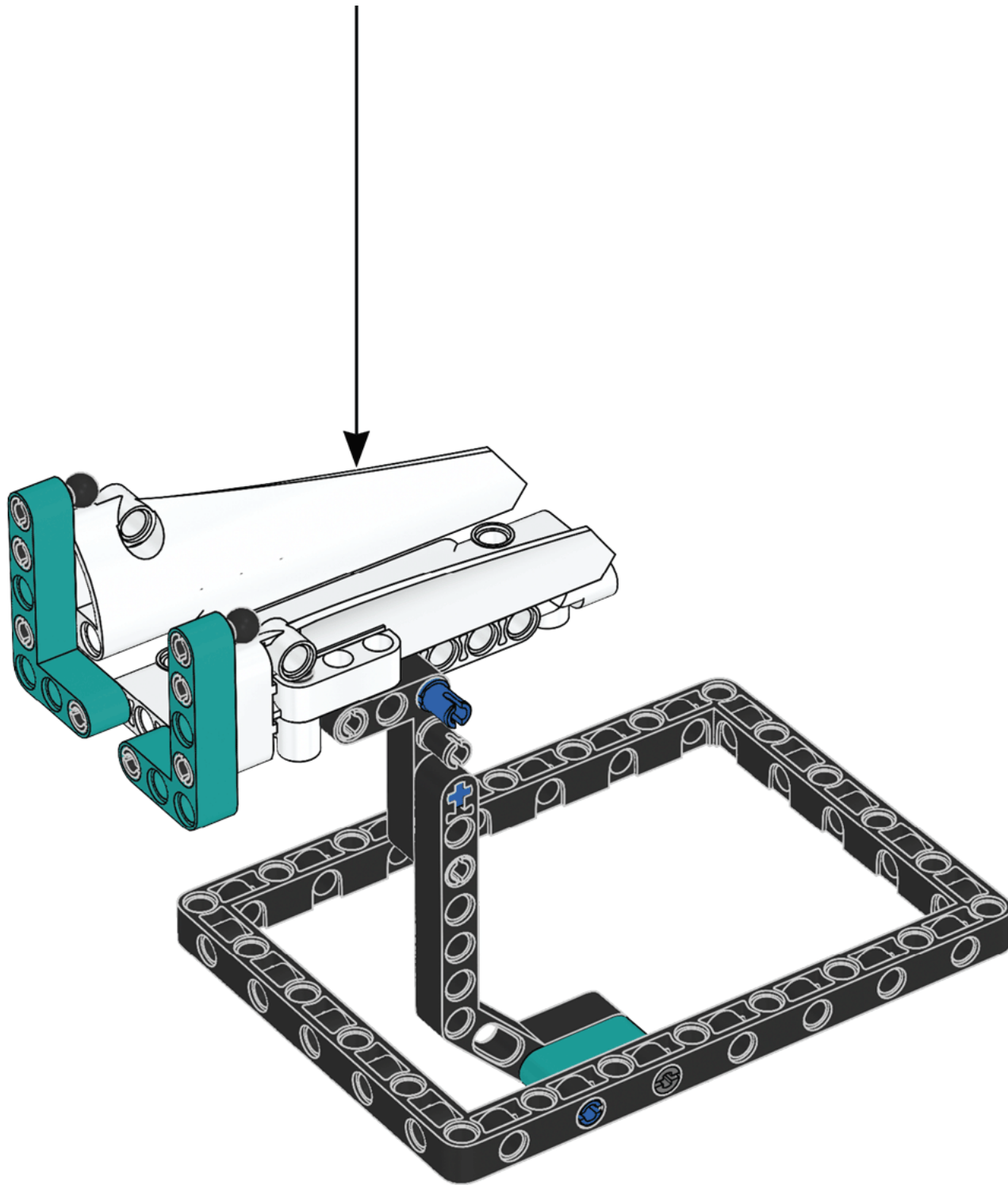


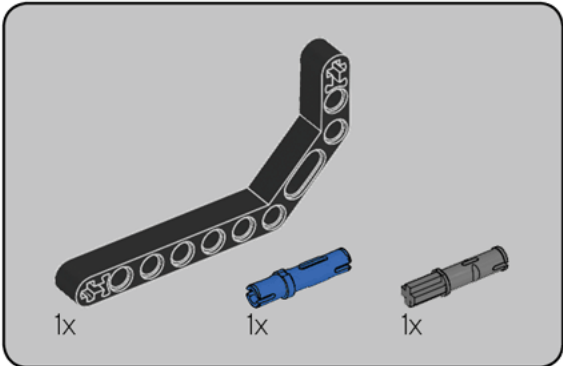
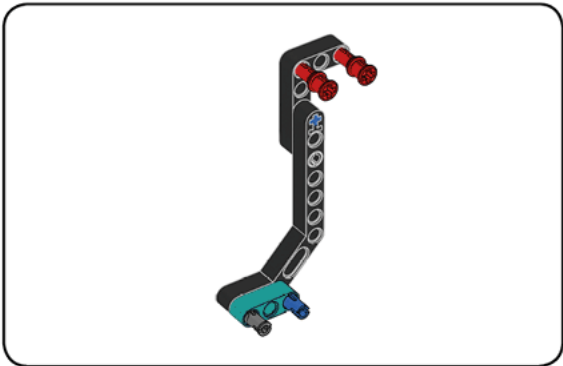


11

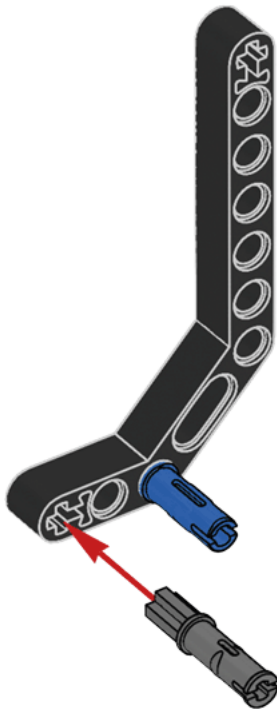


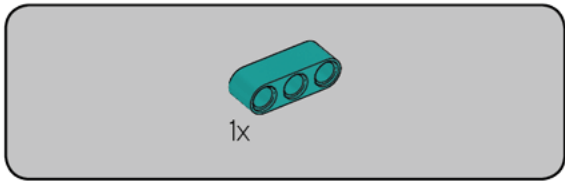
12





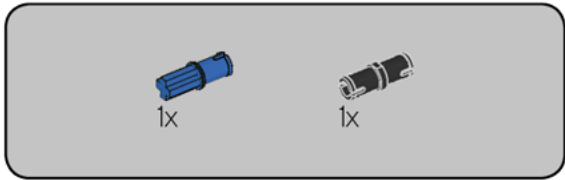
13



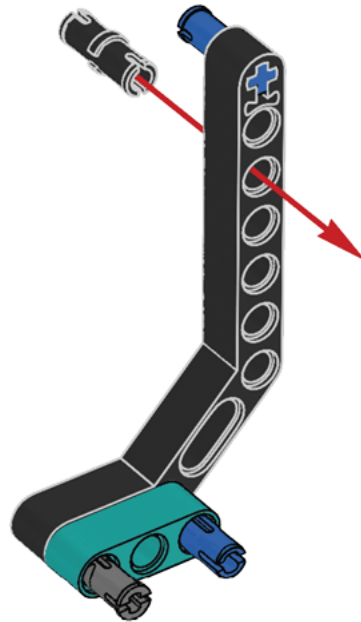


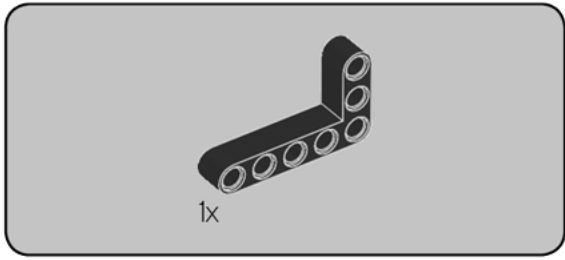
14



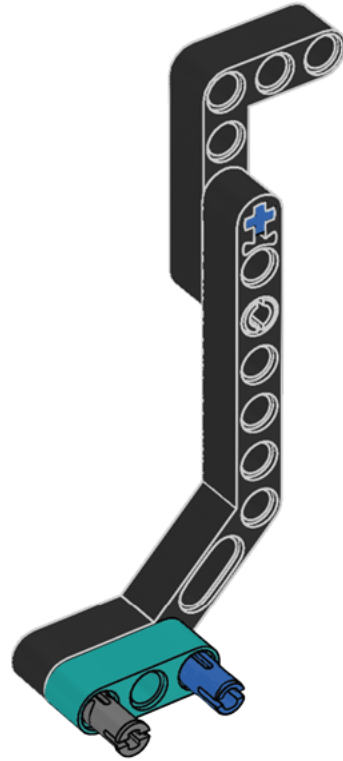


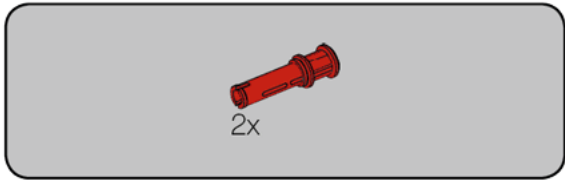
15





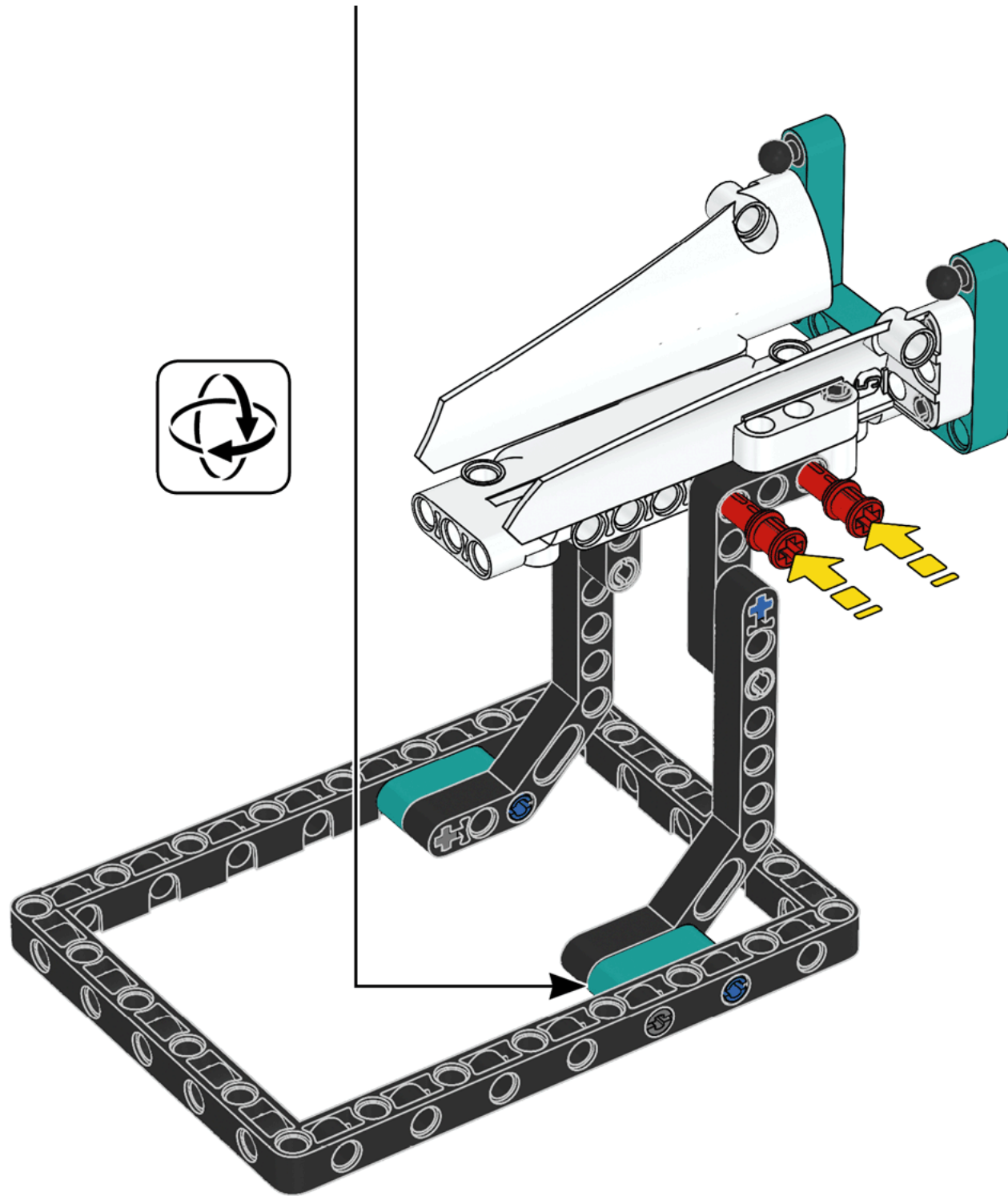
16

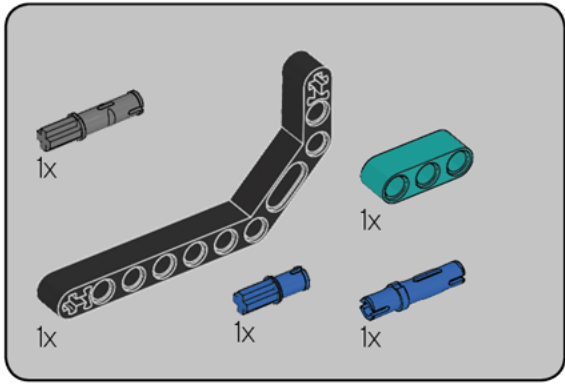




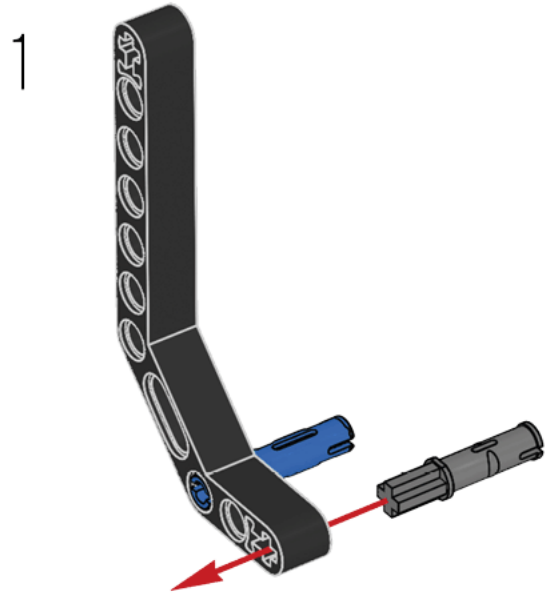
17



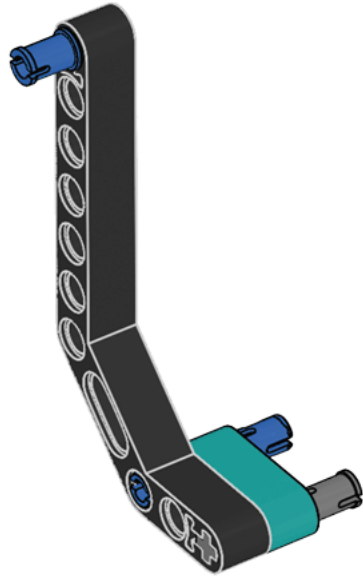




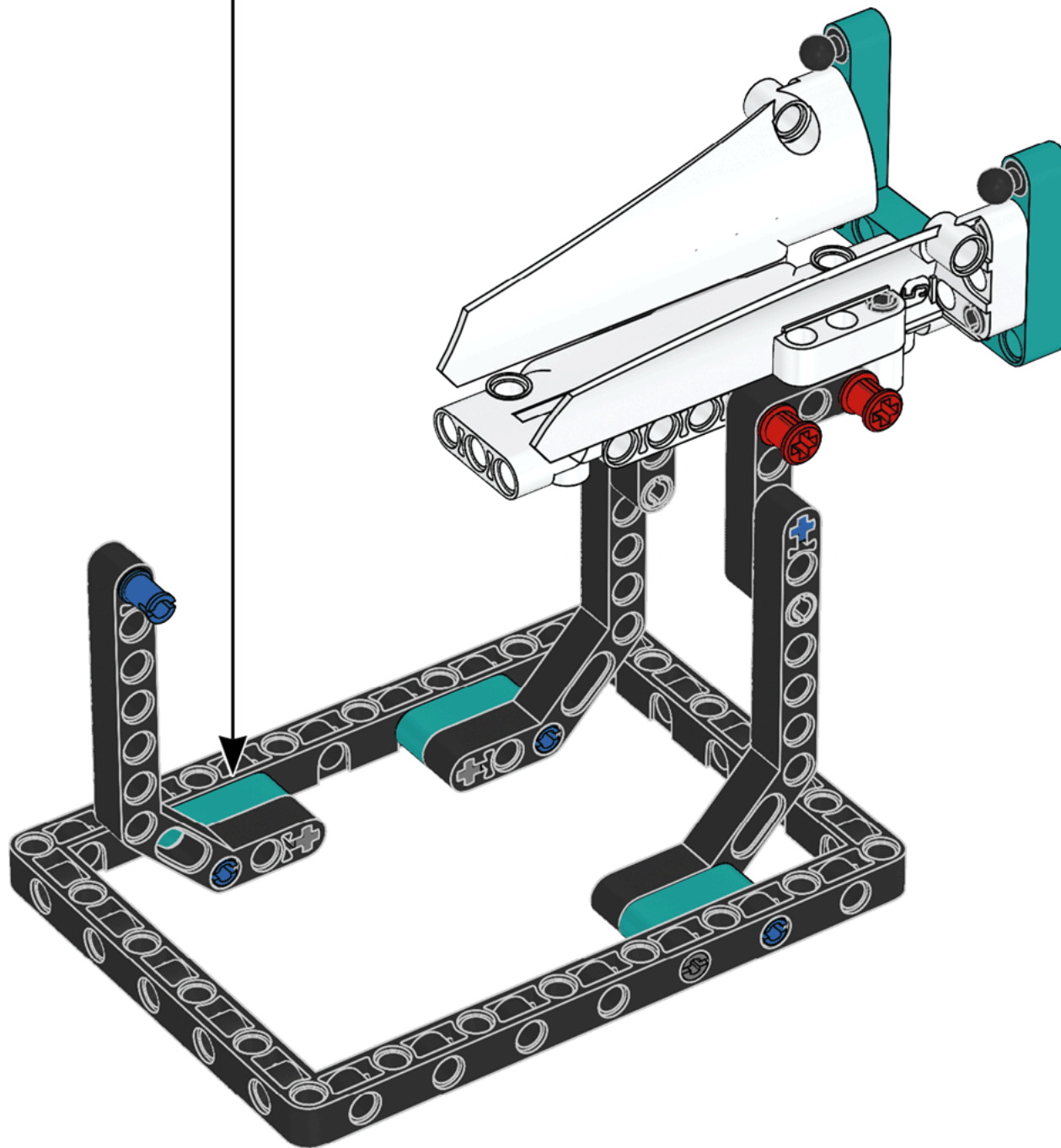
19

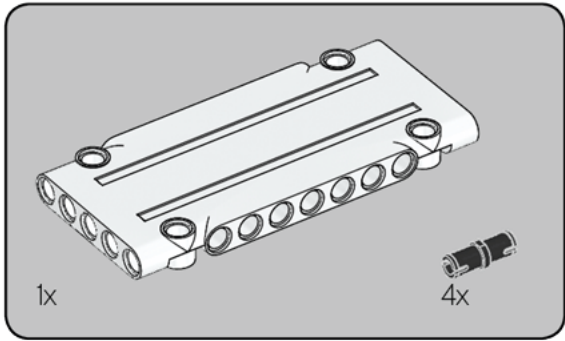


2

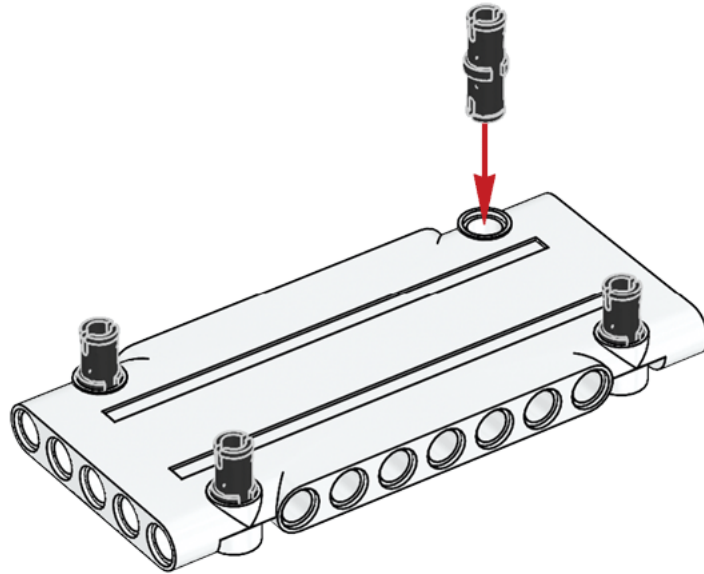


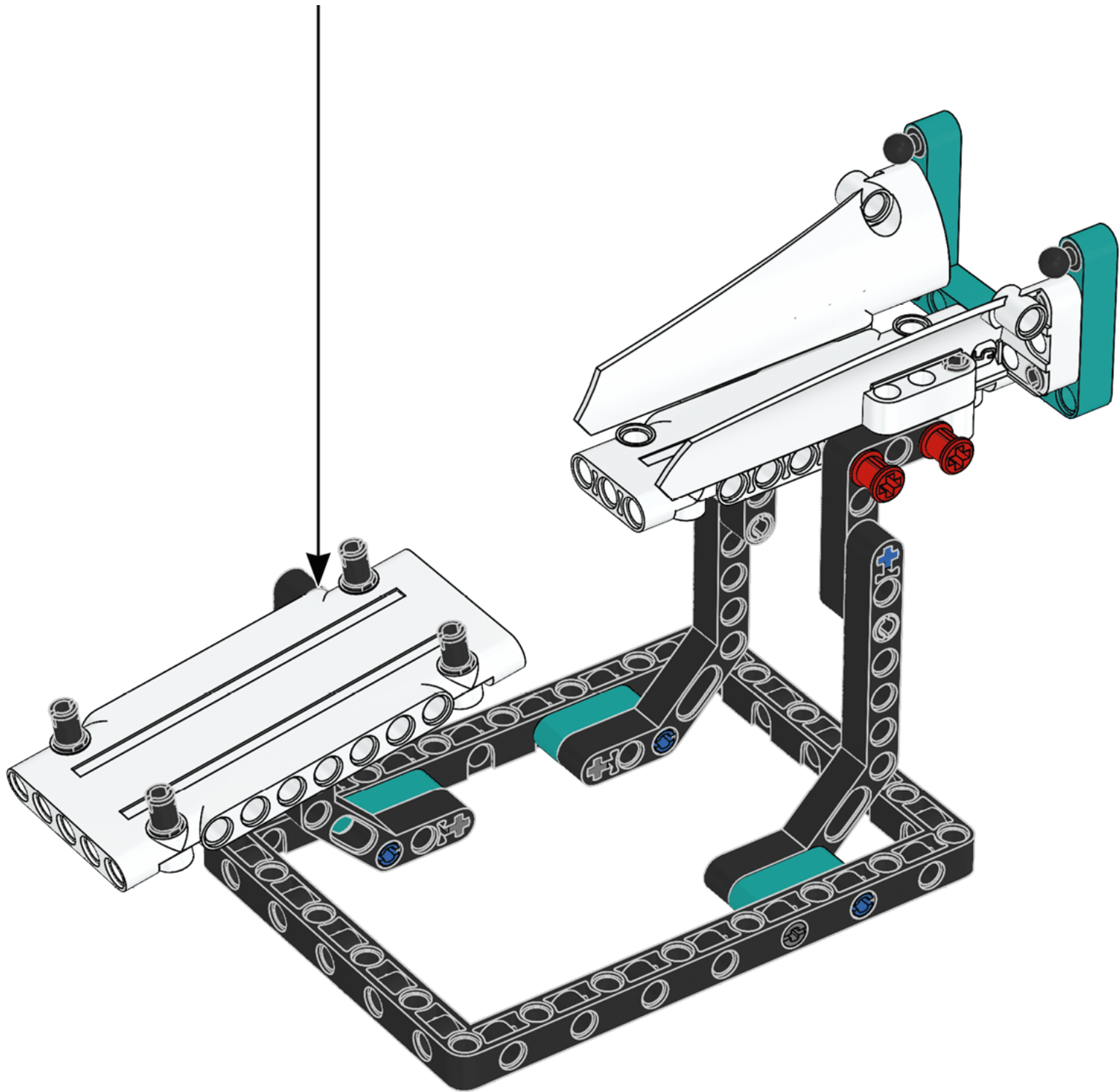
20

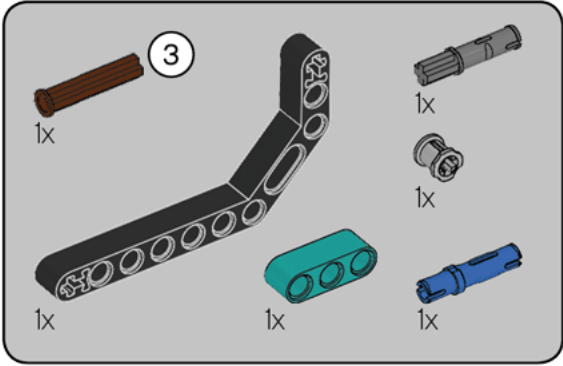
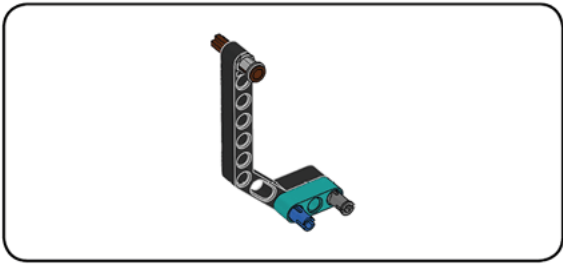




21

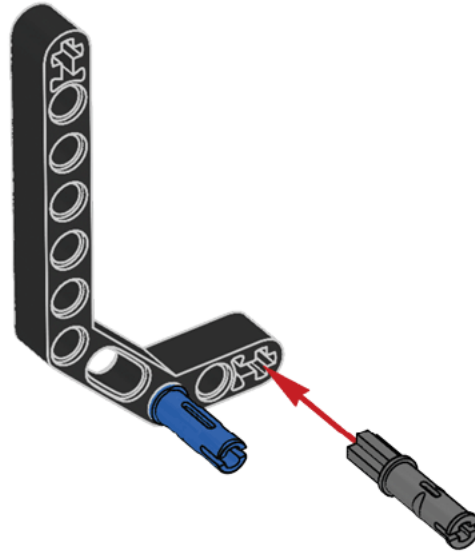




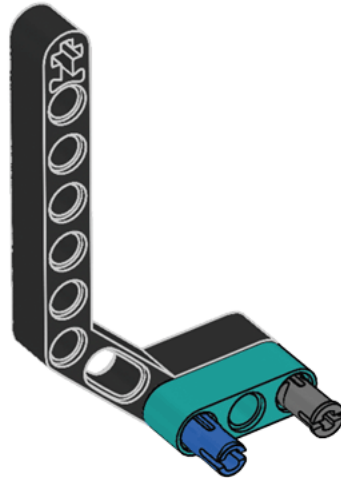


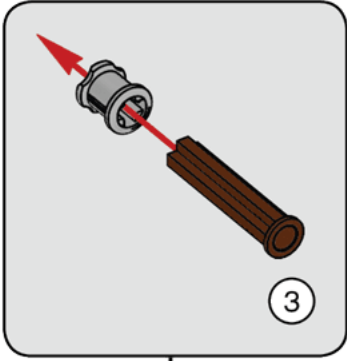
22

1

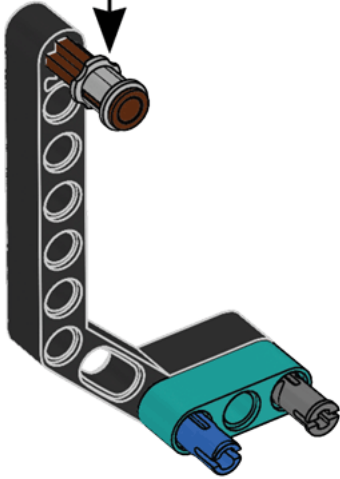


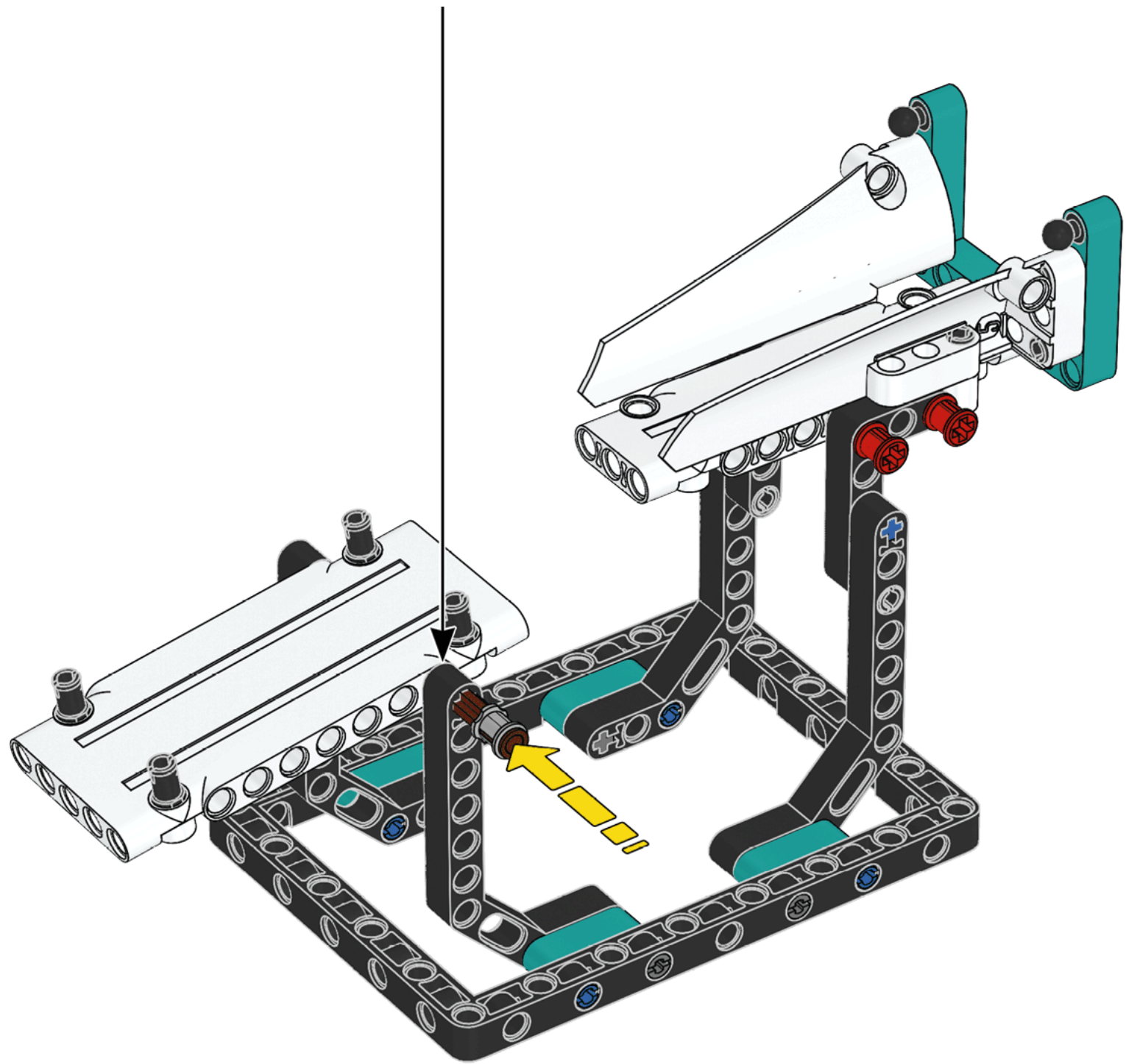
2

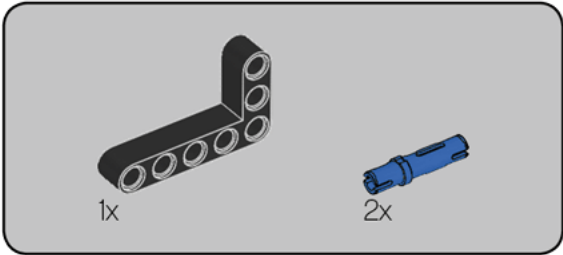
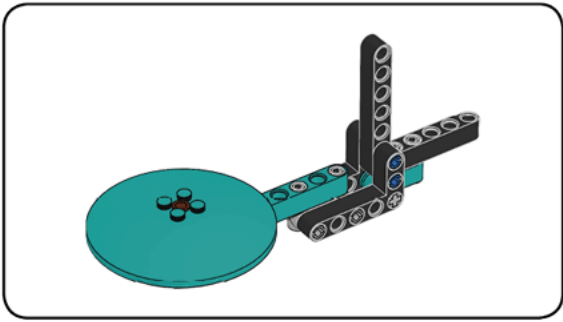




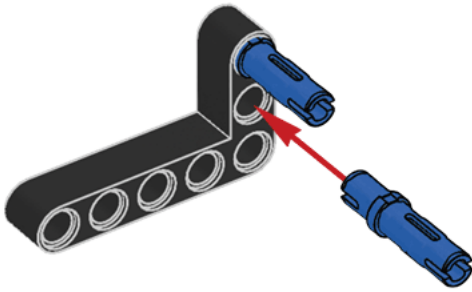
3

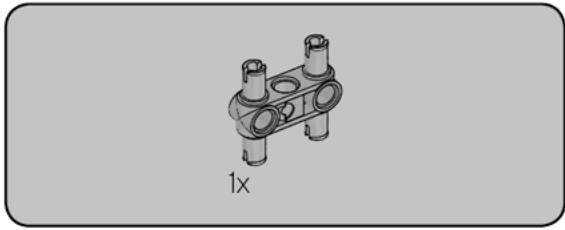




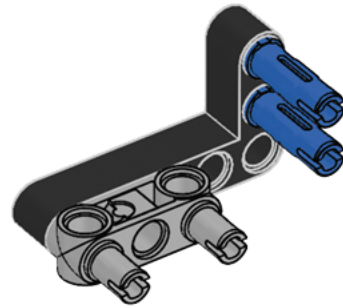


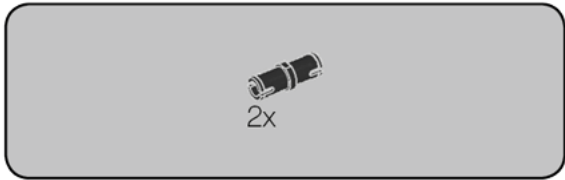
23



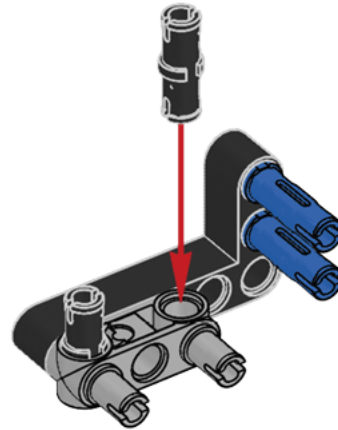


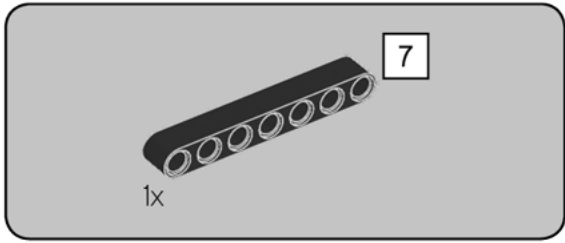
24



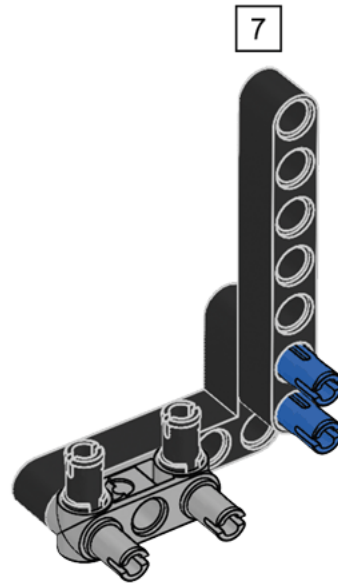


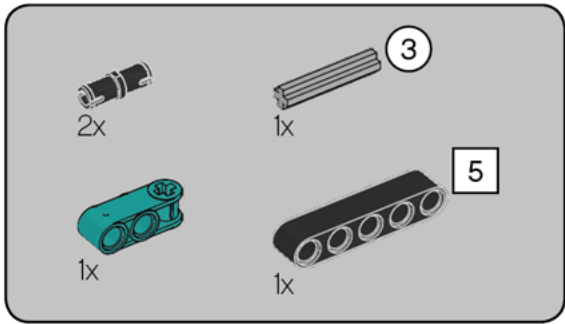
25



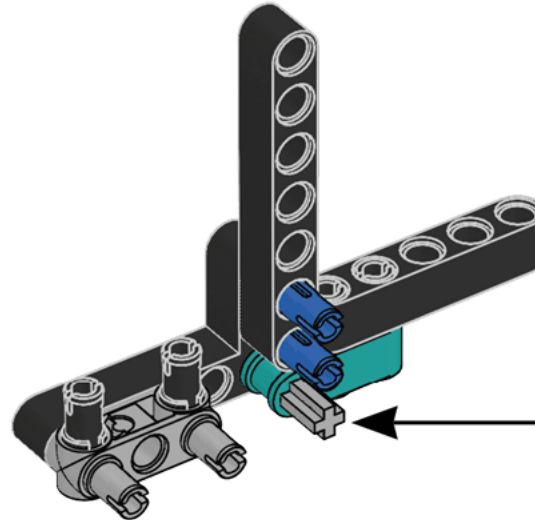
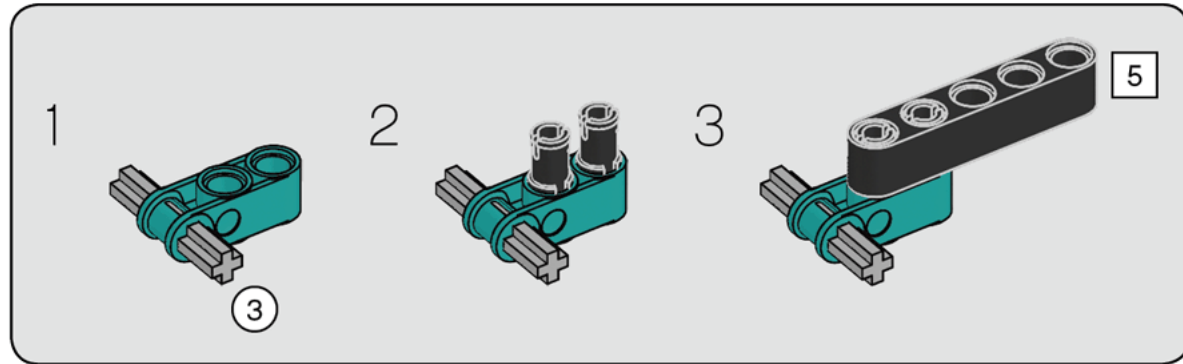


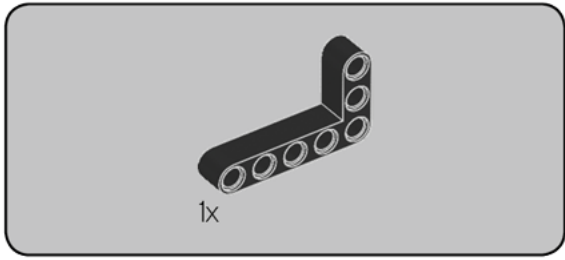
26



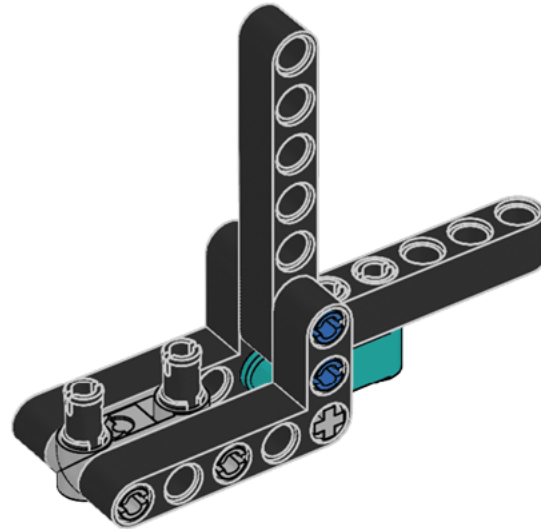


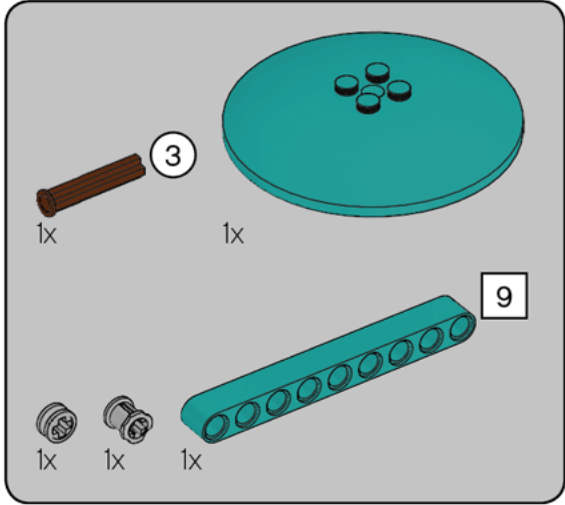
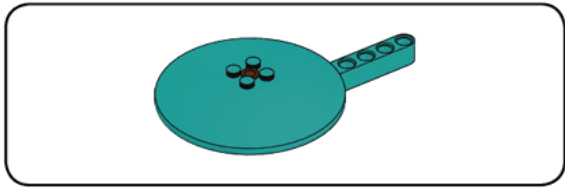
27





28



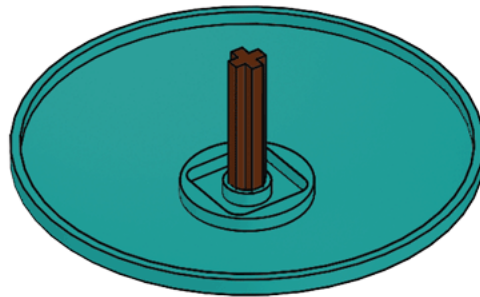


29

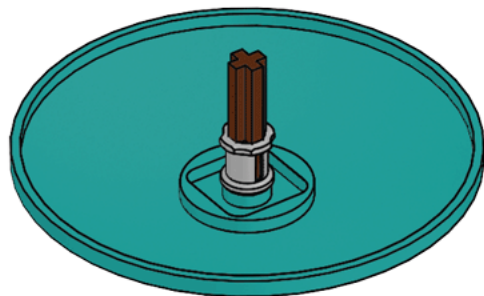
1



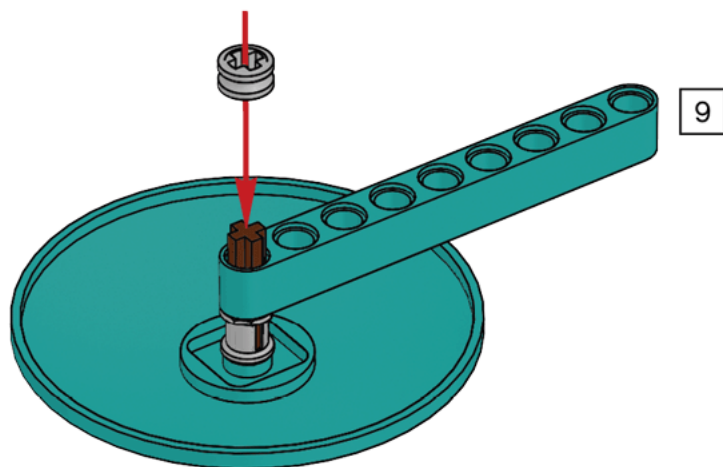
2



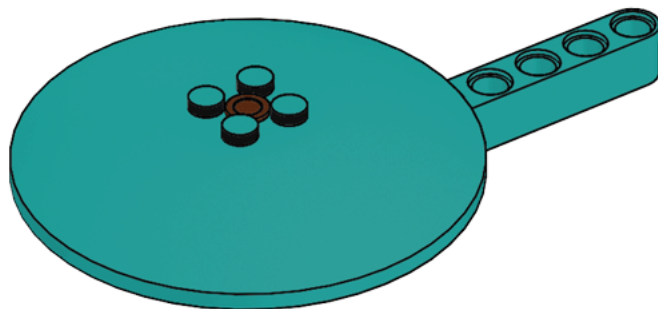
3

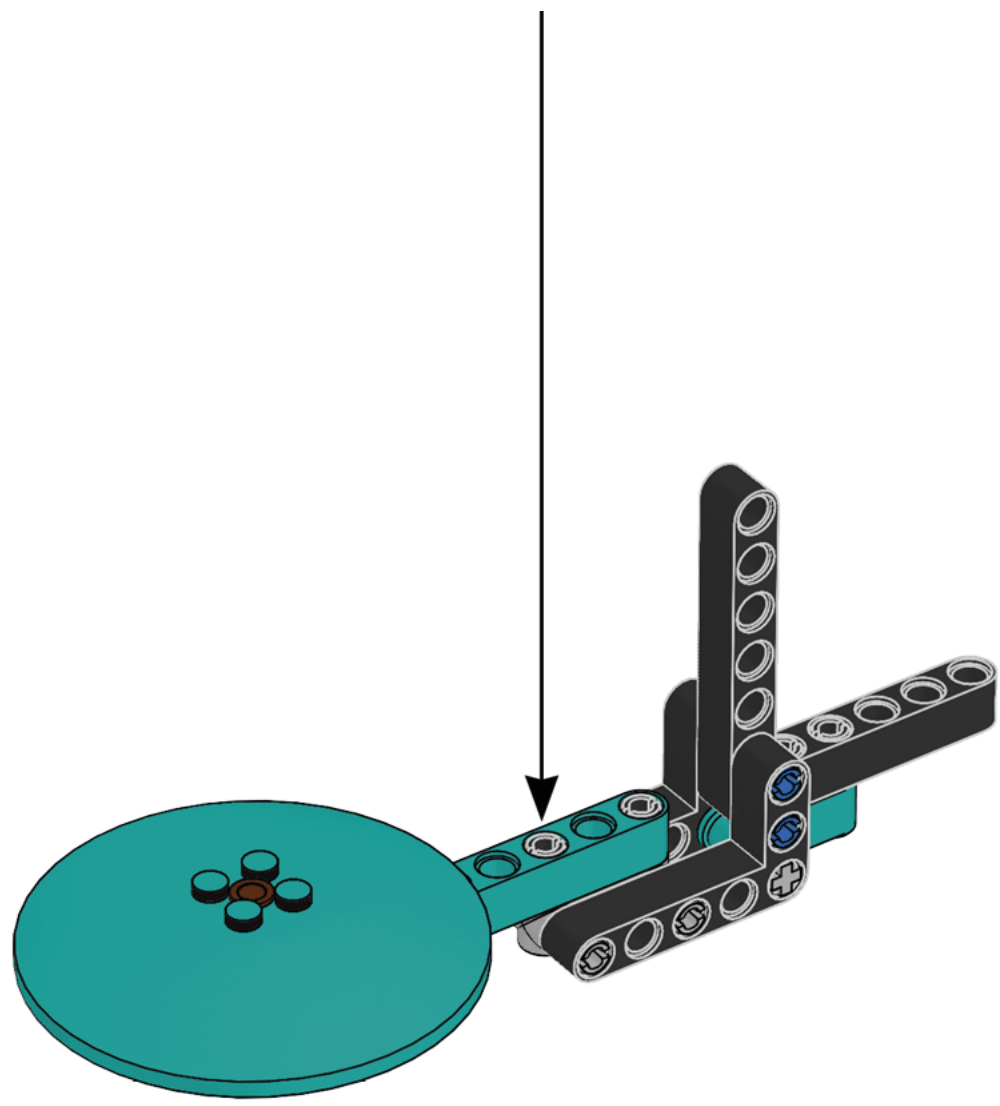


4

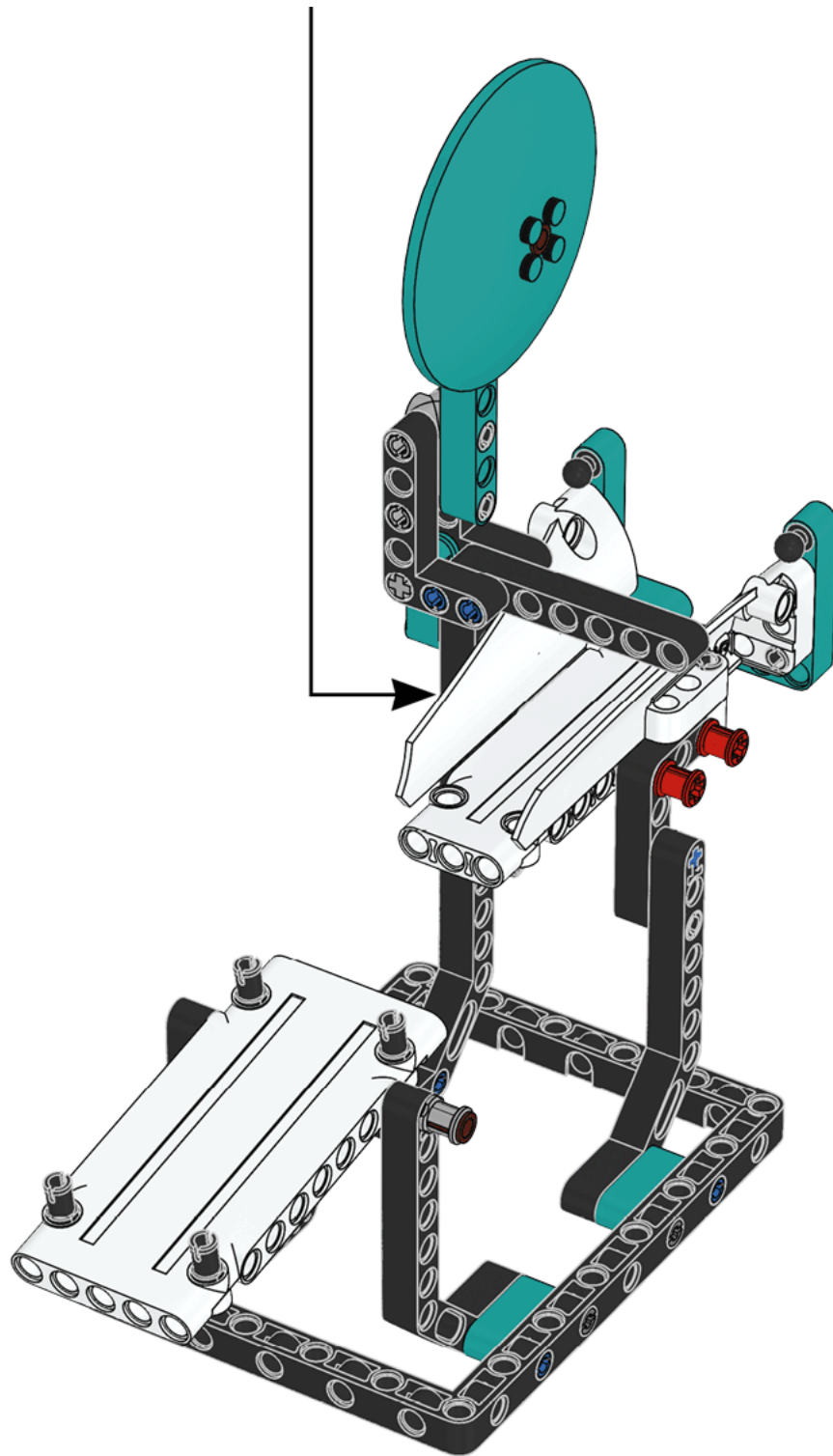


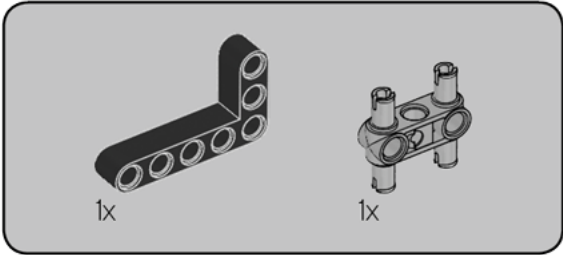
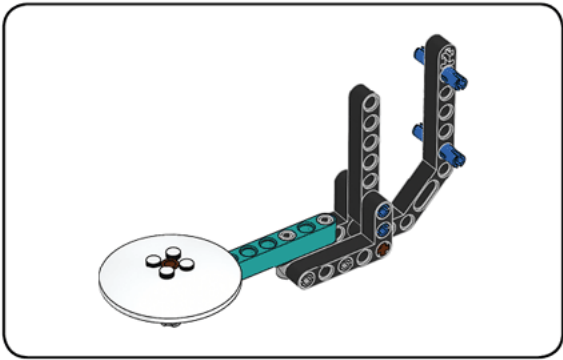
5



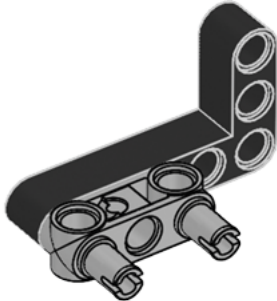


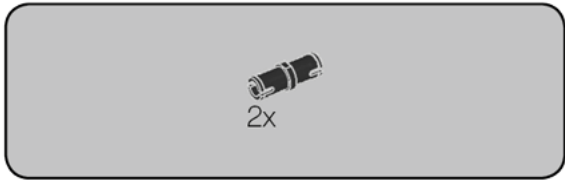
30



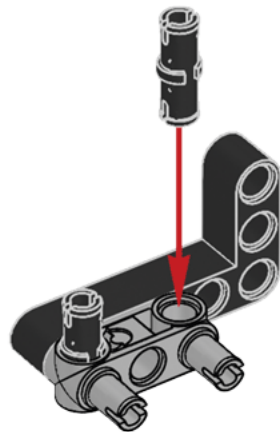


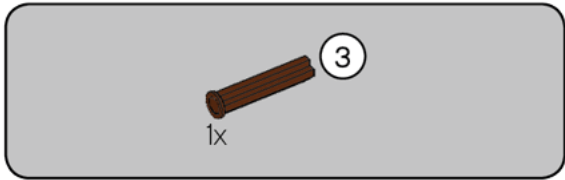
31



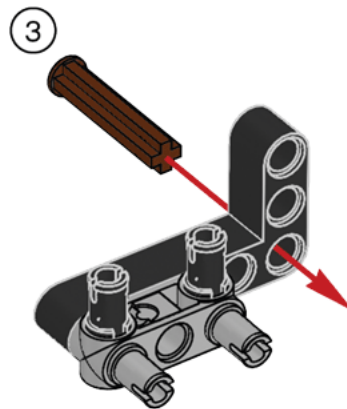


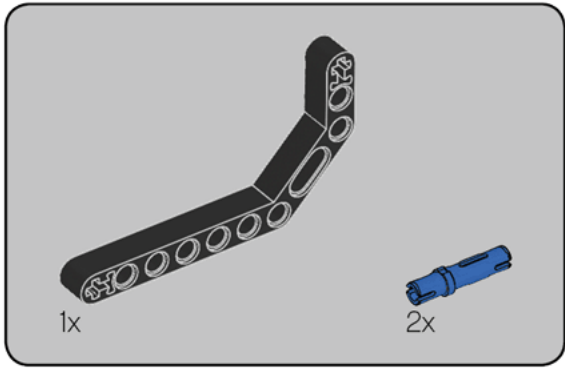
32



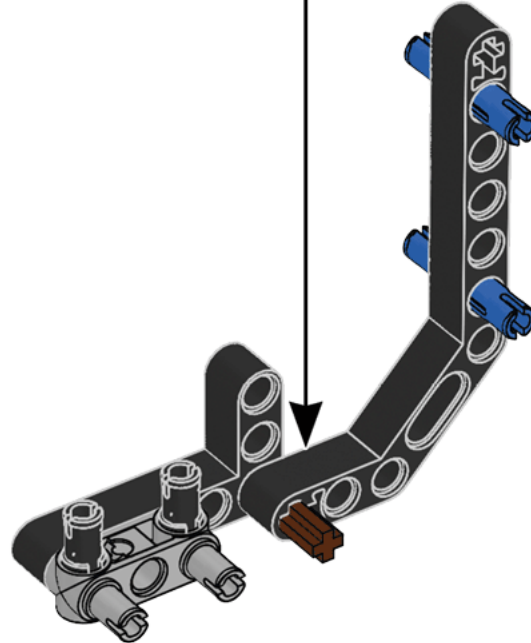
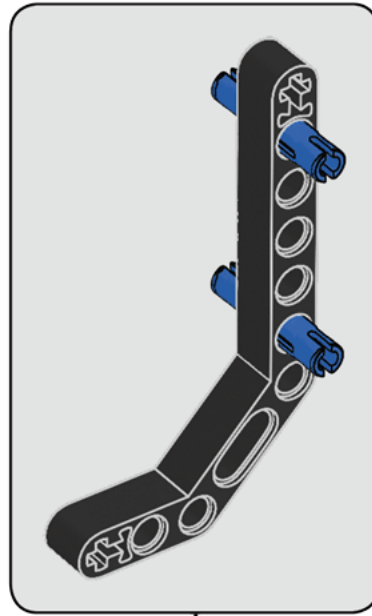


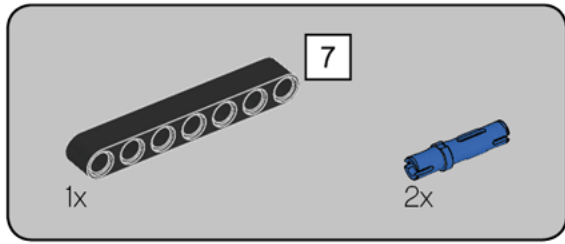
33



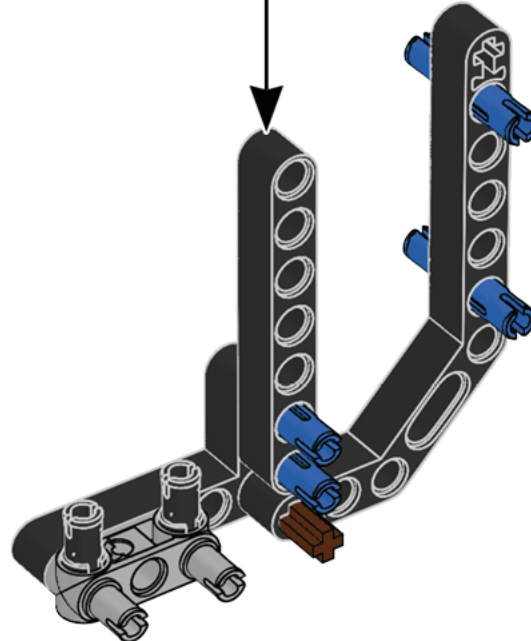
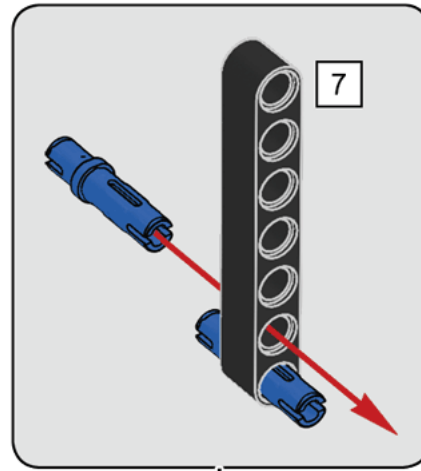


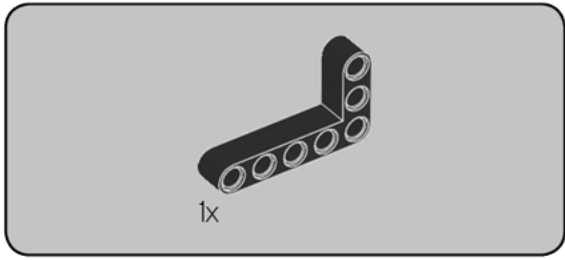
34



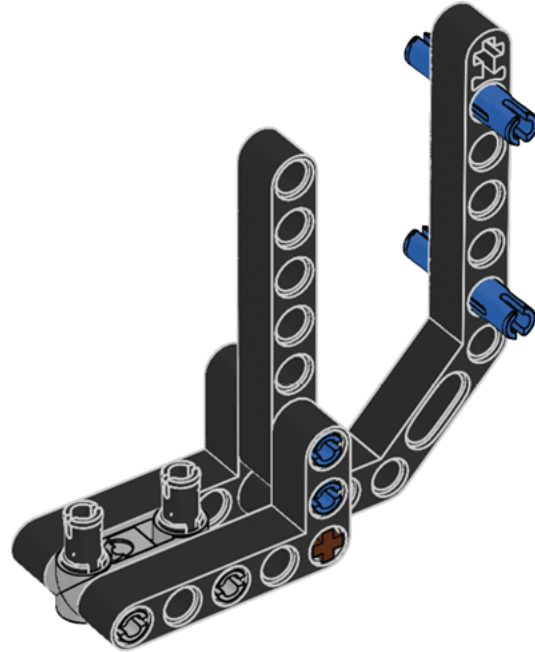


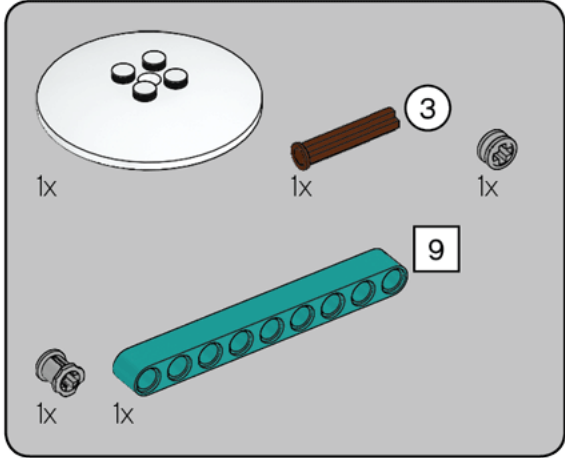
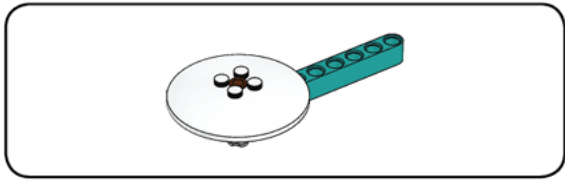
35





36



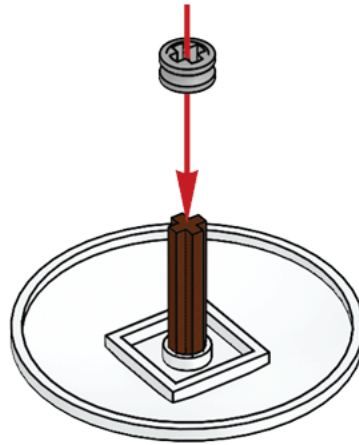


37

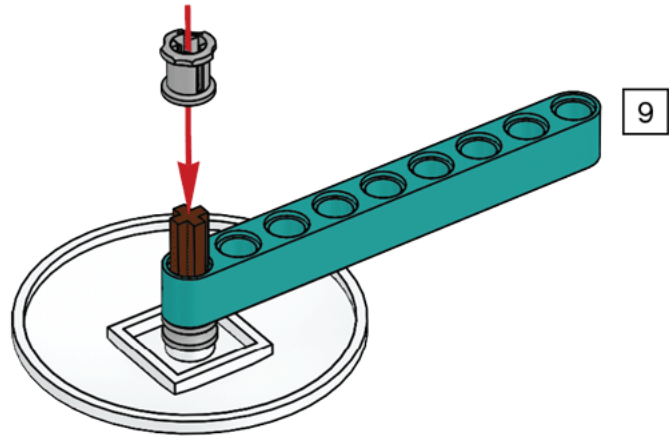
1



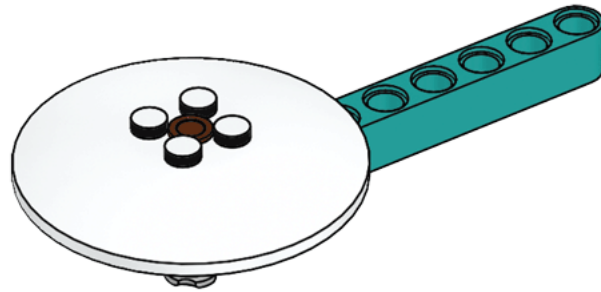
2

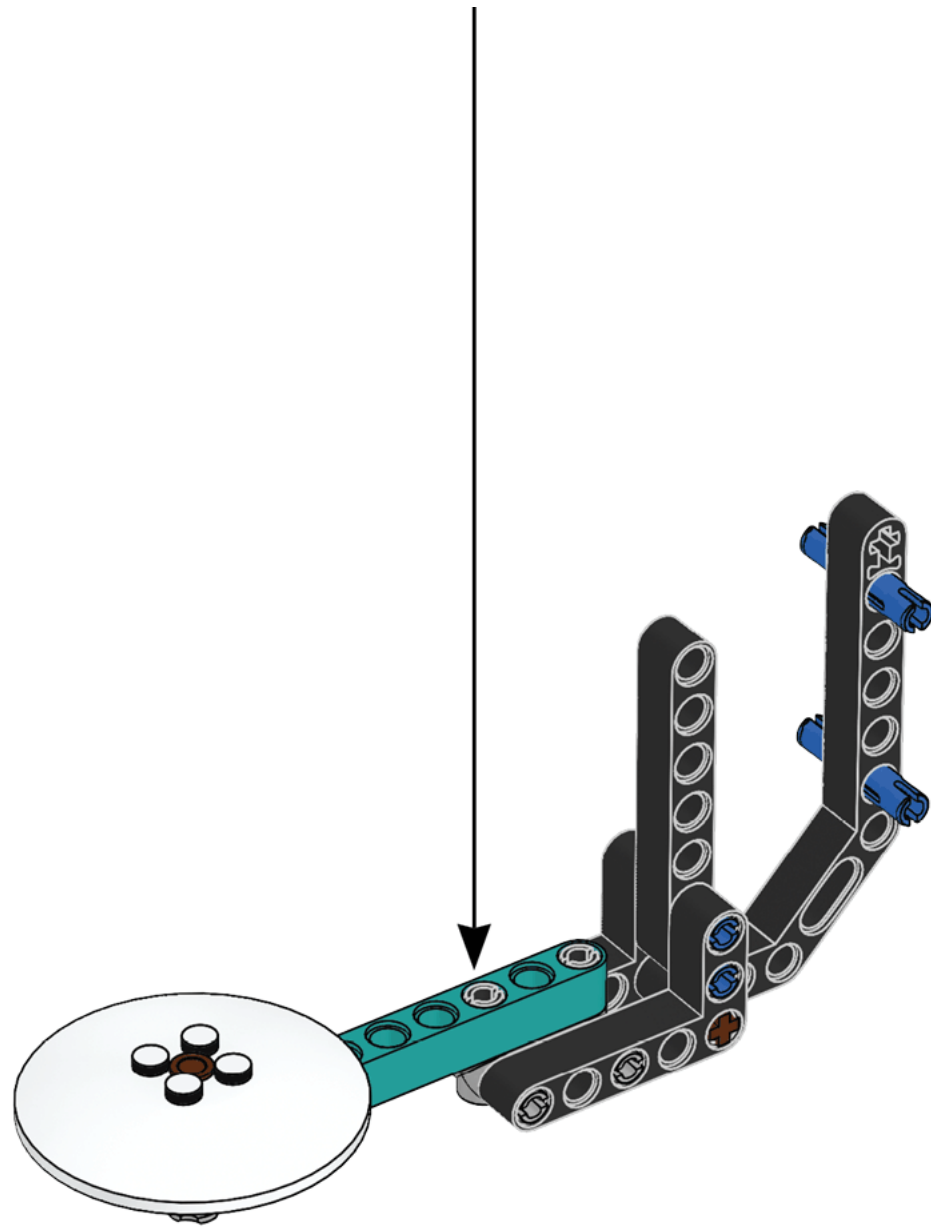


3

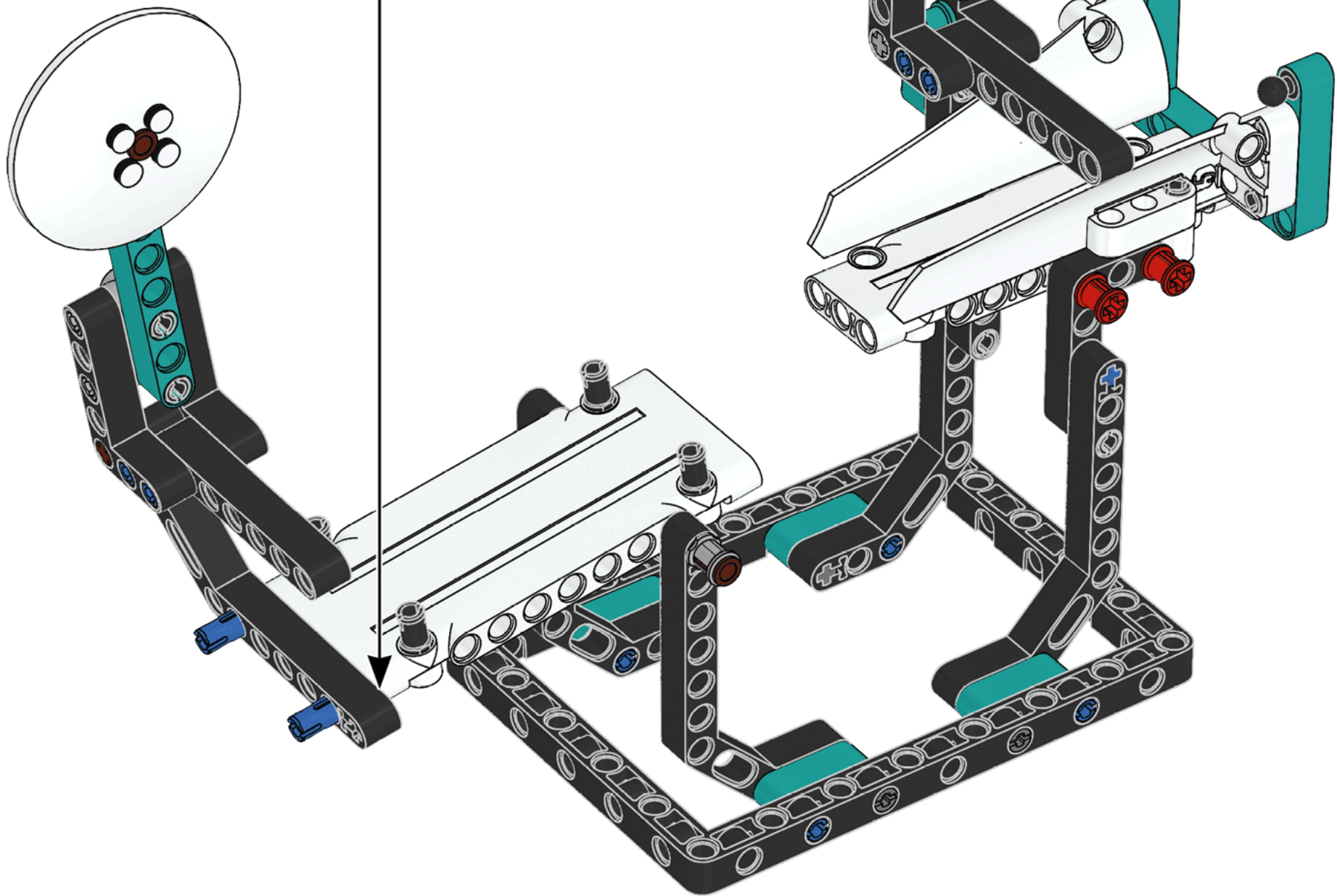


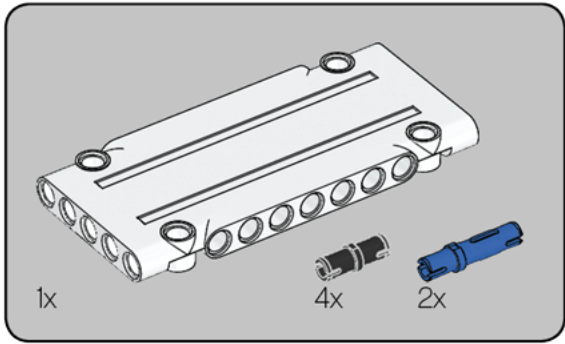
4





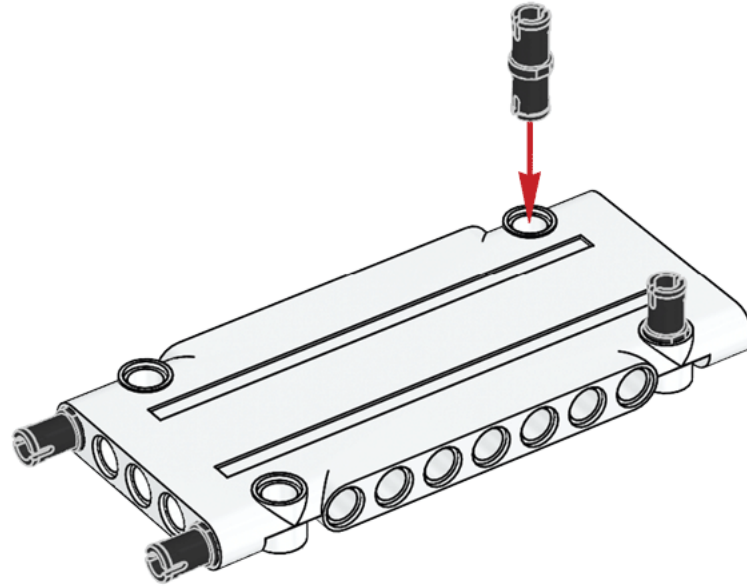
38



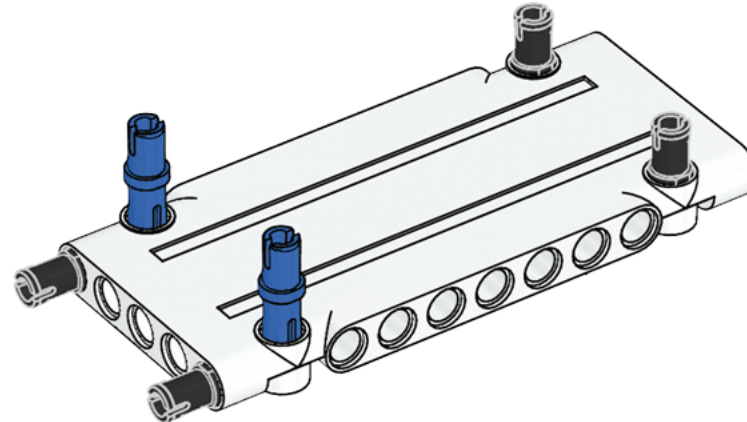


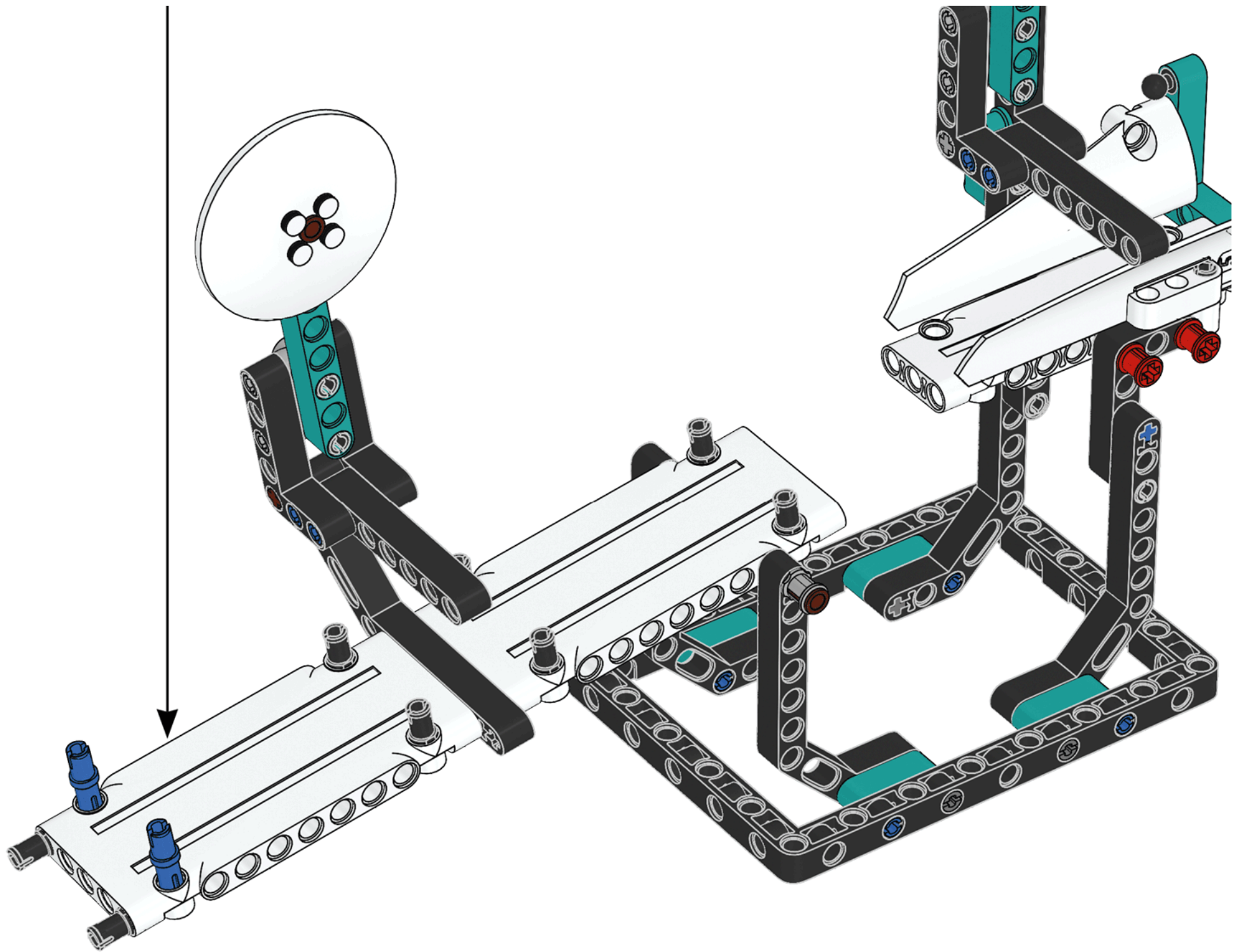
39

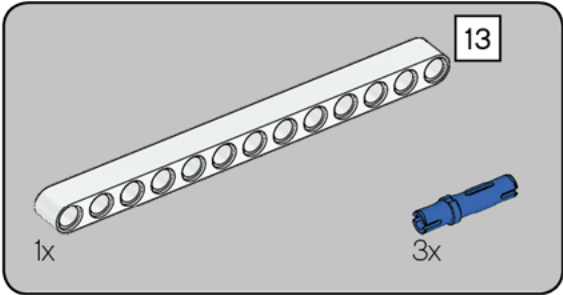
1



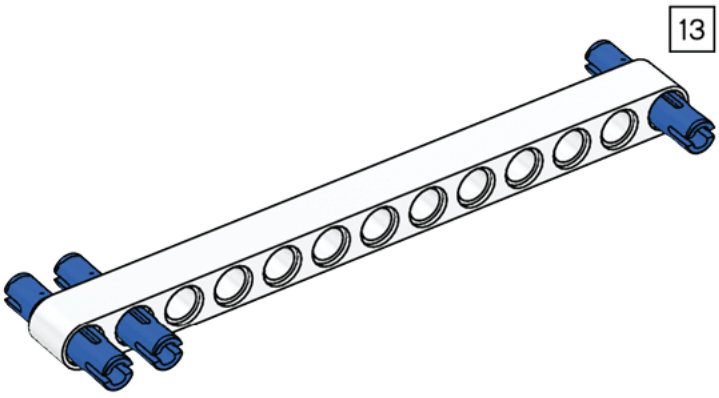
2

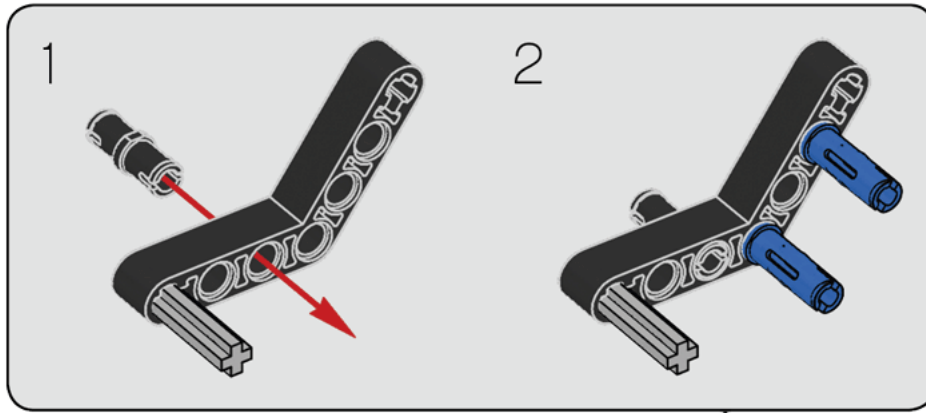
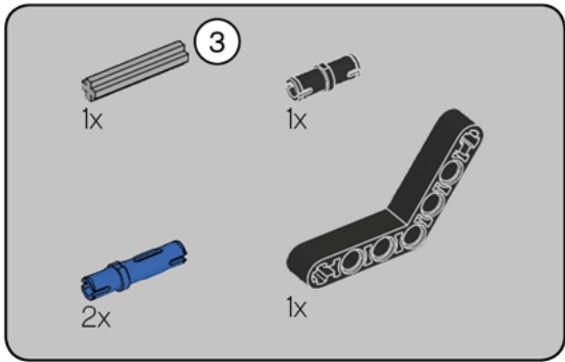




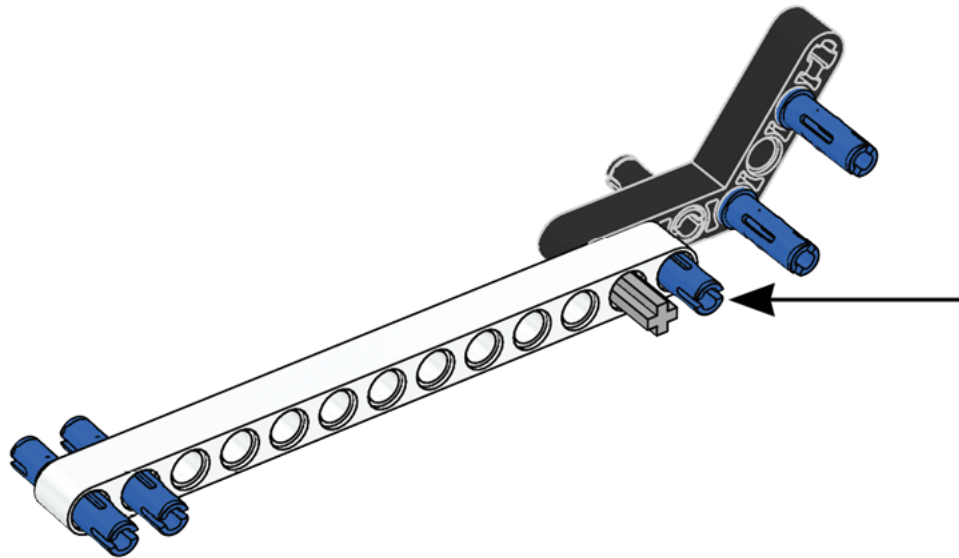


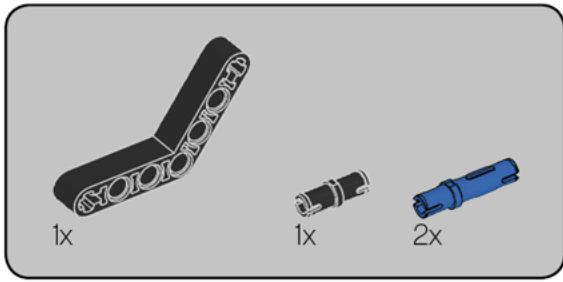
40



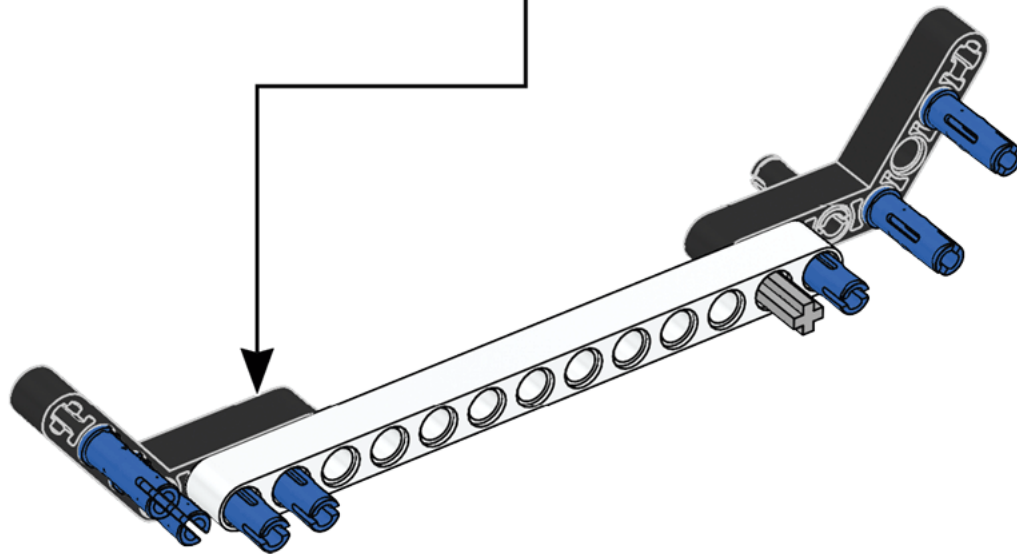
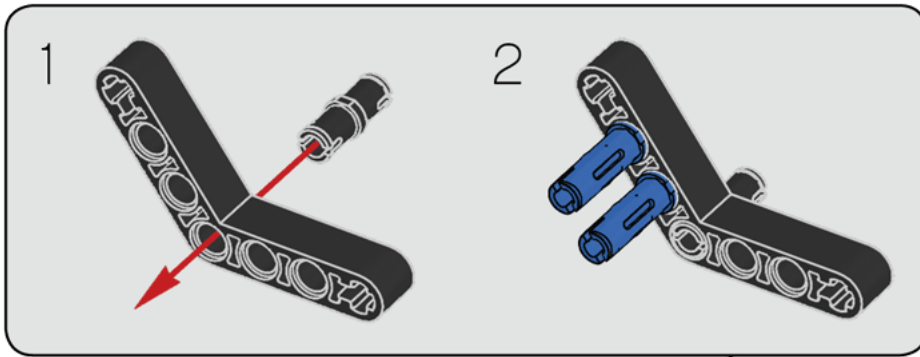


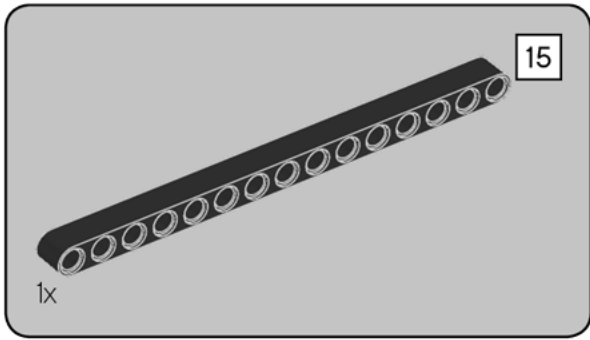
41



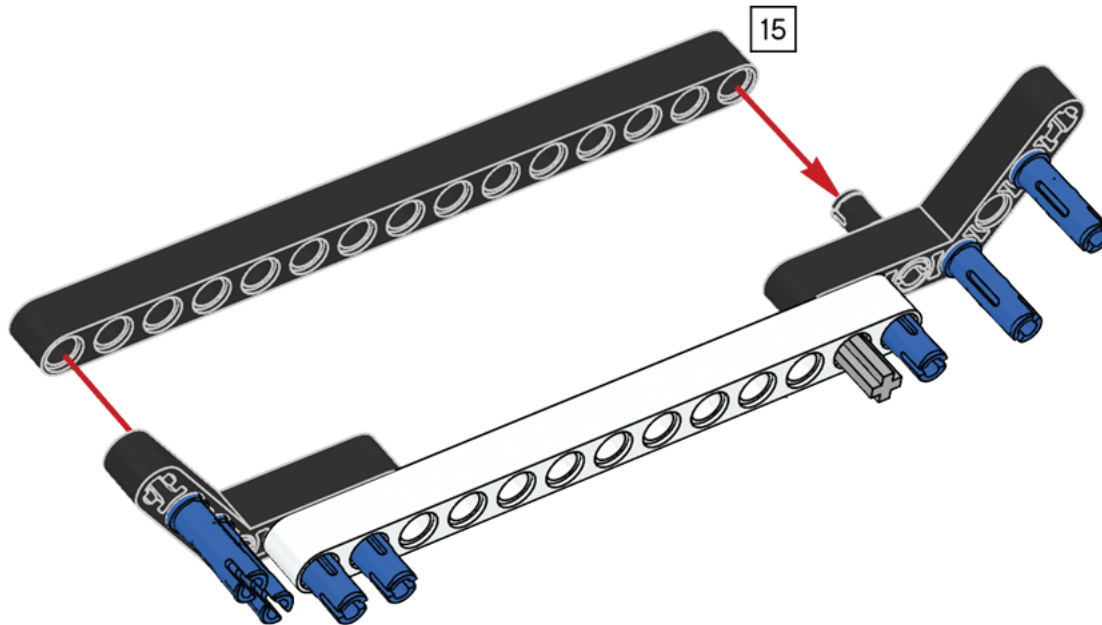


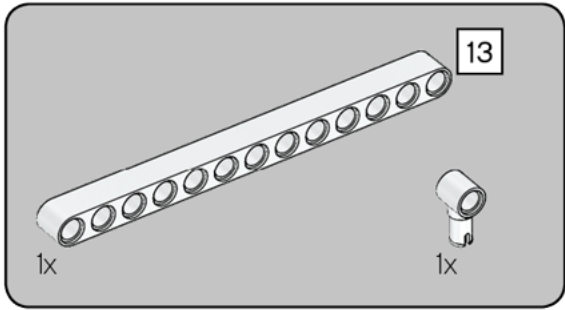
42



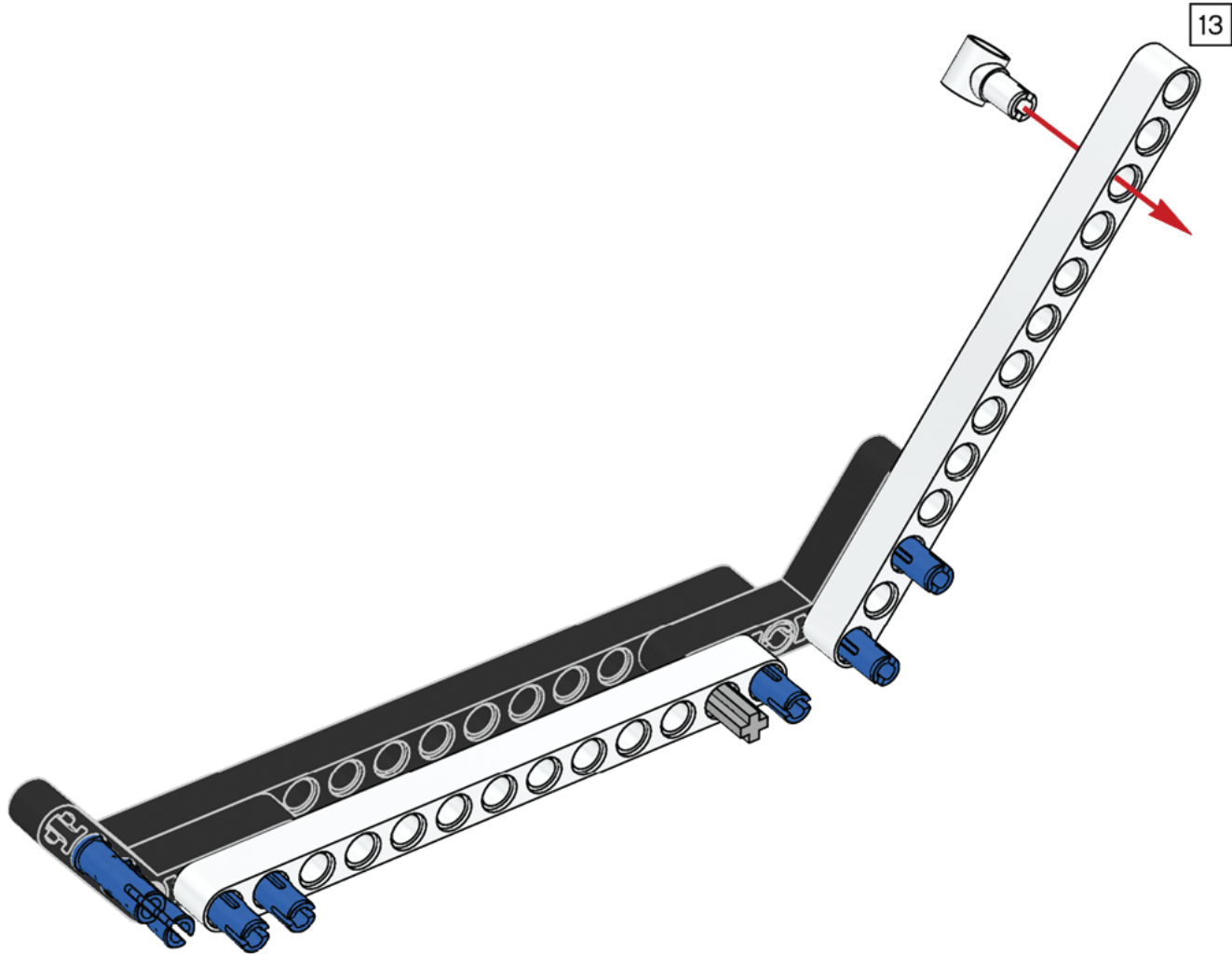


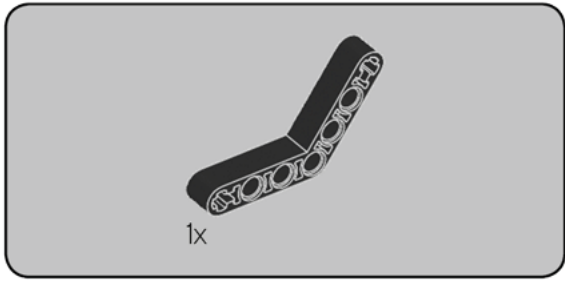
43





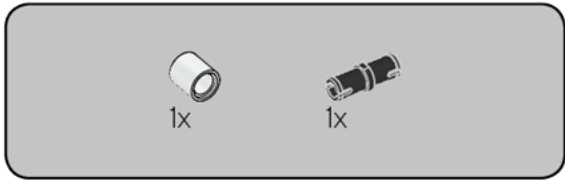
44



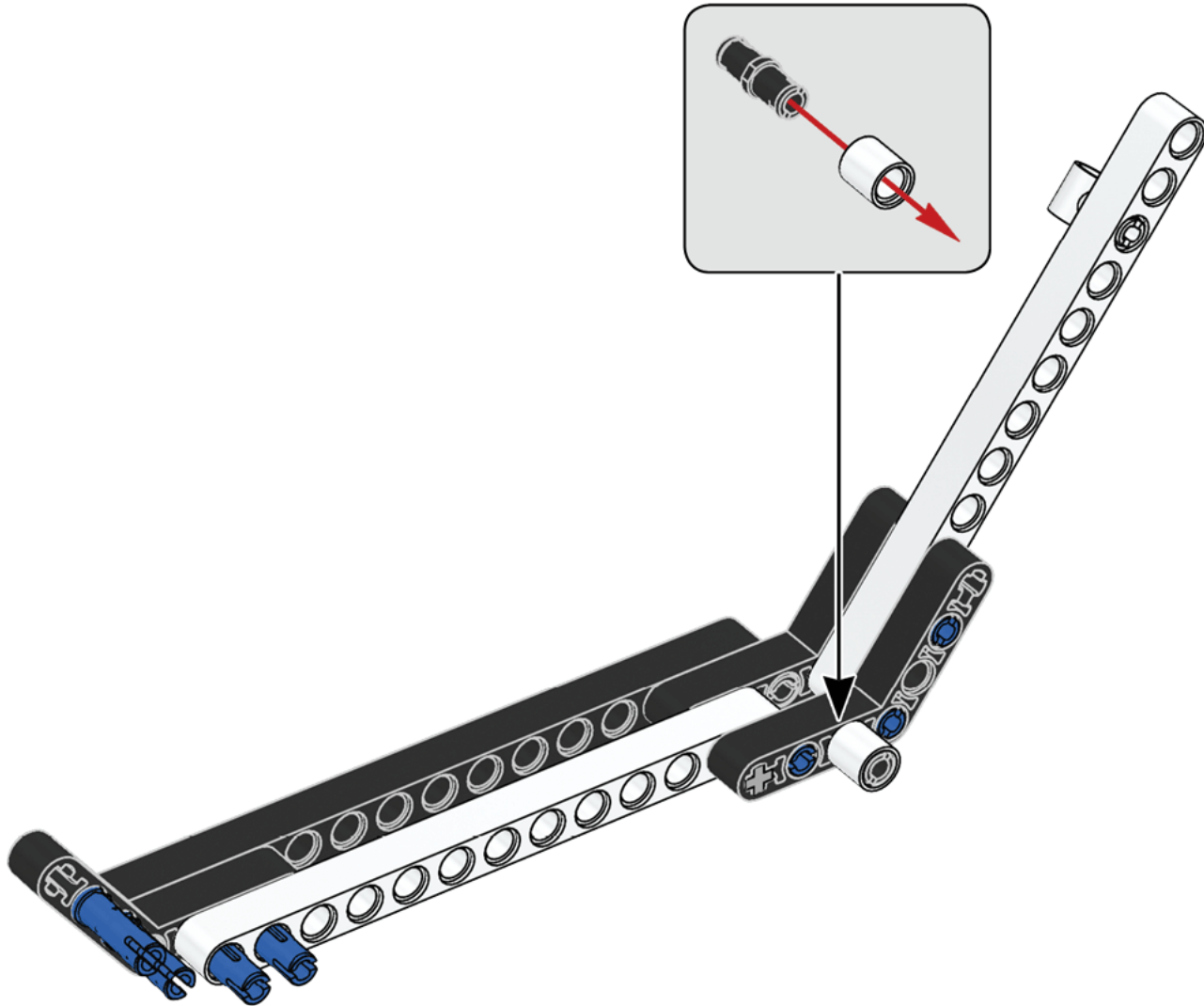


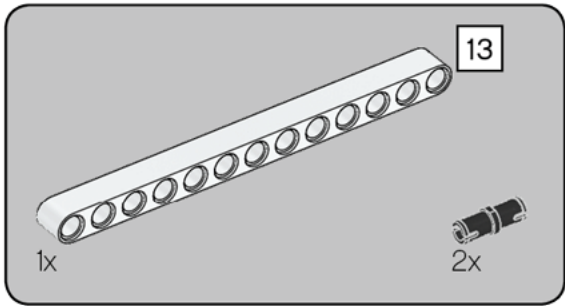
45



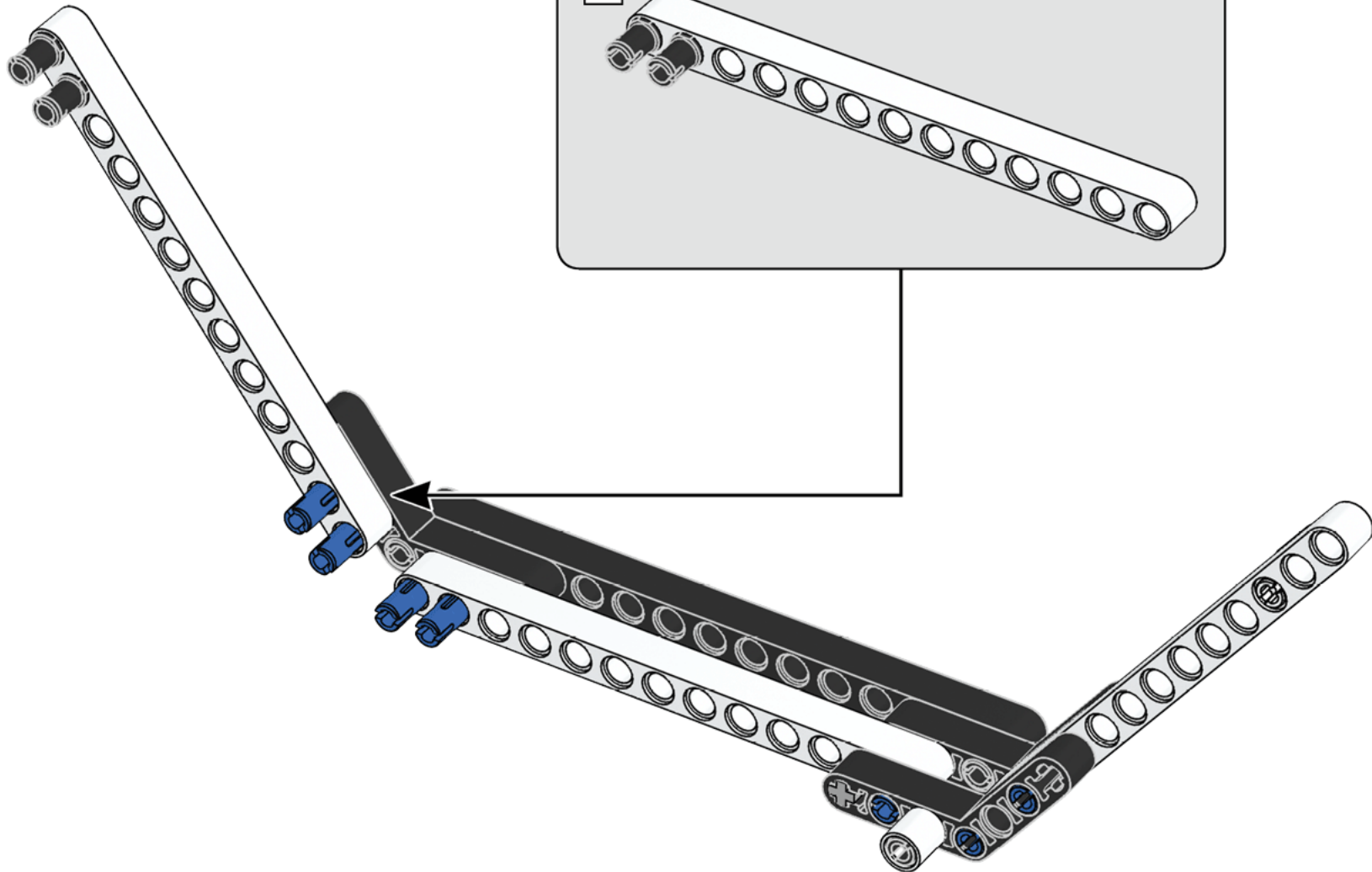
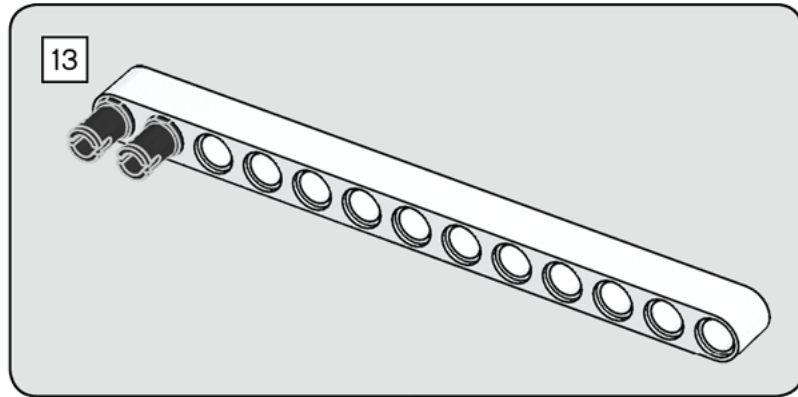


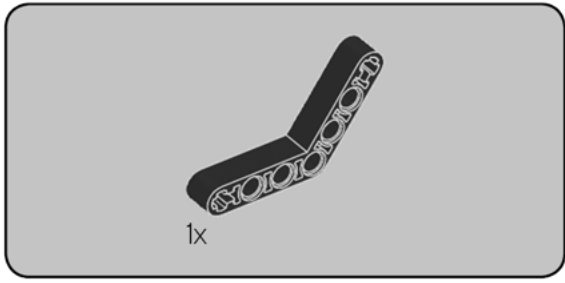
46



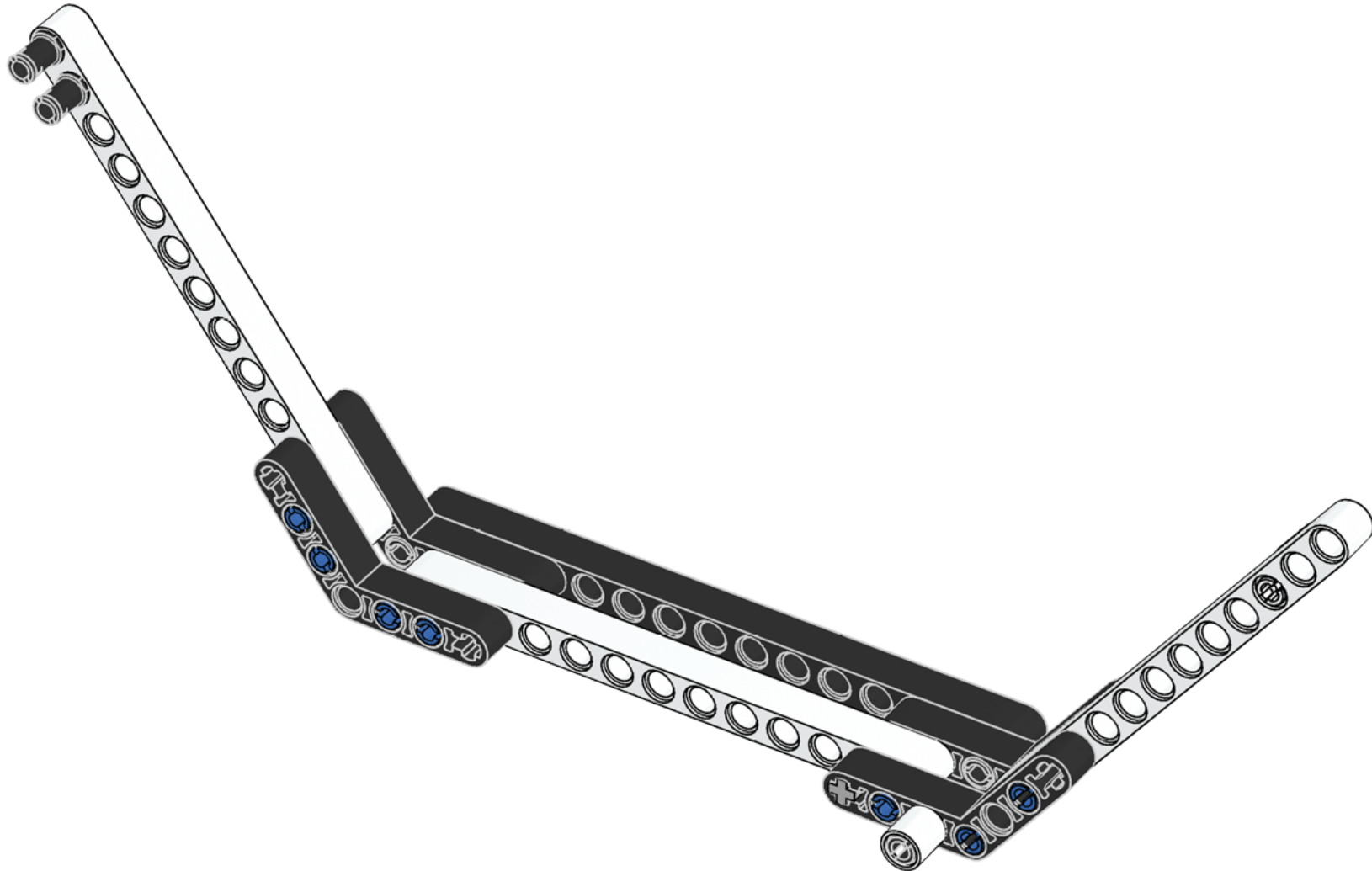


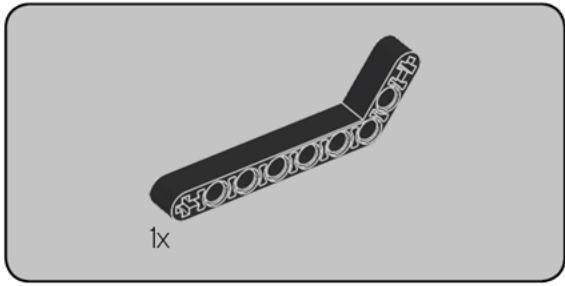
47





48





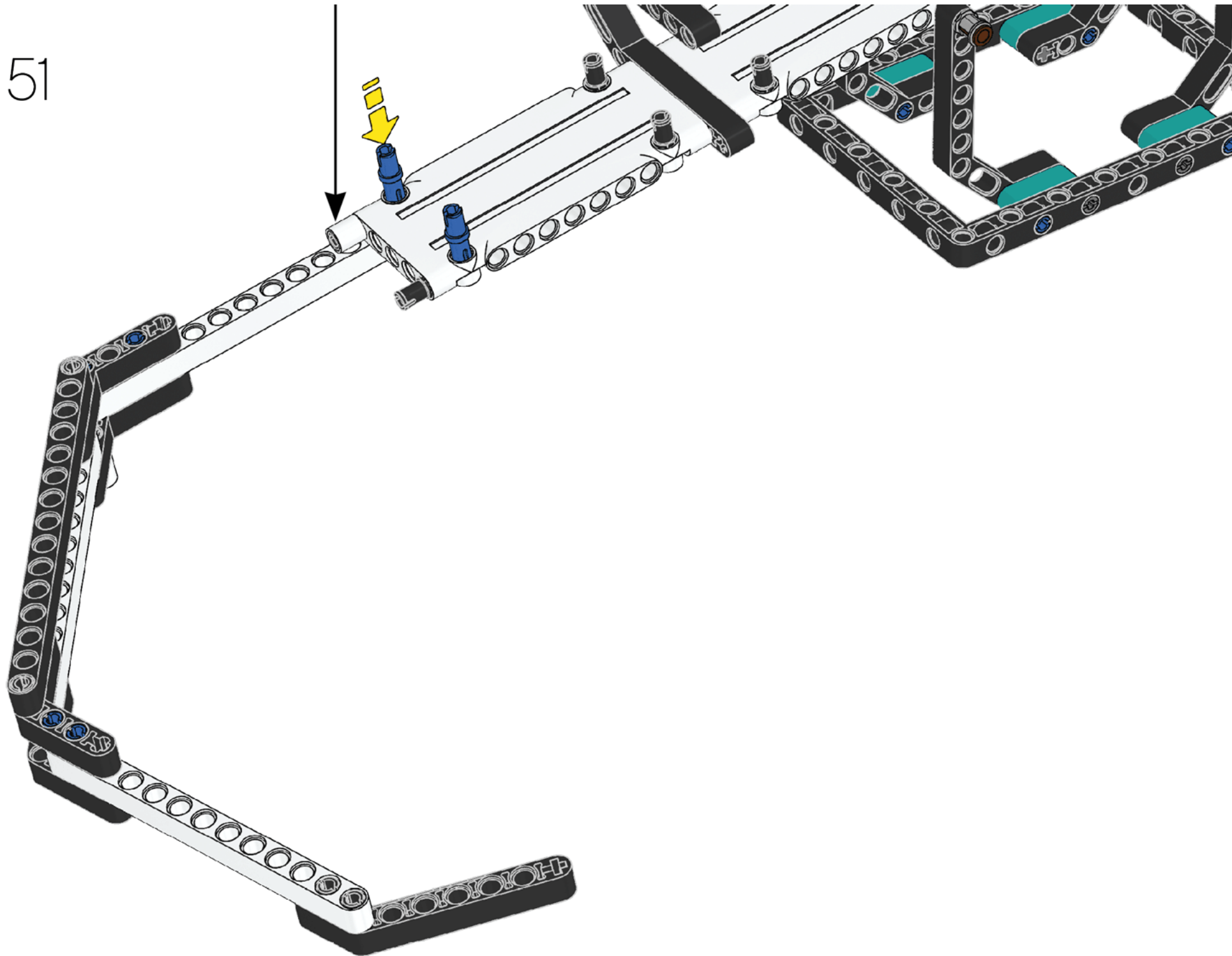
49

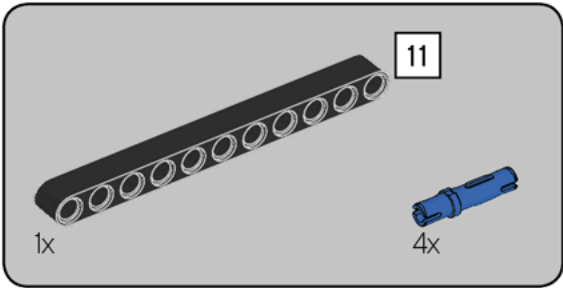
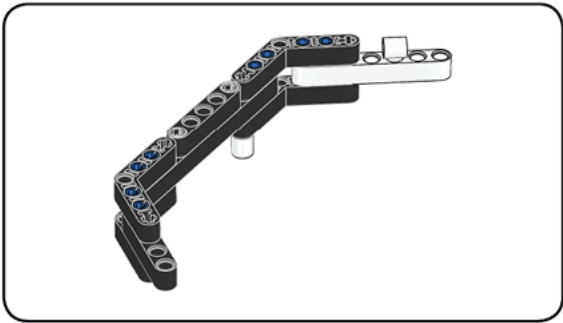


50

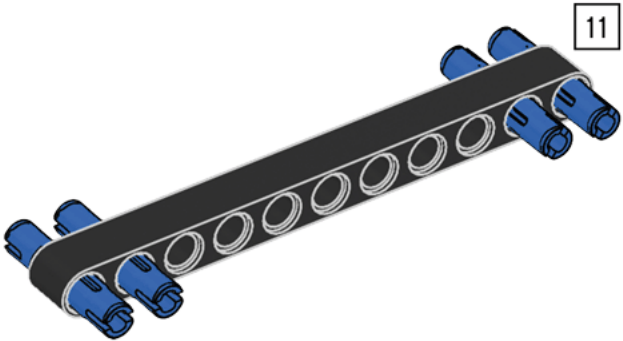


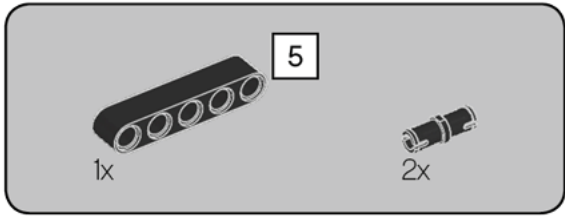
51



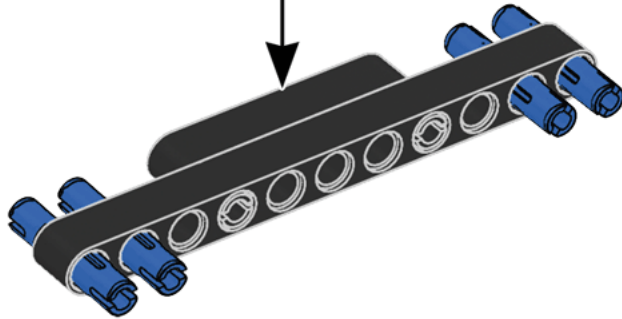
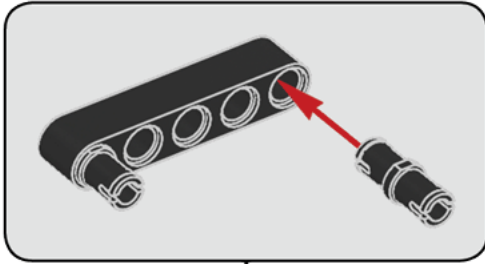


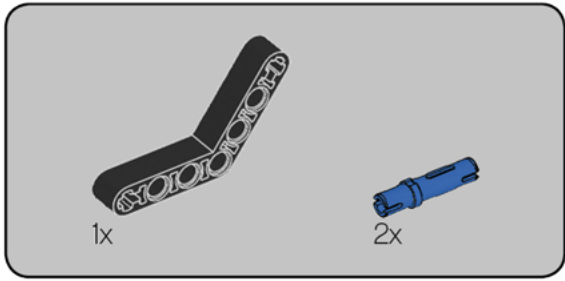
52



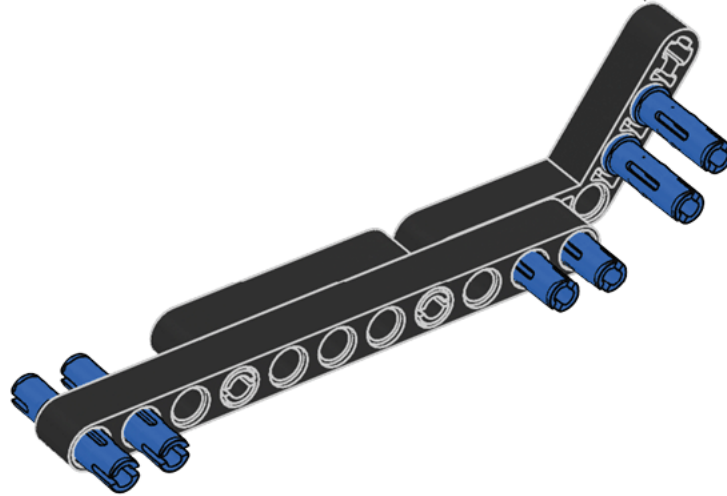
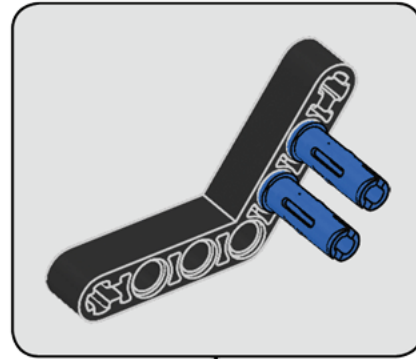


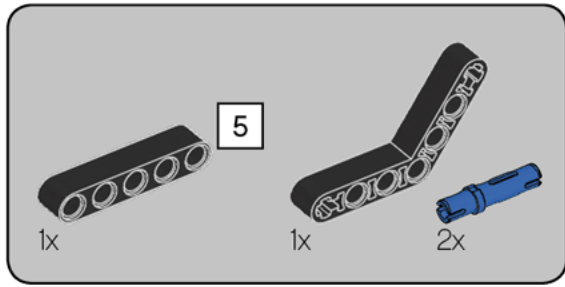
53



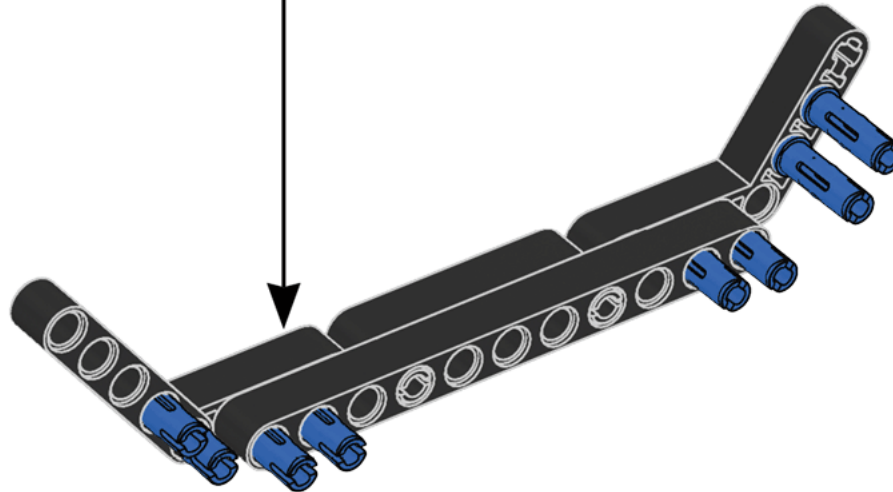
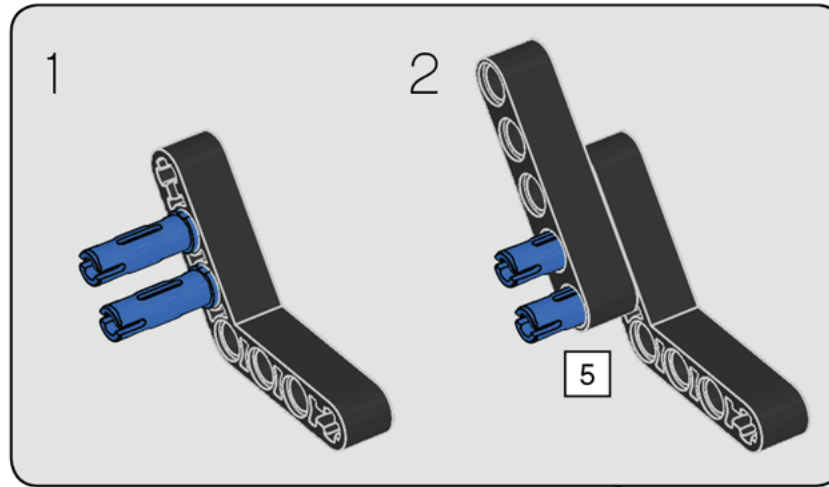


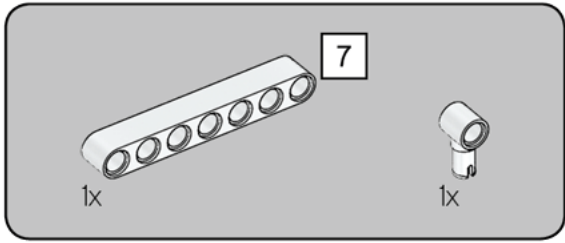
54



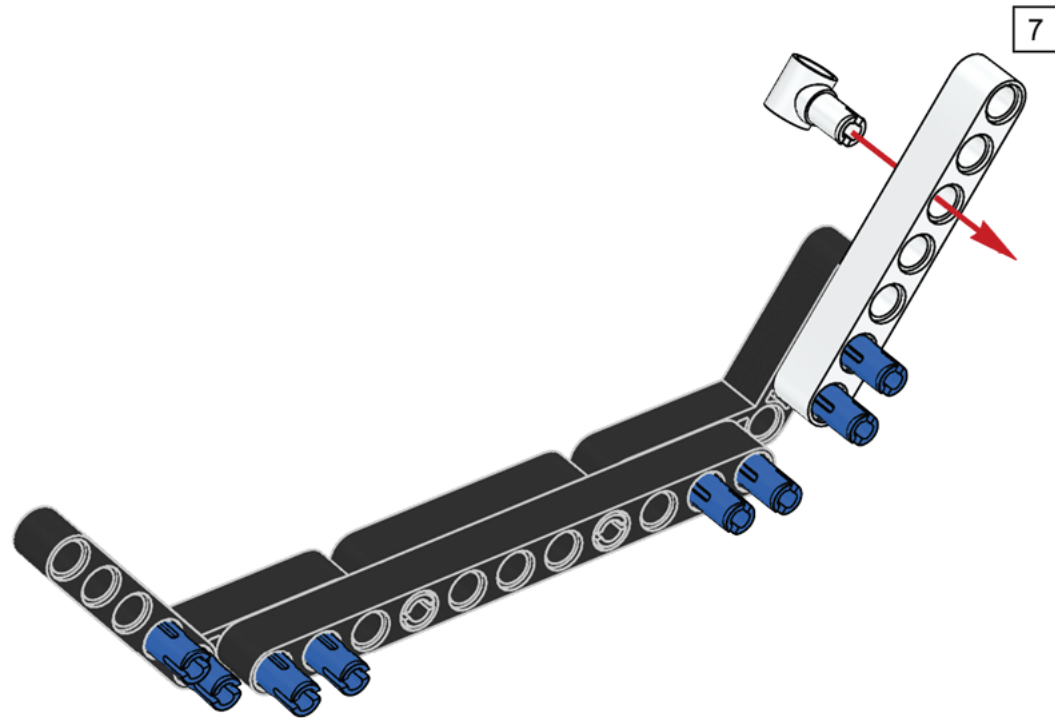


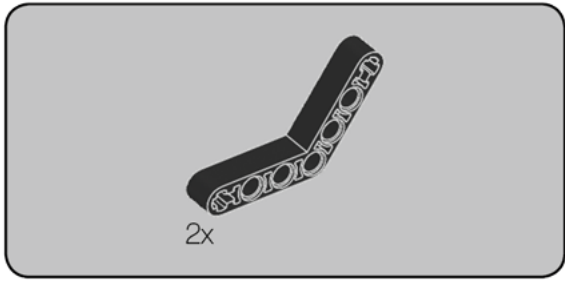
55



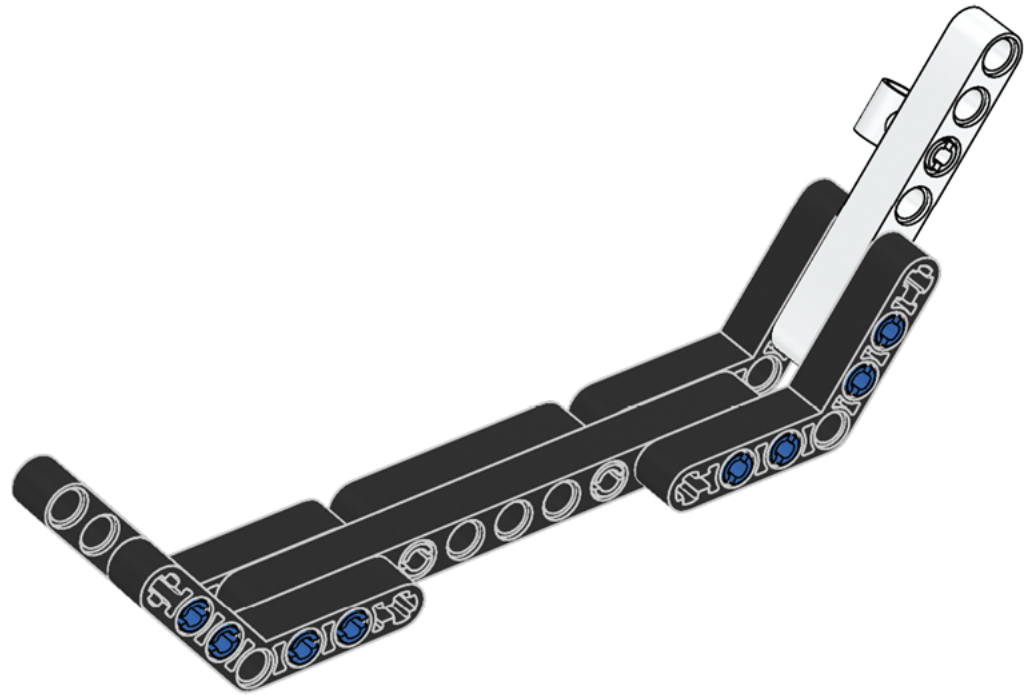


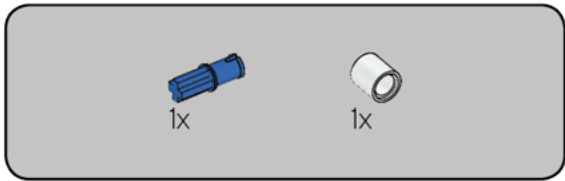
56



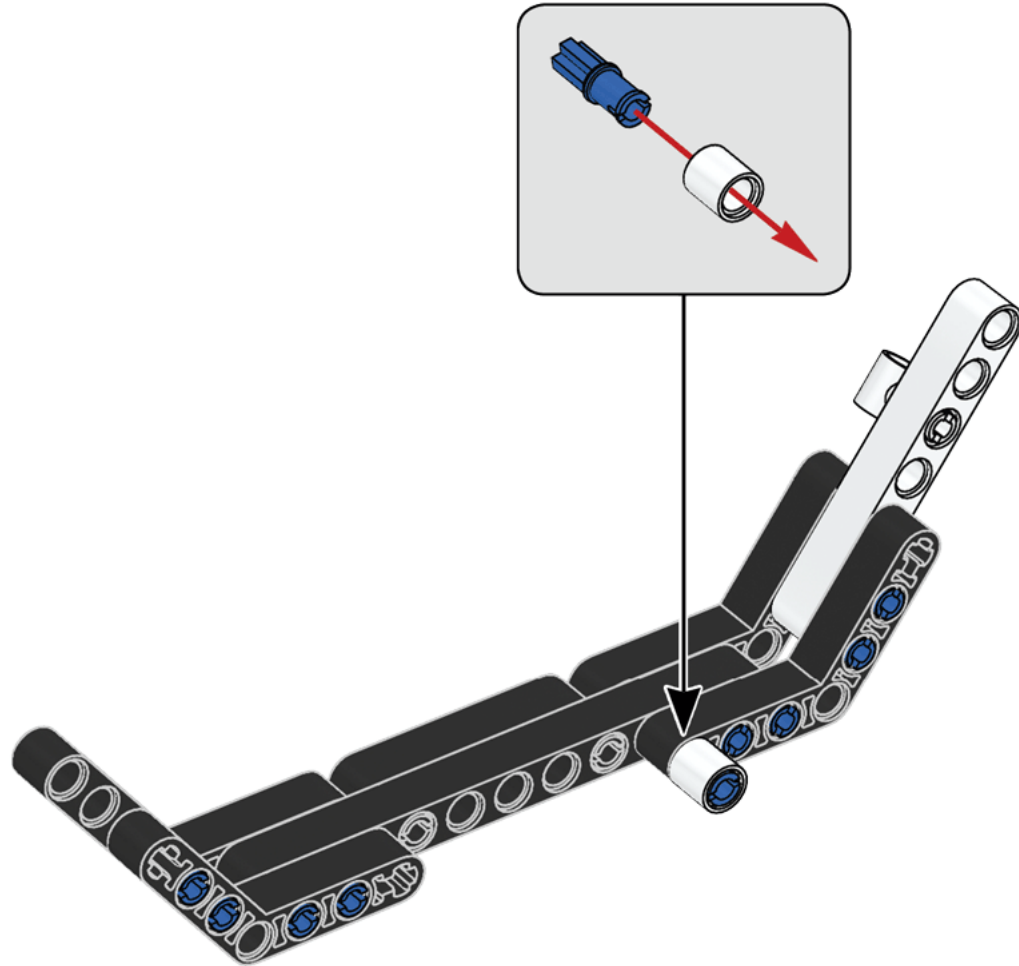


57

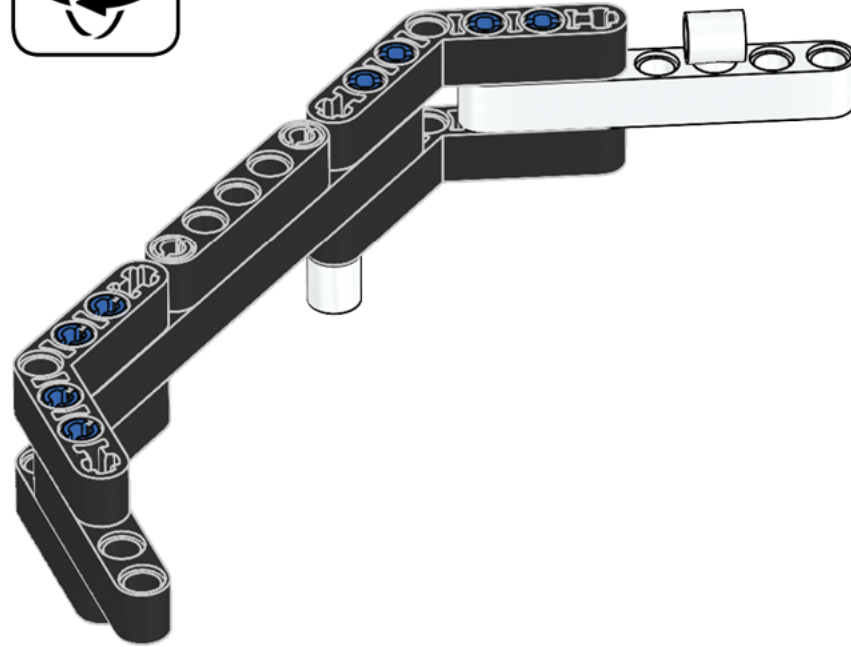




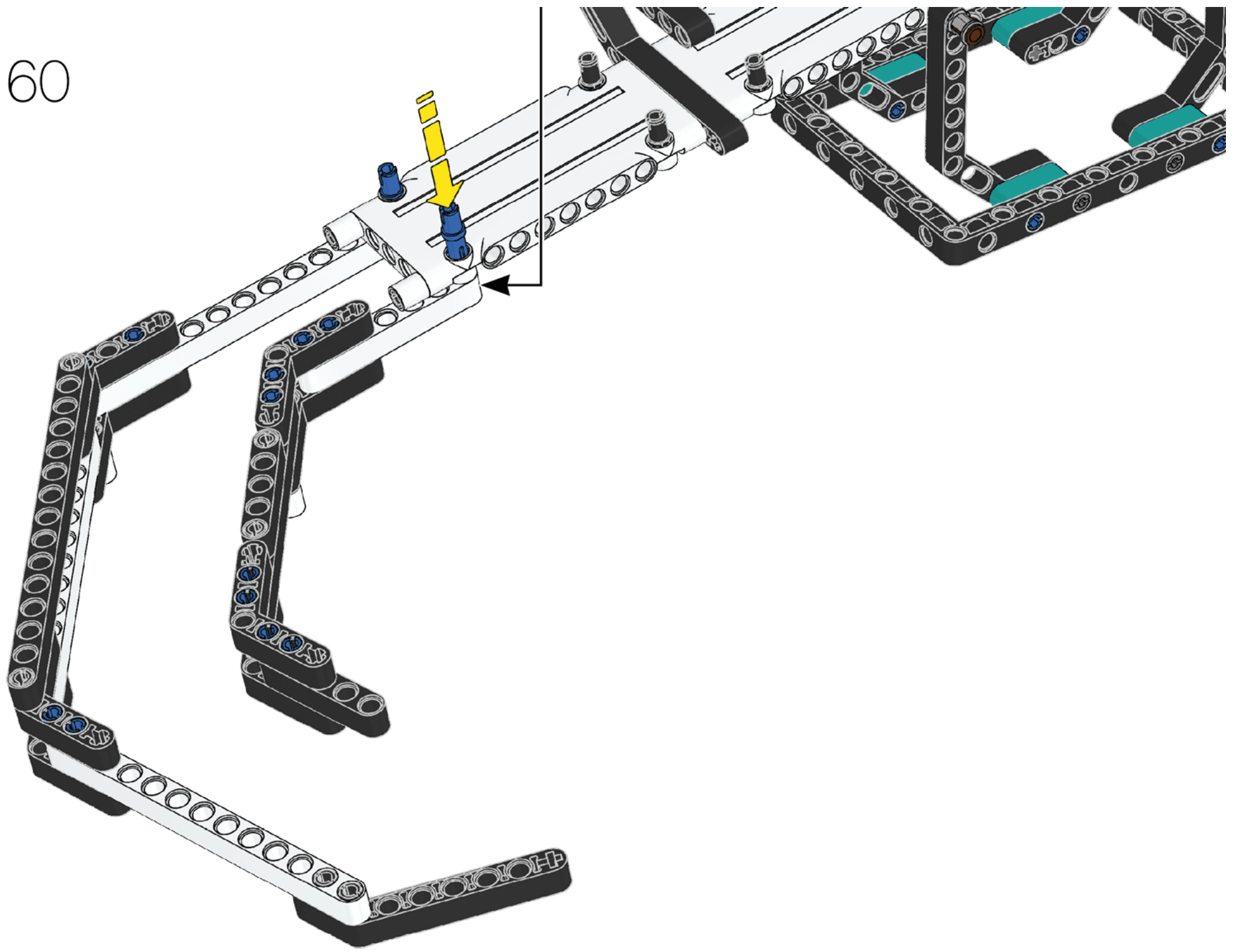
58

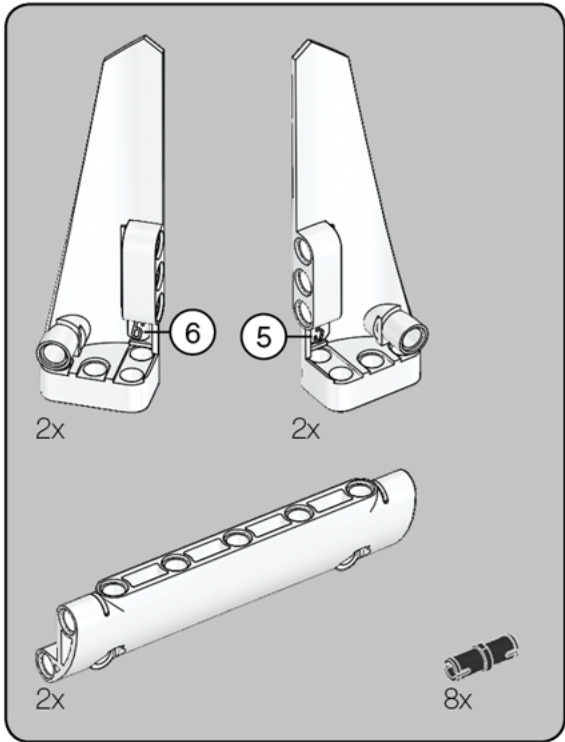
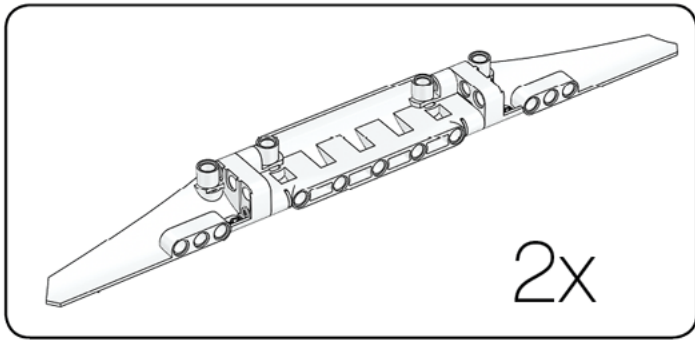


59

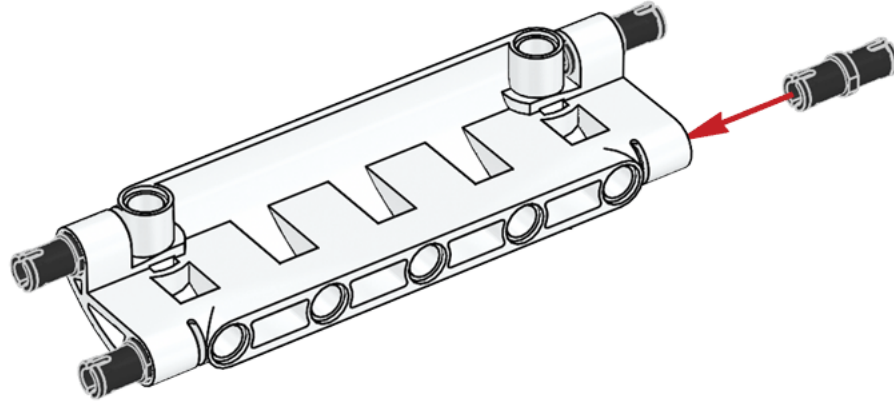


60

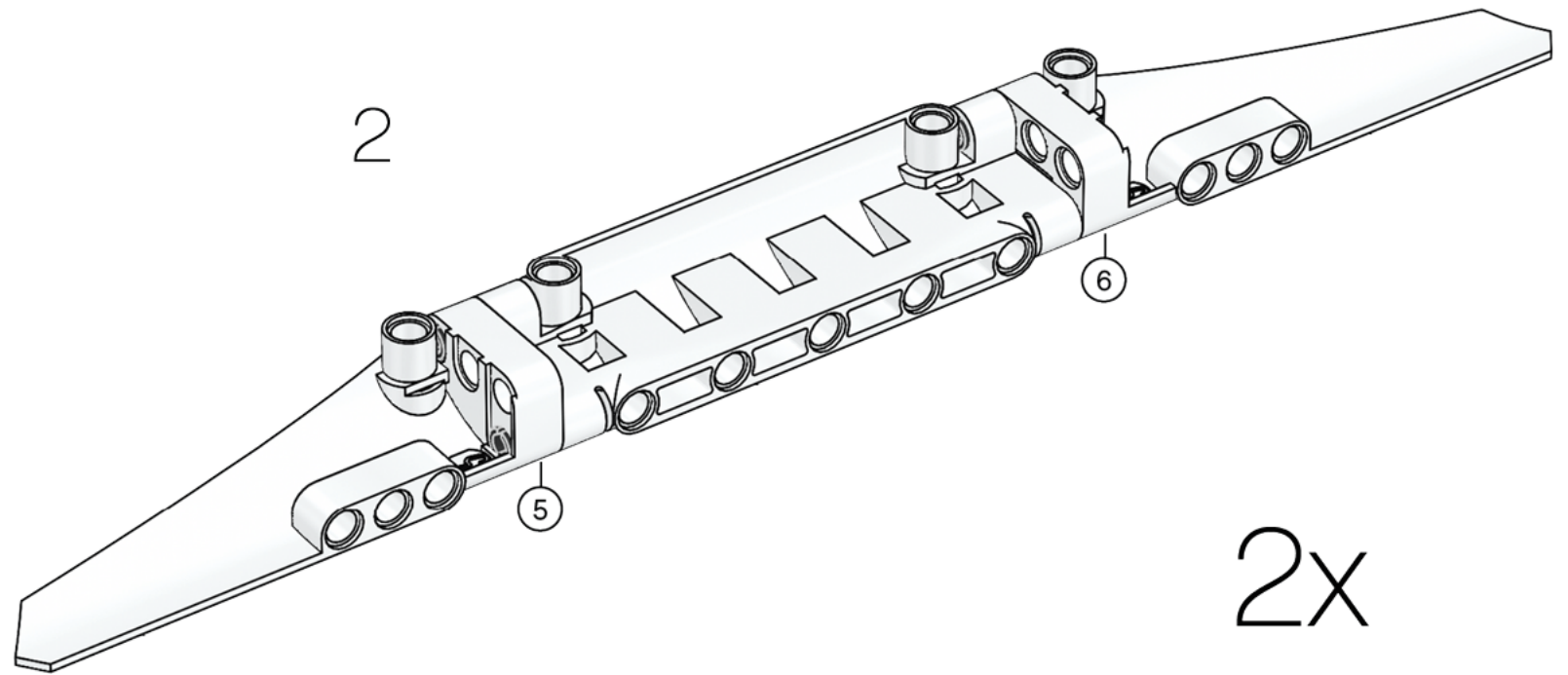




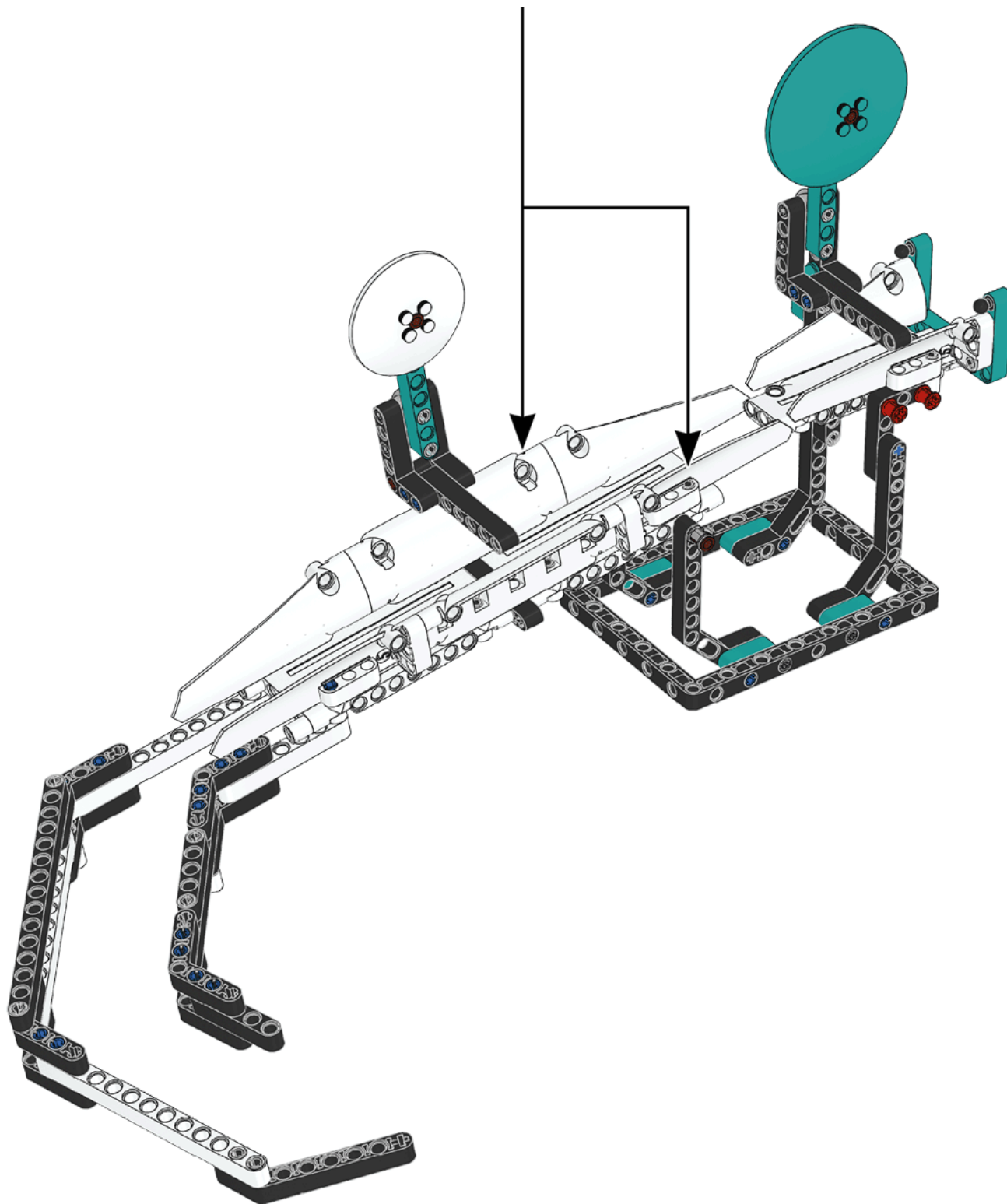
1

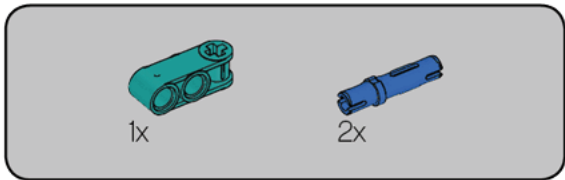
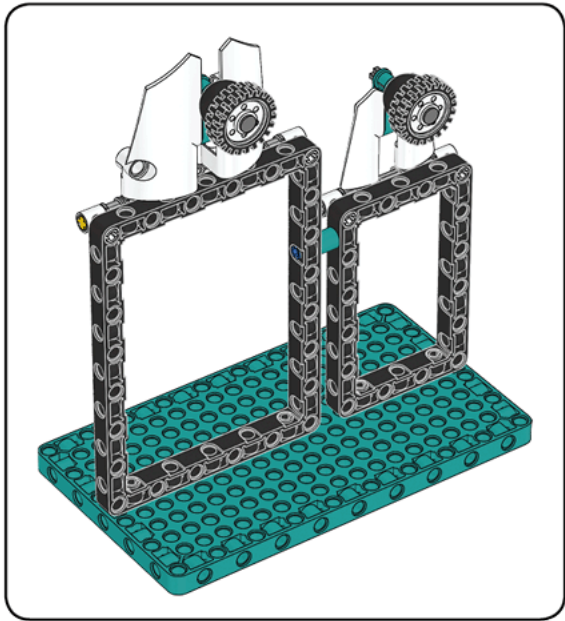


61

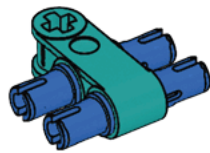


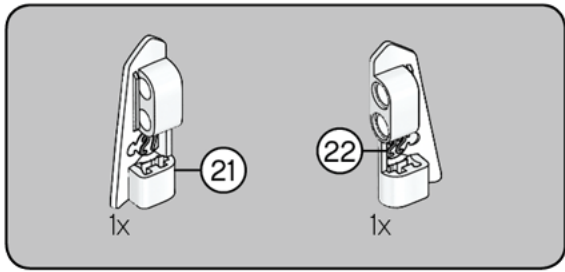
62



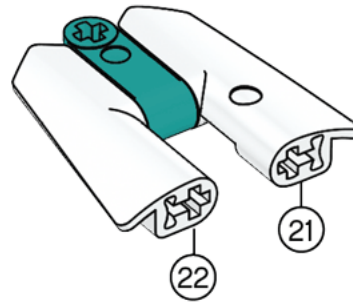


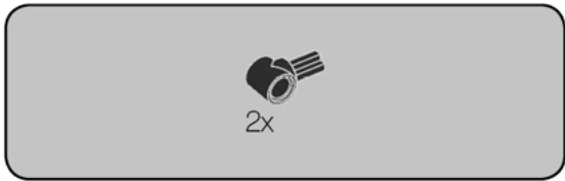
1



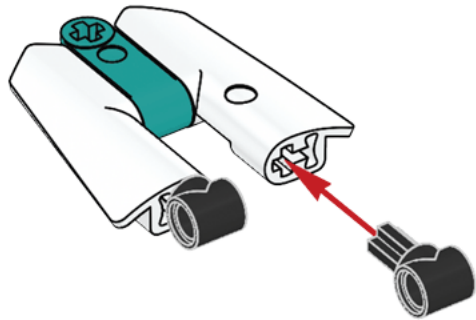


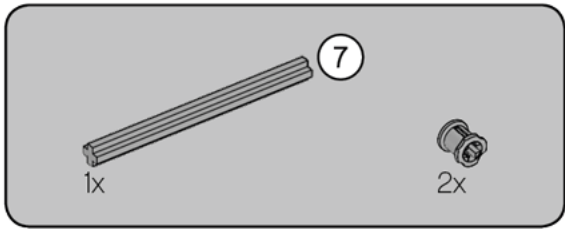
2



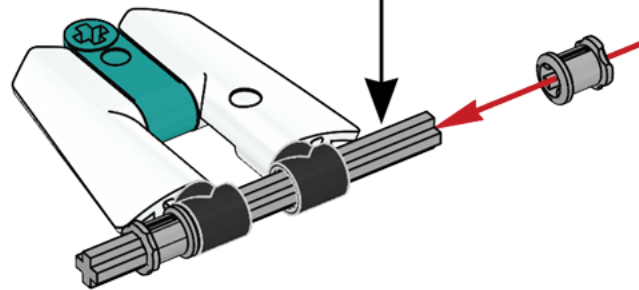
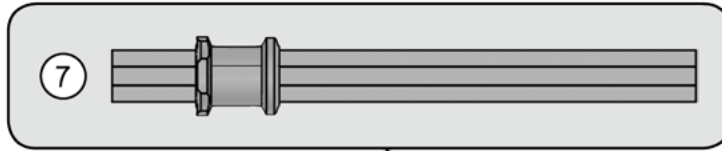


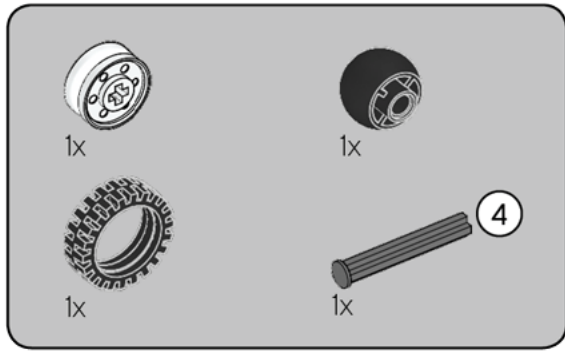
3



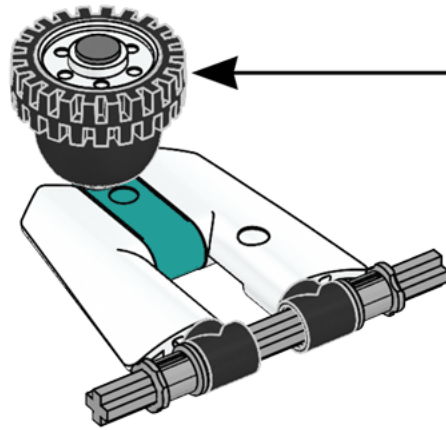
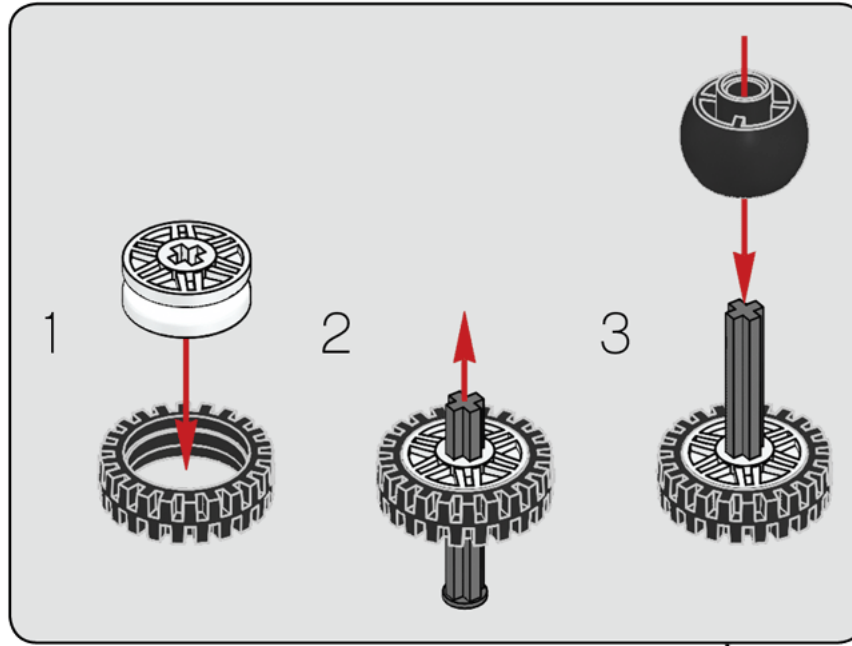


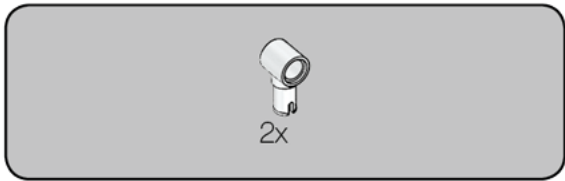
4



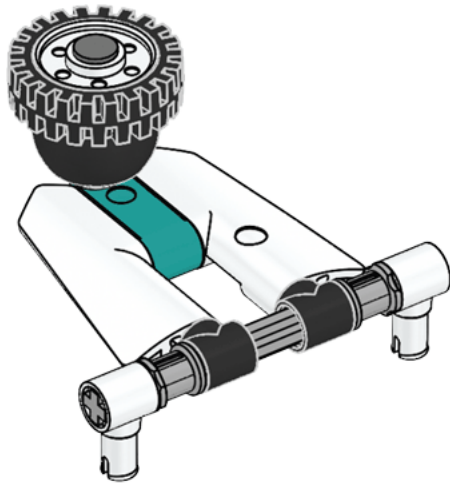


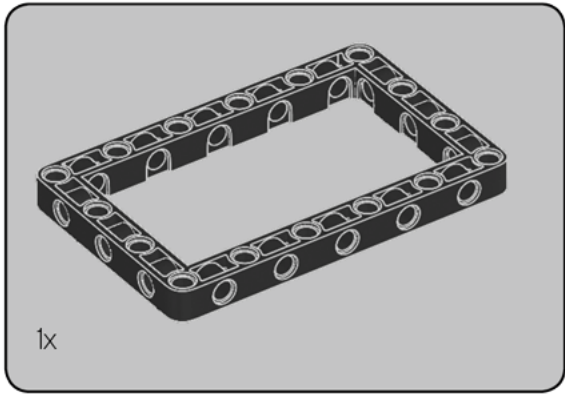
5



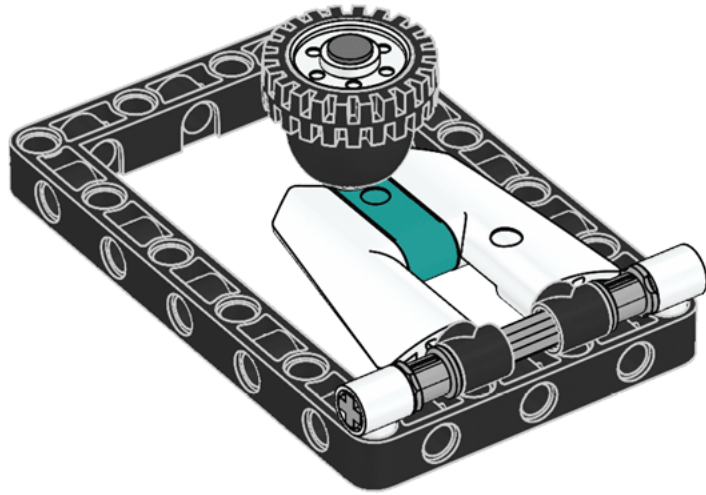


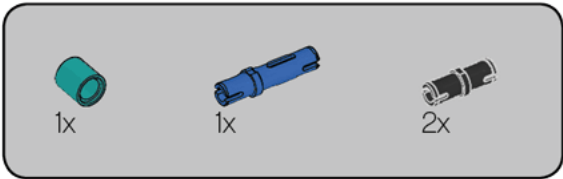
6



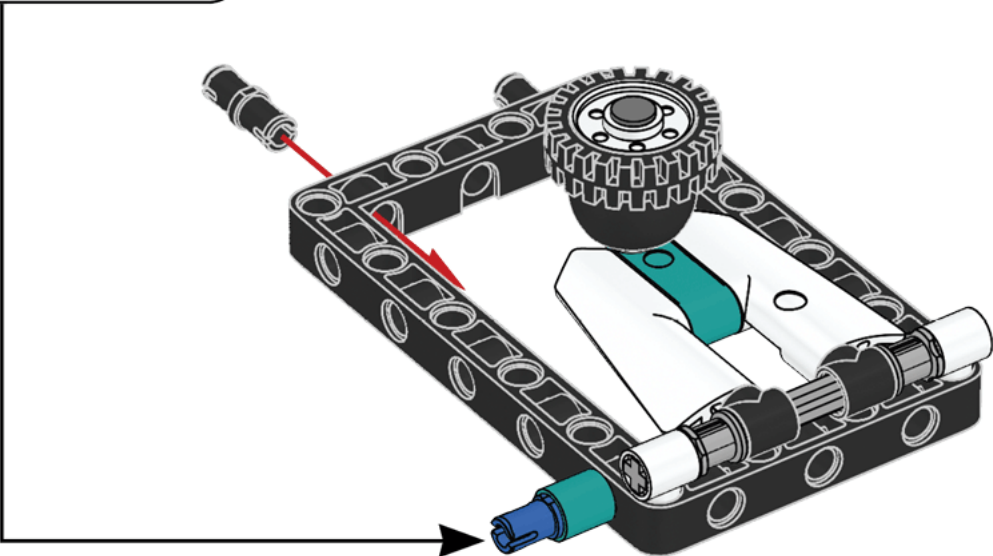
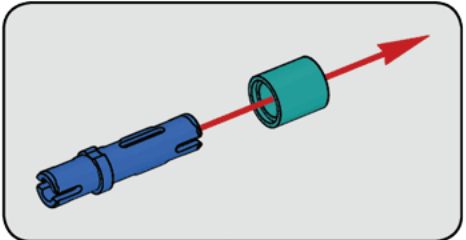


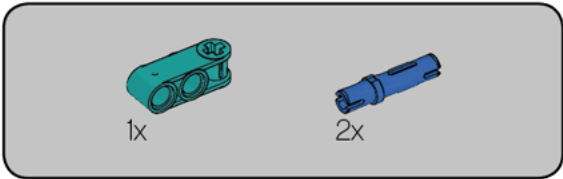
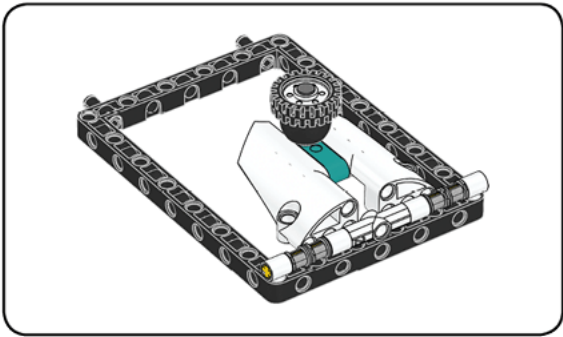
7



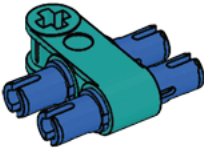


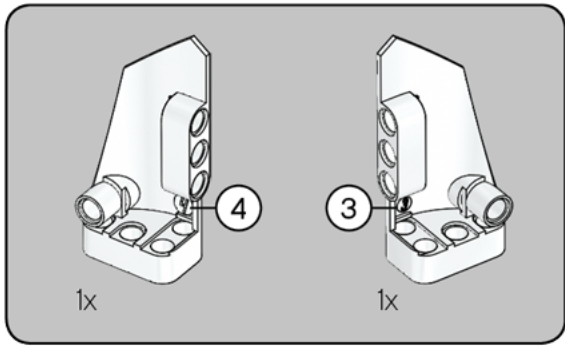
8



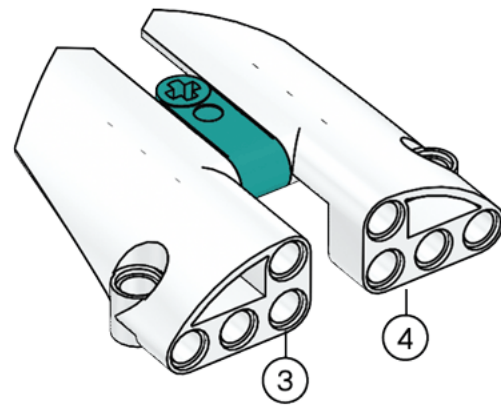


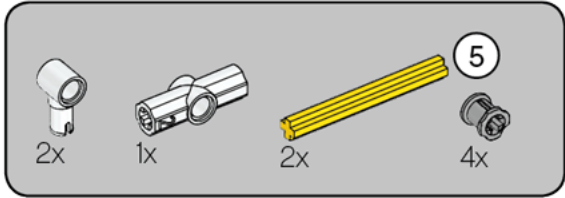
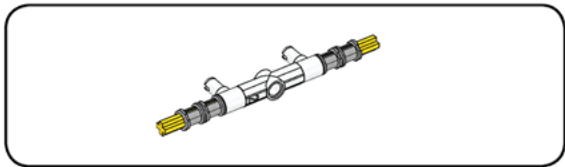
9



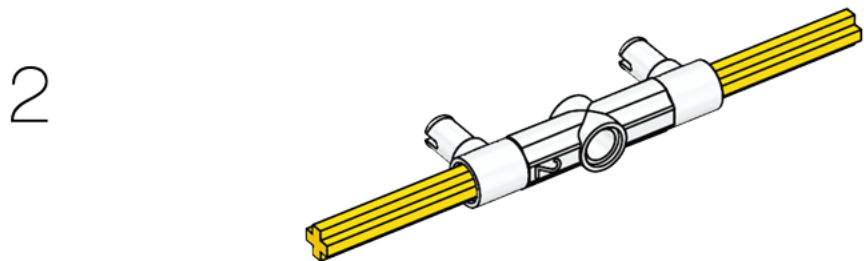
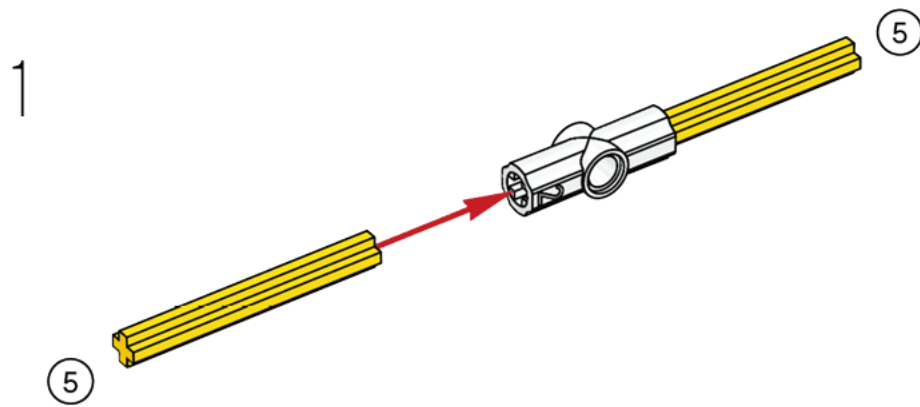


10

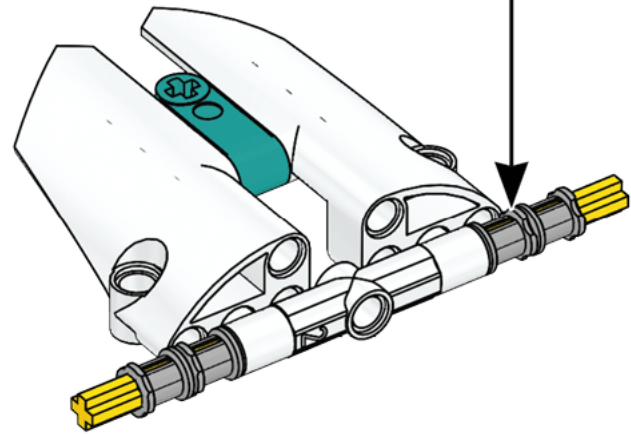
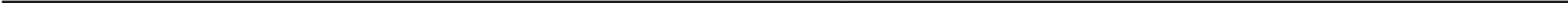
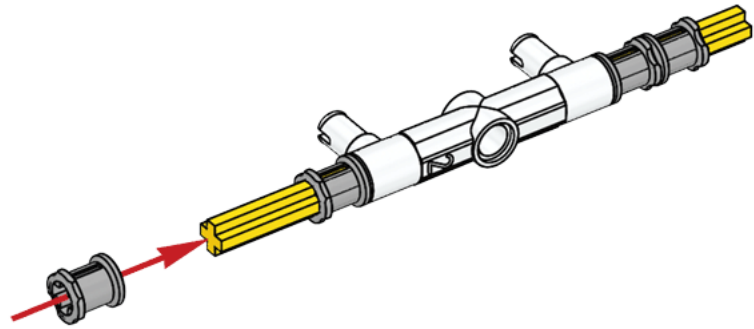


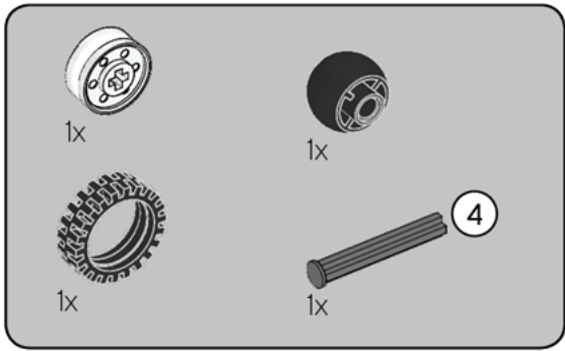


11

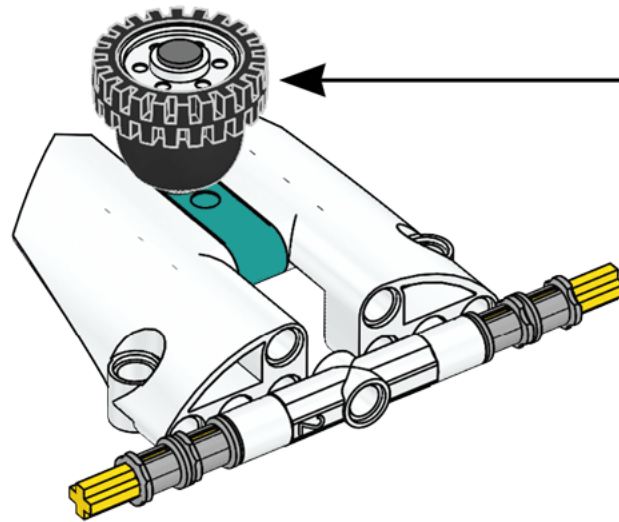
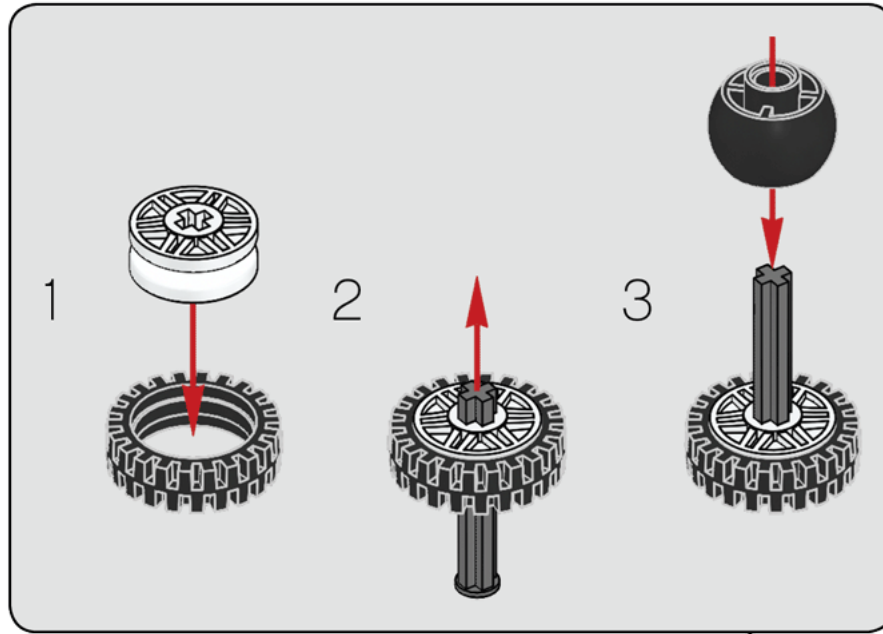


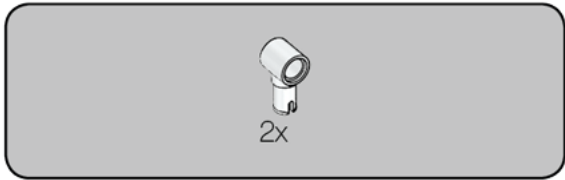
3



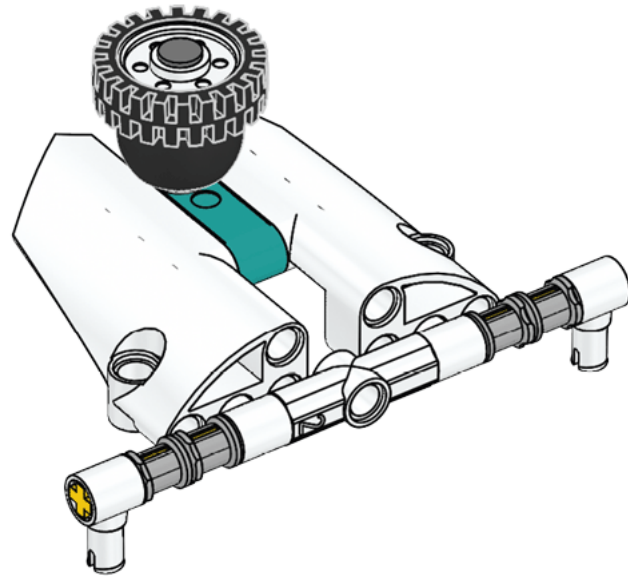


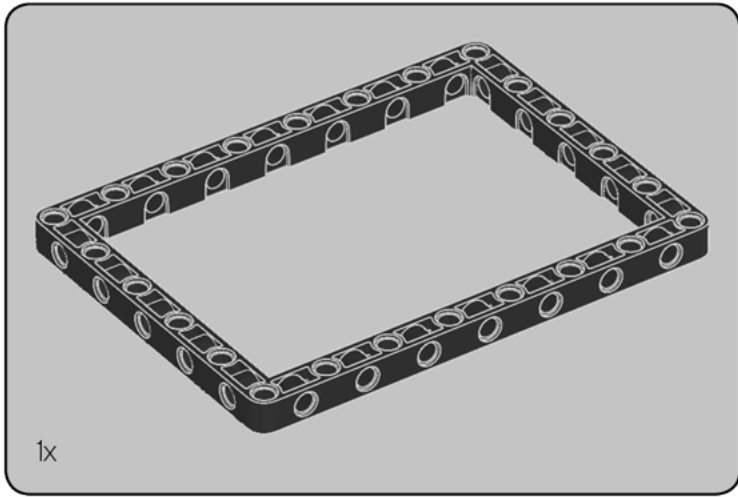
12



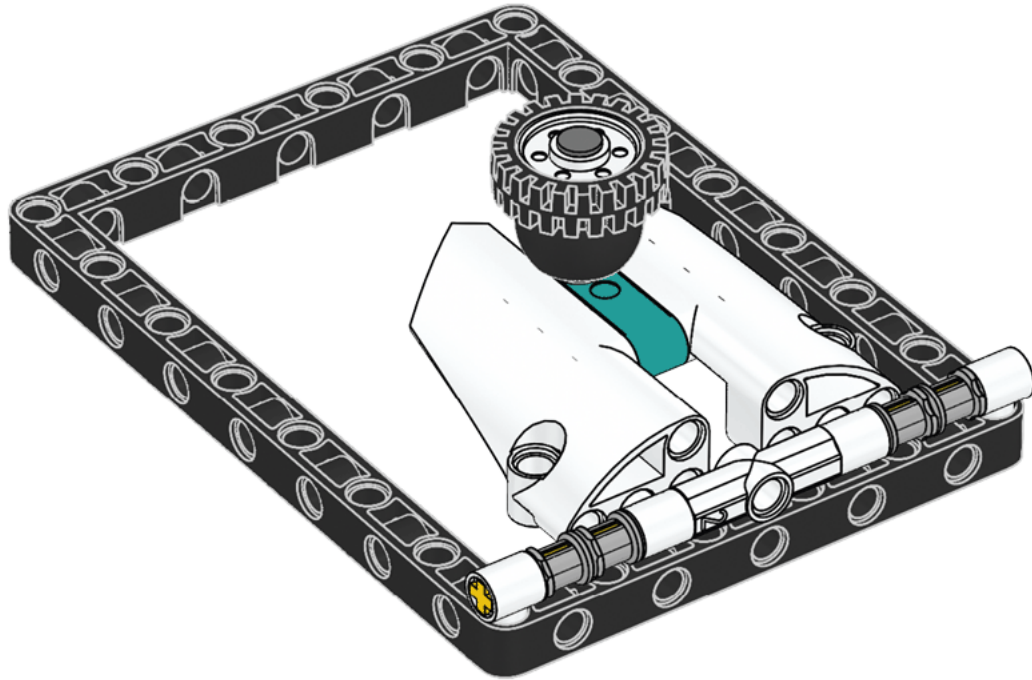


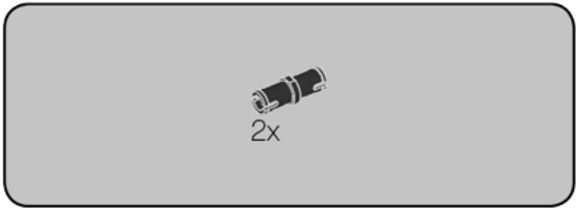
13



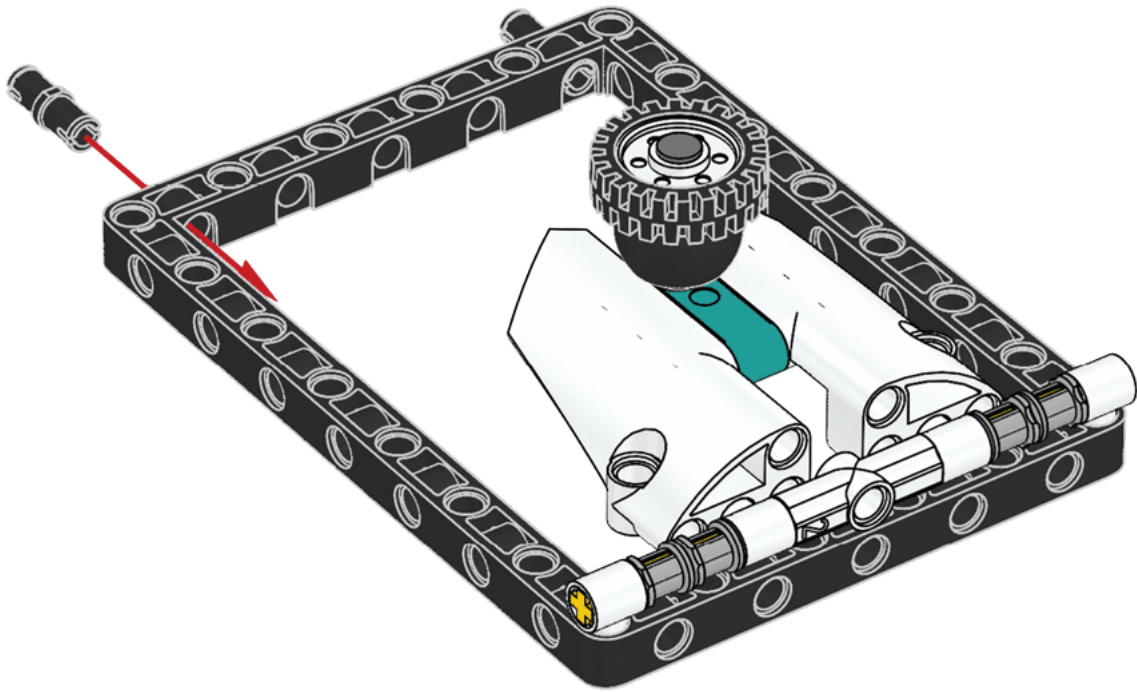


14

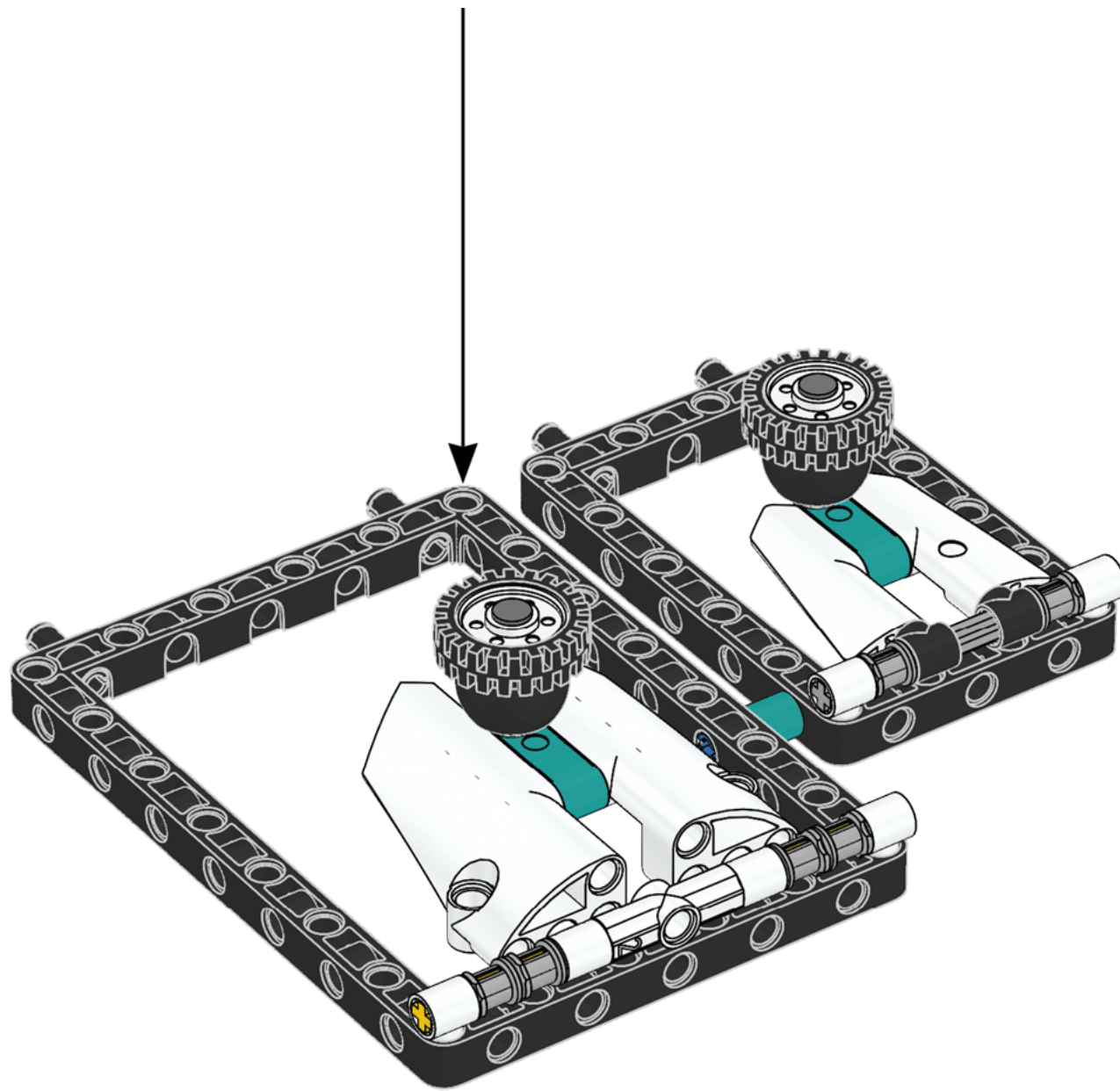


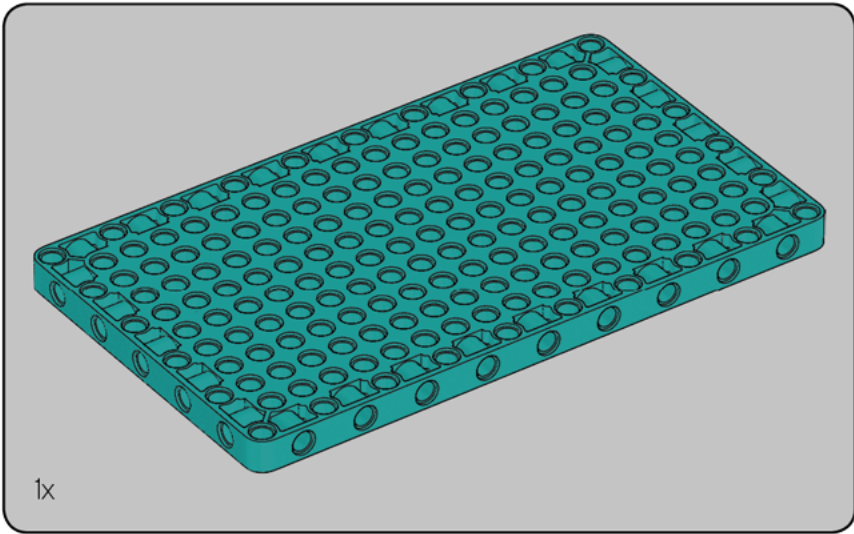


15

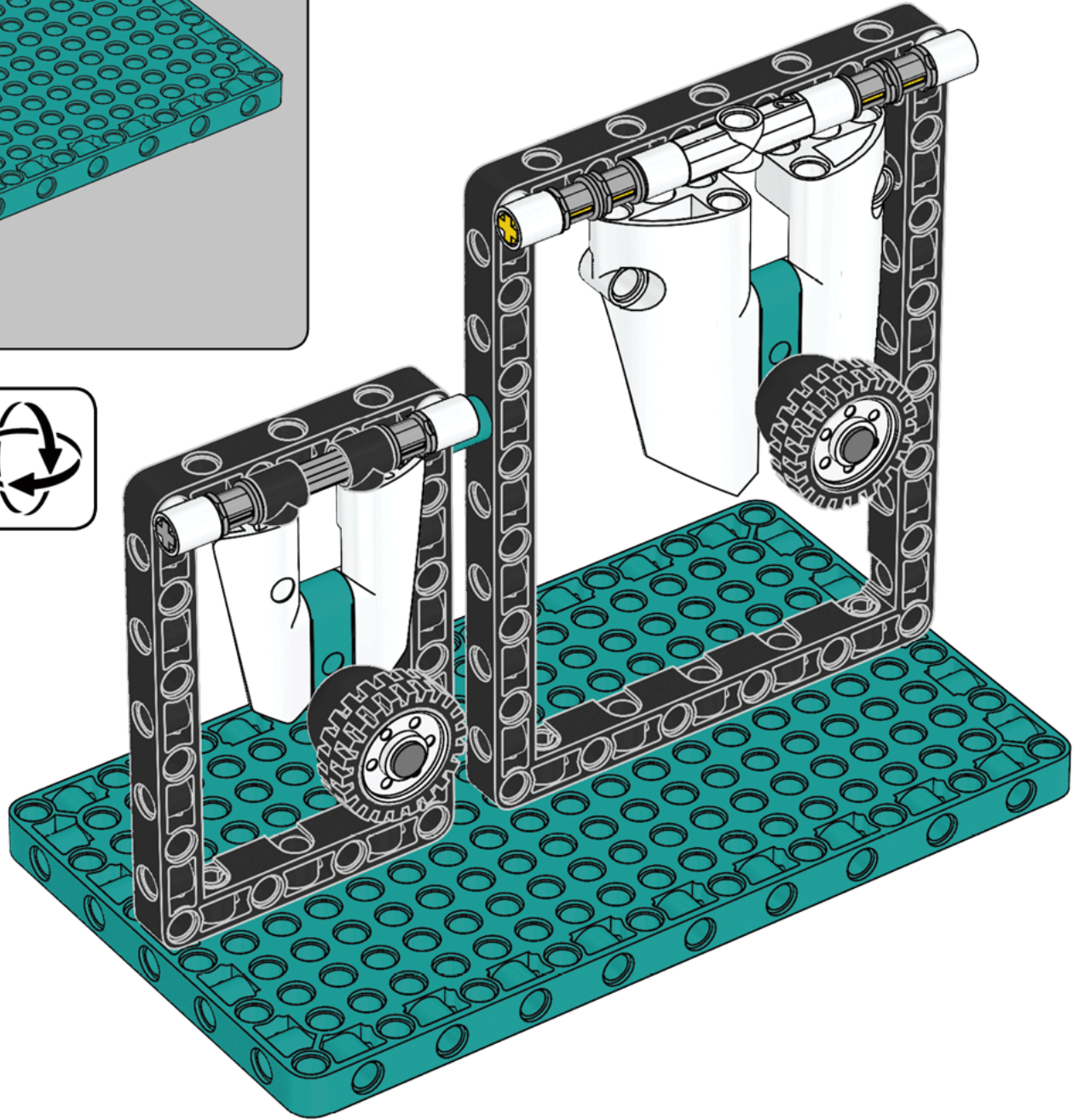


16





17



18

