



4+

5483

idea book



Pictured models cannot be built simultaneously

Die abgebildeten Modelle lassen sich nicht gleichzeitig bauen

Les modèles présentés ne peuvent pas être construits simultanément

I modelli illustrati non possono essere costruiti simultaneamente

De afgebeelde modellen zijn niet tegelijkertijd te bouwen

Los modelos ilustrados no pueden construirse simultáneamente

De vísas modeller kan kun byggas ein og gangan

Kuvissa näkyvilt mallit voidaan rakentaa yksi kerrallaan

Modellema som visas kan inte byggas samtidigt

Os modelos que Imagens não podem ser construídos em simultâneo

Tu havvriäla neu anezkovizovrua äny juro-poly va karroukouarrouly tauvöxpova

A képeken látható modelleket nem építheted meg egyszerre

26



12



33



19



8

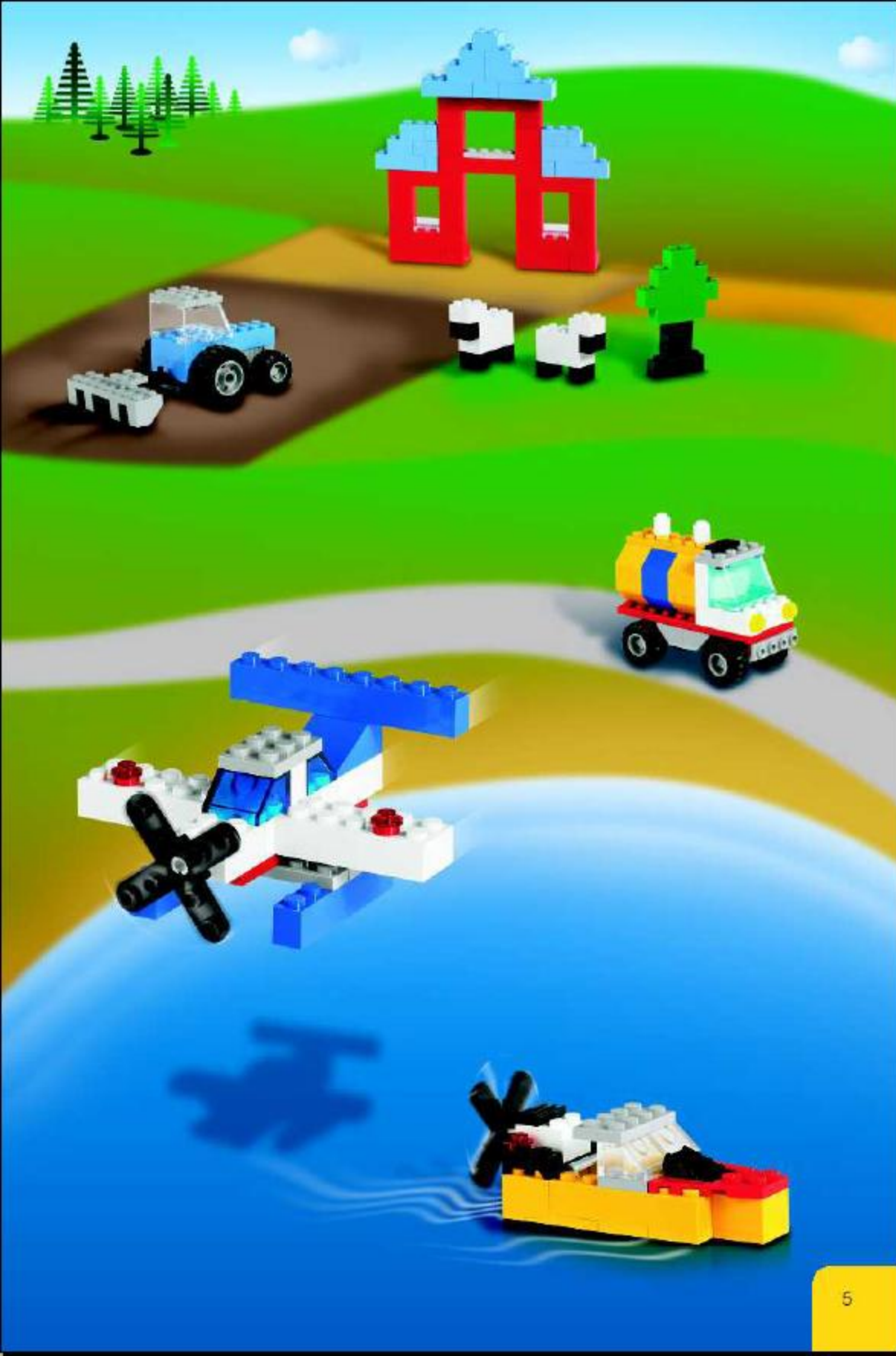


6



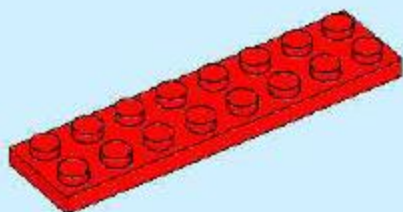




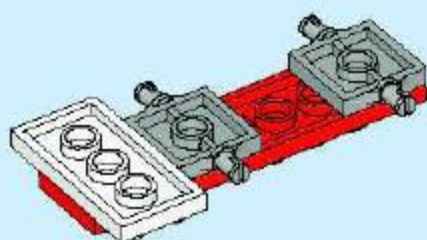




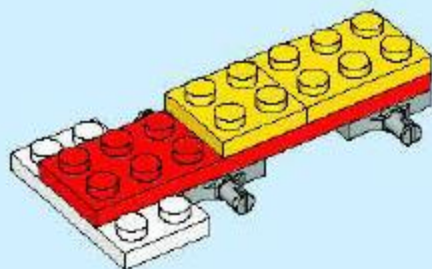
1



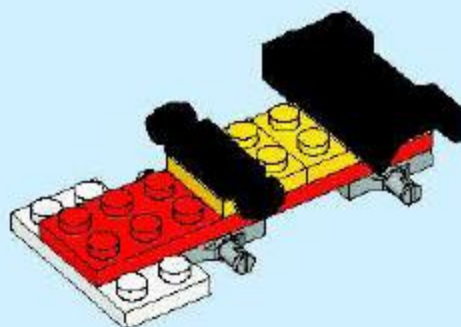
2



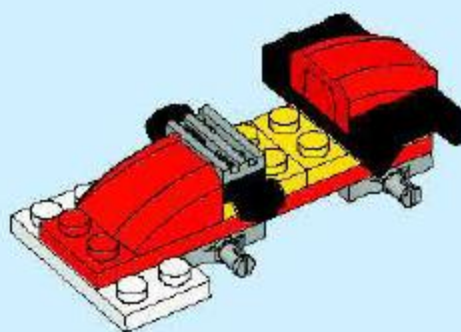
3



4

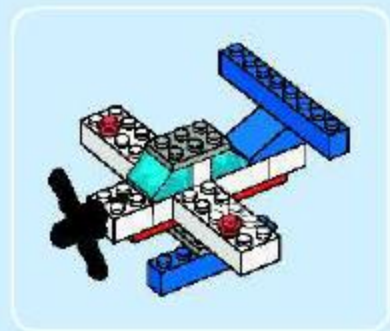


5

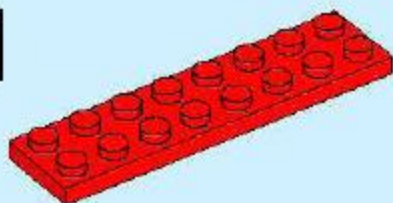


6

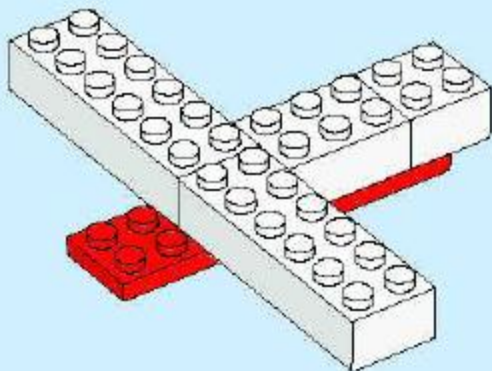




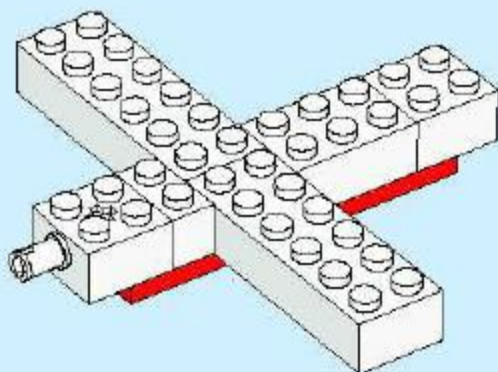
1



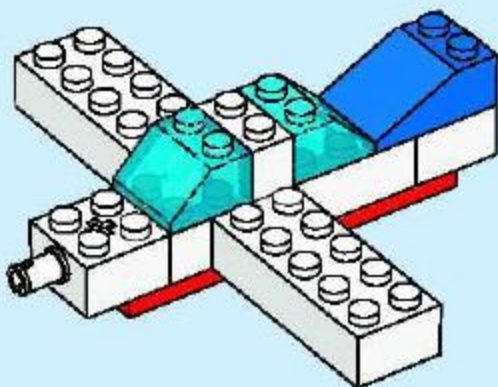
2



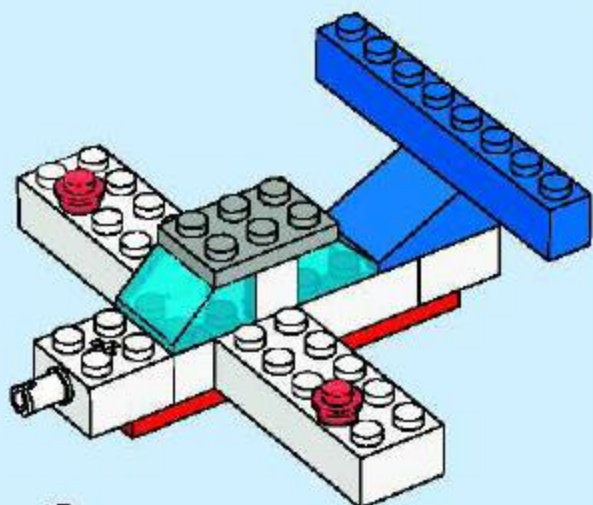
3



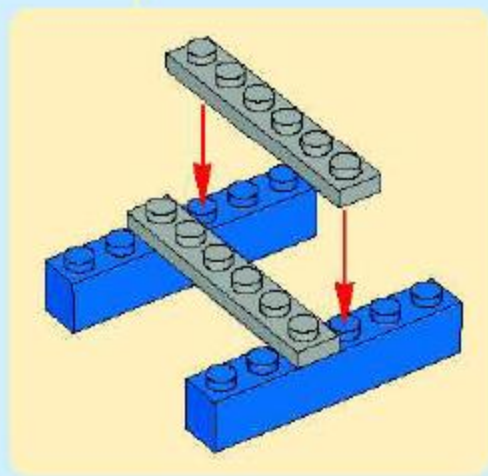
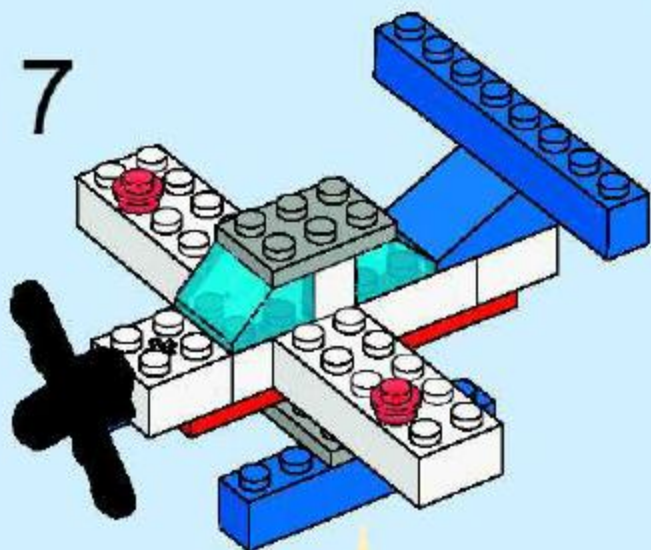
4



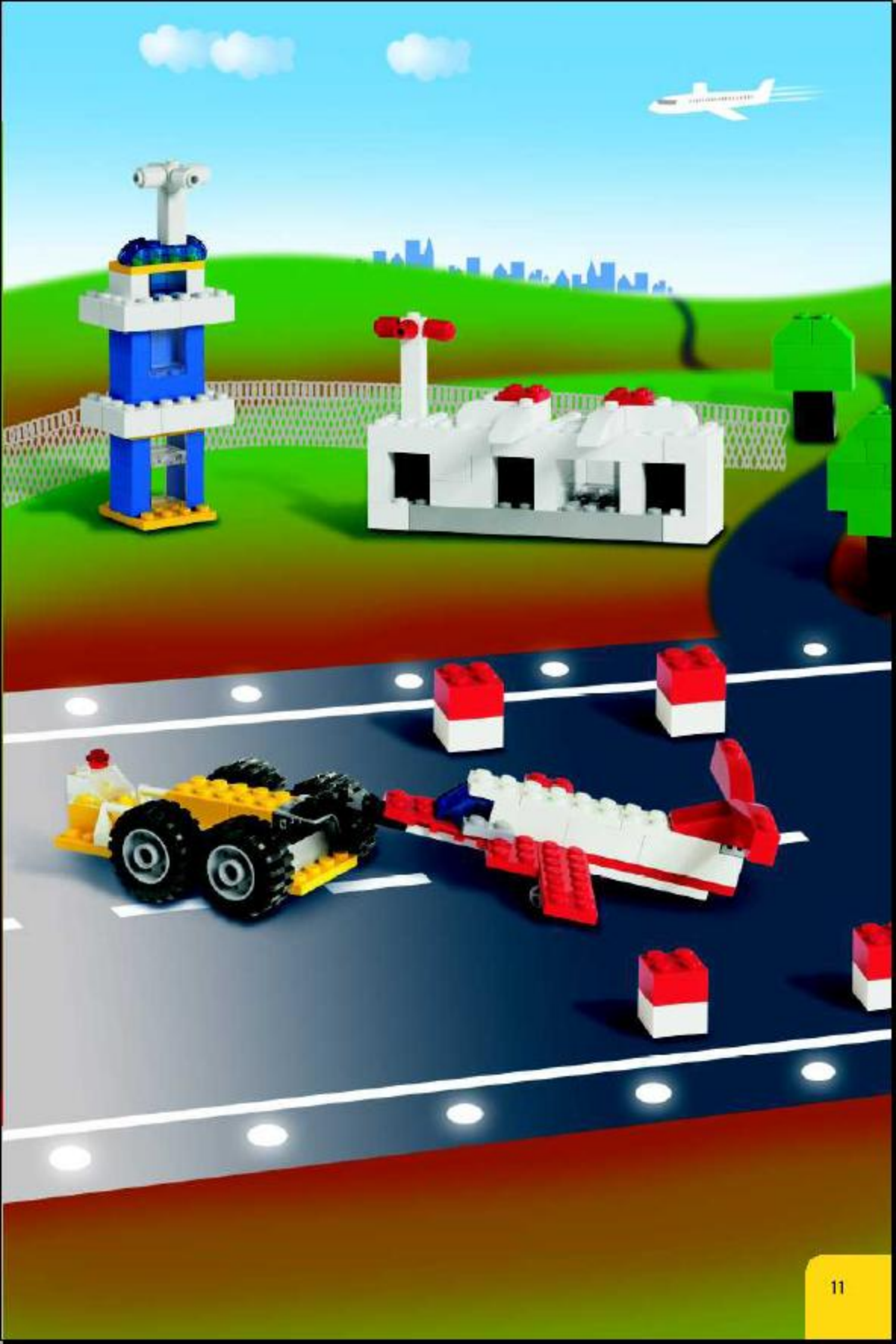
6

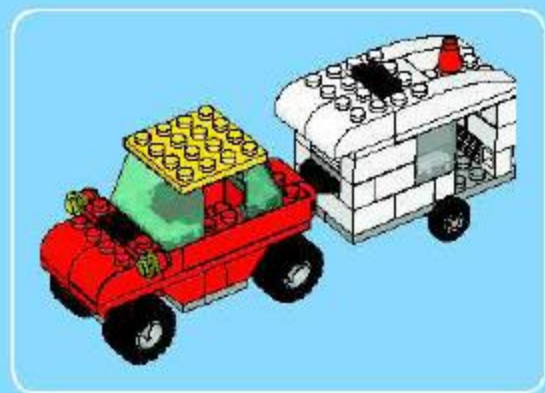


7

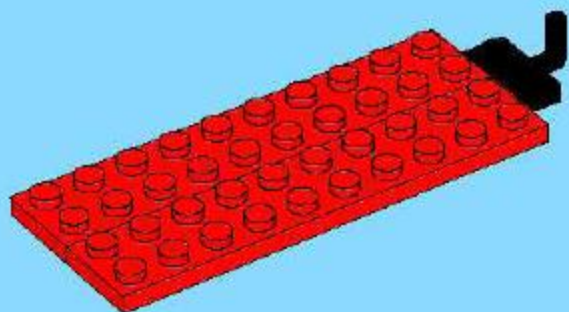




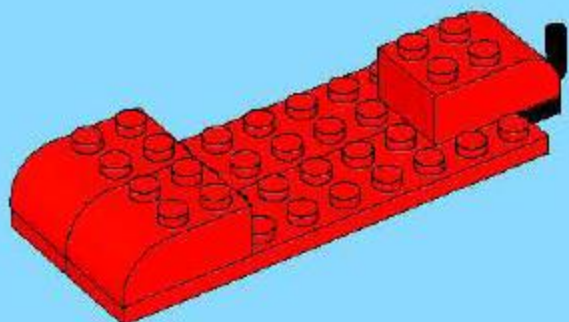




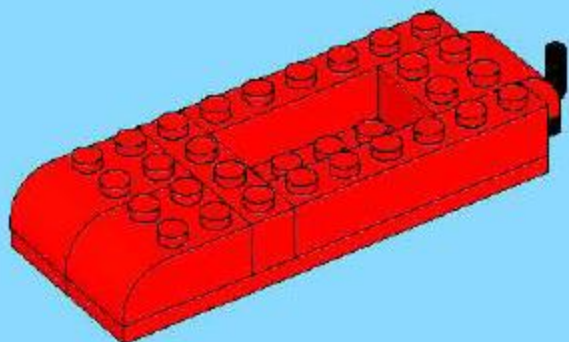
1



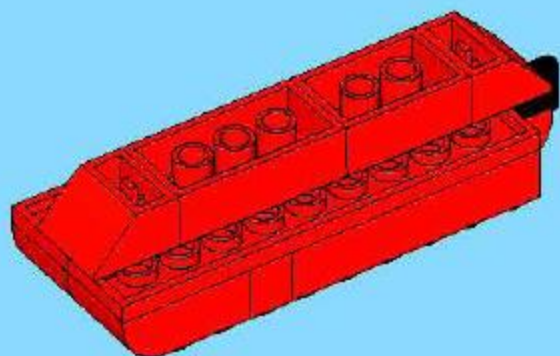
2



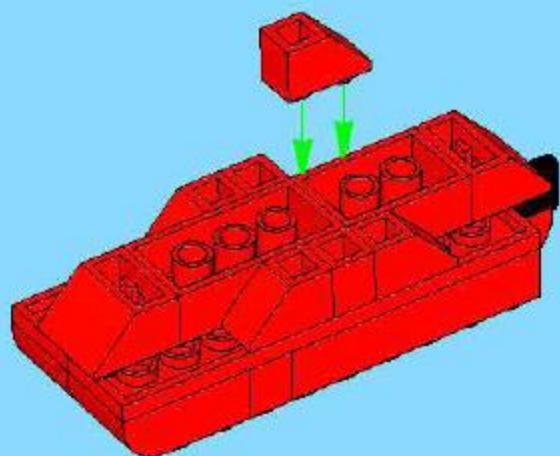
3



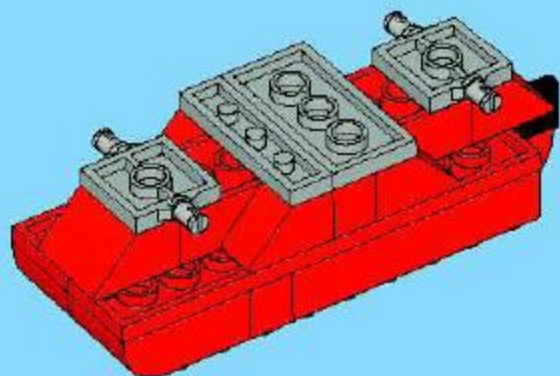
4



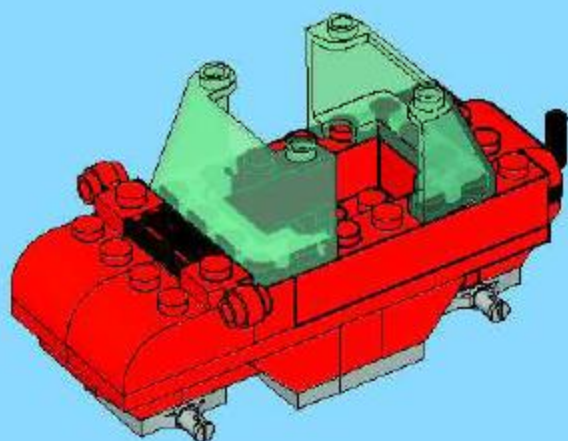
5



6



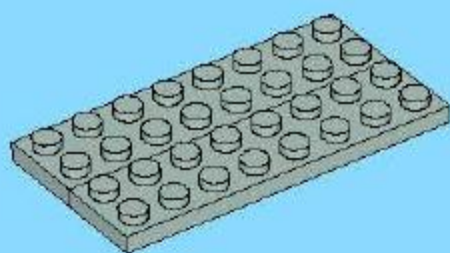
7



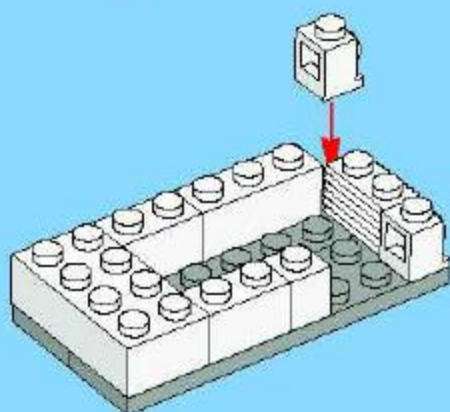
8



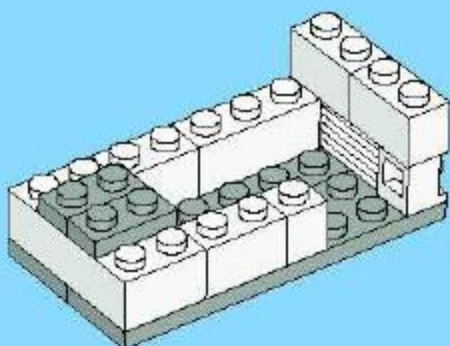
1



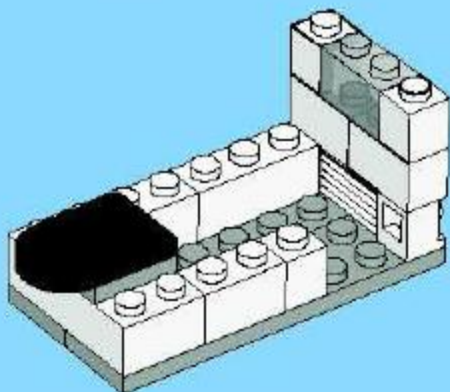
2



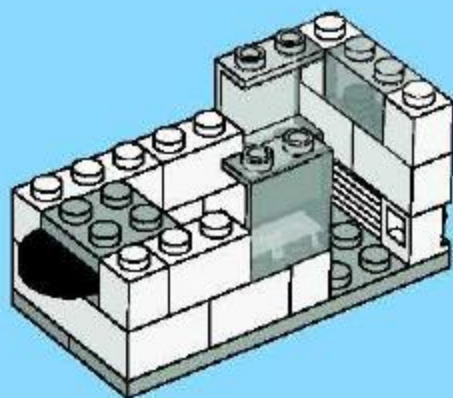
3



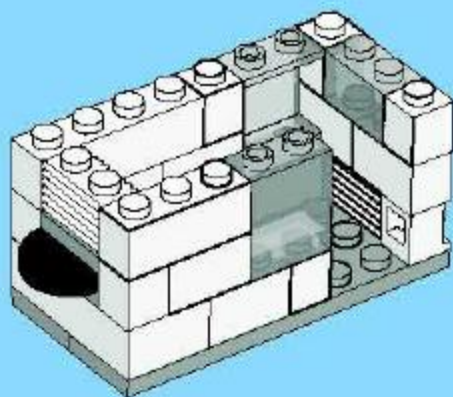
4



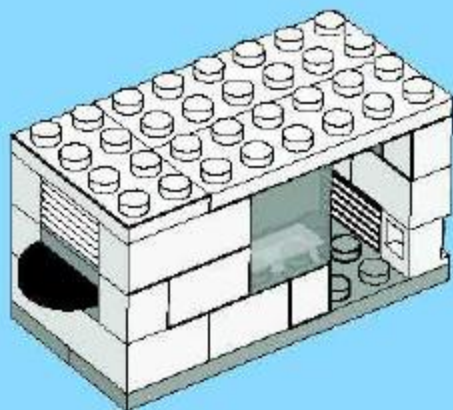
5



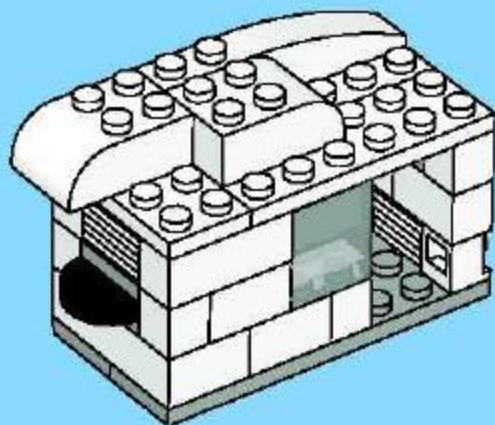
6



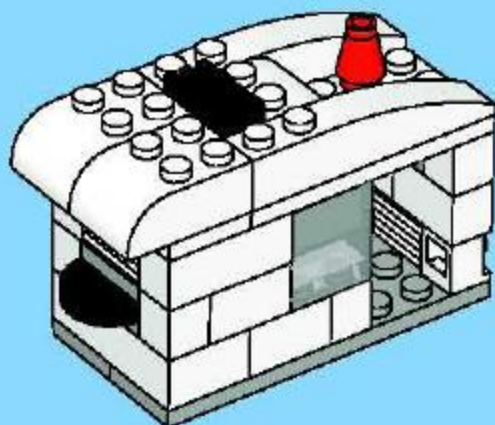
7



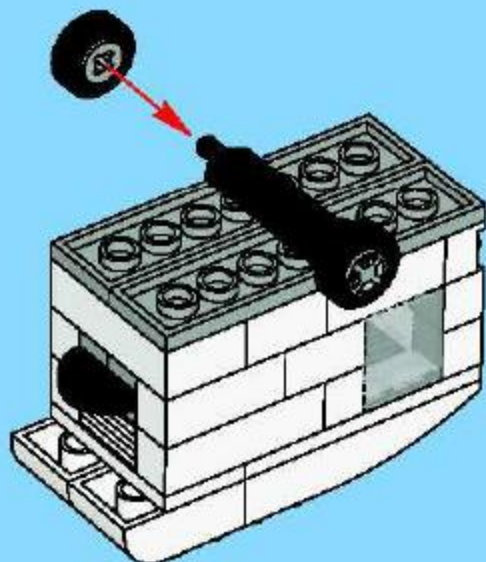
8



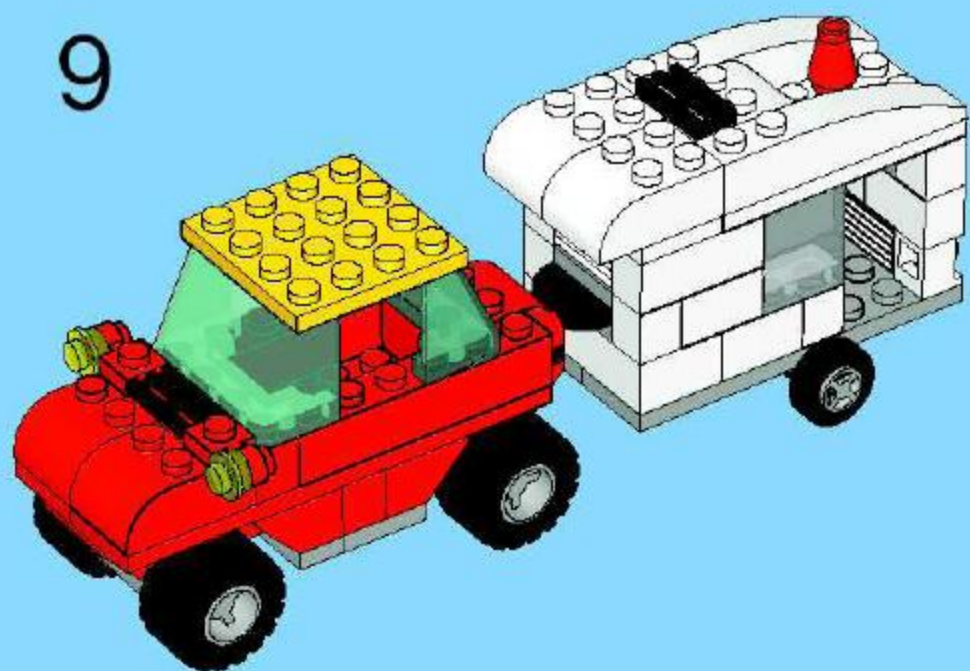
9

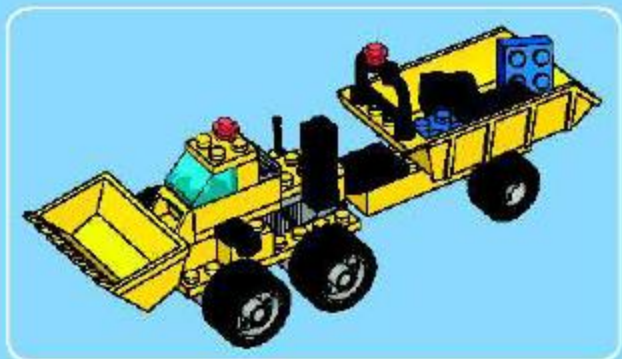


10



9

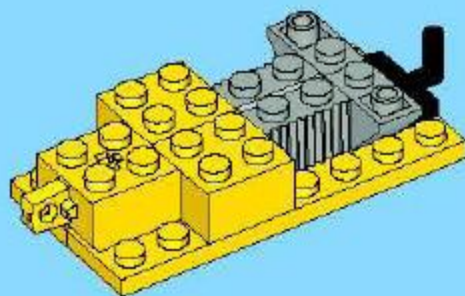




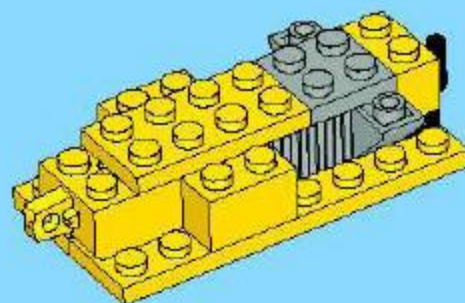
1



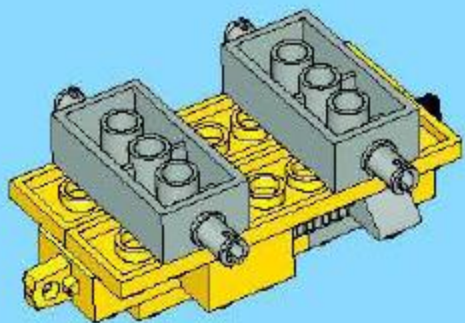
2



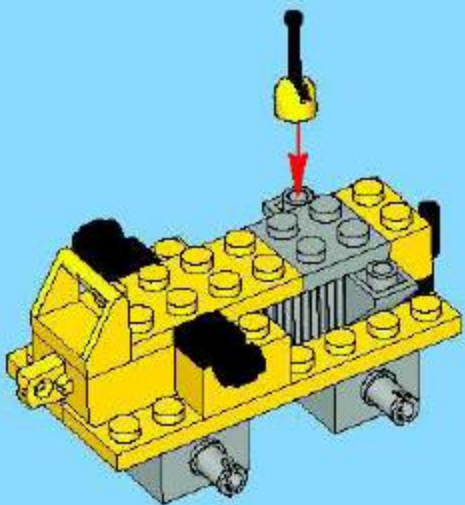
3



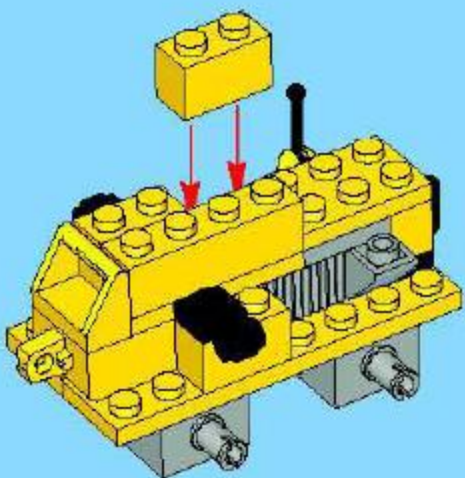
4



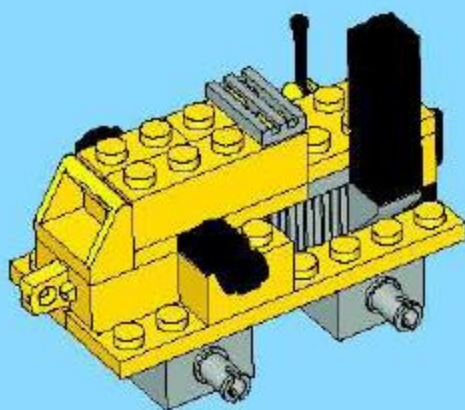
5



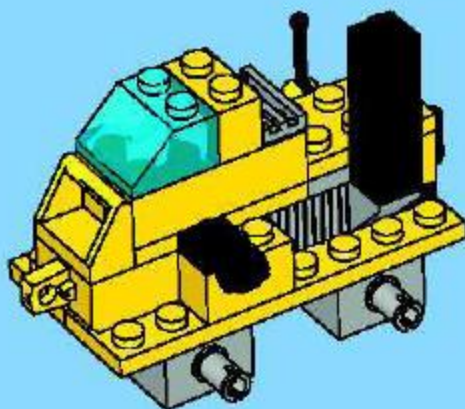
6



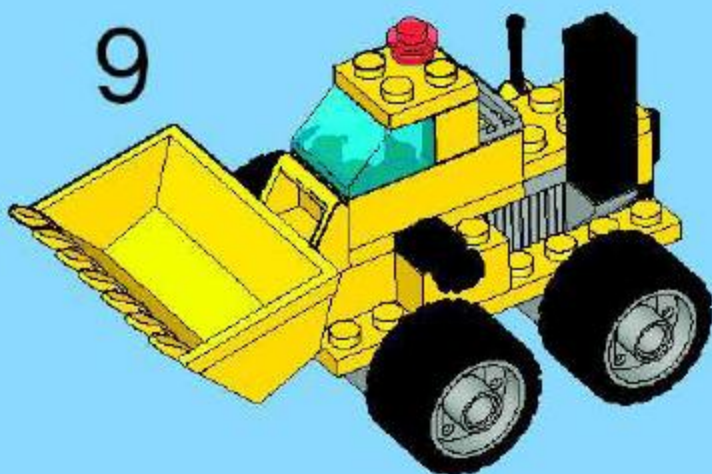
7



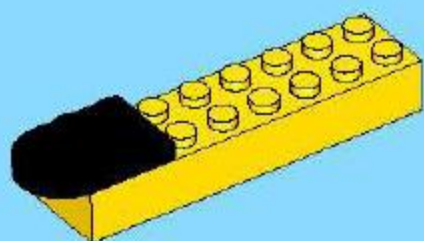
8



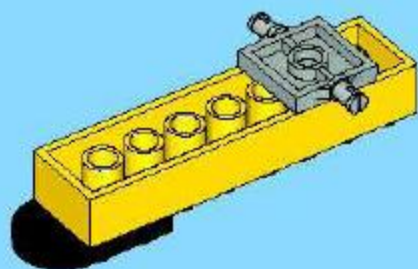
9



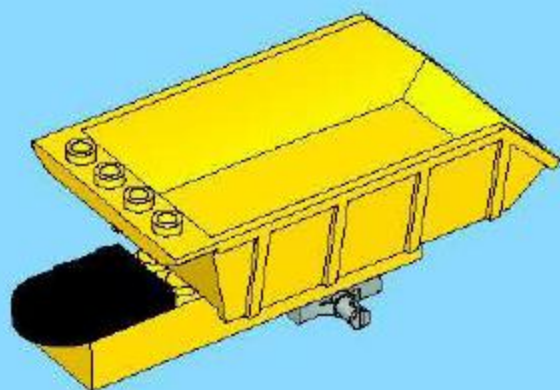
1



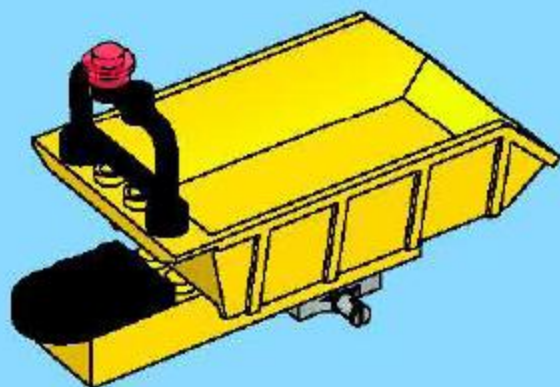
2



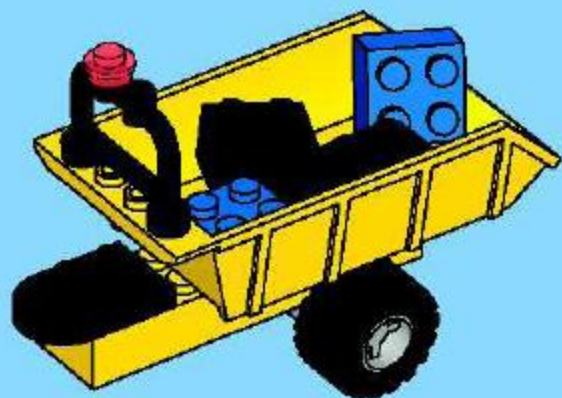
3



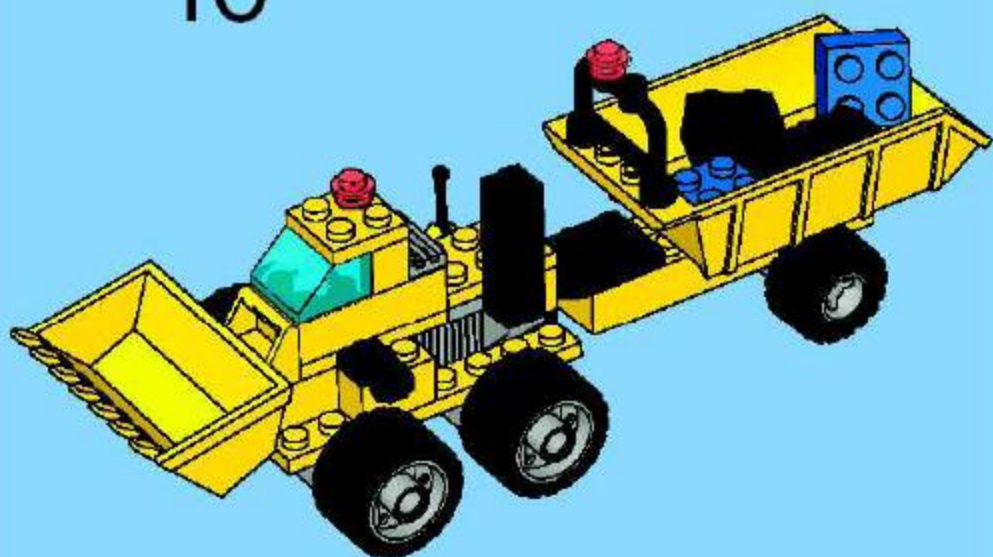
4



5

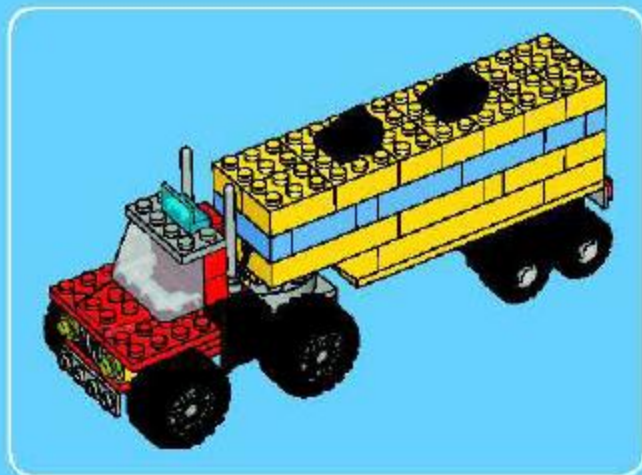


10

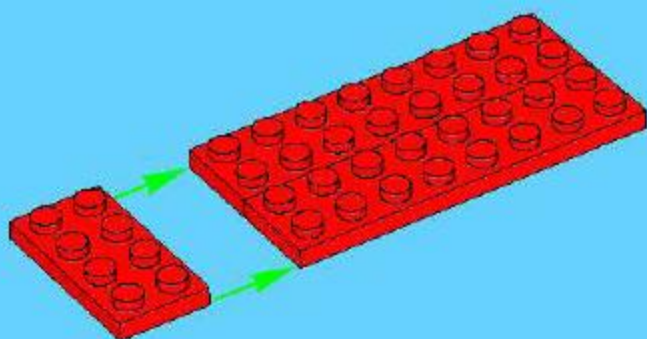




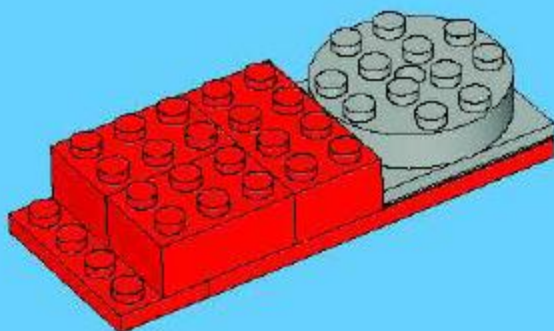




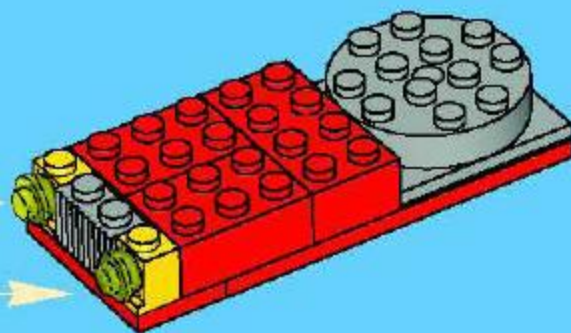
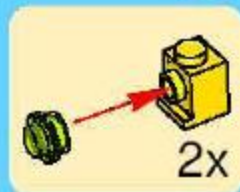
1



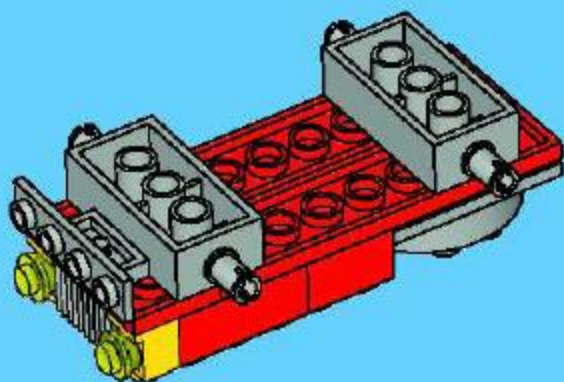
2



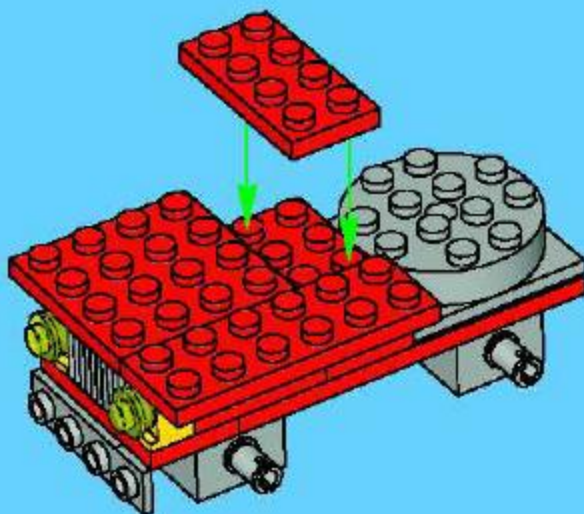
3



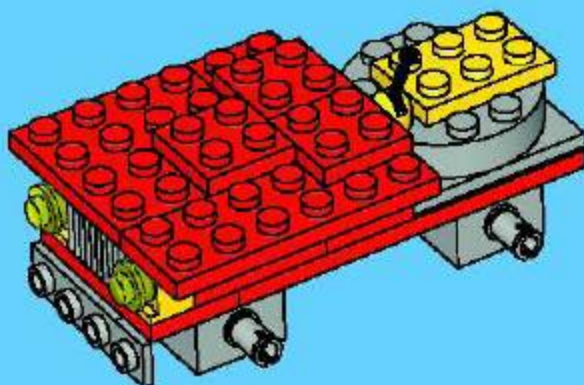
4



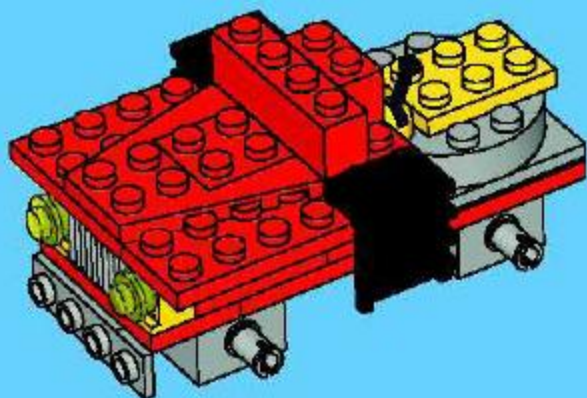
5



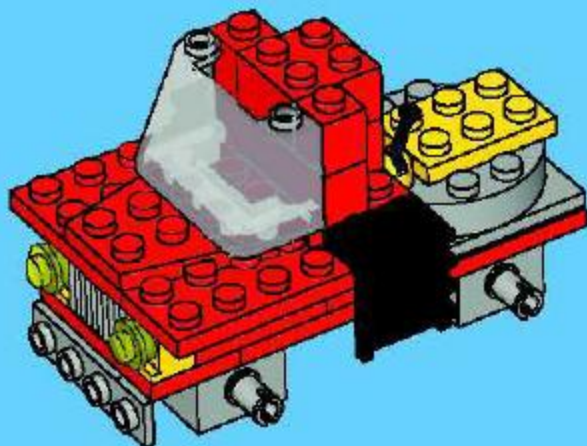
6



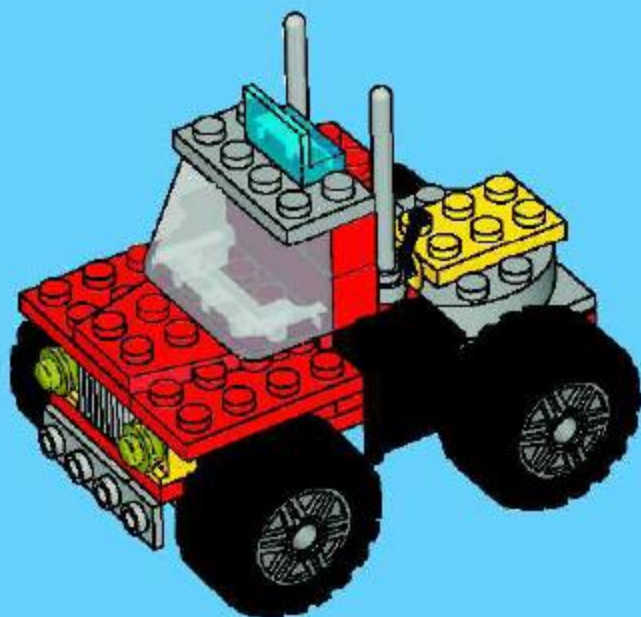
7



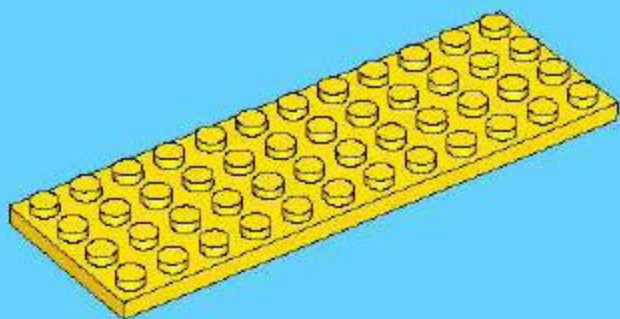
8



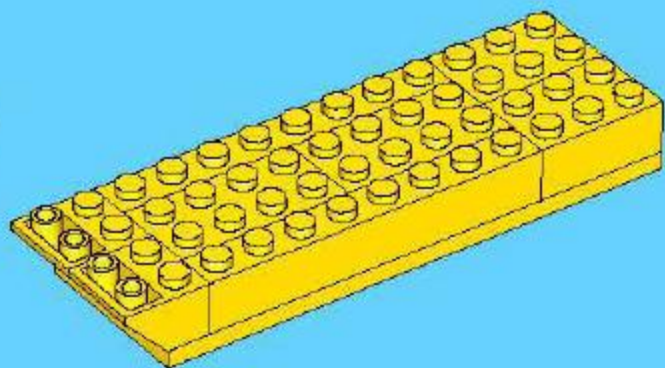
9



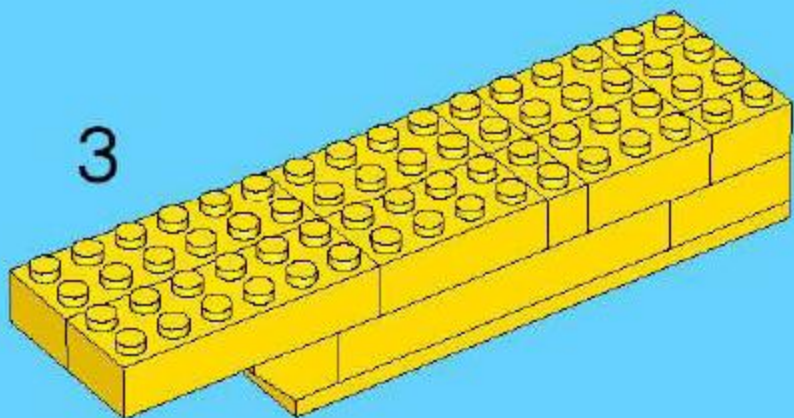
1



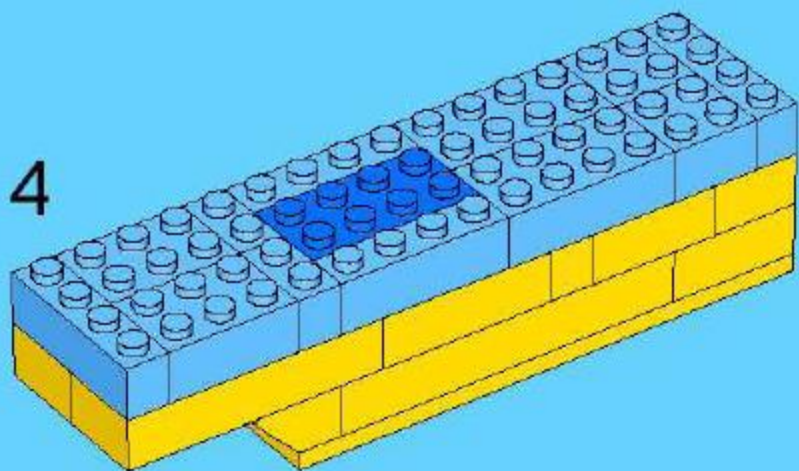
2



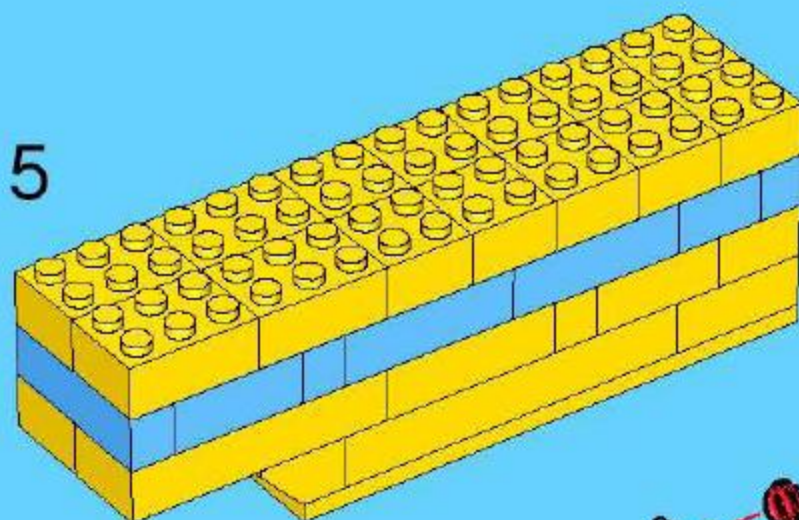
3



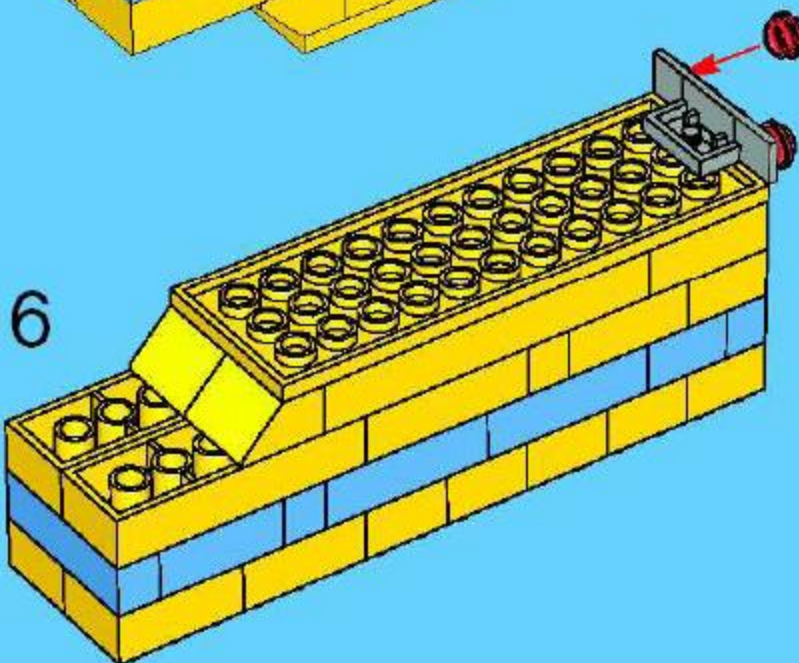
4



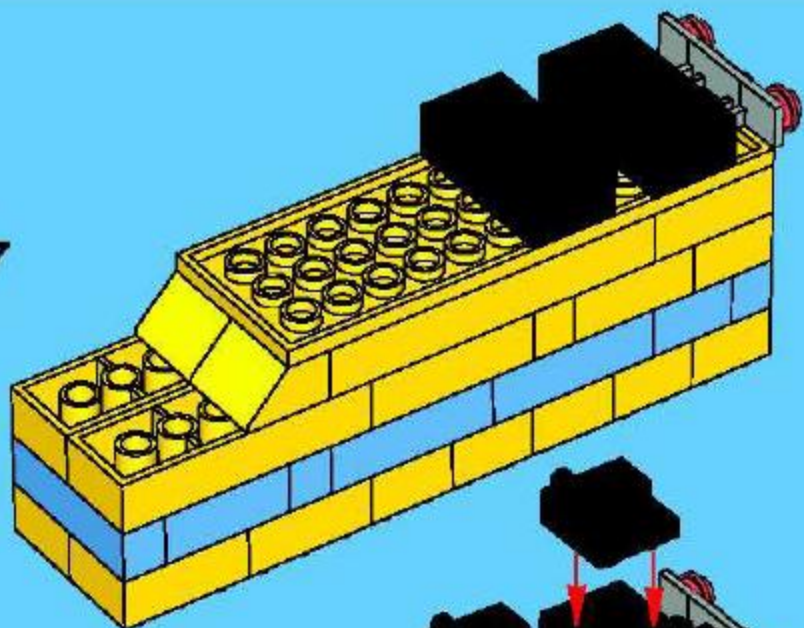
5



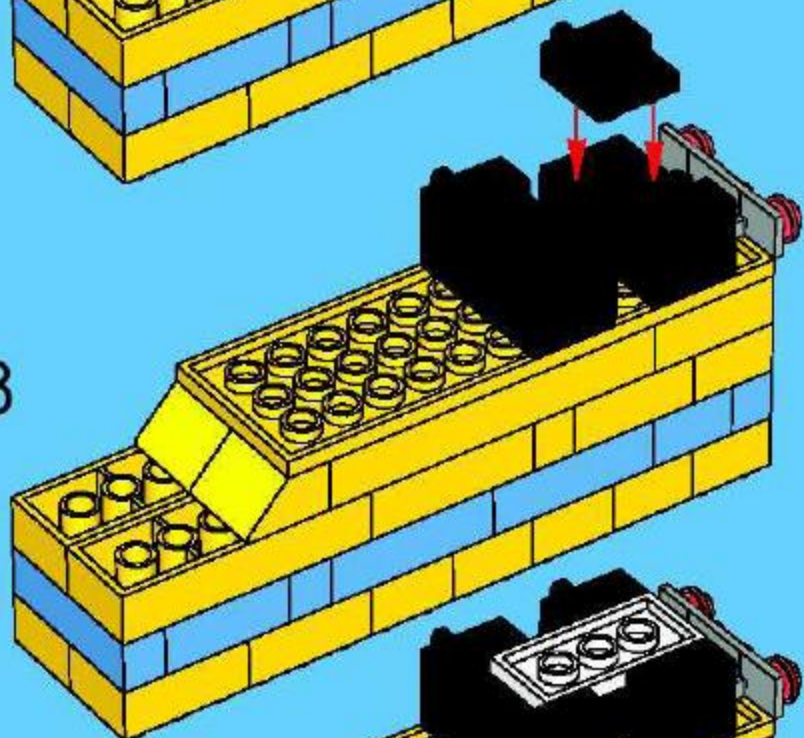
6



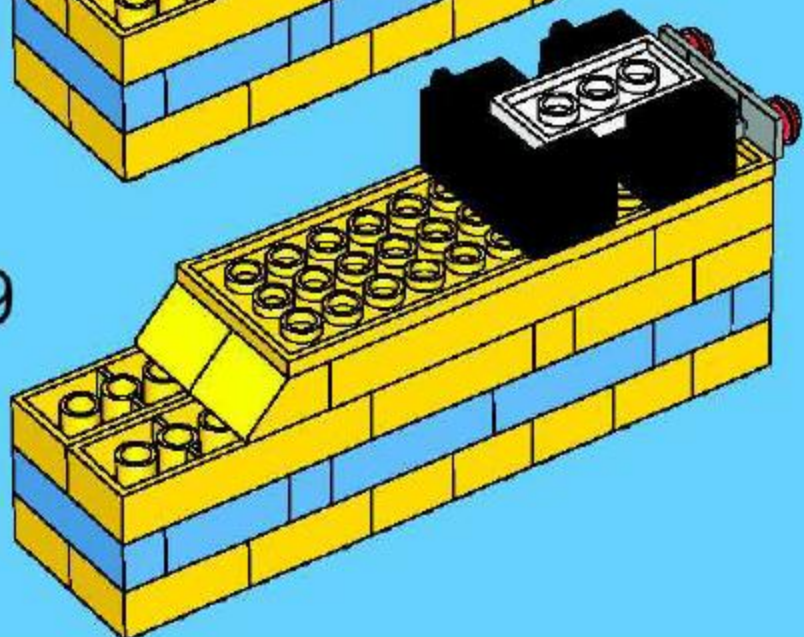
7



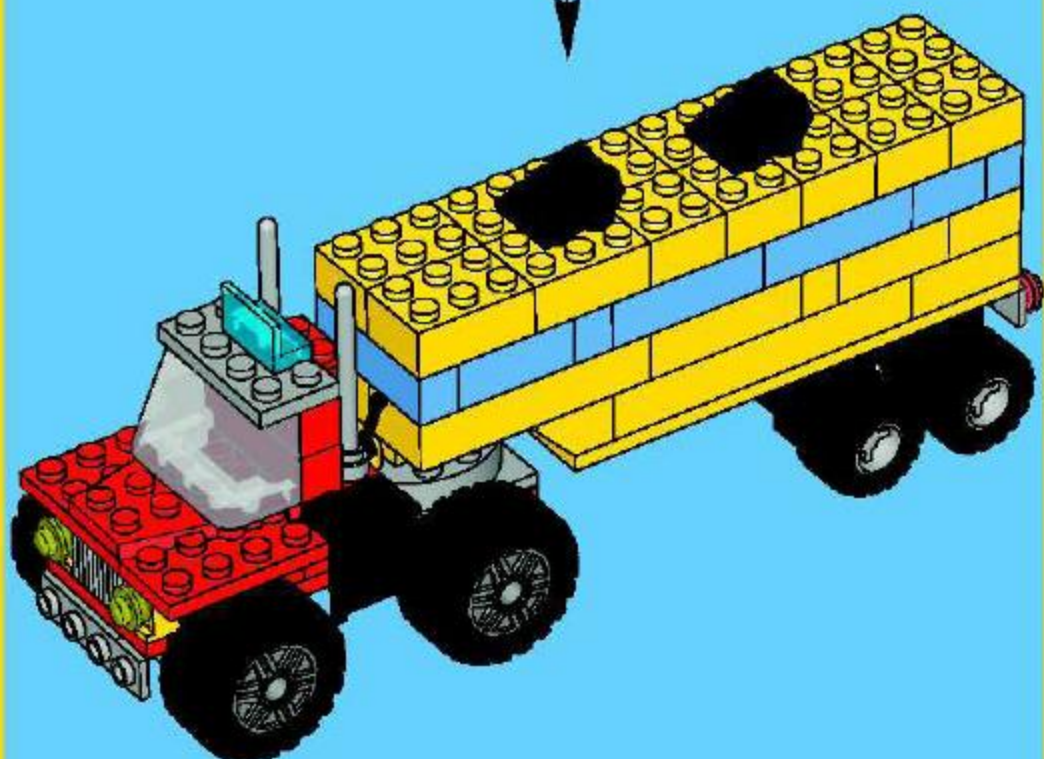
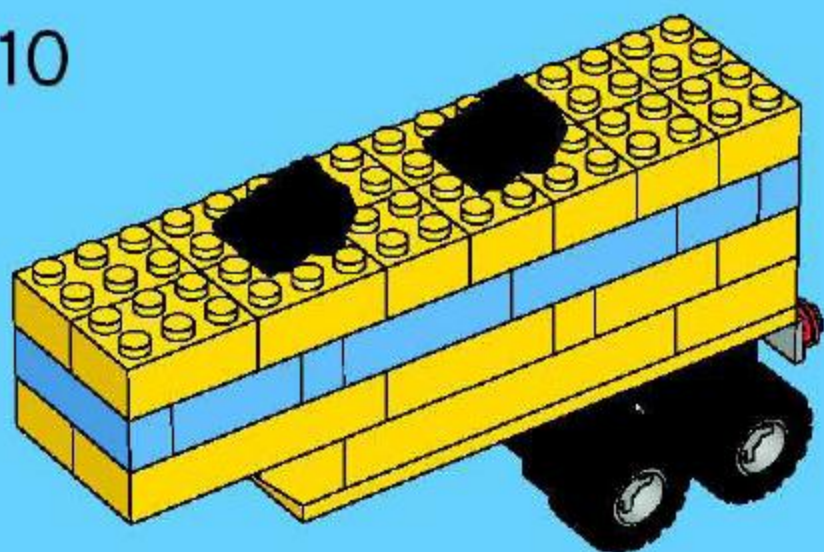
8



9

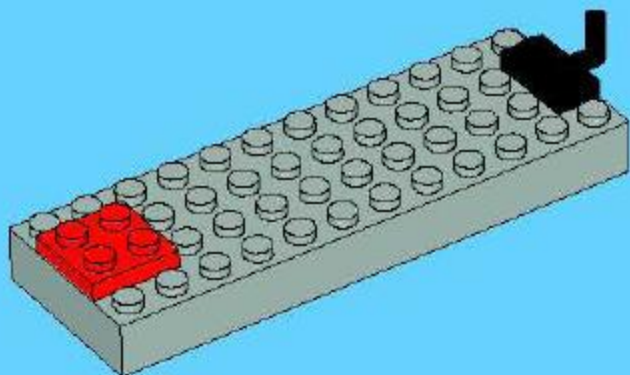


10

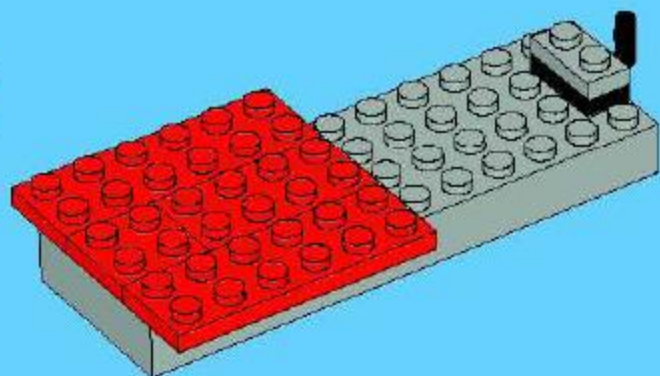




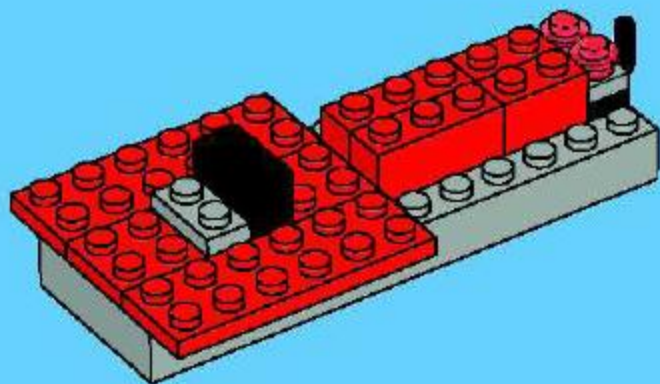
1



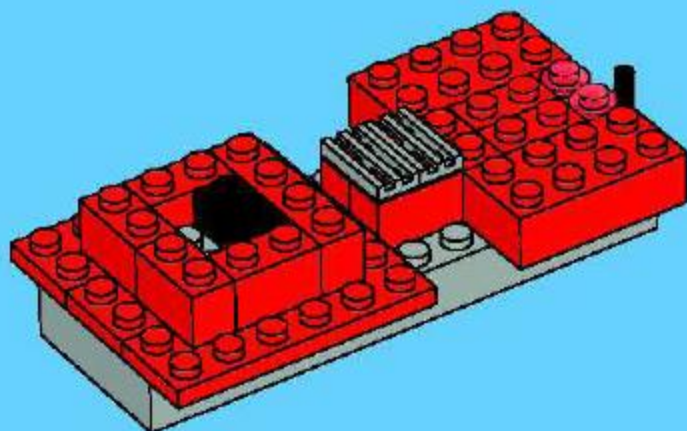
2



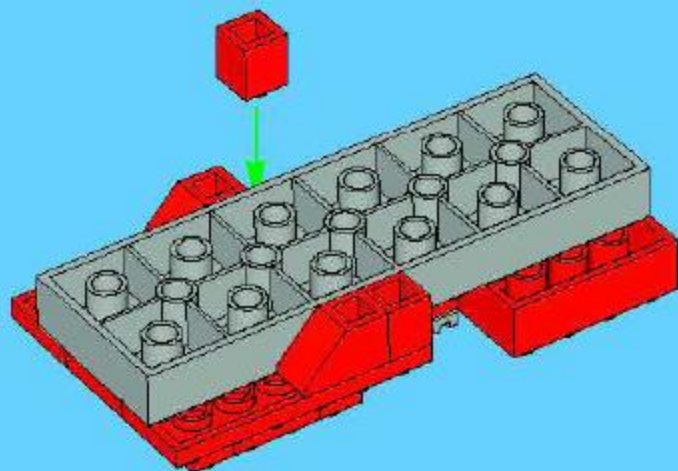
3



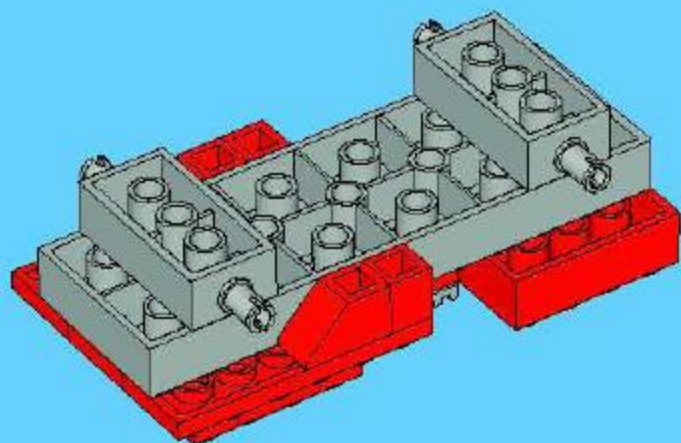
4



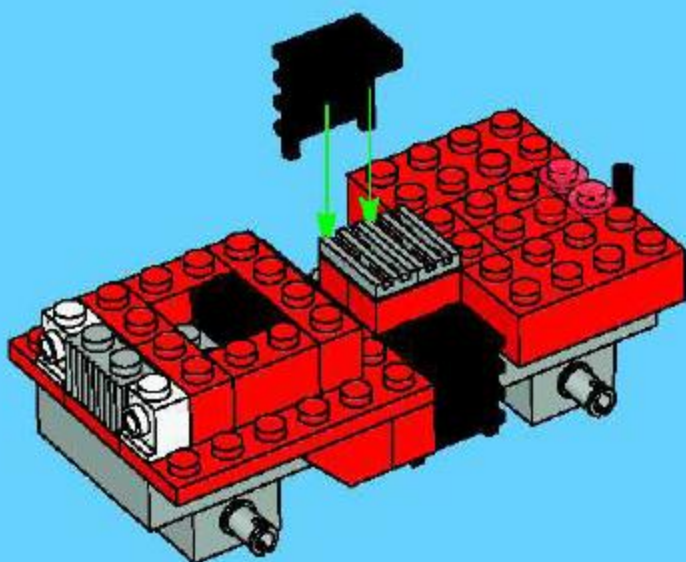
5



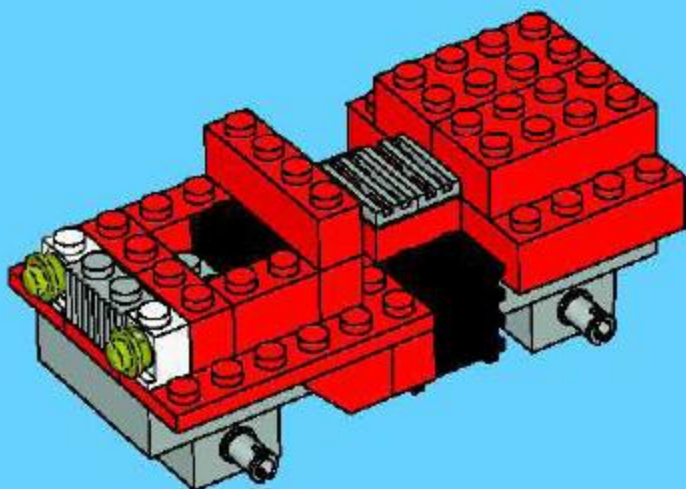
6



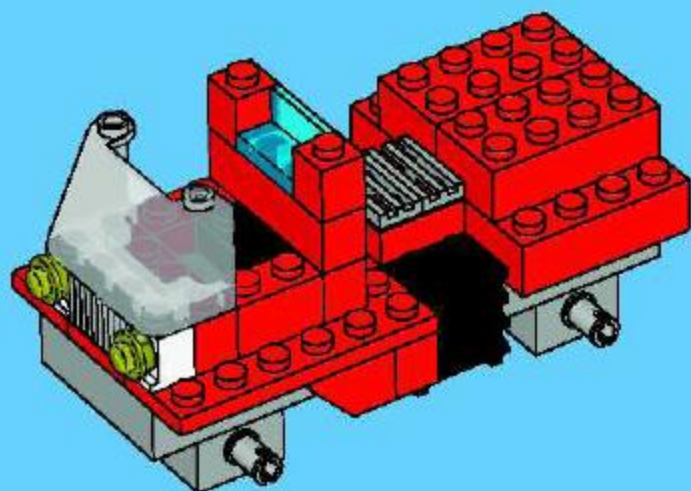
7



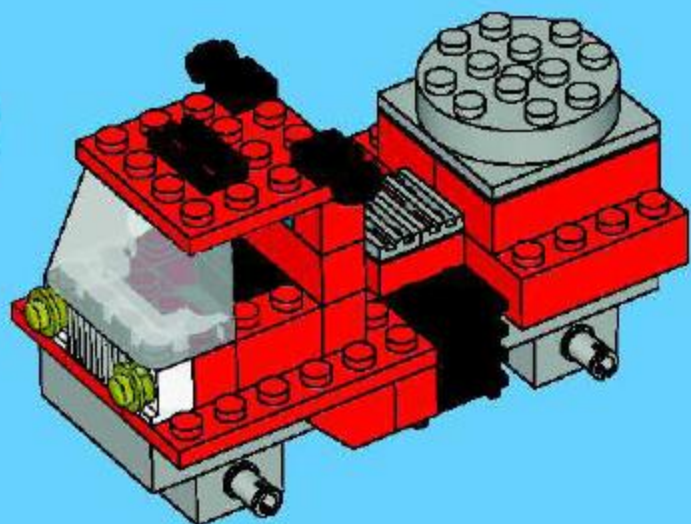
8



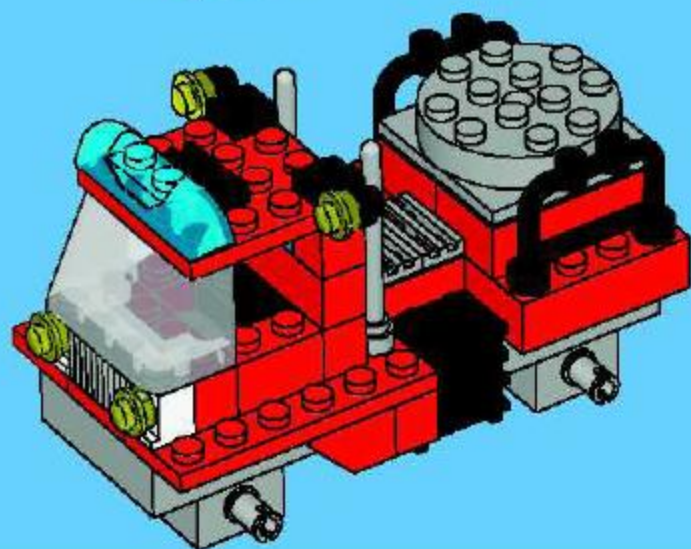
9

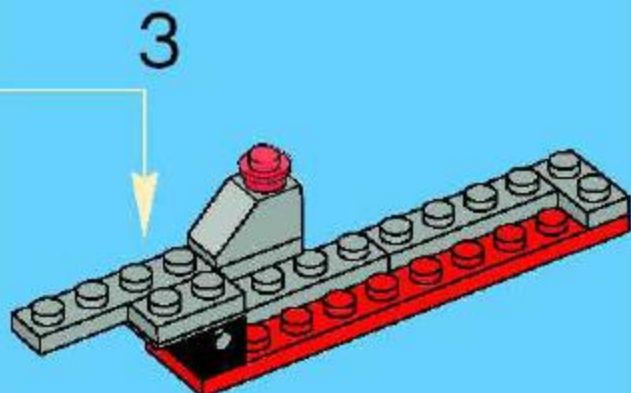
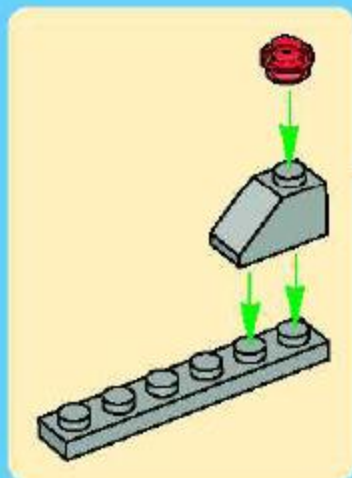
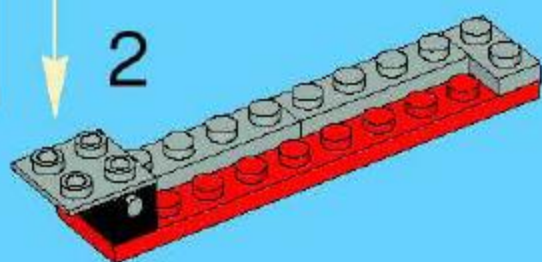
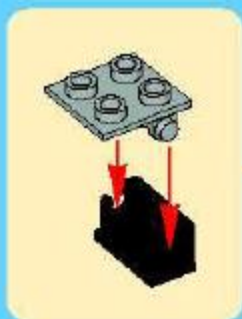
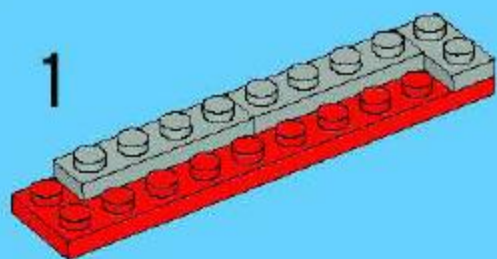


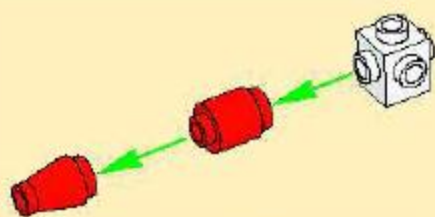
10



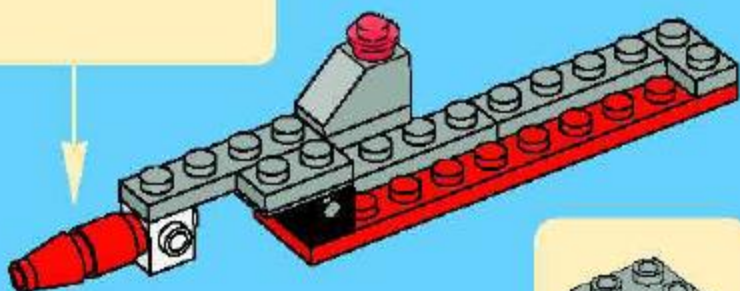
11



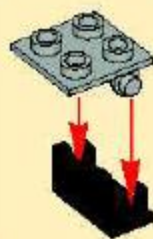
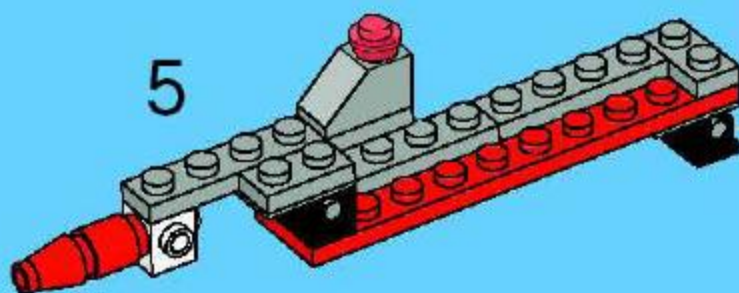




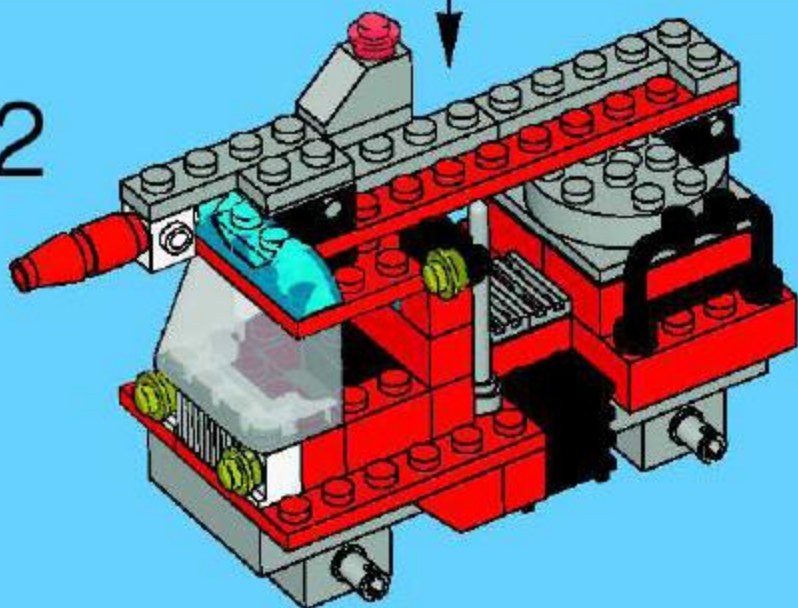
4



5



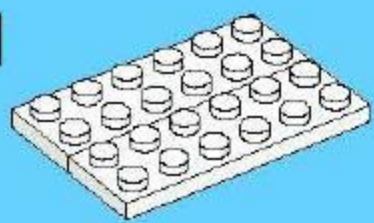
12



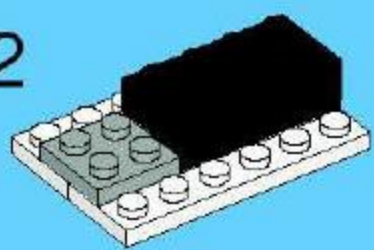
13



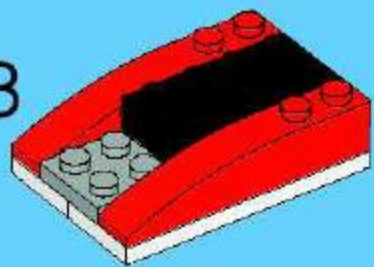
1



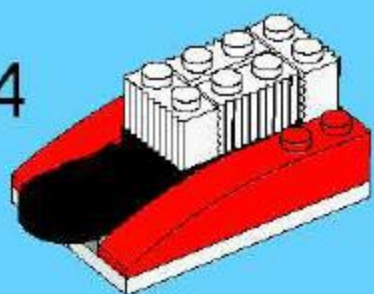
2



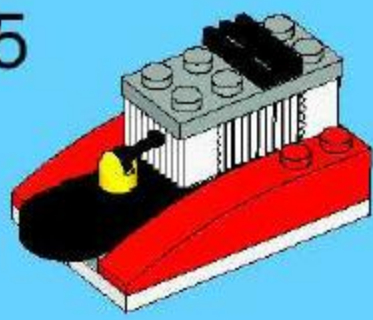
3



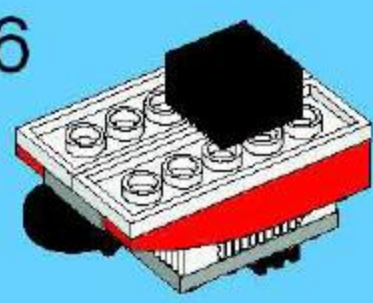
4



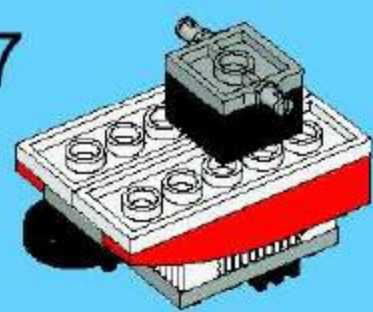
5



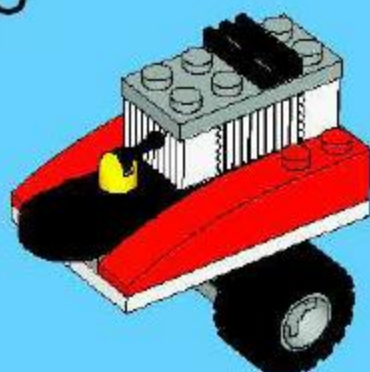
6



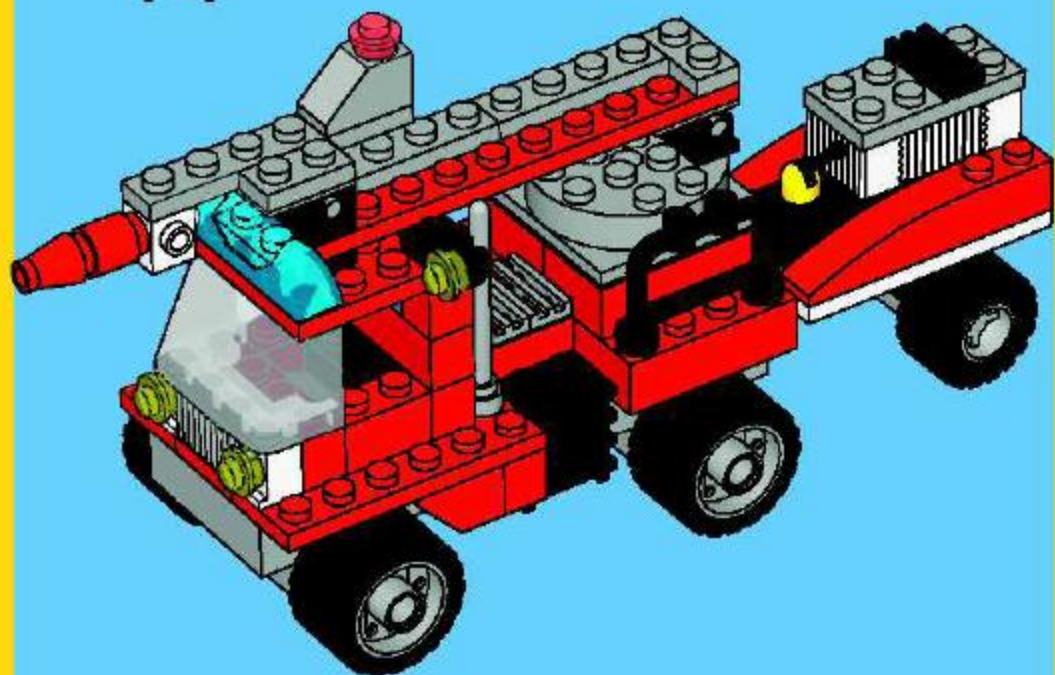
7



8



14





2x
407001



10x
300501



2x
4111971



20x
300401



4x
362201



3x
301001



4x
300901



2x
4160387



2x
300801



16x
300301



4x
306201



4x
366521



4x
428621



2x
366021



4x
329821



4x
621501



6x
300101



2x
4181142



1x
300701



2x
243201



2x
302201



2x
302001



2x
379501



4x
287701



16x
300321



8x
300221



4x
621521



6x
300121



10x
300521



20x
300421



4x
362221



3x
301021



4x
300921



2x
4160390



2x
300821



2x
4180544



16x
300321



8x
300221



4x
621521



6x
300121



2x
4181138



1x
300721



2x
4144413



2x
4161412



2x
458921



2x
383221



4x
302221



2x
302021



2x
379521



2x
303421



1x
4243814



1x
4234929



4x
306221



10x
300523



20x
300423



4x
362223



3x
301023



4x
300923



2x
300823



16x
300323



8x
300223



6x
300123



2x
418139



1x
300723



4x
366523



4x
4121936



4x
303923



2x
366023



2x
329823



1x
4154079



2x
622743



2x
4163291



6x
4179830



5x
4179833



4x
4163096



4x
4201235



2x
4210130



2x
4205058



2x
407024



1x
4163290



10x
300524



20x
300424



4x
362224



3x
301024



4x
300924



2x
4218725



2x
300824



16x
300324



1x
4163901



8x
300224



6x
300124



2x
4181143



1x
300724



2x
248224



2x
74156



2x
302224



2x
302124



2x
302024



2x
303424



1x
302924



1x
4243817



1x
303324



4x
366524



4x
4121965



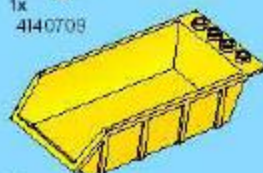
2x
303924



2x
366024



1x
4140709



1x
408024



4x
448826



2x
292626



2x
462326



2x
241226



2x
393726



2x
4195378



2x
408126



6x
300526



10x
300426



4x
362226



2x
301026



8x
300326



4x
300226



3x
300126



2x
317626



2x
4183524



2x
408326



2x
614026



2x
4100530



2x
247926



4x
313926



4x
4153005



10x
601526



4x
4140670



6x
300528



10x
4107736



4x
4109679



2x
4112838



8x
300328



4x
4109674



3x
4106358



4x
4121969



4x
303028



2x
4292740



3x
4211504



4x
4211678



1x
4218349



4x
4211398



2x
4211445



2x
4211438



2x
4211397



2x
4211881



2x
4211396



2x
4211395



1x
4211666



2x
4211406



4x
4211383



2x
4211350



4x
4211506



10x
4211764



4x
4211437



4x
4211614



2x
4211410



2x
4211436



4x
4211515



2x
4211473



1x
4212529



1x
4234938



8x
4299119



2x
306540



2x
622740



4x
4113028



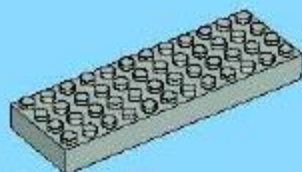
2x
4113106



2x
382340



4x
3005749



1x
4211717



1x
4259673

Win!

Gagne! 当たります

Gewinne!



Win LEGO products

We would like to know what you think about your new LEGO product. Log on to the web address below for further instructions.

Gagne des produits LEGO

Nous aimerions savoir ce que tu penses de ton nouveau produit LEGO. Tu obtiendras davantage d'informations en visitant le site Internet indiqué ci-dessous.

Gewinne LEGO produkte

Wir sind sehr an deiner Meinung über dein neues LEGO Produkt interessiert. Gehe einfach zu der unten angegebenen Webadresse – dort findest du weitere Informationen.

Estimado usuario LEGO

Al contestar algunas preguntas en inglés, francés, alemán o japonés, en el sitio www.acnielsen.aim.dk/lego, podrás participar en el sorteo de algunos valiosos premios LEGO.

Caro Consumidor da LEGO

Ao responder a algumas perguntas em Inglês, Francês, Alemão ou Japonês no endereço www.acnielsen.aim.dk/lego irá participar num concurso para ganhar valiosos prémios da LEGO.

Kedves ifjú LEGO Vásárló

Ha ellátogatsz a www.acnielsen.aim.dk/lego honlapra és ott angol, francia, német vagy japán nyelven megválaszolsz néhány kérdést, akkor részt veszel egy versenyben, amelyben értékes LEGO díjakat nyerhetsz.

抽選でレゴの製品が当たります

あなたは、皆さんがが買いたいレゴの製品についてどんな感想をお持ちか、お話しを聞かせています。質問に答えて、楽しいレゴ製品の抽選に参加してください。アンケートの回答には、ほんの少額でもおかけがります！詳しくは、以下のウェブアドレスまでアクセスしてください。



www.acnielsen.aim.dk/LEGO



Any questions regarding your new LEGO product, please contact:

Customer Service | Kundenservice

Service Consommateurs

Servicio Al Consumidor at

www.lego.com/service or dial

 :

00800 5346 5555

 :

1-800-422-5346



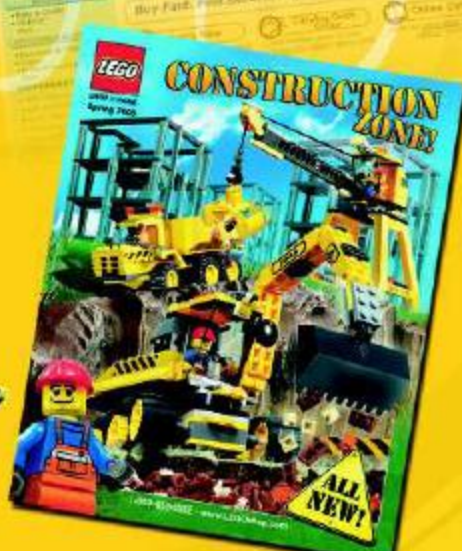
Discover the **LEGO® UNIVERSE!**
 Entdecke das **LEGO® UNIVERSUM!**
 Ontdek het **LEGO® UNIVERSUM!**
 Découvre **L'UNIVERS LEGO®!**



FREE LEGO Magazine
 Des Magazines LEGO GRATUITS !
 GRATIS LEGO Magazine
 KOSTENLOSE LEGO Magazine



SHOP at HOME



BIC25 BIC26



B106U B106U B106F B106C B106C B106C B106N

Sign up now! Jetzt anmelden!
 Abonne-toi maintenant! Mielé j'is nu ann!

<http://club.LEGO.com/signup>

www.LEGOshop.com/catalog

