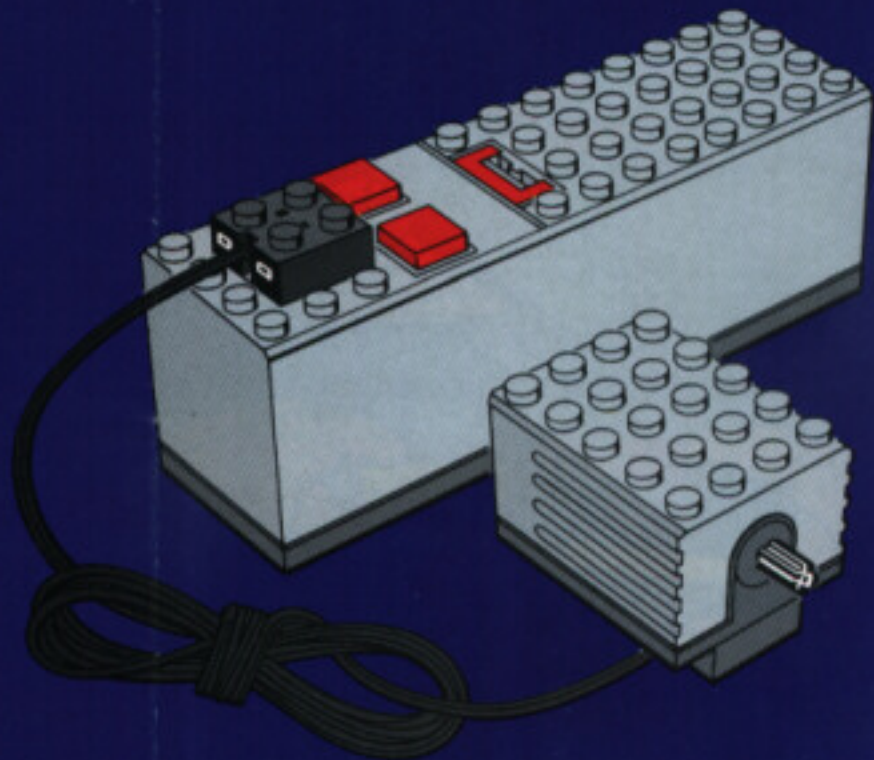
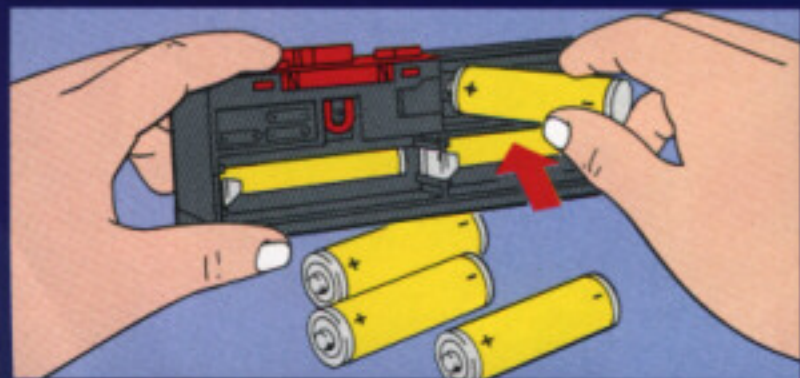
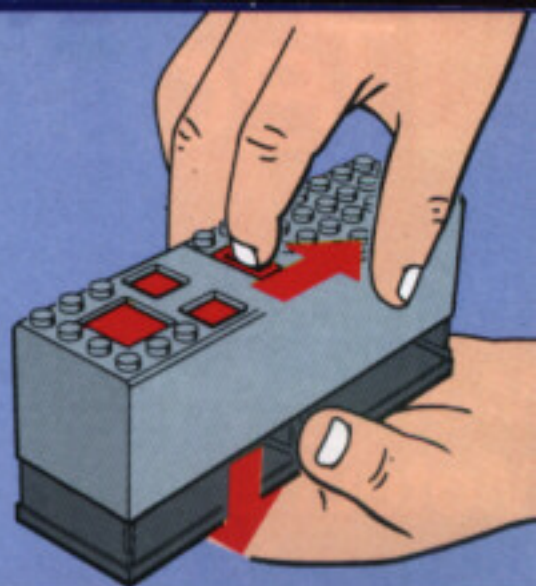
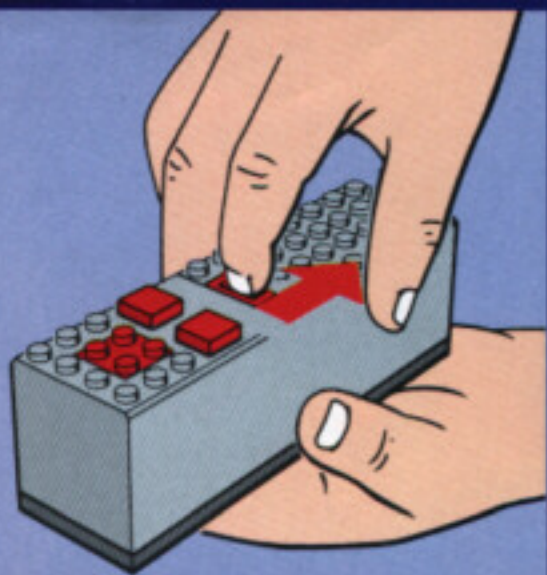


LEGO Technic



9 V Motor
Motore 9 V
Moteur 9 V
Motor de 9 V
9 V Moottori
Κινητήρας 9 V
モーター9V
九伏特電動機





UK

Instructions for use of battery box

Never mix different types of batteries or old and new batteries in one battery box. Always remove the batteries from the battery box for long-term storage or if they have reached the end of their life. Liquid leaking from dead batteries will damage the battery box. Rechargeable batteries can be used but power may be reduced. Do not recharge the batteries in the battery box.

D

Bedienungshinweise für Batteriekästen

Benutze niemals verschiedene Batterietypen oder alte und neue Batterien gemeinsam in einem Batteriekasten. Nimm aufgebrauchte Batterien gleich aus dem Batteriekasten. Lagere den Batteriekasten für längere Zeit stets ohne Batterien. Austretende Flüssigkeit aus alten Batterien kann den Batteriekasten beschädigen. Du kannst wiederaufladbare Batterien benutzen. Aber lade sie nicht im Batteriekasten auf. Entsorge verbrauchte und alte Batterien immer über Sammelstellen. Sie gehören nicht in den Hausmüll!

F Instructions pour l'utilisation du boîtier-piles

Ne mélangez jamais différents types de piles, ou des anciennes piles avec des neuves. Pensez à enlever les piles du boîtier lorsque vous ne vous en servez pas, et ne les gardez pas trop longtemps, car le liquide provenant de piles usagées peut endommager le boîtier. Vous pouvez utiliser des piles rechargeables, mais ne les rechargez pas dans le boîtier-piles.

I Istruzioni per l'uso del portapile

Non utilizzare pile vecchie e nuove nello stesso portapile. Togliere sempre le pile se scariche o se non devono essere utilizzate per lungo tempo. Il liquido che fuoriesce dalle pile scariche danneggia il portapile. E' possibile utilizzare pile ricaricabili. Non ricaricare le pile nel portapile.

NL Zo gebruikt u de batterijhouder

Gebruik u nooit verschillende type batterijen of nieuwe en oude batterijen bij elkaar in een batterijhouder. Als u de batterijhouder langere tijd niet gebruikt, verwijderd u dan de batterijen. Dit geldt ook voor batterijen die leeg zijn. Batterijen die leeg zijn of die lang in de batterijhouder zitten kunnen gaan lekken. Dit veroorzaakt onherstelbare schade en valt niet onder garantie. U kunt oplaadbare batterijen gebruiken. Laad nooit batterijen op in de batterijhouder.

E Instrucciones para el uso del porta-pilas

Dentro de una misma caja porta-pilas no mezclar nunca distintos tipos de pilas ni tampoco las nuevas con las ya usadas. Sacar siempre las pilas de la caja porta-pilas cuando no vayan a utilizarse por un tiempo y cambiarlas igualmente cuando estén muy usadas, ya que el líquido que desprenden puede dañar las conexiones de la caja porta-pilas. Pueden utilizarse pilas recargables, si bien no deben recargarse dentro de la caja porta-pilas.

DK Batteriinformatiön

Brug aldrig forskellige typer batterier sammen, eller nye og gamle batterier i samme batteriboks. Tag altid batterierne ud af batteriboksen, hvis du ikke skal bruge den i længere tid, eller hvis batterierne er brugt op. Væske fra batterierne kan ødelægge batteriboksen. Man kan anvende genopladelige batterier. Genoplad aldrig batterierne i batteriboksen.

SF Paristokotelon käyttöohje

Erityyppisiä tai uusia ja vanhoja paristoja ei pitäisi koskaan käyttää samanaikaisesti. Poistakaa paristot aina paristokotelosta mikäli ne ovat loppuunkäytetyt tai mikäli ette käytä paristokoteloita pitkään aikaan. Nestevodot loppuunkäytetyistä paristoista vahingoittavat paristokoteloita. Voitte käyttää myös akkuja. Älkää kuitenkaan ladatko akkuja paristokotelossa.

S Instruktioner till batteriboxen

Blanda inte olika typer av batterier och inte heller nya och gamla batterier i samma batteribox. Ta ut batterierna ur boxen om du inte skall använda den på länge, eller om batterierna är slut. Läckande vätska från gamla batterier skadar batteriboxen. Laddningsbara batterier kan användas. Ladda inte upp batterierna i batteriboxen.

P Instruções para utilização da Caixa de Pilhas

Não misturar nunca pilhas de tipos diferentes ou pilhas novas e velhas na mesma caixa de pilhas. Retirar sempre as pilhas da caixa no caso de armazenagem prolongada ou se elas já estiverem gastas. O líquido vertido pelas pilhas gastas danificará a caixa de pilhas. Podem ser utilizadas pilhas recarregáveis. Não recarregue as pilhas na caixa.

GR Οδηγίες χρήσεως του κουτιού μπαταρίας

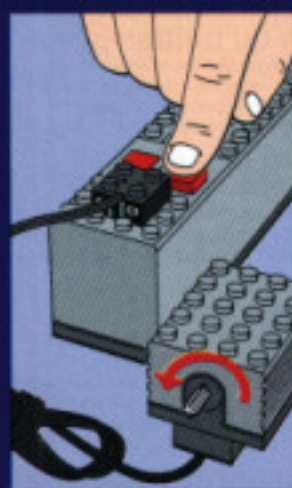
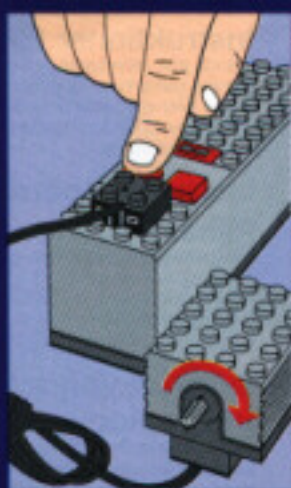
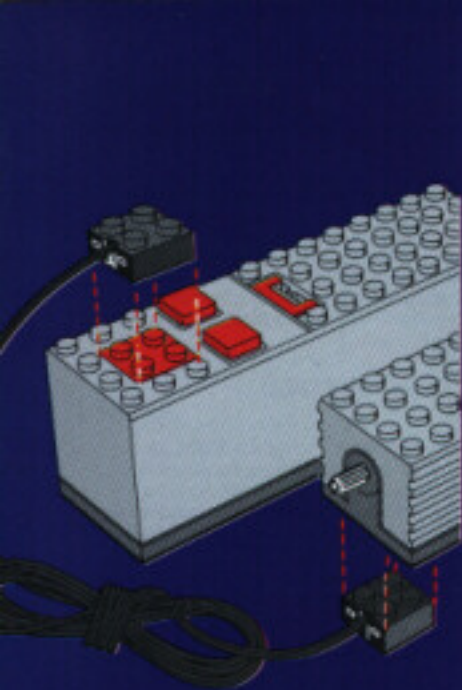
Ποτέ μην αναμιγνύετε διαφορετικούς τύπους μπαταριών ή νέες με παλιές μπαταρίες στο ίδιο κουτί. Όταν αποθηκεύετε για πολύ χρόνο ή όταν οι μπαταρίες έχουν χαλάσει, απομακρύνετε τις πάντοτε από το κουτί μπαταρίας. Υγρό που στάζει από άδεις μπαταρίες θα χαλάσει το κουτί μπαταρίας. Επαναφορτιζόμενες μπαταρίες μπορούν να χρησιμοποιηθούν. Μην επαναφορτίσετε τις μπαταρίες μέσα στο κουτί.

日本語 電池ケース使用上のご注意

異なる種類の電池や、古い電池と新しい電池を混ぜて使用することはお避けください。電池の寿命が切れた場合、または長期間使用しない場合には、ケースから電池を抜いてください。切れた電池から液が漏れて、電池ケースを損なうこととなります。充電式電池も使用できますが、パワーは弱くなることがあります。なお、電池ケースの中で充電しないようご注意ください。

中文 電池盒使用說明

切勿在同一個電池盒內同時使用不同類型的電池或混合新舊電池。需要長期貯藏電池或舊電池已經用盡約時，請把電池從電池盒內取出。從舊電池漏出來的液體會損壞電池盒。您可以使用充電式電池，但它的電力比較弱。進行充電時，請勿把電池留在電池盒內。



UK

Motor Tips

The motor is protected against excess load by means of a thermal fuse which cuts out if the motor is overheated.

If the motor will not start, please check:

1. Are all connections correct?
2. Are the batteries placed correctly?
3. Can all wheels run freely and easily?

If the motor still does not start then replace the batteries.

D

Hinweise zum Motor

Eine Thermoisicherung schützt den Motor vor Überlastungen. Sie schaltet den Motor automatisch ab, wenn er zu heiß wird.

Wenn der Motor nicht starten will, dann prüfe folgendes:

1. sind alle Anschlüsse richtig verbunden?
2. sind die Batterien richtig eingelegt?
3. können sich alle beweglichen Teile Deines Modelles leicht und ungehindert bewegen?

Wenn der Motor dann immer noch nicht läuft, tausche die Batterien aus.

F

Information Produit

Le moteur est protégé contre les surcharges. En cas de court-circuit, le courant est automatiquement coupé.

Si le moteur ne démarre pas, vérifiez si:

1. Tous les branchements sont corrects
2. Les piles sont placées correctement
3. Toutes les roues tournent facilement

Après ces vérifications, si le moteur ne démarre toujours pas, il faut changer les piles.

I

Consigli utili

Il motore è protetto da sovraccarico grazie ad un fusibile, che interrompe il passaggio della corrente quando il motore si surriscalda.

Se il motore non funziona, è necessario fare queste verifiche:

1. I collegamenti sono corretti?
2. Le pile sono state inserite correttamente?
3. Tutte le ruote del modello girano liberamente e con facilità?

Se il motore non funziona ancora, sostituite le pile.

NL

Motor tips

De motor is beschermd tegen overbelasting door een thermo-beveiliging die de motor uitschakelt als hij oververhit raakt.

Als de motor het niet doet, controleer dan of:

1. De verbindingen goed zijn gebouwd.
 2. De batterijen juist zijn geplaatst.
 3. De wielen en andere bewegende delen vrij kunnen bewegen.
- Als de motor dan nog niet start, vervang dan de batterijen.

E

Protecciones del motor

El motor está protegido contra sobre carga por medio de un fusible térmico que corta la corriente si el motor está recalentado.

Si el motor no funciona, por favor comprobar que:

1. las conexiones estén bien
2. las pilas estén puestas correctamente
3. las ruedas se muevan libremente y con facilidad

Si aún después de efectuadas estas comprobaciones, el motor sigue sin funcionar, por favor reemplazar las pilas.

DK

Motortips

Motoren er sikret mod overbelastning. Såfremt der opstår kortslutning, slukkes automatisk for strømmen, indtil fejlen er rettet.

Hvis motoren ikke vil starte, så kontroller følgende:

1. Er forbindelserne i orden?
2. Er batterierne anbragt rigtigt?
3. Kan alle tandhjul og hjul dreje frit og let?

Såfremt motoren stadig ikke starter, skiftes batterierne.

SF

Moottorivinkkejä

Moottori on suojattu suiakkeella, joka katkaisee virran, jos moottori ylikuumentuu.

Jos moottori ei käynnisty, tarkista:

1. Onko kaikki liitännät tehty oikein?
2. Onko paristot asetettu oikein paristokoteloon?
3. Pyörittävätkö kaikki pyörät vapaasti ja esteittä?

Jos moottori ei vielä käynnisty, vaihda paristot.

S

Kontrollera motorn

Motorn är skyddad mot överbelastning med en värmeäkring som stänger av strömmen om motorn blir överhettad.

Om motorn inte skulle starta skall du börja med att kontrollera följande:

1. Är alla kopplingar riktigt gjorda?
2. Är batterierna placerade på rätt sätt?
3. Kan alla hjul rulla fritt utan hinder?

Om motorn fortfarande inte startar byter du batterier.

P

Sugestões sobre motorização

O motor está protegido contra excesso de carga por meio de um fusível térmico que corta a corrente se o motor sobreaquecer.

Se o motor não arrancar, verifique:

1. As ligações estão todas correctas?
2. As pilhas estão correctamente colocadas?
3. As rodas giram todas livre e facilmente?

Se o motor continuar a não arrancar, então substitua as pilhas.

GR

Πληροφορίες για το μοτέρ

Το μοτέρ προστατεύεται από υπερφόρτωση μέσω μιας θερμικής ασφάλειας η οποία προκαλεί διακοπή όταν το μοτέρ υπερθερμαίνεται.

Εάν το μοτέρ δεν λειτουργεί, παρακαλώ ελέγξτε τα εξής:

1. Είναι όλες οι συνδέσεις σωστές;
2. Είναι οι μπαταρίες βαλμένες σωστά;
3. Μπορούν όλοι οι τροχοί να τρέξουν ελεύθερα και με ευκολία;

Εάν το μοτέρ εξακολουθεί να μη λειτουργεί τότε αντικαταστήστε τις μπαταρίες.

日本語

モーターについて

このモーターは負荷電流が流れるのを防ぐようになっています。万一モーターが加熱した場合は、熱感知ヒューズが働き、動きが自動的に停止します。

上記以外の理由でモーターが作動しない場合は、次の箇所を確認して下さい。

1. 全ての接続は正しくなされていますか。
2. 電池は正しく電池ボックスに入っていますか。
3. 全てのギアが円滑に動くようになっていますか。

以上の点に問題がなく、それでもモーターが作動しない場合は電池を交換して下さい。

中文

電動機注意事項

電動機有一級對熱力敏性的保護器，會在電動機過熱時截斷，保護電動機以免因負荷過多而損壞。

假如電動機不能開動，請檢查以下幾點：

1. 是否所有接點都正確無誤？
2. 電池是否已放在正確位置上？
3. 所有車輪能否順暢無阻地轉動？

假如進行過上述檢查後，電動機仍無法開動，請更換電池。

UK Gearing

Changing down a gear will transmit power from a small gear to a larger one. This reduces the revolutions and the power of the motor increases. When it is necessary to change down a gear in order to increase power, the methods illustrated below can be used.

D Untersetzung

Wenn Du eine Untersetzung verwendest, wird die Kraft von einem kleineren Zahnrad auf ein größeres übertragen (oder bei Antrieb mit einem Gummiband von einer kleineren auf eine größere Riemenscheibe). Dadurch wird die Anzahl der Umdrehungen verringert und die Kraft des Motors erhöht, z.B. um ein schweres Modell anzutreiben. Wie Du die Kraft des Motors bei Bedarf steigern kannst, siehst Du auf den Abbildungen.

F Démultiplication

Lorsque l'on démultiplie, le modèle ralentit, mais la puissance du moteur augmente, de sorte qu'il est plus facile de motoriser un modèle plus gros. Placez une petite roue d'engrenage à la sortie de l'arbre de transmission, puis une plus grosse sur le suivant. Reportez-vous au schéma de la notice.

I Riduzione dei giri

Riducendo il numero dei giri, il modello rallenta e la forza del motore aumenta. In questo modo sarà più facile motorizzare modelli più pesanti. Inserite un ingranaggio piccolo sul primo assale e in seguito uno più grande sul secondo. L'illustrazione vi aiuterà a capire come procedere.

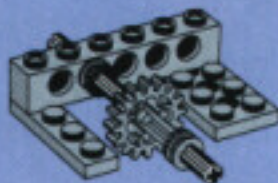
NL Vertragen

Door een vertragung in te bouwen kun je de kracht van de motor nog beter gebruiken. Een vertragung bouw je in door een klein tandwiel op het asje van de motor te zetten en deze dan in verbinding te stellen met een groter tandwiel. Zie illustraties.

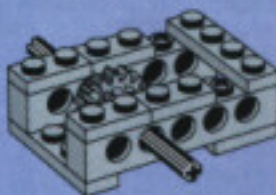
E Reducción

Cuando se reduce la marcha el modelo irá más lento, aumentando la potencia del motor que podrá arrastrar más fácilmente un modelo más pesado. Situar un pequeño piñón sobre el primer eje y luego uno más grande en el siguiente eje. Ver dibujo.

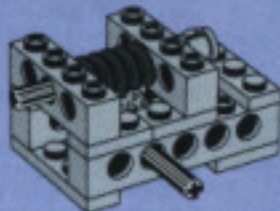
1



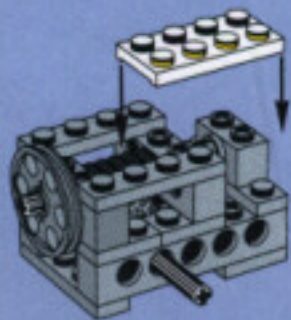
2



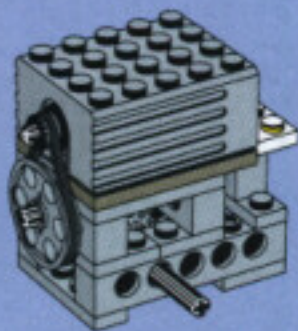
3



4



5



DK Nedgearing

Ved nedgearing kører modellen langsommere og får flere kræfter, således at motoren bedre kan trække en tung model. Sæt et lille tandhjul på den første akse, og derefter et større tandhjul på næste akse. Se på tegningerne hvordan du gør.

SF Vaihtaminen pienemmälle

Vaihdettaessa pienemmälle vaihteelle malli hidastaa vauhtia ja moottorin voima kasvaa niin, että raskas malli kulkee hyvin. Aseta pieni hammaspyörä ensimmäiseen akseliin ja suurempi hammaspyörä seuraavaan akseliin. Kuvista selviää, miten se tehdään.

S Växla ner

När du växlar ner kommer modellen att gå långsammare, men kraften från motorn ökar. Det innebär att motorn kan dra en tyngre modell. Placera ett litet växelhjul på första axeln och ett större hjul på nästa axel. Illustrationerna visar hur du skall göra.

P Desmultiplicar

Quando se desmultiplica o modelo abranda e a potencia do motor aumenta para que seja mais fácil puxar um modelo pesado. Coloque uma roda dentada pequena no primeiro veio e depois uma roda maior no veio seguinte. Pode ver nas gravuras como fazê-lo.

GR Κατέβασμα ταχύτητας

Όταν κατεβάζετε ταχύτητα το μοντέλο θα επιβραδύνει και η δύναμη του μοτέρ θα αυξηθεί. Έτσι θα είναι ευκολότερο να κινήσετε ένα βαρύ μοντέλο. Βάλτε το μικρό γρανάζι στο πρώτο άξονα και μετά το μεγαλύτερο στον επόμενο άξονα. Στην απεικόνιση μπορείτε να δείτε πως να το κάνετε.

日本語 ギアダウンについて

ギアダウンをするとモデルの動きは遅くなりますが、モーターのパワーがアップするので、重いモデルを動かすことが出来ます。第一段階で小さいギアをつけ、次に大きいギアをつけます。ギアの組み合わせかたは図をご参考下さい。

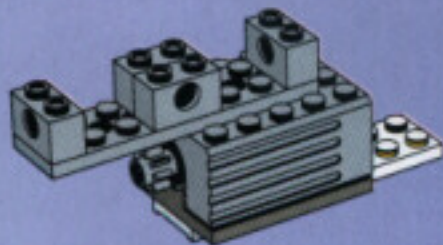
中文 傳動裝置

降低一樣可把動力從小齒輪輸達到一個較大的齒輪。這樣就減少轉數，因而提高電動機的動力。如果有需要降低一樣，以便提高動力，請使用下面所示方法。

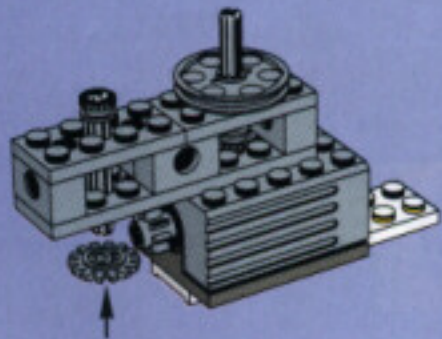
1



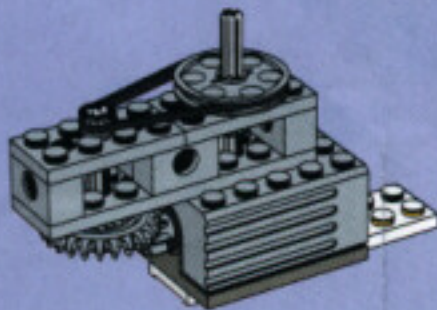
2



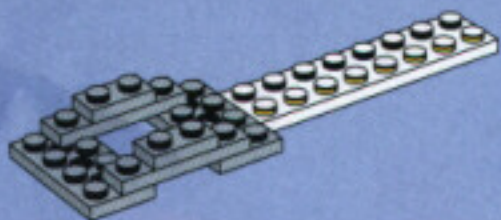
3



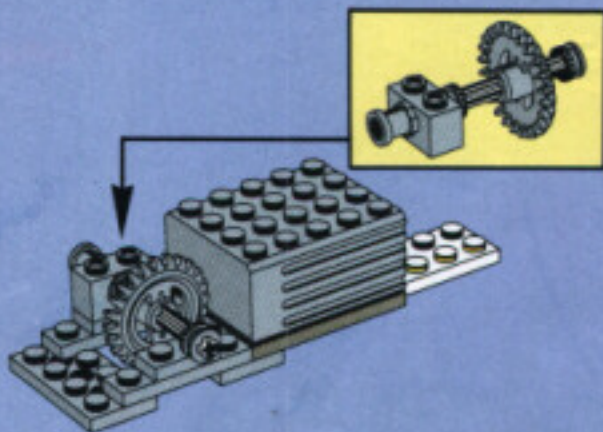
4



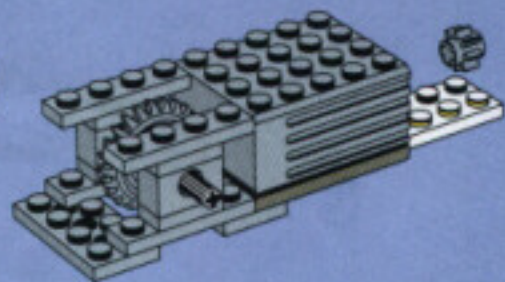
1



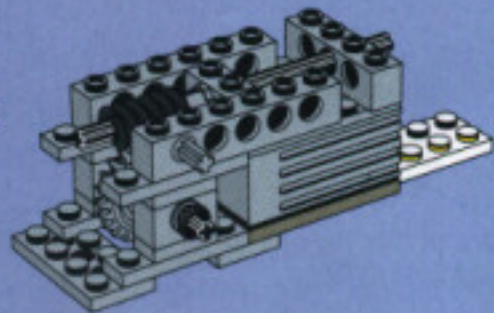
2



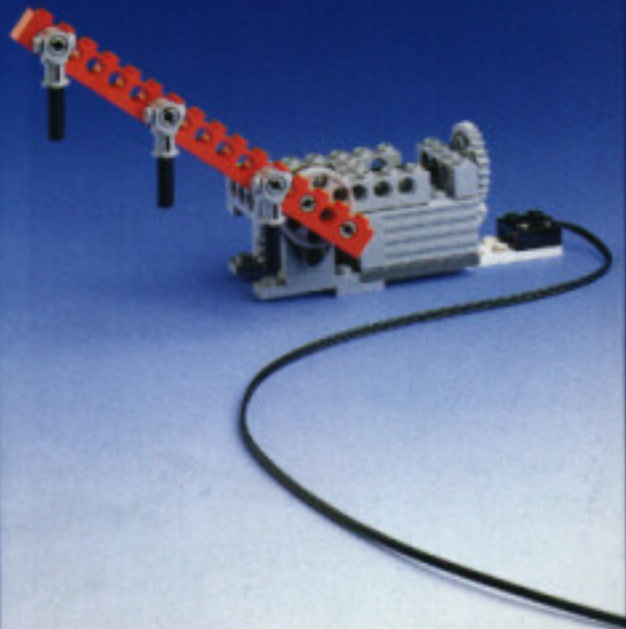
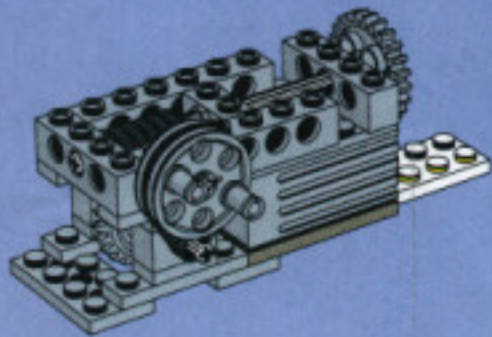
3



4



5



UK Part of the Electric System

The motor and the battery box can be used for all items in the 9V LEGO® Electric System.

D Teil des "Electric Systems"

Du kannst den Motor und den Batteriekasten für alle Teile des 9V LEGO® Electric Systems verwenden.

F Le Système Electrique

Le moteur et le boîtier-piles peuvent être utilisés pour tous les articles faisant partie du Système Electrique LEGO® 9V.

I Fa parte dell' Electric System

Il motore e il portapila possono essere usati con a tutte le altre confezioni LEGO® Electric System 9V.

NL Deel van het Electric Systeem

De motor en de batterijhouder kunnen worden gebruikt voor alle modellen van het 9V LEGO® Electric Systeem.

E Parte del Sistema Eléctrico

El motor y la caja de pilas pueden usarse para todos los elementos del Sistema Eléctrico de 9V de LEGO®.

DK Del af det elektriske system

Motoren og batteriboksen kan anvendes sammen med alle dele til 9V LEGO® Electric systemet.

SF Sähköjärjestelmän osa

Moottoria ja paristokoteloita voidaan käyttää yhdessä kaikkien muidenkin 9V LEGO® järjestelmän osien kanssa.

S En del av det elektriska systemet

Motorn och batteriboxen kan användas till alla delar i LEGO® 9V Elektriska Systemet.

P Parte do Sistema Eléctrico

O motor e a caixa de pilhas podem ser usados para todos os itens do Sistema Eléctrico 9V da LEGO®.

GR Τεμάχια του Ηλεκτρικού Συστήματος

Ο κινητήρας και το κουτί μπαταρίας μπορούν να χρησιμοποιηθούν σε όλα τα κουτιά LEGO® που έχουν την ένδειξη Electric System 9 V.

LEGO レゴ エレクトリックシステム

モーターと電池ケースは9Vの レゴ エレクトリックシステムのすべての製品に使用できます。

電 電動系列部件

電動機和電池盒適用於九伏特「樂高」電動系列中的各種玩具。

