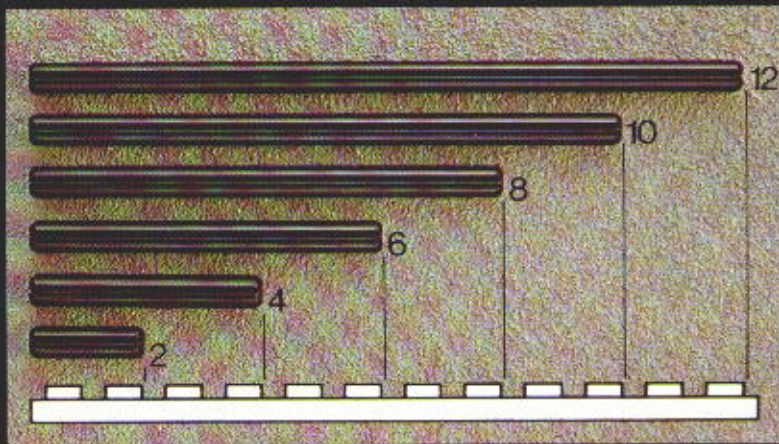




120056

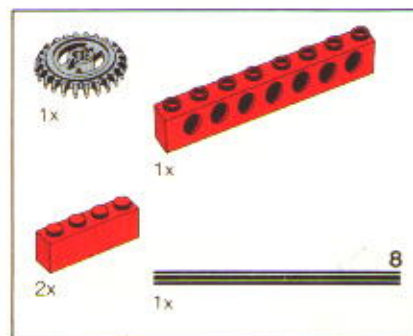
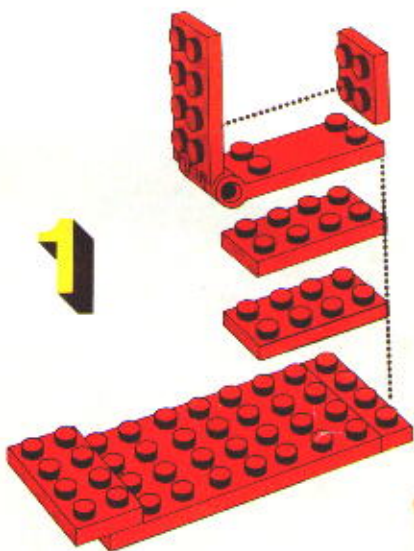


In der Bauanleitung steht vor den Achsen eine Zahl, die die benötigte Länge der Achsen anzeigt.

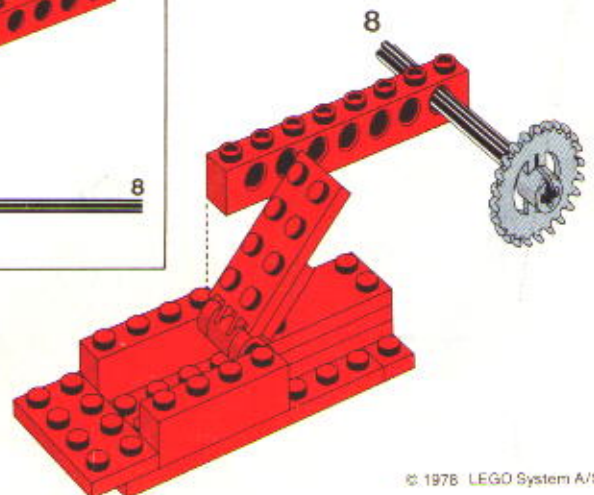
Numbers in the building instructions near axles show the length of axle to be used.

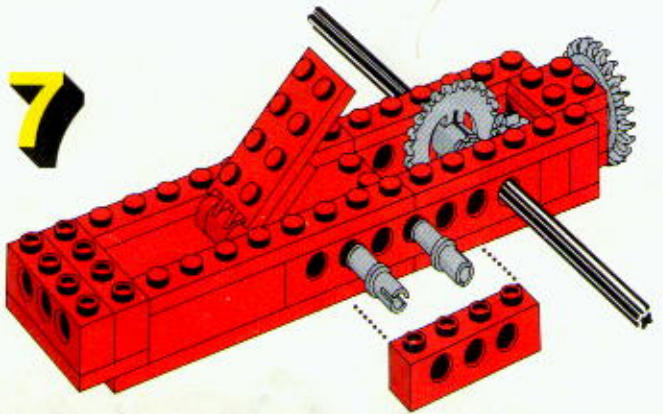
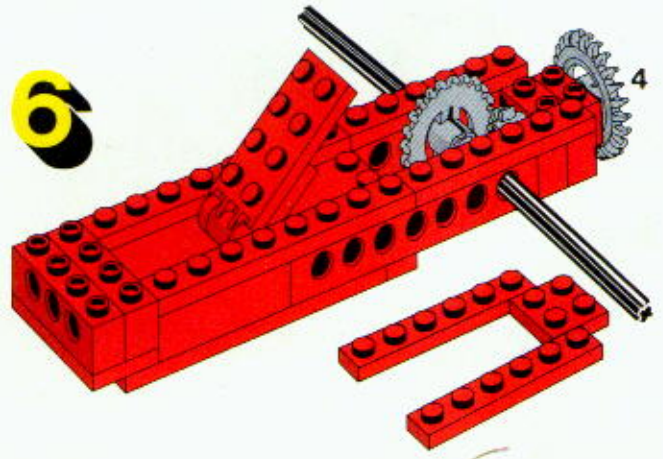
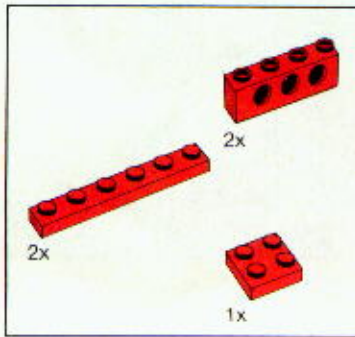
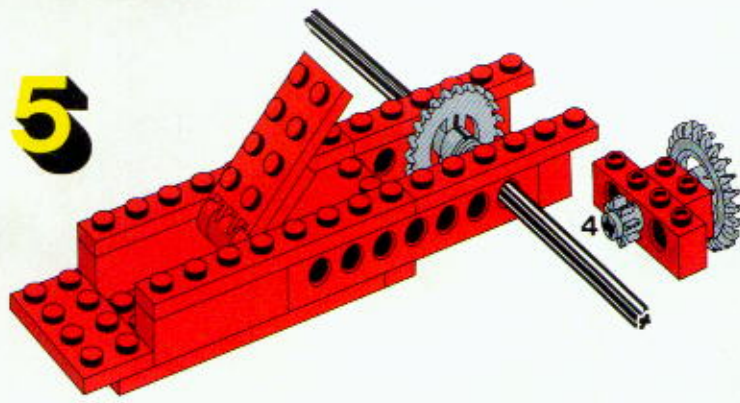
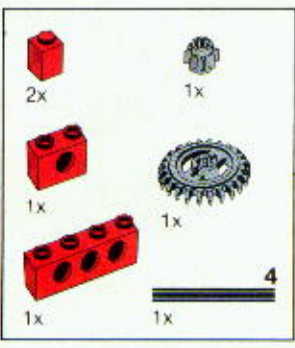
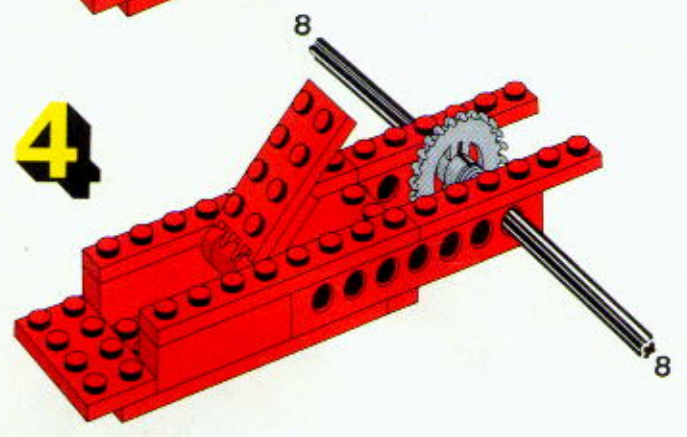
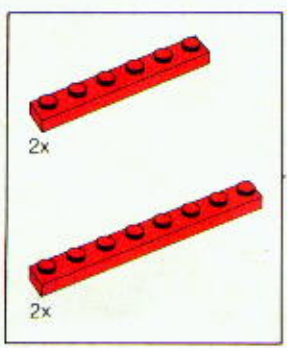
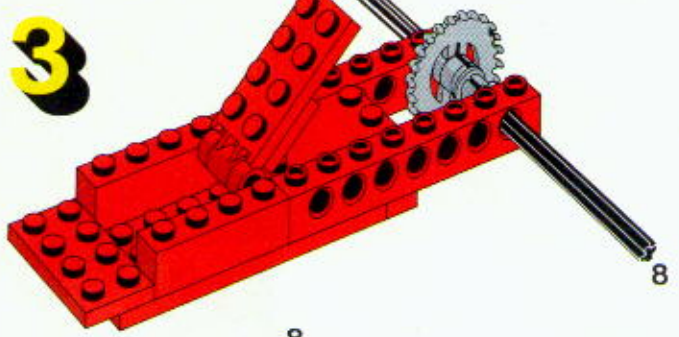
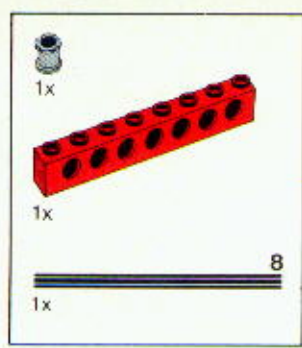
Dans les conseils de construction, il y a un chiffre à côté de chaque axe. Ce chiffre indique la longueur des axes à utiliser.

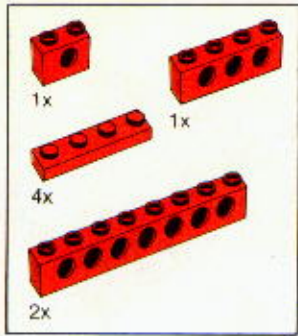
Ut for akslerne i byggeanvisningen er anført et tal som viser hvilken aksellengde som skal brukes.



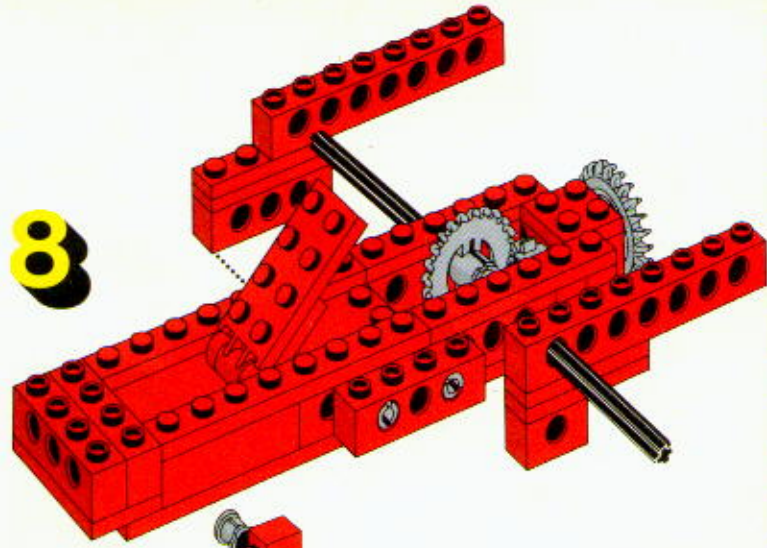
2



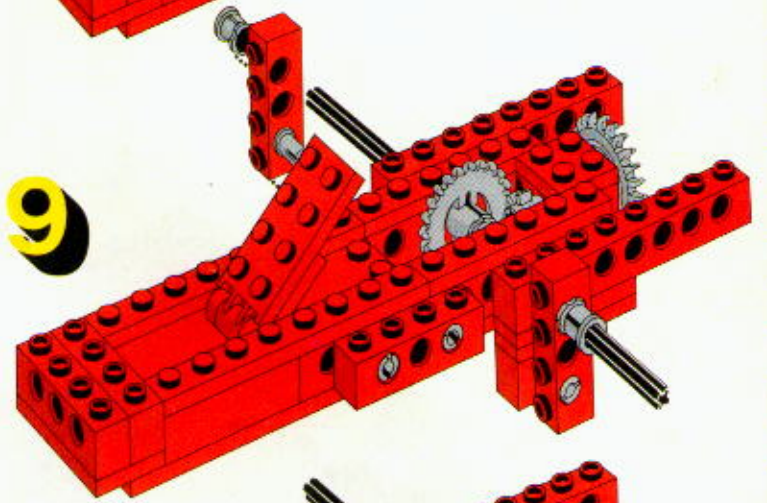




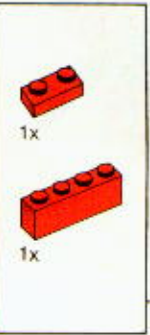
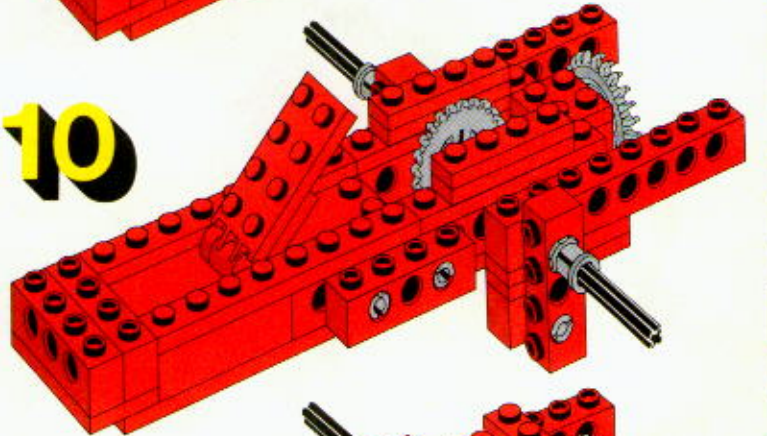
8



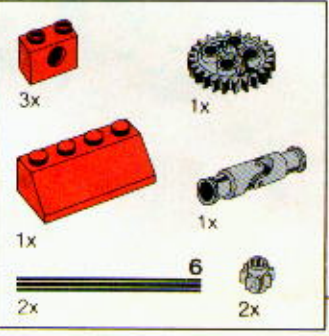
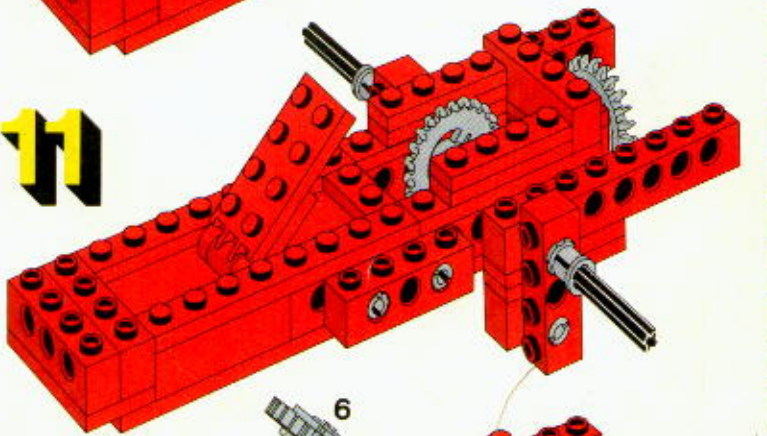
9



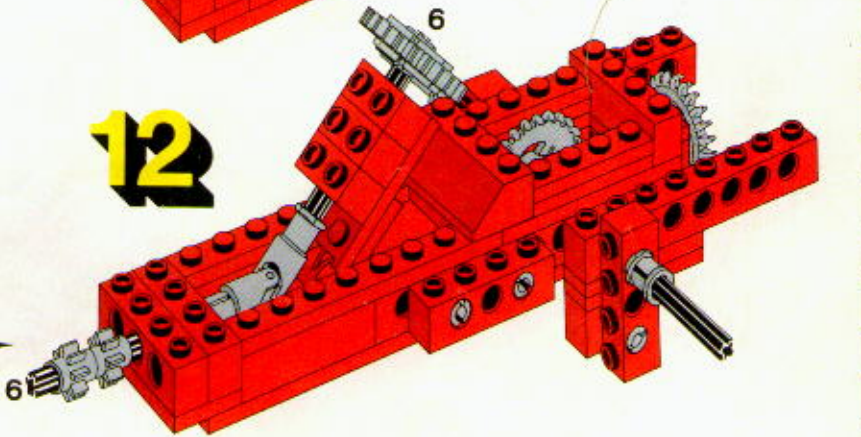
10

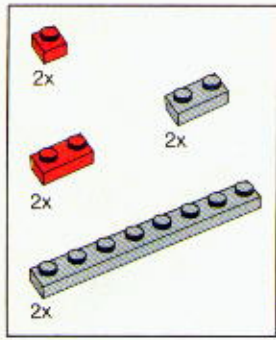


11

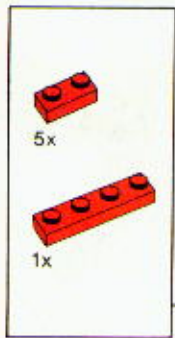
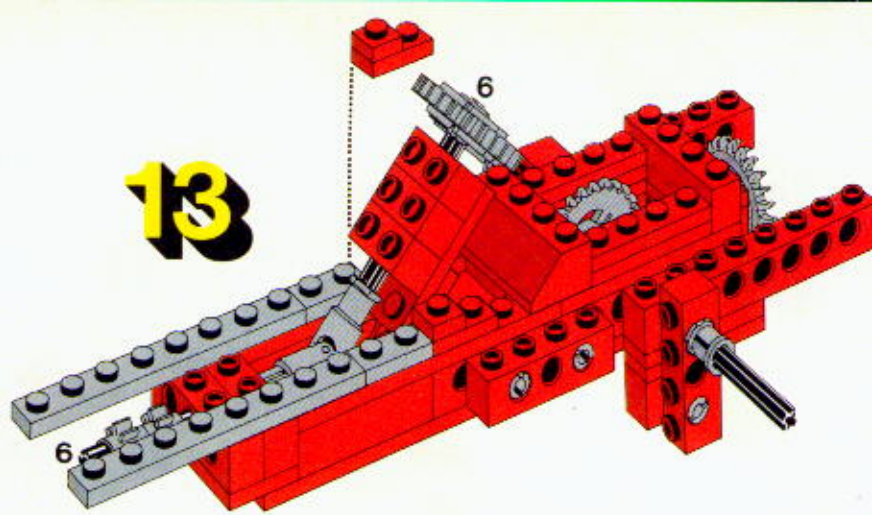


12

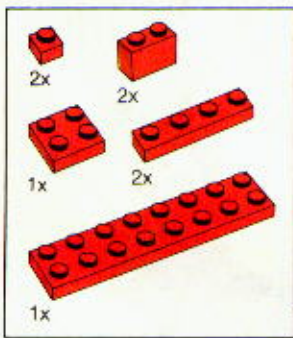
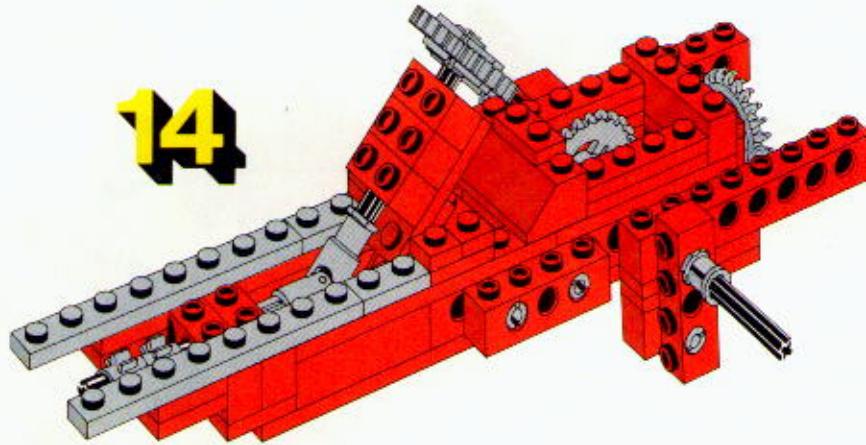




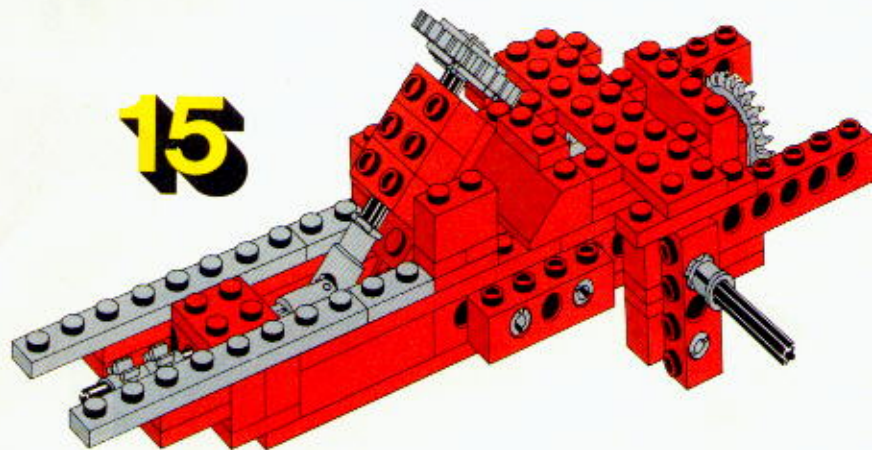
13



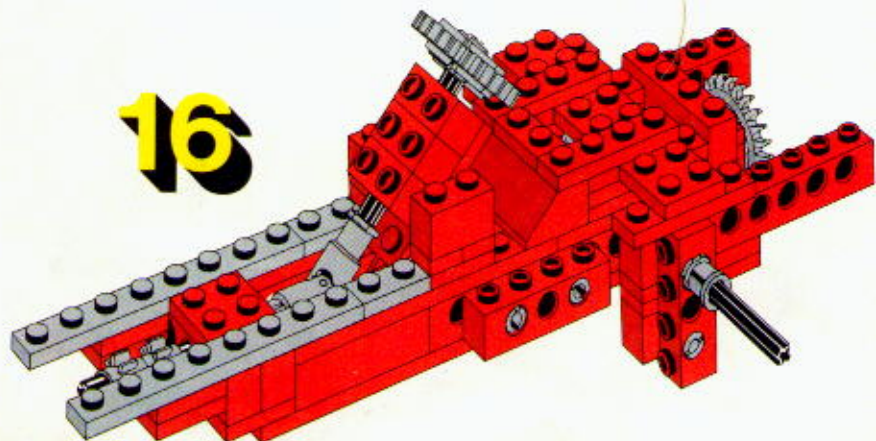
14

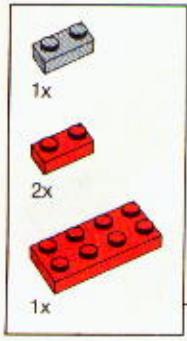


15

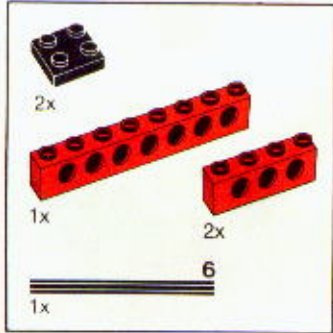
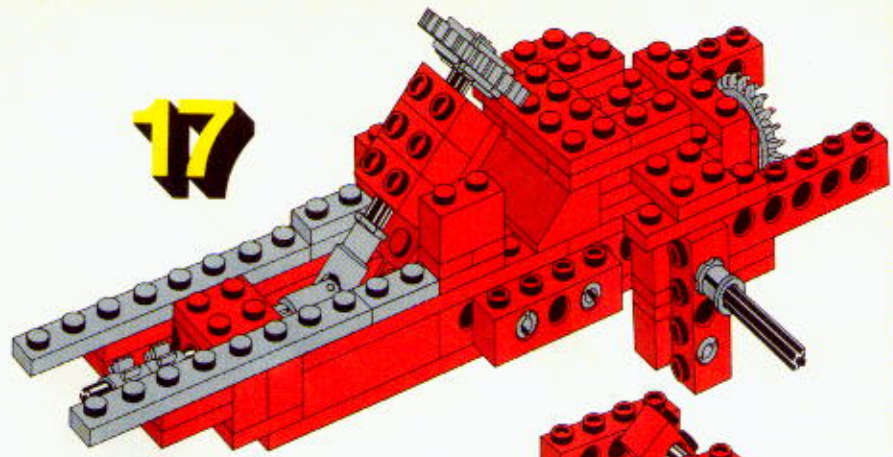


16

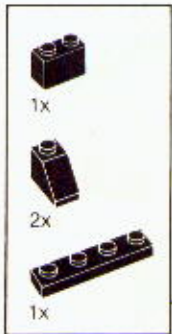
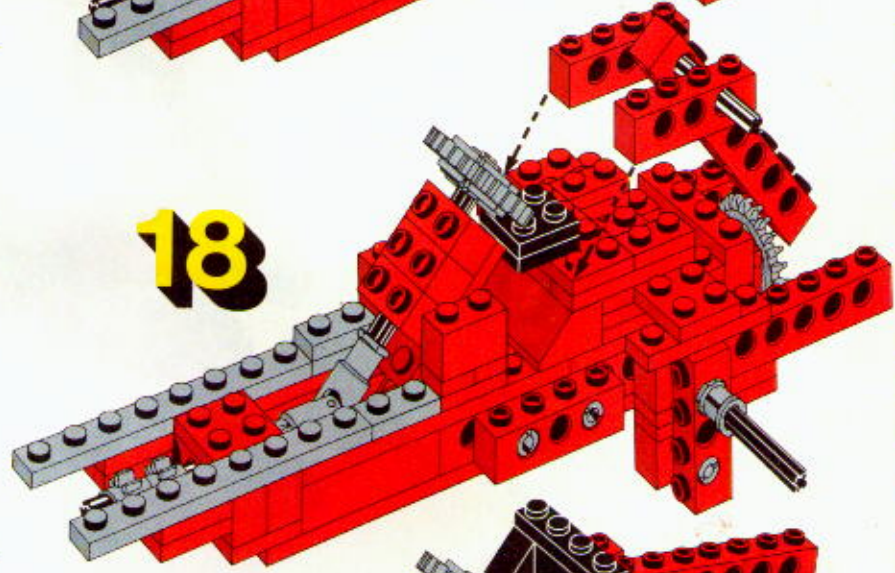




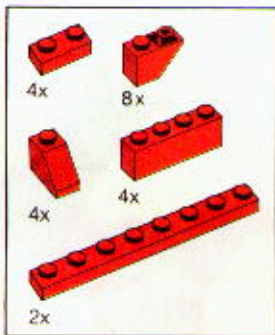
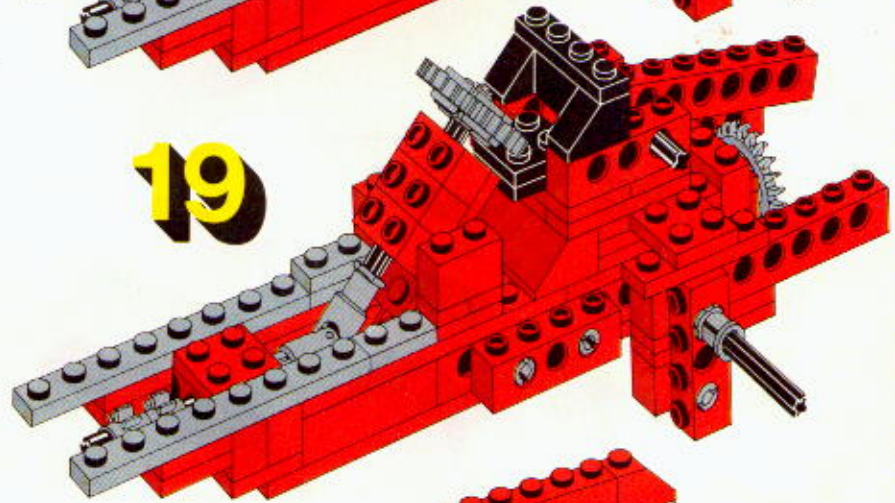
17



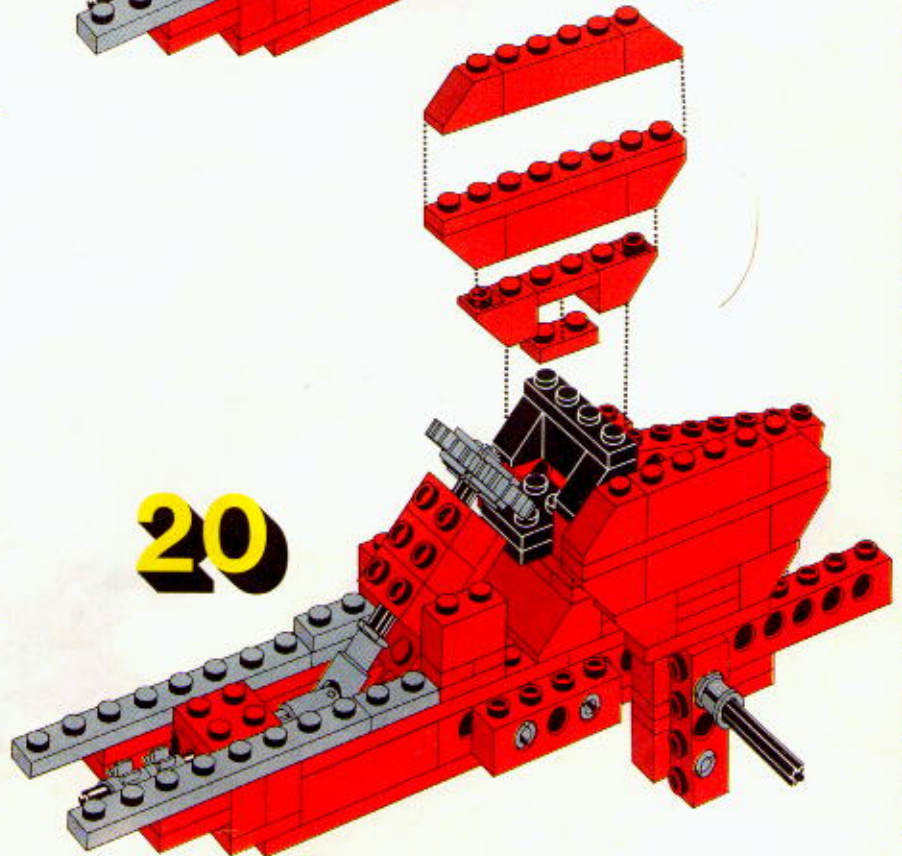
18

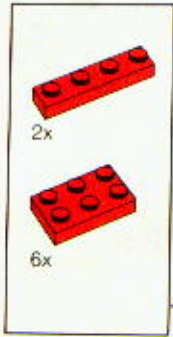


19

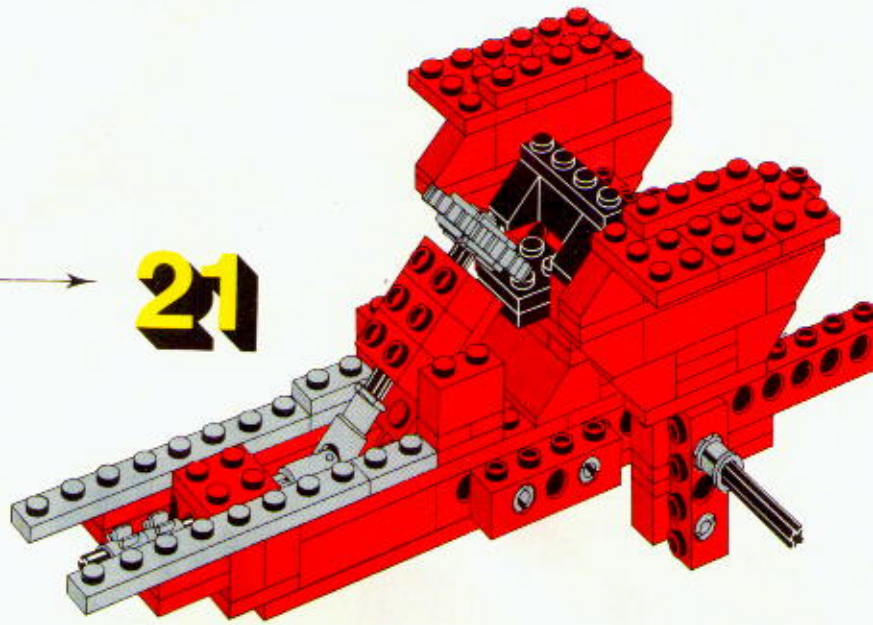


20

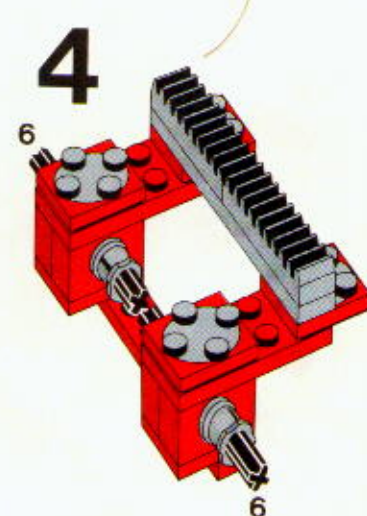
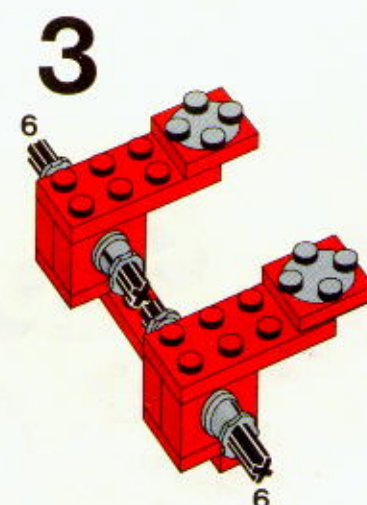
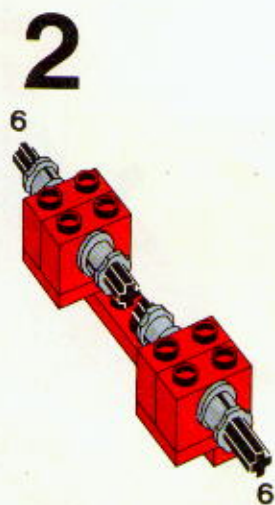
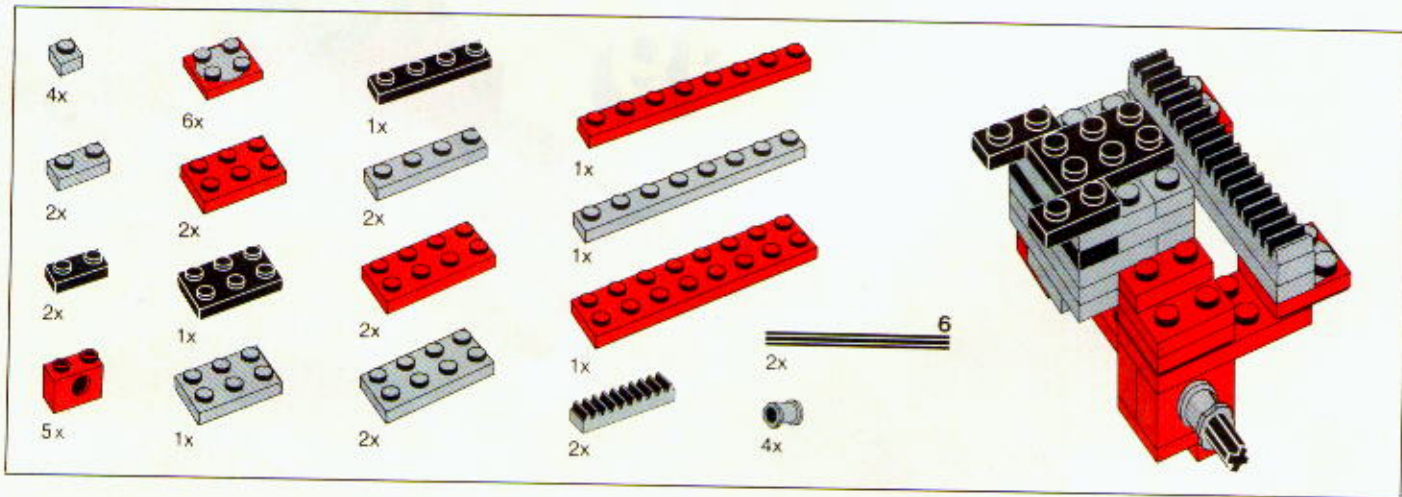




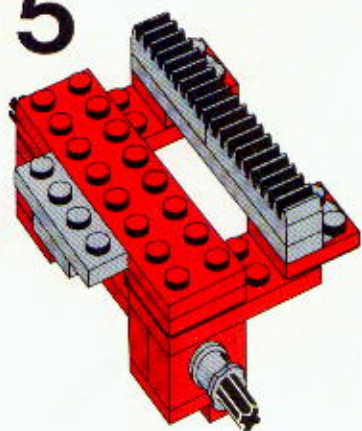
21



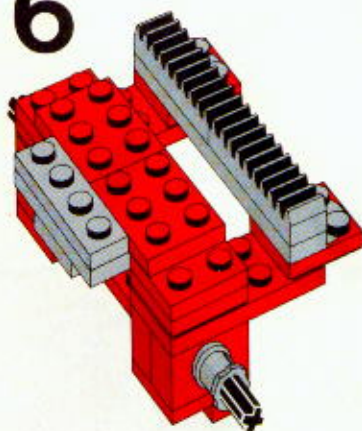
22



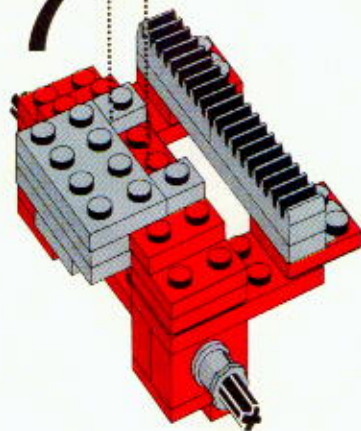
5



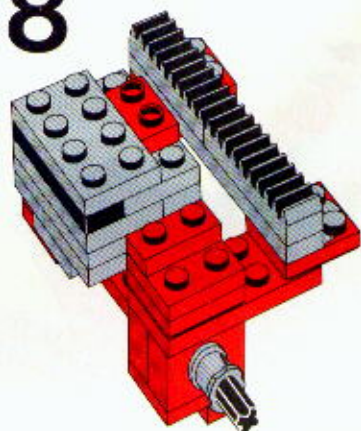
6



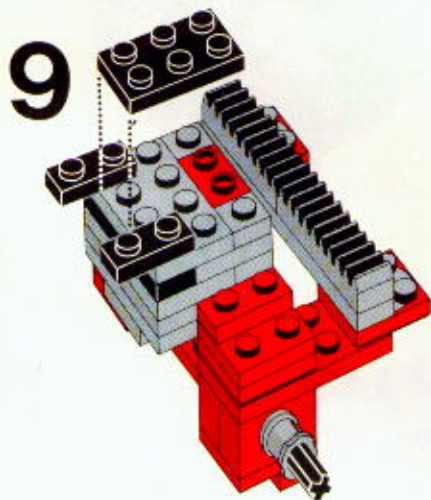
7



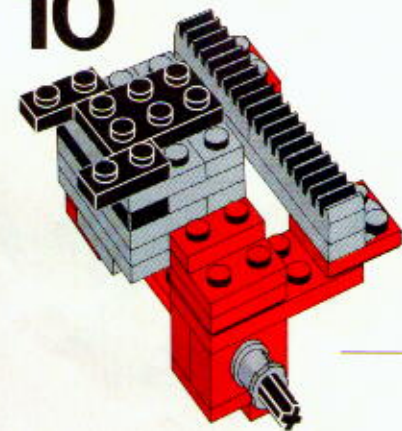
8



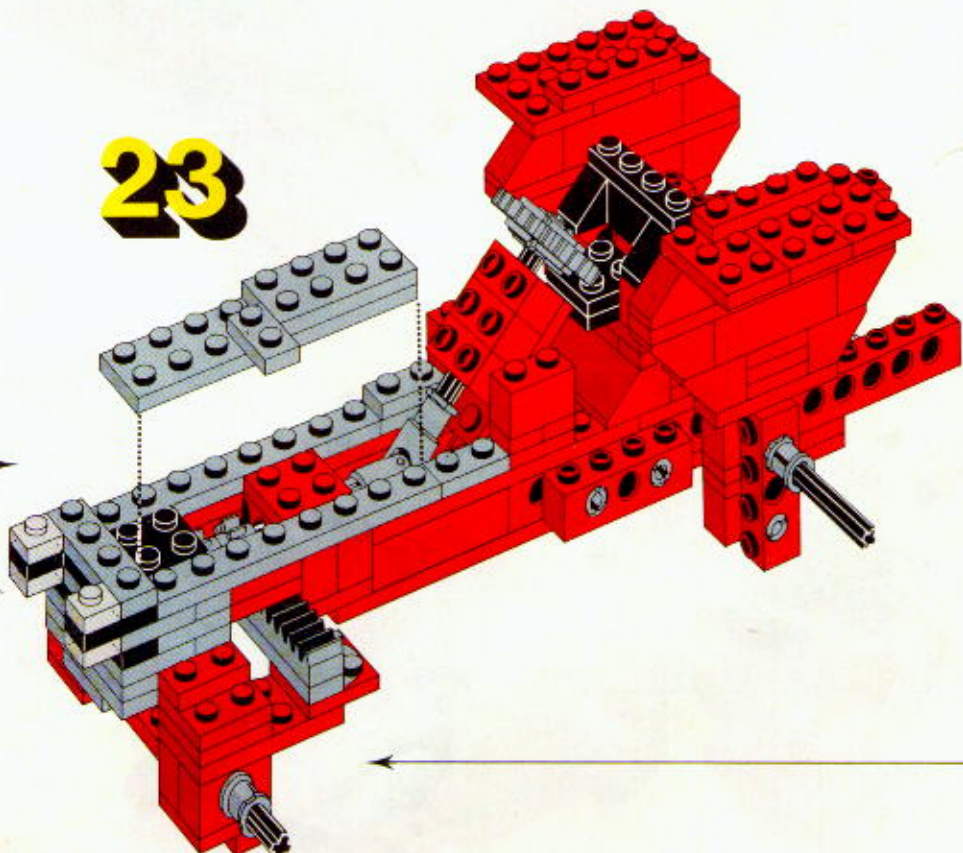
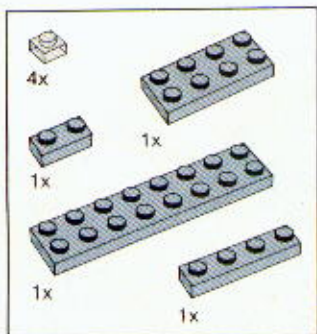
9

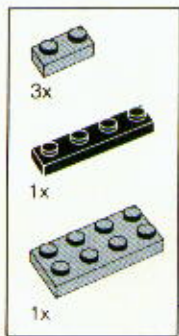


10

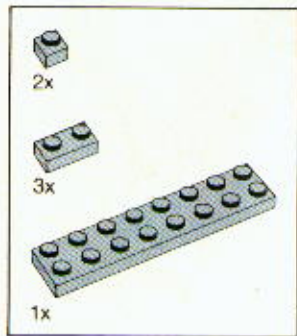
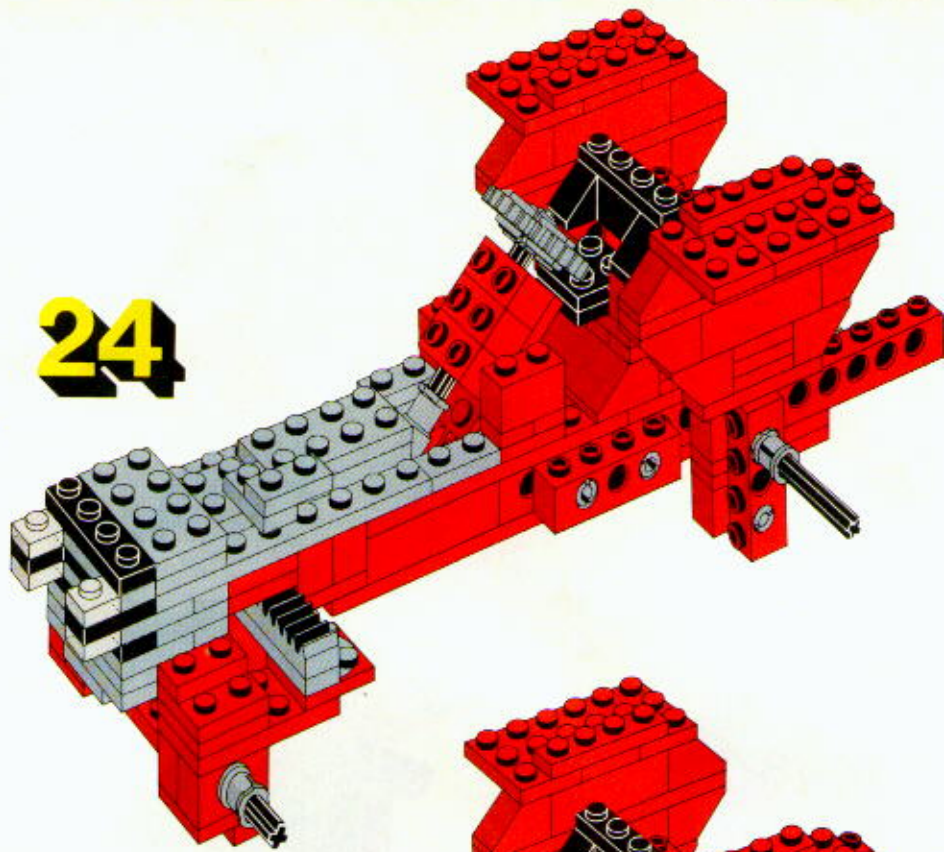


23

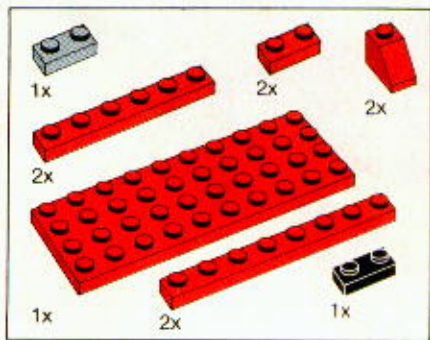
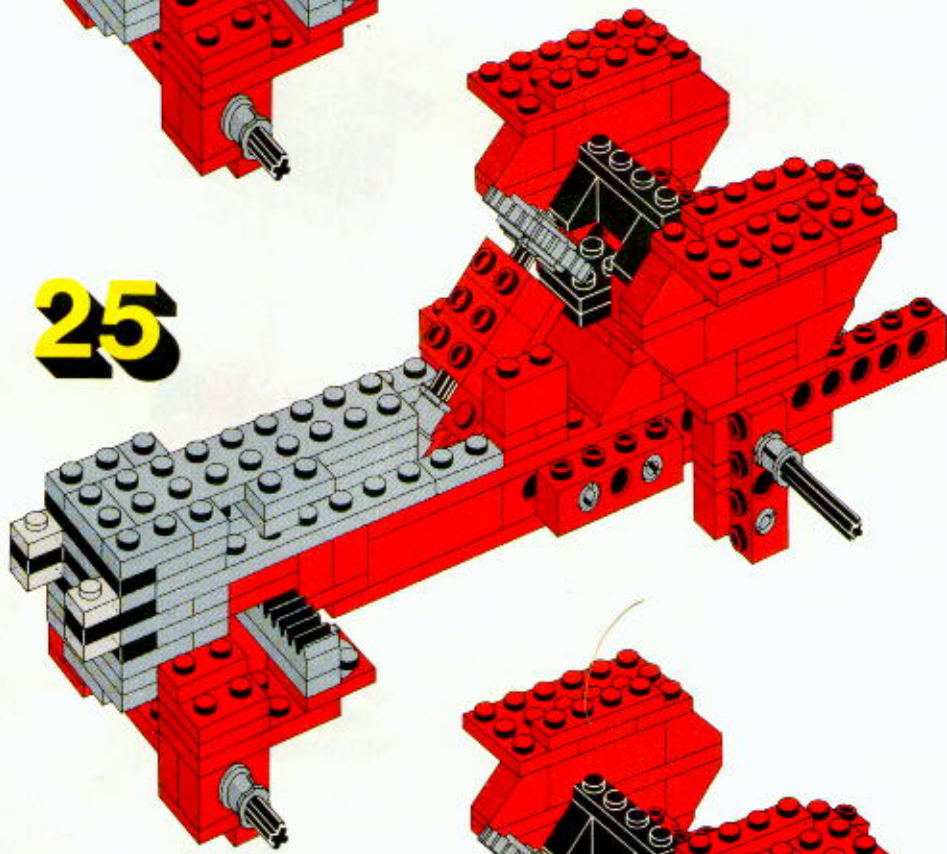




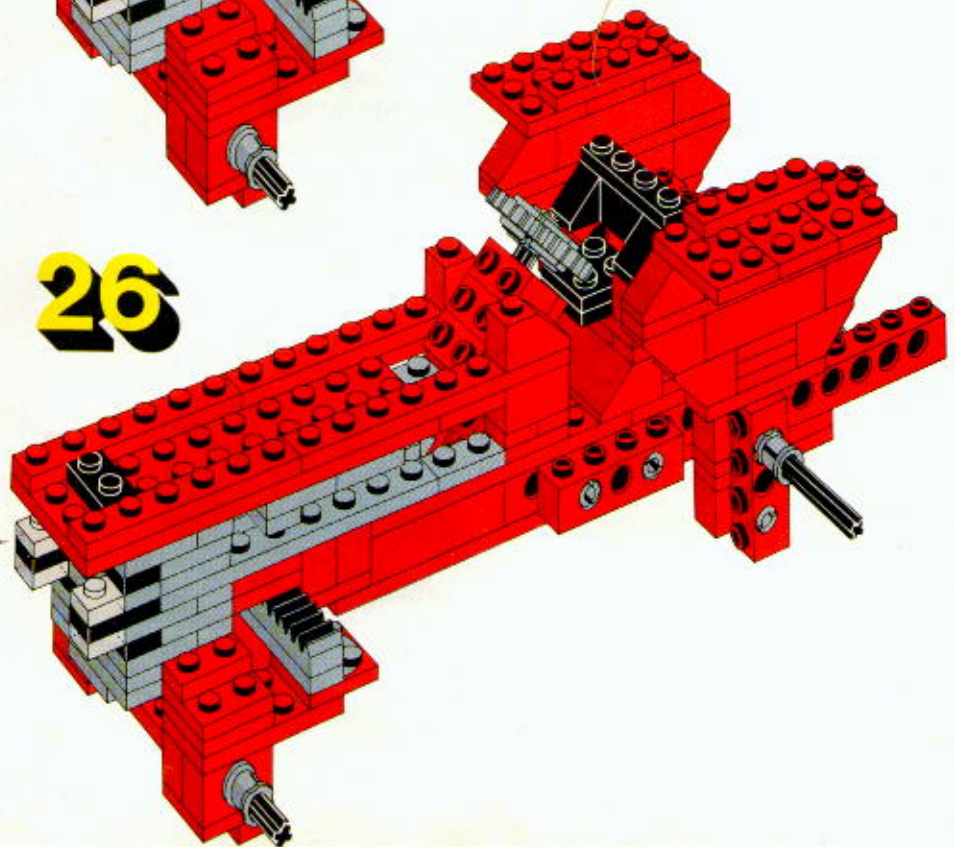
24

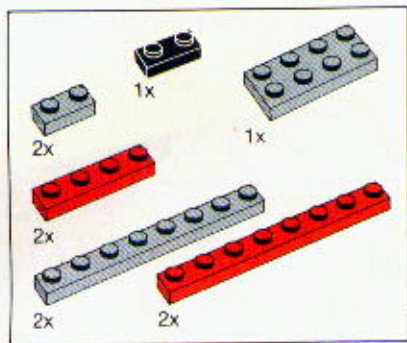


25

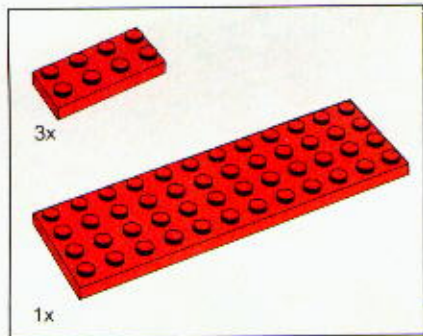
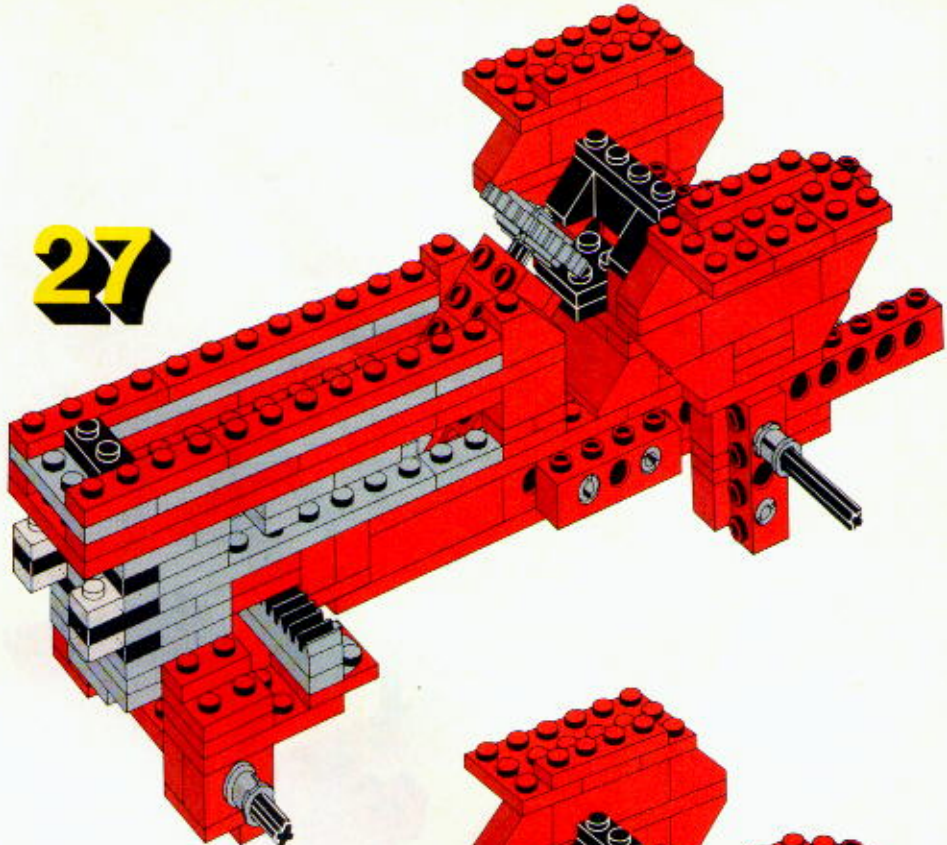


26

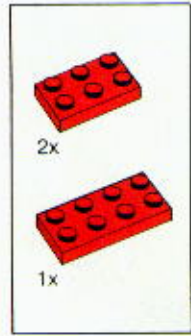
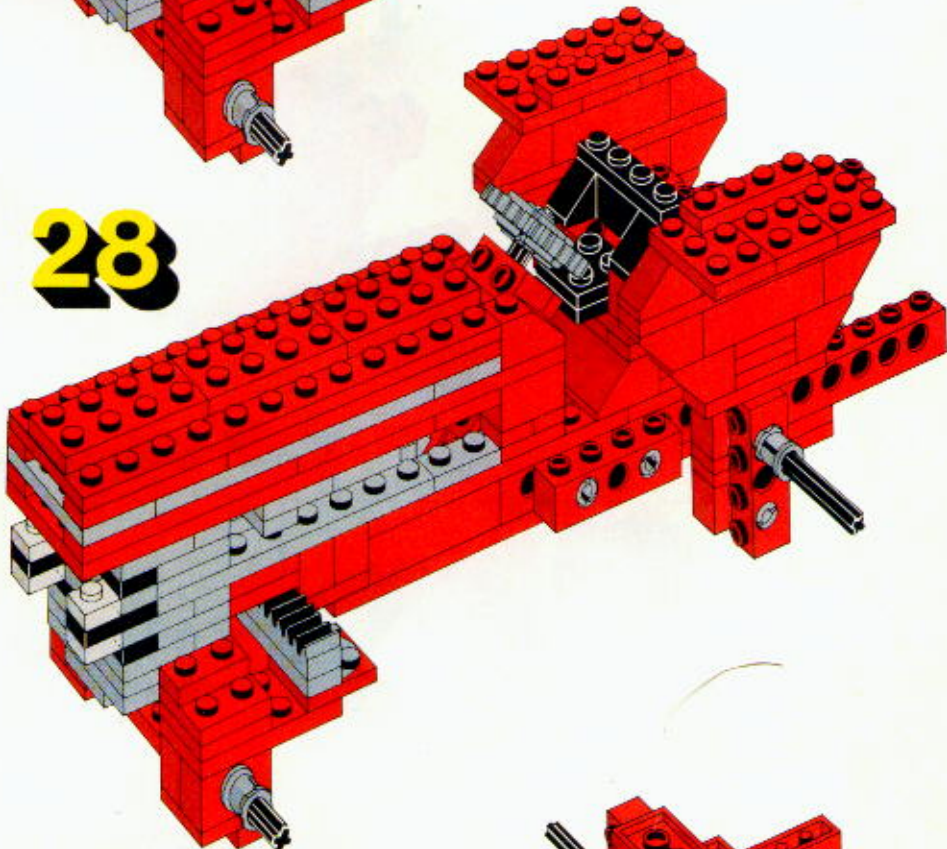




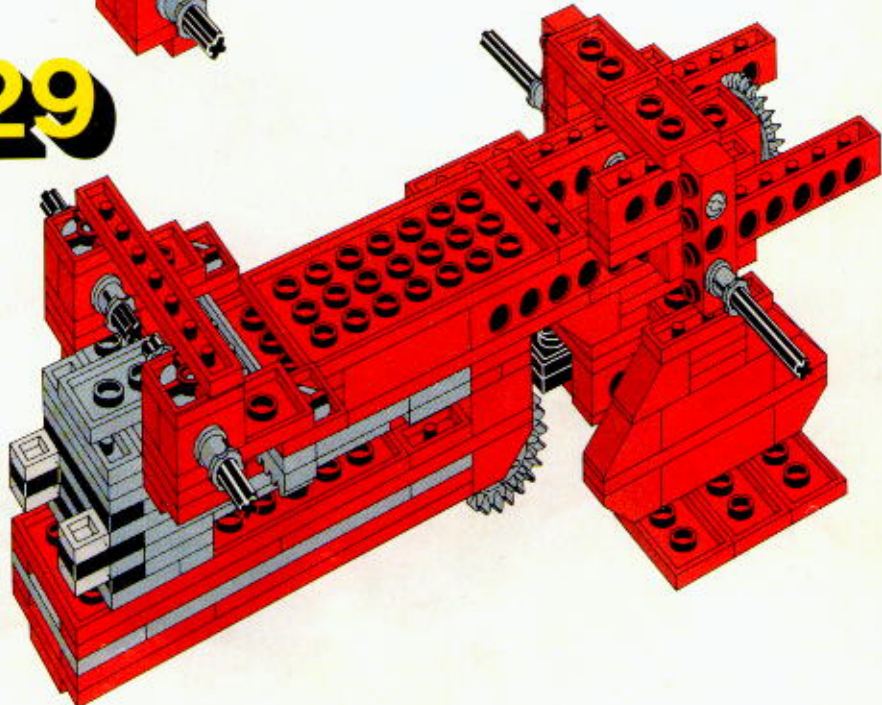
27



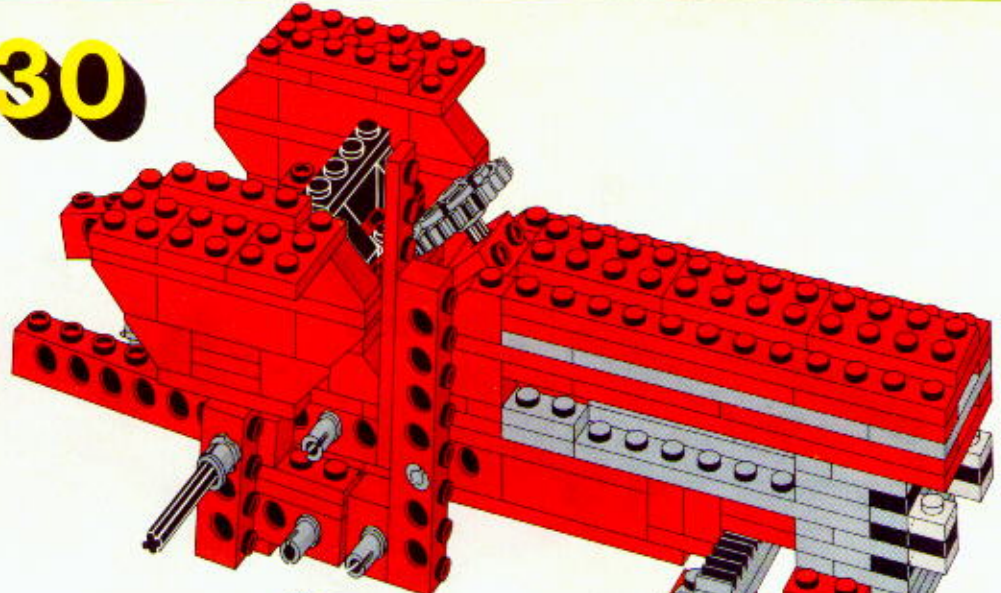
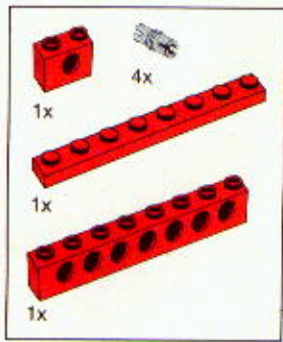
28



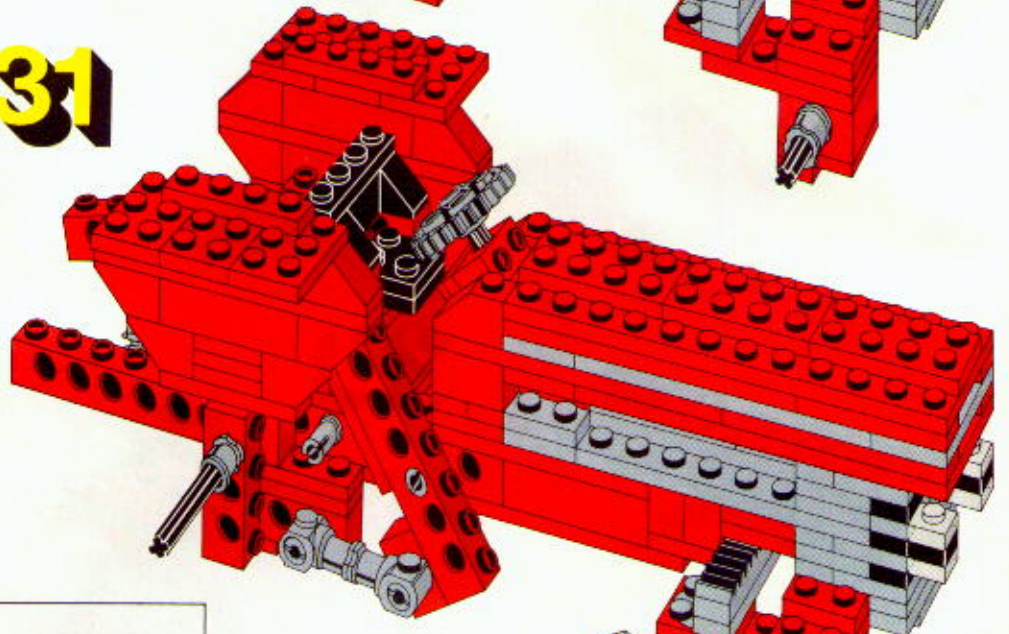
29



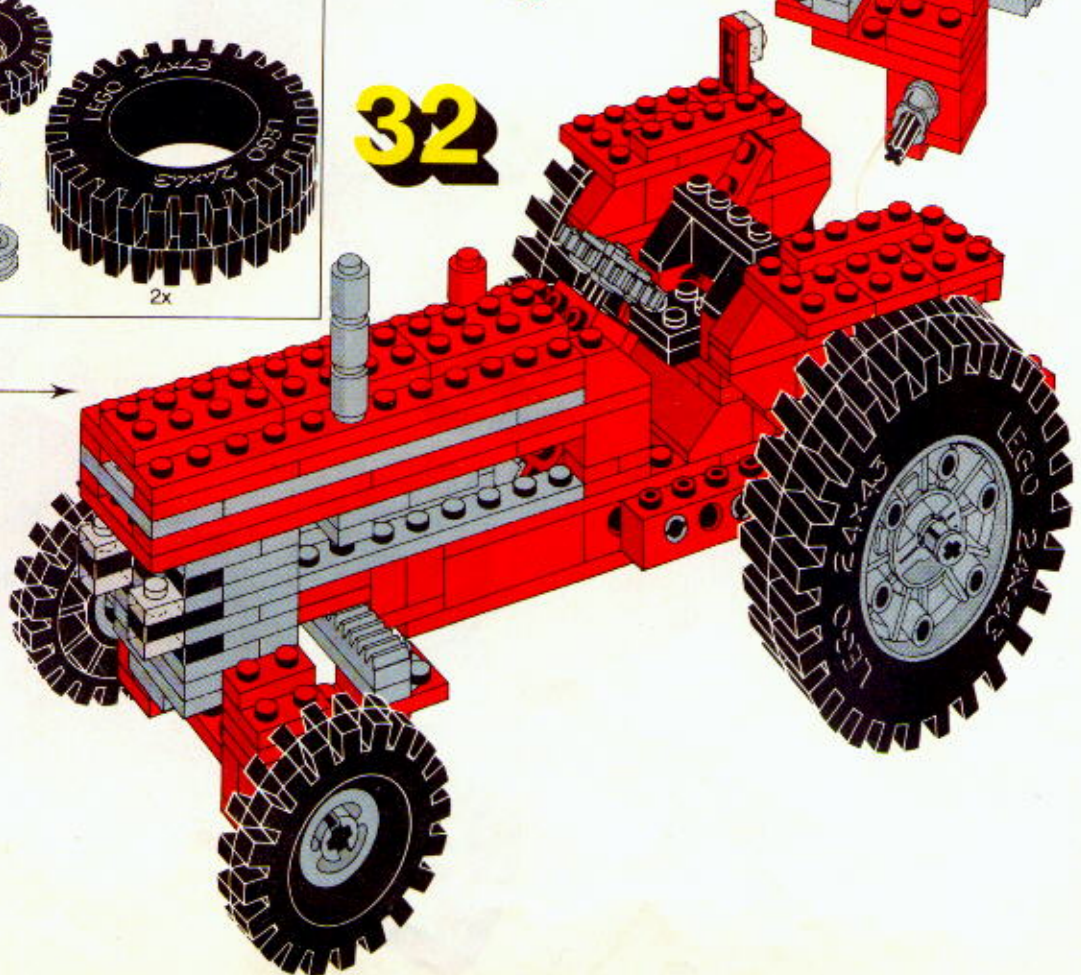
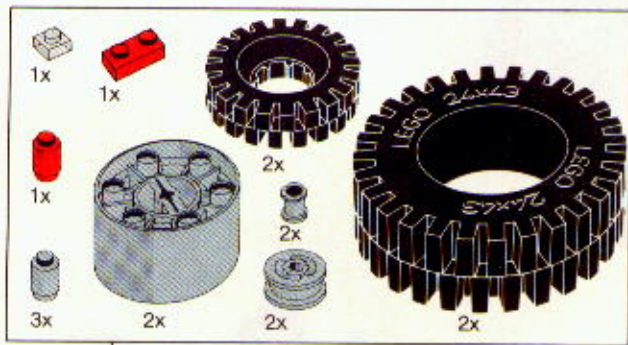
30

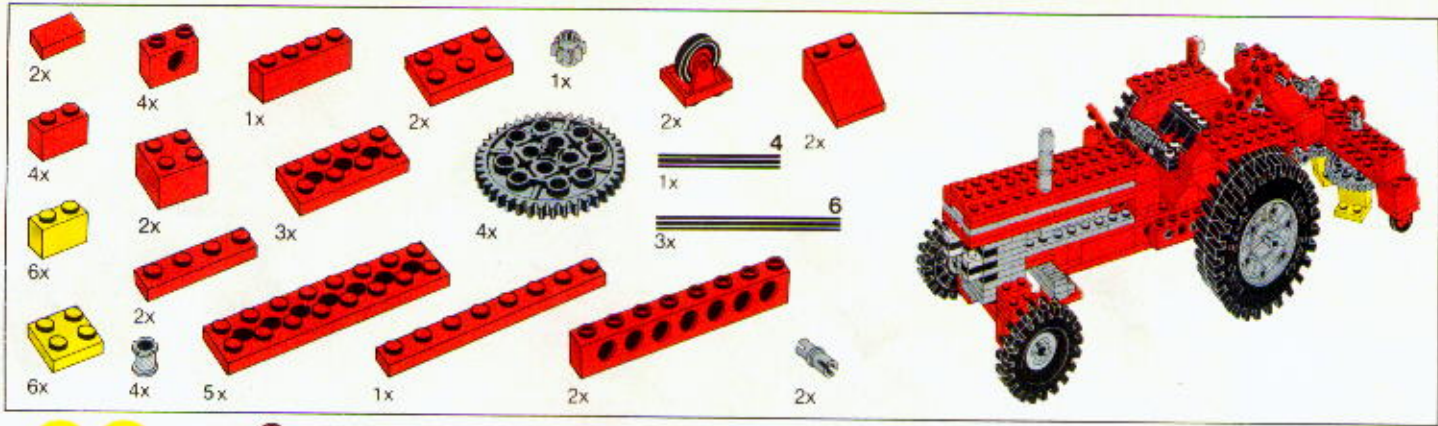


31

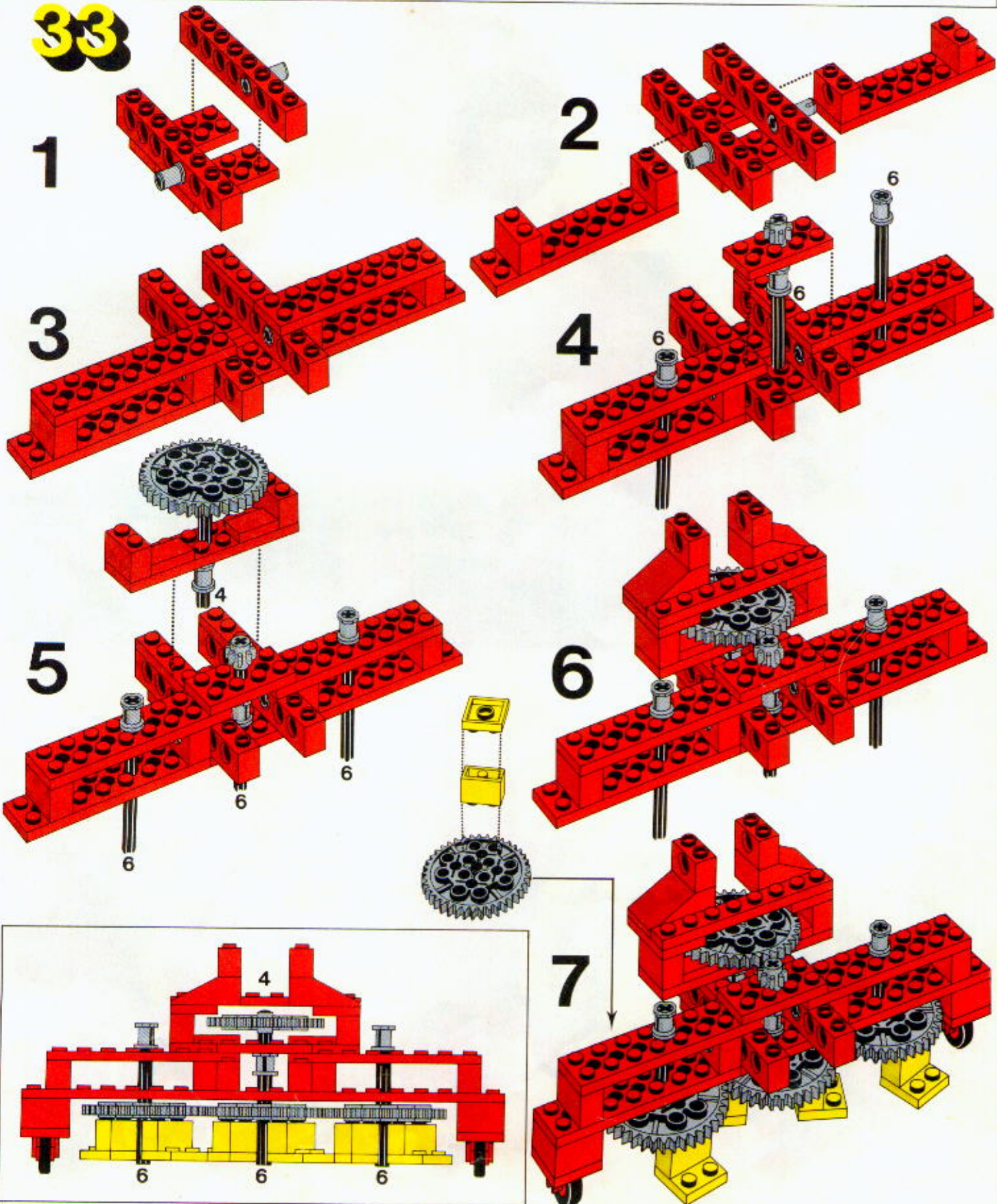


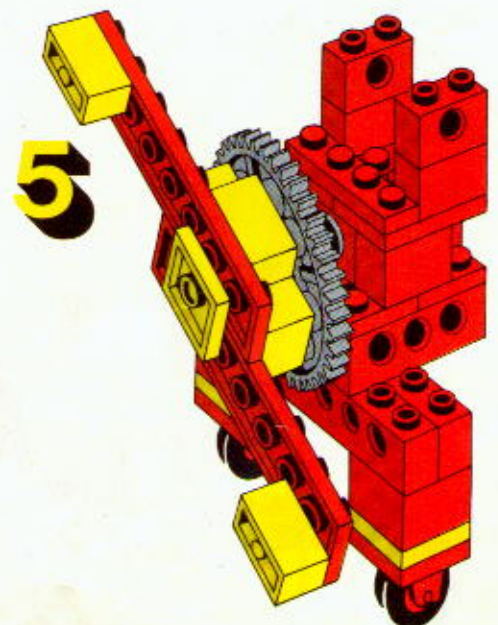
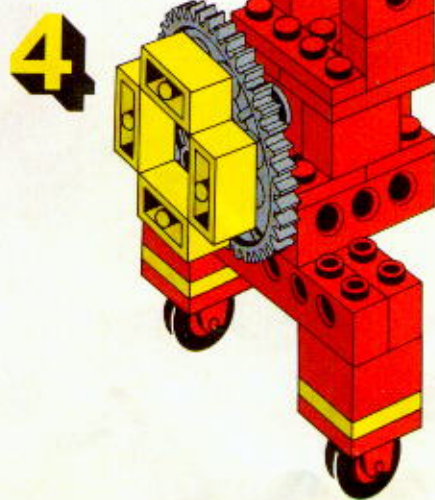
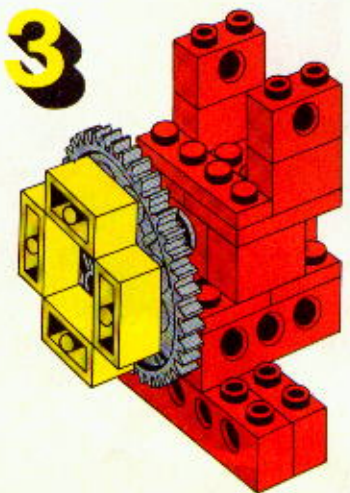
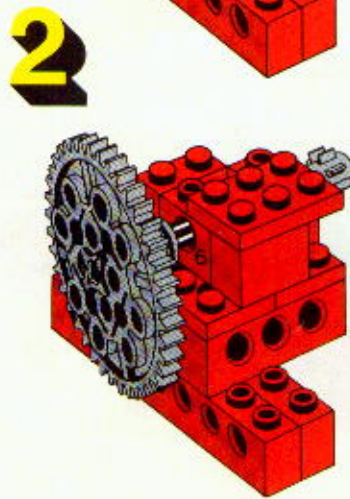
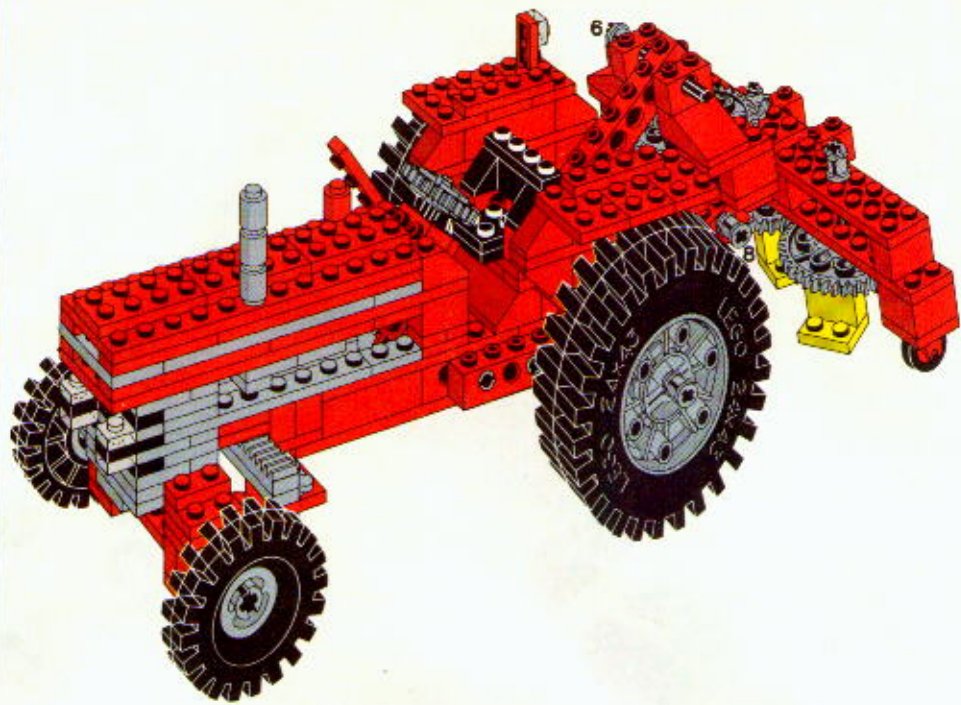
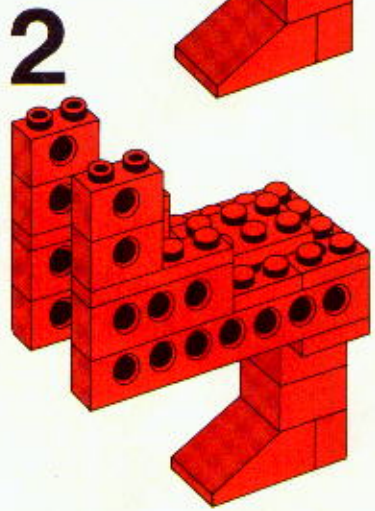
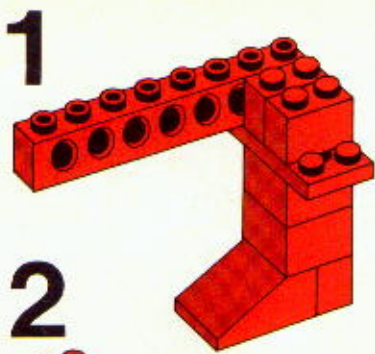
32

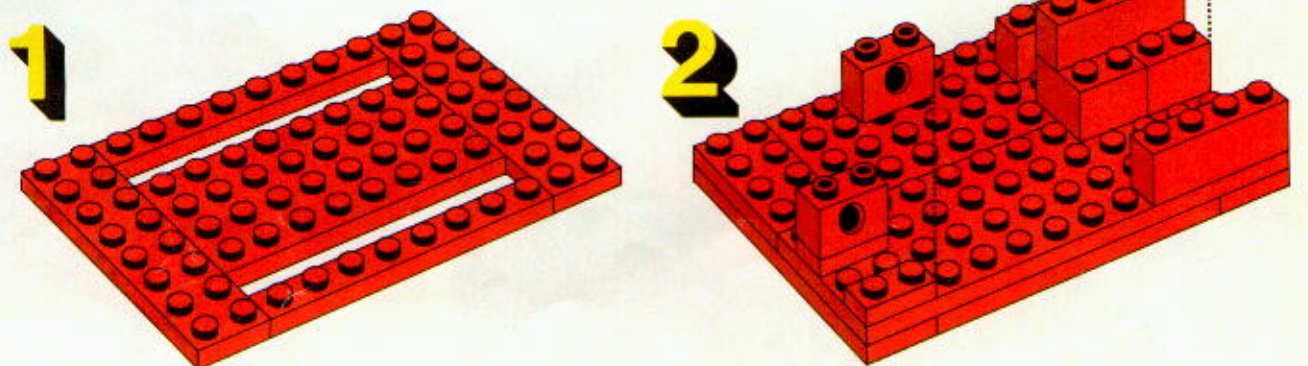
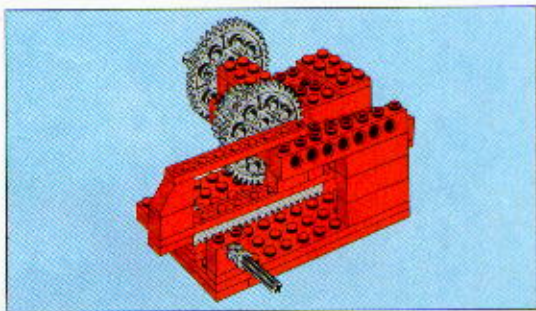
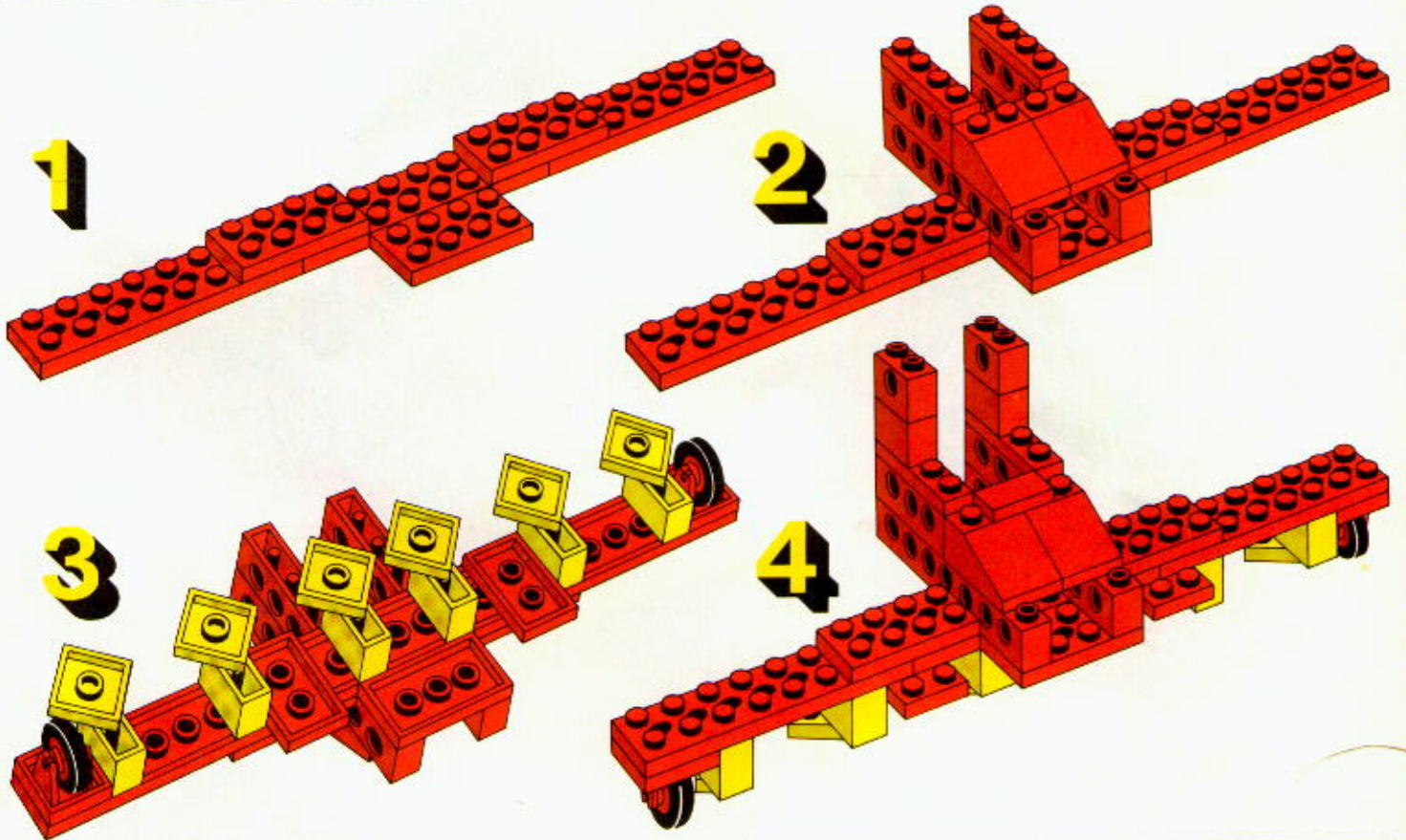
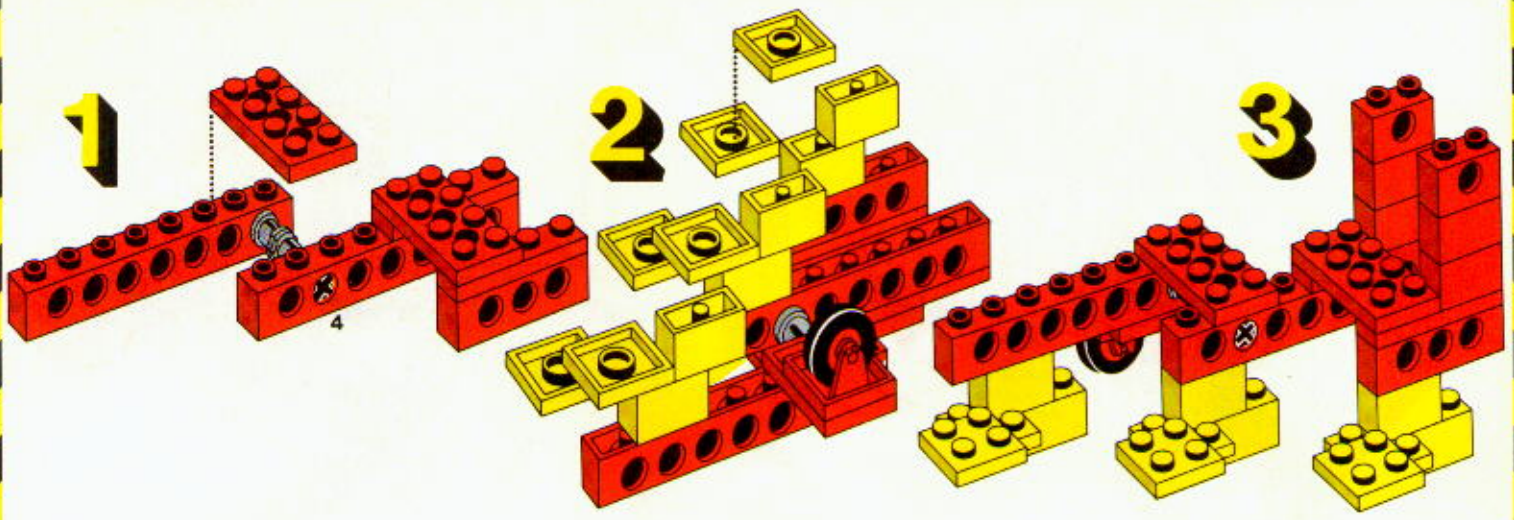




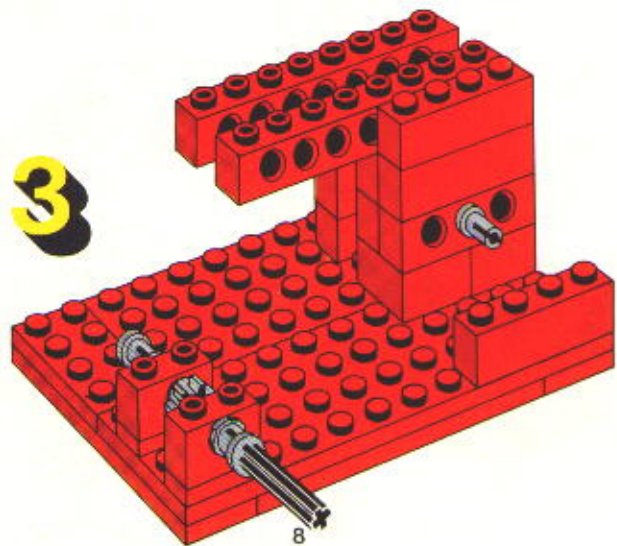
33



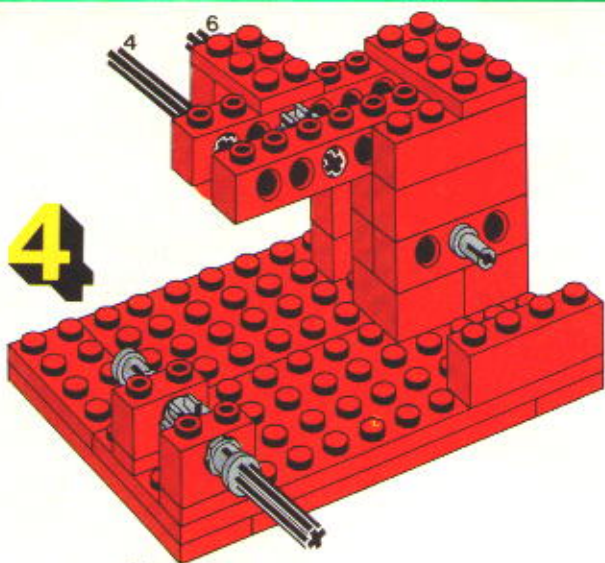




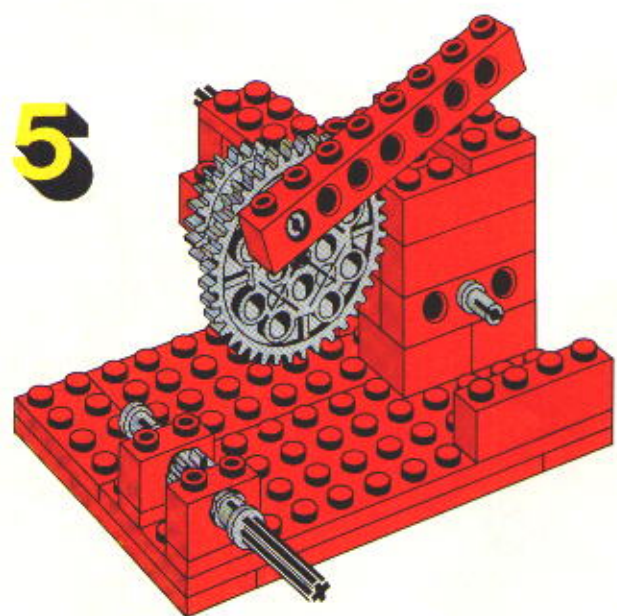
3



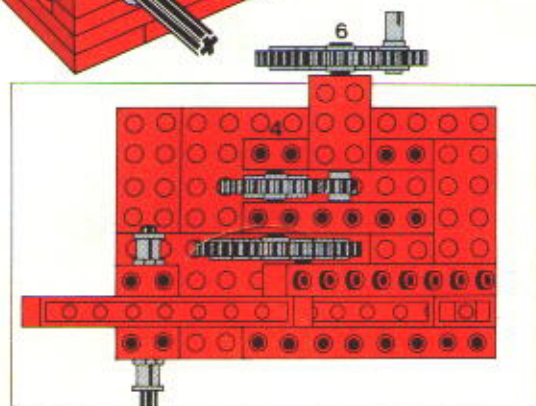
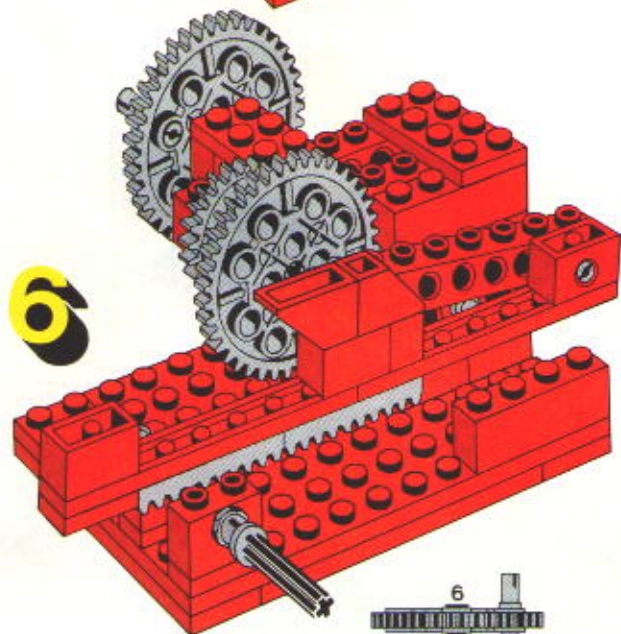
4



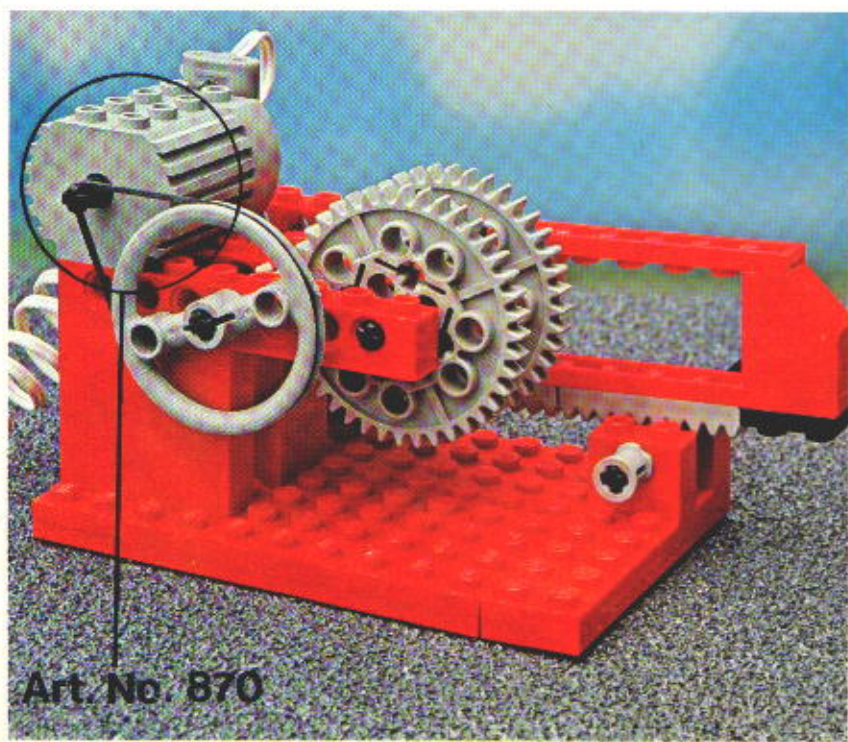
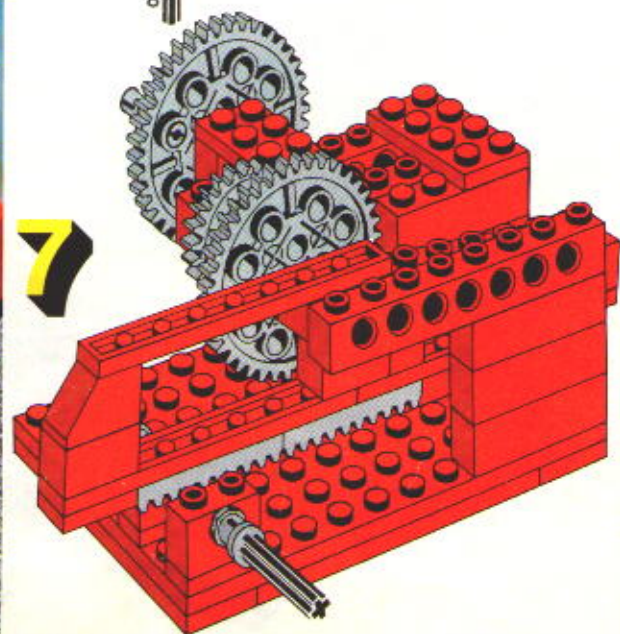
5



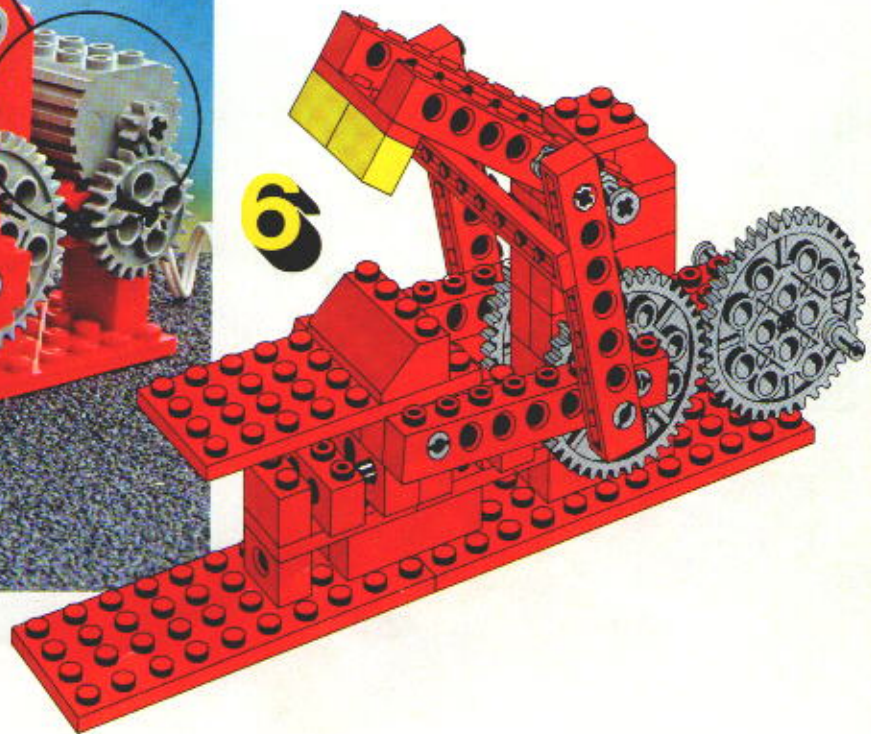
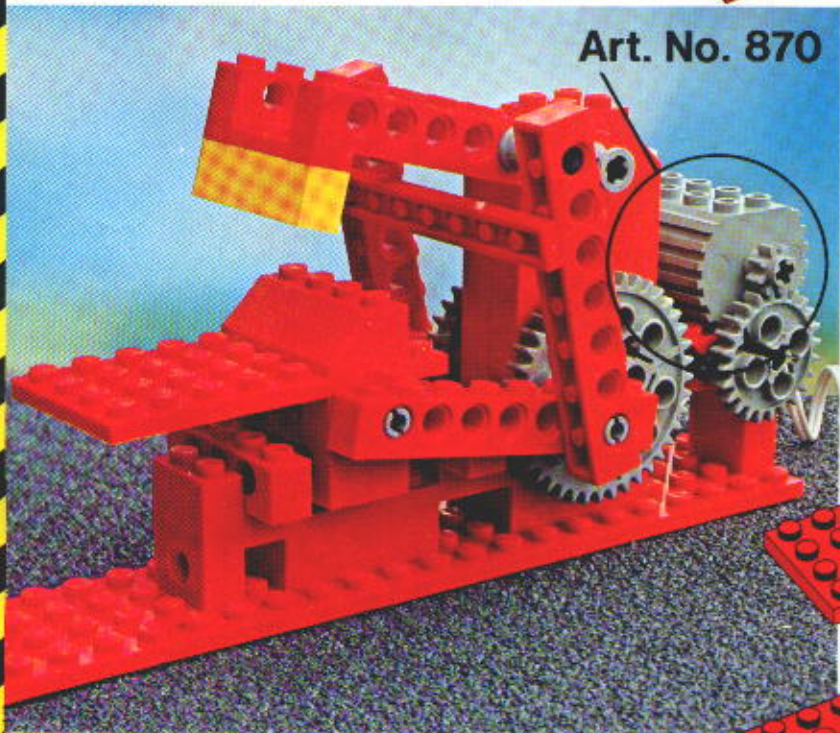
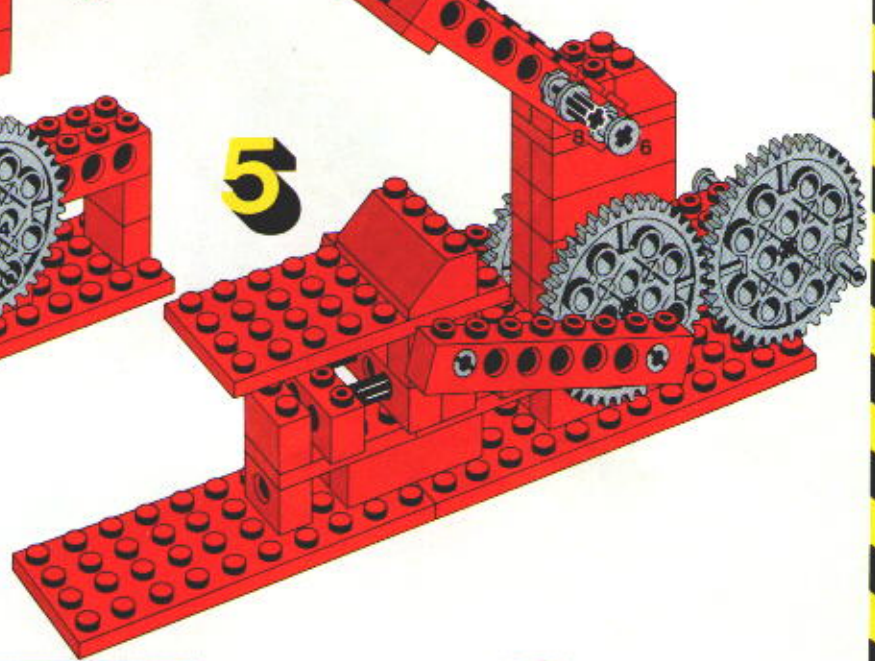
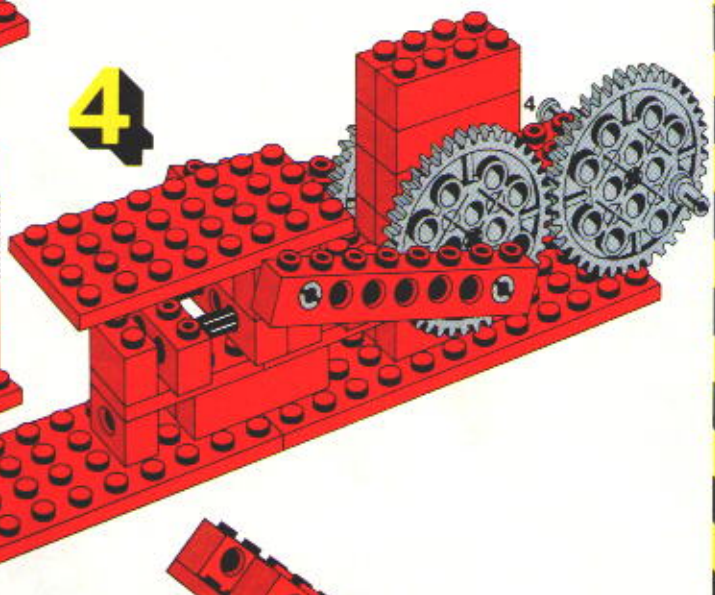
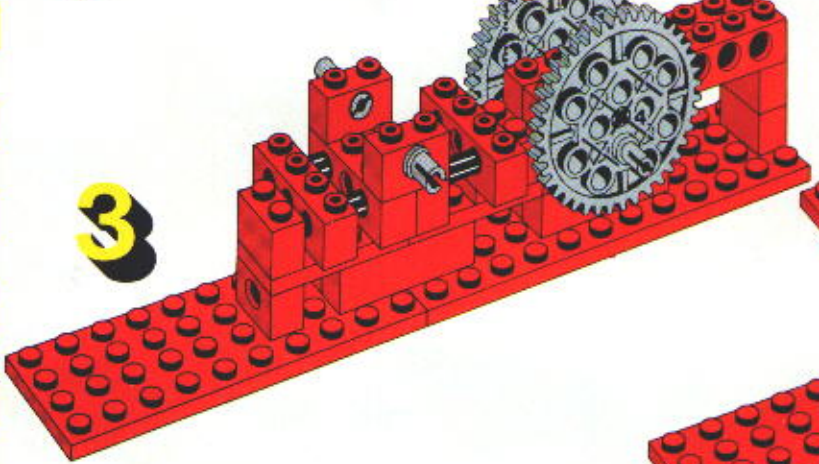
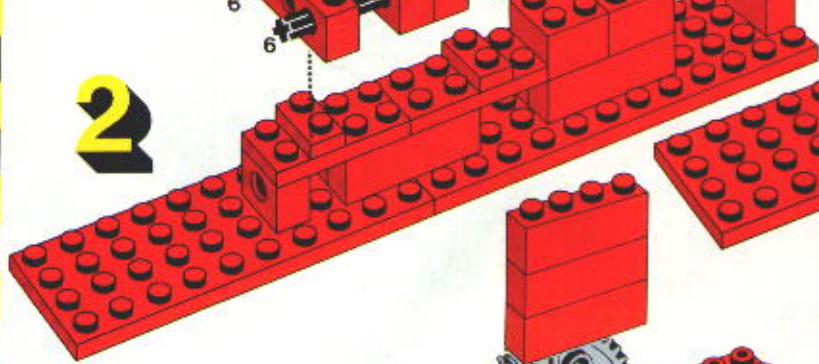
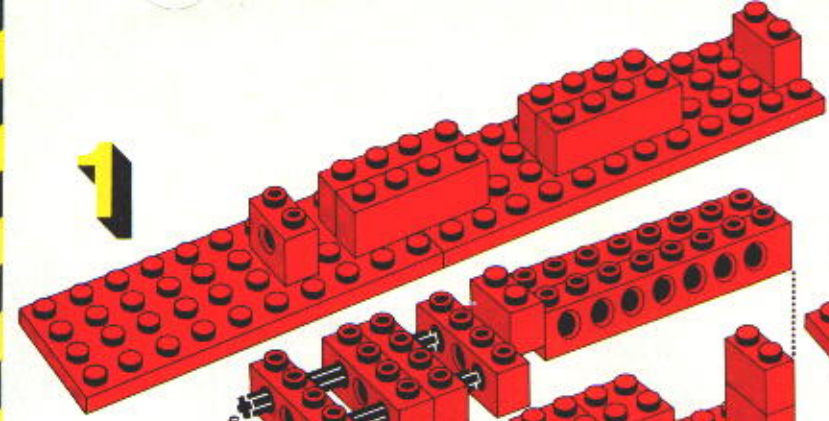
6

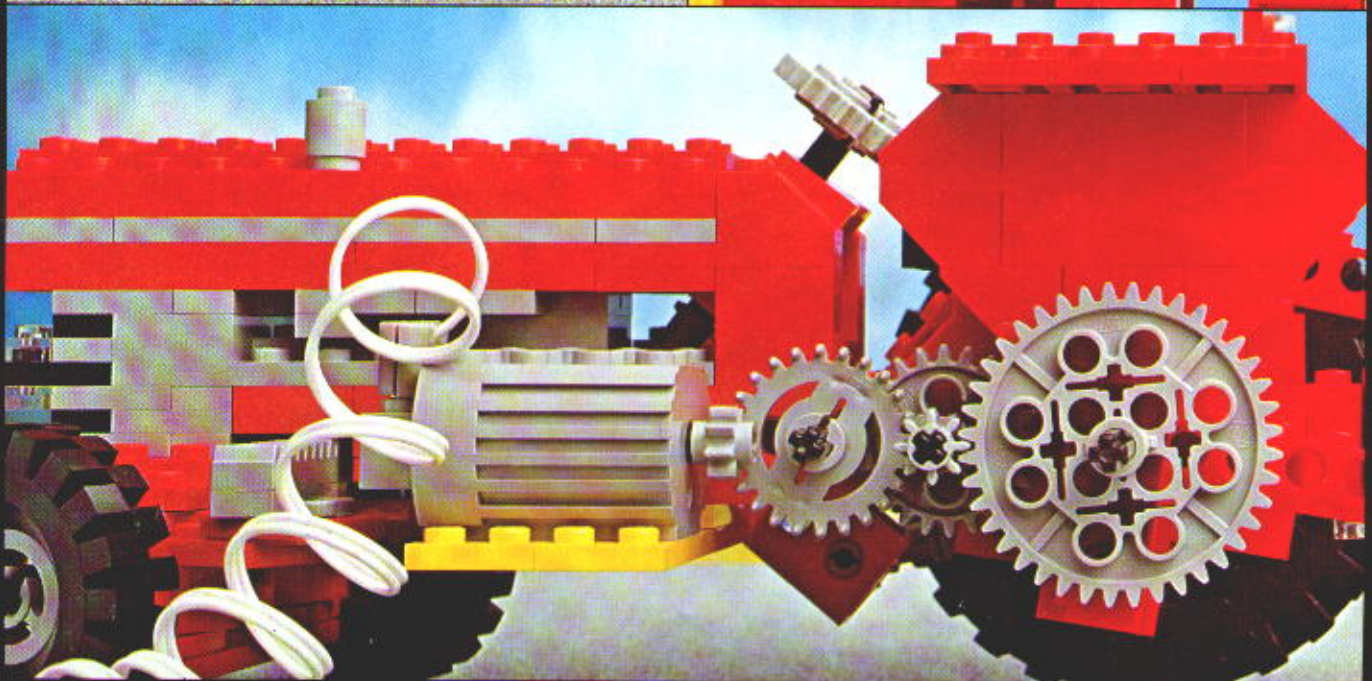
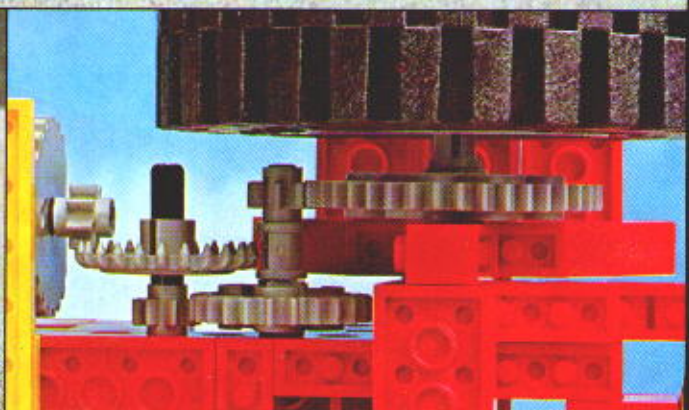
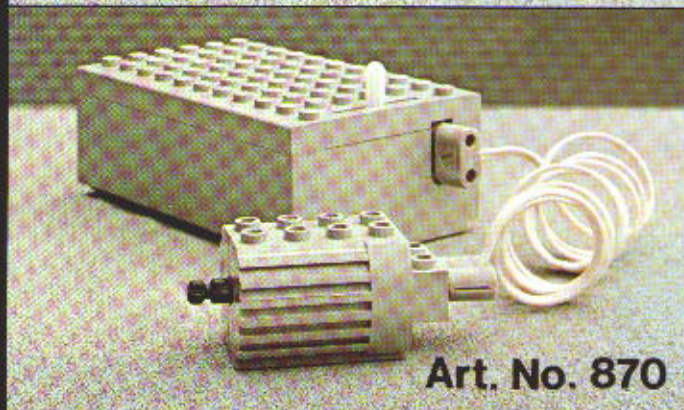


7



Art. No. 870





D Wenn der Traktor stark belastet wird (z. B. beim Verwenden schwerer Geräte), ist es vorteilhaft, die Aufhängung zu verstärken.

Auf den Bildern der Rückseite dieses Bogens wird ein Vorschlag gezeigt, wie Du die Modelle selbst umbauen kannst. Du fängst damit an, die Hinterräder abzumontieren, und einige Elemente welche auf den Bildern 26 und 27 gezeigt werden. Danach konstruierst Du eine neue Aufhängung für die Geräte, welche auf den Bildern 28-31 gezeigt werden. Zuletzt montierst Du die Räder.

UK When heavy tools are fitted to the tractor you will need a stronger suspension system than shown in the main construction drawings. This sheet shows you how to do this.

First remove the rear wheels and other elements shown in pictures 26 and 27. Then build a new suspension for tools as shown in pictures 28/31 and finally replace the wheels.

F Si le tracteur est trop chargé (par exemple lorsqu'on utilise de gros outils) on a intérêt à renforcer la suspension.

Au dos de cette page, vous avez toutes les explications pour transformer vous-mêmes votre maquette. Images 26 et 27: vous commencez par démonter les roues arrière et certains éléments. Images 28 à 31: puis vous construisez la nouvelle suspension pour les outils. Et vous remontez les roues.

NL Als je de tractor extra sterk wilt hebben kun je zelf de ophanging (van de werktuigen aan de hef-inrichting) nog steviger maken.

De plaatjes hier achterop geven een voorbeeld daarvan. Haal dan eerst de achterwielen en de elementen van plaatje 26 en 27 er weer af en bouw daarna de ophanging volgens de plaatjes 28 tot 31. Breng tenslotte de achterwielen weer aan.

I Quando caricate il trattore con attrezzi di peso rilevante e bene rinforzare le sospensioni.

Le illustrazioni riportate sul retro della pagina vi suggeriscono come modificare il modello. Prima di tutto smontate le ruote posteriori e gli elementi indicati nelle figure 26 e 27, poi costruite una nuova sospensione per gli attrezzi come indicato nelle figure 28 - 31. Infine rimontate le ruote.

N Hvis traktoren belastes hardt (f.eks. når det brukes tunge redskaper), kan det være en fordel å forsterke ophengnet.

Bak på dette arket vises et forslag på hvordan du selv kan bygge om modellen. Du starter med å montere av bakhjulene og de elementene som er vist på bildene 26 og 27. Deretter konstruerer du et nytt opheng til redskaper som vist på bildene 28 - 31. Til sist setter du igjen hjulene på.

S Om du belastar traktorn med tunga redskap bör Du förstärka upphängningsanordningen. På baksidan av detta ark ger vi Dig förslag på hur Du skall gå tillväga. Du börjar med att montera av bakhjulen samt de element som visas på bild 26 och 27. Sedan bygger Du en ny upphängningsanordning som visas på bild 28 - 31. Till sist sätter Du på alla hjulen.

DK Hvis traktoren belastes hårdt (f.eks. ved anvendelse af tunge redskaber), kan det være en fordel at forstærke ophængnet.

På billederne bag på dette ark er vist et forslag til, hvorledes du selv kan ombygge modellen. Du starter med at afmontere baghjulene samt visse elementer som vist på billede 26 og 27. Derefter konstruerer du et nyt ophæng til redskaber som vist på billederne 28 - 31. Til sidst sætter du atter hjulene på.

SF Mikäli traktorია kovasti rasietaan (esim. käyttämällä raskaita työvälineitä), voi olla eduksi vahvistaa kiinnityslaitetta.

Tämän arkin takasivulla näytetään, miten itse voit korjata mallin. Poistat ensiksi takapyörät sekä eräät määrätyt elementit, kuten kuvat 26 ja 27 näyttävät. Sen jälkeen rakennat uuden kiinnityslaitteen kuvien 28 - 31 mukaisesti. Lopuksi kiinnität pyörät uudestaan.

