



NINJAGO

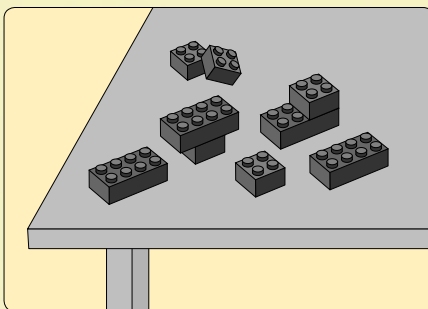
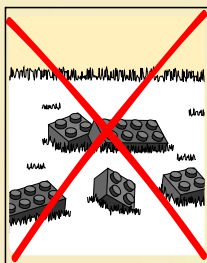
Masters of Spinjitzu



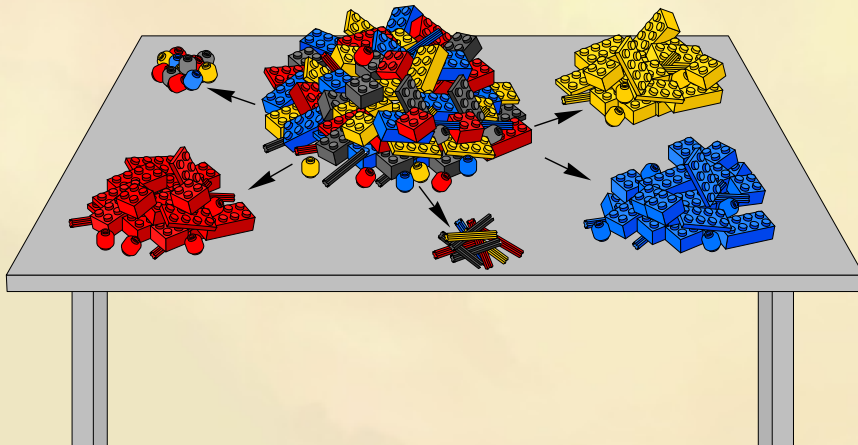
2518



1

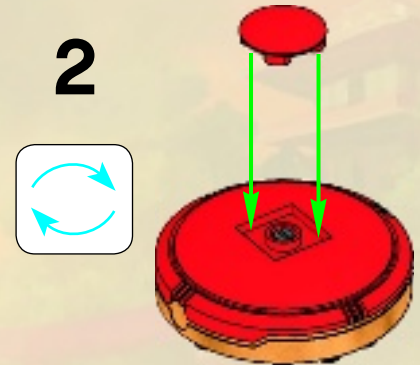
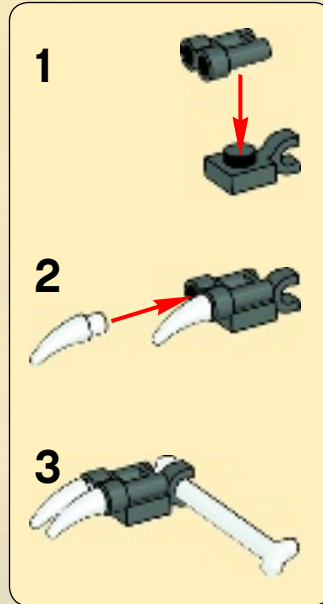
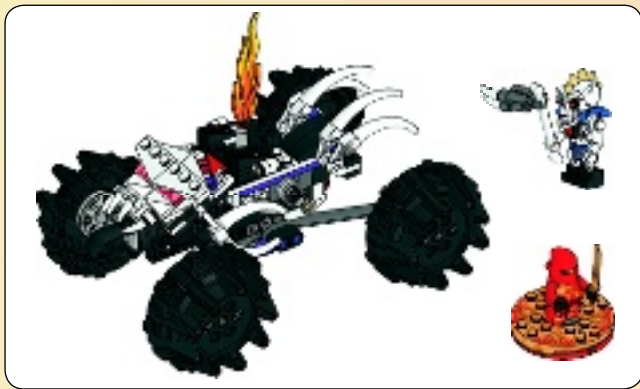


2

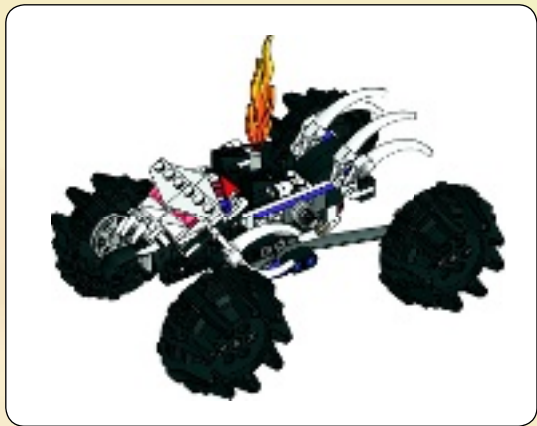


- EN IMPORTANT: Never modify the elements or use other projectiles than provided with this toy.
- DE WICHTIG: Die Elemente dürfen nicht verändert werden. Es dürfen ausschließlich die mit dem Spielzeug mitgelieferten Geschosse verwendet werden.
- FR IMPORTANT : Ne jamais modifier les éléments ni utiliser d'autres projectiles que ceux fournis avec ce jouet.
- IT IMPORTANTE: non modificare gli elementi o utilizzare proiettili non forniti con questo prodotto.
- NL BELANGRIJK! Verander niets aan de elementen en gebruik geen andere projectielen dan de bij het speelgoed geleverde.
- ES IMPORTANTE: No modifique los elementos ni utilice otros proyectiles diferentes a los suministrados junto con este juguete.
- DA VIGTIGT: Elementerne må ikke ændres, og der må ikke bruges andre projektiler end dem, der følger med legetøjet.
- FI TÄRKEÄÄ: Älä koskaan tee osiin muutoksia tai käytä lelussa muita kuin sen sisälttämiä ammuksia.
- SV VIKTIGT: Modifiera aldrig delarna och använd aldrig andra projektiler än de som medföljer denna leksak.
- PT IMPORTANTE: Nunca modifique os elementos nem utilize projecteis que não tenham sido fornecidos com este brinquedo.
- EL ΣΗΜΑΝΤΙΚΟ: Ποτέ μην τροποποιείτε τα στοιχεία του παιχνιδιού και μην χρησιμοποιείτε άλλα βλήματα εκτός από αυτά που συνοδεύουν αυτό το παιχνίδι.
- JA 重要： 部品を改造したり、本製品に付属の発射体以外のものを使用しないようにしてください。
- ZH 重要提示： 切勿更改组件或使用并非由本玩具附带的弹丸。
- KO 중요함: 이들 부품을 수정하거나 이 완구와 함께 제공된 것이 아닌 발사체는 결코 사용하지 마십시오.
- RU ВАЖНО: запрещается вносить изменения в элементы или использовать другие снаряды, отличные от тех, которые поставляются с данной игрушкой.
- PL WAŻNE: Nigdy nie modyfikować elementów zabawki ani nie używać pocisków innych niż dostarczone z zabawką.
- CZ UPOZORNĚNÍ: Nikdy neupravujte součástky a nepoužívejte jiné projektily než ty, které jsou dodávány s touto hračkou.
- SK UPOZORNENIE: Nikdy neupravujte súčiastky a nepoužívajte iné projektily než tie, ktoré sú dodávané s touto hračkou.
- HU FONTOS: Az elemeket nem szabad módosítani, és a játékhoz adott lövedékek helyett sem szabad másat használni.
- UA ВАЖЛИВО: забороняється вносити зміни до елементів або використовувати інші снаряди на відміну від тих, що поставляються з цією іграшкою.
- HR VAŽNO: Nemojte nikad mijenjati elemente ili koristiti druge projektile osim onih koji su bili priloženi uz ovu igračku kupnje.
- SR Важно: Немојте да модификујете елементе и не користите друге пројектиле осим оних који долазе уз ову играчку.
- SL POMEMBNO: Nikoli ne spreminjajte elementov in uporabljajte le izstrelke, ki so bili priloženi tej igrači.
- RO IMPORTANT: Nu modificați nicodată elementele și nu utilizați alte proiectile decât cele furnizate cu această jucărie.
- BG ВАЖНО: Не видоизменяйте елементите и не използвайте други снаряди освен приложените към тази играчка.
- LV SVARĪGI! Nekad nepārveidojiet rotallietas elementus, vienmēr izmantojiet tikai tās komplektā iekļautās lodītes.
- ET OLULINE: Mänguasja osi ei tohi teistega asendada, kasutada võib ainult kaasasolevat heitkeha.
- LT DĖMESIO! Niekuomet nekeiskite elementų ir naudokite tik tuos šovinius, kurie yra pridėti prie šio žaislo.
- LT ŪNEMLI: Hiçbir zaman parçalarda deęişiklik yapmayın veya bu oyuncakla saęlananlar dıřında mermiler kullanmayın.

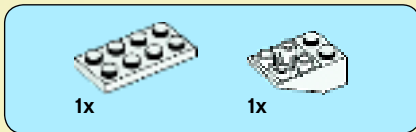
2



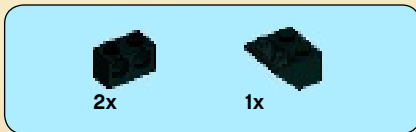
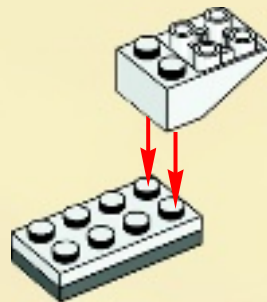
ninjago.com/playguide



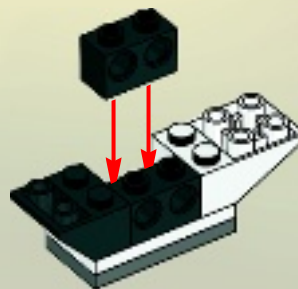
1



2

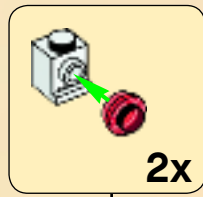


3

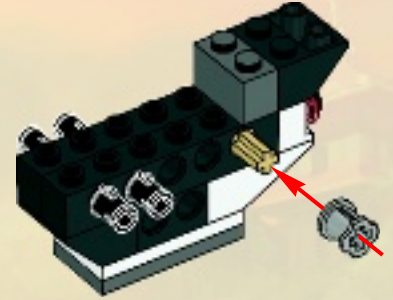




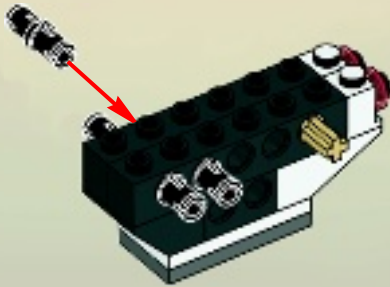
4



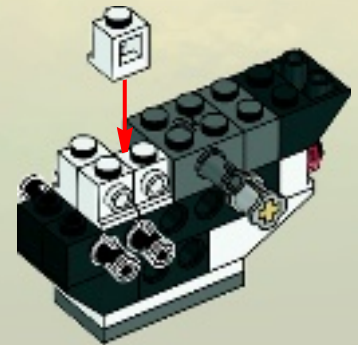
6



5



7



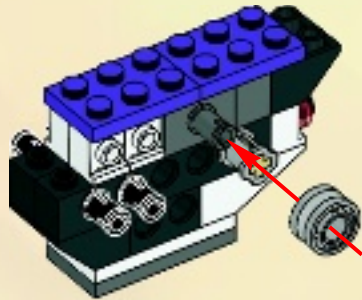


1x



2x

8

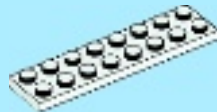
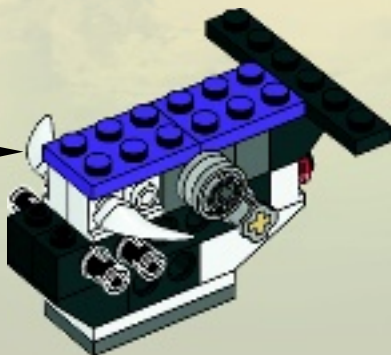


1x



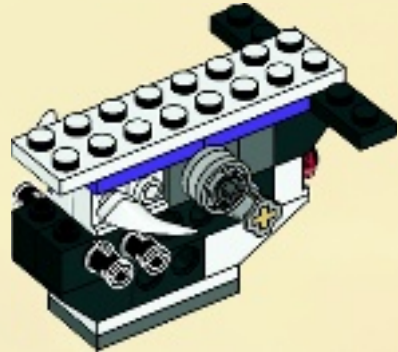
2x

9



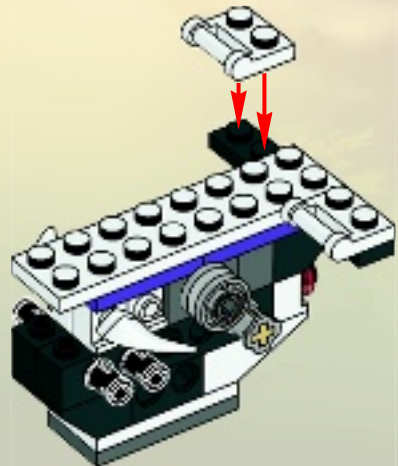
1x

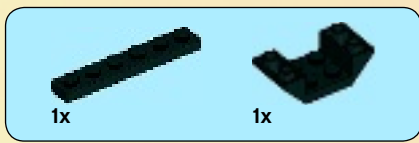
10



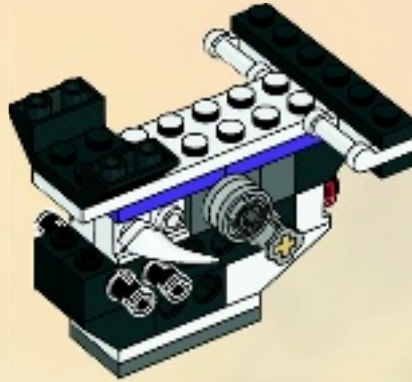
2x

11

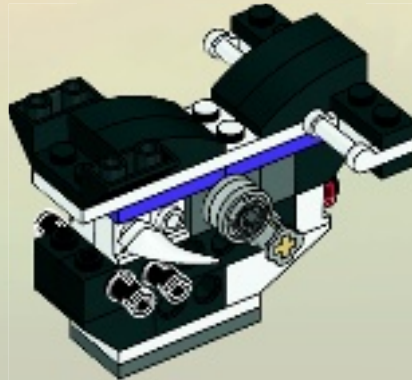




12



13



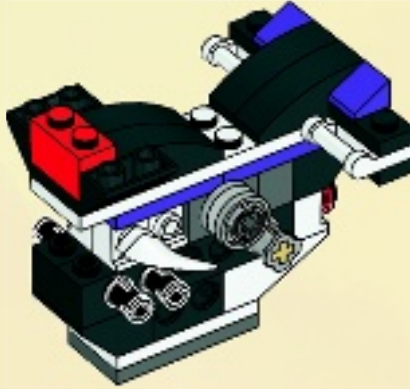


1x



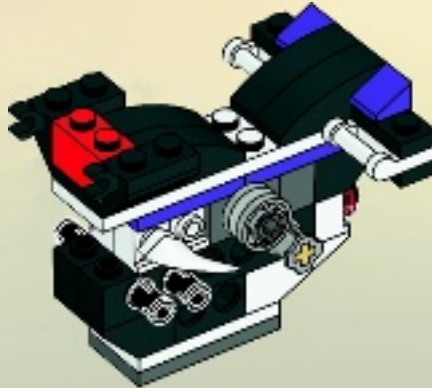
2x

14



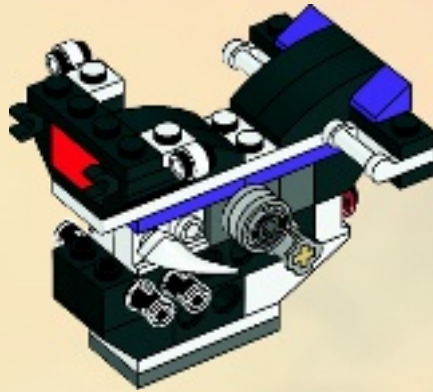
2x

15

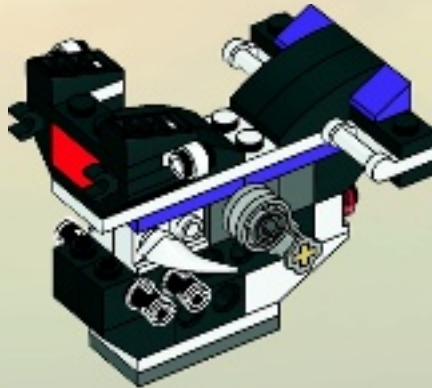


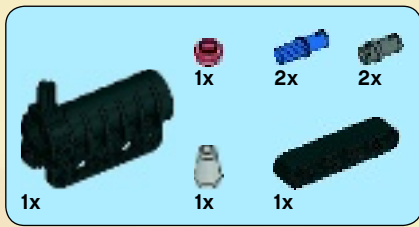


16

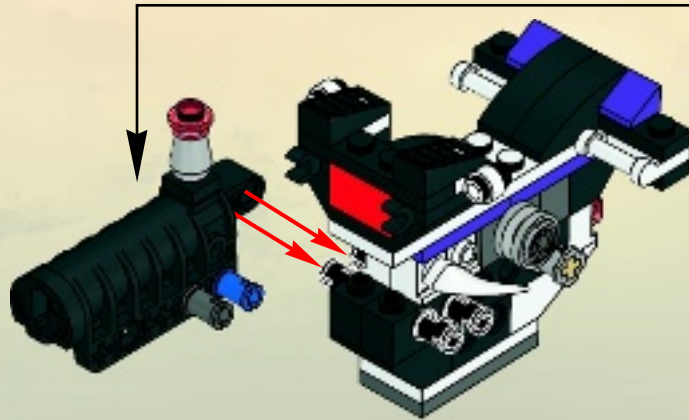
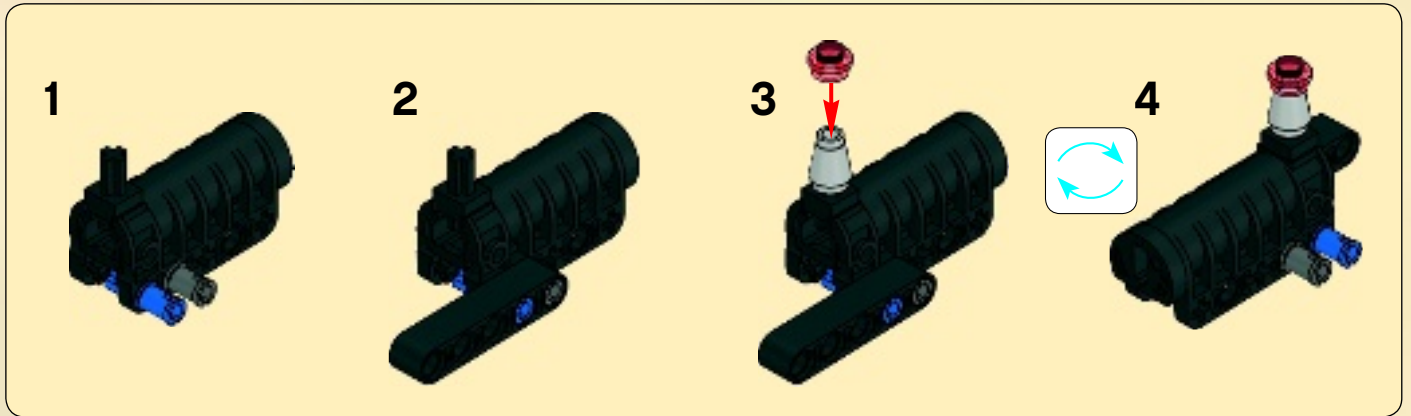


17



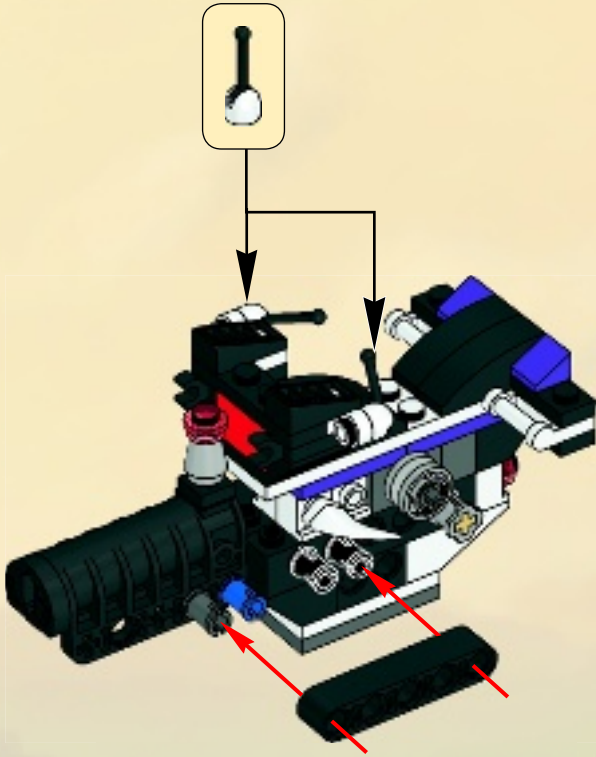


18

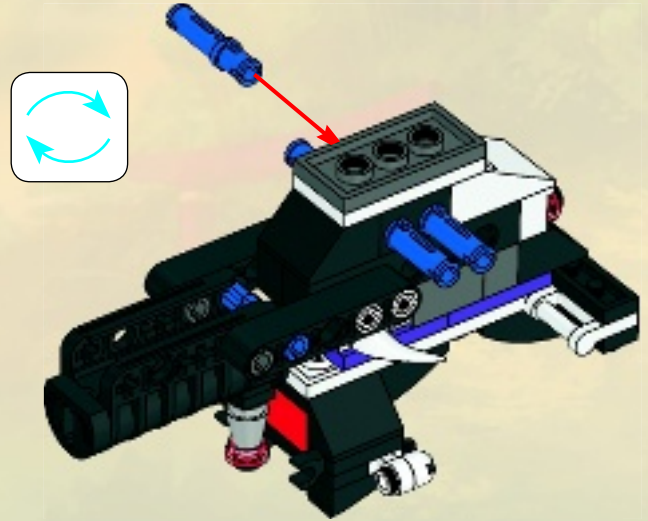


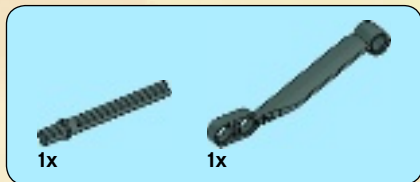


19

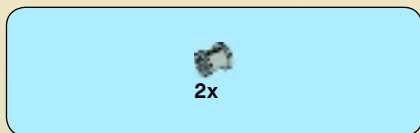
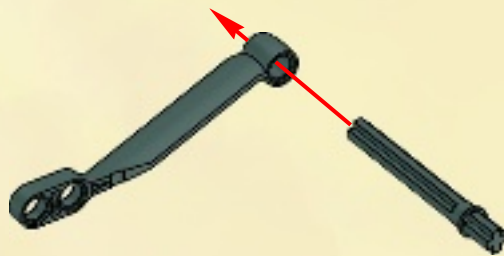


20

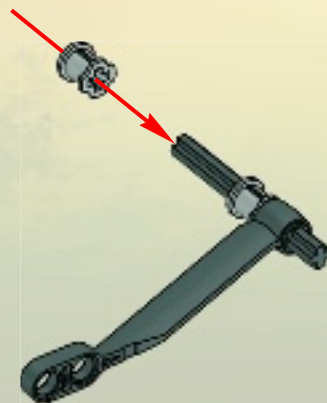


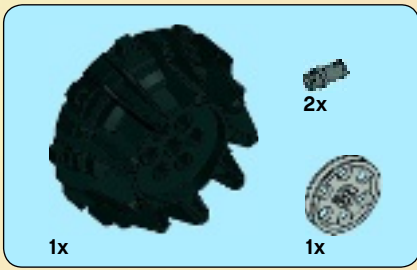


1

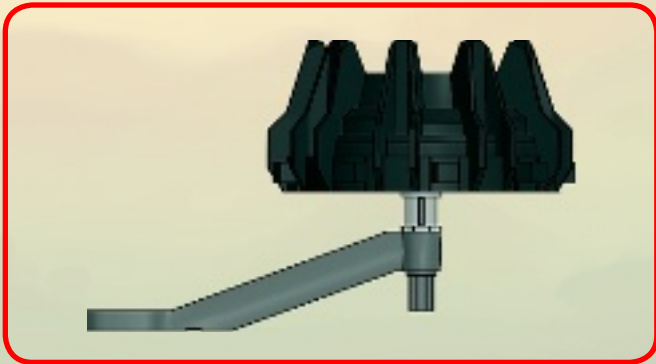
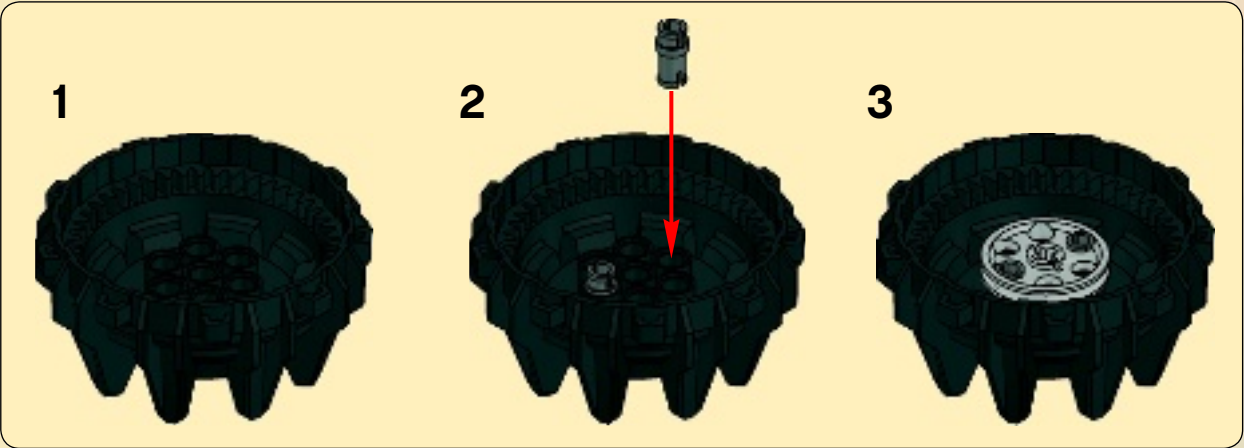


2



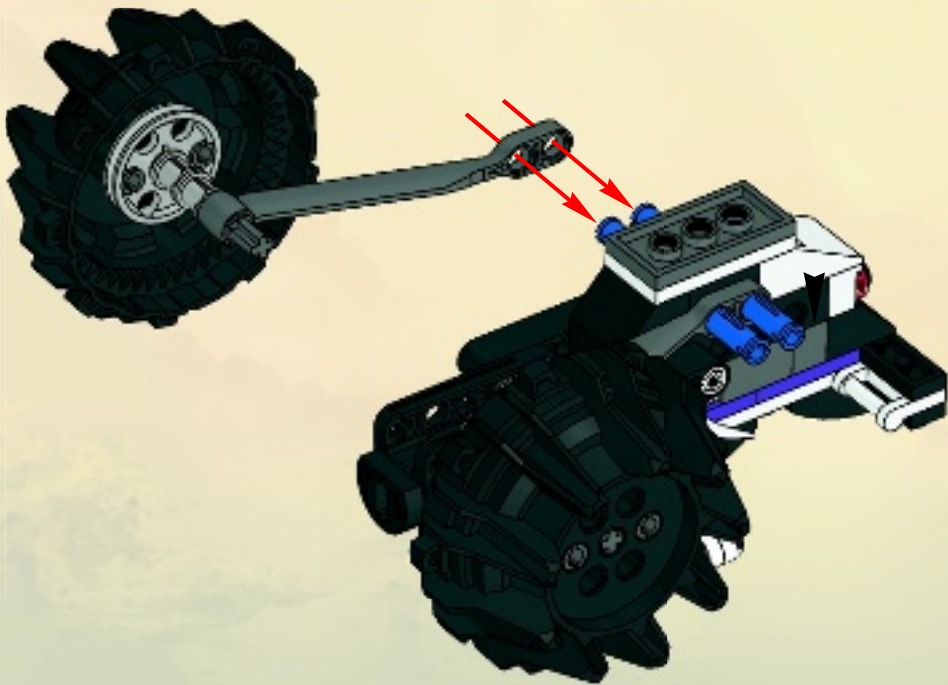


3



4x

21



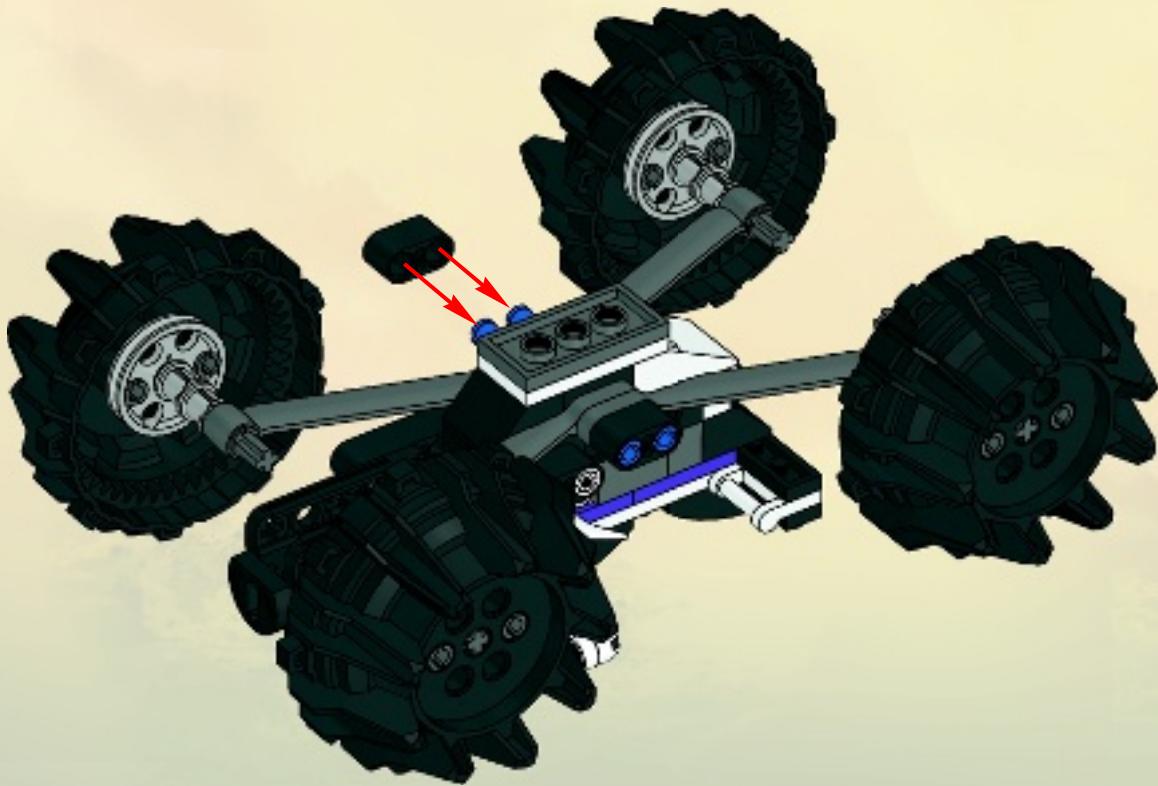
22





2x

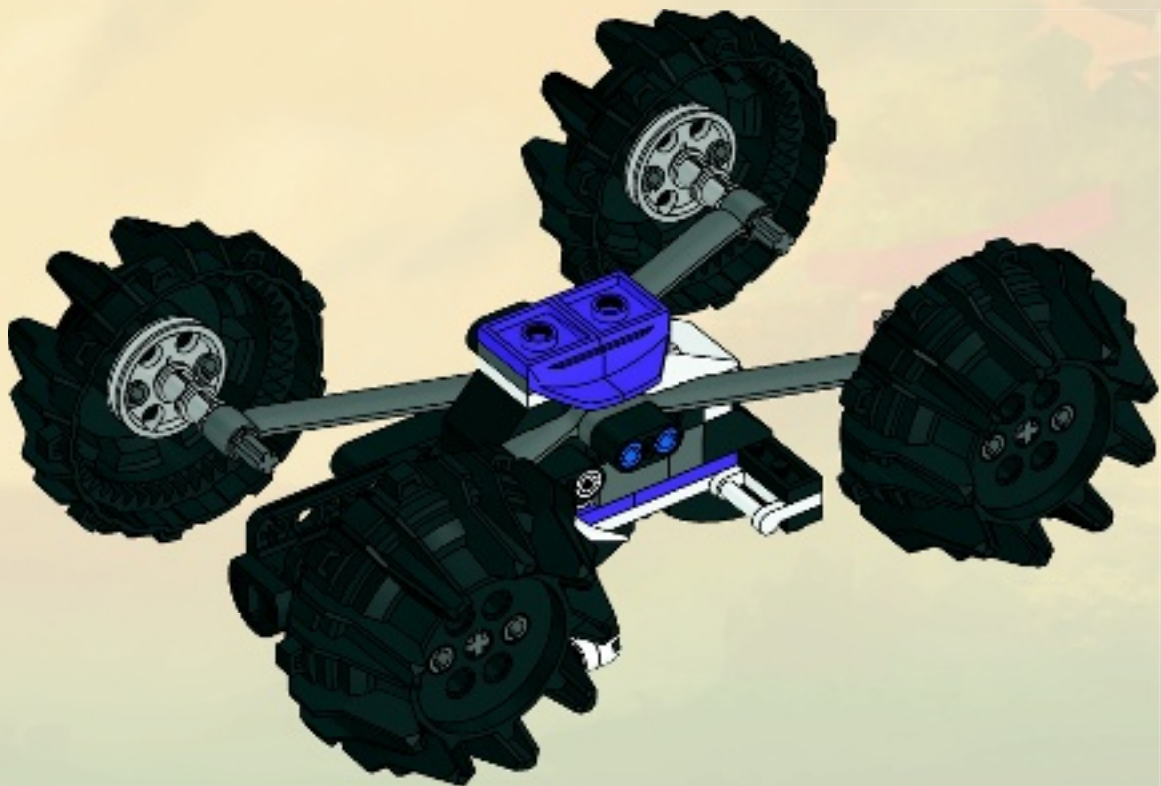
23





2x

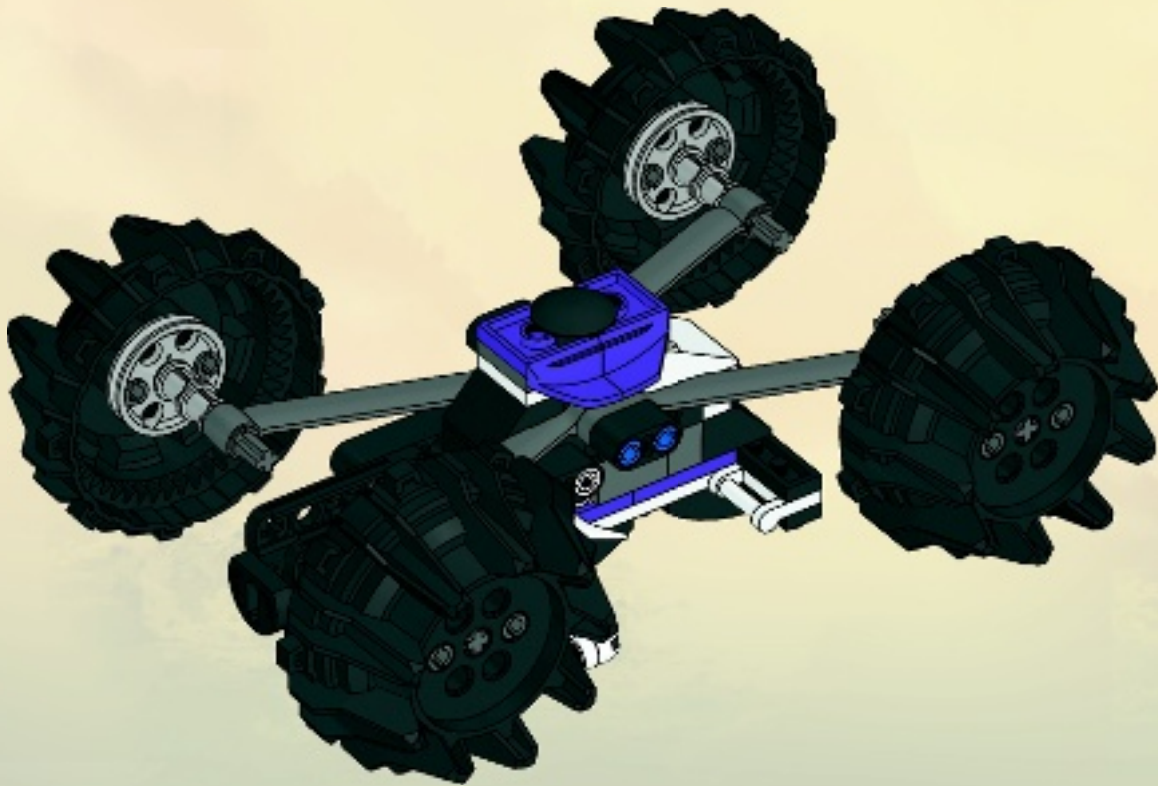
24

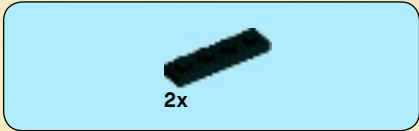




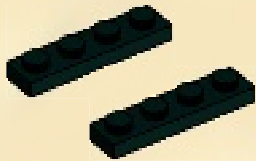
1x

25

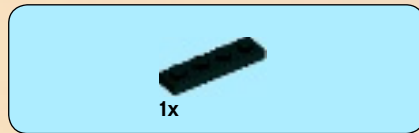
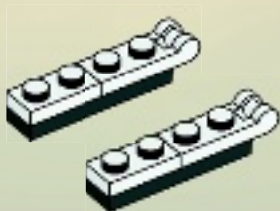




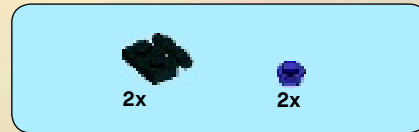
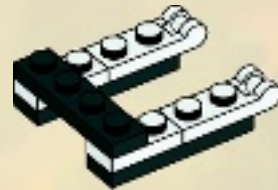
1



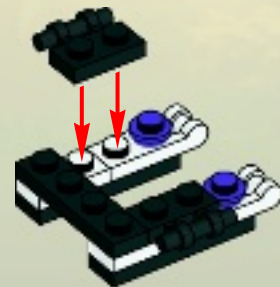
2



3



4





2x

9



2x

10



2x

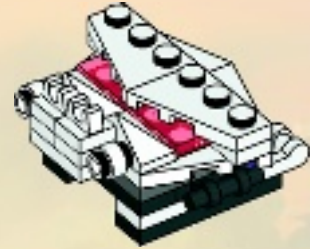


1x



1x

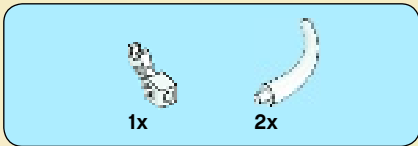
11



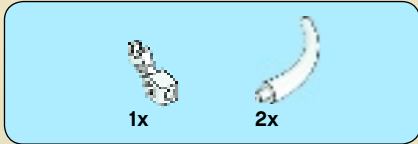
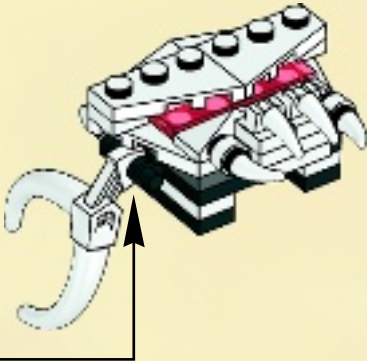
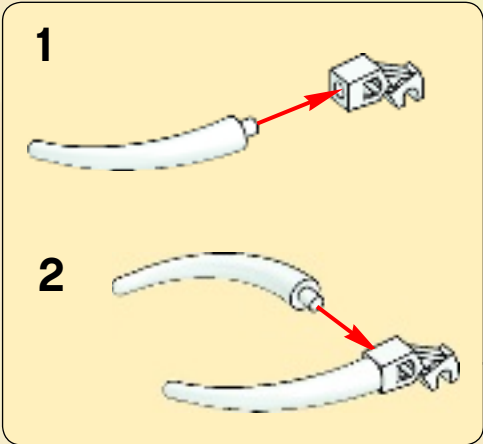
4x

12

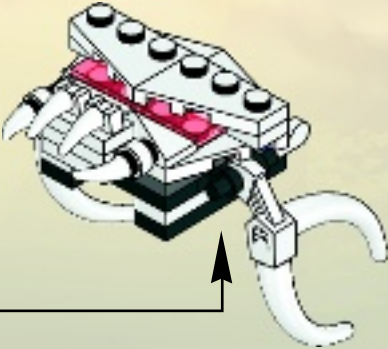
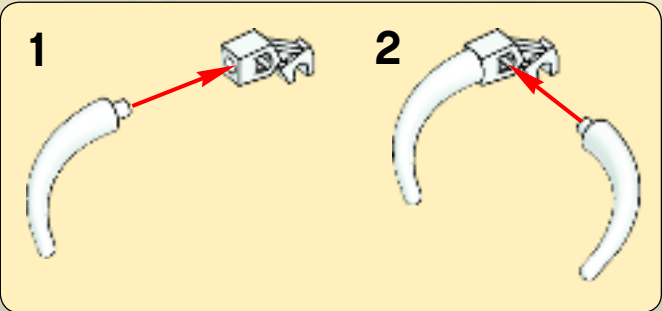




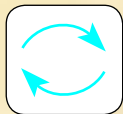
13

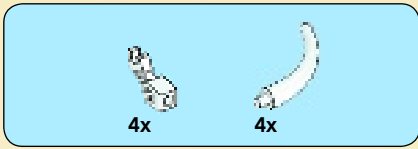


14

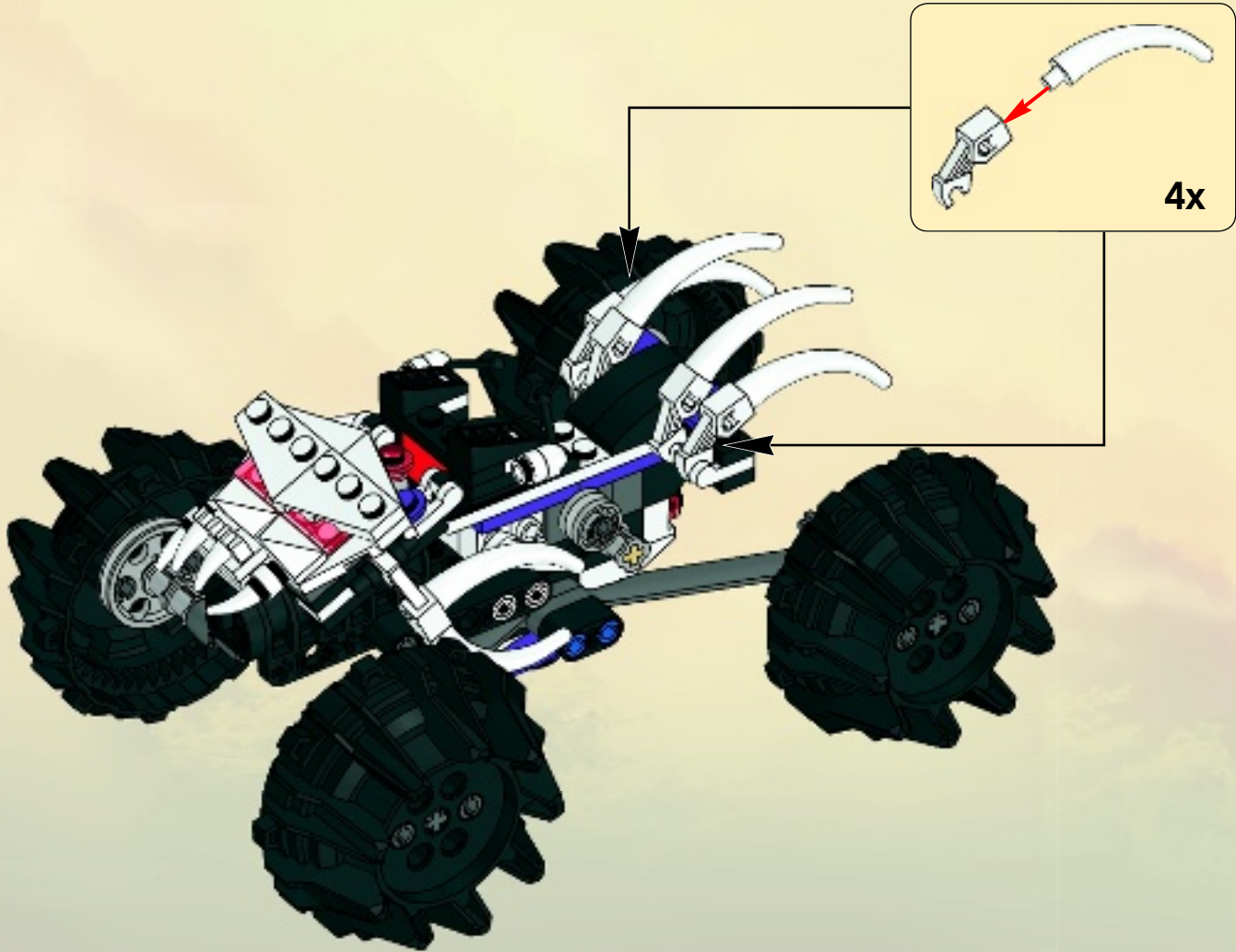


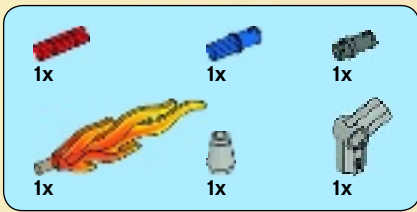
26



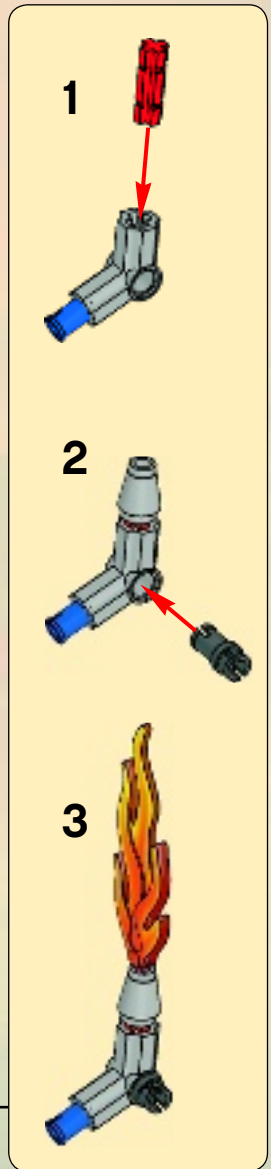
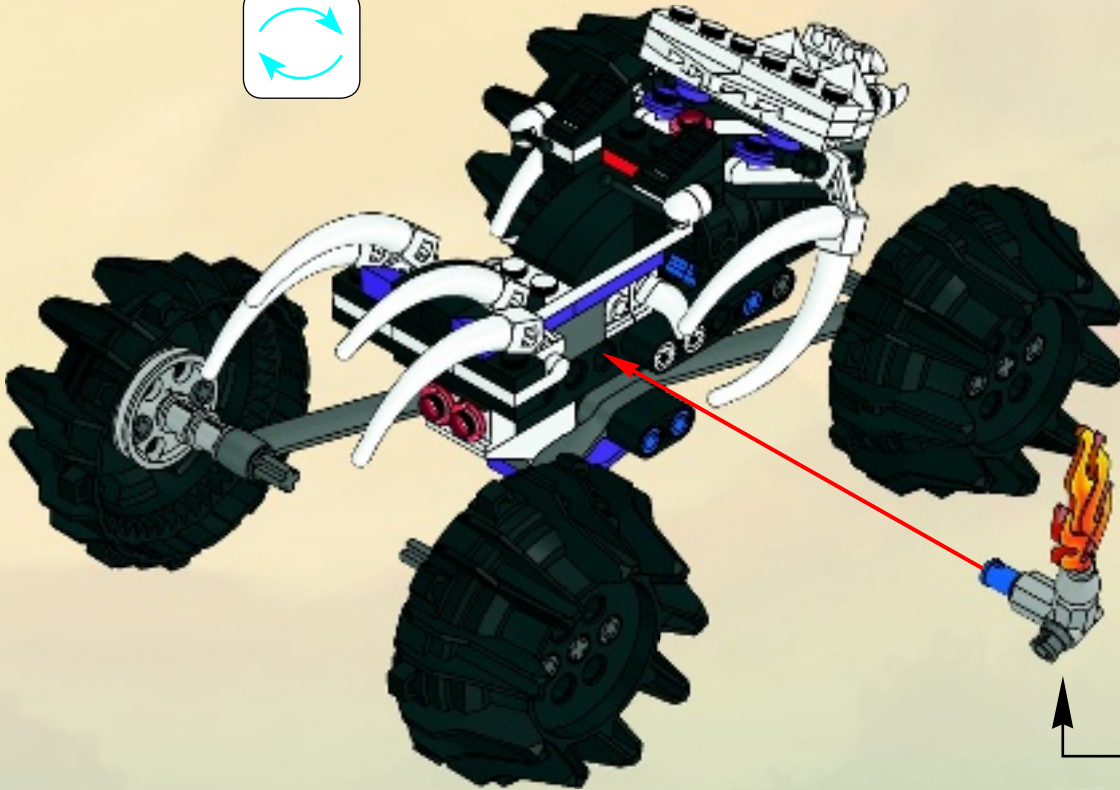
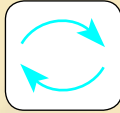


27



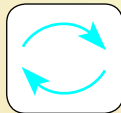


28





29





2x
4567509



2x
4225142



2x
4566804



4x
4566522



1x
4211088



1x
4579354



1x
4211051



11x
4211050



4x
4508553



4x
4566872



2x
4211065



1x
4211046



1x
300421



1x
4278275



1x
4610823



1x
4142865



1x
4619618



1x
4620541



1x
4590990



3x
3005741



1x
4548009



1x
4614404



1x
4602981



6x
407001



2x
4191825



1x
4500469



2x
302301



2x
302001



1x
303401



2x
255501



4x
408101



2x
4222017



2x
4515364



3x
4179874



3x
4179875



2x
4609295



2x
4602970



6x
4622904



1x
4612344



2x
73737



6x
4568387



1x
4600307



2x
4566256



8x
4508454



1x
4619742



3x
4206482



4x
4514553



2x
3200026



2x
389426



2x
4541191



2x
366026



1x
4188534



4x
4251161



4x
371026



1x
4614487



2x
366626



2x
4140588



2x
4535739



1x
4278359



2x
4177444



2x
4142135



4x
4121715



1x
4518409



4x
4538782



2x
4529241



4x
4494222



9x
4211622



1x
4211758



1x
4211551



1x
4299625



1x
4611424



1x
4186017



Customer Service

Kundenservice

Service Consommateurs

Servicio Al Consumidor

www.lego.com/service or dial



00800 5346 5555 :



1-800-422-5346 :





NINJAGO

Masters of Spinjitzu



2111



2257



2112



2113



2114



2115



2116



NINJAGO

Masters of Spinjitzu



2260



2259



2263



2516



NINJAGO

Masters of Spinjitzu

NINJAGO.COM



JAY

KAI

ZANE

COLE

NYA

SENSEI WU

ZANE DX

FRAKJAW

KRAZI

CHOPOV

GARMADON

BONEZAI

NUCKAL

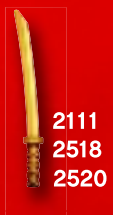
SAMUKAI





NINJAGO

Masters of Spinjitzu



2111
2518
2520



2111
2113



2111



2112



2112
2259
2504
2505
2516
2520



2112



2113
2504
2505
2260



2113
2219
2257
2258
2263
2504
2505
2520



2114
2520



2114
2257
2504



2114
2257



2115



2115



2115
2505
2258



2116



2116



2116



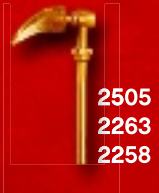
2257



2257



2504
2257



2505
2263
2258



2505
2259
2520



2505



2504
2519



2516



2516



2259



2518



2519



2519



2520



2520



2504
2520



2520



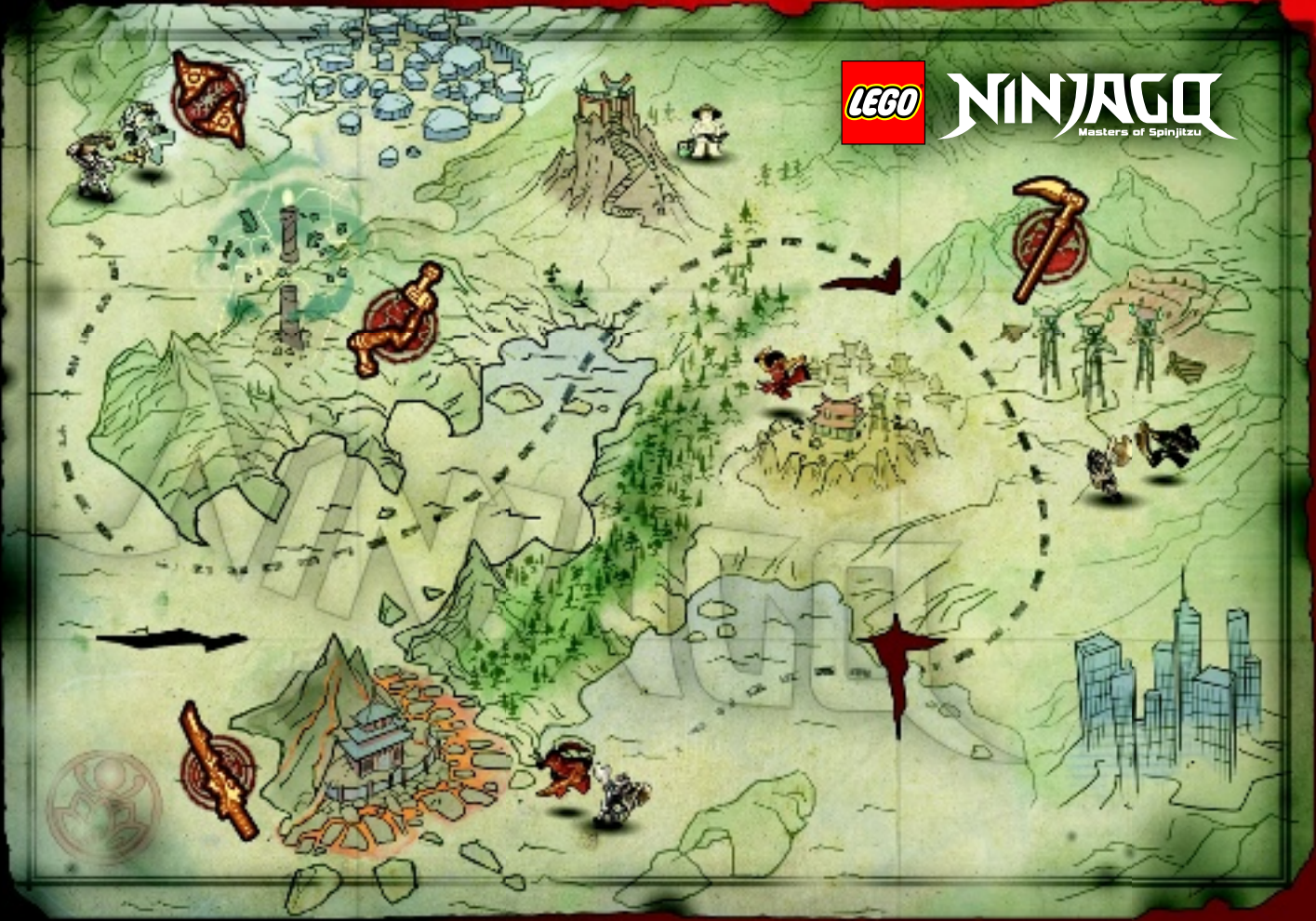
NINJAGO

Masters of Spinjitzu





NINJAGO
Masters of Spinjitzu





NINJAGO

Masters of Spinjitzu



NINJAGO.COM

NINJAGO

THE BOARD GAME

3856



2-4



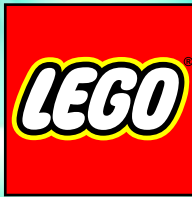
8+



15 - 25



www.LEGO.com/LEGOGames



UNIVERSE

www.LEGOuniverse.com



**MASSIVELY MULTIPLAYER ONLINE GAME
MEHRSPIELER ONLINE SPIEL
JEU EN LIGNE MASSIVEMENT MULTIJOUER
VIDEOJUENGO MULTIJUGADOR MASIVO EN LÍNEA
JOGO MULTIJOGADOR ONLINE EM MASSA
NAGYON SOK SZEREPLŐS ONLINE JÁTÉK**



Einstufung
ausstehend

USK

Rating pending



NINJAGO

Masters of Spinjitzu





www.LEGOclub.com



LEGO® Club Email

LEGO club™

FREE! GRATIS! GRATUIT!



LEGO® Club Magazine

SIGN UP ONLINE!

www.LEGOclub.com



00800 5346 5555*



1-866-534-6258 • 1-877-518-5346

US & Canada only

Canada seulement

* Freephone. Mobile charges may apply.
* Numéro sans frais. Des frais peuvent s'appliquer avec les téléphones cellulaires.
* Gebührenfrei, Kosten für Anrufe aus Mobilfunknetzen können abweichen.
* Gratis telefonnummer vanaf vaste lijn.
* Det er et gratis nummer, når du ringer fra fasttelefon.
* Det är gratis, när du ringer från en fast telefon.
* Numéro sans frais. Des frais peuvent s'appliquer avec les téléphones portables.



WIN!

Go to www.LEGOsurvey.com/product
to fill out a survey for a chance
to win a cool LEGO® Product.

No purchase necessary.

Open to all residents where not prohibited.



www.LEGO.com



www.LEGOsurvey.com/product

GEWINNE! WIN!

Nimm an der Umfrage auf
www.LEGOsurvey.com/product
teil und hab die Chance ein cooles
LEGO® Produkt zu gewinnen!

Die Teilnahme am Gewinnspiel führt zu keinerlei
Kaufverpflichtungen. Teilnahme in allen nicht
ausgeschlossenen Ländern möglich.

Ga naar www.LEGOsurvey.com/product,
vul een enquêteformulier
in en maak kans op een
cool LEGO® product.

Geen aankoopverplichting.
Iedereen mag deelnemen, uitgezonderd
ingezetenden van landen waar een
enquêteverbod geldt.

GAGNE! 当てよう!

Visite www.LEGOsurvey.com/product
pour répondre à un
questionnaire et avoir une chance de
gagner un produit LEGO® très cool!

Aucune obligation d'achat.
Ouvert à tous les résidents des pays
autorisés.

www.LEGOsurvey.com/product にアクセスして、
アンケートにご記入ください。当選者にはレゴ®
製品を差し上げます。

お買い上げの必要はありません。

禁止されていない限り、すべての皆様にご利用いただけます。