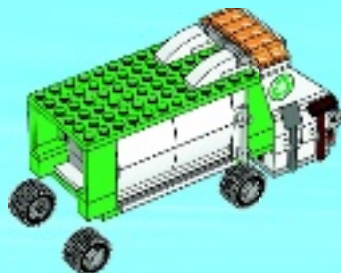
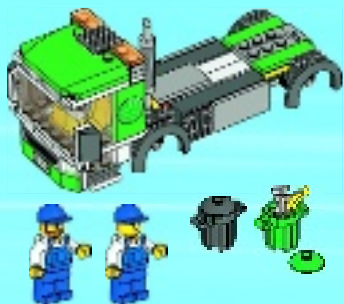




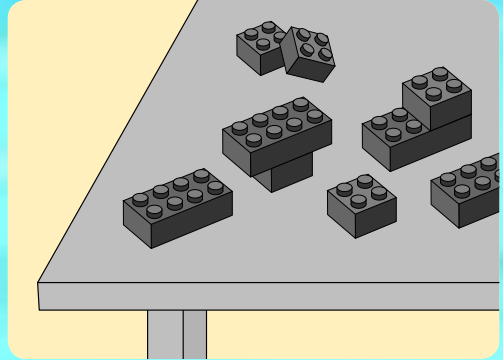
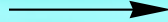
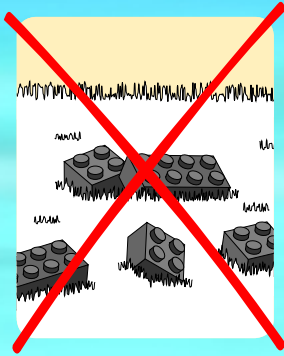
CITY

4432

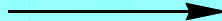


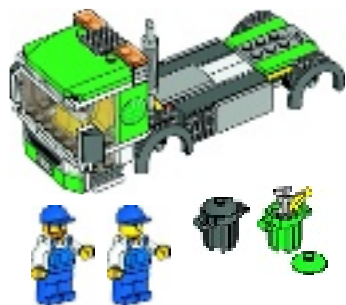


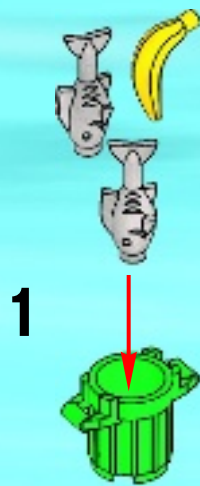
1



2

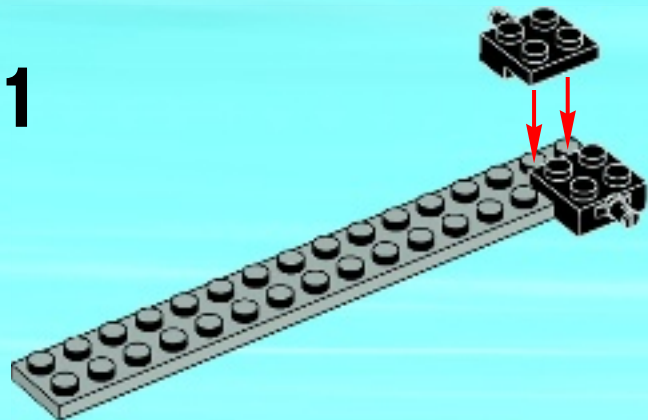




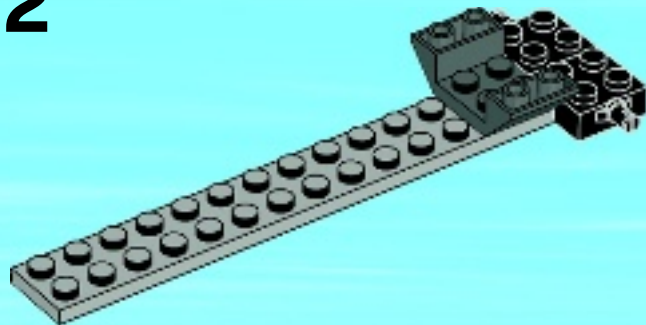




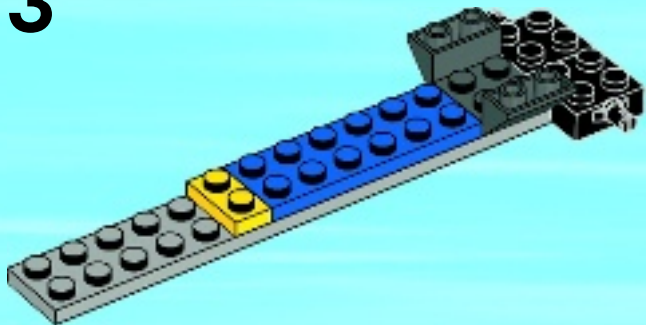
1



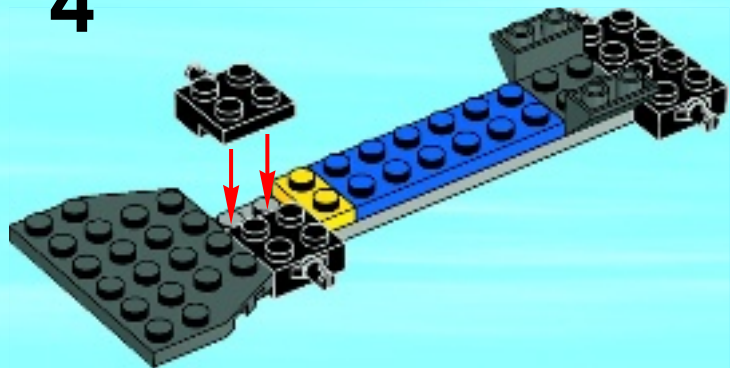
2



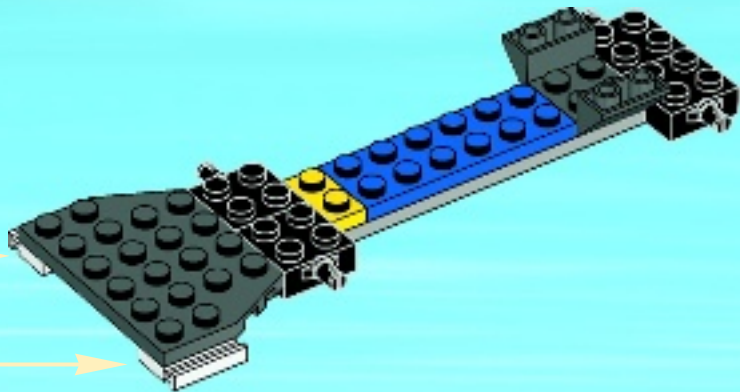
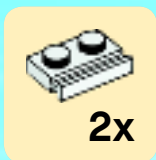
3



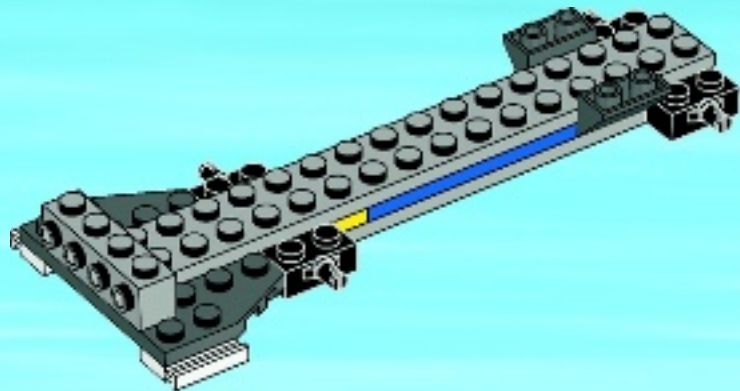
4



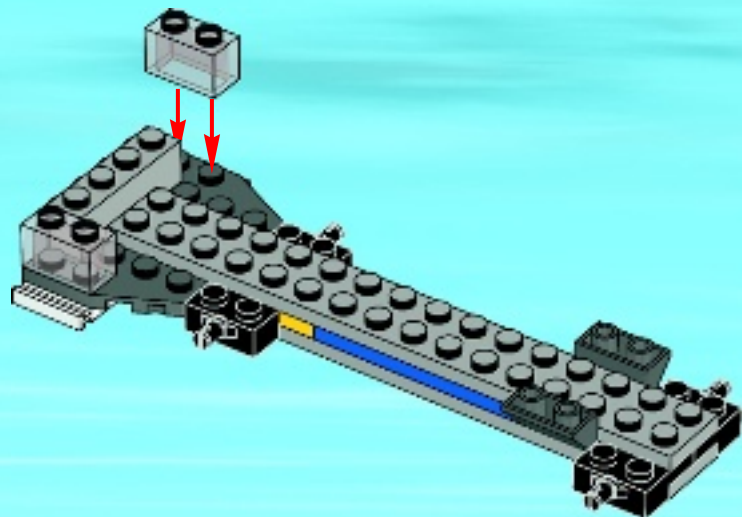
5



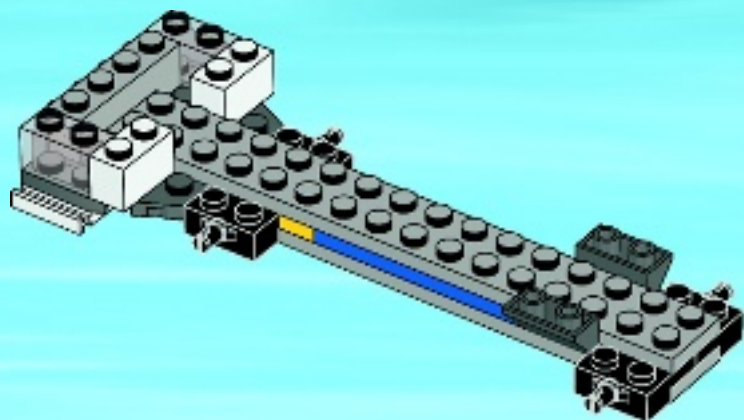
6



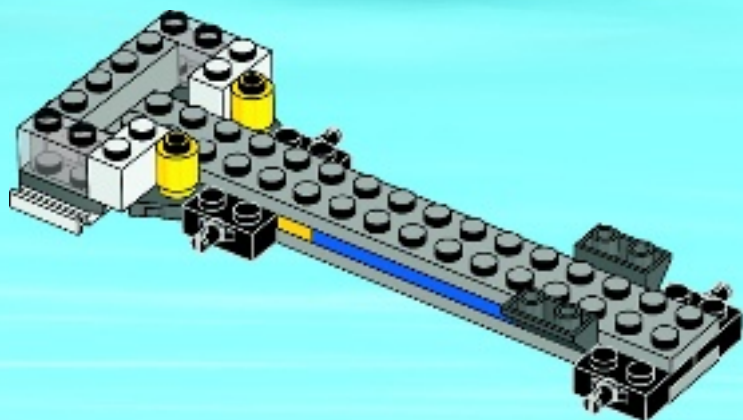
7



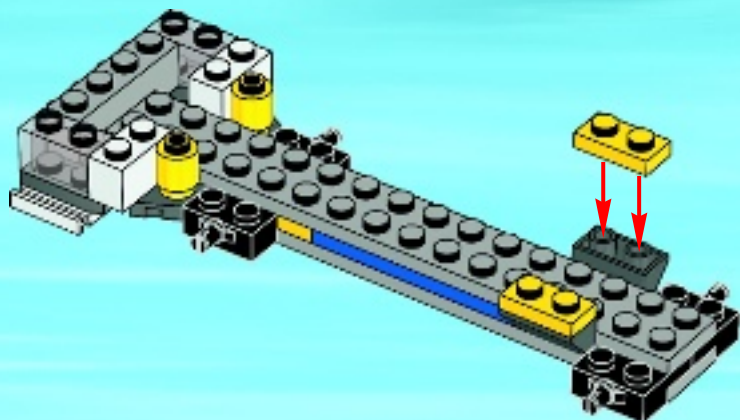
8



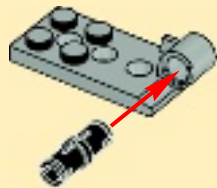
9



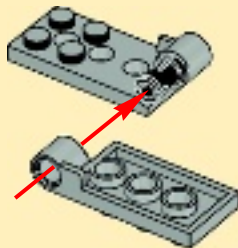
10



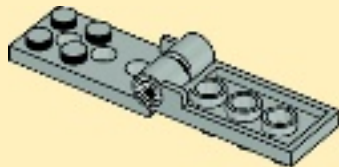
1



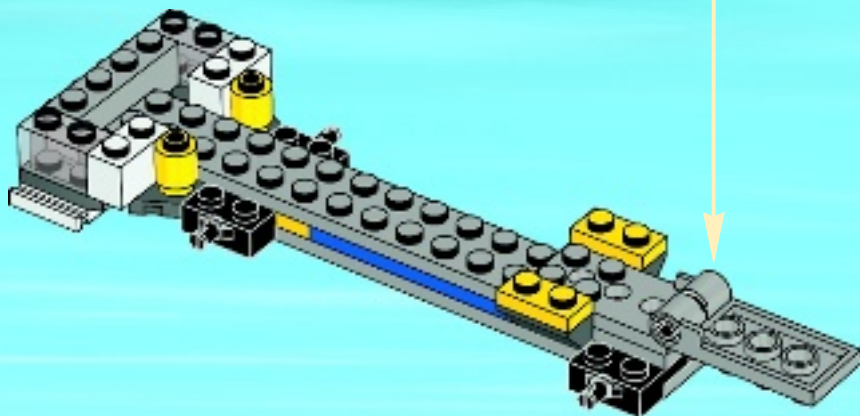
2



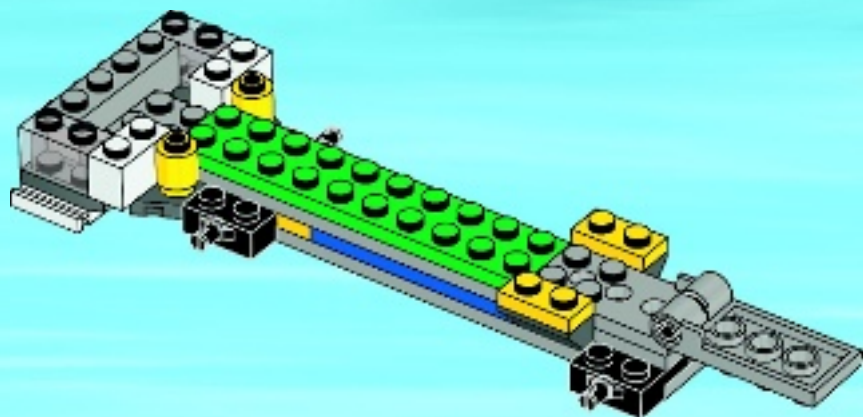
3



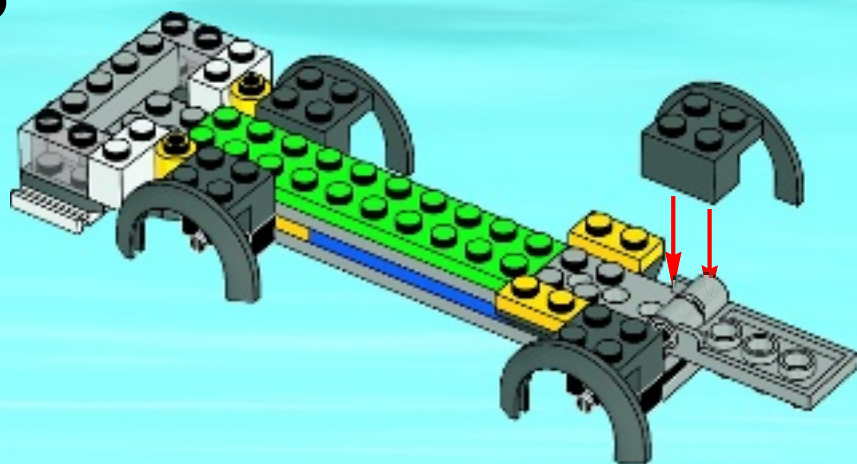
11



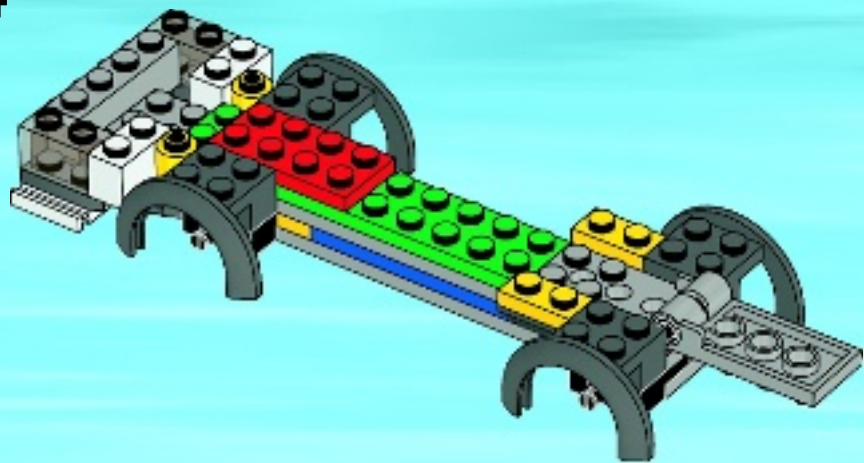
12



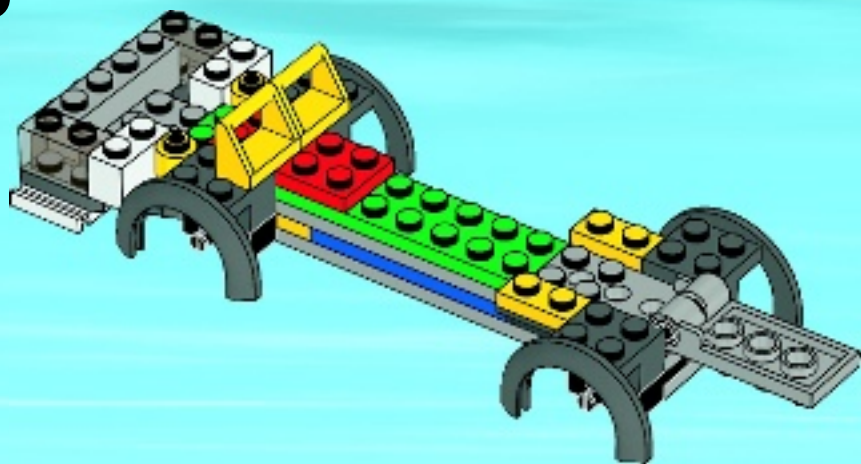
13



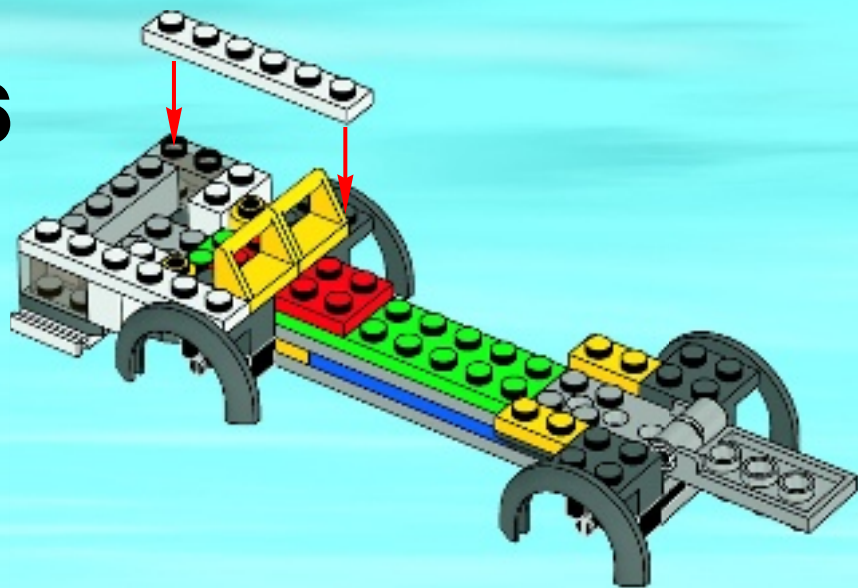
14



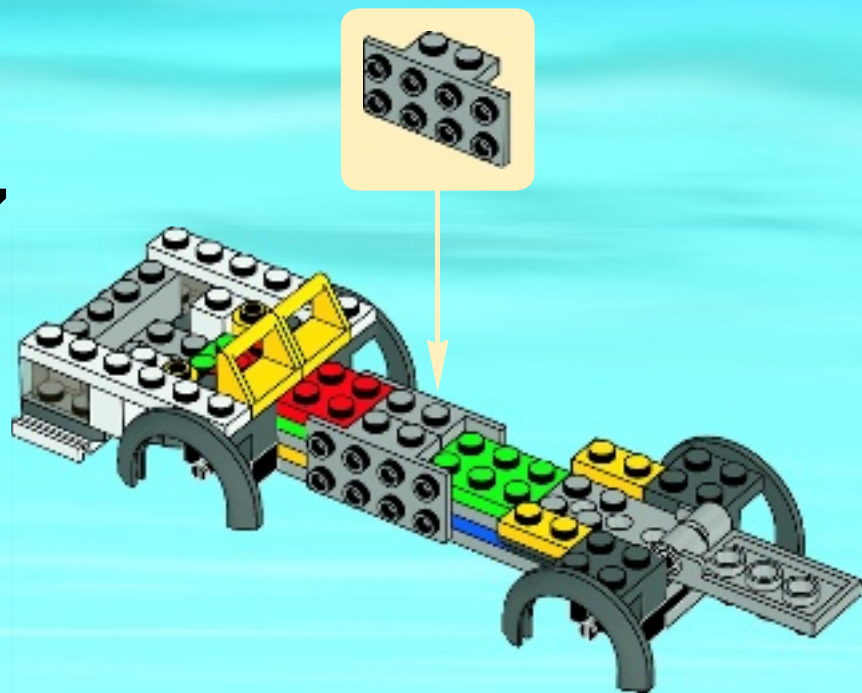
15



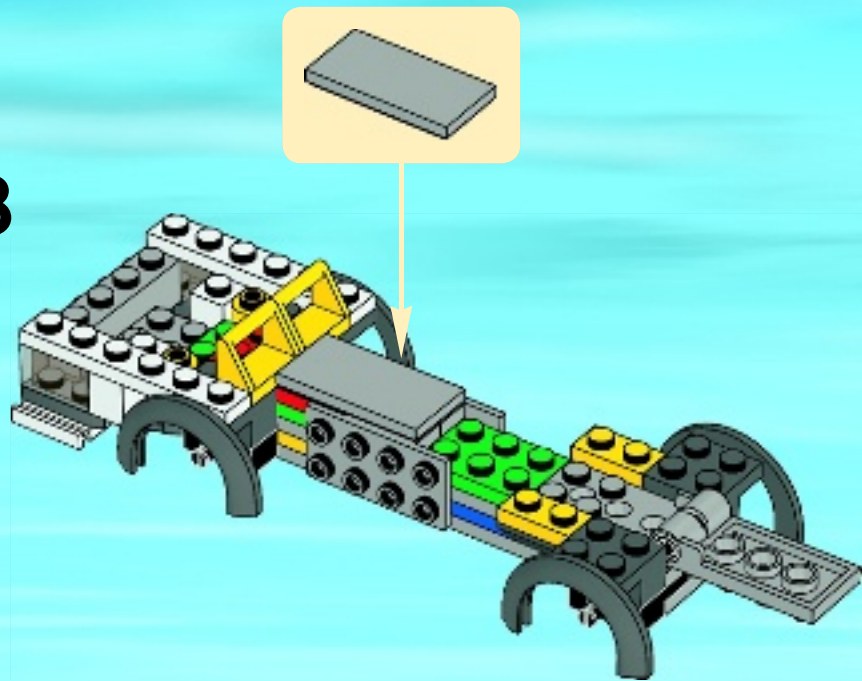
16



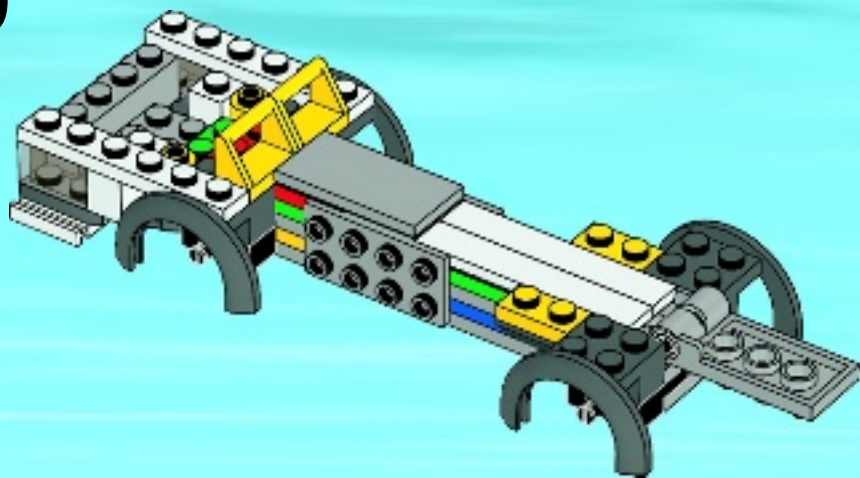
17



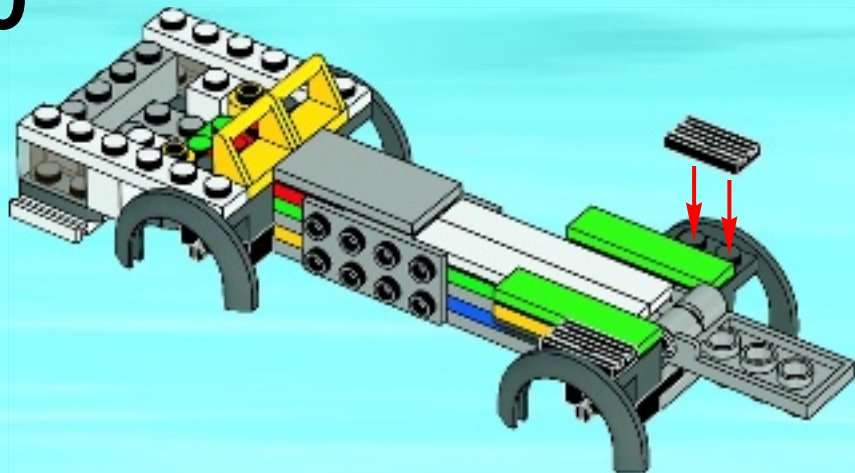
18



19



20

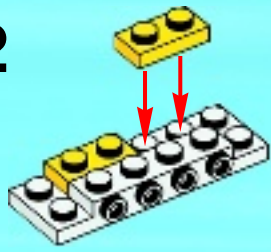




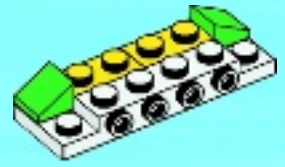
1



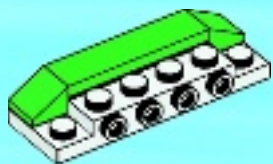
2



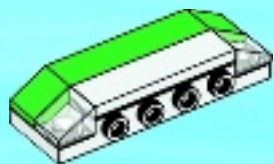
3



4



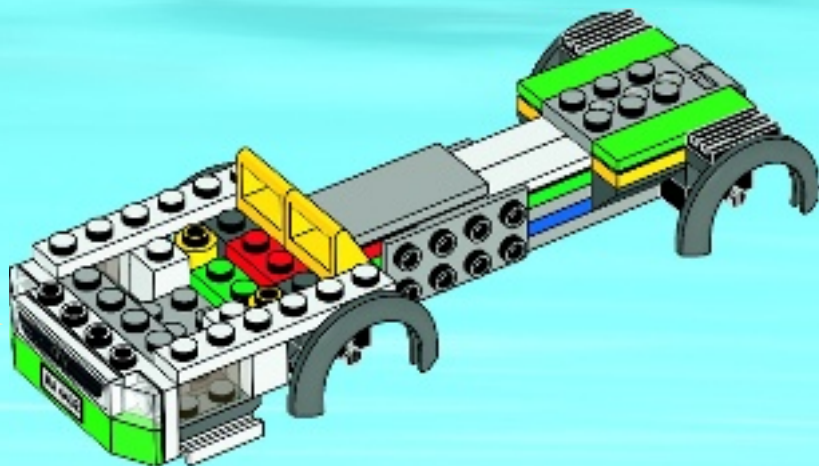
5



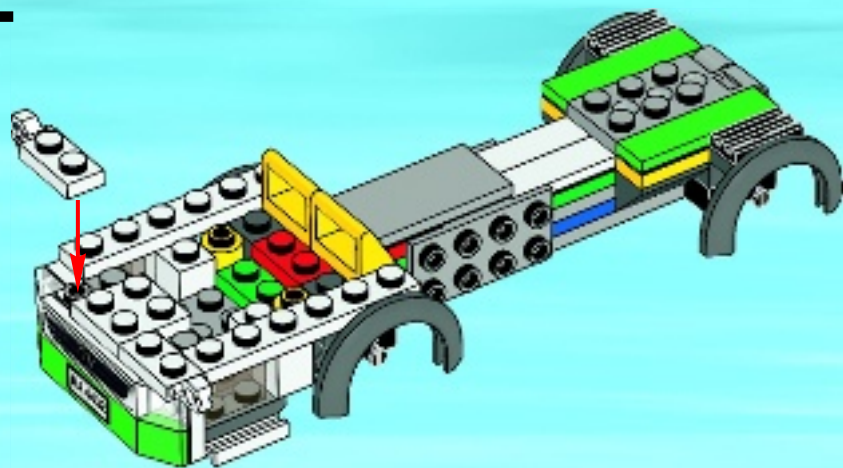
6



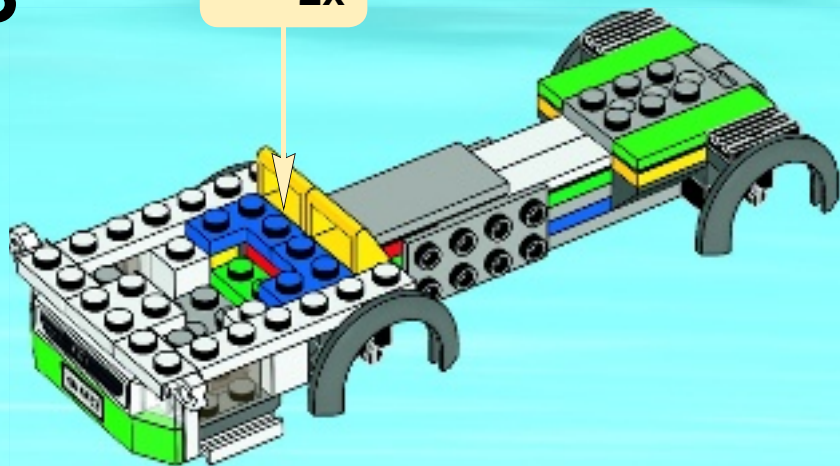
21



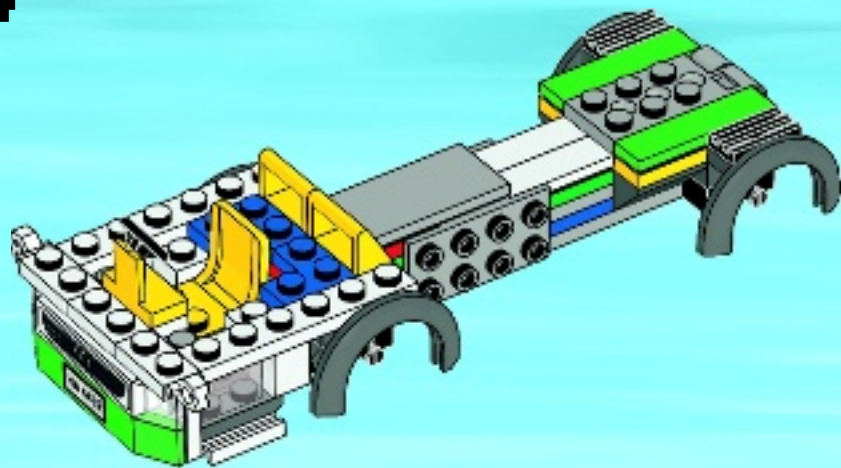
22



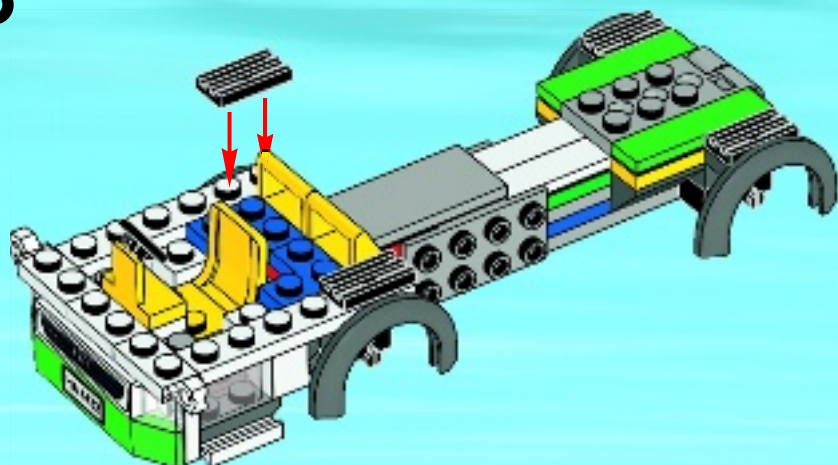
23



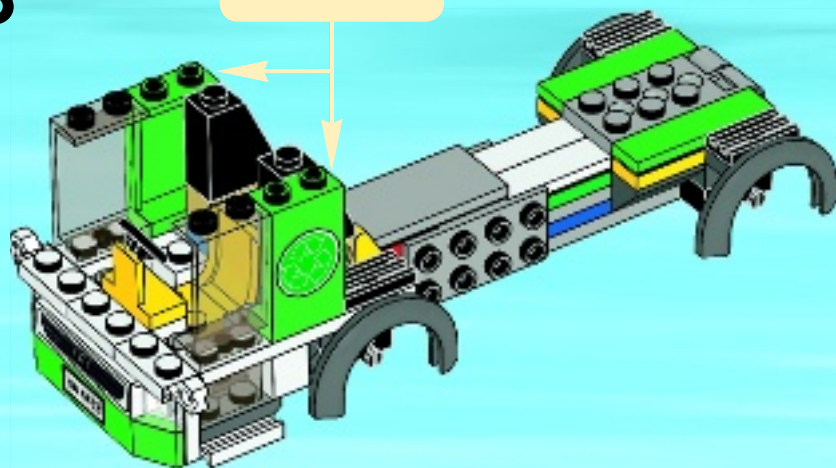
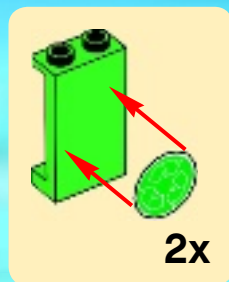
24



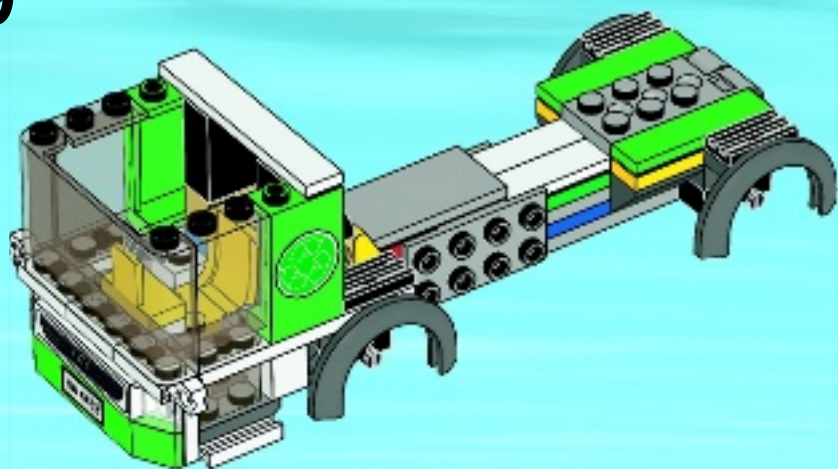
25



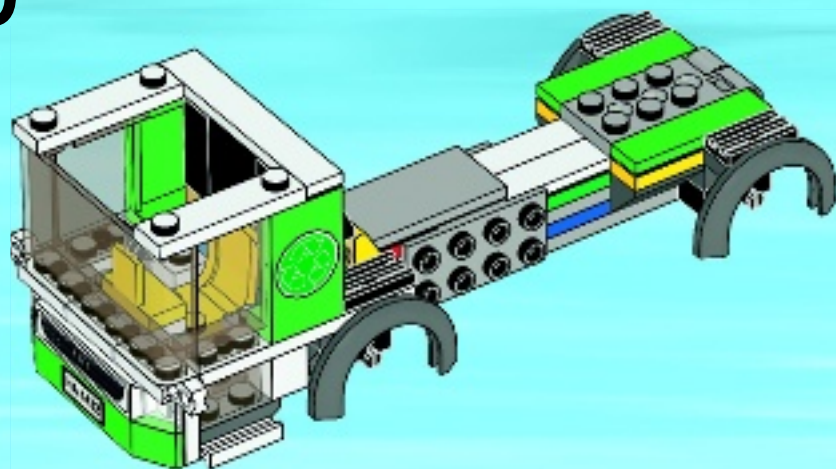
28



29



30

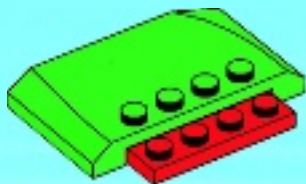




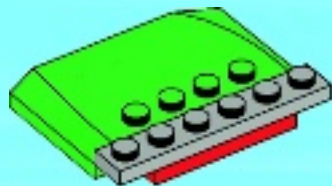
1



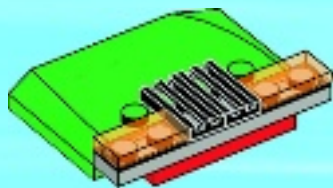
2



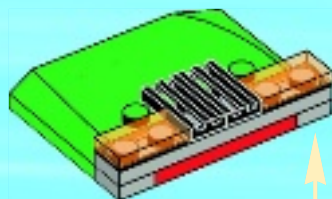
3



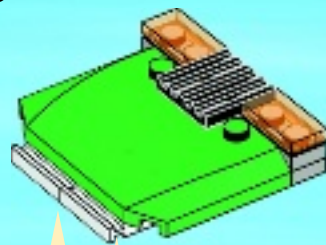
4



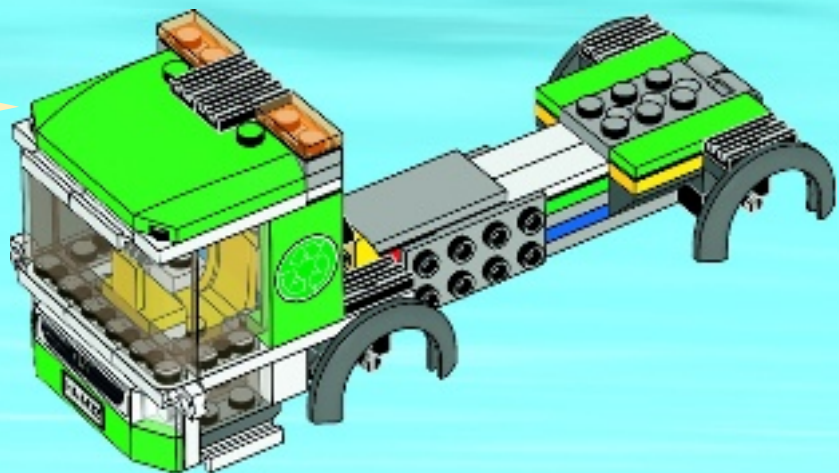
5



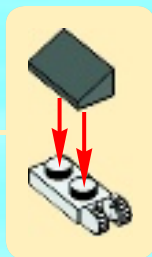
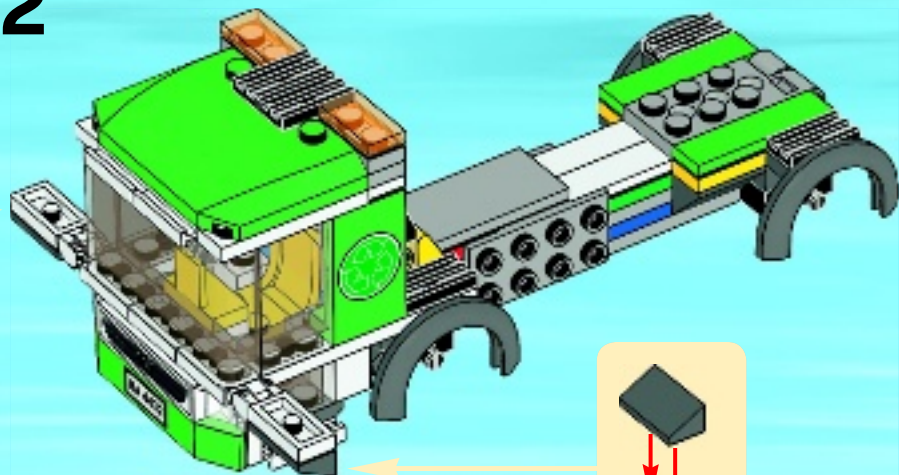
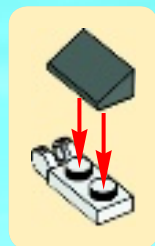
6



31



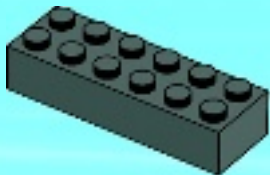
32



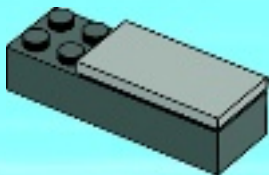


2x

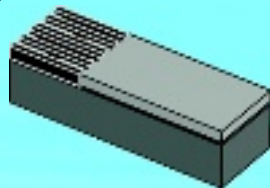
1



2

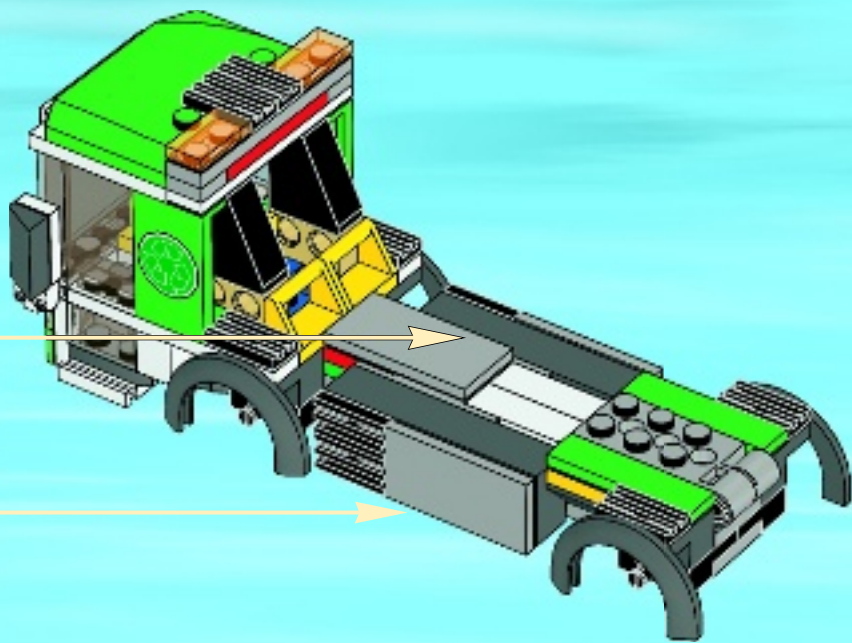


3

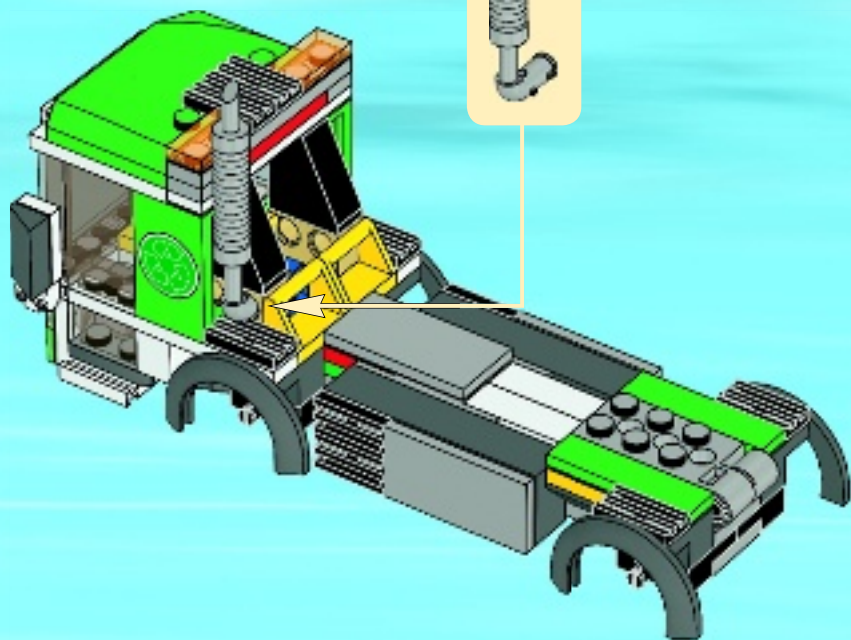


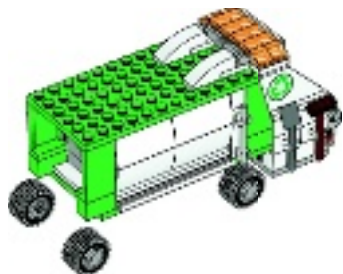
2x

33

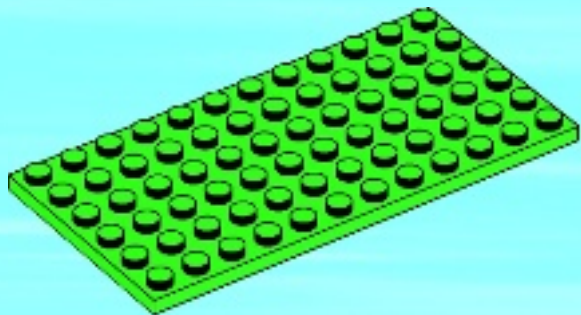


34

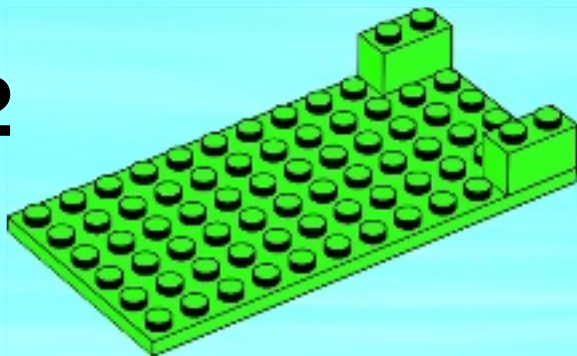




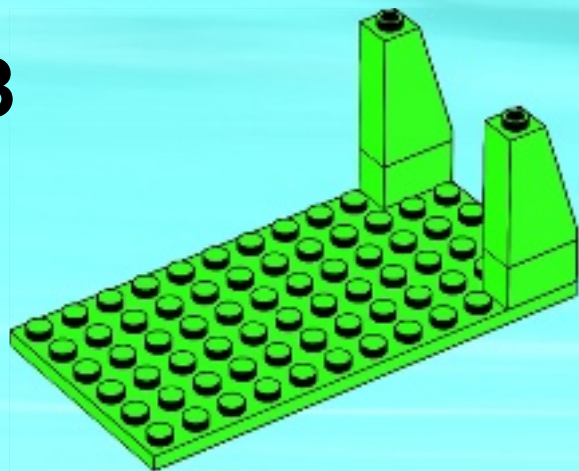
1



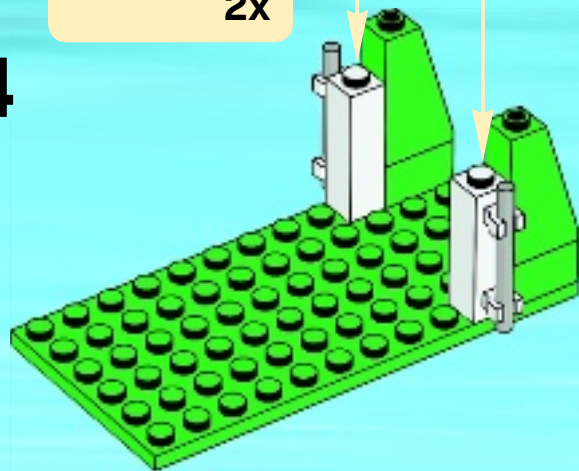
2



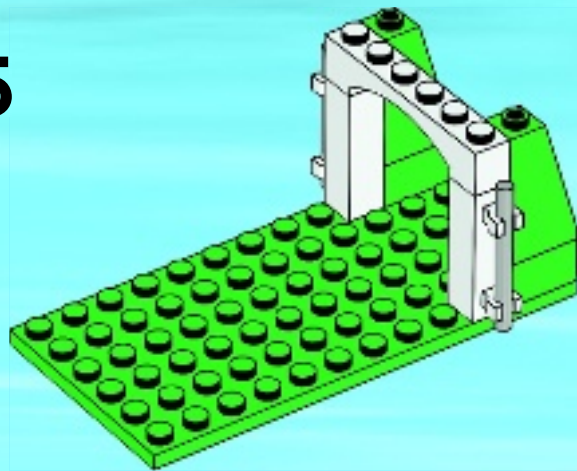
3



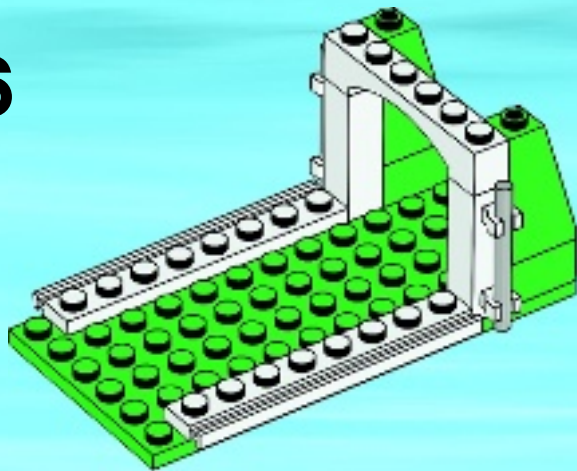
4



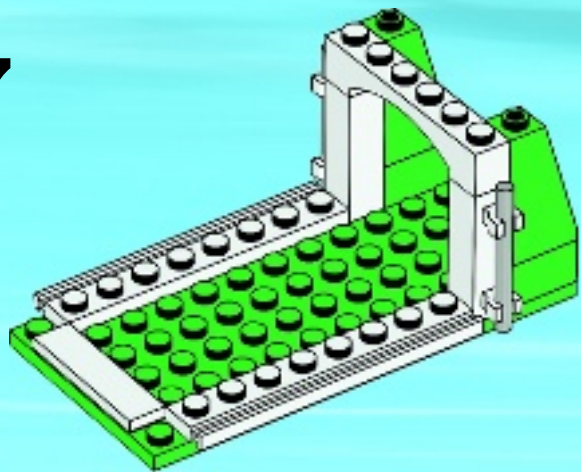
5



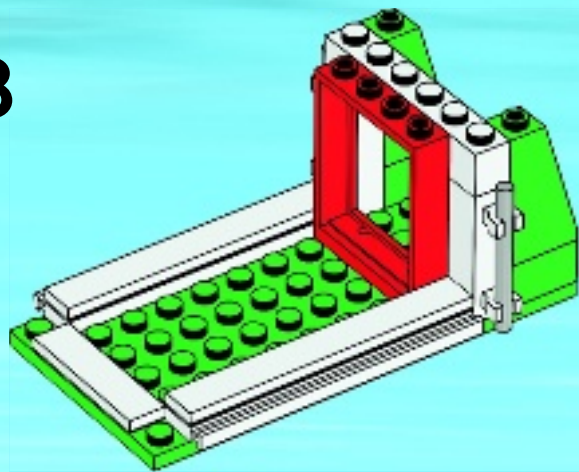
6

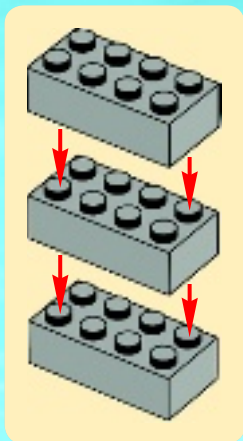


7

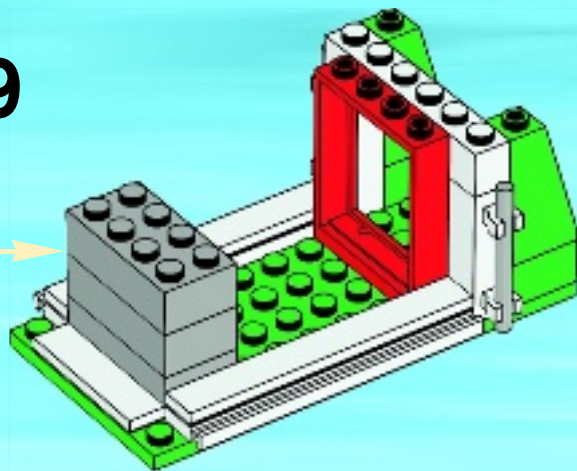


8

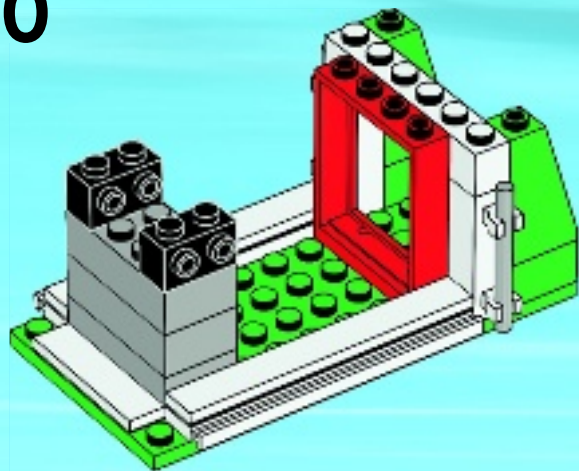




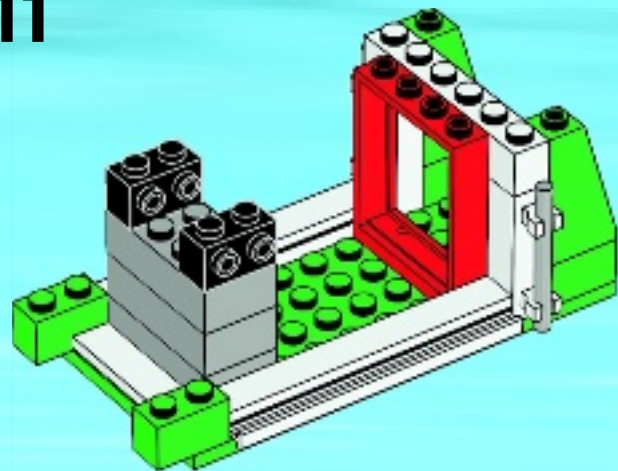
9



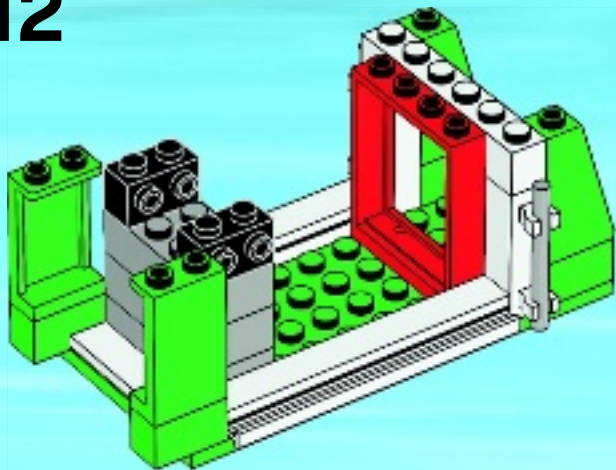
10



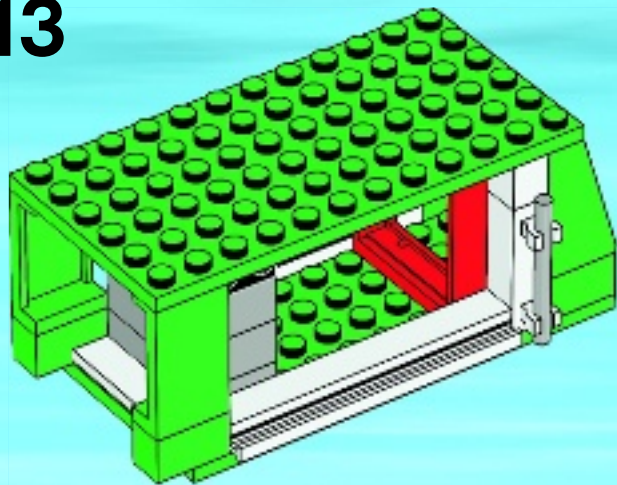
11



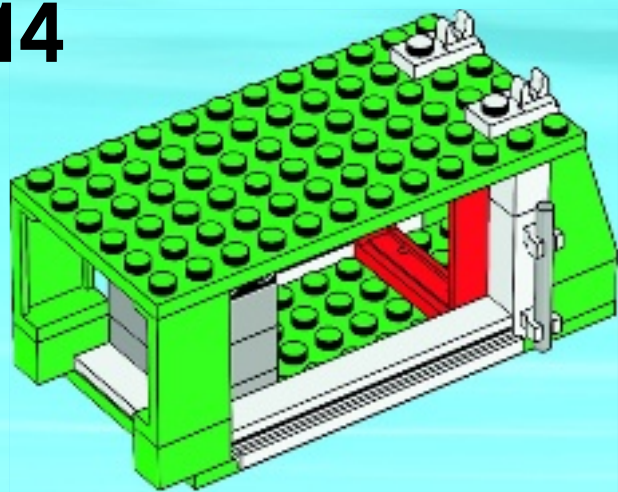
12



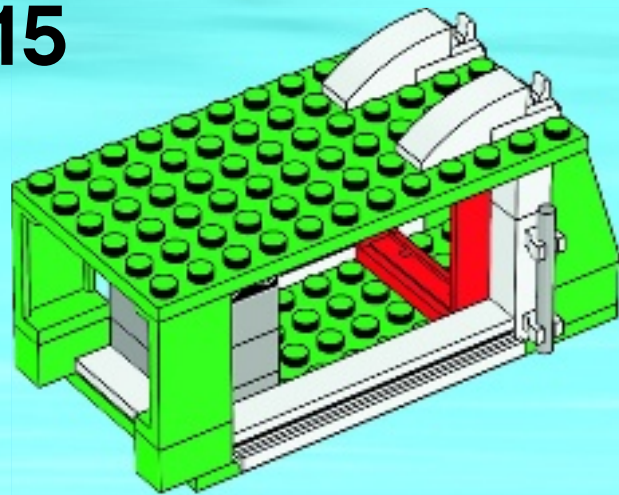
13

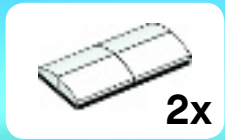


14

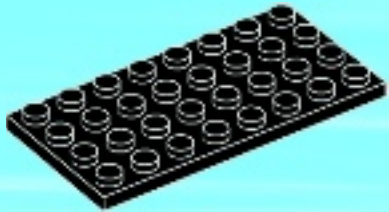


15





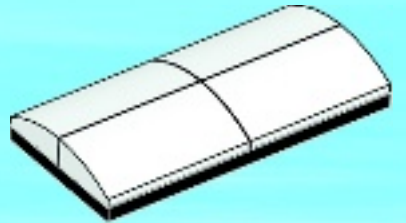
1



2

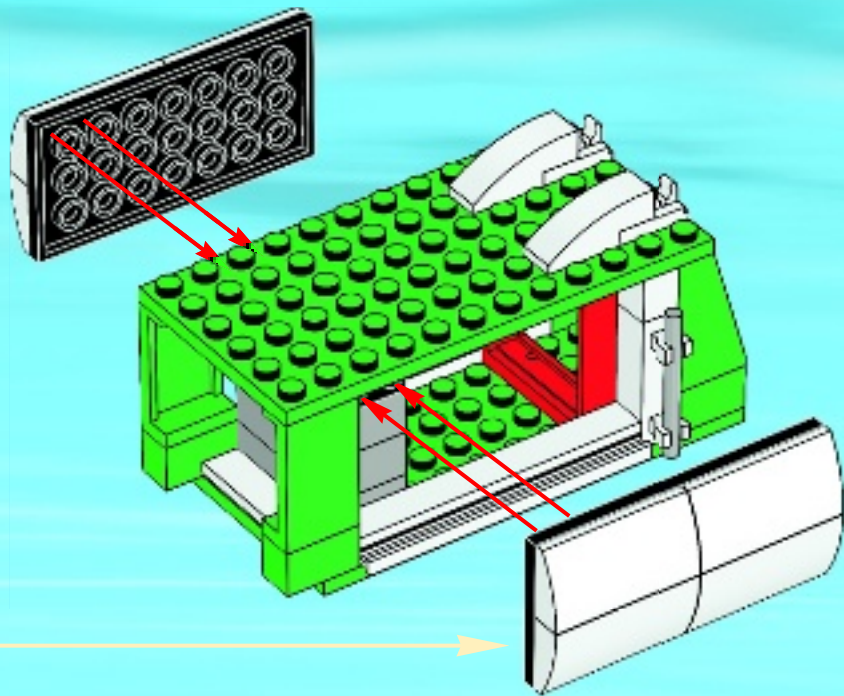


3

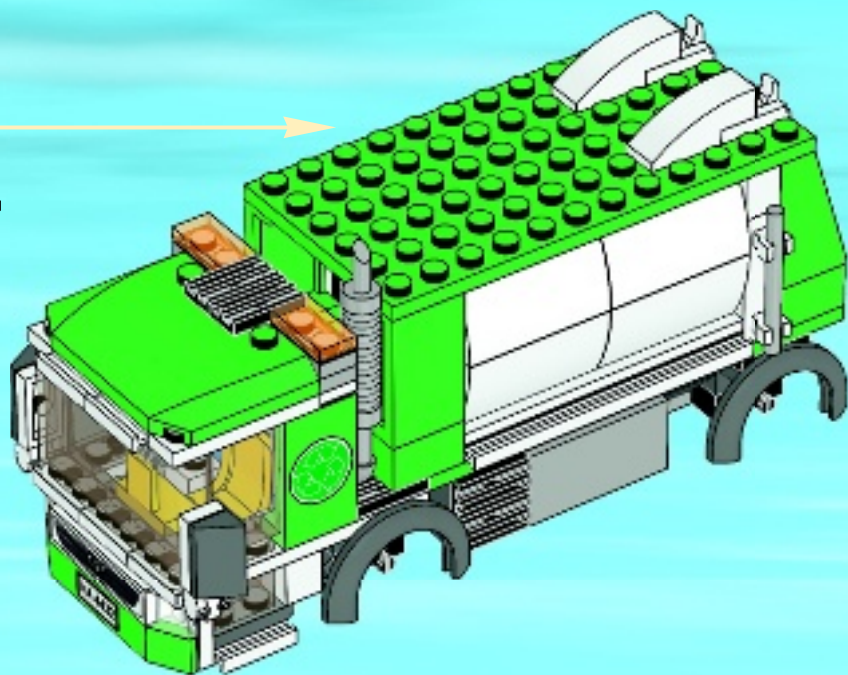


2x

16

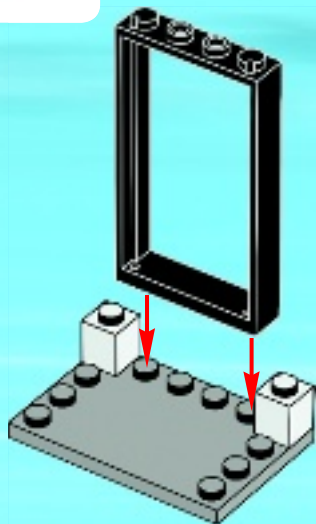


17

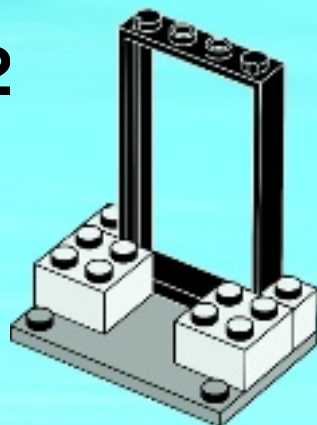


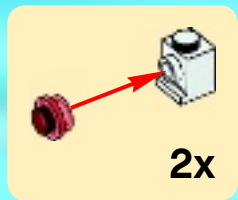


1

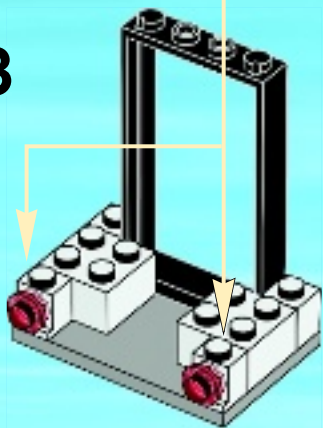


2

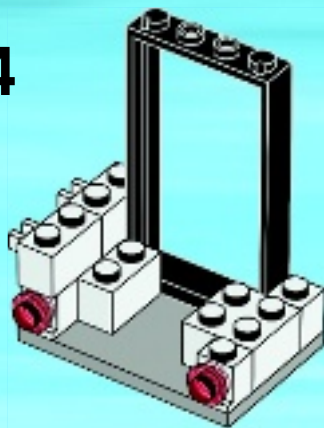




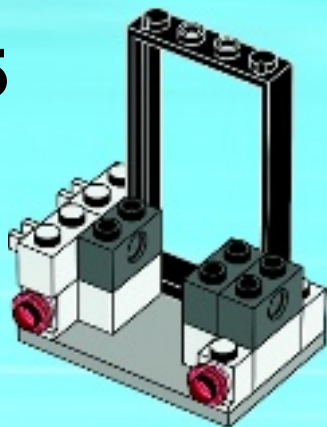
3



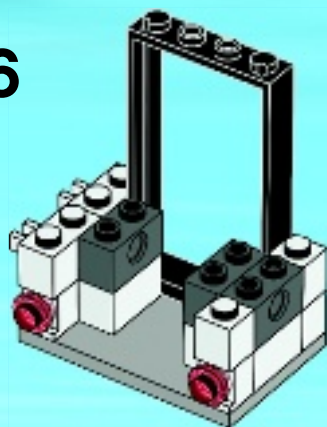
4



5



6





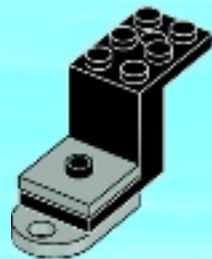
1



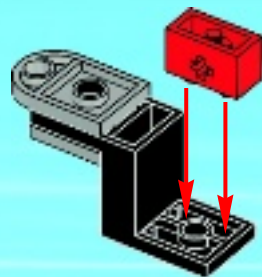
2



3



4



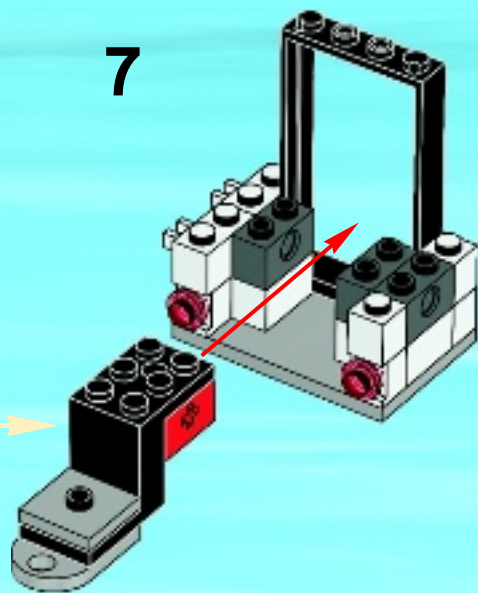
5



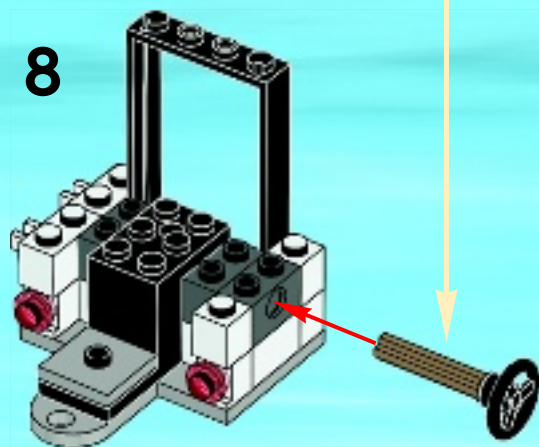
6



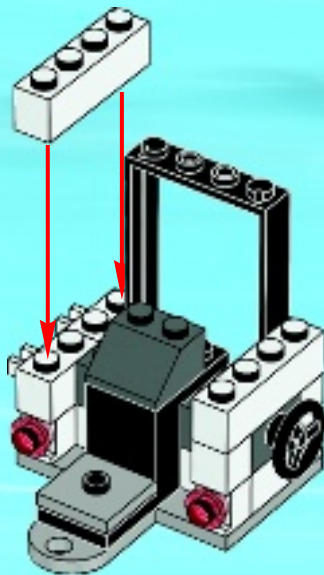
7



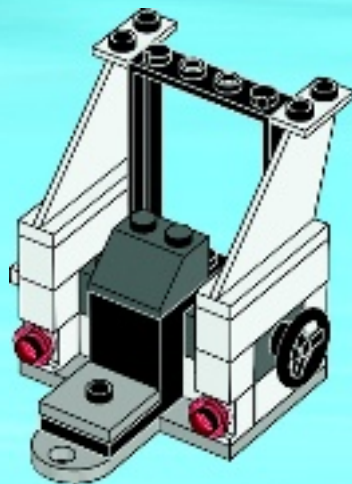
8



9



10



11



12

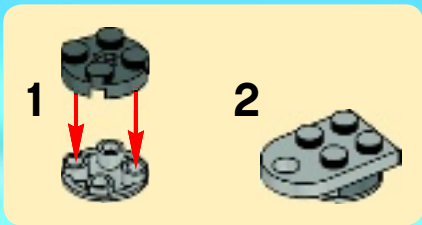


13

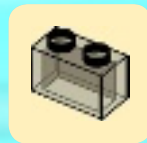
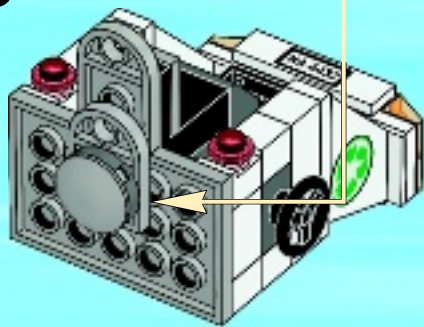


14

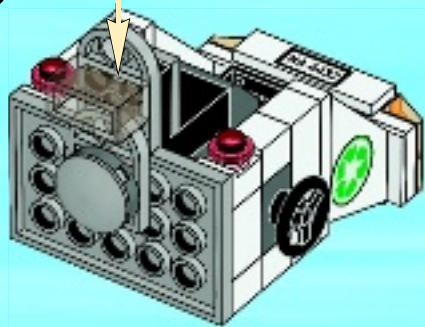




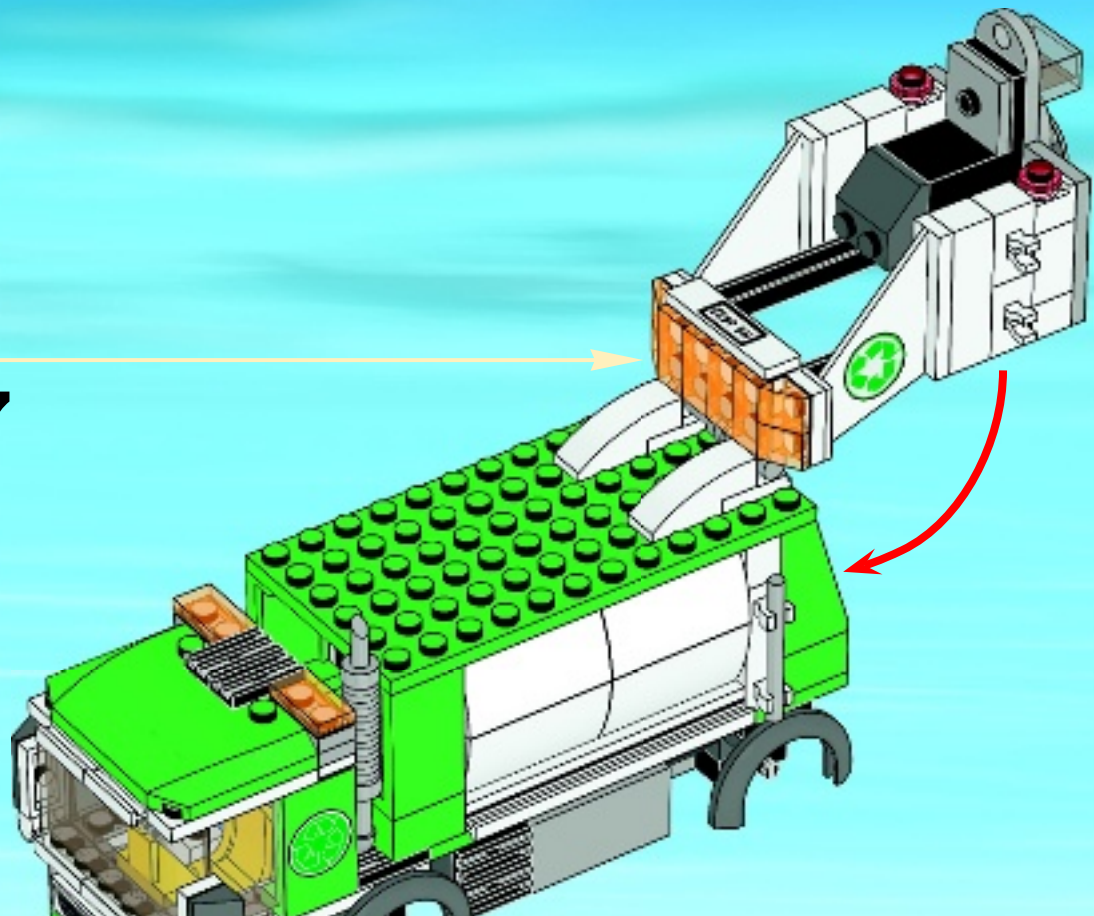
15



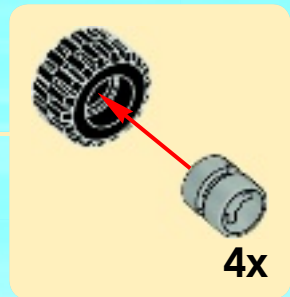
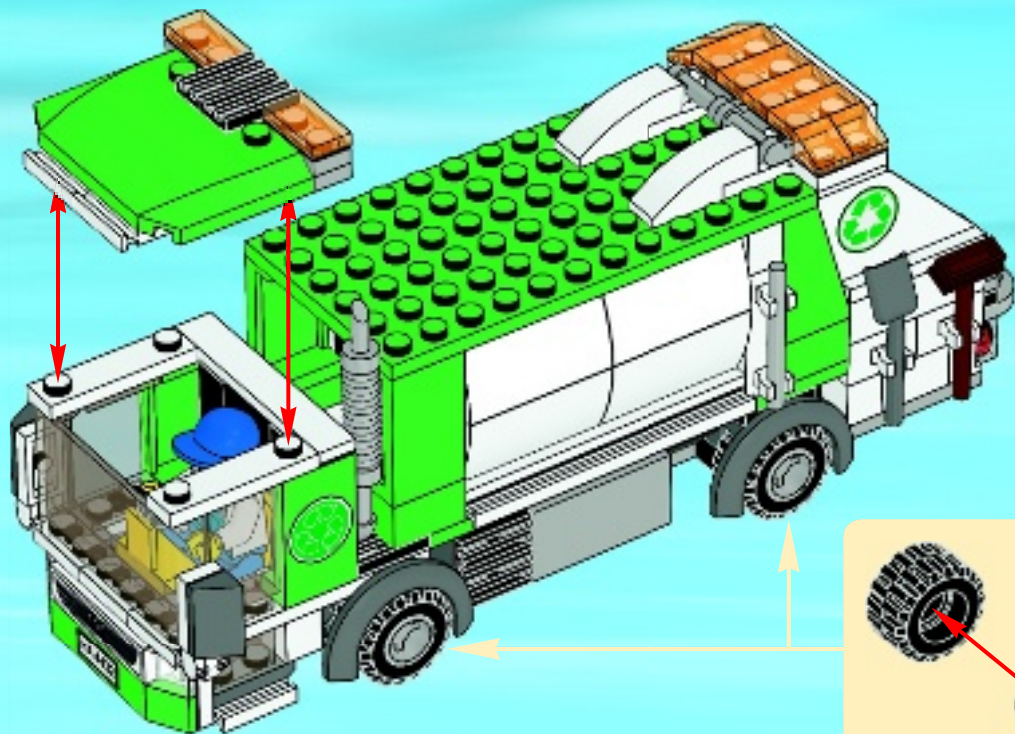
16



17



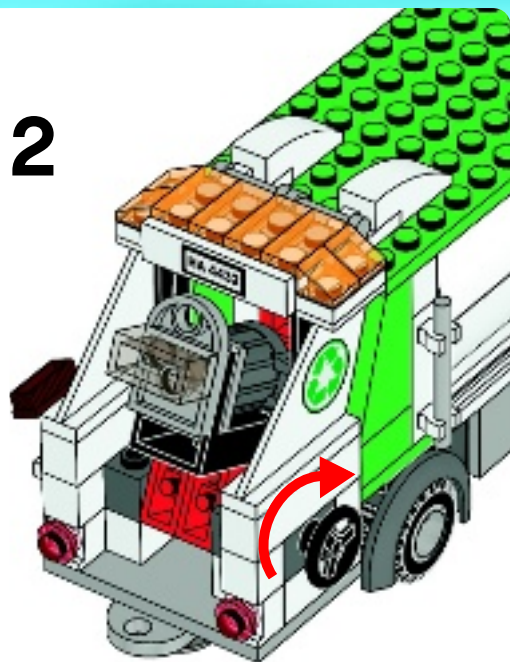
18



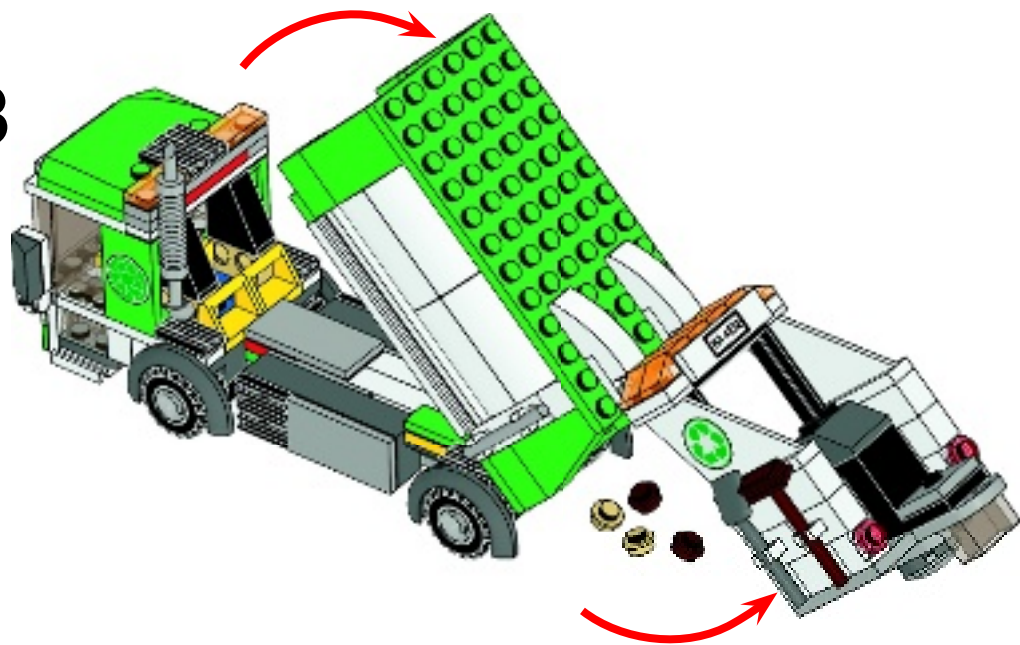
1



2



3





CITY



4431



4432



4433



4434



4435



club™

Free*! Gratuit!

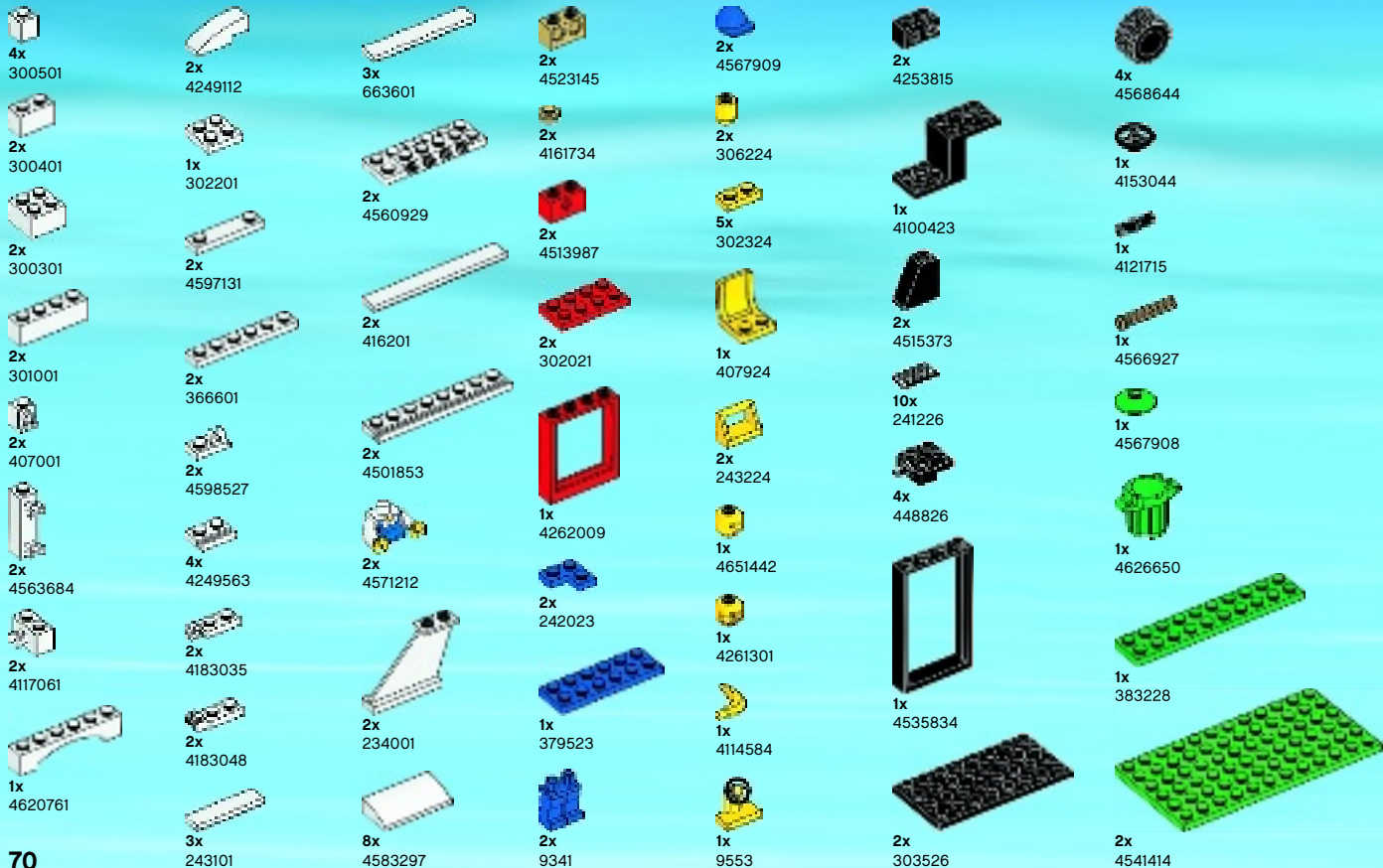
* Paid subscription in Australia and New Zealand.
Abonnement payant en Australie et Nouvelle-Zélande



© 2013 The LEGO Group



LEGO.com/club





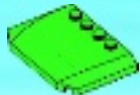
4x
4647553



2x
4647546



2x
4647555



1x
4647542



3x
4647548



4x
4647557



2x
4216581



1x
4211157



3x
4211385



1x
4211636



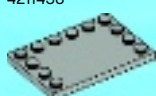
2x
4211399



1x
4565393



1x
4211438



1x
4211838



2x
4244627



2x
4211419



2x
4211486



2x
4613165



3x
4560183



2x
4211628



1x
4278273



4x
4211764



1x
4263192



1x
4646512



1x
4646513



3x
4211111



2x
4567887



1x
4211054



1x
4211076



1x
4211010



1x
4211042



1x
4521572



2x
4210875



1x
4626645



1x
4211006



4x
4260124



2x
4611885



2x
4244362



2x
3005741



3x
4226179



2x
4163114



1x
4546689



4x
4244369



6x
4541710



Customer Service

Kundenservice

Service Consommateurs

Servicio Al Consumidor

www.lego.com/service or dial



: 00800 5346 5555

: 1-800-422-5346



WIN!

Go to www.LEGOsurvey.com/product to fill out a survey for a chance to win a cool LEGO® Product.

No purchase necessary.

Open to all residents where not prohibited.



www.LEGOsurvey.com/product

GEWINNE!

Nimm an der Umfrage auf www.LEGOsurvey.com/product teil und hab die Chance ein cooles LEGO® Produkt zu gewinnen!

Die Teilnahme am Gewinnspiel führt zu keinerlei Kaufverpflichtungen. Teilnahme in allen nicht ausgeschlossenen Ländern möglich.

WIN!

Ga naar www.LEGOsurvey.com/product, vul een enquêteformulier in en maak kans op een cool LEGO® product.

Geen aankoopverplichting. Iedereen mag deelnemen, uitgezonderd ingezetenden van landen waar een enquêteverbod geldt.

GAGNE!

Visite www.LEGOsurvey.com/product pour répondre à un questionnaire et avoir une chance de gagner un produit LEGO® très cool!

Aucune obligation d'achat. Ouvert à tous les résidents des pays autorisés.

当てよう!

www.LEGOsurvey.com/product にアクセスして、アンケートにご記入ください。当選者にはレゴ®製品を差し上げます。

お買い上げの必要はありません。禁止されていない限り、すべての皆様にご利用いただけます。



LEGO.com

6054996

LEGO and the LEGO logo are trademarks of the LEGO Group. ©2013 The LEGO Group.